



ΟΡΓΑΝΙΣΜΟΣ
ΒΙΟΜΗΧΑΝΙΚΗΣ
ΙΔΙΟΚΤΗΣΙΑΣ

ΕΙΔΙΚΟ ΔΕΛΤΙΟ ΒΙΟΜΗΧΑΝΙΚΗΣ ΙΔΙΟΚΤΗΣΙΑΣ

ΙΑΝΟΥΑΡΙΟΣ 1996



ΟΡΓΑΝΙΣΜΟΣ
ΒΙΟΜΗΧΑΝΙΚΗΣ
ΙΔΙΟΚΤΗΣΙΑΣ

Παντανάσσης 5
151 25 Παράδεισος Αμαρουσίου

ΤΕΛΕΞ: 222164 OBI GR
ΤΕΛΕΦΑΞ: 6819231
ΤΗΛΕΦΩΝΑ
ΓΕΝΙΚΕΣ ΠΛΗΡΟΦΟΡΙΕΣ

ΚΑΤΑΘΕΣΕΙΣ & ΤΕΛΗ: 6828232
ΕΞΕΤΑΣΗ: 6828232
ΝΟΜΙΚΑ ΘΕΜΑΤΑ: 6828236
ΠΛΗΡΟΦΟΡΗΣΗ ΑΠΟ ΔΕ & ΠΥΧ: 6828231

Σχεδίαση σήματος OBI, εξωφύλλου και επιμέλεια
έκδοσης ΕΔΒΙ:
Εριφύλη Μανούσου

Ημερομηνία έκδοσης: 29 Φεβρουαρίου 1996

© Οργανισμός Βιομηχανικής Ιδιοκτησίας (ΟΒΙ)
Έτος 1996

Εκτύπωση:
Γραφικές Τέχνες: ΛΥΧΝΟΣ ΕΠΕ
Πλ. Θεάτρου 24 - 105 52 Αθήνα - τηλ. 3214766



INDUSTRIAL
PROPERTY
ORGANISATION

5 Pandanassis Str.,
GR 151 25, Paradisos Amaroussiou Athens, Greece

TELEX: 222164 OBI GR
TELEFAX: 6819231
TELEPHONES
GENERAL INFORMATION

RECEIVING OFFICE & FEES: (00301) 6828231
EXAMINATION: (00301) 6828232
LEGAL MATTERS: (00301) 6828236
INFORMATION ON PATENTS AND UTILITY
MODELS: (00301) 6828231

OBI emblem, bulletin's cover design and editorial
supervision:
Erifili Manoussou

Publication date: 29 Februaury, 1996

© Industrial Property Organisation (OBI)
1996

Printed by:
Graphic Arts: LICHNOS LTD.
24, Pl. Theatrou - 105 52 Athens - tel. 3214766

ΠΕΡΙΕΧΟΜΕΝΑ

	Σελ.	
Ανάλυση κωδικών αριθμών	3	
Συντμήσεις	3	
ΜΕΡΟΣ Α΄		
ΕΘΝΙΚΟΙ ΤΙΤΛΟΙ ΠΡΟΣΤΑΣΙΑΣ		
ΚΕΦΑΛΑΙΟ 1		
ΑΙΤΗΣΕΙΣ ΔΙΠΛΩΜΑΤΩΝ ΕΥΡΕΣΙΤΕΧΝΙΑΣ ΚΑΙ ΠΙΣΤΟΠΟΙΗΤΙΚΩΝ ΥΠΟΔΕΙΓΜΑΤΟΣ ΧΡΗΣΙΜΟΤΗΤΑΣ		
— Αιτήσεις Διπλωμάτων Ευρεσιτεχνίας	7	
— Ευρετήριο αιτήσεων Δ.Ε. σύμφωνα με την ημερομηνία κατάθεσης	15	
— Ευρετήριο αιτήσεων Δ.Ε. σύμφωνα με την αλφαβητική σειρά των καταθετών	16	
— Αιτήσεις Πιστοποιητικών Υποδείγματος Χρησιμότητας	17	
— Ευρετήριο αιτήσεων Π.Υ.Χ. σύμφωνα με την ημερομηνία κατάθεσης	23	
— Ευρετήριο αιτήσεων Π.Υ.Χ. σύμφωνα με την αλφαβητική σειρά των καταθετών	24	
ΚΕΦΑΛΑΙΟ 2		
ΔΙΠΛΩΜΑΤΑ ΕΥΡΕΣΙΤΕΧΝΙΑΣ ΚΑΙ ΠΙΣΤΟΠΟΙΗΤΙΚΑ ΥΠΟΔΕΙΓΜΑΤΟΣ ΧΡΗΣΙΜΟΤΗΤΑΣ		
— Διπλώματα Ευρεσιτεχνίας	25	
— Ευρετήριο Δ.Ε. σύμφωνα με την ημερομηνία κατάθεσης	31	
— Ευρετήριο Δ.Ε. σύμφωνα με την αλφαβητική σειρά των δικαιούχων	32	
— Πιστοποιητικά Υποδείγματος Χρησιμότητας	33	
— Ευρετήριο Π.Υ.Χ. σύμφωνα με την ημερομηνία κατάθεσης	39	
— Ευρετήριο Π.Υ.Χ. σύμφωνα με την αλφαβητική σειρά των δικαιούχων	40	
ΚΕΦΑΛΑΙΟ 3		
ΜΕΤΑΒΟΛΕΣ		
Διπλώματα Ευρεσιτεχνίας	41	
— Δήλωση συναίνεσης για παραχώρηση άδειας εκμετάλλευσης	41	
— Άδεια εκμετάλλευσης	41	
Διόρθωση	41	
ΚΕΦΑΛΑΙΟ 4		
ΕΚΠΤΩΣΕΙΣ-ΑΝΑΚΛΗΣΕΙΣ ΕΚΠΤΩΣΕΩΝ		42
ΜΕΡΟΣ Β΄		
ΕΥΡΩΠΑΪΚΟΙ ΤΙΤΛΟΙ ΠΡΟΣΤΑΣΙΑΣ		
ΚΕΦΑΛΑΙΟ 1		
ΜΕΤΑΦΡΑΣΕΙΣ ΕΥΡΩΠΑΪΚΩΝ ΑΙΤΗΣΕΩΝ		
— Ανακοίνωση για κατάθεση μετάφρασης των αξιώσεων Ευρωπαϊκών αιτήσεων Δ.Ε.	47	
— Ευρετήριο Ευρωπαϊκών αιτήσεων σύμφωνα με τον αριθμό δημοσίευσης	49	
— Ευρετήριο Ευρωπαϊκών αιτήσεων σύμφωνα με την αλφαβητική σειρά των δικαιούχων	50	

CONTENTS

	Page	
INID Codes	3	
Abbreviations	3	
PART A		
NATIONAL PROTECTION TITLES		
CHAPTER 1		
PATENT AND UTILITY MODEL APPLICATIONS		
— Patent Applications	7	
— Patent Application Index by filing date	15	
— Patent Application Index in alphabetical order of the patentee	16	
— Utility Model Applications	17	
— Utility Model Application Index by filing date	23	
— Utility Model Application Index in alphabetical order of the applicants	24	
CHAPTER 2		
PATENTS AND UTILITY MODELS		
— Patents	25	
— Patent Index by filing date	31	
— Patent Index in alphabetical order of the patentee	32	
— Utility Models	33	
— Utility Model Index by filing date	39	
— Utility Model Index in alphabetical order of the patentee	40	
CHAPTER 3		
MODIFICATIONS		
Patents	41	
— Mutual consent for contractual patent licence	41	
— Contractual patent licence	41	
Correction	41	
CHAPTER 4		
ANNULMENTS-REVOCATIONS OF ANNULMENTS		42
PART B		
EUROPEAN PROTECTION TITLES		
CHAPTER 1		
TRANSLATIONS OF EUROPEAN PATENT APPLICATIONS		
— Notification concerning the translation of the European patents applications claims	47	
— Index by publication number of the European applications patents	49	
— Index in alphabetical order of the patentee	50	

ΚΕΦΑΛΑΙΟ 2	
ΕΥΡΩΠΑΪΚΑ ΔΙΠΛΩΜΑΤΑ ΕΥΡΕΣΙΤΕΧΝΙΑΣ	
— Ανακοίνωση για κατάθεση μετάφρασης Ευρωπαϊκών Δ.Ε.	51
— Ευρετήριο Ευρωπαϊκών Δ.Ε. σύμφωνα με τον αριθμό δημοσίευσης	224
— Ευρετήριο Ευρωπαϊκών Δ.Ε. σύμφωνα με την αλφαβητική σειρά των δικαιούχων	241

ΚΕΦΑΛΑΙΟ 3	
ΜΕΤΑΒΟΛΕΣ	
Ευρωπαϊκά Διπλώματα Ευρεσιτεχνίας	260
— Μεταβιβάσεις	260
— Συγχώνευση εταιρειών	261
— Αλλαγή Επωνυμίας	261
— Παραίτηση	261
Κοινοποίηση	261
— Μεταβίβαση	261
Διόρθωση	261

ΚΕΦΑΛΑΙΟ 4	
ΕΚΠΤΩΣΕΙΣ-ΑΝΑΚΛΗΣΕΙΣ ΕΚΠΤΩΣΕΩΝ	
ΕΥΡΩΠΑΪΚΩΝ ΔΙΠΛΩΜΑΤΩΝ ΕΥΡΕΣΙΤΕΧΝΙΑΣ	262
Συνδρομές για το ΕΔΒΙ	265

CHAPTER 2	
EUROPEAN PATENTS	
— Notification concerning the translation of the European patents	51
— Index by publication number of the European patents	224
— Index in alphabetical order of the patentee	241

CHAPTER 3	
MODIFICATIONS	
European Patents	260
— Assignments	260
— Merger	261
— Change of the patentee's name	261
— Surrender	261
Communication	261
— Assignment	261
Correction	261

CHAPTER 4	
ANNULMENTS-REVOCATIONS OF ANNULMENTS	
OF EUROPEAN PATENTS	262
Subscription of the Industrial Property Bulletin	265

ΚΩΔΙΚΟΙ ΑΡΙΘΜΟΙ ΤΕΥΧΟΣ Α΄ ΕΘΝΙΚΟ	INID CODES PART A NATIONAL PROTECTION TITLES
(11) Αριθμός Δ.Ε.	(11) Patent No
(11) Αριθμός Π.Υ.Χ.	(11) Utility Model No
(21) Αριθμός Αίτησης Δ.Ε.	(21) Patent application No
(21) Αριθμός Αίτησης Π.Υ.Χ.	(21) Utility Model Application No
(22) Ημερομηνία κατάθεσης	(22) Filing date
(30) Συμβατικές προτεραιότητες	(30) Priority
(47) Ημερομηνία απονομής	(47) Date of grant
(51) Διεθνής Ταξινόμηση	(51) International Patent Classification
(54) Τίτλος εφεύρεσης	(54) Invention title
(57) Περίληψη	(57) Abstract
(61) Τροποποίηση στο κύριο Δ.Ε.	(61) Addition to the patent
(71) Καταθέτης	(71) Applicant
(72) Εφευρέτης	(72) Inventor
(73) Δικαιούχος	(73) Patentee
(74) Ειδικός Πληρεξούσιος	(74) Attorney
(74) Αντίκλητος	(74) Representative
ΤΕΥΧΟΣ Β΄ ΕΥΡΩΠΑΪΚΟ	PART B EUROPEAN PATENTS
(11) Αριθμός Ευρωπαϊκού Δ.Ε.	(11) European Patent No
(21) Αριθμός Ελληνικής κατάθεσης	(21) Greek application No
(22) Ημερομηνία Ελληνικής κατάθεσης	(22) Greek application filing date
(30) Προτεραιότητα	(30) Priority
(54) Τίτλος εφεύρεσης	(54) Invention title
(57) Περίληψη	(57) Abstract
(71) Καταθέτης	(71) Applicant
(72) Εφευρέτης	(72) Inventor
(73) Δικαιούχος	(73) Patentee
(74) Ειδικός πληρεξούσιος	(74) Attorney
(74) Αντίκλητος	(74) Representative
(86) Αριθμ./ημερ. κατάθεσης Ευρωπαϊκής αίτησης	(86) European application No/European application filing date
(87) Αριθμ./ημερ. δημοσίευσης Ευρωπαϊκής αίτησης	(87) EP Publication No/date

ΣΥΝΤΜΗΣΕΙΣ

ΟΒΙ: Οργανισμός Βιομηχανικής Ιδιοκτησίας
ΕΔΒΙ: Ειδικό Δελτίο Βιομηχανικής Ιδιοκτησίας
ΔΕΒΙ: Δελτίο Εμπορικής και Βιομηχανικής Ιδιοκτησίας
Δ.Ε.: Δίπλωμα Ευρεσιτεχνίας
ΠΥΧ: Πιστοποιητικό Υποδείγματος Χρησιμότητας
Δ.Σ.: Διοικητικό Συμβούλιο
ΑΡ./ΗΜ.ΔΗΜ.Ε.Α. (87): Αριθμός/ημερομηνία δημοσίευσης
ευρωπαϊκής αίτησης
ΑΡ.ΕΛΛ.ΚΑΤ. (21): Αριθμός Ελληνικής Κατάθεσης
ΑΡ.ΑΙΤ.ΠΥΧ.: Αριθμός αίτησης πιστοποιητικού υποδείγματος
χρησιμότητας
ΕΓΔΕ: Ευρωπαϊκό Γραφείο Διπλωμάτων Ευρεσιτεχνίας
ΕΡΟ: European Patent Office



ΜΕΡΟΣ Α΄
ΕΘΝΙΚΟΙ ΤΙΤΛΟΙ ΠΡΟΣΤΑΣΙΑΣ



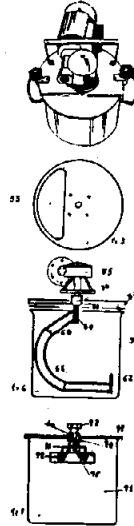
ΚΕΦΑΛΑΙΟ 1

ΑΙΤΗΣΕΙΣ ΔΙΠΛΩΜΑΤΩΝ ΕΥΡΕΣΙΤΕΧΝΙΑΣ ΚΑΙ ΠΙΣΤΟΠΟΙΗΤΙΚΩΝ ΥΠΟΔΕΙΓΜΑΤΟΣ ΧΡΗΣΙΜΟΤΗΤΑΣ

ΑΙΤΗΣΕΙΣ ΔΙΠΛΩΜΑΤΩΝ ΕΥΡΕΣΙΤΕΧΝΙΑΣ

ΑΡΙΘΜΟΣ ΑΙΤΗΣΗΣ Δ.Ε.	(21): 940100269
ΤΙΤΛΟΣ ΕΦΕΥΡΕΣΗΣ	(54): Ηλεκτροκίνητος αναμικτήρας - ζυμωτήριο
ΔΙΕΘΝΗΣ ΤΑΞΙΝΟΜΗΣΗ ΚΑΤΑΘΕΤΗΣ	(51): IPC6: A47J36/16, A47J43/044 (71): 1) ΚΑΣΙΜΑΤΗΣ ΕΜΜΑΝΟΥΗΛ Αγωνιστών Στρατοπέδου Χαϊδαρίου 70, Χαϊδάρι-Αττική, 124 61 2) ΚΑΣΙΜΑΤΗΣ ΠΑΝΑΓΙΩΤΗΣ Αγωνιστών Στρατοπέδου Χαϊδαρίου 70, Χαϊδάρι-Αττικής, 124 61
ΗΜΕΡΟΜΗΝΙΑ ΚΑΤΑΘΕΣΗΣ	(22): 03.06.94
ΣΥΜΒΑΤΙΚΕΣ ΠΡΟΤΕΡΑΙΟΤΗΤΕΣ	(30): —
ΤΡΟΠΟΠΟΙΗΣΗ ΣΤΟ ΚΥΡΙΟ Δ.Ε.	(61): —
ΕΦΕΥΡΕΤΗΣ	(72): 1) ΚΑΣΙΜΑΤΗΣ ΕΜΜΑΝΟΥΗΛ 2) ΚΑΣΙΜΑΤΗΣ ΠΑΝΑΓΙΩΤΗΣ
ΕΙΔΙΚΟΣ ΠΛΗΡΕΞΟΥΣΙΟΣ ΑΝΤΙΚΛΗΤΟΣ	(74): — (74): —

Αποτελεί μια εύχρηστη και ευέλικτη συσκευή κουζίνας πολλαπλής χρήσης, ζυμώνει πολλών ειδών ζύμες, κιμά, αναμινύει σαλάτες και λοιπά εδέσματα, χωρίς να απαιτεί μόνιμο χώρο εγκατάστασης, ενώ ο κάδος-χύτρα μπορεί να χρησιμοποιείται και αυτόνομα σαν μαγειρικό σκεύος και για τον λόγο αυτόν εφοδιάζεται και με σκέπασμα. Με την χρήση των ειδικών «δίδυμων» αναδευτήρων επιτυγχάνεται τέλεια ανάμιξη μεγαλύτερων ποσοτήτων υλικών.

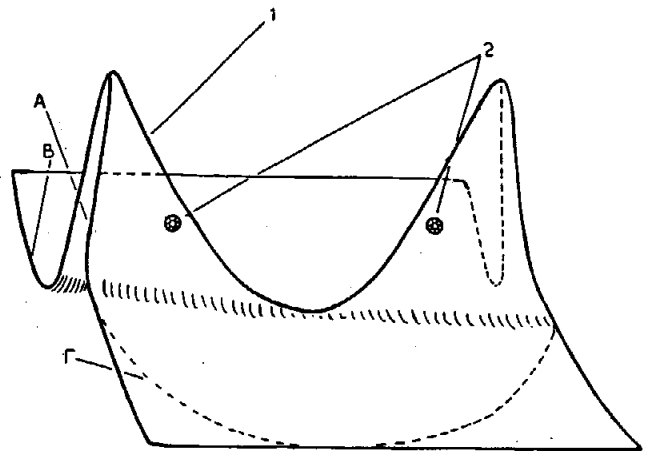


ΠΕΡΙΛΗΨΗ (57)

Αναμικτήρας-ζυμωτήριο, που αποτελείται από την κεφαλή (2) και τον κάδο-χύτρα ανάμιξης (1). Η κεφαλή αποτελείται από τη βάση (33, 43, 53) επί της οποίας στερεώνεται ο ηλεκτρομειωτήρας (35), που καταλήγει σε ταχυσύνδεσμο (34), όπου συνδέεται ο αναδευτήρας (61, 71, 81). Η κεφαλή στερεώνεται πάνω στον κάδο-χύτρα με ειδικά άγκιστρα (92, 102, 112), που συσφίγγονται στα πλακίδια (40) της βάσης και στις χειρολαβές (96) του κάδου-χύτρας αντίστοιχα.

ΑΡΙΘΜΟΣ ΑΙΤΗΣΗΣ Δ.Ε.	(21): 940100273
ΤΙΤΛΟΣ ΕΦΕΥΡΕΣΗΣ	(54): Υγιεινό αντι-ιδρωτικό μασχάλης (εφαρμογής ενδύματος)
ΔΙΕΘΝΗΣ ΤΑΞΙΝΟΜΗΣΗ ΚΑΤΑΘΕΤΗΣ	(51): IPC5: A41D27/13 (71): 1) ΠΕΤΣΑΣ ΑΝΤΩΝΙΟΣ Κουκουφλή 16, Φάρσαλα, 403 00 2) Παπακωνσταντίνου Νικόλαος Κολοκοτρώνη 42, Φάρσαλα, 403 00 3) ΣΙΑΝΝΟΣ ΓΕΩΡΓΙΟΣ Νικηταρά 44, Φάρσαλα, 403 00
ΗΜΕΡΟΜΗΝΙΑ ΚΑΤΑΘΕΣΗΣ	(22): 07.06.94
ΣΥΜΒΑΤΙΚΕΣ ΠΡΟΤΕΡΑΙΟΤΗΤΕΣ	(30): —
ΤΡΟΠΟΠΟΙΗΣΗ ΣΤΟ ΚΥΡΙΟ Δ.Ε.	(61): —
ΕΦΕΥΡΕΤΗΣ	(72): 1) ΠΑΠΑΚΩΝΣΤΑΝΤΙΝΟΥ ΝΙΚΟΛΛΟΣ 2) ΠΕΤΣΑΣ ΑΝΤΩΝΙΟΣ 3) ΣΙΑΝΝΟΣ ΓΕΩΡΓΙΟΣ
ΕΙΔΙΚΟΣ ΠΛΗΡΕΞΟΥΣΙΟΣ ΑΝΤΙΚΛΗΤΟΣ	(74): — (74): Κατσαρός Κωνσταντίνος, Νέας Ιωνίας 4, 403 00 Φάρσαλα

ξης 2. Εγκρίνοντας τον ιδρώτα ο οργανισμός τον συγκρατεί το υγιεινό αντ' ιδρωτικό μασχάλης και με το υψηλής ποιότητας βαμβακερό υλικό συγκρατεί τον ιδρώτα, επιτρέποντας έτσι την σωστή λειτουργία του οργανισμού, χωρίς να παραβιάζουμε αυτή την λειτουργία του (σταμάτημα της έκκρισης, ή αναμειγνύοντας την έκκριση-ιδρώση με διάφορα σπρέϊ, κρέμες, αρώματα για λόγους υγιεινής, προστατεύοντας έτσι το ένδυμα από τον ιδρώτα, και από την αντιαισθητική εμφάνιση του λεκέ στην μασχάλη του ενδύματος.



ΠΕΡΙΛΗΨΗ (57)

Το υγιεινό αντ' ιδρωτικό μασχάλης (εφαρμογής ενδύματος) αποτελείται από βαμβακερό απορροφητικό στρώμα πάχους περίπου 3mm εκάστη πλευρά χάρις στο λεπτό στρώμα, γίνεται ανεκτό και χρήσιμο στη μασχάλη. Το υγιεινό αντ' ιδρωτικό μασχάλης (εφαρμογής ενδύματος) απορροφά και συγκρατεί τον ιδρώτα. Η εκπομπή αρώματος όμως είναι εφικτή.

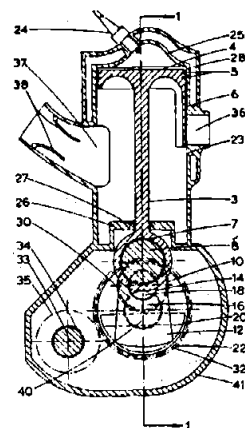
Το πλεονέκτημα αυτής της εφεύρεσης είναι ότι εφαρμόζεται και απεφαρμόζεται εύκολα ακόμη και με το ένα χέρι χάρις στα σημεία στήρι-

ΑΡΙΘΜΟΣ ΑΙΤΗΣΗΣ Δ.Ε.	(21): 940100289
ΤΙΤΛΟΣ ΕΦΕΥΡΕΣΗΣ	(54): Μηχανισμός μετατροπής κίνησης
ΔΙΕΘΝΗΣ ΤΑΞΙΝΟΜΗΣΗ	(51): IPC5, F16H 21/36 IPC5, F16H 21/18 IPC5, F16H 37/12 IPC5, F01B 9/02 IPC5, F02B 75/32
ΚΑΤΑΘΕΤΗΣ	(71): 1) ΠΑΤΤΑΚΟΣ ΕΜΜΑΝΟΥΗΛ Λαμπράκη 356, Νίκαια-Πειραιάς, 184 52 2) ΠΑΤΤΑΚΟΣ ΜΑΝΟΥΣΟΣ Λαμπράκη 356, Νίκαια-Πειραιάς, 184 52
ΗΜΕΡΟΜΗΝΙΑ ΚΑΤΑΘΕΣΗΣ	(22): 15.06.94
ΣΥΜΒΑΤΙΚΕΣ ΠΡΟΤΕΡΑΙΟΤΗΤΕΣ	(30): —
ΤΡΟΠΟΠΟΙΗΣΗ ΣΤΟ ΚΥΡΙΟ Δ.Ε.	(61): —
ΕΦΕΥΡΕΤΗΣ	(72): 1) ΠΑΤΤΑΚΟΣ ΕΜΜΑΝΟΥΗΛ 2) ΠΑΤΤΑΚΟΣ ΜΑΝΟΥΣΟΣ
ΕΙΔΙΚΟΣ ΠΛΗΡΕΞΟΥΣΙΟΣ	(74): —
ΑΝΤΙΚΛΗΤΟΣ	(74): —

ΠΕΡΙΛΗΨΗ (57)

Η ικανότητα των γνωστών περιστρεφόμενων παλινδρομωσίων μηχανών, οι οποίες χρησιμοποιούν πλανητικό μηχανισμό μετάδοσης, να περιστρέφονται με υψηλές γωνιακές ταχύτητες και να αντέχουν ισχυρές εργαζόμενες δυνάμεις περιορίζεται από την αντοχή, τη μάζα και την δυσκαμψία του περιστρεφόμενου και περιφερόμενου μηχανισμού τους και από την αναγκαστικά μεγάλη διάμετρο των εδράνων τους, όταν χρησιμοποιούνται μηχανισμοί «κολλάρο». Σε τούτη την πατέντα, ο προτεινόμενος μηχανισμός που περιστρέφεται και παλινδρομεί χρησιμοποιεί επίσης πλανητικό μηχανισμό μετάδοσης, όμως η αντοχή, η δυσκαμψία και η μάζα του περιστρεφόμενου-περιφερόμενου μηχανισμού καθώς επίσης το μέγεθος όλων των χρησιμοποιούμενων εδράνων είναι κατάλληλα για υψηλές ταχύτητες περιστροφής και για ισχυρές εργαζόμενες δυνάμεις. Για να επιτευχθεί αυτό τα χρησιμοποιούμενα τμήματα έχουν τροποποιηθεί. Το περιστρεφόμενο

μέρος είναι τώρα ένα ζευγάρι στροφάλων που έχουν από ένα κομβίο το κάθε ένα και συνεργάζονται ώστε να περιστρέφονται με την ίδια γωνιακή ταχύτητα και στην ίδια διεύθυνση. Επίσης ο περιστρεφόμενος-περιφερόμενος μηχανισμός είναι τώρα ένα ζευγάρι οδοντωτών τροχών με έδρανα τοποθετημένα μέσα σε αυτούς, και αυτά τα έδρανα υποστηρίζονται περιστροφικά από τα κομβία των δύο στροφάλων. Οι δύο οδοντωτοί τροχοί πλανήτες είναι στερεωμένοι σε ένα πείρο ο οποίος στηρίζει περιστροφικά την ευθύγραμμη παλινδρομούσα ράβδο. Δύο εσωτερικοί οδοντωτοί τροχοί είναι στερεωμένοι στο κέλυφος και είναι σε εμπλοκή με τους οδοντωτούς τροχούς πλανήτες ώστε να προκύπτει ευθύγραμμη παλινδρόμηση της ράβδου. Σαν αποτέλεσμα, τα έδρανα είναι τώρα μικρής διαμέτρου, είναι δηλαδή κατάλληλα για υψηλές ταχύτητες περιστροφής, και είναι επίσης τόσο κοντά στο φορτίο ώστε ο περιστρεφόμενος-περιφερόμενος μηχανισμός να είναι μικρής μάζας και συνάμα ικανός να φέρει ισχυρά εργαζόμενα φορτία σε υψηλές ταχύτητες περιστροφής χωρίς προβλήματα κόπωσης.



ΑΡΙΘΜΟΣ ΑΙΤΗΣΗΣ Δ.Ε.	(21): 940100297
ΤΙΤΛΟΣ ΕΦΕΥΡΕΣΗΣ	(54): Επίπεδο κιβώτιο διακίνησης και αποθήκευσης προϊόντων, πλαστικό, αναδιπλούμενο κατά την χρήση
ΔΙΕΘΝΗΣ ΤΑΞΙΝΟΜΗΣΗ	(51): IPC5: B65D 1/22, B65D21/02
ΚΑΤΑΘΕΤΗΣ	(71): ΠΑΠΑΠΑΥΛΟΥ ΠΑΥΛΟΣ Ιθάκης 63, Αγ. Ιωάννης Ρέντης 182 33
ΗΜΕΡΟΜΗΝΙΑ ΚΑΤΑΘΕΣΗΣ	(22): 16.06.94
ΣΥΜΒΑΤΙΚΕΣ ΠΡΟΤΕΡΑΙΟΤΗΤΕΣ	(30): —
ΤΡΟΠΟΠΟΙΗΣΗ ΣΤΟ ΚΥΡΙΟ Δ.Ε.	(61): —
ΕΦΕΥΡΕΤΗΣ	(72): ΠΑΠΑΠΑΥΛΟΥ ΠΑΥΛΟΣ
ΕΙΔΙΚΟΣ ΠΛΗΡΕΞΟΥΣΙΟΣ	(74): —
ΑΝΤΙΚΛΗΤΟΣ	(74): —

ΠΕΡΙΛΗΨΗ (57)

Επίπεδο κιβώτιο διακίνησης και αποθήκευσης προϊόντων πλαστικό, αναδιπλούμενο κατά την χρήση. Το επίπεδο πλαστικό κιβώτιο είναι κατασκευασμένο με την μέθοδο έκχυσης, από ένα τεμάχιο όπου τα πλαϊνά πλευρά είναι ενωμένα με τον πάτο με πλαστική μεμβράνη εύκαμπτη ώστε κατά τη χρήση να κάμπτονται κατά 90° και να συμπλέκονται ανά δύο με γάντζους και υποδοχές ώστε να σχηματίζεται ένα ενιαίο διαμορφωμένο σύνολο. Οι γάντζοι αποσυμπλέκονται από τις υποδοχές με το χέρι ή με απλό εργαλείο και το κιβώτιο επανέρχεται εις την επίπεδη μορφή. Οι γάντζοι μπορεί να είναι κάθετοι ή και παράλληλοι προς το αντίστοιχο επίπεδο όπου υπάρχουν οι υποδοχές.

Οι γάντζοι μπορεί να έχουν τη μορφή κομβίων με εξωτερική κεφαλή μεγαλύτερης διαμέτρου και οι υποδοχές εις το άλλο πλευρό να έχουν τη μορφή οπής σχήματος λοβού οριζοντίου με δύο οπές διαφορετικών διαμέτρων.

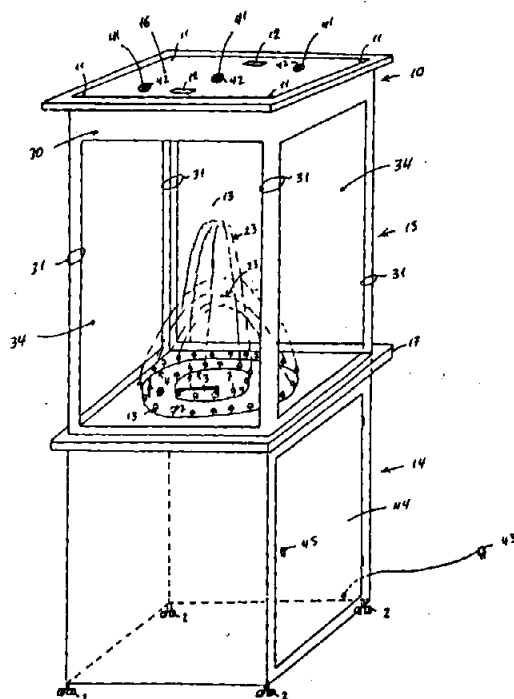
Σε κάθε κάθετο ακμή μπορεί να υπάρχει ένα ή και περισσότερα ζεύγη σύμπλεξης γάντζων-υποδοχής.

Τα πλαϊνά μπορούν να φέρουν εις το κάτω μέρος πέλματα δια τη μεταφορά του κάθετου φορτίου εις τον πάτο και τα πέλματα μπορούν να φέρουν νύχια τα οποία εισερχόμενα κατά την ανόρθωση των πλαϊνών εις υποδοχές του πάτου μεταφέρουν εις αυτόν τα οριζόντια φορτία.

Ο πάτος κάθε κιβωτίου μπορεί να έχει εξωτερικά φτερά ώστε να είναι εύκολη η στοιβάσια.

ΑΡΙΘΜΟΣ ΑΙΤΗΣΗΣ Δ.Ε. (21): **940100298**
ΤΙΤΛΟΣ ΕΦΕΥΡΕΣΗΣ (54): Φορητό επίπλο συντριβάνι, εσωτερικού χώρου, κλειστού τύπου
ΔΙΕΘΝΗΣ ΤΑΞΙΝΟΜΗΣΗ (51): IPC6: B05B 17/08
ΚΑΤΑΘΕΤΗΣ (71): ΜΑΝΔΗΛΑΣ ΚΩΝΣΤΑΝΤΙΝΟΣ
 Κ. Καρτάλη 283, 382 21 Βόλος
ΗΜΕΡΟΜΗΝΙΑ ΚΑΤΑΘΕΣΗΣ (22): 16.06.94
ΣΥΜΒΑΤΙΚΕΣ ΠΡΟΤΕΡΑΙΟΤΗΤΕΣ (30): —
ΤΡΟΠΟΠΟΙΗΣΗ ΣΤΟ ΚΥΡΙΟ Δ.Ε. (61): —
ΕΦΕΥΡΕΤΗΣ (72): ΜΑΝΔΗΛΑΣ ΚΩΝΣΤΑΝΤΙΝΟΣ
ΕΙΔΙΚΟΣ ΠΛΗΡΕΞΟΥΣΙΟΣ (74): —
ΑΝΤΙΚΛΗΤΟΣ (74): —

εναλλάσσονται σταθερά με μία σειρά καθορισμένη από κατασκευής. Στα σχέδια ΣΧ1, ΣΧ2, ΣΧ3, ΣΧ4, ΣΧ5, ΣΧ6 απεικονίζεται το φορητό επίπλο συντριβάνι εσωτερικού χώρου κλειστού τύπου.

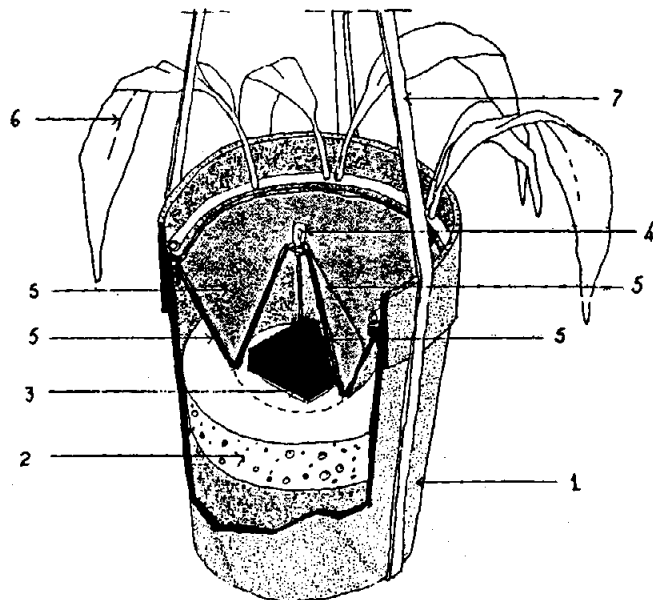


ΠΕΡΙΛΗΨΗ (57)

Η εφεύρεση αναφέρεται σε φορητό επίπλο συντριβάνι, εσωτερικού χώρου, κλειστού τύπου.

Η καινοτομία της εφεύρεσης αφορά την κατασκευή ενός συντριβανιού κατάλληλου για λειτουργία σε εσωτερικούς χώρους κατοικιών, το οποίο είναι εύκολο στην μεταφορά, μικρών διαστάσεων ώστε να μπορεί να τοποθετηθεί ακόμη και σε κατοικίες μικρού εμβαδού, με εξωτερική εμφάνιση καλαίσθητου επίπλου ώστε να ταιριάζει με την επίπλωση του εσωτερικού χώρου των κατοικιών, κλειστού τύπου για να είναι σε σύγκριση με τα συνήθη ανοικτού τύπου συντριβάνια ασφαλέστερης, αξιοπιστότερης, ανετώτερης και οικονομικότερης λειτουργίας. Για την λειτουργία του απαιτείται ηλεκτρική παροχή μονοφασική, τάσης εναλλασσόμενης 220 βολτ, 50 περιόδων και η μέγιστη κατανάλωση ηλεκτρικής ενέργειας είναι 0.16 KWh ανά ώρα λειτουργίας. Για να είναι ορατές οι υδάτινες στήλες κατά την νυκτερινή λειτουργία του συντριβανιού εξοπλίζεται με μηχανισμό φωτεινού χρωματισμού των υδατινών στήλων με έξι χρωματικούς τόνους που

ΑΡΙΘΜΟΣ ΑΙΤΗΣΗΣ Δ.Ε. (21): **940100299**
ΤΙΤΛΟΣ ΕΦΕΥΡΕΣΗΣ (54): Εντομοκτόνος διακοσμητική γλάστρα
ΔΙΕΘΝΗΣ ΤΑΞΙΝΟΜΗΣΗ (51): IPC5: A01M1/02, A01M1/10, A01M1/20, A41G1/00
ΚΑΤΑΘΕΤΗΣ (71): ΠΑΠΑΔΑΚΗΣ ΑΠΟΣΤΟΛΟΣ
 Οδός 1770 αρ. 13, Ηράκλειο Κρήτης, 711 10
ΗΜΕΡΟΜΗΝΙΑ ΚΑΤΑΘΕΣΗΣ (22): 16.06.94
ΣΥΜΒΑΤΙΚΕΣ ΠΡΟΤΕΡΑΙΟΤΗΤΕΣ (30): —
ΤΡΟΠΟΠΟΙΗΣΗ ΣΤΟ ΚΥΡΙΟ Δ.Ε. (61): —
ΕΦΕΥΡΕΤΗΣ (72): ΠΑΠΑΔΑΚΗΣ ΑΠΟΣΤΟΛΟΣ
ΕΙΔΙΚΟΣ ΠΛΗΡΕΞΟΥΣΙΟΣ (74): —
ΑΝΤΙΚΛΗΤΟΣ (74): —

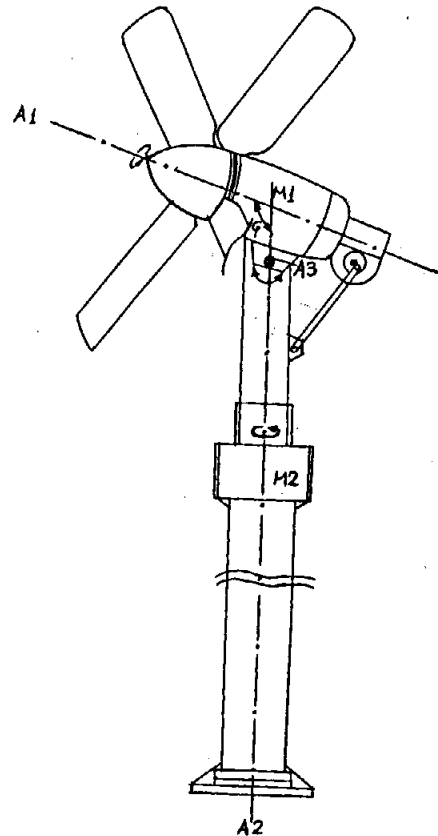


ΠΕΡΙΛΗΨΗ (57)

Η εντομοκτόνος διακοσμητική γλάστρα (1) περιέχει έναν ηλεκτρικό μηχανισμό μπαταρίας ή ρεύματος (3), ο οποίος φωτίζει μια ή τέσσερις μικρές λυχνίες φωτισμού (4), ένα κολλώδες φιλμ (5) ή τέσσερα κολλώδη φύλλα χάρτινα ή πλαστικά (8), διακοσμητικά φυτά ή λουλούδια (6) και έναν ιμάντα ανάρτησης (7). Το αυτοκόλλητο φιλμ και τα τέσσερα κολλώδη φύλλα εμποτίζονται με ένα ειδικό εντομοκτόνο φάρμακο.

Το πλεονέκτημα της γλάστρας είναι ότι εκμεταλλευόμενη την συνήθεια των εντόμων να συγκεντρώνονται στα φωτεινά σημεία κατά τη διάρκεια της νύχτας, τα έλκει με τις μικρές λυχνίες φωτισμού αλλά και με την οσμή που αναδίδει το ειδικό φάρμακο και τα σκοτώνει με την εντομοκτόνο δράση του φαρμάκου ή τα αιχμαλωτίζει με το κολλώδες φιλμ ή τα φύλλα. Η γλάστρα μπορεί να αναρτηθεί από την οροφή του δωματίου και φέρει διακοσμητικά φυτά ή λουλούδια για την καλύτερη αισθητική της.

ΑΡΙΘΜΟΣ ΑΙΤΗΣΗΣ Δ.Ε. (21): **940100302**
ΤΙΤΛΟΣ ΕΦΕΥΡΕΣΗΣ (54): Ηλεκτροκίνητος ανεμομίκτης τριών αξόνων (HATA)
ΔΙΕΘΝΗΣ ΤΑΞΙΝΟΜΗΣΗ (51): IPC5: A01G13/08
ΚΑΤΑΘΕΤΗΣ (71): **ΒΟΥΡΟΣ ΧΡΗΣΤΟΣ**
 Χατζοπούλου 18, Καλλιθέα, Αθήνα 176 71
ΗΜΕΡΟΜΗΝΙΑ ΚΑΤΑΘΕΣΗΣ (22): 21.06.94
ΣΥΜΒΑΤΙΚΕΣ ΠΡΟΤΕΡΑΙΟΤΗΤΕΣ (30): —
ΤΡΟΠΟΠΟΙΗΣΗ ΣΤΟ ΚΥΡΙΟ Δ.Ε. (61): —
ΕΦΕΥΡΕΤΗΣ (72): **ΒΟΥΡΟΣ ΧΡΗΣΤΟΣ**
ΕΙΔΙΚΟΣ ΠΛΗΡΕΞΟΥΣΙΟΣ (74): —
ΑΝΤΙΚΛΗΤΟΣ (74): —

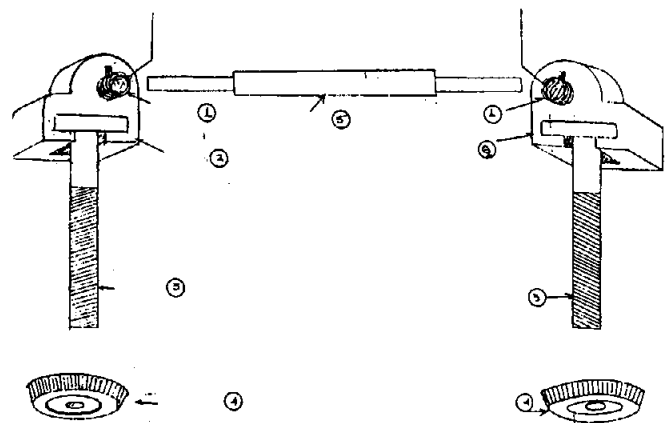


ΠΕΡΙΛΗΨΗ (57)

Ο Ηλεκτροκίνητος Ανεμομίκτης Τριών Αξόνων έχει δύο νέα κύρια χαρακτηριστικά:

- 1) Τη χρησιμοποίηση ισχυρού έλικα τεσσάρων πτερών στις 1440 στροφές (σύνδεση απευθείας στον άξονα του κινητήρα, άρα παραλείπονται γραναζωτοί ή άλλοι μειωτήρες) με αποτέλεσμα τη παραγωγή ισχυρού ρεύματος αέρα που μπορεί να φτάνει σε μεγαλύτερη απόσταση και να διαχέεται σε ευρύτερη έκταση του συνήθους.
 - 2) Για την εκμετάλλευση αυτού του ισχυρού ρεύματος, στη γνωστή περί το κατακόρυφο άξονα αργή κίνηση, προστέθηκε μια επιπλέον κίνηση, δηλαδή επίκουση-ανάκουση του συγκροτήματος έλικας-κινητήρα. Αυτό έχει σαν αποτέλεσμα τη δημιουργία ισχυρών ελικοειδών ρευμάτων στην ύπαρξη των οποίων εμποδίζεται η δημιουργία κρυστάλλων πάγου.
- Σημαντικό πλεονέκτημα είναι η επίτευξη των παραπάνω στόχων με τη χρήση μόνο του 40% της ισχύος που θα απαιτούσε συμβατικός ανεμομίκτης.

ΑΡΙΘΜΟΣ ΑΙΤΗΣΗΣ Δ.Ε. (21): **940100305**
ΤΙΤΛΟΣ ΕΦΕΥΡΕΣΗΣ (54): Μηχανισμός αυτόματης ανύψωσης σε καπάκια τουαλέτας
ΔΙΕΘΝΗΣ ΤΑΞΙΝΟΜΗΣΗ (51): IPC5, A47K 13/10
 IPC5, A47K 13/12
ΚΑΤΑΘΕΤΗΣ (71): **ΠΡΟΒΗΣ ΔΗΜΗΤΡΙΟΣ**
 Βλαχιώτη Λακωνίας, 230 55
ΗΜΕΡΟΜΗΝΙΑ ΚΑΤΑΘΕΣΗΣ (22): 22.06.94
ΣΥΜΒΑΤΙΚΕΣ ΠΡΟΤΕΡΑΙΟΤΗΤΕΣ (30): —
ΤΡΟΠΟΠΟΙΗΣΗ ΣΤΟ ΚΥΡΙΟ Δ.Ε. (61): —
ΕΦΕΥΡΕΤΗΣ (72): **ΠΡΟΒΗΣ ΔΗΜΗΤΡΙΟΣ**
ΕΙΔΙΚΟΣ ΠΛΗΡΕΞΟΥΣΙΟΣ (74): —
ΑΝΤΙΚΛΗΤΟΣ (74): **Προβής Κωνσταντίνος, Κερασούντος 10, 115 28 Αθήνα**



ΠΕΡΙΛΗΨΗ (57)

Ο μηχανισμός αποτελείται από άξονα (5), πλαϊνά στηρίγματα (2), ελατήρια (1), βίδες (3) μαζί με παξιμάδια (4) και επιτυγχάνει την αυτόματη ανύψωση του καπακιού (7) όταν αυτό δεν χρησιμοποιείται.

ΑΡΙΘΜΟΣ ΑΙΤΗΣΗΣ Δ.Ε.	(21): 940100314
ΤΙΤΛΟΣ ΕΦΕΥΡΕΣΗΣ	(54): Εξαρτήματα αυτοκινήτου: τιμόνι, ταμπλώ, πόρτες και καθίσματα με αποσβεστικά συστήματα
ΚΑΤΑΘΕΤΗΣ	(71): ΖΗΚΟΣ ΔΗΜΗΤΡΗΣ Σ. Γιαννιτών 56, Πάτρα, 262 23
ΗΜΕΡΟΜΗΝΙΑ ΚΑΤΑΘΕΣΗΣ	(22): 27.06.94
ΣΥΜΒΑΤΙΚΕΣ ΠΡΟΤΕΡΑΙΟΤΗΤΕΣ	(30): —
ΤΡΟΠΟΠΟΙΗΣΗ ΣΤΟ ΚΥΡΙΟ Δ.Ε.	(61): —
ΕΦΕΥΡΕΤΗΣ	(72): ΖΗΚΟΣ ΔΗΜΗΤΡΗΣ Σ.
ΕΙΔΙΚΟΣ ΠΛΗΡΕΞΟΥΣΙΟΣ	(74): —
ΑΝΤΙΚΛΗΤΟΣ	(74): Ζήκου Γιώτα, Γιαννιτών 56, Πάτρα 262 23

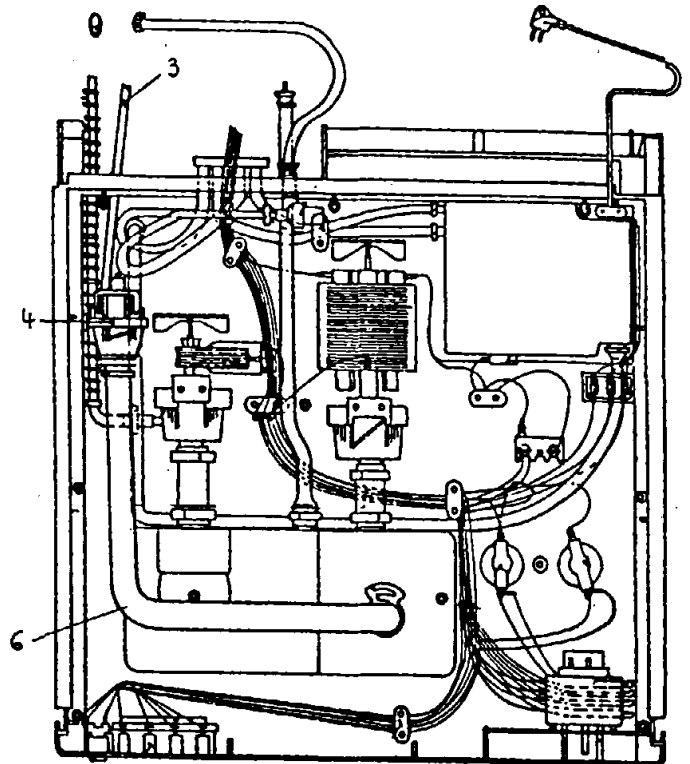
ΠΕΡΙΛΗΨΗ (57)

Η εφεύρεση αναφέρεται σε εξαρτήματα αυτοκινήτου: στο τιμόνι, στο ταμπλώ, στις πόρτες και στα καθίσματα με συστήματα που χρησιμοποιούν αποσβεστήρα. Το τιμόνι διαθέτει δυνατότητα απορρόφησης της κινητικής ενέργειας του κεφαλιού του οδηγού κατά την σύγκρουση, ρύθμισης του ύψους της στεφάνης και αντικλεπτικό μηχανισμό. Ο πίνακας (ταμπλώ) παρέχει απορρόφηση της κινητικής ενέργειας του κεφαλιού και των γονάτων του συνοδηγού κατά την σύγκρουση, επιλογή της μόνιμης θέσης του τμήματος του ταμπλώ μπροστά του, και διαθέτει και ράφι. Ο πίνακας (ταμπλώ) διαθέτει κινητό πλαίσιο-ράφι μπροστά στα πόδια του οδηγού, που απορροφά την κινητική ενέργεια των ποδιών του οδηγού στην σύγκρουση και επιλογή της θέσης του μπρος-πίσω. Οι πόρτες και τα καθίσματα διαθέτουν μηχανισμούς απορρόφησης της κινητικής ενέργειας του σώματος του επιβάτη στην σύγκρουση.

ΑΡΙΘΜΟΣ ΑΙΤΗΣΗΣ Δ.Ε.	(21): 940100320
ΤΙΤΛΟΣ ΕΦΕΥΡΕΣΗΣ	(54): Νέου τύπου πλυντήριο πιάτων υψηλής αισθητικής και λειτουργικότητας
ΔΙΕΘΝΗΣ ΤΑΞΙΝΟΜΗΣΗ ΚΑΤΑΘΕΤΗΣ	(51): IPC6: A47L15/23 (71): ΠΑΧΟΠΟΥΛΟΣ ΔΗΜΗΤΡΙΟΣ Εγνατίας 1, Θεσσαλονίκη 546 30
ΗΜΕΡΟΜΗΝΙΑ ΚΑΤΑΘΕΣΗΣ	(22): 28.06.94
ΣΥΜΒΑΤΙΚΕΣ ΠΡΟΤΕΡΑΙΟΤΗΤΕΣ	(30): —
ΤΡΟΠΟΠΟΙΗΣΗ ΣΤΟ ΚΥΡΙΟ Δ.Ε.	(61): 1001227
ΕΦΕΥΡΕΤΗΣ	(72): ΠΑΧΟΠΟΥΛΟΣ ΔΗΜΗΤΡΙΟΣ
ΕΙΔΙΚΟΣ ΠΛΗΡΕΞΟΥΣΙΟΣ	(74): Μπαντέκα Ιωάννα, δικηγόρος, Αιόλου 102, 105 64 Αθήνα
ΑΝΤΙΚΛΗΤΟΣ	(74): Μαρούλης Πραξιτέλης, μηχανικός, Κάνιγγος 24, 106 82 Αθήνα

ΠΕΡΙΛΗΨΗ (57)

Με την παρούσα επινόηση τοποθετούμε μία δεύτερη φτερωτή (2) στην οροφή του πλυντηρίου, με τρόπο ώστε εκτός από την κανονική φτερωτή που υπάρχει στο κάτω μέρος του θαλάμου πλύσεως, να έχουμε άλλη μία στην οροφή με ανεξάρτητο σύστημα τροφοδοσίας νερού. Το επιπλέον σύστημα αποτελείται από μία πρόσθετη αντλία (4), η οποία αντλεί νερό από την λεκάνη συλλογής νερού του θαλάμου πλύσεως, όπως και η αντλία της κανονικής φτερωτής. Το σύστημα της διπλής φτερωτής παρουσιάζει το πλεονέκτημα της αποτελεσματικότερης πλύσης των πιατικών που υπάρχουν στο πλυντήριο.



ΑΡΙΘΜΟΣ ΑΙΤΗΣΗΣ Δ.Ε.	(21): 940100321
ΤΙΤΛΟΣ ΕΦΕΥΡΕΣΗΣ	(54): Κινητό περίπτερο
ΔΙΕΘΝΗΣ ΤΑΞΙΝΟΜΗΣΗ	(51): IPC5, B62D 33/03 IPC5, B60J 7/04 IPC5, B62D 63/06
ΚΑΤΑΘΕΤΗΣ	(71): ΜΠΑΡΩ ΦΡΕΙΔΕΡΙΚΟΣ Βασ. Κωνσταντίνου 40, 116 35 Αθήνα
ΗΜΕΡΟΜΗΝΙΑ ΚΑΤΑΘΕΣΗΣ	(22): 29.06.94
ΣΥΜΒΑΤΙΚΕΣ ΠΡΟΤΕΡΑΙΟΤΗΤΕΣ	(30): —
ΤΡΟΠΟΠΟΙΗΣΗ ΣΤΟ ΚΥΡΙΟ Δ.Ε.	(61): —
ΕΦΕΥΡΕΤΗΣ	(72): ΜΠΑΡΩ ΦΡΕΙΔΕΡΙΚΟΣ
ΕΙΔΙΚΟΣ ΠΛΗΡΕΞΟΥΣΙΟΣ	(74): —
ΑΝΤΙΚΛΗΤΟΣ	(74): Ραζή Παναγιώτα, Ακαδημίας 15, 106 71 Αθήνα

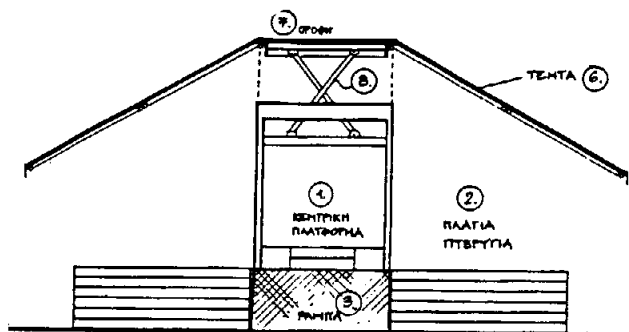
ΠΕΡΙΛΗΨΗ (57)

Κινητό περίπτερο που αποτελείται από μία κεντρική πλατφόρμα (1) με πλαινά κινητά τμήματα (2, 3) και οροφή (7).

Οι ανοιγόμενες πλευρές (πτερύγια) του κεντρικού θαλάμου έχουν σύστημα ανύψωσης και περιστροφής από ηλεκτροϋδραυλικούς μηχανισμούς (9, 10).

Η οροφή οδηγείται από τρία μηχανικά υδραυλικά ψαλίδια και στις δύο κατά μήκος πλευρές της οροφής υπάρχουν ηλεκτροκίνητοι μηχανισμοί αναδίπλωσης της τέντας (6).

Το κινητό περίπτερο χρησιμεύει ως κινητός χώρος έκθεσης, πώλησης προϊόντων ή παροχής υπηρεσιών.



ΑΡΙΘΜΟΣ ΑΙΤΗΣΗΣ Δ.Ε.	(21): 940100324
ΤΙΤΛΟΣ ΕΦΕΥΡΕΣΗΣ	(54): Ατμοποιημένο θεραπευτικό μίγμα και μέθοδος για την παρασκευή και χρήση αυτού
ΔΙΕΘΝΗΣ ΤΑΞΙΝΟΜΗΣΗ	(51): A61H 33/06, A61H 33/14
ΚΑΤΑΘΕΤΗΣ	(71): ESSAIDI MOHAMMED 13, Hosengenhof, Eindhoven, NL-5625 NJ, Ολλανδία
ΗΜΕΡΟΜΗΝΙΑ ΚΑΤΑΘΕΣΗΣ	(22): 30.06.94
ΣΥΜΒΑΤΙΚΕΣ ΠΡΟΤΕΡΑΙΟΤΗΤΕΣ	(30): —
ΤΡΟΠΟΠΟΙΗΣΗ ΣΤΟ ΚΥΡΙΟ Δ.Ε.	(61): —
ΕΦΕΥΡΕΤΗΣ	(72): ESSAIDI MOHAMMED
ΕΙΔΙΚΟΣ ΠΛΗΡΕΞΟΥΣΙΟΣ	(74): Γιώτη-Μάνθου Ελένη, δικηγόρος, Στουρνάρα 37, 106 82 Αθήνα
ΑΝΤΙΚΛΗΤΟΣ	(74): Βαγιάνου-Κωστοπούλου Χριστίνα, δικηγόρος, Στουρνάρα 37, 106 82 Αθήνα

ΠΕΡΙΛΗΨΗ (57)

Ανακαλύφθηκε μία νέα μέθοδος για την παρασκευή και εφαρμογή ενός ειδικού ατμοποιημένου μίγματος το οποίο διαθέτει θεραπευτικά χαρακτηριστικά. Η μέθοδος αυτή έχει επί του παρόντος χρησιμοποιηθεί για την θεραπεία συγκεκριμένων ασθενειών σε φυτικά, ζωικά και ανθρώπινα κύτταρα με την πλήρη έκθεση τέτοιων προσβεβλημένων κυττάρων στο ατμοποιημένο μίγμα αυτό. Το μίγμα δημιουργείται από ένα θερμαινόμενο υγρό, όπως για παράδειγμα νερό, στο οποίο προστίθενται κατά ελεγχόμενο τρόπο συγκεκριμένες ποσότητες ελεύθερων αερίων σωματιδίων, π.χ. υδρογόνου και οξυγόνου. Στην συνέχεια, λαμβάνει χώρα μία χημική αντίδραση και σχηματίζεται μία νέα σύνθεση υλικού, οριζόμενη ως «Aquatilis» κατά την ταυτόχρονη

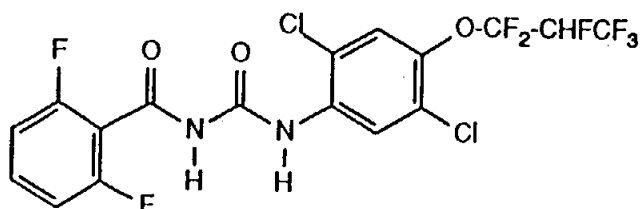
δημιουργία θερμότητας. Τα ελεύθερα αέρια σωματίδια υδρογόνου και οξυγόνου αυτά, με τα οποία εμπλουτίζεται στην συνέχεια το μίγμα του ατμού, διατηρούνται σε μία κατάσταση στην οποία οι προσβεβλημένες δομές κυττάρων, περικλείονται πλήρως και εντατικά από το μίγμα «Aquatilis». Στην διάρκεια της θεραπείας το μίγμα αυτό διατηρείται σε έναν κλειστό χώρο, επί παραδείγματι μία καμπίνα ατμών (1). Το μίγμα διατηρείται σε προκαθορισμένη ανυψωμένη θερμοκρασία με την παραγωγή περισσότερων ελεύθερων αερίων σωματιδίων και την διατήρηση στον χώρο αυτό προκαθορισμένης πίεσης ατμών. Κατά τον τρόπο αυτό, το μίγμα «Aquatilis» ωθείται να προσβάλλει π.χ. τις χημικές ομάδες των αποκαλούμενων ριζών οι οποίες θεωρείται ότι βρίσκονται σε ορισμένες ασθενείς κυτταρικές δομές, στηρίζοντας κατ' ανάγκη και αυξάνοντας την ενέργεια του εσωτερικού κυτταρικού αμυντικού συστήματος έναντι της παρουσίας οιωνδήποτε επιβλαβών πυρήνων οι οποίοι επηρεάζουν τις φυσιολογικές κυτταρικές λειτουργίες, και καταστρέφοντας κατά τον τρόπο αυτό ολοκληρωτικά τους επιβλαβείς αυτούς πυρήνες. Το μίγμα χρησιμοποιήθηκε επιτυχώς για την θεραπεία μεταξύ άλλων σοβαρών ασθενειών, όπως η αθεράπευτη σκλήρυνση κατά πλάκας, οι καρκίνοι του δέρματος, ενώ πιστεύεται ότι δύναται επίσης να θεραπεύσει ασθενείς που πάσχουν από AIDS.

ΑΡΙΘΜΟΣ ΑΙΤΗΣΗΣ Δ.Ε.	(21): 950100226
ΤΙΤΛΟΣ ΕΦΕΥΡΕΣΗΣ	(54): Μέθοδος ελέγχου παρασίτων
ΔΙΕΘΝΗΣ ΤΑΞΙΝΟΜΗΣΗ ΚΑΤΑΘΕΤΗΣ	(51): IPC6: A01N 47/34 (71): CIBA-GEIGY AG Klybeckstrasse 141, Basel, 4002, Ελβετία
ΗΜΕΡΟΜΗΝΙΑ ΚΑΤΑΘΕΣΗΣ	(22): 09.06.95
ΣΥΜΒΑΤΙΚΕΣ ΠΡΟΤΕΡΑΙΟΤΗΤΕΣ	(30): 1824/94-9/09.06.94/CH
ΤΡΟΠΟΠΟΙΗΣΗ ΣΤΟ ΚΥΡΙΟ Δ.Ε.	(61): —
ΕΦΕΥΡΕΤΗΣ	(72): 1) FLUCKIGER CLAUDE 2) SENN ROBERT 3) SKILLMAN WILSON STEPHEN
ΕΙΔΙΚΟΣ ΠΛΗΡΕΞΟΥΣΙΟΣ	(74): Γιώτη-Μάνθου Ελένη, δικηγόρος, Στουρνάρα 37, 106 82 Αθήνα
ΑΝΤΙΚΛΗΤΟΣ	(74): Λυμπέρης Νικόλαος, δικηγόρος, Στουρνάρα 37, 106 82 Αθήνα

στην ελεύθερη μορφή του ή στην μορφή ενός άλατος και τουλάχιστον ένα επικουρικό μέσο στα παράσιτα ή στο περιβάλλον τους όπου τα παράσιτα είναι (1) εκπρόσωποι της οικογένειας των Thripidae ή (2) εκπρόσωποι της οικογένειας του γένους των Aculus· την χρήση της ένωσης η οποία έχει αναφερθεί, σε συνθέσεις εντομοκτόνων οι οποίες περιλαμβάνουν την εν λόγω ένωση και μια μέθοδος για την παρασκευή των συνθέσεων καθώς και την χρήση αυτών.

ΠΕΡΙΛΗΨΗ (57)

Μία μέθοδος ελέγχου παρασίτων η οποία περιλαμβάνει την χρήση μιας σύνθεσης εντομοκτόνων, η οποία περιλαμβάνει ως δραστικό συστατικό, την ένωση του τύπου



ΑΡΙΘΜΟΣ ΑΙΤΗΣΗΣ Δ.Ε.	(21): 950100228
ΤΙΤΛΟΣ ΕΦΕΥΡΕΣΗΣ	(54): Σχηματοποιήσεις μονομερών αναλόγων ινσουλίνης
ΚΑΤΑΘΕΤΗΣ	(71): ELI LILLY AND COMPANY Lilly Corporate Center, Indianapolis Indiana, 46285, Η.Π.Α.
ΗΜΕΡΟΜΗΝΙΑ ΚΑΤΑΘΕΣΗΣ	(22): 14.06.95
ΣΥΜΒΑΤΙΚΕΣ ΠΡΟΤΕΡΑΙΟΤΗΤΕΣ	(30): 08/260633/16.06.94/US
ΤΡΟΠΟΠΟΙΗΣΗ ΣΤΟ ΚΥΡΙΟ Δ.Ε.	(61): —
ΕΦΕΥΡΕΤΗΣ	(72): MICHAEL ROSARIO DE FELIPPIS
ΑΝΤΙΚΛΗΤΟΣ	(74): Κυπρούλη Κωνσταντία, δικηγόρος, Κουμπάρη 2, 106 74 Αθήνα
ΑΝΤΙΚΛΗΤΟΣ	(74): Παπακωνσταντίνου Ελένη, δικηγόρος, Κουμπάρη 2, 106 74 Αθήνα

ΠΕΡΙΛΗΨΗ (57)

Η παρούσα εφεύρεση αποκαλύπτει διάφορες παρεντερικές φαρμακευτικές σχηματοποιήσεις, που περιλαμβάνουν: ένα μονομερικό ανάλογο ινσουλίνης, ψευδάργυρο, πρωταμίνη και ένα φαινολικό παράγωγο. Οι σχηματοποιήσεις αναλόγου παρέχουν μία παρατεταμένη διάρκεια δράσης. Μια διαδικασία παρασκευής σχηματοποιήσεων αναλόγου ινσουλίνης πρωταμίνης περιγράφεται επίσης.

ΑΡΙΘΜΟΣ ΑΙΤΗΣΗΣ Δ.Ε.	(21): 950100229
ΤΙΤΛΟΣ ΕΦΕΥΡΕΣΗΣ	(54): Σχηματοποιήσεις αναλόγων ινσου- λίνης
ΚΑΤΑΘΕΤΗΣ	(71): ELI LILLY AND COMPANY Lilly Corporate Center, Indianapolis Indiana, 46285, Η.Π.Α.
ΗΜΕΡΟΜΗΝΙΑ ΚΑΤΑΘΕΣΗΣ	(22): 14.06.95
ΣΥΜΒΑΤΙΚΕΣ ΠΡΟΤΕΡΑΙΟΤΗΤΕΣ	(30): 08/260634/16.06.94/US
ΤΡΟΠΟΠΟΙΗΣΗ ΣΤΟ ΚΥΡΙΟ Δ.Ε.	(61): —
ΕΦΕΥΡΕΤΗΣ	(72): 1) ALLEN HOWARD PEKAR 2) BRUCE HILL FRANK 3) DAVID NETTLESHIP BREMS 4) DIANE LEE BAKAYSA 5) HENRY ACKEN HAVEL
ΑΝΤΙΚΛΗΤΟΣ	(74): Κυπούλη Κωνσταντία, δικηγόρος, Κουμπάρη 2, 106 74 Αθήνα
ΑΝΤΙΚΛΗΤΟΣ	(74): Παπακωνσταντίνου Ελένη, δικηγό- ρος, Κουμπάρη 2, 106 74 Αθήνα

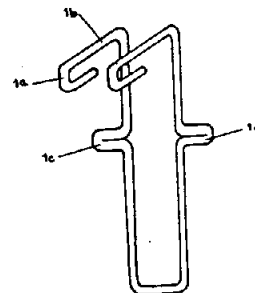
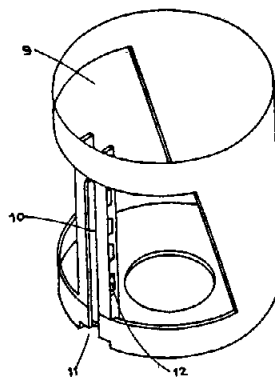
ΠΕΡΙΛΗΨΗ (57)

Η παρούσα εφεύρεση αφορά ένα εξαμερές σύμπλοκο αναλόγου ανθρώπινης ινσουλίνης και σχηματοποίησης. Ειδικότερα η παρούσα εφεύρεση σχετίζεται με διάφορες παρεντερικές σχηματοποιήσεις οι οποίες περιέχουν: αναλογία ανθρώπινης ινσουλίνης σε εξαμερή συνδιαμόρφωση, ιόντα ψευδαργύρου και τουλάχιστον τρία μόρια ενός φαινολικού παραγώγου επιλεγμένο από την ομάδα που συνίσταται από m-κρεσόλη, φαινόλη ή ένα μίγμα m-κρεσόλης, και φαινόλη. Η σχηματοποίηση παρέχει μία ταχεία έφοδο δράσης.

ΑΡΙΘΜΟΣ ΑΙΤΗΣΗΣ Δ.Ε.	(21): 950100238
ΤΙΤΛΟΣ ΕΦΕΥΡΕΣΗΣ	(54): Επινόηση για να ψύχουμε φιάλες και μεταλλικά κουτιά αναψυκτικών στο αυτοκίνητο
ΚΑΤΑΘΕΤΗΣ	(71): CHERMONI ISRAEL 20 Shoahm St., Haifa, Ισραήλ
ΗΜΕΡΟΜΗΝΙΑ ΚΑΤΑΘΕΣΗΣ	(22): 22.06.95
ΣΥΜΒΑΤΙΚΕΣ ΠΡΟΤΕΡΑΙΟΤΗΤΕΣ	(30): 110110/23.06.94/IL
ΤΡΟΠΟΠΟΙΗΣΗ ΣΤΟ ΚΥΡΙΟ Δ.Ε.	(61): —
ΕΦΕΥΡΕΤΗΣ	(72): CHERMONI ISRAEL
ΕΙΔΙΚΟΣ ΠΛΗΡΕΞΟΥΣΙΟΣ	(74): Προκοπίου Δημήτριος, δικηγόρος, Ηρακλείου 6, 106 73 Αθήνα
ΑΝΤΙΚΛΗΤΟΣ	(74): Σακελλαρίδης Ιωάννης, δικηγόρος, Ηρακλείου 6, 106 73 Αθήνα

ΠΕΡΙΛΗΨΗ (57)

Η παρούσα εφεύρεση αφορά μια επινόηση για να ψύχουμε φιάλες ποτών και μεταλλικά δοχεία μέσα στο αυτοκίνητο. Πιο συγκεκριμένα, η παρούσα εφεύρεση αφορά μια επινόηση για την ψύξη αναψυκτικών φιαλών και δοχείων, από το κλιματιστικό μηχανήμα του αυτοκινήτου, η οποία επινόηση αποτελείται από ένα σφιγκτήρα (λαβή) που σφίγγει πάνω στη σχάρα του κλιματιστικού μηχανήματος και μια κούπα για τη στήριξη του δοχείου, η οποία συνδέεται με τη λαβή ή με κάποιο άλλο σώμα σύνδεσης (συνδετικό σώμα).



ΕΥΡΕΤΗΡΙΟ ΑΙΤΗΣΕΩΝ Δ.Ε. ΣΥΜΦΩΝΑ ΜΕ ΤΗΝ ΗΜΕΡΟΜΗΝΙΑ ΚΑΤΑΘΕΣΗΣ

ΚΑΤΑΘΕΣΗ (22)	ΚΑΤΑΘΕΤΗΣ (71)	ΤΙΤΛΟΣ ΕΦΕΥΡΕΣΗΣ (54)	ΑΡ.ΑΙΤ. (21)
03/06/94	1) ΚΑΣΙΜΑΤΗΣ ΕΜΜΑΝΟΥΗΛ 2) ΚΑΣΙΜΑΤΗΣ ΠΑΝΑΓΙΩΤΗΣ	Ηλεκτροκίνητος αναμικτήρας-ζυμωτήριο	940100269
07/06/94	1) ΠΕΤΣΑΣ ΑΝΤΩΝΙΟΣ 2) ΠΑΠΑΚΩΝΣΤΑΝΤΙΝΟΥ ΝΙΚΟΛΑΟΣ 3) ΣΙΑΝΝΟΣ ΓΕΩΡΓΙΟΣ	Υγιεινό αντι-ιδρωτικό μασχάλης (εφαρμογής ενδύ- ματος)	940100273
15/06/94	1) ΠΑΤΤΑΚΟΣ ΕΜΜΑΝΟΥΗΛ 2) ΠΑΤΤΑΚΟΣ ΜΑΝΟΥΣΟΣ	Μηχανισμός μετατροπής κίνησης	940100289
16/06/94	ΠΑΠΑΠΑΥΛΟΥ ΠΑΥΛΟΣ	Επίπεδο κιβώτιο διακίνησης και αποθήκευσης προ- ϊόντων, πλαστικό, αναδιπλούμενο κατά την χρήση	940100297
16/06/94	ΜΑΝΔΗΛΑΣ ΚΩΝΣΤΑΝΤΙΝΟΣ	Φορητό έπιπλο συντριβάνι, εσωτερικού χώρου, κλειστού τύπου	940100298
16/06/94	ΠΑΠΑΔΑΚΗΣ ΑΠΟΣΤΟΛΟΣ	Εντομοκτόνος διακοσμητική γλάστρα	940100299
21/06/94	ΒΟΥΡΟΣ ΧΡΗΣΤΟΣ	Ηλεκτροκίνητος ανεμομίκτης τριών αξόνων (HATA)	940100302
22/06/94	ΠΡΟΒΗΣ ΔΗΜΗΤΡΙΟΣ	Μηχανισμός αυτόματης ανύψωσης σε καπάκια τουαλέτας	940100305
27/06/94	ΖΗΚΟΣ ΔΗΜΗΤΡΗΣ Σ.	Εξαρτήματα αυτοκινήτου: τιμόνι, ταμπλώ, πόρτες και καθίσματα με αποσβεστικά συστήματα	940100314
28/06/94	ΠΑΧΟΠΟΥΛΟΣ ΔΗΜΗΤΡΙΟΣ	Νέου τύπου πλυντήριο πιάτων υψηλής αισθητικής και λειτουργικότητας	940100320
29/06/94	ΜΠΑΡΩ ΦΡΕΙΔΕΡΙΚΟΣ	Κινητό περίπτερο	940100321
30/06/94	ESSAIDI MOHAMMED	Ατμοποιημένο θεραπευτικό μίγμα και μέθοδος για την παρασκευή και χρήση αυτού	940100324
09/06/95	CIBA-GEIGY AG	Μέθοδος ελέγχου παρασίτων	950100226
14/06/95	ELI LILLY AND COMPANY	Σχηματοποιήσεις μονομερών αναλόγων ινσουλίνης	950100228
14/06/95	ELI LILLY AND COMPANY	Σχηματοποιήσεις αναλόγων ινσουλίνης	950100229
22/06/95	CHERMONI ISRAEL	Επινόηση για να ψύχουμε φιάλες και μεταλλικά κου- τιά αναψυκτικών στο αυτοκίνητο	950100238

ΕΥΡΕΤΗΡΙΟ ΑΙΤΗΣΕΩΝ Δ.Ε. ΣΥΜΦΩΝΑ ΜΕ ΤΗΝ ΑΛΦΑΒΗΤΙΚΗ ΣΕΙΡΑ ΤΩΝ ΚΑΤΑΘΕΤΩΝ

ΚΑΤΑΘΕΤΗΣ (71)	ΤΙΤΛΟΣ ΕΦΕΥΡΕΣΗΣ (54)	ΚΑΤΑΘΕΣΗ (22)	ΑΡ.ΑΙΤ. (21)
CHERMONI ISRAEL	Επινόηση για να ψύχουμε φιάλες και μεταλλικά κουτιά αναψυκτικών στο αυτοκίνητο	22/06/95	950100238
CIBA-GEIGY AG	Μέθοδος ελέγχου παρασίτων	09/06/95	950100226
ELI LILLY AND COMPANY	Σχηματοποιήσεις μονομερών αναλόγων ινσουλίνης	14/06/95	950100228
ELI LILLY AND COMPANY	Σχηματοποιήσεις αναλόγων ινσουλίνης	14/06/95	950100229
ESSAIDI MOHAMMED	Ατμοποιημένο θεραπευτικό μίγμα και μέθοδος για την παρασκευή και χρήση αυτού	30/06/94	940100324
ΒΟΥΡΟΣ ΧΡΗΣΤΟΣ	Ηλεκτροκίνητος ανεμομίκτης τριών αξόνων (HATA)	21/06/94	940100302
ΖΗΚΟΣ ΔΗΜΗΤΡΗΣ Σ.	Εξαρτήματα αυτοκινήτου: τιμόνι, ταμπλώ, πόρτες και καθίσματα με αποσβεστικά συστήματα	27/06/94	940100314
ΚΑΣΙΜΑΤΗΣ ΕΜΜΑΝΟΥΗΛ	Ηλεκτροκίνητος αναμικτήρας-ζυμωτήριο	03/06/94	940100269
ΚΑΣΙΜΑΤΗΣ ΠΑΝΑΓΙΩΤΗΣ	Ηλεκτροκίνητος αναμικτήρας-ζυμωτήριο	03/06/94	940100269
ΜΑΝΔΗΛΑΣ ΚΩΝΣΤΑΝΤΙΝΟΣ	Φορητό έπιπλο συντριβάνι, εσωτερικού χώρου, κλειστού τύπου	16/06/94	940100298
ΜΠΑΡΩ ΦΡΕΙΔΕΡΙΚΟΣ	Κινητό περίπτερο	29/06/94	940100321
ΠΑΠΑΔΑΚΗΣ ΑΠΟΣΤΟΛΟΣ	Εντομοκτόνος διακοσμητική γλάστρα	16/06/94	940100299
ΠΑΠΑΚΩΝΣΤΑΝΤΙΝΟΥ ΝΙΚΟΛΑΟΣ	Υγιεινό αντι-ιδρωτικό μασχάλης (εφαρμογής ενδύματος)	07/06/94	940100273
ΠΑΠΑΠΑΥΛΟΥ ΠΑΥΛΟΣ	Επίπεδο κιβώτιο διακίνησης και αποθήκευσης προϊόντων, πλαστικό, αναδιπλούμενο κατά την χρήση	16/06/94	940100297
ΠΑΤΤΑΚΟΣ ΕΜΜΑΝΟΥΗΛ	Μηχανισμός μετατροπής κίνησης	15/06/94	940100289
ΠΑΤΤΑΚΟΣ ΜΑΝΟΥΣΟΣ	Μηχανισμός μετατροπής κίνησης	15/06/94	940100289
ΠΑΧΟΠΟΥΛΟΣ ΔΗΜΗΤΡΙΟΣ	Νέου τύπου πλυντήριο πιάτων υψηλής αισθητικής και λειτουργικότητας	28/06/94	940100320
ΠΕΤΣΑΣ ΑΝΤΩΝΙΟΣ	Υγιεινό αντι-ιδρωτικό μασχάλης (εφαρμογής ενδύματος)	07/06/94	940100273
ΠΡΟΒΗΣ ΔΗΜΗΤΡΙΟΣ	Μηχανισμός αυτόματης ανύψωσης σε καπάκια τουαλέτας	22/06/94	940100305
ΣΙΑΝΝΟΣ ΓΕΩΡΓΙΟΣ	Υγιεινό αντι-ιδρωτικό μασχάλης (εφαρμογής ενδύματος)	07/06/94	940100273

ΑΙΤΗΣΕΙΣ ΠΙΣΤΟΠΟΙΗΤΙΚΩΝ ΥΠΟΔΕΙΓΜΑΤΟΣ ΧΡΗΣΙΜΟΤΗΤΑΣ

ΑΡΙΘΜΟΣ ΑΙΤΗΣΗΣ Π.Υ.Χ. ΤΙΤΛΟΣ ΕΦΕΥΡΕΣΗΣ	(21): 940200144 (54): Διακοσμητικά αντικείμενα εσωτερικών χώρων	μπιακή Φλόγα στην κορυφή της —8—, αναπήρα σε τετράγωνη βάση κ.λπ. και αναπήρα πάνω σε βαρελάκι με φτερωτή παράσταση —10—.
ΚΑΤΑΘΕΤΗΣ	(71): ΑΡΜΑΟΣ ΜΑΡΚΟΣ Σπ. Μερκούρη 18, Αθήνα 116 34	
ΗΜΕΡΟΜΗΝΙΑ ΚΑΤΑΘΕΣΗΣ	(22): 07.06.94	
ΣΥΜΒΑΤΙΚΕΣ ΠΡΟΤΕΡΑΙΟΤΗΤΕΣ	(30): —	
ΕΦΕΥΡΕΤΗΣ	(72): ΑΡΜΑΟΣ ΜΑΡΚΟΣ	
ΕΙΔΙΚΟΣ ΠΛΗΡΕΞΟΥΣΙΟΣ	(74): Πετράκη Αικατερίνη, δικηγόρος, Ναυαρίνου 17, 106 81 Αθήνα	
ΑΝΤΙΚΛΗΤΟΣ	(74): Κορομπέλης Άγγελος, Ναυαρίνου 17, 106 71 Αθήνα	

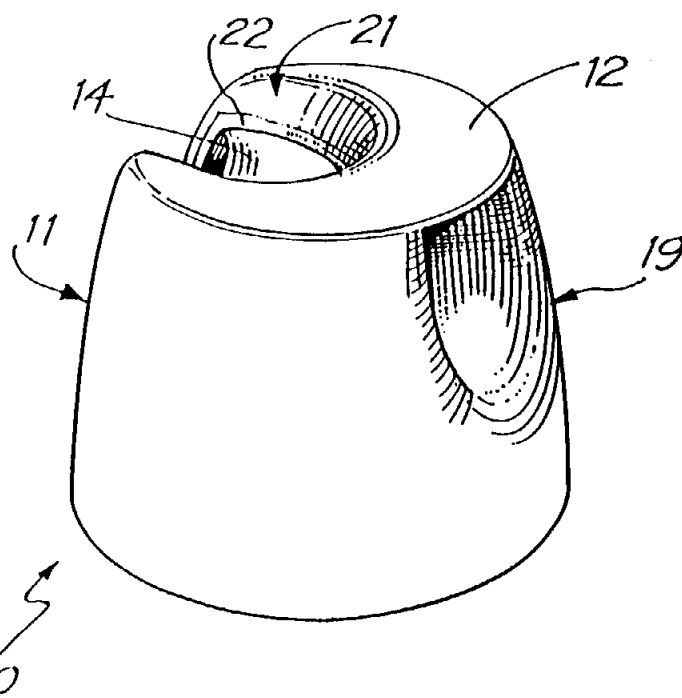
ΠΕΡΙΛΗΨΗ (57)

Διακοσμητικά αντικείμενα εσωτερικών χώρων κατασκευαζόμενα από οποιοδήποτε κατάλληλο υλικό όπως αλάβαστρο, πλαστικό, ρητίνες, μαρμαρόσκηνη ή μέταλλο κάθε είδους και που φέρουν μεσαιωνικές, αρχαϊκές, ή άλλες παραστάσεις, σε πρωτότυπη σχεδίαση και παριστάνουν μεσαιωνικό πύργο των ανέμων με ωρολόγιον —1—, ωρολόγιον που στο εσωτερικό του απεικονίζεται ο Παρθενών κάτω από το αέτωμα του Παρθενώνα ανάμεσα σε κολώνες με ραβδώσεις —2—, ωρολόγιον στην κορυφή του Ερεχθείου με την απεικόνιση του Παρθενώνα στο εσωτερικό του —3—, κοπέλα φέρουσα περιστέρι στο αριστερό της χέρι και με το δεξί στηρίζουσα κολώνα με ωρολόγιο στην κορυφή της —4—, ωρολόγιον κάτω από το αέτωμα του Παρθενώνα —5—, δύο δελφίνια στηρίζοντα ωρολόγιον με τις ουρές τους —6—, φίδι περικλείον ωρολόγιον —7—, κοπέλα φέρουσα περιστέρι στο αριστερό της χέρι και με το δεξί στηρίζουσα κολώνα με την Ολυ-

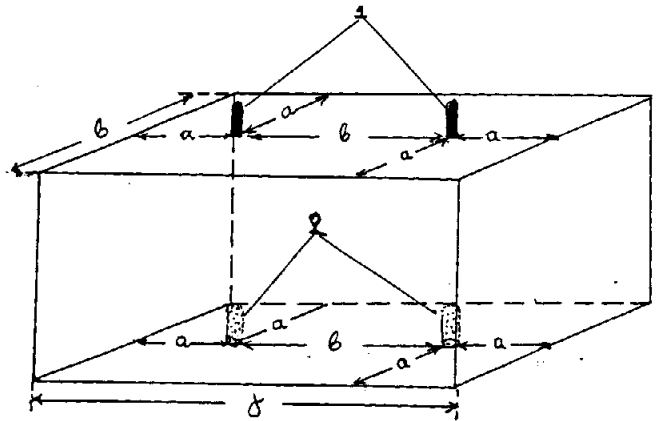
ΑΡΙΘΜΟΣ ΑΙΤΗΣΗΣ Π.Υ.Χ. ΤΙΤΛΟΣ ΕΦΕΥΡΕΣΗΣ	(21): 940200167 (54): Άνω σώμα ολοκληρωμένου ενεργοποιητή
ΚΑΤΑΘΕΤΗΣ	(71): R & C PRODUCTS PTY LTD. 33 Hope Street, Ermington/New South Wales, 2115 Αυστραλία
ΗΜΕΡΟΜΗΝΙΑ ΚΑΤΑΘΕΣΗΣ	(22): 22.06.94
ΣΥΜΒΑΤΙΚΕΣ ΠΡΟΤΕΡΑΙΟΤΗΤΕΣ	(30): —
ΕΦΕΥΡΕΤΗΣ	(72): 1) McSWIGGAN PETER 2) WILKINSON CARL
ΕΙΔΙΚΟΣ ΠΛΗΡΕΞΟΥΣΙΟΣ	(74): Παπαπαναγιώτου Άννα, δικηγόρος, Κουμπάρη 2, 106 74 Αθήνα
ΑΝΤΙΚΛΗΤΟΣ	(74): Παπακωνσταντίνου Ελένη, δικηγόρος, Κουμπάρη 2, 106 74 Αθήνα

ΠΕΡΙΛΗΨΗ (57)

Αναπόσπαστο άνω πώμα ενεργοποιητή για χρησιμοποίηση σε επένδυση με ένα μεταλλικό δοχείο αερολύματος το οποίον έχει ένα γενικά δακτυλιοειδές πλευρικό τοίχωμα και μια γενικά επίπεδο κορυφή όπου το πλευρικό τοίχωμα συγκλίνει προς το μέρος της κορυφής, ένα ενεργοποιητήν ο οποίος περιλαμβάνει σκανδάλη συνδεδεμένη, με δυνατότητα περιστροφής, στο ένα άκρο προς το πλευρικό τοίχωμα του άνω πώματος και τοποθετημένη εντός μιας υποδοχής στην κορυφή του άνω πώματος, ένα κανάλι ψεκασμού σχηματιζόμενο από ένα ομαλά ακτινικώς προς τα έξω καμπυλωμένο τμήμα του πλευρικού τοιχώματος και μέσο για σύνδεση του άνω πώματος στο μεταλλικό δοχείο ψεκασμού το οποίο περιλαμβάνει ένα αριθμόν ραβδώσεων τοποθετημένων γύρω στο κάτω τμήμα του εσωτερικού τοιχώματος.



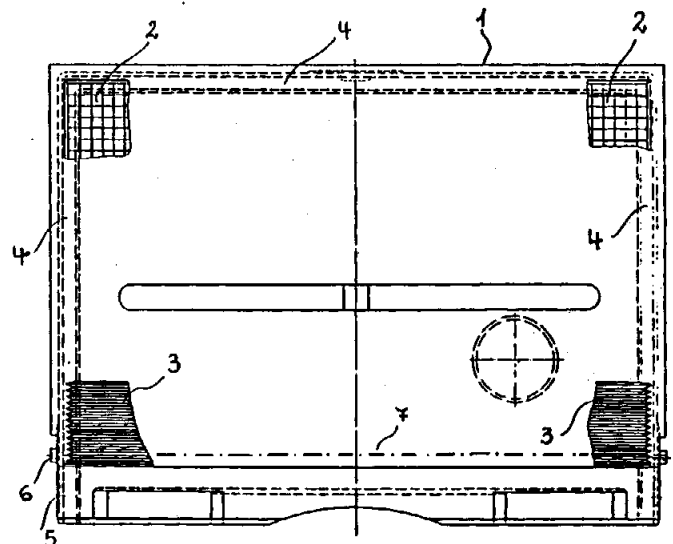
ΑΡΙΘΜΟΣ ΑΙΤΗΣΗΣ Π.Υ.Χ. (21): 940200168
ΤΙΤΛΟΣ ΕΦΕΥΡΕΣΗΣ (54): Δομοστοιχείο διαφόρων κατασκευών
ΚΑΤΑΘΕΤΗΣ (71): ΠΕΡΤΣΙΝΙΔΗΣ ΙΩΑΝΝΗΣ
 Βουλγαροκτόνου 91, Δράμα 661 00
ΗΜΕΡΟΜΗΝΙΑ ΚΑΤΑΘΕΣΗΣ (22): 24.06.94
ΣΥΜΒΑΤΙΚΕΣ ΠΡΟΤΕΡΑΙΟΤΗΤΕΣ (30): —
ΕΦΕΥΡΕΤΗΣ (72): ΠΕΡΤΣΙΝΙΔΗΣ ΙΩΑΝΝΗΣ
ΕΙΔΙΚΟΣ ΠΛΗΡΕΞΟΥΣΙΟΣ (74): —
ΑΝΤΙΚΛΗΤΟΣ (74): Βασίλης Αθανάσιος, Μακεδονίας 5, 104 33 Αθήνα



ΠΕΡΙΛΗΨΗ (57)

Δομοστοιχείο διαφόρων κατασκευών που αποτελείται από εσοχές (2) στην μία πλευρά του και προεξοχές (1) στα αντίστοιχα σημεία της απέναντι πλευράς. Οι προεξοχές (1) εφαρμόζονται ακριβώς στις αντίστοιχες εσοχές (2) δύο άλλων ίδιων δομοστοιχείων της επάνω σειράς κατά την τοποθέτησή τους. Το πλεονέκτημα αυτής της εφεύρεσης είναι ότι έχουμε γρήγορη, εύκολη και με μεγάλη ακρίβεια τοποθέτησή τους με ελάχιστο συγκολλητικό υλικό χωρίς να απαιτείται ιδιαίτερη ικανότητα από τον τεχνίτη. Με τη χρήση του δομοστοιχείου μπορούμε να προκύψουν σταθερότερες κατασκευές από τις κοινές. Επίσης στην περίπτωση που το δομοστοιχείο αποτελείται από κατάλληλο υλικό μπορεί να παραμείνει εμφανές λόγω της καλής αισθητικής που θα προκύπτει από την καλή εφαρμογή τους.

ΑΡΙΘΜΟΣ ΑΙΤΗΣΗΣ Π.Υ.Χ. (21): 940200169
ΤΙΤΛΟΣ ΕΦΕΥΡΕΣΗΣ (54): Υψηλής αισθητικής ενισχυμένη πόρτα πλυντηρίου πιάτων
ΚΑΤΑΘΕΤΗΣ (71): ΠΑΧΟΠΟΥΛΟΣ ΔΗΜΗΤΡΙΟΣ
 Εγνατία 1, Θεσσαλονίκη, 546 30
ΗΜΕΡΟΜΗΝΙΑ ΚΑΤΑΘΕΣΗΣ (22): 28.06.94
ΣΥΜΒΑΤΙΚΕΣ ΠΡΟΤΕΡΑΙΟΤΗΤΕΣ (30): —
ΕΦΕΥΡΕΤΗΣ (72): ΠΑΧΟΠΟΥΛΟΣ ΔΗΜΗΤΡΙΟΣ
ΕΙΔΙΚΟΣ ΠΛΗΡΕΞΟΥΣΙΟΣ (74): Μπαντέκα Ιωάννα, δικηγόρος, Αιόλου 102, 105 64 Αθήνα
ΑΝΤΙΚΛΗΤΟΣ (74): Μαρούλης Πραξιτέλης, μηχανικός, Κάνιγγος 24, 106 82 Αθήνα



ΠΕΡΙΛΗΨΗ (57)

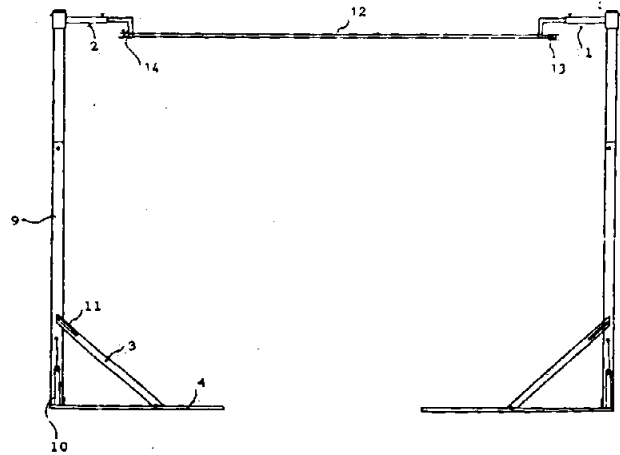
Η παρούσα επινοήση αναφέρεται σε μια νέου τύπου υψηλής αισθητικής, ενισχυμένη πόρτα πλυντηρίου πιάτων.

Όπου στην εξωτερική όψη της πόρτας (1) υπάρχει εναλλακτικά δύο διαφορετικών τύπων ανάγλυφο σχέδιο: ένα με διαμήκεις ραβδώσεις (3) και ένα με μικρά καρό (2). Στην δε εσωτερική της όψη, φέρει τις απαραίτητες νευρώσεις για την στατική ενίσχυσή της, καθώς και διάφορα περυσία προκειμένου να επιτυγχάνεται η απαραίτητη στεγανότητα του θαλάμου πλύσης, όταν κλείνει η πόρτα.

ΑΡΙΘΜΟΣ ΑΙΤΗΣΗΣ Π.Υ.Χ. (21): 940200278
ΤΙΤΛΟΣ ΕΦΕΥΡΕΣΗΣ (54): Συσκευή κτισίματος τούβλων
ΚΑΤΑΘΕΤΗΣ (71): ΜΑΣΤΡΟΚΟΛΙΑΣ ΑΝΔΡΕΑΣ
 Βασ. Σοφίας 25, 106 74 Αθήνα
ΗΜΕΡΟΜΗΝΙΑ ΚΑΤΑΘΕΣΗΣ (22): 02.06.94
ΣΥΜΒΑΤΙΚΕΣ ΠΡΟΤΕΡΑΙΟΤΗΤΕΣ (30): —
ΕΦΕΥΡΕΤΗΣ (72): ΜΑΣΤΡΟΚΟΛΙΑΣ ΑΝΔΡΕΑΣ
ΕΙΔΙΚΟΣ ΠΛΗΡΕΞΟΥΣΙΟΣ (74): Προκοπίου Δημήτριος, δικηγόρος,
 Ηρακλείτου 6, 106 73 Αθήνα
ΑΝΤΙΚΛΗΤΟΣ (74): Σακελλαρίδης Ιωάννης, δικηγόρος,
 Ηρακλείτου 6, 106 73 Αθήνα

ΠΕΡΙΛΗΨΗ (57)

Δύο ορθοστάτες 9, συνδέονται με πήχυ 12, ο οποίος ανεβοκατεβαίνει και αλφαδιάζει το κτίσιμο των τούβλων. Εξάρτημα γωνίας 17, συναρμολογείται στους ορθοστάτες 9, και γωνιάζει δύο τοίχους.



ΑΡΙΘΜΟΣ ΑΙΤΗΣΗΣ Π.Υ.Χ. (21): 940200279
ΤΙΤΛΟΣ ΕΦΕΥΡΕΣΗΣ (54): Πατητήρι πλακοστρώσεων
ΚΑΤΑΘΕΤΗΣ (71): ΛΑΠΠΑΣ ΑΠΟΣΤΟΛΟΣ
 Τριανταφύλλου Κ. 5, 112 55 Αθήνα
ΗΜΕΡΟΜΗΝΙΑ ΚΑΤΑΘΕΣΗΣ (22): 07.06.94
ΣΥΜΒΑΤΙΚΕΣ ΠΡΟΤΕΡΑΙΟΤΗΤΕΣ (30): —
ΕΦΕΥΡΕΤΗΣ (72): ΛΑΠΠΑΣ ΑΠΟΣΤΟΛΟΣ
ΕΙΔΙΚΟΣ ΠΛΗΡΕΞΟΥΣΙΟΣ (74): —
ΑΝΤΙΚΛΗΤΟΣ (74): —

ΠΕΡΙΛΗΨΗ (57)

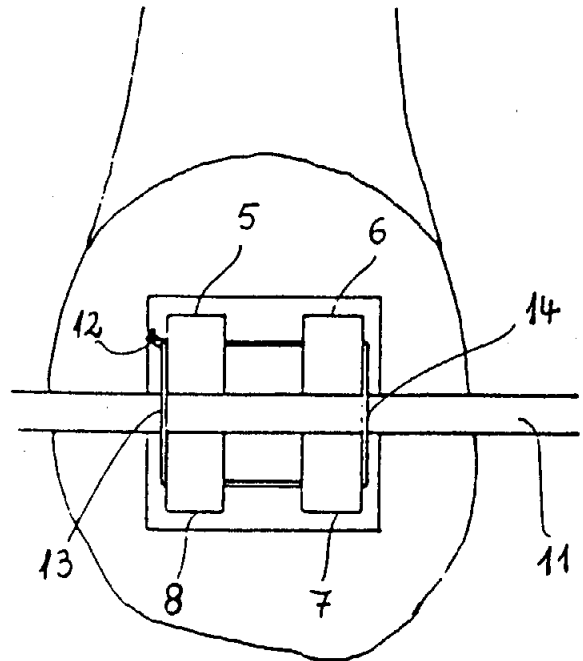
Πατητήρι πλακοστρώσεων που αποτελείται από μια τριγωνική επιφάνεια μεγέθους τόσο ώστε να πατάει τουλάχιστον ένα ανθρώπινο πόδι. Και τρία λαμάκια κάθετα προς την τριγωνική επιφάνεια σχηματίζοντας μεταξύ τους δύο τέλεια ορθογώνια τρίγωνα που όμως υπάρχει έλλειμμα λαμακίων στη συμβολή των πλευρών των δύο τριγώνων. Τα λαμάκια εισχωρούν στους αρμούς των φρεσκοβαλμένων πλακακιών με κόλλα χωρίς να χρειάζεται να αφαιρεθεί ο πλαστικός αρμός. Έτσι τα λαμάκια πατάνε σε στέρεο κάτω από τα φρεσκοβαλμένα πλακάκια, δεν ενοχλούν τους αρμούς αφού ο πλαστικός σταυρός συνεχίζει να τους διατηρεί. Επιτυγχάνεται έτσι το περπάτημα πάνω στα φρεσκοβαλμένα πλακάκια για διάφορες εργασίες χρησιμοποιώντας τόσα πατητήρια πλακοστρώσεων όσα είναι απαραίτητα.

ΑΡΙΘΜΟΣ ΑΙΤΗΣΗΣ Π.Υ.Χ. (21): 940200280
ΤΙΤΛΟΣ ΕΦΕΥΡΕΣΗΣ (54): Νέα μορφή τοιχωμάτων υποδοχών ορθοδοντικών αγκυλίων
ΚΑΤΑΘΕΤΗΣ (71): ΠΑΝΑΓΙΩΤΙΔΗΣ ΓΕΩΡΓΙΟΣ
 Λ. Δημοκρατίας 4-6, 154 51 Νέο Ψυχικό
ΗΜΕΡΟΜΗΝΙΑ ΚΑΤΑΘΕΣΗΣ (22): 10.06.94
ΣΥΜΒΑΤΙΚΕΣ ΠΡΟΤΕΡΑΙΟΤΗΤΕΣ (30): —
ΕΦΕΥΡΕΤΗΣ (72): ΠΑΝΑΓΙΩΤΙΔΗΣ ΓΕΩΡΓΙΟΣ
ΕΙΔΙΚΟΣ ΠΛΗΡΕΞΟΥΣΙΟΣ (74): —
ΑΝΤΙΚΛΗΤΟΣ (74): Μαρούλης Πραξιτέλης, μηχανικός,
 Κάνιγγος 24, 106 82 Αθήνα

ΠΕΡΙΛΗΨΗ (57)

Η παρούσα επινοήση αναφέρεται σε ένα νέο σχεδιασμό των τοιχωμάτων υποδοχών των ορθοδοντικών αγκυλίων. Η είσοδος της υποδοχής είναι ευρύτερη επιτρέποντας την ευκολότερη είσοδο του τόξου (11) σε αυτή με τη μικρότερη δυνατή παραμόρφωσή του. Με τη νέα μορφή υποδοχής υπάρχει περισσότερος χώρος μεταξύ τόξου και υποδοχής με αποτέλεσμα να έχουμε λιγότερα σημεία επαφής και άρα ελαστούμενες πιέσεις στα δόντια, πράγμα που αποκτά ιδιαίτερη σημασία κατά την πρώτη χρησιμοποίηση του τόξου, όπου οι υποδοχές των πολύ στραβών δοντιών το υποχρεώνουν σε πολλές και μεγάλης βαθμού παραμορφώσεις.

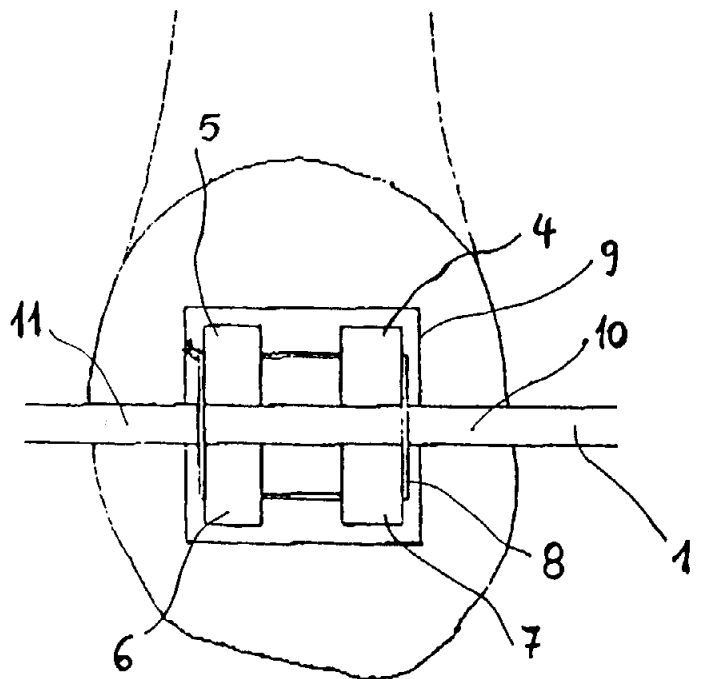
Τα τοιχώματα της νέας μορφής υποδοχής ως συγκλίνοντα αυξάνουν βαθμιαία τον αριθμό των σημείων επαφής με αποτέλεσμα η υποδοχή στον πυθμένα να είναι στενότερη των μέχρι σήμερα χρησιμοποιούμενων, ελέγχοντας έτσι ακριβέστερα την αζονική κλίση του δοντιού.



ΑΡΙΘΜΟΣ ΑΙΤΗΣΗΣ Π.Υ.Χ. (21): 940200281
ΤΙΤΛΟΣ ΕΦΕΥΡΕΣΗΣ (54): Νέου τύπου ορθοδοντικός σύνδεσμος συστροφής
ΚΑΤΑΘΕΤΗΣ (71): ΠΑΝΑΓΙΩΤΙΔΗΣ ΓΕΩΡΓΙΟΣ
 Λ. Δημοκρατίας 4-6, 154 51 Νέο Ψυχικό
ΗΜΕΡΟΜΗΝΙΑ ΚΑΤΑΘΕΣΗΣ (22): 10.06.94
ΣΥΜΒΑΤΙΚΕΣ ΠΡΟΤΕΡΑΙΟΤΗΤΕΣ (30): —
ΕΦΕΥΡΕΤΗΣ (72): ΠΑΝΑΓΙΩΤΙΔΗΣ ΓΕΩΡΓΙΟΣ
ΕΙΔΙΚΟΣ ΠΛΗΡΕΞΟΥΣΙΟΣ (74): —
ΑΝΤΙΚΛΗΤΟΣ (74): Μαρούλης Πραξιτέλης, μηχανικός,
 Κάνιγγος 24, 106 82 Αθήνα

ΠΕΡΙΛΗΨΗ (57)

Η παρούσα επινοήση αναφέρεται σε ένα ορθοδοντικό σύνδεσμο συστροφής τόξου-αγκυλίου χάρη στο οποίο η συστροφή αγκυλίου-δοντιού επιτυγχάνεται με την βοήθεια ορθογωνίων τόξων μικρότερων διαστάσεων με αποτέλεσμα να έχουμε την άσκηση ηπιότερων δυνάμεων στα δόντια. Ο ορθοδοντικός σύνδεσμος είναι ένα στερεό το οποίο εμφανίζει καθ' όλο το μήκος του, ορθογωνία διατομής αγωγό εντός του οποίου δύναται να διέρχεται-ολισθαίνει το τόξο (1). Επιλέγοντας τα αγκύλια στα οποία πακτώνεται το τόξο αυξομειώνουμε κατά βούληση το μήκος του τόξου που δέχεται την ελαστική παραμόρφωση. Οι συστροφικές κάμψεις του τόξου δεν γίνονται πλέον με πένσες οι οποίες απαιτούν μεγάλη ακρίβεια και πολύτιμο εργασιακό χρόνο.



ΑΡΙΘΜΟΣ ΑΙΤΗΣΗΣ Π.Υ.Χ.	(21): 940200283
ΤΙΤΛΟΣ ΕΦΕΥΡΕΣΗΣ	(54): Ηλεκτρονικό σύστημα ανυψώσεως τάσεως για το άναμμα λυχνιών φθορίου
ΚΑΤΑΘΕΤΗΣ	(71): ΔΑΜΑΣΚΗΝΟΣ ΙΩΑΝΝΗΣ Κρήτης 24, 546 45 Θεσσαλονίκη
ΗΜΕΡΟΜΗΝΙΑ ΚΑΤΑΘΕΣΗΣ	(22): 22.06.94
ΣΥΜΒΑΤΙΚΕΣ ΠΡΟΤΕΡΑΙΟΤΗΤΕΣ ΕΦΕΥΡΕΤΗΣ	(30): — (72): ΔΑΜΑΣΚΗΝΟΣ ΙΩΑΝΝΗΣ
ΕΙΔΙΚΟΣ ΠΛΗΡΕΞΟΥΣΙΟΣ	(74): —
ΑΝΤΙΚΛΗΤΟΣ	(74): —

ΠΕΡΙΛΗΨΗ (57)

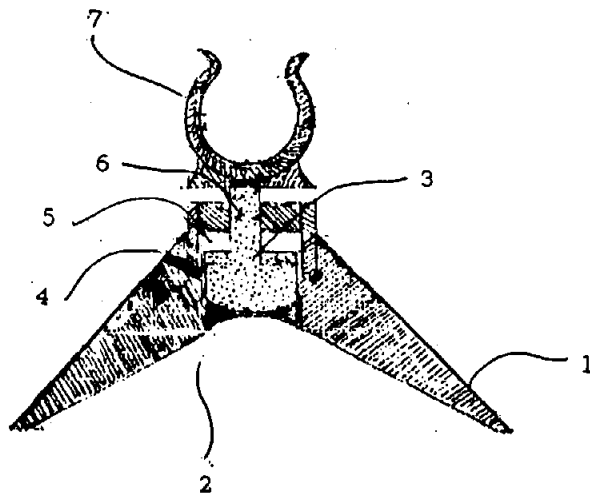
Με τον παλμικό ανυψωτή τάσεως σε 12 Volt σε 250 Volt επιτυγχάνουμε το να ανάψει μια λάμπα φθορίου 40-60 Watt, με πολύ μικρή κατανάλωση 1.6 Amp στα 12 Volt χωρίς να ανάψουμε τα νήματά της.

Λειτουργεί τέλεια διότι είναι ετεροταλάντωτος με 2 τρανζίστορ και με το διπλό τύλιγμα του μετασχηματιστού, σε συνδυασμό με τα δύο τρανζίστορ NPN δεν θερμαίνεται.

Ο παλμικός ανυψωτής τάσεως 12 σε 250 Volt χρησιμοποιείται σε χώρους όπου δεν υπάρχει ηλεκτρικό ρεύμα.

Λειτουργεί με μπαταρία 12 Volt και εφαρμόζεται στον φωτισμό εξωτερικών και εσωτερικών χώρων καθώς επίσης και για φωτισμό ασφαλείας με πολύ μικρή κατανάλωση ενέργειας.

ΑΡΙΘΜΟΣ ΑΙΤΗΣΗΣ Π.Υ.Χ.	(21): 940200304
ΤΙΤΛΟΣ ΕΦΕΥΡΕΣΗΣ	(54): Μηχανική βεντούζα αναρτήσεως αντικειμένων με κάθετες επιφάνειες με έμβολο
ΚΑΤΑΘΕΤΗΣ	(71): 1) ΔΟΚΟΠΟΥΛΟΣ ΓΕΩΡΓΙΟΣ Δημητρακοπούλου 85, Κουκάκι 176 72, Αθήνα 2) ΜΥΤΙΛΗΝΑΙΟΣ ΝΙΚΟΛΑΟΣ Υδρας 11, 113 62 Αθήνα
ΗΜΕΡΟΜΗΝΙΑ ΚΑΤΑΘΕΣΗΣ	(22): 29.06.94
ΣΥΜΒΑΤΙΚΕΣ ΠΡΟΤΕΡΑΙΟΤΗΤΕΣ ΕΦΕΥΡΕΤΗΣ	(30): — (72): 1) ΔΟΚΟΠΟΥΛΟΣ ΓΕΩΡΓΙΟΣ 2) ΜΥΤΙΛΗΝΑΙΟΣ ΝΙΚΟΛΑΟΣ
ΕΙΔΙΚΟΣ ΠΛΗΡΕΞΟΥΣΙΟΣ	(74): Προκοπίου Δημήτριος, δικηγόρος, Ηρακλείου 6, 106 73 Αθήνα
ΑΝΤΙΚΛΗΤΟΣ	(74): Σακελλαρίδης Ιωάννης, δικηγόρος, Ηρακλείου 6, 106 73 Αθήνα



ΠΕΡΙΛΗΨΗ (57)

Η μηχανική βεντούζα 1 φέρει στρογγυλό πτερύγιο 1 από ελαστική ύλη και στο άκρο αυτής φέρει εξάρτημα 7 για την ανάρτηση αντικειμένων. Μία οπή 4 που ανοίγει με το έμβολο 3 επιτρέπει την είσοδο αέρα στον χώρο 2, και με τον τρόπο αυτό πραγματοποιείται η αποκόλληση της βεντούζας από την κάθετο επιφάνεια.

ΑΡΙΘΜΟΣ ΑΙΤΗΣΗΣ Π.Υ.Χ.	(21): 960200004	ανοίγουμε και το άλλο φύλλο με χειρισμό της αριστερής σπανιολέτας (20). Ο πίσος (23) εμποδίζει το παράθυρο να γίνει ανοιγόμενο σε άλλο σημείο της διαδρομής του παρά μόνον όταν το παράθυρο βρίσκεται στο άκρο του πλαισίου.
ΤΙΤΛΟΣ ΕΦΕΥΡΕΣΗΣ	(54): Επάλληλο παράθυρο συρόμενο-ανοιγόμενο από προφίλ αλουμινίου	
ΚΑΤΑΘΕΤΗΣ	(71): GROUPAL-ΓΚΡΟΥΠ ΑΛΟΥΜΙΝΙΟΥ ΕΛΛΑΣ Α.Β.Ε.Ε. Τατοΐου 336, Αχαρναί Αττικής 136 71	
ΗΜΕΡΟΜΗΝΙΑ ΚΑΤΑΘΕΣΗΣ	(22): 24.06.94	
ΣΥΜΒΑΤΙΚΕΣ ΠΡΟΤΕΡΑΙΟΤΗΤΕΣ	(30): —	
ΕΦΕΥΡΕΤΗΣ	(72): ΜΑΣΤΡΟΓΙΑΝΝΗΣ ΣΠΥΡΟΣ	
ΕΙΔΙΚΟΣ ΠΛΗΡΕΞΟΥΣΙΟΣ	(74): —	
ΑΝΤΙΚΛΗΤΟΣ	(74): —	

ΠΕΡΙΛΗΨΗ (57)

Το ένα παράθυρο βρίσκεται στο ένα αριστερό άκρο του πλαισίου παράλληλα με το δεύτερο παράθυρο. Ο χρήστης από την χειρολαβή της σπανιολέτας (19) μετατοπίζει το παράθυρο προς τα δεξιά. Το παράθυρο κινείται και όταν ο τροχός (24) του μηχανισμού κύλισης (17) συναντήσει τον εκτροπέα (10) αλλάζει πορεία ακολουθώντας την πορεία του εκτροπέα. Κατόπιν περιστρέφοντας την χειρολαβή της σπανιολέτας (19) οι ντίζες (18) φέρουν τους μηχανισμούς κύλισης (17) στο εσωτερικό του προφίλ (13) και εκτός της υποδοχής (3) του ένθετου οδηγού (2). Στην φάση αυτή το παράθυρο μπορεί να κλείσει πιέζοντας προς τα έξω έτσι ώστε να έρθει στην ίδια ευθεία με το άλλο φύλλο του παραθύρου και περιστρέφοντας την χειρολαβή έτσι ώστε οι τροχοί (24) να μπουν στον εξωτερικό αύλακα (3). Γίνεται ανοιγόμενο όταν με την ίδια διαδικασία έλξουμε το παράθυρο προς το εσωτερικό μέρος του σπιτιού. Στην φάση αυτή ο πίσος (23) βαίνει στον αύλακα (12) του εκτροπέα (10) και συγκρατεί το παράθυρο, ενώ ταυτόχρονα ο τροχός (24) παραμένει ακίνητος και το παράθυρο περιστρέφεται στον άξονα του εδράνου τροχού (25). Με την ίδια διαδικασία

ΕΥΡΕΤΗΡΙΟ ΑΙΤΗΣΕΩΝ Π.Υ.Χ. ΣΥΜΦΩΝΑ ΜΕ ΤΗΝ ΗΜΕΡΟΜΗΝΙΑ ΚΑΤΑΘΕΣΗΣ

ΚΑΤΑΘΕΣΗ (22)	ΚΑΤΑΘΕΤΗΣ (71)	ΤΙΤΛΟΣ ΕΦΕΥΡΕΣΗΣ (54)	ΑΡ.ΑΙΤ. (21)
02/06/94	ΜΑΣΤΡΟΚΟΛΙΑΣ ΑΝΔΡΕΑΣ	Συσκευή κτισίματος τούβλων	940200278
07/06/94	ΑΡΜΑΟΣ ΜΑΡΚΟΣ	Διακοσμητικά αντικείμενα εσωτερικών χώρων	940200144
07/06/94	ΛΑΠΠΑΣ ΑΠΟΣΤΟΛΟΣ	Πατητήρι πλακοστρώσεων	940200279
10/06/94	ΠΑΝΑΓΙΩΤΙΔΗΣ ΓΕΩΡΓΙΟΣ	Νέα μορφή τοιχωμάτων υποδοχών ορθοδοντικών αγκυλίων	940200280
10/06/94	ΠΑΝΑΓΙΩΤΙΔΗΣ ΓΕΩΡΓΙΟΣ	Νέου τύπου ορθοδοντικός σύνδεσμος συστροφής	940200281
22/06/94	R & C PRODUCTS PTY LTD.	Άνω σώμα ολοκληρωμένου ενεργοποιητή	940200167
22/06/94	ΔΑΜΑΣΚΗΝΟΣ ΙΩΑΝΝΗΣ	Ηλεκτρονικό σύστημα ανυψώσεως τάσεως για το άναμμα λυχνιών φθορίου	940200283
24/06/94	ΠΕΡΤΣΙΝΙΔΗΣ ΙΩΑΝΝΗΣ	Δομοστοιχείο διαφόρων κατασκευών	940200168
24/06/94	GROUPAL-ΓΚΡΟΥΠ ΑΛΟΥΜΙΝΙΟΥ ΕΛΛΑΣ Α.Β.Ε.Ε.	Επάλληλο παράθυρο συρόμενο-ανοιγόμενο από προφίλ αλουμινίου	960200004
28/06/94	ΠΑΧΟΠΟΥΛΟΣ ΔΗΜΗΤΡΙΟΣ	Υψηλής αισθητικής ενισχυμένη πόρτα πλυντηρίου πιάτων	940200169
29/06/94	1) ΔΟΚΟΠΟΥΛΟΣ ΓΕΩΡΓΙΟΣ 2) ΜΥΤΙΛΗΝΑΙΟΣ ΝΙΚΟΛΑΟΣ	Μηχανική βεντούζα αναρτήσεως αντικειμένων με κάθετες επιφάνειες με έμβολο	940200304

ΕΥΡΕΤΗΡΙΟ ΑΙΤΗΣΕΩΝ Π.Υ.Χ. ΣΥΜΦΩΝΑ ΜΕ ΤΗΝ ΑΛΦΑΒΗΤΙΚΗ ΣΕΙΡΑ ΤΩΝ ΚΑΤΑΘΕΤΩΝ

ΚΑΤΑΘΕΤΗΣ (71)	ΤΙΤΛΟΣ ΕΦΕΥΡΕΣΗΣ (54)	ΚΑΤΑΘΕΣΗ (22)	ΑΡ.ΑΙΤ. (21)
GROUPAL-ΓΚΡΟΥΠ ΑΛΟΥΜΙΝΙΟΥ ΕΛΛΑΣ Α.Β.Ε.Ε.	Επάλληλο παράθυρο συρόμενο-ανοιγόμενο από προ-φίλ αλουμινίου	24/06/94	960200004
R & C PRODUCTS PTY LTD.	Άνω σώμα ολοκληρωμένου ενεργοποιητή	22/06/94	940200167
ΑΡΜΑΟΣ ΜΑΡΚΟΣ	Διακοσμητικά αντικείμενα εσωτερικών χώρων	07/06/94	940200144
ΔΑΜΑΣΚΗΝΟΣ ΙΩΑΝΝΗΣ	Ηλεκτρονικό σύστημα ανυψώσεως τάσεως για το άναμμα λυχνιών φθορίου	22/06/94	940200283
ΔΟΚΟΠΟΥΛΟΣ ΓΕΩΡΓΙΟΣ	Μηχανική βεντούζα αναρτήσεως αντικειμένων με κάθετες επιφάνειες με έμβολο	29/06/94	940200304
ΛΑΠΠΑΣ ΑΠΟΣΤΟΛΟΣ	Πατητήρι πλακοστρώσεων	07/06/94	940200279
ΜΑΣΤΡΟΚΟΛΙΑΣ ΑΝΔΡΕΑΣ	Συσκευή κτισίματος τούβλων	02/06/94	940200278
ΜΥΤΙΛΗΝΑΙΟΣ ΝΙΚΟΛΑΟΣ	Μηχανική βεντούζα αναρτήσεως αντικειμένων με κάθετες επιφάνειες με έμβολο	29/06/94	940200304
ΠΑΝΑΓΙΩΤΙΔΗΣ ΓΕΩΡΓΙΟΣ	Νέα μορφή τοιχωμάτων υποδοχών ορθοδοντικών αγκυλίων	10/06/94	940200280
ΠΑΝΑΓΙΩΤΙΔΗΣ ΓΕΩΡΓΙΟΣ	Νέου τύπου ορθοδοντικός σύνδεσμος συστροφής	10/06/94	940200281
ΠΑΧΟΠΟΥΛΟΣ ΔΗΜΗΤΡΙΟΣ	Υψηλής αισθητικής ενισχυμένη πόρτα πλυντηρίου πιάτων	28/06/94	940200169
ΠΕΡΤΣΙΝΙΔΗΣ ΙΩΑΝΝΗΣ	Δομοστοιχείο διαφόρων κατασκευών	24/06/94	940200168

ΚΕΦΑΛΑΙΟ 2

ΔΙΠΛΩΜΑΤΑ ΕΥΡΕΣΙΤΕΧΝΙΑΣ ΚΑΙ ΠΙΣΤΟΠΟΙΗΤΙΚΑ ΥΠΟΔΕΙΓΜΑΤΟΣ ΧΡΗΣΙΜΟΤΗΤΑΣ

ΔΙΠΛΩΜΑΤΑ ΕΥΡΕΣΙΤΕΧΝΙΑΣ

ΑΡΙΘΜΟΣ Δ.Ε.	(11): 1002101
ΑΡΙΘΜΟΣ ΑΙΤΗΣΗΣ Δ.Ε.	(21): 940100260
ΤΙΤΛΟΣ ΕΦΕΥΡΕΣΗΣ	(54): Πλυντήριο ποτηριών και συναφών αντικειμένων για επαγγελματική ή μη χρήση
ΔΙΕΘΝΗΣ ΤΑΞΙΝΟΜΗΣΗ ΔΙΚΑΙΟΥΧΟΣ	(51): IPC5, A47L 15/37 (73): 1) ΓΑΛΛΑΝΟΠΟΥΛΟΣ ΣΠΥΡΙΔΩΝ Βούρβουλη 1-5, Πειραιάς, 185 43 2) ΚΑΛΑΠΟΘΑΚΗΣ ΔΑΒΙΔ Βούρβουλη 1-5, Πειραιάς, 185 43
ΗΜΕΡΟΜΗΝΙΑ ΚΑΤΑΘΕΣΗΣ	(22): 31.05.94
ΗΜΕΡΟΜΗΝΙΑ ΑΠΟΝΟΜΗΣ	(47): 12.01.96
ΣΥΜΒΑΤΙΚΕΣ ΠΡΟΤΕΡΑΙΟΤΗΤΕΣ	(30): —
ΤΡΟΠΟΠΟΙΗΣΗ ΣΤΟ ΚΥΡΙΟ Δ.Ε.	(61): —
ΕΦΕΥΡΕΤΗΣ	(72): 1) ΓΑΛΛΑΝΟΠΟΥΛΟΣ ΣΠΥΡΙΔΩΝ 2) ΚΑΛΑΠΟΘΑΚΗΣ ΔΑΒΙΔ
ΕΙΔΙΚΟΣ ΠΛΗΡΕΞΟΥΣΙΟΣ	(74): —
ΑΝΤΙΚΛΗΤΟΣ	(74): —

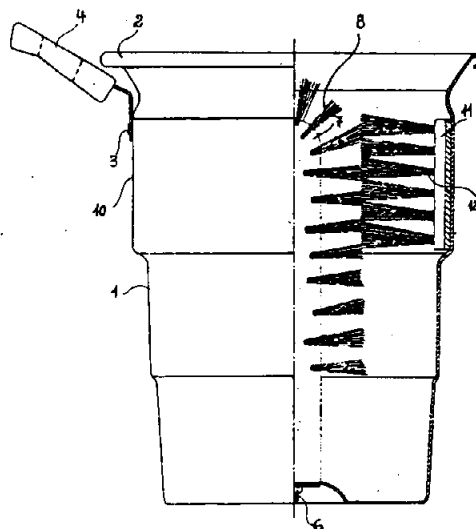
ΠΕΡΙΛΗΨΗ (57)

Η παρούσα επινοήση αναφέρεται σε ένα πλυντήριο ποτηριών και συναφών αντικειμένων για επαγγελματική χρήση όπως σε καφενεία, εστιατόρια, καφετέριες, νοσοκομεία, οικτροφεία, πλοία κ.λπ., χωρίς όμως να αποκλείεται και η οικιακή χρήση του.

Μετά την δημιουργία του σαπυνοποιητικού μίγματος ο χρήστης δεν έχει παρά να κρατήσει το ποτήρι αναστραμένο και να το περιστρέψει με το χέρι πιέζοντας το δυνατά μέσα στις θυσσανωτές ψήκτρες (8),

που είναι τοποθετημένες γύρω από τον άξονα (7) που υπάρχει στερεωμένος στο κέντρο του κάδου (1).

Η πλαστική λωρίδα (11) η οποία συνίσταται από δύο τμήματα προσαφαιρείται στην υποδοχή (10) του κάδου (1) με μια απλή κίνηση, διευκολύνοντας έτσι την πρόσβαση του χεριού στο εσωτερικό του δοχείου για την επίτευξη του τέλει καθαρισμού του.

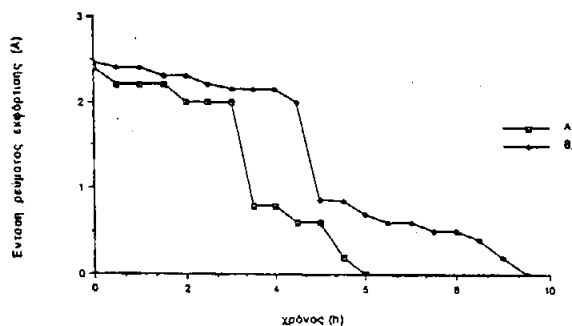


ΑΡΙΘΜΟΣ Δ.Ε.	(11): 1002102
ΑΡΙΘΜΟΣ ΑΙΤΗΣΗΣ Δ.Ε.	(21): 940100426
ΤΙΤΛΟΣ ΕΦΕΥΡΕΣΗΣ	(54): Μείγμα ανοργάνων αλάτων για την αναστολή της θειίκωσης συσσωρευτών μολύβδου
ΔΙΕΘΝΗΣ ΤΑΞΙΝΟΜΗΣΗ ΔΙΚΑΙΟΥΧΟΣ	(51): H01M 10/08 (73): ΚΑΛΑΜΠΟΚΗΣ ΗΛΙΑΣ Βασ. Γεωργίου 26, 546 40 Θεσ/κη, Ελλάδα
ΗΜΕΡΟΜΗΝΙΑ ΚΑΤΑΘΕΣΗΣ	(22): 15.09.94
ΗΜΕΡΟΜΗΝΙΑ ΑΠΟΝΟΜΗΣ	(47): 15.01.96
ΣΥΜΒΑΤΙΚΕΣ ΠΡΟΤΕΡΑΙΟΤΗΤΕΣ	(30): —
ΤΡΟΠΟΠΟΙΗΣΗ ΣΤΟ ΚΥΡΙΟ Δ.Ε.	(61): —
ΕΦΕΥΡΕΤΗΣ	(72): ΚΑΛΑΜΠΟΚΗΣ ΗΛΙΑΣ
ΕΙΔΙΚΟΣ ΠΛΗΡΕΞΟΥΣΙΟΣ	(74): —
ΑΝΤΙΚΛΗΤΟΣ	(74): —

ΠΕΡΙΛΗΨΗ (57)

Η παρούσα εφεύρεση αναφέρεται σε ένα προϊόν, το οποίο αποτελείται από μίγμα ανόργανων αλάτων και το οποίο, μετά την διάλυσή του στον ηλεκτρολύτη των στοιχείων συσσωρευτή μολύβδου αναστέλλει το φαινόμενο της θειίκωσης.

Το προϊόν χαρακτηρίζεται από την παρακάτω σύσταση: MgSO₄ 32-37%, Na₂SO₄ 52-58%, MgO 2-10% και PbSeO₄ 0.08-0.10% και εφαρμόζεται σε συσσωρευτές μολύβδου χωρητικότητας 45-60 Ah και τάσης λειτουργίας 12 V σε αναλογία περίπου 3 g/100 cm³ ηλεκτρολύτη για την αναστολή της θειίκωσης του συσσωρευτή και την επιμήκυνση κατά τουλάχιστον 50% του χρόνου λειτουργίας του σε κάθε εφαρμογή του.



ΑΡΙΘΜΟΣ Δ.Ε.	(11): 1002103
ΑΡΙΘΜΟΣ ΑΙΤΗΣΗΣ Δ.Ε.	(21): 950100121
ΤΙΤΛΟΣ ΕΦΕΥΡΕΣΗΣ	(54): Θωρακισμένος θάλαμος ασφαλείας χρηματοκιβωτίων και χρήματος εν γένει
ΔΙΕΘΝΗΣ ΤΑΞΙΝΟΜΗΣΗ	(51): IPC6, E05G 1/00 IPC6, E05G 5/00
ΔΙΚΑΙΟΥΧΟΣ	(73): ΘΕΟΔΩΡΟΥ ΒΑΣΙΛΗΣ Ελευθερίου Βενιζέλου 44, Κως 853 00
ΗΜΕΡΟΜΗΝΙΑ ΚΑΤΑΘΕΣΗΣ	(22): 28.03.95
ΗΜΕΡΟΜΗΝΙΑ ΑΠΟΝΟΜΗΣ	(47): 15.01.96
ΣΥΜΒΑΤΙΚΕΣ ΠΡΟΤΕΡΑΙΟΤΗΤΕΣ	(30): —
ΤΡΟΠΟΠΟΙΗΣΗ ΣΤΟ ΚΥΡΙΟ Δ.Ε.	(61): —
ΕΦΕΥΡΕΤΗΣ	(72): ΘΕΟΔΩΡΟΥ ΒΑΣΙΛΗΣ
ΕΙΔΙΚΟΣ ΠΛΗΡΕΞΟΥΣΙΟΣ	(74): —
ΑΝΤΙΚΛΗΤΟΣ	(74): Ελευθεριάδης Γεώργιος ή Νικητιάδης Γεώργιος, Λυκαβηττού 5, 106 72 Αθήνα

την ακινητοποίησή της, δεν είναι αμέσως δυνατή, λόγω της ηλεκτρικής κλειδαριάς μιας διαδρομής (9) που ασφαρίζει το θάλαμο, παρά μόνο μετά από ξεβίδωμα της ειδικής θυρίδας (11) και ανασήκωμα του όλου μηχανισμού της κλειδαριάς ασφαλείας (16).

Το σύστημα περιλαμβάνει, επίσης, στην οροφή του θαλάμου, εναλλακτική και συμπληρωματική ασφάλεια με χειροκίνητο μοχλό «λεβιέ» (18) που ασφαρίζει το θάλαμο από το εσωτερικό του μέρος και θέτει σε λειτουργία τα έμβολα ασφαλείας (17) ακινητοποίησης της περιστεφόμενης θύρας (4).

ΠΕΡΙΛΗΨΗ (57)

Με τον προτεινόμενο θωρακισμένο θάλαμο ασφαλείας επιτυγχάνεται, αφενός, η φύλαξη μικρών χρηματικών ποσών για τις καθημερινές συναλλαγές με τα συρτάρια ασφαλείας (12) του θαλάμου και αφετέρου, σε περίπτωση απόπειρα ληστείας, η αυτόματη απομόνωση του χρηματοκιβωτίου (20) καθώς και των συρταριών ασφαλείας (12) με περιστρεφόμενη θύρα ασφαλείας (4), που θα ασφαρίζεται και θα ακινητοποιείται με ηλεκτρική κλειδαριά ασφαλείας (9) και με τη βοήθεια ειδικά τοποθετημένων κουμπιών (13).

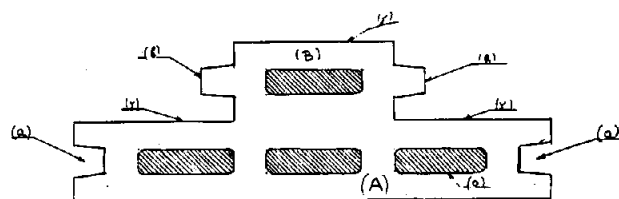
Εκτός των ανωτέρω, η επαναλειτουργία της θύρας ασφαλείας (4) μετά

ΑΡΙΘΜΟΣ Δ.Ε.	(11): 1002104
ΑΡΙΘΜΟΣ ΑΙΤΗΣΗΣ Δ.Ε.	(21): 950100198
ΤΙΤΛΟΣ ΕΦΕΥΡΕΣΗΣ	(54): Νέο δομικό υλικό τύπου ΛΕΩΝ
ΔΙΕΘΝΗΣ ΤΑΞΙΝΟΜΗΣΗ	(51): E04B2/18, E04B2/22, E04C1/00
ΔΙΚΑΙΟΥΧΟΣ	(73): ΚΟΝΤΟΛΕΩΝ ΚΩΝΣΤΑΝΤΙΝΟΣ Αγ. Ζώνης 12, Αθήνα 113 61
ΗΜΕΡΟΜΗΝΙΑ ΚΑΤΑΘΕΣΗΣ	(22): 23.05.95
ΗΜΕΡΟΜΗΝΙΑ ΑΠΟΝΟΜΗΣ	(47): 16.01.96
ΣΥΜΒΑΤΙΚΕΣ ΠΡΟΤΕΡΑΙΟΤΗΤΕΣ	(30): —
ΤΡΟΠΟΠΟΙΗΣΗ ΣΤΟ ΚΥΡΙΟ Δ.Ε.	(61): —
ΕΦΕΥΡΕΤΗΣ	(72): ΚΟΝΤΟΛΕΩΝ ΚΩΝΣΤΑΝΤΙΝΟΣ
ΕΙΔΙΚΟΣ ΠΛΗΡΕΞΟΥΣΙΟΣ	(74): —
ΑΝΤΙΚΛΗΤΟΣ	(74): —

ΠΕΡΙΛΗΨΗ (57)

Με το νέο δομικό υλικό τύπου ΛΕΩΝ για τοιχοποιία σε τούβλο ήτσιμεντόλιθο είναι ορθογώνιο παραλληλεπίπεδο με εσοχές (αυλακώσεις) και εξοχές καθώς και διαμπερείς οπές τοποθετώντας το ένα στοιχείο επί του άλλου θηλυκώνοντας τις εξοχές στις εσοχές με τις εσωτερικές πλευρές να γίνονται παράπλευρες μεταξύ τους επιτυγχάνουμε σύνδεση χωρίς να παρεμβάλλεται συγκολλητική ουσία (λάσπη-κόλλα) με μεγάλη ανθεκτικότητα και αντοχή, θερμική μόνωση, ηχοαπορροφητικότητα και χωρίς να επιτρέπει ελεύθερη κίνηση προς καμία οριζόντια ή κάθετο κατεύθυνση και σε παντός τύπου ΔΟΝΗΣΕΙΣ.

Τα πλεονεκτήματα της εφεύρεσης σύνδεσης με το νέο δομικό υλικό τύπου ΛΕΩΝ είναι ότι επιτυγχάνουμε γρήγορη-ευθύγραμμη, ορθογώνιο και ανθεκτική σε παντός τύπου δονήσεις σύνδεση χωρίς καμία συγκολλητική ουσία και με πολύ χαμηλό κατασκευαστικό κόστος.



ΑΡΙΘΜΟΣ Δ.Ε.	(11): 1002105
ΑΡΙΘΜΟΣ ΑΙΤΗΣΗΣ Δ.Ε.	(21): 950100074
ΤΙΤΛΟΣ ΕΦΕΥΡΕΣΗΣ	(54): Αλοιφή από φυτικά και φυσικά προϊόντα για την μείωση ή εξάλειψη των πόνων και για δερματοπάθειες
ΔΙΕΘΝΗΣ ΤΑΞΙΝΟΜΗΣΗ	(51): A61K 7/48, A61K 35/78, A61K 35/56, A61K 33/30, A61K 31/01
ΔΙΚΑΙΟΥΧΟΣ	(73): ΚΩΝΣΤΑΝΤΙΝΟΥ ΑΧΙΛΛΕΑΣ Βουλής 38, Αθήνα 105 57
ΗΜΕΡΟΜΗΝΙΑ ΚΑΤΑΘΕΣΗΣ	(22): 23.02.95
ΗΜΕΡΟΜΗΝΙΑ ΑΠΟΝΟΜΗΣ	(47): 16.01.96
ΣΥΜΒΑΤΙΚΕΣ ΠΡΟΤΕΡΑΙΟΤΗΤΕΣ	(30): —
ΤΡΟΠΟΠΟΙΗΣΗ ΣΤΟ ΚΥΡΙΟ Δ.Ε.	(61): —
ΕΦΕΥΡΕΤΗΣ	(72): ΚΩΝΣΤΑΝΤΙΝΟΥ ΑΧΙΛΛΕΑΣ
ΕΙΔΙΚΟΣ ΠΛΗΡΕΞΟΥΣΙΟΣ	(74): —
ΑΝΤΙΚΛΗΤΟΣ	(74): Κωνσταντίνου Βιργινία, Άλσους 4, Νίκαια Πειραιώς 184 50

Αλοιφή χωρίς παρενέργειες και χωρίς να περιέχει κορτιζόνη και που χρησιμοποιώντας την οι πάσχοντες αποφεύγουν να καταπίνουν χάπια και να κάνουν ενέσεις για τη θεραπεία τους, που πολλές φορές τόσο προβλήματα δημιουργούν στο στομάχι και επώδυνες (ενέσεις) είναι και τα αναμενόμενα αποτελέσματα δεν επιφέρουν, που πολλές παρενέργειες δημιουργούν στους πάσχοντες.
Αλοιφή που η σύνθεσή της είναι νέα και μοναδική και έχει επιτευχθεί κατόπιν πολύχρονης έρευνας του εφευρέτη.

ΠΕΡΙΛΗΨΗ (57)

Αλοιφή από φυτικά και φυσικά προϊόντα που ακίνδυνη για τον άνθρωπο, και πανεύκολη στην χρήση είναι αλοιφή που μειώνει ή εξαλείφει τους πόνους «μυϊκούς-ρευματικούς-αρθρικούς» και τα πρηξίματα των αρθρώσεων και που για την παρασκευή της χρησιμοποιούνται τα βότανα, Σύμφυτον-Λάππα-Λεβάντα, μαζί με κερί μέλισσας, επεξεργασμένο οξείδιο του ψευδαργύρου, παραφινέλαιο και βαζελίνη καθαρή.

Αλοιφή που χρησιμοποιείται σε δερματοπάθειες «εκζέματα-φαγούρες-μυκητιάσεις-τοιμπήματα εντόμων και μέδουσας, αιμορροΐδες κ.λπ.» και που για την κατασκευή της χρησιμοποιούνται τα βότανα, Βαλανιδιά-Υπερικόν-Δενδρολίβανο κ.λπ.

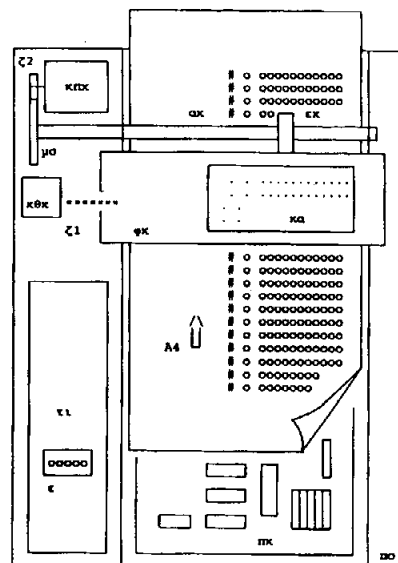
ΑΡΙΘΜΟΣ Δ.Ε.	(11): 1002106
ΑΡΙΘΜΟΣ ΑΙΤΗΣΗΣ Δ.Ε.	(21): 940100516
ΤΙΤΛΟΣ ΕΦΕΥΡΕΣΗΣ	(54): Οπτική ανίχνευση κωδικοποιημένης κλίμακας αξιολόγησης
ΔΙΕΘΝΗΣ ΤΑΞΙΝΟΜΗΣΗ	(51): G06K 17/00, G06K 7/015
ΔΙΚΑΙΟΥΧΟΣ	(73): 1) ΑΛΗΘΙΝΟΣ ΕΥΑΓΓΕΛΟΣ Μάχης Κρήτης 101, Ηράκλειο Κρήτης, 713 03 2) ΜΑΝΙΩΡΑΚΗΣ ΜΙΧΑΗΛΣ Λυσιστράτης 31, Ηράκλειο Κρήτης, 71 304
ΗΜΕΡΟΜΗΝΙΑ ΚΑΤΑΘΕΣΗΣ	(22): 17.11.94
ΗΜΕΡΟΜΗΝΙΑ ΑΠΟΝΟΜΗΣ	(47): 17.01.96
ΣΥΜΒΑΤΙΚΕΣ ΠΡΟΤΕΡΑΙΟΤΗΤΕΣ	(30): —
ΤΡΟΠΟΠΟΙΗΣΗ ΣΤΟ ΚΥΡΙΟ Δ.Ε.	(61): —
ΕΦΕΥΡΕΤΗΣ	(72): 1) ΑΛΗΘΙΝΟΣ ΕΥΑΓΓΕΛΟΣ 2) ΜΑΝΙΩΡΑΚΗΣ ΜΙΧΑΗΛΣ
ΕΙΔΙΚΟΣ ΠΛΗΡΕΞΟΥΣΙΟΣ	(74): —
ΑΝΤΙΚΛΗΤΟΣ	(74): —

ΠΕΡΙΛΗΨΗ (57)

Μέθοδος κωδικοποίησης βαθμολογίας και συσκευή ανίχνευσης για την αυτόματη εισαγωγή της βαθμολογίας και των απουσιών στον Η/Υ με ειδικά σχεδιασμένα έντυπα, καταστάσεων βαθμολογίας και φύλλων απουσιών τα οποία συμπληρώνουν διδάσκοντες και απουσιολόγοι τμημάτων.

Τα έντυπα περιλαμβάνουν τα ονόματα των μαθητών και στην προέκτασή τους (11) διαδοχικές θέσεις που επισημαίνονται στο χρήστη με την εκτύπωση οιοδήποτε συμβόλου. Η συμπλήρωση επιτυγχάνεται με σημείωση μιάς ή δύο από τις (11) θέσεις με προκαθορισμένη ποσοτική ή ποιοτική σημασία και με τις οποίες είναι δυνατή η αναπάρσταση τόσο της κλίμακας βαθμολογίας 1-20 (συνεπώς και της 1-10), όσο του πλήθους και του είδους των απουσιών ανά μαθητή. Οι πλη-

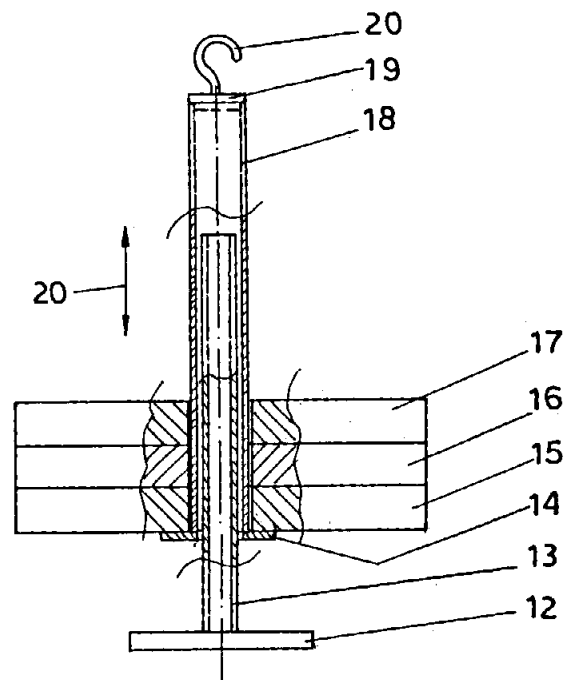
ροφορίες που φέρει το συμπληρωμένο έντυπο, είναι αναγνωρίσιμες από ειδικά σχεδιασμένο οπτικό ανιχνευτή. Η συσκευή αυτή φέρει διάταξη (11) οπτικών ζευγών σε αντιστοιχία με τις προηγούμενες θέσεις, ικανών να αντιδρούν με μεταβολή τάσης όταν ανιχνεύουν σημειωμένη θέση. Οι μεταβολές αυτές κωδικοποιούνται από τη συσκευή σε πενταψήφιους δυαδικούς συνδυασμούς και οδηγούνται στον Η/Υ. Την επεξεργασία τους και παρουσίαση των επεξεργασμένων στοιχείων αναλαμβάνει πρόγραμμα, που καλύπτει πλήρως τις απαιτήσεις σχολικής μονάδας. Το πρόγραμμα αυτό απολύτως παραμετρικό, προσαρμόζεται εύκολα από το χρήστη στην εκάστοτε ισχύουσα νομοθεσία.



ΑΡΙΘΜΟΣ Δ.Ε.	(11): 1002107
ΑΡΙΘΜΟΣ ΑΙΤΗΣΗΣ Δ.Ε.	(21): 940100454
ΤΙΤΛΟΣ ΕΦΕΥΡΕΣΗΣ	(54): Σύστημα ανυψώσεως βαρών οργάνων γυμναστικής
ΔΙΕΘΝΗΣ ΤΑΞΙΝΟΜΗΣΗ	(51): A63B 21/062
ΔΙΚΑΙΟΥΧΟΣ	(73): ΑΘΛΟΤΕΧΝΙΚΗ Α.Ε. Τριπόλεως 8, Δάφνη, 172 37 Ελλάδα
ΗΜΕΡΟΜΗΝΙΑ ΚΑΤΑΘΕΣΗΣ	(22): 07.10.94
ΗΜΕΡΟΜΗΝΙΑ ΑΠΟΝΟΜΗΣ	(47): 17.01.96
ΣΥΜΒΑΤΙΚΕΣ ΠΡΟΤΕΡΑΙΟΤΗΤΕΣ	(30): —
ΤΡΟΠΟΠΟΙΗΣΗ ΣΤΟ ΚΥΡΙΟ Δ.Ε.	(61): —
ΕΦΕΥΡΕΤΗΣ	(72): ΚΟΥΚΟΥΛΑΣ ΑΘΑΝΑΣΙΟΣ
ΕΙΔΙΚΟΣ ΠΛΗΡΕΞΟΥΣΙΟΣ	(74): —
ΑΝΤΙΚΛΗΤΟΣ	(74): —

ΠΕΡΙΛΗΨΗ (57)

Σύστημα ανυψώσεως βαρών οργάνων γυμναστικής που αποτελείται στην μια περίπτωση από την σωλήνα-οδηγό (13), με την βάση της (12), εξωτερικά της οποίας κινείται άλλη σωλήνα (18) με γάντζο (20), στο άκρο της η οποία φέρει ροδέλλα (14), που ανυψώνει τα βάρη (15, 16, 17). Στην δεύτερη περίπτωση, αποτελείται από δυο μισές σωλήνες-οδηγούς (8) με την βάση τους (1), εντός των οποίων κινείται η σωλήνα (9), που φέρει αριθμό οπών (7), που εφαρμόζει το αξονάκι (3) και ανυψώνει τα βάρη (2,4,5). Η διατομή της σωλήνας μπορεί να είναι τετράγωνη (9), συνδυαζόμενη με δίγωνους οδηγούς (8), οι διατομές μπορεί να έχουν και άλλα σχήματα. Το πλεονέκτημα αυτής της εφευρέσεως είναι, ότι τα βάρη έχουν μια οπή αντί τριών, λειτουργεί γρήγορα χωρίς να μπλοκάρει, έχει μειωμένο κόστος κατασκευής και αξιοποιεί υπάρχοντα βάρη, που έχουν μια οπή, από άλλα όργανα γυμναστικής.



ΑΡΙΘΜΟΣ Δ.Ε.	(11): 1002108
ΑΡΙΘΜΟΣ ΑΙΤΗΣΗΣ Δ.Ε.	(21): 950100065
ΤΙΤΛΟΣ ΕΦΕΥΡΕΣΗΣ	(54): Σύστημα απεντόμωσης δημητριακών εντός μεταλλικών αποθηκών σιλό
ΔΙΕΘΝΗΣ ΤΑΞΙΝΟΜΗΣΗ	(51): IPC6: A23B 9/18, A23L 3/34, A01M 13/00, A01M 1/24, A01M 1/20, A01N 25/18, A01N 59/26
ΔΙΚΑΙΟΥΧΟΣ	(73): ΚΟΤΤΑΣ ΧΑΡΑΛΑΜΠΟΣ Γρηγορίου Λαμπράκη 5, Δράμα 661 00
ΗΜΕΡΟΜΗΝΙΑ ΚΑΤΑΘΕΣΗΣ	(22): 21.02.95
ΗΜΕΡΟΜΗΝΙΑ ΑΠΟΝΟΜΗΣ	(47): 23.01.96
ΣΥΜΒΑΤΙΚΕΣ ΠΡΟΤΕΡΑΙΟΤΗΤΕΣ	(30): —
ΤΡΟΠΟΠΟΙΗΣΗ ΣΤΟ ΚΥΡΙΟ Δ.Ε.	(61): —
ΕΦΕΥΡΕΤΗΣ	(72): ΚΟΤΤΑΣ ΧΑΡΑΛΑΜΠΟΣ
ΕΙΔΙΚΟΣ ΠΛΗΡΕΞΟΥΣΙΟΣ	(74): —
ΑΝΤΙΚΛΗΤΟΣ	(74): Ευστρατίδου-Κόττα Αθανασία, Γρηγορίου Λαμπράκη 5, Δράμα 661 00

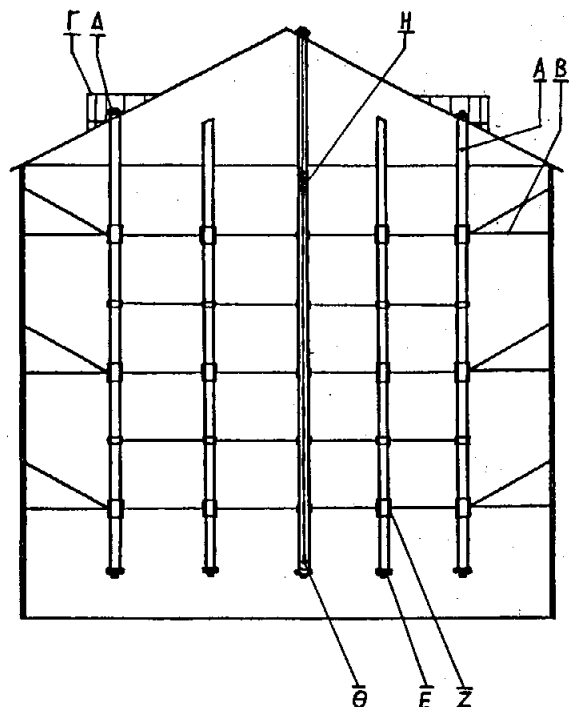
ΠΕΡΙΛΗΨΗ (57)

Σύστημα απεντόμωσης δημητριακών εντός μεταλλικών αποθηκών σιλό. Με το προτεινόμενο σύστημα απεντόμωσης επιτυγχάνουμε καλή, ομοιόμορφη, γρήγορη στην εφαρμογή και πολύ οικονομική απεντόμωση.

Αυτά τα επιτυγχάνουμε με τον εξής τρόπο. Τοποθετούμε εσωτερικά της αποθήκης διάτρητες σωλήνες με στρογγυλά ανοίγματα ή σχισμές έτσι ώστε και οι μικρότεροι σπόροι να μην περνούν μέσα από τα ανοίγματα αυτά. Οι σωλήνες αυτές είναι στηριγμένες στα τοιχώματα της αποθήκης στην οροφή της και είναι δεμένες μεταξύ τους με σур-ματόσχοινο Φ 6mm.

Το κάτω άκρο των σωλήνων απέχει 1m από το δάπεδο της αποθήκης.

Η απεντόμωση επιτυγχάνεται με την εισαγωγή εντός των διάτρητων σωλήνων σερπαντίνων σακιδίων τα οποία φέρουν απεντομωτικό υλικό. Με αυτόν τον τρόπο διαχέεται το απεντομωτικό αέριο σε όλο το αποθηκευμένο προϊόν της αποθήκης. Μετά την δράση του απεντομωτικού υλικού οι σερπαντίνες συγκεντρώνονται και καταστρέφονται.



ΑΡΙΘΜΟΣ Δ.Ε.	(11): 1002109
ΑΡΙΘΜΟΣ ΑΙΤΗΣΗΣ Δ.Ε.	(21): 950100012
ΤΙΤΛΟΣ ΕΦΕΥΡΕΣΗΣ	(54): Μέθοδος κατασκευής προβόλου, προβλήτας και λιμενοβραχίονος σε θαλάσσιο, λιμνιαίο ή ποταμιαίο πυθμένα
ΔΙΕΘΝΗΣ ΤΑΞΙΝΟΜΗΣΗ ΔΙΚΑΙΟΥΧΟΣ	(51): E02 B 3/04 (73): ΑΓΓΕΛΟΠΟΥΛΟΣ ΓΕΩΡΓΙΟΣ Τεπελενίου 5, 156 69 Παπάγου
ΗΜΕΡΟΜΗΝΙΑ ΚΑΤΑΘΕΣΗΣ	(22): 17.01.95
ΗΜΕΡΟΜΗΝΙΑ ΑΠΟΝΟΜΗΣ	(47): 25.01.96
ΣΥΜΒΑΤΙΚΕΣ ΠΡΟΤΕΡΑΙΟΤΗΤΕΣ	(30): —
ΤΡΟΠΟΠΟΙΗΣΗ ΣΤΟ ΚΥΡΙΟ Δ.Ε.	(61): —
ΕΦΕΥΡΕΤΗΣ	(72): ΑΓΓΕΛΟΠΟΥΛΟΣ ΓΕΩΡΓΙΟΣ
ΕΙΔΙΚΟΣ ΠΛΗΡΕΞΟΥΣΙΟΣ	(74): —
ΑΝΤΙΚΛΗΤΟΣ	(74): Πασσάλης Βασίλειος, δικηγόρος, Κάνιγγος 23, 106 77 Αθήνα

σκευάζονται δι' εκχύσεως σκυροδέματος στις μήτρες προβόλων από γεωύφασμα, μειώνουν το χρόνο κατασκευής, δεν ρυπαίνουν το περιβάλλον και το κόστος των έργων μειούται δραστικά, επειδή η μέθοδος επιτυγχάνει μείωση εργατοωρών όχι ευκαταφρόνητον.

Με την εκτεθείσα μέθοδο δύνανται να κατασκευασθούν α) απλοί πρόβολοι για τον ελμηνισμό βαρκών και μικρών πλοιαρίων.

β) πλέγμα δύο ή και περισσότερων προβόλων τοποθετημένων επ' αλλήλων, και εν σειρά με διεύθυνση κάθετον προς την ακτή με σκοπό την δημιουργία προβλήτας.

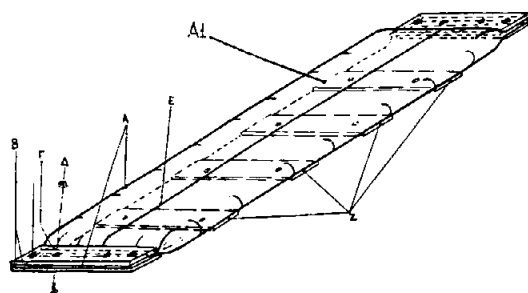
γ) πλέγμα ικανού αριθμού προβόλων τοποθετημένων επ' αλλήλων και εν σειρά με διεύθυνση κάθετον, παράλληλον ή και υπό γωνίαν προς την ακτογραμμή, δημιουργεί λιμενοβραχίονας μεγάλων λιμενικών εγκαταστάσεων.

δ) Σύστημα προβόλων με διάταξη κάθετο ή υπό γωνίαν προς την ακτή και παράλληλον μεταξύ των, δημιουργεί υποθαλασσίους διαδρόμους σε ακτές βραχώδεις, αποτόμους και μη βατούς πυθμένες, που επιτρέπουν την προσπέλαση των λουομένων και άρα, την τουριστική εκμετάλλευση νέων, δυσβάτων, αποτόμων και βραχωδών πυθμένων.

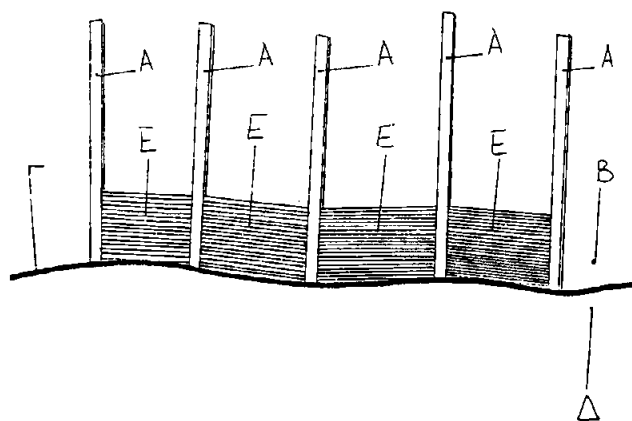
ΠΕΡΙΛΗΨΗ (57)

Η κατασκευή με beton τύπου B220 προβόλου, προβλήτας ή και λιμενοβραχίονος επί θαλασσίου ή λιμνιαίου πυθμένος που επιτυγχάνεται με την μέθοδο της χρήσεως ειδικής μήτρας εκ γεωυφάσματος, επιτρέπει την κατασκευή παντός είδους λιμενικού έργου, θεμελιώσεως, χωρίς την χρήση ειδικών πολυπλόκων ξυλοτύπων ή μεταλλοτύπων μέσα στο υγρό στοιχείο [θάλασσα ή λίμνη].

Η βιομηχανοποιημένη κατασκευή της μήτρας από γεωύφασμα έχει σαν πλεονέκτημα έναντι στους μέχρι σήμερα χρησιμοποιούμενους τρόπους κατασκευής προβλητών, την ταχύτατη αποπεράτωση των λιμενικών έργων. Τα μεγάλα εργοτάξια που απαιτούσαν οι προηγούμενες μέθοδοι κατασκευής είναι παρελθόν και τα έργα που κατα-



ΑΡΙΘΜΟΣ Δ.Ε.	(11): 1002110
ΑΡΙΘΜΟΣ ΑΙΤΗΣΗΣ Δ.Ε.	(21): 950100013
ΤΙΤΛΟΣ ΕΦΕΥΡΕΣΗΣ	(54): Μέθοδος τεχνητής ανάταξης του αιγιαλού και εν συνεχεία φυσική προστασία και αναγέννηση αυτού
ΔΙΕΘΝΗΣ ΤΑΞΙΝΟΜΗΣΗ ΔΙΚΑΙΟΥΧΟΣ	(51): E02B 3/04, E02B 3/12 (73): ΑΓΓΕΛΟΠΟΥΛΟΣ ΓΕΩΡΓΙΟΣ Τεπελενίου 5, Παπάγου 156 69
ΗΜΕΡΟΜΗΝΙΑ ΚΑΤΑΘΕΣΗΣ	(22): 17.01.95
ΗΜΕΡΟΜΗΝΙΑ ΑΠΟΝΟΜΗΣ	(47): 26.01.96
ΣΥΜΒΑΤΙΚΕΣ ΠΡΟΤΕΡΑΙΟΤΗΤΕΣ	(30): —
ΤΡΟΠΟΠΟΙΗΣΗ ΣΤΟ ΚΥΡΙΟ Δ.Ε.	(61): —
ΕΦΕΥΡΕΤΗΣ	(72): ΑΓΓΕΛΟΠΟΥΛΟΣ ΓΕΩΡΓΙΟΣ
ΕΙΔΙΚΟΣ ΠΛΗΡΕΞΟΥΣΙΟΣ	(74): —
ΑΝΤΙΚΛΗΤΟΣ	(74): Πασσάλης Βασίλειος, δικηγόρος, Κάνιγγος 23, 106 77 Αθήνα



ΠΕΡΙΛΗΨΗ (57)

Η ως άνω μέθοδος εφαρμόζεται για την ανάταξη των ακτών γενικώς και ειδικώς των διαβρωμένων.

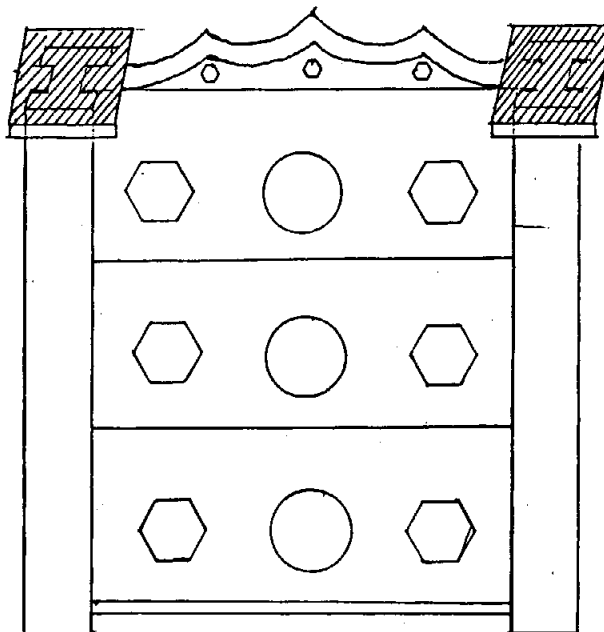
Αποτελείται από σύστημα δύο πυθμενικών προβόλων εκ σκυροδέματος σε μήτρα από γεωύφασμα τοποθετημένων επί και κάθετα στην ακτογραμμή, εδραζομένων επί του παρακτίου πυθμένος και πληρούμενου του μεταξύ των χώρου με ψιλή λατομική άμμο για την δημιουργία ακτής για περιβαντολλογικούς και τουριστικούς λόγους [δημιουργία αμμωδών ακτών].

Στη συνέχεια και μετά την τεχνητή αυτή φάση της μεθόδου μέσω των προεκτάσεων των προβόλων που ήδη κατασκευάσαμε η παράκτια πυθμενική ζώνη μεταξύ των προβόλων εμπλουτίζεται φυσικά ένεκα της δράσης των εκτραπέων πυθμενικών ρευμάτων.

ΑΡΙΘΜΟΣ Δ.Ε. (11): **1002111**
ΑΡΙΘΜΟΣ ΑΙΤΗΣΗΣ Δ.Ε. (21): **950100003**
ΤΙΤΛΟΣ ΕΦΕΥΡΕΣΗΣ (54): Προκατασκευασμένη περίφραξη
ΔΙΕΘΝΗΣ ΤΑΞΙΝΟΜΗΣΗ (51): **E04H 17/16, E04H 17/20**
ΔΙΚΑΙΟΥΧΟΣ (73): **ΑΜΥΓΔΑΛΑΣ ΣΑΚΕΛΛΑΡΙΟΣ**
Εξοχή Θεσ/νίκη 570 10
ΗΜΕΡΟΜΗΝΙΑ ΚΑΤΑΘΕΣΗΣ (22): **04.01.95**
ΗΜΕΡΟΜΗΝΙΑ ΑΠΟΝΟΜΗΣ (47): **29.01.96**
ΣΥΜΒΑΤΙΚΕΣ ΠΡΟΤΕΡΑΙΟΤΗΤΕΣ (30): —
ΤΡΟΠΟΠΟΙΗΣΗ ΣΤΟ ΚΥΡΙΟ Δ.Ε. (61): —
ΕΦΕΥΡΕΤΗΣ (72): **ΑΜΥΓΔΑΛΑΣ ΣΑΚΕΛΛΑΡΙΟΣ**
ΕΙΔΙΚΟΣ ΠΛΗΡΕΞΟΥΣΙΟΣ (74): —
ΑΝΤΙΚΛΗΤΟΣ (74): —

ΠΕΡΙΛΗΨΗ (57)

Η προκατασκευασμένη περίφραξη που αποτελείται από στήλους ή πασάλους, πλάκες ή πλάκα, καπέλλα και στηθαία είναι ένα ωραίο συμπαγές σύνολο. Οικονομικό σε σύγκριση με δαπανηρότερες άλλες περιφράξεις. Η τοποθέτηση γίνεται σε μικρό χρονικό διάστημα αφού είναι από προκατασκευασμένο μπετόν χωρίς καμία άλλη πολυέξοδη εργασία επ' αυτού σχετικά με άλλες περιφράξεις.



ΕΥΡΕΤΗΡΙΟ Δ.Ε. ΣΥΜΦΩΝΑ ΜΕ ΤΗΝ ΗΜΕΡΟΜΗΝΙΑ ΚΑΤΑΘΕΣΗΣ

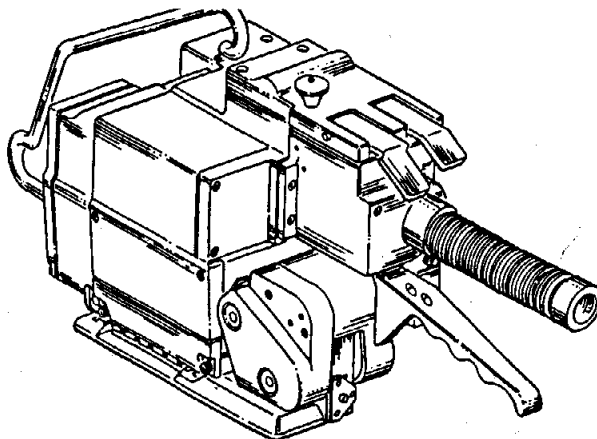
ΚΑΤΑΘΕΣΗ (22)	ΔΙΚΑΙΟΥΧΟΣ (73)	ΤΙΤΛΟΣ ΕΦΕΥΡΕΣΗΣ (54)	ΑΡ.Δ.Ε. (11)
31/05/94	1) ΓΑΛΛΑΝΟΠΟΥΛΟΣ ΣΠΥΡΙΔΩΝ 2) ΚΑΛΑΠΟΘΑΚΗΣ ΔΑΒΙΔ	Πλυντήριο ποτηριών και συναφών αντικειμένων για επαγγελματική ή μη χρήση	1002101
15/09/94	ΚΑΛΑΜΠΟΚΗΣ ΗΛΙΑΣ	Μείγμα ανοργάνων αλάτων για την αναστολή της θειίκωσης συσσωρευτών μολύβδου	1002102
07/10/94	ΑΘΛΟΤΕΧΝΙΚΗ Α.Ε.	Σύστημα ανυψώσεως βαρών οργάνων γυμναστικής	1002107
17/11/94	1) ΑΛΗΘΙΝΟΣ ΕΥΑΓΓΕΛΟΣ 2) ΜΑΝΙΩΡΑΚΗΣ ΜΙΧΑΛΗΣ	Οπτική ανίχνευση κωδικοποιημένης κλίμακας αξιολόγησης	1002106
04/01/95	ΑΜΥΓΔΑΛΑΣ ΣΑΚΕΛΛΑΡΙΟΣ	Προκατασκευασμένη περίφραξη	1002111
17/01/95	ΑΓΓΕΛΟΠΟΥΛΟΣ ΓΕΩΡΓΙΟΣ	Μέθοδος κατασκευής προβόλου, προβλήτας και λιμενοβραχίονος σε θαλάσσιο, λιμνιαίο ή ποταμιαίο πυθμένα	1002109
17/01/95	ΑΓΓΕΛΟΠΟΥΛΟΣ ΓΕΩΡΓΙΟΣ	Μέθοδος τεχνητής ανάταξης του αιγιαλού και εν συνεχεία φυσική προστασία και αναγέννηση αυτού υπό τον διακριτικό τίτλο «ΤΡΙΑΙΝΑ»	1002110
21/02/95	ΚΟΤΤΑΣ ΧΑΡΑΛΑΜΠΟΣ	Σύστημα απεντόμωσης δημητριακών εντός μεταλλικών αποθηκών σιλό	1002108
23/02/95	ΚΩΝΣΤΑΝΤΙΝΟΥ ΑΧΙΛΛΕΑΣ	Αλοιφή από φυτικά και φυσικά προϊόντα για την μείωση ή εξάλειψη των πόνων και για δερματοπάθειες	1002105
28/03/95	ΘΕΟΔΩΡΟΥ ΒΑΣΙΛΗΣ	Θωρακισμένος θάλαμος ασφαλείας χρηματοκιβωτίων και χρήματος εν γένει	1002103
23/05/95	ΚΟΝΤΟΛΕΩΝ ΚΩΝΣΤΑΝΤΙΝΟΣ	Νέο δομικό υλικό τύπου ΛΕΩΝ	1002104

ΕΥΡΕΤΗΡΙΟ Δ.Ε. ΣΥΜΦΩΝΑ ΜΕ ΤΗΝ ΑΛΦΑΒΗΤΙΚΗ ΣΕΙΡΑ ΤΩΝ ΔΙΚΑΙΟΥΧΩΝ

ΔΙΚΑΙΟΥΧΟΣ (73)	ΤΙΤΛΟΣ ΕΦΕΥΡΕΣΗΣ (54)	ΚΑΤΑΘΕΣΗ (22)	ΑΡ.Δ.Ε. (11)
ΑΓΓΕΛΟΠΟΥΛΟΣ ΓΕΩΡΓΙΟΣ	Μέθοδος κατασκευής προβόλου, προβλήτας και λιμενοβραχίονος σε θαλάσσιο, λιμνιαίο ή ποταμιαίο πυθμένα	17/01/95	1002109
ΑΓΓΕΛΟΠΟΥΛΟΣ ΓΕΩΡΓΙΟΣ	Μέθοδος τεχνητής ανάταξης του αιγιαλού και εν συνεχεία φυσική προστασία και αναγέννηση αυτού υπό τον διακριτικό τίτλο «ΤΡΙΑΙΝΑ»	17/01/95	1002110
ΑΘΛΟΤΕΧΝΙΚΗ Α.Ε.	Σύστημα ανυψώσεως βαρών οργάνων γυμναστικής	07/10/94	1002107
ΑΛΗΘΙΝΟΣ ΕΥΑΓΓΕΛΟΣ	Οπτική ανίχνευση κωδικοποιημένης κλίμακας αξιολόγησης	17/11/94	1002106
ΑΜΥΓΔΑΛΑΣ ΣΑΚΕΛΛΑΡΙΟΣ	Προκατασκευασμένη περίφραξη	04/01/95	1002111
ΓΑΛΑΝΟΠΟΥΛΟΣ ΣΠΥΡΙΔΩΝ	Πλυντήριο ποτηρίων και συναφών αντικειμένων για επαγγελματική ή μη χρήση	31/05/94	1002101
ΘΕΟΔΩΡΟΥ ΒΑΣΙΛΗΣ	Θωρακισμένος θάλαμος ασφαλείας χρηματοκιβωτίων και χρήματος εν γένει	28/03/95	1002103
ΚΑΛΑΜΠΟΚΗΣ ΗΛΙΑΣ	Μείγμα ανοργάνων αλάτων για την αναστολή της θειώσεως συσσωρευτών μολύβδου	15/09/94	1002102
ΚΑΛΑΠΟΘΑΚΗΣ ΔΑΒΙΔ	Πλυντήριο ποτηρίων και συναφών αντικειμένων για επαγγελματική ή μη χρήση	31/05/94	1002101
ΚΟΝΤΟΛΕΩΝ ΚΩΝΣΤΑΝΤΙΝΟΣ	Νέο δομικό υλικό τύπου ΛΕΩΝ	23/05/95	1002104
ΚΟΤΤΑΣ ΧΑΡΑΛΑΜΠΟΣ	Σύστημα απεντόμωσης δημητριακών εντός μεταλλικών αποθηκών σιλό	21/02/95	1002108
ΚΩΝΣΤΑΝΤΙΝΟΥ ΑΧΙΛΛΕΑΣ	Αλοιφή από φυτικά και φυσικά προϊόντα για την μείωση ή εξάλειψη των πόνων και για δερματοπάθειες	23/02/95	1002105
ΜΑΝΙΩΡΑΚΗΣ ΜΙΧΑΛΗΣ	Οπτική ανίχνευση κωδικοποιημένης κλίμακας αξιολόγησης	17/11/94	1002106

ΠΙΣΤΟΠΟΙΗΤΙΚΑ ΥΠΟΔΕΙΓΜΑΤΟΣ ΧΡΗΣΙΜΟΤΗΤΑΣ

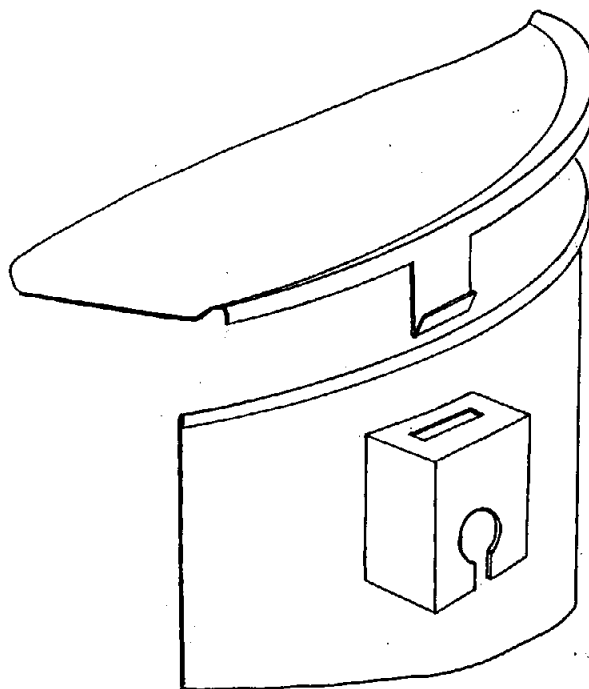
ΑΡΙΘΜΟΣ Π.Υ.Χ.	(11): 2001732
ΑΡΙΘΜΟΣ ΑΙΤΗΣΗΣ Π.Υ.Χ.	(21): 950200199
ΤΙΤΛΟΣ ΕΦΕΥΡΕΣΗΣ	(54): Εργαλείο τοποθέτησης ταινίας που λειτουργεί με πεπιεσμένο αέρα
ΔΙΚΑΙΟΥΧΟΣ	(73): ILLINOIS TOOL WORKS INC. 3600 W. Lake Avenue, Glenview Illinois, 60025, Η.Π.Α.
ΗΜΕΡΟΜΗΝΙΑ ΚΑΤΑΘΕΣΗΣ	(22): 17.08.95
ΗΜΕΡΟΜΗΝΙΑ ΑΠΟΝΟΜΗΣ	(47): 25.01.96
ΣΥΜΒΑΤΙΚΕΣ ΠΡΟΤΕΡΑΙΟΤΗΤΕΣ ΕΦΕΥΡΕΤΗΣ	(30): — (72): 1) NELSON CHEUNG 2) JANUSZ FIGIEL 3) SORDYL ALLEN D.
ΕΙΔΙΚΟΣ ΠΛΗΡΕΞΟΥΣΙΟΣ	(74): Παπαχαραλάμπος Αικατερίνη, δικηγόρος, Αριστοτέλους 85, 104 34 Αθήνα
ΑΝΤΙΚΛΗΤΟΣ	(74): Παπαχαραλάμπος Αικατερίνη, δικηγόρος, Αριστοτέλους 85, 104 34 Αθήνα



ΠΕΡΙΛΗΨΗ (57)

Εργαλείον πεπιεσμένου αέρος για την τοποθέτησιν ταινίας περίξ αντικειμένων κατάλληλο να λειτουργεί με πεπιεσμένο αέρα υψηλής πίεσεως.

ΑΡΙΘΜΟΣ Π.Υ.Χ.	(11): 2001733
ΑΡΙΘΜΟΣ ΑΙΤΗΣΗΣ Π.Υ.Χ.	(21): 950200234
ΤΙΤΛΟΣ ΕΦΕΥΡΕΣΗΣ	(54): Πλαστικό δοχείο συσκευασίας με καπάκι και με ασφάλεια προστασίας ανοίγματος
ΔΙΚΑΙΟΥΧΟΣ	(73): ΠΑΠΑΠΑΥΛΟΥ ΠΑΥΛΟΣ Ιθάκης 63, 182 33 Πειραιάς
ΗΜΕΡΟΜΗΝΙΑ ΚΑΤΑΘΕΣΗΣ	(22): 03.04.95
ΗΜΕΡΟΜΗΝΙΑ ΑΠΟΝΟΜΗΣ	(47): 30.01.96
ΣΥΜΒΑΤΙΚΕΣ ΠΡΟΤΕΡΑΙΟΤΗΤΕΣ ΕΦΕΥΡΕΤΗΣ	(30): — (72): ΠΑΠΑΠΑΥΛΟΥ ΠΑΥΛΟΣ
ΕΙΔΙΚΟΣ ΠΛΗΡΕΞΟΥΣΙΟΣ	(74): —
ΑΝΤΙΚΛΗΤΟΣ	(74): —

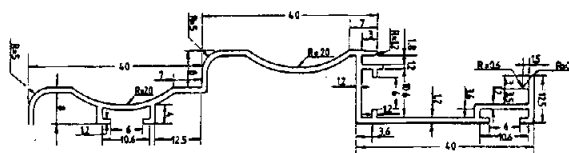


ΠΕΡΙΛΗΨΗ (57)

Το πλαστικό δοχείο συσκευασίας με καπάκι και με ασφάλεια προστασίας ανοίγματος είναι κατασκευασμένο με τη μέθοδο εκχύσεως και παρέχει προστασία του συσκευασθέντος περιεχομένου από ανεπιθύμητο άνοιγμα του καπακιού.

Η ασφάλεια αποτελείται από δύο ή περισσότερους γάντζους εις το άκρο της και αντίστοιχη προεξοχή εις το σώμα του δοχείου η οποία φέρει σχισμή με ανάποδο εσωτερικό γάντζο ώστε κατά την τοποθέτηση του καπακιού εις το δοχείο η γλώσσα του καπακιού να εισέρχεται εις τη σχισμή της προεξοχής του σώματος του δοχείου και ο γάντζος να εμποδίζει το άνοιγμα του καπακιού αν δεν κοπεί ή καταστραφεί η γλώσσα ασφαλείας.

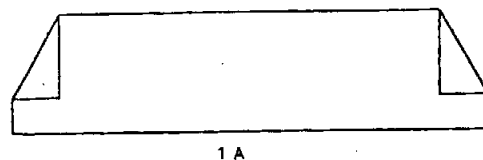
ΑΡΙΘΜΟΣ Π.Υ.Χ.	(11): 2001734
ΑΡΙΘΜΟΣ ΑΙΤΗΣΗΣ Π.Υ.Χ.	(21): 940200016
ΤΙΤΛΟΣ ΕΦΕΥΡΕΣΗΣ	(54): Τυποποιημένο διακοσμητικό περβάζι θυρών/παραθύρων και εν γένει ανοιγμάτων κτιρίων
ΔΙΚΑΙΟΥΧΟΣ	(73): 1) ΒΑΛΒΗΣ ΚΩΝΣΤΑΝΤΙΝΟΣ Αρχιμήδους 20, Π. Φάληρο 175 63 2) ΣΤΡΑΤΗΓΕΛΛΗΣ ΓΕΩΡΓΙΟΣ Καλαμακίου 70, Άλιμος 174 55
ΗΜΕΡΟΜΗΝΙΑ ΚΑΤΑΘΕΣΗΣ	(22): 31.01.94
ΗΜΕΡΟΜΗΝΙΑ ΑΠΟΝΟΜΗΣ	(47): 30.01.96
ΣΥΜΒΑΤΙΚΕΣ ΠΡΟΤΕΡΑΙΟΤΗΤΕΣ	(30): —
ΕΦΕΥΡΕΤΗΣ	(72): 1) ΒΑΛΒΗΣ ΚΩΝΣΤΑΝΤΙΝΟΣ 2) ΣΤΡΑΤΗΓΕΛΛΗΣ ΓΕΩΡΓΙΟΣ
ΕΙΔΙΚΟΣ ΠΛΗΡΕΞΟΥΣΙΟΣ	(74): —
ΑΝΤΙΚΛΗΤΟΣ	(74): Μάντζικας Βασίλειος, Σόλωνος 68, 106 80 Αθήνα



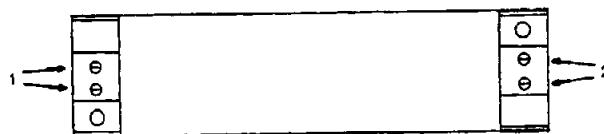
ΠΕΡΙΛΗΨΗ (57)

Περιγράφεται διακοσμητικό περβάζι, το οποίο παράγεται σε σειρά παραγωγής από ελαφρά μέταλλα, όπως το αλουμίνιο ή πλαστικά ή συνδυασμό υλικών, κόπτεται στις κατάλληλες διαστάσεις και τοποθετείται ως διακοσμητικό πλαίσιο πέριξ θυρών/παραθύρων ή άλλων ανοιγμάτων κτιρίων. Το προτεινόμενο διακοσμητικό περβάζι μπορεί να καλύπτει μόνο την εξωτερική τοιχοποιία προσόψεως του κτιρίου ή και την εσωτερική τοιχοποιία του κασώματος, ενώ η περιοχή της ηλώσεως κατά προτίμηση επί της εξωτερικής τοιχοποιίας καλύπτεται με πρόσθετο κουμπωτό προφίλ.

ΑΡΙΘΜΟΣ Π.Υ.Χ.	(11): 2001735
ΑΡΙΘΜΟΣ ΑΙΤΗΣΗΣ Π.Υ.Χ.	(21): 950200233
ΤΙΤΛΟΣ ΕΦΕΥΡΕΣΗΣ	(54): Εξοικονομητής ενέργειας για λάμπες φθορίου
ΔΙΚΑΙΟΥΧΟΣ	(73): ΔΑΜΑΣΚΗΝΟΣ ΙΩΑΝΝΗΣ Κρήτης 24, Θεσσαλονίκη 546 45
ΗΜΕΡΟΜΗΝΙΑ ΚΑΤΑΘΕΣΗΣ	(22): 31.03.95
ΗΜΕΡΟΜΗΝΙΑ ΑΠΟΝΟΜΗΣ	(47): 30.01.96
ΣΥΜΒΑΤΙΚΕΣ ΠΡΟΤΕΡΑΙΟΤΗΤΕΣ	(30): —
ΕΦΕΥΡΕΤΗΣ	(72): ΔΑΜΑΣΚΗΝΟΣ ΙΩΑΝΝΗΣ
ΕΙΔΙΚΟΣ ΠΛΗΡΕΞΟΥΣΙΟΣ	(74): —
ΑΝΤΙΚΛΗΤΟΣ	(74): —



1 A



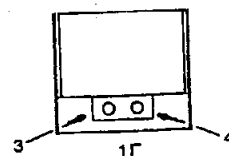
1 B

ΠΕΡΙΛΗΨΗ (57)

Με τον προτεινόμενο εξοικονομητή ενεργείας για λάμπες φθορίου επιτυγχάνουμε, συνδέοντάς τον πριν από το στραγγαλιστικό πηνίο (ballast) της λάμπας φθορίου, να έχουμε μείωση της κατανάλωσης ενέργειας κατά το ήμισυ από ότι χρειάζεται με τα υπάρχοντα ηλεκτρικά κυκλώματα.

Ο εξοικονομητής ενεργείας για λάμπες φθορίου, περιλαμβάνει συνδυασμό πυκνωτών (C1 έως C7) και διόδων (D1 έως D4). Το κύκλωμα 2A μας διαμορφώνει το εναλλασσόμενο ρεύμα σε απλή ανόρθωση όπως φαίνεται στο σχήμα 3B και κατόπιν γίνεται διπλασιασμός τάσεως στο κύκλωμα 2B που μας κάνει ανύψωση τάσεως και πλήρη ανόρθωση, όπως φαίνεται στο σχήμα 3Γ.

Ο εξοικονομητής ενεργείας δια λάμπες φθορίου διαθέτει ασφάλεια για το δίκτυο εισόδου ρεύματος και όλα τα εξαρτήματα είναι τοποθετημένα εντός πλαστικού καλύματος με σπές συνδέσεως των καλωδίων εισόδου, εξόδου του ρεύματος.

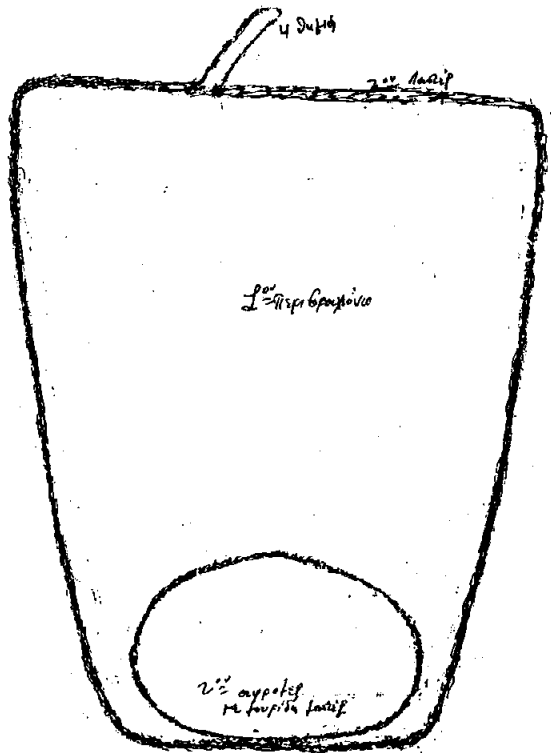


1 Γ

ΑΡΙΘΜΟΣ Π.Υ.Χ.	(11): 2001736
ΑΡΙΘΜΟΣ ΑΙΤΗΣΗΣ Π.Υ.Χ.	(21): 950200247
ΤΙΤΛΟΣ ΕΦΕΥΡΕΣΗΣ	(54): Αδιάβροχο περιβραχιόνιο
ΔΙΚΑΙΟΥΧΟΣ	(73): ΣΑΡΑΝΤΙΝΟΣ ΒΑΣΙΛΕΙΟΣ Κολοκυνθούς 43, 104 36 Αθήνα
ΗΜΕΡΟΜΗΝΙΑ ΚΑΤΑΘΕΣΗΣ	(22): 22.09.95
ΗΜΕΡΟΜΗΝΙΑ ΑΠΟΝΟΜΗΣ	(47): 30.01.96
ΣΥΜΒΑΤΙΚΕΣ ΠΡΟΤΕΡΑΙΟΤΗΤΕΣ	(30): —
ΕΦΕΥΡΕΤΗΣ	(72): ΣΑΡΑΝΤΙΝΟΣ ΒΑΣΙΛΕΙΟΣ
ΕΙΔΙΚΟΣ ΠΛΗΡΕΞΟΥΣΙΟΣ	(74): —
ΑΝΤΙΚΛΗΤΟΣ	(74): —

ΠΕΡΙΛΗΨΗ (57)

Αδιάβροχο περιβραχιόνιο που εμποδίζει την διέλευση ύδατος στα μανίκια των ανθρώπων που ασχολούνται με πλύσιμο και αποτελείται από πλαστικό αδιάβροχο ύφασμα, αφρολέξ βραχιόλι και λουρίδα λαστέξ ώστε να εφαρμόζει στον καρπό. Εναλλακτικά μπορεί να αποτελείται μόνο από δύο κυκλικά στρώματα αφρολέξ και λαστέξ χωρίς αδιάβροχο ύφασμα.

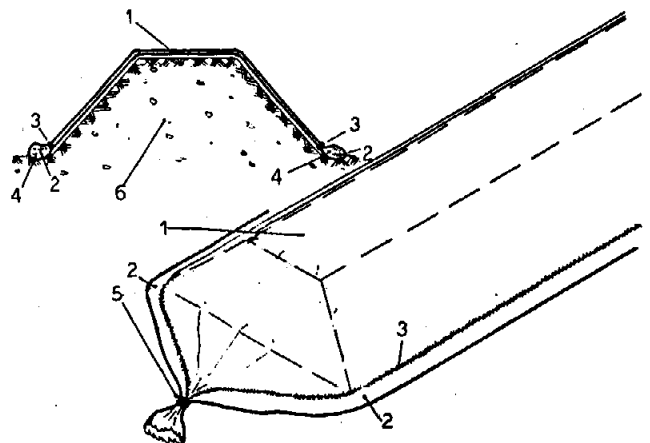


ΑΡΙΘΜΟΣ Π.Υ.Χ.	(11): 2001737
ΑΡΙΘΜΟΣ ΑΙΤΗΣΗΣ Π.Υ.Χ.	(21): 950200225
ΤΙΤΛΟΣ ΕΦΕΥΡΕΣΗΣ	(54): Αδιαφανές πλαστικό κάλυμμα σπαραγγιού
ΔΙΚΑΙΟΥΧΟΣ	(73): ΔΑΪΟΣ ΑΣΤΕΡΙΟΣ Φιλώτα Κόκκινου 22Α, Νάουσα 59 200
ΗΜΕΡΟΜΗΝΙΑ ΚΑΤΑΘΕΣΗΣ	(22): 21.03.95
ΗΜΕΡΟΜΗΝΙΑ ΑΠΟΝΟΜΗΣ	(47): 30.01.96
ΣΥΜΒΑΤΙΚΕΣ ΠΡΟΤΕΡΑΙΟΤΗΤΕΣ	(30): —
ΕΦΕΥΡΕΤΗΣ	(72): ΔΑΪΟΣ ΑΣΤΕΡΙΟΣ
ΕΙΔΙΚΟΣ ΠΛΗΡΕΞΟΥΣΙΟΣ	(74): —
ΑΝΤΙΚΛΗΤΟΣ	(74): Σταυρόγλου Δημήτριος, Εδέσσης 26, 591 00 Βέροια

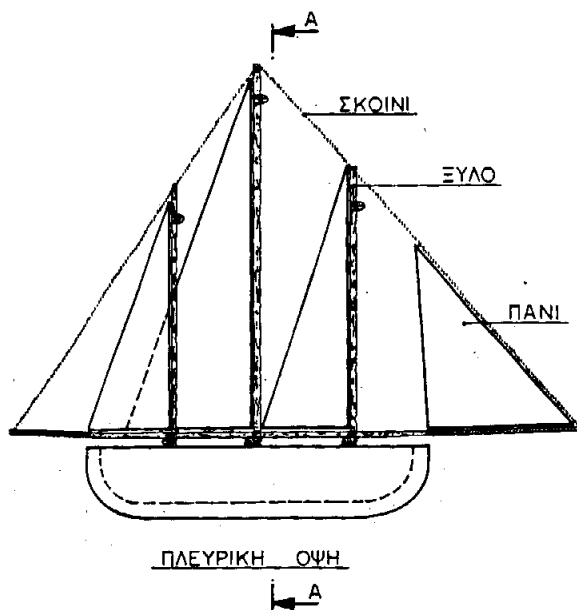
σπαραγγιού ώστε να δημιουργηθεί το απαραίτητο διάκενο ασφαλείας, θα μπορούσε να προσφέρει σημαντική βελτίωση στην ποιότητα και στην ποσότητα του συλλεγόμενου σπαραγγιού.

ΠΕΡΙΛΗΨΗ (57)

Αδιαφανές πλαστικό κάλυμμα σπαραγγιού κατασκευασμένο από πλαστικό φύλλο το οποίο παράγεται με την μέθοδο της εκβολής (extrusion film) ή της έκχυσης (cast film) από συνθετική πρώτη ύλη. Στο πλαστικό φύλλο γίνονται στεγανοί επιμήκεις θερμοσυγκολλητικές ραφές (3) ώστε να δημιουργηθούν κατά μήκος στεγανοί επιμήκεις χώροι (2) οι οποίοι αφού γεμίσουν με νερό (4) αποτελούν το απαραίτητο βάρος για την σταθερή συγκράτησή του πάνω στο έδαφος. Το πλαστικό φύλλο θα μπορούσε να παραχθεί από ανισόπαχη μήτρα ή να ψυχθεί κατά την παραγωγή του από διακριτικά ψεκαζόμενο αέρα ψύξης ώστε να είναι ανισόπαχο κατά μήκος και έτσι το κατασκευαζόμενο από αυτό αδιαφανές πλαστικό κάλυμμα να είναι πιο χονδρό στο τμήμα των στεγανών επιμήκων χώρων (2). Το αδιαφανές πλαστικό κάλυμμα σπαραγγιού χωρίς ή με την χρήση τόξων από σκληρό πλαστικό σωλήνα μικρής διαμέτρου ή από σύρμα (7) πάνω στο χωμάτινο ανάχωμα της γραμμικής καλλιέργειας του



ΑΡΙΘΜΟΣ Π.Υ.Χ.	(11): 2001738
ΑΡΙΘΜΟΣ ΑΙΤΗΣΗΣ Π.Υ.Χ.	(21): 950200193
ΤΙΤΛΟΣ ΕΦΕΥΡΕΣΗΣ	(54): Παραδοσιακό διακοσμητικό караβάκι
ΔΙΚΑΙΟΥΧΟΣ	(73): ΙΝΕΠΟΛΟΓΛΟΥ ΓΕΩΡΓΙΟΣ Καραμπατζάκη 80, Ν. Ιωνία Μαγνησίας, 38 446 Βόλος
ΗΜΕΡΟΜΗΝΙΑ ΚΑΤΑΘΕΣΗΣ	(22): 02.08.95
ΗΜΕΡΟΜΗΝΙΑ ΑΠΟΝΟΜΗΣ	(47): 30.01.96
ΣΥΜΒΑΤΙΚΕΣ ΠΡΟΤΕΡΑΙΟΤΗΤΕΣ	(30): —
ΕΦΕΥΡΕΤΗΣ	(72): ΙΝΕΠΟΛΟΓΛΟΥ ΓΕΩΡΓΙΟΣ
ΕΙΔΙΚΟΣ ΠΛΗΡΕΞΟΥΣΙΟΣ	(74): —
ΑΝΤΙΚΛΗΤΟΣ	(74): Ινεπόλογλου-Τζίμα Αθανασία, Καραμπατζάκη 80, Ν. Ιωνία Μαγνησίας 38 446



ΠΕΡΙΛΗΨΗ (57)

Το παραδοσιακό διακοσμητικό караβάκι αποτελείται από την βάση που έχει σχήμα караβιού. Αυτή κατασκευάζεται από άμμο και κεριά δίνοντας στο караβάκι την όψη ανάγλυφου πετρώματος. Το караβάκι έχει πάχος τοιχωμάτων ανάλογα με το μέγεθος του και στο κενό που δημιουργείται τοποθετείται κεριά με φυτίλι αν ο πελάτης το επιθυμεί. Επίσης στο κεριά στερεώνονται οι ξύλινοι ορθοστάτες (κατάρτια) πάνω στους οποίους τοποθετούνται με σκοινιά και κόλλα τα πανιά.

Σχήματα και μεγέθη μπορούν να υπάρξουν απεριόριστα όπως και η βάση (καράβακι) που έχει όψη πετρώματος μπορεί να δοθεί και μεμονωμένη είτε σαν διακοσμητικό κεριά είτε χωρίς το κεριά σαν κασώ (ανθοδοχείο).

ΑΡΙΘΜΟΣ Π.Υ.Χ.	(11): 2001739
ΑΡΙΘΜΟΣ ΑΙΤΗΣΗΣ Π.Υ.Χ.	(21): 950200277
ΤΙΤΛΟΣ ΕΦΕΥΡΕΣΗΣ	(54): Ψωμιά, αρτοσκευάσματα και ζυμαρικά με γεύση κρέατος
ΔΙΚΑΙΟΥΧΟΣ	(73): ΣΤΑΥΡΟΥ ΑΘΑΝΑΣΙΟΣ Λαμπινού, Αιγές, Αιγείρα, 250 10
ΗΜΕΡΟΜΗΝΙΑ ΚΑΤΑΘΕΣΗΣ	(22): 20.06.95
ΗΜΕΡΟΜΗΝΙΑ ΑΠΟΝΟΜΗΣ	(47): 30.01.96
ΣΥΜΒΑΤΙΚΕΣ ΠΡΟΤΕΡΑΙΟΤΗΤΕΣ	(30): —
ΕΦΕΥΡΕΤΗΣ	(72): ΣΤΑΥΡΟΥ ΑΘΑΝΑΣΙΟΣ
ΕΙΔΙΚΟΣ ΠΛΗΡΕΞΟΥΣΙΟΣ	(74): —
ΑΝΤΙΚΛΗΤΟΣ	(74): —

ΠΕΡΙΛΗΨΗ (57)

Η παρούσα επινόηση αναφέρεται στο ζύμωμα ψωμιών (σιταρένια, λευκά, ολικής αλέσεως, σικάλεως, Κουλούρια, Ψωμάκια για τoστ, σάντουιτς, χάμπουρκες), αρτοσκευάσματα (φρυγανιές, παξιμάδια, κρουασάν, μπισκότα, πίτες για σουβλάκια και γύρο, γαλέτες, λουκουμάδες, τηγανίτες, τσουρέκια, τηγανόψωμα) και ζυμαρικών (μακαρόνι, σπαγγέτο, κριθαράκι, πάστα, χιλοπίτες, τραχανάς, λαζάνια, σφολιάτα, φύλλο κρούστας, πίτσα) με γεύση κρέατος. Το σιτάλευρό των ζυμώνεται με ζυμό από βρασμένο κρέας (πτηνών ή βοδινού ή μοσχαριού ή αιγοπροβάτων ή αμνοεριφίων ή ψαριών ή διάφορων θαλασσινών) και ή χωρίς βρασμένο αλεσμένο (πολτοποιημένο) κρέας με ξαφρισμένα τα λίπη, αντί με νερό. Γίνονται πιο υγιεινά, αποκτούν διάφορες ευχάριστες γεύσεις κρέατος, π.χ. κοτόψωμο κ.λπ., εμπλουτίζονται με ζωικές πρωτεΐνες και είναι πιο θρεπτικά με το ζύμωμα, αντί με νερό, με ζυμό από βρασμένο κρέας και ή χωρίς βρασμένο αλεσμένο (πολτοποιημένο) κρέας με ξαφρισμένα τα λίπη.

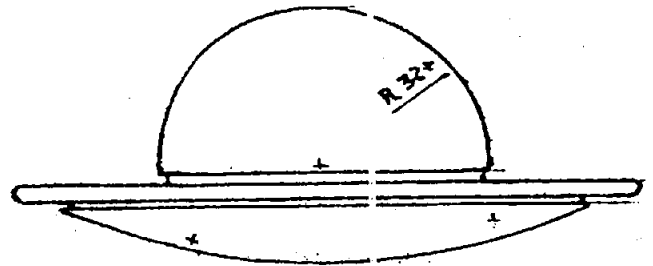
ΑΡΙΘΜΟΣ Π.Υ.Χ.	(11): 2001740
ΑΡΙΘΜΟΣ ΑΙΤΗΣΗΣ Π.Υ.Χ.	(21): 950200176
ΤΙΤΛΟΣ ΕΦΕΥΡΕΣΗΣ	(54): Προϊόν για οξειδωση αιθυλενίου με βάση τον περλίτη ή ελαφρόπετρα και διάλυμα περμαγγανικού καλίου
ΔΙΚΑΙΟΥΧΟΣ	(73): ΜΠΕΛΗΓΙΑΝΝΗΣ ΧΡΗΣΤΟΣ Ε. Σαλαμίνας 10, Θεσσαλονίκη 546 25
ΗΜΕΡΟΜΗΝΙΑ ΚΑΤΑΘΕΣΗΣ	(22): 30.01.95
ΗΜΕΡΟΜΗΝΙΑ ΑΠΟΝΟΜΗΣ	(47): 30.01.96
ΣΥΜΒΑΤΙΚΕΣ ΠΡΟΤΕΡΑΙΟΤΗΤΕΣ	(30): —
ΕΦΕΥΡΕΤΗΣ	(72): ΜΠΕΛΗΓΙΑΝΝΗΣ ΧΡΗΣΤΟΣ Ε.
ΕΙΔΙΚΟΣ ΠΛΗΡΕΞΟΥΣΙΟΣ	(74): —
ΑΝΤΙΚΛΗΤΟΣ	(74): Μπεληγιάννης Ευάγγελος Χ., Σαλαμίνας 10, 546 25 Θεσσαλονίκη

ΠΕΡΙΛΗΨΗ (57)

Προϊόν για οξειδωση αιθυλενίου, δηλαδή περλίτης σε κόκκους εμποτισμένους με περμαγγανικό κάλιο σε διάλυμα (1%-10%).

Η εφεύρεση αναφέρεται σε ένα προϊόν και ειδικότερα σε κόκκους περλίτου εμποτισμένους με περμαγγανικό κάλιο, το οποίο χρησιμεύει για την αφαίρεση του αιθυλενίου από τον αέρα των χώρων συντήρησης φρούτων και λαχανικών.

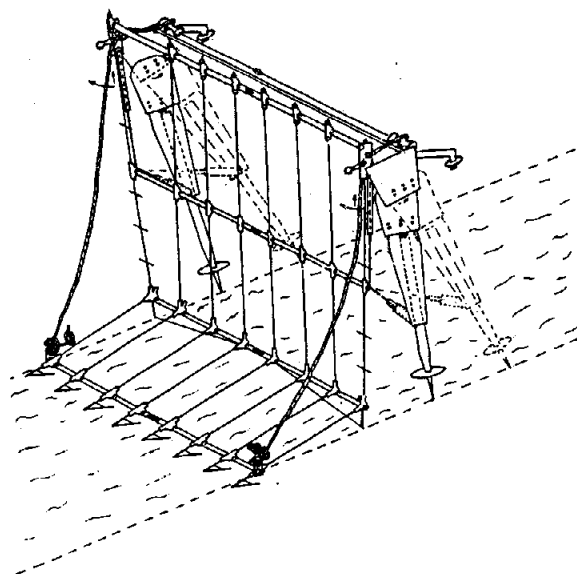
ΑΡΙΘΜΟΣ Π.Υ.Χ.	(11): 2001741
ΑΡΙΘΜΟΣ ΑΙΤΗΣΗΣ Π.Υ.Χ.	(21): 950200048
ΤΙΤΛΟΣ ΕΦΕΥΡΕΣΗΣ	(54): Φωτιστικό σώμα φθορισμού
ΔΙΚΑΙΟΥΧΟΣ	(73): ΚΑΛΦΑΓΙΩΡΓΗΣ ΑΘΑΝΑΣΙΟΣ ΚΑΙ ΥΙΟΣ ΟΕ.-ΚΑΛΦΕΞ Ύδρας 3, Παλλήνη 131 22
ΗΜΕΡΟΜΗΝΙΑ ΚΑΤΑΘΕΣΗΣ	(22): 14.10.94
ΗΜΕΡΟΜΗΝΙΑ ΑΠΟΝΟΜΗΣ	(47): 31.01.96
ΣΥΜΒΑΤΙΚΕΣ ΠΡΟΤΕΡΑΙΟΤΗΤΕΣ	(30): —
ΕΦΕΥΡΕΤΗΣ	(72): ΚΑΛΦΑΓΙΩΡΓΗΣ Σ. ΑΘΑΝΑΣΙΟΣ
ΕΙΔΙΚΟΣ ΠΛΗΡΕΞΟΥΣΙΟΣ	(74): Προκοπίου Δημήτριος, δικηγόρος, Ηρακλείου 6, 106 73 Αθήνα
ΑΝΤΙΚΛΗΤΟΣ	(74): Σακελλαρίδης Ιωάννης, δικηγόρος, Ηρακλείου 6, 106 73 Αθήνα



ΠΕΡΙΛΗΨΗ (57)

Ένα προφίλ 1 κόπτεται εις τμήματα ανάλογα με το επιθυμητό μήκος του φωτιστικού. Φέρει υποδοχή 3 για το κρέμασμα του στην οροφή, και προεξοχή 4 για την στερέωση των λαμπτήρων, και περσίδες 2 που στερεώνονται στην υποδοχή 5 του πτερυγίου 6.

ΑΡΙΘΜΟΣ Π.Υ.Χ. (11): 2001742
ΑΡΙΘΜΟΣ ΑΙΤΗΣΗΣ Π.Υ.Χ. (21): 950200093
ΤΙΤΛΟΣ ΕΦΕΥΡΕΣΗΣ (54): Αποχή συγκράτησης-καθαρισμού αντικειμένων (στομίων γεφυρών ποταμών)
ΔΙΚΑΙΟΥΧΟΣ (73): ΠΕΤΣΑΣ ΑΝΤΩΝΙΟΣ
 Κουκουφλή 16, Φάρσαλα 403 00
ΗΜΕΡΟΜΗΝΙΑ ΚΑΤΑΘΕΣΗΣ (22): 17.11.94
ΗΜΕΡΟΜΗΝΙΑ ΑΠΟΝΟΜΗΣ (47): 31.01.96
ΣΥΜΒΑΤΙΚΕΣ ΠΡΟΤΕΡΑΙΟΤΗΤΕΣ (30): —
ΕΦΕΥΡΕΤΗΣ (72): ΠΕΤΣΑΣ ΑΝΤΩΝΙΟΣ
ΕΙΔΙΚΟΣ ΠΛΗΡΕΞΟΥΣΙΟΣ (74): —
ΑΝΤΙΚΛΗΤΟΣ (74): Παπανικολάου Βασίλειος, Παπαφλέσσα 6, 403 00 Φάρσαλα



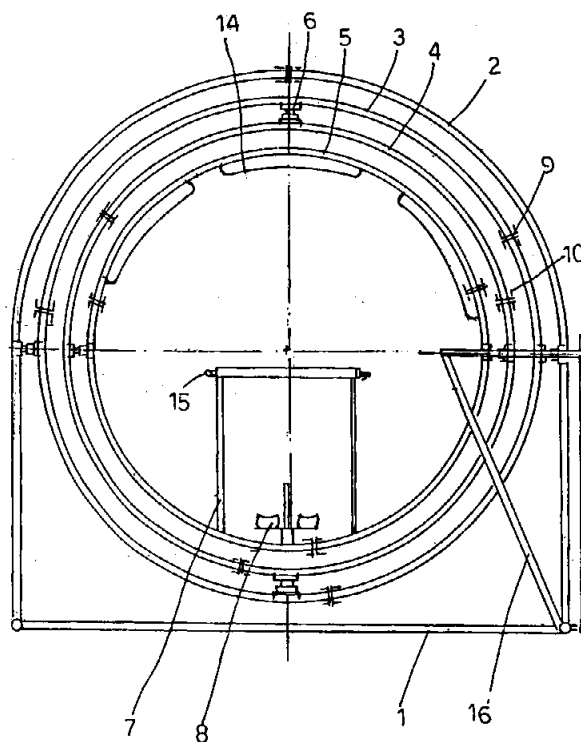
ΠΕΡΙΛΗΨΗ (57)

Με την χρησιμοποίηση της Απόχης συγκράτησης-καθαρισμού αντικειμένων (Στομίων Γεφυρών-Ποταμών) και με συνεχή έλεγχο ως προς την λειτουργία διατηρούμε τον ποταμό καθαρό και την εκβολή του. Αποφεύγεται το φράξιμο στο στόμιο των γεφυρών από διάφορα αντικείμενα, που ενδεχομένως να παρασύρει κατά την ροή του ο ποταμός, και χωρίς τον καθαρισμό, αναμενόμενο αποτέλεσμα είναι η άμεση εκτροπή του.

ΑΡΙΘΜΟΣ Π.Υ.Χ. (11): 2001743
ΑΡΙΘΜΟΣ ΑΙΤΗΣΗΣ Π.Υ.Χ. (21): 950200156
ΤΙΤΛΟΣ ΕΦΕΥΡΕΣΗΣ (54): Όργανο γυμναστικής-αναψυχής
ΔΙΚΑΙΟΥΧΟΣ (73): ΠΕΤΣΩΝΗΣ ΚΑΔΜΟΣ
 Μορκεντάου 1, 546 22 Θεσ/νίκη
ΗΜΕΡΟΜΗΝΙΑ ΚΑΤΑΘΕΣΗΣ (22): 01.06.95
ΗΜΕΡΟΜΗΝΙΑ ΑΠΟΝΟΜΗΣ (47): 31.01.96
ΣΥΜΒΑΤΙΚΕΣ ΠΡΟΤΕΡΑΙΟΤΗΤΕΣ (30): —
ΕΦΕΥΡΕΤΗΣ (72): ΠΕΤΣΩΝΗΣ ΚΑΔΜΟΣ
ΕΙΔΙΚΟΣ ΠΛΗΡΕΞΟΥΣΙΟΣ (74): —
ΑΝΤΙΚΛΗΤΟΣ (74): —

ΠΕΡΙΛΗΨΗ (57)

Είναι ένα όργανο γυμναστικής-αναψυχής που αποτελείται από 3 ομόκεντρους σωληνωτούς κύκλους -3-4-5- διαιρούμενους και ένα σταθερό ημικύκλιο επίσης διαιρούμενο -2- πάνω στην βάση -1-. Με το όργανο αυτό εξασφαλίζεται η γύμναση όλων των κλειδώσεων των άκρων του σώματος καθώς και η γύμναση της ωμοπλάτης, του θώρακος και της μέσης.



ΕΥΡΕΤΗΡΙΟ Π.Υ.Χ. ΣΥΜΦΩΝΑ ΜΕ ΤΗΝ ΗΜΕΡΟΜΗΝΙΑ ΚΑΤΑΘΕΣΗΣ

ΚΑΤΑΘΕΣΗ (22)	ΔΙΚΑΙΟΥΧΟΣ (73)	ΤΙΤΛΟΣ ΕΦΕΥΡΕΣΗΣ (54)	ΑΡ.ΠΥΧ. (11)
31/01/94	1) ΒΑΛΒΗΣ ΚΩΝΣΤΑΝΤΙΝΟΣ 2) ΣΤΡΑΤΗΓΕΛΛΗΣ ΓΕΩΡΓΙΟΣ	Τυποποιημένο διακοσμητικό περβάζι θυρών/παραθύρων και εν γένει ανοιγμάτων κτιρίων	2001734
14/10/94	ΚΑΛΦΑΓΙΩΡΓΗΣ ΑΘΑΝΑΣΙΟΣ ΚΑΙ ΥΙΟΣ ΟΕ.-ΚΑΛΦΕΞ	Φωτιστικό σώμα φθορισμού	2001741
17/11/94	ΠΕΤΣΑΣ ΑΝΤΩΝΙΟΣ	Αποχή συγκράτησης - καθαρισμού αντικειμένων (στομίων γεφυρών ποταμών)	2001742
30/01/95	ΜΠΕΛΗΓΙΑΝΝΗΣ ΧΡΗΣΤΟΣ Ε.	Προϊόν για οξείδωση αιθυλενίου με βάση τον περλίτη ή ελαφρόπετρα και διάλυμα περμαγγανικού καλίου	2001740
21/03/95	ΔΑΙΙΟΣ ΑΣΤΕΡΙΟΣ	Αδιαφανές πλαστικό κάλυμμα σπαραγγιού	2001737
31/03/95	ΔΑΜΑΣΚΗΝΟΣ ΙΩΑΝΝΗΣ	Εξοικονομητής ενέργειας για λάμπες φθορίου	2001735
03/04/95	ΠΑΠΑΠΑΥΛΟΥ ΠΑΥΛΟΣ	Πλαστικό δοχείο συσκευασίας με καπάκι και με ασφάλεια προστασίας ανοίγματος	2001733
01/06/95	ΠΕΤΣΩΝΗΣ ΚΛΔΜΟΣ	Όργανο γυμναστικής-αναψυχής	2001743
20/06/95	ΣΤΑΥΡΟΥ ΑΘΑΝΑΣΙΟΣ	Ψωμιά, αρτοσκευάσματα και ζυμαρικά με γεύση κρέατος	2001739
02/08/95	ΙΝΕΠΟΛΟΓΛΟΥ ΓΕΩΡΓΙΟΣ	Παραδοσιακό διακοσμητικό караβάκι	2001738
17/08/95	ILLINOIS TOOL WORKS INC.	Εργαλείο τοποθετήσεως ταινίας που λειτουργεί με πεπιεσμένο αέρα	2001732
22/09/95	ΣΑΡΑΝΤΙΝΟΣ ΒΑΣΙΛΕΙΟΣ	Αδιάβροχο περιβραχιόνιο	2001736

ΕΥΡΕΤΗΡΙΟ Π.Υ.Χ. ΣΥΜΦΩΝΑ ΜΕ ΤΗΝ ΑΛΦΑΒΗΤΙΚΗ ΣΕΙΡΑ ΤΩΝ ΔΙΚΑΙΟΥΧΩΝ

ΔΙΚΑΙΟΥΧΟΣ (73)	ΤΙΤΛΟΣ ΕΦΕΥΡΕΣΗΣ (54)	ΚΑΤΑΘΕΣΗ (22)	ΑΡ.ΠΥΧ (11)
ILLINOIS TOOL WORKS INC.	Εργαλείο τοποθέτησης ταινίας που λειτουργεί με πεπιεσμένο αέρα	17/08/95	2001732
ΒΑΛΒΗΣ ΚΩΝΣΤΑΝΤΙΝΟΣ	Τυποποιημένο διακοσμητικό περβάζι θυρών/παραθύρων και εν γένει ανοιγμάτων κτιρίων	31/01/94	2001734
ΔΑΙΟΣ ΑΣΤΕΡΙΟΣ	Αδιαφανές πλαστικό κάλυμμα σπαραγγιού	21/03/95	2001737
ΔΑΜΑΣΚΗΝΟΣ ΙΩΑΝΝΗΣ	Εξοικονομητής ενέργειας για λάμπες φθορίου	31/03/95	2001735
ΙΝΕΠΟΛΟΓΛΟΥ ΓΕΩΡΓΙΟΣ	Παραδοσιακό διακοσμητικό караβάκι	02/08/95	2001738
ΚΑΛΦΑΓΙΩΡΓΗΣ ΑΘΑΝΑΣΙΟΣ ΚΑΙ ΥΙΟΣ ΟΕ.-ΚΑΛΦΕΞ	Φωτιστικό σώμα φθορισμού	14/10/94	2001741
ΜΠΕΛΗΓΙΑΝΝΗΣ ΧΡΗΣΤΟΣ Ε.	Προϊόν για οξείδωση αιθυλενίου με βάση τον περλίτη ή ελαφρόπετρα και διάλυμα περμαγγανικού καλίου	30/01/95	2001740
ΠΑΠΑΠΑΥΛΟΥ ΠΑΥΛΟΣ	Πλαστικό δοχείο συσκευασίας με καπάκι και με ασφάλεια προστασίας ανοίγματος	03/04/95	2001733
ΠΕΤΣΑΣ ΑΝΤΩΝΙΟΣ	Αποχή συγκράτησης-καθαρισμού αντικειμένων (στομίμων γεφυρών ποταμών)	17/11/94	2001742
ΠΕΤΣΩΝΗΣ ΚΑΔΜΟΣ	Όργανο γυμναστικής-αναψυχής	01/06/95	2001743
ΣΑΡΑΝΤΙΝΟΣ ΒΑΣΙΛΕΙΟΣ	Αδιάβροχο περιβραχιόνιο	22/09/95	2001736
ΣΤΑΥΡΟΥ ΑΘΑΝΑΣΙΟΣ	Ψωμιά, αρτοσκευάσματα και ζυμαρικά με γεύση κρέατος	20/06/95	2001739
ΣΤΡΑΤΗΓΕΛΛΗΣ ΓΕΩΡΓΙΟΣ	Τυποποιημένο διακοσμητικό περβάζι θυρών/παραθύρων και εν γένει ανοιγμάτων κτιρίων	31/01/94	2001734

ΚΕΦΑΛΑΙΟ 3 ΜΕΤΑΒΟΛΕΣ

ΔΙΠΛΩΜΑΤΑ ΕΥΡΕΣΙΤΕΧΝΙΑΣ

ΑΡ. Δ.Ε.	ΔΗΛΩΣΗ ΣΥΝΑΙΝΕΣΗΣ ΓΙΑ ΠΑΡΑΧΩΡΗΣΗ ΑΔΕΙΑΣ ΕΚΜΕΤΑΛΛΕΥΣΗΣ
85.1754	Ο δικαιούχος του Δ.Ε. 85.1754 και των Δ.Τ. 86.0941, 86.1504, 86.2799, 87.0160 κ. Γεωργιάδης Γεώργιος, κάτοικος Πειραιώς, σύμφωνα με το άρθρο 12 παρ. 5,6 του Ν. 1733/87, συναινεί στην παραχώρηση άδειας εκμετάλλευσης με ή χωρίς αποκλειστικότητα έναντι αποζημίωσης.

ΑΡ. Δ.Ε.	ΑΔΕΙΑ ΕΚΜΕΤΑΛΛΕΥΣΗΣ
85.2699	Η εταιρεία «Α.Γ. Πετζετάκις Α.Ε.» στην οποία έχει ήδη παραχωρηθεί άδεια εκμετάλλευσης από την εταιρεία Eurodrip Α.Β.Ε.Γ.Ε. δικαιούχο του υπ' αριθμ. 85.2699 Δ.Ε. παραχωρεί περαιτέρω υπό άδεια εκμετάλλευσης στην εταιρεία «Πετζετάκις Pipelife Α.Ε.» που εδρεύει στο Μοσχάτο (Χρυσοστόμου Σμύρνης 124).

ΔΙΟΡΘΩΣΗ

Στο ΕΔΒΙ 4/95, με ημερομηνία έκδοσης 31.05.1995 στη σελίδα 22 η σωστή ημερομηνία της προτεραιότητας του υπ' αριθμ. 1001857 Δ.Ε. είναι «18.11.92» και όχι «18.11.93».

ΚΕΦΑΛΑΙΟ 4

ΕΚΠΤΩΣΕΙΣ – ΑΝΑΚΛΗΣΕΙΣ ΕΚΠΤΩΣΕΩΝ

ΑΠΟΦΑΣΗ Α.Π.: 298/1996

ΕΚΠΤΩΣΕΙΣ

Σύμφωνα με το άρθρο 16 παρ. 1 και 2 του Ν.1733/1987 και λόγω μη τήρησης των προϋποθέσεων που προβλέπει το άρθρο 24 του ίδιου νόμου

ΕΚΠΙΠΤΟΥΝ

οι παρακάτω δικαιούχοι από τα δικαιώματα που απορρέουν από τις αντίστοιχες αιτήσεις Δ.Ε., από τα Δ.Ε., από τις αιτήσεις Π.Υ.Χ. και από τα Π.Υ.Χ..

ΑΡ. ΑΙΤ. Δ.Ε.	ΔΙΚΑΙΟΥΧΟΣ (-ΟΙ)
890100395	ΑΝΚΟ ΑΕ-ΑΝΤΙΠΡΟΣΩΠΕΙΩΝ ΕΜΠΟΡΙΟΥ & ΒΙΟΜΗΧΑΝΙΑΣ
920100256	MCNEIL-PPC INC.
930100229	COLGATE-PALMOLIVE COMPANY
930100232	ΚΕΧΡΗΣ ΚΩΝΣΤΑΝΤΙΝΟΣ, ΚΑΜΠΕΡΗΣ ΣΠΥΡΙΔΩΝ, ΓΛΑΡΟΣ ΔΗΜΗΤΡΙΟΣ
930100241	JOHNSON & JOHNSON CONSUMER PRODUCTS INC.
930100248	ΜΕΓΑ Α.Ε.-ΠΡΟΙΟΝΤΑ ΜΙΑΣ ΧΡΗΣΕΩΣ
930100254	PLETCHER C. ERWIN.
930100256	ΛΟΒΕΡΔΟΣ-ΣΤΕΛΑΚΑΤΟΣ ΚΩΝ/ΝΟΣ
930100260	ΚΟΝΤΟΓΙΑΝΝΟΠΟΥΛΟΣ ΓΕΩΡΓΙΟΣ
930100277	JOHNSON & JOHNSON CONSUMER PRODUCTS INC.
930100279	RICHTER GEDEON VEGYESZETI GYAR RT.
930100284	ΜΕΓΑ Α.Ε.-ΠΡΟΙΟΝΤΑ ΜΙΑΣ ΧΡΗΣΕΩΣ
940100273	ΠΕΤΣΑΣ ΑΝΤΩΝΙΟΣ, ΠΑΠΑΚΩΝΣΤΑΝΤΙΝΟΥ ΝΙΚΟΛΑΟΣ, ΣΙΑΝΝΟΣ ΓΕΩΡΓΙΟΣ
940100284	ΙΤΟΥΔΗΣ ΓΕΩΡΓΙΟΣ
940100289	ΠΑΤΤΑΚΟΣ ΕΜΜΑΝΟΥΗΛ, ΠΑΤΤΑΚΟΣ ΜΑΝΟΥΣΟΣ
940100296	ΣΤΑΘΟΠΟΥΛΟΣ ΒΑΣΙΛΕΙΟΣ
940100298	ΜΑΝΔΗΛΑΣ ΚΩΝΣΤΑΝΤΙΝΟΣ
940100305	ΠΡΟΒΗΣ ΔΗΜΗΤΡΙΟΣ
940100314	ΖΗΚΟΣ ΔΗΜΗΤΡΗΣ Σ.
940100321	ΜΠΑΡΩ ΦΡΕΙΔΕΡΙΚΟΣ

ΑΡ. Δ.Ε.	ΔΙΚΑΙΟΥΧΟΣ (-ΟΙ)
74550	THE PROCTER & GAMBLE COMPANY
75238	GRUNENTHAL GMBH
75275	THE PROCTER & GAMBLE COMPANY
75562	ΚΡΙΣΤΟΜΠΕΛ-ΤΖΑΒΑΛΑ ΖΙΝΑ
75688	PICCHIOTTINO ANDRE ALAIN K.
75715	FRAMATOME
77195	BADISCHE CORPORATION
77196	BADISCHE CORPORATION
78587	FRITZSCHE DODGE & OLCOTT INC
82002	HERBERT ESPER
82003	HERBERT ESPER
82146	BURNS & MCDONELL ENGINEERING COMPANY INC
82168	CIBA GEIGY AG
82290	AMECO A/S
82361	THE DU PONT MERCK PHARMACEUTICAL COMPANY
82372	MERCK & CO INC.
851414	ΒΕΛΛΙΟΣ ΚΩΝΣΤΑΝΤΙΝΟΣ
851472	THOMSON-LGT LABORATOIRE GENERAL DES TELECOMMUNICATIONS
851541	GERD HARTMANN
851557	SOCIETE GENERALE DES EAUX MINERALES DE VITTEL

861469	SUMITOMO CHEMICAL COMPANY LIMITED
861519	GRANGER MAURICE
861552	COATS VIYELLA PLC
861636	THE DOW CHEMICAL COMPANY
861660	FRANCOISE DOUEZ
861691	ROUSSEL-UCLAF
870972	DOUBLET S.A.
871012	EGIS GYOGYSZERGIAR
871021	ENIRICERCHE S.P.A.
1000062	ΛΙΟΝΑΚΗΣ ΔΗΜΗΤΡΙΟΣ
1000085	ΚΑΛΟΚΑΙΡΙΝΟΣ ΗΛΙΑΣ, ΚΑΛΟΚΑΙΡΙΝΟΣ ΝΙΚΟΛΑΟΣ
1000129	HUGHES AIRCRAFT COMPANY
1000159	MICREL-ΚΕΝΤΡΟ ΕΦΑΡΜ.ΜΙΚΡΟΗΛΕΚΤΡΟΝΙΚΩΝ ΔΙΑΤΑΞΕΩΝ ΕΠΕ
1000672	RYDER INTERNATIONAL CORPORATION
1000696	COLGATE-PALMOLIVE COMPANY
1000867	ΜΕΓΑ Α.Ε.
1000890	RICHTER GEDEFON VEGYESZETI GYAR R.I.
1000945	HUGHES AIRCRAFT COMPANY
1000951	RESEARCH FOUNDATION FOR MENTAL HYGIENE INC.
1000958	RESEARCH FOUNDATION FOR MENTAL HYGIENE INC.
1001269	ΑΦΟΙ ΚΑΛΑΤΟΥΔΗ Ο.Ε.
1001309	GLAXO GROUP LIMITED
1001398	ΣΤΑΣΗΣ ΙΩΑΝΝΗΣ
1001563	ΜΕΝΕΓΑΣ ΠΑΝΑΓΙΩΤΗΣ Ρ.
1001573	ΠΑΠΑΜΙΧΑΗΛ ΓΕΩΡΓΙΟΣ
1001632	HUGHES AIRCRAFT COMPANY
1001751	ΑΘΑΝΑΣΙΟΥ ΑΘΑΝΑΣΙΟΣ
1001804	ΜΙΧΑΗΛ ΓΕΩΡΓΙΟΣ
1001974	ΣΑΜΑΡΑΣ ΑΘΑΝΑΣΙΟΣ, ΚΟΥΙΝΗΣ ΔΗΜΗΤΡΙΟΣ

ΑΡ. ΑΙΤ. Π.Υ.Χ.	ΔΙΚΑΙΟΥΧΟΣ (-ΟΙ)
920200192	ΑΝΑΣΤΑΣΑΚΗΣ ΕΜΜΑΝΟΥΗΛ
930200160	ΒΑΡΤΣΑΚΗΣ ΠΑΡΑΣΚΕΥΑΣ
940200052	ΒΟΥΛΓΑΡΗ Μ.Κ. & ΣΙΑ Ε.Ε.Ε.
940200141	ΝΙΚΟΛΑΟΥ ΓΕΩΡΓΙΟΣ
940200278	ΜΑΣΤΡΟΚΟΛΙΑΣ ΑΝΔΡΕΑΣ
940200279	ΛΑΠΠΑΣ ΑΠΟΣΤΟΛΟΣ
940200283	ΔΑΜΑΣΚΗΝΟΣ ΙΩΑΝΝΗΣ

ΑΡ. Π.Υ.Χ.	ΔΙΚΑΙΟΥΧΟΣ (-ΟΙ)
2000539	ΚΑΒΑΛΑΡΑΚΗΣ ΓΕΩΡΓΙΟΣ
2000575	ΚΟΙΡΕ S.A.
2000576	ΚΟΙΡΕ S.A.
2000956	ΜΠΞΕΒΑΝΙΔΗΣ ΙΩΑΝΝΗΣ
2000975	ΜΑΛΑΣΠΙΝΑΣ ΦΑΝΟΥΡΙΟΣ
2000976	ΜΑΛΑΣΠΙΝΑΣ ΦΑΝΟΥΡΙΟΣ
2001192	MASTERVISION HELLAS Ε.Π.Ε.
2001398	ΚΑΡΑΒΙΑΣ ΓΕΡΑΣΙΜΟΣ
2001413	ΠΑΝΑΓΟΠΟΥΛΟΣ ΑΛΕΞΑΝΔΡΟΣ
2001429	ΣΕΒΑΣΤΙΔΗΣ ΝΙΚΟΛΑΟΣ
2001449	ΡΗΓΑΣ ΝΙΚΟΛΑΟΣ
2001534	ΤΕΡΤΙΛΙΝΗ ΕΛΕΝΗ
2001569	ΒΑΒΟΥΡΑΚΗΣ ΜΙΧΑΗΛ
2001629	ΑΦΟΙ ΧΑΤΖΗΜΙΧΑΗΛ Ο.Ε.

Η απόφαση αυτή να δημοσιευτεί στο Ειδικό Δελτίο Βιομηχανικής Ιδιοκτησίας (ΕΔΒΙ).

Μαρούσι, 6 Φεβρουαρίου 1996

Ο Γενικός Διευθυντής

ΔΗΜΗΤΡΗΣ ΚΑΡΛΗΣ

ΑΝΑΚΛΗΣΗ

Λόγω μη ύπαρξης των προϋποθέσεων που προβλέπονται από το άρθρο 24 του Ν. 1733/87 και τον σχετικό κανονισμό τελών

ΑΝΑΚΑΛΕΙΤΑΙ

η πράξη έκπτωσης αριθμ. 218/1995 που δημοσιεύτηκε στο ΕΔΒΙ 7 / 31.08.1995, ως προς τον παρακάτω δικαιούχο Δ.Ε

ΑΡΙΘΜΟΣ. ΑΙΤ. Δ.Ε.	ΔΙΚΑΙΟΥΧΟΣ
910100498	HALL FRANK

Η απόφαση αυτή να δημοσιευτεί στο Ειδικό Δελτίο Βιομηχανικής Ιδιοκτησίας (ΕΔΒΙ).

Μαρούσι, 9 Φεβρουαρίου 1996

Ο ΓΕΝΙΚΟΣ ΔΙΕΥΘΥΝΤΗΣ

ΔΗΜΗΤΡΗΣ ΚΑΡΛΗΣ



ΜΕΡΟΣ Β΄
ΕΥΡΩΠΑΪΚΟΙ ΤΙΤΛΟΙ ΠΡΟΣΤΑΣΙΑΣ



ΚΕΦΑΛΑΙΟ 1 ΜΕΤΑΦΡΑΣΕΙΣ ΕΥΡΩΠΑΪΚΩΝ ΑΙΤΗΣΕΩΝ

ΑΝΑΚΟΙΝΩΣΗ ΓΙΑ ΚΑΤΑΘΕΣΗ ΜΕΤΑΦΡΑΣΗΣ ΤΩΝ ΑΞΙΩΣΕΩΝ ΕΥΡΩΠΑΪΚΩΝ ΑΙΤΗΣΕΩΝ Δ.Ε.

<p>ΑΡΙΘ. ΕΛΛΗΝΙΚΗΣ ΚΑΤΑΘΕΣΗΣ (21): 960300001 ΗΜΕΡ. ΕΛΛΗΝΙΚΗΣ ΚΑΤΑΘΕΣΗΣ (22): 29.02.96 ΑΡΙΘ./ΗΜΕΡ. ΔΗΜΟΣΙΕΥΣΗΣ ΕΥΡΩΠΑΪΚΗΣ ΑΙΤΗΣΗΣ (87): 688433/27.12.95 ΑΡΙΘ./ΗΜΕΡ. ΚΑΤΑΘΕΣΗΣ ΕΥΡΩΠΑΪΚΗΣ ΑΙΤΗΣΗΣ (86): 94909197.9/11.03.94 ΤΙΤΛΟΣ ΕΦΕΥΡΕΣΗΣ (54): Βελτιωμένος μετρητής ισχύος ΚΑΤΑΘΕΤΗΣ (71): AMPY AUTOMATION-DIGILOG LIMITED Frognall Deeping St James, Peterborough, PE6 8RS, Μ. Βρετανία</p> <p>ΣΥΜΒΑΤΙΚΕΣ ΠΡΟΤΕΡΑΙΟΤΗΤΕΣ (30): 9305232/13.03.93/GB ΕΙΔΙΚΟΣ ΠΛΗΡΕΞΟΥΣΙΟΣ (74): Σαρδέλη Θεοδοσία, δικηγόρος, Κουμπάρη 2, 106 74 Αθήνα</p> <p>ΑΝΤΙΚΛΗΤΟΣ (74): Παπακωνσταντίνου Ελένη, δικηγόρος, Κουμπάρη 2, 106 74 Αθήνα</p>	<p>Batiment Jean-Monnet, Plateau du Kirchberg, L-2920, Λουξεμβούργο ΣΥΜΒΑΤΙΚΕΣ ΠΡΟΤΕΡΑΙΟΤΗΤΕΣ (30): 88405/08.09.93/LU ΕΙΔΙΚΟΣ ΠΛΗΡΕΞΟΥΣΙΟΣ (74): Παυλάκη Έλενα, δικηγόρος, Νοταρά 1, 106 83 Αθήνα</p> <p>ΑΝΤΙΚΛΗΤΟΣ (74): Σιώτου Αικατερίνη, δικηγόρος, Νοταρά 1, 106 83 Αθήνα</p>
<p>ΑΡΙΘ. ΕΛΛΗΝΙΚΗΣ ΚΑΤΑΘΕΣΗΣ (21): 960300002 ΗΜΕΡ. ΕΛΛΗΝΙΚΗΣ ΚΑΤΑΘΕΣΗΣ (22): 29.02.96 ΑΡΙΘ./ΗΜΕΡ. ΔΗΜΟΣΙΕΥΣΗΣ ΕΥΡΩΠΑΪΚΗΣ ΑΙΤΗΣΗΣ (87): 688434/27.12.95 ΑΡΙΘ./ΗΜΕΡ. ΚΑΤΑΘΕΣΗΣ ΕΥΡΩΠΑΪΚΗΣ ΑΙΤΗΣΗΣ (86): 94909198.7/11.03.94 ΤΙΤΛΟΣ ΕΦΕΥΡΕΣΗΣ (54): Μετρητής ισχύος ΚΑΤΑΘΕΤΗΣ (71): AMPY AUTOMATION-DIGILOG LIMITED Frognall Deeping St. James, Peterborough, PE6 8RS, Μ. Βρετανία</p> <p>ΣΥΜΒΑΤΙΚΕΣ ΠΡΟΤΕΡΑΙΟΤΗΤΕΣ (30): 9305230/13.03.93/GB ΕΙΔΙΚΟΣ ΠΛΗΡΕΞΟΥΣΙΟΣ (74): Σαρδέλη Θεοδοσία, δικηγόρος, Κουμπάρη 2, 106 74 Αθήνα</p> <p>ΑΝΤΙΚΛΗΤΟΣ (74): Παπακωνσταντίνου Ελένη, δικηγόρος, Κουμπάρη 2, 106 74 Αθήνα</p>	<p>ΑΡΙΘ. ΕΛΛΗΝΙΚΗΣ ΚΑΤΑΘΕΣΗΣ (21): 960300005 ΗΜΕΡ. ΕΛΛΗΝΙΚΗΣ ΚΑΤΑΘΕΣΗΣ (22): 29.02.96 ΑΡΙΘ./ΗΜΕΡ. ΔΗΜΟΣΙΕΥΣΗΣ ΕΥΡΩΠΑΪΚΗΣ ΑΙΤΗΣΗΣ (87): 685235/06.12.95 ΑΡΙΘ./ΗΜΕΡ. ΚΑΤΑΘΕΣΗΣ ΕΥΡΩΠΑΪΚΗΣ ΑΙΤΗΣΗΣ (86): 94110861.5/13.07.94 ΤΙΤΛΟΣ ΕΦΕΥΡΕΣΗΣ (54): Εκχυλίσματα piliostigma thoningii η χρησιμοποίηση αυτών και συνθέσεις οι οποίες περιέχουν αυτά</p> <p>ΚΑΤΑΘΕΤΗΣ (71): INDENA S.P.A. Via Ripamonti 99, Milano I-20141, Ιταλία</p> <p>ΣΥΜΒΑΤΙΚΕΣ ΠΡΟΤΕΡΑΙΟΤΗΤΕΣ (30): 941135/01.06.94/IT ΕΙΔΙΚΟΣ ΠΛΗΡΕΞΟΥΣΙΟΣ (74): Σταθάκη-Χατζηβασιλείου Σ., δικηγόρος, Πανεπιστημίου 44, 106 79 Αθήνα</p> <p>ΑΝΤΙΚΛΗΤΟΣ (74): Σταθάκη-Χατζηβασιλείου Σταματ., δικηγόρος, Πανεπιστημίου 44, 106 79 Αθήνα</p>
<p>ΑΡΙΘ. ΕΛΛΗΝΙΚΗΣ ΚΑΤΑΘΕΣΗΣ (21): 960300003 ΗΜΕΡ. ΕΛΛΗΝΙΚΗΣ ΚΑΤΑΘΕΣΗΣ (22): 29.02.96 ΑΡΙΘ./ΗΜΕΡ. ΔΗΜΟΣΙΕΥΣΗΣ ΕΥΡΩΠΑΪΚΗΣ ΑΙΤΗΣΗΣ (87): 655911/07.06.95 ΑΡΙΘ./ΗΜΕΡ. ΚΑΤΑΘΕΣΗΣ ΕΥΡΩΠΑΪΚΗΣ ΑΙΤΗΣΗΣ (86): 93917820.8/18.08.93 ΤΙΤΛΟΣ ΕΦΕΥΡΕΣΗΣ (54): Οφθαλμολογικό παρασκεύασμα ΚΑΤΑΘΕΤΗΣ (71): LEIRAS OY Pansiontie 45-47, Turku FIN-20210, Φινλανδία</p> <p>ΣΥΜΒΑΤΙΚΕΣ ΠΡΟΤΕΡΑΙΟΤΗΤΕΣ (30): 92023985/28.08.92/SE ΕΙΔΙΚΟΣ ΠΛΗΡΕΞΟΥΣΙΟΣ (74): Προκοπίου Δημήτριος, δικηγόρος, Ηρακλείου 6, 106 73 Αθήνα</p> <p>ΑΝΤΙΚΛΗΤΟΣ (74): Σακελλαρίδης Ιωάννης, δικηγόρος, Ηρακλείου 6, 106 73 Αθήνα</p>	<p>ΑΡΙΘ. ΕΛΛΗΝΙΚΗΣ ΚΑΤΑΘΕΣΗΣ (21): 960300006 ΗΜΕΡ. ΕΛΛΗΝΙΚΗΣ ΚΑΤΑΘΕΣΗΣ (22): 29.02.96 ΑΡΙΘ./ΗΜΕΡ. ΔΗΜΟΣΙΕΥΣΗΣ ΕΥΡΩΠΑΪΚΗΣ ΑΙΤΗΣΗΣ (87): 685481/06.12.95 ΑΡΙΘ./ΗΜΕΡ. ΚΑΤΑΘΕΣΗΣ ΕΥΡΩΠΑΪΚΗΣ ΑΙΤΗΣΗΣ (86): 94110864.9/13.07.94 ΤΙΤΛΟΣ ΕΦΕΥΡΕΣΗΣ (54): Αλκανοειδή από marppia foetida η χρησιμοποίηση αυτών και συνθέσεις οι οποίες περιέχουν αυτά</p> <p>ΚΑΤΑΘΕΤΗΣ (71): INDENA S.P.A. Via Ripamonti 99, Milano I-20141, Ιταλία</p> <p>ΣΥΜΒΑΤΙΚΕΣ ΠΡΟΤΕΡΑΙΟΤΗΤΕΣ (30): 941112/30.05.94/IT ΕΙΔΙΚΟΣ ΠΛΗΡΕΞΟΥΣΙΟΣ (74): Σταθάκη-Χατζηβασιλείου Σ., δικηγόρος, Πανεπιστημίου 44, 106 79 Αθήνα</p> <p>ΑΝΤΙΚΛΗΤΟΣ (74): Σταθάκη-Χατζηβασιλείου Σταματ., δικηγόρος, Πανεπιστημίου 44, 106 79 Αθήνα</p>
<p>ΑΡΙΘ. ΕΛΛΗΝΙΚΗΣ ΚΑΤΑΘΕΣΗΣ (21): 960300004 ΗΜΕΡ. ΕΛΛΗΝΙΚΗΣ ΚΑΤΑΘΕΣΗΣ (22): 29.02.96 ΑΡΙΘ./ΗΜΕΡ. ΔΗΜΟΣΙΕΥΣΗΣ ΕΥΡΩΠΑΪΚΗΣ ΑΙΤΗΣΗΣ (87): 667876/23.08.95 ΑΡΙΘ./ΗΜΕΡ. ΚΑΤΑΘΕΣΗΣ ΕΥΡΩΠΑΪΚΗΣ ΑΙΤΗΣΗΣ (86): 94927574.7/07.09.94 ΤΙΤΛΟΣ ΕΦΕΥΡΕΣΗΣ (54): Ανισότροπα πολυμερή καθώς και μια διαδικασία για την παρασκευή τους</p> <p>ΚΑΤΑΘΕΤΗΣ (71): EUROPAISCHE WIRTSCHAFTSGEMEINSCHAFT</p>	<p>ΑΡΙΘ. ΕΛΛΗΝΙΚΗΣ ΚΑΤΑΘΕΣΗΣ (21): 960300007 ΗΜΕΡ. ΕΛΛΗΝΙΚΗΣ ΚΑΤΑΘΕΣΗΣ (22): 29.02.96 ΑΡΙΘ./ΗΜΕΡ. ΔΗΜΟΣΙΕΥΣΗΣ ΕΥΡΩΠΑΪΚΗΣ ΑΙΤΗΣΗΣ (87): 659402/28.06.95 ΑΡΙΘ./ΗΜΕΡ. ΚΑΤΑΘΕΣΗΣ ΕΥΡΩΠΑΪΚΗΣ ΑΙΤΗΣΗΣ (86): 94107676.2/18.05.94 ΤΙΤΛΟΣ ΕΦΕΥΡΕΣΗΣ (54): Συνθέσεις περιέχουσες καροτινοειδή και προκαροτινοειδή συνδυασμένα με πολυφαινόλες, δια την πρόληψη ζημιών που οφείλονται σε ανώμαλη παραγωγή ελευθέρων ριζικών</p> <p>ΚΑΤΑΘΕΤΗΣ (71): INDENA S.P.A.</p>

Via Ripamonti 99, Milano
I-20141, Ιταλία
ΣΥΜΒΑΤΙΚΕΣ ΠΡΟΤΕΡΑΙΟΤΗΤΕΣ (30): 932688/21.12.93/IT
ΕΙΔΙΚΟΣ ΠΛΗΡΕΞΟΥΣΙΟΣ (74): Σταθάκη-Χατζηβασιλείου Σ., δικηγόρος, Πανεπιστημίου 44, 106 79 Αθήνα
ΑΝΤΙΚΛΗΤΟΣ (74): Σταθάκη-Χατζηβασιλείου Σταματ., δικηγόρος, Πανεπιστημίου 44, 106 79 Αθήνα

ΑΡΙΘ. ΕΛΛΗΝΙΚΗΣ ΚΑΤΑΘΕΣΗΣ (21): 960300008
ΗΜΕΡ. ΕΛΛΗΝΙΚΗΣ ΚΑΤΑΘΕΣΗΣ (22): 29.02.96

ΑΡΙΘ./ΗΜΕΡ. ΔΗΜΟΣΙΕΥΣΗΣ
ΕΥΡΩΠΑΪΚΗΣ ΑΙΤΗΣΗΣ (87): 693157/24.01.96
ΑΡΙΘ./ΗΜΕΡ. ΚΑΤΑΘΕΣΗΣ
ΕΥΡΩΠΑΪΚΗΣ ΑΙΤΗΣΗΣ (86): 95904387.8/10.08.95
ΤΙΤΛΟΣ ΕΦΕΥΡΕΣΗΣ (54): Μέθοδος λειτουργίας μιάς περιστρεφόμενης θύρας
ΚΑΤΑΘΕΤΗΣ (71): DORMA GMBH + CO. KG
Breckerfelder Strasse 42-48, Ennepetal, D-58 256, Γερμανία
ΣΥΜΒΑΤΙΚΕΣ ΠΡΟΤΕΡΑΙΟΤΗΤΕΣ (30): P4403565.9/07.02.94/DE
ΕΙΔΙΚΟΣ ΠΛΗΡΕΞΟΥΣΙΟΣ (74): Τσιμικάλης Αθανάσιος, δικηγόρος, Ν. Βάμβα 1, 106 74 Αθήνα
ΑΝΤΙΚΛΗΤΟΣ (74): Τσιμικάλης Αθανάσιος, δικηγόρος, Ν. Βάμβα 1, 106 74 Αθήνα

ΕΥΡΕΤΗΡΙΟ ΣΥΜΦΩΝΑ ΜΕ ΤΟΝ ΑΡΙΘΜΟ ΔΗΜΟΣΙΕΥΣΗΣ ΤΗΣ ΕΥΡΩΠΑΪΚΗΣ ΑΙΤΗΣΗΣ

<i>ΑΡ./ΗΜ. ΔΗΜ. Ε.Α. (87)</i>	<i>ΚΑΤΑΘΕΤΗΣ (71)</i>	<i>ΤΙΤΛΟΣ ΕΦΕΥΡΕΣΗΣ (54)</i>	<i>ΑΡ.ΕΛΛ.ΚΑΤ. (21)</i>
0655911/07.06.95	LEIRAS OY	Οφθαλμολογικό παρασκεύασμα	960300003
0659402/28.06.95	INDENA S.P.A.	Συνθέσεις περιέχουσες καροτινοειδή και προκαροτινοειδή συνδυασμένα με πολυφαινόλες, δια την πρόληψη ζημιών που οφείλονται σε ανώμαλη παραγωγή ελευθέρων ριζικών	960300007
0667876/23.08.95	EUROPAISCHE WIRTSCHAFTSGEMEINSCHAFT	Ανισότροπα πολυμερή καθώς και μια διαδικασία για την παρασκευή τους	960300004
0685235/06.12.95	INDENA S.P.A.	Εκχυλίσματα <i>piliostigma thonningii</i> η χρησιμοποίηση αυτών και συνθέσεις οι οποίες περιέχουν αυτά	960300005
0685481/06.12.95	INDENA S.P.A.	Αλκανοειδή από <i>marria foetida</i> η χρησιμοποίηση αυτών και συνθέσεις οι οποίες περιέχουν αυτά	960300006
0688433/27.12.95	AMPY AUTOMATION - DIGILOG LIMITED	Βελτιωμένος μετρητής ισχύος	960300001
0688434/27.12.95	AMPY AUTOMATION - DIGILOG LIMITED	Μετρητής ισχύος	960300002
0693157/24.01.96	DORMA GMBH + CO KG	Μέθοδος λειτουργίας μίας περιστρεφόμενης θύρας	960300008

ΕΥΡΕΤΗΡΙΟ ΕΥΡΩΠΑΪΚΗΣ ΑΙΤΗΣΗΣ ΣΥΜΦΩΝΑ ΜΕ ΤΗΝ ΑΛΦΑΒΗΤΙΚΗ ΣΕΙΡΑ ΤΩΝ ΚΑΤΑΘΕΤΩΝ

ΚΑΤΑΘΕΤΗΣ (71)	ΤΙΤΛΟΣ ΕΦΕΥΡΕΣΗΣ (54)	ΑΡ./ΗΜ.ΔΗΜ.Ε.Α. (87)	ΑΡ.ΕΛΛ.ΚΑΤ. (21)
AMPY AUTOMATION-DIGILOG LIMITED	Βελτιωμένος μετρητής ισχύος	0688433/27.12.95	960300001
AMPY AUTOMATION-DIGILOG LIMITED	Μετρητής ισχύος	0688434/27.12.95	960300002
DORMA GMBH + CO KG	Μέθοδος λειτουργίας μιάς περιστρεφόμενης θύρας	0693157/24.01.96	960300008
EUROPAISCHE WIRTSCHAFTSGEMEINSCHAFT	Ανισότροπα πολυμερή καθώς και μια διαδικασία για την παρασκευή τους	0667876/23.08.95	960300004
INDENA S.P.A.	Εκχυλίσματα <i>piliostigma thonningii</i> η χρησιμοποίηση αυτών και συνθέσεις οι οποίες περιέχουν αυτά	0685235/06.12.95	960300005
INDENA S.P.A.	Αλκανοειδή από <i>marrria foetida</i> η χρησιμοποίηση αυτών και συνθέσεις οι οποίες περιέχουν αυτά	0685481/06.12.95	960300006
INDENA S.P.A.	Συνθέσεις περιέχουσες καροτινοειδή και προκαροτινοειδή συνδυασμένα με πολυφαινόλες, δια την πρόληψη ζημιών που οφείλονται σε ανώμαλη παραγωγή ελευθέρων ριζικών	0659402/28.06.95	960300007
LEIRAS OY	Οφθαλμολογικό παρασκεύασμα	0655911/07.06.95	960300003

ΚΕΦΑΛΑΙΟ 2

ΕΥΡΩΠΑΪΚΑ ΔΙΠΛΩΜΑΤΑ ΕΥΡΕΣΙΤΕΧΝΙΑΣ

ΑΝΑΚΟΙΝΩΣΗ ΓΙΑ ΚΑΤΑΘΕΣΗ ΜΕΤΑΦΡΑΣΗΣ ΕΥΡΩΠΑΪΚΩΝ Δ.Ε.

ΑΡΙΘΜΟΣ ΕΥΡΩΠΑΪΚΟΥ Δ.Ε. (11):	3017930
ΑΡΙΘ. ΕΛΛΗΝΙΚΗΣ ΚΑΤΑΘΕΣΗΣ (21):	950403036
ΗΜΕΡ. ΕΛΛΗΝΙΚΗΣ ΚΑΤΑΘΕΣΗΣ (22):	01.11.95
ΑΡΙΘ./ΗΜΕΡ. ΔΗΜΟΣΙΕΥΣΗΣ	
ΕΥΡΩΠΑΪΚΟΥ ΔΙΠΛΩΜΑΤΟΣ (87):	455364/02.08.95
ΑΡΙΘ./ΗΜΕΡ. ΚΑΤΑΘΕΣΗΣ	
ΕΥΡΩΠΑΪΚΗΣ ΑΙΤΗΣΗΣ (86):	91303226.4/11.04.91
ΤΙΤΛΟΣ ΕΦΕΥΡΕΣΗΣ (54):	Επιλεκτικό μέσο για την ανάπτυξη προπιονιβακτηρίου
ΔΙΚΑΙΟΥΧΟΣ (73):	PIONEER HI-BRED INTERNATIONAL, INC. 700 Capital Square, 400 Locust Street, Des Moines Iowa, 50309, Η.Π.Α.
ΣΥΜΒΑΤΙΚΕΣ ΠΡΟΤΕΡΑΙΟΤΗΤΕΣ (30):	518493/03.05.90/US
ΕΦΕΥΡΕΤΗΣ (72):	1) TOMES NANCY J. 2) GLATZ BONITA A. 3) HENDRICK CAROL A.
ΕΙΔΙΚΟΣ ΠΛΗΡΕΞΟΥΣΙΟΣ (74):	Πατηνιώτης Μανώλης, δικηγόρος, Ηρακλείου 6, 106 73 Αθήνα
ΑΝΤΙΚΛΗΤΟΣ (74):	Σακελλαρίδης Ιωάννης, δικηγόρος, Ηρακλείου 6, 106 73

πτυξη Προπιονιβακτηρίου από δείγματα ανάμικτης καλλιέργειας. Το μέσο περιλαμβάνει μία πηγή γαλακτικού οξέος σαν πρωταρχική ενεργό δύναμη ή πηγή θρεπτικής ουσίας και, σε συνδυασμό μ' αυτά, μία μικρή αλλά αποτελεσματική ποσότητα άλατος βαρέος μετάλλου, προς το οποίο είναι ανθεκτικό το Προπιονιβακτήριο, επιλεγμένο από μία ομάδα υδατοδιαλυτών αλάτων κάδμιου και αρσενικού.

ΠΕΡΙΛΗΨΗ (57)

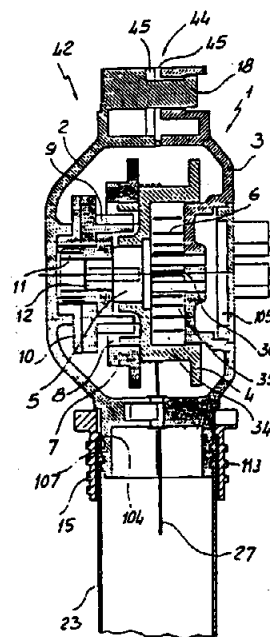
Παρουσιάζονται μία μέθοδος και ένα μέσο για την επιλεκτική ανά-

ΑΡΙΘΜΟΣ ΕΥΡΩΠΑΪΚΟΥ Δ.Ε. (11):	3017931
ΑΡΙΘ. ΕΛΛΗΝΙΚΗΣ ΚΑΤΑΘΕΣΗΣ (21):	950403037
ΗΜΕΡ. ΕΛΛΗΝΙΚΗΣ ΚΑΤΑΘΕΣΗΣ (22):	01.11.95
ΑΡΙΘ./ΗΜΕΡ. ΔΗΜΟΣΙΕΥΣΗΣ	
ΕΥΡΩΠΑΪΚΟΥ ΔΙΠΛΩΜΑΤΟΣ (87):	523203/02.08.95
ΑΡΙΘ./ΗΜΕΡ. ΚΑΤΑΘΕΣΗΣ	
ΕΥΡΩΠΑΪΚΗΣ ΑΙΤΗΣΗΣ (86):	92902952.8/28.01.92
ΤΙΤΛΟΣ ΕΦΕΥΡΕΣΗΣ (54):	Βελτιωμένος μηχανισμός τροχαλίας ανόδου καθόδου για φωτιστικό εξοπλισμό
ΔΙΚΑΙΟΥΧΟΣ (73):	GAETA MARCO Via Vittorio Emanuele 6, Monza Milano, I-20052, Ιταλία
ΣΥΜΒΑΤΙΚΕΣ ΠΡΟΤΕΡΑΙΟΤΗΤΕΣ (30):	MI910229/31.01.91/IT
ΕΦΕΥΡΕΤΗΣ (72):	GAETA MARCO
ΕΙΔΙΚΟΣ ΠΛΗΡΕΞΟΥΣΙΟΣ (74):	Μπαντέκα Ιωάννα, δικηγόρος, Σόλωνος 49, 106 72 Αθήνα
ΑΝΤΙΚΛΗΤΟΣ (74):	Μαρούλης Πραξιτέλης, μηχανικός, Κάνιγγος 24, 106 82 Αθήνα

ΠΕΡΙΛΗΨΗ (57)

Περιγράφεται βελτιωμένη τροχαλία ανόδου καθόδου (1) για φωτιστική συσκευή, χαρακτηρίζεται δε εκ του ότι περιλαμβάνει ομάδα πέδησης, που συνίσταται από οδοντωτό τροχό πέδησης (9), που συγκρατείται σταθερά μεταξύ συνδετικού μέσου με σπείρωμα (11) συνδεδεμένο με κεντρικό πείρο περιστροφής (5) του τυμπάνου για την περιέλιξη του καλωδίου ανάρτησης (27) της τροχαλίας ανόδου καθόδου και ενός δακτυλιοειδούς περικοχλίου με σπείρωμα, που κοχλιώνεται επί του εν λόγω συνδετικού μέσου (11), η οποία από κοινού με το ασφαλιστικό περικόχλιο αυτής (10) έχει σπείρωμα κατά την αντίθετη κατεύθυνση ως προς εκείνη της περιστροφής του τυμπάνου (4) κατά την κάθοδο του καλωδίου (27), διατηρώντας τον εν λόγω οδοντωτό τροχό πέδησης (9) πάντοτε περιορισμένο και υπό τη δράση τριβής,

αυτορυθμιζόμενη κατά τη χρήση, αντισταθμίζοντας τυχόν χαλάρωση που σχηματίζεται εν καιρώ. Η τροχαλία ανόδου καθόδου έχει επίσης σημαντικό αριθμό άλλων βελτιώσεων, που καθιστούν αυτήν περισσότερο οικονομική, ευχερέστερης συναρμολόγησης, μεγαλύτερης διάρκειας, ως και ομοιόμορφης ποιότητας κατά τη μαζική παραγωγή.

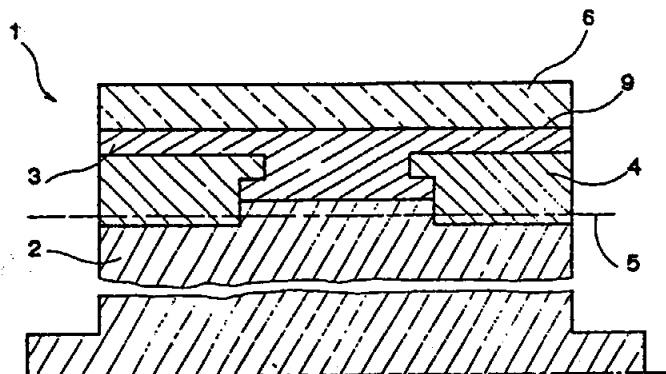


ΑΡΙΘΜΟΣ ΕΥΡΩΠΑΪΚΟΥ Δ.Ε. (11): 3017932
ΑΡΙΘ. ΕΛΛΗΝΙΚΗΣ ΚΑΤΑΘΕΣΗΣ (21): 950403038
ΗΜΕΡ. ΕΛΛΗΝΙΚΗΣ ΚΑΤΑΘΕΣΗΣ (22): 01.11.95
ΑΡΙΘ./ΗΜΕΡ. ΔΗΜΟΣΙΕΥΣΗΣ
ΕΥΡΩΠΑΪΚΟΥ ΔΙΠΛΩΜΑΤΟΣ (87): 490800/04.10.95
ΑΡΙΘ./ΗΜΕΡ. ΚΑΤΑΘΕΣΗΣ
ΕΥΡΩΠΑΪΚΗΣ ΑΙΤΗΣΗΣ (86): 91470038.0/04.12.91
ΤΙΤΛΟΣ ΕΦΕΥΡΕΣΗΣ (54): Κύλινδρος για συνεχή χύτευση σε ένα ή μεταξύ δύο κυλίνδρων και μέθοδος κατασκευής του

ΔΙΚΑΙΟΥΧΟΣ (73): 1) THYSSEN STAHL AKTIENGESELLSCHAFT
Kaiser-Wilhelm-Strasse 100, Duisburg D-47166, Γερμανία
2) USINOR SACILOR
4 Place de la Pyramide, La Defense 9, Puteaux, F-92800, Γαλλία

ΣΥΜΒΑΤΙΚΕΣ ΠΡΟΤΕΡΑΙΟΤΗΤΕΣ (30): 9015535/07.12.90/FR
ΕΦΕΥΡΕΤΗΣ (72): RAISSON GEORGES
ΕΙΔΙΚΟΣ ΠΛΗΡΕΞΟΥΣΙΟΣ (74): Μπαντέκα Ιωάννα, δικηγόρος, Σόλωνος 49, 106 72 Αθήνα

ΑΝΤΙΚΛΗΤΟΣ (74): Μαρούλης Πραξιτέλης, μηχανικός, Κάνιγγος 24, 106 82 Αθήνα



ΠΕΡΙΛΗΨΗ (57)

Ο κύλινδρος περιλαμβάνει έναν εξωτερικό κρίκο 6 από υλικό καλό αγωγό της θερμότητας και ένα κεντρικό πυρήνα 2. Ο κρίκος συνδέεται με ένα τεμάχιο στήριξης υπο-βαστάζον καθ' όλη την επιφάνεια επαφής με μία μεταλλουργική σύνδεση χωρίς τήξη γενόμενη με διάχυτη συγκόλληση, με ισοστατική συμπίεση εν θερμώ.

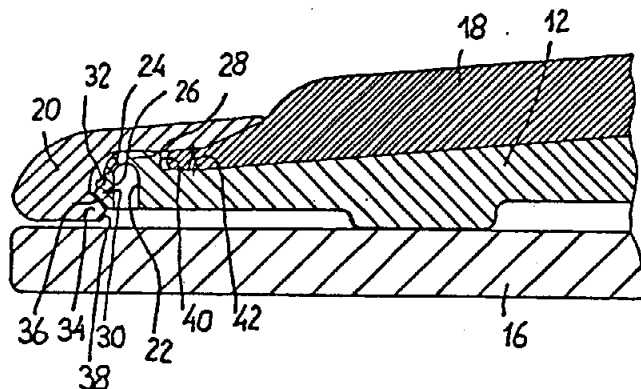
ΑΡΙΘΜΟΣ ΕΥΡΩΠΑΪΚΟΥ Δ.Ε. (11): 3017933
ΑΡΙΘ. ΕΛΛΗΝΙΚΗΣ ΚΑΤΑΘΕΣΗΣ (21): 950403040
ΗΜΕΡ. ΕΛΛΗΝΙΚΗΣ ΚΑΤΑΘΕΣΗΣ (22): 01.11.95
ΑΡΙΘ./ΗΜΕΡ. ΔΗΜΟΣΙΕΥΣΗΣ
ΕΥΡΩΠΑΪΚΟΥ ΔΙΠΛΩΜΑΤΟΣ (87): 631769/27.09.95
ΑΡΙΘ./ΗΜΕΡ. ΚΑΤΑΘΕΣΗΣ
ΕΥΡΩΠΑΪΚΗΣ ΑΙΤΗΣΗΣ (86): 93110395.6/30.06.93
ΤΙΤΛΟΣ ΕΦΕΥΡΕΣΗΣ (54): Περιστροφικός δίσκος ως επιφάνεια επικαθήσεως δια παραπληγικούς

ΔΙΚΑΙΟΥΧΟΣ (73): SCHMIDT & LENHARDT GMBH & CO OHG
Alemannenstrasse 10, Isny, D-88316, Γερμανία

ΣΥΜΒΑΤΙΚΕΣ ΠΡΟΤΕΡΑΙΟΤΗΤΕΣ (30): —
ΕΦΕΥΡΕΤΗΣ (72): JANISCH KLAUS
ΕΙΔΙΚΟΣ ΠΛΗΡΕΞΟΥΣΙΟΣ (74): Σαρδέλη Θεοδοσία, δικηγόρος, Κουμπάρη 2, 106 74 Αθήνα

ΑΝΤΙΚΛΗΤΟΣ (74): Παπακωνσταντίνου Ελένη, δικηγόρος, Κουμπάρη 2, 106 74 Αθήνα

πυews (12) ενεργεί, ώστε η απομένουσα παρειά (τοίχωμα) του δακτυλίου (24) να είναι συνδεδεμένη με το εξόγκωμα του χείλους (άκρου) (26) μόνον με ένα λεπτόν γεφύρωμα με την περιστροφικήν πλάκα 12, ένθα αυτό το γεφύρωμα παριστάνει μίαν ζώνην κάμψως (28), ούτως ώστε κατά την ανύψωσιν του δακτυλίου συγκρατήσεως (20) το δακτυλιοειδές τοίχωμα (παρειά) (24) να ενεργεί ως ελατηριακή γλωττίδα και να μπορεί να κινείται ελαστικώς προς τα μέσα.

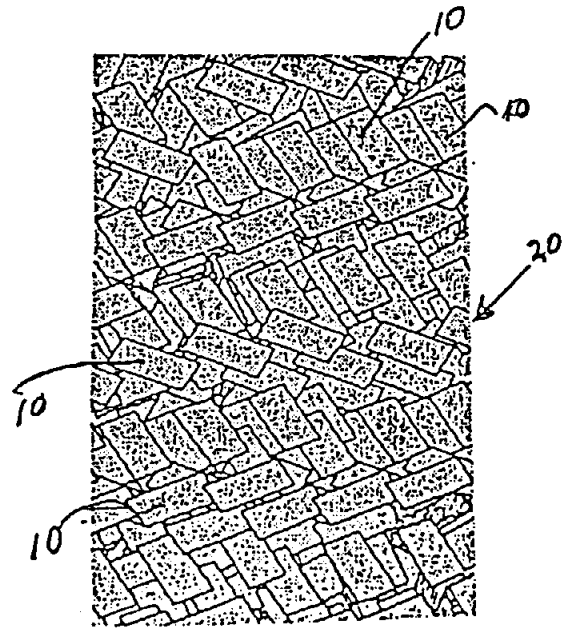


ΠΕΡΙΛΗΨΗ (57)

Επί μιας πλακός βάσεως (16), εδράζεται με δυνατότητα περιστροφής, μιας πλακός καλύψεως (12) με μίαν ψάθαν μαξιλαριού (18). Η ψάθα μαξιλαριού (18) στερεώνεται επί της πλακός καλύψεως με δακτύλιον συγκρατήσεως (20), απαρτιζόμενον εξ ενός τεμαχίου (μονοκόμματων) και που είναι άκαμπτος, ένθα μία εσωτερική εκτομή (34) του δακτυλίου συγκρατήσεως (20) συσφίγγει εις το κάτω μέρος ένα εξωτερικόν δακτυλιοειδές εξόγκωμα (26) της πλακός καλύψεως (12). Ένα εσωτερικό αυλάκι (22) πλησίον του εξωτερικού χείλους της πλακός καλύ-

ΑΡΙΘΜΟΣ ΕΥΡΩΠΑΪΚΟΥ Δ.Ε. (11): 3017934
ΑΡΙΘ. ΕΛΛΗΝΙΚΗΣ ΚΑΤΑΘΕΣΗΣ (21): 950403041
ΗΜΕΡ. ΕΛΛΗΝΙΚΗΣ ΚΑΤΑΘΕΣΗΣ (22): 01.11.95
ΑΡΙΘ./ΗΜΕΡ. ΔΗΜΟΣΙΕΥΣΗΣ
ΕΥΡΩΠΑΪΚΟΥ ΔΙΠΛΩΜΑΤΟΣ (87): 415436/11.10.95
ΑΡΙΘ./ΗΜΕΡ. ΚΑΤΑΘΕΣΗΣ
ΕΥΡΩΠΑΪΚΗΣ ΑΙΤΗΣΗΣ (86): 90116749.4/31.08.90
ΤΙΤΛΟΣ ΕΦΕΥΡΕΣΗΣ (54): Μη υφασμένο προδιαμορφωμένο φύλλο για ενισχυμένο με ίνες αντικείμενο ρητίνης
ΔΙΚΑΙΟΥΧΟΣ (73): E.I. DU PONT DE NEMOURS AND COMPANY
 1007 Market Street, Wilmington, Delaware, 19898, Η.Π.Α.
ΣΥΜΒΑΤΙΚΕΣ ΠΡΟΤΕΡΑΙΟΤΗΤΕΣ (30): 400405/31.08.89/US
ΕΦΕΥΡΕΤΗΣ (72): WEEKS GREGORY PAUL
ΕΙΔΙΚΟΣ ΠΛΗΡΕΞΟΥΣΙΟΣ (74): Σαρδέλη Θεοδοσία, δικηγόρος, Κουμπάρη 2, 106 74 Αθήνα
ΑΝΤΙΚΛΗΤΟΣ (74): Παπακωνσταντίνου Ελένη, δικηγόρος, Κουμπάρη 2, 106 74 Αθήνα

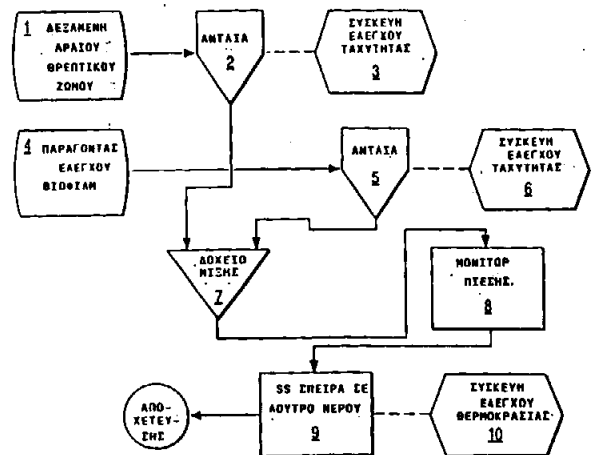
ορθογώνιο προς την κατεύθυνση των νημάτων, όπου το πάχος του εν λόγω υποσυνόλου είναι από 1 έως 50 διαμέτρους νημάτων και ο λόγος μήκους προς πάχος είναι μεγαλύτερος από 100. Τα τεμάχια μπορεί να είναι είτε τυχαία προσανατολισμένα είτε προσανατολισμένα στην ίδια κατεύθυνση στο επίπεδο του φύλλου.



ΠΕΡΙΛΗΨΗ (57)

Μη υφασμένο επίπεδο προδιαμορφωμένο φύλλο για συνθετικό πολυμερές αποτελούμενο από 20% έως 80% κατά βάρος ενισχυτικές ίνες και 20% έως 80% κατά βάρος ρητίνη συγκρατήσεως, με τις εν λόγω ενισχυτικές ίνες να έχουν μήκος από 1/8 έως 6 ίντσες και διάμετρο από 1 έως 50 μικρόμετρα, και να είναι διατεταγμένες στο σύνθετο σώμα σαν τεμάχια από 2 έως 5000 παράλληλων νημάτων, καθένα ουσιαστικά ομοιόμορφα επιστρωμένο με ρητίνη συγκρατήσεως, με όλα τα νημάτια κάθε τεμαχίου να τελειώνουν σε ένα μόνον επίπεδο

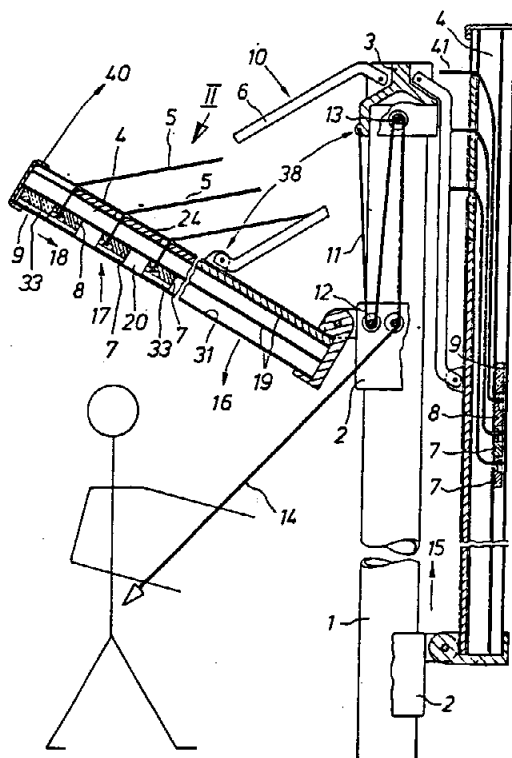
ΑΡΙΘΜΟΣ ΕΥΡΩΠΑΪΚΟΥ Δ.Ε. (11): 3017935
ΑΡΙΘ. ΕΛΛΗΝΙΚΗΣ ΚΑΤΑΘΕΣΗΣ (21): 950403043
ΗΜΕΡ. ΕΛΛΗΝΙΚΗΣ ΚΑΤΑΘΕΣΗΣ (22): 01.11.95
ΑΡΙΘ./ΗΜΕΡ. ΔΗΜΟΣΙΕΥΣΗΣ
ΕΥΡΩΠΑΪΚΟΥ ΔΙΠΛΩΜΑΤΟΣ (87): 525166/09.08.95
ΑΡΙΘ./ΗΜΕΡ. ΚΑΤΑΘΕΣΗΣ
ΕΥΡΩΠΑΪΚΗΣ ΑΙΤΗΣΗΣ (86): 92906413.7/11.02.92
ΤΙΤΛΟΣ ΕΦΕΥΡΕΣΗΣ (54): Σύνθεση και μέθοδοι για απομάκρυνση ή πρόληψη βιοφίλμ
ΔΙΚΑΙΟΥΧΟΣ (73): BUCKMAN LABORATORIES INTERNATIONAL, INC.
 1256 North McLean Boulevard P.O. Box 8305, Memphis Tennessee 38108-0305, Η.Π.Α.
ΣΥΜΒΑΤΙΚΕΣ ΠΡΟΤΕΡΑΙΟΤΗΤΕΣ (30): 654007/12.02.91/US
ΕΦΕΥΡΕΤΗΣ (72): 1) HOLLIS C., GEORGE
 2) TERRY JOHN P.
 3) JAQUESS PERCY A.
ΕΙΔΙΚΟΣ ΠΛΗΡΕΞΟΥΣΙΟΣ (74): Σαρδέλη Θεοδοσία, δικηγόρος, Κουμπάρη 2, 106 74 Αθήνα
ΑΝΤΙΚΛΗΤΟΣ (74): Παπακωνσταντίνου Ελένη, δικηγόρος, Κουμπάρη 2, 106 74 Αθήνα



ΠΕΡΙΛΗΨΗ (57)

Μία σύνθεση για και μέθοδοι απομάκρυνσης βιοφίλμ και ελέγχου ανάπτυξής του σε σύστημα βιομηχανικού νερού. Το νερό σε τέτοια συστήματα υπόκειται σε επεξεργασία με ένα συνδυασμό τουλάχιστον δύο βιολογικά παραγόμενων ενζύμων και ενός επιφανειακά δραστικού παράγοντα, κατά προτίμηση ενός ανιονικού τασιενεργού.

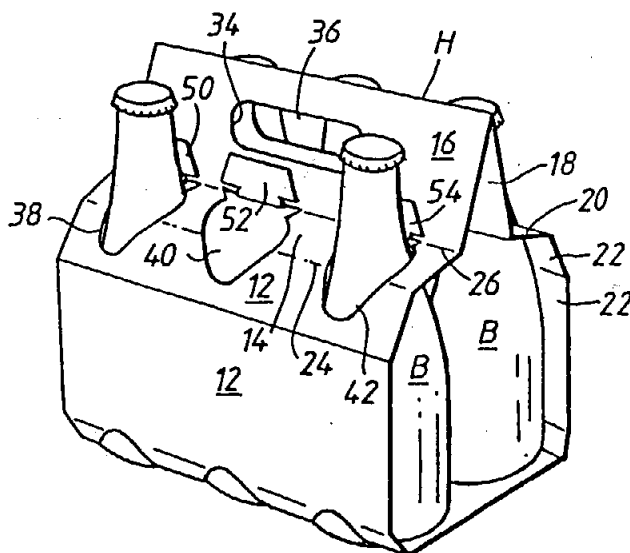
ΑΡΙΘΜΟΣ ΕΥΡΩΠΑΪΚΟΥ Δ.Ε. (11): 3017936
ΑΡΙΘ. ΕΛΛΗΝΙΚΗΣ ΚΑΤΑΘΕΣΗΣ (21): 950403044
ΗΜΕΡ. ΕΛΛΗΝΙΚΗΣ ΚΑΤΑΘΕΣΗΣ (22): 01.11.95
ΑΡΙΘ./ΗΜΕΡ. ΔΗΜΟΣΙΕΥΣΗΣ
ΕΥΡΩΠΑΪΚΟΥ ΔΙΠΛΩΜΑΤΟΣ (87): 514561/30.08.95
ΑΡΙΘ./ΗΜΕΡ. ΚΑΤΑΘΕΣΗΣ
ΕΥΡΩΠΑΪΚΗΣ ΑΙΤΗΣΗΣ (86): 91108114.9/18.05.91
ΤΙΤΛΟΣ ΕΦΕΥΡΕΣΗΣ (54): Ικρίωμα (βάσις) αερισμού και στεγνώματος
ΔΙΚΑΙΟΥΧΟΣ (73): LEIFHEIT AKTIENGESELLSCHAFT
 Leifheitstrasse Nassau
 D-56377, Γερμανία
ΣΥΜΒΑΤΙΚΕΣ ΠΡΟΤΕΡΑΙΟΤΗΤΕΣ (30): —
ΕΦΕΥΡΕΤΗΣ (72): OHM HEINZ JOSEF
ΕΙΔΙΚΟΣ ΠΛΗΡΕΞΟΥΣΙΟΣ (74): Σαρδέλη Θεοδοσία, δικηγόρος,
 Κουμπάρη 2, 106 74 Αθήνα
ΑΝΤΙΚΛΗΤΟΣ (74): Παπακωνσταντίνου Ελένη, δικηγόρος,
 Κουμπάρη 2, 106 74 Αθήνα



ΠΕΡΙΛΗΨΗ (57)

Ικρίωμα (βάσις-στήριγμα) αερισμού και στεγνώματος με ένα κατακόρυφο ιστόν (1), επί του οποίου εδράζεται ένα ικρίωμα (στήριγμα) ανοίγματος (10) με πολλούς βραχίονας δια την υποδοχήν ενός σχοινιού απλώματος ρούχων (22) και μίαν ιδιοσυσκευήν δια την είσοδον (πρεσπέλασιν) του σχοινιού απλώματος ρούχων (22) εις τους βραχίονας (4) κατά το κλείσιμον του ικριώματος ανοίγματος (10), ένθα το σχοινίον απλώματος ρούχων μέσω βαρών (9), τα οποία τρέχουν (ολισθαίνουσι) σε ένα κανάλι ολισθήσεως (20), κατά το κλείσιμον έλκονται προς τα έσω (μέσα).

ΑΡΙΘΜΟΣ ΕΥΡΩΠΑΪΚΟΥ Δ.Ε. (11): 3017937
ΑΡΙΘ. ΕΛΛΗΝΙΚΗΣ ΚΑΤΑΘΕΣΗΣ (21): 950403045
ΗΜΕΡ. ΕΛΛΗΝΙΚΗΣ ΚΑΤΑΘΕΣΗΣ (22): 01.11.95
ΑΡΙΘ./ΗΜΕΡ. ΔΗΜΟΣΙΕΥΣΗΣ
ΕΥΡΩΠΑΪΚΟΥ ΔΙΠΛΩΜΑΤΟΣ (87): 456448/27.09.95
ΑΡΙΘ./ΗΜΕΡ. ΚΑΤΑΘΕΣΗΣ
ΕΥΡΩΠΑΪΚΗΣ ΑΙΤΗΣΗΣ (86): 91304082.0/07.05.91
ΤΙΤΛΟΣ ΕΦΕΥΡΕΣΗΣ (54): Περιτυλιγμένη πολλαπλή συσκευασία με χειρολαβή μεταφοράς
ΔΙΚΑΙΟΥΧΟΣ (73): THE MEAD CORPORATION
 Mead World Headquarters Court-
 house Plaza, Northeast Dayton Ohio
 45463, Η.Π.Α.
ΣΥΜΒΑΤΙΚΕΣ ΠΡΟΤΕΡΑΙΟΤΗΤΕΣ (30): 9010431/09.05.90/GB
ΕΦΕΥΡΕΤΗΣ (72): 1) NEGELEN EMANUEL
 2) MUELLER ROLF
ΕΙΔΙΚΟΣ ΠΛΗΡΕΞΟΥΣΙΟΣ (74): Σαρδέλη Θεοδοσία, δικηγόρος,
 Κουμπάρη 2, 106 74 Αθήνα
ΑΝΤΙΚΛΗΤΟΣ (74): Παπακωνσταντίνου Ελένη, δικηγόρος,
 Κουμπάρη 2, 106 74 Αθήνα

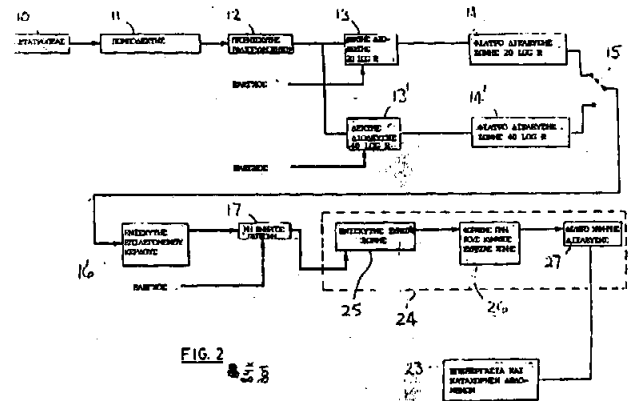


ΠΕΡΙΛΗΨΗ (57)

Χαρτοκιβώτιο που δέχεται πλήθος αντικειμένων ως οι φιάλες (B), που περιλαμβάνει κορυφή (14, 16, 18, 20), βάση και ζεύγος πλευρικών τοιχωμάτων (12, 22) αλληλοσυνδέοντα την κορυφή και τη βάση, διαμορφώνοντας έτσι μια σωληνωτή κατασκευή που έχει χειρολαβή μεταφοράς (H) επεκτεινόμενη προς τα άνω από την κορυφή, ως και ασφαλιστικά περύγια (50, 52, 54), τα οποία συνδέουν μεταξύ τους μετωπικά πλαίσια (16, 18) στα κάτω τμήματα της εν λόγω χειρολαβής μεταφοράς για τη διατήρηση της χειρολαβής μεταφοράς σε μια θέση ανόρθωσης προς χρήση.

ΑΡΙΘΜΟΣ ΕΥΡΩΠΑΪΚΟΥ Δ.Ε. (11): 3017938
ΑΡΙΘ. ΕΛΛΗΝΙΚΗΣ ΚΑΤΑΘΕΣΗΣ (21): 950403046
ΗΜΕΡ. ΕΛΛΗΝΙΚΗΣ ΚΑΤΑΘΕΣΗΣ (22): 01.11.95
ΑΡΙΘ./ΗΜΕΡ. ΔΗΜΟΣΙΕΥΣΗΣ
ΕΥΡΩΠΑΪΚΟΥ ΔΙΠΛΩΜΑΤΟΣ (87): 400919/23.08.95
ΑΡΙΘ./ΗΜΕΡ. ΚΑΤΑΘΕΣΗΣ
ΕΥΡΩΠΑΪΚΗΣ ΑΙΤΗΣΗΣ (86): 90305727.1/25.05.90
ΤΙΤΛΟΣ ΕΦΕΥΡΕΣΗΣ (54): Ένα υδροακουστικό σύστημα εντοπισμού και η αντίστοιχη μέθοδος
ΔΙΚΑΙΟΥΧΟΣ (73): ONTARIO HYDRO
 700 University Avenue, Toronto
 Ontario M5H 2J7, Καναδάς
ΣΥΜΒΑΤΙΚΕΣ ΠΡΟΤΕΡΑΙΟΤΗΤΕΣ (30): 360200/01.06.89/US
ΕΦΕΥΡΕΤΗΣ (72): 1) PATRICK PAUL H.
 2) HUNT GERALD A.
 3) SIM BLAIR F.
ΕΙΔΙΚΟΣ ΠΛΗΡΕΞΟΥΣΙΟΣ (74): Σαρδέλη Θεοδοσία, δικηγόρος,
 Κουμπάρη 2, 106 74 Αθήνα
ΑΝΤΙΚΛΗΤΟΣ (74): Παπακωνσταντίνου Ελένη, δικηγόρος,
 Κουμπάρη 2, 106 74 Αθήνα

δα αυτή περιλαμβάνει τον ενισχυτή εισόδου ευρείας κλίμακας (25), τον φωρατή πλήρους κύματος ευρείας κλίμακας (26) και το ενεργό φίλτρο χαμηλής διέλευσης (27), το οποίο έχει συχνότητα αποκοπής τουλάχιστον 50 KHz.

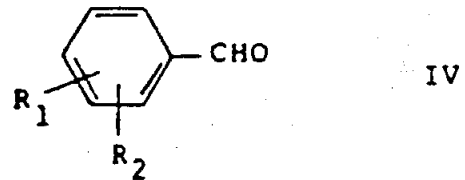


ΠΕΡΙΛΗΨΗ (57)

Η εφεύρεση αναφέρεται σ' ένα υδροακουστικό σύστημα εντοπισμού, στο οποίο τα λαμβανόμενα σήματα υφίστανται επεξεργασία χωρίς εκτεταμένη διήθηση έτσι, ώστε να διατηρεί τις υψηλές συνιστώσες Fourier των λαμβανόμενων σημάτων και επομένως να διατηρεί χρήσιμες πληροφορίες για τους στόχους. Αυτό επιτυγχάνεται με τη χρήση μιας βαθμίδας φώρασης ευρείας ζώνης, ώστε το σύστημα να πραγματοποιεί αποδιαμόρφωση, των λαμβανόμενων σημάτων, εξαλείφοντας έτσι το σύνθετο στάδιο ενδιάμεσων συχνοτήτων. Η βαθμί-

ΑΡΙΘΜΟΣ ΕΥΡΩΠΑΪΚΟΥ Δ.Ε. (11): 3017939
ΑΡΙΘ. ΕΛΛΗΝΙΚΗΣ ΚΑΤΑΘΕΣΗΣ (21): 950403047
ΗΜΕΡ. ΕΛΛΗΝΙΚΗΣ ΚΑΤΑΘΕΣΗΣ (22): 01.11.95
ΑΡΙΘ./ΗΜΕΡ. ΔΗΜΟΣΙΕΥΣΗΣ
ΕΥΡΩΠΑΪΚΟΥ ΔΙΠΛΩΜΑΤΟΣ (87): 420706/11.10.95
ΑΡΙΘ./ΗΜΕΡ. ΚΑΤΑΘΕΣΗΣ
ΕΥΡΩΠΑΪΚΗΣ ΑΙΤΗΣΗΣ (86): 90401828.0/26.06.90
ΤΙΤΛΟΣ ΕΦΕΥΡΕΣΗΣ (54): Μέθοδος παρασκευής παραγώγων φαινυλοξικών θειενοπυριδινών και ενδιάμεσων αλφα-βρώμιο φαινυλοξικών οξέων
ΔΙΚΑΙΟΥΧΟΣ (73): SANOFI
 32-34 rue Marbeuf, Paris
 F-75008, Γαλλία
ΣΥΜΒΑΤΙΚΕΣ ΠΡΟΤΕΡΑΙΟΤΗΤΕΣ (30): 8912787/29.09.89/FR
ΕΦΕΥΡΕΤΗΣ (72): 1) BOUISSET MICHEL
 2) RADISSON JOEL
ΕΙΔΙΚΟΣ ΠΛΗΡΕΞΟΥΣΙΟΣ (74): Σαρδέλη Θεοδοσία, δικηγόρος,
 Κουμπάρη 2, 106 74 Αθήνα
ΑΝΤΙΚΛΗΤΟΣ (74): Παπακωνσταντίνου Ελένη, δικηγόρος,
 Κουμπάρη 2, 106 74 Αθήνα

εις τον οποίον τα R₁ και R₂ όμοια ή διαφορετικά παριστούν έκαστον υδρογόνο ή αλογόνο χαρακτηρίζεται συμφώνως προς την εφεύρεση εκ του ότι φέρομεν εις αντίδραση μία αλδεύδη του τύπου

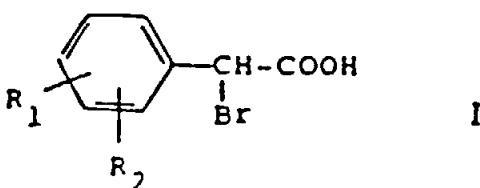


εις τον οποίον τα R₁ και R₂ έχουν την ίδια σημασία όπως εις τον τύπο I, με CHBr₂ και KOH εντός ενός μίγματος αδρανούς διαλύτου και ύδατος.

Τα λαμβανόμενα προϊόντα είναι ενδιάμεσες ουσίες συνθέσεως και κυρίως δια την ένωση του τύπου III.

ΠΕΡΙΛΗΨΗ (57)

Η μέθοδος παρασκευής των ενώσεων του τύπου I



ΑΡΙΘΜΟΣ ΕΥΡΩΠΑΪΚΟΥ Δ.Ε.	(11): 3017940
ΑΡΙΘ. ΕΛΛΗΝΙΚΗΣ ΚΑΤΑΘΕΣΗΣ	(21): 950403048
ΗΜΕΡ. ΕΛΛΗΝΙΚΗΣ ΚΑΤΑΘΕΣΗΣ	(22): 01.11.95
ΑΡΙΘ./ΗΜΕΡ. ΔΗΜΟΣΙΕΥΣΗΣ	
ΕΥΡΩΠΑΪΚΟΥ ΔΙΠΛΩΜΑΤΟΣ	(87): 444852/16.08.95
ΑΡΙΘ./ΗΜΕΡ. ΚΑΤΑΘΕΣΗΣ	
ΕΥΡΩΠΑΪΚΗΣ ΑΙΤΗΣΗΣ	(86): 91301501.2/26.02.91
ΤΙΤΛΟΣ ΕΦΕΥΡΕΣΗΣ	(54): Κρυσταλλικό άλας του 4-(δι-κ-προ- πυλ) αμινο-6-αμινοκαρβονυλ-1,3,4,- 5-τετραϋδροβενζ [cd]ινδολίου
ΔΙΚΑΙΟΥΧΟΣ	(73): ELI LILLY AND COMPANY Lilly Corporate Center, Indianapolis Indiana, 46285, Η.Π.Α.
ΣΥΜΒΑΤΙΚΕΣ ΠΡΟΤΕΡΑΙΟΤΗΤΕΣ	(30): 485185/26.02.90/US
ΕΦΕΥΡΕΤΗΣ	(72): 1) KRESS THOMAS JOSEPH 2) VARIE DAVID LEE
ΕΙΔΙΚΟΣ ΠΛΗΡΕΞΟΥΣΙΟΣ	(74): Σαρδέλη Θεοδοσία, δικηγόρος, Κουμπάρη 2, 106 74 Αθήνα
ΑΝΤΙΚΛΗΤΟΣ	(74): Παπακωνσταντίνου Ελένη, δικηγό- ρος, Κουμπάρη 2, 106 74 Αθήνα

ΠΕΡΙΛΗΨΗ (57)

Εδώ περιγράφεται το ιππουρικό άλας του 4-(δι-κ-προπυλ)-αμινο-6-αμινοκαρβονυλ-1,3,4,5-τετραϋδροβενζ[cd]ινδολίου και η μέθοδος παρασκευής και χρήσης αυτού.

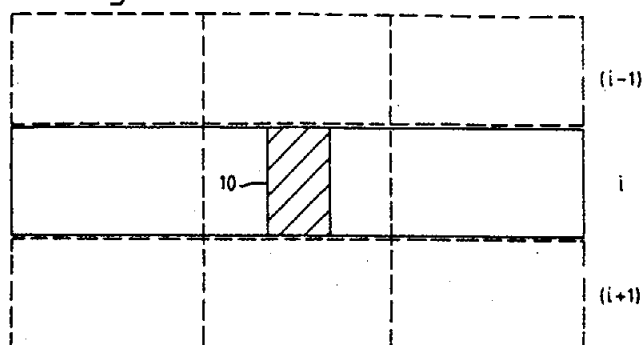
ΑΡΙΘΜΟΣ ΕΥΡΩΠΑΪΚΟΥ Δ.Ε.	(11): 3017941
ΑΡΙΘ. ΕΛΛΗΝΙΚΗΣ ΚΑΤΑΘΕΣΗΣ	(21): 950403049
ΗΜΕΡ. ΕΛΛΗΝΙΚΗΣ ΚΑΤΑΘΕΣΗΣ	(22): 01.11.95
ΑΡΙΘ./ΗΜΕΡ. ΔΗΜΟΣΙΕΥΣΗΣ	
ΕΥΡΩΠΑΪΚΟΥ ΔΙΠΛΩΜΑΤΟΣ	(87): 464166/23.08.95
ΑΡΙΘ./ΗΜΕΡ. ΚΑΤΑΘΕΣΗΣ	
ΕΥΡΩΠΑΪΚΗΣ ΑΙΤΗΣΗΣ	(86): 91902131.1/17.01.91
ΤΙΤΛΟΣ ΕΦΕΥΡΕΣΗΣ	(54): Κωδικοποιητής/αποκωδικοποιητής τηλεόρασης υψηλής ευκρίνειας
ΔΙΚΑΙΟΥΧΟΣ	(73): BRITISH BROADCASTING CORPO- RATION Broadcasting House, London W1A, 1AA, Μ. Βρετανία
ΣΥΜΒΑΤΙΚΕΣ ΠΡΟΤΕΡΑΙΟΤΗΤΕΣ	(30): 9001296/19.01.90/GB
ΕΦΕΥΡΕΤΗΣ	(72): 1) KNEE MICHAEL JAMES 2) WELLS NICHOLAS DOMINIC
ΕΙΔΙΚΟΣ ΠΛΗΡΕΞΟΥΣΙΟΣ	(74): Σαρδέλη Θεοδοσία, δικηγόρος, Κουμπάρη 2, 106 74 Αθήνα
ΑΝΤΙΚΛΗΤΟΣ	(74): Παπακωνσταντίνου Ελένη, δικηγό- ρος, Κουμπάρη 2, 106 74 Αθήνα

ΠΕΡΙΛΗΨΗ (57)

Υψηλής ευκρίνειας κωδικοποιητής ή αποκωδικοποιητής περιλαμβάνει αριθμό παράλληλων υπο-αποκωδικοποιητών ή κωδικοποιητών. Το προς κωδικοποίηση ή αποκωδικοποίηση είδωλο διαιρείται σε αριθμό λωρίδων, με δεδομένη λωρίδα να κωδικοποιείται ή αποκωδικοποιείται από έναν μόνον υπο-κωδικοποιητή ή υπο-αποκωδικοποιητή. Κάθε Ν-ιστή λωρίδα κωδικοποιείται ή αποκωδικοποιείται από τον ίδιο υπο-κωδικοποιητή ή υπό-αποκωδικοποιητή, όπου Ν είναι ο αριθμός υπο-κωδικοποιητών ή υπο-αποκωδικοποιητών. Ο αριθμός υπο-κωδι-

κοποιητών είναι ανεξάρτητος από τον αριθμό υπο-αποκωδικοποιητών οπότε μείωση του αριθμού υποκωδικοποιητών με αυξανόμενη ικανότητα ρυθμού μπιτ δεν καθιστά αναγκαία αλλαγή στον αποκωδικοποιητή.

Fig.1

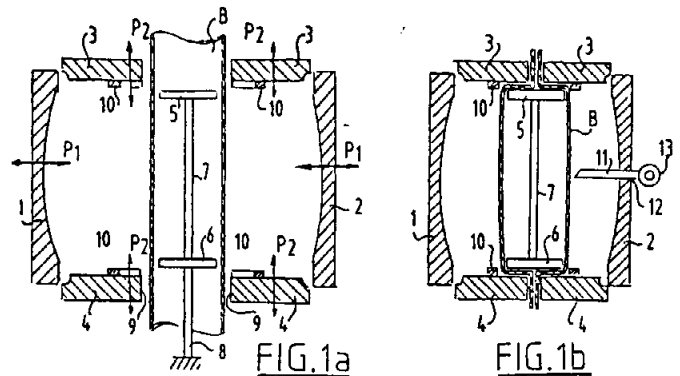


ΑΡΙΘΜΟΣ ΕΥΡΩΠΑΪΚΟΥ Δ.Ε. (11): 3017942
ΑΡΙΘ. ΕΛΛΗΝΙΚΗΣ ΚΑΤΑΘΕΣΗΣ (21): 950403051
ΗΜΕΡ. ΕΛΛΗΝΙΚΗΣ ΚΑΤΑΘΕΣΗΣ (22): 01.11.95
ΑΡΙΘ./ΗΜΕΡ. ΔΗΜΟΣΙΕΥΣΗΣ
ΕΥΡΩΠΑΪΚΟΥ ΔΙΠΛΩΜΑΤΟΣ (87): 466275/04.10.95
ΑΡΙΘ./ΗΜΕΡ. ΚΑΤΑΘΕΣΗΣ
ΕΥΡΩΠΑΪΚΗΣ ΑΙΤΗΣΗΣ (86): 91201795.1/09.07.91
ΤΙΤΛΟΣ ΕΦΕΥΡΕΣΗΣ (54): Μέθοδος και συσκευή δια την κατασκευήν πλαστικού δοχείου με ενισχυμένα ακραία τοιχώματα
ΔΙΚΑΙΟΥΧΟΣ (73): WIVA VERPAKKINGEN B.V. Souvereinstraat 1, RH Oosterhout NL-4903, Ολλανδία
ΣΥΜΒΑΤΙΚΕΣ ΠΡΟΤΕΡΑΙΟΤΗΤΕΣ ΕΦΕΥΡΕΤΗΣ (30): 9001573/10.07.90/NL (72): 1) JONKERS GODEFRIDUS HUBERTUS JOZEF 2) JANSEN CORNELIS JACOBUS
ΕΙΔΙΚΟΣ ΠΛΗΡΕΞΟΥΣΙΟΣ (74): Σαρδέλη Θεοδοσία, δικηγόρος, Κουμπάρη 2, 106 74 Αθήνα
ΑΝΤΙΚΛΗΤΟΣ (74): Παπακωνσταντίνου Ελένη, δικηγόρος, Κουμπάρη 2, 106 74 Αθήνα

ΠΕΡΙΛΗΨΗ (57)

Μέθοδος και συσκευή δια την κατασκευήν συμφώνως προς την μέθοδον (διαδικασίαν) της χυτεύσεως δι' εμφυσήσεως, ενός δοχείου με πυθμένα με παροχήν συνδέσεως με τα άνω και πλευρικά τοιχώματα από πλαστικόν υλικόν, ένθα (στο οποίον) το προκατασκευάσμα (χυτεύσεως) Β είναι διατεταγμένον, σε προκαθορισμένη θερμοκρασία σε ένα (εντός) καλούπι, που μπορεί να κλείεται, 1, ένθα η πίεσις τροφοδοτείται εις το προκατασκευάσμα χυτεύσεως δι' εμφυσήσεως Β και το τελειωμένον δοχείον απομακρύνεται από το καλούπι μετά την ψύξιν και το άνοιγμα, εις το οποίον προ του κλεισίματος του καλουπιού το προκατασκευάσμα χυτεύσεως δι' εμφυσήσεως Β συγκρατεί

πέριξ αυτού, τουλάχιστον δύο δισκόμορφα στοιχεία 5, 6 τα οποία είναι τοποθετημένα επί μιάς αμοιβαίας αποστάσεως και τα οποία (στοιχεία) είναι συσφιγμένα σταθερά μεταξύ των στοιχείων του καλουπιού όταν είναι κλειστά προ της τροφοδοτημένης πίεσεως, και εις τα οποία (στοιχεία) η ενέργεια συσφίξεως ασκείται κατ' αξονικήν διεύθυνσιν του προκατασκευάσματος χυτεύσεως δι' εμφυσήσεως Β δια να περιλάβη τους δίσκους εις τα τοιχώματα του πυθμένος και της κορυφής 23 δια την σχηματοποίησιν του δοχείου 1, ούτως ώστε οι δίσκοι να κείνται απ' ευθείας επί των τοιχωμάτων του πυθμένος και της κορυφής και ώστε έν στοιχείον 31 όπως έν μέλος αναδεύσεως εκτεινόμενον πέραν του πλήρους μήκους του δοχείου, να μπορεί να διαταχθεί (τοποθετηθεί) μεταξύ αυτών των δίσκων, δοθέντος ότι η όλη χωρητικότης του δοχείου είναι επί πλέον προσβάσιμος από έν κεντρικόν άνοιγμα 12.



ΑΡΙΘΜΟΣ ΕΥΡΩΠΑΪΚΟΥ Δ.Ε. (11): 3017943
ΑΡΙΘ. ΕΛΛΗΝΙΚΗΣ ΚΑΤΑΘΕΣΗΣ (21): 950403052
ΗΜΕΡ. ΕΛΛΗΝΙΚΗΣ ΚΑΤΑΘΕΣΗΣ (22): 01.11.95
ΑΡΙΘ./ΗΜΕΡ. ΔΗΜΟΣΙΕΥΣΗΣ
ΕΥΡΩΠΑΪΚΟΥ ΔΙΠΛΩΜΑΤΟΣ (87): 295628/06.09.95
ΑΡΙΘ./ΗΜΕΡ. ΚΑΤΑΘΕΣΗΣ
ΕΥΡΩΠΑΪΚΗΣ ΑΙΤΗΣΗΣ (86): 88109470.0/14.06.88
ΤΙΤΛΟΣ ΕΦΕΥΡΕΣΗΣ (54): Παράγωγα του 3 αλκοξυ-2-υδροξυ-προπιλοκελλουλόζης και χρήση τους σε οικοδομικές συνθέσεις
ΔΙΚΑΙΟΥΧΟΣ (73): AQUALON COMPANY 2711 Centerville Road Little Falls, Center One, Wilmington, Delaware 19850-5417, Η.Π.Α.
ΣΥΜΒΑΤΙΚΕΣ ΠΡΟΤΕΡΑΙΟΤΗΤΕΣ ΕΦΕΥΡΕΤΗΣ (30): 63568/17.06.87/US (72): T'SAS HARALD ERWIN
ΕΙΔΙΚΟΣ ΠΛΗΡΕΞΟΥΣΙΟΣ (74): Σαρδέλη Θεοδοσία, δικηγόρος, Κουμπάρη 2, 106 74 Αθήνα
ΑΝΤΙΚΛΗΤΟΣ (74): Παπακωνσταντίνου Ελένη, δικηγόρος, Κουμπάρη 2, 106 74 Αθήνα

ΠΕΡΙΛΗΨΗ (57)

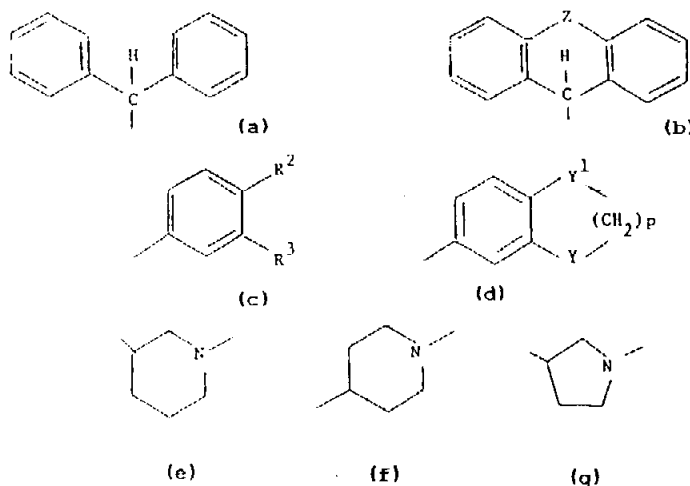
Περιέχονται παράγωγα υδροδιαλυτού κελλουλοζοαιθέρα που είναι υποκαταστημένα από την ομάδα που αποτελείται από υδροξυαιθυλ, υδροξυπροπυλ, και μεθύλ και επίσης υποκαταστημένα με 0,05 ως περίπου 50% 3-αλκοξυ-2-υδροξυπροπυλ ομάδα στην οποία το αλκυλο ήμισυ είναι μια αλκυλομάδα ευθύγραμμης ή διακλαδισμένης αλυσίδας που έχει 2 ως 8 άτομα άνθρακα, και οικοδομικές συνθέσεις που περιέχουν τα εν λόγω παράγωγα και ένα υδραυλικό ή συνθετικό συνδετικό.

ΑΡΙΘΜΟΣ ΕΥΡΩΠΑΪΚΟΥ Δ.Ε. (11):	3017944
ΑΡΙΘ. ΕΛΛΗΝΙΚΗΣ ΚΑΤΑΘΕΣΗΣ (21):	950403053
ΗΜΕΡ. ΕΛΛΗΝΙΚΗΣ ΚΑΤΑΘΕΣΗΣ (22):	01.11.95
ΑΡΙΘ./ΗΜΕΡ. ΔΗΜΟΣΙΕΥΣΗΣ	
ΕΥΡΩΠΑΪΚΟΥ ΔΙΠΛΩΜΑΤΟΣ (87):	510003/27.09.95
ΑΡΙΘ./ΗΜΕΡ. ΚΑΤΑΘΕΣΗΣ	
ΕΥΡΩΠΑΪΚΗΣ ΑΙΤΗΣΗΣ (86):	90917305.6/28.11.90
ΤΙΤΛΟΣ ΕΦΕΥΡΕΣΗΣ (54):	Παράγωγα πιπεριδίνης και πυρρολιδίνης
ΔΙΚΑΙΟΥΧΟΣ (73):	1) PFIZER INC. 235 East 42nd street, New York N.Y. 10017, Η.Π.Α. 2) PFIZER LIMITED Ramsgate Road, Sandwich Kent CT13 9NJ, Μ. Βρετανία Μόνο για Μ. Βρετανία
ΣΥΜΒΑΤΙΚΕΣ ΠΡΟΤΕΡΑΙΟΤΗΤΕΣ ΕΦΕΥΡΕΤΗΣ (30):	9000301/06.01.90/GB
(72):	1) ALKER DAVID 2) CROSS PETER EDWARD
ΕΙΔΙΚΟΣ ΠΛΗΡΕΞΟΥΣΙΟΣ (74):	Σαρδέλη Θεοδοσία, δικηγόρος, Κουμπάρη 2, 106 74 Αθήνα
ΑΝΤΙΚΛΗΤΟΣ (74):	Παπακωνσταντίνου Ελένη, δικηγόρος, Κουμπάρη 2, 106 74 Αθήνα

ΠΕΡΙΛΗΨΗ (57)

Σύμφωνα με την εφεύρεση παρέχεται μία ένωση τύπου (I): $R^1-O(CH_2)_m A(CH_2)_n XR$ ή ένα φαρμακευτικά αποδεκτό άλας της, στον οποίο το R^1 είναι μία ομάδα τύπου (a ή b) όπου το Z είναι $-(CH_2)_2-$, $-CH=CH-$, $-CH_2-S-$ ή $-CH_2-O-$ το R είναι μία ομάδα τύπου (c, d ή Het) και το A είναι μία ομάδα τύπου (e, f ή g) στον οποίο το άτομο N είναι συνδεδεμένο με την ομάδα $(CH_2)_n$ · το m είναι 1 ή 2· το n είναι ένας ακέραιος από 1 έως 4· το p είναι 1,2 ή 3· τα R^2 και R^3 είναι έκαστο ανεξάρτητο υδρογόνο, αλκύλιο με C₁-C₄, υδροξυ-(αλκύλιο με C₁-C₄),

υδροξύλιο, αλκοξύλιο με C₁-C₄, αλογόνο, τριφθορομεθύλιο, νιτροομάδα, κυάνιο, σουλφαμοϋλιο, $-CO$ (αλκύλιο με C₁-C₄), $-OCO$ (αλκύλιο με C₁-C₄), καρβοξύλιο, CO_2 (αλκύλιο με C₁-C₄), $-(CH_2)_q CONR^4 R^5$, $-(CH_2)_q OCONR^4 R^5$, $-(CH_2)_q NR^6 R^7$ ή $-NHSO_2 NH_2$ στα οποία τα R^4 και R^5 είναι έκαστο ανεξάρτητα H ή αλκύλιο με C₁-C₄, το q είναι 0, 1 ή 2 και είτε το R^6 και R^7 είναι έκαστο ανεξάρτητα H ή αλκύλιο με C₁-C₄ είτε το R^6 είναι υδρογόνο και το R^7 είναι $-SO_2$ (αλκύλιο με C₁-C₄), $-CO$ (αλκύλιο με C₁-C₄) ή $-CONH$ (αλκύλιο με C₁-C₄)· το X είναι μία απ' ευθείας σύνδεση, O ή S· τα Y και Y' είναι έκαστο ανεξάρτητα O ή CH₂· και το Het είναι πυριδύλιο, πυραζινύλιο ή θειενύλιο. Οι ενώσεις είναι χρήσιμες ως ανταγωνιστές μωσκαρινικών υποδοχέων, ιδιαίτερα για την αγωγή της σπαστικής κολίτιδος.



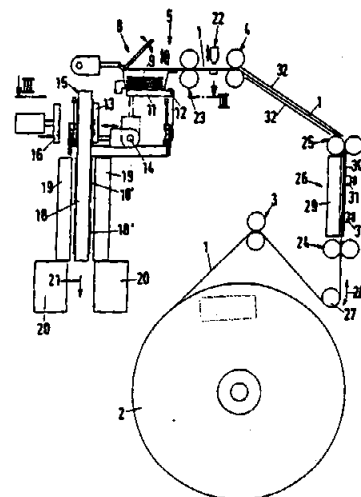
ΑΡΙΘΜΟΣ ΕΥΡΩΠΑΪΚΟΥ Δ.Ε. (11):	3017945
ΑΡΙΘ. ΕΛΛΗΝΙΚΗΣ ΚΑΤΑΘΕΣΗΣ (21):	950403054
ΗΜΕΡ. ΕΛΛΗΝΙΚΗΣ ΚΑΤΑΘΕΣΗΣ (22):	01.11.95
ΑΡΙΘ./ΗΜΕΡ. ΔΗΜΟΣΙΕΥΣΗΣ	
ΕΥΡΩΠΑΪΚΟΥ ΔΙΠΛΩΜΑΤΟΣ (87):	529204/06.09.95
ΑΡΙΘ./ΗΜΕΡ. ΚΑΤΑΘΕΣΗΣ	
ΕΥΡΩΠΑΪΚΗΣ ΑΙΤΗΣΗΣ (86):	92108575.9/21.05.92
ΤΙΤΛΟΣ ΕΦΕΥΡΕΣΗΣ (54):	Ιδιοσυσκευή δια την προσαγωγήν τεμαχίων σχήματος πλακός εις μίαν μηχανήν βαθείας εξελάσεως
ΔΙΚΑΙΟΥΧΟΣ (73):	TETRA LAVAL HOLDINGS & FINANCE SA Avenue General-Guisan 70, Pully CH-1009, Ελβετία
ΣΥΜΒΑΤΙΚΕΣ ΠΡΟΤΕΡΑΙΟΤΗΤΕΣ ΕΦΕΥΡΕΤΗΣ (30):	4127854/22.08.91/DE
(72):	1) REIL WILHELM 2) LIEBRAM UDO 3) WALLICH MANFRED 4) KORUS BERNHARD
ΕΙΔΙΚΟΣ ΠΛΗΡΕΞΟΥΣΙΟΣ (74):	Σαρδέλη Θεοδοσία, δικηγόρος, Κουμπάρη 2, 106 74 Αθήνα
ΑΝΤΙΚΛΗΤΟΣ (74):	Παπακωνσταντίνου Ελένη, δικηγόρος, Κουμπάρη 2, 106 74 Αθήνα

ΠΕΡΙΛΗΨΗ (57)

Μία ιδιοσυσκευή δια την προσαγωγήν (οδήγησιν) τεμαχίων (9) σχήματος πλακός από βαθέως εξελάσιμον συνθετικόν υλικόν εις τον σταθμόν υποδοχής (παραλαβής) μίας μηχανής βαθείας εξελάσεως με πλείονας πλάκας αναρροφήσεως (15) έχει εφοδιαστέα κατά τοιούτον τρόπον, ώστε η παραγωγή, παρά την αύξησιν της αποδόσεως της μηχανής, να απλοποιείται και η λειτουργία να ανταποκρίνεται σε υψηλάς απαιτήσεις υγιεινής.

Επί τούτοις προβλέπεται, ώστε να προβλέπεται ένας κύλινδρος αποθέ-

ματος (2) με μίαν τροχιάν (1) από συνθετικόν υλικόν να είναι δυνατόν να κινηθεί μέσω ζευγών κυλινδρών κινήσεως (3,4,23) με διακοπές (διαλείψεις), προ μίας συσκευής κοπής (5) με αποθηκευτήριον το οποίον έπεται (8), μία κινητή, με αναρροφήτάς (33) εφοδιασμένη βαλβίς (στόμιον-κλαππέτο) (11) και πρώτη πλαξ στηρίξεως (13) να είναι δυνατόν να εμπλακούν δια συναρμογής, με την πλευράν απομακρύνσεως (παραλαβής) του αποθηκευτηρίου (8), μία δευτέρα κινουμένη και με αναρροφήτάς (33) εφοδιασμένη πλαξ στηρίξεως (16) τοποθετημένη (διατεταγμένη) επί της άλλης πλευράς και ώστε να προβλέπεται μία συσκευή οδήγησεως (35) δια την περιφοράν των τεμαχίων (9) από την κινητήν βαλβίδα (στόμιον-κλαππέτο) (11) προς την απέναντι κειμένην πλευράν της πλακός αναρροφήσεως (15) προς την δευτέραν πλάκα στηρίξεως (16).



ΑΡΙΘΜΟΣ ΕΥΡΩΠΑΪΚΟΥ Δ.Ε. (11): 3017946
ΑΡΙΘ. ΕΛΛΗΝΙΚΗΣ ΚΑΤΑΘΕΣΗΣ (21): 950403055
ΗΜΕΡ. ΕΛΛΗΝΙΚΗΣ ΚΑΤΑΘΕΣΗΣ (22): 01.11.95
ΑΡΙΘ./ΗΜΕΡ. ΔΗΜΟΣΙΕΥΣΗΣ
ΕΥΡΩΠΑΪΚΟΥ ΔΙΠΛΩΜΑΤΟΣ (87): 397633/02.08.95
ΑΡΙΘ./ΗΜΕΡ. ΚΑΤΑΘΕΣΗΣ
ΕΥΡΩΠΑΪΚΗΣ ΑΙΤΗΣΗΣ (86): 90850166.1/04.05.90
ΤΙΤΛΟΣ ΕΦΕΥΡΕΣΗΣ (54): Πρωτεΐνη σύνδεσης με την ινονη-
κτίνη καθώς και η παρασκευή της
ΔΙΚΑΙΟΥΧΟΣ (73): ALFA-LAVAL AGRI INTERNATIONAL
AB
Farm Center P.O. Box 39, Tumba
S-147 00, Σουηδία
ΣΥΜΒΑΤΙΚΕΣ ΠΡΟΤΕΡΑΙΟΤΗΤΕΣ (30): 8901687/11.05.89/SE
ΕΦΕΥΡΕΤΗΣ (72): 1) HÖÖK MAGNUS
2) JÖNSSON KLAS
3) LINDBERG KJELL MARTIN
4) SIGNÅS LARS CHRISTER
ΕΙΔΙΚΟΣ ΠΛΗΡΕΞΟΥΣΙΟΣ (74): Σαρδέλη Θεοδοσία, δικηγόρος,
Κουμπάρη 2, 106 74 Αθήνα
ΑΝΤΙΚΛΗΤΟΣ (74): Παπακωνσταντίνου Ελένη, δικηγό-
ρος, Κουμπάρη 2, 106 74 Αθήνα

3201 GATGCCAAAG GAAATGCTTC CTATCTTAGA TAAACCCACA ATACAATATA
3251 TCGTTGAAGA AGCTGCAAGA GCTGGAATTC AAGATATTAT TATAGTGACA
3301 GGTCCGCCACA AACGCGCGAT TGAAGATCAT TTGATAGTC AAAAAAGATT
3351 AGAAATGGTG TAAAAAGAAA AAGGTAATC TGAATTAATA GAGAAAGTTC
3401 AGTATTC AAC GAACTTGGC AATATTTTT ATGTAAGGCA GAAAGAACAA
3451 AAAGGTTTAG GGCATGC

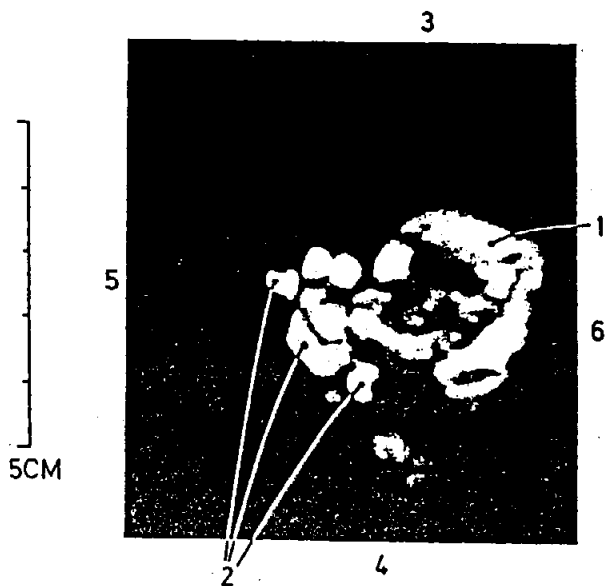
ΠΕΡΙΛΗΨΗ (57)

Η παρούσα εφεύρεση αφορά σε ένα νέο ανασυνδυασμένο μόριο υβριδικού DNA, που περιλαμβάνει μια αλληλουχία του *S. aureus* που φέρει τον κώδικα μιας πρωτεΐνης ή πολυπεπτιδίου με ιδιότητες σύνδεσης με την ινονηκτίνη (fibronectin) (σχ. 1:3)

ΑΡΙΘΜΟΣ ΕΥΡΩΠΑΪΚΟΥ Δ.Ε. (11): 3017947
ΑΡΙΘ. ΕΛΛΗΝΙΚΗΣ ΚΑΤΑΘΕΣΗΣ (21): 950403056
ΗΜΕΡ. ΕΛΛΗΝΙΚΗΣ ΚΑΤΑΘΕΣΗΣ (22): 01.11.95
ΑΡΙΘ./ΗΜΕΡ. ΔΗΜΟΣΙΕΥΣΗΣ
ΕΥΡΩΠΑΪΚΟΥ ΔΙΠΛΩΜΑΤΟΣ (87): 515458/23.08.95
ΑΡΙΘ./ΗΜΕΡ. ΚΑΤΑΘΕΣΗΣ
ΕΥΡΩΠΑΪΚΗΣ ΑΙΤΗΣΗΣ (86): 91903934.7/12.02.91
ΤΙΤΛΟΣ ΕΦΕΥΡΕΣΗΣ (54): Τριαρυλομεθυλοριζικά και η χρήση
αδρανών ελεύθερων ριζικών
άνθρακος εις MRI
ΔΙΚΑΙΟΥΧΟΣ (73): NYCOMED INNOVATION AB
Ideon-Malmö, Malmö
S-205 12, Σουηδία
ΣΥΜΒΑΤΙΚΕΣ ΠΡΟΤΕΡΑΙΟΤΗΤΕΣ (30): 1) 9003105/12.02.90/GB
2) 9012300/01.06.90/GB
ΕΦΕΥΡΕΤΗΣ (72): 1) JØRGENSEN MIKKEL
2) RISE FRODE
3) ANDERSSON SVEN
4) ALMÉN TORSTEN
5) AABYE ARNE
6) WISTRAND LARS-GÖRAN
7) WIKSTRÖM HÅKAN
8) GOLMAN KLAES
9) SERVIN ROLF
10) MICHELSEN PETER
ΕΙΔΙΚΟΣ ΠΛΗΡΕΞΟΥΣΙΟΣ (74): Σαρδέλη Θεοδοσία, δικηγόρος,
Κουμπάρη 2, 106 74 Αθήνα
ΑΝΤΙΚΛΗΤΟΣ (74): Παπακωνσταντίνου Ελένη, δικηγό-
ρος, Κουμπάρη 2, 106 74 Αθήνα

ΠΕΡΙΛΗΨΗ (57)

Η εφεύρεση αφορά τη χρησιμοποίηση σταθερών ελεύθερων ριζικών άνθρακος ως παραγόντων ενισχύσεως εικόνας εις MRI Overhauser.

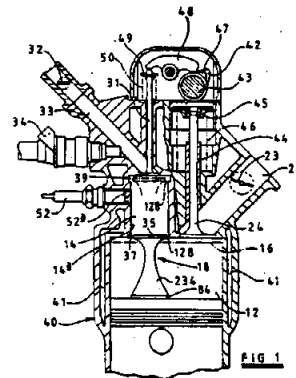


ΑΡΙΘΜΟΣ ΕΥΡΩΠΑΪΚΟΥ Δ.Ε. (11):	3017948
ΑΡΙΘ. ΕΛΛΗΝΙΚΗΣ ΚΑΤΑΘΕΣΗΣ (21):	950403057
ΗΜΕΡ. ΕΛΛΗΝΙΚΗΣ ΚΑΤΑΘΕΣΗΣ (22):	01.11.95
ΑΡΙΘ./ΗΜΕΡ. ΔΗΜΟΣΙΕΥΣΗΣ	
ΕΥΡΩΠΑΪΚΟΥ ΔΙΠΛΩΜΑΤΟΣ (87):	577352/13.09.95
ΑΡΙΘ./ΗΜΕΡ. ΚΑΤΑΘΕΣΗΣ	
ΕΥΡΩΠΑΪΚΗΣ ΑΙΤΗΣΗΣ (86):	93305004.9/25.06.93
ΤΙΤΛΟΣ ΕΦΕΥΡΕΣΗΣ (54):	Κινητήρας εσωτερικής καύσης
ΔΙΚΑΙΟΥΧΟΣ (73):	1) COVENTRY UNIVERSITY Priory Street, Coventry CV1 5BF, Μ. Βρετανία 2) MERRITT DAN 139 Baginton road, Coventry CV3 6FY, Μ. Βρετανία
ΣΥΜΒΑΤΙΚΕΣ ΠΡΟΤΕΡΑΙΟΤΗΤΕΣ (30):	1) 9214044/02.07.92/GB 2) 9302369/06.02.93/GB
ΕΦΕΥΡΕΤΗΣ (72):	MERRITT DAN
ΕΙΔΙΚΟΣ ΠΛΗΡΕΞΟΥΣΙΟΣ (74):	Σαρδέλλη Θεοδοσία, δικηγόρος, Κουμπάρη 2, 106 74 Αθήνα
ΑΝΤΙΚΛΗΤΟΣ (74):	Παπακωνσταντίνου Ελένη, δικηγόρος, Κουμπάρη 2, 106 74 Αθήνα

ΠΕΡΙΛΗΨΗ (57)

Ο κινητήρας εσωτερικής καύσης έχει πρώτο και δεύτερο κυλίνδρους (12, 14), ο μιν πρώτος κύλινδρος (12) έχει μεγαλύτερο όγκο σάρωσης εν σχέσει προς το δεύτερο κύλινδρο (14), ο δε δεύτερος κύλινδρος σχηματίζεται στην κεφαλή του πρώτου κυλίνδρου. Το πρώτο και δεύτερο έμβολα (16, 18) είναι παλινδρομικά αντιστοίχως στους πρώτο και δεύτερο κυλίνδρους (12, 14), το δε δεύτερο έμβολο (18) διαμορφώνεται ως προεξοχή επί της κεφαλής του πρώτου εμβόλου (16). Ο πρώτος κύλινδρος έχει το στόμιο εισαγωγής αέρα (25) και το στόμιο εξαγωγής (27), ενώ μια πρώτη πηγή καυσίμου (34) παρέχει καύσιμο στο δεύτερο κύλινδρο (14). Το δεύτερο έμβολο έχει την κεφαλή (35), που απέχει από την κεφαλή (36) του πρώτου εμβόλου και συνδέεται μετ' αυτής και έχει ακμή (37), που είναι σχετικώς λεπτή κατά την αξονική κατεύθυνση εν συγκρίσει προς την απόσταση της κεφαλής του πρώτου εμβόλου από την κεφαλή του δεύτερου εμβόλου. Τουτό προσδιορίζει χώρο καύσης (20) μεταξύ των κεφαλών των εμβόλων και του πλευρικού τοιχώματος (14α) του δεύτερου κυλίνδρου (14), όταν τα έμβολα ουσιαστικώς ευρίσκονται στην εσωτερική θέση του νεκρού σημείου. Ο χώρος καύσης (20) επικοινωνεί με αμφότερους τους κυλίνδρους (12, 14) κατά τη διάρκεια μέρους της διαδρομής εκτόνωσης. Προβλέπεται

ο σπινθηριστής (52) (μπουζί), που επικοινωνεί με το χώρο καύσης. Μέσο αναχαίτισης προβλέπεται επίσης για την αναχαίτιση της εισόδου πριν τα έμβολα (16, 18) φτάσουν ή πλησιάσουν παραπλεύρως της εσωτερικής θέσης του νεκρού σημείου. Τουτό δύναται να λάβει τη μορφή διακένου (128) μεταξύ της κεφαλής του δεύτερου εμβόλου (35) και του πλευρικού τοιχώματος του δεύτερου κυλίνδρου (14α) με περιφερειακή αυλάκωση (39) στο τοίχωμα του δεύτερου κυλίνδρου στο άνω άκρο αυτού για την επιβοήθηση του μίγματος καυσίμου αέρα στο δεύτερο κύλινδρο (14) άνωθεν της κεφαλής (35) να διακλαδώσει την κεφαλή του εμβόλου, όταν η τελευταία ευρίσκεται στην εσωτερική θέση του νεκρού σημείου και για την είσοδο στο χώρο καύσης (20). Ο γεωμετρικός βαθμός συμπίεσης του κινητήρα, που είναι ο βαθμός (η σχέση) των όγκων εντός των κυλίνδρων που διατίθενται για κατάληψη από αέριο στις εσωτερικές και εξωτερικές θέσεις του νεκρού σημείου του εμβόλου, επιλέγεται ώστε να εξασφαλίζει, ότι η πίεση και η θερμοκρασία που φτάνουν στον εν λόγω χώρο καύσης πλησίον του άκρου της διαδρομής εκτόνωσης είναι ανεπαρκείς, για να προκαλέσουν αυτόματη ανάφλεξη συμπίεσης του χρησιμοποιούμενου καυσίμου. Η διαδικασία ανάφλεξης αρχίζει με σπινθήρα και παρέχεται η δυνατότητα συνέχισης με συμπιεστική ανάφλεξη. Αφού αρχίσει η διαδικασία της ανάφλεξης με σπινθηρισμό, η φλόγα αναβιβάζει την πίεση και τη θερμοκρασία του αερίου στο χώρο καύσης αρκετά, ώστε να προκαλέσει συμπιεστική ανάφλεξη του υπόλοιπου μέρους του αεριοποιημένου καυσίμου, καθώς εισέρχεται εντός του χώρου καύσης υπό τη δράση του μικρότερου εμβόλου και αναμειγνύεται με περισσότερο αέρα.

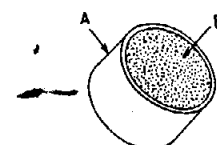
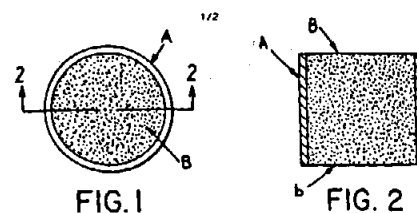


ΑΡΙΘΜΟΣ ΕΥΡΩΠΑΪΚΟΥ Δ.Ε. (11):	3017949
ΑΡΙΘ. ΕΛΛΗΝΙΚΗΣ ΚΑΤΑΘΕΣΗΣ (21):	950403058
ΗΜΕΡ. ΕΛΛΗΝΙΚΗΣ ΚΑΤΑΘΕΣΗΣ (22):	01.11.95
ΑΡΙΘ./ΗΜΕΡ. ΔΗΜΟΣΙΕΥΣΗΣ	
ΕΥΡΩΠΑΪΚΟΥ ΔΙΠΛΩΜΑΤΟΣ (87):	551292/02.08.95
ΑΡΙΘ./ΗΜΕΡ. ΚΑΤΑΘΕΣΗΣ	
ΕΥΡΩΠΑΪΚΗΣ ΑΙΤΗΣΗΣ (86):	91915592.9/13.08.91
ΤΙΤΛΟΣ ΕΦΕΥΡΕΣΗΣ (54):	Επικαλυμμένες στις πλευρικές ακμές ελεγχόμενης απελευθέρωσης φαρμακευτικές συνθέσεις
ΔΙΚΑΙΟΥΧΟΣ (73):	THE UPJOHN COMPANY 301 Henrietta Street, Kalamazoo, Michigan, 49001, Η.Π.Α.
ΣΥΜΒΑΤΙΚΕΣ ΠΡΟΤΕΡΑΙΟΤΗΤΕΣ (30):	591098/01.10.90/US
ΕΦΕΥΡΕΤΗΣ (72):	1) SHAH ASHOK CHANDULAL 2) BRITTEN NANCY J.
ΕΙΔΙΚΟΣ ΠΛΗΡΕΞΟΥΣΙΟΣ (74):	Σαρδέλλη Θεοδοσία, δικηγόρος, Κουμπάρη 2, 106 74 Αθήνα
ΑΝΤΙΚΛΗΤΟΣ (74):	Παπακωνσταντίνου Ελένη, δικηγόρος, Κουμπάρη 2, 106 74 Αθήνα

ΠΕΡΙΛΗΨΗ (57)

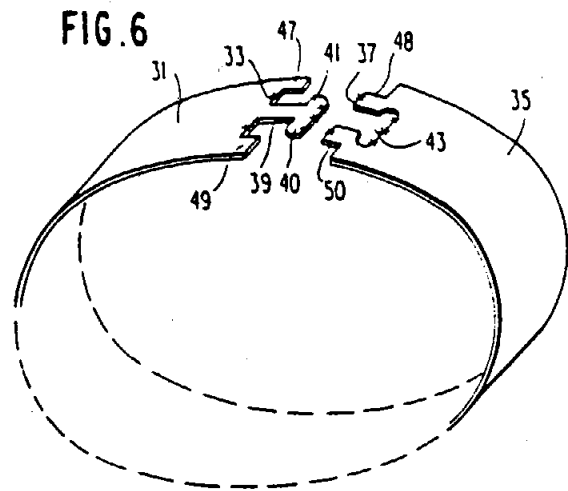
Η εφεύρεση παρέχει μία σύνθεση ελεγχόμενης απελευθέρωσης η οποία περιλαμβάνει ένα συμπιεσμένο πυρήνα ο οποίος περιέχει ένα φάρμακο έχοντας δύο παράλληλες επιπεδικές επιφάνειες (δηλαδή την

κορυφή και τον πυθμένα), και μία επικάλυψη σφραγίδας περιβάλλουσα τον πυρήνα εκτός επί των εν λόγω επιπεδικών επιφανειών (δηλαδή επί όλων των πλευρικών επιφανειών). Η επικάλυψη σφραγίδας περιλαμβάνει μία επικάλυψη φιλμ από ένα μη-διαπερατό υλικό.



ΑΡΙΘΜΟΣ ΕΥΡΩΠΑΪΚΟΥ Δ.Ε. (11): 3017950
ΑΡΙΘ. ΕΛΛΗΝΙΚΗΣ ΚΑΤΑΘΕΣΗΣ (21): 950403059
ΗΜΕΡ. ΕΛΛΗΝΙΚΗΣ ΚΑΤΑΘΕΣΗΣ (22): 01.11.95
ΑΡΙΘ./ΗΜΕΡ. ΔΗΜΟΣΙΕΥΣΗΣ
ΕΥΡΩΠΑΪΚΟΥ ΔΙΠΛΩΜΑΤΟΣ (87): 543338/02.08.95
ΑΡΙΘ./ΗΜΕΡ. ΚΑΤΑΘΕΣΗΣ
ΕΥΡΩΠΑΪΚΗΣ ΑΙΤΗΣΗΣ (86): 92119626.7/17.11.92
ΤΙΤΛΟΣ ΕΦΕΥΡΕΣΗΣ (54): Μέθοδος συνδέσεως δύο τεμαχίων κατά μήκος εφασπτόμενων ακμών και σύνδεση που επιτυγχάνεται δι' αυτής
ΔΙΚΑΙΟΥΧΟΣ (73): HANS OETIKER AG MASCHINEN-UND APPARATEFABRIK Oberdorfstrasse 21, Horgen CH-8812, Ελβετία
ΣΥΜΒΑΤΙΚΕΣ ΠΡΟΤΕΡΑΙΟΤΗΤΕΣ (30): 793556/18.11.91/US
ΕΦΕΥΡΕΤΗΣ (72): OETIKER HANS
ΕΙΔΙΚΟΣ ΠΛΗΡΕΞΟΥΣΙΟΣ (74): Σαρδέλη Θεοδοσία, δικηγόρος, Κουμπάρη 2, 106 74 Αθήνα
ΑΝΤΙΚΛΗΤΟΣ (74): Παπακωνσταντίνου Ελένη, δικηγόρος, Κουμπάρη 2, 106 74 Αθήνα

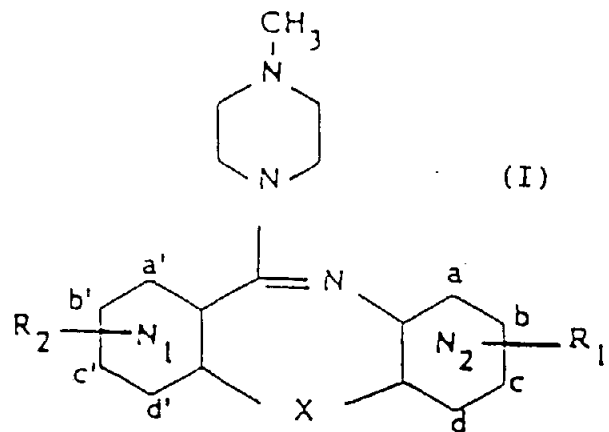
νη στη μία ακμή σε σχέση με το στοιχείο συγκρατήσεως κατά τη διεύθυνση της εμπλοκής από τα όπισθεν εφάπτεται μανδαλούμενη στο τεμάχιο με την εσοχή βασικά κατά τη διεύθυνση της ακμής. Για την αξιόπιστη στερέωση των δύο τεμαχίων μεταξύ τους, χρησιμοποιείται συγκόλληση με δέσμη λέιζερ κατά μήκος των κοινών τμημάτων του ενός τουλάχιστον στοιχείου συγκρατήσεως και της προεξοχής.



ΠΕΡΙΛΗΨΗ (57)

Σε μία σύνδεση δύο ακμών τοπικών τεμαχίων οι οποίες εκτείνονται βασικά παράλληλα μεταξύ τους τουλάχιστον κατά μήκος ενός κοινού τμήματος, έχει διαρρυθμισθεί τουλάχιστον ένα στοιχείο συγκρατήσεως (9, 29, 39, 109) στη μία ακμή το οποίο εισέρχεται μανδαλούμενο από τα όπισθεν, σε σχέση με τη διεύθυνση της ακμής, εντός μίας εσοχής (13, 23, 43, 113) στην άλλη ακμή. Μία τουλάχιστον προεξοχή (17, 19, 47, 49, 117, 119) η οποία έχει διαρρυθμισθεί πλευρικά μετατοπισμέ-

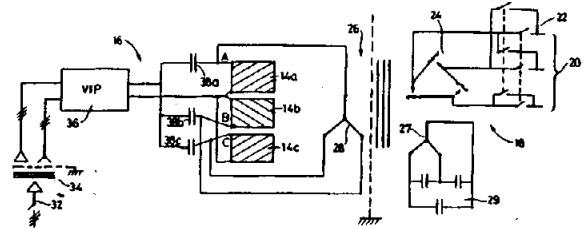
ΑΡΙΘΜΟΣ ΕΥΡΩΠΑΪΚΟΥ Δ.Ε. (11): 3017951
ΑΡΙΘ. ΕΛΛΗΝΙΚΗΣ ΚΑΤΑΘΕΣΗΣ (21): 950403060
ΗΜΕΡ. ΕΛΛΗΝΙΚΗΣ ΚΑΤΑΘΕΣΗΣ (22): 01.11.95
ΑΡΙΘ./ΗΜΕΡ. ΔΗΜΟΣΙΕΥΣΗΣ
ΕΥΡΩΠΑΪΚΟΥ ΔΙΠΛΩΜΑΤΟΣ (87): 607129/23.08.95
ΑΡΙΘ./ΗΜΕΡ. ΚΑΤΑΘΕΣΗΣ
ΕΥΡΩΠΑΪΚΗΣ ΑΙΤΗΣΗΣ (86): 91916897.1/10.10.91
ΤΙΤΛΟΣ ΕΦΕΥΡΕΣΗΣ (54): Παράγωγα μεθυλοπιπεραζινοαζεπίνης, η παρασκευή και η χρησιμοποίηση αυτών
ΔΙΚΑΙΟΥΧΟΣ (73): "THERABEL RESEARCH SA/NV" Chaussée d' Alseberg 1001, Bruxelles, B-1180, Βέλγιο
ΣΥΜΒΑΤΙΚΕΣ ΠΡΟΤΕΡΑΙΟΤΗΤΕΣ (30): —
ΕΦΕΥΡΕΤΗΣ (72): 1) LIEGEOIS JEAN-FRANÇOIS, FERNAND
 2) DELARGE JACQUES ELIE
ΕΙΔΙΚΟΣ ΠΛΗΡΕΞΟΥΣΙΟΣ (74): Σαρδέλη Θεοδοσία, δικηγόρος, Κουμπάρη 2, 106 74 Αθήνα
ΑΝΤΙΚΛΗΤΟΣ (74): Παπακωνσταντίνου Ελένη, δικηγόρος, Κουμπάρη 2, 106 74 Αθήνα



ΠΕΡΙΛΗΨΗ (57)

Περιγράφονται παράγωγα μεθυλοπιπεραζινοαζεπίνης του γενικού τύπου (I), εις τον οποίον τα X, R₁, R₂, N₁ και N₂ έχουν διάφορες σημασίες, φαρμακευτικώς παραδεκτά άλατα αυτών και η παρασκευή και η χρησιμοποίηση αυτών.

ΑΡΙΘΜΟΣ ΕΥΡΩΠΑΪΚΟΥ Δ.Ε. (11):	3017952
ΑΡΙΘ. ΕΛΛΗΝΙΚΗΣ ΚΑΤΑΘΕΣΗΣ (21):	950403061
ΗΜΕΡ. ΕΛΛΗΝΙΚΗΣ ΚΑΤΑΘΕΣΗΣ (22):	01.11.95
ΑΡΙΘ./ΗΜΕΡ. ΔΗΜΟΣΙΕΥΣΗΣ	
ΕΥΡΩΠΑΪΚΟΥ ΔΙΠΛΩΜΑΤΟΣ (87):	403138/30.08.95
ΑΡΙΘ./ΗΜΕΡ. ΚΑΤΑΘΕΣΗΣ	
ΕΥΡΩΠΑΪΚΗΣ ΑΙΤΗΣΗΣ (86):	90306080.4/05.06.90
ΤΙΤΛΟΣ ΕΦΕΥΡΕΣΗΣ (54):	Επαγωγική τήξη
ΔΙΚΑΙΟΥΧΟΣ (73):	INDUCTOTHERM EUROPE LIMITED The Furlong Droitwich Hereford & Worcester, WR9 9AH, Μ. Βρετανία
ΣΥΜΒΑΤΙΚΕΣ ΠΡΟΤΕΡΑΙΟΤΗΤΕΣ (30):	8913620/14.06.89/GB
ΕΦΕΥΡΕΤΗΣ (72):	SIMCOCK JOHN HENRY
ΕΙΔΙΚΟΣ ΠΛΗΡΕΞΟΥΣΙΟΣ (74):	Σαρδέλη Θεοδοσία, δικηγόρος, Κουμπάρη 2, 106 74 Αθήνα
ΑΝΤΙΚΛΗΤΟΣ (74):	Παπακωνσταντίνου Ελένη, δικηγόρος, Κουμπάρη 2, 106 74 Αθήνα



ΠΕΡΙΛΗΨΗ (57)

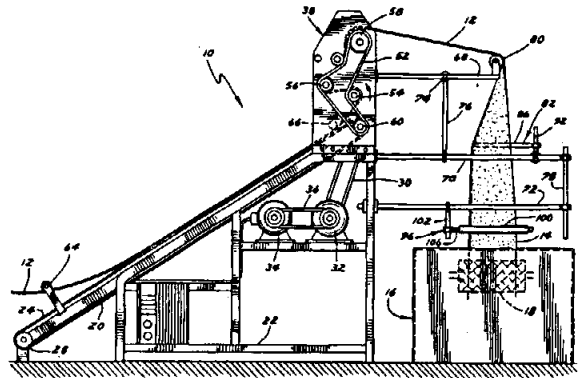
Συσκευή επαγωγικής τήξης έχει επαγωγικά πηνία (14) που λειτουργούν από κυκλώματα τροφοδοσίας ισχύος αναταραχής και τήξης (16, 18) για είσοδο ισχύος τήξης σε πρώτη συχνότητα για επαγωγική θέρμανση σε προκαθορισμένη θερμοκρασία και ισχύος αναταραχής σε άλλη συχνότητα για επαγωγή στροβιλισμού στο τήγμα, με την τροφοδοσία ισχύος τήξης να περιλαμβάνει σε σειρά μέσον συντονισμού (38) διαμέσου του οποίου η ισχύς τήξης εφαρμόζεται στα πηνία στην πρώτη συχνότητα την ίδια στιγμή που εφαρμόζεται η ισχύς αναταραχής, με τα κυκλώματα να περιέχουν εξοπλισμό για την ρύθμιση της τήξης και αναταραχής ανεξάρτητα μεταξύ τους.

ΑΡΙΘΜΟΣ ΕΥΡΩΠΑΪΚΟΥ Δ.Ε. (11):	3017953
ΑΡΙΘ. ΕΛΛΗΝΙΚΗΣ ΚΑΤΑΘΕΣΗΣ (21):	950403062
ΗΜΕΡ. ΕΛΛΗΝΙΚΗΣ ΚΑΤΑΘΕΣΗΣ (22):	01.11.95
ΑΡΙΘ./ΗΜΕΡ. ΔΗΜΟΣΙΕΥΣΗΣ	
ΕΥΡΩΠΑΪΚΟΥ ΔΙΠΛΩΜΑΤΟΣ (87):	539568/20.09.95
ΑΡΙΘ./ΗΜΕΡ. ΚΑΤΑΘΕΣΗΣ	
ΕΥΡΩΠΑΪΚΗΣ ΑΙΤΗΣΗΣ (86):	92912355.2/20.01.92
ΤΙΤΛΟΣ ΕΦΕΥΡΕΣΗΣ (54):	Συσκευή και μέθοδοι για το αναποδογύρισμα και την ευθυγράμμιση ενός φύλλου ζύμης
ΔΙΚΑΙΟΥΧΟΣ (73):	GENERAL MILLS, INC. Number One General Mills Boulevard P.O. Box 1113, Minneapolis MN 55440, Η.Π.Α.
ΣΥΜΒΑΤΙΚΕΣ ΠΡΟΤΕΡΑΙΟΤΗΤΕΣ (30):	699039/13.05.91/US
ΕΦΕΥΡΕΤΗΣ (72):	1) STEIN STEVEN A. 2) BORNHORST WILLIAM C. 3) WALDHERR MICHAEL P.
ΕΙΔΙΚΟΣ ΠΛΗΡΕΞΟΥΣΙΟΣ (74):	Σαρδέλη Θεοδοσία, δικηγόρος, Κουμπάρη 2, 106 74 Αθήνα
ΑΝΤΙΚΛΗΤΟΣ (74):	Παπακωνσταντίνου Ελένη, δικηγόρος, Κουμπάρη 2, 106 74 Αθήνα

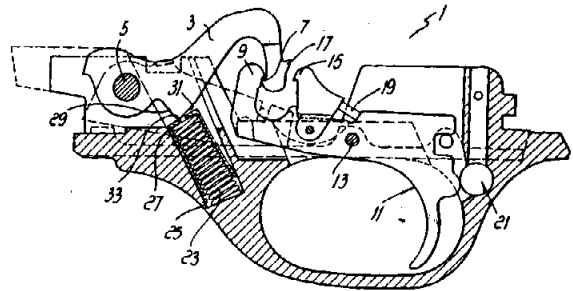
ΠΕΡΙΛΗΨΗ (57)

Ένα μονό συνεχές φύλλο ζύμης (12) μεταφέρεται προς τα άνω μίας κλίσης μέσω ενός μεταφορέα (20) σε ένα σύστημα μετάδοσης κίνησης και έντασης της ζύμης (38). Στο σύστημα (38), το φύλλο ζύμης (12) περνά γύρω από έναν χαμηλότερο κινητήριο κύλινδρο (40), γύρω από έναν ενδιάμεσο κινητήριο κύλινδρο (42), και γύρω από ένα ανώτερο κινητήριο κύλινδρο (44). Το φύλλο ζύμης (12) εκτείνεται με μία κατερχόμενη γωνία σε μία ενδιάμεση τροχαλία (80) η οποία κατευθύνει το φύλλο ζύμης (12) γενικά καθέτως προς τα κάτω σε μία επίπεδη κατάσταση. Ένα στοιχείο ώθησης ιαστήρα (82) που έχει ένα στρογγυ-

λεμένο V-σχήμα διαμορφώνει την πρώτη όψη του φύλλου ζύμης (12) σε ένα γενικά V-σχήμα που έχει δύο πτερύγια. Τα πτερύγια του σχήματος-V κατόπιν οδηγούνται από ένα στοιχείο ευθυγράμμισης (96) τέτοιο όπως οι εγκάρσιως αραιωμένοι κύλινδροι (98, 100) οι οποίοι κυλινδρίζονται στην αντίθετη όψη των πτερυγίων για τον σχηματισμό ενός διπλωμένου διπλού-στρώματος συνεχούς φύλλου ζύμης (14). Η γωνιακή σχέση των σκελών (84, 86) του στοιχείου ώθησης (82), η εγκάρσια αραιώση των κυλίνδρων (98, 100) του στοιχείου ευθυγράμμισης (96) και η τριδιάστατη τοποθέτηση του στοιχείου ώθησης (82) και του στοιχείου ευθυγράμμισης (96) μπορεί να ρυθμιστεί για να εξασφαλιστεί ότι οι ελεύθερες ακμές στο διπλωμένο συνεχές φύλλο ζύμης (14) ευθυγραμμίζονται σε σχέση η μία προς την άλλη.



ΑΡΙΘΜΟΣ ΕΥΡΩΠΑΪΚΟΥ Δ.Ε.	(11): 3017954
ΑΡΙΘ. ΕΛΛΗΝΙΚΗΣ ΚΑΤΑΘΕΣΗΣ	(21): 950403063
ΗΜΕΡ. ΕΛΛΗΝΙΚΗΣ ΚΑΤΑΘΕΣΗΣ	(22): 01.11.95
ΑΡΙΘ./ΗΜΕΡ. ΔΗΜΟΣΙΕΥΣΗΣ	
ΕΥΡΩΠΑΪΚΟΥ ΔΙΠΛΩΜΑΤΟΣ	(87): 494439/30.08.95
ΑΡΙΘ./ΗΜΕΡ. ΚΑΤΑΘΕΣΗΣ	
ΕΥΡΩΠΑΪΚΗΣ ΑΙΤΗΣΗΣ	(86): 91122146.3/01.01.92
ΤΙΤΛΟΣ ΕΦΕΥΡΕΣΗΣ	(54): Μηχανισμός πυροδοτήσεως δια πυροβόλα όπλα
ΔΙΚΑΙΟΥΧΟΣ	(73): BENELLI ARMI S.P.A. Via Della Stazione 50, Urbino (Pesaro), I-61029, Ιταλία
ΣΥΜΒΑΤΙΚΕΣ ΠΡΟΤΕΡΑΙΟΤΗΤΕΣ ΕΦΕΥΡΕΤΗΣ	(30): MI/910046/10.01.91/IT (72): 1) SCARAMUCCI SERGIO 2) BELLARDI PAOLO
ΕΙΔΙΚΟΣ ΠΛΗΡΕΞΟΥΣΙΟΣ	(74): Σαρδέλη Θεοδοσία, δικηγόρος, Κουμπάρη 2, 106 74 Αθήνα
ΑΝΤΙΚΛΗΤΟΣ	(74): Παπακωνσταντίνου Ελένη, δικηγόρος, Κουμπάρη 2, 106 74 Αθήνα



ΠΕΡΙΛΗΨΗ (57)

Μηχανισμός πυροδοτήσεως δια πυροβόλα όπλα, συμπεριλαμβάνων μίαν σφύραν (3), η οποία δραστηριοποιείται δι' ενός ελατηρίου (23) και περιστρέφεται περίξ ενός άξονος (5), καθορίζοντας μίαν θέσιν εγέρσεως (υψώσεως) (του κόκκορα) και μίαν θέσιν προσκρούσεως, με το ελατήριον να δρα κατ' ευθείαν επί της σφύρας επί ενός σημείου της επιφανείας (29, 31, 33) η οποία καθορίζει ένα μοχλοβραχίονα με τον άξονα της σφύρας και ώστε ο μοχλοβραχίων να είναι μεταβλητός (να μπορεί να παραλλάσσεται) όσον η σφύρα κινείται μεταξύ της θέσεως εγέρσεως (υψώσεως) του κόκκορα της σφύρας και της θέσεως προσκρούσεως.

ΑΡΙΘΜΟΣ ΕΥΡΩΠΑΪΚΟΥ Δ.Ε.	(11): 3017955
ΑΡΙΘ. ΕΛΛΗΝΙΚΗΣ ΚΑΤΑΘΕΣΗΣ	(21): 950403064
ΗΜΕΡ. ΕΛΛΗΝΙΚΗΣ ΚΑΤΑΘΕΣΗΣ	(22): 01.11.95
ΑΡΙΘ./ΗΜΕΡ. ΔΗΜΟΣΙΕΥΣΗΣ	
ΕΥΡΩΠΑΪΚΟΥ ΔΙΠΛΩΜΑΤΟΣ	(87): 449332/02.08.95
ΑΡΙΘ./ΗΜΕΡ. ΚΑΤΑΘΕΣΗΣ	
ΕΥΡΩΠΑΪΚΗΣ ΑΙΤΗΣΗΣ	(86): 91105221.5/02.04.91
ΤΙΤΛΟΣ ΕΦΕΥΡΕΣΗΣ	(54): Αναστολείς γλυκοζυλοτρανσφεράσης, όπως επίσης μέθοδοι πρόληψης της οδοντικής τερηδόνας και αντιτερηδονικά τρόφιμα στα οποία γίνεται χρήση των ιδίων
ΔΙΚΑΙΟΥΧΟΣ	(73): SUNTORY LIMITED I-40 Dojimahama 2-chome, Kita-ku, Osaka-shi, Osaka 530, Ιαπωνία
ΣΥΜΒΑΤΙΚΕΣ ΠΡΟΤΕΡΑΙΟΤΗΤΕΣ ΕΦΕΥΡΕΤΗΣ	(30): 80788/90/30.03.90/JP (72): 1) NAKAHARA KOICHI 2) ONO HIROYUKI 3) OGURA KYOICHI
ΕΙΔΙΚΟΣ ΠΛΗΡΕΞΟΥΣΙΟΣ	(74): Ήτα Βασιλική, δικηγόρος, Πανεπιστημίου 42, 106 79 Αθήνα
ΑΝΤΙΚΛΗΤΟΣ	(74): Φρυδά-Λαδά Έλλη, δικηγόρος, Πανεπιστημίου 42, 106 79 Αθήνα

Επίσης περιγράφονται τρόφιμα ή αναψυκτικά για την πρόληψη της οδοντικής τερηδόνας, που περιέχουν αποτελεσματική ποσότητα ενός από αυτούς τους αναστολείς. Η οδοντική τερηδών μπορεί να προληφθεί δια λήψεως τέτοιων τροφίμων ή αναψυκτικών.

ΠΕΡΙΛΗΨΗ (57)

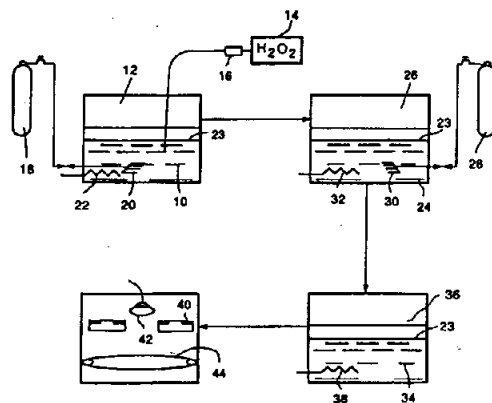
Περιγράφονται γλυκοζυλοτρανσφεράσης που περιέχουν, ως δραστικό συστατικό ένα εκχύλισμα ζυμωθέντων φύλλων τσαγιού. Στα χαρακτηριστικά παραδείγματα των ζυμωθέντων φύλλων τσαγιού περιλαμβάνεται το τσάι Oolong, το μαύρο τσάι και το τσάι Pi-erh.

ΑΡΙΘΜΟΣ ΕΥΡΩΠΑΪΚΟΥ Δ.Ε. (11): 3017956
ΑΡΙΘ. ΕΛΛΗΝΙΚΗΣ ΚΑΤΑΘΕΣΗΣ (21): 950403065
ΗΜΕΡ. ΕΛΛΗΝΙΚΗΣ ΚΑΤΑΘΕΣΗΣ (22): 01.11.95
ΑΡΙΘ./ΗΜΕΡ. ΔΗΜΟΣΙΕΥΣΗΣ
ΕΥΡΩΠΑΪΚΟΥ ΔΙΠΛΩΜΑΤΟΣ (87): 566712/02.08.95
ΑΡΙΘ./ΗΜΕΡ. ΚΑΤΑΘΕΣΗΣ
ΕΥΡΩΠΑΪΚΗΣ ΑΙΤΗΣΗΣ (86): 92921198.5/28.09.92
ΤΙΤΛΟΣ ΕΦΕΥΡΕΣΗΣ (54): Μέθοδος και σύστημα για την απομάκρυνση προσμίξεων
ΔΙΚΑΙΟΥΧΟΣ (73): GUGHES AIRCRAFT COMPANY
 7200 Hughes Terrace, P.O. Box 80028, Los Angeles CA 90080-0028, Η.Π.Α.
ΣΥΜΒΑΤΙΚΕΣ ΠΡΟΤΕΡΑΙΟΤΗΤΕΣ ΕΦΕΥΡΕΤΗΣ (30): 791819/13.11.91/US
 (72): 1) STANFORD THOMAS B.
 2) GEORGE RICHARD C., JR.
 3) SHINNO JENNIFER I.
 4) ΜΕΗΤΑ ΔΗΡΕΝ C.
 5) RODINE GIFFORD W.
ΕΙΔΙΚΟΣ ΠΛΗΡΕΞΟΥΣΙΟΣ (74): Ήτα Βασιλική, δικηγόρος, Πανεπιστημίου 42, 106 79 Αθήνα
ΑΝΤΙΚΛΗΤΟΣ (74): Φρυδά-Λαδά Έλλη, δικηγόρος, Πανεπιστημίου 42, 106 79 Αθήνα

ΠΕΡΙΛΗΨΗ (57)

Μέθοδος για την απομάκρυνση προσμίξεων από στερεό που περιλαμβάνει, σε ένα προτιμώμενο υπόδειγμα: α) παροχή ενός αρχικού λουτρού αντίδρασης (10) που περιλαμβάνει: 1) μία αλκαλική ένωση σε επαρκή ποσότητα για την επίτευξη ενός pH 10,5 έως 14.0 στο τελικό λουτρό αντίδρασης, 2) ένα επιλεγμένο μέσον διαβροχής που είναι σταθερό παρουσία της αλκαλικής ενώσεως και υπεροξειδίου του υδρογόνου, και 3) αποιονισμένο νερό, β) ρυθμιζόμενη προσθήκη υπεροξειδίου του υδρογόνου (από τον περιέκτη 14) στο αρχικό και τελικό

λουτρό αντίδρασης με ρυθμό περίπου 0,004 χιλιοστογράμμων υπεροξειδίου του υδρογόνου ανά λεπτό ανά γαλλόνι λουτρού αντίδρασης ή και μεγαλύτερο, γ) διοχέτευση (μέσω του 20) στο αρχικό και τελικό λουτρό αντίδρασης, αέρα ή οξυγόνου με ρυθμό περίπου 0,001 έως 1 Standard κυβικό πόδι ανά λεπτό, και δ) έκθεση του υποστρώματος με τις προσμίξεις στο τελικό λουτρό αντίδρασης που περιέχει τη ρυθμιζόμενη προσθήκη υπεροξειδίου του υδρογόνου και τον διοχετευόμενο αέρα ή οξυγόνο. Το υπεροξείδιο του υδρογόνου στο τελικό λουτρό αντίδρασης διατηρείται σε ικανό επίπεδο για παρατεταμένο χρονικό διάστημα προς απομάκρυνση των εν λόγω προσμίξεων από το υπόστρωμα με ομοιόμορφο και ελεγχόμενο τρόπο. Εναλλακτικώς, μπορούν να χρησιμοποιηθούν και διάφορα άλλα οξειδωτικά εκτός από υπεροξείδιο του υδρογόνου. Περιγράφεται επίσης και σύστημα για την υλοποίηση της μεθόδου αυτής.



ΑΡΙΘΜΟΣ ΕΥΡΩΠΑΪΚΟΥ Δ.Ε. (11): 3017957
ΑΡΙΘ. ΕΛΛΗΝΙΚΗΣ ΚΑΤΑΘΕΣΗΣ (21): 950403068
ΗΜΕΡ. ΕΛΛΗΝΙΚΗΣ ΚΑΤΑΘΕΣΗΣ (22): 01.11.95
ΑΡΙΘ./ΗΜΕΡ. ΔΗΜΟΣΙΕΥΣΗΣ
ΕΥΡΩΠΑΪΚΟΥ ΔΙΠΛΩΜΑΤΟΣ (87): 340500/06.09.95
ΑΡΙΘ./ΗΜΕΡ. ΚΑΤΑΘΕΣΗΣ
ΕΥΡΩΠΑΪΚΗΣ ΑΙΤΗΣΗΣ (86): 89106604.5/13.04.89
ΤΙΤΛΟΣ ΕΦΕΥΡΕΣΗΣ (54): Προστασία τροφίμων ενάντια στην οξείδωση
ΔΙΚΑΙΟΥΧΟΣ (73): SOCIÉTÉ DES PRODUITS NESTLÉ S.A.
 Case Postale 353, Vevey CH-1800, Ελβετία
ΣΥΜΒΑΤΙΚΕΣ ΠΡΟΤΕΡΑΙΟΤΗΤΕΣ ΕΦΕΥΡΕΤΗΣ (30): 1715/88/06.05.88/CH
 (72): 1) BURRI JOSEF
 2) GRAF MANFRED PAUL
 3) LAMBELET PIERRE
 4) LOELIGER JÜRIG
ΕΙΔΙΚΟΣ ΠΛΗΡΕΞΟΥΣΙΟΣ (74): Σαρδέλη Θεοδοσία, δικηγόρος, Κουμπάρη 2, 106 74 Αθήνα
ΑΝΤΙΚΛΗΤΟΣ (74): Παπακωνσταντίνου Ελένη, δικηγόρος, Κουμπάρη 2, 106 74 Αθήνα

ΠΕΡΙΛΗΨΗ (57)

Για την προστασία τροφίμων ενάντια στην οξείδωση (αλλοίωση) προσθέτουμε σ' αυτά βανιλίνη σε αναλογία 5-5000 µg βανιλίνης ανά GR ξηράς ύλης των τροφίμων.

ΑΡΙΘΜΟΣ ΕΥΡΩΠΑΪΚΟΥ Δ.Ε. (11): 3017958	8-12 Μ.Β. % K ₂ O,
ΑΡΙΘ. ΕΛΛΗΝΙΚΗΣ ΚΑΤΑΘΕΣΗΣ (21): 950403069	10,5-12 Μ.Β. % Na ₂ O,
ΗΜΕΡ. ΕΛΛΗΝΙΚΗΣ ΚΑΤΑΘΕΣΗΣ (22): 01.11.95	0,7-2 Μ.Β. % CaO,
ΑΡΙΘ./ΗΜΕΡ. ΔΗΜΟΣΙΕΥΣΗΣ	0,6-2 Μ.Β. % BaO,
ΕΥΡΩΠΑΪΚΟΥ ΔΙΠΛΩΜΑΤΟΣ (87): 544145/16.08.95	0,5-2,5 Μ.Β. % B ₂ O ₃ ,
ΑΡΙΘ./ΗΜΕΡ. ΚΑΤΑΘΕΣΗΣ	0,1-0,6 Μ.Β. % Sb ₂ O ₃ ,
ΕΥΡΩΠΑΪΚΗΣ ΑΙΤΗΣΗΣ (86): 92119246.4/11.11.92	0-0,5 Μ.Β. % CeO ₂ ,
ΤΙΤΛΟΣ ΕΦΕΥΡΕΣΗΣ (54): Κεραμικό οδοντιατρικό υλικό με χαμηλή θερμοκρασία επεξεργασίας	1,2-3,8 Μ.Β. % TiO ₂ ,
ΔΙΚΑΙΟΥΧΟΣ (73): 1) DEGUSSA AKTIENGESELLSCHAFT Weissfrauenstrasse 9, Frankfurt D-60311, Γερμανία	0,8-1,4 Μ.Β. % Li ₂ O και
	1,2-3,8 Μ.Β. % F ₂ .
ΣΥΜΒΑΤΙΚΕΣ ΠΡΟΤΕΡΑΙΟΤΗΤΕΣ (30): 4138875/27.11.91/DE	
ΕΦΕΥΡΕΤΗΣ (72): Οι εφευρέτες έχουν παραιτηθεί των δικαιωμάτων τους	
ΕΙΔΙΚΟΣ ΠΛΗΡΕΞΟΥΣΙΟΣ (74): Σαρδέλη Θεοδοσία, δικηγόρος, Κουμπάρη 2, 106 74 Αθήνα	
ΑΝΤΙΚΛΗΤΟΣ (74): Παπακωνσταντίνου Ελένη, δικηγόρος, Κουμπάρη 2, 106 74 Αθήνα	

ΠΕΡΙΛΗΨΗ (57)

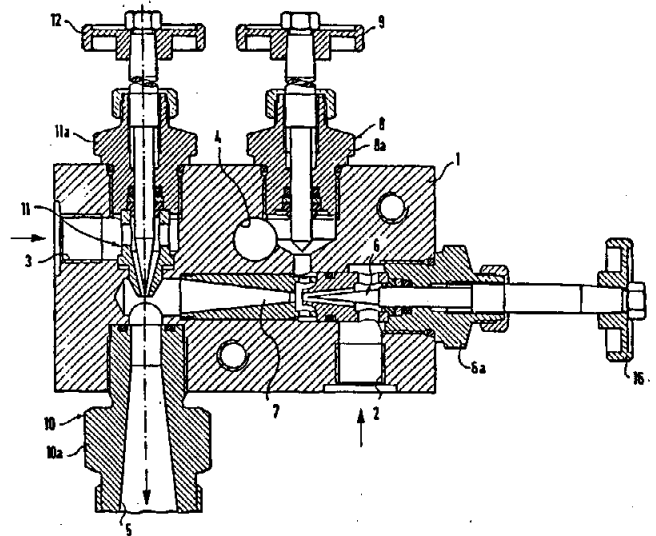
Οδοντιατρικό κεραμικό υλικό για κατασκευή και επισκευή μεταλλοκεραμικών, και τελείως κεραμικών, προσθέτων δοντιών, έχει θερμοκρασία επεξεργασίας 660 ± 30 °C και έχει την ακόλουθη σύνθεση: 60 έως 65 Μ.Β. % SiO₂, 8,5-11 Μ.Β. % Al₂O₃,

ΑΡΙΘΜΟΣ ΕΥΡΩΠΑΪΚΟΥ Δ.Ε. (11): 3017959	μόρια αυτά, ποσοτικούς προσδιορισμούς διαλογής δια την ταυτοποίηση τέτοιων μορίων και αντισώματα τα οποία είναι ικανά να συνδέουν τέτοια μόρια. Η εφεύρεση περιλαμβάνει επίσης χρησιμοποίηση των μορίων συγκολλησεως και δια τα αντισώματα τα οποία είναι ικανά να τα συνδέουν.
ΑΡΙΘ. ΕΛΛΗΝΙΚΗΣ ΚΑΤΑΘΕΣΗΣ (21): 950403070	
ΗΜΕΡ. ΕΛΛΗΝΙΚΗΣ ΚΑΤΑΘΕΣΗΣ (22): 01.11.95	
ΑΡΙΘ./ΗΜΕΡ. ΔΗΜΟΣΙΕΥΣΗΣ	
ΕΥΡΩΠΑΪΚΟΥ ΔΙΠΛΩΜΑΤΟΣ (87): 365837/02.08.95	
ΑΡΙΘ./ΗΜΕΡ. ΚΑΤΑΘΕΣΗΣ	
ΕΥΡΩΠΑΪΚΗΣ ΑΙΤΗΣΗΣ (86): 89117620.8/23.09.89	
ΤΙΤΛΟΣ ΕΦΕΥΡΕΣΗΣ (54): Μόρια διακυτταρικής συγκολλησεως και οι συμπλοκοποιητές συνδέσεως αυτών	
ΔΙΚΑΙΟΥΧΟΣ (73): DANA FARBER CANCER INSTITUTE 44 Binney Street, Boston Massachusetts, 02115, Η.Π.Α.	
ΣΥΜΒΑΤΙΚΕΣ ΠΡΟΤΕΡΑΙΟΤΗΤΕΣ (30): 1) 250446/28.09.88/US 2) 324481/16.03.89/US 3) 373882/30.06.89/US	
ΕΦΕΥΡΕΤΗΣ (72): 1) SPRINGER TIMOTHY ALAN 2) ROTHLEIN ROBERT 3) MARLIN STEVEN DEAN 4) DUSTIN MICHAEL LORAN	
ΕΙΔΙΚΟΣ ΠΛΗΡΕΞΟΥΣΙΟΣ (74): Σαρδέλη Θεοδοσία, δικηγόρος, Κουμπάρη 2, 106 74 Αθήνα	
ΑΝΤΙΚΛΗΤΟΣ (74): Παπακωνσταντίνου Ελένη, δικηγόρος, Κουμπάρη 2, 106 74 Αθήνα	

ΠΕΡΙΛΗΨΗ (57)

Η παρούσα εφεύρεση αφορά μόρια διακυτταρικής συγκολλησεως (ICAM-1) τα οποία λαμβάνουν μέρος εις την διαδικασία δια της οποίας τα λυμφοκύτταρα αναγνωρίζουν θέσεις φλογώσεως και μεταναστεύουν εις αυτές καθώς επίσης και συνδέονται με κυτταρικά υποστρώματα κατά την διάρκεια της φλογώσεως. Η εφεύρεσις αφορά τα

ΑΡΙΘΜΟΣ ΕΥΡΩΠΑΪΚΟΥ Δ.Ε. (11):	3017960
ΑΡΙΘ. ΕΛΛΗΝΙΚΗΣ ΚΑΤΑΘΕΣΗΣ (21):	950403071
ΗΜΕΡ. ΕΛΛΗΝΙΚΗΣ ΚΑΤΑΘΕΣΗΣ (22):	01.11.95
ΑΡΙΘ./ΗΜΕΡ. ΔΗΜΟΣΙΕΥΣΗΣ	
ΕΥΡΩΠΑΪΚΟΥ ΔΙΠΛΩΜΑΤΟΣ (87):	517207/23.08.95
ΑΡΙΘ./ΗΜΕΡ. ΚΑΤΑΘΕΣΗΣ	
ΕΥΡΩΠΑΪΚΗΣ ΑΙΤΗΣΗΣ (86):	92109445.4/04.06.92
ΤΙΤΛΟΣ ΕΦΕΥΡΕΣΗΣ (54):	Μέθοδος και ιδιοσυσκευή δια την παραγωγή δομικού αφρού, ιδιαίτε- ρως αφρού τσιμέντου
ΔΙΚΑΙΟΥΧΟΣ (73):	RUME MASCHINENBAU GMBH Kanzlerstrasse 7, Nürnberg D-90459, Γερμανία
ΣΥΜΒΑΤΙΚΕΣ ΠΡΟΤΕΡΑΙΟΤΗΤΕΣ (30):	4118537/06.06.91/DE
ΕΦΕΥΡΕΤΗΣ (72):	1) MEIER DIETER 2) RUPPERT HEINZ
ΕΙΔΙΚΟΣ ΠΛΗΡΕΞΟΥΣΙΟΣ (74):	Σαρδέλη Θεοδοσία, δικηγόρος, Κουμπάρη 2, 106 74 Αθήνα
ΑΝΤΙΚΛΗΤΟΣ (74):	Παπακωνσταντίνου Ελένη, δικηγό- ρος, Κουμπάρη 2, 106 74 Αθήνα



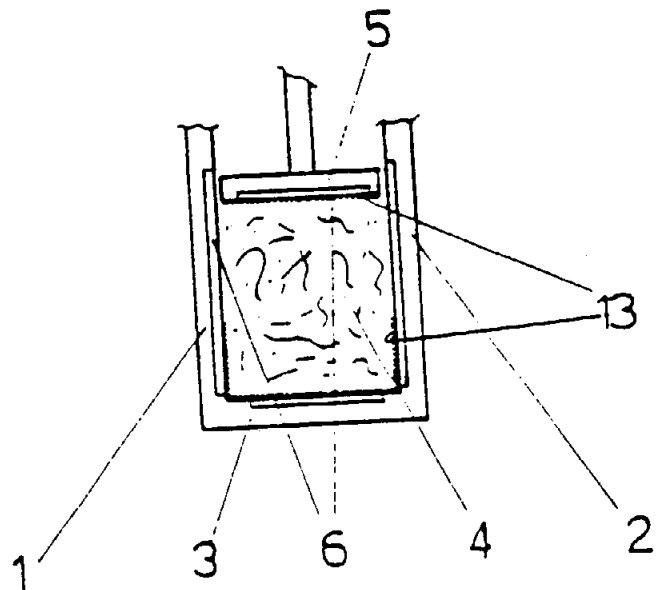
ΠΕΡΙΛΗΨΗ (57)

Μέθοδος δια την παραγωγήν δομικού αφρού από αέρα, νερό, αφρώδη υλικά και εν πρόσθετον υλικόν, ιδιαίτε-ρως αφρόν τσιμέντου, ένθα λάσπη τσιμέντου εγχέεται υπό υψηλήν πίεσιν σε ένα θάλαμον μίξεως και αναμιγνύεται με αφρώδες υλικόν και το μίγμα αμέσως κατόπιν προσάγεται (οδηγείται) εις εν ακροφύσιον εκτονώσεως, εις το οποίον (ακροφύσιον) εμφυσάται πεπιεσμένος αέρας σε συγκεκριμένες δόσεις.

ΑΡΙΘΜΟΣ ΕΥΡΩΠΑΪΚΟΥ Δ.Ε. (11):	3017961
ΑΡΙΘ. ΕΛΛΗΝΙΚΗΣ ΚΑΤΑΘΕΣΗΣ (21):	950403072
ΗΜΕΡ. ΕΛΛΗΝΙΚΗΣ ΚΑΤΑΘΕΣΗΣ (22):	01.11.95
ΑΡΙΘ./ΗΜΕΡ. ΔΗΜΟΣΙΕΥΣΗΣ	
ΕΥΡΩΠΑΪΚΟΥ ΔΙΠΛΩΜΑΤΟΣ (87):	397280/02.08.95
ΑΡΙΘ./ΗΜΕΡ. ΚΑΤΑΘΕΣΗΣ	
ΕΥΡΩΠΑΪΚΗΣ ΑΙΤΗΣΗΣ (86):	90201191.5/11.05.90
ΤΙΤΛΟΣ ΕΦΕΥΡΕΣΗΣ (54):	Μέθοδος και διάταξη για την κατε- ργασία μετατροπής σε μπλοκ, απορ- ριμμάτων από πλαστικό
ΔΙΚΑΙΟΥΧΟΣ (73):	THERMOPERS B.V. Marconiweg 37, LV Hellevoetsluis NL-3225, Ολλανδία
ΣΥΜΒΑΤΙΚΕΣ ΠΡΟΤΕΡΑΙΟΤΗΤΕΣ (30):	8901198/12.05.89/NL
ΕΦΕΥΡΕΤΗΣ (72):	DE SOET ANTONIUS HENDRIKUS
ΕΙΔΙΚΟΣ ΠΛΗΡΕΞΟΥΣΙΟΣ (74):	Σαρδέλη Θεοδοσία, δικηγόρος, Κουμπάρη 2, 106 74 Αθήνα
ΑΝΤΙΚΛΗΤΟΣ (74):	Παπακωνσταντίνου Ελένη, δικηγό- ρος, Κουμπάρη 2, 106 74 Αθήνα

οποία ψύξη λαμβάνει χώρα εντός 5 έως 15 λεπτών, και κατά προτίμη-ση 8 έως 10 λεπτών.

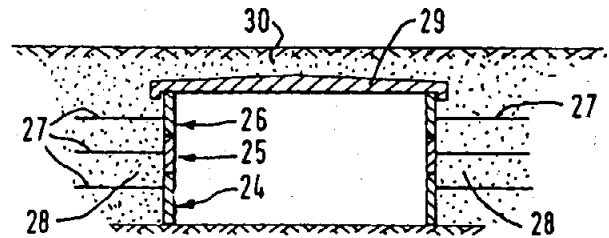
Η διάταξη της εφευρέσεως είναι εφοδιασμένη με έναν εμβολέα, ενώ οι εσωτερικές επιφάνειες του εν λόγω δοχείου και/ή του εν λόγω εμβολέως έχουν προβλεφθεί με μία επικάλυψη προκειμένου να απο-τρέπεται η συγκόλληση στα τοιχώματα των εν λόγω μαλακυνθέντων και συμπιεσθέντων πλαστικών απορριμμάτων. Η εν λόγω επικάλυψη είναι κατά προτίμηση τεφλόν, ενώ τα θερμαντικά στοιχεία είναι πλεο-νεκτικά ηλεκτρικά θερμαντικά στοιχεία.



ΠΕΡΙΛΗΨΗ (57)

Η παρούσα εφεύρεση αναφέρεται σε μία μέθοδο και μία διάταξη για την κατεργασία μετατροπής σε μπλοκ πλαστικών απορριμμάτων, όπως φύλλων συσκευασίας από χλωριούχο πολυβινύλιο, πολυαιθυλέ-νιο, πολυπροπυλένιο κ.λπ., δια συμπίεσεως αυτών εντός δοχείου. Η εν λόγω συμπίεση των πλαστικών απορριμμάτων επιτυγχάνεται με έναν εμβολέα σε θερμοκρασία 120 έως 180°C και πίεση 250 έως 400 g/cm² και προτιμότερα σε θερμοκρασία 140 έως 160°C και υπό πίεση 260 έως 290 g/cm², και στη συνέχεια με ψύξη δι' αέρος. Η ψύξη διεξά-γεται δι' εισαγωγής αέρος εντός του δοχείου με έναν ανεμιστήρα, η

ΑΡΙΘΜΟΣ ΕΥΡΩΠΑΪΚΟΥ Δ.Ε. (11):	3017962
ΑΡΙΘ. ΕΛΛΗΝΙΚΗΣ ΚΑΤΑΘΕΣΗΣ (21):	950403075
ΗΜΕΡ. ΕΛΛΗΝΙΚΗΣ ΚΑΤΑΘΕΣΗΣ (22):	02.11.95
ΑΡΙΘ./ΗΜΕΡ. ΔΗΜΟΣΙΕΥΣΗΣ	
ΕΥΡΩΠΑΪΚΟΥ ΔΙΠΛΩΜΑΤΟΣ (87):	460891/09.08.95
ΑΡΙΘ./ΗΜΕΡ. ΚΑΤΑΘΕΣΗΣ	
ΕΥΡΩΠΑΪΚΗΣ ΑΙΤΗΣΗΣ (86):	91304995.3/03.06.91
ΤΙΤΛΟΣ ΕΦΕΥΡΕΣΗΣ (54):	Δομές ενισχυμένης γης και μέθοδος για την κατασκευή τους.
ΔΙΚΑΙΟΥΧΟΣ (73):	NEGRI YERMIYAHU 4 Recanati Street, Tel Aviv Ισραήλ
ΣΥΜΒΑΤΙΚΕΣ ΠΡΟΤΕΡΑΙΟΤΗΤΕΣ (30):	94604/04.06.90/IL
ΕΦΕΥΡΕΤΗΣ (72):	NEGRI YERMIYAHU
ΕΙΔΙΚΟΣ ΠΛΗΡΕΞΟΥΣΙΟΣ (74):	Σιώτου Αικατερίνη, δικηγόρος, Νοταρά 1, 106 83 Αθήνα
ΑΝΤΙΚΛΗΤΟΣ (74):	Σιώτου Αικατερίνη, δικηγόρος, Νοταρά 1, 106 83 Αθήνα



ΠΕΡΙΛΗΨΗ (57)

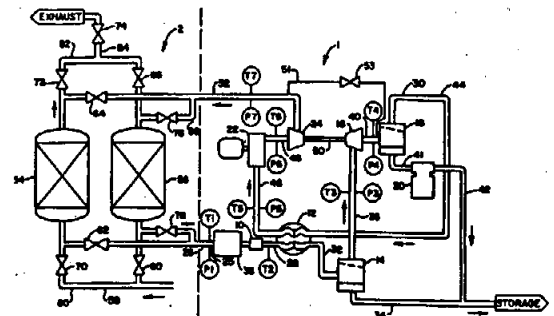
Κατασκευή που περιλαμβάνει ένα κάθετο φορτίο το οποίο στηρίζεται πάνω σ' έναν τοίχο, που χαρακτηρίζεται από το ότι ο τοίχος (20) που στηρίζει το αναφερθέν κάθετο φορτίο, περιλαμβάνει την επένδυση πλάκας σκυροδέματος μιας κατασκευής ενισχυμένης γης, όπου η αναφερθείσα επένδυση, περιλαμβάνει τουλάχιστον δύο μεσόβαθρα (24, 25) από πλάκες σκυροδέματος, και μέθοδος κατασκευής.

ΑΡΙΘΜΟΣ ΕΥΡΩΠΑΪΚΟΥ Δ.Ε. (11):	3017963
ΑΡΙΘ. ΕΛΛΗΝΙΚΗΣ ΚΑΤΑΘΕΣΗΣ (21):	950403076
ΗΜΕΡ. ΕΛΛΗΝΙΚΗΣ ΚΑΤΑΘΕΣΗΣ (22):	02.11.95
ΑΡΙΘ./ΗΜΕΡ. ΔΗΜΟΣΙΕΥΣΗΣ	
ΕΥΡΩΠΑΪΚΟΥ ΔΙΠΛΩΜΑΤΟΣ (87):	512943/09.08.95
ΑΡΙΘ./ΗΜΕΡ. ΚΑΤΑΘΕΣΗΣ	
ΕΥΡΩΠΑΪΚΗΣ ΑΙΤΗΣΗΣ (86):	92630051.8/07.05.92
ΤΙΤΛΟΣ ΕΦΕΥΡΕΣΗΣ (54):	Ανάληψη συμπυκνούμενων οργανικών ενώσεων που περιέχονται σε αδρανή ρεύματα
ΔΙΚΑΙΟΥΧΟΣ (73):	KOVACH JULIUS LOUIS 2948 Brookdown Drive, Worthington Ohio, 43235, Η.Π.Α.
ΣΥΜΒΑΤΙΚΕΣ ΠΡΟΤΕΡΑΙΟΤΗΤΕΣ (30):	1) 698300/10.05.91/US 2) 780926/22.10.91/US
ΕΦΕΥΡΕΤΗΣ (72):	KOVACH JULIUS LOUIS
ΕΙΔΙΚΟΣ ΠΛΗΡΕΞΟΥΣΙΟΣ (74):	Σιώτου Αικατερίνη, δικηγόρος, Νοταρά 1, 106 83 Αθήνα
ΑΝΤΙΚΛΗΤΟΣ (74):	Σιώτου Αικατερίνη, δικηγόρος, Νοταρά 1, 106 83 Αθήνα

ΠΕΡΙΛΗΨΗ (57)

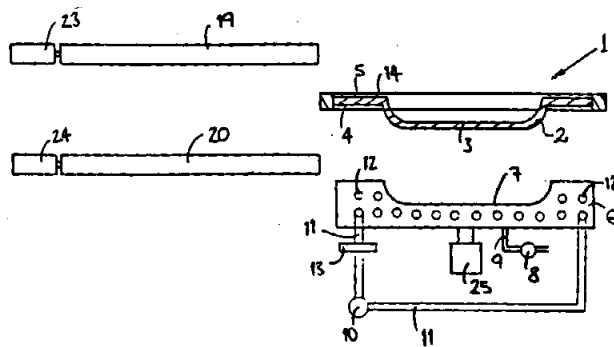
Η παρούσα εφεύρεση αφορά στην ανάληψη συμπυκνούμενων οργανικών ενώσεων που περιέχονται σε ρεύματα αερίων. Τα ρεύματα μπορεί να είναι αέριο επεξεργασίας που περιέχει μεγάλες συγκεντρώσεις οργανικών μολυσματικών ουσιών ή αδρανές αέριο που χρησιμοποιείται για την αναπαραγωγή προσροφητικών στρωμάτων που χρησιμοποιούνται για την αφαίρεση και τη συγκέντρωση οργανικών μολυσματικών ουσιών από ρεύματα αερίου επεξεργασίας ή υγρού αερίου επεξεργασίας. Όπου χρησιμοποιείται τουλάχιστον ένα ζεύγος προσροφητικών στρωμάτων, λειτουργεί ένας πρώτος προσροφητής μέχρι την ανίχνευση της οργανικής μολυσματικής ουσίας σ' ένα προκαθορισμένο «οριακό επίπεδο» στο αέριο εξόδου. Το αέριο εξόδου διέρχεται κατόπιν μέσα από ένα δεύτερο προσροφητή μέχρις ότου καθοριστεί το επίπεδο της οργανικής μολυσματικής ουσίας σε περίπου το επίπεδο της οργανικής μολυσματικής ουσίας στο υγρό αέριο που περιέχει μολυσματική ουσία, που διέρχεται μέσα στον πρώτο

προσροφητή και στο οποίο σημείο, μέρος του λιγότερο καλά προσροφημένου νερού έχει διέλθει μέσα στο αέριο εξόδου του πρώτου προσροφητή. Κατά το χρόνο αυτό, η διέλευση του υγρού αερίου που περιέχει μολυσματική ουσία μέσα στον πρώτο προσροφητή διακόπτεται και αντίθετα, το αέριο που περιέχει μολυσματική ουσία διέρχεται μέσα στο δεύτερο προσροφητή. Κατά τη διέλευση του υγρού αερίου που περιέχει μολυσματική ουσία μέσα στο δεύτερο προσροφητή, ο πρώτος προσροφητής αναπαράγεται. Για την ανάληψη της οργανικής μολυσματικής ουσίας που προσροφάται από το προσροφητικό στρώμα με την αναπαραγωγή του, το αναπαραγωγικό αέριο που περιέχεται εκεί, μπορεί να ψύχεται με διαστολή σ' ένα διαστολέα με στρόβιλο, για την επίτευξη ενός συμπυκνωτικού διαχωρισμού και την ανάληψη της συμπυκνούμενης οργανικής ένωσης από το σχετικά μη συμπυκνούμενο αδρανές αέριο ή συστατικό αέρα. Όπου όμως, δεν χρησιμοποιούνται στρώματα προσρόφησης, το ρεύμα αερίου επεξεργασίας μπορεί να διέρχεται αμέσως μέσα στην πλευρά του συμπιεστή ενός συμπιεστή-διαστολέα με στρόβιλο για την συμπίεση του ρεύματος αερίου επεξεργασίας πριν από την εισαγωγή του μέσα στην πλευρά διαστολέα του συμπιεστή-διαστολέα με στρόβιλο, διευκολύνοντας έτσι την επεξεργασία μεγάλων φορτίων συμπύκνωσης.



ΑΡΙΘΜΟΣ ΕΥΡΩΠΑΪΚΟΥ Δ.Ε. (11): 3017964
ΑΡΙΘ. ΕΛΛΗΝΙΚΗΣ ΚΑΤΑΘΕΣΗΣ (21): 950403077
ΗΜΕΡ. ΕΛΛΗΝΙΚΗΣ ΚΑΤΑΘΕΣΗΣ (22): 02.11.95
ΑΡΙΘ./ΗΜΕΡ. ΔΗΜΟΣΙΕΥΣΗΣ
ΕΥΡΩΠΑΪΚΟΥ ΔΙΠΛΩΜΑΤΟΣ (87): 471528/02.08.95
ΑΡΙΘ./ΗΜΕΡ. ΚΑΤΑΘΕΣΗΣ
ΕΥΡΩΠΑΪΚΗΣ ΑΙΤΗΣΗΣ (86): 91307375.5/09.08.91
ΤΙΤΛΟΣ ΕΦΕΥΡΕΣΗΣ (54): Μέθοδος και συσκευή σχηματισμού ενός αντικειμένου από υλικό PET
ΔΙΚΑΙΟΥΧΟΣ (73): POLYSHEET (IRELAND) LIMITED
 13 Upper Pembroke Street, Dublin 2, Ιρλανδία
ΣΥΜΒΑΤΙΚΕΣ ΠΡΟΤΕΡΑΙΟΤΗΤΕΣ (30): 484/90/12.08.90/IE
ΕΦΕΥΡΕΤΗΣ (72): O'KANE PEARSE EDWARD
ΕΙΔΙΚΟΣ ΠΛΗΡΕΞΟΥΣΙΟΣ (74): Ζουλάμογλου-Βόζεμπεργ Ελισάβετ, δικηγόρος, Αιγιαλείας 30, Παράδεισος Αμαρουσίου 151 25
ΑΝΤΙΚΛΗΤΟΣ (74): Βόζεμπεργ-Βρετού Ιλεάνα, δικηγόρος, Αιγιαλείας 30, Παράδεισος Αμαρουσίου 151 25

μέχρις ότου ο βαθμός κρυσταλλώσεως του φύλλου γίνει τάξεως μεγέθους 35%.



ΠΕΡΙΛΗΨΗ (57)

Μία μέθοδος και μία συσκευή (μηχάνημα) σχηματισμού (διαμορφώσεως) ενός αντικειμένου από φύλλο υλικού PET πάχους μεγαλύτερο από 1 mm περιλαμβάνει την θέρμανση του υλικού PET 3 σε θερμοκρασία προδιαμορφώσεως περίπου 110° C μέσω θερμαντήρων 19 και 20, και κατόπιν τον σχηματισμό του φύλλου 3 σε μία θερμαινόμενη μήτρα κενού 6. Το φύλλο συγκρατείται στην μήτρα 6 δια του κενού, και οι επιφάνειες 4 και 5 του φύλλου 3 διατηρούνται σε θερμοκρασία περίπου 160° C με την μήτρα 6 και με τον θερμαντήρα 19, αντίστοιχα,

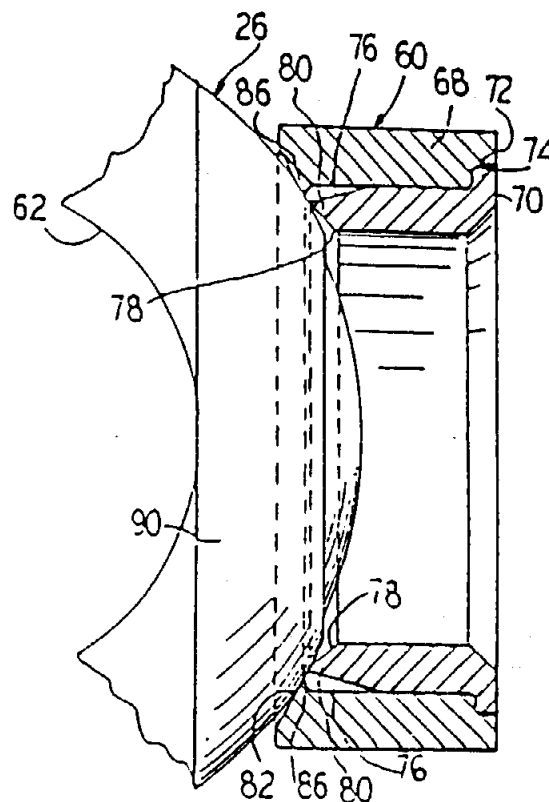
ΑΡΙΘΜΟΣ ΕΥΡΩΠΑΪΚΟΥ Δ.Ε. (11): 3017965
ΑΡΙΘ. ΕΛΛΗΝΙΚΗΣ ΚΑΤΑΘΕΣΗΣ (21): 950401850
ΗΜΕΡ. ΕΛΛΗΝΙΚΗΣ ΚΑΤΑΘΕΣΗΣ (22): 03.11.95
ΑΡΙΘ./ΗΜΕΡ. ΔΗΜΟΣΙΕΥΣΗΣ
ΕΥΡΩΠΑΪΚΟΥ ΔΙΠΛΩΜΑΤΟΣ (87): 0589245/02.11.95
ΑΡΙΘ./ΗΜΕΡ. ΚΑΤΑΘΕΣΗΣ
ΕΥΡΩΠΑΪΚΗΣ ΑΙΤΗΣΗΣ (86): 93113958.8/01.09.93
ΤΙΤΛΟΣ ΕΦΕΥΡΕΣΗΣ (54): Σύνθεση ζιζανιοκτόνων
ΔΙΚΑΙΟΥΧΟΣ (73): RHÔNE-POULENC AGROCHIMIE
 14-20 rue Pierre Baizet, Lyon F-69009, Γαλλία
ΣΥΜΒΑΤΙΚΕΣ ΠΡΟΤΕΡΑΙΟΤΗΤΕΣ (30): 9218678/03.09.92/GB
ΕΦΕΥΡΕΤΗΣ (72): ROGNON JACQUES
ΕΙΔΙΚΟΣ ΠΛΗΡΕΞΟΥΣΙΟΣ (74): Βούρου Τριανταφυλλιά, δικηγόρος, Πανεπιστημίου 64, 106 77 Αθήνα
ΑΝΤΙΚΛΗΤΟΣ (74): Βούρου Τριανταφυλλιά, δικηγόρος, Πανεπιστημίου 64, 106 77 Αθήνα

ΠΕΡΙΛΗΨΗ (57)

Η παρούσα εφεύρεση παρέχει μέθοδο για τον έλεγχο της ανάπτυξης των ζιζανίων, χρησιμοποιώντας α) φλουρταμόνη και β) ισοπροτουρόν. Επίσης, περιγράφονται ζιζανιοκτόνες συνθέσεις που αποτελούνται από τα ουσιαστικά α) και β).

ΑΡΙΘΜΟΣ ΕΥΡΩΠΑΪΚΟΥ Δ.Ε. (11): 3017966
ΑΡΙΘ. ΕΛΛΗΝΙΚΗΣ ΚΑΤΑΘΕΣΗΣ (21): 950402799
ΗΜΕΡ. ΕΛΛΗΝΙΚΗΣ ΚΑΤΑΘΕΣΗΣ (22): 03.11.95
ΑΡΙΘ./ΗΜΕΡ. ΔΗΜΟΣΙΕΥΣΗΣ
ΕΥΡΩΠΑΪΚΟΥ ΔΙΠΛΩΜΑΤΟΣ (87): 578914/02.11.95
ΑΡΙΘ./ΗΜΕΡ. ΚΑΤΑΘΕΣΗΣ
ΕΥΡΩΠΑΪΚΗΣ ΑΙΤΗΣΗΣ (86): 93103962.2/11.03.93
ΤΙΤΛΟΣ ΕΦΕΥΡΕΣΗΣ (54): Η έδρα μιας βαλβίδας
ΔΙΚΑΙΟΥΧΟΣ (73): ORBIT VALVE COMPANY
 7200 Interstate 30, Little Rock, Arkansas 72219-3520, Η.Π.Α.
ΣΥΜΒΑΤΙΚΕΣ ΠΡΟΤΕΡΑΙΟΤΗΤΕΣ (30): 912340/13.07.92/US
ΕΦΕΥΡΕΤΗΣ (72): 1) WINNIKE DON
 2) JIMENEZ FILIBERTO R.
ΕΙΔΙΚΟΣ ΠΛΗΡΕΞΟΥΣΙΟΣ (74): Κυπρούλη Κωνσταντία, δικηγόρος, Κουμπάρη 2, 106 74 Αθήνα
ΑΝΤΙΚΛΗΤΟΣ (74): Παπακωνσταντίνου Ελένη, δικηγόρος, Κουμπάρη 2, 106 74 Αθήνα

διαμορφωμένα, ώστε να έχουν κωνικές επιφάνειες με επιλεγμένες γωνίες και να «βλέπουν» τον πυρήνα. Η εφεύρεση παρέχει αποτελεσματική στεγανοποιητική διάταξη για χρήση σε υψηλές θερμοκρασίες.



ΠΕΡΙΛΗΨΗ (57)

Η διάταξη έδρας μιας βαλβίδας, η οποία στεγανοποιεί ενάντια στον πυρήνα (26) της βαλβίδας, ιδιαίτερα δε για μία βαλβίδα με σφαιρίδιο. Η διάταξη της έδρας έχει τον εσωτερικό δακτύλιο (70), που έχει ένα πρώτο εύκαμπτο, στεγανοποιητικό χείλος (80) και τον εξωτερικό δακτύλιο (68), που έχει ένα δεύτερο εύκαμπτο, στεγανοποιητικό χείλος. Το πρώτο εύκαμπτο χείλος είναι διατεταγμένο, ώστε να προεξέχει εξωτερικά, έτσι, ώστε να έρχεται σε αρχική επαφή με τον πυρήνα εφαρμογής της βαλβίδας. Μόλις το πρώτο χείλος καμφθεί, τότε το δεύτερο χείλος έχει διαταχθεί έτσι, ώστε να ακουμπά πάνω στον αναφερθέντα πυρήνα εφαρμογής της βαλβίδας, σχηματίζοντας έτσι μία δεύτερη στεγανοποίηση. Το πρώτο και δεύτερο χείλος είναι έτσι

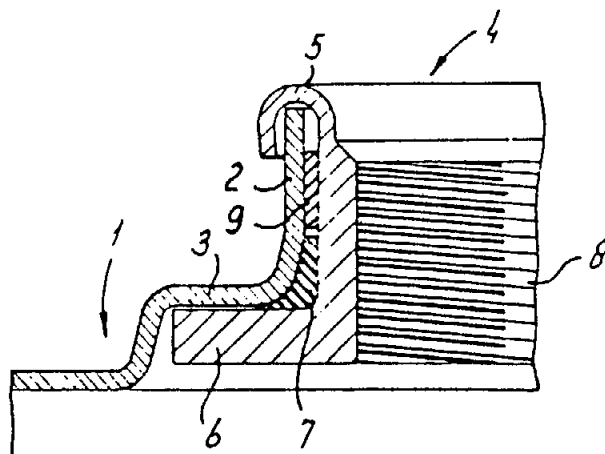
ΑΡΙΘΜΟΣ ΕΥΡΩΠΑΪΚΟΥ Δ.Ε. (11): 3017967
ΑΡΙΘ. ΕΛΛΗΝΙΚΗΣ ΚΑΤΑΘΕΣΗΣ (21): 950402800
ΗΜΕΡ. ΕΛΛΗΝΙΚΗΣ ΚΑΤΑΘΕΣΗΣ (22): 03.11.95
ΑΡΙΘ./ΗΜΕΡ. ΔΗΜΟΣΙΕΥΣΗΣ
ΕΥΡΩΠΑΪΚΟΥ ΔΙΠΛΩΜΑΤΟΣ (87): 468258/02.11.95
ΑΡΙΘ./ΗΜΕΡ. ΚΑΤΑΘΕΣΗΣ
ΕΥΡΩΠΑΪΚΗΣ ΑΙΤΗΣΗΣ (86): 91111273.8/06.07.91
ΤΙΤΛΟΣ ΕΦΕΥΡΕΣΗΣ (54): Υποκατεστημένες πυριδο-οξαζίνες
ΔΙΚΑΙΟΥΧΟΣ (73): BAYER AG
 Leverkusen
 D-51368, Γερμανία
ΣΥΜΒΑΤΙΚΕΣ ΠΡΟΤΕΡΑΙΟΤΗΤΕΣ (30): 4023308/21.07.90/DE
ΕΦΕΥΡΕΤΗΣ (72): 1) HUBSCH WALTER
 2) ANGERBAUER ROLF
 3) FEY PETER
 4) BISCHOFF HILMAR
 5) BENDER JOACHIM
 6) SCHMIDT DOLF
ΕΙΔΙΚΟΣ ΠΛΗΡΕΞΟΥΣΙΟΣ (74): Κυπρούλη Κωνσταντία, δικηγόρος, Κουμπάρη 2, 106 74 Αθήνα
ΑΝΤΙΚΛΗΤΟΣ (74): Παπακωνσταντίνου Ελένη, δικηγόρος, Κουμπάρη 2, 106 74 Αθήνα

ΠΕΡΙΛΗΨΗ (57)

Υποκατεστημένες πυριδο-οξαζίνες μπορούν να παρασκευασθούν δι' αναγωγής των αντιστοιχών κετονών. Αυτές είναι πολύτιμες δραστικές ουσίες σε φάρμακα, ιδιαίτερα για την θεραπεία της υπερλιποπρωτεϊναιμίας, λιποπρωτεϊναιμίας και της αρτηριοσκλήρωσης.

ΑΡΙΘΜΟΣ ΕΥΡΩΠΑΪΚΟΥ Δ.Ε. (11): 3017968
ΑΡΙΘ. ΕΛΛΗΝΙΚΗΣ ΚΑΤΑΘΕΣΗΣ (21): 950402933
ΗΜΕΡ. ΕΛΛΗΝΙΚΗΣ ΚΑΤΑΘΕΣΗΣ (22): 03.11.95
ΑΡΙΘ./ΗΜΕΡ. ΔΗΜΟΣΙΕΥΣΗΣ
ΕΥΡΩΠΑΪΚΟΥ ΔΙΠΛΩΜΑΤΟΣ (87): 614434/02.11.95
ΑΡΙΘ./ΗΜΕΡ. ΚΑΤΑΘΕΣΗΣ
ΕΥΡΩΠΑΪΚΗΣ ΑΙΤΗΣΗΣ (86): 93901507.9/04.12.92
ΤΙΤΛΟΣ ΕΦΕΥΡΕΣΗΣ (54): Τύμπανο με διάταξη που περικλείει τύμπανο
ΔΙΚΑΙΟΥΧΟΣ (73): KONINKLIJKE EMBALLAGE INDUSTRIE VAN LEER B.V.
 Amsterdamsseweg 206, Amstelveen HL, NL-1182, Ολλανδία
ΣΥΜΒΑΤΙΚΕΣ ΠΡΟΤΕΡΑΙΟΤΗΤΕΣ (30): 9102034/15.12.91/NL
ΕΦΕΥΡΕΤΗΣ (72): KARS'HERMAN PAUL
ΕΙΔΙΚΟΣ ΠΛΗΡΕΞΟΥΣΙΟΣ (74): Λυμπέρης Νικόλαος, δικηγόρος, Στουρνάρα 37, 106 82 Αθήνα
ΑΝΤΙΚΛΗΤΟΣ (74): Λυμπέρης Νικόλαος, δικηγόρος, Στουρνάρα 37, 106 82 Αθήνα

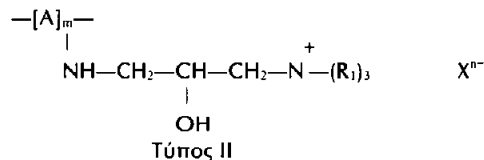
σφραγίσεως (7) ενασφηνώνόμενο μεταξύ του πρώτου παρεμβύσματος (6) και του εσωτερικού του τοιχώματος του τυμπάνου (3). Μία πρόσθετη σφράγιση (10) η οποία δύναται να συνδέεται ή όχι με τον δακτύλιο σφραγίσεως διατίθεται μεταξύ του κολλάρου (11) και του παρεμβλήματος που βρίσκεται απέναντι, βελτιώνοντας με τον τρόπο αυτό την σφράγιση.



ΠΕΡΙΛΗΨΗ (57)

Ένα τύμπανο με περίβλημα τυμπάνου που διατίθεται σε ένα τοίχωμα τυμπάνου (1) περιλαμβάνει ένα παρέμβλημα (4) και ένα κάλυμμα αποκοπής το οποίο δύναται να τοποθετηθεί στο παρέμβλημα (4). Το παρέμβλημα αυτό είναι τοποθετημένο σε ένα κολλάρο (11) στο τοίχωμα του τυμπάνου (1) που τείνει προς το εξωτερικό μέρος του τυμπάνου και διαθέτει ένα πρώτο παρέμβυσμα (6) το οποίο αποτίθεται έναντι του εσωτερικού (3) του τοιχώματος του τυμπάνου, καθώς και ένα δεύτερο παρέμβυσμα (5) το οποίο σταθεροποιείται ακτινικά προς τα έξω επάνω από το κολλάρο (11) και διαθέτει έναν δακτύλιο

ΑΡΙΘΜΟΣ ΕΥΡΩΠΑΪΚΟΥ Δ.Ε. (11): 3017969
ΑΡΙΘ. ΕΛΛΗΝΙΚΗΣ ΚΑΤΑΘΕΣΗΣ (21): 950402977
ΗΜΕΡ. ΕΛΛΗΝΙΚΗΣ ΚΑΤΑΘΕΣΗΣ (22): 03.11.95
ΑΡΙΘ./ΗΜΕΡ. ΔΗΜΟΣΙΕΥΣΗΣ
ΕΥΡΩΠΑΪΚΟΥ ΔΙΠΛΩΜΑΤΟΣ (87): 552176/02.11.95
ΑΡΙΘ./ΗΜΕΡ. ΚΑΤΑΘΕΣΗΣ
ΕΥΡΩΠΑΪΚΗΣ ΑΙΤΗΣΗΣ (86): 91916756.9/16.08.91
ΤΙΤΛΟΣ ΕΦΕΥΡΕΣΗΣ (54): Αλάτια τεταρτοταγούς αμμωνίου προερχόμενα από χιτοζάνη
ΔΙΚΑΙΟΥΧΟΣ (73): PFIZER INC.
 235 East 42nd Street, New York NY 10017, Η.Π.Α.
ΣΥΜΒΑΤΙΚΕΣ ΠΡΟΤΕΡΑΙΟΤΗΤΕΣ (30): 595121/09.10.90/US
ΕΦΕΥΡΕΤΗΣ (72): 1) CHANDLER CHARLES EDWARD
 2) CURATOLO WILLIAM JOHN
ΕΙΔΙΚΟΣ ΠΛΗΡΕΞΟΥΣΙΟΣ (74): Σαρδέλη Θεοδοσία, δικηγόρος, Κουμπάρη 2, 106 74 Αθήνα
ΑΝΤΙΚΛΗΤΟΣ (74): Παπακωνσταντίνου Ελένη, δικηγόρος, Κουμπάρη 2, 106 74 Αθήνα

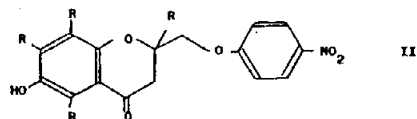


ΠΕΡΙΛΗΨΗ (57)

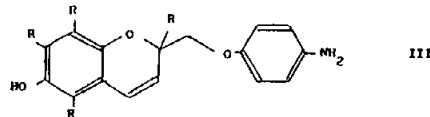
Αλάτια τεταρτοταγούς αμμωνίου χιτοζάνης που κατέχουν υποχοληστεριναιμική ενεργότητα του τύπου (II) όπου Α παριστάνει την μονομερή μονάδα χιτοζάνης, m είναι ένας ακέραιος αριθμός μεταξύ 100 και 1000, R₁ είναι C₁-C₄ γραμμικό αλκύλιο και Xⁿ⁻ είναι ένα φυσιολογικώς αποδεκτό υδατο διαλυτό πολυανιόν, όπου n είναι τουλάχιστον 10 αλλά όχι περισσότερο από 10000 και τα όποια παραμένοντα θετικά φορτία εξισορροποούνται από μη πολυμερή ανιόντα.

ΑΡΙΘΜΟΣ ΕΥΡΩΠΑΪΚΟΥ Δ.Ε. (11):	3017970
ΑΡΙΘ. ΕΛΛΗΝΙΚΗΣ ΚΑΤΑΘΕΣΗΣ (21):	950403066
ΗΜΕΡ. ΕΛΛΗΝΙΚΗΣ ΚΑΤΑΘΕΣΗΣ (22):	03.11.95
ΑΡΙΘ./ΗΜΕΡ. ΔΗΜΟΣΙΕΥΣΗΣ	
ΕΥΡΩΠΑΪΚΟΥ ΔΙΠΛΩΜΑΤΟΣ (87):	556831/02.11.95
ΑΡΙΘ./ΗΜΕΡ. ΚΑΤΑΘΕΣΗΣ	
ΕΥΡΩΠΑΪΚΗΣ ΑΙΤΗΣΗΣ (86):	93102567.0/18.02.93
ΤΙΤΛΟΣ ΕΦΕΥΡΕΣΗΣ (54):	Μέθοδος για την παρασκευή 6-υδροξυ-2,5,7,8-τετρααλκυλο-2-(4-αμινοφαινοξυμεθυλο)χρωμανίων
ΔΙΚΑΙΟΥΧΟΣ (73):	1) LONZA AG Gampel/Wallis, Basel CH-3945, Ελβετία 2) SANKYO COMPANY LIMITED 5-1 Nihonbashi Honcho, 3-chome Chuo-ku, Tokyo, Ιαπωνία
ΣΥΜΒΑΤΙΚΕΣ ΠΡΟΤΕΡΑΙΟΤΗΤΕΣ (30):	531/92/21.02.92/CH
ΕΦΕΥΡΕΤΗΣ (72):	HEVELING JOSEF
ΕΙΔΙΚΟΣ ΠΛΗΡΕΞΟΥΣΙΟΣ (74):	Σαρδέλη Θεοδοσία, δικηγόρος, Κουμπάρη 2, 106 74 Αθήνα
ΑΝΤΙΚΛΗΤΟΣ (74):	Παπακωνσταντίνου Ελένη, δικηγόρος, Κουμπάρη 2, 106 74 Αθήνα

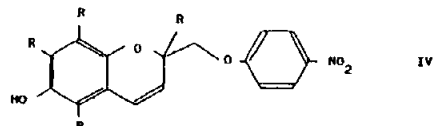
Στην προκειμένη περίπτωση αναγόνται νιτροχρωμανόνες του γενικού τύπου



με οξείδιο ζirkονίου/ισοπροπανόλη προς ένα μίγμα ενός αντιστοίχου αμινοχρωμανίου



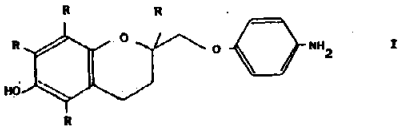
και ενός αντιστοίχου νιτροχρωμανίου



Το μίγμα αυτό υδρογονούται στην συνέχεια με υδρογόνο παρουσία ενός καταλύτου υδρογόνωσης προς το τελικό προϊόν. Τα αμινοχρωμάνια είναι σημαντικά ενδιάμεσα προϊόντα για την παρασκευή φαρμακευτικών μέσων που μειώνουν τα λιπίδια.

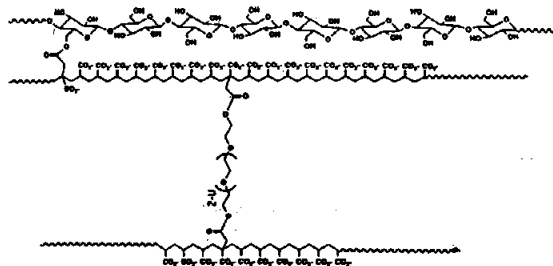
ΠΕΡΙΛΗΨΗ (57)

Περιγράφεται μία νέα μέθοδος για την παρασκευή αμινοχρωμανίων του γενικού τύπου



ΑΡΙΘΜΟΣ ΕΥΡΩΠΑΪΚΟΥ Δ.Ε. (11):	3017971
ΑΡΙΘ. ΕΛΛΗΝΙΚΗΣ ΚΑΤΑΘΕΣΗΣ (21):	950403079
ΗΜΕΡ. ΕΛΛΗΝΙΚΗΣ ΚΑΤΑΘΕΣΗΣ (22):	06.11.95
ΑΡΙΘ./ΗΜΕΡ. ΔΗΜΟΣΙΕΥΣΗΣ	
ΕΥΡΩΠΑΪΚΟΥ ΔΙΠΛΩΜΑΤΟΣ (87):	507812/09.08.95
ΑΡΙΘ./ΗΜΕΡ. ΚΑΤΑΘΕΣΗΣ	
ΕΥΡΩΠΑΪΚΗΣ ΑΙΤΗΣΗΣ (86):	91901450.6/20.12.90
ΤΙΤΛΟΣ ΕΦΕΥΡΕΣΗΣ (54):	Ίνες και χαρτοπολτοί από χημική ένωση πολυ(ακρυλο-ιτακονικών), πολυολών και κυτταρινούχων ινών
ΔΙΚΑΙΟΥΧΟΣ (73):	THE PROCTER & GAMBLE COMPANY One Procter & Gamble Plaza, Cincinnati, OH 45202, Η.Π.Α.
ΣΥΜΒΑΤΙΚΕΣ ΠΡΟΤΕΡΑΙΟΤΗΤΕΣ (30):	458265/28.12.89/US
ΕΦΕΥΡΕΤΗΣ (72):	1) BARCUS ROBERT LEE 2) BJORKQUIST DAVID WILLIAM
ΕΙΔΙΚΟΣ ΠΛΗΡΕΞΟΥΣΙΟΣ (74):	Κιλιμίρης Κωνσταντίνος, δικηγόρος, Χατζηγιάνη Μέξη 7, 115 28 Αθήνα
ΑΝΤΙΚΛΗΤΟΣ (74):	Κιλιμίρης Αναστάσιος, δικηγόρος, Χατζηγιάνη Μέξη 7, 115 28 Αθήνα

ινών, ιδίως εναποθέτοντας με εξάτμιση μίγματος του συμπολυμερούς και της πολυόλης πάνω στην ίνα, η οποία ακολουθείται από θερμική επαγωγή πλαιίων δεσμών σε συγκεκριμένες θερμοκρασίες και χρόνους εκθέσεως. Επίσης απορροφητικό χαρτί που μπορεί να παρασκευαστεί με υγρή στρωμάτωση της ίνας, ιδίως με ανάμιξη με συμβατικές ίνες και παράγωγες δομές χαρτιού, όπως πολλών φύλλων απορροφητικές πετσέτες μιας χρήσεως.



ΠΕΡΙΛΗΨΗ (57)

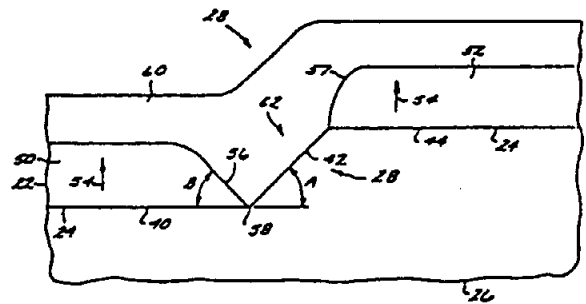
Περιγράφεται μια ίνα που αποτελείται από χημικώς ενωμένα τα εξής: (α) μια συνήθη κυτταρινούχο ίνα, όπως ίνα Kraft ή ίνα χημικο-θερμομηχανικού πολτού, (β) πολυ (ακρυλο-ιτακονο) συμπολυμερές όπως η όξινη μορφή ενός πολυ (ακρυλο-ιτακονο) συμπολυμερούς με 90-95% μόρια ακρυλικού και 5-10% μόρια ιτακονικού με μέσο μοριακό βάρος μεταξύ 600.000 και 900.000 και (γ) μία πολυόλη, όπως η πολυ-αιθυλενο-γλυκόλη. Επίσης περιγράφονται μέθοδοι παρασκευής τέτοιων

ΑΡΙΘΜΟΣ ΕΥΡΩΠΑΪΚΟΥ Δ.Ε. (11):	3017972
ΑΡΙΘ. ΕΛΛΗΝΙΚΗΣ ΚΑΤΑΘΕΣΗΣ (21):	950403081
ΗΜΕΡ. ΕΛΛΗΝΙΚΗΣ ΚΑΤΑΘΕΣΗΣ (22):	06.11.95
ΑΡΙΘ./ΗΜΕΡ. ΔΗΜΟΣΙΕΥΣΗΣ	
ΕΥΡΩΠΑΪΚΟΥ ΔΙΠΛΩΜΑΤΟΣ (87):	496259/16.08.95
ΑΡΙΘ./ΗΜΕΡ. ΚΑΤΑΘΕΣΗΣ	
ΕΥΡΩΠΑΪΚΗΣ ΑΙΤΗΣΗΣ (86):	92100564.1/15.01.92
ΤΙΤΛΟΣ ΕΦΕΥΡΕΣΗΣ (54):	Συσκευή υψηλής Τc μικρογέφυρας υπεραγωγού με κλιμακωτή σύνδεση μορφής υπεραγωγός — μη υπεραγωγός — υπεραγωγός
ΔΙΚΑΙΟΥΧΟΣ (73):	BIOMAGNETIC TECHNOLOGIES INC. 9727 Pacific Heights Blvd., San Diego CA, 92121-3719, Η.Π.Α.
ΣΥΜΒΑΤΙΚΕΣ ΠΡΟΤΕΡΑΙΟΤΗΤΕΣ ΕΦΕΥΡΕΤΗΣ (30):	644905/22.01.91/US
(72):	1) DILORIO MARK S. 2) YOSHIKUMI SHOZO 3) YANG KAI-YUEH
ΕΙΔΙΚΟΣ ΠΛΗΡΕΞΟΥΣΙΟΣ (74):	Κιλιμίρης Κωνσταντίνος, δικηγόρος, Χατζηγιάννη Μέξη 7, 115 28 Αθήνα
ΑΝΤΙΚΛΗΤΟΣ (74):	Κιλιμίρης Αναστάσιος, δικηγόρος, Χατζηγιάννη Μέξη 7, 115 28 Αθήνα

ΠΕΡΙΛΗΨΗ (57)

Μια συσκευή μικρογέφυρας υπεραγωγού περιλαμβάνει ένα υποστρώμα (26), φτιαγμένα π.χ. από $LaAlO_3$, που έχει κατώτερη οριζόντια επιφάνεια υποστρώματος (40), μια κεκλιμένη επιφάνεια (42) με κλίση προς τα πάνω μεταξύ 20 και 80 μοιρών από το επίπεδο της κατώτερης επιφάνειας του υποστρώματος (40) και μια ανώτερη οριζόντια επιφάνεια υποστρώματος (44) παράλληλη στην κατώτερη επιφάνεια υποστρώματος και χωριζόμενη από την κατώτερη επιφάνεια του υποστρώματος με την κεκλιμένη επιφάνεια. Μια στρώση κατά τον άξονα

c υπεραγωγίμου υλικού (50), φτιαγμένη από υλικό σαν το $YBa_2Cu_3O_{7-x}$ τοποθετείται επιταξιακώς στην κατώτερη επιφάνεια του υποστρώματος και έχει μια προεξοχή του άξονα α επαπτόμενη στην τομή της κατώτερης επιφάνειας του υποστρώματος με την κεκλιμένη επιφάνεια. Η άκρη της προεξοχής του άξονα α είναι λοξοτμημένη με φορά απομάκρυνσης από την τομή. Μια στρώση κατά τον άξονα c προσανατολισμένου υπεραγωγίμου υλικού (52) τοποθετείται επιταξιακώς στην άνω επιφάνεια του υποστρώματος και έχει μια προεξέχουσα άκρη του άξονα α επαπτόμενη στην κεκλιμένη επιφάνεια. Ένα κενό (62) βρίσκεται μεταξύ των δυο προεξοχών του άξονα α. Μια στρώση μη-υπεραγωγίμου υλικού (60), όπως είναι ο άργυρος, βρίσκεται στο κενό μεταξύ των δυο άκρων του άξονα α που προεξέχουν, ορίζοντας έτσι μια μικρογέφυρα υπεραγωγού της μορφής υπεραγωγός, μη-υπεραγωγός, υπεραγωγός (SNS). Οι στρώσεις του υπεραγωγίμου υλικού κατά προτίμηση σχηματίζουν μια σύνδεση Josephson όπως μια συσκευή συμβολής υπεραγωγίμων κβάντουμ.



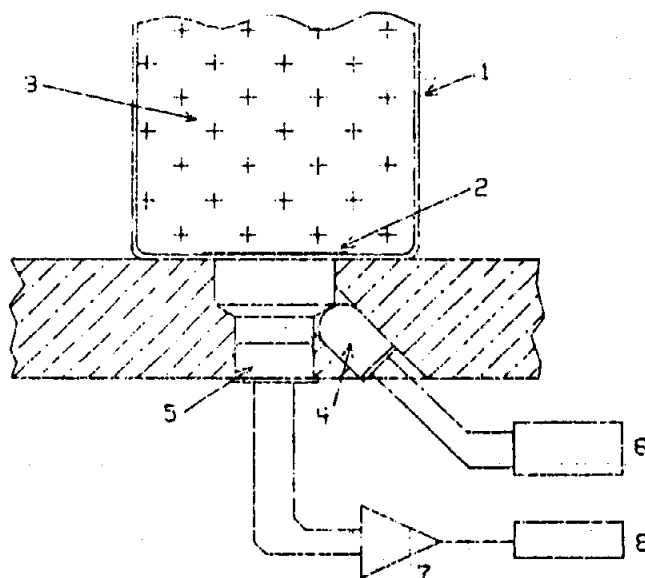
ΑΡΙΘΜΟΣ ΕΥΡΩΠΑΪΚΟΥ Δ.Ε. (11):	3017973
ΑΡΙΘ. ΕΛΛΗΝΙΚΗΣ ΚΑΤΑΘΕΣΗΣ (21):	950403083
ΗΜΕΡ. ΕΛΛΗΝΙΚΗΣ ΚΑΤΑΘΕΣΗΣ (22):	07.11.95
ΑΡΙΘ./ΗΜΕΡ. ΔΗΜΟΣΙΕΥΣΗΣ	
ΕΥΡΩΠΑΪΚΟΥ ΔΙΠΛΩΜΑΤΟΣ (87):	513921/09.08.95
ΑΡΙΘ./ΗΜΕΡ. ΚΑΤΑΘΕΣΗΣ	
ΕΥΡΩΠΑΪΚΗΣ ΑΙΤΗΣΗΣ (86):	92201357.8/13.05.92
ΤΙΤΛΟΣ ΕΦΕΥΡΕΣΗΣ (54):	Ανασυνδυαστικό εμβόλιο κατά της νόσου του Μάρκε
ΔΙΚΑΙΟΥΧΟΣ (73):	AKZO NOBEL N.V. Velperweg 76, BM Arnhem NL-6824, Ολλανδία
ΣΥΜΒΑΤΙΚΕΣ ΠΡΟΤΕΡΑΙΟΤΗΤΕΣ ΕΦΕΥΡΕΤΗΣ (30):	699467/14.05.91/US
(72):	1) MORGAN ROBIN WILSON 2) CLAESSENS JOHANNES ANTONIUS JOSEPH 3) SONDERMEIJER PAULUS JACOBUS ANTONIUS
ΕΙΔΙΚΟΣ ΠΛΗΡΕΞΟΥΣΙΟΣ (74):	Θεοδώρου Απόστολος, δικηγόρος, Σίνα 11, 106 80 Αθήνα
ΑΝΤΙΚΛΗΤΟΣ (74):	Μασούλας Αθανάσιος, δικηγόρος, Σίνα 11, 106 80 Αθήνα

ΠΕΡΙΛΗΨΗ (57)

Η εφεύρεση αυτή έχει να κάνει με μια ακολουθία νουκλεϊκών οξέων που κωδικοποιεί μια πρωτεΐνη MD06 του Ιού της Νόσου του Μάρκε. Μια τέτοια πρωτεΐνη μπορεί να χρησιμοποιηθεί για την ανοσοποίηση των πουλερικών εναντίον της μόλυνσης ή της νόσου MDV. Η ακολουθία νουκλεϊκών οξέων που κωδικοποιεί την πρωτεΐνη MD06 MDV μπορεί να χρησιμοποιηθεί για την παρασκευή της πρωτεΐνης μέσω τεχνικών γενετικής μηχανικής ή για την παρασκευή εμβολίων φορέα.

ΑΡΙΘΜΟΣ ΕΥΡΩΠΑΪΚΟΥ Δ.Ε. (11): 3017974
ΑΡΙΘ. ΕΛΛΗΝΙΚΗΣ ΚΑΤΑΘΕΣΗΣ (21): 950403084
ΗΜΕΡ. ΕΛΛΗΝΙΚΗΣ ΚΑΤΑΘΕΣΗΣ (22): 07.11.95
ΑΡΙΘ./ΗΜΕΡ. ΔΗΜΟΣΙΕΥΣΗΣ
ΕΥΡΩΠΑΪΚΟΥ ΔΙΠΛΩΜΑΤΟΣ (87): 333253/09.08.95
ΑΡΙΘ./ΗΜΕΡ. ΚΑΤΑΘΕΣΗΣ
ΕΥΡΩΠΑΪΚΗΣ ΑΙΤΗΣΗΣ (86): 89200554.7/06.03.89
ΤΙΤΛΟΣ ΕΦΕΥΡΕΣΗΣ (54): Συσκευή και διάταξις ανιχνεύσεως μικροοργανισμών
ΔΙΚΑΙΟΥΧΟΣ (73): AKZO NOBEL N.V.
 Velperweg 76, Arnhem BM
 NL-6824, Ολλανδία
ΣΥΜΒΑΤΙΚΕΣ ΠΡΟΤΕΡΑΙΟΤΗΤΕΣ (30): 168291/15.03.88/US
ΕΦΕΥΡΕΤΗΣ (72): 1) TURNER JAMES EDWARD JR.
 2) THORPE THURMAN CLAY
 3) DRISCOLL RICHARD CORNELIUS
 4) DIGUISEPPI JAMES LAWRENCE JR.
 5) CALANDRA MICHAEL JOHN
ΕΙΔΙΚΟΣ ΠΛΗΡΕΞΟΥΣΙΟΣ (74): Θεοδώρου Απόστολος, δικηγόρος,
 Σίνα 11, 106 80 Αθήνα
ΑΝΤΙΚΛΗΤΟΣ (74): Μασούλας Αθανάσιος, δικηγόρος,
 Σίνα 11, 106 80 Αθήνα

αλλαγή στην συγκέντρωση του CO₂ εντός του μέσου, ανιχνεύονται από το έξω μέρος του δοχείου.



ΠΕΡΙΛΗΨΗ (57)

Ένα όργανο και ένα σφραγιζόμενο, αποστειρωμένο δοχείο για την ανίχνευση της παρουσίας μικροοργανισμών σε ένα δείγμα, όπου το δοχείο περιέχει ένα μέσον υγρής καλλιέργειας και ένα μέσον φορατή, με ένα μέσον ενδείκτη κείμενο εντός αυτού. Αλλαγές στο μέσον του ενδείκτη, οι οποίες προκύπτουν από την αλλαγή του pH ή από την

ΑΡΙΘΜΟΣ ΕΥΡΩΠΑΪΚΟΥ Δ.Ε. (11): 3017975
ΑΡΙΘ. ΕΛΛΗΝΙΚΗΣ ΚΑΤΑΘΕΣΗΣ (21): 950403085
ΗΜΕΡ. ΕΛΛΗΝΙΚΗΣ ΚΑΤΑΘΕΣΗΣ (22): 07.11.95
ΑΡΙΘ./ΗΜΕΡ. ΔΗΜΟΣΙΕΥΣΗΣ
ΕΥΡΩΠΑΪΚΟΥ ΔΙΠΛΩΜΑΤΟΣ (87): 568554/16.08.95
ΑΡΙΘ./ΗΜΕΡ. ΚΑΤΑΘΕΣΗΣ
ΕΥΡΩΠΑΪΚΗΣ ΑΙΤΗΣΗΣ (86): 92902145.9/16.01.92
ΤΙΤΛΟΣ ΕΦΕΥΡΕΣΗΣ (54): Μέθοδος ανιχνεύσεως αντισωμάτων έναντι RNA
ΔΙΚΑΙΟΥΧΟΣ (73): AKZO NOBEL N.V.
 Velperweg 76, BM Arnhem
 NL-6824, Ολλανδία
ΣΥΜΒΑΤΙΚΕΣ ΠΡΟΤΕΡΑΙΟΤΗΤΕΣ (30): 91200121/22.01.91/EP
ΕΦΕΥΡΕΤΗΣ (72): 1) VAN VENROOIJ WALTHER JACOBUS
 2) HOET RENE ANTONIUS
ΕΙΔΙΚΟΣ ΠΛΗΡΕΞΟΥΣΙΟΣ (74): Θεοδώρου Απόστολος, δικηγόρος,
 Σίνα 11, 106 80 Αθήνα
ΑΝΤΙΚΛΗΤΟΣ (74): Μασούλας Αθανάσιος, δικηγόρος,
 Σίνα 11, 106 80 Αθήνα

ΠΕΡΙΛΗΨΗ (57)

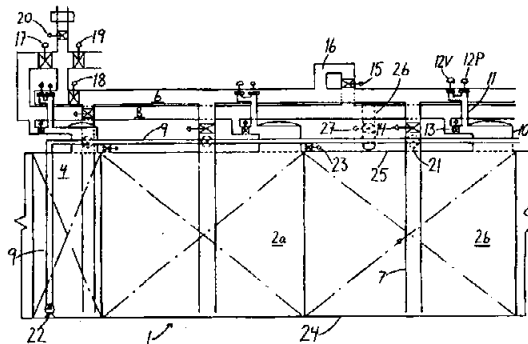
Μέθοδος για την ανίχνευση και τον ποσοτικό καθορισμό αντισωμάτων αντι-RNA εντός ενός ρευστού δοκιμής ασθενών που πάσχουν από μία αυτοάνοση ασθένεια, με την βοήθεια επαφής του RNA με το ρευστό δοκιμής, κατά την οποία παρουσιάζεται μία αντίδραση μεταξύ του RNA και αντισωμάτων αντι-RNA που υπάρχουν στο ρευστό δοκιμής, μετά από την οποία ένας ποιοτικός και/ή ποσοτικός καθορισμός των αντισωμάτων που αντιδρούν με το RNA παρέχει πληροφορίες περί της προόδου της ασθένειας.

ΑΡΙΘΜΟΣ ΕΥΡΩΠΑΪΚΟΥ Δ.Ε. (11): 3017976
ΑΡΙΘ. ΕΛΛΗΝΙΚΗΣ ΚΑΤΑΘΕΣΗΣ (21): 950403086
ΗΜΕΡ. ΕΛΛΗΝΙΚΗΣ ΚΑΤΑΘΕΣΗΣ (22): 07.11.95
ΑΡΙΘ./ΗΜΕΡ. ΔΗΜΟΣΙΕΥΣΗΣ
ΕΥΡΩΠΑΪΚΟΥ ΔΙΠΛΩΜΑΤΟΣ (87): 571409/02.11.95
ΑΡΙΘ./ΗΜΕΡ. ΚΑΤΑΘΕΣΗΣ
ΕΥΡΩΠΑΪΚΗΣ ΑΙΤΗΣΗΣ (86): 92903460.1/17.01.92
ΤΙΤΛΟΣ ΕΦΕΥΡΕΣΗΣ (54): Μεταφορά πετρελαίου
ΔΙΚΑΙΟΥΧΟΣ (73): DEN NORSKE STATS OLJESELSKAP A.S.
 Forus P.O. Box 300, Stavanger N-4001, Νορβηγία
ΣΥΜΒΑΤΙΚΕΣ ΠΡΟΤΕΡΑΙΟΤΗΤΕΣ (30): 1) 910189/17.01.91/NO
 2) 911453/12.04.91/NO
ΕΦΕΥΡΕΤΗΣ (72): WASENIUS REIDAR
ΕΙΔΙΚΟΣ ΠΛΗΡΕΞΟΥΣΙΟΣ (74): Πατηνιώτης Μανώλης, δικηγόρος, Ηρακλείου 6, 106 73 Αθήνα
ΑΝΤΙΚΛΗΤΟΣ (74): Σακελλαρίδης Ιωάννης, δικηγόρος, Ηρακλείου 6, 106 73 Αθήνα

ΠΕΡΙΛΗΨΗ (57)

Η εφεύρεση αφορά σε μια μέθοδο για φόρτωση και εκφόρτωση πετρελαιοφόρων (1) για τη μεταφορά πετρελαίου, μια μέθοδο για τη μεταφορά πετρελαίου σε πετρελαιοφόρα (1) και ένα σύστημα σωληνώσεων και επιστομίων (6, 7, 8) μέσα σε πετρελαιοφόρο (1) για την εφαρμογή της μεθόδου. Σύμφωνα με την εφεύρεση, η αεριοποίηση αερίου που περιέχει υδρογονάνθρακα κατά τη φόρτωση και εκφόρτωση, μειώνεται με τη φόρτωση και εκφόρτωση των δεξαμενών φορτίου (2), ενώ διατηρείται η επαφή του πετρελαίου με ένα γενικά κορεσμένο αέριο HC. Αυτό γίνεται με την εξοικονόμηση του αερίου HC το

οποίο αναπύσσεται κατά τη φόρτωση ή την εκφόρτωση, όπου το αέριο αυτό ακολούθως χρησιμοποιείται σε περαιτέρω φόρτωση ή εκφόρτωση. Αυτό καθίσταται δυνατό μέσω ενός συστήματος σωληνώσεων και επιστομίων (6, 7, 8), σύμφωνα με την εφεύρεση. Σύμφωνα με μια εφαρμογή της εφεύρεσης, οι δεξαμενές πληρώνονται πλήρως έτσι ώστε να υπάρχει πετρέλαιο στα στόμια (10) των δεξαμενών και στους κάθετους υπερυψωμένους σωλήνες (11) που βρίσκονται στην κορυφή των δεξαμενών (2). Αυτό έχει ως αποτέλεσμα το ότι ο όγκος του αερίου πάνω από το φορτίο πριν από πιθανή προσάραξη είναι σχεδόν μηδέν και επομένως επιτυγχάνεται η απαραίτητη υποπίεση πάνω από το φορτίο για τη δημιουργία μιας υδροστατικής ισορροπίας στον πυθμένα του πετρελαιοφόρου (1) με ελάχιστη εκχείλιση φορτίου.

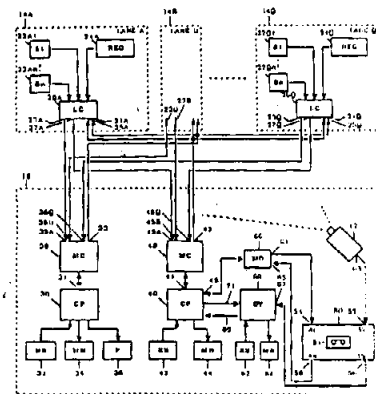


ΑΡΙΘΜΟΣ ΕΥΡΩΠΑΪΚΟΥ Δ.Ε. (11): 3017977
ΑΡΙΘ. ΕΛΛΗΝΙΚΗΣ ΚΑΤΑΘΕΣΗΣ (21): 950403087
ΗΜΕΡ. ΕΛΛΗΝΙΚΗΣ ΚΑΤΑΘΕΣΗΣ (22): 07.11.95
ΑΡΙΘ./ΗΜΕΡ. ΔΗΜΟΣΙΕΥΣΗΣ
ΕΥΡΩΠΑΪΚΟΥ ΔΙΠΛΩΜΑΤΟΣ (87): 563303/06.09.95
ΑΡΙΘ./ΗΜΕΡ. ΚΑΤΑΘΕΣΗΣ
ΕΥΡΩΠΑΪΚΗΣ ΑΙΤΗΣΗΣ (86): 92903754.7/18.12.91
ΤΙΤΛΟΣ ΕΦΕΥΡΕΣΗΣ (54): Συστήματα παρακολούθησης
ΔΙΚΑΙΟΥΧΟΣ (73): INTEGRATED SECURITY SOLUTIONS INC.
 1256 North Church Road, Suite D, Moorestown, NJ 08057, Η.Π.Α.
ΣΥΜΒΑΤΙΚΕΣ ΠΡΟΤΕΡΑΙΟΤΗΤΕΣ (30): 629255/18.12.90/US
ΕΦΕΥΡΕΤΗΣ (72): KATZ BARRY
ΕΙΔΙΚΟΣ ΠΛΗΡΕΞΟΥΣΙΟΣ (74): Πατηνιώτης Μανώλης, δικηγόρος, Ηρακλείου 6, 106 73 Αθήνα
ΑΝΤΙΚΛΗΤΟΣ (74): Σακελλαρίδης Ιωάννης, δικηγόρος, Ηρακλείου 6, 106 73 Αθήνα

παραγωγή, το VCR παράγει ένα σήμα πλαίσιο βίντεο αναπαραγωγής και ο ηλεκτρονικός υπολογιστής παράγει ένα επικαλυπτικό σήμα ελέγχου. Ένα μέσο επικάλυψης που ανταποκρίνεται στα διάφορα σήματα, παράγει ένα σύνθετο βίντεο-σήμα μιας αλφαβητικής-αριθμητικής απεικόνισης των ψηφιακών δεδομένων της συναλλαγής που αφορούν στην επιθυμητή σειρά ταμείου επικαλύπτοντας το βίντεο-σήμα, όπου τα αλφαβητικά-αριθμητικά δεδομένα διατάσσονται στο σύνθετο βίντεο-σήμα, έτσι ώστε να μην εμποδίζεται εκείνο το τμήμα του πλαισίου βίντεο που αφορά στην επιθυμητή σειρά ταμείου. Σε μια άλλη άποψη της εφεύρεσης, ένας ηλεκτρονικός υπολογιστής ανταποκρίνεται στα σήματα καταχωρητή και παράγει ένα βίντεο-σήμα αποθήκευσης στην αρχή μιας διαδοχικής συναλλαγής και ένα συνοπτικό σήμα συναλλαγής. Το επικαλυπτικό μέσο παράγει ένα σήμα πλαισίου βίντεο συνοπτικού στιγμιότυπου, που περιλαμβάνει σύνοψη των δεδομένων αλφαβητικής-αριθμητικής συναλλαγής που επικαλύπτουν την εικόνα του εμπορεύματος στην αρχή της συναλλαγής.

ΠΕΡΙΛΗΨΗ (57)

Ένα σύστημα για την παραγωγή και την αναθέρωση εγγραφών βίντεο από συναλλαγές που λαμβάνουν χώρα σε σειρές ταμείων, χρησιμοποιεί μια τηλεοπτική κάμερα για τη δημιουργία πλαισίων βίντεο-σημάτων από τις συναλλαγές σε δύο ή περισσότερες σειρές ταμείων. Ένας καταχωρητής σε κάθε σειρά παράγει ψηφιακά σήματα που αντιπροσωπεύουν συμβάντα που λαμβάνουν χώρα στις σειρές. Ένας ηλεκτρονικός υπολογιστής αντίστοιχος με τα ψηφιακά σήματα παράγει ένα ψηφιακό σήμα συναλλαγής. Ένα VCR καταγράφει το βίντεο-σήμα από κάμερα και το ψηφιακό σήμα συναλλαγής από ηλεκτρονικό υπολογιστή, σε μια κασέττα, όπου το ψηφιακό σήμα συναλλαγής καταγράφεται σε μια συγκεκριμένη σχέση (π.χ. σε συγχρονία) με το βίντεο-σήμα από κάμερα και με τέτοιο τρόπο, ώστε να μην επηρεαστεί ουσιαστικά η καθαρότητα κάθε πλαισίου βίντεο. Με ανα-



ΑΡΙΘΜΟΣ ΕΥΡΩΠΑΪΚΟΥ Δ.Ε. (11):	3017978
ΑΡΙΘ. ΕΛΛΗΝΙΚΗΣ ΚΑΤΑΘΕΣΗΣ (21):	950402164
ΗΜΕΡ. ΕΛΛΗΝΙΚΗΣ ΚΑΤΑΘΕΣΗΣ (22):	08.11.95
ΑΡΙΘ./ΗΜΕΡ. ΔΗΜΟΣΙΕΥΣΗΣ	
ΕΥΡΩΠΑΪΚΟΥ ΔΙΠΛΩΜΑΤΟΣ (87):	535346/02.11.95
ΑΡΙΘ./ΗΜΕΡ. ΚΑΤΑΘΕΣΗΣ	
ΕΥΡΩΠΑΪΚΗΣ ΑΙΤΗΣΗΣ (86):	92114054.7/18.08.92
ΤΙΤΛΟΣ ΕΦΕΥΡΕΣΗΣ (54):	9-αμινο-7-υποκατεστημένες-6-δεμε- θυλ-6-δεοξυτετρακυκλίνες
ΔΙΚΑΙΟΥΧΟΣ (73):	AMERICAN CYANAMID COMPANY One Cyanamid Plaza, Wayne NJ 07470-8426, Η.Π.Α.
ΣΥΜΒΑΤΙΚΕΣ ΠΡΟΤΕΡΑΙΟΤΗΤΕΣ (30):	771697/04.10.91/US
ΕΦΕΥΡΕΤΗΣ (72):	1) HLAVKA JOSEPH J. 2) SUM ΡΗΑΙΚ-ENG 3) GLUZMAN ΥΑΚΟΝ 4) LEE VING J.
ΕΙΔΙΚΟΣ ΠΛΗΡΕΞΟΥΣΙΟΣ (74):	Βόζεμπεργ-Βρετού Ιλεάνα, δικηγό- ρος, Αιγιαλείας 30, 151 25 Παρά- δεισος Αμαρουσίου
ΑΝΤΙΚΛΗΤΟΣ (74):	Βόζεμπεργ-Βρετού Ιλεάνα, δικηγό- ρος, Αιγιαλείας 30, 151 25 Παρά- δεισος Αμαρουσίου

ΠΕΡΙΛΗΨΗ (57)

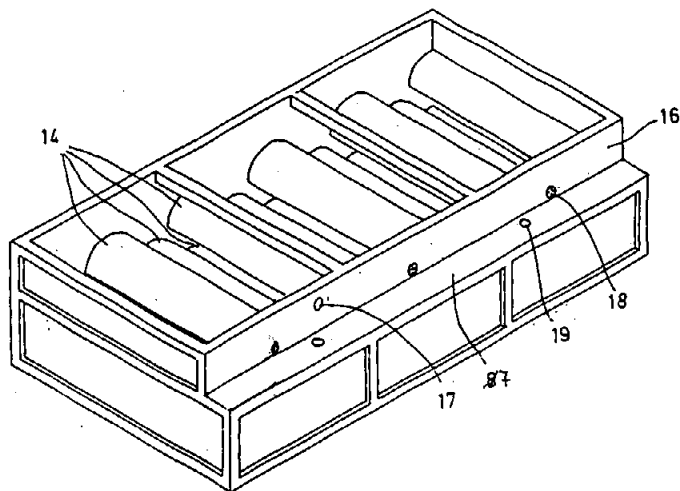
Αποκαλύπτονται νέες 9-αμινο-7-(υποκατεστημένες-αμινο)-6-διμεθυλ-6-δεοξυτετρακυκλίνες που έχουν δραστηριότητα έναντι ευρέως φάσματος οργανισμών, συμπεριλαμβανομένων οργανισμών οι οποίοι είναι ανθεκτικοί σε τετρακυκλίνες. Αποκαλύπτονται επίσης ενδιάμεσα και μέθοδοι για κατασκευή των νέων ενώσεων της παρούσας εφεύρεσης.

ΑΡΙΘΜΟΣ ΕΥΡΩΠΑΪΚΟΥ Δ.Ε. (11):	3017979
ΑΡΙΘ. ΕΛΛΗΝΙΚΗΣ ΚΑΤΑΘΕΣΗΣ (21):	950403088
ΗΜΕΡ. ΕΛΛΗΝΙΚΗΣ ΚΑΤΑΘΕΣΗΣ (22):	08.11.95
ΑΡΙΘ./ΗΜΕΡ. ΔΗΜΟΣΙΕΥΣΗΣ	
ΕΥΡΩΠΑΪΚΟΥ ΔΙΠΛΩΜΑΤΟΣ (87):	552496/16.08.95
ΑΡΙΘ./ΗΜΕΡ. ΚΑΤΑΘΕΣΗΣ	
ΕΥΡΩΠΑΪΚΗΣ ΑΙΤΗΣΗΣ (86):	92122022.4/28.12.92
ΤΙΤΛΟΣ ΕΦΕΥΡΕΣΗΣ (54):	Αντιδραστήρας αναερόβιου καθα- ρισμού απόνερων
ΔΙΚΑΙΟΥΧΟΣ (73):	PASSAVANT-WERKE AG Aarbergen D-65322, Γερμανία
ΣΥΜΒΑΤΙΚΕΣ ΠΡΟΤΕΡΑΙΟΤΗΤΕΣ (30):	4201864/24.01.92/DE
ΕΦΕΥΡΕΤΗΣ (72):	1) ZUMBRÄGEL MICHAEL 2) BACH VOLKER
ΕΙΔΙΚΟΣ ΠΛΗΡΕΞΟΥΣΙΟΣ (74):	Νίκας Δημήτρης, δικηγόρος, Λαζα- ράκη 8, 166 75 Γλυφάδα
ΑΝΤΙΚΛΗΤΟΣ (74):	Νίκα Ειρήνη, δικηγόρος, Λαζαρά- κη 8, 166 75 Γλυφάδα

ΠΕΡΙΛΗΨΗ (57)

Αντιδραστήρες για τον αναερόβιο καθαρισμό απόνερων λειτουργούντες σύμφωνα με τις USAB-διαδικασίες (Upflow Anaerobic Sludge Blanket). Στο επάνω μέρος περιέχουν διατάξεις για το διαχωρισμό των τριών φάσεων που προκύπτουν από τον καθαρισμό: για το βιοαέριο υπάρχουν πολλές καλύπτρες συγκράτησης τοποθετημένες η μία επί της άλλης, αγωγοί απομάκρυνσης των προς αποβολή αερίων ευρισκόμενοι πάνω από την επιφάνεια του νερού και ένας αγωγός ευρισκόμενος κάτω από την επιφάνεια του νερού για τα καθαρισμένα απόνερα. Ο νεωτερισμός σε αυτή τη διάταξη ευρίσκεται

στο ότι όλα τα τοιχώματα, τα καλύματα και τα επί μέρους τμήματά της αποτελούνται από συνθετικό ενισχυμένο με profil-χάλυβα και ότι όλοι οι αγωγοί εκβάλλουν σε μια στενή πλευρά της διάταξης και είναι συνδεδεμένοι με κανάλια ευρισκόμενα εκτός της διάταξης που μπορούν να απομονωθούν μερικώς. Η νέα διάταξη καθιστά δυνατό να γίνεται η συντήρηση και οι επιδιορθώσεις χωρίς να διακόπτεται η λειτουργία του αντιδραστήρα.



ΑΡΙΘΜΟΣ ΕΥΡΩΠΑΪΚΟΥ Δ.Ε. (11): 3017980
ΑΡΙΘ. ΕΛΛΗΝΙΚΗΣ ΚΑΤΑΘΕΣΗΣ (21): 950403089
ΗΜΕΡ. ΕΛΛΗΝΙΚΗΣ ΚΑΤΑΘΕΣΗΣ (22): 08.11.95
ΑΡΙΘ./ΗΜΕΡ. ΔΗΜΟΣΙΕΥΣΗΣ
ΕΥΡΩΠΑΪΚΟΥ ΔΙΠΛΩΜΑΤΟΣ (87): 516535/06.09.95
ΑΡΙΘ./ΗΜΕΡ. ΚΑΤΑΘΕΣΗΣ
ΕΥΡΩΠΑΪΚΗΣ ΑΙΤΗΣΗΣ (86): 92401446.7/26.05.92
ΤΙΤΛΟΣ ΕΦΕΥΡΕΣΗΣ (54): Μέθοδος συνενώσεως μιας μεταλλικής συνδέσεως επί ενός ηλεκτροδίου με υπόστρωμα τύπου αφρού για ηλεκτροχημικό στοιχείο και ηλεκτρόδιο λαμβανόμενο δια της μεθόδου αυτής

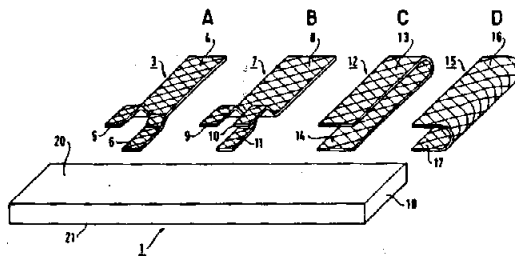
ΔΙΚΑΙΟΥΧΟΣ (73): SAFT
 156, Avenue de Metz, Romainville
 F-93230, Γαλλία

ΣΥΜΒΑΤΙΚΕΣ ΠΡΟΤΕΡΑΙΟΤΗΤΕΣ (30): 9106418/28.05.91/FR
ΕΦΕΥΡΕΤΗΣ (72): 1) GRANGE-COSSOU MICHEL
 2) GUERINAULT JEAN-MARC
 3) CARTEAU BERNARD
 4) BRUNARIE JOEL

ΕΙΔΙΚΟΣ ΠΛΗΡΕΞΟΥΣΙΟΣ (74): Σαρδέλη Θεοδοσία, δικηγόρος,
 Κουμπάρη 2, 106 74 Αθήνα

ΑΝΤΙΚΛΗΤΟΣ (74): Παπακωνσταντίνου Ελένη, δικηγόρος,
 Κουμπάρη 2, 106 74 Αθήνα

υπόστρωμα που παρουσιάζει πορώδες μεγαλύτερο του 90%, το φορτίζουμε με δραστικό υλικό και το συμπιέζουμε για να ρυθμισθεί το πάχος του, χαρακτηριζόμενη από το γεγονός ότι χρησιμοποιείται μία σύνδεση (3, 7, 12, 15) από μεταλλικό πλέγμα ή από διάτρητο φύλλο έχον διατρήσεις οι οποίες καταλαμβάνουν περισσότερο από 40% του εμβαδού επιφανείας του, που τοποθετείται εκατέρωθεν του εν λόγω υποστρώματος (1), φορτισμένου με δραστικό υλικό και από το ότι χρησιμοποιείται η εργασία συμπίεσεως του υποστρώματος προκειμένου να εισχωρήσει η εν λόγω σύνδεση εντός του υποστρώματος αυτού.



ΠΕΡΙΛΗΨΗ (57)

Η εφεύρεση αφορά μία μέθοδο συνενώσεως μιας μεταλλικής συνδέσεως επί ενός ηλεκτροδίου με υπόστρωμα τύπου αφρού για ηλεκτροχημικό στοιχείο, σύμφωνα με την οποία εκκινούμε από το εν λόγω

ΑΡΙΘΜΟΣ ΕΥΡΩΠΑΪΚΟΥ Δ.Ε. (11): 3017981
ΑΡΙΘ. ΕΛΛΗΝΙΚΗΣ ΚΑΤΑΘΕΣΗΣ (21): 950403090
ΗΜΕΡ. ΕΛΛΗΝΙΚΗΣ ΚΑΤΑΘΕΣΗΣ (22): 08.11.95
ΑΡΙΘ./ΗΜΕΡ. ΔΗΜΟΣΙΕΥΣΗΣ
ΕΥΡΩΠΑΪΚΟΥ ΔΙΠΛΩΜΑΤΟΣ (87): 483772/13.09.95
ΑΡΙΘ./ΗΜΕΡ. ΚΑΤΑΘΕΣΗΣ
ΕΥΡΩΠΑΪΚΗΣ ΑΙΤΗΣΗΣ (86): 91118448.9/29.10.91
ΤΙΤΛΟΣ ΕΦΕΥΡΕΣΗΣ (54): Παράγωγα της αμινοκουμαράνης, η παρασκευή και η χρήση τους

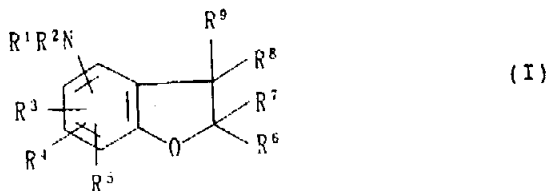
ΔΙΚΑΙΟΥΧΟΣ (73): TAKEDA CHEMICAL INDUSTRIES LTD.
 1-1 Doshomachi 4-chome, Chuo-ku
 Osaka, 541, Ιαπωνία

ΣΥΜΒΑΤΙΚΕΣ ΠΡΟΤΕΡΑΙΟΤΗΤΕΣ (30): 1) 298650/90/01.11.90/JP
 2) 245667/91/25.09.91/JP

ΕΦΕΥΡΕΤΗΣ (72): 1) AONO TETSUYA
 2) OHKAWA SHIGENORI
 3) DOI TAKAYUKI

ΕΙΔΙΚΟΣ ΠΛΗΡΕΞΟΥΣΙΟΣ (74): Σαρδέλη Θεοδοσία, δικηγόρος,
 Κουμπάρη 2, 106 74 Αθήνα

ΑΝΤΙΚΛΗΤΟΣ (74): Παπακωνσταντίνου Ελένη, δικηγόρος,
 Κουμπάρη 2, 106 74 Αθήνα

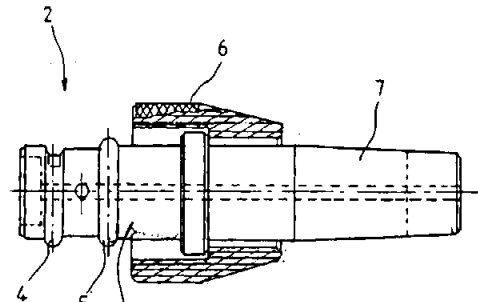
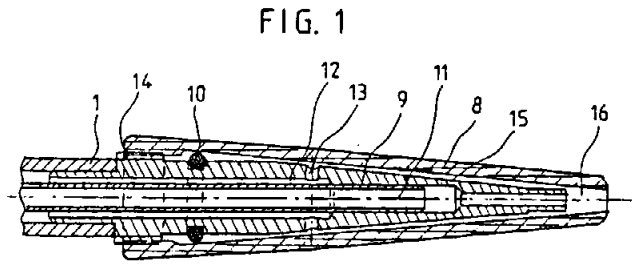


στον οποίο τα R¹ και R² είναι ένα άτομο υδρογόνου, μία ομάδα ακυλίου, μία ομάδα αλκοξυκαρβονυλίου, μία αλειφατική ομάδα ή μία αρωματική ομάδα· τα R³, R⁴ και R⁵ είναι μία προαιρετικά ακυλιωμένη ομάδα υδροξυλίου, μία προαιρετικά υποκατασταθείσα αμινομάδα, ομάδα αλκοξυλίου ή αλειφατική ομάδα, ή δύο εκ των R³, R⁴ και R⁵ μπορούν να συνδέονται μεταξύ τους για να σχηματίσουν μία καρβοκυκλική ομάδα· τα R⁶ και R⁷ είναι μία αλειφατική ομάδα και τουλάχιστον ένα από αυτά έχει μία ομάδα μεθυλενίου στη θέση α· τα R⁸ και R⁹ είναι ένα άτομο υδρογόνου ή μία αλειφατική ομάδα ή μία αρωματική ομάδα, ή ένα άλας τους είναι χρήσιμα ως φάρμακα για τη πρόληψη και την αγωγή διαφόρων νόσων όπως της αρτηριοσκλήρωσης, της ηπατοπάθειας, των εγκεφαλο-αγγειακών νόσων και παρομοίων.

ΠΕΡΙΛΗΨΗ (57)

Τα νέα παράγωγα της αμινοκουμαράνης γενικού τύπου (I):

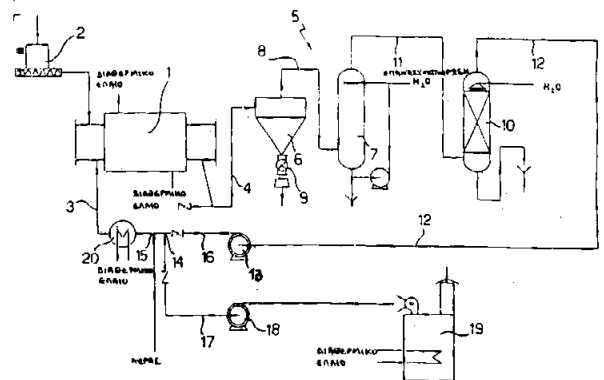
ΑΡΙΘΜΟΣ ΕΥΡΩΠΑΪΚΟΥ Δ.Ε. (11): 3017982
ΑΡΙΘ. ΕΛΛΗΝΙΚΗΣ ΚΑΤΑΘΕΣΗΣ (21): 950403091
ΗΜΕΡ. ΕΛΛΗΝΙΚΗΣ ΚΑΤΑΘΕΣΗΣ (22): 08.11.95
ΑΡΙΘ./ΗΜΕΡ. ΔΗΜΟΣΙΕΥΣΗΣ
ΕΥΡΩΠΑΪΚΟΥ ΔΙΠΛΩΜΑΤΟΣ (87): 457997/09.08.95
ΑΡΙΘ./ΗΜΕΡ. ΚΑΤΑΘΕΣΗΣ
ΕΥΡΩΠΑΪΚΗΣ ΑΙΤΗΣΗΣ (86): 90470028.3/21.05.90
ΤΙΤΛΟΣ ΕΦΕΥΡΕΣΗΣ (54): Οδοντιατρική σύριγγα με κρουνό προστασίας μιας χρήσεως
ΔΙΚΑΙΟΥΧΟΣ (73): HEUILLON ANNETTE
 Le Moulin de Tannois, Bar le Duc F-55000, Γαλλία
ΣΥΜΒΑΤΙΚΕΣ ΠΡΟΤΕΡΑΙΟΤΗΤΕΣ (30): —
ΕΦΕΥΡΕΤΗΣ (72): HEUILLON ANNETTE
ΕΙΔΙΚΟΣ ΠΛΗΡΕΞΟΥΣΙΟΣ (74): Σαρδέλη Θεοδοσία, δικηγόρος, Κουμπάρη 2, 106 74 Αθήνα
ΑΝΤΙΚΛΗΤΟΣ (74): Παπακωνσταντίνου Ελένη, δικηγόρος, Κουμπάρη 2, 106 74 Αθήνα



ΠΕΡΙΛΗΨΗ (57)

Οδοντιατρική σύριγγα για την εκτόξευση αέρος και/ή ύδατος στην οδοντιατρική χειρουργική, του τύπου που περιλαμβάνει ένα αφαιρούμενο μέσο μιας χρήσεως τύπου κρουνού επιτρέπον την αποφυγή της μόλυνσης από μικρόβια και/ή ιούς μεταξύ δύο ασθενών, χαρακτηριζόμενη από το ότι η εν λόγω σύριγγα περιλαμβάνει έναν προσαρμοστή (2) εφοδιασμένο στο εγγύς τμήμα του με ένα μέσο συνδέσεως με την ίδια τη σύριγγα και στο απώτερο τμήμα του με μία αρσενική κωνική κατασκευή (7) η οποία μπορεί να δέχεται δι' επικάλυψης, εισαγωγής ή κοχλιώσεως έναν κρουνό μιας χρήσεως (8).

ΑΡΙΘΜΟΣ ΕΥΡΩΠΑΪΚΟΥ Δ.Ε. (11): 3017983
ΑΡΙΘ. ΕΛΛΗΝΙΚΗΣ ΚΑΤΑΘΕΣΗΣ (21): 950403092
ΗΜΕΡ. ΕΛΛΗΝΙΚΗΣ ΚΑΤΑΘΕΣΗΣ (22): 08.11.95
ΑΡΙΘ./ΗΜΕΡ. ΔΗΜΟΣΙΕΥΣΗΣ
ΕΥΡΩΠΑΪΚΟΥ ΔΙΠΛΩΜΑΤΟΣ (87): 541009/30.08.95
ΑΡΙΘ./ΗΜΕΡ. ΚΑΤΑΘΕΣΗΣ
ΕΥΡΩΠΑΪΚΗΣ ΑΙΤΗΣΗΣ (86): 92118572.4/30.10.92
ΤΙΤΛΟΣ ΕΦΕΥΡΕΣΗΣ (54): Μέθοδος για την απομάκρυνση ρυπαντών από αέριο παραγόμενο κατά την ξήρανση υποστρώματος
ΔΙΚΑΙΟΥΧΟΣ (73): VOMM IMPIANTI E PROCESSI S.R.L.
 Via Liberta 34, Cesano Boscone Milano, I-20090, Italia
ΣΥΜΒΑΤΙΚΕΣ ΠΡΟΤΕΡΑΙΟΤΗΤΕΣ (30): MI912944/06.11.91/IT
ΕΦΕΥΡΕΤΗΣ (72): VEZZANI CORRADO
ΕΙΔΙΚΟΣ ΠΛΗΡΕΞΟΥΣΙΟΣ (74): Σαρδέλη Θεοδοσία, δικηγόρος, Κουμπάρη 2, 106 74 Αθήνα
ΑΝΤΙΚΛΗΤΟΣ (74): Παπακωνσταντίνου Ελένη, δικηγόρος, Κουμπάρη 2, 106 74 Αθήνα

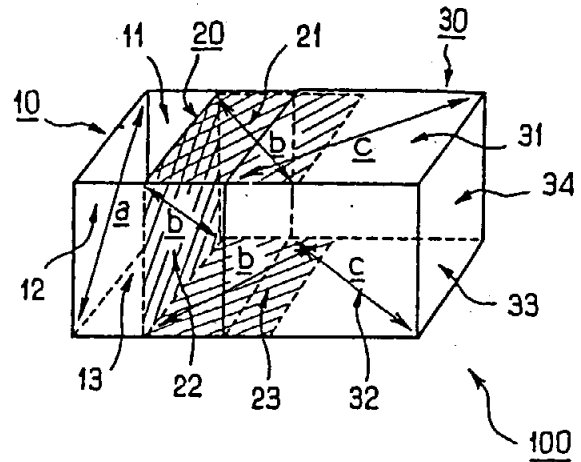


ΠΕΡΙΛΗΨΗ (57)

Μέθοδος για την απομάκρυνση ρυπαντών και/ή κάκοσμων ουσιών από αέρια ροή παραγόμενη από την ξήρανση υγραμένου υποστρώματος προβλέπει τον διαχωρισμό αιωρούμενων στερεών, αφύγρανση, την θέρμανση και ανακύκλωση της αέριας ροής σε συσκευή ξήρανσης (1) μετά από απόσπαση μέρους της ροής και υποβολής του μέρους αυτού σε καύση με την ταυτόχρονη καταστροφή των ρυπαντών και/ή κάκοσμων ουσιών.

ΑΡΙΘΜΟΣ ΕΥΡΩΠΑΪΚΟΥ Δ.Ε. (11): 3017984
ΑΡΙΘ. ΕΛΛΗΝΙΚΗΣ ΚΑΤΑΘΕΣΗΣ (21): 950403093
ΗΜΕΡ. ΕΛΛΗΝΙΚΗΣ ΚΑΤΑΘΕΣΗΣ (22): 08.11.95
ΑΡΙΘ./ΗΜΕΡ. ΔΗΜΟΣΙΕΥΣΗΣ
ΕΥΡΩΠΑΪΚΟΥ ΔΙΠΛΩΜΑΤΟΣ (87): 592324/06.09.95
ΑΡΙΘ./ΗΜΕΡ. ΚΑΤΑΘΕΣΗΣ
ΕΥΡΩΠΑΪΚΗΣ ΑΙΤΗΣΗΣ (86): 93402481.1/08.10.93
ΤΙΤΛΟΣ ΕΦΕΥΡΕΣΗΣ (54): Διάταξη προστασίας έναντι μαγνητικών πεδίων
ΔΙΚΑΙΟΥΧΟΣ (73): ELECTRICITE DE FRANCE SERVICE NATIONAL
 2, rue Louis Murat, Paris F-75008, Γαλλία
ΣΥΜΒΑΤΙΚΕΣ ΠΡΟΤΕΡΑΙΟΤΗΤΕΣ (30): 9212028/09.10.92/FR
ΕΦΕΥΡΕΤΗΣ (72): VARESE CHRISTIAN
ΕΙΔΙΚΟΣ ΠΛΗΡΕΞΟΥΣΙΟΣ (74): Σαρδέλη Θεοδοσία, δικηγόρος, Κουμπάρη 2, 106 74 Αθήνα
ΑΝΤΙΚΛΗΤΟΣ (74): Παπακωνσταντίνου Ελένη, δικηγόρος, Κουμπάρη 2, 106 74 Αθήνα

Εφαρμογή στην κατασκευή ενός κιβωτίου θωρακίσεως για τερματικά με οθόνες καθοδικών ακτίνων.

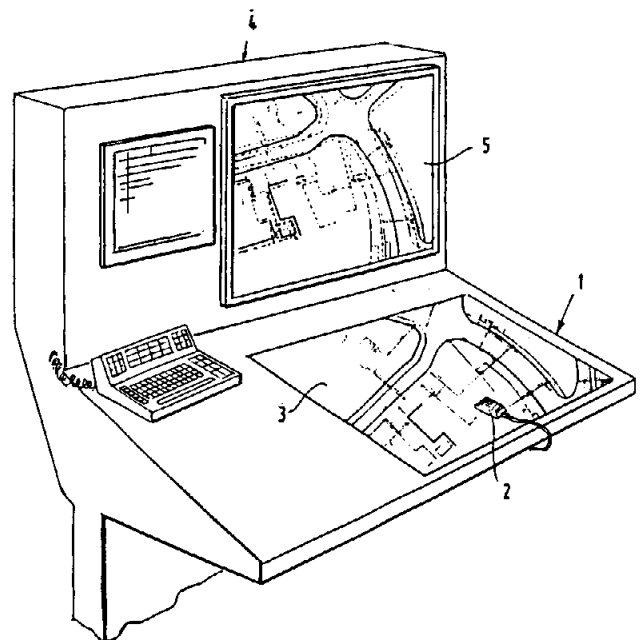


ΠΕΡΙΛΗΨΗ (57)

Σύμφωνα με την εφεύρεση, η διάταξη περιλαμβάνει τουλάχιστον δύο υπερτιθέμενα φύλλα, όπου έκαστο των εν λόγω φύλλων έχει ανισοτροπικές μαγνητικές ιδιότητες και υψηλή δεκτικότητα κατά τρόπον ώστε να παρουσιάζει μία διεύθυνση μικρότερης μαγνητικής αντιστάσεως, ενώ τα εν λόγω φύλλα είναι τοποθετημένα εντός του μαγνητικού πεδίου στη γειτονία του ευαίσθητου συστήματος κατά τέτοιον τρόπο ώστε εκάστη των διευθύνσεων μικρότερης μαγνητικής αντιστάσεως να παρουσιάζει διαφορετικό προσανατολισμό ώστε να μειώνει το μαγνητικό πεδίο που διασχίζει τα εν λόγω φύλλα.

ΑΡΙΘΜΟΣ ΕΥΡΩΠΑΪΚΟΥ Δ.Ε. (11): 3017985
ΑΡΙΘ. ΕΛΛΗΝΙΚΗΣ ΚΑΤΑΘΕΣΗΣ (21): 950403094
ΗΜΕΡ. ΕΛΛΗΝΙΚΗΣ ΚΑΤΑΘΕΣΗΣ (22): 08.11.95
ΑΡΙΘ./ΗΜΕΡ. ΔΗΜΟΣΙΕΥΣΗΣ
ΕΥΡΩΠΑΪΚΟΥ ΔΙΠΛΩΜΑΤΟΣ (87): 469688/11.10.95
ΑΡΙΘ./ΗΜΕΡ. ΚΑΤΑΘΕΣΗΣ
ΕΥΡΩΠΑΪΚΗΣ ΑΙΤΗΣΗΣ (86): 91201980.9/30.07.91
ΤΙΤΛΟΣ ΕΦΕΥΡΕΣΗΣ (54): Μέθοδος και σύστημα για την αναπαράσταση δικτύων κεντρικών αγωγών σε νέο χάρτη
ΔΙΚΑΙΟΥΧΟΣ (73): PROVINCIALE NOORDBRABANTSE ENERGIE MAATSCHAPPIJ N.V.
 Willemsplein 2, AK's-Hertogenbosch NL-5211, Ολλανδία
ΣΥΜΒΑΤΙΚΕΣ ΠΡΟΤΕΡΑΙΟΤΗΤΕΣ (30): 9001757/02.08.90/NL
ΕΦΕΥΡΕΤΗΣ (72): BORMANS JOHANNES PETER HUBERTUS GERARDUS
ΕΙΔΙΚΟΣ ΠΛΗΡΕΞΟΥΣΙΟΣ (74): Σαρδέλη Θεοδοσία, δικηγόρος, Κουμπάρη 2, 106 74 Αθήνα
ΑΝΤΙΚΛΗΤΟΣ (74): Παπακωνσταντίνου Ελένη, δικηγόρος, Κουμπάρη 2, 106 74 Αθήνα

— ανάγνωσης από τα τμήματα μνήμης του νέου και του παλαιού χάρτη και εμφάνισης αυτών σε μέσον επίδειξης,
 — μετακίνησης σημείων αναφοράς του παλαιού χάρτη έως ότου αυτά συμπίπτουν με τα κατάλληλα σημεία αναφοράς του νέου χάρτη, και
 — παρεμβολής των σημείων αναφοράς δικτύων των μετακινούμενων με τα σημεία αναφοράς του παλαιού χάρτη έτσι ώστε τα δεδομένα δικτύων να περιλαμβάνονται στον νέο χάρτη.



ΠΕΡΙΛΗΨΗ (57)

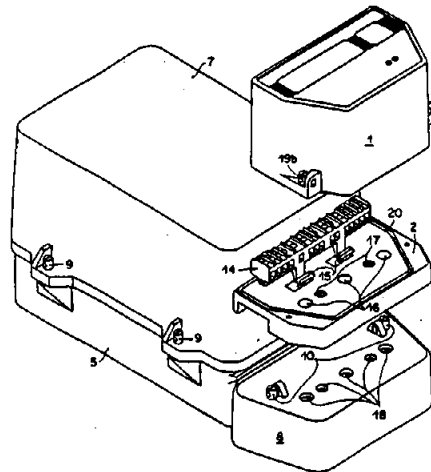
Μέθοδος για την αναπαράσταση σε νέο χάρτη δικτύων κεντρικών αγωγών από παλαιό ήδη υφιστάμενο χάρτη, περιλαμβάνουσα τα ακόλουθα βήματα:
 — αποθήκευσης σε πρώτο τμήμα μνήμης των μετρούμενων δεδομένων για νέο χάρτη,
 — αποθήκευσης σε δεύτερο τμήμα μνήμης των δεδομένων του παλαιού χάρτη συμπεριλαμβανομένων των δεδομένων που σχετίζονται με τα δίκτυα κεντρικών αγωγών που περιέχονται σε αυτόν,

ΑΡΙΘΜΟΣ ΕΥΡΩΠΑΪΚΟΥ Δ.Ε. (11): 3017986
ΑΡΙΘ. ΕΛΛΗΝΙΚΗΣ ΚΑΤΑΘΕΣΗΣ (21): 950403095
ΗΜΕΡ. ΕΛΛΗΝΙΚΗΣ ΚΑΤΑΘΕΣΗΣ (22): 08.11.95
ΑΡΙΘ./ΗΜΕΡ. ΔΗΜΟΣΙΕΥΣΗΣ
ΕΥΡΩΠΑΪΚΟΥ ΔΙΠΛΩΜΑΤΟΣ (87): 511482/04.10.95
ΑΡΙΘ./ΗΜΕΡ. ΚΑΤΑΘΕΣΗΣ
ΕΥΡΩΠΑΪΚΗΣ ΑΙΤΗΣΗΣ (86): 92104340.2/13.03.92
ΤΙΤΛΟΣ ΕΦΕΥΡΕΣΗΣ (54): Μέθοδος δια τον εξοπλισμό μετρητών ηλεκτρικού ρεύματος με ανά ένα εξωτερικών εμβατών (συμβατική μονάδα ηλεκτρονικής αρχιτεκτονικής) και διάταξιν δια την διεξαγωγή της μεθόδου
ΔΙΚΑΙΟΥΧΟΣ (73): LANDIS & GYR TECHNOLOGY INNOVATION AG
 Zug, CH-6301, Ελβετία
ΣΥΜΒΑΤΙΚΕΣ ΠΡΟΤΕΡΑΙΟΤΗΤΕΣ (30): 1298/91/30.04.91/CH
ΕΦΕΥΡΕΤΗΣ (72): 1) GERTSCHNIG KURT
 2) ANTONOVIC DRAGAN
ΕΙΔΙΚΟΣ ΠΛΗΡΕΞΟΥΣΙΟΣ (74): Σαρδέλη Θεοδοσία, δικηγόρος, Κουμπάρη 2, 106 74 Αθήνα
ΑΝΤΙΚΛΗΤΟΣ (74): Παπακωνσταντίνου Ελένη, δικηγόρος, Κουμπάρη 2, 106 74 Αθήνα

ΠΕΡΙΛΗΨΗ (57)

Είς την μέθοδον, τοποθετείται δια τον εξοπλισμό ενός μεγάλου αριθμού διαφορετικών παραλλαγών μετρητών ηλεκτρικού ρεύματος, εκάστοτε μετά από μίαν ελαχίστην επεξεργασίαν μίας επιφανείας τοποθετήσεως ενός υπό εξοπλισμόν ευρισκομένου μετρητού ηλεκτρικού ρεύματος (3), μίαν παρενθήκη (ενδιάμεσον τεμάχιον) (2) μεταξύ του εξωτερικού εμβάτου (1) του παρουσιάζοντος συνδέσεις κοχλιώσεως (19b) και του μετρητού ηλεκτρικού ρεύματος (3). Ο τελευταίος (μετρητής) έχει ένα πυθμένα (βάσιν) κιβωτίου (5), ένα κάλυμμα κιβω-

τίου (7) εφοδιασμένον με κοχλίας (βίδες) (9) και ένα κάλυμμα ακροδεκτών (8) εφοδιασμένον με μίαν στερέωσιν (10) και οπάς (18). Μία πρώτη επιφάνεια της παρενθήκης (ενδιάμεσου τεμαχίου) (2) προσαρμόζεται εκάστοτε εις τον χώρον, προς μίαν επιφάνειαν τοποθετήσεως όλων των προς εξοπλισμόν παραλλαγών των μετρητών ηλεκτρικού ρεύματος και μία δευτέρα επιφάνεια της παρενθήκης (ενδιάμεσου στοιχείου) (2) επί μίας επιφανείας τοποθετήσεως του εξωτερικού εμβάτου (1). Η παρενθήκη (το ενδιάμεσον τεμάχιον) (2) έχει κατά προτίμησιν την μορφήν μίας πλακός, της οποίας η μία πλευρά είναι εφοδιασμένη με κοίλους (άδειους) χώρους και επί της δευτέρας αυτής πλευράς π.χ. μία σειρά ακροδεκτών ((14) είναι στερεωμένη μέσω κλειθρων αρπάγης (15). Η πραξ παρουσιάζει διελεύσεις (16), συνδέσεις κοχλιώσεως (συνδέσεως με βίδες) (17) και μίαν αυλακιάν (20). Η μέθοδος είναι απλή και ευθηνή.

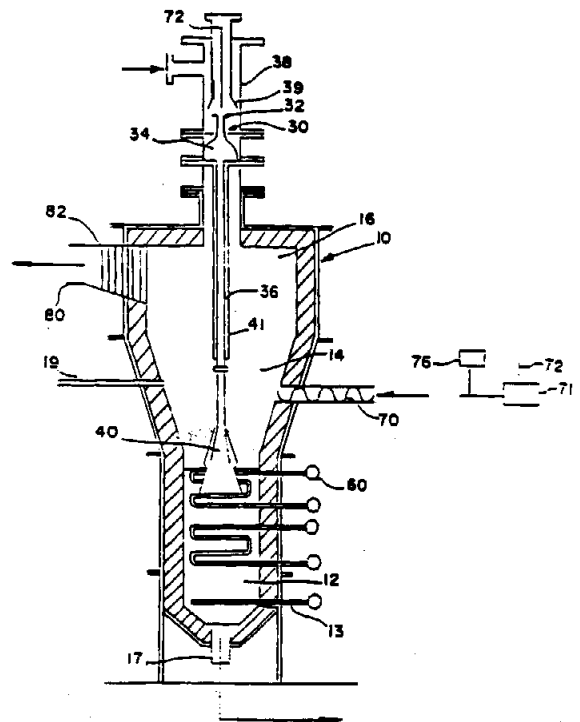


ΑΡΙΘΜΟΣ ΕΥΡΩΠΑΪΚΟΥ Δ.Ε. (11): 3017987
ΑΡΙΘ. ΕΛΛΗΝΙΚΗΣ ΚΑΤΑΘΕΣΗΣ (21): 950403096
ΗΜΕΡ. ΕΛΛΗΝΙΚΗΣ ΚΑΤΑΘΕΣΗΣ (22): 08.11.95
ΑΡΙΘ./ΗΜΕΡ. ΔΗΜΟΣΙΕΥΣΗΣ
ΕΥΡΩΠΑΪΚΟΥ ΔΙΠΛΩΜΑΤΟΣ (87): 581869/27.09.95
ΑΡΙΘ./ΗΜΕΡ. ΚΑΤΑΘΕΣΗΣ
ΕΥΡΩΠΑΪΚΗΣ ΑΙΤΗΣΗΣ (86): 92911589.7/22.04.92
ΤΙΤΛΟΣ ΕΦΕΥΡΕΣΗΣ (54): Συσκευή και διαδικασία παλμικού ατμοσφαιρικού καυστήρα ρευστοποιημένης κλίνης
ΔΙΚΑΙΟΥΧΟΣ (73): MANSOUR MOMTAZ N.
 5442 Marsh Hawk Way, Columbia MD 21045, Η.Π.Α.
ΣΥΜΒΑΤΙΚΕΣ ΠΡΟΤΕΡΑΙΟΤΗΤΕΣ (30): 689336/22.04.91/US
ΕΦΕΥΡΕΤΗΣ (72): MANSOUR MOMTAZ N.
ΕΙΔΙΚΟΣ ΠΛΗΡΕΞΟΥΣΙΟΣ (74): Σαρδέλη Θεοδοσία, δικηγόρος, Κουμπάρη 2, 106 74 Αθήνα
ΑΝΤΙΚΛΗΤΟΣ (74): Παπακωνσταντίνου Ελένη, δικηγόρος, Κουμπάρη 2, 106 74 Αθήνα

ΠΕΡΙΛΗΨΗ (57)

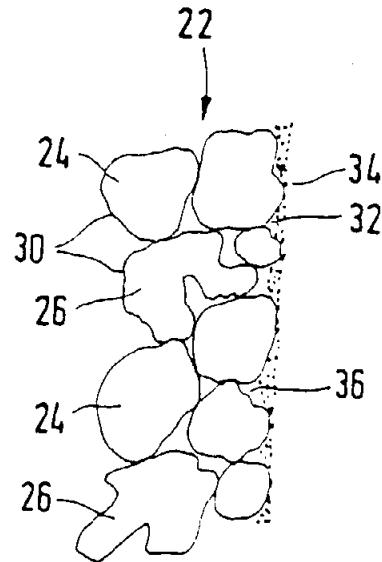
Σύστημα και διαδικασία παλμικού ατμοσφαιρικού αντιδραστήρα ρευστοποιημένης κλίνης για την καύση, π.χ. άνθρακα με υψηλό περιεχόμενο θείου. Το σύστημα προσφέρει οικονομική, οικολογικά αποδεκτή εναλλακτική λύση στους καυστήρες πετρελαίου και αερίου και περιλαμβάνει δοχείο αντιδραστήρα (10) με ρευστοποιημένη κλίνη στερεών ευρισκόμενη στο κάτω τμήμα (12), και μονάδα παλμικού καυστήρα (30) εκτεινόμενη μέσα στο εν λόγω δοχείο κατευθύνουσα παλλόμενη ροή πάνω στην εν λόγω ρευστοποιημένη κλίνη. Η συσκευή μπορεί επίσης να χρησιμοποιείται για ενδοθερμική αντίδραση, καύση

προϊόντων απόρριψης, π.χ. οργανικών και ιατρικών απορριμάτων, ξήρανση υλικών, θέρμανση αέρα, διαπύρωση και παρόμοιους σκοπούς.



ΑΡΙΘΜΟΣ ΕΥΡΩΠΑΪΚΟΥ Δ.Ε. (11): 3017988
ΑΡΙΘ. ΕΛΛΗΝΙΚΗΣ ΚΑΤΑΘΕΣΗΣ (21): 950403097
ΗΜΕΡ. ΕΛΛΗΝΙΚΗΣ ΚΑΤΑΘΕΣΗΣ (22): 08.11.95
ΑΡΙΘ./ΗΜΕΡ. ΔΗΜΟΣΙΕΥΣΗΣ
ΕΥΡΩΠΑΪΚΟΥ ΔΙΠΛΩΜΑΤΟΣ (87): 634952/06.09.95
ΑΡΙΘ./ΗΜΕΡ. ΚΑΤΑΘΕΣΗΣ
ΕΥΡΩΠΑΪΚΗΣ ΑΙΤΗΣΗΣ (86): 93908879.5/01.04.93
ΤΙΤΛΟΣ ΕΦΕΥΡΕΣΗΣ (54): Διηθητικό στοιχείο με ένα μορφοσταθερό, διαπερατοπορώδες σώμα μορφής συνθετικού υλικού
ΔΙΚΑΙΟΥΧΟΣ (73): FIRMA HERDING GMBH ENTSTAU-BUNGSANLAGEN Industriegebiet Nord August-Borsig-Strasse 3, Amberg, D-92224, Γερμανία
ΣΥΜΒΑΤΙΚΕΣ ΠΡΟΤΕΡΑΙΟΤΗΤΕΣ ΕΦΕΥΡΕΤΗΣ (30): 4211529/06.04.92/DE (72): 1) HERDING WALTER 2) BETHKE JÜRGEN 3) RABENSTEIN KLAUS
ΕΙΔΙΚΟΣ ΠΛΗΡΕΞΟΥΣΙΟΣ (74): Σαρδέλη Θεοδοσία, δικηγόρος, Κουμπάρη 2, 106 74 Αθήνα
ΑΝΤΙΚΛΗΤΟΣ (74): Παπακωνσταντίνου Ελένη, δικηγόρος, Κουμπάρη 2, 106 74 Αθήνα

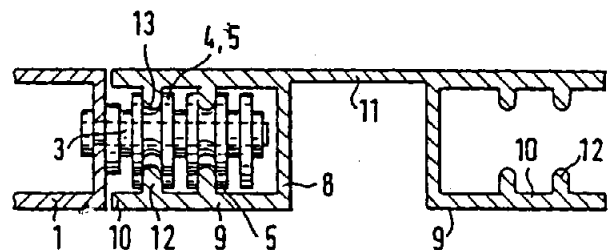
το 99% κατά βάρος των κόκκων στην περιοχή από >63 έως ≤ 250 μm , είτε η κατανομή του μεγέθους των κόκκων είναι με τουλάχιστον το 60% κατά βάρος των κόκκων στην περιοχή από > 125 μέχρι ≤ 250 μm ή —όσο δεν υφίσταται κανένα άλλο τεμαχίδιο πολυαιθυλενίου— έχουν μια κατανομή μεγέθους κόκκων με τουλάχιστον το 70% κατά βάρος των κόκκων στην περιοχή από >63 έως ≤ 315 μm . Οι επιφανειακοί πόροι (36) του διηθητικού στοιχείου έχουν πληρωθεί με ένα λεπτόκοκκο υλικό (32).



ΠΕΡΙΛΗΨΗ (57)

Το διηθητικό στοιχείο έχει ένα διαπερατοπορώδες ουσιαστικά μορφοσταθερό σώμα μορφής (22). Το σώμα μορφής είναι δομημένο κυρίως από τεμαχίδια πολυαιθυλενίου (26). Τα τεμαχίδια είναι τουλάχιστον μερικώς υπερμεγαλομοριακά τεμαχίδια παλυαιθυλενίου (24), τα οποία έχουν είτε μια κατανομή μεγέθους κόκκων με τουλάχιστον

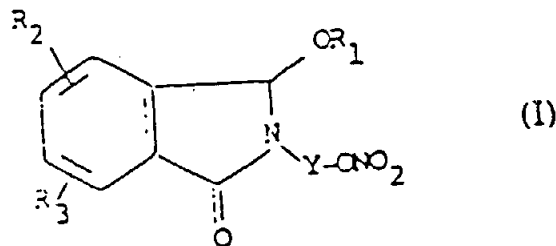
ΑΡΙΘΜΟΣ ΕΥΡΩΠΑΪΚΟΥ Δ.Ε. (11): 3017989
ΑΡΙΘ. ΕΛΛΗΝΙΚΗΣ ΚΑΤΑΘΕΣΗΣ (21): 950403098
ΗΜΕΡ. ΕΛΛΗΝΙΚΗΣ ΚΑΤΑΘΕΣΗΣ (22): 08.11.95
ΑΡΙΘ./ΗΜΕΡ. ΔΗΜΟΣΙΕΥΣΗΣ
ΕΥΡΩΠΑΪΚΟΥ ΔΙΠΛΩΜΑΤΟΣ (87): 502362/27.09.95
ΑΡΙΘ./ΗΜΕΡ. ΚΑΤΑΘΕΣΗΣ
ΕΥΡΩΠΑΪΚΗΣ ΑΙΤΗΣΗΣ (86): 92102788.4/20.02.92
ΤΙΤΛΟΣ ΕΦΕΥΡΕΣΗΣ (54): Διάταξη αντιστηρίξεως τάφρου
ΔΙΚΑΙΟΥΧΟΣ (73): TESKA VERBAUTECHNIK GMBH Stubbenbaum 19-44, Oberhausen D-46049, Γερμανία
ΣΥΜΒΑΤΙΚΕΣ ΠΡΟΤΕΡΑΙΟΤΗΤΕΣ (30): 1) 4106698/02.03.91/DE 2) 4140815/11.12.91/DE
ΕΦΕΥΡΕΤΗΣ (72): KRINGS JOSEF
ΕΙΔΙΚΟΣ ΠΛΗΡΕΞΟΥΣΙΟΣ (74): Σαρδέλη Θεοδοσία, δικηγόρος, Κουμπάρη 2, 106 74 Αθήνα
ΑΝΤΙΚΛΗΤΟΣ (74): Παπακωνσταντίνου Ελένη, δικηγόρος, Κουμπάρη 2, 106 74 Αθήνα



ΠΕΡΙΛΗΨΗ (57)

Διάταξη αντιστηρίξεως τάφρου με πλάκες αντιστηρίξεως (1), που οδηγούνται σε οδηγητικά στηρίγματα (8, 16), όπου κάθε οδηγητικό στηρίγμα (8, 16) παρουσιάζει ένα U-προφίλ (11), που είναι ανοικτό προς την πλάκα αντιστηρίξεως (1) ή αντίστροφα τα σκέλη του (9, 10) παρουσιάζουν στις εσωτερικές πλευρές τους τουλάχιστον δύο παράλληλους οδηγητικούς πήχεις (12), που κατευθύνονται στην κατά μήκος κατεύθυνση του οδηγητικού στηρίγματος (8, 16) και όπου διατάσσονται προεξέχοντες πείροι (3), που κατανέμονται με απόσταση κατά το ύψος των μετωπικών τοιχωμάτων κάθε πλάκας αντιστηρίξεως (1) ή αντίστοιχα κάθε οδηγητικού στηρίγματος (8, 16), επί των οποίων κινούνται οδηγητικοί τροχίσκοι (4, 5, 24, 25).

ΑΡΙΘΜΟΣ ΕΥΡΩΠΑΪΚΟΥ Δ.Ε. (11):	3017990
ΑΡΙΘ. ΕΛΛΗΝΙΚΗΣ ΚΑΤΑΘΕΣΗΣ (21):	950403099
ΗΜΕΡ. ΕΛΛΗΝΙΚΗΣ ΚΑΤΑΘΕΣΗΣ (22):	08.11.95
ΑΡΙΘ./ΗΜΕΡ. ΔΗΜΟΣΙΕΥΣΗΣ	
ΕΥΡΩΠΑΪΚΟΥ ΔΙΠΛΩΜΑΤΟΣ (87):	576475/20.09.95
ΑΡΙΘ./ΗΜΕΡ. ΚΑΤΑΘΕΣΗΣ	
ΕΥΡΩΠΑΪΚΗΣ ΑΙΤΗΣΗΣ (86):	92906404.6/11.03.92
ΤΙΤΛΟΣ ΕΦΕΥΡΕΣΗΣ (54):	Ισοϊνδόλες οι οποίες έχουν καρδιοαγγειακή δραστικότητα
ΔΙΚΑΙΟΥΧΟΣ (73):	ITALFARMACO S.P.A. Viale Fulvio Testi, 330, Milan I-20126, Ιταλία
ΣΥΜΒΑΤΙΚΕΣ ΠΡΟΤΕΡΑΙΟΤΗΤΕΣ (30):	MI910732/19.03.91/IT
ΕΦΕΥΡΕΤΗΣ (72):	1) SALA ALBERTO 2) LEVI SILVIO 3) BENEDINI FRANCESCA 4) CEREDA ROBERTA 5) DEL SOLDATO PIERO
ΕΙΔΙΚΟΣ ΠΛΗΡΕΞΟΥΣΙΟΣ (74):	Σαρδέλη Θεοδοσία, δικηγόρος, Κουμπάρη 2, 106 74 Αθήνα
ΑΝΤΙΚΛΗΤΟΣ (74):	Παπακωνσταντίνου Ελένη, δικηγόρος, Κουμπάρη 2, 106 74 Αθήνα



ΠΕΡΙΛΗΨΗ (57)

Ισοϊνδόλες του γενικού τύπου (I) και τα φαρμακευτικώς παραδεκτά άλατα αυτών, μία μέθοδος παρασκευής αυτών και η χρησιμοποίηση αυτών ως παραγόντων εναντίον του άσθματος.

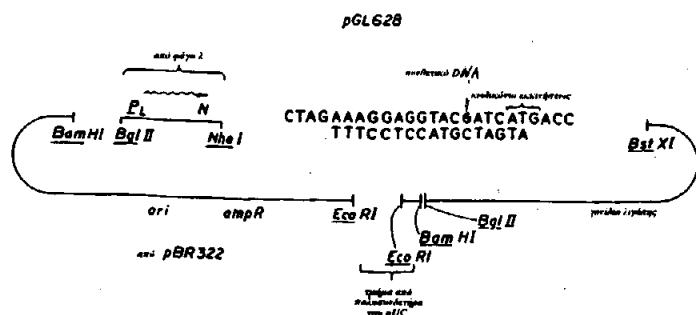
ΑΡΙΘΜΟΣ ΕΥΡΩΠΑΪΚΟΥ Δ.Ε. (11):	3017991
ΑΡΙΘ. ΕΛΛΗΝΙΚΗΣ ΚΑΤΑΘΕΣΗΣ (21):	950403100
ΗΜΕΡ. ΕΛΛΗΝΙΚΗΣ ΚΑΤΑΘΕΣΗΣ (22):	08.11.95
ΑΡΙΘ./ΗΜΕΡ. ΔΗΜΟΣΙΕΥΣΗΣ	
ΕΥΡΩΠΑΪΚΟΥ ΔΙΠΛΩΜΑΤΟΣ (87):	373962/13.09.95
ΑΡΙΘ./ΗΜΕΡ. ΚΑΤΑΘΕΣΗΣ	
ΕΥΡΩΠΑΪΚΗΣ ΑΙΤΗΣΗΣ (86):	89313157.3/15.12.89
ΤΙΤΛΟΣ ΕΦΕΥΡΕΣΗΣ (54):	Απομόνωση θερμικά σταθερών ενζύμων
ΔΙΚΑΙΟΥΧΟΣ (73):	ABBOTT LABORATORIES One Abbott Park Road, Chad-0377, AP6-D/2, Abbott Park Illinois 60064-3500, Η.Π.Α.
ΣΥΜΒΑΤΙΚΕΣ ΠΡΟΤΕΡΑΙΟΤΗΤΕΣ (30):	285128/16.12.88/US
ΕΦΕΥΡΕΤΗΣ (72):	1) BACKMAN KEITH C. 2) RUDD EDWIN A. 3) LAUER GAIL 4) McKAY DIANE
ΕΙΔΙΚΟΣ ΠΛΗΡΕΞΟΥΣΙΟΣ (74):	Σαρδέλη Θεοδοσία, δικηγόρος, Κουμπάρη 2, 106 74 Αθήνα
ΑΝΤΙΚΛΗΤΟΣ (74):	Παπακωνσταντίνου Ελένη, δικηγόρος, Κουμπάρη 2, 106 74 Αθήνα

αγωγή του θερμικά σταθερού ενζύμου σε ένα μίγμα περιλαμβάνον ανεπιθύμητους μολυντές και (c) του καθαρισμού του θερμικά σταθερού ενζύμου δια μίας μεθόδου η οποία περιλαμβάνει τη θέρμανση του ενζύμου και των ανεπιθύμητων μολυντών σε θερμοκρασία επαρκή για την απενεργοποίηση των ανεπιθύμητων μολυντών αλλά όχι επαρκή για την απενεργοποίηση του θερμικά σταθερού ενζύμου. Περιγράφεται μία μέθοδος ανιχνεύσεως λιγάσης νουκλεϊνικού οξέος η οποία περιλαμβάνει το σχηματισμό ενός αδενυλικού προϊόντος προσθήκης της λιγάσης και την ανίχνευση του προϊόντος προσθήκης. Η τελευταία αυτή μέθοδος χρησιμοποιείται για τη διαλογή μίας βιβλιοθήκης μετασχηματισμένων κυττάρων ως προς την ικανότητα αποκωδικοποιήσεως της λιγάσης νουκλεϊνικού οξέος.

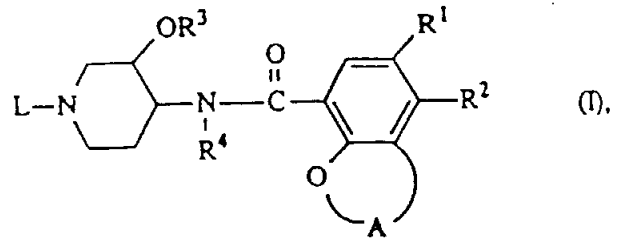
ΠΕΡΙΛΗΨΗ (57)

Ένα θερμικά σταθερό ένζυμο απαλλαγμένο από ανεπιθύμητους μολυντές απομονώνεται δια:

- της παροχής ενός μεσοφίλου κυττάρου-ξενιστή διαμορφωμένου ώστε να αποκωδικοποιεί ένα γονίδιο που κωδικοποιεί ένα ετερόλογο θερμικά σταθερό ένζυμο·
- της καλλιέργειας του μεσοφίλου κυττάρου-ξενιστή και την παρα-



ΑΡΙΘΜΟΣ ΕΥΡΩΠΑΪΚΟΥ Δ.Ε.	(11): 3017992
ΑΡΙΘ. ΕΛΛΗΝΙΚΗΣ ΚΑΤΑΘΕΣΗΣ	(21): 950403101
ΗΜΕΡ. ΕΛΛΗΝΙΚΗΣ ΚΑΤΑΘΕΣΗΣ	(22): 08.11.95
ΑΡΙΘ./ΗΜΕΡ. ΔΗΜΟΣΙΕΥΣΗΣ	
ΕΥΡΩΠΑΪΚΟΥ ΔΙΠΛΩΜΑΤΟΣ	(87): 389037/20.09.95
ΑΡΙΘ./ΗΜΕΡ. ΚΑΤΑΘΕΣΗΣ	
ΕΥΡΩΠΑΪΚΗΣ ΑΙΤΗΣΗΣ	(86): 90200589.1/13.03.90
ΤΙΤΛΟΣ ΕΦΕΥΡΕΣΗΣ	(54): Παράγωγα N-(3-υδροξυ-4-πιπεριδινυλο) (διυδροβενζοφουρανο, διυδρο-2H-βενζοπυρανο ή διυδροβενζοδιοξινό) καρβοξαμιδίου
ΔΙΚΑΙΟΥΧΟΣ	(73): JANSSEN PHARMACEUTICA N.V. Turnhoutseweg 30, Beerse B-2340, Βέλγιο
ΣΥΜΒΑΤΙΚΕΣ ΠΡΟΤΕΡΑΙΟΤΗΤΕΣ ΕΦΕΥΡΕΤΗΣ	(30): 326941/22.03.89/US (72): 1) VAN DAELE GEORGES HENRI PAUL 2) VAN DEN KEYBUS FRANS MARIA ALFONS
ΕΙΔΙΚΟΣ ΠΛΗΡΕΞΟΥΣΙΟΣ	(74): Σαρδέλη Θεοδοσία, δικηγόρος, Κουμπάρη 2, 106 74 Αθήνα
ΑΝΤΙΚΛΗΤΟΣ	(74): Παπακωνσταντίνου Ελένη, δικηγόρος, Κουμπάρη 2, 106 74 Αθήνα



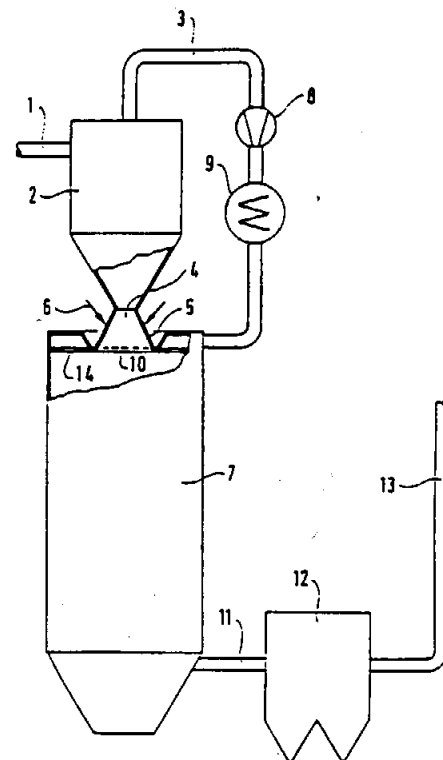
εις τον οποίον το Α είναι $-\text{CH}_2-\text{CH}_2-$, $-\text{CH}_2-\text{CH}_2-\text{CH}_2-$, $-\text{CH}_2-\text{CH}_2-\text{CH}_2-\text{CH}_2-$, $-\text{CH}_2-\text{O}-$, $-\text{CH}_2-\text{CH}_2-\text{O}-$ ή $-\text{CH}_2-\text{CH}_2-\text{CH}_2-\text{O}-$ · το R^1 είναι υδρογόνον, αλογόνον ομάς, αλκυλο(C_{1-6})σουλφονύλιον ή αμινοσουλφονύλιον· το R^2 είναι υδρογόνον, αμινο, μονο ή δι(αλκυλο C_{1-6})αμινο, αρυλ-αλκυλο C_{1-6} αμινο ή αλκυλο C_{1-6} καρβονυλαμινο ομάς· τα R^3 και R^4 είναι υδρογόνον ή αλκύλιον C_{1-6} · το L είναι κυκλοαλκύλιον C_{3-6} , κυκλοαλκανόνη C_{5-6} , αλκενύλιον C_{3-6} προαιρετικώς υποκατεστημένον δι' αρυλίου, ή το L είναι $-\text{Alk}-\text{R}^5$, $-\text{Alk}-\text{X}-\text{R}^6$, $\text{Alk}-\text{Y}-\text{C}(=\text{O})-\text{R}^5$ ή $\text{Alk}-\text{Y}-\text{C}(=\text{O})-\text{NR}^{10}\text{R}^{11}$ · τα N-οξείδια, τα φαρμακευτικώς αποδεκτά άλατα προσθήκης οξέος και δυνατά (πιθανά) στερεοχημικώς ισομερείς μορφαί αυτών. Αι ρηθείσαι ενώσεις έχουν γαστρεντερικήν διεγερτικήν δράσιν. Φαρμακευτικά συνθέσεις περιέχουσαι τοιαύτας ενώσεις ως δραστικόν συστατικόν· μέθοδοι παρασκευής των ρηθεισών ενώσεων και φαρμακευτικά συνθέσεις.

ΠΕΡΙΛΗΨΗ (57)
Παράγωγα N-(3-υδροξυ-4-πιπεριδινυλο)(διυδροξυβενζοφουρανο, διυδρο-2H-βενζοπυρανο ή διυδροβενζοδιοξινό)καρβοξαμιδίου του τύπου

ΑΡΙΘΜΟΣ ΕΥΡΩΠΑΪΚΟΥ Δ.Ε.	(11): 3017993
ΑΡΙΘ. ΕΛΛΗΝΙΚΗΣ ΚΑΤΑΘΕΣΗΣ	(21): 950403102
ΗΜΕΡ. ΕΛΛΗΝΙΚΗΣ ΚΑΤΑΘΕΣΗΣ	(22): 08.11.95
ΑΡΙΘ./ΗΜΕΡ. ΔΗΜΟΣΙΕΥΣΗΣ	
ΕΥΡΩΠΑΪΚΟΥ ΔΙΠΛΩΜΑΤΟΣ	(87): 571623/30.08.95
ΑΡΙΘ./ΗΜΕΡ. ΚΑΤΑΘΕΣΗΣ	
ΕΥΡΩΠΑΪΚΗΣ ΑΙΤΗΣΗΣ	(86): 93902348.7/17.12.92
ΤΙΤΛΟΣ ΕΦΕΥΡΕΣΗΣ	(54): Διάταξη επεξεργασίας καυσαερίων περιεχόντων αέρους ρυπαντές
ΔΙΚΑΙΟΥΧΟΣ	(73): STEIN INDUSTRIE, SOCIÉTÉ ANONYME 19-21, Avenue Morane Saulnier, Velizy Villacoublay, F-78140, Γαλλία
ΣΥΜΒΑΤΙΚΕΣ ΠΡΟΤΕΡΑΙΟΤΗΤΕΣ ΕΦΕΥΡΕΤΗΣ	(30): 9115670/17.12.91/FR (72): 1) BEAL CORINNE 2) LEMASLE JEAN-MICHEL 3) MORIN JEAN-XAVIER 4) VANDICKE MICHEL
ΕΙΔΙΚΟΣ ΠΛΗΡΕΞΟΥΣΙΟΣ	(74): Σαρδέλη Θεοδοσία, δικηγόρος, Κουμπάρη 2, 106 74 Αθήνα
ΑΝΤΙΚΛΗΤΟΣ	(74): Παπακωνσταντίνου Ελένη, δικηγόρος, Κουμπάρη 2, 106 74 Αθήνα

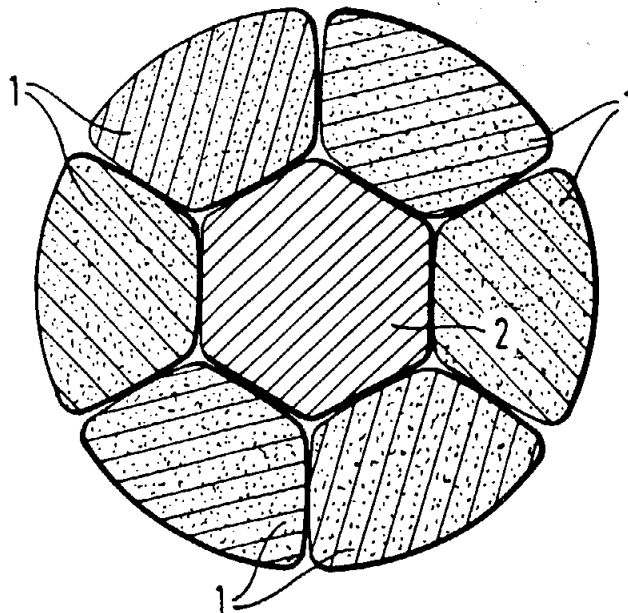
ΠΕΡΙΛΗΨΗ (57)
Διάταξη επεξεργασίας καυσαερίων περιεχόντων αέριους ρυπαντές και ένα κονιοποιημένο ανόργανο αλκαλικό υλικό εγχυόμενο στα καυσαέρια αυτά για τη μείωση της περιεκτικότητός τους σε ρυπαντές, χαρακτηριζόμενη από το ότι περιλαμβάνει: έναν κυκλώνα (2) για το διαχωρισμό των καυσαερίων σε ένα κλάσμα εμπλουτισμένο σε σωματίδια εκκενούμενο από μία κάτω έξοδο (4) του κυκλώνα και ένα κλάσμα πτωχότερο σε σωματίδια εκκενούμενο από το άνω μέρος του κυκλώνα (2), έναν αποκλίνοντα κώνο (5) συνδεδεμένο στην κάτω έξοδο (4) του κυκλώνα (2) και εφοδιασμένο με μέσα εγχύσεως ύδατος

(6). Χρησιμοποίηση μικρότερης ποσότητας αλκαλικού ανόργανου υλικού με καλύτερη απόδοση και μείωση της ρυπάνσεως της διατάξεως.



ΑΡΙΘΜΟΣ ΕΥΡΩΠΑΪΚΟΥ Δ.Ε. (11): 3017994
ΑΡΙΘ. ΕΛΛΗΝΙΚΗΣ ΚΑΤΑΘΕΣΗΣ (21): 950403103
ΗΜΕΡ. ΕΛΛΗΝΙΚΗΣ ΚΑΤΑΘΕΣΗΣ (22): 08.11.95
ΑΡΙΘ./ΗΜΕΡ. ΔΗΜΟΣΙΕΥΣΗΣ
ΕΥΡΩΠΑΪΚΟΥ ΔΙΠΛΩΜΑΤΟΣ (87): 505975/30.08.95
ΑΡΙΘ./ΗΜΕΡ. ΚΑΤΑΘΕΣΗΣ
ΕΥΡΩΠΑΪΚΗΣ ΑΙΤΗΣΗΣ (86): 92105036.5/24.03.92
ΤΙΤΛΟΣ ΕΦΕΥΡΕΣΗΣ (54): Υπεραγωγίμος αγωγός διαθέτων βελτιωμένη προστασία έναντι των μερικών μεταπτώσεων
ΔΙΚΑΙΟΥΧΟΣ (73): GEC ALSTHOM SA
 38 avenue Kléber, Paris F-75116, Γαλλία
ΣΥΜΒΑΤΙΚΕΣ ΠΡΟΤΕΡΑΙΟΤΗΤΕΣ (30): 9103770/28.03.91/FR
ΕΦΕΥΡΕΤΗΣ (72): 1) VERHAEGE THIERRY
 2) FEVRIER ALAIN
 3) LACAZE ALAIN
 4) LAUMOND YVES
ΕΙΔΙΚΟΣ ΠΛΗΡΕΞΟΥΣΙΟΣ (74): Σαρδέλη Θεοδοσία, δικηγόρος, Κουμπάρη 2, 106 74 Αθήνα
ΑΝΤΙΚΑΛΗΤΟΣ (74): Παπακωνσταντίνου Ελένη, δικηγόρος, Κουμπάρη 2, 106 74 Αθήνα

ολική ειδική αντίσταση εν ψυχρώ της υπεραγωγίμης ζώνης σε κατάσταση μεταπτώσεως ώστε να άγει ένα μεγάλο μέρος του ρεύματος μετά τη μετάπτωση, όπου η υπεραγωγίμη και η μεταλλική μη υπεραγωγίμη ζώνη είναι σε απλή μηχανική επαφή, χωρίς πρόσφυση.

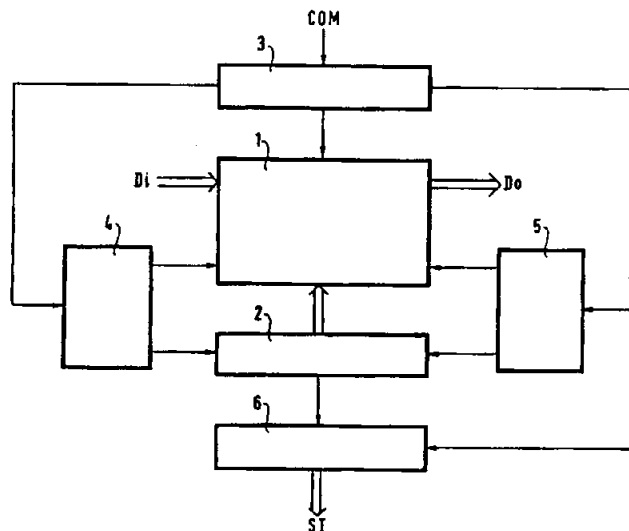


ΠΕΡΙΛΗΨΗ (57)

Η εφεύρεση αφορά έναν υπεραγωγίμο αγωγό προστατευμένο έναντι των μερικών μεταπτώσεων περιλαμβάνοντα μία υπεραγωγίμη ζώνη, σχηματιζόμενη από υπεραγωγίμα νήματα βυθισμένα εντός ενός μη υπεραγωγίμου μεταλλικού πλέγματος και μία μη υπεραγωγίμη μεταλλική ζώνη, χαρακτηριζόμενο από το ότι η ειδική αντίσταση της μη υπεραγωγίμης μεταλλικής ζώνης είναι επαρκώς μικρή σε σχέση με την

ΑΡΙΘΜΟΣ ΕΥΡΩΠΑΪΚΟΥ Δ.Ε. (11): 3017995
ΑΡΙΘ. ΕΛΛΗΝΙΚΗΣ ΚΑΤΑΘΕΣΗΣ (21): 950403104
ΗΜΕΡ. ΕΛΛΗΝΙΚΗΣ ΚΑΤΑΘΕΣΗΣ (22): 08.11.95
ΑΡΙΘ./ΗΜΕΡ. ΔΗΜΟΣΙΕΥΣΗΣ
ΕΥΡΩΠΑΪΚΟΥ ΔΙΠΛΩΜΑΤΟΣ (87): 464768/30.08.95
ΑΡΙΘ./ΗΜΕΡ. ΚΑΤΑΘΕΣΗΣ
ΕΥΡΩΠΑΪΚΗΣ ΑΙΤΗΣΗΣ (86): 91110942.9/02.07.91
ΤΙΤΛΟΣ ΕΦΕΥΡΕΣΗΣ (54): Μονάδα προσαρμογής μεταφοράς δεδομένων
ΔΙΚΑΙΟΥΧΟΣ (73): ALCATEL MOBILE COMMUNICATION FRANCE
 15, rue de la Baume, Paris F-75008, Γαλλία
ΣΥΜΒΑΤΙΚΕΣ ΠΡΟΤΕΡΑΙΟΤΗΤΕΣ (30): 9008338/02.07.90/FR
ΕΦΕΥΡΕΤΗΣ (72): 1) CHATEAU ALAIN
 2) ROUSSEAU EMMANUEL
ΕΙΔΙΚΟΣ ΠΛΗΡΕΞΟΥΣΙΟΣ (74): Σαρδέλη Θεοδοσία, δικηγόρος, Κουμπάρη 2, 106 74 Αθήνα
ΑΝΤΙΚΑΛΗΤΟΣ (74): Παπακωνσταντίνου Ελένη, δικηγόρος, Κουμπάρη 2, 106 74 Αθήνα

μέσων προσκλήσεως και καταγραφής (4), το οποίο επιτρέπει την παραγωγή διευθύνσεων και τη φόρτωση στην εν λόγω ζώνη αποθηκείσεως (1). Αυτά τα ίδια μέσα ελέγχου (3), συνδυαζόμενα με μέσα αναγνώσεως και εκπομπής (5), επικυρώνουν εν συνεχεία την εκπομπή των εν λόγω δεδομένων τα οποία τότε εξάγονται το ένα μετά το άλλο από τις εν λόγω θέσεις, όπου το πρώτο εκπεμπόμενο δεδομένο είναι το τελευταίο καταχωρημένο, — μέσα ελέγχου (6) διαμορφούμενα από τη γεννήτρια διευθύνσεων (2) τα οποία επιτρέπουν την επαλήθευση του ότι ο αριθμός των εκπεμφθέντων δεδομένων D_i είναι ίσος προς τον αριθμό των προσκτηθέντων δεδομένων D_o και την παροχή μίας λέξεως καταστάσεως ST της οποίας η ανάγνωση πληροφορεί τότε για την καλή εξέλιξη της εκπομπής.



ΠΕΡΙΛΗΨΗ (57)

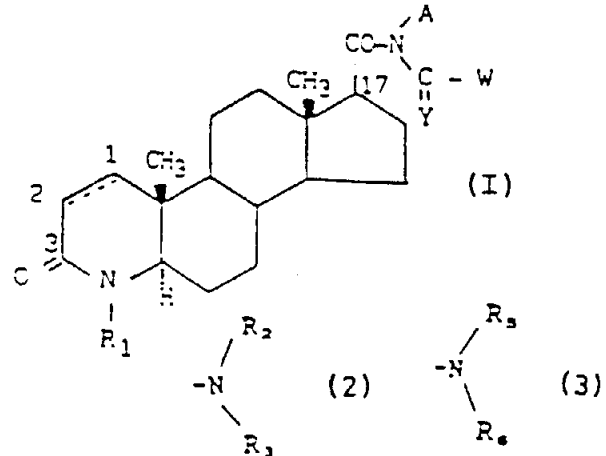
Η εφεύρεση αφορά μία μονάδα προσαρμογής μεταφοράς δεδομένων, η οποία περιλαμβάνει:
 — μία ζώνη αποθηκείσεως (1) αποτελούμενη από διάφορες θέσεις προσδιοριζόμενες από μία διευθύνση παρεχόμενη από μία γεννήτρια διευθύνσεων (2) η οποία προσκτά, κατά μπλοκ μεγέθους το οποίο μπορεί να είναι μεταβλητό, ένα σύνολο δεδομένων τα οποία απομνημονεύονται τότε διαδοχικά στις εν λόγω θέσεις,
 — ένα σήμα ελέγχου COM, δια μέσου των μέσων ελέγχου (3) και των

ΑΡΙΘΜΟΣ ΕΥΡΩΠΑΪΚΟΥ Δ.Ε.	(11): 3017996
ΑΡΙΘ. ΕΛΛΗΝΙΚΗΣ ΚΑΤΑΘΕΣΗΣ	(21): 950403105
ΗΜΕΡ. ΕΛΛΗΝΙΚΗΣ ΚΑΤΑΘΕΣΗΣ	(22): 08.11.95
ΑΡΙΘ./ΗΜΕΡ. ΔΗΜΟΣΙΕΥΣΗΣ	
ΕΥΡΩΠΑΪΚΟΥ ΔΙΠΛΩΜΑΤΟΣ	(87): 468012/20.09.95
ΑΡΙΘ./ΗΜΕΡ. ΚΑΤΑΘΕΣΗΣ	
ΕΥΡΩΠΑΪΚΗΣ ΑΙΤΗΣΗΣ	(86): 91903236.7/06.02.91
ΤΙΤΛΟΣ ΕΦΕΥΡΕΣΗΣ	(54): Παράγωγα 17β-υποκατεστημένης-4-αζα-5α-ανδροσταν-3-ονης και μέθοδος δια την παρασκευή των
ΔΙΚΑΙΟΥΧΟΣ	(73): PHARMACIA S.P.A. Via Robert Koch 1.2, Milano I-20152, Μιλάνο
ΣΥΜΒΑΤΙΚΕΣ ΠΡΟΤΕΡΑΙΟΤΗΤΕΣ ΕΦΕΥΡΕΤΗΣ	(30): 9002922/09.02.90/GB (72): 1) PANZERI ACHILLE 2) DI SALLE ENRICO 3) NESI MARCELLA
ΕΙΔΙΚΟΣ ΠΛΗΡΕΞΟΥΣΙΟΣ	(74): Σαρδέλη Θεοδοσία, δικηγόρος, Κουμπάρη 2, 106 74 Αθήνα
ΑΝΤΙΚΛΗΤΟΣ	(74): Παπακωνσταντίνου Ελένη, δικηγόρος, Κουμπάρη 2, 106 74 Αθήνα

ΠΕΡΙΛΗΨΗ (57)

Η παρούσα εφεύρεσις αναφέρεται εις στεροειδικούς αναστολείς 5α-ρεδουκτάσης οι οποίοι έχουν τον τύπο (I), ένθα το R₁ είναι υδρογόνον ομάς αλκυλίου C₁-C₆, ομάς αρυλ-αλκυλίου C₁-C₆ ή ομάς αρουλίου· το Y είναι οξυγόνον ή θείον· το W είναι ομάς (2) εις την οποίαν έκαστον των R₂ και R₃ εκλέγεται κεχωρισμένως εκ της ομάδος της συνισταμένης εξ υδρογόνου, αλκυλίου C₁-C₆, κυκλοαλκυλίου C₁-C₆, κυκλοαλκυλαλκυλίου C₆-C₉ και αρυλίου, ένθα εκάστη των ομάδων αλκυλίου, κυκλοαλκυλίου, κυκλοαλκυλαλκυλίου και αρυλίου δύναται να είναι μη-υποκατεστημένη ή υποκατεστημένη δι' υποκαταστάτου —OR₄ εις τον οποίον το R₄ είναι υδρογόνον ή αλκύλιον C₁-C₄· το A είναι υδρο-

γόνον αλκύλιον C₁-C₆, κυκλοαλκύλιον C₅-C₆ ή κυκλοαλκυλαλκύλιον C₆-C₉, ένθα εκάστη των ομάδων αλκυλίου, κυκλοαλκυλίου και κυκλοαλκυλαλκυλίου, δύναται να είναι μη-υποκατεστημένη ή υποκατεστημένη δι' υποκαταστάτου εκλεγμένου εκ: α) —OR₄ εις το οποίον το R₄ είναι ως καθορίσθη ανωτέρω, και β) της (3), ένθα είτε έκαστον των R₅ και R₆ εκλέγεται κεχωρισμένως εκ της ομάδος της συνισταμένης εξ υδρογόνου, αλκυλίου C₁-C₆, κυκλοαλκυλίου C₅-C₆ και αρυλίου, είτε τα R₅ και R₆ λαμβανόμενα ομού μετά του ατόμου αζώτου εις το οποίον είναι συνδεδεμένα, σχηματίζουν (διαμορφώνουν) πεντατομικόν ή εξατομικόν κεκορεσμένον ετερομονοκυκλικόν δακτύλιον ο οποίος περιέχει προαιρετικώς τουλάχιστον εν πρόσθετον ετεροάτομον εκλεγόμενον εξ οξυγόνου και αζώτου· και το σύμβολον (====) παριστά απλούν ή διπλούν δεσμόν, και φαρμακευτικώς αποδεκτά άλατα αυτών. Αι ενώσεις της εφευρέσεως λόγω της ανασταλτικής των δράσεως 5α-ρεδουκτάσης, δύναται να είναι χρήσιμοι δια την θεραπευτικήν αγωγήν ανδρογονο-εξαρτημένων καταστάσεων.



ΑΡΙΘΜΟΣ ΕΥΡΩΠΑΪΚΟΥ Δ.Ε.	(11): 3017997
ΑΡΙΘ. ΕΛΛΗΝΙΚΗΣ ΚΑΤΑΘΕΣΗΣ	(21): 950403106
ΗΜΕΡ. ΕΛΛΗΝΙΚΗΣ ΚΑΤΑΘΕΣΗΣ	(22): 08.11.95
ΑΡΙΘ./ΗΜΕΡ. ΔΗΜΟΣΙΕΥΣΗΣ	
ΕΥΡΩΠΑΪΚΟΥ ΔΙΠΛΩΜΑΤΟΣ	(87): 581826/20.09.95
ΑΡΙΘ./ΗΜΕΡ. ΚΑΤΑΘΕΣΗΣ	
ΕΥΡΩΠΑΪΚΗΣ ΑΙΤΗΣΗΣ	(86): 92909120.5/22.04.92
ΤΙΤΛΟΣ ΕΦΕΥΡΕΣΗΣ	(54): Πλάκα καθαρισμού τουαλέτας
ΔΙΚΑΙΟΥΧΟΣ	(73): JEYES LIMITED Brunel Way Thetford, Norfolk IP24 1HA, Μ. Βρετανία
ΣΥΜΒΑΤΙΚΕΣ ΠΡΟΤΕΡΑΙΟΤΗΤΕΣ ΕΦΕΥΡΕΤΗΣ	(30): 9108574/22.04.91/GB (72): 1) MARSHALL JOHN 2) BLACK STEVEN JOHN FARRELL 3) WILSON BRIAN MURIE 4) YOUNGS JAMES WILLIAM
ΕΙΔΙΚΟΣ ΠΛΗΡΕΞΟΥΣΙΟΣ	(74): Σαρδέλη Θεοδοσία, δικηγόρος, Κουμπάρη 2, 106 74 Αθήνα
ΑΝΤΙΚΛΗΤΟΣ	(74): Παπακωνσταντίνου Ελένη, δικηγόρος, Κουμπάρη 2, 106 74 Αθήνα

όπου η σύνθεση δεν περιέχει περισσότερα από 20% κατά βάρος υδατο-διαλυτό ανόργανο άλας το οποίο εισάγεται δι' ενός συστατικού ανιονικά επιφανειακώς δραστικού παράγοντος και δεν περιέχει άλλες προσθήκες υλικών πληρώσεως ή αραιωτικών μέσων.

ΠΕΡΙΛΗΨΗ (57)

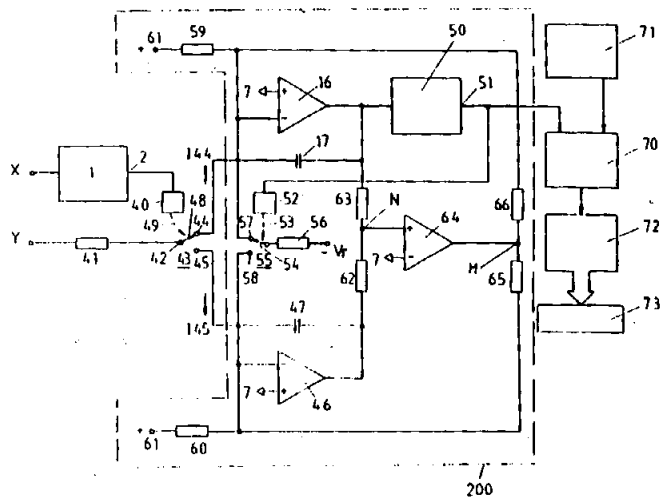
Η εφεύρεση δίδει ένα στερεό τεμάχιο καθαρισμού τουαλέτας που αποτελείται από μία σύνθεση που περιλαμβάνει (Α) από 5% έως 80% κατά βάρος ένα επιφανειακώς δραστικό συστατικό που περιέχει έναν ή περισσότερους ανιονικούς επιφανειακώς δραστικούς παράγοντες· (Β) από 10 έως 75% κατά βάρος ένα συστατικό παράγοντος απελευθερώσεως με ένα ή περισσότερα χλωριωμένα παράγωγα κυανουρικού οξέος και ενώσεις χλωρίου· και (C) από 2 έως 25% κατά βάρος έναν παράγοντα ρυθμίσεως διαλυτότητας (όπως ορίσθη προηγουμένως)·

ΑΡΙΘΜΟΣ ΕΥΡΩΠΑΪΚΟΥ Δ.Ε. (11): 3017998
ΑΡΙΘ. ΕΛΛΗΝΙΚΗΣ ΚΑΤΑΘΕΣΗΣ (21): 950403107
ΗΜΕΡ. ΕΛΛΗΝΙΚΗΣ ΚΑΤΑΘΕΣΗΣ (22): 08.11.95
ΑΡΙΘ./ΗΜΕΡ. ΔΗΜΟΣΙΕΥΣΗΣ
ΕΥΡΩΠΑΪΚΟΥ ΔΙΠΛΩΜΑΤΟΣ (87): 533964/25.10.95
ΑΡΙΘ./ΗΜΕΡ. ΚΑΤΑΘΕΣΗΣ
ΕΥΡΩΠΑΪΚΗΣ ΑΙΤΗΣΗΣ (86): 91114540.7/29.08.91
ΤΙΤΛΟΣ ΕΦΕΥΡΕΣΗΣ (54): Διάταξις για τον σχηματισμόν σημάτων γινόμενου
ΔΙΚΑΙΟΥΧΟΣ (73): DEUTSCHE ZAEHLER-GESELLSCHAFT NACHF. A. STEPPER & CO. (GMBH & CO.)
 Bachstrasse 9-17, Hamburg D-22083, Γερμανία
ΣΥΜΒΑΤΙΚΕΣ ΠΡΟΤΕΡΑΙΟΤΗΤΕΣ (30): —
ΕΦΕΥΡΕΤΗΣ (72): 1) HERRMANN FRANK
 2) STOJANOVIC BORIS
ΕΙΔΙΚΟΣ ΠΛΗΡΕΞΟΥΣΙΟΣ (74): Σαρδέλη Θεοδοσία, δικηγόρος, Κουμπάρη 2, 106 74 Αθήνα
ΑΝΤΙΚΛΗΤΟΣ (74): Παπακωνσταντίνου Ελένη, δικηγόρος, Κουμπάρη 2, 106 74 Αθήνα

ΠΕΡΙΛΗΨΗ (57)

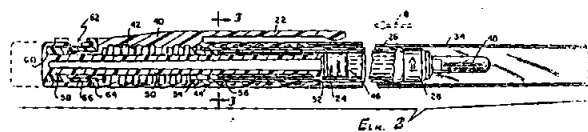
Εις μίαν διάταξιν δια τον σχηματισμόν ενός σήματος γινομένου μπορεί να επιτευχθή απλούστευσις του κυκλώματος με μεγάλην ακρίβειαν και ελαστικότητα, όταν, κατά την εφεύρεσιν ο ολοκληρωτής σχηματίζει ένα τμήμα, ενός δευτέρου διαμορφωτού πλάτους — παλμών λειτουργούντος με μίαν δευτέραν συχνότητα ρυθμού, του οποίου (ολοκληρωτού) οι παλμοί εξόδου αφ' ενός δραστηριοποιούν (θέτουν εις λειτουργίαν) ένα δεύτερον διακόπτην, μέσω του οποίου

προσάγεται (οδηγείται) προς τον ολοκληρωτήν εναλλακτικώς ένα πρώτον ή ένα δεύτερον, κατά προτίμησιν αντιθέτου φοράς (κατευθύνσεως), ισομέγεθες ρεύμα ρυθμίσεως, και αφ' ετέρου ρυθμίζουν καθοδηγητικώς (οι παλμοί εξόδου) ένα καταχωρητήν ρυθμίσεως, ο οποίος μετρά (αριθμεί) προς τα επάνω ως επίσης κάτω, με μίαν τρίτην συχνότητα ρυθμού, και ο οποίος καταχωρητής όταν καταλήξη σε μίαν οριακήν τιμήν (τιμή κατωφλίου) παραδίδει τους παλμούς εις το γινόμενον με την αντίστοιχον συχνότητα.



στο ρηθέν τμήμα, όπου το ορατό τμήμα δείχνει την ποσότητα του υγρού του επιλεγόμενου για έγχυση.

ΑΡΙΘΜΟΣ ΕΥΡΩΠΑΪΚΟΥ Δ.Ε. (11): 3017999
ΑΡΙΘ. ΕΛΛΗΝΙΚΗΣ ΚΑΤΑΘΕΣΗΣ (21): 950403108
ΗΜΕΡ. ΕΛΛΗΝΙΚΗΣ ΚΑΤΑΘΕΣΗΣ (22): 08.11.95
ΑΡΙΘ./ΗΜΕΡ. ΔΗΜΟΣΙΕΥΣΗΣ
ΕΥΡΩΠΑΪΚΟΥ ΔΙΠΛΩΜΑΤΟΣ (87): 450905/18.10.95
ΑΡΙΘ./ΗΜΕΡ. ΚΑΤΑΘΕΣΗΣ
ΕΥΡΩΠΑΪΚΗΣ ΑΙΤΗΣΗΣ (86): 91302864.3/02.04.91
ΤΙΤΛΟΣ ΕΦΕΥΡΕΣΗΣ (54): Στυλό εγχύσεως το οποίο δείχνει τη δόση
ΔΙΚΑΙΟΥΧΟΣ (73): ELI LILLY AND COMPANY
 Lilly Corporate Center, Indianapolis, Indiana, 46285, Η.Π.Α.
ΣΥΜΒΑΤΙΚΕΣ ΠΡΟΤΕΡΑΙΟΤΗΤΕΣ (30): 504254/04.04.90/US
ΕΦΕΥΡΕΤΗΣ (72): HARRIS DALE CARVIN
ΕΙΔΙΚΟΣ ΠΛΗΡΕΞΟΥΣΙΟΣ (74): Σαρδέλη Θεοδοσία, δικηγόρος, Κουμπάρη 2, 106 74 Αθήνα
ΑΝΤΙΚΛΗΤΟΣ (74): Παπακωνσταντίνου Ελένη, δικηγόρος, Κουμπάρη 2, 106 74 Αθήνα



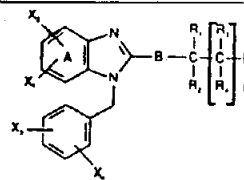
ΠΕΡΙΛΗΨΗ (57)

Δύο ενσωματώσεις μιάς σύριγγας πολλών δόσεων περιλαμβάνουν και οι δύο κατασκευή για ένδειξη της επιλεγμένης ποσότητας υγρού προς έγχυση. Ένα πρώτο στοιχείο και ένα δεύτερο στοιχείο εξευγμένα αντιστοίχως στο περίβλημα σύριγγας (24) και στη ράβδο εμβόλου (50) είναι προσαρμοσμένα για βαθμονομημένη κίνηση σχετικά μεταξύ των, ενώ το πρώτον και δεύτερον στοιχείο περιλαμβάνει ένα εξωτερικό τμήμα το οποίο έχει επ' αυτού κλίμακα ενδείξεως δόσεως (66), και το άλλο το πρώτον και δεύτερον στοιχείον το οποίο περιβάλλει το ρηθέν εξωτερικό τμήμα περιλαμβάνει ένα παράθυρο (62) δια του οποίου είναι ορατό μόνο ένα τμήμα της κλίμακας ενδείξεως δόσεως

ΑΡΙΘΜΟΣ ΕΥΡΩΠΑΪΚΟΥ Δ.Ε. (11):	3018000
ΑΡΙΘ. ΕΛΛΗΝΙΚΗΣ ΚΑΤΑΘΕΣΗΣ (21):	950403109
ΗΜΕΡ. ΕΛΛΗΝΙΚΗΣ ΚΑΤΑΘΕΣΗΣ (22):	08.11.95
ΑΡΙΘ./ΗΜΕΡ. ΔΗΜΟΣΙΕΥΣΗΣ	
ΕΥΡΩΠΑΪΚΟΥ ΔΙΠΛΩΜΑΤΟΣ (87):	442820/13.09.95
ΑΡΙΘ./ΗΜΕΡ. ΚΑΤΑΘΕΣΗΣ	
ΕΥΡΩΠΑΪΚΗΣ ΑΙΤΗΣΗΣ (86):	91400393.4/15.02.91
ΤΙΤΛΟΣ ΕΦΕΥΡΕΣΗΣ (54):	Νέα παράγωγα βενζιμιδαζόλης και αζαβενζιμιδαζόλης, που είναι ανταγωνιστές των δεκτών θρομβοξάνης οι μέθοδοι παρασκευής αυτών, ενδιάμεσες ουσίες συνθέσεως και συνθέσεις που τα περιέχουν
ΔΙΚΑΙΟΥΧΟΣ (73):	LABORATOIRES UPSA 1 bis, rue du Docteur Camille Bru, Agen F-47000, Γαλλία
ΣΥΜΒΑΤΙΚΕΣ ΠΡΟΤΕΡΑΙΟΤΗΤΕΣ (30):	9001925/16.02.90/FR
ΕΦΕΥΡΕΤΗΣ (72):	1) BRU-MAGNIEZ NICOLE 2) NICOLAI ERIC 3) TEULON JEAN-MARIE
ΕΙΔΙΚΟΣ ΠΛΗΡΕΞΟΥΣΙΟΣ (74):	Σαρδέλη Θεοδοσία, δικηγόρος, Κουμπάρη 2, 106 74 Αθήνα
ΑΝΤΙΚΛΗΤΟΣ (74):	Παπακωνσταντίνου Ελένη, δικηγόρος, Κουμπάρη 2, 106 74 Αθήνα

ΠΕΡΙΛΗΨΗ (57)

Η παρούσα εφεύρεση αφορά τα παράγωγα του τύπου:



εις τον οποίον

το Α είναι ένας αρωματικός πυρήνας ή ένας αζωτούχος ετερόκυκλος. Τα Χ₁, Χ₂, Χ₃ και Χ₄ παριστούν ανεξαρτήτως ένα άτομο υδρογόνου, ένα άτομο αλογόνου, ένα κατώτερο αλκυλοριζικό, ένα κυκλοαλκυλοριζικό με C₃-C₇, ένα αλκοξυριζικό, ένα αλκυλοθειοριζικό, μία σουλφονομάδα, SO₂ κατώτερο αλκυλ, μία σουλφοξειδιομάδα, SO κατώτερο αλκυλ, μία τριφθορομεθυλομάδα, μία νιτροομάδα, μία υδροξυλομάδα, ένα ριζικό μεθυλενοαλκοόλης ή μία δραστική ομάδα COOR όπου το R είναι ένα υδρογόνο ή ένα κατώτερο αλκυλ. Τα Χ₃ και Χ₄ ημπορούν επίσης να σχηματίσουν με το φαινύλιο μία ομάδα ναφθαλίνης.

Το Β παριστά CR₅R₆, όπου τα R₅ και R₆ είναι ένα άτομο υδρογόνου ή ένα κατώτερο αλκυλ ή ένα κυκλοαλκυλοριζικό με C₃-C₇ ή ένα άτομο θείου.

Τα R₁, R₂, R₃ και R₄ παριστούν ανεξαρτήτως ένα άτομο υδρογόνου ή ένα κατώτερο αλκυλοριζικό ή ένα κυκλοαλκυλοριζικό C₃-C₇. Τα CR₁R₂ ή CR₃R₄ ημπορούν να σχηματίσουν με το Β όταν το τελευταίο αυτό παριστά CR₅R₆ ένα κυκλοαλκύλιο ή ένα κυκλοαλκυλένιο με 3 έως 7 άτομα άνθρακος. Τα R₁, R₂, R₃, R₄ ημπορούν επίσης να σχηματίσουν ένα κύκλο με 3 έως 7 άτομα άνθρακος.

Το n είναι ένας ακέραιος αριθμός από 1 έως 4 και ημπορεί να είναι 0 εάν τα R₁ και R₂ είναι διάφορα του υδρογόνου.

Το D παριστά μία χημική δραστική ομάδα η οποία ημπορεί να είναι: COOR, όπου το R₇ είναι ένα άτομο υδρογόνου ή ένα κατώτερο αλκυλοριζικό ή ένα κυκλοαλκυλοριζικό με C₃-C₇.

Το CONH-R₃, όπου το R₃ είναι ένα άτομο υδρογόνου ή ένα κατώτερο αλκυλοριζικό ή ένα κυκλοαλκυλοριζικό με C₃-C₇ CN καθώς και τα άλατα προσθήκης αυτών.

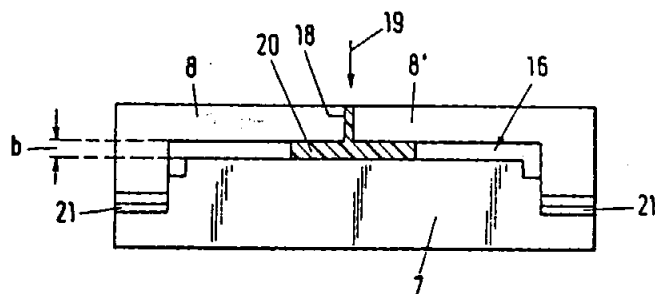
ΑΡΙΘΜΟΣ ΕΥΡΩΠΑΪΚΟΥ Δ.Ε. (11):	3018001
ΑΡΙΘ. ΕΛΛΗΝΙΚΗΣ ΚΑΤΑΘΕΣΗΣ (21):	950403110
ΗΜΕΡ. ΕΛΛΗΝΙΚΗΣ ΚΑΤΑΘΕΣΗΣ (22):	08.11.95
ΑΡΙΘ./ΗΜΕΡ. ΔΗΜΟΣΙΕΥΣΗΣ	
ΕΥΡΩΠΑΪΚΟΥ ΔΙΠΛΩΜΑΤΟΣ (87):	402645/11.10.95
ΑΡΙΘ./ΗΜΕΡ. ΚΑΤΑΘΕΣΗΣ	
ΕΥΡΩΠΑΪΚΗΣ ΑΙΤΗΣΗΣ (86):	90109223.9/16.05.90
ΤΙΤΛΟΣ ΕΦΕΥΡΕΣΗΣ (54):	Ιδιοσκευυή δια τον ψεκασμόν ενός εξαρτήματος εκ θερμοπλαστικού υλικού
ΔΙΚΑΙΟΥΧΟΣ (73):	TETRA LAVAL HOLDINGS & FINANCE SA Avenue General-Guisan 70, Pully CH-1009, Ελβετία
ΣΥΜΒΑΤΙΚΕΣ ΠΡΟΤΕΡΑΙΟΤΗΤΕΣ (30):	2226/89/13.06.89/CH
ΕΦΕΥΡΕΤΗΣ (72):	ANDERSSON PAR
ΕΙΔΙΚΟΣ ΠΛΗΡΕΞΟΥΣΙΟΣ (74):	Σαρδέλη Θεοδοσία, δικηγόρος, Κουμπάρη 2, 106 74 Αθήνα
ΑΝΤΙΚΛΗΤΟΣ (74):	Παπακωνσταντίνου Ελένη, δικηγόρος, Κουμπάρη 2, 106 74 Αθήνα

ΠΕΡΙΛΗΨΗ (57)

Περιγράφεται μία μέθοδος δια τον ψεκασμόν (έγχυσιν) ενός θερμοπλαστικού καλύμματος εις την παρυφήν (χείλος) ενός σωληνομόρφου δοχείου από χαρτόνι, ένθα το πλαστικοποιημένο συνθετικόν υλικόν ψεκάζεται (εγχέεται) εις τον χώρον διαμορφώσεως (16) αποτελούμενον (σχηματιζόμενον) από τα τμήματα εσωτερικής (7) και εξωτερικής (8,8') διαμορφώσεως και τα τμήματα διαμορφώσεως (7,8,8') συμπίεζονται επ' αλλήλων με δύναμιν.

Δια να ημπορούμε να κατασκευάσωμεν λεπτότερα εξαρτήματα εκ

συνθετικού υλικού με μεγαλύτεραν ακρίβειαν διαστάσεων, κατά τον δυνατόν σε βραχύτερον (συντομότερον) χρόνο και με απλούστερα εργαλεία, προτείνεται, ώστε ο χώρος διαμορφώσεως (16) να κρατείται σε μία πρώτη βαθμίδα (φάσιν) με ένα μεγάλο όγκον, κατά την διάρκεια της οποίας (φάσεως) το πλαστικοποιημένο συνθετικόν υλικόν να γεμίζει με μικράν πίεσιν τον χώρον διαμορφώσεως (16) τουλάχιστον μερικώς (εν μέρει) (20), και ώστε ο χώρος διαμορφώσεως (16) να σχηθεί (οδηγηθεί) σε μίαν δευτέραν βαθμίδα (φάσιν) εις ένα μικρότερον όγκον απ' ότι είναι αυτός της πρώτης βαθμίδας (φάσεως), ένθα η δύναμις συσπίξεως δια την συμπίεσιν των τμημάτων εσωτερικής (7) και εξωτερικής (8,8') διαμορφώσεως να αυξάνει εις την δευτέραν βαθμίδα (φάσιν), έναντι αυτής (της δυνάμεως) της πρώτης βαθμίδας (φάσεως).



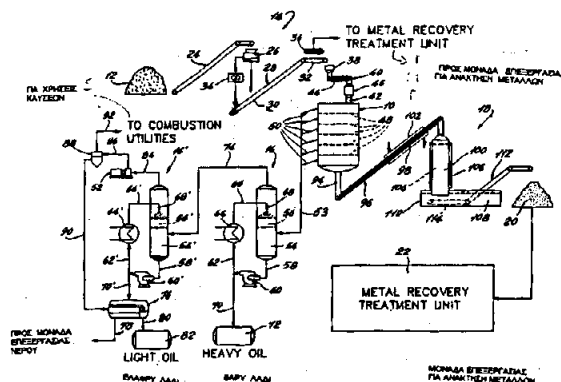
ΑΡΙΘΜΟΣ ΕΥΡΩΠΑΪΚΟΥ Δ.Ε. (11):	3018002
ΑΡΙΘ. ΕΛΛΗΝΙΚΗΣ ΚΑΤΑΘΕΣΗΣ (21):	950403111
ΗΜΕΡ. ΕΛΛΗΝΙΚΗΣ ΚΑΤΑΘΕΣΗΣ (22):	08.11.95
ΑΡΙΘ./ΗΜΕΡ. ΔΗΜΟΣΙΕΥΣΗΣ	
ΕΥΡΩΠΑΪΚΟΥ ΔΙΠΛΩΜΑΤΟΣ (87):	58814/27.09.95
ΑΡΙΘ./ΗΜΕΡ. ΚΑΤΑΘΕΣΗΣ	
ΕΥΡΩΠΑΪΚΗΣ ΑΙΤΗΣΗΣ (86):	92910045.1/14.05.92
ΤΙΤΛΟΣ ΕΦΕΥΡΕΣΗΣ (54):	Επεξεργασία των υπολειμμάτων τεμαχισμού των αυτοκινήτων με πυρόλυση σε κενό
ΔΙΚΑΙΟΥΧΟΣ (73):	UNIVERSITE LAVAL Cité Universitaire, Quebec, Quebec G1K 7P4, Καναδάς
ΣΥΜΒΑΤΙΚΕΣ ΠΡΟΤΕΡΑΙΟΤΗΤΕΣ ΕΦΕΥΡΕΤΗΣ (30):	2045254/21.06.91/CA
ΕΙΔΙΚΟΣ ΠΛΗΡΕΞΟΥΣΙΟΣ (72):	ROY CHRISTIAN
	(74): Σαρδέλη Θεοδοσία, δικηγόρος, Κουμπάρη 2, 106 74 Αθήνα
ΑΝΤΙΚΑΛΗΤΟΣ (74):	Παπακωνσταντίνου Ελένη, δικηγόρος, Κουμπάρη 2, 106 74 Αθήνα

ΠΕΡΙΛΗΨΗ (57)

Από το υπόλειμμα τεμαχισμού των αυτοκινήτων ανακτώνται εμπορικά πολύτιμα προϊόντα, υποβάλλοντας το υπόλειμμα τεμαχισμού σε πυρόλυση σε κενό, ώστε να παραχθούν μη-συμπυκνούμενα αέρια, συμπυκνούμενοι ατμοί υδρογονανθράκων και υδρατμός καθώς και ένα στερεό υπόλειμμα, το οποίο περιέχει μη-οξειδωμένα μέταλλα και ένα ανθρακούχο υλικό. Η πυρόλυση σε κενό πραγματοποιείται σε θερμοκρασία, η οποία κυμαίνεται από περίπου 450 έως περίπου 650°C και κάτω από υποπίεση, η οποία κυμαίνεται από περίπου 50 μέχρι περίπου 200mmHg έτσι, ώστε να αποσυντίθενται θερμικά και να εξατμίζονται ουσιαστικά ολοκληρωτικά τα οργανικά υλικά, τα οποία είναι προσκολλημένα στα μέταλλα, ενώ ταυτόχρονα ελαχιστοποιείται η δημιουργία μη-συμπυκνόμενων αερίων και μεγιστοποιείται η

δημιουργία συμπυκνόμενων ατμών υδρογονανθράκων. Από το στερεό υπόλειμμα διαχωρίζεται τουλάχιστον ένα μέταλλο, το οποίο ανακτάται σε μη-οξειδωμένη και ουσιαστικά ελεύθερη από άνθρακα μορφή, η οποία είναι κατάλληλη για απ' ευθείας ανακύκλωση. Οι ατμοί υδρογονανθράκων μπορούν να συμπυκνωθούν, ενώ διαχωρίζεται απ' αυτούς ο υδρατμός, ώστε να λάβουμε λάδια υδρογονανθράκων απαλλαγμένα από νερό.

Σημαντικές ποσότητες πολύτιμων μετάλλων, όπως είναι ο σίδηρος, ο χαλκός, το αργίλιο και ο ψευδάργυρος, θα μπορούσαν συνεπώς να ανακτηθούν. Το στερεό ανθρακούχο υλικό, που λαμβάνεται σαν παραπροϊόν μπορεί να χρησιμοποιηθεί σαν αναγωγικός οπτάνθρακας (κωκ). Από την άλλη μεριά, τα παραγόμενα λάδια υδρογονανθράκων έχουν μεγάλη θερμογόνο δύναμη και μικρή περιεκτικότητα θείου και επομένως είναι κατάλληλα για χρήση σαν καύσιμο θέρμανσης.



ΑΡΙΘΜΟΣ ΕΥΡΩΠΑΪΚΟΥ Δ.Ε. (11):	3018003
ΑΡΙΘ. ΕΛΛΗΝΙΚΗΣ ΚΑΤΑΘΕΣΗΣ (21):	950403113
ΗΜΕΡ. ΕΛΛΗΝΙΚΗΣ ΚΑΤΑΘΕΣΗΣ (22):	08.11.95
ΑΡΙΘ. ΕΛΛΗΝΙΚΗΣ ΚΑΤΑΘΕΣΗΣ (21):	382578/13.09.95
ΑΡΙΘ./ΗΜΕΡ. ΚΑΤΑΘΕΣΗΣ	
ΕΥΡΩΠΑΪΚΗΣ ΑΙΤΗΣΗΣ (86):	90301463.7/12.02.90
ΤΙΤΛΟΣ ΕΦΕΥΡΕΣΗΣ (54):	Αντικατάσταση με παράγωγα αποικοδομημένης κυτταρίνης των συστατικών με μεγάλη θερμιδική αξία εις τρόφιμα
ΔΙΚΑΙΟΥΧΟΣ (73):	ALKO LTD P.O. Box 350, Helsinki SF-00101, Φινλανδία
ΣΥΜΒΑΤΙΚΕΣ ΠΡΟΤΕΡΑΙΟΤΗΤΕΣ (30):	1) 309387/10.02.89/US 2) 370629/23.06.89/US 3) 464291/12.01.90/US
ΕΦΕΥΡΕΤΗΣ (72):	1) BAGLEY LINDSEY 2) LINDLEY MICHAEL 3) BOSDET SARAH 4) TIMONEN MARITTA 5) TURUNEN MARJA 6) VAARA TIMO 7) VAARA MARTTI 8) LAHTINEN TARJA
ΕΙΔΙΚΟΣ ΠΛΗΡΕΞΟΥΣΙΟΣ (74):	Σαρδέλη Θεοδοσία, δικηγόρος, Κουμπάρη 2, 106 74 Αθήνα
ΑΝΤΙΚΑΛΗΤΟΣ (74):	Παπακωνσταντίνου Ελένη, δικηγόρος, Κουμπάρη 2, 106 74 Αθήνα

ΠΕΡΙΛΗΨΗ (57)

Η περιεκτικότητας θερμίδων μιας συνθέσεως τροφίμου ελαττώνεται δι' αντικατάστασης με ένα μίγμα ολιγομερών που προέρχονται από αποικοδόμηση ενός παραγώγου κυτταρίνης ενός μέρους τουλάχιστον των συστατικών με μεγάλη θερμιδική αξία του τροφίμου. Το μίγμα των ολιγομερών που χρησιμοποιείται έχει μέσο όρο βαθμού πολυμερισμού στην περιοχή από 3 έως 300 και μέσο μοριακό βάρος στην περιοχή από 500 έως 100.000.

ΑΡΙΘΜΟΣ ΕΥΡΩΠΑΪΚΟΥ Δ.Ε. (11): 3018004	παραγωγικότητα MIF. Τα μιτογόνα αυξάνουν την παραγωγή όταν χρησιμοποιούνται ως επαγωγείς MIF.
ΑΡΙΘ. ΕΛΛΗΝΙΚΗΣ ΚΑΤΑΘΕΣΗΣ (21): 950403114	
ΗΜΕΡ. ΕΛΛΗΝΙΚΗΣ ΚΑΤΑΘΕΣΗΣ (22): 08.11.95	
ΑΡΙΘ./ΗΜΕΡ. ΔΗΜΟΣΙΕΥΣΗΣ	
ΕΥΡΩΠΑΪΚΟΥ ΔΙΠΛΩΜΑΤΟΣ (87): 401997/06.09.95	
ΑΡΙΘ./ΗΜΕΡ. ΚΑΤΑΘΕΣΗΣ	
ΕΥΡΩΠΑΪΚΗΣ ΑΙΤΗΣΗΣ (86): 90305459.1/21.05.90	
ΤΙΤΛΟΣ ΕΦΕΥΡΕΣΗΣ (54): Μέθοδος παρασκευής παράγοντα αναστολής μετάστασης	
ΔΙΚΑΙΟΥΧΟΣ (73): ΚΑΒΥΣΗΚΙ ΚΑΙΣΗΑ ΗΑΥΑΗΙΒΑΡΑ ΣΕΙΒΥΤΣΥ ΚΑΓΑΚΥ ΚΕΝΚΥΥΥΟ	
	2-3 1-chome, Shimoishii, Okayama-shi Okayama, Ιαπωνία
ΣΥΜΒΑΤΙΚΕΣ ΠΡΟΤΕΡΑΙΟΤΗΤΕΣ (30): 128362/89/22.05.89/JP	
ΕΦΕΥΡΕΤΗΣ (72): 1) ΚΥΡΙΜΟΤΟ ΜΑΣΑΗΙ	
	2) ΜΟΤΟΔΑ ΡΥΥΙΧΙ
	3) ΙΥΑΚΙ ΚΑΝΣΟ
ΕΙΔΙΚΟΣ ΠΛΗΡΕΞΟΥΣΙΟΣ (74): Σαρδέλη Θεοδοσία, δικηγόρος, Κουμπάρη 2, 106 74 Αθήνα	
ΑΝΤΙΚΛΗΤΟΣ (74): Παπακωνσταντίνου Ελένη, δικηγόρος, Κουμπάρη 2, 106 74 Αθήνα	

ΠΕΡΙΛΗΨΗ (57)

Αιμοποιητικά κύτταρα ανθρώπου δημιουργούν παράγοντα αναστολής μετάστασης (MIF). Ο MIF παρουσιάζει μια αξιοσημείωτη δράση αναστολής μετάστασης σε νόσους εξαιτίας ιών και ανοσοπαθειών καθώς και σε κακοήγη νεοπλασμάτα. Τα αιμοποιητικά κύτταρα ανθρώπου παραγωγής MIF εύκολα πολλαπλασιάζονται διαμέσου καλλιέργειας ιστού *in vitro* και πολλαπλασιασμού *in vivo* χρησιμοποιώντας ένα θερμόαιμο ζώο. Τα T-κύτταρα παρουσιάζουν μεγάλη

ΑΡΙΘΜΟΣ ΕΥΡΩΠΑΪΚΟΥ Δ.Ε. (11): 3018005	οπούν περιέχει το νουκλεοτίδιο εξω-δείγματος ουσιαστικά μη ενισχύσιμο. Η επεξεργασία μπορεί να γίνει ως ιδιαίτερα βαθμής ή είναι δυνατόν να γίνει παρουσία ενός δευτέρου δείγματος που περιέχει σειρές νουκλεϊκών οξέων που πρόκειται να ενισχυθούν. Οι ενισχυμένες σειρές νουκλεϊκών οξέων που προέρχονται από το πρώτο δείγμα οι οποίες ρυπαίνονται το δεύτερο δείγμα δεν ενισχύονται ουσιαστικά περισσότερο κατά την διάρκεια της ενισχύσεως των σειρών νουκλεϊκού οξέος του δευτέρου δείγματος.
ΑΡΙΘ. ΕΛΛΗΝΙΚΗΣ ΚΑΤΑΘΕΣΗΣ (21): 950403115	
ΗΜΕΡ. ΕΛΛΗΝΙΚΗΣ ΚΑΤΑΘΕΣΗΣ (22): 08.11.95	
ΑΡΙΘ./ΗΜΕΡ. ΔΗΜΟΣΙΕΥΣΗΣ	
ΕΥΡΩΠΑΪΚΟΥ ΔΙΠΛΩΜΑΤΟΣ (87): 401037/13.09.95	
ΑΡΙΘ./ΗΜΕΡ. ΚΑΤΑΘΕΣΗΣ	
ΕΥΡΩΠΑΪΚΗΣ ΑΙΤΗΣΗΣ (86): 90306001.0/01.06.90	
ΤΙΤΛΟΣ ΕΦΕΥΡΕΣΗΣ (54): Μέθοδος δια την καταπολέμηση ρυπάνσεως αντιδράσεων ενισχύσεως νουκλεϊκών οξέων	
ΔΙΚΑΙΟΥΧΟΣ (73): LIFE TECHNOLOGIES INC.	
	8717 Grovemont Circle P.O. Box 6009, Gaithersburg MD 20877, Η.Π.Α.
ΣΥΜΒΑΤΙΚΕΣ ΠΡΟΤΕΡΑΙΟΤΗΤΕΣ (30): 360120/01.06.89/US	
ΕΦΕΥΡΕΤΗΣ (72): HARTLEY JAMES L.	
ΕΙΔΙΚΟΣ ΠΛΗΡΕΞΟΥΣΙΟΣ (74): Σαρδέλη Θεοδοσία, δικηγόρος, Κουμπάρη 2, 106 74 Αθήνα	
ΑΝΤΙΚΛΗΤΟΣ (74): Παπακωνσταντίνου Ελένη, δικηγόρος, Κουμπάρη 2, 106 74 Αθήνα	

ΠΕΡΙΛΗΨΗ (57)

Μια μέθοδος ενισχύσεως διεξάγεται εις ένα πρώτο δείγμα εις το οποίον ένας ή περισσότεροι από τους τέσσερις κανονικούς τριφωσφορικούς (rNTPs) ριβονουκλεοζίτες ή τριφωσφορικούς (dNTPs) δεοξυριβονουκλεοζίτες αντικαθίστανται με ένα νουκλεοτίδιο εξω-δείγματος το οποίον δεν ευρίσκεται εις το νουκλεϊκό οξύ που πρόκειται να ενισχυθεί. Μετά την ενίσχυση, τυχόν ρυπαντικό ενισχυμένο προϊόν το οποίον ημπορεί να παραμείνει υποβάλλεται σε φυσική, χημική, ενζυματική ή βιολογική επεξεργασία που καθιστά το νουκλεϊκό οξύ το

ΑΡΙΘΜΟΣ ΕΥΡΩΠΑΪΚΟΥ Δ.Ε. (11):	3018006
ΑΡΙΘ. ΕΛΛΗΝΙΚΗΣ ΚΑΤΑΘΕΣΗΣ (21):	950403116
ΗΜΕΡ. ΕΛΛΗΝΙΚΗΣ ΚΑΤΑΘΕΣΗΣ (22):	08.11.95
ΑΡΙΘ./ΗΜΕΡ. ΔΗΜΟΣΙΕΥΣΗΣ	
ΕΥΡΩΠΑΪΚΟΥ ΔΙΠΛΩΜΑΤΟΣ (87):	447359/23.08.95
ΑΡΙΘ./ΗΜΕΡ. ΚΑΤΑΘΕΣΗΣ	
ΕΥΡΩΠΑΪΚΗΣ ΑΙΤΗΣΗΣ (86):	91810147.8/06.03.91
ΤΙΤΛΟΣ ΕΦΕΥΡΕΣΗΣ (54):	Συνεργιστικές γλυκαντικές συνθέσεις που περιέχουν πολυδεξτρόζη και ένα χλωριόδεοξυσακχαρο και μέθοδοι παρασκευής αυτών
ΔΙΚΑΙΟΥΧΟΣ (73):	McNEIL-PPC INC. 501 George Street P.O. Box 2400, New Brunswick NJ 08903-2400, Η.Π.Α.
ΣΥΜΒΑΤΙΚΕΣ ΠΡΟΤΕΡΑΙΟΤΗΤΕΣ (30):	491898/12.03.90/US
ΕΦΕΥΡΕΤΗΣ (72):	1) WONG LUCY LEE 2) FAUST STEVEN MICHAEL 3) CHERUKURI SUBRAMAN RAO
ΕΙΔΙΚΟΣ ΠΛΗΡΕΞΟΥΣΙΟΣ (74):	Σαρδέλη Θεοδοσία, δικηγόρος, Κουμπάρη 2, 106 74 Αθήνα
ΑΝΤΙΚΛΗΤΟΣ (74):	Παπακωνσταντίνου Ελένη, δικηγόρος, Κουμπάρη 2, 106 74 Αθήνα

ποτών και παρομοίων. Η παρούσα εφεύρεση αφορά επίσης μεθόδους παρασκευής συνεργιστικών γλυκαντικών συνθέσεων και τα εδωδύμα προϊόντα εις τα οποία μπορούν να χρησιμοποιηθούν.

ΠΕΡΙΛΗΨΗ (57)

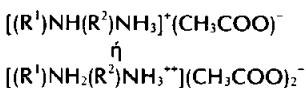
Η παρούσα εφεύρεση αφορά συνεργιστικές γλυκαντικές συνθέσεις οι οποίες περιέχουν πολυδεξτρόζη και ένα παράγωγο χλωριόδεοξυσακχαρού. Οι συνεργιστικές γλυκαντικές συνθέσεις είναι δυνατόν να χρησιμοποιηθούν εις μία μεγάλη ποικιλία εδωδύμων προϊόντων όπως συνθέσεων μασητικού κόμμεως, σκληρών και μαλακών σακχαρωδών,

ΑΡΙΘΜΟΣ ΕΥΡΩΠΑΪΚΟΥ Δ.Ε. (11):	3018007
ΑΡΙΘ. ΕΛΛΗΝΙΚΗΣ ΚΑΤΑΘΕΣΗΣ (21):	950403117
ΗΜΕΡ. ΕΛΛΗΝΙΚΗΣ ΚΑΤΑΘΕΣΗΣ (22):	08.11.95
ΑΡΙΘ./ΗΜΕΡ. ΔΗΜΟΣΙΕΥΣΗΣ	
ΕΥΡΩΠΑΪΚΟΥ ΔΙΠΛΩΜΑΤΟΣ (87):	569465/09.08.95
ΑΡΙΘ./ΗΜΕΡ. ΚΑΤΑΘΕΣΗΣ	
ΕΥΡΩΠΑΪΚΗΣ ΑΙΤΗΣΗΣ (86):	92904499.8/15.01.92
ΤΙΤΛΟΣ ΕΦΕΥΡΕΣΗΣ (54):	Αντιμικροβιακή λιπαντική σύνθεση περιέχουσα οξική διαμίνη
ΔΙΚΑΙΟΥΧΟΣ (73):	ECOLAB INC. Ecolab Center, Saint Paul Minnesota 55102, Η.Π.Α.
ΣΥΜΒΑΤΙΚΕΣ ΠΡΟΤΕΡΑΙΟΤΗΤΕΣ (30):	642057/16.01.91/US
ΕΦΕΥΡΕΤΗΣ (72):	1) SCHMIDT BRUCE E. 2) SWERTS ROGER E., F.
ΕΙΔΙΚΟΣ ΠΛΗΡΕΞΟΥΣΙΟΣ (74):	Σαρδέλη Θεοδοσία, δικηγόρος, Κουμπάρη 2, 106 74 Αθήνα
ΑΝΤΙΚΛΗΤΟΣ (74):	Παπακωνσταντίνου Ελένη, δικηγόρος, Κουμπάρη 2, 106 74 Αθήνα

οποία έχει τον τύπο $R^{10}O(R^{11})$ όπου το R^{10} είναι μία C_{10-18} αλειφατική ομάδα και το R^{11} είναι μία C_{1-5} αλκυλομάδα και το R^2 είναι μία C_{1-5} ομάδα αλκυλενίου, (—) περίπου 0-30% κ.β. μίας αλκοόλης για τον σκοπό ενίσχυσης της φυσικής σταθερότητας της σύνθεσης, και (—) περίπου 0-20% κ.β. ενός μη-ιοντικού τασιενεργού. Η υγρή μορφή της λιπαντικής σύνθεσης περικλείει μία κύρια αναλογία νερού ενώ η στερεή μορφή της λιπαντικής σύνθεσης περικλείει μία ποσότητα ενός στερεοποίησης αποτελεσματικού για υποβοήθηση στην στερεοποίηση της σύνθεσης. Οι λιπαντικές συνθέσεις είναι ιδιαίτερα χρήσιμες επί των φερουσών φορτίο επιφανειών μεταφορικών ταινιών χρησιμοποιούμενων στην παρασκευή τροφίμων όπου ένας συνδυασμός αποτελεσματικής λιπαντικότητας και αποδοτικής αντιμικροβιακής δραστηριότητας είναι απαραίτητος.

ΠΕΡΙΛΗΨΗ (57)

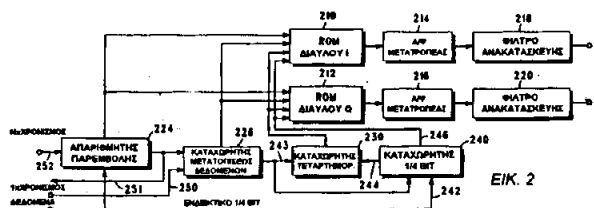
Συμπυκνωμένες στερεές και υγρές αντιμικροβιακές συνθέσεις λίπανσης οι οποίες περικλείουν (—) περίπου 1-20% κ.β. ενός άλατος οξικής διαμίνης το οποίο έχει τον τύπο



όπου το R^1 είναι μία C_{10-18} αλειφατική ομάδα ή μία ομάδα αιθέρα η

ΑΡΙΘΜΟΣ ΕΥΡΩΠΑΪΚΟΥ Δ.Ε.	(11):	3018008
ΑΡΙΘ. ΕΛΛΗΝΙΚΗΣ ΚΑΤΑΘΕΣΗΣ	(21):	950403118
ΗΜΕΡ. ΕΛΛΗΝΙΚΗΣ ΚΑΤΑΘΕΣΗΣ	(22):	08.11.95
ΑΡΙΘ./ΗΜΕΡ. ΔΗΜΟΣΙΕΥΣΗΣ		
ΕΥΡΩΠΑΪΚΟΥ ΔΙΠΛΩΜΑΤΟΣ	(87):	371751/20.09.95
ΑΡΙΘ./ΗΜΕΡ. ΚΑΤΑΘΕΣΗΣ		
ΕΥΡΩΠΑΪΚΗΣ ΑΙΤΗΣΗΣ	(86):	89312336.4/28.11.89
ΤΙΤΛΟΣ ΕΦΕΥΡΕΣΗΣ	(54):	Ψηφιακός διαμορφωτής GMSK (κωδικοποιήσεως ελάχιστης μετατοπίσεως κατά Gauss) με διαχείριση κλασματικών διαστημάτων δυαδικών ψηφίων
ΔΙΚΑΙΟΥΧΟΣ	(73):	MOTOROLA INC. 1303 East Algonquin Road, Schaumburg, IL 60196, Η.Π.Α.
ΣΥΜΒΑΤΙΚΕΣ ΠΡΟΤΕΡΑΙΟΤΗΤΕΣ ΕΦΕΥΡΕΤΗΣ	(30):	278080/30.11.88/US
ΕΙΔΙΚΟΣ ΠΛΗΡΕΞΟΥΣΙΟΣ	(72):	WANG CHIH-FEI
ΑΝΤΙΚΛΗΤΟΣ	(74):	Σαρδέλη Θεοδοσία, δικηγόρος, Κουμπάρη 2, 106 74 Αθήνα
	(74):	Παπακωνσταντίνου Ελένη, δικηγόρος, Κουμπάρη 2, 106 74 Αθήνα

Κάθε ROM επιλέγεται από έναν απεριθμητή παρεμβολής (224) ελεγχόμενο από το σήμα χρονισμού (252), από έναν καταχωρητή μετατοπίσεως δεδομένων (226) δεχόμενο τα δεδομένα εισόδου (250) με ταχύτητα αντιστοιχούσα στο σήμα χρονισμού και από έναν καταχωρητή τεταρτημορίου (230) ο οποίος δέχεται επίσης τα δεδομένα εισόδου για τον προσδιορισμό της φάσεως του σήματος εισόδου σε σχέση με το σήμα χρονισμού. Επί πλέον, παρέχεται ένα σήμα (242) που υποδεικνύει την άφιξη ενός κλασματικού διαστήματος δυαδικών ψηφίων. Σε απόκριση αυτού του σήματος, ενημερώνεται η επιλογή της ROM ώστε να παρέχει έλεγχο της γωνίας φάσεως της διαμορφωμένης φερούσης.



ΕΙΚ. 2

ΠΕΡΙΛΗΨΗ (57)

Μία μονάδα διαμορφώσεως χρησιμοποιείται σε ένα σύστημα διαμορφώσεως GMSK. Το σύστημα περιλαμβάνει πίνακες αντιστοιχίας διαύλου I (210) και διαύλου Q (212) σε ROM, εκάστη προ-προγραμματισμένη ώστε να παράγει μία αντιπροσωπευτική ψηφιακή κυματομορφή με βάση ένα ρεύμα δεδομένων εισόδου (250) και ένα σήμα χρονισμού (252). Κάθε ψηφιακή κυματομορφή μετατρέπεται σε αναλογικό σήμα για εν συνεχεία διαμόρφωση ραδιοσυχνοτήτων (RF).

ΑΡΙΘΜΟΣ ΕΥΡΩΠΑΪΚΟΥ Δ.Ε.	(11):	3018009
ΑΡΙΘ. ΕΛΛΗΝΙΚΗΣ ΚΑΤΑΘΕΣΗΣ	(21):	950403119
ΗΜΕΡ. ΕΛΛΗΝΙΚΗΣ ΚΑΤΑΘΕΣΗΣ	(22):	08.11.95
ΑΡΙΘ./ΗΜΕΡ. ΔΗΜΟΣΙΕΥΣΗΣ		
ΕΥΡΩΠΑΪΚΟΥ ΔΙΠΛΩΜΑΤΟΣ	(87):	344704/16.08.95
ΑΡΙΘ./ΗΜΕΡ. ΚΑΤΑΘΕΣΗΣ		
ΕΥΡΩΠΑΪΚΗΣ ΑΙΤΗΣΗΣ	(86):	89109712.3/30.05.89
ΤΙΤΛΟΣ ΕΦΕΥΡΕΣΗΣ	(54):	Χρήση αλάτων Γ-υδροξυβουτυρικού οξέος για την παρασκευή φαρμακευτικών συνθέσεων που χρησιμοποιούνται στην αγωγή του αλκοολισμού και οι λαμβανόμενες συνθέσεις
ΔΙΚΑΙΟΥΧΟΣ	(73):	LABORATORIO FARMACEUTICO C.T. S.R.L. Via Dante Alighieri, Sanremo (Imperia), I-18038, Ιταλία
ΣΥΜΒΑΤΙΚΕΣ ΠΡΟΤΕΡΑΙΟΤΗΤΕΣ ΕΦΕΥΡΕΤΗΣ	(30):	2085988/03.06.88/IT
ΕΙΔΙΚΟΣ ΠΛΗΡΕΞΟΥΣΙΟΣ	(72):	1) GESSA GIAN LUIGI 2) FADDA FABIO 3) MORMILE DI CAMPOCHIARO CHIARA
ΑΝΤΙΚΛΗΤΟΣ	(74):	Σαρδέλη Θεοδοσία, δικηγόρος, Κουμπάρη 2, 106 74 Αθήνα
	(74):	Παπακωνσταντίνου Ελένη, δικηγόρος, Κουμπάρη 2, 106 74 Αθήνα

ΠΕΡΙΛΗΨΗ (57)

Η χρήση αλάτων γ-υδροξυβουτυρικού οξέος για την παρασκευή φαρμακευτικών συνθέσεων που χρησιμεύουν στην απαλλαγή από την κατανάλωση αιθυλικής αλκοόλης και οι λαμβανόμενες συνθέσεις.

ΑΡΙΘΜΟΣ ΕΥΡΩΠΑΪΚΟΥ Δ.Ε.	(11): 3018010
ΑΡΙΘ. ΕΛΛΗΝΙΚΗΣ ΚΑΤΑΘΕΣΗΣ	(21): 950403120
ΗΜΕΡ. ΕΛΛΗΝΙΚΗΣ ΚΑΤΑΘΕΣΗΣ	(22): 08.11.95
ΑΡΙΘ./ΗΜΕΡ. ΔΗΜΟΣΙΕΥΣΗΣ	
ΕΥΡΩΠΑΪΚΟΥ ΔΙΠΛΩΜΑΤΟΣ	(87): 275716/09.08.95
ΑΡΙΘ./ΗΜΕΡ. ΚΑΤΑΘΕΣΗΣ	
ΕΥΡΩΠΑΪΚΗΣ ΑΙΤΗΣΗΣ	(86): 87311508.3/29.12.87
ΤΙΤΛΟΣ ΕΦΕΥΡΕΣΗΣ	(54): Διαδερμική μονάδα δοσολογίας οιστρογόνου/προγεστερόνης και συλλογή ελέγχου γονιμότητας περιλαμβάνουσα την εν λόγω μονάδα δοσολογίας
ΔΙΚΑΙΟΥΧΟΣ	(73): RUTGERS, THE STATE UNIVERSITY OF NEW JERSEY Old Queens Building Somerset and George Streets, New Brunswick NJ 08903, Η.Π.Α.
ΣΥΜΒΑΤΙΚΕΣ ΠΡΟΤΕΡΑΙΟΤΗΤΕΣ	(30): 1) 947130/29.12.86/US 2) 131462/16.12.87/US
ΕΦΕΥΡΕΤΗΣ	(72): 1) CHIEN YIE W. 2) CHIEN TE-YEN 3) HUANG YIH-CHAIN
ΕΙΔΙΚΟΣ ΠΛΗΡΕΞΟΥΣΙΟΣ	(74): Σαρδέλη Θεοδοσία, δικηγόρος, Κουμπάρη 2, 106 74 Αθήνα
ΑΝΤΙΚΛΗΤΟΣ	(74): Παπακωνσταντίνου Ελένη, δικηγόρος, Κουμπάρη 2, 106 74 Αθήνα

οπίσθιας κάλυψης, μία διπλανή πολυμερής στοιβάδα είναι μία συγκολλητική στοιβάδα στην οποία διαλυτοποιείται ή μικροδιασπείρεται τουλάχιστον αποτελεσματική δόση ενός οιστρογόνου. Επικολημένη στην πολυμερή στοιβάδα είναι μία συγκολλητική στοιβάδα στην οποία διαλυτοποιούνται και/ή μικροδιασπείρονται τουλάχιστον ελάχιστες δόσεις προγεστερόνης. Επί του παρόντος προτιμώμενη είναι η χρήση του φυσικού οιστρογόνου, 17-βητα-εστραδιόλης, ή αθινυλικής εστραδιόλης ή συνδυασμών τους και της προγεστερόνης, νορεθινδρόνης ή νοργεστιμικού εστέρα ή συνδυασμών τους. Οι μονάδες έχουν βιολογικά αποδεκτές συγκολλητική και πολυμερή στοιβάδες. Η συγκολλητική στοιβάδα μπορεί να έχει διεσπαρμένους έναν ή περισσότερους παράγοντες ενίσχυσης διαπέρασης δέρματος. Μία διαχωριστική στοιβάδα μπορεί προαιρετικά να χρησιμοποιηθεί στην κατασκευή των μονάδων δοσολογίας, η οποία διαχωριστική στοιβάδα κατανέμει χωρικά τις συγκολλητική και πολυμερή στοιβάδες, η οποία επιτρέπει μεταφορά οιστρογόνου από την πολυμερή στοιβάδα κατά την διάρκεια θεραπείας. Μονάδες δοσολογίας παρέχονται οι οποίες διαδερμικά διανέμουν τουλάχιστον ελάχιστες ημερήσιες δόσεις του οιστρογόνου και της προγεστερόνης για πολλαπλές ημέρες, όπως για μία εβδομάδα. Η εφεύρεση παρέχει επίσης μία διεργασία ελέγχου γονιμότητας και θεραπείας αντικατάστασης οιστρογόνου χρησιμοποιώντας τις νέες μονάδες δοσολογίας. Επίσης, η εφεύρεση παρέχει ένα σύστημα ελέγχου γονιμότητας για έλεγχο γονιμότητας χρησιμοποιώντας τις νέες μονάδες δοσολογίας.

ΠΕΡΙΛΗΨΗ (57)

Διαδερμικές μονάδες δοσολογίας απορρόφησης οιστρογόνου/προγεστερόνης έχουν αναπτυχθεί οι οποίες περιλαμβάνουν μία στοιβάδα

ΑΡΙΘΜΟΣ ΕΥΡΩΠΑΪΚΟΥ Δ.Ε.	(11): 3018011
ΑΡΙΘ. ΕΛΛΗΝΙΚΗΣ ΚΑΤΑΘΕΣΗΣ	(21): 950403122
ΗΜΕΡ. ΕΛΛΗΝΙΚΗΣ ΚΑΤΑΘΕΣΗΣ	(22): 08.11.95
ΑΡΙΘ./ΗΜΕΡ. ΔΗΜΟΣΙΕΥΣΗΣ	
ΕΥΡΩΠΑΪΚΟΥ ΔΙΠΛΩΜΑΤΟΣ	(87): 396162/13.09.95
ΑΡΙΘ./ΗΜΕΡ. ΚΑΤΑΘΕΣΗΣ	
ΕΥΡΩΠΑΪΚΗΣ ΑΙΤΗΣΗΣ	(86): 90200668.3/21.03.90
ΤΙΤΛΟΣ ΕΦΕΥΡΕΣΗΣ	(54): Βελτιωτικά άρτου
ΔΙΚΑΙΟΥΧΟΣ	(73): 1) UNILEVER N.V. Weena 455, Rotterdam AL NL-3013, Ολλανδία 2) UNILEVER PLC Unilever House Blackfriars P.O. Box 68, London, EC4P 4BQ, Μ. Βρετανία Μόνο για Μ. Βρετανία
ΣΥΜΒΑΤΙΚΕΣ ΠΡΟΤΕΡΑΙΟΤΗΤΕΣ	(30): 8906837/23.03.89/GB
ΕΦΕΥΡΕΤΗΣ	(72): 1) MAAT JAN 2) ROZA MARTINUS
ΕΙΔΙΚΟΣ ΠΛΗΡΕΞΟΥΣΙΟΣ	(74): Τσιμικάλης Αθανάσιος, δικηγόρος, Ν. Βάμβα 1, 106 74 Αθήνα
ΑΝΤΙΚΛΗΤΟΣ	(74): Τσιμικάλης Αθανάσιος, δικηγόρος, Ν. Βάμβα 1, 106 74 Αθήνα

ΠΕΡΙΛΗΨΗ (57)

Κυτταρινολυτικά βελτιωτικά άρτου π.χ. ξυλανάση περιλαμβάνουν μια οξειδάση ή υπεροξειδάση. Το μίγμα μπορεί να ενσωματωθεί σε αλεύρι σαν πρόσθετο στην ζύμη για ψωμί ή άλλα ψημένα προϊόντα ζύμης π.χ. διογκωμένα είδη ζαχαροπλαστικής.

ΑΡΙΘΜΟΣ ΕΥΡΩΠΑΪΚΟΥ Δ.Ε. (11): 3018012	
ΑΡΙΘ. ΕΛΛΗΝΙΚΗΣ ΚΑΤΑΘΕΣΗΣ (21): 950403123	
ΗΜΕΡ. ΕΛΛΗΝΙΚΗΣ ΚΑΤΑΘΕΣΗΣ (22): 08.11.95	
ΑΡΙΘ./ΗΜΕΡ. ΔΗΜΟΣΙΕΥΣΗΣ	
ΕΥΡΩΠΑΪΚΟΥ ΔΙΠΛΩΜΑΤΟΣ (87): 398387/09.08.95	
ΑΡΙΘ./ΗΜΕΡ. ΚΑΤΑΘΕΣΗΣ	
ΕΥΡΩΠΑΪΚΗΣ ΑΙΤΗΣΗΣ (86): 90109637.0/21.05.90	
ΤΙΤΛΟΣ ΕΦΕΥΡΕΣΗΣ (54): Βαφικές συνθέσεις με υψηλή περιεκτικότητα σε στερεά και χαμηλή VOC	
ΔΙΚΑΙΟΥΧΟΣ (73): BASF CORPORATION Inmont Division, 1255 Broad Street, Clifton, P.O. Box 6001, New Jersey 07015-6001, Η.Π.Α.	
ΣΥΜΒΑΤΙΚΕΣ ΠΡΟΤΕΡΑΙΟΤΗΤΕΣ (30): 353996/19.05.89/US	
ΕΦΕΥΡΕΤΗΣ (72): 1) SHEPLER STEWART 2) FINKENAUER HORST J. 3) BRAUN JENNIFER 4) BAJC GERALD L.	
ΕΙΔΙΚΟΣ ΠΛΗΡΕΞΟΥΣΙΟΣ (74): Τσιμικάλης Αθανάσιος, δικηγόρος, Ν. Βάμβα 1, 106 74 Αθήνα	
ΑΝΤΙΚΛΗΤΟΣ (74): Τσιμικάλης Αθανάσιος, δικηγόρος, Ν. Βάμβα 1, 106 74 Αθήνα	

ΠΕΡΙΛΗΨΗ (57)

Η παρούσα εφεύρεση αναφέρεται σε υπόστρωμα επικαλυμμένο με σύνθεση υψηλής περιεκτικότητας σε στερεά, όπου η εν λόγω σύνθεση περιέχει από περίπου 35 έως περίπου 65% συμπολυμερές και παράγοντα γεφύρωσης, το εν λόγω συμπολυμερές αποτελείται από αιθυλενικώς ακόρεστα μονομερή που περιέχουν υδροξυλομάδες και βινυ-

λικά μονομερή, όπου τα συστατικά του συμπολυμερούς συνδυάζονται κατά τέτοιο τρόπο ώστε να παρέχουν ένα πολυμερές με μετάπτωση υάλου μεταξύ περίπου -3°C έως περίπου 35°C και μέση τιμή μοριακού βάρους σχετικού βάρους 1000— με βάση το GPC χρησιμοποιώντας πρότυπα πολυστερολίου. Οι επιστρώσεις αυτές ανακαλύφθηκε ότι εμφανίζουν εξαιρετικές φυσικές ιδιότητες με σύντομο χρόνο μη συγκόλλησης και επίπασης και εξαιρετικό χρόνο διατήρησης σε δοχείο ή στο ράφι.

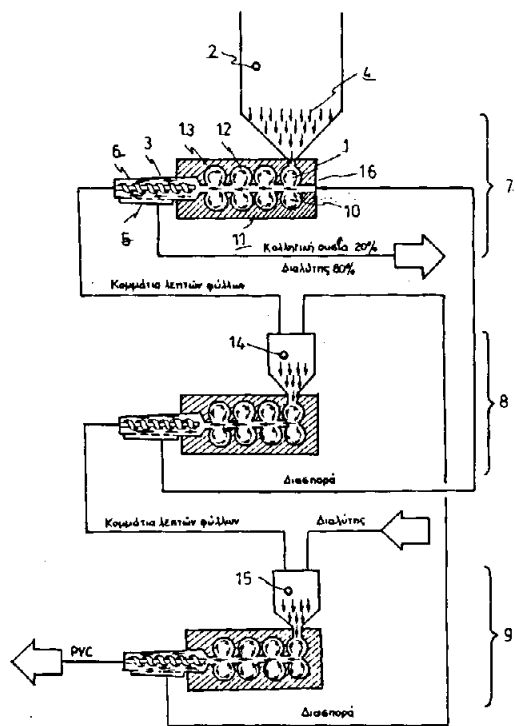
Με τις συνθέσεις που είναι σύμφωνες προς την παρούσα εφεύρεση μπορεί να επικαλυφθεί το οποιοδήποτε υλικό υποστρώματος, συμπεριλαμβανομένων των αντικειμένων όπως γυαλί, κεραμικά, χαρτί, ξύλο ακόμη δε και πλαστικό υλικό.

ΑΡΙΘΜΟΣ ΕΥΡΩΠΑΪΚΟΥ Δ.Ε. (11): 3018013	
ΑΡΙΘ. ΕΛΛΗΝΙΚΗΣ ΚΑΤΑΘΕΣΗΣ (21): 950403124	
ΗΜΕΡ. ΕΛΛΗΝΙΚΗΣ ΚΑΤΑΘΕΣΗΣ (22): 08.11.95	
ΑΡΙΘ./ΗΜΕΡ. ΔΗΜΟΣΙΕΥΣΗΣ	
ΕΥΡΩΠΑΪΚΟΥ ΔΙΠΛΩΜΑΤΟΣ (87): 512093/04.10.95	
ΑΡΙΘ./ΗΜΕΡ. ΚΑΤΑΘΕΣΗΣ	
ΕΥΡΩΠΑΪΚΗΣ ΑΙΤΗΣΗΣ (86): 91920427.1/26.11.91	
ΤΙΤΛΟΣ ΕΦΕΥΡΕΣΗΣ (54): Μέθοδος για την ανακύκλωση επιχρισμένων με κολλητική ουσία συνθετικών λεπτών φύλλων	
ΔΙΚΑΙΟΥΧΟΣ (73): WNC-NITROCHEMIE GMBH Aschau D-84544, Γερμανία	
ΣΥΜΒΑΤΙΚΕΣ ΠΡΟΤΕΡΑΙΟΤΗΤΕΣ (30): 4037562/26.11.90/DE	
ΕΦΕΥΡΕΤΗΣ (72): 1) HUBER GERHARD 2) PICHL KARL	
ΕΙΔΙΚΟΣ ΠΛΗΡΕΞΟΥΣΙΟΣ (74): Τσιμικάλης Αθανάσιος, δικηγόρος, Ν. Βάμβα 1, 106 74 Αθήνα	
ΑΝΤΙΚΛΗΤΟΣ (74): Τσιμικάλης Αθανάσιος, δικηγόρος, Ν. Βάμβα 1, 106 74 Αθήνα	

ΠΕΡΙΛΗΨΗ (57)

Αναφέρεται μία μέθοδος για την ανακύκλωση επιχρισμένων με κολλητική ουσία και σε μορφή κομματιών συνθετικών λεπτών φύλλων, η οποία προβλέπει ένα διαχωρισμό του συνθετικού υλικού και της κολλητικής ουσίας. Με ένα πρώτο στάδιο της μεθόδου τοποθετούνται τα κομμάτια των λεπτών φύλλων (4) σε ένα λουτρό διαλυτών (1), όπου τα κομμάτια λεπτών φύλλων (4) μετακινούνται για ένα προσδιορισμένο χρονικό διάστημα διασποράς υπό μηχανική επίδραση. Η μηχανική επίδραση γίνεται κατά προτίμηση με εξέλαση ή με μάλαξη. Σε ένα

δεύτερο στάδιο διαδικασίας διαχωρίζεται η διασπειρούμενη στον διαλύτη κολλητική ουσία με μηχανική εξέλαση δύναμης—κατά προτίμηση με εισαγωγή θλιπτικών δυνάμεων σε έναν κοχλία προώθησης— από τα κομμάτια λεπτών φύλλων (4).

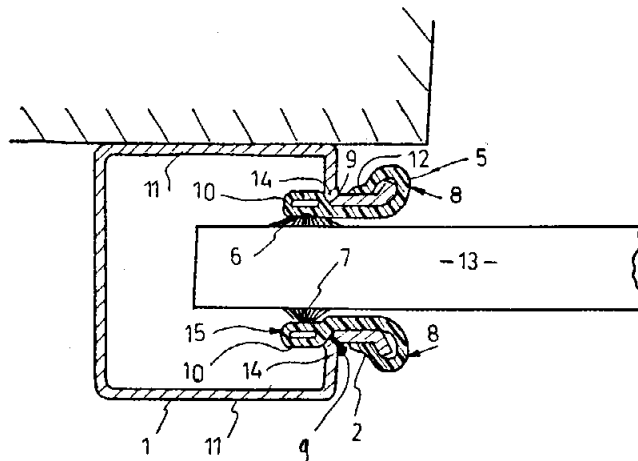


ΑΡΙΘΜΟΣ ΕΥΡΩΠΑΪΚΟΥ Δ.Ε. (11):	3018014
ΑΡΙΘ. ΕΛΛΗΝΙΚΗΣ ΚΑΤΑΘΕΣΗΣ (21):	950403125
ΗΜΕΡ. ΕΛΛΗΝΙΚΗΣ ΚΑΤΑΘΕΣΗΣ (22):	08.11.95
ΑΡΙΘ./ΗΜΕΡ. ΔΗΜΟΣΙΕΥΣΗΣ	
ΕΥΡΩΠΑΪΚΟΥ ΔΙΠΛΩΜΑΤΟΣ (87):	497137/11.10.95
ΑΡΙΘ./ΗΜΕΡ. ΚΑΤΑΘΕΣΗΣ	
ΕΥΡΩΠΑΪΚΗΣ ΑΙΤΗΣΗΣ (86):	92100532.8/14.01.92
ΤΙΤΛΟΣ ΕΦΕΥΡΕΣΗΣ (54):	Έλασμα οδηγού ράγας για φύλλα κυλιόμενης εξώθυρας
ΔΙΚΑΙΟΥΧΟΣ (73):	HÖRMANN KG DISSEN Industriestrasse 1, Gewerbepark Süd Dissen a.T.W., D-49201, Γερμανία
ΣΥΜΒΑΤΙΚΕΣ ΠΡΟΤΕΡΑΙΟΤΗΤΕΣ (30):	4101139/16.01.91/DE
ΕΦΕΥΡΕΤΗΣ (72):	HORMANN STEPHAN
ΕΙΔΙΚΟΣ ΠΛΗΡΕΞΟΥΣΙΟΣ (74):	Τσιμικάλης Αθανάσιος, δικηγόρος, Ν. Βάμβα 1, 106 74 Αθήνα
ΑΝΤΙΚΛΗΤΟΣ (74):	Τσιμικάλης Αθανάσιος, δικηγόρος, Ν. Βάμβα 1, 106 74 Αθήνα

ΠΕΡΙΛΗΨΗ (57)

Έλασμα οδηγού ράγας (1) για φύλλα κυλιόμενης εξώθυρας με διαμόρφωση διατομής σε σχήμα U και με κεκαμμένα προς τα μέσα το ένα προς το άλλο σκέλη, στα άκρα των οποίων (2) είναι προσαρμοσμένα ελάσματα λωρίδων ολισθήσεως (5), τα οποία φέρουν το καθένα μια εσοχή, της οποίας η διαμόρφωση, παρατηρούμενη προς το εσωτερικό της λωρίδας ολισθήσεως, ακολουθεί πρώτα μια παράλληλη πορεία του αντίστοιχου άκρου του σκέλους (2) και εν συνέχεια με παρόμοιο τρόπο με το χείλος του άκρου του σκέλους (2), καμπύσιμη πλευρικά προς τα έξω, καταλήγει στο υλικό κατασκευής της λωρίδας ολισθήσεως, το οποίο έλασμα της οδηγού ράγας (1), προς τον σκοπό

μιας μικρότερης καταναλώσεως υλικού παρασκευής και κατά την έννοια μιας ομοιόμορφης εικόνας εμφανίσεως και απλούστερου χειρισμού, είναι διαμορφωμένο κατά τέτοιο τρόπο, ώστε το έλασμα της λωρίδας ολισθήσεως (5), παρατηρούμενο στη διατομή του, να είναι διαμορφωμένο στην περιοχή που περιβάλλει τα άκρα των σκελών (2) με διατηρούμενο σταθερό πάχος τοιχωμάτων και να παρουσιάζει προς τα έξω μια στρογγυλεμένη επιφάνεια (8).

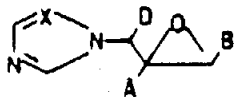


ΑΡΙΘΜΟΣ ΕΥΡΩΠΑΪΚΟΥ Δ.Ε. (11):	3018015
ΑΡΙΘ. ΕΛΛΗΝΙΚΗΣ ΚΑΤΑΘΕΣΗΣ (21):	950403126
ΗΜΕΡ. ΕΛΛΗΝΙΚΗΣ ΚΑΤΑΘΕΣΗΣ (22):	08.11.95
ΑΡΙΘ./ΗΜΕΡ. ΔΗΜΟΣΙΕΥΣΗΣ	
ΕΥΡΩΠΑΪΚΟΥ ΔΙΠΛΩΜΑΤΟΣ (87):	474045/18.10.95
ΑΡΙΘ./ΗΜΕΡ. ΚΑΤΑΘΕΣΗΣ	
ΕΥΡΩΠΑΪΚΗΣ ΑΙΤΗΣΗΣ (86):	91114061.4/22.08.91
ΤΙΤΛΟΣ ΕΦΕΥΡΕΣΗΣ (54):	Αζολυλομεθυλοξιράνια και τα μυκητοκτόνα που τα περιέχουν
ΔΙΚΑΙΟΥΧΟΣ (73):	BASF AKTIENGESELLSCHAFT Carl-Bosch-Strasse 38, Ludwigshafen D-67063, Γερμανία
ΣΥΜΒΑΤΙΚΕΣ ΠΡΟΤΕΡΑΙΟΤΗΤΕΣ (30):	4028392/07.09.90/DE
ΕΦΕΥΡΕΤΗΣ (72):	1) SEELE RAINER 2) RENTZEA COSTIN 3) AMMERMANN EBERHARD 4) LORENZ GISELA
ΕΙΔΙΚΟΣ ΠΛΗΡΕΞΟΥΣΙΟΣ (74):	Τσιμικάλης Αθανάσιος, δικηγόρος, Ν. Βάμβα 1, 106 74 Αθήνα
ΑΝΤΙΚΛΗΤΟΣ (74):	Τσιμικάλης Αθανάσιος, δικηγόρος, Ν. Βάμβα 1, 106 74 Αθήνα

στον οποίο Α και Β σημαίνουν αλκύλιο, κυκλοαλκύλιο, κυκλοαλκενύλιο, διφαινύλιο, ναφθύλιο, εταρύλιο ή φαινύλιο, όπου οι ρίζες αυτές μπορούν να είναι υποκατεστημένες, D σημαίνει μία αλκυλική ρίζα, Χ σημαίνει τη ρίζα CH ή N, καθώς επίσης και τα υποφερτά για φυτά άλατά τους προσθήκης οξέος και μεταλλικά τους σύμπλοκα και τα μυκητοκτόνα που περιέχουν τις ενώσεις αυτές.

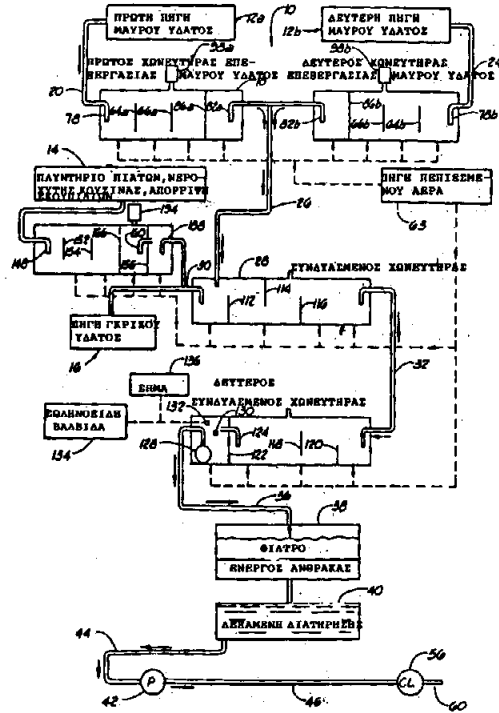
ΠΕΡΙΛΗΨΗ (57)

Αζολυλομεθυλοξιράνια του γενικού τύπου



ΑΡΙΘΜΟΣ ΕΥΡΩΠΑΪΚΟΥ Δ.Ε. (11): 3018016
ΑΡΙΘ. ΕΛΛΗΝΙΚΗΣ ΚΑΤΑΘΕΣΗΣ (21): 950403127
ΗΜΕΡ. ΕΛΛΗΝΙΚΗΣ ΚΑΤΑΘΕΣΗΣ (22): 08.11.95
ΑΡΙΘ./ΗΜΕΡ. ΔΗΜΟΣΙΕΥΣΗΣ
ΕΥΡΩΠΑΪΚΟΥ ΔΙΠΛΩΜΑΤΟΣ (87): 495019/09.08.95
ΑΡΙΘ./ΗΜΕΡ. ΚΑΤΑΘΕΣΗΣ
ΕΥΡΩΠΑΪΚΗΣ ΑΙΤΗΣΗΣ (86): 91909482.1/11.04.91
ΤΙΤΛΟΣ ΕΦΕΥΡΕΣΗΣ (54): Σύστημα εξυγιάνσεως
ΔΙΚΑΙΟΥΧΟΣ (73): HUMPHREY FRANK
 P.O. Box 4176, Carlsbad
 CA 92008, Η.Π.Α.
ΣΥΜΒΑΤΙΚΕΣ ΠΡΟΤΕΡΑΙΟΤΗΤΕΣ (30): 561416/01.08.90/US
ΕΦΕΥΡΕΤΗΣ (72): HUMPHREY FRANK
ΕΙΔΙΚΟΣ ΠΛΗΡΕΞΟΥΣΙΟΣ (74): Βόζεμπεργ-Βρετού Ιλεάνα, δικηγόρος,
 Αιγιαλείας 30, Παράδεισος Αμαρουσίου, 151 25
ΑΝΤΙΚΑΛΗΤΟΣ (74): Βόζεμπεργ-Βρετού Ιλεάνα, δικηγόρος,
 Αιγιαλείας 30, Παράδεισος Αμαρουσίου, 151 25

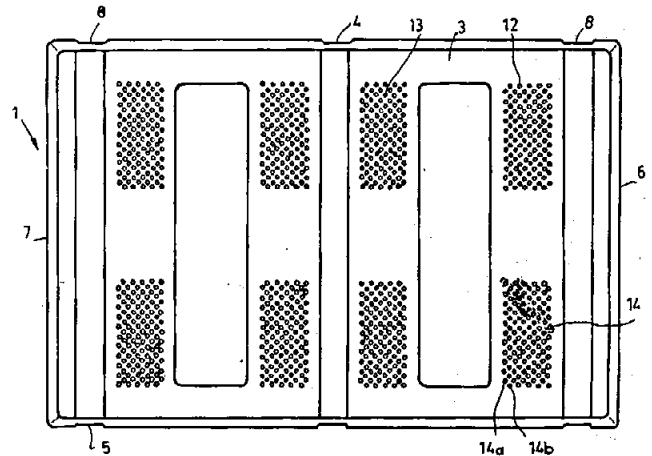
και γκριζού ύδατος, και το επεξεργασμένο τούτο ρεύμα μαύρου και γκριζού ύδατος εξέρχεται από τον χωνευτήρα μαύρου και γκριζού ύδατος.



ΠΕΡΙΛΗΨΗ (57)

Ένα σύστημα εξυγιάνσεως για την επεξεργασία ενός ρεύματος μαύρου ύδατος και ενός ρεύματος γκριζού ύδατος. Το ρεύμα μαύρου ύδατος εισέρχεται σε ένα χωνευτήρα μαύρου ύδατος εντός του οποίου χωνεύεται αερόβια το ρεύμα μαύρου ύδατος για την παραγωγή ενός επεξεργασμένου ρεύματος μαύρου ύδατος, και το επεξεργασμένο ρεύμα μαύρου ύδατος εκκενώνεται από τον χωνευτήρα μαύρου ύδατος. Το επεξεργασμένο ρεύμα μαύρου ύδατος εισάγεται σε ένα χωνευτήρα μαύρου και γκριζού ύδατος, και το ρεύμα γκριζού ύδατος εισάγεται επίσης στον χωνευτήρα μαύρου και γκριζού ύδατος. Το επεξεργασμένο ρεύμα μαύρου ύδατος και το ρεύμα γκριζού ύδατος χωνεύονται αερόβια στον χωνευτήρα μαύρου και γκριζού ύδατος για την παραγωγή ενός επεξεργασμένου ρεύματος μαύρου

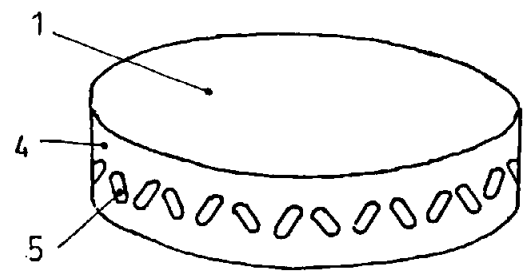
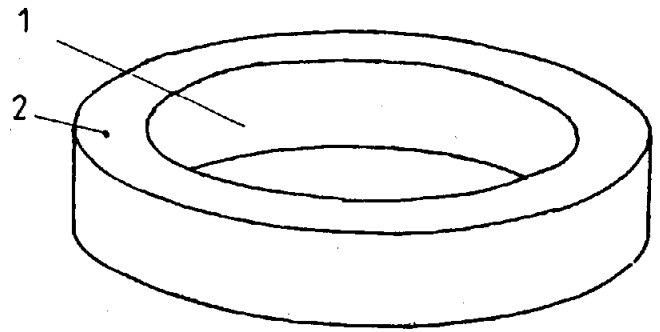
ΑΡΙΘΜΟΣ ΕΥΡΩΠΑΪΚΟΥ Δ.Ε. (11): 3018017
ΑΡΙΘ. ΕΛΛΗΝΙΚΗΣ ΚΑΤΑΘΕΣΗΣ (21): 950403130
ΗΜΕΡ. ΕΛΛΗΝΙΚΗΣ ΚΑΤΑΘΕΣΗΣ (22): 08.11.95
ΑΡΙΘ./ΗΜΕΡ. ΔΗΜΟΣΙΕΥΣΗΣ
ΕΥΡΩΠΑΪΚΟΥ ΔΙΠΛΩΜΑΤΟΣ (87): 525623/11.10.95
ΑΡΙΘ./ΗΜΕΡ. ΚΑΤΑΘΕΣΗΣ
ΕΥΡΩΠΑΪΚΗΣ ΑΙΤΗΣΗΣ (86): 92112557.1/22.07.92
ΤΙΤΛΟΣ ΕΦΕΥΡΕΣΗΣ (54): Στοιχείο δοχείου
ΔΙΚΑΙΟΥΧΟΣ (73): SCHOELLER-PLAST AG
 11 route de la Condémine, Romont
 CH-1680, Ελβετία
ΣΥΜΒΑΤΙΚΕΣ ΠΡΟΤΕΡΑΙΟΤΗΤΕΣ (30): 9109499U/31.07.91/DE
ΕΦΕΥΡΕΤΗΣ (72): UMIKER HANS
ΕΙΔΙΚΟΣ ΠΛΗΡΕΞΟΥΣΙΟΣ (74): Τσιμικάλης Αθανάσιος, δικηγόρος,
 Ν. Βάμβα 1, 106 74 Αθήνα
ΑΝΤΙΚΑΛΗΤΟΣ (74): Τσιμικάλης Αθανάσιος, δικηγόρος,
 Ν. Βάμβα 1, 106 74 Αθήνα



ΠΕΡΙΛΗΨΗ (57)

Το στοιχείο δοχείου (1) από συνθετικό υλικό περιλαμβάνει ένα ή περισσότερα πεδία με ρόζους (13) ως ασφάλεια έναντι γλιστρήματος σε μια τουλάχιστο από τις επιφάνειές του και μάλιστα, κατά προτίμηση, στην επιφάνεια στηρίξεώς του στην όρθια θέση.

ΑΡΙΘΜΟΣ ΕΥΡΩΠΑΪΚΟΥ Δ.Ε. (11): 3018018
ΑΡΙΘ. ΕΛΛΗΝΙΚΗΣ ΚΑΤΑΘΕΣΗΣ (21): 950403131
ΗΜΕΡ. ΕΛΛΗΝΙΚΗΣ ΚΑΤΑΘΕΣΗΣ (22): 08.11.95
ΑΡΙΘ./ΗΜΕΡ. ΔΗΜΟΣΙΕΥΣΗΣ
ΕΥΡΩΠΑΪΚΟΥ ΔΙΠΛΩΜΑΤΟΣ (87): 564667/11.10.95
ΑΡΙΘ./ΗΜΕΡ. ΚΑΤΑΘΕΣΗΣ
ΕΥΡΩΠΑΪΚΗΣ ΑΙΤΗΣΗΣ (86): 92105706.3/02.04.92
ΤΙΤΛΟΣ ΕΦΕΥΡΕΣΗΣ (54): Διμεταλλικό ημιτελές κομμάτι κέρματος
ΔΙΚΑΙΟΥΧΟΣ (73): KRUPP VDM GMBH
Plettenberger Strasse 2, Werdohl
D-58 791, Γερμανία
ΣΥΜΒΑΤΙΚΕΣ ΠΡΟΤΕΡΑΙΟΤΗΤΕΣ (30): —
ΕΦΕΥΡΕΤΗΣ (72): 1) SEUSTER EGON
2) RINKE HORST
3) KOLB-TELIEPS ANGELIKA
4) HEUBNER ULRICH
ΕΙΔΙΚΟΣ ΠΛΗΡΕΞΟΥΣΙΟΣ (74): Τσιμικάλης Αθανάσιος, δικηγόρος,
Ν. Βάμβα 1, 106 74 Αθήνα
ΑΝΤΙΚΛΗΤΟΣ (74): Τσιμικάλης Αθανάσιος, δικηγόρος,
Ν. Βάμβα 1, 106 74 Αθήνα



ΠΕΡΙΛΗΨΗ (57)

Η εφεύρεση αναφέρεται σε ένα ημιτελές κομμάτι για κατασκευή κερμάτων, μεταλλίων, πολυτίμων μαρκών, μαρκών παιγνιδιών, κ.λπ., αποτελούμενο από ένα εσωτερικό δίσκο (1) από ένα πρώτο μέταλλο ή ένα κράμα μετάλλου, ο οποίος είναι συμπιεσμένος στο κεντρικό άνοιγμα ενός εξωτερικού δακτυλίου (2) από ένα δεύτερο μέταλλο ή ένα δεύτερο κράμα μετάλλου, όπου ο δίσκος (1) είναι εφοδιασμένος με εκτεινόμενες λοξά εσοχές (5) στο εξωτερικό του χείλος (4).

ΑΡΙΘΜΟΣ ΕΥΡΩΠΑΪΚΟΥ Δ.Ε. (11): 3018019
ΑΡΙΘ. ΕΛΛΗΝΙΚΗΣ ΚΑΤΑΘΕΣΗΣ (21): 950403132
ΗΜΕΡ. ΕΛΛΗΝΙΚΗΣ ΚΑΤΑΘΕΣΗΣ (22): 08.11.95
ΑΡΙΘ./ΗΜΕΡ. ΔΗΜΟΣΙΕΥΣΗΣ
ΕΥΡΩΠΑΪΚΟΥ ΔΙΠΛΩΜΑΤΟΣ (87): 479086/06.09.95
ΑΡΙΘ./ΗΜΕΡ. ΚΑΤΑΘΕΣΗΣ
ΕΥΡΩΠΑΪΚΗΣ ΑΙΤΗΣΗΣ (86): 91116126.3/23.09.91
ΤΙΤΛΟΣ ΕΦΕΥΡΕΣΗΣ (54): Διαδικασία ανάκτησης τείκοπλανίνης
ΔΙΚΑΙΟΥΧΟΣ (73): GRUPPO LEPETIT S.P.A.
Via Roberto Lepetit, 8 Lainate (MI)
I-20020, Ιταλία
ΣΥΜΒΑΤΙΚΕΣ ΠΡΟΤΕΡΑΙΟΤΗΤΕΣ (30): 90118778/01.10.90/EP
ΕΦΕΥΡΕΤΗΣ (72): 1) GIANANTONIO ANACLETO
2) PANZONE GIANBATTISTA
ΕΙΔΙΚΟΣ ΠΛΗΡΕΞΟΥΣΙΟΣ (74): Τσιμικάλης Αθανάσιος, δικηγόρος,
Ν. Βάμβα 1, 106 74 Αθήνα
ΑΝΤΙΚΛΗΤΟΣ (74): Τσιμικάλης Αθανάσιος, δικηγόρος,
Ν. Βάμβα 1, 106 74 Αθήνα

ΠΕΡΙΛΗΨΗ (57)

Η παρούσα εφεύρεση σχετίζεται με μία μέθοδο για την εκχύλιση τείκοπλανίνης Α₂ από ένα υγρό ζύμωσης ολικής καλλιέργειας με διήθηση του μυκυλίου σε ένα αλκαλικό μέσο και ανάκτηση με εκχύλιση του διηθημένου υγρού ζύμωσης με οργανικούς διαλύτες ή μίγματα αυτών ή με προσρόφηση σε κατάλληλα πλέγματα.

ΑΡΙΘΜΟΣ ΕΥΡΩΠΑΪΚΟΥ Δ.Ε.	(11):	3018020
ΑΡΙΘ. ΕΛΛΗΝΙΚΗΣ ΚΑΤΑΘΕΣΗΣ	(21):	950403133
ΗΜΕΡ. ΕΛΛΗΝΙΚΗΣ ΚΑΤΑΘΕΣΗΣ	(22):	08.11.95
ΑΡΙΘ./ΗΜΕΡ. ΔΗΜΟΣΙΕΥΣΗΣ		
ΕΥΡΩΠΑΪΚΟΥ ΔΙΠΛΩΜΑΤΟΣ	(87):	369361/06.09.95
ΑΡΙΘ./ΗΜΕΡ. ΚΑΤΑΘΕΣΗΣ		
ΕΥΡΩΠΑΪΚΗΣ ΑΙΤΗΣΗΣ	(86):	89120945.4/11.11.89
ΤΙΤΛΟΣ ΕΦΕΥΡΕΣΗΣ	(54):	Ανοσοανάλυση σε μία προμπλοκαρισμένη στερεή επιφάνεια
ΔΙΚΑΙΟΥΧΟΣ	(73):	BECTON DICKINSON AND COMPANY One Becton Drive, Franklin Lakes, New Jersey, 07417-1880, Η.Π.Α.
ΣΥΜΒΑΤΙΚΕΣ ΠΡΟΤΕΡΑΙΟΤΗΤΕΣ ΕΦΕΥΡΕΤΗΣ	(30):	272380/17.11.88/US
	(72):	1) HENDERSON GLENN L. 2) HOKE RANDAL A. 3) HOPKINS ANNE C. 4) McLAURIN DANIEL A.
ΕΙΔΙΚΟΣ ΠΛΗΡΕΞΟΥΣΙΟΣ	(74):	Τσιμικάλης Αθανάσιος, δικηγόρος, Ν. Βάμβα 1, 106 74 Αθήνα
ΑΝΤΙΚΛΗΤΟΣ	(74):	Τσιμικάλης Αθανάσιος, δικηγόρος, Ν. Βάμβα 1, 106 74 Αθήνα

νη να παρεμποδίζει ταυτόχρονα την μη ειδική σύνδεση του ιχνηθέτη. Η επισήμανση μπορεί να είναι ένα ένζυμο το οποίο μετατρέπει ένα υπόστρωμα σε ένα ανιχνεύσιμο προϊόν ή μετατρέπει έναν προμπλοκαρισμένο παρεμποδιστή σε έναν παρεμποδιστή μέσω του οποίου ένα δεύτερο ένζυμο παρεμποδίζεται να μετατρέψει ένα υπόστρωμα σε ένα προϊόν. Η εφεύρεση περιλαμβάνει ένα κιτ υλικών για πραγματοποίηση μίας ανάλυσης σε συμφωνία με την μέθοδο της εφεύρεσης.

ΠΕΡΙΛΗΨΗ (57)

Μία μέθοδος για ανοσοανάλυση ενός ιικού αντιγόνου πραγματοποιείται πάνω σε μία μεμβράνη προεπιστρωμένη με μία αδρανή πρωτεΐνη. Μη ανοσολογική δέσμευση αντιγόνου λαμβάνει χώρα με απορρόφηση πάνω στην επιστρωμένη μεμβράνη. Το δεσμευμένο αντιγόνο συνδέεται σε έναν ιχνηθέτη ο οποίος περιλαμβάνει μία επισήμανση συζευγμένη σε ένα ειδικό αντίσωμα, με την αδρανή πρωτεΐ-

ΑΡΙΘΜΟΣ ΕΥΡΩΠΑΪΚΟΥ Δ.Ε.	(11):	3018021
ΑΡΙΘ. ΕΛΛΗΝΙΚΗΣ ΚΑΤΑΘΕΣΗΣ	(21):	950403134
ΗΜΕΡ. ΕΛΛΗΝΙΚΗΣ ΚΑΤΑΘΕΣΗΣ	(22):	08.11.95
ΑΡΙΘ./ΗΜΕΡ. ΔΗΜΟΣΙΕΥΣΗΣ		
ΕΥΡΩΠΑΪΚΟΥ ΔΙΠΛΩΜΑΤΟΣ	(87):	416286/09.08.95
ΑΡΙΘ./ΗΜΕΡ. ΚΑΤΑΘΕΣΗΣ		
ΕΥΡΩΠΑΪΚΗΣ ΑΙΤΗΣΗΣ	(86):	90114747.0/01.08.90
ΤΙΤΛΟΣ ΕΦΕΥΡΕΣΗΣ	(54):	Σουλφονυλδραζίνες και η χρήση τους σαν αντινεοπλαστικών παραγόντων κι αντιτρυπανοσωμικών παραγόντων
ΔΙΚΑΙΟΥΧΟΣ	(73):	YALE UNIVERSITY Woodbridge Hall Box 1302A, Yale Station, New Haven CT 06520, Η.Π.Α.
ΣΥΜΒΑΤΙΚΕΣ ΠΡΟΤΕΡΑΙΟΤΗΤΕΣ ΕΦΕΥΡΕΤΗΣ	(30):	403533/06.09.89/US
	(72):	1) SARTORELLI ALAN C. 2) DIVO ALAN A. 3) SHYAM KRISHNAMURTHY 4) PENKETH PHILIP G.
ΕΙΔΙΚΟΣ ΠΛΗΡΕΞΟΥΣΙΟΣ	(74):	Τσιμικάλης Αθανάσιος, δικηγόρος, Ν. Βάμβα 1, 106 74 Αθήνα
ΑΝΤΙΚΛΗΤΟΣ	(74):	Τσιμικάλης Αθανάσιος, δικηγόρος, Ν. Βάμβα 1, 106 74 Αθήνα

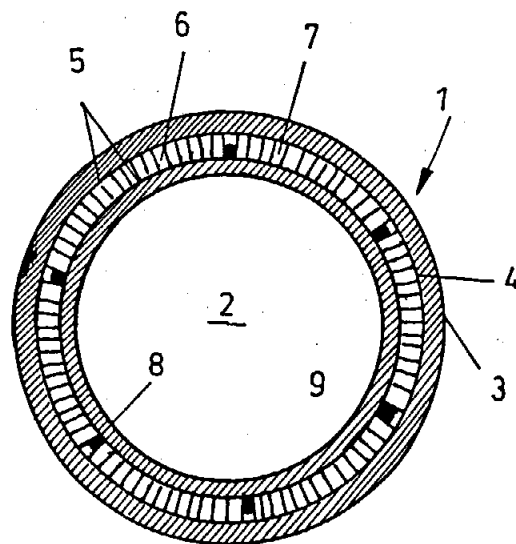
όπου το Y είναι ένα αλκύλιο ή ένα αρύλιο. Τέτοιες σουλφονυλδραζίνες είναι χρήσιμες στην θεραπεία του καρκίνου. Παράγοντες μεθυλίωσης του τύπου (α) $R'SO_2N(CH_3)N(SO_2CH_3)_2$, όπου το R' είναι ένα αλκύλιο ή ένα αρύλιο και (β) $R''SO_2N(CH_3)N(CH_3)SO_2R''$, όπου το R'' είναι ένα αλκύλιο ή ένα αρύλιο. Τέτοιοι παράγοντες μεθυλίωσης είναι χρήσιμοι σαν αντιτρυπανοσωμικοί παράγοντες κι αντικαρκινικοί παράγοντες.

ΠΕΡΙΛΗΨΗ (57)

Σουλφονυλδραζίνες και η χρήση τους σαν αντινεοπλαστικών παραγόντων κι αντιτρυπανοσωμικών παραγόντων. Σουλφονυλδραζίνες του τύπου $RSO_2N(CH_2CH_2X)N(SO_2CH_3)_2$ όπου το R είναι ένα αλκύλιο ή ένα αρύλιο και το X είναι αλογόνο ή OSO_2Y ,

ΑΡΙΘΜΟΣ ΕΥΡΩΠΑΪΚΟΥ Δ.Ε. (11):	3018022
ΑΡΙΘ. ΕΛΛΗΝΙΚΗΣ ΚΑΤΑΘΕΣΗΣ (21):	950403135
ΗΜΕΡ. ΕΛΛΗΝΙΚΗΣ ΚΑΤΑΘΕΣΗΣ (22):	08.11.95
ΑΡΙΘ./ΗΜΕΡ. ΔΗΜΟΣΙΕΥΣΗΣ	
ΕΥΡΩΠΑΪΚΟΥ ΔΙΠΛΩΜΑΤΟΣ (87):	504708/09.08.95
ΑΡΙΘ./ΗΜΕΡ. ΚΑΤΑΘΕΣΗΣ	
ΕΥΡΩΠΑΪΚΗΣ ΑΙΤΗΣΗΣ (86):	92104057.2/10.03.92
ΤΙΤΛΟΣ ΕΦΕΥΡΕΣΗΣ (54):	Ενισχυμένο με ίνες πλαστικό κοίλο σώμα
ΔΙΚΑΙΟΥΧΟΣ (73):	PARABEAM INDUSTRIE-EN HANDEL-SONDERNEMING B.V. Hoogeindsestraat 49, AL Helmond NL-5705, Ολλανδία
ΣΥΜΒΑΤΙΚΕΣ ΠΡΟΤΕΡΑΙΟΤΗΤΕΣ (30):	1) 9103282U/18.03.91/DE 2) 9115518U/14.12.91/DE 3) 9107320U/13.06.91/DE
ΕΦΕΥΡΕΤΗΣ (72):	1) ANDRE DE LA PORTE GILLES 2) SWINKELS CORNELIS THEODORUS
ΕΙΔΙΚΟΣ ΠΛΗΡΕΞΟΥΣΙΟΣ (74):	Τσιμικάλης Αθανάσιος, δικηγόρος, Ν. Βάμβα 1, 106 74 Αθήνα
ΑΝΤΙΚΛΗΤΟΣ (74):	Τσιμικάλης Αθανάσιος, δικηγόρος, Ν. Βάμβα 1, 106 74 Αθήνα

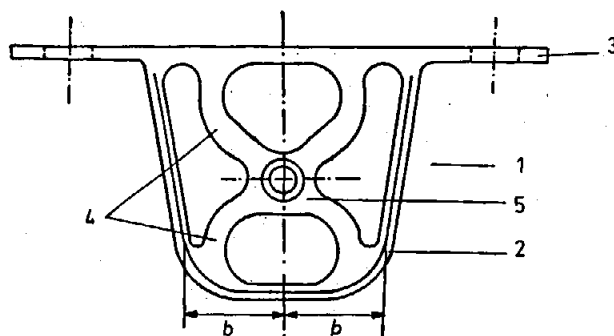
πτυσσόμενο πάχος τοιχώματος προβλέπεται, ότι μια διπλότοιχη μεμβράνη, που επικαλύπτει εσωτερικά τον χώρο του κοίλου σώματος (2), περιτυλίγεται από ένα χνουδωτό ύφασμα διπλής όψεως, χωρίς να είναι κομμένες οι ίνες, με άνω και κάτω ύφασμα (5) σε απόσταση το ένα από το άλλο, καθώς και με συνδεδετικά χνουδωτά νήματα (6), με τη μορφή ενός τυλίγματος (4) μιας ή περισσότερων ταινιών υφάσματος και υποβάλλεται σε σκλήρυνση.



ΠΕΡΙΛΗΨΗ (57)

Η εφεύρεση αναφέρεται σε ένα ενισχυμένο με ίνες πλαστικό κοίλο σώμα, αποτελούμενο από ένα διαποτισμένο με ρητίνες τυλίγμα από ίνες πολύ μεγάλης αντοχής, με χρησιμοποίηση μιας σκληρύνουσας ρητίνης. Για τη διαμόρφωση ενός ανθεκτικού σε μεγάλες φορτίσεις, ενισχυμένου με ίνες πλαστικού κοίλου σώματος, με ένα ταχέως ανα-

ΑΡΙΘΜΟΣ ΕΥΡΩΠΑΪΚΟΥ Δ.Ε. (11):	3018023
ΑΡΙΘ. ΕΛΛΗΝΙΚΗΣ ΚΑΤΑΘΕΣΗΣ (21):	950403136
ΗΜΕΡ. ΕΛΛΗΝΙΚΗΣ ΚΑΤΑΘΕΣΗΣ (22):	08.11.95
ΑΡΙΘ./ΗΜΕΡ. ΔΗΜΟΣΙΕΥΣΗΣ	
ΕΥΡΩΠΑΪΚΟΥ ΔΙΠΛΩΜΑΤΟΣ (87):	564837/20.09.95
ΑΡΙΘ./ΗΜΕΡ. ΚΑΤΑΘΕΣΗΣ	
ΕΥΡΩΠΑΪΚΗΣ ΑΙΤΗΣΗΣ (86):	93104000.0/12.03.93
ΤΙΤΛΟΣ ΕΦΕΥΡΕΣΗΣ (54):	Ελαστική ανάρτηση για τη στερέωση δυναμικώς καταπονουμένων λειτουργικών εξαρτημάτων
ΔΙΚΑΙΟΥΧΟΣ (73):	SAAR-GUMMIWERK GMBH Wadern D-66 687, Γερμανία
ΣΥΜΒΑΤΙΚΕΣ ΠΡΟΤΕΡΑΙΟΤΗΤΕΣ (30):	4211397/04.04.92/DE
ΕΦΕΥΡΕΤΗΣ (72):	1) IHLE ERICH 2) LINDENMAYER BERNHARD
ΕΙΔΙΚΟΣ ΠΛΗΡΕΞΟΥΣΙΟΣ (74):	Τσιμικάλης Αθανάσιος, δικηγόρος, Ν. Βάμβα 1, 106 74 Αθήνα
ΑΝΤΙΚΛΗΤΟΣ (74):	Τσιμικάλης Αθανάσιος, δικηγόρος, Ν. Βάμβα 1, 106 74 Αθήνα



ΠΕΡΙΛΗΨΗ (57)

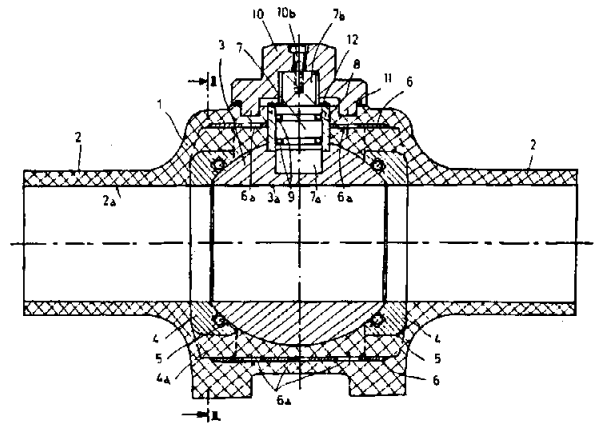
Σε μια ελαστική ανάρτηση για τη στερέωση δυναμικώς καταπονουμένων λειτουργικών εξαρτημάτων, αποτελούμενη από ένα πλαίσιο συγκρατήσεως (2), που στερεώνεται επί μιας πλάκας βάσεως (3) από μέταλλο και από ένα κυλινδρικό δακτύλιο υποδοχής (5), ο οποίος εδράζεται εντός της διατομής που σχηματίζεται από την πλάκα βάσεως (3) και το πλαίσιο συγκρατήσεως (2), ταλαντευόμενος μέσω νευρώσεων (4) από υλικό κατασκευής αποτελούμενο από ελαστικό κόμμι, αποτελείται το πλαίσιο συγκρατήσεως (2) από μια μεταλλική ταινία που επιτρέπει μια επίπεδη παραμόρφωση του πλαισίου συγκρατήσεως (2).

ΑΡΙΘΜΟΣ ΕΥΡΩΠΑΪΚΟΥ Δ.Ε. (11):	3018024
ΑΡΙΘ. ΕΛΛΗΝΙΚΗΣ ΚΑΤΑΘΕΣΗΣ (21):	950403137
ΗΜΕΡ. ΕΛΛΗΝΙΚΗΣ ΚΑΤΑΘΕΣΗΣ (22):	08.11.95
ΑΡΙΘ./ΗΜΕΡ. ΔΗΜΟΣΙΕΥΣΗΣ	
ΕΥΡΩΠΑΪΚΟΥ ΔΙΠΛΩΜΑΤΟΣ (87):	575643/04.10.95
ΑΡΙΘ./ΗΜΕΡ. ΚΑΤΑΘΕΣΗΣ	
ΕΥΡΩΠΑΪΚΗΣ ΑΙΤΗΣΗΣ (86):	92110447.7/20.06.92
ΤΙΤΛΟΣ ΕΦΕΥΡΕΣΗΣ (54):	Βαλβίδα με σφαιρικό σώμα από συνθετικό υλικό και μέθοδος κατασκευής της
ΔΙΚΑΙΟΥΧΟΣ (73):	R. WOESTE & CO. GMBH & CO. KG Suitbertusstrasse 123, Düsseldorf D-40 223, Γερμανία
ΣΥΜΒΑΤΙΚΕΣ ΠΡΟΤΕΡΑΙΟΤΗΤΕΣ (30):	—
ΕΦΕΥΡΕΤΗΣ (72):	WOESTE ALBRECHT
ΕΙΔΙΚΟΣ ΠΛΗΡΕΞΟΥΣΙΟΣ (74):	Τσιμικάλης Αθανάσιος, δικηγόρος, Ν. Βάμβα 1, 106 74 Αθήνα
ΑΝΤΙΚΛΗΤΟΣ (74):	Τσιμικάλης Αθανάσιος, δικηγόρος, Ν. Βάμβα 1, 106 74 Αθήνα

ΠΕΡΙΛΗΨΗ (57)

Η εφεύρεση αναφέρεται σε μια βαλβίδα με σφαιρικό σώμα και σε μια μέθοδο κατασκευής της. Η προοριζόμενη κυρίως για αγωγούς τροφοδοσίας με αέριο βαλβίδα με σφαιρικό σώμα περιλαμβάνει μια θήκη (1), αποτελούμενη από συνθετικό υλικό και φέρουσα δύο στόμια συνδέσεως σωλήνων (2), εντός της οποίας εδράζεται μια σφαίρα βαλβίδας (3), μέσω δύο δακτυλίων εδράνου (4). Οι τοποθετημένοι σε απέναντι πλευρές της σφαίρας βαλβίδας (3) δακτύλιοι εδράνων (3) συνδέονται με ένα δακτυλιοειδές, εφοδιασμένο με ανοίγματα διελεύ-

σεως (6α) παρένθεμα (6) μεταξύ τους και με ένα κυλινδρικό δακτύλιο εδράνου (8) για τον εμπλεκόμενο στη σφαίρα της βαλβίδας (3) άξονα αλλαγής θέσεως (7), εγκαθίστανται σε αυτή την προσυναρμολογημένη κατάσταση σε ένα καλούπι εγχύσεως που δημιουργεί το εξωτερικό σχήμα της θήκης (1) και καλύπτονται με έγχυση με συνθετικό υλικό.

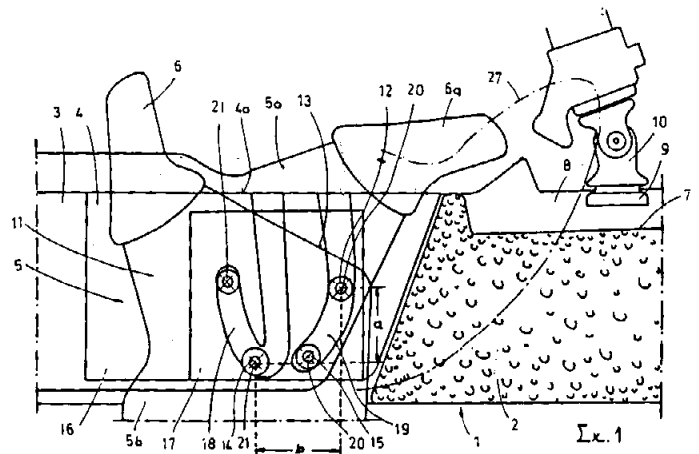


ΑΡΙΘΜΟΣ ΕΥΡΩΠΑΪΚΟΥ Δ.Ε. (11):	3018025
ΑΡΙΘ. ΕΛΛΗΝΙΚΗΣ ΚΑΤΑΘΕΣΗΣ (21):	950403138
ΗΜΕΡ. ΕΛΛΗΝΙΚΗΣ ΚΑΤΑΘΕΣΗΣ (22):	08.11.95
ΑΡΙΘ./ΗΜΕΡ. ΔΗΜΟΣΙΕΥΣΗΣ	
ΕΥΡΩΠΑΪΚΟΥ ΔΙΠΛΩΜΑΤΟΣ (87):	474144/02.11.95
ΑΡΙΘ./ΗΜΕΡ. ΚΑΤΑΘΕΣΗΣ	
ΕΥΡΩΠΑΪΚΗΣ ΑΙΤΗΣΗΣ (86):	91114694.2/31.08.91
ΤΙΤΛΟΣ ΕΦΕΥΡΕΣΗΣ (54):	Έδρανο κεντρικής δοκού για ιστοσανίδες σέρφινγκ
ΔΙΚΑΙΟΥΧΟΣ (73):	SCHUTZ-WERKE GMBH & CO. KG. Bahnhofstrasse 25, Selters D-56 242, Γερμανία
ΣΥΜΒΑΤΙΚΕΣ ΠΡΟΤΕΡΑΙΟΤΗΤΕΣ (30):	1) 4028033/04.09.90/DE 2) 4029422/17.09.90/DE
ΕΦΕΥΡΕΤΗΣ (72):	NAMUR MARC
ΕΙΔΙΚΟΣ ΠΛΗΡΕΞΟΥΣΙΟΣ (74):	Τσιμικάλης Αθανάσιος, δικηγόρος, Ν. Βάμβα 1, 106 74 Αθήνα
ΑΝΤΙΚΛΗΤΟΣ (74):	Τσιμικάλης Αθανάσιος, δικηγόρος, Ν. Βάμβα 1, 106 74 Αθήνα

ΠΕΡΙΛΗΨΗ (57)

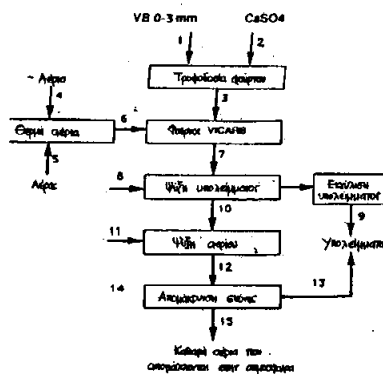
Το αναπτυσσόμενο με τον σκοπό μιας βελτιώσεως των ιδιοτήτων πλεύσεως έδρανο κεντρικής δοκού για ιστοσανίδες σέρφινγκ περιλαμβάνει ένα εγκαθιστάμενο στην ιστοσανίδα (1) κουτί κεντρικής δοκού (4), στο οποίο εδράζεται μια εγκαθιστάμενη από πάνω κεντρική δοκός (5) με μια προεξέχουσα πάνω από την άνω πλευρά της ιστοσανίδας χειρολαβή (6), δυνάμενη να στρέφει. Στο άνω τμήμα της κεντρικής δοκού (11) είναι διαμορφωμένοι, ένας εξωτερικός πείρος εδράνου (12) στην περιοχή της άνω ακμής της κεντρικής δοκού (13) και ένας μετατοπισμένος ως προς αυτόν, εσωτερικός πείρος εδράνου (14). Οι πείροι εδράνου (12, 14) είναι διατεταγμένοι επί μιας πλευράς του άνω τμήματος της κεντρικής δοκού, με μια κατά μήκος της δοκού (5) απόσταση μεταξύ τους (α) και με μια εγκάρσιως προς τη δοκό (5)

απόσταση (b) μεταξύ τους. Σε ένα πλευρικό τοίχωμα (16) του κουτιού της δοκού (17) μπορεί να εγκαθιστάται μια αντικαθιστάμενη πλάκα εφαρμογής (17) με δύο αυλακώσεις εδράσεως (18, 19), διαμορφωμένες σε σχήμα καμπύλης, προοριζόμενες για οδήγηση και έδραση, για την υποδοχή των πείρων εδράνου (12, 14), επί των οποίων επικαθίζουν οδηγές τροχαλίες (15). Η έδραση με δυνατότητα στροφής επί δύο σημείων καθιστά δυνατή, σε σχέση με τα συμβατικά έδρανα κεντρικής δοκού, μια μετατόπιση της χειρολαβής (6) σε μια μετατοπισμένη προς την πρύμνη θέση (6a), όταν η κεντρική δοκός (5a) είναι στραμμένη προς τα μέσα και επομένως μια αντίστοιχη μετατόπιση της ακραίας πίσω θέσης του ποδιού του ιστού (10) προς τη φορά της πρύμνης. Με τον τρόπο αυτό αυξάνει η ταχύτητα αποκρίσεως της ιστοσανίδας σέρφινγκ σε περιπτώσεις διαδρομών με εμπόδια.



ΑΡΙΘΜΟΣ ΕΥΡΩΠΑΪΚΟΥ Δ.Ε. (11): 3018026
ΑΡΙΘ. ΕΛΛΗΝΙΚΗΣ ΚΑΤΑΘΕΣΗΣ (21): 950403139
ΗΜΕΡ. ΕΛΛΗΝΙΚΗΣ ΚΑΤΑΘΕΣΗΣ (22): 08.11.95
ΑΡΙΘ./ΗΜΕΡ. ΔΗΜΟΣΙΕΥΣΗΣ
ΕΥΡΩΠΑΪΚΟΥ ΔΙΠΛΩΜΑΤΟΣ (87): 271920/09.08.95
ΑΡΙΘ./ΗΜΕΡ. ΚΑΤΑΘΕΣΗΣ
ΕΥΡΩΠΑΪΚΗΣ ΑΙΤΗΣΗΣ (86): 87118832.2/18.12.87
ΤΙΤΛΟΣ ΕΦΕΥΡΕΣΗΣ (54): Οφθαλμικός φακός προοδευτικής ισχύος
ΔΙΚΑΙΟΥΧΟΣ (73): AMERICAN OPTICAL CORPORATION
 14 Mechanic Street, Southbridge MA 01550, Η.Π.Α.
ΣΥΜΒΑΤΙΚΕΣ ΠΡΟΤΕΡΑΙΟΤΗΤΕΣ (30): 944702/19.12.86/US
ΕΦΕΥΡΕΤΗΣ (72): WINTHROP JOHN T.
ΕΙΔΙΚΟΣ ΠΛΗΡΕΞΟΥΣΙΟΣ (74): Ήτα Βασιλική, δικηγόρος, Πανεπιστημίου 42, 106 79 Αθήνα
ΑΝΤΙΚΛΗΤΟΣ (74): Φρυδά-Λαδά Έλλη, δικηγόρος, Πανεπιστημίου 42, 106 79 Αθήνα

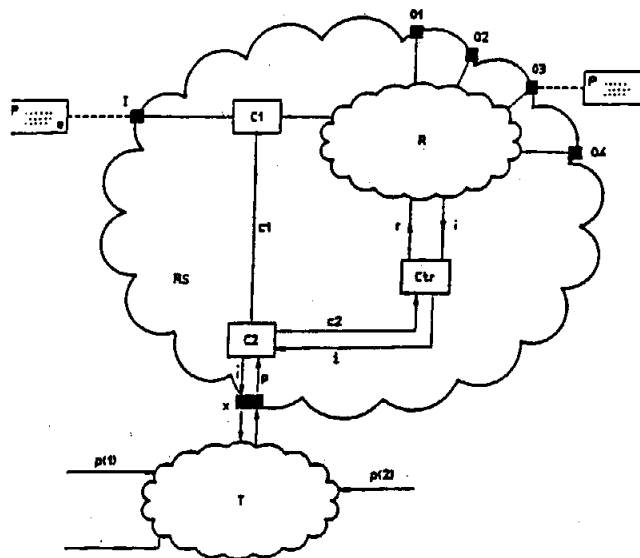
οποίων οι διαστάσεις των σχετικών θέσεων επιλέγονται έτσι ώστε να παράγουν ομαλά καμπυλομένη επιφάνεια παρέχοντας ομαλό οπτικό αποτέλεσμα.



ΠΕΡΙΛΗΨΗ (57)

Παρουσιάζονται διπολικοί φακοί προοδευτικής ισχύος όπου οι σταθερές ισχύος περιοχές μακρινής και κοντινής οράσεως της επιφάνειας προοδευτικής ισχύος «συρρικνώνεται» σε μαθηματικά σημεία ενώ η αποπλάνηση αστιγματισμού επιφανείας διασπείρεται στην μέγιστη δυνατή περιοχή του φακού. Τα σημεία είναι οι πόλοι ενός διπολικού συστήματος καμπυλών ισοισχύος και ολόκληρη η προοδευτική επιφάνεια σαρώνεται από την καμπύλη που σχηματίζεται μεταξύ μιας κινούμενης σφαίρας μεταβλητής ακτίνας και ενός επίσης κινουμένου μ' αυτή κυκλικού κυλίνδρου μεταβλητής διαμέτρου των

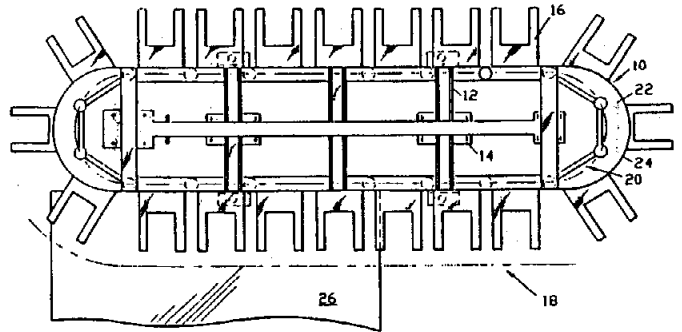
ΑΡΙΘΜΟΣ ΕΥΡΩΠΑΪΚΟΥ Δ.Ε. (11): 3018027
ΑΡΙΘ. ΕΛΛΗΝΙΚΗΣ ΚΑΤΑΘΕΣΗΣ (21): 950403140
ΗΜΕΡ. ΕΛΛΗΝΙΚΗΣ ΚΑΤΑΘΕΣΗΣ (22): 08.11.95
ΑΡΙΘ./ΗΜΕΡ. ΔΗΜΟΣΙΕΥΣΗΣ
ΕΥΡΩΠΑΪΚΟΥ ΔΙΠΛΩΜΑΤΟΣ (87): 500180/09.08.95
ΑΡΙΘ./ΗΜΕΡ. ΚΑΤΑΘΕΣΗΣ
ΕΥΡΩΠΑΪΚΗΣ ΑΙΤΗΣΗΣ (86): 92200444.5/18.02.92
ΤΙΤΛΟΣ ΕΦΕΥΡΕΣΗΣ (54): Σύστημα δρομολογήσεως ταχυδρομείου
ΔΙΚΑΙΟΥΧΟΣ (73): KONINKLIJKE PTT NEDERLAND N.V.
 P.O. Box 95321, CH The Hague NL-2509, Ολλανδία
ΣΥΜΒΑΤΙΚΕΣ ΠΡΟΤΕΡΑΙΟΤΗΤΕΣ (30): 9100300/20.02.91/NL
ΕΦΕΥΡΕΤΗΣ (72): SPANJERSBERG ARIE ADRIAAN
ΕΙΔΙΚΟΣ ΠΛΗΡΕΞΟΥΣΙΟΣ (74): Ήτα Βασιλική, δικηγόρος, Πανεπιστημίου 42, 106 79 Αθήνα
ΑΝΤΙΚΛΗΤΟΣ (74): Φρυδά-Λαδά Έλλη, δικηγόρος, Πανεπιστημίου 42, 106 79 Αθήνα



ΠΕΡΙΛΗΨΗ (57)

Σύστημα δρομολογήσεως για, π.χ., αντικείμενα ταχυδρομείου. Στην αρχή του συστήματος δρομολογήσεως (RS), η διεύθυνση (a) μετατρέπεται σε ένα ηλεκτρονικό κωδικό σήμα (c1). Το εν λόγω κωδικό σήμα μπορεί να μεταβληθεί ή/και συμπληρωθεί από έξω μέσω παραμετρικών σημάτων (p), με αποτέλεσμα την παραγωγή ενός τροποποιημένου κωδικού σήματος (c2). Το σύστημα έχει ως αποτέλεσμα ότι η παράδοση των αντικειμένων ταχυδρομείου μπορεί να επηρεαστεί "on line" (σε πραγματικό χρόνο), δηλαδή η διεύθυνση, (ταχυδρομείο "follow me"), ο χρόνος ή η μορφή ή ο τρόπος παραδόσεως. Είναι δυνατή επίσης η on line (σε πραγματικό χρόνο) πληροφορία (i) για αντικείμενα ταχυδρομείου (για παράδειγμα η κατάσταση τους).

ΑΡΙΘΜΟΣ ΕΥΡΩΠΑΪΚΟΥ Δ.Ε. (11): 3018028
ΑΡΙΘ. ΕΛΛΗΝΙΚΗΣ ΚΑΤΑΘΕΣΗΣ (21): 950403141
ΗΜΕΡ. ΕΛΛΗΝΙΚΗΣ ΚΑΤΑΘΕΣΗΣ (22): 08.11.95
ΑΡΙΘ./ΗΜΕΡ. ΔΗΜΟΣΙΕΥΣΗΣ
ΕΥΡΩΠΑΪΚΟΥ ΔΙΠΛΩΜΑΤΟΣ (87): 0598957/23.08.95
ΑΡΙΘ./ΗΜΕΡ. ΚΑΤΑΘΕΣΗΣ
ΕΥΡΩΠΑΪΚΗΣ ΑΙΤΗΣΗΣ (86): 92403079.4/16.11.92
ΤΙΤΛΟΣ ΕΦΕΥΡΕΣΗΣ (54): Διάταξις εκδοράς ζώων, ειδικά προβάτων και αιγοειδών
ΔΙΚΑΙΟΥΧΟΣ (73): S.A. LOEUL-PIRIOT
 ZI Le Grand Rose, Rue Jean Devaux, Thouars, F-79100, Γαλλία
ΣΥΜΒΑΤΙΚΕΣ ΠΡΟΤΕΡΑΙΟΤΗΤΕΣ (30): —
ΕΦΕΥΡΕΤΗΣ (72): LOEUL FREDERIC
ΕΙΔΙΚΟΣ ΠΛΗΡΕΞΟΥΣΙΟΣ (74): Σαρδέλη Θεοδοσία, δικηγόρος, Κουμπάρη 2, 106 74 Αθήνα
ΑΝΤΙΚΛΗΤΟΣ (74): Παπακωνσταντίνου Ελένη, δικηγόρος, Κουμπάρη 2, 106 74 Αθήνα



ΠΕΡΙΛΗΨΗ (57)

Διάταξη εκδοράς ζώων, ειδικά προβάτων και αιγοειδών των οποίων τα ενδεχόμενα κέρατα και οπλές έχουν προηγουμένως τεμαχισθεί, χαρακτηριζόμενη από το ότι περιλαμβάνει ένα βάθρο (10), μία πρώτη μεταφορική διάταξη (18) ζώων διαθέτουσα μέσα ακιτριώσεως αυτών των ζώων και τοποθετημένη σε σταθερό ύψος και μία δεύτερη μεταφορική διάταξη (20) παράλληλη επί τουλάχιστον ενός τμήματος του μήκους της προς την πρώτη μεταφορική διάταξη και συγχρονισμένη με αυτήν, η οποία κινεί κατακόρυφα στοιχεία (38) επί των οποίων έχουν συναρμολογηθεί κινητά σε παράλληλη μετατόπιση μέσα λαβής (16) του δέρματος των ζώων.

ΑΡΙΘΜΟΣ ΕΥΡΩΠΑΪΚΟΥ Δ.Ε. (11): 3018029
ΑΡΙΘ. ΕΛΛΗΝΙΚΗΣ ΚΑΤΑΘΕΣΗΣ (21): 950403142
ΗΜΕΡ. ΕΛΛΗΝΙΚΗΣ ΚΑΤΑΘΕΣΗΣ (22): 08.11.95
ΑΡΙΘ./ΗΜΕΡ. ΔΗΜΟΣΙΕΥΣΗΣ
ΕΥΡΩΠΑΪΚΟΥ ΔΙΠΛΩΜΑΤΟΣ (87): 532525/16.08.95
ΑΡΙΘ./ΗΜΕΡ. ΚΑΤΑΘΕΣΗΣ
ΕΥΡΩΠΑΪΚΗΣ ΑΙΤΗΣΗΣ (86): 91909227.0/10.05.91
ΤΙΤΛΟΣ ΕΦΕΥΡΕΣΗΣ (54): Νέα προϊόντα σύζευξης πρωτεΐνης-πολυκατιόντος
ΔΙΚΑΙΟΥΧΟΣ (73): 1) BOEHRINGER INGELHEIM INTERNATIONAL GMBH
 Postfach 200, Ingelheim Am Rhein D-55216, Γερμανία
 2) GENENTECH INC.
 460 Point San Bruno Boulevard, South San Francisco California, 94080, Η.Π.Α.
ΣΥΜΒΑΤΙΚΕΣ ΠΡΟΤΕΡΑΙΟΤΗΤΕΣ (30): 1) 1110/90/18.05.90/AT
 2) 4110410/29.03.91/DE
ΕΦΕΥΡΕΤΗΣ (72): 1) BIRNSTIEL MAX L.
 2) COTTEN MATTHEW
 3) WAGNER ERNST
ΕΙΔΙΚΟΣ ΠΛΗΡΕΞΟΥΣΙΟΣ (74): Σαρδέλη Θεοδοσία, δικηγόρος, Κουμπάρη 2, 106 74 Αθήνα
ΑΝΤΙΚΛΗΤΟΣ (74): Παπακωνσταντίνου Ελένη, δικηγόρος, Κουμπάρη 2, 106 74 Αθήνα

οξέων διαλυτά σύμπλοκα, που περιέχουν ως τμήμα πρωτεΐνης μία πρωτεΐνη με την ικανότητα, σε συνδέονται σε μία από κύτταρα της γραμμής προέλευσης Τ-κυττάρου εκφραζόμενη πρωτεΐνη κυτταρικής επιφάνειας, έτσι ώστε να ενεισάγονται τα σχηματιζόμενα σύμπλοκα σε κύτταρα, τα οποία εκφράζουν την πρωτεΐνη επιφάνειας Τ-κυττάρου. Σύμπλοκα για την χρησιμοποίηση σε φαρμακευτικά παρασκευάσματα που περιέχουν ένα θεραπευτικώς ή γονιδιοθεραπευτικώς δραστικό νουκλεϊνικό οξύ.

ΠΕΡΙΛΗΨΗ (57)

Νέα προϊόντα σύζευξης πρωτεΐνης-πολυκατιόντος, τα οποία είναι ικανά, να σχηματίζουν με νουκλεϊνικά οξέα ή ανάλογα νουκλεϊνικών

ΑΡΙΘΜΟΣ ΕΥΡΩΠΑΪΚΟΥ Δ.Ε. (11): 3018030
ΑΡΙΘ. ΕΛΛΗΝΙΚΗΣ ΚΑΤΑΘΕΣΗΣ (21): 950403143
ΗΜΕΡ. ΕΛΛΗΝΙΚΗΣ ΚΑΤΑΘΕΣΗΣ (22): 08.11.95
ΑΡΙΘ./ΗΜΕΡ. ΔΗΜΟΣΙΕΥΣΗΣ
ΕΥΡΩΠΑΪΚΟΥ ΔΙΠΛΩΜΑΤΟΣ (87): 492566/20.09.95
ΑΡΙΘ./ΗΜΕΡ. ΚΑΤΑΘΕΣΗΣ
ΕΥΡΩΠΑΪΚΗΣ ΑΙΤΗΣΗΣ (86): 91122083.8/21.12.91
ΤΙΤΛΟΣ ΕΦΕΥΡΕΣΗΣ (54): Μέθοδος για την δημιουργία μίας πράσινης προστατευτικής και καλυπτικής στρώσεως επάνω σε ημιτελή προϊόντα από χαλκό
ΔΙΚΑΙΟΥΧΟΣ (73): KM EUROPA METAL AKTIENGESELLSCHAFT Postfach 3320, Osnabrück D-49023, Γερμανία
ΣΥΜΒΑΤΙΚΕΣ ΠΡΟΤΕΡΑΙΟΤΗΤΕΣ (30): 4041854/24.12.90/DE
ΕΦΕΥΡΕΤΗΣ (72): HOVELING STEFAN
ΕΙΔΙΚΟΣ ΠΛΗΡΕΞΟΥΣΙΟΣ (74): Σαρδέλη Θεοδοσία, δικηγόρος, Κουμπάρη 2, 106 74 Αθήνα
ΑΝΤΙΚΛΗΤΟΣ (74): Παπακωνσταντίνου Ελένη, δικηγόρος, Κουμπάρη 2, 106 74 Αθήνα

ΠΕΡΙΛΗΨΗ (57)

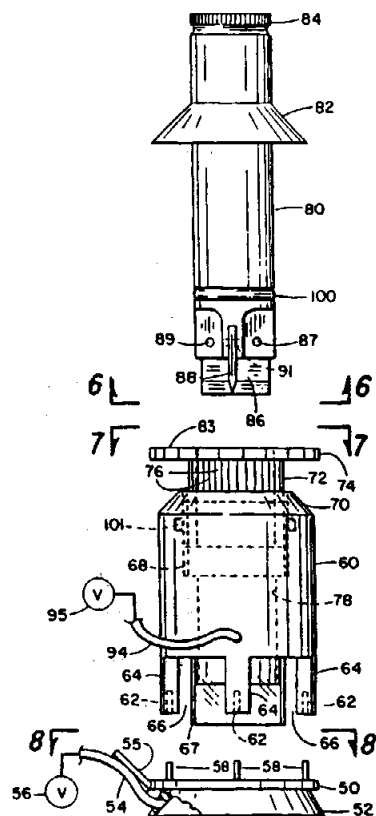
Κάτω από συνήθεις ατμοσφαιρικές επιδράσεις σχηματίζεται σε κεκλιμένες επιφάνειες από χαλκό για πρώτη φορά μετά πολυετή επίδραση καιρικών συνθηκών μια ομοιόμορφη πράσινη καλυπτική στρώση, η επονομαζόμενη πατίνα. Υφίσταται από μακρού η επιθυμία το να διεξαχθεί σε τεχνητή μεγάλη κλίμακα μια όρφωση της επιφάνειας ημιτελών προϊόντων, που αποτελούνται από χαλκό, η οποία ομοιάζει πολύ με τη φυσική πράσινη πατίνα.

Η σύμφωνη με την εφεύρεση μέθοδος για τη δημιουργία τεχνητής πράσινης προστατευτικής και καλυπτικής στρώσεως συνίσταται στο ότι η επιφάνεια απολιπασμένων ταινιών ή ελασμάτων κατ' αρχάς με μια μηχανική κατεργασία τραχύνονται εσκεμένα. Σε περαιτέρω μεθοδικό βήμα η επιφάνεια των ταινιών ή των ελασμάτων που έχει υποστεί τράχυνση, υφίσταται μετά κατεργασία σε συνεχή διέλευση μ' ένα κατάλληλο χημικό διάλυμα αντιδράσεως για πράσινη όρφωση. Μετά την χημική κατεργασία οι ταινίες ή τα ελάσματα αποθηκεύονται για αρκετό καιρό σε έτοιμες διαστάσεις σ' ένα κλιματισμένο χώρο.

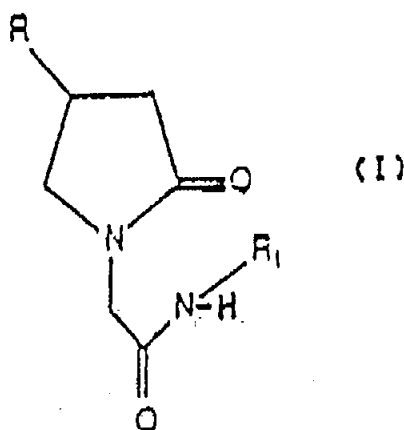
ΑΡΙΘΜΟΣ ΕΥΡΩΠΑΪΚΟΥ Δ.Ε. (11): 3018031
ΑΡΙΘ. ΕΛΛΗΝΙΚΗΣ ΚΑΤΑΘΕΣΗΣ (21): 950403145
ΗΜΕΡ. ΕΛΛΗΝΙΚΗΣ ΚΑΤΑΘΕΣΗΣ (22): 08.11.95
ΑΡΙΘ./ΗΜΕΡ. ΔΗΜΟΣΙΕΥΣΗΣ
ΕΥΡΩΠΑΪΚΟΥ ΔΙΠΛΩΜΑΤΟΣ (87): 551439/09.08.95
ΑΡΙΘ./ΗΜΕΡ. ΚΑΤΑΘΕΣΗΣ
ΕΥΡΩΠΑΪΚΗΣ ΑΙΤΗΣΗΣ (86): 91920409.9/16.09.91
ΤΙΤΛΟΣ ΕΦΕΥΡΕΣΗΣ (54): Συσκευή για τη χειρουργική διαμόρφωση του κερατοειδούς με τη χρήση κενού
ΔΙΚΑΙΟΥΧΟΣ (73): CORNEAL CONTOURING DEVELOPMENT L.L.C. 1924 South Utica Suite 800, Tulsa Oklahoma, 74104, Η.Π.Α.
ΣΥΜΒΑΤΙΚΕΣ ΠΡΟΤΕΡΑΙΟΤΗΤΕΣ (30): 592601/04.10.90/US
ΕΦΕΥΡΕΤΗΣ (72): 1) KILMER LAUREN G. 2) REYNOLDS ALVIN E.
ΕΙΔΙΚΟΣ ΠΛΗΡΕΞΟΥΣΙΟΣ (74): Σαρδέλη Θεοδοσία, δικηγόρος, Κουμπάρη 2, 106 74 Αθήνα
ΑΝΤΙΚΛΗΤΟΣ (74): Παπακωνσταντίνου Ελένη, δικηγόρος, Κουμπάρη 2, 106 74 Αθήνα

ΠΕΡΙΛΗΨΗ (57)

Το σφάλμα διαθλάσεως του κερατοειδούς διορθώνεται δια μίας διαδικασίας αποξέσεως η οποία συνίσταται στην περιστροφή ή την ταλάντωση μίας λεπίδος με αιχμηρή ακμή η οποία είναι εφαιπτομενική και σε επαφή επί της κορυφής του κερατοειδούς στον κεντρικό του άξονα και στη μικρομετρική αξονική προώθησή της μέχρι τη διόρθωση του σφάλματος διαθλάσεως.



ΑΡΙΘΜΟΣ ΕΥΡΩΠΑΪΚΟΥ Δ.Ε.	(11): 3018032
ΑΡΙΘ. ΕΛΛΗΝΙΚΗΣ ΚΑΤΑΘΕΣΗΣ	(21): 940402281
ΗΜΕΡ. ΕΛΛΗΝΙΚΗΣ ΚΑΤΑΘΕΣΗΣ	(22): 09.11.95
ΑΡΙΘ./ΗΜΕΡ. ΔΗΜΟΣΙΕΥΣΗΣ	
ΕΥΡΩΠΑΪΚΟΥ ΔΙΠΛΩΜΑΤΟΣ	(87): 408524/08.11.95
ΑΡΙΘ./ΗΜΕΡ. ΚΑΤΑΘΕΣΗΣ	
ΕΥΡΩΠΑΪΚΗΣ ΑΙΤΗΣΗΣ	(86): 90830317.5/10.07.90
ΤΙΤΛΟΣ ΕΦΕΥΡΕΣΗΣ	(54): (Πυρρολιδιν-2-ον-1-υλ) ακεταμίδια σαν παράγοντες αύξησης της μάθησης και της μνήμης και φαρμακευτικές συνθέσεις που τα περιλαμβάνουν
ΔΙΚΑΙΟΥΧΟΣ	(73): SIGMA-TAU INDUSTRIE FARMACEUTICHE RIUNITE S.P.A. 47, Viale Shakespeare, Rome I-00144, Ιταλία
ΣΥΜΒΑΤΙΚΕΣ ΠΡΟΤΕΡΑΙΟΤΗΤΕΣ ΕΦΕΥΡΕΤΗΣ	(30): 4818089/12.07.89/IT (72): 1) GIANNESI FABIO 2) GHIRARDI ORLANDO 3) MISITI DOMENICO 4) TINTI MARIA ORNELLA 5) SCOLASTICO CARLO
ΕΙΔΙΚΟΣ ΠΛΗΡΕΞΟΥΣΙΟΣ	(74): Βόζεμπεργ-Βρετού Ιλεάνα, δικηγόρος, Σκουφά 60Α, 106 80 Αθήνα
ΑΝΤΙΚΛΗΤΟΣ	(74): Βόζεμπεργ-Βρετού Θεόδωρος, δικηγόρος, Σκουφά 60Α, 106 80 Αθήνα



όπου το R είναι υδρογόνο ή υδροξύλιο, και το R₁ επιλέγεται από την ομάδα που αποτελείται από:
2-αμινοαιθυλ,
2-[N-(πυρρολιδιν-2-ονη-1-υλ) ακετύλ] αμινοαιθυλ, 2-υδροξυαιθύλ, (γλυκεροφωσφορυλαιθανολαμινο)καρβονυλμεθύλ, 1-τριμεθυλαμμώνιο-3-καρβοξυ-2-προπυλόξυ-καρβονυλμεθυλ χλωρίδιο 1-τριμεθυλαμμώνιο-3-καρβοξυϊσοπροπυλ και 3-πυριδυλκαρβαμίδιο, είναι ισχυροί παράγοντες αύξησης της μάθησης και μνήμης. Από του στόματος ή παρεντερικώς χορηγήσιμες φαρμακευτικές συνθέσεις σε μορφή δοσολογίας μονάδος περιλαμβάνουν από περίπου 100 έως 500 χλστγρ. μιάς των ενώσεων του τύπου (I).

ΠΕΡΙΛΗΨΗ (57)

(Πυρρολιδιν-2-ον-1-υλ)ακεταμίδια του γενικού τύπου (I)

ΑΡΙΘΜΟΣ ΕΥΡΩΠΑΪΚΟΥ Δ.Ε.	(11): 3018033
ΑΡΙΘ. ΕΛΛΗΝΙΚΗΣ ΚΑΤΑΘΕΣΗΣ	(21): 940403514
ΗΜΕΡ. ΕΛΛΗΝΙΚΗΣ ΚΑΤΑΘΕΣΗΣ	(22): 09.11.95
ΑΡΙΘ./ΗΜΕΡ. ΔΗΜΟΣΙΕΥΣΗΣ	
ΕΥΡΩΠΑΪΚΟΥ ΔΙΠΛΩΜΑΤΟΣ	(87): 423445/08.11.95
ΑΡΙΘ./ΗΜΕΡ. ΚΑΤΑΘΕΣΗΣ	
ΕΥΡΩΠΑΪΚΗΣ ΑΙΤΗΣΗΣ	(86): 90114920.3/03.08.90
ΤΙΤΛΟΣ ΕΦΕΥΡΕΣΗΣ	(54): 13-αλκυλ-23-ιμιν και 13-αλογο-23-ιμιν παράγωγα των LL-F28249 ενώσεων και η χρήση αυτών σαν ενδο και εκτοπαρασιτοκτόνα, εντομοκτόνα, ακαρεοκτόνα και νηματοκτόνα
ΔΙΚΑΙΟΥΧΟΣ	(73): AMERICAN CYANAMID COMPANY One Cyanamid Plaza, Wayne NJ 07470-8426, Η.Π.Α.
ΣΥΜΒΑΤΙΚΕΣ ΠΡΟΤΕΡΑΙΟΤΗΤΕΣ ΕΦΕΥΡΕΤΗΣ	(30): 1) 405808/11.09.89/US 2) 455686/22.12.89/US (72): 1) BUCKWALTER BRIAN LEE 2) TSENG SHIN-SHYONG 3) BARDEN TIMOTHY CLAUDE
ΕΙΔΙΚΟΣ ΠΛΗΡΕΞΟΥΣΙΟΣ	(74): Βόζεμπεργ-Βρετού Ιλεάνα, δικηγόρος, Αιγιαλείας 30, Παράδεισος Αμαρουσίου 151 25
ΑΝΤΙΚΛΗΤΟΣ	(74): Βόζεμπεργ-Βρετός Θεόδωρος, δικηγόρος, Αιγιαλείας 30, Παράδεισος Αμαρουσίου 151 25

F28249 ενώσεις που είναι χρήσιμες για έλεγχο ενδο και έκτο παρασίτων, εντόμων, ακάρεων και νηματοειδών.

ΠΕΡΙΛΗΨΗ (57)

Παρέχονται ορισμένες 13-αλκυλ-23-ιμιν και 13-αλογο-23-ιμιν LL-

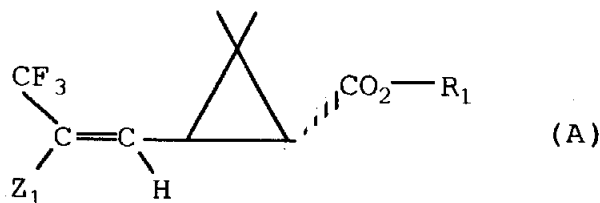
ΑΡΙΘΜΟΣ ΕΥΡΩΠΑΪΚΟΥ Δ.Ε. (11): 3018034	
ΑΡΙΘ. ΕΛΛΗΝΙΚΗΣ ΚΑΤΑΘΕΣΗΣ (21): 950400345	
ΗΜΕΡ. ΕΛΛΗΝΙΚΗΣ ΚΑΤΑΘΕΣΗΣ (22): 09.11.95	
ΑΡΙΘ./ΗΜΕΡ. ΔΗΜΟΣΙΕΥΣΗΣ	
ΕΥΡΩΠΑΪΚΟΥ ΔΙΠΛΩΜΑΤΟΣ (87): 0479043/08.11.95	
ΑΡΙΘ./ΗΜΕΡ. ΚΑΤΑΘΕΣΗΣ	
ΕΥΡΩΠΑΪΚΗΣ ΑΙΤΗΣΗΣ (86): 91115811.1/18.09.91	
ΤΙΤΛΟΣ ΕΦΕΥΡΕΣΗΣ (54): Μέθοδος ανάκτησης πολυυδροξυαλκανικού παραγώγου από κυτταρικό υλικό μικροοργανισμού και νιφάδες πολυυδροξυαλκανικού παραγώγου	
ΔΙΚΑΙΟΥΧΟΣ (73): PCD-POLYMERE GESELLSCHAFT M.B.H. Danubiastrasse 21-25, Schwechat-Mannswörth, A-2323, Αυστρία	
ΣΥΜΒΑΤΙΚΕΣ ΠΡΟΤΕΡΑΙΟΤΗΤΕΣ ΕΦΕΥΡΕΤΗΣ (30): 2018/90/05.10.90/AT (72): 1) BLAUHUT WILFRIED 2) GIERLINGER WOLFGANG 3) STREMPER FRIEDRICH	
ΕΙΔΙΚΟΣ ΠΛΗΡΕΞΟΥΣΙΟΣ (74): Βούρου Τριανταφυλλιά, δικηγόρος, Πανεπιστημίου 64, 106 77 Αθήνα	
ΑΝΤΙΚΛΗΤΟΣ (74): Βούρου Τριανταφυλλιά, δικηγόρος, Πανεπιστημίου 64, 106 77 Αθήνα	

νως με προσθήκη νερού, ανάδευση του προκύπτοντος μίγματος εκχύλισης ενδεχομένως με θέρμανση σε αναρροή, διαχωρισμό της υδατικής φάσης, η οποία περιέχει αδιάλυτο το κυτταρικό υλικό, από την οργανική φάση και ψεκασμό της οργανικής φάσης εντός θερμού ύδατος, οπότε καταβυθίζεται το διαλυμένο πολυυδροξυαλκανικό παράγωγο και εξατμίζεται ο οργανικός διαλύτης, καθώς και νιφάδες πολυυδροξυαλκανικού παραγώγου.

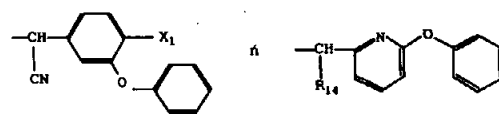
ΠΕΡΙΛΗΨΗ (57)

Μέθοδος εκχύλισης πολυυδροξυαλκανικών παραγώγων από κυτταρικό υλικό μικροοργανισμών με προσθήκη οργανικού διαλύτη για το πολυυδροξυαλκανικό παράγωγο, ο οποίος δεν είναι αναμίξιμος με νερό και διαθέτει σημείο ζέσεως μικρότερο των 100°C και ενδεχομέ-

ΑΡΙΘΜΟΣ ΕΥΡΩΠΑΪΚΟΥ Δ.Ε. (11): 3018035	
ΑΡΙΘ. ΕΛΛΗΝΙΚΗΣ ΚΑΤΑΘΕΣΗΣ (21): 950401450	
ΗΜΕΡ. ΕΛΛΗΝΙΚΗΣ ΚΑΤΑΘΕΣΗΣ (22): 09.11.95	
ΑΡΙΘ./ΗΜΕΡ. ΔΗΜΟΣΙΕΥΣΗΣ	
ΕΥΡΩΠΑΪΚΟΥ ΔΙΠΛΩΜΑΤΟΣ (87): 476708/08.11.95	
ΑΡΙΘ./ΗΜΕΡ. ΚΑΤΑΘΕΣΗΣ	
ΕΥΡΩΠΑΪΚΗΣ ΑΙΤΗΣΗΣ (86): 91117775.6/30.03.89	
ΤΙΤΛΟΣ ΕΦΕΥΡΕΣΗΣ (54): Νέα πυρεθρινοειδή τριφθορομεθυλο-βινυλικά παράγωγα, μέθοδος παρασκευής τους, ενδιάμεσα της μεθόδου αυτής και εφαρμογή τους ως παρασιτοκτόνων	
ΔΙΚΑΙΟΥΧΟΣ (73): ROUSSEL UCLAF 102 Route de Noisy, Romainville F-93230, Γαλλία	
ΣΥΜΒΑΤΙΚΕΣ ΠΡΟΤΕΡΑΙΟΤΗΤΕΣ ΕΦΕΥΡΕΤΗΣ (30): 8804260/31.03.88/FR (72): 1) BONIN WERNER 2) DEMOUTE JEAN-PIERRE 3) TESSIER JEAN	
ΕΙΔΙΚΟΣ ΠΛΗΡΕΞΟΥΣΙΟΣ (74): Γιώτη-Μάνθου Ελένη, δικηγόρος, Στουρνάρα 37, 106 82 Αθήνα	
ΑΝΤΙΚΛΗΤΟΣ (74): Λυμπέρης Νικόλαος, δικηγόρος, Στουρνάρα 37, 106 82 Αθήνα	



στον οποίο η κυκλοπροπανική σύνδεση είναι της δομής (1R, trans), η γεωμετρία του διπλού δεσμού είναι Z, το Z₁ αντιπροσωπεύει μια ρίζα αρυλίου προαιρετικώς υποκατεστημένη από ένα άτομο αλογόνου, το R₁ αντιπροσωπεύει μια από τις ομάδες:



όπου το X₁ αντιπροσωπεύει ένα άτομο υδρογόνου ή φθορίου και το R₁₄ αντιπροσωπεύει ένα άτομο υδρογόνου ή μια ρίζα μεθυλίου, αιθυλενίου ή κυανίου.

ΠΕΡΙΛΗΨΗ (57)

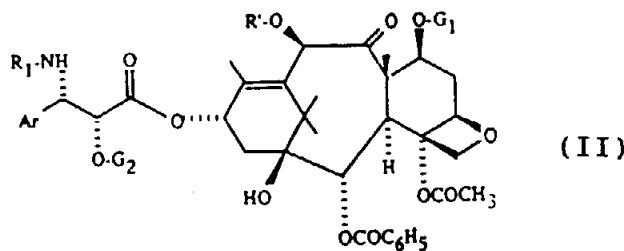
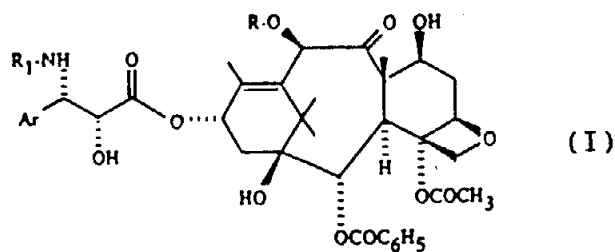
Νέα πυρεθρινοειδή τριφθορομεθυλο-βινυλικά παράγωγα, μέθοδος παρασκευής τους, ενδιάμεσα της μεθόδου αυτής και εφαρμογή τους ως παρασιτοκτόνων.

Νέα πυρεθρινοειδή τριφθορομεθυλο-βινυλικά παράγωγα, μέθοδος παρασκευής τους, ενδιάμεσα της μεθόδου αυτής και εφαρμογή τους ως παρασιτοκτόνων.

Η παρούσα εφεύρεση αφορά σε προϊόντα του τύπου (A):

ΑΡΙΘΜΟΣ ΕΥΡΩΠΑΪΚΟΥ Δ.Ε.	(11): 3018036
ΑΡΙΘ. ΕΛΛΗΝΙΚΗΣ ΚΑΤΑΘΕΣΗΣ	(21): 950401848
ΗΜΕΡ. ΕΛΛΗΝΙΚΗΣ ΚΑΤΑΘΕΣΗΣ	(22): 09.11.95
ΑΡΙΘ./ΗΜΕΡ. ΔΗΜΟΣΙΕΥΣΗΣ	
ΕΥΡΩΠΑΪΚΟΥ ΔΙΠΛΩΜΑΤΟΣ	(87): 0630428/08.11.95
ΑΡΙΘ./ΗΜΕΡ. ΚΑΤΑΘΕΣΗΣ	
ΕΥΡΩΠΑΪΚΗΣ ΑΙΤΗΣΗΣ	(86): 93918756.3/11.03.93
ΤΙΤΛΟΣ ΕΦΕΥΡΕΣΗΣ	(54): Μέθοδος παρασκευής παραγώγων του ταξανίου
ΔΙΚΑΙΟΥΧΟΣ	(73): RHÔNE-POULENC RORER S.A. 20, avenue Raymond Aron, Antony F-92160, Γαλλία
ΣΥΜΒΑΤΙΚΕΣ ΠΡΟΤΕΡΑΙΟΤΗΤΕΣ	(30): 9203000/13.03.92/FR
ΕΦΕΥΡΕΤΗΣ	(72): 1) DEPRez DOMINIQUE 2) PULICANI JEAN-PIERRE
ΕΙΔΙΚΟΣ ΠΛΗΡΕΞΟΥΣΙΟΣ	(74): Βούρου Τριανταφυλλιά, δικηγόρος, Πανεπιστημίου 64, 106 77 Αθήνα
ΑΝΤΙΚΛΗΤΟΣ	(74): Βούρου Τριανταφυλλιά, δικηγόρος, Πανεπιστημίου 64, 106 77 Αθήνα

ρίζα τριχλωρο-2,2,2 αιθοξυκαρβονυλίου και το G₂ παριστάνει άτομο υδρογόνου. Τα προϊόντα του γενικού τύπου (I) εμφανίζουν αξιοσημείωτες αντινεοπλασματικές ιδιότητες.



ΠΕΡΙΛΗΨΗ (57)

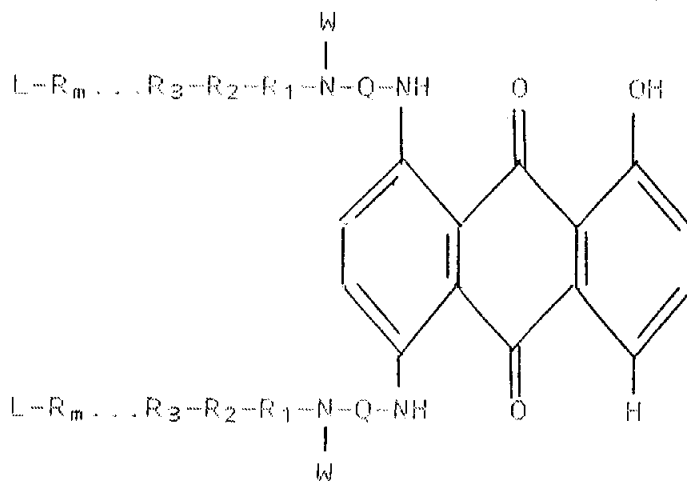
Μέθοδος παρασκευής μέσω της ηλεκτροχημικής οδού παραγώγων ταξανίου του γενικού τύπου (I) με αφητηρία ένα προϊόν του γενικού τύπου (II). Στον γενικό τύπο (I), το Ar παριστάνει ρίζα αρυλίου το R₁ παριστάνει ρίζα βενζυλίου ή ρίζα R₂-O-CO- στην οποία το R₂ παριστάνει ρίζα αλκυλίου, αλκενυλίου, αλκυνολίου, κυκλοαλκυλίου, κυκλοαλκενυλίου, δικυκλοαλκυλίου, φαινυλίου ή ετεροκυκλυλίου και το R παριστάνει άτομο υδρογόνου ή ρίζα ακετυλίου. Στον γενικό τύπο (II), τα Ar και R ορίζονται όπως στον γενικό τύπο (I), το R' παριστάνει ρίζα ακετυλίου ή τριχλωρο-2,2,2 αιθοξυκαρβονυλίου και το G₁ παριστάνει

ΑΡΙΘΜΟΣ ΕΥΡΩΠΑΪΚΟΥ Δ.Ε.	(11): 3018037
ΑΡΙΘ. ΕΛΛΗΝΙΚΗΣ ΚΑΤΑΘΕΣΗΣ	(21): 950401851
ΗΜΕΡ. ΕΛΛΗΝΙΚΗΣ ΚΑΤΑΘΕΣΗΣ	(22): 09.11.95
ΑΡΙΘ./ΗΜΕΡ. ΔΗΜΟΣΙΕΥΣΗΣ	
ΕΥΡΩΠΑΪΚΟΥ ΔΙΠΛΩΜΑΤΟΣ	(87): 0585895/08.11.95
ΑΡΙΘ./ΗΜΕΡ. ΚΑΤΑΘΕΣΗΣ	
ΕΥΡΩΠΑΪΚΗΣ ΑΙΤΗΣΗΣ	(86): 93113957.0/01.09.93
ΤΙΤΛΟΣ ΕΦΕΥΡΕΣΗΣ	(54): Ζιζανιοκτόνες συνθέσεις
ΔΙΚΑΙΟΥΧΟΣ	(73): RHÔNE-POULENC AGROCHIMIE 14-20 rue Pierre Baizet, Lyon F-69009, Γαλλία
ΣΥΜΒΑΤΙΚΕΣ ΠΡΟΤΕΡΑΙΟΤΗΤΕΣ	(30): 9218664/03.09.92/GB
ΕΦΕΥΡΕΤΗΣ	(72): ROGNON JACQUES
ΕΙΔΙΚΟΣ ΠΛΗΡΕΞΟΥΣΙΟΣ	(74): Βούρου Τριανταφυλλιά, δικηγόρος, Πανεπιστημίου 64, 106 77 Αθήνα
ΑΝΤΙΚΛΗΤΟΣ	(74): Βούρου Τριανταφυλλιά, δικηγόρος, Πανεπιστημίου 64, 106 77 Αθήνα

ΠΕΡΙΛΗΨΗ (57)

Η παρούσα εφεύρεση αναφέρεται σε μέθοδο για τον έλεγχο των ζιζανίων σε ένα τόπο, η οποία περιλαμβάνει την εφαρμογή στον τόπο (α) φλουρταμόνης και (β) ακλονιφένης και στις συνθέσεις που περιέχουν αυτά τα ζιζανιοκτόνα.

ΑΡΙΘΜΟΣ ΕΥΡΩΠΑΪΚΟΥ Δ.Ε. (11):	3018038
ΑΡΙΘ. ΕΛΛΗΝΙΚΗΣ ΚΑΤΑΘΕΣΗΣ (21):	950402166
ΗΜΕΡ. ΕΛΛΗΝΙΚΗΣ ΚΑΤΑΘΕΣΗΣ (22):	09.11.95
ΑΡΙΘ./ΗΜΕΡ. ΔΗΜΟΣΙΕΥΣΗΣ	
ΕΥΡΩΠΑΪΚΟΥ ΔΙΠΛΩΜΑΤΟΣ (87):	295316/08.11.95
ΑΡΙΘ./ΗΜΕΡ. ΚΑΤΑΘΕΣΗΣ	
ΕΥΡΩΠΑΪΚΗΣ ΑΙΤΗΣΗΣ (86):	87108677.3/16.06.87
ΤΙΤΛΟΣ ΕΦΕΥΡΕΣΗΣ (54):	Παράγωγα αμινοξέος και πεπτιδίου των 1,4-δισ[(αμινοαλκυλ και υδροξυ αμινοαλκυλ) αμινο]-5,8-διϋδροξυανθρακινονών κατά του όγκου
ΔΙΚΑΙΟΥΧΟΣ (73):	AMERICAN CYANAMID COMPANY One Cyanamid Plaza, Wayne NJ 07470-8426, Η.Π.Α.
ΣΥΜΒΑΤΙΚΕΣ ΠΡΟΤΕΡΑΙΟΤΗΤΕΣ ΕΦΕΥΡΕΤΗΣ (30):	—
(72):	1) FIELDS THOMAS LYNN 2) MURDOCK KEITH CHADWICK 3) SASSIVER MARTIN LEON 4) UPESLACIS JANIS
ΕΙΔΙΚΟΣ ΠΛΗΡΕΞΟΥΣΙΟΣ (74):	Βόζεμπεργ-Βρετού Ιλεάνα, δικηγόρος, Λιγαλείας 30, Παράδεισος Αμαρουσίου 151 25
ΑΝΤΙΚΑΛΗΤΟΣ (74):	Βόζεμπεργ-Βρετού Ιλεάνα, δικηγόρος, Λιγαλείας 30, Παράδεισος Αμαρουσίου 151 25

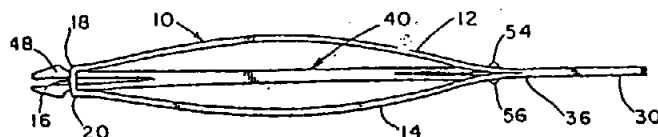


ΠΕΡΙΛΗΨΗ (57)

Παράγωγα αμινοξέος και πεπτιδίου των 1,4-δισ[(αμινοαλκυλ και υδροξυ αμινοαλκυλ)αμινο]-5,8-διϋδροξυανθρακινονών κατά του τύπου:

ΑΡΙΘΜΟΣ ΕΥΡΩΠΑΪΚΟΥ Δ.Ε. (11):	3018039
ΑΡΙΘ. ΕΛΛΗΝΙΚΗΣ ΚΑΤΑΘΕΣΗΣ (21):	950402582
ΗΜΕΡ. ΕΛΛΗΝΙΚΗΣ ΚΑΤΑΘΕΣΗΣ (22):	09.11.95
ΑΡΙΘ./ΗΜΕΡ. ΔΗΜΟΣΙΕΥΣΗΣ	
ΕΥΡΩΠΑΪΚΟΥ ΔΙΠΛΩΜΑΤΟΣ (87):	515545/08.11.95
ΑΡΙΘ./ΗΜΕΡ. ΚΑΤΑΘΕΣΗΣ	
ΕΥΡΩΠΑΪΚΗΣ ΑΙΤΗΣΗΣ (86):	91905191.2/12.02.91
ΤΙΤΛΟΣ ΕΦΕΥΡΕΣΗΣ (54):	Χειρουργικό εργαλείο πολλαπλών χρήσεων
ΔΙΚΑΙΟΥΧΟΣ (73):	1) SPINNAKER R & D ASSOCIATES 5300 DTC Parkway, Suite 270, Englewood, Colorado 80111, Η.Π.Α. 2) THE UNIVERSITY OF NEW MEXICO Scholes Hall, Room 102, Albuquerque, NM 87131, Η.Π.Α.
ΣΥΜΒΑΤΙΚΕΣ ΠΡΟΤΕΡΑΙΟΤΗΤΕΣ ΕΦΕΥΡΕΤΗΣ (30):	479567/14.02.90/US
(72):	1) CUSHMAN ROBERT M. 2) KIRSCH WOLFF MAYER 3) ZHU YONG HUA
ΕΙΔΙΚΟΣ ΠΛΗΡΕΞΟΥΣΙΟΣ (74):	Βόζεμπεργ-Βρετού Ιλεάνα, δικηγόρος, Λιγαλείας 30, Παράδεισος Αμαρουσίου 151 25
ΑΝΤΙΚΑΛΗΤΟΣ (74):	Βόζεμπεργ-Βρετού Ιλεάνα, δικηγόρος, Λιγαλείας 30, Παράδεισος Αμαρουσίου 151 25

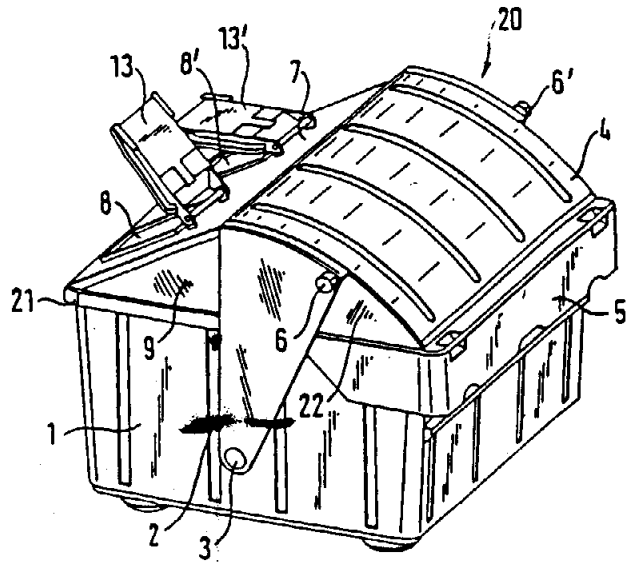
σώμα 10 σχηματισμένο από ένα μοναδικό μήκος εύκαμπτου χάλυβα και ένα δακτύλιο 40 εγκατεστημένο κάθετα μεταξύ των φύλλων 12, 14 του σώματος 10 και στερεωμένο μεταξύ των φύλλων 12, 14 κοντά στα οπίσθια άκρα τους. Τα φύλλα 12, 14 κάμπτονται κανονικά προς τα έξω, οπότε η σύνθλιψη τους επιμηκύνει το σώμα 10, και παράγεται έτσι μία σχετική μετατόπιση μεταξύ των πρόσθιων άκρων του σώματος 10 και του δακτυλίου 40, αντίστοιχα. Το διχαλωτό πρόσθιο άκρο του δακτυλίου 40, το εκτεινόμενο μέσω ανοίγματος 22, είναι ένα γεφυρωτό τμήμα 16 που ενώνει τα φύλλα 12, 14, θερμαίνεται δε σε ένα ζεύγος σιαγόνων 48 που έχουν εσωτερικά λειτουργούσες επιφάνειες 50 και εξωτερικά στρεφόμενες επιφάνειες εκκέντρου 52. Τα έκκεντρα 52 εμπλέκονται από τις πλευρές 24 του ανοίγματος 22, που κινούν τις σιαγόνες 48 προς άλληλες όταν συνθλιβονται μεταξύ τους τα φύλλα 12, 14.



ΠΕΡΙΛΗΨΗ (57)

Ένα χειρουργικό εργαλείο για τομή, διάτμηση ή σύσφιξη έχει ένα

ΑΡΙΘΜΟΣ ΕΥΡΩΠΑΪΚΟΥ Δ.Ε. (11): 3018040
ΑΡΙΘ. ΕΛΛΗΝΙΚΗΣ ΚΑΤΑΘΕΣΗΣ (21): 950402589
ΗΜΕΡ. ΕΛΛΗΝΙΚΗΣ ΚΑΤΑΘΕΣΗΣ (22): 09.11.95
ΑΡΙΘ./ΗΜΕΡ. ΔΗΜΟΣΙΕΥΣΗΣ
ΕΥΡΩΠΑΪΚΟΥ ΔΙΠΛΩΜΑΤΟΣ (87): 530593/08.11.95
ΑΡΙΘ./ΗΜΕΡ. ΚΑΤΑΘΕΣΗΣ
ΕΥΡΩΠΑΪΚΗΣ ΑΙΤΗΣΗΣ (86): 92114152.9/19.08.92
ΤΙΤΛΟΣ ΕΦΕΥΡΕΣΗΣ (54): Συλλεκτήριος υποδοχέας για απορρίμματα
ΔΙΚΑΙΟΥΧΟΣ (73): EDELHOFF POLYTECHNIK GMBH & CO.
 Heckenkamp 31, Iserlohn
 D-58640, Γερμανία
ΣΥΜΒΑΤΙΚΕΣ ΠΡΟΤΕΡΑΙΟΤΗΤΕΣ (30): 4129163/02.09.91/DE
ΕΦΕΥΡΕΤΗΣ (72): EDELHOFF GUSTAV DIETER
ΕΙΔΙΚΟΣ ΠΛΗΡΕΞΟΥΣΙΟΣ (74): Βόζεμπεργ-Βρετού Ιλεάνα, δικηγόρος, Αιγιαλείας 30, Παράδεισος Αμαρουσίου 151 25
ΑΝΤΙΚΛΗΤΟΣ (74): Βόζεμπεργ-Βρετού Ιλεάνα, δικηγόρος, Αιγιαλείας 30, Παράδεισος Αμαρουσίου 151 25

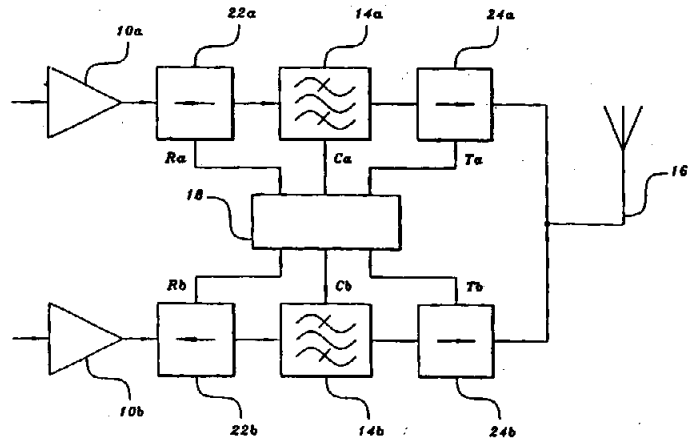


ΠΕΡΙΛΗΨΗ (57)

Ένας συλλεκτήριος υποδοχέας (δοχείο) 20 για απορρίμματα, πλεονεκτικά δε για επαναξιοποιήσιμα απορρίμματα, αποτελείται από μια σκάφη 1, στην οποία αρθρώνεται ένα κάλυμμα 4 που κλείνει το άνοιγμά της, το οποίο (κάλυμμα) είναι αιωρήσιμο μεταξύ των θέσεων κλεισίματος και ανοίγματος του. Για να μπορεί να γεμίζεται άκοπα ο υποδοχέας αυτός εφοδιάζεται με ένα τουλάχιστον πρόσθετο μικρό άνοιγμα 8,8'.

ΑΡΙΘΜΟΣ ΕΥΡΩΠΑΪΚΟΥ Δ.Ε. (11): 3018041
ΑΡΙΘ. ΕΛΛΗΝΙΚΗΣ ΚΑΤΑΘΕΣΗΣ (21): 950402867
ΗΜΕΡ. ΕΛΛΗΝΙΚΗΣ ΚΑΤΑΘΕΣΗΣ (22): 09.11.95
ΑΡΙΘ./ΗΜΕΡ. ΔΗΜΟΣΙΕΥΣΗΣ
ΕΥΡΩΠΑΪΚΟΥ ΔΙΠΛΩΜΑΤΟΣ (87): 494058/08.11.95
ΑΡΙΘ./ΗΜΕΡ. ΚΑΤΑΘΕΣΗΣ
ΕΥΡΩΠΑΪΚΗΣ ΑΙΤΗΣΗΣ (86): 91850308.7/09.12.91
ΤΙΤΛΟΣ ΕΦΕΥΡΕΣΗΣ (54): Μέθοδος για τον λεπτό συντονισμό της συνηχητικής συχνότητας φίλτρου εντός συνδυαστή
ΔΙΚΑΙΟΥΧΟΣ (73): TELEFONAKTIEBOLAGET LM ERICSSON
 Patent and Trademark Department
 Stockholm
 S-126 25, Σουηδία
ΣΥΜΒΑΤΙΚΕΣ ΠΡΟΤΕΡΑΙΟΤΗΤΕΣ (30): 9004127/21.12.90/SE
ΕΦΕΥΡΕΤΗΣ (72): VICTORIN JOHN AXEL
ΕΙΔΙΚΟΣ ΠΛΗΡΕΞΟΥΣΙΟΣ (74): Μαυρίδης Αντώνης, δικηγόρος, Λυκαβηττού 4, 106 71 Αθήνα
ΑΝΤΙΚΛΗΤΟΣ (74): Μπαλλάς Γεώργιος, δικηγόρος, Ακαδημίας 35, 106 72 Αθήνα

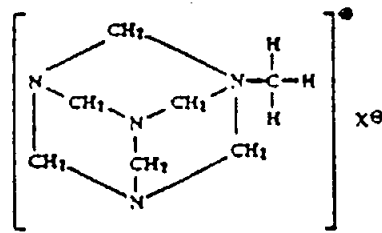
ισχύς (R_a) του σήματος που ανακλάται από το εν λόγω φίλτρο (14a) σε περιορισμένη ζώνη συχνοτήτων περίξ της φέρουσας συχνότητας του εν λόγω σήματος εισόδου. Στη συνέχεια διαμορφώνεται ένα μέτρο της αναλογίας μεταξύ των δύο μετρήσεων ισχύος. Η συνηχητική συχνότητα του εν λόγω φίλτρου (14a) ρυθμίζεται έτσι ώστε να μεγιστοποιεί αυτό το μέγεθος.



ΠΕΡΙΛΗΨΗ (57)

Η εφεύρεση αναφέρεται σε μέθοδο για τον λεπτό συντονισμό της συνηχητικής συχνότητας φίλτρου εντός συνδυαστή, ο οποίος παρέχεται για τον συνδυασμό σημάτων από ορισμένους ραδιοδιαύλους με την φέρουσα συχνότητα ενός σήματος εισόδου προς το εν λόγω φίλτρο. Η ισχύς (T_a) του σήματος εξόδου από το εν λόγω φίλτρο (14a) μετράται σε περιορισμένη ζώνη συχνοτήτων περίξ της φέρουσας συχνότητας του εν λόγω σήματος εισόδου. Περαιτέρω, μετράται η

ΑΡΙΘΜΟΣ ΕΥΡΩΠΑΪΚΟΥ Δ.Ε. (11): 3018042
ΑΡΙΘ. ΕΛΛΗΝΙΚΗΣ ΚΑΤΑΘΕΣΗΣ (21): 950402986
ΗΜΕΡ. ΕΛΛΗΝΙΚΗΣ ΚΑΤΑΘΕΣΗΣ (22): 09.11.95
ΑΡΙΘ./ΗΜΕΡ. ΔΗΜΟΣΙΕΥΣΗΣ
ΕΥΡΩΠΑΪΚΟΥ ΔΙΠΛΩΜΑΤΟΣ (87): 335685/08.11.95
ΑΡΙΘ./ΗΜΕΡ. ΚΑΤΑΘΕΣΗΣ
ΕΥΡΩΠΑΪΚΗΣ ΑΙΤΗΣΗΣ (86): 89303101.3/29.03.89
ΤΙΤΛΟΣ ΕΦΕΥΡΕΣΗΣ (54): Άλατα του 1-μεθυλο-3,5,7-τριαζα-1-αζονια-τρικυκλοδεκανίου, και χρήση τους στον έλεγχο Μικροοργανισμών
ΔΙΚΑΙΟΥΧΟΣ (73): BUCKMAN LABORATORIES INTERNATIONAL INC. 1256 North Mc Lean P.O. Box 8305, Memphis Tennessee, 38108-0305, Η.Π.Α.
ΣΥΜΒΑΤΙΚΕΣ ΠΡΟΤΕΡΑΙΟΤΗΤΕΣ ΕΦΕΥΡΕΤΗΣ (30): 174812/29.03.88/US (72): 1) PERA JOHN DOMINIC 2) RAYUDU SREEDHAR RAO
ΕΙΔΙΚΟΣ ΠΛΗΡΕΞΟΥΣΙΟΣ (74): Σαρδέλη Θεοδοσία, δικηγόρος, Κουμπάρη 2, 106 74 Αθήνα
ΑΝΤΙΚΛΗΤΟΣ (74): Παπακωνσταντίνου Ελένη, δικηγόρος, Κουμπάρη 2, 106 74 Αθήνα



εις τον οποίον
 Χ είναι Ανιόν επιλεγμένο από ομάδα που περιλαμβάνει Θειϊκές, Οξικές και Κιτρικές ομάδες, και όπου η ένωση προστίθεται σε ποσότητα επαρκή να αναχαιτίσει την ανάπτυξη και την αναπαραγωγή τουλάχιστον ενός Μικροοργανισμού στο εν λόγω υδατικό σύστημα.
 Ενώσεις, Οξικό 1-Μεθυλο-3,5,7-τριαζα-1-αζονια-τρικυκλοδεκάνιο, και Κιτρικό 1-Μεθυλο-3,5,7-τριαζα-1-αζονια-τρικυκλοδεκάνιο, και μέθοδος παρασκευής των ενώσεων αυτών, περιλαμβάνουσα αντίδραση Κιτρικού Αμμωνίου, ή Οξικού Αμμωνίου με Μεθυλαμίνη, Φορμαλδεΰδη και Αμμωνία, μέσα σε υδατικό μέσον.

ΠΕΡΙΛΗΨΗ (57)

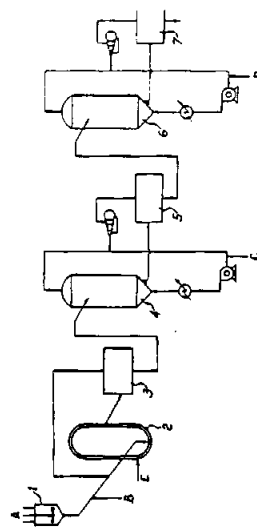
Μέθοδος προφυλάξεως υδατικού συστήματος που είναι ευαίσθητο σε Μικροβιολογική υποβάθμιση, περιλαμβάνουσα στάδιο προσθήκης στο σύστημα, ενώσεως που έχει τον Τύπο

ΑΡΙΘΜΟΣ ΕΥΡΩΠΑΪΚΟΥ Δ.Ε. (11): 3018043
ΑΡΙΘ. ΕΛΛΗΝΙΚΗΣ ΚΑΤΑΘΕΣΗΣ (21): 950403014
ΗΜΕΡ. ΕΛΛΗΝΙΚΗΣ ΚΑΤΑΘΕΣΗΣ (22): 09.11.95
ΑΡΙΘ./ΗΜΕΡ. ΔΗΜΟΣΙΕΥΣΗΣ
ΕΥΡΩΠΑΪΚΟΥ ΔΙΠΛΩΜΑΤΟΣ (87): 551485/08.11.95
ΑΡΙΘ./ΗΜΕΡ. ΚΑΤΑΘΕΣΗΣ
ΕΥΡΩΠΑΪΚΗΣ ΑΙΤΗΣΗΣ (86): 92916690.8/30.07.92
ΤΙΤΛΟΣ ΕΦΕΥΡΕΣΗΣ (54): Μέθοδος για την παρασκευή γραμμικού πολυαιθυλενίου χαμηλής πυκνότητας
ΔΙΚΑΙΟΥΧΟΣ (73): MONTELL NORTH AMERICA INC. 2801 Centerville Road, New Castle, County Delaware, Η.Π.Α.
ΣΥΜΒΑΤΙΚΕΣ ΠΡΟΤΕΡΑΙΟΤΗΤΕΣ ΕΦΕΥΡΕΤΗΣ (30): MI912142/31.07.91/IT (72): 1) GOVONI GABRIELE 2) COVEZZI MASSIMO
ΕΙΔΙΚΟΣ ΠΛΗΡΕΞΟΥΣΙΟΣ (74): Γιώτη-Μάνθου Ελένη, δικηγόρος, Στουρνάρα 37, 106 82 Αθήνα
ΑΝΤΙΚΛΗΤΟΣ (74): Λυμπέρης Νικόλαος, δικηγόρος, Στουρνάρα 37, 106 82 Αθήνα

νης $CH_2=CHR'$, όπου το R' είναι ένα αλκύλιο το οποίο έχει 2-10 άτομα άνθρακα, πολυμερίζεται για να αποδώσει ένα συμπολυμερές το οποίο περιέχει από 5 έως 40% σε βάρος από την εν λόγω ολεφίνη, σε μια ποσότητα 5-30% σε σχέση με το συνολικό βάρος του πολυμερούς και του συστήματος πολυμερούς καταλύτη που αποκτάται στον πρώτο αντιδραστήρα, τροφοδοτείται στους άλλους αντιδραστήρες.

ΠΕΡΙΛΗΨΗ (57)

Μέθοδος για την παρασκευή LLDPE με βελτιωμένη δυνατότητα επεξεργασίας με πολυμερισμό φάσεως αερίου ο οποίος διεξάγεται σε δύο ή περισσότερους αντιδραστήρες, όπου άσχετα με τη σειρά, σε έναν από τους αντιδραστήρες ένα μίγμα αιθυλενίου και α-ολεφίνης $CH_2=CHR$, όπου το R είναι ένα αλκύλιο το οποίο έχει 1-10 άτομα άνθρακα, πολυμερίζεται για να αποδώσει ένα συμπολυμερές το οποίο περιέχει έως περίπου 20% σε γραμμομόρια από την α-ολεφίνη και σε έναν άλλο αντιδραστήρα ένα μίγμα προπυλενίου και α-ολεφί-



ΑΡΙΘΜΟΣ ΕΥΡΩΠΑΪΚΟΥ Δ.Ε. (11): 3018044
ΑΡΙΘ. ΕΛΛΗΝΙΚΗΣ ΚΑΤΑΘΕΣΗΣ (21): 950403015
ΗΜΕΡ. ΕΛΛΗΝΙΚΗΣ ΚΑΤΑΘΕΣΗΣ (22): 09.11.95
ΑΡΙΘ./ΗΜΕΡ. ΔΗΜΟΣΙΕΥΣΗΣ
ΕΥΡΩΠΑΪΚΟΥ ΔΙΠΛΩΜΑΤΟΣ (87): 439997/08.11.95
ΑΡΙΘ./ΗΜΕΡ. ΚΑΤΑΘΕΣΗΣ
ΕΥΡΩΠΑΪΚΗΣ ΑΙΤΗΣΗΣ (86): 90811008.3/20.12.90
ΤΙΤΛΟΣ ΕΦΕΥΡΕΣΗΣ (54): Νέο σύστημα εκφράσεως σε μύκη-
 τες
ΔΙΚΑΙΟΥΧΟΣ (73): CIBA-GEIGY AG
 Klybeckstrasse 141, Basel
 CH-4002, Ελβετία
ΣΥΜΒΑΤΙΚΕΣ ΠΡΟΤΕΡΑΙΟΤΗΤΕΣ (30): 90810068/29.01.90/EP
ΕΦΕΥΡΕΤΗΣ (72): 1) VAN DEN BROECK HENRIETTE
 CATHARINA
 2) VISSER JACOB
 3) BUXTON FRANK
 4) DE GRAAFF LEENDERT HENDRIK
ΕΙΔΙΚΟΣ ΠΛΗΡΕΞΟΥΣΙΟΣ (74): Γιώτη-Μάνθου Ελένη, δικηγόρος,
 Στουρνάρα 37, 106 82 Αθήνα
ΑΝΤΙΚΛΗΤΟΣ (74): Λυμπέρης Νικόλαος, δικηγόρος,
 Στουρνάρα 37, 106 82 Αθήνα

έκφραση δομικών γονιδίων υπό τον έλεγχο του εν λόγω υποκινητή, ξενιστές μετασχηματισμένοι με τους νέους υβριδικούς βέκτορες και μέθοδοι για την παραγωγή των νέων μορίων DNA, των υβριδικών βεκτόρων και των μετασχηματισμένων ξενιστών και για την παραγωγή πολυπεπτιδίων ανασυνδυασμού μέσω των εν λόγω μετασχηματισμένων ξενιστών.

ΠΕΡΙΛΗΨΗ (57)

Η παρούσα εφεύρεση αναφέρεται στον τομέα της γενετικής μηχανικής και παρέχει νέα μόρια DNA που περιλαμβάνουν έναν μυκητώδη υποκινητή. Τα νέα μόρια DNA χρησιμεύουν στην κατασκευή γονιδίων έκφρασης υβριδικών βεκτόρων σε νηματοειδείς μύκητες. Τα αντικείμενα της εφεύρεσης είναι τα νέα μόρια DNA που περιλαμβάνουν τον υποκινητή rki A. niger, υβριδικοί βέκτορες χρήσιμοι για την

ΑΡΙΘΜΟΣ ΕΥΡΩΠΑΪΚΟΥ Δ.Ε. (11): 3018045
ΑΡΙΘ. ΕΛΛΗΝΙΚΗΣ ΚΑΤΑΘΕΣΗΣ (21): 950403020
ΗΜΕΡ. ΕΛΛΗΝΙΚΗΣ ΚΑΤΑΘΕΣΗΣ (22): 09.11.95
ΑΡΙΘ./ΗΜΕΡ. ΔΗΜΟΣΙΕΥΣΗΣ
ΕΥΡΩΠΑΪΚΟΥ ΔΙΠΛΩΜΑΤΟΣ (87): 296355/08.11.95
ΑΡΙΘ./ΗΜΕΡ. ΚΑΤΑΘΕΣΗΣ
ΕΥΡΩΠΑΪΚΗΣ ΑΙΤΗΣΗΣ (86): 88107886.9/17.05.88
ΤΙΤΛΟΣ ΕΦΕΥΡΕΣΗΣ (54): Συνθέσεις ανθεκτικές στο σχημα-
 τισμό δενδροειδών καταστάσεων
 σε νερό
ΔΙΚΑΙΟΥΧΟΣ (73): UNION CARBIDE CORPORATION
 39 Old Ridgebury Road, Danbury
 Connecticut, 06817, Η.Π.Α.
ΣΥΜΒΑΤΙΚΕΣ ΠΡΟΤΕΡΑΙΟΤΗΤΕΣ (30): 1) 50397/18.05.87/US
 2) 156599/01.03.88/US
ΕΦΕΥΡΕΤΗΣ (72): TOPCIK BARRY
ΕΙΔΙΚΟΣ ΠΛΗΡΕΞΟΥΣΙΟΣ (74): Γιώτη-Μάνθου Ελένη, δικηγόρος,
 Στουρνάρα 37, 106 82 Αθήνα
ΑΝΤΙΚΛΗΤΟΣ (74): Λυμπέρης Νικόλαος, δικηγόρος,
 Στουρνάρα 37, 106 82 Αθήνα

ΠΕΡΙΛΗΨΗ (57)

Μια σύνθεση ανθεκτική στη θερμότητα και στον σχηματισμό δενδροειδών καταστάσεων σε νερό, η οποία περιλαμβάνει:
 (α) ένα συμπολυμερές του αιθυλενίου και μιας α-ολεφίνης η οποία έχει 4 έως 8 άτομα άνθρακα· το εν λόγω συμπολυμερές έχει μια πυκνότητα ίση ή μικρότερη από 0,91 γρ ανά κυβικό εκατοστό, και
 (β) μια πολυαιθυλενική γλυκόλη η οποία έχει ένα μοριακό βάρος το οποίο κυμαίνεται από περίπου 1000 έως περίπου 20.000 σε μια ποσότητα από περίπου 0,1 έως περίπου 20 τοις εκατό σε βάρος βάσει του βάρους του του συμπολυμερούς.

ΑΡΙΘΜΟΣ ΕΥΡΩΠΑΪΚΟΥ Δ.Ε. (11): 3018046
ΑΡΙΘ. ΕΛΛΗΝΙΚΗΣ ΚΑΤΑΘΕΣΗΣ (21): 950403024
ΗΜΕΡ. ΕΛΛΗΝΙΚΗΣ ΚΑΤΑΘΕΣΗΣ (22): 09.11.95
ΑΡΙΘ./ΗΜΕΡ. ΔΗΜΟΣΙΕΥΣΗΣ
ΕΥΡΩΠΑΪΚΟΥ ΔΙΠΛΩΜΑΤΟΣ (87): 466963/08.11.95
ΑΡΙΘ./ΗΜΕΡ. ΚΑΤΑΘΕΣΗΣ
ΕΥΡΩΠΑΪΚΗΣ ΑΙΤΗΣΗΣ (86): 90113895.8/20.07.90
ΤΙΤΛΟΣ ΕΦΕΥΡΕΣΗΣ (54): Μέθοδος για την παρασκευή υδροχλωρικού μεθυλεστέρα α-L-ασπαρτυλο-L-φαινυλαλανίνης με χρήση απομονωθέντος N-φορμυλ-ασπαρτικού ανυδρίτη
ΔΙΚΑΙΟΥΧΟΣ (73): THE NUTRASWEET COMPANY
1751 Lake Cook Road, Deerfield Illinois, 60015, Η.Π.Α.
ΣΥΜΒΑΤΙΚΕΣ ΠΡΟΤΕΡΑΙΟΤΗΤΕΣ (30): —
ΕΦΕΥΡΕΤΗΣ (72): 1) HILL JOHN B.
2) GELMAN YEFIM
ΕΙΔΙΚΟΣ ΠΛΗΡΕΞΟΥΣΙΟΣ (74): Γιώτη-Μάνθου Ελένη, δικηγόρος,
Στουρνάρα 37, 106 82 Αθήνα
ΑΝΤΙΚΛΗΤΟΣ (74): Λυμπέρης Νικόλαος, δικηγόρος,
Στουρνάρα 37, 106 82 Αθήνα

ΠΕΡΙΛΗΨΗ (57)

Αποκαλύπτεται μια μέθοδος για την παρασκευή υδροχλωρικού μεθυλεστέρα της α-L-ασπαρτυλο-L-φαινυλαλανίνης (α-APM(HCl)). Ο α-APM(HCl) είναι ένα ενδιάμεσο της παρασκευής της ασπαρτάμης.

ΑΡΙΘΜΟΣ ΕΥΡΩΠΑΪΚΟΥ Δ.Ε. (11): 3018047
ΑΡΙΘ. ΕΛΛΗΝΙΚΗΣ ΚΑΤΑΘΕΣΗΣ (21): 950403042
ΗΜΕΡ. ΕΛΛΗΝΙΚΗΣ ΚΑΤΑΘΕΣΗΣ (22): 09.11.95
ΑΡΙΘ./ΗΜΕΡ. ΔΗΜΟΣΙΕΥΣΗΣ
ΕΥΡΩΠΑΪΚΟΥ ΔΙΠΛΩΜΑΤΟΣ (87): 460478/08.11.95
ΑΡΙΘ./ΗΜΕΡ. ΚΑΤΑΘΕΣΗΣ
ΕΥΡΩΠΑΪΚΗΣ ΑΙΤΗΣΗΣ (86): 91108515.7/25.05.91
ΤΙΤΛΟΣ ΕΦΕΥΡΕΣΗΣ (54): Υλικά για λήψη εκμαγείου που σκληρύνονται στο φως
ΔΙΚΑΙΟΥΧΟΣ (73): BAYER AG
Leverkusen,
D-51368, Γερμανία
ΣΥΜΒΑΤΙΚΕΣ ΠΡΟΤΕΡΑΙΟΤΗΤΕΣ (30): 4018183/07.06.90/DE
ΕΦΕΥΡΕΤΗΣ (72): 1) MULLER HANNIS PETER
2) VOIGT REINER
3) WINKEL JENS
4) SCHWABE PETER
ΕΙΔΙΚΟΣ ΠΛΗΡΕΞΟΥΣΙΟΣ (74): Σαρδέλη Θεοδοσία, δικηγόρος,
Κουμπάρη 2, 106 74 Αθήνα
ΑΝΤΙΚΛΗΤΟΣ (74): Παπακωνσταντίνου Ελένη, δικηγόρος,
Κουμπάρη 2, 106 74 Αθήνα

ΠΕΡΙΛΗΨΗ (57)

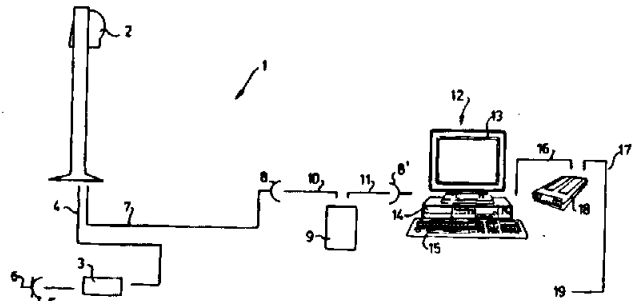
Η εφεύρεση αφορά σε υλικά λήψης εκμαγείου που σκληρύνονται στο φως, επί το προτιμότερο για οδοντοτεχνικές χρήσεις. Οι περιγραφόμενες στα πλαίσια της προκειμένης εφεύρεσης μάζες λήψης εκμαγείου χρησιμεύουν για την κατασκευή εκτυπωμάτων αντικειμένων, από τα οποία θα πρέπει να κατασκευασθεί ένα χωρητικό είδωλο. Οι μάζες λήψης εκμαγείου μπορούν να χρησιμοποιηθούν κατά προτίμηση στον οδοντοτεχνικό τομέα, για την κατασκευή ενθέσεων, κορονών, γεφυρών και προθέσεων.

ΑΡΙΘΜΟΣ ΕΥΡΩΠΑΪΚΟΥ Δ.Ε. (11):	3018048
ΑΡΙΘ. ΕΛΛΗΝΙΚΗΣ ΚΑΤΑΘΕΣΗΣ (21):	950403146
ΗΜΕΡ. ΕΛΛΗΝΙΚΗΣ ΚΑΤΑΘΕΣΗΣ (22):	09.11.95
ΑΡΙΘ./ΗΜΕΡ. ΔΗΜΟΣΙΕΥΣΗΣ	
ΕΥΡΩΠΑΪΚΟΥ ΔΙΠΛΩΜΑΤΟΣ (87):	621560/23.08.95
ΑΡΙΘ./ΗΜΕΡ. ΚΑΤΑΘΕΣΗΣ	
ΕΥΡΩΠΑΪΚΗΣ ΑΙΤΗΣΗΣ (86):	94201037.2/14.04.94
ΤΙΤΛΟΣ ΕΦΕΥΡΕΣΗΣ (54):	Εγκατάσταση για την παροχή πληροφοριών σε πελάτες
ΔΙΚΑΙΟΥΧΟΣ (73):	BAVAK EFFICIENCY B.V. Ambachtsweg 20, Katwijk AL NL-2222, Ολλανδία
ΣΥΜΒΑΤΙΚΕΣ ΠΡΟΤΕΡΑΙΟΤΗΤΕΣ ΕΦΕΥΡΕΤΗΣ (30):	9300688/22.04.93/NL
(72):	WEIJERS PETRUS MARINUS JOHANNES
ΕΙΔΙΚΟΣ ΠΛΗΡΕΞΟΥΣΙΟΣ (74):	Παλάζη Αναστασία, δικηγόρος, Σα- νταρόζα 1Δ, 105 64 Αθήνα
ΑΝΤΙΚΛΗΤΟΣ (74):	Παλάζη Αναστασία, δικηγόρος, Σα- νταρόζα 1Δ, 105 64 Αθήνα

ΠΕΡΙΛΗΨΗ (57)

Εγκατάσταση χορήγησης-πληροφοριών (1, 1') για την παροχή πληροφοριών σε πελάτες, εφοδιασμένη τουλάχιστον με μία μονάδα χορήγησης-πληροφοριών (2) για την έκδοση προς τους πελάτες δελτίων (59· 71, 72, 73) πάνω στα οποία οι παραπάνω πληροφορίες φαίνονται, η οποία εγκατάσταση επίσης περιλαμβάνει εγκαταστάσεις εκτυπωτή (30, 31) για την εκτύπωση των πληροφοριών πάνω στα δελτία (59· 71, 72, 73 οι οποίες εγκαταστάσεις εκτυπωτή (30, 31) περιλαμβάνουν τουλάχιστον μία επαναπρογραμματιζόμενη μνήμη (34 ή 35 ή 36) για την αποθήκευση των πληροφοριών, και η δε εγκατάσταση (1, 1') είναι

εφοδιασμένη με μέσα καταχώρησης (9, 12, 13, 14, 15), τα οποία μπορούν να συζευχθούν στην επαναπρογραμματιζόμενη μνήμη (34 ή 35 ή 36), για την εισαγωγή των πληροφοριών μέσα στην επαναπρογραμματιζόμενη μνήμη (34 ή 35 ή 36)· σε μία εφαρμογή η εγκατάσταση είναι κατάλληλη σαν ένα σύστημα αλληλουχίας αριθμών.

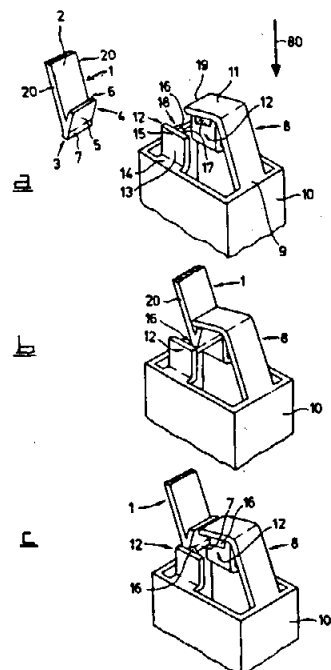


ΑΡΙΘΜΟΣ ΕΥΡΩΠΑΪΚΟΥ Δ.Ε. (11):	3018049
ΑΡΙΘ. ΕΛΛΗΝΙΚΗΣ ΚΑΤΑΘΕΣΗΣ (21):	950403147
ΗΜΕΡ. ΕΛΛΗΝΙΚΗΣ ΚΑΤΑΘΕΣΗΣ (22):	09.11.95
ΑΡΙΘ./ΗΜΕΡ. ΔΗΜΟΣΙΕΥΣΗΣ	
ΕΥΡΩΠΑΪΚΟΥ ΔΙΠΛΩΜΑΤΟΣ (87):	546642/23.08.95
ΑΡΙΘ./ΗΜΕΡ. ΚΑΤΑΘΕΣΗΣ	
ΕΥΡΩΠΑΪΚΗΣ ΑΙΤΗΣΗΣ (86):	92203872.4/10.12.92
ΤΙΤΛΟΣ ΕΦΕΥΡΕΣΗΣ (54):	Σύστημα σύνδεσης με αυτόματο μηχανισμό για αποσπώμενα συνδετικά τμήματα μιας μονάδας, ιδιαίτερα για χρήση σε κιβώτια ηλεκτρικών εγκαταστάσεων
ΔΙΚΑΙΟΥΧΟΣ (73):	HOLEC SYSTEMEN EN COMPONENTEN B.V. Tuindorpstraat 61, Hengelo CS NL-7555, Ολλανδία
ΣΥΜΒΑΤΙΚΕΣ ΠΡΟΤΕΡΑΙΟΤΗΤΕΣ ΕΦΕΥΡΕΤΗΣ (30):	9102058/10.12.91/NL
(72):	1) MORSSINK WIM 2) TANNHARDJA MIKE MULYANA 3) KIPPERS MANNES
ΕΙΔΙΚΟΣ ΠΛΗΡΕΞΟΥΣΙΟΣ (74):	Παλάζη Αναστασία, δικηγόρος, Σα- νταρόζα 1Δ, 105 64 Αθήνα
ΑΝΤΙΚΛΗΤΟΣ (74):	Παλάζη Αναστασία, δικηγόρος, Σα- νταρόζα 1Δ, 105 64 Αθήνα

ΠΕΡΙΛΗΨΗ (57)

Σύστημα σύνδεσης με αυτόματο μηχανισμό για αποσπώμενα συνδετικά τμήματα μιας μονάδας, ιδιαίτερα για τη στερέωση ενός πλαστικού καλύμματος (66) πάνω σε ένα πλαστικό σώμα (67) ενός κιβωτίου ηλεκτρικής εγκατάστασης (65). Το σύστημα σύνδεσης με αυτόματο μηχανισμό περιλαμβάνει ένα ελαστικό άγκιστρο μαντάλωσης (1, 21, 36, 50) στερεωμένο σε ένα πρώτο τμήμα (40, 66) της μονάδας που πρόκειται να συνδεθεί, μία υποδοχή σύρτου (8, 28, 41, 57) στερεωμένη σε ένα δεύτερο τμήμα (43, 67) της μονάδας προς σύνδεση, και τουλάχιστον ένα ελαστικό άγκιστρο ξεμαντάλωσης (12, 31, 42, 54). Το άγκιστρο μαντάλωσης (1, 21, 36, 50) και η υποδοχή σύρτου (8, 28, 41, 57)

βρίσκονται σε δέσμευση κλείδωσης όταν τα τμήματα (40, 43) της μονάδας συνδέονται, και στην ξεκλειδωτή κατάστασή του το άγκιστρο ξεμαντάλωσης (12, 31, 42, 54) βρίσκεται σε δέσμευση με το άγκιστρο μαντάλωσης (1, 21, 36, 50) κοντά στη διαμήκη άκρη του (20), μέχρι που τα τμήματα (40, 43, 66, 67) της μονάδας να αποσπαστούν. Τα δεσμευτικά τμήματα των στοιχείων μαντάλωσης διευθετούνται κοντά στην επιφάνεια διασύνδεσης (44) του πρώτου και του δεύτερου τμήματος (40, 43, 66, 67) της μονάδας. Το σύστημα παρέχει μία μεγάλη ελευθερία στο σχεδιασμό και είναι λιγότερο επιρρεπές σε διαφορές ανοχής και βλάβες.



ΑΡΙΘΜΟΣ ΕΥΡΩΠΑΪΚΟΥ Δ.Ε. (11):	3018050
ΑΡΙΘ. ΕΛΛΗΝΙΚΗΣ ΚΑΤΑΘΕΣΗΣ (21):	950403148
ΗΜΕΡ. ΕΛΛΗΝΙΚΗΣ ΚΑΤΑΘΕΣΗΣ (22):	09.11.95
ΑΡΙΘ./ΗΜΕΡ. ΔΗΜΟΣΙΕΥΣΗΣ	
ΕΥΡΩΠΑΪΚΟΥ ΔΙΠΛΩΜΑΤΟΣ (87):	533638/09.08.95
ΑΡΙΘ./ΗΜΕΡ. ΚΑΤΑΘΕΣΗΣ	
ΕΥΡΩΠΑΪΚΗΣ ΑΙΤΗΣΗΣ (86):	92830499.7/16.09.92
ΤΙΤΛΟΣ ΕΦΕΥΡΕΣΗΣ (54):	Σύνδεσμος για τη γρήγορη σύνδεση και αποσύνδεση σωλήνων
ΔΙΚΑΙΟΥΧΟΣ (73):	GOBBI GIANFRANCO Via Quercettino 12, Agugliano (AN) I-60020, Ιταλία
ΣΥΜΒΑΤΙΚΕΣ ΠΡΟΤΕΡΑΙΟΤΗΤΕΣ ΕΦΕΥΡΕΤΗΣ (30):	MC910055/20.09.91/IT
(72):	GOBBI GIANFRANCO
ΕΙΔΙΚΟΣ ΠΛΗΡΕΞΟΥΣΙΟΣ (74):	Παλάζη Αναστασία, δικηγόρος, Σαυταρόζα 1Δ, 105 64 Αθήνα
ΑΝΤΙΚΛΗΤΟΣ (74):	Παλάζη Αναστασία, δικηγόρος, Σαυταρόζα 1Δ, 105 64 Αθήνα

ΠΕΡΙΛΗΨΗ (57)

Αυτή η εφεύρεση αφορά ένα σύνδεσμο για γρήγορη σύνδεση και αποσύνδεση σωλήνων που αποτελείται από ένα κυλινδρικό περίβλημα που έχει ένα άνοιγμα (1α) με μία ελλειπτική εγκάρσια τομή στο οποίο εισχωρεί ένας δακτύλιος που έχει ελαστικά δακτυλιοειδή τμήματα και περιστρέφεται, ο οποίος χαρακτηρίζεται από μία εγκάρσια διατομή με τελείως κυκλική εσωτερική κατατομή και ωοειδή εξωτερική κατατομή, οι οποίες προσαρμόζονται ακριβώς σε εκείνη του ανοίγματος του περιβλήματος.

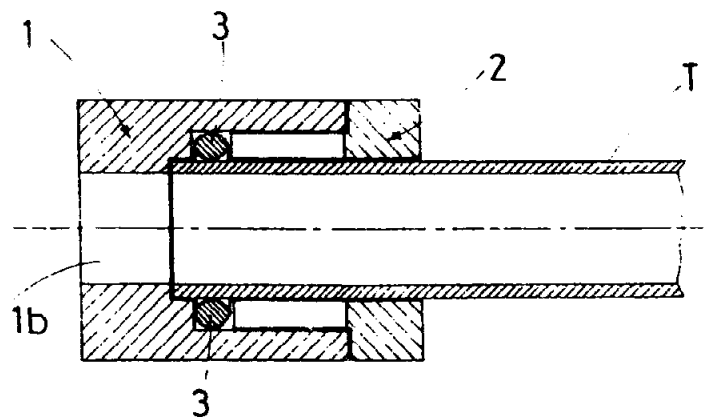
ΑΡΙΘΜΟΣ ΕΥΡΩΠΑΪΚΟΥ Δ.Ε. (11):	3018051
ΑΡΙΘ. ΕΛΛΗΝΙΚΗΣ ΚΑΤΑΘΕΣΗΣ (21):	950403149
ΗΜΕΡ. ΕΛΛΗΝΙΚΗΣ ΚΑΤΑΘΕΣΗΣ (22):	09.11.95
ΑΡΙΘ./ΗΜΕΡ. ΔΗΜΟΣΙΕΥΣΗΣ	
ΕΥΡΩΠΑΪΚΟΥ ΔΙΠΛΩΜΑΤΟΣ (87):	493289/09.08.95
ΑΡΙΘ./ΗΜΕΡ. ΚΑΤΑΘΕΣΗΣ	
ΕΥΡΩΠΑΪΚΗΣ ΑΙΤΗΣΗΣ (86):	91460058.0/13.12.91
ΤΙΤΛΟΣ ΕΦΕΥΡΕΣΗΣ (54):	Σύστημα και διάταξη τιμολογήσεως του χρόνου περιλαμβάνον μέσα παραγωγής κωδικών σε χρονικές στιγμές υπολογιζόμενες από ένα μυστικό αλγόριθμο
ΔΙΚΑΙΟΥΧΟΣ (73):	HELLO S.A. 137 Boulevard de Sebastopol, Paris F-75002, Γαλλία
ΣΥΜΒΑΤΙΚΕΣ ΠΡΟΤΕΡΑΙΟΤΗΤΕΣ ΕΦΕΥΡΕΤΗΣ (30):	9016253/20.12.90/FR
(72):	1) ASCHENBROUICH MARC 2) ILIE FRANÇOIS 3) MARECHAL ALAIN
ΕΙΔΙΚΟΣ ΠΛΗΡΕΞΟΥΣΙΟΣ (74):	Κυπρούλη Κωνσταντία, δικηγόρος, Κουμπάρη 2, 106 74 Αθήνα
ΑΝΤΙΚΛΗΤΟΣ (74):	Παπακωνσταντίνου Ελένη, δικηγόρος, Κουμπάρη 2, 106 74 Αθήνα

ΠΕΡΙΛΗΨΗ (57)

Ο τομέας της εφευρέσεως είναι εκείνος των συστημάτων και διατάξεων τιμολογήσεως του χρόνου και ειδικά εκείνος των διατάξεων τιμολογήσεως της διάρκειας ελεγχόμενης σταθμεύσεως. Ακριβέστερα, η παρούσα εφεύρεση αφορά ένα σύστημα και μία διάταξη που επιτρέπουν την επαλήθευση της αυθεντικότητας της συσκευής αυτού τύπου.

Σύμφωνα με την εφεύρεση, το σύστημα αποτελείται από μία πλειάδα κιβωτίων διατηρούμενων έκαστο από ένα διακεκριμένο χρήστη, όπου

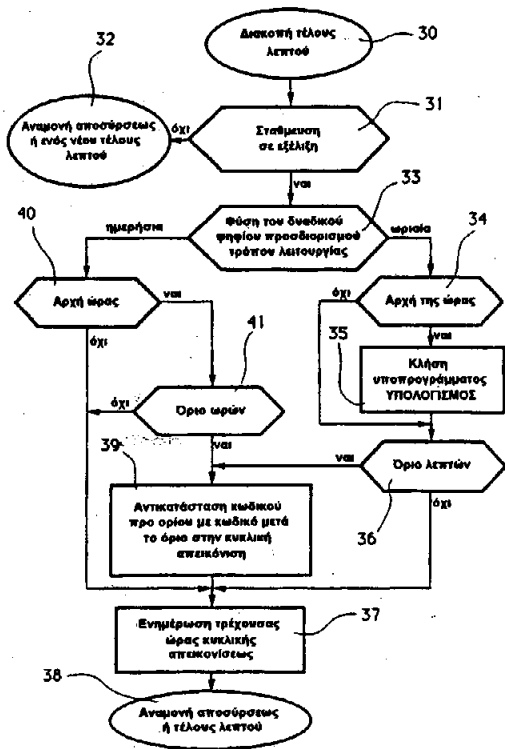
κάθε κιβώτιο περιλαμβάνει μέσα υπολογισμού (31) προσδιορίζοντα τουλάχιστον δύο μυστικούς κωδικούς, όπου η μετάβαση από τον ένα μυστικό κωδικό στον άλλο πραγματοποιείται αισθητά κατά την ίδια στιγμή για όλα τα κιβώτια και οι μυστικοί κωδικοί είναι ταυτόσημοι για όλα τα κιβώτια αισθητά κατά την ίδια στιγμή για να επιτρέπουν σε έναν ελεγκτή να επαληθεύει την αυθεντικότητα των κιβωτίων. Η στιγμή αλλαγής κωδικού προκύπτει από ένα μυστικό υπολογισμό.



ΑΡΙΘΜΟΣ ΕΥΡΩΠΑΪΚΟΥ Δ.Ε. (11): 3018052
ΑΡΙΘ. ΕΛΛΗΝΙΚΗΣ ΚΑΤΑΘΕΣΗΣ (21): 950403150
ΗΜΕΡ. ΕΛΛΗΝΙΚΗΣ ΚΑΤΑΘΕΣΗΣ (22): 09.11.95
ΑΡΙΘ./ΗΜΕΡ. ΔΗΜΟΣΙΕΥΣΗΣ
ΕΥΡΩΠΑΪΚΟΥ ΔΙΠΛΩΜΑΤΟΣ (87): 561815/06.09.95
ΑΡΙΘ./ΗΜΕΡ. ΚΑΤΑΘΕΣΗΣ
ΕΥΡΩΠΑΪΚΗΣ ΑΙΤΗΣΗΣ (86): 91920167.3/29.11.91
ΤΙΤΛΟΣ ΕΦΕΥΡΕΣΗΣ (54): Άμεσα συμπίεσιμη ξυλιτόλη και μέθοδος
ΔΙΚΑΙΟΥΧΟΣ (73): ΧΥΡΟΦΙΝ ΟΥ
 Sokeritehtaantie, Kotka
 SF-48210, Φινλανδία
ΣΥΜΒΑΤΙΚΕΣ ΠΡΟΤΕΡΑΙΟΤΗΤΕΣ (30): 626495/12.12.90/US
ΕΦΕΥΡΕΤΗΣ (72): 1) OLINGER PHILIP M.
 2) KARHUNEN AULI
ΕΙΔΙΚΟΣ ΠΛΗΡΕΞΟΥΣΙΟΣ (74): Κυπρούλη Κωνσταντία, δικηγόρος,
 Κουμπάρη 2, 106 74 Αθήνα
ΑΝΤΙΚΛΗΤΟΣ (74): Παπακωνσταντίνου Ελένη, δικηγόρος,
 Κουμπάρη 2, 106 74 Αθήνα

ΠΕΡΙΛΗΨΗ (57)

Μία άμεσα συμπίεσιμη γκράνουλα ξυλιτόλης περιλαμβάνουσα ξυλιτόλη και ένα φυσιολογικώς αποδεκτό μη τερηδογόνο συνδετικό μέσο λαμβανόμενο από την ομάδα η οποία περιλαμβάνει πολυμερισμένα ανασταλικά σάκχαρα, αλκαλική καρβοξυμεθυλοκυτταρίνη και υδρολυζάτη υδρογονωμένου αμύλου. Η γκράνουλα είναι άμεσα συμπίεσιμη και εμφανίζει την κατατομή γεύσεως, τις μεταβολικές και τις τερηδονοστατικές ιδιότητες της ξυλιτόλης.



ΑΡΙΘΜΟΣ ΕΥΡΩΠΑΪΚΟΥ Δ.Ε. (11): 3018053
ΑΡΙΘ. ΕΛΛΗΝΙΚΗΣ ΚΑΤΑΘΕΣΗΣ (21): 950403151
ΗΜΕΡ. ΕΛΛΗΝΙΚΗΣ ΚΑΤΑΘΕΣΗΣ (22): 09.11.95
ΑΡΙΘ./ΗΜΕΡ. ΔΗΜΟΣΙΕΥΣΗΣ
ΕΥΡΩΠΑΪΚΟΥ ΔΙΠΛΩΜΑΤΟΣ (87): 483568/20.09.95
ΑΡΙΘ./ΗΜΕΡ. ΚΑΤΑΘΕΣΗΣ
ΕΥΡΩΠΑΪΚΗΣ ΑΙΤΗΣΗΣ (86): 91117338.3/11.10.91
ΤΙΤΛΟΣ ΕΦΕΥΡΕΣΗΣ (54): Μέθοδος για τη δημιουργία μελανών καλυπτικών στρώσεων επάνω στο χαλκό
ΔΙΚΑΙΟΥΧΟΣ (73): KM EUROPA METAL AKTIENGESELLSCHAFT
 Postfach 3320, Osnabrück
 D-49023, Γερμανία
ΣΥΜΒΑΤΙΚΕΣ ΠΡΟΤΕΡΑΙΟΤΗΤΕΣ (30): 4034249/27.10.90/DE
ΕΦΕΥΡΕΤΗΣ (72): 1) PROTZER HELMUT
 2) PUSCASU CONSTANTIN
 3) HOVELING STEFAN
 4) SCHERGER ALBERT
ΕΙΔΙΚΟΣ ΠΛΗΡΕΞΟΥΣΙΟΣ (74): Κυπρούλη Κωνσταντία, δικηγόρος,
 Κουμπάρη 2, 106 74 Αθήνα
ΑΝΤΙΚΛΗΤΟΣ (74): Παπακωνσταντίνου Ελένη, δικηγόρος,
 Κουμπάρη 2, 106 74 Αθήνα

τραχύνουμε κατ' αρχάς την επιφάνεια του χάλκινου ημιτελούς προϊόντος με μια μηχανική κατεργασία και μετά το χάλκινο ημιτελές προϊόν να υφίσταται θερμική κατεργασία σε μια θερμοκρασία, που ευρίσκεται σε μια θερμοκρασιακή περιοχή από 150 έως 650°C για διάρκεια από 0,1 έως 30 λεπτών.

Αυτή η μέθοδος καθιστά δυνατό το να διατίθεται το χάλκινο ημιτελές προϊόν από το εργοστάσιο με πατίνα, χωρίς να πρέπει να περιμένει κανείς για το μελανό χρωματισμό της επιφάνειας, την μακρόχρονη δράση των ατμοσφαιρικών επιδράσεων.

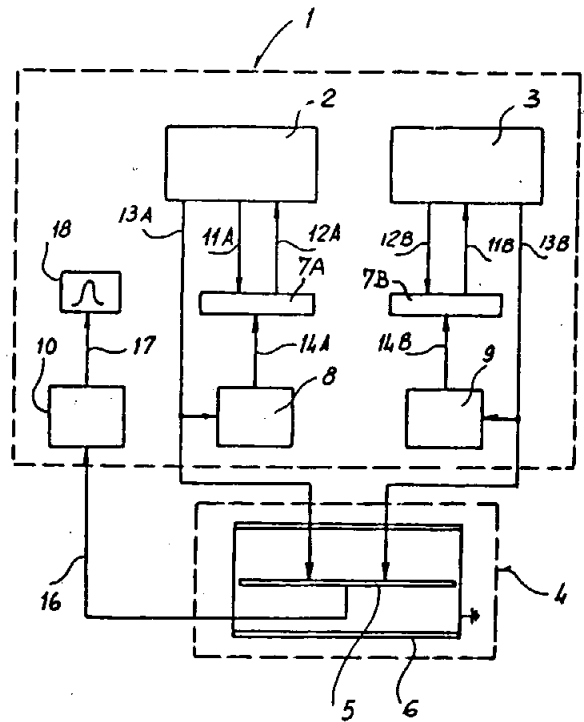
Για περαιτέρω βελτίωση της αντοχής της συνοχής της μελανής πατίνας, μπορεί να υποβάλλεται πλεονεκτικά το χάλκινο ημιτελές προϊόν στη συνέχεια της θερμικής κατεργασίας σε ακόμα μια χημική μεταξείδωση.

ΠΕΡΙΛΗΨΗ (57)

Για εσκεμμένη τεχνητή μεγάλης εκτάσεως δημιουργία μιας ομοιόμορφης και σταθερά συγκρατούμενης μελανής καλυπτικής στρώσεως (μελανή πατίνα) στις επιφάνειες ημιτελών προϊόντων αποτελούμενων από χαλκό, ιδιαίτερα σε εξηλασμένες ταινίες ή ελάσματα για τη δομική περιοχή, η σύμφωνη με την εφεύρεση μέθοδος προβλέπει το να

ΑΡΙΘΜΟΣ ΕΥΡΩΠΑΪΚΟΥ Δ.Ε. (11): 3018054
ΑΡΙΘ. ΕΛΛΗΝΙΚΗΣ ΚΑΤΑΘΕΣΗΣ (21): 950403039
ΗΜΕΡ. ΕΛΛΗΝΙΚΗΣ ΚΑΤΑΘΕΣΗΣ (22): 10.11.95
ΑΡΙΘ./ΗΜΕΡ. ΔΗΜΟΣΙΕΥΣΗΣ
ΕΥΡΩΠΑΪΚΟΥ ΔΙΠΛΩΜΑΤΟΣ (87): 499138/09.08.95
ΑΡΙΘ./ΗΜΕΡ. ΚΑΤΑΘΕΣΗΣ
ΕΥΡΩΠΑΪΚΗΣ ΑΙΤΗΣΗΣ (86): 92101961.8/06.02.92
ΤΙΤΛΟΣ ΕΦΕΥΡΕΣΗΣ (54): Συγκρότημα για τον έλεγχο τροφοδότη παλμών τάσης σε ηλεκτροστατικό κατακρημνιστή
ΔΙΚΑΙΟΥΧΟΣ (73): ENTE NAZIONALE PER L' ENERGIA ELETTRICA-(ENEL)
 Via G.B. Martini 3, Roma
 I-00198, Italia
ΣΥΜΒΑΤΙΚΕΣ ΠΡΟΤΕΡΑΙΟΤΗΤΕΣ (30): MI910398/15.02.91/IT
ΕΦΕΥΡΕΤΗΣ (72): BOGANI VALERIO
ΕΙΔΙΚΟΣ ΠΛΗΡΕΞΟΥΣΙΟΣ (74): Μπαντέκα Ιωάννα, δικηγόρος, Σόλωνος 49, 106 72 Αθήνα
ΑΝΤΙΚΛΗΤΟΣ (74): Μαρούλης Πραξιτέλης, μηχανικός, Κάνιγγος 24, 106 82 Αθήνα

πρώτου διαιρέτη τάσης (8) για τη βασική συνεχή τάση, ως επίσης δεύτερο ελεγκτή τάσης (7B) τοποθετημένο μεταξύ της εν λόγω δεύτερης γεννήτριας (3) και του δεύτερου διαιρέτη τάσης (9) για τη βοηθητική συνεχή τάση προς το σκοπό της έλξης στο μηδέν όλων των παραλλήλων των δυο αυτών τάσεων, ως προκαλούνται με την αλληλεξάρτηση μεταξύ αυτών των ιδίων δυο τάσεων.



ΠΕΡΙΛΗΨΗ (57)

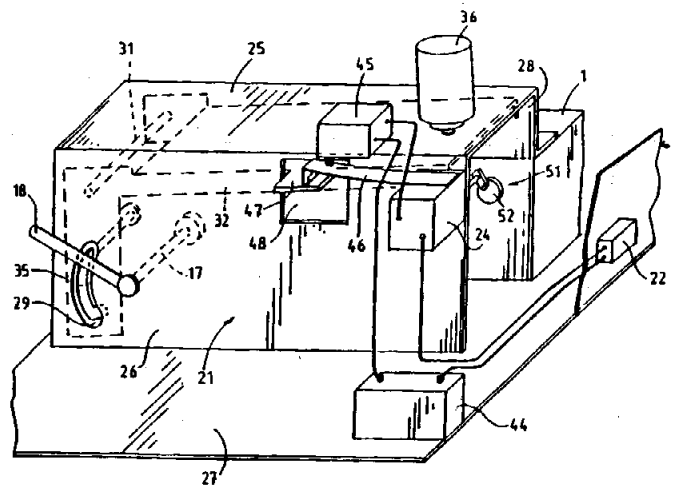
Το εν λόγω συγκρότημα προβλέπεται με ηλεκτρόδια πομπού (5) και ηλεκτρόδια συλλέκτη (6), συλλειτουργεί δε με πρώτη γεννήτρια (2) βασικής συνεχούς τάσης, η οποία τάση εφαρμόζεται στα εν λόγω ηλεκτρόδια πομπού (5), συλλειτουργεί δε με δεύτερη γεννήτρια (3) βοηθητικής συνεχούς τάσης, η οποία τάση δημιουργεί παλμούς τάσης, που εφαρμόζονται στα εν λόγω ηλεκτρόδια πομπού (5), περιλαμβάνει δε (το συγκρότημα) πρώτο ελεγκτή τάσης (7A), που είναι τοποθετημένος μεταξύ της εν λόγω πρώτης γεννήτριας (2) και του

μηχανισμού διακοπής της ανάφλεξης κατά τρόπο ώστε να διακοπεί η ανάφλεξη, και επιπλέον ένα δεύτερο στοιχείο που ασκεί πίεση στο προαναφερθέν όργανο (18) κατά τρόπο ώστε να το φέρει σε θέση που να αντιστοιχεί στη μη λειτουργία της συσκευής.

ΑΡΙΘΜΟΣ ΕΥΡΩΠΑΪΚΟΥ Δ.Ε. (11): 3018055
ΑΡΙΘ. ΕΛΛΗΝΙΚΗΣ ΚΑΤΑΘΕΣΗΣ (21): 950403152
ΗΜΕΡ. ΕΛΛΗΝΙΚΗΣ ΚΑΤΑΘΕΣΗΣ (22): 10.11.95
ΑΡΙΘ./ΗΜΕΡ. ΔΗΜΟΣΙΕΥΣΗΣ
ΕΥΡΩΠΑΪΚΟΥ ΔΙΠΛΩΜΑΤΟΣ (87): 473563/09.08.95
ΑΡΙΘ./ΗΜΕΡ. ΚΑΤΑΘΕΣΗΣ
ΕΥΡΩΠΑΪΚΗΣ ΑΙΤΗΣΗΣ (86): 91870130.1/23.08.91
ΤΙΤΛΟΣ ΕΦΕΥΡΕΣΗΣ (54): Συσκευή και διαδικασία θέρμανσης
ΔΙΚΑΙΟΥΧΟΣ (73): GOBLET SERGE
 Sloesveldstraat 30, Hoeilaart
 B-1560, Βέλγιο
ΣΥΜΒΑΤΙΚΕΣ ΠΡΟΤΕΡΑΙΟΤΗΤΕΣ (30): 9000817/24.08.90/BE
ΕΦΕΥΡΕΤΗΣ (72): GOBLET SERGE
ΕΙΔΙΚΟΣ ΠΛΗΡΕΞΟΥΣΙΟΣ (74): Δεληκωστοπούλου Αγγελική, δικηγόρος, Σίνα 9, 106 80 Αθήνα
ΑΝΤΙΚΛΗΤΟΣ (74): Οικονομίδης Δημήτρης, δικηγόρος, Σίνα 9, 106 80 Αθήνα

ΠΕΡΙΛΗΨΗ (57)

Συσκευή θέρμανσης ενός χώρου, που περιλαμβάνει μια δεξαμενή πετρελαίου (1) συνδεδεμένη με ένα εμπύρευμα ή μια ζώνη ανάφλεξης, ένα όργανο (18) θέσης σε λειτουργία της συσκευής κι ένα μηχανισμό για τη διακοπή της ανάφλεξης. Η συσκευή περιλαμβάνει επίσης ένα μηχανισμό ασφαλείας που διασφαλίζει την αυτόματη διακοπή της ανάφλεξης ενεργοποιώντας το μηχανισμό διακοπής της ανάφλεξης. Ο μηχανισμός ασφαλείας περιλαμβάνει ένα μετρητή (22) της θερμοκρασίας, του προς θέρμανση χώρου. Ο προαναφερθείς μετρητής μόλις ανιχνεύει θερμοκρασία ανώτερη από μια προκαθορισμένη θερμοκρασία μεταξύ των 19 και 36 C, ενεργοποιεί ένα πρώτο στοιχείο (52) που ασκεί πίεση σ' ένα εξάρτημα (32) του προαναφερθέντος



ΑΡΙΘΜΟΣ ΕΥΡΩΠΑΪΚΟΥ Δ.Ε. (11): 3018056
ΑΡΙΘ. ΕΛΛΗΝΙΚΗΣ ΚΑΤΑΘΕΣΗΣ (21): 950403153
ΗΜΕΡ. ΕΛΛΗΝΙΚΗΣ ΚΑΤΑΘΕΣΗΣ (22): 10.11.95
ΑΡΙΘ./ΗΜΕΡ. ΔΗΜΟΣΙΕΥΣΗΣ
ΕΥΡΩΠΑΪΚΟΥ ΔΙΠΛΩΜΑΤΟΣ (87): 528757/20.09.95
ΑΡΙΘ./ΗΜΕΡ. ΚΑΤΑΘΕΣΗΣ
ΕΥΡΩΠΑΪΚΗΣ ΑΙΤΗΣΗΣ (86): 92810573.3/28.07.92
ΤΙΤΛΟΣ ΕΦΕΥΡΕΣΗΣ (54): Διάταξη βρασμού δια μία μηχανή καφέ και μέθοδος παρασκευής καφέ

ΔΙΚΑΙΟΥΧΟΣ (73): SINTRA HOLDING AG
 Frieslirain 3a, Sursee
 CH-6210, Ελβετία

ΣΥΜΒΑΤΙΚΕΣ ΠΡΟΤΕΡΑΙΟΤΗΤΕΣ (30): 2282/91/30.07.91/CH
ΕΦΕΥΡΕΤΗΣ (72): 1) LUSSI ANDRE
 2) ZURBUCHEN HANS
 3) VON GUNTEN JURG

ΕΙΔΙΚΟΣ ΠΛΗΡΕΞΟΥΣΙΟΣ (74): Παπακώστα-Αναγνωστοπούλου Παν., δικηγόρος, Μαυροκορδάτου 7, 106 78 Αθήνα

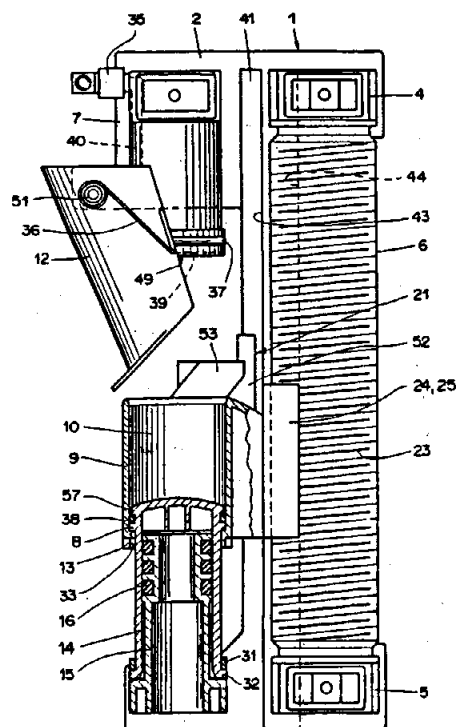
ΑΝΤΙΚΑΛΗΤΟΣ (74): Κιόρτσης Βασίλειος, δικηγόρος, Μαυροκορδάτου 7, 106 78 Αθήνα

ΠΕΡΙΛΗΨΗ (57)

Η διάταξη βρασμού καφέ περιλαμβάνει έναν κύλινδρο βρασμού (9) με μία κυλινδρική οπή (10) εντός της οποίας είναι τοποθετημένο ένα κατώτερο έμβολο (8) το οποίο μπορεί να κινείται ελευθέρως και να μετατίθεται κατά μήκος. Ένα ανώτερο έμβολο (7) είναι συνδεδεμένο σταθερά με ένα σκελετό (1). Παράλληλα προς τον κατακόρυφα τοποθετημένο κύλινδρο βρασμού (9) υπάρχει μία κινητήρια άτρακτος (6) η οποία παρουσιάζει οδηγητήρια μέσα (23).

Ένα όργανο συμπαρασυρμού (24) το οποίο είναι συνδεδεμένο με τον κύλινδρο βρασμού παρουσιάζει επιπλέον οδηγητήρια μέσα (25) τα οποία είναι εμπλεγμένα με τα μέσα της κινητηρίου άτρακτου (6). Δια περιστροφής της κινητηρίου άτρακτου (6) κατά τη μία ή την άλλη διεύθυνση κινείται ο κύλινδρος βρασμού προς τα άνω ή προς τα κάτω. Μέσω ενός χωνιού (12) το οποίο μπορούμε να το περιστρέφουμε η κόνις του καφέ γεμίζεται μέσα στον κύλινδρο βρασμού. Δια να καθορισθεί η ποσότης της γεμιζόμενης κόνεως καφέ κινείται ο κύλινδρος βρασμού προς τα άνω κατά ορισμένα χρονικά διαστήματα τουλάχιστον έως ότου εξισωθεί μία παραγομένη από τον ανώτερο κύλιν-

δρο (7) μεταδομένη μέσω της πούδρας καφέ δύναμις αντιδράσεως με την δύναμη κινήσεως της άτρακτου. Δια να καταστεί δυνατός ο προτιμώμενος χαλαρός βρασμός της πούδρας καφέ προ της κυρίως διαδικασίας βρασμού μεγαλώνει ολίγον ο σχηματιζόμενος μεταξύ των δύο κυλίνδρων (7,8) θάλαμος βρασμού. Η διάταξη διακρίνεται ειδικότερα από την απλή της κατασκευή με ολίγα φθειρόμενα τεμάχια, ενώ η απλή κατασκευή υποβοηθείται από την αποφυγή τελικών διακοπών λόγω της πλήρους χρονικής καθοδηγήσεως της κινητηρίου άτρακτου.



ΑΡΙΘΜΟΣ ΕΥΡΩΠΑΪΚΟΥ Δ.Ε. (11): 3018057
ΑΡΙΘ. ΕΛΛΗΝΙΚΗΣ ΚΑΤΑΘΕΣΗΣ (21): 950403154
ΗΜΕΡ. ΕΛΛΗΝΙΚΗΣ ΚΑΤΑΘΕΣΗΣ (22): 10.11.95
ΑΡΙΘ./ΗΜΕΡ. ΔΗΜΟΣΙΕΥΣΗΣ
ΕΥΡΩΠΑΪΚΟΥ ΔΙΠΛΩΜΑΤΟΣ (87): 438818/20.09.95
ΑΡΙΘ./ΗΜΕΡ. ΚΑΤΑΘΕΣΗΣ
ΕΥΡΩΠΑΪΚΗΣ ΑΙΤΗΣΗΣ (86): 90203277.0/12.12.90
ΤΙΤΛΟΣ ΕΦΕΥΡΕΣΗΣ (54): Παρασκευή κρυσταλλικών πορωδών βοριο-πυριτικών ενώσεων

ΔΙΚΑΙΟΥΧΟΣ (73): 1) ENICHEM SYNTHESIS S.P.A.
 Via Ruggero Settimo 55, Palermo
 I-90139, Ιταλία
 2) ENIRICERCHE S.P.A.
 Corso Venezia 16, Milan
 I-20121, Ιταλία
 3) SNAMPROGETTI S.P.A.
 Corso Venezia 16, Milan
 I-20121, Ιταλία

ΣΥΜΒΑΤΙΚΕΣ ΠΡΟΤΕΡΑΙΟΤΗΤΕΣ (30): 2279589/21.12.89/IT
ΕΦΕΥΡΕΤΗΣ (72): 1) BELLUSSI GIUSEPPE
 2) CARATI ANGELA
 3) CAVANI FABRIZIO

ΕΙΔΙΚΟΣ ΠΛΗΡΕΞΟΥΣΙΟΣ (74): Παπακώστα-Αναγνωστοπούλου Παν., δικηγόρος, Μαυροκορδάτου 7, 106 78 Αθήνα

ΑΝΤΙΚΑΛΗΤΟΣ (74): Κιόρτσης Βασίλειος, δικηγόρος, Μαυροκορδάτου 7, 106 78 Αθήνα

ΠΕΡΙΛΗΨΗ (57)

Αποκαλύπτεται μία νέα μέθοδος παρασκευής κρυσταλλικών, πορωδών βοριο-πυριτικών ενώσεων και βοριομέταλλο-πυριτικών ενώσεων οι οποίες είναι ισοδομικές με βήτα ζεόλιθο.

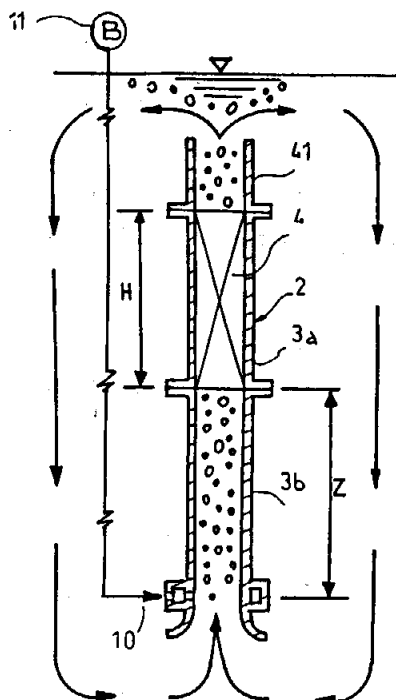
Η μέθοδος αυτή καθιστά δυνατόν να ελαττωθούν οι χρόνοι που χρειάζονται δια την σύνθεση τέτοιων ζεολίθων, και η παρασκευή των αναφερθέντων σκευασμάτων να γίνει με μεγαλύτερους όγκους αντιδράσεως.

ΑΡΙΘΜΟΣ ΕΥΡΩΠΑΪΚΟΥ Δ.Ε. (11): **3018058**
ΑΡΙΘ. ΕΛΛΗΝΙΚΗΣ ΚΑΤΑΘΕΣΗΣ (21): 950403155
ΗΜΕΡ. ΕΛΛΗΝΙΚΗΣ ΚΑΤΑΘΕΣΗΣ (22): 10.11.95
ΑΡΙΘ./ΗΜΕΡ. ΔΗΜΟΣΙΕΥΣΗΣ
ΕΥΡΩΠΑΪΚΟΥ ΔΙΠΛΩΜΑΤΟΣ (87): 510328/04.10.95
ΑΡΙΘ./ΗΜΕΡ. ΚΑΤΑΘΕΣΗΣ
ΕΥΡΩΠΑΪΚΗΣ ΑΙΤΗΣΗΣ (86): 92103240.5/26.02.92
ΤΙΤΛΟΣ ΕΦΕΥΡΕΣΗΣ (54): Μία συσκευή για την επεξεργασία ενεργών καταλοίπων
ΔΙΚΑΙΟΥΧΟΣ (73): KUBOTA CORPORATION
 2-47 Shikitsuhihigashi, 1-chome, Naniwa-ku, Osaka, Ιαπωνία
ΣΥΜΒΑΤΙΚΕΣ ΠΡΟΤΕΡΑΙΟΤΗΤΕΣ (30): 1) 40334/91/07.03.91/JP
 2) 219066/91/30.08.91/JP
ΕΦΕΥΡΕΤΗΣ (72): 1) ISHIDA HIROSHI
 2) YAMADA YUTAKA
 3) IZUMI KIYOSHI
 4) MORO MASASHI
ΕΙΔΙΚΟΣ ΠΛΗΡΕΞΟΥΣΙΟΣ (74): Τσιμικάλης Αθανάσιος, δικηγόρος,
 Ν. Βάμβα 1, 106 74 Αθήνα
ΑΝΤΙΚΑΛΗΤΟΣ (74): Τσιμικάλης Αθανάσιος, δικηγόρος,
 Ν. Βάμβα 1, 106 74 Αθήνα

ΠΕΡΙΛΗΨΗ (57)

Μία συσκευή για την επεξεργασία ενεργών καταλοίπων για την χρησιμοποίηση στην επεξεργασία υδατικών αποβλήτων, όπως ακαθάρτων υδάτων και των αποβλήτων υπονόμων. Πολλές μονάδες φίλτρου μεμβράνης (4) είναι τοποθετημένες κατακόρυφα σε παράλληλη διάταξη σε προκαθορισμένα διαστήματα μέσα σε μία δεξαμενή επεξεργασίας (1). Το προς επεξεργασία ύδωρ που είναι αποθηκευμένο μέσα

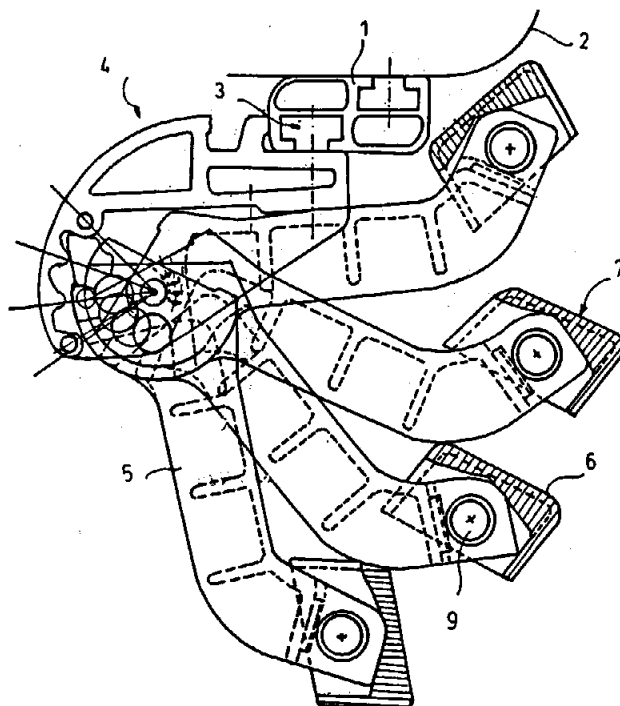
στην δεξαμενή επεξεργασίας διαχωρίζεται σε στερεά και υγρά από τις μονάδες φίλτρου μεμβράνης, και το ύδωρ που έχει περάσει διαμέσου των μονάδων φίλτρου μεμβράνης εξάγεται ως επεξεργασμένο ύδωρ. Ένα μηχάνημα ανάδευσης (9) είναι τοποθετημένο σε μία στάθμη κάτω από τις μονάδες φίλτρου μεμβράνης (4).



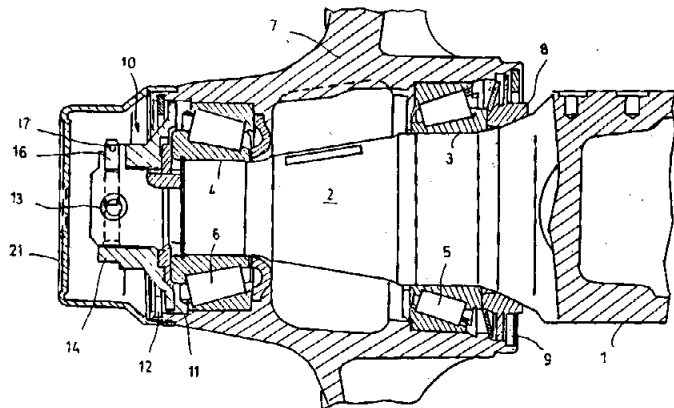
ΑΡΙΘΜΟΣ ΕΥΡΩΠΑΪΚΟΥ Δ.Ε. (11): **3018059**
ΑΡΙΘ. ΕΛΛΗΝΙΚΗΣ ΚΑΤΑΘΕΣΗΣ (21): 950403157
ΗΜΕΡ. ΕΛΛΗΝΙΚΗΣ ΚΑΤΑΘΕΣΗΣ (22): 10.11.95
ΑΡΙΘ./ΗΜΕΡ. ΔΗΜΟΣΙΕΥΣΗΣ
ΕΥΡΩΠΑΪΚΟΥ ΔΙΠΛΩΜΑΤΟΣ (87): 543050/11.10.95
ΑΡΙΘ./ΗΜΕΡ. ΚΑΤΑΘΕΣΗΣ
ΕΥΡΩΠΑΪΚΗΣ ΑΙΤΗΣΗΣ (86): 91119933.9/22.11.91
ΤΙΤΛΟΣ ΕΦΕΥΡΕΣΗΣ (54): Κάθισμα επιβάτη
ΔΙΚΑΙΟΥΧΟΣ (73): IGNAZ VOGEL GMBH & CO. KG,
 FRAHRZEUGSITZE
 Kleinsteinbacher Strasse 42-44, Karlsruhe, D-76 228, Γερμανία
ΣΥΜΒΑΤΙΚΕΣ ΠΡΟΤΕΡΑΙΟΤΗΤΕΣ (30): —
ΕΦΕΥΡΕΤΗΣ (72): VOGEL IGNAZ
ΕΙΔΙΚΟΣ ΠΛΗΡΕΞΟΥΣΙΟΣ (74): Τσιμικάλης Αθανάσιος, δικηγόρος,
 Ν. Βάμβα 1, 106 74 Αθήνα
ΑΝΤΙΚΑΛΗΤΟΣ (74): Τσιμικάλης Αθανάσιος, δικηγόρος,
 Ν. Βάμβα 1, 106 74 Αθήνα

ΠΕΡΙΛΗΨΗ (57)

Για τη στήριξη των ποδιών είναι επιθυμητό σε άνετα καθίσματα επιβατών ένα βάθρο ποδιών. Αυτό το εγκαθιστάμενο στον χώρο των ποδιών βάθρο ποδιών όμως στενεύει τον λιγιστό χώρο των ποδιών. Η εφεύρεση προτείνει ένα βάθρο ποδιών με μια φαρδιά, προσαρμοσμένη σε ένα μοναδικό στρεφόμενο μοχλό με περιορισμένη δυνατότητα στροφής και παρέχουσα μια ασφαλή υποστήριξη πλάκα εδράσεως.



ΑΡΙΘΜΟΣ ΕΥΡΩΠΑΪΚΟΥ Δ.Ε. (11): 3018060
ΑΡΙΘ. ΕΛΛΗΝΙΚΗΣ ΚΑΤΑΘΕΣΗΣ (21): 950403158
ΗΜΕΡ. ΕΛΛΗΝΙΚΗΣ ΚΑΤΑΘΕΣΗΣ (22): 10.11.95
ΑΡΙΘ./ΗΜΕΡ. ΔΗΜΟΣΙΕΥΣΗΣ
ΕΥΡΩΠΑΪΚΟΥ ΔΙΠΛΩΜΑΤΟΣ (87): 529252/30.08.95
ΑΡΙΘ./ΗΜΕΡ. ΚΑΤΑΘΕΣΗΣ
ΕΥΡΩΠΑΪΚΗΣ ΑΙΤΗΣΗΣ (86): 92111561.4/08.07.92
ΤΙΤΛΟΣ ΕΦΕΥΡΕΣΗΣ (54): Περικόχλιο άξονα
ΔΙΚΑΙΟΥΧΟΣ (73): BPW BERGISCHE ACHSEN KOM-
MANDITGESELLSCHAFT
Am Ohlerhammer, Wiehl
D-51 674, Γερμανία
ΣΥΜΒΑΤΙΚΕΣ ΠΡΟΤΕΡΑΙΟΤΗΤΕΣ (30): 4128508/28.08.91/DE
ΕΦΕΥΡΕΤΗΣ (72): LEIDIG HANS-JOSEF
ΕΙΔΙΚΟΣ ΠΛΗΡΕΞΟΥΣΙΟΣ (74): Τσιμικάλης Αθανάσιος, δικηγόρος,
Ν. Βάμβα 1, 106 74 Αθήνα
ΑΝΤΙΚΛΗΤΟΣ (74): Τσιμικάλης Αθανάσιος, δικηγόρος,
Ν. Βάμβα 1, 106 74 Αθήνα



ΠΕΡΙΛΗΨΗ (57)

Αντικείμενο της εφευρέσεως είναι ένα περικόχλιο άξονα για ένα έδρα-
νο τροχού, με εδραζόμενη επί ενός σκέλους άξονα (2), στρεφόμενη
πλήμνη (7), όπου στο ελεύθερο άκρο του σκέλους του άξονα (2) είναι
διατεταγμένες διασταυρούμενες ορθογωνικά σπές (13) και εκτεινόμε-
νες σε μια κορώνα (14) του περικοχλίου του άξονα (10) σχισμές (15)
για την εισαγωγή ενός βλήτρου ασφαλίσεως. Για να καθι-
σταται δυνατή μια ασφαλής και ταυτοχρόνως και λεπτομερειακή
ρύθμιση του εδράνου, προτείνεται, να διαμορφώνεται η υποδιαίρεση
των σχισμών (15) στην κορώνα (14) του περικοχλίου του άξονα (10)
ασυμμετρική.

ΑΡΙΘΜΟΣ ΕΥΡΩΠΑΪΚΟΥ Δ.Ε. (11): 3018061
ΑΡΙΘ. ΕΛΛΗΝΙΚΗΣ ΚΑΤΑΘΕΣΗΣ (21): 950403159
ΗΜΕΡ. ΕΛΛΗΝΙΚΗΣ ΚΑΤΑΘΕΣΗΣ (22): 10.11.95
ΑΡΙΘ./ΗΜΕΡ. ΔΗΜΟΣΙΕΥΣΗΣ
ΕΥΡΩΠΑΪΚΟΥ ΔΙΠΛΩΜΑΤΟΣ (87): 340197/09.08.95
ΑΡΙΘ./ΗΜΕΡ. ΚΑΤΑΘΕΣΗΣ
ΕΥΡΩΠΑΪΚΗΣ ΑΙΤΗΣΗΣ (86): 89870057.0/21.04.89
ΤΙΤΛΟΣ ΕΦΕΥΡΕΣΗΣ (54): Φυτά μαρουλιού ανθεκτικά στα
έντομα
ΔΙΚΑΙΟΥΧΟΣ (73): MONSANTO COMPANY
800 North Lindbergh Boulevard, St.
Louis Missouri
63167-7020, Η.Π.Α.
ΣΥΜΒΑΤΙΚΕΣ ΠΡΟΤΕΡΑΙΟΤΗΤΕΣ (30): 185753/25.04.88/US
ΕΦΕΥΡΕΤΗΣ (72): 1) ROGERS STEPHEN GARY
2) FISCHHOF DAVID ALLEN
ΕΙΔΙΚΟΣ ΠΛΗΡΕΞΟΥΣΙΟΣ (74): Τσιμικάλης Αθανάσιος, δικηγόρος,
Ν. Βάμβα 1, 106 74 Αθήνα
ΑΝΤΙΚΛΗΤΟΣ (74): Τσιμικάλης Αθανάσιος, δικηγόρος,
Ν. Βάμβα 1, 106 74 Αθήνα

ΠΕΡΙΛΗΨΗ (57)

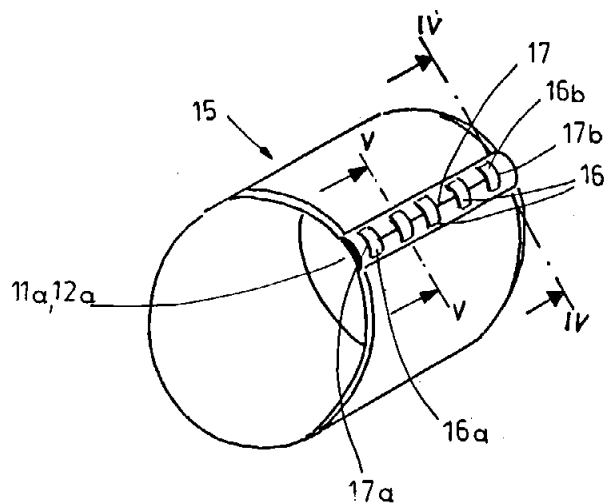
Φυτά του γένους *Lactuca*, τα οποία εμφανίζουν τοξικότητα έναντι
λεπιδοπτέρων εντόμων αποτελούνται από διαφοροποιημένα φυτικά
κύτταρα που περιέχουν ένα χειμερινό γονίδιο που έχει μια αλληλου-
χία DNA η οποία κωδικοποιεί ουσιαστικώς την πρωτεΐνη τοξίνης πλή-
ρους μήκους του *Bacillus thuringiensis*, η οποία πρωτεΐνη είναι τοξική
έναντι των προνυμφών λεπιδοπτέρων.

ΑΡΙΘΜΟΣ ΕΥΡΩΠΑΪΚΟΥ Δ.Ε. (11): **3018062**
ΑΡΙΘ. ΕΛΛΗΝΙΚΗΣ ΚΑΤΑΘΕΣΗΣ (21): 950403160
ΗΜΕΡ. ΕΛΛΗΝΙΚΗΣ ΚΑΤΑΘΕΣΗΣ (22): 10.11.95
ΑΡΙΘ./ΗΜΕΡ. ΔΗΜΟΣΙΕΥΣΗΣ
ΕΥΡΩΠΑΪΚΟΥ ΔΙΠΛΩΜΑΤΟΣ (87): 555763/04.10.95
ΑΡΙΘ./ΗΜΕΡ. ΚΑΤΑΘΕΣΗΣ
ΕΥΡΩΠΑΪΚΗΣ ΑΙΤΗΣΗΣ (86): 93101692.7/04.02.93
ΤΙΤΛΟΣ ΕΦΕΥΡΕΣΗΣ (54): Μέθοδος κατασκευής του περιβλήματος από λαμαρίνα για δοχεία παλετών με ένα εσωτερικό κιβώτιο από πλαστικό υλικό
ΔΙΚΑΙΟΥΧΟΣ (73): SCHUTZ-WERKE GMBH & CO. KG
 Bahnhofstrasse 25, Selters
 D-56 242, Γερμανία
ΣΥΜΒΑΤΙΚΕΣ ΠΡΟΤΕΡΑΙΟΤΗΤΕΣ (30): 4204010/12.02.92/DE
ΕΦΕΥΡΕΤΗΣ (72): SCHUTZ UDO
ΕΙΔΙΚΟΣ ΠΛΗΡΕΞΟΥΣΙΟΣ (74): Τσιμικάλης Αθανάσιος, δικηγόρος,
 Ν. Βάμβα 1, 106 74 Αθήνα
ΑΝΤΙΚΛΗΤΟΣ (74): Τσιμικάλης Αθανάσιος, δικηγόρος,
 Ν. Βάμβα 1, 106 74 Αθήνα

ΠΕΡΙΛΗΨΗ (57)

Κατά τη μέθοδο κατασκευής περιβλημάτων από λαμαρίνα, κυρίως για δοχεία παλετών, με ένα εσωτερικό δοχείο από πλαστικό υλικό, κάμπτεται ένα ορθογωνικό κομμάτι λαμαρίνας, του οποίου οι στενές πλευρές έχουν αναδιπλωθεί και σχηματίζουν ένα χείλος με διπλή πτυχή, προς σχηματισμό ενός σώματος σωλήνα (15) και τα χείλη με τη διπλή πτυχή (11α, 12α) του σωληνωτού σώματος (15) αγκιστρώνονται μεταξύ τους. Από τα αγκιστρωμένα μαζί χείλη με διπλή πτυχή (11α, 12α) διαμορφώνεται μια σειρά σε απόσταση μεταξύ τους ευρι-

σκομένων συνδετικών γλωσσών (16), με κοπή με πρέσσα προς τα έξω παράλληλα προς τα χείλη διπλής πτυχής (11α, 12α). Τα χείλη διπλής πτυχής (11α, 12α) στερεώνονται αμοιβαίως με ένα σύρμα (17) που περνιέται δια μέσου των συνδετικών γλωσσών (16) και το κατασκευασζόμενο με τον τρόπο αυτό σωληνωτό σώμα (15) μορφοποιείται επί μιας πρέσσας εκτάσεως σε ένα περίβλημα από λαμαρίνα.



ΑΡΙΘΜΟΣ ΕΥΡΩΠΑΪΚΟΥ Δ.Ε. (11): **3018063**
ΑΡΙΘ. ΕΛΛΗΝΙΚΗΣ ΚΑΤΑΘΕΣΗΣ (21): 950403161
ΗΜΕΡ. ΕΛΛΗΝΙΚΗΣ ΚΑΤΑΘΕΣΗΣ (22): 10.11.95
ΑΡΙΘ./ΗΜΕΡ. ΔΗΜΟΣΙΕΥΣΗΣ
ΕΥΡΩΠΑΪΚΟΥ ΔΙΠΛΩΜΑΤΟΣ (87): 483459/06.09.95
ΑΡΙΘ./ΗΜΕΡ. ΚΑΤΑΘΕΣΗΣ
ΕΥΡΩΠΑΪΚΗΣ ΑΙΤΗΣΗΣ (86): 91112378.4/24.07.91
ΤΙΤΛΟΣ ΕΦΕΥΡΕΣΗΣ (54): Μέθοδος για την παρασκευή παραγώγων φωσφατιδυλοχολίνης
ΔΙΚΑΙΟΥΧΟΣ (73): A. NATTERMANN & CIE. GMBH
 Nattermannallee 1, Köln
 D-50 829, Γερμανία
ΣΥΜΒΑΤΙΚΕΣ ΠΡΟΤΕΡΑΙΟΤΗΤΕΣ (30): 1) 4034585/31.10.90/DE
 2) 4039996/14.12.90/DE
ΕΦΕΥΡΕΤΗΣ (72): SCHAFER THOMAS
ΕΙΔΙΚΟΣ ΠΛΗΡΕΞΟΥΣΙΟΣ (74): Τσιμικάλης Αθανάσιος, δικηγόρος,
 Ν. Βάμβα 1, 106 74 Αθήνα
ΑΝΤΙΚΛΗΤΟΣ (74): Τσιμικάλης Αθανάσιος, δικηγόρος,
 Ν. Βάμβα 1, 106 74 Αθήνα

ΠΕΡΙΛΗΨΗ (57)

Περιγράφεται μία μέθοδος για την παρασκευή παραγώγων φωσφατιδυλοχολίνης με αντίδραση γλυκεροφωσφατιδυλοχολίνης με τουλάχιστον έναν ανυδρίτη λιπαρών οξέων παρουσία ενός καταλύτη πυριδίνης. Εδώ η αντίδραση διεξάγεται σε ένα τήγμα από την γλυκεροφωσφατιδυλοχολίνη, τον τουλάχιστον έναν ανυδρίτη λιπαρών οξέων καθώς και τον καταλύτη.

ΑΡΙΘΜΟΣ ΕΥΡΩΠΑΪΚΟΥ Δ.Ε. (11): 3018064	
ΑΡΙΘ. ΕΛΛΗΝΙΚΗΣ ΚΑΤΑΘΕΣΗΣ (21): 950403163	
ΗΜΕΡ. ΕΛΛΗΝΙΚΗΣ ΚΑΤΑΘΕΣΗΣ (22): 10.11.95	
ΑΡΙΘ./ΗΜΕΡ. ΔΗΜΟΣΙΕΥΣΗΣ	
ΕΥΡΩΠΑΪΚΟΥ ΔΙΠΛΩΜΑΤΟΣ (87): 629128/06.09.95	
ΑΡΙΘ./ΗΜΕΡ. ΚΑΤΑΘΕΣΗΣ	
ΕΥΡΩΠΑΪΚΗΣ ΑΙΤΗΣΗΣ (86): 91903914.9/11.02.91	
ΤΙΤΛΟΣ ΕΦΕΥΡΕΣΗΣ (54): Υδατική διασπορά κυστιδίων φωσφολιπιδίων, διαδικασία για την παρασκευή της και χρήση αυτής	
ΔΙΚΑΙΟΥΧΟΣ (73): A. NATTERMANN & CIE GMBH Nattermannallee 1, Köln 50 829, Γερμανία	
ΣΥΜΒΑΤΙΚΕΣ ΠΡΟΤΕΡΑΙΟΤΗΤΕΣ ΕΦΕΥΡΕΤΗΣ (30): 4005711/23.02.90/DE (72): 1) LAUTENSCHLÄGER HANS HEINER 2) RÖDING JOACHIM 3) GHYCZY MIKLOS	
ΕΙΔΙΚΟΣ ΠΛΗΡΕΞΟΥΣΙΟΣ (74): Τσιμικάλης Αθανάσιος, δικηγόρος, Ν. Βάμβα 1, 106 74 Αθήνα	
ΑΝΤΙΚΛΗΤΟΣ (74): Τσιμικάλης Αθανάσιος, δικηγόρος, Ν. Βάμβα 1, 106 74 Αθήνα	

ΠΕΡΙΛΗΨΗ (57)

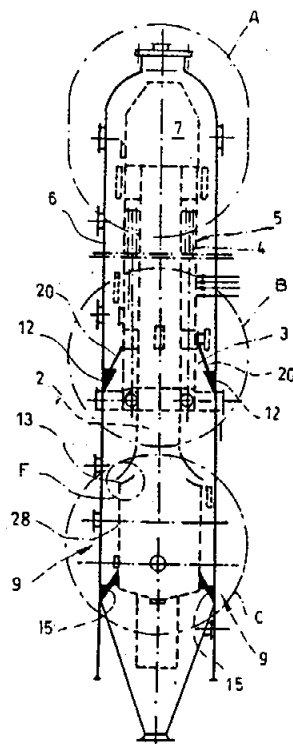
Υδατική διασπορά φωσφολιπιδίων, της οποίας οι μεμβράνες σχηματίζονται από ένα μείγμα φωσφατιδυλοχολίνης και μίας ειδικής βασικής ουσίας φωσφολιπιδίων, παρέχει μία ιδιαίτερα ευνοϊκή φόρτωση της μεμβράνης κυστιδίου με λιπόφιλες ουσίες. Οι διασπορές κυστιδίων που παρασκευάζονται σύμφωνα με μία ιδιαίτερη μέθοδο μπορούν να χρησιμοποιηθούν για φαρμακευτικές και καλλυντικές συνθέσεις.

ΑΡΙΘΜΟΣ ΕΥΡΩΠΑΪΚΟΥ Δ.Ε. (11): 3018065	
ΑΡΙΘ. ΕΛΛΗΝΙΚΗΣ ΚΑΤΑΘΕΣΗΣ (21): 950403163	
ΗΜΕΡ. ΕΛΛΗΝΙΚΗΣ ΚΑΤΑΘΕΣΗΣ (22): 10.11.95	
ΑΡΙΘ./ΗΜΕΡ. ΔΗΜΟΣΙΕΥΣΗΣ	
ΕΥΡΩΠΑΪΚΟΥ ΔΙΠΛΩΜΑΤΟΣ (87): 616022/13.09.95	
ΑΡΙΘ./ΗΜΕΡ. ΚΑΤΑΘΕΣΗΣ	
ΕΥΡΩΠΑΪΚΗΣ ΑΙΤΗΣΗΣ (86): 93104291.5/16.03.93	
ΤΙΤΛΟΣ ΕΦΕΥΡΕΣΗΣ (54): Μέθοδος εξαερώσεως υπό πίεση λεπτόκοκκων καυσίμων	
ΔΙΚΑΙΟΥΧΟΣ (73): KRUPP KOPPERS GMBH Altendorfer Strasse 120, Essen D-45 143, Γερμανία	
ΣΥΜΒΑΤΙΚΕΣ ΠΡΟΤΕΡΑΙΟΤΗΤΕΣ ΕΦΕΥΡΕΤΗΣ (30): — (72): 1) DURRFELD RAINER 2) KOWOLL JOHANNES 3) KUSKE EBERHARD 4) NIERMANN HANS 5) WILMER GERHARD 6) WOLFF JOACHIM	
ΕΙΔΙΚΟΣ ΠΛΗΡΕΞΟΥΣΙΟΣ (74): Τσιμικάλης Αθανάσιος, δικηγόρος, Ν. Βάμβα 1, 106 74 Αθήνα	
ΑΝΤΙΚΛΗΤΟΣ (74): Τσιμικάλης Αθανάσιος, δικηγόρος, Ν. Βάμβα 1, 106 74 Αθήνα	

λέβητα θερμάνσεως με μεταφορά μάζας, με τη βοήθεια μιας διατάξεως αναρροφήσεως αερίου, από τον λέβητα θερμάνσεως με μεταφορά μάζας. Η ταχύτητα ροής του αερίου πρώτης ύλης διαμορφώνεται κατά τρόπο, ώστε συμπαρασυρόμενα απ' αυτό σωματίδια σκωρίας ή στάκτης να φέρονται με την αλλαγή πορείας κατά 180° στον κοίλο κυλινδρικό λέβητα θερμάνσεως με μεταφορά μάζας. Η ταχύτητα ροής στη διάταξη αναρροφήσεως διαμορφώνεται κατά τρόπο, ώστε να εξέρχονται τα συμπαρασυρθέντα σωματίδια σκωρίας και στάκτης.

ΠΕΡΙΛΗΨΗ (57)

Μέθοδος εξαερώσεως υπό πίεση λεπτόκοκκων καυσίμων. Σε ένα δοχείο ευρισκόμενο υπό πίεση, το οποίο είναι σχεδιασμένο για την πίεση της εξαερώσεως υπό πίεση διατάσσονται ένας αντιδραστήρας εξαερώσεως, ένας σωλήνας ταχείας αποψύξεως και ένας λέβητας θερμάνσεως με μεταφορά μάζας ομοκεντρικά. Το εξερχόμενο από τον αντιδραστήρα εξαερώσεως αξονικώς προς τα πάνω αέριο πρώτης ύλης εισάγεται στον κλειστό προς τα πάνω σωλήνα ταχείας αποψύξεως. Διοχετεύεται ένα αέριο ταχείας αποψύξεως. Το ρεύμα του μίγματος αερίων που αποτελείται από το αέριο πρώτης ύλης και το αέριο ταχείας ψύξεως αλλάζει πορεία κατά 180° με ένα περιμετρικά συμμετρικό ως προς τον άξονα του σωλήνα καταψύξεως ασπίδιο αλλαγής πορείας και μετασχηματίζεται σε κοίλο κυλινδρικό ρεύμα αερίου. Το κοίλο κυλινδρικό ρεύμα αερίου εισάγεται στον διαμορφωμένο ως κοίλο κυλινδρικό λέβητα θερμάνσεως με μεταφορά μάζας, ο οποίος περιβάλλει ομοκεντρικώς τον σωλήνα καταψύξεως. Το ρεύμα αερίου πρώτης ύλης αναρροφάται κατά την έξοδο από τον



ΑΡΙΘΜΟΣ ΕΥΡΩΠΑΪΚΟΥ Δ.Ε. (11):	3018066
ΑΡΙΘ. ΕΛΛΗΝΙΚΗΣ ΚΑΤΑΘΕΣΗΣ (21):	950403166
ΗΜΕΡ. ΕΛΛΗΝΙΚΗΣ ΚΑΤΑΘΕΣΗΣ (22):	10.11.95
ΑΡΙΘ./ΗΜΕΡ. ΔΗΜΟΣΙΕΥΣΗΣ	
ΕΥΡΩΠΑΪΚΟΥ ΔΙΠΛΩΜΑΤΟΣ (87):	511516/04.10.95
ΑΡΙΘ./ΗΜΕΡ. ΚΑΤΑΘΕΣΗΣ	
ΕΥΡΩΠΑΪΚΗΣ ΑΙΤΗΣΗΣ (86):	92105755.0/03.04.92
ΤΙΤΛΟΣ ΕΦΕΥΡΕΣΗΣ (54):	Ειδικά για τους σακχαρομύκητες πολυπεπίδια
ΔΙΚΑΙΟΥΧΟΣ (73):	BEHRINGWERKE AKTIENGESELLSCHAFT Postfach 1140, Marburg D-35001, Γερμανία
ΣΥΜΒΑΤΙΚΕΣ ΠΡΟΤΕΡΑΙΟΤΗΤΕΣ (30):	4113949/29.04.91/DE
ΕΦΕΥΡΕΤΗΣ (72):	1) BROKER MICHAEL 2) HOCK JOHANN
ΕΙΔΙΚΟΣ ΠΛΗΡΕΞΟΥΣΙΟΣ (74):	Γιώτη-Μάνθου Ελένη, δικηγόρος, Στουρνάρα 37, 106 82 Αθήνα
ΑΝΤΙΚΛΗΤΟΣ (74):	Λυμπέρης Νικόλαος, δικηγόρος, Στουρνάρα 37, 106 82 Αθήνα

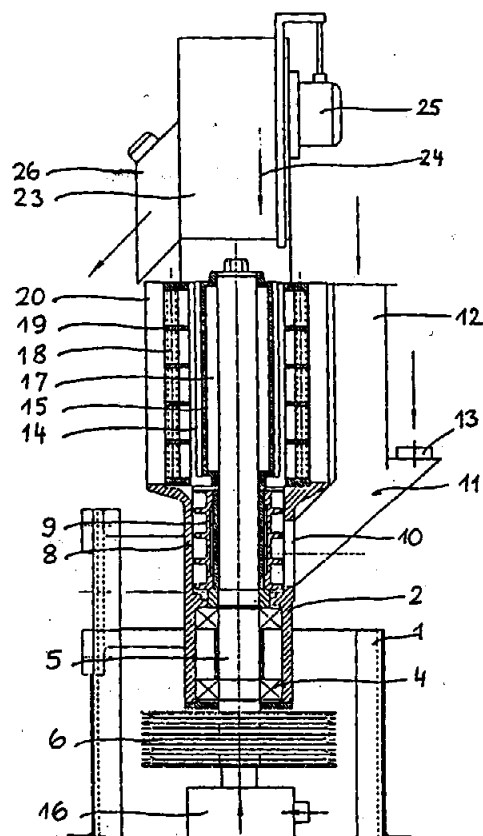
ΠΕΡΙΛΗΨΗ (57)

Η εφεύρεση αφορά σε νέες ειδικές για τους σχιζοσακχαρομύκητες πρωτεΐνες και σε αντισώματα κατά τούτων. Οι πρωτεΐνες και τα αντισώματα αυτά μπορούν να χρησιμοποιηθούν για την ταυτοποίηση του είδους ζύμης *Schizosaccharomyces*.

ΑΡΙΘΜΟΣ ΕΥΡΩΠΑΪΚΟΥ Δ.Ε. (11):	3018067
ΑΡΙΘ. ΕΛΛΗΝΙΚΗΣ ΚΑΤΑΘΕΣΗΣ (21):	950403167
ΗΜΕΡ. ΕΛΛΗΝΙΚΗΣ ΚΑΤΑΘΕΣΗΣ (22):	10.11.95
ΑΡΙΘ./ΗΜΕΡ. ΔΗΜΟΣΙΕΥΣΗΣ	
ΕΥΡΩΠΑΪΚΟΥ ΔΙΠΛΩΜΑΤΟΣ (87):	521452/16.08.95
ΑΡΙΘ./ΗΜΕΡ. ΚΑΤΑΘΕΣΗΣ	
ΕΥΡΩΠΑΪΚΗΣ ΑΙΤΗΣΗΣ (86):	92111037.5/30.06.92
ΤΙΤΛΟΣ ΕΦΕΥΡΕΣΗΣ (54):	Μέθοδος και συσκευή για την στίλβωση κοκκωδών καρπών
ΔΙΚΑΙΟΥΧΟΣ (73):	F.H. SCHULE MÜHLENBAU GMBH Dieselstrasse 5-9, Reinbek D-21465, Γερμανία
ΣΥΜΒΑΤΙΚΕΣ ΠΡΟΤΕΡΑΙΟΤΗΤΕΣ (30):	4122025/03.07.91/DE
ΕΦΕΥΡΕΤΗΣ (72):	SUHRBIER ROLF
ΕΙΔΙΚΟΣ ΠΛΗΡΕΞΟΥΣΙΟΣ (74):	Γιώτη-Μάνθου Ελένη, δικηγόρος, Στουρνάρα 37, 106 82 Αθήνα
ΑΝΤΙΚΛΗΤΟΣ (74):	Λυμπέρης Νικόλαος, δικηγόρος, Στουρνάρα 37, 106 82 Αθήνα

ΠΕΡΙΛΗΨΗ (57)

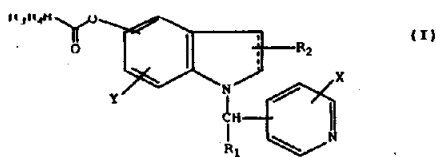
Μέθοδος και συσκευή για την στίλβωση κοκκωδών καρπών, ιδίως ρυζιού, με έναν διάκενο κυλινδρικό και κάθετο χώρο εργασίας (14) ο οποίος τροφοδοτείται από κάτω, μέσω ενός κοχλιομεταφορέα (9). Η απόδοση της μεταφοράς αυξάνεται με την προσαγωγή πιεσμένου αέρα στον κοχλιομεταφορέα (8, 9) και την προσαγωγή πιεσμένου αέρα κατά προτίμηση και στο εσωτερικό του με ρήγματα διαμορφωμένου δρομέα (15).



ΑΡΙΘΜΟΣ ΕΥΡΩΠΑΪΚΟΥ Δ.Ε. (11): 3018068
ΑΡΙΘ. ΕΛΛΗΝΙΚΗΣ ΚΑΤΑΘΕΣΗΣ (21): 950403169
ΗΜΕΡ. ΕΛΛΗΝΙΚΗΣ ΚΑΤΑΘΕΣΗΣ (22): 10.11.95
ΑΡΙΘ./ΗΜΕΡ. ΔΗΜΟΣΙΕΥΣΗΣ
ΕΥΡΩΠΑΪΚΟΥ ΔΙΠΛΩΜΑΤΟΣ (87): 471298/02.11.95
ΑΡΙΘ./ΗΜΕΡ. ΚΑΤΑΘΕΣΗΣ
ΕΥΡΩΠΑΪΚΗΣ ΑΙΤΗΣΗΣ (86): 91113336.1/08.08.91
ΤΙΤΛΟΣ ΕΦΕΥΡΕΣΗΣ (54): Καρβαμοϋλ-1-(πυριδινυλαλκυλ)-1H-ινδόλες, ινδολίνες και σχετικά ανάλογα
ΔΙΚΑΙΟΥΧΟΣ (73): HOECHST-ROUSSEL PHARMACEUTICALS INCORPORATED
 Route 202-206, North Somerville New Jersey, 08876, Η.Π.Α.
ΣΥΜΒΑΤΙΚΕΣ ΠΡΟΤΕΡΑΙΟΤΗΤΕΣ (30): 566724/13.08.90/US
ΕΦΕΥΡΕΤΗΣ (72): 1) EFFLAND RICHARD CHARLES
 2) DAVIS LARRY
 3) OLSEN GORDON E.
ΕΙΔΙΚΟΣ ΠΛΗΡΕΞΟΥΣΙΟΣ (74): Γιώτη-Μάνθου Ελένη, δικηγόρος, Στουρνάρα 37, 106 82 Αθήνα
ΑΝΤΙΚΛΗΤΟΣ (74): Λυμπέρης Νικόλαος, δικηγόρος, Στουρνάρα 37, 106 82 Αθήνα

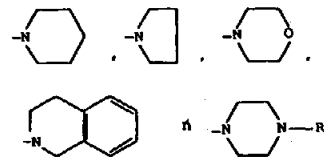
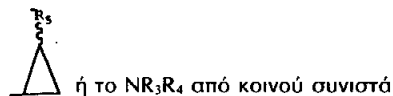
ΠΕΡΙΛΗΨΗ (57)

Η εφεύρεση αφορά σε ενώσεις του τύπου



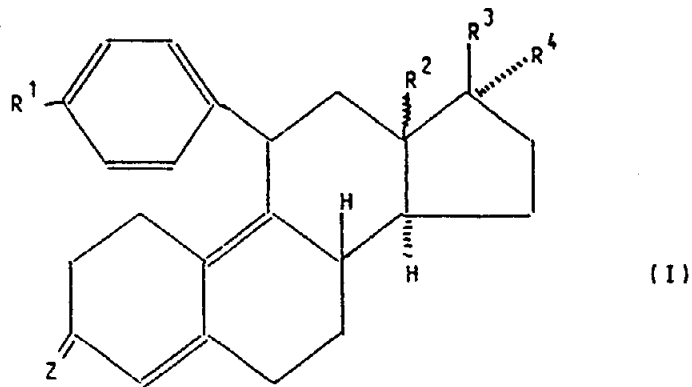
όπου
 το R₁ είναι υδρογόνο, κατώτερο αλκύλιο, αρυλοκατώτερο αλκύλιο, κατώτερο αλκενύλιο ή κατώτερο αλκυνύλιο

το R₂ είναι υδρογόνο, κατώτερο αλκύλιο, κατώτερο αλκενύλιο, φορμύλιο ή κυανική ρίζα·
 το R₃ είναι υδρογόνο ή κατώτερο αλκύλιο·
 το R₄ είναι κατώτερο αλκύλιο, αρυλοκατώτερο αλκύλιο, κυκλοαλκύλιο, αρύλιο, ετεροαρυλοκατώτερο αλκύλιο



το R₅ είναι υδρογόνο, κατώτερο αλκύλιο ή αρύλιο·
 το R₆ είναι υδρογόνο, κατώτερο αλκύλιο, αρύλιο, αρυλοκατώτερο αλκύλιο, φορμύλιο, κατώτερο αλκανοϋλίο ή αρυλοκατώτερο αλκανοϋλίο·
 τα X και Y είναι ανεξάρτητα υδρογόνο, νιτρική ομάδα, αμινική ομάδα, αλογόνο, κατώτερο αλκύλιο, κατώτερο αλκοξύ ή υδροξύ, ή των φαρμακευτικώς αποδεκτών αλάτων προσθήκης αυτών και, όπου είναι εφαρμόσιμο, των γεωμετρικών και οπτικών ισομερών και των ρακεμικών μιγμάτων αυτών.
 Οι ενώσεις της εφευρέσεως αυτής είναι χρήσιμες για τη θεραπευτική αγωγή διαφόρων δυσλειτουργικών της μνήμης οι οποίες χαρακτηρίζονται από μειωμένη χολινεργική λειτουργία, όπως είναι η νόσος του Alzheimer.

ΑΡΙΘΜΟΣ ΕΥΡΩΠΑΪΚΟΥ Δ.Ε. (11): 3018069
ΑΡΙΘ. ΕΛΛΗΝΙΚΗΣ ΚΑΤΑΘΕΣΗΣ (21): 950403170
ΗΜΕΡ. ΕΛΛΗΝΙΚΗΣ ΚΑΤΑΘΕΣΗΣ (22): 10.11.95
ΑΡΙΘ./ΗΜΕΡ. ΔΗΜΟΣΙΕΥΣΗΣ
ΕΥΡΩΠΑΪΚΟΥ ΔΙΠΛΩΜΑΤΟΣ (87): 349481/02.11.95
ΑΡΙΘ./ΗΜΕΡ. ΚΑΤΑΘΕΣΗΣ
ΕΥΡΩΠΑΪΚΗΣ ΑΙΤΗΣΗΣ (86): 89730155.2/03.07.89
ΤΙΤΛΟΣ ΕΦΕΥΡΕΣΗΣ (54): 13-αλκυλο-11β-φαινυλογονάνια
ΔΙΚΑΙΟΥΧΟΣ (73): SCHERING AKTIENGESELLSCHAFT
 Berlin
 D-13342, Γερμανία
ΣΥΜΒΑΤΙΚΕΣ ΠΡΟΤΕΡΑΙΟΤΗΤΕΣ (30): 3822770/01.07.88/DE
ΕΦΕΥΡΕΤΗΣ (72): 1) ΟΤΤΩ ΕCKHARD
 2) ΝΕΕΦ ΓUNTER
 3) ΕΛΓΕΡ WALTER
 4) ΒΕΙΕΡ SYBILLE
 5) CHWALISZ KRZYSZTOF
 6) SCHOLZ STEFAN
ΕΙΔΙΚΟΣ ΠΛΗΡΕΞΟΥΣΙΟΣ (74): Γιώτη-Μάνθου Ελένη, δικηγόρος, Στουρνάρα 37, 106 82 Αθήνα
ΑΝΤΙΚΛΗΤΟΣ (74): Λυμπέρης Νικόλαος, δικηγόρος, Στουρνάρα 37, 106 82 Αθήνα



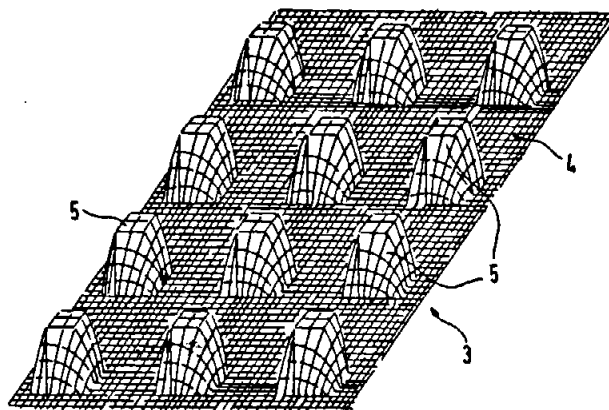
όπου τα Z, R¹, R², R³ και R⁴ έχουν την αναφερθείσα στην περιγραφή σημασία, μέθοδος για την παρασκευή τους, φαρμακευτικά παρασκευάσματα, τα οποία περιέχουν αυτές τις ενώσεις, ως και η χρησιμοποίησή τους στην παρασκευή φαρμάκων.
 Οι νέες ενώσεις του γενικού τύπου I διαθέτουν εξαιρετική αντιγεσταγόνο δραστηριότητα.

ΠΕΡΙΛΗΨΗ (57)

Περιγράφονται 13-αλκυλο-11β-φαινυλο-γονάνια του γενικού τύπου I

ΑΡΙΘΜΟΣ ΕΥΡΩΠΑΪΚΟΥ Δ.Ε. (11): 3018070	
ΑΡΙΘ. ΕΛΛΗΝΙΚΗΣ ΚΑΤΑΘΕΣΗΣ (21): 950403171	
ΗΜΕΡ. ΕΛΛΗΝΙΚΗΣ ΚΑΤΑΘΕΣΗΣ (22): 10.11.95	
ΑΡΙΘ./ΗΜΕΡ. ΔΗΜΟΣΙΕΥΣΗΣ	
ΕΥΡΩΠΑΪΚΟΥ ΔΙΠΛΩΜΑΤΟΣ (87): 411372/04.10.95	
ΑΡΙΘ./ΗΜΕΡ. ΚΑΤΑΘΕΣΗΣ	
ΕΥΡΩΠΑΪΚΗΣ ΑΙΤΗΣΗΣ (86): 90113530.1/14.07.90	
ΤΙΤΛΟΣ ΕΦΕΥΡΕΣΗΣ (54): Παραμορφούμενη επίπεδη υφαντή ύλη και δικτυωτό που παράγεται από αυτήν	
ΔΙΚΑΙΟΥΧΟΣ (73): HOECHST AKTIENGESELLSCHAFT Frankfurt am Main, D-65926, Γερμανία	
ΣΥΜΒΑΤΙΚΕΣ ΠΡΟΤΕΡΑΙΟΤΗΤΕΣ (30): 3924150/21.07.89/DE	
ΕΦΕΥΡΕΤΗΣ (72): 1) GEBAUER ELKE 2) BLASCHKE KARLHEINZ 3) MILDENBERGER HERMANN	
ΕΙΔΙΚΟΣ ΠΛΗΡΕΞΟΥΣΙΟΣ (74): Γιώτη-Μάνθου Ελένη, δικηγόρος, Στουρνάρα 37, 106 82 Αθήνα	
ΑΝΤΙΚΛΗΤΟΣ (74): Λυμπέρης Νικόλαος, δικηγόρος, Στουρνάρα 37, 106 82 Αθήνα	

κνωμένη και σε συρρικνωμένη κατάσταση και επί πλέον το με ένα φινίρισμα ρυτίνης εφοδιασμένο παραμορφούμενο ύφασμα και το από αυτό παραγόμενο σταθερής μορφής δικτυωτό υλικό. Επίσης αναφέρονται μέθοδοι για την κατασκευή αυτών των αντικειμένων.



ΠΕΡΙΛΗΨΗ (57)

Περιγράφεται ένα παραμορφούμενο υλικό υφάσματος αποτελούμενο από μία επίπεδη υφαντή ύλη, χαρακτηριζόμενο από ότι η επίπεδη υφαντή ύλη αποτελείται τουλάχιστον από δύο διαφορετικά είδη νημάτων, όπου τουλάχιστον ένα από τα νήματα διαθέτει μία θερμοσυρρίκνωση σε θερμοκρασία βρασμού τουλάχιστον 45%, κατά προτίμηση τουλάχιστον 60%, και τουλάχιστον ένα από τα νήματα μία θερμοσυρρίκνωση το πολύ 10%, κατά προτίμηση το πολύ 5%, σε μη συρρι-

ΑΡΙΘΜΟΣ ΕΥΡΩΠΑΪΚΟΥ Δ.Ε. (11): 3018071	
ΑΡΙΘ. ΕΛΛΗΝΙΚΗΣ ΚΑΤΑΘΕΣΗΣ (21): 950403172	
ΗΜΕΡ. ΕΛΛΗΝΙΚΗΣ ΚΑΤΑΘΕΣΗΣ (22): 10.11.95	
ΑΡΙΘ./ΗΜΕΡ. ΔΗΜΟΣΙΕΥΣΗΣ	
ΕΥΡΩΠΑΪΚΟΥ ΔΙΠΛΩΜΑΤΟΣ (87): 331616/08.11.95	
ΑΡΙΘ./ΗΜΕΡ. ΚΑΤΑΘΕΣΗΣ	
ΕΥΡΩΠΑΪΚΗΣ ΑΙΤΗΣΗΣ (86): 89730046.3/27.02.89	
ΤΙΤΛΟΣ ΕΦΕΥΡΕΣΗΣ (54): Συμπλοκοποιητές συνδεδεμένοι με πολυμερή, τα σύμπλοκά τους και προϊόντα σύζευξης, μέθοδος για την παρασκευή τους και φαρμακευτικά μέσα που περιέχουν αυτά	
ΔΙΚΑΙΟΥΧΟΣ (73): SCHERING AKTIENGESELLSCHAFT Berlin, D-13342, Γερμανία	
ΣΥΜΒΑΤΙΚΕΣ ΠΡΟΤΕΡΑΙΟΤΗΤΕΣ (30): 3806795/29.02.88/DE	
ΕΦΕΥΡΕΤΗΣ (72): 1) DEUTSCH JULIUS 2) SCHMITT-WILLICH HERIBERT 3) NEUMEIER REINHARD 4) CONRAD JURGEN 5) GRIES HEINZ	
ΕΙΔΙΚΟΣ ΠΛΗΡΕΞΟΥΣΙΟΣ (74): Γιώτη-Μάνθου Ελένη, δικηγόρος, Στουρνάρα 37, 106 82 Αθήνα	
ΑΝΤΙΚΛΗΤΟΣ (74): Λυμπέρης Νικόλαος, δικηγόρος, Στουρνάρα 37, 106 82 Αθήνα	

ΠΕΡΙΛΗΨΗ (57)

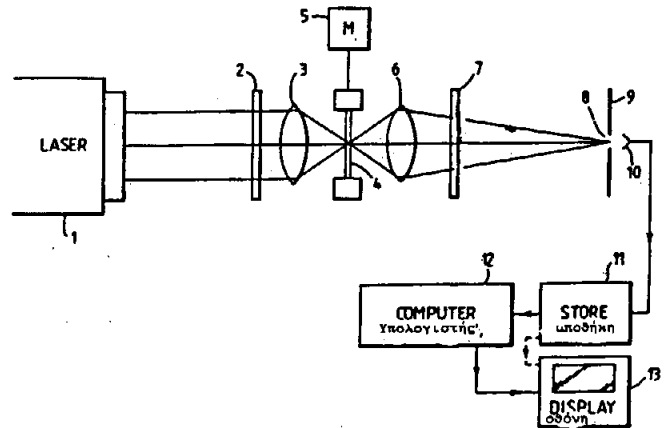
Πολυμερή αποτελούμενα από έναν υποκαταστάτη συμπλόκου περιέχοντα ομάδες καρβονικού οξέος, τουλάχιστον ένα ιόν ενός στοιχείου των ατομικών αριθμών 21-29, 42, 44 ή 57-83 καθώς και ενδεχομένως από κατιόντα ανοργανικών και/ή οργανικών βάσεων, αμινοξέα ή αμίδια αμινοξέων, τα οποία είναι πολύτιμοι για την διαγνωστική συμπλοκοποιητές και σύμπλοκα.

ΑΡΙΘΜΟΣ ΕΥΡΩΠΑΪΚΟΥ Δ.Ε. (11): 3018072
ΑΡΙΘ. ΕΛΛΗΝΙΚΗΣ ΚΑΤΑΘΕΣΗΣ (21): 950403184
ΗΜΕΡ. ΕΛΛΗΝΙΚΗΣ ΚΑΤΑΘΕΣΗΣ (22): 13.11.95
ΑΡΙΘ./ΗΜΕΡ. ΔΗΜΟΣΙΕΥΣΗΣ
ΕΥΡΩΠΑΪΚΟΥ ΔΙΠΛΩΜΑΤΟΣ (87): 502005/06.09.95
ΑΡΙΘ./ΗΜΕΡ. ΚΑΤΑΘΕΣΗΣ
ΕΥΡΩΠΑΪΚΗΣ ΑΙΤΗΣΗΣ (86): 90916789.2/20.11.90
ΤΙΤΛΟΣ ΕΦΕΥΡΕΣΗΣ (54): Οπτικό μικροσκόπιο σαρώσεως με μέτρηση φάσεως
ΔΙΚΑΙΟΥΧΟΣ (73): THE SECRETARY OF STATE FOR DEFENCE IN HER BRITANNIC MAJESTY'S GOVERNMENT OF THE UNITED KINGDOM OF GREAT BRITAIN AND NORTHERN IRELAND
 Whitehall, London
 SW1A 2HB, Μ. Βρετανία
ΣΥΜΒΑΤΙΚΕΣ ΠΡΟΤΕΡΑΙΟΤΗΤΕΣ (30): 8926435/22.11.89/GB
ΕΦΕΥΡΕΤΗΣ (72): 1) WALKER JOHN GRAHAM
 2) PIKE EDWARD ROY
ΕΙΔΙΚΟΣ ΠΛΗΡΕΞΟΥΣΙΟΣ (74): Κιλιμίρης Κωνσταντίνος, δικηγόρος, Χατζηγιάννη Μέξη 7, 115 28 Αθήνα
ΑΝΤΙΚΛΗΤΟΣ (74): Κιλιμίρης Αναστάσιος, δικηγόρος, Χατζηγιάννη Μέξη 7, 115 28 Αθήνα

ΠΕΡΙΛΗΨΗ (57)

Η εφεύρεση προδιαγράφει τη μέτρηση φάσεως σε οπτικά μικροσκόπια σαρώσεως που λειτουργούν με μεταδιδόμενο ή ανακλώμενο φως. Στα μικροσκόπια αυτά μια παράλληλη δέσμη φωτός laser (1) εστιάζεται σε μικρό τμήμα ενός αντικειμένου (4). Το φως από αυτό το μικρό τμήμα εστιάζεται μέσω μικροσκοπικής οπής (8) επί ενός και μόνο ανι-

χνευτή (10). Το είδωλο κατασκευάζεται κατόπιν σαρώσεως του αντικειμένου και καταγραφή της εξόδου από τον ανιχνευτή για κάθε θέση του αντικειμένου. Στην εφεύρεση αυτή το είδωλο της φάσεως ανακτάται κατόπιν επεξεργασίας δύο ή περισσότερων ειδώλων του πλάτους. Το ένα είδωλο μετράται κατά το συνηθισμένο τρόπο. Το άλλο ή άλλα είδωλα καταγράφεται με κατάλληλα φίλτρα (2,7) που τοποθετούνται στα επίπεδα Fourier ή επίπεδα εξόδου του φωταγωγού (3) και του αντικειμενικού (6) φακού. Τα δύο οπτικά φίλτρα (2,7) έχουν συναρτήσεις σταθμίσεως πλάτους $g(x,y)$, οι οποίες είναι κατά προτίμηση ίσες προς $c \cdot \exp(ax+by)$, όπου a , b και c είναι πραγματικές σταθερές.

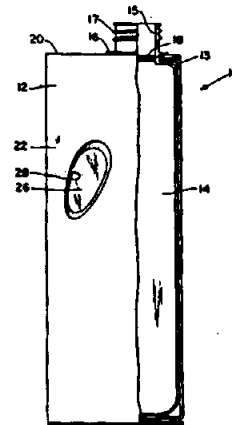


ΑΡΙΘΜΟΣ ΕΥΡΩΠΑΪΚΟΥ Δ.Ε. (11): 3018073
ΑΡΙΘ. ΕΛΛΗΝΙΚΗΣ ΚΑΤΑΘΕΣΗΣ (21): 950403187
ΗΜΕΡ. ΕΛΛΗΝΙΚΗΣ ΚΑΤΑΘΕΣΗΣ (22): 13.11.95
ΑΡΙΘ./ΗΜΕΡ. ΔΗΜΟΣΙΕΥΣΗΣ
ΕΥΡΩΠΑΪΚΟΥ ΔΙΠΛΩΜΑΤΟΣ (87): 225677/13.09.95
ΑΡΙΘ./ΗΜΕΡ. ΚΑΤΑΘΕΣΗΣ
ΕΥΡΩΠΑΪΚΗΣ ΑΙΤΗΣΗΣ (86): 86202209.2/09.12.86
ΤΙΤΛΟΣ ΕΦΕΥΡΕΣΗΣ (54): Σύνθετο δοχείο με εμφύσηση δημιουργούμενου σάκκου σε κούτι (BIB) και μέθοδος και συσκευή κατασκευής αυτού
ΔΙΚΑΙΟΥΧΟΣ (73): THE PROCTER & GAMBLE COMPANY
 One Procter & Gamble Plaza, Cincinnati Ohio, 45202, Η.Π.Α.
ΣΥΜΒΑΤΙΚΕΣ ΠΡΟΤΕΡΑΙΟΤΗΤΕΣ (30): 808587/13.12.85/US
ΕΦΕΥΡΕΤΗΣ (72): 1) McCULLOUGH MICHAEL JEFFERSON
 2) McKIBBEN GARY EUGENE
 3) SKIDMORE JOHN EDWARD
ΕΙΔΙΚΟΣ ΠΛΗΡΕΞΟΥΣΙΟΣ (74): Κιλιμίρης Κωνσταντίνος, δικηγόρος, Χατζηγιάννη Μέξη 7, 115 28 Αθήνα
ΑΝΤΙΚΛΗΤΟΣ (74): Κιλιμίρης Αναστάσιος, δικηγόρος, Χατζηγιάννη Μέξη 7, 115 28 Αθήνα

ΠΕΡΙΛΗΨΗ (57)

Βελτιωμένο σύνθετο δοχείο του τύπου BIB στο οποίο διαμορφούται με εμφύσηση ένας πλαστικός σάκκος μέσα στο εξωτερικό κούτι. Σύμφωνα με ένα τρόπο υλοποίησης της παρούσης εφευρέσεως, το κύριο σώμα που σύγκεται από μία θερμανθείσα και μαλακωθείσα προμορφή, που κατά προτίμηση κατασκευάζεται από τερεφθαλικό πολυαιθυλένιο (PET), εισάγεται σε ένα χάρτινο κούτι διά μέσου του ανοίγματος που ευρίσκεται στο άνω ακραίο επίπεδο του χάρτινου

κούτιου, και ακολουθεί από την εισαγωγή μέσα στη προμορφή μέσω εκτονώσεως όπως ένα πεπιεσμένο αέριο, για να εκτονώσει την προμορφή σε ένα σάκκο μέσα στο εξωτερικό κούτι. Σύμφωνα με ένα άλλο προτιμώμενο τρόπο υλοποίησης της παρούσης εφευρέσεως, ένας σάκκος εξωθείται στο εξωτερικό κούτι δια μέσου ενός ανοίγματος το οποίο ευρίσκεται στο άνω μέρος ακραίο επίπεδο του χάρτινου κούτιου και ακολουθείται από την εισαγωγή μέσα στο σάκκο μέσω εκτονώσεως όπως ένα πεπιεσμένο αέριο, για να τον εκτονώσει σε ένα σάκκο μέσα στο εξωτερικό κούτι. Ακόμη αναφέρονται και περιγράφονται μέσα με τα οποία ο καταναλωτής μπορεί εύκολα να πιάνει το BIB δοχείο και να βλέπει το περιεχόμενο σ' αυτό προϊόν, καθώς επίσης και συσκευές οι οποίες είναι χρήσιμες στην κατασκευή των συνθέτων BIB δοχείων της παρούσης εφευρέσεως.



ΑΡΙΘΜΟΣ ΕΥΡΩΠΑΪΚΟΥ Δ.Ε. (11):	3018074
ΑΡΙΘ. ΕΛΛΗΝΙΚΗΣ ΚΑΤΑΘΕΣΗΣ (21):	950403189
ΗΜΕΡ. ΕΛΛΗΝΙΚΗΣ ΚΑΤΑΘΕΣΗΣ (22):	13.11.95
ΑΡΙΘ./ΗΜΕΡ. ΔΗΜΟΣΙΕΥΣΗΣ	
ΕΥΡΩΠΑΪΚΟΥ ΔΙΠΛΩΜΑΤΟΣ (87):	392606/30.08.95
ΑΡΙΘ./ΗΜΕΡ. ΚΑΤΑΘΕΣΗΣ	
ΕΥΡΩΠΑΪΚΗΣ ΑΙΤΗΣΗΣ (86):	90200837.4/06.04.90
ΤΙΤΛΟΣ ΕΦΕΥΡΕΣΗΣ (54):	Κατεργασία ρούχων με σύμπλοκες ενώσεις αρωματικών ουσιών και κυκλο-δεξτρίνης
ΔΙΚΑΙΟΥΧΟΣ (73):	THE PROCTER & GAMBLE COMPANY One Procter & Gamble Plaza, Cincinnati Ohio 45202, Η.Π.Α.
ΣΥΜΒΑΤΙΚΕΣ ΠΡΟΤΕΡΑΙΟΤΗΤΕΣ (30):	337036/12.04.89/US
ΕΦΕΥΡΕΤΗΣ (72):	1) BANKS TODD JEFFREY 2) BENVEGNO FERNANDO 3) GARDLIK JOHN MICHAEL 4) TRINH TOAN
ΕΙΔΙΚΟΣ ΠΛΗΡΕΞΟΥΣΙΟΣ (74):	Κιλιμίρης Κωνσταντίνος, δικηγόρος, Χατζηγιάννη Μέξη 7, 115 28 Αθήνα
ΑΝΤΙΚΛΗΤΟΣ (74):	Κιλιμίρης Αναστάσιος, δικηγόρος, Χατζηγιάννη Μέξη 7, 115 28 Αθήνα

ενώσεις αρωματικής ουσίας και κυκλοδεξτρίνης είναι προτιμότερο να ενσωματώνονται σε στερεές συνθέσεις, που χρησιμοποιούνται για την κατεργασία υφασμάτων και ενεργοποιούνται μέσα στο στεγνωτήριο. Κατάλληλες για το σκοπό αυτό συνθέσεις είναι οι μαλακτικές συνθέσεις για ρούχα και, ειδικότερα, οι κατιονικές και/ή μη-ιοντικές μαλακτικές συνθέσεις για ρούχα. Οι παραπάνω σύμπλοκες ενώσεις προσδίδουν στο ύφασμα άρωμα, όταν αυτό βρέχεται ξανά μετά το στέγνωμα. Για τον ίδιο σκοπό μπορούν επίσης να χρησιμοποιηθούν και πτητικά αρωματικά συστατικά, όπως είναι για παράδειγμα όλα τα προϊόντα που αναδίνουν συνήθως μια αίσθηση «φρεσκάδας». Ο πηλός προσφέρει προστασία στις παραπάνω σύμπλοκες ενώσεις αρωματικής ουσίας και κυκλοδεξτρίνης, ειδικά όταν είναι παρούσες ορισμένες ουσίες όπως είναι κάποιες μαλακτικές συνθέσεις για ρούχα και/ή λιπαρά οξέα, οι οποίες έρχονται σε επαφή με τις σύμπλοκες ενώσεις αρωματικής ουσίας και κυκλοδεξτρίνης.

ΠΕΡΙΛΗΨΗ (57)

Κατάλληλη ποσότητα σύμπλοκης ένωσης αρωματικής ουσίας και κυκλοδεξτρίνης χρησιμοποιείται σε ρούχα που είναι κατά προτίμηση λίγο υγρά. Στην προτεινόμενη μέθοδο τα ρούχα επεξεργάζονται με την σύμπλοκη ένωση σε ένα αυτόματο στεγνωτήριο. Οι σύμπλοκες

ΑΡΙΘΜΟΣ ΕΥΡΩΠΑΪΚΟΥ Δ.Ε. (11):	3018075
ΑΡΙΘ. ΕΛΛΗΝΙΚΗΣ ΚΑΤΑΘΕΣΗΣ (21):	950403193
ΗΜΕΡ. ΕΛΛΗΝΙΚΗΣ ΚΑΤΑΘΕΣΗΣ (22):	13.11.95
ΑΡΙΘ./ΗΜΕΡ. ΔΗΜΟΣΙΕΥΣΗΣ	
ΕΥΡΩΠΑΪΚΟΥ ΔΙΠΛΩΜΑΤΟΣ (87):	402933/25.10.95
ΑΡΙΘ./ΗΜΕΡ. ΚΑΤΑΘΕΣΗΣ	
ΕΥΡΩΠΑΪΚΗΣ ΑΙΤΗΣΗΣ (86):	90111329.0/15.06.90
ΤΙΤΛΟΣ ΕΦΕΥΡΕΣΗΣ (54):	Χρήση της υγρής κολλώδους μάζας σουκραλφάτης (sucralfate) ως φορέας για φαρμακευτικά προϊόντα που έχουν τοπική δράση και για καλλυντικά
ΔΙΚΑΙΟΥΧΟΣ (73):	LABORATORIO ITALIANO BIOCHIMICO FARMACEUTICO LISAPHARMA S.P.A. Via Licinio 11, 13, 15, Erba (Como) I-22036, Ιταλία
ΣΥΜΒΑΤΙΚΕΣ ΠΡΟΤΕΡΑΙΟΤΗΤΕΣ (30):	2089889/16.06.89/IT
ΕΦΕΥΡΕΤΗΣ (72):	1) COLOMBO PAOLO 2) ZAGNOLI GIORGIO 3) CAMELLA CARLA 4) CONTE UBALDO
ΕΙΔΙΚΟΣ ΠΛΗΡΕΞΟΥΣΙΟΣ (74):	Δαπέργολα Έλενα, δικηγόρος, Αγ. Μελετίου 51, 112 57 Αθήνα
ΑΝΤΙΚΛΗΤΟΣ (74):	Δαπέργολα Έλενα, δικηγόρος, Αγ. Μελετίου 51, 112 57 Αθήνα

που έχουν τοπική δράση (δερματική και βλεννογόνο) και σε βάση για την παρασκευή μασκών ομορφιάς και άλλων καλλυντικών προϊόντων. Θεραπευτικά και καλλυντικά παρασκευάσματα περιγράφονται με τη μορφή κρεμών, αλοιφών, υδαρών διαλυμάτων που περιέχουν την υγρή κολλώδη μάζα σουκραλφάτης (sucralfate).

ΠΕΡΙΛΗΨΗ (57)

Η χρήση της υγρής κολλώδους μάζας σουκραλφάτης (sucralfate) περιγράφεται ως φορέας για τη χρήση φαρμακευτικών προϊόντων

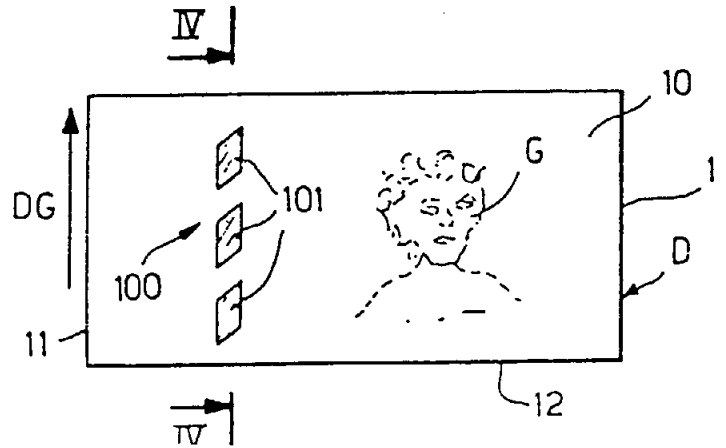
ΑΡΙΘΜΟΣ ΕΥΡΩΠΑΪΚΟΥ Δ.Ε. (11):	3018076
ΑΡΙΘ. ΕΛΛΗΝΙΚΗΣ ΚΑΤΑΘΕΣΗΣ (21):	950403194
ΗΜΕΡ. ΕΛΛΗΝΙΚΗΣ ΚΑΤΑΘΕΣΗΣ (22):	15.11.95
ΑΡΙΘ./ΗΜΕΡ. ΔΗΜΟΣΙΕΥΣΗΣ	
ΕΥΡΩΠΑΪΚΟΥ ΔΙΠΛΩΜΑΤΟΣ (87):	522217/06.09.95
ΑΡΙΘ./ΗΜΕΡ. ΚΑΤΑΘΕΣΗΣ	
ΕΥΡΩΠΑΪΚΗΣ ΑΙΤΗΣΗΣ (86):	91401925.2/10.07.91
ΤΙΤΛΟΣ ΕΦΕΥΡΕΣΗΣ (54):	Έγγραφο πίστωσης ή ασφάλειας περιλαμβάνον μια διάταξη κατά της παραχαράξεως και μέθοδος παραγωγής ενός τέτοιου εγγράφου
ΔΙΚΑΙΟΥΧΟΣ (73):	1) BANQUE DE FRANCE 1 rue de la Vrilliere, Paris F-75001, Γαλλία 2) LEONHARD KURZ GMBH & CO. Schwabacher Strasse 482, Fürth D-90763, Γερμανία
ΣΥΜΒΑΤΙΚΕΣ ΠΡΟΤΕΡΑΙΟΤΗΤΕΣ ΕΦΕΥΡΕΤΗΣ (30):	—
(72):	1) PERRON MAURICE 2) SUB JOACHIM
ΕΙΔΙΚΟΣ ΠΛΗΡΕΞΟΥΣΙΟΣ (74):	Κυπρούλη Κωνσταντία, δικηγόρος, Κουμπάρη 2, 106 74 Αθήνα
ΑΝΤΙΚΛΗΤΟΣ (74):	Παπακωνσταντίνου Ελένη, δικηγόρος, Κουμπάρη 2, 106 74 Αθήνα

ΠΕΡΙΛΗΨΗ (57)

Η εφεύρεση αφορά ένα έγγραφο πίστωσης ή ασφάλειας περιλαμβάνον μια διάταξη κατά της παραχαράξεως. Σύμφωνα με την εφεύρεση, η διάταξη κατά της παραχαράξεως παρουσιάζεται υπό τη μορφή μίας ασυνεχούς ανακλώσεως επιφάνειας

(100), αποτελούμενης από μία διαδοχή επί μέρους ανακλώντων στοιχείων (101), εφαρμοζόμενων δια μεταφοράς επί μίας όψεως (10) του εγγράφου (D), και οργανωμένων κατά μία γενική διεύθυνση (DG) κάθε επί μέρους ανακλών στοιχείο (101) παρουσιάζει ταυτόχρονα διάσταση αρκετών χιλιοστών και βέλτιστη πυκνότητα για δεδομένη επιφάνεια ανακλάσεως, κατά τέτοιον τρόπο ώστε το φαινόμενο της ανακλάσεως να εμφανίζεται κατά προφανή τρόπο στο γυμνό οφθαλμό και να τυφλώνει τα γνωστά συστήματα αναπαραγωγής ή οπτικής αναλύσεως. Η εφεύρεση αφορά επίσης μία ταινία υποστρώματος με μεταφέρσιμη ανακλώσα μορφή επιτρέπουσα την πραγματοποίηση ενός τέτοιου εγγράφου.

Εφαρμογή ειδικά στην παραγωγή τραπεζογραμματίων εφοδιασμένων με μία διάταξη κατά της παραχαράξεως εφαρμοσθείσα δια μεταφοράς.

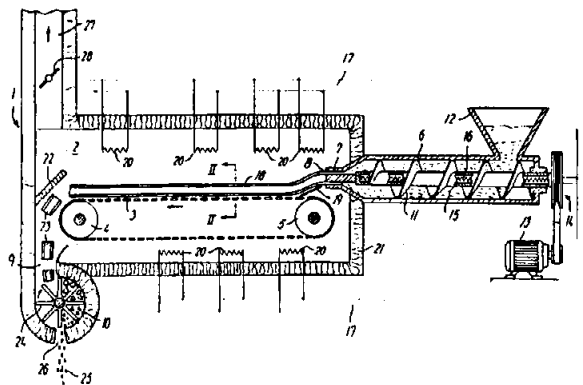


ΑΡΙΘΜΟΣ ΕΥΡΩΠΑΪΚΟΥ Δ.Ε. (11):	3018077
ΑΡΙΘ. ΕΛΛΗΝΙΚΗΣ ΚΑΤΑΘΕΣΗΣ (21):	950403195
ΗΜΕΡ. ΕΛΛΗΝΙΚΗΣ ΚΑΤΑΘΕΣΗΣ (22):	15.11.95
ΑΡΙΘ./ΗΜΕΡ. ΔΗΜΟΣΙΕΥΣΗΣ	
ΕΥΡΩΠΑΪΚΟΥ ΔΙΠΛΩΜΑΤΟΣ (87):	536236/06.09.95
ΑΡΙΘ./ΗΜΕΡ. ΚΑΤΑΘΕΣΗΣ	
ΕΥΡΩΠΑΪΚΗΣ ΑΙΤΗΣΗΣ (86):	91912176.4/27.06.91
ΤΙΤΛΟΣ ΕΦΕΥΡΕΣΗΣ (54):	Μέθοδος και σύστημα ξηράσεως ιλύος
ΔΙΚΑΙΟΥΧΟΣ (73):	FLS INDUSTRIES A/S Vigerslev Allé 77, Valby DK-2500, Δανία
ΣΥΜΒΑΤΙΚΕΣ ΠΡΟΤΕΡΑΙΟΤΗΤΕΣ ΕΦΕΥΡΕΤΗΣ (30):	1562/90/28.06.90/DK
(72):	1) BERNES STEEN 2) JENSEN JOHN ROSING
ΕΙΔΙΚΟΣ ΠΛΗΡΕΞΟΥΣΙΟΣ (74):	Κυπρούλη Κωνσταντία, δικηγόρος, Κουμπάρη 2, 106 74 Αθήνα
ΑΝΤΙΚΛΗΤΟΣ (74):	Παπακωνσταντίνου Ελένη, δικηγόρος, Κουμπάρη 2, 106 74 Αθήνα

ΠΕΡΙΛΗΨΗ (57)

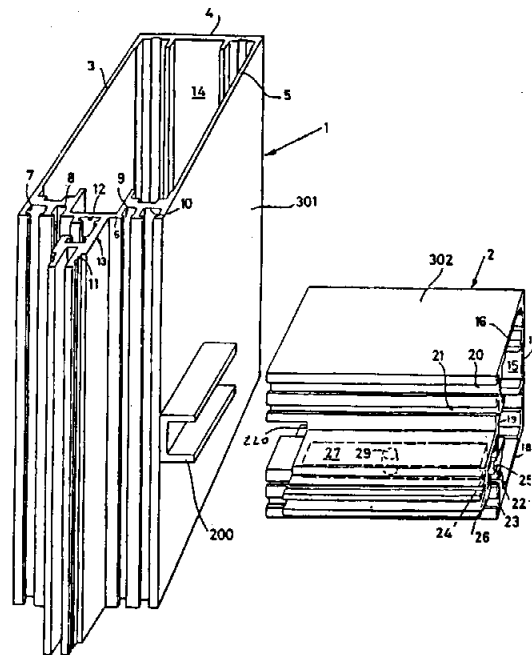
Μία μέθοδος και ένα σύστημα χρησιμεύουν για την ολική ή μερική αφυδάτωση δι' εξατμίσεως ιλύος, η οποία προέρχεται π.χ. από αποχετεύσεις. Η ιλύς ξηραίνεται με προσθήκη θερμότητας εντός ενός θαλάμου ξηράσεως (2), ενώ η ιλύς μεταφέρεται επί μίας ατέρμονος κινούμενης εσχάρας (3) από ένα άνοιγμα εισόδου (8) του θαλάμου ξηράσεως (2) προς ένα άνοιγμα του εκκενώσεως (9). Η ιλύς αποτίθεται επί της εσχάρας σε μία πλειάδα παρατιθέμενων λωρίδων ιλύος (18) με τη βοήθεια μίας διατάξεως εξολκείσεως (6), στην οποία η ιλύς προθερμαίνεται σχεδόν στους 100° C προ της εξολκείσεως. Εν συνε-

χεία οι εξολκευμένες λωρίδες (18) θερμαίνονται με τέτοια ένταση ώστε το ύδωρ εντός της ιλύος αρχίζει αμέσως να βράζει και σχηματίζεται μία ζώνη κεκορεσμένου κατά προτίμηση υδρατμού τουλάχιστον στην άμεση γειτονία της ιλύος. Αυτό παρέχει ένα ελαφρό και πορώδες, ξηρανθέν προϊόν ιλύος το οποίο δεν έχει υποστεί κατά κανέναν τρόπο αποτέφρωση ή φρύξη και το οποίο αποτελεί ένα εξαιρετικό καύσιμο καθώς και ένα εξαιρετικό λίπασμα. Το σύστημα έχει απλή και συμπαγή κατασκευή και είναι μη δαπανηρής παραγωγής και επίσης λειτουργεί με μικρό λειτουργικό κόστος.



ΑΡΙΘΜΟΣ ΕΥΡΩΠΑΪΚΟΥ Δ.Ε. (11): 3018078
ΑΡΙΘ. ΕΛΛΗΝΙΚΗΣ ΚΑΤΑΘΕΣΗΣ (21): 950403196
ΗΜΕΡ. ΕΛΛΗΝΙΚΗΣ ΚΑΤΑΘΕΣΗΣ (22): 15.11.95
ΑΡΙΘ./ΗΜΕΡ. ΔΗΜΟΣΙΕΥΣΗΣ
ΕΥΡΩΠΑΪΚΟΥ ΔΙΠΛΩΜΑΤΟΣ (87): 445866/23.08.95
ΑΡΙΘ./ΗΜΕΡ. ΚΑΤΑΘΕΣΗΣ
ΕΥΡΩΠΑΪΚΗΣ ΑΙΤΗΣΗΣ (86): 91200418.1/27.02.91
ΤΙΤΛΟΣ ΕΦΕΥΡΕΣΗΣ (54): Σειρά μεταλλικών τμημάτων για την κατασκευή προσόψεων κτιρίων
ΔΙΚΑΙΟΥΧΟΣ (73): HYDRO ALLUMINIO ORNAGO S.P.A.
 Via Borromei 5, Milano I-20123, Ιταλία
ΣΥΜΒΑΤΙΚΕΣ ΠΡΟΤΕΡΑΙΟΤΗΤΕΣ (30): 1958390/06.03.90/IT
ΕΦΕΥΡΕΤΗΣ (72): ΖΑΝΟΝΙ ΕΔΟΑΡΔΟ
ΕΙΔΙΚΟΣ ΠΛΗΡΕΞΟΥΣΙΟΣ (74): Κυπούλη Κωνσταντία, δικηγόρος, Κουμπάρη 2, 106 74 Αθήνα
ΑΝΤΙΚΛΗΤΟΣ (74): Παπακωνσταντίνου Ελένη, δικηγόρος, Κουμπάρη 2, 106 74 Αθήνα

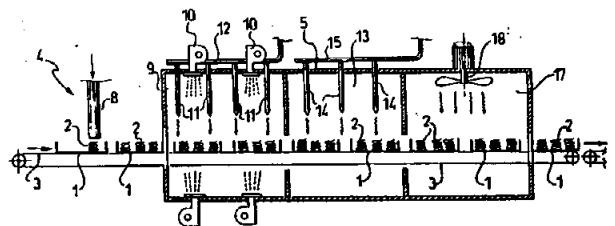
μία πλευρά (6) παρακείμενης κολώνας (1) για την αμοιβαία σύνδεση διαδοκίδας (2) και κολώνας (1).



ΠΕΡΙΛΗΨΗ (57)

Η σειρά περιλαμβάνει κατακόρυφες κοίλες κολώνες (1) έχουσες τέσσερις ουσιαστικά κατακόρυφες πλευρές (3, 4, 5, 6) εφοδιασμένες με κατάλληλου σχήματος απόφυση (13) προεξέχουσα από μία από τις εν λόγω πλευρές και οριζόντιες κοίλες διαδοκίδες (2) έχουσες τέσσερις ουσιαστικά κάθετες πλευρές (16, 17, 18, 19) εφοδιασμένες με κατάλληλου σχήματος απόφυση (24) προεξέχουσα από μία από τις εν λόγω πλευρές. Η τελευταία συνιστά έδρα τοποθέτησης για ολισθαίνουσα ράβδο (27) η οποία μπορεί να συσφιχθεί στην θέση της και πάνω σε

ΑΡΙΘΜΟΣ ΕΥΡΩΠΑΪΚΟΥ Δ.Ε. (11): 3018079
ΑΡΙΘ. ΕΛΛΗΝΙΚΗΣ ΚΑΤΑΘΕΣΗΣ (21): 950403197
ΗΜΕΡ. ΕΛΛΗΝΙΚΗΣ ΚΑΤΑΘΕΣΗΣ (22): 15.11.95
ΑΡΙΘ./ΗΜΕΡ. ΔΗΜΟΣΙΕΥΣΗΣ
ΕΥΡΩΠΑΪΚΟΥ ΔΙΠΛΩΜΑΤΟΣ (87): 501159/30.08.95
ΑΡΙΘ./ΗΜΕΡ. ΚΑΤΑΘΕΣΗΣ
ΕΥΡΩΠΑΪΚΗΣ ΑΙΤΗΣΗΣ (86): 92101429.6/29.01.92
ΤΙΤΛΟΣ ΕΦΕΥΡΕΣΗΣ (54): Μέθοδος για την παραγωγή ξηρών φωλιών ζυμαρικών
ΔΙΚΑΙΟΥΧΟΣ (73): BARILLA G.e.R. F.lli - SOCIETA PER AZIONI
 Viale Riccardo Barilla 3/A, Parma I-43100, Ιταλία
ΣΥΜΒΑΤΙΚΕΣ ΠΡΟΤΕΡΑΙΟΤΗΤΕΣ (30): MI 910507/27.02.91/IT
ΕΦΕΥΡΕΤΗΣ (72): 1) GUARNERI ROBERTO
 2) FERRARI CLAUDIO
 3) CASELLI ORESTE
 4) LEVRIERI ACHILLE
ΕΙΔΙΚΟΣ ΠΛΗΡΕΞΟΥΣΙΟΣ (74): Κυπούλη Κωνσταντία, δικηγόρος, Κουμπάρη 2, 106 74 Αθήνα
ΑΝΤΙΚΛΗΤΟΣ (74): Παπακωνσταντίνου Ελένη, δικηγόρος, Κουμπάρη 2, 106 74 Αθήνα

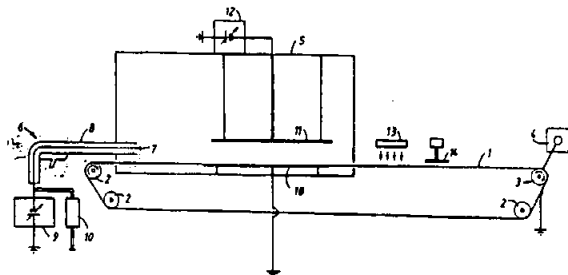


ΠΕΡΙΛΗΨΗ (57)

Μία μέθοδος περιγράφεται κατά την οποία οι φρέσκιες φωλιές ζυμαρικών σχηματίζονται απ' ευθείας στα δοχεία σχήματος πιάτου που χρησιμοποιούνται για την τελική τους συσκευασία. Οι φωλιές, που διατάσσονται προσεκτικά στα δοχεία σχήματος πιάτου, ξηραίνονται μέσω θέρμανσης αυτών με ενέργεια μικροκυμάτων χωρίς καμία μείωση στους προφανείς όγκους των νεοσχηματισθέντων φωλιών.

ΑΡΙΘΜΟΣ ΕΥΡΩΠΑΪΚΟΥ Δ.Ε. (11): 3018080
ΑΡΙΘ. ΕΛΛΗΝΙΚΗΣ ΚΑΤΑΘΕΣΗΣ (21): 950403198
ΗΜΕΡ. ΕΛΛΗΝΙΚΗΣ ΚΑΤΑΘΕΣΗΣ (22): 15.11.95
ΑΡΙΘ./ΗΜΕΡ. ΔΗΜΟΣΙΕΥΣΗΣ
ΕΥΡΩΠΑΪΚΟΥ ΔΙΠΛΩΜΑΤΟΣ (87): 526606/16.08.95
ΑΡΙΘ./ΗΜΕΡ. ΚΑΤΑΘΕΣΗΣ
ΕΥΡΩΠΑΪΚΗΣ ΑΙΤΗΣΗΣ (86): 92905114.2/21.02.92
ΤΙΤΛΟΣ ΕΦΕΥΡΕΣΗΣ (54): Βελτιώσεις που έχουν σχέση με την ηλεκτροστατική επίστρωση των πυρήνων θεραπευτικών προϊόντων
ΔΙΚΑΙΟΥΧΟΣ (73): COLORCON LIMITED
Murray Road St Pauls Cray, Orpington Kent, BR5 3QY, Μ. Βρετανία
ΣΥΜΒΑΤΙΚΕΣ ΠΡΟΤΕΡΑΙΟΤΗΤΕΣ (30): 9103711/22.02.91/GB
ΕΦΕΥΡΕΤΗΣ (72): 1) STANIFORTH JOHN NICHOLAS
2) GROSVENOR MARTIN PAUL
ΕΙΔΙΚΟΣ ΠΛΗΡΕΞΟΥΣΙΟΣ (74): Κυπρούλη Κωνσταντία, δικηγόρος, Κουμπάρη 2, 106 74 Αθήνα
ΑΝΤΙΚΛΗΤΟΣ (74): Παπακωνσταντίνου Ελένη, δικηγόρος, Κουμπάρη 2, 106 74 Αθήνα

προς τις εκτεθειμένες επιφάνειες των πυρήνων, αλλά δεν μπορεί να φθάσει τις επιστρωμένες επιφάνειες των πυρήνων, οι οποίες είναι σε επαφή με το μεταφορικό μέσο. Τέλος, οι επιστρώσεις ξηρής σκόνης υφίστανται επεξεργασία τέτοια, ώστε να μετατραπεί η σκόνη σε λεπτό τηγμένο στρώμα, το οποίο προσκολλάται στους πυρήνες.



ΠΕΡΙΛΗΨΗ (57)

Η μέθοδος επίστρωσης των πυρήνων θεραπευτικών προϊόντων με μια ξηρή σκόνη περιλαμβάνει τα ακόλουθα βήματα: Τροφοδοσία των θεραπευτικών πυρήνων πάνω σ' ένα μέσο μεταφοράς (1), παροχή ξηρής σκόνης στην περιοχή (5), μέσα από τα οποία πρέπει να μεταφερθούν οι πυρήνες, μεταφορά των θεραπευτικών πυρήνων πάνω στο μέσο μεταφοράς (1) μέσα από την περιοχή (5), ενώ το μεταφορικό μέσο και/ή οι πυρήνες διατηρούνται σε ηλεκτρικό δυναμικό διαφορετικό απ' αυτό της ξηρής σκόνης, οπότε η ξηρή σκόνη έλκεται

ΑΡΙΘΜΟΣ ΕΥΡΩΠΑΪΚΟΥ Δ.Ε. (11): 3018081
ΑΡΙΘ. ΕΛΛΗΝΙΚΗΣ ΚΑΤΑΘΕΣΗΣ (21): 950403199
ΗΜΕΡ. ΕΛΛΗΝΙΚΗΣ ΚΑΤΑΘΕΣΗΣ (22): 15.11.95
ΑΡΙΘ./ΗΜΕΡ. ΔΗΜΟΣΙΕΥΣΗΣ
ΕΥΡΩΠΑΪΚΟΥ ΔΙΠΛΩΜΑΤΟΣ (87): 518096/27.09.95
ΑΡΙΘ./ΗΜΕΡ. ΚΑΤΑΘΕΣΗΣ
ΕΥΡΩΠΑΪΚΗΣ ΑΙΤΗΣΗΣ (86): 92108573.4/21.05.92
ΤΙΤΛΟΣ ΕΦΕΥΡΕΣΗΣ (54): Γιαούρτι περιέχον ζωντανούς μικροοργανισμούς
ΔΙΚΑΙΟΥΧΟΣ (73): SOCIÉTÉ DES PRODUITS NESTLÉ S.A.
Case postale 353, Vevey
CH-1800, Ελβετία
ΣΥΜΒΑΤΙΚΕΣ ΠΡΟΤΕΡΑΙΟΤΗΤΕΣ (30): 91109807/14.06.91/EP
ΕΦΕΥΡΕΤΗΣ (72): 1) MIGNOT OLIVIER
2) MOLLET BEAT
3) HOTTINGER HERBERT
ΕΙΔΙΚΟΣ ΠΛΗΡΕΞΟΥΣΙΟΣ (74): Κυπρούλη Κωνσταντία, δικηγόρος, Κουμπάρη 2, 106 74 Αθήνα
ΑΝΤΙΚΛΗΤΟΣ (74): Παπακωνσταντίνου Ελένη, δικηγόρος, Κουμπάρη 2, 106 74 Αθήνα

ΠΕΡΙΛΗΨΗ (57)

Γιαούρτι μακράς συντηρήσεως περιλαμβάνον 10^6 - 10^{10} κύτταρα/ml ενός μεταλλάκτη του *Lactobacillus bulgaricus* από το DNA του οποίου ελλείπει ένα θραύσμα περιλαμβάνον ένα μέρος τουλάχιστον του γονιδίου της βήτα γαλακτοσιδάσης και 10^6 - 10^{10} κύτταρα/ml του *Streptococcus thermophilus*.

ΑΡΙΘΜΟΣ ΕΥΡΩΠΑΪΚΟΥ Δ.Ε. (11):	3018082
ΑΡΙΘ. ΕΛΛΗΝΙΚΗΣ ΚΑΤΑΘΕΣΗΣ (21):	950403200
ΗΜΕΡ. ΕΛΛΗΝΙΚΗΣ ΚΑΤΑΘΕΣΗΣ (22):	15.11.95
ΑΡΙΘ./ΗΜΕΡ. ΔΗΜΟΣΙΕΥΣΗΣ	
ΕΥΡΩΠΑΪΚΟΥ ΔΙΠΛΩΜΑΤΟΣ (87):	462551/04.10.95
ΑΡΙΘ./ΗΜΕΡ. ΚΑΤΑΘΕΣΗΣ	
ΕΥΡΩΠΑΪΚΗΣ ΑΙΤΗΣΗΣ (86):	91109937.2/18.06.91
ΤΙΤΛΟΣ ΕΦΕΥΡΕΣΗΣ (54):	Μονόκλινα αντισώματα κατά της πρωτεΐνης GP120 του HIV
ΔΙΚΑΙΟΥΧΟΣ (73):	ABBOTT LABORATORIES Chad-0377 AP6D/2, One Abbott Park Road, Abbott Park, Illinois 60064-3500, Η.Π.Α.
ΣΥΜΒΑΤΙΚΕΣ ΠΡΟΤΕΡΑΙΟΤΗΤΕΣ ΕΦΕΥΡΕΤΗΣ (30):	540025/18.06.90/US
(72):	1) CHIN JADE 2) GIBADLO MARY S. 3) ROBNEY W. GERARD
ΕΙΔΙΚΟΣ ΠΛΗΡΕΞΟΥΣΙΟΣ (74):	Κυπρούλη Κωνσταντία, δικηγόρος, Κουμπάρη 2, 106 74 Αθήνα
ΑΝΤΙΚΛΗΤΟΣ (74):	Παπακωνσταντίνου Ελένη, δικηγόρος, Κουμπάρη 2, 106 74 Αθήνα

ανθρώπου. Η εφεύρεση παρέχει επίσης υβριδιώματα τα οποία παράγουν αυτά τα αντισώματα.

ΠΕΡΙΛΗΨΗ (57)

Η παρούσα εφεύρεση παρέχει μονόκλινα αντισώματα χαρακτηριζόμενα από το ότι είναι επιλεκτικά ενός επιτοπίου μίας γλυκοπρωτεΐνης του HIV η οποία έχει μοριακό βάρος περίπου 120.000 dalton (gp 120), τα οποία αναγνωρίζουν ένα υδατανθρακικό τμήμα της gp120 εντοπισμένο στην περιοχή περίπου από το αμινοξύ 301 έως περίπου το αμινοξύ 358. Τα αντισώματα είναι περαιτέρω ικανά να εξουδετερώνουν αισθητά τη δράση των ιών της ανοσολογικής ανεπάρκειας του

ΑΡΙΘΜΟΣ ΕΥΡΩΠΑΪΚΟΥ Δ.Ε. (11):	3018083
ΑΡΙΘ. ΕΛΛΗΝΙΚΗΣ ΚΑΤΑΘΕΣΗΣ (21):	950403201
ΗΜΕΡ. ΕΛΛΗΝΙΚΗΣ ΚΑΤΑΘΕΣΗΣ (22):	15.11.95
ΑΡΙΘ./ΗΜΕΡ. ΔΗΜΟΣΙΕΥΣΗΣ	
ΕΥΡΩΠΑΪΚΟΥ ΔΙΠΛΩΜΑΤΟΣ (87):	396427/13.09.95
ΑΡΙΘ./ΗΜΕΡ. ΚΑΤΑΘΕΣΗΣ	
ΕΥΡΩΠΑΪΚΗΣ ΑΙΤΗΣΗΣ (86):	90304875.9/04.05.90
ΤΙΤΛΟΣ ΕΦΕΥΡΕΣΗΣ (54):	1-αρυλιμοδαζόλες καταπολεμήσεως επιβλαβών οργανισμών
ΔΙΚΑΙΟΥΧΟΣ (73):	RHÔNE-POULENC AGROCHIMIE 14-20 Rue Pierre Baizet, Lyon F-69009, Γαλλία
ΣΥΜΒΑΤΙΚΕΣ ΠΡΟΤΕΡΑΙΟΤΗΤΕΣ ΕΦΕΥΡΕΤΗΣ (30):	348682/05.05.89/US
(72):	1) POWELL GAIL SCOTTON 2) SINODIS DAVID NEAL 3) TIMMONS PHILIP REID 4) WU TAI-TEH
ΕΙΔΙΚΟΣ ΠΛΗΡΕΞΟΥΣΙΟΣ (74):	Κυπρούλη Κωνσταντία, δικηγόρος, Κουμπάρη 2, 106 74 Αθήνα
ΑΝΤΙΚΛΗΤΟΣ (74):	Παπακωνσταντίνου Ελένη, δικηγόρος, Κουμπάρη 2, 106 74 Αθήνα

εις τον οποίον οι συνήθως προτιμώμενοι υποκαταστάτες είναι: το X είναι S(O)_nR₁, εις το οποίο το R₁ είναι μια αλκυλ ομάδα κατά προτίμηση μια μεθυλομάς, η οποία είναι πλήρως υποκατεστημένη δια ατόμων αλογόνου, και το n είναι 0, 1 ή 2.

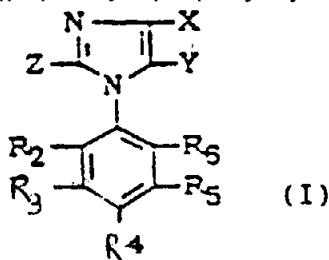
το Y εκλέγεται από ένα άτομο υδρογόνου ή αλογόνου ή μια ομάδα που εκλέγεται από μεθυλοσουλφενυλ, μεθυλοσουλφινυλ ή μεθυλοσουλφονυλ.

το Z είναι ένα άτομο υδρογόνου, ένα άτομο αλογόνου ή μια αλκυλ ομάδα, και κατά προτίμηση μεθυλ· και τα R₂, R₃, R₄, R₅ και R₆ εκλέγονται από ένα άτομο υδρογόνου ή αλογόνου ή μια ομάδα που εκλέγεται από ένα μη υποκατεστημένο ή αλο-υποκατεστημένο αλκυλ, αλκοξυ, αλκυλοσουλφενυλ, αλκυλοσουλφινυλ ή αλκυλοσουλφονυλ.

Η εφεύρεση περιγράφει περαιτέρω ενδιαμέσες ουσίες και μεθόδους προς παρασκευή των ενώσεων, των συνθέσεων των ενώσεων και μεθόδους χρησιμοποίησεως των ενώσεων, για την καταπολέμηση αρθροπόδων (ειδικά ακάρεων, αφίδων ή εντόμων), νηματωδών, ελμίνθων, ή πρωτοζώων.

ΠΕΡΙΛΗΨΗ (57)

Η εφεύρεση περιγράφει νέες 1-αρυλιμιδαζόλες του τύπου (I)



ΑΡΙΘΜΟΣ ΕΥΡΩΠΑΪΚΟΥ Δ.Ε.	(11): 3018084
ΑΡΙΘ. ΕΛΛΗΝΙΚΗΣ ΚΑΤΑΘΕΣΗΣ	(21): 950403202
ΗΜΕΡ. ΕΛΛΗΝΙΚΗΣ ΚΑΤΑΘΕΣΗΣ	(22): 15.11.95
ΑΡΙΘ./ΗΜΕΡ. ΔΗΜΟΣΙΕΥΣΗΣ	
ΕΥΡΩΠΑΪΚΟΥ ΔΙΠΛΩΜΑΤΟΣ	(87): 501330/04.10.95
ΑΡΙΘ./ΗΜΕΡ. ΚΑΤΑΘΕΣΗΣ	
ΕΥΡΩΠΑΪΚΗΣ ΑΙΤΗΣΗΣ	(86): 92102931.0/21.02.92
ΤΙΤΛΟΣ ΕΦΕΥΡΕΣΗΣ	(54): Εργαλείο για στηρίγματα εύθυνης (ευθυγράμμισης) αμαξωμάτων οχημάτων συγκροτημένων σε μονάδα
ΔΙΚΑΙΟΥΧΟΣ	(73): B.B.M. S.r.l. Via Aurelia Ovest, Km. 383, Massa I-54100, Ιταλία
ΣΥΜΒΑΤΙΚΕΣ ΠΡΟΤΕΡΑΙΟΤΗΤΕΣ	(30): MI910146U/25.02.91/IT
ΕΦΕΥΡΕΤΗΣ	(72): MARCHIO ACHILLE
ΕΙΔΙΚΟΣ ΠΛΗΡΕΞΟΥΣΙΟΣ	(74): Κυπρούλη Κωνσταντία, δικηγόρος, Κουμπάρη 2, 106 74 Αθήνα
ΑΝΤΙΚΛΗΤΟΣ	(74): Παπακωνσταντίνου Ελένη, δικηγόρος, Κουμπάρη 2, 106 74 Αθήνα

ΠΕΡΙΛΗΨΗ (57)

Εργαλείο (1) για στηρίγματα εύθυνης αμαξωμάτων οχημάτων, συγκροτημένων σε μονάδα, που παρέχει μοναδικά χαρακτηριστικά ταχείας ανόρθωσης, περιλαμβάνει δε κυβοειδές στοιχείο (στοιχείο κύβου) (2), που συσφίγγεται με στύλο (κολώνα) (4) μέσω μιας επιφάνειας (3) και έχει τις άλλες επιφάνειες (5) ελεύθερες, εξάρτημα στερέωσης (6) και σύνδεσμο με εσοχές (11) μεταξύ του εξαρτήματος στερέωσης (6) και εκάστης ελεύθερης επιφάνειας (5) του κυβοειδούς στοιχείου (2), ως και κοχλία (12) για τη σύσφιξη του εξαρτήματος στερέωσης (6) επί του κυβοειδούς στοιχείου (2).

ΑΡΙΘΜΟΣ ΕΥΡΩΠΑΪΚΟΥ Δ.Ε.	(11): 3018085
ΑΡΙΘ. ΕΛΛΗΝΙΚΗΣ ΚΑΤΑΘΕΣΗΣ	(21): 950403203
ΗΜΕΡ. ΕΛΛΗΝΙΚΗΣ ΚΑΤΑΘΕΣΗΣ	(22): 15.11.95
ΑΡΙΘ./ΗΜΕΡ. ΔΗΜΟΣΙΕΥΣΗΣ	
ΕΥΡΩΠΑΪΚΟΥ ΔΙΠΛΩΜΑΤΟΣ	(87): 535836/30.08.95
ΑΡΙΘ./ΗΜΕΡ. ΚΑΤΑΘΕΣΗΣ	
ΕΥΡΩΠΑΪΚΗΣ ΑΙΤΗΣΗΣ	(86): 92308554.2/18.09.92
ΤΙΤΛΟΣ ΕΦΕΥΡΕΣΗΣ	(54): Πολυμερή διθειοκαρβαμικού εστέρα
ΔΙΚΑΙΟΥΧΟΣ	(73): NALCO CHEMICAL COMPANY One Nalco Center, Naperville, Illinois, 60563-1198, Η.Π.Α.
ΣΥΜΒΑΤΙΚΕΣ ΠΡΟΤΕΡΑΙΟΤΗΤΕΣ	(30): 769658/02.10.91/US
ΕΦΕΥΡΕΤΗΣ	(72): 1) SPARAPAN JOHN W. 2) COLLINS JOHN H.
ΕΙΔΙΚΟΣ ΠΛΗΡΕΞΟΥΣΙΟΣ	(74): Κυπρούλη Κωνσταντία, δικηγόρος, Κουμπάρη 2, 106 74 Αθήνα
ΑΝΤΙΚΛΗΤΟΣ	(74): Παπακωνσταντίνου Ελένη, δικηγόρος, Κουμπάρη 2, 106 74 Αθήνα

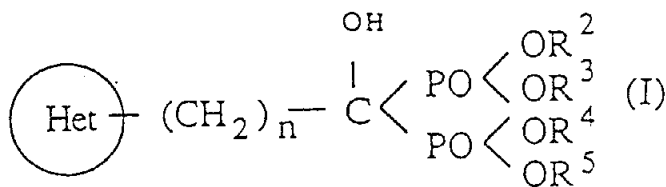
ΠΕΡΙΛΗΨΗ (57)

Ένα υδατοδιαλυτό πολυμερές διχλωριούχου αιθυλενίου αμμωνίας το οποίο έχει ένα μοριακό βάρος από 500 έως 10.000 το οποίο περιέχει από 5 έως 50 mole% ομάδες άλατος διθειοκαρβαμικού εστέρα. Αποκαλυπτόμενη επίσης είναι η χρήση αυτών των πολυμερών στην απομάκρυνση βαρέων μετάλλων από νερό με συμπλοκοποίηση και ιζηματοποίηση.

ΑΡΙΘΜΟΣ ΕΥΡΩΠΑΪΚΟΥ Δ.Ε. (11):	3018086
ΑΡΙΘ. ΕΛΛΗΝΙΚΗΣ ΚΑΤΑΘΕΣΗΣ (21):	950403204
ΗΜΕΡ. ΕΛΛΗΝΙΚΗΣ ΚΑΤΑΘΕΣΗΣ (22):	15.11.95
ΑΡΙΘ./ΗΜΕΡ. ΔΗΜΟΣΙΕΥΣΗΣ	
ΕΥΡΩΠΑΪΚΟΥ ΔΙΠΛΩΜΑΤΟΣ (87):	354806/02.11.95
ΑΡΙΘ./ΗΜΕΡ. ΚΑΤΑΘΕΣΗΣ	
ΕΥΡΩΠΑΪΚΗΣ ΑΙΤΗΣΗΣ (86):	89308180.2/11.08.89
ΤΙΤΛΟΣ ΕΦΕΥΡΕΣΗΣ (54):	Ετεροκυκλικά παράγωγα δις-φωσφονικού οξέος
ΔΙΚΑΙΟΥΧΟΣ (73):	YAMANOUCHI PHARMACEUTICAL CO. LTD. No 3-11 Nihonbashi-Honcho, 2-chome, Chuo-ku Tokyo, 103, Ιαπωνία
ΣΥΜΒΑΤΙΚΕΣ ΠΡΟΤΕΡΑΙΟΤΗΤΕΣ (30):	1) 201535/88/12.08.88/JP 2) 201536/88/12.08.88/JP
ΕΦΕΥΡΕΤΗΣ (72):	1) ISOMURA YASUO 2) TAKEUCHI MAKOTO 3) ABE TETSUSHI
ΕΙΔΙΚΟΣ ΠΛΗΡΕΞΟΥΣΙΟΣ (74):	Κυπρούλη Κωνσταντία, δικηγόρος, Κουμπάρη 2, 106 74 Αθήνα
ΑΝΤΙΚΛΗΤΟΣ (74):	Παπακωνσταντίνου Ελένη, δικηγόρος, Κουμπάρη 2, 106 74 Αθήνα

ΠΕΡΙΛΗΨΗ (57)

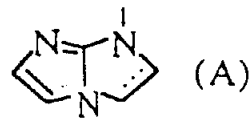
Νέα ετεροκυκλικά παράγωγα δις-φωσφονικού οξέος παριστώμενα από τον κάτωθι γενικό τύπο (I):



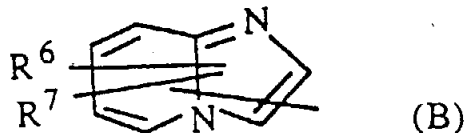
στον οποίο το



σημαίνει ένα των κάτωθι (A) και (B):



όπου η γραμμή με τελείες εις (A) σημαίνει ότι δύο γειτονικά άτομα συνδέονται με έναν απλό δεσμό ή έναν διπλό δεσμό,



όπου τα R⁶ και R⁷ μπορεί να είναι όμοια ή διαφορετικά και το κάθε ένα παριστά ένα άτομο υδρογόνου, μία χαμηλού μοριακού βάρους ομάδα αλκυλίου, ένα άτομο αλογόνου ή μία ομάδα υδροξυλίου, το R¹ παριστά ένα άτομο υδρογόνου ή μία ομάδα υδροξυλίου, το R², R³, R⁴ και R⁵ μπορεί να είναι όμοια ή διαφορετικά και το κάθε ένα παριστά ένα άτομο υδρογόνου ή μία χαμηλού μοριακού βάρους ομάδα αλκυλίου, το "n" είναι 0 ή 1, υπό τον όρο ότι το "n" είναι 1, εάν ο δακτύλιος



σημαίνει (A), και το "R¹" είναι μία ομάδα υδροξυλίου, εάν ο δακτύλιος



σημαίνει (B),
φαρμακευτικός αποδεκτά άλατα τούτων και αναστολείς απορρόφησης οστού που περιέχουν τις ενώσεις ως ενεργό συστατικό.

ΑΡΙΘΜΟΣ ΕΥΡΩΠΑΪΚΟΥ Δ.Ε. (11):	3018087
ΑΡΙΘ. ΕΛΛΗΝΙΚΗΣ ΚΑΤΑΘΕΣΗΣ (21):	950403205
ΗΜΕΡ. ΕΛΛΗΝΙΚΗΣ ΚΑΤΑΘΕΣΗΣ (22):	15.11.95
ΑΡΙΘ./ΗΜΕΡ. ΔΗΜΟΣΙΕΥΣΗΣ	
ΕΥΡΩΠΑΪΚΟΥ ΔΙΠΛΩΜΑΤΟΣ (87):	421707/13.09.95
ΑΡΙΘ./ΗΜΕΡ. ΚΑΤΑΘΕΣΗΣ	
ΕΥΡΩΠΑΪΚΗΣ ΑΙΤΗΣΗΣ (86):	90310729.0/01.10.90
ΤΙΤΛΟΣ ΕΦΕΥΡΕΣΗΣ (54):	Βελτίωση στην διαχείριση στειρότητας
ΔΙΚΑΙΟΥΧΟΣ (73):	APPLIED RESEARCH SYSTEMS ARS HOLDING N.V. 6 John B. Gorsiraweg, Curacao, Αντίλλες
ΣΥΜΒΑΤΙΚΕΣ ΠΡΟΤΕΡΑΙΟΤΗΤΕΣ (30):	8922137/02.10.89/GB
ΕΦΕΥΡΕΤΗΣ (72):	1) LUNENFELD BRUNO 2) MENASHE YEHEKEL
ΕΙΔΙΚΟΣ ΠΛΗΡΕΞΟΥΣΙΟΣ (74):	Κυπρούλη Κωνσταντία, δικηγόρος, Κουμπάρη 2, 106 74 Αθήνα
ΑΝΤΙΚΛΗΤΟΣ (74):	Παπακωνσταντίνου Ελένη, δικηγόρος, Κουμπάρη 2, 106 74 Αθήνα

λαμβάνει χορήγηση μιας προκαθορισμένης δόσης κλονιδίνης ή ενός φαρμακευτικά αποδεκτού παραγώγου της στον εν λόγω ασθενή π.χ 0,25 έως 0,3 mg υδροχλωριδίου κλονιδίνης· παρακολούθηση της στάθμης αίματος της GH μετά από χορήγηση της εν λόγω κλονιδίνης ή παραγώγου της· και ανίχνευση του εάν η κορυφαία στάθμη αίματος της GH είναι επάνω από μία προκαθορισμένη ελάχιστη τιμή, περίπου 4ng/ml.

ΠΕΡΙΛΗΨΗ (57)

Μία μέθοδος για ανίχνευση του εάν ένας στειρός θηλυκός ασθενής είναι πιθανόν να ωφελείται από συνδυασμένη θεραπεία GH/γοναδοτροπίνης ή GHRH/γοναδοτροπίνης αποκαλύπτεται. Η μέθοδος περι-

ΑΡΙΘΜΟΣ ΕΥΡΩΠΑΪΚΟΥ Δ.Ε.	(11): 3018088
ΑΡΙΘ. ΕΛΛΗΝΙΚΗΣ ΚΑΤΑΘΕΣΗΣ	(21): 950403206
ΗΜΕΡ. ΕΛΛΗΝΙΚΗΣ ΚΑΤΑΘΕΣΗΣ	(22): 15.11.95
ΑΡΙΘ./ΗΜΕΡ. ΔΗΜΟΣΙΕΥΣΗΣ	
ΕΥΡΩΠΑΪΚΟΥ ΔΙΠΛΩΜΑΤΟΣ	(87): 464218/23.08.95
ΑΡΙΘ./ΗΜΕΡ. ΚΑΤΑΘΕΣΗΣ	
ΕΥΡΩΠΑΪΚΗΣ ΑΙΤΗΣΗΣ	(86): 91902739.1/22.01.91
ΤΙΤΛΟΣ ΕΦΕΥΡΕΣΗΣ	(54): Διεργασία για παραγωγή παράγωγου ισοξαζόλης
ΔΙΚΑΙΟΥΧΟΣ	(73): ΤΑΙΗΟ PHARMACEUTICAL COMPANY LIMITED 27, Kanda Nishiki-cho, 1-chome, Chiyoda-ku, Tokyo-to, 101, Ιαπωνία
ΣΥΜΒΑΤΙΚΕΣ ΠΡΟΤΕΡΑΙΟΤΗΤΕΣ	(30): 14239/90/24.01.90/JP
ΕΦΕΥΡΕΤΗΣ	(72): 1) TANAKA ΜΟΤΟΑΚΙ 2) HAGIWARA YUICHI 3) KAJITANI ΜΑΚΟΤΟ 4) YASUMOTO MITSUGI
ΕΙΔΙΚΟΣ ΠΛΗΡΕΞΟΥΣΙΟΣ	(74): Κυπρούλη Κωνσταντία, δικηγόρος, Κουμπάρη 2, 106 74 Αθήνα
ΑΝΤΙΚΛΗΤΟΣ	(74): Παπακωνσταντίνου Ελένη, δικηγόρος, Κουμπάρη 2, 106 74 Αθήνα

νω. Το παράγωγο ισοξαζόλης (II) είναι χρήσιμο σαν ένα ενδιάμεσο για την παραγωγή παραγώγων (3,4-διαρυλισοξαζολ-5-υλο) οξικού οξέος χρήσιμων σαν ένα αντιφλεγμονώδες, αναλγητικό και αντιπυρετικό.

ΠΕΡΙΛΗΨΗ (57)

Μία διεργασία για παραγωγή ενός παραγώγου ισοξαζόλης του γενικού τύπου (II), όπου τα R¹ και R² μπορούν να είναι τα ίδια ή διαφορετικά το ένα από το άλλο και κάθε ένα αντιπροσωπεύει υδρογόνο ή κατώτερο αλκόξυ, και το R³ αντιπροσωπεύει κυανο ή αλκοξυκαρβονύλιο, μέσω οξειδωσης ενός παραγώγου α, β - ακόρεστης κετοξίμης του γενικού τύπου (I), όπου τα R¹, R² και R³ είναι όπως ορίσθηκαν παραπά-

ΑΡΙΘΜΟΣ ΕΥΡΩΠΑΪΚΟΥ Δ.Ε.	(11): 3018089
ΑΡΙΘ. ΕΛΛΗΝΙΚΗΣ ΚΑΤΑΘΕΣΗΣ	(21): 950403207
ΗΜΕΡ. ΕΛΛΗΝΙΚΗΣ ΚΑΤΑΘΕΣΗΣ	(22): 15.11.95
ΑΡΙΘ./ΗΜΕΡ. ΔΗΜΟΣΙΕΥΣΗΣ	
ΕΥΡΩΠΑΪΚΟΥ ΔΙΠΛΩΜΑΤΟΣ	(87): 336489/23.08.95
ΑΡΙΘ./ΗΜΕΡ. ΚΑΤΑΘΕΣΗΣ	
ΕΥΡΩΠΑΪΚΗΣ ΑΙΤΗΣΗΣ	(86): 89200793.1/29.03.89
ΤΙΤΛΟΣ ΕΦΕΥΡΕΣΗΣ	(54): Συνεργικές συνθέσεις περιέχουσες ιμαζαλίλ
ΔΙΚΑΙΟΥΧΟΣ	(73): JANSSEN PHARMACEUTICA N.V. Turnhoutsebaan 30, Beerse B-2340, Βέλγιο
ΣΥΜΒΑΤΙΚΕΣ ΠΡΟΤΕΡΑΙΟΤΗΤΕΣ	(30): 179451/08.04.88/US
ΕΦΕΥΡΕΤΗΣ	(72): 1) VAN GESTEL JOZEF FRANS ELISABETHA 2) NYS JAN REMI 3) RUELENS PAUL FIRMIN MARC
ΕΙΔΙΚΟΣ ΠΛΗΡΕΞΟΥΣΙΟΣ	(74): Κυπρούλη Κωνσταντία, δικηγόρος, Κουμπάρη 2, 106 74 Αθήνα
ΑΝΤΙΚΛΗΤΟΣ	(74): Παπακωνσταντίνου Ελένη, δικηγόρος, Κουμπάρη 2, 106 74 Αθήνα

ΠΕΡΙΛΗΨΗ (57)

Συνεργικές αντιμυκητιακές συνθέσεις περιέχουσες ιμαζαλίλ και προπικοναζόλη. Μέθοδοι για με αντιμυκητιακό τρόπο επεξεργασία φυτών ή των θέσεων τους οι οποίες περιλαμβάνουν την συνδυασμένη χορήγηση ιμαζαλίλ και προπικοναζόλης.

ΑΡΙΘΜΟΣ ΕΥΡΩΠΑΪΚΟΥ Δ.Ε.	(11): 3018090
ΑΡΙΘ. ΕΛΛΗΝΙΚΗΣ ΚΑΤΑΘΕΣΗΣ	(21): 950403208
ΗΜΕΡ. ΕΛΛΗΝΙΚΗΣ ΚΑΤΑΘΕΣΗΣ	(22): 15.11.95
ΑΡΙΘ./ΗΜΕΡ. ΔΗΜΟΣΙΕΥΣΗΣ	
ΕΥΡΩΠΑΪΚΟΥ ΔΙΠΛΩΜΑΤΟΣ	(87): 514421/16.08.95
ΑΡΙΘ./ΗΜΕΡ. ΚΑΤΑΘΕΣΗΣ	
ΕΥΡΩΠΑΪΚΗΣ ΑΙΤΗΣΗΣ	(86): 91903318.3/06.02.91
ΤΙΤΛΟΣ ΕΦΕΥΡΕΣΗΣ	(54): Μέθοδος δια τον απεμπλουτισμόν ιών εις διαλύματα και δια τον προσδιορισμόν της αναλογίας απεμπλουτισμού ιών
ΔΙΚΑΙΟΥΧΟΣ	(73): SANORELL PHARMA GMBH & CO. Rechtmurgstrasse 27, Baiersbronn D-72270, Γερμανία
ΣΥΜΒΑΤΙΚΕΣ ΠΡΟΤΕΡΑΙΟΤΗΤΕΣ	(30): 4003543/06.02.90/DE
ΕΦΕΥΡΕΤΗΣ	(72): NADER WERNER
ΕΙΔΙΚΟΣ ΠΛΗΡΕΞΟΥΣΙΟΣ	(74): Κυπούλη Κωνσταντία, δικηγόρος, Κουμπάρη 2, 106 74 Αθήνα
ΑΝΤΙΚΛΗΤΟΣ	(74): Παπακωνσταντίνου Ελένη, δικηγόρος, Κουμπάρη 2, 106 74 Αθήνα

ΠΕΡΙΛΗΨΗ (57)

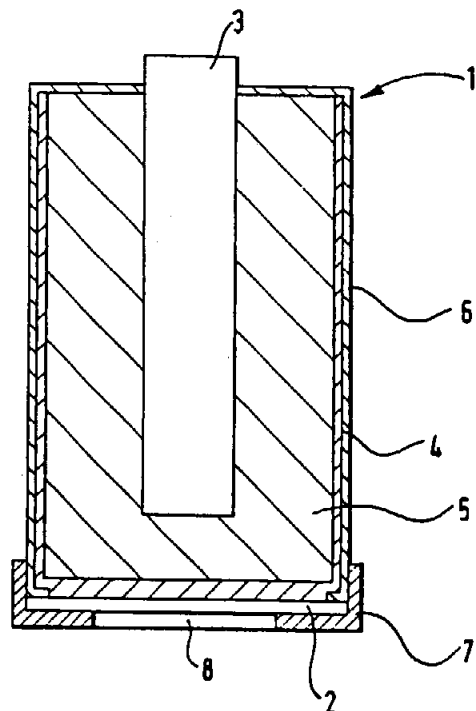
Προς απεμπλουτισμόν των ιών εντός οργανικού υλικού διοχετεύομεν το προς καθάρισμόν υλικόν μέσω ενός φίλτρου υπερδιηθήσεως ή μιας μονάδος υπερδιηθήσεως, των οποίων προηγουμένως έχει προσδιορισθεί η αναλογία απεμπλουτισμού εις το οποίον το φίλτρον ή η μονάς φίλτρου φορτίζεται με ιούς της οικογενείας *Leviviridae* και προ και μετά την διήθηση προσδιορίζεται ο τίτλος, των ιών και εξ αυτού προσδιορίζεται η αναλογία απεμπλουτισμού. Δια την παρακολούθησιν του απεμπλουτισμού ενός παράγοντος επισημάνσεως επιτρέπεται ο έλεγχος του απεμπλουτισμού των ιών εις την παρούσαν μέθοδον.

ΑΡΙΘΜΟΣ ΕΥΡΩΠΑΪΚΟΥ Δ.Ε.	(11): 3018091
ΑΡΙΘ. ΕΛΛΗΝΙΚΗΣ ΚΑΤΑΘΕΣΗΣ	(21): 950403209
ΗΜΕΡ. ΕΛΛΗΝΙΚΗΣ ΚΑΤΑΘΕΣΗΣ	(22): 15.11.95
ΑΡΙΘ./ΗΜΕΡ. ΔΗΜΟΣΙΕΥΣΗΣ	
ΕΥΡΩΠΑΪΚΟΥ ΔΙΠΛΩΜΑΤΟΣ	(87): 543851/13.09.95
ΑΡΙΘ./ΗΜΕΡ. ΚΑΤΑΘΕΣΗΣ	
ΕΥΡΩΠΑΪΚΗΣ ΑΙΤΗΣΗΣ	(86): 91914146.5/06.08.91
ΤΙΤΛΟΣ ΕΦΕΥΡΕΣΗΣ	(54): Ένας συσσωρευτής με δείκτη φόρτισης
ΔΙΚΑΙΟΥΧΟΣ	(73): 1) EASTMAN KODAK COMPANY 343 State Street, Rochester New York 14650-2201, Η.Π.Α. 2) KODAK LIMITED Headstone Drive, Harrow, Middlesex HA1 4TY, Μ. Βρετανία Μόνο για Μ. Βρετανία
ΣΥΜΒΑΤΙΚΕΣ ΠΡΟΤΕΡΑΙΟΤΗΤΕΣ	(30): 9017668/11.08.90/GB
ΕΦΕΥΡΕΤΗΣ	(72): 1) RIDGWAY MICHAEL 2) EDWARDS STEPHEN JOHN 3) MOORE CHRISTOPHER PETER
ΕΙΔΙΚΟΣ ΠΛΗΡΕΞΟΥΣΙΟΣ	(74): Κυπούλη Κωνσταντία, δικηγόρος, Κουμπάρη 2, 106 74 Αθήνα
ΑΝΤΙΚΛΗΤΟΣ	(74): Παπακωνσταντίνου Ελένη, δικηγόρος, Κουμπάρη 2, 106 74 Αθήνα

ΠΕΡΙΛΗΨΗ (57)

Μετά από κάποια χρονική διάρκεια, οι συσσωρευτές δεν δίνουν οπτική ένδειξη, όσον αφορά την ποσότητα ενέργειας που παραμένει σ' αυτούς. Στην εφεύρεση αυτή περιγράφεται μία διάταξη, η οποία παρέχει οπτική ένδειξη του φορτίου, το οποίο απάγεται από τον συσσω-

ρευτή. Η διάταξη περιλαμβάνει μία ηλεκτροχημική διάταξη, η οποία συνδέεται σε σειρά με το συσσωρευτή. Ο ηλεκτρολύτης μέσα στη συσκευή αλλάζει χρώμα σύμφωνα με την ποσότητα φορτίου, που απάγεται από τον συσσωρευτή.

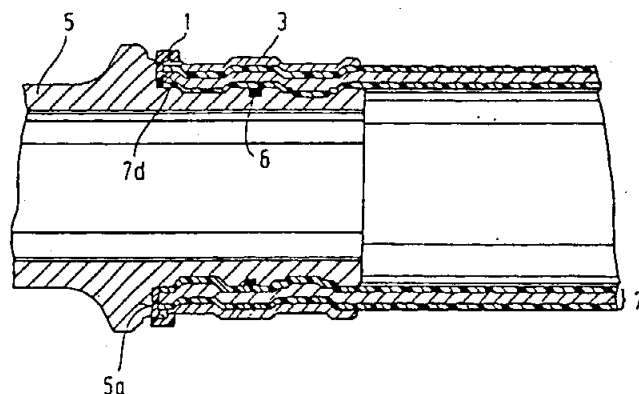


ΑΡΙΘΜΟΣ ΕΥΡΩΠΑΪΚΟΥ Δ.Ε. (11):	3018092
ΑΡΙΘ. ΕΛΛΗΝΙΚΗΣ ΚΑΤΑΘΕΣΗΣ (21):	950403211
ΗΜΕΡ. ΕΛΛΗΝΙΚΗΣ ΚΑΤΑΘΕΣΗΣ (22):	15.11.95
ΑΡΙΘ./ΗΜΕΡ. ΔΗΜΟΣΙΕΥΣΗΣ	
ΕΥΡΩΠΑΪΚΟΥ ΔΙΠΛΩΜΑΤΟΣ (87):	611911/02.11.95
ΑΡΙΘ./ΗΜΕΡ. ΚΑΤΑΘΕΣΗΣ	
ΕΥΡΩΠΑΪΚΗΣ ΑΙΤΗΣΗΣ (86):	94100642.1/18.01.94
ΤΙΤΛΟΣ ΕΦΕΥΡΕΣΗΣ (54):	Στεγανωτική σύνδεσις σύνθετων σωλήνων από πλαστικό-μέταλλο-πλαστικό
ΔΙΚΑΙΟΥΧΟΣ (73):	FRÄNKISCHE ROHRWERKE, GEBR. KIRCHNER GMBH & CO. Hellingerstrasse 1, Königsberg D-97486, Γερμανία
ΣΥΜΒΑΤΙΚΕΣ ΠΡΟΤΕΡΑΙΟΤΗΤΕΣ (30):	4304680/16.02.93/DE
ΕΦΕΥΡΕΤΗΣ (72):	1) KLEINHEINZ MICHAEL 2) FREY JURGEN 3) JAGGI GEORG
ΕΙΔΙΚΟΣ ΠΛΗΡΕΞΟΥΣΙΟΣ (74):	Βόζεμπεργ-Βρετού Ιλεάνα, δικηγόρος, Αιγιαλείας 30, Παράδεισος Αμαρουσίου, 151 25
ΑΝΤΙΚΛΗΤΟΣ (74):	Βόζεμπεργ-Βρετού Ιλεάνα, δικηγόρος, Αιγιαλείας 30, Παράδεισος Αμαρουσίου, 151 25

ΠΕΡΙΛΗΨΗ (57)

Η εφεύρεσις αφορά σε μία στεγανωτική σύνδεση σύνθετων σωλήνων (7) από πλαστικό-μέταλλο-πλαστικό, με ένα μεταλλικό κυλινδρικό τμήμα προσαρτήσεως (5), με το οποίο μπορεί να συνδεθεί δια παραμορφώσεως ο επ' αυτού προσαρμοζόμενος σύνθετος σωλήνας, όπου

το τμήμα προσαρτήσεως (5) διαθέτει ένα περί τον άξονά του περιτρήχον χείλος (5a) για την μετωπική επιφάνεια (7D) του σύνθετου σωλήνα. Σύμφωνα με την εφεύρεση, η σύνδεσις έχει ένα σωληνοειδές χιτώνιο πιέσεως (3) το οποίο, στην περιοχή μίας εκ των μετωπικών πλευρών του, είναι εφοδιασμένο με ένα πλαστικό τμήμα (1) συγκρατούμενο στο χιτώνιο πιέσεως (3), δεχόμενο δυνάμεις χωρίς παραμόρφωση, και εκτεινόμενο ακτινικά, το δε σωληνοειδές χιτώνιο πιέσεως (3) είναι κατά τέτοιον τρόπο προσαρμοζόμενο στον σωλήνα (7), ώστε το πλαστικό τμήμα (1) να εμποδίζει την απ' ευθείας επαφή της μετωπικής επιφάνειας (7D) του σύνθετου σωλήνα (7) με το χείλος (5a) και να μπορεί να συμπιεσθεί το σωληνοειδές χιτώνιο πιέσεως (3) μαζί με τον σύνθετο σωλήνα (7) επάνω στο τμήμα προσαρτήσεως (5). Ο σύνδεσμος σωληνοειδούς χιτωνίου πιέσεως-πλαστικού τμήματος, ενδείκνυται επιπροσθέτως ως ασφάλεια μεταφοράς για ευαίσθητες περιοχές του τμήματος προσαρτήσεως (5).



ΑΡΙΘΜΟΣ ΕΥΡΩΠΑΪΚΟΥ Δ.Ε. (11):	3018093
ΑΡΙΘ. ΕΛΛΗΝΙΚΗΣ ΚΑΤΑΘΕΣΗΣ (21):	950403215
ΗΜΕΡ. ΕΛΛΗΝΙΚΗΣ ΚΑΤΑΘΕΣΗΣ (22):	15.11.95
ΑΡΙΘ./ΗΜΕΡ. ΔΗΜΟΣΙΕΥΣΗΣ	
ΕΥΡΩΠΑΪΚΟΥ ΔΙΠΛΩΜΑΤΟΣ (87):	268279/08.11.95
ΑΡΙΘ./ΗΜΕΡ. ΚΑΤΑΘΕΣΗΣ	
ΕΥΡΩΠΑΪΚΗΣ ΑΙΤΗΣΗΣ (86):	87116997.5/17.11.87
ΤΙΤΛΟΣ ΕΦΕΥΡΕΣΗΣ (54):	Υβριδώματα που παράγουν μονοκλωνικά αντισώματα προς νέους επίτοπους μουκίνης
ΔΙΚΑΙΟΥΧΟΣ (73):	ONCOGEN LIMITED PARTNERSHIP 3005 First Avenue, Seattle WA 98121, Η.Π.Α.
ΣΥΜΒΑΤΙΚΕΣ ΠΡΟΤΕΡΑΙΟΤΗΤΕΣ (30):	1) 932781/19.11.86/US 2) 104511/08.10.87/US
ΕΦΕΥΡΕΤΗΣ (72):	1) LINSLEY PETER S. 2) HORN DIANE 3) BROWN JOSEPH P.
ΕΙΔΙΚΟΣ ΠΛΗΡΕΞΟΥΣΙΟΣ (74):	Βόζεμπεργ-Βρετού Ιλεάνα, δικηγόρος, Αιγιαλείας 30, Παράδεισος Αμαρουσίου, 151 25
ΑΝΤΙΚΛΗΤΟΣ (74):	Βόζεμπεργ-Βρετού Ιλεάνα, δικηγόρος, Αιγιαλείας 30, Παράδεισος Αμαρουσίου, 151 25

από πηγές όγκου. Επίτοποι επί αντιγόνων μουκίνης από κανονικές πηγές και από πηγές όγκου καταδεικνύεται ότι είναι διάκριτοι χρησιμοποιώντας αυτά τα νέα αντισώματα. Τα αντισώματα μπορεί να είναι χρήσιμα μόνο τους ή σε συνδυασμό στη διάγνωση και τη θεραπεία καρκίνου, συμπεριλαμβανομένων κακοηθειών του στήθους και του πνεύμονα.

ΠΕΡΙΛΗΨΗ (57)

Νέες κυτταρικές γραμμές υβριδώματος που παράγουν μονοκλωνικά αντισώματα που αντιδρούν με καθαρισμένα αντιγόνα μουκίνης από κανονικές πηγές και από πηγές όγκου, δημιουργούνται χρησιμοποιώντας μουκίνες, συμπεριλαμβανομένων των καθαρισμένων μουκινών,

ΑΡΙΘΜΟΣ ΕΥΡΩΠΑΪΚΟΥ Δ.Ε. (11):	3018094
ΑΡΙΘ. ΕΛΛΗΝΙΚΗΣ ΚΑΤΑΘΕΣΗΣ (21):	950403218
ΗΜΕΡ. ΕΛΛΗΝΙΚΗΣ ΚΑΤΑΘΕΣΗΣ (22):	15.11.95
ΑΡΙΘ./ΗΜΕΡ. ΔΗΜΟΣΙΕΥΣΗΣ	
ΕΥΡΩΠΑΪΚΟΥ ΔΙΠΛΩΜΑΤΟΣ (87):	488965/06.09.95
ΑΡΙΘ./ΗΜΕΡ. ΚΑΤΑΘΕΣΗΣ	
ΕΥΡΩΠΑΪΚΗΣ ΑΙΤΗΣΗΣ (86):	91830506.1/19.11.91
ΤΙΤΛΟΣ ΕΦΕΥΡΕΣΗΣ (54):	Φθαλιδυλιδενο παράγωγα καρνιτίνης και αλκανοϋλ καρνιτινών και φαρμακευτικές συνθέσεις που τα περιέχουν
ΔΙΚΑΙΟΥΧΟΣ (73):	SIGMA-TAU INDUSTRIE FARMACEUTICHE RIUNITE S.P.A. 47, Viale Shakespeare, Rome I-00144, Ιταλία
ΣΥΜΒΑΤΙΚΕΣ ΠΡΟΤΕΡΑΙΟΤΗΤΕΣ ΕΦΕΥΡΕΤΗΣ (30):	4849490/20.11.90/IT
ΕΙΔΙΚΟΣ ΠΛΗΡΕΞΟΥΣΙΟΣ (72):	PICCIOLA GIAMPAOLO
ΑΝΤΙΚΛΗΤΟΣ (74):	Βόζεμπεργ-Βρετού Ιλεάνα, δικηγόρος, Αιγιαλείας 30, Παράδεισος Αμαρουσίου 151 25

ΠΕΡΙΛΗΨΗ (57)

(3-φθαλιδυλιδενο)αλκυλεστέρες καρνιτίνης και αλκανοϋλ καρνιτινών του γενικού τύπου (I)

όπου το Y είναι C₁-C₃ αλκυλενο ομάδα, μη υποκατεστημένη ή υποκατεστημένη με μία ή περισσότερες κατώτερες C₁-C₄ αλκυλ ομάδες, το R είναι υδρογόνον ή C₂-C₆ αλκανοϋλ τα R₁, R₂, R₃ και R₄, ταυτόσημα ή διαφορετικά, είναι υδρογόνον, αλογόνον, C₁-C₈ αλκόξυ, C₁-C₄ κατώτερο αλκυλ, αλογόνον-υποκατεστημένο κατώτερο αλκυλ, αμινο, αλκυλ υποκατεστημένο αμινο όπου η αλκυλ ομάδα έχει 1 έως 4 άτομα άνθρακα, νιτρο, κύανο, C₁-C₄ αλκανοϋλαμμο ή τα R₁ και R₂ λαμβανόμενα μαζί, τα R₂ και R₃ ή τα R₃ και R₄ λαμβανόμενα μαζί σχηματίζουν C₁-C₄ αλκυλενοδιοξυ ομάδα και το X⁻ είναι το ανιόν του φαρμακολογικώς αποδεκτού άλατος, είναι ισχυροί PAF (παράγων ενεργοποίησης αιμοπεταλίου) και ακέτυλο-χολινεστάσης ανταγωνιστές. Φαρμακευτικές συνθέσεις που περιέχουν τις ενώσεις του τύπου (I) είναι χρήσιμες για την θεραπευτική αγωγή φλεγμονωδών και αλλεργικών καταστάσεων, κυρίως άσθματος, αναφυλακτικού σοκ, σαν αντισυλληπτικά και για την θεραπεία προγεροντικής και γεροντικής άνοιας (τυπικώς ασθένειας Alzheimer).

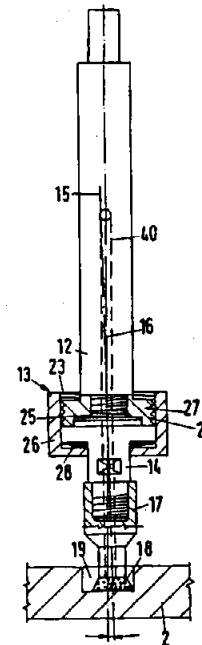
ΑΡΙΘΜΟΣ ΕΥΡΩΠΑΪΚΟΥ Δ.Ε. (11):	3018095
ΑΡΙΘ. ΕΛΛΗΝΙΚΗΣ ΚΑΤΑΘΕΣΗΣ (21):	950401937
ΗΜΕΡ. ΕΛΛΗΝΙΚΗΣ ΚΑΤΑΘΕΣΗΣ (22):	16.11.95
ΑΡΙΘ./ΗΜΕΡ. ΔΗΜΟΣΙΕΥΣΗΣ	
ΕΥΡΩΠΑΪΚΟΥ ΔΙΠΛΩΜΑΤΟΣ (87):	0568786/15.11.95
ΑΡΙΘ./ΗΜΕΡ. ΚΑΤΑΘΕΣΗΣ	
ΕΥΡΩΠΑΪΚΗΣ ΑΙΤΗΣΗΣ (86):	93103531.5/05.03.93
ΤΙΤΛΟΣ ΕΦΕΥΡΕΣΗΣ (54):	Διάταξη κατασκευής τυφλών οπών με οπίσθια τομή
ΔΙΚΑΙΟΥΧΟΣ (73):	FISCHERWERKE ARTUR FISCHER GMBH & CO. KG Weinhalde 14-18, Waldachtal D-72178, Γερμανία
ΣΥΜΒΑΤΙΚΕΣ ΠΡΟΤΕΡΑΙΟΤΗΤΕΣ ΕΦΕΥΡΕΤΗΣ (30):	4214343/05.05.92/DE
ΕΙΔΙΚΟΣ ΠΛΗΡΕΞΟΥΣΙΟΣ (72):	1) BOHNET HARTMUT 2) HAUG WILLI 3) LIND STEFAN
ΑΝΤΙΚΛΗΤΟΣ (74):	Βούρου Τριανταφυλλιά, δικηγόρος, Πανεπιστημίου 64, 106 77 Αθήνα

ΠΕΡΙΛΗΨΗ (57)

Μια τέτοια διάταξη αποτελείται από ένα προσαρμογέα που παραλαμβάνει το διατρητικό εργαλείο και συνδέεται με ένα διατρητικό μηχανήμα για τη μετάδοση στρεπτικής ροπής, και από ένα χιτώνιο έδρασης στερεωνόμενο στη λαβή ενός βάθρου, στο οποίο (χιτώνιο) παραλαμβάνεται και εδράζεται στρεπτά και αιωρήσιμα, μέσω ενός εδράνου αιώρησης, ένα οδηγό κέλυφος συνδεδεμένο σταθερά με το διατρητικό μηχανήμα.

Για να επιμηκύνονται οι χρόνοι αντοχής των διατρητικών εργαλείων που χρησιμοποιούνται για διάτρηση και οπίσθια τομή ο προσαρμογέας αποτελείται από το κινητήριο τμήμα το συνδεδεμένο με το δια-

τρητικό μηχανήμα για την μετάδοση της στρεπτικής ροπής και από την λαβή που παραλαμβάνει το διατρητικό εργαλείο. Οι θέσεις των δύο τμημάτων καθορίζονται μεταξύ τους στρεπτά και έτσι ώστε να μεταδίδεται η στρεπτική ροπή. Περαιτέρω, ο κεντρικός άξονας της λαβής του εργαλείου αποκλίνει ως προς το κεντρικό άξονα του κινητηρίου τμήματος του διατρητικού μηχανήματος που ευθυγραμμίζεται με τον κινητήριο άξονα.



ΑΡΙΘΜΟΣ ΕΥΡΩΠΑΪΚΟΥ Δ.Ε.	(11):	3018096
ΑΡΙΘ. ΕΛΛΗΝΙΚΗΣ ΚΑΤΑΘΕΣΗΣ	(21):	950402585
ΗΜΕΡ. ΕΛΛΗΝΙΚΗΣ ΚΑΤΑΘΕΣΗΣ	(22):	16.11.95
ΑΡΙΘ./ΗΜΕΡ. ΔΗΜΟΣΙΕΥΣΗΣ		
ΕΥΡΩΠΑΪΚΟΥ ΔΙΠΛΩΜΑΤΟΣ	(87):	347931/15.11.95
ΑΡΙΘ./ΗΜΕΡ. ΚΑΤΑΘΕΣΗΣ		
ΕΥΡΩΠΑΪΚΗΣ ΑΙΤΗΣΗΣ	(86):	89111468.8/23.06.89
ΤΙΤΛΟΣ ΕΦΕΥΡΕΣΗΣ	(54):	Πολυπεπτίδιο που περιλαμβάνει επαναλαμβανόμενες αλληλουχίες κυτταρο-συγκολλητικού πυρήνα
ΔΙΚΑΙΟΥΧΟΣ	(73):	AZUMA ICHIRO 3-2 Makomanai Kami-cho 5-chome, Minami-ku Sapporo-shi, Hokkaido, Ιαπωνία
ΣΥΜΒΑΤΙΚΕΣ ΠΡΟΤΕΡΑΙΟΤΗΤΕΣ	(30):	156133/88/24.06.88/JP
ΕΦΕΥΡΕΤΗΣ	(72):	1) SAIKI IKUO 2) NISHI NORIO 3) AZUMA ICHIRO 4) TOKURA SEIICHI
ΕΙΔΙΚΟΣ ΠΛΗΡΕΞΟΥΣΙΟΣ	(74):	Βόζεμπεργ-Βρετού Ιλεάνα, δικηγόρος, Αιγιαλείας 30, Παράδεισος Αμαρουσίου 151 25
ΑΝΤΙΚΛΗΤΟΣ	(74):	Βόζεμπεργ-Βρετού Ιλεάνα, δικηγόρος, Αιγιαλείας 30, Παράδεισος Αμαρουσίου 151 25

(ARG-GLY-ASP)_n ή (TYR-ILE-GLY-SER-ARG)_n

όπου το n είναι ένας αριθμός κυμαινόμενος από 2 έως 20, ή φαρμακευτικός αποδεκτό άλας αυτού, το οποίο είναι πολύτιμο σαν αντιμεταστατικός παράγων για καρκίνο.

ΠΕΡΙΛΗΨΗ (57)

Ένα πολυπεπτίδιο που περιλαμβάνει επαναλαμβανόμενες αλληλουχίες αμινοξέος μιάς κύτταρο-συγκολλητικής πρωτεΐνης που αντιπροσωπεύεται από τον τύπο:

ΑΡΙΘΜΟΣ ΕΥΡΩΠΑΪΚΟΥ Δ.Ε.	(11):	3018097
ΑΡΙΘ. ΕΛΛΗΝΙΚΗΣ ΚΑΤΑΘΕΣΗΣ	(21):	950402938
ΗΜΕΡ. ΕΛΛΗΝΙΚΗΣ ΚΑΤΑΘΕΣΗΣ	(22):	16.11.95
ΑΡΙΘ./ΗΜΕΡ. ΔΗΜΟΣΙΕΥΣΗΣ		
ΕΥΡΩΠΑΪΚΟΥ ΔΙΠΛΩΜΑΤΟΣ	(87):	474248/15.11.95
ΑΡΙΘ./ΗΜΕΡ. ΚΑΤΑΘΕΣΗΣ		
ΕΥΡΩΠΑΪΚΗΣ ΑΙΤΗΣΗΣ	(86):	91115119.9/06.09.91
ΤΙΤΛΟΣ ΕΦΕΥΡΕΣΗΣ	(54):	Μέθοδος για την κατασκευή μορφοποιημένων σωμάτων με ενσωματωμένη επιδερμίδα πολυουρεθάνης και τα μορφοποιημένα σώματα που λαμβάνονται με αυτόν τον τρόπο
ΔΙΚΑΙΟΥΧΟΣ	(73):	ENICHEM S.P.A. Piazza Repubblica, 16, Milano I-20124, Ιταλία
ΣΥΜΒΑΤΙΚΕΣ ΠΡΟΤΕΡΑΙΟΤΗΤΕΣ	(30):	2140390/07.09.90/IT
ΕΦΕΥΡΕΤΗΣ	(72):	1) BIANCHIN EUGENIO 2) ANDREOLA PIERO 3) TORRE FRANCESCO
ΕΙΔΙΚΟΣ ΠΛΗΡΕΞΟΥΣΙΟΣ	(74):	Λυμπέρης Νικόλαος, δικηγόρος, Στουρνάρα 37, 106 82 Αθήνα
ΑΝΤΙΚΛΗΤΟΣ	(74):	Λυμπέρης Νικόλαος, δικηγόρος, Στουρνάρα 37, 106 82 Αθήνα

των με ενσωματωμένη επιδερμίδα πολυουραιθάνης η οποία μέθοδος περιλαμβάνει τα εξής βήματα:

α) φόρτιση ενός κλειστού καλουπιού το οποίο είναι κατάλληλο για περιστροφική χύτευση με ένα πρώτο προαναμιγνυόμενο δραστικό σύστημα πολυουραιθάνης·

β) εξαναγκασμό του καλουπιού να περιστραφεί, σύμφωνα με την περιστροφική τεχνολογία χυτεύσεως, για ένα χρονικό διάστημα το οποίο είναι αρκετό για να δημιουργηθεί ένα λεπτό στρώμα του μερικώς πολυμερισμένου υλικού στην εσωτερική επιφάνεια του καλουπιού· και

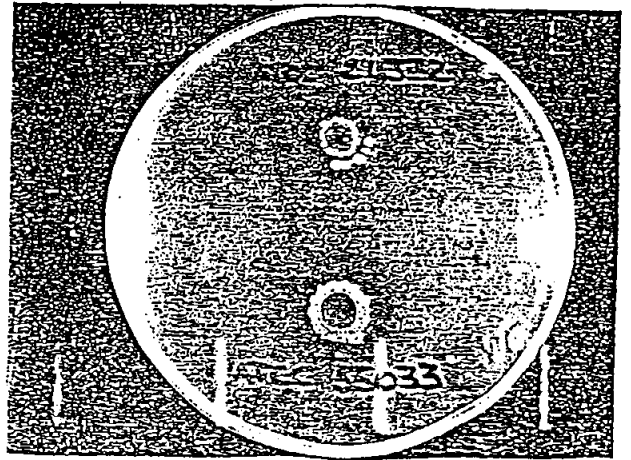
γ) διακοπή της περιστροφής και φόρτωση του καλουπιού με ένα δραστικό στον πολυμερισμό υλικό το οποίο γεμίζει την εσωτερική κοιλότητα του καλουπιού.

ΠΕΡΙΛΗΨΗ (57)

Μέθοδος για την κατασκευή μορφοποιημένων σωμάτων με ενσωματωμένη επιδερμίδα πολυουρεθάνης και τα μορφοποιημένα σώματα που λαμβάνονται με αυτόν τον τρόπο.

Περιγραφή μιας μεθόδου για την κατασκευή μορφοποιημένων σωμά-

ΑΡΙΘΜΟΣ ΕΥΡΩΠΑΪΚΟΥ Δ.Ε. (11):	3018098
ΑΡΙΘ. ΕΛΛΗΝΙΚΗΣ ΚΑΤΑΘΕΣΗΣ (21):	950402987
ΗΜΕΡ. ΕΛΛΗΝΙΚΗΣ ΚΑΤΑΘΕΣΗΣ (22):	16.11.95
ΑΡΙΘ./ΗΜΕΡ. ΔΗΜΟΣΙΕΥΣΗΣ	
ΕΥΡΩΠΑΪΚΟΥ ΔΙΠΛΩΜΑΤΟΣ (87):	463393/15.11.95
ΑΡΙΘ./ΗΜΕΡ. ΚΑΤΑΘΕΣΗΣ	
ΕΥΡΩΠΑΪΚΗΣ ΑΙΤΗΣΗΣ (86):	91108749.2/29.05.91
ΤΙΤΛΟΣ ΕΦΕΥΡΕΣΗΣ (54):	Ένας μεταλλάκτης <i>Bacillus Subtilis</i> και μία μέθοδος παραγωγή surfactin με την χρησιμοποίηση του μεταλλάκτη
ΔΙΚΑΙΟΥΧΟΣ (73):	ENIRICERCHE S.P.A. Corso Venezia 16, Milan I-20121, Ιταλία
ΣΥΜΒΑΤΙΚΕΣ ΠΡΟΤΕΡΑΙΟΤΗΤΕΣ (30):	1) 2073890/22.06.90/IT 2) 2217690/23.11.90/IT
ΕΦΕΥΡΕΤΗΣ (72):	1) CARRERA PAOLO 2) COSMINA PAOLA 3) GRANDI GUIDO
ΕΙΔΙΚΟΣ ΠΛΗΡΕΞΟΥΣΙΟΣ (74):	Σαρδέλη Θεοδοσία, δικηγόρος, Κουμπάρη 2, 106 74 Αθήνα
ΑΝΤΙΚΛΗΤΟΣ (74):	Παπακωνσταντίνου Ελένη, δικηγόρος, Κουμπάρη 2, 106 74 Αθήνα



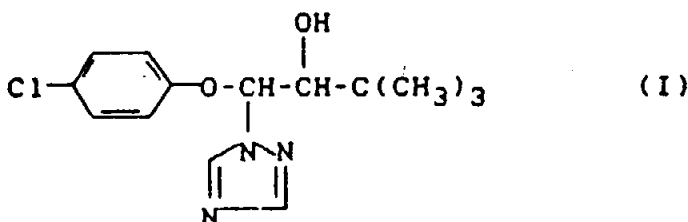
ΠΕΡΙΛΗΨΗ (57)

Η παρούσα εφεύρεση αναφέρεται σε ένα σταθερό μεταλλάκτη *Bacillus subtilis* που μπορεί να παράγει surfactin με υψηλές αποδόσεις, σε μία μέθοδο παραγωγής surfactin με την χρησιμοποίηση του στελέχους και σε χρησιμοποίηση της λαμβανόμενης surfactin για φαρμακευτικά, ενεργειακά και περιβαλλοντικά προβλήματα.

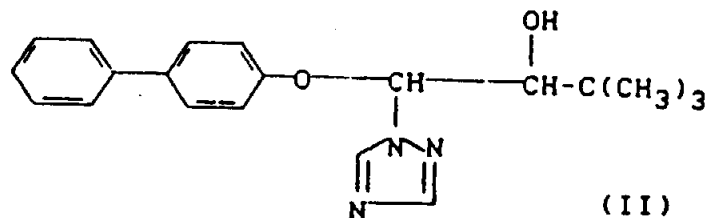
ΑΡΙΘΜΟΣ ΕΥΡΩΠΑΪΚΟΥ Δ.Ε. (11):	3018099
ΑΡΙΘ. ΕΛΛΗΝΙΚΗΣ ΚΑΤΑΘΕΣΗΣ (21):	950402988
ΗΜΕΡ. ΕΛΛΗΝΙΚΗΣ ΚΑΤΑΘΕΣΗΣ (22):	16.11.95
ΑΡΙΘ./ΗΜΕΡ. ΔΗΜΟΣΙΕΥΣΗΣ	
ΕΥΡΩΠΑΪΚΟΥ ΔΙΠΛΩΜΑΤΟΣ (87):	513567/15.11.95
ΑΡΙΘ./ΗΜΕΡ. ΚΑΤΑΘΕΣΗΣ	
ΕΥΡΩΠΑΪΚΗΣ ΑΙΤΗΣΗΣ (86):	92106848.2/22.04.92
ΤΙΤΛΟΣ ΕΦΕΥΡΕΣΗΣ (54):	Μικητοκτόνοι συνδυασμοί δραστικών ουσιών
ΔΙΚΑΙΟΥΧΟΣ (73):	BAYER AG Leverkusen D-51368, Γερμανία
ΣΥΜΒΑΤΙΚΕΣ ΠΡΟΤΕΡΑΙΟΤΗΤΕΣ (30):	4114447/03.05.91/DE
ΕΦΕΥΡΕΤΗΣ (72):	1) DUTZMANN STEFAN 2) SCHEINPFLUG HANS 3) ELBE HANS-LUDWIG
ΕΙΔΙΚΟΣ ΠΛΗΡΕΞΟΥΣΙΟΣ (74):	Σαρδέλη Θεοδοσία, δικηγόρος, Κουμπάρη 2, 106 74 Αθήνα
ΑΝΤΙΚΛΗΤΟΣ (74):	Παπακωνσταντίνου Ελένη, δικηγόρος, Κουμπάρη 2, 106 74 Αθήνα

ΠΕΡΙΛΗΨΗ (57)

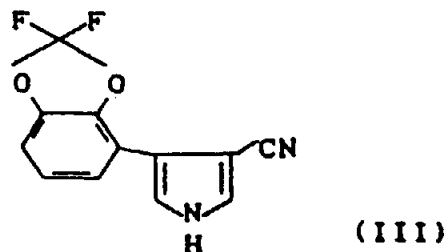
Οι νέοι συνδυασμοί δραστικών ουσιών, από
Α) 1-(4-Χλωροφαινοξυ)-3,3-διμεθυλ-1-(1,2,4-τριαζολ-1-υλ)-βουταν-2-όλη, του Τύπου



και/ή 1-(4-Φαινυλ-φαινοξυ)-3,3-διμεθυλ-1-(1,2,4-τριαζολ-1-υλ)-βουταν-2-όλη, του Τύπου



και
Β) 4-(2,2-Διφθορο-1,3-βενζοδιοξολ-7-υλ)-1H-πυρ-ρολ-3-καρβονιτρίλιο, του Τύπου



έχουν πολύ καλές μικητοκτόνες ιδιότητες.

ΑΡΙΘΜΟΣ ΕΥΡΩΠΑΪΚΟΥ Δ.Ε. (11): 3018100

ΑΡΙΘ. ΕΛΛΗΝΙΚΗΣ ΚΑΤΑΘΕΣΗΣ (21): 950403021

ΗΜΕΡ. ΕΛΛΗΝΙΚΗΣ ΚΑΤΑΘΕΣΗΣ (22): 16.11.95

ΑΡΙΘ./ΗΜΕΡ. ΔΗΜΟΣΙΕΥΣΗΣ

ΕΥΡΩΠΑΪΚΟΥ ΔΙΠΛΩΜΑΤΟΣ (87): 492252/15.11.95

ΑΡΙΘ./ΗΜΕΡ. ΚΑΤΑΘΕΣΗΣ

ΕΥΡΩΠΑΪΚΗΣ ΑΙΤΗΣΗΣ (86): 91121083.9/09.12.91

ΤΙΤΛΟΣ ΕΦΕΥΡΕΣΗΣ

(54): Σύστημα επικοινωνιών με ομάδες συνδέσεως, με ένα πεδίο ζεύξεως που εξυπηρετεί τη ζεύξη των συνδέσεων, με ένα κεντρικό κανάλι σημάτων καθώς και με ένα σύστημα πολυεπεξεργαστών που εξυπηρετεί τον κεντρικό έλεγχο

ΔΙΚΑΙΟΥΧΟΣ

(73): SIEMENS AKTIENGESELLSCHAFT
Wittelsbacherplatz 2, München
D-80333, Γερμανία

ΣΥΜΒΑΤΙΚΕΣ ΠΡΟΤΕΡΑΙΟΤΗΤΕΣ

(30): 4041277/21.12.90/DE

ΕΦΕΥΡΕΤΗΣ

(72): SCHWAGMANN JOSEF

ΕΙΔΙΚΟΣ ΠΛΗΡΕΞΟΥΣΙΟΣ

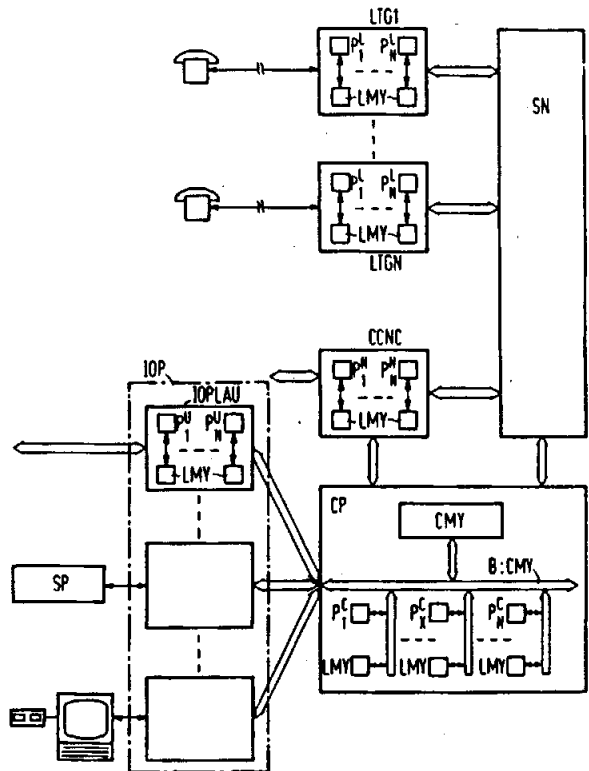
(74): Γιώτη-Μάνθου Ελένη, δικηγόρος,
Στουρνάρα 37, 106 82 Αθήνα

ΑΝΤΙΚΛΗΤΟΣ

(74): Λυμπερης Νικόλαος, δικηγόρος,
Στουρνάρα 37, 106 82 Αθήνα

ΠΕΡΙΛΗΨΗ (57)

Συστήματα επικοινωνιών πρέπει κατά τη διάρκεια της τρέχουσας λειτουργίας συχνά να επεκταθούν με συμπληρωματικούς συνδρομητές. Η προσθήκη συμπληρωματικών πληροφοριών συνδρομητών πραγματοποιείται σε μία μνήμη πλακών. Συγχρόνως πρέπει να καταβληθεί φροντίδα ώστε ήδη εφαρμοσθέντα Patches με τις φυσικές τους διευθύνσεις να μη μεταβληθούν.



ΑΡΙΘΜΟΣ ΕΥΡΩΠΑΪΚΟΥ Δ.Ε. (11): 3018101

ΑΡΙΘ. ΕΛΛΗΝΙΚΗΣ ΚΑΤΑΘΕΣΗΣ (21): 950403050

ΗΜΕΡ. ΕΛΛΗΝΙΚΗΣ ΚΑΤΑΘΕΣΗΣ (22): 16.11.95

ΑΡΙΘ./ΗΜΕΡ. ΔΗΜΟΣΙΕΥΣΗΣ

ΕΥΡΩΠΑΪΚΟΥ ΔΙΠΛΩΜΑΤΟΣ (87): 359274/15.11.95

ΑΡΙΘ./ΗΜΕΡ. ΚΑΤΑΘΕΣΗΣ

ΕΥΡΩΠΑΪΚΗΣ ΑΙΤΗΣΗΣ (86): 89117065.6/14.09.89

ΤΙΤΛΟΣ ΕΦΕΥΡΕΣΗΣ

(54): Ανοσοδοκιμασία και αντιδραστήρια επαγόμενης από εγκυμοσύνη υπερτάσεως και εκλαμψίας

ΔΙΚΑΙΟΥΧΟΣ

(73): ADEZA BIOMEDICAL CORPORATION
1240 Elko Street, Sunnyvale California
94089, Η.Π.Α.

ΣΥΜΒΑΤΙΚΕΣ ΠΡΟΤΕΡΑΙΟΤΗΤΕΣ

(30): 1) 244970/15.09.88/US
2) 302854/27.01.89/US

ΕΦΕΥΡΕΤΗΣ

(72): 1) SENYEI ANDREW E.
2) TENG NELSON N.H.

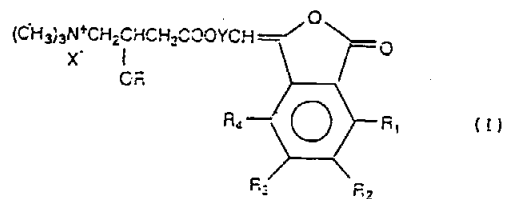
ΕΙΔΙΚΟΣ ΠΛΗΡΕΞΟΥΣΙΟΣ

(74): Σαρδέλη Θεοδοσία, δικηγόρος, Κουμπάρη 2, 106 74 Αθήνα

ΑΝΤΙΚΛΗΤΟΣ

(74): Παπακωνσταντίνου Ελένη, δικηγόρος, Κουμπάρη 2, 106 74 Αθήνα

δονεκτίνης) αντίσωμα. Αντιδραστήρια αυτών των μεθόδων αποτελούν επίσης μία άποψη της εφεύρεσης.



ΠΕΡΙΛΗΨΗ (57)

Προεκλαμψία, επαγόμενη από εγκυμοσύνη υπέρταση (PIH) και εκλαμψία προσδιορίζονται με ταυτοποίηση της παρουσίας ενός ενδοθηλιακού κυτταρικού δείκτη σε ένα δείγμα αίματος, πλάσματος ή ορού μίας εγκύου γυναίκας με την χρησιμοποίηση μίας ανοσοδοκιμασίας sandwich ή ανταγωνισμού. Ο δείκτης κυτταρικής ινωδονεκτίνης σε ένα δείγμα προσδιορίζεται με σύνδεση με ένα αντι-(κυτταρικής ινω-

ΑΡΙΘΜΟΣ ΕΥΡΩΠΑΪΚΟΥ Δ.Ε. (11):	3018102
ΑΡΙΘ. ΕΛΛΗΝΙΚΗΣ ΚΑΤΑΘΕΣΗΣ (21):	950403080
ΗΜΕΡ. ΕΛΛΗΝΙΚΗΣ ΚΑΤΑΘΕΣΗΣ (22):	16.11.95
ΑΡΙΘ./ΗΜΕΡ. ΔΗΜΟΣΙΕΥΣΗΣ	
ΕΥΡΩΠΑΪΚΟΥ ΔΙΠΛΩΜΑΤΟΣ (87):	539480/15.11.95
ΑΡΙΘ./ΗΜΕΡ. ΚΑΤΑΘΕΣΗΣ	
ΕΥΡΩΠΑΪΚΗΣ ΑΙΤΗΣΗΣ (86):	91913575.6/11.07.91
ΤΙΤΛΟΣ ΕΦΕΥΡΕΣΗΣ (54):	Συνθέσεις κατά της οδοντικής πέτρας και πλάκας με χρήση διφωσφονικών εστέρων αζακυκλοαλκανίων
ΔΙΚΑΙΟΥΧΟΣ (73):	THE PROCTER & GAMBLE COMPANY One Procter & Gamble Plaza, Cincinnati Ohio 45202, Η.Π.Α.
ΣΥΜΒΑΤΙΚΕΣ ΠΡΟΤΕΡΑΙΟΤΗΤΕΣ ΕΦΕΥΡΕΤΗΣ (30):	552399/13.07.90/US
(72):	1) NELSON DENNIS GEORGE ANTHONY 2) SMITHERMAN HERBERT CHARLES
ΕΙΔΙΚΟΣ ΠΛΗΡΕΞΟΥΣΙΟΣ (74):	Κιλιμίρης Κωνσταντίνος, δικηγόρος, Χατζηγιάννη Μέξη 7, 115 28 Αθήνα
ΑΝΤΙΚΛΗΤΟΣ (74):	Κιλιμίρης Αναστάσιος, δικηγόρος, Χατζηγιάννη Μέξη 7, 115 28 Αθήνα

πλάκας των δοντιών. Παρέχονται επίσης συνθέσεις φροντίδας του στόματος όπως οδοντόπαστες, υγρά στοματικής πλύσης και τα συναφή.

ΠΕΡΙΛΗΨΗ (57)

Διφωσφονικοί εστέρες αζακυκλοαλκανίων χρησιμοποιούνται σε συνδυασμό με αντιμικροβιακούς παράγοντες, ιδιαίτερα 5-χλωρο-2-(2,4-δichλωροφαινοξυ)φαινόλη προσφέροντας δράση κατά της πέτρας και

ΑΡΙΘΜΟΣ ΕΥΡΩΠΑΪΚΟΥ Δ.Ε. (11):	3018103
ΑΡΙΘ. ΕΛΛΗΝΙΚΗΣ ΚΑΤΑΘΕΣΗΣ (21):	950403112
ΗΜΕΡ. ΕΛΛΗΝΙΚΗΣ ΚΑΤΑΘΕΣΗΣ (22):	16.11.95
ΑΡΙΘ./ΗΜΕΡ. ΔΗΜΟΣΙΕΥΣΗΣ	
ΕΥΡΩΠΑΪΚΟΥ ΔΙΠΛΩΜΑΤΟΣ (87):	497273/15.11.95
ΑΡΙΘ./ΗΜΕΡ. ΚΑΤΑΘΕΣΗΣ	
ΕΥΡΩΠΑΪΚΗΣ ΑΙΤΗΣΗΣ (86):	92101349.6/28.01.92
ΤΙΤΛΟΣ ΕΦΕΥΡΕΣΗΣ (54):	Δοχείο συσκευασίας για την υποδοχή ενός μεγάλου αριθμού αντικειμένων
ΔΙΚΑΙΟΥΧΟΣ (73):	KRAFT JACOBS SUCHARD SA Klausstrasse 4-6, Zürich CH-8008, Ελβετία
ΣΥΜΒΑΤΙΚΕΣ ΠΡΟΤΕΡΑΙΟΤΗΤΕΣ ΕΦΕΥΡΕΤΗΣ (30):	4102569/29.01.91/DE
(72):	MAIER HANS
ΕΙΔΙΚΟΣ ΠΛΗΡΕΞΟΥΣΙΟΣ (74):	Σαρδέλη Θεοδοσία, δικηγόρος, Κουμπάρη 2, 106 74 Αθήνα
ΑΝΤΙΚΛΗΤΟΣ (74):	Παπακωνσταντίνου Ελένη, δικηγόρος, Κουμπάρη 2, 106 74 Αθήνα

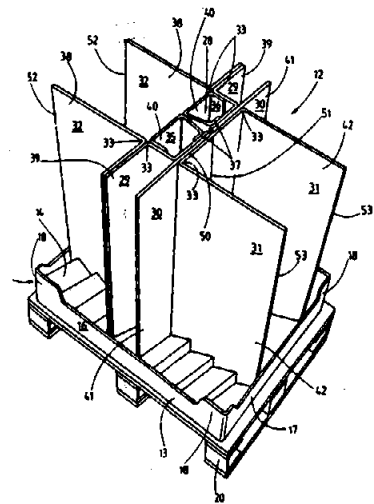
ΠΕΡΙΛΗΨΗ (57)

Δοχεία συσκευασίας για την υποδοχή ενός μεγάλου αριθμού αντικειμένων.

Δοχεία συσκευασίας του εδώ αναφερόμενου είδους χρησιμεύουν ως μεταφορικά μέσα και μέσα παρουσιάσεως ενός μεγάλου αριθμού συσκευασμένων αντικειμένων. Αυτά τα αντικείμενα πωλούνται από το δοχείο συσκευασίας. Τα κενά δοχεία συσκευασίας συνήθως καταστρέφονται, επειδή αυτά επί τη βάση του υλικού των και της δομής τους δεν είναι κατάλληλα για μια νέα πλήρωση. Με την εφεύρεση πρόκειται λοιπόν να δημιουργήσουμε ένα δυνάμενο να επαναχρησιμοποιείται δοχείο συσκευασίας αυτού του είδους.

Το σύμφωνο με την εφεύρεση δοχείο συσκευασίας διαθέτει μια βάση (11) και μια διάταξη στοιβάξεως (12), η οποία είναι συνδεδεμένη με τη

βάση (11) με δυνατότητα να λύεται και είναι δυνάμενη να συμπύσσεται και/ή να διπλώνεται και μάλιστα κατά προτίμηση κατά τέτοιο τρόπο, ώστε η συμπυκνωθείσα ή αντίστοιχα η διπλωθείσα διάταξη στοιβάξεως (12) να είναι δυνάμενη να τοποθετείται επάνω στη βάση (11). Μ' αυτόν τον τρόπο μπορούν τα κενά δοχεία συσκευασίας να μεταφέρονται με τρόπο, που να εξοικονομείται χώρος, και ενδεχομένως να πληρούνται εκ νέου. Τα σύμφωνα με την εφεύρεση δοχεία συσκευασίας είναι έτσι δυνάμενα να επαναχρησιμοποιούνται. Το σύμφωνο με την εφεύρεση δοχείο είναι κατάλληλο ιδιαίτερα για την υποδοχή μερικών στοιβών υπεραλλήλων τοποθετημένων και συσκευασμένων γλυκών ειδών και μάλιστα ιδιαίτερα πλακών σοκολάτας (10).



ΑΡΙΘΜΟΣ ΕΥΡΩΠΑΪΚΟΥ Δ.Ε. (11):	3018104
ΑΡΙΘ. ΕΛΛΗΝΙΚΗΣ ΚΑΤΑΘΕΣΗΣ (21):	950403188
ΗΜΕΡ. ΕΛΛΗΝΙΚΗΣ ΚΑΤΑΘΕΣΗΣ (22):	16.11.95
ΑΡΙΘ./ΗΜΕΡ. ΔΗΜΟΣΙΕΥΣΗΣ	
ΕΥΡΩΠΑΪΚΟΥ ΔΙΠΛΩΜΑΤΟΣ (87):	497435/15.11.95
ΑΡΙΘ./ΗΜΕΡ. ΚΑΤΑΘΕΣΗΣ	
ΕΥΡΩΠΑΪΚΗΣ ΑΙΤΗΣΗΣ (86):	92201239.8/22.03.89
ΤΙΤΛΟΣ ΕΦΕΥΡΕΣΗΣ (54):	Παρασκευή καταλύτη επεξεργασίας υδρογονανθράκων
ΔΙΚΑΙΟΥΧΟΣ (73):	ENGELHARD CORPORATION 101 Wood Avenue, Iselin, New Jersey 08830-0770, Η.Π.Α.
ΣΥΜΒΑΤΙΚΕΣ ΠΡΟΤΕΡΑΙΟΤΗΤΕΣ (30):	1) 172267/23.03.88/US 2) 197455/23.05.88/US
ΕΦΕΥΡΕΤΗΣ (72):	1) NEBESH EUGENE 2) McMAHON STEVEN L. 3) PLUNDO ROBERT A.
ΕΙΔΙΚΟΣ ΠΛΗΡΕΞΟΥΣΙΟΣ (74):	Κιλιμήρης Κωνσταντίνος, δικηγόρος, Χατζηγιάννη Μέξη 7, 115 28 Αθήνα
ΑΝΤΙΚΛΗΤΟΣ (74):	Κιλιμήρης Αναστάσιος, δικηγόρος, Χατζηγιάννη Μέξη 7, 115 28 Αθήνα

(α) παρασκευής καταλυτικού φορέα που περιλαμβάνει αλογόνο, σίλικα και αλουμίνα,
 (β) εμποτισμό του φορέα αυτού με διάλυμα τουλάχιστον ενός άλατος μετάλλου της ομάδας VI και τουλάχιστον ενός άλατος μετάλλου της ομάδας VIII,
 (γ) ξήρανσης του εν λόγω φορέα,
 (δ) διαπύρωσης του ξηρού εμποτισμένου φορέα.
 Ο καταλύτης μπορεί να σουλφιδωθεί πριν από την χρήση του. Κατά προτίμηση, ο καταλύτης περιλαμβάνει συνολικά 10-35% κατά βάρος μέταλλα, με ατομική αναλογία μετάλλου ομάδας VIII προς μέταλλο ομάδας VI 0.5:1 έως 2:1, ο φορέας έχει σύσταση 0.5-10% κατά βάρος αλογόνο, 0.5-5% σίλικα και 85-99% αλουμίνα και (3) ο καταλύτης έχει μέση ακτίνα πόρων 30-65 Angstroms και ειδική επιφάνεια 120-180 m²/g.

ΠΕΡΙΛΗΨΗ (57)

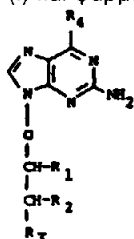
Καταλύτης υδροκατεργασίας, χρήσιμος στην παραγωγή λιπαντικών ελαίων από πρώτες ύλες αργών υδρογονανθρακικών ελαίων, που περιλαμβάνει τουλάχιστον ένα μέταλλο ή οξειδίο μετάλλου της ομάδας VI, τουλάχιστον ένα μέταλλο ή οξειδίο μετάλλου της ομάδας VIII και αλογόνο, η μέθοδος παρασκευής του οποίου περιλαμβάνει τα στάδια

ΑΡΙΘΜΟΣ ΕΥΡΩΠΑΪΚΟΥ Δ.Ε. (11):	3018105
ΑΡΙΘ. ΕΛΛΗΝΙΚΗΣ ΚΑΤΑΘΕΣΗΣ (21):	950403221
ΗΜΕΡ. ΕΛΛΗΝΙΚΗΣ ΚΑΤΑΘΕΣΗΣ (22):	16.11.95
ΑΡΙΘ./ΗΜΕΡ. ΔΗΜΟΣΙΕΥΣΗΣ	
ΕΥΡΩΠΑΪΚΟΥ ΔΙΠΛΩΜΑΤΟΣ (87):	242482/06.09.95
ΑΡΙΘ./ΗΜΕΡ. ΚΑΤΑΘΕΣΗΣ	
ΕΥΡΩΠΑΪΚΗΣ ΑΙΤΗΣΗΣ (86):	86309667.3/11.12.86
ΤΙΤΛΟΣ ΕΦΕΥΡΕΣΗΣ (54):	Ενώσεις πουρίνης
ΔΙΚΑΙΟΥΧΟΣ (73):	BEECHAM GROUP PLC Four New Horizons Court Harlequin Avenue, Brentford Middlesex TW8 9EP, Μ. Βρετανία
ΣΥΜΒΑΤΙΚΕΣ ΠΡΟΤΕΡΑΙΟΤΗΤΕΣ (30):	1) 8530813/13.12.85/GB 2) 8603228/10.02.86/GB 3) 8620849/28.08.86/GB 4) 8626041/31.10.86/GB
ΕΦΕΥΡΕΤΗΣ (72):	1) HARNDEN MICHAEL RAYMOND 2) WYATT PAUL GRAHAM
ΕΙΔΙΚΟΣ ΠΛΗΡΕΞΟΥΣΙΟΣ (74):	Τσιμικάλης Αθανάσιος, δικηγόρος, Ν. Βάμβα 1, 106 74 Αθήνα
ΑΝΤΙΚΛΗΤΟΣ (74):	Τσιμικάλης Αθανάσιος, δικηγόρος, Ν. Βάμβα 1, 106 74 Αθήνα

όπου:
 το R₁ είναι υδρογόνο ή CH₂OH,
 το R₂ είναι υδρογόνο ή, (όταν το R₁ είναι υδρογόνο), υδροξύ ή CH₂OH,
 το R₃ είναι CH₂OH ή, (όταν τα R₁ και R₂ είναι αμφότερα υδρογόνο), CH(OH)CH₂OH,
 το R₄ είναι υδρογόνο, υδροξύ, αμινο ή OR₅ όπου
 το R₅ είναι C₁₋₆ αλκύλιο, φαινύλιο ή φαινυλ C₁₋₂αλκύλιο όπου εκάστη από αυτές τις ρίζες φαινυλίου μπορεί να είναι υποκατεστημένη με μια ή δύο ομάδες αλογόνο, C₁₋₄αλκυλίου ή C₁₋₄αλκοξυ και στον οποίο οποιεσδήποτε ομάδες OH στα R₁, R₂ ή/και R₃ μπορούν να είναι υπό τη μορφή παραγώγων Ο-αλκυλίου, φωσφορικού εστέρα, κυκλικής ακετάλης ή κυκλικών καρβονικών εστέρων αυτών, οι οποίες έχουν δράση κατά των ιών, μέθοδοι και ενδιάμεσες ενώσεις για την παρασκευή τους και η χρήση τους ως φαρμάκων.

ΠΕΡΙΛΗΨΗ (57)

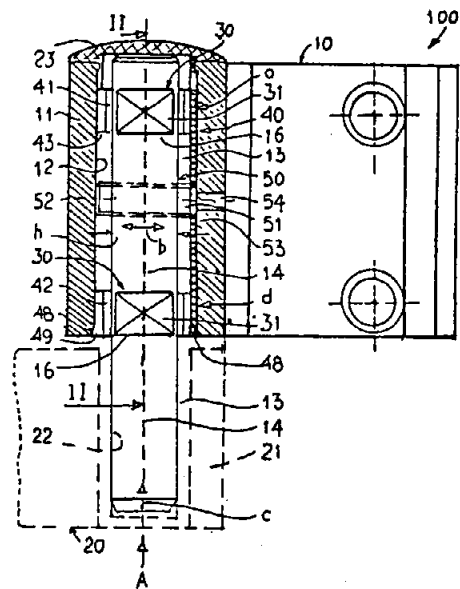
Ενώσεις του τύπου (I) και φαρμακευτικώς αποδεκτά άλατά τους:



(I)

ΑΡΙΘΜΟΣ ΕΥΡΩΠΑΪΚΟΥ Δ.Ε.	(11): 3018106
ΑΡΙΘ. ΕΛΛΗΝΙΚΗΣ ΚΑΤΑΘΕΣΗΣ	(21): 950403222
ΗΜΕΡ. ΕΛΛΗΝΙΚΗΣ ΚΑΤΑΘΕΣΗΣ	(22): 16.11.95
ΑΡΙΘ./ΗΜΕΡ. ΔΗΜΟΣΙΕΥΣΗΣ	
ΕΥΡΩΠΑΪΚΟΥ ΔΙΠΛΩΜΑΤΟΣ	(87): 524636/27.09.95
ΑΡΙΘ./ΗΜΕΡ. ΚΑΤΑΘΕΣΗΣ	
ΕΥΡΩΠΑΪΚΗΣ ΑΙΤΗΣΗΣ	(86): 92112667.8/24.07.92
ΤΙΤΛΟΣ ΕΦΕΥΡΕΣΗΣ	(54): Μεντεσέδες για θύρες, παράθυρα κ.λπ. καθώς και οδηγός για τους πείρους τέτοιων μεντεσέδων
ΔΙΚΑΙΟΥΧΟΣ	(73): DR. HAHN GMBH & CO. KG Trompeterallee 162-170, Mönchengladbach, D-41189, Γερμανία
ΣΥΜΒΑΤΙΚΕΣ ΠΡΟΤΕΡΑΙΟΤΗΤΕΣ	(30): 9109247U/26.07.91/DE
ΕΦΕΥΡΕΤΗΣ	(72): KLEINSCHUMACHER RAINER
ΕΙΔΙΚΟΣ ΠΛΗΡΕΞΟΥΣΙΟΣ	(74): Τσιμικάλης Αθανάσιος, δικηγόρος, Ν. Βάμβα 1, 106 74 Αθήνα
ΑΝΤΙΚΑΛΗΤΟΣ	(74): Τσιμικάλης Αθανάσιος, δικηγόρος, Ν. Βάμβα 1, 106 74 Αθήνα

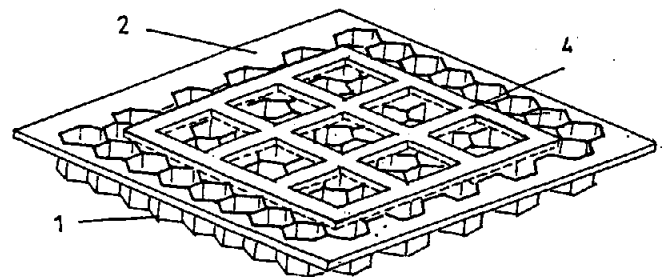
χιστο ζεύγη παραλλήλων οδηγών επιφανειών (31, 32-33, 34), ευρισκόμενων σε απόσταση η μια από την άλλη κατά τη διεύθυνση του άξονα (α) του πείρου (13), οι οποίες προβλέπονται αφ' ενός στον πείρο του μεντεσέ και αφ' ετέρου, αντίστοιχα μ' αυτόν, σε ένα οδηγό που στερεώνεται στο στοιχείο αρθρώσεως (11, 21). Αυτός ο οδηγός απλοποιείται με το ότι, αποτελείται από ένα κυλινδρικό δακτύλιο (41, 42), εφοδιασμένο με τον άξονά του (α), ο οποίος μαζί με τον πείρο (13) μπορεί να εισέρχεται στο στοιχείο αρθρώσεως (11 ή 21) και υποδέχεται τον ευθύγραμμο οδηγό (30) και την αντίστοιχη περιοχή του πείρου (13).



ΠΕΡΙΛΗΨΗ (57)

Σε ένα μεντεσέ (100) για θύρες, παράθυρα, κ.λπ., με δύο στοιχεία (10 και 20), συνδεδεμένα μεταξύ τους με στοιχεία αρθρώσεως (11, 21) και ένα πείρο (13), κατά τρόπο ώστε να στρέφονται, εμπλέκεται ο πείρος (13) σε οπές (12, 22) των στοιχείων (11, 12). Ένα τουλάχιστο από τα στοιχεία αρθρώσεως του μεντεσέ είναι εφοδιασμένο με ένα ευθύγραμμο οδηγό (30), στον οποίο ο πείρος (13) μπορεί να μετατοπίζεται και να στερεώνεται για την προσαρμογή της θέσεως των σημείων στερεώσεως των στοιχείων του μεντεσέ (10, 20) κάθετα προς τον άξονά του (14). Ο ευθύγραμμος οδηγός (30) αποτελείται από δύο τουλά-

ΑΡΙΘΜΟΣ ΕΥΡΩΠΑΪΚΟΥ Δ.Ε.	(11): 3018107
ΑΡΙΘ. ΕΛΛΗΝΙΚΗΣ ΚΑΤΑΘΕΣΗΣ	(21): 950403223
ΗΜΕΡ. ΕΛΛΗΝΙΚΗΣ ΚΑΤΑΘΕΣΗΣ	(22): 16.11.95
ΑΡΙΘ./ΗΜΕΡ. ΔΗΜΟΣΙΕΥΣΗΣ	
ΕΥΡΩΠΑΪΚΟΥ ΔΙΠΛΩΜΑΤΟΣ	(87): 532829/20.09.95
ΑΡΙΘ./ΗΜΕΡ. ΚΑΤΑΘΕΣΗΣ	
ΕΥΡΩΠΑΪΚΗΣ ΑΙΤΗΣΗΣ	(86): 92107360.7/30.04.92
ΤΙΤΛΟΣ ΕΦΕΥΡΕΣΗΣ	(54): Επίπεδο αντικείμενο με κυψελοειδή δομή
ΔΙΚΑΙΟΥΧΟΣ	(73): EUROCOPTER DEUTSCHLAND GMBH München, D-81 663, Γερμανία
ΣΥΜΒΑΤΙΚΕΣ ΠΡΟΤΕΡΑΙΟΤΗΤΕΣ	(30): 4130622/14.09.91/DE
ΕΦΕΥΡΕΤΗΣ	(72): FIEDLER WOLFGANG
ΕΙΔΙΚΟΣ ΠΛΗΡΕΞΟΥΣΙΟΣ	(74): Τσιμικάλης Αθανάσιος, δικηγόρος, Ν. Βάμβα 1, 106 74 Αθήνα
ΑΝΤΙΚΑΛΗΤΟΣ	(74): Τσιμικάλης Αθανάσιος, δικηγόρος, Ν. Βάμβα 1, 106 74 Αθήνα



ΠΕΡΙΛΗΨΗ (57)

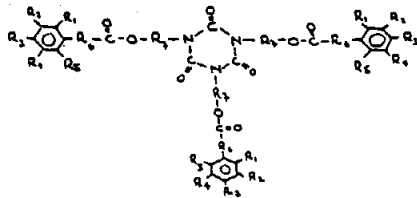
Σε ένα επίπεδο αντικείμενο (1) με κυψελοειδή δομή είναι κλειστές οι κυψέλες, τουλάχιστο από τη μια πλευρά, από ένα στρώμα επικάλυψης από θερμοπλαστικό συνθετικό υλικό, με τη μορφή μιας πλάκας (2) ή μεμβράνης, η οποία, λόγω μιας προκαλούμενης, στην μαλακή κατάσταση με υποπίεση ή υπερπίεση (πνευστός), παραμορφώσεως στις κυψέλες, συναρμόζεται με το τείχωμα των κυψελών μόνο με το σχήμα. Εν προκειμένω ενώνεται με το στρώμα επικάλυψης (πλάκα 2) στο επίπεδο αντικείμενο (1) ένα παρεμβαλλόμενο, δύσκαμπτο επίπεδο στοιχείο (4) σημαντικά μεγαλύτερου πάχους από το στρώμα επικάλυψης (πλάκα 2) και με δομή μορφής σχάρας ή παρόμοια σπογγώδους υφής για την παραμόρφωση του επιφανειακού στρώματος εντός των κυψελών.

ΑΡΙΘΜΟΣ ΕΥΡΩΠΑΪΚΟΥ Δ.Ε. (11):	3018108
ΑΡΙΘ. ΕΛΛΗΝΙΚΗΣ ΚΑΤΑΘΕΣΗΣ (21):	950403224
ΗΜΕΡ. ΕΛΛΗΝΙΚΗΣ ΚΑΤΑΘΕΣΗΣ (22):	16.11.95
ΑΡΙΘ./ΗΜΕΡ. ΔΗΜΟΣΙΕΥΣΗΣ	
ΕΥΡΩΠΑΪΚΟΥ ΔΙΠΛΩΜΑΤΟΣ (87):	438096/23.08.95
ΑΡΙΘ./ΗΜΕΡ. ΚΑΤΑΘΕΣΗΣ	
ΕΥΡΩΠΑΪΚΗΣ ΑΙΤΗΣΗΣ (86):	91100355.6/12.01.91
ΤΙΤΛΟΣ ΕΦΕΥΡΕΣΗΣ (54):	Σταθεροποιητές για αλογονοπολυμερείς συνθέσεις
ΔΙΚΑΙΟΥΧΟΣ (73):	AUSIMONT USA INC. 44 Whippany Road, Morristown New Jersey, 07960, Η.Π.Α.
ΣΥΜΒΑΤΙΚΕΣ ΠΡΟΤΕΡΑΙΟΤΗΤΕΣ (30):	464973/16.01.90/US
ΕΦΕΥΡΕΤΗΣ (72):	CHEN CHII-SHU
ΕΙΔΙΚΟΣ ΠΛΗΡΕΞΟΥΣΙΟΣ (74):	Τσιμικάλης Αθανάσιος, δικηγόρος, Ν. Βάμβα 1, 106 74 Αθήνα
ΑΝΤΙΚΛΗΤΟΣ (74):	Τσιμικάλης Αθανάσιος, δικηγόρος, Ν. Βάμβα 1, 106 74 Αθήνα

στο οποίο τουλάχιστον ένα από τα R₁, R₂, R₃, R₄ και R₅ είναι -OH και, στο οποίο τα απομένοντα από το R₁ ως το R₅ είναι υδρογόνο ή ένας αλειφατικός υδρογονάνθραξ και, όπου καθένα από τα R₁ ως R₅ μπορεί να είναι το ίδιο ή διαφορετικό αρκεί τουλάχιστον ένα από τα R₁ ως R₅ να είναι -OH. Κάθε ένα από τα R₆ και R₇ είναι μία αλκυλενική ομάδα η οποία έχει από 1 ως 10 άτομα άνθρακος και καθένα από τα R₆ και R₇ μπορούν να είναι τα ίδια ή διαφορετικά. Η σύνθεση μπορεί να περιλαμβάνει περαιτέρω ένα φωσφορώδες άλας και/ή ένα θειοεστέρα ή συνιστώσα σουλφιδίου. Τέτοιες συνθέσεις παρουσιάζουν βελτιωμένη σταθερότητα τήγματος σε υψηλές θερμοκρασίες και είναι χρήσιμες σαν περιβλήματα συρμάτων και καλωδίων, ταινίες και, σωλήνες.

ΠΕΡΙΛΗΨΗ (57)

Μία σύνθεση που περιλαμβάνει ένα αλογονοπολυμερές και αποτελεσματική σταθεροποιητική ποσότητα από ένα φαινολικό σύμπλοκο με χημικό τύπο:



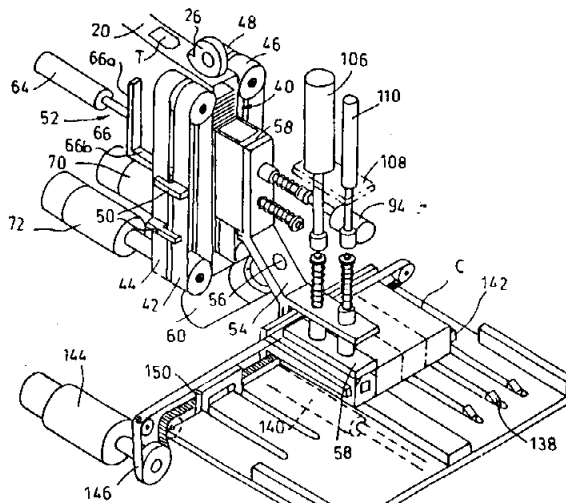
ΑΡΙΘΜΟΣ ΕΥΡΩΠΑΪΚΟΥ Δ.Ε. (11):	3018109
ΑΡΙΘ. ΕΛΛΗΝΙΚΗΣ ΚΑΤΑΘΕΣΗΣ (21):	950403225
ΗΜΕΡ. ΕΛΛΗΝΙΚΗΣ ΚΑΤΑΘΕΣΗΣ (22):	16.11.95
ΑΡΙΘ./ΗΜΕΡ. ΔΗΜΟΣΙΕΥΣΗΣ	
ΕΥΡΩΠΑΪΚΟΥ ΔΙΠΛΩΜΑΤΟΣ (87):	493356/18.10.95
ΑΡΙΘ./ΗΜΕΡ. ΚΑΤΑΘΕΣΗΣ	
ΕΥΡΩΠΑΪΚΗΣ ΑΙΤΗΣΗΣ (86):	91870211.9/16.12.91
ΤΙΤΛΟΣ ΕΦΕΥΡΕΣΗΣ (54):	Τριπολυμερή στυρενίου/μηλεϊνικών
ΔΙΚΑΙΟΥΧΟΣ (73):	MONSANTO COMPANY 800 North Lindbergh Boulevard, St. Louis Missouri, 63167, Η.Π.Α.
ΣΥΜΒΑΤΙΚΕΣ ΠΡΟΤΕΡΑΙΟΤΗΤΕΣ (30):	630657/20.12.90/US
ΕΦΕΥΡΕΤΗΣ (72):	LEE KANG IN
ΕΙΔΙΚΟΣ ΠΛΗΡΕΞΟΥΣΙΟΣ (74):	Τσιμικάλης Αθανάσιος, δικηγόρος, Ν. Βάμβα 1, 106 74 Αθήνα
ΑΝΤΙΚΛΗΤΟΣ (74):	Τσιμικάλης Αθανάσιος, δικηγόρος, Ν. Βάμβα 1, 106 74 Αθήνα

ΠΕΡΙΛΗΨΗ (57)

Τριπολυμερή στυρενίου, μηλεϊνικού μόνο-ισοβούτυλο εστέρα και μηλεϊνικού μόνο-2-(n-βούτοξυ)αιθυλεστέρα στα οποία η αναλογία μονάδων στυρενίου προς μονάδες μηλεϊνικού είναι στη περιοχή περίπου 1:1 έως περίπου 1.6:1 και η αναλογία μονάδων μηλεϊνικού μόνο-ισοβούτυλο εστέρα προς μονάδες μηλεϊνικού μόνο-2-(n-βούτοξυ) αίθυλο εστέρα είναι στη περιοχή περίπου 3:2 έως περίπου 1:3. Τα τριπολυμερή είναι χρήσιμα ως συνδέτες διαλυτοί σε αλκάλια για φωτοανθεκτικές συνθέσεις.

ΑΡΙΘΜΟΣ ΕΥΡΩΠΑΪΚΟΥ Δ.Ε. (11): 3018110
ΑΡΙΘ. ΕΛΛΗΝΙΚΗΣ ΚΑΤΑΘΕΣΗΣ (21): 950403226
ΗΜΕΡ. ΕΛΛΗΝΙΚΗΣ ΚΑΤΑΘΕΣΗΣ (22): 16.11.95
ΑΡΙΘ./ΗΜΕΡ. ΔΗΜΟΣΙΕΥΣΗΣ
ΕΥΡΩΠΑΪΚΟΥ ΔΙΠΛΩΜΑΤΟΣ (87): 488794/13.09.95
ΑΡΙΘ./ΗΜΕΡ. ΚΑΤΑΘΕΣΗΣ
ΕΥΡΩΠΑΪΚΗΣ ΑΙΤΗΣΗΣ (86): 91311128.2/29.11.91
ΤΙΤΛΟΣ ΕΦΕΥΡΕΣΗΣ (54): Μηχάνημα συνάθροισης αντικειμένων κατά στοίβες
ΔΙΚΑΙΟΥΧΟΣ (73): 1) UNILEVER N.V. Weena 455, AL Rotterdam NL-3013, Ολλανδία 2) UNILEVER PLC Unilever House Blackfriars, London EC4P 4BQ, M. Βρετανία Μόνο για Μ. Βρετανία
ΣΥΜΒΑΤΙΚΕΣ ΠΡΟΤΕΡΑΙΟΤΗΤΕΣ (30): 1) 9026124/30.11.90/GB 2) 9113197/19.06.91/GB
ΕΦΕΥΡΕΤΗΣ (72): 1) VERNON GEOFFREY WILLIAM 2) GOODWIN JAMES 3) SEAWARD DAVID 4) BAILEY THOMAS WILLIAM
ΕΙΔΙΚΟΣ ΠΛΗΡΕΞΟΥΣΙΟΣ (74): Τσιμικάλης Αθανάσιος, δικηγόρος, Ν. Βάμβα 1, 106 74 Αθήνα
ΑΝΤΙΚΛΗΤΟΣ (74): Τσιμικάλης Αθανάσιος, δικηγόρος, Ν. Βάμβα 1, 106 74 Αθήνα

απέναντι πλευρές του οποίου βρίσκονται δύο ζεύγη μεταφορικών ταινιών (40-48) που φέρουν στηρίγματα (50) για τα αντικείμενα. Οι μεταφορικές ταινίες κινούνται σαν δύο διαγωνικά αντίθετα ζεύγη (42, 48 και 44, 46) ώστε η στοίβα να δημιουργείται πάνω στα στηρίγματα του ενός ζεύγους ταινιών ενώ μεταφέρεται από το λούκι η στοίβα που δημιουργήθηκε προηγουμένως πάνω στα στηρίγματα του άλλου ζεύγους ταινιών. Τα στηρίγματα που φέρονται από τις ταινίες περιλαμβάνουν επίσης μέλη (50b) που ενεργούν στην συμπληρωμένη στοίβα συμπιέζοντάς την προτού αυτή μεταφερθεί.



ΠΕΡΙΛΗΨΗ (57)

Ένα μηχάνημα συνάθροισης ειδών κατά στοίβες για την στοίβαξη γενικά επίπεδων αντικειμένων (T) που περιλαμβάνει ένα λούκι στις

ΑΡΙΘΜΟΣ ΕΥΡΩΠΑΪΚΟΥ Δ.Ε. (11): 3018111
ΑΡΙΘ. ΕΛΛΗΝΙΚΗΣ ΚΑΤΑΘΕΣΗΣ (21): 950403227
ΗΜΕΡ. ΕΛΛΗΝΙΚΗΣ ΚΑΤΑΘΕΣΗΣ (22): 16.11.95
ΑΡΙΘ./ΗΜΕΡ. ΔΗΜΟΣΙΕΥΣΗΣ
ΕΥΡΩΠΑΪΚΟΥ ΔΙΠΛΩΜΑΤΟΣ (87): 520674/16.08.95
ΑΡΙΘ./ΗΜΕΡ. ΚΑΤΑΘΕΣΗΣ
ΕΥΡΩΠΑΪΚΗΣ ΑΙΤΗΣΗΣ (86): 92305535.4/17.06.92
ΤΙΤΛΟΣ ΕΦΕΥΡΕΣΗΣ (54): Αντιψυχωτικά παράγωγα βενζοδιοξάνης
ΔΙΚΑΙΟΥΧΟΣ (73): AMERICAN HOME PRODUCTS CORPORATION Five Giralda Farms, Madison, New Jersey 07940-0874, Η.Π.Α.
ΣΥΜΒΑΤΙΚΕΣ ΠΡΟΤΕΡΑΙΟΤΗΤΕΣ (30): 1) 719882/21.06.91/US 2) 719887/21.06.91/US
ΕΦΕΥΡΕΤΗΣ (72): 1) STACK GARY PAUL 2) ABOU-GHARBIA MAGID ABDELMEGID 3) ANDREE TERRANCE HAROLD 4) SCHERER NOREEN THERESA
ΕΙΔΙΚΟΣ ΠΛΗΡΕΞΟΥΣΙΟΣ (74): Τσιμικάλης Αθανάσιος, δικηγόρος, Ν. Βάμβα 1, 106 74 Αθήνα
ΑΝΤΙΚΛΗΤΟΣ (74): Τσιμικάλης Αθανάσιος, δικηγόρος, Ν. Βάμβα 1, 106 74 Αθήνα

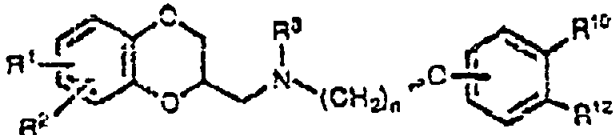
όπου τα R¹ και R² είναι ανεξαρτήτως υδρογόνο, αλκύλιο, αλκοξυ, άραλκοξυ, αλκανοϋλοξυ, υδροξυ, αλογονο, αμινο, μονο- ή διακυλαμινο, αλκεναμιδο ή σουλφοναμιδο, ή τα R¹ και R² σχηματίζουν μαζί μεθυλενοδιοξυ, αιθυλενοδιοξυ ή προπυλενοδιοξυ, το R³ είναι υδρογόνο ή αλκύλιο, το n είναι ένας από τους ακέραιους 2, 3 ή 4, το R¹⁰ είναι NR⁴R⁵ στον οποίο τα R⁴ και R⁵ είναι ανεξαρτήτως υδρογόνο, αλκύλιο, κυκλοαλκύλιο, αροϋλιο, αλκυλοσουλφονύλιο ή αρυλοσουλφονύλιο, ή τα R⁴ και R⁵ σχηματίζουν μαζί 6-7-μελή δακτύλιο πολυμεθυλενίου, το R¹⁰ είναι υδρογόνο ή, όταν λαμβάνεται με τα R¹¹, R¹⁶ και R¹² συμπληρώνει τον 6-μελή δακτύλιο:



στον οποίο το X είναι O ή NR³, στον οποίο το R⁸ είναι υδρογόνο ή αλκύλιο, ή τα φαρμακευτικώς αποδεκτά άλατά τους είναι αντιψυχωτικοί, αντικαταθλιπτικοί και αγχολυτικοί παράγοντες χρήσιμοι στη θεραπεία καταστάσεων πολλαπλών νοσημάτων του ΚΝΣ.

ΠΕΡΙΛΗΨΗ (57)

Οι ενώσεις:

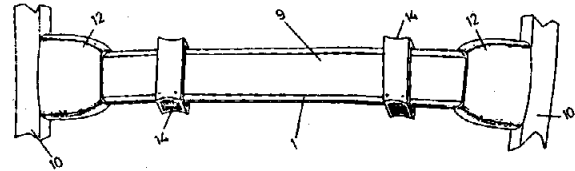


ΑΡΙΘΜΟΣ ΕΥΡΩΠΑΪΚΟΥ Δ.Ε. (11):	3018112
ΑΡΙΘ. ΕΛΛΗΝΙΚΗΣ ΚΑΤΑΘΕΣΗΣ (21):	950403228
ΗΜΕΡ. ΕΛΛΗΝΙΚΗΣ ΚΑΤΑΘΕΣΗΣ (22):	17.11.95
ΑΡΙΘ./ΗΜΕΡ. ΔΗΜΟΣΙΕΥΣΗΣ	
ΕΥΡΩΠΑΪΚΟΥ ΔΙΠΛΩΜΑΤΟΣ (87):	494839/30.08.95
ΑΡΙΘ./ΗΜΕΡ. ΚΑΤΑΘΕΣΗΣ	
ΕΥΡΩΠΑΪΚΗΣ ΑΙΤΗΣΗΣ (86):	92500001.0/02.01.92
ΤΙΤΛΟΣ ΕΦΕΥΡΕΣΗΣ (54):	Βάση κρεβατιού από ελατήρια με σύνθετα υλικά
ΔΙΚΑΙΟΥΧΟΣ (73):	PIKOLIN S.A. Carretera de Logrono KM 245, Zaragoza, E-50011, Ισπανία
ΣΥΜΒΑΤΙΚΕΣ ΠΡΟΤΕΡΑΙΟΤΗΤΕΣ (30):	1) 9100035/08.01.91/ES 2) 9102380/28.10.91/ES
ΕΦΕΥΡΕΤΗΣ (72):	SOLANS SERRANO ALFONSO
ΕΙΔΙΚΟΣ ΠΛΗΡΕΞΟΥΣΙΟΣ (74):	Σιώτου Αικατερίνη, δικηγόρος, Νοταρά 1, 106 83 Αθήνα
ΑΝΤΙΚΛΗΤΟΣ (74):	Σιώτου Αικατερίνη, δικηγόρος, Νοταρά 1, 106 83 Αθήνα

ΠΕΡΙΛΗΨΗ (57)

Μία βάση κρεβατιού από ελατήρια κατασκευασμένη με σύνθετα υλικά, όπου τα ελατήρια αυτά σχηματίζονται από ένα τμήμα ειδικού, ενισχυμένου με ίνες πλαστικού υλικού, σχήματος ανεστραμμένου U, με κοντές κάθετες πλευρές, συγκλίνουσες προς τα μέσα με μία λοξό-τμηση 45° στη μέση της προς τα πάνω διαδρομής. Η εφεύρεση επίσης περιλαμβάνει δακτυλίους (11) για να στερεώνεται σε μία βάση κρεβατιού (10). Οι δακτύλιοι αυτοί ταιριάζουν με το σχήμα του τμήματος και είναι εφοδιασμένοι με παχιές πλευρικά εκτεινόμενες λαβές (5). Συμπληρωματικές, κοίλες, απύθμενες κάψουλες (12) με τη μορφή κόλουργας παραβολικής καμπύλης σε κάτοψη, που έχουν εσωτερικά πτερύγια οδήγησης (6), δύο εκ των οποίων έχουν διαμήκεις προεξοχές (7), κατά μήκος των οποίων γλιστρά το τμήμα ελατηρίου και συγκρατείται,

ολοκληρώνουν το σύστημα. Οι κάψουλες αυτές κλείνουν εν μέρει στο πιο πλατύ τους άκρο μέσω δύο μικρών ακραίων τεμαχίων λαβής δακτυλίου στήριξης (8), τα οποία στεγάζουν και συγκρατούν τις λαβές δακτυλίου (5). Ομοίως, η βάση κρεβατιού έχει ενισχυτικό ρυθμιστή κατασκευασμένο από άκαμπτα στοιχεία, πρισματικού-ορθογωνίου σχήματος, τα οποία είναι κοίλα (13) απ' άκρη σ' άκρη με μία εγκάρσια τομή που ταιριάζει με το τμήμα των ελατηρίων, πάνω στην οποία μπορούν να γλιστρούν.

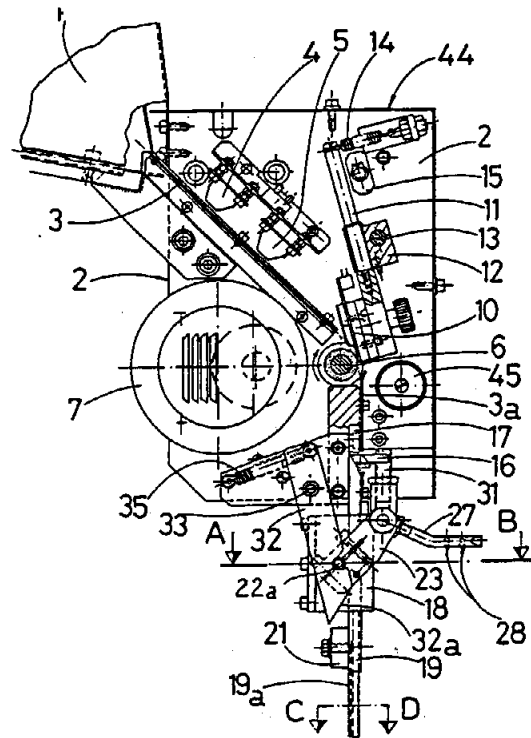


ΑΡΙΘΜΟΣ ΕΥΡΩΠΑΪΚΟΥ Δ.Ε. (11):	3018113
ΑΡΙΘ. ΕΛΛΗΝΙΚΗΣ ΚΑΤΑΘΕΣΗΣ (21):	950403229
ΗΜΕΡ. ΕΛΛΗΝΙΚΗΣ ΚΑΤΑΘΕΣΗΣ (22):	17.11.95
ΑΡΙΘ./ΗΜΕΡ. ΔΗΜΟΣΙΕΥΣΗΣ	
ΕΥΡΩΠΑΪΚΟΥ ΔΙΠΛΩΜΑΤΟΣ (87):	542663/23.08.95
ΑΡΙΘ./ΗΜΕΡ. ΚΑΤΑΘΕΣΗΣ	
ΕΥΡΩΠΑΪΚΗΣ ΑΙΤΗΣΗΣ (86):	92500141.4/02.11.92
ΤΙΤΛΟΣ ΕΦΕΥΡΕΣΗΣ (54):	Αυτόματη μηχανή ετικετών για σάκκους με τη μορφή δικτυωτών ή παρόμοιων τσαντών
ΔΙΚΑΙΟΥΧΟΣ (73):	TALLERES DAUMAR S.A. Guifre 794-796, Badalona (Barcelona) E-08912, Ισπανία
ΣΥΜΒΑΤΙΚΕΣ ΠΡΟΤΕΡΑΙΟΤΗΤΕΣ (30):	9102494/11.11.91/ES
ΕΦΕΥΡΕΤΗΣ (72):	DAUDER GUARDIOLA AGUSTIN
ΕΙΔΙΚΟΣ ΠΛΗΡΕΞΟΥΣΙΟΣ (74):	Σιώτου Αικατερίνη, δικηγόρος, Νοταρά 1, 106 83 Αθήνα
ΑΝΤΙΚΛΗΤΟΣ (74):	Σιώτου Αικατερίνη, δικηγόρος, Νοταρά 1, 106 83 Αθήνα

ΠΕΡΙΛΗΨΗ (57)

Αυτόματη μηχανή ετικετών, για σάκκους με τη μορφή δικτυωτών τσαντών ή παρόμοιων, η οποία παρουσιάζει ένα φορείο 18 μετατοπιζόμενο εμπρός και πίσω σε μία πλάκα στήριξης 19, που ενσωματώνει έναν κεντρικό δίαυλο 20 σε όλο το μήκος της, δύο πλευρικές μικρές ράβδους σύνδεσης 23 και 24 που είναι αρθρωτές στο φορείο, η μία μ' έναν εξωτερικό ορθοστάτη και η άλλη μέσω ενός στηρίγματος 26, όπου είναι στερεωμένος ένας δάκτυλος 27 που φέρει μικρούς γάντζους 28, οι οποίοι μπορούν να εισαχθούν μέσα στον δίαυλο 20 με παρεμβολή του αντίστοιχου τμήματος της ετικέτας που πρόκειται να συρθεί προς την έξοδό της από τη μηχανή, και η οποία παρουσιάζει μία μικρή ράβδο ώθησης 32 που συγκρατεί προσωρινά τον εν λόγω ορθοστάτη, που είναι εφοδιασμένος μ' ένα επίπεδο 32α κεκλιμένο

προς το εσωτερικό στο ελεύθερο άκρο του και ο οποίος μπορεί να ελευθερωθεί με τη βοήθεια ενός προσκρουστήρα 36 ενωμένου στην αντίστοιχη μικρή ράβδο σύνδεσης 24, ο δε μοχλός 25 ενεργοποιεί ένα μέσο κοπής 16.



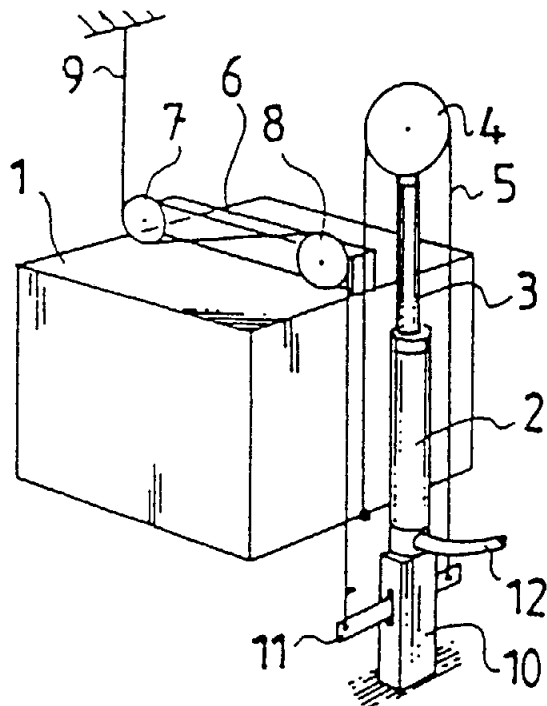
ΑΡΙΘΜΟΣ ΕΥΡΩΠΑΪΚΟΥ Δ.Ε. (11):	3018114
ΑΡΙΘ. ΕΛΛΗΝΙΚΗΣ ΚΑΤΑΘΕΣΗΣ (21):	950403230
ΗΜΕΡ. ΕΛΛΗΝΙΚΗΣ ΚΑΤΑΘΕΣΗΣ (22):	17.11.95
ΑΡΙΘ./ΗΜΕΡ. ΔΗΜΟΣΙΕΥΣΗΣ	
ΕΥΡΩΠΑΪΚΟΥ ΔΙΠΛΩΜΑΤΟΣ (87):	451002/23.08.95
ΑΡΙΘ./ΗΜΕΡ. ΚΑΤΑΘΕΣΗΣ	
ΕΥΡΩΠΑΪΚΗΣ ΑΙΤΗΣΗΣ (86):	91400685.3/13.03.91
ΤΙΤΛΟΣ ΕΦΕΥΡΕΣΗΣ (54):	Διαυγές αποσμητικό - αντι-ιδρωτικό στικ
ΔΙΚΑΙΟΥΧΟΣ (73):	BRISTOL-MYERS SQUIBB COMPANY 345 Park Avenue, New York N.Y. 10154, Η.Π.Α.
ΣΥΜΒΑΤΙΚΕΣ ΠΡΟΤΕΡΑΙΟΤΗΤΕΣ (30):	504494/04.04.90/US
ΕΦΕΥΡΕΤΗΣ (72):	SHIN CHUNG TECK
ΕΙΔΙΚΟΣ ΠΛΗΡΕΞΟΥΣΙΟΣ (74):	Μεταλληνού-Γάφου Μαργαρίτα, δικηγόρος, Σίνα 14, 106 72 Αθήνα
ΑΝΤΙΚΛΗΤΟΣ (74):	Αργυριάδου Κορίννα, δικηγόρος, Σίνα 14, 106 72 Αθήνα

ΠΕΡΙΛΗΨΗ (57)

Η εφεύρεση παρέχει σταθερά, ουσιαστικά άνυδρα, διάφανα, πηκτωματοποιημένα, αποσμητικά-αντι-ιδρωτικά στικ που είναι ουσιαστικά ελεύθερα από κατώτερες μονοϋδροξυ αλκοόλες, περιέχουν διβενζυλ-μονοσορβιτολακετάλη ως μέσον πηκτωματοποίησης και σταθεροποιούνται με την παρουσία μίας ασθενώς βασικής, οργανικής σταθεροποιητικής ένωσης που περιέχει άζωτο και είναι διαλυτή στην σύνθεση που χρησιμοποιείται για την παρασκευή του στικ.

ΑΡΙΘΜΟΣ ΕΥΡΩΠΑΪΚΟΥ Δ.Ε. (11):	3018115
ΑΡΙΘ. ΕΛΛΗΝΙΚΗΣ ΚΑΤΑΘΕΣΗΣ (21):	950403231
ΗΜΕΡ. ΕΛΛΗΝΙΚΗΣ ΚΑΤΑΘΕΣΗΣ (22):	17.11.95
ΑΡΙΘ./ΗΜΕΡ. ΔΗΜΟΣΙΕΥΣΗΣ	
ΕΥΡΩΠΑΪΚΟΥ ΔΙΠΛΩΜΑΤΟΣ (87):	401863/06.09.95
ΑΡΙΘ./ΗΜΕΡ. ΚΑΤΑΘΕΣΗΣ	
ΕΥΡΩΠΑΪΚΗΣ ΑΙΤΗΣΗΣ (86):	90110916.5/08.06.90
ΤΙΤΛΟΣ ΕΦΕΥΡΕΣΗΣ (54):	Υδραυλικός ανελκυστήρας
ΔΙΚΑΙΟΥΧΟΣ (73):	KONE ELEVATOR GMBH Rathausstrasse 1, Baar CH-6340, Ελβετία
ΣΥΜΒΑΤΙΚΕΣ ΠΡΟΤΕΡΑΙΟΤΗΤΕΣ (30):	892843/09.06.89/FI
ΕΦΕΥΡΕΤΗΣ (72):	PELTO-HUIKKO RAIMO
ΕΙΔΙΚΟΣ ΠΛΗΡΕΞΟΥΣΙΟΣ (74):	Μεταλληνού-Γάφου Μαργαρίτα, δικηγόρος, Σίνα 14, 106 72 Αθήνα
ΑΝΤΙΚΛΗΤΟΣ (74):	Αργυριάδου Κορίννα, δικηγόρος, Σίνα 14, 106 72 Αθήνα

σταθμιστής (11) είναι τοποθετημένος στην μία πλευρά του φρέατος του ανελκυστήρα, κατά προτίμηση πλάι ή κάτω από τον κύλινδρο ανυψώσεως (2).



ΠΕΡΙΛΗΨΗ (57)

Υδραυλικός ανελκυστήρας συμπεριλαμβάνοντας έναν θάλαμο/όχημα ανελκυστήρα (1) που ταξιδεύει καθέτως μέσα σε φρέαρ ανελκυστήρα, έναν υδραυλικό μεταδότη κινήσεως π.χ. έναν κύλινδρο ανυψώσεως (2) που κινεί τον θάλαμο/όχημα του ανελκυστήρα είτε απευθείας ή με την βοήθεια ενός σχοινιού ανυψώσεως (5), ο κύλινδρος ανυψώσεως (2) είναι τοποθετημένος στην μία πλευρά του φρέατος ανελκυστήρα με το κινητό του έμβολο (3) συνδεδεμένο με τον θάλαμο/όχημα (1) του ανελκυστήρα είτε άμεσα είτε έμμεσα, ο θάλαμος του ανελκυστήρα είναι εφοδιασμένος με ένα σχοινί αντιστάθμισης (9) που περνά γύρω από τροχαλίες (7, 8) και χρησιμεύει για την επίτευξη ομόκεντρης ανάρτησης/αιώρησης του θαλάμου, το αναφερόμενο σχοινί αντιστάθμισης (9) και το έμβολο (3) του κυλίνδρου ανυψώσεως (2) συνδέονται με έναν αντισταθμιστή (11) καθορίζοντας την δύναμη του σχοινιού αντιστάθμισης εν σχέσει προς την δύναμη ανυψώσεως. Ο αντι-

ΑΡΙΘΜΟΣ ΕΥΡΩΠΑΪΚΟΥ Δ.Ε. (11):	3018116
ΑΡΙΘ. ΕΛΛΗΝΙΚΗΣ ΚΑΤΑΘΕΣΗΣ (21):	950403232
ΗΜΕΡ. ΕΛΛΗΝΙΚΗΣ ΚΑΤΑΘΕΣΗΣ (22):	17.11.95
ΑΡΙΘ./ΗΜΕΡ. ΔΗΜΟΣΙΕΥΣΗΣ	
ΕΥΡΩΠΑΪΚΟΥ ΔΙΠΛΩΜΑΤΟΣ (87):	412300/15.11.95
ΑΡΙΘ./ΗΜΕΡ. ΚΑΤΑΘΕΣΗΣ	
ΕΥΡΩΠΑΪΚΗΣ ΑΙΤΗΣΗΣ (86):	90113064.1/09.07.90
ΤΙΤΛΟΣ ΕΦΕΥΡΕΣΗΣ (54):	Μέθοδος δια την παρασκευή εκχυλισμάτων που έχουν μεγάλη περιεκτικότητα σε ανθοκυανοζίδες
ΔΙΚΑΙΟΥΧΟΣ (73):	INDENA S.P.A. Via Ripamonti 99, Milano I-20141, Ιταλία
ΣΥΜΒΑΤΙΚΕΣ ΠΡΟΤΕΡΑΙΟΤΗΤΕΣ ΕΦΕΥΡΕΤΗΣ (30):	2151589/11.08.89/IT
(72):	1) GABETTA BRUNO 2) ZINI GIANFRANCO
ΕΙΔΙΚΟΣ ΠΛΗΡΕΞΟΥΣΙΟΣ (74):	Σταθάκης-Χατζηβασιλείου Σ., δικηγόρος, Πανεπιστημίου 44, 106 79 Αθήνα
ΑΝΤΙΚΛΗΤΟΣ (74):	Σταθάκη-Χατζηβασιλείου Σταματ., δικηγόρος, Πανεπιστημίου 44, 106 79 Αθήνα

ται με πολικούς οργανικούς διαλύτες που δεν αναμειγνύονται με το ύδωρ. Τα λαμβανόμενα εκχυλισματα έχουν μία σταθερά και προτυποποιημένη σύνθεση με ανθοκυανοζίδες.

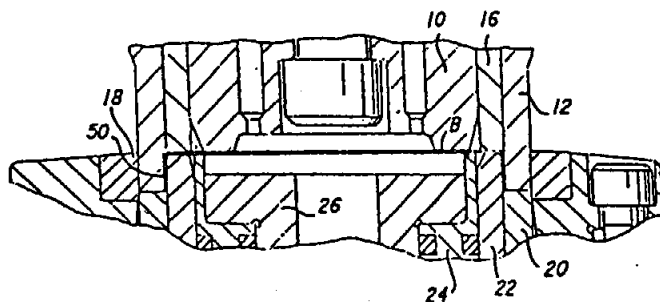
ΠΕΡΙΛΗΨΗ (57)

Μία μέθοδος δια την παρασκευή εκχυλισμάτων με μεγάλη περιεκτικότητα σε ανθοκυανοζίδες συνίσταται εις την επεξεργασία φυτών, φυτικών μερών ή ακατεργάστων εκχυλισμάτων με όξινα θειώδη ιόντα δια να πάρουμε ενώσεις εγκλίσεως ανθοκυανοζίτου-διθειώδους ενώσεως. Οι αναφερθείσες ενώσεις εγκλίσεως στην συνέχεια εκκλύονται επί μη ιονογόνων ρητινών εις pH 5-6 και το λαμβανόμενο διάλυμα εκχυλίζε-

ΑΡΙΘΜΟΣ ΕΥΡΩΠΑΪΚΟΥ Δ.Ε. (11):	3018117
ΑΡΙΘ. ΕΛΛΗΝΙΚΗΣ ΚΑΤΑΘΕΣΗΣ (21):	950403233
ΗΜΕΡ. ΕΛΛΗΝΙΚΗΣ ΚΑΤΑΘΕΣΗΣ (22):	20.11.95
ΑΡΙΘ./ΗΜΕΡ. ΔΗΜΟΣΙΕΥΣΗΣ	
ΕΥΡΩΠΑΪΚΟΥ ΔΙΠΛΩΜΑΤΟΣ (87):	510167/23.08.95
ΑΡΙΘ./ΗΜΕΡ. ΚΑΤΑΘΕΣΗΣ	
ΕΥΡΩΠΑΪΚΗΣ ΑΙΤΗΣΗΣ (86):	92900237.6/12.11.91
ΤΙΤΛΟΣ ΕΦΕΥΡΕΣΗΣ (54):	Νέα μέθοδος κρυστάλλωσης οργανικών ουσιών στεροϊδικής προελεύσεως και οι τοιουτοτρόπως λαμβανόμενες ενώσεις
ΔΙΚΑΙΟΥΧΟΣ (73):	LABORATOIRE THERAMEX S.A. Immeuble des Industries, 6, Avenue du Prince Héréditaire Albert MC-98000, Μονακό
ΣΥΜΒΑΤΙΚΕΣ ΠΡΟΤΕΡΑΙΟΤΗΤΕΣ ΕΦΕΥΡΕΤΗΣ (30):	9013981/12.11.90/FR
(72):	LANQUETIN MICHEL
ΕΙΔΙΚΟΣ ΠΛΗΡΕΞΟΥΣΙΟΣ (74):	Ευαγγέλου Δέσποινα, δικηγόρος, Μοσχονησίων 4, 171 21 Ν. Σμύρνη
ΑΝΤΙΚΛΗΤΟΣ (74):	Ευαγγέλου Βάσω, δικηγόρος, Μαυροκορδάτου 5, 106 78 Αθήνα

θερμοκρασία πλησίον του σημείου ζέσεως και εις την συνέχεια το μίγμα αφήνεται να ψυγεί εις θερμοκρασία εις την οποίαν αρχίζει η κρυστάλλωση και οι τοιουτοτρόπως σχηματιζόμενοι κρύσταλλοι διαχωρίζονται.

Η μέθοδος μπορεί να χρησιμοποιηθεί δια την παρασκευή φαρμακευτικών δραστικών ουσιών.



ΠΕΡΙΛΗΨΗ (57)

Δίδεται μία νέα μέθοδος δια την κρυστάλλωση οργανικών ουσιών και ιδιαίτερως στεροϊδικών ουσιών. Ειδικότερα δίδεται μία μέθοδος κρυστάλλωσης, εις την οποίαν είναι δυνατόν να επιτύχουμε κατά μη μηχανικό τρόπο μία δυναμένη να προκαθορισθεί και ομοιογενή κατηγορία μεγεθών τεμαχιδίων και όπου μία ουσία διαλύεται εντός ενός τριμερούς μίγματος που αποτελείται από ένα λιπόφιλο διαλύτη, ένα υδρόφιλο διαλύτη και ένα επιφανειακώς δραστικό παράγοντα εις

ΑΡΙΘΜΟΣ ΕΥΡΩΠΑΪΚΟΥ Δ.Ε. (11):	3018118
ΑΡΙΘ. ΕΛΛΗΝΙΚΗΣ ΚΑΤΑΘΕΣΗΣ (21):	950403234
ΗΜΕΡ. ΕΛΛΗΝΙΚΗΣ ΚΑΤΑΘΕΣΗΣ (22):	20.11.95
ΑΡΙΘ./ΗΜΕΡ. ΔΗΜΟΣΙΕΥΣΗΣ	
ΕΥΡΩΠΑΪΚΟΥ ΔΙΠΛΩΜΑΤΟΣ (87):	398529/25.10.95
ΑΡΙΘ./ΗΜΕΡ. ΚΑΤΑΘΕΣΗΣ	
ΕΥΡΩΠΑΪΚΗΣ ΑΙΤΗΣΗΣ (86):	90304547.4/26.04.90
ΤΙΤΛΟΣ ΕΦΕΥΡΕΣΗΣ (54):	Συνδεσμολογία καλουπιού για σφυρήλατα προς σχηματισμό μιας μεταλλικής τελικής μονάδας και η αντίστοιχη μέθοδος
ΔΙΚΑΙΟΥΧΟΣ (73):	CROWN BEVERAGE PACKAGING INC. 9300 Ashton Road, Philadelphia PA 19136, Η.Π.Α.
ΣΥΜΒΑΤΙΚΕΣ ΠΡΟΤΕΡΑΙΟΤΗΤΕΣ ΕΦΕΥΡΕΤΗΣ (30):	354293/19.05.89/US
(72):	1) OSMANSKI THOMAS S. 2) DRESDEN JEFFREY A.
ΕΙΔΙΚΟΣ ΠΛΗΡΕΞΟΥΣΙΟΣ (74):	Βούρου Τριανταφυλλιά, δικηγόρος, Πανεπιστημίου 64, 106 77 Αθήνα
ΑΝΤΙΚΛΗΤΟΣ (74):	Βούρου Τριανταφυλλιά, δικηγόρος, Πανεπιστημίου 64, 106 77 Αθήνα

ΠΕΡΙΛΗΨΗ (57)

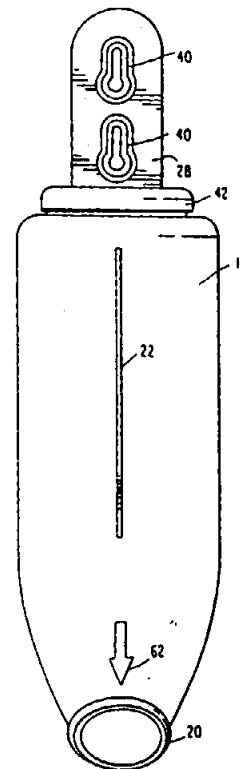
Το παρόν σχετίζεται με μια ειδική εργαλειομηχανή (10-26) για το σχηματισμό μεταλλικών τελικών μονάδων για χρήση από κοινού με κονσέρβες για ανθρακούχα ποτά και τα παρόμοια στην οποία η σχηματοποιημένη τελική μονάδα προμηθεύεται με μια ενσωματωμένη ενίσχυση στη μορφή ενός αυλακοειδούς κοιλώματος (56) έτσι ώστε να αυξηθεί η αντοχή στρέψης μιας τέτοιας τελικής μονάδας, όταν διαμορφώνεται από λεπτό μέταλλο. Στο παρελθόν έχει αναπτυχθεί εργαλειομηχανή για τη διάπλωση μιας τέτοιας τελικής μονάδας, που ενώ είναι εμπορικά ικανοποιητική, δεν παρήγαγε τελικές μονάδες με

την απαιτούμενη αντίσταση σε στρεβλώσεις. Εκείνη η εργαλειομηχανή έχει τροποποιηθεί αλλάζοντας τη διάταξη ενός πυρήνα στιγέα (10) έτσι ώστε να περιορίσουν μια προηγούμενα σχηματοποιημένη κυλινδρική επέκταση του τοιχώματος συγκράτησης της τελικής μονάδας και μια πρώτη μορφή αυλακοειδούς κοιλώματος. Ο αναφερθείς πυρήνας στιγέα (10) συνεργάζεται με ένα πυρήνα καλουπιού για σφυρήλατα (26) για να σφίξουν ένα κεντρικό πλαίσιο ενός σχηματοποιημένου κελύφους (60) τελικής μονάδας έτσι ώστε να κινούν το κεντρικό πλαίσιο αντίστροφα από την κατεύθυνση σχηματισμού του και να επιτυγχάνουν συγκράτηση ενός εξωτερικού περιφερειακού τμήματος (50) του κεντρικού πλαισίου σε ένα χαμηλότερο τμήμα του προηγούμενα σχηματισμένου τοιχώματος συγκράτησης μέσα στο απαιτούμενο αυλακοειδές κοιλώμα.

ΑΡΙΘΜΟΣ ΕΥΡΩΠΑΪΚΟΥ Δ.Ε. (11):	3018119
ΑΡΙΘ. ΕΛΛΗΝΙΚΗΣ ΚΑΤΑΘΕΣΗΣ (21):	950403235
ΗΜΕΡ. ΕΛΛΗΝΙΚΗΣ ΚΑΤΑΘΕΣΗΣ (22):	20.11.95
ΑΡΙΘ./ΗΜΕΡ. ΔΗΜΟΣΙΕΥΣΗΣ	
ΕΥΡΩΠΑΪΚΟΥ ΔΙΠΛΩΜΑΤΟΣ (87):	545895/23.08.95
ΑΡΙΘ./ΗΜΕΡ. ΚΑΤΑΘΕΣΗΣ	
ΕΥΡΩΠΑΪΚΗΣ ΑΙΤΗΣΗΣ (86):	93101132.4/14.11.90
ΤΙΤΛΟΣ ΕΦΕΥΡΕΣΗΣ (54):	Μέσα θηλής και φιάλες τσίσατος μοσχαριών για ξηρό τσίσμα
ΔΙΚΑΙΟΥΧΟΣ (73):	BRADEN INDUSTRIES Pickton, Texas 75471, Η.Π.Α.
ΣΥΜΒΑΤΙΚΕΣ ΠΡΟΤΕΡΑΙΟΤΗΤΕΣ ΕΦΕΥΡΕΤΗΣ (30):	439956/21.11.89/US
(72):	BRADEN JOE T.
ΕΙΔΙΚΟΣ ΠΛΗΡΕΞΟΥΣΙΟΣ (74):	Βούρου Τριανταφυλλιά, δικηγόρος, Πανεπιστημίου 64, 106 77 Αθήνα
ΑΝΤΙΚΛΗΤΟΣ (74):	Βούρου Τριανταφυλλιά, δικηγόρος, Πανεπιστημίου 64, 106 77 Αθήνα

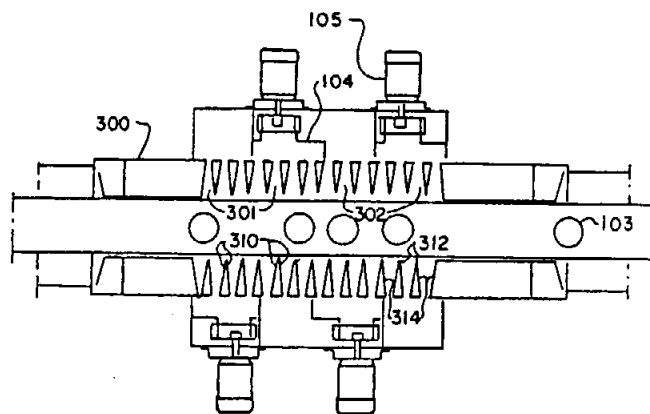
ΠΕΡΙΛΗΨΗ (57)

Μια φιάλη τσίσατος μοσχαριών για τη διανομή ξηράς τροφής έχει ένα γωνιακό τμήμα λαιμού (18), που είναι σε ευθυγραμμία με μια λαβή (22) στο πρόσθιο μέρος της φιάλης και ένα στήριγμα (28) στο οπίσθιο μέρος της φιάλης, έτσι ώστε μια θηλή (46) στερεωμένη στο στόμιο της φιάλης, όταν η φιάλη είναι σε αντεστραμμένη θέση διανομής, να τίθεται κατάλληλα γωνιακά για τη διανομή τροφής σε ένα μοσχάρι. Η θηλή (46) έχει ένα σωληνωτό στόμιο (48) με μια πτερυγιωτή βαλβίδα (54) εντός αυτού, με τις ταιριάζουσες επιφάνειες της πτερυγιωτής βαλβίδας (54) ευθυγραμμιζόμενες με τη λαβή για να διευκολύνεται το άνοιγμα της πτερυγιωτής βαλβίδας όταν το σωληνωτό τμήμα (48) της θηλής (46) συνθλίβεται από ένα μοσχάρι.



ΑΡΙΘΜΟΣ ΕΥΡΩΠΑΪΚΟΥ Δ.Ε. (11): **3018120**
ΑΡΙΘ. ΕΛΛΗΝΙΚΗΣ ΚΑΤΑΘΕΣΗΣ (21): 950403236
ΗΜΕΡ. ΕΛΛΗΝΙΚΗΣ ΚΑΤΑΘΕΣΗΣ (22): 20.11.95
ΑΡΙΘ./ΗΜΕΡ. ΔΗΜΟΣΙΕΥΣΗΣ
ΕΥΡΩΠΑΪΚΟΥ ΔΙΠΛΩΜΑΤΟΣ (87): 494495/04.10.95
ΑΡΙΘ./ΗΜΕΡ. ΚΑΤΑΘΕΣΗΣ
ΕΥΡΩΠΑΪΚΗΣ ΑΙΤΗΣΗΣ (86): 91310433.7/12.11.91
ΤΙΤΛΟΣ ΕΦΕΥΡΕΣΗΣ (54): Σχηματισμός επένδυσης μεταλλικού οξειδίου επί γυάλινων αντικειμένων
ΔΙΚΑΙΟΥΧΟΣ (73): **ELF ATOCHEM NORTH AMERICA INC.**
 Three Parkway, Philadelphia, Pennsylvania, 19102-1303, Η.Π.Α.
ΣΥΜΒΑΤΙΚΕΣ ΠΡΟΤΕΡΑΙΟΤΗΤΕΣ (30): 638854/08.01.91/US
ΕΦΕΥΡΕΤΗΣ (72): **LINDNER GEORG HEINRICH**
ΕΙΔΙΚΟΣ ΠΛΗΡΕΞΟΥΣΙΟΣ (74): Βούρου Τριανταφυλλιά, δικηγόρος, Πανεπιστημίου 64, 106 77 Αθήνα
ΑΝΤΙΚΛΗΤΟΣ (74): Βούρου Τριανταφυλλιά, δικηγόρος, Πανεπιστημίου 64, 106 77 Αθήνα

περιοχή της επένδυσης, τα πλευρικά τοιχώματα κατασκευάζονται από κλίνοντες τομείς, έτσι ώστε μόνο γραμμικές ακμές (312) να στρέφονται προς τη μεταφορική τροχιά. Η μειωμένη θερμοκρασία των επιφανειών του πλευρικού τοιχώματος (314) ελαττώνει τον επ' αυτών σχηματισμό εναποθέσεων κατά τη λειτουργία.



ΠΕΡΙΛΗΨΗ (57)

Ένα κάλυμμα («κουκούλα») (300) δημιουργίας μιας επένδυσης μεταλλικού οξειδίου επί γυάλινων αντικειμένων (103) σχηματίζει μια σήραγγα δια μέσου της οποίας τα αντικείμενα (103) διέρχονται κατά μήκος ενός μεταφορέα. Λέριο που φέρει τη χημική ουσία επένδυσης εμφυσάται/αναρροφάται δια της τροχιάς του μεταφορέα από κανάλια εμφύσησης και αναρρόφησης (301, 302) κείμενα απέναντι σε απέναντι πλευρές του μεταφορέα. Για να μειώνονται οι θερμοκρασίες λειτουργίας των επιφανειών του πλευρικού τοιχώματος του καλύμματος στην

ΑΡΙΘΜΟΣ ΕΥΡΩΠΑΪΚΟΥ Δ.Ε. (11): **3018121**
ΑΡΙΘ. ΕΛΛΗΝΙΚΗΣ ΚΑΤΑΘΕΣΗΣ (21): 950403238
ΗΜΕΡ. ΕΛΛΗΝΙΚΗΣ ΚΑΤΑΘΕΣΗΣ (22): 20.11.95
ΑΡΙΘ./ΗΜΕΡ. ΔΗΜΟΣΙΕΥΣΗΣ
ΕΥΡΩΠΑΪΚΟΥ ΔΙΠΛΩΜΑΤΟΣ (87): 526569/11.10.95
ΑΡΙΘ./ΗΜΕΡ. ΚΑΤΑΘΕΣΗΣ
ΕΥΡΩΠΑΪΚΗΣ ΑΙΤΗΣΗΣ (86): 91909218.9/22.04.91
ΤΙΤΛΟΣ ΕΦΕΥΡΕΣΗΣ (54): Υδατικές μελάνες εκτύπωσης με βελτιωμένες ιδιότητες κατάψυξης-απόψυξης
ΔΙΚΑΙΟΥΧΟΣ (73): **EASTMAN CHEMICAL COMPANY**
 100 North Eastman Road, Kingsport TN 37660, Η.Π.Α.
ΣΥΜΒΑΤΙΚΕΣ ΠΡΟΤΕΡΑΙΟΤΗΤΕΣ (30): 513748/24.04.90/US
ΕΦΕΥΡΕΤΗΣ (72): 1) SHARMA MAHENDRA KUMAR
 2) PHAN HIEU DUY
ΕΙΔΙΚΟΣ ΠΛΗΡΕΞΟΥΣΙΟΣ (74): Σαρδέλη Θεοδοσία, δικηγόρος, Κουμπάρη 2, 106 74 Αθήνα
ΑΝΤΙΚΛΗΤΟΣ (74): Παπακωνσταντίνου Ελένη, δικηγόρος, Κουμπάρη 2, 106 74 Αθήνα

ΠΕΡΙΛΗΨΗ (57)

Παρουσιάζονται συνθέσεις μελάνης με βελτιωμένες ιδιότητες κατάψυξης-απόψυξης, οι οποίες περιέχουν αποτελεσματική ποσότητα προπυλενογλυκόλης, π.χ. από 0,5 έως 10% κατά βάρος. Οι μελάνες περιέχουν επίσης ένα υδατοδιασπαρτό πολυεστέρα, που παρασκευάζεται από ορισμένη ποσότητα ισοφθαλικού οξέος, 5-νατριο-σουλφοϊσοφθαλικού οξέος, κυκλοεξανοδιμεθανόλης και διαιθυλενογλυκόλης.

ΑΡΙΘΜΟΣ ΕΥΡΩΠΑΪΚΟΥ Δ.Ε.	(11): 3018122
ΑΡΙΘ. ΕΛΛΗΝΙΚΗΣ ΚΑΤΑΘΕΣΗΣ	(21): 950403239
ΗΜΕΡ. ΕΛΛΗΝΙΚΗΣ ΚΑΤΑΘΕΣΗΣ	(22): 20.11.95
ΑΡΙΘ./ΗΜΕΡ. ΔΗΜΟΣΙΕΥΣΗΣ	
ΕΥΡΩΠΑΪΚΟΥ ΔΙΠΛΩΜΑΤΟΣ	(87): 275796/06.09.95
ΑΡΙΘ./ΗΜΕΡ. ΚΑΤΑΘΕΣΗΣ	
ΕΥΡΩΠΑΪΚΗΣ ΑΙΤΗΣΗΣ	(86): 87402997.8/28.12.87
ΤΙΤΛΟΣ ΕΦΕΥΡΕΣΗΣ	(54): Μέθοδος παρασκευής διασκορπισμων κολλοειδών συστημάτων μιας ουσίας υπό μορφή νανοσωματιδίων
ΔΙΚΑΙΟΥΧΟΣ	(73): CENTRE NATIONAL DE LA RECHERCHE SCIENTIFIQUE 15 quai Anatole France F-75007, Γαλλία
ΣΥΜΒΑΤΙΚΕΣ ΠΡΟΤΕΡΑΙΟΤΗΤΕΣ ΕΦΕΥΡΕΤΗΣ	(30): 8618446/31.12.86/FR (72): 1) FESSI HATEM 2) DEVISSAGUET JEAN-PHILLIPE 3) PUISIEUX FRANCIS 4) THIES CURT
ΕΙΔΙΚΟΣ ΠΛΗΡΕΞΟΥΣΙΟΣ	(74): Σαρδέλη Θεοδοσία, δικηγόρος, Κουμπάρη 2, 106 74 Αθήνα
ΑΝΤΙΚΛΗΤΟΣ	(74): Παπακωνσταντίνου Ελένη, δικηγόρος, Κουμπάρη 2, 106 74 Αθήνα

(2) παρασκευάζεται μία δεύτερη υγρή φάση αποτελούμενη βασικά από ένα μη διαλύτη ή ένα μίγμα μη διαλυτών της ουσίας και στην οποία μπορούν να έχουν προστεθεί μία ή περισσότερες επιφανειακές ενεργές ουσίες, ενώ ο μη διαλύτης ή το μίγμα των μη διαλυτών της ουσίας είναι αναμίξιμος υπό όλες τις αναλογίες με το διαλύτη ή το μίγμα διαλυτών της ουσίας.

(3) προστίθεται, υπό μέτρια ανάδευση, η μία από τις υγρές φάσεις που λαμβάνονται στο (1) ή το (2) στην άλλη, κατά τρόπον ώστε να λαμβάνεται ένα κολλοειδές εναιώρημα νανοσωματιδίων της ουσίας, και (4) αν είναι επιθυμητό, απομακρύνεται όλος ή μέρος του διαλύτη ή του μίγματος διαλυτών της ουσίας και του μη διαλύτη ή του μίγματος μη διαλυτών της ουσίας, κατά τρόπον ώστε να λαμβάνεται ένα κολλοειδές εναιώρημα επιθυμητής συγκεντρώσεως σε νανοσωματίδια ή να λαμβάνεται μία κόνις νανοσωματιδίων.

Εφαρμογές: χημεία, βιοχημεία, φαρμακευτική, ιατρική.

ΠΕΡΙΛΗΨΗ (57)

Η μέθοδος χαρακτηρίζεται σύμφωνα με την εφεύρεση από το ότι:

(1) παρασκευάζεται μία υγρή φάση αποτελούμενη βασικά από ένα διάλυμα της ουσίας εντός ενός διαλύτη ή εντός ενός μίγματος διαλυτών, και στην οποία μπορούν να έχουν προστεθεί μία ή περισσότερες επιφανειακώς ενεργές ουσίες,

ΑΡΙΘΜΟΣ ΕΥΡΩΠΑΪΚΟΥ Δ.Ε.	(11): 3018123
ΑΡΙΘ. ΕΛΛΗΝΙΚΗΣ ΚΑΤΑΘΕΣΗΣ	(21): 950403240
ΗΜΕΡ. ΕΛΛΗΝΙΚΗΣ ΚΑΤΑΘΕΣΗΣ	(22): 20.11.95
ΑΡΙΘ./ΗΜΕΡ. ΔΗΜΟΣΙΕΥΣΗΣ	
ΕΥΡΩΠΑΪΚΟΥ ΔΙΠΛΩΜΑΤΟΣ	(87): 433900/20.09.95
ΑΡΙΘ./ΗΜΕΡ. ΚΑΤΑΘΕΣΗΣ	
ΕΥΡΩΠΑΪΚΗΣ ΑΙΤΗΣΗΣ	(86): 90124133.1/13.12.90
ΤΙΤΛΟΣ ΕΦΕΥΡΕΣΗΣ	(54): Έκφραση της πρωτεΐνης I (TBP-I) η οποία δεσμεύει τον ανασυνδυασμένο παράγοντα νεκρώσεως καρκινώματος
ΔΙΚΑΙΟΥΧΟΣ	(73): YEDA RESEARCH AND DEVELOPMENT COMPANY LIMITED P.O. Box 95, Rehovot 76100, Ισραήλ
ΣΥΜΒΑΤΙΚΕΣ ΠΡΟΤΕΡΑΙΟΤΗΤΕΣ ΕΦΕΥΡΕΤΗΣ	(30): 1) 92697/13.12.89/IL 2) 95064/12.07.90/IL (72): 1) WALLACH DAVID 2) NOPHAR YARON 3) KEMPER OLIVER 4) ENGELMANN HARTMUT 5) BRAKEBUSCH CORD 6) ADERKA DAN
ΕΙΔΙΚΟΣ ΠΛΗΡΕΞΟΥΣΙΟΣ	(74): Σαρδέλη Θεοδοσία, δικηγόρος, Κουμπάρη 2, 106 74 Αθήνα
ΑΝΤΙΚΛΗΤΟΣ	(74): Παπακωνσταντίνου Ελένη, δικηγόρος, Κουμπάρη 2, 106 74 Αθήνα

(TBP-I), πρόδρομοι και ανάλογα αυτής, παράγονται δια μετεμβολισμού ευκαρυωτικών κυττάρων με έναν φορέα εκφράσεως που περιλαμβάνει ένα μόριο DNA που δίδει τον κώδικα ολοκλήρου του δέκτου ανθρωπίνου τύπου I TNF ή ενός διαλυτού τομέως αυτού και καλλιέργειας των μετεμβολιασμένων κυττάρων δια της οποίας εκκρίνονται οι διαλυτές πρωτεΐνες εις το μέσον.

ΠΕΡΙΛΗΨΗ (57)

Πρωτεΐνη I που δεσμεύει τον παράγοντα νεκρώσεως καρκινώματος

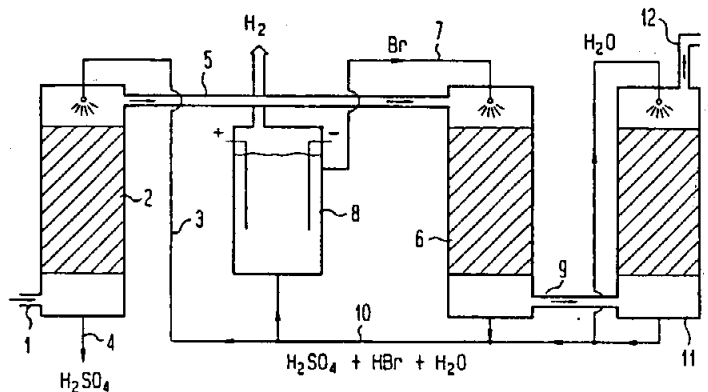
ΑΡΙΘΜΟΣ ΕΥΡΩΠΑΪΚΟΥ Δ.Ε. (11):	3018124
ΑΡΙΘ. ΕΛΛΗΝΙΚΗΣ ΚΑΤΑΘΕΣΗΣ (21):	950403242
ΗΜΕΡ. ΕΛΛΗΝΙΚΗΣ ΚΑΤΑΘΕΣΗΣ (22):	20.11.95
ΑΡΙΘ./ΗΜΕΡ. ΔΗΜΟΣΙΕΥΣΗΣ	
ΕΥΡΩΠΑΪΚΟΥ ΔΙΠΛΩΜΑΤΟΣ (87):	542824/30.08.95
ΑΡΙΘ./ΗΜΕΡ. ΚΑΤΑΘΕΣΗΣ	
ΕΥΡΩΠΑΪΚΗΣ ΑΙΤΗΣΗΣ (86):	91914282.8/30.07.91
ΤΙΤΛΟΣ ΕΦΕΥΡΕΣΗΣ (54):	Μέθοδος παρασκευής ενός γαληνικού σχήματος βιο-συνεκτικού και παρασκευασμένο με τον τρόπο αυτό, γαληνικό σχήμα
ΔΙΚΑΙΟΥΧΟΣ (73):	ΑΙΑCHE JEAN-MARC 17, rue du Maréchal Gallieni, Clermont-Ferrand, F-63000, Γαλλία
ΣΥΜΒΑΤΙΚΕΣ ΠΡΟΤΕΡΑΙΟΤΗΤΕΣ (30):	9009752/31.07.90/FR
ΕΦΕΥΡΕΤΗΣ (72):	ΑΙΑCHE JEAN-MARC
ΕΙΔΙΚΟΣ ΠΛΗΡΕΞΟΥΣΙΟΣ (74):	Σαρδέλη Θεοδοσία, δικηγόρος, Κουμπάρη 2, 106 74 Αθήνα
ΑΝΤΙΚΛΗΤΟΣ (74):	Παπακωνσταντίνου Ελένη, δικηγόρος, Κουμπάρη 2, 106 74 Αθήνα

κοκκία που λήφθηκαν με τον τρόπο αυτό, μετά από διαμέτρηση, αναμιγνύονται με τα συνήθη έκδοχα σχηματοποίησης ιδιαίτερα προϊόντα φόρτωσης (γυμνάσιμα (όγκου)), λιπαντικά, αρωματικά και γλυκαντικά, δ) το μίγμα το οποίο αποκτήθηκε στο τέλος του σταδίου γ) υπόκειται σε μια συμπίεση με σκοπό την λήψη βιοσυνθετικών δισκίων παρατεταμένης έκλυσης. Αφορά επίσης ένα γαληνικό σχήμα το οποίο παρουσιάζει μόνιμες ιδιότητες πρόσφυσης (συνεκτικότητας) στις βλενογόνους.

ΠΕΡΙΛΗΨΗ (57)

Η παρούσα εφεύρεση αφορά μια μέθοδο παρασκευής ενός βιοσυνθετικού γαληνικού σχήματος παρατεταμένης έκλυσης, η οποία χαρακτηρίζεται από το ότι α) τουλάχιστο ένα μέρος των δραστικών συστατικών αναμιγνύεται με μια ποσότητα φυσικών πρωτεϊνών που αντιπροσωπεύουν τουλάχιστο 50% κατά βάρος του δραστικού συστατικού και με 0.5 μέχρι 10% ενός υδροφίλου πολυμερούς, β) το μίγμα που αποκτήθηκε με την παρουσία αλκοόλης σε περίπου 60°, μετά σε ξήρανση για να επιτευχθεί ένα ποσοστό υγρασίας περίπου 3%, γ) τα

ΑΡΙΘΜΟΣ ΕΥΡΩΠΑΪΚΟΥ Δ.Ε. (11):	3018125
ΑΡΙΘ. ΕΛΛΗΝΙΚΗΣ ΚΑΤΑΘΕΣΗΣ (21):	950403242
ΗΜΕΡ. ΕΛΛΗΝΙΚΗΣ ΚΑΤΑΘΕΣΗΣ (22):	20.11.95
ΑΡΙΘ./ΗΜΕΡ. ΔΗΜΟΣΙΕΥΣΗΣ	
ΕΥΡΩΠΑΪΚΟΥ ΔΙΠΛΩΜΑΤΟΣ (87):	510600/25.10.95
ΑΡΙΘ./ΗΜΕΡ. ΚΑΤΑΘΕΣΗΣ	
ΕΥΡΩΠΑΪΚΗΣ ΑΙΤΗΣΗΣ (86):	92106863.1/22.04.92
ΤΙΤΛΟΣ ΕΦΕΥΡΕΣΗΣ (54):	Μέθοδος για την απομάκρυνση υδροθείου και/ή διθειάνθρακα από τα καυσάερια
ΔΙΚΑΙΟΥΧΟΣ (73):	ΕΥΡΩΠΑΪΚΗ ΑΤΟΜΟΓΕΜΕΙΝΣΧΑΦΤ (EURATOM) Bâtiment Jean Monnet, Plateau du Kirchberg, L-2920, Λουξεμβούργο
ΣΥΜΒΑΤΙΚΕΣ ΠΡΟΤΕΡΑΙΟΤΗΤΕΣ (30):	87923/24.04.91/LU
ΕΦΕΥΡΕΤΗΣ (72):	1) VAN VELZEN DANIEL 2) LANGENKAMP HEINRICH
ΕΙΔΙΚΟΣ ΠΛΗΡΕΞΟΥΣΙΟΣ (74):	Σαρδέλη Θεοδοσία, δικηγόρος, Κουμπάρη 2, 106 74 Αθήνα
ΑΝΤΙΚΛΗΤΟΣ (74):	Παπακωνσταντίνου Ελένη, δικηγόρος, Κουμπάρη 2, 106 74 Αθήνα



ΠΕΡΙΛΗΨΗ (57)

Η εφεύρεση αναφέρεται σε μια μέθοδο για την απομάκρυνση υδροθείου (H₂S) και/ή διθειάνθρακα (CS₂) από τα καυσάερια. Αυτά τα καυσάερια φέρονται σε επαφή με το νερό και το βρώμιο, έτσι ώστε να σχηματίζονται H₂S O₄ και HBr σε υδατικό διάλυμα και ενδεχομένως CO₂. Από το υδροβρώμιο σε ένα ηλεκτρολυτικό στοιχείο παράγεται πάλι βρώμιο. Εκτός αυτού περιέρχεται υδρογόνο, που είναι δυνατό να πωλείται.

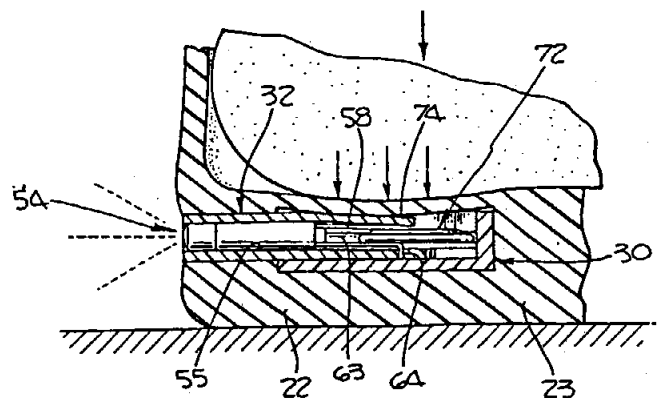
ΑΡΙΘΜΟΣ ΕΥΡΩΠΑΪΚΟΥ Δ.Ε. (11):	3018126
ΑΡΙΘ. ΕΛΛΗΝΙΚΗΣ ΚΑΤΑΘΕΣΗΣ (21):	950403243
ΗΜΕΡ. ΕΛΛΗΝΙΚΗΣ ΚΑΤΑΘΕΣΗΣ (22):	21.11.95
ΑΡΙΘ./ΗΜΕΡ. ΔΗΜΟΣΙΕΥΣΗΣ	
ΕΥΡΩΠΑΪΚΟΥ ΔΙΠΛΩΜΑΤΟΣ (87):	532506/18.10.95
ΑΡΙΘ./ΗΜΕΡ. ΚΑΤΑΘΕΣΗΣ	
ΕΥΡΩΠΑΪΚΗΣ ΑΙΤΗΣΗΣ (86):	91907069.8/02.04.91
ΤΙΤΛΟΣ ΕΦΕΥΡΕΣΗΣ (54):	Παράγωγο υδροξυπρολίνης, μέθοδος για την παρασκευή του και φαρμακευτικές συνθέσεις που το περιέχουν
ΔΙΚΑΙΟΥΧΟΣ (73):	PULITZER ITALIANA S.R.L. Via Tiburtina 1004, Roma I-00156, Ιταλία
ΣΥΜΒΑΤΙΚΕΣ ΠΡΟΤΕΡΑΙΟΤΗΤΕΣ (30):	2048390/30.05.90/IT
ΕΦΕΥΡΕΤΗΣ (72):	RAINOLDI ANGELO
ΕΙΔΙΚΟΣ ΠΛΗΡΕΞΟΥΣΙΟΣ (74):	Κωστοπούλου Γεωργία, δικηγόρος, Δήλου 12, 145 62 Κηφισιά
ΑΝΤΙΚΛΗΤΟΣ (74):	Κυπρής Φειδίας, δικηγόρος, Δήλου 12, 145 62 Κηφισιά

ΠΕΡΙΛΗΨΗ (57)

Περιγράφονται 4-(θειοφαينو-2-καρβονύλιο)-οξυπυρρολιδίνη-2-καρβοξυλικό οξύ του τύπου (I) και τα άλατά του με φαρμακευτικά αποδεδειγμένα οξέα ή βάσεις, μέθοδος για την παρασκευή του και τη χρήση του για την παραγωγή φαρμάκου που έχει ιδιότητες αντιφλεγμονώδεις και αντιδυστροφικές.

ΑΡΙΘΜΟΣ ΕΥΡΩΠΑΪΚΟΥ Δ.Ε. (11):	3018127
ΑΡΙΘ. ΕΛΛΗΝΙΚΗΣ ΚΑΤΑΘΕΣΗΣ (21):	950403244
ΗΜΕΡ. ΕΛΛΗΝΙΚΗΣ ΚΑΤΑΘΕΣΗΣ (22):	21.11.95
ΑΡΙΘ./ΗΜΕΡ. ΔΗΜΟΣΙΕΥΣΗΣ	
ΕΥΡΩΠΑΪΚΟΥ ΔΙΠΛΩΜΑΤΟΣ (87):	579775/23.08.95
ΑΡΙΘ./ΗΜΕΡ. ΚΑΤΑΘΕΣΗΣ	
ΕΥΡΩΠΑΪΚΗΣ ΑΙΤΗΣΗΣ (86):	92914006.9/26.06.92
ΤΙΤΛΟΣ ΕΦΕΥΡΕΣΗΣ (54):	Αθλητικό παπούτσι που έχει κινητό ρυθμιστή
ΔΙΚΑΙΟΥΧΟΣ (73):	L.A. GEAR, INC. 2850 Ocean Park Boulevard, Santa Monica, California, 90405, Η.Π.Α.
ΣΥΜΒΑΤΙΚΕΣ ΠΡΟΤΕΡΑΙΟΤΗΤΕΣ (30):	806925/11.12.91/US
ΕΦΕΥΡΕΤΗΣ (72):	1) GOLDSTON MARK R. 2) BEMIS JON L. 3) RAPISARDA CARMEN CHARLES
ΕΙΔΙΚΟΣ ΠΛΗΡΕΞΟΥΣΙΟΣ (74):	Κωστοπούλου Γεωργία, δικηγόρος, Δήλου 12, 145 62 Κηφισιά
ΑΝΤΙΚΛΗΤΟΣ (74):	Κυπρής Φειδίας, δικηγόρος, Δήλου 12, 145 62 Κηφισιά

τοποθετημένα ώστε να συνδέουν την μπαταρία (62) επιλεκτικά με το σύστημα εξαγωγής φωτός (54).



ΠΕΡΙΛΗΨΗ (57)

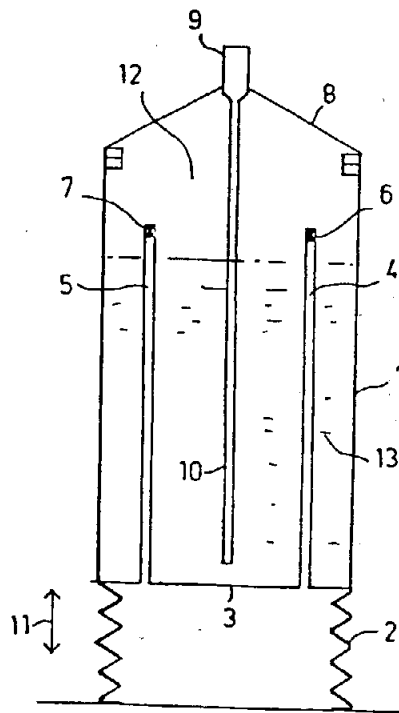
Ένα αθλητικό παπούτσι (20) περιλαμβάνει μια σόλα (22), ένα πάνω μέρος (25) και μια γλώσσα (26) καθώς και μέσα στερέωσης (28), όπως κορδόνια παπουτσιών. Μέσα στη σόλα (22) του παπουτσιού (20) είναι ενσωματωμένη μια υποδοχή (30) για να δέχεται και συγκρατεί ένα κινητό ρυθμιστή (32) που μπαίνει και βγαίνει συρταρωτά και μπορεί να κλειδώνεται και να ξεκλειδώνεται. Ο κινητός ρυθμιστής (32) περιλαμβάνει κατά προτίμηση μια μπαταρία (62), ένα σύστημα εξαγωγής φωτός (54) και στοιχεία ηλεκτρικού κυκλώματος (58, 60, 72) που είναι

ΑΡΙΘΜΟΣ ΕΥΡΩΠΑΪΚΟΥ Δ.Ε. (11): 3018128
ΑΡΙΘ. ΕΛΛΗΝΙΚΗΣ ΚΑΤΑΘΕΣΗΣ (21): 950403245
ΗΜΕΡ. ΕΛΛΗΝΙΚΗΣ ΚΑΤΑΘΕΣΗΣ (22): 21.11.95
ΑΡΙΘ./ΗΜΕΡ. ΔΗΜΟΣΙΕΥΣΗΣ
ΕΥΡΩΠΑΪΚΟΥ ΔΙΠΛΩΜΑΤΟΣ (87): 484574/30.08.95
ΑΡΙΘ./ΗΜΕΡ. ΚΑΤΑΘΕΣΗΣ
ΕΥΡΩΠΑΪΚΗΣ ΑΙΤΗΣΗΣ (86): 90121277.9/07.11.90
ΤΙΤΛΟΣ ΕΦΕΥΡΕΣΗΣ (54): Δοχείο με την μορφή μπουκαλιού ή κουτιού που φέρει στην άνω πλευρά του μία βαλβίδα ψεκασμού (73): GARTNER PETER
 Kartunger Strasse 13, Sinzheim D-76547, Γερμανία
ΔΙΚΑΙΟΥΧΟΣ (73):
ΣΥΜΒΑΤΙΚΕΣ ΠΡΟΤΕΡΑΙΟΤΗΤΕΣ (30): —
ΕΦΕΥΡΕΤΗΣ (72): 1) GARTNER PETER
 2) HOFER KLAUS
ΕΙΔΙΚΟΣ ΠΛΗΡΕΞΟΥΣΙΟΣ (74): Κωστοπούλου Γεωργία, δικηγόρος, Δήλου 12, 145 62 Κηφισιά
ΑΝΤΙΚΛΗΤΟΣ (74): Κυπρής Φειδίας, δικηγόρος, Δήλου 12, 145 62 Κηφισιά

ΠΕΡΙΛΗΨΗ (57)

Η παρούσα εφεύρεση αφορά ένα δοχείο σε μορφή μπουκαλιού ή κουτιού από οποιοδήποτε επιθυμητό υλικό και ιδιαίτερα μάλιστα από φύλλα μετάλλου ή πλαστικό υλικό, το οποίο φέρει στην άνω πλευρά του μία βαλβίδα ψεκασμού και μία αντλία για την δημιουργία υπερπίεσης στο εσωτερικό του δοχείου. Το δοχείο χαρακτηρίζεται από το ότι η αντλία (2) αποτελείται από ένα χώρο ο οποίος είναι ενσωματωμένος στο κάτω μέρος του δοχείου, σχηματίζεται από τουλάχιστον ένα τοίχωμα που μπορεί να υφίσταται πίεση συγχρόνως και ο οποίος

είναι ανοιχτός προς τα κάτω ή φέρει ένα άνοιγμα και ο οποίος μπορεί όταν πιέζεται μία βάση να περιορίζεται και όταν υψώνεται να μεγαλώνει ενώ μέσα σε αυτόν τον χώρο φτάνει τουλάχιστον ένας και κατά προτίμηση δύο αγωγοί ανύψωσης (4,5) στην βάση (3) του δοχείου οι οποίοι φέρουν στο άνω ή στο κάτω άκρο από μία βαλβίδα (6, 7).

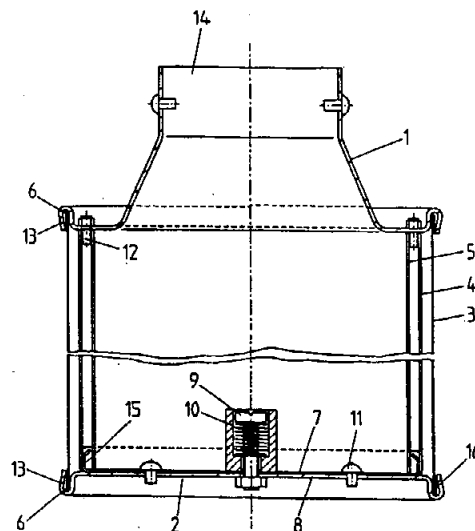


ΑΡΙΘΜΟΣ ΕΥΡΩΠΑΪΚΟΥ Δ.Ε. (11): 3018129
ΑΡΙΘ. ΕΛΛΗΝΙΚΗΣ ΚΑΤΑΘΕΣΗΣ (21): 950403246
ΗΜΕΡ. ΕΛΛΗΝΙΚΗΣ ΚΑΤΑΘΕΣΗΣ (22): 21.11.95
ΑΡΙΘ./ΗΜΕΡ. ΔΗΜΟΣΙΕΥΣΗΣ
ΕΥΡΩΠΑΪΚΟΥ ΔΙΠΛΩΜΑΤΟΣ (87): 554541/23.08.95
ΑΡΙΘ./ΗΜΕΡ. ΚΑΤΑΘΕΣΗΣ
ΕΥΡΩΠΑΪΚΗΣ ΑΙΤΗΣΗΣ (86): 92120802.1/05.12.92
ΤΙΤΛΟΣ ΕΦΕΥΡΕΣΗΣ (54): Κύλινδρος καύσεως για καυστήρα εκτοξεύσεως με προανάμιξη για συσκευές θέρμανσης με αέριο
ΔΙΚΑΙΟΥΧΟΣ (73): HOVAL INTERLIZ AG
 Austrasse 70, Vaduz-Neugut FL-9490, Λιχτενστάιν
ΣΥΜΒΑΤΙΚΕΣ ΠΡΟΤΕΡΑΙΟΤΗΤΕΣ (30): 9201313U/04.02.92/DE
ΕΦΕΥΡΕΤΗΣ (72): HEEB ADOLF
ΕΙΔΙΚΟΣ ΠΛΗΡΕΞΟΥΣΙΟΣ (74): Κωστοπούλου Γεωργία, δικηγόρος, Δήλου 12, 145 62 Κηφισιά
ΑΝΤΙΚΛΗΤΟΣ (74): Κυπρής Φειδίας, δικηγόρος, Δήλου 12, 145 62 Κηφισιά

ΠΕΡΙΛΗΨΗ (57)

Ο κύλινδρος καύσεως φέρει ανάμεσα σε μία φλάντζα σύνδεσης (1) που φέρει το άνοιγμα εισόδου και στο κλειστό καπάκι (2) έναν εξωτερικό κύλινδρο συγκράτησης της φλόγας (3), έναν μεσαίο κύλινδρο διανομής (4) και έναν εσωτερικό κύλινδρο στραγγαλισμού (5) που είναι διατεταγμένοι κατά τρόπο ώστε να είναι ομόκεντροι. Το καπάκι (2) αποτελείται από δύο τμήματα, από την εσωτερική πλάκα (7) και από την εξωτερική πλάκα (8). Η φλάντζα σύνδεσης (1) και το καπάκι (2) συγκρατούνται μαζί με την βοήθεια του μεσαίου κυλίνδρου διανομής (4) ο οποίος είναι συνδεδεμένος σταθερά και στεγανά και

στους δύο δακτυλίους του με την φλάντζα σύνδεσης (1) και με την εσωτερική πλάκα (7). Ο εσωτερικός κύλινδρος στραγγαλισμού (5) είναι μέσα στον κύλινδρο καύσεως σταθερά συνδεδεμένος στο ένα του άκρο και μη συνδεδεμένος στο άλλο του άκρο. Ο εξωτερικός κύλινδρος συγκράτησης της φλόγας (3) μπορεί να μετακινείται και στους δύο δακτυλίους αξονικά και ακτινικά ενώ είναι στεγανοποιημένος στις κυκλικές εσοχές (6) της φλάντζας σύνδεσης (1) και της εξωτερικής πλάκας του καπακιού (8). Οι δύο πλάκες του καπακιού (7, 8) είναι συνδεδεμένες μεταξύ τους με μία σύνδεση, με την βοήθεια της οποίας η εξωτερική πλάκα (8) του καπακιού μπορεί να αποσπάται ελατηριωτά από την εσωτερική πλάκα (7).

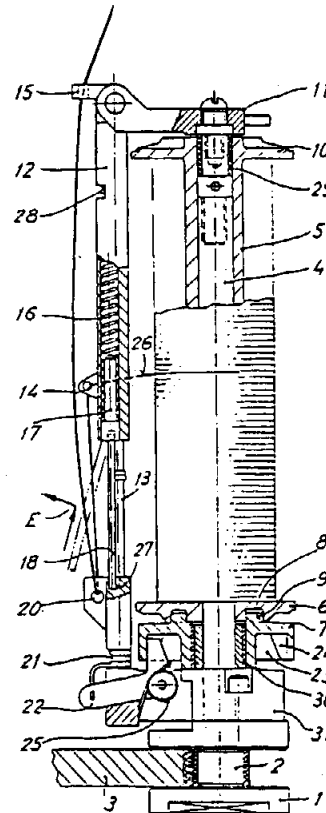


ΑΡΙΘΜΟΣ ΕΥΡΩΠΑΪΚΟΥ Δ.Ε. (11):	3018130
ΑΡΙΘ. ΕΛΛΗΝΙΚΗΣ ΚΑΤΑΘΕΣΗΣ (21):	950403247
ΗΜΕΡ. ΕΛΛΗΝΙΚΗΣ ΚΑΤΑΘΕΣΗΣ (22):	21.11.95
ΑΡΙΘ./ΗΜΕΡ. ΔΗΜΟΣΙΕΥΣΗΣ	
ΕΥΡΩΠΑΪΚΟΥ ΔΙΠΛΩΜΑΤΟΣ (87):	513465/23.08.95
ΑΡΙΘ./ΗΜΕΡ. ΚΑΤΑΘΕΣΗΣ	
ΕΥΡΩΠΑΪΚΗΣ ΑΙΤΗΣΗΣ (86):	91500076.4/17.07.91
ΤΙΤΛΟΣ ΕΦΕΥΡΕΣΗΣ (54):	Βελτιωμένη άτρακτος για πλεκτική μηχανή
ΔΙΚΑΙΟΥΧΟΣ (73):	TALLERES RATERA S.A. Poligono Industrial, Els Dolors n. 13, Manresa (Barcelona) E-08240, Ισπανία
ΣΥΜΒΑΤΙΚΕΣ ΠΡΟΤΕΡΑΙΟΤΗΤΕΣ (30):	9101469U/14.05.91/ES
ΕΦΕΥΡΕΤΗΣ (72):	RATERA PORTELLA ELISEO
ΕΙΔΙΚΟΣ ΠΛΗΡΕΞΟΥΣΙΟΣ (74):	Κωστοπούλου Γεωργία, δικηγόρος, Δήλου 12, 145 62 Κηφισιά
ΑΝΤΙΚΛΗΤΟΣ (74):	Κυπρής Φειδίας, δικηγόρος, Δήλου 12, 145 62 Κηφισιά

ΠΕΡΙΛΗΨΗ (57)

Η άτρακτος φέρει δίσκο (7) με κατώτερη γωνιαία κοιλότητα (23) εξοπλισμένη με εσωτερικά δόντια, (24) στα οποία ο πρώτος βραχίονας του μοχλού (22) που τείνει να συγκρατηθεί χάρη σε ένα ελατήριο στρέψης (25). Ο δεύτερος βραχίονας συνδέεται με μεταλλικό σύρμα (21) που περιελίσσεται στο στέλεχος-οδηγό (13) πάνω και κάτω από το υποστήριγμα οδηγό-νήματος (20) έτσι ώστε όταν το συγκεκριμένο στήριγμα δέχεται την πίεση του νήματος ανασηκώνεται έως ότου τραβήξει το άνω άκρο του μεταλλικού νήματος (21), το οποίο με το κάτω άκρο του τραβά τον μοχλό (22) που ανοίγει τα δόντια (24) του δίσκου (7) προκαλώντας την ελεύθερη περιστροφή του δίσκου (7) και της μπομπίνας του νήματος (26). Ένα ελικοειδές ελατήριο (16) συγκρατεί τον οδηγό-νήματος (20) προς τα κάτω διαμέσου στελέχους

(18). Απομακρύνοντας το δεδομένο στέλεχος (18) μπορούμε να αντικαταστήσουμε το ελατήριο αυτό (16) με κάποιο άλλο.



ΑΡΙΘΜΟΣ ΕΥΡΩΠΑΪΚΟΥ Δ.Ε. (11):	3018131
ΑΡΙΘ. ΕΛΛΗΝΙΚΗΣ ΚΑΤΑΘΕΣΗΣ (21):	950403248
ΗΜΕΡ. ΕΛΛΗΝΙΚΗΣ ΚΑΤΑΘΕΣΗΣ (22):	21.11.95
ΑΡΙΘ./ΗΜΕΡ. ΔΗΜΟΣΙΕΥΣΗΣ	
ΕΥΡΩΠΑΪΚΟΥ ΔΙΠΛΩΜΑΤΟΣ (87):	512932/23.08.95
ΑΡΙΘ./ΗΜΕΡ. ΚΑΤΑΘΕΣΗΣ	
ΕΥΡΩΠΑΪΚΗΣ ΑΙΤΗΣΗΣ (86):	92420143.7/30.04.92
ΤΙΤΛΟΣ ΕΦΕΥΡΕΣΗΣ (54):	Προκατασκευασμένο διαμορφωμένο στοιχείο για την ανέγερση εν ξηρώ έργων υποστήριξης, έργου κατασκευής πραγματοποιούμενο από το εν λόγω στοιχείο και μέθοδος ανέγερσης εν ξηρώ του εν λόγω έργου
ΔΙΚΑΙΟΥΧΟΣ (73):	1) BIANCO MARCEL 17 Route d' Albertville, UGINE F-73400, Γαλλία 2) LOCH PATRICE L' Arocaria, Nances les Bellemins, Novalaise, F-73470, Γαλλία 3) RECENTERRA BRUNO 21, Chemin de Lachat, Brison St. Innocent, Aix Les Bains F-73100, Γαλλία
ΣΥΜΒΑΤΙΚΕΣ ΠΡΟΤΕΡΑΙΟΤΗΤΕΣ (30):	9105658/02.05.91/FR
ΕΦΕΥΡΕΤΗΣ (72):	1) BIANCO MARCEL 2) LOCH PATRICE 3) RESENTERRA BRUNO
ΕΙΔΙΚΟΣ ΠΛΗΡΕΞΟΥΣΙΟΣ (74):	Κιλιμής Κωνσταντίνος, δικηγόρος, Χατζηγιάννη Μέξη 7, 115 28 Αθήνα
ΑΝΤΙΚΛΗΤΟΣ (74):	Κιλιμής Αναστάσιος, δικηγόρος, Χατζηγιάννη Μέξη 7, 115 28 Αθήνα

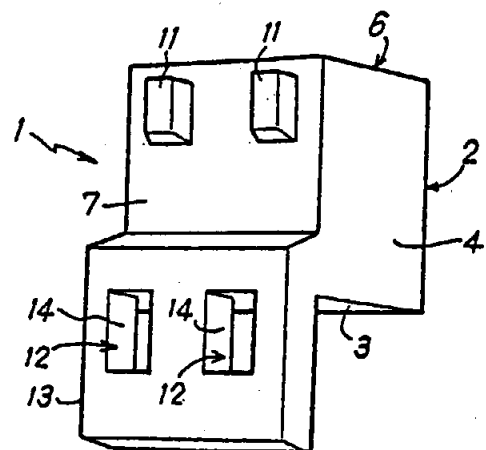
ΠΕΡΙΛΗΨΗ (57)

— Κατασκευαστικοί ογκόλιθοι.

— Η εφεύρεση αφορά ένα προκατασκευασμένο διαμορφωμένο στοιχείο περιλαμβάνον μέσα ακινητοποιήσης διατιθέμενα στο πρόσωπο στήριξης (7) του στοιχείου (1) και αποτελούμενα από μέσα αυτο-εμπλεκτικής περιλαμβάνοντα:

- τουλάχιστον μίαν αρσενική μορφή (11),
- και τουλάχιστον μία θηλυκή μορφή (12), οι εν λόγω μορφές (11, 12) διατίθενται απέναντι επί του προσώπου αντιστήριξης (7) για να έλθουν να εμπλακούν αυτόματα αντίστοιχα με τις θηλυκές και αρσενικές μορφές (12) και (11) των άμεσα πάνω και κάτω στοιχείων, ώστε να περιέχουν τη δύναμη εφελκυσμού (F_B) συνισταμένη της μάζας (27) προς αντιστήριξη και του ιστού αντιστήριξης στο πίσω του εν λόγω ιστού.

— Κατασκευαστικοί ογκόλιθοι αυτο-εμπλεκόμενοι.

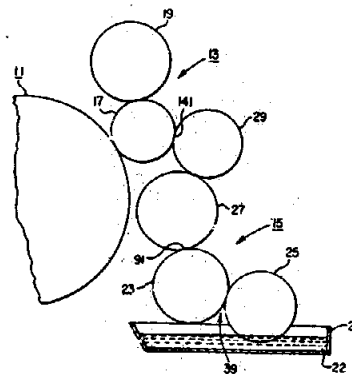


ΑΡΙΘΜΟΣ ΕΥΡΩΠΑΪΚΟΥ Δ.Ε. (11): 3018132
ΑΡΙΘ. ΕΛΛΗΝΙΚΗΣ ΚΑΤΑΘΕΣΗΣ (21): 950403249
ΗΜΕΡ. ΕΛΛΗΝΙΚΗΣ ΚΑΤΑΘΕΣΗΣ (22): 21.11.95
ΑΡΙΘ./ΗΜΕΡ. ΔΗΜΟΣΙΕΥΣΗΣ
ΕΥΡΩΠΑΪΚΟΥ ΔΙΠΛΩΜΑΤΟΣ (87): 478493/23.08.95
ΑΡΙΘ./ΗΜΕΡ. ΚΑΤΑΘΕΣΗΣ
ΕΥΡΩΠΑΪΚΗΣ ΑΙΤΗΣΗΣ (86): 91630061.9/29.08.91
ΤΙΤΛΟΣ ΕΦΕΥΡΕΣΗΣ (54): Σύστημα υγράνσεως πιεστηρίου
ΔΙΚΑΙΟΥΧΟΣ (73): SUN GRAPHIC TECHNOLOGIES INC.
 14805 Trinity Blvd., Fort Worth, Texas 76155, Η.Π.Α.
ΣΥΜΒΑΤΙΚΕΣ ΠΡΟΤΕΡΑΙΟΤΗΤΕΣ (30): 580632/11.09.90/US
ΕΦΕΥΡΕΤΗΣ (72): 1) MACCONNELL EDWARD PAYNE
 2) FRANK DONALD L.
 3) KING ROBERT
ΕΙΔΙΚΟΣ ΠΛΗΡΕΞΟΥΣΙΟΣ (74): Κιλιμίρης Κωνσταντίνος, δικηγόρος, Χατζηγιάννη Μέξη 7, 115 28 Αθήνα
ΑΝΤΙΚΛΗΤΟΣ (74): Κιλιμίρης Αναστάσιος, δικηγόρος, Χατζηγιάννη Μέξη 7, 115 28 Αθήνα

ΠΕΡΙΛΗΨΗ (57)

Ένα σύστημα υγράνσεως έχει μία χύτρα 21 περιέχουσα ρευστό υγράνσεως 22, και κυλίνδρους μεταφοράς 23 και μετρήσεως (παροχής) 25 για να εξέρχεται υγραντικό ρευστό από την χύτρα. Ένας μεταβατικός κύλινδρος 27 εφάπτεται σε ένα από τους κυλίνδρους μεταφοράς και μετρήσεως. Ο μεταβατικός κύλινδρος είναι κινητός μεταξύ πρώτης και δεύτερης θέσεων. Στην πρώτη θέση, ο μεταβατικός κύλινδρος είναι εκτός επαφής με την πλάκα κυλίνδρου 11 και υγραντικό ρευστό εφαρμόζεται στην πλάκα κυλίνδρου μέσω κυλίνδρων διαμορφώσεως μελάνης 17. Στην δεύτερη θέση, ο μεταβατικός κύλινδρος ευρίσκεται επί της πλάκας κυλίνδρου. Μία άλλη παραλλαγή του συστήματος υγράνσεως έχει ένα κύλινδρο γεφυρώσεως 29,

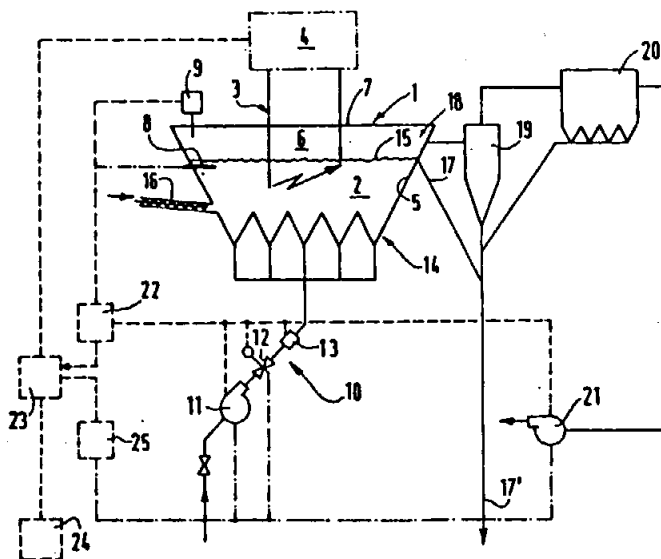
μεταξύ του μεταβατικού κυλίνδρου και ενός κυλίνδρου διαμορφώσεως μελάνης, ο οποίος κύλινδρος γεφυρώσεως είναι κινητός μεταξύ τρίτης και τετάρτης θέσεων. Στην τρίτη θέση, ο κύλινδρος γεφυρώσεως είναι σε επαφή στον μεταβατικό κύλινδρο. Στην τέταρτη θέση, ο κύλινδρος γεφυρώσεως είναι εκτός επαφής με τον μεταβατικό κύλινδρο. Το σύστημα υγράνσεως μπορεί να υγραίνει την πλάκα κυλίνδρου χωρίς χρήση αλκοόλης. Ο μεταβατικός κύλινδρος είναι περιστρεπτός από ένα χωριστό κινητήρα, ώστε να ελέγχεται η ταχύτητά του ανεξάρτητα από εκείνη των άλλων κυλίνδρων. Όταν ο μεταβατικός κύλινδρος είναι επί της πλάκας κυλίνδρου, μπορεί να επιβραδύνεται για να καθαρίζονται ακαθαρσίες από την πλάκα κυλίνδρου. Όταν η πλάκα κυλίνδρου είναι καθαρή, μπορεί να κινείται αυτός έξω από την πλάκα κυλίνδρου ή να επιταχύνεται στην ίδια ταχύτητα με την πλάκα κυλίνδρου. Παρέχεται ένας ελεγκτήρας για να ρυθμίζεται αυτόματα η ποσότητα του ρευστού υγράνσεως που εφαρμόζεται στην πλάκα κυλίνδρου, μέσω ρυθμίσεως της ταχύτητος των κυλίνδρων μεταφοράς και μετρήσεως (παροχής).



ΑΡΙΘΜΟΣ ΕΥΡΩΠΑΪΚΟΥ Δ.Ε. (11): 3018133
ΑΡΙΘ. ΕΛΛΗΝΙΚΗΣ ΚΑΤΑΘΕΣΗΣ (21): 950403250
ΗΜΕΡ. ΕΛΛΗΝΙΚΗΣ ΚΑΤΑΘΕΣΗΣ (22): 21.11.95
ΑΡΙΘ./ΗΜΕΡ. ΔΗΜΟΣΙΕΥΣΗΣ
ΕΥΡΩΠΑΪΚΟΥ ΔΙΠΛΩΜΑΤΟΣ (87): 451021/08.11.95
ΑΡΙΘ./ΗΜΕΡ. ΚΑΤΑΘΕΣΗΣ
ΕΥΡΩΠΑΪΚΗΣ ΑΙΤΗΣΗΣ (86): 91400821.4/26.03.91
ΤΙΤΛΟΣ ΕΦΕΥΡΕΣΗΣ (54): Μέθοδος και εγκατάσταση παρασκευής οξειδίου του ασβεστίου
ΔΙΚΑΙΟΥΧΟΣ (73): ELECTRICITE DE FRANCE SERVICE NATIONAL
 2, Rue Louis Murat, Paris F-75008, Γαλλία
ΣΥΜΒΑΤΙΚΕΣ ΠΡΟΤΕΡΑΙΟΤΗΤΕΣ (30): 9003913/27.03.90/FR
ΕΦΕΥΡΕΤΗΣ (72): BAUDEQUIN FRANÇOIS
ΕΙΔΙΚΟΣ ΠΛΗΡΕΞΟΥΣΙΟΣ (74): Κιλιμίρης Κωνσταντίνος, δικηγόρος, Χατζηγιάννη Μέξη 7, 115 28 Αθήνα
ΑΝΤΙΚΛΗΤΟΣ (74): Κιλιμίρης Αναστάσιος, δικηγόρος, Χατζηγιάννη Μέξη 7, 115 28 Αθήνα

ΠΕΡΙΛΗΨΗ (57)

Παρέχεται μέθοδος και εγκατάσταση για την υλοποίηση μεθόδου παρασκευής οξειδίου του ασβεστίου από σκόνη ανθρακικού ασβεστίου, σύμφωνα με την οποία υλοποιείται αρχικά ένα λουτρό σκόνης οξειδίου του ασβεστίου σε ρευστοποιημένη κλίνη που θερμαίνεται ηλεκτρικά σε θερμοκρασία άνω των 900°C. Στη συνέχεια εισάγεται στο λουτρό συνεχώς το εν λόγω ανθρακικό ασβέστιο σε σκόνη, διατηρώντας την θερμοκρασία του λουτρού πάνω από τους 860°C με ηλεκτρική θέρμανση, προς αποσύνθεση του ανθρακικού ασβεστίου σε οξείδιο του ασβεστίου και διοξείδιο του άνθρακα.



ΑΡΙΘΜΟΣ ΕΥΡΩΠΑΪΚΟΥ Δ.Ε. (11):	3018134
ΑΡΙΘ. ΕΛΛΗΝΙΚΗΣ ΚΑΤΑΘΕΣΗΣ (21):	950403251
ΗΜΕΡ. ΕΛΛΗΝΙΚΗΣ ΚΑΤΑΘΕΣΗΣ (22):	21.11.95
ΑΡΙΘ./ΗΜΕΡ. ΔΗΜΟΣΙΕΥΣΗΣ	
ΕΥΡΩΠΑΪΚΟΥ ΔΙΠΛΩΜΑΤΟΣ (87):	580533/18.10.95
ΑΡΙΘ./ΗΜΕΡ. ΚΑΤΑΘΕΣΗΣ	
ΕΥΡΩΠΑΪΚΗΣ ΑΙΤΗΣΗΣ (86):	93420313.4/22.07.93
ΤΙΤΛΟΣ ΕΦΕΥΡΕΣΗΣ (54):	Μέθοδος θερμικής επεξεργασίας παλαιών αργιλο-ανθρακικών μεταλλουργικών μιγμάτων που προέρχονται από τα δοχεία ηλεκτρόλυσης hall-heroult
ΔΙΚΑΙΟΥΧΟΣ (73):	ALUMINIUM PECHINEY Immeuble Balzac 10, Place des Vosges La Defense Courbevoie F-92400, Γαλλία
ΣΥΜΒΑΤΙΚΕΣ ΠΡΟΤΕΡΑΙΟΤΗΤΕΣ ΕΦΕΥΡΕΤΗΣ (30):	9209418/24.07.92/FR
(72):	1) BARRILLON ERIC 2) PERSONNET PIERRE-BERNARD 3) BONTRON JEAN-CLAUDE 4) LARONZE DANIEL
ΕΙΔΙΚΟΣ ΠΛΗΡΕΞΟΥΣΙΟΣ (74):	Κιλιμίρης Κωνσταντίνος, δικηγόρος, Χατζηγιάννη Μέξη 7, 115 28 Αθήνα
ΑΝΤΙΚΛΗΤΟΣ (74):	Κιλιμίρης Αναστάσιος, δικηγόρος, Χατζηγιάννη Μέξη 7, 115 28 Αθήνα

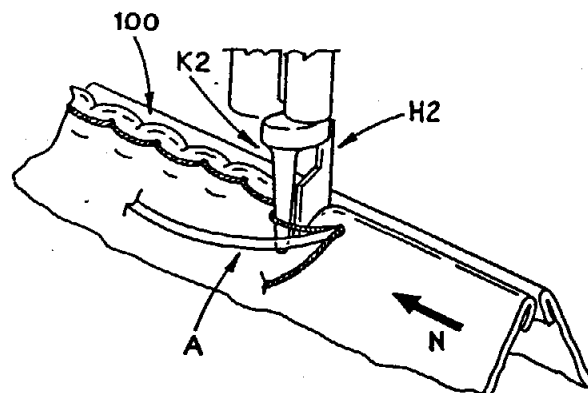
ΠΕΡΙΛΗΨΗ (57)

Η παρούσα ευρεσιτεχνία αφορά σε μία μέθοδο θερμικής επεξεργασίας θραυσμένων αργιλο-ανθρακικών μεταλλουργικών μιγμάτων τα οποία αποτελούνται αφ' ενός από ανθρακούχα προϊόντα και αφ' ετέρου από πυριτο-αλουμινούχα προϊόντα διαποτισμένα με φθοριούχες μεταλλικές ενώσεις, τα οποία αναμιγνύονται με μία μεταλλική πρόσθετη κονιορτοποιημένη ουσία, η οποία μπορεί να ενωθεί εν θερμώ

με ή χωρίς τήξη, με τις παραπάνω εμποτισμένες φθοριούχες ενώσεις, προκειμένου να σχηματίσουν νέες σταθερές και αδιάλυτες ενώσεις. Το κονιορτοποιημένο μίγμα ψεκάζεται στο άνω μέρος ενός αντιδραστήρα μέσα σε αέριο ρεύμα και σε θερμοκρασία που δεν ξεπερνά τους 1100°C. Στη συνέχεια και αφού ρυθμιστεί ο χρόνος επαφής των στερεών σωματιδίων με το αέριο ρεύμα, με τρόπο ώστε τα σωματίδια πριν την έξοδό τους από τη βάση του αντιδραστήρα να έχουν αποκτήσει θερμοκρασία που να κυμαίνεται μεταξύ 400 και 750°C, η θερμοκρασία του αερίου ρεύματος στη βάση του αντιδραστήρα διατηρείται σε μία σταθερή τιμή ρυθμίζοντας αποκλειστικά την παροχή του κονιορτοποιημένου μίγματος. Στην έξοδο του αντιδραστήρα και μετά από ψύξη διαχωρίζεται το αέριο ρεύμα από τα σωματίδια που δημιουργούν ένα σταθεροποιημένο υπόλειμμα, η περιεκτικότητα του οποίου σε κυανιούχες ενώσεις που μπορούν να απομακρυνθούν με πλύση είναι μικρότερη από 0.0005%, ενώ η περιεκτικότητά του σε φθοριούχες ενώσεις που μπορούν να απομακρυνθούν με πλύση δεν ξεπερνά το ποσοστό 0.2%.

ΑΡΙΘΜΟΣ ΕΥΡΩΠΑΪΚΟΥ Δ.Ε. (11):	3018135
ΑΡΙΘ. ΕΛΛΗΝΙΚΗΣ ΚΑΤΑΘΕΣΗΣ (21):	950403253
ΗΜΕΡ. ΕΛΛΗΝΙΚΗΣ ΚΑΤΑΘΕΣΗΣ (22):	21.11.95
ΑΡΙΘ./ΗΜΕΡ. ΔΗΜΟΣΙΕΥΣΗΣ	
ΕΥΡΩΠΑΪΚΟΥ ΔΙΠΛΩΜΑΤΟΣ (87):	530158/02.11.95
ΑΡΙΘ./ΗΜΕΡ. ΚΑΤΑΘΕΣΗΣ	
ΕΥΡΩΠΑΪΚΗΣ ΑΙΤΗΣΗΣ (86):	92830450.0/19.08.92
ΤΙΤΛΟΣ ΕΦΕΥΡΕΣΗΣ (54):	Βελτιωμένη αυτόματη μηχανή ραφής διαφόρων, ιδιαίτερα δερματίνων αντικειμένων
ΔΙΚΑΙΟΥΧΟΣ (73):	CIUCANI MARIO Via San Girolamo, Fermo (Ascoli Piceno), I-63023, Ιταλία
ΣΥΜΒΑΤΙΚΕΣ ΠΡΟΤΕΡΑΙΟΤΗΤΕΣ ΕΦΕΥΡΕΤΗΣ (30):	BO910309/28.08.91/IT
(72):	CIUCANI MARIO
ΕΙΔΙΚΟΣ ΠΛΗΡΕΞΟΥΣΙΟΣ (74):	Κιλιμίρης Κωνσταντίνος, δικηγόρος, Χατζηγιάννη Μέξη 7, 115 28 Αθήνα
ΑΝΤΙΚΛΗΤΟΣ (74):	Κιλιμίρης Αναστάσιος, δικηγόρος, Χατζηγιάννη Μέξη 7, 115 28 Αθήνα

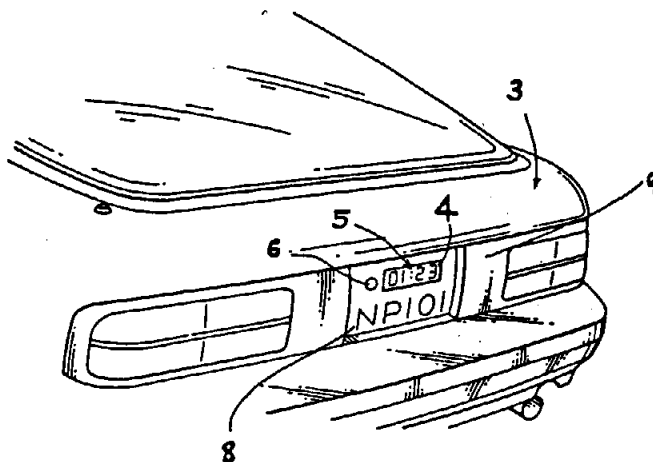
Η μηχανή παρέχεται με δύο κατακόρυφα άκρα πίεσης (25, 26), ένα εσωτερικό και ένα εξωτερικό, που κινούνται κατακόρυφα με ανεξάρτητο μεταξύ τους τρόπο έχοντας χρονική σχέση με την κίνηση της βελόνας έτσι ώστε πάνω στο άκρο (4a) να δημιουργούνται πτυχές (70) σε εναλλάξ θέσεις σε σχέση με τις βελονιές (40).



ΠΕΡΙΛΗΨΗ (57)

Η μηχανή περιλαμβάνει έναν διαμήκη οδηγό (1) που σχηματίζει και στις δύο πλευρές δύο επιφάνειες εργασίας (P1, P2) πάνω στις οποίες τοποθετούνται τα αντικείμενα (4, 5) κατά την ένωση των άνω άκρων τους (4a, 5a) με βελονιές (40) μέσω της συνδυασμένης δράσης μιας βελόνας (7) εφοδιασμένης με κλωστή (8) και ενός περιστρεφόμενου άγκιστρου (10) συνδεδεμένου με μια κουβαρίστρα κλωστής για ράψιμο. Αυτή η βελόνα (7) είναι ομοαξονική με ένα συνδεδεμένο άξονα (11) που την κινεί με ταλαντωτική και παράλληλης μετατόπισης διαμήκη προς-πίσω κίνηση.

ΑΡΙΘΜΟΣ ΕΥΡΩΠΑΪΚΟΥ Δ.Ε. (11): 3018136
ΑΡΙΘ. ΕΛΛΗΝΙΚΗΣ ΚΑΤΑΘΕΣΗΣ (21): 950403254
ΗΜΕΡ. ΕΛΛΗΝΙΚΗΣ ΚΑΤΑΘΕΣΗΣ (22): 21.11.95
ΑΡΙΘ./ΗΜΕΡ. ΔΗΜΟΣΙΕΥΣΗΣ
ΕΥΡΩΠΑΪΚΟΥ ΔΙΠΛΩΜΑΤΟΣ (87): 466314/15.11.95
ΑΡΙΘ./ΗΜΕΡ. ΚΑΤΑΘΕΣΗΣ
ΕΥΡΩΠΑΪΚΗΣ ΑΙΤΗΣΗΣ (86): 91304835.1/29.05.91
ΤΙΤΛΟΣ ΕΦΕΥΡΕΣΗΣ (54): Συσκευή ενδείξεως χρόνου σταθμεύσεως
ΔΙΚΑΙΟΥΧΟΣ (73): 1) MORISAWA & COMPANY LTD
6-25 Shikitsu-Higashi 2-chome, Naniwa-ku Osaka-shi Osaka, Ιαπωνία
2) MORISAWA NOBUO
3-17, Hitomaru-cho, Akashi-shi Hyogo, Ιαπωνία
ΣΥΜΒΑΤΙΚΕΣ ΠΡΟΤΕΡΑΙΟΤΗΤΕΣ (30): 185517/90/13.07.90/JP
ΕΦΕΥΡΕΤΗΣ (72): MORISAWA NOBUO
ΕΙΔΙΚΟΣ ΠΛΗΡΕΞΟΥΣΙΟΣ (74): Κιλιμίρης Κωνσταντίνος, δικηγόρος,
Χατζηγιάννη Μέξη 7, 115 28 Αθήνα
ΑΝΤΙΚΛΗΤΟΣ (74): Κιλιμίρης Αναστάσιος, δικηγόρος,
Χατζηγιάννη Μέξη 7, 115 28 Αθήνα



ΠΕΡΙΛΗΨΗ (57)

Συσκευή ενδείξεως χρόνου σταθμεύσεως, σε ή για όχημα με κινητήρα (3), για την ένδειξη του χρόνου σταθμεύσεως του οχήματος (3). Η συσκευή περιλαμβάνει μέσο ενδείξεως, ορατό έξω από το όχημα (3) για να δείχνει το χρόνο σταθμεύσεως του εν λόγω οχήματος (3) και μέσο για τη λειτουργία του εν λόγω μέσου ενδείξεως (5) σύμφωνα με τον εν λόγω χρόνο σταθμεύσεως.

ΑΡΙΘΜΟΣ ΕΥΡΩΠΑΪΚΟΥ Δ.Ε. (11): 3018137
ΑΡΙΘ. ΕΛΛΗΝΙΚΗΣ ΚΑΤΑΘΕΣΗΣ (21): 950403255
ΗΜΕΡ. ΕΛΛΗΝΙΚΗΣ ΚΑΤΑΘΕΣΗΣ (22): 21.11.95
ΑΡΙΘ./ΗΜΕΡ. ΔΗΜΟΣΙΕΥΣΗΣ
ΕΥΡΩΠΑΪΚΟΥ ΔΙΠΛΩΜΑΤΟΣ (87): 552541/02.11.95
ΑΡΙΘ./ΗΜΕΡ. ΚΑΤΑΘΕΣΗΣ
ΕΥΡΩΠΑΪΚΗΣ ΑΙΤΗΣΗΣ (86): 92310800.5/25.11.92
ΤΙΤΛΟΣ ΕΦΕΥΡΕΣΗΣ (54): Μέθοδος καταλυτικής εστεροποίησης
ΔΙΚΑΙΟΥΧΟΣ (73): ROHM AND HAAS COMPANY
Independence Mall West, Philadelphia Pennsylvania, 19105, Η.Π.Α.
ΣΥΜΒΑΤΙΚΕΣ ΠΡΟΤΕΡΑΙΟΤΗΤΕΣ (30): 807291/13.12.91/US
ΕΦΕΥΡΕΤΗΣ (72): LUNDQUIST ERIC GUSTAVE
ΕΙΔΙΚΟΣ ΠΛΗΡΕΞΟΥΣΙΟΣ (74): Κιλιμίρης Κωνσταντίνος, δικηγόρος,
Χατζηγιάννη Μέξη 7, 115 28 Αθήνα
ΑΝΤΙΚΛΗΤΟΣ (74): Κιλιμίρης Αναστάσιος, δικηγόρος,
Χατζηγιάννη Μέξη 7, 115 28 Αθήνα

ΠΕΡΙΛΗΨΗ (57)

Μέθοδος παραγωγής εστέρων με περιορισμένο σχηματισμό παραπροϊόντων αιθέρων, η οποία συνίσταται σε αντίδραση οργανικού οξέος, ανυδρίτη ή εστέρα με αλκοόλη σε υψηλή θερμοκρασία και παρουσία σωματιδίων διασταυρωμένου βινυλαρωματικού πολυμερούς επιφανειακά υποκατεστημένων με ισχυρά όξινες χαρακτηριστικές ομάδες όπου ο εσωτερικός όγκος των σωματιδίων παραμένει μη υποκατεστημένος.

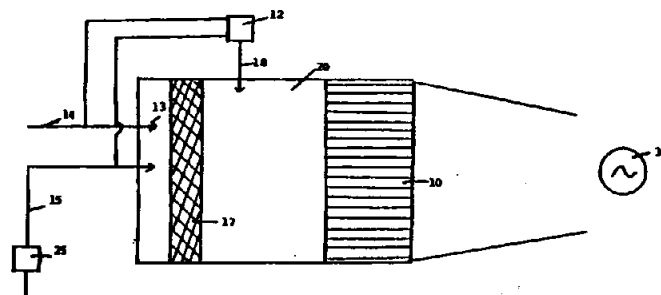
ΑΡΙΘΜΟΣ ΕΥΡΩΠΑΪΚΟΥ Δ.Ε. (11):	3018138
ΑΡΙΘ. ΕΛΛΗΝΙΚΗΣ ΚΑΤΑΘΕΣΗΣ (21):	950403256
ΗΜΕΡ. ΕΛΛΗΝΙΚΗΣ ΚΑΤΑΘΕΣΗΣ (22):	21.11.95
ΑΡΙΘ./ΗΜΕΡ. ΔΗΜΟΣΙΕΥΣΗΣ	
ΕΥΡΩΠΑΪΚΟΥ ΔΙΠΛΩΜΑΤΟΣ (87):	489811/11.10.95
ΑΡΙΘ./ΗΜΕΡ. ΚΑΤΑΘΕΣΗΣ	
ΕΥΡΩΠΑΪΚΗΣ ΑΙΤΗΣΗΣ (86):	90913197.1/31.08.90
ΤΙΤΛΟΣ ΕΦΕΥΡΕΣΗΣ (54):	Πάστα (ζυμαρικό) σταθεροποιημένο με οξύ
ΔΙΚΑΙΟΥΧΟΣ (73):	MARS INCORPORATED 6885 Elm Street, McLean VA 22103, Η.Π.Α.
ΣΥΜΒΑΤΙΚΕΣ ΠΡΟΤΕΡΑΙΟΤΗΤΕΣ (30):	8919820/01.09.89/GB
ΕΦΕΥΡΕΤΗΣ (72):	1) HOWARD JOHN G. 2) REITER HARVEY J. 3) FRITSCH DALE 4) SCHERER BRYAN 5) LAFLEUR THEODORE J.
ΕΙΔΙΚΟΣ ΠΛΗΡΕΞΟΥΣΙΟΣ (74):	Κιλιμίρης Κωνσταντίνος, δικηγόρος, Χατζηγιάννη Μέξη 7, 115 28 Αθήνα
ΑΝΤΙΚΛΗΤΟΣ (74):	Κιλιμίρης Αναστάσιος, δικηγόρος, Χατζηγιάννη Μέξη 7, 115 28 Αθήνα

ΠΕΡΙΛΗΨΗ (57)

Παρασκευάζεται πάστα (μακαρόνι) σταθεροποιημένη με τουλάχιστον ένα πολυμερές διατροφικά αποδεκτό οξύ.

ΑΡΙΘΜΟΣ ΕΥΡΩΠΑΪΚΟΥ Δ.Ε. (11):	3018139
ΑΡΙΘ. ΕΛΛΗΝΙΚΗΣ ΚΑΤΑΘΕΣΗΣ (21):	950403257
ΗΜΕΡ. ΕΛΛΗΝΙΚΗΣ ΚΑΤΑΘΕΣΗΣ (22):	21.11.95
ΑΡΙΘ./ΗΜΕΡ. ΔΗΜΟΣΙΕΥΣΗΣ	
ΕΥΡΩΠΑΪΚΟΥ ΔΙΠΛΩΜΑΤΟΣ (87):	356197/02.11.95
ΑΡΙΘ./ΗΜΕΡ. ΚΑΤΑΘΕΣΗΣ	
ΕΥΡΩΠΑΪΚΗΣ ΑΙΤΗΣΗΣ (86):	89308490.5/22.08.89
ΤΙΤΛΟΣ ΕΦΕΥΡΕΣΗΣ (54):	Συνθήκες μεθόδου για τη λειτουργία καταλύτη εναύσεως για την καύση φυσικού αερίου
ΔΙΚΑΙΟΥΧΟΣ (73):	ENGELHARD CORPORATION Menlo Park, CN 40, Edison New Jersey, 08818, Η.Π.Α.
ΣΥΜΒΑΤΙΚΕΣ ΠΡΟΤΕΡΑΙΟΤΗΤΕΣ (30):	234660/22.08.88/US
ΕΦΕΥΡΕΤΗΣ (72):	1) FARRAUTO ROBERT J. 2) KENNELLY TERESA 3) WATERMAN EARL M.
ΕΙΔΙΚΟΣ ΠΛΗΡΕΞΟΥΣΙΟΣ (74):	Κιλιμίρης Κωνσταντίνος, δικηγόρος, Χατζηγιάννη Μέξη 7, 115 28 Αθήνα
ΑΝΤΙΚΛΗΤΟΣ (74):	Κιλιμίρης Αναστάσιος, δικηγόρος, Χατζηγιάννη Μέξη 7, 115 28 Αθήνα

κόητα. Η αναγέννηση του καταλύτη που ακολουθεί την απενεργοποίηση η οποία προέρχεται από υπέρτερη θερμοκρασία, πραγματοποιείται με τη χρησιμοποίηση θερμικού διαποτισμού στην περιοχή θερμοκρασιών 530°C-650°C περίπου.

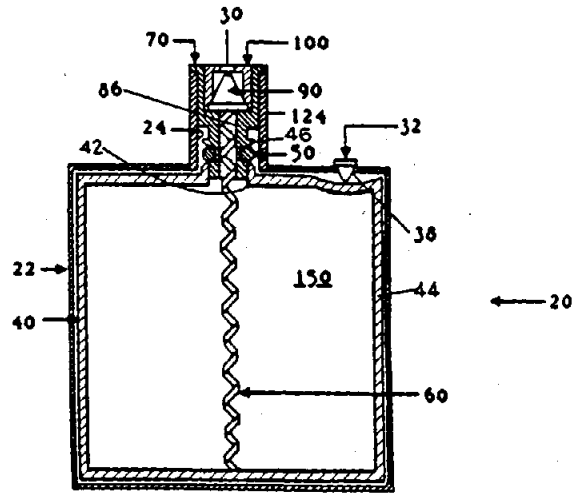


ΠΕΡΙΛΗΨΗ (57)

Μέθοδος λειτουργίας καταλυτικού καυστήρος περιέχοντος οξειδίου παλλαδίου χρήσιμου π.χ. για την κίνηση αεριοστροβίλου. Στη μέθοδο υπεισέρχεται διατήρηση του ελέγχου της θερμοκρασίας εντός του καυστήρος με τέτοιον τρόπο ώστε να εξασφαλίζεται η παρουσία οξειδίου παλλαδίου. Με διατήρηση της θερμοκρασίας κάτω των 800°C περίπου, αποφεύγεται η διάσπαση του οξειδίου του παλλαδίου προς μεταλλικό παλλάδιο και διατηρείται υψηλή καταλυτική δραστη-

ΑΡΙΘΜΟΣ ΕΥΡΩΠΑΪΚΟΥ Δ.Ε.	(11): 3018140
ΑΡΙΘ. ΕΛΛΗΝΙΚΗΣ ΚΑΤΑΘΕΣΗΣ	(21): 950403258
ΗΜΕΡ. ΕΛΛΗΝΙΚΗΣ ΚΑΤΑΘΕΣΗΣ	(22): 21.11.95
ΑΡΙΘ./ΗΜΕΡ. ΔΗΜΟΣΙΕΥΣΗΣ	
ΕΥΡΩΠΑΪΚΟΥ ΔΙΠΛΩΜΑΤΟΣ	(87): 515556/15.11.95
ΑΡΙΘ./ΗΜΕΡ. ΚΑΤΑΘΕΣΗΣ	
ΕΥΡΩΠΑΪΚΗΣ ΑΙΤΗΣΗΣ	(86): 91905307.4/12.02.91
ΤΙΤΛΟΣ ΕΦΕΥΡΕΣΗΣ	(54): Διανομέας ρευστού τύπου σάκκου εντός φιάλης συνθλίψεως με μέσα αντιστάσεως έναντι ξεφουσκώματος του εκεί παρεμβαλλομένου σάκκου
ΔΙΚΑΙΟΥΧΟΣ	(73): THE PROCTER & GAMBLE COMPANY One Procter & Gamble Plaza, Cincinnati Ohio, 45202, Η.Π.Α.
ΣΥΜΒΑΤΙΚΕΣ ΠΡΟΤΕΡΑΙΟΤΗΤΕΣ ΕΦΕΥΡΕΤΗΣ	(30): 483609/22.02.90/US (72): 1) SPAHNI MILTON DANIEL 2) KOCK RONALD WAYNE 3) YEAZELL CHARLES GREGORY 4) JOHNSON ROBERT CALVIN
ΕΙΔΙΚΟΣ ΠΛΗΡΕΞΟΥΣΙΟΣ	(74): Κιλιμίρης Κωνσταντίνος, δικηγόρος, Χατζηγιάννη Μέξη 7, 115 28 Αθήνα
ΑΝΤΙΚΛΗΤΟΣ	(74): Κιλιμίρης Αναστάσιος, δικηγόρος, Χατζηγιάννη Μέξη 7, 115 28 Αθήνα

ψεως είναι ότι ο ξεφουσκωνόμενος σάκκος συντρίβεται επί του εαυτού του κοντά στο άνοιγμα εκκενώσεως, στραγγαλίζοντας την ροή ρευστού. Ένα κατάλληλο μέλος στηρίξεως σάκκου διεισδύει εντός του εύκαμπτου σάκκου 40, για να εμποδίζεται ουσιαστική αξονική κίνησης του σάκκου 40 κατά την διεύθυνση του ανοίγματος εκκενώσεως του 42, και αντί τούτου να ενθαρρύνεται το ακτινικό ξεφούσκωμα του σάκκου 40. Το εσωτερικό μέλος στηρίξεως 40 σε μία προτιμώμενη κατασκευή περιλαμβάνει μία εξωθούμενη πλαστική έλικα 60, που έχει μία εσωτερική δίοδο ρευστού σχηματιζόμενη εντός των ελιγμάτων της έλικας. Έτσι, το ακτινικό ξεφούσκωμα (συντριβή) του εύκαμπτου σάκκου 40 δεν μπλοκάρει την δίοδο ρευστού που παραμένει στον σάκκο 40 δια μέσου του ανοίγματος εκκενώσεως 42 στον σάκκο, μέχρις ότου διανεμηθεί όλο ουσιαστικά το περιεχόμενο εντός του σάκκου ρευστό.



ΠΕΡΙΛΗΨΗ (57)

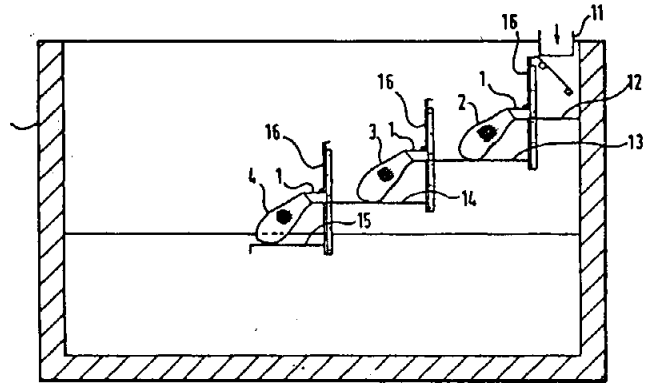
Η εφεύρεσις σχετίζεται με ένα συντριβόμενο (ξεφουσκωνόμενο) σάκκο σε ένα διανομέα ρευστού τύπου «φιάλης συνθλίψεως». Το πρόβλημα το σχετικό με ξεφουσκωνόμενους σάκκους φιαλών συνθλί-

ΑΡΙΘΜΟΣ ΕΥΡΩΠΑΪΚΟΥ Δ.Ε.	(11): 3018141
ΑΡΙΘ. ΕΛΛΗΝΙΚΗΣ ΚΑΤΑΘΕΣΗΣ	(21): 950403259
ΗΜΕΡ. ΕΛΛΗΝΙΚΗΣ ΚΑΤΑΘΕΣΗΣ	(22): 21.11.95
ΑΡΙΘ./ΗΜΕΡ. ΔΗΜΟΣΙΕΥΣΗΣ	
ΕΥΡΩΠΑΪΚΟΥ ΔΙΠΛΩΜΑΤΟΣ	(87): 400858/02.11.95
ΑΡΙΘ./ΗΜΕΡ. ΚΑΤΑΘΕΣΗΣ	
ΕΥΡΩΠΑΪΚΗΣ ΑΙΤΗΣΗΣ	(86): 90305516.8/22.05.90
ΤΙΤΛΟΣ ΕΦΕΥΡΕΣΗΣ	(54): Καθαριστικές συνθέσεις
ΔΙΚΑΙΟΥΧΟΣ	(73): THE PROCTER & GAMBLE COMPANY One Procter & Gamble Plaza, Cincinnati Ohio, 45202, Η.Π.Α.
ΣΥΜΒΑΤΙΚΕΣ ΠΡΟΤΕΡΑΙΟΤΗΤΕΣ ΕΦΕΥΡΕΤΗΣ	(30): 8912270/27.05.89/GB (72): YOUNG KENNETH
ΕΙΔΙΚΟΣ ΠΛΗΡΕΞΟΥΣΙΟΣ	(74): Κιλιμίρης Κωνσταντίνος, δικηγόρος, Χατζηγιάννη Μέξη 7, 115 28 Αθήνα
ΑΝΤΙΚΛΗΤΟΣ	(74): Κιλιμίρης Αναστάσιος, δικηγόρος, Χατζηγιάννη Μέξη 7, 115 28 Αθήνα

ΠΕΡΙΛΗΨΗ (57)

Κοκκώδης σύνθεση καθαρισμού οδοντοστοιχιών περιλαμβάνουσα ανόργανο υπεράλως ως λευκαντικό παράγοντα, οργανικό υπεροξύ-οξύ ως πρόδρομο λευκαντικού και δημιουργό αναβρασμού, και όπου η σύνθεση περιλαμβάνει σύνθεση ενεργοποιητή λευκαντικού έχουσα pH σε υδατική διασπορά ίσο με 2 έως 6,5 και σύνθεση λευκαντικού έχουσα pH σε υδατική διασπορά ίσο με 7,5 έως 10,5. Η σύνθεση παρέχει ταχύτερη και περισσότερο αποτελεσματική επίδοση καθαρισμού οδοντοστοιχιών και αντι-βακτηριακή δράση.

ΑΡΙΘΜΟΣ ΕΥΡΩΠΑΪΚΟΥ Δ.Ε. (11): 3018142
ΑΡΙΘ. ΕΛΛΗΝΙΚΗΣ ΚΑΤΑΘΕΣΗΣ (21): 950403261
ΗΜΕΡ. ΕΛΛΗΝΙΚΗΣ ΚΑΤΑΘΕΣΗΣ (22): 21.11.95
ΑΡΙΘ./ΗΜΕΡ. ΔΗΜΟΣΙΕΥΣΗΣ
ΕΥΡΩΠΑΪΚΟΥ ΔΙΠΛΩΜΑΤΟΣ (87): 556219/23.08.95
ΑΡΙΘ./ΗΜΕΡ. ΚΑΤΑΘΕΣΗΣ
ΕΥΡΩΠΑΪΚΗΣ ΑΙΤΗΣΗΣ (86): 91918707.0/04.11.91
ΤΙΤΛΟΣ ΕΦΕΥΡΕΣΗΣ (54): Φιλτράρισμα αποβλήτων
ΔΙΚΑΙΟΥΧΟΣ (73): COPA RESEARCH LIMITED
 Crest Industrial Estate, Pattenden Lane, Marden Tonbridge, Kent TN12, 9QJ, Μ. Βρετανία
ΣΥΜΒΑΤΙΚΕΣ ΠΡΟΤΕΡΑΙΟΤΗΤΕΣ (30): 1) 9023988/05.11.90/CB
 2) 9109282/30.04.91/CB
ΕΦΕΥΡΕΤΗΣ (72): FROUD DAVID
ΕΙΔΙΚΟΣ ΠΛΗΡΕΞΟΥΣΙΟΣ (74): Κιλιμίρης Κωνσταντίνος, δικηγόρος, Χατζηγιάννη Μέξη 7, 115 28 Αθήνα
ΑΝΤΙΚΛΗΤΟΣ (74): Κιλιμίρης Αναστάσιος, δικηγόρος, Χατζηγιάννη Μέξη 7, 115 28 Αθήνα



ΠΕΡΙΛΗΨΗ (57)

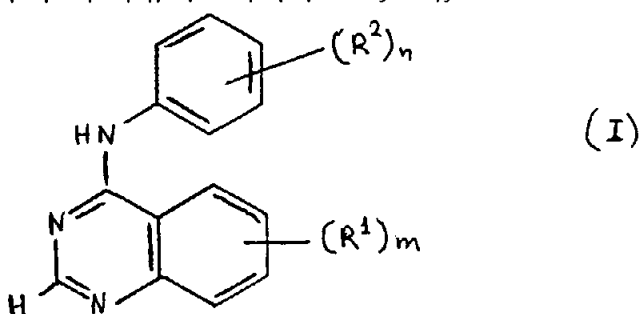
Ένα μηχάνημα φιλτραρίσματος υγρών απόβλητων περιλαμβάνει σε διαδοχή μέσα εισόδου, μέσα φιλτραρίσματος και μέσα εξόδου. Κάθε μέσον φιλτραρίσματος περιλαμβάνει τουλάχιστον ένα απορρίψιμο φίλτρο σάκκου 2,3,4,31 ορισμένου βαθμού πορώδους. Το ανοικτό άκρο κάθε φίλτρου σάκκου συνδέεται σε ένα αγωγό εξόδου που επικοινωνεί με τα μέσα εισόδου. Τα απέναντι κλειστά άκρα των φίλτρων σάκκου συνδέονται σε κινητά στηρίγματα ώστε να προκαλείται η ανατάραξις (ανάδευσις) των φίλτρων σάκκου.

ΑΡΙΘΜΟΣ ΕΥΡΩΠΑΪΚΟΥ Δ.Ε. (11): 3018143
ΑΡΙΘ. ΕΛΛΗΝΙΚΗΣ ΚΑΤΑΘΕΣΗΣ (21): 950403262
ΗΜΕΡ. ΕΛΛΗΝΙΚΗΣ ΚΑΤΑΘΕΣΗΣ (22): 21.11.95
ΑΡΙΘ./ΗΜΕΡ. ΔΗΜΟΣΙΕΥΣΗΣ
ΕΥΡΩΠΑΪΚΟΥ ΔΙΠΛΩΜΑΤΟΣ (87): 566226/08.11.95
ΑΡΙΘ./ΗΜΕΡ. ΚΑΤΑΘΕΣΗΣ
ΕΥΡΩΠΑΪΚΗΣ ΑΙΤΗΣΗΣ (86): 93300270.1/15.01.93
ΤΙΤΛΟΣ ΕΦΕΥΡΕΣΗΣ (54): Παράγωγα κιναζολίνης
ΔΙΚΑΙΟΥΧΟΣ (73): ZENECA LIMITED
 15 Stanhope Gate, London W1Y 6LN, Μ. Βρετανία
ΣΥΜΒΑΤΙΚΕΣ ΠΡΟΤΕΡΑΙΟΤΗΤΕΣ (30): 1) 9201095/20.01.92/CB
 2) 9213572/26.06.92/CB
 3) 9223735/12.11.92/CB
ΕΦΕΥΡΕΤΗΣ (72): BARKER ANDREW JOHN
ΕΙΔΙΚΟΣ ΠΛΗΡΕΞΟΥΣΙΟΣ (74): Κιλιμίρης Κωνσταντίνος, δικηγόρος, Χατζηγιάννη Μέξη 7, 115 28 Αθήνα
ΑΝΤΙΚΛΗΤΟΣ (74): Κιλιμίρης Αναστάσιος, δικηγόρος, Χατζηγιάννη Μέξη 7, 115 28 Αθήνα

όπου το m είναι 1, 2 ή 3 και έκαστο από τα R^1 περιλαμβάνει ομάδα από υδρόξυ, άμινο, καρβόξυ, καρβαμόλυο, ουρέιδο, (1-4C)αλκοξυ-καρβόνυλο, N-(1-4C)αλκυλοκαρβαμόλυο, N,N-δι[(1-4C)άλκυλο]καρβαμόλυο, υδροξυάμινο, (1-4C)αλκοξυάμινο, (2-4C)αλκανουλοξυάμινο, τριφθορομεθόξυ, (1-4C)άλκυλο, (1-4C)αλκόξυ και (1-3C)αλκυλενοδιόξυ· το n είναι 1 ή 2 και έκαστο R^2 περιλαμβάνει υδρογόνο, υδρόξυ, αλογόνο, τριφθορομέθυλο, άμινο, νίτρο, κύανο και (1-4C)άλκυλο· ή ένα φαρμακευτικώς-αποδεκτό άλας αυτής· μεθόδους δια την παρασκευή αυτών· φαρμακευτικές συνθέσεις που περιέχουν αυτές· και την χρήση των ανασταλτικών ιδιοτήτων των ενώσεων όσον αφορά υποδοχέα κινάσες τυροσίνης εις την θεραπεία του καρκίνου.

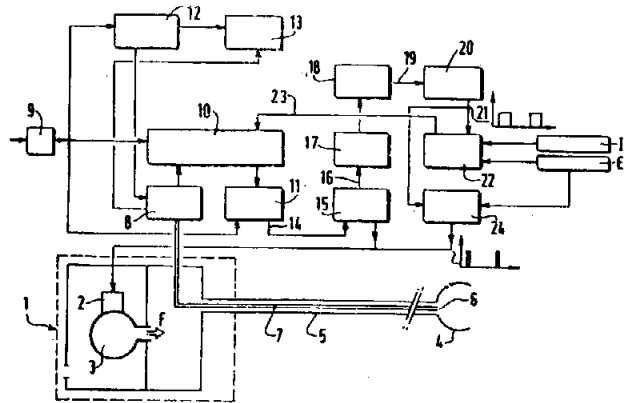
ΠΕΡΙΛΗΨΗ (57)

Η εφεύρεση περιγράφει παράγωγα κιναζολίνης του τύπου I:



ΑΡΙΘΜΟΣ ΕΥΡΩΠΑΪΚΟΥ Δ.Ε. (11): 3018144
ΑΡΙΘ. ΕΛΛΗΝΙΚΗΣ ΚΑΤΑΘΕΣΗΣ (21): 950403263
ΗΜΕΡ. ΕΛΛΗΝΙΚΗΣ ΚΑΤΑΘΕΣΗΣ (22): 21.11.95
ΑΡΙΘ./ΗΜΕΡ. ΔΗΜΟΣΙΕΥΣΗΣ
ΕΥΡΩΠΑΪΚΟΥ ΔΙΠΛΩΜΑΤΟΣ (87): 505232/02.11.95
ΑΡΙΘ./ΗΜΕΡ. ΚΑΤΑΘΕΣΗΣ
ΕΥΡΩΠΑΪΚΗΣ ΑΙΤΗΣΗΣ (86): 92400601.8/09.03.92
ΤΙΤΛΟΣ ΕΦΕΥΡΕΣΗΣ (54): Εγκατάσταση παροχής υπερπίεσης αναπνευστικού αερίου και μέθοδος κατεύθυνσης μιας τέτοιας εγκατάστασης
ΔΙΚΑΙΟΥΧΟΣ (73): ΤΑΕΜΑ
6, rue Georges Besse-CE No 80, Antony Cédex, F-92182, Γαλλία
ΣΥΜΒΑΤΙΚΕΣ ΠΡΟΤΕΡΑΙΟΤΗΤΕΣ (30): 9103431/21.03.91/FR
ΕΦΕΥΡΕΤΗΣ (72): 1) CHAMPAIN ROGER
2) KISSI NOURREDINE
3) ZALKIN DANIEL
ΕΙΔΙΚΟΣ ΠΛΗΡΕΞΟΥΣΙΟΣ (74): Κιλιμίρης Κωνσταντίνος, δικηγόρος, Χατζηγιάννη Μέξη 7, 115 28 Αθήνα
ΑΝΤΙΚΛΗΤΟΣ (74): Κιλιμίρης Αναστάσιος, δικηγόρος, Χατζηγιάννη Μέξη 7, 115 28 Αθήνα

Εφαρμογή κυρίως στην αναπνευστική βοήθεια προσώπων που υποφέρουν από αναπνευστικές ανωμαλίες ύπνου.



ΠΕΡΙΛΗΨΗ (57)

Η συσκευή κατεύθυνσης του στροβίλου (3) γεννήτριας υπερπίεσης περιλαμβάνει μέσα (15, 17, 18, 20, 22) ανίχνευσης περιόδων μεταβολών λειτουργίας του στροβίλου και μέσα (I, E) σταθεροποίησης δύο επιπέδων εντολών παρεχομένης πίεσης για τη διαμόρφωση της διδόμενης υπερπίεσης από τον στρόβιλο συναρτήσει αναπνευστικών παραμέτρων του χρήστη ανιχνευθέντων επί τόπου από ένα αισθητήριο πίεσης (8).

ΑΡΙΘΜΟΣ ΕΥΡΩΠΑΪΚΟΥ Δ.Ε. (11): 3018145
ΑΡΙΘ. ΕΛΛΗΝΙΚΗΣ ΚΑΤΑΘΕΣΗΣ (21): 950403264
ΗΜΕΡ. ΕΛΛΗΝΙΚΗΣ ΚΑΤΑΘΕΣΗΣ (22): 21.11.95
ΑΡΙΘ./ΗΜΕΡ. ΔΗΜΟΣΙΕΥΣΗΣ
ΕΥΡΩΠΑΪΚΟΥ ΔΙΠΛΩΜΑΤΟΣ (87): 518401/02.11.95
ΑΡΙΘ./ΗΜΕΡ. ΚΑΤΑΘΕΣΗΣ
ΕΥΡΩΠΑΪΚΗΣ ΑΙΤΗΣΗΣ (86): 92201412.1/19.05.92
ΤΙΤΛΟΣ ΕΦΕΥΡΕΣΗΣ (54): Αυτοπυκνούμενα παρασκευάσματα καθαρισμού
ΔΙΚΑΙΟΥΧΟΣ (73): THE PROCTER & GAMBLE COMPANY
One Procter & Gamble Plaza, Cincinnati Ohio, 45202, Η.Π.Α.
ΣΥΜΒΑΤΙΚΕΣ ΠΡΟΤΕΡΑΙΟΤΗΤΕΣ (30): 1) 91870095/14.06.91/EP
2) 92870025/14.02.92/EP
ΕΦΕΥΡΕΤΗΣ (72): 1) CARRIE MICHEL JEAN
2) SCIALLA STEFANO
3) GEBOES PETER
4) VOS EDDY
ΕΙΔΙΚΟΣ ΠΛΗΡΕΞΟΥΣΙΟΣ (74): Κιλιμίρης Κωνσταντίνος, δικηγόρος, Χατζηγιάννη Μέξη 7, 115 28 Αθήνα
ΑΝΤΙΚΛΗΤΟΣ (74): Κιλιμίρης Αναστάσιος, δικηγόρος, Χατζηγιάννη Μέξη 7, 115 28 Αθήνα

ΠΕΡΙΛΗΨΗ (57)

Περιγράφονται αυτοπυκνούμενα υδατικά παρασκευάσματα καθαρισμού τα οποία αποτελούνται από ένα θειικό αλκυλεστέρα ως ανιοντικό επιφανειοενεργό και από ένα σύστημα ηλεκτρολυτών. Η ενσωμάτωση στα παρασκευάσματα αυτά ενός μη ιοντικού επιφανειοενεργού από επιλεγμένη τάξη τους προσδίδει φυσική σταθερότητα ακόμα και σε χαμηλές θερμοκρασίες.

ΑΡΙΘΜΟΣ ΕΥΡΩΠΑΪΚΟΥ Δ.Ε.	(11):	3018146
ΑΡΙΘ. ΕΛΛΗΝΙΚΗΣ ΚΑΤΑΘΕΣΗΣ	(21):	950403265
ΗΜΕΡ. ΕΛΛΗΝΙΚΗΣ ΚΑΤΑΘΕΣΗΣ	(22):	21.11.95
ΑΡΙΘ./ΗΜΕΡ. ΔΗΜΟΣΙΕΥΣΗΣ		
ΕΥΡΩΠΑΪΚΟΥ ΔΙΠΛΩΜΑΤΟΣ	(87):	529075/06.09.95
ΑΡΙΘ./ΗΜΕΡ. ΚΑΤΑΘΕΣΗΣ		
ΕΥΡΩΠΑΪΚΗΣ ΑΙΤΗΣΗΣ	(86):	91907221.5/08.04.91
ΤΙΤΛΟΣ ΕΦΕΥΡΕΣΗΣ	(54):	Υβριδική καλσιτονίνη
ΔΙΚΑΙΟΥΧΟΣ	(73):	1) ASahi GLASS COMPANY LTD 1-2 Marunouchi 2-chome, Chiyoda-ku Tokyo, 100, Ιαπωνία 2) CHUGAI SEIYAKU KABUSHIKI KAISHA 5-1 5-chome Ukima Kita-ku, Tokyo 115, Ιαπωνία
ΣΥΜΒΑΤΙΚΕΣ ΠΡΟΤΕΡΑΙΟΤΗΤΕΣ	(30):	1) 93656/09.04.90/JP 2) 231913/01.09.90/JP
ΕΦΕΥΡΕΤΗΣ	(72):	1) MURAYAMA EIGORO 2) HOSHI TOHRU
ΕΙΔΙΚΟΣ ΠΛΗΡΕΞΟΥΣΙΟΣ	(74):	Ήτα Βασιλική, δικηγόρος, Πανεπιστημίου 42, 106 79 Αθήνα
ΑΝΤΙΚΛΗΤΟΣ	(74):	Φρυδά-Λαδά Έλλη, δικηγόρος, Πανεπιστημίου 42, 106 79 Αθήνα

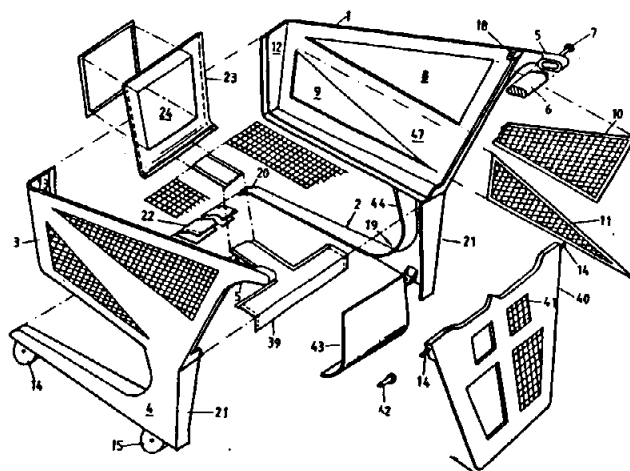
δική καλσιτονίνη έχει εξαιρετικά χαρακτηριστικά όπως το ότι όχι μόνο έχει ισχυρή βιολογική δράση συγκριτικά με τη καλσιτονίνη του χελιού, του σολωμού ή του κοτόπουλου αλλά επίσης δεν προκαλεί έμετο και δυσλειτουργία του πεπτικού συστήματος και είναι απηλαγμένη αντιγονικότητας.

ΠΕΡΙΛΗΨΗ (57)

Υβριδική καλσιτονίνη η οποία έχει συντεθεί από πεπτιδικό συγκρότημα ανθρώπινης καλσιτονίνης και από αυτό καλσιτονίνης ζώου διαφορετικού από τον άνθρωπο, όπως χέλι, σολωμός ή κοτόπουλο. Οι ανθρώπινες και μη-ανθρώπινες καλσιτονίνες μπορούν να είναι οποιεσδήποτε από τις φυσικά απαντώμενες και τα ανάλογα αυτών. Η υβρι-

ΑΡΙΘΜΟΣ ΕΥΡΩΠΑΪΚΟΥ Δ.Ε.	(11):	3018147
ΑΡΙΘ. ΕΛΛΗΝΙΚΗΣ ΚΑΤΑΘΕΣΗΣ	(21):	950403266
ΗΜΕΡ. ΕΛΛΗΝΙΚΗΣ ΚΑΤΑΘΕΣΗΣ	(22):	21.11.95
ΑΡΙΘ./ΗΜΕΡ. ΔΗΜΟΣΙΕΥΣΗΣ		
ΕΥΡΩΠΑΪΚΟΥ ΔΙΠΛΩΜΑΤΟΣ	(87):	614429/23.08.95
ΑΡΙΘ./ΗΜΕΡ. ΚΑΤΑΘΕΣΗΣ		
ΕΥΡΩΠΑΪΚΗΣ ΑΙΤΗΣΗΣ	(86):	92923784.0/01.12.92
ΤΙΤΛΟΣ ΕΦΕΥΡΕΣΗΣ	(54):	Μέθοδος κατασκευής ενός φορείου αποσυνθετικό υλικό
ΔΙΚΑΙΟΥΧΟΣ	(73):	1) GIAT INDUSTRIES 13 route de la Miniere, Versailles F-78000, Γαλλία 2) I.C.D. HOLDING Teteringsedijk 89H, MB Breda NL-4817, Ολλανδία
ΣΥΜΒΑΤΙΚΕΣ ΠΡΟΤΕΡΑΙΟΤΗΤΕΣ	(30):	9114922/02.12.91/FR
ΕΦΕΥΡΕΤΗΣ	(72):	PALY JEAN-LUC
ΕΙΔΙΚΟΣ ΠΛΗΡΕΞΟΥΣΙΟΣ	(74):	Τσιμικάλης Αθανάσιος, δικηγόρος, Ν. Βάμβα 1, 106 74 Αθήνα
ΑΝΤΙΚΛΗΤΟΣ	(74):	Τσιμικάλης Αθανάσιος, δικηγόρος, Ν. Βάμβα 1, 106 74 Αθήνα

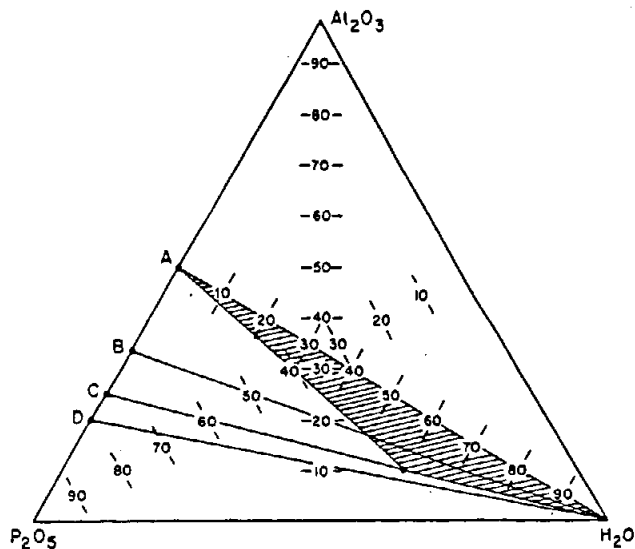
χωμα (1, 3), είναι χυτευμένο σε ένα ενιαίο τεμάχιο, όπου τα εν λόγω πλάγια τοιχώματα (1, 3) συνδέονται ακολούθως μεταξύ τους με την βοήθεια στοιχείων ζεύξης (23) που προσαρμόζουν μέσα στα εν λόγω περιαυχένια (12, 13).



ΠΕΡΙΛΗΨΗ (57)

Μία μέθοδος κατασκευής ενός φορείου (καροτσάκι) από συνθετικό υλικό, ειδικά ενός φορείου από τα χρησιμοποιούμενα στα καταστήματα αυτο-εξυπηρέτησης, το οποίο φορείο έχει ένα πόδι (43) και ένα καλάθι (3) και όπου τουλάχιστο δύο τμήματα του φορείου (1, 3) παράγονται κατ' αρχήν με χύτευση και ακολούθως συναρμολογούνται. Κάθε πλάγιο τοίχωμα (1, 3), το οποίο διαθέτει περιαυχένια (12, 13), και ένα τμήμα του ποδιού (2, 4) που ενώνεται με το εν λόγω πλάγιο τοί-

ΑΡΙΘΜΟΣ ΕΥΡΩΠΑΪΚΟΥ Δ.Ε. (11):	3018148
ΑΡΙΘ. ΕΛΛΗΝΙΚΗΣ ΚΑΤΑΘΕΣΗΣ (21):	950403267
ΗΜΕΡ. ΕΛΛΗΝΙΚΗΣ ΚΑΤΑΘΕΣΗΣ (22):	21.11.95
ΑΡΙΘ./ΗΜΕΡ. ΔΗΜΟΣΙΕΥΣΗΣ	
ΕΥΡΩΠΑΪΚΟΥ ΔΙΠΛΩΜΑΤΟΣ (87):	539342/23.08.95
ΑΡΙΘ./ΗΜΕΡ. ΚΑΤΑΘΕΣΗΣ	
ΕΥΡΩΠΑΪΚΗΣ ΑΙΤΗΣΗΣ (86):	92870157.2/29.09.92
ΤΙΤΛΟΣ ΕΦΕΥΡΕΣΗΣ (54):	Μόνωση από ίνες υάλου και μέθοδος παρασκευής
ΔΙΚΑΙΟΥΧΟΣ (73):	MONSANTO COMPANY 800 North Lindbergh Boulevard, St. Louis Missouri, 63167, Η.Π.Α.
ΣΥΜΒΑΤΙΚΕΣ ΠΡΟΤΕΡΑΙΟΤΗΤΕΣ (30):	767968/30.09.91/US
ΕΦΕΥΡΕΤΗΣ (72):	1) GRIFFITH EDWARD JACKSON 2) NGO TOAN MANH
ΕΙΔΙΚΟΣ ΠΛΗΡΕΞΟΥΣΙΟΣ (74):	Τσιμικάλης Αθανάσιος, δικηγόρος, Ν. Βάμβα 1, 106 74 Αθήνα
ΑΝΤΙΚΛΗΤΟΣ (74):	Τσιμικάλης Αθανάσιος, δικηγόρος, Ν. Βάμβα 1, 106 74 Αθήνα

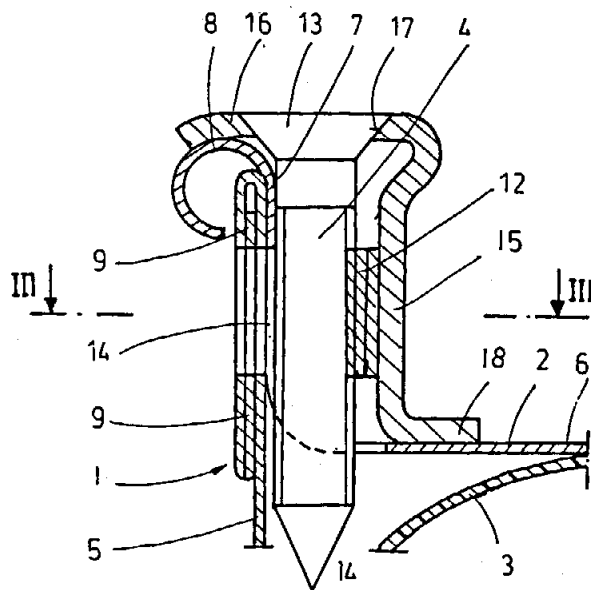


ΠΕΡΙΛΗΨΗ (57)

Αποκαλύπτεται ένα υάλου ειδικώς χρήσιμη στην παρασκευή μορφοποιημένων μονωτικών αντικειμένων που έχουν επί της επιφανείας των ινών ένα άμορφο πολυμερές φωσφορικού αργιλίου όπου το πολυμερές συγκρατεί με ελαστικό τρόπο τις ίνες υάλου μεταξύ τους έτσι ώστε να εξασφαλίζει επαναφορά του σχήματος μετά από παραμόρφωση των ινών όπως λόγου χάρη από συμπίεση. Επίσης αποκαλύπτεται μία μέθοδος παρασκευής αντικειμένων από ίνες υάλου όπου οι ίνες έρχονται σε επαφή με ένα ιονικό πολυμερές το οποίο στην συνέχεια αφυδατούται για να σχηματίσει ένα άμορφο μη-υγροσκοπικό πολυμερές.

ΑΡΙΘΜΟΣ ΕΥΡΩΠΑΪΚΟΥ Δ.Ε. (11):	3018149
ΑΡΙΘ. ΕΛΛΗΝΙΚΗΣ ΚΑΤΑΘΕΣΗΣ (21):	950403268
ΗΜΕΡ. ΕΛΛΗΝΙΚΗΣ ΚΑΤΑΘΕΣΗΣ (22):	21.11.95
ΑΡΙΘ./ΗΜΕΡ. ΔΗΜΟΣΙΕΥΣΗΣ	
ΕΥΡΩΠΑΪΚΟΥ ΔΙΠΛΩΜΑΤΟΣ (87):	548643/04.10.95
ΑΡΙΘ./ΗΜΕΡ. ΚΑΤΑΘΕΣΗΣ	
ΕΥΡΩΠΑΪΚΗΣ ΑΙΤΗΣΗΣ (86):	92120792.4/05.12.92
ΤΙΤΛΟΣ ΕΦΕΥΡΕΣΗΣ (54):	Κοχλιοσύνδεση για εξαρτήματα από λαμαρίνα
ΔΙΚΑΙΟΥΧΟΣ (73):	SCHUTZ-WERKE GMBH & CO. KG. Bahnhofstrasse 25, Selters D-56 242, Γερμανία
ΣΥΜΒΑΤΙΚΕΣ ΠΡΟΤΕΡΑΙΟΤΗΤΕΣ (30):	4142673/21.12.91/DE
ΕΦΕΥΡΕΤΗΣ (72):	1) SCHUTZ UDO 2) NEEF MANFRED
ΕΙΔΙΚΟΣ ΠΛΗΡΕΞΟΥΣΙΟΣ (74):	Τσιμικάλης Αθανάσιος, δικηγόρος, Ν. Βάμβα 1, 106 74 Αθήνα
ΑΝΤΙΚΛΗΤΟΣ (74):	Τσιμικάλης Αθανάσιος, δικηγόρος, Ν. Βάμβα 1, 106 74 Αθήνα

ανοιγμάτων 14 στο κατακόρυφο χείλος του καπακιού 7. Οι κεφαλές των κοχλιών 13 είναι βυθισμένες σε αντίστοιχα βυθισμένες οπές κοχλιών 17 του άνω σκέλους 16 κοσσολών στηρίξεως 15 με ένα προφίλ διατομής σχήματος Z, οι οποίες είναι τοποθετημένες επί του καπακιού 2, μέσω των διαμορφωμένων από το αναδιπλωμένο τρεις φορές χείλος 9 του μανδύα από λαμαρίνα 5 λαμών στερεώσεως 12, εδράζονται με το άνω σκέλος 16 επί του άνω χείλους του καπακιού 8 και με ένα κάτω σκέλος 18 επί του πάτου του καπακιού 6 και χρησιμεύουν για τη μεταβίβαση της δυνάμεως κοχλιώσεως στο καπάκι 2.



ΠΕΡΙΛΗΨΗ (57)

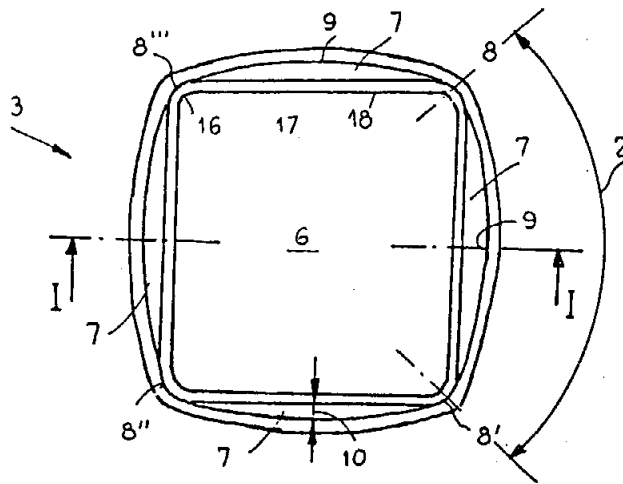
Η κοχλιοσύνδεση προορίζεται για την κατασκευή προϊόντων από λαμαρίνα διαφόρων ειδών, όπως π.χ. για τη στερέωση ενός καπακιού 2 επί του μανδύα 5 ενός δοχείου από λαμαρίνα 1 με ένα εσωτερικό δοχείο από συνθετικό υλικό 3 ενός δοχείου παλετών. Το καπάκι 2 φέρει διαμπερή ανοίγματα 14 στο ορθογώνιο κατακόρυφα χείλος 7 και στον πάτο 6 και οι κοχλίες λαμαρίνας 4 είναι βιδωμένοι σε λάμες στερεώσεως 12, οι οποίες είναι διαμορφωμένες στο αναδιπλωμένο τρεις φορές χείλος 9 του μανδύα από λαμαρίνα 5, μέσω εργαλείων κοπής με πρεσσάρισμα και εκτείνονται προς τα μέσα δια μέσου των

ΑΡΙΘΜΟΣ ΕΥΡΩΠΑΪΚΟΥ Δ.Ε. (11): 3018150
ΑΡΙΘ. ΕΛΛΗΝΙΚΗΣ ΚΑΤΑΘΕΣΗΣ (21): 950403269
ΗΜΕΡ. ΕΛΛΗΝΙΚΗΣ ΚΑΤΑΘΕΣΗΣ (22): 21.11.95
ΑΡΙΘ./ΗΜΕΡ. ΔΗΜΟΣΙΕΥΣΗΣ
ΕΥΡΩΠΑΪΚΟΥ ΔΙΠΛΩΜΑΤΟΣ (87): 627968/02.11.95
ΑΡΙΘ./ΗΜΕΡ. ΚΑΤΑΘΕΣΗΣ
ΕΥΡΩΠΑΪΚΗΣ ΑΙΤΗΣΗΣ (86): 93903980.6/17.02.93
ΤΙΤΛΟΣ ΕΦΕΥΡΕΣΗΣ (54): Μέθοδος συνεχούς χυτεύσεως μετάλλου, κυρίως χάλυβα για την παραγωγή διατόμων ράβδων και χελωνών
ΔΙΚΑΙΟΥΧΟΣ (73): CONCAST STANDARD AG
 Tödistrasse 7, Zürich
 CH-8027, Ελβετία
ΣΥΜΒΑΤΙΚΕΣ ΠΡΟΤΕΡΑΙΟΤΗΤΕΣ (30): 690/92/05.03.92/CH
ΕΦΕΥΡΕΤΗΣ (72): 1) KAWA FRANCISZEK
 2) STILLI ADRIAN
 3) ROEHRIG ADALBERT
ΕΙΔΙΚΟΣ ΠΛΗΡΕΞΟΥΣΙΟΣ (74): Τσιμικάλης Αθανάσιος, δικηγόρος,
 Ν. Βάμβα 1, 106 74 Αθήνα
ΑΝΤΙΚΛΗΤΟΣ (74): Τσιμικάλης Αθανάσιος, δικηγόρος,
 Ν. Βάμβα 1, 106 74 Αθήνα

ΠΕΡΙΛΗΨΗ (57)

Η μέθοδος αναφέρεται σε μια μέθοδο συνεχούς χυτεύσεως μετάλλου, κυρίως χάλυβα, προς παραγωγή ράβδων και χελωνών με πολυγωνική ή σχεδόν στρογγυλή διατομή. Για να επιτυγχάνεται εντός του μόνιμου καλουπιού μια βελτιωμένη ψύξη και επομένως μια βελτιωμένη ποιότητα χυτεύσεως και για να βελτιστοποιείται η μέθοδος χυτεύσεως σε περιπτώσεις διαφόρων λειτουργιών εισάγεται χάλυβας σε ένα

μόνιμο καλούπι (3), με μια διατομή στην πλευρά εισροής του τήγματος, η οποία περιλαμβάνει τμήματα (2), κατανεμημένα στην περιφέρεια του κοίλου χώρου του καλουπιού (6), με κοιλάνσεις προς τα έξω (9). Ο σχηματιζόμενος στο μόνιμο καλούπι (3) με κοίλανση προς τα έξω φλοιός διαμορφώνεται κατά μήκος ενός τμήματος μήκους του καλουπιού (3) τουλάχιστο. Εκεί καθορίζεται το μέγεθος της παραμορφώσεως επαναφοράς της κοιλάνσεως προς τα έξω (9) με τον κανονισμό ενός αντίστοιχου ύψους στάθμης του λουτρού εντός του τμήματος μήκους του καλουπιού (3) σε συνάρτηση με τις παραμέτρους της χυτεύσεως.

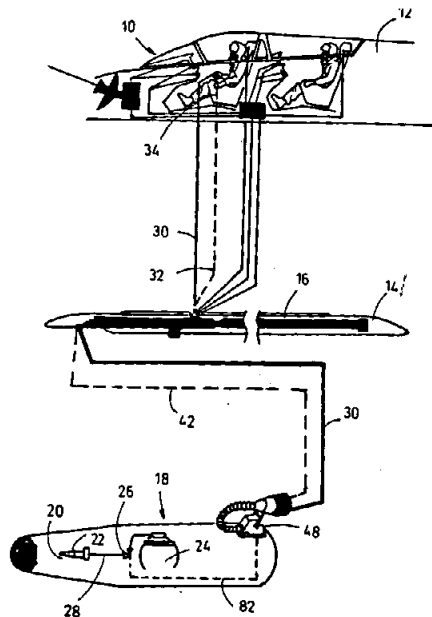


ΑΡΙΘΜΟΣ ΕΥΡΩΠΑΪΚΟΥ Δ.Ε. (11): 3018151
ΑΡΙΘ. ΕΛΛΗΝΙΚΗΣ ΚΑΤΑΘΕΣΗΣ (21): 950403270
ΗΜΕΡ. ΕΛΛΗΝΙΚΗΣ ΚΑΤΑΘΕΣΗΣ (22): 21.11.95
ΑΡΙΘ./ΗΜΕΡ. ΔΗΜΟΣΙΕΥΣΗΣ
ΕΥΡΩΠΑΪΚΟΥ ΔΙΠΛΩΜΑΤΟΣ (87): 535330/25.10.95
ΑΡΙΘ./ΗΜΕΡ. ΚΑΤΑΘΕΣΗΣ
ΕΥΡΩΠΑΪΚΗΣ ΑΙΤΗΣΗΣ (86): 92113386.4/06.08.92
ΤΙΤΛΟΣ ΕΦΕΥΡΕΣΗΣ (54): Μηχανισμός για την απελευθέρωση της τροφοδοσίας ψυκτικού μέσου σε ένα ιπτάμενο βλήμα
ΔΙΚΑΙΟΥΧΟΣ (73): BODENSEWERK GERATETECHNIK GMBH
 Alte Nussdorfer Strasse 15, Postfach
 1120 Überlingen
 D-88 662, Γερμανία
ΣΥΜΒΑΤΙΚΕΣ ΠΡΟΤΕΡΑΙΟΤΗΤΕΣ (30): 4131529/21.09.91/DE
ΕΦΕΥΡΕΤΗΣ (72): 1) RADSCHIEDT HORST
 2) LEHR HUBERT PETER
ΕΙΔΙΚΟΣ ΠΛΗΡΕΞΟΥΣΙΟΣ (74): Τσιμικάλης Αθανάσιος, δικηγόρος,
 Ν. Βάμβα 1, 106 74 Αθήνα
ΑΝΤΙΚΛΗΤΟΣ (74): Τσιμικάλης Αθανάσιος, δικηγόρος,
 Ν. Βάμβα 1, 106 74 Αθήνα

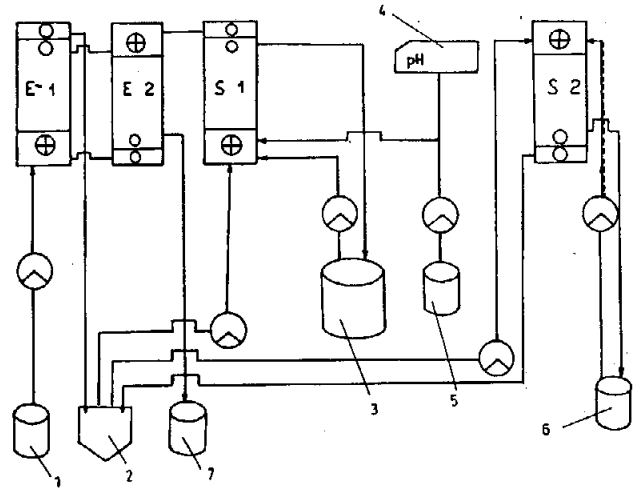
ΠΕΡΙΛΗΨΗ (57)

Για την απελευθέρωση της τροφοδοσίας ψυκτικού μέσου σε ένα ψυγείο (22) για τον ανιχνευτή (20) ενός οπτικού αναζητητή (18) σε ένα ιπτάμενο βλήμα (16), το οποίο είναι τοποθετημένο σε μια διάταξη προοδότησης (14), προσαρμοσμένη σε ένα αεροσκάφος (12), όπου προβλέπονται μέσα καθήλωσης (46) για την καθήλωση του κινητού οπτικού στοιχείου του αναζητητή (18), τα οποία μπορούν να απασφαλίζονται για την παρακολούθηση στόχων προ της χρησιμοποίησης του ιπτάμενου βλήματος (16) μέσω ενός αγωγού ελέγχου (32) οδηγούμενου από το πιλοτήριο (10) του αεροσκάφους (12) προς τη

διάταξη εκκινήσεως (14), προβλέπεται από την πλευρά του ιπτάμενου βλήματος του αγωγού ελέγχου (32) ένα διασταθές κύκλωμα (50), το οποίο με ένα σήμα απασφάλισης για τα μέσα καθήλωσης (46) επί του αναφερόμενου αγωγού ελέγχου (32) μπορεί να τίθεται σε μια ενεργοποιημένη κατάσταση και να διατηρείται στην κατάσταση αυτή. Με αυτό το διασταθές κύκλωμα (50) στην ενεργοποιημένη του κατάσταση μπορεί να ελέγχεται η λειτουργία μιας βαλβίδας που ελέγχει την τροφοδοσία ψυκτικού μέσου προς το ψυγείο (22). Με τον τρόπο αυτό μπορούν να εκπληρούνται με ένα αγωγό ελέγχου δύο λειτουργίες.



ΑΡΙΘΜΟΣ ΕΥΡΩΠΑΪΚΟΥ Δ.Ε. (11): 3018152
ΑΡΙΘ. ΕΛΛΗΝΙΚΗΣ ΚΑΤΑΘΕΣΗΣ (21): 950403271
ΗΜΕΡ. ΕΛΛΗΝΙΚΗΣ ΚΑΤΑΘΕΣΗΣ (22): 21.11.95
ΑΡΙΘ./ΗΜΕΡ. ΔΗΜΟΣΙΕΥΣΗΣ
ΕΥΡΩΠΑΪΚΟΥ ΔΙΠΛΩΜΑΤΟΣ (87): 627013/18.10.95
ΑΡΙΘ./ΗΜΕΡ. ΚΑΤΑΘΕΣΗΣ
ΕΥΡΩΠΑΪΚΗΣ ΑΙΤΗΣΗΣ (86): 93903945.9/10.02.93
ΤΙΤΛΟΣ ΕΦΕΥΡΕΣΗΣ (54): Μέθοδος για τον αποχωρισμό ενοχλητικών στοιχείων από διαλύματα πολύτιμων μετάλλων
ΔΙΚΑΙΟΥΧΟΣ (73): HENKEL KOMMANDITGESELLSCHAFT AUF AKTIEN Düsseldorf, D-40191, Γερμανία
ΣΥΜΒΑΤΙΚΕΣ ΠΡΟΤΕΡΑΙΟΤΗΤΕΣ ΕΦΕΥΡΕΤΗΣ (30): 4204994/19.02.92/DE (72): 1) SCHWAB WERNER 2) KEHL RALF
ΕΙΔΙΚΟΣ ΠΛΗΡΕΞΟΥΣΙΟΣ (74): Τσιμικάλης Αθανάσιος, δικηγόρος, Ν. Βάμβα 1, 106 74 Αθήνα
ΑΝΤΙΚΛΗΤΟΣ (74): Τσιμικάλης Αθανάσιος, δικηγόρος, Ν. Βάμβα 1, 106 74 Αθήνα



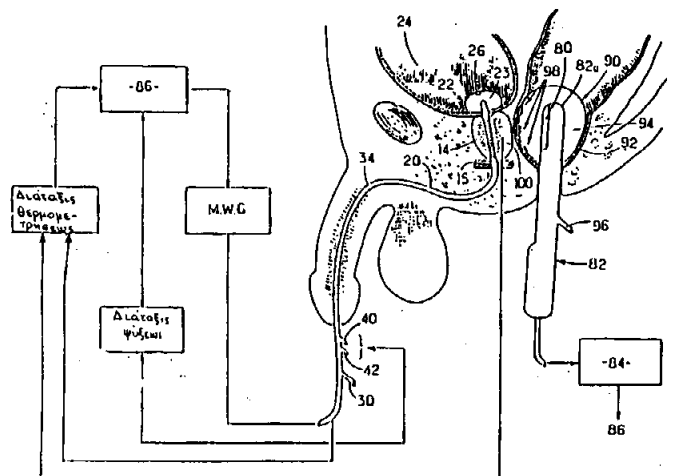
ΠΕΡΙΛΗΨΗ (57)

Με τη μέθοδο της εφεύρεσης μπορούν να αποχωρισθούν τα ενοχλητικά στοιχεία αρσενικό και ενδεχομένως αντιμόνιο, σίδηρος ή βισμούθιο από διαλύματα ισχυρών ανόργανων οξέων στα πλαίσια της εκχύλισης υπό διάλυση με οργανικά διαλύματα υδροξαιμικών οξέων και να διαχωρισθούν τα ενοχλητικά στοιχεία επιλεκτικά μεταξύ τους, όπου το αρσενικό αποσπάται με ένα διάλυμα που περιέχει υδατικά ιόντα πολύτιμων μετάλλων σε μία υψηλή τιμή pH από 1,5 έως 5 και το αντιμόνιο, ο σίδηρος ή το βισμούθιο με αυτά τα συμπλοκοποιητικά οξέα.

ΑΡΙΘΜΟΣ ΕΥΡΩΠΑΪΚΟΥ Δ.Ε. (11): 3018153
ΑΡΙΘ. ΕΛΛΗΝΙΚΗΣ ΚΑΤΑΘΕΣΗΣ (21): 950403237
ΗΜΕΡ. ΕΛΛΗΝΙΚΗΣ ΚΑΤΑΘΕΣΗΣ (22): 22.11.95
ΑΡΙΘ./ΗΜΕΡ. ΔΗΜΟΣΙΕΥΣΗΣ
ΕΥΡΩΠΑΪΚΟΥ ΔΙΠΛΩΜΑΤΟΣ (87): 370890/08.11.95
ΑΡΙΘ./ΗΜΕΡ. ΚΑΤΑΘΕΣΗΣ
ΕΥΡΩΠΑΪΚΗΣ ΑΙΤΗΣΗΣ (86): 89403199.6/21.11.89
ΤΙΤΛΟΣ ΕΦΕΥΡΕΣΗΣ (54): Συσκευή για τη χειρουργική θεραπεία ιστών με υπερθερμία κατά προτίμηση του προστάτη, εξοπλισμένη με μέσο προστασίας έναντι θερμότητας το οποίο περιλαμβάνει κατά προτίμηση μέσο σχηματισμού παραπετάσματος ραδιοανακλάσεως
ΔΙΚΑΙΟΥΧΟΣ (73): TECHNOMED MEDICAL SYSTEMS 4 rue du Dauphiné, Vaulx-en-Velin F-69120, Γαλλία
ΣΥΜΒΑΤΙΚΕΣ ΠΡΟΤΕΡΑΙΟΤΗΤΕΣ ΕΦΕΥΡΕΤΗΣ (30): 8815126/21.11.88/FR (72): 1) HASCOET GERARD 2) LACOSTE FRANÇOIS 3) CATHAUD MURIEL 4) JACOMINO JEAN-MARIE 5) DEVONEC MARIAN 6) PERRIN PAUL
ΕΙΔΙΚΟΣ ΠΛΗΡΕΞΟΥΣΙΟΣ (74): Σαρδέλης Θεοδοσία, δικηγόρος, Κουμπάρη 2, 106 74 Αθήνα
ΑΝΤΙΚΛΗΤΟΣ (74): Παπακωνσταντίνου Ελένη, δικηγόρος, Κουμπάρη 2, 106 74 Αθήνα

οποίος είναι εφοδιασμένος με μια θερμαντική διάταξη (16) δια πρόκληση υπερθερμίας που περιλαμβάνει μια διάταξη δημιουργίας μικροκυμάτων (18) τοποθετημένη εντός μιας διατάξεως καθετήρος εκπομπής (20) που είναι προσαρμοσμένη να εισάγεται εις την κοιλότητα του σώματος.

Δίδεται μια ραδιοανακλαστική οθόνη δια την προστασία των ευαίσθητων ιστών εκτός από τους ιστούς που πρόκειται να υποστούν την θεραπευτική αγωγή από την θερμότητα. Η οθόνη αυτή μπορεί να περιλαμβάνει μια φούσκα (26) που περιέχει ένα ραδιοανακλαστικό υγρό.



ΠΕΡΙΛΗΨΗ (57)

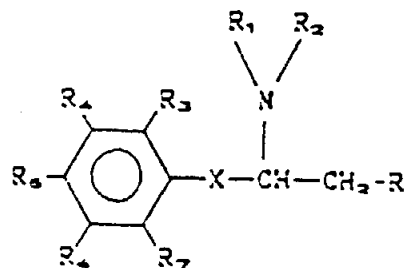
Συσκευή δια την χειρουργική θεραπευτική αγωγή ιστών (12) δια υπερθερμίας, και κατά προτίμηση του προστάτου (14), του τύπου ο

ΑΡΙΘΜΟΣ ΕΥΡΩΠΑΪΚΟΥ Δ.Ε.	(11): 3018154
ΑΡΙΘ. ΕΛΛΗΝΙΚΗΣ ΚΑΤΑΘΕΣΗΣ	(21): 950403272
ΗΜΕΡ. ΕΛΛΗΝΙΚΗΣ ΚΑΤΑΘΕΣΗΣ	(22): 22.11.95
ΑΡΙΘ./ΗΜΕΡ. ΔΗΜΟΣΙΕΥΣΗΣ	
ΕΥΡΩΠΑΪΚΟΥ ΔΙΠΛΩΜΑΤΟΣ	(87): 590296/02.11.95
ΑΡΙΘ./ΗΜΕΡ. ΚΑΤΑΘΕΣΗΣ	
ΕΥΡΩΠΑΪΚΗΣ ΑΙΤΗΣΗΣ	(86): 93113380.5/21.08.93
ΤΙΤΛΟΣ ΕΦΕΥΡΕΣΗΣ	(54): Μέθοδος παρασκευής 2,3,5(6)-τριαλκυλο-πυραζινών
ΔΙΚΑΙΟΥΧΟΣ	(73): SOCIÉTÉ DES PRODUITS NESTLÉ S.A. Case Postale 353, Vevey CH-1800, Ελβετία
ΣΥΜΒΑΤΙΚΕΣ ΠΡΟΤΕΡΑΙΟΤΗΤΕΣ	(30): 953466/29.09.92/US
ΕΦΕΥΡΕΤΗΣ	(72): CHEN TEH-KUEI
ΕΙΔΙΚΟΣ ΠΛΗΡΕΞΟΥΣΙΟΣ	(74): Κυπρούλη Κωνσταντία, δικηγόρος, Κουμπάρη 2, 106 74 Αθήνα
ΑΝΤΙΚΛΗΤΟΣ	(74): Παπακωνσταντίνου Ελένη, δικηγόρος, Κουμπάρη 2, 106 74 Αθήνα

ΠΕΡΙΛΗΨΗ (57)

Μέθοδος παρασκευής ενώσεων τριαλκυλο-πυραζίνης περιλαμβάνουσα αντίδραση υδατικού μέσου περιέχοντος 1-υδροξυ-2-κετόνη, ένωση αμμωνίου και αλδεύδη, κατά την διάρκεια της οποίας η 1-υδροξυ-2-κετόνη προστίθεται στάγδην για να σχηματισθεί ένωση τριαλκυλο-πυραζίνης, και απομόνωση της ενώσεως της τριαλκυλο-πυραζίνης.

ΑΡΙΘΜΟΣ ΕΥΡΩΠΑΪΚΟΥ Δ.Ε.	(11): 3018155
ΑΡΙΘ. ΕΛΛΗΝΙΚΗΣ ΚΑΤΑΘΕΣΗΣ	(21): 950403273
ΗΜΕΡ. ΕΛΛΗΝΙΚΗΣ ΚΑΤΑΘΕΣΗΣ	(22): 22.11.95
ΑΡΙΘ./ΗΜΕΡ. ΔΗΜΟΣΙΕΥΣΗΣ	
ΕΥΡΩΠΑΪΚΟΥ ΔΙΠΛΩΜΑΤΟΣ	(87): 454067/27.09.95
ΑΡΙΘ./ΗΜΕΡ. ΚΑΤΑΘΕΣΗΣ	
ΕΥΡΩΠΑΪΚΗΣ ΑΙΤΗΣΗΣ	(86): 91106536.5/23.04.91
ΤΙΤΛΟΣ ΕΦΕΥΡΕΣΗΣ	(54): Συνθέσεις ζιζανιοκτόνου δραστη- τητος περιέχουσες ως δραστικό συ- στατικό ν-αλκυλ-αμίδια
ΔΙΚΑΙΟΥΧΟΣ	(73): 1) ISAGRO S.P.A. Via Felice Casati, 20, Milano I-20124, Ιταλία 2) ZAMBON GROUP S.P.A. Via Della Chimica, 9, Vincenza I-36100, Ιταλία
ΣΥΜΒΑΤΙΚΕΣ ΠΡΟΤΕΡΑΙΟΤΗΤΕΣ	(30): 2013090/24.04.90/IT
ΕΦΕΥΡΕΤΗΣ	(72): 1) CAMAGGI GIOVANNI 2) CHIARINO DARIO 3) FANTUCCI MARIO 4) MEAZZA GIOVANNI
ΕΙΔΙΚΟΣ ΠΛΗΡΕΞΟΥΣΙΟΣ	(74): Κυπρούλη Κωνσταντία, δικηγόρος, Κουμπάρη 2, 106 74 Αθήνα
ΑΝΤΙΚΛΗΤΟΣ	(74): Παπακωνσταντίνου Ελένη, δικηγόρος, Κουμπάρη 2, 106 74 Αθήνα



όπου τα R, R₁, R₂, R₃, R₄, R₅, R₆, R₇ και X έχουν τις αναφερόμενες στην περιγραφή έννοιες, μπορούν να χρησιμοποιηθούν σε συνθέσεις για γεωργική χρήση ιδιαίτερα ως ζιζανιοκτόνα για την προστασία χρησίμων καλλιεργειών από τα ζιζάνια.

ΠΕΡΙΛΗΨΗ (57)

Ενώσεις του τύπου

ΑΡΙΘΜΟΣ ΕΥΡΩΠΑΪΚΟΥ Δ.Ε. (11): 3018156
ΑΡΙΘ. ΕΛΛΗΝΙΚΗΣ ΚΑΤΑΘΕΣΗΣ (21): 950403274
ΗΜΕΡ. ΕΛΛΗΝΙΚΗΣ ΚΑΤΑΘΕΣΗΣ (22): 22.11.95
ΑΡΙΘ./ΗΜΕΡ. ΔΗΜΟΣΙΕΥΣΗΣ
ΕΥΡΩΠΑΪΚΟΥ ΔΙΠΛΩΜΑΤΟΣ (87): 585229/06.09.95
ΑΡΙΘ./ΗΜΕΡ. ΚΑΤΑΘΕΣΗΣ
ΕΥΡΩΠΑΪΚΗΣ ΛΙΤΗΣΗΣ (86): 92904619.1/21.01.92
ΤΙΤΛΟΣ ΕΦΕΥΡΕΣΗΣ (54): Μια βαθμιδωτή μονάδα που έχει ένα συγκρότημα επεξεργασίας για μαλακή χάραξη και η αντίστοιχη γεννήτρια πλάσματος με ηλεκτρονικό συντονισμό κυκλώτρου

ΔΙΚΑΙΟΥΧΟΣ (73): MATERIALS RESEARCH CORPORATION
Route 303, North Orangeburg New York, 10962, Η.Π.Α.

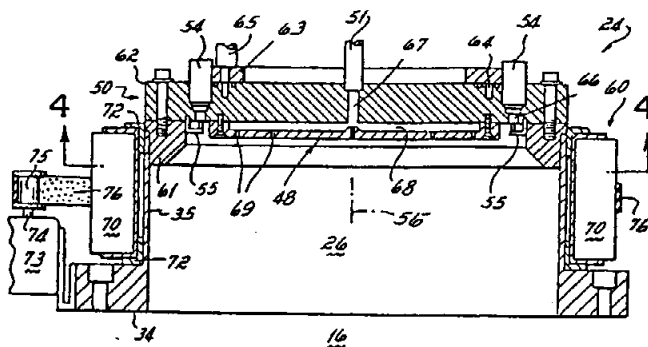
ΣΥΜΒΑΤΙΚΕΣ ΠΡΟΤΕΡΑΙΟΤΗΤΕΣ (30): 703452/21.05.91/US
ΕΦΕΥΡΕΤΗΣ (72): GHANBARI EBRAHIM
ΕΙΔΙΚΟΣ ΠΛΗΡΕΞΟΥΣΙΟΣ (74): Κυπούλη Κωνσταντία, δικηγόρος, Κουμπάρη 2, 106 74 Αθήνα

ΑΝΤΙΚΛΗΤΟΣ (74): Παπακωνσταντίνου Ελένη, δικηγόρος, Κουμπάρη 2, 106 74 Αθήνα

ΠΕΡΙΛΗΨΗ (57)

Σε μία συσκευή επεξεργασίας πλακιδίων με πλάσμα και στη βαθμιδωτή μονάδα συγκροτήματος εργαλείων (10) παρέχεται η γεννήτρια πλάσματος (24) με ηλεκτρονικό συντονισμό κύκλωτρου, ιδιαίτερα για χρήση με μαλακή χάραξη. Η γεννήτρια (24) δημιουργεί ομοιόμορφο πλάσμα περιστρέφοντας ένα μαγνητικό πεδίο, το οποίο δημιουργεί το πλάσμα υποστηρίζοντας τον συντονισμό. Η περιστροφή γίνεται γύρω

από τον άξονα (56) της συχνότητας συντονισμού (26) μέσα στον θάλαμο κενού (16) του επεξεργαστή πλάσματος. Το περιστρεφόμενο πεδίο είναι κατά προτίμηση πεδίο μιας αιχμής ή πολλαπλών αιχμών και δημιουργείται με το συγκρότημα μαγνητών (60). Το συγκρότημα (60) διαμορφώνεται κατά προτίμηση από μία κυλινδρική διάταξη μαγνητών (70) σχήματος ράβδου οι οποίοι εδράζονται με τέτοιο τρόπο, ώστε να περιστρέφονται γύρω από την εξωτερική πλευρά του τοιχώματος (35) της κοιλότητας (26). Ένα αέριο ρέει ομοιόμορφα μέσα από την κοιλότητα μέσω του καταγιστήρα κατανομής αερίου (48). Η ενέργεια μικροκυμάτων διαιρείται εξ ίσου και συζεύγνυται μέσα στην κοιλότητα κατά τον τρόπο λειτουργίας TM_{01} μ' ένα πλήθος βρόγχων (55), οι οποίοι είναι αξονικά και ακτινικά ευθυγραμμισμένοι.



ΑΡΙΘΜΟΣ ΕΥΡΩΠΑΪΚΟΥ Δ.Ε. (11): 3018157
ΑΡΙΘ. ΕΛΛΗΝΙΚΗΣ ΚΑΤΑΘΕΣΗΣ (21): 950403275
ΗΜΕΡ. ΕΛΛΗΝΙΚΗΣ ΚΑΤΑΘΕΣΗΣ (22): 22.11.95
ΑΡΙΘ./ΗΜΕΡ. ΔΗΜΟΣΙΕΥΣΗΣ
ΕΥΡΩΠΑΪΚΟΥ ΔΙΠΛΩΜΑΤΟΣ (87): 413528/15.11.95
ΑΡΙΘ./ΗΜΕΡ. ΚΑΤΑΘΕΣΗΣ
ΕΥΡΩΠΑΪΚΗΣ ΛΙΤΗΣΗΣ (86): 90308828.4/10.08.90
ΤΙΤΛΟΣ ΕΦΕΥΡΕΣΗΣ (54): Αμφοτερικές συνθέσεις και πολυμερείς μορφές άλφα υδροξυοξέων, και θεραπευτική τους χρήση

ΔΙΚΑΙΟΥΧΟΣ (73): 1) VAN SCOTT EUGENE J. DR.
3 Hidden Lane, Abington Pennsylvania, 19001, Η.Π.Α.
2) YU RUEY J. DR.
4 Lindenwold Avenue, Ambler Pennsylvania, 19002, Η.Π.Α.

ΣΥΜΒΑΤΙΚΕΣ ΠΡΟΤΕΡΑΙΟΤΗΤΕΣ (30): 393749/15.08.89/US
ΕΦΕΥΡΕΤΗΣ (72): 1) YU RUEY J.
2) VAN SCOTT EUGENE J.

ΕΙΔΙΚΟΣ ΠΛΗΡΕΞΟΥΣΙΟΣ (74): Κυπούλη Κωνσταντία, δικηγόρος, Κουμπάρη 2, 106 74 Αθήνα

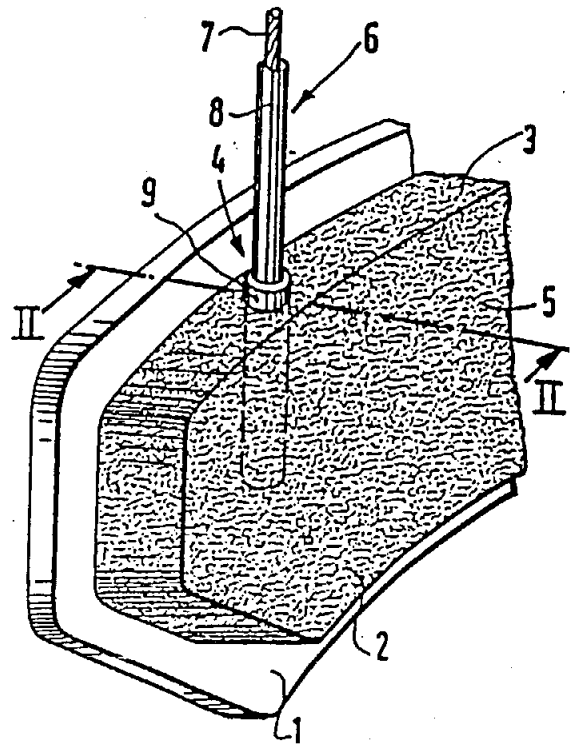
ΑΝΤΙΚΛΗΤΟΣ (74): Παπακωνσταντίνου Ελένη, δικηγόρος, Κουμπάρη 2, 106 74 Αθήνα

διαταραχές όπου οι αμφοτερικές συνθέσεις και οι πολυμερείς ενώσεις μπορεί να είναι χρήσιμες, περιλαμβάνουν ξηροδερμία, πιτυρίδα, ακμή, κερατώσεις, ψωρίαση, έκζεμα, κνησμό, στίγματα ηλικίας, φακίδες, μελάσματα, ακροχορδονώσεις, δέρμα με κηλίδες, υπερχρωσμένο δέρμα, υπερκερατωτικό δέρμα, φλεγμονώδεις δερματώσεις, δερματικές αλλοιώσεις συνδεδεμένες με γήρανση, και δέρμα που χρειάζεται καθαριστικά.

ΠΕΡΙΛΗΨΗ (57)

Κοινολογείται προληπτική όπως επίσης και θεραπευτική αγωγή για την απάλυνση κοσμητικών καταστάσεων και συμπτωμάτων δερματολογικών διαταραχών με αμφοτερικές συνθέσεις που περιέχουν άλφα υδροξυοξέα, άλφα κετοοξέα, σχετικές ενώσεις ή πολυμερείς μορφές υδροξυοξέων. Οι κοσμητικές καταστάσεις και δερματολογικές

ΑΡΙΘΜΟΣ ΕΥΡΩΠΑΪΚΟΥ Δ.Ε. (11): 3018158
ΑΡΙΘ. ΕΛΛΗΝΙΚΗΣ ΚΑΤΑΘΕΣΗΣ (21): 950403276
ΗΜΕΡ. ΕΛΛΗΝΙΚΗΣ ΚΑΤΑΘΕΣΗΣ (22): 22.11.95
ΑΡΙΘ./ΗΜΕΡ. ΔΗΜΟΣΙΕΥΣΗΣ
ΕΥΡΩΠΑΪΚΟΥ ΔΙΠΛΩΜΑΤΟΣ (87): 559562/30.08.95
ΑΡΙΘ./ΗΜΕΡ. ΚΑΤΑΘΕΣΗΣ
ΕΥΡΩΠΑΪΚΗΣ ΑΙΤΗΣΗΣ (86): 93400553.9/03.03.93
ΤΙΤΛΟΣ ΕΦΕΥΡΕΣΗΣ (54): Διάταξη ανιχνεύσεως φθοράς αντι-τριβικών επενδύσεων
ΔΙΚΑΙΟΥΧΟΣ (73): COMPAGNIE PLASTIC OMNIUM, SOCIÉTÉ ANONYME
 19, Avenue Jules Carteret, Lyon F-69007, Γαλλία
ΣΥΜΒΑΤΙΚΕΣ ΠΡΟΤΕΡΑΙΟΤΗΤΕΣ (30): 9202509/03.03.92/FR
ΕΦΕΥΡΕΤΗΣ (72): 1) SCHOSSELER RENE
 2) BARTOCCI MARCEL
ΕΙΔΙΚΟΣ ΠΛΗΡΕΞΟΥΣΙΟΣ (74): Κυπρούλη Κωνσταντία, δικηγόρος, Κουμπάρη 2, 106 74 Αθήνα
ΑΝΤΙΚΛΗΤΟΣ (74): Παπακωνσταντίνου Ελένη, δικηγόρος, Κουμπάρη 2, 106 74 Αθήνα



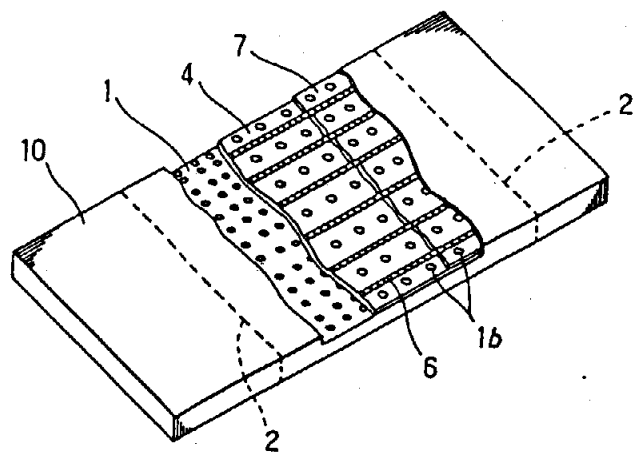
ΠΕΡΙΛΗΨΗ (57)

Η εφεύρεση είναι σχετική με μία διάταξη ανιχνεύσεως φθοράς για αντιτριβικές επενδύσεις («τακάκια»), ειδικά για επενδύσεις πλακιδίων πέδης, του τύπου που περιλαμβάνει ένα αγωγίμο ηλεκτρικό σύρμα με περίβλημα εισαγόμενο εντός μίας οπής κατασκευασμένης σε ένα πλευρικό τοίχωμα μίας επενδύσεως, όπου το άκρο του αγωγίμου ηλεκτρικού σύρματος είναι επικαλυμμένο με ένα ηλεκτρικά μονωτικό κάλυμμα. Το κάλυμμα (9) είναι κατασκευασμένο από ένα πολυμερές υγρών κρυστάλλων.

ΑΡΙΘΜΟΣ ΕΥΡΩΠΑΪΚΟΥ Δ.Ε. (11): 3018159
ΑΡΙΘ. ΕΛΛΗΝΙΚΗΣ ΚΑΤΑΘΕΣΗΣ (21): 950403277
ΗΜΕΡ. ΕΛΛΗΝΙΚΗΣ ΚΑΤΑΘΕΣΗΣ (22): 22.11.95
ΑΡΙΘ./ΗΜΕΡ. ΔΗΜΟΣΙΕΥΣΗΣ
ΕΥΡΩΠΑΪΚΟΥ ΔΙΠΛΩΜΑΤΟΣ (87): 488850/23.08.95
ΑΡΙΘ./ΗΜΕΡ. ΚΑΤΑΘΕΣΗΣ
ΕΥΡΩΠΑΪΚΗΣ ΑΙΤΗΣΗΣ (86): 91403092.9/18.11.91
ΤΙΤΛΟΣ ΕΦΕΥΡΕΣΗΣ (54): Στρώμα για μαγνητική θεραπεία
ΔΙΚΑΙΟΥΧΟΣ (73): JAPAN LIFE COMPANY LIMITED
 1-1, 3 Chome Higashiikebukuro, Toshima-ku Tokyo, Ιαπωνία
ΣΥΜΒΑΤΙΚΕΣ ΠΡΟΤΕΡΑΙΟΤΗΤΕΣ (30): 323808/90/27.11.90/JP
ΕΦΕΥΡΕΤΗΣ (72): 1) YAMAGUCHI TAKAYOSHI
 2) KOBAYASHI ISAMU
ΕΙΔΙΚΟΣ ΠΛΗΡΕΞΟΥΣΙΟΣ (74): Κυπρούλη Κωνσταντία, δικηγόρος, Κουμπάρη 2, 106 74 Αθήνα
ΑΝΤΙΚΛΗΤΟΣ (74): Παπακωνσταντίνου Ελένη, δικηγόρος, Κουμπάρη 2, 106 74 Αθήνα

αποσβέσεως και χρησιμοποιούμενη για τη συγκράτηση των μόνιμων μαγνητών (6) και των προεξοχών του ελαστικού σώματος (1) και μία λεπτή μαλακή ινώδη στρώση (10) καλύπτουσα την επιφάνεια της ινώδους στρώσεως (7).

Το ελαστικό σώμα (1) περιλαμβάνει βραχεία (1a) και μακρά (1b) βαρελοειδή σώματα τα οποία είναι διατεταγμένα σε σταθερά διαστήματα.



ΠΕΡΙΛΗΨΗ (57)

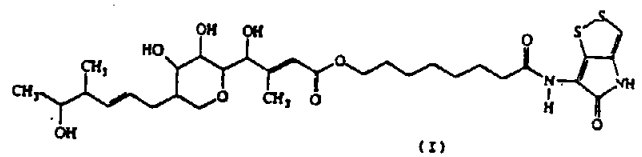
Στρώμα για μαγνητική θεραπεία το οποίο προκαλεί δράση μαγνητικής θεραπείας δια μόνιμων μαγνητών και χειροπρακτική δράση δια προεξοχών κατά τη διάρκεια του ύπνου. Κατά συνέπεια το στρώμα περιλαμβάνει ένα ελαστικό σώμα (1) από διασυνδεδεμένο αφρώδες πολυαιθυλένιο, αφρώδη ουρεθάνη ή παρόμοια όπου το ελαστικό σώμα (1) διαθέτει επί της επιφανείας του προεξοχές για την πρόκληση χειροπρακτικής δράσεως ένα πύλημα αποσβέσεως (4) σταθερά στερεωμένο στην επιφάνεια του ελαστικού σώματος (1), όπου το πύλημα αποσβέσεως (4) είναι εφοδιασμένο με μόνιμους μαγνήτες (6), μία ινώδη στρώση (7) σταθερά στερεωμένη στην επιφάνεια του πύληματος

ΑΡΙΘΜΟΣ ΕΥΡΩΠΑΪΚΟΥ Δ.Ε. (11):	3018160
ΑΡΙΘ. ΕΛΛΗΝΙΚΗΣ ΚΑΤΑΘΕΣΗΣ (21):	950403278
ΗΜΕΡ. ΕΛΛΗΝΙΚΗΣ ΚΑΤΑΘΕΣΗΣ (22):	22.11.95
ΑΡΙΘ./ΗΜΕΡ. ΔΗΜΟΣΙΕΥΣΗΣ	
ΕΥΡΩΠΑΪΚΟΥ ΔΙΠΛΩΜΑΤΟΣ (87):	343012/13.09.95
ΑΡΙΘ./ΗΜΕΡ. ΚΑΤΑΘΕΣΗΣ	
ΕΥΡΩΠΑΪΚΗΣ ΑΙΤΗΣΗΣ (86):	89305122.7/19.05.89
ΤΙΤΛΟΣ ΕΦΕΥΡΕΣΗΣ (54):	Κράματα μαγνησίου — ασβεστίου για την αποβισμούθωση του μολύβδου
ΔΙΚΑΙΟΥΧΟΣ (73):	TIMMINCO LIMITED 130 Adelaide Street, West Toronto Ontario, Καναδάς
ΣΥΜΒΑΤΙΚΕΣ ΠΡΟΤΕΡΑΙΟΤΗΤΕΣ ΕΦΕΥΡΕΤΗΣ (30):	567408/20.05.88/CA
(72):	1) ZULIANI DOUGLAS J. 2) CLOSSET BERNARD
ΕΙΔΙΚΟΣ ΠΛΗΡΕΞΟΥΣΙΟΣ (74):	Κυπρούλη Κωνσταντία, δικηγόρος, Κουμπάρη 2, 106 74 Αθήνα
ΑΝΤΙΚΛΗΤΟΣ (74):	Παπακωνσταντίνου Ελένη, δικηγόρος, Κουμπάρη 2, 106 74 Αθήνα

ΠΕΡΙΛΗΨΗ (57)

Παρουσιάζεται ένα νέο κράμα για χρήση στον καθαρισμό του μολύβδου, το οποίο περιέχει μαγνήσιο και ασβέστιο. Η προτιμώμενη κατά βάρος αναλογία μαγνησίου προς ασβέστιο είναι από 1,2 έως 5,2. Περιγράφεται μια μέθοδος προσθήκης αυτού του κράματος σ' ένα λουτρό μολύβδου, μέσω διάλυσης του ασβεστίου στον μολύβδο, η οποία προσφέρει υψηλό λόγο ανάκτησης.

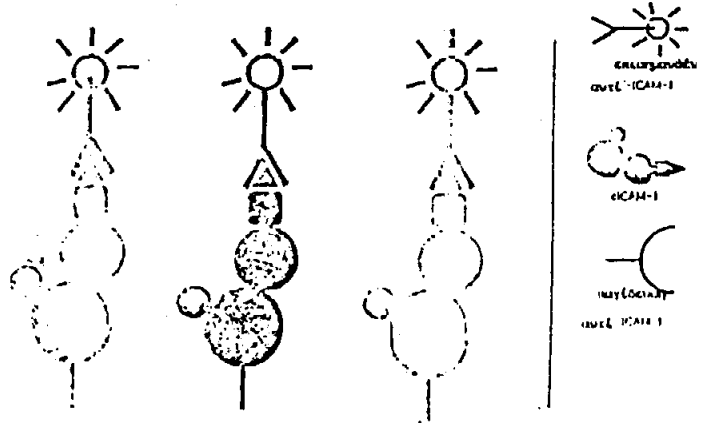
ΑΡΙΘΜΟΣ ΕΥΡΩΠΑΪΚΟΥ Δ.Ε. (11):	3018161
ΑΡΙΘ. ΕΛΛΗΝΙΚΗΣ ΚΑΤΑΘΕΣΗΣ (21):	950403279
ΗΜΕΡ. ΕΛΛΗΝΙΚΗΣ ΚΑΤΑΘΕΣΗΣ (22):	22.11.95
ΑΡΙΘ./ΗΜΕΡ. ΔΗΜΟΣΙΕΥΣΗΣ	
ΕΥΡΩΠΑΪΚΟΥ ΔΙΠΛΩΜΑΤΟΣ (87):	512824/13.09.95
ΑΡΙΘ./ΗΜΕΡ. ΚΑΤΑΘΕΣΗΣ	
ΕΥΡΩΠΑΪΚΗΣ ΑΙΤΗΣΗΣ (86):	92304105.7/07.05.92
ΤΙΤΛΟΣ ΕΦΕΥΡΕΣΗΣ (54):	Νέα αντι-βακτηριακή ένωση
ΔΙΚΑΙΟΥΧΟΣ (73):	SANKYO COMPANY LIMITED 5-1 Nihonbashi Honcho 3-chome, Chuo-ku Tokyo, Ιαπωνία
ΣΥΜΒΑΤΙΚΕΣ ΠΡΟΤΕΡΑΙΟΤΗΤΕΣ ΕΦΕΥΡΕΤΗΣ (30):	101575/91/07.05.91/JP
(72):	1) TAKAHASHI SHUJI 2) SHIOZAWA HIDEYUKI 3) HARUYAMA HIDEYUKI 4) KAGASAKI TAKESHI 5) KODAMA KENTARO 6) ISHII AKIRA
ΕΙΔΙΚΟΣ ΠΛΗΡΕΞΟΥΣΙΟΣ (74):	Κυπρούλη Κωνσταντία, δικηγόρος, Κουμπάρη 2, 106 74 Αθήνα
ΑΝΤΙΚΛΗΤΟΣ (74):	Παπακωνσταντίνου Ελένη, δικηγόρος, Κουμπάρη 2, 106 74 Αθήνα



ΠΕΡΙΛΗΨΗ (57)

Η παρούσα εφεύρεση αφορά μία νέα αντιβακτηριακή ένωση του τύπου (I) από το γένος *Alteromonas* και η οποία έχει δομική ομοιότητα με τα ψευδομονικά οξέα.

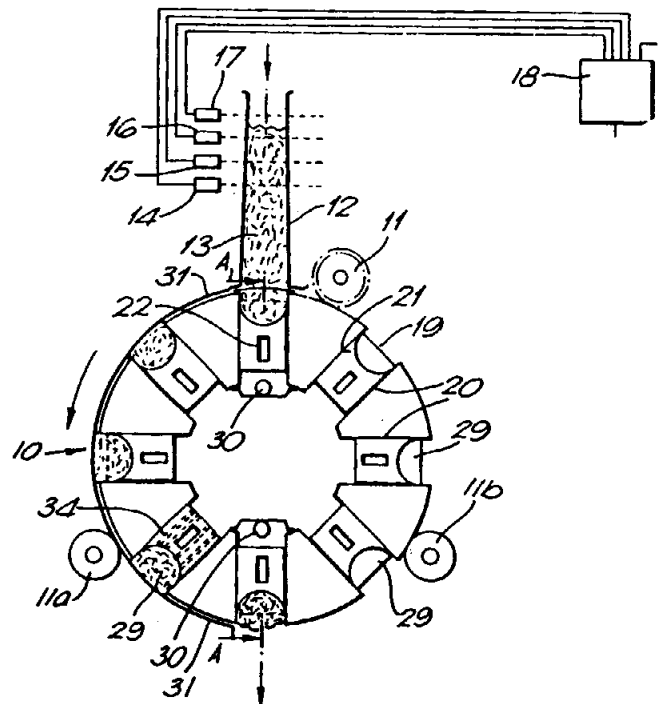
ΑΡΙΘΜΟΣ ΕΥΡΩΠΑΪΚΟΥ Δ.Ε. (11): 3018162
ΑΡΙΘ. ΕΛΛΗΝΙΚΗΣ ΚΑΤΑΘΕΣΗΣ (21): 950403280
ΗΜΕΡ. ΕΛΛΗΝΙΚΗΣ ΚΑΤΑΘΕΣΗΣ (22): 22.11.95
ΑΡΙΘ./ΗΜΕΡ. ΔΗΜΟΣΙΕΥΣΗΣ
ΕΥΡΩΠΑΪΚΟΥ ΔΙΠΛΩΜΑΤΟΣ (87): 512301/13.09.95
ΑΡΙΘ./ΗΜΕΡ. ΚΑΤΑΘΕΣΗΣ
ΕΥΡΩΠΑΪΚΗΣ ΑΙΤΗΣΗΣ (86): 92106707.0/17.04.92
ΤΙΤΛΟΣ ΕΦΕΥΡΕΣΗΣ (54): Μέθοδος ανίχνευσης φλογώσεως
ΔΙΚΑΙΟΥΧΟΣ (73): BOEHRINGER INGELHEIM PHARMA-
 CEUTICALS INC.
 900 Ridgebury Road P.O. Box 368,
 Ridgefield Connecticut
 06877-0368, Η.Π.Α.
ΣΥΜΒΑΤΙΚΕΣ ΠΡΟΤΕΡΑΙΟΤΗΤΕΣ (30): 695173/03.05.91/US
ΕΦΕΥΡΕΤΗΣ (72): 1) ROTHLEIN ROBERT
 2) MARLIN STEVEN D.
ΕΙΔΙΚΟΣ ΠΛΗΡΕΞΟΥΣΙΟΣ (74): Κυπρούλη Κωνσταντία, δικηγόρος,
 Κουμπάρη 2, 106 74 Αθήνα
ΑΝΤΙΚΛΗΤΟΣ (74): Παπακωνσταντίνου Ελένη, δικηγό-
 ρος, Κουμπάρη 2, 106 74 Αθήνα



ΠΕΡΙΛΗΨΗ (57)

Μία μέθοδος δια την ανίχνευση της παρουσίας φλογώσεως σε ένα ασθενή δια μετρήσεως της ποσότητας του κυκλοφορούντος ενδοκυτταρικού μορίου συγκολλησεως (cICAM-1) εις ένα δείγμα ενός ή περισσοτέρων υγρών του σώματος του ασθενούς και ακολούθως συγκρίσεως της ποσότητας cICAM-1 εις το δείγμα με πρότυπα ποσοτικών προσδιορισμών κανονικού υγρού ή υγρών του σώματος. Η ποσότης του cICAM-1 μπορεί να μετρηθεί δια χρησιμοποίησεως αντι-cICAM-1 αντισωμάτων. Ανώτερες του κανονικού ποσότητες cICAM-1 σημαίνουν παρουσία φλογώσεως.

ΑΡΙΘΜΟΣ ΕΥΡΩΠΑΪΚΟΥ Δ.Ε. (11): 3018163
ΑΡΙΘ. ΕΛΛΗΝΙΚΗΣ ΚΑΤΑΘΕΣΗΣ (21): 950403282
ΗΜΕΡ. ΕΛΛΗΝΙΚΗΣ ΚΑΤΑΘΕΣΗΣ (22): 22.11.95
ΑΡΙΘ./ΗΜΕΡ. ΔΗΜΟΣΙΕΥΣΗΣ
ΕΥΡΩΠΑΪΚΟΥ ΔΙΠΛΩΜΑΤΟΣ (87): 598932/11.10.95
ΑΡΙΘ./ΗΜΕΡ. ΚΑΤΑΘΕΣΗΣ
ΕΥΡΩΠΑΪΚΗΣ ΑΙΤΗΣΗΣ (86): 92119847.9/21.11.92
ΤΙΤΛΟΣ ΕΦΕΥΡΕΣΗΣ (54): Μηχανή πλήρωσεως
ΔΙΚΑΙΟΥΧΟΣ (73): FRISCO-FINDUS AG
 Industriestrasse, Rorschach
 CH-9400, Ελβετία
ΣΥΜΒΑΤΙΚΕΣ ΠΡΟΤΕΡΑΙΟΤΗΤΕΣ (30): —
ΕΦΕΥΡΕΤΗΣ (72): WADELL LARS GUSTAF ALBERT
ΕΙΔΙΚΟΣ ΠΛΗΡΕΞΟΥΣΙΟΣ (74): Κυπρούλη Κωνσταντία, δικηγόρος,
 Κουμπάρη 2, 106 74 Αθήνα
ΑΝΤΙΚΛΗΤΟΣ (74): Παπακωνσταντίνου Ελένη, δικηγό-
 ρος, Κουμπάρη 2, 106 74 Αθήνα



ΠΕΡΙΛΗΨΗ (57)

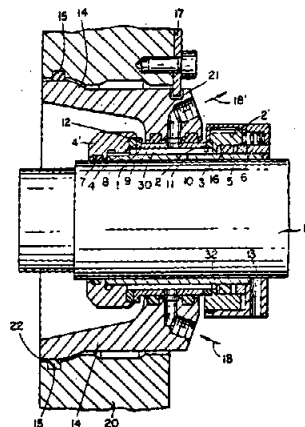
Μηχανή και διαδικασία για την πλήρωση προϊόντος (13) ογκομετρικά η οποία περιλαμβάνει εισαγωγή του προϊόντος μέσα σε χοάνη (12), καταγραφή της στάθμης του προϊόντος (13) στην χοάνη (12) και μετάδοση της καταγραφείσας πληροφορίας σε υπολογιστή (18), μεταφορά κενού θαλάμου (19) σε θέση κάτω από την χοάνη (12), αυτόματη ρύθμιση του όγκου του κενού θαλάμου (19) και πλήρωση του κενού θαλάμου (19) με το προϊόν (13) απομάκρυνση του θαλάμου πλήρωσεως (19) από την χοάνη (12) και εκφόρτωση του προϊόντος (13), καταγραφή του βάρους του εκφορτωθέντος προϊόντος (13) και μετάδοση του καταγραφέντος βάρους στον υπολογιστή (18), με την αυτόματη ρύθμιση του όγκου του κενού θαλάμου (19) να βασίζεται στις καταγραφείσες πληροφορίες που μεταδίδονται στον υπολογιστή (18).

ΑΡΙΘΜΟΣ ΕΥΡΩΠΑΪΚΟΥ Δ.Ε. (11):	3018164
ΑΡΙΘ. ΕΛΛΗΝΙΚΗΣ ΚΑΤΑΘΕΣΗΣ (21):	950403283
ΗΜΕΡ. ΕΛΛΗΝΙΚΗΣ ΚΑΤΑΘΕΣΗΣ (22):	22.11.95
ΑΡΙΘ./ΗΜΕΡ. ΔΗΜΟΣΙΕΥΣΗΣ	
ΕΥΡΩΠΑΪΚΟΥ ΔΙΠΛΩΜΑΤΟΣ (87):	521073/30.08.95
ΑΡΙΘ./ΗΜΕΡ. ΚΑΤΑΘΕΣΗΣ	
ΕΥΡΩΠΑΪΚΗΣ ΑΙΤΗΣΗΣ (86):	91906845.2/13.03.91
ΤΙΤΛΟΣ ΕΦΕΥΡΕΣΗΣ (54):	Παρέμβυσμα ατράκτου
ΔΙΚΑΙΟΥΧΟΣ (73):	GA GOLD SEAL DEVELOPMENT P.O. Box 1121, Nicosia Κύπρος
ΣΥΜΒΑΤΙΚΕΣ ΠΡΟΤΕΡΑΙΟΤΗΤΕΣ (30):	9000919/15.03.90/SE
ΕΦΕΥΡΕΤΗΣ (72):	ANDERBERG GORAN
ΕΙΔΙΚΟΣ ΠΛΗΡΕΞΟΥΣΙΟΣ (74):	Κυπρούλη Κωνσταντία, δικηγόρος, Κουμπάρη 2, 106 74 Αθήνα
ΑΝΤΙΚΛΗΤΟΣ (74):	Παπακωνσταντίνου Ελένη, δικηγόρος, Κουμπάρη 2, 106 74 Αθήνα

ΠΕΡΙΛΗΨΗ (57)

Η παρούσα εφεύρεση συνίσταται σε ένα παρέμβυσμα ατράκτου με μία εσωτερική στεγανοποίηση (4) και μία εξωτερική στεγανοποίηση (2) οι οποίες ωθούνται με τη βοήθεια ελατηρίων (5) και ενός ενδιάμεσου δακτυλίου (1). Το συγκρότημα ελατηρίου και το μεγαλύτερο μέρος του παρεμβύσματος ατράκτου είναι τοποθετημένα στο εξωτερικό ενός τοιχώματος (20) ενός περιβλήματος ή παρομοίου, στο εσωτερικό του οποίου περιβλήματος μπορεί να ευρισκείται ένα διαβρωτικό μέσο. Στο εσωτερικό του τοιχώματος και σε επαφή με το μέσο, υπάρχουν μόνο ένας δακτύλιος ωθήσεως (4'), η εσωτερική στεγανοποίηση (4), ο ενδιάμεσος δακτύλιος (1) και ένα έδρανο (14). Όλα αυτά τα τεμάχια έχουν λείες επιφάνειες χωρίς αύλακες, εγκοπές ή παρόμοια ώστε να αποφεύγεται η συσσώρευση του πιθανώς διαβρωτικού μέσου επί του παρεμβύσματος ατράκτου. Η άτρακτος (19) φέρεται στρεφόμενη στο τοίχωμα (20) μέσω του εδράνου (14) και οι

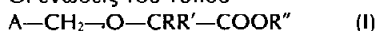
επιφάνειες επαφής (22) μεταξύ του εδράνου (14) και του τοιχώματος (20) έχουν κυκλικές διατομές. Το έδρανο (14) εμποδίζεται να στρέφεται μέσω ενός παρακύκλου (17) στερεωμένου στο τοίχωμα (20) και εισαγόμενου εντός μίας αύλακος (21) επί της εξωτερικής επιφανείας του εδράνου (14). Ένας χώρος πλημμυρισμού ορίζεται μεταξύ ενός χιτωνίου (8) στερεωμένου επί της ατράκτου, του εσωτερικού χιτωνίου (4'), της εσωτερικής στεγανοποίησης (4), του ενδιάμεσου δακτυλίου (1), της εξωτερικής στεγανοποίησης (2) και του εξωτερικού χιτωνίου (2') για τη λίπανση της εσωτερικής και της εξωτερικής στεγανοποίησης (2, 4) και των επιφανειών ολισθήσεώς τους. Ο πλημμυρισμός έχει επίσης σκοπό να απομακρύνει σωματίδια τα οποία πιθανώς αποκολλούνται κατά την περιστροφή της ατράκτου.



ΑΡΙΘΜΟΣ ΕΥΡΩΠΑΪΚΟΥ Δ.Ε. (11):	3018165
ΑΡΙΘ. ΕΛΛΗΝΙΚΗΣ ΚΑΤΑΘΕΣΗΣ (21):	950403284
ΗΜΕΡ. ΕΛΛΗΝΙΚΗΣ ΚΑΤΑΘΕΣΗΣ (22):	22.11.95
ΑΡΙΘ./ΗΜΕΡ. ΔΗΜΟΣΙΕΥΣΗΣ	
ΕΥΡΩΠΑΪΚΟΥ ΔΙΠΛΩΜΑΤΟΣ (87):	382276/30.08.95
ΑΡΙΘ./ΗΜΕΡ. ΚΑΤΑΘΕΣΗΣ	
ΕΥΡΩΠΑΪΚΗΣ ΑΙΤΗΣΗΣ (86):	90200167.6/23.01.90
ΤΙΤΛΟΣ ΕΦΕΥΡΕΣΗΣ (54):	Λιθέρες 1-βενζυλ-3-υδροξυμεθυλινδαζόλης με αλειφατικά 2-υδροξυξέα
ΔΙΚΑΙΟΥΧΟΣ (73):	AZIENDE CHIMICHE RIUNITE ANGELINI FRANCESCO A.C.R.A.F. S.P.A. Viale Amelia 70, Roma I-00181, Ιταλία
ΣΥΜΒΑΤΙΚΕΣ ΠΡΟΤΕΡΑΙΟΤΗΤΕΣ (30):	4762089/07.02.89/IT
ΕΦΕΥΡΕΤΗΣ (72):	1) ΒΑΙΟCCHI LEANDRO 2) SILVESTRINI BRUNO
ΕΙΔΙΚΟΣ ΠΛΗΡΕΞΟΥΣΙΟΣ (74):	Κυπρούλη Κωνσταντία, δικηγόρος, Κουμπάρη 2, 106 74 Αθήνα
ΑΝΤΙΚΛΗΤΟΣ (74):	Παπακωνσταντίνου Ελένη, δικηγόρος, Κουμπάρη 2, 106 74 Αθήνα

ΠΕΡΙΛΗΨΗ (57)

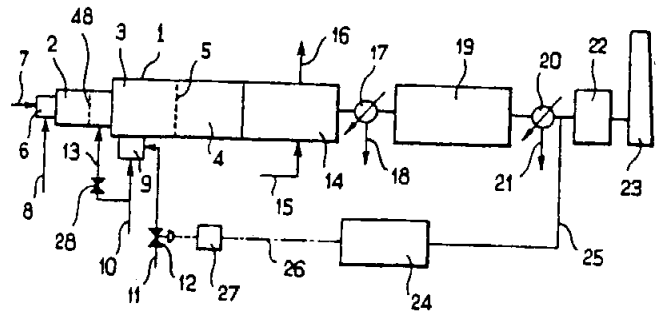
Οι ενώσεις του τύπου



εις τον οποίον τα A, R, R' και R'' έχουν τις σημασίες που αναφέρονται εις την περιγραφή, άλατα αυτών με φαρμακευτικές αποδεκτές βάσεις, ενδιάμεσες ουσίες και μέθοδοι δια την παρασκευή των και φαρμακευτικές συνθέσεις που τις περιέχουν.

ΑΡΙΘΜΟΣ ΕΥΡΩΠΑΪΚΟΥ Δ.Ε. (11): 3018166
ΑΡΙΘ. ΕΛΛΗΝΙΚΗΣ ΚΑΤΑΘΕΣΗΣ (21): 950403285
ΗΜΕΡ. ΕΛΛΗΝΙΚΗΣ ΚΑΤΑΘΕΣΗΣ (22): 22.11.95
ΑΡΙΘ./ΗΜΕΡ. ΔΗΜΟΣΙΕΥΣΗΣ
ΕΥΡΩΠΑΪΚΟΥ ΔΙΠΛΩΜΑΤΟΣ (87): 536378/30.08.95
ΑΡΙΘ./ΗΜΕΡ. ΚΑΤΑΘΕΣΗΣ
ΕΥΡΩΠΑΪΚΗΣ ΑΙΤΗΣΗΣ (86): 92910323.2/24.04.92
ΤΙΤΛΟΣ ΕΦΕΥΡΕΣΗΣ (54): Μέθοδος παραγωγής θείου από τουλάχιστον ένα όξινο αέριο περιέχον υδρόθειο και από μία καύσιμη εκροή και θερμικός αντιδραστήρας
ΔΙΚΑΙΟΥΧΟΣ (73): ELF AQUITAINE PRODUCTION
 Tour Elf, 2, Place de la Coupole, La Défense 6, Courbevoie
 F-92400, Γαλλία
ΣΥΜΒΑΤΙΚΕΣ ΠΡΟΤΕΡΑΙΟΤΗΤΕΣ (30): 9105102/25.04.91/FR
ΕΦΕΥΡΕΤΗΣ (72): 1) ΚΒΑΣΝΙΚΟΦ ΓΕΩΡΓΙΟΣ
 2) ΝΟΥΓΑΥΡΕΔΕ ΖΕΝ
 3) ΦΙΛΙΠΠΕ ΑΝΔΡΕ
ΕΙΔΙΚΟΣ ΠΛΗΡΕΞΟΥΣΙΟΣ (74): Κυπρούλη Κωνσταντία, δικηγόρος,
 Κουμπάρη 2, 106 74 Αθήνα
ΑΝΤΙΚΛΗΤΟΣ (74): Παπακωνσταντίνου Ελένη, δικηγόρος,
 Κουμπάρη 2, 106 74 Αθήνα

οποία δέχεται τα αέρια προϊόντα της ζώνης (2) με μία ελεγχόμενη ποσότητα αέρος (11, 12) ικανή να δώσει γραμμομοριακή αναλογία $H_2S:SO_2$ ίση προς 2:1 στα αέρια που εξέρχονται από μία καταλυτική βαθμίδα CLAUSS (19) που επεξεργάζεται την αέρια ροή την προερχόμενη από τη θερμική βαθμίδα (1) και προσαρμόζονται οι παροχές των ρευμάτων όξινου αερίου μεταξύ των δύο ζωνών (2, 3) για να επιτευχθεί θερμοκρασία φλόγας μεγαλύτερη των $850^\circ C$ εντός της ζώνης (3).



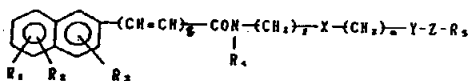
ΠΕΡΙΛΗΨΗ (57)

Πραγματοποιείται η καύση της καύσιμης εκροής εντός περισεύας αέρος εντός μίας πρώτης ζώνης (2) μίας βαθμίδας θερμικής αντιδράσεως (1), εγχύεται (13, 43) ένα πρώτο ρεύμα όξινου αερίου εντός των καυσαερίων στη ζώνη (2), καίεται μερικώς (9) ένα δεύτερο ρεύμα όξινου αερίου εντός μίας δεύτερης ζώνης (3) της θερμικής βαθμίδας, η

ΑΡΙΘΜΟΣ ΕΥΡΩΠΑΪΚΟΥ Δ.Ε. (11): 3018167
ΑΡΙΘ. ΕΛΛΗΝΙΚΗΣ ΚΑΤΑΘΕΣΗΣ (21): 950403286
ΗΜΕΡ. ΕΛΛΗΝΙΚΗΣ ΚΑΤΑΘΕΣΗΣ (22): 22.11.95
ΑΡΙΘ./ΗΜΕΡ. ΔΗΜΟΣΙΕΥΣΗΣ
ΕΥΡΩΠΑΪΚΟΥ ΔΙΠΛΩΜΑΤΟΣ (87): 492178/04.10.95
ΑΡΙΘ./ΗΜΕΡ. ΚΑΤΑΘΕΣΗΣ
ΕΥΡΩΠΑΪΚΗΣ ΑΙΤΗΣΗΣ (86): 91120553.2/29.11.91
ΤΙΤΛΟΣ ΕΦΕΥΡΕΣΗΣ (54): Παράγωγα ναφθοϊκού οξέος
ΔΙΚΑΙΟΥΧΟΣ (73): FUJIREBIO INC.
 6-7, Shimoochiai 4-chome Shinjuku-ku, Tokyo, 161, Ιαπωνία
ΣΥΜΒΑΤΙΚΕΣ ΠΡΟΤΕΡΑΙΟΤΗΤΕΣ (30): 330004/90/30.11.90/JP
ΕΦΕΥΡΕΤΗΣ (72): 1) ΣΕΚΙΝΕ ΥΑΣΟΥ
 2) ΥΑΜΑΥΡΑ ΤΕΤΣΟΥΚΙ
 3) ΝΙΣΙΜΟΥΡΑ ΜΑΣΑΤΟ
 4) ΚΟΖΙΜΑ ΕΡΙ
 5) ΕΜΟΤΟ ΥΑΣΟΥΚΟ
 6) ΗΓΑΣΙΔΕ ΥΑΣΟΥΣΙ
ΕΙΔΙΚΟΣ ΠΛΗΡΕΞΟΥΣΙΟΣ (74): Κυπρούλη Κωνσταντία, δικηγόρος,
 Κουμπάρη 2, 106 74 Αθήνα
ΑΝΤΙΚΛΗΤΟΣ (74): Παπακωνσταντίνου Ελένη, δικηγόρος,
 Κουμπάρη 2, 106 74 Αθήνα

ΠΕΡΙΛΗΨΗ (57)

Παράγωγον ναφθοϊκού οξέος παριστώμενον υπό του επομένου γενικού τύπου, ή άλας αυτού:



εις τον οποίον τα R_1, R_2 και R_3 είναι, έκαστον κεχωρισμένως, άτομον υδρογόνου, άτομον αλογόνου, ομάς υδροξυλίου, ομάς κατωτέρου αλκυλίου, κατωτέρα αλκοξυ ομάς κατωτέρα αλκανοϋλοξυ ομάς, ομάς υδροξυ-κατωτέρου αλκυλίου, ομάς κατωτέρα-αλκοξυ-κατωτέρου αλκυλίου, ομάς κατωτέρα αλκανοϋλοξυ-κατωτέρου αλκυλίου ή αραλκυλόξυ ομάς·
 το R_4 είναι άτομον υδρογόνου ή ομάς κατωτέρου αλκυλίου·
 το R_5 είναι υποκατεστημένη ή μη-υποκατεστημένη ομάς αρυλίου ή υποκατεστημένη ή μη-υποκατεστημένη ετεροαρωματική ομάς·
 το X είναι ομάς



ομάς κυκλοαλκυλενίου, δισθενής ετεροκυκλική ομάς περιέχουσα άζωτον, η ομάς



$\text{---R}_8\text{---NH---}$ ή ---NH---R_8 , ένθα τα R_6 και R_7 είναι έκαστον άτομον υδρογόνου ή ομάς αλκυλίου· και το R_8 είναι ομάς κυκλοαλκυλενίου, ή τα R_6 και R_7 , ομού μετά του R_4 , δύνανται να σχηματίσουν ομάδα αλκυλενίου 1-3 ατόμων άνθρακος·
 το Y είναι $\text{---S(O)}_p\text{---}$, $\text{---(CH}_2)_q\text{---}$ ή ---O--- ·
 το Z είναι υποκατεστημένη ή μη-υποκατεστημένη ομάς αλκυλενίου ή απλούς δεσμός·
 το l είναι ακέραιος αριθμός 0-4·
 το m είναι 0 ή 1·
 το p είναι ακέραιος αριθμός 0-2· και
 το q είναι 0 ή 1.
 Η ένωση είναι χρήσιμη ως αντιαλλεργικός παράγων.

ΑΡΙΘΜΟΣ ΕΥΡΩΠΑΪΚΟΥ Δ.Ε.	(11):	3018168
ΑΡΙΘ. ΕΛΛΗΝΙΚΗΣ ΚΑΤΑΘΕΣΗΣ	(21):	950403287
ΗΜΕΡ. ΕΛΛΗΝΙΚΗΣ ΚΑΤΑΘΕΣΗΣ	(22):	22.11.95
ΑΡΙΘ./ΗΜΕΡ. ΔΗΜΟΣΙΕΥΣΗΣ		
ΕΥΡΩΠΑΪΚΟΥ ΔΙΠΛΩΜΑΤΟΣ	(87):	616525/27.09.95
ΑΡΙΘ./ΗΜΕΡ. ΚΑΤΑΘΕΣΗΣ		
ΕΥΡΩΠΑΪΚΗΣ ΑΙΤΗΣΗΣ	(86):	92924669.2/04.12.92
ΤΙΤΛΟΣ ΕΦΕΥΡΕΣΗΣ	(54):	Φάρμακα
ΔΙΚΑΙΟΥΧΟΣ	(73):	GLAXO GROUP LIMITED Glaxo House, Berkeley Avenue, Greenford Middlesex UB6 0NN, Μ. Βρετανία
ΣΥΜΒΑΤΙΚΕΣ ΠΡΟΤΕΡΑΙΟΤΗΤΕΣ	(30):	1) 9126444/12.12.91/GB 2) 9202522/06.02.92/GB
ΕΦΕΥΡΕΤΗΣ	(72):	1) ΑΚΕΗURST RACHEL ANN 2) TAYLOR ANTHONY JAMES 3) WYATT DAVID ANDREW
ΕΙΔΙΚΟΣ ΠΛΗΡΕΞΟΥΣΙΟΣ	(74):	Κυπρούλη Κωνσταντία, δικηγόρος, Κουμπάρη 2, 106 74 Αθήνα
ΑΝΤΙΚΛΗΤΟΣ	(74):	Παπακωνσταντίνου Ελένη, δικηγόρος, Κουμπάρη 2, 106 74 Αθήνα

στικών διαταραχών, η οποία περιλαμβάνει χορήγηση με την εισπνοή, αποτελεσματικής ποσότητας μιας σύνθεσης φαρμακευτικού αερολύματος, όπως ορίστηκε.

ΠΕΡΙΛΗΨΗ (57)

Η παρούσα εφεύρεση αφορά σε συνθέσεις αερολυμάτων που χρησιμοποιούνται για τη χορήγηση φαρμάκων με την εισπνοή, ειδικότερα δε σε μια σύνθεση φαρμακευτικού αερολύματος, η οποία περιλαμβάνει σωματιδιακό φάρμακο, ένα προωθητικό φθοράνθρακα ή υδρογονούχο χλωροφθοράνθρακα και μέχρι 5% β/β, ως προς το προωθητικό, ένα πολικό διαλύτη, η δε σύνθεση αυτή δεν περιέχει ουσιαστικά τασιενεργά. Περιγράφεται επίσης μια μέθοδος θεραπείας αναπνευ-

ΑΡΙΘΜΟΣ ΕΥΡΩΠΑΪΚΟΥ Δ.Ε.	(11):	3018169
ΑΡΙΘ. ΕΛΛΗΝΙΚΗΣ ΚΑΤΑΘΕΣΗΣ	(21):	950403288
ΗΜΕΡ. ΕΛΛΗΝΙΚΗΣ ΚΑΤΑΘΕΣΗΣ	(22):	22.11.95
ΑΡΙΘ./ΗΜΕΡ. ΔΗΜΟΣΙΕΥΣΗΣ		
ΕΥΡΩΠΑΪΚΟΥ ΔΙΠΛΩΜΑΤΟΣ	(87):	417477/18.10.95
ΑΡΙΘ./ΗΜΕΡ. ΚΑΤΑΘΕΣΗΣ		
ΕΥΡΩΠΑΪΚΗΣ ΑΙΤΗΣΗΣ	(86):	90115317.1/09.08.90
ΤΙΤΛΟΣ ΕΦΕΥΡΕΣΗΣ	(54):	Μέθοδος πολυμερισμού ολεφινών
ΔΙΚΑΙΟΥΧΟΣ	(73):	PHILLIPS PETROLEUM COMPANY 5th and Keeler, Bartlesville Oklahoma, 74004, Η.Π.Α.
ΣΥΜΒΑΤΙΚΕΣ ΠΡΟΤΕΡΑΙΟΤΗΤΕΣ	(30):	393354/10.08.89/US
ΕΦΕΥΡΕΤΗΣ	(72):	REAGEN WILLIAM KEVIN
ΕΙΔΙΚΟΣ ΠΛΗΡΕΞΟΥΣΙΟΣ	(74):	Κυπρούλη Κωνσταντία, δικηγόρος, Κουμπάρη 2, 106 74 Αθήνα
ΑΝΤΙΚΛΗΤΟΣ	(74):	Παπακωνσταντίνου Ελένη, δικηγόρος, Κουμπάρη 2, 106 74 Αθήνα

ΠΕΡΙΛΗΨΗ (57)

Νέες ενώσεις περιέχουσες χρώμιο παρασκευάζονται δια σχηματισμού μίγματος άλατος χρωμίου, αμιδίου μετάλλου, και αιθέρος. Αυτές οι νέες, οι περιέχουσες χρώμιο, ενώσεις, ή πυρρολίδια χρωμίου, μπορούν να χρησιμοποιηθούν ως συν-καταλύτες παρουσία καταλύτη πολυμερισμού ολεφινών για την παραγωγή συν-μονομερούς in situ. Το προκύπτον πολυμερές αν και παράγεται, κατά κύριο λόγο, από ένα μονομερές, έχει χαρακτηριστικά συμπολυμερούς.

ΑΡΙΘΜΟΣ ΕΥΡΩΠΑΪΚΟΥ Δ.Ε.	(11): 3018170
ΑΡΙΘ. ΕΛΛΗΝΙΚΗΣ ΚΑΤΑΘΕΣΗΣ	(21): 950403289
ΗΜΕΡ. ΕΛΛΗΝΙΚΗΣ ΚΑΤΑΘΕΣΗΣ	(22): 22.11.95
ΑΡΙΘ./ΗΜΕΡ. ΔΗΜΟΣΙΕΥΣΗΣ	
ΕΥΡΩΠΑΪΚΟΥ ΔΙΠΛΩΜΑΤΟΣ	(87): 460949/08.11.95
ΑΡΙΘ./ΗΜΕΡ. ΚΑΤΑΘΕΣΗΣ	
ΕΥΡΩΠΑΪΚΗΣ ΑΙΤΗΣΗΣ	(86): 91305110.8/06.06.91
ΤΙΤΛΟΣ ΕΦΕΥΡΕΣΗΣ	(54): Εναντιομερικώς επιλεκτική ενζυματική ακυλίωση ρακεμικής 3-αμινοαζετιδινόνης.
ΔΙΚΑΙΟΥΧΟΣ	(73): ELI LILLY AND COMPANY Lilly Corporate Center, Indianapolis Indiana 46285, Η.Π.Α.
ΣΥΜΒΑΤΙΚΕΣ ΠΡΟΤΕΡΑΙΟΤΗΤΕΣ	(30): 1) 535086/08.06.90/US 2) 591586/02.10.90/US
ΕΦΕΥΡΕΤΗΣ	(72): 1) LEVY JEFFREY NEAL 2) ZMIJEWSKI MILTON JOSEPH JR.
ΕΙΔΙΚΟΣ ΠΛΗΡΕΞΟΥΣΙΟΣ	(74): Κυπρούλη Κωνσταντία, δικηγόρος, Κουμπάρη 2, 106 74 Αθήνα
ΑΝΤΙΚΛΗΤΟΣ	(74): Παπακωνσταντίνου Ελένη, δικηγόρος, Κουμπάρη 2, 106 74 Αθήνα

ΠΕΡΙΛΗΨΗ (57)

Παρέχεται μία εναντιομερικώς επιλεκτική διαδικασία για την ακυλίωση ρακεμικών ενδιάμεσων 3-αμινοαζετιδινόνης με την χρησιμοποίηση αμιδάσης (ακυλάσης) G πενικιλλίνης ως βιοκαταλύτη.

ΑΡΙΘΜΟΣ ΕΥΡΩΠΑΪΚΟΥ Δ.Ε.	(11): 3018171
ΑΡΙΘ. ΕΛΛΗΝΙΚΗΣ ΚΑΤΑΘΕΣΗΣ	(21): 950403290
ΗΜΕΡ. ΕΛΛΗΝΙΚΗΣ ΚΑΤΑΘΕΣΗΣ	(22): 22.11.95
ΑΡΙΘ./ΗΜΕΡ. ΔΗΜΟΣΙΕΥΣΗΣ	
ΕΥΡΩΠΑΪΚΟΥ ΔΙΠΛΩΜΑΤΟΣ	(87): 556239/30.08.95
ΑΡΙΘ./ΗΜΕΡ. ΚΑΤΑΘΕΣΗΣ	
ΕΥΡΩΠΑΪΚΗΣ ΑΙΤΗΣΗΣ	(86): 91919478.7/07.11.91
ΤΙΤΛΟΣ ΕΦΕΥΡΕΣΗΣ	(54): Φάρμακα αεροζόλ
ΔΙΚΑΙΟΥΧΟΣ	(73): GLAXO GROUP LIMITED Glaxo House, Berkeley Avenue, Greenford Middlesex, UB6 ONN, Μ. Βρετανία
ΣΥΜΒΑΤΙΚΕΣ ΠΡΟΤΕΡΑΙΟΤΗΤΕΣ	(30): 9024366/09.11.90/GB
ΕΦΕΥΡΕΤΗΣ	(72): 1) TAYLOR ANTHONY JAMES 2) BURNELL PATRICIA KWONG PHIEU
ΕΙΔΙΚΟΣ ΠΛΗΡΕΞΟΥΣΙΟΣ	(74): Κυπρούλη Κωνσταντία, δικηγόρος, Κουμπάρη 2, 106 74 Αθήνα
ΑΝΤΙΚΛΗΤΟΣ	(74): Παπακωνσταντίνου Ελένη, δικηγόρος, Κουμπάρη 2, 106 74 Αθήνα

ΠΕΡΙΛΗΨΗ (57)

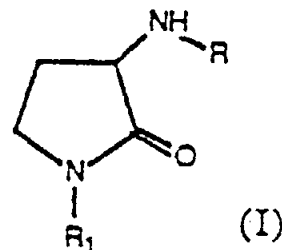
Σχηματισμοί αεροζόλ οι οποίοι περιλαμβάνουν: (Α) ένα φάρμακο επιλεγόμενο από την ομάδα η οποία περιλαμβάνει σαλμετερόλη, εστέρες φλουτিকাζόνης, 4-αμινο-3,5-διχλωρο-α-[[[6-[2-(2-πυριδινυλο)αιθοξυ]εξυλο]αμινο]βενζινομεθανόλη και φυσιολογικά αποδεκτά άλατα και ουσίες διάλυσής τους σε μορφή σωματιδίων και έχουν μία επιφανειακή επικάλυψη ενός τασιενεργού· και (Β) ένα περιέχον υδρογόνο προωθητικό φθοράνθρακα ή χλωροφθοράνθρακα· και μέθοδοι για παρασκευή τους.

ΑΡΙΘΜΟΣ ΕΥΡΩΠΑΪΚΟΥ Δ.Ε. (11): 3018172
ΑΡΙΘ. ΕΛΛΗΝΙΚΗΣ ΚΑΤΑΘΕΣΗΣ (21): 950403291
ΗΜΕΡ. ΕΛΛΗΝΙΚΗΣ ΚΑΤΑΘΕΣΗΣ (22): 22.11.95
ΑΡΙΘ./ΗΜΕΡ. ΔΗΜΟΣΙΕΥΣΗΣ
ΕΥΡΩΠΑΪΚΟΥ ΔΙΠΛΩΜΑΤΟΣ (87): 556256/30.08.95
ΑΡΙΘ./ΗΜΕΡ. ΚΑΤΑΘΕΣΗΣ
ΕΥΡΩΠΑΪΚΗΣ ΑΙΤΗΣΗΣ (86): 91919751.7/07.11.91
ΤΙΤΛΟΣ ΕΦΕΥΡΕΣΗΣ (54): Φάρμακα αεροζόλ
ΔΙΚΑΙΟΥΧΟΣ (73): GLAXO GROUP LIMITED Glaxo House, Berkeley Avenue, Greenford Middlesex, UB6 0NN, Μ. Βρετανία
ΣΥΜΒΑΤΙΚΕΣ ΠΡΟΤΕΡΑΙΟΤΗΤΕΣ (30): 9024365/09.11.90/GB
ΕΦΕΥΡΕΤΗΣ (72): 1) TAYLOR ANTHONY JAMES 2) BURNELL PATRICIA KWONG PHIEU
ΕΙΔΙΚΟΣ ΠΛΗΡΕΞΟΥΣΙΟΣ (74): Κυπρούλη Κωνσταντία, δικηγόρος, Κουμπάρη 2, 106 74 Αθήνα
ΑΝΤΙΚΛΗΤΟΣ (74): Παπακωνσταντίνου Ελένη, δικηγό- ρος, Κουμπάρη 2, 106 74 Αθήνα

ΠΕΡΙΛΗΨΗ (57)

Σχηματισμοί αεροζόλ οι οποίοι περιλαμβάνουν: (Α) ένα φάρμακο σε μορφή σωματιδίων και το οποίο έχει ένα επίχρισμα επιφάνειας από ένα τασιενεργό· (Β) ένα περιέχον υδρογόνο προωθητικό φθοράνθρακα ή χλωροφθοράνθρακα· και (Γ) ένα συνδιαλύτη ο οποίος έχει υψηλότερη πολικότητα από το προωθητικό ο οποίος συνδιαλύτης είναι παρών σε μία ποσότητα μέχρι 5% β/β με βάση το προωθητικό· και μέθοδοι για παρασκευή τους.

ΑΡΙΘΜΟΣ ΕΥΡΩΠΑΪΚΟΥ Δ.Ε. (11): 3018173
ΑΡΙΘ. ΕΛΛΗΝΙΚΗΣ ΚΑΤΑΘΕΣΗΣ (21): 950403292
ΗΜΕΡ. ΕΛΛΗΝΙΚΗΣ ΚΑΤΑΘΕΣΗΣ (22): 22.11.95
ΑΡΙΘ./ΗΜΕΡ. ΔΗΜΟΣΙΕΥΣΗΣ
ΕΥΡΩΠΑΪΚΟΥ ΔΙΠΛΩΜΑΤΟΣ (87): 519877/27.09.95
ΑΡΙΘ./ΗΜΕΡ. ΚΑΤΑΘΕΣΗΣ
ΕΥΡΩΠΑΪΚΗΣ ΑΙΤΗΣΗΣ (86): 92830293.4/04.06.92
ΤΙΤΛΟΣ ΕΦΕΥΡΕΣΗΣ (54): 3-ακυλάμινο-2-πυρρολιδινόνες ως παράγοντες ενισχύσεως των διαδικασιών μαθήσεως και μνήμης και φαρμακευτικές συνθέσεις οι οποίες περιέχουν αυτάς
ΔΙΚΑΙΟΥΧΟΣ (73): SIGMA-TAU INDUSTRIE FARMACEUTICHE RIUNITE S.P.A. Viale Shakespeare 47, Roma I-00144, Ιταλία
ΣΥΜΒΑΤΙΚΕΣ ΠΡΟΤΕΡΑΙΟΤΗΤΕΣ (30): RM910391/05.06.91/IT
ΕΦΕΥΡΕΤΗΣ (72): 1) GIANNESI FABIO 2) GHIRARDI ORLANDO 3) MISITI DOMENICO 4) TINTI MARIA ORNELLA 5) COZZOLINO ROBERTO 6) SCOLASTICO CARLO
ΕΙΔΙΚΟΣ ΠΛΗΡΕΞΟΥΣΙΟΣ (74): Κυπρούλη Κωνσταντία, δικηγόρος, Κουμπάρη 2, 106 74 Αθήνα
ΑΝΤΙΚΛΗΤΟΣ (74): Παπακωνσταντίνου Ελένη, δικηγό- ρος, Κουμπάρη 2, 106 74 Αθήνα



εις τον οποίον το R εκλέγεται από πυρρολιδιν-2-ονο-1-ακετυλ, π-μεθοξυβενζοΐλ, N-βενζυλοξυκαρβονυλ-(S)προπυλ, φαινυλαβουτανουΐλ, 3-τριφθοριομεθυλοβενζοΐλ, 3,4,5-τρι-μεθοξυβενζοΐλ, νικοτινοΐλ και ακυλ που έχουν 1-5 άτομα άνθρακος· και το R₁ εκλέγεται από υδρογόνο, μεθοξυ-καρβονυλομεθυλ, αμινοκαρβονυλομεθυλ, 2-υδροξυαιθυλ και φορμυλομεθυλ, είναι ισχυροί παράγοντες ενισχύσεως των διαδικασιών μαθήσεως και μνήμης. Από του στόματος ή παρεντερικώς δυνάμενες να χορηγηθούν συνθέσεις υπό μορφή μονάδος δοσιμετρήσεως περιέχουν από περίπου 100 έως περίπου 500 mg μίας ενώσεως του τύπου (I).

ΠΕΡΙΛΗΨΗ (57)

3-ακυλαμινο-2-πυρρολιδινόνες του γενικού τύπου (I)

ΑΡΙΘΜΟΣ ΕΥΡΩΠΑΪΚΟΥ Δ.Ε. (11):	3018174
ΑΡΙΘ. ΕΛΛΗΝΙΚΗΣ ΚΑΤΑΘΕΣΗΣ (21):	950403293
ΗΜΕΡ. ΕΛΛΗΝΙΚΗΣ ΚΑΤΑΘΕΣΗΣ (22):	22.11.95
ΑΡΙΘ./ΗΜΕΡ. ΔΗΜΟΣΙΕΥΣΗΣ	
ΕΥΡΩΠΑΪΚΟΥ ΔΙΠΛΩΜΑΤΟΣ (87):	458965/20.09.95
ΑΡΙΘ./ΗΜΕΡ. ΚΑΤΑΘΕΣΗΣ	
ΕΥΡΩΠΑΪΚΗΣ ΑΙΤΗΣΗΣ (86):	91903105.4/12.12.90
ΤΙΤΛΟΣ ΕΦΕΥΡΕΣΗΣ (54):	Μέθοδος παρασκευής βινυλικών αιθέρων
ΔΙΚΑΙΟΥΧΟΣ (73):	BOARD OF GOVERNORS OF WAYNE STATE UNIVERSITY 4249 Faculty Administration Building, 656, W. Kirby Detroit, MI 48202, Η.Π.Α.
ΣΥΜΒΑΤΙΚΕΣ ΠΡΟΤΕΡΑΙΟΤΗΤΕΣ (30):	450459/14.12.89/US
ΕΦΕΥΡΕΤΗΣ (72):	SCHAAP ARTHUR PAUL
ΕΙΔΙΚΟΣ ΠΛΗΡΕΞΟΥΣΙΟΣ (74):	Κυπρούλη Κωνσταντία, δικηγόρος, Κουμπάρη 2, 106 74 Αθήνα
ΑΝΤΙΚΛΗΤΟΣ (74):	Παπακωνσταντίνου Ελένη, δικηγόρος, Κουμπάρη 2, 106 74 Αθήνα

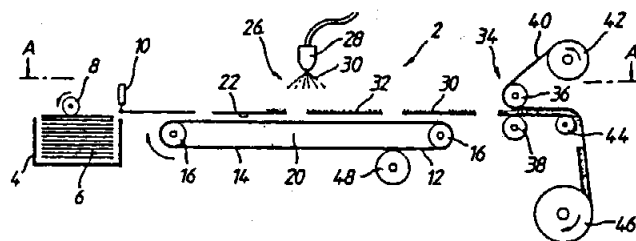
Οι βινυλικοί αιθέρες χρησιμεύουν στην παρασκευή διοξετανίων, τα οποία παράγουν φως όταν διεγερθούν.

ΠΕΡΙΛΗΨΗ (57)

Περιγράφεται μια βελτιωμένη μέθοδος για την παρασκευή βινυλικών αιθέρων, με αντίδραση σύζευξης ενός εστέρα τύπου (I), με μια καρβονυλιούχο ένωση τύπου (II), όπου τα A και R είναι παθητικές οργανικές ομάδες και το OY είναι υδροξύλιο ή OP, όπου το P είναι μια προστατευτική ομάδα. Ο εστέρας και η καρβονυλιούχος ένωση αντιδρούν σε οργανικό διαλύτη με ένα άλας τιτανίου, ένα μεταλλικό αναγωγικό παράγοντα και μια αμινική βάση, για να δώσουν τον βινυλικό αιθέρα. Η αντίδραση είναι ασφαλής και προσφέρει υψηλή απόδοση.

ΑΡΙΘΜΟΣ ΕΥΡΩΠΑΪΚΟΥ Δ.Ε. (11):	3018175
ΑΡΙΘ. ΕΛΛΗΝΙΚΗΣ ΚΑΤΑΘΕΣΗΣ (21):	950403294
ΗΜΕΡ. ΕΛΛΗΝΙΚΗΣ ΚΑΤΑΘΕΣΗΣ (22):	22.11.95
ΑΡΙΘ./ΗΜΕΡ. ΔΗΜΟΣΙΕΥΣΗΣ	
ΕΥΡΩΠΑΪΚΟΥ ΔΙΠΛΩΜΑΤΟΣ (87):	600872/30.08.95
ΑΡΙΘ./ΗΜΕΡ. ΚΑΤΑΘΕΣΗΣ	
ΕΥΡΩΠΑΪΚΗΣ ΑΙΤΗΣΗΣ (86):	91911485.0/06.06.91
ΤΙΤΛΟΣ ΕΦΕΥΡΕΣΗΣ (54):	Μία μέθοδος και μία συσκευή για την παραγωγή αυτοκόλλητων επιγραφών
ΔΙΚΑΙΟΥΧΟΣ (73):	INSTANCE DAVID JOHN Guinea Hall, Sellindge Kent TN25 6EG, Μ. Βρετανία
ΣΥΜΒΑΤΙΚΕΣ ΠΡΟΤΕΡΑΙΟΤΗΤΕΣ (30):	9012640/06.06.90/GB
ΕΦΕΥΡΕΤΗΣ (72):	INSTANCE DAVID JOHN
ΕΙΔΙΚΟΣ ΠΛΗΡΕΞΟΥΣΙΟΣ (74):	Κυπρούλη Κωνσταντία, δικηγόρος, Κουμπάρη 2, 106 74 Αθήνα
ΑΝΤΙΚΛΗΤΟΣ (74):	Παπακωνσταντίνου Ελένη, δικηγόρος, Κουμπάρη 2, 106 74 Αθήνα

κολλητική ουσία (30) και τέλος το μέσο (34, 36, 38), το οποίο προσκολλά την επιφάνεια των φύλλων, που έχει ήδη υποστεί επίστρωση με την κολλητική ουσία, πάνω στη βάση (40) από υλικό αποδέσμευσης.



ΠΕΡΙΛΗΨΗ (57)

Στην παρούσα εφεύρεση παρέχονται η συσκευή (2) και η αντίστοιχη μέθοδος για τη παραγωγή σειράς αυτοκόλλητων επιγραφών, οι οποίες φέρονται πάνω σε μια βάση από υλικό απελευθέρωσης. Η συσκευή περιλαμβάνει το σταθμό (26) ψεκασμού μιας κολλητικής ουσίας, ο οποίος περιλαμβάνει το ακροφύσιο ψεκασμού (28), που ψεκάζει την κολλητική ουσία. Επίσης η συσκευή περιλαμβάνει το μέσο (8,12), το οποίο τροφοδοτεί μια σειρά τυπωμένων φύλλων μέσα από το σταθμό (26) ψεκασμού της κολλητικής ουσίας έτσι, ώστε η εκτεθειμένη επιφάνεια κάθε φύλλου να υφίσταται επίστρωση με την

ΑΡΙΘΜΟΣ ΕΥΡΩΠΑΪΚΟΥ Δ.Ε. (11):	3018176
ΑΡΙΘ. ΕΛΛΗΝΙΚΗΣ ΚΑΤΑΘΕΣΗΣ (21):	950403295
ΗΜΕΡ. ΕΛΛΗΝΙΚΗΣ ΚΑΤΑΘΕΣΗΣ (22):	22.11.95
ΑΡΙΘ./ΗΜΕΡ. ΔΗΜΟΣΙΕΥΣΗΣ	
ΕΥΡΩΠΑΪΚΟΥ ΔΙΠΛΩΜΑΤΟΣ (87):	403332/30.08.95
ΑΡΙΘ./ΗΜΕΡ. ΚΑΤΑΘΕΣΗΣ	
ΕΥΡΩΠΑΪΚΗΣ ΑΙΤΗΣΗΣ (86):	90401511.2/05.06.90
ΤΙΤΛΟΣ ΕΦΕΥΡΕΣΗΣ (54):	Αναθειωμένος ανοξειδωτος ωστενιτικός χάλυβας βελτιωμένης κατεργασιμότητας
ΔΙΚΑΙΟΥΧΟΣ (73):	UGINE SAVOIE Avenue Paul Girod, Ugine F-73400, Γαλλία
ΣΥΜΒΑΤΙΚΕΣ ΠΡΟΤΕΡΑΙΟΤΗΤΕΣ ΕΦΕΥΡΕΤΗΣ (30):	8908060/16.06.89/FR
(72):	1) BLETTON OLIVIER 2) DUET ROGER 3) HENRY MARC 4) COGNE JEAN-YVES
ΕΙΔΙΚΟΣ ΠΛΗΡΕΞΟΥΣΙΟΣ (74):	Κυπρούλη Κωνσταντία, δικηγόρος, Κουμπάρη 2, 106 74 Αθήνα
ΑΝΤΙΚΛΗΤΟΣ (74):	Παπακωνσταντίνου Ελένη, δικηγόρος, Κουμπάρη 2, 106 74 Αθήνα

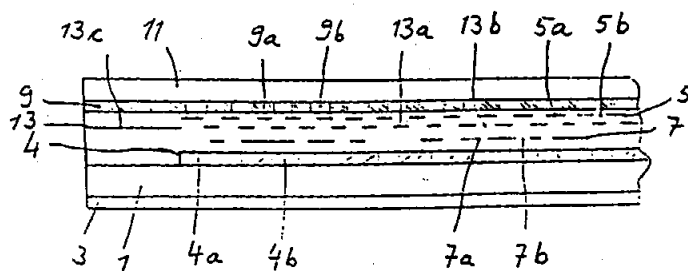
- Μολυβδένιο $\leq 3\%$
- Νικέλιο από 7 έως 12%
- Χρώμιο από 15 έως 25%
- Θείο από 0,10 έως 0,40%
- Ασβέστιο $\geq 30 \cdot 10^{-4}\%$
- Οξυγόνο $\geq 70 \cdot 10^{-4}\%$
- Αναλογία περιεκτικότητας ασβεστίου και οξυγόνου (Ca/O) από 0,2 έως 0,6.

ΠΕΡΙΛΗΨΗ (57)

Αναθειωμένος ανοξειδωτος ωστενιτικός χάλυβας βελτιωμένης κατεργασιμότητας, χαρακτηριζόμενος από το ότι η κατά βάρος σύνθεση του είναι η εξής:

- Άνθρακας $\leq 0,15\%$
- Πυρίτιο $\leq 2\%$
- Μαγγάνιο $\leq 2\%$

ΑΡΙΘΜΟΣ ΕΥΡΩΠΑΪΚΟΥ Δ.Ε. (11):	3018177
ΑΡΙΘ. ΕΛΛΗΝΙΚΗΣ ΚΑΤΑΘΕΣΗΣ (21):	950403296
ΗΜΕΡ. ΕΛΛΗΝΙΚΗΣ ΚΑΤΑΘΕΣΗΣ (22):	22.11.95
ΑΡΙΘ./ΗΜΕΡ. ΔΗΜΟΣΙΕΥΣΗΣ	
ΕΥΡΩΠΑΪΚΟΥ ΔΙΠΛΩΜΑΤΟΣ (87):	581030/23.08.95
ΑΡΙΘ./ΗΜΕΡ. ΚΑΤΑΘΕΣΗΣ	
ΕΥΡΩΠΑΪΚΗΣ ΑΙΤΗΣΗΣ (86):	93110324.6/29.06.93
ΤΙΤΛΟΣ ΕΦΕΥΡΕΣΗΣ (54):	Ασφαλής έναντι παραχαράξεως φορέας χαρακτηριστικών για αυτοκίνητα
ΔΙΚΑΙΟΥΧΟΣ (73):	HERBST GUSTAV Athener Platz 1, München D-81545, Γερμανία
ΣΥΜΒΑΤΙΚΕΣ ΠΡΟΤΕΡΑΙΟΤΗΤΕΣ ΕΦΕΥΡΕΤΗΣ (30):	4224552/24.07.92/DE
(72):	HERBST GUSTAV
ΕΙΔΙΚΟΣ ΠΛΗΡΕΞΟΥΣΙΟΣ (74):	Κυπρούλη Κωνσταντία, δικηγόρος, Κουμπάρη 2, 106 74 Αθήνα
ΑΝΤΙΚΛΗΤΟΣ (74):	Παπακωνσταντίνου Ελένη, δικηγόρος, Κουμπάρη 2, 106 74 Αθήνα



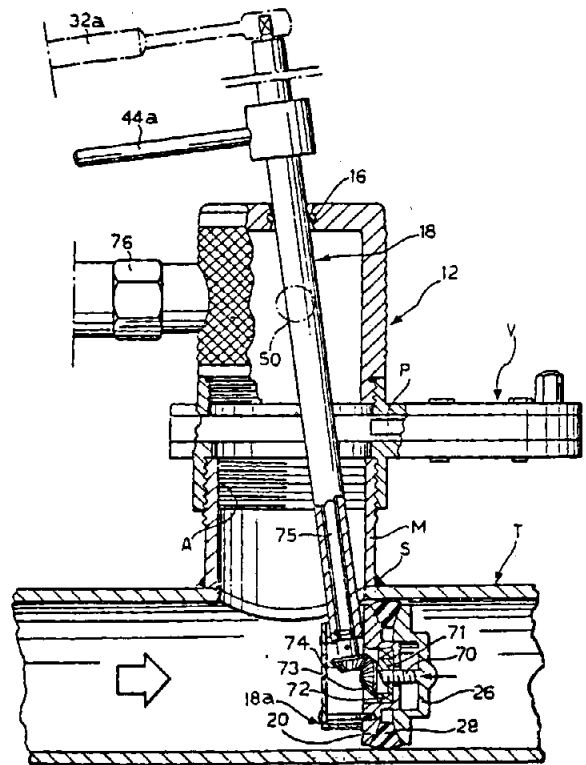
ΠΕΡΙΛΗΨΗ (57)

Περιγράφεται ένας φορέας χαρακτηριστικών με μια δομή πολλών στρώσεων, στον οποίο οι μεμονωμένες στρώσεις είναι διακεκομμένες ακανόνιστα και οι ανομοιόμορφες ιδιότητες συναφείας έχουν επίσης διαφορετικές ευαισθησίες σε διαλυτικά μέσα, έτσι ώστε η δομή κατά στρώσεις να είναι ιδιαίτερα ευαίσθητη έναντι προσπαθειών παραχαράξεως και μετά από μια προσπάθεια αποκολλήσεως δεν είναι δυνάμην να επαναδημιουργείται.

ΑΡΙΘΜΟΣ ΕΥΡΩΠΑΪΚΟΥ Δ.Ε. (11): 3018178
ΑΡΙΘ. ΕΛΛΗΝΙΚΗΣ ΚΑΤΑΘΕΣΗΣ (21): 950403297
ΗΜΕΡ. ΕΛΛΗΝΙΚΗΣ ΚΑΤΑΘΕΣΗΣ (22): 22.11.95
ΑΡΙΘ./ΗΜΕΡ. ΔΗΜΟΣΙΕΥΣΗΣ
ΕΥΡΩΠΑΪΚΟΥ ΔΙΠΛΩΜΑΤΟΣ (87): 488966/11.10.95
ΑΡΙΘ./ΗΜΕΡ. ΚΑΤΑΘΕΣΗΣ
ΕΥΡΩΠΑΪΚΗΣ ΑΙΤΗΣΗΣ (86): 91830516.0/26.11.91
ΤΙΤΛΟΣ ΕΦΕΥΡΕΣΗΣ (54): Ένας μηχανισμός για το φράξιμο σωλήνων αερίου
ΔΙΚΑΙΟΥΧΟΣ (73): RAVETTI ROBERTO
 Strada Frassineto 11, Casale Monferrato(Alessandria), I-15033, Ιταλία
ΣΥΜΒΑΤΙΚΕΣ ΠΡΟΤΕΡΑΙΟΤΗΤΕΣ (30): 6793090/26.11.90/IT
ΕΦΕΥΡΕΤΗΣ (72): RAVETTI ROBERTO
ΕΙΔΙΚΟΣ ΠΛΗΡΕΞΟΥΣΙΟΣ (74): Κυπρούλη Κωνσταντία, δικηγόρος, Κουμπάρη 2, 106 74 Αθήνα
ΑΝΤΙΚΛΗΤΟΣ (74): Παπακωνσταντίνου Ελένη, δικηγόρος, Κουμπάρη 2, 106 74 Αθήνα

ΠΕΡΙΛΗΨΗ (57)

Ο μηχανισμός για το προσωρινό φράξιμο σωλήνων αερίου μέσης πίεσης περιλαμβάνει το σώμα (12) σχήματος κυπέλλου για τοποθέτηση στο συνδετικό περίβλημα (σωλήνα) (M), το οποίο συγκολλάται στο σωλήνα (T) υπό ορθή γωνία και τη ράβδο (18) η οποία μπορεί να ολισθαίνει στεγανά σχετικά με το σώμα (12) σχήματος κυπέλλου και έχει ένα άκρο κεκλιμένο υπό γωνία με το στοιχείο στεγανότητας (28) σχήματος δακτυλίου, το οποίο μπορεί να διαστέλλεται ενάντια στο εσωτερικό τοίχωμα του σωλήνα (T).

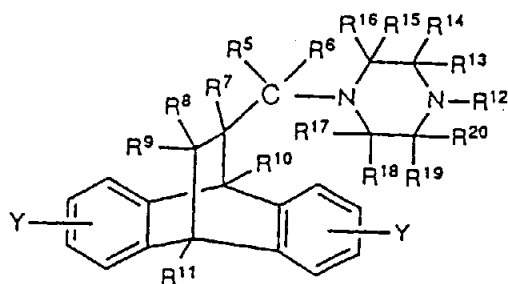


ΑΡΙΘΜΟΣ ΕΥΡΩΠΑΪΚΟΥ Δ.Ε. (11): 3018179
ΑΡΙΘ. ΕΛΛΗΝΙΚΗΣ ΚΑΤΑΘΕΣΗΣ (21): 950403298
ΗΜΕΡ. ΕΛΛΗΝΙΚΗΣ ΚΑΤΑΘΕΣΗΣ (22): 22.11.95
ΑΡΙΘ./ΗΜΕΡ. ΔΗΜΟΣΙΕΥΣΗΣ
ΕΥΡΩΠΑΪΚΟΥ ΔΙΠΛΩΜΑΤΟΣ (87): 544782/15.11.95
ΑΡΙΘ./ΗΜΕΡ. ΚΑΤΑΘΕΣΗΣ
ΕΥΡΩΠΑΪΚΗΣ ΑΙΤΗΣΗΣ (86): 91915660.4/15.08.91
ΤΙΤΛΟΣ ΕΦΕΥΡΕΣΗΣ (54): Ζιζανιοκτόνος σύνθεση για ορυζοφυτείες
ΔΙΚΑΙΟΥΧΟΣ (73): E.I. DU PONT DE NEMOURS AND COMPANY
 1007 Market Street, Wilmington Delaware, 19898, Η.Π.Α.
ΣΥΜΒΑΤΙΚΕΣ ΠΡΟΤΕΡΑΙΟΤΗΤΕΣ (30): 220153/90/23.08.90/JP
ΕΦΕΥΡΕΤΗΣ (72): TSURUBUCHI YUJI
ΕΙΔΙΚΟΣ ΠΛΗΡΕΞΟΥΣΙΟΣ (74): Κυπρούλη Κωνσταντία, δικηγόρος, Κουμπάρη 2, 106 74 Αθήνα
ΑΝΤΙΚΛΗΤΟΣ (74): Παπακωνσταντίνου Ελένη, δικηγόρος, Κουμπάρη 2, 106 74 Αθήνα

ΠΕΡΙΛΗΨΗ (57)

Η παρούσα εφεύρεση αναφέρεται σε μια ζιζανιοκτόνο σύνθεση για χρήση σε ορυζοφυτεία, όπου η σύνθεση περιλαμβάνει ως δραστικά συστατικά ένα μίγμα 5-[3-(4,6-διμεθοξυπυριμιδιν-2-υλ)ουρεϊδοσουλφονυλ]-1-μεθυλοπυραζολο-4-καρβοξυλικού αιθυλίου και 3-ισοπροπυλ-2,1,3-βενζοθειαδιαζινονη-(4)-2,2-διοξειδίου με συνεργητικό αποτέλεσμα κατά της ανεπιθύμητης βλάστησης χωρίς ζημία στην όρυζα.

ΑΡΙΘΜΟΣ ΕΥΡΩΠΑΪΚΟΥ Δ.Ε.	(11): 3018180
ΑΡΙΘ. ΕΛΛΗΝΙΚΗΣ ΚΑΤΑΘΕΣΗΣ	(21): 950403299
ΗΜΕΡ. ΕΛΛΗΝΙΚΗΣ ΚΑΤΑΘΕΣΗΣ	(22): 22.11.95
ΑΡΙΘ./ΗΜΕΡ. ΔΗΜΟΣΙΕΥΣΗΣ	
ΕΥΡΩΠΑΪΚΟΥ ΔΙΠΛΩΜΑΤΟΣ	(87): 405436/15.11.95
ΑΡΙΘ./ΗΜΕΡ. ΚΑΤΑΘΕΣΗΣ	
ΕΥΡΩΠΑΪΚΗΣ ΑΙΤΗΣΗΣ	(86): 90112113.7/26.06.90
ΤΙΤΛΟΣ ΕΦΕΥΡΕΣΗΣ	(54): Παράγωγα κυκλοετεραιοιθανοανθρακενίου με διετερο-άζωτο ως αντιψυχωτικά μέσα
ΔΙΚΑΙΟΥΧΟΣ	(73): G.D. SEARLE & CO. P.O. Box 5110, Chicago Illinois 60680, Η.Π.Α.
ΣΥΜΒΑΤΙΚΕΣ ΠΡΟΤΕΡΑΙΟΤΗΤΕΣ	(30): 374318/29.06.89/US
ΕΦΕΥΡΕΤΗΣ	(72): GRAY NANCY M.
ΕΙΔΙΚΟΣ ΠΛΗΡΕΞΟΥΣΙΟΣ	(74): Λυμπέρης Νικόλαος, δικηγόρος, Στουρνάρα 37, 106 82 Αθήνα
ΑΝΤΙΚΛΗΤΟΣ	(74): Λυμπέρης Νικόλαος, δικηγόρος, Στουρνάρα 37, 106 82 Αθήνα



όπου κάθε ένα των R^3 και R^6 επιλέγεται ανεξαρτήτως από υδρίδο, χαμηλού μοριακού βάρους αλκύλιο, βενζύλιο και φαινύλιο· όπου κάθε ένα των R^7 έως R^{11} επιλέγεται ανεξαρτήτως από υδρίδο, χαμηλού μοριακού βάρους αλκύλιο, υδροξύ, βενζύλιο, φαινύλιο, χαμηλού μοριακού βάρους αλκοξύ, φαινοξύ, αλογόνο και αλογονο-χαμηλού μοριακού βάρους-αλκύλιο· όπου το R^{12} μπορεί να επιλεγεί από υδρίδο, χαμηλού μοριακού βάρους αλκύλιο, κυκλοαλκύλιο με πέντε ή έξι άτομα άνθρακος, κυκλοαλκυλαλκύλιο με έξι ή επτά άτομα άνθρακος, φαινύλιο, υδροξυ-χαμηλού μοριακού βάρους-αλκύλιο, και ετεροαρύλιο επιλεγόμενο από κεκορεσμένους ή πλήρως ακορεστούς ετεροκυκλικούς δακτυλίους που περιέχουν πέντε έως επτά σκέλη δακτυλίου, εκ των οποίων ένα ή δύο σκέλη δακτυλίου είναι άτομο αζώτου· όπου κάθε Y είναι ανεξαρτήτως μία ή περισσότερες ομάδες επιλεγόμενες από υδρίδο, υδροξύ, χαμηλού μοριακού βάρους αλκύλιο, βενζύλιο, φαινύλιο, χαμηλού μοριακού βάρους αλκοξύ, φαινοξύ, αλογονο- χ - μ -β.-αλκύλιο, αλογόνο και χαμηλού μοριακού βάρους αλκανοϋλίο· και όπου το κάθε ένα των R^{13} έως R^{20} επιλέγεται ανεξαρτήτως από υδρίδο, χαμηλού μοριακού βάρους αλκύλιο, βενζύλιο, φαινύλιο και αλογόνο· όπου το R^{12} μπορεί να σχηματίζει μαζί με ένα των R^{13} , R^{14} , R^{19} ή R^{20} έναν συνδεδεμένο ετεροκυκλικό δακτύλιο που περιέχει πέντε ή έξι σκέλη δακτυλίου· ή ένα φαρμακευτικώς αποδεκτό άλας τούτων.

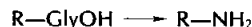
ΠΕΡΙΛΗΨΗ (57)

Περιγράφεται μία κατηγορία παραγώγων αιθανοανθρακενίου που μπορούν να χρησιμοποιηθούν στην θεραπεία διαταραχών του κεντρικού νευρικού συστήματος, όπως ψυχωτικών διαταραχών, διαταραχών σπασμών και δυστονικών διαταραχών. Ενώσεις ειδικού ενδιαφέροντος είναι αυτές του τύπου

ΑΡΙΘΜΟΣ ΕΥΡΩΠΑΪΚΟΥ Δ.Ε.	(11): 3018181
ΑΡΙΘ. ΕΛΛΗΝΙΚΗΣ ΚΑΤΑΘΕΣΗΣ	(21): 950403305
ΗΜΕΡ. ΕΛΛΗΝΙΚΗΣ ΚΑΤΑΘΕΣΗΣ	(22): 22.11.95
ΑΡΙΘ./ΗΜΕΡ. ΔΗΜΟΣΙΕΥΣΗΣ	
ΕΥΡΩΠΑΪΚΟΥ ΔΙΠΛΩΜΑΤΟΣ	(87): 465404/15.11.95
ΑΡΙΘ./ΗΜΕΡ. ΚΑΤΑΘΕΣΗΣ	
ΕΥΡΩΠΑΪΚΗΣ ΑΙΤΗΣΗΣ	(86): 91810399.5/27.05.91
ΤΙΤΛΟΣ ΕΦΕΥΡΕΣΗΣ	(54): Πεπτιδυλδροξυγλυκίνο-N-C-λυάση και το DNA που την κωδικοποιεί
ΔΙΚΑΙΟΥΧΟΣ	(73): 1) CIBA-GEIGY AG Klybeckstrasse 141, Basel CH-4002, Ελβετία Μόνο για ES-LU-SE 2) JAPAT LTD Klybeckstrasse 141, Basel CH-4057, Ελβετία
ΣΥΜΒΑΤΙΚΕΣ ΠΡΟΤΕΡΑΙΟΤΗΤΕΣ	(30): 1) 141678/90/01.06.90/JP 2) 210535/90/10.08.90/JP 3) 329911/90/30.11.90/JP
ΕΦΕΥΡΕΤΗΣ	(72): 1) IWASAKI YASUNO 2) SHIMOJI HIROKO 3) SUZUKI KENZJI 4) GHISALBA ORESTE 5) NISHIKAWA YOSHIKI 6) KAWAHARA TAKASHI 7) KANGAWA KENJI
ΕΙΔΙΚΟΣ ΠΛΗΡΕΞΟΥΣΙΟΣ	(74): Λυμπέρης Νικόλαος, δικηγόρος, Στουρνάρα 37, 106 82 Αθήνα
ΑΝΤΙΚΛΗΤΟΣ	(74): Λυμπέρης Νικόλαος, δικηγόρος, Στουρνάρα 37, 106 82 Αθήνα

ΠΕΡΙΛΗΨΗ (57)

Η εφεύρεση αφορά σε μια πεπτιδυλδροξυγλυκίνο-N-C-λυάση (PHL) η οποία καταλύει την ακόλουθη αντίδραση



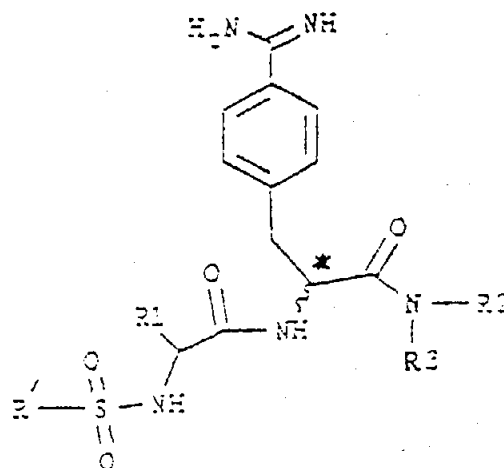
όπου το R αντιπροσωπεύει ένα πεπτιδικό υπόλειμμα και το GlyOH αντιπροσωπεύει ένα υπόλειμμα α-υδροξυγλυκίνης το οποίο συνδέεται με το C-τελικό άκρο του εν λόγω πεπτιδίου R με έναν αμινικό δεσμό, σε ένα μόριο ανασυνδυαστικού DNA το οποίο κωδικοποιεί την PHL, σε μια μέθοδο για την παρασκευή ενός τέτοιου μορίου ανασυνδυαστικού DNA, σε μέθοδο για την παρασκευή της PHL από μια φυσική πηγή ή μέσω του εν λόγω μορίου ανασυνδυαστικού DNA και στη χρήση της PHL για την παρασκευή ενός αμιδοποιημένου πεπτιδίου R-NH₂.

ΑΡΙΘΜΟΣ ΕΥΡΩΠΑΪΚΟΥ Δ.Ε. (11): 3018182
ΑΡΙΘ. ΕΛΛΗΝΙΚΗΣ ΚΑΤΑΘΕΣΗΣ (21): 950403306
ΗΜΕΡ. ΕΛΛΗΝΙΚΗΣ ΚΑΤΑΘΕΣΗΣ (22): 22.11.95
ΑΡΙΘ./ΗΜΕΡ. ΔΗΜΟΣΙΕΥΣΗΣ
ΕΥΡΩΠΑΪΚΟΥ ΔΙΠΛΩΜΑΤΟΣ (87): 513543/25.10.95
ΑΡΙΘ./ΗΜΕΡ. ΚΑΤΑΘΕΣΗΣ
ΕΥΡΩΠΑΪΚΗΣ ΑΙΤΗΣΗΣ (86): 92106584.3/16.04.92
ΤΙΤΛΟΣ ΕΦΕΥΡΕΣΗΣ (54): Παράγωγα αμιδινοφαινυλαλανίνης,

ΔΙΚΑΙΟΥΧΟΣ (73): BEHRINGWERKE AKTIENGESELLSCHAFT
 Postfach 1140, Marburg
 D-35001, Γερμανία

ΣΥΜΒΑΤΙΚΕΣ ΠΡΟΤΕΡΑΙΟΤΗΤΕΣ ΕΦΕΥΡΕΤΗΣ (30): 4115468/11.05.91/DE
 (72): 1) STUBER WERNER
 2) KOSCHINSKY RAINER
 3) DICKNEITE GERHARD
 4) CENEK KOLAR

ΕΙΔΙΚΟΣ ΠΛΗΡΕΞΟΥΣΙΟΣ (74): Λυμπέρης Νικόλαος, δικηγόρος,
 Στουρνάρα 37, 106 82 Αθήνα
ΑΝΤΙΚΛΗΤΟΣ (74): Λυμπέρης Νικόλαος, δικηγόρος,
 Στουρνάρα 37, 106 82 Αθήνα



η σύνθεση των ενώσεων αυτών, η χρήση τους, ως και φαρμακευτικά μέσα, τα οποία περιέχουν τις ενώσεις αυτές.

ΠΕΡΙΛΗΨΗ (57)

Περιγράφονται παράγωγα αμιδινοφαινυλαλανίνης του τύπου I

ΑΡΙΘΜΟΣ ΕΥΡΩΠΑΪΚΟΥ Δ.Ε. (11): 3018183
ΑΡΙΘ. ΕΛΛΗΝΙΚΗΣ ΚΑΤΑΘΕΣΗΣ (21): 950403308
ΗΜΕΡ. ΕΛΛΗΝΙΚΗΣ ΚΑΤΑΘΕΣΗΣ (22): 22.11.95
ΑΡΙΘ./ΗΜΕΡ. ΔΗΜΟΣΙΕΥΣΗΣ
ΕΥΡΩΠΑΪΚΟΥ ΔΙΠΛΩΜΑΤΟΣ (87): 471937/06.09.95
ΑΡΙΘ./ΗΜΕΡ. ΚΑΤΑΘΕΣΗΣ
ΕΥΡΩΠΑΪΚΗΣ ΑΙΤΗΣΗΣ (86): 91109778.0/14.06.91
ΤΙΤΛΟΣ ΕΦΕΥΡΕΣΗΣ (54): Φορέας για μεμβράνες χαλκού από

ΔΙΚΑΙΟΥΧΟΣ (73): FIRMA CARL FREUDENBERG
 Höhnerweg 2-4, Weinheim
 D-69469, Γερμανία

ΣΥΜΒΑΤΙΚΕΣ ΠΡΟΤΕΡΑΙΟΤΗΤΕΣ ΕΦΕΥΡΕΤΗΣ (30): 4026354/21.08.90/DE
 (72): 1) HAUSDORF JORG
 2) KUHLMANN THOMAS
 3) SCHNEIDER ROLF
 4) KOSACK STEFFEN
 5) SCHAFER WERNER
 6) SIEKERMANN VOLKER

ΕΙΔΙΚΟΣ ΠΛΗΡΕΞΟΥΣΙΟΣ (74): Λυμπέρης Νικόλαος, δικηγόρος,
 Στουρνάρα 37, 106 82 Αθήνα
ΑΝΤΙΚΛΗΤΟΣ (74): Λυμπέρης Νικόλαος, δικηγόρος,
 Στουρνάρα 37, 106 82 Αθήνα

σμό με ένα χωρίς αλογόνα σύστημα πυροπροστασίας, μπορούν να χρησιμοποιηθούν επιστρωμένες δερμάτινες ύλες ή χαρτί ως θερμοσταθεροί φορείς για μεμβράνες χαλκού εύκαμπτων αγωγίμων πλακών.

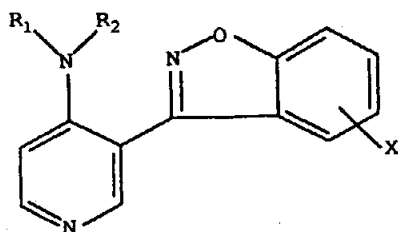
ΠΕΡΙΛΗΨΗ (57)

Με το χημικό προϊόν εμποτισμού από α) το 50% υδατικό διάλυμα ενός θερμικά εμποτισμένου συμπολυμερούς με μία μεταβατική θερμοκρασία κρυστάλλων από + 33°C από εστέρα ακρυλικού οξέος και στυρόλη και από β) το 60% υδατικό, ομάδες μεθυλόλης περιέχον διάλυμα ενός αμινο- ή φενοπλαστικού προσυμπικνώματος, σε συνδυα-

ΑΡΙΘΜΟΣ ΕΥΡΩΠΑΪΚΟΥ Δ.Ε. (11):	3018184
ΑΡΙΘ. ΕΛΛΗΝΙΚΗΣ ΚΑΤΑΘΕΣΗΣ (21):	950403309
ΗΜΕΡ. ΕΛΛΗΝΙΚΗΣ ΚΑΤΑΘΕΣΗΣ (22):	22.11.95
ΑΡΙΘ./ΗΜΕΡ. ΔΗΜΟΣΙΕΥΣΗΣ	
ΕΥΡΩΠΑΪΚΟΥ ΔΙΠΛΩΜΑΤΟΣ (87):	471297/08.11.95
ΑΡΙΘ./ΗΜΕΡ. ΚΑΤΑΘΕΣΗΣ	
ΕΥΡΩΠΑΪΚΗΣ ΑΙΤΗΣΗΣ (86):	91113335.3/08.08.91
ΤΙΤΛΟΣ ΕΦΕΥΡΕΣΗΣ (54):	3-(1,2-βενζισοξαζολ-3-υλο)-4-πυριδινάμινες και παράγωγα
ΔΙΚΑΙΟΥΧΟΣ (73):	HOECHST-ROUSSEL PHARMACEUTICALS INCORPORATED Route 202-206 North, Somerville New Jersey, 08876, Η.Π.Α.
ΣΥΜΒΑΤΙΚΕΣ ΠΡΟΤΕΡΑΙΟΤΗΤΕΣ ΕΦΕΥΡΕΤΗΣ (30):	566932/13.08.90/US
(72):	1) KLEIN JOSEPH THOMAS 2) EFFLAND RICHARD CHARLES
ΕΙΔΙΚΟΣ ΠΛΗΡΕΞΟΥΣΙΟΣ (74):	Λυμπέρης Νικόλαος, δικηγόρος, Στουρνάρα 37, 106 82 Αθήνα
ΑΝΤΙΚΛΗΤΟΣ (74):	Λυμπέρης Νικόλαος, δικηγόρος, Στουρνάρα 37, 106 82 Αθήνα

ΠΕΡΙΛΗΨΗ (57)

Η εφεύρεση αφορά σε 3-(1,2-Βενζισοξαζολ-3-υλο)-4-πυριδινάμινες του τύπου



όπου το R₁ είναι υδρογόνο, κατώτερο αλκύλιο, αρυλαλκύλιο ή αλκύλιο, το R₂ είναι υδρογόνο, κατώτερο αλκύλιο ή αρυλαλκύλιο, το X είναι υδρογόνο, αλογόνο, νιτρική ομάδα ή αμινική ομάδα ή στα φαρμακευτικώς αποδεκτά άλατα προσθήκης αυτών και, όπου είναι εφαρμόσιμο, στα γεωμετρικά και οπτικά ισομερή και στα ρακεμικά μίγματα αυτών. Οι ενώσεις της εφευρέσεως αυτής είναι χρήσιμες ως αναλγητικά, για την ανακούφιση διαφόρων δυσλειτουργιών της μνήμης οι οποίες χαρακτηρίζονται από μια μειωμένη χολινεργική δράση, ως ενισχυτές της μνήμης στη θεραπευτική αγωγή της γεροντικής άνοιας όπως είναι η νόσος του Alzheimer και ως τοπικοί, αντιφλεγμονώδεις παράγοντες για τη θεραπευτική αγωγή διαφόρων δερματώσεων.

ΑΡΙΘΜΟΣ ΕΥΡΩΠΑΪΚΟΥ Δ.Ε. (11):	3018185
ΑΡΙΘ. ΕΛΛΗΝΙΚΗΣ ΚΑΤΑΘΕΣΗΣ (21):	950403311
ΗΜΕΡ. ΕΛΛΗΝΙΚΗΣ ΚΑΤΑΘΕΣΗΣ (22):	22.11.95
ΑΡΙΘ./ΗΜΕΡ. ΔΗΜΟΣΙΕΥΣΗΣ	
ΕΥΡΩΠΑΪΚΟΥ ΔΙΠΛΩΜΑΤΟΣ (87):	563731/15.11.95
ΑΡΙΘ./ΗΜΕΡ. ΚΑΤΑΘΕΣΗΣ	
ΕΥΡΩΠΑΪΚΗΣ ΑΙΤΗΣΗΣ (86):	93104655.1/22.03.93
ΤΙΤΛΟΣ ΕΦΕΥΡΕΣΗΣ (54):	Φάρμακα από παράγωγα πολυυδροξυμεθυλενίου, μέθοδος για την παρασκευή τους και η χρήση τους
ΔΙΚΑΙΟΥΧΟΣ (73):	HOECHST AKTIENGESELLSCHAFT Frankfurt am Main D-65926, Γερμανία
ΣΥΜΒΑΤΙΚΕΣ ΠΡΟΤΕΡΑΙΟΤΗΤΕΣ ΕΦΕΥΡΕΤΗΣ (30):	4210220/28.03.92/DE
(72):	1) KESSELER KURT 2) SCHMIDTBERGER RUDOLF 3) MULLNER STEFAN 4) GRANZER ERNOLD
ΕΙΔΙΚΟΣ ΠΛΗΡΕΞΟΥΣΙΟΣ (74):	Λυμπέρης Νικόλαος, δικηγόρος, Στουρνάρα 37, 106 82 Αθήνα
ΑΝΤΙΚΛΗΤΟΣ (74):	Λυμπέρης Νικόλαος, δικηγόρος, Στουρνάρα 37, 106 82 Αθήνα

ΠΕΡΙΛΗΨΗ (57)

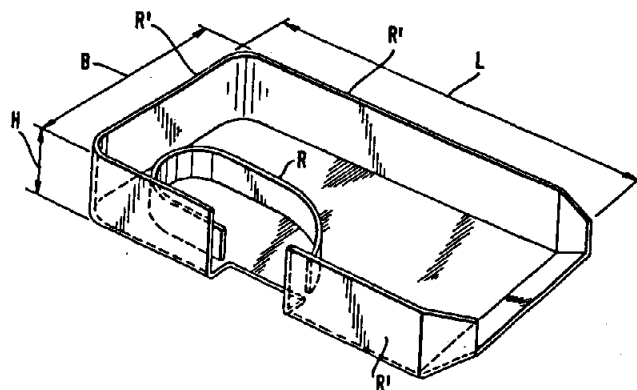
Η εφεύρεση αφορά σε ένα φάρμακο, που περιέχει μία δραστική περιεκτικότητα σε ένα πολυυδροξυμεθυλένιο με αγκυρωμένες οξυαιθυλιωμένες αλκοόλες και/ή οξυαιθυλιωμένα καρβονικά οξέα. Το φάρμακο χρησιμοποιείται για την θεραπεία δυσλιποπρωτεϊναιμιών.

ΑΡΙΘΜΟΣ ΕΥΡΩΠΑΪΚΟΥ Δ.Ε. (11): 3018186
ΑΡΙΘ. ΕΛΛΗΝΙΚΗΣ ΚΑΤΑΘΕΣΗΣ (21): 950403312
ΗΜΕΡ. ΕΛΛΗΝΙΚΗΣ ΚΑΤΑΘΕΣΗΣ (22): 22.11.95
ΑΡΙΘ./ΗΜΕΡ. ΔΗΜΟΣΙΕΥΣΗΣ
ΕΥΡΩΠΑΪΚΟΥ ΔΙΠΛΩΜΑΤΟΣ (87): 459321/30.08.95
ΑΡΙΘ./ΗΜΕΡ. ΚΑΤΑΘΕΣΗΣ
ΕΥΡΩΠΑΪΚΗΣ ΑΙΤΗΣΗΣ (86): 91108477.0/24.05.91
ΤΙΤΛΟΣ ΕΦΕΥΡΕΣΗΣ (54): Μέθοδος κατασκευής μορφοποιημένων σωμάτων από θερμοπλαστικές κοκκώδεις ύλες που περιέχουν επιμήκεις ίνες
ΔΙΚΑΙΟΥΧΟΣ (73): HOECHST AKTIENGESELLSCHAFT
 Frankfurt am Main
 D-65926, Γερμανία
ΣΥΜΒΑΤΙΚΕΣ ΠΡΟΤΕΡΑΙΟΤΗΤΕΣ (30): 4017081/26.05.90/DE
ΕΦΕΥΡΕΤΗΣ (72): 1) HENNING JURGEN
 2) MASCHKOWSKI PETER
ΕΙΔΙΚΟΣ ΠΛΗΡΕΞΟΥΣΙΟΣ (74): Λυμπέρης Νικόλαος, δικηγόρος,
 Στουρνάρα 37, 106 82 Αθήνα
ΑΝΤΙΚΛΗΤΟΣ (74): Λυμπέρης Νικόλαος, δικηγόρος,
 Στουρνάρα 37, 106 82 Αθήνα

ΠΕΡΙΛΗΨΗ (57)

Μία μέθοδος για την κατασκευή μορφοποιημένων σωμάτων με βάση μία σε μορφή ράβδων κοκκώδη ύλη από ενισχυμένο με ίνες θερμοπλαστικό υλικό, όπου η με μορφή ράβδων κοκκώδης ύλη προωθείται σε τυχαία, ειδικότερα ακανόνιστη διάταξη σε έναν θερμαντικό σταθμό, το ενισχυμένο με ίνες υλικό με μία μέθοδο θερμάνσεως θερμάνθηκε σε μία θερμοκρασία επάνω από το σημείο πλαστικοποίησης του ενισχυμένου με ίνες υλικού, μία κοιλότητα του μορφοποιημένου

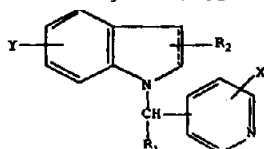
σώματος, η οποία θερμάνθηκε σε μία θερμοκρασία κάτω του σημείου πλαστικοποίησης του ενισχυμένου με ίνες υλικού, πληρούται με το υλικό και υπό υψηλή πίεση πραγματοποιείται μία εξ ολοκλήρου πλήρωση της κοιλότητας και μετά την ψύξη το μορφοποιημένο σώμα ελευθερώνεται από την κοιλότητα του μορφοποιημένου σώματος, έχει το πλεονέκτημα ότι μπορούν να κατασκευαστούν χωρίς σφάλματα επίσης και πολύπλοκες φόρμες, ότι οι μηχανικές ιδιότητες των μορφοποιημένων τεμαχίων είναι ιδιαίτερα ευνοϊκές και ότι η εκτέλεση της μεθόδου τεχνικά δεν είναι πολύπλοκη.



ΑΡΙΘΜΟΣ ΕΥΡΩΠΑΪΚΟΥ Δ.Ε. (11): 3018187
ΑΡΙΘ. ΕΛΛΗΝΙΚΗΣ ΚΑΤΑΘΕΣΗΣ (21): 950403313
ΗΜΕΡ. ΕΛΛΗΝΙΚΗΣ ΚΑΤΑΘΕΣΗΣ (22): 22.11.95
ΑΡΙΘ./ΗΜΕΡ. ΔΗΜΟΣΙΕΥΣΗΣ
ΕΥΡΩΠΑΪΚΟΥ ΔΙΠΛΩΜΑΤΟΣ (87): 471296/08.11.95
ΑΡΙΘ./ΗΜΕΡ. ΚΑΤΑΘΕΣΗΣ
ΕΥΡΩΠΑΪΚΗΣ ΑΙΤΗΣΗΣ (86): 91113333.8/08.08.91
ΤΙΤΛΟΣ ΕΦΕΥΡΕΣΗΣ (54): 1-(πυριδινυλαλκυλ)-1H-ινδόλες, ινδολίνες και σχετικά ανάλογα
ΔΙΚΑΙΟΥΧΟΣ (73): HOECHST-ROUSSEL PHARMACEUTICALS INCORPORATED
 Route 202-206 North, Somerville New Jersey, 08876, Η.Π.Α.
ΣΥΜΒΑΤΙΚΕΣ ΠΡΟΤΕΡΑΙΟΤΗΤΕΣ (30): 566575/13.08.90/US
ΕΦΕΥΡΕΤΗΣ (72): 1) EFFLAND RICHARD CHARLES
 2) DAVIS LARRY
 3) OLSEN GORDON E.
ΕΙΔΙΚΟΣ ΠΛΗΡΕΞΟΥΣΙΟΣ (74): Λυμπέρης Νικόλαος, δικηγόρος,
 Στουρνάρα 37, 106 82 Αθήνα
ΑΝΤΙΚΛΗΤΟΣ (74): Λυμπέρης Νικόλαος, δικηγόρος,
 Στουρνάρα 37, 106 82 Αθήνα

ΠΕΡΙΛΗΨΗ (57)

Η εφεύρεση αφορά σε ενώσεις του τύπου



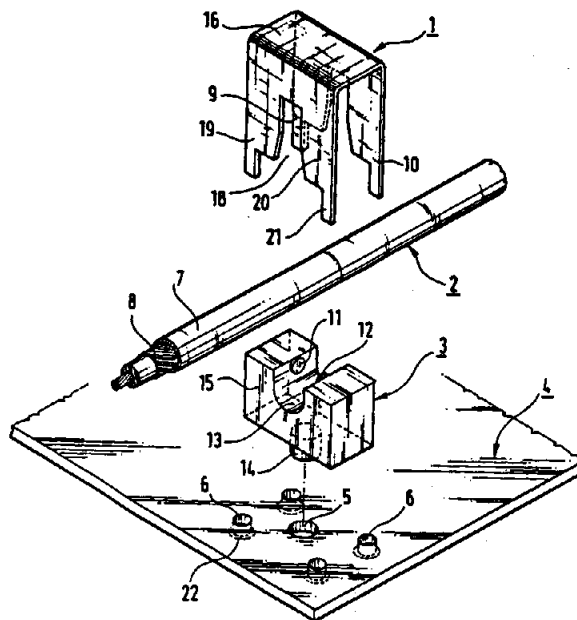
όπου
 το R₁ είναι υδρογόνο, κατώτερο αλκύλιο, αρυλοκατώτερο αλκύλιο, κατώτερο αλκενύλιο ή κατώτερο αλκυνύλιο
 το R₂ είναι υδρογόνο, κατώτερο αλκύλιο, κατώτερο αλκενύλιο, φορμύλιο ή κυανική ρίζα
 το X είναι υδρογόνο, αλογόνο, νιτρική ομάδα, αμινική ομάδα, κατώτερο αλκύλιο, κατώτερο αλκοξύ ή υδροξύ,
 το Y είναι υδρογόνο, κατώτερο αλκύλιο, κατώτερο αλκοξύ, αρυλοκατώτερο αλκοξύ, υδροξύ, αλογόνο, νιτρική ομάδα, ή αμινική ομάδα
 στα φαρμακευτικώς αποδεκτά όξινα άλατα προσθήκης αυτών και, όπου είναι εφαρμόσιμο, στα γεωμετρικά και οπτικά ισομερή και στα ρακεμικά μίγματα αυτών. Οι ενώσεις της εφευρέσεως αυτής είναι χρήσιμες για τη θεραπευτική αγωγή διαφόρων δυσλειτουργιών της μνήμης οι οποίες χαρακτηρίζονται από μειωμένη χολινεργική λειτουργία, όπως είναι η νόσος του Alzheimer.

ΑΡΙΘΜΟΣ ΕΥΡΩΠΑΪΚΟΥ Δ.Ε. (11): 3018188
ΑΡΙΘ. ΕΛΛΗΝΙΚΗΣ ΚΑΤΑΘΕΣΗΣ (21): 950403314
ΗΜΕΡ. ΕΛΛΗΝΙΚΗΣ ΚΑΤΑΘΕΣΗΣ (22): 22.11.95
ΑΡΙΘ./ΗΜΕΡ. ΔΗΜΟΣΙΕΥΣΗΣ
ΕΥΡΩΠΑΪΚΟΥ ΔΙΠΛΩΜΑΤΟΣ (87): 450996/11.10.95
ΑΡΙΘ./ΗΜΕΡ. ΚΑΤΑΘΕΣΗΣ
ΕΥΡΩΠΑΪΚΗΣ ΑΙΤΗΣΗΣ (86): 91400504.6/25.02.91
ΤΙΤΛΟΣ ΕΦΕΥΡΕΣΗΣ (54): Διάταξη για τη στερέωση ενός ομοαξονικού καλωδίου, και η σύνδεση του στη γείωση μίας πλάκας τυπωμένου κυκλώματος
ΔΙΚΑΙΟΥΧΟΣ (73): ALCATEL MOBILE COMMUNICATION FRANCE
 15 Rue de la Baume, Paris F-75008, Γαλλία
ΣΥΜΒΑΤΙΚΕΣ ΠΡΟΤΕΡΑΙΟΤΗΤΕΣ (30): 9002357/26.02.90/FR
ΕΦΕΥΡΕΤΗΣ (72): REZE YANNICK
ΕΙΔΙΚΟΣ ΠΛΗΡΕΞΟΥΣΙΟΣ (74): Κυπρούλη Κωνσταντία, δικηγόρος, Κουμπάρη 2, 106 74 Αθήνα
ΑΝΤΙΚΛΗΤΟΣ (74): Παπακωνσταντίνου Ελένη, δικηγόρος, Κουμπάρη 2, 106 74 Αθήνα

ΠΕΡΙΛΗΨΗ (57)

Ένα παράδειγμα πραγματοποίησης περιλαμβάνει:
 — μία κλίνη (3), από πλαστικό υλικό, παρεμβαλλόμενη μεταξύ του καλωδίου (2) και της πλάκας τυπωμένου κυκλώματος (4), περιλαμβανούσα: όψεις οδηγήσεως (15)· έναν πείρο τοποθέτησεως (14)· και μία κοιλότητα (13) για να περιέχει και να συγκρατεί το καλώδιο (2).
 — έναν αναβολέα (1), από συγκολλησιμο μέταλλο, διαθέτοντα δύο δίχαλα (9-10, 19-20) που συνιστά δύο επαφές με μετατόπιση μονωτι-

κού, όπου αυτός ο αναβολέας συσφίγγεται επί του καλωδίου (2) τοποθετημένου επί της κλίνης (3), ώστε να αποκαθίστανται δύο επαφές με το περίβλημα θωρακίσεως (8) του καλωδίου, και να το συνδέει στη γείωση του τυπωμένου κυκλώματος (4)· και ο οποίος διαθέτει μία πλειάδα προεξοχών (21) εισαγόμενων εντός οπών (6), και συγκολλούμενων επί δισκίων (22) του τυπωμένου κυκλώματος.
 Εφαρμογή στην κατασκευή ηλεκτρονικών διατάξεων.



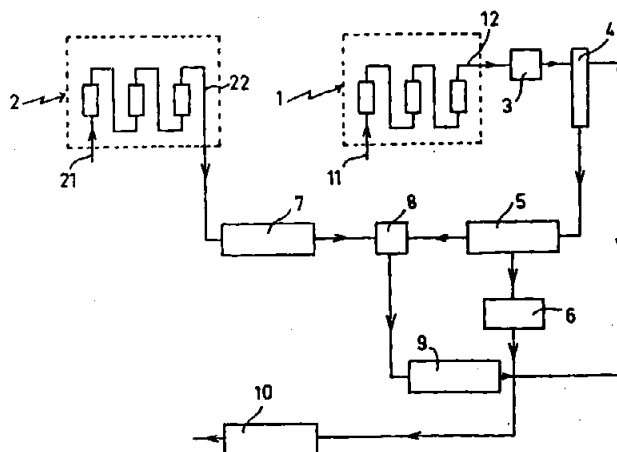
ΑΡΙΘΜΟΣ ΕΥΡΩΠΑΪΚΟΥ Δ.Ε. (11): 3018189
ΑΡΙΘ. ΕΛΛΗΝΙΚΗΣ ΚΑΤΑΘΕΣΗΣ (21): 950403315
ΗΜΕΡ. ΕΛΛΗΝΙΚΗΣ ΚΑΤΑΘΕΣΗΣ (22): 22.11.95
ΑΡΙΘ./ΗΜΕΡ. ΔΗΜΟΣΙΕΥΣΗΣ
ΕΥΡΩΠΑΪΚΟΥ ΔΙΠΛΩΜΑΤΟΣ (87): 622028/11.10.95
ΑΡΙΘ./ΗΜΕΡ. ΚΑΤΑΘΕΣΗΣ
ΕΥΡΩΠΑΪΚΗΣ ΑΙΤΗΣΗΣ (86): 94106381.0/25.04.94
ΤΙΤΛΟΣ ΕΦΕΥΡΕΣΗΣ (54): Άρτυμα από τύρο τύπου ροκφόρ
ΔΙΚΑΙΟΥΧΟΣ (73): SOCIÉTÉ DES PRODUITS NESTLÉ S.A.
 Case Postale 353, Vevey CH-1800, Ελβετία
ΣΥΜΒΑΤΙΚΕΣ ΠΡΟΤΕΡΑΙΟΤΗΤΕΣ (30): 57046/30.04.93/US
ΕΦΕΥΡΕΤΗΣ (72): 1) GROESBECK CHERYL ANN
 2) KWON STEVEN SOON-YOUNG
 3) VADEHRA DHARAM VIR
ΕΙΔΙΚΟΣ ΠΛΗΡΕΞΟΥΣΙΟΣ (74): Κυπρούλη Κωνσταντία, δικηγόρος, Κουμπάρη 2, 106 74 Αθήνα
ΑΝΤΙΚΛΗΤΟΣ (74): Παπακωνσταντίνου Ελένη, δικηγόρος, Κουμπάρη 2, 106 74 Αθήνα

ΠΕΡΙΛΗΨΗ (57)

Μία αρωματική σύνθεση παρασκευάζεται δια διασκορπισμού τυρού τύπου ροκφόρ εντός ενός υδατικού μέσου περιέχοντος ένα ρυθμιστικό παράγοντα και έπειτα επώσεως του διασκορπισμού με σπόρια του *Penicillium roquefortii* και με ένζυμα λιπάσης και πρωτεάσης για την υδρόλυση και το μεταβολισμό του τυρού.

ΑΡΙΘΜΟΣ ΕΥΡΩΠΑΪΚΟΥ Δ.Ε. (11): 3018190
ΑΡΙΘ. ΕΛΛΗΝΙΚΗΣ ΚΑΤΑΘΕΣΗΣ (21): 950403316
ΗΜΕΡ. ΕΛΛΗΝΙΚΗΣ ΚΑΤΑΘΕΣΗΣ (22): 22.11.95
ΑΡΙΘ./ΗΜΕΡ. ΔΗΜΟΣΙΕΥΣΗΣ
ΕΥΡΩΠΑΪΚΟΥ ΔΙΠΛΩΜΑΤΟΣ (87): 538512/04.10.95
ΑΡΙΘ./ΗΜΕΡ. ΚΑΤΑΘΕΣΗΣ
ΕΥΡΩΠΑΪΚΗΣ ΑΙΤΗΣΗΣ (86): 91118123.8/24.10.91
ΤΙΤΛΟΣ ΕΦΕΥΡΕΣΗΣ (54): Μέθοδος για την παραγωγή ευδιάλυτου στιγμιαίου καφέ σε κόνη
ΔΙΚΑΙΟΥΧΟΣ (73): SOCIÉTÉ DES PRODUITS NESTLÉ S.A. Case Postale 353, Vevey CH-1800, Ελβετία
ΣΥΜΒΑΤΙΚΕΣ ΠΡΟΤΕΡΑΙΟΤΗΤΕΣ (30): —
ΕΦΕΥΡΕΤΗΣ (72): SCHLECHT KLAUS
ΕΙΔΙΚΟΣ ΠΛΗΡΕΞΟΥΣΙΟΣ (74): Κυπρούλη Κωνσταντία, δικηγόρος, Κουμπάρη 2, 106 74 Αθήνα
ΑΝΤΙΚΑΛΗΤΟΣ (74): Παπακωνσταντίνου Ελένη, δικηγόρος, Κουμπάρη 2, 106 74 Αθήνα

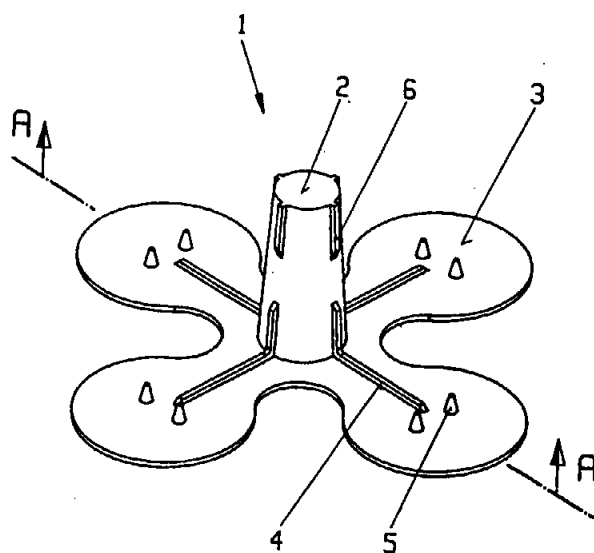
τα αναμειγνύονται, οι ατμοί εξατμίσεως του πρώτου υγρού εκχύλισματος συγκεντρώνονται και συμπυκνώνονται, όπου το λαμβανόμενο συμπύκνωμα επανεισάγεται στη συνέχεια της διαδικασίας μετατροπής του μίγματος σε κόνη ευδιάλυτου καφέ. Εφαρμογή στην Παραγωγή μίας κόψεως στιγμιαίου καφέ με χωριστή εκχύλιση.



ΠΕΡΙΛΗΨΗ (57)

Μέθοδος για την παραγωγή στιγμιαίου ευδιάλυτου καφέ σε κόνη με χωριστή εκχύλιση του καβουρδισμένου αλεσμένου καφέ που περιέχεται σε κυψελίδες διηθήσεως, παράγοντας ένα πρώτο υγρό εκχύλισμα προερχόμενο από τη βαθμίδα ατμοσφαιρικής πίεσεως (1) και ένα δεύτερο υγρό εκχύλισμα προερχόμενο από τη βαθμίδα υπό πίεση (2), όπου το πρώτο υγρό εκχύλισμα εξατμίζεται μέχρι μία συγκέντρωση σε ξηρό υλικό μεγαλύτερη του 35% κατά βάρος και το δεύτερο υγρό εκχύλισμα εξατμίζεται μέχρι μία συγκέντρωση σε ξηρό υλικό μικρότερη του 25% κατά βάρος, ενώ στη συνέχεια τα δύο υγρά εκχύλισμα-

ΑΡΙΘΜΟΣ ΕΥΡΩΠΑΪΚΟΥ Δ.Ε. (11): 3018191
ΑΡΙΘ. ΕΛΛΗΝΙΚΗΣ ΚΑΤΑΘΕΣΗΣ (21): 950403317
ΗΜΕΡ. ΕΛΛΗΝΙΚΗΣ ΚΑΤΑΘΕΣΗΣ (22): 22.11.95
ΑΡΙΘ./ΗΜΕΡ. ΔΗΜΟΣΙΕΥΣΗΣ
ΕΥΡΩΠΑΪΚΟΥ ΔΙΠΛΩΜΑΤΟΣ (87): 577858/06.09.95
ΑΡΙΘ./ΗΜΕΡ. ΚΑΤΑΘΕΣΗΣ
ΕΥΡΩΠΑΪΚΗΣ ΑΙΤΗΣΗΣ (86): 92110951.8/29.06.92
ΤΙΤΛΟΣ ΕΦΕΥΡΕΣΗΣ (54): Συσκευασία για προϊόντα διατροφής σε μερίδες
ΔΙΚΑΙΟΥΧΟΣ (73): SOCIÉTÉ DES PRODUITS NESTLÉ S.A. Case Postale 353, Vevey CH-1800, Ελβετία
ΣΥΜΒΑΤΙΚΕΣ ΠΡΟΤΕΡΑΙΟΤΗΤΕΣ (30): —
ΕΦΕΥΡΕΤΗΣ (72): SOUMAH CAROLINE
ΕΙΔΙΚΟΣ ΠΛΗΡΕΞΟΥΣΙΟΣ (74): Κυπρούλη Κωνσταντία, δικηγόρος, Κουμπάρη 2, 106 74 Αθήνα
ΑΝΤΙΚΑΛΗΤΟΣ (74): Παπακωνσταντίνου Ελένη, δικηγόρος, Κουμπάρη 2, 106 74 Αθήνα



ΠΕΡΙΛΗΨΗ (57)

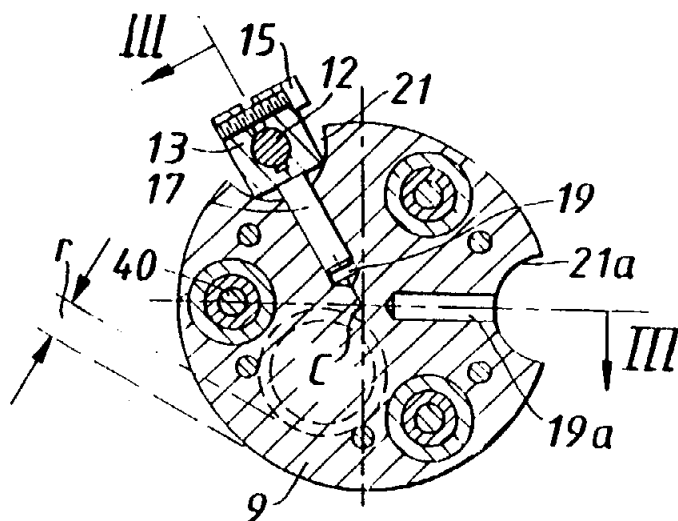
Η συσκευασία περιλαμβάνει ένα στοιχείο υποστηρίξεως (1) αποτελούμενο από μία ράβδο λαβής (2) και τουλάχιστον δύο δίσκους (3) για τις εν λόγω μερίδες ενιαίους με το κάτω μέρος της εν λόγω ράβδου, καθέτως προς αυτήν, και ένα κέλυφος προστασίας για την κάλυψη των εν λόγω δίσκων, το οποίο διαμορφώνει ένα χώρο για τις μερίδες και περιλαμβάνει ένα άνοιγμα εντός του οποίου εισχωρεί το άνω μέρος της ράβδου λαβής.

ΑΡΙΘΜΟΣ ΕΥΡΩΠΑΪΚΟΥ Δ.Ε. (11): 3018192
ΑΡΙΘ. ΕΛΛΗΝΙΚΗΣ ΚΑΤΑΘΕΣΗΣ (21): 950403319
ΗΜΕΡ. ΕΛΛΗΝΙΚΗΣ ΚΑΤΑΘΕΣΗΣ (22): 22.11.95
ΑΡΙΘ./ΗΜΕΡ. ΔΗΜΟΣΙΕΥΣΗΣ
ΕΥΡΩΠΑΪΚΟΥ ΔΙΠΛΩΜΑΤΟΣ (87): 481664/27.09.95
ΑΡΙΘ./ΗΜΕΡ. ΚΑΤΑΘΕΣΗΣ
ΕΥΡΩΠΑΪΚΗΣ ΑΙΤΗΣΗΣ (86): 91309254.0/09.10.91
ΤΙΤΛΟΣ ΕΦΕΥΡΕΣΗΣ (54): Εξωτερικός ζεύκτης για τη συγκράτηση και την ανάταξη καταγμάτων οστών
ΔΙΚΑΙΟΥΧΟΣ (73): COMPAGNIE GENERALE DE MATERIEL ORTHOPEDIQUE
 Z.I. De Tourne-Cliron B.P. 19,
 Tourne, F-08540, Γαλλία
ΣΥΜΒΑΤΙΚΕΣ ΠΡΟΤΕΡΑΙΟΤΗΤΕΣ (30): 9012856/12.10.90/FR
ΕΦΕΥΡΕΤΗΣ (72): STEF FRANCINE
ΕΙΔΙΚΟΣ ΠΛΗΡΕΞΟΥΣΙΟΣ (74): Κυπούλη Κωνσταντία, δικηγόρος,
 Κουμπάρη 2, 106 74 Αθήνα
ΑΝΤΙΚΛΗΤΟΣ (74): Παπακωνσταντίνου Ελένη, δικηγόρος,
 Κουμπάρη 2, 106 74 Αθήνα

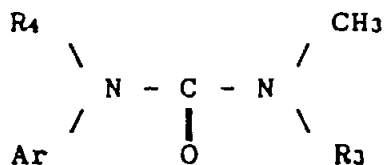
ΠΕΡΙΛΗΨΗ (57)

— Ορθοπαιδικός εξοπλισμός.
 — Ο ζεύκτης χαρακτηρίζεται από το γεγονός ότι:
 — οι τηλεσκοπικές συλλήψεις (7, 8) είναι κατασκευασμένες από υλικό διαφανές στις ακτίνες X και σχηματίζουν δύο εγκάρσιες πλάκες (9 και 10) στα αντίθετα άκρα τους·
 — η διάταξη μανδάλωσης (11) αποτελείται από έναν ολισθητήρα (12) εργαζόμενο σε συνδυασμό με δύο περιστόμια συσφιγξέως (13 και 14) προσαρμοσμένα στην περιφέρεια των πλακών·

— οι διατάξεις ρυθμίσεως θέσεως, για κάθε φλάντζα, αποτελούνται από τρεις κοχλιοτομημένες ράβδους (40), ισαπέχουσες γωνιακά, ρυθμίσιμες μεμονωμένα ως προς το μήκος και συναρμολογημένες στην αντίστοιχη πλάκα μέσω τριών κονδυλωτών συνδέσμων.
 — Εφαρμογή στην ανάταξη καταγμάτων μακρών οστών.



ΑΡΙΘΜΟΣ ΕΥΡΩΠΑΪΚΟΥ Δ.Ε. (11): 3018193
ΑΡΙΘ. ΕΛΛΗΝΙΚΗΣ ΚΑΤΑΘΕΣΗΣ (21): 950401849
ΗΜΕΡ. ΕΛΛΗΝΙΚΗΣ ΚΑΤΑΘΕΣΗΣ (22): 23.11.95
ΑΡΙΘ./ΗΜΕΡ. ΔΗΜΟΣΙΕΥΣΗΣ
ΕΥΡΩΠΑΪΚΟΥ ΔΙΠΛΩΜΑΤΟΣ (87): 0449751/22.11.95
ΑΡΙΘ./ΗΜΕΡ. ΚΑΤΑΘΕΣΗΣ
ΕΥΡΩΠΑΪΚΗΣ ΑΙΤΗΣΗΣ (86): 91420088.6/18.03.91
ΤΙΤΛΟΣ ΕΦΕΥΡΕΣΗΣ (54): Ζιζανιοκτόνος συνδυασμός που περιέχει ακλονιφένη και τουλάχιστον μία υποκατεστημένη ουρία
ΔΙΚΑΙΟΥΧΟΣ (73): RHÔNE-POULENC AGROCHIMIE
 14-20, rue Pierre Baizet, Lyon
 F-69009, Γαλλία
ΣΥΜΒΑΤΙΚΕΣ ΠΡΟΤΕΡΑΙΟΤΗΤΕΣ (30): 9003782/20.03.90/FR
ΕΦΕΥΡΕΤΗΣ (72): 1) BERNARD THIERRY
 2) MILLET JEAN-CLAUDE
 3) ROGNON JACQUES
ΕΙΔΙΚΟΣ ΠΛΗΡΕΞΟΥΣΙΟΣ (74): Βούρου Τριανταφυλλιά, δικηγόρος,
 Πανεπιστημίου 64, 106 77 Αθήνα
ΑΝΤΙΚΛΗΤΟΣ (74): Βούρου Τριανταφυλλιά, δικηγόρος,
 Πανεπιστημίου 64, 106 77 Αθήνα



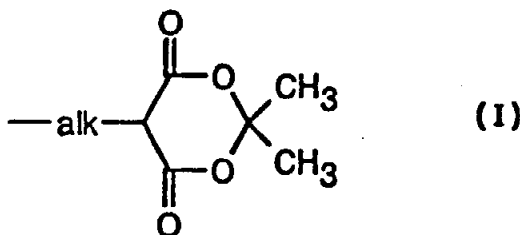
από τις οποίες μπορούν να αναφερθούν ιδίως η ισοπροτουρόνη, χλωροτολουρόνη, διμεφουρόνη και μεθαβενζθειαζουρόνη. Η αναλογία κατά βάρος του α) προς το β) περιλαμβάνεται γενικώς μεταξύ 1/60 και 1,5.
 Ο συνδυασμός αυτός είναι ιδιαίτερως χρήσιμος σε μια μέθοδο για την αντιμετώπιση των ζιζανίων σε καλλιέργειες μετά την εμφάνιση.

ΠΕΡΙΛΗΨΗ (57)

Η εφεύρεση αναφέρεται σε νέο ζιζανιοκτόνο συνδυασμό που προκύπτει από συνδυασμό α) της 2-χλωρο 6-νιτρο 3-φαινοξυ-ανιλίνης ή ακλονιφένης και β) μιάς ή περισσότερων υποκατεστημένων ουριών του τύπου:

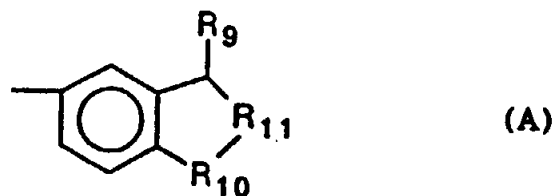
ΑΡΙΘΜΟΣ ΕΥΡΩΠΑΪΚΟΥ Δ.Ε. (11): 3018194
ΑΡΙΘ. ΕΛΛΗΝΙΚΗΣ ΚΑΤΑΘΕΣΗΣ (21): 950401998
ΗΜΕΡ. ΕΛΛΗΝΙΚΗΣ ΚΑΤΑΘΕΣΗΣ (22): 23.11.95
ΑΡΙΘ./ΗΜΕΡ. ΔΗΜΟΣΙΕΥΣΗΣ
ΕΥΡΩΠΑΪΚΟΥ ΔΙΠΛΩΜΑΤΟΣ (87): 0607355/22.11.95
ΑΡΙΘ./ΗΜΕΡ. ΚΑΤΑΘΕΣΗΣ
ΕΥΡΩΠΑΪΚΗΣ ΑΙΤΗΣΗΣ (86): 92922727.0/08.10.92
ΤΙΤΛΟΣ ΕΦΕΥΡΕΣΗΣ (54): 3-ουρείδο-βενζοδιαζεπινόνες χρήσιμες ως ανταγωνιστές της CCK ή της γαστρίνης
ΔΙΚΑΙΟΥΧΟΣ (73): RHÔNE-POULENC RORER S.A. 20, Avenue Raymond Aron, Antony F-92160, Γαλλία
ΣΥΜΒΑΤΙΚΕΣ ΠΡΟΤΕΡΑΙΟΤΗΤΕΣ ΕΦΕΥΡΕΤΗΣ (30): 9112481/10.10.91/FR (72): 1) CAPET MARC 2) COTREL CLAUDE 3) DUBROEUCQ MARIE-CHRISTINE 4) GUYON CLAUDE 5) MARTIN JEAN-PAUL
ΕΙΔΙΚΟΣ ΠΛΗΡΕΞΟΥΣΙΟΣ (74): Βούρου Τριανταφυλλιά, δικηγόρος, Πανεπιστημίου 64, 106 77 Αθήνα
ΑΝΤΙΚΛΗΤΟΣ (74): Βούρου Τριανταφυλλιά, δικηγόρος, Πανεπιστημίου 64, 106 77 Αθήνα

—alk—SO₃H, —alk—PO₃H₂, —CH=NOH, —CH=NO—alk—COOX, —S—alk—COOX, —SO—alk—COOX, —SO₂—alk—COOX, —CH=CH—COOX, —alk—CO—NHOH, —C(=NOH)—COOX, —alk—N(OH)—CO—alk, —alk—SO₂H, —CH=CH—SO₃H, —C(COOX)=N—O—alk—COOX, τετραζολυλαλκυλίου ή μια ομάδα του τύπου (I) ή (β) δακτύλιο του τύπου (A) στον οποίο το R₉ παριστάνει ρίζα =NOX, =NO—alk—COOX, =CH—COOX, —alk—COOX, —alk—SO₂H ή —alk—SO₃H, το R₁₀ παριστάνει άτομο οξυγόνου ή θείου ή ρίζα μεθυλενίου ή αλκυλιμινο και το R₁₁ παριστάνει ρίζα μεθυλενίου ή αιθυλενίου, το R₄ παριστάνει ρίζα πυριδυλίου ή φαινυλίου ενδεχομένως υποκατεστημένη με έναν ή περισσότερους υποκαταστάτες που επιλέγονται μεταξύ των ατόμων αλογόνου και των ριζών αλκυλίου, αλκοξυ, υδροξυ, καρβοξυ, νιτρο και —CO—NR₆, το alk παριστάνει ρίζα αλκυλίου ή αλκυλενίου και το X παριστάνει άτομο υδρογόνου ή ρίζα αλκυλίου, τα άλατά τους, η παρασκευή τους και τα φάρμακα που τις περιέχουν.



ΠΕΡΙΛΗΨΗ (57)

Ενώσεις του τύπου (I) στον οποίο το R₁ παριστάνει άτομο υδρογόνου ή αλογόνου ή ρίζα αλκυλίου, αλκοξυ, αλκυλθειο, νιτρο, υδροξυ ή κυανο, το R₂ παριστάνει ρίζα αλκυλίου ή αλυσίδα —CH(R₅)—CO—R₆, το R₃ παριστάνει (α) ρίζα φαινυλίου υποκατεστημένη με έναν ή περισσότερους υποκαταστάτες που επιλέγονται μεταξύ των ριζών



ΑΡΙΘΜΟΣ ΕΥΡΩΠΑΪΚΟΥ Δ.Ε. (11): 3018195
ΑΡΙΘ. ΕΛΛΗΝΙΚΗΣ ΚΑΤΑΘΕΣΗΣ (21): 950402147
ΗΜΕΡ. ΕΛΛΗΝΙΚΗΣ ΚΑΤΑΘΕΣΗΣ (22): 23.11.95
ΑΡΙΘ./ΗΜΕΡ. ΔΗΜΟΣΙΕΥΣΗΣ
ΕΥΡΩΠΑΪΚΟΥ ΔΙΠΛΩΜΑΤΟΣ (87): 0462015/22.11.95
ΑΡΙΘ./ΗΜΕΡ. ΚΑΤΑΘΕΣΗΣ
ΕΥΡΩΠΑΪΚΗΣ ΑΙΤΗΣΗΣ (86): 91401581.3/14.06.91
ΤΙΤΛΟΣ ΕΦΕΥΡΕΣΗΣ (54): Μέθοδος επικάλυψης δραστικών συστατικών με ευαίσθητο στο pH πολυμερές
ΔΙΚΑΙΟΥΧΟΣ (73): RHÔNE-POULENC NUTRITION ANIMALE Rue Marcel Lingot, Commentry F-03600, Γαλλία
ΣΥΜΒΑΤΙΚΕΣ ΠΡΟΤΕΡΑΙΟΤΗΤΕΣ ΕΦΕΥΡΕΤΗΣ (30): 9007584/15.06.90/FR (72): 1) PRUD'HOMME CHRISTIAN 2) ARDAILLON PIERRE
ΕΙΔΙΚΟΣ ΠΛΗΡΕΞΟΥΣΙΟΣ (74): Βούρου Τριανταφυλλιά, δικηγόρος, Πανεπιστημίου 64, 106 77 Αθήνα
ΑΝΤΙΚΛΗΤΟΣ (74): Βούρου Τριανταφυλλιά, δικηγόρος, Πανεπιστημίου 64, 106 77 Αθήνα

ΠΕΡΙΛΗΨΗ (57)

Η εφεύρεση αναφέρεται στον πολυμερισμό εντός γαλακτώματος των μονομερών που χρησιμοποιούνται για την παρασκευή ευαίσθητων στο pH πολυμερών και στην επικάλυψη με αυτό το γαλάκτωμα στο οποίο προστίθενται ενδεχομένως υδρόφοβες ενώσεις ή/και μη υδροδιαλυτά πολυμερή, φαρμακευτικά ή/και θρεπτικά δραστικά υλικά.

ΑΡΙΘΜΟΣ ΕΥΡΩΠΑΪΚΟΥ Δ.Ε. (11):	3018196	D) 0,5-30% κατά βάρος μιάς ένωσης με γενικό τύπο (α) μέθοδο για την παρασκευή του παράγοντα και χρήση του παράγοντα σε μία σύνθεση που περιέχει τσιμέντο.
ΑΡΙΘ. ΕΛΛΗΝΙΚΗΣ ΚΑΤΑΘΕΣΗΣ (21):	950402390	
ΗΜΕΡ. ΕΛΛΗΝΙΚΗΣ ΚΑΤΑΘΕΣΗΣ (22):	23.11.95	
ΑΡΙΘ./ΗΜΕΡ. ΔΗΜΟΣΙΕΥΣΗΣ ΕΥΡΩΠΑΪΚΟΥ ΔΙΠΛΩΜΑΤΟΣ (87):	515529/22.11.95	
ΑΡΙΘ./ΗΜΕΡ. ΚΑΤΑΘΕΣΗΣ ΕΥΡΩΠΑΪΚΗΣ ΑΙΤΗΣΗΣ (86):	91904944.5/12.02.91	
ΤΙΤΛΟΣ ΕΦΕΥΡΕΣΗΣ (54):	Παράγων βελτίωσης της ρευστότητας μέθοδος για την παρασκευή αυτού και χρήση αυτού	
ΔΙΚΑΙΟΥΧΟΣ (73):	PERSTORP AB Perstorp S-28480, Σουηδία	
ΣΥΜΒΑΤΙΚΕΣ ΠΡΟΤΕΡΑΙΟΤΗΤΕΣ ΕΦΕΥΡΕΤΗΣ (30):	9000585/19.02.90/SE	
(72):	1) OLSSON LARS-INGE 2) HAMACEK KENT	
ΕΙΔΙΚΟΣ ΠΛΗΡΕΞΟΥΣΙΟΣ (74):	Βόζεμπεργ-Βρετού Ιλεάνα, δικηγόρος, Αιγιαλείας 30, Παράδεισος Αμαρουσίου 151 25	
ΑΝΤΙΚΛΗΤΟΣ (74):	Βόζεμπεργ-Βρετού Ιλεάνα, δικηγόρος, Αιγιαλείας 30, Παράδεισος Αμαρουσίου 151 25	

ΠΕΡΙΛΗΨΗ (57)

Η εφεύρεση αφορά παράγοντα βελτίωσης της ρευστότητας που περιλαμβάνει συνδυασμό, υπολογιζόμενο επί ξηρού προϊόντος:

A) 60-90% κατά βάρος σουλφονωμένης ρητίνης μελαμίνης-φορμαλδεΐδης, σουλφονωμένης ρητίνης μελαμίνης-ουρίας-φορμαλδεΐδης ή σουλφονωμένης ρητίνης ναφθαλινίου-φορμαλδεΐδης

C) 0,5-40% κατά βάρος πολυϋδροξυ καρβοξυλικού οξέος που περιέχει βόριο ή υδατοδιαλυτού άλατος ενός τέτοιου οξέος και πιθανώς

ΑΡΙΘΜΟΣ ΕΥΡΩΠΑΪΚΟΥ Δ.Ε. (11):	3018197	
ΑΡΙΘ. ΕΛΛΗΝΙΚΗΣ ΚΑΤΑΘΕΣΗΣ (21):	950402586	
ΗΜΕΡ. ΕΛΛΗΝΙΚΗΣ ΚΑΤΑΘΕΣΗΣ (22):	23.11.95	
ΑΡΙΘ./ΗΜΕΡ. ΔΗΜΟΣΙΕΥΣΗΣ ΕΥΡΩΠΑΪΚΟΥ ΔΙΠΛΩΜΑΤΟΣ (87):	636603/22.11.95	
ΑΡΙΘ./ΗΜΕΡ. ΚΑΤΑΘΕΣΗΣ ΕΥΡΩΠΑΪΚΗΣ ΑΙΤΗΣΗΣ (86):	94830354.0/13.07.94	
ΤΙΤΛΟΣ ΕΦΕΥΡΕΣΗΣ (54):	Μέθοδος παραγωγής R-αμινοκαρνιτίνης και S-αμινοκαρνιτίνης	
ΔΙΚΑΙΟΥΧΟΣ (73):	SIGMA-TAU INDUSTRIE FARMACEUTICHE RIUNITE S.P.A. Viale Shakespeare 47, Roma I-00144, Ιταλία	
ΣΥΜΒΑΤΙΚΕΣ ΠΡΟΤΕΡΑΙΟΤΗΤΕΣ ΕΦΕΥΡΕΤΗΣ (30):	RM930502/29.07.93/IT	
(72):	1) GIANNESI FABIO 2) CASTAGNANI ROBERTO 3) DE ANGELIS FRANCESCO 4) TINTI MARIA ORNELLA 5) MISITI DOMENICO	
ΕΙΔΙΚΟΣ ΠΛΗΡΕΞΟΥΣΙΟΣ (74):	Βόζεμπεργ-Βρετού Ιλεάνα, δικηγόρος, Αιγιαλείας 30, Παράδεισος Αμαρουσίου 151 25	
ΑΝΤΙΚΛΗΤΟΣ (74):	Βόζεμπεργ-Βρετού Ιλεάνα, δικηγόρος, Αιγιαλείας 30, Παράδεισος Αμαρουσίου 151 25	

ΠΕΡΙΛΗΨΗ (57)

Περιγράφεται μέθοδος παραγωγής αμινοκαρνιτίνης, όπου μεθανο-σουλφονυλοκαρνιτίνη μετατρέπεται σε λακτόνη η οποία φέρεται σε αντίδραση με ένα αζίδιο δίνοντας αζιδοκαρνιτίνη. Η καταλυτική υδρογόνωση της αζιδοκαρνιτίνης δίνει αμινοκαρνιτίνη.

ΑΡΙΘΜΟΣ ΕΥΡΩΠΑΪΚΟΥ Δ.Ε.	(11): 3018198
ΑΡΙΘ. ΕΛΛΗΝΙΚΗΣ ΚΑΤΑΘΕΣΗΣ	(21): 950402587
ΗΜΕΡ. ΕΛΛΗΝΙΚΗΣ ΚΑΤΑΘΕΣΗΣ	(22): 23.11.95
ΑΡΙΘ./ΗΜΕΡ. ΔΗΜΟΣΙΕΥΣΗΣ	
ΕΥΡΩΠΑΪΚΟΥ ΔΙΠΛΩΜΑΤΟΣ	(87): 548834/22.11.95
ΑΡΙΘ./ΗΜΕΡ. ΚΑΤΑΘΕΣΗΣ	
ΕΥΡΩΠΑΪΚΗΣ ΑΙΤΗΣΗΣ	(86): 92121577.8/18.12.92
ΤΙΤΛΟΣ ΕΦΕΥΡΕΣΗΣ	(54): Σταθερός εξαϋδρίτης δινατρίου άλατος 4'-φωσφορικής ετοποσίδης
ΔΙΚΑΙΟΥΧΟΣ	(73): BRISTOL-MYERS SQUIBB COMPANY 345 Park Avenue, New York, New York, 10154, Η.Π.Α.
ΣΥΜΒΑΤΙΚΕΣ ΠΡΟΤΕΡΑΙΟΤΗΤΕΣ ΕΦΕΥΡΕΤΗΣ	(30): 812597/23.12.91/US (72): 1) GOGATE UDAY SHANKAR 2) LIGHT WILLIAM FRANCIS 3) AGHARKAR SHREERAM NARAHARI
ΕΙΔΙΚΟΣ ΠΛΗΡΕΞΟΥΣΙΟΣ	(74): Βόζεμπεργ-Βρετού Ιλεάνα, δικηγόρος, Αιγιαλείας 30, Παράδεισος Αμαρουσίου 151 25
ΑΝΤΙΚΛΗΤΟΣ	(74): Βόζεμπεργ-Βρετού Ιλεάνα, δικηγόρος, Αιγιαλείας 30, Παράδεισος Αμαρουσίου 151 25

ΠΕΡΙΛΗΨΗ (57)

Η παρούσα μέθοδος παρέχει σταθερό κρυσταλλικό εξαϋδρίτη μετά νατρίου άλατος 4'-φωσφορικής ετοποσίδης και μεθόδους για την παρασκευή αυτού.

ΑΡΙΘΜΟΣ ΕΥΡΩΠΑΪΚΟΥ Δ.Ε.	(11): 3018199
ΑΡΙΘ. ΕΛΛΗΝΙΚΗΣ ΚΑΤΑΘΕΣΗΣ	(21): 950403016
ΗΜΕΡ. ΕΛΛΗΝΙΚΗΣ ΚΑΤΑΘΕΣΗΣ	(22): 23.11.95
ΑΡΙΘ./ΗΜΕΡ. ΔΗΜΟΣΙΕΥΣΗΣ	
ΕΥΡΩΠΑΪΚΟΥ ΔΙΠΛΩΜΑΤΟΣ	(87): 577557/22.11.95
ΑΡΙΘ./ΗΜΕΡ. ΚΑΤΑΘΕΣΗΣ	
ΕΥΡΩΠΑΪΚΗΣ ΑΙΤΗΣΗΣ	(86): 93810445.2/22.06.93
ΤΙΤΛΟΣ ΕΦΕΥΡΕΣΗΣ	(54): Ένυδρες μορφές δινατρίου ή δικαλίου άλατος 4,4'-δισ-(2-σουλφοστουρυλο)-διφαινυλίου
ΔΙΚΑΙΟΥΧΟΣ	(73): CIBA-GEIGY AG Klybeckstrasse 141, Basel CH-4002, Ελβετία
ΣΥΜΒΑΤΙΚΕΣ ΠΡΟΤΕΡΑΙΟΤΗΤΕΣ ΕΦΕΥΡΕΤΗΣ	(30): 2042/92/30.06.92/CH (72): 1) EHLIS THOMAS 2) GEOFFROY ANDRE 3) MARTI ERWIN 4) ZELGER JOSEF 5) FRANKE KARLHEINZ 6) BURKHARD ANDREAS
ΕΙΔΙΚΟΣ ΠΛΗΡΕΞΟΥΣΙΟΣ	(74): Γιώτη-Μάνθου Ελένη, δικηγόρος, Στουρνάρα 37, 106 82 Αθήνα
ΑΝΤΙΚΛΗΤΟΣ	(74): Λυμπέρης Νικόλαος, δικηγόρος, Στουρνάρα 37, 106 82 Αθήνα

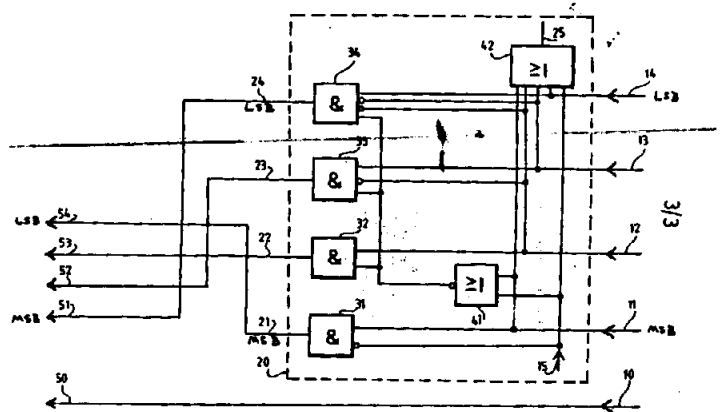
από το διάγραμμά τους διάθλασης ακτίνων Ραίντγκεν, σε μέθοδο για την παρασκευή τους, ως και στην χρησιμοποίησή τους για την παρασκευή πυκνών παρασκευασμάτων οπτικών ουσιών διαλεύκανσης.

ΠΕΡΙΛΗΨΗ (57)

Η προκειμένη εφεύρεση αφορά σε νέες ένυδρες μορφές δινατρίου ή δικαλίου άλατος 4,4'-δισ-(2-σουλφοστουρυλο)-διφαινυλίου, χαρακτηριζόμενες από την περιεκτικότητά τους σε ύδωρ ένυδρης μορφής, τις συνδεόμενες με αυτές κρυσταλλικές μορφές, χαρακτηριζόμενες

ΑΡΙΘΜΟΣ ΕΥΡΩΠΑΪΚΟΥ Δ.Ε. (11): 3018200
ΑΡΙΘ. ΕΛΛΗΝΙΚΗΣ ΚΑΤΑΘΕΣΗΣ (21): 950403078
ΗΜΕΡ. ΕΛΛΗΝΙΚΗΣ ΚΑΤΑΘΕΣΗΣ (22): 23.11.95
ΑΡΙΘ./ΗΜΕΡ. ΔΗΜΟΣΙΕΥΣΗΣ
ΕΥΡΩΠΑΪΚΟΥ ΔΙΠΛΩΜΑΤΟΣ (87): 421962/22.11.95
ΑΡΙΘ./ΗΜΕΡ. ΚΑΤΑΘΕΣΗΣ
ΕΥΡΩΠΑΪΚΗΣ ΑΙΤΗΣΗΣ (86): 90850300.6/10.09.90
ΤΙΤΛΟΣ ΕΦΕΥΡΕΣΗΣ (54): Μέθοδος και διάταξη για τη διεξαγωγή προσεγγιστικής αριθμητικής διαίρεσης
ΔΙΚΑΙΟΥΧΟΣ (73): TELEFONAKTIEBOLAGET LM ERICSSON
 Patent and Trademark Department
 Stockholm
 S-126 25, Σουηδία
ΣΥΜΒΑΤΙΚΕΣ ΠΡΟΤΕΡΑΙΟΤΗΤΕΣ (30): 8903265/04.10.89/SE
ΕΦΕΥΡΕΤΗΣ (72): 1) TORE MIKAEL ANDRE
 2) MANSOOR KHAN
ΕΙΔΙΚΟΣ ΠΛΗΡΕΞΟΥΣΙΟΣ (74): Κατσούλη Γρηγορία, δικηγόρος, Λυκαβηττού 4, 106 71 Αθήνα
ΑΝΤΙΚΛΗΤΟΣ (74): Μπάλλας Γεώργιος, δικηγόρος, Λυκαβηττού 4, 106 71 Αθήνα

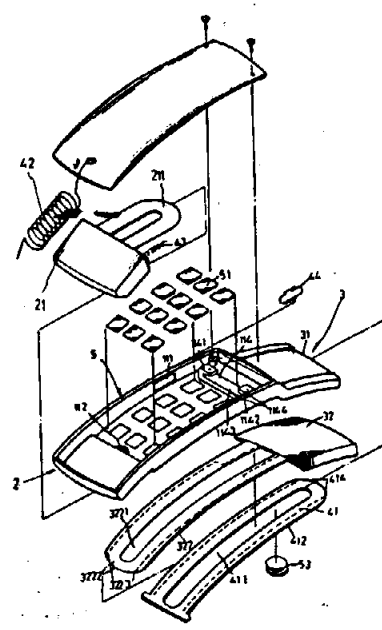
οποιοδήποτε λογικών ένα που έχουν μικρότερη σημασία από το σημαντικότερο λογικό ένα των δυαδικών ψηφίων. Στη συνέχεια σχηματίζεται ένας νέος αριθμός σε δυαδική μορφή, διαβάζοντας το δυαδικό ψηφίο χαρακτήρα του μεταβλητού αριθμού ως δυαδικό ψηφίο χαρακτήρα και διαβάζοντας τα δυαδικά ψηφία στην ψηφιακή λέξη κατ' αντίστροφη σειρά. Η διάταξη μπορεί κυρίως να περιέχει ένα μοναδικό δίκτυο πύλης.



ΠΕΡΙΛΗΨΗ (57)

Μέθοδος και διάταξη για την διεξαγωγή προσεγγιστικής διαίρεσης σταθερού αριθμού με μεταβλητό αριθμό σε δυαδική μορφή. Ο μεταβλητός αριθμός θεωρείται ότι αποτελείται από δυαδικό ψηφίο χαρακτήρα και πλήθος δυαδικών ψηφίων, τα οποία καθορίζουν την απόλυτη τιμή του αριθμού. Ο αριθμός μετατρέπεται πρώτον με σχηματισμό μιας ψηφιακής λέξης, με αντικατάσταση από λογικά μηδέν των

ΑΡΙΘΜΟΣ ΕΥΡΩΠΑΪΚΟΥ Δ.Ε. (11): 3018201
ΑΡΙΘ. ΕΛΛΗΝΙΚΗΣ ΚΑΤΑΘΕΣΗΣ (21): 950403082
ΗΜΕΡ. ΕΛΛΗΝΙΚΗΣ ΚΑΤΑΘΕΣΗΣ (22): 23.11.95
ΑΡΙΘ./ΗΜΕΡ. ΔΗΜΟΣΙΕΥΣΗΣ
ΕΥΡΩΠΑΪΚΟΥ ΔΙΠΛΩΜΑΤΟΣ (87): 343875/22.11.95
ΑΡΙΘ./ΗΜΕΡ. ΚΑΤΑΘΕΣΗΣ
ΕΥΡΩΠΑΪΚΗΣ ΑΙΤΗΣΗΣ (86): 89305104.5/19.05.89
ΤΙΤΛΟΣ ΕΦΕΥΡΕΣΗΣ (54): Μετατρέψιμη τηλεφωνική συσκευή ακουστικών κεφαλής
ΔΙΚΑΙΟΥΧΟΣ (73): CHEN PING-HUANG
 4F No. 10 Alley 10 Lane 44Hsin-I Rd.
 Ταϊπέι
 Ταϊβάν
ΣΥΜΒΑΤΙΚΕΣ ΠΡΟΤΕΡΑΙΟΤΗΤΕΣ (30): 198695/24.05.88/US
ΕΦΕΥΡΕΤΗΣ (72): CHEN PING-HUANG
ΕΙΔΙΚΟΣ ΠΛΗΡΕΞΟΥΣΙΟΣ (74): Κιλιμίρης Κωνσταντίνος, δικηγόρος, Χατζηγιάννη Μέξη 7, 115 28 Αθήνα
ΑΝΤΙΚΛΗΤΟΣ (74): Κιλιμίρης Αναστάσιος, δικηγόρος, Χατζηγιάννη Μέξη 7, 115 28 Αθήνα

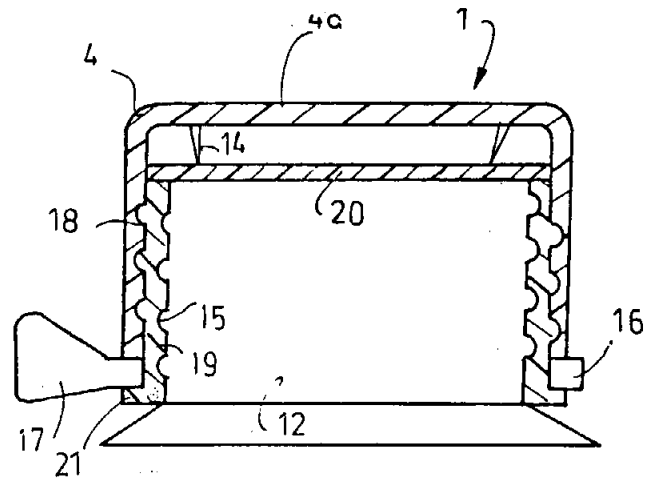


ΠΕΡΙΛΗΨΗ (57)

Η περιγραφή σχετίζεται με μία τηλεφωνική συσκευή χειρός μετατρέψιμη σε τηλεφωνικά ακουστικά κεφαλής, που μπορεί να μετατρέπεται σε τηλέφωνο μορφής ακουστικών κεφαλής και να παράγει ένα διπλής μορφής ή στερεοφωνικό ήχο στον δέκτη της, οπότε θα επιτρέπεται να φοριέται το παρόν τηλέφωνο στην κεφαλή του χρήστη για να μένουν ελεύθερα τα χέρια του, καθώς επίσης για να βελτιώνει ο χρήστης τις κανονικές του λειτουργίες με αυξημένη διαύγεια.

ΑΡΙΘΜΟΣ ΕΥΡΩΠΑΪΚΟΥ Δ.Ε. (11): 3018202
ΑΡΙΘ. ΕΛΛΗΝΙΚΗΣ ΚΑΤΑΘΕΣΗΣ (21): 950403121
ΗΜΕΡ. ΕΛΛΗΝΙΚΗΣ ΚΑΤΑΘΕΣΗΣ (22): 23.11.95
ΑΡΙΘ./ΗΜΕΡ. ΔΗΜΟΣΙΕΥΣΗΣ
ΕΥΡΩΠΑΪΚΟΥ ΔΙΠΛΩΜΑΤΟΣ (87): 531813/22.11.95
ΑΡΙΘ./ΗΜΕΡ. ΚΑΤΑΘΕΣΗΣ
ΕΥΡΩΠΑΪΚΗΣ ΑΙΤΗΣΗΣ (86): 92114619.7/27.08.92
ΤΙΤΛΟΣ ΕΦΕΥΡΕΣΗΣ (54): Ένα πώμα για στόμιο εκροής με διάταξη έναντι παραβίασης
ΔΙΚΑΙΟΥΧΟΣ (73): TETRA LAVAL HOLDINGS & FINANCE SA
 Avenue Général-Guisan 70, Pully
 CH-1009, Ελβετία
ΣΥΜΒΑΤΙΚΕΣ ΠΡΟΤΕΡΑΙΟΤΗΤΕΣ ΕΦΕΥΡΕΤΗΣ (30): 9102533/04.09.91/SE
 (72): 1) BERGGREN GORAN
 2) NEDSTEDT ULF
ΕΙΔΙΚΟΣ ΠΛΗΡΕΞΟΥΣΙΟΣ (74): Τσιμικάλης Αθανάσιος, δικηγόρος,
 Ν. Βάμβα 1, 106 74 Αθήνα
ΑΝΤΙΚΛΗΤΟΣ (74): Τσιμικάλης Αθανάσιος, δικηγόρος,
 Ν. Βάμβα 1, 106 74 Αθήνα

τμήμα (18) με αριστερόστροφο σπείρωμα και από ένα εσωτερικό τμήμα (19) με δεξιόστροφο σπείρωμα, και από έναν αποσπώμενο δακτύλιο (16) που είναι διευθετημένος μεταξύ τους. Υπάρχουν διατάξεις διείσδυσης (14) στο εσωτερικό τμήμα (18) του τμήματος σφράγισης (4), οι οποίες διατάξεις διείσδυσης αποκόπτονται κατά το άνοιγμα του δοχείου συσκευασίας μέρος του εσωτερικού στομίου εκροής (12).



ΠΕΡΙΛΗΨΗ (57)

Η εφεύρεση αφορά μίαν διαρρύθμιση ανοίγματος (1) για δοχεία συσκευασίας από ελασματοειδές υλικό (2, 5) ή χαρτοκιβώτια μίας χρήσεως.

Η διαρρύθμιση ανοίγματος (1) αποτελείται από ένα εσωτερικό στόμιο εκροής (12) που αποτελεί ένα συνεχές κλειστό τμήμα με το δοχείο συσκευασίας (2, 5), και από ένα εξωτερικό κοχλιωτό τμήμα σφράγισης (4) μορφής πώματος.

Το εξωτερικό τμήμα σφράγισης (4) αποτελείται από ένα εξωτερικό

ΑΡΙΘΜΟΣ ΕΥΡΩΠΑΪΚΟΥ Δ.Ε. (11): 3018203
ΑΡΙΘ. ΕΛΛΗΝΙΚΗΣ ΚΑΤΑΘΕΣΗΣ (21): 950403165
ΗΜΕΡ. ΕΛΛΗΝΙΚΗΣ ΚΑΤΑΘΕΣΗΣ (22): 23.11.95
ΑΡΙΘ./ΗΜΕΡ. ΔΗΜΟΣΙΕΥΣΗΣ
ΕΥΡΩΠΑΪΚΟΥ ΔΙΠΛΩΜΑΤΟΣ (87): 417460/22.11.95
ΑΡΙΘ./ΗΜΕΡ. ΚΑΤΑΘΕΣΗΣ
ΕΥΡΩΠΑΪΚΗΣ ΑΙΤΗΣΗΣ (86): 90114954.2/03.08.90
ΤΙΤΛΟΣ ΕΦΕΥΡΕΣΗΣ (54): Πλυντήριο ρούχων ή πλυντήριο πιάτων
ΔΙΚΑΙΟΥΧΟΣ (73): BOSCH-SIEMENS HAUSGERATE GMBH
 Hochstrasse 17, München
 D-81669, Γερμανία
ΣΥΜΒΑΤΙΚΕΣ ΠΡΟΤΕΡΑΙΟΤΗΤΕΣ ΕΦΕΥΡΕΤΗΣ (30): 3930283/11.09.89/DE
 (72): LAMPRECHT MICHAEL
ΕΙΔΙΚΟΣ ΠΛΗΡΕΞΟΥΣΙΟΣ (74): Γιώτη-Μάνθου Ελένη, δικηγόρος,
 Στουρνάρα 37, 106 82 Αθήνα
ΑΝΤΙΚΛΗΤΟΣ (74): Λυμπέρης Νικόλαος, δικηγόρος,
 Στουρνάρα 37, 106 82 Αθήνα

ΠΕΡΙΛΗΨΗ (57)

Εξαρτήματα τα οποία χρησιμεύουν για την εγκατάσταση σωμάτων βαρύτητας ή τα ίδια είναι διαμορφωμένα ως σώματα βαρύτητας, εκχύονται σύμφωνα με την ευρεσιτεχνία από ένα μπετόν αντιδράσεως με περιεκτικότητα ρυτίνης.

ΑΡΙΘΜΟΣ ΕΥΡΩΠΑΪΚΟΥ Δ.Ε. (11):	3018204
ΑΡΙΘ. ΕΛΛΗΝΙΚΗΣ ΚΑΤΑΘΕΣΗΣ (21):	950403182
ΗΜΕΡ. ΕΛΛΗΝΙΚΗΣ ΚΑΤΑΘΕΣΗΣ (22):	23.11.95
ΑΡΙΘ./ΗΜΕΡ. ΔΗΜΟΣΙΕΥΣΗΣ	
ΕΥΡΩΠΑΪΚΟΥ ΔΙΠΛΩΜΑΤΟΣ (87):	375240/22.11.95
ΑΡΙΘ./ΗΜΕΡ. ΚΑΤΑΘΕΣΗΣ	
ΕΥΡΩΠΑΪΚΗΣ ΑΙΤΗΣΗΣ (86):	89312919.7/11.12.89
ΤΙΤΛΟΣ ΕΦΕΥΡΕΣΗΣ (54):	Οι πολυολικοί πολυεστέρες ως προστατευτικό φράγμα υγρασίας για τα τρόφιμα
ΔΙΚΑΙΟΥΧΟΣ (73):	THE PROCTER & GAMBLE COMPANY One Procter & Gamble Plaza, Cincinnati Ohio, 45202, Η.Π.Α.
ΣΥΜΒΑΤΙΚΕΣ ΠΡΟΤΕΡΑΙΟΤΗΤΕΣ (30):	287923/21.12.88/US
ΕΦΕΥΡΕΤΗΣ (72):	1) ELSEN JOSEPH JAMES 2) LETTON JAMES ANTHONY 3) FOX MARY MORA 4) KESTER JEFFREY JOHN 5) BERNHARDT CHRISTIAN ALBERT
ΕΙΔΙΚΟΣ ΠΛΗΡΕΞΟΥΣΙΟΣ (74):	Κιλιμίρης Κωνσταντίνος, δικηγόρος, Χατζηγιάννη Μέξη 7, 115 28 Αθήνα
ΑΝΤΙΚΛΗΤΟΣ (74):	Κιλιμίρης Αναστάσιος, δικηγόρος, Χατζηγιάννη Μέξη 7, 115 28 Αθήνα

κοί εστέρες λιπαρών οξέων έχουν τουλάχιστον 4 εστερικές ομάδες λιπαρών οξέων, και τουλάχιστον ποσοστό περίπου 80% των λιπαρών οξέων περιέχουν τουλάχιστον 12 άτομα άνθρακος. Η μέθοδος είναι ιδιαίτερα χρήσιμη για την συντήρηση της τραγανότητας και δια του τρόπου αυτού στην παράταση της συντηρησιμότητας των προϊόντων σνακ με βάση τα δημητριακά και/ή το άμυλο.

ΠΕΡΙΛΗΨΗ (57)

Η παρούσα εφεύρεση συνιστά μέθοδο για την μείωση του βαθμού μεταφοράς υγρασίας εντός και εκτός των τροφίμων που συνίσταται στην επικάλυψη της επιφάνειας των τροφίμων με στρώμα περιέχον επαρκή ποσότητα πολυολικών εστέρων λιπαρών οξέων. Οι πολυολι-

ΑΡΙΘΜΟΣ ΕΥΡΩΠΑΪΚΟΥ Δ.Ε. (11):	3018205
ΑΡΙΘ. ΕΛΛΗΝΙΚΗΣ ΚΑΤΑΘΕΣΗΣ (21):	950403212
ΗΜΕΡ. ΕΛΛΗΝΙΚΗΣ ΚΑΤΑΘΕΣΗΣ (22):	23.11.95
ΑΡΙΘ./ΗΜΕΡ. ΔΗΜΟΣΙΕΥΣΗΣ	
ΕΥΡΩΠΑΪΚΟΥ ΔΙΠΛΩΜΑΤΟΣ (87):	547294/22.11.95
ΑΡΙΘ./ΗΜΕΡ. ΚΑΤΑΘΕΣΗΣ	
ΕΥΡΩΠΑΪΚΗΣ ΑΙΤΗΣΗΣ (86):	92113603.2/10.08.92
ΤΙΤΛΟΣ ΕΦΕΥΡΕΣΗΣ (54):	Φαρμακευτικές συνθέσεις που περιέχουν ριφαξιμίνη για θεραπεία κολπικών μολύνσεων
ΔΙΚΑΙΟΥΧΟΣ (73):	ALFA WASSERMANN S.P.A. Contrada Sant'Emidio s.n.c., Allano Scalo (Pescara), I-65020, Ιταλία
ΣΥΜΒΑΤΙΚΕΣ ΠΡΟΤΕΡΑΙΟΤΗΤΕΣ (30):	BO 910476/17.12.91/IT
ΕΦΕΥΡΕΤΗΣ (72):	1) MARCHI EGIDIO 2) ROTINI LENE GABRIELE 3) DESAI SUBHASH 4) GRILLI MASSIMO
ΕΙΔΙΚΟΣ ΠΛΗΡΕΞΟΥΣΙΟΣ (74):	Βόζεμπεργ-Βρετού Ιλεάνα, δικηγόρος, Αιγιαλείας 30, Παράδεισος Αμαρουσίου 151 25
ΑΝΤΙΚΛΗΤΟΣ (74):	Βόζεμπεργ-Βρετού Ιλεάνα, δικηγόρος, Αιγιαλείας 30, Παράδεισος Αμαρουσίου 151 25

ΠΕΡΙΛΗΨΗ (57)

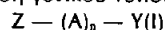
Κολπικές φαρμακευτικές συνθέσεις χορηγήσιμες μέσω της τοπικής οδού, ιδιαίτερως στην μορφή κολπικών αφρών και αλοιφών, που περιέχουν θεραπευτικώς αποτελεσματική ποσότητα ριφαξιμίνης (Κοινή Διεθνής Ονομασία) είναι χρήσιμες στην θεραπεία κολπικών μολύνσεων, ιδιαίτερως βακτηριακής κολπίτιδος.

ΑΡΙΘΜΟΣ ΕΥΡΩΠΑΪΚΟΥ Δ.Ε. (11):	3018206
ΑΡΙΘ. ΕΛΛΗΝΙΚΗΣ ΚΑΤΑΘΕΣΗΣ (21):	950403260
ΗΜΕΡ. ΕΛΛΗΝΙΚΗΣ ΚΑΤΑΘΕΣΗΣ (22):	23.11.95
ΑΡΙΘ./ΗΜΕΡ. ΔΗΜΟΣΙΕΥΣΗΣ	
ΕΥΡΩΠΑΪΚΟΥ ΔΙΠΛΩΜΑΤΟΣ (87):	434385/22.11.95
ΑΡΙΘ./ΗΜΕΡ. ΚΑΤΑΘΕΣΗΣ	
ΕΥΡΩΠΑΪΚΗΣ ΑΙΤΗΣΗΣ (86):	90313899.8/19.12.90
ΤΙΤΛΟΣ ΕΦΕΥΡΕΣΗΣ (54):	Χρήση μακροκυκλικών αζωτούχων ενώσεων για τη θεραπεία μολύνσεων από ρετροϊούς
ΔΙΚΑΙΟΥΧΟΣ (73):	JOHNSON MATTHEY PUBLIC LIMITED COMPANY New Garden House 78 Hatton Garden, London, EC1N 8JP, Μ. Βρετανία
ΣΥΜΒΑΤΙΚΕΣ ΠΡΟΤΕΡΑΙΟΤΗΤΕΣ (30):	454418/21.12.89/US
ΕΦΕΥΡΕΤΗΣ (72):	1) MURRER BARRY ANTHONY 2) SCHWARTZ DAVID AARON
ΕΙΔΙΚΟΣ ΠΛΗΡΕΞΟΥΣΙΟΣ (74):	Κιλιμίρης Κωνσταντίνος, δικηγόρος, Χατζηγιάννη Μέξη 7, 115 28 Αθήνα
ΑΝΤΙΚΛΗΤΟΣ (74):	Κιλιμίρης Αναστάσιος, δικηγόρος, Χατζηγιάννη Μέξη 7, 115 28 Αθήνα

ενώσεις ενδείκνυνται για την θεραπεία μολύνσεων από ιούς και για προληπτική χορήγηση, ιδιαίτερα για μολύνσεις από ρετροϊούς.

ΠΕΡΙΛΗΨΗ (57)

Φαρμακευτικές συνθέσεις που περιέχουν ως ενεργά συστατικά μια συνδεδεμένη κυκλική ένωση γενικού τύπου I



όπου Z και Y είναι, ανεξάρτητα, πολυεστεροκυκλικές ομάδες με 9-32 μέλη και 3-8 ετεροατομα αμίνης, ιδιαίτερα αζώτου, στον δακτύλιο, A είναι άτομο ή ομάδα σύνδεσης και n είναι 0 ή ακέραιος 1-6, οι οποίες

ΑΡΙΘΜΟΣ ΕΥΡΩΠΑΪΚΟΥ Δ.Ε. (11):	3018207
ΑΡΙΘ. ΕΛΛΗΝΙΚΗΣ ΚΑΤΑΘΕΣΗΣ (21):	950403310
ΗΜΕΡ. ΕΛΛΗΝΙΚΗΣ ΚΑΤΑΘΕΣΗΣ (22):	23.11.95
ΑΡΙΘ./ΗΜΕΡ. ΔΗΜΟΣΙΕΥΣΗΣ	
ΕΥΡΩΠΑΪΚΟΥ ΔΙΠΛΩΜΑΤΟΣ (87):	286008/22.11.95
ΑΡΙΘ./ΗΜΕΡ. ΚΑΤΑΘΕΣΗΣ	
ΕΥΡΩΠΑΪΚΗΣ ΑΙΤΗΣΗΣ (86):	88105226.0/31.03.88
ΤΙΤΛΟΣ ΕΦΕΥΡΕΣΗΣ (54):	Χρησιμοποίηση υδατικών κατιονικών διασπορών τεχνητής ουσίας για τον διαποτισμό και το αστάρωμα απορροφητικών υποστρωμάτων
ΔΙΚΑΙΟΥΧΟΣ (73):	HOECHST AKTIENGESELLSCHAFT Frankfurt am Main D-65926, Γερμανία
ΣΥΜΒΑΤΙΚΕΣ ΠΡΟΤΕΡΑΙΟΤΗΤΕΣ (30):	3711681/07.04.87/DE
ΕΦΕΥΡΕΤΗΣ (72):	1) BISTER ERHARD 2) HUTH HANS-ULLRICH 3) STELZEL WERNER
ΕΙΔΙΚΟΣ ΠΛΗΡΕΞΟΥΣΙΟΣ (74):	Λυμπέρης Νικόλαος, δικηγόρος, Στουρνάρα 37, 106 82 Αθήνα
ΑΝΤΙΚΛΗΤΟΣ (74):	Λυμπέρης Νικόλαος, δικηγόρος, Στουρνάρα 37, 106 82 Αθήνα

υποστρωμάτων, κατά προτίμηση ανόργανων υποστρωμάτων όπως π.χ. τοίχοι, μπετόν, επιφάνειες γύψου, επιφάνειες σοβά, τούβλα ή ξύλο, μέσω επεξεργασίας αυτών των υποστρωμάτων με υδατικές κατιονικές διασπορές, των οποίων τα τεμάχια προϊόντων πολυμερισμού παρουσιάζουν μέση διάμετρο τεμαχιδίου από 0,02 έως 0,2 μμ. Υδατικές κατιονικές διασπορές τεχνητής ουσίας δείχνουν μια υπερέχουσα δυνατότητα διείσδυσης ή διαπερατότητας, κυρίως σε λειανμένες επιφάνειες σοβά και γύψου, συγκριτικά με υδατικές ανιονικές ή μη ιονογενείς διασπορές τεχνητής ουσίας. Εκτός αυτού δεν τείνουν προς σχηματισμό αφρού και μπορούν, σε αντίθεση προς υδατικές ανιονικές ή μη ιονογενείς διασπορές τεχνητής ουσίας, να αναπτύξουν μια δράση αποκλεισμού έναντι χρωστικών, υδατοδιαλυτών ουσιών, όπως προϊόντα πίσσας (καπνός τσιγάρων), ρητίνες, χρωστικές ουσίες και ουσίες περιέχουσες ξύλο (ταννίνες), γεγονός που μπορεί να είναι ιδιαίτερα πλεονεκτικό στην οικοδομική και στην αναπαλαίωση παλαιότερων κτιρίων.

ΠΕΡΙΛΗΨΗ (57)

Χρήση μικρομερώς διαμερισμένων υδατικών κατιονικών διασπορών τεχνητής ουσίας, οι οποίες μπορούν να παραχθούν μέσω πολυμερισμού γαλακτώματος από κατάλληλα μονομερή και περιέχουν προϊόντα πολυμερισμού διασποράς, σαν μέσα διαποτισμού και αστάρωματος για στερεοποίηση και αστάρωμα πορώδων, απορροφητικών

ΑΡΙΘΜΟΣ ΕΥΡΩΠΑΪΚΟΥ Δ.Ε. (11): 3018208	
ΑΡΙΘ. ΕΛΛΗΝΙΚΗΣ ΚΑΤΑΘΕΣΗΣ (21): 950401154	
ΗΜΕΡ. ΕΛΛΗΝΙΚΗΣ ΚΑΤΑΘΕΣΗΣ (22): 24.11.95	
ΑΡΙΘ./ΗΜΕΡ. ΔΗΜΟΣΙΕΥΣΗΣ	
ΕΥΡΩΠΑΪΚΟΥ ΔΙΠΛΩΜΑΤΟΣ (87): 0500576/23.08.95	
ΑΡΙΘ./ΗΜΕΡ. ΚΑΤΑΘΕΣΗΣ	
ΕΥΡΩΠΑΪΚΗΣ ΑΙΤΗΣΗΣ (86): 90915737.2/31.10.90	
ΤΙΤΛΟΣ ΕΦΕΥΡΕΣΗΣ (54): Η πρωτεΐνη P1 της εξωτερικής μεμβράνης και τα πεπτιδία του <i>Haemophilus influenzae</i> τύπου β	
ΔΙΚΑΙΟΥΧΟΣ (73): 1) CONNAUGHT LABORATORIES LIMITED 1755 Steeles Avenue West, Willowdale Ontario, M2R 3T4, Καναδάς 2) WASHINGTON UNIVERSITY ST. LOUIS 724 South Euclid Avenue, St. Louis Missouri, 63110, Η.Π.Α.	
ΣΥΜΒΑΤΙΚΕΣ ΠΡΟΤΕΡΑΙΟΤΗΤΕΣ ΕΦΕΥΡΕΤΗΣ (30): 8924473/31.10.89/GB (72): 1) MUNSON ROBERT S. JR. 2) GRASS SUSAN 3) CHONG PELE 4) YANG YAN-PING 5) FAHIM RAAFAT 6) STA DWO YAN CHARLES 7) McVERRY PATRICK 8) KLEIN MICHEL	
ΕΙΔΙΚΟΣ ΠΛΗΡΕΞΟΥΣΙΟΣ (74): Βούρου Τριανταφυλλιά, δικηγόρος, Πανεπιστημίου 64, 106 77 Αθήνα	
ΑΝΤΙΚΑΛΗΤΟΣ (74): Βούρου Τριανταφυλλιά, δικηγόρος, Πανεπιστημίου 64, 106 77 Αθήνα	

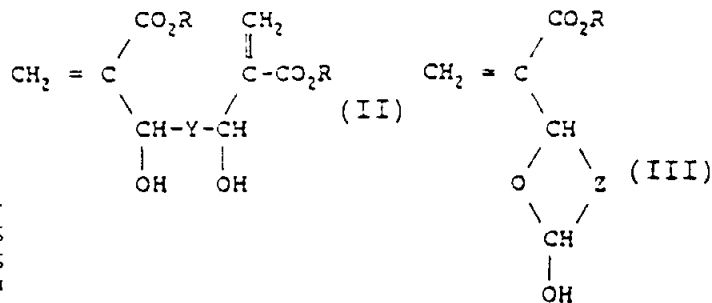
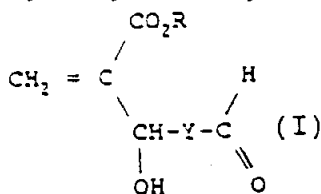
ΠΕΡΙΛΗΨΗ (57)

Στην *E. coli* εκφράζεται το γονίδιο για την πρωτεΐνη P1 που βρίσκεται στην εξωτερική μεμβράνη του *Haemophilus influenzae* τύπου β. Η εφεύρεση αποκαλύπτει μεθόδους για την έκφραση και την παρουσίαση της ανοσογονικότητας της ανασυνδυασμένης P1, καθώς και τμημάτων της. Επίσης, αποκαλύπτονται μια βελτιωμένη μέθοδος καθαρισμού της P1, η αλληλουχία των νουκλεοτιδίων του γονιδίου της P1 και η παραγόμενη αλληλουχία αμινοξέων της πρωτεΐνης P1 του *Haemophilus influenzae* τύπου β, καθώς και μέθοδοι προσδιορισμού των αλληλουχιών αυτών. Επίσης, αποκαλύπτονται μέθοδοι για την κλωνοποίηση και την έκφραση του γονιδίου P1, καθώς και ένα πρωτόκολλο καθαρισμού για τα προϊόντα του γονιδίου P1 (ανασυνδυασμένη P1 και P1 πρωτεΐνες σύντηξης). Συντέθηκαν 14 πεπτιδία που αντιστοιχούν σε εξειδικευμένες αλληλουχίες της ώριμης P1 πρωτεΐνης. Περιγράφεται η χρήση της πρωτεΐνης P1 ως ανοσογόνο για την ανοσοποίηση εναντίον της ασθένειας που προκαλείται από τον *Haemophilus influenzae* τύπου β, καθώς και η χρήση της πρωτεΐνης ως φορέα για τη σύζευξη με ένα ολιγοσακχαρίτη που προέρχεται από τον *Haemophilus*, με σκοπό τη δημιουργία ενός δυνάμει αποτελεσματικού εμβολίου για την καταπολέμηση της ασθένειας. Επίσης, αποκαλύπτεται η χρήση των P1 πεπτιδίων-συζευγμάτων ως παράγοντες ανοσοποίησης για την παραγωγή αντισωμάτων εναντίον του *Haemophilus influenzae* τύπου β.

ΑΡΙΘΜΟΣ ΕΥΡΩΠΑΪΚΟΥ Δ.Ε. (11): 3018209	
ΑΡΙΘ. ΕΛΛΗΝΙΚΗΣ ΚΑΤΑΘΕΣΗΣ (21): 950403323	
ΗΜΕΡ. ΕΛΛΗΝΙΚΗΣ ΚΑΤΑΘΕΣΗΣ (22): 27.11.95	
ΑΡΙΘ./ΗΜΕΡ. ΔΗΜΟΣΙΕΥΣΗΣ	
ΕΥΡΩΠΑΪΚΟΥ ΔΙΠΛΩΜΑΤΟΣ (87): 465293/13.09.95	
ΑΡΙΘ./ΗΜΕΡ. ΚΑΤΑΘΕΣΗΣ	
ΕΥΡΩΠΑΪΚΗΣ ΑΙΤΗΣΗΣ (86): 91401684.5/21.06.91	
ΤΙΤΛΟΣ ΕΦΕΥΡΕΣΗΣ (54): Νέες ακρυλικές ενώσεις με δραστική ομάδα αλκοόλης αλδεύδης και/ή αιθέρος, μέθοδος παρασκευής αυτών και εφαρμογή αυτών δια την παρασκευή νέων πολυμερών και συμπολυμερών	
ΔΙΚΑΙΟΥΧΟΣ (73): ELF ATOCHEM S.A. 4 & 8 Cours Michelet La Défense 10, Puteaux, F-92800, Γαλλία	
ΣΥΜΒΑΤΙΚΕΣ ΠΡΟΤΕΡΑΙΟΤΗΤΕΣ ΕΦΕΥΡΕΤΗΣ (30): 9008108/27.06.90/FR (72): 1) BERTHE MARIE-CHRISTINE 2) CAUBERE PAUL 3) FORT YVES	
ΕΙΔΙΚΟΣ ΠΛΗΡΕΞΟΥΣΙΟΣ (74): Ευαγγέλου Δέσποινα, δικηγόρος, Μοσχονησίων 4, 171 21 Ν. Σμύρνη	
ΑΝΤΙΚΑΛΗΤΟΣ (74): Ευαγγέλου Βάσω, δικηγόρος, Μαυροκορδάτου 5, 106 78 Αθήνα	

ΠΕΡΙΛΗΨΗ (57)

Οι ακρυλικές αυτές ενώσεις είναι ενώσεις των τύπων:

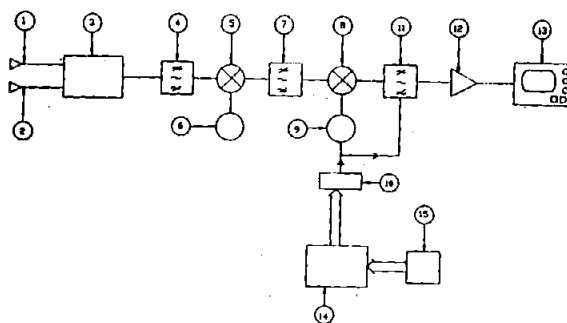


όπου το R = αλκυλ με C₁-C₁₂, κυκλοαλκυλ με C₃-C₁₂, αρυλαλκυλ ή αλκυλαρυλ· το Y = αλκυλ με C₁-C₁₂ αλκυλ με C₆-C₁₂ ετεροκυκλικό ριζικό του οποίου ο κύκλος περιλαμβάνει 5 έως 10 μέλη εις τον δακτύλιο και του οποίου το ετεροάτομο εκλέγεται μεταξύ N, O και S, και αλκυλαρυλ του οποίου το τμήμα αλκυλίου περιλαμβάνει 1 έως 4 άτομα άνθρακος· και Z = ριζικό υδρογονάνθρακος που περιέχει τουλάχιστον 2C που σχηματίζουν με το O και τα 2 γειτονικά C έναν κύκλο που περιλαμβάνει 4 έως 8 μέλη εις το δακτύλιο.

Δια την Παρασκευή αυτών, φέρομε εις αντίδραση μία ακρυλική ένωση του τύπου CH₂ = CH-COOR με μία διαλδεύδη OHC-Y-CHO, παρουσία μιας αποτελεσματικής ποσότητας ενός τουλάχιστον καταλύτου, δημιουργίας δραστικών ομάδων.

Η εφεύρεση αφορά επίσης την Παρασκευή νέων πολυμερών και συμπολυμερών από τις αναφερθείσες αυτές ακρυλικές ενώσεις.

ΑΡΙΘΜΟΣ ΕΥΡΩΠΑΪΚΟΥ Δ.Ε. (11): 3018210
ΑΡΙΘ. ΕΛΛΗΝΙΚΗΣ ΚΑΤΑΘΕΣΗΣ (21): 950403324
ΗΜΕΡ. ΕΛΛΗΝΙΚΗΣ ΚΑΤΑΘΕΣΗΣ (22): 27.11.95
ΑΡΙΘ./ΗΜΕΡ. ΔΗΜΟΣΙΕΥΣΗΣ
ΕΥΡΩΠΑΪΚΟΥ ΔΙΠΛΩΜΑΤΟΣ (87): 438934/13.09.95
ΑΡΙΘ./ΗΜΕΡ. ΚΑΤΑΘΕΣΗΣ
ΕΥΡΩΠΑΪΚΗΣ ΑΙΤΗΣΗΣ (86): 90403390.9/29.11.90
ΤΙΤΛΟΣ ΕΦΕΥΡΕΣΗΣ (54): Σύστημα κατανομής σημάτων πολύ υψηλής συχνότητας
ΔΙΚΑΙΟΥΧΟΣ (73): EBIM S.A.
 Zone Industrielle Saint-Joseph, Manosque, F-04100, Γαλλία
ΣΥΜΒΑΤΙΚΕΣ ΠΡΟΤΕΡΑΙΟΤΗΤΕΣ (30): 8915969/04.12.89/FR
ΕΦΕΥΡΕΤΗΣ (72): 1) GIUSTI MAX
 2) KERGER LAURENT HENRI
ΕΙΔΙΚΟΣ ΠΛΗΡΕΞΟΥΣΙΟΣ (74): Ευαγγέλου Δέσποινα, δικηγόρος, Μοσχονησίων 4, 171 21 Ν. Σμύρνη
ΑΝΤΙΚΛΗΤΟΣ (74): Ευαγγέλου Βάσω, δικηγόρος, Μαυροκορδάτου 5, 106 78 Αθήνα



ΠΕΡΙΛΗΨΗ (57)

Η εφεύρεση αφορά ένα σύστημα κατανομής σημάτων πολύ υψηλής συχνότητας. Το σύστημα αυτό περιλαμβάνει τη χρησιμοποίηση μιας διπλής μετατροπής συχνότητας με το σκοπό να επιτρέπει κυρίως την εξαφάνιση των παρασιτικών σημάτων. Αυτή εφαρμόζεται όλως ιδιαίτερος εις την διανομή ακουστικών και οπτικών σημάτων δορυφορικής προελεύσεως.

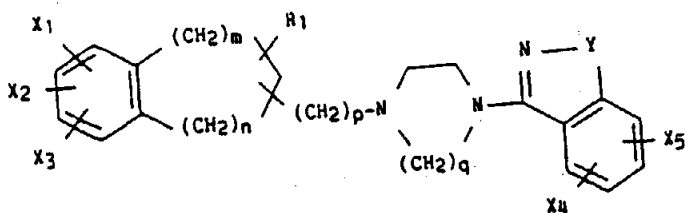
ΑΡΙΘΜΟΣ ΕΥΡΩΠΑΪΚΟΥ Δ.Ε. (11): 3018211
ΑΡΙΘ. ΕΛΛΗΝΙΚΗΣ ΚΑΤΑΘΕΣΗΣ (21): 950403325
ΗΜΕΡ. ΕΛΛΗΝΙΚΗΣ ΚΑΤΑΘΕΣΗΣ (22): 27.11.95
ΑΡΙΘ./ΗΜΕΡ. ΔΗΜΟΣΙΕΥΣΗΣ
ΕΥΡΩΠΑΪΚΟΥ ΔΙΠΛΩΜΑΤΟΣ (87): 494817/06.09.95
ΑΡΙΘ./ΗΜΕΡ. ΚΑΤΑΘΕΣΗΣ
ΕΥΡΩΠΑΪΚΗΣ ΑΙΤΗΣΗΣ (86): 92400033.4/08.01.92
ΤΙΤΛΟΣ ΕΦΕΥΡΕΣΗΣ (54): Παράγωγα βενζισοξαζόλης και βενζισοθειαζόλης, μέθοδος παρασκευής αυτών και φαρμακευτικές ουσίες οι οποίες τα περιέχουν
ΔΙΚΑΙΟΥΧΟΣ (73): ADIR ET COMPAGNIE
 1 rue Carle Hébert, Courbevoie Cédex, F-92415, Γαλλία
ΣΥΜΒΑΤΙΚΕΣ ΠΡΟΤΕΡΑΙΟΤΗΤΕΣ (30): 9100135/08.01.91/FR
ΕΦΕΥΡΕΤΗΣ (72): 1) PÉGLION JEAN-LOUIS
 2) VIAN JOEL
ΕΙΔΙΚΟΣ ΠΛΗΡΕΞΟΥΣΙΟΣ (74): Ευαγγέλου Δέσποινα, δικηγόρος, Μοσχονησίων 4, 171 21 Ν. Σμύρνη
ΑΝΤΙΚΛΗΤΟΣ (74): Ευαγγέλου Βάσω, δικηγόρος, Μαυροκορδάτου 5, 106 78 Αθήνα

εις τον οποίον:

- τα X_1, X_2, X_3, X_4 και X_5 όμοια ή διαφορετικά είναι έκαστον: υδρογόνο, αλογόνο, $[(C_1-C_5)-αλκυλ, -αλκοξυ, ή -αλκυλοθειο]$, υδροξυ, ακυλοξυ, τριφθοριομεθυλο, νιτρο, αμινο, ή ακεταμιδο ή
 - δύο μεταξύ αυτών, εις γειτονική θέση σχηματίζουν μαζί ένα μεθυλενοδιοξυ, αιθυλενοδιοξυ ή βινυλενοδιοξυριζικό
 - το R_1 είναι υδρογόνο ή (C_1-C_5) αλκυλ
 - τα m και n παριστούν έκαστον μηδέν, ένα, δύο ή τρία υπό τον όρον ότι το $m + n$ είναι ≥ 1 .
 - το p είναι μηδέν ή ένας ακέραιος αριθμός από 1 έως 6
 - το q είναι δύο ή τρία και
 - το Y είναι οξυγόνο ή $S(O)_2$, όπου το Z είναι μηδέν, ένα ή δύο υπό ρακεμική και οπτικώς δραστήκη μορφή.
- Τα παράγωγα αυτά και τα φυσιολογικώς ανεκτά άλατα αυτών, μπορούν να χρησιμοποιηθούν εις τη θεραπευτική ως κατευναστικοί, αγχολυτικοί, αντι-επιθετικοί, και αναλγητικοί παράγοντες και δια τη θεραπευτική αγωγή της σχιζοφρενείας και της καταθλίψεως.

ΠΕΡΙΛΗΨΗ (57)

Νέα παράγωγα βενζισοξαζόλης και βενζισοθειαζόλης, που μπορούν να χρησιμοποιηθούν ως φάρμακα και ανταποκρίνονται εις τον τύπο:



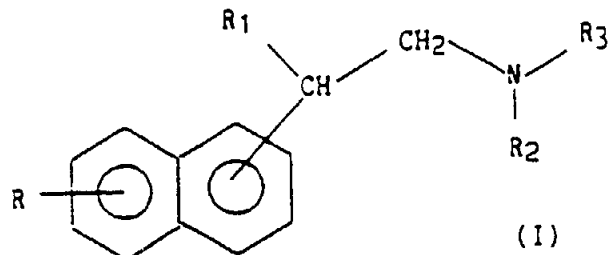
ΑΡΙΘΜΟΣ ΕΥΡΩΠΑΪΚΟΥ Δ.Ε. (11): 3018212
ΑΡΙΘ. ΕΛΛΗΝΙΚΗΣ ΚΑΤΑΘΕΣΗΣ (21): 950403327
ΗΜΕΡ. ΕΛΛΗΝΙΚΗΣ ΚΑΤΑΘΕΣΗΣ (22): 27.11.95
ΑΡΙΘ./ΗΜΕΡ. ΔΗΜΟΣΙΕΥΣΗΣ
ΕΥΡΩΠΑΪΚΟΥ ΔΙΠΛΩΜΑΤΟΣ (87): 562956/27.09.95
ΑΡΙΘ./ΗΜΕΡ. ΚΑΤΑΘΕΣΗΣ
ΕΥΡΩΠΑΪΚΗΣ ΑΙΤΗΣΗΣ (86): 93400757.6/24.03.93
ΤΙΤΛΟΣ ΕΦΕΥΡΕΣΗΣ (54): Νέες ναφθυλακυλαμίνες, η μέθοδος παρασκευής αυτών και φαρμακευτικές συνθέσεις οι οποίες τις περιέχουν

ΔΙΚΑΙΟΥΧΟΣ (73): ADIR ET COMPAGNIE
 1 rue Carle Hébert, Courbevoie
 Cédex, F-92415, Γαλλία

ΣΥΜΒΑΤΙΚΕΣ ΠΡΟΤΕΡΑΙΟΤΗΤΕΣ (30): 9203700/27.03.92/FR
ΕΦΕΥΡΕΤΗΣ (72): 1) YOUS SAID
 2) LESIEUR DANIEL
 3) DEPREUX PATRICK
 4) GUARDIOLA-LEMAITRE BEATRICE
 5) ADAM GERARD
 6) RENARD PIERRE
 7) CAIGNARD DANIEL-HENRI

ΕΙΔΙΚΟΣ ΠΛΗΡΕΞΟΥΣΙΟΣ (74): Ευαγγέλου Δέσποινα, δικηγόρος,
 Μοσχονησίων 4, 171 21 Ν. Σμύρνη

ΑΝΤΙΚΛΗΤΟΣ (74): Ευαγγέλου Βάσω, δικηγόρος, Μαυροκορδάτου 5, 106 78 Αθήνα



εις τον οποίον τα R, R₁, R₂, και R₃ είναι ως ορίζονται εις την περιγραφή τα οπτικά ισομερή αυτών, και τα άλατα προσθήκης μιας φαρμακευτικής αποδεκτής βάσεως αυτών.
 Φάρμακα.

ΠΕΡΙΛΗΨΗ (57)

Η εφεύρεση αφορά τις ενώσεις του γενικού τύπου (I):

ΑΡΙΘΜΟΣ ΕΥΡΩΠΑΪΚΟΥ Δ.Ε. (11): 3018213
ΑΡΙΘ. ΕΛΛΗΝΙΚΗΣ ΚΑΤΑΘΕΣΗΣ (21): 950403328
ΗΜΕΡ. ΕΛΛΗΝΙΚΗΣ ΚΑΤΑΘΕΣΗΣ (22): 27.11.95
ΑΡΙΘ./ΗΜΕΡ. ΔΗΜΟΣΙΕΥΣΗΣ
ΕΥΡΩΠΑΪΚΟΥ ΔΙΠΛΩΜΑΤΟΣ (87): 469953/20.09.95
ΑΡΙΘ./ΗΜΕΡ. ΚΑΤΑΘΕΣΗΣ
ΕΥΡΩΠΑΪΚΗΣ ΑΙΤΗΣΗΣ (86): 91402019.3/19.07.91
ΤΙΤΛΟΣ ΕΦΕΥΡΕΣΗΣ (54): Σύνθεση περιλαμβάνουσα μια ηλεκτρογλυκάνη

ΔΙΚΑΙΟΥΧΟΣ (73): RHÔNE-POULENC CHIMIE
 25 Quai Paul Doumer, Courbevoie
 Cédex, F-92408, Γαλλία

ΣΥΜΒΑΤΙΚΕΣ ΠΡΟΤΕΡΑΙΟΤΗΤΕΣ (30): 9009670/30.07.90/FR
ΕΦΕΥΡΕΤΗΣ (72): 1) KNIPPER MAGALI
 2) BESNARD MARIE-MADELEINE
 3) DAVID CLAIRE

ΕΙΔΙΚΟΣ ΠΛΗΡΕΞΟΥΣΙΟΣ (74): Ευαγγέλου Βάσω, δικηγόρος, Μαυροκορδάτου 5, 106 78 Αθήνα

ΑΝΤΙΚΛΗΤΟΣ (74): Ευαγγέλου Βάσω, δικηγόρος, Μαυροκορδάτου 5, 106 78 Αθήνα

ΠΕΡΙΛΗΨΗ (57)

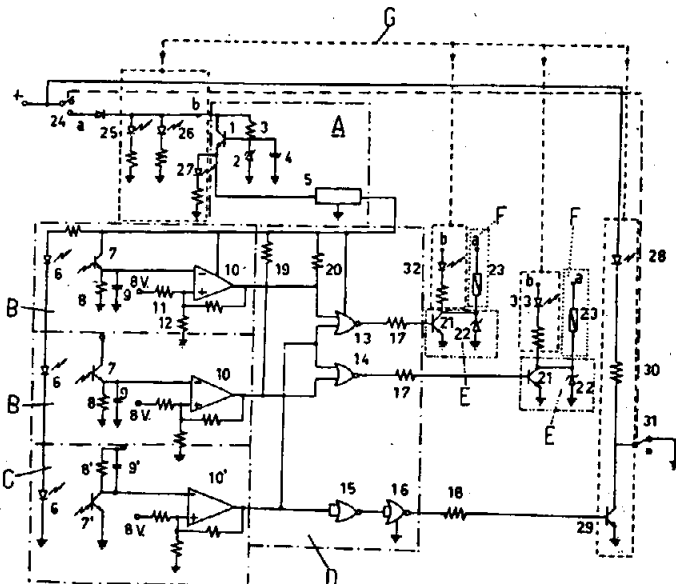
Η εφεύρεση αφορά μία σύνθεση η οποία περιλαμβάνει ένα πολυσακχαρίτη που λαμβάνεται δια μικροβιακής ζυμώσεως τύπου ηλεκτρογλυκάνης και ένα φυσικό πολυσακχαρίτη ή ένα από τα παράγωγα αυτού, καθώς και μεθόδους χρησιμοποίησεως της συνθέσεως αυτής, κυρίως μία μέθοδο για την καταβύθιση διεσπαρμένων τεμαχιδίων εντός ενός υδατικού μέσου.

ΑΡΙΘΜΟΣ ΕΥΡΩΠΑΪΚΟΥ Δ.Ε. (11): 3018214
ΑΡΙΘ. ΕΛΛΗΝΙΚΗΣ ΚΑΤΑΘΕΣΗΣ (21): 950403339
ΗΜΕΡ. ΕΛΛΗΝΙΚΗΣ ΚΑΤΑΘΕΣΗΣ (22): 28.11.95
ΑΡΙΘ./ΗΜΕΡ. ΔΗΜΟΣΙΕΥΣΗΣ
ΕΥΡΩΠΑΪΚΟΥ ΔΙΠΛΩΜΑΤΟΣ (87): 465135/06.09.95
ΑΡΙΘ./ΗΜΕΡ. ΚΑΤΑΘΕΣΗΣ
ΕΥΡΩΠΑΪΚΗΣ ΑΙΤΗΣΗΣ (86): 91305839.2/27.06.91
ΤΙΤΛΟΣ ΕΦΕΥΡΕΣΗΣ (54): Ηλεκτρονική αεροστατική συσκευή προστασίας με αυτόματο έλεγχο πίεσης
ΔΙΚΑΙΟΥΧΟΣ (73): COL-VEN S.A.
 Ruta 11 Km 814, 3574 Guadalupe Norte Provincia de Santa Fe, Αργεντινή
ΣΥΜΒΑΤΙΚΕΣ ΠΡΟΤΕΡΑΙΟΤΗΤΕΣ ΕΦΕΥΡΕΤΗΣ (30): 317285/29.06.90/AR
 (72): 1) COLUSSI RAFAEL ANTONIO
 2) VENICA NESTOR JUAN
ΕΙΔΙΚΟΣ ΠΛΗΡΕΞΟΥΣΙΟΣ (74): Σιώτου Αικατερίνη, δικηγόρος, Νοταρά 1, 106 83 Αθήνα
ΑΝΤΙΚΛΗΤΟΣ (74): Σιώτου Αικατερίνη, δικηγόρος, Νοταρά 1, 106 83 Αθήνα

ΠΕΡΙΛΗΨΗ (57)

Ηλεκτρονικό κύκλωμα συνδεδεμένο με ένα τουλάχιστον αεροστατικό κύκλωμα, αποτελούμενο από ένα κυτίο διασύνδεσης που συνδέεται με ανιχνευτήρες χαμηλής πίεσης συμπιεστή που συνδέονται με το αεροστατικό κύκλωμα μέσω βαλβίδων έλεγχου και από επιπρόσθετους ανιχνευτήρες ανά ελαστικό προς έλεγχο, για παράδειγμα, των αξόνων του συστήματος οι τροχοί του οποίου συνδέονται μέσω ηλεκτροβαλβίδων. Το κυτίο διασύνδεσης συνδέεται με αντίστοιχα κυτία

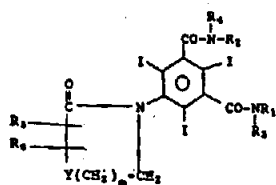
εξόδου ενέργειας που αντιπροσωπεύονται από τις ηλεκτροβαλβίδες. Το κυτίο ρυθμιζόμενης πηγής παροχής ενέργειας, το κυτίο ανιχνευτήρα χαμηλής πίεσης και τα κυτία φορτίου είναι συνδεδεμένα μ' ένα κυτίο ενδείξεων. Με τον τρόπο αυτό, τα αεροστατικά κυκλώματα ελέγχονται συνεχώς και εξασφαλίζεται η κατάλληλη πίεση σε κάθε στιγμή, συντελείται δε περαιτέρω η αυτόματη αντιστάθμιση κάθε απώλειας αέρα.



ΑΡΙΘΜΟΣ ΕΥΡΩΠΑΪΚΟΥ Δ.Ε. (11): 3018215
ΑΡΙΘ. ΕΛΛΗΝΙΚΗΣ ΚΑΤΑΘΕΣΗΣ (21): 950403331
ΗΜΕΡ. ΕΛΛΗΝΙΚΗΣ ΚΑΤΑΘΕΣΗΣ (22): 29.11.95
ΑΡΙΘ./ΗΜΕΡ. ΔΗΜΟΣΙΕΥΣΗΣ
ΕΥΡΩΠΑΪΚΟΥ ΔΙΠΛΩΜΑΤΟΣ (87): 431838/25.10.95
ΑΡΙΘ./ΗΜΕΡ. ΚΑΤΑΘΕΣΗΣ
ΕΥΡΩΠΑΪΚΗΣ ΑΙΤΗΣΗΣ (86): 90312983.1/29.11.90
ΤΙΤΛΟΣ ΕΦΕΥΡΕΣΗΣ (54): Μη ιονικά ραδιογραφικά σκιερογόνα μέσα
ΔΙΚΑΙΟΥΧΟΣ (73): BRACCO INTERNATIONAL B.V.
 7, De Boelelaan, Amsterdam NL-1083 HJ, Ολλανδία
ΣΥΜΒΑΤΙΚΕΣ ΠΡΟΤΕΡΑΙΟΤΗΤΕΣ ΕΦΕΥΡΕΤΗΣ (30): 442869/29.11.89/US
 (72): 1) RANGANATHAN RAMACHANDRAN S.
 2) MARINELLI EDMUND R.
 3) ARUNACHALAM THANGAVEL
 4) PILLAI RADHAKRISHNA
ΕΙΔΙΚΟΣ ΠΛΗΡΕΞΟΥΣΙΟΣ (74): Κυπρούλη Κωνσταντία, δικηγόρος, Κουμπάρη 2, 106 74 Αθήνα
ΑΝΤΙΚΛΗΤΟΣ (74): Παπακωνσταντίνου Ελένη, δικηγόρος, Κουμπάρη 2, 106 74 Αθήνα

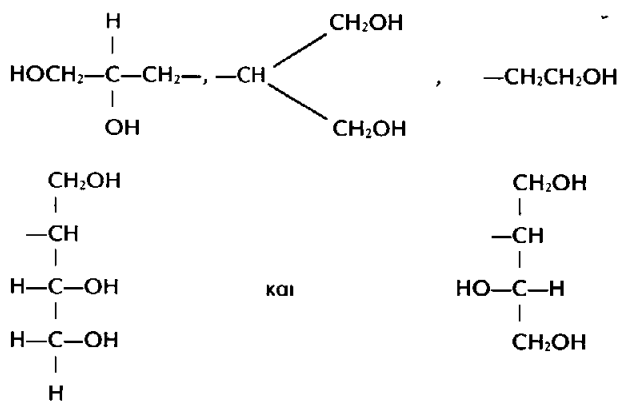
ΠΕΡΙΛΗΨΗ (57)

Νέα μη ιονικά ραδιογραφικά σκιερογόνα μέσα, τα οποία έχουν τον τύπο



όπου το Y είναι ένας απλός δεσμός, —CH₂CH₂—, —CH₂O—, —OCH₂—, —N—CH₂—, —CH₂—N—C(=O)—, —CH₂N—, —CH₂—, —O— και

—N—
 τα R₁ και R₂ είναι όμοια ή διαφορετικά και είναι



τα R₃ και R₄ είναι όμοια ή διαφορετικά και είναι υδρογόνο, μεθύλιο ή —CH₂CH₂OH· το R₅ είναι υδρογόνο, αλκύλιο, —CH₂CH₂OH, CH₂OH ή OH και το R₆ είναι αλκύλιο, —CH₂CH₂OH, CH₂OH, OH ή υδρογόνο και μπορεί να είναι όμοιο ή διαφορετικό του R₆ και το m είναι μηδέν ή ένα, υπό τον όρο, ότι δεν συνδέεται άτομο άνθρακος μεθυλενίου ή μεθίνης του ετεροκυκλικού δακτυλίου σ' αμφότερα τα άτομα αζώτου και οξυγόνου με τον πρόσθετο όρο, ότι εάν το Y είναι ένας απλός δεσμός, το m δεν είναι μηδέν. Αυτά τα νέα σκιερογόνα μέσα είναι διαλυτά εντός ύδατος και έχουν επιθυμητές ιδιότητες χαμηλής όσμωσης.

ΑΡΙΘΜΟΣ ΕΥΡΩΠΑΪΚΟΥ Δ.Ε. (11): 3018216
ΑΡΙΘ. ΕΛΛΗΝΙΚΗΣ ΚΑΤΑΘΕΣΗΣ (21): 950403332
ΗΜΕΡ. ΕΛΛΗΝΙΚΗΣ ΚΑΤΑΘΕΣΗΣ (22): 29.11.95
ΑΡΙΘ./ΗΜΕΡ. ΔΗΜΟΣΙΕΥΣΗΣ
ΕΥΡΩΠΑΪΚΟΥ ΔΙΠΛΩΜΑΤΟΣ (87): 556203/11.10.95
ΑΡΙΘ./ΗΜΕΡ. ΚΑΤΑΘΕΣΗΣ
ΕΥΡΩΠΑΪΚΗΣ ΑΙΤΗΣΗΣ (86): 91918041.4/29.10.91
ΤΙΤΛΟΣ ΕΦΕΥΡΕΣΗΣ (54): (Πολυ)σουλφίδιο περιέχον πολυκι- τρακονιμίδια και πολυακονιμίδια
ΔΙΚΑΙΟΥΧΟΣ (73): AKZO NOBEL N.V. Velperweg 76, BM Arnhem NL-6824, Ολλανδία
ΣΥΜΒΑΤΙΚΕΣ ΠΡΟΤΕΡΑΙΟΤΗΤΕΣ (30): 90202864/29.10.90/EP
ΕΦΕΥΡΕΤΗΣ (72): 1) HOGT ANDREAS HERMAN 2) TALMA AUKE GERARDUS 3) DE BLOCK RUDOLF FRANK
ΕΙΔΙΚΟΣ ΠΛΗΡΕΞΟΥΣΙΟΣ (74): Κυπρούλη Κωνσταντία, δικηγόρος, Κουμπάρη 2, 106 74 Αθήνα
ΑΝΤΙΚΛΗΤΟΣ (74): Παπακωνσταντίνου Ελένη, δικηγό- ρος, Κουμπάρη 2, 106 74 Αθήνα

ΠΕΡΙΛΗΨΗ (57)

Περιλαμβάνονται νέο (πολυ)σουλφίδιο που περιέχει πολυκιτρακονιμίδια και πολυιτακονιμίδια. Επιπλέον περιλαμβάνεται επίσης μια μέθοδος της θειο-ηφαιστεΐωσης ή θειο-βουλκανισμού καουτσούκ χρησιμοποιώντας αυτά τα νέα πολυιτακονιμίδια. Τέλος, περιλαμβάνεται η χρήση του νέου (πολυ)σουλφιδίου-περιέχοντος πολυκιτρακονιμίδια ως συμπαράγοντες αντι-αντιστρέψεως στην θειο-ηφαιστεΐωση του καουτσούκ.

ΑΡΙΘΜΟΣ ΕΥΡΩΠΑΪΚΟΥ Δ.Ε. (11): 3018217
ΑΡΙΘ. ΕΛΛΗΝΙΚΗΣ ΚΑΤΑΘΕΣΗΣ (21): 950403333
ΗΜΕΡ. ΕΛΛΗΝΙΚΗΣ ΚΑΤΑΘΕΣΗΣ (22): 29.11.95
ΑΡΙΘ./ΗΜΕΡ. ΔΗΜΟΣΙΕΥΣΗΣ
ΕΥΡΩΠΑΪΚΟΥ ΔΙΠΛΩΜΑΤΟΣ (87): 441515/04.10.95
ΑΡΙΘ./ΗΜΕΡ. ΚΑΤΑΘΕΣΗΣ
ΕΥΡΩΠΑΪΚΗΣ ΑΙΤΗΣΗΣ (86): 91300660.7/29.01.91
ΤΙΤΛΟΣ ΕΦΕΥΡΕΣΗΣ (54): Παράγωγα τετραλίνης και χρωμα- νίου εις την θεραπείαν άσθματος αρθρίτιδος και συγγενών νόσων
ΔΙΚΑΙΟΥΧΟΣ (73): PFIZER INC. 235 East 42nd Street, New York NY 10017, Η.Π.Α.
ΣΥΜΒΑΤΙΚΕΣ ΠΡΟΤΕΡΑΙΟΤΗΤΕΣ (30): PCT 9000692/07.02.90/US
ΕΦΕΥΡΕΤΗΣ (72): 1) EGGLEER JAMES FREDERICK JR. 2) MELVIN LAWRENCE SHERMAN JR. 3) MARFAT ANTHONY
ΕΙΔΙΚΟΣ ΠΛΗΡΕΞΟΥΣΙΟΣ (74): Κυπρούλη Κωνσταντία, δικηγόρος, Κουμπάρη 2, 106 74 Αθήνα
ΑΝΤΙΚΛΗΤΟΣ (74): Παπακωνσταντίνου Ελένη, δικηγό- ρος, Κουμπάρη 2, 106 74 Αθήνα

εις τον οποίον

το R είναι προαιρετικώς υποκατεστημένη ομάς ετεροαρυλίου, όπως 2-χρωμανύλιον, 2-πυριδύλιον ή 5-φθορο-2-βενζοθειαζοϋλιον· το X είναι O, S ή (CH₂)_m·

το R¹ είναι φαινύλιον ή πυριδύλιον, προαιρετικώς υποκατεστημένον δια μιάς ή περισσοτέρων ομάδων αλκυλίου (C₁-C₃), αλκοξυ ομάδος (C₁-C₃), καρβοξυ ομάδος ή [αλκοξυ(C₁-C₃)]καρβονυλίου·

το n είναι 0,1 ή 2·

το m είναι 1 ή 2·

τα Y και Y¹ λαμβάνονται ομού και είναι οξυγόνον, ή τα Y και Y¹ λαμβάνονται κεχωρισμένως, το Y είναι υδρογόνον και το Y¹ είναι υδροξυ ομάς ή in vivo υδρολύσιμος αλκοξυ ομάς·

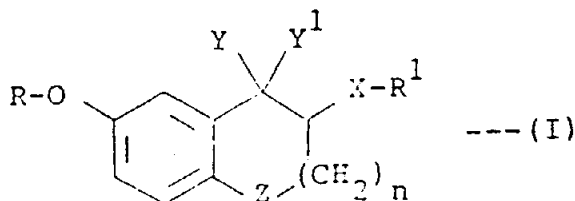
το Z είναι CH₂NR², O ή S· και

το R² είναι υδρογόνον ή αλκύλιον (C₁-C₃)·

είναι χρήσιμοι εις την θεραπείαν άσθματος, αρθρίτιδος και συγγενών νόσων μεσολαβουμένων υπό λευκοτριενίων.

ΠΕΡΙΛΗΨΗ (57)

Ενώσεις του τύπου

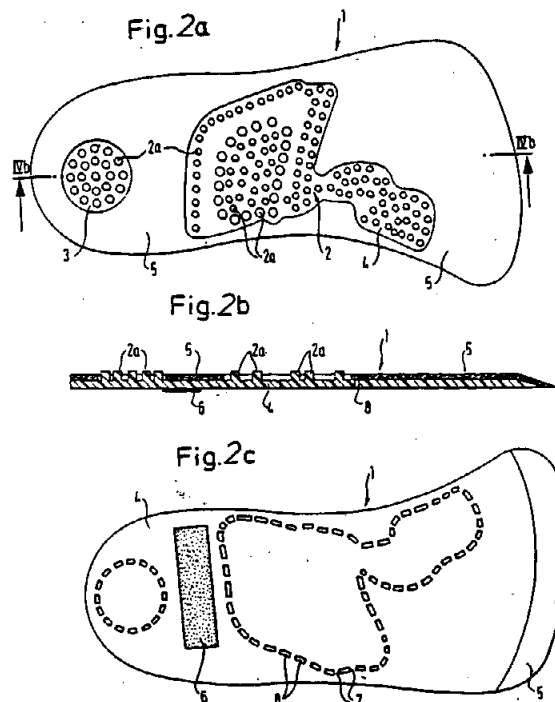


ΑΡΙΘΜΟΣ ΕΥΡΩΠΑΪΚΟΥ Δ.Ε. (11): 3018218
ΑΡΙΘ. ΕΛΛΗΝΙΚΗΣ ΚΑΤΑΘΕΣΗΣ (21): 950403334
ΗΜΕΡ. ΕΛΛΗΝΙΚΗΣ ΚΑΤΑΘΕΣΗΣ (22): 29.11.95
ΑΡΙΘ./ΗΜΕΡ. ΔΗΜΟΣΙΕΥΣΗΣ
ΕΥΡΩΠΑΪΚΟΥ ΔΙΠΛΩΜΑΤΟΣ (87): 542991/02.11.95
ΑΡΙΘ./ΗΜΕΡ. ΚΑΤΑΘΕΣΗΣ
ΕΥΡΩΠΑΪΚΗΣ ΑΙΤΗΣΗΣ (86): 92913372.6/12.06.92
ΤΙΤΛΟΣ ΕΦΕΥΡΕΣΗΣ (54): Μία μέθοδος καθορισμού και ανά-
 λυσης του βάρους ενός πλοίου
ΔΙΚΑΙΟΥΧΟΣ (73): NEI SYNCROLIFT INCORPORATED
 8970 South West 87th Court, Miami
 FL, 33256-0008, Η.Π.Α.
ΣΥΜΒΑΤΙΚΕΣ ΠΡΟΤΕΡΑΙΟΤΗΤΕΣ (30): 716966/18.06.91/US
ΕΦΕΥΡΕΤΗΣ (72): 1) STOKOE GEOFFREY ATRILL
 2) GREEN GEORGE MONTAGUE
 3) CAYOCCA IVER DUANE
ΕΙΔΙΚΟΣ ΠΛΗΡΕΞΟΥΣΙΟΣ (74): Κυπρούλη Κωνσταντία, δικηγόρος,
 Κουμπάρη 2, 106 74 Αθήνα
ΑΝΤΙΚΛΗΤΟΣ (74): Παπακωνσταντίνου Ελένη, δικηγό-
 ρος, Κουμπάρη 2, 106 74 Αθήνα

ΠΕΡΙΛΗΨΗ (57)

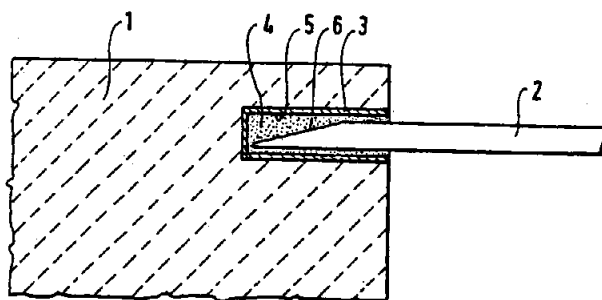
Η μέθοδος της εκτίμησης του βάρους ενός πλοίου έτσι, ώστε για παράδειγμα να βοηθηθούμε στο σχεδιασμό και στην βελτίωση του ή για να εξακριβώσουμε το πραγματικό κέντρο βάρους του ή την κατάσταση του υπό φορτίο, περιλαμβάνει την τοποθέτηση του πλοίου (9) στην εξέδρα νέωλκησης (13), η οποία είναι κατασκευασμέ-
 νη από αριθμό μικρότερων εξεδρών, που συνδέονται αρθρωτά μετα-
 ξύ τους και επίσης συνδέονται με τα ανυψωτικά βαρούλκα (19) για
 την ανύψωση και καταβίβαση τους. Τα ανυψωτικά βαρούλκα περι-

λαμβάνουν τις συσκευές σημάτων (25), οι οποίες εκπέμπουν σήματα, που αφορούν το φορτίο με το οποίο η κάθε συσκευή συνδέεται, προς τον υπολογιστή (47) και τη μονάδα οπτικής παρουσίασης (49), η οποία παρουσιάζει τα φορτία. Ο ηλεκτρονικός υπολογιστής υπολογί-
 ζει για παράδειγμα το κέντρο βάρους του πλοίου ή την μετατόπιση του κέντρου βάρους από τη θέση αρχικού σχεδιασμού και οι πληρο-
 φορίες διαβιβάζονται στη συνέχεια στον σχεδιαστή (Ναυπηγό).



ΑΡΙΘΜΟΣ ΕΥΡΩΠΑΪΚΟΥ Δ.Ε. (11): 3018219
ΑΡΙΘ. ΕΛΛΗΝΙΚΗΣ ΚΑΤΑΘΕΣΗΣ (21): 950403336
ΗΜΕΡ. ΕΛΛΗΝΙΚΗΣ ΚΑΤΑΘΕΣΗΣ (22): 29.11.95
ΑΡΙΘ./ΗΜΕΡ. ΔΗΜΟΣΙΕΥΣΗΣ
ΕΥΡΩΠΑΪΚΟΥ ΔΙΠΛΩΜΑΤΟΣ (87): 521374/13.09.95
ΑΡΙΘ./ΗΜΕΡ. ΚΑΤΑΘΕΣΗΣ
ΕΥΡΩΠΑΪΚΗΣ ΑΙΤΗΣΗΣ (86): 92110567.2/23.06.92
ΤΙΤΛΟΣ ΕΦΕΥΡΕΣΗΣ (54): Μέθοδος σύνδεσης μεταξύ ενός
 υπεραγωγίου κεραμικού υλικού
 κρίσιμης θερμοκρασίας κι ενός υπε-
 ραγωγού νιόβιου-τιτάνιου
ΔΙΚΑΙΟΥΧΟΣ (73): GEC ALSTHOM SA
 38 Avenue Kléber, Paris
 F-75116, Γαλλία
ΣΥΜΒΑΤΙΚΕΣ ΠΡΟΤΕΡΑΙΟΤΗΤΕΣ (30): 9107969/27.06.91/FR
ΕΦΕΥΡΕΤΗΣ (72): 1) FEVRIER ALAIN
 2) HERRMANN PETER
 3) LERICHE ALBERT
ΕΙΔΙΚΟΣ ΠΛΗΡΕΞΟΥΣΙΟΣ (74): Κυπρούλη Κωνσταντία, δικηγόρος,
 Κουμπάρη 2, 106 74 Αθήνα
ΑΝΤΙΚΛΗΤΟΣ (74): Παπακωνσταντίνου Ελένη, δικηγό-
 ρος, Κουμπάρη 2, 106 74 Αθήνα

επαφής (3) το εν λόγω σύρμα πολλαπλών νημάτων (2) μ' ένα ενδιά-
 μεσο υλικό συγκόλλησης (4) του οποίου η θερμοκρασία τήξης είναι
 κατώτερη των 300° C.



ΠΕΡΙΛΗΨΗ (57)

Μέθοδος σύνδεσης μεταξύ ενός στοιχείου από κεραμικό υπεραγωγι-
 μο υλικό υψηλής κρίσιμης θερμοκρασίας κι' ενός υπεραγωγού χαμη-
 λής κρίσιμης θερμοκρασίας όπως είναι ένα σύρμα πολλαπλών νημά-
 των από νιόβιο-τιτάνιο, μέθοδος σύμφωνα με την οποία δημιουρ-
 γείται μία επαφή από άργυρο (3) επί του εν λόγω κεραμικού στοιχείου
 (1), και χαρακτηριζόμενη από το ότι συγκολλάται επί της εν λόγω

ΑΡΙΘΜΟΣ ΕΥΡΩΠΑΪΚΟΥ Δ.Ε. (11):	3018220
ΑΡΙΘ. ΕΛΛΗΝΙΚΗΣ ΚΑΤΑΘΕΣΗΣ (21):	950403337
ΗΜΕΡ. ΕΛΛΗΝΙΚΗΣ ΚΑΤΑΘΕΣΗΣ (22):	29.11.95
ΑΡΙΘ./ΗΜΕΡ. ΔΗΜΟΣΙΕΥΣΗΣ	
ΕΥΡΩΠΑΪΚΟΥ ΔΙΠΛΩΜΑΤΟΣ (87):	435776/13.09.95
ΑΡΙΘ./ΗΜΕΡ. ΚΑΤΑΘΕΣΗΣ	
ΕΥΡΩΠΑΪΚΗΣ ΑΙΤΗΣΗΣ (86):	90403797.5/28.12.90
ΤΙΤΛΟΣ ΕΦΕΥΡΕΣΗΣ (54):	Τεχνητός προαγωγός για την έκφραση πρωτεϊνών σε ζυμομύκητες
ΔΙΚΑΙΟΥΧΟΣ (73):	SANOFI 32-34 Rue Marbeuf, Paris F-75008, Γαλλία
ΣΥΜΒΑΤΙΚΕΣ ΠΡΟΤΕΡΑΙΟΤΗΤΕΣ (30):	8917467/29.12.89/FR
ΕΦΕΥΡΕΤΗΣ (72):	1) LEPLATOIS PASCAL 2) LOISON GERARD 3) PESSEGUE BERNARD 4) SHIRE DAVID
ΕΙΔΙΚΟΣ ΠΛΗΡΕΞΟΥΣΙΟΣ (74):	Κυπρούλη Κωνσταντία, δικηγόρος, Κουμπάρη 2, 106 74 Αθήνα
ΑΝΤΙΚΛΗΤΟΣ (74):	Παπακωνσταντίνου Ελένη, δικηγόρος, Κουμπάρη 2, 106 74 Αθήνα

περιλαμβάνει το στοιχείο TATA και την περιοχή έναρξης της μεταγραφής.
Εφαρμογή: Λήψη πρωτεϊνών συγκεκριμένα οξειδάση ουρικού.

ΠΕΡΙΛΗΨΗ (57)

Η εφεύρεση αφορά έναν τεχνητό προαγωγό για την έκφραση πρωτεϊνών σε ζυμομύκητες που περιλαμβάνει
— μια υπαλληλουχία προς τα πάνω του στοιχείου TATA της αλληλουχίας του προαγωγού του γονιδίου GAL-7 του *Saccharomyces cerevisiae* που περιλαμβάνει τις αλληλουχίες ενεργοποίησης προς τα πάνω UAS1 και UAS2,
— μια υποαλληλουχία της αλληλουχίας ενός προαγωγού ADH₂ που

ΑΡΙΘΜΟΣ ΕΥΡΩΠΑΪΚΟΥ Δ.Ε. (11):	3018221
ΑΡΙΘ. ΕΛΛΗΝΙΚΗΣ ΚΑΤΑΘΕΣΗΣ (21):	950403338
ΗΜΕΡ. ΕΛΛΗΝΙΚΗΣ ΚΑΤΑΘΕΣΗΣ (22):	29.11.95
ΑΡΙΘ./ΗΜΕΡ. ΔΗΜΟΣΙΕΥΣΗΣ	
ΕΥΡΩΠΑΪΚΟΥ ΔΙΠΛΩΜΑΤΟΣ (87):	422591/08.11.95
ΑΡΙΘ./ΗΜΕΡ. ΚΑΤΑΘΕΣΗΣ	
ΕΥΡΩΠΑΪΚΗΣ ΑΙΤΗΣΗΣ (86):	90119354.0/09.10.90
ΤΙΤΛΟΣ ΕΦΕΥΡΕΣΗΣ (54):	Ορθο-αλκυλίωσης αρωματικών αμινών
ΔΙΚΑΙΟΥΧΟΣ (73):	THE DOW CHEMICAL COMPANY 2030 Dow Center Abbott Road, Midland Michigan, 48640, Η.Π.Α.
ΣΥΜΒΑΤΙΚΕΣ ΠΡΟΤΕΡΑΙΟΤΗΤΕΣ (30):	419059/10.10.89/US
ΕΦΕΥΡΕΤΗΣ (72):	1) LEE GUO-SHUI JOHN 2) DURVASULA RAO V. 3) HARTWELL GEORG E. 4) ANDERSON KIRK D. 5) MORENO LOUIS N. 6) SHAH NIRAD N.
ΕΙΔΙΚΟΣ ΠΛΗΡΕΞΟΥΣΙΟΣ (74):	Κυπρούλη Κωνσταντία, δικηγόρος, Κουμπάρη 2, 106 74 Αθήνα
ΑΝΤΙΚΛΗΤΟΣ (74):	Παπακωνσταντίνου Ελένη, δικηγόρος, Κουμπάρη 2, 106 74 Αθήνα

λιοδιαμίνη ή μίγματα αυτών θερμαίνονται μετά κράματος αργιλίου, χλωριούχου αργιλίου και ψευδαργύρου έχοντος μέση διάμετρον σωματιδίου από 75 έως 850 μικρά, 20 έως 200 mesh, U.S. Standard, προς σχηματισμόν καταλυτικού συστήματος. Τούτο αντιδρά μετά αιθενίου και τολουολιοδιαμίνης προς σχηματισμόν διαιθυλοτολουολιοδιαμίνης.

ΠΕΡΙΛΗΨΗ (57)

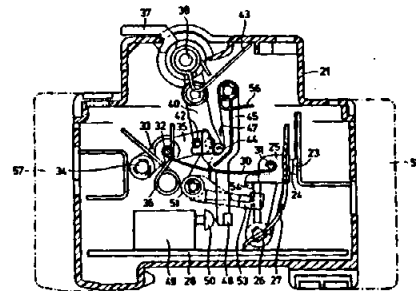
Αρωματικά διαμίνα, όπως τολουολιοδιαμίνη, αλκυλιούνται εις την ορθο θέσιν δια θερμάνσεως αρωματικής διαμίνης παρουσία κράματος αργιλίου, χλωριούχου αργιλίου και, προαιρετικώς, ψευδαργύρου, και αντιδράσεως έπειτα μετ' αλκενίου εις υψηλάς θερμοκρασίας και πιέσεις. Κατά μίαν ενσωμάτωσι, τολουολιοδιαμίνη, διαιθυλοτολουο-

ΑΡΙΘΜΟΣ ΕΥΡΩΠΑΪΚΟΥ Δ.Ε. (11): 3018222	
ΑΡΙΘ. ΕΛΛΗΝΙΚΗΣ ΚΑΤΑΘΕΣΗΣ (21): 950403339	
ΗΜΕΡ. ΕΛΛΗΝΙΚΗΣ ΚΑΤΑΘΕΣΗΣ (22): 29.11.95	
ΑΡΙΘ./ΗΜΕΡ. ΔΗΜΟΣΙΕΥΣΗΣ	
ΕΥΡΩΠΑΪΚΟΥ ΔΙΠΛΩΜΑΤΟΣ (87): 549072/27.09.95	
ΑΡΙΘ./ΗΜΕΡ. ΚΑΤΑΘΕΣΗΣ	
ΕΥΡΩΠΑΪΚΗΣ ΑΙΤΗΣΗΣ (86): 92204026.6/18.12.92	
ΤΙΤΛΟΣ ΕΦΕΥΡΕΣΗΣ (54): Ηλεκτρικός διακόπτης, ιδιαίτερα ένας διακόπτης ισχύος ή διακόπτης ηλεκτρικού κυκλώματος	
ΔΙΚΑΙΟΥΧΟΣ (73): HOLEC SYSTEMEN EN COMPO-NENTEN B.V. Tuindorpstraat 61, CS Hengelo NL-7550, Ολλανδία	
ΣΥΜΒΑΤΙΚΕΣ ΠΡΟΤΕΡΑΙΟΤΗΤΕΣ ΕΦΕΥΡΕΤΗΣ (30): 9102154/20.12.91/NL (72): 1) BOSCH HENDRIK ADOLF 2) DARMOHOETOMO SOEDJIMAT FRANCESCO	
ΕΙΔΙΚΟΣ ΠΛΗΡΕΞΟΥΣΙΟΣ (74): Κυπρούλη Κωνσταντία, δικηγόρος, Κουμπάρη 2, 106 74 Αθήνα	
ΑΝΤΙΚΛΗΤΟΣ (74): Παπακωνσταντίνου Ελένη, δικηγόρος, Κουμπάρη 2, 106 74 Αθήνα	

ΠΕΡΙΛΗΨΗ (57)

Ένας ηλεκτρικός διακόπτης κυκλώματος ή διακόπτης ισχύος, περιλαμβάνει ένα περίβλημα (21), τουλάχιστον ένα ζεύγος επαφών που αποτελείται από μία σταθερή επαφή (23) και μία κινητή επαφή (24) η οποία μπορεί να λάβει μία πρώτη και δεύτερη θέση σε σχέση προς την σταθερή επαφή (23). Ένα σύστημα ελατηρίου κατασκευασμένο από έναν άκαμπτο βραχίονα (33) και ένα ελασματικό ελατήριο (30) το οποίο ελασματικό ελατήριο (30) αρθρώνεται από το ένα άκρο (32) στον βραχίονα (33) έτσι ώστε να σχηματίζεται ένα σύστημα βραχίονα-ελασματικού ελατηρίου στην μορφή ενός μηχανισμού αρθρώσεως

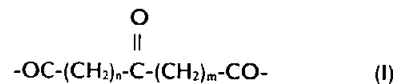
με ένα πρώτο (31) και δεύτερο (34) άκρο. Το πρώτο άκρο (31) αυτού του μηχανισμού αρθρώσεως αρθρώνεται σε ένα κινητά στηριζόμενο στοιχείο (25) που έχει την κινητή επαφή (24), και το δεύτερο άκρο (34) διαθέτει αρθρωτά στηριζόμενο σε μία απόσταση από και αντίθετα της σταθερής επαφής (23). Μέσα ελέγχου (37, 40) δρουν επί του συστήματος βραχίονα-ελασματικό ελατήριο για να φέρουν τις επαφές (23, 24) στην πρώτη και/ή στην δεύτερη θέση στην οποία το ελασματικό ελατήριο (30) απελευθερώνεται ή εντύνεται και παρέχονται μέσα ασφάλισης (45) για την ασφάλιση των επαφών (23, 24) στην πρώτη και/ή δεύτερη θέση. Το περιστροφικά τοποθετημένο δεύτερο άκρο (34) του συστήματος βραχίονα-ελασματικό ελατήριο, η σταθερή επαφή (23) και το κινητό στοιχείο (25) τοποθετούνται κατά τέτοιο τρόπο σε σχέση το ένα προς το άλλο ώστε το σύστημα βραχίονα-ελασματικό ελατήριο και στην πρώτη και στην δεύτερη θέση των επαφών (23, 24) να λαμβάνει μία σχετική αποκλίνουσα θέση σε σχέση προς την κατάσταση στην οποία ο βραχίονας (33) και το ελασματικό ελατήριο βρίσκονται ουσιαστικά σε μία ευθεία μεταξύ τους, έχοντας ως αποτέλεσμα ότι το μήκος επαφής του διακόπτη να είναι εντυπωσιακά μειωμένο.



ΑΡΙΘΜΟΣ ΕΥΡΩΠΑΪΚΟΥ Δ.Ε. (11): 3018223	
ΑΡΙΘ. ΕΛΛΗΝΙΚΗΣ ΚΑΤΑΘΕΣΗΣ (21): 950403340	
ΗΜΕΡ. ΕΛΛΗΝΙΚΗΣ ΚΑΤΑΘΕΣΗΣ (22): 29.11.95	
ΑΡΙΘ./ΗΜΕΡ. ΔΗΜΟΣΙΕΥΣΗΣ	
ΕΥΡΩΠΑΪΚΟΥ ΔΙΠΛΩΜΑΤΟΣ (87): 347687/06.09.95	
ΑΡΙΘ./ΗΜΕΡ. ΚΑΤΑΘΕΣΗΣ	
ΕΥΡΩΠΑΪΚΗΣ ΑΙΤΗΣΗΣ (86): 89110550.4/10.06.89	
ΤΙΤΛΟΣ ΕΦΕΥΡΕΣΗΣ (54): Βιοϋποβιβάσιμο πολυαμίδιο, μεμβράνες και προϊόντα λαμβανόμενα από το εν λόγω πολυαμίδιο και μέθοδος για την παρασκευή του	
ΔΙΚΑΙΟΥΧΟΣ (73): CAFFARO S.P.A. Via Borgonuovo 14, Milan I-20121, Ιταλία	
ΣΥΜΒΑΤΙΚΕΣ ΠΡΟΤΕΡΑΙΟΤΗΤΕΣ ΕΦΕΥΡΕΤΗΣ (30): 2104688/20.06.88/IT (72): 1) GUAITA CESARE 2) SEMEGHINI GIANLUIGI	
ΕΙΔΙΚΟΣ ΠΛΗΡΕΞΟΥΣΙΟΣ (74): Κυπρούλη Κωνσταντία, δικηγόρος, Κουμπάρη 2, 106 74 Αθήνα	
ΑΝΤΙΚΛΗΤΟΣ (74): Παπακωνσταντίνου Ελένη, δικηγόρος, Κουμπάρη 2, 106 74 Αθήνα	

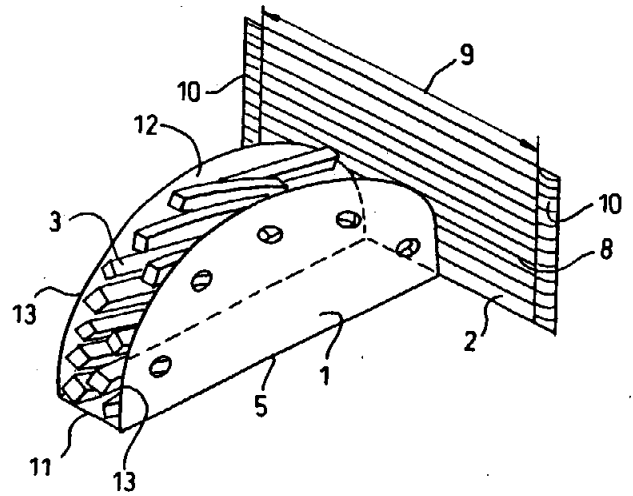
ΠΕΡΙΛΗΨΗ (57)

Η παρούσα εφεύρεση αναφέρεται σε ένα βιοϋποβιβάσιμο πολυαμίδιο. Ειδικότερα, η παρούσα εφεύρεση αναφέρεται σε ένα πολυαμίδιο περιέχον ομάδες κετονικού καρβονυλίου διατεταγμένες σε μονομερείς μονάδες κατά μήκος της κύριας αλύσου του πολυμερούς και έχουσες τη δομή



στην οποία τα n και m είναι ίσοι ή διαφορετικοί ακέραιοι αριθμοί στην περιοχή από 8 έως 10, κατά προτίμηση 8. Τα εν λόγω πολυαμίδια είναι πολύ ευαίσθητα στην ηλιακή υπεριώδη ακτινοβολία, έτσι ώστε η έκθεση των προϊόντων των λαμβανόμενων από τέτοια πολυαμίδια στην ηλιακή υπεριώδη ακτινοβολία να προκαλεί το μετασχηματισμό του προϊόντος σε ένα εύθραυστο ή εύθραυστο υλικό, το οποίο είναι βιοϋποβιβάσιμο.

ΑΡΙΘΜΟΣ ΕΥΡΩΠΑΪΚΟΥ Δ.Ε. (11): 3018224
ΑΡΙΘ. ΕΛΛΗΝΙΚΗΣ ΚΑΤΑΘΕΣΗΣ (21): 950403341
ΗΜΕΡ. ΕΛΛΗΝΙΚΗΣ ΚΑΤΑΘΕΣΗΣ (22): 29.11.95
ΑΡΙΘ./ΗΜΕΡ. ΔΗΜΟΣΙΕΥΣΗΣ
ΕΥΡΩΠΑΪΚΟΥ ΔΙΠΛΩΜΑΤΟΣ (87): 605611/13.09.95
ΑΡΙΘ./ΗΜΕΡ. ΚΑΤΑΘΕΣΗΣ
ΕΥΡΩΠΑΪΚΗΣ ΑΙΤΗΣΗΣ (86): 92920893.2/23.09.92
ΤΙΤΛΟΣ ΕΦΕΥΡΕΣΗΣ (54): Συσκευασία κατασκευασμένη από ένα λεπτό πτυχωμένο φύλλο
ΔΙΚΑΙΟΥΧΟΣ (73): WRAPCO INTERNATIONAL NV
 ITC Building Piscadera Bay, Curacao
 Ολλανδικές Αντίλλες
ΣΥΜΒΑΤΙΚΕΣ ΠΡΟΤΕΡΑΙΟΤΗΤΕΣ (30): 9111965/24.09.91/FR
ΕΦΕΥΡΕΤΗΣ (72): 1) BUCHBERG AKIVA
 2) CAPY GILBERT
ΕΙΔΙΚΟΣ ΠΛΗΡΕΞΟΥΣΙΟΣ (74): Κυπρούλη Κωνσταντία, δικηγόρος,
 Κουμπάρη 2, 106 74 Αθήνα
ΑΝΤΙΚΑΛΗΤΟΣ (74): Παπακωνσταντίνου Ελένη, δικηγόρος,
 Κουμπάρη 2, 106 74 Αθήνα

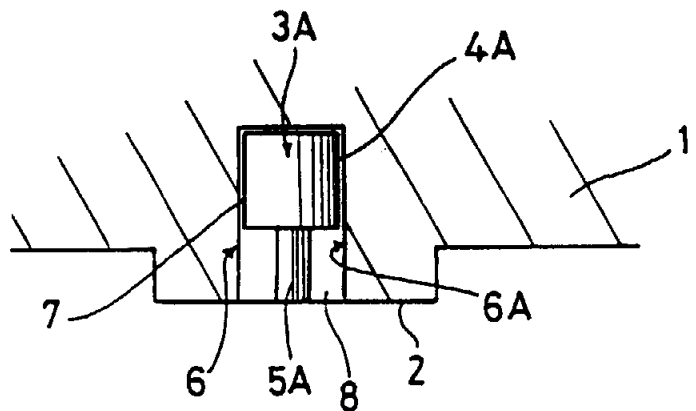


ΠΕΡΙΛΗΨΗ (57)

Ένα διαμορφώσιμο ημιάκαμπτο φύλλο (1) στερεώνεται σε ένα λεπτό πτυχωμένο φύλλο (2). Η διαμόρφωση του ημιάκαμπτου φύλλου επιτρέπει τη δημιουργία μίας κοιλότητας ικανής να περιέχει χύδην ένα στερεό προϊόν. Εν συνεχεία το πτυχωμένο φύλλο (2) εκτείνεται περί το διαμορφωμένο ημιάκαμπτο φύλλο για να κλείσει την κοιλότητα. Το εκτεταμένο πτυχωμένο φύλλο είναι αυτομανδαλώσιμο και μπορεί να χρησιμεύει ως υποδοχή, μετά το άνοιγμα, για το χύδην στερεό προϊόν μετά την απόσπαση από αυτό του ημιάκαμπτου τμήματος. Αυτός ο τύπος συσκευασίας μπορεί να χρησιμεύει ως συσκευασία για τηγανιτές πατάτες, κροκέτες από πατάτα ή πίτσα.

ΑΡΙΘΜΟΣ ΕΥΡΩΠΑΪΚΟΥ Δ.Ε. (11): 3018225
ΑΡΙΘ. ΕΛΛΗΝΙΚΗΣ ΚΑΤΑΘΕΣΗΣ (21): 950403342
ΗΜΕΡ. ΕΛΛΗΝΙΚΗΣ ΚΑΤΑΘΕΣΗΣ (22): 29.11.95
ΑΡΙΘ./ΗΜΕΡ. ΔΗΜΟΣΙΕΥΣΗΣ
ΕΥΡΩΠΑΪΚΟΥ ΔΙΠΛΩΜΑΤΟΣ (87): 518539/18.10.95
ΑΡΙΘ./ΗΜΕΡ. ΚΑΤΑΘΕΣΗΣ
ΕΥΡΩΠΑΪΚΗΣ ΑΙΤΗΣΗΣ (86): 92304996.9/01.06.92
ΤΙΤΛΟΣ ΕΦΕΥΡΕΣΗΣ (54): Ακίδα πέλματος και σύστημα για την τοποθέτηση μίας ακίδας πέλματος
ΔΙΚΑΙΟΥΧΟΣ (73): YAMADA KEIKO
 1-8 Moriyama 2-chome, Kanazawa-shi Ishikawa-Ken, Ιαπωνία
ΣΥΜΒΑΤΙΚΕΣ ΠΡΟΤΕΡΑΙΟΤΗΤΕΣ (30): 1) 160920/91/04.06.91/JP
 2) 85876/92/07.02.92/JP
 3) 76313/92/26.02.92/JP
 4) 86265/92/09.03.92/JP
ΕΦΕΥΡΕΤΗΣ (72): YAMADA HIROSHI
ΕΙΔΙΚΟΣ ΠΛΗΡΕΞΟΥΣΙΟΣ (74): Κυπρούλη Κωνσταντία, δικηγόρος,
 Κουμπάρη 2, 106 74 Αθήνα
ΑΝΤΙΚΑΛΗΤΟΣ (74): Παπακωνσταντίνου Ελένη, δικηγόρος,
 Κουμπάρη 2, 106 74 Αθήνα

πέλματα των μπαστουινών ή παρομοίων χαρακτηριζόμενο από το ότι η επιφάνεια πέλματος διαμορφώνεται με εσοχές εντός των οποίων τοποθετείται εκάστη των εν λόγω ακίδων πέλματος με ένα διάκενο μεταξύ της περιφέρειάς της ακίδας πέλματος και του περιφερειακού τοιχώματος της αντίστοιχης εσοχής.

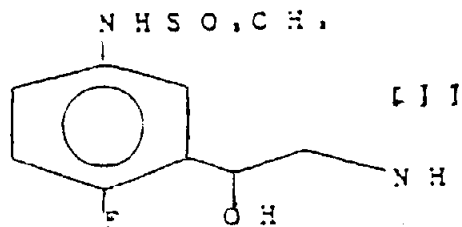


ΠΕΡΙΛΗΨΗ (57)

Ακίδες πέλματος κατασκευασμένες από σκληρό ελαστικό οι οποίες μπορούν να χρησιμοποιηθούν σε ελαστικά αυτοκινήτων, σε σόλες υποδημάτων ή σε πέλματα μπαστουινών ή παρόμοια και σύστημα για την τοποθέτηση τέτοιων ακίδων πέλματος κατασκευασμένων από σκληρό ελαστικό επί μίας επιφάνειας τοποθέτησης όπως η επιφάνεια πέλματος στα ελαστικά αυτοκινήτων ή στις σόλες υποδημάτων ή τα

ΑΡΙΘΜΟΣ ΕΥΡΩΠΑΪΚΟΥ Δ.Ε. (11): 3018226
ΑΡΙΘ. ΕΛΛΗΝΙΚΗΣ ΚΑΤΑΘΕΣΗΣ (21): 950403345
ΗΜΕΡ. ΕΛΛΗΝΙΚΗΣ ΚΑΤΑΘΕΣΗΣ (22): 29.11.95
ΑΡΙΘ./ΗΜΕΡ. ΔΗΜΟΣΙΕΥΣΗΣ
ΕΥΡΩΠΑΪΚΟΥ ΔΙΠΛΩΜΑΤΟΣ (87): 538469/27.09.95
ΑΡΙΘ./ΗΜΕΡ. ΚΑΤΑΘΕΣΗΣ
ΕΥΡΩΠΑΪΚΗΣ ΑΙΤΗΣΗΣ (86): 91903584.0/06.02.91
ΤΙΤΛΟΣ ΕΦΕΥΡΕΣΗΣ (54): Παράγωγο σουλφοναμιδίου και φάρμακο
ΔΙΚΑΙΟΥΧΟΣ (73): NIPPON SHINYAKU COMPANY LIMITED
 14, Kisshoin Nishinosho Monguchi-cho, Minami-ku Kyoto-shi Kyoto 601, Ιαπωνία
ΣΥΜΒΑΤΙΚΕΣ ΠΡΟΤΕΡΑΙΟΤΗΤΕΣ (30): 1) 27675/90/07.02.90/JP
 2) 136360/25.05.90/JP
 3) 278041/90/16.10.90/JP
ΕΦΕΥΡΕΤΗΣ (72): 1) MORINO AKIRA
 2) MORITA IWAO
 3) TADA SHIN-ICHI
ΕΙΔΙΚΟΣ ΠΛΗΡΕΞΟΥΣΙΟΣ (74): Κυπρούλη Κωνσταντία, δικηγόρος, Κουμπάρη 2, 106 74 Αθήνα
ΑΝΤΙΚΛΗΤΟΣ (74): Παπακωνσταντίνου Ελένη, δικηγόρος, Κουμπάρη 2, 106 74 Αθήνα

χλιδής του τύπου (I). Η ένωση αυτή έχει εκλεκτική δράση συστολής των λείων μυών της ουρήθρας, ούτως ώστε να είναι αποτελεσματική δια την θεραπευτική αγωγή της ακράτειας των ούρων.

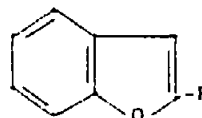


ΠΕΡΙΛΗΨΗ (57)

Ένα αντικείμενο της εφευρέσεως είναι να δώσει ένα φάρμακο δια ακράτεια ούρων, που έχει μεγάλη εκλεκτικότητα δια την ουρήθρα. Μία από τις ενώσεις της εφευρέσεως, είναι ένα παράγωγο σουλφονα-

ΑΡΙΘΜΟΣ ΕΥΡΩΠΑΪΚΟΥ Δ.Ε. (11): 3018227
ΑΡΙΘ. ΕΛΛΗΝΙΚΗΣ ΚΑΤΑΘΕΣΗΣ (21): 950403346
ΗΜΕΡ. ΕΛΛΗΝΙΚΗΣ ΚΑΤΑΘΕΣΗΣ (22): 29.11.95
ΑΡΙΘ./ΗΜΕΡ. ΔΗΜΟΣΙΕΥΣΗΣ
ΕΥΡΩΠΑΪΚΟΥ ΔΙΠΛΩΜΑΤΟΣ (87): 425359/11.10.95
ΑΡΙΘ./ΗΜΕΡ. ΚΑΤΑΘΕΣΗΣ
ΕΥΡΩΠΑΪΚΗΣ ΑΙΤΗΣΗΣ (86): 90402967.5/22.10.90
ΤΙΤΛΟΣ ΕΦΕΥΡΕΣΗΣ (54): Μέθοδος παρασκευής παράγωγων του 3-βενζοϋλ-βενζοφουρανίου
ΔΙΚΑΙΟΥΧΟΣ (73): SANOFI
 32-34 rue Marbeuf, Paris F-75008, Γαλλία
ΣΥΜΒΑΤΙΚΕΣ ΠΡΟΤΕΡΑΙΟΤΗΤΕΣ (30): 8913851/23.10.89/FR
ΕΦΕΥΡΕΤΗΣ (72): 1) BOUDET BERNARD
 2) DORMOY JEAN-ROBERT
 3) HEYMES ALAIN
ΕΙΔΙΚΟΣ ΠΛΗΡΕΞΟΥΣΙΟΣ (74): Κυπρούλη Κωνσταντία, δικηγόρος, Κουμπάρη 2, 106 74 Αθήνα
ΑΝΤΙΚΛΗΤΟΣ (74): Παπακωνσταντίνου Ελένη, δικηγόρος, Κουμπάρη 2, 106 74 Αθήνα

χαρακτηριζόμενη από το ότι φέρεται σε αντίδραση διαδοχικά επί τόπου, παρουσία χλωριούχου αργιλίου, ένα παράγωγο του βενζοφουρανίου γενικού τύπου:



II

κατ' αρχάς με φωσγένιο ή χλωριούχο οξαλύλιο και εν συνεχεία με ένα φαινολικό παράγωγο γενικού τύπου:

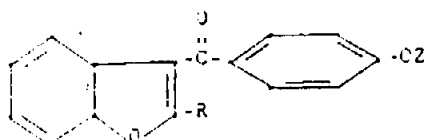


III

για τη λήψη ενός συμπλόκου το οποίο υδρολύεται για το σχηματισμό της επιθυμητής ενώσεως του 3-βενζοϋλ-βενζοφουρανίου.

ΠΕΡΙΛΗΨΗ (57)

Η εφεύρεση αφορά μία μέθοδο παρασκευής παραγώγων του 3-βενζοϋλ-βενζοφουρανίου γενικού τύπου:



I

ΑΡΙΘΜΟΣ ΕΥΡΩΠΑΪΚΟΥ Δ.Ε. (11): 3018228
ΑΡΙΘ. ΕΛΛΗΝΙΚΗΣ ΚΑΤΑΘΕΣΗΣ (21): 950403347
ΗΜΕΡ. ΕΛΛΗΝΙΚΗΣ ΚΑΤΑΘΕΣΗΣ (22): 29.11.95
ΑΡΙΘ./ΗΜΕΡ. ΔΗΜΟΣΙΕΥΣΗΣ
ΕΥΡΩΠΑΪΚΟΥ ΔΙΠΛΩΜΑΤΟΣ (87): 341966/04.10.95
ΑΡΙΘ./ΗΜΕΡ. ΚΑΤΑΘΕΣΗΣ
ΕΥΡΩΠΑΪΚΗΣ ΑΙΤΗΣΗΣ (86): 89304651.6/09.05.89
ΤΙΤΛΟΣ ΕΦΕΥΡΕΣΗΣ (54): Ομοιογενής σύνθεση αιμοποιητικών αιμοκυτοβλαστών θηλαστικού
ΔΙΚΑΙΟΥΧΟΣ (73): THE BOARD OF TRUSTEES OF THE LELAND STANFORD JUNIOR UNIVERSITY Encina 105 Stanford University, Stanford California, 94305, Η.Π.Α.
ΣΥΜΒΑΤΙΚΕΣ ΠΡΟΤΕΡΑΙΟΤΗΤΕΣ (30): 192378/10.05.88/US
ΕΦΕΥΡΕΤΗΣ (72): 1) WEISSMAN IRVING L. 2) SPANGRUDE GERALD J. 3) MULLER SEIBURG CHRISTA 4) HEIMFELD SHELLY
ΕΙΔΙΚΟΣ ΠΛΗΡΕΞΟΥΣΙΟΣ (74): Κυπρούλη Κωνσταντία, δικηγόρος, Κουμπάρη 2, 106 74 Αθήνα
ΑΝΤΙΚΛΗΤΟΣ (74): Παπακωνσταντίνου Ελένη, δικηγόρος, Κουμπάρη 2, 106 74 Αθήνα

σύνθεση μπορεί να χρησιμοποιηθεί για την παροχή επί μέρους ή ομάδων αιμοποιητικών οικογενειών, για την ανασύσταση αιμοκυτοβλαστών του δέκτη και για την αναγνώριση δι' ανιχνεύσεως μίας ευρείας ποικιλίας αιμοποιητικών αυξητικών παραγόντων.

ΠΕΡΙΛΗΨΗ (57)

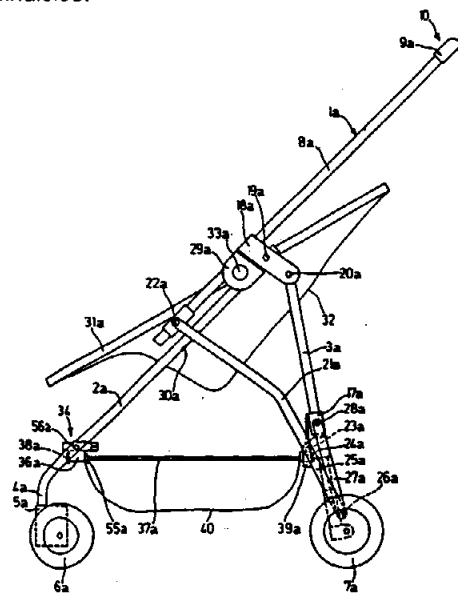
Παρέχονται συνθέσεις αιμοποιητικών αιμοκυτοβλαστών υψηλής συμπύκνωσης οι οποίες είναι ουσιαστικά απαλλαγμένες από διαφορισμένα ή εξειδικευμένα αιμοποιητικά κύτταρα. Τα κύτταρα λαμβάνονται δι' αφαιρέσεως κυττάρων εχόντων συγκεκριμένους σημειωτές και επιλογής κυττάρων εχόντων συγκεκριμένους σημειωτές. Η προκύπτουσα

ΑΡΙΘΜΟΣ ΕΥΡΩΠΑΪΚΟΥ Δ.Ε. (11): 3018229
ΑΡΙΘ. ΕΛΛΗΝΙΚΗΣ ΚΑΤΑΘΕΣΗΣ (21): 950403348
ΗΜΕΡ. ΕΛΛΗΝΙΚΗΣ ΚΑΤΑΘΕΣΗΣ (22): 29.11.95
ΑΡΙΘ./ΗΜΕΡ. ΔΗΜΟΣΙΕΥΣΗΣ
ΕΥΡΩΠΑΪΚΟΥ ΔΙΠΛΩΜΑΤΟΣ (87): 577496/18.10.95
ΑΡΙΘ./ΗΜΕΡ. ΚΑΤΑΘΕΣΗΣ
ΕΥΡΩΠΑΪΚΗΣ ΑΙΤΗΣΗΣ (86): 93401671.8/29.06.93
ΤΙΤΛΟΣ ΕΦΕΥΡΕΣΗΣ (54): Πτυσσόμενο παιδικό καροτσάκι συμπαγούς διπλώσεως
ΔΙΚΑΙΟΥΧΟΣ (73): AMPAFRANCE S.A. 119, Rue de Paris, Boulogne-Billancourt Cédex F-92107, Γαλλία
ΣΥΜΒΑΤΙΚΕΣ ΠΡΟΤΕΡΑΙΟΤΗΤΕΣ (30): 9208177/02.07.92/FR
ΕΦΕΥΡΕΤΗΣ (72): 1) BIGO JEAN 2) AGENEAU LAURENT
ΕΙΔΙΚΟΣ ΠΛΗΡΕΞΟΥΣΙΟΣ (74): Κυπρούλη Κωνσταντία, δικηγόρος, Κουμπάρη 2, 106 74 Αθήνα
ΑΝΤΙΚΛΗΤΟΣ (74): Παπακωνσταντίνου Ελένη, δικηγόρος, Κουμπάρη 2, 106 74 Αθήνα

Ένας διωστήρας συνδέσεως 21a συνδέει το κατώτερο άκρο κάθε βραχίονα ωθήσεως 8a με το αντίστοιχο οπίσθιο σκέλος. Ένας μοχλίσκος ελέγχου 27a είναι αρθρωμένος επί του διωστήρα συνδέσεως 21a και συνδεδεμένος με έναν ολισθητήρα 17a συναρμολογημένο ολισθαίνοντα επί εκάστου οπισθίου σκέλους 3a, 3b και επί του οποίου αρθρούται επίσης το ανώτερο άκρο του οπισθίου πλαισίου μορφής X, κατά τρόπον ώστε, κατά τη δίπλωση, να ελέγχει τη δίπλωση του πλαισίου μορφής X και την προσέγγιση των δύο πλευρικών συγκροτημάτων πλαισίου.

ΠΕΡΙΛΗΨΗ (57)

Ένα εμπρόσθιο σκέλος 2a και ένα οπίσθιο σκέλος 3a είναι εφοδιασμένα ένα έκαστο με τουλάχιστον έναν τροχό 6a, 7a. Ένας βραχίονας ωθήσεως 8a παρουσιάζει μία ζώνη λαβής 9a στο ανώτερο άκρο του. Ένα οπίσθιο πλαίσιο μορφής αρθρωτού X συνδέει μεταξύ τους τα δύο οπίσθια σκέλη 3a, 3b. Κάθε βραχίονας ωθήσεως 8a μπορεί να ολισθαίνει παράλληλα προς το αντίστοιχο εμπρόσθιο σκέλος 2a μεταξύ μίας εκτεταμένης θέσεως και μίας αναδιπλωμένης θέσεως. Κάθε οπίσθιο σκέλος 3a είναι αρθρωμένο στο αντίστοιχο εμπρόσθιο σκέλος 2a.

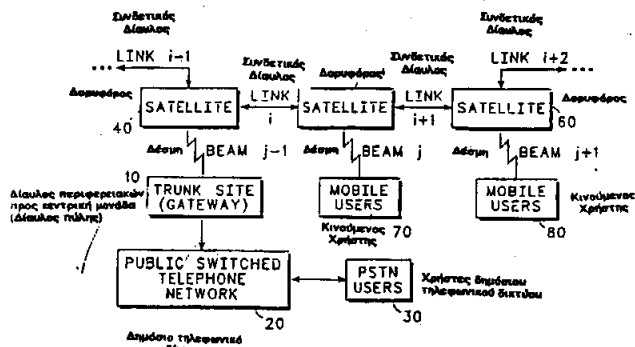


ΑΡΙΘΜΟΣ ΕΥΡΩΠΑΪΚΟΥ Δ.Ε. (11): 3018230
ΑΡΙΘ. ΕΛΛΗΝΙΚΗΣ ΚΑΤΑΘΕΣΗΣ (21): 950403349
ΗΜΕΡ. ΕΛΛΗΝΙΚΗΣ ΚΑΤΑΘΕΣΗΣ (22): 29.11.95
ΑΡΙΘ./ΗΜΕΡ. ΔΗΜΟΣΙΕΥΣΗΣ
ΕΥΡΩΠΑΪΚΟΥ ΔΙΠΛΩΜΑΤΟΣ (87): 365885/13.09.95
ΑΡΙΘ./ΗΜΕΡ. ΚΑΤΑΘΕΣΗΣ
ΕΥΡΩΠΑΪΚΗΣ ΑΙΤΗΣΗΣ (86): 89118458.2/05.10.89
ΤΙΤΛΟΣ ΕΦΕΥΡΕΣΗΣ (54): Ένα δορυφορικό σύστημα με κυψέλες για τηλεφωνική επικοινωνία και επικοινωνία δεδομένων
ΔΙΚΑΙΟΥΧΟΣ (73): MOTOROLA INC.
 1303 East Algonquin Road, Schaumburg, IL-60196, Η.Π.Α.
ΣΥΜΒΑΤΙΚΕΣ ΠΡΟΤΕΡΑΙΟΤΗΤΕΣ ΕΦΕΥΡΕΤΗΣ (30): 263849/28.10.88/US
 (72): 1) BERTIGER BARY ROBERT
 2) LEOPOLD RAYMOND JOSEPH
 3) PETERSON KENNETH MAYNARD
ΕΙΔΙΚΟΣ ΠΛΗΡΕΞΟΥΣΙΟΣ (74): Κυπρούλη Κωνσταντία, δικηγόρος, Κουμπάρη 2, 106 74 Αθήνα
ΑΝΤΙΚΛΗΤΟΣ (74): Παπακωνσταντίνου Ελένη, δικηγόρος, Κουμπάρη 2, 106 74 Αθήνα

ΠΕΡΙΛΗΨΗ (57)

Στην εφεύρεση αυτή παρουσιάζεται ένα σύστημα για τη διευκόλυνση της παγκόσμιας επικοινωνίας με κυψέλες και διαύλους περιφερειακών προς κεντρική μονάδα. Το σύστημα επιτρέπει επικοινωνία μέσω κινητών τηλεφώνων χειρός και τηλεφώνων σε οχήματα, τα οποία τηλέφωνα έχουν κυψέλες. Το σύστημα επιτρέπει επικοινωνίες δύο κατευθύνσεων οπουδήποτε στην επιφάνεια της γης ή πάνω απ' αυτή μέχρι κάποιο συγκεκριμένο ύψος μερικών εκατοντάδων ναυτικών μιλίων.

Το σύστημα χρησιμοποιεί ένα αριθμό δορυφόρων (1,2 κ.λπ.), οι οποίοι εκτελούν χαμηλή τροχιά γύρω από τη γη. Οι συνδετικοί διαύλοι (j) διατίθενται από τους δορυφόρους κατ' ευθείαν στους χρήστες και μέσω του δημόσιου τηλεφωνικού δικτύου με άλλους χρήστες (30). Οι δορυφόροι συνδέονται μεταξύ τους μέσω των συνδετικών διαύλων (j), διαμορφώνοντας μία δομή σχήματος δακτυλίου, ο οποίος περιβάλλει τη γη. Ο κάθε δορυφόρος εκτελεί διανομή κλήσεων και πληροφοριών. Επί πλέον, κάθε δορυφόρος μεταδίδει μία κλίση, καθώς κινείται έξω από το εύρος του συγκεκριμένου χρήστη.

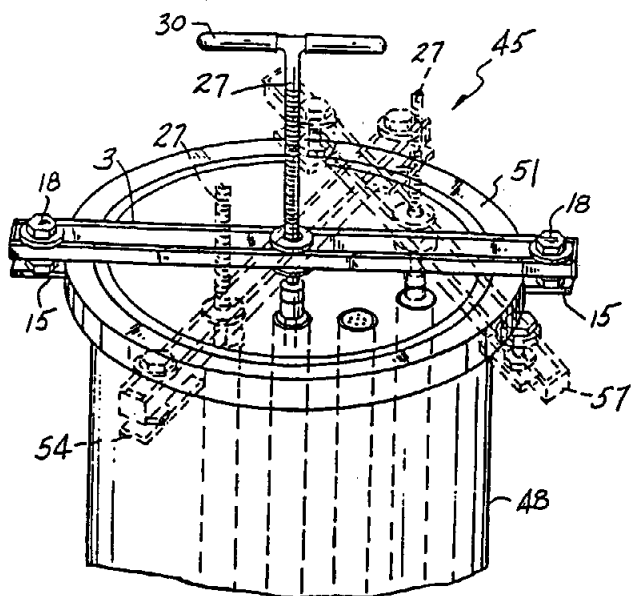


ΑΡΙΘΜΟΣ ΕΥΡΩΠΑΪΚΟΥ Δ.Ε. (11): 3018231
ΑΡΙΘ. ΕΛΛΗΝΙΚΗΣ ΚΑΤΑΘΕΣΗΣ (21): 950403350
ΗΜΕΡ. ΕΛΛΗΝΙΚΗΣ ΚΑΤΑΘΕΣΗΣ (22): 29.11.95
ΑΡΙΘ./ΗΜΕΡ. ΔΗΜΟΣΙΕΥΣΗΣ
ΕΥΡΩΠΑΪΚΟΥ ΔΙΠΛΩΜΑΤΟΣ (87): 582393/02.11.95
ΑΡΙΘ./ΗΜΕΡ. ΚΑΤΑΘΕΣΗΣ
ΕΥΡΩΠΑΪΚΗΣ ΑΙΤΗΣΗΣ (86): 93305496.7/13.07.93
ΤΙΤΛΟΣ ΕΦΕΥΡΕΣΗΣ (54): Ένα εργαλείο αφαίρεσης κεραμικών μεμβρανών
ΔΙΚΑΙΟΥΧΟΣ (73): PFIZER INC.
 235 East 42nd Street, New York NY 10017, Η.Π.Α.
ΣΥΜΒΑΤΙΚΕΣ ΠΡΟΤΕΡΑΙΟΤΗΤΕΣ ΕΦΕΥΡΕΤΗΣ (30): 918867/22.07.92/US
 (72): 1) HARRIS JOHN G.
 2) MOON WILLARD K.
ΕΙΔΙΚΟΣ ΠΛΗΡΕΞΟΥΣΙΟΣ (74): Κυπρούλη Κωνσταντία, δικηγόρος, Κουμπάρη 2, 106 74 Αθήνα
ΑΝΤΙΚΛΗΤΟΣ (74): Παπακωνσταντίνου Ελένη, δικηγόρος, Κουμπάρη 2, 106 74 Αθήνα

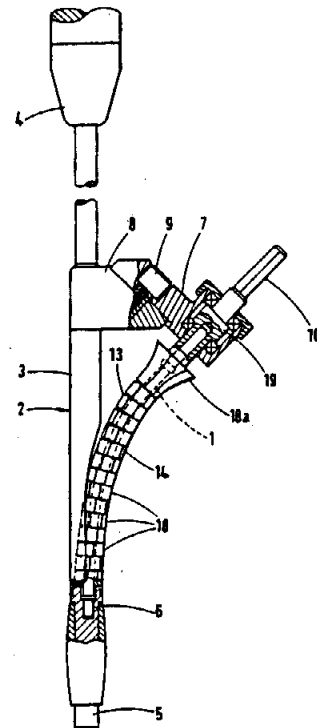
ΠΕΡΙΛΗΨΗ (57)

Ένα εργαλείο για την αφαίρεση μεμβρανών φίλτρων από το περίβλημα των φίλτρων χωρίς να θραύονται οι μεμβράνες. Το εργαλείο περιλαμβάνει το μέσο (27), που έχει σπείρωμα κοχλία και το οποίο πιέζει τη μεμβράνη (60) μέσα από τις οπές, που βρίσκονται στις απέναντι πλευρές του περιβλήματος (48). Ακόμη περιλαμβάνει τον οδηγό (21), ο οποίος διατηρεί το κοχλιωτό μέσο (27) σε ευθυγράμμιση με τις οπές. Ο οδηγός (21) έχει μία οπή με σπείρωμα για να δέχεται το μέσο (27) με το σπείρωμα κοχλία μέσα του. Ο οδηγός (21) διατηρείται στη δοκό (3) με δυνατότητα να ολισθαίνει κατά μήκος της και βρίσκεται

μεταξύ των λυόμενων μέσων στερέωσης (9, 12), τα οποία χρησιμοποιούνται για να σφίγγουν το εργαλείο στο περίβλημα (48) του φίλτρου.



ΑΡΙΘΜΟΣ ΕΥΡΩΠΑΪΚΟΥ Δ.Ε. (11): 3018232
ΑΡΙΘ. ΕΛΛΗΝΙΚΗΣ ΚΑΤΑΘΕΣΗΣ (21): 950403351
ΗΜΕΡ. ΕΛΛΗΝΙΚΗΣ ΚΑΤΑΘΕΣΗΣ (22): 29.11.95
ΑΡΙΘ./ΗΜΕΡ. ΔΗΜΟΣΙΕΥΣΗΣ
ΕΥΡΩΠΑΪΚΟΥ ΔΙΠΛΩΜΑΤΟΣ (87): 514521/18.10.95
ΑΡΙΘ./ΗΜΕΡ. ΚΑΤΑΘΕΣΗΣ
ΕΥΡΩΠΑΪΚΗΣ ΑΙΤΗΣΗΣ (86): 92900995.9/05.12.91
ΤΙΤΛΟΣ ΕΦΕΥΡΕΣΗΣ (54): Ένα χειρουργικό εργαλείο
ΔΙΚΑΙΟΥΧΟΣ (73): UNIVERSITY COLLEGE LONDON
 Gower Street, London
 WC1E 6BT, Μ. Βρετανία
ΣΥΜΒΑΤΙΚΕΣ ΠΡΟΤΕΡΑΙΟΤΗΤΕΣ (30): 9026592/06.12.90/GB
ΕΦΕΥΡΕΤΗΣ (72): MESWANIA JAYANTILAL MOHANI
 NIAL
ΕΙΔΙΚΟΣ ΠΛΗΡΕΞΟΥΣΙΟΣ (74): Κυπρούλη Κωνσταντία, δικηγόρος,
 Κουμπάρη 2, 106 74 Αθήνα
ΑΝΤΙΚΛΗΤΟΣ (74): Παπακωνσταντίνου Ελένη, δικηγόρος,
 Κουμπάρη 2, 106 74 Αθήνα



ΠΕΡΙΛΗΨΗ (57)

Το εργαλείο για τη διαμόρφωση κοιλότητας στα οστά έχει το πλαίσιο (2), το οποίο περιλαμβάνει τον ορθοστάτη (5) για την τοποθέτηση του εργαλείου στην εσωτερική κοιλότητα του οστέος. Η καμπύλη ράβδος (1) στηρίζεται στο πλαίσιο και ένα πλήθος κοπτικών δοντιών (18) σχηματίζουν έλικα στη ράβδο έτσι, ώστε να μπορούν να περιστρέφονται σ' αυτή. Τα κοπτικά δόντια αλληλοσυνδέονται με δυνατότητα κίνησης έτσι, ώστε η περιστροφή του ενός δοντιού να προκαλεί την περιστροφή του γειτονικού.

ΑΡΙΘΜΟΣ ΕΥΡΩΠΑΪΚΟΥ Δ.Ε. (11): 3018233
ΑΡΙΘ. ΕΛΛΗΝΙΚΗΣ ΚΑΤΑΘΕΣΗΣ (21): 950403352
ΗΜΕΡ. ΕΛΛΗΝΙΚΗΣ ΚΑΤΑΘΕΣΗΣ (22): 29.11.95
ΑΡΙΘ./ΗΜΕΡ. ΔΗΜΟΣΙΕΥΣΗΣ
ΕΥΡΩΠΑΪΚΟΥ ΔΙΠΛΩΜΑΤΟΣ (87): 460588/30.08.95
ΑΡΙΘ./ΗΜΕΡ. ΚΑΤΑΘΕΣΗΣ
ΕΥΡΩΠΑΪΚΗΣ ΑΙΤΗΣΗΣ (86): 91109076.9/04.06.91
ΤΙΤΛΟΣ ΕΦΕΥΡΕΣΗΣ (54): Μέθοδος παρασκευής για ταχείας
 διάλυσης μεμβρανοειδείς μορφές
 χορήγησης
ΔΙΚΑΙΟΥΧΟΣ (73): LTS LOHMANN THERAPIE-SYSTEME
 GMBH & CO. KG
 Postfach 23 43, Neuwied
 D-56513, Γερμανία
ΣΥΜΒΑΤΙΚΕΣ ΠΡΟΤΕΡΑΙΟΤΗΤΕΣ (30): 4018247/07.06.90/DE
ΕΦΕΥΡΕΤΗΣ (72): 1) HORSTMANN MICHAEL
 2) LAUX WOLFGANG
 3) HUNGERBACH STEFAN
ΕΙΔΙΚΟΣ ΠΛΗΡΕΞΟΥΣΙΟΣ (74): Κυπρούλη Κωνσταντία, δικηγόρος,
 Κουμπάρη 2, 106 74 Αθήνα
ΑΝΤΙΚΛΗΤΟΣ (74): Παπακωνσταντίνου Ελένη, δικηγόρος,
 Κουμπάρη 2, 106 74 Αθήνα

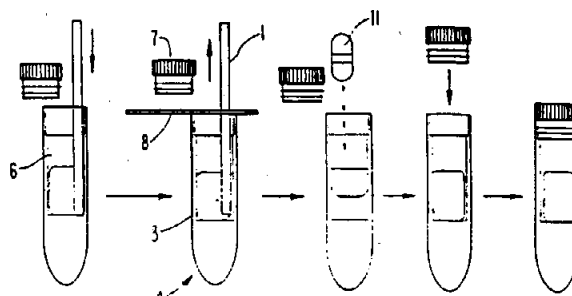
σμού γέλης, 0,1 έως 35% κατά βάρος τουλάχιστον μίας δραστικής ουσίας και μέχρι και 40% κατά βάρος τουλάχιστον μίας αδρανούς ουσίας πλήρωσης επί ενός φορέως ή αποτελείται χωρίς φορέα από μία μάζα της αναφερθείσης σύνθεσης. Κατά την παρασκευή παρασκευάζεται ένα σχολαστικό μίγμα αυτών των συστατικών, σε δεδομένη περίπτωση προστίθενται μέχρι και 30% κατά βάρος ενός πολικού διαλύτου, και κατεργάζεται σε μία ομοιογενή, ικανή προς επάλειψη ή για εξώθηση από ακροφύσιο μάζα.

ΠΕΡΙΛΗΨΗ (57)

Μία μορφή χορήγησης, η οποία στην μορφή μίας μεμβράνης καθιστά δυνατή την επί μέρους δοσολόγηση φαρμάκων, γλυκών, άλλων τροφίμων, κοσμητικών και παρομοίων για χρήση ή λήψη από του στόματος, χαρακτηριζόμενη από το γεγονός, ότι αυτή περιέχει μία μάζα από 20 έως 60% κατά βάρος τουλάχιστον μίας ουσίας σχηματισμού μεμβράνης, 2 έως 40% κατά βάρος τουλάχιστον μίας ουσίας σχηματι-

ΑΡΙΘΜΟΣ ΕΥΡΩΠΑΪΚΟΥ Δ.Ε. (11): 3018234
ΑΡΙΘ. ΕΛΛΗΝΙΚΗΣ ΚΑΤΑΘΕΣΗΣ (21): 950403353
ΗΜΕΡ. ΕΛΛΗΝΙΚΗΣ ΚΑΤΑΘΕΣΗΣ (22): 29.11.95
ΑΡΙΘ./ΗΜΕΡ. ΔΗΜΟΣΙΕΥΣΗΣ
ΕΥΡΩΠΑΪΚΟΥ ΔΙΠΛΩΜΑΤΟΣ (87): 516746/30.08.95
ΑΡΙΘ./ΗΜΕΡ. ΚΑΤΑΘΕΣΗΣ
ΕΥΡΩΠΑΪΚΗΣ ΑΙΤΗΣΗΣ (86): 91905721.6/27.02.91
ΤΙΤΛΟΣ ΕΦΕΥΡΕΣΗΣ (54): Στοματική συλλογή για ανοσοια-
 ξιολόγηση
ΔΙΚΑΙΟΥΧΟΣ (73): EPITOPE INC.
 8505 S.W. Creekside Place, Beaver-
 ton Oregon, 97005, Η.Π.Α.
ΣΥΜΒΑΤΙΚΕΣ ΠΡΟΤΕΡΑΙΟΤΗΤΕΣ (30): 1) 486415/28.02.90/US
 2) 641739/15.01.91/US
ΕΦΕΥΡΕΤΗΣ (72): 1) GOLDSTEIN ANDREW S.
 2) GAVOJDEA STEFAN
 3) ZOGG DAVID F.
ΕΙΔΙΚΟΣ ΠΛΗΡΕΞΟΥΣΙΟΣ (74): Κυπρούλη Κωνσταντία, δικηγόρος,
 Κουμπάρη 2, 106 74 Αθήνα
ΑΝΤΙΚΛΗΤΟΣ (74): Παπακωνσταντίνου Ελένη, δικηγό-
 ρος, Κουμπάρη 2, 106 74 Αθήνα

ρισμα ενός ασθενούς για ασθένειες. Μία συλλογή δοκιμής παρέχεται επίσης.



ΠΕΡΙΛΗΨΗ (57)

Μία μέθοδος και συσκευή για συλλογή ανοσογλοβουλινών και άλλων αναλυτών από την στοματική κοιλότητα για ανοσιολογική και άλλη δοκιμασία. Η συσκευή είναι ένα επεξεργασμένο παρένθεμα χρησιμοποιούμενο για συλλογή ενός δείγματος το οποίο έχει μία υψηλή συγκέντρωση ανοσογλοβουλινών ή άλλων αναλυτών. Το δείγμα μπορεί να υποβάλλεται σε μία βασική τεχνική ανοσιολογικής δοκιμασίας η οποία μπορεί να χρησιμοποιείται σαν ένα εργαλείο για σκρινά-

ΑΡΙΘΜΟΣ ΕΥΡΩΠΑΪΚΟΥ Δ.Ε. (11): 3018235
ΑΡΙΘ. ΕΛΛΗΝΙΚΗΣ ΚΑΤΑΘΕΣΗΣ (21): 950403354
ΗΜΕΡ. ΕΛΛΗΝΙΚΗΣ ΚΑΤΑΘΕΣΗΣ (22): 29.11.95
ΑΡΙΘ./ΗΜΕΡ. ΔΗΜΟΣΙΕΥΣΗΣ
ΕΥΡΩΠΑΪΚΟΥ ΔΙΠΛΩΜΑΤΟΣ (87): 466933/22.11.95
ΑΡΙΘ./ΗΜΕΡ. ΚΑΤΑΘΕΣΗΣ
ΕΥΡΩΠΑΪΚΗΣ ΑΙΤΗΣΗΣ (86): 91903619.4/30.01.91
ΤΙΤΛΟΣ ΕΦΕΥΡΕΣΗΣ (54): Παράγωγα δικυκλολακτάμης
ΔΙΚΑΙΟΥΧΟΣ (73): ΤΑΙΗΟ PHARMACEUTICAL COMPA-
 NY LIMITED
 27, Kanda Nishiki-cho 1-chome, Chi-
 yoda-ku Tokyo, 101, Ιαπωνία
ΣΥΜΒΑΤΙΚΕΣ ΠΡΟΤΕΡΑΙΟΤΗΤΕΣ (30): 24754/90/02.02.90/JP
ΕΦΕΥΡΕΤΗΣ (72): 1) KAWAGUCHI AKIHIRO
 2) SATOH ATSUSHI
 3) KAJITANI MAKOTO
 4) YASUMOTO MITSUGI
 5) YAMAMOTO JUNJI
ΕΙΔΙΚΟΣ ΠΛΗΡΕΞΟΥΣΙΟΣ (74): Κυπρούλη Κωνσταντία, δικηγόρος,
 Κουμπάρη 2, 106 74 Αθήνα
ΑΝΤΙΚΛΗΤΟΣ (74): Παπακωνσταντίνου Ελένη, δικηγό-
 ρος, Κουμπάρη 2, 106 74 Αθήνα

αμινό: το l είναι 1 ή 2· το m είναι 0 ή 1· και το n είναι 0, 1 ή 2, υπό τον όρο ότι τα m και n δεν είναι 0 κατά την ίδια περίπτωση.

ΠΕΡΙΛΗΨΗ (57)

Ένα παράγωγο δικυκλολακτάμης του γενικού τύπου (I), το οποίο είναι πολύ χρήσιμο για την θεραπεία γεροντικής άνοιας, ή την βελτίωση της λειτουργίας του εγκεφάλου και ενεργοποίηση και προστασία του μεταβολισμού του εγκεφάλου, όπου το R παριστά βενζοΐλιο, το οποίο μπορεί να υποκαθίσταται με αλογόνο, χαμηλού μοριακού βάρους αλκύλιο, χαμηλού μοριακού βάρους αλκοξύ, νίτρο, κυάνο ή

ΑΡΙΘΜΟΣ ΕΥΡΩΠΑΪΚΟΥ Δ.Ε.	(11): 3018236
ΑΡΙΘ. ΕΛΛΗΝΙΚΗΣ ΚΑΤΑΘΕΣΗΣ	(21): 950403356
ΗΜΕΡ. ΕΛΛΗΝΙΚΗΣ ΚΑΤΑΘΕΣΗΣ	(22): 29.11.95
ΑΡΙΘ./ΗΜΕΡ. ΔΗΜΟΣΙΕΥΣΗΣ	
ΕΥΡΩΠΑΪΚΟΥ ΔΙΠΛΩΜΑΤΟΣ	(87): 385678/30.08.95
ΑΡΙΘ./ΗΜΕΡ. ΚΑΤΑΘΕΣΗΣ	
ΕΥΡΩΠΑΪΚΗΣ ΑΙΤΗΣΗΣ	(86): 90301982.6/23.02.90
ΤΙΤΛΟΣ ΕΦΕΥΡΕΣΗΣ	(54): Μέταλλα μετάπτωσης σαν ιχνηθέτες
ΔΙΚΑΙΟΥΧΟΣ	(73): NALCO CHEMICAL COMPANY One Nalco Center, Naperville Illinois, 60563-1198, Η.Π.Α.
ΣΥΜΒΑΤΙΚΕΣ ΠΡΟΤΕΡΑΙΟΤΗΤΕΣ ΕΦΕΥΡΕΤΗΣ	(30): 315713/27.02.89/US (72): 1) HOOTS JOHN E. 2) JOHNSON DONALD A. 3) BANKS RODNEY H.
ΕΙΔΙΚΟΣ ΠΛΗΡΕΞΟΥΣΙΟΣ	(74): Κυπρούλη Κωνσταντία, δικηγόρος, Κουμπάρη 2, 106 74 Αθήνα
ΑΝΤΙΚΛΗΤΟΣ	(74): Παπακωνσταντίνου Ελένη, δικηγόρος, Κουμπάρη 2, 106 74 Αθήνα

ΠΕΡΙΛΗΨΗ (57)

Μέθοδοι για χρησιμοποίηση μετάλλων μετάπτωσης σαν ιχνηθετών σε υδατικά υγρά συστήματα παρέχονται απ' αυτήν την εφεύρεση. Μέταλλα μετάπτωσης με χαμηλά επίπεδα υποβάθρου στα νερά συστήματος αναγνωρίζονται σαν προτιμώμενα όταν είναι διαλυτά στα εν λόγω υδατικά υγρά συστήματα. Τα μέταλλα μετάπτωσης παρουσιάζουν χαμηλά επίπεδα εναπόθεσης επί φλοιού εξοπλισμού και παρέχουν αξιόπιστες πληροφορίες όσον αφορά το ιστορικό διεργασίας των υγρών συστημάτων.

ΑΡΙΘΜΟΣ ΕΥΡΩΠΑΪΚΟΥ Δ.Ε.	(11): 3018237
ΑΡΙΘ. ΕΛΛΗΝΙΚΗΣ ΚΑΤΑΘΕΣΗΣ	(21): 950403357
ΗΜΕΡ. ΕΛΛΗΝΙΚΗΣ ΚΑΤΑΘΕΣΗΣ	(22): 29.11.95
ΑΡΙΘ./ΗΜΕΡ. ΔΗΜΟΣΙΕΥΣΗΣ	
ΕΥΡΩΠΑΪΚΟΥ ΔΙΠΛΩΜΑΤΟΣ	(87): 400910/02.11.95
ΑΡΙΘ./ΗΜΕΡ. ΚΑΤΑΘΕΣΗΣ	
ΕΥΡΩΠΑΪΚΗΣ ΑΙΤΗΣΗΣ	(86): 90305706.5/25.05.90
ΤΙΤΛΟΣ ΕΦΕΥΡΕΣΗΣ	(54): Μορφοποιημένα αντικείμενα περιέχοντα υγροποιήσιμες κόνεις για την παρουσίαση καλλυντικών και άλλων παραγόντων προσωπικής φροντίδας
ΔΙΚΑΙΟΥΧΟΣ	(73): F.H. FAULDING & CO. LTD. 160 Greenhill Road, Parkside South Australia, 5063, Αυστραλία
ΣΥΜΒΑΤΙΚΕΣ ΠΡΟΤΕΡΑΙΟΤΗΤΕΣ ΕΦΕΥΡΕΤΗΣ	(30): 358690/30.05.89/US (72): NICHOLS LARRY D.
ΕΙΔΙΚΟΣ ΠΛΗΡΕΞΟΥΣΙΟΣ	(74): Κυπρούλη Κωνσταντία, δικηγόρος, Κουμπάρη 2, 106 74 Αθήνα
ΑΝΤΙΚΛΗΤΟΣ	(74): Παπακωνσταντίνου Ελένη, δικηγόρος, Κουμπάρη 2, 106 74 Αθήνα

συμπιεσθούν για το σχηματισμό στερεών πλακών ή πιττών ή με τυποποιημένα συνδετικά για το σχηματισμό ραβδίων. Τα προκύπτοντα τυποποιημένα αντικείμενα δεν είναι ούτε ελαιώδη, ούτε κοκκώδη και επιπλέον επιτρέπουν την εφαρμογή των παραγόντων προσωπικής φροντίδας με απλό τρίψιμο ή βούρτσισμα της τυποποίησης επί του δέρματος, κατά τρόπο που η κόνις να υγροποιείται και φαίνεται ότι εξαλείφεται. Τα μορφοποιημένα αντικείμενα συμφωνούν με την παρουσία ανακάλυψη να επιτρέπουν την παράδοση μεγάλων συγκεντρώσεων ενεργών παραγόντων χωρίς προβλήματα κανονικώς συνδυαζόμενων με υγρά και έλαια.

ΠΕΡΙΛΗΨΗ (57)

Μορφοποιημένα αντικείμενα όπως πλάκες ή πιττάκια, ραβδία, και άλλα συμπιεσμένα, τυποποιημένα με υγροποιήσιμες κόνεις περιέχουσες διάφορους παράγοντες, περιλαμβάνονται στα προϊόντα για τη παράδοση καλλυντικών και άλλων ειδών προσωπικής φροντίδας. Ιδιαίτερα μικρόπορτες κуттарινικές κόνεις, όπως τριοξική κуттарίνη (CTA) περιλαμβάνονται σαν φορείς υψηλής περιεκτικότητας υγρού στους ενεργούς παράγοντες. Οι υγροποιήσιμες ή κόνεις μπορούν να

ΑΡΙΘΜΟΣ ΕΥΡΩΠΑΪΚΟΥ Δ.Ε.	(11): 3018238
ΑΡΙΘ. ΕΛΛΗΝΙΚΗΣ ΚΑΤΑΘΕΣΗΣ	(21): 950403359
ΗΜΕΡ. ΕΛΛΗΝΙΚΗΣ ΚΑΤΑΘΕΣΗΣ	(22): 29.11.95
ΑΡΙΘ./ΗΜΕΡ. ΔΗΜΟΣΙΕΥΣΗΣ	
ΕΥΡΩΠΑΪΚΟΥ ΔΙΠΛΩΜΑΤΟΣ	(87): 426138/30.08.95
ΑΡΙΘ./ΗΜΕΡ. ΚΑΤΑΘΕΣΗΣ	
ΕΥΡΩΠΑΪΚΗΣ ΑΙΤΗΣΗΣ	(86): 90120845.4/30.10.90
ΤΙΤΛΟΣ ΕΦΕΥΡΕΣΗΣ	(54): Μίγματα αποξεστικών κόκκων κολλοειδούς πηκτής αλουμίνας σε επιστρώμενα αποξεστικά υλικά
ΔΙΚΑΙΟΥΧΟΣ	(73): NORTON COMPANY 1 New Bond Street, Box 15008, Worcester MA, 01615-0008, Η.Π.Α.
ΣΥΜΒΑΤΙΚΕΣ ΠΡΟΤΕΡΑΙΟΤΗΤΕΣ	(30): 431400/03.11.89/US
ΕΦΕΥΡΕΤΗΣ	(72): 1) KELLY ROBERT 2) LOUGHLIN BERNARD T. 3) McCUTCHEON WILLIAM F.
ΕΙΔΙΚΟΣ ΠΛΗΡΕΞΟΥΣΙΟΣ	(74): Ήτα Βασιλική, δικηγόρος, Πανεπιστημίου 42, 106 79 Αθήνα
ΑΝΤΙΚΛΗΤΟΣ	(74): Φρυδά-Λαδά Έλλη, δικηγόρος, Πανεπιστημίου 42, 106 79 Αθήνα

ΠΕΡΙΛΗΨΗ (57)

Παρουσιάζεται επιστρωμένο αποξεστικό υλικό που περιέχει μίγματα αποξεστικών κολλοειδούς πηκτής αλουμίνας και αλουμίνας-ζirkονίας σε κ.ο. αναλογία τουλάχιστον 15% κόκκων κολλοειδούς πηκτής το οποίο υλικό έχει καλύτερη απόδοση σε ορισμένες εφαρμογές λειάνσεως. Επίσης παρουσιάζεται ένα γενικό επιστρωμένο αποξεστικό υλικό για χρήση σε ευρεία ποικιλία εφαρμογών λειάνσεως.

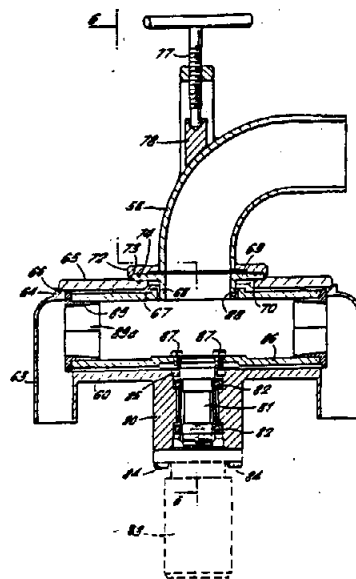
ΑΡΙΘΜΟΣ ΕΥΡΩΠΑΪΚΟΥ Δ.Ε.	(11): 3018239
ΑΡΙΘ. ΕΛΛΗΝΙΚΗΣ ΚΑΤΑΘΕΣΗΣ	(21): 950403360
ΗΜΕΡ. ΕΛΛΗΝΙΚΗΣ ΚΑΤΑΘΕΣΗΣ	(22): 29.11.95
ΑΡΙΘ./ΗΜΕΡ. ΔΗΜΟΣΙΕΥΣΗΣ	
ΕΥΡΩΠΑΪΚΟΥ ΔΙΠΛΩΜΑΤΟΣ	(87): 402210/30.08.95
ΑΡΙΘ./ΗΜΕΡ. ΚΑΤΑΘΕΣΗΣ	
ΕΥΡΩΠΑΪΚΗΣ ΑΙΤΗΣΗΣ	(86): 90401476.8/01.06.90
ΤΙΤΛΟΣ ΕΦΕΥΡΕΣΗΣ	(54): Μέθοδος επαλήθευσης της ακεραιότητας λογισμικού ή δεδομένων και σύστημα για την εφαρμογή της μεθόδου αυτής
ΔΙΚΑΙΟΥΧΟΣ	(73): BULL CPB 68 route de Versailles B.P. 45, Louveciennes, F-78430, Γαλλία
ΣΥΜΒΑΤΙΚΕΣ ΠΡΟΤΕΡΑΙΟΤΗΤΕΣ	(30): 8907429/06.06.89/FR
ΕΦΕΥΡΕΤΗΣ	(72): 1) OISEL ANDRE 2) UGON MICHEL
ΕΙΔΙΚΟΣ ΠΛΗΡΕΞΟΥΣΙΟΣ	(74): Ήτα Βασιλική, δικηγόρος, Πανεπιστημίου 42, 106 79 Αθήνα
ΑΝΤΙΚΛΗΤΟΣ	(74): Φρυδά-Λαδά Έλλη, δικηγόρος, Πανεπιστημίου 42, 106 79 Αθήνα

Προκειμένου να επαληθευθεί η ακεραιότητα ενός μηνύματος, τουλάχιστον μια υπογραφή ενός μέρους του μηνύματος υπολογίζεται από τα κυκλώματα επεξεργασίας (11) του φορητού αντικειμένου, για την εφαρμογή του αλγορίθμου (Α) και συγκρίνεται με την υπογραφή του αρχικού μηνύματος που βρέθηκε να αντιστοιχεί και αποθηκεύεται στην ζώνη μνήμης (10).

ΠΕΡΙΛΗΨΗ (57)

Η εφεύρεση αφορά μέθοδο και σύστημα για την επαλήθευση της ακεραιότητας ενός μηνύματος, όπως ένα λογισμικό ή/και δεδομένα, σε σχέση με ένα αρχικό μήνυμα που βρέθηκε να αντιστοιχεί. Με την εφαρμογή ενός αλγορίθμου (Α) σε ένα τουλάχιστον μέρος του αρχικού μηνύματος, τουλάχιστον μια υπογραφή (S1, S2...Sm) αυτού του μέρους υπολογίζεται και αποθηκεύεται μέσα σε μια ζώνη μνήμης (10) ενός φορητού αντικειμένου (1) το οποίο φέρει επιπλέον κυκλώματα επεξεργασίας (11) που μπορούν να εφαρμόσουν τον αλγόριθμο (Α).

ΑΡΙΘΜΟΣ ΕΥΡΩΠΑΪΚΟΥ Δ.Ε.	(11): 3018240
ΑΡΙΘ. ΕΛΛΗΝΙΚΗΣ ΚΑΤΑΘΕΣΗΣ	(21): 950403361
ΗΜΕΡ. ΕΛΛΗΝΙΚΗΣ ΚΑΤΑΘΕΣΗΣ	(22): 29.11.96
ΑΡΙΘ./ΗΜΕΡ. ΔΗΜΟΣΙΕΥΣΗΣ	
ΕΥΡΩΠΑΪΚΟΥ ΔΙΠΛΩΜΑΤΟΣ	(87): 395087/30.08.95
ΑΡΙΘ./ΗΜΕΡ. ΚΑΤΑΘΕΣΗΣ	
ΕΥΡΩΠΑΪΚΗΣ ΑΙΤΗΣΗΣ	(86): 90108067.1/27.04.90
ΤΙΤΛΟΣ ΕΦΕΥΡΕΣΗΣ	(54): Συγκολλημένα αποξεστικά προϊό- ντα
ΔΙΚΑΙΟΥΧΟΣ	(73): NORTON COMPANY 1 New Bond Street, Box 15008, Wor- cester MA, 01615-0008, Η.Π.Α.
ΣΥΜΒΑΤΙΚΕΣ ΠΡΟΤΕΡΑΙΟΤΗΤΕΣ	(30): 345153/28.04.89/US
ΕΦΕΥΡΕΤΗΣ	(72): 1) KALINOWSKI PAUL W. 2) RAMAKRISHNAN KUNI S. 3) RUE CHARLES V. 4) SHELDON DAVID A. 5) SWANSON BRIAN
ΕΙΔΙΚΟΣ ΠΛΗΡΕΞΟΥΣΙΟΣ	(74): Ήτα Βασιλική, δικηγόρος, Πανεπι- στημίου 42, 106 79 Αθήνα
ΑΝΤΙΚΛΗΤΟΣ	(74): Φρυδά-Λαδά Έλλη, δικηγόρος, Πα- νεπιστημίου 42, 106 79 Αθήνα



ΠΕΡΙΛΗΨΗ (57)

Παρουσιάζονται συγκολλημένα με ρητινούχο ή υαλοποιημένο υλικό αποξεστικά προϊόντα που περιέχουν υπό μορφή νηματίων αποξεστικό συντηγμένης αλουμίνας παρασκευασμένο κυρίως από λεπτούς κρυστάλλους αλφα-αλουμίνας.

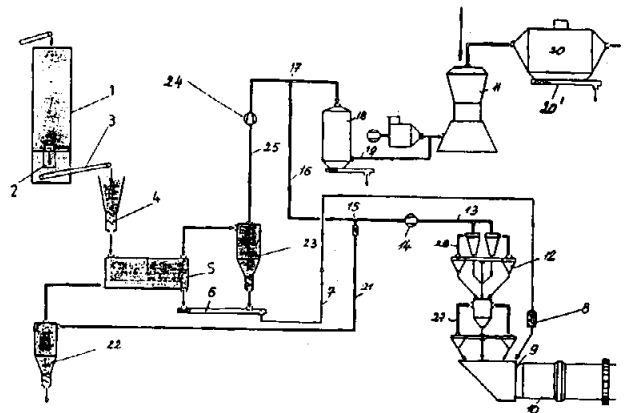
ΑΡΙΘΜΟΣ ΕΥΡΩΠΑΪΚΟΥ Δ.Ε.	(11): 3018241
ΑΡΙΘ. ΕΛΛΗΝΙΚΗΣ ΚΑΤΑΘΕΣΗΣ	(21): 950403362
ΗΜΕΡ. ΕΛΛΗΝΙΚΗΣ ΚΑΤΑΘΕΣΗΣ	(22): 29.11.95
ΑΡΙΘ./ΗΜΕΡ. ΔΗΜΟΣΙΕΥΣΗΣ	
ΕΥΡΩΠΑΪΚΟΥ ΔΙΠΛΩΜΑΤΟΣ	(87): 494739/30.08.95
ΑΡΙΘ./ΗΜΕΡ. ΚΑΤΑΘΕΣΗΣ	
ΕΥΡΩΠΑΪΚΗΣ ΑΙΤΗΣΗΣ	(86): 92300065.7/06.01.92
ΤΙΤΛΟΣ ΕΦΕΥΡΕΣΗΣ	(54): Μέθοδος κατευθυντικής διά- τρησης
ΔΙΚΑΙΟΥΧΟΣ	(73): HALLIBURTON COMPANY P.O. Drawer 1431, Duncan Okla- homa, 73536, Η.Π.Α.
ΣΥΜΒΑΤΙΚΕΣ ΠΡΟΤΕΡΑΙΟΤΗΤΕΣ	(30): 1) 638878/08.01.91/US 2) 679373/02.04.91/US
ΕΦΕΥΡΕΤΗΣ	(72): 1) HARRIS KIRK L. 2) COOK CLYDE JR.
ΕΙΔΙΚΟΣ ΠΛΗΡΕΞΟΥΣΙΟΣ	(74): Κυπρούλη Κωνσταντία, δικηγόρος, Κουμπάρη 2, 106 74 Αθήνα
ΑΝΤΙΚΛΗΤΟΣ	(74): Παπακωνσταντίνου Ελένη, δικηγό- ρος, Κουμπάρη 2, 106 74 Αθήνα

Λεπτότητα Blaine του εν λόγω υδραυλικού τσιμέντου δεν είναι μικρότερη από 6.000cm²/g. Η χρήση τέτοιου λεπτά διαιρεμένου υδραυλικού τσιμέντου μειώνει σημαντικά τον χρόνο αναμονής ο οποίος απαιτείται για να αναπτύξει ο πολτός συμπίεστική αντοχή.

ΠΕΡΙΛΗΨΗ (57)

Η κατεύθυνση διάτρησης ενός φρεατίου γεώτρησης αλλάζεται μέσω σχηματισμού ενός βύσματος τσιμέντου στο φρεάτιο γεώτρησης σε μία θέση σ' αυτό όπου η κατεύθυνση διάτρησης πρόκειται να αλλάζεται και διάτρησης μιας οπής πιλότου στο βύσμα. Το βύσμα τσιμέντου σχηματίζεται χρησιμοποιώντας ένα συγκεκριμένο πολτό ο οποίος περιλαμβάνει ένα μίγμα νερού και υδραυλικού τσιμέντου σε ένα λόγο βάρους από 0,5:1 έως 5,0:1 το μέγεθος σωματιδίων του εν λόγω υδραυλικού τσιμέντου δεν είναι μεγαλύτερο από 30 μικρά και η

ΑΡΙΘΜΟΣ ΕΥΡΩΠΑΪΚΟΥ Δ.Ε.	(11): 3018242
ΑΡΙΘ. ΕΛΛΗΝΙΚΗΣ ΚΑΤΑΘΕΣΗΣ	(21): 950403363
ΗΜΕΡ. ΕΛΛΗΝΙΚΗΣ ΚΑΤΑΘΕΣΗΣ	(22): 29.11.95
ΑΡΙΘ./ΗΜΕΡ. ΔΗΜΟΣΙΕΥΣΗΣ	
ΕΥΡΩΠΑΪΚΟΥ ΔΙΠΛΩΜΑΤΟΣ	(87): 488989/30.08.95
ΑΡΙΘ./ΗΜΕΡ. ΚΑΤΑΘΕΣΗΣ	
ΕΥΡΩΠΑΪΚΗΣ ΑΙΤΗΣΗΣ	(86): 91890286.7/18.11.91
ΤΙΤΛΟΣ ΕΦΕΥΡΕΣΗΣ	(54): Μέθοδος δια την παραγωγήν κλίνκερ τσιμέντου
ΔΙΚΑΙΟΥΧΟΣ	(73): 1) PWA ORTMANN AKTIENGESELLSCHAFT Engerthstrasse 161-163, Wien, A-1020, Αυστρία 2) WOPFINGER STEIN - UND KALKWERKE SCHMID & CO. Waldegg Wopfing, A-2754, Αυστρία
ΣΥΜΒΑΤΙΚΕΣ ΠΡΟΤΕΡΑΙΟΤΗΤΕΣ ΕΦΕΥΡΕΤΗΣ	(30): 2428/90/30.11.90/AT
ΕΙΔΙΚΟΣ ΠΛΗΡΕΞΟΥΣΙΟΣ	(72): ERNSTBRUNNER LUDWIG (74): Κυπρούλη Κωνσταντία, δικηγόρος, Κουμπάρη 2, 106 74 Αθήνα
ΑΝΤΙΚΛΗΤΟΣ	(74): Παπακωνσταντίνου Ελένη, δικηγόρος, Κουμπάρη 2, 106 74 Αθήνα



ΠΕΡΙΛΗΨΗ (57)

Συμφώνως προς την εφεύρεση, χρησιμοποιείται μέσω των καυσαερίων του κλιβάνου σε συνδυασμένη λειτουργία με την διαδικασία παραγωγής τσιμέντου, με κατά προτίμηση 30% περιεκτικότητα ύδατος της μάζης, προξηρανθείς πηλός (λάσπη) χάρτου, ως δευτερεύον καύσιμον, που προέρχεται εκ της παραγωγής χάρτου.

ΑΡΙΘΜΟΣ ΕΥΡΩΠΑΪΚΟΥ Δ.Ε.	(11): 3018243
ΑΡΙΘ. ΕΛΛΗΝΙΚΗΣ ΚΑΤΑΘΕΣΗΣ	(21): 950403364
ΗΜΕΡ. ΕΛΛΗΝΙΚΗΣ ΚΑΤΑΘΕΣΗΣ	(22): 29.11.95
ΑΡΙΘ./ΗΜΕΡ. ΔΗΜΟΣΙΕΥΣΗΣ	
ΕΥΡΩΠΑΪΚΟΥ ΔΙΠΛΩΜΑΤΟΣ	(87): 608287/30.08.95
ΑΡΙΘ./ΗΜΕΡ. ΚΑΤΑΘΕΣΗΣ	
ΕΥΡΩΠΑΪΚΗΣ ΑΙΤΗΣΗΣ	(86): 92921124.1/13.10.92
ΤΙΤΛΟΣ ΕΦΕΥΡΕΣΗΣ	(54): Μέθοδος για τον φυσικό σχηματισμό βλοκόπου ουσίας ευνοϊκής κατάστασης αγροτικού εδάφους
ΔΙΚΑΙΟΥΧΟΣ	(73): KÜRNER RUDOLF Hessigheimer Strasse 22, Stuttgart 70437, Γερμανία
ΣΥΜΒΑΤΙΚΕΣ ΠΡΟΤΕΡΑΙΟΤΗΤΕΣ ΕΦΕΥΡΕΤΗΣ	(30): 4133984/14.10.91/DE
ΕΙΔΙΚΟΣ ΠΛΗΡΕΞΟΥΣΙΟΣ	(72): KÜRNER RUDOLF (74): Κυπρούλη Κωνσταντία, δικηγόρος, Κουμπάρη 2, 106 74 Αθήνα
ΑΝΤΙΚΛΗΤΟΣ	(74): Παπακωνσταντίνου Ελένη, δικηγόρος, Κουμπάρη 2, 106 74 Αθήνα

τμηση, (c) μικροποιούνται τα οργανικά απορρίματα, επί το προτιμότερο υπό ομοιογενή πρόσμιξη του μίγματος ανοργάνων ουσιών, και (d) το μίγμα από μικροποιημένα οργανικά απορρίματα και λεπτοτεμαχισμένο μίγμα ανοργάνων ουσιών υποβάλλεται σε μία ζύμωση παρουσία μίας λεπτοκονιοποιημένης ένωσης ασβεστίου και αργίλλου υπό ανταποκρινόμενες στα μικρόβια συνθήκες.

ΠΕΡΙΛΗΨΗ (57)

Μέθοδος για τον σχηματισμό ουσίας βλοκόπησης αγροτικών εδαφών σε ευνοϊκή κατάσταση με βιολογική αποσύνθεση ανοργάνων ουσιών παρουσία ενώσεων ασβεστίου, αργίλλου και φυτικών απορριμάτων που περιέχουν πρωτεΐνη και λιγνοκυτταρίνη και ζωικών οργανικών απορριμάτων που περιέχουν πρωτεΐνη, που περιλαμβάνει τις βαθμίδες: (a) λεπτοτεμαχίζεται ένα μίγμα ανοργάνων ουσιών, το οποίο περιέχει τουλάχιστον κάλιο, μαγνήσιο, φωσφορικά και πυριτικά ιόντα, όλα σε αδιάλυτη μορφή, (b) υποβάλλονται τα φυτικά και ζωικά οργανικά απορρίματα σε μία συνήθη εκ των προτέρων κατά-

ΑΡΙΘΜΟΣ ΕΥΡΩΠΑΪΚΟΥ Δ.Ε. (11):	3018244
ΑΡΙΘ. ΕΛΛΗΝΙΚΗΣ ΚΑΤΑΘΕΣΗΣ (21):	950403365
ΗΜΕΡ. ΕΛΛΗΝΙΚΗΣ ΚΑΤΑΘΕΣΗΣ (22):	29.11.95
ΑΡΙΘ./ΗΜΕΡ. ΔΗΜΟΣΙΕΥΣΗΣ	
ΕΥΡΩΠΑΪΚΟΥ ΔΙΠΛΩΜΑΤΟΣ (87):	485577/30.08.95
ΑΡΙΘ./ΗΜΕΡ. ΚΑΤΑΘΕΣΗΣ	
ΕΥΡΩΠΑΪΚΗΣ ΑΙΤΗΣΗΣ (86):	91910767.2/06.06.91
ΤΙΤΛΟΣ ΕΦΕΥΡΕΣΗΣ (54):	Ανοσοδιεγερτικό φάρμακο με βάση πολικά γλυκοπεπτιδιολιπίδια του <i>mycobacterium chelonae</i>
ΔΙΚΑΙΟΥΧΟΣ (73):	1) NEWAY TSEHAY 14, Rue Jean-Pierre-Laurens, Fontenay-aux-Roses, F-92260, Γαλλία 2) PILET CHARLES 8, Avenue du Buisson, St.-Maur, F-94100, Γαλλία
ΣΥΜΒΑΤΙΚΕΣ ΠΡΟΤΕΡΑΙΟΤΗΤΕΣ ΕΦΕΥΡΕΤΗΣ (30):	9006997/06.06.90/FR
(72):	1) NEWAY TSEHAY 2) PILET CHARLES
ΕΙΔΙΚΟΣ ΠΛΗΡΕΞΟΥΣΙΟΣ (74):	Κυπρούλη Κωνσταντία, δικηγόρος, Κουμπάρη 2, 106 74 Αθήνα
ΑΝΤΙΚΑΛΗΤΟΣ (74):	Παπακωνσταντίνου Ελένη, δικηγόρος, Κουμπάρη 2, 106 74 Αθήνα

Φαρμακευτική σύνθεση περιέχουσα ως δραστικό συστατικό ένα τουλάχιστον εν μέρει καθαρισθέν κλάσμα εκχυλίσεως των πολικών γλυκοπεπτιδιολιπιδίων του *Mycobacterium chelonae* τύπου (1). Εφαρμογή ειδικά στη διέγερση της μη εξειδικευμένης ανοσίας στον άνθρωπο και στα ζώα.

ΠΕΡΙΛΗΨΗ (57)

R-CO-NH-D-Phe-D-αThr-D-Ala-L-Αλανινόλη-Ο-Σάκχαρο



(1)

ολιγοσακχαρίτης

ΑΡΙΘΜΟΣ ΕΥΡΩΠΑΪΚΟΥ Δ.Ε. (11):	3018245
ΑΡΙΘ. ΕΛΛΗΝΙΚΗΣ ΚΑΤΑΘΕΣΗΣ (21):	950403367
ΗΜΕΡ. ΕΛΛΗΝΙΚΗΣ ΚΑΤΑΘΕΣΗΣ (22):	29.11.95
ΑΡΙΘ./ΗΜΕΡ. ΔΗΜΟΣΙΕΥΣΗΣ	
ΕΥΡΩΠΑΪΚΟΥ ΔΙΠΛΩΜΑΤΟΣ (87):	544927/11.10.95
ΑΡΙΘ./ΗΜΕΡ. ΚΑΤΑΘΕΣΗΣ	
ΕΥΡΩΠΑΪΚΗΣ ΑΙΤΗΣΗΣ (86):	91120463.4/29.11.91
ΤΙΤΛΟΣ ΕΦΕΥΡΕΣΗΣ (54):	Μία σύνθεση κόλλας, η οποία περιέχει ισοκυανικό, φαινολοφορμαλδεΐδη και ταννίνη και χρησιμεύει στην παραγωγή κόντρα πλακέ εξωτερικής χρήσεως
ΔΙΚΑΙΟΥΧΟΣ (73):	1) DITECO LTDA. Camino a Coronel Km. 15.5, Concepcion, Χιλή 2) QUIMICOS CORONEL S.A. Exposicion 1258, Santiago, Χιλή
ΣΥΜΒΑΤΙΚΕΣ ΠΡΟΤΕΡΑΙΟΤΗΤΕΣ ΕΦΕΥΡΕΤΗΣ (30):	—
(72):	1) PIZZI ANTONIO 2) LEYSER ERNST VON 3) WESTERMEYER CRISTIAN
ΕΙΔΙΚΟΣ ΠΛΗΡΕΞΟΥΣΙΟΣ (74):	Κυπρούλη Κωνσταντία, δικηγόρος, Κουμπάρη 2, 106 74 Αθήνα
ΑΝΤΙΚΑΛΗΤΟΣ (74):	Παπακωνσταντίνου Ελένη, δικηγόρος, Κουμπάρη 2, 106 74 Αθήνα

ΠΕΡΙΛΗΨΗ (57)

Η παρούσα εφεύρεση αφορά σε μια σύνθεση κόλλας η οποία περιλαμβάνει ισοκυανικό, φαινόλη-φορμαλδεΐδη και ταννίνη, χρησιμεύει δε στην παραγωγή κόντρα πλακέ για εξωτερική χρήση.

ΑΡΙΘΜΟΣ ΕΥΡΩΠΑΪΚΟΥ Δ.Ε.	(11): 3018246
ΑΡΙΘ. ΕΛΛΗΝΙΚΗΣ ΚΑΤΑΘΕΣΗΣ	(21): 950402146
ΗΜΕΡ. ΕΛΛΗΝΙΚΗΣ ΚΑΤΑΘΕΣΗΣ	(22): 30.11.95
ΑΡΙΘ./ΗΜΕΡ. ΔΗΜΟΣΙΕΥΣΗΣ	
ΕΥΡΩΠΑΪΚΟΥ ΔΙΠΛΩΜΑΤΟΣ	(87): 0629724/29.11.95
ΑΡΙΘ./ΗΜΕΡ. ΚΑΤΑΘΕΣΗΣ	
ΕΥΡΩΠΑΪΚΗΣ ΑΙΤΗΣΗΣ	(86): 94108605.0/06.06.94
ΤΙΤΛΟΣ ΕΦΕΥΡΕΣΗΣ	(54): Ανακυκλώσιμο ύφασμα από νήμα πολυολεφίνης
ΔΙΚΑΙΟΥΧΟΣ	(73): ASOTA GESELLSCHAFT M.B.H. St. Peter-Strasse 25, Linz, A-4021, Αυστρία
ΣΥΜΒΑΤΙΚΕΣ ΠΡΟΤΕΡΑΙΟΤΗΤΕΣ	(30): 1196/93/18.06.93/AT
ΕΦΕΥΡΕΤΗΣ	(72): 1) EBEL JURGEN 2) GLEIXNER GUNTHER
ΕΙΔΙΚΟΣ ΠΛΗΡΕΞΟΥΣΙΟΣ	(74): Βούρου Τριανταφυλλιά, δικηγόρος, Πανεπιστημίου 64, 106 77 Αθήνα
ΑΝΤΙΚΛΗΤΟΣ	(74): Βούρου Τριανταφυλλιά, δικηγόρος, Πανεπιστημίου 64, 106 77 Αθήνα

ΠΕΡΙΛΗΨΗ (57)

Ανακυκλώσιμο ύφασμα, το οποίο αποτελείται από πολυολεφινικό νήμα ινών πολυπροπυλενίου και 1-20% κατά βάρος ίνα σύνδεσης με σύντηξη χαμηλού σημείου τήξης και η χρήση του στην παραγωγή υφαντών ειδών για προστασία από τον ήλιο, ιδίως τεντών.

ΑΡΙΘΜΟΣ ΕΥΡΩΠΑΪΚΟΥ Δ.Ε.	(11): 3018247	κιού (10) να αντιστοιχεί περίπου προς την εσωτερική διάμετρον της χύτρας.
ΑΡΙΘ. ΕΛΛΗΝΙΚΗΣ ΚΑΤΑΘΕΣΗΣ	(21): 950403067	
ΗΜΕΡ. ΕΛΛΗΝΙΚΗΣ ΚΑΤΑΘΕΣΗΣ	(22): 30.11.95	
ΑΡΙΘ./ΗΜΕΡ. ΔΗΜΟΣΙΕΥΣΗΣ		
ΕΥΡΩΠΑΪΚΟΥ ΔΙΠΛΩΜΑΤΟΣ	(87): 589014/29.11.95	
ΑΡΙΘ./ΗΜΕΡ. ΚΑΤΑΘΕΣΗΣ		
ΕΥΡΩΠΑΪΚΗΣ ΑΙΤΗΣΗΣ	(86): 93907801.0/08.04.93	
ΤΙΤΛΟΣ ΕΦΕΥΡΕΣΗΣ	(54): Κάλυμμα (καπάκι) χύτρας μαγειρεύματος	
ΔΙΚΑΙΟΥΧΟΣ	(73): SILIT-WERKE GMBH & CO. KG Postfach 13 52, Riedlingen (Württ.) D-88493, Γερμανία	
ΣΥΜΒΑΤΙΚΕΣ ΠΡΟΤΕΡΑΙΟΤΗΤΕΣ	(30): U/9205199/10.04.92/DE	
ΕΦΕΥΡΕΤΗΣ	(72): 1) FINGERLE HANS 2) WEIGAND HORST	
ΕΙΔΙΚΟΣ ΠΛΗΡΕΞΟΥΣΙΟΣ	(74): Σαρδέλη Θεοδοσία, δικηγόρος, Κουμπάρη 2, 106 74 Αθήνα	
ΑΝΤΙΚΛΗΤΟΣ	(74): Παπακωνσταντίνου Ελένη, δικηγόρος, Κουμπάρη 2, 106 74 Αθήνα	

ΠΕΡΙΛΗΨΗ (57)

Η εφεύρεση αφορά εις έν κάλυμμα (καπάκι) μιάς χύτρας μαγειρεύματος, ούτως χαρακτηριζόμενον, ώστε το κάλυμμα να διαμορφούται (σχηματίζεται) υπό ενός δακτυλίου του καλύμματος (καπακιού) (10), σχηματιζόμενου υπό ενός τμήματος (ζώνης) υποθετικής σφαίρας βαινόντος (στρεφομένου) προς την μαγειρικήν χύτραν και μίαν, επί του δακτυλίου του καλύμματος (καπακιού), εδραζομένη επιφάνειαν του καλύμματος (καπακιού) (12), ένθα το πλάτος του δακτυλίου (φλάντζας) του καλύμματος (10) ανέρχεται σε ολίγα εκατοστόμετρα και η μέση διάμετρος του δακτυλίου (φλάντζας) του δακτυλίου του καπα-

ΑΡΙΘΜΟΣ ΕΥΡΩΠΑΪΚΟΥ Δ.Ε. (11):	3018248
ΑΡΙΘ. ΕΛΛΗΝΙΚΗΣ ΚΑΤΑΘΕΣΗΣ (21):	950403144
ΗΜΕΡ. ΕΛΛΗΝΙΚΗΣ ΚΑΤΑΘΕΣΗΣ (22):	30.11.95
ΑΡΙΘ./ΗΜΕΡ. ΔΗΜΟΣΙΕΥΣΗΣ	
ΕΥΡΩΠΑΪΚΟΥ ΔΙΠΛΩΜΑΤΟΣ (87):	520784/29.11.95
ΑΡΙΘ./ΗΜΕΡ. ΚΑΤΑΘΕΣΗΣ	
ΕΥΡΩΠΑΪΚΗΣ ΑΙΤΗΣΗΣ (86):	92305836.6/25.06.92
ΤΙΤΛΟΣ ΕΦΕΥΡΕΣΗΣ (54):	Βελτιώσεις εις ή σχετικώς προς συσκευή εγχύσεως για έγχυση ιλυών/-υγρών εντός του εδάφους
ΔΙΚΑΙΟΥΧΟΣ (73):	GREENTRAC LIMITED 10 Norwich Street, London EC4A, 1BD, Μ. Βρετανία
ΣΥΜΒΑΤΙΚΕΣ ΠΡΟΤΕΡΑΙΟΤΗΤΕΣ (30):	9113736/26.06.91/GB
ΕΦΕΥΡΕΤΗΣ (72):	1) BARBOUR RICHARD SAMUEL 2) WEATHERUP SAMUEL JAMES
ΕΙΔΙΚΟΣ ΠΛΗΡΕΞΟΥΣΙΟΣ (74):	Σαρδέλλη Θεοδοσία, δικηγόρος, Κουμπάρη 2, 106 74 Αθήνα
ΑΝΤΙΚΛΗΤΟΣ (74):	Παπακωνσταντίνου Ελένη, δικηγόρος, Κουμπάρη 2, 106 74 Αθήνα

ΠΕΡΙΛΗΨΗ (57)

Η αποκάλυψη αναφέρεται σε μια συσκευή για έγχυση ιλύος/υγρού εντός του εδάφους η οποία περιλαμβάνει πλαίσιο (11, 12) πλήθος εγχυτήρων (39) συναρμολογημένων στο πλαίσιο για διείσδυση και παροχή ιλύος στο έδαφος και μέσο (55) συναρμολογημένο στο πλαίσιο για τροφοδότηση των εγχυτήρων εδάφους από μια παροχή ιλύος. Το μέσο τροφοδοτήσεως περιλαμβάνει δακτυλιοειδή θάλαμον (60) ο οποίος έχει αξονικώς τοποθετημένη είσοδον (68) και ένα πλήθος εξόδων (62) τοποθετημένων γύρω από ένα άξονα θαλάμου και συνδεόμενων στους αντίστοιχους εγχυτήρες εδάφους (39) και μια διαμετρικώς εκτεινόμενη περιστροφική βαλβίδα (86) στον θάλαμον ο οποίος έχει μιαν διαμπερή επικοινωνία με την είσοδον και με οπές εξόδου

(90) οι οποίες σκουπίζουν άνω τις εξόδους θαλάμου με περιστροφή της βαλβίδας για παροχή μιας ποσότητας ιλύος προς εκάστη έξοδο. Οι οπές εξόδου της βαλβίδας είναι σχήματος ρόμβου για συνεργασία με τις ακμές των εξόδων από τον θάλαμον οι οποίες σχηματίζονται για κοπή οποιουδήποτε στερεού υλικού το οποίο περνά μεταξύ της οπής και μιας εξόδου καθώς κινούνται οι οπές διερχόμενες δια των εξόδων για κόψιμο του υλικού αυτού πριν από το πέρασμα προς τους ρηθέντες εγχυτήρες.

ΑΡΙΘΜΟΣ ΕΥΡΩΠΑΪΚΟΥ Δ.Ε. (11):	3018249
ΑΡΙΘ. ΕΛΛΗΝΙΚΗΣ ΚΑΤΑΘΕΣΗΣ (21):	950403156
ΗΜΕΡ. ΕΛΛΗΝΙΚΗΣ ΚΑΤΑΘΕΣΗΣ (22):	30.11.95
ΑΡΙΘ./ΗΜΕΡ. ΔΗΜΟΣΙΕΥΣΗΣ	
ΕΥΡΩΠΑΪΚΟΥ ΔΙΠΛΩΜΑΤΟΣ (87):	519394/29.11.95
ΑΡΙΘ./ΗΜΕΡ. ΚΑΤΑΘΕΣΗΣ	
ΕΥΡΩΠΑΪΚΗΣ ΑΙΤΗΣΗΣ (86):	92110129.1/16.06.92
ΤΙΤΛΟΣ ΕΦΕΥΡΕΣΗΣ (54):	Μία μέθοδος για παραγωγή τετηγμένου, ωρίμου μίγματος παγωτού που διαθέτει απaráμιλλες ιδιότητες διατήρησης και αποθήκευσης
ΔΙΚΑΙΟΥΧΟΣ (73):	TETRA LAVAL HOLDINGS & FINANCE SA Avenue Général-Guisan 70, Pully CH-1009, Ελβετία
ΣΥΜΒΑΤΙΚΕΣ ΠΡΟΤΕΡΑΙΟΤΗΤΕΣ (30):	9101883/18.06.91/SE
ΕΦΕΥΡΕΤΗΣ (72):	SPONHOLTZ PER
ΕΙΔΙΚΟΣ ΠΛΗΡΕΞΟΥΣΙΟΣ (74):	Τσιμικάλης Αθανάσιος, δικηγόρος, Ν. Βάμβα 1, 106 74 Αθήνα
ΑΝΤΙΚΛΗΤΟΣ (74):	Τσιμικάλης Αθανάσιος, δικηγόρος, Ν. Βάμβα 1, 106 74 Αθήνα

τον τρόπο μίγμα ωριμάζει και ακολούθως συσκευάζεται σε συσκευασίες έτοιμες για διανομή. Το μίγμα παγωτού που παράγεται σύμφωνα με αυτή την μέθοδο έχει παρατεταμένο χρόνο διατήρησης και μπορεί να αποθηκευτεί στη τετηγμένη κατάσταση για μεγάλες περιόδους διατηρώντας την ποιοτική αγνότητα του φρέσκου χωρίς καμία απαίτηση ψυχρής αποθήκευσης σε άκρως χαμηλές θερμοκρασίες.

ΠΕΡΙΛΗΨΗ (57)

Η ανακοίνωση σχετίζεται με μία μέθοδο παραγωγής και προδιανεμητικής παρασκευής τετηγμένου, ωρίμου μίγματος παγωτού με απaráμιλλες ιδιότητες αποθήκευσης και διατήρησης. Τα αναγκαία αρχικά υλικά για την παραγωγή του μίγματος παγωτού αναμιγνύονται μαζί, εν συνεχεία το μίγμα θερμοεπεξεργάζεται ή επεξεργάζεται άλλως πως ούτως ώστε να καταστρέφονται μικρο-οργανισμοί, ιδιαίτερως παθογόνα βακτήρια, παρόντα στο μίγμα. Το με αυτό

ΑΡΙΘΜΟΣ ΕΥΡΩΠΑΪΚΟΥ Δ.Ε. (11):	3018250
ΑΡΙΘ. ΕΛΛΗΝΙΚΗΣ ΚΑΤΑΘΕΣΗΣ (21):	950403168
ΗΜΕΡ. ΕΛΛΗΝΙΚΗΣ ΚΑΤΑΘΕΣΗΣ (22):	30.11.95
ΑΡΙΘ./ΗΜΕΡ. ΔΗΜΟΣΙΕΥΣΗΣ	
ΕΥΡΩΠΑΪΚΟΥ ΔΙΠΛΩΜΑΤΟΣ (87):	523006/29.11.95
ΑΡΙΘ./ΗΜΕΡ. ΚΑΤΑΘΕΣΗΣ	
ΕΥΡΩΠΑΪΚΗΣ ΑΙΤΗΣΗΣ (86):	92810511.3/03.07.92
ΤΙΤΛΟΣ ΕΦΕΥΡΕΣΗΣ (54):	Μέθοδος για το τύπωμα και την φωτοχημική σταθεροποίηση υλικών ινών πολυεστέρος
ΔΙΚΑΙΟΥΧΟΣ (73):	CIBA-GEIGY AG Klybeckstrasse 141, Basel CH-4002, Ελβετία
ΣΥΜΒΑΤΙΚΕΣ ΠΡΟΤΕΡΑΙΟΤΗΤΕΣ (30):	2086/91/12.07.91/CH
ΕΦΕΥΡΕΤΗΣ (72):	1) ROMMEL RUDOLF 2) LIECHTI PETER
ΕΙΔΙΚΟΣ ΠΛΗΡΕΞΟΥΣΙΟΣ (74):	Γιώτη-Μάνθου Ελένη, δικηγόρος, Στουρνάρα 37, 106 82 Αθήνα
ΑΝΤΙΚΛΗΤΟΣ (74):	Λυμπέρης Νικόλαος, δικηγόρος, Στουρνάρα 37, 106 82 Αθήνα

τυπώματα με καλό λευκό φόντο του προϊόντος, τα οποία διακρίνονται από υψηλή ανθεκτικότητα στο φως των τυπωμάτων και ανθεκτικότητα του υλικού ινών.

ΠΕΡΙΛΗΨΗ (57)

Περιγράφεται μία μέθοδος για το τύπωμα και την φωτοχημική στερέωση υλικών πολυεστερικών ινών με χρώματα διασποράς και με εν συνεχεία θερμική αγωγή των υλικών αυτών, η οποία χαρακτηρίζεται από το γεγονός, ότι οι ίνες τυπώνονται με μία υδατική πάστα τυπώματος, η οποία εντός από το χρώμα διασποράς περιέχει μία ουσία απορρόφησης υπεριωδών ακτίνων.

Σύμφωνα με την προκειμένη εφεύρεση μπορούν να παρασκευασθούν έντονα στο χρώμα, ανθεκτικά στο πλύσιμο και την τριβή

ΑΡΙΘΜΟΣ ΕΥΡΩΠΑΪΚΟΥ Δ.Ε. (11):	3018251
ΑΡΙΘ. ΕΛΛΗΝΙΚΗΣ ΚΑΤΑΘΕΣΗΣ (21):	950403186
ΗΜΕΡ. ΕΛΛΗΝΙΚΗΣ ΚΑΤΑΘΕΣΗΣ (22):	30.11.95
ΑΡΙΘ./ΗΜΕΡ. ΔΗΜΟΣΙΕΥΣΗΣ	
ΕΥΡΩΠΑΪΚΟΥ ΔΙΠΛΩΜΑΤΟΣ (87):	448096/29.11.95
ΑΡΙΘ./ΗΜΕΡ. ΚΑΤΑΘΕΣΗΣ	
ΕΥΡΩΠΑΪΚΗΣ ΑΙΤΗΣΗΣ (86):	91104434.5/21.03.91
ΤΙΤΛΟΣ ΕΦΕΥΡΕΣΗΣ (54):	Σταθεροποιημένη ρητινική σύνθεση
ΔΙΚΑΙΟΥΧΟΣ (73):	SUMITOMO CHEMICAL COMPANY LIMITED Kitahama 4-chome 5-33, Chuo-ku, Osaka, 541, Ιαπωνία
ΣΥΜΒΑΤΙΚΕΣ ΠΡΟΤΕΡΑΙΟΤΗΤΕΣ (30):	75222/90/22.03.90/JP
ΕΦΕΥΡΕΤΗΣ (72):	1) SAKAYA TAIICHI 2) NAKAGAHARA MAKOTO 3) NAKAE KIYOHICO 4) KOTANI KOZO
ΕΙΔΙΚΟΣ ΠΛΗΡΕΞΟΥΣΙΟΣ (74):	Κιλιμίρης Κωνσταντίνος, δικηγόρος, Χατζηγιάννη Μέξη 7, 115 28 Αθήνα
ΑΝΤΙΚΛΗΤΟΣ (74):	Κιλιμίρης Αναστάσιος, δικηγόρος, Χατζηγιάννη Μέξη 7, 115 28 Αθήνα

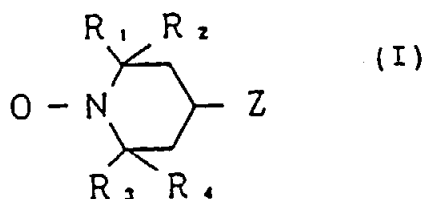
όπου οι ομάδες R₁, R₂, R₃ και R₄ είναι ανεξάρτητα C₁-C₄ αλκυλοομάδα και Z είναι άτομο υδρογόνου ή οργανική ομάδα που έχει τουλάχιστον ένα άτομο άνθρακος, και μια υποφωσφορώδη ένωση του τύπου:



όπου X είναι μεταλλικό ιόν, ιόν αμμωνίου ή ιόν φωσφονίου, a και b είναι θετικοί αριθμοί υπό τον όρον ότι πληρούν την ισότητα axc=b στην οποία c είναι το σθένος του X, όπου ο λόγος βάρους της υποφωσφορώδους συνθέσεως (II) προς την προστατευμένη πιπεριδινολοξυένωση (II) είναι τουλάχιστον 0.001, η οποία έχει ικανοποιητική θερμική σταθερότητα και αντοχή στις καιρικές συνθήκες.

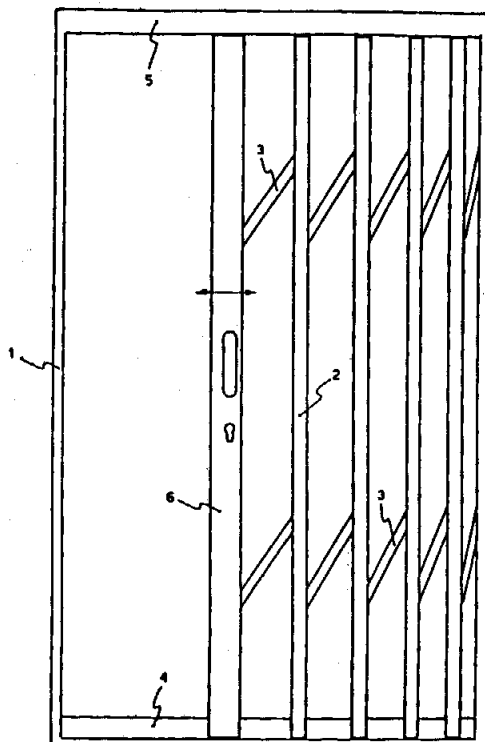
ΠΕΡΙΛΗΨΗ (57)

Ρητινική σύνθεση που περιλαμβάνει ρητίνη, μια προστατευμένη πιπεριδινολοξυένωση του τύπου (I):



ΑΡΙΘΜΟΣ ΕΥΡΩΠΑΪΚΟΥ Δ.Ε. (11): 3018252
ΑΡΙΘ. ΕΛΛΗΝΙΚΗΣ ΚΑΤΑΘΕΣΗΣ (21): 950403192
ΗΜΕΡ. ΕΛΛΗΝΙΚΗΣ ΚΑΤΑΘΕΣΗΣ (22): 30.11.95
ΑΡΙΘ./ΗΜΕΡ. ΔΗΜΟΣΙΕΥΣΗΣ
ΕΥΡΩΠΑΪΚΟΥ ΔΙΠΛΩΜΑΤΟΣ (87): 557254/29.11.95
ΑΡΙΘ./ΗΜΕΡ. ΚΑΤΑΘΕΣΗΣ
ΕΥΡΩΠΑΪΚΗΣ ΑΙΤΗΣΗΣ (86): 93830053.0/16.02.93
ΤΙΤΛΟΣ ΕΦΕΥΡΕΣΗΣ (54): Επεκτεινόμενα κάγκελα προσαρμοσμένα να προστατεύουν θύρες και παράθυρα
ΔΙΚΑΙΟΥΧΟΣ (73): TE.SI.FLEX S.R.L.
 Via Delle Rose N.6, S. Giovanni In Marignano (Forli), I-47048, Ιταλία
ΣΥΜΒΑΤΙΚΕΣ ΠΡΟΤΕΡΑΙΟΤΗΤΕΣ (30): PS920004U/17.02.92/IT
ΕΦΕΥΡΕΤΗΣ (72): SPARAVENTI FRANCO
ΕΙΔΙΚΟΣ ΠΛΗΡΕΞΟΥΣΙΟΣ (74): Κιλιμίρης Κωνσταντίνος, δικηγόρος, Χατζηγιάννη Μέξη 7, 115 28 Αθήνα
ΑΝΤΙΚΛΗΤΟΣ (74): Κιλιμίρης Αναστάσιος, δικηγόρος, Χατζηγιάννη Μέξη 7, 115 28 Αθήνα

ράβδους να ισαπέχουν στο χώρο ή να τραβήχτουν ώστε να κλείσουν, για να καλυφτεί ή να ελευθερωθεί το άνοιγμα.



ΠΕΡΙΛΗΨΗ (57)

Η παρούσα εφεύρεση αφορά αρθρωτά κάγκελα για προστασία θυρών και παραθύρων γενικώς, που μπορεί να επεκταθεί έτσι ώστε να καλύπτει ολόκληρο το χώρο του ανοίγματος, όταν ο χώρος δεν προστατεύεται και μπορεί να ολισθήσει πλευρικώς, ελευθερώνοντας σχεδόν πλήρως το χώρο όταν η περιοχή είναι πολυσύχναστη. Τα κάγκελα έχουν σχηματιστεί μέσω μίας σειράς ορθοστατών (2), οι οποίοι αποτελούνται από ράβδους διατομής αλουμινίου, που φέρουν εσωτερικά στοιχεία ενισχύσεως και ολισθαίνοντες οδηγούς συνδέσεως (3) μεταξύ των εγκαρσίων ράβδων (2), που επιτρέπουν στις

ΑΡΙΘΜΟΣ ΕΥΡΩΠΑΪΚΟΥ Δ.Ε. (11): 3018253
ΑΡΙΘ. ΕΛΛΗΝΙΚΗΣ ΚΑΤΑΘΕΣΗΣ (21): 950403301
ΗΜΕΡ. ΕΛΛΗΝΙΚΗΣ ΚΑΤΑΘΕΣΗΣ (22): 30.11.95
ΑΡΙΘ./ΗΜΕΡ. ΔΗΜΟΣΙΕΥΣΗΣ
ΕΥΡΩΠΑΪΚΟΥ ΔΙΠΛΩΜΑΤΟΣ (87): 533089/29.11.95
ΑΡΙΘ./ΗΜΕΡ. ΚΑΤΑΘΕΣΗΣ
ΕΥΡΩΠΑΪΚΗΣ ΑΙΤΗΣΗΣ (86): 92115686.5/14.09.92
ΤΙΤΛΟΣ ΕΦΕΥΡΕΣΗΣ (54): Υγρές υπεροξειδικές συνθέσεις
ΔΙΚΑΙΟΥΧΟΣ (73): ELF ATOCHEM ITALIA S.R.L.
 Via Gioacchino Murat 17, Milano, I-20159, Ιταλία
ΣΥΜΒΑΤΙΚΕΣ ΠΡΟΤΕΡΑΙΟΤΗΤΕΣ (30): MI912492/19.09.91/IT
ΕΦΕΥΡΕΤΗΣ (72): 1) MERENDA MICHELE
 2) DE FRANCO RITA
 3) SCOTTI CARLO
ΕΙΔΙΚΟΣ ΠΛΗΡΕΞΟΥΣΙΟΣ (74): Λυμπέρης Νικόλαος, δικηγόρος, Στουρνάρα 37, 106 82 Αθήνα
ΑΝΤΙΚΛΗΤΟΣ (74): Λυμπέρης Νικόλαος, δικηγόρος, Στουρνάρα 37, 106 82 Αθήνα

μετα-παρα βρίσκεται κατά προτίμηση μεταξύ του 1 και του 2, 0, εξαιρουμένων των συνθέσεων παρά (I)/παρα (II) και μετά (I)/παρα (II).

ΠΕΡΙΛΗΨΗ (57)

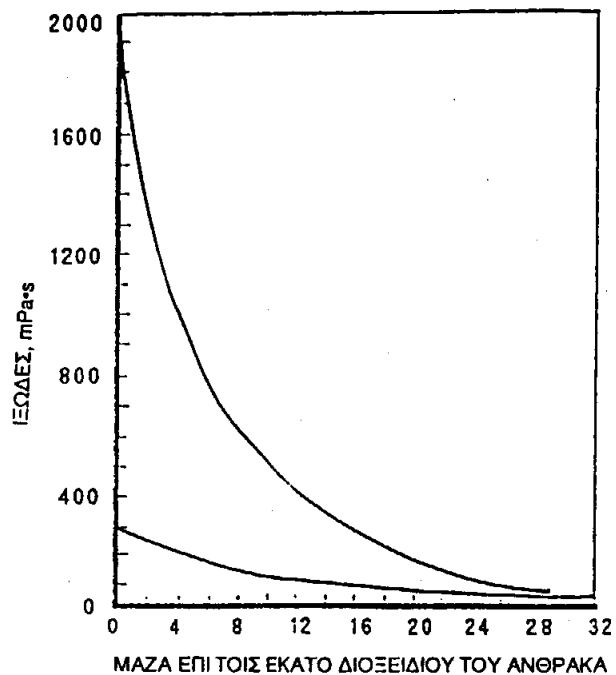
Υγρές υπεροξειδικές συνθέσεις που αποτελούνται ουσιαστικά από τα ακόλουθα συστατικά ανά 100 μέρη βάρους συνθέσεως:
 — από 65 έως 95 μέρη κατά βάρος δις (αλφα-τ-αμυλ-περοξυ-ισοπροπυλ)-βενζολίου (I), όπου οι δύο υποκαταστάτες βρίσκονται σε θέση μετά ή και παρα σε σχέση με τον βενζολικό δακτύλιο, ενώ ο λόγος μετα-παρα βρίσκεται κατά προτίμηση μεταξύ του 1,5 και του 2,0 και
 — από 5 έως 35 μέρη κατά βάρος δις (αλφα-τ-βουτυλ-περοξυ-ισοπροπυλ)-βενζολίου (I), όπου οι δύο υποκαταστάτες είναι σε θέση μετά ή και παρα σε σχέση με τον βενζολικό δακτύλιο, ενώ ο λόγος

ΑΡΙΘΜΟΣ ΕΥΡΩΠΑΪΚΟΥ Δ.Ε. (11):	3018254
ΑΡΙΘ. ΕΛΛΗΝΙΚΗΣ ΚΑΤΑΘΕΣΗΣ (21):	950403303
ΗΜΕΡ. ΕΛΛΗΝΙΚΗΣ ΚΑΤΑΘΕΣΗΣ (22):	30.11.95
ΑΡΙΘ./ΗΜΕΡ. ΔΗΜΟΣΙΕΥΣΗΣ	
ΕΥΡΩΠΑΪΚΟΥ ΔΙΠΛΩΜΑΤΟΣ (87):	506069/29.11.95
ΑΡΙΘ./ΗΜΕΡ. ΚΑΤΑΘΕΣΗΣ	
ΕΥΡΩΠΑΪΚΗΣ ΑΙΤΗΣΗΣ (86):	92105287.4/27.03.92
ΤΙΤΛΟΣ ΕΦΕΥΡΕΣΗΣ (54):	Υπερκρίσιμα ρευστά ως αραιωτικές ύλες κατά την καύση υγρών καυσίμων και αποβλήτων
ΔΙΚΑΙΟΥΧΟΣ (73):	UNION CARBIDE CHEMICALS & PLASTICS TECHNOLOGY CORPORATION 39 Old Ridgebury Road Danbury, Connecticut, 06817-0001, Η.Π.Α.
ΣΥΜΒΑΤΙΚΕΣ ΠΡΟΤΕΡΑΙΟΤΗΤΕΣ (30):	677104/29.03.91/US
ΕΦΕΥΡΕΤΗΣ (72):	NIELSEN KENNETH ANDREW
ΕΙΔΙΚΟΣ ΠΛΗΡΕΞΟΥΣΙΟΣ (74):	Λυμπέρης Νικόλαος, δικηγόρος, Στουρνάρα 37, 106 82 Αθήνα
ΑΝΤΙΚΛΗΤΟΣ (74):	Λυμπέρης Νικόλαος, δικηγόρος, Στουρνάρα 37, 106 82 Αθήνα

ΠΕΡΙΛΗΨΗ (57)

Η παρούσα εφεύρεση αφορά σε μεθόδους και συσκευές στις οποίες χρησιμοποιούνται υπερκρίσιμα ρευστά ως αραιωτικά μέσα για την αναγωγή του ιξώδους για υγρά καύσιμα ή απόβλητα που στη συνέχεια διαιρούνται σε άτομα δια ψεκασμού μέσα σε έναν θάλαμο καύσεως. Η προσθήκη υπερκρίσιμου ρευστού στο υγρό καύσιμο και/ή στο απόβλητο επιτρέπει στα όξινα πετρελαιοκλάσματα και σε άλλα υγρά όπως είναι τα όξινα απόβλητα τα οποία είναι εξαιρετικά όξινα για να διαιρεθούν σε άτομα (ή να διαιρεθούν σε άτομα καλώς) να διαιρούνται σε άτομα με την εφεύρεση αυτή επιτυγχάνοντας αναγωγή του ιξώδους και επιτρέποντας στο καύσιμο να παράξει ένα εύφλε-

κτο υλικό ψεκασμού και βελτιωμένη αποτελεσματικότητα καύσεως. Επιπλέον, η παρούσα εφεύρεση επιτρέπει επίσης στα υγρά καύσιμα να έχουν κατάλληλα ιξώδη για να χρησιμοποιούνται καλύτερα ως καύσιμα επιτυγχάνοντας περαιτέρω αναγωγή του ιξώδους η οποία βελτιώνει τη διαίρεση σε άτομα και μειώνοντας το μέγεθος του σταγονιδίου γεγονός το οποίο ενισχύει την εξάτμιση του καυσίμου από τα σταγονίδια.

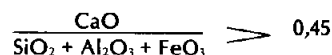


ΑΡΙΘΜΟΣ ΕΥΡΩΠΑΪΚΟΥ Δ.Ε. (11):	3018255
ΑΡΙΘ. ΕΛΛΗΝΙΚΗΣ ΚΑΤΑΘΕΣΗΣ (21):	950403322
ΗΜΕΡ. ΕΛΛΗΝΙΚΗΣ ΚΑΤΑΘΕΣΗΣ (22):	30.11.95
ΑΡΙΘ./ΗΜΕΡ. ΔΗΜΟΣΙΕΥΣΗΣ	
ΕΥΡΩΠΑΪΚΟΥ ΔΙΠΛΩΜΑΤΟΣ (87):	451006/29.11.95
ΑΡΙΘ./ΗΜΕΡ. ΚΑΤΑΘΕΣΗΣ	
ΕΥΡΩΠΑΪΚΗΣ ΑΙΤΗΣΗΣ (86):	91400742.2/20.03.91
ΤΙΤΛΟΣ ΕΦΕΥΡΕΣΗΣ (54):	Μέθοδος αποτέφρωσης αποβλήτων
ΔΙΚΑΙΟΥΧΟΣ (73):	PICHAT PHILIPPE 18 rue des Tournelles, Paris F-75004, Γαλλία
ΣΥΜΒΑΤΙΚΕΣ ΠΡΟΤΕΡΑΙΟΤΗΤΕΣ (30):	9004165/02.04.90/FR
ΕΦΕΥΡΕΤΗΣ (72):	PICHAT PHILIPPE
ΕΙΔΙΚΟΣ ΠΛΗΡΕΞΟΥΣΙΟΣ (74):	Κωστοπούλου-Καραπιπέρη Μαριάν., δικηγόρος, Χαριλάου Τρικούπη 38, 106 80 Αθήνα
ΑΝΤΙΚΛΗΤΟΣ (74):	Κωστοπούλου-Καραπιπέρη Μαριάν., δικηγόρος, Χαριλάου Τρικούπη 38, 106 80 Αθήνα

ΠΕΡΙΛΗΨΗ (57)

Η μέθοδος είναι του τύπου όπου τα στερεά κλάσματα των αποβλήτων, κάθε προελεύσεως, θραύονται και αλέθονται προς κοκκομετρία κατώτερη των 5mm, κατόπιν δε υποβάλλονται σε θέρμανση σε θερμοκρασία μεταξύ 750°C και 1350°C. Σύμφωνα με την ευρεσιτεχνία, μετά από την ενδεχόμενη προσθήκη υγρών αποβλήτων ώστε να ληφθεί πολτώδη μάζα, στην τελευταία αυτή ενσωματώνεται αντιδραστήριο, υπό μορφή κόνεως, με κόκκους μικρότερους των 500 μm, βάσει ανθρακικού ασβεστίου, οξειδίου του πυριτίου και, ενδεχομέ-

ως, αλουμίνας και οξειδίων του σιδήρου με ποσότητες τέτοιες ώστε μετά την αποτέφρωση να έχουμε μία αναλογία:



Εφαρμογή στην κατεργασία όλων των τύπων αποβλήτων δια καύσεως.

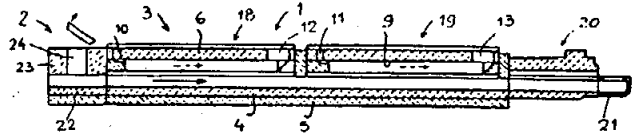
ΑΡΙΘΜΟΣ ΕΥΡΩΠΑΪΚΟΥ Δ.Ε. (11): 3018256
ΑΡΙΘ. ΕΛΛΗΝΙΚΗΣ ΚΑΤΑΘΕΣΗΣ (21): 950403326
ΗΜΕΡ. ΕΛΛΗΝΙΚΗΣ ΚΑΤΑΘΕΣΗΣ (22): 30.11.95
ΑΡΙΘ./ΗΜΕΡ. ΔΗΜΟΣΙΕΥΣΗΣ
ΕΥΡΩΠΑΪΚΟΥ ΔΙΠΛΩΜΑΤΟΣ (87): 512900/27.09.95
ΑΡΙΘ./ΗΜΕΡ. ΚΑΤΑΘΕΣΗΣ
ΕΥΡΩΠΑΪΚΗΣ ΑΙΤΗΣΗΣ (86): 92401226.3/30.04.92
ΤΙΤΛΟΣ ΕΦΕΥΡΕΣΗΣ (54): Μέθοδος και διάταξη δια την επίτευξη επιθυμητών θερμοκρασιών δια ένα ρεύμα υάλου εντός μιάς τροφοδοτικής διατάξεως

ΔΙΚΑΙΟΥΧΟΣ (73): SAINT-GOBAIN EMBALLAGE
 Les Miroirs 18 Avenue d' Alsace,
 Courbevoie, F-92400, Γαλλία

ΣΥΜΒΑΤΙΚΕΣ ΠΡΟΤΕΡΑΙΟΤΗΤΕΣ (30): 9105563/07.05.91/FR
ΕΦΕΥΡΕΤΗΣ (72): VIEL CHARLES-HENRY
ΕΙΔΙΚΟΣ ΠΛΗΡΕΞΟΥΣΙΟΣ (74): Ευαγγέλου Βάσω, δικηγόρος, Μαυροκορδάτου 5, 106 78 Αθήνα

ΑΝΤΙΚΛΗΤΟΣ (74): Ευαγγέλου Βάσω, δικηγόρος, Μαυροκορδάτου 5, 106 78 Αθήνα

Η εφεύρεση αφορά επίσης μία τροφοδοτική διάταξη που περιλαμβάνει ένα μέρος 3 δια την ρύθμιση του ρεύματος της υάλου που προηγείται από ένα διαμέρισμα ψύξεως 2 που είναι εφοδιασμένο με μία πλάκα που μπορεί να ανοιγεί δια να απομακρύνεται από το άνοιγμα 24 ένα μέρος της θερμότητας εις τον ελεύθερο αέρα.



ΠΕΡΙΛΗΨΗ (57)

Η εφεύρεση αφορά μία μέθοδο επιτεύξεως διαφορών θερμοκρασίας μεταβαλλομένων και ελεγχομένων σε ένα ρεύμα υάλου εντός μιάς τροφοδοτικής διατάξεως μεταξύ της εξόδου ενός κλιβάνου τήξεως και του άκρου της εξόδου της τροφοδοτικής διατάξεως, μέθοδος εις την οποία ρυθμίζουμε το ρεύμα της υάλου ψύχοντες το κεντρικό του μέρους και θερμαίνοντες συγχρόνως τα πλευρικά του μέρη, όπου οι εργασίες αυτές ρυθμίσσεως προηγούνται μιάς ψύξεως του ρεύματος υάλου δια μιάς ρυθμιζομένης απομακρύνσεως ενός μέρους της θερμότητας δια ακτινοβολίας εις τον ελεύθερο αέρα.

ΑΡΙΘΜΟΣ ΕΥΡΩΠΑΪΚΟΥ Δ.Ε. (11): 3018257
ΑΡΙΘ. ΕΛΛΗΝΙΚΗΣ ΚΑΤΑΘΕΣΗΣ (21): 950403335
ΗΜΕΡ. ΕΛΛΗΝΙΚΗΣ ΚΑΤΑΘΕΣΗΣ (22): 30.11.95
ΑΡΙΘ./ΗΜΕΡ. ΔΗΜΟΣΙΕΥΣΗΣ
ΕΥΡΩΠΑΪΚΟΥ ΔΙΠΛΩΜΑΤΟΣ (87): 457090/29.11.95
ΑΡΙΘ./ΗΜΕΡ. ΚΑΤΑΘΕΣΗΣ
ΕΥΡΩΠΑΪΚΗΣ ΑΙΤΗΣΗΣ (86): 91106962.3/30.04.91
ΤΙΤΛΟΣ ΕΦΕΥΡΕΣΗΣ (54): Μέθοδος για την παρασκευή παραγώγων 3-αμινο-2-(ετερο)-αροϋλο-ακρυλικού οξέος

ΔΙΚΑΙΟΥΧΟΣ (73): BAYER AG
 Leverkusen
 D-51368, Γερμανία

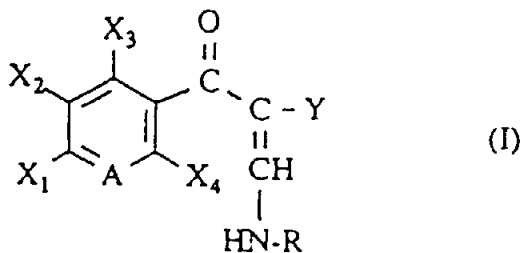
ΣΥΜΒΑΤΙΚΕΣ ΠΡΟΤΕΡΑΙΟΤΗΤΕΣ (30): 4015299/12.05.90/DE
ΕΦΕΥΡΕΤΗΣ (72): GROHE KLAUS
ΕΙΔΙΚΟΣ ΠΛΗΡΕΞΟΥΣΙΟΣ (74): Κυπρούλη Κωνσταντία, δικηγόρος, Κουμπάρη 2, 106 74 Αθήνα

ΑΝΤΙΚΛΗΤΟΣ (74): Παπακωνσταντίνου Ελένη, δικηγόρος, Κουμπάρη 2, 106 74 Αθήνα

στον οποίο τα Y, R¹, R, A, R², X¹, X², X³ και X⁴ έχουν την αναφερθείσα στην περιγραφή σημασία, τα οποία είναι πολύτιμα ενδιάμεσα προϊόντα για την σύνθεση λιάν δραστικών αντιβακτηριακών φαρμάκων.

ΠΕΡΙΛΗΨΗ (57)

Η προκειμένη εφεύρεση αφορά σε μία μέθοδο για την παρασκευή παραγώγων 3-αμινο-2-(ετερο)αροϋλο-ακρυλικού οξέος του τύπου (I)



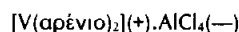
ΑΡΙΘΜΟΣ ΕΥΡΩΠΑΪΚΟΥ Δ.Ε.	(11):	3018258
ΑΡΙΘ. ΕΛΛΗΝΙΚΗΣ ΚΑΤΑΘΕΣΗΣ	(21):	950403355
ΗΜΕΡ. ΕΛΛΗΝΙΚΗΣ ΚΑΤΑΘΕΣΗΣ	(22):	30.11.95
ΑΡΙΘ./ΗΜΕΡ. ΔΗΜΟΣΙΕΥΣΗΣ		
ΕΥΡΩΠΑΪΚΟΥ ΔΙΠΛΩΜΑΤΟΣ	(87):	558897/29.11.95
ΑΡΙΘ./ΗΜΕΡ. ΚΑΤΑΘΕΣΗΣ		
ΕΥΡΩΠΑΪΚΗΣ ΑΙΤΗΣΗΣ	(86):	93100666.2/18.01.93
ΤΙΤΛΟΣ ΕΦΕΥΡΕΣΗΣ	(54):	Ένθετη σόλα
ΔΙΚΑΙΟΥΧΟΣ	(73):	PRODOMO S.A. 3, rue des Fayers, Luxembourg L-1143, Λουξεμβούργο
ΣΥΜΒΑΤΙΚΕΣ ΠΡΟΤΕΡΑΙΟΤΗΤΕΣ	(30):	4206818/04.03.92/DE
ΕΦΕΥΡΕΤΗΣ	(72):	BÜCHSENSCHUSS META
ΕΙΔΙΚΟΣ ΠΛΗΡΕΞΟΥΣΙΟΣ	(74):	Κυπρούλη Κωνσταντία, δικηγόρος, Κουμπάρη 2, 106 74 Αθήνα
ΑΝΤΙΚΛΗΤΟΣ	(74):	Παπακωνσταντίνου Ελένη, δικηγόρος, Κουμπάρη 2, 106 74 Αθήνα

ΠΕΡΙΛΗΨΗ (57)

Αντικείμενο της εφευρέσεως είναι μια ένθετη σόλα, (πέλμα, πάτος), η οποία στην ανώτερη πλευρά της παρουσιάζει μορφές προφίλ για την εξάσκηση μιας δράσεως μασάζ στους ιστούς του ποδός. Σύμφωνα με την εφεύρεση οι μορφές προφίλ είναι διαμορφωμένες ως κόμβοι (2α) και διατάσσονται σε ειδικές περιοχές (2) της επιφάνειας της σόλας, όπου αυτές οι ειδικές περιοχές από απόψεως της θεραπείας των ανακλαστικών έχουν επιλεγεί για την ενεργοποίηση ορισμένων οργάνων.

ΑΡΙΘΜΟΣ ΕΥΡΩΠΑΪΚΟΥ Δ.Ε.	(11):	3018259
ΑΡΙΘ. ΕΛΛΗΝΙΚΗΣ ΚΑΤΑΘΕΣΗΣ	(21):	950403372
ΗΜΕΡ. ΕΛΛΗΝΙΚΗΣ ΚΑΤΑΘΕΣΗΣ	(22):	30.11.95
ΑΡΙΘ./ΗΜΕΡ. ΔΗΜΟΣΙΕΥΣΗΣ		
ΕΥΡΩΠΑΪΚΟΥ ΔΙΠΛΩΜΑΤΟΣ	(87):	437897/06.09.95
ΑΡΙΘ./ΗΜΕΡ. ΚΑΤΑΘΕΣΗΣ		
ΕΥΡΩΠΑΪΚΗΣ ΑΙΤΗΣΗΣ	(86):	90203534.4/29.12.90
ΤΙΤΛΟΣ ΕΦΕΥΡΕΣΗΣ	(54):	Βελτιωμένη μέθοδος παραγωγής βαναδιο-αρενίων
ΔΙΚΑΙΟΥΧΟΣ	(73):	ENICHEM S.P.A. Piazza Repubblica 16, Milano I-20124, Ιταλία
ΣΥΜΒΑΤΙΚΕΣ ΠΡΟΤΕΡΑΙΟΤΗΤΕΣ	(30):	1911190/19.01.90/IT
ΕΦΕΥΡΕΤΗΣ	(72):	1) CALDERAZZO FAUSTO 2) PAMPALONI GUIDO 3) ROCCHI LUCIA 4) MOALLI ANGELO 5) MASI FRANCESCO 6) INVERNIZZI RENZO
ΕΙΔΙΚΟΣ ΠΛΗΡΕΞΟΥΣΙΟΣ	(74):	Παπακώστα-Αναγνωστοπούλου Παν., δικηγόρος, Μαυροκορδάτου 7, 106 78 Αθήνα
ΑΝΤΙΚΛΗΤΟΣ	(74):	Κιόρτσης Βασίλειος, δικηγόρος, Μαυροκορδάτου 7, 106 78 Αθήνα

(a) σχηματισμό ενός συμπλόκου:



δια αντιδράσεως τριχλωριούχου βαναδίου, μεταλλικού αλουμινίου και τριχλωριούχου αλουμινίου μεταξύ των, ενώ εργαζόμεθα παρουσία του επιλεγέντος αρενίου·

(b) Κατεργασία του τοιουτοτρόπως ληφθέντος συμπλόκου με κυκλικό ή άκυκλο, υγρό αλειφατικό αιθέρα προς επίτευξιν της αναγωγής του $[V(\text{αρένιο})_2](+)$ προς $[V-\text{αρένιο}]_2(-)$ · και

(c) ανάκτηση του τοιουτοτρόπως διαχωρισθέντος βαναδιο-αρενίου. Τα βαναδια-αρένια είναι κατάλληλα για την παρασκευή καταλυτών δια πολυμερισμό ολεφίνης.

ΠΕΡΙΛΗΨΗ (57)

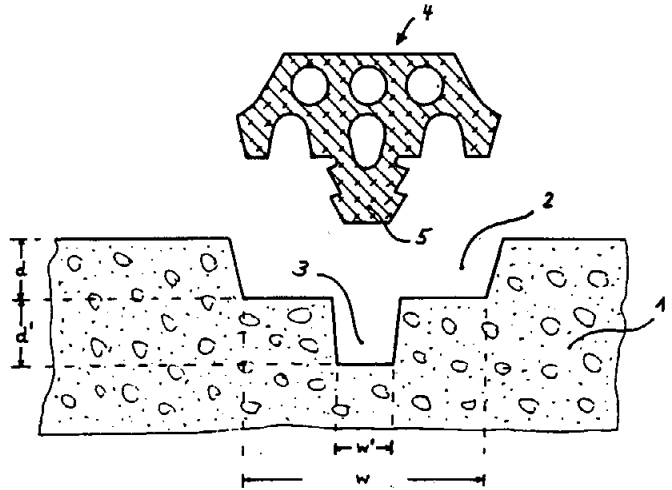
Τα βανάδια-αρένια

$[V(\text{αρένιο})_2]$

όπου ο όρος «αρένιο» σημαίνει βενζόλιο ή μονο-, —δι— ή πολυ—(C₁—C₅)—αλκυλ—υποκατεστημένο βενζόλιο, παρασκευάζονται δια μιας μεθόδου η οποία περιλαμβάνει:

ΑΡΙΘΜΟΣ ΕΥΡΩΠΑΪΚΟΥ Δ.Ε. (11):	3018260
ΑΡΙΘ. ΕΛΛΗΝΙΚΗΣ ΚΑΤΑΘΕΣΗΣ (21):	950403374
ΗΜΕΡ. ΕΛΛΗΝΙΚΗΣ ΚΑΤΑΘΕΣΗΣ (22):	30.11.95
ΑΡΙΘ./ΗΜΕΡ. ΔΗΜΟΣΙΕΥΣΗΣ	
ΕΥΡΩΠΑΪΚΟΥ ΔΙΠΛΩΜΑΤΟΣ (87):	534277/04.10.95
ΑΡΙΘ./ΗΜΕΡ. ΚΑΤΑΘΕΣΗΣ	
ΕΥΡΩΠΑΪΚΗΣ ΑΙΤΗΣΗΣ (86):	92115738.4/15.09.92
ΤΙΤΛΟΣ ΕΦΕΥΡΕΣΗΣ (54):	Προφίλ στεγανώσεως δια αντικαθιστωμένους τομείς τούνελ
ΔΙΚΑΙΟΥΧΟΣ (73):	PHOENIX AKTIENGESELLSCHAFT Hannoversche Strasse 88, Hamburg D-21079, Γερμανία
ΣΥΜΒΑΤΙΚΕΣ ΠΡΟΤΕΡΑΙΟΤΗΤΕΣ ΕΦΕΥΡΕΤΗΣ (30):	4131475/21.09.91/DE
(72):	1) GLANG SIEFRIED 2) GRABE WERNER 3) GUTSCHMIDT HOLGER
ΕΙΔΙΚΟΣ ΠΛΗΡΕΞΟΥΣΙΟΣ (74):	Παπακώστα-Αναγνωστοπούλου Παν., δικηγόρος, Μαυροκορδάτου 7, 106 78 Αθήνα
ΑΝΤΙΚΛΗΤΟΣ (74):	Κιόρτσης Βασίλειος, δικηγόρος, Μαυροκορδάτου 7, 106 78 Αθήνα

Το βασικό εις την εφεύρεση αυτή έγκειται εις το ότι c) το προφίλ στεγανώσεως (4) εις την βασική του πλευρά έχει ένα τουλάχιστον σε σχήμα σκονιού (δηλαδή κατά διαμήκη διεύθυνση του προφίλ) εκτεινόμενο πόδι συγκρατήσεως (5), το οποίον εγκαθίσταται σε μία πρόσθετο περιφερειακή αυλάκωση πακτώσεως (3).

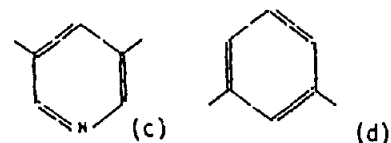
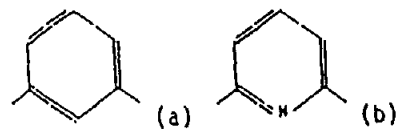
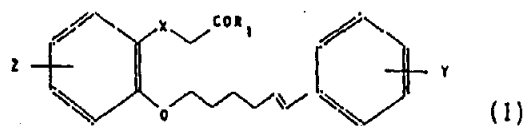


ΠΕΡΙΛΗΨΗ (57)

Η εφεύρεση αφορά ένα προφίλ στεγανώσεως (4) από ελαστομερές κατασκευαστικό υλικό δια τούνελ (1) που είναι εφοδιασμένοι με περιφερειακή αυλάκωση (2), το οποίον
α) στην βασική του πλευρά παρουσιάζει κατά διαμήκη διεύθυνση εκτεινόμενες ανοιχτές ή κλειστές αυλακώσεις με νευρώσεις καθώς και
β) ως επί το πλείστον επίσης κατά διαμήκη διεύθυνση εκτεινόμενες αυλακώσεις.

ΑΡΙΘΜΟΣ ΕΥΡΩΠΑΪΚΟΥ Δ.Ε. (11):	3018261
ΑΡΙΘ. ΕΛΛΗΝΙΚΗΣ ΚΑΤΑΘΕΣΗΣ (21):	950403375
ΗΜΕΡ. ΕΛΛΗΝΙΚΗΣ ΚΑΤΑΘΕΣΗΣ (22):	30.11.95
ΑΡΙΘ./ΗΜΕΡ. ΔΗΜΟΣΙΕΥΣΗΣ	
ΕΥΡΩΠΑΪΚΟΥ ΔΙΠΛΩΜΑΤΟΣ (87):	549621/27.09.95
ΑΡΙΘ./ΗΜΕΡ. ΚΑΤΑΘΕΣΗΣ	
ΕΥΡΩΠΑΪΚΗΣ ΑΙΤΗΣΗΣ (86):	91915659.6/28.08.91
ΤΙΤΛΟΣ ΕΦΕΥΡΕΣΗΣ (54):	Νέοι ανταγωνιστές λευκοτριενίου -B ₄ , μέθοδος παρασκευής τους και η χρήση τους ως φαρμάκων
ΔΙΚΑΙΟΥΧΟΣ (73):	SCHERING AKTIENGESELLSCHAFT Berlin D-13342, Γερμανία
ΣΥΜΒΑΤΙΚΕΣ ΠΡΟΤΕΡΑΙΟΤΗΤΕΣ ΕΦΕΥΡΕΤΗΣ (30):	4028866/07.09.90/DE
(72):	1) HEINDL JOSEF 2) SKUBALLA WERNER 3) BUCHMANN BERND 4) FRÖHLICH WOLFGANG 5) EKERDT ROLAND 6) GIESEN CLAUDIA
ΕΙΔΙΚΟΣ ΠΛΗΡΕΞΟΥΣΙΟΣ (74):	Γιώτη-Μάνθου Ελένη, δικηγόρος, Στουρνάρα 37, 106 82 Αθήνα
ΑΝΤΙΚΛΗΤΟΣ (74):	Λυμπέρης Νικόλαος, δικηγόρος, Στουρνάρα 37, 106 82 Αθήνα

μπορεί να σημαίνει την ρίζα (d) εάν το X παριστά μία ομάδα CH₂, το R₁ σημαίνει την ρίζα OH, -O-(C₁-C₄)-αλκύλιο, -O-(C₃-C₆)-κυκλοαλκύλιο, -O-(C₇-C₁₂)-αραλκύλιο ή την ρίζα NR₄R₆ με το R₄ στην σημασία του υδρογόνου, (C₁-C₄)-αλκυλίου, (C₃-C₆)-κυκλοαλκυλίου, (C₆-C₁₀)-αρυλίου ή (C₇-C₁₂)-αραλκυλίου ως και στα άλατά τους με φυσιολογικώς ανεκτές βάσεις και τα κλαθρικά τους άλατα κυκλοδεξτρίνης, μέθοδος για την παρασκευή τους και η χρησιμοποίησή τους ως φάρμακα.



ΠΕΡΙΛΗΨΗ (57)

Περιγράφονται ανταγωνιστές λευκοτριενίου-B₄ του τύπου (I), στον οποίο το X σημαίνει μία ομάδα CH₂ ή ένα άτομο οξυγόνου, το Y σημαίνει C₁-C₄-αλκοξύ ή -S(O)_p-(C₁-C₄)-αλκύλιο, το p σημαίνει 0, 1 ή 2, το Z σημαίνει ένα άτομο υδρογόνου ή την ρίζα A-B-COOH με A στην σημασία μίας ομάδας υδροξυμεθυλενίου ή μίας ομάδας καρβονυλίου και το B στην σημασία μίας ομάδας αλκυλενίου με 1-6 άτομα C στην αλυσή ή μίας ρίζας (a), (b) ή (c) με την εξαίρεση, ότι το A δεν

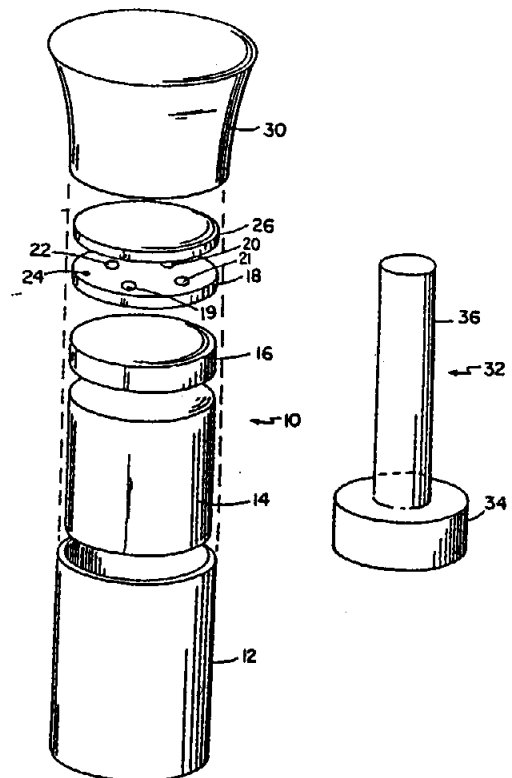
ΑΡΙΘΜΟΣ ΕΥΡΩΠΑΪΚΟΥ Δ.Ε.	(11): 3018262
ΑΡΙΘ. ΕΛΛΗΝΙΚΗΣ ΚΑΤΑΘΕΣΗΣ	(21): 950403377
ΗΜΕΡ. ΕΛΛΗΝΙΚΗΣ ΚΑΤΑΘΕΣΗΣ	(22): 30.11.95
ΑΡΙΘ./ΗΜΕΡ. ΔΗΜΟΣΙΕΥΣΗΣ	
ΕΥΡΩΠΑΪΚΟΥ ΔΙΠΛΩΜΑΤΟΣ	(87): 323708/11.10.95
ΑΡΙΘ./ΗΜΕΡ. ΚΑΤΑΘΕΣΗΣ	
ΕΥΡΩΠΑΪΚΗΣ ΑΙΤΗΣΗΣ	(86): 88311331.8/30.11.88
ΤΙΤΛΟΣ ΕΦΕΥΡΕΣΗΣ	(54): Εμβόλιο αναπροσαρμογής ροτιϊών
ΔΙΚΑΙΟΥΧΟΣ	(73): 1) THE CHILDREN'S HOSPITAL OF PHILADELPHIA 34th and Civic Center Boulevard, Philadelphia Pennsylvania 19104, Η.Π.Α. 2) THE WISTAR INSTITUTE OF ANATOMY AND BIOLOGY 36th & Spruce Streets, Philadelphia PA 19104, Η.Π.Α.
ΣΥΜΒΑΤΙΚΕΣ ΠΡΟΤΕΡΑΙΟΤΗΤΕΣ	(30): 126477/30.11.87/US
ΕΦΕΥΡΕΤΗΣ	(72): 1) PLOTKIN STANLEY A. 2) CLARK H. FRED 3) OFFIT PAUL
ΕΙΔΙΚΟΣ ΠΛΗΡΕΞΟΥΣΙΟΣ	(74): Γιώτη-Μάνθου Ελένη, δικηγόρος, Στουρνάρα 37, 106 82 Αθήνα
ΑΝΤΙΚΛΗΤΟΣ	(74): Λυμπέρης Νικόλαος, δικηγόρος, Στουρνάρα 37, 106 82 Αθήνα

αναπροσαρμοστικός ροτιϊός περιέχει τουλάχιστον το γονίδιο το οποίο κωδικοποιεί το αντιγόνο ουδετεροποίησης νρ3 του βόειου ροτιϊού του στελέχους WC3 και το γονίδιο το οποίο κωδικοποιεί το αντιγόνο ουδετεροποίησης νρ7 ενός επιλεγμένου ανθρώπινου ροτιϊού.

ΠΕΡΙΛΗΨΗ (57)

Η παρούσα εφεύρεση παρέχει νέους αναπροσαρμοστικούς ροτιϊούς, εμβόλια τα οποία χρησιμοποιούν τους νέους αναπροσαρμοστικούς ροτιϊούς και μεθόδους για την παρασκευή και χορήγηση αυτών. Ο

ΑΡΙΘΜΟΣ ΕΥΡΩΠΑΪΚΟΥ Δ.Ε.	(11): 3018263
ΑΡΙΘ. ΕΛΛΗΝΙΚΗΣ ΚΑΤΑΘΕΣΗΣ	(21): 950403378
ΗΜΕΡ. ΕΛΛΗΝΙΚΗΣ ΚΑΤΑΘΕΣΗΣ	(22): 30.11.95
ΑΡΙΘ./ΗΜΕΡ. ΔΗΜΟΣΙΕΥΣΗΣ	
ΕΥΡΩΠΑΪΚΟΥ ΔΙΠΛΩΜΑΤΟΣ	(87): 351248/22.11.95
ΑΡΙΘ./ΗΜΕΡ. ΚΑΤΑΘΕΣΗΣ	
ΕΥΡΩΠΑΪΚΗΣ ΑΙΤΗΣΗΣ	(86): 89307202.5/14.07.89
ΤΙΤΛΟΣ ΕΦΕΥΡΕΣΗΣ	(54): Ανίχνευση αντισώματος και αντιγόνου σε μια ανοσοδοκιμασία
ΔΙΚΑΙΟΥΧΟΣ	(73): IDEXX LABORATORIES INC. One Idexx Drive, Westbrook ME 04092, Η.Π.Α.
ΣΥΜΒΑΤΙΚΕΣ ΠΡΟΤΕΡΑΙΟΤΗΤΕΣ	(30): 219100/14.07.88/US
ΕΦΕΥΡΕΤΗΣ	(72): 1) Ο'CONNOR THOMAS P. 2) TONELLI QUENTIN J.
ΕΙΔΙΚΟΣ ΠΛΗΡΕΞΟΥΣΙΟΣ	(74): Γιώτη-Μάνθου Ελένη, δικηγόρος, Στουρνάρα 37, 106 82 Αθήνα
ΑΝΤΙΚΛΗΤΟΣ	(74): Λυμπέρης Νικόλαος, δικηγόρος, Στουρνάρα 37, 106 82 Αθήνα



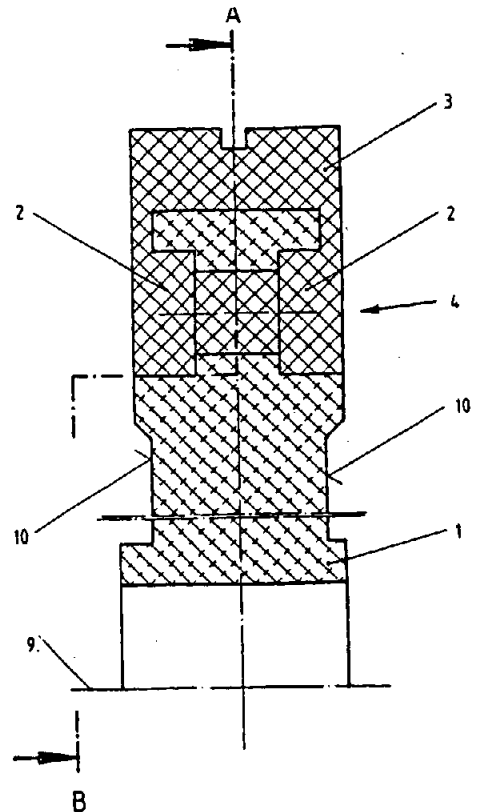
ΠΕΡΙΛΗΨΗ (57)

Μια μέθοδος για την ανίχνευση της παρουσίας αντισώματος σε FIV σε ένα βιολογικό δείγμα. Η μέθοδος περιλαμβάνει τα βήματα της παραχής ενός πρώτου αντιγόνου το οποίο έχει ένα πρώτο επιτόπιο το οποίο αναγνωρίζεται από το αντίσωμα, ενώ το πρώτο αντιγόνο είναι ανιχνεύσιμο· την επαφή του πρώτου αντιγόνου με το δείγμα υπό συνθήκες υπό τις οποίες το αντίσωμα δύναται να δεσμευθεί το πρώτο αντιγόνο για να σχηματισθεί ένα ανοσο-σύμπλεγμα· και την ανίχνευση του ανοσο-συμπλέγματος. Περιγράφεται επίσης μια δοκιμή ELISA για το FIV χρησιμοποιώντας κεκαθαρισμένο αντιγόνο του FIV.

ΑΡΙΘΜΟΣ ΕΥΡΩΠΑΪΚΟΥ Δ.Ε. (11): 3018264
ΑΡΙΘ. ΕΛΛΗΝΙΚΗΣ ΚΑΤΑΘΕΣΗΣ (21): 950403381
ΗΜΕΡ. ΕΛΛΗΝΙΚΗΣ ΚΑΤΑΘΕΣΗΣ (22): 30.11.95
ΑΡΙΘ./ΗΜΕΡ. ΔΗΜΟΣΙΕΥΣΗΣ
ΕΥΡΩΠΑΪΚΟΥ ΔΙΠΛΩΜΑΤΟΣ (87): 540818/27.09.95
ΑΡΙΘ./ΗΜΕΡ. ΚΑΤΑΘΕΣΗΣ
ΕΥΡΩΠΑΪΚΗΣ ΑΙΤΗΣΗΣ (86): 92110026.9/15.06.92
ΤΙΤΛΟΣ ΕΦΕΥΡΕΣΗΣ (54): Δίσκος στηρίξεως
ΔΙΚΑΙΟΥΧΟΣ (73): FIRMA CARL FREUDENBERG
 Höhnerweg 2-4, Weinheim
 D-69469, Γερμανία
ΣΥΜΒΑΤΙΚΕΣ ΠΡΟΤΕΡΑΙΟΤΗΤΕΣ (30): 4136793/08.11.91/DE
ΕΦΕΥΡΕΤΗΣ (72): 1) BRAUN OTMAR
 2) SCHUMACHER HERBERT
ΕΙΔΙΚΟΣ ΠΛΗΡΕΞΟΥΣΙΟΣ (74): Γιώτη-Μάνθου Ελένη, δικηγόρος,
 Στουρνάρα 37, 106 82 Αθήνα
ΑΝΤΙΚΛΗΤΟΣ (74): Λυμπέρης Νικόλαος, δικηγόρος,
 Στουρνάρα 37, 106 82 Αθήνα

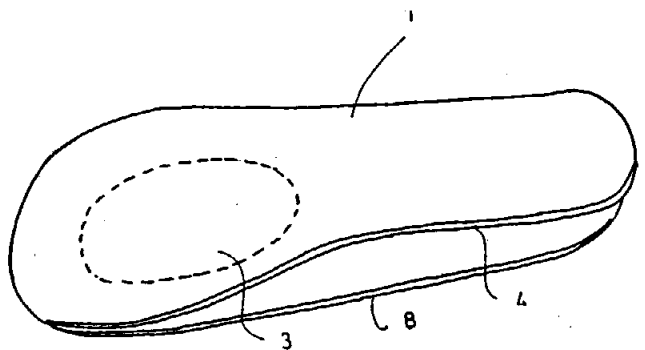
ΠΕΡΙΛΗΨΗ (57)

Ένας δίσκος στηρίξεως για έναν στροφέα μιας υφαντικής μηχανής με ανοιχτό άκρο, που περιλαμβάνει έναν δακτύλιο κέντρου (1) και έναν δακτύλιο στηρίξεως (3) που στερεώνεται στην εξωτερική περιμετρώ του από ελαστομερή πολυουρεθάνη. Ο δακτύλιος κέντρου (1) αποτελείται από ένα πολυμερές υλικό, που διαθέτει ένα μέτρο ελαστικότητας από 7000 έως 13000 N/mm², μία αντοχή μορφής σε θερμότητα από 150 έως 250° C και μία αντοχή θραύσης από 1,3 έως 3%.



ΑΡΙΘΜΟΣ ΕΥΡΩΠΑΪΚΟΥ Δ.Ε. (11): 3018265
ΑΡΙΘ. ΕΛΛΗΝΙΚΗΣ ΚΑΤΑΘΕΣΗΣ (21): 950403382
ΗΜΕΡ. ΕΛΛΗΝΙΚΗΣ ΚΑΤΑΘΕΣΗΣ (22): 30.11.95
ΑΡΙΘ./ΗΜΕΡ. ΔΗΜΟΣΙΕΥΣΗΣ
ΕΥΡΩΠΑΪΚΟΥ ΔΙΠΛΩΜΑΤΟΣ (87): 591909/30.08.95
ΑΡΙΘ./ΗΜΕΡ. ΚΑΤΑΘΕΣΗΣ
ΕΥΡΩΠΑΪΚΗΣ ΑΙΤΗΣΗΣ (86): 93116049.3/05.10.93
ΤΙΤΛΟΣ ΕΦΕΥΡΕΣΗΣ (54): Παπούτσι
ΔΙΚΑΙΟΥΧΟΣ (73): 1) VOGLER FRIEDHELM
 Horstmarer strasse 68a, Dortmund
 44 329, Γερμανία
 2) VOGLER MICHAEL
 Horstmarer strasse 68a, Dortmund
 44 329, Γερμανία
ΣΥΜΒΑΤΙΚΕΣ ΠΡΟΤΕΡΑΙΟΤΗΤΕΣ (30): 1) 4233661/07.10.92/DE
 2) 4239363/24.11.92/DE
ΕΦΕΥΡΕΤΗΣ (72): 1) VOGLER FRIEDHELM
 2) VOGLER MICHAEL
ΕΙΔΙΚΟΣ ΠΛΗΡΕΞΟΥΣΙΟΣ (74): Τσιμικάλης Αθανάσιος, δικηγόρος,
 Ν. Βάμβα 1, 106 74 Αθήνα
ΑΝΤΙΚΛΗΤΟΣ (74): Τσιμικάλης Αθανάσιος, δικηγόρος,
 Ν. Βάμβα 1, 106 74 Αθήνα

και έχει ένα άνω μαλακό στρώμα, ένα μεσαίο σκληρό στρώμα και ένα κάτω ημισκληρό στρώμα. Με τον τρόπο αυτό μειώνονται καταπονήσεις θλίψεως και/ή διατμήσεως του ποδιού παντού. Περιγράφεται επιπλέον ένα αντίστοιχα διαμορφωμένο ένθετο στοιχείο (πάτος).

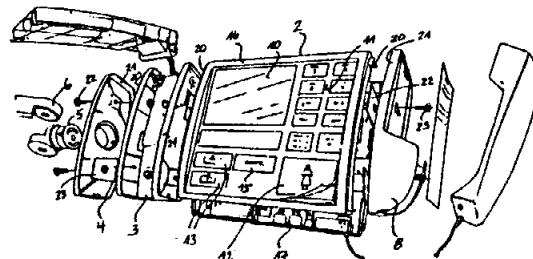


ΠΕΡΙΛΗΨΗ (57)

Περιγράφεται ένα παπούτσι, κυρίως για διαβητικούς και πάσχοντες από ρευματισμούς. Το παπούτσι έχει ένα υπόθεμα ποδιού, ένα στρώμα καλύψεως επί του υποθέματος ποδιού, μια περιοχή επενδύσεως, τοποθετημένη στο υπόθεμα ποδιού, κυρίως στην περιοχή του μεταταρσίου, της φτέρνας και/ή των δακτύλων και μια ενδιάμεση σόλα. Η περιοχή επενδύσεως παρουσιάζει μια πολυστρωματική δομή

ΑΡΙΘΜΟΣ ΕΥΡΩΠΑΪΚΟΥ Δ.Ε. (11): 3018266
ΑΡΙΘ. ΕΛΛΗΝΙΚΗΣ ΚΑΤΑΘΕΣΗΣ (21): 950403383
ΗΜΕΡ. ΕΛΛΗΝΙΚΗΣ ΚΑΤΑΘΕΣΗΣ (22): 30.11.95
ΑΡΙΘ./ΗΜΕΡ. ΔΗΜΟΣΙΕΥΣΗΣ
ΕΥΡΩΠΑΪΚΟΥ ΔΙΠΛΩΜΑΤΟΣ (87): 376066/30.08.95
ΑΡΙΘ./ΗΜΕΡ. ΚΑΤΑΘΕΣΗΣ
ΕΥΡΩΠΑΪΚΗΣ ΑΙΤΗΣΗΣ (86): 89123084.9/14.12.89
ΤΙΤΛΟΣ ΕΦΕΥΡΕΣΗΣ (54): Συσκευή χειρισμού
ΔΙΚΑΙΟΥΧΟΣ (73): TELEHOTEL TV-SYSTEME GMBH
 Am Steg 1, Monheim
 40 789, Γερμανία
ΣΥΜΒΑΤΙΚΕΣ ΠΡΟΤΕΡΑΙΟΤΗΤΕΣ (30): 384365/16.12.88/DE
ΕΦΕΥΡΕΤΗΣ (72): 1) BERGER-AGATHANGELIDIS REI-
 MAR
 2) BÖRGENS MARKUS
ΕΙΔΙΚΟΣ ΠΛΗΡΕΞΟΥΣΙΟΣ (74): Τσιμικάλης Αθανάσιος, δικηγόρος,
 Ν. Βάμβα 1, 106 74 Αθήνα
ΑΝΤΙΚΛΗΤΟΣ (74): Τσιμικάλης Αθανάσιος, δικηγόρος,
 Ν. Βάμβα 1, 106 74 Αθήνα

ρούν να είναι προσαρμοσμένες πρόσθετες συσκευές. Η συσκευή (1) διακρίνεται από ένα άνετο χειρισμό και από μια μεγάλη πολλαπλότητα χρήσεων.



ΠΕΡΙΛΗΨΗ (57)

Περιγράφεται μια συσκευή χειρισμού (1) για τον έλεγχο με το χέρι ενός μεγάλου αριθμού λειτουργιών διαφόρων συσκευών, κυρίως για νοσοκομεία και ξενοδοχεία. Η συσκευή χειρισμού (1) είναι συγκροτημένη με τη μέθοδο συναρμολογήσεως τυποποιημένων αυτοτελών στοιχείων και περιλαμβάνει ένα κύριο στοιχείο (2) μορφής κουτιού και τουλάχιστο ένα δευτερεύον στοιχείο (3, 4, 8, 9) μορφής λεπτού ελάσματος. Εντός ή επί του κύριου στοιχείου (2) είναι τοποθετημένη μια τουλάχιστο συσκευή, της οποίας η λειτουργία ελέγχεται με χειρισμό με το χέρι πλήκτρων. Στα δευτερεύοντα στοιχεία (3, 4, 8, 9) μπο-

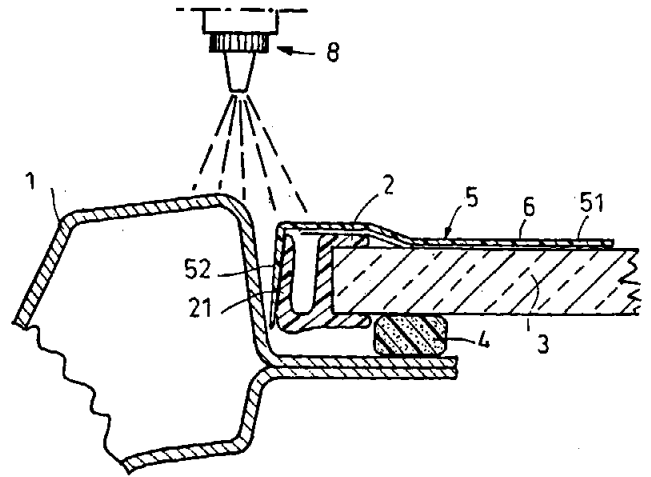
ΑΡΙΘΜΟΣ ΕΥΡΩΠΑΪΚΟΥ Δ.Ε. (11): 3018267
ΑΡΙΘ. ΕΛΛΗΝΙΚΗΣ ΚΑΤΑΘΕΣΗΣ (21): 950403384
ΗΜΕΡ. ΕΛΛΗΝΙΚΗΣ ΚΑΤΑΘΕΣΗΣ (22): 30.11.95
ΑΡΙΘ./ΗΜΕΡ. ΔΗΜΟΣΙΕΥΣΗΣ
ΕΥΡΩΠΑΪΚΟΥ ΔΙΠΛΩΜΑΤΟΣ (87): 406210/27.09.95
ΑΡΙΘ./ΗΜΕΡ. ΚΑΤΑΘΕΣΗΣ
ΕΥΡΩΠΑΪΚΗΣ ΑΙΤΗΣΗΣ (86): 90870103.0/26.06.90
ΤΙΤΛΟΣ ΕΦΕΥΡΕΣΗΣ (54): Οφθαλμική σύνθεση
ΔΙΚΑΙΟΥΧΟΣ (73): WASHINGTON UNIVERSITY
 Campus Box 1137, 1 Brookings Drive
 St. Louis, Missouri, 63130-4899,
 Η.Π.Α.
ΣΥΜΒΑΤΙΚΕΣ ΠΡΟΤΕΡΑΙΟΤΗΤΕΣ (30): 373725/29.06.89/US
ΕΦΕΥΡΕΤΗΣ (72): BECKER BERNARD
ΕΙΔΙΚΟΣ ΠΛΗΡΕΞΟΥΣΙΟΣ (74): Τσιμικάλης Αθανάσιος, δικηγόρος,
 Ν. Βάμβα 1, 106 74 Αθήνα
ΑΝΤΙΚΛΗΤΟΣ (74): Τσιμικάλης Αθανάσιος, δικηγόρος,
 Ν. Βάμβα 1, 106 74 Αθήνα

ΠΕΡΙΛΗΨΗ (57)

Νέα οφθαλμική σύνθεση για τη μείωση της ενδοφθάλμιας πίεσης που περιέχει ένα ανάλογο μονοφωσφορικής κυκλικής γουανοσίνης (GMP), το οποίο είναι ανθεκτικότερη στην υδρόλυση από φωσφοδιεστεράσες από την κυκλική GMP. Το προτιμώμενο ανάλογο κυκλικής GMP είναι η κυκλική μονοφωσφορική 8-βρωμογουανοσίνη 3', 5'.

ΑΡΙΘΜΟΣ ΕΥΡΩΠΑΪΚΟΥ Δ.Ε. (11): 3018268
ΑΡΙΘ. ΕΛΛΗΝΙΚΗΣ ΚΑΤΑΘΕΣΗΣ (21): 950403385
ΗΜΕΡ. ΕΛΛΗΝΙΚΗΣ ΚΑΤΑΘΕΣΗΣ (22): 30.11.95
ΑΡΙΘ./ΗΜΕΡ. ΔΗΜΟΣΙΕΥΣΗΣ
ΕΥΡΩΠΑΪΚΟΥ ΔΙΠΛΩΜΑΤΟΣ (87): 585272/11.10.95
ΑΡΙΘ./ΗΜΕΡ. ΚΑΤΑΘΕΣΗΣ
ΕΥΡΩΠΑΪΚΗΣ ΑΙΤΗΣΗΣ (86): 92909656.8/09.05.92
ΤΙΤΛΟΣ ΕΦΕΥΡΕΣΗΣ (54): Αποκολλούμενο έλασμα προστασίας προς χρησιμοποίηση κατά τις εργασίες βαφής αμαξωμάτων οχημάτων
ΔΙΚΑΙΟΥΧΟΣ (73): RIBIC HARALD JUN.
 Planetenfeldstrasse 103 a, Dortmund 44 379, Γερμανία
ΣΥΜΒΑΤΙΚΕΣ ΠΡΟΤΕΡΑΙΟΤΗΤΕΣ (30): 1) 9106206/18.05.91/DE
 2) 4123964/19.07.91/DE
ΕΦΕΥΡΕΤΗΣ (72): RIBIC HARALD JUN.
ΕΙΔΙΚΟΣ ΠΛΗΡΕΞΟΥΣΙΟΣ (74): Τσιμικάλης Αθανάσιος, δικηγόρος, Ν. Βάμβα 1, 106 74 Αθήνα
ΑΝΤΙΚΛΗΤΟΣ (74): Τσιμικάλης Αθανάσιος, δικηγόρος, Ν. Βάμβα 1, 106 74 Αθήνα

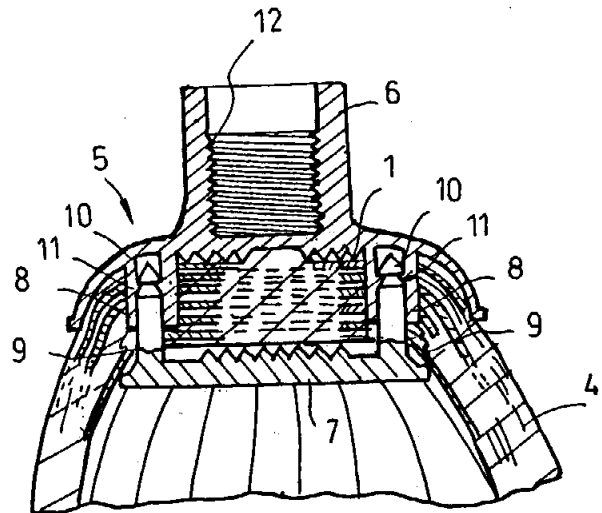
λη ελάσματος (51, 52) με μια στρώση κόλλας (6) επί μιας τουλάχιστο επιφάνειας του ελάσματος, με ένα βραχύτερο σκέλος του L (52) για να πιάνει πίσω από το παρακείμενο στην προς βαφή περιοχή του αμαξώματος (1) χείλος (2α) του ελάσματος (2) που εγκλωβίζει τον υαλοπίνακα του αυτοκινήτου (3) και με ένα μακρύτερο σκέλος του L (51) για την κόλληση επί της εξωτερικής επιφάνειας του υαλοπίνακα (3) και/ή επί επιφανειών του αμαξώματος.



ΠΕΡΙΛΗΨΗ (57)

Με ένα αποκολλούμενο έλασμα για χρησιμοποίηση κατά τις εργασίες βαφής στην περιοχή μεταπτώσεως εγκαθισταμένων σε ελάσματα υαλοπινάκων αυτοκινήτων προς το αμάξωμα του αυτοκινήτου, θα δοθεί μια λύση, με την οποία θα μπορούν να αποκολληθούν τα ελάσματα υαλοπινάκων των αυτοκινήτων με απλό τρόπο για εργασίες βαφής. Αυτό επιτυγχάνεται με το ότι, το έλασμα (5) είναι διαμορφωμένο με δύο ευρισκόμενα υπό γωνία μεταξύ τους σκέ-

ΑΡΙΘΜΟΣ ΕΥΡΩΠΑΪΚΟΥ Δ.Ε. (11): 3018269
ΑΡΙΘ. ΕΛΛΗΝΙΚΗΣ ΚΑΤΑΘΕΣΗΣ (21): 950403387
ΗΜΕΡ. ΕΛΛΗΝΙΚΗΣ ΚΑΤΑΘΕΣΗΣ (22): 30.11.95
ΑΡΙΘ./ΗΜΕΡ. ΔΗΜΟΣΙΕΥΣΗΣ
ΕΥΡΩΠΑΪΚΟΥ ΔΙΠΛΩΜΑΤΟΣ (87): 537963.13.09.95
ΑΡΙΘ./ΗΜΕΡ. ΚΑΤΑΘΕΣΗΣ
ΕΥΡΩΠΑΪΚΗΣ ΑΙΤΗΣΗΣ (86): 92309269.6/12.10.92
ΤΙΤΛΟΣ ΕΦΕΥΡΕΣΗΣ (54): Συσκευή καθαρισμού
ΔΙΚΑΙΟΥΧΟΣ (73): 1) UNILEVER N.V.
 Weena 455, Rotterdam AL NL-3013, Ολλανδία
 Μόνο για Μ. Βρετανία
 2) UNILEVER PLC
 Unilever House, Blackfriars, London EC4P 4BQ, Μ. Βρετανία
ΣΥΜΒΑΤΙΚΕΣ ΠΡΟΤΕΡΑΙΟΤΗΤΕΣ (30): 9121778/14.10.91/GB
ΕΦΕΥΡΕΤΗΣ (72): SANCHEZ LOPEZ MAXIMINO
ΕΙΔΙΚΟΣ ΠΛΗΡΕΞΟΥΣΙΟΣ (74): Τσιμικάλης Αθανάσιος, δικηγόρος, Ν. Βάμβα 1, 106 74 Αθήνα
ΑΝΤΙΚΛΗΤΟΣ (74): Τσιμικάλης Αθανάσιος, δικηγόρος, Ν. Βάμβα 1, 106 74 Αθήνα



ΠΕΡΙΛΗΨΗ (57)

Μία σφουγγαρίστρα που περιλαμβάνει απορροφητικά στοιχεία 4 συνδεδεμένα με μία χειρολαβή. Τα απορροφητικά στοιχεία 4 είναι ένα μίγμα νημάτων βισκόζης και θερμοπλαστικών νημάτων που είναι θερμικά μαζί συνενωμένα και που διαθέτουν απορροφητικότητα σε νερό και αντοχή σε εφελκυσμό επάνω από τα καθοριζόμενα ελάχιστα όρια που είναι 7 γραμμάρια ανά γραμμάριο και 4 κιλά ανά εκατοστό-μετρο πλάτους αντίστοιχα.

ΑΡΙΘΜΟΣ ΕΥΡΩΠΑΪΚΟΥ Δ.Ε.	(11): 3018270
ΑΡΙΘ. ΕΛΛΗΝΙΚΗΣ ΚΑΤΑΘΕΣΗΣ	(21): 950403388
ΗΜΕΡ. ΕΛΛΗΝΙΚΗΣ ΚΑΤΑΘΕΣΗΣ	(22): 30.11.95
ΑΡΙΘ./ΗΜΕΡ. ΔΗΜΟΣΙΕΥΣΗΣ	
ΕΥΡΩΠΑΪΚΟΥ ΔΙΠΛΩΜΑΤΟΣ	(87): 466277/18.10.95
ΑΡΙΘ./ΗΜΕΡ. ΚΑΤΑΘΕΣΗΣ	
ΕΥΡΩΠΑΪΚΗΣ ΑΙΤΗΣΗΣ	(86): 91201829.8/11.07.91
ΤΙΤΛΟΣ ΕΦΕΥΡΕΣΗΣ	(54): Παθητικός καθορισμός απόστασης και ταχεία αυτοεστίαση
ΔΙΚΑΙΟΥΧΟΣ	(73): THE RESEARCH FOUNDATION OF STATE UNIVERSITY OF NEW YORK P.O. Box 9 Albany, New York 12201-0009, Η.Π.Α.
ΣΥΜΒΑΤΙΚΕΣ ΠΡΟΤΕΡΑΙΟΤΗΤΕΣ	(30): 551933/12.07.90/US
ΕΦΕΥΡΕΤΗΣ	(72): SUBBARAO MURALIDHARA
ΕΙΔΙΚΟΣ ΠΛΗΡΕΞΟΥΣΙΟΣ	(74): Τσιμικάλης Αθανάσιος, δικηγόρος, Ν. Βάμβα 1, 106 74 Αθήνα
ΑΝΤΙΚΛΗΤΟΣ	(74): Τσιμικάλης Αθανάσιος, δικηγόρος, Ν. Βάμβα 1, 106 74 Αθήνα

ΠΕΡΙΛΗΨΗ (57)

Παρουσιάζεται μία συσκευή και μέθοδος που βασίζεται σε τεχνικές επεξεργασίας σημάτων για τον καθορισμό της απόστασης ενός αντικειμένου από μία κάμερα, την ταχεία αυτοεστίαση μιάς κάμερας και τη λήψη εστιασμένων εικόνων από θολές εικόνες που παράγονται από μία κάμερα. Η συσκευή της παρούσας εφεύρεσης περιλαμβάνει μία κάμερα χαρακτηριζόμενη από μία σειρά τεσσάρων παραμέτρων κάμερας: την θέση του ανιχνευτή ειδώλου ή το φιλμ μέσα στη κάμερα, την εστιακή απόσταση του οπτικού συστήματος στην κάμερα, το μέγεθος του ανοίγματος της κάμερας, και των χαρακτηριστικών του φίλτρου φωτός της κάμερας. Στην μέθοδο της παρούσας εφεύρεσης, καταχωρούνται τουλάχιστο δύο είδωλα του αντικειμένου με διαφορετικές τιμές της σειράς των παραμέτρων κάμερας. Τα δύο είδωλα

μετατρέπονται σε πρότυπο σχήμα για να ληφθούν δύο κανονικοποιημένα είδωλα. Οι τιμές των παραμέτρων κάμερας και τα κανονικοποιημένα είδωλα αντικαθίστανται σε μία εξίσωση που λαμβάνεται εξισώνοντας δύο παραστάσεις για το εστιασμένο είδωλο της εικόνας. Οι δύο παραστάσεις για το εστιασμένο είδωλο βασίζονται σε έναν νέο τύπο απο-συνέλιξης που απαιτεί τον υπολογισμό μόνο των παραγώγων των κανονικοποιημένων ειδώλων και μία σειρά σταθμικών παραμέτρων που εξαρτώνται από τις παραμέτρους κάμερας και από το σημείο διάδοσης λειτουργίας της κάμερας. Ειδικά, ο τύπος απο-συνέλιξης δεν περιλαμβάνει καθόλου μετάσχηματισμούς Fourier και επομένως η παρούσα εφεύρεση έχει σημαντικά πλεονεκτήματα έναντι της προηγούμενης τεχνικής. Η εξίσωση που προκύπτει εξισώνοντας δύο παραστάσεις για το εστιασμένο είδωλο του αντικειμένου επιλύεται για τη λήψη μιάς σειράς λύσεων για την απόσταση του αντικειμένου. Ακολούθως καταχωρείται ένα τρίτο είδωλο του αντικειμένου με νέες τιμές για τη σειρά των παραμέτρων κάμερας. Η λύση ως προς την απόσταση που να έχει συνέπεια με το τρίτο είδωλο και οι νέες τιμές για τις παραμέτρους κάμερας καθορίζονται για τη λήψη της απόστασης του αντικειμένου. Με βάση την απόσταση του αντικειμένου, καθορίζεται μία σειρά τιμών για τις παραμέτρους κάμερας για την εστίαση του αντικειμένου. Οι παράμετροι της κάμερας ρυθμίζονται τότε έτσι ώστε να είναι ίσες με εκείνες τις τιμές για να πραγματοποιήσουν την αυτοεστίαση. Μετά τον καθορισμό της απόστασης του αντικειμένου, λαμβάνεται το εστιασμένο είδωλο του αντικειμένου με τη χρησιμοποίηση του τύπου της απο-συνέλιξης. Μία γενικευμένη μορφή της μεθόδου καθορισμού της απόστασης ενός αντικειμένου μπορεί να χρησιμοποιηθεί για τον καθορισμό μιάς ή περισσοτέρων αγνώστων παραμέτρων κάμερας. Η γενικευμένη αυτή μορφή μπορεί επίσης να εφαρμοσθεί σε οποιοδήποτε γραμμικό σύστημα αμεταβλήτου μετατόπισης για την εκτίμηση των παραμέτρων του συστήματος και για την αποκατάσταση του σήματος.

ΑΡΙΘΜΟΣ ΕΥΡΩΠΑΪΚΟΥ Δ.Ε.	(11): 3018271
ΑΡΙΘ. ΕΛΛΗΝΙΚΗΣ ΚΑΤΑΘΕΣΗΣ	(21): 950403389
ΗΜΕΡ. ΕΛΛΗΝΙΚΗΣ ΚΑΤΑΘΕΣΗΣ	(22): 30.11.95
ΑΡΙΘ./ΗΜΕΡ. ΔΗΜΟΣΙΕΥΣΗΣ	
ΕΥΡΩΠΑΪΚΟΥ ΔΙΠΛΩΜΑΤΟΣ	(87): 497272/04.10.95
ΑΡΙΘ./ΗΜΕΡ. ΚΑΤΑΘΕΣΗΣ	
ΕΥΡΩΠΑΪΚΗΣ ΑΙΤΗΣΗΣ	(86): 92101348.8/28.01.92
ΤΙΤΛΟΣ ΕΦΕΥΡΕΣΗΣ	(54): Ενίσχυση αλυσίδας με αντικατάσταση
ΔΙΚΑΙΟΥΧΟΣ	(73): BECTON DICKINSON AND COMPANY One Becton Drive Franklin Lakes, New Jersey, 07417-1880, Η.Π.Α.
ΣΥΜΒΑΤΙΚΕΣ ΠΡΟΤΕΡΑΙΟΤΗΤΕΣ	(30): 1) 648257/31.01.91/US 2) 819358/09.10.92/US
ΕΦΕΥΡΕΤΗΣ	(72): WALKER GEORGE T.
ΕΙΔΙΚΟΣ ΠΛΗΡΕΞΟΥΣΙΟΣ	(74): Τσιμικάλης Αθανάσιος, δικηγόρος, Ν. Βάμβα 1, 106 74 Αθήνα
ΑΝΤΙΚΛΗΤΟΣ	(74): Τσιμικάλης Αθανάσιος, δικηγόρος, Ν. Βάμβα 1, 106 74 Αθήνα

ΠΕΡΙΛΗΨΗ (57)

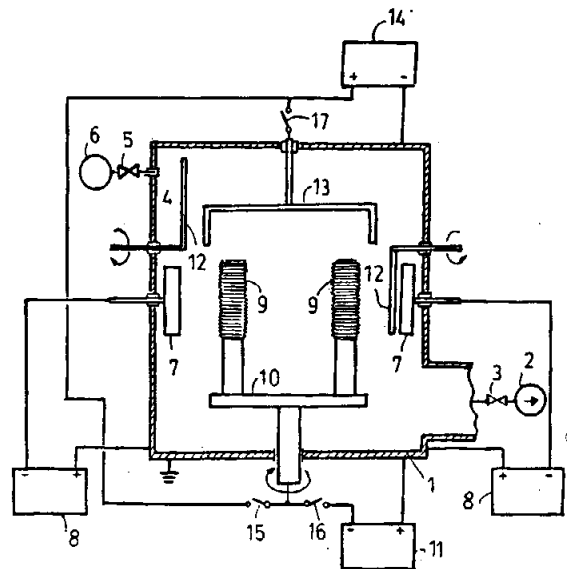
Αυτή η εφεύρεση σχετίζεται με την ενίσχυση ενός στόχου από νουκλειϊκό οξύ και με μια μέθοδο ανίχνευσης η οποία λειτουργεί σε μια συνηθισμένη θερμοκρασία και κάνει χρήση μιας πολυμεράσης σε σύζευξη με μια ενδονουκλεάση, η οποία κόβει την πολυμερισμένη αλυσίδα έτσι ώστε η πολυμεράση ν' αντικαταστήσει την αλυσίδα χωρίς αφομοίωση καθώς δημιουργείται μια καινούργια πολυμερισμένη αλυσίδα.

ΑΡΙΘΜΟΣ ΕΥΡΩΠΑΪΚΟΥ Δ.Ε. (11):	3018272
ΑΡΙΘ. ΕΛΛΗΝΙΚΗΣ ΚΑΤΑΘΕΣΗΣ (21):	950403390
ΗΜΕΡ. ΕΛΛΗΝΙΚΗΣ ΚΑΤΑΘΕΣΗΣ (22):	30.11.95
ΑΡΙΘ./ΗΜΕΡ. ΔΗΜΟΣΙΕΥΣΗΣ	
ΕΥΡΩΠΑΪΚΟΥ ΔΙΠΛΩΜΑΤΟΣ (87):	534066/30.08.95
ΑΡΙΘ./ΗΜΕΡ. ΚΑΤΑΘΕΣΗΣ	
ΕΥΡΩΠΑΪΚΗΣ ΑΙΤΗΣΗΣ (86):	92110914.6/27.06.92
ΤΙΤΛΟΣ ΕΦΕΥΡΕΣΗΣ (54):	Εγκατάσταση επικάλυψης με ηλεκτρικό τόξο με πρόσθετη άνοδο ιονισμού
ΔΙΚΑΙΟΥΧΟΣ (73):	ΜΕΤΑΠΛΑΣ ΙΟΝΟΝ ΟΒΕΡΦΛÄCHEN-VEREDELUNGSTECHNIK GMBH Am Böttcherberg 30-38, Bergisch Gladbach, 51 427, Γερμανία
ΣΥΜΒΑΤΙΚΕΣ ΠΡΟΤΕΡΑΙΟΤΗΤΕΣ ΕΦΕΥΡΕΤΗΣ (30):	4125365/31.07.91/DE
(72):	1) VETTER JÖRG 2) SCHMIDT-MAUER MANFRED 3) MATENTZOGLU NIKOLAUS
ΕΙΔΙΚΟΣ ΠΛΗΡΕΞΟΥΣΙΟΣ (74):	Τσιμικάλης Αθανάσιος, δικηγόρος, Ν. Βάμβα 1, 106 74 Αθήνα
ΑΝΤΙΚΛΗΤΟΣ (74):	Τσιμικάλης Αθανάσιος, δικηγόρος, Ν. Βάμβα 1, 106 74 Αθήνα

ΠΕΡΙΛΗΨΗ (57)

Οι γνωστές εγκαταστάσεις επικάλυψης με PVD (POLYVINYLIDENCHLORID = πολυβινυλιωμένο χλωρίδιο) που λειτουργούν με ένα ή περισσότερα ηλεκτρικά τόξα τροποποιούνται, κατά τρόπο ώστε στο θάλαμο επικάλυψης να διατάσσεται μια πρόσθετη άνοδος (13), η οποία διατηρείται σε μια τάση από μια χωριστή πηγή ρεύματος (14), που είναι υψηλότερη από εκείνη, με την οποία λειτουργεί ο εξατμιστήρας (7). Κατά την προηγούμενη της συγκεκριμένης επικάλυψης και χρησιμοποιούσα για τη θέρμανση και τον καθαρισμό των προς επικάλυψη εξαρτημάτων (9) φάση λειτουργίας εξάλλου προστατεύονται οι εξα-

τμιστήρες (7) με κινητά διαφράγματα (12) σε τόση έκταση, ώστε να εμποδίζεται η ανάπτυξη παρασιτικών στρωμάτων μη γνωστής με ακρίβεια συστάσεως επί των εξαρτημάτων (9) και η χειροτέρευση της ποιότητας του στρώματος από εκτοξευόμενα από την κάθοδο (7) σταγονίδια. Ο καθαρισμός και η θέρμανση των εξαρτημάτων (9) γίνεται με ένα βομβαρδισμό με τα ιόντα αερίου, τα οποία παράγονται μέσω της δεύτερης ανόδου (13) από την αναρρόφηση ηλεκτρονίων από το πλάσμα της εκφορτίσεως του ηλεκτρικού τόξου.



ΑΡΙΘΜΟΣ ΕΥΡΩΠΑΪΚΟΥ Δ.Ε. (11):	3018273
ΑΡΙΘ. ΕΛΛΗΝΙΚΗΣ ΚΑΤΑΘΕΣΗΣ (21):	950403391
ΗΜΕΡ. ΕΛΛΗΝΙΚΗΣ ΚΑΤΑΘΕΣΗΣ (22):	30.11.95
ΑΡΙΘ./ΗΜΕΡ. ΔΗΜΟΣΙΕΥΣΗΣ	
ΕΥΡΩΠΑΪΚΟΥ ΔΙΠΛΩΜΑΤΟΣ (87):	488800/11.10.95
ΑΡΙΘ./ΗΜΕΡ. ΚΑΤΑΘΕΣΗΣ	
ΕΥΡΩΠΑΪΚΗΣ ΑΙΤΗΣΗΣ (86):	91311137.3/29.11.91
ΤΙΤΛΟΣ ΕΦΕΥΡΕΣΗΣ (54):	Συντυχαιοποιημένες συνθέσεις λίπους για βρεφικές συνταγές
ΔΙΚΑΙΟΥΧΟΣ (73):	AMERICAN HOME PRODUCTS CORPORATION Five Giralda Farms, Madison New Jersey, 07940-0874, Η.Π.Α.
ΣΥΜΒΑΤΙΚΕΣ ΠΡΟΤΕΡΑΙΟΤΗΤΕΣ ΕΦΕΥΡΕΤΗΣ (30):	620851/30.11.90/US
(72):	1) LIEN ERIC LOUIS 2) TOMARELLI RUDOLPH MICHAEL
ΕΙΔΙΚΟΣ ΠΛΗΡΕΞΟΥΣΙΟΣ (74):	Τσιμικάλης Αθανάσιος, δικηγόρος, Ν. Βάμβα 1, 106 74 Αθήνα
ΑΝΤΙΚΛΗΤΟΣ (74):	Τσιμικάλης Αθανάσιος, δικηγόρος, Ν. Βάμβα 1, 106 74 Αθήνα

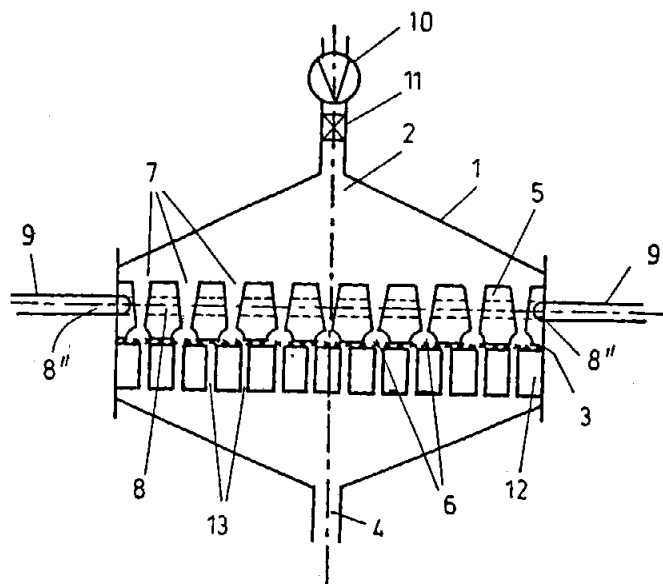
ΠΕΡΙΛΗΨΗ (57)

Η ευρεσιτεχνία που αποκαλύπτεται εδώ περιέχει συνθέσεις λίπους κυρίως για χρήση σε πλήρεις θρεπτικά συνταγές για βρέφη, στις οποίες τα συστατικά στοιχεία των ελαίων παλμιτικού οξέος και των ελαίων λαυρικού οξέος είναι συντυχαιοποιημένα. Η ευρεσιτεχνία περιλαμβάνει επί πλέον τέτοιες συντυχαιοποιημένες λιπαρές συνθέσεις, όπου προστίθενται τριγλυκερίδια μέσης αλυσίδας, ειδικά για χρήση σε προϊόντα διατροφής για πρόωρα ή λιποβαρή βρέφη. Τέτοια συντυχαιοποίηση δύο ή περισσότερων ελαίων δίνει ένα μίγμα τρι-

γλυκερίδιων που έχει μια ουσιαστικά διαφορετική χημική δομή από εκείνη των ίδιων των φυσικών ελαίων ή από τα φυσικά έλαια όταν τυχαίοποιούνται ξεχωριστά. Η συντυχαιοποίηση των ελαίων του παλμιτικού οξέος και των ελαίων λαυρικού οξέος προσφέρει ένα οικονομικό μέσο παροχής μιας σύνθεσης λίπους με υψηλή απορρόφηση.

ΑΡΙΘΜΟΣ ΕΥΡΩΠΑΪΚΟΥ Δ.Ε. (11): 3018274
ΑΡΙΘ. ΕΛΛΗΝΙΚΗΣ ΚΑΤΑΘΕΣΗΣ (21): 950403392
ΗΜΕΡ. ΕΛΛΗΝΙΚΗΣ ΚΑΤΑΘΕΣΗΣ (22): 30.11.95
ΑΡΙΘ./ΗΜΕΡ. ΔΗΜΟΣΙΕΥΣΗΣ
ΕΥΡΩΠΑΪΚΟΥ ΔΙΠΛΩΜΑΤΟΣ (87): 572369/11.10.95
ΑΡΙΘ./ΗΜΕΡ. ΚΑΤΑΘΕΣΗΣ
ΕΥΡΩΠΑΪΚΗΣ ΑΙΤΗΣΗΣ (86): 92890080.0/19.04.93
ΤΙΤΛΟΣ ΕΦΕΥΡΕΣΗΣ (54): Εκπλυόμενη με αντίθετο ρεύμα διάταξη φίλτρου για τη διήθηση υγρών μεγάλου ιξώδους
ΔΙΚΑΙΟΥΧΟΣ (73): LENZING AKTIENGESELLSCHAFT
 Lenzing
 A-4860, Αυστρία
ΣΥΜΒΑΤΙΚΕΣ ΠΡΟΤΕΡΑΙΟΤΗΤΕΣ (30): 1102/92/27.05.92/AT
ΕΦΕΥΡΕΤΗΣ (72): KLEIN WALTER
ΕΙΔΙΚΟΣ ΠΛΗΡΕΞΟΥΣΙΟΣ (74): Τσιμικάλης Αθανάσιος, δικηγόρος, Ν. Βάμβα 1, 106 74 Αθήνα
ΑΝΤΙΚΛΗΤΟΣ (74): Τσιμικάλης Αθανάσιος, δικηγόρος, Ν. Βάμβα 1, 106 74 Αθήνα

για το προς διήθηση υγρό, όπου οι δίοδοι αυτές τροφοδοσίας χύνονται στις εσοχές (6),
 — το σώμα διαχωρισμού (5) περιλαμβάνει μια χωριζόμενη από τις δίοδους τροφοδοσίας (7) χωρικά διάταξη απαγωγής (8, 8', 8'') για το εκπλυόμενο κατ' αντίθετη φορά υγρό,
 — η θήκη έχει ένα διαμέρισμα (9) για το εκπλυόμενο κατ' αντίθετη φορά υγρό και
 — το άνοιγμα εισόδου (2) και το διαμέρισμα (9) είναι φτιαγμένα κατά τρόπο που να μπορούν να κλείνουν.
 Η διάταξη φίλτρου της εφευρέσεως δεν έχει κινητά εσωτερικά στοιχεία και μπορεί να εκπλύνεται τελείως με αντίθετη ροή (εικ. 2).

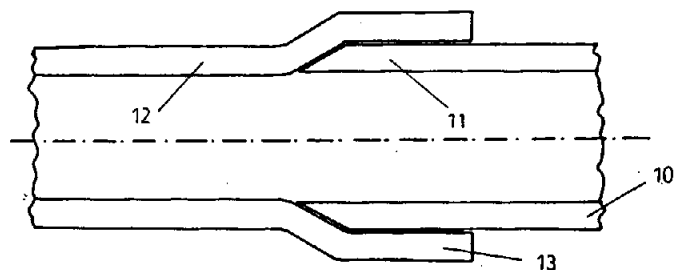


ΠΕΡΙΛΗΨΗ (57)

Δυνάμει να εκπλύνεται με αντίθετο ρεύμα ροής διάταξη φίλτρου για τη διήθηση υγρού μεγάλου ιξώδους, αποτελούμενη από μια θήκη (1), η οποία περιλαμβάνει ένα άνοιγμα εισόδου (2) του προς διήθηση υγρού, ένα φίλτρο (3) και ένα άνοιγμα εξόδου (4) για διήθημα, χαρακτηριζόμενη από το ότι,
 — το φίλτρο (3) ακουμπά με την πλευρά του που βρίσκεται προς το μέρος του προς διήθηση υγρού σε ένα σώμα διαχωρισμού (5) με εσοχές («χώροι απορρίψεως») (6),
 — το σώμα διαχωρισμού (5) περιλαμβάνει δίοδους τροφοδοσίας (7)

ΑΡΙΘΜΟΣ ΕΥΡΩΠΑΪΚΟΥ Δ.Ε. (11): 3018275
ΑΡΙΘ. ΕΛΛΗΝΙΚΗΣ ΚΑΤΑΘΕΣΗΣ (21): 950403393
ΗΜΕΡ. ΕΛΛΗΝΙΚΗΣ ΚΑΤΑΘΕΣΗΣ (22): 30.11.95
ΑΡΙΘ./ΗΜΕΡ. ΔΗΜΟΣΙΕΥΣΗΣ
ΕΥΡΩΠΑΪΚΟΥ ΔΙΠΛΩΜΑΤΟΣ (87): 530387/02.11.95
ΑΡΙΘ./ΗΜΕΡ. ΚΑΤΑΘΕΣΗΣ
ΕΥΡΩΠΑΪΚΗΣ ΑΙΤΗΣΗΣ (86): 91114686.8/31.08.91
ΤΙΤΛΟΣ ΕΦΕΥΡΕΣΗΣ (54): Σύνδεση σωληνωτών αγωγών και μέθοδος κατασκευής συνδέσεων σωληνωτών αγωγών από πολυολεφίνη
ΔΙΚΑΙΟΥΧΟΣ (73): WIRSBO ROHRPRODUKTION UND VERTRIEBS-GMBH
 Ernst-Leitz-Strasse 18, Heusenstamm 63150, Γερμανία
ΣΥΜΒΑΤΙΚΕΣ ΠΡΟΤΕΡΑΙΟΤΗΤΕΣ (30): —
ΕΦΕΥΡΕΤΗΣ (72): IMGRAM FRIEDRICH
ΕΙΔΙΚΟΣ ΠΛΗΡΕΞΟΥΣΙΟΣ (74): Τσιμικάλης Αθανάσιος, δικηγόρος, Ν. Βάμβα 1, 106 74 Αθήνα
ΑΝΤΙΚΛΗΤΟΣ (74): Τσιμικάλης Αθανάσιος, δικηγόρος, Ν. Βάμβα 1, 106 74 Αθήνα

σχηματίζει με αυτοπαραμόρφωση επαναφοράς μια στερεά και αεροστεγή σύνδεση με το στοιχείο συνδέσεως ή με το άλλο άκρο σωλήνα (11).



ΠΕΡΙΛΗΨΗ (57)

Ένα άκρο σωλήνα (13) ενός σωλήνα (12) από πολυολεφίνη ψύχεται με τη βοήθεια ενός πείρου εκτάσεως, δηλαδή παραμορφώνεται στη θερμοκρασία του περιβάλλοντος. Μετά την απόσυρση του πείρου εκτάσεως εισάγεται το ένα μέσα στο άλλο το διευρυνθέν άκρο του σωλήνα (13) και ένα επιθυμητό κάθε φορά στοιχείο συνδέσεως ή το άκρο (11) ενός άλλου σωλήνα (10). Το άκρο του σωλήνα (13) από πολυολεφίνη υφίσταται μόνο μια αντίστροφη παραμόρφωση και

ΕΥΡΕΤΗΡΙΟ ΕΥΡΩΠΑΪΚΩΝ Δ.Ε. ΣΥΜΦΩΝΑ ΜΕ ΤΟΝ ΑΡΙΘΜΟ ΔΗΜΟΣΙΕΥΣΗΣ

ΑΡ./ΗΜ. ΔΗΜ. Ε.Δ. (87)	ΔΙΚΑΙΟΥΧΟΣ (73)	ΤΙΤΛΟΣ ΕΦΕΥΡΕΣΗΣ (54)	ΑΡ.ΕΥΡ.Δ.Ε. (11)
0225677/13.09.95	THE PROCTER & GAMBLE COMPANY	Σύνθετο δοχείο με εμφύσηση δημιουργούμενου σάκκου σε κυτίο (BIB) και μέθοδος και συσκευή κατασκευής αυτού	3018073
0242482/06.09.95	BEECHAM GROUP PLC	Ενώσεις πουρίνης	3018105
0268279/08.11.95	ONCOGEN LIMITED PARTNERSHIP	Υβριδώματα που παράγουν μονοκλωνικά αντισώματα προς νέους επίτοπους μουκίνης	3018093
0271920/09.08.95	AMERICAN OPTICAL CORPORATION	Οφθαλμικός φακός προοδευτικής ισχύος	3018026
0275716/09.08.95	RUTGERS THE STATE UNIVERSITY OF NEW JERSEY	Διαδερμική μονάδα δοσολογίας οιστρογόνου/προγεστερόνης και συλλογή ελέγχου γονιμότητας περιλαμβάνουσα την εν λόγω μονάδα δοσολογίας	3018010
0275796/06.09.95	CENTRE NATIONAL DE LA RECHERCHE SCIENTIFIQUE	Μέθοδος παρασκευής διασκορπίσιμων κολλοειδών συστημάτων μιας ουσίας υπό μορφή νανοσωματιδίων	3018122
0286008/22.11.95	HOECHST AKTIENGESELLSCHAFT	Χρησιμοποίηση υδατικών κατιονικών διασπορών τεχνητής ουσίας για τον διαποτισμό και το αστάρωμα απορροφητικών υποστρωμάτων	3018207
0295316/08.11.95	AMERICAN CYANAMID COMPANY	Παράγωγα αμινοξέος και πεπτιδίου των 1,4-δισ[[αμινοαλκυλ και υδροξυαμινοαλκυλ]αμινο]-5,8-διϋδροξυανθρακινονών κατά του όγκου	3018038
0295628/06.09.95	AQUALON COMPANY	Παράγωγα του 3 αλκοξυ2-υδροξυπροπυλοκελλουλόζης και χρήση τους σε οικοδομικές συνθέσεις	3017943
0296355/08.11.95	UNION CARBIDE CORPORATION	Συνθέσεις ανθεκτικές στο σχηματισμό δενδροειδών καταστάσεων σε νερό	3018045
0323708/11.10.95	1) THE CHILDREN'S HOSPITAL OF PHILADELPHIA 2) THE WISTAR INSTITUTE OF ANATOMY AND BIOLOGY	Εμβόλιο αναπροσαρμογής ροτοϊών	3018262
0331616/08.11.95	SCHERING AKTIENGESELLSCHAFT	Συμπλοκοποιητές συνδεδεμένοι με πολυμερή, τα σύμπλοκά τους και προϊόντα σύζευξης, μέθοδος για την παρασκευή τους και φαρμακευτικά μέσα που περιέχουν αυτά	3018071
0333253/09.08.95	AKZO NOBEL N.V.	Συσκευή και διάταξις ανιχνεύσεως μικροοργανισμών	3017974
0335685/08.11.95	BUCKMAN LABORATORIES INTERNATIONAL INC.	Άλατα του 1-μεθυλο-3,5,7-τριαζα-1-αζονια-τρικυκλοδεκανίου, και χρήση τους στον έλεγχο Μικροοργανισμών	3018042
0336489/23.08.95	JANSSEN PHARMACEUTICA N.V.	Συνεργικές συνθέσεις περιέχουσες ιμαζαλίλ	3018089
0340197/09.08.95	MONSANTO COMPANY	Φυτά μαρουλιού ανθεκτικά στα έντομα	3018061
0340500/06.09.95	SOCIÉTÉ DES PRODUITS NESTLE S.A.	Προστασία τροφίμων ενάντια στην οξειδωση	3017957
0341966/04.10.95	THE BOARD OF TRUSTEES OF THE LELAND STANFORD JUNIOR	Ομοιογενής σύνθεση αιμοποιητικών αιμοκυτοβλαστών θηλαστικού	3018228

ΑΡ./ΗΜ. ΔΗΜ. Ε.Δ. (87)	ΔΙΚΑΙΟΥΧΟΣ (73)	ΤΙΤΛΟΣ ΕΦΕΥΡΕΣΗΣ (54)	ΑΡ.ΕΥΡ.Δ.Ε. (11)
0343012/13.09.95	TIMMINCO LIMITED	Κράματα μαγνησίου - ασβεστίου για την αποβι- σμουθίωση του μολύβδου	3018160
0343875/22.11.95	CHEN PING-HUANG	Μετατρέψιμη τηλεφωνική συσκευή ακουστικών κεφαλής	3018201
0344704/16.08.95	LABORATORIO FARMACEUTICO C.T. S.R.L.	Χρήση αλάτων Γ-υδροξυβουτυρικού οξέος για την παρασκευή φαρμακευτικών συνθέσεων που χρησιμοποιούνται στην αγωγή του αλκοολισμού και οι λαμβανόμενες συνθέσεις	3018009
0347687/06.09.95	CAFFARO S.P.A.	Βιοϋποβιβάσιμο πολυαμίδιο, μεμβράνες και προϊόντα λαμβανόμενα από το εν λόγω πολυα- μίδιο και μέθοδος για την παρασκευή του	3018223
0347931/15.11.95	AZUMA ICHIRO	Πολυπεπτίδιο που περιλαμβάνει επαναλαμβα- νόμενες αλληλουχίες κυτταρο-συγκολλητικού πυρήνα	3018096
0349481/02.11.95	SCHERING AKTIENGESELLSCHAFT	13-αλκυλο-11β-φαινυλογονάνια	3018069
0351248/22.11.95	IDEXX LABORATORIES INC.	Ανίχνευση αντισώματος και αντιγόνου σε μια ανοσοδοκιμασία	3018263
0354806/02.11.95	YAMANOUCHI PHARMACEUTICAL CO. LTD.	Ετεροκυκλικά παράγωγα δις-φωσφονικού οξέος	3018086
0356197/02.11.95	ENGELHARD CORPORATION	Συνθήκες μεθόδου για τη λειτουργία καταλύτη εναύσεως για την καύση φυσικού αερίου	3018139
0359274/15.11.95	ADEZA BIOMEDICAL CORPORA- TION	Ανοσοδοκιμασία και αντιδραστήρια επαγόμενης από εγκυμοσύνη υπερτάσεως και εκλαμψίας	3018101
0365837/02.08.95	DANA FARBER CANCER INSTITUTE	Μόρια διακυτταρικής συγκολλήσεως και οι συμ- πλοκοποιητές συνδέσεως αυτών	3017959
0365885/13.09.95	MOTOROLA INC.	Ένα δορυφορικό σύστημα με κυψέλες για τηλε- φωνική επικοινωνία και επικοινωνία δεδομένων	3018230
0369361/06.09.95	BECTON DICKINSON AND COM- PANY	Ανοσοανάλυση σε μία προμπλοκαρισμένη στε- ρεή επιφάνεια	3018020
0370890/08.11.95	TECHNOMED MEDICAL SYSTEMS	Συσκευή για τη χειρουργική θεραπεία ιστών με υπερθερμία κατά προτίμηση του προστάτη, εξοπλισμένη με μέσο προστασίας έναντι θερμό- τητας το οποίο περιλαμβάνει κατά προτίμηση μέσο σχηματισμού παραπετάσματος ραδιοανα- κλάσεως	3018153
0371751/20.09.95	MOTOROLA INC.	Ψηφιακός διαμορφωτής GMSK (κωδικοποίησης ελάχιστης μετατόπισης κατά Gauss) με διαχεί- ριση κλασματικών διαστημάτων δυαδικών ψηφίων	3018008
0373962/13.09.95	ABBOTT LABORATORIES	Απομόνωση θερμικά σταθερών ενζύμων	3017991
0375240/22.11.95	THE PROCTER & GAMBLE COMPANY	Οι πολυολικοί πολυεστέρες ως προστατευτικό φράγμα υγρασίας για τα τρόφιμα	3018204
0376066/30.08.95	TELEHOTEL TV-SYSTEME GMBH	Συσκευή χειρισμού	3018266
0382276/30.08.95	AZIENDE CHIMICHE RIUNITE ANGE- LINI FRANCESCO A.C.R.A.F. S.P.A.	Αιθέρες 1-βενζυλ-3-υδροξυμεθυλ-ινδοζόλης με αλειφατικά 2-υδροξυοξέα	3018165

ΑΡ./ΗΜ. ΔΗΜ. Ε.Δ. (87)	ΔΙΚΑΙΟΥΧΟΣ (73)	ΤΙΤΛΟΣ ΕΦΕΥΡΕΣΗΣ (54)	ΑΡ.ΕΥΡ.Δ.Ε. (11)
0382578/13.09.95	ALKO LTD	Αντικατάστασις με παράγωγα αποικοδομημένης κυτταρίνης των συστατικών με μεγάλη θερμιδική αξία εις τρόφιμα	3018003
0385678/30.08.95	NALCO CHEMICAL COMPANY	Μέταλλα μετάπτωσης σαν ιχνηθέτες	3018236
0389037/20.09.95	JANSSEN PHARMACEUTICA N.V.	Παράγωγα Ν-(3-υδροξυ-4-πιπεριδινυλο)(δι-υδροβενζοφουρανο, διϋδρο-2Η-βενζοπιρανο ή διυδροβενζοδιοξίνο) καρβοξαμιδίου	3017992
0392606/30.08.95	THE PROCTER & GAMBLE COMPANY	Κατεργασία ρούχων με σύμπλοκες ενώσεις αρωματικών ουσιών και κυκλοδεξτρίνης	3018074
0395087/30.08.95	NORTON COMPANY	Συγκολλημένα αποξεστικά προϊόντα	3018240
0396162/13.09.95	1) UNILEVER N.V. 2) UNILEVER PLC	Βελτιωτικά άρτου	3018011
0396427/13.09.95	RHÔNE-POULENC AGROCHIMIE	1-αρυλιμοδαζόλες καταπολεμήσεως επιβλαβών οργανισμών	3018083
0397280/02.08.95	THERMOPERS B.V.	Μέθοδος και διάταξη για την κατεργασία μετατροπής σε μπλοκ, απορριμμάτων από πλαστικό	3017961
0397633/02.08.95	ALFA-LAVAL AGRI INTERNATIONAL AB	Πρωτεΐνη σύνδεσης με την ινονηκτίνη καθώς και η παρασκευή της	3017946
0398387/09.08.95	BASF CORPORATION	Βαφικές συνθέσεις με υψηλή περιεκτικότητα σε στερεά και χαμηλή VOC	3018012
0398529/25.10.95	CROWN BEVERAGE PACKAGING INC.	Συνδεσμολογία καλουπιού για σφυρήλατα προς σχηματισμό μιας μεταλλικής τελικής μονάδας και η αντίστοιχη μέθοδος	3018118
0400858/02.11.95	THE PROCTER & GAMBLE COMPANY	Καθαριστικές συνθέσεις	3018141
0400910/02.11.95	F.H. FAULDING & CO. LTD.	Μορφοποιημένα αντικείμενα περιέχοντα υγροποιήσιμες κόνεις για την παρουσίαση καλλυντικών και άλλων παραγόντων προσωπικής φροντίδας	3018237
0400919/23.08.95	ONTARIO HYDRO	Ένα υδροακουστικό σύστημα εντοπισμού και η αντίστοιχη μέθοδος	3017938
0401037/13.09.95	LIFE TECHNOLOGIES INC.	Μέθοδος δια την καταπολέμηση ρυπάνσεως αντιδράσεων ενισχύσεως νουκλεϊκών οξέων	3018005
0401863/06.09.95	KONE ELEVATOR GMBH	Υδραυλικός ανεγκυστήρας	3018115
0401997/06.09.95	KABUSHIKI KAISHA HAYASHIBARA SEIBUTSU KAGAKU KENKYUJO	Μέθοδος παρασκευής παράγοντα αναστολής μετάστασης	3018004
0402210/30.08.95	BULL CP8	Μέθοδος επαλήθευσης της ακεραιότητας λογισμικού ή δεδομένων και σύστημα για την εφαρμογή της μεθόδου αυτής	3018239
0402645/11.10.95	TETRA LAVAL HOLDINGS & FINANCE SA	Ίδιοσυσκευή δια τον ψεκασμόν ενός εξαρτήματος εκ θερμοπλαστικού υλικού	3018001
0402933/25.10.95	LABORATORIO ITALIANO BIOCHIMICO FARMACEUTICO LISAPHARMA S.P.A.	Χρήση της υγρής κολλώδους μάζας σουκραλφάτης (sucralfate) ως φορέας για φαρμακευτικά προϊόντα που έχουν τοπική δράση και για καλλυντικά	3018075

ΑΡ./ΗΜ. ΔΗΜ. Ε.Δ. (87)	ΔΙΚΑΙΟΥΧΟΣ (73)	ΤΙΤΛΟΣ ΕΦΕΥΡΕΣΗΣ (54)	ΑΡ.ΕΥΡ.Δ.Ε. (11)
0403138/30.08.95	INDUCTOTHERM EUROPE LIMITED	Επαγωγική τήξη	3017952
0403332/30.08.95	UGINE SAVOIE	Αναθειωμένος ανοξειδωτος ωστενιτικός χάλυβας βελτιωμένης κατεργασιμότητας	3018176
0405436/15.11.95	G. D. SEARLE & CO.	Παράγωγα κυκλοετεροαιθανοανθρακένιου με διετερο-άζωτο ως αντιψυχωτικά μέσα	3018180
0406210/27.09.95	WASHINGTON UNIVERSITY	Οφθαλμική σύνθεση	3018267
0408524/08.11.95	SIGMA-TAU INDUSTRIE FARMACEUTICHE RIUNITE S.P.A.	(Πυρρολιδιν-2-ον-1-υλ) ακεταμίδια σαν παράγοντες αύξησης της μάθησης και της μνήμης και φαρμακευτικές συνθέσεις που τα περιλαμβάνουν	3018032
0411372/04.10.95	HOECHST AKTIENGESELLSCHAFT	Παραμορφούμενη επίπεδη υφαντή ύλη και δικτυωτό που παράγεται από αυτήν	3018070
0412300/15.11.95	INDENA S.P.A.	Μέθοδος δια την παρασκευή εκχυλισμάτων που έχουν μεγάλη περιεκτικότητα σε ανθοκυανοζίδες	3018116
0413528/15.11.95	1) VAN SCOTT EUGENE J. DR. 2) YU RUEY J. DR.	Αμφοτερικές συνθέσεις και πολυμερείς μορφές άλφα υδροξυοξέων, και θεραπευτική τους χρήση	3018157
0415436/11.10.95	E.I. DU PONT DE NEMOURS AND COMPANY	Μη υφασμένο προδιαμορφωμένο φύλλο για ενισχυμένο με ίνες αντικείμενο ρητίνης	3017934
0416286/09.08.95	YALE UNIVERSITY	Σουλφονυλδραζίνες και η χρήση τους σαν αντινεοπλαστικών παραγόντων κι αντιτρυπανοσωμικών παραγόντων	3018021
0417460/22.11.95	BOSCH-SIEMENS HAUSGERATE GMBH	Πλυντήριο ρούχων ή πλυντήριο πιάτων	3018203
0417477/18.10.95	PHILLIPS PETROLEUM COMPANY	Μέθοδος πολυμερισμού ολεφινών	3018169
0420706/11.10.95	SANOFI	Μέθοδος παρασκευής παραγώγων φαινυλοξικών θειενοπυριδινών και ενδιάμεσων αλφαβρώμιο φαινυλοξικών οξέων	3017939
0421707/13.09.95	APPLIED RESEARCH SYSTEMS ARS HOLDING N.V.	Βελτίωση στην διαχείριση στειρότητας	3018087
0421962/22.11.95	TELEFONAKTIEBOLAGET LM ERICSSON	Μέθοδος και διάταξη για τη διεξαγωγή προσεγγιστικής αριθμητικής διαίρεσης	3018200
0422591/08.11.95	THE DOW CHEMICAL COMPANY	Ορθο-αλκυλίωσις αρωματικών αμινών	3018221
0423445/08.11.95	AMERICAN CYANAMID COMPANY	13-αλκυλ-23-ιμινο και 13-αλογονο-23-ιμινο παράγωγα των LL-F28249 ενώσεων και η χρήση αυτών σαν ενδο και εκτοπαρασιτοκτόνα, εντομοκτόνα, ακαρεοκτόνα και νηματοκτόνα	3018033
0425359/11.10.95	SANOFI	Μέθοδος παρασκευής παραγώγων του 3-βενζοϋλ-βενζοφουρανίου	3018227
0426138/30.08.95	NORTON COMPANY	Μίγματα αποξεστικών κόκκων κολλοειδούς πηκτής αλουμίνας σε επιστρώμενα αποξεστικά υλικά	3018238
0431838/25.10.95	BRACCO INTERNATIONAL B.V.	Μη ιονικά ραδιογραφικά σκιερογόνα μέσα	3018215
0433900/20.09.95	YEDA RESEARCH AND DEVELOPMENT COMPANY LIMITED	Έκφραση της πρωτεΐνης I (TBP-I) η οποία δεσμεύει τον ανασυνδυασμένο παράγοντα νεκρώσεως καρκινώματος	3018123

ΑΡ./ΗΜ. ΔΗΜ. Ε.Δ. (87)	ΔΙΚΑΙΟΥΧΟΣ (73)	ΤΙΤΛΟΣ ΕΦΕΥΡΕΣΗΣ (54)	ΑΡ.ΕΥΡ.Δ.Ε. (11)
0434385/22.11.95	JOHNSON MATTHEY PUBLIC LIMITED COMPANY	Χρήση μακροκυκλικών αζωτούχων ενώσεων για τη θεραπεία μολύνσεων από ρεοϊούς	3018206
0435776/13.09.95	SANOFI	Τεχνητός προαγωγός για την έκφραση πρωτεϊνών σε ζυμομύκητες	3018220
0437897/06.09.95	ENICHEM S.P.A.	Βελτιωμένη μέθοδος παραγωγής βαναδιο-αρενίων	3018259
0438096/23.08.95	AUSIMONT USA INC.	Σταθεροποιητές για αλογονοπολυμερείς συνθέσεις	3018108
0438818/20.09.95	1) ENICHEM SYNTHESIS S.P.A. 2) ENIRICERCHE S.P.A. 3) SNAMPROGETTI S.P.A.	Παρασκευή κρυσταλλικών πορωδών βοριο-πυριτικών ενώσεων	3018057
0438934/13.09.95	EBIM S.A.	Σύστημα κατανομής σημάτων πολύ υψηλής συχνότητας	3018210
0439997/08.11.95	CIBA-GEIGY AG	Νέο σύστημα εκφράσεως σε μύκητες	3018044
0441515/04.10.95	PFIZER INC.	Παράγωγα τετραλίνης και χρωμανίου, εις την θεραπείαν άσθματος, αρθρίτιδος και συγγενών νόσων	3018217
0442820/13.09.95	LABORATOIRES UPSA	Νέα παράγωγα βενζιμιδαζόλης και αζαβενζιμιδαζόλης, που είναι ανταγωνιστές των δεκτών θρομβοξάνης οι μέθοδοι παρασκευής αυτών, ενδιάμεσες ουσίες συνθέσεως και συνθέσεις που τα περιέχουν	3018000
0444852/16.08.95	ELI LILLY AND COMPANY	Κρυσταλλικό άλας του 4-(δι-κ-προπυλ) αμινο-6-αμινοκαρβονυλ-1,3,4,5,-τετραϋδροβενζ [cd] ινδολίου	3017940
0445866/23.08.95	HYDRO ALLUMINIO ORNAGO S.P.A.	Σειρά μεταλλικών τμημάτων για την κατασκευή προσόψεων κτιρίων	3018078
0447359/23.08.95	McNEIL-PPC INC.	Συνεργιστικές γλυκαντικές συνθέσεις που περιέχουν πολυδεξτρόζη και ένα χλωριοδεοξυσάκχαρο και μέθοδοι παρασκευής αυτών	3018006
0448096/29.11.95	SUMITOMO CHEMICAL COMPANY LIMITED	Σταθεροποιημένη ρητινική σύνθεση	3018251
0449332/02.08.95	SUNTORY LIMITED	Αναστολείς γλυκοζυλοτρανσφεράσης, όπως επίσης μέθοδοι πρόληψης της οδοντικής τερηδόνης και αντιτερηδονικά τρόφιμα στα οποία γίνεται χρήση των ιδίων	3017955
0449751/22.11.95	RHÔNE-POULENC AGROCHIMIE	Ζιζανιοκτόνος συνδυασμός που περιέχει ακλονιφένη και τουλάχιστον μία υποκατεστημένη ουρία	3018193
0450905/18.10.95	ELI LILLY AND COMPANY	Στυλό εγχύσεως το οποίο δείχνει τη δόση	3017999
0450996/11.10.95	ALCATEL MOBILE COMMUNICATION FRANCE	Διάταξη για τη στερέωση ενός ομοαξονικού καλωδίου, και η σύνδεση του στη γείωση μιας πλάκας τυπωμένου κυκλώματος	3018188
0451002/23.08.95	BRISTOL-MYERS SQUIBB COMPANY	Διαυγές αποσμητικό - αντι-ιδρωτικό στικ	3018114
0451006/29.11.95	PICHAT PHILIPPE	Μέθοδος αποτέφρωσης αποβλήτων	3018255

ΑΡ./ΗΜ. ΔΗΜ. Ε.Δ. (87)	ΔΙΚΑΙΟΥΧΟΣ (73)	ΤΙΤΛΟΣ ΕΦΕΥΡΕΣΗΣ (54)	ΑΡ.ΕΥΡ.Δ.Ε. (11)
0451021/08.11.95	ELECTRICITE DE FRANCE SERVICE NATIONAL	Μέθοδος και εγκατάσταση παρασκευής οξειδίου του ασβεστίου	3018133
0454067/27.09.95	1) ISAGRO S.P.A. 2) ZAMBON GROUP S.P.A.	Συνθέσεις ζιζανιοκτόνου δραστικότητας περιέχουσες ως δραστικό συστατικό ν-αλκυλ-αμίδια	3018155
0455364/02.08.95	PIONEER HI-BRED INTERNATIONAL, INC.	Επιλεκτικό μέσο για την ανάπτυξη προπιονιβακτηρίου	3017930
0456448/27.09.95	THE MEAD CORPORATION	Περιτυλιγμένη πολλαπλή συσκευασία με χειρολαβή μεταφοράς	3017937
0457090/29.11.95	BAYER AG	Μέθοδος για την παρασκευή παράγωγων 3-αμινο-2-(ετερο)-αρουλο-ακρυλικού οξέος	3018257
0457997/09.08.95	HEUILLON ANNETTE	Οδοντιατρική σύριγγα με κρουνό προστασίας μιας χρήσεως	3017982
0458965/20.09.95	BOARD OF GOVERNORS OF WAYNE STATE UNIVERSITY	Μέθοδος παρασκευής βινυλικών αιθέρων	3018174
0459321/30.08.95	HOECHST AKTIENGESELLSCHAFT	Μέθοδος κατασκευής μορφοποιημένων σωμάτων από θερμοπλαστικές κοκκώδεις ύλες που περιέχουν επιμήκεις ίνες	3018186
0460478/08.11.95	BAYER AG	Υλικά για λήψη εκμαγείου που σκληρύνονται στο φως	3018047
0460588/30.08.95	LTS LOHMANN THERAPIE-SYSTEME GMBH & CO. KG.	Μέθοδος παρασκευής για ταχείας διάλυσης μεμβρανοειδείς μορφές χορήγησης	3018233
0460891/09.08.95	NEGRI YERMIYAHU	Δομές ενισχυμένης γης και μέθοδος για την κατασκευή τους	3017962
0460949/08.11.95	ELI LILLY AND COMPANY	Εναντιομερικώς επιλεκτική ενζυματική ακυλίωση ρακεμικής 3-αμινο αζετιδινόνης	3018170
0462015/22.11.95	RHÔNE-POULENC NUTRITION ANIMALE	Μέθοδος επικάλυψης δραστικών συστατικών με ευαίσθητο στο Ph πολυμερές	3018195
0462551/04.10.95	ABBOTT LABORATORIES	Μονόκλωνα αντισώματα κατά της πρωτεΐνης GP120 του HIV	3018082
0463393/15.11.95	ENIRICERCHE S.P.A.	Ένας μεταλλάκτης Bacillus Subtilis και μία μέθοδος παραγωγή surfact in με την χρησιμοποίηση του μεταλλάκτη	3018098
0464166/23.08.95	BRITISH BROADCASTING CORPORATION	Κωδικοποιητής/αποκωδικοποιητής τηλεόρασης υψηλής ευκρίνειας	3017941
0464166/23.08.95	TAIHO PHARMACEUTICAL COMPANY LIMITED	Διεργασία για παραγωγή παράγωγου ισοξαζόλης	3018088
0464768/30.08.95	ALCATEL MOBILE COMMUNICATION FRANCE	Μονάδα προσαρμογής μεταφοράς δεδομένων	3017995
0465135/06.09.95	COL-VEN S.A.	Ηλεκτρονική αεροστατική συσκευή προστασίας με αυτόματο έλεγχο πίεσης	3018214
0465293/13.09.95	ELF ATOCHEM S.A.	Νέες ακρυλικές ενώσεις με δραστική ομάδα αλκοόλης, αλδεΐδης και/ή αιθέρος, μέθοδος παρασκευής αυτών και εφαρμογή αυτών δια την παρασκευή νέων πολυμερών και συμπολυμερών	3018209

<i>ΑΡ./ΗΜ. ΔΗΜ. Ε.Δ. (87)</i>	<i>ΔΙΚΑΙΟΥΧΟΣ (73)</i>	<i>ΤΙΤΛΟΣ ΕΦΕΥΡΕΣΗΣ (54)</i>	<i>ΑΡ.ΕΥΡ.Δ.Ε. (11)</i>
0465404/15.11.95	1) CIBA-GEIGY AG 2) JAPAT LTD	Πεπτιδυλοδροξυγλυκίνο-N-C-λυάση και το DNA που την κωδικοποιεί	3018181
0466275/04.10.95	WIVA VERPAKKINGEN B.V.	Μέθοδος και συσκευή δια την κατασκευήν πλαστικού δοχείου με ενισχυμένα ακραία τοιχώματα	3017942
0466277/18.10.95	THE RESEARCH FOUNDATION OF STATE UNIVERSITY OF NEW YORK	Παθητικός καθορισμός απόστασης και ταχεία αυτοεστίαση	3018270
0466314/15.11.95	1) MORISAWA & COMPANY LTD 2) MORISAWA NOBUO	Συσκευή ενδείξεως χρόνου σταθμεύσεως	3018136
0466933/22.11.95	TAIHO PHARMACEUTICAL COMPANY LIMITED	Παράγωγα δικυκλολακτάμης	3018235
0466963/08.11.95	THE NUTRASWEET COMPANY	Μέθοδος για την παρασκευή υδροχλωρικού μεθυλεστέρα α-L-ασπαρτυλο-L-φαινυλαλανίνης με χρήση απομονωθέντος N-φορμυλ-ασπαρτικού ανυδρίτη	3018046
0468012/20.09.95	PHARMACIA S.P.A.	Παράγωγα 17β-υποκατεστημένης-4-αζα-5α-ανδροσταν-3-ονης και μέθοδος δια την παρασκευή των	3017996
0468258/02.11.95	BAYER AG	Υποκατεστημένες πυριδο-οξαζίνες	3017967
0469688/11.10.95	PROVINCIALE NOORDBRABANTSE ENERGIE MAATSAPPIJ N.V.	Μέθοδος και σύστημα για την αναπαράσταση δικτύων κεντρικών αγωγών σε νέο χάρτη	3017985
0469953/20.09.95	RHÔNE-POULENC CHIMIE	Σύνθεση περιλαμβάνουσα μια ηλεκτρογλυκάνη	3018213
0471296/08.11.95	HOECHST-ROUSSEL PHARMACEUTICALS INCORPORATED	1-(πυριδινυλαλκυλ)-1H-ινδόλες, ινδολίνες και σχετικά ανάλογα	3018187
0471297/08.11.95	HOECHST-ROUSSEL PHARMACEUTICALS INCORPORATED	3-(1,2-βενζισοξαζολ-3-υλο)-4-πυριδιναμίνας και παράγωγα	3018184
0471298/02.11.95	HOECHST-ROUSSEL PHARMACEUTICALS INCORPORATED	Καρβαμοϋλ-1-(πυριδινυλαλκυλ)-1H-ινδόλες, ινδολίνες και σχετικά ανάλογα	3018068
0471528/02.08.95	POLYSHEET (IRELAND) LIMITED	Μέθοδος και συσκευή σχηματισμού ενός αντικειμένου από υλικό PET	3017964
0471937/06.09.95	FIRMA CARL FREUDENBERG	Φορέας για μεμβράνες χαλκού από εύκαμπτες αγώγιμες πλάκες	3018183
0473563/09.08.95	GOBLET SERGE	Συσκευή και διαδικασία θέρμανσης	3018055
0474045/18.10.95	BASF AKTIENGESELLSCHAFT	Αζολουομεθυλοξιράνια και τα μυκητοκτόνα που τα περιέχουν	3018015
0474144/02.11.95	SCHUTZ-WERKE GMBH & CO. KG	Έδρανο κεντρικής δοκού για ιστιοσανίδες σέρφινγκ	3018025
0474248/15.11.95	ENICHEM S.P.A.	Μέθοδος για την κατασκευή μορφοποιημένων σωμάτων με ενσωματωμένη επιδερμίδα πολυουρεθάνης και τα μορφοποιημένα σώματα που λαμβάνονται με αυτόν τον τρόπο	3018097
0476708/08.11.95	ROUSSEL UCLAF	Νέα πυρεθρινοειδή τριφθορομεθυλο-βινυλικά παράγωγα, μέθοδος παρασκευής τους, ενδιάμεσα της μεθόδου αυτής και εφαρμογή τους ως παρασιτοκτόνων	3018035

ΑΡ./ΗΜ. ΔΗΜ. Ε.Δ. (87)	ΔΙΚΑΙΟΥΧΟΣ (73)	ΤΙΤΛΟΣ ΕΦΕΥΡΕΣΗΣ (54)	ΑΡ.ΕΥΡ.Δ.Ε. (11)
0478493/23.08.95	SUN GRAPHIC TECHNOLOGIES INC.	Σύστημα υγράνσεως πιεστηρίου	3018132
0479043/08.11.95	PCD-POLYMERE GESELLSCHAFT M.B.H.	Μέθοδος ανάκτησης πολυυδροξυαλκανικού παραγώγου από κυτταρικό υλικό μικροοργανισμού και νιφάδες πολυυδροξυαλκανικού παραγώγου	3018034
0479086/06.09.95	GRUPPO LEPETIT S.P.A.	Διαδικασία ανάκτησης τείκοπλανίνης	3018019
0481664/27.09.95	COMPAGNIE GENERALE DE MATERIEL ORTHOPEDIQUE	Εξωτερικός ζεύκτης για τη συγκράτηση και την ανάταξη καταγμάτων οστών	3018192
0483459/06.09.95	A. NATTERMANN & CIE GMBH	Μέθοδος για την παρασκευή παραγώγων φωσφατιδυλοχολίνης	3018063
0483568/20.09.95	KM EUROPA METAL AKTIENGESELLSCHAFT	Μέθοδος για τη δημιουργία μελανών καλυπτικών στρώσεων επάνω στο χαλκό	3018053
0483772/13.09.95	TAKEDA CHEMICAL INDUSTRIES LTD.	Παράγωγα της αμινοκουμαράνης, η παρασκευή και η χρήση τους	3017981
0484574/30.08.95	GARTNER PETER	Δοχείο με την μορφή μπουκαλιού ή κουτιού που φέρει στην άνω πλευρά του μία βαλβίδα ψεκασμού	3018128
0485577/30.08.95	1) NEWAY TSEHAY 2) PILET CHARLES	Ανοσοδιεγερτικό φάρμακο με βάση πολικά γλυκοπεπτιδολιπίδια του Mycobacterium Chelonae	3018244
0488794/13.09.95	1) UNILEVER N.V. 2) UNILEVER PLC	Μηχάνημα συνάθροισης αντικειμένων κατά στοίβες	3018110
0488800/11.10.95	AMERICAN HOME PRODUCTS CORPORATION	Συντυχαιοποιημένες συνθέσεις λίπους για βρεφικές συνταγές	3018273
0488850/23.08.95	JAPAN LIFE COMPANY LIMITED	Στρώμα για μαγνητική θεραπεία	3018159
0488965/06.09.95	SIGMA-TAU INDUSTRIE FARMACEUTICHE RIUNITE S.P.A.	Φθαλιδυλιδενο παράγωγα καρνιτίνης και αλκανοϋλ καρνιτινών και φαρμακευτικές συνθέσεις που τα περιέχουν	3018094
0488966/11.10.95	RAVETTI ROBERTO	Ένας μηχανισμός για το φράξιμο σωλήνων αερίου	3018178
0488989/30.08.95	1) PWA ORTMANN AKTIENGESELLSCHAFT 2) WOPFINGER STEIN - UND KALKWERKE SCHMID & CO.	Μέθοδος δια την παραγωγή κλίνκερ τσιμέντου	3018242
0489811/11.10.95	MARS INCORPORATED	Πάστα (ζυμαρικό) σταθεροποιημένο με οξύ	3018138
0490800/04.10.95	1) THYSSEN STAHL AKTIENGESELLSCHAFT 2) USINOR SACILOR	Κύλινδρος για συνεχή χύτευση σε ένα ή μεταξύ δύο κυλίνδρων και μέθοδος κατασκευής του	3017932
0492178/04.10.95	FUJIREBIO INC.	Παράγωγα ναφθοϊκού οξέος	3018167
0492252/15.11.95	SIEMENS AKTIENGESELLSCHAFT	Σύστημα επικοινωνιών με ομάδες συνδέσεως, με ένα πεδίο ζεύξεως που εξυπηρετεί τη ζεύξη των συνδέσεων, με ένα κεντρικό κανάλι σημάτων καθώς και με ένα σύστημα πολυεπεξεργαστών που εξυπηρετεί τον κεντρικό έλεγχο	3018100
0492566/20.09.95	KM EUROPA METAL AKTIENGESELLSCHAFT	Μέθοδος για την δημιουργία μιας πράσινης προστατευτικής και καλυπτικής στρώσεως επάνω σε ημιτελή προϊόντα από χαλκό	3018030

ΑΡ./ΗΜ. ΔΗΜ. Ε.Δ. (87)	ΔΙΚΑΙΟΥΧΟΣ (73)	ΤΙΤΛΟΣ ΕΦΕΥΡΕΣΗΣ (54)	ΑΡ.ΕΥΡ.Δ.Ε. (11)
0493289/09.08.95	HELLO S.A.	Σύστημα και διάταξη τιμολογήσεως του χρόνου περιλαμβάνον μέσα παραγωγής κωδικών σε χρονικές στιγμές υπολογιζόμενες από ένα μυστικό αλγόριθμο	3018051
0493356/18.10.95	MONSANTO COMPANY	Τριπολυμερή στυρενίου/μηλεϊνικών	3018109
0494058/08.11.95	TELEFONAKTIEBOLAGET LM ERICSSON	Μέθοδος για τον λεπτό συντονισμό της συνηχητικής συχνότητας φίλτρου εντός συνδυαστή	3018041
0494439/30.08.95	BENELLI ARMI S.P.A.	Μηχανισμός πυροδοτήσεως δια πυροβόλα όπλα	3017954
0494495/04.10.95	ELF ATOCHEM NORTH AMERICA INC.	Σχηματισμός επένδυσης μεταλλικού οξειδίου επί γυάλινων αντικειμένων	3018120
0494739/30.08.95	HALLIBURTON COMPANY	Μέθοδος κατευθυντικής διάτρησης	3018241
0494817/06.09.95	ADIR ET COMPAGNIE	Παράγωγα βενζισοξαζόλης και βενζισοθειαζόλης, μέθοδος παρασκευής αυτών και φαρμακευτικές ουσίες οι οποίες τα περιέχουν	3018211
0494839/30.08.95	PIKOLIN S.A.	Βάση κρεβατιού από ελατήρια με σύνθετα υλικά	3018112
0495019/09.08.95	HUMPHREY FRANK	Σύστημα εξυγιάνσεως	3018016
0496259/16.08.95	BIOMAGNETIC TECHNOLOGIES INC.	Συσκευή υψηλής Τc μικρογέφυρας υπεραγωγού με κλιμακωτή σύνδεση μορφής υπεραγωγός - μη υπεραγωγός - υπεραγωγός	3017972
0497137/11.10.95	HORMANN KG DISSEN	Έλασμα οδηγού ράγας για φύλλα κυλιόμενης εξώθυρας	3018014
0497272/04.10.95	BECTON DICKINSON AND COMPANY	Ενίσχυση αλυσίδας με αντικατάσταση	3018271
0497273/15.11.95	KRAFT JACOBS SUCHARD SA	Δοχείο συσκευασίας για την υποδοχή ενός μεγάλου αριθμού αντικειμένων	3018103
0497435/15.11.95	ENGELHARD CORPORATION	Παρασκευή καταλύτη επεξεργασίας υδρογονανθράκων	3018104
0499138/09.08.95	ENTE NAZIONALE PER L'ENERGIA ELETTRICA-(ENEL)	Συγκρότημα για τον έλεγχο τροφοδότη παλμών τάσης σε ηλεκτροστατικό κατακρημνιστή	3018054
0500180/09.08.95	KONINKLIJKE PTT NEDERLAND N.V.	Σύστημα δρομολογήσεως ταχυδρομείου	3018027
0500576/23.08.95	1) CONNAUGHT LABORATORIES LIMITED 2) WASHINGTON UNIVERSITY ST. LOUIS	Η πρωτεΐνη P1 της εξωτερικής μεμβράνης και τα πεπτίδια του Haemophilus influenzae τύπου β	3018208
0501159/30.08.95	BARILLA G.e.R. F. Ili - SOCIETA PER AZIONI	Μέθοδος για την παραγωγή ξηρών φωλιών ζυμαρικών	3018079
0501330/04.10.95	B.B.M. S.r.l.	Εργαλείο για στηρίγματα εύθυνσης (ευθυγράμμισης) αμαξωμάτων οχημάτων συγκροτημένων σε μονάδα	3018084
0502005/06.09.95	THE SECRETARY OF STATE FOR DEFENCE IN HER BRITANNIC MAJESTY'S GOVERNMENT OF THE UNITED KINGDOM OF GREAT BRITAIN AND NORTHERN IRELAND	Οπτικό μικροσκόπιο σαρώσεως με μέτρηση φάσεως	3018072
0502362/27.09.95	TESKA VERBAUTECHNIK GMBH	Διάταξη αντιστηρίξεως τάφρου	3017989

ΑΡ./ΗΜ. ΔΗΜ. Ε.Δ. (87)	ΔΙΚΑΙΟΥΧΟΣ (73)	ΤΙΤΛΟΣ ΕΦΕΥΡΕΣΗΣ (54)	ΑΡ.ΕΥΡ.Δ.Ε. (11)
0504708/09.08.95	PARABEAM INDUSTRIE-EN HANDEL-SONDERNEMING B.V.	Ενισχυμένο με ίνες πλαστικό κοίλο σώμα	3018022
0505232/02.11.95	TAEMA	Εγκατάσταση παροχής υπερπίεσης αναπνευστικού αερίου και μέθοδος κατεύθυνσης μιας τέτοιας εγκατάστασης	3018144
0505975/30.08.95	GEC ALSTHOM SA	Υπεραγωγίμος αγωγός διαθέτων βελτιωμένη προστασία έναντι των μερικών μεταπτώσεων	3017994
0506069/29.11.95	UNION CARBIDE CHEMICALS & PLASTICS TECHNOLOGY CORPORATION	Υπερκρίσιμα ρευστά ως αραιωτικές ύλες κατά την καύση υγρών καυσίμων και αποβλήτων	3018254
0507812/09.08.95	THE PROCTER & GAMBLE COMPANY	Ίνες και χαρτοπολτοί από χημική ένωση πολυ(ακρυλο-ιτακονικών), πολυολών και κυτταρινούχων ινών	3017971
0510003/27.09.95	1) PFIZER INC. 2) PFIZER LIMITED	Παράγωγα πιπεριδίνης και πυρρολιδίνης	3017944
0510167/23.08.95	LABORATOIRE THERAMEX S.A.	Νέα μέθοδος κρυσταλλώσεως οργανικών ουσιών στεροϊδικής προελεύσεως και οι τοιουτοτρόπως λαμβανόμενες ενώσεις	3018117
0510328/04.10.95	KUBOTA CORPORATION	Μία συσκευή για την επεξεργασία ενεργών καταλοίπων	3018058
0510600/25.10.95	EUROPAISCHE ATOMGEMEINSCHAFT (EURATOM)	Μέθοδος για την απομάκρυνση υδροθείου και/η διθειάνθρακα από τα καυσαέρια	3018125
0511482/04.10.95	LANDIS & GYR TECHNOLOGY INNOVATION AG	Μέθοδος δια τον εξοπλισμόν μετρητών ηλεκτρικού ρεύματος με ανά ένα εξωτερικών εμβατήν (συμβατική μονάδα ηλεκτρονικής αρχιτεκτονικής) και διάταξιν δια την διεξαγωγήν της μεθόδου	3017986
0511516/04.10.95	BEHRINGWERKE AKTIENGESELLSCHAFT	Ειδικά για τους σακχαρομύκητες πολυπεπτίδια	3018066
0512093/04.10.95	WNC-NITROCHEMIE GMBH	Μέθοδος για την ανακύκλωση επιχρισμένων με κολλητική ουσία συνθετικών λεπτών φύλλων	3018013
0512301/13.09.95	BOEHRINGER INGELHEIM PHARMACEUTICALS INC.	Μέθοδος ανιχνεύσεως φλογώσεως	3018162
0512824/13.09.95	SANKYO COMPANY LIMITED	Νέα αντι-βακτηριακή ένωση	3018161
0512900/27.09.95	SAINT-GOBAIN EMBALLAGE	Μέθοδος και διάταξη δια την επίτευξη επιθυμητών θερμοκρασιών δια ένα ρεύμα υάλου εντός μιας τροφοδοτικής διατάξεως	3018256
0512932/23.08.95	1) BIANCO MARCEL 2) LOCH PATRICE 3) RECENTERRA BRUNO	Προκατασκευασμένο διαμορφωμένο στοιχείο για την ανέγερση εν ξηρώ έργων υποστήριξης, έργου κατασκευής πραγματοποιούμενο από το εν λόγω στοιχείο και μέθοδος ανέγερσης εν ξηρώ του εν λόγω έργου	3018131
0512943/09.08.95	KOVACH JULIUS LOUIS	Ανάληψη συμπυκνούμενων οργανικών ενώσεων που περιέχονται σε αδρανή ρεύματα	3017963
0513465/23.08.95	TALLERES RATERA S.A.	Βελτιωμένη άτρακτος για πλεκτική μηχανή	3018130

<i>ΑΡ./ΗΜ. ΔΗΜ. Ε.Δ. (87)</i>	<i>ΔΙΚΑΙΟΥΧΟΣ (73)</i>	<i>ΤΙΤΛΟΣ ΕΦΕΥΡΕΣΗΣ (54)</i>	<i>ΑΡ.ΕΥΡ.Δ.Ε. (11)</i>
0513543/25.10.95	BEHRINGWERKE AKTIENGESELLSCHAFT	Παράγωγα αμιδινοφαινυλαλανίνης, μέθοδος για την παρασκευή τους, η χρήση τους και μέσα που τα περιέχουν ως αντιπηκτικά	3018182
0513567/15.11.95	BAYER AG	Μυκητοκτόνοι συνδυασμοί δραστικών ουσιών	3018099
0513921/09.08.95	AKZO NOBEL N.V.	Ανασυνδυαστικό εμβόλιο κατά της νόσου του Μάρεκ	3017973
0514421/16.08.95	SANORELL PHARMA GMBH & CO.	Μέθοδος δια τον απεμπλουτισμόν ιών εις διαλύματα και δια τον προσδιορισμόν της αναλογίας απεμπλουτισμού ιών	3018090
0514521/18.10.95	UNIVERSITY COLLEGE LONDON	Ένα χειρουργικό εργαλείο	3018232
0514561/30.08.95	LEIFHEIT AKTIENGESELLSCHAFT	Ικρίωμα (βάσις) αερισμού και στεγνώματος	3017936
0515458/23.08.95	NYCOMED INNOVATION AB	Τριαρυλομεθυλοριζικά και η χρήση αδρανών ελεύθερων ριζικών άνθρακος εις MRI	3017947
0515529/22.11.95	PERSTORP AB	Παράγων βελτίωσης της ρευστότητας μέθοδος για την παρασκευή αυτού και χρήση αυτού	3018196
0515545/08.11.95	1) SPINNAKER R & D ASSOCIATES 2) THE UNIVERSITY OF NEW MEXICO	Χειρουργικό εργαλείο πολλαπλών χρήσεων	3018039
0515556/15.11.95	THE PROCTER & GAMBLE COMPANY	Διανομέας ρευστού τύπου σάκκου εντός φιάλης συνθλίψεως με μέσα αντιστάσεως έναντι ξεφουσκώματος του εκεί παρεμβαλλομένου σάκκου	3018140
0516535/06.09.95	SAFT	Μέθοδος συνενώσεως μιας μεταλλικής συνδέσεως επί ενός ηλεκτροδίου με υπόστρωμα τύπου αφρού για ηλεκτροχημικό στοιχείο και ηλεκτρόδιο λαμβανόμενο δια της μεθόδου αυτής	3017980
0516746/30.08.95	EPITOPE INC.	Στοματική συλλογή για ανοσοαξιολόγηση	3018234
0517207/23.08.95	RUME MASCHINENBAU GMBH	Μέθοδος και ιδιοσυσκευή δια την παραγωγήν δομικού αφρού, ιδιαιτέρως αφρού τσιμέντου	3017960
0518096/27.09.95	SOCIÉTÉ DES PRODUITS NESTLE S.A.	Γιαούρτι περιέχον ζωντανούς μικροοργανισμούς	3018081
0518401/02.11.95	THE PROCTER & GAMBLE COMPANY	Αυτοπυκνούμενα παρασκευάσματα καθαρισμού	3018145
0518539/18.10.95	YAMADA KEIKO	Ακίδα πέλματος και σύστημα για την τοποθέτηση μιας ακίδας πέλματος	3018225
0519394/29.11.95	TETRA LAVAL HOLDINGS & FINANCE SA	Μία μέθοδος για παραγωγή τετηγμένου, ωρίμου μίγματος παγωτού που διαθέτει απaráμιλλες ιδιότητες διατήρησης και αποθήκευσης	3018249
0519877/27.09.95	SIGMA-TAU INDUSTRIE FARMACEUTICHE RIUNITE S.P.A.	3-ακυλάμινο-2-πυρρολιδινόνες ως παράγοντες ενισχύσεως των διαδικασιών μαθήσεως και μνήμης και φαρμακευτικές συνθέσεις οι οποίες περιέχουν αυτές	3018173
0520674/16.08.95	AMERICAN HOME PRODUCTS CORPORATION	Αντιψυχωτικά παράγωγα βενζοδιοξάνης	3018111
0520784/29.11.95	GREENTRAC LIMITED	Βελτιώσεις εις ή σχετικώς προς συσκευή εγχύσεως για έγχυση ιλυών/υγρών εντός του εδάφους	3018248
0521073/30.08.95	GA GOLD SEAL DEVELOPMENT	Παρέμβυσμα ατράκτου	3018164

ΑΡ./ΗΜ. ΔΗΜ. Ε.Δ. (87)	ΔΙΚΑΙΟΥΧΟΣ (73)	ΤΙΤΛΟΣ ΕΦΕΥΡΕΣΗΣ (54)	ΑΡ.ΕΥΡ.Δ.Ε. (11)
0521374/13.09.95	GEC ALSTHOM SA	Μέθοδος σύνδεσης μεταξύ ενός υπεραγωγίσιμου κεραμικού υλικού κρίσιμης θερμοκρασίας κι ενός υπεραγωγού νιόβιου-τιτάνιου	3018219
0521452/16.08.95	F.H. SCHULE MUHLENBAU GMBH	Μέθοδος και συσκευή για την στίλβωση κοκκωδών καρπών	3018067
0522217/06.09.95	1) BANQUE DE FRANCE 2) LEONHARD KURZ GMBH & CO.	Έγγραφο πίστωσης ή ασφάλειας περιλαμβάνον μια διάταξη κατά της παραχαράξεως και μέθοδος παραγωγής ενός τέτοιου εγγράφου	3018076
0523006/29.11.95	CIBA-GEIGY AG	Μέθοδος για το τύπωμα και την φωτοχημική σταθεροποίηση υλικών ινών πολυεστέρος	3018250
0523203/02.08.95	GAETA MARCO	Βελτιωμένος μηχανισμός τροχαλίας ανόδου καθόδου για φωτιστικό εξοπλισμό	3017931
0524636/27.09.95	DR. HAHN GMBH & CO. KG	Μεντεσέδες για θύρες, παράθυρα κλπ. καθώς και οδηγός για τους πείρους τέτοιων μεντεσέδων	3018106
0525166/09.08.95	BUCKMAN LABORATORIES INTERNATIONAL, INC.	Σύνθεση και μέθοδοι για απομάκρυνση ή πρόληψη βιοφίλμ	3017935
0525623/11.10.95	SCHOELLER-PLAST AG	Στοιχείο δοχείου	3018017
0526569/11.10.95	EASTMAN CHEMICAL COMPANY	Υδατικές μελάνες εκτύπωσης με βελτιωμένες ιδιότητες κατάψυξης-απόψυξης	3018121
0526606/16.08.95	COLORCON LIMITED	Βελτιώσεις που έχουν σχέση με την ηλεκτροστατική επίστρωση των πυρήνων θεραπευτικών προϊόντων	3018080
0528757/20.09.95	SINTRA HOLDING AG	Διάταξη βρασμού δια μία μηχανή καφέ και μέθοδος παρασκευής καφέ	3018056
0529075/06.09.95	1) ASAHI GLASS COMPANY LTD 2) CHUGAI SEIYAKU KABUSHIKI KAISHA	Υβριδική καλσιτονίνη	3018146
0529204/06.09.95	TETRA LAVAL HOLDINGS & FINANCE SA	Ιδιοσυσκευή δια την προσαγωγήν τεμαχίων σχήματος πλακός εις μίαν μηχανήν βαθιιάς εξελάσεως	3017945
0529252/30.08.95	BPW BERGISCHE ACHSEN KOMMANDITGESELLSCHAFT	Περικόχλιο άξονα	3018060
0530158/02.11.95	CIUCANI MARIO	Βελτιωμένη αυτόματη μηχανή ραφής διαφόρων, ιδιαίτερα δερματίνων αντικειμένων	3018135
0530387/02.11.95	WIRSBO ROHRPRODUKTION UND VERTRIEBS-GMBH	Σύνδεση σωληνωτών αγωγών και μέθοδος κατασκευής συνδέσεων σωληνωτών αγωγών από πολυολεφίνη	3018275
0530593/08.11.95	EDELHOFF POLYTECHNIK GMBH & CO.	Συλλεκτήριος υποδοχέας για απορρίμματα	3018040
0531813/22.11.95	TETRA LAVAL HOLDINGS & FINANCE SA	Ένα πώμα για στόμιο εκροής με διάταξη έναντι παραβίασης	3018202
0532506/18.10.95	PULITZER ITALIANA S.R.L.	Παράγωγο υδροξυπρολίνης, μέθοδος για την παρασκευή του και φαρμακευτικές συνθέσεις που το περιέχουν	3018126

ΑΡ./ΗΜ. ΔΗΜ. Ε.Δ. (87)	ΔΙΚΑΙΟΥΧΟΣ (73)	ΤΙΤΛΟΣ ΕΦΕΥΡΕΣΗΣ (54)	ΑΡ.ΕΥΡ.Δ.Ε. (11)
0532525/16.08.95	1) BOEHRINGER INGELHEIM INTERNATIONAL GMBH 2) GENENTECH INC.	Νέα προϊόντα σύζευξης πρωτεΐνης-πολυκατιόντος	3018029
0532829/20.09.95	EUROCOPTER DEUTSCHLAND GMBH	Επίπεδο αντικείμενο με κυψελοειδή δομή	3018107
0533089/29.11.95	ELF ATOCHEM ITALIA S.R.L.	Υγρές υπεροξειδικές συνθέσεις	3018253
0533638/09.08.95	GOBBI GIANFRANCO	Σύνδεσμος για τη γρήγορη σύνδεση και αποσύνδεση σωλήνων	3018050
0533964/25.10.95	DEUTSCHE ZAEHLER-GESELLSCHAFT NACHF. A. STEPPER & CO. (GMBH & CO.)	Διάταξις για τον σχηματισμόν σημάτων γινόμενου	3017998
0534066/30.08.95	METAPLAS IONON OBERFLACHENVEREDELUNGSTECHNIK GMBH	Εγκατάσταση επικάλυψης με ηλεκτρικό τόξο με πρόσθετη άνοδο ιονισμού	3018272
0534277/04.10.95	PHOENIX AKTIENGESELLSCHAFT	Προφίλ στεγανώσεως δια αντικαθιστωμένους τομείς τούνελ	3018260
0535330/25.10.95	BODENSEEWERK GERATETECHNIK GMBH	Μηχανισμός για την απελευθέρωση της τροφодοσίας ψυκτικού μέσου σε ένα ιπτάμενο βλήμα	3018151
0535346/02.11.95	AMERICAN CYANAMID COMPANY	9-αμινο-7-υποκατεστημένες-6-δεμεθυλ-6-δεοξυτετρακυκλίνες	3017978
0535836/30.08.95	NALCO CHEMICAL COMPANY	Πολυμερή διθειοκαρβαμικού εστέρα	3018085
0536236/06.09.95	FLS INDUSTRIES A/S	Μέθοδος και σύστημα ξηράνσεως ιλύος	3018077
0536378/30.08.95	ELF AQUITAINE PRODUCTION	Μέθοδος παραγωγής θείου από τουλάχιστον ένα όξινο αέριο περιέχον υδρόθειο και από μία καύσιμη εκροή και θερμικός αντιδραστήρας	3018166
0537963/13.09.95	1) UNILEVER N.V. 2) UNILEVER PLC	Συσκευή καθαρισμού	3018269
0538469/27.09.95	NIPPON SHINYAKU COMPANY LIMITED	Παράγωγο σουλφονανιλίδης και φάρμακο	3018226
0538512/04.10.95	SOCIÉTÉ DES PRODUITS NESTLE S.A.	Μέθοδος για την παραγωγή ευδιάλυτου στιγμιαίου καφέ σε κόνη	3018190
0539342/23.08.95	MONSANTO COMPANY	Μόνωση από ίνες υάλου και μέθοδος παρασκευής	3018148
0539480/15.11.95	THE PROCTER & GAMBLE COMPANY	Συνθέσεις κατά της οδοντικής πέτρας και πλάκας με χρήση διφωσφονικών εστέρων αζακυκλοαλκανίων	3018102
0539568/20.09.95	GENERAL MILLS, INC.	Συσκευή και μέθοδοι για το αναποδογύρισμα και την ευθυγράμμιση ενός φύλλου ζύμης	3017953
0540818/27.09.95	FIRMA CARL FREUDENBERG	Δίσκος στηρίξεως	3018264
0541009/30.08.95	VOMM IMPIANTI E PROCESSI S.R.L.	Μέθοδος για την απομάκρυνση ρυπαντών από αέριο παραγόμενο κατά την ξήρανση υποστρώματος	3017983
0542663/23.08.95	TALLERES DAUMAR S.A.	Αυτόματη μηχανή ετικετών για σάκκους με τη μορφή δικτυωτών ή παρόμοιων τσαντών	3018113
0542824/30.08.95	AIACHE JEAN-MARC	Μέθοδος παρασκευής ενός γαληνικού σχήματος βιο-συνεκτικού και παρασκευασμένο με τον τρόπο αυτό, γαληνικό σχήμα	3018124

ΑΡ./ΗΜ. ΔΗΜ. Ε.Δ. (87)	ΔΙΚΑΙΟΥΧΟΣ (73)	ΤΙΤΛΟΣ ΕΦΕΥΡΕΣΗΣ (54)	ΑΡ.ΕΥΡ.Δ.Ε. (11)
0542991/02.11.95	NEI SYNCROLIFT INCORPORATED	Μία μέθοδος καθορισμού και ανάλυσης του βάρους ενός πλοίου	3018218
0543050/11.10.95	IGNAZ VOGEL GMBH & CO. KG. FRAHRZEUGSITZE	Κάθισμα επιβάτη	3018059
0543338/02.08.95	HANS OETIKER AG MASCHINEN- UND APPARATEFABRIK	Μέθοδος συνδέσεως δύο τεμαχίων κατά μήκος εφασπόμενων ακμών και σύνδεση που επιτυγχάνεται δι' αυτής	3017950
0543851/13.09.95	1) EASTMAN KODAK COMPANY 2) KODAK LIMITED	Ένας συσσωρευτής με δείκτη φόρτισης	3018091
0544145/16.08.95	1) DEGUSSA AKTIENGESELLSCHAFT 2) DUCERA DENTAL-GESELLSCHAFT MBH	Κεραμικό οδοντιατρικό υλικό με χαμηλή θερμοκρασία επεξεργασίας	3017958
0544782/15.11.95	E.I. DU PONT DE NEMOURS AND COMPANY	Ζιζανιοκτόνος σύνθεση για ορυζοφυτείες	3018179
0544927/11.10.95	1) DITECO LTDA. 2) QUIMICOS CORONEL S.A.	Μία σύνθεση κόλλας, η οποία περιέχει ισοκυανικό, φαινολοφορμαλδεΐδη και ταννίνη και χρησιμοποιείται στην παραγωγή κόντρα πλακέ εξωτερικής χρήσεως	3018245
0545895/23.08.95	BRADEN INDUSTRIES	Μέσα θηλής και φιάλες ταΐσματος μοσχαριών για ξηρό τάϊσμα	3018119
0546642/23.08.95	HOLEC SYSTEMEN EN COMPONENTEN B.V.	Σύστημα σύνδεσης με αυτόματο μηχανισμό για αποσπώμενα συνδετικά τμήματα μιας μονάδας, ιδιαίτερα για χρήση σε κιβώτια ηλεκτρικών εγκαταστάσεων	3018049
0547294/22.11.95	ALFA WASSERMANN S.P.A.	Φαρμακευτικές συνθέσεις που περιέχουν ριφαξιμίνη για θεραπεία κολπικών μολύνσεων	3018205
0548643/04.10.95	SCHUTZ-WERKE GMBH & CO KG	Κοχλιοσύνδεση για εξαρτήματα από λαμαρίνα	3018149
0548834/22.11.95	BRISTOL-MYERS SQUIBB COMPANY	Σταθερός εξαϋδρίτης δινατρίου άλατος 4'-φωσφορικής ετοποσίδης	3018198
0549072/27.09.95	HOLEC SYSTEMEN EN COMPONENTEN B.V.	Ηλεκτρικός διακόπτης, ιδιαίτερα ένας διακόπτης ισχύος ή διακόπτης ηλεκτρικού κυκλώματος	3018222
0549621/27.09.95	SCHERING AKTIENGESELLSCHAFT	Νέοι ανταγωνιστές λευκοτριενίου -B4 μέθοδος παρασκευής τους και η χρήση τους ως φαρμάκων	3018261
0551292/02.08.95	THE UPJOHN COMPANY	Επικαλυμμένες στις πλευρικές ακμές ελεγχόμενης απελευθέρωσης φαρμακευτικές συνθέσεις	3017949
0551439/09.08.95	CORNEAL CONTOURING DEVELOPMENT L.L.C.	Συσκευή για τη χειρουργική διαμόρφωση του κερατοειδούς με τη χρήση κενού	3018031
0551485/08.11.95	MONTELL NORTH AMERICA INC.	Μέθοδος για την παρασκευή γραμμικού πολυαιθυλενίου χαμηλής πυκνότητας	3018043
0552176/02.11.95	PFIZER INC.	Αλάτια τεταρτοταγούς αμμωνίου προερχόμενα από χιτοζάνη	3017969
0552496/16.08.95	PASSAVANT-WERKE AG	Αντιδραστήρας αναερόβιου καθαρισμού από-νερων	3017979

ΑΡ./ΗΜ. ΔΗΜ. Ε.Δ. (87)	ΔΙΚΑΙΟΥΧΟΣ (73)	ΤΙΤΛΟΣ ΕΦΕΥΡΕΣΗΣ (54)	ΑΡ.ΕΥΡ.Δ.Ε. (11)
0552541/02.11.95	ROHM AND HAAS COMPANY	Μέθοδος καταλυτικής εστεροποίησης	3018137
0554541/23.08.95	HOVAL INTERLIZ AG	Κύλινδρος καύσεως για καυστήρα εκτοξεύσεως με προανάμιξη για συσκευές θέρμανσης με αέριο	3018129
0555763/04.10.95	SCHUTZ-WERKE GMBH & CO. KG	Μέθοδος κατασκευής του περιβλήματος από λαμαρίνα για δοχεία παλετών με ένα εσωτερικό κιβώτιο από πλαστικό υλικό	3018062
0556203/11.10.95	AKZO NOBEL N.V.	(Πολυ)σουλφίδιο περιέχον πολυκιτρακονιμίδια και πολυακονιμίδια	3018216
0556219/23.08.95	COPA RESEARCH LIMITED	Φιλτράρισμα αποβλήτων	3018142
0556239/30.08.95	GLAXO GROUP LIMITED	Φάρμακα αεροζόλ	3018171
0556256/30.08.95	GLAXO GROUP LIMITED	Φάρμακα αεροζόλ	3018172
0556831/02.11.95	1) LONZA AG 2) SANKYO COMPANY LIMITED	Μέθοδος για την παρασκευή 6-υδροξυ-2,5,7,8-τετρααλκυλο-2-(4-αμινοφαινοξυμεθυλο)χρωμαίνων	3017970
0557254/29.11.95	TE.SI.FLEX S.R.L.	Επεκτεινόμενα κάγκελα προσαρμοσμένα να προστατεύουν θύρες και παράθυρα	3018252
0558897/29.11.95	PRODOMO S.A.	Ένθετη σόλα	3018258
0559562/30.08.95	COMPAGNIE PLASTIC OMNIUM, SOCIÉTÉ ANONYME	Διάταξη ανιχνεύσεως φθοράς αντιτριβικών επενδύσεων	3018158
0561815/06.09.95	XYROFIN OY	Άμεσα συμπίεσιμη ξυλιτόλη και μέθοδος	3018052
0562956/27.09.95	ADIR ET COMPAGNIE	Νέες ναφθυλαλκυλαμίνες, η μέθοδος παρασκευής αυτών και φαρμακευτικές συνθέσεις οι οποίες τις περιέχουν	3018212
0563303/06.09.95	INTEGRATED SECURITY SOLUTIONS INC.	Συστήματα παρακολούθησης	3017977
0563731/15.11.95	HOECHST AKTIENGESELLSCHAFT	Φάρμακα από παράγωγα πολυυδροξυμεθυλενίου, μέθοδος για την παρασκευή τους και η χρήση τους	3018185
0564667/11.10.95	KRUPP VDM GMBH	Διμεταλλικό ημιτελές κομμάτι κέρματος	3018018
0564837/20.09.95	SAAR-GUMMIWERK GMBH	Ελαστική ανάρτηση για τη στερέωση δυναμικώς καταπονουμένων λειτουργικών εξαρτημάτων	3018023
0566226/08.11.95	ZENECA LIMITED	Παράγωγα κινζολίνης	3018143
0566712/02.08.95	GUGHES AIRCRAFT COMPANY	Μέθοδος και σύστημα για την απομάκρυνση προσμίξεων	3017956
0568554/16.08.95	AKZO NOBEL N.V.	Μέθοδος ανιχνεύσεως αντισωμάτων έναντι RNA	3017975
0568786/15.11.95	FISCHERWERKE ARTUR FISCHER GMBH & CO. KG	Διάταξη κατασκευής τυφλών οπών με οπίσθια τομή	3018095
0569465/09.08.95	ECOLAB INC.	Αντιμικροβιακή λιπαντική σύνθεση περιέχουσα οξική διαμίνη	3018007
0571409/02.11.95	DEN NORSKE STATS OLJESELSKAP A.S.	Μεταφορά πετρελαίου	3017976
0571623/30.08.95	STEIN INDUSTRIE SOCIÉTÉ ANONYME	Διάταξη επεξεργασίας καυσαερίων περιεχόντων αέρους ρυπαντές	3017993

ΑΡ./ΗΜ. ΔΗΜ. Ε.Δ. (87)	ΔΙΚΑΙΟΥΧΟΣ (73)	ΤΙΤΛΟΣ ΕΦΕΥΡΕΣΗΣ (54)	ΑΡ.ΕΥΡ.Δ.Ε. (11)
0572369/11.10.95	LENZING AKTIENGESELLSCHAFT	Εκπλυνόμενη με αντίθετο ρεύμα διάταξη φίλτρου για τη διήθηση υγρών μεγάλου ιξώδους	3018274
0575643/04.10.95	R. WOESTE & CO GMBH & CO KG	Βαλβίδα με σφαιρικό σώμα από συνθετικό υλικό και μέθοδος κατασκευής της	3018024
0576475/20.09.95	ITALFARMACO S.P.A.	Ισοϊνδόλες οι οποίες έχουν καρδιαγγειακή δραστηριότητα	3017990
0577352/13.09.95	1) COVENTRY UNIVERSITY 2) MERRITT DAN	Κινητήρας εσωτερικής καύσης	3017948
0577496/18.10.95	AMPAFRANCE S.A.	Πτυσσόμενο παιδικό καροτσάκι συμπαγούς διπλώσεως	3018229
0577557/22.11.95	CIBA-GEIGY AG	Ένυδρες μορφές δινατρίου ή δικαλίου άλατος 4,4'-δισ-(2-σουλφοστυρυλο)-διφαινυλίου	3018199
0577858/06.09.95	SOCIÉTÉ DES PRODUITS NESTLE S.A.	Συσκευασία για προϊόντα διατροφής σε μερίδες	3018191
0578914/02.11.95	ORBIT VALVE COMPANY	Η έδρα μιας βαλβίδας	3017966
0579775/23.08.95	L.A. GEAR. INC.	Αθλητικό παπούτσι που έχει κινητό ρυθμιστή	3018127
0580533/18.10.95	ALUMINIUM PECHINEY	Μέθοδος θερμικής επεξεργασίας παλαιών αργιλο-ανθρακικών μεταλλουργικών μιγμάτων που προέρχονται από τα δοχεία ηλεκτρόλυσης hall-heroult	3018134
0581030/23.08.95	HERBST GUSTAV	Ασφαλής έναντι παραχαράξεως φορέας χαρακτηριστικών για αυτοκίνητα	3018177
0581826/20.09.95	JEYES LIMITED	Πλάκα καθαρισμού τουαλέτας	3017997
0581869/27.09.95	MANSOUR MOMTAZ N.	Συσκευή και διαδικασία παλμικού ατμοσφαιρικού καυστήρα ρευστοποιημένης κλίνης	3017987
0582393/02.11.95	PFIZER INC.	Ένα εργαλείο αφαίρεσης κεραμικών μεμβρανών	3018231
0585229/06.09.95	MATERIALS RESEARCH CORPORATION	Μια βαθμιδωτή μονάδα που έχει ένα συγκρότημα επεξεργασίας για μαλακή χάραξη και η αντίστοιχη γεννήτρια πλάσματος με ηλεκτρονικό συντονισμό κυκλώτρου	3018156
0585272/11.10.95	RIBIC HARALD JUN	Αποκολλούμενο έλασμα προστασίας προς χρησιμοποίηση κατά τις εργασίες βαφής αμαξωμάτων οχημάτων	3018268
0585895/08.11.95	RHÔNE-POULENC AGROCHIMIE	Ζιζανιοκτόνες συνθέσεις	3018037
0588814/27.09.95	UNIVERSITE LAVAL	Επεξεργασία των υπολειμμάτων τεμαχισμού των αυτοκινήτων με πυρόλυση σε κενό	3018002
0589014/29.11.95	SILIT-WERKE GMBH & CO. KG	Κάλυμμα (καπάκι) χύτρας μαγειρεύματος	3018247
0589245/02.11.95	RHÔNE-POULENC AGROCHIMIE	Σύνθεση ζιζανιοκτόνων	3017965
0590296/02.11.95	SOCIÉTÉ DES PRODUITS NESTLE S.A.	Μέθοδος παρασκευής 2,3,5(6)-τριαλκυλο-πυραζινών	3018154
0591909/30.08.95	1) VOGLER FRIEDHELM 2) VOGLER MICHAEL	Παπούτσι	3018265
0592324/06.09.95	ELECTRICITE DE FRANCE SERVICE NATIONAL	Διάταξη προστασίας έναντι μαγνητικών πεδίων	3017984

ΑΡ./ΗΜ. ΔΗΜ. Ε.Δ. (87)	ΔΙΚΑΙΟΥΧΟΣ (73)	ΤΙΤΛΟΣ ΕΦΕΥΡΕΣΗΣ (54)	ΑΡ.ΕΥΡ.Δ.Ε. (11)
0598932/11.10.95	FRISCO-FINDUS AG	Μηχανή πληρώσεως	3018163
0598957/23.08.95	S.A. LOEUL-PIRIOT	Διάταξις εκδοράς ζώων, ειδικά προβάτων και αιγοειδών	3018028
0600872/30.08.95	INSTANCE DAVID JOHN	Μία μέθοδος και μία συσκευή για την παραγωγή αυτοκόλλητων επιγραφών	3018175
0605611/13.09.95	WRAPCO INTERNATIONAL NV	Συσκευασία κατασκευασμένη από ένα λεπτό πτυχωμένο φύλλο	3018224
0607129/23.08.95	THERABEL RESEARCH SA/NV	Παράγωγα μεθυλοπιπεραζινοαζεπίνης, η παρασκευή και η χρησιμοποίηση αυτών	3017951
0607355/22.11.95	RHÔNE-POULENC RORER S.A.	3-ουρείδο-βενζοδιαζεπινόνες χρήσιμες ως ανταγωνιστές της CCK ή της γαστρίνης	3018194
0608287/30.08.95	KURNER RUDOLF	Μέθοδος για τον φυσικό σχηματισμό βλοκόπου ουσίας ευνοϊκής κατάστασης αγροτικού εδάφους	3018243
0611911/02.11.95	FRANKISCHE ROHRWERKE GEBR. KIRCHNER GMBH & CO.	Στεγανωτική σύνδεσις σύνθετων σωλήνων από πλαστικό - μέταλλο-πλαστικό	3018092
0614429/23.08.95	1) GIAT INDUSTRIES 2) I.C.D. HOLDING	Μέθοδος κατασκευής ενός φορείου από συνθετικό υλικό	3018147
0614434/02.11.95	KONINKLIJKE EMBALLAGE INDUSTRIE VAN LEER B.V.	Τύμπανο με διάταξη που περικλείει τύμπανο	3017968
0616022/13.09.95	KRUPP KOPPERS GMBH	Μέθοδος εξαερώσεως υπό πίεση λεπτόκοκκων καυσίμων	3018065
0616525/27.09.95	GLAXO GROUP LIMITED	Φάρμακα	3018168
0621560/23.08.95	BAVAK EFFICIENCY B.V.	Εγκατάσταση για την παροχή πληροφοριών σε πελάτες	3018048
0622028/11.10.95	SOCIÉTÉ DES PRODUITS NESTLE S.A.	Άρτυμα από τύρο τύπου ροκφόρ	3018189
0627013/18.10.95	HENKEL KOMMANDITGESELLSCHAFT AUF AKTIEN	Μέθοδος για τον αποχωρισμό ενοχλητικών στοιχείων από διαλύματα πολύτιμων μετάλλων	3018152
0627968/02.11.95	CONCAST STANDARD AG	Μέθοδος συνεχούς χυτεύσεως μετάλλου, κυρίως χάλυβα για την παραγωγή διατόμων ράβδων και χελωνών	3018150
0629128/06.09.95	A. NATTERMANN & CIE GMBH	Υδατική διασπορά κυστιδίων φωσφολιπιδίων, διαδικασία για την παρασκευή της και χρήση αυτής	3018064
0629724/29.11.95	ASOTA GESELLSCHAFT M.B.H.	Ανακυκλώσιμο ύφασμα από νήμα πολυολεφίνης	3018246
0630428/08.11.95	RHÔNE-POULENC RORER S.A.	Μέθοδος παρασκευής παραγώγων του ταξανίου	3018036
0631769/27.09.95	SCHMIDT & LENHARDT GMBH & CO OHG	Περιστροφικός δίσκος ως επιφάνεια επικαθήσεως δια παραπληγικούς	3017933
0634952/06.09.95	FIRMA HERDING GMBH ENTSTAU-BUNGSANLAGEN	Διηθητικό στοιχείο με ένα μορφοσταθερό, διαπερατοπορώδες σώμα μορφής συνθετικού υλικού	3017988
0636603/22.11.95	SIGMA-TAU INDUSTRIE FARMACEUTICHE RIUNITE S.P.A.	Μέθοδος παραγωγής R-αμινοκαρνιτίνης και S-αμινοκαρνιτίνης	3018197

ΕΥΡΕΤΗΡΙΟ ΕΥΡΩΠΑΪΚΩΝ Δ.Ε. ΣΥΜΦΩΝΑ ΜΕ ΤΗΝ ΑΛΦΑΒΗΤΙΚΗ ΣΕΙΡΑ ΤΩΝ ΔΙΚΑΙΟΥΧΩΝ

ΔΙΚΑΙΟΥΧΟΣ (73)	ΤΙΤΛΟΣ ΕΦΕΥΡΕΣΗΣ (54)	ΑΡ./ΗΜ.ΔΗΜ.Ε.Δ. (87)	ΑΡ.ΕΥΡ.Δ.Ε. (11)
A. NATTERMANN & CIE GMBH	Μέθοδος για την παρασκευή παραγώγων φωσφατιδυλοχολίνης	0483459/06.09.95	3018063
A. NATTERMANN & CIE GMBH	Υδατική διασπορά κυστιδίων φωσφολιπιδίων, διαδικασία για την παρασκευή της και χρήση αυτής	0629128/06.09.95	3018064
ABBOTT LABORATORIES	Απομόνωση θερμικά σταθερών ενζύμων	0373962/13.09.95	3017991
ABBOTT LABORATORIES	Μονόκλωνα αντισώματα κατά της πρωτεΐνης GP120 του HIV	0462551/04.10.95	3018082
ADEZA BIOMEDICAL CORPORATION	Ανοσοδοκιμασία και αντιδραστήρια επαγόμενης από εγκυμοσύνη υπερτάσεως και εκλαμψίας	0359274/15.11.95	3018101
ADIR ET COMPAGNIE	Παράγωγα βενζισοξαζόλης και βενζισοθειαζόλης, μέθοδος παρασκευής αυτών και φαρμακευτικές ουσίες οι οποίες τα περιέχουν	0494817/06.09.95	3018211
ADIR ET COMPAGNIE	Νέες ναφθυλακυλαμίνες, η μέθοδος παρασκευής αυτών και φαρμακευτικές συνθέσεις οι οποίες τις περιέχουν	0562956/27.09.95	3018212
AIACHE JEAN-MARC	Μέθοδος παρασκευής ενός γαληνικού σχήματος βιο-συνεκτικού και παρασκευασμένο με τον τρόπο αυτό, γαληνικό σχήμα	0542824/30.08.95	3018124
AKZO NOBEL N.V.	Ανασυνδυαστικό εμβόλιο κατά της νόσου του Μάρκε	0513921/09.08.95	3017973
AKZO NOBEL N.V.	Συσκευή και διάταξις ανιχνεύσεως μικροοργανισμών	0333253/09.08.95	3017974
AKZO NOBEL N.V.	Μέθοδος ανιχνεύσεως αντισωμάτων έναντι RNA	0568554/16.08.95	3017975
AKZO NOBEL N.V.	(Πολυ)σουλφίδιο περιέχον πολυκυττακονιμίδια και πολυακονιμίδια	0556203/11.10.95	3018216
ALCATEL MOBILE COMMUNICATION FRANCE	Μονάδα προσαρμογής μεταφοράς δεδομένων	0464768/30.08.95	3017995
ALCATEL MOBILE COMMUNICATION FRANCE	Διάταξη για τη στερέωση ενός ομοαξονικού καλωδίου, και η σύνδεση του στη γείωση μιας πλάκας τυπωμένου κυκλώματος	0450996/11.10.95	3018188
ALFA WASSERMANN S.P.A.	Φαρμακευτικές συνθέσεις που περιέχουν ριφαξιμίνη για θεραπεία κολπικών μολύνσεων	0547294/22.11.95	3018205
ALFA-LAVAL AGRI INTERNATIONAL AB	Πρωτεΐνη σύνδεσης με την ινονηκτίνη καθώς και η παρασκευή της	0397633/02.08.95	3017946
ALKO LTD	Αντικατάστασις με παράγωγα αποικοδομημένης κυτταρίνης των συστατικών με μεγάλη θερμιδική αξία εις τρόφιμα	0382578/13.09.95	3018003
ALUMINIUM PECHINEY	Μέθοδος θερμικής επεξεργασίας παλαιών αργιλο-ανθρακικών μεταλλουργικών μιγμάτων που προέρχονται από τα δοχεία ηλεκτρόλυσης hall-heroult	0580533/18.10.95	3018134

ΔΙΚΑΙΟΥΧΟΣ (73)	ΤΙΤΛΟΣ ΕΦΕΥΡΕΣΗΣ (54)	ΑΡ./ΗΜ.ΔΗΜ.Ε.Δ. (87)	ΑΡ.ΕΥΡ.Δ.Ε. (11)
AMERICAN CYANAMID COMPANY	13-αλκυλ-23-ιμινο και 13-αλογονο-23-ιμινο παράγωγα των LL-F28249 ενώσεων και η χρήση αυτών σαν ενδο και εκτοπαρασιτοκτόνα, εντομοκτόνα, ακαρεοκτόνα και νηματοκτόνα	0423445/08.11.95	3018033
AMERICAN CYANAMID COMPANY	9-αμινο-7-υποκατεστημένες-6-δεμεθυλ-6-δεοξυτετρακυκλίνες	0535346/02.11.95	3017978
AMERICAN CYANAMID COMPANY	Παράγωγα αμινοξέος και πεπτιδίου των 1,4-δισ [(αμινοαλκυλ και υδροξυαμινοαλκυλ)αμινο]-5,8-διϋδροξυανθρακινονών κατά του όγκου	0295316/08.11.95	3018038
AMERICAN HOME PRODUCTS CORPORATION	Αντιψυχωτικά παράγωγα βενζοδιοξάνης	0520674/16.08.95	3018111
AMERICAN HOME PRODUCTS CORPORATION	Συντυχαιοποιημένες συνθέσεις λίπους για βρεφικές συνταγές	0488800/11.10.95	3018273
AMERICAN OPTICAL CORPORATION	Οφθαλμικός φακός προσδευτικής ισχύος	0271920/09.08.95	3018026
AMPAFRANCE S.A.	Πτυσσόμενο παιδικό καροτσάκι συμπαγούς διπλώσεως	0577496/18.10.95	3018229
APPLIED RESEARCH SYSTEMS ARS HOLDING N.V.	Βελτίωση στην διαχείριση στειρότητας	0421707/13.09.95	3018087
AQUALON COMPANY	Παράγωγα του 3 αλκοξυ2-υδροξυπροπυλοκελλουλόζης και χρήση τους σε οικοδομικές συνθέσεις	0295628/06.09.95	3017943
ASAHI GLASS COMPANY LTD	Υβριδική καλσιτονίνη	0529075/06.09.95	3018146
ASOTA GESELLSCHAFT M.B.H.	Ανακυκλώσιμο ύφασμα από νήμα πολυολεφίνης	0629724/29.11.95	3018246
AUSIMONT USA INC.	Σταθεροποιητές για αλογονοπολυμερείς συνθέσεις	0438096/23.08.95	3018108
AZIENDE CHIMICHE RIUNITE ANGELINI FRANCESCO A.C.R.A.F. S.P.A.	Λιθέρες 1-βενζυλ-3-υδροξυμεθυλ-ινδαζόλης με αλειφατικά 2-υδροξυοξέα	0382276/30.08.95	3018165
AZUMA ICHIRO	Πολυπεπτίδιο που περιλαμβάνει επαναλαμβανόμενες αλληλουχίες κυτταρο-συγκολλητικού πυρήνα	0347931/15.11.95	3018096
B.B.M. S.r.l.	Εργαλείο για στηρίγματα εύθυσσης (ευθυγράμμισης) αμαξωμάτων οχημάτων συγκροτημένων σε μονάδα	0501330/04.10.95	3018084
BANQUE DE FRANCE	Έγγραφο πίστωσης ή ασφάλειας περιλαμβάνον μια διάταξη κατά της παραχαράξεως και μέθοδος παραγωγής ενός τέτοιου εγγράφου	0522217/06.09.95	3018076
BARILLA G.e.R. F. Ili - SOCIETA PER AZIONI	Μέθοδος για την παραγωγή ξηρών φωλιών ζυμαρικών	0501159/30.08.95	3018079
BASF AKTIENGESELLSCHAFT	Αζολυλομεθυλοξιράνια και τα μυκητοκτόνα που τα περιέχουν	0474045/18.10.95	3018015
BASF CORPORATION	Βαφικές συνθέσεις με υψηλή περιεκτικότητα σε στερεά και χαμηλή VOC	0398387/09.08.95	3018012

ΔΙΚΑΙΟΥΧΟΣ (73)	ΤΙΤΛΟΣ ΕΦΕΥΡΕΣΗΣ (54)	ΑΡ./ΗΜ.ΔΗΜ.Ε.Δ. (87)	ΑΡ.ΕΥΡ.Δ.Ε. (11)
BAVAK EFFICIENCY B.V.	Εγκατάσταση για την παροχή πληροφοριών σε πελάτες	0621560/23.08.95	3018048
BAYER AG	Υποκατεστημένες πυριδο-οξαζίνες	0468258/02.11.95	3017967
BAYER AG	Μυκητοκτόνοι συνδυασμοί δραστικών ουσιών	0513567/15.11.95	3018099
BAYER AG	Υλικά για λήψη εκμαγείου που σκληρύνονται στο φως	0460478/08.11.95	3018047
BAYER AG	Μέθοδος για την παρασκευή παράγωγων 3-αμινο-2-(ετερο)-αρουλο-ακρυλικού οξέος	0457090/29.11.95	3018257
BECTON DICKINSON AND COMPANY	Ανοσοανάλυση σε μία προμπλοκαρισμένη στερεή επιφάνεια	0369361/06.09.95	3018020
BECTON DICKINSON AND COMPANY	Ενίσχυση αλυσίδας με αντικατάσταση	0497272/04.10.95	3018271
BEECHAM GROUP PLC	Ενώσεις πουρίνης	0242482/06.09.95	3018105
BEHRINGWERKE AKTIENGESELLSCHAFT	Ειδικά για τους σακχαρομύκητες πολυπεπτίδια	0511516/04.10.95	3018066
BEHRINGWERKE AKTIENGESELLSCHAFT	Παράγωγα αμιδινοφαινυλαλανίνης, μέθοδος για την παρασκευή τους, η χρήση τους και μέσα που τα περιέχουν ως αντιπηκτικά	0513543/25.10.95	3018182
BENELLI ARMI S.P.A.	Μηχανισμός πυροδοτήσεως δια πυροβόλα όπλα	0494439/30.08.95	3017954
BIANCO MARCEL	Προκατασκευασμένο διαμορφωμένο στοιχείο για την ανέγερση εν ξηρώ έργων υποστήριξης, έργου κατασκευής πραγματοποιούμενο από το εν λόγω στοιχείο και μέθοδος ανέγερσης εν ξηρώ του εν λόγω έργου	0512932/23.08.95	3018131
BIOMAGNETIC TECHNOLOGIES INC.	Συσκευή υψηλής Tc μικρογέφυρας υπεραγωγού με κλιμακωτή σύνδεση μορφής υπεραγωγός-μη υπεραγωγός - υπεραγωγός	0496259/16.08.95	3017972
BOARD OF GOVERNORS OF WAYNE STATE UNIVERSITY	Μέθοδος παρασκευής βινυλικών αιθέρων	0458965/20.09.95	3018174
BODENSEEWERK GERATETECHNIK GMBH	Μηχανισμός για την απελευθέρωση της τροφδοσίας ψυκτικού μέσου σε ένα ιπτάμενο βλήμα	0535330/25.10.95	3018151
BOEHRINGER INGELHEIM INTERNATIONAL GMBH	Νέα προϊόντα σύζευξης πρωτεΐνης-πολυκατιόντος	0532525/16.08.95	3018029
BOEHRINGER INGELHEIM PHARMACEUTICALS INC.	Μέθοδος ανιχνεύσεως φλογώσεως	0512301/13.09.95	3018162
BOSCH-SIEMENS HAUSGERATE GMBH	Πλυντήριο ρούχων ή πλυντήριο πιάτων	0417460/22.11.95	3018203
BPW BERGISCHE ACHSEN KOMMANDITGESELLSCHAFT	Περικόχλιο άξονα	0529252/30.08.95	3018060
BRACCO INTERNATIONAL B.V.	Μη ιονικά ραδιογραφικά σκιερογόνα μέσα	0431838/25.10.95	3018215
BRADEN INDUSTRIES	Μέσα θηλής και φιάλες ταΐσματος μοσχαριών για ξηρό τάισμα	0545895/23.08.95	3018119

ΔΙΚΑΙΟΥΧΟΣ (73)	ΤΙΤΛΟΣ ΕΦΕΥΡΕΣΗΣ (54)	ΑΡ./ΗΜ.ΔΗΜ.Ε.Δ. (87)	ΑΡ.ΕΥΡ.Δ.Ε. (11)
BRISTOL-MYERS SQUIBB COMPANY	Σταθερός εξαϋδρίτης δινατρίου άλατος 4'-φω-σφορικής ετοποσίδης	0548834/22.11.95	3018198
BRISTOL-MYERS SQUIBB COMPANY	Διαυγές αποσμητικό - αντι-ιδρωτικό στικ	0451002/23.08.95	3018114
BRITISH BROADCASTING CORPORATION	Κωδικοποιητής/αποκωδικοποιητής τηλεόρασης υψηλής ευκρίνειας	0464166/23.08.95	3017941
BUCKMAN LABORATORIES INTERNATIONAL INC.	Άλατα του 1-μεθυλο-3,5,7-τριαζα-1-αζονια-τρικυκλοδεκανίου, και χρήση τους στον έλεγχο Μικροοργανισμών	0335685/08.11.95	3018042
BUCKMAN LABORATORIES INTERNATIONAL, INC.	Σύνθεση και μέθοδοι για απομάκρυνση ή πρόληψη βιοφίλμ	0525166/09.08.95	3017935
BULL CP8	Μέθοδος επαλήθευσης της ακεραιότητας λογισμικού ή δεδομένων και σύστημα για την εφαρμογή της μεθόδου αυτής	0402210/30.08.95	3018239
CAFFARO S.P.A.	Βιοϋποβιβίασιμο πολυαμίδιο, μεμβράνες και προϊόντα λαμβανόμενα από το εν λόγω πολυαμίδιο και μέθοδος για την παρασκευή του	0347687/06.09.95	3018223
CENTRE NATIONAL DE LA RECHERCHE SCIENTIFIQUE	Μέθοδος παρασκευής διασκορπίσιμων κολλοειδών συστημάτων μιας ουσίας υπό μορφή νανοσωματιδίων	0275796/06.09.95	3018122
CHEN PING-HUANG	Μετατρέψιμη τηλεφωνική συσκευή ακουστικών κεφαλής	0343875/22.11.95	3018201
CHUGAI SEIYAKU KABUSHIKI KAISHA	Υβριδική καλσιτονίνη	0529075/06.09.95	3018146
CIBA-GEIGY AG	Νέο σύστημα εκφράσεως σε μύκητες	0439997/08.11.95	3018044
CIBA-GEIGY AG	Ένυδρες μορφές δινατρίου ή δικαλίου άλατος 4,4'-δισ-(2-σουλφοστουρυλο)-διφαινυλίου	0577557/22.11.95	3018199
CIBA-GEIGY AG	Μέθοδος για το τύπωμα και την φωτοχημική σταθεροποίηση υλικών ινών πολυεστέρος	0523006/29.11.95	3018250
CIBA-GEIGY AG	Πεπτιδυλδροξυγλυκίνο-N-C-λυάση και το DNA που την κωδικοποιεί	0465404/15.11.95	3018181
CIUCANI MARIO	Βελτιωμένη αυτόματη μηχανή ραφής διαφόρων, ιδιαίτερα δερματίνων αντικειμένων	0530158/02.11.95	3018135
COL-VEN S.A.	Ηλεκτρονική αεροστατική συσκευή προστασίας με αυτόματο έλεγχο πίεσης	0465135/06.09.95	3018214
COLORCON LIMITED	Βελτιώσεις που έχουν σχέση με την ηλεκτροστατική επίστρωση των πυρήνων θεραπευτικών προϊόντων	0526606/16.08.95	3018080
COMPAGNIE GENERALE DE MATERIEL ORTHOPEDIQUE	Εξωτερικός ζεύκτης για τη συγκράτηση και την ανάταξη καταγμάτων οστών	0481664/27.09.95	3018192
COMPAGNIE PLASTIC OMNIUM, SOCIÉTÉ ANONYME	Διάταξη ανιχνεύσεως φθοράς αντιτριβικών επενδύσεων	0559562/30.08.95	3018158
CONCAST STANDARD AG	Μέθοδος συνεχούς χυτεύσεως μετάλλου, κυρίως χάλυβα για την παραγωγή διατόμων ράβδων και χελωνών	0627968/02.11.95	3018150

ΔΙΚΑΙΟΥΧΟΣ (73)	ΤΙΤΛΟΣ ΕΦΕΥΡΕΣΗΣ (54)	ΑΡ./ΗΜ.ΔΗΜ.Ε.Δ. (87)	ΑΡ.ΕΥΡ.Δ.Ε. (11)
CONNAUGHT LABORATORIES LIMITED	Η πρωτεΐνη P1 της εξωτερικής μεμβράνης και τα πεπτίδια του Haemophilus influenzae τύπου β	0500576/23.08.95	3018208
COPA RESEARCH LIMITED	Φιλτράρισμα αποβλήτων	0556219/23.08.95	3018142
CORNEAL CONTOURING DEVELOPMENT L.L.C.	Συσκευή για τη χειρουργική διαμόρφωση του κερατοειδούς με τη χρήση κενού	0551439/09.08.95	3018031
COVENTRY UNIVERSITY	Κινητήρας εσωτερικής καύσης	0577352/13.09.95	3017948
CROWN BEVERAGE PACKAGING INC.	Συνδεσμολογία καλουπιού για σφυρήλατα προς σχηματισμό μιας μεταλλικής τελικής μονάδας και η αντίστοιχη μέθοδος	0398529/25.10.95	3018118
DANA FARBER CANCER INSTITUTE	Μόρια διακυτταρικής συγκολλησεως και οι συμπλοκοποιητές συνδέσεως αυτών	0365837/02.08.95	3017959
DEGUSSA AKTIENGESELLSCHAFT	Κεραμικό οδοντιατρικό υλικό με χαμηλή θερμοκρασία επεξεργασίας	0544145/16.08.95	3017958
DEN NORSKE STATS OLJESELSKAP A.S.	Μεταφορά πετρελαίου	0571409/02.11.95	3017976
DEUTSCHE ZAEHLER-GESELLSCHAFT NACHF. A. STEPPER & CO. (GMBH & CO.)	Διάταξις για τον σχηματισμόν σημάτων γινόμενου	0533964/25.10.95	3017998
DITECO LTDA.	Μία σύνθεση κόλλας, η οποία περιέχει ισοκυανικό, φαινολοφορμαλδεΐδη και ταννίνη και χρησιμεύει στην παραγωγή κόντρα πλακέ εξωτερικής χρήσεως	0544927/11.10.95	3018245
DR. HAHN GMBH & CO. KG	Μεντεσέδες για θύρες, παράθυρα κλπ. καθώς και οδηγός για τους πείρους τέτοιων μεντεσέδων	0524636/27.09.95	3018106
DUCERA DENTAL-GESELLSCHAFT MBH	Κεραμικό οδοντιατρικό υλικό με χαμηλή θερμοκρασία επεξεργασίας	0544145/16.08.95	3017958
E.I. DU PONT DE NEMOURS AND COMPANY	Μη υφασμένο προδιαμορφωμένο φύλλο για ενισχυμένο με ίνες αντικείμενο ρητίνης	0415436/11.10.95	3017934
E.I. DU PONT DE NEMOURS AND COMPANY	Ζιζανιοκτόνος σύνθεση για ορυζοφυτείες	0544782/15.11.95	3018179
EASTMAN CHEMICAL COMPANY	Υδατικές μελάνες εκτύπωσης με βελτιωμένες ιδιότητες κατάψυξης-απόψυξης	0526569/11.10.95	3018121
EASTMAN KODAK COMPANY	Ένας συσσωρευτής με δείκτη φόρτισης	0543851/13.09.95	3018091
EBIM S.A.	Σύστημα κατανομής σημάτων πολύ υψηλής συχνότητας	0438934/13.09.95	3018210
ECOLAB INC.	Αντιμικροβιακή λιπαντική σύνθεση περιέχουσα οξική διαμίνη	0569465/09.08.95	3018007
EDELHOFF POLYTECHNIK GMBH & CO.	Συλλεκτήριο υποδοχέας για απορρίμματα	0530593/08.11.95	3018040
ELECTRICITE DE FRANCE SERVICE NATIONAL	Διάταξη προστασίας έναντι μαγνητικών πεδίων	0592324/06.09.95	3017984
ELECTRICITE DE FRANCE SERVICE NATIONAL	Μέθοδος και εγκατάσταση παρασκευής οξειδίου του ασβεστίου	0451021/08.11.95	3018133

ΔΙΚΑΙΟΥΧΟΣ (73)	ΤΙΤΛΟΣ ΕΦΕΥΡΕΣΗΣ (54)	ΑΡ./ΗΜ.ΔΗΜ.Ε.Δ. (87)	ΑΡ.ΕΥΡ.Δ.Ε. (11)
ELF AQUITAINE PRODUCTION	Μέθοδος παραγωγής θείου από τουλάχιστον ένα όξινο αέριο περιέχον υδροθείο και από μία καύσιμη εκροή και θερμικός αντιδραστήρας	0536378/30.08.95	3018166
ELF ATOCHEM ITALIA S.R.L.	Υγρές υπεροξειδικές συνθέσεις	0533089/29.11.95	3018253
ELF ATOCHEM NORTH AMERICA INC.	Σχηματισμός επένδυσης μεταλλικού οξειδίου επί γυάλινων αντικειμένων	0494495/04.10.95	3018120
ELF ATOCHEM S.A.	Νέες ακρυλικές ενώσεις με δραστική ομάδα αλκοόλης, αλδεϋδης και/ή αιθέρος, μέθοδος παρασκευής αυτών και εφαρμογή αυτών δια την παρασκευή νέων πολυμερών και συμπολυμερών	0465293/13.09.95	3018209
ELI LILLY AND COMPANY	Κρυσταλλικό άλας του 4-(δι-κ-προπυλ) αμινο-6-αμινοκαρβονυλ-1,3,4,5-τετραϋδροβενζ [cd]ιν-δολίου	0444852/16.08.95	3017940
ELI LILLY AND COMPANY	Στυλό εγχύσεως το οποίο δείχνει τη δόση	0450905/18.10.95	3017999
ELI LILLY AND COMPANY	Εναντιομερικώς επιλεκτική ενζυματική ακυλίωση ρακεμικής 3-αμινο αζετιδινόνης	0460949/08.11.95	3018170
ENGELHARD CORPORATION	Παρασκευή καταλύτη επεξεργασίας υδρογονανθράκων	0497435/15.11.95	3018104
ENGELHARD CORPORATION	Συνθήκες μεθόδου για τη λειτουργία καταλύτη εναύσεως για την καύση φυσικού αερίου	0356197/02.11.95	3018139
ENICHEM S.P.A.	Μέθοδος για την κατασκευή μορφοποιημένων σωμάτων με ενσωματωμένη επιδερμίδα πολυουρεθάνης και τα μορφοποιημένα σώματα που λαμβάνονται με αυτόν τον τρόπο	0474248/15.11.95	3018097
ENICHEM S.P.A.	Βελτιωμένη μέθοδος παραγωγής βαναδιο-αρενίων	0437897/06.09.95	3018259
ENICHEM SYNTHESIS S.P.A.	Παρασκευή κρυσταλλικών πορωδών βοριο-πυριτικών ενώσεων	0438818/20.09.95	3018057
ENIRICERCHE S.P.A.	Ένας μεταλλάκτης Bacillus Subtilis και μία μέθοδος παραγωγής surfactin με την χρησιμοποίηση του μεταλλάκτη	0463393/15.11.95	3018098
ENIRICERCHE S.P.A.	Παρασκευή κρυσταλλικών πορωδών βοριο-πυριτικών ενώσεων	0438818/20.09.95	3018057
ENTE NAZIONALE PER L'ENERGIA ELETTRICA-(ENEL)	Συγκρότημα για τον έλεγχο τροφοδότη παλμών τάσης σε ηλεκτροστατικό κατακρημνιστή	0499138/09.08.95	3018054
EPITOPE INC.	Στοματική συλλογή για ανοσοαξιολόγηση	0516746/30.08.95	3018234
EUROCOPTER DEUTSCHLAND GMBH	Επίπεδο αντικείμενο με κυψελοειδή δομή	0532829/20.09.95	3018107
EUROPAISCHE ATOMGEMEINSCHAFT (EURATOM)	Μέθοδος για την απομάκρυνση υδρόθειου και/ή διθειάνθρακα από τα καυσάερια	0510600/25.10.95	3018125
F.H. FAULDING & CO. LTD.	Μορφοποιημένα αντικείμενα περιέχοντα υγροποιήσιμες κόνεις για την παρουσίαση καλλυντικών και άλλων παραγόντων προσωπικής φροντίδας	0400910/02.11.95	3018237

ΔΙΚΑΙΟΥΧΟΣ (73)	ΤΙΤΛΟΣ ΕΦΕΥΡΕΣΗΣ (54)	ΑΡ./ΗΜ.ΔΗΜ.Ε.Δ. (87)	ΑΡ.ΕΥΡ.Δ.Ε. (11)
F.H. SCHULE MUHLENBAU GMBH	Μέθοδος και συσκευή για την στίλβωση κοκκωδών καρπών	0521452/16.08.95	3018067
FIRMA CARL FREUDENBERG	Φορέας για μεμβράνες χαλκού από εύκαμπτες αγώγιμες πλάκες	0471937/06.09.95	3018183
FIRMA CARL FREUDENBERG	Δίσκος στηρίξεως	0540818/27.09.95	3018264
FIRMA HERDING GMBH ENTSTAU- BUNGSANLAGEN	Διηθητικό στοιχείο με ένα μορφοσταθερό, διαπερατοπορώδες σώμα μορφής συνθετικού υλικού	0634952/06.09.95	3017988
FISCHERWERKE ARTUR FISCHER GMBH & CO. KG	Διάταξη κατασκευής τυφλών οπών με οπίσθια τομή	0568786/15.11.95	3018095
FLS INDUSTRIES A/S	Μέθοδος και σύστημα ξηράνσεως ιλύος	0536236/06.09.95	3018077
FRANKISCHE ROHRWERKE GEBR. KIRCHNER GMBH & CO.	Στεγανωτική σύνδεσις σύνθετων σωλήνων από πλαστικό - μεταλλο-πλαστικό	0611911/02.11.95	3018092
FRISCO-FINDUS AG	Μηχανή πληρώσεως	0598932/11.10.95	3018163
FUJIREBIO INC.	Παράγωγα ναφθοϊκού οξέος	0492178/04.10.95	3018167
G.D. SEARLE & CO.	Παράγωγα κυκλοετεραιοιθανοανθρακενίου με διετερο-άζωτο ως αντιψυχωτικά μέσα	0405436/15.11.95	3018180
GA GOLD SEAL DEVELOPMENT	Παρέμβυσμα ατράκτου	0521073/30.08.95	3018164
GAETA MARCO	Βελτιωμένος μηχανισμός τροχαλίας ανόδου καθόδου για φωτιστικό εξοπλισμό	0523203/02.08.95	3017931
GARTNER PETER	Δοχείο με την μορφή μπουκαλιού ή κουτιού που φέρει στην άνω πλευρά του μία βαλβίδα ψεκασμού	0484574/30.08.95	3018128
GEC ALSTHOM SA	Υπεραγωγίμος αγωγός διαθέτων βελτιωμένη προστασία έναντι των μερικών μεταπτώσεων	0505975/30.08.95	3017994
GEC ALSTHOM SA	Μέθοδος σύνδεσης μεταξύ ενός υπεραγωγίμου κεραμικού υλικού κρίσιμης θερμοκρασίας κι ενός υπεραγωγού νιόβιου-τιτάνιου	0521374/13.09.95	3018219
GENENTECH INC.	Νέα προϊόντα σύζευξης πρωτεΐνης-πολυκατιόντος	0532525/16.08.95	3018029
GENERAL MILLS, INC.	Συσκευή και μέθοδοι για το αναποδογύρισμα και την ευθυγράμμιση ενός φύλλου ζύμης	0539568/20.09.95	3017953
GIAT INDUSTRIES	Μέθοδος κατασκευής ενός φορείου από συνθετικό υλικό	0614429/23.08.95	3018147
GLAXO GROUP LIMITED	Φάρμακα	0616525/27.09.95	3018168
GLAXO GROUP LIMITED	Φάρμακα αεροζόλ	0556239/30.08.95	3018171
GLAXO GROUP LIMITED	Φάρμακα αεροζόλ	0556256/30.08.95	3018172
GOBBI GIANFRANCO	Σύνδεσμος για τη γρήγορη σύνδεση και αποσύνδεση σωλήνων	0533638/09.08.95	3018050
GOBLET SERGE	Συσκευή και διαδικασία θέρμανσης	0473563/09.08.95	3018055
GREENTRAC LIMITED	Βελτιώσεις εις ή σχετικώς προς συσκευή εγχύσεως για έγχυση ιλυών/υγρών εντός του εδάφους	0520784/29.11.95	3018248

ΔΙΚΑΙΟΥΧΟΣ (73)	ΤΙΤΛΟΣ ΕΦΕΥΡΕΣΗΣ (54)	ΑΡ./ΗΜ.ΔΗΜ.Ε.Δ. (87)	ΑΡ.ΕΥΡ.Δ.Ε. (11)
GRUPPO LEPETIT S.P.A.	Διαδικασία ανάκτησης τείκοπλανίνης	0479086/06.09.95	3018019
GUGHES AIRCRAFT COMPANY	Μέθοδος και σύστημα για την απομάκρυνση προσμίξεων	0566712/02.08.95	3017956
HALLIBURTON COMPANY	Μέθοδος κατευθυντικής διάτρησης	0494739/30.08.95	3018241
HANS OETIKER AG MASCHINEN- UND APPARATEFABRIC	Μέθοδος συνδέσεως δύο τεμαχίων κατά μήκος εφαπτόμενων ακμών και σύνδεση που επιτυγχάνεται δι' αυτής	0543338/02.08.95	3017950
HELLO S.A.	Σύστημα και διάταξη τιμολογήσεως του χρόνου περιλαμβάνον μέσα παραγωγής κωδικών σε χρονικές στιγμές υπολογιζόμενες από ένα μυστικό αλγόριθμο	0493289/09.08.95	3018051
HENKEL KOMMANDITGESELLSCHAFT AUF AKTIEN	Μέθοδος για τον αποχωρισμό ενοχλητικών στοιχείων από διαλύματα πολύτιμων μετάλλων	0627013/18.10.95	3018152
HERBST GUSTAV	Ασφαλής έναντι παραχαράξεως φορέας χαρακτηριστικών για αυτοκίνητα	0581030/23.08.95	3018177
HEUILLON ANNETTE	Οδοντιατρική σύριγγα με κρουνό προστασίας μιας χρήσεως	0457997/09.08.95	3017982
HOECHST AKTIENGESELLSCHAFT	Παραμορφούμενη επίπεδη υφαντή ύλη και δικτυωτό που παράγεται από αυτήν	0411372/04.10.95	3018070
HOECHST AKTIENGESELLSCHAFT	Χρησιμοποίηση υδατικών κατιονικών διασπορών τεχνητής ουσίας για τον διαποτισμό και το αστάρωμα απορροφητικών υποστρωμάτων	0286008/22.11.95	3018207
HOECHST AKTIENGESELLSCHAFT	Φάρμακα από παράγωγα πολυυδροξυμεθυλενίου, μέθοδος για την παρασκευή τους και η χρήση τους	0563731/15.11.95	3018185
HOECHST AKTIENGESELLSCHAFT	Μέθοδος κατασκευής μορφοποιημένων σωμάτων από θερμοπλαστικές κοκκώδεις ύλες που περιέχουν επιμήκεις ίνες	0459321/30.08.95	3018186
HOECHST-ROUSSEL PHARMACEUTICALS INCORPORATION	Καρβαμοϋλ-1-(πυριδινυλακυλ)-1Η-ινδόλες, ινδολίνες και σχετικά ανάλογα	0471298/02.11.95	3018068
HOECHST-ROUSSEL PHARMACEUTICALS INCORPORATION	1-(πυριδινυλακυλ)-1Η-ινδόλες, ινδολίνες και σχετικά ανάλογα	0471296/08.11.95	3018187
HOECHST-ROUSSEL PHARMACEUTICALS INCORPORATION	3-(1,2-βενζισοξαζολ-3-υλο)-4-πυριδιναμίνες και παράγωγα	0471297/08.11.95	3018184
HOLEC SYSTEMEN EN COMPONENTEN B.V.	Σύστημα σύνδεσης με αυτόματο μηχανισμό για αποσπώμενα συνδετικά τμήματα μιας μονάδας, ιδιαίτερα για χρήση σε κιβώτια ηλεκτρικών εγκαταστάσεων	0546642/23.08.95	3018049
HOLEC SYSTEMEN EN COMPONENTEN B.V.	Ηλεκτρικός διακόπτης, ιδιαίτερα ένας διακόπτης ισχύος ή διακόπτης ηλεκτρικού κυκλώματος	0549072/27.09.95	3018222
HORMANN KG DISSEN	Έλασμα οδηγού ράγας για φύλλα κυλιόμενης εξώθυρας	0497137/11.10.95	3018014
HOVAL INTERLIZ AG	Κύλινδρος καύσεως για καυστήρα εκτοξεύσεως με προανάμιξη για συσκευές θέρμανσης με αέριο	0554541/23.08.95	3018129

ΔΙΚΑΙΟΥΧΟΣ (73)	ΤΙΤΛΟΣ ΕΦΕΥΡΕΣΗΣ (54)	ΑΡ./ΗΜ.ΔΗΜ.Ε.Δ. (87)	ΑΡ.ΕΥΡ.Δ.Ε. (11)
HUMPHREY FRANK	Σύστημα εξυγιάνσεως	0495019/09.08.95	3018016
HYDRO ALLUMINIO ORNAGO S.P.A.	Σειρά μεταλλικών τμημάτων για την κατασκευή προσόψεων κτιρίων	0445866/23.08.95	3018078
I.C.D. HOLDING	Μέθοδος κατασκευής ενός φορείου από συνθετικό υλικό	0614429/23.08.95	3018147
IDEXX LABORATORIES INC.	Ανίχνευση αντισώματος και αντιγόνου σε μια ανοσοδοκιμασία	0351248/22.11.95	3018263
IGNAZ VOGEL GMBH & CO. KG, FRAHRZEUGSITZE	Κάθισμα επιβάτη	0543050/11.10.95	3018059
INDENA S.P.A.	Μέθοδος δια την παρασκευή εκχυλισμάτων που έχουν μεγάλη περιεκτικότητα σε ανθοκυανοζίδες	0412300/15.11.95	3018116
INDUCTOTHERM EUROPE LIMITED	Επαγωγική τήξη	0403138/30.08.95	3017952
INSTANCE DAVID JOHN	Μία μέθοδος και μία συσκευή για την παραγωγή αυτοκόλλητων επιγραφών	0600872/30.08.95	3018175
INTEGRATED SECURITY SOLUTIONS INC.	Συστήματα παρακολούθησης	0563303/06.09.95	3017977
ISAGRO S.P.A.	Συνθέσεις ζιζανιοκτόνου δραστηριότητας περιέχουσες ως δραστικό συστατικό ν-αλκυλ-αμίδια	0454067/27.09.95	3018155
ITALFARMACO S.P.A.	Ισοϊνδόλες οι οποίες έχουν καρδιοαγγειακή δραστηριότητα	0576475/20.09.95	3017990
JANSSEN PHARMACEUTICA N.V.	Παράγωγα N-(3-υδροξυ-4-πιπεριδινυλο) (διυδροβενζοφουρανο, διυδρο-2H-βενζοπυρανο ή διυδροβενζοδιοξινό) καρβοξαμιδίου	0389037/20.09.95	3017992
JANSSEN PHARMACEUTICA N.V.	Συnergικές συνθέσεις περιέχουσες ιμαζαλίλ	0336489/23.08.95	3018089
JAPAN LIFE COMPANY LIMITED	Στρώμα για μαγνητική θεραπεία	0488850/23.08.95	3018159
JAPAT LTD	Πεπτιδυλυδροξυγλυκινό-N-C-λυάση και το DNA που την κωδικοποιεί	0465404/15.11.95	3018181
JEYES LIMITED	Πλάκα καθαρισμού τουαλέτας	0581826/20.09.95	3017997
JOHNSON MATTHEY PUBLIC LIMITED COMPANY	Χρήση μακροκυκλικών αζωτούχων ενώσεων για τη θεραπεία μολύνσεων από ρετοϊούς	0434385/22.11.95	3018206
KABUSHIKI KAISHA HAYASHIBARA SEIBUTSU KAGAKU KENKYUJO	Μέθοδος παρασκευής παράγοντα αναστολής μετάστασης	0401997/06.09.95	3018004
KM EUROPA METAL AKTIENGESELLSCHAFT	Μέθοδος για την δημιουργία μιας πράσινης προστατευτικής και καλυπτικής στρώσεως επάνω σε ημιτελή προϊόντα από χαλκό	0492566/20.09.95	3018030
KM EUROPA METAL AKTIENGESELLSCHAFT	Μέθοδος για τη δημιουργία μελανών καλυπτικών στρώσεων επάνω στο χαλκό	0483568/20.09.95	3018053
KODAK LIMITED	Ένας συσσωρευτής με δείκτη φόρτισης	0543851/13.09.95	3018091
KONE ELEVATOR GMBH	Υδραυλικός ανελκυστήρας	0401863/06.09.95	3018115
KONINKLIJKE EMBALLAGE INDUSTRIE VAN LEER B.V.	Τύμπανο με διάταξη που περικλείει τύμπανο	0614434/02.11.95	3017968
KONINKLIJKE PTT NEDERLAND N.V.	Σύστημα δρομολογήσεως ταχυδρομείου	0500180/09.08.95	3018027

ΔΙΚΑΙΟΥΧΟΣ (73)	ΤΙΤΛΟΣ ΕΦΕΥΡΕΣΗΣ (54)	ΑΡ./ΗΜ.ΔΗΜ.Ε.Δ. (87)	ΑΡ.ΕΥΡ.Δ.Ε. (11)
KOVACH JULIUS LOUIS	Ανάληψη συμπυκνόμενων οργανικών ενώσεων που περιέχονται σε αδρανή ρεύματα	0512943/09.08.95	3017963
KRAFT JACOBS SUCHARD SA	Δοχείο συσκευασίας για την υποδοχή ενός μεγάλου αριθμού αντικειμένων	0497273/15.11.95	3018103
KRUPP KOPPERS GMBH	Μέθοδος εξαερώσεως υπό πίεση λεπτόκοκκων καυσίμων	0616022/13.09.95	3018065
KRUPP VDM GMBH	Διμεταλλικό ημιτελές κομμάτι κέρματος	0564667/11.10.95	3018018
KUBOTA CORPORATION	Μία συσκευή για την επεξεργασία ενεργών καταλοίπων	0510328/04.10.95	3018058
KURNER RUDOLF	Μέθοδος για τον φυσικό σχηματισμό βλοκώπου ουσίας ευνοϊκής κατάστασης αγροτικού εδάφους	0608287/30.08.95	3018243
L.A. GEAR. INC.	Αθλητικό παπούτσι που έχει κινητό ρυθμιστή	0579775/23.08.95	3018127
LABORATOIRE THERAMEX S.A.	Νέα μέθοδος κρυσταλλώσεως οργανικών ουσιών στεροϊδικής προελεύσεως και οι τοιουτοτρόπως λαμβανόμενες ενώσεις	0510167/23.08.95	3018117
LABORATOIRES UPSA	Νέα παράγωγα βενζιμιδαζόλης και αζαβενζιμιδαζόλης, που είναι ανταγωνιστές των δεκτών θρομβοξάνης οι μέθοδοι παρασκευής αυτών, ενδιάμεσες ουσίες συνθέσεως και συνθέσεις που τα περιέχουν	0442820/13.09.95	3018000
LABORATORIO FARMACEUTICO C.T. S.R.L.	Χρήση αλάτων Γ-υδροξυβουτυρικού οξέος για την παρασκευή φαρμακευτικών συνθέσεων που χρησιμοποιούνται στην αγωγή του αλκοολισμού και οι λαμβανόμενες συνθέσεις	0344704/16.08.95	3018009
LABORATORIO ITALIANO BIOCHIMICO FARMACEUTICO LISAPHARMA S.P.A.	Χρήση της υγρής κολλώδους μάζας σουκραλφάτης (sucralfate) ως φορέας για φαρμακευτικά προϊόντα που έχουν τοπική δράση και για καλυντικά	0402933/25.10.95	3018075
LANDIS & GYR TECHNOLOGY INNOVATION AG	Μέθοδος δια τον εξοπλισμόν μετρητών ηλεκτρικού ρεύματος με ανά ένα εξωτερικόν εμβάτην (συμβατικήν μονάδα ηλεκτρονικής αρχιτεκτονικής) και διάταξιν δια την διεξαγωγήν της μεθόδου	0511482/04.10.95	3017986
LEIFHEIT AKTIENGESELLSCHAFT	Ικρίωμα (βάσις) αερισμού και στεγνώματος	0514561/30.08.95	3017936
LENZING AKTIENGESELLSCHAFT	Εκπλυόμενη με αντίθετο ρεύμα διάταξη φίλτρου για τη διήθηση υγρών μεγάλου ιξώδους	0572369/11.10.95	3018274
LEONHARD KURZ GMBH & CO.	Έγγραφο πίστεως ή ασφάλειας περιλαμβάνον μια διάταξη κατά της παραχαράξεως και μέθοδος παραγωγής ενός τέτοιου εγγράφου	0522217/06.09.95	3018076
LIFE TECHNOLOGIES INC.	Μέθοδος δια την καταπολέμηση ρυπάνσεως αντιδράσεων ενισχύσεως νουκλεϊκών οξέων	0401037/13.09.95	3018005
LOCH PATRICE	Προκατασκευασμένο διαμορφωμένο στοιχείο για την ανέγερση εν ξηρώ έργων υποστήριξης, έργου κατασκευής πραγματοποιούμενο από το εν λόγω στοιχείο και μέθοδος ανέγερσης εν ξηρώ του εν λόγω έργου	0512932/23.08.95	3018131

ΔΙΚΑΙΟΥΧΟΣ (73)	ΤΙΤΛΟΣ ΕΦΕΥΡΕΣΗΣ (54)	ΑΡ./ΗΜ.ΔΗΜ.Ε.Δ. (87)	ΑΡ.ΕΥΡ.Δ.Ε. (11)
LONZA AG	Μέθοδος για την παρασκευή 6-υδροξυ-2,5,7,8-τετρααλκυλο-2-(4-αμινοφαινοξυμεθυλο)χρωμα-νίων	0556831/02.11.95	3017970
LTS LOHMANN THERAPIE-SYSTEME GMBH & CO. KG	Μέθοδος παρασκευής για ταχείας διάλυσης μεμβρανοειδείς μορφές χορήγησης	0460588/30.08.95	3018233
MANSOUR MOMTAZ N.	Συσκευή και διαδικασία παλμικού ατμοσφαιρικού καυστήρα ρευστοποιημένης κλίνης	0581869/27.09.95	3017987
MARS INCORPORATED	Πάστα (ζυμαρικό) σταθεροποιημένο με οξύ	0489811/11.10.95	3018138
MATERIALS RESEARCH CORPORATION	Μια βαθμιδωτή μονάδα που έχει ένα συγκρότημα επεξεργασίας για μαλακή χάραξη και η αντίστοιχη γεννήτρια πλάσματος με ηλεκτρονικό συντονισμό κυκλώτρου	0585229/06.09.95	3018156
McNEIL-PPC INC.	Συнерγιστικές γλυκαντικές συνθέσεις που περιέχουν πολυδεξτρόζη και ένα χλωριοδεοξυσακχαρο και μέθοδοι παρασκευής αυτών	0447359/23.08.95	3018006
MERRITT DAN	Κινητήρας εσωτερικής καύσης	0577352/13.09.95	3017948
METAPLAS IONON OBERFLACHEN-VEREDELUNGSTECHNIC GMBH	Εγκατάσταση επικάλυψης με ηλεκτρικό τόξο με πρόσθετη άνοδο ιονισμού	0534066/30.08.95	3018272
MONSANTO COMPANY	Φυτά μαρουλιού ανθεκτικά στα έντομα	0340197/09.08.95	3018061
MONSANTO COMPANY	Τριπολυμερή στυρενίου/μηλεϊνικών	0493356/18.10.95	3018109
MONSANTO COMPANY	Μόνωση από ίνες υάλου και μέθοδος παρασκευής	0539342/23.08.95	3018148
MONTELL NORTH AMERICA INC.	Μέθοδος για την παρασκευή γραμμικού πολυαιθυλενίου χαμηλής πυκνότητας	0551485/08.11.95	3018043
MORISAWA & COMPANY LTD	Συσκευή ενδείξεως χρόνου σταθμεύσεως	0466314/15.11.95	3018136
MORISAWA NOBUO	Συσκευή ενδείξεως χρόνου σταθμεύσεως	0466314/15.11.95	3018136
MOTOROLA INC.	Ψηφιακός διαμορφωτής GSMK (κωδικοποίησης ελάχιστης μετατοπίσεως κατά GAUSS) με διαχείριση κλασματικών διαστημάτων δυαδικών ψηφίων	0371751/20.09.95	3018008
MOTOROLA INC.	Ένα δορυφορικό σύστημα με κυψέλες για τηλεφωνική επικοινωνία και επικοινωνία δεδομένων	0365885/13.09.95	3018230
NALCO CHEMICAL COMPANY	Πολυμερή διθειοκαρβαμικού εστέρα	0535836/30.08.95	3018085
NALCO CHEMICAL COMPANY	Μέταλλα μετάπτωσης σαν ιχνηθέτες	0385678/30.08.95	3018236
NEGRI YERMIYAHU	Δομές ενισχυμένης γης και μέθοδος για την κατασκευή τους	0460891/09.08.95	3017962
NEI SYNCROLIFT INCORPORATED	Μία μέθοδος καθορισμού και ανάλυσης του βάρους ενός πλοίου	0542991/02.11.95	3018218
NEWAY TSEHAY	Ανοσοδιεγερτικό φάρμακο με βάση πολικά γλυκοπεπτιδολιπίδια του Mycobacterium Chelonae	0485577/30.08.95	3018244
NIPPON SHINYAKU COMPANY LIMITED	Παράγωγο σουλφονανιλίδης και φάρμακο	0538469/27.09.95	3018226

ΔΙΚΑΙΟΥΧΟΣ (73)	ΤΙΤΛΟΣ ΕΦΕΥΡΕΣΗΣ (54)	ΑΡ./ΗΜ.ΔΗΜ.Ε.Δ. (87)	ΑΡ.ΕΥΡ.Δ.Ε. (11)
NORTON COMPANY	Μίγματα αποξεστικών κόκκων κολλοειδούς πηκτής αλουμίνας σε επιστρώμενα αποξεστικά υλικά	0426138/30.08.95	3018238
NORTON COMPANY	Συγκολλημένα αποξεστικά προϊόντα	0395087/30.08.95	3018240
NYCOMED INNOVATION AB	Τριαρυλομεθυλοριζικά και η χρήση αδρανών ελεύθερων ριζικών άνθρακος εις MRI	0515458/23.08.95	3017947
ONCOGEN LIMITED PARTNERSHIP	Υβριδώματα που παράγουν μονοκλωνικά αντισώματα προς νέους επίτοπους μουκίνης	0268279/08.11.95	3018093
ONTARIO HYDRO	Ένα υδροακουστικό σύστημα εντοπισμού και η αντίστοιχη μέθοδος	0400919/23.08.95	3017938
ORBIT VALVE COMPANY	Η έδρα μιας βαλβίδας	0578914/02.11.95	3017966
PARABEAM INDUSTRIE-EN HANDELSONDERNEMING	Ενισχυμένο με ίνες πλαστικό κοίλο σώμα	0504708/09.08.95	3018022
PASSAVANT-WERKE AG	Αντιδραστήρας αναερόβιου καθαρισμού από-νερων	0552496/16.08.95	3017979
PCD-POLYMERE GESELLSCHAFT M.B.H.	Μέθοδος ανάκτησης πολυυδροξυαλκανικού παραγώγου από κυτταρικό υλικό μικροοργανισμού και νιφάδες πολυυδροξυαλκανικού παραγώγου	0479043/08.11.95	3018034
PERSTORP AB	Παράγων βελτίωσης της ρευστότητας μέθοδος για την παρασκευή αυτού και χρήση αυτού	0515529/22.11.95	3018196
PFIZER INC.	Αλάτια τεταρτοταγούς αμμωνίου προερχόμενα από χιτοζάνη	0552176/02.11.95	3017969
PFIZER INC.	Παράγωγα πιπεριδίνης και πυρρολιδίνης	0510003/27.09.95	3017944
PFIZER INC.	Παράγωγα τετραλίνης και χρωμανίου, εις την θεραπείαν άσθματος, αρθρίτιδος και συγγενών νόσων	0441515/04.10.95	3018217
PFIZER INC.	Ένα εργαλείο αφαίρεσης κεραμικών μεμβρανών	0582393/02.11.95	3018231
PFIZER LIMITED	Παράγωγα πιπεριδίνης και πυρρολιδίνης	0510003/27.09.95	3017944
PHARMACIA S.P.A.	Παράγωγα 17β-υποκατεστημένης-4-αζα-5α-ανδροσταν-3-ονης και μέθοδος δια την παρασκευή των	0468012/20.09.95	3017996
PHILLIPS PETROLEUM COMPANY	Μέθοδος πολυμερισμού ολεφινών	0417477/18.10.95	3018169
PHOENIX AKTIENGESELLSCHAFT	Προφίλ στεγανώσεως δια αντικαθιστωμένους τομείς τούνελ	0534277/04.10.95	3018260
RICHAT PHILIPPE	Μέθοδος αποτέφρωσης αποβλήτων	0451006/29.11.95	3018255
RIKOLIN S.A.	Βάση κρεβατιού από ελατήρια με σύνθετα υλικά	0494839/30.08.95	3018112
PILET CHARLES	Ανοσοδιεγερτικό φάρμακο με βάση πολικά γλυκοπεπτιδιολιπίδια του Mycobacterium Chelonae	0485577/30.08.95	3018244
PIONEER HI-BRED INTERNATIONAL, INC.	Επιλεκτικό μέσο για την ανάπτυξη προπιονιβακτηρίου	0455364/02.08.95	3017930
POLYSHEET (IRELAND) LIMITED	Μέθοδος και συσκευή σχηματισμού ενός αντικείμενου από υλικό PET	0471528/02.08.95	3017964

ΔΙΚΑΙΟΥΧΟΣ (73)	ΤΙΤΛΟΣ ΕΦΕΥΡΕΣΗΣ (54)	ΑΡ./ΗΜ.ΔΗΜ.Ε.Δ. (87)	ΑΡ.ΕΥΡ.Δ.Ε. (11)
PRODOMO S.A.	Ένθετη σόλα	0558897/29.11.95	3018258
PROVINCIALE NOORDBRABANTSE ENERGIE MAATSAPPIJ N.V.	Μέθοδος και σύστημα για την αναπαράσταση δικτύων κεντρικών αγωγών σε νέο χάρτη	0469688/11.10.95	3017985
PULITZER ITALIANA S.R.L.	Παράγωγο υδροξυπρολίνης, μέθοδος για την παρασκευή του και φαρμακευτικές συνθέσεις που το περιέχουν	0532506/18.10.95	3018126
PWA ORTMANN AKTIENGESEL- LSCHAFT	Μέθοδος δια την παραγωγή κλίνκερ τσιμέντου	0488989/30.08.95	3018242
QUIMICOS CORONEL S.A.	Μία σύνθεση κόλλας, η οποία περιέχει ισοκυανικό, φαινολοφορμαλδεΐδη και ταννίνη και χρησιμεύει στην παραγωγή κόντρα πλακέ εξωτερικής χρήσεως	0544927/11.10.95	3018245
R. WOESTE & CO GMBH & CO KG	Βαλβίδα με σφαιρικό σώμα από συνθετικό υλικό και μέθοδος κατασκευής της	0575643/04.10.95	3018024
RAVETTI ROBERTO	Ένας μηχανισμός για το φράξιμο σωλήνων αερίου	0488966/11.10.95	3018178
RECENTERRA BRUNO	Προκατασκευασμένο διαμορφωμένο στοιχείο για την ανέγερση εν ξηρώ έργων υποστήριξης, έργου κατασκευής πραγματοποιούμενο από το εν λόγω στοιχείο και μέθοδος ανέγερσης εν ξηρώ του εν λόγω έργου	0512932/23.08.95	3018131
RHÔNE-POULENC AGROCHIMIE	Ζιζανιοκτόνος συνδυασμός που περιέχει ακλονιφένη και τουλάχιστον μία υποκατεστημένη ουρία	0449751/22.11.95	3018193
RHÔNE-POULENC AGROCHIMIE	Σύνθεση ζιζανιοκτόνων	0589245/02.11.95	3017965
RHÔNE-POULENC AGROCHIMIE	Ζιζανιοκτόνες συνθέσεις	0585895/08.11.95	3018037
RHÔNE-POULENC AGROCHIMIE	1-αρυλιμοδαζόλες καταπολεμήσεως επιβλαβών οργανισμών	0396427/13.09.95	3018083
RHÔNE-POULENC CHIMIE	Σύνθεση περιλαμβάνουσα μια ηλεκτρογλυκάνη	0469953/20.09.95	3018213
RHÔNE-POULENC NUTRITION ANIMALE	Μέθοδος επικάλυψης δραστικών συστατικών με ευαίσθητο στο Ph πολυμερές	0462015/22.11.95	3018195
RHÔNE-POULENC RORER S.A.	Μέθοδος παρασκευής παραγώγων του ταξανίου	0630428/08.11.95	3018036
RHÔNE-POULENC RORER S.A.	3-ουρεϊδο-βενζοδιαζεπινόνες χρήσιμες ως ανταγωνιστές της CCK ή της γαστρίνης	0607355/22.11.95	3018194
RIBIC HARALD JUN	Αποκολλούμενο έλασμα προστασίας προς χρησιμοποίηση κατά τις εργασίες βαφής αμαξωμάτων οχημάτων	0585272/11.10.95	3018268
ROHM AND HAAS COMPANY	Μέθοδος καταλυτικής εστεροποίησης	0552541/02.11.95	3018137
ROUSSEL UCLAF	Νέα πυρεθρινοειδή τριφθορομεθυλο-βινυλικά παράγωγα, μέθοδος παρασκευής τους, ενδιάμεσα της μεθόδου αυτής και εφαρμογή τους ως παρασιτοκτόνων	0476708/08.11.95	3018035

ΔΙΚΑΙΟΥΧΟΣ (73)	ΤΙΤΛΟΣ ΕΦΕΥΡΕΣΗΣ (54)	ΑΡ./ΗΜ.ΔΗΜ.Ε.Δ. (87)	ΑΡ.ΕΥΡ.Δ.Ε. (11)
RUME MASCHINENBAU GMBH	Μέθοδος και ιδιοσυσκευή δια την παραγωγή δομικού αφρού, ιδιαιτέρως αφρού τσιμέντου	0517207/23.08.95	3017960
RUTGERS THE STATE UNIVERSITY OF NEW JERSEY	Διαδερμική μονάδα δοσολογίας οιστρογόνου/ προγεστερόνης και συλλογή ελέγχου γονιμότητας περιλαμβάνουσα την εν λόγω μονάδα δοσολογίας	0275716/09.08.95	3018010
S.A. LOEUL-PIRIOT	Διάταξις εκδοράς ζώων, ειδικά προβάτων και αιγοειδών	0598957/23.08.95	3018028
SAAR-GUMMIWERK GMBH	Ελαστική ανάρτηση για τη στερέωση δυναμικώς καταπονουμένων λειτουργικών εξαρτημάτων	0564837/20.09.95	3018023
SAFT	Μέθοδος συνενώσεως μιας μεταλλικής συνδέσεως επί ενός ηλεκτροδίου με υπόστρωμα τύπου αφρού για ηλεκτροχημικό στοιχείο και ηλεκτρόδιο λαμβανόμενο δια της μεθόδου αυτής	0516535/06.09.95	3017980
SAINT-GOBAIN EMBALLAGE	Μέθοδος και διάταξη δια την επίτευξη επιθυμητών θερμοκρασιών δια ένα ρεύμα υάλου εντός μιας τροφοδοτικής διατάξεως	0512900/27.09.95	3018256
SANKYO COMPANY LIMITED	Μέθοδος για την παρασκευή 6-υδροξυ-2,5,7,8-τετρααλκυλο-2-(4-αμινοφαινοξυμεθυλο)χρωματινών	0556831/02.11.95	3017970
SANKYO COMPANY LIMITED	Νέα αντι-βακτηριακή ένωση	0512824/13.09.95	3018161
SANOFI	Μέθοδος παρασκευής παραγώγων φαινυλοξικών θειενοπυριδινών και ενδιάμεσων αλφαβρώμιο φαινυλοξικών οξέων	0420706/11.10.95	3017939
SANOFI	Τεχνητός προαγωγός για την έκφραση πρωτεϊνών σε ζυμομύκητες	0435776/13.09.95	3018220
SANOFI	Μέθοδος παρασκευής παράγωγων του 3-βενζοϊλ-βενζοφουρανίου	0425359/11.10.95	3018227
SANORELL PHARMA GMBH & CO.	Μέθοδος δια τον απεμπλουτισμόν ιών εις διαλύματα και δια τον προσδιορισμόν της αναλογίας απεμπλουτισμού ιών	0514421/16.08.95	3018090
SCHERING AKTIENGESELLSCHAFT	13-αλκυλο-11β-φαινυλογονάνια	0349481/02.11.95	3018069
SCHERING AKTIENGESELLSCHAFT	Συμπλοκοποιητές συνδεδεμένοι με πολυμερή, τα σύμπλοκά τους και προϊόντα σύζευξης, μέθοδος για την παρασκευή τους και φαρμακευτικά μέσα που περιέχουν αυτά	0331616/08.11.95	3018071
SCHERING AKTIENGESELLSCHAFT	Νέοι ανταγωνιστές λευκοτριενίου -B4 μέθοδος παρασκευής τους και η χρήση τους ως φαρμάκων	0549621/27.09.95	3018261
SCHMIDT & LENHARDT GMBH & CO OHG	Περιστροφικός δίσκος ως επιφάνεια επικαθήσεως δια παραπληγικούς	0631769/27.09.95	3017933
SCHOELLER-PLAST AG	Στοιχείο δοχείου	0525623/11.10.95	3018017
SCHUTZ-WERKE GMBH & CO KG	Κοχλιοσύνδεση για εξαρτήματα από λαμαρίνα	0548643/04.10.95	3018149

ΔΙΚΑΙΟΥΧΟΣ (73)	ΤΙΤΛΟΣ ΕΦΕΥΡΕΣΗΣ (54)	ΑΡ./ΗΜ.ΔΗΜ.Ε.Δ. (87)	ΑΡ.ΕΥΡ.Δ.Ε. (11)
SCHUTZ-WERKE GMBH & CO. KG	Έδρανο κεντρικής δοκού για ιστιοσανίδες σέρ-φινγκ	0474144/02.11.95	3018025
SCHUTZ-WERKE GMBH & CO. KG	Μέθοδος κατασκευής του περιβλήματος από λαμαρίνα για δοχεία παλετών με ένα εσωτερικό κιβώτιο από πλαστικό υλικό	0555763/04.10.95	3018062
SIEMENS AKTIENGESELLSCHAFT	Σύστημα επικοινωνιών με ομάδες συνδέσεως, με ένα πεδίο ζεύξεως που εξυπηρετεί τη ζεύξη των συνδέσεων, με ένα κεντρικό κανάλι σημάτων καθώς και με ένα σύστημα πολυεπεξεργαστών που εξυπηρετεί τον κεντρικό έλεγχο	0492252/15.11.95	3018100
SIGMA-TAU INDUSTRIE FARMA-CEUTICHE RIUNITE S.P.A.	(Πυρρολιδιν-2-ον-1-υλ) ακεταμίδια σαν παράγοντες αύξησης της μάθησης και της μνήμης και φαρμακευτικές συνθέσεις που τα περιλαμβάνουν	0408524/08.11.95	3018032
SIGMA-TAU INDUSTRIE FARMA-CEUTICHE RIUNITE S.P.A.	Μέθοδος παραγωγής R-αμινοκαρνιτίνης και S-αμινοκαρνιτίνης	0636603/22.11.95	3018197
SIGMA-TAU INDUSTRIE FARMA-CEUTICHE RIUNITE S.P.A.	Φθαλιδυλιδενο παράγωγα καρνιτίνης και αλκα-νουλ καρνιτινών και φαρμακευτικές συνθέσεις που τα περιέχουν	0488965/06.09.95	3018094
SIGMA-TAU INDUSTRIE FARMA-CEUTICHE RIUNITE S.P.A.	3-ακυλάμινο-2-πυρρολιδινόνες ως παράγοντες ενισχύσεως των διαδικασιών μαθήσεως και μνήμης και φαρμακευτικές συνθέσεις οι οποίες περιέχουν αυτές	0519877/27.09.95	3018173
SILIT-WERKE GMBH & CO. KG	Κάλυμμα (καπάκι) χύτρας μαγειρεύματος	0589014/29.11.95	3018247
SINTRA HOLDING AG	Διάταξη βρασμού δια μία μηχανή καφέ και μέ-θοδος παρασκευής καφέ	0528757/20.09.95	3018056
SNAMPROGETTI S.P.A.	Παρασκευή κρυσταλλικών πορωδών βοριο-πυριτικών ενώσεων	0438818/20.09.95	3018057
SOCIÉTÉ DES PRODUITS NESTLE S.A.	Προστασία τροφίμων ενάντια στην οξειδωση	0340500/06.09.95	3017957
SOCIÉTÉ DES PRODUITS NESTLE S.A.	Γιαούρτι περιέχον ζωντανούς μικροοργανι-σμούς	0518096/27.09.95	3018081
SOCIÉTÉ DES PRODUITS NESTLE S.A.	Μέθοδος παρασκευής 2,3,5(6)-τριακυλο-πυ-ραζινών	0590296/02.11.95	3018154
SOCIÉTÉ DES PRODUITS NESTLE S.A.	Άρτυμα από τύρο τύπου ροκφόρ	0622028/11.10.95	3018189
SOCIÉTÉ DES PRODUITS NESTLE S.A.	Μέθοδος για την παραγωγή ευδιάλυτου στιγμι-αίου καφέ σε κόνη	0538512/04.10.95	3018190
SOCIÉTÉ DES PRODUITS NESTLE S.A.	Συσκευασία για προϊόντα διατροφής σε μερίδες	0577858/06.09.95	3018191
SPINNAKER R & D ASSOCIATES	Χειρουργικό εργαλείο πολλαπλών χρήσεων	0515545/08.11.95	3018039
STEIN INDUSTRIE SOCIÉTÉ ANO-NYME	Διάταξη επεξεργασίας καυσαερίων περιεχόντων αέρους ρυπαντές	0571623/30.08.95	3017993
SUMITOMO CHEMICAL COMPANY LIMITED	Σταθεροποιημένη ρητινική σύνθεση	0448096/29.11.95	3018251
SUN GRAPHIC TECHNOLOGIES INC.	Σύστημα υγράνσεως πιεστηρίου	0478493/23.08.95	3018132

ΔΙΚΑΙΟΥΧΟΣ (73)	ΤΙΤΛΟΣ ΕΦΕΥΡΕΣΗΣ (54)	ΑΡ./ΗΜ.ΔΗΜ.Ε.Δ. (87)	ΑΡ.ΕΥΡ.Δ.Ε. (11)
SUNTORY LIMITED	Αναστολείς γλυκοζυλοτρανσφεράσης, όπως επίσης μέθοδοι πρόληψης της οδοντικής τερηδό- νος και αντιτερηδονικά τρόφιμα στα οποία γίνε- ται χρήση των ιδίων	0449332/02.08.95	3017955
ΤΑΕΜΑ	Εγκατάσταση παροχής υπερπίεσης αναπνευστι- κού αερίου και μέθοδος κατεύθυνσης μιας τέτοιας εγκατάστασης	0505232/02.11.95	3018144
ΤΑΙΗΟ PHARMACEUTICAL COM- PANY LIMITED	Διεργασία για παραγωγή παράγωγου ισοξαζό- λης	0464218/23.08.95	3018088
ΤΑΙΗΟ PHARMACEUTICAL COM- PANY LIMITED	Παράγωγα δικυκλολακτάμης	0466933/22.11.95	3018235
TAKEDA CHEMICAL INDUSTRIES LTD.	Παράγωγα της αμινοκουμαράνης, η παρασκευή και η χρήση τους	0483772/13.09.95	3017981
TALLERES DAUMAR S.A.	Αυτόματη μηχανή ετικεττών για σάκκους με τη μορφή δικτυωτών ή παρόμοιων τσαντών	0542663/23.08.95	3018113
TALLERES RATERA S.A.	Βελτιωμένη άτρακτος για πλεκτική μηχανή	0513465/23.08.95	3018130
TE.SI.FLEX S.R.L.	Επεκτεινόμενα κάγκελα προσαρμοσμένα να προστατεύουν θύρες και παράθυρα	0557254/29.11.95	3018252
TECHNOMED MEDICAL SYSTEMS	Συσκευή για τη χειρουργική θεραπεία οστών με υπερθερμία κατά προτίμηση του προσάτη, εξοπλισμένη με μέσο προστασίας έναντι θερμό- τητας το οποίο περιλαμβάνει κατά προτίμηση μέσο σχηματισμού παραπετάσματος ραδιοα- νακλάσεως	0370890/08.11.95	3018153
TELEFONAKTIEBOLAGET LM ERICS- SON	Μέθοδος για τον λεπτό συντονισμό της συν- ηχητικής συχνότητας φίλτρου εντός συνδυαστή	0494058/08.11.95	3018041
TELEFONAKTIEBOLAGET LM ERICS- SON	Μέθοδος και διάταξη για τη διεξαγωγή προσεγ- γιστικής αριθμητικής διαίρεσης	0421962/22.11.95	3018200
TELEHOTEL TV-SYSTEME GMBH	Συσκευή χειρισμού	0376066/30.08.95	3018266
TESKA VERBAUTECHNIK GMBH	Διάταξη αντιστηρίξεως τάφρου	0502362/27.09.95	3017989
TETRA LAVAL HOLDINGS & FINANCE SA	Ιδιοσυσκευή δια την προσαγωγήν τεμαχίων σχήματος πλακός εις μίαν μηχανήν βαθιάς εξε- λάσεως	0529204/06.09.95	3017945
TETRA LAVAL HOLDINGS & FINANCE SA	Ιδιοσυσκευή δια τον ψεκασμόν ενός εξαρτήμα- τος εκ θερμοπλαστικού υλικού	0402645/11.10.95	3018001
TETRA LAVAL HOLDINGS & FINANCE SA	Ένα πώμα για στόμιο εκροής με διάταξη έναντι παραβίασης	0531813/22.11.95	3018202
TETRA LAVAL HOLDINGS & FINANCE SA	Μία μέθοδος για παραγωγή τετηγμένου, ωρί- μου μίγματος παγωτού που διαθέτει απaráμιλ- λες ιδιότητες διατήρησης και αποθήκευσης	0519394/29.11.95	3018249
THE BOARD OF TRUSTEES OF THE LELAND STANFORD JUNIOR	Ομοιογενής σύνθεση αιμοποιητικών αιμοκυτο- βλαστών θηλαστικού	0341966/04.10.95	3018228
THE CHILDREN'S HOSPITAL OF PHI- LADELPHIA	Εμβόλιο αναπροσαρμογής ροτοϊών	0323708/11.10.95	3018262

ΔΙΚΑΙΟΥΧΟΣ (73)	ΤΙΤΛΟΣ ΕΦΕΥΡΕΣΗΣ (54)	ΑΡ./ΗΜ.ΔΗΜ.Ε.Δ. (87)	ΑΡ.ΕΥΡ.Δ.Ε. (11)
THE DOW CHEMICAL COMPANY	Ορθο-αλκυλίωσις αρωματικών αμινών	0422591/08.11.95	3018221
THE MEAD CORPORATION	Περιτυλιγμένη πολλαπλή συσκευασία με χειρο- λαβή μεταφοράς	0456448/27.09.95	3017937
THE NUTRASWEET COMPANY	Μέθοδος για την παρασκευή υδροχλωρικού μεθυλεστέρα α-L-ασπαρτυλο-L-φαινυλαλανίνης με χρήση απομονωθέντος N-φορμυλ-ασπαρτι- κού ανυδρίτη	0466963/08.11.95	3018046
THE PROCTER & GAMBLE COMPANY	Ίνες και χαρτοπολτοί από χημική ένωση πολυ (ακρυλο-ιτακονικών), πολυολών και κυτταρινού- χων ινών	0507812/09.08.95	3017971
THE PROCTER & GAMBLE COMPANY	Συνθέσεις κατά της οδοντικής πέτρας και πλά- κας με χρήση διφωσφονικών εστέρων αζακυ- κλοαλκανίων	0539480/15.11.95	3018102
THE PROCTER & GAMBLE COMPANY	Οι πολυολικοί πολυεστέρες ως προστατευτικό φράγμα υγρασίας για τα τρόφιμα	0375240/22.11.95	3018204
THE PROCTER & GAMBLE COMPANY	Σύνθετο δοχείο με εμφύσηση δημιουργούμε- νου σάκκου σε κυτίο (BIB) και μέθοδος και συσκευή κατασκευής αυτού	0225677/13.09.95	3018073
THE PROCTER & GAMBLE COMPANY	Κατεργασία ρούχων με σύμπλοκες ενώσεις αρωματικών ουσιών και κυκλοδεξτρίνης	0392606/30.08.95	3018074
THE PROCTER & GAMBLE COMPANY	Διανομέας ρευστού τύπου σάκκου εντός φιάλης συνθλίψεως με μέσα αντιστάσεως έναντι ξε- φουσκώματος του εκεί παρεμβαλλομένου σάκ- κου	0515556/15.11.95	3018140
THE PROCTER & GAMBLE COMPANY	Καθαριστικές συνθέσεις	0400858/02.11.95	3018141
THE PROCTER & GAMBLE COMPANY	Αυτοπυκνούμενα παρασκευάσματα καθαρι- σμού	0518401/02.11.95	3018145
THE RESEARCH FOUNDATION OF STATE UNIVERSITY OF NEW YORK	Παθητικός καθορισμός απόστασης και ταχεία αυτοεστίαση	0466277/18.10.95	3018270
THE SECRETARY OF STATE FOR DEFENCE IN HER BRITANNIC MAJE- STY'S GOVERNMENT OF THE UNI- TED KINGDOM OF GREAT BRITAIN AND NORTHERN IRELAND	Οπτικό μικροσκόπιο σαρώσεως με μέτρηση φάσεως	0502005/06.09.95	3018072
THE UNIVERSITY OF NEW MEXICO	Χειρουργικό εργαλείο πολλαπλών χρήσεων	0515545/08.11.95	3018039
THE UPJOHN COMPANY	Επικαλυμμένες στις πλευρικές ακμές ελεγχόμε- νης απελευθέρωσης φαρμακευτικές συνθέσεις	0551292/02.08.95	3017949
THE WISTAR INSTITUTE OF ANA- TOMY AND BIOLOGY	Εμβόλιο αναπροσαρμογής ροτοϊών	0323708/11.10.95	3018262
THERABEL RESEARCH SA/NV	Παράγωγα μεθυλοπιπεραζινοαζεπίνης, η παρα- σκευή και η χρησιμοποίηση αυτών	0607129/23.08.95	3017951
THERMOPERS B.V.	Μέθοδος και διάταξη για την κατεργασία μετα- τροπής σε μπλοκ, απορριμμάτων από πλαστικό	0397280/02.08.95	3017961

ΔΙΚΑΙΟΥΧΟΣ (73)	ΤΙΤΛΟΣ ΕΦΕΥΡΕΣΗΣ (54)	ΑΡ./ΗΜ.ΔΗΜ.Ε.Δ. (87)	ΑΡ.ΕΥΡ.Δ.Ε. (11)
THYSSEN STAHL AKTIENGESELLSCHAFT	Κύλινδρος για συνεχή χύτευση σε ένα ή μεταξύ δύο κυλίνδρων και μέθοδος κατασκευής του	0490800/04.10.95	3017932
TIMMINCO LIMITED	Κράματα μαγνησίου - ασβεστίου για την αποβισμούθιση του μολύβδου	0343012/13.09.95	3018160
UGINE SAVOIE	Αναθειωμένος ανοξείδωτος ωστενιτικός χάλυβας βελτιωμένης κατεργασιμότητας	0403332/30.08.95	3018176
UNILEVER N.V.	Βελτιωτικά άρτου	0396162/13.09.95	3018011
UNILEVER N.V.	Μηχάνημα συνάθροισης αντικειμένων κατά στοίβες	0488794/13.09.95	3018110
UNILEVER N.V.	Συσκευή καθαρισμού	0537963/13.09.95	3018269
UNILEVER PLC	Βελτιωτικά άρτου	0396162/13.09.95	3018011
UNILEVER PLC	Μηχάνημα συνάθροισης αντικειμένων κατά στοίβες	0488794/13.09.95	3018110
UNILEVER PLC	Συσκευή καθαρισμού	0537963/13.09.95	3018269
UNION CARBIDE CHEMICALS & PLASTICS TECHNOLOGY CORPORATION	Υπερκρίσιμα ρευστά ως αραιωτικές ύλες κατά την καύση υγρών καυσίμων και αποβλήτων	0506069/29.11.95	3018254
UNION CARBIDE CORPORATION	Συνθέσεις ανθεκτικές στο σχηματισμό δενδροειδών καταστάσεων σε νερό	0296355/08.11.95	3018045
UNIVERSITE LAVAL	Επεξεργασία των υπολειμμάτων τεμαχισμού των αυτοκινήτων με πυρόλυση σε κενό	0588814/27.09.95	3018002
UNIVERSITY COLLEGE LONDON	Ένα χειρουργικό εργαλείο	0514521/18.10.95	3018232
USINOR SACILOR	Κύλινδρος για συνεχή χύτευση σε ένα ή μεταξύ δύο κυλίνδρων και μέθοδος κατασκευής του	0490800/04.10.95	3017932
VAN SCOTT EUGENE J. DR.	Αμφοτερικές συνθέσεις και πολυμερείς μορφές άλφα υδροξυοξέων, και θεραπευτική τους χρήση	0413528/15.11.95	3018157
VOGLER FRIEDHELM	Παπούτσι	0591909/30.08.95	3018265
VOGLER MICHAEL	Παπούτσι	0591909/30.08.95	3018265
VOMM IMPIANTI E PROCESSI S.R.L.	Μέθοδος για την απομάκρυνση ρυπαντών από αέριο παραγόμενο κατά την ξήρανση υποστρώματος	0541009/30.08.95	3017983
WASHINGTON UNIVERSITY	Οφθαλμική σύνθεση	0406210/27.09.95	3018267
WASHINGTON UNIVERSITY ST. LOUIS	Η πρωτεΐνη P1 της εξωτερικής μεμβράνης και τα πεπτιδία του Haemophilus influenzae τύπου β	0500576/23.08.95	3018208
WIRSBO ROHRPRODUKTION UND VERTRIEBS-GMBH	Σύνδεση σωληνωτών αγωγών και μέθοδος κατασκευής συνδέσεων σωληνωτών αγωγών από πολυολεφίνη	0530387/02.11.95	3018275
WIVA VERPAKKINGEN B.V.	Μέθοδος και συσκευή δια την κατασκευήν πλαστικού δοχείου με ενισχυμένα ακραία τοιχώματα	0466275/04.10.95	3017942
WNC-NITROCHEMIE GMBH	Μέθοδος για την ανακύκλωση επιχρισμένων με κολλητική ουσία συνθετικών λεπτών φύλλων	0512093/04.10.95	3018013

ΔΙΚΑΙΟΥΧΟΣ (73)	ΤΙΤΛΟΣ ΕΦΕΥΡΕΣΗΣ (54)	ΑΡ./ΗΜ.ΔΗΜ.Ε.Δ. (87)	ΑΡ.ΕΥΡ.Δ.Ε. (11)
WOPFINGER STEIN - UND KALK- WERKE SCHMID & CO.	Μέθοδος δια την παραγωγή κλίνκερ τσιμέντου	0488989/30.08.95	3018242
WRAPCO INTERNATIONAL NV	Συσκευασία κατασκευασμένη από ένα λεπτό πτυχωμένο φύλλο	0605611/13.09.95	3018224
XYROFIN OY	Άμεσα συμπιέσιμη ξυλιτόλη και μέθοδος	0561815/06.09.95	3018052
YALE UNIVERSITY	Σουλφονυδραζίνες και η χρήση τους σαν αντινεοπλαστικών παραγόντων κι αντιτρυπα- νοσωμικών παραγόντων	0416286/09.08.95	3018021
YAMADA KEIKO	Ακίδα πέλματος και σύστημα για την τοποθέτη- ση μιας ακίδας πέλματος	0518539/18.10.95	3018225
YAMANOUCHI PHARMACEUTICAL CO. LTD.	Ετεροκυκλικά παράγωγα δις-φωσφονικού οξέος	0354806/02.11.95	3018086
YEDA RESEARCH AND DEVELOP- MENT COMPANY LIMITED	Έκφραση της πρωτεΐνης I (TBP-I) η οποία δε- σμεύει τον ανασυνδυασμένο παράγοντα νε- κρώσεως καρκινώματος	0433900/20.09.95	3018123
YU RUEY J. DR.	Αμφοτερικές συνθέσεις και πολυμερείς μορφές άλφα υδροξυοξέων, και θεραπευτική τους χρήση	0413528/15.11.95	3018157
ZAMBON GROUP S.P.A.	Συνθέσεις ζιζανιοκτόνου δραστηρότητας περιέ- χουσες ως δραστικό συστατικό ν-αλκυλ-αμίδια	0454067/27.09.95	3018155
ZENECA LIMITED	Παράγωγα κιναζολίνης	0566226/08.11.95	3018143

ΚΕΦΑΛΑΙΟ 3 ΜΕΤΑΒΟΛΕΣ

ΕΥΡΩΠΑΪΚΑ ΔΙΠΛΩΜΑΤΑ ΕΥΡΕΣΙΤΕΧΝΙΑΣ

ΑΡ. Ε.Δ.Ε.	ΜΕΤΑΒΙΒΑΣΕΙΣ
3000558	Η εταιρεία "Pelikan GmbH" μεταβίβασε όλα τα δικαιώματά της που απορρέουν από το υπ' αριθμ. 3000558 πιστοποιητικό κατάθεσης μετάφρασης Ευρωπαϊκού Δ.Ε. στην εταιρεία "Pelikan Produktions AG" που εδρεύει στο Forchstrasse 10, CH-8132 Egg, Ελβετία.
3000945	Η εταιρεία "Pelikan GmbH" μεταβίβασε όλα τα δικαιώματά της που απορρέουν από το υπ' αριθμ. 3000945 πιστοποιητικό κατάθεσης μετάφρασης Ευρωπαϊκού Δ.Ε. στην εταιρεία "Pelikan Produktions AG" που εδρεύει στο Forchstrasse 10, CH-8132 Egg, Ελβετία.
3002785	Η εταιρεία "Pelikan GmbH" μεταβίβασε όλα τα δικαιώματά της που απορρέουν από το υπ' αριθμ. 3002785 πιστοποιητικό κατάθεσης μετάφρασης Ευρωπαϊκού Δ.Ε. στην εταιρεία "Pelikan Produktions AG" που εδρεύει στο Forchstrasse 10, CH-8132 Egg, Ελβετία.
3003226	Η εταιρεία "Pelikan GmbH" μεταβίβασε όλα τα δικαιώματά της που απορρέουν από το υπ' αριθμ. 3003226 πιστοποιητικό κατάθεσης μετάφρασης Ευρωπαϊκού Δ.Ε. στην εταιρεία "Pelikan Produktions AG" που εδρεύει στο Forchstrasse 10, CH-8132 Egg, Ελβετία.
3004708	Η εταιρεία "Sorin Biomedica S.p.A." μεταβίβασε όλα τα δικαιώματά της που απορρέουν από το υπ' αριθμ. 3004708 πιστοποιητικό κατάθεσης μετάφρασης Ευρωπαϊκού Δ.Ε. στην εταιρεία "Sorin Biomedica Cardio S.p.A." που εδρεύει στο Corso Marconi, 20 I-10125 Torino, Ιταλία.
3005256	Η εταιρεία "Bristol-Myers Squibb Company" μεταβίβασε όλα τα δικαιώματά της εξ αδιαιρέτου που απορρέουν από το υπ' αριθμ. 3005256 πιστοποιητικό κατάθεσης μετάφρασης Ευρωπαϊκού Δ.Ε. στις εταιρείες 1) "Institute of Organic Chemistry and Biochemistry of the Academy of Sciences of the Czech Republic" που εδρεύει στο Flemingovo nam. 2, 166 10 Praha 6, Δημοκρατία της Τσεχίας, και 2) "Rega Stichting V.Z.W." που εδρεύει στο Minderbroedersstraat 10, B-3000 Leuven, Βέλγιο.
3005386	Η εταιρεία "Sorin Biomedica S.p.A." μεταβίβασε όλα τα δικαιώματά της που απορρέουν από το υπ' αριθμ. 3005386 πιστοποιητικό κατάθεσης μετάφρασης Ευρωπαϊκού Δ.Ε. στην εταιρεία "Sorin Biomedica Cardio S.p.A." που εδρεύει στο Corso Marconi, 20 I-10125 Torino, Ιταλία.
3006070	Η εταιρεία "Machinefabriek C. Rijkaart B.V." μεταβίβασε όλα τα δικαιώματά της που απορρέουν από το υπ' αριθμ. 3006070 πιστοποιητικό κατάθεσης μετάφρασης Ευρωπαϊκού Δ.Ε. στην εταιρεία "Sasib Bakery Holland N.V." που εδρεύει στο 2e Industrieweg 8, 4147 CT Asperen, Ολλανδία.
3006892	Η εταιρεία "Pelikan GmbH" μεταβίβασε όλα τα δικαιώματά της που απορρέουν από το υπ' αριθμ. 3006892 πιστοποιητικό κατάθεσης μετάφρασης Ευρωπαϊκού Δ.Ε. στην εταιρεία "Pelikan Produktions AG" που εδρεύει στο Forchstrasse 10, CH-8132 Egg, Ελβετία.
3008416	Η εταιρεία "Sorin Biomedica S.p.A." μεταβίβασε όλα τα δικαιώματά της που απορρέουν από το υπ' αριθμ. 3008416 πιστοποιητικό κατάθεσης μετάφρασης Ευρωπαϊκού Δ.Ε. στην εταιρεία "Sorin Biomedica Cardio S.p.A." που εδρεύει στο Corso Marconi, 20 I-10125 Torino, Ιταλία.
3008810	Η εταιρεία "Pelikan GmbH" μεταβίβασε όλα τα δικαιώματά της που απορρέουν από το υπ' αριθμ. 3008810 πιστοποιητικό κατάθεσης μετάφρασης Ευρωπαϊκού Δ.Ε. στην εταιρεία "Pelikan Produktions AG" που εδρεύει στο Forchstrasse 10, CH-8132 Egg, Ελβετία.
3008811	Η εταιρεία "Pelikan GmbH" μεταβίβασε όλα τα δικαιώματά της που απορρέουν από το υπ' αριθμ. 3008811 πιστοποιητικό κατάθεσης μετάφρασης Ευρωπαϊκού Δ.Ε. στην εταιρεία "Pelikan Produktions AG" που εδρεύει στο Forchstrasse 10, CH-8132 Egg, Ελβετία.
3008925	Η εταιρεία "Sorin Biomedica S.p.A." μεταβίβασε όλα τα δικαιώματά της που απορρέουν από το υπ' αριθμ. 3008925 πιστοποιητικό κατάθεσης μετάφρασης Ευρωπαϊκού Δ.Ε. στην εταιρεία "Sorin Biomedica Cardio S.p.A." που εδρεύει στο Corso Marconi, 20 I-10125 Torino, Ιταλία.
3013045	Η εταιρεία "Pelikan GmbH" μεταβίβασε όλα τα δικαιώματά της που απορρέουν από το υπ' αριθμ. 3013045 πιστοποιητικό κατάθεσης μετάφρασης Ευρωπαϊκού Δ.Ε. στην εταιρεία "Pelikan Produktions AG" που εδρεύει στο Forchstrasse 10, CH-8132 Egg, Ελβετία.
3013909	Η εταιρεία "Agroteam Consultants Ltd." μεταβίβασε όλα τα δικαιώματά της που απορρέουν από το υπ' αριθμ. 3013909 πιστοποιητικό κατάθεσης μετάφρασης Ευρωπαϊκού Δ.Ε. στην εταιρεία "Plastro Gvat" που εδρεύει στο Kibbutz Gvat, 30 050 Doar Gvat, Ισραήλ.

3015898	Η εταιρεία "Teknol Holdings Inc." μεταβίβασε όλα τα δικαιώματά της που απορρέουν από το υπ' αριθμ. 3015898 πιστοποιητικό κατάθεσης μετάφρασης Ευρωπαϊκού Δ.Ε. στην εταιρεία "Metal Box South Africa Limited" που εδρεύει στο 114 Dennis Road, Atholl Gardens 2196, Gauteng, Δημοκρατία της Νοτίου Αφρικής.
3016686	Η εταιρεία "Agroteam Consultants Ltd." μεταβίβασε όλα τα δικαιώματά της που απορρέουν από το υπ' αριθμ. 3016686 πιστοποιητικό κατάθεσης μετάφρασης Ευρωπαϊκού Δ.Ε. στην εταιρεία "Plastro Gvat" που εδρεύει στο Kibbutz Gvat 30 050 Doar Gvat, Ισραήλ.

ΑΡ. Ε.Δ.Ε.	ΣΥΓΧΩΝΕΥΣΗ ΕΤΑΙΡΕΙΩΝ
-------------------	-----------------------------

3017489	Η εταιρεία "Strato Medical Corporation" δικαιούχος του υπ' αριθμ. 3017489 πιστοποιητικό κατάθεσης μετάφρασης Ευρωπαϊκού Δ.Ε. συγχωνεύθηκε στην εταιρεία "Infusaid, Inc." που εδρεύει στο 1400 Providence Highway, Norwood, Massachusetts 020632, Η.Π.Α.
---------	---

ΑΡ. Ε.Δ.Ε.	ΑΛΛΑΓΗ ΕΠΩΝΥΜΙΑΣ
-------------------	-------------------------

3005364	Η εταιρεία "Infusaid Inc." δικαιούχος του υπ' αριθμ. 3005364 πιστοποιητικού κατάθεσης μετάφρασης Ευρωπαϊκού Δ.Ε. μετέβαλε την επωνυμία της σε: "Strato/Infusaid Inc."
3006848	Η εταιρεία "Infusaid Inc." δικαιούχος του υπ' αριθμ. 3006848 πιστοποιητικού κατάθεσης μετάφρασης Ευρωπαϊκού Δ.Ε. μετέβαλε την επωνυμία της σε: "Strato/Infusaid Inc."
3008703	Η εταιρεία "Infusaid Inc." δικαιούχος του υπ' αριθμ. 3008703 πιστοποιητικού κατάθεσης μετάφρασης Ευρωπαϊκού Δ.Ε. μετέβαλε την επωνυμία της σε: "Strato/Infusaid Inc."
3009152	Η εταιρεία "Infusaid Inc." δικαιούχος του υπ' αριθμ. 3009152 πιστοποιητικού κατάθεσης μετάφρασης Ευρωπαϊκού Δ.Ε. μετέβαλε την επωνυμία της σε: "Strato/Infusaid Inc."
3010494	Η εταιρεία "Infusaid Inc." δικαιούχος του υπ' αριθμ. 3010494 πιστοποιητικού κατάθεσης μετάφρασης Ευρωπαϊκού Δ.Ε. μετέβαλε την επωνυμία της σε: "Strato/Infusaid Inc."
3011636	Η εταιρεία "Infusaid Inc." δικαιούχος του υπ' αριθμ. 3011636 πιστοποιητικού κατάθεσης μετάφρασης Ευρωπαϊκού Δ.Ε. μετέβαλε την επωνυμία της σε: "Strato/Infusaid Inc."
3015395	Η εταιρεία "Infusaid Inc." δικαιούχος του υπ' αριθμ. 3015395 πιστοποιητικού κατάθεσης μετάφρασης Ευρωπαϊκού Δ.Ε. μετέβαλε την επωνυμία της σε: "Strato/Infusaid Inc."
3017489	Η εταιρεία "Infusaid Inc." δικαιούχος του υπ' αριθμ. 3017489 πιστοποιητικού κατάθεσης μετάφρασης Ευρωπαϊκού Δ.Ε. μετέβαλε την επωνυμία της σε: "Strato/Infusaid Inc.ii."

ΑΡ. Ε.Δ.Ε.	ΠΑΡΑΙΤΗΣΗ
-------------------	------------------

3017849	Η δικαιούχος εταιρεία "Technicatome Société Technique Pour L' Energie Atomique" παραιτείται από το υπ' αριθμ. 3017849 πιστοποιητικό κατάθεσης μετάφρασης Ευρωπαϊκού Δ.Ε.
---------	--

ΚΟΙΝΟΠΟΙΗΣΗ

Επίσης κοινοποιήθηκε στον Ο.Β.Ι. η παρακάτω μεταβίβαση που συντελέστηκε κατά την Ευρωπαϊκή φάση ενώπιον του ΕΓΔΕ:

ΑΡ. Ε.Δ.Ε.	ΜΕΤΑΒΙΒΑΣΗ
-------------------	-------------------

3005590	Η δικαιούχος εταιρεία "Sorin Biomedica S.p.A." μεταβίβασε όλα τα δικαιώματά της που απορρέουν από το υπ' αριθμ. 3005590 πιστοποιητικό κατάθεσης μετάφρασης Ευρωπαϊκού Δ.Ε. στην εταιρεία "Sorin Biomedica Cardio S.p.A." που εδρεύει στο Corso Marconi 20, I-10125 Torino, Ιταλία.
---------	--

ΔΙΟΡΘΩΣΗ

Στο ΕΔΒΙ 10/95, με ημερομηνία έκδοσης 30 Νοεμβρίου 1995, στη σελ. 163, στο υπ' αριθμόν 3017118 Ευρ. Δ.Ε., η σωστή ημερομηνία κατάθεσης ευρ. αίτησης είναι «10.01.92» και όχι «10.01.91».

ΚΕΦΑΛΑΙΟ 4

ΕΚΠΤΩΣΕΙΣ – ΑΝΑΚΛΗΣΕΙΣ ΕΚΠΤΩΣΕΩΝ ΕΥΡΩΠΑΪΚΩΝ ΔΙΠΛΩΜΑΤΩΝ ΕΥΡΕΣΙΤΕΧΝΙΑΣ

ΑΠΟΦΑΣΗ Α.Π.: 299/1996

ΕΚΠΤΩΣΕΙΣ

Σύμφωνα με το άρθρο 17 του ΠΔ 77/1988 και το άρθρο 16 παρ. 1 και 2 του Ν.1733/1987, λόγω μη τήρησης των προϋποθέσεων που προβλέπει το άρθρο 24 του ανωτέρω νόμου

ΕΚΠΙΠΤΟΥΝ

οι παρακάτω δικαιούχοι από τα δικαιώματα που απορρέουν από τα πιστοποιητικά κατάθεσης μετάφρασης Ευρωπαϊκού Διπλώματος Ευρεσιτεχνίας

ΑΡ. Ε.Δ.Ε.	ΔΙΚΑΙΟΥΧΟΣ (-ΟΙ)
3000139	CEGEDUR SOCIETE DE TRANSFORMATION DE L'ALUMINIUM PECHINEY
3000299	RHONE-POULENC SANTE
3000964	BAYER AG
3001053	SOCIETE FRANCAISE HOECHST
3001138	SHIONOGI SEIYAKU KABUSHIKI KAISHA
3001237	I.S.C. CHEMICALS LTD.
3001378	WARNER-LAMBERT COMPANY
3001404	CWS INTERNATIONAL AG, IMPERIAL CHEMICAL INDUSTRIES PLC
3001498	CONSTRUCTIONS INDUSTRIELLES DE LA MEDITERRANEE C.N.I.M.
3001517	APPLICATION DES GAZ
3001642	NOMIX MANUFACTURING COMPANY LTD.
3001661	RAPANELLI FIORAVANATE S.P.A.
3001817	MATIERE MARCEL
3001825	KONINKLIJKE MOSA B.V.
3001852	WARNER-LAMBERT COMPANY
3002033	TAKEDA CHEMICAL INDUSTRIES LTD.
3002171	SHUE MING-JENG
3002196	COFRA CIE DES FEUTRES POUR PAPETERIES
3002277	ENO-ELECTRONIC GMBH
3002505	THE WATER RESEARCH COMMISSION
3002539	BAYER AG.
3002615	PECHINEY RHENALU
3002649	LABARRE ANDRE ETIENNE, PASSEMARD FRANCOIS
3002695	ROUSSEL-UCLAF
3002728	LUCIANO S.R.L.
3002888	ENICHEM SYNTHESIS S.P.A.
3003257	HELOPHARM W.PETRIK GMBH & CO. KG.
3003472	ROUSSEL-UCLAF
3003530	ENIRICERCHE S.P.A.
3003553	LASERDOT
3003871	TEEPACK SPEZIALMACHINEN GMBH & CO K.G.
3003934	ENICHEM SYNTHESIS S.P.A., ENIRICERCHE S.P.A.
3003979	ROMEO ROCH
3004007	ROBERTSON BARRIER SYSTEMS CORPORATION
3004017	BRITISH TELECOMMUNICATIONS PLC
3004105	SOCIETE FRANCAISE HOECHST
3004116	METALLGESELLSCHFT AG.
3004210	KLANN HORST
3004300	BRITISH TELECOMMUNICATIONS PLC
3004403	MESSERSCHMITT-BOLKOW-BLOHM GMBH
3004494	NOMIX-CHIPMAN LTD
3004557	INNOVATION SPORTS INC
3004663	AKITA TADAHIRO
3004893	CALGON CORPORATION

3005065	O & K ORENSTEIN & KOPPEL AG.
3005118	SACHEM INC
3005173	RUTGERSWERKE AG
3005285	FREY ANDRE
3005521	ROUSSEL-UCLAF
3005522	ROUSSEL-UCLAF
3005523	ROUSSEL-UCLAF
3005687	THE PROCTER AND GAMBLE COMPANY
3005740	ASSOCIATION BITEROISE POUR LE RECLASSEMENT ET LA MISE AU TRAVAIL DES HANDRICAPES
3005741	ASSOCIATION BITEROISE POUR LE RECLASSEMENT ET LA MISE AU TRAVAIL DES HANDRICAPES
3005913	SHELL INTERNATIONALE RESEARCH MAATCHAPPIJ B.V.
3005937	ALUMINIUM PECHINEY
3005945	UNILEVER NV
3005979	ENICHEM SYNTHESIS S.P.A., ENIRICERCHES S.P.A.
3006059	ASAHI DENKA KOGYO KABUSHIKI KAISHA, KURIHARA YOSHIE
3006127	UNILEVER NV
3006156	WARNER-LAMBERT COMPANY
3006193	THE REGENTS OF THE UNIVERSITY OF CALIFORNIA, THE WELLCOME FOUNDATION LTD
3006196	CMB PACKAGING S.A.
3006207	EISAI CO LTD
3006286	SOCIETE FRANCAISE HOECHST
3006329	BRISTOL-MYERS SQUIBB GMBH
3006392	SIEMENS AG
3006401	E.I. DU PONT DE NEMOURS AND COMPANY
3006493	E.I. DU PONT DE NEMOURS AND COMPANY
3006507	CHAFFOTEAUX ET MAURY
3006534	THOMSON COMPOSANTS MICROONDES, THOMSON LGT LABORATOIRE GENERAL DES TELE
3006582	ROUSSEL-UCLAF
3006887	BODENSEWERK GERATECHNIK GMBH
3006955	THE WELLCOME FOUNDATION LIMITED
3007098	THE REGENTS OF THE UNIVERSITY OF CALIFOR, THE WELLCOME FOUNDATION LIMITED
3007131	VAW ALUMINIUM AG
3007139	SHIONOGI SEIYAKU K.K. (TRADING UNDER THE NAME OF SHIONOGI & CO LTD)
3007325	MAIER JOSEF
3007494	ENIRICERCHES S.P.A., SCLAVO S.P.A.
3007513	BOEHRINGER MANNHEIM GMBH
3007525	BAUER INDUSTRIES INC
3007531	ELF ATOCHEM S.A.
3007550	BENZ MICHAEL
3007677	DS-CHEMIE GMBH
3007944	BRODRENE HARTMANN A/S
3007962	DAIICHI PHARMACEUTICAL CO LTD
3008009	RAPID S.A.
3008024	UNILEVER NV
3008050	EASTMAN KODAK CO.
3008125	THE DU PONT MERCH PHARMACEUTICAL CO.
3008192	ASAHI DENKA KOGYO KABUSHIKI KAISHA, KURIHARA YOSHIE
3008226	SCHMALBACH-LUBECA AG
3008291	AKTIEBOLAGET HASSLE
3008418	FARMITALIA CARLO ERBA S.R.L.
3008428	HASSLE AKTIEBOLAGET
3008519	UNION CARBIDE CO.
3008611	SANKYO COMPANY LTD
3008908	ROHM AND HAAS COMPANY
3008965	RHONE-POULENC SANTE
3008986	TAKEDA CHEMICAL INDUSTRIES LTD
3009019	ISOVER SAINT-GOBAIN
3009133	FOSECO INTERNATIONAL LTD
3009153	HOOGOEVENS GROEP B.V.
3009227	CARBOXYQUE FRANCAISE
3009526	G.D. SEARLE & CO.
3009597	DRAKA POLVA B.V.
3009651	SIEMENS NIXDORF INFORMATION SYSTEME AG

3009717	BRAUN B. MELSUNGEN AG
3009780	MITSUBISHI KASEI CORPPORATION
3009863	BEECHAM GROUP PLC
3009872	BEECHAM GROUP PLC
3009924	CHEMISCHE FABRIK STOCKHAUSEN GMBH
3010227	G.D. FEARLE & CO.
3010234	RALF F. PIEPHO ABWASSERTECHNIK GMBH
3010263	EROWA AG
3010367	POMPES SALMSON S.A., WILO WERKE GMBH & CO.
3010422	BAYER AG
3010535	UNION CARBIDE CORPORATION
3010872	ATOMA GESELLSCHAFT FUR AUTOMATISCHE
3011136	ENICHEM S.P.A.
3011175	DAIICHI PHARMACEUTICAL CO. LTD
3011416	NEPERA INC.
3011488	BIG DRUM IBERICA S.A.
3011508	G.D. SEARLE & CO.
3011575	INTERUNIVERSITAIR MICROELECTRONICA CENTRUM VZW
3011620	ELF SANOFI
3011752	BEECHAM GROUP PLC
3011780	AEROSPATIALE SOCIETE NATIONALE INDUSTRIELLE SOCIETE ANONYME
3011845	SIEMENS AKTIENGENSELLSCHAFT
3011846	G.D. SEARLE & CO.
3011975	DIDIER-WERKE AG
3011988	POMPES SALMSON S.A.
3012011	DUNSCH-HERZBERG RENATE, VOSS GUDRUN
3012040	DAIICHI PHARMACEUTICAL CO.LTD.
3012097	WARNER-LAMBERT COMPANY
3012175	BAUMULLER NURNBERG GMBH
3012196	TECAFILTRES
3012407	PHILIP MORRIS PRODUCTS INC.
3012415	INSTITUT PASTEUR, TRANSGENE S.A.
3012537	PRAXAIR TECHNOLOGY INC.
3012636	WARNER-LAMBERT COMPANY
3012789	SANDOZ LTD, SANDOZ PRODUCTS LIMITED, SANDOZ- ERFINDUNGEN, SANDOZ-PATENT-GMBH
3012986	LENGEFELD RALF MANFRED
3013050	GREAT LAKES CHEMICAL ITALIA S.r.l.
3013505	SHELL OIL COMPANY
3013554	PRAXAIR TECHNOLOGY INC.
3013555	PRAXAIR TECHNOLOGY INC.
3013669	TOTALGAZ
3013912	THE REGENTS OF THE UNIVERSITY OF CALIFORNIA
3013927	WARNER-LAMBERT COMPANY
3013935	JOHN WYETH & BROTHER LIMITED
3014240	MICROGENICS CORPORATION
3014307	FMC CORPORATION
3014495	UNION CARBIDE CORPORATION
3014833	CUBITAL LTD.
3014858	DECHER DIETER
3014965	NOEL-ABFALL- UND ENERGIETECHNIK GMBH
3015614	HOLLISTER INCORPORATED
3016021	MARKISCHE FASER AG PREMnitz
3016047	DEVELOPPEMENT IMPLANTS ORTHOPEDIQUES ET MEDICAUX, PROTEK SYNTHES
3016309	ONCOR INC.
3016754	KALIN RUEDI

Η απόφαση αυτή να δημοσιευτεί στο Ειδικό Δελτίο Βιομηχανικής Ιδιοκτησίας (ΕΔΒΙ).

Μαρούσι, 6 Φεβρουαρίου 1996

Ο Γενικός Διευθυντής

ΔΗΜΗΤΡΗΣ ΚΑΡΛΗΣ

ΣΥΝΔΡΟΜΕΣ ΓΙΑ ΤΟ ΕΔΒΙ

— Τέλος αγοράς του Ειδικού Δελτίου Βιομηχανικής Ιδιοκτησίας ανά τεύχος	δρχ. 1.500
— Συνδρομές εσωτερικού (για ένα έτος)	δρχ. 15.000
— Συνδρομές εξωτερικού (για ένα έτος)	δρχ. 30.000

(άρθρο 4, παρ. 3 ν. 1733/1987)

Κάθε ενδιαφερόμενος μπορεί να προμηθεύεται το ΕΔΒΙ ή να ζητήσει να γίνει συνδρομητής από τον:

Οργανισμό Βιομηχανικής Ιδιοκτησίας (ΟΒΙ)

Παντανάσσης 5

151 25 Παράδεισος Αμαρουσίου

τηλ.: 6828231

SUBSCRIPTION FOR THE INDUSTRIAL PROPERTY BULLETIN

— Purchase fee per issue	GRD 1.500
— Subscription: domestic (one year)	GRD 15.000
— Subscription: foreign (one year)	GRD 30.000

(art. 4, par. 3, law 1733/1987)

For bulletin purchasing or subscription information, please contact:

Industrial Property Organisation (OBI)

5 Pandanassis Str.

151 25 Paradissos Amaroussiou

Athens - Greece

tel.: (00301) 6828231

