



ΟΡΓΑΝΙΣΜΟΣ
ΒΙΟΜΗΧΑΝΙΚΗΣ
ΙΔΙΟΚΤΗΣΙΑΣ

A large, thick black graphic element that forms a stylized, abstract shape. It consists of several intersecting lines that create a complex, geometric form, possibly representing a stylized letter or a symbol. The lines are solid black and have a consistent thickness.

ΕΙΔΙΚΟ ΔΕΛΤΙΟ
ΒΙΟΜΗΧΑΝΙΚΗΣ ΙΔΙΟΚΤΗΣΙΑΣ

ΦΕΒΡΟΥΑΡΙΟΣ 1996



ΟΡΓΑΝΙΣΜΟΣ
ΒΙΟΜΗΧΑΝΙΚΗΣ
ΙΔΙΟΚΤΗΣΙΑΣ

Παντανάσσης 5
151 25 Παράδεισος Αμαρουσίου

ΤΕΛΕΞ: 222164 OBI GR
ΤΕΛΕΦΑΞ: 6819231
ΤΗΛΕΦΩΝΑ
ΓΕΝΙΚΕΣ ΠΛΗΡΟΦΟΡΙΕΣ

ΚΑΤΑΘΕΣΕΙΣ & ΤΕΛΗ: 6828232
ΕΞΕΤΑΣΗ: 6828232
ΝΟΜΙΚΑ ΘΕΜΑΤΑ: 6828236
ΠΛΗΡΟΦΟΡΗΣΗ ΑΠΟ ΔΕ & ΠΥΧ: 6828231

Σχεδίαση σήματος ΟΒΙ, εξωφύλλου και επιμέλεια
έκδοσης ΕΔΒΙ:
Εριφύλη Μανούσου

Ημερομηνία έκδοσης: 31 Μαρτίου 1996

© Οργανισμός Βιομηχανικής Ιδιοκτησίας (ΟΒΙ)
Έτος 1996

Εκτύπωση:
Γραφικές Τέχνες: ΛΥΧΝΟΣ ΕΠΕ
Πλ. Θεάτρου 24 - 105 52 Αθήνα - τηλ. 3214766



INDUSTRIAL
PROPERTY
ORGANISATION

5 Pandanassis Str.,
GR 151 25, Paradisos Amaroussiou Athens, Greece

TELEX: 222164 OBI GR
TELEFAX: 6819231
TELEPHONES
GENERAL INFORMATION

RECEIVING OFFICE & FEES: (00301) 6828231
EXAMINATION: (00301) 6828232
LEGAL MATTERS: (00301) 6828236
INFORMATION ON PATENTS AND UTILITY
MODELS: (00301) 6828231

OBI emblem, bulletin's cover design and editorial
supervision:
Erifili Manoussou

Publication date: 31 March, 1996

© Industrial Property Organisation (OBI)
1996

Printed by:
Graphic Arts: LICHNOS LTD.
24, Pl. Theatrou - 105 52 Athens - tel. 3214766

ΠΕΡΙΕΧΟΜΕΝΑ

	Σελ.	
Ανάλυση κωδικών αριθμών	3	
Συντμήσεις	3	
ΜΕΡΟΣ Α΄		
ΕΘΝΙΚΟΙ ΤΙΤΛΟΙ ΠΡΟΣΤΑΣΙΑΣ		
ΚΕΦΑΛΑΙΟ 1		
ΑΙΤΗΣΕΙΣ ΔΙΠΛΩΜΑΤΩΝ ΕΥΡΕΣΙΤΕΧΝΙΑΣ ΚΑΙ ΠΙΣΤΟΠΟΙΗΤΙΚΩΝ ΥΠΟΔΕΙΓΜΑΤΟΣ ΧΡΗΣΙΜΟΤΗΤΑΣ		
— Αιτήσεις Διπλωμάτων Ευρεσιτεχνίας	7	
— Ευρετήριο αιτήσεων Δ.Ε. σύμφωνα με την ημερομηνία κατάθεσης	14	
— Ευρετήριο αιτήσεων Δ.Ε. σύμφωνα με την αλφαβητική σειρά των καταθετών	15	
— Αιτήσεις Πιστοποιητικών Υποδείγματος Χρησιμότητας	16	
— Ευρετήριο αιτήσεων Π.Υ.Χ. σύμφωνα με την ημερομηνία κατάθεσης	19	
— Ευρετήριο αιτήσεων Π.Υ.Χ. σύμφωνα με την αλφαβητική σειρά των καταθετών	20	
ΚΕΦΑΛΑΙΟ 2		
ΔΙΠΛΩΜΑΤΑ ΕΥΡΕΣΙΤΕΧΝΙΑΣ ΚΑΙ ΠΙΣΤΟΠΟΙΗΤΙΚΑ ΥΠΟΔΕΙΓΜΑΤΟΣ ΧΡΗΣΙΜΟΤΗΤΑΣ		
— Διπλώματα Ευρεσιτεχνίας	21	
— Ευρετήριο Δ.Ε. σύμφωνα με την ημερομηνία κατάθεσης	46	
— Ευρετήριο Δ.Ε. σύμφωνα με την αλφαβητική σειρά των δικαιούχων	49	
— Πιστοποιητικά Υποδείγματος Χρησιμότητας	52	
— Ευρετήριο Π.Υ.Χ. σύμφωνα με την ημερομηνία κατάθεσης	54	
— Ευρετήριο Π.Υ.Χ. σύμφωνα με την αλφαβητική σειρά των δικαιούχων	55	
ΚΕΦΑΛΑΙΟ 3		
ΜΕΤΑΒΟΛΕΣ		
— Διπλώματα Ευρεσιτεχνίας	56	
— Μεταβιβάσεις	56	
— Αλλαγή διεύθυνσης	56	
ΚΕΦΑΛΑΙΟ 4		
ΕΚΠΤΩΣΕΙΣ-ΑΝΑΚΛΗΣΕΙΣ ΕΚΠΤΩΣΕΩΝ		57
ΜΕΡΟΣ Β΄		
ΕΥΡΩΠΑΪΚΟΙ ΤΙΤΛΟΙ ΠΡΟΣΤΑΣΙΑΣ		
ΚΕΦΑΛΑΙΟ 1		
ΜΕΤΑΦΡΑΣΕΙΣ ΕΥΡΩΠΑΪΚΩΝ ΑΙΤΗΣΕΩΝ		
— Ανακοίνωση για κατάθεση μετάφρασης των αξιώσεων Ευρωπαϊκών αιτήσεων Δ.Ε.	63	
— Ευρετήριο Ευρωπαϊκών αιτήσεων σύμφωνα με τον αριθμό δημοσίευσης	65	
— Ευρετήριο Ευρωπαϊκών αιτήσεων σύμφωνα με την αλφαβητική σειρά των δικαιούχων	66	

CONTENTS

	Page	
INID Codes	3	
Abbreviations	3	
PART A		
NATIONAL PROTECTION TITLES		
CHAPTER 1		
PATENT AND UTILITY MODEL APPLICATIONS		
— Patent Applications	7	
— Patent Application Index by filing date	14	
— Patent Application Index in alphabetical order of the patentee	15	
— Utility Model Applications	16	
— Utility Model Application Index by filing date	19	
— Utility Model Application Index in alphabetical order of the applicants	20	
CHAPTER 2		
PATENTS AND UTILITY MODELS		
— Patents	21	
— Patent Index by filing date	46	
— Patent Index in alphabetical order of the patentee	49	
— Utility Models	52	
— Utility Model Index by filing date	54	
— Utility Model Index in alphabetical order of the patentee	55	
CHAPTER 3		
MODIFICATIONS		
— Patents	56	
— Assignments	56	
— Change of the patentee's address	56	
CHAPTER 4		
ANNULMENTS-REVOCATIONS OF ANNULMENTS		57
PART B		
EUROPEAN PROTECTION TITLES		
CHAPTER 1		
TRANSLATIONS OF EUROPEAN PATENT APPLICATIONS		
— Notification concerning the translation of the European patent applications claims	63	
— Index by publication number of the European patent applications	65	
— Index in alphabetical order of the patentee	66	

ΚΕΦΑΛΑΙΟ 2	
ΕΥΡΩΠΑΪΚΑ ΔΙΠΛΩΜΑΤΑ ΕΥΡΕΣΙΤΕΧΝΙΑΣ	
— Ανακοίνωση για κατάθεση μετάφρασης Ευρωπαϊκών Δ.Ε.	67
— Ευρετήριο Ευρωπαϊκών Δ.Ε. σύμφωνα με τον αριθμό δημοσίευσης	221
— Ευρετήριο Ευρωπαϊκών Δ.Ε. σύμφωνα με την αλφαβητική σειρά των δικαιούχων	237

ΚΕΦΑΛΑΙΟ 3	
ΜΕΤΑΒΟΛΕΣ	
Ευρωπαϊκά Διπλώματα Ευρεσιτεχνίας	253
— Μεταβιβάσεις	253
— Αλλαγή Επωνυμίας	254
— Αλλαγή Νομικής Μορφής	254
— Αλλαγή Έδρας	254
Κοινοποίηση	254
— Αλλαγή Επωνυμίας	254

ΚΕΦΑΛΑΙΟ 4	
ΕΚΠΤΩΣΕΙΣ-ΑΝΑΚΛΗΣΕΙΣ ΕΚΠΤΩΣΕΩΝ	
ΕΥΡΩΠΑΪΚΩΝ ΔΙΠΛΩΜΑΤΩΝ ΕΥΡΕΣΙΤΕΧΝΙΑΣ	255
<i>Συνδρομές για το ΕΔΒΙ</i>	258

CHAPTER 2	
EUROPEAN PATENTS	
— Notification concerning the translation of the European patents	67
— Index by publication number of the European patents	221
— Index in alphabetical order of the patentee	237

CHAPTER 3	
MODIFICATIONS	
European Patents	253
— Assignments	253
— Change of the patentee's name	254
— Change of legal status	254
— Change of the patentee's address	254
Communication	254
— Change of the patentee's name	254

CHAPTER 4	
ANNULMENTS-REVOCATIONS OF ANNULMENTS OF EUROPEAN PATENTS	
<i>Subscription of the Industrial Property Bulletin</i>	258

ΚΩΔΙΚΟΙ ΑΡΙΘΜΟΙ ΤΕΥΧΟΣ Α΄ ΕΘΝΙΚΟ	INID CODES PART A NATIONAL PROTECTION TITLES
(11) Αριθμός Δ.Ε.	(11) Patent No
(11) Αριθμός Π.Υ.Χ.	(11) Utility Model No
(21) Αριθμός Αίτησης Δ.Ε.	(21) Patent application No
(21) Αριθμός Αίτησης Π.Υ.Χ.	(21) Utility Model Application No
(22) Ημερομηνία κατάθεσης	(22) Filing date
(30) Συμβατικές προτεραιότητες	(30) Priority
(47) Ημερομηνία απονομής	(47) Date of grant
(51) Διεθνής Ταξινόμηση	(51) International Patent Classification
(54) Τίτλος εφεύρεσης	(54) Invention title
(57) Περίληψη	(57) Abstract
(61) Τροποποίηση στο κύριο Δ.Ε.	(61) Addition to the patent
(71) Καταθέτης	(71) Applicant
(72) Εφευρέτης	(72) Inventor
(73) Δικαιούχος	(73) Patentee
(74) Ειδικός Πληρεξούσιος	(74) Attorney
(74) Αντίκλητος	(74) Representative
ΤΕΥΧΟΣ Β΄ ΕΥΡΩΠΑΪΚΟ	PART B EUROPEAN PATENTS
(11) Αριθμός Ευρωπαϊκού Δ.Ε.	(11) European Patent No
(21) Αριθμός Ελληνικής κατάθεσης	(21) Greek application No
(22) Ημερομηνία Ελληνικής κατάθεσης	(22) Greek application filing date
(30) Προτεραιότητα	(30) Priority
(54) Τίτλος εφεύρεσης	(54) Invention title
(57) Περίληψη	(57) Abstract
(71) Καταθέτης	(71) Applicant
(72) Εφευρέτης	(72) Inventor
(73) Δικαιούχος	(73) Patentee
(74) Ειδικός πληρεξούσιος	(74) Attorney
(74) Αντίκλητος	(74) Representative
(86) Αριθμ./ημερ. κατάθεσης Ευρωπαϊκής αίτησης	(86) European application No/European application filing date
(87) Αριθμ./ημερ. δημοσίευσης Ευρωπαϊκής αίτησης	(87) EP Publication No/date

ΣΥΝΤΜΗΣΕΙΣ

ΟΒΙ: Οργανισμός Βιομηχανικής Ιδιοκτησίας
 ΕΔΒΙ: Ειδικό Δελτίο Βιομηχανικής Ιδιοκτησίας
 ΔΕΒΙ: Δελτίο Εμπορικής και Βιομηχανικής Ιδιοκτησίας
 Δ.Ε.: Δίπλωμα Ευρεσιτεχνίας
 ΠΥΧ: Πιστοποιητικό Υποδείγματος Χρησιμότητας
 Δ.Σ.: Διοικητικό Συμβούλιο
 ΑΡ./ΗΜ.ΔΗΜ.Ε.Α. (87): Αριθμός/ημερομηνία δημοσίευσης
 ευρωπαϊκής αίτησης
 ΑΡ.ΕΑΛ.ΚΑΤ. (21): Αριθμός Ελληνικής Κατάθεσης
 ΑΡ.ΑΙΤ.ΠΥΧ.: Αριθμός αίτησης πιστοποιητικού υποδείγματος
 χρησιμότητας
 ΕΓΔΕ: Ευρωπαϊκό Γραφείο Διπλωμάτων Ευρεσιτεχνίας
 ΕΡΟ: European Patent Office



ΜΕΡΟΣ Α΄
ΕΘΝΙΚΟΙ ΤΙΤΛΟΙ ΠΡΟΣΤΑΣΙΑΣ



ΚΕΦΑΛΑΙΟ 1

ΑΙΤΗΣΕΙΣ ΔΙΠΛΩΜΑΤΩΝ ΕΥΡΕΣΙΤΕΧΝΙΑΣ ΚΑΙ ΠΙΣΤΟΠΟΙΗΤΙΚΩΝ ΥΠΟΔΕΙΓΜΑΤΟΣ ΧΡΗΣΙΜΟΤΗΤΑΣ

ΑΙΤΗΣΕΙΣ ΔΙΠΛΩΜΑΤΩΝ ΕΥΡΕΣΙΤΕΧΝΙΑΣ

ΑΡΙΘΜΟΣ ΑΙΤΗΣΗΣ Δ.Ε. ΤΙΤΛΟΣ ΕΦΕΥΡΕΣΗΣ	(21): 940100329 (54): Ουσίες ή ενώσεις με ισχυρή αντιοξειδωτική και εκκαθαριστική δράση των ελευθέρων ριζών για την μείωση της συγκολλητικότητας των αιμοπεταλίων	ΠΕΡΙΛΗΨΗ (57) Η μείωση της συγκολλητικότητας των αιμοπεταλίων είναι απαραίτητη για προληπτικούς και θεραπευτικούς σκοπούς σε μια σειρά παθήσεων του ανθρώπου, όπως ισχαιμικά και θρομβωτικά επεισόδια. Σήμερα ως αντιαιμοπεταλιακό χρησιμοποιείται κυρίως το ακετυλοσαλικυλικό οξύ (ασπιρίνη) με δράση μη αντιστρέψιμης αναστολής της δραστηριότητας της αιμοπεταλιακής κυκλοξυγονάσης. Η παρούσα εφεύρεση συνίσταται στη χορήγηση σε φαρμακολογικές δόσεις ουσιών με ισχυρή αντιοξειδωτική και εκκαθαριστική των ελευθέρων ριζών δράση, για την μείωση της συγκολλητικότητας των αιμοπεταλίων, όπως των Τριμεθοξυφαινολικών ουσιών με κύριο εκπρόσωπο μια ουσία, την Τριμεταζιδίνη (1(2,3,4-Τριμεθοξυ-φαινυλ)-πιπεραζίνη) ως αντιαιμοπεταλιακών. Η ουσία αυτή έχει Τριμεθοξυφαινολική δομή, αντιοξειδωτικές ιδιότητες και ισχυρή δράση εκκαθαριστή ελευθέρων ριζών. Η αντιαιμοπεταλιακή δράση των Τριμεθοξυφαινολικών ουσιών οφείλεται, σύμφωνα με τις έρευνές μας, στην εκκαθάριση ενδοαιμοπεταλιακών ελευθέρων ριζών με αποτέλεσμα την απενεργοποίηση των βασικών ενζύμων του αραχιδονικού καταρράκτη, δηλαδή της κυκλο- και λιποξυγονάσης. Επομένως οι ουσίες αυτές, (όλα τα άλλα Τριμεθοξυφαινολικά παράγωγα), καθώς και ουσίες, όπως το ασκορβικό οξύ (βιταμίνη C) και η N-(2μερκαπτοπροπιονύλ)-γλυκίνη, που έχουν αντιοξειδωτική και εκκαθαριστική δράση, μπορεί σε φαρμακολογικές δόσεις να χρησιμοποιηθούν ως αντιαιμοπεταλιακά στον άνθρωπο και τα άλλα θηλαστικά.
ΔΙΕΘΝΗΣ ΤΑΞΙΝΟΜΗΣΗ	(51): IPC6, A61K 31/495 IPC6, A61K 31/375 IPC6, A61K 31/195	
ΚΑΤΑΘΕΤΗΣ	(71): 1) ΕΥΑΓΓΕΛΟΥ ΑΓΓΕΛΟΣ Ιγν. Άρτης 9, Ιωάννινα, 453 33 2) ΣΟΦΗΣ ΓΕΩΡΓΙΟΣ Γ. Παπανδρέου 42, Ιωάννινα, 453 32 3) ΚΑΡΚΑΜΠΟΥΝΑΣ ΣΠΥΡΙΔΩΝ Πλ. Πάργης, Πάροδος 1, Ιωάννινα 453 32	
ΗΜΕΡΟΜΗΝΙΑ ΚΑΤΑΘΕΣΗΣ	(22): 01.07.94	
ΣΥΜΒΑΤΙΚΕΣ ΠΡΟΤΕΡΑΙΟΤΗΤΕΣ	(30): —	
ΤΡΟΠΟΠΟΙΗΣΗ ΣΤΟ ΚΥΡΙΟ Δ.Ε.	(61): —	
ΕΦΕΥΡΕΤΗΣ	(72): 1) ΕΥΑΓΓΕΛΟΥ ΑΓΓΕΛΟΣ 2) ΚΑΡΚΑΜΠΟΥΝΑΣ ΣΠΥΡΙΔΩΝ 3) ΣΟΦΗΣ ΓΕΩΡΓΙΟΣ	
ΕΙΔΙΚΟΣ ΠΛΗΡΕΞΟΥΣΙΟΣ	(74): —	
ΑΝΤΙΚΛΗΤΟΣ	(74): Σοφή Μαρίνα, Αγ. Ελένης 53, Ζωγράφου 157 72 Αθήνα	

ΑΡΙΘΜΟΣ ΑΙΤΗΣΗΣ Δ.Ε. ΤΙΤΛΟΣ ΕΦΕΥΡΕΣΗΣ	(21): 940100338 (54): Μέθοδος και συσκευή για τη συλλογή αποτσίγαρων και λοιπών απορριμμάτων από τις σιδηροδρομικές γραμμές των σταθμών
ΔΙΕΘΝΗΣ ΤΑΞΙΝΟΜΗΣΗ	(51): IPC6: E01H/00 B08B 1/00
ΚΑΤΑΘΕΤΗΣ	(71): ΑΝΤΩΝΟΠΟΥΛΟΣ ΒΑΣΙΛΕΙΟΣ Λασκαρίδου 87, Καλλιθέα 176 76
ΗΜΕΡΟΜΗΝΙΑ ΚΑΤΑΘΕΣΗΣ	(22): 06.07.94
ΣΥΜΒΑΤΙΚΕΣ ΠΡΟΤΕΡΑΙΟΤΗΤΕΣ	(30): —
ΤΡΟΠΟΠΟΙΗΣΗ ΣΤΟ ΚΥΡΙΟ Δ.Ε.	(61): —
ΕΦΕΥΡΕΤΗΣ	(72): ΑΝΤΩΝΟΠΟΥΛΟΣ ΒΑΣΙΛΕΙΟΣ
ΕΙΔΙΚΟΣ ΠΛΗΡΕΞΟΥΣΙΟΣ	(74): —
ΑΝΤΙΚΛΗΤΟΣ	(74): Κοσκινά Μαρία, δικηγόρος, Νικηταρά 8-10, 106 78 Αθήνα

ΠΕΡΙΛΗΨΗ (57)

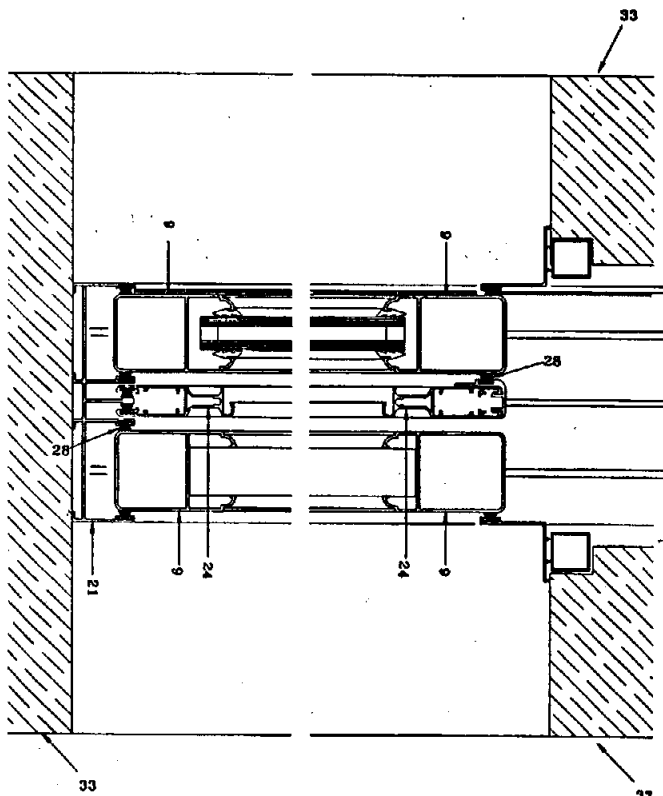
Η συλλογή αποτσίγαρων κ.λπ. απορριμμάτων από τις σιδηροδρομικές γραμμές των σταθμών πραγματοποιείται με την χρήση σφουγγαρίστρας που βυθίζεται σε κουβά που περιέχει ειδική κολλητική ουσία, στραγγίζεται και σφουγγαρίζεται με προσοχή ο χώρος για να κολλήσουν σ' αυτήν όλα τ' απορρίμματα και ν' αποκολληθούν κατόπιν με την βοήθεια ειδικού κουβά με εσωτερικές οδοντώσεις και να συγκεντρωθούν σ' αυτόν.

ΑΡΙΘΜΟΣ ΑΙΤΗΣΗΣ Δ.Ε.	(21): 940100361
ΤΙΤΛΟΣ ΕΦΕΥΡΕΣΗΣ	(54): Συρόμενη θύρα ή παράθυρο με συρόμενη σίτα
ΚΑΤΑΘΕΤΗΣ	(71): ΧΑΛΚΟΥΣΗΣ ΣΤΑΜΑΤΗΣ 15ον χλμ Εθν. Οδού Αθηνών-Λαμίας, Κηφισιά, 145 64
ΗΜΕΡΟΜΗΝΙΑ ΚΑΤΑΘΕΣΗΣ	(22): 20.07.94
ΣΥΜΒΑΤΙΚΕΣ ΠΡΟΤΕΡΑΙΟΤΗΤΕΣ	(30): —
ΤΡΟΠΟΠΟΙΗΣΗ ΣΤΟ ΚΥΡΙΟ Δ.Ε.	(61): —
ΕΦΕΥΡΕΤΗΣ	(72): ΧΑΛΚΟΥΣΗΣ ΣΤΑΜΑΤΗΣ
ΕΙΔΙΚΟΣ ΠΛΗΡΕΞΟΥΣΙΟΣ	(74): —
ΑΝΤΙΚΛΗΤΟΣ	(74): —

ΠΕΡΙΛΗΨΗ (57)

Η συρόμενη θύρα ή παράθυρο που αποτελείται από ράβδους αλουμινίου (8-9-10-11-12-13-14-15-16-17-18-19-20-21-22-23-24), & εξαρτήματα (26-27-28-29-30-31-32) συνδυάζει τα εξής πλεονεκτήματα:

- α) Οι γωνίες είναι καμπύλες (1-2-3-4-5-6) για να κλείνει εύκολα η θύρα ή το παράθυρο και να μην πιάνει βρώμα.
- β) Η σύνδεση των πλαισίων γίνεται με εξάρτημα (25) για ισχυρή σύνδεση και στεγανότητα.
- γ) Το πλαίσιο της σίτας κάνει θέση χειρολαβής μόνο του.
- δ) Η σύνδεση των αλουμινίων (24) του πλαισίου της σίτας γίνεται με εξαρτήματα (26-27-28-29).
- ε) Μπορεί να χρησιμοποιηθεί κλειδαριά εμπορίου με ντίζα ασφαλίσεως πολλών σημείων.

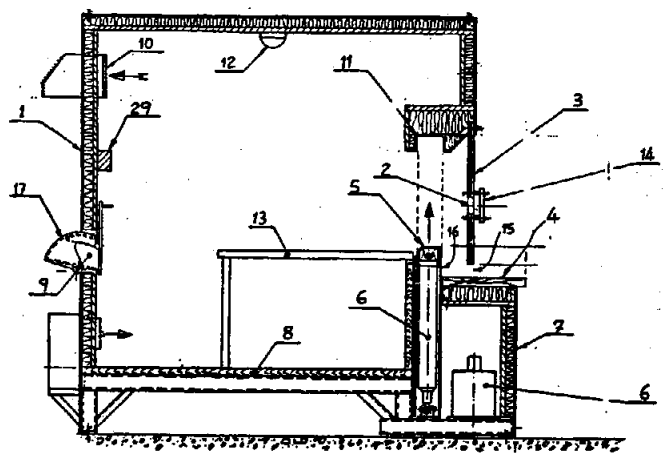


ΑΡΙΘΜΟΣ ΑΙΤΗΣΗΣ Δ.Ε.	(21): 940100363
ΤΙΤΛΟΣ ΕΦΕΥΡΕΣΗΣ	(54): Θωρακισμένος θάλαμος εργασίας ατόμων που διεξάγουν χρηματική διαχείριση
ΔΙΕΘΝΗΣ ΤΑΞΙΝΟΜΗΣΗ	(51): IPC6: E05C 5/00, E05C 1/00, E05C 7/00
ΚΑΤΑΘΕΤΗΣ	(71): ΠΑΙΡΗΣ ΔΗΜΗΤΡΙΟΣ Σωκράτους 49, Δάσος Χαϊδαρίου, 124 62 Αττική
ΗΜΕΡΟΜΗΝΙΑ ΚΑΤΑΘΕΣΗΣ	(22): 21.07.94
ΣΥΜΒΑΤΙΚΕΣ ΠΡΟΤΕΡΑΙΟΤΗΤΕΣ	(30): —
ΤΡΟΠΟΠΟΙΗΣΗ ΣΤΟ ΚΥΡΙΟ Δ.Ε.	(61): —
ΕΦΕΥΡΕΤΗΣ	(72): ΠΑΙΡΗΣ ΔΗΜΗΤΡΙΟΣ
ΕΙΔΙΚΟΣ ΠΛΗΡΕΞΟΥΣΙΟΣ	(74): Προκοπίου Δημήτριος, δικηγόρος, Ηρακλείου 6, 106 73 Αθήνα
ΑΝΤΙΚΛΗΤΟΣ	(74): Σακελλαρίδης Ιωάννης, δικηγόρος, Ηρακλείου 6, 106 73 Αθήνα

Από τη στιγμή που θα ασφαλισθεί ο θάλαμος δεν είναι δυνατή η απασφάλισή του, παρά μόνον όταν ενεργοποιηθούν συγχρόνως από όλους τους υπαλλήλους τα κομβία συναγερμού.

ΠΕΡΙΛΗΨΗ (57)

Ο θωρακισμένος θάλαμος προορίζεται να αποτρέπει τους ληστές να ενεργούν απόπειρες ληστείας, διότι σε καμία περίπτωση δεν είναι δυνατόν να εισχωρήσουν στο εσωτερικό του ταμείου, ή να απειλήσουν τους ταμίες που ευρίσκονται μέσα σ' αυτόν. Διαθέτει μία θυρίδα 2 επικοινωνίας με το κοινό, η οποία καλύπτεται με αλεξίσφαιρο τζάμι και η οποία σε συναγερμό φράσσεται με το θωρακισμένο διάφραγμα 5, που λειτουργεί με ένα κομβίο ενεργοποίησής του. Ο θάλαμος διαθέτει χειροθυρίδα 9 από την οποία διοχετεύονται έγγραφα μέσα στον θάλαμο ή και αντιστρόφως, αλλά όταν τοποθετούνται χρήματα από έξω, δεν είναι ανοικτή από μέσα. Όταν ανοίγει από μέσα, είναι κλειστή από έξω. Διαθέτει θύρα εισόδου 24 θωρακισμένη.



ΑΡΙΘΜΟΣ ΑΙΤΗΣΗΣ Δ.Ε.	(21): 940100366
ΤΙΤΛΟΣ ΕΦΕΥΡΕΣΗΣ	(54): Μέθοδος για την κρυστάλλωση της Ιοπαμιδόλης
ΔΙΕΘΝΗΣ ΤΑΞΙΝΟΜΗΣΗ ΚΑΤΑΘΕΤΗΣ	(51): IPC5: C07C 231/24, C07C 237/46 (71): ZAMBON GROUP S.P.A. Via della Chimica, 9, Vincenza, 36100, Ιταλία
ΗΜΕΡΟΜΗΝΙΑ ΚΑΤΑΘΕΣΗΣ	(22): 22.07.94
ΣΥΜΒΑΤΙΚΕΣ ΠΡΟΤΕΡΑΙΟΤΗΤΕΣ	(30): 1) MI93A001720/30.07.93/IT 2) MI94A000760/20.04.94/IT
ΤΡΟΠΟΠΟΙΗΣΗ ΣΤΟ ΚΥΡΙΟ Δ.Ε. ΕΦΕΥΡΕΤΗΣ	(61): — (72): 1) ΡΑΙΟCCHI MAURIZIO 2) VILLA MARCO
ΕΙΔΙΚΟΣ ΠΛΗΡΕΞΟΥΣΙΟΣ	(74): Γιώτη-Μάνθου Ελένη, δικηγόρος, Στουρνάρα 37, 106 82 Αθήνα
ΑΝΤΙΚΛΗΤΟΣ	(74): Λυμπέρης Νικόλαος Α., δικηγόρος, Στουρνάρα 37, 106 82 Αθήνα

ΠΕΡΙΛΗΨΗ (57)

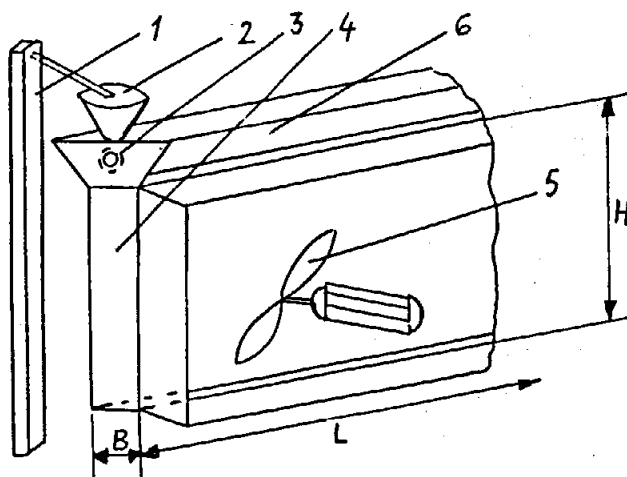
Περιγράφεται μέθοδος για την κρυστάλλωση της Ιοπαμιδόλης, η οποία κάνει χρήση μίας βουτανόλης ως διαλύτη. Η Ιοπαμιδόλη λαμβάνεται σε υψηλές αποδόσεις, ξεκινώντας επίσης με ένυδρα διαλύματά της και διαθέτει χαρακτηριστικά σύμφωνα με αυτά που απαιτούνται από την φαρμακοποιία.

ΑΡΙΘΜΟΣ ΑΙΤΗΣΗΣ Δ.Ε.	(21): 940100368
ΤΙΤΛΟΣ ΕΦΕΥΡΕΣΗΣ	(54): Μέθοδος μικροθερμοκρασιακής ξήρανσης δημητριακών
ΚΑΤΑΘΕΤΗΣ	(71): ΤΡΙΑΝΤΑΦΥΛΛΙΔΗΣ ΜΩΥΣΗΣ Παληό 764, Καβάλα, 655 00
ΗΜΕΡΟΜΗΝΙΑ ΚΑΤΑΘΕΣΗΣ	(22): 25.07.94
ΣΥΜΒΑΤΙΚΕΣ ΠΡΟΤΕΡΑΙΟΤΗΤΕΣ	(30): —
ΤΡΟΠΟΠΟΙΗΣΗ ΣΤΟ ΚΥΡΙΟ Δ.Ε. ΕΦΕΥΡΕΤΗΣ	(61): — (72): ΤΡΙΑΝΤΑΦΥΛΛΙΔΗΣ ΜΩΥΣΗΣ
ΕΙΔΙΚΟΣ ΠΛΗΡΕΞΟΥΣΙΟΣ	(74): —
ΑΝΤΙΚΛΗΤΟΣ	(74): —

ΠΕΡΙΛΗΨΗ (57)

Η μέθοδος ξήρανσης σύμφωνα με την εφεύρεση λειτουργία με χαμηλές θερμοκρασίες του αέρα ξήρανσης (μικροθερμοκρασιακή μέθοδος ξήρανσης) και χρησιμοποιεί αντί για πετρέλαιο ατμοσφαιρική ενθαλπία και την ηλεκτρική ισχύ των αεροτουρμπίνων μεταφοράς του αέρα ξήρανσης στο προϊόν πέραν αυτού και ως θερμική πηγή ενέργειας για την πρόσθετη θέρμανση του ατμοσφαιρικού αέρα ξήρανσης. Ο χώρος ξήρανσης (4) φέρει την μορφή ορθογώνιου παραλληλεπίπεδου που σε συνδυασμό και με τον τρόπο τοποθέτησης των αεροτουρμπίνων κάνει δυνατή την πλήρη αξιοποίηση της ηλεκτρικής ισχύος τους, πέρα από την παραγωγή μηχανικού έργου μεταφοράς του αέρα ξήρανσης στο προϊόν, επιπλέον και για την παραγωγή θερμικού έργου ξήρανσης του προϊόντος.

Η εφεύρεση μπορεί να χρησιμοποιηθεί για την ξήρανση δημητριακών και άλλων κοκκοειδών προϊόντων, όπως π.χ. για την ξήρανση της αρχικής ύλης σε βιομηχανίες πλαστικών.

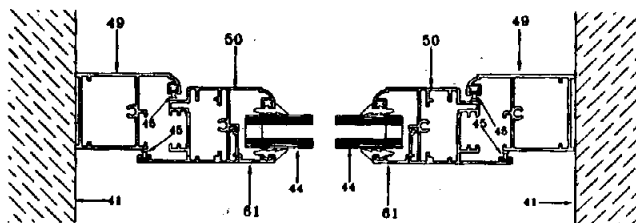


ΑΡΙΘΜΟΣ ΑΙΤΗΣΗΣ Δ.Ε.	(21): 940100375
ΤΙΤΛΟΣ ΕΦΕΥΡΕΣΗΣ	(54): Ανοιγόμενη θύρα ή παράθυρο
ΚΑΤΑΘΕΤΗΣ	(71): ΧΑΛΚΟΥΣΗΣ ΣΤΑΜΑΤΗΣ 15ο χλμ. Εθνικής Οδού Αθηνών- Λαμίας, Κηφισιά, 145 64
ΗΜΕΡΟΜΗΝΙΑ ΚΑΤΑΘΕΣΗΣ	(22): 28.07.94
ΣΥΜΒΑΤΙΚΕΣ ΠΡΟΤΕΡΑΙΟΤΗΤΕΣ	(30): —
ΤΡΟΠΟΠΟΙΗΣΗ ΣΤΟ ΚΥΡΙΟ Δ.Ε.	(61): —
ΕΦΕΥΡΕΤΗΣ	(72): ΧΑΛΚΟΥΣΗΣ ΣΤΑΜΑΤΗΣ
ΕΙΔΙΚΟΣ ΠΛΗΡΕΞΟΥΣΙΟΣ	(74): —
ΑΝΤΙΚΛΗΤΟΣ	(74): —

ΠΕΡΙΛΗΨΗ (57)

Στην ανοιγόμενη θύρα ή παράθυρο που αποτελείται από ράβδους αλουμινίου (47-48-49-50-51-52-53-54-55-56-57-58-59-60-61-62-63-64-65-66-67-68-69-70-71-72) και εξαρτήματα (45-46-73-74-75-76-77) συνδυάζει τα εξής πλεονεκτήματα:

- α. Προσαρμόζονται μεντεσέδες συρταρωτοί σε οποιοδήποτε σημείο, μηχανισμοί αντιστροφής, γωνίες επιπεδότητας (73) και ελαστικά παρεμβύσματα (45) και επιτυγχάνεται πολύ καλή στεγανότητα και επίπεδη επιφάνεια.
- β. Το ελαστικό παρέμβυσμα (45) και η γωνία επιπεδότητας (73) καλύπτονται από την καμπύλη (7) όπου δημιουργείται σωστή έδραση και ωραία εμφάνιση.
- γ. Εκτός της κλασσικής εξελιγμένης γωνίας συνδέσεως εμπορίου μπορεί να χρησιμοποιηθεί το πολύ δυνατό σύστημα συνδέσεως που αποτελείται από ένα καπελάκι, μία γωνία και μία βίδα.
- δ. Ο τρόπος συνδέσεως του (62) γίνεται με το εξάρτημα (78) που προσαρμόζεται στην πατούρα (13).



ΑΡΙΘΜΟΣ ΑΙΤΗΣΗΣ Δ.Ε.	(21): 940100376
ΤΙΤΛΟΣ ΕΦΕΥΡΕΣΗΣ	(54): Ανασυρόμενη κουνουπιέρα από προφίλ αλουμινίου
ΔΙΕΘΝΗΣ ΤΑΞΙΝΟΜΗΣΗ ΚΑΤΑΘΕΤΗΣ	(51): IPC6: E06B 9/54 (71): ΝΤΟΡΑΛ ΒΙΟΜΗΧΑΝΙΑ ΠΑΡΑΓΩΓΗΣ ΘΥΡΩΝ ΚΑΙ ΠΑΡΑΘΥΡΩΝ Α.Ε. Λεωφόρος Καλοχωρίου, Θεσσαλονίκη, Ελλάδα
ΗΜΕΡΟΜΗΝΙΑ ΚΑΤΑΘΕΣΗΣ	(22): 29.07.94
ΣΥΜΒΑΤΙΚΕΣ ΠΡΟΤΕΡΑΙΟΤΗΤΕΣ	(30): —
ΤΡΟΠΟΠΟΙΗΣΗ ΣΤΟ ΚΥΡΙΟ Δ.Ε.	(61): —
ΕΦΕΥΡΕΤΗΣ	(72): ΚΑΛΛΙΑΣ ΣΤΕΦΑΝΟΣ
ΕΙΔΙΚΟΣ ΠΛΗΡΕΞΟΥΣΙΟΣ	(74): Σαριδάκη Αικατερίνη, δικηγόρος, Χαλκοκονδύλη 9, 106 77 Αθήνα
ΑΝΤΙΚΛΗΤΟΣ	(74): Σαριδάκη Αικατερίνη, δικηγόρος, Χαλκοκονδύλη 9, 106 77 Αθήνα

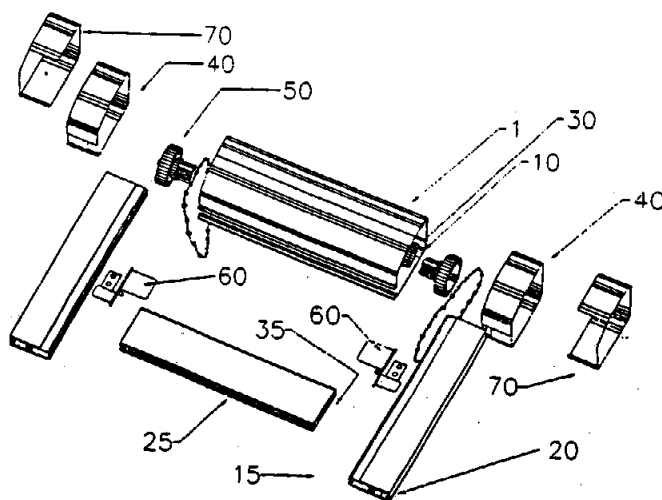
καθώς και δύο πλαστικές βάσεις στήριξης (70) του συναρμολογημένου περιβλήματος.

Τα πλεονεκτήματα που παρέχονται απ' αυτή την εφεύρεση είναι οι πολύ μικρές διαστάσεις του, ο περιορισμένος αριθμός τυποποιημένων διαστάσεων, η δυνατότητα που παρέχει στον τελικό καταναλωτή με ελάχιστα εργαλεία και σχεδόν καθόλου τεχνικές γνώσεις να προβεί μόνος του στην τοποθέτηση της κουνουπιέρας και να την θέσει επιτυχώς σε λειτουργία με την χρήση μόνον ενός πριονιού μετάλλου, ενός κατσαβιδιού και ενός δράπανου.

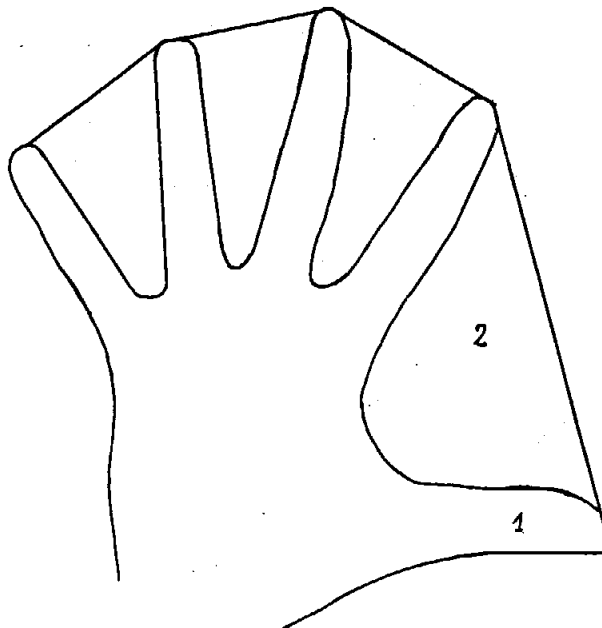
ΠΕΡΙΛΗΨΗ (57)

Η εφεύρεση αναφέρεται σε ανασυρόμενο σύστημα για προστασία εσωτερικών χώρων από τα έντομα, από προφίλ αλουμινίου και ανήκει στην κατηγορία Do it yourself (κάντο μόνος σου) γιατί η τοποθέτηση του είναι πολύ απλή, απαιτεί ελάχιστα εργαλεία και σχεδόν καθόλου τεχνικές γνώσεις.

Το ανασυρόμενο σύστημα κουνουπιέρας αποτελείται από ένα περίβλημα (1), έναν άξονα περιέλιξης (10) με προσαρμοσμένους στα άκρα του δίσκου (50) εφαρμογής της καδένας, την καδένα, ένα πλαστικό προφίλ (30) σύνδεσης του προφίλ άξονα με την σίτα, ένα πλαστικό προφίλ (35) σύνδεσης του προφίλ τερματικού με την σίτα, ένα ζεύγος οδηγών (15) με τις βάσεις οδηγών (20), ένα τερματικό (25) με δύο τάπες καθοδήγησης (60), δύο μάγουλα (40) ένα δεξί και ένα αριστερό,



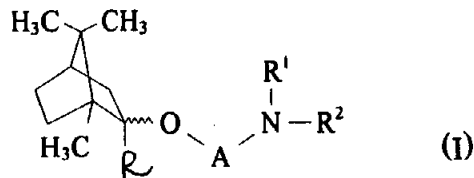
ΑΡΙΘΜΟΣ ΑΙΤΗΣΗΣ Δ.Ε.	(21): 940100377
ΤΙΤΛΟΣ ΕΦΕΥΡΕΣΗΣ	(54): Προωθητικά γάντια μπάνιου θαλάσσης ελαστικά σχήματα μεμβράνης νυκτερίδος
ΔΙΕΘΝΗΣ ΤΑΞΙΝΟΜΗΣΗ ΚΑΤΑΘΕΤΗΣ	(51): IPC6: A63B 31/04 (71): ΧΕΒΑΣ ΚΩΝΣΤΑΝΤΙΝΟΣ Βουτυρά 63, Αθήνα, 111 43, Ελλάδα
ΗΜΕΡΟΜΗΝΙΑ ΚΑΤΑΘΕΣΗΣ	(22): 29.07.94
ΣΥΜΒΑΤΙΚΕΣ ΠΡΟΤΕΡΑΙΟΤΗΤΕΣ	(30): —
ΤΡΟΠΟΠΟΙΗΣΗ ΣΤΟ ΚΥΡΙΟ Δ.Ε.	(61): —
ΕΦΕΥΡΕΤΗΣ	(72): ΧΕΒΑΣ ΚΩΝΣΤΑΝΤΙΝΟΣ
ΕΙΔΙΚΟΣ ΠΛΗΡΕΞΟΥΣΙΟΣ	(74): —
ΑΝΤΙΚΛΗΤΟΣ	(74): —



ΠΕΡΙΛΗΨΗ (57)

Τα προωθητικά γάντια για την κολύμβηση στη θάλασσα, κατασκευάζονται από ελαστική μεμβράνη σε σχήμα νυκτερίδας. Βασικό πλεονέκτημα των γαντιών της παρούσας εφεύρεσης είναι ότι έχουν τη δυνατότητα να ανοιγοκλείνουν κατά τη διάρκεια της κολύμβησης με αποτέλεσμα να μεγαλώνει η επιφάνεια της κίνησης η οποία διευκολύνει τον κολυμβητή, στην κίνησή του.

ΑΡΙΘΜΟΣ ΑΙΤΗΣΗΣ Δ.Ε.	(21): 950100244
ΤΙΤΛΟΣ ΕΦΕΥΡΕΣΗΣ	(54): Φαρμακευτικές συνθέσεις και μία μέθοδος παρασκευής τους
ΚΑΤΑΘΕΤΗΣ	(71): EGIS GYÓGYSZERGYÁR RT. 30-38 Keresztúri út, Budapest, H-1106, Ουγγαρία
ΗΜΕΡΟΜΗΝΙΑ ΚΑΤΑΘΕΣΗΣ	(22): 28.06.95
ΣΥΜΒΑΤΙΚΕΣ ΠΡΟΤΕΡΑΙΟΤΗΤΕΣ	(30): P9401968/01.07.94/HU
ΤΡΟΠΟΠΟΙΗΣΗ ΣΤΟ ΚΥΡΙΟ Δ.Ε.	(61): —
ΕΦΕΥΡΕΤΗΣ	(72): 1) ANIKO ΚΟΝÁCS 2) GÁBOR BLASKÓ 3) GÁBOR SZENÁSI 4) GYULA SIMIG 5) ISTVÁN GACSÁLYI 6) KATALIN SZEMERÉDI 7) KLÁRA REITER 8) LUJZA PETÓCZ 9) ZOLTÁN BUDAI 10) TIBOR MEZEI
ΕΙΔΙΚΟΣ ΠΛΗΡΕΞΟΥΣΙΟΣ	(74): Κυπρούλη Κωνσταντία, δικηγόρος, Κουμπάρη 2, 106 74 Αθήνα
ΑΝΤΙΚΛΗΤΟΣ	(74): Παπακωνσταντίνου Ελένη, δικηγόρος, Κουμπάρη 2, 106 74 Αθήνα



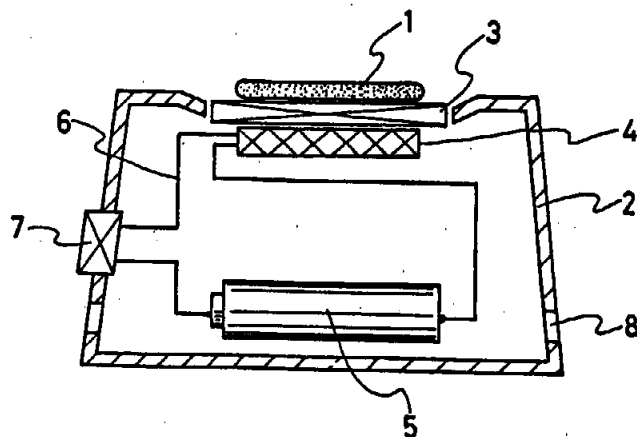
όπου:

- το R αντιπροσωπεύει φαινύλιο ή βενζύλιο
 - τα R¹ και R² αντιπροσωπεύουν κατώτερο αλκύλιο ή το ένα από τα R¹ και R² είναι υδρογόνο και το άλλο είναι κατώτερο αλκύλιο και
 - το A αντιπροσωπεύει ευθύγραμμη ή διακλαδισμένη αλκυλενική ομάδα με 2 ως 4 άτομα άνθρακα ή ένα N-οξειδίο ή οπτικό ισομερές του, ή ένα πιθανό μείγμα οπτικών ισομερών ή ένα φαρμακευτικώς αποδεκτό άλας προσθήκης οξέος ή παράγωγο τεταρτοταγούς αμμωνίου της ένωσης τύπου (I), το οπτικό ισομερές της ή ένα πιθανό μείγμα οπτικών ισομερών, σαν δραστικό συστατικό και αδρανείς στερεούς ή υγρούς φαρμακευτικούς φορείς ή και βοηθητικά υλικά.
- Οι φαρμακευτικές συνθέσεις της εφεύρεσης είναι κατάλληλες για τη θεραπεία ασθενειών και διαταραχών που συνδέονται με την επίδραση του χολοκυστοκινητικού συστήματος, ιδιαίτερα για την πρόληψη της σπαστικής συστολής της χοληδόχου κύστεως.

ΠΕΡΙΛΗΨΗ (57)

Η εφεύρεση αφορά μια φαρμακευτική σύνθεση, μια μέθοδο παρασκευής της και μια νέα ιατρική χρήση παραγώγων δικυκλοεπτανίου. Οι φαρμακευτικές συνθέσεις της εφεύρεσης περιλαμβάνουν ένα δικυκλοεπτανικό παράγωγο τύπου (I):

ΑΡΙΘΜΟΣ ΑΙΤΗΣΗΣ Δ.Ε. (21): 950100261
ΤΙΤΛΟΣ ΕΦΕΥΡΕΣΗΣ (54): Συσκευή μπαταρίας για διάδοση (εξάτμιση) εντομοκτόνου και μέθοδος διάδοσης εντομοκτόνου
ΚΑΤΑΘΕΤΗΣ (71): YOSHIO KATSUDA
 2-10-10, Kamikoutouen, Nishinomiya-shi, Hyogo-ken, Ιαπωνία
ΗΜΕΡΟΜΗΝΙΑ ΚΑΤΑΘΕΣΗΣ (22): 12.07.95
ΣΥΜΒΑΤΙΚΕΣ ΠΡΟΤΕΡΑΙΟΤΗΤΕΣ (30): HEI 6-194517/15.07.94/JP
ΤΡΟΠΟΠΟΙΗΣΗ ΣΤΟ ΚΥΡΙΟ Δ.Ε. (61): —
ΕΦΕΥΡΕΤΗΣ (72): 1) TSUTOMU KANZAKI
 2) YOSHIO KATSUDA
ΕΙΔΙΚΟΣ ΠΛΗΡΕΞΟΥΣΙΟΣ (74): Κιλιμήρης Κωνσταντίνος, δικηγόρος,
 Υψηλάντου 38, 115 21 Αθήνα
ΑΝΤΙΚΛΗΤΟΣ (74): Κιλιμήρης Αναστάσιος, δικηγόρος,
 Υψηλάντου 38, 115 21 Αθήνα



ΠΕΡΙΛΗΨΗ (57)

Ένας μηχανισμός διάδοσης-εξάτμισης εντομοκτόνου (εξατμιστήρας) με μπαταρίες που περιλαμβάνει μία πλάκα θέρμανσης που βρίσκεται σε επαφή με το εντομοκτόνο και ένα μέσο θέρμανσης που χρησιμοποιεί μπαταρίες, όπου η επιφάνεια της πλάκας θέρμανσης θερμαίνεται στους 90-130°C προς εξάτμιση του εντομοκτόνου, όπου το μέσο θέρμανσης αποτελείται από μπαταρία συνδεδεμένη με θερμίστορ θετικού θερμοκρασιακού συντελεστή (οργανικό PTC) που παρασκευάζεται από μίγμα θερμοπλαστικής ρητίνης πολυολεφίνης και άνθρακα και το εντομοκτόνο είναι πυρεθροειδές κυκλοπροπανοκαρβοξυλικού εστέρα με τάση ατμών 1.0×10^{-10} mmHg και άνω στους 20°C.

ΕΥΡΕΤΗΡΙΟ ΑΙΤΗΣΕΩΝ Δ.Ε. ΣΥΜΦΩΝΑ ΜΕ ΤΗΝ ΗΜΕΡΟΜΗΝΙΑ ΚΑΤΑΘΕΣΗΣ

ΚΑΤΑΘΕΣΗ (22)	ΚΑΤΑΘΕΤΗΣ (71)	ΤΙΤΛΟΣ ΕΦΕΥΡΕΣΗΣ (54)	ΑΡ.ΑΙΤ. (21)
01/07/94	1) ΕΥΑΓΓΕΛΟΥ ΑΓΓΕΛΟΣ 2) ΣΟΦΗΣ ΓΕΩΡΓΙΟΣ 3) ΚΑΡΚΑΜΠΟΥΝΑΣ ΣΠΥΡΙΔΩΝ	Ουσίες ή ενώσεις με αντιοξειδωτική και εκκαθαριστική δράση των ελευθέρων ριζών για την μείωση της συγκολλητικότητας των αιμοπεταλίων	940100329
06/07/94	ΑΝΤΩΝΟΠΟΥΛΟΣ ΒΑΣΙΛΕΙΟΣ	Μέθοδος και συσκευή για τη συλλογή αποσιγάρων και λοιπών απορριμμάτων από τις σιδηροδρομικές γραμμές των σταθμών	940100338
15/07/94	ΡΕΠΡΟΧΑΡΤΙΚΗ Α.Ε.Β.Ε.	Μηχανικό πλαίσιο αναρτήσεως πινακίδας σε γραφείο-σχεδιαστήριο	940100356
20/07/94	ΔΕΒΕΛΕΚΟΣ ΓΡΗΓΟΡΙΟΣ	Ομοίωμα αυτόματου εκπαιδευτή αθλητών	940100360
20/07/94	ΧΑΛΚΟΥΣΗΣ ΣΤΑΜΑΤΗΣ	Συρόμενη θύρα ή παράθυρο με συρόμενη σίτα	940100361
21/07/94	ΠΑΙΡΗΣ ΔΗΜΗΤΡΙΟΣ	Θωρακισμένος θάλαμος εργασίας ατόμων που διεξάγουν χρηματική διαχείριση	940100363
22/07/94	ZAMBON GROUP S.P.A.	Μέθοδος για την κρυστάλλωση της Ιοπαμιδόλης	940100366
25/07/94	ΤΡΙΑΝΤΑΦΥΛΛΙΔΗΣ ΜΩΥΣΗΣ	Μέθοδος μικροθερμοκρασιακής ξήρανσης δημητριακών	940100368
28/07/94	ΧΑΛΚΟΥΣΗΣ ΣΤΑΜΑΤΗΣ	Ανοιγόμενη θύρα ή παράθυρο	940100375
29/07/94	ΝΤΟΡΑΛ ΒΙΟΜΗΧΑΝΙΑ ΠΑΡΑΓΩΓΗΣ ΘΥΡΩΝ ΚΑΙ ΠΑΡΑΘΥΡΩΝ Α.Ε.	Ανασυρόμενη κουνουπιέρα από προφίλ αλουμινίου	940100376
29/07/94	ΧΕΒΑΣ ΚΩΝΣΤΑΝΤΙΝΟΣ	Πρωθητικά γάντια μπάνιου θαλάσσης ελαστικά σχήμα μεμβράνης νυκτερίδος	940100377
28/06/95	EGIS GYOGYSZERGYAR RT.	Φαρμακευτικές συνθέσεις και μία μέθοδος παρασκευής τους	950100244
12/07/95	YOSHIO KATSUDA	Συσκευή μπαταρίας για διάδοση (εξάτμιση) εντομοκτόνου και μέθοδος διάδοσης εντομοκτόνου	950100261

ΕΥΡΕΤΗΡΙΟ ΑΙΤΗΣΕΩΝ Δ.Ε. ΣΥΜΦΩΝΑ ΜΕ ΤΗΝ ΑΛΦΑΒΗΤΙΚΗ ΣΕΙΡΑ ΤΩΝ ΚΑΤΑΘΕΤΩΝ

ΚΑΤΑΘΕΤΗΣ (71)	ΤΙΤΛΟΣ ΕΦΕΥΡΕΣΗΣ (54)	ΚΑΤΑΘΕΣΗ (22)	ΑΡ.ΑΙΤ. (21)
EGIS GYOGYSZERGYAR RT.	Φαρμακευτικές συνθέσεις και μία μέθοδος παρασκευής τους	28/06/95	950100244
YOSHIO KATSUDA	Συσκευή μπαταρίας για διάδοση (εξάτμιση) εντομοκτόνου και μέθοδος διάδοσης εντομοκτόνου	12/07/95	950100261
ZAMBON GROUP S.P.A.	Μέθοδος για την κρυστάλλωση της Ιοπαμιδόλης	22/07/94	940100366
ΑΝΤΩΝΟΠΟΥΛΟΣ ΒΑΣΙΛΕΙΟΣ	Μέθοδος και συσκευή για τη συλλογή αποτσίγαρων και λοιπών απορριμμάτων από τις σιδηροδρομικές γραμμές των σταθμών	06/07/94	940100338
ΔΕΒΕΛΕΚΟΣ ΓΡΗΓΟΡΙΟΣ	Ομοίωμα αυτόματου εκπαιδευτή αθλητών	20/07/94	940100360
ΕΥΑΓΓΕΛΟΥ ΑΓΓΕΛΟΣ	Ουσίες ή ενώσεις με αντιοξειδωτική και εκκαθαριστική δράση των ελευθέρων ριζών για την μείωση της συγκολλητικότητας των αιμοπεταλίων	01/07/94	940100329
ΚΑΡΚΑΜΠΟΥΝΑΣ ΣΠΥΡΙΔΩΝ	Ουσίες ή ενώσεις με αντιοξειδωτική και εκκαθαριστική δράση των ελευθέρων ριζών για την μείωση της συγκολλητικότητας των αιμοπεταλίων	01/07/94	940100329
ΝΤΟΡΑΛ ΒΙΟΜΗΧΑΝΙΑ ΠΑΡΑΓΩΓΗΣ ΘΥΡΩΝ ΚΑΙ ΠΑΡΑΘΥΡΩΝ Α.Ε.	Ανασυρόμενη κουνουπιέρα από προφίλ αλουμινίου	29/07/94	940100376
ΠΑΙΡΗΣ ΔΗΜΗΤΡΙΟΣ	Θωρακισμένος θάλαμος εργασίας ατόμων που διεξάγουν χρηματική διαχείριση	21/07/94	940100363
ΡΕΠΡΟΧΑΡΤΙΚΗ Α.Ε.Β.Ε.	Μηχανικό πλαίσιο αναρτήσεως πινακίδας σε γραφείο-σχεδιαστήριο	15/07/94	940100356
ΣΟΦΗΣ ΓΕΩΡΓΙΟΣ	Ουσίες ή ενώσεις με αντιοξειδωτική και εκκαθαριστική δράση των ελευθέρων ριζών για την μείωση της συγκολλητικότητας των αιμοπεταλίων	01/07/94	940100329
ΤΡΙΑΝΤΑΦΥΛΛΙΔΗΣ ΜΩΥΣΗΣ	Μέθοδος μικροθερμοκρασιακής ξήρανσης δημητριακών	25/07/94	940100368
ΧΑΛΚΟΥΣΗΣ ΣΤΑΜΑΤΗΣ	Συρόμενη θύρα ή παράθυρο με συρόμενη σίτα	20/07/94	940100361
ΧΑΛΚΟΥΣΗΣ ΣΤΑΜΑΤΗΣ	Ανοιγόμενη θύρα ή παράθυρο	28/07/94	940100375
ΧΕΒΑΣ ΚΩΝΣΤΑΝΤΙΝΟΣ	Πρωθητικά γάντια μπάνιου θαλάσσης ελαστικά σχήμα μεμβράνης νυκτερίδος	29/07/94	940100377

ΑΙΤΗΣΕΙΣ ΠΙΣΤΟΠΟΙΗΤΙΚΩΝ ΥΠΟΔΕΙΓΜΑΤΟΣ ΧΡΗΣΙΜΟΤΗΤΑΣ

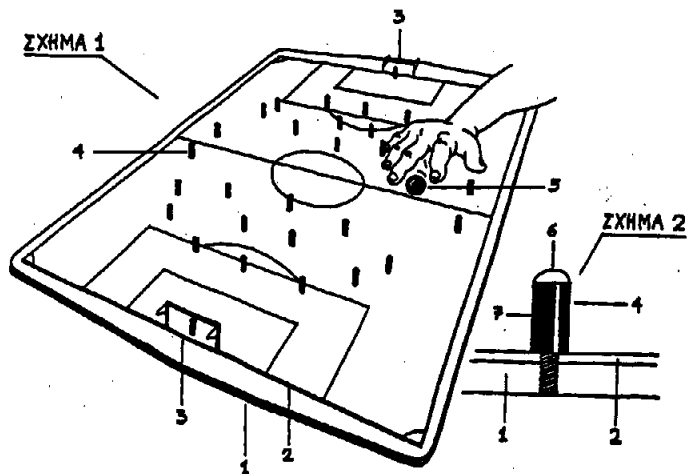
ΑΡΙΘΜΟΣ ΑΙΤΗΣΗΣ Π.Υ.Χ.	(21): 940200179
ΤΙΤΛΟΣ ΕΦΕΥΡΣΗΣ	(54): Δακτυλοσφαίριση
ΚΑΤΑΘΕΤΗΣ	(71): ΠΑΠΑΔΟΠΟΥΛΟΣ ΔΗΜΗΤΡΙΟΣ Λ. Δημοκρατίας 16, Ν. Ψυχικό 154 51
ΗΜΕΡΟΜΗΝΙΑ ΚΑΤΑΘΕΣΗΣ	(22): 18.07.94
ΣΥΜΒΑΤΙΚΕΣ ΠΡΟΤΕΡΑΙΟΤΗΤΕΣ	(30): —
ΕΦΕΥΡΕΤΗΣ	(72): ΠΑΠΑΔΟΠΟΥΛΟΣ ΔΗΜΗΤΡΙΟΣ
ΕΙΔΙΚΟΣ ΠΛΗΡΕΞΟΥΣΙΟΣ	(74): —
ΑΝΤΙΚΛΗΤΟΣ	(74): —

ΠΕΡΙΛΗΨΗ (57)

Επιτραπέζιο παιχνίδι για μικρούς και μεγάλους που βασίζεται σε αρχές και κανόνες του ποδοσφαίρου αλλά παραμένει πρωτότυπο και αυτοτελές.

Περιλαμβάνει μία επίπεδη βάση (1,2) που μοιάζει με μικρό γήπεδο ποδοσφαίρου, δύο εστίες (3), τριάντα συνολικά πιάτνια (4) σταθερά, σε μόνιμη διάταξη που φέρουν ελαστικό περίβλημα (7) και μία μεταλλική σφαίρα (5).

Σύμφωνα με τον Κανονισμό το παιχνίδι διεξάγεται μέσα σε συγκεκριμένη χρονική διάρκεια μεταξύ δύο παικτών που έχουν δικαίωμα να προωθούν εναλλάξ τη σφαίρα (5) μόνο με το δάκτυλο του χεριού.



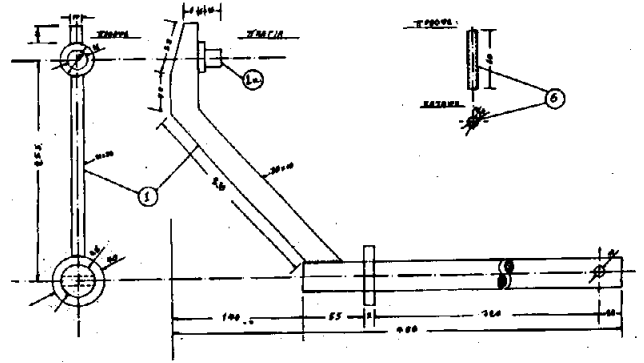
ΑΡΙΘΜΟΣ ΑΙΤΗΣΗΣ Π.Υ.Χ.	(21): 940200195
ΤΙΤΛΟΣ ΕΦΕΥΡΣΗΣ	(54): Αγάλματα και διακοσμητικές παραστάσεις με θέμα αρχαϊκό και μη
ΚΑΤΑΘΕΤΗΣ	(71): ΣΕΒΑΣΤΙΔΗΣ ΝΙΚΟΛΑΟΣ Κωνσταντινουπόλεως & Αισώπου, Αχαρναί, 136 71 Αττική
ΗΜΕΡΟΜΗΝΙΑ ΚΑΤΑΘΕΣΗΣ	(22): 21.07.94
ΣΥΜΒΑΤΙΚΕΣ ΠΡΟΤΕΡΑΙΟΤΗΤΕΣ	(30): —
ΕΦΕΥΡΕΤΗΣ	(72): ΣΕΒΑΣΤΙΔΗΣ ΝΙΚΟΛΑΟΣ
ΕΙΔΙΚΟΣ ΠΛΗΡΕΞΟΥΣΙΟΣ	(74): —
ΑΝΤΙΚΛΗΤΟΣ	(74): —

ΠΕΡΙΛΗΨΗ (57)

Αριθμός διακοσμητικών αγαλμάτων και εν γένει αντικειμένων με κοινό γνώρισμα ότι η μέγιστη διάσταση είναι 117 εκ. και η ελάχιστη είναι 1,8 εκ. επί του συνόλου της εργασίας. Οι επί μέρους διαστάσεις εξαρτώνται από το θέμα του αγάλματος ή της διακοσμητικής παραστάσεως. Κατασκευάζονται από υλικά όπως πλαστικό, ρητίνες, σκόνη μαρμάρου, σκόνη αλαβάστρου, στύψη, στόκο, τσιμέντο ή μέταλλο κάθε είδους. Ως προς τη μορφή ποικίλουν. Τα αγάλματα διακρίνονται σε 3 κατηγορίες ολόσωμα, επιτοίχια και προτομή. Επίδιωκόμενος σκοπός είναι ο εμπορικός κερδισμός ενώ συγχρόνως ευελπιστούμε να επιτελούμε με χαμηλό κόστος για τον αγοραστή και σε παγκόσμια κλίμακα μέσω των εξαγωγών μας, μια ελάχιστη πολιτιστική συμβολή.



ΑΡΙΘΜΟΣ ΑΙΤΗΣΗΣ Π.Υ.Χ.	(21): 940200305
ΤΙΤΛΟΣ ΕΦΕΥΡΕΣΗΣ	(54): Αυτόματος σταθεροποιητής ταχύτητας ποτίσματος
ΚΑΤΑΘΕΤΗ	(71): 1) ΖΙΚΚΟΣ ΔΗΜΗΤΡΙΟΣ 5ο χλμ. Λάρισσας-Φαρσάλων, 410 01 2) ΛΟΛΑΣ ΖΗΣΗΣ 5ο χλμ. Λάρισσας-Φαρσάλων, 410 01
ΗΜΕΡΟΜΗΝΙΑ ΚΑΤΑΘΕΣΗΣ	(22): 11.07.94
ΣΥΜΒΑΤΙΚΕΣ ΠΡΟΤΕΡΑΙΟΤΗΤΕΣ ΕΦΕΥΡΕΤΗΣ	(30): — (72): 1) ΖΙΚΚΟΣ ΔΗΜΗΤΡΙΟΣ 2) ΛΟΛΑΣ ΖΗΣΗΣ
ΕΙΔΙΚΟΣ ΠΛΗΡΕΞΟΥΣΙΟΣ ΑΝΤΙΚΛΗΤΟΣ	(74): — (74): —



ΠΕΡΙΛΗΨΗ (57)

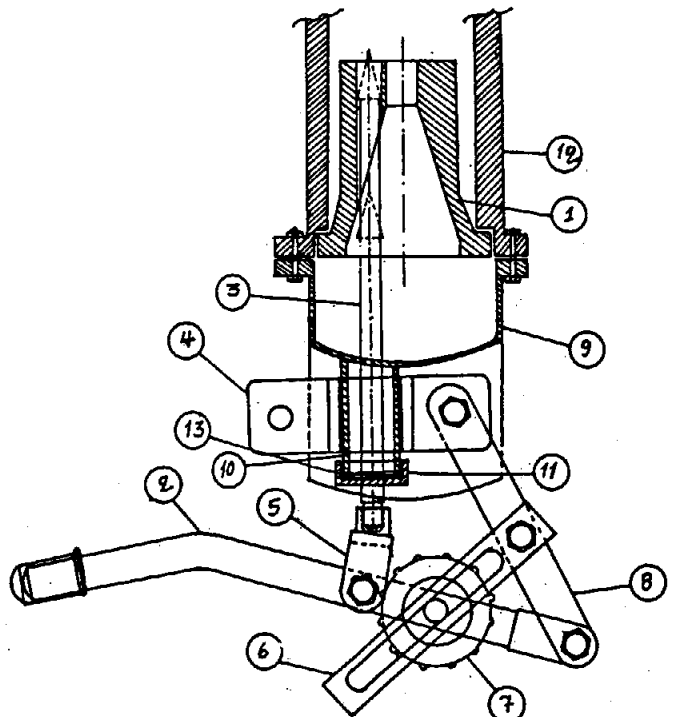
Ο αυτόματος σταθεροποιητής αποτελείται από ένα κύλινδρο με μερική πλευρική ελίκωση (3) πάνω στον οποίο προσαρμόζεται ο βραχίονας με το δίχαλο (7) που με τη βοήθεια της ρυθμιζόμενης ντίζας εντολέα (5) παίρνει την κίνηση από την αυξομείωση της διαμέτρου του τυμπάνου περιτυλίξεως του ελαστικού σωλήνα ποτίσματος. Μετακινούμενος ο κινούμενος παλινδρομικός άξονας (1) με τη βοήθεια του ελατηριωτού πείρου (6) συσπειρώνει το ελατήριο επαναφοράς (4) πιέζει ο οδηγός (1α) το κέντρο της τροχαλίας αλλάζει η σχέση στροφών και σταθεροποιεί την ταχύτητα ποτίσματος και το βήμα περιτύλιξης του ελαστικού σωλήνα ποτίσματος του καρολιού.

ΑΡΙΘΜΟΣ ΑΙΤΗΣΗΣ Π.Υ.Χ.	(21): 950200013
ΤΙΤΛΟΣ ΕΦΕΥΡΕΣΗΣ	(54): Ρυθμιστής πίεσεως λειτουργίας αρδευτικού συγκροτήματος (καρούλι)
ΚΑΤΑΘΕΤΗΣ	(71): 1) ΖΙΚΚΟΣ ΔΗΜΗΤΡΙΟΣ 5ο χλμ. Λάρισσας-Φαρσάλων, 410 01 2) ΛΟΛΑΣ ΖΗΣΗΣ 5ο χλμ. Λάρισσας-Φαρσάλων, 410 01
ΗΜΕΡΟΜΗΝΙΑ ΚΑΤΑΘΕΣΗΣ	(22): 11.07.94
ΣΥΜΒΑΤΙΚΕΣ ΠΡΟΤΕΡΑΙΟΤΗΤΕΣ ΕΦΕΥΡΕΤΗΣ	(30): — (72): 1) ΖΙΚΚΟΣ ΔΗΜΗΤΡΙΟΣ 2) ΛΟΛΑΣ ΖΗΣΗΣ
ΕΙΔΙΚΟΣ ΠΛΗΡΕΞΟΥΣΙΟΣ ΑΝΤΙΚΛΗΤΟΣ	(74): — (74): —

ΠΕΡΙΛΗΨΗ (57)

Τα εξαρτήματα που αποτελούν το ρυθμιστή πίεσεως όπως φαίνεται στο σχήμα (1) είναι με ονομασία και αριθμητική σειρά τα εξής:
(1). — Διπλός κώνος ροής νερού. Εντός αυτού είναι το παλινδρομικό εμβολάκι (3) που κινείται με βραχίονα χειροκίνητο (2) με τη βοήθεια του συνδετικού διχάλου (5) με το επενδεδυμένο με πλαστικό περικόχλιο (7) που ρυθμίζουμε τη σταθεροποίηση της παροχής νερού με το ρυθμιστικό οδηγό (6) που συνδέεται στον βραχίονα (8) πάνω στη βάση (4).

Όλο το συγκρότημα αυτό προσαρμόζεται πάνω στον σωλήνα εισόδου του νερού (9) που έχει προσαρμοστεί προεξέχων σωλήνας οδηγός (10) με το στεγανό περικόχλιο (11) για να μπορεί να παλινδρομήσει το εμβολάκι (3) και να οδηγείται στη δεύτερη οπή του διπλού κώνου (1). Έτσι ο διπλός κώνος (1) που τοποθετείται στο εσωτερικό της τουρμπίνας (12) και πάνω σε αυτό ο σωλήνας εισόδου του νερού του αρδευτικού συγκροτήματος.



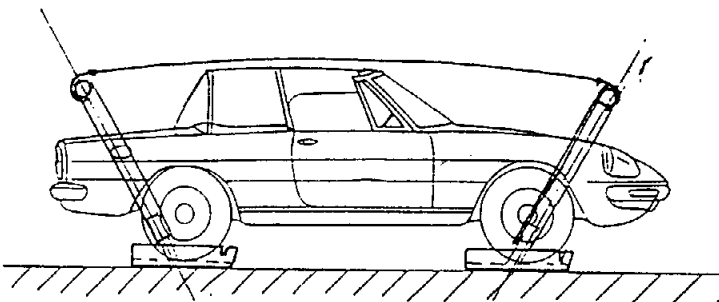
ΑΡΙΘΜΟΣ ΑΙΤΗΣΗΣ Π.Υ.Χ.	(21): 950200014
ΤΙΤΛΟΣ ΕΦΕΥΡΕΣΗΣ	(54): Σύστημα στήριξης και ανάρτησης ειδικής τέντας σκίασης αυτοκινήτου
ΚΑΤΑΘΕΤΗΣ	(71): ΘΕΟΔΩΡΟΥ Ν.Α. Ευριπίδου 17Α, 385 00 Βόλος
ΗΜΕΡΟΜΗΝΙΑ ΚΑΤΑΘΕΣΗΣ	(22): 12.07.94
ΣΥΜΒΑΤΙΚΕΣ ΠΡΟΤΕΡΑΙΟΤΗΤΕΣ ΕΦΕΥΡΕΤΗΣ	(30): —
ΕΙΔΙΚΟΣ ΠΛΗΡΕΞΟΥΣΙΟΣ	(72): ΘΕΟΔΩΡΟΥ Ν.Α.
ΑΝΤΙΚΛΗΤΟΣ	(74): —

σμένος ούτως ώστε να ανταποκρίνεται στις απαιτήσεις όλων των τύπων ιδιωτικών οχημάτων. Επίσης λύνονται όλα τα προβλήματα των προηγούμενων τρόπων σκίασης αυτ/του, όπως αναφέρθηκε στην περιγραφή.

ΠΕΡΙΛΗΨΗ (57)

Μεταλλική κατασκευή που αποτελείται από 4 πέλαμα, πάνω στα οποία πατάει το αυτ/το έως να βρει τα τερματικά (Τε), 4 κατακόρυφοι ράβδοι (ιστοί), που χωνευτά εφαρμόζονται στην υποδοχή ιστού (Υπ) που φέρει το πέλαμα και ασφαλιζονται με κοχλία Allen Κ1, 2 οριζόντιες ράβδοι (βραχίονες) με τηλεσκοπική ρύθμιση μήκους που συνδέουν ανά δύο τους τέσσερις ιστούς οι οποίοι εφαρμόζουν χωνευτά στην υποδοχή βραχίονα (Υι) που φέρει ο ιστός και ασφαλιζονται με κοχλία Allen Κ2 και ειδικό τεντόπανο. Τα δύο άκρα του τεντόπανου φέρουν σπές ασφαλισμένες με μεταλλικούς δακτύλιους (Δ), μέσω των οποίων περνούν ελαστικοί ιμάντες (Ε) που επιτρέπουν την αυξομείωση του μήκους της τέντας κατά περίπτωση. Η στήριξη της τέντας στους βραχίονες γίνεται με μεταλλικά άγκιστρα (Α), τα οποία ευρίσκονται στα άκρα των ελαστικών ιμάντων (Ε).

Η εφεύρεση επιτρέπει την σκίαση ολόκληρου του αυτ/του κατά τρόπο απλό και με εύκολη διαδικασία εγκατάστασης. Η στήριξη της είναι απόλυτα στέρεα και ασφαλής, δεδομένου ότι η βάση της ευρίσκεται κάτω από τους τροχούς του αυτ/του, ενώ ο μηχανισμός είναι σχεδια-



ΑΡΙΘΜΟΣ ΑΙΤΗΣΗΣ Π.Υ.Χ.	(21): 950200047
ΤΙΤΛΟΣ ΕΦΕΥΡΕΣΗΣ	(54): Μέθοδος διατήρησης επί μακρόν του χαρακτήρα των αρωμάτων και αιθερίων ελαίων στην προσωπική χρήση, με την βοήθεια υμενίων
ΚΑΤΑΘΕΤΗΣ	(71): ΒΙΟΡΥΛ-ΧΗΜΙΚΗ & ΓΕΩΡΓΙΚΗ ΒΙΟΜΗΧΑΝΙΑ-ΕΠΙΣΤΗΜΟΝΙΚΗ ΕΡΕΥΝΑ Α.Ε. Βιλτανιώτη 36, Κηφισιά, 145 64
ΗΜΕΡΟΜΗΝΙΑ ΚΑΤΑΘΕΣΗΣ	(22): 27.07.94
ΣΥΜΒΑΤΙΚΕΣ ΠΡΟΤΕΡΑΙΟΤΗΤΕΣ ΕΦΕΥΡΕΤΗΣ	(30): —
ΕΙΔΙΚΟΣ ΠΛΗΡΕΞΟΥΣΙΟΣ	(72): ΣΤΑΥΡΟΠΟΥΛΟΣ ΑΛΕΞΑΝΔΡΟΣ (74): Λυμπερόπουλος Ιωάννης, δικηγόρος, Ασκληπιού 141, 114 72 Αθήνα
ΑΝΤΙΚΛΗΤΟΣ	(74): —

ΠΕΡΙΛΗΨΗ (57)

Ο εγκλωβισμός αρωμάτων ή αιθερίων ελαίων ή ανθρωπίνων φερομονών στη μάζα πολυμερών ή μονομερών που πολυμερίζονται. Η επιστροφή του μίγματος επί λεπτού υμενίου (film) πάχους 1-12 μικρών, το οποίο φέρει συγκολλητική ουσία, ώστε να επικολλάται επί του δέρματος ή των ρούχων, με αντικειμενικό σκοπό:

α) Τη διατήρηση του αρχικού αρώματος αναλλοίωτου επί μακρόν χρονικών διάστημα.

β) Την χρήση αιθερίων ελαίων που παραδοσιακά χρησιμοποιούνται στην οσμοθεραπεία (aromachology-osmotherapy).

γ) Την διατήρηση σε φυσιολογικά όρια του ποσοστού ανθρωπίνων φερομονών είτε αυτούσιων είτε ενσωματωμένων σε αρώματα (αποκλεισμένης της φαρμακευτικής εφαρμογής αυτών).

ΕΥΡΕΤΗΡΙΟ ΑΙΤΗΣΕΩΝ Π.Υ.Χ. ΣΥΜΦΩΝΑ ΜΕ ΤΗΝ ΗΜΕΡΟΜΗΝΙΑ ΚΑΤΑΘΕΣΗΣ

ΚΑΤΑΘΕΣΗ (22)	ΚΑΤΑΘΕΤΗΣ (71)	ΤΙΤΛΟΣ ΕΦΕΥΡΕΣΗΣ (54)	ΑΡ.ΑΙΤ. (21)
18/07/94	1) ΖΙΚΚΟΣ ΔΗΜΗΤΡΙΟΣ 2) ΛΟΛΑΣ ΖΗΣΗΣ	Αυτόματος σταθεροποιητής ταχύτητας ποτίσματος	940200305
11/07/94	1) ΖΙΚΚΟΣ ΔΗΜΗΤΡΙΟΣ 2) ΛΟΛΑΣ ΖΗΣΗΣ	Ρυθμιστής πίεσεως λειτουργίας αρδευτικού συγκροτήματος (καρούλι)	950200013
12/07/94	ΘΕΟΔΩΡΟΥ Ν.Α.	Σύστημα στήριξης και ανάρτησης ειδικής τέντας σκίασης αυτοκινήτου	950200014
18/07/94	ΠΑΠΑΔΟΠΟΥΛΟΣ ΔΗΜΗΤΡΙΟΣ	Δακτυλοσφαίριση	940200179
21/07/94	ΣΕΒΑΣΤΙΔΗΣ ΝΙΚΟΛΑΟΣ	Αγάλματα και διακοσμητικές παραστάσεις με θέμα αρχαϊκό και μη	940200195
27/07/94	ΒΙΟΡΥΛ-ΧΗΜΙΚΗ & ΓΕΩΡΓΙΚΗ ΒΙΟΜΗΧΑΝΙΑ - ΕΠΙΣΤΗΜΟΝΙΚΗ ΕΡΕΥΝΑ Α.Ε.	Μέθοδος διατήρησης επί μακρόν του χαρακτήρα των αρωμάτων και αιθερίων ελαίων στην προσωπική χρήση, με την βοήθεια υμενίων	950200047

ΕΥΡΕΤΗΡΙΟ ΑΙΤΗΣΕΩΝ Π.Υ.Χ. ΣΥΜΦΩΝΑ ΜΕ ΤΗΝ ΑΛΦΑΒΗΤΙΚΗ ΣΕΙΡΑ ΤΩΝ ΚΑΤΑΘΕΤΩΝ

ΚΑΤΑΘΕΤΗΣ (71)	ΤΙΤΛΟΣ ΕΦΕΥΡΕΣΗΣ (54)	ΚΑΤΑΘΕΣΗ (22)	ΑΡ.ΑΙΤ. (21)
ΒΙΟΡΥΛ-ΧΗΜΙΚΗ & ΓΕΩΡΓΙΚΗ ΒΙΟΜΗ- ΧΑΝΙΑ-ΕΠΙΣΤΗΜΟΝΙΚΗ ΕΡΕΥΝΑ Α.Ε.	Μέθοδος διατηρήσεως επί μακρόν του χαρακτήρα των αρωμάτων και αιθερίων ελαίων στην προσωπική χρήση, με την βοήθεια υμενίων	27/07/94	950200047
ΖΙΚΚΟΣ ΔΗΜΗΤΡΙΟΣ	Αυτόματος σταθεροποιητής ταχύτητας ποτίσματος	11/07/94	940200305
ΖΙΚΚΟΣ ΔΗΜΗΤΡΙΟΣ	Ρυθμιστής πίεσεως λειτουργίας αρδευτικού συγκροτήματος (καρούλι)	11/07/94	950200013
ΘΕΟΔΩΡΟΥ Ν.Α.	Σύστημα στήριξης και ανάρτησης ειδικής τέντας σκίασης αυτοκινήτου	12/07/94	950200014
ΛΟΛΑΣ ΖΗΣΗΣ	Αυτόματος σταθεροποιητής ταχύτητας ποτίσματος	11/07/94	940200305
ΛΟΛΑΣ ΖΗΣΗΣ	Ρυθμιστής πίεσεως λειτουργίας αρδευτικού συγκροτήματος (καρούλι)	11/07/94	950200013
ΠΑΠΑΔΟΠΟΥΛΟΣ ΔΗΜΗΤΡΙΟΣ	Δακτυλοσφαίριση	18/07/94	940200179
ΣΕΒΑΣΤΙΔΗΣ ΝΙΚΟΛΑΟΣ	Αγάλματα και διακοσμητικές παραστάσεις με θέμα αρχαϊκό και μη	21/07/94	940200195

ΚΕΦΑΛΑΙΟ 2

ΔΙΠΛΩΜΑΤΑ ΕΥΡΕΣΙΤΕΧΝΙΑΣ ΚΑΙ ΠΙΣΤΟΠΟΙΗΤΙΚΑ ΥΠΟΔΕΙΓΜΑΤΟΣ ΧΡΗΣΙΜΟΤΗΤΑΣ

ΔΙΠΛΩΜΑΤΑ ΕΥΡΕΣΙΤΕΧΝΙΑΣ

ΑΡΙΘΜΟΣ Δ.Ε.	(11): 1002112
ΑΡΙΘΜΟΣ ΑΙΤΗΣΗΣ Δ.Ε.	(21): 940100198
ΤΙΤΛΟΣ ΕΦΕΥΡΕΣΗΣ	(54): Ηλεκτρογεννήτρια άνευ στρεφόμενου επαγωγέα ή επαγωγίμου
ΔΙΕΘΝΗΣ ΤΑΞΙΝΟΜΗΣΗ	(51): IPC5, H02K 21/38 IPC5, H02K 19/24
ΔΙΚΑΙΟΥΧΟΣ	(73): ΤΖΙ-ΒΙ-ΕΦ 88 Ε.Π.Ε. ΕΦΑΡΜΟΓΗ ΠΡΟ-ΩΘΗΣΗ ΕΠΙΣΤΗΜΟΝΙΚΩΝ ΜΕΛΕΤΩΝ Ε.Π.Ε. Πατησίων 4, Αθήνα, 104 77
ΗΜΕΡΟΜΗΝΙΑ ΚΑΤΑΘΕΣΗΣ	(22): 20.04.94
ΗΜΕΡΟΜΗΝΙΑ ΑΠΟΝΟΜΗΣ	(47): 02.02.96
ΣΥΜΒΑΤΙΚΕΣ ΠΡΟΤΕΡΑΙΟΤΗΤΕΣ	(30): —
ΤΡΟΠΟΠΟΙΗΣΗ ΣΤΟ ΚΥΡΙΟ Δ.Ε.	(61): —
ΕΦΕΥΡΕΤΗΣ	(72): ΔΑΣΚΑΛΟΠΟΥΛΟΣ ΓΕΩΡΓΙΟΣ
ΕΙΔΙΚΟΣ ΠΛΗΡΕΞΟΥΣΙΟΣ	(74): —
ΑΝΤΙΚΛΗΤΟΣ	(74): Ματζίκας Βασίλειος, Σόλωνος 68, 106 80 Αθήνα

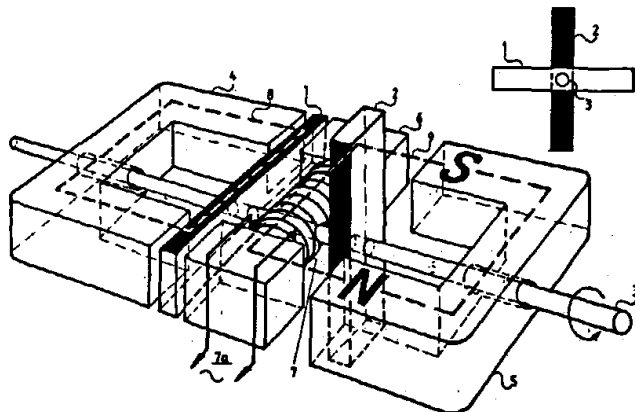
είναι ιδιαίτερα σημαντικές κατά την εκκίνηση της γεννήτριας. Αντ' αυτού χρησιμοποιείται στρεφόμενον σύστημα ελαχίστου αδράνειας, το οποίο φέρει μεταλλικά πλαίσια, τα οποία εναλλάξ καλύπτουν ή αποκαλύπτουν μονίμους μαγνήτες ή ηλεκτρομαγνήτες της γεννήτριας με αποτέλεσμα να δημιουργούν συνθήκες μεταβολής της μαγνητικής ροής και συνεπώς παραγωγής ηλεκτρικού ρεύματος.

ΠΕΡΙΛΗΨΗ (57)

Περιγράφεται ηλεκτρογεννήτρια, χαρακτηριστικό γνώρισμα της οποίας είναι ότι αμφότερα το επαγωγίμον και ο επαγωγέας δεν στρέφονται με αποτέλεσμα να εξαλείφονται οι απώλειες λόγω αδράνειας που

ΑΡΙΘΜΟΣ Δ.Ε.	(11): 1002113
ΑΡΙΘΜΟΣ ΑΙΤΗΣΗΣ Δ.Ε.	(21): 890100542
ΤΙΤΛΟΣ ΕΦΕΥΡΕΣΗΣ	(54): Συστήματα εκφράσεως για την παρασκευή πολυπεπτιδίων σε προκαρυωτικά κύτταρα
ΔΙΕΘΝΗΣ ΤΑΞΙΝΟΜΗΣΗ	(51): IPC5, C12P 21/00 IPC5, C12P 19/34 IPC5, C12N 15/00 IPC5, C12N 1/20 IPC5, C07H 15/12 IPC5, C07K 13/00
ΔΙΚΑΙΟΥΧΟΣ	(73): ONCOGEN LIMITED PARTNERSHIP 3005 First Avenue, Seattle Washington, 98121, Η.Π.Α.
ΗΜΕΡΟΜΗΝΙΑ ΚΑΤΑΘΕΣΗΣ	(22): 31.08.89
ΗΜΕΡΟΜΗΝΙΑ ΑΠΟΝΟΜΗΣ	(47): 02.02.96
ΣΥΜΒΑΤΙΚΕΣ ΠΡΟΤΕΡΑΙΟΤΗΤΕΣ	(30): 240768/02.09.88/US
ΤΡΟΠΟΠΟΙΗΣΗ ΣΤΟ ΚΥΡΙΟ Δ.Ε.	(61): —
ΕΦΕΥΡΕΤΗΣ	(72): 1) ROSE M. TIMOTHY 2) FRANCESCHINI J. THOMAS 3) BRUCE A. GREGORY 4) SUO WIN LIU
ΕΙΔΙΚΟΣ ΠΛΗΡΕΞΟΥΣΙΟΣ	(74): Βόζεμπεργ-Βρετός Ιλεάνα, δικηγόρος, Σκουφά 60Α, 106 80 Αθήνα
ΑΝΤΙΚΛΗΤΟΣ	(74): Βόζεμπεργ-Βρετός Θεόδωρος, Σκουφά 60Α, 106 80 Αθήνα

κασέττες έκφρασης δίνουν παραγωγή του πολυπεπτιδίου που ενδιαφέρει έτσι που ένα τέτοιο πολυπεπτιδίο να μπορεί είτε να εκκρίνεται από το κύτταρο ξενιστή σε μία δραστική διάταξη ή εύκολα να επεξεργάζεται και να επαναγεννάται σε μία λειτουργική κατάσταση. Κατά προτίμηση, το πολυπεπτιδίο που ενδιαφέρει εκφράζεται σαν μία πρωτεΐνη σύντηξης, ιδιαίτερα συντηγμένη προς μία οδηγό αλληλουχία από ένα υψηλά εκφραζόμενο βακτηριακό ή βακτηριοφάγο γονίδιο. Το πολυπεπτιδίο που ενδιαφέρει μπορεί στη συνέχεια να τεμαχίζεται από την οδηγό αλληλουχία και να επαναδιπλώνεται ή να χρησιμοποιείται σαν μία πρωτεΐνη σύντηξης.



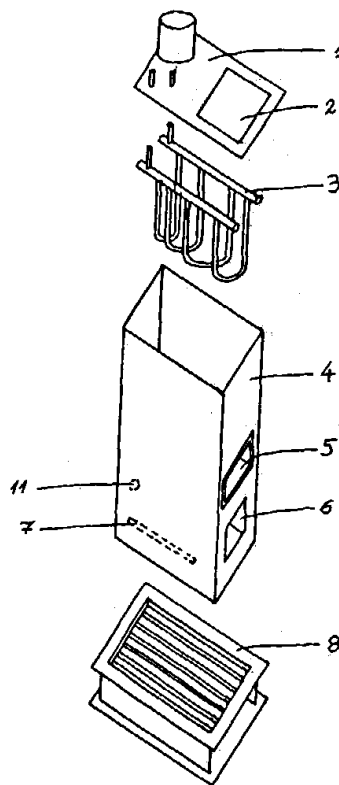
ΠΕΡΙΛΗΨΗ (57)

Παρέχονται κασέττες έκφρασης για αυξημένη έκφραση και παραγωγή ενός πολυπεπτιδίου που ενδιαφέρει σε προκαρυωτικά κύτταρα. Οι

ΑΡΙΘΜΟΣ Δ.Ε. (11): 1002114
ΑΡΙΘΜΟΣ ΑΙΤΗΣΗΣ Δ.Ε. (21): 940100571
ΤΙΤΛΟΣ ΕΦΕΥΡΕΣΗΣ (54): Θερμάστρα ξύλου-καλοριφέρ
ΔΙΕΘΝΗΣ ΤΑΞΙΝΟΜΗΣΗ (51): IPC6: F24B1/00, F24B5/00, F24B9/00
ΔΙΚΑΙΟΥΧΟΣ (73): ΑΝΑΣΤΑΣΙΟΥ ΙΩΑΝΝΗΣ
 Γαμβέτα 28, 382 21 Βόλος
ΗΜΕΡΟΜΗΝΙΑ ΚΑΤΑΘΕΣΗΣ (22): 21.12.94
ΗΜΕΡΟΜΗΝΙΑ ΑΠΟΝΟΜΗΣ (47): 05.02.96
ΣΥΜΒΑΤΙΚΕΣ ΠΡΟΤΕΡΑΙΟΤΗΤΕΣ (30): —
ΤΡΟΠΟΠΟΙΗΣΗ ΣΤΟ ΚΥΡΙΟ Δ.Ε. (61): —
ΕΦΕΥΡΕΤΗΣ (72): ΑΝΑΣΤΑΣΙΟΥ ΙΩΑΝΝΗΣ
ΕΙΔΙΚΟΣ ΠΛΗΡΕΞΟΥΣΙΟΣ (74): —
ΑΝΤΙΚΛΗΤΟΣ (74): Αναστασίου Γεώργιος, Δρυμών Αλ-
 μυρού Μαγνησίας, 382 21

ΠΕΡΙΛΗΨΗ (57)

Θερμάστρα ξύλου που περιλαμβάνει σχάρα ψησίματος (7), ηλεκτρικό μοτέρ ψησταριάς (11), φούρνο μαγειρέματος (5) και σερπαντίνα ή δοχείο νερού και το πλευρικό τείχισμα τοποθετούμενο στην ειδική υποδοχή της βάσης επιτυγχάνει τη σωστή και από όλες τις πλευρές παροχή του αέρα καύσης με αποτέλεσμα την ιδανική καύση, τη μεγάλη απόδοση, την εύκολη αποσυναρμολόγηση και επισκευή. Η θερμάστρα με τον πλήρη εξοπλισμό της προσφέρει κεντρική θέρμανση ζεστό νερό ομοιόμορφο μαγείρεμα και ψήσιμο, μεγάλη απόδοση και απρόσκοπτη λειτουργία χωρίς κάπνισμα.

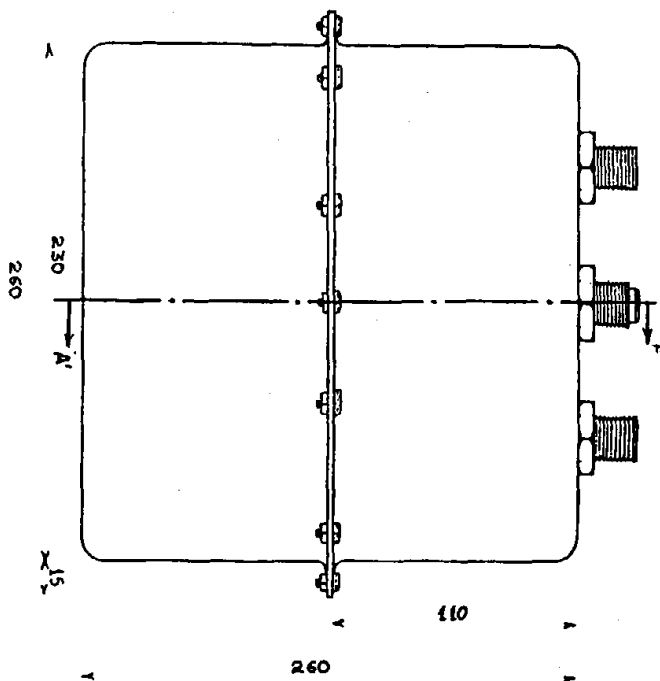


ΑΡΙΘΜΟΣ Δ.Ε. (11): 1002115
ΑΡΙΘΜΟΣ ΑΙΤΗΣΗΣ Δ.Ε. (21): 940100568
ΤΙΤΛΟΣ ΕΦΕΥΡΕΣΗΣ (54): Λυόμενος ψύκτης ύδατος και υγρών
ΔΙΕΘΝΗΣ ΤΑΞΙΝΟΜΗΣΗ (51): F28D7/02, F28F9/00
ΔΙΚΑΙΟΥΧΟΣ (73): 1) ΜΑΘΙΟΥΔΑΚΗΣ ΠΑΝΤΕΛΗΣ
 Καхраμάνου 11, Ν. Ιωνία Αττικής
 142 31
 2) ΜΑΘΙΟΥΔΑΚΗΣ ΕΜΜΑΝΟΥΗΛ
 Καхраμάνου 11, Ν. Ιωνία Αττι-
 κής, 142 31
ΗΜΕΡΟΜΗΝΙΑ ΚΑΤΑΘΕΣΗΣ (22): 19.12.94
ΗΜΕΡΟΜΗΝΙΑ ΑΠΟΝΟΜΗΣ (47): 06.02.96
ΤΡΟΠΟΠΟΙΗΣΗ ΣΤΟ ΚΥΡΙΟ Δ.Ε. (61): —
ΕΦΕΥΡΕΤΗΣ (72): 1) ΜΑΘΙΟΥΔΑΚΗΣ ΕΜΜΑΝΟΥΗΛ
 2) ΜΑΘΙΟΥΔΑΚΗΣ ΠΑΝΤΕΛΗΣ
ΕΙΔΙΚΟΣ ΠΛΗΡΕΞΟΥΣΙΟΣ (74): —
ΑΝΤΙΚΛΗΤΟΣ (74): Παρασκευάς Ιωάννης, Βλαχάβα 7,
 105 51 Αθήνα

ΠΕΡΙΛΗΨΗ (57)

Ο ψύκτης αποτελείται από δυο κυλινδρικά μέρη, που καταλήγουν σε στεφάνες, οι οποίες φέρουν 16 οπές. Εκτός αυτού υπάρχει εναλλάκτης θερμότητας (σερπαντίνα), ο οποίος στερεώνεται στο κέλυφος του ψύκτη με την βοήθεια ορειχάλκινων εξαρτημάτων. Ακόμη για την είσοδο και έξοδο του υγρού, που επιθυμούμε να ψύξουμε, καθώς και για την τοποθέτηση του αισθητήρα του θερμοστάτη, ο ψύκτης φέρει άλλα τρία ορειχάλκινα εξαρτήματα. Η στεγανοποίησή του επιτυγχάνεται με ελαστικά παρεμβάσματα και η μηχανική συνοχή του με τη βοήθεια κοχλιών και περικοχλίων.

Τα πλεονεκτήματά του είναι, ότι δεν παρουσιάζει, ούτε αιτίες, ούτε προβλήματα οξείδωσης και διάβρωσης, καθαρίζεται εσωτερικά, έχει μεγάλη αντοχή και παρέχει τη δυνατότητα επισκευής. Είναι ο πλέον κατάλληλος πάνω σε θέματα υγιεινής και ο πλέον ενδεδειγμένος για μηχανολογικές κατασκευές.



ΑΡΙΘΜΟΣ Δ.Ε.	(11): 1002116
ΑΡΙΘΜΟΣ ΑΙΤΗΣΗΣ Δ.Ε.	(21): 950100046
ΤΙΤΛΟΣ ΕΦΕΥΡΕΣΗΣ	(54): Οπτικοί χρωματικοί δείκτες
ΔΙΕΘΝΗΣ ΤΑΞΙΝΟΜΗΣΗ	(51): C01N 21/78 C01N 31/22
ΔΙΚΑΙΟΥΧΟΣ	(73): ΧΟΥΣΤΟΥΛΑΚΗΣ ΝΙΚΗΤΑΣ Υμηττού 161, 116 33 Αθήνα
ΗΜΕΡΟΜΗΝΙΑ ΚΑΤΑΘΕΣΗΣ	(22): 08.02.95
ΗΜΕΡΟΜΗΝΙΑ ΑΠΟΝΟΜΗΣ	(47): 06.02.96
ΣΥΜΒΑΤΙΚΕΣ ΠΡΟΤΕΡΑΙΟΤΗΤΕΣ	(30): —
ΤΡΟΠΟΠΟΙΗΣΗ ΣΤΟ ΚΥΡΙΟ Δ.Ε.	(61): —
ΕΦΕΥΡΕΤΗΣ	(72): ΧΟΥΣΤΟΥΛΑΚΗΣ ΝΙΚΗΤΑΣ
ΕΙΔΙΚΟΣ ΠΛΗΡΕΞΟΥΣΙΟΣ	(74): Βόζεμπεργ-Βρετού Ιλεάνα, δικηγόρος, Αιγιαλείας 30, Παράδεισος Αμαρουσίου, 151 25
ΑΝΤΙΚΛΗΤΟΣ	(74): Βόζεμπεργ-Βρετού Ιλεάνα, δικηγόρος, Αιγιαλείας 30, Παράδεισος Αμαρουσίου, 151 25

ΠΕΡΙΛΗΨΗ (57)

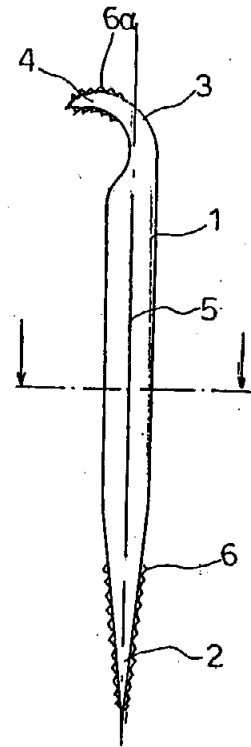
Η εφεύρεση αναφέρεται στη χρήση παρασκευάσματος από κατάλληλο κοκκώδες κρυσταλλικό υλικό, λευκό σε ξηρά κατάσταση, περιέχον ενδεχομένως ένα συνδετικό υλικό και ένα δευτερεύον έγχρωμο κρυσταλλικό ή μη υλικό ως δείκτη μεταβολής της υγραντικής κατάστασης χώρου ή προϊόντος μέσω αλλαγής της παρεχόμενης μέσω του δείκτη οπτικής χρωματικής αντίληψης στον παρατηρητή σε συνδυασμό με τυχόν υπάρχον έγχρωμο υπόστρωμα ή κόκκους ετέρου έγχρωμου υλικού λόγω μεταβολής εξ υγράνσεως των οπτικών ιδιοτήτων του δείκτη απέναντι στο προσπίπτον φως.

ΑΡΙΘΜΟΣ Δ.Ε.	(11): 1002117	Η μέθοδος χαρακτηρίζεται από το ότι αναμιγνύεται η άχρηστη και επιβλαβής μέχρι σήμερα σκόνη ή πούδρα μαρμάρου ή γρανίτη, με χρώματα κατάλληλα ή μερικώς ακατάλληλα, με μεγάλη οικονομία υλικών, περιβαλλοντική ωφέλεια και επίτευξη καλύτερης ποιότητας προϊόντων. Εφαρμόζεται στην παρασκευή κεραμεικικών υλικών και όλων των υλικών που φτιάχνονται με βάση το χρώμα.
ΑΡΙΘΜΟΣ ΑΙΤΗΣΗΣ Δ.Ε.	(21): 950100018	
ΤΙΤΛΟΣ ΕΦΕΥΡΕΣΗΣ	(54): Μέθοδος ανάμιξης χρώματος με σκόνη ή πούδρα μαρμάρου ή γρανίτη το καθένα ξεχωριστά ή σε συνδυασμό μεταξύ τους για την παρασκευή τούβλων, κεραμιδιών και όλων των συναφών προϊόντων που έχουν σαν πρώτη ύλη το χρώμα	
ΔΙΕΘΝΗΣ ΤΑΞΙΝΟΜΗΣΗ	(51): C04 B 33/13	
ΔΙΚΑΙΟΥΧΟΣ	(73): 1) ΤΡΑΝΟΥΛΗΣ ΔΗΜΗΤΡΙΟΣ Πλατύ χωράφι, Ραφήνα, 190 09, Αττική 2) ΤΡΑΝΟΥΛΗΣ ΣΤΑΜΑΤΙΟΣ Πλατύ χωράφι, 19009, Ραφήνα, Αττική	
ΗΜΕΡΟΜΗΝΙΑ ΚΑΤΑΘΕΣΗΣ	(22): 23.01.95	
ΗΜΕΡΟΜΗΝΙΑ ΑΠΟΝΟΜΗΣ	(47): 06.02.96	
ΤΡΟΠΟΠΟΙΗΣΗ ΣΤΟ ΚΥΡΙΟ Δ.Ε.	(61): —	
ΕΦΕΥΡΕΤΗΣ	(72): 1) ΤΡΑΝΟΥΛΗΣ ΣΤΑΜΑΤΙΟΣ 2) ΤΡΑΝΟΥΛΗΣ ΔΗΜΗΤΡΙΟΣ	
ΕΙΔΙΚΟΣ ΠΛΗΡΕΞΟΥΣΙΟΣ	(74): Ζούμπος Σπύρος, δικηγόρος, Βερανζέρου 23, 104 32 Αθήνα	
ΕΙΔΙΚΟΣ ΠΛΗΡΕΞΟΥΣΙΟΣ	(74): Ζούμπος Σπύρος, δικηγόρος, Βερανζέρου 23, 104 32 Αθήνα	

ΠΕΡΙΛΗΨΗ (57)

Η εφεύρεση αυτή αναφέρεται στην κατασκευή, καλύτερης δομικής συνοχής, κεραμεικικών προϊόντων και προϊόντων που έχουν σαν βάση το χρώμα.

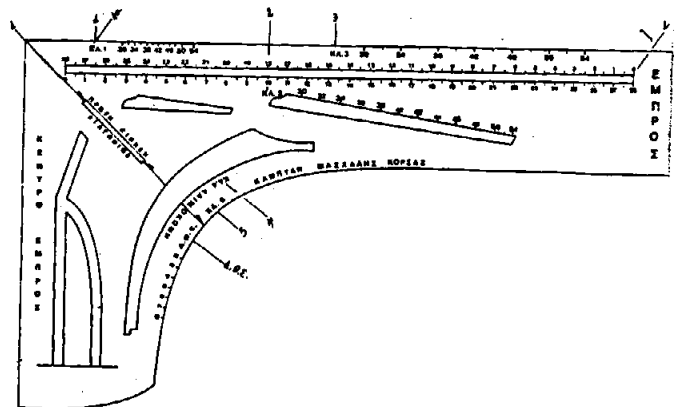
ΑΡΙΘΜΟΣ Δ.Ε.	(11): 1002118
ΑΡΙΘΜΟΣ ΑΙΤΗΣΗΣ Δ.Ε.	(21): 940100511
ΤΙΤΛΟΣ ΕΦΕΥΡΕΣΗΣ	(54): Οδοντογλυφίδα γωνιακής μορφής με γάντζο στο ένα άκρο της
ΔΙΕΘΝΗΣ ΤΑΞΙΝΟΜΗΣΗ ΔΙΚΑΙΟΥΧΟΣ	(51): Α61C 15/02 (73): ΓΚΙΖΩΤΗΣ Ι. & ΣΙΑ Ο.Ε. Νέστωρος Τύπα 21, 546 46 Θεσσαλονίκη
ΗΜΕΡΟΜΗΝΙΑ ΚΑΤΑΘΕΣΗΣ	(22): 17.11.94
ΗΜΕΡΟΜΗΝΙΑ ΑΠΟΝΟΜΗΣ	(47): 06.02.96
ΣΥΜΒΑΤΙΚΕΣ ΠΡΟΤΕΡΑΙΟΤΗΤΕΣ	(30): —
ΤΡΟΠΟΠΟΙΗΣΗ ΣΤΟ ΚΥΡΙΟ Δ.Ε.	(61): —
ΕΦΕΥΡΕΤΗΣ	(72): 1) ΓΚΙΖΩΤΗ ΑΙΚΑΤΕΡΙΝΗ 2) ΓΚΙΖΩΤΗ ΑΛΕΞΙΑ
ΕΙΔΙΚΟΣ ΠΛΗΡΕΞΟΥΣΙΟΣ ΑΝΤΙΚΛΗΤΟΣ	(74): —



ΠΕΡΙΛΗΨΗ (57)

Είναι μια οδοντογλυφίδα η οποία έχει διαμορφωμένα τα άκρα της το μεν ένα σε ακμή (2) με οδόντωση (6) που χρησιμοποιείται σαν μαχαίρι-πριόνι για τον τεμαχισμό των σκληρών υπολειμμάτων των τροφών. Το αυτό συμβαίνει με την άλλη άκρη που έχει μορφή γάντζου (3) που καταλήγει σε ακμή (4) με οδόντωση (6α).

ΑΡΙΘΜΟΣ Δ.Ε.	(11): 1002119
ΑΡΙΘΜΟΣ ΑΙΤΗΣΗΣ Δ.Ε.	(21): 940100569
ΤΙΤΛΟΣ ΕΦΕΥΡΕΣΗΣ	(54): Όργανο για την κατασκευή πατρών κάθε είδους ενδύματος
ΔΙΕΘΝΗΣ ΤΑΞΙΝΟΜΗΣΗ ΔΙΚΑΙΟΥΧΟΣ	(51): Α41Η 3/00 (73): ΑΡΓΥΡΟΠΟΥΛΟΥ ΙΣΜΗΝΗ Αμοργού 8, Τριανδρία Θεσσαλονίκη, 546 38
ΗΜΕΡΟΜΗΝΙΑ ΚΑΤΑΘΕΣΗΣ	(22): 20.12.94
ΗΜΕΡΟΜΗΝΙΑ ΑΠΟΝΟΜΗΣ	(47): 06.02.96
ΣΥΜΒΑΤΙΚΕΣ ΠΡΟΤΕΡΑΙΟΤΗΤΕΣ	(30): —
ΤΡΟΠΟΠΟΙΗΣΗ ΣΤΟ ΚΥΡΙΟ Δ.Ε.	(61): —
ΕΦΕΥΡΕΤΗΣ	(72): ΑΡΓΥΡΟΠΟΥΛΟΥ ΙΣΜΗΝΗ
ΕΙΔΙΚΟΣ ΠΛΗΡΕΞΟΥΣΙΟΣ ΑΝΤΙΚΛΗΤΟΣ	(74): —



ΠΕΡΙΛΗΨΗ (57)

Όργανο ακριβείας (γνυμονάκι) για το σχεδιασμό και την κατασκευή πατρών για το κόψιμο κάθε είδους ενδύματος δίνοντας τη δυνατότητα της τρίτης διάστασης στην επίπεδη επιφάνεια δηλ. βγάζει πατρών χωρίς πέννες. Δίνει τη δυνατότητα του επιπέδου πατρών ακόμη και σε σώματα με μεγάλο στήθος.

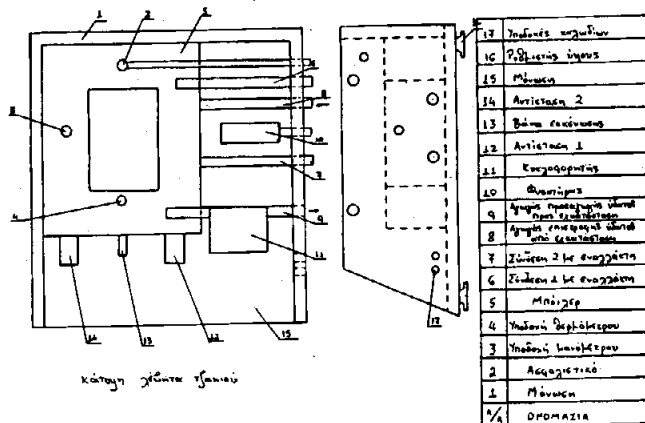
Είναι ένα ορθογώνιο όργανο με δύο πλευρές ευθείες και δύο καμπύλες και στο εσωτερικό του διάφορες εγκοπές. Έχει διαστάσεις 32 x 18 x 6. Σ' όλα αυτά τα σημεία δηλ. ευθείες, καμπύλες, εγκοπές, έχουν τοποθετηθεί κλίμακες οι οποίες έχουν επινοηθεί και τοποθετηθεί σε κατάλληλα μέρη για να χρησιμεύσουν στη κατασκευή πατρών κάθε είδους ενδύματος (κορσάζ, μανίκι, παντελόνι).

ΑΡΙΘΜΟΣ Δ.Ε. (11): 1002120
ΑΡΙΘΜΟΣ ΑΙΤΗΣΗΣ Δ.Ε. (21): 950100125
ΤΙΤΛΟΣ ΕΦΕΥΡΕΣΗΣ (54): Αυτόματο τζάκι καλοριφέρ υψηλής απόδοσης
ΔΙΕΘΝΗΣ ΤΑΞΙΝΟΜΗΣΗ (51): IPC6, F24D 11/00
 IPC6, F24B 1/183
 IPC6, F24B 1/185
 IPC6, F24D 3/02
ΔΙΚΑΙΟΥΧΟΣ (73): ΜΑΣΣΑΛΗΣ ΔΗΜΗΤΡΗΣ
 Αγ. Σοφίας 124, Άνω Ν. Σμύρνη, 171 23
ΗΜΕΡΟΜΗΝΙΑ ΚΑΤΑΘΕΣΗΣ (22): 29.03.95
ΗΜΕΡΟΜΗΝΙΑ ΑΠΟΝΟΜΗΣ (47): 06.02.96
ΣΥΜΒΑΤΙΚΕΣ ΠΡΟΤΕΡΑΙΟΤΗΤΕΣ (30): —
ΤΡΟΠΟΠΟΙΗΣΗ ΣΤΟ ΚΥΡΙΟ Δ.Ε. (61): —
ΕΦΕΥΡΕΤΗΣ (72): ΜΑΣΣΑΛΗΣ ΔΗΜΗΤΡΗΣ
ΕΙΔΙΚΟΣ ΠΛΗΡΕΞΟΥΣΙΟΣ (74): —
ΑΝΤΙΚΛΗΤΟΣ (74): —

ώρες του χειμώνα). Πιστεύουμε επίσης ότι η δυνατότητα αυτόματου ανάμματος μέσω τηλεφώνου αποτελεί σημαντικότατο πλεονέκτημα. Διευκρινίζεται ότι το κόστος λειτουργίας σε κατανάλωση ρεύματος είναι σε απόλυτα λογικά επίπεδα σε σύγκριση με τις τιμές του πετρελαίου, άρα δεν αποτελεί οικονομική τροχοπέδη, αν και δεν το προτείνουμε να λειτουργεί αποκλειστικά με το ρεύμα.

ΠΕΡΙΛΗΨΗ (57)

Το όλο σύστημα αποτελείται από θερμοδοχείο με ηλεκτρική αντίσταση, από το μεταλλικό σύστημα εναλλαγής θερμότητας, από τα όργανα αυτοματισμού και ασφαλείας που βρίσκονται επάνω στο θερμοδοχείο, από τη θύρα που απομονώνει το χώρο καύσης του τζακιού, από τον περιβάλλοντα χώρο και από τον φυστήρα ο οποίος βοηθάει την καύση. Τα σημαντικά πλεονεκτήματα του είναι ο σχετικά μεγάλος βαθμός απόδοσης σχετικά με τα απλά συστήματα τζακιού που κατά περιόδους έχουν εμφανιστεί και η αυτονομία και ευελιξία στην περίπτωση μείωσης ή και κατάργησης της φωτιάς (κυρίως τις μεταμεσονύχτιες

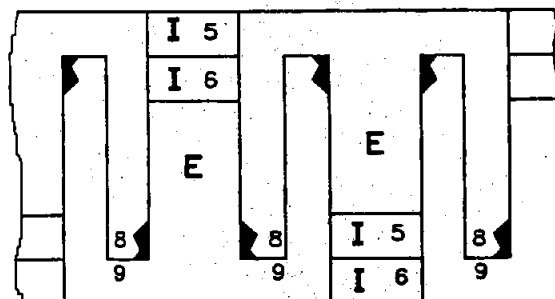


ΑΡΙΘΜΟΣ Δ.Ε. (11): 1002121
ΑΡΙΘΜΟΣ ΑΙΤΗΣΗΣ Δ.Ε. (21): 950100050
ΤΙΤΛΟΣ ΕΦΕΥΡΕΣΗΣ (54): Μέθοδος κοπής πυρήνος σχήματος E-I δια την κατασκευή μετασχηματιστών ή πηνίων αντιδράσεως και αυτεπαγωγής δια λαμπτήρες εκκενώσεως
ΔΙΕΘΝΗΣ ΤΑΞΙΝΟΜΗΣΗ (51): IPC6, H01F 27/245
 IPC6, H01F 41/02
ΔΙΚΑΙΟΥΧΟΣ (73): ΣΤΑΜΠΟΥΛΗΣ ΣΤΥΛΙΑΝΟΣ
 Χίου 4, Βούλα, 166 73
ΗΜΕΡΟΜΗΝΙΑ ΚΑΤΑΘΕΣΗΣ (22): 09.02.95
ΗΜΕΡΟΜΗΝΙΑ ΑΠΟΝΟΜΗΣ (47): 06.02.96
ΣΥΜΒΑΤΙΚΕΣ ΠΡΟΤΕΡΑΙΟΤΗΤΕΣ (30): —
ΤΡΟΠΟΠΟΙΗΣΗ ΣΤΟ ΚΥΡΙΟ Δ.Ε. (61): —
ΕΦΕΥΡΕΤΗΣ (72): ΣΤΑΜΠΟΥΛΗΣ ΣΤΥΛΙΑΝΟΣ
ΕΙΔΙΚΟΣ ΠΛΗΡΕΞΟΥΣΙΟΣ (74): —
ΑΝΤΙΚΛΗΤΟΣ (74): Δρίβα Νίκη, Αττάλειας 119, 184 53 Νίκαια

νίαν λαμαρίνας κατά τέτοιον τρόπον, ώστε να σχηματίζονται δύο σειρές E με τα ανοικτά σκέλη των απέναντι αλλήλων, και μάλιστα το άκρον του ενός σκέλους να ευρίσκειται εις την εσοχήν του απέναντι E. Το δε I να κόπεται από δύο τεμάχια που ευρίσκονται μεταξύ των εξωτερικών πλευρών δύο E και του μεσαίου σκέλους του απέναντι E. Με τον ανωτέρω πυρήνα κατασκευάζονται μετασχηματιστές αλλά και πηνία αντιδράσεως και αυτεπαγωγής δια λαμπτήρες εκκενώσεως διαφόρων μεγεθών.

ΠΕΡΙΛΗΨΗ (57)

Με την προτεινόμενη μέθοδο επιτυγχάνεται η κατασκευή ενός μετασχηματιστού ή πηνίου αντιδράσεως και αυτεπαγωγής, χρησιμοποιώντας έναν πυρήνα σε σχήμα E-I ο οποίος έχει τα πλεονεκτήματα ότι είναι φθηνός διότι δεν έχει φύρα, έχει την δυνατότητα κατασκευής μικρών και μεγάλων τύπων, από ισχύ λίγων WATT έως πολλών, δηλαδή μπορούν γεωμετρικά να αυξηθούν οι διαστάσεις τους, και επιπροσθέτως μπορούν να ρυθμιστούν οι ηλεκτρικές τιμές δια μεταβολής του διακένου. Τούτο επιτυγχάνεται δια κοπής του πυρήνος σχήματος E-I από ται-



ΑΡΙΘΜΟΣ Δ.Ε.	(11): 1002122
ΑΡΙΘΜΟΣ ΑΙΤΗΣΗΣ Δ.Ε.	(21): 950100080
ΤΙΤΛΟΣ ΕΦΕΥΡΕΣΗΣ	(54): Τεχνολογία διύλισης παλαιών ορυκτελαίων, ναυτιλιακών πετρελαϊκών καταλοίπων, ναφθениκής βάσεως crude oil, κ.λπ. για την παραγωγή υποπροϊόντων πετρελαίου, όπως ελαφρείς υδρογονάνθρακες, κλάσματα ορυκτελαίων κ.λπ. — διάταξη και εξειδίκευση μηχανημάτων
ΔΙΕΘΝΗΣ ΤΑΞΙΝΟΜΗΣΗ ΔΙΚΑΙΟΥΧΟΣ	(51): C10M 175/00, B01D 3/14, C10G 7/06 (73): 1) INTEMACO AE Πανόρμου 32, Αθήνα 115 23 2) ΔΕΡΜΙΤΖΑΚΗΣ ΙΩΑΝΝΗΣ Πεντέλης 13, Αγ. Παρασκευή Αττικής, 153 43 3) ΠΑΝΤΑΖΗΣ ΚΩΝΣΤΑΝΤΙΝΟΣ Πανόρμου 32, Αθήνα, 115 23
ΗΜΕΡΟΜΗΝΙΑ ΚΑΤΑΘΕΣΗΣ	(22): 28.02.95
ΗΜΕΡΟΜΗΝΙΑ ΑΠΟΝΟΜΗΣ	(47): 06.02.96
ΣΥΜΒΑΤΙΚΕΣ ΠΡΟΤΕΡΑΙΟΤΗΤΕΣ	(30): —
ΤΡΟΠΟΠΟΙΗΣΗ ΣΤΟ ΚΥΡΙΟ Δ.Ε.	(61): —
ΕΦΕΥΡΕΤΗΣ	(72): 1) ΔΕΡΜΙΤΖΑΚΗΣ ΙΩΑΝΝΗΣ 2) ΠΑΝΤΑΖΗΣ ΚΩΝΣΤΑΝΤΙΝΟΣ
ΕΙΔΙΚΟΣ ΠΛΗΡΕΞΟΥΣΙΟΣ ΑΝΤΙΚΑΛΗΤΟΣ	(74): — (74): Πανταζής Κων/νος ή/και Δερμιτζάκης Ιωάννης, Πανόρμου 32, 115 23 Αθήνα

ΠΕΡΙΛΗΨΗ (57)

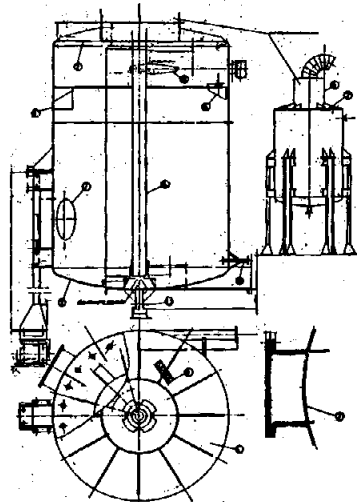
Η εν λόγω τεχνολογία για την διύλιση χρησιμοποιούμενων ορυκτελαίων, ναυτιλιακών πετρελαϊκών καταλοίπων, ναφθениκής βάσεως crude oil, κ.λπ. είναι μοναδική ως εφαρμογή στον αντίστοιχο βιομηχανικό κλάδο.

Η μοναδικότητα της διύλισης της εν λόγω τεχνολογίας/μεθόδου, οφείλεται κυρίως στην πολύ εξειδικευμένη παραγωγική διαδικασία και τον εξοπλισμό που χρησιμοποιείται, καταφέροντας έτσι αφ' ενός μεν να διυλίζει οποιασδήποτε ποιότητας χρησιμοποιημένα ορυκτέ-

λαια SLOPS, κ.λπ., αφ' ετέρου δε να αυξάνει την αποδοτικότητα και αποτελεσματικότητα των επί μέρους τμημάτων της μονάδας. Δημιουργείται έτσι ένα σύνολο εξοπλισμού, που συγκρινόμενο ποιοτικά με αντίστοιχες κλασικές μονάδες ανάκτησης ορυκτελαίων υπερέχει αισθητά.

Η δυνατότητα της τεχνολογίας αυτής να παράγει υποπροϊόντα πετρελαίου (κλάσματα ορυκτελαίων κ.λπ.) πραγματικά μεγάλης καθαρότητας, με πολύ μικρό λειτουργικό κόστος, οφείλεται κυρίως στην μεγάλη απόδοση των κάτωθι εξειδικευμένων μηχανημάτων:

- (α) Εξωθερμαινόμενο λέβητα αποστάξεως - κλασμάτωσεως
- (β) Φυγοκεντρικός κώδων (κεφαλή) του ως άνω λέβητα αποστάξεως - κλασμάτωσεως.
- (γ) Σωληνωτός συμπυκνωτής υπό κενό.
- (δ) Συσσκευή βαρομετρικής φραγής, με λήψη αποσταγμάτων σε ατμοσφαιρική πίεση.
- (ε) Συγκρότημα αεροσυμπυκνωτών και φυγοκεντρικού σωληνωτού συμπυκνωτού.
- (στ) Βαρομετρική στήλη κενού.
- (ζ) Σωληνωτός Θερμαντής (Pipe Heater).

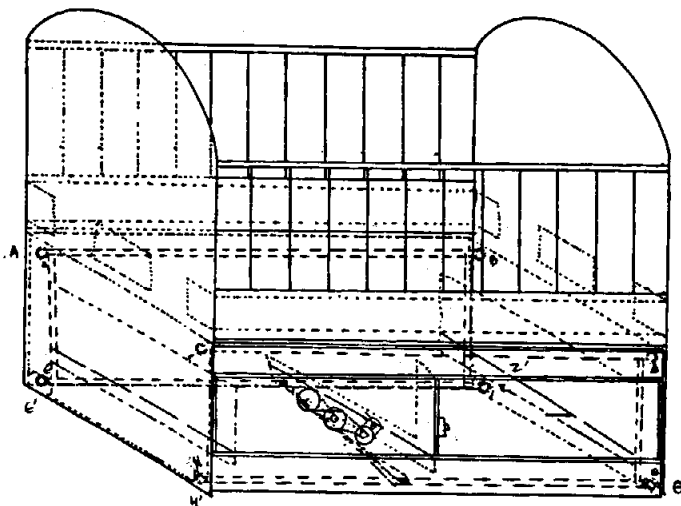


ΑΡΙΘΜΟΣ Δ.Ε.	(11): 1002123
ΑΡΙΘΜΟΣ ΑΙΤΗΣΗΣ Δ.Ε.	(21): 930100191
ΤΙΤΛΟΣ ΕΦΕΥΡΕΣΗΣ	(54): Αυτοκινούμενο ή χειροκίνητο παιδικό κρεβατάκι αμφιταλαντευόμενης κίνησης
ΔΙΕΘΝΗΣ ΤΑΞΙΝΟΜΗΣΗ ΔΙΚΑΙΟΥΧΟΣ	(51): IPC6, A47D 9/02 (73): ΛΑΛΟΠΟΥΛΟΣ ΝΙΚΟΛΑΟΣ Ασημακοπούλου 24, Ναύπακτος, 303 00
ΗΜΕΡΟΜΗΝΙΑ ΚΑΤΑΘΕΣΗΣ	(22): 13.05.93
ΗΜΕΡΟΜΗΝΙΑ ΑΠΟΝΟΜΗΣ	(47): 07.02.96
ΣΥΜΒΑΤΙΚΕΣ ΠΡΟΤΕΡΑΙΟΤΗΤΕΣ	(30): —
ΤΡΟΠΟΠΟΙΗΣΗ ΣΤΟ ΚΥΡΙΟ Δ.Ε.	(61): —
ΕΦΕΥΡΕΤΗΣ	(72): ΛΑΛΟΠΟΥΛΟΣ ΝΙΚΟΛΑΟΣ
ΕΙΔΙΚΟΣ ΠΛΗΡΕΞΟΥΣΙΟΣ ΑΝΤΙΚΑΛΗΤΟΣ	(74): — (74): —

ΠΕΡΙΛΗΨΗ (57)

Το αυτοκινούμενο ή χειροκίνητο παιδικό κρεβατάκι αμφιταλαντευόμενης κίνησης αποτελείται από δύο βασικά μέρη το επάνω μέρος (Ε) που είναι το κινητό (πλάγιες όψεις, μπρούτζινα καγκελάκια, στρωματάκι) και περικλείει με τις πλάγιες όψεις του το κάτω μέρος (Κ) που είναι και η βάση της κατασκευής και προσαρμόζονται στα σημεία ΕΖΗΘ και στις ειδικά κατασκευασμένες υποδοχές Ε' Ζ' Η' Θ'. Χρησιμοποιούνται μεταλλικοί ράβδοι για αντοχή σε βάρος, σε εκκρεμές συστήματα με ρουλεμάν στα σημεία που δημιουργούνται τριβές. Ειδικά σφουγγαράκια στο τελείωμα της μηχανικής διαδρομής για ομαλή εναλλαγή φοράς κατά την κίνηση με το χέρι. Κίνηση δίδεται με

μικρής ισχύος μοτέρ (κασετοφώνου) με συστοιχία τροχαλίων μετατρέποντας την κυκλική κίνηση σε παλινδρομική με την προσθήκη παράκεντρου άξονα και με ελαστικά κορδονάκια μεταφέρουμε την κίνηση στα σημεία Μ και Ν, όλα αυτά βρίσκονται στο κάτω μέρος (Κ) καθώς και το τροφοδοτικό, οι διακόπτες επιλογής, η μπαταρία, η ενδεικτική λυχνία και το τηλεχειριστήριο κατάλληλα τοποθετημένο για την αρχή ή παύση της λειτουργίας του μοτέρ από απόσταση.

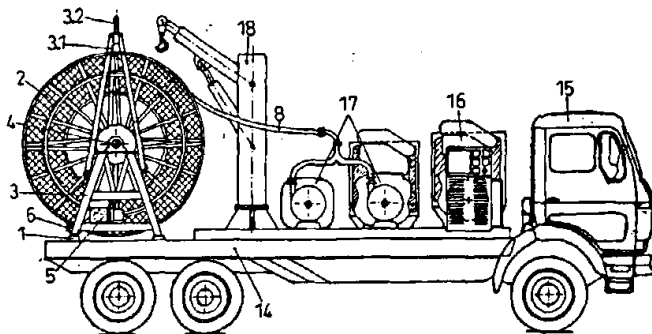


ΑΡΙΘΜΟΣ Δ.Ε.	(11): 1002124
ΑΡΙΘΜΟΣ ΑΙΤΗΣΗΣ Δ.Ε.	(21): 950100015
ΤΙΤΛΟΣ ΕΦΕΥΡΕΣΗΣ	(54): Σύστημα δασοφυλάξεως ταχείας ανάπτυξης
ΔΙΕΘΝΗΣ ΤΑΞΙΝΟΜΗΣΗ ΔΙΚΑΙΟΥΧΟΣ	(51): A62C 3/02, A62C 27/00 (73): ΑΥΓΕΡΟΣ ΔΗΜΗΤΡΙΟΣ Αράτου 43α, Κάτω Αχαΐα, 252 00
ΗΜΕΡΟΜΗΝΙΑ ΚΑΤΑΘΕΣΗΣ	(22): 19.01.95
ΗΜΕΡΟΜΗΝΙΑ ΑΠΟΝΟΜΗΣ	(47): 07.02.96
ΣΥΜΒΑΤΙΚΕΣ ΠΡΟΤΕΡΑΙΟΤΗΤΕΣ	(30): —
ΤΡΟΠΟΠΟΙΗΣΗ ΣΤΟ ΚΥΡΙΟ Δ.Ε.	(61): —
ΕΦΕΥΡΕΤΗΣ	(72): ΑΥΓΕΡΟΣ ΔΗΜΗΤΡΙΟΣ
ΕΙΔΙΚΟΣ ΠΛΗΡΕΞΟΥΣΙΟΣ	(74): Φωτοπούλου Κωνσταντίνος, Αγ. Δημητρίου 89, Πάροδος 6, 263 31 Πάτρα
ΑΝΤΙΚΑΛΗΤΟΣ	(74): —

ΠΕΡΙΛΗΨΗ (57)

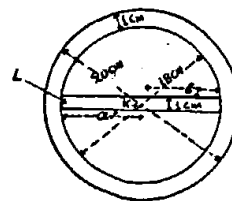
«Σύστημα δασοφυλάξεως ταχείας ανάπτυξης» αποτελούμενο από μηχανισμό ανέμης (2), περιστρεφόμενης περί κοίλον άξονα (4) εδραζόμενο σε δύο πλευρικά καβαλέτα (3) στερεωμένα σε μεταλλική βάση (1) με σύστημα περιστροφής (5) και μηχανισμό πέδης (6). Στην ανέμη (2) είναι περιτυλιγμένος εύκαμπτος σωλήνας (8) ειδικής κατασκευής και ολόκληρος ο μηχανισμός φέρεται σε όχημα (15), στο οποίο τοποθετείται επίσης αντλητικό συγκρότημα (17), ηλεκτροπαραγωγό ζεύγος (16) και γερανός (18) για την ανύψωση της ανέμης (2). Ο σωλήνας (8) στο ένα άκρο συνδέεται με τον κοίλο άξονα (4) και στο άλλο στο αντλητικό συγκρότημα (17), φέρει δε σε κανονικά διαστήματα κατάλληλες υποδοχές (9) με μηχανισμό ελέγχου ροής (10) επί των οποίων προσαρμόζονται ακροφύσια (11) καταϊωνισμού νερού

υπό μορφή περιστρεφόμενου κώνου, ή άλλου τύπου εκτοξευτήρες ή πυροσβεστικές μάνικες. Στο ελεύθερο άκρο του κοίλου άξονα (4) προσαρμόζεται δικλείδα με ταχυσύνδεσμο (7) για σύνδεση πυροσβεστικής μάνικας ή σταθερού εκτοξευτήρα νερού. Ο μηχανισμός της ανέμης (2) απομακρύνεται από τη βάση (14) είτε αναρτώμενος από ελικόπτερο (20) είτε τοποθετούμενος σε άλλο όχημα ειδικών απαιτήσεων και φέρεται έτσι ώστε ο εύκαμπτος σωλήνας (8) να εκτυλίσσεται και να αναπτύσσεται κατά μήκος του μετώπου της φωτιάς, τροφοδοτούμενος από το αντλητικό συγκρότημα (17) που αντλεί νερό από δεξαμενή (19). Το παραπάνω σύστημα χαρακτηριζόμενο από τη δυνατότητα ταχείας ανάπτυξης χρησιμοποιείται για την κατάσβεση πυρκαγιών σε δάση, αγροτικές εκτάσεις και γενικά στην ύπαιθρο.



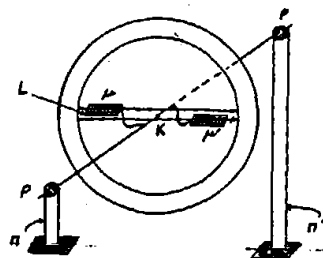
ΑΡΙΘΜΟΣ Δ.Ε.	(11): 1002125
ΑΡΙΘΜΟΣ ΑΙΤΗΣΗΣ Δ.Ε.	(21): 950100171
ΤΙΤΛΟΣ ΕΦΕΥΡΕΣΗΣ	(54): Μαγνητικών αεικίνητων
ΔΙΕΘΝΗΣ ΤΑΞΙΝΟΜΗΣΗ ΔΙΚΑΙΟΥΧΟΣ	(51): IPC6, H02N 11/00 IPC6, H02K 53/00 (73): ΠΑΝΤΑΖΟΠΟΥΛΟΣ ΒΑΣΙΛΕΙΟΣ Δεληγιώργη 12, 104 37 Αθήνα
ΗΜΕΡΟΜΗΝΙΑ ΚΑΤΑΘΕΣΗΣ	(22): 28.04.95
ΗΜΕΡΟΜΗΝΙΑ ΑΠΟΝΟΜΗΣ	(47): 07.02.96
ΣΥΜΒΑΤΙΚΕΣ ΠΡΟΤΕΡΑΙΟΤΗΤΕΣ	(30): —
ΤΡΟΠΟΠΟΙΗΣΗ ΣΤΟ ΚΥΡΙΟ Δ.Ε.	(61): —
ΕΦΕΥΡΕΤΗΣ	(72): ΠΑΝΤΑΖΟΠΟΥΛΟΣ ΒΑΣΙΛΕΙΟΣ
ΕΙΔΙΚΟΣ ΠΛΗΡΕΞΟΥΣΙΟΣ	(74): —
ΑΝΤΙΚΑΛΗΤΟΣ	(74): —

στερεώνονται αντίστοιχα οι δύο μόνιμοι μαγνήτες γ) τα δύο άκρα του άξονα -χ- διέρχονται και στηρίζονται εντός δύο ρουλεμάν, εσωτερικής διαμέτρου 0,5cm, τα οποία είναι στερεωμένα επί της κορυφής αντίστοιχα των δύο ποδών π και π' (σχ. 1β) που αποτελούν την βάση στηρίξεως του όλου συστήματος.



ΠΕΡΙΛΗΨΗ (57)

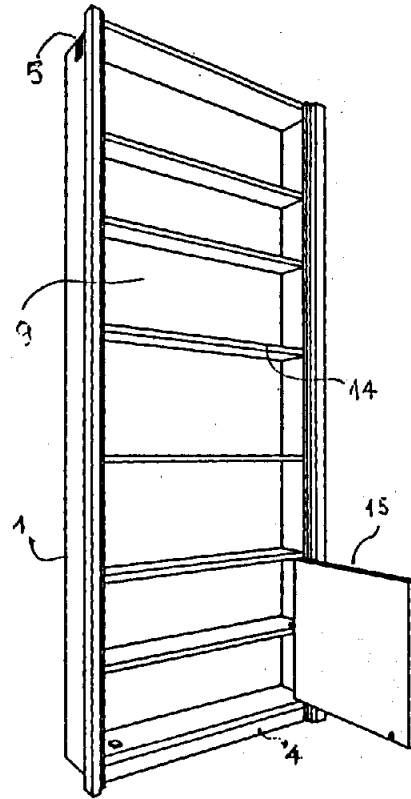
Το μαγνητικών αεικίνητων δημιουργείται από τις σταθερές δυνάμεις έλξεως που ασκούν διαρκώς δύο μαγνήτες αντίστοιχα προς τα δύο απολήγοντα τμήματα μιάς μεταλλικής διαμέτρου, η οποία εκ κατασκευής ανήκει εις την μάζαν μίας μεταλλικής κορώνας (κορώνα ονομάζω το γεωμετρικόν σχήμα που σχηματίζεται μεταξύ δύο ομοκεντρικών περιφερειών και με σχηματισθέντα δακτύλιον που έχει πάχος). Το κέντρον -Κ- της κορώνας συμπίπτει με το κέντρον της μεταλλικής διαμέτρου (που είναι σημείον του μέσου του μήκους της και του πλάτους της). α) Εις το κοινόν κέντρον -Κ- ανοίξαμε οπή 0,5 cm μέσω της οποίας διήλθε ο άξονας -χ- διαμέτρου 0,5 cm και μήκος 8 cm, ο οποίος εις το μέσον του μήκους του ενσωματώθη (εκολλήθη) με την περιφέρειαν της οπής, έτσι ώστε όταν περιστρέφεται η κορώνα να περιστρέφεται και ο άξονας -χ- με την ιδίαν γωνιακήν ταχύτητα β) δύο μεταλλικές ανθεκτικές βέργες που ξεκινούν από τον άξονα -χ- με τον οποίον ενσωματώνονται (κολλούνται) με το ένα άκρον των καταλήγουν αντίστοιχα με τα άλλα άκρα των προ των καθορισμένων θέσεων στερεώσεως των μαγνητών, εις τα απολήγοντα αυτά άκρα



ΑΡΙΘΜΟΣ Δ.Ε.	(11): 1002126
ΑΡΙΘΜΟΣ ΑΙΤΗΣΗΣ Δ.Ε.	(21): 910100377
ΤΙΤΛΟΣ ΕΦΕΥΡΕΣΗΣ	(54): Πόρτα διαμορφωμένη σε βιβλιοθήκη ή ερμάριο
ΔΙΕΘΝΗΣ ΤΑΞΙΝΟΜΗΣΗ	(51): IPC5, A47B 83/00 IPC5, A47B 96/16 IPC5, E06B 5/00
ΔΙΚΑΙΟΥΧΟΣ	(73): ΧΟΥΧΟΥΛΗΣ ΒΑΣΙΛΕΙΟΣ Γ. Λαμπράκη 154, Άνω Τούμπα, 543 52, Θεσσαλονίκη
ΗΜΕΡΟΜΗΝΙΑ ΚΑΤΑΘΕΣΗΣ	(22): 11.09.91
ΗΜΕΡΟΜΗΝΙΑ ΑΠΟΝΟΜΗΣ	(47): 07.02.96
ΣΥΜΒΑΤΙΚΕΣ ΠΡΟΤΕΡΑΙΟΤΗΤΕΣ	(30): —
ΤΡΟΠΟΠΟΙΗΣΗ ΣΤΟ ΚΥΡΙΟ Δ.Ε.	(61): —
ΕΦΕΥΡΕΤΗΣ	(72): ΧΟΥΧΟΥΛΗΣ ΒΑΣΙΛΕΙΟΣ
ΕΙΔΙΚΟΣ ΠΛΗΡΕΞΟΥΣΙΟΣ	(74): Προκοπίου Δημήτριος, δικηγόρος, Ηρακλείου 6, 106 73 Αθήνα
ΑΝΤΙΚΑΛΗΤΟΣ	(74): Σακελλαρίδης Ιωάννης, δικηγόρος, Ηρακλείου 6, 106 73 Αθήνα

ΠΕΡΙΛΗΨΗ (57)

Η επινοήσις αναφέρεται σε μια πόρτα που είναι διαμορφωμένα σε πλαίσιο που τοποθετείται μέσα στο κάσωμα με ειδική στήριξη στο έδαφος και στην άνω πλευρά του κασώματος και φέρει ράφια βιβλιοθήκης όταν χρησιμοποιείται ως βιβλιοθήκη ή ράφια ερμαρίου ή άλλους χώρους ερμαρίου δια την φύλαξιν αντικειμένων, δύναται δε να φέρει κάλυμμα ερμαρίου ή της βιβλιοθήκης ολόκληρο ή τμήματος αυτής.



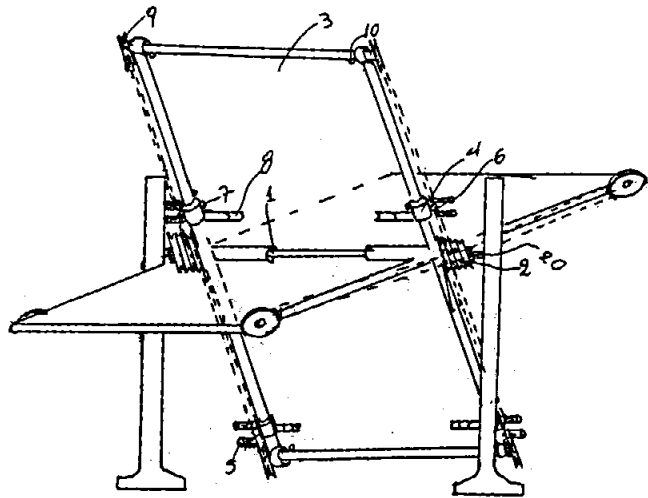
ΑΡΙΘΜΟΣ Δ.Ε.	(11): 1002127
ΑΡΙΘΜΟΣ ΑΙΤΗΣΗΣ Δ.Ε.	(21): 950100239
ΤΙΤΛΟΣ ΕΦΕΥΡΕΣΗΣ	(54): Ανεμομηχανή
ΔΙΕΘΝΗΣ ΤΑΞΙΝΟΜΗΣΗ	(51): IPC6, F03D 3/06
ΔΙΚΑΙΟΥΧΟΣ	(73): ΓΡΗΓΟΡΙΑΔΗΣ ΗΛΙΑΣ Ελλησπόντου 10, Νεάπολη Θεσσα- λονίκη, 567 28
ΗΜΕΡΟΜΗΝΙΑ ΚΑΤΑΘΕΣΗΣ	(22): 22.06.95
ΗΜΕΡΟΜΗΝΙΑ ΑΠΟΝΟΜΗΣ	(47): 07.02.96
ΣΥΜΒΑΤΙΚΕΣ ΠΡΟΤΕΡΑΙΟΤΗΤΕΣ	(30): —
ΤΡΟΠΟΠΟΙΗΣΗ ΣΤΟ ΚΥΡΙΟ Δ.Ε.	(61): —
ΕΦΕΥΡΕΤΗΣ	(72): ΓΡΗΓΟΡΙΑΔΗΣ ΗΛΙΑΣ
ΕΙΔΙΚΟΣ ΠΛΗΡΕΞΟΥΣΙΟΣ	(74): —
ΑΝΤΙΚΑΛΗΤΟΣ	(74): —

μπρος και πίσω δίνουν κατεύθυνση στον αέρα ώστε να έχουμε μεγαλύτερη απόδοση της αερομηχανής. Η κατεύθυνση της αερομηχανής πραγματοποιείται από ουρά που φέρει πτερύγιο.

ΠΕΡΙΛΗΨΗ (57)

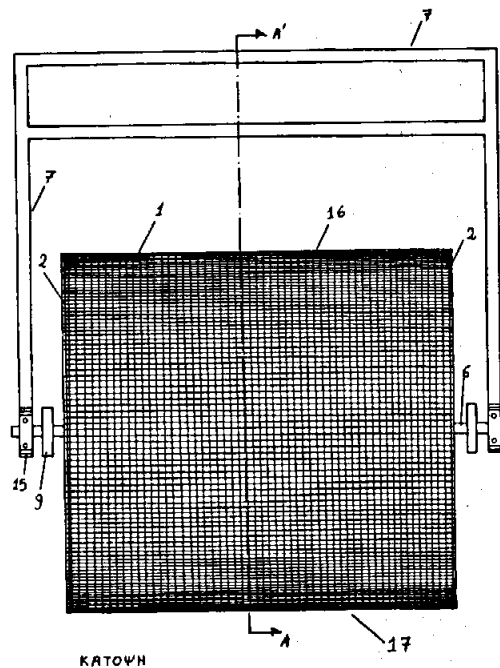
Η ανεμομηχανή αποτελείται από κάθετα πλαίσια που περιστρέφονται μαζί με τον εξωτερικό διαιρούμενο ομόκεντρο άξονα, που αφήνει ακάλυπτο στην μέση τον εσωτερικό. Στις κάθετες πλευρές έχει δακτυλίδια με κολλημένα Πι που είναι προσαρμοσμένα σε λάμα οδηγό. Η πάνω πλευρά των πλαισίων περιστρέφεται και φέρει στις προεκτάσεις του από ένα τροχαλία. Στα δακτυλίδια και στην οριζόντια πλευρά δένεται πανί. Το πανί καλύπτει το εσωτερικό των πλαισίων ή τυλίγεται στην οριζόντια πλευρά με την βοήθεια των δακτυλιδιών που έχουν σχοινί και περνά από τους τροχαλίες του ομόκεντρου άξονα και της οριζόντιας πλευράς.

Στο εσωτερικό των πλαισίων και στον κάτω χώρο της συσκευής όπου είναι ανοιχτός και χωρίς εμπόδια προσαρμόζεται οριζόντια επίπεδη λαμαρίνα, που στηρίζεται στον εσωτερικό σταθερό άξονα που είναι ακάλυπτος στο κέντρο του. Η επίπεδη λαμαρίνα μαζί με τους βατήρες



ΑΡΙΘΜΟΣ Δ.Ε. (11): **1002128**
ΑΡΙΘΜΟΣ ΑΙΤΗΣΗΣ Δ.Ε. (21): 950100146
ΤΙΤΛΟΣ ΕΦΕΥΡΕΣΗΣ (54): Βιοτύμπανο
ΔΙΕΘΝΗΣ ΤΑΞΙΝΟΜΗΣΗ (51): IPC6, C02F 3/08
 IPC6, A01K 63/04
ΔΙΚΑΙΟΥΧΟΣ (73): ΒΙΟΔΡΥΜ ΕΛΛΑΣ ΕΠΕ
 Μ. Αλεξάνδρου 150, Πολύκαστρο,
 546 27, Κιλκίς
ΗΜΕΡΟΜΗΝΙΑ ΚΑΤΑΘΕΣΗΣ (22): 11.04.95
ΗΜΕΡΟΜΗΝΙΑ ΑΠΟΝΟΜΗΣ (47): 07.02.96
ΣΥΜΒΑΤΙΚΕΣ ΠΡΟΤΕΡΑΙΟΤΗΤΕΣ (30): —
ΤΡΟΠΟΠΟΙΗΣΗ ΣΤΟ ΚΥΡΙΟ Δ.Ε. (61): —
ΕΦΕΥΡΕΤΗΣ (72): ΜΑΥΡΟΜΑΤΗΣ ΧΑΡΑΛΑΜΠΟΣ
ΕΙΔΙΚΟΣ ΠΛΗΡΕΞΟΥΣΙΟΣ (74): —
ΑΝΤΙΚΛΗΤΟΣ (74): —

σε οποιοδήποτε σχήματος δεξαμενή (ορθογωνική, τετράγωνη ή κυκλική) απλά στερεώνοντας το σύστημα στις εξωτερικές πλευρές της. Το ίδιο εύκολα μπορεί να αποσυναρμολογηθεί και να τοποθετηθεί οπουδήποτε αλλού.



ΠΕΡΙΛΗΨΗ (57)

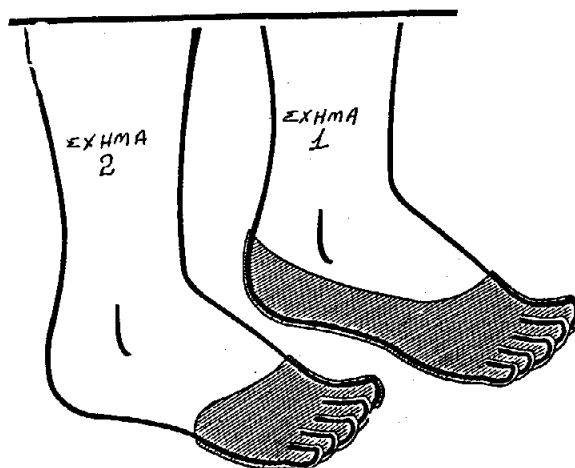
Βιοτύμπανο (20) το οποίο αποτελείται από πολλά πλαστικά μπαλλάκια (4) και ειδικά δοχεία (4) που συγκρατούνται σταθερά μαζί, σ' ένα κυλινδρικό δοχείο (16) από μεταλλικό πλέγμα (1).

Το βιοτύμπανο χρησιμοποιείται για τον καθαρισμό και την οξυγόνωση του νερού σε δεξαμενές βιολογικών σταθμών και ιχθυοκαλλιέργειών.

Τα βιοτύμπανα είναι ιδανικά για επεξεργασία αποβλήτων από κοινότητες και κατασκηνώσεις, αλλά το πιο σημαντικό είναι ότι μπορούν να χρησιμοποιηθούν για την επεξεργασία βιομηχανικών αποβλήτων οργανικής φύσης καθώς και του ανακυκλώσιμου νερού των ιχθυοκαλλιέργειών. Δεν απαιτούν συνεχή επιτήρηση.

Το κόστος λειτουργίας ενός βιοτυμπάνου μπορεί να θεωρηθεί μηδαμινό, όπως και το κόστος εγκατάστασής του. Μπορεί να τοποθετηθεί

ΑΡΙΘΜΟΣ Δ.Ε. (11): **1002129**
ΑΡΙΘΜΟΣ ΑΙΤΗΣΗΣ Δ.Ε. (21): 950100168
ΤΙΤΛΟΣ ΕΦΕΥΡΕΣΗΣ (54): Γάντι του ποδιού
ΔΙΕΘΝΗΣ ΤΑΞΙΝΟΜΗΣΗ (51): A41B 11/00
 A61F 13/06
 A43B 17/10
 A43B 17/16
ΔΙΚΑΙΟΥΧΟΣ (73): ΚΑΡΑΧΑΛΙΟΣ ΑΝΔΡΕΑΣ
 Πατρών 24Γ, Νίκαια Πειραιάς,
 184 51
ΗΜΕΡΟΜΗΝΙΑ ΚΑΤΑΘΕΣΗΣ (22): 26.04.95
ΗΜΕΡΟΜΗΝΙΑ ΑΠΟΝΟΜΗΣ (47): 07.02.96
ΣΥΜΒΑΤΙΚΕΣ ΠΡΟΤΕΡΑΙΟΤΗΤΕΣ (30): —
ΤΡΟΠΟΠΟΙΗΣΗ ΣΤΟ ΚΥΡΙΟ Δ.Ε. (61): —
ΕΦΕΥΡΕΤΗΣ (72): ΚΑΡΑΧΑΛΙΟΣ ΑΝΔΡΕΑΣ
ΕΙΔΙΚΟΣ ΠΛΗΡΕΞΟΥΣΙΟΣ (74): —
ΑΝΤΙΚΛΗΤΟΣ (74): Γκούβερου Χαραλαμπία, Πατρών
 24Γ, 184 51, Νίκαια



ΠΕΡΙΛΗΨΗ (57)

Το γάντι του ποδιού σκοπό έχει να προστατεύει τα πέλματα από την υπερβολική εφίδρωση, συνέπεια της οποίας είναι η κακοσμία, οι ερεθισμοί κ.ά.

Θα βγαίνει σε δύο τύπους:

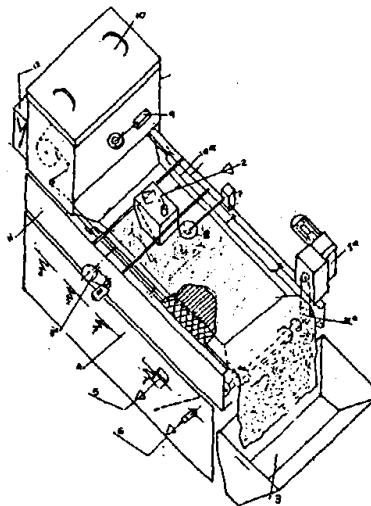
Ο ένας τύπος θα ξεκινάει από τα δάκτυλα και θα καταλήγει μέχρι την φτέρνα.

Και ο άλλος ο τύπος θα φτάνει εναλλακτικά μέχρι την μέση του πέλματος.

ΑΡΙΘΜΟΣ Δ.Ε.	(11): 1002130
ΑΡΙΘΜΟΣ ΑΙΤΗΣΗΣ Δ.Ε.	(21): 950100207
ΤΙΤΛΟΣ ΕΦΕΥΡΕΣΗΣ	(54): Μικροσακκόφιλτρο - διαχωριστής στερεών από τα υγρά βιομηχανικά απόβλητα
ΔΙΕΘΝΗΣ ΤΑΞΙΝΟΜΗΣΗ ΔΙΚΑΙΟΥΧΟΣ	(51): IPC6: B01D 29/09 (73): ΔΑΜΟΥΛΑΚΗΣ ΝΙΚΟΛΑΟΣ Αλεξ. Συμεωνίδη 41, Θεσσαλονίκη 546 38
ΗΜΕΡΟΜΗΝΙΑ ΚΑΤΑΘΕΣΗΣ	(22): 30.05.95
ΗΜΕΡΟΜΗΝΙΑ ΑΠΟΝΟΜΗΣ	(47): 07.02.96
ΣΥΜΒΑΤΙΚΕΣ ΠΡΟΤΕΡΑΙΟΤΗΤΕΣ	(30): —
ΤΡΟΠΟΠΟΙΗΣΗ ΣΤΟ ΚΥΡΙΟ Δ.Ε.	(61): —
ΕΦΕΥΡΕΤΗΣ	(72): ΔΑΜΟΥΛΑΚΗΣ ΝΙΚΟΛΑΟΣ
ΕΙΔΙΚΟΣ ΠΛΗΡΕΞΟΥΣΙΟΣ	(74): —
ΑΝΤΙΚΛΗΤΟΣ	(74): Δαμουλάκης Ιωάννης, Βασ. Ηρακλείου 19, 546 24 Θεσσαλονίκη

Το δικό μας μικροσακκόφιλτρο με το χαμηλό του κόστος αγοράς και λειτουργικότητας εφικτό και από τις μικρές επιχειρήσεις επιτυγχάνει:

- α) Απρόσκοπτη λειτουργία του μηχανολογικού εξοπλισμού στην περαιτέρω επεξεργασία των αποβλήτων (αντλίες κ.λπ.).
- β) Μικρότερη διαστασολόγηση δεξαμενών και φυσικά μικρότερο κόστος κατασκευών.
- γ) Ποιοτικό αποτέλεσμα της εξόδου των αποβλήτων καλύτερο για την προστασία του περιβάλλοντος.
- δ) Κύριες και βασικές εφαρμογές, τα βεβαρυμένα απόβλητα των βυροσοδεψιών, βαφείων, μηχανήματα εξελάσεως, (ψυκτικά λάδια).



ΠΕΡΙΛΗΨΗ (57)

Μικροσακκόφιλτρο (διαχωριστής στερεών από τα υγρά βιομ. απόβλητα), κάνει μηχανικό διαχωρισμό ινών, τριχών και μικροστερεών, λειτουργεί ως φίλτρο που σαν διηθητικό μέσο χρησιμοποιεί ρόλο από λινάτσα ΙΟΥΤΗΣ διαφόρων πυκνοτήτων, αφρώδες πλαστικό ή διηθητικό χαρτί, που τελικά απορρίπτεται σαν σάντουιτς μαζί με τα κατακρατηθέντα στερεά.

Αναφέρεται κυρίως στις εγκαταστάσεις καθαρισμού των βιομηχανικών αποβλήτων, τοποθετούμενο στην είσοδο του βιολογικού σταθμού και αφαιρώντας στην αρχή το μεγαλύτερο μέρος του ρυπαντικού φορτίου, πράγμα που με τα συνήθη κόσκινα και σχάρες δεν είναι δυνατόν να επιτευχθεί.

ΑΡΙΘΜΟΣ Δ.Ε.	(11): 1002131
ΑΡΙΘΜΟΣ ΑΙΤΗΣΗΣ Δ.Ε.	(21): 950100032
ΤΙΤΛΟΣ ΕΦΕΥΡΕΣΗΣ	(54): Μέθοδος παραλαβής ελαιόψυχας από φυτικά υγρά ελαιοτριβείου και χρήση της ως τρόφιμο
ΔΙΕΘΝΗΣ ΤΑΞΙΝΟΜΗΣΗ ΔΙΚΑΙΟΥΧΟΣ	(51): A23L 1/48 (73): ΓΕΩΡΓΟΥΔΗΣ ΔΙΑΝΕΛΛΟΣ Πολυμέρη 125, 38 222 Βόλος
ΗΜΕΡΟΜΗΝΙΑ ΚΑΤΑΘΕΣΗΣ	(22): 30.01.95
ΗΜΕΡΟΜΗΝΙΑ ΑΠΟΝΟΜΗΣ	(47): 07.02.96
ΣΥΜΒΑΤΙΚΕΣ ΠΡΟΤΕΡΑΙΟΤΗΤΕΣ	(30): —
ΤΡΟΠΟΠΟΙΗΣΗ ΣΤΟ ΚΥΡΙΟ Δ.Ε.	(61): —
ΕΦΕΥΡΕΤΗΣ	(72): ΓΕΩΡΓΟΥΔΗΣ ΔΙΑΝΕΛΛΟΣ
ΕΙΔΙΚΟΣ ΠΛΗΡΕΞΟΥΣΙΟΣ	(74): —
ΑΝΤΙΚΛΗΤΟΣ	(74): —

ΠΕΡΙΛΗΨΗ (57)

Η Ελαιόψυχα φυτικών υγρών ελαιοτριβείου είναι ένα υποπροϊόν ελιάς που παράγεται από τα φυτικά υγρά των ελαιοτριβείων.

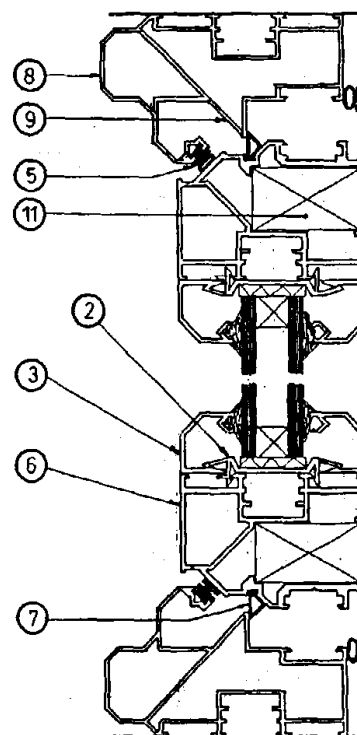
Βρίσκεται σε μορφή στερεών αιωρημάτων μέσα στα φυτικά υγρά των ελαιοτριβείων σε ποσότητα 3-5%. Η μέθοδος για την παραγωγή αυτού του προϊόντος είναι οι διάφοροι τρόποι διαχωρισμού των στερεών αιωρημάτων από τα φυτικά απόβλητα.

Αποτελεί ένα θρεπτικό υγιεινό τρόφιμο με ελάχιστη επεξεργασία και είναι δυνατόν να αποτελέσει πρώτη ύλη για άλλα προϊόντα αν αναμιχθεί.

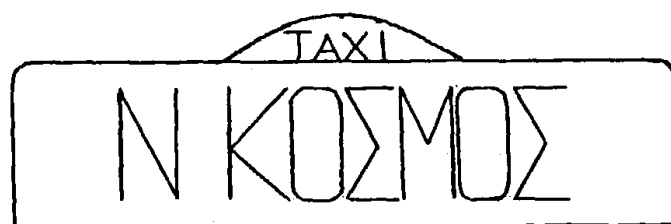
ΑΡΙΘΜΟΣ Δ.Ε.	(11): 1002132
ΑΡΙΘΜΟΣ ΑΙΤΗΣΗΣ Δ.Ε.	(21): 950100070
ΤΙΤΛΟΣ ΕΦΕΥΡΕΣΗΣ	(54): Ειδικά προφίλ για κατασκευή κουφωμάτων αλουμινίου
ΔΙΕΘΝΗΣ ΤΑΞΙΝΟΜΗΣΗ ΔΙΚΑΙΟΥΧΟΣ	(51): E06B 3/16 (73): ΑΛΚΟ ΕΛΛΑΣ Α.Β.Ε.Ε. Θέση Κύριλλο, 193 00 Ασπρόπυργος
ΗΜΕΡΟΜΗΝΙΑ ΚΑΤΑΘΕΣΗΣ	(22): 22.02.95
ΗΜΕΡΟΜΗΝΙΑ ΑΠΟΝΟΜΗΣ	(47): 07.02.96
ΣΥΜΒΑΤΙΚΕΣ ΠΡΟΤΕΡΑΙΟΤΗΤΕΣ	(30): —
ΤΡΟΠΟΠΟΙΗΣΗ ΣΤΟ ΚΥΡΙΟ Δ.Ε.	(61): —
ΕΦΕΥΡΕΤΗΣ	(72): ΤΖΩΡΤΖΗΣ ΘΕΟΔΩΡΟΣ
ΕΙΔΙΚΟΣ ΠΛΗΡΕΞΟΥΣΙΟΣ	(74): —
ΑΝΤΙΚΛΗΤΟΣ	(74): —

ΠΕΡΙΛΗΨΗ (57)

Τα προφίλ φέρουν αμφίπλευρα ή μονόπλευρα όμοιο αύλακα υποδοχές και πλάτος έτσι ώστε να συνδέονται μεταξύ τους τόσο τα σταθερά όσο και τα ανοιγόμενα μέρη με τα ίδια εξαρτήματα και πυχάκια καθώς και κάσσα (8) με ενσωματωμένο νεροφράκτη-νεροχύτη (9) ο οποίος επιτυγχάνει σταθερό σχήμα (σε αντίθεση με το λαστιχένιο νεροχύτη των άλλων κουφωμάτων), και άψογη συμπεριφορά στο άνοιγμα και κλείσιμο της πόρτας ή του παραθύρου.



ΑΡΙΘΜΟΣ Δ.Ε.	(11): 1002133
ΑΡΙΘΜΟΣ ΑΙΤΗΣΗΣ Δ.Ε.	(21): 950100216
ΤΙΤΛΟΣ ΕΦΕΥΡΕΣΗΣ	(54): Ρυθμιζόμενος πίνακας ένδειξης δρομολογίου TAXI
ΔΙΕΘΝΗΣ ΤΑΞΙΝΟΜΗΣΗ ΔΙΚΑΙΟΥΧΟΣ	(51): IPC6, B60Q 1/50 (73): Βουλγαράκης Σπυρίδων Φανοσθένους 27, 117 45 Ν. Κόσμος
ΗΜΕΡΟΜΗΝΙΑ ΚΑΤΑΘΕΣΗΣ	(22): 01.06.95
ΗΜΕΡΟΜΗΝΙΑ ΑΠΟΝΟΜΗΣ	(47): 08.02.96
ΣΥΜΒΑΤΙΚΕΣ ΠΡΟΤΕΡΑΙΟΤΗΤΕΣ	(30): —
ΤΡΟΠΟΠΟΙΗΣΗ ΣΤΟ ΚΥΡΙΟ Δ.Ε.	(61): —
ΕΦΕΥΡΕΤΗΣ	(72): ΒΟΥΛΓΑΡΑΚΗΣ ΣΠΥΡΙΔΩΝ
ΕΙΔΙΚΟΣ ΠΛΗΡΕΞΟΥΣΙΟΣ	(74): —
ΑΝΤΙΚΛΗΤΟΣ	(74): —



ΠΕΡΙΛΗΨΗ (57)

Η ρυθμιζόμενη πινακίδα ένδειξης δρομολογίου αναγράφει με γράμματα της αλφαβήτου ευδιακρίτως και ευκρινώς το δρομολόγιο που ακολουθεί το TAXI ή την κατάσταση του (ελεύθερο μίσθωσης κ.λπ.) το υπόλοιπο συγκρότημα αποτελείται απ' το ηλεκτρολόγιο και επεξεργαστή δεδομένου και εντολής προς εκτύπωση των αναγκαίων γραμμάτων εις την ρυθμιζομένη πινακίδα ένδειξης δρομολογίου και η χρήση της αποσκοπεί εις την όσο καλύτερη και πληρέστερη εξυπηρέτηση των πελατών καθώς και την διευκόλυνση προς παραγωγή έργου των οδηγών TAXI.

ΑΡΙΘΜΟΣ Δ.Ε.	(11): 1002134
ΑΡΙΘΜΟΣ ΑΙΤΗΣΗΣ Δ.Ε.	(21): 950100218
ΤΙΤΛΟΣ ΕΦΕΥΡΕΣΗΣ	(54): Πρώτον κινητόν με την ενέργειαν της βαρύτητος
ΔΙΕΘΝΗΣ ΤΑΞΙΝΟΜΗΣΗ	(51): IPC6, F03G 7/10 IPC6, B62M 1/20
ΔΙΚΑΙΟΥΧΟΣ	(73): ΠΑΝΤΑΖΟΠΟΥΛΟΣ ΒΑΣΙΛΕΙΟΣ Δεληγιώργη 12, 104 37
ΗΜΕΡΟΜΗΝΙΑ ΚΑΤΑΘΕΣΗΣ	(22): 07.06.95
ΗΜΕΡΟΜΗΝΙΑ ΑΠΟΝΟΜΗΣ	(47): 08.02.96
ΣΥΜΒΑΤΙΚΕΣ ΠΡΟΤΕΡΑΙΟΤΗΤΕΣ	(30): —
ΤΡΟΠΟΠΟΙΗΣΗ ΣΤΟ ΚΥΡΙΟ Δ.Ε.	(61): —
ΕΦΕΥΡΕΤΗΣ	(72): ΠΑΝΤΑΖΟΠΟΥΛΟΣ ΒΑΣΙΛΕΙΟΣ
ΕΙΔΙΚΟΣ ΠΛΗΡΕΞΟΥΣΙΟΣ	(74): —
ΑΝΤΙΚΛΗΤΟΣ	(74): —

περιλαμβάνει δύο μεταλλικές τραμπάλες την Τ και Τ' (σχ. Ιβ), οι οποίες κατασκευάζονται και στερεώνονται (προσαρμύζονται) επ' αυτού κατά τέτοιον τρόπον (σχ. Ια) — έτσι ώστε όταν ο αναβάτης εναποθέτει το βάρος του επί της σέλλας (καθίσματος) του ποδηλάτου, που αποτελεί τον πρώτον βραχίονα —α— της τραμπάλας Τ, να μεταφέρεται η δύναμις του βάρους του αναβάτη εις την δεύτερη τραμπάλαν Τ', η οποία με τον δεύτερον ειδικά διαμορφωμένον καμπύλον βραχίονά της —β'— να μεταδίδει την δύναμιν του βάρους του αναβάτη επί του προφυλακτήρος του οπισθίου τροχού του ποδηλάτου, με κατεύθυνσιν την κατεύθυνσιν του ποδηλάτου και παραλλήλως του οδοστρώματος.

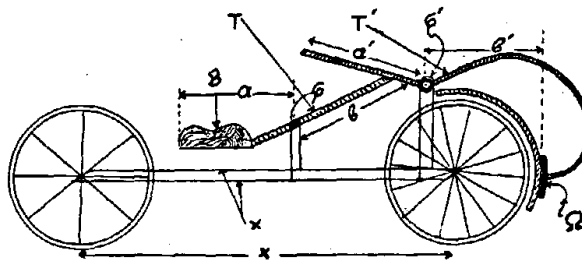
ΠΕΡΙΛΗΨΗ (57)

Το πρώτον κινητόν με την ενέργειαν της βαρύτητος. Εκμεταλευόμενοι την ενέργειαν της βαρύτητος μετατρέπωμεν κάθε τροχοφόρον ή πλωτόν εις ένα αεικίνητον, δηλαδή το αναγκάζομεν να κινείται επ' άπειρον.

Η αρχή της εφευρέσεως απορρέει από το υπ' αριθ. 1001774 Δ.Ε. με τον τίτλον: αεικίνητον.

Η εφεύρεσις στηρίζεται εις ένα μηχανικό σύστημα, το οποίον μεταφέρει την δύναμιν του βάρους μιάς συγκεκριμένης μάζης (που έχει φορτωθεί εις το τροχοφόρον ή το πλωτόν) και την μεταδίδει μετατρέποντάς την εις μίαν αντίστοιχον δύναμιν ωθήσεως (κινήσεως) του τροχοφόρου ή του πλωτού.

Το μηχανικόν αυτό σύστημα εις την περίπτωσιν π.χ. ενός ποδηλάτου

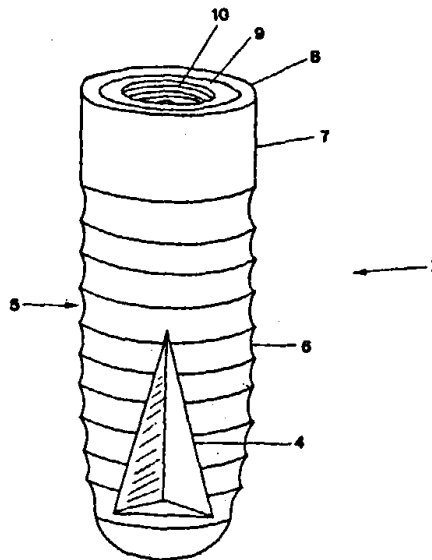


ΑΡΙΘΜΟΣ Δ.Ε.	(11): 1002135
ΑΡΙΘΜΟΣ ΑΙΤΗΣΗΣ Δ.Ε.	(21): 940100515
ΤΙΤΛΟΣ ΕΦΕΥΡΕΣΗΣ	(54): Διβασικό οστεοενσωματούμενο εμφύτευμα μιας και δύο φάσεων
ΔΙΕΘΝΗΣ ΤΑΞΙΝΟΜΗΣΗ	(51): A61C 8/00
ΔΙΚΑΙΟΥΧΟΣ	(73): ΚΑΡΥΩΤΗΣ ΕΥΘΥΜΙΟΣ Λευκών Ορέων 28, 152 34 Χαλάνδρι
ΗΜΕΡΟΜΗΝΙΑ ΚΑΤΑΘΕΣΗΣ	(22): 23.11.94
ΗΜΕΡΟΜΗΝΙΑ ΑΠΟΝΟΜΗΣ	(47): 08.02.96
ΣΥΜΒΑΤΙΚΕΣ ΠΡΟΤΕΡΑΙΟΤΗΤΕΣ	(30): —
ΤΡΟΠΟΠΟΙΗΣΗ ΣΤΟ ΚΥΡΙΟ Δ.Ε.	(61): —
ΕΦΕΥΡΕΤΗΣ	(72): ΚΑΡΥΩΤΗΣ ΕΥΘΥΜΙΟΣ
ΕΙΔΙΚΟΣ ΠΛΗΡΕΞΟΥΣΙΟΣ	(74): Σπανόπουλος Ηλίας, δικηγόρος, Καραμουρτζούνη 34, 341 00 Χαλκίδα
ΑΝΤΙΚΛΗΤΟΣ	(74): Σπανόπουλος Ηλίας, δικηγόρος, Καραμουρτζούνη 34, 341 00 Χαλκίδα

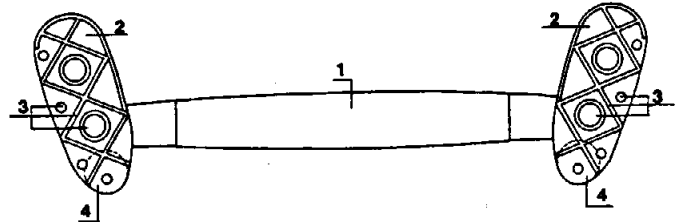
σωματούμενο εμφύτευμα «μιας φάσης». Στη κατασκευή του έχει προστεθεί ένα τέταρτο τμήμα, η διαβλεπνογόνια προσέκταση (22), της οποίας η κάτω επιφάνεια φέρει κοχλία (25) δια του οποίου κοχλιούται με το χρησιμοποιηθέν εμφύτευμα. Τα πλεονεκτήματα της εφευρέσεως αυτής είναι ότι επιλύει τα αισθητικά προβλήματα που ανακύπτουν στα πρόσθια και οπίσθια δόντια, τα προβλήματα ιστοσυμβατότητας στα μέχρι σήμερα χρησιμοποιούμενα εμφυτεύματα στη περιοχή των ούλων και δίνει την δυνατότητα επί μεμονωμένων εμφυτευμάτων να υπάρχουν προκατασκευασμένα δόντια χωρίς να χρειάζεται στη συγκεκριμένη περίπτωση μεσολάβηση οδοντοτεχνικού εργαστηρίου κ.λπ..

ΠΕΡΙΛΗΨΗ (57)

Το Διβασικό οστεοενσωματούμενο εμφύτευμα «μιας και δύο φάσεων» με προκατασκευασμένη μύλη, είναι κατασκευασμένο από τιτάνιο, έχει σχήμα κυλινδρικό με αποστρογγυλεμένο κάτω άκρο και το μεν Διβασικό οστεοενσωματούμενο εμφύτευμα μιας φάσης αποτελείται από τρία τμήματα: α) Από το εμφυτευόμενο τμήμα ή βάση (1), β) Από το υπερουλικό τμήμα (7) που εμφανίζεται με δύο μορφές 1) το ψευδοκολόβωμα (11) και 2) την προσθετική αποκατάσταση ή «τεχνητό δόντι» (14) και γ) από τον κοχλία επούλωσης (17). Εντός του σωληνίσκου (9) της άνω επιφάνειας της βάσης (1) κοχλιώνεται μία από τις δύο ως άνω μορφές (11 ή 14) του υπερουλικού τμήματος (7). Ο κοχλίας (17) κοχλιώνεται στον σωληνίσκο (9) καλύπτει και στεγανοποιεί την άνω επιφάνεια (8) του εμφυτεύματος κατά την φάσιν της επούλωσης του τραύματος, το δε Διβασικό οστεοενσωματούμενο εμφύτευμα «δύο φάσεων», έχει και αυτό το πιο πάνω τρία τμήματα, με μικρές διαφορές στην κατασκευή του, από το Διβασικό οστεοεν-



ΑΡΙΘΜΟΣ Δ.Ε.	(11): 1002136
ΑΡΙΘΜΟΣ ΑΙΤΗΣΗΣ Δ.Ε.	(21): 940100540
ΤΙΤΛΟΣ ΕΦΕΥΡΕΣΗΣ	(54): Αποσυμφορητικό έλασμα αναπνευστικού συστήματος
ΔΙΕΘΝΗΣ ΤΑΞΙΝΟΜΗΣΗ	(51): A61M 29/00 A61M 15/08
ΔΙΚΑΙΟΥΧΟΣ	(73): ΚΙΤΣΕΛΗΣ ΦΩΤΙΟΣ Ζηνοδότου 9, 157 71 Ζωγράφου, Ελλάδα
ΗΜΕΡΟΜΗΝΙΑ ΚΑΤΑΘΕΣΗΣ	(22): 07.12.94
ΗΜΕΡΟΜΗΝΙΑ ΑΠΟΝΟΜΗΣ	(47): 12.02.96
ΣΥΜΒΑΤΙΚΕΣ ΠΡΟΤΕΡΑΙΟΤΗΤΕΣ	(30): —
ΤΡΟΠΟΠΟΙΗΣΗ ΣΤΟ ΚΥΡΙΟ Δ.Ε.	(61): —
ΕΦΕΥΡΕΤΗΣ	(72): ΚΙΤΣΕΛΗΣ ΦΩΤΙΟΣ
ΕΙΔΙΚΟΣ ΠΛΗΡΕΞΟΥΣΙΟΣ	(74): —
ΑΝΤΙΚΛΗΤΟΣ	(74): —

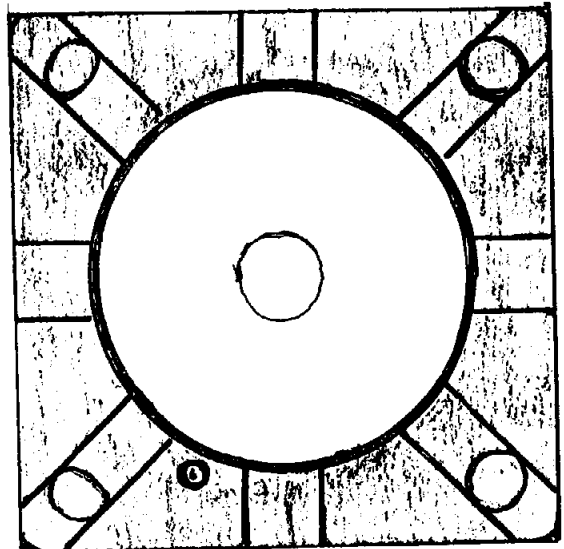


ΠΕΡΙΛΗΨΗ (57)

Το αποσυμφορητικό έλασμα του αναπνευστικού συστήματος αποτελείται από ένα αστάλινο ανοξείδωτο έλασμα σε οριζόντια θέση και από δύο πλαστικά πέλματα σε κάθετη θέση, συνδεδεμένα σταθερά μεταξύ τους.

Εισερχόμενα τα δύο πλαστικά πέλματα στις εισόδους της μύτης, με τη βοήθεια του ελάσματος, διανοίγουν τις κλειστές οδούς διέλευσης του αέρος, με αποτέλεσμα την τέλεια λειτουργία των πνευμόνων και της καρδιάς, καθώς και την αποφυγή ή πλήρη διακοπή του ροχαλίσματος. Με τα ίδια πλεονεκτήματα λειτουργεί και η κατασκευή του ελάσματος εξ ολοκλήρου από ειδικό πλαστικό (PVC μαλακό μη τοξικό).

ΑΡΙΘΜΟΣ Δ.Ε.	(11): 1002137
ΑΡΙΘΜΟΣ ΑΙΤΗΣΗΣ Δ.Ε.	(21): 940100486
ΤΙΤΛΟΣ ΕΦΕΥΡΕΣΗΣ	(54): Φωτιζόμενος κώνος αυτοκινήτου
ΔΙΕΘΝΗΣ ΤΑΞΙΝΟΜΗΣΗ	(51): E01F 9/012 B60Q 7/00
ΔΙΚΑΙΟΥΧΟΣ	(73): Ν.Σ. ΚΑΛΛΙΑΡΕΚΟΣ & ΣΙΑ Ο.Ε. Αμαρουσίου-Χαλανδρίου 52, Παρά- δεισος Αμαρουσίου, 151 25 Ελλάδα
ΗΜΕΡΟΜΗΝΙΑ ΚΑΤΑΘΕΣΗΣ	(22): 27.10.94
ΗΜΕΡΟΜΗΝΙΑ ΑΠΟΝΟΜΗΣ	(47): 12.02.96
ΣΥΜΒΑΤΙΚΕΣ ΠΡΟΤΕΡΑΙΟΤΗΤΕΣ	(30): —
ΤΡΟΠΟΠΟΙΗΣΗ ΣΤΟ ΚΥΡΙΟ Δ.Ε.	(61): —
ΕΦΕΥΡΕΤΗΣ	(72): ΚΑΛΛΙΑΡΕΚΟΣ ΝΙΚΟΛΑΟΣ
ΕΙΔΙΚΟΣ ΠΛΗΡΕΞΟΥΣΙΟΣ	(74): —
ΑΝΤΙΚΛΗΤΟΣ	(74): Κοντοζαμάνης Παντελής, δικηγόρος, Κηφισίας 41-43, Παράδεισος Αμα- ρουσίου 115 23



ΠΕΡΙΛΗΨΗ (57)

Με την τοποθέτησιν ηλεκτρονικού συστήματος στον ήδη υπάρχοντα κώνον, αλλά πολύ πιό βελτιωμένον κατασκευαστικώς, πετύχαμε να τον μετατρέψουμε σε ειδική συσκευή σημάνσεως. Χάρη στην ιδέα της ειδικής κατασκευής του κώνου και της τοποθέτησης ηλεκτρονικού συστήματος που αποκλειστική του ιδιότητα είναι να αναβοσβήνουν τα LED'S που τοποθετήσαμε πάνω της, δημιουργήσαμε τον ονομαζόμενο Φωτιζόμενο Κώνο.

Ο κώνος αυτός μπορεί από μεγάλες αποστάσεις, να εκπέμπει προειδοποιητικό σήμα κινδύνου, ένεκα του έντονου κόκκινου χρωματισμού του όταν αναβοσβήνει.

ΑΡΙΘΜΟΣ Δ.Ε.	(11): 1002138
ΑΡΙΘΜΟΣ ΑΙΤΗΣΗΣ Δ.Ε.	(21): 950100072
ΤΙΤΛΟΣ ΕΦΕΥΡΕΣΗΣ	(54): Λαουτοκιθάρα (Ιβηρικού τύπου)
ΔΙΕΘΝΗΣ ΤΑΞΙΝΟΜΗΣΗ	(51): C10D 1/00
ΔΙΚΑΙΟΥΧΟΣ	(73): ΠΑΥΛΙΔΗΣ ΠΑΝΑΓΙΩΤΗΣ Μ. Μπότσαρη 19, 546 43 Θεσσαλονίκη
ΗΜΕΡΟΜΗΝΙΑ ΚΑΤΑΘΕΣΗΣ	(22): 22.02.95
ΗΜΕΡΟΜΗΝΙΑ ΑΠΟΝΟΜΗΣ	(47): 13.02.96
ΣΥΜΒΑΤΙΚΕΣ ΠΡΟΤΕΡΑΙΟΤΗΤΕΣ	(30): —
ΤΡΟΠΟΠΟΙΗΣΗ ΣΤΟ ΚΥΡΙΟ Δ.Ε.	(61): —
ΕΦΕΥΡΕΤΗΣ	(72): ΠΑΥΛΙΔΗΣ ΠΑΝΑΓΙΩΤΗΣ
ΕΙΔΙΚΟΣ ΠΛΗΡΕΞΟΥΣΙΟΣ	(74): —
ΑΝΤΙΚΛΗΤΟΣ	(74): —

ΠΕΡΙΛΗΨΗ (57)

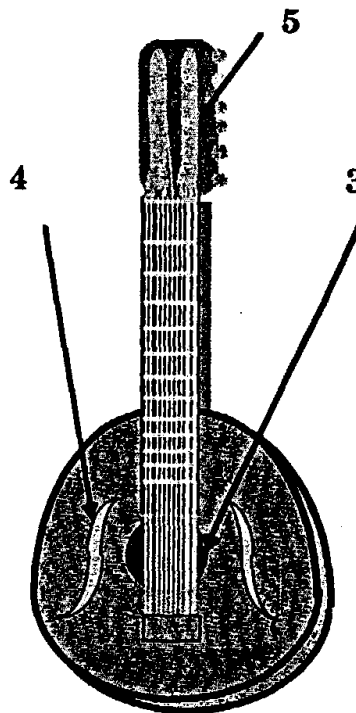
Η δημιουργία της νέας λαουτοκιθάρας για την συμπλήρωση της οικογένειας του Ιβηρικού λαούτου που συγγενεύει στενότερα με την κιθάρα. Με ικανότητα εκτέλεσης κλασικών θεμάτων και δυνατότητα δημιουργίας αρμονικού ορχηστρικού συνόλου (σοπράνο, άλτο, τενόρο, μπάσσο).

Ο Ιβηρικός τύπος έχει το χαρακτηριστικό αχλαδοειδές σχήμα των λαούτων, αλλά και τα ίδια (μη κυρτά) πλαίσιά και το επίπεδο πίσω μέρος της κιθάρας.

Το μέγεθος του νέου οργάνου διαφέρει από αυτό του προϋπάρχοντος τύπου. Η λαουτοκιθάρα έχει το μέγεθος της κιθάρας.

Συνιστώνται αλλά δεν είναι απαραίτητα τα παρακάτω.

Κούρδισμα σε αναλογία με την κιθάρα. Γραφή και ανάγνωση σε αντίστοιχα κλειδιά και τρανσπόρτα. Ονομασία σε σχέση με τα κλειδιά. Ποικιλία πλαστικών και μεταλλικών χορδών.



ΑΡΙΘΜΟΣ Δ.Ε.	(11): 1002139
ΑΡΙΘΜΟΣ ΑΙΤΗΣΗΣ Δ.Ε.	(21): 950100008
ΤΙΤΛΟΣ ΕΦΕΥΡΕΣΗΣ	(54): Λαούτο-μπάσσο (Ιβηρικού Τύπου)
ΔΙΕΘΝΗΣ ΤΑΞΙΝΟΜΗΣΗ	(51): C10D 1/00
ΔΙΚΑΙΟΥΧΟΣ	(73): ΠΑΥΛΙΔΗΣ ΠΑΝΑΓΙΩΤΗΣ Μ. Μπότσαρη 19, Θεσ/νίκη 546 43
ΗΜΕΡΟΜΗΝΙΑ ΚΑΤΑΘΕΣΗΣ	(22): 11.01.95
ΗΜΕΡΟΜΗΝΙΑ ΑΠΟΝΟΜΗΣ	(47): 13.02.96
ΣΥΜΒΑΤΙΚΕΣ ΠΡΟΤΕΡΑΙΟΤΗΤΕΣ	(30): —
ΤΡΟΠΟΠΟΙΗΣΗ ΣΤΟ ΚΥΡΙΟ Δ.Ε.	(61): —
ΕΦΕΥΡΕΤΗΣ	(72): ΠΑΥΛΙΔΗΣ ΠΑΝΑΓΙΩΤΗΣ
ΕΙΔΙΚΟΣ ΠΛΗΡΕΞΟΥΣΙΟΣ	(74): —
ΑΝΤΙΚΛΗΤΟΣ	(74): —

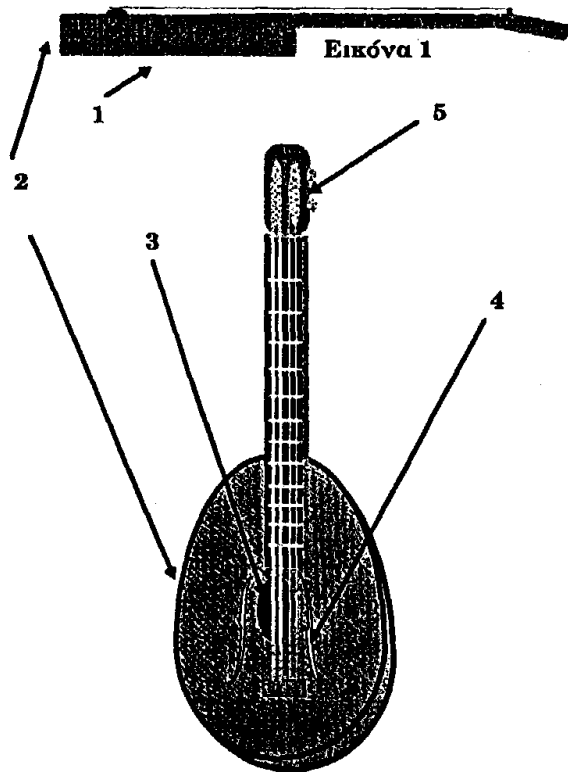
ΠΕΡΙΛΗΨΗ (57)

Η δημιουργία του νέου λαούτο-μπάσσο Ιβηρικού τύπου, για την συμπλήρωση της οικογένειας του Ιβηρικού λαούτου που συγγενεύει στενότερα με την κιθάρα. Με ικανότητα εκτέλεσης κλασικών θεμάτων και δυνατότητα δημιουργίας αρμονικού ορχηστρικού συνόλου (σοπράνο, άλτο, τενόρο, μπάσσο).

Ο Ιβηρικός τύπος έχει το χαρακτηριστικό αχλαδοειδές σχήμα των λαούτων, αλλά και τα ίδια (μη κυρτά) πλαίσιά και το επίπεδο πίσω μέρος της κιθάρας.

Το μέγεθος του νέου οργάνου διαφέρει από αυτό του προϋπάρχοντος τύπου. Το λαούτο-μπάσσο έχει το μήκος του ηλεκτρικού μπάσσο. Συνιστώνται αλλά δεν είναι απαραίτητα τα παρακάτω.

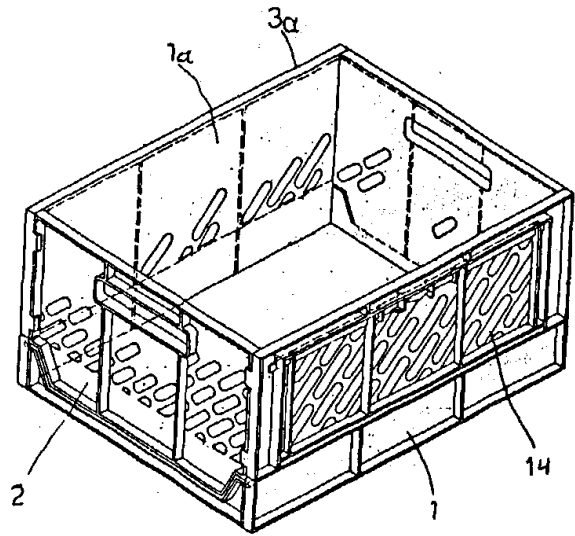
Κούρδισμα σε αναλογία με την κιθάρα. Γραφή και ανάγνωση σε αντίστοιχα κλειδιά και τρανσπόρτα. Ονομασία σε σχέση με τα κλειδιά. Ποικιλία πλαστικών και μεταλλικών χορδών.



ΑΡΙΘΜΟΣ Δ.Ε.	(11):	1002140
ΑΡΙΘΜΟΣ ΑΙΤΗΣΗΣ Δ.Ε.	(21):	940100530
ΤΙΤΛΟΣ ΕΦΕΥΡΕΣΗΣ	(54):	Πτυσόμενο κιβώτιο
ΔΙΕΘΝΗΣ ΤΑΞΙΝΟΜΗΣΗ	(51):	B65D 6/18, B65D 25/00
ΔΙΚΑΙΟΥΧΟΣ	(73):	PROPLAST-A. ΧΑΤΖΟΠΟΥΛΟΣ-Γ. ΑΝΤΩΝΑΡΑΣ Ο.Ε. Α7 ΟΤ ΒΙ ΠΕ Θ, Σίνδος Θεσσαλονί- κη, 570 22
ΗΜΕΡΟΜΗΝΙΑ ΚΑΤΑΘΕΣΗΣ	(22):	30.11.94
ΗΜΕΡΟΜΗΝΙΑ ΑΠΟΝΟΜΗΣ	(47):	13.02.96
ΣΥΜΒΑΤΙΚΕΣ ΠΡΟΤΕΡΑΙΟΤΗΤΕΣ	(30):	—
ΤΡΟΠΟΠΟΙΗΣΗ ΣΤΟ ΚΥΡΙΟ Δ.Ε.	(61):	—
ΕΦΕΥΡΕΤΗΣ	(72):	1) ΑΝΤΩΝΑΡΑΣ ΓΕΩΡΓΙΟΣ 2) ΧΑΤΖΟΠΟΥΛΟΣ ΑΛΕΞΑΝΔΡΟΣ
ΕΙΔΙΚΟΣ ΠΛΗΡΕΞΟΥΣΙΟΣ	(74):	—
ΑΝΤΙΚΛΗΤΟΣ	(74):	—

ΠΕΡΙΛΗΨΗ (57)

Είναι ένα κιβώτιο πτυσόμενο που προορισμό έχει την τακτοποίηση-αποθήκευση των εμπορευμάτων και που αποτελείται από τον πυθμένα (πάτο) (10) όπου με την βοήθεια της μεμβράνης (12) (12α) αναπτύσσονται οι πλευρές (1)(1α)(2). Οι πλευρές κουμπώνουν με γωνιακές διαμορφώσεις (10α). Επίσης η μία μεγάλη πλευρά (1) έχει διαμόρφωση πόρτας (4).



ΑΡΙΘΜΟΣ Δ.Ε.	(11):	1002141
ΑΡΙΘΜΟΣ ΑΙΤΗΣΗΣ Δ.Ε.	(21):	950100131
ΤΙΤΛΟΣ ΕΦΕΥΡΕΣΗΣ	(54):	Σύστημα σιδερώματος συνεχόμενης ροής ατμού και μεταβαλλόμενης της ποσότητας κατά επιλογή
ΔΙΕΘΝΗΣ ΤΑΞΙΝΟΜΗΣΗ	(51):	D06F 75/12 F22B 1/28
ΔΙΚΑΙΟΥΧΟΣ	(73):	ΣΙΜΠΑ Α.Ε. Αλεξάνδρου Υψηλάντου 7, Μενεμένη Θεσ/νίκη, 546 28
ΗΜΕΡΟΜΗΝΙΑ ΚΑΤΑΘΕΣΗΣ	(22):	03.04.95
ΗΜΕΡΟΜΗΝΙΑ ΑΠΟΝΟΜΗΣ	(47):	13.02.96
ΣΥΜΒΑΤΙΚΕΣ ΠΡΟΤΕΡΑΙΟΤΗΤΕΣ	(30):	—
ΤΡΟΠΟΠΟΙΗΣΗ ΣΤΟ ΚΥΡΙΟ Δ.Ε.	(61):	—
ΕΦΕΥΡΕΤΗΣ	(72):	ΛΙΤΣΑΣ ΠΑΝΤΕΛΗΣ
ΕΙΔΙΚΟΣ ΠΛΗΡΕΞΟΥΣΙΟΣ	(74):	—
ΑΝΤΙΚΛΗΤΟΣ	(74):	—

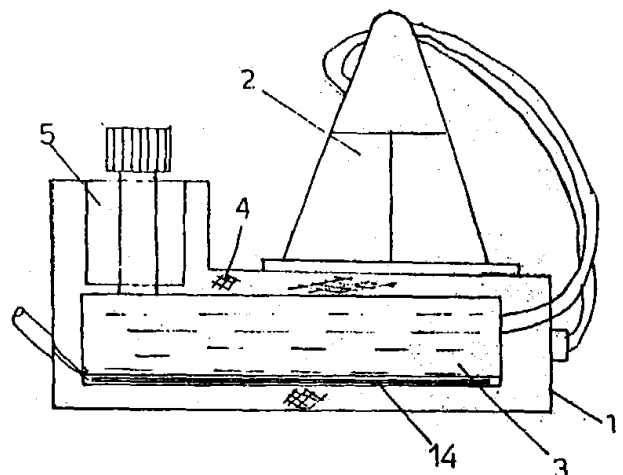
ατμός όταν το σίδερο αφηθεί επάνω στην συσκευή παραγωγής ατμού.

Η συσκευή παραγωγής ατμού έχει την δυνατότητα να συνδεθεί και να λειτουργήσει και με άλλα σίδηρα του εμπορίου.

ΠΕΡΙΛΗΨΗ (57)

Σύστημα σιδερώματος συνεχόμενης ροής ατμού και μεταβαλλόμενης της ποσότητας κατά επιλογή.

Είναι ένα σύστημα που χρησιμοποιείται για το σιδέρωμα των ρούχων, αποτελούμενο από δύο συσκευές συνεργαζόμενες μεταξύ των. α) Την συσκευή παραγωγής ατμού και β) το σίδερο σιδερώματος. Στην συσκευή παραγωγής ατμού παράγεται ατμός ο οποίος επαναθερμαίνεται στον θάλαμο θερμοκρασίας του σιδήρου και κατόπιν διοχετεύεται στο ύφασμα μέσω της πλάκας του σιδήρου. Ο παραγόμενος ατμός στην συσκευή παραγωγής, μεταβάλλεται σε ποσότητα κατά βούληση μέσω ηλεκτρονικού ρυθμιστή και εξέρχεται συνεχώς δια του σιδήρου σιδερώματος όταν αυτό χρησιμοποιείται. Σταματά δε ο



ΑΡΙΘΜΟΣ Δ.Ε.	(11): 1002142	ΠΕΡΙΛΗΨΗ (57)
ΑΡΙΘΜΟΣ ΑΙΤΗΣΗΣ Δ.Ε.	(21): 900100489	Μέθοδος αντισυλληψης δια τον άνδρα περιλαμβάνει την χορήγηση συνδυασμού μελατονίνης και ανδρογενετικής ορμόνης εις αντισυλληπτικά αποτελεσματική ποσότητα. Προαιρετικώς δύναται η μελατονίνη και η ανδρογενετική ορμόνη να συνδυάζονται και μετά προεμμηνορροϊκώς δραστηκής ενώσεως. Η χορήγησης της μελατονίνης και ανδρογενετικής ορμόνης παρέχει επίσης μέθοδον παρεμποδίσσεως του καρκίνου του προστάτου εις τους άνδρας.
ΤΙΤΛΟΣ ΕΦΕΥΡΕΣΗΣ	(54): Συνθέσεις χρήσιμοι ως αντισυλληπτικά για άνδρες (A61K 31/565, A61K 31:05, A61K 31:565, A61K 31/58// A61K 31:40, A61K 31:565)A61K 31:57) A61K 31/56, (A61K 31/56, A61K 31:05) (A61K 31/585, (A61K 31/58, A61K 31/565, A61K 31:40, (A61K 31/57, A61K 31:40, A61K 31:40, A61K 31:05, A61K 31/585, A61K 31:05), A61K 31:40, A61K 31:05, A61K 31:565, A61K 31:57)	
ΔΙΕΘΝΗΣ ΤΑΞΙΝΟΜΗΣΗ	(51):	
ΔΙΚΑΙΟΥΧΟΣ	(73): COHEN MICHAEL Kerkeboslaan 4A, Wassenaar, The Netherlands	
ΗΜΕΡΟΜΗΝΙΑ ΚΑΤΑΘΕΣΗΣ	(22): 26.06.90	
ΗΜΕΡΟΜΗΝΙΑ ΑΠΟΝΟΜΗΣ	(47): 15.02.96	
ΣΥΜΒΑΤΙΚΕΣ ΠΡΟΤΕΡΑΙΟΤΗΤΕΣ	(30): 371,794/27.06.89/US	
ΤΡΟΠΟΠΟΙΗΣΗ ΣΤΟ ΚΥΡΙΟ Δ.Ε.	(61): —	
ΕΦΕΥΡΕΤΗΣ	(72): COHEN MICHAEL	
ΕΙΔΙΚΟΣ ΠΛΗΡΕΞΟΥΣΙΟΣ	(74): Παπαχαραλάμπους Αικατερίνη, δικηγόρος, Αριστοτέλους 85, 104 34 Αθήνα	
ΑΝΤΙΚΛΗΤΟΣ	(74): Παπαχαραλάμπους Αικατερίνη, δικηγόρος, Αριστοτέλους 85, 104 34 Αθήνα	

ΑΡΙΘΜΟΣ Δ.Ε.	(11): 1002143	ΠΕΡΙΛΗΨΗ (57) δυνάμενα να ληφθούν δια κλασματώσεως πολυδεοξυ-ριβονουκλεοτιδίων ή άλλως δια χημικού ή ενζυματικού αποπολυμερισμού δεοξυ-ριβονουκλεϊνικών οξέων υψηλού μοριακού βάρους. Αι νέαι ενώσεις χαιρουν σημαντικής αντι-ισχαιμικής δραστηκότητας.
ΑΡΙΘΜΟΣ ΑΙΤΗΣΗΣ Δ.Ε.	(21): 920100527	
ΤΙΤΛΟΣ ΕΦΕΥΡΕΣΗΣ	(54): Νέα ολιγοδεοξυριβονουκλεοτίδια έχοντα αντι-ισχαιμικήν δραστηκότητα και μέθοδος παραγωγής αυτών	
ΔΙΕΘΝΗΣ ΤΑΞΙΝΟΜΗΣΗ	(51): IPC6, C07H 1/00 IPC6, A61K 31/70	
ΔΙΚΑΙΟΥΧΟΣ	(73): CRINOS INDUSTRIA FARMACOBIOLOGICA SPA. Villa Guardia, (Como), Ιταλία	
ΗΜΕΡΟΜΗΝΙΑ ΚΑΤΑΘΕΣΗΣ	(22): 26.11.92	
ΗΜΕΡΟΜΗΝΙΑ ΑΠΟΝΟΜΗΣ	(47): 16.02.96	
ΣΥΜΒΑΤΙΚΕΣ ΠΡΟΤΕΡΑΙΟΤΗΤΕΣ	(30): M191 A 003294/09.12.91/IT	
ΤΡΟΠΟΠΟΙΗΣΗ ΣΤΟ ΚΥΡΙΟ Δ.Ε.	(61): —	
ΕΦΕΥΡΕΤΗΣ	(72): 1) CEDRO ARMANDO 2) LANZAROTTI ENNIO 3) MANTOVANI MARISA 4) MOLTRASIO DANILO 5) PORTA ROBERTO 6) PRINO GIUSEPPE	
ΕΙΔΙΚΟΣ ΠΛΗΡΕΞΟΥΣΙΟΣ	(74): Παπαχαραλάμπους Αικατερίνη, δικηγόρος, Αριστοτέλους 85, 104 34 Αθήνα	
ΑΝΤΙΚΛΗΤΟΣ	(74): Παπαχαραλάμπους Αικατερίνη, δικηγόρος, Αριστοτέλους 85, 104 34 Αθήνα	

ΠΕΡΙΛΗΨΗ (57)

Η εφεύρεσις αφορά εις νέα ολιγο-δεοξυ-ριβονουκλεοτίδια ζωικής προελεύσεως, έχοντα μοριακόν βάρος μεταξύ 4000 και 10000 dalton,

ΑΡΙΘΜΟΣ Δ.Ε.	(11): 1002144	ήτοι σχηματίζει πολύ ολίγα διμερή, ολιγομερή και συσσωματώματα τα οποία αδρανοποιούν την σωματοτροπίνη, έχει δε βιολογική δραστικότητα ίση ή και μεγαλύτερη της μη εις παράγωγον μετατραπείσης σωματοτροπίνης.
ΑΡΙΘΜΟΣ ΑΙΤΗΣΗΣ Δ.Ε.	(21): 890100562	
ΤΙΤΛΟΣ ΕΦΕΥΡΕΣΗΣ	(54): Σταθερά βιολογικά δραστικά σωματοτροπίναι	
ΔΙΕΘΝΗΣ ΤΑΞΙΝΟΜΗΣΗ	(51): IPC5, C07K 13/00 IPC5, C07K 3/08 IPC5, A61K 37/36	
ΔΙΚΑΙΟΥΧΟΣ	(73): PITMAN-MOORE INC 1401 South Third Street-Terre Haute, Indiana, 47808, Η.Π.Α.	
ΗΜΕΡΟΜΗΝΙΑ ΚΑΤΑΘΕΣΗΣ	(22): 08.09.89	
ΗΜΕΡΟΜΗΝΙΑ ΑΠΟΝΟΜΗΣ	(47): 16.02.96	
ΣΥΜΒΑΤΙΚΕΣ ΠΡΟΤΕΡΑΙΟΤΗΤΕΣ	(30): 242542/12.09.88/US	
ΤΡΟΠΟΠΟΙΗΣΗ ΣΤΟ ΚΥΡΙΟ Δ.Ε.	(61): —	
ΕΦΕΥΡΕΤΗΣ	(72): 1) RANDAWA ZAFAR I. 2) SEELY JAMES E.	
ΕΙΔΙΚΟΣ ΠΛΗΡΕΞΟΥΣΙΟΣ	(74): Παπαχαράλμπους Αικατερίνη, δικηγόρος, Αριστοτέλους 85, 104 34 Αθήνα	
ΑΝΤΙΚΛΗΤΟΣ	(74): Παπαχαράλμπους Αικατερίνη, δικηγόρος, Αριστοτέλους 85, 104 34 Αθήνα	

ΠΕΡΙΛΗΨΗ (57)

Η παρούσα εφεύρεσις παρέχει σταθεράν και βιολογικώς δραστικήν σωματοτροπίνην της οποίας αι ομάδες θειο-υδρυλίου του μικρού δακτυλίου έχουν μετατραπεί εις παράγωγα, ως και μέθοδον παραγωγής μιας σωματοτροπίνης της οποίας ο μικρός δακτύλιος έχει μετατραπεί εις παράγωγον. Η επί του μικρού δακτυλίου φέρουσα παράγωγα σωματοτροπίνη είναι σταθερά κατά την μακροχρόνιον φύλαξιν,

ΑΡΙΘΜΟΣ Δ.Ε.	(11): 1002145	ται εις σύμπλοκον μετά υποδοχέως, επίσης περιγράφονται μονοκλωνικά αντισώματα ανοσο-αντιδρώντα μετά μίας RIBS, δεν αντιδρούν όμως ουσιαστικώς είτε μετά της συντασσομένης ομάδος είτε μετά του υποδοχέως, όταν ευρίσκονται ελευθέρως εν διαλύματι, ως και υβριδώματα εκκρίνοντα τα εν λόγω μονοκλωνικά αντισώματα. Απεικονίζονται ίδια μονοκλωνικά αντισώματα αντι-RIBS, υβριδώματα εκκρίνοντα τα τοιαύτα αντισώματα ως και μέθοδοι παραγωγής και χρήσεως των τοιούτων αντισωμάτων εν σχέσει προς RIBS εκφρασθεισών επί ινογόνου όταν τούτο ως συντασσομένη ομάς δεσμεύεται υπό του μορίου του υποδοχέως GPIIb/IIIa.
ΑΡΙΘΜΟΣ ΑΙΤΗΣΗΣ Δ.Ε.	(21): 890100630	
ΤΙΤΛΟΣ ΕΦΕΥΡΕΣΗΣ	(54): Μονοκλωνικά αντισώματα εναντίον θέσεων συνδέσεως με παροτρυμένους υποδοχείς	
ΔΙΕΘΝΗΣ ΤΑΞΙΝΟΜΗΣΗ	(51): IPC5, C12P 21/08 IPC5, C12N 15/02 IPC5, G01N 33/577 IPC5, A61K 39/395 IPC5, A61K 49/00	
ΔΙΚΑΙΟΥΧΟΣ	(73): SCRIPPS CLINIC AND RESEARCH FOUNDATION 10666 North Torrey Pines Road, La Jolla, California, 92037, Η.Π.Α.	
ΗΜΕΡΟΜΗΝΙΑ ΚΑΤΑΘΕΣΗΣ	(22): 03.10.89	
ΗΜΕΡΟΜΗΝΙΑ ΑΠΟΝΟΜΗΣ	(47): 16.02.96	
ΣΥΜΒΑΤΙΚΕΣ ΠΡΟΤΕΡΑΙΟΤΗΤΕΣ	(30): 252753/03.10.88/US	
ΤΡΟΠΟΠΟΙΗΣΗ ΣΤΟ ΚΥΡΙΟ Δ.Ε.	(61): —	
ΕΦΕΥΡΕΤΗΣ	(72): 1) GINSBERG H. MARK 2) PLOW F. EDWARD	
ΕΙΔΙΚΟΣ ΠΛΗΡΕΞΟΥΣΙΟΣ	(74): Παπαχαράλμπους Αικατερίνη, δικηγόρος, Αριστοτέλους 85, 104 34 Αθήνα	
ΑΝΤΙΚΛΗΤΟΣ	(74): Παπαχαράλμπους Αικατερίνη, δικηγόρος, Αριστοτέλους 85, 104 34 Αθήνα	

ΠΕΡΙΛΗΨΗ (57)

Περιγράφονται θέσεις δεσμεύσεως ενεργοποιηθείσαι υπό υποδοχέως (RIBS) εκφραζόμεναι εις συντασσομένην ομάδα, όταν αυτή ευρίσκε-

ΑΡΙΘΜΟΣ Δ.Ε.	(11): 1002146
ΑΡΙΘΜΟΣ ΑΙΤΗΣΗΣ Δ.Ε.	(21): 880100177
ΤΙΤΛΟΣ ΕΦΕΥΡΕΣΗΣ	(54): Συνθέσεις και μέθοδοι για την πραγματοποίηση αντισύλληψης
ΔΙΕΘΝΗΣ ΤΑΞΙΝΟΜΗΣΗ	(51): IPC5, A61K 31/40
ΔΙΚΑΙΟΥΧΟΣ	(73): APPLIED MEDICAL RESEARCH LTD. 840 The Watergate, 2600 Virginia Avenue N.W., Washington DC 20007, Η.Π.Α.
ΗΜΕΡΟΜΗΝΙΑ ΚΑΤΑΘΕΣΗΣ	(22): 23.03.88
ΗΜΕΡΟΜΗΝΙΑ ΑΠΟΝΟΜΗΣ	(47): 19.02.96
ΣΥΜΒΑΤΙΚΕΣ ΠΡΟΤΕΡΑΙΟΤΗΤΕΣ	(30): 029229/23.03.87/US
ΤΡΟΠΟΠΟΙΗΣΗ ΣΤΟ ΚΥΡΙΟ Δ.Ε.	(61): —
ΕΦΕΥΡΕΤΗΣ	(72): COHEN MICHAEL
ΕΙΔΙΚΟΣ ΠΛΗΡΕΞΟΥΣΙΟΣ	(74): Παπαχαράλαμπος Αικατερίνη, δικηγόρος, Αριστοτέλους 85, 104 34 Αθήνα
ΑΝΤΙΚΛΗΤΟΣ	(74): Παπαχαράλαμπος Αικατερίνη, δικηγόρος, Αριστοτέλους 85, 104 34 Αθήνα

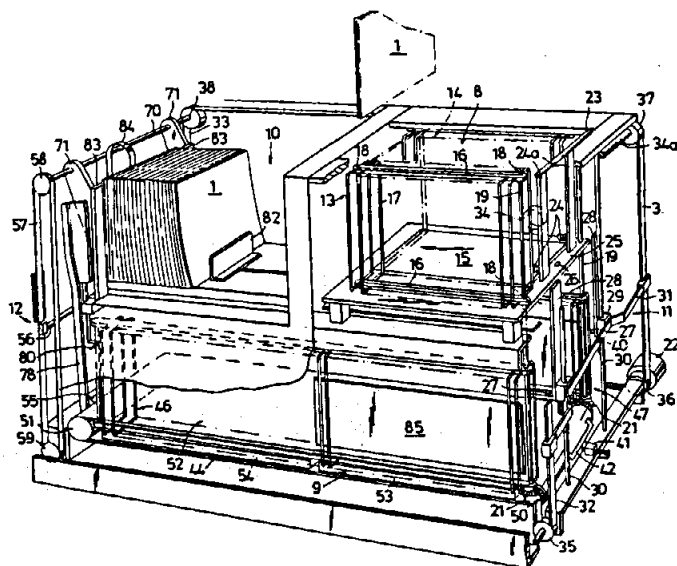
ΠΕΡΙΛΗΨΗ (57)

Μέθοδος επιτεύξεως αντισυλληψεως εις θήλεα άτομα περιλαμβάνουσα την χορήγησιν μιάς παρεμποδιζούσης την ωορρηξίαν ποσότητος μελατονίνης. Κατά βούλησιν δύναται η μελατονίνη να χορηγηθή εν συνδυασμῷ μετά ουσίας εχούσης προεμμηνορροϊκὴν επίδρασιν και/ή οιστρογόνου. Η χορήγησις μελατονίνης παρέχει επίσης μέθοδον παρεμποδίσεως του καρκίνου του μαστού εις τα θήλεα άτομα.

ΑΡΙΘΜΟΣ Δ.Ε.	(11): 1002147	ΠΕΡΙΛΗΨΗ (57)
ΑΡΙΘΜΟΣ ΑΙΤΗΣΗΣ Δ.Ε.	(21): 880100198	Περιγράφοντα τμήματα DNA περιλαμβάνοντα αλληλουχίας DNA οριζούσας δομικόν γονίδιον το οποίον κωδικοποιεί την πρωτεΐνην μακράς αλύσου του ανθρωπίνου παράγοντος ιστών και μίαν πρόδρομον μορφήν της πρωτεΐνης ταύτης. Περιγράφονται επίσης μόρια DNA εξ ανασυνδυασμού εκφράζοντα την πρωτεΐνην μακράς αλύσου του ανθρωπίνου παράγοντος ιστών. Περιγράφονται επίσης πολυπεπτιδικά ανάλογα της θέσεως δεσμεύσεως της πρωτεΐνης μακράς αλύσου του ανθρωπίνου παράγοντος ιστών ως και αι μέθοδοι χρησιμοποίησέως των.
ΤΙΤΛΟΣ ΕΦΕΥΡΕΣΗΣ	(54): Τμήματα DNA, πολυπεπτιδία και αντισώματα σχετιζόμενα προς τον παράγοντα ιστών του ανθρώπου	
ΔΙΕΘΝΗΣ ΤΑΞΙΝΟΜΗΣΗ	(51): IPC5, C12N 15/12 IPC5, C07K 7/00 IPC5, C12P 21/08 IPC5, C12N 5/12 IPC5, G01N 33/86 IPC5, A61K 35/16	
ΔΙΚΑΙΟΥΧΟΣ	(73): SCRIPPS CLINIC AND RESEARCH FOUNDATION 10666 North Torrey Pines Road, La Jolla California, 92037, Η.Π.Α.	
ΗΜΕΡΟΜΗΝΙΑ ΚΑΤΑΘΕΣΗΣ	(22): 30.03.88	
ΗΜΕΡΟΜΗΝΙΑ ΑΠΟΝΟΜΗΣ	(47): 20.02.96	
ΣΥΜΒΑΤΙΚΕΣ ΠΡΟΤΕΡΑΙΟΤΗΤΕΣ	(30): 1) 033047/31.03.87/US 2) 067103/25.06.87/US	
ΤΡΟΠΟΠΟΙΗΣΗ ΣΤΟ ΚΥΡΙΟ Δ.Ε.	(61): —	
ΕΦΕΥΡΕΤΗΣ	(72): 1) EDGINGTON THOMAS S. 2) MORRISSEY JAMES H.	
ΕΙΔΙΚΟΣ ΠΛΗΡΕΞΟΥΣΙΟΣ	(74): Παπαχαράλαμπος Αικατερίνη, δικηγόρος, Αριστοτέλους 85, 104 34 Αθήνα	
ΑΝΤΙΚΛΗΤΟΣ	(74): Παπαχαράλαμπος Αικατερίνη, δικηγόρος, Αριστοτέλους 85, 104 34 Αθήνα	

ΑΡΙΘΜΟΣ Δ.Ε.	(11): 1002148
ΑΡΙΘΜΟΣ ΑΙΤΗΣΗΣ Δ.Ε.	(21): 900100686
ΤΙΤΛΟΣ ΕΦΕΥΡΕΣΗΣ	(54): Μέθοδος για το δέσιμο δεσμών χαρτιού εντός εξωφύλλων
ΔΙΕΘΝΗΣ ΤΑΞΙΝΟΜΗΣΗ	(51): IPC5, B42C 11/02 IPC5, B42D 3/00
ΔΙΚΑΙΟΥΧΟΣ	(73): THOLERUS JAN Stormyrsvagen 13A, Taby, S-183 41, Σουηδία
ΗΜΕΡΟΜΗΝΙΑ ΚΑΤΑΘΕΣΗΣ	(22): 12.09.90
ΗΜΕΡΟΜΗΝΙΑ ΑΠΟΝΟΜΗΣ	(47): 20.02.96
ΣΥΜΒΑΤΙΚΕΣ ΠΡΟΤΕΡΑΙΟΤΗΤΕΣ	(30): 8903049-8/15.09.89/SE
ΤΡΟΠΟΠΟΙΗΣΗ ΣΤΟ ΚΥΡΙΟ Δ.Ε.	(61): —
ΕΦΕΥΡΕΤΗΣ	(72): THOLERUS JAN
ΕΙΔΙΚΟΣ ΠΛΗΡΕΞΟΥΣΙΟΣ	(74): Παπαχαράλαμπος Αικατερίνη, δικηγόρος, Αριστοτέλους 85, 104 34 Αθήνα
ΑΝΤΙΚΑΛΗΤΟΣ	(74): Παπαχαράλαμπος Αικατερίνη, δικηγόρος, Αριστοτέλους 85, 104 34 Αθήνα

ακμή της δέσμης χάρτου να συνδεθεί προς το εσωτερικόν της ράχews μέσω του συνδετικού υλικού. Έκαστον κάλυμμα (1) επιδρά επί αισθητηρίου (40), το οποίον διαπιστώνει την παρουσία ή απουσία των συνδεομένων προς το κάλυμμα ενδεικτικών μέσων και το οποίον ενεργοποιεί σύστημα το οποίον επηρεάζει την περαιτέρω πορεία της διαδικασίας.
Η εφεύρεσις αφορά επίσης εις κάλυμμα εις το οποίον προβλέπονται ενδεικτικά στοιχεία (7) ανιχνευόμενα κατά τον ανωτέρω περιγραφέντα τρόπον.



ΠΕΡΙΛΗΨΗ (57)

Η εφεύρεσις αφορά εις μέθοδον βιβλιοδεσίας δέσμης χάρτου εντός καλυμμάτων (1) προς παραγωγήν τευχών, εκάστου των τευχών αποτελουμένου εκ καλύμματος συνισταμένου εκ δύο καλυπτικών φύλλων, ράχews μεταξύ αυτών και συνδετικού υλικού προσφυομένου προς το εσωτερικόν της ράχews ως και δέσμης χάρτου εισαγομένης εντός του καλύμματος, μιας πλευρικής ακμής της δέσμης συνδεομένης προς το εσωτερικόν της ράχews, της συνδέσεως πραγματοποιουμένης τη βοήθεια συνδετικού υλικού το οποίον ενεργοποιείται υπό συστήματος ενεργοποιήσεως (9) εις τρόπον ώστε η εν λόγω πλευρική

ΑΡΙΘΜΟΣ Δ.Ε.	(11): 1002149
ΑΡΙΘΜΟΣ ΑΙΤΗΣΗΣ Δ.Ε.	(21): 900100370
ΤΙΤΛΟΣ ΕΦΕΥΡΕΣΗΣ	(54): Μέθοδος παραγωγής πολυμερών εχόντων μίαν προεπιλεγμένη δραστικότητα
ΔΙΕΘΝΗΣ ΤΑΞΙΝΟΜΗΣΗ	(51): IPC5, C12N 15/00 IPC5, C12P 19/34
ΔΙΚΑΙΟΥΧΟΣ	(73): SCRIPPS CLINIC AND RESEARCH FOUNDATION 10666 North Torrey Pines Road, La Jolla California, Η.Π.Α.
ΗΜΕΡΟΜΗΝΙΑ ΚΑΤΑΘΕΣΗΣ	(22): 16.05.90
ΗΜΕΡΟΜΗΝΙΑ ΑΠΟΝΟΜΗΣ	(47): 20.02.96
ΣΥΜΒΑΤΙΚΕΣ ΠΡΟΤΕΡΑΙΟΤΗΤΕΣ	(30): 1) 07/353235/16.05.89/US 2) 07/352927/16.05.89/US 3) 07/353241/17.05.89/US 4) 07/352884/17.05.89/US 5) 07/410,735/20.09.89/Η.Π.Α.
ΤΡΟΠΟΠΟΙΗΣΗ ΣΤΟ ΚΥΡΙΟ Δ.Ε.	(61): —
ΕΦΕΥΡΕΤΗΣ	(72): HUSE WILLIAM D. M.D.
ΕΙΔΙΚΟΣ ΠΛΗΡΕΞΟΥΣΙΟΣ	(74): Παπαχαράλαμπος Αικατερίνη, δικηγόρος, Αριστοτέλους 85, 104 34 Αθήνα
ΑΝΤΙΚΑΛΗΤΟΣ	(74): Παπαχαράλαμπος Αικατερίνη, δικηγόρος, Αριστοτέλους 85, 104 34 Αθήνα

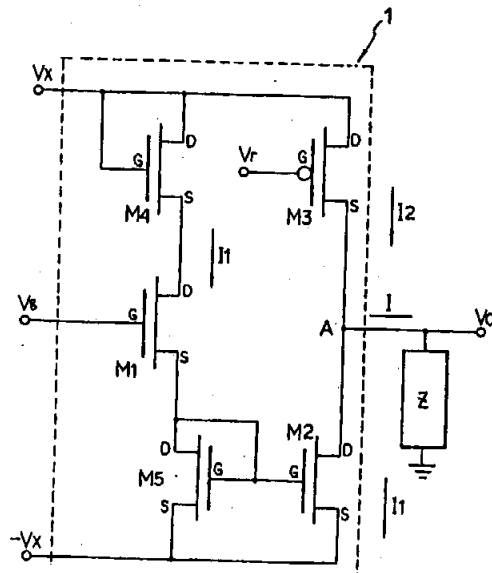
υποδοχέα έχοντα την ικανότητα να δεσμεύσει μίαν προεπιλεγείσαν ομάδα ζεύξεως. Οι παραγόμενοι υπό του δια της μεθόδου απομονωθέντος γονιδίου υποδοχείς, ιδία δε οι καταλυτικοί υποδοχείς, θεωρούνται επίσης υπό της εφευρέσεως.

ΠΕΡΙΛΗΨΗ (57)

Η παρούσα εφεύρεσις αφορά εις μέθοδον απομονώσεως εξ ανοσολογικού ρεπερτορίου γονιδίων, ενός γονιδίου το οποίον κωδικοποιεί

ΑΡΙΘΜΟΣ Δ.Ε. (11): 1002150
ΑΡΙΘΜΟΣ ΑΙΤΗΣΗΣ Δ.Ε. (21): 920100399
ΤΙΤΛΟΣ ΕΦΕΥΡΕΣΗΣ (54): Πολλαπλασιαστής Ελέγχου Mosfet
ΔΙΕΘΝΗΣ ΤΑΞΙΝΟΜΗΣΗ (51): IPC5, G06G 7/163
 IPC5, G06G 7/60
ΔΙΚΑΙΟΥΧΟΣ (73): KOREA TELECOMMUNICATION AUTHORITY
 100 Sejong-Ro, Chongro-Gu Seoul, Κορέα
ΗΜΕΡΟΜΗΝΙΑ ΚΑΤΑΘΕΣΗΣ (22): 23.09.92
ΗΜΕΡΟΜΗΝΙΑ ΑΠΟΝΟΜΗΣ (47): 20.02.96
ΣΥΜΒΑΤΙΚΕΣ ΠΡΟΤΕΡΑΙΟΤΗΤΕΣ (30): 91-19375/01.11.91/KR
ΤΡΟΠΟΠΟΙΗΣΗ ΣΤΟ ΚΥΡΙΟ Δ.Ε. (61): —
ΕΦΕΥΡΕΤΗΣ (72): IL SONG HAN
ΕΙΔΙΚΟΣ ΠΛΗΡΕΞΟΥΣΙΟΣ (74): Παπαχαράλαμπος Αικατερίνη, δικηγόρος, Αριστοτέλους 85, 104 34 Αθήνα
ΑΝΤΙΚΛΗΤΟΣ (74): Παπαχαράλαμπος Αικατερίνη, δικηγόρος, Αριστοτέλους 85, 104 34 Αθήνα

τάσεως εισόδου V_g και συμμετρικής τάσεως εισόδου εκ πηγών τάσεως V_x και $-V_x$. Η τάσις εισόδου εκ της πηγής τάσεως εισόδου V_g σχετίζεται λειτουργικώς προς την συμμετρικήν τάσιν εισόδου εκ των πηγών τάσεως V_x και $-V_x$. Στοιχείον συνθέτου αντιστάσεως Z αποδίδει τάσιν V_o , το δε τοιούτον στοιχείον συνθέτου αντιστάσεως συνδέεται προς τον κόμβον A του γραμμικού μέσου Mosfet και προς την γείωσιν.



ΠΕΡΙΛΗΨΗ (57)

Περιγράφεται πολλαπλασιαστής ελέγχου Mosfet προς λήψιν της ακριβούς συναρτήσεως του λειτουργικού πολλαπλασιασμού δι' αποκλίσεως της εν αποκλίσει τάσεως του Mosfet προς απόλειψιν του μη γραμμικού ρεύματος του Mosfet, δια της χρησιμοποιήσεως συμμετρικών πηγών τάσεως και κατοπτρικού κυκλώματος ρεύματος. Ο πολλαπλασιαστής ελέγχου Mosfet χρησιμοποιεί γραμμικόν μέσον Mosfet δια την κατά γραμμικόν τρόπον μεταβολήν του εξερχομένου εις κόμβον A ρεύματος I εν συμφωνία μετά τάσεως εισόδου εκ πηγής

ΑΡΙΘΜΟΣ Δ.Ε. (11): 1002151
ΑΡΙΘΜΟΣ ΑΙΤΗΣΗΣ Δ.Ε. (21): 950100233
ΤΙΤΛΟΣ ΕΦΕΥΡΕΣΗΣ (54): Μέθοδος ηλεκτρονικής διαχείρισης αποθήκης ανταλλακτικών με αντιστοίχιση μέσω λογισμικού των εικόνων των ανταλλακτικών με τους δυναμικά ενημερωμένους πίνακες που περιέχουν τα τεχνοοικονομικά χαρακτηριστικά των διαθέσιμων ανταλλακτικών της αποθήκης
ΔΙΕΘΝΗΣ ΤΑΞΙΝΟΜΗΣΗ (51): IPC6, G06F 17/60
ΔΙΚΑΙΟΥΧΟΣ (73): ΧΑΤΖΗΝΙΚΟΛΑΟΥ ΙΩΑΝΝΗΣ
 Ιθάκης 21, Παλλήνη Αττικής, 153 44
ΗΜΕΡΟΜΗΝΙΑ ΚΑΤΑΘΕΣΗΣ (22): 16.06.95
ΗΜΕΡΟΜΗΝΙΑ ΑΠΟΝΟΜΗΣ (47): 20.02.96
ΣΥΜΒΑΤΙΚΕΣ ΠΡΟΤΕΡΑΙΟΤΗΤΕΣ (30): —
ΤΡΟΠΟΠΟΙΗΣΗ ΣΤΟ ΚΥΡΙΟ Δ.Ε. (61): —
ΕΦΕΥΡΕΤΗΣ (72): ΧΑΤΖΗΝΙΚΟΛΑΟΥ ΙΩΑΝΝΗΣ
ΕΙΔΙΚΟΣ ΠΛΗΡΕΞΟΥΣΙΟΣ (74): —
ΑΝΤΙΚΛΗΤΟΣ (74): —

Έτσι γίνεται σύνδεση κάθε αριθμού αναφοράς με τη θέση του στην εικόνα. Επίσης εισάγεται στον Η/Υ ο πίνακας των ειδών (ανταλλακτικών) της συγκεκριμένης εικόνας από το βιβλίο των ανταλλακτικών. Η εμφάνιση της εικόνας των ανταλλακτικών ταυτόχρονα με το δυναμικά ενημερωμένο αρχείο της αποθήκης μαζί με την δυνατότητα να τιμολογούνται ή να σώζονται σαν παραγγελία τα ανταλλακτικά αυτά χωρίς άλλη πληκτρολόγηση, θα χρησιμοποιηθεί από επιχειρήσεις του κλάδου του αυτοκινήτου.

ΠΕΡΙΛΗΨΗ (57)

Η εφεύρεση αυτή αναφέρεται στην ταχεία αναζήτηση των ανταλλακτικών που εμφανίζονται σε μιά εικόνα μόνον με έναν αριθμό αναφοράς. Ο αριθμός αυτός συνδέεται με τους αντίστοιχους κωδικούς στην αποθήκη, γίνεται επιλογή ειδών από την εικόνα που τιμολογούνται ή καταχωρούνται για παραγγελία χωρίς πληκτρολόγηση. Η εικόνα εισάγεται στον Η/Υ και με τον δρομέα του ποντικιού πάνω στον αριθμό αναφοράς, πιέζεται το αριστερό πλήκτρο και στο παράθυρο που εμφανίζεται στην οθόνη καταχωρείται ο αριθμός αυτός.

ΑΡΙΘΜΟΣ Δ.Ε.	(11): 1002152
ΑΡΙΘΜΟΣ ΑΙΤΗΣΗΣ Δ.Ε.	(21): 900100026
ΤΙΤΛΟΣ ΕΦΕΥΡΕΣΗΣ	(54): Καταλύτες θέσεως δεσμεύσεως αντισωμάτων περιέχοντες ιόν πολυσθενών μετάλλων
ΔΙΕΘΝΗΣ ΤΑΞΙΝΟΜΗΣΗ	(51): IPC5, C12N 9/00 IPC5, C12P 21/08 IPC5, C07K 15/28
ΔΙΚΑΙΟΥΧΟΣ	(73): SCRIPPS CLINIC AND RESEARCH FOUNDATION 10666 North Torrey Pines Road, La Jolla, California, 92037, Η.Π.Α.
ΗΜΕΡΟΜΗΝΙΑ ΚΑΤΑΘΕΣΗΣ	(22): 17.01.90
ΗΜΕΡΟΜΗΝΙΑ ΑΠΟΝΟΜΗΣ	(47): 21.02.96
ΣΥΜΒΑΤΙΚΕΣ ΠΡΟΤΕΡΑΙΟΤΗΤΕΣ	(30): 298082/17.01.89/US
ΤΡΟΠΟΠΟΙΗΣΗ ΣΤΟ ΚΥΡΙΟ Δ.Ε.	(61): —
ΕΦΕΥΡΕΤΗΣ	(72): 1) IVERSON BRENT L. 2) LERNER RICHARD A.
ΕΙΔΙΚΟΣ ΠΛΗΡΕΞΟΥΣΙΟΣ	(74): Παπαχαραλάμπους Αικατερίνη, δικηγόρος, Αριστοτέλους 85, 104 34 Αθήνα
ΑΝΤΙΚΛΗΤΟΣ	(74): Παπαχαραλάμπους Αικατερίνη, δικηγόρος, Αριστοτέλους 85, 104 34 Αθήνα

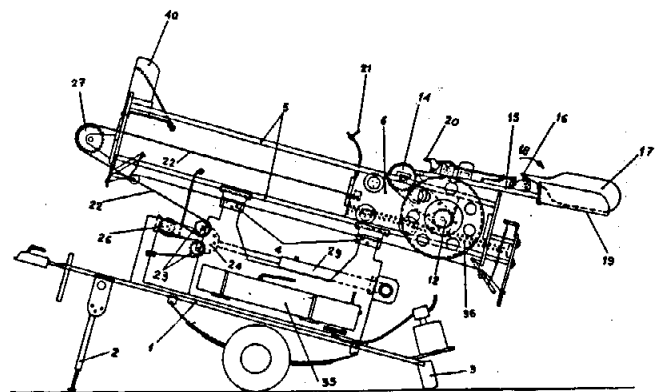
κινητικώς αδρανές, ενώ το σύμπλοκον συντάξεως δευτέρας ανοσολογικής ομάδος ζεύξεως είναι κινητικώς ασταθές. Το μόριον - υποδοχέως καταλύει αντίδρασιν εις την δευτέραν ανοσολογικήν ομάδα ζεύξεως. Ανοσογόνα, αντιγόνα και μέθοδοι παρασκευής και χρήσεως των καταλυτικών υποδοχέων ως και μόρια υποδοχέων τα οποία καταλύουν την υδρόλυσιν προκαθορισμένου πεπτιδικού δεσμού περιλαμβάνονται επίσης εις την περιγραφήν.

ΠΕΡΙΛΗΨΗ (57)

Περιγράφεται καταλυτικόν μόριον περιλαμβάνον μόριον υποδοχέως περιέχον θέσιν δεσμεύσεως αντισώματος δεσμευομένην ανοσολογικώς προς πλήθος συμπλόκων συντάξεως πολυσθενών μετάλλων. Το σύμπλοκον συντάξεως πρώτης ανοσολογικής ομάδος ζεύξεως είναι

ΑΡΙΘΜΟΣ Δ.Ε.	(11): 1002153
ΑΡΙΘΜΟΣ ΑΙΤΗΣΗΣ Δ.Ε.	(21): 950100250
ΤΙΤΛΟΣ ΕΦΕΥΡΕΣΗΣ	(54): Βαλλιστική μέθοδος και βαλλιστικό μηχανήμα κατάσβεσης πυρκαϊών μέσω βεληνεκούς
ΔΙΕΘΝΗΣ ΤΑΞΙΝΟΜΗΣΗ	(51): IPC6, A62C 3/02 IPC6, A62C 31/00 IPC6, A62C 35/06 IPC6, A62C 39/00
ΔΙΚΑΙΟΥΧΟΣ	(73): ΣΚΟΥΛΑΚΗΣ ΙΩΑΝΝΗΣ Ιατρίδου 101, Καλλιθέα 176 75
ΗΜΕΡΟΜΗΝΙΑ ΚΑΤΑΘΕΣΗΣ	(22): 29.06.95
ΗΜΕΡΟΜΗΝΙΑ ΑΠΟΝΟΜΗΣ	(47): 21.02.96
ΣΥΜΒΑΤΙΚΕΣ ΠΡΟΤΕΡΑΙΟΤΗΤΕΣ	(30): —
ΤΡΟΠΟΠΟΙΗΣΗ ΣΤΟ ΚΥΡΙΟ Δ.Ε.	(61): —
ΕΦΕΥΡΕΤΗΣ	(72): ΣΚΟΥΛΑΚΗΣ ΙΩΑΝΝΗΣ
ΕΙΔΙΚΟΣ ΠΛΗΡΕΞΟΥΣΙΟΣ	(74): Χριστοπούλου-Σπίνου Μαρία, δικηγόρος, Σαχτούρη 11, 185 36 Πειραιάς
ΑΝΤΙΚΛΗΤΟΣ	(74): Χριστοπούλου-Σπίνου Μαρία, δικηγόρος, Σαχτούρη 11, 185 36 Πειραιάς

απόσταση και σε ταχύτητα. Κινείται πάνω σε τρέιλερ που διαμορφώνεται κλίσεις κατά το οριζόντιο και σε συνδυασμό με τον μηχανισμό γαντζώματος-απελευθέρωσης (16, 20, 21) των υλικών εκτόξευσης (17) διαμορφώνει την γωνία εκτόξευσης και το ζητούμενο βεληνεκές. Διαθέτει σύστημα τροφοδοσίας λαδιού (30) για την γρήγορη τροφοδότηση του εμβόλου, με συνδυασμό συμπιεσμένου αδρανούς αερίου.



ΠΕΡΙΛΗΨΗ (57)

Είναι μία μέθοδος κατάσβεσης πυρκαϊών μέσω βεληνεκούς δια κατάλληλου Βαλλιστικού μηχανήματος που εκτοξεύει συσκευασμένα πυροσβεστικά υλικά (17) πάνω στην εστία της πυρκαϊάς που τοποθετούνται στο άκρο (19) του βραχίονα εκτόξευσης (15) όπου εκμεταλλεύεται την ισχυρή διαδρομή υδραυλικού εμβόλου (29) μετατρέποντάς την σε μία σύνθετη καμπυλόγραμμη κίνηση (ΕΖ) πολλαπλασιασμένη σε

ΑΡΙΘΜΟΣ Δ.Ε.	(11): 1002154	Το προϊόν υδρολύσεως του ταμαρινίδου δύναται να υποστεί περαιτέρω κατεργασία δια διασπάσεως τη βοήθεια ζύμης και/ή διηθήσεως δια μεμβράνης προς απομάκρυνση μονοσακχαριτών και ολιγοσακχαριτών με χαμηλόν DP (DP≤6) εκ του προϊόντος υδρολύσεως.
ΑΡΙΘΜΟΣ ΑΙΤΗΣΗΣ Δ.Ε.	(21): 910100035	
ΤΙΤΛΟΣ ΕΦΕΥΡΕΣΗΣ	(54): Μέθοδος για την παρασκευή τροφών μειωμένων θερμίδων	
ΔΙΕΘΝΗΣ ΤΑΞΙΝΟΜΗΣΗ	(51): IPC5, A23L 1/308 IPC5, A23L 1/0526 IPC5, C12P 19/00	
ΔΙΚΑΙΟΥΧΟΣ	(73): LAFAYETTE APPLIED CHEMISTRY INC. 320 Laurel Drive, West Lafayette, Indiana, 47906, Η.Π.Α.	
ΗΜΕΡΟΜΗΝΙΑ ΚΑΤΑΘΕΣΗΣ	(22): 23.01.91	
ΗΜΕΡΟΜΗΝΙΑ ΑΠΟΝΟΜΗΣ	(47): 22.02.96	
ΣΥΜΒΑΤΙΚΕΣ ΠΡΟΤΕΡΑΙΟΤΗΤΕΣ	(30): 469153/24.01.90/US	
ΤΡΟΠΟΠΟΙΗΣΗ ΣΤΟ ΚΥΡΙΟ Δ.Ε.	(61): —	
ΕΦΕΥΡΕΤΗΣ	(72): WHISTLER L. ROY	
ΕΙΔΙΚΟΣ ΠΛΗΡΕΞΟΥΣΙΟΣ	(74): Παπαχαράλαμπος Αικατερίνη, δικηγόρος, Αριστοτέλους 85, 104 34 Αθήνα	
ΑΝΤΙΚΛΗΤΟΣ	(74): Παπαχαράλαμπος Αικατερίνη, δικηγόρος, Αριστοτέλους 85, 104 34 Αθήνα	

ΠΕΡΙΛΗΨΗ (57)

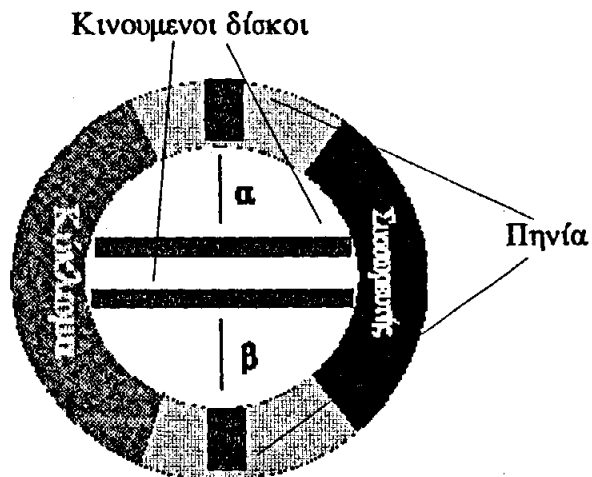
Προϊόν υδρολύσεως του πολυσακχαρίτου του ταμαρινίδου χρησιμοποιείται ως υποκατάστατον μέρους των υποκειμένων εις μεταβολισμόν υδατανθράκων εις κατεργασμένα τρόφιμα προς παρασκευήν τύπων με μειωμένας θερμίδας των εν λόγω τροφίμων εχόντων εξαιρετικής οργανοληπτικής ιδιότητας. Το προϊόν υδρολύσεως του ταμαρινίδου περιέχει ολιγοσακχαρίτας με DP7 και συνηθέστερον ολιγοσακχαρίτας με DP9 και DP9.

ΑΡΙΘΜΟΣ Δ.Ε.	(11): 1002155	ζοντίας κατευθύνσεως ώστε να δημιουργείται χαμηλόν ψέκασμα.
ΑΡΙΘΜΟΣ ΑΙΤΗΣΗΣ Δ.Ε.	(21): 910100480	
ΤΙΤΛΟΣ ΕΦΕΥΡΕΣΗΣ	(54): Εντομοανθεκτικός ψεκαστήρας	
ΔΙΕΘΝΗΣ ΤΑΞΙΝΟΜΗΣΗ	(51): IPC5, B05B 3/04	
ΔΙΚΑΙΟΥΧΟΣ	(73): PHILMAC PTY LTD 53 Deeds Road, North Plympton/ South Australia, Αυστραλία	
ΗΜΕΡΟΜΗΝΙΑ ΚΑΤΑΘΕΣΗΣ	(22): 26.11.91	
ΗΜΕΡΟΜΗΝΙΑ ΑΠΟΝΟΜΗΣ	(47): 22.02.96	
ΣΥΜΒΑΤΙΚΕΣ ΠΡΟΤΕΡΑΙΟΤΗΤΕΣ	(30): PK 3512/26.11.90/AU	
ΤΡΟΠΟΠΟΙΗΣΗ ΣΤΟ ΚΥΡΙΟ Δ.Ε.	(61): —	
ΕΦΕΥΡΕΤΗΣ	(72): LAFFREY ROLAND PETER	
ΕΙΔΙΚΟΣ ΠΛΗΡΕΞΟΥΣΙΟΣ	(74): Παπαχαράλαμπος Αικατερίνη, δικηγόρος, Αριστοτέλους 85, 104 34 Αθήνα	
ΑΝΤΙΚΛΗΤΟΣ	(74): Παπαχαράλαμπος Αικατερίνη, δικηγόρος, Αριστοτέλους 85, 104 34 Αθήνα	

ΠΕΡΙΛΗΨΗ (57)

Ψεκαστήρ (10) έχει σταθεράν κεφαλήν (11) και περιστρεφόμενον εκτροπέα (22) της κεφαλής εχούσης δίοδον (14) εκτεινόμενην δι' αυτής, δια της οποίας ρεύμα ύδατος κατευθύνεται επί κεντρικού σημείου (24) του εκτροπέως, εις το οποίον συγκλίνει η εκτρέπουσα επιφάνεια αυτού (23), της συγκλινούσης επιφανείας κλειούσης το στόμιον της διόδου (14) όταν δεν υφίσταται ροή, αλλά απομακρυνόμενη δια της ροής του ύδατος, του ύδατος ρέοντος προς τα άνω επί της επιφανείας εκτροπής (23) αναχαιτιζομένου υπό των λεπίδων (28) αι οποίαι εκτείνονται προς τα έξω εκ της άνω πλευράς της επιφανείας του εκτροπέως, του ψεκαζομένου ύδατος εκπεμπομένου υπό μορφήν πλήθους ρευμάτων τα οποία περιλαμβάνουν μεγάλον ποσοστόν ορι-

ΑΡΙΘΜΟΣ Δ.Ε.	(11): 1002156
ΑΡΙΘΜΟΣ ΑΙΤΗΣΗΣ Δ.Ε.	(21): 950100059
ΤΙΤΛΟΣ ΕΦΕΥΡΕΣΗΣ	(54): Ηλεκτρονική καρδιακή βαλβίδα και εξωτερικό σύστημα ανάλυσης και μελέτης αυτής
ΔΙΕΘΝΗΣ ΤΑΞΙΝΟΜΗΣΗ ΔΙΚΑΙΟΥΧΟΣ	(51): A61B 5/11, A61F 2/24 (73): ΔΙΑΜΑΝΤΟΠΟΥΛΟΣ ΛΕΩΝΙΔΑΣ Μητροπούλου 14, 141 21 Νέο Ηράκλειο
ΗΜΕΡΟΜΗΝΙΑ ΚΑΤΑΘΕΣΗΣ	(22): 16.02.95
ΗΜΕΡΟΜΗΝΙΑ ΑΠΟΝΟΜΗΣ	(47): 22.02.96
ΣΥΜΒΑΤΙΚΕΣ ΠΡΟΤΕΡΑΙΟΤΗΤΕΣ	(30): —
ΤΡΟΠΟΠΟΙΗΣΗ ΣΤΟ ΚΥΡΙΟ Δ.Ε.	(61): —
ΕΦΕΥΡΕΤΗΣ	(72): ΔΙΑΜΑΝΤΟΠΟΥΛΟΣ ΛΕΩΝΙΔΑΣ
ΕΙΔΙΚΟΣ ΠΛΗΡΕΞΟΥΣΙΟΣ	(74): —
ΑΝΤΙΚΛΗΤΟΣ	(74): —



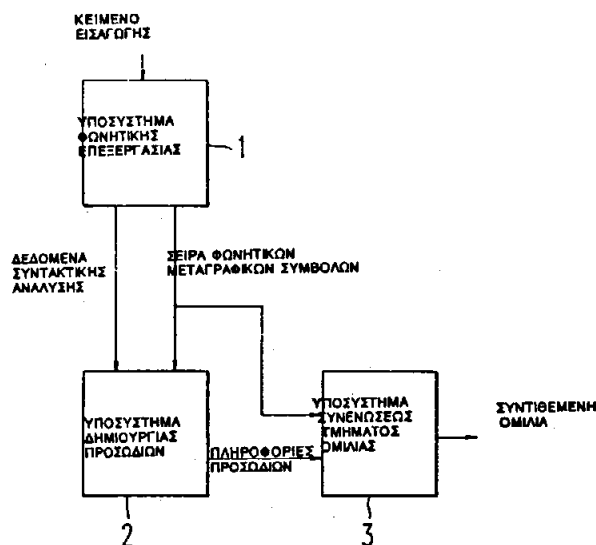
ΠΕΡΙΛΗΨΗ (57)

Η παρούσα εφεύρεση αποτελεί μία τεχνητή καρδιακή βαλβίδα που ενσωματώνει ηλεκτρονικό κύκλωμα στο εσωτερικό του δακτυλίου της και εμφυτευόμενη σε ασθενή που χρήζει αλλαγής βαλβίδος, μεταδίδει χρήσιμες πληροφορίες σε αντίστοιχη εξωτερική συσκευή που με την βοήθεια ηλεκτρονικού μικροεπεξεργαστή συνάγει πολύτιμα συμπεράσματα για την λειτουργία της παρούσης βαλβίδος και την κατάσταση της καρδιάς του ασθενή.

Η παρούσα βαλβίδα φιλοδοξεί να αντικαταστήσει τις συμβατικές τεχνητές βαλβίδες που στερούνται δυνατότητας αξιόπιστου ελέγχου της λειτουργίας τους, και να ανοίξει νέους δρόμους στην Ιατρική έρευνα και μελέτη των βαλβιδοπαθειών και άλλων καρδιακών παθήσεων.

ΑΡΙΘΜΟΣ Δ.Ε.	(11): 1002157
ΑΡΙΘΜΟΣ ΑΙΤΗΣΗΣ Δ.Ε.	(21): 920100488
ΤΙΤΛΟΣ ΕΦΕΥΡΕΣΗΣ	(54): Κωδικοποίησης τμημάτων λόγου και μέθοδος βηματικού ελέγχου για συστήματα συνθέσεως λόγου
ΔΙΕΘΝΗΣ ΤΑΞΙΝΟΜΗΣΗ ΔΙΚΑΙΟΥΧΟΣ	(51): IPC5, G10L 5/02 (73): KOREA TELECOMMUNICATION AUTHORITY 100, Sejong-Ro, Chongro-Gu Seoul, Κορέα
ΗΜΕΡΟΜΗΝΙΑ ΚΑΤΑΘΕΣΗΣ	(22): 05.11.92
ΗΜΕΡΟΜΗΝΙΑ ΑΠΟΝΟΜΗΣ	(47): 22.02.96
ΣΥΜΒΑΤΙΚΕΣ ΠΡΟΤΕΡΑΙΟΤΗΤΕΣ	(30): 91-19617/06.11.91/KR
ΤΡΟΠΟΠΟΙΗΣΗ ΣΤΟ ΚΥΡΙΟ Δ.Ε.	(61): —
ΕΦΕΥΡΕΤΗΣ	(72): 1) CHONG RAK LEE 2) YONG KYU PARK
ΕΙΔΙΚΟΣ ΠΛΗΡΕΞΟΥΣΙΟΣ	(74): Παπαχαράλμπους Αικατερίνη, δικηγόρος, Αριστοτέλους 85, 104 34 Αθήνα
ΑΝΤΙΚΛΗΤΟΣ	(74): Παπαχαράλμπους Αικατερίνη, δικηγόρος, Αριστοτέλους 85, 104 34 Αθήνα

δο που δημιουργούνται από κάθε γλωττιδικό παλμό και τα κυματίδια κωδικοποιούνται και αποθηκεύονται, και είναι μία τεχνολογία με την οποία τα κυματίδια εγγύτερα στις θέσεις όπου πρέπει να τοποθετηθούν κυματίδια επιλέγονται από τα αποθηκευμένα και αποκωδικοποιούνται και υπερτίθενται μεταξύ τους ώστε να μπορεί να διατηρηθεί ποιότητα αυθεντικού ήχου και η διάρκεια και συχνότητα των τμημάτων ομιλίας μπορεί να ελεγχθεί αυθαίρετα.



ΠΕΡΙΛΗΨΗ (57)

Η παρούσα εφεύρεση σχετίζεται με την τεχνολογία που είναι σχετική με ένα σύστημα σύνθεσης ομιλίας, και χρησιμοποιεί μια περιοδική μέθοδο ανάλυσης και μετάθεσης κυματομορφών που είναι μία μέθοδος κωδικοποίησης στην οποία σήματα διαστήματος ομιλούντος ήχου ανάμεσα σε αυθεντική ομιλία αναλύονται σε κυματίδια καθένα από τα οποία αντιστοιχεί σε μια κυματομορφή ομιλίας για μία περίο-

ΑΡΙΘΜΟΣ Δ.Ε.	(11): 1002158
ΑΡΙΘΜΟΣ ΑΙΤΗΣΗΣ Δ.Ε.	(21): 900100371
ΤΙΤΛΟΣ ΕΦΕΥΡΕΣΗΣ	(54): Νέα μέθοδος αντήσεως εκ του αναστολογικού ρεπερτορίου
ΔΙΕΘΝΗΣ ΤΑΞΙΝΟΜΗΣΗ	(51): IPC5, C12N 15/00 IPC5, C12P 19/34
ΔΙΚΑΙΟΥΧΟΣ	(73): 1) SCRIPPS CLINIC AND RESEARCH FOUNDATION 10666 North Torrey Pines Road, La Jolla-California, Η.Π.Α. 2) STRATAGENE INC. 11099 North Torrey Pines Rd., La Jolla California, CA 92037, Η.Π.Α.
ΗΜΕΡΟΜΗΝΙΑ ΚΑΤΑΘΕΣΗΣ	(22): 16.05.90
ΗΜΕΡΟΜΗΝΙΑ ΑΠΟΝΟΜΗΣ	(47): 23.02.96
ΣΥΜΒΑΤΙΚΕΣ ΠΡΟΤΕΡΑΙΟΤΗΤΕΣ	(30): 1) 07/353,235/16.05.89/Η.Π.Α. 2) 07/352,927/16.05.89/Η.Π.Α. 3) 07/353,241/17.05.89/Η.Π.Α. 4) 07/352,884/17.05.89/Η.Π.Α. 5) 07/446,332/04.12.89/Η.Π.Α.
ΤΡΟΠΟΠΟΙΗΣΗ ΣΤΟ ΚΥΡΙΟ Δ.Ε.	(61): —
ΕΦΕΥΡΕΤΗΣ	(72): 1) LERNER RICHARD A. 2) SORGE JOSEPH A.
ΕΙΔΙΚΟΣ ΠΛΗΡΕΞΟΥΣΙΟΣ	(74): Παπαχαράλμπους Αικατερίνη, δικηγόρος, Αριστοτέλους 85, 104 34 Αθήνα
ΑΝΤΙΚΛΗΤΟΣ	(74): Παπαχαράλμπους Αικατερίνη, δικηγόρος, Αριστοτέλους 85, 104 34 Αθήνα

ΠΕΡΙΛΗΨΗ (57)

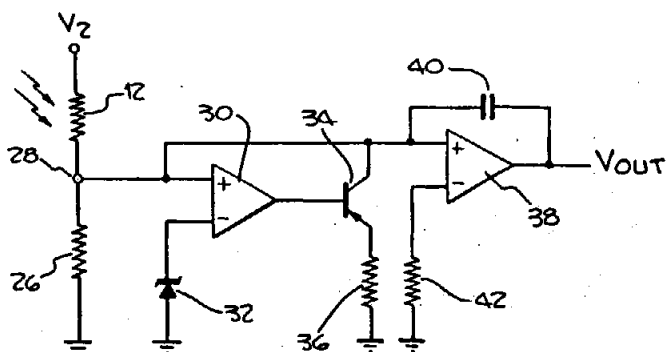
Η παρούσα εφεύρεσις αφορά εις μέθοδον απομονώσεως εξ αναστολογικού ρεπερτορίου γονιδίων, εν γονιδιον το οποίον κωδικοποιεί υποδοχέα έχοντα την ικανότητα να δεσμεύσει μίαν προεπιλεγείσασ ομάδα ζεύξεως. Οι παραγόμενοι υπό του δια της μεθόδου απομονωθέντος γονιδίου υποδοχείς, ιδία δε οι καταλυτικοί υποδοχείς, θεωρούνται επίσης υπό της εφευρέσεως.

ΑΡΙΘΜΟΣ Δ.Ε.	(11): 1002159
ΑΡΙΘΜΟΣ ΑΙΤΗΣΗΣ Δ.Ε.	(21): 920100034
ΤΙΤΛΟΣ ΕΦΕΥΡΕΣΗΣ	(54): Κύκλωμα παρακολουθήσεως της φωτεινής ροής και διακοπής λειτουργίας υπό συνθήκας ηυξημένου φωτός
ΔΙΕΘΝΗΣ ΤΑΞΙΝΟΜΗΣΗ	(51): IPC5, H01J 29/98 IPC5, H04N 5/235
ΔΙΚΑΙΟΥΧΟΣ	(73): LITTON SYSTEMS, INC. 360 North Crescent Drive, Beverly Hills, California, 90210, Η.Π.Α.
ΗΜΕΡΟΜΗΝΙΑ ΚΑΤΑΘΕΣΗΣ	(22): 05.02.92
ΗΜΕΡΟΜΗΝΙΑ ΑΠΟΝΟΜΗΣ	(47): 23.02.96
ΣΥΜΒΑΤΙΚΕΣ ΠΡΟΤΕΡΑΙΟΤΗΤΕΣ	(30): 651476/06.02.91/US
ΤΡΟΠΟΠΟΙΗΣΗ ΣΤΟ ΚΥΡΙΟ Δ.Ε.	(61): —
ΕΦΕΥΡΕΤΗΣ	(72): GRAMER MARK EVERETT
ΕΙΔΙΚΟΣ ΠΛΗΡΕΞΟΥΣΙΟΣ	(74): Παπαχαράλμπους Αικατερίνη, δικηγόρος, Αριστοτέλους 85, 104 34 Αθήνα
ΑΝΤΙΚΛΗΤΟΣ	(74): Παπαχαράλμπους Αικατερίνη, δικηγόρος, Αριστοτέλους 85, 104 34 Αθήνα

ολοκληρωτής ευρίσκειται εν αδρανεία. Όταν η τάσις εις το αισθητήριον φωτός υπερβεί την οριακήν τάσιν αύτη η τάσις εφαρμόζεται εις τον ολοκληρωτήν. Ήδη δύναται να φορτισθεί ο ολοκληρώνων πυκνωτής, με αποτέλεσμα την ολοκλήρωσιν του υπό της τάσεως του αισθητηρίου φωτός προς τον ολοκληρωτήν, δημιουργουμένου ρεύματος εισόδου, παρεχομένης ούτω μιάς τάσεως εις την έξοδον του ολοκληρωτού, η οποία είναι ανάλογος προς το ολοκλήρωμα του ρεύματος εισόδου. Ούτω, όσο αυξάνεται το εισερχόμενο φως τόσον μεγαλύτερα είναι η τάσις εισόδου εις τον ολοκληρωτήν, ούτω δε η τάσις εις την έξοδον του ολοκληρωτού φθάνει ταχύτερον εις δευτέραν οριακήν τάσιν. Μόλις η τάσις εις την έξοδον του ολοκληρωτού φθάσει εις την τοιαύτην δευτέραν οριακήν τάσιν, προκαλεί μέσω προσθέτου κυκλώματος, την διακοπήν της παροχής ρεύματος εις το σύστημα ενισχύσεως του ειδώλου.

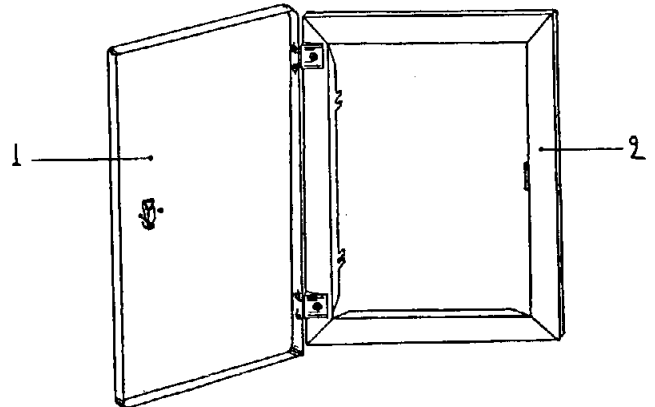
ΠΕΡΙΛΗΨΗ (57)

Κύκλωμα παρακολουθήσεως της φωτεινής ροής και διακοπής της λειτουργίας υπό συνθήκας ηυξημένου φωτός περιλαμβάνει αισθητήριον φωτός και ολοκληρωτήν. Το προσπίπτον επί του αισθητηρίου φωτός φως προκαλεί την αλλαγίν της αντιστάσεώς του με αποτέλεσμα την μεταβολήν της τάσεως εις το αισθητήριον φωτός. Όσον η τάσις του αισθητηρίου φωτός είναι μικρότερα μιάς πρώτης οριακής τάσεως ο



ΑΡΙΘΜΟΣ Δ.Ε.	(11): 1002160
ΑΡΙΘΜΟΣ ΑΙΤΗΣΗΣ Δ.Ε.	(21): 950100164
ΤΙΤΛΟΣ ΕΦΕΥΡΕΣΗΣ	(54): Μεντεσές πόρτας χωνευτού πίνακα διανομής ηλεκτρικής ενέργειας
ΔΙΕΘΝΗΣ ΤΑΞΙΝΟΜΗΣΗ ΔΙΚΑΙΟΥΧΟΣ	(51): E05D 7/10, H02B1/44 (73): PILUX Α.Ε. Γ. Κατεχάκη 20, 546 27 Θεσσαλονίκη
ΗΜΕΡΟΜΗΝΙΑ ΚΑΤΑΘΕΣΗΣ	(22): 19.04.95
ΗΜΕΡΟΜΗΝΙΑ ΑΠΟΝΟΜΗΣ	(47): 27.02.96
ΣΥΜΒΑΤΙΚΕΣ ΠΡΟΤΕΡΑΙΟΤΗΤΕΣ	(30): —
ΤΡΟΠΟΠΟΙΗΣΗ ΣΤΟ ΚΥΡΙΟ Δ.Ε.	(61): —
ΕΦΕΥΡΕΤΗΣ	(72): ΠΑΡΑΒΑΝΤΣΟΣ ΑΝΤΩΝΙΟΣ
ΕΙΔΙΚΟΣ ΠΛΗΡΕΞΟΥΣΙΟΣ	(74): 1) Σωτηρόπουλος Παναγιώτης, δικηγόρος, Λυκαβηττού 4, 106 71 Αθήνα 2) Φώσκολος Γεώργιος 3) Τζοβάρια Χρυσούλα
ΑΝΤΙΚΛΗΤΟΣ	(74): 1) Σωτηρόπουλος Παναγιώτης, δικηγόρος, Λυκαβηττού 4, 106 71 Αθήνα 2) Φώσκολος Γεώργιος 3) Τζοβάρια Χρυσούλα

πόρτας (1) έως 180° C. Το διαμορφωμένο ασαλόσυρμα (4) έχει την κατάλληλη μορφή και την ελατηριωτή ιδιότητα έτσι ώστε να επιτρέπει την εύκολη τοποθέτηση των άκρων του στις διαμορφωμένες υποδοχές (3) της πλαϊνής πλευράς της πόρτας (1) και στη συνέχεια συγκρατείται σφιχτά πάνω στο πλαίσιο έδρασης (2) με τη βοήθεια ενός πλαστικού εξαρτήματος (5) το οποίο έχοντας τις κατάλληλες εσοχές, αγκαλιάζει το ασαλόσυρμα (4) με τέτοιο τρόπο ώστε να του αφαιρεί την ελατηριωτή ιδιότητα και να επιτυγχάνεται η σταθερή έδραση της πόρτας (1) επί του πλαισίου (2).



ΠΕΡΙΛΗΨΗ (57)

Μεντεσές πόρτας χωνευτού πίνακα διανομής ηλεκτρικής ενέργειας του οποίου το θηλυκό μέρος αποτελούν δύο διαμορφωμένες υποδοχές (3) πάνω στην πλαϊνή πλευρά της πόρτας (1) και το αρσενικό μέρος τα δύο άκρα ενός διαμορφωμένου ασαλόσυρματος (4) το οποίο στηρίζεται πάνω στο πλαίσιο έδρασης (2) της πόρτας (1) με τη βοήθεια ενός πλαστικού εξαρτήματος (5) και μιας βίδας (6).

Οι θηλυκές υποδοχές (3) του μεντεσέ διαμορφώνονται στη φάση κατασκευής της πόρτας (1) ακριβώς πάνω στην πλαϊνή πλευρά της πόρτας (1) έτσι ώστε ο άξονας περιστροφής που δημιουργείται να έχει σαν αποτέλεσμα την απρόσκοπτη λειτουργία του ανοίγματος της

ΕΥΡΕΤΗΡΙΟ Δ.Ε. ΣΥΜΦΩΝΑ ΜΕ ΤΗΝ ΗΜΕΡΟΜΗΝΙΑ ΚΑΤΑΘΕΣΗΣ

ΚΑΤΑΘΕΣΗ (22)	ΔΙΚΑΙΟΥΧΟΣ (73)	ΤΙΤΛΟΣ ΕΦΕΥΡΕΣΗΣ (54)	ΑΡ.Δ.Ε. (11)
23/03/88	APPLIED MEDICAL RESEARCH LTD.	Συνθέσεις και μέθοδοι για την πραγματοποίηση αντισύλληψης	1002146
30/03/88	SCRIPPS CLINIC AND RESEARCH FOUNDATION	Τμήματα DNA, πολυπεπίδια και αντισώματα σχετιζόμενα προς τον παράγοντα ιστών του ανθρώπου	1002147
31/08/89	ONCOGEN LIMITED PARTNERSHIP	Συστήματα εκφράσεως για την παρασκευή πολυπεπτιδίων σε προκαρυωτικά κύτταρα	1002113
08/09/89	PITMAN-MOORE INC	Σταθεραί βιολογικώς δραστικάί σωματοτροπίναι	1002144
03/10/89	SCRIPPS CLINIC AND RESEARCH FOUNDATION	Μονοκλωνικά αντισώματα εναντίον θέσεων συνδέσεως με παροτρυμένους υποδοχείς	1002145
17/01/90	SCRIPPS CLINIC AND RESEARCH FOUNDATION	Καταλύται θέσεως δεσμεύσεως αντισωμάτων περιέχοντες ιόν πολυσθενών μετάλλων	1002152
16/05/90	SCRIPPS CLINIC AND RESEARCH FOUNDATION	Μέθοδος παραγωγής πολυμερών εχόντων μιαν προεπιλεγμένη δραστικότητα	1002149
16/05/90	1) SCRIPPS CLINIC AND RESEARCH FOUNDATION 2) STRATAGENE INC.	Νέα μέθοδος αντλήσεως εκ του ανοσολογικού ρεπερτορίου	
26/06/90	COHEN MICHAEL	Συνθέσεις χρήσιμοι ως αντισυλληπτικά για άνδρες	1002142
12/09/90	THOLERUS JAN	Μέθοδος για το δέσιμο δεσμών χαρτιού εντός εξωφύλλων	1002148
23/01/91	LAFAYETTE APPLIED CHEMISTRY INC.	Μέθοδος για την παρασκευή τροφών μειωμένων θερμίδων	1002154
11/09/91	ΧΟΥΧΟΥΛΗΣ ΒΑΣΙΛΕΙΟΣ	Πόρτα διαμορφωμένη σε βιβλιοθήκη ή ερμάριο	1002126
26/11/91	PHILMAC PTY LTD	Εντομοανθεκτικός ψεκαστήρας	1002155
05/02/92	LITTON SYSTEMS INC.	Κύκλωμα παρακολουθήσεως της φωτεινής ροής και διακοπής λειτουργίας υπό συνθήκας ηυξημένου φωτός	1002159
23/09/92	KOREA TELECOMMUNICATION AUTHORITY	Πολλαπλασιαστής ελέγχου MOSFET	1002150
05/11/92	KOREA TELECOMMUNICATION AUTHORITY	Κωδικοποιήσις τμημάτων λόγου και μέθοδος βηματικού ελέγχου για συστήματα συνθέσεως λόγου	1002157
26/11/92	CRINOS INDUSTRIA FARMACOBIOLOGICA SPA.	Νέα ολιγοδεοξυριβονουκλεοτίδια έχοντα αντισχαιμικήν δραστικότητα και μέθοδος παραγωγής αυτών	1002143
13/05/93	ΛΑΛΟΠΟΥΛΟΣ ΝΙΚΟΛΑΟΣ	Αυτοκινούμενο ή χειροκίνητο παιδικό κρεβατάκι αμφιταλαντευόμενης κίνησης	1002123
20/04/94	ΤΖΙ-ΒΙ-ΕΦ 88 Ε.Π.Ε. ΕΦΑΡΜΟΓΗ ΠΡΟΩΘΗΣΗ ΕΠΙΣΤΗΜΟΝΙΚΩΝ ΜΕΛΕΤΩΝ Ε.Π.Ε.	Ηλεκτρογεννήτρια άνευ στρεφόμενου επαγωγέα ή επαγωγίμου	1002112
27/10/94	Ν.Σ. ΚΑΛΛΙΑΡΕΚΟΣ & ΣΙΑ Ο.Ε.	Φωτιζόμενος κώνος αυτοκινήτου	1002137
17/11/94	ΓΚΙΖΩΤΗΣ Ι. & ΣΙΑ Ο.Ε.	Οδοντογλυφίδα γωνιακής μορφής με γάντζο στο ένα άκρο της	1002118
23/11/94	ΚΑΡΥΩΤΗΣ ΕΥΘΥΜΙΟΣ	Διβασικό οστεοενσωματούμενο εμφύτευμα μιας και δυο φάσεων	1002135
30/11/94	PROPLAST - Α. ΧΑΤΖΟΠΟΥΛΟΣ - Γ. ΑΝΤΩΝΑΡΑΣ Ο.Ε.	Πτυσόμενο κιβώτιο	1002140

ΚΑΤΑΘΕΣΗ (22)	ΔΙΚΑΙΟΥΧΟΣ (73)	ΤΙΤΛΟΣ ΕΦΕΥΡΕΣΗΣ (54)	ΑΡ.Δ.Ε. (11)
07/12/94	ΚΙΤΣΕΛΗΣ ΦΩΤΙΟΣ	Αποσυμφορητικό έλασμα αναπνευστικού συστήματος	1002136
19/12/94	1) ΜΑΘΙΟΥΔΑΚΗΣ ΠΑΝΤΕΛΗΣ 2) ΜΑΘΙΟΥΔΑΚΗΣ ΕΜΜΑΝΟΥΗΛ	Λυόμενος ψύκτης ύδατος και υγρών	1002115
20/12/94	ΑΡΓΥΡΟΠΟΥΛΟΥ ΙΣΜΗΝΗ	Όργανο για την κατασκευή πατρών κάθε είδους ενδύματος	1002119
21/12/94	ΑΝΑΣΤΑΣΙΟΥ ΙΩΑΝΝΗΣ	Θερμάστρα ξύλου-καλοριφέρ	1002114
11/01/95	ΠΑΥΛΙΔΗΣ ΠΑΝΑΓΙΩΤΗΣ	Λαούτο-μπάσσο (Ιβηρικού Τύπου)	1002139
19/01/95	ΑΥΓΕΡΟΣ ΔΗΜΗΤΡΙΟΣ	Σύστημα δασοφυρσίωσης ταχείας ανάπτυξης	1002124
23/01/95	1) ΤΡΑΝΟΥΛΗΣ ΔΗΜΗΤΡΙΟΣ 2) ΤΡΑΝΟΥΛΗΣ ΣΤΑΜΑΤΙΟΣ	Μέθοδος ανάμιξης χρώματος με σκόνη ή πούδρα μαρμάρου ή γρανίτη το καθένα ξεχωριστά ή σε συνδυασμό μεταξύ τους για την παρασκευή τούβλων, κεραμιδιών και όλων των συναφών προϊόντων που έχουν σαν πρώτη ύλη το χρώμα	1002117
30/01/95	ΓΕΩΡΓΟΥΔΗΣ ΔΙΑΝΕΛΛΟΣ	Μέθοδος παραλαβής ελαιόψυχας από φυτικά υγρά ελαιολιτριβείου και χρήση της ως τρόφιμο	1002131
08/02/95	ΧΟΥΣΤΟΥΛΑΚΗΣ ΝΙΚΗΤΑΣ	Οπτικοί χρωματικοί δείκτες	1002116
09/02/95	ΣΤΑΜΠΟΥΛΗΣ ΣΤΥΛΙΑΝΟΣ	Μέθοδος κοπής πυρήνος σχήματος E-I δια την κατασκευήν μετασχηματιστών ή πηνίων αντιδράσεως και αυτεπαγωγής δια λαμπτήρες εκκενώσεως	1002121
16/02/95	ΔΙΑΜΑΝΤΟΠΟΥΛΟΣ ΛΕΩΝΙΔΑΣ	Ηλεκτρονική καρδιακή βαλβίδα και εξωτερικό σύστημα ανάλυσης και μελέτης αυτής	1002156
22/02/95	ΑΛΚΟ ΕΛΛΑΣ Α.Β.Ε.Ε.	Ειδικά προφίλ για κατασκευή κουφωμάτων αλουμινίου	1002132
22/02/95	ΠΑΥΛΙΔΗΣ ΠΑΝΑΓΙΩΤΗΣ	Λαουτοκιθάρα (Ιβηρικού τύπου)	1002138
28/02/95	1) ΙΝΤΕΜΑΣΟ ΑΕ 2) ΔΕΡΜΙΤΖΑΚΗΣ ΙΩΑΝΝΗΣ 3) ΠΑΝΤΑΖΗΣ ΚΩΝΣΤΑΝΤΙΝΟΣ	Τεχνολογία διύλισης παλαιών ορυκτελαίων, ναυτιλιακών πετρελαϊκών καταλοίπων, όπως ελαφρείς υδρογονάνθρακες, κλάσματα ορυκτελαίων κ.λπ. διάταξη και εξειδίκευση μηχανημάτων	1002122
29/03/95	ΜΑΣΣΑΛΗΣ ΔΗΜΗΤΡΗΣ	Αυτόματο τζάκι καλοριφέρ υψηλής απόδοσης	1002120
03/04/95	ΣΙΜΠΑ Α.Ε.	Σύστημα σιδερώματος συνεχόμενης ροής ατμού και μεταβαλλόμενης της ποσότητας κατά επιλογή	1002141
11/04/95	ΒΙΟΔΡΟΜ ΕΛΛΑΣ ΕΠΕ	Βιοτύμπανο	1002128
19/04/95	ΡΙΛΙΧ Α.Ε.	Μεντεσές πόρτας χωνευτού πίνακα διανομής ηλεκτρικής ενέργειας	
26/04/95	ΚΑΡΑΧΑΛΙΟΣ ΑΝΔΡΕΑΣ	Γάντι του ποδιού	1002129
28/04/95	ΠΑΝΤΑΖΟΠΟΥΛΟΣ ΒΑΣΙΛΕΙΟΣ	Μαγνητικών αεικίνητον	1002125
30/05/95	ΔΑΜΟΥΛΑΚΗΣ ΝΙΚΟΛΑΟΣ	Μικροσακκοφίλτρο - διαχωριστής στερεών από τα υγρά βιομηχανικά απόβλητα	1002130
01/06/95	ΒΟΥΛΓΑΡΑΚΗΣ ΣΠΥΡΙΔΩΝ	Ρυθμιζόμενος πίνακας ένδειξης δρομολογίου TAXI	1002133
07/06/95	ΠΑΝΤΑΖΟΠΟΥΛΟΣ ΒΑΣΙΛΕΙΟΣ	Πρώτον κινητόν με την ενέργειαν της βαρύτητος	1002134

ΚΑΤΑΘΕΣΗ (22)	ΔΙΚΑΙΟΥΧΟΣ (73)	ΤΙΤΛΟΣ ΕΦΕΥΡΕΣΗΣ (54)	ΑΡ.Δ.Ε. (11)
16/06/95	ΧΑΤΖΗΝΙΚΟΛΑΟΥ ΙΩΑΝΝΗΣ	Μέθοδος ηλεκτρονικής διαχείρισης αποθήκης ανταλλακτικών με αντιστοίχιση μέσω λογισμικού των εικόνων των ανταλλακτικών με τους δυναμικά ενημερωμένους πίνακες που περιέχουν τα τεχνοοικονομικά χαρακτηριστικά των διαθέσιμων ανταλλακτικών της αποθήκης	1002151
22/06/95	ΓΡΗΓΟΡΙΑΔΗΣ ΗΛΙΑΣ	Ανεμομηχανή	1002127
29/06/95	ΣΚΟΥΛΑΚΗΣ ΙΩΑΝΝΗΣ	Βαλλιστική μέθοδος και βαλλιστικό μηχάνημα κατάσβεσης πυρκαϊών μέσω βεληνεκούς	1002153

ΕΥΡΕΤΗΡΙΟ Δ.Ε. ΣΥΜΦΩΝΑ ΜΕ ΤΗΝ ΑΛΦΑΒΗΤΙΚΗ ΣΕΙΡΑ ΤΩΝ ΔΙΚΑΙΟΥΧΩΝ

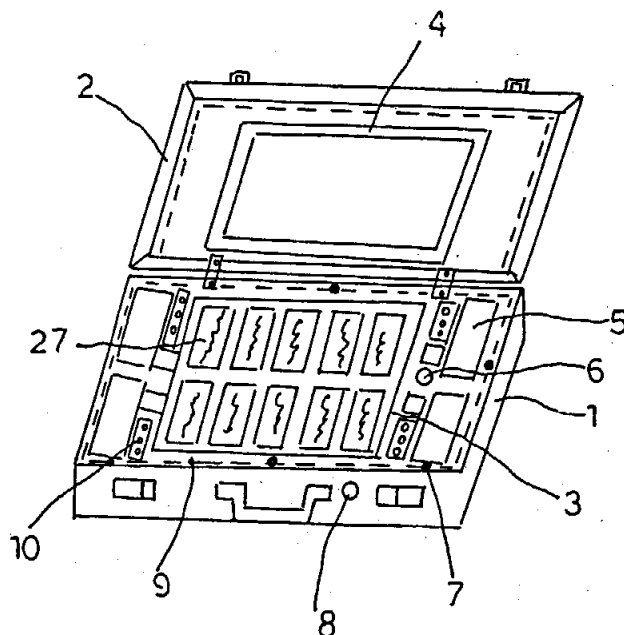
ΔΙΚΑΙΟΥΧΟΣ (73)	ΤΙΤΛΟΣ ΕΦΕΥΡΕΣΗΣ (54)	ΚΑΤΑΘΕΣΗ (22)	ΑΡ.Δ.Ε. (11)
APPLIED MEDICAL RESEARCH LTD.	Συνθέσεις και μέθοδος για την πραγματοποίηση αντισύλληψης	23/03/88	1002146
BIODRUM ΕΛΛΑΣ ΕΠΕ	Βιοτύμπανο	11/04/95	1002128
COHEN MICHAEL	Συνθέσεις χρήσιμοι ως αντισυλληπτικά για άνδρες	26/06/90	1002142
CRINOS INDUSTRIA FARMACOBIOLOGICA SPA.	Νέα ολιγοδεοξυριβονουκλεοτίδια έχοντα αντι-ισχαιμική δραστηριότητα και μέθοδος παραγωγής αυτών	26/11/92	1002143
INTEMACO AE	Τεχνολογία διύλισης παλαιών ορυκτελαίων, ναυτιλιακών πετρελαϊκών καταλοίπων, ναφθениκής βάσεως CRUDE OIL, κ.λπ. για την παραγωγή υποπροϊόντων πετρελαίου, όπως ελαφρείς υδρογονάνθρακες, κλάσματα ορυκτελαίων κ.λπ. - διάταξη και εξειδίκευση μηχανημάτων	28/02/95	1002122
KOREA TELECOMMUNICATION AUTHORITY	Πολλαπλασιαστής ελέγχου MOSFET	23/09/92	1002150
KOREA TELECOMMUNICATION AUTHORITY	Κωδικοποιήσις τμημάτων λόγου και μέθοδος βηματικού ελέγχου για συστήματα συνθέσεως λόγου	05/11/92	1002157
LAFALETTE APPLIED CHEMISTRY INC.	Μέθοδος για την παρασκευή τροφών μειωμένων θερμίδων	23/01/91	1002154
LITTON SYSTEMS INC.	Κύκλωμα παρακολουθήσεως της φωτεινής ροής και διακοπής λειτουργίας υπό συνθήκας ηυξημένου φωτός	05/02/92	1002159
ONCOGEN LIMITED PARTNERSHIP	Συστήματα εκφράσεως για την παρασκευή πολυπεπτιδίων σε προκαρυωτικά κύτταρα	31/08/89	1002113
PHILMAC PTY LTD	Εντομοανθεκτικός ψεκαστήρας	26/11/91	1002155
PILUX A.E.	Μεντεσές πόρτας χωνευτού πίνακα διανομής ηλεκτρικής ενέργειας	19/04/95	1002160
PITMAN-MOORE INC	Σταθεραί βιολογικός δραστικά σωματοτροπίναι	08/09/89	1002144
PROPLAST - Α. ΧΑΤΖΟΠΟΥΛΟΣ - Γ. ΑΝΤΩΝΑΡΑΣ Ο.Ε.	Πτυσόμενο κιβώτιο	30/11/94	1002140
SCRIPPS CLINIC AND RESEARCH FOUNDATION	Τμήματα DNA, πολυπεπτίδια και αντισώματα σχετιζόμενα προς τον παράγοντα ιστών του ανθρώπου	30/03/88	1002147
SCRIPPS CLINIC AND RESEARCH FOUNDATION	Μονοκλωνικά αντισώματα εναντίον θέσεων συνδέσεως με παροτρυμένους υποδοχείς	03/10/89	1002145
SCRIPPS CLINIC AND RESEARCH FOUNDATION	Καταλύται θέσεως δεσμεύσεως αντισωμάτων περιέχοντες ιόν πολυσθενών μετάλλων	17/01/90	1002152
SCRIPPS CLINIC AND RESEARCH FOUNDATION	Μέθοδος παραγωγής πολυμερών εχόντων μίαν προεπιλεγμένη δραστηριότητα	16/05/90	1002149
SCRIPPS CLINIC AND RESEARCH FOUNDATION	Νέα μέθοδος αντήσεως εκ του ανοσολογικού ρεπερτορίου	16/05/90	1002158
STRATAGENE INC.	Νέα μέθοδος αντήσεως εκ του ανοσολογικού ρεπερτορίου	16/05/90	1002158
THOLERUS JAN	Μέθοδος για το δέσιμο δεσμών χαρτιού εντός εξωφύλλων	12/09/90	1002148
ΑΛΚΟ ΕΛΛΑΣ Α.Β.Ε.Ε.	Ειδικά προφίλ για κατασκευή κουφωμάτων αλουμινίου	22/02/95	1002132

ΔΙΚΑΙΟΥΧΟΣ (73)	ΤΙΤΛΟΣ ΕΦΕΥΡΕΣΗΣ (54)	ΚΑΤΑΘΕΣΗ (22)	ΑΡ.Δ.Ε. (11)
ΑΝΑΣΤΑΣΙΟΥ ΙΩΑΝΝΗΣ	Θερμάστρα ξύλου-καλοριφέρ	21/12/94	1002114
ΑΡΓΥΡΟΠΟΥΛΟΥ ΙΣΜΗΝΗ	Όργανο για την κατασκευή πατρών κάθε είδους ενδύματος	20/12/94	1002119
ΑΥΓΕΡΟΣ ΔΗΜΗΤΡΙΟΣ	Σύστημα δασοπυρόσβεσης ταχείας ανάπτυξης	19/01/95	1002124
ΒΟΥΛΓΑΡΑΚΗΣ ΣΠΥΡΙΔΩΝ	Ρυθμιζόμενος πίνακας ένδειξης δρομολογίου TAXI	01/06/95	1002133
ΓΕΩΡΓΟΥΔΗΣ ΔΙΑΝΕΛΛΟΣ	Μέθοδος παραλαβής ελαιόψυχας από φυτικά υγρά ελαιοτριβείου και χρήση της ως τρόφιμο	30/01/95	1002131
ΓΚΙΖΩΤΗΣ Ι. & ΣΙΑ Ο.Ε.	Οδοντογλυφίδα γωνιακής μορφής με γάντζο στο ένα άκρο της	17/11/94	1002118
ΓΡΗΓΟΡΙΑΔΗΣ ΗΛΙΑΣ	Ανεμομηχανή	22/06/95	1002127
ΔΑΜΟΥΛΑΚΗΣ ΝΙΚΟΛΑΟΣ	Μικροσακκοφίλτρο - διαχωριστής στερεών από τα υγρά βιομηχανικά απόβλητα	30/05/95	1002130
ΔΕΡΜΙΤΖΑΚΗΣ ΙΩΑΝΝΗΣ	Τεχνολογία διύλισης παλαιών ορυκτελαίων, ναυτιλιακών πετρελαϊκών καταλοίπων, ναφθениκής βάσεως CRUDE OIL, κ.λπ. για την παραγωγή υποπροϊόντων πετρελαίου, όπως ελαφρείς υδρογονάνθρακες, κλάσματα ορυκτελαίων κ.λπ. - διάταξη και εξειδίκευση μηχανημάτων	28/02/95	1002122
ΔΙΑΜΑΝΤΟΠΟΥΛΟΣ ΛΕΩΝΙΔΑΣ	Ηλεκτρονική καρδιακή βαλβίδα και εξωτερικό σύστημα ανάλυσης και μελέτης αυτής	16/02/95	1002156
Ν.Σ. ΚΑΛΛΙΑΡΕΚΟΣ & ΣΙΑ Ο.Ε.	Φωτιζόμενος κώνος αυτοκινήτου	27/10/94	1002137
ΚΑΡΑΧΑΛΙΟΣ ΑΝΔΡΕΑΣ	Γάντι του ποδιού	26/04/95	1002129
ΚΑΡΥΩΤΗΣ ΕΥΘΥΜΙΟΣ	Διβασικό οστεοενσωματούμενο εμφύτευμα μιας και δύο φάσεων	23/11/94	1002135
ΚΙΤΣΕΛΗΣ ΦΩΤΙΟΣ	Αποσυμφορητικό έλασμα αναπνευστικού συστήματος	07/12/94	1002136
ΛΑΛΟΠΟΥΛΟΣ ΝΙΚΟΛΑΟΣ	Αυτοκινούμενο ή χειροκίνητο παιδικό κρεβατάκι αμφιταλαντευόμενης κίνησης	13/05/93	1002123
ΜΑΘΙΟΥΔΑΚΗΣ ΕΜΜΑΝΟΥΗΛ	Λυόμενος ψύκτης ύδατος και υγρών	19/12/94	1002115
ΜΑΘΙΟΥΔΑΚΗΣ ΠΑΝΤΕΛΗΣ	Λυόμενος ψύκτης ύδατος και υγρών	19/12/94	1002115
ΜΑΣΣΑΛΗΣ ΔΗΜΗΤΡΗΣ	Αυτόματο τζάκι καλοριφέρ υψηλής απόδοσης	29/03/95	1002120
ΠΑΝΤΑΖΗΣ ΚΩΝΣΤΑΝΤΙΝΟΣ	Τεχνολογία διύλισης παλαιών ορυκτελαίων, ναυτιλιακών πετρελαϊκών καταλοίπων, ναφθениκής βάσεως CRUDE OIL, κ.λπ. για την παραγωγή υποπροϊόντων πετρελαίου, όπως ελαφρείς υδρογονάνθρακες, κλάσματα ορυκτελαίων κ.λπ. - διάταξη και εξειδίκευση μηχανημάτων	28/02/95	1002122
ΠΑΝΤΑΖΟΠΟΥΛΟΣ ΒΑΣΙΛΕΙΟΣ	Μαγνητικών αεικίνητον	28/04/95	1002125
ΠΑΝΤΑΖΟΠΟΥΛΟΣ ΒΑΣΙΛΕΙΟΣ	Πρώτον κινητόν με την ενέργειαν της βαρύτητος	07/06/95	1002134
ΠΑΥΛΙΔΗΣ ΠΑΝΑΓΙΩΤΗΣ	Λαούτο-μπάσσο (Ιβηρικού τύπου)	11/01/95	1002139
ΠΑΥΛΙΔΗΣ ΠΑΝΑΓΙΩΤΗΣ	Λαουτοκιθάρα (Ιβηρικού τύπου)	22/02/95	1002138
ΣΙΜΠΑ Α.Ε.	Σύστημα σιδερώματος συνεχόμενης ροής ατμού και μεταβαλλόμενης της ποσότητας κατά επιλογή	03/04/95	1002141

ΔΙΚΑΙΟΥΧΟΣ (73)	ΤΙΤΛΟΣ ΕΦΕΥΡΕΣΗΣ (54)	ΚΑΤΑΘΕΣΗ (22)	ΑΡ.Δ.Ε. (11)
ΣΚΟΥΛΑΚΗΣ ΙΩΑΝΝΗΣ	Βαλλιστική μέθοδος και βαλλιστικό μηχάνημα κατάσβεσης πυρκαϊών μέσω βεληνεκούς	29/06/95	1002153
ΣΤΑΜΠΟΥΛΗΣ ΣΤΥΛΙΑΝΟΣ	Μέθοδος κοπής πυρήνος σχήματος E-I δια την κατασκευή μετασχηματιστών ή πηνίων αντίδρασης και αυτεπαγωγής δια λαμπτήρες εκκενώσεως	09/02/95	1002121
ΤΖΙ-ΒΙ-ΕΦ 88 Ε.Π.Ε. ΕΦΑΡΜΟΓΗ ΠΡΟΩ-ΘΗΣΗ ΕΠΙΣΤΗΜΟΝΙΚΩΝ ΜΕΛΕΤΩΝ ΕΠΕ	Ηλεκτρογεννήτρια άνευ στρεφόμενου επαγωγέα ή επαγωγίμου	20/04/94	1002112
ΤΡΑΝΟΥΛΗΣ ΔΗΜΗΤΡΙΟΣ	Μέθοδος ανάμιξης χρώματος με σκόνη ή πούδρα μαρμάρου ή γρανίτη το καθένα ξεχωριστά ή σε συνδυασμό μεταξύ τους για την παρασκευή τούβλων, κεραμιδιών και όλων των συναφών προϊόντων που έχουν σαν πρώτη ύλη το χρώμα	23/01/95	1002117
ΤΡΑΝΟΥΛΗΣ ΣΤΑΜΑΤΙΟΣ	Μέθοδος ανάμιξης χρώματος με σκόνη ή πούδρα μαρμάρου ή γρανίτη το καθένα ξεχωριστά ή σε συνδυασμό μεταξύ τους για την παρασκευή τούβλων, κεραμιδιών και όλων των συναφών προϊόντων που έχουν σαν πρώτη ύλη το χρώμα	23/01/95	1002117
ΧΑΤΖΗΝΙΚΟΛΑΟΥ ΙΩΑΝΝΗΣ	Μέθοδος ηλεκτρονικής διαχείρισης αποθήκης ανταλλακτικών με αντιστοίχιση μέσω λογισμικού των εικόνων των ανταλλακτικών με τους δυναμικά ενημερωμένους πίνακες που περιέχουν τα τεχνοοικονομικά χαρακτηριστικά των διαθέσιμων ανταλλακτικών της αποθήκης	16/06/95	1002151
ΧΟΥΣΤΟΥΛΑΚΗΣ ΝΙΚΗΤΑΣ	Οπτικοί χρωματικοί δείκτες	08/02/95	1002116
ΧΟΥΧΟΥΛΗΣ ΒΑΣΙΛΕΙΟΣ	Πόρτα διαμορφωμένη σε βιβλιοθήκη ή ερμάριο	11/09/91	1002126

ΠΙΣΤΟΠΟΙΗΤΙΚΑ ΥΠΟΔΕΙΓΜΑΤΟΣ ΧΡΗΣΙΜΟΤΗΤΑΣ

ΑΡΙΘΜΟΣ Π.Υ.Χ.	(11): 2001744
ΑΡΙΘΜΟΣ ΑΙΤΗΣΗΣ Π.Υ.Χ.	(21): 950200102
ΤΙΤΛΟΣ ΕΦΕΥΡΕΣΗΣ	(54): Χρηματοφύλακας υψίστης ασφαλείας
ΔΙΚΑΙΟΥΧΟΣ	(73): ΜΟΔΙΩΤΗΣ ΔΗΜΗΤΡΙΟΣ Μ. Αλεξάνδρου 45, 546 43 Θεσσαλονίκη
ΗΜΕΡΟΜΗΝΙΑ ΚΑΤΑΘΕΣΗΣ	(22): 17.11.94
ΗΜΕΡΟΜΗΝΙΑ ΑΠΟΝΟΜΗΣ	(47): 29.02.96
ΣΥΜΒΑΤΙΚΕΣ ΠΡΟΤΕΡΑΙΟΤΗΤΕΣ	(30): —
ΕΦΕΥΡΕΤΗΣ	(72): ΜΟΔΙΩΤΗΣ ΔΗΜΗΤΡΙΟΣ
ΕΙΔΙΚΟΣ ΠΛΗΡΕΞΟΥΣΙΟΣ	(74): —
ΑΝΤΙΚΛΗΤΟΣ	(74): —



ΠΕΡΙΛΗΨΗ (57)

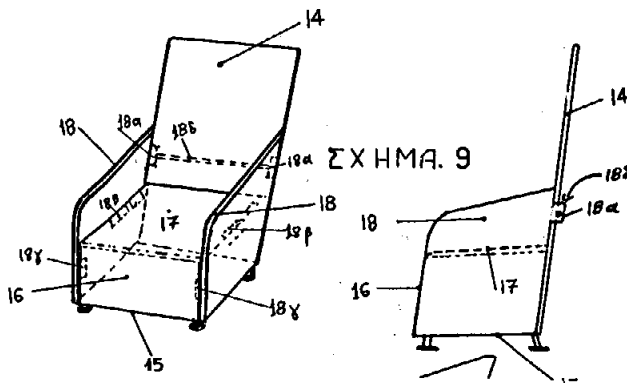
Είναι ένας χρηματοφύλακας υψίστης ασφαλείας που χρησιμοποιείται για την ασφαλή μεταφορά χρημάτων. Αποτελείται από το κυρίως σώμα (1) που στο εσωτερικό του φέρει το υδατοστεγές κιβώτιο (3) όπου τοποθετούνται τα χρήματα (27), το κιβώτιο κλείνει με καπάκι (4) όπως και ο χρηματοφύλακας επίσης με καπάκι (2). Χάρη στην ύπαρξη ενός συστήματος κυλίνδρων — ηλεκτρικών βαλβίδων — μπουτόν κάθε παραβίαση του χρηματοφύλακα θα έχει σαν αποτέλεσμα τον χρωματισμό των χρημάτων και κατά επέκταση την αχρήστευσή των.

ΑΡΙΘΜΟΣ Π.Υ.Χ.	(11): 2001745
ΑΡΙΘΜΟΣ ΑΙΤΗΣΗΣ Π.Υ.Χ.	(21): 950200223
ΤΙΤΛΟΣ ΕΦΕΥΡΕΣΗΣ	(54): Έπιπλα, οικίσκοι, δια χυτεύσεως σκληρυνόμενων πολτών
ΔΙΚΑΙΟΥΧΟΣ	(73): ΕΡΓΟΜΕΔΑ Α.Ε. ΕΡΓΟΜΕΛΕΤΗΤΙΚΗ-ΕΡΕΥΝΗΤΙΚΗ ΑΝΩΝΥΜΗ ΒΙΟΜΗΧΑΝΙΚΗ ΚΑΙ ΕΜΠΟΡΙΚΗ ΕΤΑΙΡΕΙΑ Αλκίφρονος 1, 118 53 Αθήνα
ΗΜΕΡΟΜΗΝΙΑ ΚΑΤΑΘΕΣΗΣ	(22): 20.03.95
ΗΜΕΡΟΜΗΝΙΑ ΑΠΟΝΟΜΗΣ	(47): 29.02.96
ΣΥΜΒΑΤΙΚΕΣ ΠΡΟΤΕΡΑΙΟΤΗΤΕΣ	(30): —
ΕΦΕΥΡΕΤΗΣ	(72): 1) ΝΙΚΗΦΟΡΑΚΗΣ ΠΑΡΑΣΚΕΥΑΣ 2) ΦΑΒΡΟΥ ΑΝΝΑ
ΕΙΔΙΚΟΣ ΠΛΗΡΕΞΟΥΣΙΟΣ	(74): —
ΑΝΤΙΚΛΗΤΟΣ	(74): Νίκηφοράκης Παρασκευάς, Αλκίφρονος 1, 118 53 Αθήνα

εξ' αιτίας των απρόβλεπτων ξένων προσμίξεων στα ανακυκλούμενα αντικείμενα, που απαιτούν πρόσθετα έξοδα για συνδετικές ύλες, ώστε να διασφαλίεται η επιθυμητή συνοχή και αντοχή. Η παρούσα εφεύρεση που αποσκοπεί και στην ζητούμενη κοστολογική βελτίωση για την εφαρμογή της ανακύκλωσης, παράγει τα μέρη σύνθετων προϊόντων μαζί με εύκαμπτους αρμούς συνδέσεώς τους, ώστε αυτά να συναρμολογούνται ταχύτατα από τους ίδιους τους καταναλωτές, δια της απλής κάμψεως των αρμών τους, με συνέπεια σημαντικά κοστολογικά οφέλη.

ΠΕΡΙΛΗΨΗ (57)

Η χύτευση σκληρυνόμενων πολτών, για την παραγωγή των μερών σύνθετων προϊόντων, θα ήταν πολλαπλώς ωφέλιμη αν συνδυαζόταν και με την ανακύκλωση χρησιμοποιηθέντων προϊόντων για την παραγωγή των πολτών αυτών. Γιατί, εκτός από την οικολογική ωφέλεια, η ανακύκλωση προσφέρει και άφθονες πρώτες ύλες οι οποίες σε ωρισμένες περιπτώσεις, όπως π.χ. στην κατασκευή λυόμενων σπιτιών, μπορούν να εξασφαλίζουν και την πολύτιμη θερμική τους μόνωση. Όμως, για να εφαρμοστεί η ανακύκλωση θα πρέπει να βρεθούν μέθοδοι κατασκευής που να συνεπάγονται μείωση του κόστους παραγωγής, γιατί η ανακύκλωση καθ' εαυτή επιβαρύνει το κόστος



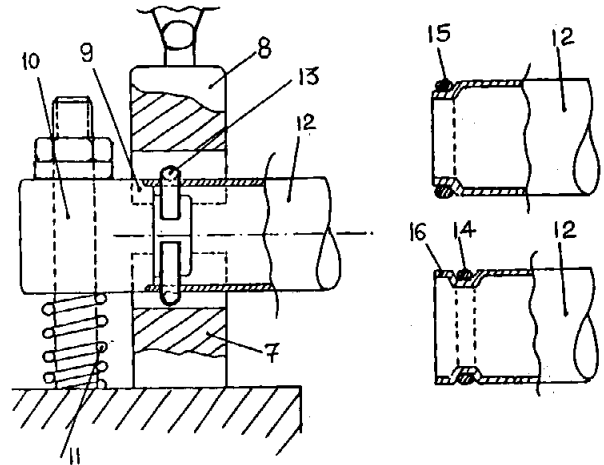
ΑΡΙΘΜΟΣ Π.Υ.Χ. (11): 2001746
ΑΡΙΘΜΟΣ ΑΙΤΗΣΗΣ Π.Υ.Χ. (21): 950200224
ΤΙΤΛΟΣ ΕΦΕΥΡΕΣΗΣ (54): Λαιμός συσφίξεως σωλήνων για διέλευση συγκολλητικών δακτυλιδιών

ΔΙΚΑΙΟΥΧΟΣ (73): ΕΡΓΟΜΕΔΑ Α.Ε. ΕΡΓΟΜΕΛΕΤΗΤΙΚΗ-ΕΡΕΥΝΗΤΙΚΗ ΑΝΩΝΥΜΗ ΒΙΟΜΗΧΑΝΙΚΗ ΚΑΙ ΕΜΠΟΡΙΚΗ ΕΤΑΙΡΕΙΑ
 Αλκίφρονος 1, 118 53 Αθήνα

ΗΜΕΡΟΜΗΝΙΑ ΚΑΤΑΘΕΣΗΣ (22): 20.03.95
ΗΜΕΡΟΜΗΝΙΑ ΑΠΟΝΟΜΗΣ (47): 29.02.96
ΣΥΜΒΑΤΙΚΕΣ ΠΡΟΤΕΡΑΙΟΤΗΤΕΣ ΕΦΕΥΡΕΤΗΣ (30): —
 (72): 1) ΝΙΚΗΦΟΡΑΚΗΣ ΠΑΡΑΣΚΕΥΑΣ
 2) ΦΑΒΡΟΥ ΑΝΝΑ

ΕΙΔΙΚΟΣ ΠΛΗΡΕΞΟΥΣΙΟΣ ΑΝΤΙΚΑΗΤΟΣ (74): —
 (74): Νίκηφοράκης Παρασκευάς, Αλκίφρονος 1, 118 53 Αθήνα

και των χειλιών της τρύπας. Η μέθοδος αφορά τις περιπτώσεις όπου ενδείκνυται η εναπόθεση της συγκολλητικής ύλης από την εσωτερική πλευρά, διότι οι τρύπες επί των επιφανειών είναι διαμορφωμένες με τα χείλη τους στραμμένα προς τα έξω, δηλαδή το γούβωμά τους είναι από την εσωτερική πλευρά, και όταν επιπλέον οι επιφάνειες των οπών είναι κλειστές ή ημίκλειστες οπότε δεν επιτρέπουν εισαγωγή στο εσωτερικό τους εργαλείων για χειροποίητες εσωτερικές συγκολλήσεις ή για εναπόθεση εσωτερικών συγκολλητικών δακτυλιδιών.



ΠΕΡΙΛΗΨΗ (57)

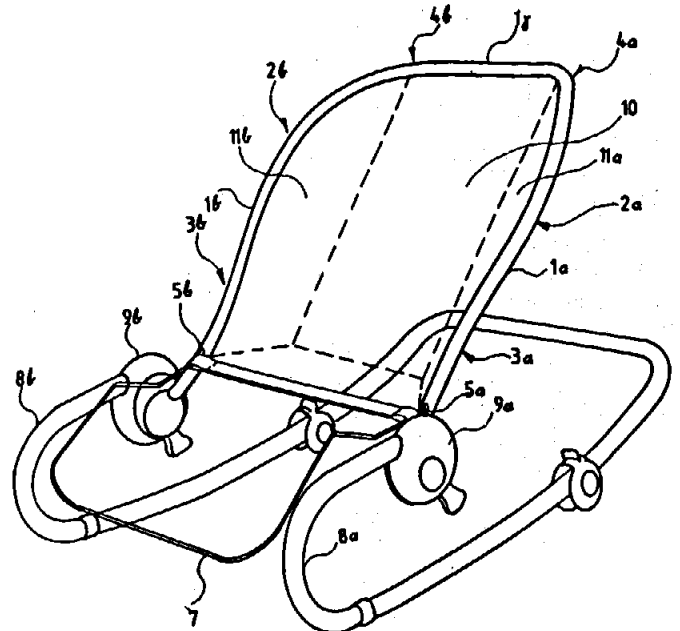
Μιά μέθοδος συγκολλήσεως των άκρων μεταλλικών σωλήνων σε τρύπες επί επιφανειών κλειστών ή ημίκλειστων, δια της συσφίξεως των άκρων των σωλήνων, μόνων τους ή μαζί με δακτυλίδια συγκολλήσεως και σχηματισμού λαιμού στα άκρα των σωλήνων ώστε τα δακτυλίδια που γεμίζουν την εσοχή του λαιμού να έχουν εξωτερική διάμετρο μικρότερη της διαμέτρου των οπών συγκολλήσεως, για να μπορούν μαζί με τη σωλήνα να περάσουν μέσω των οπών στην εσωτερική επιφάνεια των προς συγκόλληση οπών, και δια θερμάνσεως και τήξεως η συγκολλητική τους ύλη να γεμίσει το ελάχιστο διάκενο μεταξύ της εξωτερικής επιφάνειας του σωλήνα

ΑΡΙΘΜΟΣ Π.Υ.Χ. (11): 2001747
ΑΡΙΘΜΟΣ ΑΙΤΗΣΗΣ Π.Υ.Χ. (21): 950200297
ΤΙΤΛΟΣ ΕΦΕΥΡΕΣΗΣ (54): Κούμπωμα αργυροχρυσοχόιας με εκατέρωθεν απλό γάντζο συνδέσεως προεκτάσιμο και σε ελάσμα-φωλεά συγκολλήσεως καδένας

ΔΙΚΑΙΟΥΧΟΣ (73): Μ. ΣΑΒΒΟΥΛΙΔΗΣ ΚΑΙ ΣΙΑ Ο.Ε.
 Χ. Τρικούπη και Σουλίου 29, Κορυδαλλός, 181 20

ΗΜΕΡΟΜΗΝΙΑ ΚΑΤΑΘΕΣΗΣ (22): 13.12.95
ΗΜΕΡΟΜΗΝΙΑ ΑΠΟΝΟΜΗΣ (47): 29.02.96
ΣΥΜΒΑΤΙΚΕΣ ΠΡΟΤΕΡΑΙΟΤΗΤΕΣ ΕΦΕΥΡΕΤΗΣ (30): —
 (72): ΣΑΒΒΟΥΛΙΔΗΣ ΜΙΧΑΗΛ

ΕΙΔΙΚΟΣ ΠΛΗΡΕΞΟΥΣΙΟΣ ΑΝΤΙΚΑΗΤΟΣ (74): —
 (74): Ματζίκας Βασίλειος, Σόλωνος 68, 106 80 Αθήνα



ΠΕΡΙΛΗΨΗ (57)

Περιγράφεται κούμπωμα αργυροχρυσοχόιας που χαρακτηρίζεται από το ότι στα εκατέρωθεν ελεύθερα άκρα, τόσο της γλωττίδος ασφαλίσεως όσο και της κάσας υποδοχής της, φέρει προέκταση απλού, ανοικτού ή κλειστού γάντζου στον οποίο μπορεί να προσαρμόζεται κόσμημα με απόληξη πείρου με απλό εγκλεισμό του πείρου εντός του γάντζου και συσφίξεως του τελευταίου χωρίς ουδεμία συγκόλληση. Επιπλέον, για κοσμήματα, όπως οι καδένες, στους εκατέρωθεν γάντζους προσαρμόζονται ελάσματα — φωλεές εντός των οποίων γίνεται η συγκόλληση των άκρων του κοσμήματος και έτσι η συγκόλληση είναι αφανής και προστατευμένη.

ΕΥΡΕΤΗΡΙΟ Π.Υ.Χ. ΣΥΜΦΩΝΑ ΜΕ ΤΗΝ ΗΜΕΡΟΜΗΝΙΑ ΚΑΤΑΘΕΣΗΣ

ΚΑΤΑΘΕΣΗ (22)	ΔΙΚΑΙΟΥΧΟΣ (73)	ΤΙΤΛΟΣ ΕΦΕΥΡΕΣΗΣ (54)	ΑΡ.ΠΥΧ. (11)
17/11/94	ΜΟΔΙΩΤΗΣ ΔΗΜΗΤΡΙΟΣ	Χρηματοφύλακας υψίστης ασφαλείας	2001744
20/03/95	ΕΡΓΟΜΕΔΑ Α.Ε. ΕΡΓΟΜΕΛΕΤΗΤΙΚΗ-ΕΡΕΥ- ΝΗΤΙΚΗ ΑΝΩΝΥΜΗ ΒΙΟΜΗΧΑΝΙΚΗ ΚΑΙ ΕΜΠΟΡΙΚΗ ΕΤΑΙΡΕΙΑ	Έπιπλα, οικίσκοι, δια χυτεύσεως σκληρυνομένων πολτών	2001745
20/03/95	ΕΡΓΟΜΕΔΑ Α.Ε. ΕΡΓΟΜΕΛΕΤΗΤΙΚΗ-ΕΡΕΥ- ΝΗΤΙΚΗ ΑΝΩΝΥΜΗ ΒΙΟΜΗΧΑΝΙΚΗ ΚΑΙ ΕΜΠΟΡΙΚΗ ΕΤΑΙΡΕΙΑ	Λαιμός συσφίξεως σωλήνων για διέλευση συγκολ- λητικών δακτυλιδιών	2001746
13/12/95	Μ. ΣΑΒΒΟΥΛΙΔΗΣ ΚΑΙ ΣΙΑ Ο.Ε.	Κούμπωμα αργυροχρυσοχοίας με εκατέρωθεν απλό γάντζο συνδέσεως προεκτάσιμο και σε έλα- σμα-φωλεά συγκολλήσεως καδένας	2001747

ΕΥΡΕΤΗΡΙΟ Π.Υ.Χ. ΣΥΜΦΩΝΑ ΜΕ ΤΗΝ ΑΛΦΑΒΗΤΙΚΗ ΣΕΙΡΑ ΤΩΝ ΔΙΚΑΙΟΥΧΩΝ

ΔΙΚΑΙΟΥΧΟΣ (73)	ΤΙΤΛΟΣ ΕΦΕΥΡΕΣΗΣ (54)	ΚΑΤΑΘΕΣΗ (22)	ΑΡ.ΠΥΧ (11)
ΕΡΓΟΜΕΔΑ Α.Ε. ΕΡΓΟΜΕΛΕΤΗΤΙΚΗ-ΕΡΕΥ- ΝΗΤΙΚΗ ΑΝΩΝΥΜΗ ΒΙΟΜΗΧΑΝΙΚΗ ΚΑΙ ΕΜΠΟΡΙΚΗ ΕΤΑΙΡΕΙΑ	Έπιπλα, οικίσκοι, δια χυτεύσεως σκληρυνομένων πολών	20/03/95	2001745
ΕΡΓΟΜΕΔΑ Α.Ε. ΕΡΓΟΜΕΛΕΤΗΤΙΚΗ-ΕΡΕΥ- ΝΗΤΙΚΗ ΑΝΩΝΥΜΗ ΒΙΟΜΗΧΑΝΙΚΗ ΚΑΙ ΕΜΠΟΡΙΚΗ ΕΤΑΙΡΕΙΑ	Λαιμός συσφίξεως σωλήνων για διέλευση συγκολ- λητικών δακτυλιδιών	20/03/95	2001746
Μ. ΣΑΒΒΟΥΛΙΔΗΣ ΚΑΙ ΣΙΑ Ο.Ε.	Κούμπωμα αργυροχρυσοχοϊας με εκατέρωθεν απλό γάντζο συνδέσεως προεκτάσιμο σε έλασμα-φωλεά συγκολλήσεως καδένας	13/12/95	2001747
ΜΟΔΙΩΤΗΣ ΔΗΜΗΤΡΙΟΣ	Χρηματοφύλακας υψίστης ασφαλείας	17/11/94	2001744

ΚΕΦΑΛΑΙΟ 3
ΜΕΤΑΒΟΛΕΣ

ΔΙΠΛΩΜΑΤΑ ΕΥΡΕΣΙΤΕΧΝΙΑΣ	
ΑΡ. Δ.Ε.	ΜΕΤΑΒΙΒΑΣΕΙΣ
80043	Ο δικαιούχος Johann Schabelreiter μεταβίβασε όλα τα δικαιώματά του που απορρέουν από το δίπλωμα 80043 στην εταιρεία "Dynamit Nobel Graz GmbH" που εδρεύει στο A-8020 Graz, Annenstrasse 58, Αυστρία.
81167	Η εταιρεία "Teknol Holdings Inc." μεταβίβασε όλα τα δικαιώματά της που απορρέουν από το δίπλωμα 81167 στην εταιρεία "Metal Box South Africa Limited" που εδρεύει στο 114 Dennis Road, Atholl Gardens, Sandton, 2146 Gauteng, Δημοκρατία της Νοτίου Αφρικής.
81317	Η εταιρεία "The Wellcome Foundation Limited" μεταβίβασε όλα τα δικαιώματά της που απορρέουν από το δίπλωμα 81317 στην εταιρεία "Mallinckrodt Veterinary, Inc." που εδρεύει στο 421 East Hawley Street, Mundelein, Illinois 60060, Η.Π.Α.
86.0666	Η εταιρεία "Teknol Holdings Inc." μεταβίβασε όλα τα δικαιώματά της που απορρέουν από το δίπλωμα 86.0666 στην εταιρεία "Metal Box South Africa Limited" που εδρεύει στο 114 Dennis Road, Atholl Gardens, Sandton, 2146 Gauteng, Δημοκρατία της Νοτίου Αφρικής.
1000752	Η εταιρεία "Pelikan GmbH" μεταβίβασε όλα τα δικαιώματά της που απορρέουν από το δίπλωμα 1000752 στην εταιρεία "Pelikan Produktions GmbH" που εδρεύει στο Αννόβερο Γερμανίας.
1001686	Η εταιρεία "Fisons plc." μεταβίβασε όλα τα δικαιώματά της που απορρέουν από το δίπλωμα 1001686 στην εταιρεία "Astra Pharmaceuticals Limited" που εδρεύει στο Home Park, Kings Langley, Hertfordshire WD4 8DH, Αγγλία.
ΑΡ. Δ.Ε.	ΑΛΛΑΓΗ ΔΙΕΥΘΥΝΣΗΣ
1001539	Ο Γκούμας Ιωάννης δικαιούχος του διπλώματος 1001539 άλλαξε την διεύθυνσή του από: Αριστοτέλους 36, 104 33 Αθήνα, σε: Ελ. Βενιζέλου 30, 141 22 Ν. Ηράκλειο.

ΚΕΦΑΛΑΙΟ 4

ΕΚΠΤΩΣΕΙΣ – ΑΝΑΚΛΗΣΕΙΣ ΕΚΠΤΩΣΕΩΝ

ΑΠΟΦΑΣΗ Α.Π.: 334/1996

ΕΚΠΤΩΣΕΙΣ

Σύμφωνα με το άρθρο 16 παρ. 1 και 2 του Ν.1733/1987 και λόγω μη τήρησης των προϋποθέσεων που προβλέπει το άρθρο 24 του ίδιου νόμου

ΕΚΠΙΠΤΟΥΝ

οι παρακάτω δικαιούχοι από τα δικαιώματα που απορρέουν από τις αντίστοιχες αιτήσεις Δ.Ε., από τα Δ.Ε., από τις αιτήσεις Π.Υ.Χ. και από τα Π.Υ.Χ..

ΑΡ. ΑΙΤ. Δ.Ε.	ΔΙΚΑΙΟΥΧΟΣ (-ΟΙ)
890100484	ELPATRONIC AG
920100326	MEDIVIR AG
930100298	ΜΕΓΑ Α.Ε.
940100331	ΓΚΛΑΒΑΣ ΑΓΓΕΛΟΣ, ΣΤΡΑΤΟΠΟΥΛΟΣ ΚΩΝΣΤΑΝΤΙΝΟΣ
940100337	ΜΕΛΕΤΗΣ ΕΛΕΥΘΕΡΙΟΣ
940100352	Ε.Β.Γ.Α. Α.Ε.- ΕΛΛΗΝΙΚΗ ΒΙΟΜΗΧΑΝΙΑ ΓΑΛΑΚΤΟΣ
940100353	Ε.Β.Γ.Α. Α.Ε. -ΕΛΛΗΝΙΚΗ ΒΙΟΜΗΧΑΝΙΑ ΓΑΛΑΚΤΟΣ
940100354	Ε.Β.Γ.Α. Α.Ε. -ΕΛΛΗΝΙΚΗ ΒΙΟΜΗΧΑΝΙΑ ΓΑΛΑΚΤΟΣ
940100356	ΡΕΠΡΟΧΑΡΤΙΚΗ Α.Ε.Β.Ε.
940100360	ΔΕΒΕΛΕΚΟΣ ΓΡΗΓΟΡΙΟΣ
940100377	ΧΕΒΑΣ ΚΩΝΣΤΑΝΤΙΝΟΣ

ΑΡ. Δ.Ε.	ΔΙΚΑΙΟΥΧΟΣ (-ΟΙ)
74302	V.E.B. SCHWERMASCNINENBAUKOMBINAT ERNEST THALMANN
74311	SIEMENS AG.
74560	SOCIETE D' ETUDES SCIENTIFIQUES ET INDUSTRIELLES DE L'ILE DE FRANCE
74956	PALIMONDIAL S.A.
74967	CIBA-GEIGY AG
76232	GUNTER HORST TESCH
76233	GUNTER TESCH
76551	MERCK & CO INC.
77570	BRISTOL-MYERS COMPANY
77680	THE GEON COMPANY
78873	SCHERING AG
79194	CARPIBEM(CENTRE D'ACTIVITE ET DE RECHERCHE PHARMACEUTIQUE INDUSTRIELLE BIOLOGIC ET MEDICALE)
79337	A.H ROBINS COMPANY INCORPORATED
79347	TECHNAL S.A.
79608	BRISTOL - MYERS COMPANY
79612	ALCAN FRANCE HOLDINGS
79959	SANOFI
81503	SMITHKLINE BECKMAN CORPORATION
82381	WARNER-LAMBERT COMPANY
851610	THE PROCTER & GAMBLE COMPANY
851646	JERALD C. NELSON
851685	CIBA-GEIGY AG
851719	JOSEF RITZER
851765	LANXIDE CORPORATION
851769	PERSONAL PRODUCTS COMPANY
851771	ATOCHEM
851786	BP CHEMICALS LIMITED
851810	RESEARCH AND DEVELOPMENT PTY LTD.

851865	LEO PHARMACEUTICAL PRODUCTS LTD
851879	THE WELLCOME FOUNDATION LIMITED
861803	BOEHRINGER MANNHEIM GMBH
861834	ΑΠΑΛΑΚΗΣ ΓΕΩΡΓΙΟΣ
861860	ΣΤΑΥΡΑΚΕΛΛΗΣ ΠΑΝΑΓΙΩΤΗΣ
861885	FIRER B.V.
861896	THE PROCTER & GAMBLE COMPANY
861917	PFIZER INC
861928	THE BETA COMPANY
861947	COLGATE - PALMOLIVE COMPANY
861951	FARMITALIA CARLO ERBA S.P.A
861952	PERSONAL PRODUCTS COMPANY
861959	ΧΟΥΣΤΟΥΛΑΚΗΣ ΝΙΚΗΤΑΣ
861972	SIEMENS AG
861981	SCHERING CORPORATION
862011	THE WELLCOME FOUNDATION LIMITED, THE REGENTS OF THE UNIVERSITY OF CALIFORNIA
871086	VSESOJUZNY NAUCHNO - ISSLEDOVATELSKY I PROEKTNY INSTITUT ALJUKINIEVOI MAGNIEVOI I ELEKTRODNOI PROMYSHLENNOSTI
1000120	HUGHES AIRCRAFT COMPANY
1000142	CIMENTS LAFARGE, ΓΑΛΛΙΚΟ ΔΗΜΟΣΙΟ
1000148	SUCCESS Γ.Δ. ΠΑΠΑΔΟΠΟΥΛΟΣ & ΣΙΑ Ο.Ε.
1000171	INTERMAS S.A.
1000297	JANSSEN PHARMACEUTICA N.V.
1000298	JANSSEN PHARMACEUTICA N.V.
1000302	JANSSEN PHARMACEUTICA N.V.
1000314	JANSSEN PHARMACEUTICA N.V.
1000330	JANSSEN PHARMACEUTICA N.V.
1000333	JANSSEN PHARMACEUTICA N.V.
1000334	JANSSEN PHARMACEUTICA N.V.
1000389	JANSSEN PHARMACEUTICA N.V.
1000400	LONE STAR INDUSTRIES INC.
1000670	RICHTER GEDEON VEGYESZETI GYART
1000684	UNIVERSITY OF KANSAS
1000713	APPLIED FOOD BIOTECHNOLOGY INC.
1000767	ΖΕΡΒΑΚΑΚΟΣ ΙΩΑΝΝΗΣ & ΣΙΑ Ο.Ε
1001014	BRODRENE HARTMANN A/S
1001091	FRUIT SOURCE ASSOCIATES
1001305	ΧΑΡΑΛΑΜΠΙΔΗΣ ΕΥΘΥΜΙΟΣ
1001345	ΖΑΒΕΡΔΙΝΟΣ ΕΥΣΤΑΘΙΟΣ
1001794	LA BOUCHONNERIE GABRIEL S.A.

ΑΡ. ΑΙΤ. Π.Υ.Χ.	ΔΙΚΑΙΟΥΧΟΣ (-ΟΙ)
920200375	ΚΕΜΙΡΑ ΟΥ
930200164	ΓΟΥΔΡΟΥΠΗΣ ΜΕΝΕΛΑΟΣ
940200025	ΧΡΥΣΟΜΑΛΛΙΔΗΣ ΜΕΛΕΤΙΟΣ
940200195	ΣΕΒΑΣΤΙΔΗΣ ΝΙΚΟΛΑΟΣ
940200305	ΖΙΚΚΟΣ ΔΗΜΗΤΡΙΟΣ, ΛΟΛΑΣ ΖΗΣΗΣ
950200013	ΖΙΚΚΟΣ ΔΗΜΗΤΡΙΟΣ, ΛΟΛΑΣ ΖΗΣΗΣ
950200014	ΘΕΟΔΩΡΟΥ Ν.Α.

ΑΡ. Π.Υ.Χ.	ΔΙΚΑΙΟΥΧΟΣ (-ΟΙ)
2000444	ΕΥΣΤΡΑΤΙΟΥ ΕΥΣΤΡΑΤΙΟΣ
2000465	ΓΑΤΙΔΗΣ ΙΩΑΝΝΗΣ
2000659	ΩΤΟΡΑΜΑ ΑΒΕΕ
2000660	ΩΤΟΡΑΜΑ ΑΒΕΕ
2000720	ΧΑΤΖΗ ΑΙΚΑΤΕΡΙΝΗ
2000834	ΠΟΒΑΝΟΣ ΑΝΤΩΝΙΟΣ
2000942	ΛΥΚΟΥΡΗΣ ΙΩΑΝΝΗΣ
2001154	ΤΣΑΦΑΝΤΑΚΗΣ ΜΙΧΑΗΛ

2001174
2001218
2001363
2001442
2001542
2001553

ΔΗΜΗΤΡΟΠΟΥΛΟΣ ΠΑΝΑΓΙΩΤΗΣ, ΚΑΒΑΛΙΕΡΑΤΟΣ ΧΡΗΣΤΟΣ-ΣΤΑΥΡΟΣ, ΚΑΒΑΛΙΕΡΑΤΟΥ ΒΑΣΙΛΙΚΗ
ΔΕΥΤΕΡΑΙΟΣ ΝΙΚΟΛΑΟΣ
CROSSING - ΔΕΚΟΥΛΑΚΟΣ Ν. - ΚΟΤΑΝΗ Σ. Ο.Ε.
HOLLISTER INCORPORATED
ΚΑΠΡΑΛΟΣ ΔΗΜΗΤΡΙΟΣ
ΤΕΡΤΙΑΙΝΗ ΕΛΕΝΗ

Η απόφαση αυτή να δημοσιευτεί στο Ειδικό Δελτίο Βιομηχανικής Ιδιοκτησίας (ΕΔΒΙ).

Μαρούσι, 4 Μαρτίου 1996

Ο Γενικός Διευθυντής

ΔΗΜΗΤΡΗΣ ΚΑΡΛΗΣ

ΑΠΟΦΑΣΗ ΓΔ/336/04.03.1996

ΑΝΑΚΛΗΣΗ

Λόγω μη ύπαρξης των προϋποθέσεων που προβλέπονται από το άρθρο 24 του Ν. 1733/87 και τον σχετικό κανονισμό τελών

ΑΝΑΚΑΛΕΙΤΑΙ

η πράξη έκπτωσης αριθμ. 527/1986 που δημοσιεύτηκε στο ΔΕΒΙ 1 / 11.06.1986, ως προς τον παρακάτω δικαιούχο Δ.Ε.

ΑΡΙΘΜΟΣ. Δ.Ε.	ΔΙΚΑΙΟΥΧΟΣ
73844	NOVO INDUSTRIE A/S

Η απόφαση αυτή να δημοσιευτεί στο Ειδικό Δελτίο Βιομηχανικής Ιδιοκτησίας (ΕΔΒΙ).

Μαρούσι, 4 Μαρτίου 1996

Ο ΓΕΝΙΚΟΣ ΔΙΕΥΘΥΝΤΗΣ

ΔΗΜΗΤΡΗΣ ΚΑΡΛΗΣ



ΜΕΡΟΣ Β΄
ΕΥΡΩΠΑΪΚΟΙ ΤΙΤΛΟΙ ΠΡΟΣΤΑΣΙΑΣ



ΚΕΦΑΛΑΙΟ 1 ΜΕΤΑΦΡΑΣΕΙΣ ΕΥΡΩΠΑΪΚΩΝ ΑΙΤΗΣΕΩΝ

ΑΝΑΚΟΙΝΩΣΗ ΓΙΑ ΚΑΤΑΘΕΣΗ ΜΕΤΑΦΡΑΣΗΣ ΤΩΝ ΑΞΙΩΣΕΩΝ ΕΥΡΩΠΑΪΚΩΝ ΑΙΤΗΣΕΩΝ Δ.Ε.

ΑΡΙΘ. ΕΛΛΗΝΙΚΗΣ ΚΑΤΑΘΕΣΗΣ (21): 960300009
ΗΜΕΡ. ΕΛΛΗΝΙΚΗΣ ΚΑΤΑΘΕΣΗΣ (22): 31.03.96
ΑΡΙΘ./ΗΜΕΡ. ΔΗΜΟΣΙΕΥΣΗΣ
ΕΥΡΩΠΑΪΚΗΣ ΑΙΤΗΣΗΣ (87): 574579/22.12.93
ΑΡΙΘ./ΗΜΕΡ. ΚΑΤΑΘΕΣΗΣ
ΕΥΡΩΠΑΪΚΗΣ ΑΙΤΗΣΗΣ (86): 93903021.9/08.01.93
ΤΙΤΛΟΣ ΕΦΕΥΡΕΣΗΣ (54): DNA που κωδικοποιεί ένα ανθρώπινο 5-HT 1F υποδοχέα και χρήσεις του
ΚΑΤΑΘΕΤΗΣ (71): SYNARTIC PHARMACEUTICAL CORPORATION
 215 College Road Paramus, New Jersey, 07652, Η.Π.Α.
ΣΥΜΒΑΤΙΚΕΣ ΠΡΟΤΕΡΑΙΟΤΗΤΕΣ (30): 817920/08.01.92/US
ΕΙΔΙΚΟΣ ΠΛΗΡΕΞΟΥΣΙΟΣ (74): Σαρδέλη Θεοδοσία, δικηγόρος, Κουμπάρη 2, 106 74 Αθήνα
ΑΝΤΙΚΛΗΤΟΣ (74): Παπακωνσταντίνου Ελένη, δικηγόρος, Κουμπάρη 2, 106 74 Αθήνα

ΑΡΙΘ. ΕΛΛΗΝΙΚΗΣ ΚΑΤΑΘΕΣΗΣ (21): 960300012
ΗΜΕΡ. ΕΛΛΗΝΙΚΗΣ ΚΑΤΑΘΕΣΗΣ (22): 31.03.96
ΑΡΙΘ./ΗΜΕΡ. ΔΗΜΟΣΙΕΥΣΗΣ
ΕΥΡΩΠΑΪΚΗΣ ΑΙΤΗΣΗΣ (87): 668851/30.08.95
ΑΡΙΘ./ΗΜΕΡ. ΚΑΤΑΘΕΣΗΣ
ΕΥΡΩΠΑΪΚΗΣ ΑΙΤΗΣΗΣ (86): 93924604.7/09.11.93
ΤΙΤΛΟΣ ΕΦΕΥΡΕΣΗΣ (54): Ένα νέο αρυλπροπιονικό έκδοχο, μέθοδος παρασκευής του και χρήσεις αυτού σαν αναλγητικού παράγοντα
ΚΑΤΑΘΕΤΗΣ (71): LABORATORIOS MENARINI S.A.
 Alfonso XII 587, Badalona E-08912, Ισπανία
ΣΥΜΒΑΤΙΚΕΣ ΠΡΟΤΕΡΑΙΟΤΗΤΕΣ (30): 9202260/10.11.92/ES
ΕΙΔΙΚΟΣ ΠΛΗΡΕΞΟΥΣΙΟΣ (74): Κωστοπούλου Γεωργία, δικηγόρος, Δήλου 12, 145 62 Κηφισιά
ΑΝΤΙΚΛΗΤΟΣ (74): Κυπρής Φειδίας, δικηγόρος, Δήλου 12, 145 62 Κηφισιά

ΑΡΙΘ. ΕΛΛΗΝΙΚΗΣ ΚΑΤΑΘΕΣΗΣ (21): 960300010
ΗΜΕΡ. ΕΛΛΗΝΙΚΗΣ ΚΑΤΑΘΕΣΗΣ (22): 31.03.96
ΑΡΙΘ./ΗΜΕΡ. ΔΗΜΟΣΙΕΥΣΗΣ
ΕΥΡΩΠΑΪΚΗΣ ΑΙΤΗΣΗΣ (87): 651751/10.05.95
ΑΡΙΘ./ΗΜΕΡ. ΚΑΤΑΘΕΣΗΣ
ΕΥΡΩΠΑΪΚΗΣ ΑΙΤΗΣΗΣ (86): 93916014.9/20.07.93
ΤΙΤΛΟΣ ΕΦΕΥΡΕΣΗΣ (54): Οικογένεια ουσιών με πορφινικό πυρήνα, μέθοδος παραλαβής τους με αφετηρία κυανοφύκη και εφαρμογές τους ως κοσμητικά προϊόντα και ως θεραπευτικά προϊόντα
ΚΑΤΑΘΕΤΗΣ (71): GENERALE DE PREVENTION ET DE LOISIRS
 11 Boulevard des Etats-Unis, Vichy FR-03200, Γαλλία
ΣΥΜΒΑΤΙΚΕΣ ΠΡΟΤΕΡΑΙΟΤΗΤΕΣ (30): 92/09001/21.07.92/FR
ΕΙΔΙΚΟΣ ΠΛΗΡΕΞΟΥΣΙΟΣ (74): Τσιμικάλης Αθανάσιος, δικηγόρος, Ν. Βάμβα 1, 106 74 Αθήνα
ΑΝΤΙΚΛΗΤΟΣ (74): Τσιμικάλης Αθανάσιος, δικηγόρος, Ν. Βάμβα 1, 106 74 Αθήνα

ΑΡΙΘ. ΕΛΛΗΝΙΚΗΣ ΚΑΤΑΘΕΣΗΣ (21): 960300013
ΗΜΕΡ. ΕΛΛΗΝΙΚΗΣ ΚΑΤΑΘΕΣΗΣ (22): 31.03.96
ΑΡΙΘ./ΗΜΕΡ. ΔΗΜΟΣΙΕΥΣΗΣ
ΕΥΡΩΠΑΪΚΗΣ ΑΙΤΗΣΗΣ (87): 684275/29.11.95
ΑΡΙΘ./ΗΜΕΡ. ΚΑΤΑΘΕΣΗΣ
ΕΥΡΩΠΑΪΚΗΣ ΑΙΤΗΣΗΣ (86): 95106617.4/03.05.95
ΤΙΤΛΟΣ ΕΦΕΥΡΕΣΗΣ (54): Συνθέσεις για τη σταθεροποίηση συνθετικών πολυμερών
ΚΑΤΑΘΕΤΗΣ (71): 3V SIGMA S.P.A.
 Piazza Principessa Clotilde 6, Milano I-20121, Ιταλία
ΣΥΜΒΑΤΙΚΕΣ ΠΡΟΤΕΡΑΙΟΤΗΤΕΣ (30): 941050/24.05.94/IT
ΕΙΔΙΚΟΣ ΠΛΗΡΕΞΟΥΣΙΟΣ (74): Κωστοπούλου Γεωργία, δικηγόρος, Δήλου 12, 145 62 Κηφισιά
ΑΝΤΙΚΛΗΤΟΣ (74): Κυπρής Φειδίας, δικηγόρος, Δήλου 12, 145 62 Κηφισιά

ΑΡΙΘ. ΕΛΛΗΝΙΚΗΣ ΚΑΤΑΘΕΣΗΣ (21): 960300011
ΗΜΕΡ. ΕΛΛΗΝΙΚΗΣ ΚΑΤΑΘΕΣΗΣ (22): 31.03.96
ΑΡΙΘ./ΗΜΕΡ. ΔΗΜΟΣΙΕΥΣΗΣ
ΕΥΡΩΠΑΪΚΗΣ ΑΙΤΗΣΗΣ (87): 652763/17.05.95
ΑΡΙΘ./ΗΜΕΡ. ΚΑΤΑΘΕΣΗΣ
ΕΥΡΩΠΑΪΚΗΣ ΑΙΤΗΣΗΣ (86): 93916015.6/20.07.93
ΤΙΤΛΟΣ ΕΦΕΥΡΕΣΗΣ (54): Ακατέργαστα εκχυλίσματα κυανοφυκών, μέθοδοι παρασκευής τους και εφαρμογή τους στην κοσμετολογία και δερματολογία
ΚΑΤΑΘΕΤΗΣ (71): GENERALE DE PREVENTION ET DE LOISIRS
 11 Boulevard des Etats-Unis, Vichy FR-03200, Γαλλία
ΣΥΜΒΑΤΙΚΕΣ ΠΡΟΤΕΡΑΙΟΤΗΤΕΣ (30): 92/09002/21.07.92/FR
ΕΙΔΙΚΟΣ ΠΛΗΡΕΞΟΥΣΙΟΣ (74): Τσιμικάλης Αθανάσιος, δικηγόρος, Ν. Βάμβα 1, 106 74 Αθήνα
ΑΝΤΙΚΛΗΤΟΣ (74): Τσιμικάλης Αθανάσιος, δικηγόρος, Ν. Βάμβα 1, 106 74 Αθήνα

ΑΡΙΘ. ΕΛΛΗΝΙΚΗΣ ΚΑΤΑΘΕΣΗΣ (21): 960300014
ΗΜΕΡ. ΕΛΛΗΝΙΚΗΣ ΚΑΤΑΘΕΣΗΣ (22): 31.03.96
ΑΡΙΘ./ΗΜΕΡ. ΔΗΜΟΣΙΕΥΣΗΣ
ΕΥΡΩΠΑΪΚΗΣ ΑΙΤΗΣΗΣ (87): 692480/17.01.96
ΑΡΙΘ./ΗΜΕΡ. ΚΑΤΑΘΕΣΗΣ
ΕΥΡΩΠΑΪΚΗΣ ΑΙΤΗΣΗΣ (86): 95401611.9/05.07.95
ΤΙΤΛΟΣ ΕΦΕΥΡΕΣΗΣ (54): Μέθοδος παρασκευής εκχυλισμάτων που περιέχουν πολυφαινολικές ολιγομερείς ενώσεις κατεχικού τύπου από φυτικές πηγές και λαμβανόμενα εκχυλίσματα
ΚΑΤΑΘΕΤΗΣ (71): BERKEM
 Gardonne, F-24680, Γαλλία
ΣΥΜΒΑΤΙΚΕΣ ΠΡΟΤΕΡΑΙΟΤΗΤΕΣ (30): 9408615/12.07.94/FR
ΕΙΔΙΚΟΣ ΠΛΗΡΕΞΟΥΣΙΟΣ (74): Σαρδέλη Γεωργία, δικηγόρος, Κουμπάρη 2, 106 74 Αθήνα
ΑΝΤΙΚΛΗΤΟΣ (74): Παπακωνσταντίνου Ελένη, δικηγόρος, Κουμπάρη 2, 106 74 Αθήνα

ΑΡΙΘ. ΕΛΛΗΝΙΚΗΣ ΚΑΤΑΘΕΣΗΣ (21): 960300015
ΗΜΕΡ. ΕΛΛΗΝΙΚΗΣ ΚΑΤΑΘΕΣΗΣ (22): 31.03.96

ΑΡΙΘ./ΗΜΕΡ. ΔΗΜΟΣΙΕΥΣΗΣ	(87): 585415/09.03.94
ΕΥΡΩΠΑΪΚΗΣ ΑΙΤΗΣΗΣ	
ΑΡΙΘ./ΗΜΕΡ. ΚΑΤΑΘΕΣΗΣ	(86): 93900769.6/02.12.92
ΕΥΡΩΠΑΪΚΗΣ ΑΙΤΗΣΗΣ	(54): DNA που κωδικοποιεί ένα ανθρῶ-
ΤΙΤΛΟΣ ΕΦΕΥΡΕΣΗΣ	πινο 5-ΗΤ1Ε υποδοχέα και χρήσεις
	του
ΚΑΤΑΘΕΤΗΣ	(71): SYNARTIC PHARMACEUTICAL COR-
	PORATION
	215 College Road, Paramus, New
	Jersey, 07652, Η.Π.Α.
ΣΥΜΒΑΤΙΚΕΣ ΠΡΟΤΕΡΑΙΟΤΗΤΕΣ	(30): 803626/02.12.91/US
ΕΙΔΙΚΟΣ ΠΛΗΡΕΞΟΥΣΙΟΣ	(74): Σαρδέλη Θεοδοσία, δικηγόρος, Κου-
	μπάρη 2, 106 74 Αθήνα
ΑΝΤΙΚΛΗΤΟΣ	(74): Παπακωνσταντίνου Ελένη, δικηγό-
	ρος, Κουμπάρη 2, 106 74 Αθήνα

ΑΡΙΘ. ΕΛΛΗΝΙΚΗΣ ΚΑΤΑΘΕΣΗΣ	(21): 960300018
ΗΜΕΡ. ΕΛΛΗΝΙΚΗΣ ΚΑΤΑΘΕΣΗΣ	(22): 31.03.96
ΑΡΙΘ./ΗΜΕΡ. ΔΗΜΟΣΙΕΥΣΗΣ	
ΕΥΡΩΠΑΪΚΗΣ ΑΙΤΗΣΗΣ	(87): 688525/27.12.95
ΑΡΙΘ./ΗΜΕΡ. ΚΑΤΑΘΕΣΗΣ	
ΕΥΡΩΠΑΪΚΗΣ ΑΙΤΗΣΗΣ	(86): 94400131.2/21.01.94
ΤΙΤΛΟΣ ΕΦΕΥΡΕΣΗΣ	(54): Μέθοδος τροποποίησης των χαρα-
	κτηριστικών μεταλλικής επιφάνειας
ΚΑΤΑΘΕΤΗΣ	(71): SEB S.A.
	Les 4 M Chemin du Petit Bois,
	Ecully, F-69130, Γαλλία
ΣΥΜΒΑΤΙΚΕΣ ΠΡΟΤΕΡΑΙΟΤΗΤΕΣ	(30): —
ΕΙΔΙΚΟΣ ΠΛΗΡΕΞΟΥΣΙΟΣ	(74): Σαρδέλη Θεοδοσία, δικηγόρος, Κου-
	μπάρη 2, 106 74 Αθήνα
ΑΝΤΙΚΛΗΤΟΣ	(74): Παπακωνσταντίνου Ελένη, δικηγό-
	ρος, Κουμπάρη 2, 106 74 Αθήνα

ΑΡΙΘ. ΕΛΛΗΝΙΚΗΣ ΚΑΤΑΘΕΣΗΣ	(21): 960300016
ΗΜΕΡ. ΕΛΛΗΝΙΚΗΣ ΚΑΤΑΘΕΣΗΣ	(22): 31.03.96
ΑΡΙΘ./ΗΜΕΡ. ΔΗΜΟΣΙΕΥΣΗΣ	
ΕΥΡΩΠΑΪΚΗΣ ΑΙΤΗΣΗΣ	(87): 682676/22.11.95
ΑΡΙΘ./ΗΜΕΡ. ΚΑΤΑΘΕΣΗΣ	
ΕΥΡΩΠΑΪΚΗΣ ΑΙΤΗΣΗΣ	(86): 94904620.5/04.01.94
ΤΙΤΛΟΣ ΕΦΕΥΡΕΣΗΣ	(54): Βιολογικός αποδομήσιμα συμπολυ-
	μερή και μέθοδος για την παρα-
	σκευή τους και η χρήση τους
ΚΑΤΑΘΕΤΗΣ	(71): CHEMISCHE FABRIK STOCKHAU-
	SEN GMBH
	Bakerpfad 25, Krefeld
	D-47805, Γερμανία
ΣΥΜΒΑΤΙΚΕΣ ΠΡΟΤΕΡΑΙΟΤΗΤΕΣ	(30): 4300772.4/14.01.93/DE
ΕΙΔΙΚΟΣ ΠΛΗΡΕΞΟΥΣΙΟΣ	(74): Λυμπέρης Νικόλαος, δικηγόρος,
	Στουρνάρα 37, 106 82 Αθήνα
ΑΝΤΙΚΛΗΤΟΣ	(74): Λυμπέρης Νικόλαος, δικηγόρος,
	Στουρνάρα 37, 106 82 Αθήνα

ΑΡΙΘ. ΕΛΛΗΝΙΚΗΣ ΚΑΤΑΘΕΣΗΣ	(21): 960300019
ΗΜΕΡ. ΕΛΛΗΝΙΚΗΣ ΚΑΤΑΘΕΣΗΣ	(22): 31.03.96
ΑΡΙΘ./ΗΜΕΡ. ΔΗΜΟΣΙΕΥΣΗΣ	
ΕΥΡΩΠΑΪΚΗΣ ΑΙΤΗΣΗΣ	(87): 389063/26.09.90
ΑΡΙΘ./ΗΜΕΡ. ΚΑΤΑΘΕΣΗΣ	
ΕΥΡΩΠΑΪΚΗΣ ΑΙΤΗΣΗΣ	(86): 90200678.2/22.03.90
ΤΙΤΛΟΣ ΕΦΕΥΡΕΣΗΣ	(54): Μέθοδος απομονώσεως πυρηνικού
	(νουκλεϊκού) οξέος
ΚΑΤΑΘΕΤΗΣ	(71): AKZO NOBEL N.V.
	Velperweg N.V., BM Arnhem
	NL-6824, Ολλανδία
ΣΥΜΒΑΤΙΚΕΣ ΠΡΟΤΕΡΑΙΟΤΗΤΕΣ	(30): 8900725/23.03.89/NL
ΕΙΔΙΚΟΣ ΠΛΗΡΕΞΟΥΣΙΟΣ	(74): Θεοδώρου Απόστολος, δικηγόρος,
	Σίνα 11, 106 80 Αθήνα
ΑΝΤΙΚΛΗΤΟΣ	(74): Μασούλας Αθανάσιος, δικηγόρος,
	Σίνα 11, 106 80 Αθήνα

ΑΡΙΘ. ΕΛΛΗΝΙΚΗΣ ΚΑΤΑΘΕΣΗΣ	(21): 960300017
ΗΜΕΡ. ΕΛΛΗΝΙΚΗΣ ΚΑΤΑΘΕΣΗΣ	(22): 31.03.96
ΑΡΙΘ./ΗΜΕΡ. ΔΗΜΟΣΙΕΥΣΗΣ	
ΕΥΡΩΠΑΪΚΗΣ ΑΙΤΗΣΗΣ	(87): 676968/18.10.95
ΑΡΙΘ./ΗΜΕΡ. ΚΑΤΑΘΕΣΗΣ	
ΕΥΡΩΠΑΪΚΗΣ ΑΙΤΗΣΗΣ	(86): 94903812.9/17.12.93
ΤΙΤΛΟΣ ΕΦΕΥΡΕΣΗΣ	(54): Μορφής κόνεως, υπό καταπόνηση
	υδατικά υγρά, ως και πολυμερή
	που απορροφούν αίμα, μέθοδος
	για την παρασκευή τους και η χρή-
	ση τους σε υφαντουργικές κατα-
	σκευές για την υγιεινή του σώματος
ΚΑΤΑΘΕΤΗΣ	(71): CHEMISCHE FABRIK STOCKHAU-
	SEN GMBH
	Bäkerpfad 25, Krefeld
	D-47805, Γερμανία
ΣΥΜΒΑΤΙΚΕΣ ΠΡΟΤΕΡΑΙΟΤΗΤΕΣ	(30): 4244548.5/30.12.92/DE
ΕΙΔΙΚΟΣ ΠΛΗΡΕΞΟΥΣΙΟΣ	(74): Λυμπέρης Νικόλαος, δικηγόρος,
	Στουρνάρα 37, 106 82 Αθήνα
ΑΝΤΙΚΛΗΤΟΣ	(74): Λυμπέρης Νικόλαος, δικηγόρος,
	Στουρνάρα 37, 106 82 Αθήνα

ΑΡΙΘ. ΕΛΛΗΝΙΚΗΣ ΚΑΤΑΘΕΣΗΣ	(21): 960300020
ΗΜΕΡ. ΕΛΛΗΝΙΚΗΣ ΚΑΤΑΘΕΣΗΣ	(22): 31.03.96
ΑΡΙΘ./ΗΜΕΡ. ΔΗΜΟΣΙΕΥΣΗΣ	
ΕΥΡΩΠΑΪΚΗΣ ΑΙΤΗΣΗΣ	(87): 669128/30.08.95
ΑΡΙΘ./ΗΜΕΡ. ΚΑΤΑΘΕΣΗΣ	
ΕΥΡΩΠΑΪΚΗΣ ΑΙΤΗΣΗΣ	(86): 93924827.4/15.11.93
ΤΙΤΛΟΣ ΕΦΕΥΡΕΣΗΣ	(54): Μικροσφαιρίδιο παρατεταμένης
	απελευθερώσεως περιέχον αντιψυ-
	χωτικό φάρμακο και μέθοδος για
	την παρασκευή του
ΚΑΤΑΘΕΤΗΣ	(71): YOSHITOMI PHARMACEUTICAL
	INDUSTRIES LTD.
	6-9 Hiranomachi 2-chome, Chuo-
	ku Osaka-shi Osaka, 541, Ιαπωνία
ΣΥΜΒΑΤΙΚΕΣ ΠΡΟΤΕΡΑΙΟΤΗΤΕΣ	(30): 332441/92/17.11.92/JP
ΕΙΔΙΚΟΣ ΠΛΗΡΕΞΟΥΣΙΟΣ	(74): Σαρδέλη Θεοδοσία, δικηγόρος, Κου-
	μπάρη 2, 106 74 Αθήνα
ΑΝΤΙΚΛΗΤΟΣ	(74): Παπακωνσταντίνου Ελένη, δικηγό-
	ρος, Κουμπάρη 2, 106 74 Αθήνα

ΕΥΡΕΤΗΡΙΟ ΣΥΜΦΩΝΑ ΜΕ ΤΟΝ ΑΡΙΘΜΟ ΔΗΜΟΣΙΕΥΣΗΣ ΤΗΣ ΕΥΡΩΠΑΪΚΗΣ ΑΙΤΗΣΗΣ

ΑΡ./ΗΜ. ΔΗΜ. Ε.Α. (87)	ΚΑΤΑΘΕΤΗΣ (71)	ΤΙΤΛΟΣ ΕΦΕΥΡΕΣΗΣ (54)	ΑΡ.ΕΛΛ.ΚΑΤ. (21)
0389063/26.09.90	AKZO NOBEL N.V.	Μέθοδος απομονώσεως πυρηνικού (νουκλεϊκού) οξέος	960300019
0574579/22.12.93	SYNAPTIC PHARMACEUTICAL CORPORATION	DNA που κωδικοποιεί ένα ανθρώπινο 5-HT 1F υποδοχέα και χρήσεις του	960300009
0585415/09.03.94	SYNAPTIC PHARMACEUTICAL CORPORATION	DNA που κωδικοποιεί ένα ανθρώπινο 5-HT1E υποδοχέα και χρήσεις του	960300015
0651751/10.05.95	GENERALE DE PREVENTION ET DE LOISIRS	Οικογένεια ουσιών με πορφινικό πυρήνα, μέθοδος παραλαβής τους με αφετήρια κυανοφύκη και εφαρμογές τους ως κοσμητικά προϊόντα και ως θεραπευτικά προϊόντα	960300010
0652763/17.05.95	GENERALE DE PREVENTION ET DE LOISIRS	Ακατέργαστα εκχυλίσματα κυανοφυκών, μέθοδοι παρασκευής τους και εφαρμογή τους στην κοσμετολογία και δερματολογία	960300011
0668851/30.08.95	LABORATORIOS MENARINI S.A.	Ένα νέο αρυλπροπιονικό έκδοχο, μέθοδος παρασκευής του και χρήσεις αυτού σαν αναλγητικού παράγοντα	960300012
0669128/30.08.95	YOSHITOMI PHARMACEUTICAL INDUSTRIES LTD	Μικροσφαιρίδιο παρατεταμένης απελευθερώσεως περιέχον αντιψυχωτικό φάρμακο και μέθοδος για την παρασκευή του	960300020
0676968/18.10.95	CHEMISCHE FABRIK STOCKHAUSEN GMBH	Μορφής κόνεως, υπό καταπόνηση υδατικά υγρά, ως και πολυμερή που απορροφούν αίμα, μέθοδος για την παρασκευή τους και η χρήση τους σε υφαντουργικές κατασκευές για την υγιεινή του σώματος	960300017
0682676/22.11.95	CHEMISCHE FABRIK STOCKHAUSEN GMBH	Βιολογικώς αποδομήσιμα συμπολυμερή και μέθοδος για την παρασκευή τους και η χρήση τους	960300016
0684275/29.11.95	3V SIGMA S.P.A.	Συνθέσεις για τη σταθεροποίηση συνθετικών πολυμερών	960300013
0688525/27.12.95	SEB S.A.	Μέθοδος τροποποίησης των χαρακτηριστικών μεταλλικής επιφάνειας	960300018
0692480/17.01.96	BERKEM	Μέθοδος παρασκευής εκχυλισμάτων που περιέχουν πολυφαινολικές oligομερείς ενώσεις κατεχικού τύπου από φυτικές πηγές και λαμβανόμενα εκχυλίσματα	960300014

ΕΥΡΕΤΗΡΙΟ ΕΥΡΩΠΑΪΚΗΣ ΑΙΤΗΣΗΣ ΣΥΜΦΩΝΑ ΜΕ ΤΗΝ ΑΛΦΑΒΗΤΙΚΗ ΣΕΙΡΑ ΤΩΝ ΚΑΤΑΘΕΤΩΝ

ΚΑΤΑΘΕΤΗΣ (71)	ΤΙΤΛΟΣ ΕΦΕΥΡΕΣΗΣ (54)	ΑΡ./ΗΜ.ΔΗΜ.Ε.Α. (87)	ΑΡ.ΕΛΛ.ΚΑΤ. (21)
3V SIGMA S.P.A.	Συνθέσεις για τη σταθεροποίηση συνθετικών πολυμερών	0684275/29.11.95	960300013
AKZO NOBEL N.V.	Μέθοδος απομονώσεως πυρηνικού (νουκλεϊκού) οξέος	0389063/26.09.90	960300019
BERKEM	Μέθοδος παρασκευής εκχυλισμάτων που περιέχουν πολυφαινολικές ολιγομερείς ενώσεις κατεχικού τύπου από φυτικές πηγές και λαμβανόμενα εκχυλίσματα	0692480/17.01.96	960300014
CHEMISCHE FABRIK STOCKHAUSEN GMBH	Βιολογικώς αποδομήσιμα συμπολυμερή και μέθοδος για την παρασκευή τους και η χρήση τους	0682676/22.11.95	960300016
CHEMISCHE FABRIK STOCKHAUSEN GMBH	Μορφής κόνεως, υπό καταπόνηση υδατικά υγρά, ως και πολυμερή που απορροφούν αίμα, μέθοδος για την παρασκευή τους και η χρήση τους σε υφαντουργικές κατασκευές για την υγιεινή του σώματος	0676968/18.10.95	960300017
GENERALE DE PREVENTION ET DE LOISIRS	Οικογένεια ουσιών με πορφινικό πυρήνα, μέθοδος παραλαβής τους με αφητήρια κυανοφύκη και εφαρμογές τους ως κοσμητικά προϊόντα και ως θεραπευτικά προϊόντα	0651751/10.05.95	960300010
GENERALE DE PREVENTION ET DE LOISIRS	Ακατέργαστα εκχυλίσματα κυανοφυκών, μέθοδοι παρασκευής τους και εφαρμογή τους στην κοσμετολογία και δερματολογία	0652763/17.05.95	960300011
LABORATORIOS MENARINI S.A.	Ένα νέο αρυλπροπιονικό έκδοχο, μέθοδος παρασκευής του και χρήσεις αυτού σαν αναλγητικού παράγοντα	0668851/30.08.95	960300012
SEB S.A.	Μέθοδος τροποποίησης των χαρακτηριστικών μεταλλικής επιφάνειας	0688525/27.12.95	960300018
SYNAPTIC PHARMACEUTICAL CORPORATION	DNA που κωδικοποιεί ένα ανθρώπινο 5-HT 1F υποδοχέα και χρήσεις του	0574579/22.12.93	960300009
SYNAPTIC PHARMACEUTICAL CORPORATION	DNA που κωδικοποιεί ένα ανθρώπινο 5-HT1E υποδοχέα και χρήσεις του	0585415/09.03.94	960300015
YOSHITOMI PHARMACEUTICAL INDUSTRIES LTD	Μικροσφαιρίδιο παρατεταμένης απελευθέρωσης περιέχον αντιψυχωτικό φάρμακο και μέθοδος για την παρασκευή του	0669128/30.08.95	960300020

ΚΕΦΑΛΑΙΟ 2

ΕΥΡΩΠΑΪΚΑ ΔΙΠΛΩΜΑΤΑ ΕΥΡΕΣΙΤΕΧΝΙΑΣ

ΑΝΑΚΟΙΝΩΣΗ ΓΙΑ ΚΑΤΑΘΕΣΗ ΜΕΤΑΦΡΑΣΗΣ ΕΥΡΩΠΑΪΚΩΝ Δ.Ε.

ΑΡΙΘΜΟΣ ΕΥΡΩΠΑΪΚΟΥ Δ.Ε. (11):	3018276
ΑΡΙΘ. ΕΛΛΗΝΙΚΗΣ ΚΑΤΑΘΕΣΗΣ (21):	950403394
ΗΜΕΡ. ΕΛΛΗΝΙΚΗΣ ΚΑΤΑΘΕΣΗΣ (22):	01.12.95
ΑΡΙΘ./ΗΜΕΡ. ΔΗΜΟΣΙΕΥΣΗΣ	
ΕΥΡΩΠΑΪΚΟΥ ΔΙΠΛΩΜΑΤΟΣ (87):	529212/30.08.95
ΑΡΙΘ./ΗΜΕΡ. ΚΑΤΑΘΕΣΗΣ	
ΕΥΡΩΠΑΪΚΗΣ ΑΙΤΗΣΗΣ (86):	92109443.9/04.06.92
ΤΙΤΛΟΣ ΕΦΕΥΡΕΣΗΣ (54):	Μάζα τσίχλας, μέθοδος για την παρασκευή της και η εφαρμογή της
ΔΙΚΑΙΟΥΧΟΣ (73):	1) BLOCK DRUG COMPANY INC. Am Rosenkothen 4, Ratingen D-40 880, Γερμανία 2) STAFFORD-MILLER CONTINENTAL NV-SA Nijverheidstraat 9, Oevel B-2131, Βέλγιο
ΣΥΜΒΑΤΙΚΕΣ ΠΡΟΤΕΡΑΙΟΤΗΤΕΣ ΕΦΕΥΡΕΤΗΣ (30):	4123450/16.07.91/DE (72): 1) HOBURG ALBRECHT 2) SCHAFERS WOLFGANG
ΕΙΔΙΚΟΣ ΠΛΗΡΕΞΟΥΣΙΟΣ (74):	Τσιμικάλης Αθανάσιος, δικηγόρος, Ν. Βάμβα 1, 106 74 Αθήνα
ΑΝΤΙΚΛΗΤΟΣ (74):	Τσιμικάλης Αθανάσιος, δικηγόρος, Ν. Βάμβα 1, 106 74 Αθήνα

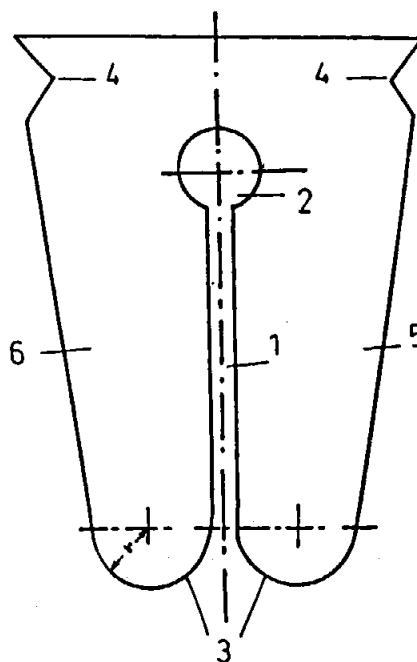
ΠΕΡΙΛΗΨΗ (57)

Η παρούσα εφεύρεση αφορά μία μάζα τσίχλας, μία μέθοδο για την παρασκευή της καθώς επίσης και την εφαρμογή της. Η μάζα τσίχλας περιέχει 0,01 έως 5% κατά βάρος ενός υδατοδιαλυτού άλατος καλίου, 1 έως 5% κατά βάρος ενός φωσφορικού και τουλάχιστον 50% κατά βάρος ξυλίτη ή ξυλίτη και σορβίτη παράλληλα με συνηθισμένες για μάζες τσικλών περιεχόμενες ουσίες. Η μάζα τσίχλας της εφεύρεσης μπορεί να χρησιμοποιηθεί ειδικότερα σαν μέσο περιποίησης δοντιών.

ΑΡΙΘΜΟΣ ΕΥΡΩΠΑΪΚΟΥ Δ.Ε. (11):	3018277
ΑΡΙΘ. ΕΛΛΗΝΙΚΗΣ ΚΑΤΑΘΕΣΗΣ (21):	950403395
ΗΜΕΡ. ΕΛΛΗΝΙΚΗΣ ΚΑΤΑΘΕΣΗΣ (22):	01.12.95
ΑΡΙΘ./ΗΜΕΡ. ΔΗΜΟΣΙΕΥΣΗΣ	
ΕΥΡΩΠΑΪΚΟΥ ΔΙΠΛΩΜΑΤΟΣ (87):	561354/27.09.95
ΑΡΙΘ./ΗΜΕΡ. ΚΑΤΑΘΕΣΗΣ	
ΕΥΡΩΠΑΪΚΗΣ ΑΙΤΗΣΗΣ (86):	93104279.0/16.03.93
ΤΙΤΛΟΣ ΕΦΕΥΡΕΣΗΣ (54):	Σφιγκτήρας συναρμολογήσεως
ΔΙΚΑΙΟΥΧΟΣ (73):	GMEILBAUER ENGELBERT Stocketweg 1, Seefeld D-82229, Γερμανία
ΣΥΜΒΑΤΙΚΕΣ ΠΡΟΤΕΡΑΙΟΤΗΤΕΣ (30):	1) 4208400/16.03.92/DE 2) 9203594U/17.03.92/DE
ΕΦΕΥΡΕΤΗΣ (72):	GMEILBAUER ENGELBERT
ΕΙΔΙΚΟΣ ΠΛΗΡΕΞΟΥΣΙΟΣ (74):	Τσιμικάλης Αθανάσιος, δικηγόρος, Ν. Βάμβα 1, 106 74 Αθήνα
ΑΝΤΙΚΛΗΤΟΣ (74):	Τσιμικάλης Αθανάσιος, δικηγόρος, Ν. Βάμβα 1, 106 74 Αθήνα

Αυτό είναι δυνατόν λόγω του μικρού μεγέθους του σφιγκτήρα που δεν πιάνει περισσότερο χώρο από την τσιμούχα της θύρας.

Ο σφιγκτήρας συναρμολογήσεως αντικαθιστά τους χρησιμοποιούμενους μέχρι τώρα αμφιδέτες στερεώσεως, οι οποίοι, λόγω της απαίτησης σε χώρο, μπορούν να χρησιμοποιηθούν σε δύσκολες από πλευράς χώρου θέσεις μόνο υπό όρους.



ΠΕΡΙΛΗΨΗ (57)

Βρίσκει εφαρμογή κυρίως στην κατασκευή αμαξώματος κατά τις επισκευές αποκαταστάσεως βλαβών λαμαρινών κολωνών Α και Β, οπίσθιων ποδιών, πλευρικών στοιχείων και ανοιγμάτων θυρών.

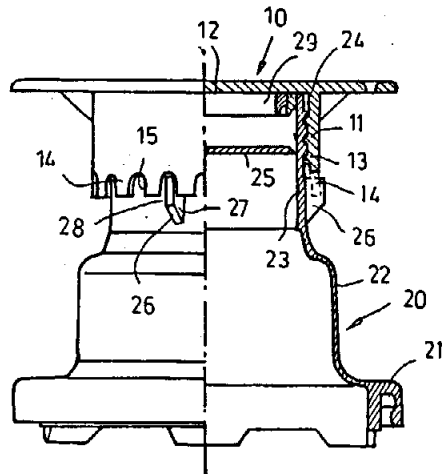
Στην εφεύρεση τίθεται η ιδέα, να στερεώνονται προσαρμοσμένα για τη θέση τους ανταλλακτικά λαμαρίνας κατά τέτοιο τρόπο, ώστε να μπορεί να ελέγχεται η σωστή θέση χωρίς στερεά σύνδεση (σημεία συγκολλήσεως), ακόμη και όταν προς τούτο πρέπει να κλείονται οι θύρες ή το οπίσθιο καπώ και να προσαρμόζονται οι προσαρμογές στα πλαίσια των θυρών.

ΑΡΙΘΜΟΣ ΕΥΡΩΠΑΪΚΟΥ Δ.Ε. (11): 3018278
ΑΡΙΘ. ΕΛΛΗΝΙΚΗΣ ΚΑΤΑΘΕΣΗΣ (21): 950403396
ΗΜΕΡ. ΕΛΛΗΝΙΚΗΣ ΚΑΤΑΘΕΣΗΣ (22): 01.12.95
ΑΡΙΘ./ΗΜΕΡ. ΔΗΜΟΣΙΕΥΣΗΣ
ΕΥΡΩΠΑΪΚΟΥ ΔΙΠΛΩΜΑΤΟΣ (87): 631559/08.11.95
ΑΡΙΘ./ΗΜΕΡ. ΚΑΤΑΘΕΣΗΣ
ΕΥΡΩΠΑΪΚΗΣ ΑΙΤΗΣΗΣ (86): 93906446.5/25.03.93
ΤΙΤΛΟΣ ΕΦΕΥΡΕΣΗΣ (54): Κλείστρο για ένα δοχείο από ένα κάτω τμήμα κλείστρου και ένα βιδωτό πώμα
ΔΙΚΑΙΟΥΧΟΣ (73): HEINRICH STOLZ GMBH & CO. KG.
 In der Au 13, Neunkirchen
 D-57290, Γερμανία
ΣΥΜΒΑΤΙΚΕΣ ΠΡΟΤΕΡΑΙΟΤΗΤΕΣ (30): 4209784/26.03.92/DE
ΕΦΕΥΡΕΤΗΣ (72): STOLZ HEINRICH
ΕΙΔΙΚΟΣ ΠΛΗΡΕΞΟΥΣΙΟΣ (74): Τσιμικάλης Αθανάσιος, δικηγόρος,
 Ν. Βάμβα 1, 106 74 Αθήνα
ΑΝΤΙΚΛΗΤΟΣ (74): Τσιμικάλης Αθανάσιος, δικηγόρος,
 Ν. Βάμβα 1, 106 74 Αθήνα

ΠΕΡΙΛΗΨΗ (57)

Η εφεύρεση αναφέρεται σε ένα κλείστρο για ένα δοχείο, που περιλαμβάνει ένα κάτω τμήμα (20) και ένα βιδωτό πώμα (10). Το κάτω τμήμα μπορεί να συνδέεται στο άνοιγμα του δοχείου με ένα στοιχείο βάσεως (21) και έχει ένα στόμιο εκροής. Το στόμιο εκροής αυτό συνδέεται στο κάτω τμήμα με ελαστικά εκτατή φυσσούνα (22) και το κοχλιωτό πώμα με τη βάση του πώματος και το περίβλημα του πώματος, το οποίο είναι εφοδιασμένο με ένα εσωτερικό σπείρωμα (13), μπορεί να βιδωθεί και να ξεβιδωθεί από το στόμιο εκροής, το οποίο έχει ένα

εξωτερικό σπείρωμα (24). Ως ένα απλό χαρακτηριστικό ασφαλείας για παιδιά είναι εφοδιασμένο το στόμιο εκροής του κάτω τμήματος με μια τουλάχιστον προεξοχή ενός στοπ (26), εξωτερικά από το εξωτερικό σπείρωμα, στην περιοχή μεταπτώσεως που βρίσκεται προς το μέρος της φυσσούνας, η προεξοχή αυτή έχει ένα επίπεδο εμπρόσθιο χείλος (27) κατά τη φορά κοχλιώσεως και γίνεται ένα απότομο χείλος σφηνώσεως (28), ώστε το περίβλημα του πώματος να ασφαλιζεται με την προεξοχή του στοπ στη βιδωμένη θέση και να προλαμβάνει το βιδωτό καπάκι από το να ξεβιδωθεί. Με πίεση του πτυσσόμενου σωλήνα στην περιοχή της προεξοχής του στοπ προς τα κάτω, μπορεί να λυθεί η εμπλοκή του βιδωτού πώματος με το στόμιο εκροής και μπορεί τότε να ξεβιδωθεί το βιδωτό πώμα.

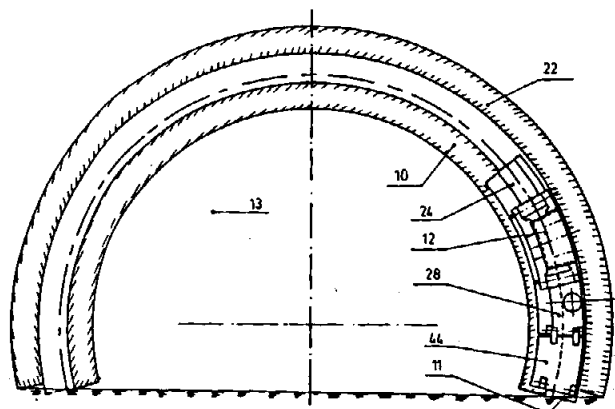


ΑΡΙΘΜΟΣ ΕΥΡΩΠΑΪΚΟΥ Δ.Ε. (11): 3018279
ΑΡΙΘ. ΕΛΛΗΝΙΚΗΣ ΚΑΤΑΘΕΣΗΣ (21): 950403397
ΗΜΕΡ. ΕΛΛΗΝΙΚΗΣ ΚΑΤΑΘΕΣΗΣ (22): 01.12.95
ΑΡΙΘ./ΗΜΕΡ. ΔΗΜΟΣΙΕΥΣΗΣ
ΕΥΡΩΠΑΪΚΟΥ ΔΙΠΛΩΜΑΤΟΣ (87): 558388/04.10.95
ΑΡΙΘ./ΗΜΕΡ. ΚΑΤΑΘΕΣΗΣ
ΕΥΡΩΠΑΪΚΗΣ ΑΙΤΗΣΗΣ (86): 93400430.0/18.02.93
ΤΙΤΛΟΣ ΕΦΕΥΡΕΣΗΣ (54): Μέθοδος αποκοπής εδαφών μικρής συνεκτικότητας κυρίως για την ανόρυξη σηράγγων και υπογείων στοών και διάταξη για την υλοποίηση αυτής της μεθόδου
ΔΙΚΑΙΟΥΧΟΣ (73): F C B
 38, rue de la République, Montreuil Cédex, F-93100, Γαλλία
ΣΥΜΒΑΤΙΚΕΣ ΠΡΟΤΕΡΑΙΟΤΗΤΕΣ (30): 9202079/24.02.92/FR
ΕΦΕΥΡΕΤΗΣ (72): ΒΟΥΜΑΗΔΙ ΜΟΗΑΜΜΕΔ
ΕΙΔΙΚΟΣ ΠΛΗΡΕΞΟΥΣΙΟΣ (74): Τσιμικάλης Αθανάσιος, δικηγόρος,
 Ν. Βάμβα 1, 106 74 Αθήνα
ΑΝΤΙΚΛΗΤΟΣ (74): Τσιμικάλης Αθανάσιος, δικηγόρος,
 Ν. Βάμβα 1, 106 74 Αθήνα

ΠΕΡΙΛΗΨΗ (57)

Η εφεύρεση έχει ως σκοπό μία μέθοδο και μία διάταξη για την αποκοπή μιάς ζώνης με την βοήθεια ενός εργαλείου κοπής σε ένα έδαφος μικρής συνεκτικότητας, κυρίως για την ανόρυξη σηράγγων και υπογείων στοών. Σύμφωνα με την εφεύρεση, οροθετείται μέσα στην ζώνη (11), στο πίσω μέρος του εργαλείου κοπής (12), ένας θάλαμος που κλείνει από μία πλάκα (28), γίνεται έγχυση υπό πίεση μέσα στον θάλαμο αυτό ενός ρευστού υλικού —υγρό, λάσπη ή αφρός— εξαγο-

νται από τον θάλαμο αυτό τα χρώματα ρυθμίζοντας την παροχή της εξαγωγής κατά τρόπο ώστε να διατηρείται αυτός υπό πίεση, και γίνεται έγχυση υπό πίεση στο τμήμα της ζώνης που βρίσκεται στο οπίσθιο μέρος του εν λόγω θαλάμου ενός υλικού καταλλήλου να πήγνυται, όπως ένα μπετόν, διατηρώντας κλειστό το άνοιγμα της ζώνης, με την βοήθεια μιάς πλάκας (44), μέχρις της πλήρους στερεοποίησης του εν λόγω υλικού.



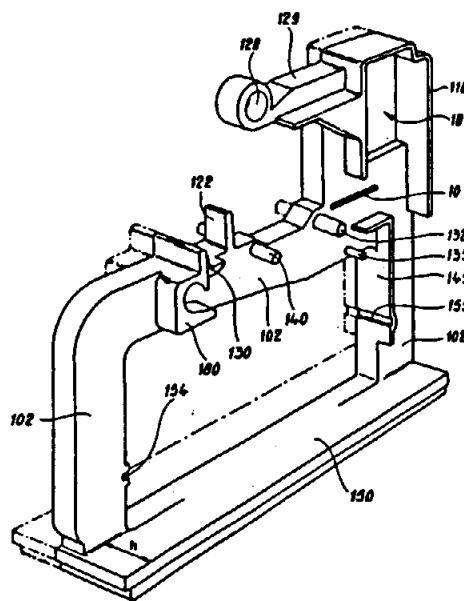
ΑΡΙΘΜΟΣ ΕΥΡΩΠΑΪΚΟΥ Δ.Ε.	(11): 3018280
ΑΡΙΘ. ΕΛΛΗΝΙΚΗΣ ΚΑΤΑΘΕΣΗΣ	(21): 950403398
ΗΜΕΡ. ΕΛΛΗΝΙΚΗΣ ΚΑΤΑΘΕΣΗΣ	(22): 05.12.95
ΑΡΙΘ./ΗΜΕΡ. ΔΗΜΟΣΙΕΥΣΗΣ	
ΕΥΡΩΠΑΪΚΟΥ ΔΙΠΛΩΜΑΤΟΣ	(87): 387952/06.09.95
ΑΡΙΘ./ΗΜΕΡ. ΚΑΤΑΘΕΣΗΣ	
ΕΥΡΩΠΑΪΚΗΣ ΑΙΤΗΣΗΣ	(86): 90200562.8/08.03.90
ΤΙΤΛΟΣ ΕΦΕΥΡΕΣΗΣ	(54): Χρήση πρωτογενών τοξικών χημικών ενώσεων ή αλλεργιογόνων τα οποία μπορούν να απομονωθούν από φυτικά υλικά
ΔΙΚΑΙΟΥΧΟΣ	(73): LABORATORIOS LETI S.A. Gran Via de las Cortes Catalanes 184-7, Barcelona, E-08004, Ισπανία
ΣΥΜΒΑΤΙΚΕΣ ΠΡΟΤΕΡΑΙΟΤΗΤΕΣ ΕΦΕΥΡΕΤΗΣ	(30): 8900652/16.03.89/NL (72): BERRENS LUBERTUS
ΕΙΔΙΚΟΣ ΠΛΗΡΕΞΟΥΣΙΟΣ	(74): Παλάζη Αναστασία, δικηγόρος, Σανταρόζα 1Δ, 105 64 Αθήνα
ΑΝΤΙΚΛΗΤΟΣ	(74): Παλάζη Αναστασία, δικηγόρος, Σανταρόζα 1Δ, 105 64 Αθήνα

ΠΕΡΙΛΗΨΗ (57)

Πρωτογενείς-τοξικές χημικές ενώσεις με μοριακό βάρος μικρότερο από 12000 Daltons, οι οποίες μπορούν να απομονωθούν από φυτικό υλικό και οι οποίες είναι, ή μπορούν να γίνουν, δυναμικά IgE-δέσμευσης αλλεργιογόνα που προκαλούν άμεσου-τύπου αλλεργία σε προεκτεθειμένα άτομα· μέθοδοι για την απομόνωσή τους και την χρήση τους για κλινικούς σκοπούς.

ΑΡΙΘΜΟΣ ΕΥΡΩΠΑΪΚΟΥ Δ.Ε.	(11): 3018281
ΑΡΙΘ. ΕΛΛΗΝΙΚΗΣ ΚΑΤΑΘΕΣΗΣ	(21): 950403399
ΗΜΕΡ. ΕΛΛΗΝΙΚΗΣ ΚΑΤΑΘΕΣΗΣ	(22): 05.12.95
ΑΡΙΘ./ΗΜΕΡ. ΔΗΜΟΣΙΕΥΣΗΣ	
ΕΥΡΩΠΑΪΚΟΥ ΔΙΠΛΩΜΑΤΟΣ	(87): 405688/20.09.95
ΑΡΙΘ./ΗΜΕΡ. ΚΑΤΑΘΕΣΗΣ	
ΕΥΡΩΠΑΪΚΗΣ ΑΙΤΗΣΗΣ	(86): 90201695.5/26.06.90
ΤΙΤΛΟΣ ΕΦΕΥΡΕΣΗΣ	(54): Πλαίσιο υποστήριξης για έναν διακόπτη
ΔΙΚΑΙΟΥΧΟΣ	(73): HOLEC SYSTEMEN EN COMPONENTEN B.V. Tuindorpstraat 61, Hengelo CS NL-7555, Ολλανδία
ΣΥΜΒΑΤΙΚΕΣ ΠΡΟΤΕΡΑΙΟΤΗΤΕΣ ΕΦΕΥΡΕΤΗΣ	(30): 8901636/28.06.89/NL (72): 1) POSTMUS ALBERT JOZEF PETER 2) WENSINK JAN BERTUS
ΕΙΔΙΚΟΣ ΠΛΗΡΕΞΟΥΣΙΟΣ	(74): Παλάζη Αναστασία, δικηγόρος, Σανταρόζα 1Δ, 105 64 Αθήνα
ΑΝΤΙΚΛΗΤΟΣ	(74): Παλάζη Αναστασία, δικηγόρος, Σανταρόζα 1Δ, 105 64 Αθήνα

έναν λειτουργικό τρόπο. Ένας διακόπτης αυτού του τύπου είναι πλεονεκτικός κατά το ότι όλα τα τμήματα του μηχανισμού διακόπτη μπορούν να τοποθετηθούν από ένα ρομπότ πάνω στη μία και την ίδια πλευρά του πλαισίου υποστήριξης, όπου αυτά τα τμήματα προωθούνται από το ρομπότ προς εκείνη την πλευρά κατά τέτοιο τρόπο ώστε οι μετατοπίσεις των τμημάτων κατά την προώθηση να είναι παράλληλες η μία με την άλλη.

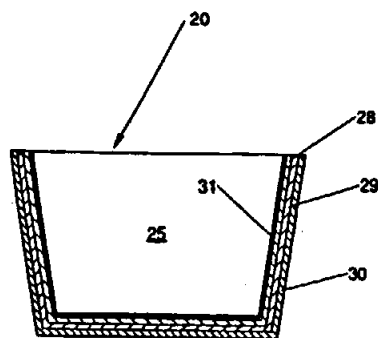


ΠΕΡΙΛΗΨΗ (57)

Ένας διακόπτης, εφοδιασμένος με έναν μηχανισμό διακόπτη, που αποτελείται από ένα ζεύγος επαφών, έναν μηχανισμό λειτουργίας κλπ. έχει ένα φορέα με υποστηρικτικά μέσα για γενικά τον ολοκληρωμένο μηχανισμό διακόπτη και τα στέρεα και κινητά τμήματά του, ο οποίος φορέας συνίσταται από ένα μοναδικό γενικά επίπεδο και άκαμπτο πλαίσιο υποστήριξης, πάνω στην μία πλευρά του οποίου τα υποστηρικτικά μέσα όπως άξονες, κάμες κλπ., μπορούν να εφαρμοστούν και πάνω στο οποίο μπορεί να τοποθετηθεί ο μηχανισμός κατά

ΑΡΙΘΜΟΣ ΕΥΡΩΠΑΪΚΟΥ Δ.Ε. (11): 3018282	
ΑΡΙΘ. ΕΛΛΗΝΙΚΗΣ ΚΑΤΑΘΕΣΗΣ (21): 950403400	
ΗΜΕΡ. ΕΛΛΗΝΙΚΗΣ ΚΑΤΑΘΕΣΗΣ (22): 05.12.95	
ΑΡΙΘ./ΗΜΕΡ. ΔΗΜΟΣΙΕΥΣΗΣ	
ΕΥΡΩΠΑΪΚΟΥ ΔΙΠΛΩΜΑΤΟΣ (87): 496130/13.09.95	
ΑΡΙΘ./ΗΜΕΡ. ΚΑΤΑΘΕΣΗΣ	
ΕΥΡΩΠΑΪΚΗΣ ΑΙΤΗΣΗΣ (86): 91203179.6/05.12.91	
ΤΙΤΛΟΣ ΕΦΕΥΡΕΣΗΣ (54):	Θερμαντήρας μικροκυμάτων με επίστρωση που περιέχει πυριτιούχο συνδετικό υλικό και ενεργό συστατικό
ΔΙΚΑΙΟΥΧΟΣ (73):	THE PROCTER & GAMBLE COMPANY One Procter & Gamble Plaza, Cincinnati Ohio, 45202, Η.Π.Α.
ΣΥΜΒΑΤΙΚΕΣ ΠΡΟΤΕΡΑΙΟΤΗΤΕΣ ΕΦΕΥΡΕΤΗΣ (30): 632432/21.12.90/US	
(72):	1) PROSISE ROBERT LAWRENCE 2) WNUK ANDREW JULIAN 3) MILENKEVICH JOSEPH ANTHONY 4) WIDENHOUSE CHRISTOPHER WILLIAM 5) BUNKE PAUL RALPH
ΕΙΔΙΚΟΣ ΠΛΗΡΕΞΟΥΣΙΟΣ (74):	Κιλιμίρης Κωνσταντίνος, δικηγόρος, Χατζηγιάννη Μέξη 7, 115 28 Αθήνα
ΑΝΤΙΚΛΗΤΟΣ (74):	Κιλιμίρης Αναστάσιος, δικηγόρος, Χατζηγιάννη Μέξη 7, 115 28 Αθήνα

υλικού επιστρώσεως που επικαλύπτει τμήμα τουλάχιστον του υποστρώματος. Το υλικό επιστρώσεως περιέχει πυριτικό άλας σαν συνδετικό υλικό και ενεργό συστατικό, όπου ο λόγος βάρους του πυριτικού άλατος προς το ενεργό συστατικό είναι περίπου 98:2 ή μικρότερο (δηλαδή λιγότερο πυριτικό άλας). Το ξηρό στρώμα είναι ηλεκτρικώς συνεχές και έχει επιφανειακή συγκέντρωση ενεργού συστατικού περίπου 1 γραμμάριο ανά τετραγωνικό μέτρο ή μεγαλύτερη. Προτιμάται πυριτικό νάτριο σαν συνδετικό υλικό και γραφίτης σαν ενεργό συστατικό. Επί πλέον, μπορούν να προστεθούν πρόσθετα, όπως σακχαρίδες, γλυκερίνη και πλαστικοποιητές για την παρεμπόδιση της θερμικής αποδυναμώσεως και την αύξηση της ευκαμψίας του ξηρού στρώματος. Ο θερμαντήρας μπορεί να παρουσιάζει μέτρια θερμική απόδοση ή ακόμη υψηλή θερμική απόδοση, εάν αυτό είναι επιθυμητό. Ένας κυπελλόμορφος θερμαντήρας εψήσεως, σύστημα εψήσεως με θολωτό κάλυμα που μπορεί να χρησιμοποιηθεί για το σχηματισμό περιβλήματος και δοχείο τηγανίσματος είναι δυνατές χρήσεις αυτού του ενεργού έναντι μικροκυμάτων υλικού επιστρώσεως.

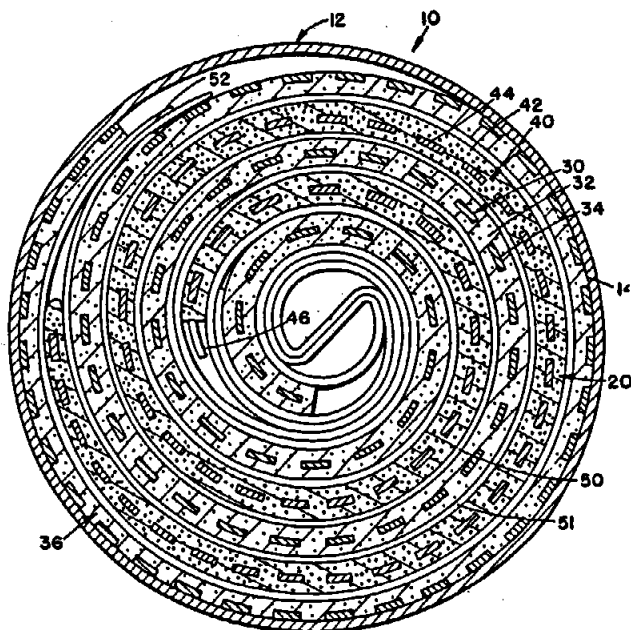


ΠΕΡΙΛΗΨΗ (57)

Προδιαγράφεται θερμαντήρας μικροκυμάτων που περιέχει διηλεκτρικό υπόστρωμα και ξηρό στρώμα ενεργού έναντι μικροκυμάτων

ΑΡΙΘΜΟΣ ΕΥΡΩΠΑΪΚΟΥ Δ.Ε. (11): 3018283	
ΑΡΙΘ. ΕΛΛΗΝΙΚΗΣ ΚΑΤΑΘΕΣΗΣ (21): 950403401	
ΗΜΕΡ. ΕΛΛΗΝΙΚΗΣ ΚΑΤΑΘΕΣΗΣ (22): 05.12.95	
ΑΡΙΘ./ΗΜΕΡ. ΔΗΜΟΣΙΕΥΣΗΣ	
ΕΥΡΩΠΑΪΚΟΥ ΔΙΠΛΩΜΑΤΟΣ (87): 409616/20.09.95	
ΑΡΙΘ./ΗΜΕΡ. ΚΑΤΑΘΕΣΗΣ	
ΕΥΡΩΠΑΪΚΗΣ ΑΙΤΗΣΗΣ (86): 90307899.6/19.07.90	
ΤΙΤΛΟΣ ΕΦΕΥΡΕΣΗΣ (54):	Συγκρότημα περιελιγμένου ηλεκτροδίου για ηλεκτροχημικό στοιχείο
ΔΙΚΑΙΟΥΧΟΣ (73):	EVEREADY BATTERY COMPANY Checkerboard Square, St. Louis Missouri 63164, Η.Π.Α.
ΣΥΜΒΑΤΙΚΕΣ ΠΡΟΤΕΡΑΙΟΤΗΤΕΣ ΕΦΕΥΡΕΤΗΣ (30): 383376/20.07.89/US	
(72):	GATOTTI ARTHUR J.
ΕΙΔΙΚΟΣ ΠΛΗΡΕΞΟΥΣΙΟΣ (74):	Κιλιμίρης Κωνσταντίνος, δικηγόρος, Χατζηγιάννη Μέξη 7, 115 28 Αθήνα
ΑΝΤΙΚΛΗΤΟΣ (74):	Κιλιμίρης Αναστάσιος, δικηγόρος, Χατζηγιάννη Μέξη 7, 115 28 Αθήνα

στοιχείου (12), στο εσωτερικό του οποίου τοποθετείται το συγκρότημα περιελιγμένου ηλεκτροδίου.



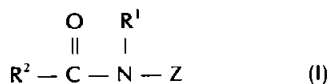
ΠΕΡΙΛΗΨΗ (57)

Συγκρότημα περιελιγμένου ηλεκτροδίου (20) προς χρήση σε στεγανό ηλεκτροχημικό στοιχείο. Το συγκρότημα περιελιγμένου ηλεκτροδίου έχει ένα τουλάχιστον ηλεκτρόδιο (30) αποτελούμενο από αγώγιμο υπόστρωμα (34) και ηλεκτροχημικώς ενεργό υλικό (32) προσαρμοσμένο σε μια τουλάχιστον πλευρά του υποστρώματος (34). Αυτό το ηλεκτρόδιο (30) αποτελεί το εξωτερικό περιτύλιγμα του συγκροτήματος ηλεκτροδίου. Το ηλεκτροχημικώς ενεργό υλικό απουσιάζει από τμήμα τουλάχιστον της εξωτερικής πλευράς του εξωτερικού περιτυλίγματος, ώστε να επιτρέψει την επαφή του πρώτου υποστρώματος (34) του εξωτερικού περιτυλίγματος προς τμήμα τουλάχιστον του δοχείου του

ΑΡΙΘΜΟΣ ΕΥΡΩΠΑΪΚΟΥ Δ.Ε. (11): 3018284	
ΑΡΙΘ. ΕΛΛΗΝΙΚΗΣ ΚΑΤΑΘΕΣΗΣ (21): 950403402	
ΗΜΕΡ. ΕΛΛΗΝΙΚΗΣ ΚΑΤΑΘΕΣΗΣ (22): 05.12.95	
ΑΡΙΘ./ΗΜΕΡ. ΔΗΜΟΣΙΕΥΣΗΣ	
ΕΥΡΩΠΑΪΚΟΥ ΔΙΠΛΩΜΑΤΟΣ (87): 551410/13.09.95	
ΑΡΙΘ./ΗΜΕΡ. ΚΑΤΑΘΕΣΗΣ	
ΕΥΡΩΠΑΪΚΗΣ ΑΙΤΗΣΗΣ (86): 91918975.3/25.09.91	
ΤΙΤΛΟΣ ΕΦΕΥΡΕΣΗΣ (54): Απορρυπαντικές συνθέσεις περιέχουσες ανιονικά τασιενεργά αμίδια πολυ-υδροξυ-λιπαρών οξέων και μαγνήσιο	
ΔΙΚΑΙΟΥΧΟΣ (73): THE PROCTER & GAMBLE COMPANY One Procter & Gamble Plaza, Cincinnati Ohio, 45202, Η.Π.Α.	
ΣΥΜΒΑΤΙΚΕΣ ΠΡΟΤΕΡΑΙΟΤΗΤΕΣ (30): 1) 590617/28.09.90/US 2) 755905/06.09.91/US	
ΕΦΕΥΡΕΤΗΣ (72): ROLFES THOMAS RICHARD	
ΕΙΔΙΚΟΣ ΠΛΗΡΕΞΟΥΣΙΟΣ (74): Κιλιμίρης Κωνσταντίνος, δικηγόρος, Χατζηγιάννη Μέξη 7, 115 28 Αθήνα	
ΑΝΤΙΚΛΗΤΟΣ (74): Κιλιμίρης Αναστάσιος, δικηγόρος, Χατζηγιάννη Μέξη 7, 115 28 Αθήνα	

βάνουσα: ένα ή περισσότερα ανιονικά θειικά ή σουλφονικά τασιενεργά: ένα ή περισσότερα αμίδια πολυ-υδροξυ-λιπαρών οξέων του τύπου (I) όπου R¹ είναι H, C₁-C₄ υδροκαρβύλιο, 2-υδροξυαιθύλιο, 2-υδροξυπροπύλιο, ή μίγματά τους, R² είναι C₅-C₃₁ υδροκαρβύλιο, και Z είναι πολυ-υδροξυ-υδροκαρβύλιο που έχει ευθύγραμμη αλυσίδα υδροκαρβυλίου με 3 τουλάχιστον υδροξυλομάδες απευθείας ενωμένες με την αλυσίδα, ή αλκοξυλιωμένο παράγωγό του: και μαγνήσιο σε γραμμομοριακή ποσότητα 0,1X-2,0X, όπου X είναι ο αριθμός των πολε του ανιονικού θειικού ή σουλφονικού τασιενεργού που υπάρχει στην εν λόγω σύνθεση. Η παρούσα ευρεσιτεχνία παρέχει επίσης μέθοδο καθαρισμού λερωμένων πιάτων δια κατεργασίας των εν λόγω πιάτων με τις εδώ αποκαλυπτόμενες απορρυπαντικές συνθέσεις.

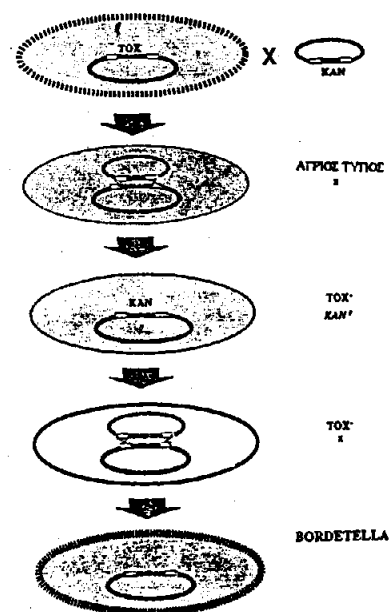
ΠΕΡΙΛΗΨΗ (57)



Η παρούσα ευρεσιτεχνία παρέχει απορρυπαντική σύνθεση περιλαμ-

ΑΡΙΘΜΟΣ ΕΥΡΩΠΑΪΚΟΥ Δ.Ε. (11): 3018285	
ΑΡΙΘ. ΕΛΛΗΝΙΚΗΣ ΚΑΤΑΘΕΣΗΣ (21): 950403403	
ΗΜΕΡ. ΕΛΛΗΝΙΚΗΣ ΚΑΤΑΘΕΣΗΣ (22): 05.12.95	
ΑΡΙΘ./ΗΜΕΡ. ΔΗΜΟΣΙΕΥΣΗΣ	
ΕΥΡΩΠΑΪΚΟΥ ΔΙΠΛΩΜΑΤΟΣ (87): 396964/06.09.95	
ΑΡΙΘ./ΗΜΕΡ. ΚΑΤΑΘΕΣΗΣ	
ΕΥΡΩΠΑΪΚΗΣ ΑΙΤΗΣΗΣ (86): 90107892.3/25.04.90	
ΤΙΤΛΟΣ ΕΦΕΥΡΕΣΗΣ (54): Νέα μεταλλάγματα τοξίνης κοκκύτη, bordetella στελέχη ικανά να παράγουν τέτοια μεταλλάγματα και η χρησιμοποίησή τους στην ανάπτυξη αντικοκκυτικών εμβολίων	
ΔΙΚΑΙΟΥΧΟΣ (73): SCLAVO S.P.A. Via Fiorentina 1, Siena I-53100, Ιταλία	
ΣΥΜΒΑΤΙΚΕΣ ΠΡΟΤΕΡΑΙΟΤΗΤΕΣ (30): 1) 2034189/28.04.89/IT 2) 1928690/07.02.90/IT	
ΕΦΕΥΡΕΤΗΣ (72): 1) PIZZA MARIAGRAZIA 2) RAPPUOLI RINO 3) NENCIONI LUCIANO 4) COVACCI ANTONELLO	
ΕΙΔΙΚΟΣ ΠΛΗΡΕΞΟΥΣΙΟΣ (74): Κιλιμίρης Κωνσταντίνος, δικηγόρος, Χατζηγιάννη Μέξη 7, 115 28 Αθήνα	
ΑΝΤΙΚΛΗΤΟΣ (74): Κιλιμίρης Αναστάσιος, δικηγόρος, Χατζηγιάννη Μέξη 7, 115 28 Αθήνα	

ται από ένα διαφορετικό αμινοτοξικό κατάλοιπο που επιλέγεται από την ομάδα των φυσικών αμινοξέων. Περιγράφονται επίσης Bordetella στελέχη ικανά να παρέχουν και να εκκρίνουν αυτά τα PT μεταλλάγματα καθώς και τρόποι και μέθοδοι για να ληφθούν αυτά τα στελέχη. Τα Bordetella στελέχη και τα PT μεταλλάγματα που παράγονται από αυτά είναι ιδιαίτερως κατάλληλα για την παρασκευή αποτελεσματικών κυτταρικών και ακυτταρικών αντικοκκυτικών εμβολίων.



ΠΕΡΙΛΗΨΗ (57)

Περιγράφονται νέα μεταλλάγματα της τοξίνης του κοκκύτη (pertussis toxin)(PT) τα οποία είναι ανοσογενώς ενεργά και έχουν μειωμένη ή καθόλου τοξικότητα, χαρακτηριζόμενα από το ότι τουλάχιστον ένα από τα αμινοξικά κατάλοιπα Glu129, Asp11, Trp26, Arg9, Phe50, Asp1, Arg13, Tyr130, Gly86, Ile88, Tyr89, Tyr8, Gly44, Thr53 και Gly80 της αμινοξικής αλληλουχίας της υπομονάδας 1 απαλείφεται και αντικαθίστα-

ΑΡΙΘΜΟΣ ΕΥΡΩΠΑΪΚΟΥ Δ.Ε. (11):	3018286
ΑΡΙΘ. ΕΛΛΗΝΙΚΗΣ ΚΑΤΑΘΕΣΗΣ (21):	950403404
ΗΜΕΡ. ΕΛΛΗΝΙΚΗΣ ΚΑΤΑΘΕΣΗΣ (22):	05.12.95
ΑΡΙΘ./ΗΜΕΡ. ΔΗΜΟΣΙΕΥΣΗΣ	
ΕΥΡΩΠΑΪΚΟΥ ΔΙΠΛΩΜΑΤΟΣ (87):	346862/25.10.95
ΑΡΙΘ./ΗΜΕΡ. ΚΑΤΑΘΕΣΗΣ	
ΕΥΡΩΠΑΪΚΗΣ ΑΙΤΗΣΗΣ (86):	89110783.1/14.06.89
ΤΙΤΛΟΣ ΕΦΕΥΡΕΣΗΣ (54):	Μέθοδος εμβολιασμού στερεοκανονικών πολυμερών διακλαδισμένων ανώτερων Α-ολεφινών και συνθέσεις τους
ΔΙΚΑΙΟΥΧΟΣ (73):	PHILLIPS PETROLEUM COMPANY 5th and Keller, Bartlesville Oklahoma 74004, Η.Π.Α.
ΣΥΜΒΑΤΙΚΕΣ ΠΡΟΤΕΡΑΙΟΤΗΤΕΣ (30):	207364/15.06.88/US
ΕΦΕΥΡΕΤΗΣ (72):	BOUDREAUX EDWIN JR.
ΕΙΔΙΚΟΣ ΠΛΗΡΕΞΟΥΣΙΟΣ (74):	Σαρδέλη Θεοδοσία, δικηγόρος, Κουμπάρη 2, 106 74 Αθήνα
ΑΝΤΙΚΛΗΤΟΣ (74):	Παπακωνσταντίνου Ελένη, δικηγόρος, Κουμπάρη 2, 106 74 Αθήνα

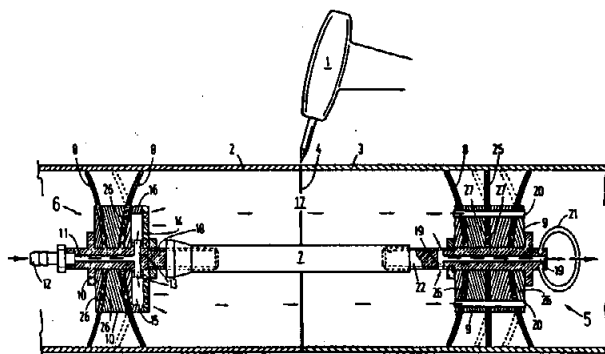
ΠΕΡΙΛΗΨΗ (57)

Σταθεροποιημένα, στερεοκανονικά πολυμερή διακλαδισμένων, ανώτερων α-ολεφινών μπορούν να τροποποιηθούν με ακόρεστα σιλάνια, καρβοξυλικά οξέα, και/ή ανυδρίτες καρβοξυλικών οξέων παρουσία δημιουργού ελευθέρων ριζών στο τήγμα του πολυμερούς. Τα πολυμερή αυτά μπορεί να περιέχουν επίσης και επιπλέον πρόσθετα, όπως ίνες υάλου.

ΑΡΙΘΜΟΣ ΕΥΡΩΠΑΪΚΟΥ Δ.Ε. (11):	3018287
ΑΡΙΘ. ΕΛΛΗΝΙΚΗΣ ΚΑΤΑΘΕΣΗΣ (21):	950403405
ΗΜΕΡ. ΕΛΛΗΝΙΚΗΣ ΚΑΤΑΘΕΣΗΣ (22):	05.12.95
ΑΡΙΘ./ΗΜΕΡ. ΔΗΜΟΣΙΕΥΣΗΣ	
ΕΥΡΩΠΑΪΚΟΥ ΔΙΠΛΩΜΑΤΟΣ (87):	486420/06.09.95
ΑΡΙΘ./ΗΜΕΡ. ΚΑΤΑΘΕΣΗΣ	
ΕΥΡΩΠΑΪΚΗΣ ΑΙΤΗΣΗΣ (86):	91610089.4/11.11.91
ΤΙΤΛΟΣ ΕΦΕΥΡΕΣΗΣ (54):	Συσκευή για την κάλυψη οπισθαερίου κατά την συγκόλληση σωλήνων
ΔΙΚΑΙΟΥΧΟΣ (73):	SCHNORRER WALTER Ryesgade 40, Aalborg DK-9000, Δανία
ΣΥΜΒΑΤΙΚΕΣ ΠΡΟΤΕΡΑΙΟΤΗΤΕΣ (30):	612268/13.11.90/US
ΕΦΕΥΡΕΤΗΣ (72):	SCHNORRER WALTER
ΕΙΔΙΚΟΣ ΠΛΗΡΕΞΟΥΣΙΟΣ (74):	Σαρδέλη Θεοδοσία, δικηγόρος, Κουμπάρη 2, 106 74 Αθήνα
ΑΝΤΙΚΛΗΤΟΣ (74):	Παπακωνσταντίνου Ελένη, δικηγόρος, Κουμπάρη 2, 106 74 Αθήνα

ΠΕΡΙΛΗΨΗ (57)

Η συσκευή σύμφωνα με την εφεύρεση προορίζεται για κάλυψη προστατευτικού αερίου επί της βάσης της πλευράς στην περιοχή συγκόλλησης σωλήνων. Το ιδιαίτερο χαρακτηριστικό της εφεύρεσης είναι μία πλειονότητα μέσων αγωγών εκροής (19, 20) που διανέμονται ομοιόμορφα σε μία απόσταση από τα μέσα τροφοδότησης αερίου (15, 14). Συνεπώς μία πιο ασφαλής απομάκρυνση ατμοσφαιρικού οξυγόνου από το περίφραγμα (17) που παράγεται από την συσκευή εξασφαλίζεται, βελτιώνοντας συνεπώς την ποιότητα της συγκόλλησης και μειώνοντας την κατανάλωση προστατευτικού αερίου κατά την διαδικασία συγκόλλησης.



ΑΡΙΘΜΟΣ ΕΥΡΩΠΑΪΚΟΥ Δ.Ε. (11): 3018288	
ΑΡΙΘ. ΕΛΛΗΝΙΚΗΣ ΚΑΤΑΘΕΣΗΣ (21): 950403406	
ΗΜΕΡ. ΕΛΛΗΝΙΚΗΣ ΚΑΤΑΘΕΣΗΣ (22): 05.12.95	
ΑΡΙΘ./ΗΜΕΡ. ΔΗΜΟΣΙΕΥΣΗΣ	
ΕΥΡΩΠΑΪΚΟΥ ΔΙΠΛΩΜΑΤΟΣ (87): 522755/27.09.95	
ΑΡΙΘ./ΗΜΕΡ. ΚΑΤΑΘΕΣΗΣ	
ΕΥΡΩΠΑΪΚΗΣ ΑΙΤΗΣΗΣ (86): 92305914.1/26.06.92	
ΤΙΤΛΟΣ ΕΦΕΥΡΕΣΗΣ (54): Τριπολυμερή αμφολύτη τα οποία παρέχουν υπέρτερες ιδιότητες ρύθμισης συνθηκών σε σαμπουάν και άλλα προϊόντα φροντίδας μαλλιών	
ΔΙΚΑΙΟΥΧΟΣ (73): CALGON CORPORATION Campbell's Run Road at Route 60, Pittsburgh Pennsylvania, Η.Π.Α.	
ΣΥΜΒΑΤΙΚΕΣ ΠΡΟΤΕΡΑΙΟΤΗΤΕΣ (30): 722637/28.06.91/US	
ΕΦΕΥΡΕΤΗΣ (72): 1) CHEN SHIH-RUEY THOMAS 2) VAUGHAN CRAIG W.	
ΕΙΔΙΚΟΣ ΠΛΗΡΕΞΟΥΣΙΟΣ (74): Σαρδέλη Θεοδοσία, δικηγόρος, Κουμπάρη 2, 106 74 Αθήνα	
ΑΝΤΙΚΛΗΤΟΣ (74): Παπακωνσταντίνου Ελένη, δικηγόρος, Κουμπάρη 2, 106 74 Αθήνα	

από περίπου 10 χιλιάδες έως 10 εκατομμύρια, και περιλαμβάνουν (α) από τουλάχιστον 1 έως τόσο πολύ όσο 95 τοις εκατό κατά βάρος το μη-ιοντικό μονομερές ακρυλαμίδιο (ΑΜ), (β) από τουλάχιστον 5 έως τόσο πολύ όσο 80 τοις εκατό κατά βάρος (DMDAAC), και (γ) από τουλάχιστον 1 έως τόσο πολύ όσο 75 τοις εκατό κατά βάρος το ανιοντικό μονομερές ακρυλικού οξέος (ΑΑ). Σε μία προτιμώμενη ενσωμάτωση, η ποσότητα των κατιονικού και ανιονικού συστατικών είναι τέτοια ώστε το ολικό % καθαρό φορτίο του τριπολυμερούς αμφολύτη είναι μεταξύ -5,0 και +5,0. Τα τριπολυμερή αμφολύτη προστίθενται στους σχηματισμούς προϊόντων φροντίδας μαλλιών σε ποσότητες κυμαινόμενες από 0,1-10% κατά βάρος. Αυτά είναι ιδιαίτερα συμβατά με σαμπουάν ανιονικού τασιενεργού, παρέχοντας διαφανείς σχηματισμούς χωρίς την απώλεια των ιδιοτήτων ρύθμισης συνθηκών οι οποίες περιγράφηκαν παραπάνω.

ΠΕΡΙΛΗΨΗ (57)

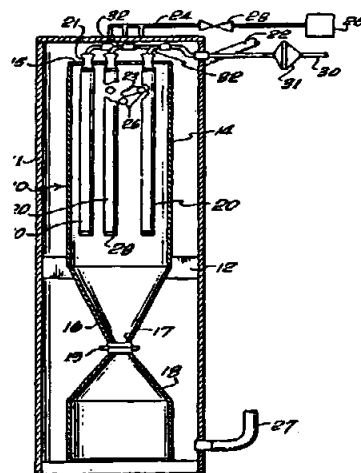
Πρόσθετα ρύθμισης συνθηκών τριπολυμερούς αμφολύτη για προϊόντα φροντίδας μαλλιών αποκαλύπτονται τα οποία βελτιώνουν την δυνατότητα χτενίσματος υγρών και στεγνών μαλλιών, ειδικότερα ξεμπέρδεμα και μειωμένο στατικό πέταγμα, λάμψη, και στερεωτικές ιδιότητες, ειδικότερα διατήρηση κατασάρωματος. Τα τριπολυμερή αμφολύτη μπορούν να έχουν ένα κατά βάρος μέσο μοριακό βάρος

ΑΡΙΘΜΟΣ ΕΥΡΩΠΑΪΚΟΥ Δ.Ε. (11): 3018289	
ΑΡΙΘ. ΕΛΛΗΝΙΚΗΣ ΚΑΤΑΘΕΣΗΣ (21): 950403407	
ΗΜΕΡ. ΕΛΛΗΝΙΚΗΣ ΚΑΤΑΘΕΣΗΣ (22): 05.12.95	
ΑΡΙΘ./ΗΜΕΡ. ΔΗΜΟΣΙΕΥΣΗΣ	
ΕΥΡΩΠΑΪΚΟΥ ΔΙΠΛΩΜΑΤΟΣ (87): 532959/02.11.95	
ΑΡΙΘ./ΗΜΕΡ. ΚΑΤΑΘΕΣΗΣ	
ΕΥΡΩΠΑΪΚΗΣ ΑΙΤΗΣΗΣ (86): 92114705.4/28.08.92	
ΤΙΤΛΟΣ ΕΦΕΥΡΕΣΗΣ (54): Ανάκτησης αρωματικών αερίων	
ΔΙΚΑΙΟΥΧΟΣ (73): SOCIÉTÉ DES PRODUITS NESTLÉ S.A. Case Postale 353, Vevey CH-1800, Ελβετία	
ΣΥΜΒΑΤΙΚΕΣ ΠΡΟΤΕΡΑΙΟΤΗΤΕΣ (30): 760662/16.09.91/US	
ΕΦΕΥΡΕΤΗΣ (72): 1) CARNIS LAWRENCE G. 2) TUOT JAMES	
ΕΙΔΙΚΟΣ ΠΛΗΡΕΞΟΥΣΙΟΣ (74): Σαρδέλη Θεοδοσία, δικηγόρος, Κουμπάρη 2, 106 74 Αθήνα	
ΑΝΤΙΚΛΗΤΟΣ (74): Παπακωνσταντίνου Ελένη, δικηγόρος, Κουμπάρη 2, 106 74 Αθήνα	

αζώτου διερχόμενον μέσω του πορώδους φίλτρου και να εξέρχεται (απομακρύνεται) από τον συλλέκτη. Το πορώδες φίλτρον πάλλεται περιοδικώς προς τα οπίσω δια να εκδιώξη (ξεκολλήσει) τα μόρια (τεμαχίδια) πάγου αρώματος που έχουν συγκεντρωθεί (επικαθήσει) επί της εξωτερικής επιφάνειας του κυλινδρικού φίλτρου, με τα μόρια (τεμαχίδια) να έχουν ανακτηθεί δια την ενσωμάτωσίν των σε προϊόντα διαλυτού καφέ.

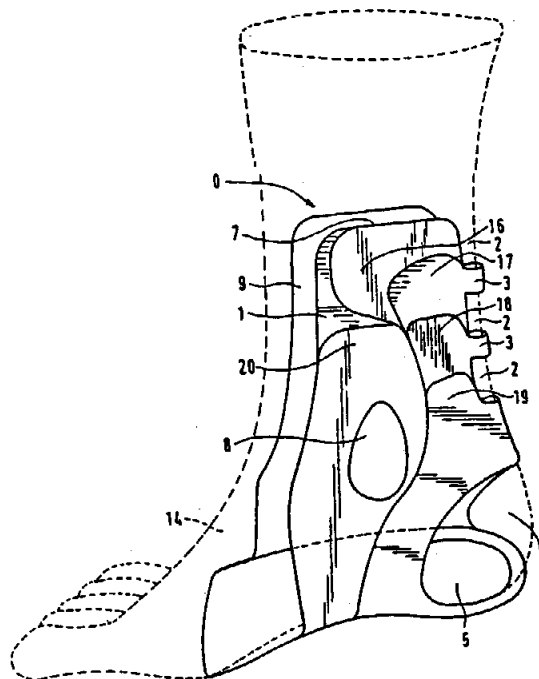
ΠΕΡΙΛΗΨΗ (57)

Αρωματικά αέρια καφέ οδηγούνται σε ένα κρουγενικό συλλέκτη, εις τον οποίον ψεκάζεται υγρόν άζωτον κατευθείαν εις το ρεύμα του αρωματικού αερίου δια να συμπυκνωθή ταχέως το αρωματικόν αέριον και τελικώς να σχηματίζη χωριστά μόρια (τεμαχίδια) πάγου από άρωμα καφέ αιωρούμενα σε ένα ρεύμα αερίου αζώτου, ενώ ελαχιστοποιείται η επαφή του ψυχθέντος αερίου με τα τοιχώματα του συλλέκτη. Το αιώρημα των μορίων πάγου αρώματος εις το αεριώδες άζωτον διέρχεται μέσω ενός πορώδους κυλινδρικού φίλτρου δια να απομακρύνη τα μόρια πάγου αρώματος τα οποία συλλέγονται επί της εξωτερικής επιφάνειας του κυλινδρικού φίλτρου, με το αέριον του



ΑΡΙΘΜΟΣ ΕΥΡΩΠΑΪΚΟΥ Δ.Ε. (11):	3018290
ΑΡΙΘ. ΕΛΛΗΝΙΚΗΣ ΚΑΤΑΘΕΣΗΣ (21):	950403408
ΗΜΕΡ. ΕΛΛΗΝΙΚΗΣ ΚΑΤΑΘΕΣΗΣ (22):	05.12.95
ΑΡΙΘ./ΗΜΕΡ. ΔΗΜΟΣΙΕΥΣΗΣ	
ΕΥΡΩΠΑΪΚΟΥ ΔΙΠΛΩΜΑΤΟΣ (87):	468351/11.10.95
ΑΡΙΘ./ΗΜΕΡ. ΚΑΤΑΘΕΣΗΣ	
ΕΥΡΩΠΑΪΚΗΣ ΑΙΤΗΣΗΣ (86):	91111916.2/17.07.91
ΤΙΤΛΟΣ ΕΦΕΥΡΕΣΗΣ (54):	Ορθοπεδικό θεραπευτικό παπούτσι και θεραπευτικό εσωτερικό παπούτσι
ΔΙΚΑΙΟΥΧΟΣ (73):	SOLOR SCHUHFORSCHUNG UND ENTWICKLUNG GMBH Hauptstrasse 55-57, Pirmasens D-66953, Γερμανία
ΣΥΜΒΑΤΙΚΕΣ ΠΡΟΤΕΡΑΙΟΤΗΤΕΣ (30):	9011037/26.07.90/DE
ΕΦΕΥΡΕΤΗΣ (72):	BIRKE JOSEF
ΕΙΔΙΚΟΣ ΠΛΗΡΕΞΟΥΣΙΟΣ (74):	Σαρδέλη Θεοδοσία, δικηγόρος, Κουμπάρη 2, 106 74 Αθήνα
ΑΝΤΙΚΛΗΤΟΣ (74):	Παπακωνσταντίνου Ελένη, δικηγόρος, Κουμπάρη 2, 106 74 Αθήνα

μορφή ως αρθρωδευτική καλύπτρα (1) ή κατά τη μεταγενέστερη κατεργασία κατά μήκος των επιδιαμορφωμένων γραμμών τομής για την κατασκευή μιας υψηλής παραλυτικής καλύπτρας (16) με συσφιγκτήρα κνήμης, μιας υψηλής παραλυτικής καλύπτρας (17) χωρίς συσφιγκτικά κνήμης, μιας μεσαίου ύψους παραλυτικής καλύπτρας (18), μιας κατώτερης παραλυτικής καλύπτρας (19) ή επίσης μιας καλύπτρας αστραγάλου (20) εκάστοτε με ποδοκλίνη (5).



ΠΕΡΙΛΗΨΗ (57)

Για την κατασκευή θεραπευτικών παπουτσιών και θεραπευτικών εσωτερικών παπουτσιών προτείνεται μια καλύπτρα συνθετικού υλικού (0), η οποία κατασκευάζεται από θερμοπλαστικό συνθετικό υλικό με μέθοδο εγχυτικής χυτεύσεως με βέλτιστη κατανομή υλικού. Εκτομές (2,4) εμποδίζουν έναν ερεθισμό του αχιλλείου τένοντα και της πτέρνας. Διασυνδεδετικά τμήματα (3) φροντίζουν για μια επαρκή συγκράτηση. Μια ποδοκλίνη (5) είναι διαμορφωμένη μονοκόμματη. Η καλύπτρα συνθετικού υλικού (0) χρησιμεύει στην παριστανόμενη βασική

ΑΡΙΘΜΟΣ ΕΥΡΩΠΑΪΚΟΥ Δ.Ε. (11):	3018291
ΑΡΙΘ. ΕΛΛΗΝΙΚΗΣ ΚΑΤΑΘΕΣΗΣ (21):	950403409
ΗΜΕΡ. ΕΛΛΗΝΙΚΗΣ ΚΑΤΑΘΕΣΗΣ (22):	05.12.95
ΑΡΙΘ./ΗΜΕΡ. ΔΗΜΟΣΙΕΥΣΗΣ	
ΕΥΡΩΠΑΪΚΟΥ ΔΙΠΛΩΜΑΤΟΣ (87):	553800/06.09.95
ΑΡΙΘ./ΗΜΕΡ. ΚΑΤΑΘΕΣΗΣ	
ΕΥΡΩΠΑΪΚΗΣ ΑΙΤΗΣΗΣ (86):	93101234.8/28.01.93
ΤΙΤΛΟΣ ΕΦΕΥΡΕΣΗΣ (54):	Αναστολή νιτροζαμίνης και νιτρώδους άλατος
ΔΙΚΑΙΟΥΧΟΣ (73):	ALBRIGHT & WILSON LIMITED P.O. Box 3 210-222 Hagley Road West Oldbury, Warley West Midlands, B68 0NN, M. Βρετανία
ΣΥΜΒΑΤΙΚΕΣ ΠΡΟΤΕΡΑΙΟΤΗΤΕΣ (30):	9202057/31.01.92/GB
ΕΦΕΥΡΕΤΗΣ (72):	1) BLEZARD MICHAEL 2) JONES GLYN RONALD 3) GHADIMI MOHARAM
ΕΙΔΙΚΟΣ ΠΛΗΡΕΞΟΥΣΙΟΣ (74):	Σαρδέλη Θεοδοσία, δικηγόρος, Κουμπάρη 2, 106 74 Αθήνα
ΑΝΤΙΚΛΗΤΟΣ (74):	Παπακωνσταντίνου Ελένη, δικηγόρος, Κουμπάρη 2, 106 74 Αθήνα

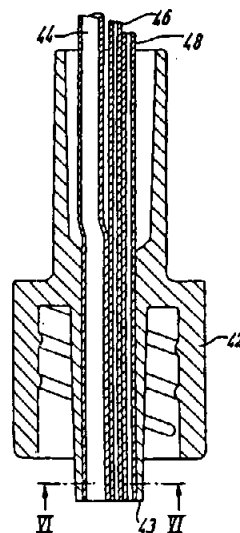
ΠΕΡΙΛΗΨΗ (57)

Ένα συνενεργικό μίγμα ενός ανθρακικού άλατος και/ή όξινου ανθρακικού άλατος με ένα φωσφορικό εστέρα, ειδικότερα ένα οργανοαμινο μεθυλενο φωσφορικό εστέρα ή ένα Ν-οξειδίου του, αναστέλλει ή μειώνει μόλυνση νιτροζαμίνης κατά την διάρκεια παρασκευής, αποθήκευσης και/ή θέρμανσης προϊόντων τα οποία είναι ευαίσθητα σε μόλυνση με νιτροζαμίνη.

ΑΡΙΘΜΟΣ ΕΥΡΩΠΑΪΚΟΥ Δ.Ε. (11):	3018292
ΑΡΙΘ. ΕΛΛΗΝΙΚΗΣ ΚΑΤΑΘΕΣΗΣ (21):	950403410
ΗΜΕΡ. ΕΛΛΗΝΙΚΗΣ ΚΑΤΑΘΕΣΗΣ (22):	05.12.95
ΑΡΙΘ./ΗΜΕΡ. ΔΗΜΟΣΙΕΥΣΗΣ	
ΕΥΡΩΠΑΪΚΟΥ ΔΙΠΛΩΜΑΤΟΣ (87):	511241/13.09.95
ΑΡΙΘ./ΗΜΕΡ. ΚΑΤΑΘΕΣΗΣ	
ΕΥΡΩΠΑΪΚΗΣ ΑΙΤΗΣΗΣ (86):	91901846.5/21.12.90
ΤΙΤΛΟΣ ΕΦΕΥΡΕΣΗΣ (54):	Σύνδεσμοι υγρού
ΔΙΚΑΙΟΥΧΟΣ (73):	1) Ο'NEIL ALEXANDER GEORGE BRIAN 102 Lawler Street, Subiaco Perth W.A. 6008, Αυστραλία 2) Ο'NEIL CHRISTINE 102 Lawler Street, Subiaco Perth W.A. 6008, Αυστραλία
ΣΥΜΒΑΤΙΚΕΣ ΠΡΟΤΕΡΑΙΟΤΗΤΕΣ (30):	1) 8242/90/18.01.90/AU 2) 893/90/29.06.90/AU 3) 2021/90/30.08.90/AU
ΕΦΕΥΡΕΤΗΣ (72):	Ο'NEIL ALEXANDER GEORGE BRIAN
ΕΙΔΙΚΟΣ ΠΛΗΡΕΞΟΥΣΙΟΣ (74):	Σαρδέλη Θεοδοσία, δικηγόρος, Κουμπάρη 2, 106 74 Αθήνα
ΑΝΤΙΚΛΗΤΟΣ (74):	Παπακωνσταντίνου Ελένη, δικηγόρος, Κουμπάρη 2, 106 74 Αθήνα

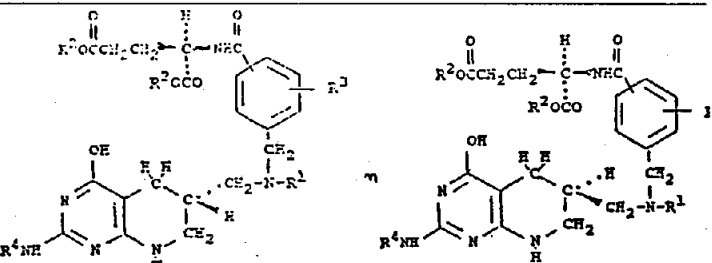
ΠΕΡΙΛΗΨΗ (57)

Σύνδεσμοι υγρού για τη σύνδεση πλήθους πηγών υγρού με μέλος εκροής με μοναδική οπή, ο δε εν λόγω σύνδεσμος περιλαμβάνει πλήθος ελαστικών σωλήνων (44, 46, 48) από κοινού συνδεδεμένων ενός συνδετήρα (42) για την προσάρτηση του εν λόγω μέλους εκροής,



έκαστος δε ελαστικός σωλήνας επεκτείνεται μέσω του εν λόγω συνδετήρα, για να καταλήξει σε σημείο (43), που είναι ουσιαστικώς επαφτόμενο με το εν λόγω μέλος εκροής, όταν προσαρτάται επί του εν λόγω συνδετήρα, οι δε αυλοί εκάστου ελαστικού σωλήνα απομονώνονται κοινώς από τα τοιχώματα του ελαστικού σωλήνα μέχρι της περάτωσης των ελαστικών σωλήνων στο εν λόγω σημείο, έτσι δε κατά τη χρήση του εν λόγω συνδέσμου ρευστού με το εν λόγω μέλος εκροής με μοναδική οπή, που συνδέεται μ' αυτό, το δε υγρό διερχόμενο από τους τοιούτους ελαστικούς σωλήνες εκκενώνεται από το άκρο του αντίστοιχου ελαστικού σωλήνα ουσιαστικώς απ' ευθείας εντός της οπής του εν λόγω μέλους εκροής.

ΑΡΙΘΜΟΣ ΕΥΡΩΠΑΪΚΟΥ Δ.Ε. (11):	3018293
ΑΡΙΘ. ΕΛΛΗΝΙΚΗΣ ΚΑΤΑΘΕΣΗΣ (21):	950403411
ΗΜΕΡ. ΕΛΛΗΝΙΚΗΣ ΚΑΤΑΘΕΣΗΣ (22):	05.12.95
ΑΡΙΘ./ΗΜΕΡ. ΔΗΜΟΣΙΕΥΣΗΣ	
ΕΥΡΩΠΑΪΚΟΥ ΔΙΠΛΩΜΑΤΟΣ (87):	344922/18.10.95
ΑΡΙΘ./ΗΜΕΡ. ΚΑΤΑΘΕΣΗΣ	
ΕΥΡΩΠΑΪΚΗΣ ΑΙΤΗΣΗΣ (86):	89304498.2/04.05.89
ΤΙΤΛΟΣ ΕΦΕΥΡΕΣΗΣ (54):	Παράγωγα N-[N-(τετραϋδροπυριδο[2,3-D]πυριμιδινυλομεθυλ)-αμινομεθυλοβενζοΐλο]γλουταμινικού οξέος
ΔΙΚΑΙΟΥΧΟΣ (73):	1) ELI LILLY AND COMPANY Lilly Corporate Center, Indianapolis Indiana, 46285, Η.Π.Α. 2) THE TRUSTEES OF PRINCETON UNIVERSITY Nassau Street, Princeton New Jersey 08544, Η.Π.Α.
ΣΥΜΒΑΤΙΚΕΣ ΠΡΟΤΕΡΑΙΟΤΗΤΕΣ (30):	200136/31.05.88/US
ΕΦΕΥΡΕΤΗΣ (72):	1) TAYLOR EDWARD C. 2) HAMBY JAMES M. 3) SHIH CHUAN
ΕΙΔΙΚΟΣ ΠΛΗΡΕΞΟΥΣΙΟΣ (74):	Σαρδέλη Θεοδοσία, δικηγόρος, Κουμπάρη 2, 106 74 Αθήνα
ΑΝΤΙΚΛΗΤΟΣ (74):	Παπακωνσταντίνου Ελένη, δικηγόρος, Κουμπάρη 2, 106 74 Αθήνα



είναι αντι-νεοπλασματικοί παράγοντες έχοντες επενέργειαν επί ενός ή περισσοτέρων ενζύμων τα οποία χρησιμοποιούν μεταβολικά παράγωγα φολικού οξέος. Οι ενώσεις δύνανται να παρασκευασθούν δι' αφέσεως προστατευμένου παραγώγου αμινομεθυλοβενζοΐλο γλουταμινικού οξέος να αντιδράση μετά 2-αμινο-4-υδροξυ-6-φορμυλοπυριδο[2,3-d] πυριμιδίνης, αναγωγής της ενδιάμεσου βάσεως Schiff, και υποβολής της ενδιάμεσου ενώσεως εις καταλυτικήν υδρογόνωσιν. Τυπική ενσωμάτωσις είναι το (S,S) N-[N-(2-αμινο-4-υδροξυ-5,6,7,8-τετραϋδροπυριδο[2,3-d]-πυριμιδιν-6-υλομεθυλ)-4-αμινομεθυλοβενζοΐλο]γλουταμινικόν οξύ.

ΠΕΡΙΛΗΨΗ (57)

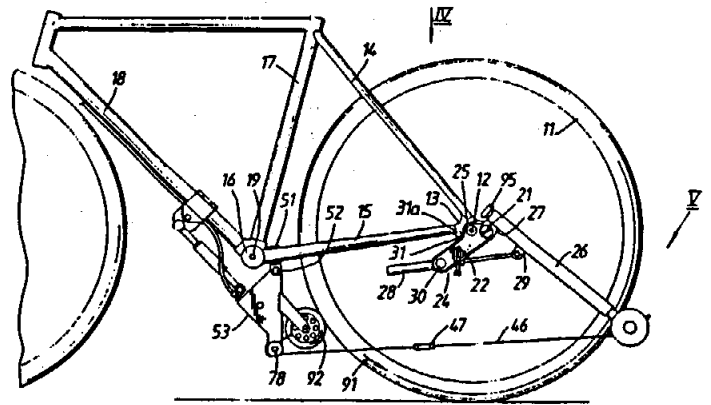
Παράγωγα N-[N-(τετραϋδροπυριδο[2,3-d]πυριμιδινυλομεθυλ)αμινομεθυλοβενζοΐλο]γλουταμινικού οξέος του τύπου

ΑΡΙΘΜΟΣ ΕΥΡΩΠΑΪΚΟΥ Δ.Ε. (11):	3018294
ΑΡΙΘ. ΕΛΛΗΝΙΚΗΣ ΚΑΤΑΘΕΣΗΣ (21):	950403412
ΗΜΕΡ. ΕΛΛΗΝΙΚΗΣ ΚΑΤΑΘΕΣΗΣ (22):	05.12.95
ΑΡΙΘ./ΗΜΕΡ. ΔΗΜΟΣΙΕΥΣΗΣ	
ΕΥΡΩΠΑΪΚΟΥ ΔΙΠΛΩΜΑΤΟΣ (87):	597937/11.10.95
ΑΡΙΘ./ΗΜΕΡ. ΚΑΤΑΘΕΣΗΣ	
ΕΥΡΩΠΑΪΚΗΣ ΑΙΤΗΣΗΣ (86):	92916464.8/07.08.92
ΤΙΤΛΟΣ ΕΦΕΥΡΕΣΗΣ (54):	Σύστημα σταθεροποίησης για οχήματα
ΔΙΚΑΙΟΥΧΟΣ (73):	SHEPHERD DONALD WELTON 5 Cherry Lane, Dringhouses, York YO2 2QH, Μ. Βρετανία
ΣΥΜΒΑΤΙΚΕΣ ΠΡΟΤΕΡΑΙΟΤΗΤΕΣ (30):	1) 91169730/07.08.91/GB 2) 92056969/16.03.92/GB
ΕΦΕΥΡΕΤΗΣ (72):	SHEPHERD DONALD WELTON
ΕΙΔΙΚΟΣ ΠΛΗΡΕΞΟΥΣΙΟΣ (74):	Σαρδέλη Θεοδοσία, δικηγόρος, Κουμπάρη 2, 106 74 Αθήνα
ΑΝΤΙΚΛΗΤΟΣ (74):	Παπακωνσταντίνου Ελένη, δικηγόρος, Κουμπάρη 2, 106 74 Αθήνα

ΠΕΡΙΛΗΨΗ (57)

Σύστημα σταθεροποίησης πρωταρχικώς για την υποστήριξη ποδήλατου με ποδομοχλούς (πεντάλ) και του αναβάτη αυτού σε θέση ανόρθωσης κατά τη στάση (στάθμευση), που περιλαμβάνει ελατηριωτό τηλεσκοπικό βραχίονα (26), ο οποίος συνδέεται στο άνω άκρο αυτού με πείρο (21) παραπλευρώς του οπίσθιου αξονίσκου του τροχού (12) με υποστήριγμα, που στερεώνεται επί του αξονίσκου (12). Ένας κοχλίας (31) περιστρεφόμενος επί του υποστηρίγματος συνδέει το οριζόντιο συνδετικό έλασμα (13) για τον περιορισμό της δεξιόστροφης κίνησης του υποστηρίγματος, το δε υποστήριγμα αερίου (28) επεκτείνεται μεταξύ του υποστηρίγματος και του βραχίονα (26). Στο κάτω άκρο του βραχίονα (26) είναι ο εγκάρσιος άξονας (33), που φέρει τους τροχούς σταθεροποίησης (34, 35). Ο βραχίονας δύναται να

καταβιβάζεται με καλώδιο (46) για την κίνηση κυλίνδρου (36) επί του εγκάρσιου άξονα κάτωθεν του ελαστικού του τροχού (11), ώστε μεγάλο μέρος του φορτίου του αναβάτη να μεταβιβάζεται στο έδαφος μέσω του οπίσθιου τροχού (11) του κυλίνδρου (36), του εγκάρσιου άξονα (33) και των τροχών σταθεροποίησης (34, 35). Το καλώδιο (46) υπό τη μορφή κλειστού βρόχου διέρχεται περίξ κατευθυντήρα (41) επί του εγκάρσιου άξονα, περίξ των κωνικών κατευθυντήριων τροχαλιών (77), που φέρονται από το εξαρτώμενο υποστήριγμα (62), εντός του οποίου περιστρέφεται βραχίονας (53), ο οποίος φέρει τον άξονα (56), επί του οποίου υφίσταται ο τροχός σύνδεσης ελαστικού (57) και δύο έλικτρα (58). Το υποστήριγμα (62) περιέχει έκκεντρο (67), που δύναται να λειτουργεί από το τιμόνι (χειρολαβές) μέσω καλωδίου τύπου Bowden (75). Για την καταβίβαση του βραχίονα (26), ο τροχός (57) κινείται από το έκκεντρο σε σύνδεση με το ελαστικό του τροχού του ποδήλατου (11) προς περιστροφή των ελίκτρων (58) και για την έλξη του καλωδίου (46).



ΑΡΙΘΜΟΣ ΕΥΡΩΠΑΪΚΟΥ Δ.Ε. (11):	3018295
ΑΡΙΘ. ΕΛΛΗΝΙΚΗΣ ΚΑΤΑΘΕΣΗΣ (21):	950403413
ΗΜΕΡ. ΕΛΛΗΝΙΚΗΣ ΚΑΤΑΘΕΣΗΣ (22):	05.12.95
ΑΡΙΘ./ΗΜΕΡ. ΔΗΜΟΣΙΕΥΣΗΣ	
ΕΥΡΩΠΑΪΚΟΥ ΔΙΠΛΩΜΑΤΟΣ (87):	594590/06.09.95
ΑΡΙΘ./ΗΜΕΡ. ΚΑΤΑΘΕΣΗΣ	
ΕΥΡΩΠΑΪΚΗΣ ΑΙΤΗΣΗΣ (86):	91904190.5/13.02.91
ΤΙΤΛΟΣ ΕΦΕΥΡΕΣΗΣ (54):	Βακτήριο για την προστασία των μηρυκαστικών από την γαλακτική οξέωση
ΔΙΚΑΙΟΥΧΟΣ (73):	THE UPJOHN COMPANY 301 Henrietta Street, Kalamazoo Michigan, 49001, Η.Π.Α.
ΣΥΜΒΑΤΙΚΕΣ ΠΡΟΤΕΡΑΙΟΤΗΤΕΣ (30):	487491/01.03.90/US
ΕΦΕΥΡΕΤΗΣ (72):	1) LEEDLE JANE ALICE ZEIGLER 2) GREENING RICHARD CHARLES 3) SMOLENSKI WALTER JOSEPH
ΕΙΔΙΚΟΣ ΠΛΗΡΕΞΟΥΣΙΟΣ (74):	Σαρδέλη Θεοδοσία, δικηγόρος, Κουμπάρη 2, 106 74 Αθήνα
ΑΝΤΙΚΛΗΤΟΣ (74):	Παπακωνσταντίνου Ελένη, δικηγόρος, Κουμπάρη 2, 106 74 Αθήνα

ΠΕΡΙΛΗΨΗ (57)

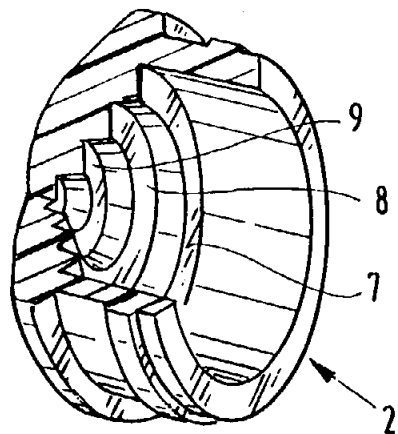
Η παρούσα εφεύρεση αναφέρεται σε μια βακτηριακή καλλιέργεια, την NRRL-B-18624, σε μια μέθοδο για τη διευκόλυνση της προσαρμογής των μηρυκαστικών από τα άπεπτα μέρη της τροφής ή τα συνήθη διαιτολόγια χορτονομής σε ένα ενεργειακά πλούσιο διαιτολόγιο, και σε μια σύνθεση περιλαμβάνουσα τη βακτηριακή καλλιέργεια.

ΑΡΙΘΜΟΣ ΕΥΡΩΠΑΪΚΟΥ Δ.Ε.	(11): 3018296
ΑΡΙΘ. ΕΛΛΗΝΙΚΗΣ ΚΑΤΑΘΕΣΗΣ	(21): 950403414
ΗΜΕΡ. ΕΛΛΗΝΙΚΗΣ ΚΑΤΑΘΕΣΗΣ	(22): 05.12.95
ΑΡΙΘ./ΗΜΕΡ. ΔΗΜΟΣΙΕΥΣΗΣ	
ΕΥΡΩΠΑΪΚΟΥ ΔΙΠΛΩΜΑΤΟΣ	(87): 258118/18.10.95
ΑΡΙΘ./ΗΜΕΡ. ΚΑΤΑΘΕΣΗΣ	
ΕΥΡΩΠΑΪΚΗΣ ΑΙΤΗΣΗΣ	(86): 87401815.3/05.08.87
ΤΙΤΛΟΣ ΕΦΕΥΡΕΣΗΣ	(54): Μέθοδος σταθεροποίησης ενός πλασμιδίου περιεχόμενου εντός ενός βακτηριακού στελέχους και λαμβανόμενο στέλεχος
ΔΙΚΑΙΟΥΧΟΣ	(73): TRANSGENE S.A. 11, rue de Molsheim, Strasbourg F-67000, Γαλλία
ΣΥΜΒΑΤΙΚΕΣ ΠΡΟΤΕΡΑΙΟΤΗΤΕΣ	(30): 1) 8611311/05.08.86/FR 2) 8709935/15.07.87/FR
ΕΦΕΥΡΕΤΗΣ	(72): DEGRYSE ERIC
ΕΙΔΙΚΟΣ ΠΛΗΡΕΞΟΥΣΙΟΣ	(74): Σαρδέλη Θεοδοσία, δικηγόρος, Κουμπάρη 2, 106 74 Αθήνα
ΑΝΤΙΚΛΗΤΟΣ	(74): Παπακωνσταντίνου Ελένη, δικηγόρος, Κουμπάρη 2, 106 74 Αθήνα

ΠΕΡΙΛΗΨΗ (57)

Η παρούσα εφεύρεση αφορά μία μέθοδο σταθεροποίησης ενός πλασμιδικού φορέως περιεχόμενου εντός ενός βακτηριδίου, χαρακτηριζόμενη από το ότι το βακτηρίδιο φέρει μία χρωμοσωματική μετάλλαξη dar^- και από το ότι ο πλασμιδικός φορέας φέρει ένα γονίδιο dar^+ .

ΑΡΙΘΜΟΣ ΕΥΡΩΠΑΪΚΟΥ Δ.Ε.	(11): 3018297
ΑΡΙΘ. ΕΛΛΗΝΙΚΗΣ ΚΑΤΑΘΕΣΗΣ	(21): 950403415
ΗΜΕΡ. ΕΛΛΗΝΙΚΗΣ ΚΑΤΑΘΕΣΗΣ	(22): 05.12.95
ΑΡΙΘ./ΗΜΕΡ. ΔΗΜΟΣΙΕΥΣΗΣ	
ΕΥΡΩΠΑΪΚΟΥ ΔΙΠΛΩΜΑΤΟΣ	(87): 395176/06.09.95
ΑΡΙΘ./ΗΜΕΡ. ΚΑΤΑΘΕΣΗΣ	
ΕΥΡΩΠΑΪΚΗΣ ΑΙΤΗΣΗΣ	(86): 90201050.3/25.04.90
ΤΙΤΛΟΣ ΕΦΕΥΡΕΣΗΣ	(54): Στοιχείο απεικόνισης από διαφανές πλαστικό με φθορίζον χρωστικό
ΔΙΚΑΙΟΥΧΟΣ	(73): GRIPWELL INDUSTRIES LTD Aman Chambers 7th Floor 113 Mama Parmanand, Marg Bombay, 400 004, Ινδία
ΣΥΜΒΑΤΙΚΕΣ ΠΡΟΤΕΡΑΙΟΤΗΤΕΣ	(30): 8901041/25.04.89/NL
ΕΦΕΥΡΕΤΗΣ	(72): 1) SCHOPPEN REMCO SYTZE 2) COHEN HENRI 3) WILLEMSEN GERTJAN ROB
ΕΙΔΙΚΟΣ ΠΛΗΡΕΞΟΥΣΙΟΣ	(74): Σαρδέλη Θεοδοσία, δικηγόρος, Κουμπάρη 2, 106 74 Αθήνα
ΑΝΤΙΚΛΗΤΟΣ	(74): Παπακωνσταντίνου Ελένη, δικηγόρος, Κουμπάρη 2, 106 74 Αθήνα



ΠΕΡΙΛΗΨΗ (57)

Αυτή η εφεύρεση παρέχει ένα στοιχείο για απεικόνιση ενός ή περισσότερων τμημάτων χαρακτήρων ή σχημάτων, όπου το στοιχείο απεικόνισης περιλαμβάνει μερικά διαφανές πλαστικό στο οποίο ενσωματώνεται φθορίζον χρωστικό. Κατά προτίμηση η μέσα πλευρά ενός άκρου κεφαλής εφοδιάζεται με μία προφιλωτή μορφή.

ΑΡΙΘΜΟΣ ΕΥΡΩΠΑΪΚΟΥ Δ.Ε. (11):	3018298
ΑΡΙΘ. ΕΛΛΗΝΙΚΗΣ ΚΑΤΑΘΕΣΗΣ (21):	950403416
ΗΜΕΡ. ΕΛΛΗΝΙΚΗΣ ΚΑΤΑΘΕΣΗΣ (22):	05.12.95
ΑΡΙΘ./ΗΜΕΡ. ΔΗΜΟΣΙΕΥΣΗΣ	
ΕΥΡΩΠΑΪΚΟΥ ΔΙΠΛΩΜΑΤΟΣ (87):	289949/04.10.95
ΑΡΙΘ./ΗΜΕΡ. ΚΑΤΑΘΕΣΗΣ	
ΕΥΡΩΠΑΪΚΗΣ ΑΙΤΗΣΗΣ (86):	88106901.7/29.04.88
ΤΙΤΛΟΣ ΕΦΕΥΡΕΣΗΣ (54):	Μόρια ενδοκυτταρικής συγκολλη- σεως και συμπλοκοποιητές συνδέ- σεως αυτών
ΔΙΚΑΙΟΥΧΟΣ (73):	DANA FARBER CANCER INSTITUTE 44 Biney Street Boston, Massachu- setts, 02115, Η.Π.Α.
ΣΥΜΒΑΤΙΚΕΣ ΠΡΟΤΕΡΑΙΟΤΗΤΕΣ (30):	1) 45963/04.05.87/US 2) 115798/01.11.87/US 3) 155943/16.02.88/US
ΕΦΕΥΡΕΤΗΣ (72):	1) SPRINGER TIMOTHY ALAN 2) ROTHLEIN ROBERT 3) MARLIN STEVEN DEAN 4) DUSTIN MICHAEL LORAN
ΕΙΔΙΚΟΣ ΠΛΗΡΕΞΟΥΣΙΟΣ (74):	Σαρδέλη Θεοδοσία, δικηγόρος, Κουμπάρη 2, 106 74 Αθήνα
ΑΝΤΙΚΑΛΗΤΟΣ (74):	Παπακωνσταντίνου Ελένη, δικηγό- ρος, Κουμπάρη 2, 106 74 Αθήνα

την διάρκεια της φλογώσεως. Η εφεύρεση αφορά τα μόρια αυτά, ποσοτικούς προσδιορισμούς διαλογής δια ταυτοποίηση τέτοιων μορίων και αντισώματα ικανά να δεσμεύουν τέτοια μόρια. Η εφεύρεση περιλαμβάνει επίσης εφαρμογές των μορίων συγκολλησεως και των αντισωμάτων τα οποία ημπορούν να συνδέονται με αυτά.

ΠΕΡΙΛΗΨΗ (57)

Η παρούσα εφεύρεση αφορά μόρια ενδοκυτταρικής συγκολλησεως (ICAM-1) τα οποία μετέχουν εις την διαδικασία δια της οποίας τα λυμφοκύτταρα αναγνωρίζουν και μεταναστεύουν εις θέσεις φλογώσεως καθώς επίσης και συνδέονται με κυτταρικά υποστρώματα κατά

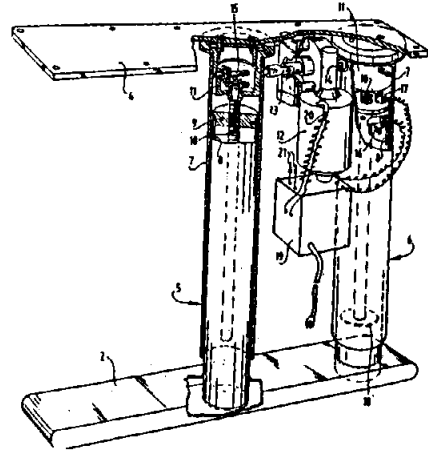
ΑΡΙΘΜΟΣ ΕΥΡΩΠΑΪΚΟΥ Δ.Ε. (11):	3018299
ΑΡΙΘ. ΕΛΛΗΝΙΚΗΣ ΚΑΤΑΘΕΣΗΣ (21):	950403417
ΗΜΕΡ. ΕΛΛΗΝΙΚΗΣ ΚΑΤΑΘΕΣΗΣ (22):	05.12.95
ΑΡΙΘ./ΗΜΕΡ. ΔΗΜΟΣΙΕΥΣΗΣ	
ΕΥΡΩΠΑΪΚΟΥ ΔΙΠΛΩΜΑΤΟΣ (87):	329932/18.10.95
ΑΡΙΘ./ΗΜΕΡ. ΚΑΤΑΘΕΣΗΣ	
ΕΥΡΩΠΑΪΚΗΣ ΑΙΤΗΣΗΣ (86):	89100392.3/11.01.89
ΤΙΤΛΟΣ ΕΦΕΥΡΕΣΗΣ (54):	Χρήσις παράγωγων κινολιζίνης και κινολιζινόνης εις την βιομηχανικήν παρασκευήν φαρμάκων
ΔΙΚΑΙΟΥΧΟΣ (73):	MERRELL DOW PHARMACEUTI- CALS INC. 2110 East Galbraith Road, P.O.Box 156300, Cincinnati Ohio 45215-6300, Η.Π.Α.
ΣΥΜΒΑΤΙΚΕΣ ΠΡΟΤΕΡΑΙΟΤΗΤΕΣ (30):	1) 88400415/23.02.88/EP 2) 88400416/23.02.88/EP 3) 88400417/23.02.88/EP 4) 88400418/23.02.88/EP 5) 185631/26.04.88/US
ΕΦΕΥΡΕΤΗΣ (72):	1) MILLER FRANCIS P. 2) SORENSEN STEPHEN M. 3) FOZARD JOHN R. 4) MOSER PAUL 5) PALFREYMAN MICHAEL G. 6) CHENG HSIEN C. 7) GITTO MAURICE W.
ΕΙΔΙΚΟΣ ΠΛΗΡΕΞΟΥΣΙΟΣ (74):	Σαρδέλη Θεοδοσία, δικηγόρος, Κουμπάρη 2, 106 74 Αθήνα
ΑΝΤΙΚΑΛΗΤΟΣ (74):	Παπακωνσταντίνου Ελένη, δικηγό- ρος, Κουμπάρη 2, 106 74 Αθήνα

ΠΕΡΙΛΗΨΗ (57)

Η παρούσα εφεύρεσις αναφέρεται εις την χρήσιν παραγώγων κινολιζίνης και κινολιζινόνης εις την βιομηχανικήν παρασκευήν φαρμάκου δια την θεραπείαν άγχους, ψυχώσεως, γλαυκώματος και προς διέγερσιν της γαστρικής κινητικότητος. Η εφεύρεσις αναφέρεται επίσης εις ωρισμένα νέα παράγωγα κινολιζίνης και κινολιζινόνης τα οποία είναι χρήσιμα δια τους ανωτέρω αναφερθέντας (υποδειχθέντας) σκοπούς και τα οποία είναι επίσης χρήσιμα δια την θεραπείαν ημικρανίας και την θεραπείαν ναυτίας και εμέτου.

ΑΡΙΘΜΟΣ ΕΥΡΩΠΑΪΚΟΥ Δ.Ε. (11):	3018300
ΑΡΙΘ. ΕΛΛΗΝΙΚΗΣ ΚΑΤΑΘΕΣΗΣ (21):	950403418
ΗΜΕΡ. ΕΛΛΗΝΙΚΗΣ ΚΑΤΑΘΕΣΗΣ (22):	05.12.95
ΑΡΙΘ./ΗΜΕΡ. ΔΗΜΟΣΙΕΥΣΗΣ	
ΕΥΡΩΠΑΪΚΟΥ ΔΙΠΛΩΜΑΤΟΣ (87):	500187/11.10.95
ΑΡΙΘ./ΗΜΕΡ. ΚΑΤΑΘΕΣΗΣ	
ΕΥΡΩΠΑΪΚΗΣ ΑΙΤΗΣΗΣ (86):	92200503.8/20.02.92
ΤΙΤΛΟΣ ΕΦΕΥΡΕΣΗΣ (54):	Κατασκευή κίωνων (κολώνων)
ΔΙΚΑΙΟΥΧΟΣ (73):	VAN ENGELAND MANAGEMENT B.V. Menkemaborg 17, Almelo GA NL-7608, Ολλανδία
ΣΥΜΒΑΤΙΚΕΣ ΠΡΟΤΕΡΑΙΟΤΗΤΕΣ ΕΦΕΥΡΕΤΗΣ (30):	9100324/22.02.91/NL
	(72): 1) VAN DE SCHEE WILLEM EDUARD 2) VAN ENGELAND WILLI
ΕΙΔΙΚΟΣ ΠΛΗΡΕΞΟΥΣΙΟΣ (74):	Σαρδέλη Θεοδοσία, δικηγόρος, Κουμπάρη 2, 106 74 Αθήνα
ΑΝΤΙΚΛΗΤΟΣ (74):	Παπακωνσταντίνου Ελένη, δικηγόρος, Κουμπάρη 2, 106 74 Αθήνα

λη) ρυθμισίμου μήκους, οι οποίοι είναι συνδεδεμένοι σταθερά επί της μιας πλευράς προς το πέλμα (βάσιν) και προς την άλλην πλευράν προς το υποστήριγμα, με έκαστον εκ των δύο κίωνων να περιλαμβάνει: δύο τμήματα (μέρη) δυνάμενα να κινούνται τηλεσκοπικώς το ένα εν σχέσει προς το άλλο, συγκεκριμένα ένα άνω τμήμα, το οποίον είναι συνδεδεμένον προς το υποστήριγμα και ένα κάτω τμήμα (μέρος) συνδεδεμένον με το πέλμα και εφοδιασμένον με ένα περικόχλιον (παξιμάδι) ατράκτου (ράβδου), εις το οποίον κοχλιοῦται μία κοχλιοφόρος άτρακτος (ράβδος) τοποθετημένη επί του άνω τμήματος (μέρους), ένθα αι μεταδόσεις κινήσεως υπ' ορθήν γωνίαν αμφοτέρων των κίωνων να έχουν ίσας σχέσεις μεταδόσεως κινήσεως και να είναι αμοιβαίως συνδεδεμένοι ούτως ώστε, όταν αι κοχλιοῦται άτρακτοι περιστρέφονται, οι κίονες (κολώνες) να υπόκεινται σε ίσας αλλαγάς εις μήκος, και τα μέσα παροχής κινήσεως να παρέχουν περιστροφικήν κίνησιν σε κοχλιοφόρους ατράκτους (ράβδους).

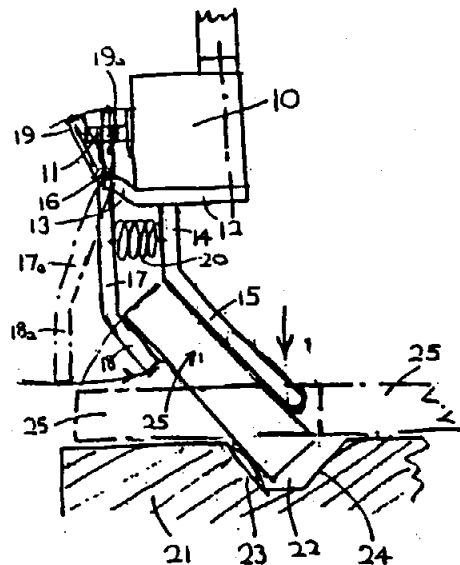


ΠΕΡΙΛΗΨΗ (57)

Η εφεύρεσις κείται (ευρίσκεται) εις το πεδίον των τραπεζιών (τραπεζιν) ένθα η επιφάνεια εργασίας είναι ρυθμισίμος καθ' ύψος. Η εφεύρεσις έχει ως αντικείμενον αυτής, να παράσχη μίαν κατασκευήν κίωνων (κολωνών-σκελών) (1), η οποία, χρησιμοποιώντας απλά μέσα, προσφέρει μία πολύ ηυξημένην μηχανικήν σταθερότητα και μίαν πολύ βελτιωμένην ικανότητα υποδοχής φορτίου της επιφανείας εργασίας (3) και η οποία προβλέπει μίαν κατασκευήν κίωνων (κολωνών-σκελών) με ρυθμισίμον μήκος δια να φέρει μαζί με τουλάχιστον ένα άλλον κίονα (κολώνα-σκέλος) κατασκευής μίαν επιφάνειαν εργασίας, η οποία κατασκευή κίωνων (κολωνών) περιλαμβάνει: ένα πέλμα (2) δια την τοποθέτησίν της επί του εδάφους, ένα υποστήριγμα (4) δια την σύνδεσιν με την επιφάνειαν εργασίας, δύο κίονας (κολώνες-σκέ-

ΑΡΙΘΜΟΣ ΕΥΡΩΠΑΪΚΟΥ Δ.Ε. (11):	3018301
ΑΡΙΘ. ΕΛΛΗΝΙΚΗΣ ΚΑΤΑΘΕΣΗΣ (21):	950403420
ΗΜΕΡ. ΕΛΛΗΝΙΚΗΣ ΚΑΤΑΘΕΣΗΣ (22):	05.12.95
ΑΡΙΘ./ΗΜΕΡ. ΔΗΜΟΣΙΕΥΣΗΣ	
ΕΥΡΩΠΑΪΚΟΥ ΔΙΠΛΩΜΑΤΟΣ (87):	601221/06.09.95
ΑΡΙΘ./ΗΜΕΡ. ΚΑΤΑΘΕΣΗΣ	
ΕΥΡΩΠΑΪΚΗΣ ΑΙΤΗΣΗΣ (86):	92120460.8/01.12.92
ΤΙΤΛΟΣ ΕΦΕΥΡΕΣΗΣ (54):	Συγκρατητικός μηχανισμός
ΔΙΚΑΙΟΥΧΟΣ (73):	FRISCO-FINDUS AG Industriestrasse, Rorschach CH-9400, Ελβετία
ΣΥΜΒΑΤΙΚΕΣ ΠΡΟΤΕΡΑΙΟΤΗΤΕΣ ΕΦΕΥΡΕΤΗΣ (30):	—
	(72): WADELL LARS GUSTAF ALBERT
ΕΙΔΙΚΟΣ ΠΛΗΡΕΞΟΥΣΙΟΣ (74):	Σαρδέλη Θεοδοσία, δικηγόρος, Κουμπάρη 2, 106 74 Αθήνα
ΑΝΤΙΚΛΗΤΟΣ (74):	Παπακωνσταντίνου Ελένη, δικηγόρος, Κουμπάρη 2, 106 74 Αθήνα

στην ανοικτή θέση προς επιβοήθηση του κάτω άκρου του δεύτερου μέλους σιαγόνας (15) να έλθει σε επαφή με το προϊόν στο ανάντη ή κατάντη άκρο αυτού άνωθεν της αυλάκωσης προκαλώντας την κλίση του προϊόντος στην αυλάκωση· μέσο για την ενεργοποίηση του κυλίνδρου για το κλείσιμο των σιαγώνων προς συγκράτηση (σύσφιγξη) του υπαχθέντος σε κλίση του προϊόντος στο άνω άκρο αυτού· μέσο για την ανάκλιση του κυλίνδρου προς τα άνω με τις κλειστές σιαγόνες συγκρατούσες το προϊόν και μέσο για την απενεργοποίηση του κυλίνδρου για το άνοιγμα των σιαγώνων προς απελευθέρωση του προϊόντος.



ΠΕΡΙΛΗΨΗ (57)

Συγκρατητικός μηχανισμός (μηχανισμός σύσφιγξης) που περιλαμβάνει: πρώτο (17) και δεύτερο (15) συνδυαζόμενα μέλη σιαγόνας· κύλινδρο (10) προσαρμοσμένο για να παλινδρομεί καθέτως· μέσο που συνδέει το πρώτο μέλος σιαγόνας με τον κύλινδρο, ώστε, κατά τη λειτουργία ο κύλινδρος και το συνδεδετικό μέσο να ωθούν το πρώτο μέλος σιαγόνας, για να ανοίγει και να κλείει τις σιαγόνες· μέσο για τη διατήρησιν του δεύτερου μέλους σιαγόνας σε μια σταθερή θέση εν σχέσει προς τον κύλινδρο· σταθερή τράπεζα (21) που είναι τοποθετημένη κάτωθεν των μελών σιαγόνας, προβλέπεται δε με μίαν εγκάρσια αυλάκωση (22)· μέσο για τη μεταφορά προϊόντος κατάντη επί της σταθερής τράπεζας προς τοποθέτησιν αυτού με την ανάντη ή κατάντη ακμή αυτού υπερκείμενη της εγκάρσιας αυλάκωσης· μέσο για την προώθησιν του κυλίνδρου προς τα κάτω με τις σιαγόνες

ΑΡΙΘΜΟΣ ΕΥΡΩΠΑΪΚΟΥ Δ.Ε.	(11): 3018302
ΑΡΙΘ. ΕΛΛΗΝΙΚΗΣ ΚΑΤΑΘΕΣΗΣ	(21): 950403421
ΗΜΕΡ. ΕΛΛΗΝΙΚΗΣ ΚΑΤΑΘΕΣΗΣ	(22): 05.12.95
ΑΡΙΘ./ΗΜΕΡ. ΔΗΜΟΣΙΕΥΣΗΣ	
ΕΥΡΩΠΑΪΚΟΥ ΔΙΠΛΩΜΑΤΟΣ	(87): 517944/11.10.95
ΑΡΙΘ./ΗΜΕΡ. ΚΑΤΑΘΕΣΗΣ	
ΕΥΡΩΠΑΪΚΗΣ ΑΙΤΗΣΗΣ	(86): 91109769.9/14.06.91
ΤΙΤΛΟΣ ΕΦΕΥΡΕΣΗΣ	(54): Προϊόν διατροφής και μέθοδος παρασκευής
ΔΙΚΑΙΟΥΧΟΣ	(73): SOCIÉTÉ DES PRODUITS NESTLÉ S.A. Case Postale 353, Vevey CH-1800, Ελβετία
ΣΥΜΒΑΤΙΚΕΣ ΠΡΟΤΕΡΑΙΟΤΗΤΕΣ	(30): —
ΕΦΕΥΡΕΤΗΣ	(72): 1) BADERTSCHER ERNEST 2) BRÜLHART MARIANNE
ΕΙΔΙΚΟΣ ΠΛΗΡΕΞΟΥΣΙΟΣ	(74): Σαρδέλη Θεοδοσία, δικηγόρος, Κουμπάρη 2, 106 74 Αθήνα
ΑΝΤΙΚΛΗΤΟΣ	(74): Παπακωνσταντίνου Ελένη, δικηγόρος, Κουμπάρη 2, 106 74 Αθήνα

ΠΕΡΙΛΗΨΗ (57)

Διογκωμένο προϊόν διατροφής το οποίο περιλαμβάνει ένα λιπαρό υλικό και ένα λεπτοαλεσμένο μίγμα, και η μέθοδος παρασκευής του με λεπτοάλεση και διόγκωση.

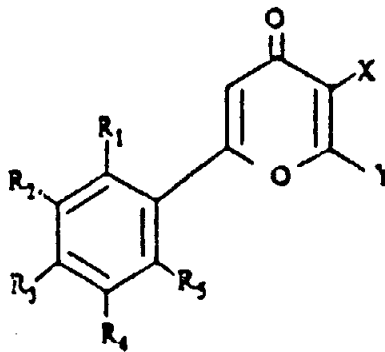
ΑΡΙΘΜΟΣ ΕΥΡΩΠΑΪΚΟΥ Δ.Ε.	(11): 3018303
ΑΡΙΘ. ΕΛΛΗΝΙΚΗΣ ΚΑΤΑΘΕΣΗΣ	(21): 950403422
ΗΜΕΡ. ΕΛΛΗΝΙΚΗΣ ΚΑΤΑΘΕΣΗΣ	(22): 05.12.95
ΑΡΙΘ./ΗΜΕΡ. ΔΗΜΟΣΙΕΥΣΗΣ	
ΕΥΡΩΠΑΪΚΟΥ ΔΙΠΛΩΜΑΤΟΣ	(87): 614356/20.09.95
ΑΡΙΘ./ΗΜΕΡ. ΚΑΤΑΘΕΣΗΣ	
ΕΥΡΩΠΑΪΚΗΣ ΑΙΤΗΣΗΣ	(86): 92923782.4/24.11.92
ΤΙΤΛΟΣ ΕΦΕΥΡΕΣΗΣ	(54): Διαδερμικό σύστημα παροχής εστραδιόλης
ΔΙΚΑΙΟΥΧΟΣ	(73): ROTTA RESEARCH LABORATORIUM S.P.A. Via Valosa di Sopra 7, Monza (Milano), I-20052, Ιταλία
ΣΥΜΒΑΤΙΚΕΣ ΠΡΟΤΕΡΑΙΟΤΗΤΕΣ	(30): TO/910907/25.11.91/IT
ΕΦΕΥΡΕΤΗΣ	(72): 1) ROVATI LUIGI 2) ROVATI LUCIO 3) MAKOVEC FRANCESCO 4) CORDES GÜNTER 5) FISCHER WILFRIED
ΕΙΔΙΚΟΣ ΠΛΗΡΕΞΟΥΣΙΟΣ	(74): Σαρδέλη Θεοδοσία, δικηγόρος, Κουμπάρη 2, 106 74 Αθήνα
ΑΝΤΙΚΛΗΤΟΣ	(74): Παπακωνσταντίνου Ελένη, δικηγόρος, Κουμπάρη 2, 106 74 Αθήνα

την χρήση. Η μήτρα σχηματίζεται από ευαίσθητα σε πίεση προσφυτικά ακρυλικά συμπολυμερή, στα οποία το δραστικό συστατικό διαλύεται ή διασκορπίζεται. Τα ακρυλικά συμπολυμερή αποκτούνται με πολυμερισμό ρίζας ακρυλικού 2-αιθυλεξυλεστέρα, ακρυλικού μεθυλεστέρα, ακρυλικού οξέος, οξικού βινυλεστέρα, ακρυλικού υδροξυαιθυλεστέρα ή ενός μίγματός τους. Προαιρετικά ποσότητες μικρότερες από 0,5% (β/β) άλλων ουσιών μπορούν να προστίθενται.

ΠΕΡΙΛΗΨΗ (57)

Η εφεύρεση αντιπροσωπεύεται από ένα διαδερμικό με φάρμακο έμπλαστρο για την εκτεταμένη απελευθέρωση 17β-εστραδιόλης στο δέρμα. Το διαδερμικό έμπλαστρο σχηματίζεται από ένα εξωτερικό κάλυμμα, μία μήτρα περιέχουσα από 1% έως 5% (β/β) 17β-εστραδιόλης, και μία προστατευτική επένδυση η οποία απομακρύνεται πριν

ΑΡΙΘΜΟΣ ΕΥΡΩΠΑΪΚΟΥ Δ.Ε. (11): 3018304
ΑΡΙΘ. ΕΛΛΗΝΙΚΗΣ ΚΑΤΑΘΕΣΗΣ (21): 950403423
ΗΜΕΡ. ΕΛΛΗΝΙΚΗΣ ΚΑΤΑΘΕΣΗΣ (22): 05.12.95
ΑΡΙΘ./ΗΜΕΡ. ΔΗΜΟΣΙΕΥΣΗΣ
ΕΥΡΩΠΑΪΚΟΥ ΔΙΠΛΩΜΑΤΟΣ (87): 489877/20.09.95
ΑΡΙΘ./ΗΜΕΡ. ΚΑΤΑΘΕΣΗΣ
ΕΥΡΩΠΑΪΚΗΣ ΑΙΤΗΣΗΣ (86): 91910593.2/03.06.91
ΤΙΤΛΟΣ ΕΦΕΥΡΕΣΗΣ (54): Αντι-αρτηριοσκληρωτικά και αντι-θρομβωτικά 2-αμινο-6-φαινυλο-4H-πυραν-4-οναι
ΔΙΚΑΙΟΥΧΟΣ (73): THE UPJOHN COMPANY
 301 Henrietta Street, Kalamazoo Michigan, 49001, Η.Π.Α.
ΣΥΜΒΑΤΙΚΕΣ ΠΡΟΤΕΡΑΙΟΤΗΤΕΣ (30): 545935/29.06.90/US
ΕΦΕΥΡΕΤΗΣ (72): MORRIS JOEL
ΕΙΔΙΚΟΣ ΠΛΗΡΕΞΟΥΣΙΟΣ (74): Σαρδέλη Θεοδοσία, δικηγόρος, Κουμπάρη 2, 106 74 Αθήνα
ΑΝΤΙΚΛΗΤΟΣ (74): Παπακωνσταντίνου Ελένη, δικηγόρος, Κουμπάρη 2, 106 74 Αθήνα

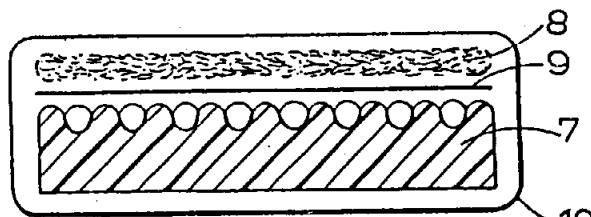


(I)

ΠΕΡΙΛΗΨΗ (57)

Η παρούσα εφεύρεσις αναφέρεται εις ενώσεις του τύπου (I), οι οποίαι είναι χρήσιμοι ως αντι-αρτηριοσκληρωτικοί παράγοντες και αναστολείς κυτταρο-πολλαπλασιασμού δια την θεραπείαν βλαστικών (εκφυτικών) νόσων. Επιπροσθέτως, διάφοροι ενώσεις του τύπου (I) είναι χρήσιμοι αναστολείς συσσωματώσεως αιμοπεταλίου.

ΑΡΙΘΜΟΣ ΕΥΡΩΠΑΪΚΟΥ Δ.Ε. (11): 3018305
ΑΡΙΘ. ΕΛΛΗΝΙΚΗΣ ΚΑΤΑΘΕΣΗΣ (21): 950403424
ΗΜΕΡ. ΕΛΛΗΝΙΚΗΣ ΚΑΤΑΘΕΣΗΣ (22): 05.12.95
ΑΡΙΘ./ΗΜΕΡ. ΔΗΜΟΣΙΕΥΣΗΣ
ΕΥΡΩΠΑΪΚΟΥ ΔΙΠΛΩΜΑΤΟΣ (87): 548099/11.10.95
ΑΡΙΘ./ΗΜΕΡ. ΚΑΤΑΘΕΣΗΣ
ΕΥΡΩΠΑΪΚΗΣ ΑΙΤΗΣΗΣ (86): 91914788.4/16.08.91
ΤΙΤΛΟΣ ΕΦΕΥΡΕΣΗΣ (54): Στρώμα ή άλλη στηρικτική μονάδα
ΔΙΚΑΙΟΥΧΟΣ (73): SLUMBERLAND PLC
 Salmon Fields, Oldham OL2 6SB, Μ. Βρετανία
ΣΥΜΒΑΤΙΚΕΣ ΠΡΟΤΕΡΑΙΟΤΗΤΕΣ (30): 1) 9019137/01.09.90/GB
 2) 9105363/13.03.91/GB
ΕΦΕΥΡΕΤΗΣ (72): BUCKLEY PETER
ΕΙΔΙΚΟΣ ΠΛΗΡΕΞΟΥΣΙΟΣ (74): Σαρδέλη Θεοδοσία, δικηγόρος, Κουμπάρη 2, 106 74 Αθήνα
ΑΝΤΙΚΛΗΤΟΣ (74): Παπακωνσταντίνου Ελένη, δικηγόρος, Κουμπάρη 2, 106 74 Αθήνα

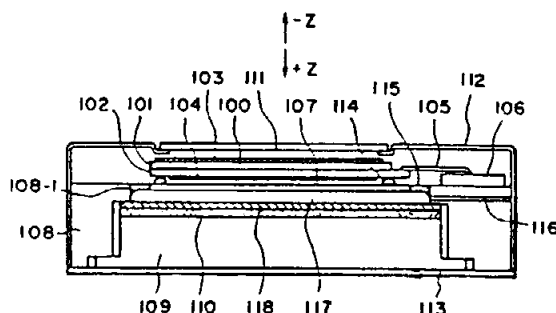


ΠΕΡΙΛΗΨΗ (57)

Στρώμα ή άλλη στηρικτική μονάδα περιλαμβάνει αριθμό τινα στρώσεων πλήρωσης (1,5,7,5',7') και εξωτερικό κάλυμμα (4,6,10). Προβλέπεται φραγμός (4,6,9,18,19, 21,22,23) ως προς τη διέλευση μολυσματικών παραγόντων, παραπλεύρως προς μίαν τουλάχιστον από τις στρώσεις και εντός του εξωτερικού καλύμματος.

ΑΡΙΘΜΟΣ ΕΥΡΩΠΑΪΚΟΥ Δ.Ε. (11):	3018306
ΑΡΙΘ. ΕΛΛΗΝΙΚΗΣ ΚΑΤΑΘΕΣΗΣ (21):	950403425
ΗΜΕΡ. ΕΛΛΗΝΙΚΗΣ ΚΑΤΑΘΕΣΗΣ (22):	05.12.95
ΑΡΙΘ./ΗΜΕΡ. ΔΗΜΟΣΙΕΥΣΗΣ	
ΕΥΡΩΠΑΪΚΟΥ ΔΙΠΛΩΜΑΤΟΣ (87):	435343/06.09.95
ΑΡΙΘ./ΗΜΕΡ. ΚΑΤΑΘΕΣΗΣ	
ΕΥΡΩΠΑΪΚΗΣ ΑΙΤΗΣΗΣ (86):	90125758.4/28.12.90
ΤΙΤΛΟΣ ΕΦΕΥΡΕΣΗΣ (54):	Συσκευή υγρού κρυστάλλου
ΔΙΚΑΙΟΥΧΟΣ (73):	CANON KABUSHIKI KAISHA 30-2, 3-chome, Shimomaruko, Ohita-ku Tokyo, Ιαπωνία
ΣΥΜΒΑΤΙΚΕΣ ΠΡΟΤΕΡΑΙΟΤΗΤΕΣ (30):	1) 343132/89/29.12.89/JP 2) 226021/90/27.08.90/JP 3) 401564/90/12.12.90/JP
ΕΦΕΥΡΕΤΗΣ (72):	1) IWAMOTO HIROFUMI 2) TAJIMA HISAO 3) UEHARA MAKOTO 4) ONITSUKA YOSHIHIRO 5) MIYAMOTO TAKAO 6) TAKABAYASHI HIROSHI 7) YOSHIHARA SATOSHI
ΕΙΔΙΚΟΣ ΠΛΗΡΕΞΟΥΣΙΟΣ (74):	Σαρδέλη Θεοδοσία, δικηγόρος, Κουμπάρη 2, 106 74 Αθήνα
ΑΝΤΙΚΛΗΤΟΣ (74):	Παπακωνσταντίνου Ελένη, δικηγόρος, Κουμπάρη 2, 106 74 Αθήνα

κτρόδιο και έναν υγρό κρύσταλλο διατεταγμένο ανάμεσα στα υποστρώματα σε συνδυασμό με (β) ένα φορέα στήριξης ο οποίος έχει ένα πλαίσιο για την στήριξη του πάνελ υγρού κρυστάλλου. Το πάνελ υγρού κρυστάλλου είναι στερεωμένο σε μία επιπλέον θέση στο πλαίσιο του φορέα στήριξης μέσω ενός (γ) ενός ελαστικού φορέα έτσι ώστε να ορίζει έναν σχεδόν περικλεισμένο χώρο ο οποίος ορίζεται από το πάνελ υγρού κρυστάλλου, τον φορέα στήριξης και τον ελαστικό φορέα. Ο σχεδόν περικλεισμένος χώρος λειτουργεί για να μειώσει τις επιβλαβείς παραμορφώσεις καμπύλωσης του πάνελ υγρού κρυστάλλου σε απόκριση σε εξωτερικές μηχανικές δυνάμεις, όπως κρούση πτώσης και δόνηση και επίσης παρέχει μία καλή θερμική απόδοση όταν χρησιμοποιείται σε συνδυασμό με έναν επίπεδο θερμαντήρα για να θερμαίνει το πάνελ υγρού κρυστάλλου.



ΠΕΡΙΛΗΨΗ (57)

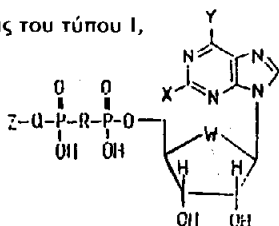
Μία συσκευή ένδειξης υγρού κρυστάλλου συγκροτείται χρησιμοποιώντας (α) ένα πάνελ υγρού κρυστάλλου που συνίσταται από ένα ζεύγος υποστρωμάτων εκ των οποίων το καθένα παρέχεται με ένα ηλε-

ΑΡΙΘΜΟΣ ΕΥΡΩΠΑΪΚΟΥ Δ.Ε. (11):	3018307
ΑΡΙΘ. ΕΛΛΗΝΙΚΗΣ ΚΑΤΑΘΕΣΗΣ (21):	950403426
ΗΜΕΡ. ΕΛΛΗΝΙΚΗΣ ΚΑΤΑΘΕΣΗΣ (22):	05.12.95
ΑΡΙΘ./ΗΜΕΡ. ΔΗΜΟΣΙΕΥΣΗΣ	
ΕΥΡΩΠΑΪΚΟΥ ΔΙΠΛΩΜΑΤΟΣ (87):	508687/13.09.95
ΑΡΙΘ./ΗΜΕΡ. ΚΑΤΑΘΕΣΗΣ	
ΕΥΡΩΠΑΪΚΗΣ ΑΙΤΗΣΗΣ (86):	92302927.6/02.04.92
ΤΙΤΛΟΣ ΕΦΕΥΡΕΣΗΣ (54):	Ανάλογα ATP
ΔΙΚΑΙΟΥΧΟΣ (73):	ASTRA PHARMACEUTICALS LIMITED Home Park Kings Langley, Herts WD4 8DH, M. Βρετανία
ΣΥΜΒΑΤΙΚΕΣ ΠΡΟΤΕΡΑΙΟΤΗΤΕΣ (30):	1) 9107236/06.04.91/GB 2) 9123671/07.11.91/GB
ΕΦΕΥΡΕΤΗΣ (72):	1) INGALL ANTHONY HOWARD 2) CAGE PETER ALAN
ΕΙΔΙΚΟΣ ΠΛΗΡΕΞΟΥΣΙΟΣ (74):	Σαρδέλη Θεοδοσία, δικηγόρος, Κουμπάρη 2, 106 74 Αθήνα
ΑΝΤΙΚΛΗΤΟΣ (74):	Παπακωνσταντίνου Ελένη, δικηγόρος, Κουμπάρη 2, 106 74 Αθήνα

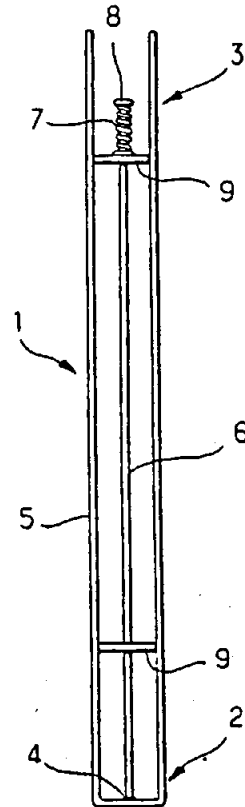
εις τον οποίον το Q παριστά CR^2R^2 , το R παριστά O ή CR^3R^4 , το W παριστά O ή CH_2 , τα R^1, R^2, R^3 και R^4 , κεχωρισμένως, παριστούν υδρογόνον ή αλογόνον, το X παριστά $S(O)nR^5$, αλκύλιον C_{1-6} , αλκοξυ ομάδα C_{1-6} , αλκυλαμινο ομάδα C_{1-6} , $CONR^6R^7$, NR^8R^9 , αλογόνον, 5-μελές ή 6-μελές ετερόκυκλον το οποίον περιέχει S, ή φαινύλιον προαιρετικώς υποκατεστημένον δι' αλκυλίου C_{1-6} , το n παριστά 0 (μηδέν), 1 ή 2, το R^5 παριστά αρύλιον ή αλκύλιον C_{1-6} προαιρετικώς υποκατεστημένον δι' ενός ή περισσοτέρων υποκαταστατών εκλεγόμενων εξ υδρόξυ ομάδος, αλκοξυ ομάδος C_{1-6} , αλογόνου και αμυλίου, τα R^6, R^7, R^8 και R^9 , κεχωρισμένως, παριστούν υδρογόνον ή αλκύλιον C_{1-6} , το Y παριστά NH_2 ή αλκοξυ ομάδα C_{1-6} , και το Z παριστά όξινο τμήμα, επιπροσθέτως, όταν το R παριστά CR^3R^4 , τότε το -Q-Z δύναται επίσης να παριστά $-OP(O)(OH)_2$, και τα φαρμακευτικώς αποδεκτά άλατα αυτών, με ωρισμένα επιφυλάξεις, δια χρίσιν ως φαρμακευτικά ουσία.

ΠΕΡΙΛΗΨΗ (57)

Αποκαλύπτονται ενώσεις του τύπου I,



ΑΡΙΘΜΟΣ ΕΥΡΩΠΑΪΚΟΥ Δ.Ε. (11): 3018308
ΑΡΙΘ. ΕΛΛΗΝΙΚΗΣ ΚΑΤΑΘΕΣΗΣ (21): 950403427
ΗΜΕΡ. ΕΛΛΗΝΙΚΗΣ ΚΑΤΑΘΕΣΗΣ (22): 05.12.95
ΑΡΙΘ./ΗΜΕΡ. ΔΗΜΟΣΙΕΥΣΗΣ
ΕΥΡΩΠΑΪΚΟΥ ΔΙΠΛΩΜΑΤΟΣ (87): 429359/20.09.95
ΑΡΙΘ./ΗΜΕΡ. ΚΑΤΑΘΕΣΗΣ
ΕΥΡΩΠΑΪΚΗΣ ΑΙΤΗΣΗΣ (86): 90403283.6/21.11.90
ΤΙΤΛΟΣ ΕΦΕΥΡΕΣΗΣ (54): Ακτινοβόλος καυστήρας αυτόματης παύσης σε περίπτωση φωτιάς στο οπίσθιο μέρος του
ΔΙΚΑΙΟΥΧΟΣ (73): SOLARONICS VANEECKE
 Z.I. 3, Rue de Kemmel, Armentieres F-59280, Γαλλία
ΣΥΜΒΑΤΙΚΕΣ ΠΡΟΤΕΡΑΙΟΤΗΤΕΣ (30): 8915252/21.11.89/FR
ΕΦΕΥΡΕΤΗΣ (72): 1) DEBACQUE PATRICK
 2) COPPIN JEAN GABRIEL
ΕΙΔΙΚΟΣ ΠΛΗΡΕΞΟΥΣΙΟΣ (74): Σαρδέλη Θεοδοσία, δικηγόρος, Κουμπάρη 2, 106 74 Αθήνα
ΑΝΤΙΚΛΗΤΟΣ (74): Παπακωνσταντίνου Ελένη, δικηγόρος, Κουμπάρη 2, 106 74 Αθήνα

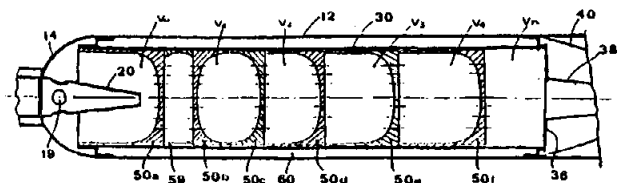


ΠΕΡΙΛΗΨΗ (57)

Διάταξη έμφραξης ενός στομίου τροφοδοσίας σε αέριο ή σε μίγμα αέρα/αερίου ενός ακτινοβόλου καυστήρα για την πρόκληση της αυτόματης διακοπής λειτουργίας του σε περίπτωση οπίσθιας ανάφλεξης, διάταξη του τύπου που περιλαμβάνει ένα παραμορφώσιμο τμήμα ανίχνευσης θερμοκρασίας (2) του οποίου η παραμόρφωση επιφέρει την μετατόπιση ενός μοχλού έμφραξης (8) που προορίζεται να φράξει το στόμιο (11) σε περίπτωση ανίχνευσης μιάς καθορισμένης θερμοκρασίας, χαρακτηριζόμενη από το ότι το τμήμα ανίχνευσης (2) τοποθετείται εντός του θαλάμου κατανομής του καυστήρα.

ΑΡΙΘΜΟΣ ΕΥΡΩΠΑΪΚΟΥ Δ.Ε. (11): 3018309
ΑΡΙΘ. ΕΛΛΗΝΙΚΗΣ ΚΑΤΑΘΕΣΗΣ (21): 950403428
ΗΜΕΡ. ΕΛΛΗΝΙΚΗΣ ΚΑΤΑΘΕΣΗΣ (22): 05.12.95
ΑΡΙΘ./ΗΜΕΡ. ΔΗΜΟΣΙΕΥΣΗΣ
ΕΥΡΩΠΑΪΚΟΥ ΔΙΠΛΩΜΑΤΟΣ (87): 530493/02.11.95
ΑΡΙΘ./ΗΜΕΡ. ΚΑΤΑΘΕΣΗΣ
ΕΥΡΩΠΑΪΚΗΣ ΑΙΤΗΣΗΣ (86): 92112837.7/28.07.92
ΤΙΤΛΟΣ ΕΦΕΥΡΕΣΗΣ (54): Σιγαστήρας (σιλανσιέ) συνδυαζόμενος με καταλυτικό μετατροπέα για κινητήρες εσωτερικής καύσης και τυποποιημένα στοιχεία διαφράγματος για το σιγαστήρα αυτό
ΔΙΚΑΙΟΥΧΟΣ (73): GAVONI B.G.M. SILENZIATORI DI ALBINO GAVONI & C. S.a.S.
 Via C. Ravizza No. 4, Milan I-20149, Ιταλία
ΣΥΜΒΑΤΙΚΕΣ ΠΡΟΤΕΡΑΙΟΤΗΤΕΣ (30): 1) MI912347/04.09.91/IT
 2) MI920206/05.03.92/ITU
ΕΦΕΥΡΕΤΗΣ (72): GAVONI ALBINO
ΕΙΔΙΚΟΣ ΠΛΗΡΕΞΟΥΣΙΟΣ (74): Σαρδέλη Θεοδοσία, δικηγόρος, Κουμπάρη 2, 106 74 Αθήνα
ΑΝΤΙΚΛΗΤΟΣ (74): Παπακωνσταντίνου Ελένη, δικηγόρος, Κουμπάρη 2, 106 74 Αθήνα

ράς διαφραγμάτων (50, 70, 80), που είναι κατασκευασμένα από πορώδες κεραμικό υλικό επεξεργασθέν με καταλυτικά υλικά, εκρέουν δε από στόμιο εξαγωγής (38) του σιγαστήρα εκκενωθέντα από ρυπαντικές ουσίες. Τα κεραμικά διαφράγματα δύνανται να έχουν κυπελλοειδές σχήμα και προβλέπονται με διάτρητες σπές ή είναι θολωτού σχήματος (72) με διάτρητα τοιχώματα και δύνανται να συνίστανται από στοιχεία διαμορφούμενα από έλασμα (82) προβλεπόμενο με πλάγιες φλάντζες, οι οποίες διαμορφώνουν αντικείμενες κοιλότητες (90, 100). Τα στοιχεία (50, 70, 80) δύνανται να συνδυάζονται μεταξύ τους κατά διαφόρους τρόπους για τη διαμόρφωση μιας ακολουθίας θαλάμων (V₀, V₁, V₂) με σχήμα και όγκο καταλλήλως προσαρμοζόμενο για έκαστο τύπο κινητήρα.



ΠΕΡΙΛΗΨΗ (57)

Ο σιγαστήρας (σιλανσιέ) που συνδυάζεται με καταλυτικό μετατροπέα συνίσταται από περίβλημα (12), που περιλαμβάνει εσωτερικό σωληνωτό στοιχείο (30), στο οποίο προσαρμόζεται καταλυτικός μετατροπέας. Τα αέρια εξαγωγής (καυσαέρια) του κινητήρα εισέρχονται εντός του σιγαστήρα μέσω ακροφύσιου τύπου Venturi και ρέουν μέσω σει-

ΑΡΙΘΜΟΣ ΕΥΡΩΠΑΪΚΟΥ Δ.Ε. (11):	3018310
ΑΡΙΘ. ΕΛΛΗΝΙΚΗΣ ΚΑΤΑΘΕΣΗΣ (21):	950403429
ΗΜΕΡ. ΕΛΛΗΝΙΚΗΣ ΚΑΤΑΘΕΣΗΣ (22):	05.12.95
ΑΡΙΘ./ΗΜΕΡ. ΔΗΜΟΣΙΕΥΣΗΣ	
ΕΥΡΩΠΑΪΚΟΥ ΔΙΠΛΩΜΑΤΟΣ (87):	571904/25.10.95
ΑΡΙΘ./ΗΜΕΡ. ΚΑΤΑΘΕΣΗΣ	
ΕΥΡΩΠΑΪΚΗΣ ΑΙΤΗΣΗΣ (86):	93108286.1/21.05.93
ΤΙΤΛΟΣ ΕΦΕΥΡΕΣΗΣ (54):	Μέθοδος παρασκευής μεθυλοουδαντοϊνών
ΔΙΚΑΙΟΥΧΟΣ (73):	LONZA INC. 17-17 Route 208, Fair Lawn New Jersey, 07410, Η.Π.Α.
ΣΥΜΒΑΤΙΚΕΣ ΠΡΟΤΕΡΑΙΟΤΗΤΕΣ (30):	887356/21.05.92/US
ΕΦΕΥΡΕΤΗΣ (72):	1) FARINA THOMAS E. 2) BURG DOUGLAS A.
ΕΙΔΙΚΟΣ ΠΛΗΡΕΞΟΥΣΙΟΣ (74):	Σαρδέλη Θεοδοσία, δικηγόρος, Κουμπάρη 2, 106 74 Αθήνα
ΑΝΤΙΚΛΗΤΟΣ (74):	Παπακωνσταντίνου Ελένη, δικηγόρος, Κουμπάρη 2, 106 74 Αθήνα

ΠΕΡΙΛΗΨΗ (57)

Παρέχονται μέθοδοι για την παραγωγή στερεών ανύδρων μεθυλοουδαντοϊνών. Αρχικά, ένα υδατικό αναδεύσιμο μέσο αφυδατώνεται και θερμαίνεται για να δώσει ένα ουσιαστικά άνυδρο αναδεύσιμο τήγμα. Το υδατικό αναδεύσιμο μέσο περιλαμβάνει (Α) μία διαλελυμένη ουσία επιλεγόμενη από την ομάδα την αποτελούμενη από (i) μία διμεθυλοδιμεθυλοουδαντοϊνη, (ii) ένα αντιδραστήριο υδαντοϊνης, (iii) ένα αντιδραστήριο πηγής φορμαλδεΐδης, ή (iv) ένα συνδυασμό οποιωνδήποτε από τα προηγούμενα και (Β) προαιρετικά έναν καταλύτη. Εν συνεχεία παρέχεται ένα τετηγμένο σύστημα δια προσθήκης,

στο αναδεύσιμο τήγμα, ενός μίγματος αντιδραστηρίων το οποίο περιλαμβάνει (Α) (i) το ίδιο ή διαφορετικό αντιδραστήριο υδαντοϊνης, (ii) ένα ουσιαστικά άνυδρο αντιδραστήριο πηγής φορμαλδεΐδης το οποίο μπορεί να είναι ίδιο ή διαφορετικό από το αντιδραστήριο πηγής φορμαλδεΐδης, ή (iii) ένα συνδυασμό τους· και (Β) προαιρετικά, τον ίδιο ή ένα διαφορετικό καταλύτη· όπου το εν λόγω τετηγμένο σύστημα περιλαμβάνει (i) τουλάχιστον ένα αντιδραστήριο υδαντοϊνης και (ii) τουλάχιστον ένα αφυδατωμένο αντιδραστήριο πηγής φορμαλδεΐδης ή ένα ουσιαστικά άνυδρο αντιδραστήριο πηγής φορμαλδεΐδης ή ένα ουσιαστικά άνυδρο αντιδραστήριο πηγής φορμαλδεΐδης ή το ουσιαστικά άνυδρο αντιδραστήριο πηγής φορμαλδεΐδης εντός του τετηγμένου συστήματος αντιδρούν, με ταυτόχρονη απομάκρυνση του ύδατος της αντιδράσεως, για τη λήψη άνυδρης τετηγμένης μεθυλοουδαντοϊνης. Τέλος, η τετηγμένη μεθυλοουδαντοϊνη στερεοποιείται. Εναλλακτικά, παράγεται στερεά άνυδρη μεθυλοουδαντοϊνη δια της αντιδράσεως, εντός ενός υδατικού αναδεύσιμου μέσου όπως ανωτέρω, ενός μίγματος αντιδραστηρίων αποτελούμενου από (i) το ίδιο ή διαφορετικό αντιδραστήριο υδαντοϊνης, (ii) ένα ουσιαστικά άνυδρο αντιδραστήριο πηγής φορμαλδεΐδης το οποίο μπορεί να είναι το ίδιο ή διαφορετικό από το αντιδραστήριο πηγής φορμαλδεΐδης ή (ii) ένα ουσιαστικά άνυδρο αντιδραστήριο πηγής φορμαλδεΐδης ή (iii) ένα συνδυασμό τους και (iv) προαιρετικά, τον ίδιο ή διαφορετικό καταλύτη· στην οποία (i) είναι παρόν τουλάχιστον ένα αντιδραστήριο υδαντοϊνης και (ii) τουλάχιστον ένα αντιδραστήριο πηγής φορμαλδεΐδης ή αντιδραστήριο ουσιαστικά άνυδρης φορμαλδεΐδης· υπό ταυτόχρονη θέρμανση τουλάχιστον στη θερμοκρασία τήξεως της μεθυλοουδαντοϊνης και με ταυτόχρονη απομάκρυνση ουσιαστικά όλου του ύδατος για να ληφθεί μία τετηγμένη μεθυλοουδαντοϊνη· και εν συνεχεία στερεοποιήσεως της τετηγμένης μεθυλοουδαντοϊνης. Αυτές οι μέθοδοι μπορούν να εφαρμοσθούν πρακτικά ως διαδικασίες κατά παρτίδες ή ως ημισυνεχείς διαδικασίες.

ΑΡΙΘΜΟΣ ΕΥΡΩΠΑΪΚΟΥ Δ.Ε. (11):	3018311
ΑΡΙΘ. ΕΛΛΗΝΙΚΗΣ ΚΑΤΑΘΕΣΗΣ (21):	950403430
ΗΜΕΡ. ΕΛΛΗΝΙΚΗΣ ΚΑΤΑΘΕΣΗΣ (22):	05.12.95
ΑΡΙΘ./ΗΜΕΡ. ΔΗΜΟΣΙΕΥΣΗΣ	
ΕΥΡΩΠΑΪΚΟΥ ΔΙΠΛΩΜΑΤΟΣ (87):	498706/08.11.95
ΑΡΙΘ./ΗΜΕΡ. ΚΑΤΑΘΕΣΗΣ	
ΕΥΡΩΠΑΪΚΗΣ ΑΙΤΗΣΗΣ (86):	92400268.6/03.02.92
ΤΙΤΛΟΣ ΕΦΕΥΡΕΣΗΣ (54):	Μέθοδος παρασκευής του (-)-(2R,3S)-2,3-εποξυ-3-(4-μεθοξυφαινυλ) προπιονικού μεθυλίου
ΔΙΚΑΙΟΥΧΟΣ (73):	SYNTHELABO 22, Avenue Galilée, Le Plessis Robinson, F-92350, Γαλλία
ΣΥΜΒΑΤΙΚΕΣ ΠΡΟΤΕΡΑΙΟΤΗΤΕΣ (30):	9101427/08.02.91/FR
ΕΦΕΥΡΕΤΗΣ (72):	1) ZARD LYDIA 2) TIXIDRE ARLETTE 3) ROSSEY GUY 4) WICK ALEXANDER
ΕΙΔΙΚΟΣ ΠΛΗΡΕΞΟΥΣΙΟΣ (74):	Σαρδέλη Θεοδοσία, δικηγόρος, Κουμπάρη 2, 106 74 Αθήνα
ΑΝΤΙΚΛΗΤΟΣ (74):	Παπακωνσταντίνου Ελένη, δικηγόρος, Κουμπάρη 2, 106 74 Αθήνα

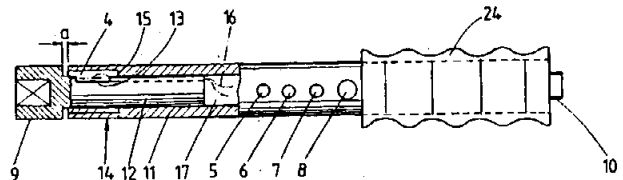
Αυτό το τελευταίο είναι ένα ενδιάμεσο συνθέσεως, ενώσεων όπως η Διλτιαζέμη.

ΠΕΡΙΛΗΨΗ (57)

Εντός ενός αρχικού μίγματος περιέχοντος το δεξιόστροφο και το αριστερόστροφο εναντιομερές του trans-2,3-εποξυ-3-(4-μεθοξυφαινυλ) προπιονικού μεθυλίου, υποβάλλεται το δεξιόστροφο εναντιομερές σε μία διεστεροποίηση εντός ανύδρου μέσου, η οποία το μετατρέπει σε ένα αδιάλυτο παράγωγο, παρουσία ενός ενζύμου που δεν επηρεάζει το αριστερόστροφο εναντιομερές.

ΑΡΙΘΜΟΣ ΕΥΡΩΠΑΪΚΟΥ Δ.Ε. (11): 3018312
ΑΡΙΘ. ΕΛΛΗΝΙΚΗΣ ΚΑΤΑΘΕΣΗΣ (21): 950403431
ΗΜΕΡ. ΕΛΛΗΝΙΚΗΣ ΚΑΤΑΘΕΣΗΣ (22): 05.12.95
ΑΡΙΘ./ΗΜΕΡ. ΔΗΜΟΣΙΕΥΣΗΣ
ΕΥΡΩΠΑΪΚΟΥ ΔΙΠΛΩΜΑΤΟΣ (87): 490376/08.11.95
ΑΡΙΘ./ΗΜΕΡ. ΚΑΤΑΘΕΣΗΣ
ΕΥΡΩΠΑΪΚΗΣ ΑΙΤΗΣΗΣ (86): 91121323.9/12.12.91
ΤΙΤΛΟΣ ΕΦΕΥΡΕΣΗΣ (54): Κλειδί ροπής στρέψεως
ΔΙΚΑΙΟΥΧΟΣ (73): SALTUS-WERK MAX FORST GMBH & CO.
 Schaberger Strasse 49-55, Solingen D-42659, Γερμανία
ΣΥΜΒΑΤΙΚΕΣ ΠΡΟΤΕΡΑΙΟΤΗΤΕΣ (30): 4039794/13.12.90/DE
ΕΦΕΥΡΕΤΗΣ (72): 1) SCHÖNBERGER HEINZ
 2) HUMME FRANK
 3) WIRTZ PETER
ΕΙΔΙΚΟΣ ΠΛΗΡΕΞΟΥΣΙΟΣ (74): Σαρδέλη Θεοδοσία, δικηγόρος, Κουμπάρη 2, 106 74 Αθήνα
ΑΝΤΙΚΛΗΤΟΣ (74): Παπακωνσταντίνου Ελένη, δικηγόρος, Κουμπάρη 2, 106 74 Αθήνα

στρέψεως, ιδιαίτερα στις εργασίες ρουτίνας, στις οποίες έχει μεγάλη σημασία η ακριβής τήρηση μιας ροπής στρέψεως, η εφεύρεση προτείνει το να είναι δυνάμενη να αποθηκεύεται μια μετρητική τιμή με την ενεργοποίηση ενός κομβίου ενεργοποιήσεως (8), που χρησιμεύει επίσης για την ενεργοποίηση του κλειδιού ροπής στρέψεως (1,2).

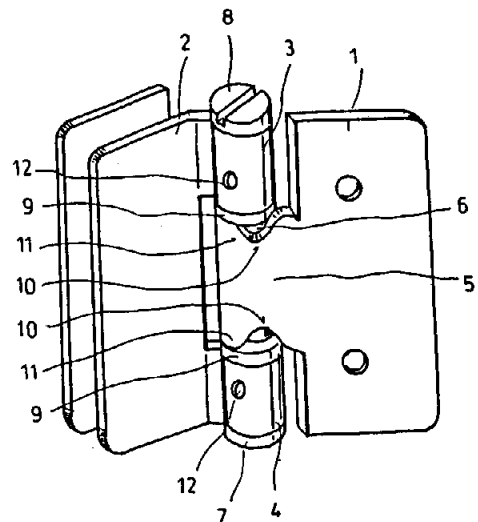


ΠΕΡΙΛΗΨΗ (57)

Η εφεύρεση αφορά σ' ένα κλειδί ροπής στρέψεως (1,2) με μια ηλεκτρονική διάταξη μετρήσεως, η οποία συλλαμβάνει μέσω μετρητικών λωρίδων επιμηκύνσεως μια επικρατούσα ροπή στρέψεως, με μια μνήμη για την αποθήκευση των μετρητικών τιμών και μια διάταξη ενδείξεως, η οποία δεικνύει μέσω διαφορετικών έγχρωμων φωτιζομένων διόδων (5,6,7) της επιτευχθείσες ελάχιστες ή αντίστοιχα μέγιστες τιμές. Για να μπορούμε να χρησιμοποιούμε πλεονεκτικά το κλειδί ροπής

ΑΡΙΘΜΟΣ ΕΥΡΩΠΑΪΚΟΥ Δ.Ε. (11): 3018313
ΑΡΙΘ. ΕΛΛΗΝΙΚΗΣ ΚΑΤΑΘΕΣΗΣ (21): 950403432
ΗΜΕΡ. ΕΛΛΗΝΙΚΗΣ ΚΑΤΑΘΕΣΗΣ (22): 05.12.95
ΑΡΙΘ./ΗΜΕΡ. ΔΗΜΟΣΙΕΥΣΗΣ
ΕΥΡΩΠΑΪΚΟΥ ΔΙΠΛΩΜΑΤΟΣ (87): 565991/22.11.95
ΑΡΙΘ./ΗΜΕΡ. ΚΑΤΑΘΕΣΗΣ
ΕΥΡΩΠΑΪΚΗΣ ΑΙΤΗΣΗΣ (86): 93105647.7/06.04.93
ΤΙΤΛΟΣ ΕΦΕΥΡΕΣΗΣ (54): Μεντεσές για πόρτες καμπινών ντους
ΔΙΚΑΙΟΥΧΟΣ (73): ROLOFF HEINZ-RUDOLF
 Hüttenallee 101, Krefeld D-47800, Γερμανία
ΣΥΜΒΑΤΙΚΕΣ ΠΡΟΤΕΡΑΙΟΤΗΤΕΣ (30): 9205399/18.04.92/DE
ΕΦΕΥΡΕΤΗΣ (72): ROLOFF HEINZ-RUDOLF
ΕΙΔΙΚΟΣ ΠΛΗΡΕΞΟΥΣΙΟΣ (74): Τσιμικάλης Αθανάσιος, δικηγόρος, Ν. Βάμβα 1, 106 74 Αθήνα
ΑΝΤΙΚΛΗΤΟΣ (74): Τσιμικάλης Αθανάσιος, δικηγόρος, Ν. Βάμβα 1, 106 74 Αθήνα

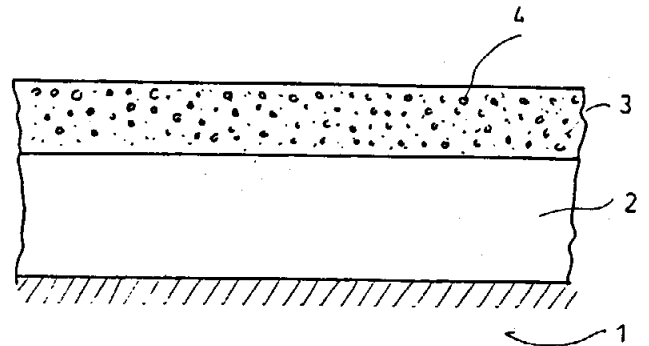
μεταξύ αυτών κυλινδρικού δακτυλίου (5). Για να μπορεί με επαναρύθμιση η πόρτα, αφ' ενός να κινείται ελεύθερα και αφ' ετέρου να ακινητοποιείται σε ορισμένες θέσεις στροφής, θα περιλαμβάνει ένας τουλάχιστο από τους ομοαξονικούς κυλινδρικούς δακτυλίους (3, 4) του ενός στοιχείου του μεντεσέ (2) μια ακτινική διαμπερή οπή (12), θα περιλαμβάνει ο κυλινδρικός δακτύλιος (5) του άλλου στοιχείου του μεντεσέ (1), στη μια τουλάχιστο μετωπική πλευρά, μια εσοχή (10) και θα περιλαμβάνει ο πείρος του μεντεσέ (6) στον ενδιάμεσο χώρο μεταξύ γειτονικών κυλινδρικών δακτυλίων (3, 4, 5) μια ακτινική οπή (13) για ένα εγκαθιστάμενο σ' αυτήν πείρο ακινητοποίησης (14), όπου προβλέπεται ένας τουλάχιστο παράκυκλος (9), εγκαθιστάμενος στην περιοχή του ενδιάμεσου χώρου αποστάσεως επί του πείρου του μεντεσέ (6).



ΠΕΡΙΛΗΨΗ (57)

Η εφεύρεση αναφέρεται σε ένα μεντεσέ για πόρτες καμπινών ντους, του οποίου το ένα στοιχείο (2) περιλαμβάνει δύο σε απόσταση και ομοαξονικά διατεταγμένους κυλινδρικούς δακτυλίους (3, 4) και το άλλο στοιχείο (1) περιλαμβάνει ένα κυλινδρικό δακτύλιο (5) εμπλεκόμενο μεταξύ των δύο ομοαξονικών κυλινδρικών δακτυλίων (3, 4), όπου τα δύο στοιχεία του μεντεσέ (1, 2) μπορούν να συνδέονται, κατά τρόπο που να μπορούν να λύονται, με ένα πείρο (6), εγκαθιστάμενο στους ευθυγραμμιζόμενους μεταξύ τους κυλινδρικούς δακτυλίους (3, 4, 5) και η απόσταση των δύο ομοαξονικών κυλινδρικών δακτυλίων (3, 4) είναι μεγαλύτερη από το μήκος του εγκαθιστάμενου

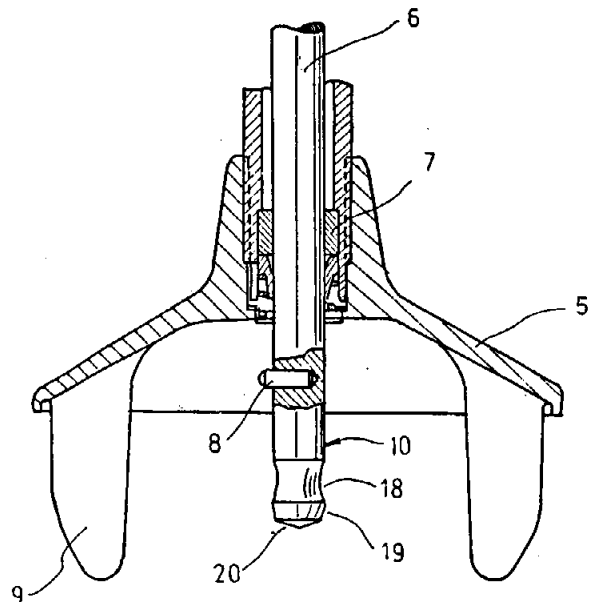
ΑΡΙΘΜΟΣ ΕΥΡΩΠΑΪΚΟΥ Δ.Ε. (11): 3018314
ΑΡΙΘ. ΕΛΛΗΝΙΚΗΣ ΚΑΤΑΘΕΣΗΣ (21): 950403434
ΗΜΕΡ. ΕΛΛΗΝΙΚΗΣ ΚΑΤΑΘΕΣΗΣ (22): 05.12.95
ΑΡΙΘ./ΗΜΕΡ. ΔΗΜΟΣΙΕΥΣΗΣ
ΕΥΡΩΠΑΪΚΟΥ ΔΙΠΛΩΜΑΤΟΣ (87): 521286/06.09.95
ΑΡΙΘ./ΗΜΕΡ. ΚΑΤΑΘΕΣΗΣ
ΕΥΡΩΠΑΪΚΗΣ ΑΙΤΗΣΗΣ (86): 92108630.2/21.05.92
ΤΙΤΛΟΣ ΕΦΕΥΡΕΣΗΣ (54): Επίχρισμα περιέχον συνδετικό μέσο και μέθοδος κατασκευής του
ΔΙΚΑΙΟΥΧΟΣ (73): MARTINY FRANK
 Mittlere Dorfstrasse 2, Eresing
 D-86 922, Γερμανία
ΣΥΜΒΑΤΙΚΕΣ ΠΡΟΤΕΡΑΙΟΤΗΤΕΣ (30): 4120764/24.06.91/DE
ΕΦΕΥΡΕΤΗΣ (72): MARTINY FRANK
ΕΙΔΙΚΟΣ ΠΛΗΡΕΞΟΥΣΙΟΣ (74): Τσιμικάλης Αθανάσιος, δικηγόρος,
 Ν. Βάμβα 1, 106 74 Αθήνα
ΑΝΤΙΚΛΗΤΟΣ (74): Τσιμικάλης Αθανάσιος, δικηγόρος,
 Ν. Βάμβα 1, 106 74 Αθήνα



ΠΕΡΙΛΗΨΗ (57)

Σε ένα επίχρισμα που περιέχει συνδετικό μέσο, από ένα μίγμα από συνδετικό μέσο, προσμίγματα και πρόσθετα στοιχεία αισθητικού αποτελέσματος (4), αποτελούνται τα πρόσθετα στοιχεία αισθητικού αποτελέσματος (4) από καθρεπτοποιημένο γυαλί. Έτσι αποκτά το επίχρισμα μια εξαιρετική διαφάνεια και βάθος χώρου.

ΑΡΙΘΜΟΣ ΕΥΡΩΠΑΪΚΟΥ Δ.Ε. (11): 3018315
ΑΡΙΘ. ΕΛΛΗΝΙΚΗΣ ΚΑΤΑΘΕΣΗΣ (21): 950403435
ΗΜΕΡ. ΕΛΛΗΝΙΚΗΣ ΚΑΤΑΘΕΣΗΣ (22): 05.12.95
ΑΡΙΘ./ΗΜΕΡ. ΔΗΜΟΣΙΕΥΣΗΣ
ΕΥΡΩΠΑΪΚΟΥ ΔΙΠΛΩΜΑΤΟΣ (87): 607507/22.11.95
ΑΡΙΘ./ΗΜΕΡ. ΚΑΤΑΘΕΣΗΣ
ΕΥΡΩΠΑΪΚΗΣ ΑΙΤΗΣΗΣ (86): 93117219.1/23.10.93
ΤΙΤΛΟΣ ΕΦΕΥΡΕΣΗΣ (54): Αναδευτήρας χειριού
ΔΙΚΑΙΟΥΧΟΣ (73): MAWEVA HOLDING AG (LTD.)
 Nordstrasse 8, Rickenbach b. Wil
 D-9532, Ελβετία
ΣΥΜΒΑΤΙΚΕΣ ΠΡΟΤΕΡΑΙΟΤΗΤΕΣ (30): 4301209/19.01.93/DE
ΕΦΕΥΡΕΤΗΣ (72): RÜTTIMANN MAX
ΕΙΔΙΚΟΣ ΠΛΗΡΕΞΟΥΣΙΟΣ (74): Τσιμικάλης Αθανάσιος, δικηγόρος,
 Ν. Βάμβα 1, 106 74 Αθήνα
ΑΝΤΙΚΛΗΤΟΣ (74): Τσιμικάλης Αθανάσιος, δικηγόρος,
 Ν. Βάμβα 1, 106 74 Αθήνα



ΠΕΡΙΛΗΨΗ (57)

Ένας αναδευτήρας χειριού με μια θήκη εφοδιασμένη με μια χειρολαβή περιλαμβάνει ένα τουλάχιστο άξονα λειτουργίας (6), ο οποίος βρίσκεται σε σύνδεση μεταδόσεως κινήσεως με ένα ηλεκτροκινητήρα εγκατεστημένο στη θήκη.

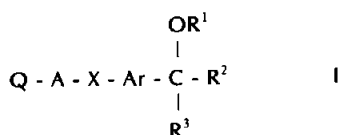
Το ελεύθερο άκρο του άξονα λειτουργίας (6) προβλέπεται, για τη διευκόλυνση της εγκαταστάσεως ενός εργαλείου, με μια περιφερειακά διαμορφωμένη εσοχή (18), η οποία, όταν είναι εγκατεστημένο το εργαλείο, βρίσκεται εντός μιας πλήρους εγκαταστάσεως του εργαλείου και η οποία περιορίζεται στην πλευρά του κινητήρα από ένα κυλινδρικό άξονα λειτουργίας (6) ή ένα κυλινδρικό τμήμα (10) αυτού και στην άλλη πλευρά από ένα κυρτό σφαιρικό τμήμα του άξονα (19), το οποίο εκτείνεται μέχρι τη μετωπική πλευρά του άκρου του άξονα.

ΑΡΙΘΜΟΣ ΕΥΡΩΠΑΪΚΟΥ Δ.Ε. (11): 3018316	
ΑΡΙΘ. ΕΛΛΗΝΙΚΗΣ ΚΑΤΑΘΕΣΗΣ (21): 950403183	
ΗΜΕΡ. ΕΛΛΗΝΙΚΗΣ ΚΑΤΑΘΕΣΗΣ (22): 07.12.95	
ΑΡΙΘ./ΗΜΕΡ. ΔΗΜΟΣΙΕΥΣΗΣ	
ΕΥΡΩΠΑΪΚΟΥ ΔΙΠΛΩΜΑΤΟΣ (87): 385663/06.12.95	
ΑΡΙΘ./ΗΜΕΡ. ΚΑΤΑΘΕΣΗΣ	
ΕΥΡΩΠΑΪΚΗΣ ΑΙΤΗΣΗΣ (86): 90301935.4/22.02.90	
ΤΙΤΛΟΣ ΕΦΕΥΡΕΣΗΣ (54): Ετεροκυκλικά κυκλοαλκάνια	
ΔΙΚΑΙΟΥΧΟΣ (73): 1) ZENECA LIMITED	
	15 Stanhope Gate, London
	W1Y 6LN, Μ. Βρετανία
	2) ZENECA PHARMA S.A.
	Immeuble "Le Galien" 1, Rue des
	Chauffours Cergy Cédex
	F-95022, Γαλλία
ΣΥΜΒΑΤΙΚΕΣ ΠΡΟΤΕΡΑΙΟΤΗΤΕΣ (30): 89400559/28.02.89/EP	
ΕΦΕΥΡΕΤΗΣ (72): 1) CRAWLEY GRAHAM CHARLES	
	2) GIRODEAU JEAN-MARC MARIE
	MAURICE
ΕΙΔΙΚΟΣ ΠΛΗΡΕΞΟΥΣΙΟΣ (74): Κιλιμίρης Κωνσταντίνος, δικηγόρος,	
	Χατζηγιάννη Μέξη 7, 115 28 Αθήνα
ΑΝΤΙΚΛΗΤΟΣ (74): Κιλιμίρης Αναστάσιος, δικηγόρος,	
	Χατζηγιάννη Μέξη 7, 115 28 Αθήνα

όπου Q είναι 6-μελής μονοκυκλική ή 10-μελής δικυκλική ετεροκυκλική ομάδα που περιέχει ένα ή δύο άτομα αζώτου, Α είναι (1-6C)αλκυλένιο, (3-6C)αλκενυλένιο, (3-6C)αλκυνυλένιο ή κυκλο-(3-6C)αλκυλένιο, Χ είναι οξυ, θείο, σουλφινύλιο ή σουλφονύλιο ή ιμινο, Αr είναι φαινυλένιο προαιρετικά υποκατεστημένο με έναν ή δύο υποκαταστάτες ή Αr είναι εξαμελές ετεροκυκλένιο με τρία το πολύ άτομα αζώτου, R¹ είναι υδρογόνο, (1-6C)αλκύλιο, (3-6C)αλκενύλιο, (3-6C)αλκυνύλιο, κυανο-(1-4C)αλκύλιο ή (2-4C)αλκανοϋλιο ή βενζοϋλιο προαιρετικά υποκατεστημένο και R² και R³ σχηματίζουν μαζί ένα (3-6C)αλκυλένιο, το οποίο μαζί με το άτομο άνθρακα όπου δεσμεύεται ορίζει δακτύλιο με 4-7 άτομα ο οποίος μπορεί να φέρει έναν ή δύο υποκαταστάτες, ή ένα φαρμακευτικά αποδεκτό άλας αυτού. Οι ενώσεις της ευρεσιτεχνίας είναι παρεμποδιστές του ενζύμου 5-λιποξυγενάση.

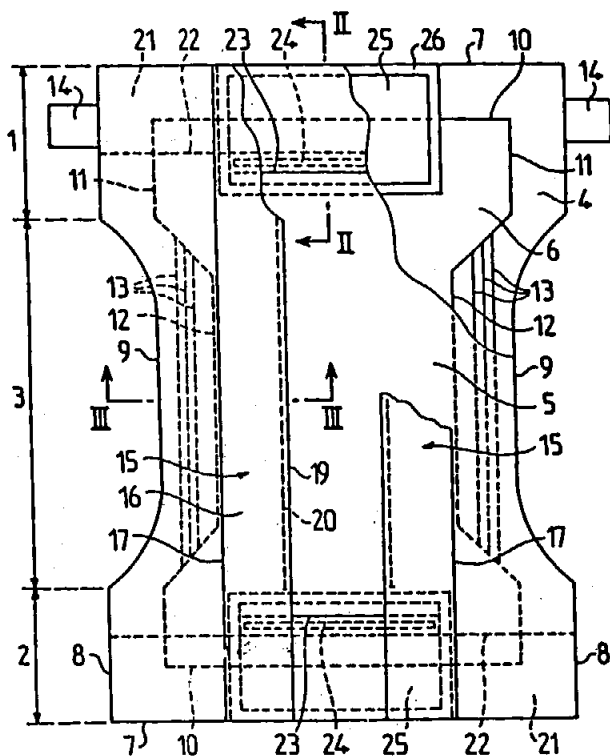
ΠΕΡΙΛΗΨΗ (57)

Η ευρεσιτεχνία αφορά σε ένα ετεροκυκλικό κυκλοαλκάνιο τύπου I:



ΑΡΙΘΜΟΣ ΕΥΡΩΠΑΪΚΟΥ Δ.Ε. (11): 3018317	
ΑΡΙΘ. ΕΛΛΗΝΙΚΗΣ ΚΑΤΑΘΕΣΗΣ (21): 950403185	
ΗΜΕΡ. ΕΛΛΗΝΙΚΗΣ ΚΑΤΑΘΕΣΗΣ (22): 07.12.95	
ΑΡΙΘ./ΗΜΕΡ. ΔΗΜΟΣΙΕΥΣΗΣ	
ΕΥΡΩΠΑΪΚΟΥ ΔΙΠΛΩΜΑΤΟΣ (87): 588860/06.12.95	
ΑΡΙΘ./ΗΜΕΡ. ΚΑΤΑΘΕΣΗΣ	
ΕΥΡΩΠΑΪΚΗΣ ΑΙΤΗΣΗΣ (86): 92911679.6/10.06.92	
ΤΙΤΛΟΣ ΕΦΕΥΡΕΣΗΣ (54): Απορροφητικό είδος υγείας μιας χρήσης με θύλακες ζώνης που βελτιώνουν την στεγανότητα	
ΔΙΚΑΙΟΥΧΟΣ (73): PEAUDOUCÉ	
	59 Rue de la Vignette, Linselles
	F-59126, Γαλλία
ΣΥΜΒΑΤΙΚΕΣ ΠΡΟΤΕΡΑΙΟΤΗΤΕΣ (30): 9107164/12.06.91/FR	
ΕΦΕΥΡΕΤΗΣ (72): 1) VANDEMOORTELE PHILIPPE	
	2) LEROY ANDRE
ΕΙΔΙΚΟΣ ΠΛΗΡΕΞΟΥΣΙΟΣ (74): Κιλιμίρης Κωνσταντίνος, δικηγόρος,	
	Χατζηγιάννη Μέξη 7, 115 28 Αθήνα
ΑΝΤΙΚΛΗΤΟΣ (74): Κιλιμίρης Αναστάσιος, δικηγόρος,	
	Χατζηγιάννη Μέξη 7, 115 28 Αθήνα

και ένα ελαστικό στοιχείο (24) εκτείνουν το κόψιμο, για να αποτελέσει ένα θύλακα στεγανότητας ζώνης ανοικτό στο σημείο κοψίματος (23). Εφαρμογή: κυρίως στις πάνες.



ΠΕΡΙΛΗΨΗ (57)

Είδος υγείας τύπου περιλαμβάνοντος ένα φύλλο στήριξης εξωτερικό (4) αδιάβροχο στα υγρά, ένα απορροφητικό μαξιλάρι (6), ένα φύλλο κάλυψης εσωτερικό (5) διαπερατό στα υγρά, και δύο τραχηλιές ή πτερώγια πλευρικά (15) με ελαστικά. Ένα συμπληρωματικό φύλλο (25) διατίθεται κάτω από το φύλλο κάλυψης (5), καβαλητά σε ένα εγκάρσιο άκρο (10) του μαξιλαριού, και συνδέεται σε όλη την περίμετρο του με κόλληση στο φύλλο κάλυψης το οποίο περιλαμβάνει, πάνω από το συμπληρωματικό φύλλο (25), ένα εγκάρσιο κόψιμο (23)

ΑΡΙΘΜΟΣ ΕΥΡΩΠΑΪΚΟΥ Δ.Ε. (11):	3018318
ΑΡΙΘ. ΕΛΛΗΝΙΚΗΣ ΚΑΤΑΘΕΣΗΣ (21):	950403190
ΗΜΕΡ. ΕΛΛΗΝΙΚΗΣ ΚΑΤΑΘΕΣΗΣ (22):	07.12.95
ΑΡΙΘ./ΗΜΕΡ. ΔΗΜΟΣΙΕΥΣΗΣ	
ΕΥΡΩΠΑΪΚΟΥ ΔΙΠΛΩΜΑΤΟΣ (87):	490648/06.12.95
ΑΡΙΘ./ΗΜΕΡ. ΚΑΤΑΘΕΣΗΣ	
ΕΥΡΩΠΑΪΚΗΣ ΑΙΤΗΣΗΣ (86):	91311504.4/11.12.91
ΤΙΤΛΟΣ ΕΦΕΥΡΕΣΗΣ (54):	Φαρμακευτικοί παράγοντες
ΔΙΚΑΙΟΥΧΟΣ (73):	ZENECA LIMITED 15 Stanhope gate, London W1Y 6LN, Μ. Βρετανία
ΣΥΜΒΑΤΙΚΕΣ ΠΡΟΤΕΡΑΙΟΤΗΤΕΣ (30):	1) 9027014/12.12.90/GB 2) 9115107/12.07.91/GB
ΕΦΕΥΡΕΤΗΣ (72):	1) TIMKO ROBERT JOSEPH 2) CLEMENTS ARLENE 3) BRADWAY RANDY JOHN
ΕΙΔΙΚΟΣ ΠΛΗΡΕΞΟΥΣΙΟΣ (74):	Κιλιμίρης Κωνσταντίνος, δικηγόρος, Χατζηγιάννη Μέξη 7, 115 28 Αθήνα
ΑΝΤΙΚΛΗΤΟΣ (74):	Κιλιμίρης Αναστάσιος, δικηγόρος, Χατζηγιάννη Μέξη 7, 115 28 Αθήνα

πρώτης φυσικής μορφής. Οι συνθέσεις αυτές είναι χρήσιμες στην θεραπεία ασθενειών όπου ενέχονται λευκοτριένια, π.χ. του άσθματος.

ΠΕΡΙΛΗΨΗ (57)

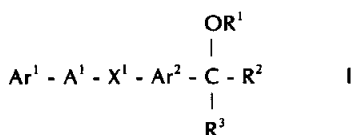
Η ευρεσιτεχνία παρέχει μία φαρμακευτική σύνθεση που περιέχει μία συγκεκριμένη φυσική μορφή του N-[4-[5-(κυκλοπεντυλοξυκαρβονυλο)αμινο-1-μεθυλο-ινδολ-3-υλομεθυλο]-3-μεθοξυβενζοϋλο]-2-μεθυλο-βενζολοσουλφοναμίδιου και πολυβινυλοπυρρολιδόνη. Επίσης παρέχει μεθόδους για την παρασκευή αυτής της φυσικής μορφής μίας άλλης φυσικής μορφής του N-[4-[5-(κυκλοπεντυλοξυ-καρβονυλο)αμινο-1-μεθυλο-ινδολ-3-υλομεθυλο]-3-μεθοξυβενζοϋλο]-2-μεθυλο-βενζολοσουλφοναμίδιου η οποία χρησιμοποιείται στην παρασκευή της

ΑΡΙΘΜΟΣ ΕΥΡΩΠΑΪΚΟΥ Δ.Ε. (11):	3018319
ΑΡΙΘ. ΕΛΛΗΝΙΚΗΣ ΚΑΤΑΘΕΣΗΣ (21):	950403191
ΗΜΕΡ. ΕΛΛΗΝΙΚΗΣ ΚΑΤΑΘΕΣΗΣ (22):	07.12.95
ΑΡΙΘ./ΗΜΕΡ. ΔΗΜΟΣΙΕΥΣΗΣ	
ΕΥΡΩΠΑΪΚΟΥ ΔΙΠΛΩΜΑΤΟΣ (87):	462812/06.12.95
ΑΡΙΘ./ΗΜΕΡ. ΚΑΤΑΘΕΣΗΣ	
ΕΥΡΩΠΑΪΚΗΣ ΑΙΤΗΣΗΣ (86):	91305531.5/19.06.91
ΤΙΤΛΟΣ ΕΦΕΥΡΕΣΗΣ (54):	Παράγωγα πυράνης ως παρεμποδιστές 5-λιποξυγενάσης
ΔΙΚΑΙΟΥΧΟΣ (73):	1) ZENECA LIMITED 15 Stanhope Gate, London W1Y 6LN, Μ. Βρετανία 2) ZENECA PHARMA S.A. Immeuble "Le Galien" 1, Rue de Chauffours, Cergy Cédex F-95022, Γαλλία
ΣΥΜΒΑΤΙΚΕΣ ΠΡΟΤΕΡΑΙΟΤΗΤΕΣ (30):	1) 90401758/21.06.90/EP 2) 91400077/15.01.91/EP
ΕΦΕΥΡΕΤΗΣ (72):	BIRD THOMAS GEOFFREY COLERICK
ΕΙΔΙΚΟΣ ΠΛΗΡΕΞΟΥΣΙΟΣ (74):	Κιλιμίρης Κωνσταντίνος, δικηγόρος, Χατζηγιάννη Μέξη 7, 115 28 Αθήνα
ΑΝΤΙΚΛΗΤΟΣ (74):	Κιλιμίρης Αναστάσιος, δικηγόρος, Χατζηγιάννη Μέξη 7, 115 28 Αθήνα

όπου Ar¹ είναι προαιρετικά υποκατεστημένο φαινύλιο, ναφθύλιο ή 9- ή 10-μελής δικοκλική ετεροκυκλική ομάδα, A¹ είναι απ' ευθείας δεσμός προς το X¹ ή είναι (1-3C)αλκυλένιο, X¹ είναι οξυ, θείο, σουλφινύλιο ή σουλφονύλιο ή ιμινο, Ar² είναι προαιρετικά υποκατεστημένο 5-μελές ετεροκυκλένιο, R¹ είναι (1-4C)αλκύλιο, (3-4C)αλκενύλιο ή (3-4C)αλκυνύλιο, και R² και R³ μαζί σχηματίζουν ομάδα τύπου -A²-X²-A³- η οποία μαζί με το άτομο οξυγόνου όπου συνδέεται το A² και με το άτομο άνθρακα όπου συνδέεται το A³ σχηματίζει 5-7-μελή δακτύλιο, όπου τα A² και A³ είναι καθένα (1-3C)αλκυλένιο και X² είναι οξυ, θείο, σουλφινύλιο ή σουλφονύλιο, ή ένα φαρμακευτικά αποδεκτό άλας αυτού. Οι ενώσεις της ευρεσιτεχνίας είναι παρεμποδιστές του ενζύμου 5-λιποξυγενάση.

ΠΕΡΙΛΗΨΗ (57)

Η ευρεσιτεχνία αφορά σε παράγωγο ετεροκυκλενίου τύπου I:

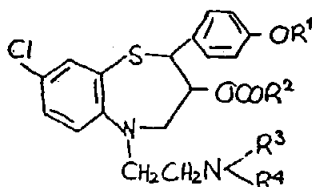


ΑΡΙΘΜΟΣ ΕΥΡΩΠΑΪΚΟΥ Δ.Ε. (11): 3018320	
ΑΡΙΘ. ΕΛΛΗΝΙΚΗΣ ΚΑΤΑΘΕΣΗΣ (21): 950403252	
ΗΜΕΡ. ΕΛΛΗΝΙΚΗΣ ΚΑΤΑΘΕΣΗΣ (22): 07.12.95	
ΑΡΙΘ./ΗΜΕΡ. ΔΗΜΟΣΙΕΥΣΗΣ	
ΕΥΡΩΠΑΪΚΟΥ ΔΙΠΛΩΜΑΤΟΣ (87): 501442/06.12.95	
ΑΡΙΘ./ΗΜΕΡ. ΚΑΤΑΘΕΣΗΣ	
ΕΥΡΩΠΑΪΚΗΣ ΑΙΤΗΣΗΣ (86): 92103256.1/26.02.92	
ΤΙΤΛΟΣ ΕΦΕΥΡΕΣΗΣ (54): Ένωση 8-χλωρο-βενζοθειαζεπίνης για πρόληψη και θεραπεία επακολούθων δυσκρασίας εγκεφαλικών κυττάρων	
ΔΙΚΑΙΟΥΧΟΣ (73): TANABE SEIYAKU CO. LTD. 2-10, Dosho-machi 3-chome, Chuo-ku Osaka, Ιαπωνία	
ΣΥΜΒΑΤΙΚΕΣ ΠΡΟΤΕΡΑΙΟΤΗΤΕΣ (30): 117061/91/26.02.91/JP	
ΕΦΕΥΡΕΤΗΣ (72): MURATA SAKAE	
ΕΙΔΙΚΟΣ ΠΛΗΡΕΞΟΥΣΙΟΣ (74): Κιλιμίρης Κωνσταντίνος, δικηγόρος, Χατζηγιάννη Μέξη 7, 115 28 Αθήνα	
ΑΝΤΙΚΛΗΤΟΣ (74): Κιλιμίρης Αναστάσιος, δικηγόρος, Χατζηγιάννη Μέξη 7, 115 28 Αθήνα	

όπου R¹-R⁴ είναι καθένα C₁-C₆ αλκύλιο, ή ένα φαρμακολογικά αποδεκτό άλας αυτής.

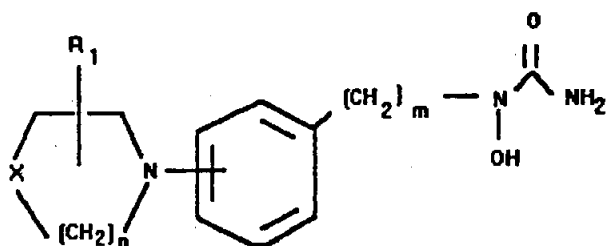
ΠΕΡΙΛΗΨΗ (57)

Αποκαλύπτεται ένας προφυλακτικός και θεραπευτικός παράγοντας για τις συνέπειες νέκρωσης των εγκεφαλικών νευροκυττάρων, που περιέχει ως ενεργό συστατικό μία ένωση βενζοθειαζεπίνης με τύπο:



ΑΡΙΘΜΟΣ ΕΥΡΩΠΑΪΚΟΥ Δ.Ε. (11): 3018321	
ΑΡΙΘ. ΕΛΛΗΝΙΚΗΣ ΚΑΤΑΘΕΣΗΣ (21): 950403281	
ΗΜΕΡ. ΕΛΛΗΝΙΚΗΣ ΚΑΤΑΘΕΣΗΣ (22): 07.12.95	
ΑΡΙΘ./ΗΜΕΡ. ΔΗΜΟΣΙΕΥΣΗΣ	
ΕΥΡΩΠΑΪΚΟΥ ΔΙΠΛΩΜΑΤΟΣ (87): 588850/06.12.95	
ΑΡΙΘ./ΗΜΕΡ. ΚΑΤΑΘΕΣΗΣ	
ΕΥΡΩΠΑΪΚΗΣ ΑΙΤΗΣΗΣ (86): 92911441.1/21.05.92	
ΤΙΤΛΟΣ ΕΦΕΥΡΕΣΗΣ (54): Παράγωγα ν-υδροξυουρίας που αναστέλλουν την λιποξυγενάση	
ΔΙΚΑΙΟΥΧΟΣ (73): PFIZER INC. 235 East 42nd Street, New York NY 10017, Η.Π.Α.	
ΣΥΜΒΑΤΙΚΕΣ ΠΡΟΤΕΡΑΙΟΤΗΤΕΣ (30): 142123/91/13.06.91/JP	
ΕΦΕΥΡΕΤΗΣ (72): 1) ANDO KAZUO 2) IKEDA TAKAFUMI	
ΕΙΔΙΚΟΣ ΠΛΗΡΕΞΟΥΣΙΟΣ (74): Κυπρούλη Κωνσταντία, δικηγόρος, Κουμπάρη 2, 106 74 Αθήνα	
ΑΝΤΙΚΛΗΤΟΣ (74): Παπακωνσταντίνου Ελένη, δικηγόρος, Κουμπάρη 2, 106 74 Αθήνα	

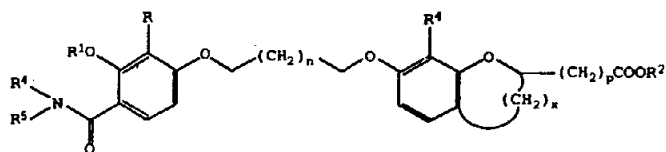
άτομα άνθρακα σε καθένα από τα ήμισα αλκυλίου και τα φαρμακευτικώς αποδεκτά αλάτια τους, αναστέλλουν το ένζυμο λιποξυγενάση και είναι χρήσιμες στην θεραπευτική αγωγή αλλεργίας και φλεγμονωδών και καρδιοαγγειακών καταστάσεων στις οποίες υπάρχει ανάμιξη της δράσεως της λιποξυγενάσης. Οι ενώσεις αυτές αποτελούν το ενεργό συστατικό σε φαρμακευτικές συνθέσεις για την θεραπευτική αγωγή τέτοιων καταστάσεων.



ΠΕΡΙΛΗΨΗ (57)

Ενώσεις του τύπου (A) όπου X είναι -CH₂-, -O-, ή S-· m είναι 1 ως 3· n είναι 1 ή 2· και R₁ είναι υδρογόνο, C₁ ως C₄ αλκύλιο, αρύλιο ή αρύλιο υποκαταστημένο με ένα ή περισσότερους υποκαταστάτες που ανεξαρτήτως επιλέγονται από την ομάδα που αποτελείται από αλογόνο, νίτρο, κυανο, C₁ ως C₁₀ αλκύλιο, C₁ ως C₁₀ αλογονοϋποκαταστημένο αλκύλιο, C₁ ως C₆ αλκοξυ, αλκοξυκαρβονύλιο που έχει από ένα ως δέκα άτομα άνθρακα στο ήμισυ αλκοξυ, αμινοκαρβονύλιο, αλκυλαμινοκαρβονύλιο που έχει από ένα ως δέκα άτομα άνθρακα στο ήμισυ αλκυλίου και διαλκυλαμινοκαρβονύλιο που έχει από ένα ως δέκα

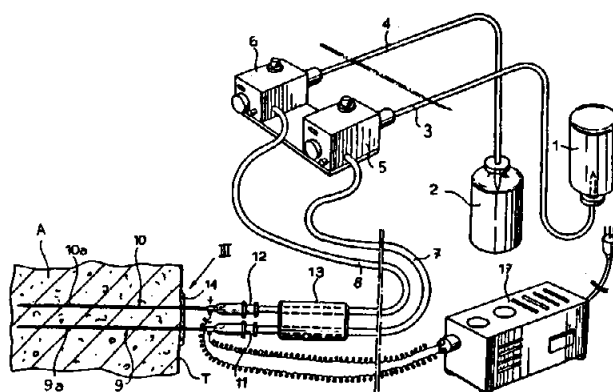
ΑΡΙΘΜΟΣ ΕΥΡΩΠΑΪΚΟΥ Δ.Ε. (11): 3018322
ΑΡΙΘ. ΕΛΛΗΝΙΚΗΣ ΚΑΤΑΘΕΣΗΣ (21): 950403300
ΗΜΕΡ. ΕΛΛΗΝΙΚΗΣ ΚΑΤΑΘΕΣΗΣ (22): 07.12.95
ΑΡΙΘ./ΗΜΕΡ. ΔΗΜΟΣΙΕΥΣΗΣ
ΕΥΡΩΠΑΪΚΟΥ ΔΙΠΛΩΜΑΤΟΣ (87): 593478/06.12.95
ΑΡΙΘ./ΗΜΕΡ. ΚΑΤΑΘΕΣΗΣ
ΕΥΡΩΠΑΪΚΗΣ ΑΙΤΗΣΗΣ (86): 91916271.9/27.06.91
ΤΙΤΛΟΣ ΕΦΕΥΡΕΣΗΣ (54): Ανταγωνιστές Λευκοτριενίου Β4
ΔΙΚΑΙΟΥΧΟΣ (73): G.D. SEARLE & CO.
P.O. Box 5110, Chicago Illinois
60680-5110, Η.Π.Α.
ΣΥΜΒΑΤΙΚΕΣ ΠΡΟΤΕΡΑΙΟΤΗΤΕΣ (30): 545430/28.06.90/US
ΕΦΕΥΡΕΤΗΣ (72): 1) DJURIC STEVAN WAKEFIELD
2) DOCTER STEPHEN HERMANN
3) YU STELLA SIU TZYY
ΕΙΔΙΚΟΣ ΠΛΗΡΕΞΟΥΣΙΟΣ (74): Λυμπέρης Νικόλαος, δικηγόρος,
Στουρνάρα 37, 106 82 Αθήνα
ΑΝΤΙΚΛΗΤΟΣ (74): Λυμπέρης Νικόλαος, δικηγόρος,
Στουρνάρα 37, 106 82 Αθήνα



ΠΕΡΙΛΗΨΗ (57)

Η εφεύρεση αυτή αφορά σε ενώσεις του τύπου (I) και τα στερεοϊσομερή και φαρμακευτικώς αποδεκτά άλατα αυτών, όπου το R είναι αλκύλιο, αλκενύλιο, αλκυνύλιο ή κυκλοαλκυλαλκύλιο· το R¹ είναι αλκύλιο· το R² είναι υδρογόνο ή αλκύλιο· το R⁶ είναι αλκύλιο· το n είναι 1 έως 5· το p είναι 0 έως 6· το x είναι 0 ή 2 και τα R⁴ και R⁵ είναι ανεξάρτητα υδρογόνο ή αλκύλιο ή τα μαζί με το N σχηματίζουν μια κυκλοαλκυλαμίνη. Οι ενώσεις του τύπου (I) είναι ανταγωνιστές του λευκοτριενίου Β⁴ και είναι χρήσιμες ως αντιφλεγμονώδεις παράγοντες καθώς και για τη θεραπευτική αγωγή ασθενειών που προκαλούνται από το LTΒ⁴.

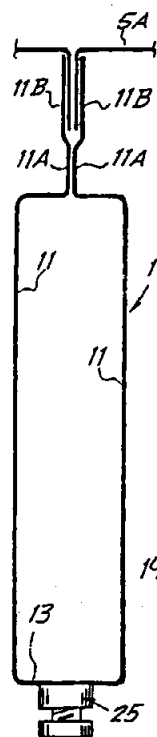
ΑΡΙΘΜΟΣ ΕΥΡΩΠΑΪΚΟΥ Δ.Ε. (11): 3018323
ΑΡΙΘ. ΕΛΛΗΝΙΚΗΣ ΚΑΤΑΘΕΣΗΣ (21): 950403343
ΗΜΕΡ. ΕΛΛΗΝΙΚΗΣ ΚΑΤΑΘΕΣΗΣ (22): 07.12.95
ΑΡΙΘ./ΗΜΕΡ. ΔΗΜΟΣΙΕΥΣΗΣ
ΕΥΡΩΠΑΪΚΟΥ ΔΙΠΛΩΜΑΤΟΣ (87): 642322/06.12.95
ΑΡΙΘ./ΗΜΕΡ. ΚΑΤΑΘΕΣΗΣ
ΕΥΡΩΠΑΪΚΗΣ ΑΙΤΗΣΗΣ (86): 93912732.0/21.05.93
ΤΙΤΛΟΣ ΕΦΕΥΡΕΣΗΣ (54): Συσκευή δια καλλωπιστικήν περιποίησην του ανθρώπινου σώματος δια της αφαιρέσεως μαζών λίπους δια της αφαιρέσεως μαζών λίπους
ΔΙΚΑΙΟΥΧΟΣ (73): L.I.C.A. DI ROSSO & CO. S.N.C.
Corso Susa 36, Caselette (Torino)
I-10040, Ιταλία
ΣΥΜΒΑΤΙΚΕΣ ΠΡΟΤΕΡΑΙΟΤΗΤΕΣ (30): TO 920454/27.05.92/IT
ΕΦΕΥΡΕΤΗΣ (72): ROSSO LUCIANO
ΕΙΔΙΚΟΣ ΠΛΗΡΕΞΟΥΣΙΟΣ (74): Κυπρούλη Κωνσταντία, δικηγόρος,
Κουμπάρη 2, 106 74 Αθήνα
ΑΝΤΙΚΛΗΤΟΣ (74): Παπακωνσταντίνου Ελένη, δικηγόρος,
Κουμπάρη 2, 106 74 Αθήνα



ΠΕΡΙΛΗΨΗ (57)

Μέθοδος και συσκευή δια την καλλωπιστικήν περιποίησην των λιπαρών μαζών ιστού μέσω συνδυασμένης δράσεως ενός διηθητικού διαλύματος και της εφαρμογής ενός ρευστοποιητικού αντιδραστήριου εντός του λιπώδους ιστού (Α), ούτως ώστε να επιτευχθή εκ τούτου μεταγενεστέρα εξαγωγή. Το ρευστοποιητικόν αντιδραστήριον παράγεται δια της εκπομπής ηλεκτρομαγνητικών κυμάτων μέσω ενός ζεύγους ηλεκτροδίων, εκ των οποίων το ένα (ηλεκτρόδιον) τουλάχιστον συνδέεται απ' ευθείας με μίαν σωληνώμορφον διατρητικήν βελόνην (9, 10) μέσω της οποίας το αραιωθέν διάλυμα διεισδύει (διηθείται) και/ή εξάγεται το υγροποιηθέν λίπος του ιστού.

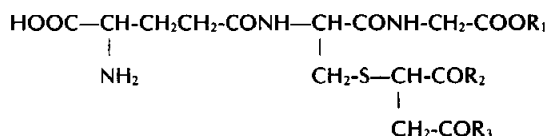
ΑΡΙΘΜΟΣ ΕΥΡΩΠΑΪΚΟΥ Δ.Ε. (11): 3018324
ΑΡΙΘ. ΕΛΛΗΝΙΚΗΣ ΚΑΤΑΘΕΣΗΣ (21): 950403379
ΗΜΕΡ. ΕΛΛΗΝΙΚΗΣ ΚΑΤΑΘΕΣΗΣ (22): 07.12.95
ΑΡΙΘ./ΗΜΕΡ. ΔΗΜΟΣΙΕΥΣΗΣ
ΕΥΡΩΠΑΪΚΟΥ ΔΙΠΛΩΜΑΤΟΣ (87): 497741/06.12.95
ΑΡΙΘ./ΗΜΕΡ. ΚΑΤΑΘΕΣΗΣ
ΕΥΡΩΠΑΪΚΗΣ ΑΙΤΗΣΗΣ (86): 92830005.2/03.01.92
ΤΙΤΛΟΣ ΕΦΕΥΡΕΣΗΣ (54): Βάση διαμορφωμένη σε μορφή κουτιού για μεταλλικά ράφια
ΔΙΚΑΙΟΥΧΟΣ (73): ROSS MARKET S.N.C. DI BETTINI ROSSANO E GABBRIELLO Viale Kennedy n. 198, Località Pianvallico, Scarperia Firenze I-50038, Ιταλία
ΣΥΜΒΑΤΙΚΕΣ ΠΡΟΤΕΡΑΙΟΤΗΤΕΣ (30): 910004/07.01.91/IT
ΕΦΕΥΡΕΤΗΣ (72): BETTINI GABBRIELLO
ΕΙΔΙΚΟΣ ΠΛΗΡΕΞΟΥΣΙΟΣ (74): Γιώτη-Μάνθου Ελένη, δικηγόρος, Στουρνάρα 37, 106 82 Αθήνα
ΑΝΤΙΚΛΗΤΟΣ (74): Λυμπέρης Νικόλαος, δικηγόρος, Στουρνάρα 37, 106 82 Αθήνα



ΠΕΡΙΛΗΨΗ (57)

Η βάση ραφιών για την επίπλωση καταστημάτων και για άλλες χρήσεις περιλαμβάνει μία κυττειδή δομή (1) κατασκευασμένη από μεταλλικό φύλλο κατακόρυφης διατομής σχήματος U με πλευρικά τμήματα (11) συνδεδεμένα μεταξύ τους στην βάση (στο σημείο 13) για την δέσμευση των ποδιών (25) και συνδεδεμένα μεταξύ τους στην κορυφή (στο σημείο 11A) για την ολοκλήρωση της κυττειδούς δομής και την παροχή ενός εδράνου (11B) για τα ράφια (5A).

ΑΡΙΘΜΟΣ ΕΥΡΩΠΑΪΚΟΥ Δ.Ε. (11): 3018325
ΑΡΙΘ. ΕΛΛΗΝΙΚΗΣ ΚΑΤΑΘΕΣΗΣ (21): 950403386
ΗΜΕΡ. ΕΛΛΗΝΙΚΗΣ ΚΑΤΑΘΕΣΗΣ (22): 07.12.95
ΑΡΙΘ./ΗΜΕΡ. ΔΗΜΟΣΙΕΥΣΗΣ
ΕΥΡΩΠΑΪΚΟΥ ΔΙΠΛΩΜΑΤΟΣ (87): 579222/06.12.95
ΑΡΙΘ./ΗΜΕΡ. ΚΑΤΑΘΕΣΗΣ
ΕΥΡΩΠΑΪΚΗΣ ΑΙΤΗΣΗΣ (86): 93111331.0/15.07.93
ΤΙΤΛΟΣ ΕΦΕΥΡΕΣΗΣ (54): Σύνθεση βελτίωσης μεταβολισμού λιπιδίων
ΔΙΚΑΙΟΥΧΟΣ (73): SENJU PHARMACEUTICAL CO., LTD. 5-8 Hiranomachi 2-chome, Chuo-ku, Osaka-shi Osaka 541, Ιαπωνία
ΣΥΜΒΑΤΙΚΕΣ ΠΡΟΤΕΡΑΙΟΤΗΤΕΣ (30): 190748/92/17.07.92/JP
ΕΦΕΥΡΕΤΗΣ (72): 1) OHMORI SHINJI 2) OGATA KAZUMI 3) TSURUOKA HIDEKI 4) SAKAUE TAKAHIRO 5) ISOWAKI YUICHI 6) UMEGAKI YASUKO
ΕΙΔΙΚΟΣ ΠΛΗΡΕΞΟΥΣΙΟΣ (74): Τσιμικάλης Αθανάσιος, δικηγόρος, N. Βάμβα 1, 106 74 Αθήνα
ΑΝΤΙΚΛΗΤΟΣ (74): Τσιμικάλης Αθανάσιος, δικηγόρος, N. Βάμβα 1, 106 74 Αθήνα



στον οποίο R₁ αντιπροσωπεύει ένα άτομο υδρογόνου ή μία κατώτερη άλκυλο ομάδα· R₂ και R₃ είναι τα ίδια ή διαφορετικά και το καθένα αντιπροσωπεύει μία υδροξυλομάδα, μία κατώτερη άλκυλο ομάδα ή μία άμινο ομάδα, ή ένα φαρμακολογικά αποδεκτό άλας αυτής ως ένα δραστικό συστατικό.

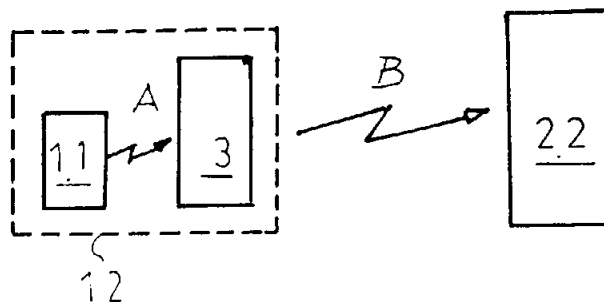
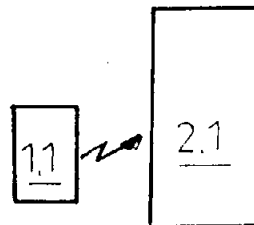
Επειδή η ένωση της παρούσας εφεύρεσης κατεβάξει τα επίπεδα τριγλυκεριδίων, χοληστερόλης και β-λιποπρωτεΐνης αίματος, είναι αξιόλογη για την βελτίωση της υπερλιπιδαιμίας σε ασθένειες αρτηριοσκλήρωσης, π.χ. έμφραγμα μυοκαρδίου, στηθάγχη, εγκεφαλικό, έμφραγμα, εγκεφαλική αρτηριοσκλήρωση, κ.λπ., νέφρωση, υπέρταση, διαβήτη, παχυσαρκία, και άλλες ασθένειες, και για τη πρόληψη διαφόρων κυκλοφορικών ασθενειών.

ΠΕΡΙΛΗΨΗ (57)

Μία σύνθεση βελτίωσης μεταβολισμού λιπιδίων που χαρακτηρίζεται από το ότι περιέχει μια ένωση του ακόλουθου τύπου:

ΑΡΙΘΜΟΣ ΕΥΡΩΠΑΪΚΟΥ Δ.Ε. (11): 3018326
ΑΡΙΘ. ΕΛΛΗΝΙΚΗΣ ΚΑΤΑΘΕΣΗΣ (21): 950403433
ΗΜΕΡ. ΕΛΛΗΝΙΚΗΣ ΚΑΤΑΘΕΣΗΣ (22): 07.12.95
ΑΡΙΘ./ΗΜΕΡ. ΔΗΜΟΣΙΕΥΣΗΣ
ΕΥΡΩΠΑΪΚΟΥ ΔΙΠΛΩΜΑΤΟΣ (87): 448507/06.12.95
ΑΡΙΘ./ΗΜΕΡ. ΚΑΤΑΘΕΣΗΣ
ΕΥΡΩΠΑΪΚΗΣ ΑΙΤΗΣΗΣ (86): 91810092.6/08.02.91
ΤΙΤΛΟΣ ΕΦΕΥΡΕΣΗΣ (54): Μετάδοση χωρίς επαφή σημάτων αναγνώρισης
ΔΙΚΑΙΟΥΧΟΣ (73): BAUER KABA AG
Mühlebühlstrasse 23, Wetzikon
CH-8620, Ελβετία
ΣΥΜΒΑΤΙΚΕΣ ΠΡΟΤΕΡΑΙΟΤΗΤΕΣ (30): 889/90/19.03.90/CH
ΕΦΕΥΡΕΤΗΣ (72): 1) GRAF ULRICH
2) LOCHER JOHANN
ΕΙΔΙΚΟΣ ΠΛΗΡΕΞΟΥΣΙΟΣ (74): Τσιμικάλης Αθανάσιος, δικηγόρος,
Ν. Βάμβα 1, 106 74 Αθήνα
ΑΝΤΙΚΛΗΤΟΣ (74): Τσιμικάλης Αθανάσιος, δικηγόρος,
Ν. Βάμβα 1, 106 74 Αθήνα

πάλι με ένα μεγαλύτερο βεληνεκές. Για να μπορεί να χρησιμοποιηθεί ο τυποποιημένος φορέας αναγνώρισης (1.1) σε χρήσεις βραχείας αποστάσεως (εικ. 1Α) και μακράς αποστάσεως (εικ. 1Β) και επομένως να μπορεί να χρησιμοποιηθεί ο σταθμός μεταγωγού (3) για φορείς αναγνώρισης (1.1) με διαφορετική αναγνώριση και/ή διαφορετική μορφή, είναι σχεδιασμένος ο σταθμός μεταγωγού (3) κατά τέτοιο τρόπο, ώστε ο φορέας αναγνώρισης (1.1) να μπορεί να στερεωθεί επ' αυτού κατά τρόπο που να μπορεί να αντικαθιστάται.



ΠΕΡΙΛΗΨΗ (57)

Για τη διεύρυνση του βεληνεκού και των δυνατοτήτων χρησιμοποιήσεως της μεταδόσεως αναγνώρισης χωρίς επαφή από ένα τυποποιημένο, φέροντα μικρά τυποποιημένα κυκλώματα φορέα αναγνώρισης (1.1), π.χ. μια πιστωτική κάρτα ή ένα κλειδί, προτείνεται μια μέθοδος, η οποία εφαρμόζεται σε ένα σταθμό μεταγωγού δικτύων (3) μεταξύ του φορέα αναγνώρισης (1.1) και της συσκευής αναγνώσεως (2.2). Ο σταθμός μεταγωγού δικτύων (3) δέχεται τα σήματα αναγνώρισης (Α) του φορέα αναγνώρισης (1.1), τα αποκωδικοποιεί, αν χρειάζεται, για μια ειδική συσκευή αναγνώσεως (2.2) και τα εκπέμπει

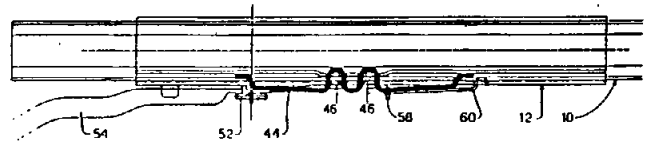
ΑΡΙΘΜΟΣ ΕΥΡΩΠΑΪΚΟΥ Δ.Ε. (11): 3018327
ΑΡΙΘ. ΕΛΛΗΝΙΚΗΣ ΚΑΤΑΘΕΣΗΣ (21): 950403436
ΗΜΕΡ. ΕΛΛΗΝΙΚΗΣ ΚΑΤΑΘΕΣΗΣ (22): 07.12.95
ΑΡΙΘ./ΗΜΕΡ. ΔΗΜΟΣΙΕΥΣΗΣ
ΕΥΡΩΠΑΪΚΟΥ ΔΙΠΛΩΜΑΤΟΣ (87): 527129/08.11.95
ΑΡΙΘ./ΗΜΕΡ. ΚΑΤΑΘΕΣΗΣ
ΕΥΡΩΠΑΪΚΗΣ ΑΙΤΗΣΗΣ (86): 91901168.4/09.11.90
ΤΙΤΛΟΣ ΕΦΕΥΡΕΣΗΣ (54): Βελτιωμένη ανθεκτικότητα νάυλων τάπητα σε λεκέδες
ΔΙΚΑΙΟΥΧΟΣ (73): BURLINGTON INDUSTRIES INC.
3330 West Friendly Avenue, Greensboro North Carolina, 27420, Η.Π.Α.
ΣΥΜΒΑΤΙΚΕΣ ΠΡΟΤΕΡΑΙΟΤΗΤΕΣ (30): 1) 519237/04.05.90/US
2) 552178/12.07.90/US
ΕΦΕΥΡΕΤΗΣ (72): JENKINS WILLIAM G.
ΕΙΔΙΚΟΣ ΠΛΗΡΕΞΟΥΣΙΟΣ (74): Πατηνιώτης Μανώλης, δικηγόρος,
Ηρακλείτου 6, 106 73 Αθήνα
ΑΝΤΙΚΛΗΤΟΣ (74): Σακελλαρίδης Ιωάννης, δικηγόρος,
Ηρακλείτου 6, 106 73 Αθήνα

ΠΕΡΙΛΗΨΗ (57)

Νάυλον ανθεκτικό σε λεκέδες, ειδικά νάυλον τάπητας που βάφεται κατιονικά, παρασκευάζεται με τη βαφή νάυλον ινών που βάφονται κατιονικά, με οξύ ή προεπιμεταλλωμένη βαφή. Η στερεότητα των χρωμάτων και το βάθος της απόχρωσης μιας δεδομένης τιμής η οποία είναι ίδια μ' εκείνη των νάυλων που βάφονται με οξύ, επιτυγχάνονται με ανώτερη ανθεκτικότητα σε λεκέδες, όμοια μ' εκείνη των διαθέσιμων στο εμπόριο νάυλων τάπητων που βάφονται με διάλυμα.

ΑΡΙΘΜΟΣ ΕΥΡΩΠΑΪΚΟΥ Δ.Ε. (11): 3018328
ΑΡΙΘ. ΕΛΛΗΝΙΚΗΣ ΚΑΤΑΘΕΣΗΣ (21): 950403437
ΗΜΕΡ. ΕΛΛΗΝΙΚΗΣ ΚΑΤΑΘΕΣΗΣ (22): 07.12.95
ΑΡΙΘ./ΗΜΕΡ. ΔΗΜΟΣΙΕΥΣΗΣ
ΕΥΡΩΠΑΪΚΟΥ ΔΙΠΛΩΜΑΤΟΣ (87): 543317/06.09.95
ΑΡΙΘ./ΗΜΕΡ. ΚΑΤΑΘΕΣΗΣ
ΕΥΡΩΠΑΪΚΗΣ ΑΙΤΗΣΗΣ (86): 92119584.8/17.11.92
ΤΙΤΛΟΣ ΕΦΕΥΡΕΣΗΣ (54): Διάταξη για την κατά μήκος προσαρμογή των καθισμάτων αυτοκινήτου
ΔΙΚΑΙΟΥΧΟΣ (73): ELCAT S.P.A.
 Corso Francia 98, Rivoli (Torino)
 I-10098, Ιταλία
ΣΥΜΒΑΤΙΚΕΣ ΠΡΟΤΕΡΑΙΟΤΗΤΕΣ (30): TO910893/21.11.91/IT
ΕΦΕΥΡΕΤΗΣ (72): 1) RONDONOTTI CLAUDIO
 2) SIVIERO DAMIANO
 3) CARIOLA DORINO
 4) BRANDOLI LUIGI
ΕΙΔΙΚΟΣ ΠΛΗΡΕΞΟΥΣΙΟΣ (74): Πατηνιώτης Μανώλης, δικηγόρος,
 Ηρακλείου 6, 106 73 Αθήνα
ΑΝΤΙΚΛΗΤΟΣ (74): Σακελλαρίδης Ιωάννης, δικηγόρος,
 Ηρακλείου 6, 106 73 Αθήνα

οδηγό υπάρχει τοποθετημένο ένα ελατήριο (44) άκαμπτα στερεωμένο στον κινητό οδηγό και έτσι διαμορφωμένο ώστε υπό συνήθεις συνθήκες λειτουργίας δεσμεύεται σε οδόντωση (48) πάνω στον σταθερό οδηγό για να ασφαλίσει ο κινητός οδηγός στη θέση του. Ένας χειροκίνητος μοχλός (54) είναι εφοδιασμένος με μέσα (56, 57) που δρουν πάνω στο ελατήριο (44) για να το αποδεσμεύουν από την οδόντωση (48) πάνω στον σταθερό οδηγό και να απελευθερώνουν τον κινητό οδηγό.

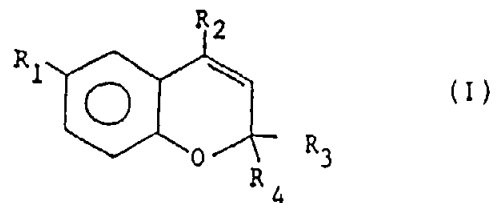


ΠΕΡΙΛΗΨΗ (57)

Μία διάταξη για την κατά μήκος προσαρμογή των καθισμάτων αυτοκινήτου, του τύπου που περιλαμβάνει ένα ζεύγος σταθερών οδηγών (10) άκαμπτα στερεωμένων στο πάτωμα του οχήματος και ένα ζεύγος κινητών οδηγών (12) άκαμπτα στερεωμένων στο κάθισμα και που δύνανται να ολισθαίνουν κατά μήκος των σταθερών οδηγών. Ανάμεσα σε ένα τουλάχιστον σταθερό οδηγό και τον αντίστοιχο κινητό

ΑΡΙΘΜΟΣ ΕΥΡΩΠΑΪΚΟΥ Δ.Ε. (11): 3018329
ΑΡΙΘ. ΕΛΛΗΝΙΚΗΣ ΚΑΤΑΘΕΣΗΣ (21): 950403438
ΗΜΕΡ. ΕΛΛΗΝΙΚΗΣ ΚΑΤΑΘΕΣΗΣ (22): 07.12.95
ΑΡΙΘ./ΗΜΕΡ. ΔΗΜΟΣΙΕΥΣΗΣ
ΕΥΡΩΠΑΪΚΟΥ ΔΙΠΛΩΜΑΤΟΣ (87): 514935/08.11.95
ΑΡΙΘ./ΗΜΕΡ. ΚΑΤΑΘΕΣΗΣ
ΕΥΡΩΠΑΪΚΗΣ ΑΙΤΗΣΗΣ (86): 92108703.7/22.05.92
ΤΙΤΛΟΣ ΕΦΕΥΡΕΣΗΣ (54): Νέα βενζοπυρανικά παράγωγα και διαδικασίες παρασκευής τους
ΔΙΚΑΙΟΥΧΟΣ (73): KOREA RESEARCH INSTITUTE OF
 CHEMICAL TECHNOLOGY
 100, Jang-Dong, Yuseong-ku, Dae-
 jeon, 305-606, Κορέα
ΣΥΜΒΑΤΙΚΕΣ ΠΡΟΤΕΡΑΙΟΤΗΤΕΣ (30): 1) 824491/22.05.91/KR
 2) 2435291/26.12.91/KR
ΕΦΕΥΡΕΤΗΣ (72): 1) YOO SUNG-EUN
 2) YI KYIU YANG
 3) JEONG NAK CHEOL
 4) SUH JEE HEE
 5) KIM SEON-JU
 6) SHIN HWA-SUP
 7) LEE BYUNG HO
 8) JUNG KYU SIK
ΕΙΔΙΚΟΣ ΠΛΗΡΕΞΟΥΣΙΟΣ (74): Πατηνιώτης Μανώλης, δικηγόρος,
 Ηρακλείου 6, 106 73 Αθήνα
ΑΝΤΙΚΛΗΤΟΣ (74): Σακελλαρίδης Ιωάννης, δικηγόρος,
 Ηρακλείου 6, 106 73 Αθήνα

του τύπου (I), τα οποία έχουν ανώτερη επιλεκτικότητα στην θεραπευτική αγωγή της υπέρτασης ελαττώνοντας την πίεση του αίματος με χαλαρωτική δράση στον αγγειακό μαλακό μυ. Η παρούσα εφεύρεση επίσης αναφέρεται σε διαδικασίες παρασκευής τέτοιων ενώσεων, καθώς και σε φαρμακευτικές συνθέσεις που περιέχουν τέτοιες ενώσεις ως ενεργό συστατικό.



όπου:
 R₁ είναι -CN, -NO₂, -OCX₁X₂X₃, -NH₂, -NHSO₂R⁴.

ΠΕΡΙΛΗΨΗ (57)

Η παρούσα εφεύρεση αναφέρεται σε νέα βενζοπυρανικά παράγωγα

ΑΡΙΘΜΟΣ ΕΥΡΩΠΑΪΚΟΥ Δ.Ε. (11): 3018330

ΑΡΙΘ. ΕΛΛΗΝΙΚΗΣ ΚΑΤΑΘΕΣΗΣ (21): 950403439

ΗΜΕΡ. ΕΛΛΗΝΙΚΗΣ ΚΑΤΑΘΕΣΗΣ (22): 07.12.95

ΑΡΙΘ./ΗΜΕΡ. ΔΗΜΟΣΙΕΥΣΗΣ

ΕΥΡΩΠΑΪΚΟΥ ΔΙΠΛΩΜΑΤΟΣ (87): 467331/02.11.95

ΑΡΙΘ./ΗΜΕΡ. ΚΑΤΑΘΕΣΗΣ

ΕΥΡΩΠΑΪΚΗΣ ΑΙΤΗΣΗΣ (86): 91111948.5/17.07.91

ΤΙΤΛΟΣ ΕΦΕΥΡΕΣΗΣ

(54): Ο-μεθυλ-παράγωγα της αζιθρομυκίνης Α, μέθοδος και ενδιάμεσα για την παρασκευή τους και χρήση τους για την παρασκευή φαρμακευτικών ουσιών

ΔΙΚΑΙΟΥΧΟΣ

(73): PLIVA FARMACEUTSKA KEMIJSKA PREHRAMBENA I KOZMETICKA INDUSTRIJA DIONICKO DRUSTVO
Vukovarska avenija 49, Zagreb
YU-41000, Γιουγκοσλαβία

ΣΥΜΒΑΤΙΚΕΣ ΠΡΟΤΕΡΑΙΟΤΗΤΕΣ (30): 1409/90/18.07.90/YU

ΕΦΕΥΡΕΤΗΣ

(72): 1) KOBREHEL GABRIJELA

2) DJOKIC SLOBODAN

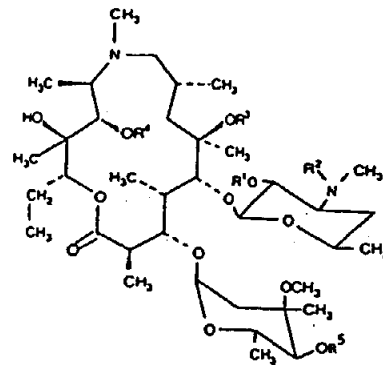
3) LAZAREVSKI GORJANA

ΕΙΔΙΚΟΣ ΠΛΗΡΕΞΟΥΣΙΟΣ

(74): Βούρου Τριανταφυλλιά, δικηγόρος,
Πανεπιστημίου 64, 106 77 Αθήνα

ΑΝΤΙΚΛΗΤΟΣ

(74): Βούρου Τριανταφυλλιά, δικηγόρος,
Πανεπιστημίου 64, 106 77 Αθήνα



όπου

Iα $R^1=R^2=CO_2CH_2C_6H_5$, $R^3=CH_3$, $R^4=R^5=H$

Iβ $R^1=R^2=CO_2CH_2C_6H_5$, $R^3=R^4=CH_3$, $R^5=H$

Iγ $R^1=R^2=CO_2CH_2C_6H_5$, $R^3=R^4=H$, $R^5=CH_3$

Iδ $R^1=R^2=CO_2CH_2C_6H_5$, $R^3=R^4=R^5=CH_3$

Iε $R^1=R^2=R^4=R^5=H$, $R^3=CH_3$

Iστ $R^1=R^2=R^3=H$, $R^4=R^5=CH_3$

Iζ $R^1=R^2=R^3=R^4=H$, $R^5=CH_3$

Iη $R^1=R^2=H$, $R^3=R^4=R^5=CH_3$

Iθ $R^1=R^4=R^5=H$, $R^2=R^3=CH_3$

Iι $R^1=R^3=H$, $R^2=R^4=R^5=CH_3$

Iια $R^1=R^3=R^5=H$, $R^2=R^4=CH_3$

Iιβ $R^1=H$, $R^2=R^3=R^4=R^5=CH_3$

ΠΕΡΙΛΗΨΗ (57)

Η εφεύρεση σχετίζεται με τα Ο-μεθυλ-παράγωγα της αζιθρομυκίνης Α του τύπου (I):

με τα φαρμακευτικά αποδεκτά άλατα προσθήκης τους με ανόργανα ή οργανικά οξέα, με μέθοδο παρασκευής τους και με τη χρήση τους για την παραγωγή αντιβακτηριακών φαρμακευτικών συνθέσεων.

ΑΡΙΘΜΟΣ ΕΥΡΩΠΑΪΚΟΥ Δ.Ε. (11): 3018331

ΑΡΙΘ. ΕΛΛΗΝΙΚΗΣ ΚΑΤΑΘΕΣΗΣ (21): 950403442

ΗΜΕΡ. ΕΛΛΗΝΙΚΗΣ ΚΑΤΑΘΕΣΗΣ (22): 07.12.95

ΑΡΙΘ./ΗΜΕΡ. ΔΗΜΟΣΙΕΥΣΗΣ

ΕΥΡΩΠΑΪΚΟΥ ΔΙΠΛΩΜΑΤΟΣ (87): 441420/27.09.95

ΑΡΙΘ./ΗΜΕΡ. ΚΑΤΑΘΕΣΗΣ

ΕΥΡΩΠΑΪΚΗΣ ΑΙΤΗΣΗΣ (86): 91200069.2/16.01.91

ΤΙΤΛΟΣ ΕΦΕΥΡΕΣΗΣ

(54): Κράμα ψευδάργυρου για δοχεία ηλεκτροχημικών συσσωρευτών

ΔΙΚΑΙΟΥΧΟΣ

(73): N.V. UNION MINIERE S.A.
Gulledelle 92, Bruxelles
B-1200, Βέλγιο

ΣΥΜΒΑΤΙΚΕΣ ΠΡΟΤΕΡΑΙΟΤΗΤΕΣ (30): 9000147/08.02.90/BE

ΕΦΕΥΡΕΤΗΣ

(72): 1) STRAUVEN YVAN A.J.

2) SKENAZI ANDRE

ΕΙΔΙΚΟΣ ΠΛΗΡΕΞΟΥΣΙΟΣ

(74): Σιώτου Αικατερίνη, δικηγόρος, Νο-
ταρά 1, 106 83 Αθήνα

ΑΝΤΙΚΛΗΤΟΣ

(74): Σιώτου Αικατερίνη, δικηγόρος, Νο-
ταρά 1, 106 83 Αθήνα

ΠΕΡΙΛΗΨΗ (57)

Δοχείο που αποτελείται από κράμα ψευδαργύρου και περιέχει 0,001-1% In, 0,005-1% Mn και κατ' επιλογήν μέχρι 1% Pb, 0,005-1% Al έχουν 0,0005-0,1% REM όπου REM είναι ένα μέταλλο από την ομάδα των σπάνιων γαιών ή ένα μίγμα από μέταλλα από την ομάδα των σπάνιων γαιών.

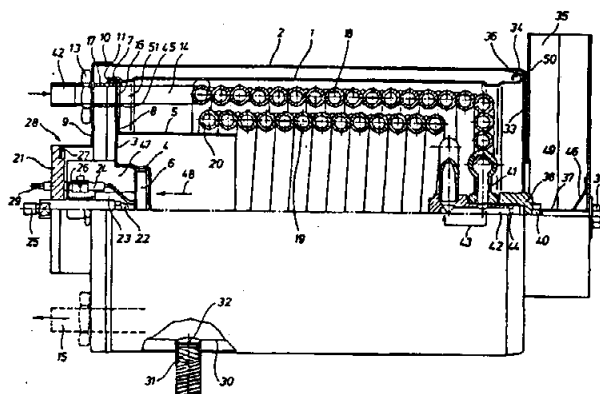
Αυτά τα δοχεία έχουν μια μηχανική αντίσταση και μια επαρκή αντίσταση στη διάβρωση και είναι εύκολα στην επεξεργασία.

ΑΡΙΘΜΟΣ ΕΥΡΩΠΑΪΚΟΥ Δ.Ε. (11): 3018334
ΑΡΙΘ. ΕΛΛΗΝΙΚΗΣ ΚΑΤΑΘΕΣΗΣ (21): 950403445
ΗΜΕΡ. ΕΛΛΗΝΙΚΗΣ ΚΑΤΑΘΕΣΗΣ (22): 08.12.95
ΑΡΙΘ./ΗΜΕΡ. ΔΗΜΟΣΙΕΥΣΗΣ
ΕΥΡΩΠΑΪΚΟΥ ΔΙΠΛΩΜΑΤΟΣ (87): 552720/20.09.95
ΑΡΙΘ./ΗΜΕΡ. ΚΑΤΑΘΕΣΗΣ
ΕΥΡΩΠΑΪΚΗΣ ΑΙΤΗΣΗΣ (86): 93100751.2/20.01.93
ΤΙΤΛΟΣ ΕΦΕΥΡΕΣΗΣ (54): Εναλλάκτης θερμότητας
ΔΙΚΑΙΟΥΧΟΣ (73): WAP REINIGUNGSSYSTEME GMBH & CO.
 Guido-Oberdorfer-Strasse 2-8, Bel-
 lenberg, D-89287, Γερμανία
ΣΥΜΒΑΤΙΚΕΣ ΠΡΟΤΕΡΑΙΟΤΗΤΕΣ (30): 4201687/23.01.92/DE
ΕΦΕΥΡΕΤΗΣ (72): OBERDORFER-BOEGEL RAINER
ΕΙΔΙΚΟΣ ΠΛΗΡΕΞΟΥΣΙΟΣ (74): Βόζεμπεργ-Βρετού Ιλεάνα, δικηγόρος, Αιγιαλείας 30, Παράδεισος Αμαρουσίου 151 25
ΑΝΤΙΚΛΗΤΟΣ (74): Βόζεμπεργ-Βρετός Θεόδωρος, δικηγόρος, Αιγιαλείας 30, Παράδεισος Αμαρουσίου 151 25

ΠΕΡΙΛΗΨΗ (57)

Περιγράφεται ένας εναλλάκτης θερμότητας για την παραγωγή θερμού ύδατος με καυστήρες πετρελαίου ή αερίου, όπου προβλέπονται οφιοειδείς σωλήνες 18, 19 περιελιγμένοι σε δύο στρώσεις σε κατακόρυφη διάταξη, και έτσι φέρεται ο κίνος φλογών από την μία πλευρά του εναλλάκτη θερμότητας στην περιοχή των στρώσεων σωλήνων. Για να επιτυγχάνεται μία εύκολη συναρμολόγησης, αποσυναρμολόγησης και συντήρησης, προβλέπεται ώστε οι οφιοειδείς σωλήνες 18, 19 να σχηματίζουν για τον μανδύα καυστήρα 1 και για τον προστατευτι-

κό μανδύα 2 μία αξονική συγκράτηση, όπου πρόσθια στον εναλλάκτη θερμότητας διατάσσονται μία σύνδεσις διεισδύσεως 7 και όπισθεν ένα εξόγκωμα κεντρώσεως 36 στον μανδύα καυστήρα 1, και ο μανδύας αυτός 1 περιβάλλεται περαιτέρω σε μορφή καλύπτρας από ένα προστατευτικό μανδύα 2, που κλείνει τον μανδύα καυστήρα 1 εκ των όπισθεν, όπου ο προστατευτικός μανδύας 2 διαπερνάται από μία ράβδο έλξεως 37, και για την κέντρωση διατάσσεται επί της ράβδου 37 ένα κάλυμμα 33 που εφάπτεται περιμετρικά στον προστατευτικό μανδύα 2 και στο εξόγκωμα 36 με μία αγκωνωτή περίμετρο, και περαιτέρω κλείνεται εμπρός από τον μανδύα καυστήρα 1 στην σύνδεση διεισδύσεως 7 από ένα κάλυμμα 3, και ο προστατευτικός μανδύας 2 έχει μία πρόσθια πλάκα 9 που περιβάλλει τον προστατευτικό μανδύα 2 σε μία σύνδεση διεισδύσεως 10, όπου η κέντρωσις του καλύμματος 3 και της πρόσθιας πλάκας 9 ή αντίστοιχα του μανδύα καυστήρα 1 και του προστατευτικού μανδύα 2 επιτυγχάνεται μέσω σωλήνων εισόδου ύδατος 12 και εξόδου ύδατος 15.



ΑΡΙΘΜΟΣ ΕΥΡΩΠΑΪΚΟΥ Δ.Ε. (11): 3018335
ΑΡΙΘ. ΕΛΛΗΝΙΚΗΣ ΚΑΤΑΘΕΣΗΣ (21): 950403446
ΗΜΕΡ. ΕΛΛΗΝΙΚΗΣ ΚΑΤΑΘΕΣΗΣ (22): 08.12.95
ΑΡΙΘ./ΗΜΕΡ. ΔΗΜΟΣΙΕΥΣΗΣ
ΕΥΡΩΠΑΪΚΟΥ ΔΙΠΛΩΜΑΤΟΣ (87): 471525/18.10.95
ΑΡΙΘ./ΗΜΕΡ. ΚΑΤΑΘΕΣΗΣ
ΕΥΡΩΠΑΪΚΗΣ ΑΙΤΗΣΗΣ (86): 91307365.6/09.08.91
ΤΙΤΛΟΣ ΕΦΕΥΡΕΣΗΣ (54): Χρήση καθαρού ναρκωτικού ανταγωνιστού π.χ. Nalmefene, Naltrexone, Naloxone ή Diprenorphine στην θεραπεία ασθένειας του βασεόφιλου κυττάρου
ΔΙΚΑΙΟΥΧΟΣ (73): BAKER NORTON PHARMACEUTICALS INC.
 8800 N.W. 36th Street, Miami Florida 33178, Η.Π.Α.
ΣΥΜΒΑΤΙΚΕΣ ΠΡΟΤΕΡΑΙΟΤΗΤΕΣ (30): 565428/10.08.90/US
ΕΦΕΥΡΕΤΗΣ (72): PHILLIP FROST
ΕΙΔΙΚΟΣ ΠΛΗΡΕΞΟΥΣΙΟΣ (74): Βόζεμπεργ-Βρετού Ιλεάνα, δικηγόρος, Αιγιαλείας 30, Παράδεισος Αμαρουσίου, 151 25
ΑΝΤΙΚΛΗΤΟΣ (74): Βόζεμπεργ-Βρετού Ιλεάνα, δικηγόρος, Αιγιαλείας 30, Παράδεισος Αμαρουσίου, 151 25

να χορηγείται σε διηρημένες δόσεις από μία έως τέσσερις φορές ημερησίως, κατά προτίμηση από του στόματος. Παρεντερική, διαβλεννογονική και διαδερμική χορήγηση μπορεί να χρησιμοποιείται όπου είναι κατάλληλο.

ΠΕΡΙΛΗΨΗ (57)

Μέθοδος θεραπείας ασθενούς που υποφέρει από ασθένεια βασεόφιλου κυττάρου περιλαμβάνουσα ημερήσια χορήγηση σε έναν τέτοιο ασθενή από περίπου 1 έως περίπου 150 χλστγρ. καθαρού ναρκωτικού ανταγωνιστού, π.χ. nalmefene ή naltrexone. Ο ανταγωνιστής μπορεί

ΑΡΙΘΜΟΣ ΕΥΡΩΠΑΪΚΟΥ Δ.Ε.	(11): 3018336
ΑΡΙΘ. ΕΛΛΗΝΙΚΗΣ ΚΑΤΑΘΕΣΗΣ	(21): 950403447
ΗΜΕΡ. ΕΛΛΗΝΙΚΗΣ ΚΑΤΑΘΕΣΗΣ	(22): 08.12.95
ΑΡΙΘ./ΗΜΕΡ. ΔΗΜΟΣΙΕΥΣΗΣ	
ΕΥΡΩΠΑΪΚΟΥ ΔΙΠΛΩΜΑΤΟΣ	(87): 647132/06.12.95
ΑΡΙΘ./ΗΜΕΡ. ΚΑΤΑΘΕΣΗΣ	
ΕΥΡΩΠΑΪΚΗΣ ΑΙΤΗΣΗΣ	(86): 93912638.9/24.06.93
ΤΙΤΛΟΣ ΕΦΕΥΡΕΣΗΣ	(54): Γαληνική σύνθεση τοπικής χρήσης
ΔΙΚΑΙΟΥΧΟΣ	(73): LANCASTER GROUP AG Ludwig-Bertram Strasse 8-10, Ludwigshafen, D-67059, Γερμανία
ΣΥΜΒΑΤΙΚΕΣ ΠΡΟΤΕΡΑΙΟΤΗΤΕΣ ΕΦΕΥΡΕΤΗΣ	(30): 4221256/26.06.92/DE (72): 1) GROSS UDO 2) ZASTROW LEONHARD 3) RÖDING JOACHIM 4) STANZL KLAUS
ΕΙΔΙΚΟΣ ΠΛΗΡΕΞΟΥΣΙΟΣ	(74): Βόζεμπεργ-Βρετού Ιλεάνα, δικηγόρος, Αιγιαλείας 30, Παράδεισος Αμαρουσίου, 151 25
ΑΝΤΙΚΛΗΤΟΣ	(74): Βόζεμπεργ-Βρετός Θεόδωρος, δικηγόρος, Αιγιαλείας 30, Παράδεισος Αμαρουσίου, 151 25

δερμικής μεταφοράς. Κατά την εφεύρεση επιτυγχάνεται τούτο τη βοήθεια μιάς γαληνικής συνθέσεως τοπικής χρήσεως, περιεχούσης ασύμμετρα φοιλιδωτά συσσωματώματα, αποτελούμενα εκ φωσφορολιπιδίων, φαρμακολογικών δραστικών ουσιών και φθοριούχων οργανικών ενώσεων ή μιγμάτων φθοριούχων οργανικών ενώσεων και στα οποία το ποσοστό των φθοριούχων οργανικών ενώσεων είναι της τάξεως του 1 έως 100% βάρους/όγκου, και έναν δια τοπική χρήση κατάλληλον φαρμακευτικόν φορέα. Η παρασκευή πραγματοποιείται δια διασποράς εις γαλάκτωμα των σχετικών συστατικών και η χρήση υπό μορφήν αλοιφών, κρέμας, λοσιόν, πάστης, πηκτωμάτων, πούδρας ή επί επιδέσμων ή εμπλάστρων και τη βοήθεια αερολύματος.

ΠΕΡΙΛΗΨΗ (57)

Γαληνικές συνθέσεις δύνανται να εφαρμοσθούν επί του δέρματος χάρις εις νέα μικρο-συσσωματώματα ασκούντα χρέη φορέως. Σκοπός της εφευρέσεως είναι να καταστήσει διαθέσιμους φαρμακολογικές ουσίες εντός βιολογικής και χημικής αδρανούς φορέως προς θεραπευτική και διαγνωστική χρήση, επί του δέρματος ή προς συστηματική χρήση, επιτυγχανομένης πλέον βαθείας διεισδύσεως ή δια-

ΑΡΙΘΜΟΣ ΕΥΡΩΠΑΪΚΟΥ Δ.Ε.	(11): 3018337
ΑΡΙΘ. ΕΛΛΗΝΙΚΗΣ ΚΑΤΑΘΕΣΗΣ	(21): 950403448
ΗΜΕΡ. ΕΛΛΗΝΙΚΗΣ ΚΑΤΑΘΕΣΗΣ	(22): 08.12.95
ΑΡΙΘ./ΗΜΕΡ. ΔΗΜΟΣΙΕΥΣΗΣ	
ΕΥΡΩΠΑΪΚΟΥ ΔΙΠΛΩΜΑΤΟΣ	(87): 647129/06.12.95
ΑΡΙΘ./ΗΜΕΡ. ΚΑΤΑΘΕΣΗΣ	
ΕΥΡΩΠΑΪΚΗΣ ΑΙΤΗΣΗΣ	(86): 93912637.1/24.06.93
ΤΙΤΛΟΣ ΕΦΕΥΡΕΣΗΣ	(54): Σύνθεση τοπικής χρήσης
ΔΙΚΑΙΟΥΧΟΣ	(73): LANCASTER GROUP AG Ludwig-Bertram Strasse 8-10, Ludwigshafen, D-67059, Γερμανία
ΣΥΜΒΑΤΙΚΕΣ ΠΡΟΤΕΡΑΙΟΤΗΤΕΣ ΕΦΕΥΡΕΤΗΣ	(30): 4221269/26.06.92/DE (72): 1) GROSS UDO 2) ZASTROW LEONHARD 3) RODING JOACHIM 4) STANZL KLAUS
ΕΙΔΙΚΟΣ ΠΛΗΡΕΞΟΥΣΙΟΣ	(74): Βόζεμπεργ-Βρετού Ιλεάνα, δικηγόρος, Αιγιαλείας 30, Παράδεισος Αμαρουσίου, 151 25
ΑΝΤΙΚΛΗΤΟΣ	(74): Βόζεμπεργ-Βρετού Ιλεάνα, δικηγόρος, Αιγιαλείας 30, Παράδεισος Αμαρουσίου, 151 25

σματος τοπικής χρήσεως, το οποίον χαρακτηρίζεται εκ περιεκτικότητος εις μελανίνη, ευρισκομένην εν διαλύσει ή εν διασπορά εντός μιάς ή περισσοτέρων φθοριούχων οργανικών ενώσεων οι οποίες περιέχονται υπό μορφήν ασυμμέτρων φοιλιδωτών συσσωματωμάτων φωσφορολιπιδίων εντός υδατικού συστήματος ομού μετά φωσφορολιπίδης, με μέγεθος σωματιδίων των συσσωματωμάτων ανερχόμενον εις 200 έως 3000 nm (νανόμετρα).

ΠΕΡΙΛΗΨΗ (57)

Η εφεύρεση αφορά σε παρασκεύασμα τοπικής χρήσεως έχουσα ιδιότητες προστασίας από της ηλιακής ακτινοβολίας και ειδικήν μορφήν εφαρμογής. Το πρόβλημα στα γνωστά αντιηλιακά τα περιέχοντα την εν τη φύσει ευρισκομένην δραστικήν ουσίαν μελανίνη, έγκειται εις την ανεπαρκή μεταφοράν της μελανίνης εις το σημείον δράσεώς της. Κατά την εφεύρεσην λύεται το πρόβλημα τούτο δι' ενός παρασκευά-

ΑΡΙΘΜΟΣ ΕΥΡΩΠΑΪΚΟΥ Δ.Ε. (11):	3018338
ΑΡΙΘ. ΕΛΛΗΝΙΚΗΣ ΚΑΤΑΘΕΣΗΣ (21):	950403457
ΗΜΕΡ. ΕΛΛΗΝΙΚΗΣ ΚΑΤΑΘΕΣΗΣ (22):	08.12.95
ΑΡΙΘ./ΗΜΕΡ. ΔΗΜΟΣΙΕΥΣΗΣ	
ΕΥΡΩΠΑΪΚΟΥ ΔΙΠΛΩΜΑΤΟΣ (87):	647131/06.12.95
ΑΡΙΘ./ΗΜΕΡ. ΚΑΤΑΘΕΣΗΣ	
ΕΥΡΩΠΑΪΚΗΣ ΑΙΤΗΣΗΣ (86):	93912636.3/24.06.93
ΤΙΤΛΟΣ ΕΦΕΥΡΕΣΗΣ (54):	Δερματολογικό παρασκεύασμα προάγον την μεταφορά οξυγόνου στο δέρμα
ΔΙΚΑΙΟΥΧΟΣ (73):	LANCASTER GROUP AG Ludwig-Bertram Strasse 8-10, Ludwigshafen, D-67059, Γερμανία
ΣΥΜΒΑΤΙΚΕΣ ΠΡΟΤΕΡΑΙΟΤΗΤΕΣ ΕΦΕΥΡΕΤΗΣ (30):	4221268/26.06.92/DE
(72):	1) GROSS UDO 2) STANZL KLAUS 3) ROEDING JOACHIM 4) ZASTROW LEONHARD
ΕΙΔΙΚΟΣ ΠΛΗΡΕΞΟΥΣΙΟΣ (74):	Βόζεμπεργ-Βρετού Ιλεάνα, δικηγόρος, Αιγιαλείας 30, Παράδεισος Αμαρουσίου, 151 25
ΑΝΤΙΚΛΗΤΟΣ (74):	Βόζεμπεργ-Βρετού Ιλεάνα, δικηγόρος, Αιγιαλείας 30, Παράδεισος Αμαρουσίου, 151 25

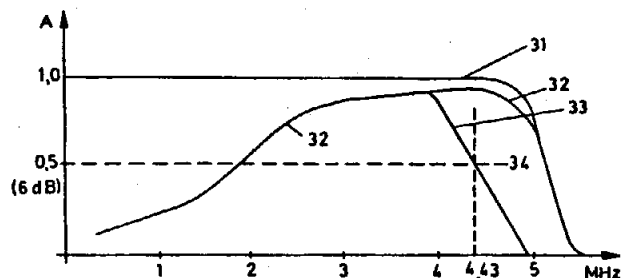
ΠΕΡΙΛΗΨΗ (57)

Η εφεύρεση αφορά εις δερματολογικόν παρασκεύασμα το οποίον συμβάλλει εις την μεταφοράν οξυγόνου εις το δέρμα εις μέθοδον παρασκευής ως και εις την χρήσιν αυτού. Πρόβλημα εις τα γνωστά δερματολογικά παρασκευάσματα, είναι η ανεπαρκής τροφοδότηση

του δέρματος και των εγγύς ιστών αυτού με οξυγόνον. Σκοπός της εφεύρεσης συνεπώς είναι να υπερνικηθεί η κερατίνη σιβάδα του δέρματος ως και η επιδερμίδα δια διαδικασιών διεισδύσεως προς αύξησιν της συγκεντρώσεως του οξυγόνου εις την δερματώδη περιόχην και των εγγύς ιστών και ενεργοποιήσεως του μεταβολισμού. Τούτο επιτυγχάνεται κατά την εφεύρεση με την βοήθεια δερματολογικού μέσου ασυμμέτρων φωλιωτών συσσωματωμάτων αποτελουμένου εκ φωσφορολιπιδίων και οργανικής ενώσεως φθορίου ή μίγματος οργανικών ενώσεων φθορίου εμφόρτων οξυγόνου, εις το οποίον το ποσοστόν της οργανικής ενώσεως φθορίου ανέρχεται εις 0,2 έως 100% βόρος/όγκον, εντός δερματολογικώς καταλλήλου φορέως. Η παρασκευή του δερματολογικού μέσου πραγματοποιείται δια διασποράς εις γαλάκτωμα των σχετικών συστατικών και η χρησιμοποίησις των υπό μορφήν αλοιφών, κρέμας, λοσιόν, υγρών, εκχυλισμάτων δι' αλκοόλης, πάσσης, κόνεων, πηκτωμάτων, βαμμάτων ή επί επιδέσμων και εμπλάστρων ως και ως ψεκαζόμενον παρασκεύασμα.

ΑΡΙΘΜΟΣ ΕΥΡΩΠΑΪΚΟΥ Δ.Ε. (11):	3018339
ΑΡΙΘ. ΕΛΛΗΝΙΚΗΣ ΚΑΤΑΘΕΣΗΣ (21):	950403458
ΗΜΕΡ. ΕΛΛΗΝΙΚΗΣ ΚΑΤΑΘΕΣΗΣ (22):	08.12.95
ΑΡΙΘ./ΗΜΕΡ. ΔΗΜΟΣΙΕΥΣΗΣ	
ΕΥΡΩΠΑΪΚΟΥ ΔΙΠΛΩΜΑΤΟΣ (87):	518946/06.12.95
ΑΡΙΘ./ΗΜΕΡ. ΚΑΤΑΘΕΣΗΣ	
ΕΥΡΩΠΑΪΚΗΣ ΑΙΤΗΣΗΣ (86):	91905643.2/02.03.91
ΤΙΤΛΟΣ ΕΦΕΥΡΕΣΗΣ (54):	Μέθοδος για την μετάδοση ενός σήματος βίντεο
ΔΙΚΑΙΟΥΧΟΣ (73):	DEUTSCHE THOMSON-BRANDT GMBH Postfach 1307, Villingen-Schwenningen, D-78003, Γερμανία
ΣΥΜΒΑΤΙΚΕΣ ΠΡΟΤΕΡΑΙΟΤΗΤΕΣ (30):	1) 4007092/07.03.90/DE 2) 4021698/07.07.90/DE
ΕΦΕΥΡΕΤΗΣ (72):	PLANTHOLT MARTIN
ΕΙΔΙΚΟΣ ΠΛΗΡΕΞΟΥΣΙΟΣ (74):	Σταθάκης Αντώνιος, δικηγόρος, Σταδίου 49β, 105 59 Αθήνα
ΑΝΤΙΚΛΗΤΟΣ (74):	Σταθάκης Αντώνιος, δικηγόρος, Σταδίου 49β, 105 59 Αθήνα

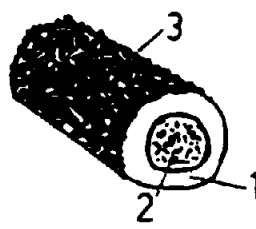
τηλεοπτικούς δέκτες, αν οι επιπρόσθετες πληροφορίες μεταδοθούν με τη μορφή μιας διαμόρφωσης πλευρικής ζώνης του χρωματικού φορέα. Η απόκριση συχνότητας των γνωστών φίλτρων ΜΣ, είναι δυνατόν να καταστεί εκμεταλλεύσιμη επωφελώς για το σχηματισμό μιας καμπύλης Nyquist στο χρωματικό φορέα. Εάν η χρησιμοποιούμενη φάση είναι μια σταθερή φάση V του χρωματικού φορέα, οι διαταραχές στη συμβατή λήψη μειώνονται επωφελώς.



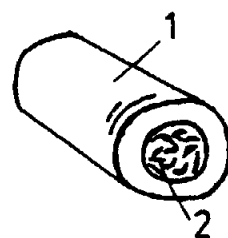
ΠΕΡΙΛΗΨΗ (57)

Στο σύστημα εγχρώμου τηλεόρασης του τύπου letterbox (γραμματοκιβώτιο), οι πρόσθετες πληροφορίες μεταδίδονται με ένα αισθητά μειωμένο εύρος για λόγους συμβατότητας, αφού οι συνιστώσες χαμηλής συχνότητας έχουν ένα σχετικά υψηλό εύρος. Ωστόσο αυτό προκαλεί μείωση του λόγου σήματος προς θόρυβο και παρατηρούνται διαταραχές στο συγχρονισμό σε γνωστούς τηλεοπτικούς δέκτες. Το εύρος των πρόσθετων πληροφοριών μπορεί να αυξηθεί χωρίς τις διαταραχές στο συγχρονισμό που παρουσιάζονται σε γνωστούς

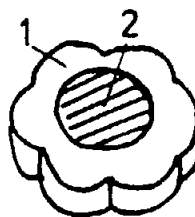
ΑΡΙΘΜΟΣ ΕΥΡΩΠΑΪΚΟΥ Δ.Ε.	(11): 3018340
ΑΡΙΘ. ΕΛΛΗΝΙΚΗΣ ΚΑΤΑΘΕΣΗΣ	(21): 950403459
ΗΜΕΡ. ΕΛΛΗΝΙΚΗΣ ΚΑΤΑΘΕΣΗΣ	(22): 08.12.95
ΑΡΙΘ./ΗΜΕΡ. ΔΗΜΟΣΙΕΥΣΗΣ	
ΕΥΡΩΠΑΪΚΟΥ ΔΙΠΛΩΜΑΤΟΣ	(87): 358983/15.11.95
ΑΡΙΘ./ΗΜΕΡ. ΚΑΤΑΘΕΣΗΣ	
ΕΥΡΩΠΑΪΚΗΣ ΑΙΤΗΣΗΣ	(86): 89115461.9/22.08.89
ΤΙΤΛΟΣ ΕΦΕΥΡΕΣΗΣ	(54): Μέθοδος παρασκευής σύνθετων τυρών
ΔΙΚΑΙΟΥΧΟΣ	(73): SOCIÉTÉ DES PRODUITS NESTLÉ S.A. Service des Brevets, Case Postale 353 Vevey, CH-1800, Ελβετία
ΣΥΜΒΑΤΙΚΕΣ ΠΡΟΤΕΡΑΙΟΤΗΤΕΣ ΕΦΕΥΡΕΤΗΣ	(30): 88115060/15.09.88/ΕΡ (72): 1) DUPAS CHRISTIAN 2) PARMANTIER CLAUDE
ΕΙΔΙΚΟΣ ΠΛΗΡΕΞΟΥΣΙΟΣ	(74): Σαρδέλη Θεοδοσία, δικηγόρος, Κουμπάρη 2, 106 74 Αθήνα
ΑΝΤΙΚΛΗΤΟΣ	(74): Παπακωνσταντίνου Ελένη, δικηγόρος, Κουμπάρη 2, 106 74 Αθήνα



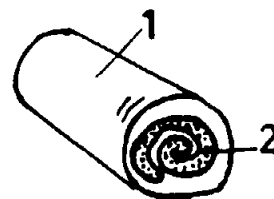
a



b



c



d

ΠΕΡΙΛΗΨΗ (57)

Παρασκευάζουμε με συνεξόλκευση και τεμαχισμό σε μερίδες διαφόρων μορφών σύνθετους τυρούς νωπούς ή ημίσκληρης μάζης εκκινώντας από τυροπήγματα γαλακτικά ή πυτίας προαποστραγγισμένα. Στην περίπτωση των τυρών ημίσκληρης μάζης, οι μερίδες συσκευάζονται εν κενώ σε ένα πλαστικό φύλλο και έπειτα ωριμάζουν. Τα λαμβανόμενα προϊόντα μπορούν να χρησιμοποιηθούν σαν ελαφρά τροφή.

ΑΡΙΘΜΟΣ ΕΥΡΩΠΑΪΚΟΥ Δ.Ε.	(11): 3018341
ΑΡΙΘ. ΕΛΛΗΝΙΚΗΣ ΚΑΤΑΘΕΣΗΣ	(21): 950403460
ΗΜΕΡ. ΕΛΛΗΝΙΚΗΣ ΚΑΤΑΘΕΣΗΣ	(22): 08.12.95
ΑΡΙΘ./ΗΜΕΡ. ΔΗΜΟΣΙΕΥΣΗΣ	
ΕΥΡΩΠΑΪΚΟΥ ΔΙΠΛΩΜΑΤΟΣ	(87): 351116/13.09.95
ΑΡΙΘ./ΗΜΕΡ. ΚΑΤΑΘΕΣΗΣ	
ΕΥΡΩΠΑΪΚΗΣ ΑΙΤΗΣΗΣ	(86): 89306712.4/03.07.89
ΤΙΤΛΟΣ ΕΦΕΥΡΕΣΗΣ	(54): Πολυμερικό φιλμ
ΔΙΚΑΙΟΥΧΟΣ	(73): SIDLAW FLEXIBLE PACKAGING LIMITED Plumtree Court, GB-London EC4A, 4HT, Μ. Βρετανία
ΣΥΜΒΑΤΙΚΕΣ ΠΡΟΤΕΡΑΙΟΤΗΤΕΣ ΕΦΕΥΡΕΤΗΣ	(30): 8816950/15.07.88/GB (72): ZOBEL MICHAEL GEORGE REINHARDT
ΕΙΔΙΚΟΣ ΠΛΗΡΕΞΟΥΣΙΟΣ	(74): Σαρδέλη Θεοδοσία, δικηγόρος, Κουμπάρη 2, 106 74 Αθήνα
ΑΝΤΙΚΛΗΤΟΣ	(74): Παπακωνσταντίνου Ελένη, δικηγόρος, Κουμπάρη 2, 106 74 Αθήνα

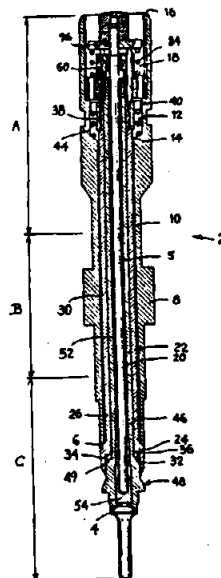
σμένα για παράδειγμα σε προσκολλητικό φιλμ πολυαιθυλενίου ή εντωμένο περιτύλιγμα χλωριούχου πολυβινυλίου.

ΠΕΡΙΛΗΨΗ (57)

Η εφεύρεση παρέχει πολυμερικά φιλμ για την αποθήκευση ή συσκευασία φυτικού υλικού, με το φιλμ να είναι διάτρητο και να έχει μία διαπερατότητα υδρατμού όχι μεγαλύτερη από $800\text{g}\cdot\text{m}^{-2}\cdot\text{ημέρα}^{-1}$ και μία διαπερατότητα οξυγόνου όχι μεγαλύτερη από $200.000\text{cm}^3\cdot\text{m}^{-2}\cdot\text{ημέρα}^{-1}\cdot\text{ατμόσφαιρα}^{-1}$ με αμφότερες τις διαπερατότητες να μετριοούνται στους 25°C με μία σχετική υγρασία 75 τοις εκατό. Διάφορα φυτικά υλικά, για παράδειγμα καρότα, ντομάτες, «calabrese» και μανιτάρια θερμικά σφραγισμένα σε πακέτα φιλμ της εφεύρεσης έχουν παρουσιάσει βελτιωμένες ζωές ραφίου σε σύγκριση με όμοια φυτικά υλικά συσκευα-

ΑΡΙΘΜΟΣ ΕΥΡΩΠΑΪΚΟΥ Δ.Ε.	(11):	3018344
ΑΡΙΘ. ΕΛΛΗΝΙΚΗΣ ΚΑΤΑΘΕΣΗΣ	(21):	950403463
ΗΜΕΡ. ΕΛΛΗΝΙΚΗΣ ΚΑΤΑΘΕΣΗΣ	(22):	08.12.95
ΑΡΙΘ./ΗΜΕΡ. ΔΗΜΟΣΙΕΥΣΗΣ		
ΕΥΡΩΠΑΪΚΟΥ ΔΙΠΛΩΜΑΤΟΣ	(87):	437381/13.09.95
ΑΡΙΘ./ΗΜΕΡ. ΚΑΤΑΘΕΣΗΣ		
ΕΥΡΩΠΑΪΚΗΣ ΑΙΤΗΣΗΣ	(86):	91400010.4/03.01.91
ΤΙΤΛΟΣ ΕΦΕΥΡΕΣΗΣ	(54):	Υαλουργική κάννη για έγχυση-εμφύσηση ενός κοίλου σώματος και μηχανή που χρησιμοποιεί μια τέτοια κάννη
ΔΙΚΑΙΟΥΧΟΣ	(73):	KERPLAS SNC B.P.3, Offranville, Dieppe Cédex F-76201, Γαλλία
ΣΥΜΒΑΤΙΚΕΣ ΠΡΟΤΕΡΑΙΟΤΗΤΕΣ	(30):	9000184/09.01.90/FR
ΕΦΕΥΡΕΤΗΣ	(72):	TREBOT ALAIN
ΕΙΔΙΚΟΣ ΠΛΗΡΕΞΟΥΣΙΟΣ	(74):	Σαρδέλη Θεοδοσία, δικηγόρος, Κουμπάρη 2, 106 74 Αθήνα
ΑΝΤΙΚΛΗΤΟΣ	(74):	Παπακωνσταντίνου Ελένη, δικηγόρος, Κουμπάρη 2, 106 74 Αθήνα

της του καλουπιού. Η κάννη φέρει πρώτα μέσα ασυνεχούς εμφύσησης διαμέσου ενός πρώτου ανοίγματος (4) εμφύσησης ενός φυσητήρα ο οποίος τίθεται εκ των προτέρων γύρω από το τμήμα εμφύσησης (C). Τα πρώτα μέσα τοποθετούνται εντός του κοίλου σώματος (8). Η κάννη διαθέτει τοποθετημένα εντός του κοίλου σώματος (8), δεύτερα μέσα ασυνεχούς εμφύσησης διαμέσου ενός δεύτερου ανοίγματος (6) εμφύσησης ενώ τα πρώτα και δεύτερα μέσα (4,6) είναι χωριστά και βρίσκονται σε αξονική απόσταση μεταξύ τους (βλέπε σχήμα 1, σελ. 0).



ΠΕΡΙΛΗΨΗ (57)

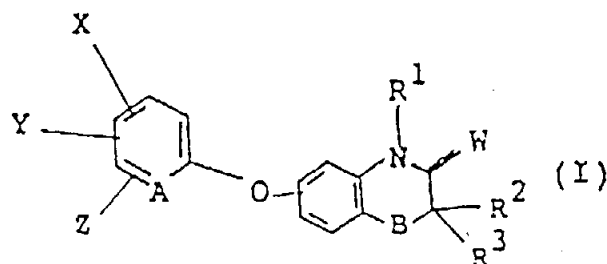
Η εφεύρεση αναφέρεται σε μία υαλουργική κάννη (2) για έγχυση-εμφύσηση ενός κοίλου αντικειμένου από πλαστική ύλη, η οποία έχει ένα κοίλο κυλινδρικό σώμα (8) το οποίο φέρει ένα τμήμα συναρμογής (A) με μία μηχανή έγχυσης-εμφύσησης που προεκτείνεται ακινικά μ' ένα τμήμα τοποθέτησης (B) εντός του τοιχώματος ενός καλουπιού που προσαρτάται στην μηχανή που και η ίδια προεκτείνεται αξονικά μ' ένα τμήμα εμφύσησης (C) προοριζόμενο να εισαχθεί εντός της κοιλό-

ΑΡΙΘΜΟΣ ΕΥΡΩΠΑΪΚΟΥ Δ.Ε.	(11):	3018345
ΑΡΙΘ. ΕΛΛΗΝΙΚΗΣ ΚΑΤΑΘΕΣΗΣ	(21):	950403464
ΗΜΕΡ. ΕΛΛΗΝΙΚΗΣ ΚΑΤΑΘΕΣΗΣ	(22):	08.12.95
ΑΡΙΘ./ΗΜΕΡ. ΔΗΜΟΣΙΕΥΣΗΣ		
ΕΥΡΩΠΑΪΚΟΥ ΔΙΠΛΩΜΑΤΟΣ	(87):	469162/04.10.95
ΑΡΙΘ./ΗΜΕΡ. ΚΑΤΑΘΕΣΗΣ		
ΕΥΡΩΠΑΪΚΗΣ ΑΙΤΗΣΗΣ	(86):	90114402.2/27.07.90
ΤΙΤΛΟΣ ΕΦΕΥΡΕΣΗΣ	(54):	Διάταξη εξαγωγής κλειστών φακέλλων
ΔΙΚΑΙΟΥΧΟΣ	(73):	SOCIÉTÉ DES PRODUITS NESTLÉ S.A. Case Postale 353, Vevey CH-1800, Ελβετία
ΣΥΜΒΑΤΙΚΕΣ ΠΡΟΤΕΡΑΙΟΤΗΤΕΣ	(30):	—
ΕΦΕΥΡΕΤΗΣ	(72):	FOND OLIVIER
ΕΙΔΙΚΟΣ ΠΛΗΡΕΞΟΥΣΙΟΣ	(74):	Σαρδέλη Θεοδοσία, δικηγόρος, Κουμπάρη 2, 106 74 Αθήνα
ΑΝΤΙΚΛΗΤΟΣ	(74):	Παπακωνσταντίνου Ελένη, δικηγόρος, Κουμπάρη 2, 106 74 Αθήνα

ΠΕΡΙΛΗΨΗ (57)

Η εφεύρεση αναφέρεται σε μία διάταξη εξαγωγής (2) κλειστών φακέλλων, οι οποίοι προορίζονται για την παρασκευή ενός ροφήματος, από μία θήκη (βάση) φακέλλων για μηχανή του καφέ (καφετιέρα), περιλαμβανόμενα ένα πλαίσιο στερέωσης (8) με ελάσματα σύσφιξης (9) για την θήκη φακέλλων, ένα όργανο εισαγωγής (7) ομοαξονικό του εν λόγω πλαισίου στερέωσης και επί της περιμέτρου του οργάνου εισαγωγής μία κυκλική επιφάνεια (16) κάθετη στο εν λόγω όργανο εισαγωγής και αποτελούμενη από ένα υλικό που εξασφαλίζει την στεγανοποίηση κατά την εξαγωγή του κλειστού φακέλλου.

ΑΡΙΘΜΟΣ ΕΥΡΩΠΑΪΚΟΥ Δ.Ε. (11): 3018346
ΑΡΙΘ. ΕΛΛΗΝΙΚΗΣ ΚΑΤΑΘΕΣΗΣ (21): 950403465
ΗΜΕΡ. ΕΛΛΗΝΙΚΗΣ ΚΑΤΑΘΕΣΗΣ (22): 08.12.95
ΑΡΙΘ./ΗΜΕΡ. ΔΗΜΟΣΙΕΥΣΗΣ
ΕΥΡΩΠΑΪΚΟΥ ΔΙΠΛΩΜΑΤΟΣ (87): 434440/20.09.95
ΑΡΙΘ./ΗΜΕΡ. ΚΑΤΑΘΕΣΗΣ
ΕΥΡΩΠΑΪΚΗΣ ΑΙΤΗΣΗΣ (86): 90314060.6/20.12.90
ΤΙΤΛΟΣ ΕΦΕΥΡΕΣΗΣ (54): Παράγωγα βενζοξαζίνης, παράγωγα βενζοθειαζίνης και ζιζανιοκτόνα περιλαμβάνοντα αυτά
ΔΙΚΑΙΟΥΧΟΣ (73): SUNTORI LIMITED 1-40 Dojimahama, 2-chome, Kita-ku, Osaka-shi, Osaka-fu, 530, Ιαπωνία
ΣΥΜΒΑΤΙΚΕΣ ΠΡΟΤΕΡΑΙΟΤΗΤΕΣ ΕΦΕΥΡΕΤΗΣ (30): 331095/89/22.12.89/JP (72): 1) KAWAGUCHI NAOKO 2) FUKAMI HARUKAZU 3) NIWATA SHINJIRO 4) SAGO RYUICHI 5) FUJITA FUMIO
ΕΙΔΙΚΟΣ ΠΛΗΡΕΞΟΥΣΙΟΣ (74): Σαρδέλη Θεοδοσία, δικηγόρος, Κουμπάρη 2, 106 74 Αθήνα
ΑΝΤΙΚΛΗΤΟΣ (74): Παπακωνσταντίνου Ελένη, δικηγόρος, Κουμπάρη 2, 106 74 Αθήνα



στον οποίο
το A είναι N ή ομάδα CH·
το B είναι O, S, μία ομάδα SO ή μία ομάδα SO₂·
το W είναι O, S, μία ομάδα CR⁴R⁵ ή μία ομάδα NR⁴ όπου τα R⁴ και R⁵ κάθε ένα ανεξάρτητα είναι ένα άτομο υδρογόνου, μία ομάδα CN ή μία ομάδα NO₂·
τα X, Y και Z κάθε ένα ανεξάρτητα είναι ένα άτομο υδρογόνου, ένα άτομο αλογόνου ή μία ομάδα κατώτερου αλοακυλίου η οποία έχει 1 έως 3 άτομα άνθρακα·
το R¹ είναι ένα άτομο υδρογόνου, μία ομάδα κατώτερου αλκυλίου η οποία έχει 1 έως 5 άτομα άνθρακα μία ομάδα κατώτερου αλκενυλίου η οποία έχει 2 έως 5 άτομα άνθρακα, μία ομάδα κατώτερου αλκυλίου η οποία έχει 2 έως 5 άτομα άνθρακα, μία ομάδα κατώτερου υδροξυαλκυλίου η οποία έχει 1 έως 5 άτομα άνθρακα ή μία ομάδα κατώτερου αλοακυλίου η οποία έχει 1 έως 3 άτομα άνθρακα· και
τα R² και R³ κάθε ένα ανεξάρτητα είναι ένα άτομο υδρογόνου, μία ομάδα κατώτερου αλκυλίου η οποία έχει 1 έως 5 άτομα άνθρακα ή μία ομάδα αρυλίου η οποία έχει 6 έως 10 άτομα άνθρακα και μία ζιζανιοκτόνος σύνθεσης η οποία περιέχει την ένωση του τύπου (I) σαν ένα δραστικό συστατικό.

ΠΕΡΙΛΗΨΗ (57)

Ένα παράγωγο βενζοξαζίνης και ένα παράγωγο βενζοθειαζίνης το οποίο έχει τον τύπο (I):

ΑΡΙΘΜΟΣ ΕΥΡΩΠΑΪΚΟΥ Δ.Ε. (11): 3018347
ΑΡΙΘ. ΕΛΛΗΝΙΚΗΣ ΚΑΤΑΘΕΣΗΣ (21): 950403466
ΗΜΕΡ. ΕΛΛΗΝΙΚΗΣ ΚΑΤΑΘΕΣΗΣ (22): 08.12.95
ΑΡΙΘ./ΗΜΕΡ. ΔΗΜΟΣΙΕΥΣΗΣ
ΕΥΡΩΠΑΪΚΟΥ ΔΙΠΛΩΜΑΤΟΣ (87): 488920/27.09.95
ΑΡΙΘ./ΗΜΕΡ. ΚΑΤΑΘΕΣΗΣ
ΕΥΡΩΠΑΪΚΗΣ ΑΙΤΗΣΗΣ (86): 91440101.3/25.11.91
ΤΙΤΛΟΣ ΕΦΕΥΡΕΣΗΣ (54): Πλάκες σάπωνος με εμφάνιση κόκκων ξύλου το οποίο έχει υποστεί τελική επεξεργασία
ΔΙΚΑΙΟΥΧΟΣ (73): THE MEARL CORPORATION 217 North Highland Avenue Ossining, New York, Η.Π.Α.
ΣΥΜΒΑΤΙΚΕΣ ΠΡΟΤΕΡΑΙΟΤΗΤΕΣ ΕΦΕΥΡΕΤΗΣ (30): 617544/26.11.90/US (72): 1) GREENBERG PHILIP 2) BAUMGARTNER ERIKA M. 3) MILLER HAROLD A.
ΕΙΔΙΚΟΣ ΠΛΗΡΕΞΟΥΣΙΟΣ (74): Σαρδέλη Θεοδοσία, δικηγόρος, Κουμπάρη 2, 106 74 Αθήνα
ΑΝΤΙΚΛΗΤΟΣ (74): Παπακωνσταντίνου Ελένη, δικηγόρος, Κουμπάρη 2, 106 74 Αθήνα

ΠΕΡΙΛΗΨΗ (57)

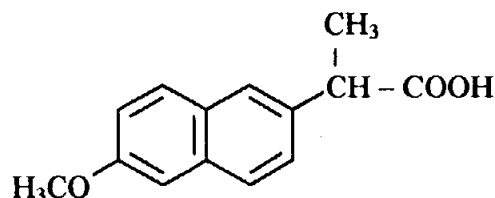
Μία πλάκα σάπωνος, η οποία έχει εμφάνιση κόκκων γυαλισμένου ξύλου, παρασκευάζεται με ανάμιξη, του τύπου του σάπωνος με μία χρωστική από μαρμαρυγία με λάμψη ψευδομαργαριταριού και επίστρωση οξειδίου του σιδήρου και έπειτα με εξώθηση του πιο πάνω συνδυασμού έτσι, ώστε η χρωστική από μαρμαρυγία με λάμψη ψευδο-μαργαριταριού και επίστρωση οξειδίου του σιδήρου να προσανατολισθεί γενικά μονοκατευθυντικά (σε μία μόνο κατεύθυνση).

ΑΡΙΘΜΟΣ ΕΥΡΩΠΑΪΚΟΥ Δ.Ε.	(11): 3018348
ΑΡΙΘ. ΕΛΛΗΝΙΚΗΣ ΚΑΤΑΘΕΣΗΣ	(21): 950403467
ΗΜΕΡ. ΕΛΛΗΝΙΚΗΣ ΚΑΤΑΘΕΣΗΣ	(22): 08.12.95
ΑΡΙΘ./ΗΜΕΡ. ΔΗΜΟΣΙΕΥΣΗΣ	
ΕΥΡΩΠΑΪΚΟΥ ΔΙΠΛΩΜΑΤΟΣ	(87): 399908/11.10.95
ΑΡΙΘ./ΗΜΕΡ. ΚΑΤΑΘΕΣΗΣ	
ΕΥΡΩΠΑΪΚΗΣ ΑΙΤΗΣΗΣ	(86): 90401379.4/23.05.90
ΤΙΤΛΟΣ ΕΦΕΥΡΕΣΗΣ	(54): Γλυκαντικό προϊόν αποτελούμενο από συσσωματωμένους κρυστάλλους και μέθοδος παρασκευής του
ΔΙΚΑΙΟΥΧΟΣ	(73): ERIDANIA BEGHIN - SAY Thumeries, F-59239, Γαλλία
ΣΥΜΒΑΤΙΚΕΣ ΠΡΟΤΕΡΑΙΟΤΗΤΕΣ	(30): 8906902/26.05.89/FR
ΕΦΕΥΡΕΤΗΣ	(72): WACQUEZ JEAN
ΕΙΔΙΚΟΣ ΠΛΗΡΕΞΟΥΣΙΟΣ	(74): Σαρδέλη Θεοδοσία, δικηγόρος, Κουμπάρη 2, 106 74 Αθήνα
ΑΝΤΙΚΑΛΗΤΟΣ	(74): Παπακωνσταντίνου Ελένη, δικηγόρος, Κουμπάρη 2, 106 74 Αθήνα

ΠΕΡΙΛΗΨΗ (57)

Το γλυκαντικό προϊόν της εφεύρεσης με βάση κρυσταλλική σακχαρόζη ή άλλο ισοδύναμο συστατικό, έχει μορφή διαμορφωμένων τεμαχίων που λαμβάνονται με κάποια από τις γνωστές μεθόδους, με ύγρανση του συστατικού, διαμόρφωση και ξήρανση. Χαρακτηρίζεται από το ότι περιλαμβάνει από 0,01 έως 2% τουλάχιστον ενός υδροκολλοειδούς προσθέτου που επιλέγεται από τις πηκτίνες και τη ζελατίνη. Τα τεμάχια προσφέρουν καλύτερη αντοχή στην τριβή, παρουσιάζοντας αυξημένη ταχύτητα διάσπασης σε μικρότερα τεμάχια σε σχέση με τα διαμορφωμένα τεμάχια που δεν περιέχουν αυτό το πρόσθετο.

ΑΡΙΘΜΟΣ ΕΥΡΩΠΑΪΚΟΥ Δ.Ε.	(11): 3018349
ΑΡΙΘ. ΕΛΛΗΝΙΚΗΣ ΚΑΤΑΘΕΣΗΣ	(21): 950403468
ΗΜΕΡ. ΕΛΛΗΝΙΚΗΣ ΚΑΤΑΘΕΣΗΣ	(22): 08.12.95
ΑΡΙΘ./ΗΜΕΡ. ΔΗΜΟΣΙΕΥΣΗΣ	
ΕΥΡΩΠΑΪΚΟΥ ΔΙΠΛΩΜΑΤΟΣ	(87): 456988/11.10.95
ΑΡΙΘ./ΗΜΕΡ. ΚΑΤΑΘΕΣΗΣ	
ΕΥΡΩΠΑΪΚΗΣ ΑΙΤΗΣΗΣ	(86): 91104114.3/16.03.91
ΤΙΤΛΟΣ ΕΦΕΥΡΕΣΗΣ	(54): Χρήση του Naproxen ως μυδριατικού παράγοντα
ΔΙΚΑΙΟΥΧΟΣ	(73): S.I.F.I. SOCIETA INDUSTRIA FARMACEUTICA ITALIANA S.P.A. Via Nicola Coviello 15/B, Catania I-95128, Ιταλία
ΣΥΜΒΑΤΙΚΕΣ ΠΡΟΤΕΡΑΙΟΤΗΤΕΣ	(30): 2036690/18.05.90/IT
ΕΦΕΥΡΕΤΗΣ	(72): 1) BENANTI GIUSEPPE 2) BUCOLO CLAUDIO
ΕΙΔΙΚΟΣ ΠΛΗΡΕΞΟΥΣΙΟΣ	(74): Σαρδέλη Θεοδοσία, δικηγόρος, Κουμπάρη 2, 106 74 Αθήνα
ΑΝΤΙΚΑΛΗΤΟΣ	(74): Παπακωνσταντίνου Ελένη, δικηγόρος, Κουμπάρη 2, 106 74 Αθήνα



ΠΕΡΙΛΗΨΗ (57)

Μια οφθαλμική σύνθεση για την διατήρηση της μυδρίασης του οφθαλμού. Αυτή η σύνθεση περιέχει, εκτός από φαρμακευτικώς αποδεκτά έκδοχα, και αποτελεσματική ποσότητα άλατος νατρίου του naproxen σαν δραστικό συστατικό.

ΑΡΙΘΜΟΣ ΕΥΡΩΠΑΪΚΟΥ Δ.Ε. (11): 3018350
ΑΡΙΘ. ΕΛΛΗΝΙΚΗΣ ΚΑΤΑΘΕΣΗΣ (21): 950403469
ΗΜΕΡ. ΕΛΛΗΝΙΚΗΣ ΚΑΤΑΘΕΣΗΣ (22): 08.12.95
ΑΡΙΘ./ΗΜΕΡ. ΔΗΜΟΣΙΕΥΣΗΣ
ΕΥΡΩΠΑΪΚΟΥ ΔΙΠΛΩΜΑΤΟΣ (87): 497818/20.09.95
ΑΡΙΘ./ΗΜΕΡ. ΚΑΤΑΘΕΣΗΣ
ΕΥΡΩΠΑΪΚΗΣ ΑΙΤΗΣΗΣ (86): 90915644.0/16.10.90
ΤΙΤΛΟΣ ΕΦΕΥΡΕΣΗΣ (54): Πολυ (1,4-κυκλοεξυλενοδιμεθυλενο
τερεφθαλικός εστέρας) με βελτιω-
μένη σταθερότητα τήγματος
ΔΙΚΑΙΟΥΧΟΣ (73): EASTMAN CHEMICAL COMPANY
100 North Eastman Road, Kingsport
TN 37660, Η.Π.Α.
ΣΥΜΒΑΤΙΚΕΣ ΠΡΟΤΕΡΑΙΟΤΗΤΕΣ (30): 426604/23.10.89/US
ΕΦΕΥΡΕΤΗΣ (72): 1) MINNICK LARRY ALLEN
2) SEYMOUR ROBERT WILLIAM
ΕΙΔΙΚΟΣ ΠΛΗΡΕΞΟΥΣΙΟΣ (74): Σαρδέλη Θεοδοσία, δικηγόρος,
Κουμπάρη 2, 106 74 Αθήνα
ΑΝΤΙΚΛΗΤΟΣ (74): Παπακωνσταντίνου Ελένη, δικηγό-
ρος, Κουμπάρη 2, 106 74 Αθήνα

ΠΕΡΙΛΗΨΗ (57)

Αποκαλυπτόμενες είναι συνθέσεις ενισχυμένου πολυεστέρα οι οποίες έχουν επαναλαμβανόμενες μονάδες από τερεφθαλικό οξύ και 1,4-κυκλοεξανοδιμεθανόλη οι οποίες έχουν βελτιωμένη σταθερότητα τήγματος εξ' αιτίας της προσθήκης μικρών ποσοτήτων μιας επόξυ ένωσης και είτε ενός φωσφορώδους είτε φωσφονώδους άλατος.

ΑΡΙΘΜΟΣ ΕΥΡΩΠΑΪΚΟΥ Δ.Ε. (11): 3018351
ΑΡΙΘ. ΕΛΛΗΝΙΚΗΣ ΚΑΤΑΘΕΣΗΣ (21): 950403470
ΗΜΕΡ. ΕΛΛΗΝΙΚΗΣ ΚΑΤΑΘΕΣΗΣ (22): 08.12.95
ΑΡΙΘ./ΗΜΕΡ. ΔΗΜΟΣΙΕΥΣΗΣ
ΕΥΡΩΠΑΪΚΟΥ ΔΙΠΛΩΜΑΤΟΣ (87): 462556/18.10.95
ΑΡΙΘ./ΗΜΕΡ. ΚΑΤΑΘΕΣΗΣ
ΕΥΡΩΠΑΪΚΗΣ ΑΙΤΗΣΗΣ (86): 91109943.0/18.06.91
ΤΙΤΛΟΣ ΕΦΕΥΡΕΣΗΣ (54): Υποτριγλυκεριδαιμική χρήση ορι-
σμένων δις(3,5-δι-αλκυλ-4-υδροξυ-
φαινυλθιο) μεθανίων
ΔΙΚΑΙΟΥΧΟΣ (73): MERRELL DOW PHARMACEUTI-
CALS INC.
2110 East Galbraith Road
Cincinnati, Ohio 45215
Η.Π.Α.
ΣΥΜΒΑΤΙΚΕΣ ΠΡΟΤΕΡΑΙΟΤΗΤΕΣ (30): 540657/19.06.90/US
ΕΦΕΥΡΕΤΗΣ (72): 1) MAO SIMON J.T.
2) JACKSON RICHARD L.
3) KU GEORGE
ΕΙΔΙΚΟΣ ΠΛΗΡΕΞΟΥΣΙΟΣ (74): Σαρδέλη Θεοδοσία, δικηγόρος,
Κουμπάρη 2, 106 74 Αθήνα
ΑΝΤΙΚΛΗΤΟΣ (74): Παπακωνσταντίνου Ελένη, δικηγό-
ρος, Κουμπάρη 2, 106 74 Αθήνα

ΠΕΡΙΛΗΨΗ (57)

Η παρούσα εφεύρεση αφορά στη χρήση αποτελεσματικής υποτρι-
γλυκεριδαιμικής ποσότητας ενός δις (3,5-δι-αλκυλ-4-υδροξυφαινυλ-
θιο)μεθανίου για την παρασκευή μιας φαρμακευτικής σύνθεσης για
την μείωση των τριγλυκεριδίων του πλάσματος.

ΑΡΙΘΜΟΣ ΕΥΡΩΠΑΪΚΟΥ Δ.Ε.	(11): 3018352
ΑΡΙΘ. ΕΛΛΗΝΙΚΗΣ ΚΑΤΑΘΕΣΗΣ	(21): 950403471
ΗΜΕΡ. ΕΛΛΗΝΙΚΗΣ ΚΑΤΑΘΕΣΗΣ	(22): 08.12.95
ΑΡΙΘ./ΗΜΕΡ. ΔΗΜΟΣΙΕΥΣΗΣ	
ΕΥΡΩΠΑΪΚΟΥ ΔΙΠΛΩΜΑΤΟΣ	(87): 536178/08.11.95
ΑΡΙΘ./ΗΜΕΡ. ΚΑΤΑΘΕΣΗΣ	
ΕΥΡΩΠΑΪΚΗΣ ΑΙΤΗΣΗΣ	(86): 91910748.2/14.06.91
ΤΙΤΛΟΣ ΕΦΕΥΡΕΣΗΣ	(54): Ανάλυση κυτταροτοξικών κυττάρων-T
ΔΙΚΑΙΟΥΧΟΣ	(73): UNITED BIOMEDICAL INC. 25 Davids Drive, Hauppauge New York 11788, Η.Π.Α.
ΣΥΜΒΑΤΙΚΕΣ ΠΡΟΤΕΡΑΙΟΤΗΤΕΣ	(30): 9014294/27.06.90/GB
ΕΦΕΥΡΕΤΗΣ	(72): 1) McMICHAEL ANDREW JAMES 2) NIXON DOUGLAS FRASER 3) GOTCH FRANCES MARGARET
ΕΙΔΙΚΟΣ ΠΛΗΡΕΞΟΥΣΙΟΣ	(74): Σαρδέλη Θεοδοσία, δικηγόρος, Κουμπάρη 2, 106 74 Αθήνα
ΑΝΤΙΚΛΗΤΟΣ	(74): Παπακωνσταντίνου Ελένη, δικηγόρος, Κουμπάρη 2, 106 74 Αθήνα

ΠΕΡΙΛΗΨΗ (57)

Μία μέθοδος ανίχνευσης σ' ένα δείγμα CTL ειδικού ενός συγκεκριμένου ιού, π.χ. HIV, περιλαμβάνει επαφή του δείγματος με ένα υπόστρωμα που φέρει ακινητοποιημένα αντισώματα ενός αντιγόνου επιφανείας κυττάρων T· διαχωρισμό του υποστρώματος και των συνδεδεμένων υλικών· επαφή του διαχωρισμένου υποστρώματος με κύτταρα-στόχους που ταιριάζουν με τον τύπο HLA της πηγής του δείγματος και με πεπτιδικό επίτοπο, ταιριαστού HLA, του ιού που αλληλεπιδρά με το CTL που ενδιαφέρει και παρακολούθηση της λύσης των κυττάρων-στόχων.

ΑΡΙΘΜΟΣ ΕΥΡΩΠΑΪΚΟΥ Δ.Ε.	(11): 3018353
ΑΡΙΘ. ΕΛΛΗΝΙΚΗΣ ΚΑΤΑΘΕΣΗΣ	(21): 950403472
ΗΜΕΡ. ΕΛΛΗΝΙΚΗΣ ΚΑΤΑΘΕΣΗΣ	(22): 08.12.95
ΑΡΙΘ./ΗΜΕΡ. ΔΗΜΟΣΙΕΥΣΗΣ	
ΕΥΡΩΠΑΪΚΟΥ ΔΙΠΛΩΜΑΤΟΣ	(87): 358364/18.10.95
ΑΡΙΘ./ΗΜΕΡ. ΚΑΤΑΘΕΣΗΣ	
ΕΥΡΩΠΑΪΚΗΣ ΑΙΤΗΣΗΣ	(86): 89308416.0/18.08.89
ΤΙΤΛΟΣ ΕΦΕΥΡΕΣΗΣ	(54): Μέθοδος πρόληψης του σχηματισμού επικαθήσεων πολυμερών
ΔΙΚΑΙΟΥΧΟΣ	(73): SHIN-ETSU CHEMICAL CO., LTD 6-1 Otemachi 2-chome, Chiyoda-ku Tokyo 100, Ιαπωνία
ΣΥΜΒΑΤΙΚΕΣ ΠΡΟΤΕΡΑΙΟΤΗΤΕΣ	(30): 207185/88/19.08.88/JP
ΕΦΕΥΡΕΤΗΣ	(72): 1) SHIMIZU TOSHIHIDE 2) KANEKO ICHIRO SHIN-ETSU KAGAKU SHATAKU 3) WATANABE MIKIO
ΕΙΔΙΚΟΣ ΠΛΗΡΕΞΟΥΣΙΟΣ	(74): Σαρδέλη Θεοδοσία, δικηγόρος, Κουμπάρη 2, 106 74 Αθήνα
ΑΝΤΙΚΛΗΤΟΣ	(74): Παπακωνσταντίνου Ελένη, δικηγόρος, Κουμπάρη 2, 106 74 Αθήνα

νιούχου προϊόντος που λαμβάνεται με σουλφονίωση ενός συμπυκνώματος μιας συγκεκριμένης αρωματικής αμινικής ένωσης με μια συγκεκριμένη αρωματική νιτρική ένωση και (B) μια συγκεκριμένη κατιονική βαφή και με pH όχι άνω του 7 και έχει στη συνέχεια ξηραθεί σχηματίζοντας μια επικάλυψη. Η μέθοδος μπορεί να εμποδίσει αποτελεσματικά το σχηματισμό επικαθήσεων κατά τον πολυμερισμό εκτεταμένων μονομερών με αιθυλενικό διπλό δεσμό, έτσι ώστε να μπορούν να διεξαχθούν 100 ή περισσότερες εκτελέσεις πολυμερισμού χωρίς σχηματισμό επικαθήσεων πολυμερούς.

ΠΕΡΙΛΗΨΗ (57)

Μία μέθοδος πρόληψης του σχηματισμού επικαθήσεων πολυμερούς σ' ένα δοχείο πολυμερισμού, κατά τον πολυμερισμό ενός μονομερούς με αιθυλενικό διπλό δεσμό, όπου ο πολυμερισμός διεξάγεται σε δοχείο πολυμερισμού, του οποίου η εσωτερική επιφάνεια έχει προηγουμένως καλυφθεί με ένα επικαλυπτικό διάλυμα που περιέχει (A) τουλάχιστον ένα μέλος της ομάδας που αποτελείται από συγκεκριμένες ανιονικές βαφές και άλατα αλκαλίων και αμμωνίου ενός σουλφο-

ΑΡΙΘΜΟΣ ΕΥΡΩΠΑΪΚΟΥ Δ.Ε.	(11): 3018354
ΑΡΙΘ. ΕΛΛΗΝΙΚΗΣ ΚΑΤΑΘΕΣΗΣ	(21): 950403473
ΗΜΕΡ. ΕΛΛΗΝΙΚΗΣ ΚΑΤΑΘΕΣΗΣ	(22): 08.12.95
ΑΡΙΘ./ΗΜΕΡ. ΔΗΜΟΣΙΕΥΣΗΣ	
ΕΥΡΩΠΑΪΚΟΥ ΔΙΠΛΩΜΑΤΟΣ	(87): 345104/02.11.95
ΑΡΙΘ./ΗΜΕΡ. ΚΑΤΑΘΕΣΗΣ	
ΕΥΡΩΠΑΪΚΗΣ ΑΙΤΗΣΗΣ	(86): 89401227.7/28.04.89
ΤΙΤΛΟΣ ΕΦΕΥΡΕΣΗΣ	(54): Νέοι αναστολείς αλφα-γλυκοσιδάσης
ΔΙΚΑΙΟΥΧΟΣ	(73): MERRELL DOW PHARMACEUTICALS INC. 2110 East Galbraith Road P.O. Box 156300 Cincinnati, Ohio 45215-6300, Η.Π.Α.
ΣΥΜΒΑΤΙΚΕΣ ΠΡΟΤΕΡΑΙΟΤΗΤΕΣ	(30): 88401340/02.06.88/ΕΡ
ΕΦΕΥΡΕΤΗΣ	(72): 1) DUCER JEAN-BERNARD 2) DANZIN CHARLES
ΕΙΔΙΚΟΣ ΠΛΗΡΕΞΟΥΣΙΟΣ	(74): Σαρδέλη Θεοδοσία, δικηγόρος, Κουμπάρη 2, 106 74 Αθήνα
ΑΝΤΙΚΛΗΤΟΣ	(74): Παπακωνσταντίνου Ελένη, δικηγόρος, Κουμπάρη 2, 106 74 Αθήνα

ΠΕΡΙΛΗΨΗ (57)

Η παρούσα εφεύρεση αναφέρεται εις νέα Ν-παράγωγα 1-αποξυ-νοτζίριμυκίνης, εις τας μεθόδους δια την παρασκευή των και εις τας εφαρμογάς τελικής-χρήσεώς των, ιδιαίτερας ως προς την χρήσιν των εις την θεραπευτικήν αγωγή του διαβήτου.

ΑΡΙΘΜΟΣ ΕΥΡΩΠΑΪΚΟΥ Δ.Ε.	(11): 3018355
ΑΡΙΘ. ΕΛΛΗΝΙΚΗΣ ΚΑΤΑΘΕΣΗΣ	(21): 950403476
ΗΜΕΡ. ΕΛΛΗΝΙΚΗΣ ΚΑΤΑΘΕΣΗΣ	(22): 08.12.95
ΑΡΙΘ./ΗΜΕΡ. ΔΗΜΟΣΙΕΥΣΗΣ	
ΕΥΡΩΠΑΪΚΟΥ ΔΙΠΛΩΜΑΤΟΣ	(87): 559867/22.11.95
ΑΡΙΘ./ΗΜΕΡ. ΚΑΤΑΘΕΣΗΣ	
ΕΥΡΩΠΑΪΚΗΣ ΑΙΤΗΣΗΣ	(86): 92920167.1/25.09.92
ΤΙΤΛΟΣ ΕΦΕΥΡΕΣΗΣ	(54): Η χρησιμοποίηση ενώσεων φωσφωνίου δια την παραγωγή δέρματος
ΔΙΚΑΙΟΥΧΟΣ	(73): ALBRIGHT & WILSON UK LIMITED P.O. Box 3 210-222 Hagley-Road West Oldbury, Warley, West Midlands B68 0NN, Μ. Βρετανία
ΣΥΜΒΑΤΙΚΕΣ ΠΡΟΤΕΡΑΙΟΤΗΤΕΣ	(30): 9120652/27.09.91/GB
ΕΦΕΥΡΕΤΗΣ	(72): 1) MATTHEWS NIGEL STEVEN 2) LLOYD GRAHAM ROBERT
ΕΙΔΙΚΟΣ ΠΛΗΡΕΞΟΥΣΙΟΣ	(74): Σαρδέλη Θεοδοσία, δικηγόρος, Κουμπάρη 2, 106 74 Αθήνα
ΑΝΤΙΚΛΗΤΟΣ	(74): Παπακωνσταντίνου Ελένη, δικηγόρος, Κουμπάρη 2, 106 74 Αθήνα

ΠΕΡΙΛΗΨΗ (57)

Ενώσεις υδροξυαλκυλο φωσφίνης, όπως άλατα τετράκις (υδροξυμεθυλο) φωσφωνίου, εφαρμόζονται σε ακατέργαστα ή προκατεργασμένα δέρματα ή δορές, ή κατηργασμένα δέρματα, εις εργασίες αντιτοίχως προκαταρκτικής δέψεως και φινιρίσματος.

ΑΡΙΘΜΟΣ ΕΥΡΩΠΑΪΚΟΥ Δ.Ε. (11): 3018356	
ΑΡΙΘ. ΕΛΛΗΝΙΚΗΣ ΚΑΤΑΘΕΣΗΣ (21): 950403477	
ΗΜΕΡ. ΕΛΛΗΝΙΚΗΣ ΚΑΤΑΘΕΣΗΣ (22): 11.12.95	
ΑΡΙΘ./ΗΜΕΡ. ΔΗΜΟΣΙΕΥΣΗΣ	
ΕΥΡΩΠΑΪΚΟΥ ΔΙΠΛΩΜΑΤΟΣ (87): 350990/20.09.95	
ΑΡΙΘ./ΗΜΕΡ. ΚΑΤΑΘΕΣΗΣ	
ΕΥΡΩΠΑΪΚΗΣ ΑΙΤΗΣΗΣ (86): 89201716.1/29.06.89	
ΤΙΤΛΟΣ ΕΦΕΥΡΕΣΗΣ (54): Παράγωγα της πυριδαζιμόνης (pyridazinone)	
ΔΙΚΑΙΟΥΧΟΣ (73): AKZO NOBEL N.V. Velperweg 76, BM Arnhem NL-6824, Ολλανδία	
ΣΥΜΒΑΤΙΚΕΣ ΠΡΟΤΕΡΑΙΟΤΗΤΕΣ ΕΦΕΥΡΕΤΗΣ (30): 88306295/11.07.88/EP (72): 1) REDPATH JAMES 2) LOGAN ROBERT THOMAS 3) ROY ROBERT GIBSON 4) McGARRY GEORGE	
ΕΙΔΙΚΟΣ ΠΛΗΡΕΞΟΥΣΙΟΣ (74): Θεοδώρου Απόστολος, δικηγόρος, Σίνα 11, 106 80 Αθήνα	
ΑΝΤΙΚΛΗΤΟΣ (74): Μασούλας Αθανάσιος, δικηγόρος, Σίνα 11, 106 80 Αθήνα	

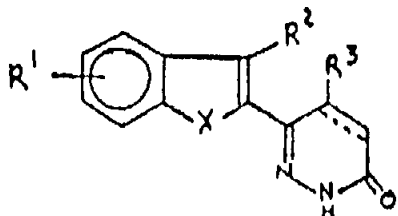
όπου το R1 παριστάνει 1-4 υποκαταστάτες, οι οποίοι μπορεί να είναι ίδιοι ή διαφορετικοί και επιλέγονται από τα: H, OH, αλογόνο, NO, αμίνη μη υποκατεστημένη ή υποκατεστημένη με C1-C4 αλκύλιο, C1-C4 αλκύλιο, αλκύλιο υποκατεστημένο με C1-C4 αλογόνο, O-ALK-NR4R5, C1-C4 αλκοξύ, όπου δύο υποκαταστάτες μαζί μπορεί επίσης να παριστάνουν μια ομάδα μεθυλενοδιοξέως· τα R2 και R3 παριστάνουν ανεξάρτητα H ή C1-C4 αλκύλιο ή σχηματίζουν μαζί με το άζωτο έναν 5/ ή 6/μελή δακτύλιο· το X παριστάνει το S ή το O·

η διακεκομμένη γραμμή παριστάνει έναν προαιρετικό δεσμό· και τα φαρμακευτικώς αποδεκτά άλατά τους.

Οι ενώσεις σύμφωνα με την εφεύρεση έχουν δράση καρδιοτονωτική, ανασταλτική της συσπώρευσης των αιμοπεταλίων, αγγειοδιασταλτική του συστήματος, αγγειοδιασταλτική των πνευμόνων και βρογχοδιασταλτική, και πιο συγκεκριμένα παρουσιάζουν μια πολύ έντονη αύξηση της δύναμης των μυικών συσπάσεων της καρδιάς, μειώνουν τη μετεπιβάρυνση της καρδιάς, βελτιώνουν τη ροή του αίματος στους πνεύμονες και τον εξερισμό των αεραγωγών οδών, όπου μπορεί να μεσολαβήσει αναστολή φωσφοδιεστεράσης και, μεταξύ των άλλων, μπορούν να χρησιμοποιηθούν για τη θεραπεία της καρδιακής ανεπάρκειας και του άσθματος.

ΠΕΡΙΛΗΨΗ (57)

Η εφεύρεση έχει να κάνει με ενώσεις πυριδαζιμόνης του γενικού τύπου I:



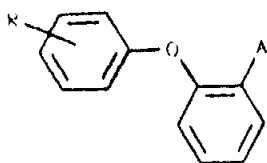
ΑΡΙΘΜΟΣ ΕΥΡΩΠΑΪΚΟΥ Δ.Ε. (11): 3018357	
ΑΡΙΘ. ΕΛΛΗΝΙΚΗΣ ΚΑΤΑΘΕΣΗΣ (21): 950403478	
ΗΜΕΡ. ΕΛΛΗΝΙΚΗΣ ΚΑΤΑΘΕΣΗΣ (22): 11.12.95	
ΑΡΙΘ./ΗΜΕΡ. ΔΗΜΟΣΙΕΥΣΗΣ	
ΕΥΡΩΠΑΪΚΟΥ ΔΙΠΛΩΜΑΤΟΣ (87): 516234/13.09.95	
ΑΡΙΘ./ΗΜΕΡ. ΚΑΤΑΘΕΣΗΣ	
ΕΥΡΩΠΑΪΚΗΣ ΑΙΤΗΣΗΣ (86): 92201484.0/25.05.92	
ΤΙΤΛΟΣ ΕΦΕΥΡΕΣΗΣ (54): Φαινοξυ-φαινυλο-παράγωγα	
ΔΙΚΑΙΟΥΧΟΣ (73): AKZO NOBEL N.V. Velperweg 76, BM Arnhem NL-6824, Ολλανδία	
ΣΥΜΒΑΤΙΚΕΣ ΠΡΟΤΕΡΑΙΟΤΗΤΕΣ ΕΦΕΥΡΕΤΗΣ (30): 91201288/29.05.91/EP (72): 1) RUIGT GERARDUS STEPHANUS FRANCISCUS 2) LEYSEN DIRK 3) WIERINGA JOHANNES HUBERTUS	
ΕΙΔΙΚΟΣ ΠΛΗΡΕΞΟΥΣΙΟΣ (74): Θεοδώρου Απόστολος, δικηγόρος, Σίνα 11, 106 80 Αθήνα	
ΑΝΤΙΚΛΗΤΟΣ (74): Μασούλας Αθανάσιος, δικηγόρος, Σίνα 11, 106 80 Αθήνα	

όπου το R είναι ένα ή δύο άτομα αλογόνου και το A είναι CH₂NR₁R₂ ή 4,5-διϋδρο-1H-ιμιδαζόλη ή φαρμακευτικώς αποδεκτό άλας αυτών· όπου τα R₁, R₂ επιλέγονται ανεξάρτητα μεταξύ υδρογόνου και κατώτερου αλκυλίου.

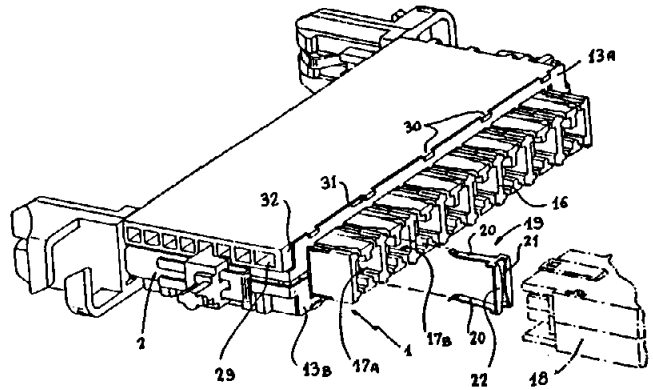
Οι ενώσεις έχουν μεγάλη διάρκεια ημιζωής και μπορεί να χρησιμοποιηθούν κατά της κατάθλιψης.

ΠΕΡΙΛΗΨΗ (57)

Η εφεύρεση αναφέρεται σε φαινοξυ-φαινυλο-παράγωγα με τύπο:



ΑΡΙΘΜΟΣ ΕΥΡΩΠΑΪΚΟΥ Δ.Ε. (11): 3018358
ΑΡΙΘ. ΕΛΛΗΝΙΚΗΣ ΚΑΤΑΘΕΣΗΣ (21): 950403485
ΗΜΕΡ. ΕΛΛΗΝΙΚΗΣ ΚΑΤΑΘΕΣΗΣ (22): 12.12.95
ΑΡΙΘ./ΗΜΕΡ. ΔΗΜΟΣΙΕΥΣΗΣ
ΕΥΡΩΠΑΪΚΟΥ ΔΙΠΛΩΜΑΤΟΣ (87): 524115/13.09.95
ΑΡΙΘ./ΗΜΕΡ. ΚΑΤΑΘΕΣΗΣ
ΕΥΡΩΠΑΪΚΗΣ ΑΙΤΗΣΗΣ (86): 92420231.0/08.07.92
ΤΙΤΛΟΣ ΕΦΕΥΡΕΣΗΣ (54): Ρεγκλέττα διασύνδεσης, ειδικά για τηλεφωνικές γραμμές ή γραμμές πληροφορικής
ΔΙΚΑΙΟΥΧΟΣ (73): ΡΟΥΥΕΤ INTERNATIONALE
 1 Boulevard Hippolyte Marquet, Ivry Sur Seine, F-92400, Γαλλία
ΣΥΜΒΑΤΙΚΕΣ ΠΡΟΤΕΡΑΙΟΤΗΤΕΣ (30): 9109260/17.07.91/FR
ΕΦΕΥΡΕΤΗΣ (72): BONVALLAT PIERRE
ΕΙΔΙΚΟΣ ΠΛΗΡΕΞΟΥΣΙΟΣ (74): Μπότης Δημήτριος, δικηγόρος, Πατησίων 59, 104 33 Αθήνα
ΑΝΤΙΚΛΗΤΟΣ (74): Κουτσιούρης Βασίλειος, δικηγόρος, Πατησίων 59, 104 33 Αθήνα



ΠΕΡΙΛΗΨΗ (57)

Έχει σχεδιαστεί έτσι ώστε να μπορεί να δεχτεί, κατά προαίρεση, ποικίλα λειτουργικά εξαρτήματα, όπως διόδους καλωδίων (29) ή τεχνικά στοιχεία που εφαρμόζονται επάνω στις μεγάλες πλάγιες επιφάνειες της, πλάγιες ενώσεις (2) σύνδεσης καλωδίων γείωσης και/ή μονόπλευρες γρίλλιες (13A, 13B) διασφάλισης της αδιάκοπτης (15, 28) προστασίας στα πολύκλινα καλώδια (18), και/ή σκληρά χτένια (38) γείωσης όλων των διακοπών της ρεγκλέττας ή πολλαπλασιασμού της τάσης, που εφαρμόζονται στο εσωτερικό της ρεγκλέττας από την πίσω πλευρά της.

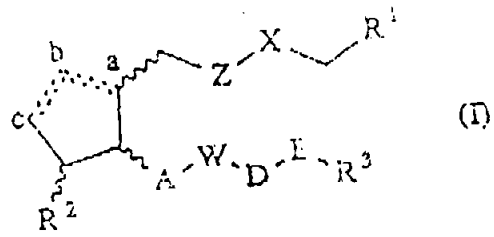
ΑΡΙΘΜΟΣ ΕΥΡΩΠΑΪΚΟΥ Δ.Ε. (11): 3018359
ΑΡΙΘ. ΕΛΛΗΝΙΚΗΣ ΚΑΤΑΘΕΣΗΣ (21): 950403487
ΗΜΕΡ. ΕΛΛΗΝΙΚΗΣ ΚΑΤΑΘΕΣΗΣ (22): 12.12.95
ΑΡΙΘ./ΗΜΕΡ. ΔΗΜΟΣΙΕΥΣΗΣ
ΕΥΡΩΠΑΪΚΟΥ ΔΙΠΛΩΜΑΤΟΣ (87): 470618/15.11.95
ΑΡΙΘ./ΗΜΕΡ. ΚΑΤΑΘΕΣΗΣ
ΕΥΡΩΠΑΪΚΗΣ ΑΙΤΗΣΗΣ (86): 91113339.5/08.08.91
ΤΙΤΛΟΣ ΕΦΕΥΡΕΣΗΣ (54): Θερμοπλαστική μορφοποιημένη μάζα πολυοξυμεθυλενίου με υψηλή στιφρότητα και χρήση αυτής
ΔΙΚΑΙΟΥΧΟΣ (73): HOECHST AKTIENGESELLSCHAFT
 Frankfurt am Main, D-65926, Γερμανία
ΣΥΜΒΑΤΙΚΕΣ ΠΡΟΤΕΡΑΙΟΤΗΤΕΣ (30): 4025219/09.08.90/DE
ΕΦΕΥΡΕΤΗΣ (72): 1) FLEISCHER DIETRICH
 2) SCHLAF HELMUT
ΕΙΔΙΚΟΣ ΠΛΗΡΕΞΟΥΣΙΟΣ (74): Λυμπέρης Νικόλαος, δικηγόρος, Στουρνάρα 37, 106 82 Αθήνα
ΑΝΤΙΚΛΗΤΟΣ (74): Λυμπέρης Νικόλαος, δικηγόρος, Στουρνάρα 37, 106 82 Αθήνα

περιβλήματος είναι τα: στυρόλιο, (μεθ)ακρυλονιτρίλιο ή/και μεθυλμεθακρυλικός εστέρας. Τα μορφοποιημένα σώματα τα οποία κατασκευάζονται από τις μορφοποιημένες μάζες παρουσιάζουν καλή στιφρότητα ακόμη και σε χαμηλές θερμοκρασίες.

ΠΕΡΙΛΗΨΗ (57)

Θερμοπλαστική μορφοποιημένη μάζα από Α) 50 έως 95% επί του βάρους πολυοξυμεθυλενίου, Β) 5 έως 50% επί του βάρους ενός θρομβοσυνπολυμερούς από ελαστικό καουτσούκ και ενδεχομένως συνηθισμένες συμπληρωματικές ουσίες, όπου το συστατικό Β) αποτελείται από έναν πυρήνα ελαστικού καουτσούκ στη βάση τουλάχιστον ενός πολυδιενίου, το οποίο τουλάχιστον εν μέρει είναι δικτυωμένο και από ένα σκληρό θρομβοπερίβλημα και διαθέτει μιά διτροπική κατανομή μεγεθών σωματιδίων. Τα μονομερή για τον σχηματισμό του θρομβο-

ΑΡΙΘΜΟΣ ΕΥΡΩΠΑΪΚΟΥ Δ.Ε. (11): 3018360
ΑΡΙΘ. ΕΛΛΗΝΙΚΗΣ ΚΑΤΑΘΕΣΗΣ (21): 950403488
ΗΜΕΡ. ΕΛΛΗΝΙΚΗΣ ΚΑΤΑΘΕΣΗΣ (22): 12.12.95
ΑΡΙΘ./ΗΜΕΡ. ΔΗΜΟΣΙΕΥΣΗΣ
ΕΥΡΩΠΑΪΚΟΥ ΔΙΠΛΩΜΑΤΟΣ (87): 541593/13.09.95
ΑΡΙΘ./ΗΜΕΡ. ΚΑΤΑΘΕΣΗΣ
ΕΥΡΩΠΑΪΚΗΣ ΑΙΤΗΣΗΣ (86): 91912996.5/22.07.91
ΤΙΤΛΟΣ ΕΦΕΥΡΕΣΗΣ (54): Παράγωγα κυκλοπεντενίου μέθοδος παρασκευής τους και η φαρμακευτική χρήση τους
ΔΙΚΑΙΟΥΧΟΣ (73): SCHERING AKTIENGESELLSCHAFT Müllerstrasse 170/178, Berlin D-13353, Γερμανία
ΣΥΜΒΑΤΙΚΕΣ ΠΡΟΤΕΡΑΙΟΤΗΤΕΣ ΕΦΕΥΡΕΤΗΣ (30): 4024345/27.07.90/DE (72): 1) KLAR ULRICH 2) REHWINKEL HARTMUT 3) VORBRÜGGEN HELMUT 4) THIERAUCH KARL-HEINZ 5) VERHALLEN PETER
ΕΙΔΙΚΟΣ ΠΛΗΡΕΞΟΥΣΙΟΣ (74): Λυμπέρης Νικόλαος, δικηγόρος, Στουρνάρα 37, 106 82 Αθήνα
ΑΝΤΙΚΛΗΤΟΣ (74): Λυμπέρης Νικόλαος, δικηγόρος, Στουρνάρα 37, 106 82 Αθήνα



ΠΕΡΙΛΗΨΗ (57)

Η εφεύρεση αφορά σε παράγωγα κυκλοπεντενίου του τύπου (I), όπου μεταξύ των ατόμων άνθρακος των κέντρων a-b ή b-e υπάρχει ένας διπλός δεσμός και στα άλατά τους με φυσιολογικώς ανεκτές βάσεις ως και στα κλαθρικά άλατα α-, β- ή γ-κυκλοδεξτρίνης, ως και στις εγκλεισμένες με λιποσώματα ενώσεις του τύπου (I), σε μέθοδο για την παρασκευή τους και στην φαρμακευτική χρήση τους.

ΑΡΙΘΜΟΣ ΕΥΡΩΠΑΪΚΟΥ Δ.Ε. (11): 3018361
ΑΡΙΘ. ΕΛΛΗΝΙΚΗΣ ΚΑΤΑΘΕΣΗΣ (21): 950403489
ΗΜΕΡ. ΕΛΛΗΝΙΚΗΣ ΚΑΤΑΘΕΣΗΣ (22): 12.12.95
ΑΡΙΘ./ΗΜΕΡ. ΔΗΜΟΣΙΕΥΣΗΣ
ΕΥΡΩΠΑΪΚΟΥ ΔΙΠΛΩΜΑΤΟΣ (87): 529022/27.09.95
ΑΡΙΘ./ΗΜΕΡ. ΚΑΤΑΘΕΣΗΣ
ΕΥΡΩΠΑΪΚΗΣ ΑΙΤΗΣΗΣ (86): 92905138.1/24.02.92
ΤΙΤΛΟΣ ΕΦΕΥΡΕΣΗΣ (54): Νέα παράγωγα λευκοτριενίου B ₄ μέθοδος για την παρασκευή τους και η χρήση τους ως φαρμάκων
ΔΙΚΑΙΟΥΧΟΣ (73): SCHERING AKTIENGESELLSCHAFT Berlin D-13342, Γερμανία
ΣΥΜΒΑΤΙΚΕΣ ΠΡΟΤΕΡΑΙΟΤΗΤΕΣ ΕΦΕΥΡΕΤΗΣ (30): 4108351/12.03.91/DE (72): 1) SKUBALLA WERNER 2) BUCHMANN BERND 3) HEINDL JOSEF 4) FRÖHLICH WOLFGANG 5) EKERDT ROLAND 6) GIESEN CLAUDIA
ΕΙΔΙΚΟΣ ΠΛΗΡΕΞΟΥΣΙΟΣ (74): Λυμπέρης Νικόλαος, δικηγόρος, Στουρνάρα 37, 106 82 Αθήνα
ΑΝΤΙΚΛΗΤΟΣ (74): Λυμπέρης Νικόλαος, δικηγόρος, Στουρνάρα 37, 106 82 Αθήνα

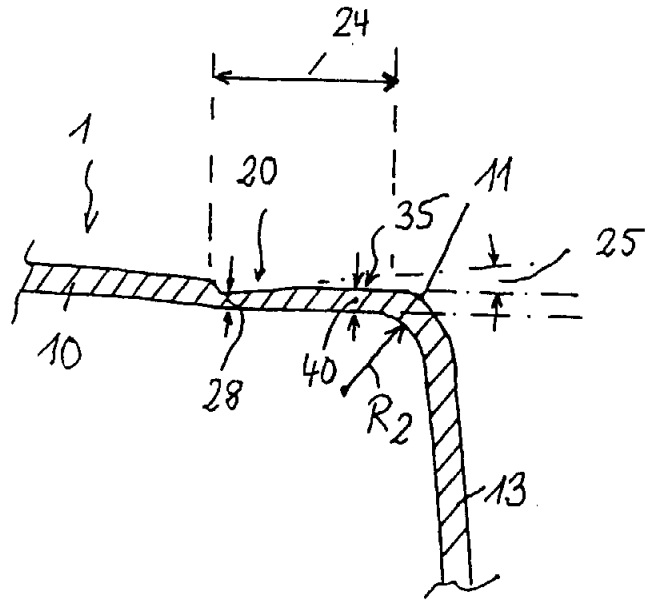
C₁-C₁₀, σε δεδομένη περίπτωση άπαξ ή πολλακίς υπό χλωρίου ή βρωμίου υποκατεστημένο αλκύλιο, C₃-C₁₀-κυκλοαλκύλιο, σε δεδομένη περίπτωση ανεξαρτήτως αλλήλων άπαξ ή πολλακίς υπό χλωρίου, βρωμίου, φαινυλίου, C₁-C₄-αλκυλίου, C₁-C₄-αλκοξυ, φθορομεθυλίου, χλωρομεθυλίου, τριφθορομεθυλίου, καρβοξυ ή υδροξυ υποκατεστημένη ρίζα C₆-C₁₀-αρυλίου ή έναν πεντασκελή-εξασκελή αρωματικό ετεροκυκλικό δακτύλιο με τουλάχιστον 1 ετεροάτομο, το R⁵ σημαίνει υδρογόνο, C₁-C₁₀-αλκύλιο, C₃-C₁₀-κυκλοαλκύλιο, σε δεδομένη περίπτωση υπό 1-3 χλωρίων, βρωμίων, φαινυλίου, C₁-C₄-αλκυλίου, C₁-C₄-αλκοξυ, φθορομεθυλίου, χλωρομεθυλίου, τριφθορομεθυλίου, καρβοξυ ή υδροξυ υποκατεστημένη ρίζα C₆-C₁₀-αρυλίου, CH₂-CO-(C₆-C₁₀)-αρυλίου ή έναν πεντασκελή-εξασκελή δακτύλιο με τουλάχιστον 1 ετεροάτομο, το A σημαίνει μία ομάδα trans, trans-CH=CH-CH=CH, μία ομάδα -CH₂CH₂-CH=CH ή μία ομάδα τετραμεθυλενίου, το B συμβολίζει μία C₁-C₁₀ ευθύγραμμης ή διακλαδισμένης αλύσου ομάδα αλκυλενίου, η οποία σε δεδομένη περίπτωση μπορεί να υποκαθίσταται υπό φθορίου ή την ομάδα (a), το D σημαίνει έναν απ' ευθείας δεσμό, οξυγόνο, θείο, -C≡C-, -CH=CR⁸, ή μπορεί να σημαίνει μαζί με το B και έναν απ' ευθείας δεσμό, τα R⁶ και R⁷ είναι όμοια ή διαφορετικά και παριστούν H ή C₁-C₄-αλκύλιο ή το R⁷ παριστά H και το R⁶ παριστά C₁-C₁₀-αλκανοϋλίου ή C₁-C₁₀-αλκανοσουλφονϋλίου, το R⁸ σημαίνει H, C₁-C₅-αλκύλιο, χλώριο, βρώμιο, το n είναι 3-5, ως και, εάν το R⁵ σημαίνει υδρογόνο, τα άλατά τους με φυσιολογικώς ανεκτές βάσεις και τα κλαθρικά άλατά τους κυκλοδεξτρίνης.

ΠΕΡΙΛΗΨΗ (57)

Περιγράφονται παράγωγα λευκοτριενίου-B₄, στον οποίο το R¹ σημαίνει CH₂OH, CH₃, CF₃, COOR³, CONR⁶R⁷, ή το R¹ σημαίνει μαζί με το R² μία ομάδα καρβονυλίου, τα R² και R³ όμοια ή διαφορετικά παριστούν H ή μία ρίζα οργανικού οξέος με 1-15 άτομα C, το R⁴ συμβολίζει H,

ΑΡΙΘΜΟΣ ΕΥΡΩΠΑΪΚΟΥ Δ.Ε. (11): 3018362
ΑΡΙΘ. ΕΛΛΗΝΙΚΗΣ ΚΑΤΑΘΕΣΗΣ (21): 950403490
ΗΜΕΡ. ΕΛΛΗΝΙΚΗΣ ΚΑΤΑΘΕΣΗΣ (22): 12.12.95
ΑΡΙΘ./ΗΜΕΡ. ΔΗΜΟΣΙΕΥΣΗΣ
ΕΥΡΩΠΑΪΚΟΥ ΔΙΠΛΩΜΑΤΟΣ (87): 675773/18.10.95
ΑΡΙΘ./ΗΜΕΡ. ΚΑΤΑΘΕΣΗΣ
ΕΥΡΩΠΑΪΚΗΣ ΑΙΤΗΣΗΣ (86): 93921809.5/08.10.93
ΤΙΤΛΟΣ ΕΦΕΥΡΕΣΗΣ (54): Μέθοδος και διάταξη για τη μετεπεξεργασία ενός καλύμματος σφραγίσσεως από λαμαρίνα
ΔΙΚΑΙΟΥΧΟΣ (73): SCHMALBACH-LUBECA AG
 Schmalbachstrasse 1, Braunschweig
 D-38112, Γερμανία
ΣΥΜΒΑΤΙΚΕΣ ΠΡΟΤΕΡΑΙΟΤΗΤΕΣ (30): —
ΕΦΕΥΡΕΤΗΣ (72): 1) STRUBE LUTZ
 2) HOFT PETER
 3) HEINECKE DIETER
ΕΙΔΙΚΟΣ ΠΛΗΡΕΞΟΥΣΙΟΣ (74): Λυμπέρης Νικόλαος, δικηγόρος,
 Στουρνάρα 37, 106 82 Αθήνα
ΑΝΤΙΚΛΗΤΟΣ (74): Λυμπέρης Νικόλαος, δικηγόρος,
 Στουρνάρα 37, 106 82 Αθήνα

προς τα έξω, μέσω της καμπύλης (11)· αυτό επιτυγχάνεται με μια κλίση (25) σε σχήμα σφήνας, ακτινοειδώς προς τα έξω και προς τα επάνω ως προς την επιφάνεια αποτυπώματος (4 έως 6, 30, 31) η οποία επενεργεί στο κάτοπτρο του καλύμματος.

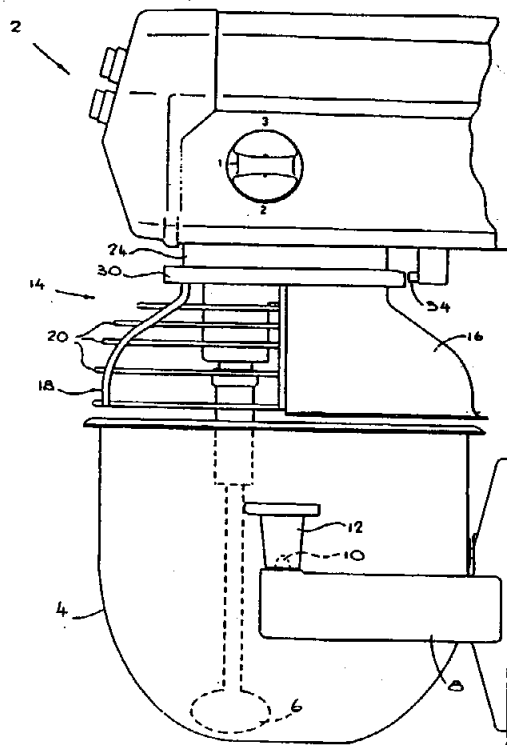


ΠΕΡΙΛΗΨΗ (57)

Προβλέπεται μια μέθοδος για τη μετεπεξεργασία ενός καλύμματος σφραγίσσεως από λαμαρίνα, ιδιαίτερα ενός καλύμματος εγκοπής για κουτιά αναψυκτικών, όπου μια δακτυλιοειδής περιοχή (20, 24) του κατόπτρου του καλύμματος (10), η οποία περιοχή συνορεύει ακτινοειδώς με την καμπύλη μεταξύ του κατόπτρου του καλύμματος και της βασικής εγκοπής, συνθλίβεται με τέτοιον τρόπο ώστε το υλικό να εκτοπίζεται από την περιοχή λωρίδας ως επί το πλείστον ακτινοειδώς

ΑΡΙΘΜΟΣ ΕΥΡΩΠΑΪΚΟΥ Δ.Ε. (11): 3018363
ΑΡΙΘ. ΕΛΛΗΝΙΚΗΣ ΚΑΤΑΘΕΣΗΣ (21): 950403491
ΗΜΕΡ. ΕΛΛΗΝΙΚΗΣ ΚΑΤΑΘΕΣΗΣ (22): 12.12.95
ΑΡΙΘ./ΗΜΕΡ. ΔΗΜΟΣΙΕΥΣΗΣ
ΕΥΡΩΠΑΪΚΟΥ ΔΙΠΛΩΜΑΤΟΣ (87): 512172/11.10.95
ΑΡΙΘ./ΗΜΕΡ. ΚΑΤΑΘΕΣΗΣ
ΕΥΡΩΠΑΪΚΗΣ ΑΙΤΗΣΗΣ (86): 91304224.8/10.05.91
ΤΙΤΛΟΣ ΕΦΕΥΡΕΣΗΣ (54): Βελτιώσεις σε και σχετικά με αναμικτήρες τροφίμων
ΔΙΚΑΙΟΥΧΟΣ (73): WAVEBEST LIMITED
 Hobart House 61 The Bourne, Southgate London
 N14 6RT, Μ. Βρετανία
ΣΥΜΒΑΤΙΚΕΣ ΠΡΟΤΕΡΑΙΟΤΗΤΕΣ (30): —
ΕΦΕΥΡΕΤΗΣ (72): 1) PARKIN STEPHEN DAVID
 2) KITCHEN CHARLES NORMAN
ΕΙΔΙΚΟΣ ΠΛΗΡΕΞΟΥΣΙΟΣ (74): Λυμπέρης Νικόλαος, δικηγόρος,
 Στουρνάρα 37, 106 82 Αθήνα
ΑΝΤΙΚΛΗΤΟΣ (74): Λυμπέρης Νικόλαος, δικηγόρος,
 Στουρνάρα 37, 106 82 Αθήνα

περιστρέφεται μεταξύ δύο τουλάχιστον θέσεων, μιας πρώτης κλειστής θέσης, στην οποία εμποδίζει την πρόσβαση στο δοχείο και μιας δεύτερης ανοιχτής θέσης γύρω από ή μέσα στο δεύτερο μέρος. Το δεύτερο μέρος είναι ανηρτημένο σε μια σταθερή θέση σε σχέση με το σώμα του αναμικτήρα.



ΠΕΡΙΛΗΨΗ (57)

Ένας αναμικτήρας τροφίμων που αποτελείται από ένα σώμα, ένα δοχείο (4) το οποίο είναι ανηρτημένο στο σώμα και δύναται να απελευθερώνεται από αυτό και έναν κινητήρα για την κίνηση ενός οργάνου επεξεργασίας τροφίμων μέσα στο δοχείο όπως περιγράφεται. Μια διάταξη ασφαλείας (14) βρίσκεται επάνω από το δοχείο για να εμποδίζει την πρόσβαση στο δοχείο όταν λαμβάνει χώρα ανάμιξη. Η διάταξη ασφαλείας περιλαμβάνει δύο μέρη (16, 18) τα οποία είναι συμπληρωματικά ως προς το σχήμα τους. Ένα από τα μέρη (18)

ΑΡΙΘΜΟΣ ΕΥΡΩΠΑΪΚΟΥ Δ.Ε.	(11): 3018364
ΑΡΙΘ. ΕΛΛΗΝΙΚΗΣ ΚΑΤΑΘΕΣΗΣ	(21): 950403492
ΗΜΕΡ. ΕΛΛΗΝΙΚΗΣ ΚΑΤΑΘΕΣΗΣ	(22): 12.12.95
ΑΡΙΘ./ΗΜΕΡ. ΔΗΜΟΣΙΕΥΣΗΣ	
ΕΥΡΩΠΑΪΚΟΥ ΔΙΠΛΩΜΑΤΟΣ	(87): 345616/15.11.95
ΑΡΙΘ./ΗΜΕΡ. ΚΑΤΑΘΕΣΗΣ	
ΕΥΡΩΠΑΪΚΗΣ ΑΙΤΗΣΗΣ	(86): 89109772.7/30.05.89
ΤΙΤΛΟΣ ΕΦΕΥΡΕΣΗΣ	(54): Παράγωγα χιρουδίνης με επιβραδυνόμενη δράση
ΔΙΚΑΙΟΥΧΟΣ	(73): HOECHST AKTIENGESELLSCHAFT Frankfurt am Main, D-65926, Γερμανία
ΣΥΜΒΑΤΙΚΕΣ ΠΡΟΤΕΡΑΙΟΤΗΤΕΣ	(30): 3819079/04.06.88/DE
ΕΦΕΥΡΕΤΗΣ	(72): 1) CRAUSE PETER 2) HABERMANN PAUL 3) KRAMER MARTIN 4) OBERMEIER RAINER 5) SAUBER KLAUS 6) TRIPIER DOMINIQUE
ΕΙΔΙΚΟΣ ΠΛΗΡΕΞΟΥΣΙΟΣ	(74): Λυμπέρης Νικόλαος, δικηγόρος, Στουρνάρα 37, 106 82 Αθήνα
ΑΝΤΙΚΛΗΤΟΣ	(74): Λυμπέρης Νικόλαος, δικηγόρος, Στουρνάρα 37, 106 82 Αθήνα

ΠΕΡΙΛΗΨΗ (57)

Η παρούσα εφεύρεση αναφέρεται σε παράγωγα χιρουδίνης, τα οποία σχηματίζονται από χιρουδίνη ή ένα φυσιολογικώς ανεκτό άλας αυτής και έναν φορέα, σε μία μέθοδο για την παρασκευή τους και στην χρήση αυτών ως αναστολείς θρομβίνης.

ΑΡΙΘΜΟΣ ΕΥΡΩΠΑΪΚΟΥ Δ.Ε.	(11): 3018365
ΑΡΙΘ. ΕΛΛΗΝΙΚΗΣ ΚΑΤΑΘΕΣΗΣ	(21): 950403493
ΗΜΕΡ. ΕΛΛΗΝΙΚΗΣ ΚΑΤΑΘΕΣΗΣ	(22): 12.12.95
ΑΡΙΘ./ΗΜΕΡ. ΔΗΜΟΣΙΕΥΣΗΣ	
ΕΥΡΩΠΑΪΚΟΥ ΔΙΠΛΩΜΑΤΟΣ	(87): 256385/15.11.95
ΑΡΙΘ./ΗΜΕΡ. ΚΑΤΑΘΕΣΗΣ	
ΕΥΡΩΠΑΪΚΗΣ ΑΙΤΗΣΗΣ	(86): 87111029.2/30.07.87
ΤΙΤΛΟΣ ΕΦΕΥΡΕΣΗΣ	(54): Χρήση 15-δεοξυσπεργουαλίνης ως φαρμάκου
ΔΙΚΑΙΟΥΧΟΣ	(73): BEHRINGWERKE AKTIENGESELLSCHAFT Postfach 1140, Marburg D-35001, Γερμανία
ΣΥΜΒΑΤΙΚΕΣ ΠΡΟΤΕΡΑΙΟΤΗΤΕΣ	(30): 3626306/02.08.86/DE
ΕΦΕΥΡΕΤΗΣ	(72): 1) DICKNEITE GERHARD 2) SCHORLEMMER HANS-ULRICH 3) KRAEMER HANS PETER 4) SEDLACEK HANS HARALD
ΕΙΔΙΚΟΣ ΠΛΗΡΕΞΟΥΣΙΟΣ	(74): Λυμπέρης Νικόλαος, δικηγόρος, Στουρνάρα 37, 106 82 Αθήνα
ΑΝΤΙΚΛΗΤΟΣ	(74): Λυμπέρης Νικόλαος, δικηγόρος, Στουρνάρα 37, 106 82 Αθήνα

ΠΕΡΙΛΗΨΗ (57)

Αξιώνεται η χρήση της 15-δεοξυσπεργουαλίνης για την παρασκευή ενός φαρμάκου για την θεραπεία εκφυλιστικών νόσων.

ΑΡΙΘΜΟΣ ΕΥΡΩΠΑΪΚΟΥ Δ.Ε. (11):	3018366
ΑΡΙΘ. ΕΛΛΗΝΙΚΗΣ ΚΑΤΑΘΕΣΗΣ (21):	950403494
ΗΜΕΡ. ΕΛΛΗΝΙΚΗΣ ΚΑΤΑΘΕΣΗΣ (22):	12.12.95
ΑΡΙΘ./ΗΜΕΡ. ΔΗΜΟΣΙΕΥΣΗΣ	
ΕΥΡΩΠΑΪΚΟΥ ΔΙΠΛΩΜΑΤΟΣ (87):	378391/13.09.95
ΑΡΙΘ./ΗΜΕΡ. ΚΑΤΑΘΕΣΗΣ	
ΕΥΡΩΠΑΪΚΗΣ ΑΙΤΗΣΗΣ (86):	90300283.0/10.01.90
ΤΙΤΛΟΣ ΕΦΕΥΡΕΣΗΣ (54):	Ανίχνευση ρίζας συνδέσεως-υποδοχέως με κατώφλιο
ΔΙΚΑΙΟΥΧΟΣ (73):	BIOSITE DIAGNOSTICS INC. 10955 John Jay Hopkins Drive, San Diego California, 92121, Η.Π.Α.
ΣΥΜΒΑΤΙΚΕΣ ΠΡΟΤΕΡΑΙΟΤΗΤΕΣ (30):	295568/10.01.89/US
ΕΦΕΥΡΕΤΗΣ (72):	1) BUECHLER KENNETH FRANCIS 2) VALKIRS GUNARS E. 3) ANDERSON RICHARD RAY
ΕΙΔΙΚΟΣ ΠΛΗΡΕΞΟΥΣΙΟΣ (74):	Σαρδέλη Θεοδοσία, δικηγόρος, Κουμπάρη 2, 106 74 Αθήνα
ΑΝΤΙΚΛΗΤΟΣ (74):	Παπακωνσταντίνου Ελένη, δικηγόρος, Κουμπάρη 2, 106 74 Αθήνα

σήματος ικανό να εκπέμπει ένα ανιχνεύσιμο σήμα, σε ένα ρευστό δείγμα το οποίο υποπτευόμεθα ότι περιέχει την εν λόγω ρίζα συνδέσεως-στόχο, περιλαμβάνουσα τα στάδια:

α) της θέσεως σε επαφή του εν λόγω ρευστού δείγματος με το εν λόγω συζυγές αναλόγου ρίζας συνδέσεως και τον εν λόγω υποδοχέα ρίζας συνδέσεως για το σχηματισμό ενός αντιδρώντος μίγματος, όπου οι σχετικές ποσότητες του συζυγούς αναλόγου ρίζας συνδέσεως και του υποδοχέως ρίζας συνδέσεως επιλέγονται έτσι ώστε εν απουσία της ρίζας συνδέσεως-στόχου και μετά την ουσιαστική ισορροπία συνδέσεως, όλο ουσιαστικά το συζυγές αναλόγου ρίζας συνδέσεως να είναι δεσμευμένο στον υποδοχέα ρίζας συνδέσεως·

β) της ανιχνεύσεως του μη δεσμευμένου συζυγούς αναλόγου ρίζας συνδέσεως·

γ) της συσχέτισεως του ανιχνεύσιμου σήματος με την παρουσία ή την ποσότητα της ρίζας συνδέσεως-στόχου στο ρευστό δείγμα.

Σε μία πραγματοποίηση χρησιμοποιείται επίσης ένα προαιρετικό μέσο για την απομάκρυνση του υποδοχέως από το αντιδρών μέσο. Σε σχετικές αξιούμενες μορφές ανιχνεύσεως, η ενδιαφέρουσα προς ανάλυση ουσία μπορεί να είναι είτε ο υποδοχέας ρίζας συνδέσεως είτε η ρίζα συνδέσεως.

ΠΕΡΙΛΗΨΗ (57)

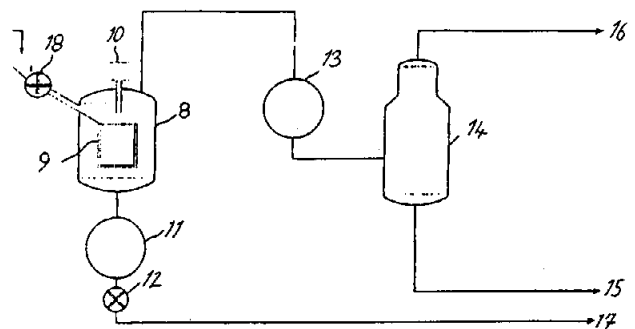
Η εφεύρεση προσανατολίζεται προς μία ανίχνευση ρίζας συνδέσεως-υποδοχέως για τον προσδιορισμό της παρουσίας ή της ποσότητας τουλάχιστον μίας ρίζας συνδέσεως-στόχου, ικανής να ανταγωνίζεται με ένα συζυγές αναλόγου ρίζας συνδέσεως ως προς θέσεις συνδέσεως διαθέσιμες επί ενός υποδοχέως ρίζας συνδέσεως, όπου το εν λόγω συζυγές αναλόγου ρίζας συνδέσεως περιλαμβάνει τουλάχιστον ένα ανάλογο ρίζας συνδέσεως συζευγμένο με ένα στοιχείο εμφανίσεως

ΑΡΙΘΜΟΣ ΕΥΡΩΠΑΪΚΟΥ Δ.Ε. (11):	3018367
ΑΡΙΘ. ΕΛΛΗΝΙΚΗΣ ΚΑΤΑΘΕΣΗΣ (21):	950403495
ΗΜΕΡ. ΕΛΛΗΝΙΚΗΣ ΚΑΤΑΘΕΣΗΣ (22):	12.12.95
ΑΡΙΘ./ΗΜΕΡ. ΔΗΜΟΣΙΕΥΣΗΣ	
ΕΥΡΩΠΑΪΚΟΥ ΔΙΠΛΩΜΑΤΟΣ (87):	541641/02.11.95
ΑΡΙΘ./ΗΜΕΡ. ΚΑΤΑΘΕΣΗΣ	
ΕΥΡΩΠΑΪΚΗΣ ΑΙΤΗΣΗΣ (86):	91913997.2/26.07.91
ΤΙΤΛΟΣ ΕΦΕΥΡΕΣΗΣ (54):	Καταστροφή αποβλήτων
ΔΙΚΑΙΟΥΧΟΣ (73):	HOLLAND KENNETH MICHAEL Ashwood Wynwoods Campbell Close, Rise Park Romford Essex M. Βρετανία
ΣΥΜΒΑΤΙΚΕΣ ΠΡΟΤΕΡΑΙΟΤΗΤΕΣ (30):	1) 558706/27.07.90/US 2) 9108769/24.04.91/GB
ΕΦΕΥΡΕΤΗΣ (72):	HOLLAND KENNETH MICHAEL
ΕΙΔΙΚΟΣ ΠΛΗΡΕΞΟΥΣΙΟΣ (74):	Σαρδέλη Θεοδοσία, δικηγόρος, Κουμπάρη 2, 106 74 Αθήνα
ΑΝΤΙΚΛΗΤΟΣ (74):	Παπακωνσταντίνου Ελένη, δικηγόρος, Κουμπάρη 2, 106 74 Αθήνα

προκαλεί ουσιαστική πυρόλυση του απόβλητου υλικού, όπου το απόβλητο υλικό τροφοδοτείται σε άνω τμήμα του στρώματος κονιορτοποιημένου υλικού έτσι ώστε να επιτρέπεται στο απόβλητο υλικό να βυθίζεται διαμέσου του στρώματος, και πυρολύεται εντός του στρώματος. Η συσκευή περιλαμβάνει (α) δοχείο (9) αδρανές σε ακτινοβολία μικροκυμάτων και ικανό να συγκρατεί το στρώμα κονιορτοποιημένου υλικού, (β) θάλαμο αντίδρασης (8), (γ) αγωγό (19) για την τροφοδότηση του απόβλητου υλικού σε άνω τμήμα του στρώματος κονιορτοποιημένου υλικού, (δ) γεννήτρια μικροκυμάτων (10), (ε) ασφάλειες αέρα (12) και (18) για τον έλεγχο της ατμόσφαιρας στον θάλαμο (8) έτσι ώστε να προλαμβάνεται η δημιουργία φλόγας στον θάλαμο (8), και (ς) εξαγωγή (20) για την απομάκρυνση αερίων, δημιουργούμενων κατά την πυρόλυση του απόβλητου υλικού, από τον θάλαμο (8).

ΠΕΡΙΛΗΨΗ (57)

Συσκευή και μέθοδος για την πυρόλυση απόβλητου υλικού το οποίο δεν είναι το ίδιο ευαίσθητο σε θέρμανση με ακτινοβολία μικροκυμάτων, η οποία μέθοδος περιλαμβάνει: (α) επαφή του απόβλητου υλικού, σε ατμόσφαιρα όπου ουσιαστικά προλαμβάνεται η δημιουργία φλόγας, με στρώμα κονιορτοποιημένου ανθρακούχου υλικού το οποίο είναι ευαίσθητο σε θέρμανση από ακτινοβολία μικροκυμάτων, και (β) θέρμανση του κονιορτοποιημένου υλικού με χρήση ακτινοβολίας μικροκυμάτων έτσι ώστε θερμική ενέργεια να μεταφέρεται από το κονιορτοποιημένο υλικό στο απόβλητο υλικό έτσι ώστε να



ΑΡΙΘΜΟΣ ΕΥΡΩΠΑΪΚΟΥ Δ.Ε. (11): 3018368
ΑΡΙΘ. ΕΛΛΗΝΙΚΗΣ ΚΑΤΑΘΕΣΗΣ (21): 950403496
ΗΜΕΡ. ΕΛΛΗΝΙΚΗΣ ΚΑΤΑΘΕΣΗΣ (22): 12.12.95
ΑΡΙΘ./ΗΜΕΡ. ΔΗΜΟΣΙΕΥΣΗΣ
ΕΥΡΩΠΑΪΚΟΥ ΔΙΠΛΩΜΑΤΟΣ (87): 489201/15.11.95
ΑΡΙΘ./ΗΜΕΡ. ΚΑΤΑΘΕΣΗΣ
ΕΥΡΩΠΑΪΚΗΣ ΑΙΤΗΣΗΣ (86): 90201930.6/17.07.90
ΤΙΤΛΟΣ ΕΦΕΥΡΕΣΗΣ (54): Μέθοδος απομόνωσης και έκφρασης ενός γονιδίου που κωδικοποιεί στρεπτοκινάση, ληφθείσα νουκλεοτιδική αλληλουχία, ανασυνδυαστικό DNA και μεταμορφωμένοι μικροοργανισμοί

ΔΙΚΑΙΟΥΧΟΣ (73): CENTRO DE INGENIERIA GENETICA Y BIOTECNOLOGIA
 31 Street, 156 & 190, Cubanacan Playa Havana, Κούβα

ΣΥΜΒΑΤΙΚΕΣ ΠΡΟΤΕΡΑΙΟΤΗΤΕΣ ΕΦΕΥΡΕΤΗΣ (30): 9090/23.05.90/CU
 (72): 1) ESTRADA GARCIA MARIO PABLO
 2) FELIPE AIMEE PEREZ
 3) CHAPLEN ROGER RUBIERA
 4) DOCE RICARDO SERRANO
 5) MARRERO LUCIANO FRANCISCO HERNANDEZ
 6) COLLAZO PEDRO RODRIGUEZ
 7) RAMIREZ ANAISEL CASTRO
 8) MUNOZ MUNOZ EMILIO AMABLE
 9) MARTINEZ WALFRIDO BRAVO
 10) SOMAVILLA MAEALYS CAMPOS
 11) FERNANDEZ ALICIA PEDRAZA
 12) DE LA FUENTE GARCIA JOSE DE JES S.

ΕΙΔΙΚΟΣ ΠΛΗΡΕΞΟΥΣΙΟΣ

13) MARTINEZ LUIS SATURNINO HERRERA
 (74): Σαρδέλη Θεοδοσία, δικηγόρος, Κουμπάρη 2, 106 74 Αθήνα
 (74): Παπακωνσταντίνου Ελένη, δικηγόρος, Κουμπάρη 2, 106 74 Αθήνα

ΑΝΤΙΚΛΗΤΟΣ

ΠΕΡΙΛΗΨΗ (57)

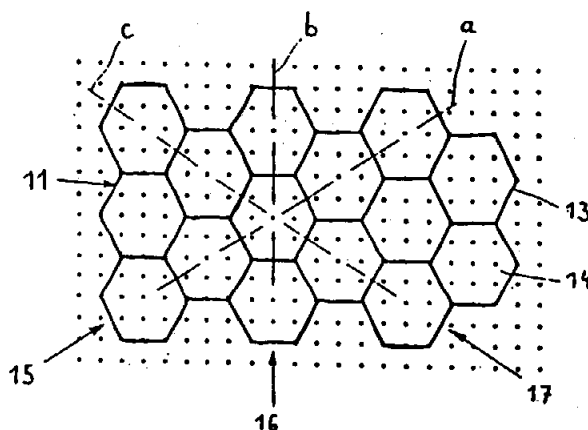
Η παρούσα εφεύρεση αναφέρεται στο πεδίο της βιοτεχνολογίας και της γενετικής μηχανικής και συγκεκριμένα σε μια νέα νουκλεοτιδική αλληλουχία η οποία κωδικοποιεί για μια στρεπτοκινάση, καθώς και στο DNA ανασυνδυασμού που αποκτήθηκε από αυτή, που χρησιμοποιείται για τη μεταμόρφωση διαφόρων ξενιστικών οργανισμών. Ο τεχνικός στόχος στον οποίο αποβλέπει η εφεύρεση με το προτεινόμενο διάλυμα είναι η παραγωγή της πρωτεΐνης σε εμπορικά χρήσιμες ποσότητες, με τη μέθοδο ανασυνδυασμού με τη δυνατότητα εναλλακτικής χρήσης διαφόρων ξενιστών προς απόκτηση μιας στρεπτοκινάσης υψηλής ποιότητας, ικανή να χρησιμοποιηθεί ως ένας θρομβολυτικός παράγοντας κατά την αντιμετώπιση διαφόρων διαταραχών. Η παρούσα εφεύρεση βασίζεται στην απομόνωση ενός νέου γονιδίου το οποίο κωδικοποιεί για στρεπτοκινάσης από *Streptococcus equisimilis* του τύπου C (στέλεχος ATCC-9542) και την κλωνοποίηση και έκφραση αυτού σε προκαρυωτικούς (*E. coli*) και ευκαρυωτικούς (*Pichia pastoris*), ξενιστές, και γι' αυτό περιλαμβάνει τους φορείς έκφρασης, που περιέχουν τις γενετικές αλληλουχίες του αναφερόμενου γονιδίου, καθώς και τους μεταμορφωμένους μικροοργανισμούς με αυτούς τους ενδιαμέσους ξενιστές ικανοί να παράγουν στρεπτοκινάση. Η πρωτεΐνη που λήφθηκε με τον τρόπο αυτό μπορεί να χρησιμοποιηθεί στην κλινική ιατρική ως ένας θεραπευτικός παράγοντας, στην αντιμετώπιση διαταραχών όπως θρομβοεμβολική απόφραξη περιλαμβανομένης της στεφανιαίας θρόμβωσης.

ΑΡΙΘΜΟΣ ΕΥΡΩΠΑΪΚΟΥ Δ.Ε. (11): 3018369
ΑΡΙΘ. ΕΛΛΗΝΙΚΗΣ ΚΑΤΑΘΕΣΗΣ (21): 950403497
ΗΜΕΡ. ΕΛΛΗΝΙΚΗΣ ΚΑΤΑΘΕΣΗΣ (22): 12.12.95
ΑΡΙΘ./ΗΜΕΡ. ΔΗΜΟΣΙΕΥΣΗΣ
ΕΥΡΩΠΑΪΚΟΥ ΔΙΠΛΩΜΑΤΟΣ (87): 604601/27.09.95
ΑΡΙΘ./ΗΜΕΡ. ΚΑΤΑΘΕΣΗΣ
ΕΥΡΩΠΑΪΚΗΣ ΑΙΤΗΣΗΣ (86): 93909854.7/28.04.93
ΤΙΤΛΟΣ ΕΦΕΥΡΕΣΗΣ (54): Ύφασμα διαπερατόν υπό του ηλιακού φωτός και εξ αυτού κατασκευαζόμενη ένδυσις μπάνιου και ένδυσις προστασίας έναντι φωτός (ηλιακών ακτίνων)

ΔΙΚΑΙΟΥΧΟΣ (73): SOLAR-FASHION GMBH & CO. KG Bindlach, D-95463, Γερμανία

ΣΥΜΒΑΤΙΚΕΣ ΠΡΟΤΕΡΑΙΟΤΗΤΕΣ ΕΦΕΥΡΕΤΗΣ (30): 4222582/09.07.92/DE
 (72): RIEDEL HERBERT
 (74): Σαρδέλη Θεοδοσία, δικηγόρος, Κουμπάρη 2, 106 74 Αθήνα
 (74): Παπακωνσταντίνου Ελένη, δικηγόρος, Κουμπάρη 2, 106 74 Αθήνα

δικαιολογεί ούτω ένα μαύρισμα ολοκλήρου του σώματος, χωρίς εντός τούτοις διαφανής και μάλιστα ακόμη και σε υγράν κατάστασιν. Επί πλέον προστίθεται, ότι η ένδυσις μπάνιου (μαγιό) στεγνώνει ταχέως και προσαρμόζεται κατ' ελαστικόν τρόπον επάνω στο σώμα.

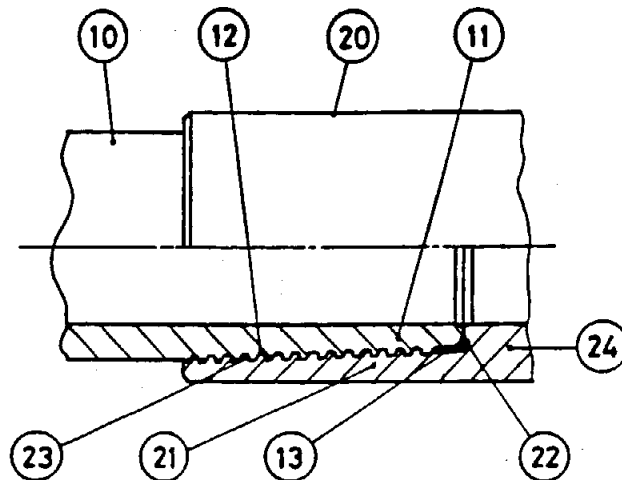


ΠΕΡΙΛΗΨΗ (57)

Η εφεύρεσις προβλέπει μίαν ένδυσις μπάνιου (μαγιό) από ένα πλεκτόν, τύπου τουλλίου, επιτυπωμένην με φωτεινά χρώματα, προκαλούντα αντίθεσιν, το οποίον απαρτίζεται κατά 73% από νάυλον και 27% από ένα ελαστομερές πολυουρεθάνης. Το πλεκτόν (11), παρουσιάζει ένα μεγάλον αριθμόν από εξαγωνικά ανοίγματα θηλειών (14), αι οποίαι είναι ευθυγραμμισμέναι, προς τρεις κατευθύνσεις (a,b,c) σε σειράς (15, 16, 17). Αυτή η ένδυσις μπάνιου (το μαγιό) επιτρέπει περίπου δύο-τρίτα των επιπιπτουσών υπεριωδών ακτίνων του ηλίου και

ΑΡΙΘΜΟΣ ΕΥΡΩΠΑΪΚΟΥ Δ.Ε. (11):	3018370
ΑΡΙΘ. ΕΛΛΗΝΙΚΗΣ ΚΑΤΑΘΕΣΗΣ (21):	950403499
ΗΜΕΡ. ΕΛΛΗΝΙΚΗΣ ΚΑΤΑΘΕΣΗΣ (22):	12.12.95
ΑΡΙΘ./ΗΜΕΡ. ΔΗΜΟΣΙΕΥΣΗΣ	
ΕΥΡΩΠΑΪΚΟΥ ΔΙΠΛΩΜΑΤΟΣ (87):	273016/29.11.95
ΑΡΙΘ./ΗΜΕΡ. ΚΑΤΑΘΕΣΗΣ	
ΕΥΡΩΠΑΪΚΗΣ ΑΙΤΗΣΗΣ (86):	87830179.5/13.05.87
ΤΙΤΛΟΣ ΕΦΕΥΡΕΣΗΣ (54):	Κοχλιωτή σύνδεσις δια χιτώνια φρεάτων
ΔΙΚΑΙΟΥΧΟΣ (73):	DALMINE S.P.A. Stabilimento di Dalmine, Dalmine Bergamo, I-24044, Ιταλία
ΣΥΜΒΑΤΙΚΕΣ ΠΡΟΤΕΡΑΙΟΤΗΤΕΣ ΕΦΕΥΡΕΤΗΣ (30):	4878686/23.12.86/IT
(72):	1) BOVISIO CIPRIANO 2) FOGLIENI CARLO 3) FUMAGALLI FULGENZIO 4) MORIOTTI NORBERTO 5) PALLADINI MARIO
ΕΙΔΙΚΟΣ ΠΛΗΡΕΞΟΥΣΙΟΣ (74):	Σαρδέλη Θεοδοσία, δικηγόρος, Κουμπάρη 2, 106 74 Αθήνα
ΑΝΤΙΚΛΗΤΟΣ (74):	Παπακωνσταντίνου Ελένη, δικηγόρος, Κουμπάρη 2, 106 74 Αθήνα

σχεδιάσεως όπως (i) μίαν έδραση με ειδική κατατομήν (προφίλ) εις το μέλος του κιβωτίου που επικάθηται επί του σωληνωτού προφίλ με αιχμήν περόνης και (ii) μίαν νέαν σχεδιάσιν κοχλιωτής διαμορφώσεως η οποία φέρει ειδικάς ανοχάς διαστάσεων.



ΠΕΡΙΛΗΨΗ (57)

Βελτιωμένη εμφάνισις, καλλιτέρα στεγάνωσις, μεγαλυτέρα αντίστασις σε υπερβολικήν επιβολήν ροπής στρέψεως και μία μείωσις της στάθμης των τάσεων (και ως τούτου καλλιτέρα συμπεριφορά έναντι θραύσεως εκ τάσεων διαβρώσεως), επιτυγχάνονται όλα αυτά εις τα χιτώνια συνδέσεως (σμπλεκτών) επενδύσεων (χιτωνίων ή κελυφιών) βαθέων φρεάτων δια της εισαγωγής (εμφανίσεως) ορισμένων βελτιώσεων

ΑΡΙΘΜΟΣ ΕΥΡΩΠΑΪΚΟΥ Δ.Ε. (11):	3018371
ΑΡΙΘ. ΕΛΛΗΝΙΚΗΣ ΚΑΤΑΘΕΣΗΣ (21):	950403500
ΗΜΕΡ. ΕΛΛΗΝΙΚΗΣ ΚΑΤΑΘΕΣΗΣ (22):	12.12.95
ΑΡΙΘ./ΗΜΕΡ. ΔΗΜΟΣΙΕΥΣΗΣ	
ΕΥΡΩΠΑΪΚΟΥ ΔΙΠΛΩΜΑΤΟΣ (87):	451070/08.11.95
ΑΡΙΘ./ΗΜΕΡ. ΚΑΤΑΘΕΣΗΣ	
ΕΥΡΩΠΑΪΚΗΣ ΑΙΤΗΣΗΣ (86):	91430007.4/04.04.91
ΤΙΤΛΟΣ ΕΦΕΥΡΕΣΗΣ (54):	Μέθοδος ταυτοποίησης ή δοσολογίας πρωτεϊνών και εφαρμογές
ΔΙΚΑΙΟΥΧΟΣ (73):	IMMUNOTECH S.A. 130 Avenue de Lattre de Tassigny B.P. 177, Marseille Cédex 9, F-13276, Γαλλία
ΣΥΜΒΑΤΙΚΕΣ ΠΡΟΤΕΡΑΙΟΤΗΤΕΣ ΕΦΕΥΡΕΤΗΣ (30):	9004774/06.04.90/FR
(72):	1) JEAN FREDERIC 2) BARBET JACQUES 3) DELAAGE MICHEL
ΕΙΔΙΚΟΣ ΠΛΗΡΕΞΟΥΣΙΟΣ (74):	Σαρδέλη Θεοδοσία, δικηγόρος, Κουμπάρη 2, 106 74 Αθήνα
ΑΝΤΙΚΛΗΤΟΣ (74):	Παπακωνσταντίνου Ελένη, δικηγόρος, Κουμπάρη 2, 106 74 Αθήνα

γεται ξεκινώντας από μια γνωστή αλληλουχία της αναφερμένης πρωτεΐνης ως κομμάτι ελευθερουμένης πρωτεΐνης με ενζυματικές κατεργασίες, μετά παρασκευάζεται με σύνθεση και χρησιμοποιείται στην ταυτοποίηση ή τη δοσολογία των πρωτεϊνών.

ΠΕΡΙΛΗΨΗ (57)

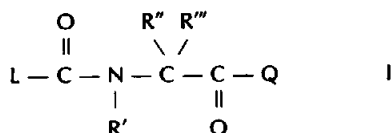
Μέθοδος ταυτοποίησης ή δοσολογίας πρωτεϊνών όπου παρασκευάζονται αντισώματα με τη βοήθεια πεπτιδίων που καταστάθηκαν αν είναι απαραίτητο ανοσογόνα, μετά χρησιμοποίηση των αντισωμάτων που λήφθηκαν με τον τρόπο αυτό προς δοσολογία των επιθυμητών πρωτεϊνών ξεκινώντας από ένα δείγμα το οποίο τις περιέχει και το οποίο υποβάλλεται σε κατεργασία κατά τρόπο ώστε να ελευθερωθούν τα αναφερόμενα πεπτίδια, όπου το αναφερόμενο πεπτίδιο επιλέ-

ΑΡΙΘΜΟΣ ΕΥΡΩΠΑΪΚΟΥ Δ.Ε. (11):	3018374
ΑΡΙΘ. ΕΛΛΗΝΙΚΗΣ ΚΑΤΑΘΕΣΗΣ (21):	950403503
ΗΜΕΡ. ΕΛΛΗΝΙΚΗΣ ΚΑΤΑΘΕΣΗΣ (22):	12.12.95
ΑΡΙΘ./ΗΜΕΡ. ΔΗΜΟΣΙΕΥΣΗΣ	
ΕΥΡΩΠΑΪΚΟΥ ΔΙΠΛΩΜΑΤΟΣ (87):	505868/13.09.95
ΑΡΙΘ./ΗΜΕΡ. ΚΑΤΑΘΕΣΗΣ	
ΕΥΡΩΠΑΪΚΗΣ ΑΙΤΗΣΗΣ (86):	9210447.9/16.03.92
ΤΙΤΛΟΣ ΕΦΕΥΡΕΣΗΣ (54):	Παράγωγα Ν-ακυλο-α-αμινοξέων
ΔΙΚΑΙΟΥΧΟΣ (73):	F. HOFFMANN - LA ROCHE AG Postfach 3255, Basel CH-4002, Ελβετία
ΣΥΜΒΑΤΙΚΕΣ ΠΡΟΤΕΡΑΙΟΤΗΤΕΣ (30):	1) 910/91/26.03.91/CH 2) 176/92/22.01.92/CH
ΕΦΕΥΡΕΤΗΣ (72):	1) ALIG LEO 2) HADVARY PAUL 3) HUERZELER MARIANNE 4) MUELLER MARCEL 5) STEINER BEAT 6) WELLER THOMAS
ΕΙΔΙΚΟΣ ΠΛΗΡΕΞΟΥΣΙΟΣ (74):	Μεταλληνού-Γάφου Μαργαρίτα, δικηγόρος, Σίνα 14, 106 72 Αθήνα
ΑΝΤΙΚΛΗΤΟΣ (74):	Αργυριάδου Κορίννα, δικηγόρος, Σίνα 14, 106 72 Αθήνα

στον οποίο L, R' έως R''' και Q έχουν την στην περιγραφή δοθείσα σημασία, μπορούν να βρίσκουν εφαρμογή για την θεραπεία ή προφύλαξη ασθενειών που προκαλούνται από την σύνδεση προσκολλητικών-προσφυτικών πρωτεϊνών σε αιμοπετάλια καθώς από την συσσωμάτωση αιμοπεταλίων και την σύμπτυση κυττάρου-κύτταρο. Αυτά παρασκευάζονται με απόσχιση προστατευτικών ομάδων σε αντίστοιχες προστατευόμενες ενώσεις ή με την μετατροπή της κυανοομάδας στην αμιδινοομάδα στα αντίστοιχα νιτρίλια.

ΠΕΡΙΛΗΨΗ (57)

Παράγωγο Ν-αροϋλ-α-αμινοανθρακικού οξέος του τύπου



ΑΡΙΘΜΟΣ ΕΥΡΩΠΑΪΚΟΥ Δ.Ε. (11):	3018375
ΑΡΙΘ. ΕΛΛΗΝΙΚΗΣ ΚΑΤΑΘΕΣΗΣ (21):	950403504
ΗΜΕΡ. ΕΛΛΗΝΙΚΗΣ ΚΑΤΑΘΕΣΗΣ (22):	12.12.95
ΑΡΙΘ./ΗΜΕΡ. ΔΗΜΟΣΙΕΥΣΗΣ	
ΕΥΡΩΠΑΪΚΟΥ ΔΙΠΛΩΜΑΤΟΣ (87):	615440/13.09.95
ΑΡΙΘ./ΗΜΕΡ. ΚΑΤΑΘΕΣΗΣ	
ΕΥΡΩΠΑΪΚΗΣ ΑΙΤΗΣΗΣ (86):	92924549.6/04.12.92
ΤΙΤΛΟΣ ΕΦΕΥΡΕΣΗΣ (54):	Φάρμακο περιέχον παράγωγο 2-αρυλοπροπιονικού οξέος ως νανοκολλοειδές λύμα και παρασκευή του
ΔΙΚΑΙΟΥΧΟΣ (73):	1) ALFATEC-PHARMA GMBH Im Neuenheimer, Feld 519 Heidelberg D-69120, Γερμανία 2) PAZ ARZNEIMITTEL-ENTWICKLUNGSGESELLSCHAFT MBH In der Schildwacht 13, Frankfurt D-65933, Γερμανία
ΣΥΜΒΑΤΙΚΕΣ ΠΡΟΤΕΡΑΙΟΤΗΤΕΣ (30):	4140185/05.12.91/DE
ΕΦΕΥΡΕΤΗΣ (72):	1) WUNDERLICH JENS-CRISTIAN 2) SCHICK URSULA 3) FREIDENREICH JURGEN 4) WERRY JURGEN 5) LUKAS HELMUT 6) SCHUSTER OTTO
ΕΙΔΙΚΟΣ ΠΛΗΡΕΞΟΥΣΙΟΣ (74):	Ήτα Βασιλική, δικηγόρος, Πανεπιστημίου 42, 106 79 Αθήνα
ΑΝΤΙΚΛΗΤΟΣ (74):	Φρυδά-Λαδά Έλλη, δικηγόρος, Πανεπιστημίου 42, 106 79 Αθήνα

ΠΕΡΙΛΗΨΗ (57)

Φάρμακα αμέσου αποτελέσματος που περιέχουν φαρμακολογικώς δραστικό παράγωγο 2-αρυλοπροπιονικού οξέος ως φαρμακευτικώς εφαρμόσιμο νανοκολλοειδές λύμα έχουν σημαντικά βελτιωμένη έναρξη δράσης και βιοδιαθεσιμότητα της δραστικής ουσίας. Τα παράγωγα του 2-αρυλοπροπιονικού οξέος, π.χ. ibuprofen, flurbiprofen και ketoprofen, που είναι δυσδιάλυτα σε υδατικό μέσον, ευρίσκονται σε σταθεροποιημένο δια ζελατίνης νανοκολλοειδές λύμα σε μορφή που επιτρέπει στις δραστικές αυτές ουσίες να απορροφούνται ταχέως και πλήρως στο στομάχι. Το περιγραφόμενο κολλοειδές σύστημα διασποράς που συντίθεται από παράγωγο 2-αρυλοπροπιονικού οξέος παρασκευάζεται δι' επιλογής ζελατίνης ή παράγωγου ζελατίνης ανάλογα με το ισοηλεκτρικό τους σημείο (IEP), έτσι ώστε το IEP τους να είναι προσαρμοσμένο στο φορτίο των σωματιδίων του παράγωγου του 2-αρυλοπροπιονικού οξέος, οδηγώντας σε ηλεκτρικώς ουδέτερη κατάσταση, όταν η ζελατίνη ή το παράγωγό της ενώνεται με το αδιάλυτο παράγωγο 2-αρυλοπροπιονικού οξέος σε καθορισμένη τιμή pH. Η ζελατίνη ή το παράγωγο της μετατρέπονται σε υδατική κολλοειδή μορφή, το pH τους ρυθμίζεται σύμφωνα με το IEP της ζελατίνης σε τιμή που σταθεροποιεί τα νανοσωματίδια του παραγώγου του 2-αρυλοπροπιονικού οξέος σε περίπου πλήρως ουδέτερο φορτίο. Πριν ή μετά το εν λόγω τελευταίο στάδιο, το παράγωγο του 2-αρυλοπροπιονικού οξέος διαλύεται στο υδατικό ζελατινούχο κολλοειδές λύμα ή διάλυμα του παραγώγου του 2-αρυλοπροπιονικού οξέος αναμειγνύεται με το υδατικό ζελατινούχο κολλοειδές λύμα.

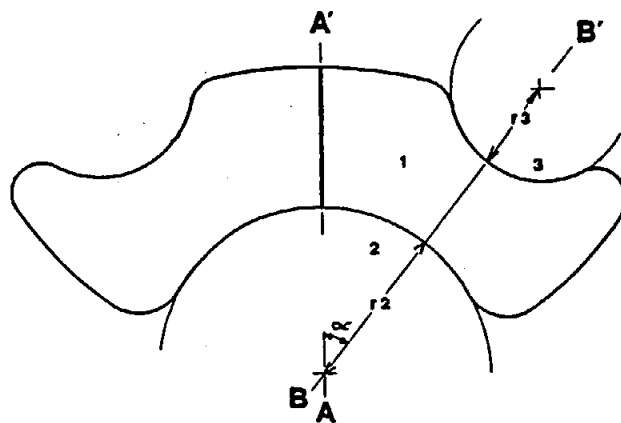
ΑΡΙΘΜΟΣ ΕΥΡΩΠΑΪΚΟΥ Δ.Ε. (11): 3018376	
ΑΡΙΘ. ΕΛΛΗΝΙΚΗΣ ΚΑΤΑΘΕΣΗΣ (21): 950403505	
ΗΜΕΡ. ΕΛΛΗΝΙΚΗΣ ΚΑΤΑΘΕΣΗΣ (22): 12.12.95	
ΑΡΙΘ./ΗΜΕΡ. ΔΗΜΟΣΙΕΥΣΗΣ	
ΕΥΡΩΠΑΪΚΟΥ ΔΙΠΛΩΜΑΤΟΣ (87): 489471/13.09.95	
ΑΡΙΘ./ΗΜΕΡ. ΚΑΤΑΘΕΣΗΣ	
ΕΥΡΩΠΑΪΚΗΣ ΑΙΤΗΣΗΣ (86): 91203136.6/02.12.91	
ΤΙΤΛΟΣ ΕΦΕΥΡΕΣΗΣ (54): Συσκευή για τη μέτρηση ενός αριθμού επιπέδων αντικειμένων, όπως γραμμάτων, που σχηματίζουν στιβάδα	
ΔΙΚΑΙΟΥΧΟΣ (73): KONINKLIJKE PTT NEDERLAND N.V. P.O. Box 95321, CH The Hague NL-2509, Ολλανδία	
ΣΥΜΒΑΤΙΚΕΣ ΠΡΟΤΕΡΑΙΟΤΗΤΕΣ ΕΦΕΥΡΕΤΗΣ (30): 9002654/04.12.90/NL (72): 1) DEN DUNNEN THIERRI 2) POIESZ ALBERT JACOB GERARD	
ΕΙΔΙΚΟΣ ΠΛΗΡΕΞΟΥΣΙΟΣ (74): Ήτα Βασιλική, δικηγόρος, Πανεπιστημίου 42, 106 79 Αθήνα	
ΑΝΤΙΚΛΗΤΟΣ (74): Φρυδά-Λαδά Έλλη, δικηγόρος, Πανεπιστημίου 42, 106 79 Αθήνα	

ματίζεται από δύο κάθετες μεταξύ τους πλάκες υποστήριξης 23 και 24 οι οποίες είναι ανοιχτές στο πάνω μέρος τους για την υποδοχή στοιβάδας 21 γραμμάτων 22. Τα γράμματα 22 τοποθετούνται όλα στη βάση έχοντας τη μια άκρη τους πάνω στην επιφάνεια υποστήριξης 23 έτσι ώστε το ιχνάριο γραμμώσεων να είναι ορατά από ένα άνοιγμα 27 μορφής ταινίας. Η συσκευή σάρωσης 30, τοποθετημένη σε υποδοχή 29, μπορεί να μετακινηθεί μαζί με την κεφαλή σαρώσεώς της 31 κατά μήκος των άκρων των γραμμάτων που είναι ορατό από το άνοιγμα 27 καθ' όλο το μήκος της στιβάδος με τη βοήθεια μιας οδηγού ράβδου 28. Ένα σήμα που αντιστοιχεί στον γραμμωτό κώδικα παρουσιάζεται μέσω μιας γραμμής σύνδεσης 32 σε μέσα ανάλυσης και κατόπιν ο αριθμός των γραμμάτων που προκύπτει από αυτόν εμφανίζεται σε μια συσκευή παρουσίασης 34. Με χρήση μέσων μηδενισμού της συσκευής παρουσίασης που έχουν τη μορφή ενός κομβίου 35 παρέχεται η δυνατότητα μέτρησης των αντικειμένων στιβάδων της κάθε μιας ξεχωριστά ή όλων μαζί αθροιστικά.

ΠΕΡΙΛΗΨΗ (57)

Προσυστάζεται συσκευή για τη μέτρηση ουσιαστικά επιπέδων αντικειμένων, όπως γραμμάτων, που σχηματίζουν στιβάδα. Οι άκρες των αντικειμένων σ' ένα πλευρικό επίπεδο της στιβάδας σχηματίζουν έναν φωτιστούν ένα ιχνάριο φωτεινών και σκοτεινών γραμμώσεων οι οποίες μπορεί να ανιχνευθούν με τη βοήθεια μιας συσκευής 30 γνωστής αφ' εαυτών. Η συσκευή αποτελείται από μια βάση 20 που σχη-

ΑΡΙΘΜΟΣ ΕΥΡΩΠΑΪΚΟΥ Δ.Ε. (11): 3018377	
ΑΡΙΘ. ΕΛΛΗΝΙΚΗΣ ΚΑΤΑΘΕΣΗΣ (21): 950403509	
ΗΜΕΡ. ΕΛΛΗΝΙΚΗΣ ΚΑΤΑΘΕΣΗΣ (22): 13.12.95	
ΑΡΙΘ./ΗΜΕΡ. ΔΗΜΟΣΙΕΥΣΗΣ	
ΕΥΡΩΠΑΪΚΟΥ ΔΙΠΛΩΜΑΤΟΣ (87): 482193/15.11.95	
ΑΡΙΘ./ΗΜΕΡ. ΚΑΤΑΘΕΣΗΣ	
ΕΥΡΩΠΑΪΚΗΣ ΑΙΤΗΣΗΣ (86): 91920991.6/10.05.91	
ΤΙΤΛΟΣ ΕΦΕΥΡΕΣΗΣ (54): Τράπεζα φροντίδας χεριών	
ΔΙΚΑΙΟΥΧΟΣ (73): CAPORRELLA CATHERINE Les Vignettes, Montana-Verma CH-3962, Ελβετία	
ΣΥΜΒΑΤΙΚΕΣ ΠΡΟΤΕΡΑΙΟΤΗΤΕΣ ΕΦΕΥΡΕΤΗΣ (30): 1788/90/12.05.90/CH (72): CAPORRELLA CATHERINE	
ΕΙΔΙΚΟΣ ΠΛΗΡΕΞΟΥΣΙΟΣ (74): Κιλιμήρης Κωνσταντίνος, δικηγόρος, Χατζηγιάννη Μέξη 7, 115 28 Αθήνα	
ΑΝΤΙΚΛΗΤΟΣ (74): Κιλιμήρης Αναστάσιος, δικηγόρος, Χατζηγιάννη Μέξη 7, 115 28 Αθήνα	



ΠΕΡΙΛΗΨΗ (57)

Το τραπέζι για τη φροντίδα των χεριών είναι σύμφωνο με ό,τι η πελάτισσα και η μανικιουρίστρια δεν τοποθετούνται απέναντι σε έναν ίδιο άξονα, αλλά τουναντίον λοξά. Ο δίσκος (1) του τραπέζιου περιλαμβάνει ένα κόψιμο (2) όπου τοποθετείται η πελάτισσα και τουλάχιστον ένα δεύτερο κόψιμο (3) προοριζόμενο για την μανικιουρίστρια. Η απόσταση μεταξύ των δύο προσώπων μειώνεται στο ήμισυ ως προς ένα κανονικό τραπέζι ενώ κάθε πρόσωπο διαθέτει αρκετό χώρο για να τοποθετήσει τα πόδια του.

ΑΡΙΘΜΟΣ ΕΥΡΩΠΑΪΚΟΥ Δ.Ε. (11): 3018378	περιλαμβάνει μη ιονικό αλκυλιωμένο υδατοδιαλυτό πολυμερές μακρίας αλύσου και ειδικό τασιενεργό συστατικό τεταρτοταγούς αμμωνίου διασπαρμένα σε κάποιο συμβατό διαλύτη. Το τεταρτοταγές τασιενεργό συστατικό έχει αριθμό ιωδίου τουλάχιστον περίπου 15. Το τεταρτοταγές τασιενεργό συστατικό χαρακτηρίζεται από το ότι έχει επαρκές επίπεδο ακόρεστων C ₁₄₋₂₂ αλκυλο ή C ₁₄₋₂₂ αλκυλενο ριζών έτσι ώστε ο μέσος αριθμός ιωδίου να είναι τουλάχιστον περίπου 15. Αυτά τα συστήματα φορείς είναι χρήσιμα σε καλλυντικές συνθέσεις οι οποίες χρησιμοποιούνται στην παροχή κάποιου δραστικού συστατικού στα μαλλιά ή στο δέρμα. Τα συστήματα φορείς είναι ιδιαίτερα χρήσιμα σε συνθέσεις περιποίησης των μαλλιών, ειδικά εκπλυνόμενες συνθέσεις κοντισιοναρίσματος και στυλιζαρίσματος των μαλλιών. Σε μία συγκεκριμένη εκπλυνόμενη σύνθεση κοντισιοναρίσματος και στυλιζαρίσματος μαλλιών από αυτές, η σύνθεση περιέχει σύστημα φορέα, όπως περιγράφεται ανωτέρω και περιέχει επιπλέον έναν παράγοντα κατασάρωματος των μαλλιών, παράγοντα ο οποίος βοηθά την κατανομή και τασιενεργό τεταρτοταγούς αμμωνίου μίας μακρίας αλύσου και τριών βραχέων αλύσεων.
ΑΡΙΘ. ΕΛΛΗΝΙΚΗΣ ΚΑΤΑΘΕΣΗΣ (21): 950403510	
ΗΜΕΡ. ΕΛΛΗΝΙΚΗΣ ΚΑΤΑΘΕΣΗΣ (22): 13.12.95	
ΑΡΙΘ./ΗΜΕΡ. ΔΗΜΟΣΙΕΥΣΗΣ	
ΕΥΡΩΠΑΪΚΟΥ ΔΙΠΛΩΜΑΤΟΣ (87): 576578/06.12.95	
ΑΡΙΘ./ΗΜΕΡ. ΚΑΤΑΘΕΣΗΣ	
ΕΥΡΩΠΑΪΚΗΣ ΑΙΤΗΣΗΣ (86): 92908927.4/31.01.92	
ΤΙΤΛΟΣ ΕΦΕΥΡΕΣΗΣ (54): Καλλυντικές συνθέσεις οι οποίες περιλαμβάνουν υδροφοβικώς τροποποιημένο μη ιονικό πολυμερές και ακόρεστο τασιενεργό τεταρτοταγούς αμμωνίου	
ΔΙΚΑΙΟΥΧΟΣ (73): THE PROCTER & GAMBLE COMPANY One Procter & Gamble Plaza, Cincinnati Ohio, 45202, Η.Π.Α.	
ΣΥΜΒΑΤΙΚΕΣ ΠΡΟΤΕΡΑΙΟΤΗΤΕΣ (30): 1) 671576/19.03.91/US 2) 776960/15.10.91/US	
ΕΦΕΥΡΕΤΗΣ (72): 1) COFFINDAFFER TIMOTHY WOODROW 2) MONICH MELISSA SMITH 3) LEITCH STEVEN HILARY 4) McCALL PATRICK COLUMKILLE	
ΕΙΔΙΚΟΣ ΠΛΗΡΕΞΟΥΣΙΟΣ (74): Κιλιμίρης Κωνσταντίνος, δικηγόρος, Χατζηγιάννη Μέξη 7, 115 28 Αθήνα	
ΑΝΤΙΚΛΗΤΟΣ (74): Κιλιμίρης Αναστάσιος, δικηγόρος, Χατζηγιάννη Μέξη 7, 115 28 Αθήνα	

ΠΕΡΙΛΗΨΗ (57)

Περιγράφεται σύστημα φορέας με σύστημα πύκνωσης το οποίο

ΑΡΙΘΜΟΣ ΕΥΡΩΠΑΪΚΟΥ Δ.Ε. (11): 3018379	(β) ανάκτηση του εν λόγω 4-αμινο-1-υδροξυβουτυλιδενο-1,1-δισφωσφονικού οξέος ή του άλατος αυτού.
ΑΡΙΘ. ΕΛΛΗΝΙΚΗΣ ΚΑΤΑΘΕΣΗΣ (21): 950403512	
ΗΜΕΡ. ΕΛΛΗΝΙΚΗΣ ΚΑΤΑΘΕΣΗΣ (22): 13.12.95	
ΑΡΙΘ./ΗΜΕΡ. ΔΗΜΟΣΙΕΥΣΗΣ	
ΕΥΡΩΠΑΪΚΟΥ ΔΙΠΛΩΜΑΤΟΣ (87): 402152/02.11.95	
ΑΡΙΘ./ΗΜΕΡ. ΚΑΤΑΘΕΣΗΣ	
ΕΥΡΩΠΑΪΚΗΣ ΑΙΤΗΣΗΣ (86): 90306238.8/08.06.90	
ΤΙΤΛΟΣ ΕΦΕΥΡΕΣΗΣ (54): Μέθοδος παρασκευής 4-αμινο-1-υδροξυ-βουτυλιδενο-1,1 δισφωσφονικού οξέος ή αλάτων αυτού	
ΔΙΚΑΙΟΥΧΟΣ (73): MERCK & CO. INC. 126, East Lincoln avenue P.O. Box 2000, Rahway New Jersey 7065-0900, Η.Π.Α.	
ΣΥΜΒΑΤΙΚΕΣ ΠΡΟΤΕΡΑΙΟΤΗΤΕΣ (30): 363820/09.06.89/US	
ΕΦΕΥΡΕΤΗΣ (72): 1) KIECZYKOWSKI GERALD R. 2) MELILLO DAVID G. 3) JOBSON RONALD B. 4) BRENNER GERALD S.	
ΕΙΔΙΚΟΣ ΠΛΗΡΕΞΟΥΣΙΟΣ (74): Κιλιμίρης Κωνσταντίνος, δικηγόρος, Χατζηγιάννη Μέξη 7, 115 28 Αθήνα	
ΑΝΤΙΚΛΗΤΟΣ (74): Κιλιμίρης Αναστάσιος, δικηγόρος, Χατζηγιάννη Μέξη 7, 115 28 Αθήνα	

ΠΕΡΙΛΗΨΗ (57)

Περιγράφεται μία μέθοδος παρασκευής 4-αμινο-1-υδροξυβουτυλιδενο-1,1-δισφωσφονικού οξέος ή άλατος αυτού, η οποία συνίσταται από:

(α) αντίδραση 4-αμινοβουτυρικού οξέος με μίγμα φωσφορώδους οξέος και PCI, παρουσία μεθανοσουλφονικού οξέος, και

ΑΡΙΘΜΟΣ ΕΥΡΩΠΑΪΚΟΥ Δ.Ε.	(11):	3018380
ΑΡΙΘ. ΕΛΛΗΝΙΚΗΣ ΚΑΤΑΘΕΣΗΣ	(21):	950403513
ΗΜΕΡ. ΕΛΛΗΝΙΚΗΣ ΚΑΤΑΘΕΣΗΣ	(22):	13.12.95
ΑΡΙΘ./ΗΜΕΡ. ΔΗΜΟΣΙΕΥΣΗΣ		
ΕΥΡΩΠΑΪΚΟΥ ΔΙΠΛΩΜΑΤΟΣ	(87):	452736/13.09.95
ΑΡΙΘ./ΗΜΕΡ. ΚΑΤΑΘΕΣΗΣ		
ΕΥΡΩΠΑΪΚΗΣ ΑΙΤΗΣΗΣ	(86):	91105308.0/04.04.91
ΤΙΤΛΟΣ ΕΦΕΥΡΕΣΗΣ	(54):	Κατεργασία δερμάτων και διεργασία για την κατεργασία δερμάτων
ΔΙΚΑΙΟΥΧΟΣ	(73):	DAIKIN INDUSTRIES LIMITED Umeda Center Building 4-12 Nakazaki-nishi, 2-chome Kita-ku, Osaka-shi, Osaka-fu 530, Ιαπωνία
ΣΥΜΒΑΤΙΚΕΣ ΠΡΟΤΕΡΑΙΟΤΗΤΕΣ	(30):	92951/90/07.04.90/JP
ΕΦΕΥΡΕΤΗΣ	(72):	1) MASUTANI TETSUYA 2) MAEDA MASAHIKO 3) YANAGISAWA NORIO 4) KUROI MASATO
ΕΙΔΙΚΟΣ ΠΛΗΡΕΞΟΥΣΙΟΣ	(74):	Κιλιμύρης Αναστάσιος, δικηγόρος, Χατζηγιάννη Μέξη 7, 115 28 Αθήνα
ΑΝΤΙΚΛΗΤΟΣ	(74):	Κιλιμύρης Αναστάσιος, δικηγόρος, Χατζηγιάννη Μέξη 7, 115 28 Αθήνα

ΠΕΡΙΛΗΨΗ (57)

Η παρούσα ευρεσιτεχνία αναφέρεται σε ένα κατεργασμένο δέρμα, το οποίο υφίσταται επεξεργασία με ένα μέσο με λιπαρή βάση σε συνδυασμό με ένα έλαιο που περιέχει φθόριο. Το παραπάνω δέρμα έχει καλή αφή, αντοχή σε νερό, δεν διαβρέχεται από το νερό και τα έλαια, αντέχει στο πλύσιμο και δεν αποχρωματίζεται ή ξεθωριάζει με στεγνό καθάρισμα.

ΑΡΙΘΜΟΣ ΕΥΡΩΠΑΪΚΟΥ Δ.Ε.	(11):	3018381
ΑΡΙΘ. ΕΛΛΗΝΙΚΗΣ ΚΑΤΑΘΕΣΗΣ	(21):	950403514
ΗΜΕΡ. ΕΛΛΗΝΙΚΗΣ ΚΑΤΑΘΕΣΗΣ	(22):	13.12.95
ΑΡΙΘ./ΗΜΕΡ. ΔΗΜΟΣΙΕΥΣΗΣ		
ΕΥΡΩΠΑΪΚΟΥ ΔΙΠΛΩΜΑΤΟΣ	(87):	449594/13.09.95
ΑΡΙΘ./ΗΜΕΡ. ΚΑΤΑΘΕΣΗΣ		
ΕΥΡΩΠΑΪΚΗΣ ΑΙΤΗΣΗΣ	(86):	91302650.6/26.03.91
ΤΙΤΛΟΣ ΕΦΕΥΡΕΣΗΣ	(54):	Εκτεταμένως αποπολυμερισμένο GUAR (Cyamopsis Tetragonolobus) ως παράγοντας διόγκωσης τροφίμων
ΔΙΚΑΙΟΥΧΟΣ	(73):	STEIN HALL & CO., INC. 9808 E Bluegrass Parkway, Jefferson-town Kentucky, 40299, Η.Π.Α.
ΣΥΜΒΑΤΙΚΕΣ ΠΡΟΤΕΡΑΙΟΤΗΤΕΣ	(30):	499696/27.03.90/US
ΕΦΕΥΡΕΤΗΣ	(72):	HINES GEORGE D.
ΕΙΔΙΚΟΣ ΠΛΗΡΕΞΟΥΣΙΟΣ	(74):	Κιλιμύρης Αναστάσιος, δικηγόρος, Χατζηγιάννη Μέξη 7, 115 28 Αθήνα
ΑΝΤΙΚΛΗΤΟΣ	(74):	Κιλιμύρης Αναστάσιος, δικηγόρος, Χατζηγιάννη Μέξη 7, 115 28 Αθήνα

ΠΕΡΙΛΗΨΗ (57)

Εκτεταμένα αποπολυμερισμένο κόμι guar χρησιμοποιείται ως μη θερμιδικός παράγοντας διόγκωσης προς αντικατάσταση της μάζας της ζάχαρης σε σύνθεση τροφίμων.

ΑΡΙΘΜΟΣ ΕΥΡΩΠΑΪΚΟΥ Δ.Ε.	(11): 3018382
ΑΡΙΘ. ΕΛΛΗΝΙΚΗΣ ΚΑΤΑΘΕΣΗΣ	(21): 950403516
ΗΜΕΡ. ΕΛΛΗΝΙΚΗΣ ΚΑΤΑΘΕΣΗΣ	(22): 13.12.95
ΑΡΙΘ./ΗΜΕΡ. ΔΗΜΟΣΙΕΥΣΗΣ	
ΕΥΡΩΠΑΪΚΟΥ ΔΙΠΛΩΜΑΤΟΣ	(87): 435762/29.11.95
ΑΡΙΘ./ΗΜΕΡ. ΚΑΤΑΘΕΣΗΣ	
ΕΥΡΩΠΑΪΚΗΣ ΑΙΤΗΣΗΣ	(86): 90403735.5/21.12.90
ΤΙΤΛΟΣ ΕΦΕΥΡΕΣΗΣ	(54): Τηλεαντιγραφικό με ανάγνωση δισκέτας
ΔΙΚΑΙΟΥΧΟΣ	(73): SOCIÉTÉ D' APPLICATIONS GÉNÉRALES D' ÉLECTRICITÉ ET DE MÉCANIQUE SAGEM 6 Avenue d' Iena, Paris Cédex 16 F-75783, Γαλλία
ΣΥΜΒΑΤΙΚΕΣ ΠΡΟΤΕΡΑΙΟΤΗΤΕΣ	(30): 8917245/27.12.89/FR
ΕΦΕΥΡΕΤΗΣ	(72): ALOS RAPHAEL
ΕΙΔΙΚΟΣ ΠΛΗΡΕΞΟΥΣΙΟΣ	(74): Κιλιμίρης Αναστάσιος, δικηγόρος, Χατζηγιάννη Μέξη 7, 115 28 Αθήνα
ΑΝΤΙΚΛΗΤΟΣ	(74): Κιλιμίρης Αναστάσιος, δικηγόρος, Χατζηγιάννη Μέξη 7, 115 28 Αθήνα

(10) συνειρμωμένο για να συνδέεται με τον αναγνώστη της δισκέτας (11).

Οι στρώσεις λογισμικών είναι συνειρμωμένες για να συνδυάζονται με τον αναγνώστη (11) επιβάλλοντας, χωρίς αλλαγή αλληλενεργειών όλων των στρώσεων, την επέκταση των μόνων στρώσεων διαχείρισης και εφαρμογής αντίστοιχα στην κατεύθυνση της δισκέτας, αφ' ενός, και του διαλόγου μεταξύ ενός χειριστή και του αναγνώστη, αφ' ετέρου.

Το τηλεαντιγραφικό επιτρέπει την αποστολή ενός εγγράφου αποσπασόμενου από ένα μικροϋπολογιστή.

ΠΕΡΙΛΗΨΗ (57)

Το τηλεαντιγραφικό περιλαμβάνει ένα μικροϋπολογιστή (1), ένα σύνολο υλικών μέτρων ανάλυσης (3), εκτύπωσης (4) και επικοινωνίας (5,6), μία κεντρική μνήμη εργασίας (7) και μία μνήμη προγραμμάτων (8) φέρουσα ένα σύνολο αλληλενεργουσών στρώσεων λογισμικών διαχείρισης, εφαρμογής και ανάλυσης, εκτύπωσης και επικοινωνίας.

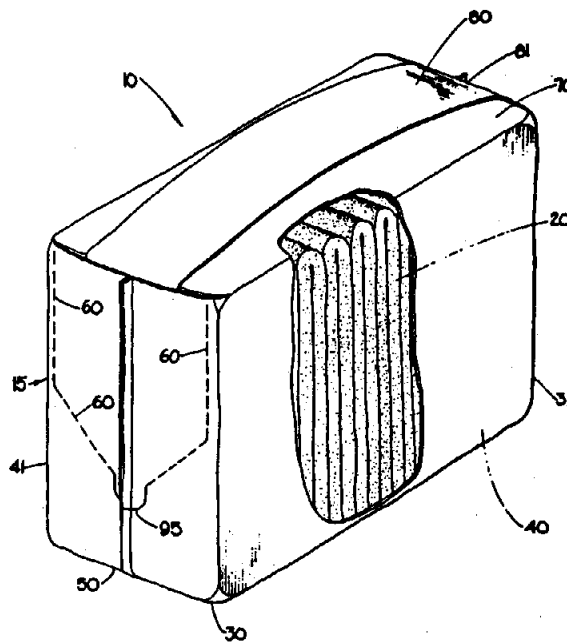
Το τηλεαντιγραφικό είναι συνειρμωμένο για να συνδυάζεται με έναν αναγνώστη δισκέτας (11) περιέχοντα ένα μαλακό δίσκο αποθήκευσης δεδομένων ενός εγγράφου. Περιλαμβάνει ένα ελεγκτή δισκέτας

ΑΡΙΘΜΟΣ ΕΥΡΩΠΑΪΚΟΥ Δ.Ε.	(11): 3018383
ΑΡΙΘ. ΕΛΛΗΝΙΚΗΣ ΚΑΤΑΘΕΣΗΣ	(21): 950403516
ΗΜΕΡ. ΕΛΛΗΝΙΚΗΣ ΚΑΤΑΘΕΣΗΣ	(22): 13.12.95
ΑΡΙΘ./ΗΜΕΡ. ΔΗΜΟΣΙΕΥΣΗΣ	
ΕΥΡΩΠΑΪΚΟΥ ΔΙΠΛΩΜΑΤΟΣ	(87): 504317/27.09.95
ΑΡΙΘ./ΗΜΕΡ. ΚΑΤΑΘΕΣΗΣ	
ΕΥΡΩΠΑΪΚΗΣ ΑΙΤΗΣΗΣ	(86): 91902542.9/07.12.90
ΤΙΤΛΟΣ ΕΦΕΥΡΕΣΗΣ	(54): Εύκαμπτη σακκούλα που ανοίγει κατά την πλευρά με διαμήκη χειρολαβή στερεωμένη στις πλευρικές έδρες
ΔΙΚΑΙΟΥΧΟΣ	(73): THE PROCTER & GAMBLE COMPANY One Procter & Gamble Plaza, Cincinnati Ohio, 45202, Η.Π.Α.
ΣΥΜΒΑΤΙΚΕΣ ΠΡΟΤΕΡΑΙΟΤΗΤΕΣ	(30): 451498/15.12.89/US
ΕΦΕΥΡΕΤΗΣ	(72): MUCKENFUHS DELMAR RAY
ΕΙΔΙΚΟΣ ΠΛΗΡΕΞΟΥΣΙΟΣ	(74): Κιλιμίρης Αναστάσιος, δικηγόρος, Χατζηγιάννη Μέξη 7, 115 28 Αθήνα
ΑΝΤΙΚΛΗΤΟΣ	(74): Κιλιμίρης Αναστάσιος, δικηγόρος, Χατζηγιάννη Μέξη 7, 115 28 Αθήνα

ΠΕΡΙΛΗΨΗ (57)

Εύκαμπτη σακκούλα (10) που ανοίγει εύκολα, περιέχουσα εύκαμπτα αντικείμενα σε στοίβες, όπως πάνες (20) που διατηρούνται συμπιεσμένες έως 50% κατά διεύθυνση παράλληλη προς το πάχος των. Σε μια προτιμώμενη υλοποίηση η σακκούλα περιβάλλει εντελώς τα αντικείμενα και είναι σχεδόν ορθογωνική. Η σακκούλα περιέχει διαμήκη χειρολαβή (80) που στερεώνεται στις πλευρικές έδρες της σακκούλας (30, 31). Οι πλευρικές έδρες και η εμπρόσθια και οπίσθια έδρα (40, 41) της σακκούλας υπόκεινται σε εφελκυστική τάση που επιβάλλεται από τα συμπιεσμένα αντικείμενα. Μια γραμμή εξασθένισης επί τεταμένου πλευρικού τοιχώματος λειτουργεί σαν σύστημα ευκόλου ανοίγματος

και τοποθετείται κατά τρόπον ώστε όταν ανοίγει η συσκευασία η χειρολαβή να παραμένει στη θέση της και να διατηρεί πλήρως της λειτουργικότητάς της. Ο μερικώς διαχωρισμός ή η πλήρης απομάκρυνση τμήματος της τεταμένης πλευρικής έδρας επιτρέπει την προβολή των συμπιεσμένων αντικειμένων από τη σακκούλα σε σχήμα βεντάλιας με σκοπό την εύκολη απομάκρυνση ενός κάθε φορά αντικειμένου.



ΑΡΙΘΜΟΣ ΕΥΡΩΠΑΪΚΟΥ Δ.Ε. (11): 3018384	(3) ένα μη πολικό διαλύτη απομάκρυνσης λίπους,
ΑΡΙΘ. ΕΛΛΗΝΙΚΗΣ ΚΑΤΑΘΕΣΗΣ (21): 950403520	(4) προαιρετικά ένα άρωμα και
ΗΜΕΡ. ΕΛΛΗΝΙΚΗΣ ΚΑΤΑΘΕΣΗΣ (22): 13.12.95	(6) προαιρετικά ένα χρώμα και
ΑΡΙΘ./ΗΜΕΡ. ΔΗΜΟΣΙΕΥΣΗΣ	(β) νερό και
ΕΥΡΩΠΑΪΚΟΥ ΔΙΠΛΩΜΑΤΟΣ (87): 335471/13.09.95	(B) ένα αποξεστικό. Η υγρή σύνθεση καθαρισμού είναι στη μορφή ενός υγρού κρυσταλλικού υλικού του σμηκτικού τύπου. Μέθοδος κατασκευής της υγρής σύνθεσης καθαρισμού περιλαμβάνει διαδοχική προσθήκη των διαφόρων συστατικών.
ΑΡΙΘ./ΗΜΕΡ. ΚΑΤΑΘΕΣΗΣ	
ΕΥΡΩΠΑΪΚΗΣ ΑΙΤΗΣΗΣ (86): 89200798.0/29.03.89	
ΤΙΤΛΟΣ ΕΦΕΥΡΕΣΗΣ (54): Υγρή σύνθεση καθαρισμού περιέχουσα μη πολικό διαλύτη	
ΔΙΚΑΙΟΥΧΟΣ (73): COLGATE-PALMOLIVE COMPANY 300 Park Avenue, New York NY 10022-7499, Η.Π.Α.	
ΣΥΜΒΑΤΙΚΕΣ ΠΡΟΤΕΡΑΙΟΤΗΤΕΣ (30): 175837/31.03.88/US	
ΕΦΕΥΡΕΤΗΣ (72): 1) DENIS JEAN-PIERRE 2) ANDRIES NICOLE 3) FONSNY PIERRE	
ΕΙΔΙΚΟΣ ΠΛΗΡΕΞΟΥΣΙΟΣ (74): Βόζεμπεργ-Βρετού Ιλεάνα, δικηγόρος, Αιγιαλείας 30, Παράδεισος Αμαρουσίου 151 25	
ΑΝΤΙΚΛΗΤΟΣ (74): Βόζεμπεργ-Βρετού Ιλεάνα, δικηγόρος, Αιγιαλείας 30, Παράδεισος Αμαρουσίου 151 25	

ΠΕΡΙΛΗΨΗ (57)

Σύνθεση υγρού καθαρισμού για χρήση σαν καθαριστικό σκληρής επιφάνειας που περιλαμβάνει

(A) μία βάση υγρής σύνθεσης που περιλαμβάνει:

(α) μία σύνθεση βάσης που περιλαμβάνει

(1) ένα ανιονικό επιφανειοδραστικό

(2) ένα μη ιονικό επιφανειοδραστικό

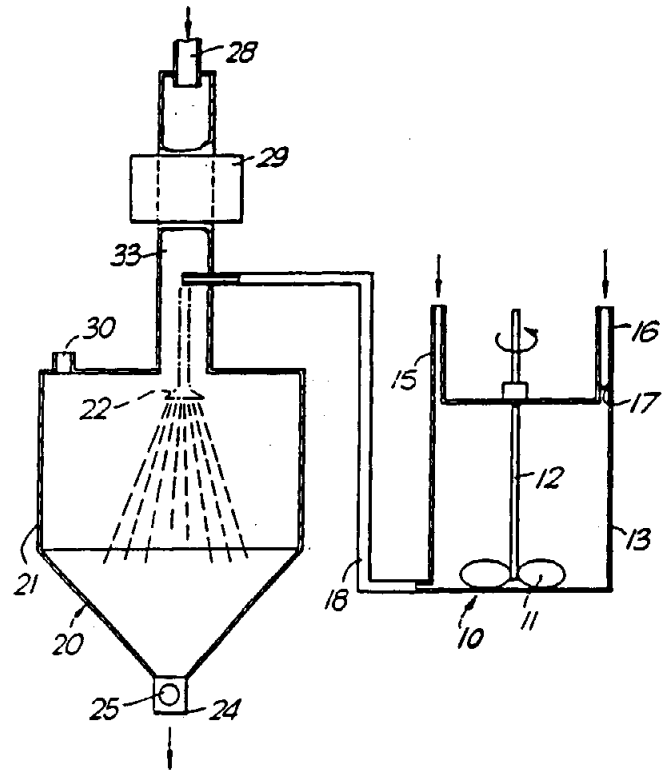
ΑΡΙΘΜΟΣ ΕΥΡΩΠΑΪΚΟΥ Δ.Ε. (11): 3018385	
ΑΡΙΘ. ΕΛΛΗΝΙΚΗΣ ΚΑΤΑΘΕΣΗΣ (21): 950403521	
ΗΜΕΡ. ΕΛΛΗΝΙΚΗΣ ΚΑΤΑΘΕΣΗΣ (22): 13.12.95	
ΑΡΙΘ./ΗΜΕΡ. ΔΗΜΟΣΙΕΥΣΗΣ	
ΕΥΡΩΠΑΪΚΟΥ ΔΙΠΛΩΜΑΤΟΣ (87): 556498/13.09.95	
ΑΡΙΘ./ΗΜΕΡ. ΚΑΤΑΘΕΣΗΣ	
ΕΥΡΩΠΑΪΚΗΣ ΑΙΤΗΣΗΣ (86): 92304816.9/28.05.92	
ΤΙΤΛΟΣ ΕΦΕΥΡΕΣΗΣ (54): L-μορφή συμπλόκου άλατος 1:1 μετάλλου-μεθιονίνης	
ΔΙΚΑΙΟΥΧΟΣ (73): ZINPRO CORPORATION 7825 Washington Avenue South Suite 850, Edina Minnesota, 55439-2441, Η.Π.Α.	
ΣΥΜΒΑΤΙΚΕΣ ΠΡΟΤΕΡΑΙΟΤΗΤΕΣ (30): 839913/21.02.92/US	
ΕΦΕΥΡΕΤΗΣ (72): ANDERSON MICHAEL D.	
ΕΙΔΙΚΟΣ ΠΛΗΡΕΞΟΥΣΙΟΣ (74): Σαρδέλη Θεοδοσία, δικηγόρος, Κουμπάρη 2, 106 74 Αθήνα	
ΑΝΤΙΚΛΗΤΟΣ (74): Παπακωνσταντίνου Ελένη, δικηγόρος, Κουμπάρη 2, 106 74 Αθήνα	

ΠΕΡΙΛΗΨΗ (57)

Δημιουργείται ουσιαστικά καθαρή 1:1 L-μορφή συμπλόκου άλατος μεταφερομένου μετάλλου-Μεθιονίνης. Τα προτιμώμενα μεταφερόμενα μέταλλα είναι Ψευδάργυρος, Χρώμιο, Μαγγάνιο και Σίδηρος. Τα άλατα δημιουργούνται με αντίδραση καθαρής L-μορφής Μεθιονίνης. Σαν αποτέλεσμα, Δοσολογίες για προσθήκες, μπορεί σύμφωνα με Παραδείγματα, να είναι το μισό από την χρησιμοποιούμενη ποσότητα ρακεμικών μιγμάτων αλάτων.

ΑΡΙΘΜΟΣ ΕΥΡΩΠΑΪΚΟΥ Δ.Ε. (11): 3018386
ΑΡΙΘ. ΕΛΛΗΝΙΚΗΣ ΚΑΤΑΘΕΣΗΣ (21): 950403522
ΗΜΕΡ. ΕΛΛΗΝΙΚΗΣ ΚΑΤΑΘΕΣΗΣ (22): 13.12.95
ΑΡΙΘ./ΗΜΕΡ. ΔΗΜΟΣΙΕΥΣΗΣ
ΕΥΡΩΠΑΪΚΟΥ ΔΙΠΛΩΜΑΤΟΣ (87): 539385/18.10.95
ΑΡΙΘ./ΗΜΕΡ. ΚΑΤΑΘΕΣΗΣ
ΕΥΡΩΠΑΪΚΗΣ ΑΙΤΗΣΗΣ (86): 91910525.4/31.05.91
ΤΙΤΛΟΣ ΕΦΕΥΡΕΣΗΣ (54): Συνθέσεις σκόνης επικαλύψεως
ΔΙΚΑΙΟΥΧΟΣ (73): COURTAULDS COATINGS (HOLDINGS) LIMITED
 50 George Street, London W1A 2BB, Μ. Βρετανία
ΣΥΜΒΑΤΙΚΕΣ ΠΡΟΤΕΡΑΙΟΤΗΤΕΣ (30): 9012315/01.06.90/GB
ΕΦΕΥΡΕΤΗΣ (72): 1) SINCLAIR-DAY JOHN DAVID
 2) CASSIDY STEPHEN PAUL
 3) RING JOHN
 4) CORDINER ANDREW GEORGE
ΕΙΔΙΚΟΣ ΠΛΗΡΕΞΟΥΣΙΟΣ (74): Σαρδέλη Θεοδοσία, δικηγόρος, Κουμπάρη 2, 106 74 Αθήνα
ΑΝΤΙΚΑΗΤΟΣ (74): Παπακωνσταντίνου Ελένη, δικηγόρος, Κουμπάρη 2, 106 74 Αθήνα

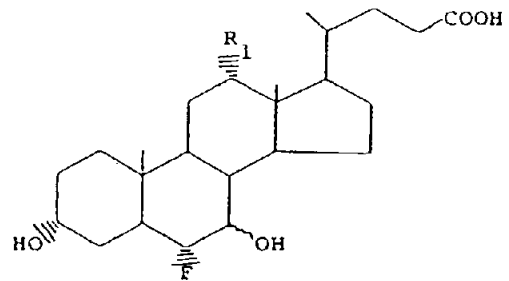
διάφορα αισθητικά αποτελέσματα, αμφότερα σε απλό επίπεδο, ή σε σύστημα πολλαπλών επιπέδων.



ΠΕΡΙΛΗΨΗ (57)

Σύνθεση της προκειμένης ευρεσιτεχνίας, για χρησιμοποίηση σαν σκόνης επικαλύψεως, είναι σε μορφή εν διαχύσει συσσωρεύματος διαφορετικών επιμέρους συστατικών, αποτελείται από ένα βασικό σχηματίζον υμένα συστατικό, και ένα ακόμα άλλο συστατικό επιλεγμένο από σχηματίζοντα και μη σχηματίζοντα υμένα συστατικά. Η με συσσωρεύματα σύνθεση, μπορεί να χρησιμοποιηθεί για την εισαγωγή ποικιλίας προσθέτων σε επικαλυπτικές σκόνες, και για να προσδώσει

ΑΡΙΘΜΟΣ ΕΥΡΩΠΑΪΚΟΥ Δ.Ε. (11): 3018387
ΑΡΙΘ. ΕΛΛΗΝΙΚΗΣ ΚΑΤΑΘΕΣΗΣ (21): 950403523
ΗΜΕΡ. ΕΛΛΗΝΙΚΗΣ ΚΑΤΑΘΕΣΗΣ (22): 13.12.95
ΑΡΙΘ./ΗΜΕΡ. ΔΗΜΟΣΙΕΥΣΗΣ
ΕΥΡΩΠΑΪΚΟΥ ΔΙΠΛΩΜΑΤΟΣ (87): 393493/06.12.95
ΑΡΙΘ./ΗΜΕΡ. ΚΑΤΑΘΕΣΗΣ
ΕΥΡΩΠΑΪΚΗΣ ΑΙΤΗΣΗΣ (86): 90106971.6/11.04.90
ΤΙΤΛΟΣ ΕΦΕΥΡΕΣΗΣ (54): Φθοριωμένα παράγωγα του χολικού οξέος, μέθοδοι για την παρασκευή τους και φαρμακευτικές συνθέσεις που τα περιέχουν
ΔΙΚΑΙΟΥΧΟΣ (73): GIULIANI S.P.A.
 Via p. Palagi 2, Milano I-20129, Ιταλία
ΣΥΜΒΑΤΙΚΕΣ ΠΡΟΤΕΡΑΙΟΤΗΤΕΣ (30): 2017089/17.04.89/IT
ΕΦΕΥΡΕΤΗΣ (72): 1) PELLICCIARI ROBERTO
 2) RODA ALDO
 3) FRIGERIO GIULIANO
ΕΙΔΙΚΟΣ ΠΛΗΡΕΞΟΥΣΙΟΣ (74): Σαρδέλη Θεοδοσία, δικηγόρος, Κουμπάρη 2, 106 74 Αθήνα
ΑΝΤΙΚΑΗΤΟΣ (74): Παπακωνσταντίνου Ελένη, δικηγόρος, Κουμπάρη 2, 106 74 Αθήνα



(I)

στον οποίο το R₁ είναι υδρογόνο ή υδροξύλιο και η ομάδα υδροξυλίου στη θέση 7 μπορεί να είναι σε διάταξη α ή β, είναι μεγάλης αξίας στη θεραπευτική του ανθρώπου. Οι ενώσεις I μπορούν να παρασκευάζονται δια φθοριώσεως των κατάλληλα προστατευμένων 6-υδροξυ-7-κετονικών παραγώγων.

ΠΕΡΙΛΗΨΗ (57)

Οι ενώσεις γενικού τύπου I

ΑΡΙΘΜΟΣ ΕΥΡΩΠΑΪΚΟΥ Δ.Ε. (11):	3018388
ΑΡΙΘ. ΕΛΛΗΝΙΚΗΣ ΚΑΤΑΘΕΣΗΣ (21):	950403524
ΗΜΕΡ. ΕΛΛΗΝΙΚΗΣ ΚΑΤΑΘΕΣΗΣ (22):	13.12.95
ΑΡΙΘ./ΗΜΕΡ. ΔΗΜΟΣΙΕΥΣΗΣ	
ΕΥΡΩΠΑΪΚΟΥ ΔΙΠΛΩΜΑΤΟΣ (87):	525095/20.09.95
ΑΡΙΘ./ΗΜΕΡ. ΚΑΤΑΘΕΣΗΣ	
ΕΥΡΩΠΑΪΚΗΣ ΑΙΤΗΣΗΣ (86):	91908755.1/18.04.91
ΤΙΤΛΟΣ ΕΦΕΥΡΕΣΗΣ (54):	Παράγοντες επισημάνσεως υβριδιοποιήσεως που προέρχονται από την περιοχόν παράγοντος δημιουργίας αποστάσεως μεταξύ των γονιδίων 16S και 23S rRNA δια την ανίχνευση μικροοργανισμών που δεν είναι ιοί
ΔΙΚΑΙΟΥΧΟΣ (73):	N.V. INNOGENETICS S.A. Industriepark Zwijnaarde 7, Gent Box 4, B-9052, Βέλγιο
ΣΥΜΒΑΤΙΚΕΣ ΠΡΟΤΕΡΑΙΟΤΗΤΕΣ ΕΦΕΥΡΕΤΗΣ (30):	90401054/18.04.90/EP
(72):	1) ROSSAU RUDI 2) VAN HEUVERSWYN HUGO
ΕΙΔΙΚΟΣ ΠΛΗΡΕΞΟΥΣΙΟΣ (74):	Σαρδέλη Θεοδοσία, δικηγόρος, Κουμπάρη 2, 106 74 Αθήνα
ΑΝΤΙΚΛΗΤΟΣ (74):	Παπακωνσταντίνου Ελένη, δικηγόρος, Κουμπάρη 2, 106 74 Αθήνα

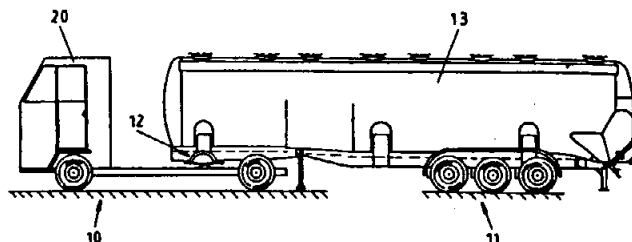
τερον εξειδικευμένα βακτηριδίων και κατά προτίμηση από περίπου 15 νουκλεοτίδια έως περίπου τον ανώτατον αριθμόν νουκλεοτιδίων της περιοχής παρεμβολής χώρου και κατά μεγαλύτερα προτίμηση από περίπου 15 έως περίπου 100 νουκλεοτίδια προς χρησιμοποίηση δια την ανίχνευση μικροοργανισμών που δεν είναι ιοί.

ΠΕΡΙΛΗΨΗ (57)

Η εφεύρεση αφορά έναν παράγοντα επισημάνσεως που αποτελείται από τουλάχιστον περίπου 15 νουκλεοτίδια από την περιοχόν παρεμβλλομένου χώρου μεταξύ rRNA γονιδίων ενός οργανισμού που δεν ανήκει εις ιούς, ειδικότερα προκαρυωτικού οργανισμού και περισσό-

ΑΡΙΘΜΟΣ ΕΥΡΩΠΑΪΚΟΥ Δ.Ε. (11):	3018389
ΑΡΙΘ. ΕΛΛΗΝΙΚΗΣ ΚΑΤΑΘΕΣΗΣ (21):	950403525
ΗΜΕΡ. ΕΛΛΗΝΙΚΗΣ ΚΑΤΑΘΕΣΗΣ (22):	13.12.95
ΑΡΙΘ./ΗΜΕΡ. ΔΗΜΟΣΙΕΥΣΗΣ	
ΕΥΡΩΠΑΪΚΟΥ ΔΙΠΛΩΜΑΤΟΣ (87):	607855/06.12.95
ΑΡΙΘ./ΗΜΕΡ. ΚΑΤΑΘΕΣΗΣ	
ΕΥΡΩΠΑΪΚΗΣ ΑΙΤΗΣΗΣ (86):	94100358.4/12.01.94
ΤΙΤΛΟΣ ΕΦΕΥΡΕΣΗΣ (54):	Διάταξη για την μέτρηση και την ένδειξη της καταστάσεως φορτώσεως ενός επικαθήμενου
ΔΙΚΑΙΟΥΧΟΣ (73):	FELDBINDER & BECKMANN FAHRZEUGBAU OHG Gutenbergstrasse 12, Winsen D-21423, Γερμανία
ΣΥΜΒΑΤΙΚΕΣ ΠΡΟΤΕΡΑΙΟΤΗΤΕΣ ΕΦΕΥΡΕΤΗΣ (30):	9300734U/21.01.93/DE
(72):	1) BECKMANN JAN-DIRK 2) FELDBINDER OTTO
ΕΙΔΙΚΟΣ ΠΛΗΡΕΞΟΥΣΙΟΣ (74):	Σαρδέλη Θεοδοσία, δικηγόρος, Κουμπάρη 2, 106 74 Αθήνα
ΑΝΤΙΚΛΗΤΟΣ (74):	Παπακωνσταντίνου Ελένη, δικηγόρος, Κουμπάρη 2, 106 74 Αθήνα

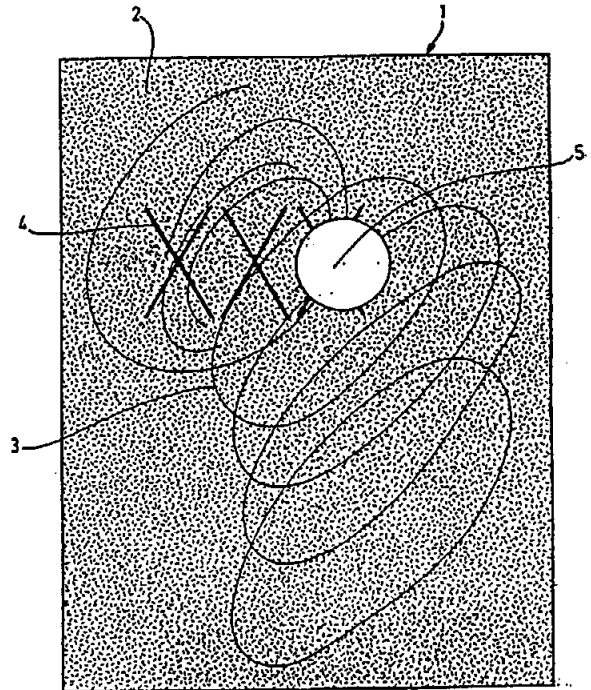
μενη, προτείνεται ότι στο συμπλέκτη επικαθήσεως (12) της ελκτικής μηχανής (10) με το επικαθήμενο (11) διατάσσεται ένας αισθητήρας πιέσεως και δυνάμεως (18).



ΠΕΡΙΛΗΨΗ (57)

Για να βελτιώσουμε μια διάταξη για μέτρηση και ένδειξη της καταστάσεως φορτώσεως ενός επικαθήμενου (11) προς την κατεύθυνση στο να δημιουργηθεί μια μετρητική διάταξη ευκολοχειριζόμενη για τον προσδιορισμό της κατάστασης φορτώσεως του επικαθήμενου που να είναι ανεξάρτητη από τη μηχανή έλξεως και η οποία να δίδει κατά το δυνατό ακριβή πληροφορία για τις δυνάμεις που δρουν στη μηχανή έλξεως, όπου η διάταξη πρέπει να είναι κατά το δυνατό ευκολοχειριζό-

ΑΡΙΘΜΟΣ ΕΥΡΩΠΑΪΚΟΥ Δ.Ε. (11): 3018390
ΑΡΙΘ. ΕΛΛΗΝΙΚΗΣ ΚΑΤΑΘΕΣΗΣ (21): 950403527
ΗΜΕΡ. ΕΛΛΗΝΙΚΗΣ ΚΑΤΑΘΕΣΗΣ (22): 13.12.95
ΑΡΙΘ./ΗΜΕΡ. ΔΗΜΟΣΙΕΥΣΗΣ
ΕΥΡΩΠΑΪΚΟΥ ΔΙΠΛΩΜΑΤΟΣ (87): 485272/13.09.95
ΑΡΙΘ./ΗΜΕΡ. ΚΑΤΑΘΕΣΗΣ
ΕΥΡΩΠΑΪΚΗΣ ΑΙΤΗΣΗΣ (86): 91402955.8/05.11.91
ΤΙΤΛΟΣ ΕΦΕΥΡΕΣΗΣ (54): Συναρμολόγηση φύλλων, ειδικά διαφημιστικής χρήσεως
ΔΙΚΑΙΟΥΧΟΣ (73): SOVEDI FRANCE
 36, Rue de Picpus, Paris
 F-75012, Γαλλία
ΣΥΜΒΑΤΙΚΕΣ ΠΡΟΤΕΡΑΙΟΤΗΤΕΣ (30): 9013678/05.11.90/FR
ΕΦΕΥΡΕΤΗΣ (72): BOURLAND JEAN
ΕΙΔΙΚΟΣ ΠΛΗΡΕΞΟΥΣΙΟΣ (74): Σαρδέλη Θεοδοσία, δικηγόρος,
 Κουμπάρη 2, 106 74 Αθήνα
ΑΝΤΙΚΛΗΤΟΣ (74): Παπακωνσταντίνου Ελένη, δικηγόρος,
 Κουμπάρη 2, 106 74 Αθήνα



ΠΕΡΙΛΗΨΗ (57)

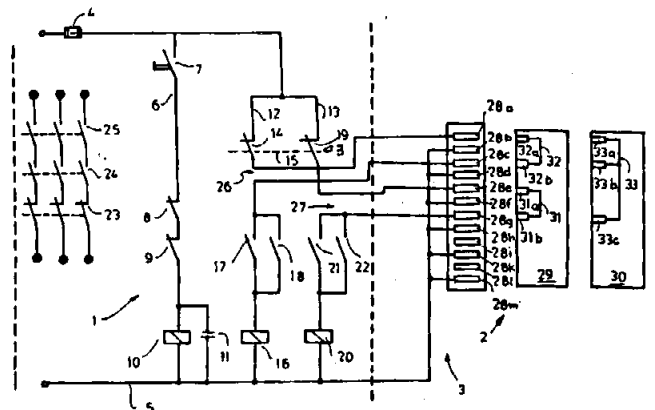
Συναρμολόγηση φύλλων ειδικά για διαφημιστική χρήση, όπου τα φύλλα παρουσιάζουν επιγραφές και/ή γραφικά ή φωτογραφίες, χαρακτηριζόμενη από το γεγονός ότι μία περιοχή εφεδρείας (5) έχει πραγματοποιηθεί επί ενός πρώτου φύλλου 1 σε μία καθορισμένη θέση του εν λόγω φύλλου, η οποία περιοχή εφεδρείας δεν παρουσιάζει τις επιγραφές και/ή γραφικά ή φωτογραφίες που περιβάλλουν την εν λόγω περιοχή εφεδρείας και ένα δεύτερο φύλλο (6) περιλαμβάνει, σε μία καθορισμένη θέση, μία περιοχή 7 έχουσα τις διαστάσεις και το σχήμα της προαναφερθείσας περιοχής εφεδρείας και η οποία παρουσιάζει τις επιγραφές και/ή γραφικά ή φωτογραφίες που έχουν εξαχθεί από το πρώτο φύλλο.

ΑΡΙΘΜΟΣ ΕΥΡΩΠΑΪΚΟΥ Δ.Ε. (11): 3018391
ΑΡΙΘ. ΕΛΛΗΝΙΚΗΣ ΚΑΤΑΘΕΣΗΣ (21): 950403528
ΗΜΕΡ. ΕΛΛΗΝΙΚΗΣ ΚΑΤΑΘΕΣΗΣ (22): 13.12.95
ΑΡΙΘ./ΗΜΕΡ. ΔΗΜΟΣΙΕΥΣΗΣ
ΕΥΡΩΠΑΪΚΟΥ ΔΙΠΛΩΜΑΤΟΣ (87): 495388/15.11.95
ΑΡΙΘ./ΗΜΕΡ. ΚΑΤΑΘΕΣΗΣ
ΕΥΡΩΠΑΪΚΗΣ ΑΙΤΗΣΗΣ (86): 92100230.9/09.01.92
ΤΙΤΛΟΣ ΕΦΕΥΡΕΣΗΣ (54): Συσσκευή διακοπών ασφαλείας
ΔΙΚΑΙΟΥΧΟΣ (73): PILZ GMBH & CO.
 Felix-Wankel-Strasse 2, Ostfildern
 D-73760, Γερμανία
ΣΥΜΒΑΤΙΚΕΣ ΠΡΟΤΕΡΑΙΟΤΗΤΕΣ (30): 4101209/17.01.91/DE
ΕΦΕΥΡΕΤΗΣ (72): HARSANI PETER
ΕΙΔΙΚΟΣ ΠΛΗΡΕΞΟΥΣΙΟΣ (74): Τσιμικάλης Αθανάσιος, δικηγόρος,
 Ν. Βάμβα 1, 106 74 Αθήνα
ΑΝΤΙΚΛΗΤΟΣ (74): Τσιμικάλης Αθανάσιος, δικηγόρος,
 Ν. Βάμβα 1, 106 74 Αθήνα

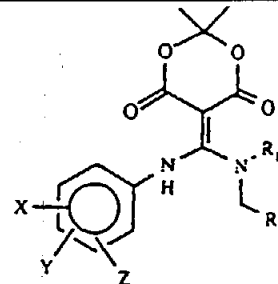
μια τάση τροφοδοσίας. Όταν συνδέονται γειτονικές επαφές (28) η συσκευή διακοπών ασφαλείας (3) είναι εκτός λειτουργίας.

ΠΕΡΙΛΗΨΗ (57)

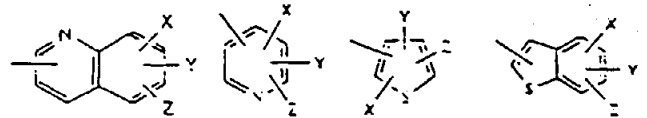
Μια συσκευή διακοπών ασφαλείας (3), που μπορεί να λειτουργήσει σε μερικούς τρόπους λειτουργίας, είναι εφοδιασμένη με μια μπάρα υποδοχών (2). Η εκλογή του τρόπου λειτουργίας γίνεται με εμπλοκή στοιχείων βυσματικής συνδέσεως (29, 30) στη μπάρα υποδοχών (2). Για να αποκλειστούν αξιόπιστα ελαττωματικές λειτουργίες της συσκευής διακοπών ασφαλείας (3) σε περίπτωση αθέλητης συνδέσεως γειτονικών επαφών (28) της μπάρας υποδοχών (2) ή συνδέσεων που επικαλύπτουν περισσότερες των δύο επαφές (28), συνδέονται οι επαφές (28) κατά μήκος της μπάρας υποδοχών (2) εναλλάξ με διαφορετικά δυναμικά μέσω αγωγών χαμηλής ωμικής αντιστάσεως. Η συσκευή διακοπών ασφαλείας (3) συνδέεται, μέσω ενός στοιχείου ασφαλείας (4), με



ΑΡΙΘΜΟΣ ΕΥΡΩΠΑΪΚΟΥ Δ.Ε. (11): 3018392
ΑΡΙΘ. ΕΛΛΗΝΙΚΗΣ ΚΑΤΑΘΕΣΗΣ (21): 950403529
ΗΜΕΡ. ΕΛΛΗΝΙΚΗΣ ΚΑΤΑΘΕΣΗΣ (22): 13.12.95
ΑΡΙΘ./ΗΜΕΡ. ΔΗΜΟΣΙΕΥΣΗΣ
ΕΥΡΩΠΑΪΚΟΥ ΔΙΠΛΩΜΑΤΟΣ (87): 531119/11.10.95
ΑΡΙΘ./ΗΜΕΡ. ΚΑΤΑΘΕΣΗΣ
ΕΥΡΩΠΑΪΚΗΣ ΑΙΤΗΣΗΣ (86): 92307981.8/03.09.92
ΤΙΤΛΟΣ ΕΦΕΥΡΕΣΗΣ (54): N,N', N'-τρι-υποκατεστημένοι-5-δισ-αμινομεθυλενο-1,3-διοξανο-4,6-διονης αναστολείς του ακυλ-συνένζυμου Α': ακυλ-τρανσφεράση της χοληστερόλης (acyl-CoA:cholesterol-acyl transferase)
ΔΙΚΑΙΟΥΧΟΣ (73): AMERICAN HOME PRODUCTS CORPORATION Five Giralda Farms, Madison New Jersey, 07940-0874, Η.Π.Α.
ΣΥΜΒΑΤΙΚΕΣ ΠΡΟΤΕΡΑΙΟΤΗΤΕΣ (30): 1) 755918/06.09.91/US 2) 847127/06.03.92/US 3) 879494/07.05.92/US 4) 914886/22.07.92/US
ΕΦΕΥΡΕΤΗΣ (72): 1) FOBARE WILLIAM FLOYD 2) STRIKE DONALD PETER 3) ANDRAE PATRICK MICHAEL
ΕΙΔΙΚΟΣ ΠΛΗΡΕΞΟΥΣΙΟΣ (74): Τσιμικάλης Αθανάσιος, δικηγόρος, Ν. Βάμβα 1, 106 74 Αθήνα
ΑΝΤΙΚΛΗΤΟΣ (74): Τσιμικάλης Αθανάσιος, δικηγόρος, Ν. Βάμβα 1, 106 74 Αθήνα



στην οποία τα X, Y και Z είναι, ανεξάρτητα, υδρογόνο, αλογόνο, υδροξύλιο, νιτροομάδα, κυανομάδα, καρβοξύλιο, τριφθορομεθυλομάδα, φαινύλιο, αμινοομάδα, αλκυλαμινομάδα, διαλκυλαμινομάδα, αλκυλομάδα ή αλκοξυομάδα. Το R₁ είναι αλκύλιο, αλκενύλιο, ή κυκλοαλκύλιο, φαινύλιο, βενζύλιο ή υποκατεστημένο φαινύλιο ή βενζύλιο. Το R₂ είναι



ή ένα φαρμακευτικά αποδεκτό αλάτι των. Οι ενώσεις που περιγράφονται παραπάνω είναι αναστολείς της ACAT (ακυλ-τρανσφεράση της χοληστερόλης).

ΠΕΡΙΛΗΨΗ (57)
Ένωση του τύπου:

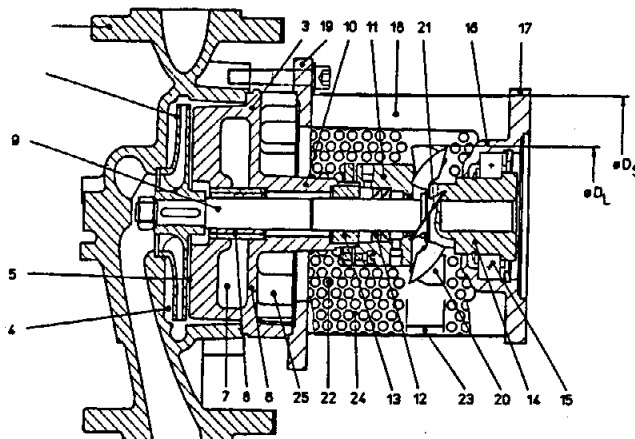
ΑΡΙΘΜΟΣ ΕΥΡΩΠΑΪΚΟΥ Δ.Ε. (11): 3018393
ΑΡΙΘ. ΕΛΛΗΝΙΚΗΣ ΚΑΤΑΘΕΣΗΣ (21): 950403530
ΗΜΕΡ. ΕΛΛΗΝΙΚΗΣ ΚΑΤΑΘΕΣΗΣ (22): 13.12.95
ΑΡΙΘ./ΗΜΕΡ. ΔΗΜΟΣΙΕΥΣΗΣ
ΕΥΡΩΠΑΪΚΟΥ ΔΙΠΛΩΜΑΤΟΣ (87): 294119/08.11.95
ΑΡΙΘ./ΗΜΕΡ. ΚΑΤΑΘΕΣΗΣ
ΕΥΡΩΠΑΪΚΗΣ ΑΙΤΗΣΗΣ (86): 88304843.1/27.05.88
ΤΙΤΛΟΣ ΕΦΕΥΡΕΣΗΣ (54): Τεχνητή κρέμα
ΔΙΚΑΙΟΥΧΟΣ (73): 1) UNILEVER N.V. Weena 455, AL Rotterdam NL-3013, Ολλανδία 2) UNILEVER PLC Unilever House Blackfriars P.O. Box 68, London, EC4P 4BQ, Μ. Βρετανία Μόνο για Μ. Βρετανία
ΣΥΜΒΑΤΙΚΕΣ ΠΡΟΤΕΡΑΙΟΤΗΤΕΣ (30): 8712818/01.06.87/GB
ΕΦΕΥΡΕΤΗΣ (72): 1) ASSINDER IVOR 2) DARLING DONALD FRANK 3) KING DAVID MICHAEL 4) LIVERMORE MARTIN 5) POVEY KEVIN JOHN 6) MORRISON ANTHONY
ΕΙΔΙΚΟΣ ΠΛΗΡΕΞΟΥΣΙΟΣ (74): Τσιμικάλης Αθανάσιος, δικηγόρος, Ν. Βάμβα 1, 106 74 Αθήνα
ΑΝΤΙΚΛΗΤΟΣ (74): Τσιμικάλης Αθανάσιος, δικηγόρος, Ν. Βάμβα 1, 106 74 Αθήνα

λίπους, συνθέσεως γαλακτωματοποιητή, και πρωτεΐνης κατά προτίμηση βουτυρογάλακτος σε σκόνη, και όπου το λίπος ανταποκρίνεται στις απαιτήσεις ως προς την περιεκτικότητα σε συγκεκριμένα στερεά, για την βελτίωση της σταθερότητας κατά την χρήση και την αποθήκευση, κατά προτίμηση μίγμα ελαίου κόκκου και ουσιαστικώς κορεσμένου λίπους φοινικοπυρήνων.

ΠΕΡΙΛΗΨΗ (57)
Τεχνητή κρέμα περιλαμβάνει διασπορά, σε υδατική φάση, βρώσιμου

ΑΡΙΘΜΟΣ ΕΥΡΩΠΑΪΚΟΥ Δ.Ε. (11): 3018394
ΑΡΙΘ. ΕΛΛΗΝΙΚΗΣ ΚΑΤΑΘΕΣΗΣ (21): 950403531
ΗΜΕΡ. ΕΛΛΗΝΙΚΗΣ ΚΑΤΑΘΕΣΗΣ (22): 13.12.95
ΑΡΙΘ./ΗΜΕΡ. ΔΗΜΟΣΙΕΥΣΗΣ
ΕΥΡΩΠΑΪΚΟΥ ΔΙΠΛΩΜΑΤΟΣ (87): 535365/25.10.95
ΑΡΙΘ./ΗΜΕΡ. ΚΑΤΑΘΕΣΗΣ
ΕΥΡΩΠΑΪΚΗΣ ΑΙΤΗΣΗΣ (86): 92114535.5/26.08.92
ΤΙΤΛΟΣ ΕΦΕΥΡΕΣΗΣ (54): Φυγοκεντρική αντλία
ΔΙΚΑΙΟΥΧΟΣ (73): SIHI GMBH & CO KG
 Lindenstrasse 170, Itzehoe
 D-25 524, Γερμανία
ΣΥΜΒΑΤΙΚΕΣ ΠΡΟΤΕΡΑΙΟΤΗΤΕΣ (30): 9111161U/09.09.91/DE
ΕΦΕΥΡΕΤΗΣ (72): 1) KUHRT HAUKE
 2) MULLER HERMANN
 3) LEHMANN WILFRIED
ΕΙΔΙΚΟΣ ΠΛΗΡΕΞΟΥΣΙΟΣ (74): Τσιμικάλης Αθανάσιος, δικηγόρος,
 Ν. Βάμβα 1, 106 74 Αθήνα
ΑΝΤΙΚΛΗΤΟΣ (74): Τσιμικάλης Αθανάσιος, δικηγόρος,
 Ν. Βάμβα 1, 106 74 Αθήνα

εξωτερική διάμετρος του τροχού του ανεμιστήρα (20) είναι σημαντικά μικρότερη από αυτήν της λαμαρίνας προστασίας (24). Μεταξύ του εσωτερικού χώρου της θήκης της τσιμούχας (11) και του ακολουθού- ντος εσωτερικού χώρου της θήκης ψύξεως ή της θήκης της αντλίας (1) προβλέπεται ένας εμφρακτήςρας (13).



ΠΕΡΙΛΗΨΗ (57)

Φυγοκεντρική αντλία, κυρίως για την κατάθλιψη θερμών μέσων. Για την ψύξη της θήκης της τσιμούχας (11) και μιας διαδρομής θήκης ψύξεως (10), κείμενης μεταξύ της θήκης της τσιμούχας (11) και της θήκης της αντλίας, είναι τοποθετημένος ένας τροχός ανεμιστήρα (20) επί της ατράκτου (9), ο οποίος περιβάλλεται από μια διάτρητη λαμαρίνα (24). Σύμφωνα με την εφεύρεση προβλέπεται, ότι στην περιοχή (23) της αξονικής διαδρομής του τροχού του ανεμιστήρα (20) δεν φέρει οπές η λαμαρίνα προστασίας (24) και φέρει οπές μόνο στις περιοχές αξονικώς προ και μετά τον τροχό του ανεμιστήρα (20). Η

ΑΡΙΘΜΟΣ ΕΥΡΩΠΑΪΚΟΥ Δ.Ε. (11): 3018395
ΑΡΙΘ. ΕΛΛΗΝΙΚΗΣ ΚΑΤΑΘΕΣΗΣ (21): 950403532
ΗΜΕΡ. ΕΛΛΗΝΙΚΗΣ ΚΑΤΑΘΕΣΗΣ (22): 13.12.95
ΑΡΙΘ./ΗΜΕΡ. ΔΗΜΟΣΙΕΥΣΗΣ
ΕΥΡΩΠΑΪΚΟΥ ΔΙΠΛΩΜΑΤΟΣ (87): 470437/29.11.95
ΑΡΙΘ./ΗΜΕΡ. ΚΑΤΑΘΕΣΗΣ
ΕΥΡΩΠΑΪΚΗΣ ΑΙΤΗΣΗΣ (86): 91112377.6/24.07.91
ΤΙΤΛΟΣ ΕΦΕΥΡΕΣΗΣ (54): Υδατικό σύστημα λιποσωμάτων
ΔΙΚΑΙΟΥΧΟΣ (73): A. NATTERMANN & CIE. GMBH
 Nattermannallee 1, Köln
 D-50 829, Γερμανία
ΣΥΜΒΑΤΙΚΕΣ ΠΡΟΤΕΡΑΙΟΤΗΤΕΣ (30): 1) 4024886/06.08.90/DE
 2) 4108902/19.03.91/DE
 3) 4122744/10.07.91/DE
ΕΦΕΥΡΕΤΗΣ (72): 1) HAGER JORG
 2) DURR MANFRED
 3) LUNEBACH ERNST
ΕΙΔΙΚΟΣ ΠΛΗΡΕΞΟΥΣΙΟΣ (74): Τσιμικάλης Αθανάσιος, δικηγόρος,
 Ν. Βάμβα 1, 106 74 Αθήνα
ΑΝΤΙΚΛΗΤΟΣ (74): Τσιμικάλης Αθανάσιος, δικηγόρος,
 Ν. Βάμβα 1, 106 74 Αθήνα

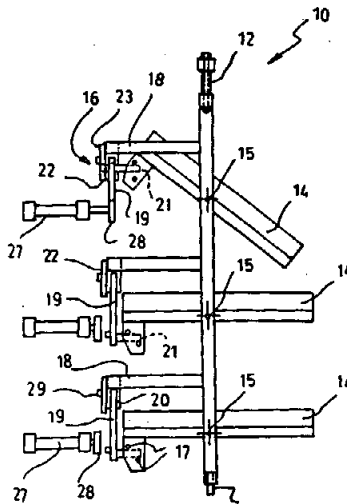
ΠΕΡΙΛΗΨΗ (57)

Περιγράφεται ένα υδατικό σύστημα λιποσωμάτων, το οποίο ενδεχο- μένως εκτός από ένα μη τοξικό οργανικό διαλυτικό μέσο εμφανίζει τουλάχιστον ένα φωσφολιπίδιο. Εδώ το σύστημα λιποσωμάτων περιέ- χει εξάλλου εκτός του τουλάχιστον ενός φωσφολιπιδίου τουλάχιστον έναν φωσφολιπικό φορέα φόρτωσης.

ΑΡΙΘΜΟΣ ΕΥΡΩΠΑΪΚΟΥ Δ.Ε. (11): 3018398
ΑΡΙΘ. ΕΛΛΗΝΙΚΗΣ ΚΑΤΑΘΕΣΗΣ (21): 950403535
ΗΜΕΡ. ΕΛΛΗΝΙΚΗΣ ΚΑΤΑΘΕΣΗΣ (22): 13.12.95
ΑΡΙΘ./ΗΜΕΡ. ΔΗΜΟΣΙΕΥΣΗΣ
ΕΥΡΩΠΑΪΚΟΥ ΔΙΠΛΩΜΑΤΟΣ (87): 515631/22.11.95
ΑΡΙΘ./ΗΜΕΡ. ΚΑΤΑΘΕΣΗΣ
ΕΥΡΩΠΑΪΚΗΣ ΑΙΤΗΣΗΣ (86): 92901154.2/12.12.91
ΤΙΤΛΟΣ ΕΦΕΥΡΕΣΗΣ (54): Βοηθητικό εξάρτημα για διαλογέα με ανατρεπόμενο δίσκο
ΔΙΚΑΙΟΥΧΟΣ (73): AUSTRALIAN POSTAL CORPORATION
 General Post Office 261 Queen Street, Brisbane Queensland, 4000, Αυστραλία
ΣΥΜΒΑΤΙΚΕΣ ΠΡΟΤΕΡΑΙΟΤΗΤΕΣ (30): 3927/90/17.12.90/AU
ΕΦΕΥΡΕΤΗΣ (72): RICHARDSON DESMOND HAIG
ΕΙΔΙΚΟΣ ΠΛΗΡΕΞΟΥΣΙΟΣ (74): Τσιμικάλης Αθανάσιος, δικηγόρος, Ν. Βάμβα 1, 106 74 Αθήνα
ΑΝΤΙΚΛΗΤΟΣ (74): Τσιμικάλης Αθανάσιος, δικηγόρος, Ν. Βάμβα 1, 106 74 Αθήνα

ΠΕΡΙΛΗΨΗ (57)

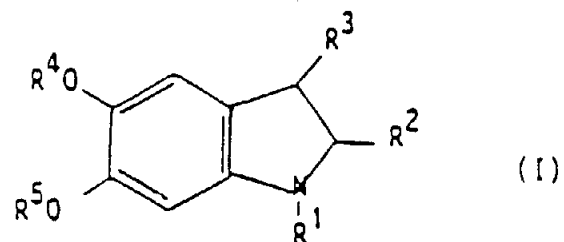
Ένα βοηθητικό εξάρτημα (10) για έναν διαλογέα με ανατρεπόμενο δίσκο που περιλαμβάνει ένα πλαίσιο (11) που είναι προσαρμοσμένο να αναρτάται από ένα εξάρτημα (12) από έναν μηχανισμό μεταφοράς του τύπου αυτών που συνήθως συνεργάζονται με συμβατικό εξοπλισμό διαλογής δεμάτων. Το πλαίσιο (11) φέρει δύο ή περισσότερους ανατρεπόμενους δίσκους (14) που είναι συνδεδεμένοι μέσω αξόνων (15) με το πλαίσιο (11). Κάθε ανατρεπόμενος δίσκος (14) έχει μαζί του συνεργαζόμενο, έναν μηχανισμό ανατροπής (16) που περιλαμβάνει ένα ζεύγος παράλληλων ράβδων (17) που είναι αναρτημένες κάτω από κάθε δίσκο. Επιπλέον, επάνω από κάθε δίσκο (14) υπάρχει ένας βραχίονας (18). Ο βραχίονας φέρει ένα εκκεντρο (19). Το εκκεντρο (19)



στρέφεται γύρω από έναν άνω άξονα (20). Η πλευρά του εκκεντρού που αντικρύζει τον δίσκο (14) φέρει ένα στέλεχος (21). Το στέλεχος (21) εισέρχεται μεταξύ των παράλληλων ράβδων (17). Με το τρόπο αυτό, καθώς στρέφεται το εκκεντρο (19) και επιστρέφει στη θέση του αναμονής, ο δίσκος (14) μετατίθεται από μία επίπεδη θέση σε μία θέση ανατροπής και επιστρέφει πάλι πίσω.

ΑΡΙΘΜΟΣ ΕΥΡΩΠΑΪΚΟΥ Δ.Ε. (11): 3018399
ΑΡΙΘ. ΕΛΛΗΝΙΚΗΣ ΚΑΤΑΘΕΣΗΣ (21): 950403536
ΗΜΕΡ. ΕΛΛΗΝΙΚΗΣ ΚΑΤΑΘΕΣΗΣ (22): 13.12.95
ΑΡΙΘ./ΗΜΕΡ. ΔΗΜΟΣΙΕΥΣΗΣ
ΕΥΡΩΠΑΪΚΟΥ ΔΙΠΛΩΜΑΤΟΣ (87): 630226/06.12.95
ΑΡΙΘ./ΗΜΕΡ. ΚΑΤΑΘΕΣΗΣ
ΕΥΡΩΠΑΪΚΗΣ ΑΙΤΗΣΗΣ (86): 93905316.1/08.03.93
ΤΙΤΛΟΣ ΕΦΕΥΡΕΣΗΣ (54): Χρώση ινών κερατίνης με χρησιμοποίηση ινδολινών υπό μεταλλική κατάλυση
ΔΙΚΑΙΟΥΧΟΣ (73): HENKEL KOMMANDITGESELLSCHAFT AUF AKTIEN
 Düsseldorf
 D-40 191, Γερμανία
ΣΥΜΒΑΤΙΚΕΣ ΠΡΟΤΕΡΑΙΟΤΗΤΕΣ (30): 4208297/16.03.92/DE
ΕΦΕΥΡΕΤΗΣ (72): 1) KNÜBEL GEORG
 2) HÖFFKES HORST
 3) NEUHAUS WINIFRIED
 4) LIESKE EDGAR
ΕΙΔΙΚΟΣ ΠΛΗΡΕΞΟΥΣΙΟΣ (74): Τσιμικάλης Αθανάσιος, δικηγόρος, Ν. Βάμβα 1, 106 74 Αθήνα
ΑΝΤΙΚΛΗΤΟΣ (74): Τσιμικάλης Αθανάσιος, δικηγόρος, Ν. Βάμβα 1, 106 74 Αθήνα

απεικονίζουν μία αλκυλενοδιόξυ ομάδα με 1-4 άτομα C, ή τα άλατά τους με οξείδωση με ατμοσφαιρικό οξυγόνο χωρίς την χρησιμοποίηση επιπρόσθετου οξειδωτικού, όταν ως καταλύτες οξείδωσης χρησιμοποιούνται τα άχρωμα, τοξικολογικά αβλαβή άλατα λιθίου, μαγνησίου, ασβεστίου, αργιλίου ή ψευδαργύρου.



ΠΕΡΙΛΗΨΗ (57)

Φυσικώς δρώντες χρώσεις οξείδωσης σε ίνες κερατίνης στην περιοχή του καστανού έως μαύρου επιτυγχάνονται με ινδολίνες του τύπου (I) ως πρόδρομα χρωστικής οξείδωσης, όπου R¹, R², R³, R⁴ και R⁵ ανεξαρτήτως μεταξύ τους είναι υδρογόνο ή άλκυλο ομάδες με 1-4 άτομα C ή R⁴ και R⁵ μαζί με τα άτομα οξυγόνου, στα οποία είναι συνδεδεμένα,

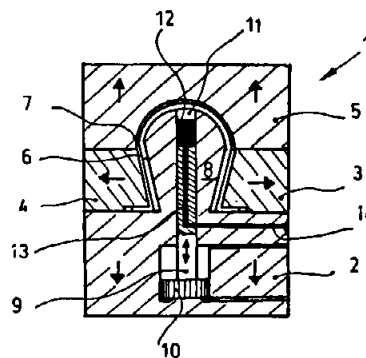
ΑΡΙΘΜΟΣ ΕΥΡΩΠΑΪΚΟΥ Δ.Ε. (11):	3018400
ΑΡΙΘ. ΕΛΛΗΝΙΚΗΣ ΚΑΤΑΘΕΣΗΣ (21):	950403537
ΗΜΕΡ. ΕΛΛΗΝΙΚΗΣ ΚΑΤΑΘΕΣΗΣ (22):	13.12.95
ΑΡΙΘ./ΗΜΕΡ. ΔΗΜΟΣΙΕΥΣΗΣ	
ΕΥΡΩΠΑΪΚΟΥ ΔΙΠΛΩΜΑΤΟΣ (87):	510414/13.09.95
ΑΡΙΘ./ΗΜΕΡ. ΚΑΤΑΘΕΣΗΣ	
ΕΥΡΩΠΑΪΚΗΣ ΑΙΤΗΣΗΣ (86):	92105844.2/04.04.92
ΤΙΤΛΟΣ ΕΦΕΥΡΕΣΗΣ (54):	Μέθοδος και διάταξη κατασκευής εξαρτημάτων μορφής από στρώματα θερμοπλαστικού συνθετικού υλικού
ΔΙΚΑΙΟΥΧΟΣ (73):	KRAUSS-MAFFEI AKTIENGESELLSCHAFT Krauss-Maffei-Strasse 2, München D-80 997, Γερμανία
ΣΥΜΒΑΤΙΚΕΣ ΠΡΟΤΕΡΑΙΟΤΗΤΕΣ ΕΦΕΥΡΕΤΗΣ (30):	4113148/23.04.91/DE
(72):	1) ZWEIF KONRAD DIPL. 2) BURKLE ERWIN DR.-DIPL.-ING. 3) SPOTZL MARKUS DIPL.-ING.
ΕΙΔΙΚΟΣ ΠΛΗΡΕΞΟΥΣΙΟΣ (74):	Τσιμικάλης Αθανάσιος, δικηγόρος, Ν. Βάμβα 1, 106 74 Αθήνα
ΑΝΤΙΚΛΗΤΟΣ (74):	Τσιμικάλης Αθανάσιος, δικηγόρος, Ν. Βάμβα 1, 106 74 Αθήνα

ΠΕΡΙΛΗΨΗ (57)

Σε μια μέθοδο κατασκευής εξαρτημάτων μορφής με στρώματα συνθετικού υλικού, τα οποία αποτελούνται από ένα στρώμα βάσεως από θερμοπλαστικό συνθετικό υλικό και ένα τουλάχιστο στρώμα επικάλυψης (7), συμπιέζεται μεταξύ ενός κάτω 2 και ενός άνω 5 μισού καλουπιού ρευστό θερμοπλαστικό συνθετικό υλικό 12 ως στρώμα βάσεως με το εγκατεστημένο μεταξύ των μισών καλουπιού στρώμα καλύψεως.

Για να εμποδίζεται, ώστε κατά την συμπίεση του ρευστού θερμοπλα-

στικού συνθετικού υλικού ή του τήγματος να μεταβάλλεται συνεχώς ο κοίλος χώρος του καλουπιού και επομένως να χρειάζεται το τήγμα σε ορισμένα τμήματα του καλουπιού να αλλάζει τη διεύθυνση ροής πάλι, οπότε μπορούν να προκύπτουν κατά την συμπίεση με το στρώμα καλύψεως ανεπιθύμητες ζόρες και παραμορφώσεις, προτείνεται τα μισά του καλουπιού να κινούνται πρώτα το ένα προς το άλλο μέχρι την τελική τους θέση, με παρεμβολή του στρώματος καλύψεως και με-εγκλωβισμό του κοίλου χώρου του καλουπιού που αποτελεί το έτοιμο στρώμα καλύψεως. Εν συνεχεία γίνεται η διεργασία συμπίεσης κατά τρόπο, ώστε ένα κομμάτι του κάτω μισού του καλουπιού 2, που αποτελεί ένα σώμα εκτοπίσεως 9, από μια κατεβασμένη θέση, στην οποία σχηματίζεται μια κοιλότητα 11 που υποδέχεται το τήγμα, να πιέζεται, μέσω ενός εμβόλου ωθήσεως 10, σε μια άνω θέση, στην οποία η επιφάνεια του σώματος εκτοπίσεως έρχεται ουσιαστικά στο ίδιο επίπεδο με την επιφάνεια του καλουπιού του κάτω μισού.



ΑΡΙΘΜΟΣ ΕΥΡΩΠΑΪΚΟΥ Δ.Ε. (11):	3018401
ΑΡΙΘ. ΕΛΛΗΝΙΚΗΣ ΚΑΤΑΘΕΣΗΣ (21):	940404015
ΗΜΕΡ. ΕΛΛΗΝΙΚΗΣ ΚΑΤΑΘΕΣΗΣ (22):	14.12.95
ΑΡΙΘ./ΗΜΕΡ. ΔΗΜΟΣΙΕΥΣΗΣ	
ΕΥΡΩΠΑΪΚΟΥ ΔΙΠΛΩΜΑΤΟΣ (87):	402068/13.12.95
ΑΡΙΘ./ΗΜΕΡ. ΚΑΤΑΘΕΣΗΣ	
ΕΥΡΩΠΑΪΚΗΣ ΑΙΤΗΣΗΣ (86):	90306037.4/04.06.90
ΤΙΤΛΟΣ ΕΦΕΥΡΕΣΗΣ (54):	Πολυπεπίδια και πολυπεπτιδικά ανάλογα
ΔΙΚΑΙΟΥΧΟΣ (73):	ZENECA LIMITED 15 Stanhope Gate, London W1Y 6LN, Μ. Βρετανία
ΣΥΜΒΑΤΙΚΕΣ ΠΡΟΤΕΡΑΙΟΤΗΤΕΣ (30):	1) 8913346/09.06.89/GB 2) 8913349/09.06.89/GB 3) 8921613/25.09.89/GB 4) 8924717/02.11.89/GB
ΕΦΕΥΡΕΤΗΣ (72):	1) CHRISTOPHERS ENNO 2) SCHRODER JENS-MICHAEL 3) PIOLI DAVID 4) WIEDOW OLIVER 5) EDGE MICHAEL DEREK
ΕΙΔΙΚΟΣ ΠΛΗΡΕΞΟΥΣΙΟΣ (74):	Κιλιμίρης Αναστάσιος, δικηγόρος, Υψηλάντου 38, 115 21 Αθήνα
ΑΝΤΙΚΛΗΤΟΣ (74):	Κιλιμίρης Αναστάσιος, δικηγόρος, Υψηλάντου 38, 115 21 Αθήνα

Asp-Thr-Asp-Cys-Pro-Gly-Ile-Lys-Lys-Cys-Cys-Glu-Gly-Ser-Cys-Gly-Met-Ala-Cys-Phe-Val-Pro-Gln

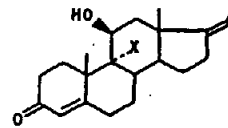
και ανάλογα τούτου τα οποία έχουν ανασταλτική δράση επί της ανθρώπινης λευκοκυτταρικής ελαστάσης. Τα πολυπεπίδια μπορούν να ληφθούν με έκφραση χρησιμοποιώντας πλασμιδιακά συστήματα έκφρασης σε ξενιστές όπως η E.coli και η ζύμη, του πολυπεπτιδίου του τύπου I δυναμένου να ληφθεί και από ψωριατικές πλάκες.

ΠΕΡΙΛΗΨΗ (57)

Πολυπεπίδια. Συγκεκριμένα το πολυπεπίδιο του τύπου I: Ala-Gln-Glu-Pro-Val-Lys-Gly-Pro-Val-Ser-Thr-Lys-Pro-Gly-Ser-Cys-Pro-Ile-Ile-Leu-Ile-Arg-Cys-Ala-Met-Leu-Asn-Pro-Pro-Asn-Arg-Cys-Leu-Lys-

ΑΡΙΘΜΟΣ ΕΥΡΩΠΑΪΚΟΥ Δ.Ε. (11): 3018402
ΑΡΙΘ. ΕΛΛΗΝΙΚΗΣ ΚΑΤΑΘΕΣΗΣ (21): 950401070
ΗΜΕΡ. ΕΛΛΗΝΙΚΗΣ ΚΑΤΑΘΕΣΗΣ (22): 14.12.95
ΑΡΙΘ./ΗΜΕΡ. ΔΗΜΟΣΙΕΥΣΗΣ
ΕΥΡΩΠΑΪΚΟΥ ΔΙΠΛΩΜΑΤΟΣ (87): 531212/13.12.95
ΑΡΙΘ./ΗΜΕΡ. ΚΑΤΑΘΕΣΗΣ
ΕΥΡΩΠΑΪΚΗΣ ΑΙΤΗΣΗΣ (86): 92402406.0/03.09.92
ΤΙΤΛΟΣ ΕΦΕΥΡΕΣΗΣ (54): Νέα μέθοδος για την παρασκευή της υδροκορτιζόνης και νέα ενδιάμεσα
ΔΙΚΑΙΟΥΧΟΣ (73): ROUSSEL-UCLAF
 102 Route de Noisy, Romainville
 F-93230, Γαλλία
ΣΥΜΒΑΤΙΚΕΣ ΠΡΟΤΕΡΑΙΟΤΗΤΕΣ (30): 9111052/06.09.91/FR
ΕΦΕΥΡΕΤΗΣ (72): 1) BRION FRANCIS
 2) BUENDIA JEAN
 3) DIOLEZ CHRISTIAN
 4) VIVAT MICHEL
ΕΙΔΙΚΟΣ ΠΛΗΡΕΞΟΥΣΙΟΣ (74): Γιώτη-Μάνθου Ελένη, δικηγόρος,
 Στουρνάρα 37, 106 82 Αθήνα
ΑΝΤΙΚΛΗΤΟΣ (74): Λυμπέρης Νικόλαος, δικηγόρος,
 Στουρνάρα 37, 106 82 Αθήνα

με βάση την αλοϋδρίνη (II):

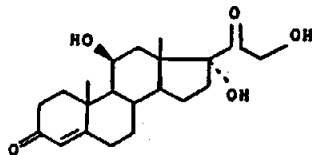


(II)

στην οποία X είναι ένα αλογόνο, καθώς επίσης και τις ενδιάμεσες ενώσεις.

ΠΕΡΙΛΗΨΗ (57)

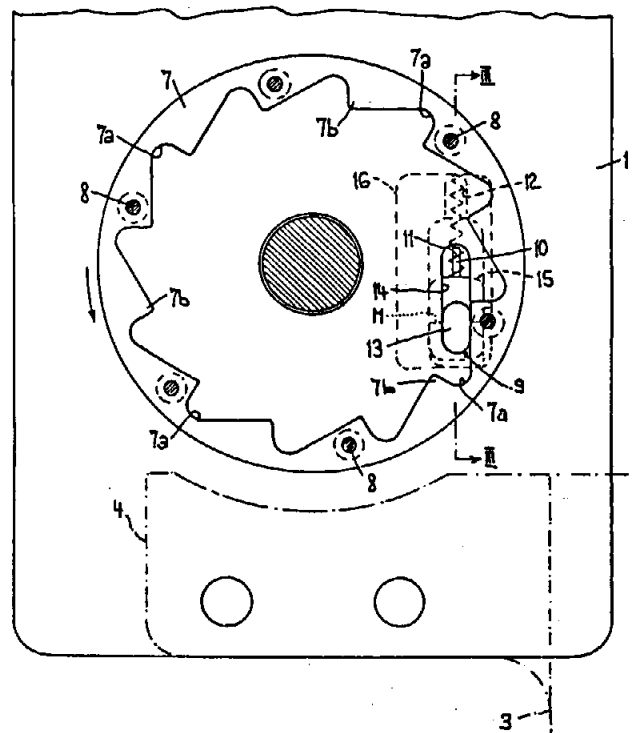
Η εφεύρεση έχει ως αντικείμενο μία μέθοδο για την παρασκευή της υδροκορτιζόνης (I):



(I)

ΑΡΙΘΜΟΣ ΕΥΡΩΠΑΪΚΟΥ Δ.Ε. (11): 3018403
ΑΡΙΘ. ΕΛΛΗΝΙΚΗΣ ΚΑΤΑΘΕΣΗΣ (21): 950402548
ΗΜΕΡ. ΕΛΛΗΝΙΚΗΣ ΚΑΤΑΘΕΣΗΣ (22): 14.12.95
ΑΡΙΘ./ΗΜΕΡ. ΔΗΜΟΣΙΕΥΣΗΣ
ΕΥΡΩΠΑΪΚΟΥ ΔΙΠΛΩΜΑΤΟΣ (87): 480117/13.12.95
ΑΡΙΘ./ΗΜΕΡ. ΚΑΤΑΘΕΣΗΣ
ΕΥΡΩΠΑΪΚΗΣ ΑΙΤΗΣΗΣ (86): 90810778.2/10.10.90
ΤΙΤΛΟΣ ΕΦΕΥΡΕΣΗΣ (54): Συσκευή περιελίξεως και εκτυλίξεως σχοινιού
ΔΙΚΑΙΟΥΧΟΣ (73): ROLLGLISS AG SCHWEIZ
 Selzach, CH-2545, Ελβετία
ΣΥΜΒΑΤΙΚΕΣ ΠΡΟΤΕΡΑΙΟΤΗΤΕΣ (30): —
ΕΦΕΥΡΕΤΗΣ (72): WULLIMANN FRANK
ΕΙΔΙΚΟΣ ΠΛΗΡΕΞΟΥΣΙΟΣ (74): Παπαχαράλμπος Αικατερίνη, δικηγόρος,
 Αριστοτέλους 85, 104 34 Αθήνα
ΑΝΤΙΚΛΗΤΟΣ (74): Παπαχαράλμπος Αικατερίνη, δικηγόρος,
 Αριστοτέλους 85, 104 34 Αθήνα

τροχαλίαν εκτυλίξεως. Η καστάνια εφαρμόζει εντός της πλακός βάσεως.



ΠΕΡΙΛΗΨΗ (57)

Η συσκευή περιελίξεως και εκτυλίξεως σχοινιού περιλαμβάνει πλάκα βάσεως (1), επί της οποίας στηρίζεται μία ελευθέρως περιστρεφόμενη εντός εδράνου τροχαλία εκτυλίξεως (2) μετά καστανίας αντεπιστροφής. Επί της προς την πλάκα βάσεως εστραμμένης πλευράς της τροχαλίας εκτυλίξεως στερεοῦται οδοντωτή στεφάνη (7), της οποίας οι οδόντες (7a) συνεργάζονται μετά της καστανίας (9) κατά τοιούτον τρόπον, ώστε κατά την κατεύθυνσιν της ελεύθερας περιστροφής, να ανυψώνεται η καστάνια, ενώ κατά την κατεύθυνσιν της αναστολής η καστάνια να συγκρατεί την οδοντωτήν στεφάνην και συνεπώς και την

ΑΡΙΘΜΟΣ ΕΥΡΩΠΑΪΚΟΥ Δ.Ε. (11):	3018404
ΑΡΙΘ. ΕΛΛΗΝΙΚΗΣ ΚΑΤΑΘΕΣΗΣ (21):	950402588
ΗΜΕΡ. ΕΛΛΗΝΙΚΗΣ ΚΑΤΑΘΕΣΗΣ (22):	14.12.95
ΑΡΙΘ./ΗΜΕΡ. ΔΗΜΟΣΙΕΥΣΗΣ	
ΕΥΡΩΠΑΪΚΟΥ ΔΙΠΛΩΜΑΤΟΣ (87):	314184/13.12.95
ΑΡΙΘ./ΗΜΕΡ. ΚΑΤΑΘΕΣΗΣ	
ΕΥΡΩΠΑΪΚΗΣ ΑΙΤΗΣΗΣ (86):	88118135.8/31.10.88
ΤΙΤΛΟΣ ΕΦΕΥΡΕΣΗΣ (54):	Πλασμίδια έκφρασης
ΔΙΚΑΙΟΥΧΟΣ (73):	BRISTOL-MYERS SQUIBB COMPANY 345 Park Avenue, New York, New York, 10154, Η.Π.Α.
ΣΥΜΒΑΤΙΚΕΣ ΠΡΟΤΕΡΑΙΟΤΗΤΕΣ (30):	115139/30.10.87/US
ΕΦΕΥΡΕΤΗΣ (72):	1) LIU SUO WIN 2) BRUCE A. GREGORY 3) FRANCESCHINI THOMAS J. 4) ROSE TIMOTHY M.
ΕΙΔΙΚΟΣ ΠΛΗΡΕΞΟΥΣΙΟΣ (74):	Βόζεμπεργ-Βρετού Ιλεάνα, δικηγόρος, Αιγιαλείας 30, Παράδεισος Αμαρουσίου 151 25
ΑΝΤΙΚΛΗΤΟΣ (74):	Βόζεμπεργ-Βρετού Ιλεάνα, δικηγόρος, Αιγιαλείας 30, Παράδεισος Αμαρουσίου 151 25

βακτηριοφάγου λάμδα (λ), (γ) τον ισχυρό προς τ' αριστερά προαγωγέα, P_L, βακτηριοφάγου λάμδα, και (δ) αλληλουχίες DNA για θέση ριβοσωμικής σύνδεσης και, προαιρετικά, αλληλουχίες DNA για άμινο τελικά αμινοξέα, όπως, παραδείγματος χάριν, τα πρώτα 33 αμινοξέα της πρωτεΐνης N του βακτηριοφάγου. Οι φορείς περιέχουν περαιτέρω επιλεκτικό ενδείκτη και περιοριστική θέση για κλωνοποίηση ξένου γονιδίου από την αρχή προς το τέλος του προαγωγέα P_L.

ΠΕΡΙΛΗΨΗ (57)

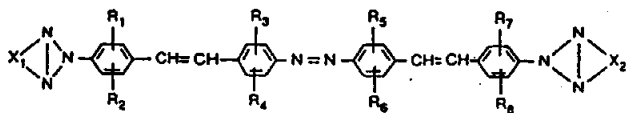
Παρουσιάζονται πλασμιδικοί φορείς έκφρασης του μικροοργανισμού E. coli χρήσιμοι για την έκφραση ξένων γονιδίων. Οι φορείς περιέχουν (α) θραύσμα του πλασμιδίου pBR322 το οποίο περιέχει την αρχή αντιγραφής, (β) θραύσμα DNA το οποίο περιέχει την αλληλουχία που κωδικοποιεί τον ευαίσθητο στη θερμοκρασία καταστολέα CI85757 του

ΑΡΙΘΜΟΣ ΕΥΡΩΠΑΪΚΟΥ Δ.Ε. (11):	3018405
ΑΡΙΘ. ΕΛΛΗΝΙΚΗΣ ΚΑΤΑΘΕΣΗΣ (21):	950403304
ΗΜΕΡ. ΕΛΛΗΝΙΚΗΣ ΚΑΤΑΘΕΣΗΣ (22):	14.12.95
ΑΡΙΘ./ΗΜΕΡ. ΔΗΜΟΣΙΕΥΣΗΣ	
ΕΥΡΩΠΑΪΚΟΥ ΔΙΠΛΩΜΑΤΟΣ (87):	549530/13.12.95
ΑΡΙΘ./ΗΜΕΡ. ΚΑΤΑΘΕΣΗΣ	
ΕΥΡΩΠΑΪΚΗΣ ΑΙΤΗΣΗΣ (86):	92810993.3/11.12.92
ΤΙΤΛΟΣ ΕΦΕΥΡΕΣΗΣ (54):	Μέθοδος για την βαφή ή τύπωμα υλικών ινών που περιέχουν ομάδες υδροξυλίου
ΔΙΚΑΙΟΥΧΟΣ (73):	CIBA-GEIGY AG Klybeckstrasse 141, Basel CH-4002, Ελβετία
ΣΥΜΒΑΤΙΚΕΣ ΠΡΟΤΕΡΑΙΟΤΗΤΕΣ (30):	3814/91/20.12.91/CH
ΕΦΕΥΡΕΤΗΣ (72):	1) McMULLAN DAVID HAROLD 2) SCHAULIN RUDOLF 3) LAUK URS
ΕΙΔΙΚΟΣ ΠΛΗΡΕΞΟΥΣΙΟΣ (74):	Λυμπέρης Νικόλαος, δικηγόρος, Στουρνάρα 37, 106 82 Αθήνα
ΑΝΤΙΚΛΗΤΟΣ (74):	Λυμπέρης Νικόλαος, δικηγόρος, Στουρνάρα 37, 106 82 Αθήνα

όπου οι υποκαταστάτες έχουν τις αναφερθείσες στην Αξίωση 1 σημασίες, μαζί με τουλάχιστον ένα χρώμα που βάφει σε χρώμα κυανό και/ή τουλάχιστον ένα χρώμα που βάφει σε χρώμα κόκκινο. Σύμφωνα με την σύμφωνη με την εφεύρεση μέθοδο λαμβάνονται ομοίμορφες βαφές και τυπώματα με καλές γενικές ανθεκτικότητες.

ΠΕΡΙΛΗΨΗ (57)

Η προκειμένη εφεύρεση αφορά σε μία μέθοδο για την βαφή ή το τύπωμα υλικών ινών που περιέχουν ομάδες υδροξυλίου, η οποία χαρακτηρίζεται από το γεγονός, ότι χρησιμοποιείται τουλάχιστον ένα χρώμα που βάφει σε χρώμα κίτρινο ή πορτοκαλί του τύπου



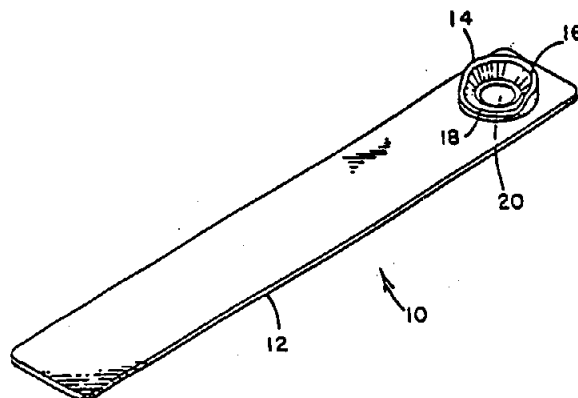
ΑΡΙΘΜΟΣ ΕΥΡΩΠΑΪΚΟΥ Δ.Ε.	(11): 3018406
ΑΡΙΘ. ΕΛΛΗΝΙΚΗΣ ΚΑΤΑΘΕΣΗΣ	(21): 950403307
ΗΜΕΡ. ΕΛΛΗΝΙΚΗΣ ΚΑΤΑΘΕΣΗΣ	(22): 14.12.95
ΑΡΙΘ./ΗΜΕΡ. ΔΗΜΟΣΙΕΥΣΗΣ	
ΕΥΡΩΠΑΪΚΟΥ ΔΙΠΛΩΜΑΤΟΣ	(87): 480466/13.12.95
ΑΡΙΘ./ΗΜΕΡ. ΚΑΤΑΘΕΣΗΣ	
ΕΥΡΩΠΑΪΚΗΣ ΑΙΤΗΣΗΣ	(86): 91117391.2/11.10.91
ΤΙΤΛΟΣ ΕΦΕΥΡΕΣΗΣ	(54): Σιλικονικοί σταθεροποιητές U.V. περιέχοντες δραστικές ομάδες
ΔΙΚΑΙΟΥΧΟΣ	(73): GREAT LAKES CHEMICAL ITALIA S.r.l. Via Medici del Vascello 40, Milano I-20138, Ιταλία
ΣΥΜΒΑΤΙΚΕΣ ΠΡΟΤΕΡΑΙΟΤΗΤΕΣ	(30): 2171890/12.10.90/IT
ΕΦΕΥΡΕΤΗΣ	(72): 1) COSTANZI SILVESTRO 2) NERI CARLO 3) FARRIS ROSSELLA
ΕΙΔΙΚΟΣ ΠΛΗΡΕΞΟΥΣΙΟΣ	(74): Λυμπέρης Νικόλαος, δικηγόρος, Στουρνάρα 37, 106 82 Αθήνα
ΑΝΤΙΚΛΗΤΟΣ	(74): Λυμπέρης Νικόλαος, δικηγόρος, Στουρνάρα 37, 106 82 Αθήνα

ΠΕΡΙΛΗΨΗ (57)

Οι πολυμερικοί σταθεροποιητές οι οποίοι έχουν μία πολυσιλοξανιγή δομή περιέχουν δραστικές ομάδες οι οποίες μπορούν να συνδεθούν με την προς σταθεροποίηση πολυμερική δομή καθώς και στερεοχημικώς παρεμποδισμένες ομάδες πιπεριδυλίου.

Αυτοί οι πολυμερικοί σταθεροποιητές είναι κατάλληλοι ιδιαίτερα για την σταθεροποίηση οργανικών πολυμερών κατά της υπεριώδους ακτινοβολίας και της θερμότητας για τις περιπτώσεις που ο σταθεροποιητής δεν πρέπει να εκχυλιστεί από διαλύτες, λίπη ή σάπωνες.

ΑΡΙΘΜΟΣ ΕΥΡΩΠΑΪΚΟΥ Δ.Ε.	(11): 3018407
ΑΡΙΘ. ΕΛΛΗΝΙΚΗΣ ΚΑΤΑΘΕΣΗΣ	(21): 950403318
ΗΜΕΡ. ΕΛΛΗΝΙΚΗΣ ΚΑΤΑΘΕΣΗΣ	(22): 14.12.95
ΑΡΙΘ./ΗΜΕΡ. ΔΗΜΟΣΙΕΥΣΗΣ	
ΕΥΡΩΠΑΪΚΟΥ ΔΙΠΛΩΜΑΤΟΣ	(87): 503379/13.12.95
ΑΡΙΘ./ΗΜΕΡ. ΚΑΤΑΘΕΣΗΣ	
ΕΥΡΩΠΑΪΚΗΣ ΑΙΤΗΣΗΣ	(86): 92103316.3/27.02.92
ΤΙΤΛΟΣ ΕΦΕΥΡΕΣΗΣ	(54): Μέσον παροχής δείγματος συσκευής εξέτασης
ΔΙΚΑΙΟΥΧΟΣ	(73): BAYER CORPORATION One Mellon Center 500 Grant Street, Pittsburgh PA 15219-2502, Η.Π.Α.
ΣΥΜΒΑΤΙΚΕΣ ΠΡΟΤΕΡΑΙΟΤΗΤΕΣ	(30): 667047/11.03.91/US
ΕΦΕΥΡΕΤΗΣ	(72): KHEIRI MOHAMMAD A.
ΕΙΔΙΚΟΣ ΠΛΗΡΕΞΟΥΣΙΟΣ	(74): Κυπρούλη Κωνσταντία, δικηγόρος, Κουμπάρη 2, 106 74 Αθήνα
ΑΝΤΙΚΛΗΤΟΣ	(74): Παπακωνσταντίνου Ελένη, δικηγόρος, Κουμπάρη 2, 106 74 Αθήνα



ΠΕΡΙΛΗΨΗ (57)

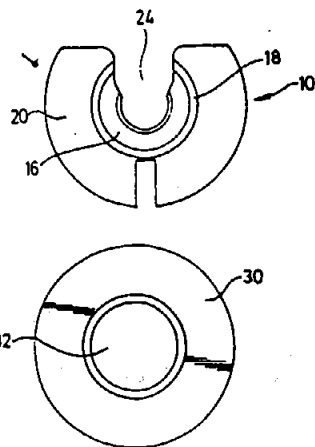
Αποκαλύπτεται συσκευή εξέτασης έχουσα θέση εφαρμογής δείγματος σχήματος ημικρατήρα συνδεδεμένη ή σχετιζόμενη με υπόστρωμα. Η σχήματος ημικρατήρα θέση εφαρμογής δείγματος έχει τοιχώματα ανομοιομόρφου ύψους περιβάλλοντα την περιοχή που είναι σχεδιασμένη να δέχεται την εφαρμογή του δείγματος. Συγκεκριμένα, τα τοιχώματα του ημικρατήρα στην μία πλευρά είναι ψηλότερα από τα τοιχώματα του ημικρατήρα στην αντικρυνή πλευρά. Αυτό διευκολύνει την εφαρμογή μικρής ποσότητας δείγματος κατευθείαν πάνω στην επιθυμητή θέση εφαρμογής δείγματος.

ΑΡΙΘΜΟΣ ΕΥΡΩΠΑΪΚΟΥ Δ.Ε.	(11): 3018408
ΑΡΙΘ. ΕΛΛΗΝΙΚΗΣ ΚΑΤΑΘΕΣΗΣ	(21): 950403320
ΗΜΕΡ. ΕΛΛΗΝΙΚΗΣ ΚΑΤΑΘΕΣΗΣ	(22): 14.12.95
ΑΡΙΘ./ΗΜΕΡ. ΔΗΜΟΣΙΕΥΣΗΣ	
ΕΥΡΩΠΑΪΚΟΥ ΔΙΠΛΩΜΑΤΟΣ	(87): 615073/13.12.95
ΑΡΙΘ./ΗΜΕΡ. ΚΑΤΑΘΕΣΗΣ	
ΕΥΡΩΠΑΪΚΗΣ ΑΙΤΗΣΗΣ	(86): 93104042.2/12.03.93
ΤΙΤΛΟΣ ΕΦΕΥΡΕΣΗΣ	(54): Συνδυασμός από περικόχλιο και παράκυκλο
ΔΙΚΑΙΟΥΧΟΣ	(73): ABU-PLAST KUNSTSTOFFBETRIEBE GMBH Am Bahnhof 20, Rödental D-96472, Γερμανία
ΣΥΜΒΑΤΙΚΕΣ ΠΡΟΤΕΡΑΙΟΤΗΤΕΣ	(30): —
ΕΦΕΥΡΕΤΗΣ	(72): BAUER HILMAR
ΕΙΔΙΚΟΣ ΠΛΗΡΕΞΟΥΣΙΟΣ	(74): Κυπρούλη Κωνσταντία, δικηγόρος, Κουμπάρη 2, 106 74 Αθήνα
ΑΝΤΙΚΛΗΤΟΣ	(74): Παπακωνσταντίνου Ελένη, δικηγόρος, Κουμπάρη 2, 106 74 Αθήνα

είναι συνδεδεμένη μία μορφής κυκλικού δακτυλίου επιφάνεια επιθέσεως (20) και ότι το εσωτερικό τοίχωμα (34) της οπής (32) του παράκυκλου διατρέχει κεκλιμένα και συμπληρωματικά ως προς την επιφάνεια κεντραρίσματος (18). Δι' αυτού επιτυγχάνεται, ότι καθίσταται δυνατή μία σύσφιξη, με μεγάλες ροπές κοχλιώσεως ενός κοχλιωτού πείρου, που κινείται αξονικά μέσα σε ένα τμήμα και που είναι δυνάμενος να στερεώνεται μορφοσυμπλεκτικά στην αξονική κατεύθυνση με μία επιφάνεια επιθέσεως και στο άλλο πέρασ του διατρήματος εξέρχεται απ' αυτό ότι είναι δυνατή με μεγάλες ροπές κοχλιώσεως μία σύσφιξη ενός κοχλιωτού πείρου, που κινείται αξονικά σε ένα τμήμα και που είναι δυνάμενος να στερεώνεται μορφοσυμπλεκτικά στην αξονική κατεύθυνση με μία επιφάνεια επιθέσεως και στο άλλο πέρασ του τμήματος, χωρίς το περικόχλιο να γλιστρά ενδεχομένως ακτινικά ως προς τον άξονα του σπειρώματος από τον κοχλιωτό πείρο επί τη βάση των εμφανιζομένων δυνάμεων σε μεγάλες ροπές κοχλιώσεως.

ΠΕΡΙΛΗΨΗ (57)

Συνδυασμός από περικόχλιο (10) και παράκυκλο (30) για τάνυση ενός κοχλιωτού πείρου (44a, 44b), που κινείται αξονικά μέσα σε ένα τμήμα (42a, 42b) και που είναι δυνάμενος να σταθεροποιείται μορφοσυμπλεκτικά στην αξονική κατεύθυνση στο ένα πέρασ, του τμήματος με μία επιφάνεια επιθέσεως (54) και στο άλλο πέρασ του τμήματος εξέρχεται έξω από αυτό, όπου το περικόχλιο παρουσιάζει μία ακτινική σχισμή (24), που φθάνει στο σπειρώμα του (14) και που εκτείνεται σε όλο το ύψος του περικόχλιου χαρακτηριζόμενος από το ότι το χωρισμένο περικόχλιο (10) παρουσιάζει περαιτέρω στο ένα πέρασ του σπειρώματος ένα ομόκεντρα διατεταγμένο περιλαίμιο (16) με μία επιφάνεια κεντραρίσματος (18), που είναι κεκλιμένη προς τον άξονα (Α) του περικόχλιου, ότι προς τα έξω στην επιφάνεια κεντραρίσματος (18)



ΑΡΙΘΜΟΣ ΕΥΡΩΠΑΪΚΟΥ Δ.Ε.	(11): 3018409
ΑΡΙΘ. ΕΛΛΗΝΙΚΗΣ ΚΑΤΑΘΕΣΗΣ	(21): 950403373
ΗΜΕΡ. ΕΛΛΗΝΙΚΗΣ ΚΑΤΑΘΕΣΗΣ	(22): 14.12.95
ΑΡΙΘ./ΗΜΕΡ. ΔΗΜΟΣΙΕΥΣΗΣ	
ΕΥΡΩΠΑΪΚΟΥ ΔΙΠΛΩΜΑΤΟΣ	(87): 496705/13.09.95
ΑΡΙΘ./ΗΜΕΡ. ΚΑΤΑΘΕΣΗΣ	
ΕΥΡΩΠΑΪΚΗΣ ΑΙΤΗΣΗΣ	(86): 92810041.1/23.01.92
ΤΙΤΛΟΣ ΕΦΕΥΡΕΣΗΣ	(54): Μάζα η οποία ενδεδειγμένη ειδικότερα δια την εγκαθούλωση εντός στερεού υλικού επενδύσεως και μέθοδος δια την παρασκευήν της μάζης αυτής
ΔΙΚΑΙΟΥΧΟΣ	(73): EMIL FLACHSMANN AG Rütowisstrasse, Wädenswil CH-8820, Ελβετία
ΣΥΜΒΑΤΙΚΕΣ ΠΡΟΤΕΡΑΙΟΤΗΤΕΣ	(30): 208/91/24.01.91/CH
ΕΦΕΥΡΕΤΗΣ	(72): 1) HONERLAGEN HANS JOSEF 2) BOLARDT FRÜHER SKRCENY MI-ROSLAV
ΕΙΔΙΚΟΣ ΠΛΗΡΕΞΟΥΣΙΟΣ	(74): Παπακώστα-Αναγνωστοπούλου Παν., δικηγόρος, Μαυροκορδάτου 7, 106 78 Αθήνα
ΑΝΤΙΚΛΗΤΟΣ	(74): Κιόρτσης Βασίλειος, δικηγόρος, Μαυροκορδάτου 7, 106 78 Αθήνα

ή ολόκληρο το εκχύλισμα από φρέσκα και/ή ξηραθέντα φυτά ή τεμάχια αυτών, και — τουλάχιστον ένα υλικό φορέα δια το αναφερθέν μέρος του εκχυλίσματος ή ολόκληρο το εκχύλισμα όπου ο αναφερθείς υλικός φορέας πρέπει να είναι δυνατόν να εγκαθούλωναται και να είναι αδρανής έναντι του αναφερθέντος εκχυλίσματος και να εκλέγεται από την ομάδα η οποία ωρίσθη εις την αξίωση 1. Περιγράφεται επίσης μία μέθοδος δια την παρασκευή της μάζης αυτής.

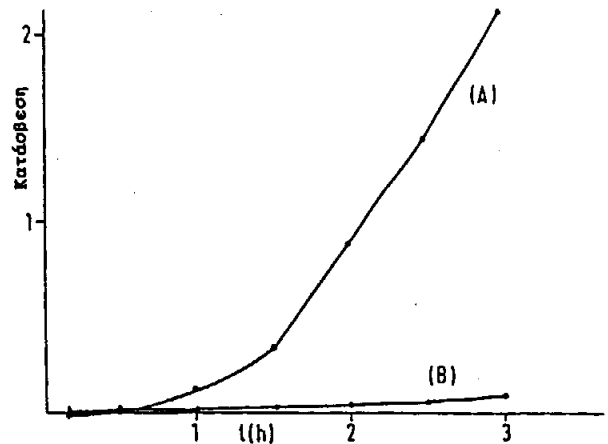
ΠΕΡΙΛΗΨΗ (57)

Η συμφώνως προς την εφεύρεση μάζα η οποία είναι ενδεδειγμένη, ειδικότερα δια την εγκαθούλωση εντός ενός στερεού υλικού επενδύσεως χαρακτηρίζεται εκ του ότι περιέχει:

— τουλάχιστον ένα ούτε ξηραθέν ούτε αλεσθέν μέρος εκχυλίσματος

ΑΡΙΘΜΟΣ ΕΥΡΩΠΑΪΚΟΥ Δ.Ε. (11):	3018410
ΑΡΙΘ. ΕΛΛΗΝΙΚΗΣ ΚΑΤΑΘΕΣΗΣ (21):	950403376
ΗΜΕΡ. ΕΛΛΗΝΙΚΗΣ ΚΑΤΑΘΕΣΗΣ (22):	14.12.95
ΑΡΙΘ./ΗΜΕΡ. ΔΗΜΟΣΙΕΥΣΗΣ	
ΕΥΡΩΠΑΪΚΟΥ ΔΙΠΛΩΜΑΤΟΣ (87):	393725/13.12.95
ΑΡΙΘ./ΗΜΕΡ. ΚΑΤΑΘΕΣΗΣ	
ΕΥΡΩΠΑΪΚΗΣ ΑΙΤΗΣΗΣ (86):	90109721.2/23.10.86
ΤΙΤΛΟΣ ΕΦΕΥΡΕΣΗΣ (54):	Μέθοδος ενεργοποίησης γονιδο-τεχνολογικής παρασκευαζόμενων, ετερόλογων ευκαρυωτικών πρωτεϊνών με δισουλφιδικές γέφυρες ύστερα από έκφρασή τους σε προκαρυωτικά κύτταρα
ΔΙΚΑΙΟΥΧΟΣ (73):	BOEHRINGER MANNHEIM GMBH Mannheim, D-68298, Γερμανία
ΣΥΜΒΑΤΙΚΕΣ ΠΡΟΤΕΡΑΙΟΤΗΤΕΣ ΕΦΕΥΡΕΤΗΣ (30):	3537708/23.10.85/DE
(72):	1) FISCHER STEPHAN 2) RUDOLF RAINER 3) MATTES RALF
ΕΙΔΙΚΟΣ ΠΛΗΡΕΞΟΥΣΙΟΣ (74):	Γιώτη-Μάνθου Ελένη, δικηγόρος, Στουρνάρα 37, 106 82 Αθήνα
ΑΝΤΙΚΛΗΤΟΣ (74):	Λυμπέρης Νικόλαος, δικηγόρος, Στουρνάρα 37, 106 82 Αθήνα

θήκες με παρουσία GSH/GSSG, η εργασία στο στάδιο ενεργοποίησης γίνεται με τιμή pH 9 έως 12, συγκέντρωση GSH από 0,1 έως 20 mmol/l, συγκέντρωση GSSG από 0,01 έως 3 mmol/l και με μη μεταοισιωτική συγκέντρωση του μέσου μεταοισιώσεως. Η μέθοδος είναι ιδιαίτερα αξιόλογη για tPA και ιντερφερόνη β.

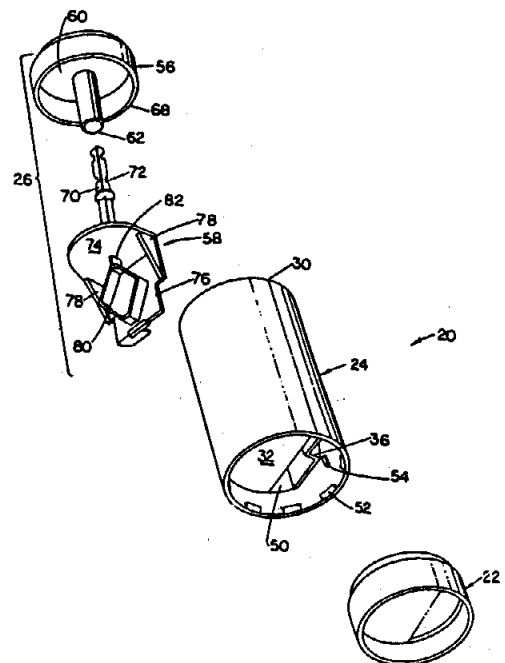


ΠΕΡΙΛΗΨΗ (57)

Για την ενεργοποίηση γονιδιοτεχνολογικής παρασκευαζόμενων, ετερόλογων ευκαρυωτικών πρωτεϊνών, που περιέχουν δισουλφιδικές γέφυρες, ύστερα από έκφραση σε προκαρυωτικά κύτταρα, μέσω κυτταρικής αποδομώσεως, διαλυτοποίησεως κάτω από μεταοισιωτικές και αναγωγικές συνθήκες και ενεργοποίησεως κάτω από οξειδωτικές συν-

ΑΡΙΘΜΟΣ ΕΥΡΩΠΑΪΚΟΥ Δ.Ε. (11):	3018411
ΑΡΙΘ. ΕΛΛΗΝΙΚΗΣ ΚΑΤΑΘΕΣΗΣ (21):	950403480
ΗΜΕΡ. ΕΛΛΗΝΙΚΗΣ ΚΑΤΑΘΕΣΗΣ (22):	14.12.95
ΑΡΙΘ./ΗΜΕΡ. ΔΗΜΟΣΙΕΥΣΗΣ	
ΕΥΡΩΠΑΪΚΟΥ ΔΙΠΛΩΜΑΤΟΣ (87):	526576/13.12.95
ΑΡΙΘ./ΗΜΕΡ. ΚΑΤΑΘΕΣΗΣ	
ΕΥΡΩΠΑΪΚΗΣ ΑΙΤΗΣΗΣ (86):	91909340.1/23.04.91
ΤΙΤΛΟΣ ΕΦΕΥΡΕΣΗΣ (54):	Παροχέας δισκίων με κλείστρο
ΔΙΚΑΙΟΥΧΟΣ (73):	PROCTER-SYNTEX HEALTH PRODUCTS COMPANY One Far Mill Crossing, Shelton, CT 06484, Η.Π.Α.
ΣΥΜΒΑΤΙΚΕΣ ΠΡΟΤΕΡΑΙΟΤΗΤΕΣ ΕΦΕΥΡΕΤΗΣ (30):	515978/27.04.90/US
(72):	1) TIEKE EDWARD SCOTT 2) DAWSON ROBERT EASTON 3) SMITH DOUGLAS WILLIAM 4) GRUVER JOHN SCOTT
ΕΙΔΙΚΟΣ ΠΛΗΡΕΞΟΥΣΙΟΣ (74):	Κιλιμίρης Κωνσταντίνος, δικηγόρος, Χατζηγιάννη Μέξη 7, 115 28 Αθήνα
ΑΝΤΙΚΛΗΤΟΣ (74):	Κιλιμίρης Αναστάσιος, δικηγόρος, Χατζηγιάννη Μέξη 7, 115 28 Αθήνα

θήση κλειδώματος ή όχι μέχρι να κινηθεί δια χειρός στην άλλη θέση. Ο μηχανισμός κλείστρου περιλαμβάνει σήματα οπτικά, αφής και ακουστικά που δεικνύουν πότε ο μηχανισμός κλείστρου (22) βρίσκεται στη θέση κλειδώματος.



ΠΕΡΙΛΗΨΗ (57)

Η παρούσα εφεύρεση αναφέρεται σε περιέκτες για την παροχή δισκίων. Το πρόβλημα με αυτούς τους περιέκτες είναι η αθέλητη παροχή δισκίων και η προσιτότης των δισκίων από τα παιδιά. Ο περιέκτης παροχής (20) περιλαμβάνει ένα περίβλημα (24), ένα παλινδρομικό τμήμα (26) και ένα μηχανισμό κλείστρου (22) κινητό μεταξύ δύο θέσεων κλειδώματος ή μη έτσι ώστε να κλειδώνει ή να ξεκλειδώνει το παλινδρομικό τμήμα (26). Ο μηχανισμός κλείστρου (22) παραμένει σε

ΑΡΙΘΜΟΣ ΕΥΡΩΠΑΪΚΟΥ Δ.Ε. (11):	3018412
ΑΡΙΘ. ΕΛΛΗΝΙΚΗΣ ΚΑΤΑΘΕΣΗΣ (21):	950403481
ΗΜΕΡ. ΕΛΛΗΝΙΚΗΣ ΚΑΤΑΘΕΣΗΣ (22):	14.12.95
ΑΡΙΘ./ΗΜΕΡ. ΔΗΜΟΣΙΕΥΣΗΣ	
ΕΥΡΩΠΑΪΚΟΥ ΔΙΠΛΩΜΑΤΟΣ (87):	583263/13.12.95
ΑΡΙΘ./ΗΜΕΡ. ΚΑΤΑΘΕΣΗΣ	
ΕΥΡΩΠΑΪΚΗΣ ΑΙΤΗΣΗΣ (86):	92908185.9/10.04.92
ΤΙΤΛΟΣ ΕΦΕΥΡΕΣΗΣ (54):	Γάλα-σοκολάτα και μέθοδος παρασκευής του
ΔΙΚΑΙΟΥΧΟΣ (73):	JACOBS SUCHARD AG Seefeldquai 17, Zürich CH-8034, Ελβετία
ΣΥΜΒΑΤΙΚΕΣ ΠΡΟΤΕΡΑΙΟΤΗΤΕΣ (30):	1) 9109251/30.04.91/GB 2) 9120449/25.09.91/GB
ΕΦΕΥΡΕΤΗΣ (72):	1) ZUMBE ALBERT 2) BADE ANNE-MARIE
ΕΙΔΙΚΟΣ ΠΛΗΡΕΞΟΥΣΙΟΣ (74):	Κιλιμίρης Κωνσταντίνος, δικηγόρος, Χατζηγιάννη Μέξη 7, 115 28 Αθήνα
ΑΝΤΙΚΛΗΤΟΣ (74):	Κιλιμίρης Αναστάσιος, δικηγόρος, Χατζηγιάννη Μέξη 7, 115 28 Αθήνα

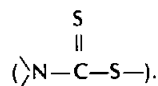
μικρότερο από περίπου 30% σε βάρος, εκ των οποίων το 75% τουλάχιστον του βάρους απαρτίζεται από το άθροισμα του βουτυροκακάο και του βουτυρολίπους. Το γάλα-σοκολάτα μπορεί να παρασκευάζεται από την σύνθεση αυτήν με την στενή μεταξύ τους ανάμιξη των συστατικών κακάο, γάλατος και γλυκαντικού σε θερμοκρασία μικρότερη από 60°C.

ΠΕΡΙΛΗΨΗ (57)

Η παρούσα εφεύρεση σχετίζεται με γάλα-σοκολάτα και με μία μέθοδο παρασκευής της, που είναι ικανό να έχει περιεχόμενο θερμίδων μικρότερο από του παραδοσιακού γάλατος-σοκολάτας. Η εφεύρεση παρέχει μία σύνθεση γάλατος-σοκολάτας παρασκευαζόμενη από την πρόσμιξη κακάο, γάλατος και ενός γλυκαντικού, όπου το συστατικό κακάο περιλαμβάνει βουτυροκακάο και σκόνη κακάο, το συστατικό γάλατος περιλαμβάνει σκόνη γάλατος λίγων λιπαρών και βουτυρολίπος, και το συστατικό γλυκαντικού περιλαμβάνει μία σακχαροαλκοόλη, όπου το σύνολο του περιεχομένου λίπους της συνθέσεως είναι

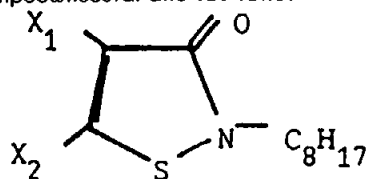
ΑΡΙΘΜΟΣ ΕΥΡΩΠΑΪΚΟΥ Δ.Ε. (11):	3018413
ΑΡΙΘ. ΕΛΛΗΝΙΚΗΣ ΚΑΤΑΘΕΣΗΣ (21):	950403508
ΗΜΕΡ. ΕΛΛΗΝΙΚΗΣ ΚΑΤΑΘΕΣΗΣ (22):	14.12.95
ΑΡΙΘ./ΗΜΕΡ. ΔΗΜΟΣΙΕΥΣΗΣ	
ΕΥΡΩΠΑΪΚΟΥ ΔΙΠΛΩΜΑΤΟΣ (87):	475781/13.12.95
ΑΡΙΘ./ΗΜΕΡ. ΚΑΤΑΘΕΣΗΣ	
ΕΥΡΩΠΑΪΚΗΣ ΑΙΤΗΣΗΣ (86):	91308389.5/13.09.91
ΤΙΤΛΟΣ ΕΦΕΥΡΕΣΗΣ (54):	Θαλάσσιες αντιρυπτικές συνθέσεις
ΔΙΚΑΙΟΥΧΟΣ (73):	ROHM AND HAAS COMPANY Independence Mall West, Philadelphia Pennsylvania 19105, Η.Π.Α.
ΣΥΜΒΑΤΙΚΕΣ ΠΡΟΤΕΡΑΙΟΤΗΤΕΣ (30):	242534/90/14.09.90/JP
ΕΦΕΥΡΕΤΗΣ (72):	1) ΙΚΑΡΙ HIROTAKE 2) TAKAHASHI TERUYOSHI
ΕΙΔΙΚΟΣ ΠΛΗΡΕΞΟΥΣΙΟΣ (74):	Κιλιμίρης Κωνσταντίνος, δικηγόρος, Χατζηγιάννη Μέξη 7, 115 28 Αθήνα
ΑΝΤΙΚΛΗΤΟΣ (74):	Κιλιμίρης Αναστάσιος, δικηγόρος, Χατζηγιάννη Μέξη 7, 115 28 Αθήνα

όπου Χ₁ και Χ₂ είναι έκαστο ανεξαρτήτως αλλήλων υδρογόνο ή αλογόνο και τουλάχιστον ένα αδιάλυτα παράγωγο του διθειοκαρβαμιδικού οξέος που έχουν μια διθειοκαρβαμυλική ομάδα.



ΠΕΡΙΛΗΨΗ (57)

Περιγράφεται θαλάσσια αντιρυπτική σύνθεση με χαμηλούς κινδύνους τοξικότητας και ρύπανσης, που συνίσταται σε θαλάσσια αντιρυπτική σύνθεση περιλαμβάνουσα τουλάχιστον ένα παράγωγο 4-ισοθειαζολιν-3-όνης που αντιπροσωπεύεται από τον τύπο:



ΑΡΙΘΜΟΣ ΕΥΡΩΠΑΪΚΟΥ Δ.Ε. (11):	3018414
ΑΡΙΘ. ΕΛΛΗΝΙΚΗΣ ΚΑΤΑΘΕΣΗΣ (21):	950403517
ΗΜΕΡ. ΕΛΛΗΝΙΚΗΣ ΚΑΤΑΘΕΣΗΣ (22):	14.12.95
ΑΡΙΘ./ΗΜΕΡ. ΔΗΜΟΣΙΕΥΣΗΣ	
ΕΥΡΩΠΑΪΚΟΥ ΔΙΠΛΩΜΑΤΟΣ (87):	412705/13.12.95
ΑΡΙΘ./ΗΜΕΡ. ΚΑΤΑΘΕΣΗΣ	
ΕΥΡΩΠΑΪΚΗΣ ΑΙΤΗΣΗΣ (86):	90308389.7/31.07.90
ΤΙΤΛΟΣ ΕΦΕΥΡΕΣΗΣ (54):	Συστήματα φορεών για χρήση σε καλλυντικές συνθέσεις
ΔΙΚΑΙΟΥΧΟΣ (73):	THE PROCTER & GAMBLE COMPANY One Procter & Gamble Plaza, Cincinnati Ohio, 45202, Η.Π.Α.
ΣΥΜΒΑΤΙΚΕΣ ΠΡΟΤΕΡΑΙΟΤΗΤΕΣ (30):	1) 390328/07.08.89/US 2) 551118/16.07.90/US
ΕΦΕΥΡΕΤΗΣ (72):	1) BOLICH RAYMOND EDWARD JR. 2) NORTON MICHAEL JAMES 3) RUSSELL GLEN DAVID
ΕΙΔΙΚΟΣ ΠΛΗΡΕΞΟΥΣΙΟΣ (74):	Κιλιμίρης Κωνσταντίνος, δικηγόρος, Χατζηγιάννη Μέξη 7, 115 28 Αθήνα
ΑΝΤΙΚΛΗΤΟΣ (74):	Κιλιμίρης Αναστάσιος, δικηγόρος, Χατζηγιάννη Μέξη 7, 115 28 Αθήνα

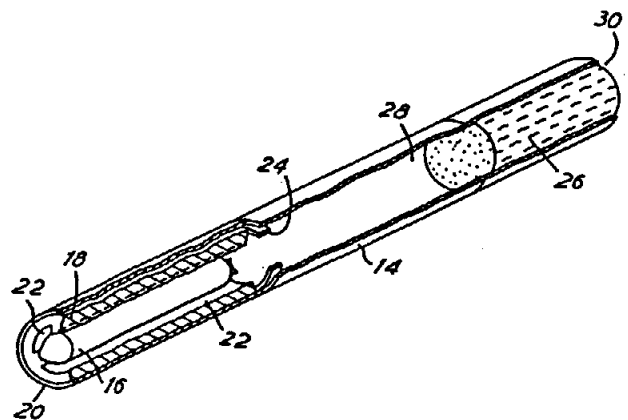
ΠΕΡΙΛΗΨΗ (57)

Αποκαλύπτεται ένα μοναδικό σύστημα φορεών, το οποίο παρέχει μία επιθυμητή ρεολογία σε προϊόντα που σχηματίζονται με αυτά, αυξημένη διασπορά των περιεχόμενων δραστικών συστατικών και βελτιωμένη εναπόθεση των δραστικών συστατικών. Αυτό το σύστημα φορεών περιλαμβάνει ένα κύριο πυκνωτικό παράγοντα που έχει ένα μη ιονικό αλκυλιωμένο μακράς αλυσίδας υδατοδιαλυτό πολυμερές και ένα

δευτερεύον πυκνωτικό παράγοντα, ο οποίος είναι ένα υδατοδιαλυτό πολυμερές το οποίο έχει μοριακό βάρος μεγαλύτερο από περίπου 20.000, κατά προτίμηση ένα φυσικό πολυσακχαρίτη, διαλυμένο μέσα σε ένα συμβατό διαλύτη. Προαιρετικά, ένα βοηθητικό ρεολογίας, το οποίο είναι μία χηλική ουσία, μπορεί να περιληφθεί στο σύστημα φορεών. Επίσης, προαιρετικά, ένα βοηθητικό διανομής, το οποίο είναι ένα υδατοδιαλυτό πολυμερές με ή υψηλό μοριακό βάρος ή ισχυρά ιονικό χαρακτήρα μπορεί να περιληφθεί στο σύστημα φορεών. Αυτά τα συστήματα φορεών είναι ιδιαίτερα χρήσιμα σε καλλυντικές συνθέσεις που χρησιμοποιούνται να μεταφέρουν ένα δραστικό συστατικό στο δέρμα ή τα μαλλιά. Αυτά τα συστήματα φορεών είναι ιδιαίτερα χρήσιμα στα προϊόντα φροντίδας μαλλιών, ιδιαίτερα συνθέσεις μαλακτικών μαλλιών, επειδή μεταφέρουν αποτελεσματικά το μαλακτικό συστατικό για τα μαλλιά, στα μαλλιά χωρίς να εναποθέτουν σημαντική ποσότητα του φορέα πάνω στα μαλλιά.

ΑΡΙΘΜΟΣ ΕΥΡΩΠΑΪΚΟΥ Δ.Ε. (11):	3018415
ΑΡΙΘ. ΕΛΛΗΝΙΚΗΣ ΚΑΤΑΘΕΣΗΣ (21):	950403517
ΗΜΕΡ. ΕΛΛΗΝΙΚΗΣ ΚΑΤΑΘΕΣΗΣ (22):	14.12.95
ΑΡΙΘ./ΗΜΕΡ. ΔΗΜΟΣΙΕΥΣΗΣ	
ΕΥΡΩΠΑΪΚΟΥ ΔΙΠΛΩΜΑΤΟΣ (87):	264195/13.12.95
ΑΡΙΘ./ΗΜΕΡ. ΚΑΤΑΘΕΣΗΣ	
ΕΥΡΩΠΑΪΚΗΣ ΑΙΤΗΣΗΣ (86):	87308271.3/18.09.87
ΤΙΤΛΟΣ ΕΦΕΥΡΕΣΗΣ (54):	Βελτιώσεις αναφερόμενες σε αντικείμενο καπνιστού
ΔΙΚΑΙΟΥΧΟΣ (73):	IMPERIAL TOBACCO LIMITED Hartcliffe Bristol, BS99 7UJ, Μ. Βρετανία
ΣΥΜΒΑΤΙΚΕΣ ΠΡΟΤΕΡΑΙΟΤΗΤΕΣ (30):	8622606/19.09.86/GB
ΕΦΕΥΡΕΤΗΣ (72):	1) GARRET STEPHEN JOHN 2) CHARD BRIAN CHESTER 3) GILL BERESFORD ROY 4) BALE CHRISTOPHER RALPH
ΕΙΔΙΚΟΣ ΠΛΗΡΕΞΟΥΣΙΟΣ (74):	Κιλιμίρης Αναστάσιος, δικηγόρος, Χατζηγιάννη Μέξη 7, 115 28 Αθήνα
ΑΝΤΙΚΛΗΤΟΣ (74):	Κιλιμίρης Αναστάσιος, δικηγόρος, Χατζηγιάννη Μέξη 7, 115 28 Αθήνα

αντικείμενου, μέσα αερισμού (22) που επιτρέπουν τη διέλευση του αέρα αερισμού από το άκρο ανάμματος (17) της ράβδου καυσίμου ως το θάλαμο συμπακνώσεως (28) και ένα πορώδες κεραμικό κυλινδρικό στοιχείο (18) εμποτισμένο με έναν πρόδρομο αεροζόλ που περιβάλλει την καύσιμη ράβδο (16) και βρίσκεται σε στενή επαφή με τουλάχιστον ένα τμήμα του. Ένα διαπερατό πυρίμαχο περίβλημα (20) περιβάλλει το κεραμικό στοιχείο (18), το οποίο περιβλήμα (20) είναι προσαρμοσμένο ώστε να εξασφαλίζει φυσική ακεραιότητα στο σύνολο, επιτρέποντας την προς τα μέσα διάχυση του αέρα ώστε να συντηρεί και να μεταφέρει την καύση της καύσιμης ράβδου (16) και να επιτρέπει την προς τα έξω διάχυση των προϊόντων καύσεως.



ΠΕΡΙΛΗΨΗ (57)

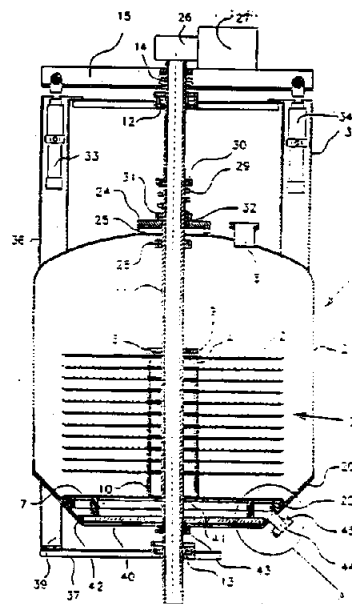
Ένα επίμηκες αντικείμενο καπνιστού για την αποδέσμευση ενός αεροζόλ μέσα στο στόμα του καπνιστή, το οποίο αντικείμενο περιλαμβάνει μια ραβδοειδή καύσιμη ράβδο (16) που έχει ένα άκρο για το άναμμα (17) προσαρμοσμένο ώστε να ανάβεται από τον καπνιστή, ένα σωλήνα (14) εκτεινόμενο από την καύσιμη ράβδο (16) ως ένα επιστόμιο (30) του αντικειμένου, ορίζοντας ένα θάλαμο συμπακνώσεως (28) μεταξύ της καύσιμης ράβδου (16) και του επιστομίου (30) του

ΑΡΙΘΜΟΣ ΕΥΡΩΠΑΪΚΟΥ Δ.Ε.	(11): 3018416
ΑΡΙΘ. ΕΛΛΗΝΙΚΗΣ ΚΑΤΑΘΕΣΗΣ	(21): 950403538
ΗΜΕΡ. ΕΛΛΗΝΙΚΗΣ ΚΑΤΑΘΕΣΗΣ	(22): 14.12.95
ΑΡΙΘ./ΗΜΕΡ. ΔΗΜΟΣΙΕΥΣΗΣ	
ΕΥΡΩΠΑΪΚΟΥ ΔΙΠΛΩΜΑΤΟΣ	(87): 593468/04.10.95
ΑΡΙΘ./ΗΜΕΡ. ΚΑΤΑΘΕΣΗΣ	
ΕΥΡΩΠΑΪΚΗΣ ΑΙΤΗΣΗΣ	(86): 91912181.4/01.07.91
ΤΙΤΛΟΣ ΕΦΕΥΡΕΣΗΣ	(54): Φίλτρο υγρών με ένα δοχείο που διατηρείται υπό σταθερή ατμοσφαιρική πίεση και μία δέσμη φίλτρων διατεταγμένη σ' αυτό, που λαμβάνει κίνηση από έναν κάθετο άξονα δέσμης φίλτρων
ΔΙΚΑΙΟΥΧΟΣ	(73): FRANK NEFF Friedrich-Ebert-Strasse 17, Oppenheim, D-55276, Γερμανία
ΣΥΜΒΑΤΙΚΕΣ ΠΡΟΤΕΡΑΙΟΤΗΤΕΣ	(30): 4021372/05.07.90/DE
ΕΦΕΥΡΕΤΗΣ	(72): FRANK NEFF
ΕΙΔΙΚΟΣ ΠΛΗΡΕΞΟΥΣΙΟΣ	(74): Δεληκωστοπούλου Αγγελική, δικηγόρος, Σίνα 9, 106 80 Αθήνα
ΑΝΤΙΚΛΗΤΟΣ	(74): Οικονομίδης Δημήτρης, δικηγόρος, Σίνα 9, 106 80 Αθήνα

ΠΕΡΙΛΗΨΗ (57)

Φίλτρο υγρών με ένα δοχείο που διατηρείται υπό σταθερή ατμοσφαιρική πίεση και μια δέσμη φίλτρων διατεταγμένη σε αυτό, η οποία λαμβάνει κίνηση από έναν κάθετο άξονα δέσμης φίλτρων, κάτω από το οποίο βρίσκεται μια πλάκα πυθμένα η οποία εφάπτεται με το χείλος της και μέσω ενός παρεμβύσματος στεγανοποίησης πυθμένα με ένα εσωτερικά κωνικό κάτω τμήμα του τοιχώματος του δοχείου που διατηρείται υπό ατμοσφαιρική πίεση, όπου με σκοπό τον καθαρισμό ανοίγει το δοχείο που διατηρείται υπό σταθερή ατμοσφαιρική πίεση προς τα έξω ανασηκώνοντας την πλάκα πυθμένα, ενώ η δέσμη φίλτρων τίθεται σε περιστροφική κίνηση μέσω ενός κινητήρα του άξονα δέσμης φίλτρων, που διαθέτει ένα αξονικό κανάλι για την εκροή του φιλτραρισμένου υγρού. Σε απόσταση κάτω από την πλάκα

πυθμένα και παράλληλα προς αυτή, βρίσκεται μια τελική πλάκα, η οποία εφάπτεται επίσης με το χείλος της με το κάτω τμήμα του τοιχώματος του δοχείου που διατηρείται υπό ατμοσφαιρική πίεση, μέσω ενός τελικού παρεμβύσματος στεγανοποίησης η οποία ανασηκώνεται μαζί με την πλάκα πυθμένα από το κάτω μέρος του τοιχώματος και περικλείει μαζί με την πλάκα πυθμένα έναν δισκοειδή χώρο, ο οποίος συνδέεται με το αξονικό κανάλι, το οποίο χρησιμεύει για την εκροή του φιλτραρισμένου υγρού μέσω του κάτω τμήματος του τοιχώματος του δοχείου που διατηρείται υπό ατμοσφαιρική πίεση, όταν η πλάκα πυθμένα και η τελική πλάκα είναι κατεβασμένες.



ΑΡΙΘΜΟΣ ΕΥΡΩΠΑΪΚΟΥ Δ.Ε.	(11): 3018417
ΑΡΙΘ. ΕΛΛΗΝΙΚΗΣ ΚΑΤΑΘΕΣΗΣ	(21): 950403539
ΗΜΕΡ. ΕΛΛΗΝΙΚΗΣ ΚΑΤΑΘΕΣΗΣ	(22): 15.12.95
ΑΡΙΘ./ΗΜΕΡ. ΔΗΜΟΣΙΕΥΣΗΣ	
ΕΥΡΩΠΑΪΚΟΥ ΔΙΠΛΩΜΑΤΟΣ	(87): 244095/18.10.95
ΑΡΙΘ./ΗΜΕΡ. ΚΑΤΑΘΕΣΗΣ	
ΕΥΡΩΠΑΪΚΗΣ ΑΙΤΗΣΗΣ	(86): 87302851.8/01.04.87
ΤΙΤΛΟΣ ΕΦΕΥΡΕΣΗΣ	(54): Συνθέσεις πλαστικοποιητή τσιμέντου με βάση πολυμεριζόμενα καρβοξυλικά οξέα και συνθέσεις με τσιμέντο που περιέχουν αυτά
ΔΙΚΑΙΟΥΧΟΣ	(73): NATIONAL STARCH AND CHEMICAL INVESTMENT HOLDING CORPORATION 501 Silverside Road, Wilmington Delaware, 19809, Η.Π.Α.
ΣΥΜΒΑΤΙΚΕΣ ΠΡΟΤΕΡΑΙΟΤΗΤΕΣ	(30): 847983/03.04.86/US
ΕΦΕΥΡΕΤΗΣ	(72): 1) HOARTY JOHN TERENCE 2) BAINBRIDGE PETER 3) MONTAGUE PETER GRAHAM
ΕΙΔΙΚΟΣ ΠΛΗΡΕΞΟΥΣΙΟΣ	(74): Σιώτου Αικατερίνη, δικηγόρος, Νοταρά 1, 106 83 Αθήνα
ΑΝΤΙΚΛΗΤΟΣ	(74): Σιώτου Αικατερίνη, δικηγόρος, Νοταρά 1, 106 83 Αθήνα

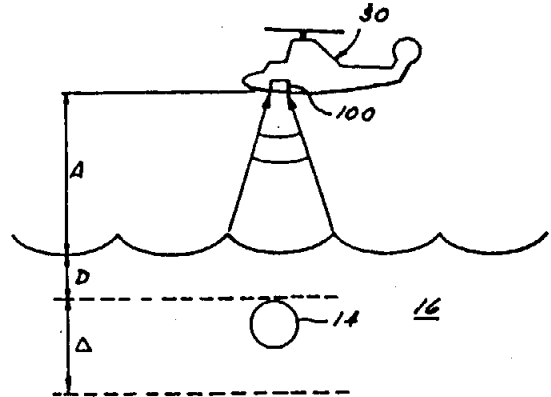
ιδιαίτερα υψηλά χαρακτηριστικά ροής που τους προσδίδονται λόγω της ενσωμάτωσης ενός συμπολυμερούς από ένα αιθυλενικά πολυμεριζόμενο καρβοξυλικό οξύ, ενός αλκυλ εστέρα από ένα αιθυλενικά πολυμεριζόμενο καρβοξυλικό οξύ και, εναλλακτικά, ενός τρίτου αιθυλενικά ακόρεστου συμμοномерού.

ΠΕΡΙΛΗΨΗ (57)

Παρουσιάζονται οικονομικοί κόστους συνθέσεις τσιμέντου που έχουν

ΑΡΙΘΜΟΣ ΕΥΡΩΠΑΪΚΟΥ Δ.Ε. (11):	3018418
ΑΡΙΘ. ΕΛΛΗΝΙΚΗΣ ΚΑΤΑΘΕΣΗΣ (21):	950403540
ΗΜΕΡ. ΕΛΛΗΝΙΚΗΣ ΚΑΤΑΘΕΣΗΣ (22):	15.12.95
ΑΡΙΘ./ΗΜΕΡ. ΔΗΜΟΣΙΕΥΣΗΣ	
ΕΥΡΩΠΑΪΚΟΥ ΔΙΠΛΩΜΑΤΟΣ (87):	422415/02.11.95
ΑΡΙΘ./ΗΜΕΡ. ΚΑΤΑΘΕΣΗΣ	
ΕΥΡΩΠΑΪΚΗΣ ΑΙΤΗΣΗΣ (86):	90117892.1/18.09.90
ΤΙΤΛΟΣ ΕΦΕΥΡΕΣΗΣ (54):	Μέθοδος και συσκευή φωτοεντοπισμού
ΔΙΚΑΙΟΥΧΟΣ (73):	KAMAN AEROSPACE CORPORATION Old Windsor Road, Bloomfield Connecticut, 06002, Η.Π.Α.
ΣΥΜΒΑΤΙΚΕΣ ΠΡΟΤΕΡΑΙΟΤΗΤΕΣ ΕΦΕΥΡΕΤΗΣ (30):	420247/12.10.89/US
(72):	1) ULICH BOBBY LEE 2) ELKINS WILLIAM P. 3) CALMES LONNIE K.
ΕΙΔΙΚΟΣ ΠΛΗΡΕΞΟΥΣΙΟΣ (74):	Κιλιμήρης Κωνσταντίνος, δικηγόρος, Χατζηγιάννη Μέξη 7, 115 28 Αθήνα
ΑΝΤΙΚΛΗΤΟΣ (74):	Κιλιμήρης Αναστάσιος, δικηγόρος, Χατζηγιάννη Μέξη 7, 115 28 Αθήνα

σύστημα είναι υπό τον έλεγχο υπολογιστή, το σήμα του μετρητή ύψους μπορεί να υφίσταται επεξεργασία και να χρησιμοποιείται για τη ρύθμιση της συνολικής χρονοκαθυστερήσεως, ώστε να παρακολουθείται αυτόματα το μεταβαλλόμενο υψόμετρο της πλατφόρμας. Είναι τώρα δυνατός ο χρονισμός από τη στιγμή της παραγωγής του σήματος βολής της λάμπας laser. Η συνολική χρονοκαθυστερήση έως το άνοιγμα του διαφράγματος της μηχανής λήψεως είναι τώρα ίση προς τη χρονοκαθυστερήση «βολής-εκπομπής laser» συν το χρόνο μεταβάσεως και επιστροφής της ακτίνας (που υπολογίζεται από το σήμα του μετρητή ύψους) συν την επιθυμητή χρονοκαθυστερήση λόγω του βάθους του ύδατος μείον χρονοκαθυστερήσεις του συστήματος.

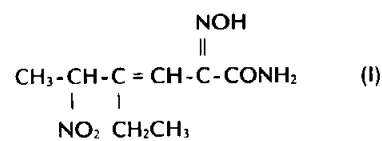


ΠΕΡΙΛΗΨΗ (57)

Μια νέα μέθοδος χρονισμού χρησιμοποιείται σε σχέση με σύστημα φωτοεντοπισμού του τύπου που περιγράφεται στην ευρεσιτεχνία ΗΠΑ 4,862,257. Αυτός ο νέος έλεγχος χρονισμού χρησιμοποιείται σε εφαρμογές, στις οποίες το σύστημα φωτοεντοπισμού προσαρμόζεται επί εναέριας πλατφόρμας. Η μέθοδος χρονισμού της εφευρέσεως αυτής καθιστά εντελώς περιττό τον ανιχνευτή ανταύγειας με τον αντίστοιχο διαμορφωτή σήματος που χρησιμοποιείται στο σύστημα της ευρεσιτεχνίας ΗΠΑ 4,862,257 και αντ' αυτού βασίζεται σε σήμα που παράγεται από το μετρητή ύψους του αεροσκάφους με σκοπό τη συνεχή τροφοδότηση της τιμής του ύψους. Δεδομένου ότι όλο το

ΑΡΙΘΜΟΣ ΕΥΡΩΠΑΪΚΟΥ Δ.Ε. (11):	3018419
ΑΡΙΘ. ΕΛΛΗΝΙΚΗΣ ΚΑΤΑΘΕΣΗΣ (21):	950403541
ΗΜΕΡ. ΕΛΛΗΝΙΚΗΣ ΚΑΤΑΘΕΣΗΣ (22):	15.12.95
ΑΡΙΘ./ΗΜΕΡ. ΔΗΜΟΣΙΕΥΣΗΣ	
ΕΥΡΩΠΑΪΚΟΥ ΔΙΠΛΩΜΑΤΟΣ (87):	452697/06.12.95
ΑΡΙΘ./ΗΜΕΡ. ΚΑΤΑΘΕΣΗΣ	
ΕΥΡΩΠΑΪΚΗΣ ΑΙΤΗΣΗΣ (86):	91104502.9/22.03.91
ΤΙΤΛΟΣ ΕΦΕΥΡΕΣΗΣ (54):	Σταθεροποιητής για σύνθεση που περιέχει 4-αιθυλο-2-υδροξυιμινο-5-νιτρο-3-εξεναμίδιο, μέθοδος σταθεροποίησης αυτής και φάρμακο σταθεροποιημένο δι' αυτού
ΔΙΚΑΙΟΥΧΟΣ (73):	FUJISAWA PHARMACEUTICAL CO., LTD. 4-7 Doshomachi 3-chome Chuo-ku, Osaka-shi, Osaka, 541, Ιαπωνία
ΣΥΜΒΑΤΙΚΕΣ ΠΡΟΤΕΡΑΙΟΤΗΤΕΣ ΕΦΕΥΡΕΤΗΣ (30):	1) 81790/90/28.03.90/JP 2) 213051/90/10.08.90/JP
(72):	1) UEDA YOSHIO 2) ONISHI NORIO 3) YASUMURA MITSURU 4) OKIMOTO KAZUTO ROHDERU COURT
ΕΙΔΙΚΟΣ ΠΛΗΡΕΞΟΥΣΙΟΣ (74):	Κιλιμήρης Κωνσταντίνος, δικηγόρος, Χατζηγιάννη Μέξη 7, 115 28 Αθήνα
ΑΝΤΙΚΛΗΤΟΣ (74):	Κιλιμήρης Αναστάσιος, δικηγόρος, Χατζηγιάννη Μέξη 7, 115 28 Αθήνα

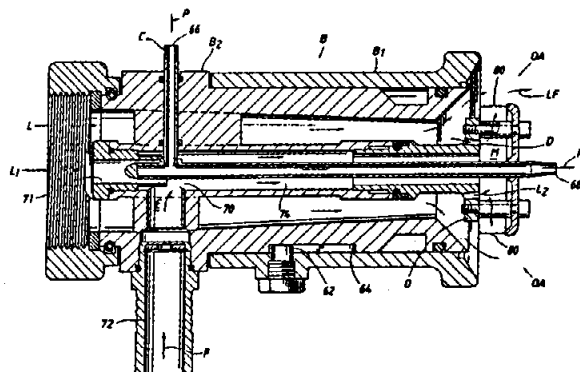
τον ακόλουθο χημικό τύπο (I) ή για άλας αυτού φαρμακευτικά αποδεκτό ή για φάρμακο ή φάρμακα που περιέχουν ως φαρμακευτικά ενεργό συστατικό ένωση τύπου (I), συγκεκριμένα (±)-E-4-αιθυλο-2[(E)-υδροξυιμινο]-5-νιτρο-3-εξεναμίδιο ή φαρμακευτικά αποδεκτό άλας αυτού, καθώς και μέθοδος σταθεροποίησης με χρήση αυτού του σταθεροποιητή, καθώς και φάρμακα που περιέχουν αυτόν τον σταθεροποιητή και σταθεροποιούνται δι' αυτού.



ΠΕΡΙΛΗΨΗ (57)

Σταθεροποιητής για 4-αιθυλο-2-υδροξυιμινο-5-νιτρο-3-εξεναμίδιο με

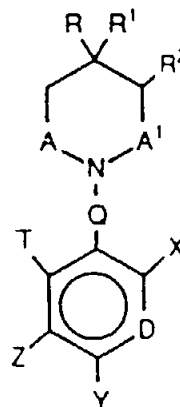
ΑΡΙΘΜΟΣ ΕΥΡΩΠΑΪΚΟΥ Δ.Ε. (11): 3018420
ΑΡΙΘ. ΕΛΛΗΝΙΚΗΣ ΚΑΤΑΘΕΣΗΣ (21): 950403542
ΗΜΕΡ. ΕΛΛΗΝΙΚΗΣ ΚΑΤΑΘΕΣΗΣ (22): 15.12.95
ΑΡΙΘ./ΗΜΕΡ. ΔΗΜΟΣΙΕΥΣΗΣ
ΕΥΡΩΠΑΪΚΟΥ ΔΙΠΛΩΜΑΤΟΣ (87): 505100/06.12.95
ΑΡΙΘ./ΗΜΕΡ. ΚΑΤΑΘΕΣΗΣ
ΕΥΡΩΠΑΪΚΗΣ ΑΙΤΗΣΗΣ (86): 92302157.0/12.03.92
ΤΙΤΛΟΣ ΕΦΕΥΡΕΣΗΣ (54): Ξηρά κόνις και υγρή μέθοδος και συσκευή για την κατάσβεση πυρκαγιάς
ΔΙΚΑΙΟΥΧΟΣ (73): CCA INC.
 3177 Summit Drive, Port Neches Texas, 77651, Η.Π.Α.
ΣΥΜΒΑΤΙΚΕΣ ΠΡΟΤΕΡΑΙΟΤΗΤΕΣ (30): 672943/21.03.91/US
ΕΦΕΥΡΕΤΗΣ (72): 1) WILLIAMS LESLIE P.
 2) WILLIAMS DWIGHT P.
ΕΙΔΙΚΟΣ ΠΛΗΡΕΞΟΥΣΙΟΣ (74): Γιαννόπουλος Γεώργιος, δικηγόρος, Γρ. Αυξεντίου 142, Ζωγράφου
ΑΝΤΙΚΑΛΗΤΟΣ (74): Κιλιμήρης Αναστάσιος, δικηγόρος, Χατζηγιάννη Μέξη 7, 115 28 Αθήνα



ΠΕΡΙΛΗΨΗ (57)

Περιγράφεται μέθοδος και συσκευή για την κατάσβεση πυρκαγιών με ταυτόχρονη εφαρμογή ψεκασμού με ξηρά σκόνη και υγρό/υγρό-αφρό που περιλαμβάνει ακροφύσιο για τον ταυτόχρονο ψεκασμό κόνεως και υγρού.

ΑΡΙΘΜΟΣ ΕΥΡΩΠΑΪΚΟΥ Δ.Ε. (11): 3018421
ΑΡΙΘ. ΕΛΛΗΝΙΚΗΣ ΚΑΤΑΘΕΣΗΣ (21): 950403548
ΗΜΕΡ. ΕΛΛΗΝΙΚΗΣ ΚΑΤΑΘΕΣΗΣ (22): 15.12.95
ΑΡΙΘ./ΗΜΕΡ. ΔΗΜΟΣΙΕΥΣΗΣ
ΕΥΡΩΠΑΪΚΟΥ ΔΙΠΛΩΜΑΤΟΣ (87): 415642/06.12.95
ΑΡΙΘ./ΗΜΕΡ. ΚΑΤΑΘΕΣΗΣ
ΕΥΡΩΠΑΪΚΗΣ ΑΙΤΗΣΗΣ (86): 90309223.7/22.08.90
ΤΙΤΛΟΣ ΕΦΕΥΡΕΣΗΣ (54): Γλουταριμίδια
ΔΙΚΑΙΟΥΧΟΣ (73): ROHM AND HAAS COMPANY
 Independence Mall West, Philadelphia Pennsylvania, 19105, Η.Π.Α.
ΣΥΜΒΑΤΙΚΕΣ ΠΡΟΤΕΡΑΙΟΤΗΤΕΣ (30): 1) 401329/31.08.89/US
 2) 563780/09.08.90/US
ΕΦΕΥΡΕΤΗΣ (72): 1) LANGE BARRY CLIFFORD
 2) ASHMORE JOHN WILLIAM
 3) WISSINGER-CORNILLE JANE
 4) TICE COLIN MICHAEL
ΕΙΔΙΚΟΣ ΠΛΗΡΕΞΟΥΣΙΟΣ (74): Κιλιμήρης Αναστάσιος, δικηγόρος, Χατζηγιάννη Μέξη 7, 115 28 Αθήνα
ΑΝΤΙΚΑΛΗΤΟΣ (74): Κιλιμήρης Αναστάσιος, δικηγόρος, Χατζηγιάννη Μέξη 7, 115 28 Αθήνα



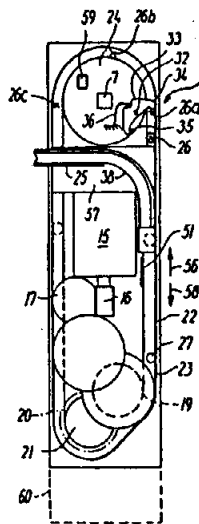
Τέτοιες ενώσεις μπορεί να έχουν φυκοκτόνες και/ή ζιζανιοκτόνες ιδιότητες.

ΠΕΡΙΛΗΨΗ (57)

Αυτή η ευρεσιτεχνία αναφέρεται σε ενώσεις γλουταριμιδίου του συντακτικού τύπου:

ΑΡΙΘΜΟΣ ΕΥΡΩΠΑΪΚΟΥ Δ.Ε. (11): 3018422
ΑΡΙΘ. ΕΛΛΗΝΙΚΗΣ ΚΑΤΑΘΕΣΗΣ (21): 950403549
ΗΜΕΡ. ΕΛΛΗΝΙΚΗΣ ΚΑΤΑΘΕΣΗΣ (22): 15.12.95
ΑΡΙΘ./ΗΜΕΡ. ΔΗΜΟΣΙΕΥΣΗΣ
ΕΥΡΩΠΑΪΚΟΥ ΔΙΠΛΩΜΑΤΟΣ (87): 581901/15.11.95
ΑΡΙΘ./ΗΜΕΡ. ΚΑΤΑΘΕΣΗΣ
ΕΥΡΩΠΑΪΚΗΣ ΑΙΤΗΣΗΣ (86): 92915433.4/30.06.92
ΤΙΤΛΟΣ ΕΦΕΥΡΕΣΗΣ (54): Ηλεκτρικός κινητήρας για θύρες και παράθυρα
ΔΙΚΑΙΟΥΧΟΣ (73): V. KANN RASMUSSEN INDUSTRI A/S
 Tobaksvejen 10, Soborg, DK-2860 Δανία
ΣΥΜΒΑΤΙΚΕΣ ΠΡΟΤΕΡΑΙΟΤΗΤΕΣ (30): 1302/91/04.07.91/DK
ΕΦΕΥΡΕΤΗΣ (72): 1) HANSEN JENS FINN
 2) MØLLER BRENT
ΕΙΔΙΚΟΣ ΠΛΗΡΕΞΟΥΣΙΟΣ (74): Κιλιμίρης Αναστάσιος, δικηγόρος, Χατζηγιάννη Μέξη 7, 115 28 Αθήνα
ΑΝΤΙΚΛΗΤΟΣ (74): Κιλιμίρης Αναστάσιος, δικηγόρος, Χατζηγιάννη Μέξη 7, 115 28 Αθήνα

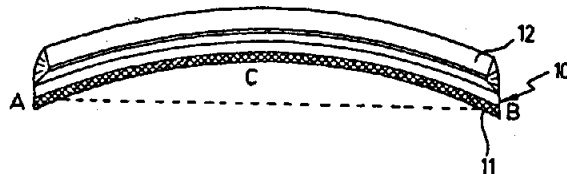
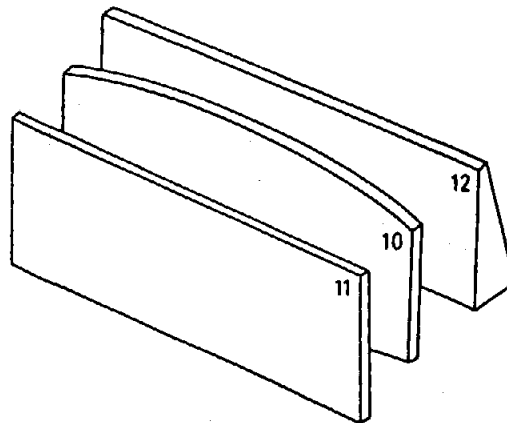
και ένα δεύτερο στοιχείο εμπλοκής (26, 27) για την εμπλοκή ενός πρώτου και ενός δευτέρου φέροντος μέλους (33, 47) αντίστοιχα, το οποίο συνεντάσσεται με άξονα τετραγωνικής διατομής (7) συνδεδεμένο προς το μηχανισμό μανδαλώσεως και με το μηχανισμό μεταδόσεως αντίστοιχα, με σκοπό τη μετακίνηση αυτού κατά τη διεύθυνση ανοίγματος (56) ή προς τη θέση κλεισίματος (58) κατά τη συνεχιζόμενη περιστροφή του άξονα τετραγωνικής διατομής (7) για να απελευθερωθεί ο μηχανισμός μανδαλώσεως και προ της περιστροφής του άξονα τετραγωνικής διατομής (7) για να ασφαλισθεί ο μηχανισμός μανδαλώσεως, αντίστοιχα.



ΠΕΡΙΛΗΨΗ (57)

Ηλεκτρική συσκευή κινήσεως για το άνοιγμα και κλείσιμο θυρών και παραθύρων με πλαίσιο που ανοίγει μεταξύ κλειστής θέσεως και θέσεως εξαερισμού ή κεκλιμένης θέσεως περιέχει ηλεκτρική μονάδα κινήσεως με αναστρέψιμο κινητήρια (15) και συνεργαζομένους μηχανισμούς μεταδόσεως (16 έως 22). Η κινητήρια μονάδα στεγάζεται στο εσωτερικό θήκης (1) επί μέλους του πλαισίου που παραλαμβάνει μηχανισμό μανδαλώσεως και ένα εκ των μέσων μεταδόσεως (22) σχεδιάζεται κατά τρόπον ώστε να εμπλέκει μηχανισμό μανδαλώσεως προσαρμοσμένο στο μέλος του πλαισίου και στοιχείο μεταδόσεως (25), αντίστοιχα, το οποίο συνδέεται μέσω συνδέσμου (41) προς το κύριο πλαίσιο, όπου ο μηχανισμός μεταδόσεως (22) έχει ένα πρώτο

ΑΡΙΘΜΟΣ ΕΥΡΩΠΑΪΚΟΥ Δ.Ε. (11): 3018423
ΑΡΙΘ. ΕΛΛΗΝΙΚΗΣ ΚΑΤΑΘΕΣΗΣ (21): 950403550
ΗΜΕΡ. ΕΛΛΗΝΙΚΗΣ ΚΑΤΑΘΕΣΗΣ (22): 15.12.95
ΑΡΙΘ./ΗΜΕΡ. ΔΗΜΟΣΙΕΥΣΗΣ
ΕΥΡΩΠΑΪΚΟΥ ΔΙΠΛΩΜΑΤΟΣ (87): 469620/08.11.95
ΑΡΙΘ./ΗΜΕΡ. ΚΑΤΑΘΕΣΗΣ
ΕΥΡΩΠΑΪΚΗΣ ΑΙΤΗΣΗΣ (86): 91112977.3/01.08.91
ΤΙΤΛΟΣ ΕΦΕΥΡΕΣΗΣ (54): Ορθοπεδικό μαξιλάρι
ΔΙΚΑΙΟΥΧΟΣ (73): COHEN GIDEON
 20 Eshel Street, Omer 84965, Ισραήλ
ΣΥΜΒΑΤΙΚΕΣ ΠΡΟΤΕΡΑΙΟΤΗΤΕΣ (30): 95262/01.08.90/IL
ΕΦΕΥΡΕΤΗΣ (72): COHEN GIDEON
ΕΙΔΙΚΟΣ ΠΛΗΡΕΞΟΥΣΙΟΣ (74): Κιλιμίρης Αναστάσιος, δικηγόρος, Χατζηγιάννη Μέξη 7, 115 28 Αθήνα
ΑΝΤΙΚΛΗΤΟΣ (74): Κιλιμίρης Αναστάσιος, δικηγόρος, Χατζηγιάννη Μέξη 7, 115 28 Αθήνα



ΠΕΡΙΛΗΨΗ (57)

Παρουσιάζεται ορθοπεδικό φορητό μαξιλάρι που παρέχει υποστήριξη στην πλάτη όταν χρησιμοποιείται σε συνδυασμό με όλα τα είδη καθισμάτων, έχει ρυθμιζόμενη γεωμετρία ώστε να είναι δυνατή η προσαρμογή του σε διαφορετικά καθίσματα και σε διαφορετικούς χρήστες και αποτελείται από ένα ουσιαστικώς άκαμπτο, σκληρό τμήμα (κύριο στήριγμα) (10) το οποίο έχει μορφή με ουσιαστικώς καμπυλωτή οριζόντια διατομή.

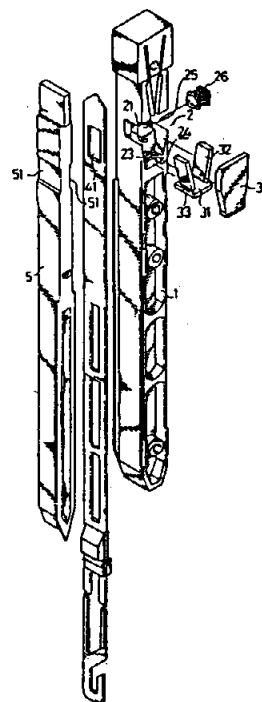
ΑΡΙΘΜΟΣ ΕΥΡΩΠΑΪΚΟΥ Δ.Ε. (11):	3018424
ΑΡΙΘ. ΕΛΛΗΝΙΚΗΣ ΚΑΤΑΘΕΣΗΣ (21):	950403551
ΗΜΕΡ. ΕΛΛΗΝΙΚΗΣ ΚΑΤΑΘΕΣΗΣ (22):	15.12.95
ΑΡΙΘ./ΗΜΕΡ. ΔΗΜΟΣΙΕΥΣΗΣ	
ΕΥΡΩΠΑΪΚΟΥ ΔΙΠΛΩΜΑΤΟΣ (87):	493969/29.11.95
ΑΡΙΘ./ΗΜΕΡ. ΚΑΤΑΘΕΣΗΣ	
ΕΥΡΩΠΑΪΚΗΣ ΑΙΤΗΣΗΣ (86):	91312061.4/01.01.92
ΤΙΤΛΟΣ ΕΦΕΥΡΕΣΗΣ (54):	Αντιμικροβιολογικά σκευάσματα τα οποία περιλαμβάνουν ιωδοπροπαργυλο ενώσεις και ισοθειαζολόνες
ΔΙΚΑΙΟΥΧΟΣ (73):	ROHM AND HAAS COMPANY Independence Mall West, Philadelphia Pennsylvania, 19105, Η.Π.Α.
ΣΥΜΒΑΤΙΚΕΣ ΠΡΟΤΕΡΑΙΟΤΗΤΕΣ ΕΦΕΥΡΕΤΗΣ (30):	637087/03.01.91/US
(72):	1) SHERBA SAMUEL EUGENE 2) ΜΕΝΤΑ RAJ J.
ΕΙΔΙΚΟΣ ΠΛΗΡΕΞΟΥΣΙΟΣ (74):	Κιλιμίρης Αναστάσιος, δικηγόρος, Χατζηγιάννη Μέξη 7, 115 28 Αθήνα
ΑΝΤΙΚΛΗΤΟΣ (74):	Κιλιμίρης Αναστάσιος, δικηγόρος, Χατζηγιάννη Μέξη 7, 115 28 Αθήνα

ΠΕΡΙΛΗΨΗ (57)

Αποκαλύπτεται αντιμικροβιολογική συνεργιστική σύνθεση η οποία περιλαμβάνει 2-αλκυλο-3-ισοθειαζολόνες, κατά προτίμηση 4,5-διχλωρο-2-κ-οκτυλο-3-ισοθειαζολόνη ή 2-κ-οκτυλο-3-ισοθειαζολόνη, και ορισμένες ιωδοπροπαργυλο ενώσεις, σε αναλογία της μιας προς την άλλη ώστε να εμφανίζεται συνεργισμός.

ΑΡΙΘΜΟΣ ΕΥΡΩΠΑΪΚΟΥ Δ.Ε. (11):	3018425
ΑΡΙΘ. ΕΛΛΗΝΙΚΗΣ ΚΑΤΑΘΕΣΗΣ (21):	950403552
ΗΜΕΡ. ΕΛΛΗΝΙΚΗΣ ΚΑΤΑΘΕΣΗΣ (22):	15.12.95
ΑΡΙΘ./ΗΜΕΡ. ΔΗΜΟΣΙΕΥΣΗΣ	
ΕΥΡΩΠΑΪΚΟΥ ΔΙΠΛΩΜΑΤΟΣ (87):	494044/29.11.95
ΑΡΙΘ./ΗΜΕΡ. ΚΑΤΑΘΕΣΗΣ	
ΕΥΡΩΠΑΪΚΗΣ ΑΙΤΗΣΗΣ (86):	91810832.5/28.10.91
ΤΙΤΛΟΣ ΕΦΕΥΡΕΣΗΣ (54):	Αιωρούμενο σύστημα συγκρατήσεως για σύστημα ύφανσης τύπου ζακάρ
ΔΙΚΑΙΟΥΧΟΣ (73):	CHENG YU HSIU HSIA 2 F1, No 25, Sec. 2, Syh Chuan Road, Pan Chiao City Taipei Hsien, Ταϊβάν
ΣΥΜΒΑΤΙΚΕΣ ΠΡΟΤΕΡΑΙΟΤΗΤΕΣ ΕΦΕΥΡΕΤΗΣ (30):	637055/03.01.91/US
(72):	CHENG YU HSIU HSIA
ΕΙΔΙΚΟΣ ΠΛΗΡΕΞΟΥΣΙΟΣ (74):	Κιλιμίρης Αναστάσιος, δικηγόρος, Χατζηγιάννη Μέξη 7, 115 28 Αθήνα
ΑΝΤΙΚΛΗΤΟΣ (74):	Κιλιμίρης Αναστάσιος, δικηγόρος, Χατζηγιάννη Μέξη 7, 115 28 Αθήνα

βέργα (4) παλινδρομεί κατά μήκος μίας ευθύγραμμης διαδρομής στο διάκενο και παρέχει μία οπή υποδοχής (41) σε ένα άνω τμήμα αυτού, η οποία μπορεί να εμπλακεί με το μηχανισμό συγκρατήσεως στο τέλος μίας προς τα πάνω κινήσεως αυτού.



ΠΕΡΙΛΗΨΗ (57)

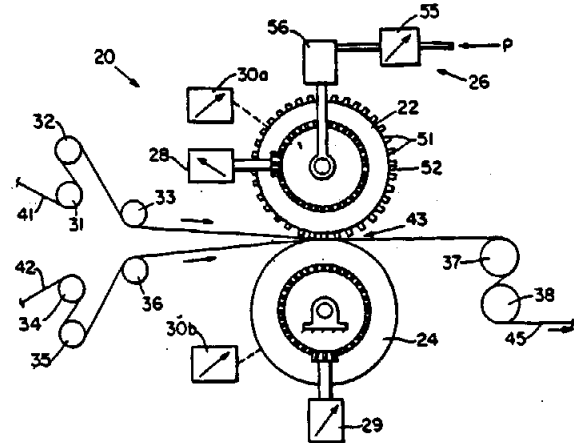
Αιωρούμενο σύστημα συγκρατήσεως το οποίο φέρει μία ράβδο συγκρατήσεως (1) που παρέχει μια εσοχή και πλευρικά ανοίγματα (2) κοντά στο άνω τμήμα της εσοχής η οποία περιλαμβάνει ένα μηχανισμό συγκρατήσεως που εκτείνεται από τα πλευρικά ανοίγματα (2) και μία σωληνοειδή βαλβίδα (26) για την ενεργοποίηση του μηχανισμού συγκρατήσεως. Ένα εξάρτημα παρεμβολής (5) έχει τοποθετηθεί σε κατάλληλη απόσταση κάτω από τη ράβδο συγκρατήσεως έτσι ώστε να σχηματίζεται ένα διάκενο με τη ράβδο αυτή, και μία αιωρούμενη

ΑΡΙΘΜΟΣ ΕΥΡΩΠΑΪΚΟΥ Δ.Ε. (11):	3018426
ΑΡΙΘ. ΕΛΛΗΝΙΚΗΣ ΚΑΤΑΘΕΣΗΣ (21):	950403555
ΗΜΕΡ. ΕΛΛΗΝΙΚΗΣ ΚΑΤΑΘΕΣΗΣ (22):	15.12.95
ΑΡΙΘ./ΗΜΕΡ. ΔΗΜΟΣΙΕΥΣΗΣ	
ΕΥΡΩΠΑΪΚΟΥ ΔΙΠΛΩΜΑΤΟΣ (87):	456281/13.12.95
ΑΡΙΘ./ΗΜΕΡ. ΚΑΤΑΘΕΣΗΣ	
ΕΥΡΩΠΑΪΚΗΣ ΑΙΤΗΣΗΣ (86):	91112103.6/17.06.88
ΤΙΤΛΟΣ ΕΦΕΥΡΕΣΗΣ (54):	Μέθοδος και συσκευή δυναμικής μηχανικής συνδέσεως
ΔΙΚΑΙΟΥΧΟΣ (73):	THE PROCTER & GAMBLE COMPANY One Procter & Gamble Plaza, Cincinnati Ohio, 45202, Η.Π.Α.
ΣΥΜΒΑΤΙΚΕΣ ΠΡΟΤΕΡΑΙΟΤΗΤΕΣ ΕΦΕΥΡΕΤΗΣ (30):	64896/19.06.87/US
(72):	1) BALL WALTER KENNETH 2) ZORB JAMES EDWARD 3) GOULAIT DAVID JOSEPH KENNETH
ΕΙΔΙΚΟΣ ΠΛΗΡΕΞΟΥΣΙΟΣ (74):	Κιλιμύρης Κωνσταντίνος, δικηγόρος, Χατζηγιάννη Μέξη 7, 115 28 Αθήνα
ΑΝΤΙΚΛΗΤΟΣ (74):	Κιλιμύρης Αναστάσιος, δικηγόρος, Χατζηγιάννη Μέξη 7, 115 28 Αθήνα

ΠΕΡΙΛΗΨΗ (57)

Μέθοδος και συσκευή για την δυναμική και μηχανική μεταξύ τους σύνδεση πολλών ελασματοειδών σωμάτων, το ένα τουλάχιστον εκ των οποίων περιλαμβάνει θερμοπλαστικό υλικό, π.χ. πολυαιθυλένιο. Σε μία όψη της εφευρέσεως, τα σώματα τούτα προωθούνται με απέναντι όψεις δια μέσου μιάς περιοχής συλλήψεως ωθούμενης δια πίεσεως, μεταξύ ενός μέλους καθορισμού περιοχής συλλήψεως με σχεδιαγράμματα και ενός απέναντι μέλους καθορισμού περιοχής συλλήψεως (π.χ. ενός κυλίνδρου με ανάγλυφο σχεδιάγραμμα και ενός κυλίνδρου άκμωνος), τα οποία μέλη κινούνται ανεξάρτητα ώστε να

διατηρείται μία προκαθορισμένη διαφορά επιφανειακών ταχυτήτων μεταξύ τους. Σε μία άλλη όψη της εφευρέσεως ιδιαίτερα χρήσιμη για ενδιάμεσες και μεγαλύτερες ταχύτητες γραμμής — κατά προτίμηση για ταχύτητες γραμμής περίπου 300 ft ή μεγαλύτερες ανά λεπτό, και προτιμότερα για ταχύτητες περίπου 450 ft ή περισσότερες ανά λεπτό — τα μέλη καθορισμού περιοχής συλλήψεως θα λειτουργούν με ίσες επιφανειακές ταχύτητες. Σε κάθε μία από τις όψεις της εφευρέσεως, τα μέλη μπορεί να ωθούνται προς άλλα-ώστε να παρέχεται μία προκαθορισμένη φόρτιση στοιχείων σχεδιαγράμματος (psi), και επιπροσθέτως μπορεί να θερμαίνονται ανεξάρτητα ώστε να παρέχεται σε καθένα αυξημένη επιφανειακή θερμοκρασία, που κατά προτίμηση ευρίσκεται σε προκαθορισμένο πεδίο κάτω από την θερμοκρασία τήξεως του θερμοπλαστικού ελασματοειδούς σώματος που διευθετείται πλησιέστερα ή σε επαφή με κάθε σχετικό μέλος καθορισμού περιοχής συλλήψεως, καθώς τα ελασματοειδή σώματα προωθούνται μέσω της περιοχής αυτής.

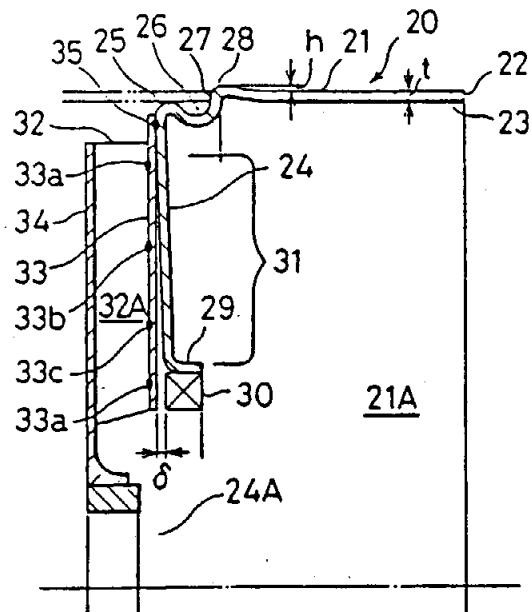


ΑΡΙΘΜΟΣ ΕΥΡΩΠΑΪΚΟΥ Δ.Ε. (11):	3018427
ΑΡΙΘ. ΕΛΛΗΝΙΚΗΣ ΚΑΤΑΘΕΣΗΣ (21):	950403557
ΗΜΕΡ. ΕΛΛΗΝΙΚΗΣ ΚΑΤΑΘΕΣΗΣ (22):	15.12.95
ΑΡΙΘ./ΗΜΕΡ. ΔΗΜΟΣΙΕΥΣΗΣ	
ΕΥΡΩΠΑΪΚΟΥ ΔΙΠΛΩΜΑΤΟΣ (87):	492604/27.09.95
ΑΡΙΘ./ΗΜΕΡ. ΚΑΤΑΘΕΣΗΣ	
ΕΥΡΩΠΑΪΚΗΣ ΑΙΤΗΣΗΣ (86):	91122180.2/23.12.91
ΤΙΤΛΟΣ ΕΦΕΥΡΕΣΗΣ (54):	Περίβλημα ενδιάμεσου σταδίου αντλίας φτιαγμένο από λεπτό μεταλλικό φύλλο
ΔΙΚΑΙΟΥΧΟΣ (73):	EBARA CORPORATION 11-1 Haneba Asahi-cho, Ohta-ku Tokyo, Ιαπωνία
ΣΥΜΒΑΤΙΚΕΣ ΠΡΟΤΕΡΑΙΟΤΗΤΕΣ ΕΦΕΥΡΕΤΗΣ (30):	405851/25.12.90/JP
(72):	1) ΚΑΪΙΩΑΡΑ ΚΕΝ-ΙΧΙ 2) ΜΟΡΙ ΚΙΚΟΥΙΧΙ
ΕΙΔΙΚΟΣ ΠΛΗΡΕΞΟΥΣΙΟΣ (74):	Ήτα Βασιλική, δικηγόρος, Πανεπιστημίου 42, 106 79 Αθήνα
ΑΝΤΙΚΛΗΤΟΣ (74):	Φρυδά-Λαδά Έλλη, δικηγόρος, Πανεπιστημίου 42, 106 79 Αθήνα

ΠΕΡΙΛΗΨΗ (57)

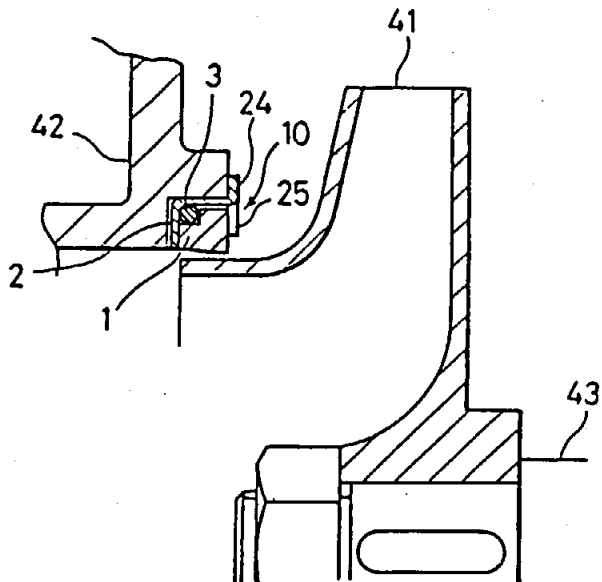
Παρουσιάζεται πολυσταδιακή φυγόκεντρος αντλία που έχει έναν αριθμό εν σειρά συνδεδεμένων περιβλημάτων ενδιάμεσου σταδίου διαμορφωμένων με πίεση από ένα λεπτό μεταλλικό φύλλο μέσα στο καθένα από τα περιβλήματα αυτά τοποθετείται ένα στροφέιο. Κάθε περίβλημα περιλαμβάνει ένα κυλινδρικό πλευρικό τοίχωμα για την τοποθέτηση μέσα σ' αυτό του στροφέιου, ένα πυθμενικό τοίχωμα ενωμένο με το κυλινδρικό πλευρικό τοίχωμα και εκτεινόμενο γύρω από μια είσοδο του στροφέιου, και ένα περύγιο επιστροφής συνδεδεμένο στο πυθμενικό τοίχωμα και ευρισκόμενο σε απόσταση από το στροφέιο. Το πυθμενικό τοίχωμα έχει μια κεντρική περιοχή που προβάλλει κωνικά ή σφαιρικά ακτινικά προς τα μέσα προς την πλευρά

του στροφέιου σε απόσταση που αντιστοιχεί στην έκταση κατά την οποία παραμορφώνεται το πυθμενικό τοίχωμα λόγω της ενδιάμεσης διαφοράς πίεσεως. Η παραμόρφωση του πυθμενικού τοιχώματος που αναπτύσσεται λόγω της πίεσης που δημιουργείται από το στροφέιο επηρεάζει μόνο τον κορμό του περιβλήματος και όχι τα σημεία συγκόλλησης με αποτέλεσμα να αποφεύγεται η αποκόλλησή τους εξαιτίας των τάσεων που διαφορετικά θα συγκεντρώνονταν σ' αυτά.



ΑΡΙΘΜΟΣ ΕΥΡΩΠΑΪΚΟΥ Δ.Ε.	(11): 3018428
ΑΡΙΘ. ΕΛΛΗΝΙΚΗΣ ΚΑΤΑΘΕΣΗΣ	(21): 950403558
ΗΜΕΡ. ΕΛΛΗΝΙΚΗΣ ΚΑΤΑΘΕΣΗΣ	(22): 15.12.95
ΑΡΙΘ./ΗΜΕΡ. ΔΗΜΟΣΙΕΥΣΗΣ	
ΕΥΡΩΠΑΪΚΟΥ ΔΙΠΛΩΜΑΤΟΣ	(87): 492603/27.09.95
ΑΡΙΘ./ΗΜΕΡ. ΚΑΤΑΘΕΣΗΣ	
ΕΥΡΩΠΑΪΚΗΣ ΑΙΤΗΣΗΣ	(86): 91122179.4/23.12.91
ΤΙΤΛΟΣ ΕΦΕΥΡΕΣΗΣ	(54): Επενδυτικός δακτύλιος για αντλία
ΔΙΚΑΙΟΥΧΟΣ	(73): EBARA CORPORATION 11-1 Haneba Asahi-cho, Ohta-ku Tokyo, Ιαπωνία
ΣΥΜΒΑΤΙΚΕΣ ΠΡΟΤΕΡΑΙΟΤΗΤΕΣ	(30): 402357/27.12.90/JP
ΕΦΕΥΡΕΤΗΣ	(72): KAJIWARA KEN-ICHI
ΕΙΔΙΚΟΣ ΠΛΗΡΕΞΟΥΣΙΟΣ	(74): Ήτα Βασιλική, δικηγόρος, Πανεπιστημίου 42, 106 79 Αθήνα
ΑΝΤΙΚΛΗΤΟΣ	(74): Φρυδά-Λαδά Έλλη, δικηγόρος, Πανεπιστημίου 42, 106 79 Αθήνα

κενο μεταξύ του στελέχους ολισθήσεως και του καλύμματος. Το διάκενο αντιστοιχεί στη μεταβολή των διαστάσεων που προκαλείται από τη διαφορά των συντελεστών θερμικής διαστολής μεταξύ του στελέχους ολισθήσεως και του καλύμματος. Το διάκενο σφραγίζεται από ένα ελαστικό στέλεχος που παρέχεται μεταξύ του στελέχους ολισθήσεως και του καλύμματος.



ΠΕΡΙΛΗΨΗ (57)

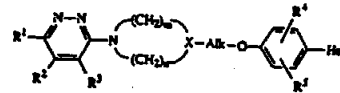
Η παρούσα εφεύρεση αναφέρεται σε επενδυτικό δακτύλιο για αντλία ο οποίος βρίσκεται μεταξύ περιβλήματος της αντλίας και στροφείου παρεμποδίζοντας την αντιρροή μεταξύ των μερών αυτών. Ο επενδυτικός δακτύλιος αποτελείται από ένα κάλυμμα πάνω στο περίβλημα αντλίας, ένα στέλεχος ολισθήσεως τοποθετημένο μέσα στο κάλυμμα με τέτοιο τρόπο ώστε να υπάρχει ένα διάκενο προς την ακτινική κατεύθυνση μεταξύ του στελέχους ολισθήσεως και του στροφείου και ένα ελαστικό στέλεχος μεταξύ του στελέχους ολισθήσεως και του καλύμματος. Σύμφωνα με την παρούσα εφεύρεση το στέλεχος ολισθήσεως βρίσκεται τοποθετημένο μέσα στο κάλυμμα το οποίο είναι φτιαγμένο από λεπτό μεταλλικό φύλλο έτσι ώστε να υπάρχει ένα διά-

ΑΡΙΘΜΟΣ ΕΥΡΩΠΑΪΚΟΥ Δ.Ε.	(11): 3018429
ΑΡΙΘ. ΕΛΛΗΝΙΚΗΣ ΚΑΤΑΘΕΣΗΣ	(21): 950403559
ΗΜΕΡ. ΕΛΛΗΝΙΚΗΣ ΚΑΤΑΘΕΣΗΣ	(22): 15.12.95
ΑΡΙΘ./ΗΜΕΡ. ΔΗΜΟΣΙΕΥΣΗΣ	
ΕΥΡΩΠΑΪΚΟΥ ΔΙΠΛΩΜΑΤΟΣ	(87): 539477/08.11.95
ΑΡΙΘ./ΗΜΕΡ. ΚΑΤΑΘΕΣΗΣ	
ΕΥΡΩΠΑΪΚΗΣ ΑΙΤΗΣΗΣ	(86): 91913539.2/12.07.91
ΤΙΤΛΟΣ ΕΦΕΥΡΕΣΗΣ	(54): Μέθοδος ενισχύσεως του σήματος εκπομπής μίας φωταυγούς ενώσεως
ΔΙΚΑΙΟΥΧΟΣ	(73): CIS BIO INTERNATIONAL RN 306, Saclay F-91400, Γαλλία
ΣΥΜΒΑΤΙΚΕΣ ΠΡΟΤΕΡΑΙΟΤΗΤΕΣ	(30): 9008981/13.07.90/FR
ΕΦΕΥΡΕΤΗΣ	(72): 1) MATHIS GÉRARD 2) DUMONT CHRISTOPHE 3) ASPE DANIEL 4) FOYENTIN MURIEL 5) JOLU ETIENNE JEAN-PIERRE 6) NUTI DOMINIQUE
ΕΙΔΙΚΟΣ ΠΛΗΡΕΞΟΥΣΙΟΣ	(74): Σαρδέλη Θεοδοσία, δικηγόρος, Κουμπάρη 2, 106 74 Αθήνα
ΑΝΤΙΚΛΗΤΟΣ	(74): Παπακωνσταντίνου Ελένη, δικηγόρος, Κουμπάρη 2, 106 74 Αθήνα

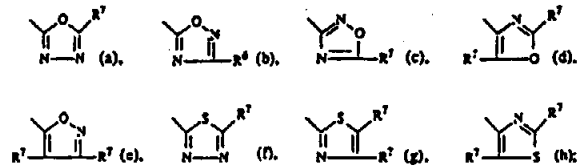
ΠΕΡΙΛΗΨΗ (57)

Η εφεύρεση αφορά μία μέθοδο ενισχύσεως του σήματος εκπομπής μίας φωταυγούς ενώσεως σε μία δοσιμέτρηση δια φωταυγείας, καθώς και τη χρησιμοποίησή της σε μία μέθοδο ανιχνεύσεως και/ή προσδιορισμού δια φωταυγείας μίας προς ανάλυση ουσίας εντός ενός μέσου που πιθανώς την περιέχει.

ΑΡΙΘΜΟΣ ΕΥΡΩΠΑΪΚΟΥ Δ.Ε. (11): 3018430
ΑΡΙΘ. ΕΛΛΗΝΙΚΗΣ ΚΑΤΑΘΕΣΗΣ (21): 950403560
ΗΜΕΡ. ΕΛΛΗΝΙΚΗΣ ΚΑΤΑΘΕΣΗΣ (22): 15.12.95
ΑΡΙΘ./ΗΜΕΡ. ΔΗΜΟΣΙΕΥΣΗΣ
ΕΥΡΩΠΑΪΚΟΥ ΔΙΠΛΩΜΑΤΟΣ (87): 435381/02.11.95
ΑΡΙΘ./ΗΜΕΡ. ΚΑΤΑΘΕΣΗΣ
ΕΥΡΩΠΑΪΚΗΣ ΑΙΤΗΣΗΣ (86): 90203344.8/17.12.90
ΤΙΤΛΟΣ ΕΦΕΥΡΕΣΗΣ (54): Πυριδαζιναμίνες κατά των ιών Picorna
ΔΙΚΑΙΟΥΧΟΣ (73): JANSSEN PHARMACEUTICA N.V.
 Turnhoutseweg 30, Beerse B-2340, Βέλγιο
ΣΥΜΒΑΤΙΚΕΣ ΠΡΟΤΕΡΑΙΟΤΗΤΕΣ (30): 1) 456395/26.12.89/US
 2) 510635/18.04.90/US
ΕΦΕΥΡΕΤΗΣ (72): 1) STOKBROECKX RAYMOND
 ANTOINE
 2) LUYCKX MARCEL GERBERMUS MARIA
 3) GRAUWELS GILBERT ARTHUR JULES
 4) VAN DER EYCKEN CYRIEL ALPHONS MARIA
ΕΙΔΙΚΟΣ ΠΛΗΡΕΞΟΥΣΙΟΣ (74): Σαρδέλη Θεοδοσία, δικηγόρος,
 Κουμπάρη 2, 106 74 Αθήνα
ΑΝΤΙΚΛΗΤΟΣ (74): Παπακωνσταντίνου Ελένη, δικηγόρος,
 Κουμπάρη 2, 106 74 Αθήνα



όπου το X παριστά CH ή N· το R¹ παριστά υδρογόνο, C₁₋₄-αλκύλιο, αλογόνο, υδροξύλιο, τριφθορομεθύλιο, κυανομάδα, C₁₋₄-αλκυλοξυ, C₁₋₄-αλκυλοθειο, C₁₋₄-αλκυλοσουλφινύλιο, C₁₋₄-αλκυλοσουλφονύλιο, C₁₋₄-αλκυλοξυκαρβονύλιο, C₁₋₄-αλκυλοκαρβονύλιο ή αρύλιο· τα R² και R³ παριστούν υδρογόνο ή C₁₋₄-αλκύλιο· το Alk παριστά C₁₋₄-αλκανοδιύλιο· τα R⁴ και R⁵ παριστούν υδρογόνο, C₁₋₄-αλκύλιο ή αλογόνο· και το Het παριστά



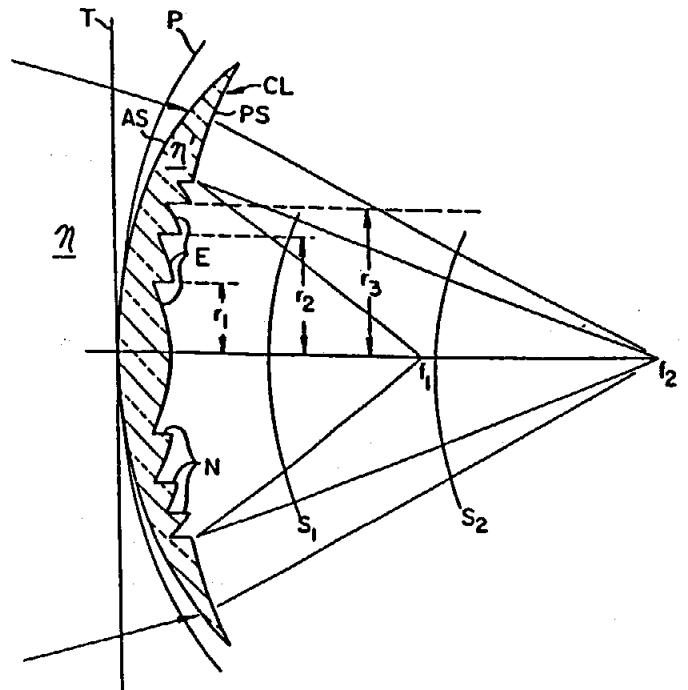
τα άλατα προσθήκης και οι στερεοχημικές ισομερείς μορφές τους, όπου οι αναφερθείσες ενώσεις έχουν δραστικότητα κατά των ιών picorna.

Οι φαρμακευτικές συνθέσεις που περιέχουν τις ενώσεις αυτές ως δραστικό συστατικό, και οι μέθοδοι παρασκευής των αναφερθεισών ενώσεων και φαρμακευτικών συνθέσεων.

ΠΕΡΙΛΗΨΗ (57)

Οι πυριδαζίνες πιπεριδινυλίου, πυρρολιδινυλίου, αζεπινυλίου και πιπεραζινυλίου του τύπου

ΑΡΙΘΜΟΣ ΕΥΡΩΠΑΪΚΟΥ Δ.Ε. (11): 3018431
ΑΡΙΘ. ΕΛΛΗΝΙΚΗΣ ΚΑΤΑΘΕΣΗΣ (21): 950403561
ΗΜΕΡ. ΕΛΛΗΝΙΚΗΣ ΚΑΤΑΘΕΣΗΣ (22): 15.12.95
ΑΡΙΘ./ΗΜΕΡ. ΔΗΜΟΣΙΕΥΣΗΣ
ΕΥΡΩΠΑΪΚΟΥ ΔΙΠΛΩΜΑΤΟΣ (87): 355230/11.10.95
ΑΡΙΘ./ΗΜΕΡ. ΚΑΤΑΘΕΣΗΣ
ΕΥΡΩΠΑΪΚΗΣ ΑΙΤΗΣΗΣ (86): 88310565.2/10.11.88
ΤΙΤΛΟΣ ΕΦΕΥΡΕΣΗΣ (54): Μέθοδος παραγωγής ενός πολυεστιακού περιθλαστικού οπτικού στοιχείου
ΔΙΚΑΙΟΥΧΟΣ (73): COHEN ALLEN L., DR.
 10010 Walsham Court, Richmond Virginia, 23233, Η.Π.Α.
ΣΥΜΒΑΤΙΚΕΣ ΠΡΟΤΕΡΑΙΟΤΗΤΕΣ (30): 237292/26.08.88/US
ΕΦΕΥΡΕΤΗΣ (72): COHEN ALLEN L.
ΕΙΔΙΚΟΣ ΠΛΗΡΕΞΟΥΣΙΟΣ (74): Σαρδέλη Θεοδοσία, δικηγόρος,
 Κουμπάρη 2, 106 74 Αθήνα
ΑΝΤΙΚΛΗΤΟΣ (74): Παπακωνσταντίνου Ελένη, δικηγόρος,
 Κουμπάρη 2, 106 74 Αθήνα

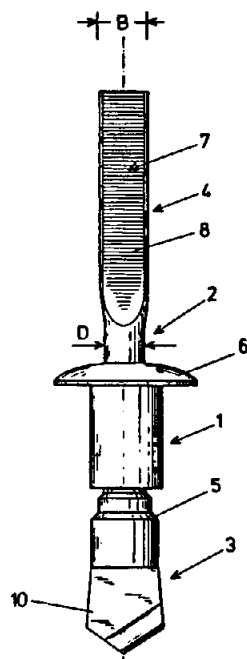


ΠΕΡΙΛΗΨΗ (57)

Ένα περιθλαστικό πολυεστιακό οπτικό στοιχείο το οποίο περιλαμβάνει μία πλάκα ζώνης φάσης μιας σχεδίασης φακού Cohen η οποία περιέχει περιστροφικά συμμετρικά, καμπυλωτά επαναλαμβανόμενα σχήματα σχεδιασμένα να λειτουργούν σε ένα συγκεκριμένο μήκος κύματος και τα οποία είναι επίσης καμπυλωτά στον r² χώρο.

ΑΡΙΘΜΟΣ ΕΥΡΩΠΑΪΚΟΥ Δ.Ε. (11): 3018432
ΑΡΙΘ. ΕΛΛΗΝΙΚΗΣ ΚΑΤΑΘΕΣΗΣ (21): 950403562
ΗΜΕΡ. ΕΛΛΗΝΙΚΗΣ ΚΑΤΑΘΕΣΗΣ (22): 15.12.95
ΑΡΙΘ./ΗΜΕΡ. ΔΗΜΟΣΙΕΥΣΗΣ
ΕΥΡΩΠΑΪΚΟΥ ΔΙΠΛΩΜΑΤΟΣ (87): 572598/18.10.95
ΑΡΙΘ./ΗΜΕΡ. ΚΑΤΑΘΕΣΗΣ
ΕΥΡΩΠΑΪΚΗΣ ΑΙΤΗΣΗΣ (86): 92924711.2/10.12.92
ΤΙΤΛΟΣ ΕΦΕΥΡΕΣΗΣ (54): Αυτοδιατρητικός ελκτικός τυφλός ήλος
ΔΙΚΑΙΟΥΧΟΣ (73): SFS INDUSTRIE HOLDING AG
 Nefenstrasse 30, Heerbrugg
 CH-9435, Ελβετία
ΣΥΜΒΑΤΙΚΕΣ ΠΡΟΤΕΡΑΙΟΤΗΤΕΣ (30): 4141915/18.12.91/DE
ΕΦΕΥΡΕΤΗΣ (72): GASSER DANIEL
ΕΙΔΙΚΟΣ ΠΛΗΡΕΞΟΥΣΙΟΣ (74): Σαρδέλη Θεοδοσία, δικηγόρος,
 Κουμπάρη 2, 106 74 Αθήνα
ΑΝΤΙΚΛΗΤΟΣ (74): Παπακωνσταντίνου Ελένη, δικηγόρος,
 Κουμπάρη 2, 106 74 Αθήνα

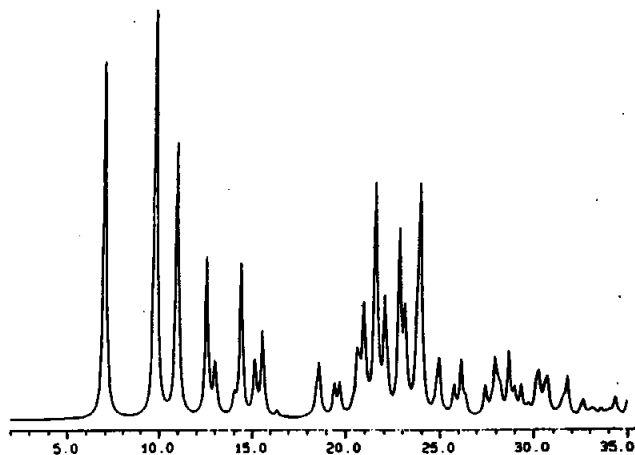
χει ελεύθερη υπεράνω του χιτωνίου του ήλου (1). Επάνω τουλάχιστον σ' ένα επιμέρους τμήμα πιασίματος (4) προβλέπονται εγκάρσιες νευρώσεις (8), οι οποίες προβλέπονται για το καλύτερο πιάσιμο από το εργαλείο κατά την τοποθέτηση του ελκτικού τυφλού ήλου, δηλ. κατά τη μεταβίβαση των ελκτικών δυνάμεων.



ΠΕΡΙΛΗΨΗ (57)

Ένας αυτοδιατρητικός τυφλός ήλος έλξεως αποτελείται από ένα χιτωνίο ήλου (1) με μια φλάντζα προσκρούσεως (6), καθώς και έναν πείρο ήλου (2), στου οποίου το ένα πέρας είναι διατεταγμένο ή είναι διαμορφωμένο ένα τμήμα διατρήσεως (3) και στου οποίου την άλλη θερματική περιοχή είναι διαμορφωμένη τουλάχιστον μια επιπέδωση (7) για το πιάσιμο ενός περιστροφικού ή ελκτικού εργαλείου για την ενδοδιάτρηση και τοποθέτηση του ελκτικού τυφλού ήλου. Το τμήμα πιασίματος (4) παρουσιάζει τουλάχιστον μια επιπέδωση (7), η οποία ξεκινώντας από το ελεύθερο πέρας του ελκτικού πείρου (2), φέρεται επί του μεγαλύτερου τμήματος του μήκους της περιοχής, που προεξέ-

ΑΡΙΘΜΟΣ ΕΥΡΩΠΑΪΚΟΥ Δ.Ε. (11): 3018433
ΑΡΙΘ. ΕΛΛΗΝΙΚΗΣ ΚΑΤΑΘΕΣΗΣ (21): 950403563
ΗΜΕΡ. ΕΛΛΗΝΙΚΗΣ ΚΑΤΑΘΕΣΗΣ (22): 15.12.95
ΑΡΙΘ./ΗΜΕΡ. ΔΗΜΟΣΙΕΥΣΗΣ
ΕΥΡΩΠΑΪΚΟΥ ΔΙΠΛΩΜΑΤΟΣ (87): 623612/29.11.95
ΑΡΙΘ./ΗΜΕΡ. ΚΑΤΑΘΕΣΗΣ
ΕΥΡΩΠΑΪΚΗΣ ΑΙΤΗΣΗΣ (86): 93115607.9/28.09.93
ΤΙΤΛΟΣ ΕΦΕΥΡΕΣΗΣ (54): Πολυμορφική τεραζοσίνη και φαρμακευτική σύνθεση
ΔΙΚΑΙΟΥΧΟΣ (73): ABBOTT LABORATORIES
 One Abbott Park Road, Abbott Park,
 Illinois, 60064-3500, Η.Π.Α.
ΣΥΜΒΑΤΙΚΕΣ ΠΡΟΤΕΡΑΙΟΤΗΤΕΣ (30): 1) 54917/29.04.93/US
 2) 90721/13.07.93/US
ΕΦΕΥΡΕΤΗΣ (72): 1) MEYER GLENN A.
 2) BAUER JOHN F.
ΕΙΔΙΚΟΣ ΠΛΗΡΕΞΟΥΣΙΟΣ (74): Σαρδέλη Θεοδοσία, δικηγόρος,
 Κουμπάρη 2, 106 74 Αθήνα
ΑΝΤΙΚΛΗΤΟΣ (74): Παπακωνσταντίνου Ελένη, δικηγόρος,
 Κουμπάρη 2, 106 74 Αθήνα



Εικόνα 1

ΠΕΡΙΛΗΨΗ (57)

Περιγράφεται μία νέα άνυδρη κρυσταλλική πολυμορφική μονοϋδροχλωρική 1-(4-αμινο-6,7-διμεθοξυ-2-κινολίνυλ)-4-(2-τετραϋδροφουρούλ) πιπεραζίνη, καθώς και φαρμακευτικές συνθέσεις περιέχουσες την ένωση. Η νέα πολυμορφική μορφή εμφανίζει μειωμένη επίδραση τροφής όταν χορηγείται σε ανθρώπους.

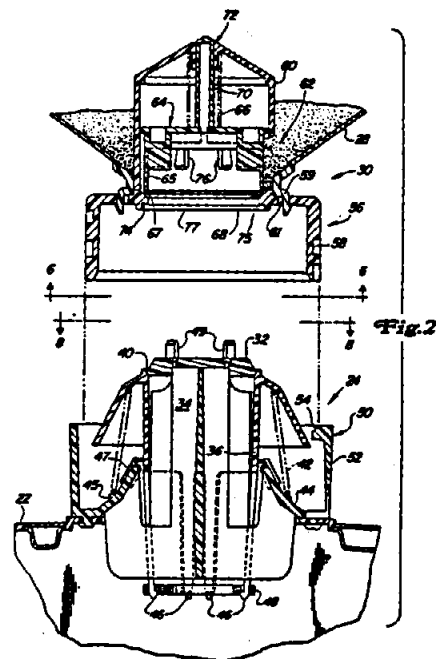
ΑΡΙΘΜΟΣ ΕΥΡΩΠΑΪΚΟΥ Δ.Ε. (11): 3018434	
ΑΡΙΘ. ΕΛΛΗΝΙΚΗΣ ΚΑΤΑΘΕΣΗΣ (21): 950403564	
ΗΜΕΡ. ΕΛΛΗΝΙΚΗΣ ΚΑΤΑΘΕΣΗΣ (22): 15.12.95	
ΑΡΙΘ./ΗΜΕΡ. ΔΗΜΟΣΙΕΥΣΗΣ	
ΕΥΡΩΠΑΪΚΟΥ ΔΙΠΛΩΜΑΤΟΣ (87): 539820/11.10.95	
ΑΡΙΘ./ΗΜΕΡ. ΚΑΤΑΘΕΣΗΣ	
ΕΥΡΩΠΑΪΚΗΣ ΑΙΤΗΣΗΣ (86): 92117790.3/19.10.92	
ΤΙΤΛΟΣ ΕΦΕΥΡΕΣΗΣ (54): Μέθοδος για την αποφυγή του μαυρίσματος ενός προϊόντος τροφίμου	
ΔΙΚΑΙΟΥΧΟΣ (73): SOCIÉTÉ DES PRODUITS NESTLÉ S.A. Case Postale 353, Vevey CH-1800, Ελβετία	
ΣΥΜΒΑΤΙΚΕΣ ΠΡΟΤΕΡΑΙΟΤΗΤΕΣ ΕΦΕΥΡΕΤΗΣ (30): 3201/91/01.11.91/CH (72): 1) HEYLAND SVEN 2) ROTH VIOLETTE	
ΕΙΔΙΚΟΣ ΠΛΗΡΕΞΟΥΣΙΟΣ (74): Σαρδέλη Θεοδοσία, δικηγόρος, Κουμπάρη 2, 106 74 Αθήνα	
ΑΝΤΙΚΛΗΤΟΣ (74): Παπακωνσταντίνου Ελένη, δικηγόρος, Κουμπάρη 2, 106 74 Αθήνα	

ΠΕΡΙΛΗΨΗ (57)

Η ευρεσιτεχνία αφορά προϊόν τροφίμου περιέχον υδατάνθρακες και αμινοξέα, που δεν μαυρίζει με την πάροδο του χρόνου, και την μέθοδο παρασκευής του.

ΑΡΙΘΜΟΣ ΕΥΡΩΠΑΪΚΟΥ Δ.Ε. (11): 3018435	
ΑΡΙΘ. ΕΛΛΗΝΙΚΗΣ ΚΑΤΑΘΕΣΗΣ (21): 950403565	
ΗΜΕΡ. ΕΛΛΗΝΙΚΗΣ ΚΑΤΑΘΕΣΗΣ (22): 15.12.95	
ΑΡΙΘ./ΗΜΕΡ. ΔΗΜΟΣΙΕΥΣΗΣ	
ΕΥΡΩΠΑΪΚΟΥ ΔΙΠΛΩΜΑΤΟΣ (87): 498473/11.10.95	
ΑΡΙΘ./ΗΜΕΡ. ΚΑΤΑΘΕΣΗΣ	
ΕΥΡΩΠΑΪΚΗΣ ΑΙΤΗΣΗΣ (86): 92107469.6/20.03.90	
ΤΙΤΛΟΣ ΕΦΕΥΡΕΣΗΣ (54): Μέθοδος μεταφοράς κοκκώδους χημικού υλικού	
ΔΙΚΑΙΟΥΧΟΣ (73): 1) AMERICAN CYANAMID COMPANY One Cyanamid Plaza, Wayne, NJ 07470-8426, Η.Π.Α. 2) DEERE & COMPANY 1 John Deere Road, Moline Illinois 61265, Η.Π.Α.	
ΣΥΜΒΑΤΙΚΕΣ ΠΡΟΤΕΡΑΙΟΤΗΤΕΣ ΕΦΕΥΡΕΤΗΣ (30): 329469/27.03.89/US (72): 1) McCUNN MYRON LEE 2) LANDPHAIR DONALD KEITH 3) NEYRINCK RICHARD MARTIN 4) DEPAUW RICHARD ARTHUR 5) LUNDIE WILLIAM ROBERT 6) BROWN DOGLAS PAUL 7) HOFFMAN JEFFREY ALAN 8) TENNE FRANK DOUGLAS 9) HOLVERSON PATRICK DAVID 10) WOODRUFF KEITH	
ΕΙΔΙΚΟΣ ΠΛΗΡΕΞΟΥΣΙΟΣ (74): Σαρδέλη Θεοδοσία, δικηγόρος, Κουμπάρη 2, 106 74 Αθήνα	
ΑΝΤΙΚΛΗΤΟΣ (74): Παπακωνσταντίνου Ελένη, δικηγόρος, Κουμπάρη 2, 106 74 Αθήνα	

διαδοχική ρύθμιση του αυτόματου ανοίγματος της βαλβίδας διασκορπίσεως (30) και της βαλβίδας λήψεως (24) έτσι ώστε η βαλβίδα λήψεως (24) να ανοίγεται πρώτη, αποσύζευξη της βαλβίδας διασκορπίσεως (30) από την βαλβίδα λήψεως (24), αυτόματο κλείσιμο τόσο της βαλβίδας διασκορπίσεως (30) όσο και της βαλβίδας λήψεως (24) όταν η βαλβίδα διασκορπίσεως (30) και η βαλβίδα λήψεως (24) αποσυζευγνούνται η μια από την άλλη, διαδοχική ρύθμιση του αυτόματου κλεισίματος της βαλβίδας διασκορπίσεως (30) και της βαλβίδας λήψεως (24) έτσι ώστε η βαλβίδα λήψεως (24) να κλείνεται τελευταία, και σκούπισμα (καθάρισμα) των κόκκων από τις έδρες βαλβίδας της βαλβίδας διασκορπίσεως (30) και της βαλβίδας λήψεως (24) καθώς αποσυζευγνούνται οι βαλβίδες.



ΠΕΡΙΛΗΨΗ (57)

Μέθοδος μεταφοράς κοκκώδους χημικού υλικού από συσκευασία (28) έχουσα βαλβίδα διασκορπίσεως (30) σε μέσον εφαρμογής έχον βαλβίδα λήψεως (24) η οποία συνεργάζεται με την βαλβίδα διασκορπίσεως (30), με την μέθοδο να περιλαμβάνει τα βήματα: ευθυγράμμιση της βαλβίδας διασκορπίσεως (30) της συσκευασίας χημικού υλικού (28) με την βαλβίδα λήψεως (24) του μέσου εφαρμογής, σύζευξη της βαλβίδας διασκορπίσεως (30) της συσκευασίας χημικού υλικού (28) στην βαλβίδα λήψεως (24) του μέσου εφαρμογής, αυτόματο άνοιγμα τόσο της βαλβίδας διασκορπίσεως (30) όσο και της βαλβίδας λήψεως (24) όταν η βαλβίδα διασκορπίσεως (30) και η βαλβίδα λήψεως (24) είναι συζευγμένες μεταξύ τους ώστε χημικά υλικά από την συσκευασία (28) να κατευθύνονται στο μέσον εφαρμογής.

ΑΡΙΘΜΟΣ ΕΥΡΩΠΑΪΚΟΥ Δ.Ε. (11): 3018436
ΑΡΙΘ. ΕΛΛΗΝΙΚΗΣ ΚΑΤΑΘΕΣΗΣ (21): 950403566
ΗΜΕΡ. ΕΛΛΗΝΙΚΗΣ ΚΑΤΑΘΕΣΗΣ (22): 15.12.95
ΑΡΙΘ./ΗΜΕΡ. ΔΗΜΟΣΙΕΥΣΗΣ
ΕΥΡΩΠΑΪΚΟΥ ΔΙΠΛΩΜΑΤΟΣ (87): 542543/25.10.95
ΑΡΙΘ./ΗΜΕΡ. ΚΑΤΑΘΕΣΗΣ
ΕΥΡΩΠΑΪΚΗΣ ΑΙΤΗΣΗΣ (86): 92310334.5/12.11.92
ΤΙΤΛΟΣ ΕΦΕΥΡΕΣΗΣ (54): Μία μέθοδος σχηματισμού ενός ενδυναμωμένου δεσμού σε ένα προϊόν χαρτόπλακας και προϊόντα απ' αυτήν
ΔΙΚΑΙΟΥΧΟΣ (73): THE MEAD CORPORATION Mead World Headquarters Court- house Plaza, Northeast Dayton Ohio 45463, Η.Π.Α.
ΣΥΜΒΑΤΙΚΕΣ ΠΡΟΤΕΡΑΙΟΤΗΤΕΣ (30): 791083/12.11.91/US
ΕΦΕΥΡΕΤΗΣ (72): 1) WATKINS KENNETH R. 2) CULHANE WILLIAM J. 3) WRIGHT JAMES W.
ΕΙΔΙΚΟΣ ΠΛΗΡΕΞΟΥΣΙΟΣ (74): Σαρδέλη Θεοδοσία, δικηγόρος, Κουμπάρη 2, 106 74 Αθήνα
ΑΝΤΙΚΛΗΤΟΣ (74): Παπακωνσταντίνου Ελένη, δικηγό- ρος, Κουμπάρη 2, 106 74 Αθήνα

τμήμα της πρώτης επιφάνειας χαρτόπλακας (B) εφαρμογής ενός προσφυτικού λάτεξ στυρενίου-βουταδιενίου ή ενός τροποποιημένου προσφυτικού λάτεξ στυρενίου-βουταδιενίου σαν ένα προσφυτικό ενδυνάμωσης σε τουλάχιστον ένα τμήμα είτε της πρώτης είτε της δεύτερης επιφάνειας χαρτόπλακας έτσι ώστε το προσφυτικό πράσινης-αντοχής να είναι ουσιαστικά διαχωρισμένο από το προσφυτικό ενδυνάμωσης όταν η πρώτη και δεύτερη επιφάνειες χαρτόπλακας τοποθετούνται σε μία αντιτιθέμενη σχέση (Γ) προσανατολισμού των πρώτης και δεύτερης επιφανειών χαρτόπλακας έτσι ώστε να είναι αντιτιθέμενες μεταξύ τους (Δ) επαφής των πρώτης και δεύτερης επιφανειών μαζί για σχηματισμό του ενδυναμωμένου δεσμού και (Ε) ακινητοποίησης επαρκώς του ενδυναμωμένου δεσμού για μία κατάλληλη χρονική περίοδο ώστε να επιτρέπεται στον δεσμό να πήξει. Επιπλέον, παρέχεται μία μέθοδος για με προσφυτικό τρόπο δέσμευση αντιτιθέμενων επιφανειών χαρτόπλακας για σχηματισμό ενός ενδυναμωμένου δεσμού σε ένα προϊόν χαρτόπλακας, και προϊόντα χαρτόπλακας σχηματιζόμενα απ' αυτήν, με εφαρμογή ενός προσφυτικού ενδυνάμωσης αποτελούμενου ουσιαστικά από ένα προσφυτικό λάτεξ στυρενίου-βουταδιενίου ή ένα τροποποιημένο προσφυτικό λάτεξ στυρενίου-βουταδιενίου σε τουλάχιστον ένα τμήμα της πρώτης επιφάνειας χαρτόπλακας, επαφή μαζί των επιφανειών χαρτόπλακας για σχηματισμό του ενδυναμωμένου δεσμού και επαρκώς ακινητοποίηση του ενδυναμωμένου δεσμού για μία κατάλληλη χρονική περίοδο ώστε να επιτρέπεται στον ενδυναμωμένο δεσμό να πήξει. Και τα δύο παρθένα και ανακυκλωμένη χαρτόπλακα μπορούν να χρησιμοποιούνται.

ΠΕΡΙΛΗΨΗ (57)

Μία μέθοδος για με προσφυτικό τρόπο δέσμευση απέναντι επιφανειών χαρτόπλακας μεταξύ τους για σχηματισμό ενός ενδυναμωμένου δεσμού σε ένα προϊόν χαρτόπλακας και προϊόντα χαρτόπλακας σχηματιζόμενα απ' αυτήν, η οποία περιλαμβάνει τις βαθμίδες (Α) εφαρμογής ενός προσφυτικού πράσινης-αντοχής σε τουλάχιστον ένα

ΑΡΙΘΜΟΣ ΕΥΡΩΠΑΪΚΟΥ Δ.Ε. (11): 3018437
ΑΡΙΘ. ΕΛΛΗΝΙΚΗΣ ΚΑΤΑΘΕΣΗΣ (21): 950403567
ΗΜΕΡ. ΕΛΛΗΝΙΚΗΣ ΚΑΤΑΘΕΣΗΣ (22): 15.12.95
ΑΡΙΘ./ΗΜΕΡ. ΔΗΜΟΣΙΕΥΣΗΣ
ΕΥΡΩΠΑΪΚΟΥ ΔΙΠΛΩΜΑΤΟΣ (87): 500901/02.11.95
ΑΡΙΘ./ΗΜΕΡ. ΚΑΤΑΘΕΣΗΣ
ΕΥΡΩΠΑΪΚΗΣ ΑΙΤΗΣΗΣ (86): 91916904.5/21.08.91
ΤΙΤΛΟΣ ΕΦΕΥΡΕΣΗΣ (54): Φαρμακευτικές συνθέσεις προς χρήση στην αντιμετώπιση της νόσου του Parkinson
ΔΙΚΑΙΟΥΧΟΣ (73): BURZYNSKI STANISLAW R. 20 West Rivercrest, Houston TX 77042, Η.Π.Α.
ΣΥΜΒΑΤΙΚΕΣ ΠΡΟΤΕΡΑΙΟΤΗΤΕΣ (30): 581022/12.09.90/US
ΕΦΕΥΡΕΤΗΣ (72): BURZYNSKI STANISLAW R.
ΕΙΔΙΚΟΣ ΠΛΗΡΕΞΟΥΣΙΟΣ (74): Σαρδέλη Θεοδοσία, δικηγόρος, Κουμπάρη 2, 106 74 Αθήνα
ΑΝΤΙΚΛΗΤΟΣ (74): Παπακωνσταντίνου Ελένη, δικηγό- ρος, Κουμπάρη 2, 106 74 Αθήνα

τερο από περίπου 5.000· οξυνίζοντας τα ούρα· διαχωρίζοντας από τα οξυνισμένα ούρα κάθε καταβυθισμένο υλικό· εισάγοντας τα οξυνισμένα ούρα σε μια πρώτη στήλη χρωματογραφίας η οποία περιέχει προσροφητικό υλικό πολυμερικής ρητίνης· εκλούοντας τη στήλη προς ανάκτηση ενός προϊόντος έκλουσης, προσαρμόζοντας το pH του εκλούτη σε μεταξύ περίπου 2 και 8· εισάγοντας τον προσαρμοσμένο εκλούτη σε μια δεύτερη στήλη χρωματογραφίας· και ανακτώντας το πεπτιδικό κλάσμα το οποίο περιέχει 3-[N-φαινυλακετυλαμινοπiperιδίνη]-2,6-διόνη. Το αντινεοπλαστών Α5 παρασκευάζεται παρέχοντας έναν όγκο ούρων· διαχωρίζοντας από τα ούρα το σωματιδιακό και το υλικό το οποίο έχει μοριακό βάρος μεγαλύτερο από 5.000· οξυνίζοντας τα ούρα· διαχωρίζοντας από τα οξυνισμένα ούρα κάθε καταβυθισμένο υλικό· εισάγοντας τα οξυνισμένα ούρα σε μια στήλη χρωματογραφίας· εκλούοντας τη στήλη με μια κατώτερη αλκυλαλκοόλη η οποία έχει από 1 μέχρι 8 άτομα άνθρακα και ανάκτηση του κλάσματος πεπτιδίου το οποίο περιέχει την ένωση 3-[N-φαινυλακετυλαμινοπiperιδίνη]-2,6-διόνη.

ΠΕΡΙΛΗΨΗ (57)

Η παρούσα εφεύρεση παρέχει μια φαρμακευτική σύνθεση προς χρήση στην αντιμετώπιση της νόσου του Parkinson, η οποία περιέχει μια θεραπευτική αποτελεσματική ποσότητα πεπτιδικών κλασμάτων ούρων τα οποία περιέχουν 3-[N-φαινυλακετυλαμινοπiperιδίνη]-2,6-διόνη. Τα θεραπευτικά αποτελεσματικά πεπτιδικά κλάσματα ούρων αυτής της εφεύρεσης, ονομαζόμενα Αντινεοπλαστον Α2 και Α5 λαμβάνονται με δύο χωριστές διαδικασίες: το αντινεοπλαστον Α2 παρασκευάζεται παρέχοντας έναν όγκο ούρων· διαχωρίζοντας από τα ούρα το σωματιδιακό υλικό και το υλικό το οποίο έχει ένα μοριακό βάρος μεγαλύτερο

ΑΡΙΘΜΟΣ ΕΥΡΩΠΑΪΚΟΥ Δ.Ε. (11):	3018438
ΑΡΙΘ. ΕΛΛΗΝΙΚΗΣ ΚΑΤΑΘΕΣΗΣ (21):	950403568
ΗΜΕΡ. ΕΛΛΗΝΙΚΗΣ ΚΑΤΑΘΕΣΗΣ (22):	15.12.95
ΑΡΙΘ./ΗΜΕΡ. ΔΗΜΟΣΙΕΥΣΗΣ	
ΕΥΡΩΠΑΪΚΟΥ ΔΙΠΛΩΜΑΤΟΣ (87):	285411/20.09.95
ΑΡΙΘ./ΗΜΕΡ. ΚΑΤΑΘΕΣΗΣ	
ΕΥΡΩΠΑΪΚΗΣ ΑΙΤΗΣΗΣ (86):	88302873.0/30.03.88
ΤΙΤΛΟΣ ΕΦΕΥΡΕΣΗΣ (54):	Σύνθεση πολυαρυλενο θειοαιθέρα
ΔΙΚΑΙΟΥΧΟΣ (73):	KUREHA KAGAKU KOGYO KAB- USHIKI KAISHA 9-11 Horidome-cho 1-chome Nihon- bashi, Chuo-ku Tokyo, 103, Ιαπωνία
ΣΥΜΒΑΤΙΚΕΣ ΠΡΟΤΕΡΑΙΟΤΗΤΕΣ (30):	79187/87/31.03.87/JP
ΕΦΕΥΡΕΤΗΣ (72):	1) ICHIKAWA YUKIO 2) KATTO TAKAYUKI
ΕΙΔΙΚΟΣ ΠΛΗΡΕΞΟΥΣΙΟΣ (74):	Σαρδέλη Θεοδοσία, δικηγόρος, Κουμπάρη 2, 106 74 Αθήνα
ΑΝΤΙΚΛΗΤΟΣ (74):	Παπακωνσταντίνου Ελένη, δικηγό- ρος, Κουμπάρη 2, 106 74 Αθήνα

σαν το κύριο συστατικό. Η σύνθεση μπορεί περαιτέρω να περιλαμβάνει ένα ανόργανο πληρωτικό και/ή ένα ινώδες πληρωτικό.

ΠΕΡΙΛΗΨΗ (57)

Μία σύνθεση πολυαρυλενοθειοαιθέρα κατάλληλη για μορφοποίηση έγχυσης περιλαμβάνει από 0,001 έως 10 μέρη κατά βάρος καολίνη μιας μέσης διαμέτρου σωματιδίου 0,03 έως 2μm ανά 100 μέρη κατά βάρος ενός πολυαρυλενοθειοαιθέρα ο οποίος έχει την επαναλαμβανόμενη μονάδα



ΑΡΙΘΜΟΣ ΕΥΡΩΠΑΪΚΟΥ Δ.Ε. (11):	3018439
ΑΡΙΘ. ΕΛΛΗΝΙΚΗΣ ΚΑΤΑΘΕΣΗΣ (21):	950403569
ΗΜΕΡ. ΕΛΛΗΝΙΚΗΣ ΚΑΤΑΘΕΣΗΣ (22):	15.12.95
ΑΡΙΘ./ΗΜΕΡ. ΔΗΜΟΣΙΕΥΣΗΣ	
ΕΥΡΩΠΑΪΚΟΥ ΔΙΠΛΩΜΑΤΟΣ (87):	479960/18.10.95
ΑΡΙΘ./ΗΜΕΡ. ΚΑΤΑΘΕΣΗΣ	
ΕΥΡΩΠΑΪΚΗΣ ΑΙΤΗΣΗΣ (86):	91905856.0/06.03.91
ΤΙΤΛΟΣ ΕΦΕΥΡΕΣΗΣ (54):	Μέθοδος δια την σύνθεση εξαυ- δρίτου φωσφονομυρμηκικού τρινα- τρίου
ΔΙΚΑΙΟΥΧΟΣ (73):	ASTRA AKTIEBOLAG Södertälje S-15185, Σουηδία
ΣΥΜΒΑΤΙΚΕΣ ΠΡΟΤΕΡΑΙΟΤΗΤΕΣ (30):	9005534/12.03.90/GB
ΕΦΕΥΡΕΤΗΣ (72):	1) JAKUPOVIC EDIB 2) STENHEDE URBAN
ΕΙΔΙΚΟΣ ΠΛΗΡΕΞΟΥΣΙΟΣ (74):	Σαρδέλη Θεοδοσία, δικηγόρος, Κουμπάρη 2, 106 74 Αθήνα
ΑΝΤΙΚΛΗΤΟΣ (74):	Παπακωνσταντίνου Ελένη, δικηγό- ρος, Κουμπάρη 2, 106 74 Αθήνα

ΠΕΡΙΛΗΨΗ (57)

Η παρούσα εφεύρεση αφορά μια μέθοδο δια τη σύνθεση φοσκαρνέτης, δηλαδή εξαυδρίτου φωσφονομυρμηκικού τρινατρίου που περιλαμβάνει τις βαθμίδες προσθήκης υδροξειδίου του νατρίου εις ύδωρ, θερμάνσεως του υδατικού διαλύματος του υδροξειδίου του νατρίου εις 50°C, προσθήκης φωσφονομυρμηκικού τριαιθυλεστέρος εις το αναφερθέν διάλυμα εις 50°C, θερμάνσεως του μίγματος αντιδράσεως υπό επαναρροή επί περίπου 1 ώρα, και ψύξεως του μίγματος αντιδράσεως και διηθήσεως του προϊόντος.

ΑΡΙΘΜΟΣ ΕΥΡΩΠΑΪΚΟΥ Δ.Ε. (11):	3018440
ΑΡΙΘ. ΕΛΛΗΝΙΚΗΣ ΚΑΤΑΘΕΣΗΣ (21):	950403570
ΗΜΕΡ. ΕΛΛΗΝΙΚΗΣ ΚΑΤΑΘΕΣΗΣ (22):	15.12.95
ΑΡΙΘ./ΗΜΕΡ. ΔΗΜΟΣΙΕΥΣΗΣ	
ΕΥΡΩΠΑΪΚΟΥ ΔΙΠΛΩΜΑΤΟΣ (87):	515415/18.10.95
ΑΡΙΘ./ΗΜΕΡ. ΚΑΤΑΘΕΣΗΣ	
ΕΥΡΩΠΑΪΚΗΣ ΑΙΤΗΣΗΣ (86):	91903336.5/07.02.91
ΤΙΤΛΟΣ ΕΦΕΥΡΕΣΗΣ (54):	Νέο εμβόλιο και μέθοδος γι' αυτό (παρασκευής του)
ΔΙΚΑΙΟΥΧΟΣ (73):	SMITHKLINE BEECHAM BIOLOGICALS S.A. 89 Rue de l' Institut, Rixensart B-1330, Βέλγιο
ΣΥΜΒΑΤΙΚΕΣ ΠΡΟΤΕΡΑΙΟΤΗΤΕΣ (30):	479098/12.02.90/US
ΕΦΕΥΡΕΤΗΣ (72):	1) CAPIAU CARINE 2) PETRE JEAN
ΕΙΔΙΚΟΣ ΠΛΗΡΕΞΟΥΣΙΟΣ (74):	Σαρδέλη Θεοδοσία, δικηγόρος, Κουμπάρη 2, 106 74 Αθήνα
ΑΝΤΙΚΛΗΤΟΣ (74):	Παπακωνσταντίνου Ελένη, δικηγόρος, Κουμπάρη 2, 106 74 Αθήνα

ΠΕΡΙΛΗΨΗ (57)

Μια αποτοξικωμένη τοξίνη *B. pertussis* ή αντιγονικό παρασκεύασμα περιγράφεται, η οποία χαρακτηρίζεται από σταθερότητα ως προς την αντιστροφή σε τοξικότητα κατά την αποθήκευση σε 4-8°C και σε θερμοκρασίες πάνω από 23°C. Επίσης παρέχονται μέθοδοι παρασκευής αποξικωμένης τοξίνης *B. pertussis* και εμβόλια τα οποία περιείχαν την ίδια.

ΑΡΙΘΜΟΣ ΕΥΡΩΠΑΪΚΟΥ Δ.Ε. (11):	3018441
ΑΡΙΘ. ΕΛΛΗΝΙΚΗΣ ΚΑΤΑΘΕΣΗΣ (21):	950403571
ΗΜΕΡ. ΕΛΛΗΝΙΚΗΣ ΚΑΤΑΘΕΣΗΣ (22):	15.12.95
ΑΡΙΘ./ΗΜΕΡ. ΔΗΜΟΣΙΕΥΣΗΣ	
ΕΥΡΩΠΑΪΚΟΥ ΔΙΠΛΩΜΑΤΟΣ (87):	563188/27.09.95
ΑΡΙΘ./ΗΜΕΡ. ΚΑΤΑΘΕΣΗΣ	
ΕΥΡΩΠΑΪΚΗΣ ΑΙΤΗΣΗΣ (86):	92901792.9/20.12.91
ΤΙΤΛΟΣ ΕΦΕΥΡΕΣΗΣ (54):	Μέθοδος για την παραγωγή στεγνωμένου κολλαγόνου
ΔΙΚΑΙΟΥΧΟΣ (73):	STORK FIBRON B.V. Industrielaan 63, AE Oss NL-5349, Ολλανδία
ΣΥΜΒΑΤΙΚΕΣ ΠΡΟΤΕΡΑΙΟΤΗΤΕΣ (30):	9027694/20.12.90/GB
ΕΦΕΥΡΕΤΗΣ (72):	1) FRENCH JAMES WILLIAM LEONARD 2) VINCENT MAURICE WILLIAM
ΕΙΔΙΚΟΣ ΠΛΗΡΕΞΟΥΣΙΟΣ (74):	Σαρδέλη Θεοδοσία, δικηγόρος, Κουμπάρη 2, 106 74 Αθήνα
ΑΝΤΙΚΛΗΤΟΣ (74):	Παπακωνσταντίνου Ελένη, δικηγόρος, Κουμπάρη 2, 106 74 Αθήνα

υψηλότερη από την θερμοκρασία του εν λόγω πρώτου ρεύματος, με τις θερμοκρασίες και χρόνους επεξεργασίας κατά την διάρκεια του εν λόγω στεγνώματος να ελέγχονται για ελαχιστοποίηση αποχρωματισμού και υδρόλυση του στεγνωμένου προϊόντος και κατόπιν άλεση του στεγνωμένου κολλαγόνου για σχηματισμό ενός ινώδους προϊόντος.

ΠΕΡΙΛΗΨΗ (57)

Η εφεύρεση αναφέρεται σε μία μέθοδο παραγωγής στεγνωμένου ινώδους κολλαγόνου η οποία περιλαμβάνει υποβολή κομματιών υλικού πλούσιου σε κολλαγόνο σε στέγνωμα υπό μεταβαλλόμενες συνθήκες στεγνώματος, όπου, αρχικά το εν λόγω υλικό υποβάλλεται σε στέγνωμα σε ένα πρώτο ρεύμα θερμαινόμενου αερίου συντηρούμενου σε μία θερμοκρασία μικρότερη από περίπου 60°C και μετέπειτα έκθεση του προκύπτοντος μερικά στεγνωμένου υλικού σε ένα δεύτερο ρεύμα θερμαινόμενου αερίου σε μία θερμοκρασία η οποία είναι

ΑΡΙΘΜΟΣ ΕΥΡΩΠΑΪΚΟΥ Δ.Ε.	(11): 3018442
ΑΡΙΘ. ΕΛΛΗΝΙΚΗΣ ΚΑΤΑΘΕΣΗΣ	(21): 950403572
ΗΜΕΡ. ΕΛΛΗΝΙΚΗΣ ΚΑΤΑΘΕΣΗΣ	(22): 15.12.95
ΑΡΙΘ./ΗΜΕΡ. ΔΗΜΟΣΙΕΥΣΗΣ	
ΕΥΡΩΠΑΪΚΟΥ ΔΙΠΛΩΜΑΤΟΣ	(87): 408294/20.09.95
ΑΡΙΘ./ΗΜΕΡ. ΚΑΤΑΘΕΣΗΣ	
ΕΥΡΩΠΑΪΚΗΣ ΑΙΤΗΣΗΣ	(86): 90307502.6/10.07.90
ΤΙΤΛΟΣ ΕΦΕΥΡΕΣΗΣ	(54): Χρήση ενός ανταγωνιστή αμυλίνης για την βιομηχανική κατασκευή ενός φαρμάκου για την θεραπευτική αντιμετώπιση παχυσαρκίας και ιδιοπαθούς υπέρτασης και σχετικών διαταραχών
ΔΙΚΑΙΟΥΧΟΣ	(73): AMYLIN PHARMACEUTICALS INC. 9373 Towne Centre Drive Suite 250, San Diego California, 92121, Η.Π.Α.
ΣΥΜΒΑΤΙΚΕΣ ΠΡΟΤΕΡΑΙΟΤΗΤΕΣ ΕΦΕΥΡΕΤΗΣ	(30): 377652/10.07.89/US (72): 1) COOPE GARTH J.S. 2) LEIGHTON BRENDAN
ΕΙΔΙΚΟΣ ΠΛΗΡΕΞΟΥΣΙΟΣ	(74): Σαρδέλη Θεοδοσία, δικηγόρος, Κουμπάρη 2, 106 74 Αθήνα
ΑΝΤΙΚΑΛΗΤΟΣ	(74): Παπακωνσταντίνου Ελένη, δικηγόρος, Κουμπάρη 2, 106 74 Αθήνα

ΠΕΡΙΛΗΨΗ (57)

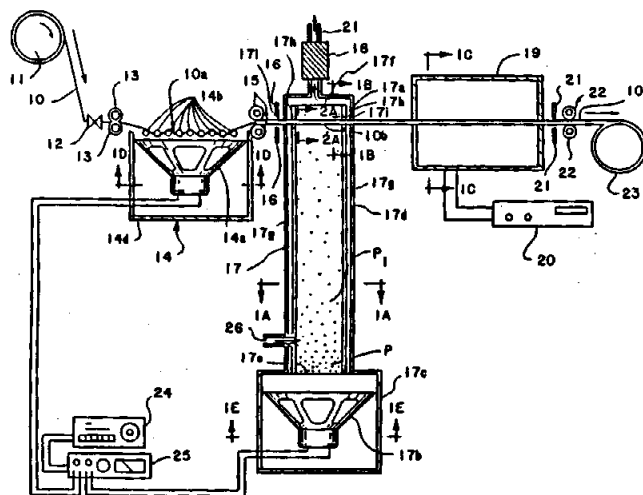
Η χορήγηση ανταγωνιστών και παραγόντων αποκλεισμού αμυλίνης ή CGRP ή αμφότερων για την θεραπευτική αντιμετώπιση παχυσαρκίας και ιδιοπαθούς υπέρτασης και συνδεδεμένων διαταραχών λιπιδίων και αρτηριοσκληρώσεως.

ΑΡΙΘΜΟΣ ΕΥΡΩΠΑΪΚΟΥ Δ.Ε.	(11): 3018443
ΑΡΙΘ. ΕΛΛΗΝΙΚΗΣ ΚΑΤΑΘΕΣΗΣ	(21): 950403573
ΗΜΕΡ. ΕΛΛΗΝΙΚΗΣ ΚΑΤΑΘΕΣΗΣ	(22): 15.12.95
ΑΡΙΘ./ΗΜΕΡ. ΔΗΜΟΣΙΕΥΣΗΣ	
ΕΥΡΩΠΑΪΚΟΥ ΔΙΠΛΩΜΑΤΟΣ	(87): 470242/18.10.95
ΑΡΙΘ./ΗΜΕΡ. ΚΑΤΑΘΕΣΗΣ	
ΕΥΡΩΠΑΪΚΗΣ ΑΙΤΗΣΗΣ	(86): 91906127.5/21.02.91
ΤΙΤΛΟΣ ΕΦΕΥΡΕΣΗΣ	(54): Μέθοδος για την επένδυση ινών με τεμαχίδια
ΔΙΚΑΙΟΥΧΟΣ	(73): MICHIGAN STATE UNIVERSITY East Lansing, MI 48824, Η.Π.Α.
ΣΥΜΒΑΤΙΚΕΣ ΠΡΟΤΕΡΑΙΟΤΗΤΕΣ ΕΦΕΥΡΕΤΗΣ	(30): 484779/26.02.90/US (72): 1) IYER SHRIDHAR 2) DRZAL LAWRENCE T. 3) JAYARAMAN KRISHNAMURTHY
ΕΙΔΙΚΟΣ ΠΛΗΡΕΞΟΥΣΙΟΣ	(74): Σαρδέλη Θεοδοσία, δικηγόρος, Κουμπάρη 2, 106 74 Αθήνα
ΑΝΤΙΚΑΛΗΤΟΣ	(74): Παπακωνσταντίνου Ελένη, δικηγόρος, Κουμπάρη 2, 106 74 Αθήνα

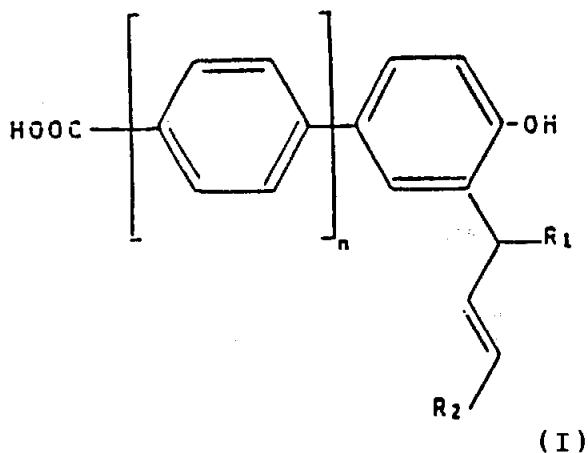
ΠΕΡΙΛΗΨΗ (57)

Περιγράφεται ένα σύστημα και μια μέθοδος για την ομοιόμορφο επένδυση μιας ή περισσοτέρων ινών (10) με τεμαχίδια ενός υλικού. Η μέθοδος χρησιμοποιεί ένα δονητή και κατά προτίμηση ένα ακουστικό megάφωνο (1^b) εντός ενός περιβλήματος (1^c) για τη ρευστοποίηση των τεμαχιδίων (P) εντός του θαλάμου (17 ή 30) προς απόθεση των, επί των διεσπαρμένων ινών (1^b). Οι ίνες ημπορούν να ευρισκονται υπό μορφή στουπιού ινών. Αφού τα τεμαχίδια επενδυθούν επί των ινών, τα τεμαχίδια ημπορούν να συνδεθούν με τις ίνες παραδείγμα-

τος χάρη δια χρησιμοποιήσεως ενός θερμαντήρος (19). Το προκύπτον προϊόν έχει ομοιόμορφο απόθεση τεμαχιδίων και εις την περίπτωση στουπιού ινών μπορεί να χρησιμεύσει ως ένα προεμβαπτισμένο υλικό δια κατασκευές ελασμάτων που παράγονται από επενδεδυμένα στουπιά από ίνες.



ΑΡΙΘΜΟΣ ΕΥΡΩΠΑΪΚΟΥ Δ.Ε.	(11): 3018444
ΑΡΙΘ. ΕΛΛΗΝΙΚΗΣ ΚΑΤΑΘΕΣΗΣ	(21): 950403574
ΗΜΕΡ. ΕΛΛΗΝΙΚΗΣ ΚΑΤΑΘΕΣΗΣ	(22): 18.12.95
ΑΡΙΘ./ΗΜΕΡ. ΔΗΜΟΣΙΕΥΣΗΣ	
ΕΥΡΩΠΑΪΚΟΥ ΔΙΠΛΩΜΑΤΟΣ	(87): 530905/29.11.95
ΑΡΙΘ./ΗΜΕΡ. ΚΑΤΑΘΕΣΗΣ	
ΕΥΡΩΠΑΪΚΗΣ ΑΙΤΗΣΗΣ	(86): 92202618.2/28.08.92
ΤΙΤΛΟΣ ΕΦΕΥΡΕΣΗΣ	(54): Μέθοδος δια την παρασκευή καρβοξυλιωμένων 2-αλλυλ-φαινολών
ΔΙΚΑΙΟΥΧΟΣ	(73): ENIRICERCHE S.P.A. Corso Venezia 16, Milan I-20121, Ιταλία
ΣΥΜΒΑΤΙΚΕΣ ΠΡΟΤΕΡΑΙΟΤΗΤΕΣ ΕΦΕΥΡΕΤΗΣ	(30): 912370/06.09.91/IT (72): 1) LEZZI ALESSANDRO 2) ROGGERO ARNALDO 3) PEDRETTI UGO 4) BONFANTI CESARINA
ΕΙΔΙΚΟΣ ΠΛΗΡΕΞΟΥΣΙΟΣ	(74): Παπακώστα-Αναγνωστοπούλου Παν., δικηγόρος, Μαυροκορδάτου 7, 106 78 Αθήνα
ΑΝΤΙΚΛΗΤΟΣ	(74): Κιόρτσης Βασίλειος, δικηγόρος, Μαυροκορδάτου 7, 106 78 Αθήνα



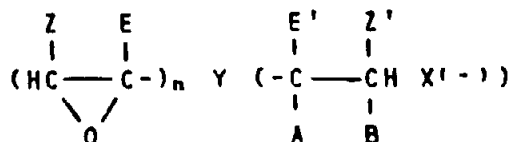
η οποία συνίσταται από μία πρώτη βαθμίδα συγχρόνου εστεροποίησης και αιθεροποίησης μιας καρβοξυλιωμένης φαινόλης, και εν συνεχεία ανακατάταξη του προκύπτοντος προϊόντος δια να δώσει αλλύλ-καρβοξυλιωμένη αλλύλ-φαινόλη και τελική σαπωνοποίηση της τελευταίας προς καρβοξυλιωμένη 2-αλλύλ-φαινόλη.

ΠΕΡΙΛΗΨΗ (57)

Αποκαλύπτεται μία βελτιωμένη μέθοδος παρασκευής καρβοξυλιωμένων 2-αλλύλ-φαινολών του γενικού τύπου (I):

ΑΡΙΘΜΟΣ ΕΥΡΩΠΑΪΚΟΥ Δ.Ε.	(11): 3018445
ΑΡΙΘ. ΕΛΛΗΝΙΚΗΣ ΚΑΤΑΘΕΣΗΣ	(21): 950403575
ΗΜΕΡ. ΕΛΛΗΝΙΚΗΣ ΚΑΤΑΘΕΣΗΣ	(22): 18.12.95
ΑΡΙΘ./ΗΜΕΡ. ΔΗΜΟΣΙΕΥΣΗΣ	
ΕΥΡΩΠΑΪΚΟΥ ΔΙΠΛΩΜΑΤΟΣ	(87): 454207/02.11.95
ΑΡΙΘ./ΗΜΕΡ. ΚΑΤΑΘΕΣΗΣ	
ΕΥΡΩΠΑΪΚΗΣ ΑΙΤΗΣΗΣ	(86): 91200837.2/11.04.91
ΤΙΤΛΟΣ ΕΦΕΥΡΕΣΗΣ	(54): Υγρές ικανές προς αντίδραση συνθέσεις προικισμένες με μεγάλη ταχύτητα πολυμερισμού, που περιέχουν πολυϊσοκυανικές ενώσεις και ενώσεις με μία ή περισσότερες εποξυομάδες
ΔΙΚΑΙΟΥΧΟΣ	(73): ENICHEM S.P.A. Via Mozart 1, Milano I-20122, Ιταλία
ΣΥΜΒΑΤΙΚΕΣ ΠΡΟΤΕΡΑΙΟΤΗΤΕΣ ΕΦΕΥΡΕΤΗΣ	(30): 2012590/24.04.90/IT (72): 1) PARODI FABRIZIO 2) BALGIOVINE CARLO
ΕΙΔΙΚΟΣ ΠΛΗΡΕΞΟΥΣΙΟΣ	(74): Παπακώστα-Αναγνωστοπούλου Παν., δικηγόρος, Μαυροκορδάτου 7, 106 78 Αθήνα
ΑΝΤΙΚΛΗΤΟΣ	(74): Κιόρτσης Βασίλειος, δικηγόρος, Μαυροκορδάτου 7, 106 78 Αθήνα

περισσότερες εποξυομάδες και ένα υγρό καταλύτη που αποτελείται ή περιέχει τουλάχιστον μία ένωση που εμπίπτει εντός του πλαισίου του γενικού τύπου



εις τον οποίον οι υποκαταστάτες έχουν τις σημασίες που αναφέρονται κατωτέρω· η ένωση η οποία περιέχει την εποξυομάδα (ομάδες) ημπορεί να αποτελείται μόνον από τον καταλύτη. Μία τέτοια σύνθεση ημπορεί να μετατραπεί εις πολυμερές υλικό, που έχει θερμοκρασίες μαλακύνσεως που φθάνουν τους 300°C και ακόμη μεγαλύτερη.

ΠΕΡΙΛΗΨΗ (57)

Μία ικανή προς αντίδραση σύνθεση, η οποία ημπορεί να πολυμερίζεται ταχέως ήδη αρχίζοντας από θερμοκρασία δωματίου, περιλαμβάνει ένα υγρό μίγμα που αποτελείται από μία τουλάχιστον οργανική πολυϊσοκυανική ένωση, τουλάχιστον μία ένωση που περιέχει μία ή

ΑΡΙΘΜΟΣ ΕΥΡΩΠΑΪΚΟΥ Δ.Ε. (11): 3018446	(ii) επαφή του αναφερθέντος κοκκώδους στερεού και αλληλεπίδραση αυτού με ένα αλογονίδιο, αλκοξείδιο ή αλογονοαλκοξείδιο του τιτανίου δια να σχηματισθεί ένα στερεό συστατικό καταλύτου.
ΑΡΙΘ. ΕΛΛΗΝΙΚΗΣ ΚΑΤΑΘΕΣΗΣ (21): 950403576	
ΗΜΕΡ. ΕΛΛΗΝΙΚΗΣ ΚΑΤΑΘΕΣΗΣ (22): 18.12.95	
ΑΡΙΘ./ΗΜΕΡ. ΔΗΜΟΣΙΕΥΣΗΣ	
ΕΥΡΩΠΑΪΚΟΥ ΔΙΠΛΩΜΑΤΟΣ (87): 522652/25.10.95	
ΑΡΙΘ./ΗΜΕΡ. ΚΑΤΑΘΕΣΗΣ	
ΕΥΡΩΠΑΪΚΗΣ ΑΙΤΗΣΗΣ (86): 92202061.5/07.07.92	
ΤΙΤΛΟΣ ΕΦΕΥΡΕΣΗΣ (54): Καταλύτες δια τον (συν)πολυμερισμό αιθυλενίου	
ΔΙΚΑΙΟΥΧΟΣ (73): ENICHEM S.P.A. Piazza Repubblica 16, Milano I-20124, Ιταλία	
ΣΥΜΒΑΤΙΚΕΣ ΠΡΟΤΕΡΑΙΟΤΗΤΕΣ (30): 911936/12.07.91/IT	
ΕΦΕΥΡΕΤΗΣ (72): 1) MILANI FEDERICO 2) LUCIANI LUCIANO 3) PONDRELLI MADDALENA	
ΕΙΔΙΚΟΣ ΠΛΗΡΕΞΟΥΣΙΟΣ (74): Παπακώστα-Αναγνωστοπούλου Παν., δικηγόρος, Μαυροκορδάτου 7, 106 78 Αθήνα	
ΑΝΤΙΚΛΗΤΟΣ (74): Κιόρτσης Βασίλειος, Μαυροκορδάτου 7, 106 78 Αθήνα	

ΠΕΡΙΛΗΨΗ (57)

Ένα στερεό συστατικό καταλύτου δια τον (συν)πολυμερισμό αιθυλενίου, το οποίον περιλαμβάνει μαγνήσιο, αλογόνο και τιτάνιο, λαμβάνεται δια:

(i) διαλύσεως, εντός ενός αδρανούς οργανικού διαλύτου, ενός μαγνήσιο διακάλυ, ή μαγνήσιο αλκύλ αλογονιδίου, ενός αλογονιδίου κασσιτέρου (IV) και ενδεχομένως επίσης και ενός αλκύλ αλογονιδίου και η επαφή αυτών έως ότου καταβυθισθεί από το διάλυμα ένα κοκκώδες στερεό·

ΑΡΙΘΜΟΣ ΕΥΡΩΠΑΪΚΟΥ Δ.Ε. (11): 3018447	γονται δια κοπής ενός συνεχούς εξελασθέντος νήματος που αποτελείται από μία δέσμη ινών που έχει διαποτισθεί με ένα θερμοπλαστικό πολυμερές υπό μορφήν κόνωσης και είναι επενδεδυμένο με μία εξωτερική θήκη που αποτελείται από ένα θερμοπλαστικό πολυμερές το οποίο είναι το ίδιο, ή διαφορετικό, από το πολυμερές το οποίον αποτελεί την αναφερθείσα πούδρα, και έχει σημείο τήξεως ίσο ή μεγαλύτερο από το αναφερθέν κοινόμορφο πολυμερές.
ΑΡΙΘ. ΕΛΛΗΝΙΚΗΣ ΚΑΤΑΘΕΣΗΣ (21): 950403577	
ΗΜΕΡ. ΕΛΛΗΝΙΚΗΣ ΚΑΤΑΘΕΣΗΣ (22): 18.12.95	
ΑΡΙΘ./ΗΜΕΡ. ΔΗΜΟΣΙΕΥΣΗΣ	
ΕΥΡΩΠΑΪΚΟΥ ΔΙΠΛΩΜΑΤΟΣ (87): 554950/22.11.95	
ΑΡΙΘ./ΗΜΕΡ. ΚΑΤΑΘΕΣΗΣ	
ΕΥΡΩΠΑΪΚΗΣ ΑΙΤΗΣΗΣ (86): 93200257.9/02.02.93	
ΤΙΤΛΟΣ ΕΦΕΥΡΕΣΗΣ (54): Μέθοδος παρασκευής μορφοποιημένων σωμάτων από θερμοπλαστικά πολυμερή οπλισμένα με μακρές ίνες	
ΔΙΚΑΙΟΥΧΟΣ (73): ENICHEM S.P.A. Piazza della Repubblica 16, Milano I-20124, Ιταλία	
ΣΥΜΒΑΤΙΚΕΣ ΠΡΟΤΕΡΑΙΟΤΗΤΕΣ (30): 920226/06.02.92/IT	
ΕΦΕΥΡΕΤΗΣ (72): 1) GUERRINI GIAN LUCA 2) SAVADORI AURELIO 3) CUTOLO DOMINGO 4) OCCHIELLO ERNESTO	
ΕΙΔΙΚΟΣ ΠΛΗΡΕΞΟΥΣΙΟΣ (74): Παπακώστα-Αναγνωστοπούλου Παν., δικηγόρος, Μαυροκορδάτου 7, 106 78 Αθήνα	
ΑΝΤΙΚΛΗΤΟΣ (74): Κιόρτσης Βασίλειος, δικηγόρος, Μαυροκορδάτου 7, 106 78 Αθήνα	

ΠΕΡΙΛΗΨΗ (57)

Μέθοδος δια την παρασκευή μορφοποιημένων σωμάτων από θερμοπλαστικά πολυμερή δια εξωθήσεως, χυτεύσεως δι' εγχύσεως, χυτεύσεως δια φυγοκεντρήσεως κοκκίων που έχουν μήκος συμπεριλαμβανόμενο εντός μίας περιοχής από 2 έως 100 mm, τα οποία παρά-

ΑΡΙΘΜΟΣ ΕΥΡΩΠΑΪΚΟΥ Δ.Ε. (11): 3018448

ΑΡΙΘ. ΕΛΛΗΝΙΚΗΣ ΚΑΤΑΘΕΣΗΣ (21): 950403578

ΗΜΕΡ. ΕΛΛΗΝΙΚΗΣ ΚΑΤΑΘΕΣΗΣ (22): 19.12.95

ΑΡΙΘ./ΗΜΕΡ. ΔΗΜΟΣΙΕΥΣΗΣ

ΕΥΡΩΠΑΪΚΟΥ ΔΙΠΛΩΜΑΤΟΣ (87): 385662/13.12.95

ΑΡΙΘ./ΗΜΕΡ. ΚΑΤΑΘΕΣΗΣ

ΕΥΡΩΠΑΪΚΗΣ ΑΙΤΗΣΗΣ (86): 90301934.7/22.02.90

ΤΙΤΛΟΣ ΕΦΕΥΡΕΣΗΣ (54): Ετεροκυκλικές ενώσεις

ΔΙΚΑΙΟΥΧΟΣ (73): 1) ZENECA LIMITED
15 Stanhope Gate, London
W1Y 6LN, Μ. Βρετανία
2) ZENECA PHARMA S.A.
Immeuble "Le Galien" 1 Rue
des Chauffours, Cergy Cédex
F-95022, Γαλλία

ΣΥΜΒΑΤΙΚΕΣ ΠΡΟΤΕΡΑΙΟΤΗΤΕΣ (30): 1) 89400560/28.02.89/ΕΡ

2) 89401493/31.05.89/ΕΡ

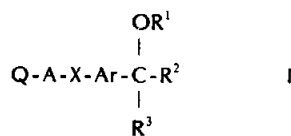
ΕΦΕΥΡΕΤΗΣ (72): 1) CRAWLEY GRAHAM CHARLES

2) EDWARDS PHILIP NEIL

3) GIRODEAU JEAN-MARC MARIE
MAURICE

ΕΙΔΙΚΟΣ ΠΛΗΡΕΞΟΥΣΙΟΣ (74): Κιλιμίρης Αναστάσιος, δικηγόρος,
Χατζηγιάννη Μέξη 7, 115 28 Αθήνα

ΑΝΤΙΚΛΗΤΟΣ (74): Κιλιμίρης Αναστάσιος, δικηγόρος,
Χατζηγιάννη Μέξη 7, 115 28 Αθήνα



όπου Q είναι προαιρετικά υποκατεστημένη 6-μελής μονοκυκλική ή 10-μελής δικοκυκλική ετεροκυκλική ομάδα που περιέχει ένα ή δύο άτομα αζώτου, A είναι (1-6C)αλκυλένιο, (3-6C)αλκενυλένιο, (3-6C)αλκυλυλένιο ή κυκλο(3-6C)αλκυλένιο, X είναι οξυ, θείο, σουλφινύλιο ή σουλφονύλιο ή ιμινο, Arg είναι φαινυλένιο προαιρετικά υποκατεστημένο με έναν ή δύο υποκαταστάτες ή Aγ είναι προαιρετικά υποκατεστημένο εξαμελές ετεροκυκλένιο με τρία το πολύ άτομα αζώτου, R¹ είναι υδρογόνο, (1-6C)αλκύλιο, (3-6C)αλκενύλιο, (3-6C)αλκυνύλιο, κυανο-(1-4C)αλκύλιο ή (2-4C)αλκανουύλιο ή βενζουύλιο προαιρετικά υποκατεστημένο και R² και R³ σχηματίζουν μαζί ομάδα τύπου -A²-X²-A³- η οποία μαζί με το άτομο άνθρακα όπου συνδέονται τα A² και A³ σχηματίζει 4-7-μελή δακτύλιο, όπου τα A² και A³, που μπορούν να είναι ίδια ή διαφορετικά, είναι καθένα (1-4C) αλκυλένιο και X² είναι οξυ, θείο, σουλφινύλιο ή ιμινο, ή ένα φαρμακευτικά αποδεκτό άλας αυτού. Οι ενώσεις της ευρεσιτεχνίας είναι παρεμποδιστές του ενζύμου 5-λιποοξυγενάση.

ΠΕΡΙΛΗΨΗ (57)

Η ευρεσιτεχνία αφορά σε ένα ετερόκυκλο τύπου I:

ΑΡΙΘΜΟΣ ΕΥΡΩΠΑΪΚΟΥ Δ.Ε. (11): 3018449

ΑΡΙΘ. ΕΛΛΗΝΙΚΗΣ ΚΑΤΑΘΕΣΗΣ (21): 950403580

ΗΜΕΡ. ΕΛΛΗΝΙΚΗΣ ΚΑΤΑΘΕΣΗΣ (22): 19.12.95

ΑΡΙΘ./ΗΜΕΡ. ΔΗΜΟΣΙΕΥΣΗΣ

ΕΥΡΩΠΑΪΚΟΥ ΔΙΠΛΩΜΑΤΟΣ (87): 586843/27.09.95

ΑΡΙΘ./ΗΜΕΡ. ΚΑΤΑΘΕΣΗΣ

ΕΥΡΩΠΑΪΚΗΣ ΑΙΤΗΣΗΣ (86): 93111622.2/21.07.93

ΤΙΤΛΟΣ ΕΦΕΥΡΕΣΗΣ (54): Διεργασία κατασκευής πολυστρώτων μεμβρανών

ΔΙΚΑΙΟΥΧΟΣ (73): MORTON INTERNATIONAL GMBH
Beim Struckenberge 11, Bremen
D-28239, Γερμανία

ΣΥΜΒΑΤΙΚΕΣ ΠΡΟΤΕΡΑΙΟΤΗΤΕΣ (30): 4229953/08.09.92/DE

ΕΦΕΥΡΕΤΗΣ (72): 1) HEINRICH SIEGRIED

2) SCHNEIDINGER FRANK

3) SCHETSCHOK HANS-GÜNTER

ΕΙΔΙΚΟΣ ΠΛΗΡΕΞΟΥΣΙΟΣ (74): Κιλιμίρης Αναστάσιος, δικηγόρος,
Χατζηγιάννη Μέξη 7, 115 28 Αθήνα

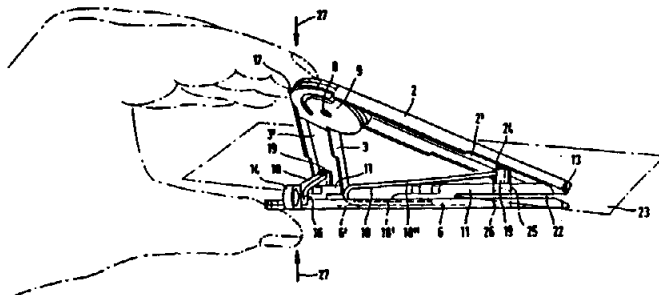
ΑΝΤΙΚΛΗΤΟΣ (74): Κιλιμίρης Αναστάσιος, δικηγόρος,
Χατζηγιάννη Μέξη 7, 115 28 Αθήνα

ΠΕΡΙΛΗΨΗ (57)

Η διεργασία παραγωγής πολυστρώτων μεμβρανών κατόπιν συγκολλησεως τουλάχιστον δύο μεμβρανών μέσω κόλλας πολυουρεθάνης με εφύγραση της στοιβάδας κόλλας ή της μεμβράνης που δεν φέρει κόλλα χαρακτηρίζεται από το γεγονός ότι η διαβροχή πραγματοποιείται με υδατικό διάλυμα ενός τουλάχιστον καταλύτη από εκείνους που επιταχύνουν τις αντιδράσεις σκληρύνσεως της κόλλας πολυουρεθάνης.

ΑΡΙΘΜΟΣ ΕΥΡΩΠΑΪΚΟΥ Δ.Ε. (11): 3018450
ΑΡΙΘ. ΕΛΛΗΝΙΚΗΣ ΚΑΤΑΘΕΣΗΣ (21): 950403581
ΗΜΕΡ. ΕΛΛΗΝΙΚΗΣ ΚΑΤΑΘΕΣΗΣ (22): 19.12.95
ΑΡΙΘ./ΗΜΕΡ. ΔΗΜΟΣΙΕΥΣΗΣ
ΕΥΡΩΠΑΪΚΟΥ ΔΙΠΛΩΜΑΤΟΣ (87): 572421/27.09.95
ΑΡΙΘ./ΗΜΕΡ. ΚΑΤΑΘΕΣΗΣ
ΕΥΡΩΠΑΪΚΗΣ ΑΙΤΗΣΗΣ (86): 92902388.5/10.01.92
ΤΙΤΛΟΣ ΕΦΕΥΡΕΣΗΣ (54): Διακορευτής
ΔΙΚΑΙΟΥΧΟΣ (73): 1) MEYER-GOTZ HEINRICH
Hölderlinplatz 5, Stuttgart
D-70193, Γερμανία
2) WEBER KARL
Brunnenwiesen 41A, Stuttgart
D-70619, Γερμανία
ΣΥΜΒΑΤΙΚΕΣ ΠΡΟΤΕΡΑΙΟΤΗΤΕΣ (30): 9101864/19.02.91/DE
ΕΦΕΥΡΕΤΗΣ (72): WEBER KARL
ΕΙΔΙΚΟΣ ΠΛΗΡΕΞΟΥΣΙΟΣ (74): Κιλιμίρης Αναστάσιος, δικηγόρος,
Χατζηγιάννη Μέξη 7, 115 28 Αθήνα
ΑΝΤΙΚΛΗΤΟΣ (74): Κιλιμίρης Αναστάσιος, δικηγόρος,
Χατζηγιάννη Μέξη 7, 115 28 Αθήνα

Στην άλλη θέση τα στελέχη (2, 3) και (5, 6) ξεδιπλώνονται το ένα προς το άλλο. Τότε οι άξονες περιστροφής (12, 13) είναι επ' ευθείας και ο διακορευτής ανεπτυγμένος. Αυτή είναι η θέση λειτουργίας (σχήματα 5, 6).

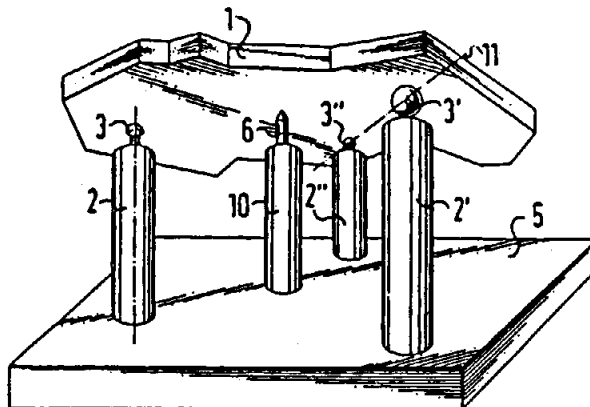


ΠΕΡΙΛΗΨΗ (57)

Περιγράφεται πτυσσόμενος διακορευτής (1). Το ανώτερο (1) και το κατώτερο (4) τμήμα αποτελούνται από δύο στελέχη (2, 3), (5, 6) αντίστοιχα. Τα εξωτερικά άκρα των στελεχών (2, 3) αρθρώνονται στα εξωτερικά άκρα των στελεχών (5, 6) με τους άξονες περιστροφής 12, 13, οι οποίοι σχηματίζονται από τους βραχίονες (11). Τα στελέχη (2, 3) και (5, 6) είναι πτυσσόμενα. Στη μια θέση (σχήματα 1-4) τα στελέχη (2, 3) του ανωτέρου τμήματος (1) είναι παράλληλα προς τα στελέχη (5, 6) του κατωτέρου τμήματος (4). Αυτή είναι η θέση διπλωμένου διακορευτή.

ΑΡΙΘΜΟΣ ΕΥΡΩΠΑΪΚΟΥ Δ.Ε. (11): 3018451
ΑΡΙΘ. ΕΛΛΗΝΙΚΗΣ ΚΑΤΑΘΕΣΗΣ (21): 950403583
ΗΜΕΡ. ΕΛΛΗΝΙΚΗΣ ΚΑΤΑΘΕΣΗΣ (22): 19.12.95
ΑΡΙΘ./ΗΜΕΡ. ΔΗΜΟΣΙΕΥΣΗΣ
ΕΥΡΩΠΑΪΚΟΥ ΔΙΠΛΩΜΑΤΟΣ (87): 349911/20.09.95
ΑΡΙΘ./ΗΜΕΡ. ΚΑΤΑΘΕΣΗΣ
ΕΥΡΩΠΑΪΚΗΣ ΑΙΤΗΣΗΣ (86): 89111893.7/30.06.89
ΤΙΤΛΟΣ ΕΦΕΥΡΕΣΗΣ (54): Μικροδιαχειριστής
ΔΙΚΑΙΟΥΧΟΣ (73): FORSCHUNGSZENTRUM JÜLICH
GMBH
Wilhelm-Johnen-Strasse, Jülich
D-52425, Γερμανία
ΣΥΜΒΑΤΙΚΕΣ ΠΡΟΤΕΡΑΙΟΤΗΤΕΣ (30): 3822504/03.07.88/DE
ΕΦΕΥΡΕΤΗΣ (72): 1) BESOCKE KARL-HEINZ
2) TESKE MARTIN
3) FROHN JOSEF
4) WOLF J. FRANCIS
ΕΙΔΙΚΟΣ ΠΛΗΡΕΞΟΥΣΙΟΣ (74): Ήτα Βασιλική, δικηγόρος, Πανεπιστημίου 42, 106 79 Αθήνα
ΑΝΤΙΚΛΗΤΟΣ (74): Φρυδά-Λαδά Έλλη, δικηγόρος, Πανεπιστημίου 42, 106 79 Αθήνα

μικροκινήσεων, τα κινητά στοιχεία μπορούν να μετατοπίζονται πιεζοηλεκτρικά. Το αντικείμενο στηρίζεται σε ένα τουλάχιστον από τα κινητά στοιχεία με τέτοιον τρόπο ώστε να μπορούν να εκτελούνται ταυτόχρονα μικροκινήσεις και μακροκινήσεις καθέτως προς το επίπεδο επεξεργασίας ή αναλύσεως του αντικειμένου.



ΠΕΡΙΛΗΨΗ (57)

Μικροδιαχειριστής για την κίνηση ενός αντικειμένου σε θέση καταργασίας ή αναλύσεως, έτσι ώστε τουλάχιστον ένα μέρος της επιφανείας του αντικειμένου να μπορεί να επεξεργαστεί ή να αναλυθεί. Ο μικροδιαχειριστής διαθέτει έναν αριθμό κινουμένων στοιχείων, τα οποία στηρίζουν το αντικείμενο ή την υποδοχή του αντικειμένου και τα οποία είναι εφοδιασμένα για αυτόν το σκοπό με ένα στήριγμα για το αντικείμενο ή την υποδοχή του αντικειμένου. Για την εκτέλεση των

ΑΡΙΘΜΟΣ ΕΥΡΩΠΑΪΚΟΥ Δ.Ε. (11):	3018452
ΑΡΙΘ. ΕΛΛΗΝΙΚΗΣ ΚΑΤΑΘΕΣΗΣ (21):	950403584
ΗΜΕΡ. ΕΛΛΗΝΙΚΗΣ ΚΑΤΑΘΕΣΗΣ (22):	19.12.95
ΑΡΙΘ./ΗΜΕΡ. ΔΗΜΟΣΙΕΥΣΗΣ	
ΕΥΡΩΠΑΪΚΟΥ ΔΙΠΛΩΜΑΤΟΣ (87):	554257/27.09.95
ΑΡΙΘ./ΗΜΕΡ. ΚΑΤΑΘΕΣΗΣ	
ΕΥΡΩΠΑΪΚΗΣ ΑΙΤΗΣΗΣ (86):	91913691.1/30.07.91
ΤΙΤΛΟΣ ΕΦΕΥΡΕΣΗΣ (54):	Υψηλής-αντοχής χαλύβδινα μέρη και μέθοδος κατασκευής
ΔΙΚΑΙΟΥΧΟΣ (73):	CONSOLIDATED METAL PRODUCTS INC. 1028 Depot street, Cincinnati OH 45204, Η.Π.Α.
ΣΥΜΒΑΤΙΚΕΣ ΠΡΟΤΕΡΑΙΟΤΗΤΕΣ (30):	602675/24.10.90/US
ΕΦΕΥΡΕΤΗΣ (72):	GALLAGHER HUGH M. JR.
ΕΙΔΙΚΟΣ ΠΛΗΡΕΞΟΥΣΙΟΣ (74):	Σαρδέλη Θεοδοσία, δικηγόρος, Κουμπάρη 2, 106 74 Αθήνα
ΑΝΤΙΚΛΗΤΟΣ (74):	Παπακωνσταντίνου Ελένη, δικηγόρος, Κουμπάρη 2, 106 74 Αθήνα

ΠΕΡΙΛΗΨΗ (57)

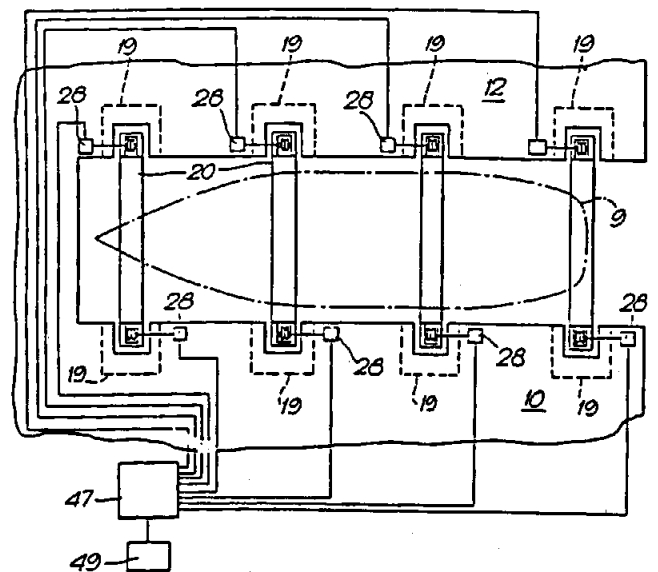
Μέρη χάλυβα υψηλής αντοχής και μέθοδος κατασκευής αποκαλύπτονται μέσω παροχής μιας προφόρμας υλικού χάλυβα υψηλής-αντοχής το οποίο έχει μία αντοχή εφελκυσμού τουλάχιστον περίπου 120.000 psi και μία αντοχή υποχώρησης τουλάχιστον περίπου 90.000 psi και ζεστής διαμόρφωσης της προφόρμας για παροχή του μέρους επιθυμητού γεωμετρικού σχήματος ενώ ουσιαστικά διατηρούνται οι ιδιότητες αντοχής της προφόρμας.

ΑΡΙΘΜΟΣ ΕΥΡΩΠΑΪΚΟΥ Δ.Ε. (11):	3018453
ΑΡΙΘ. ΕΛΛΗΝΙΚΗΣ ΚΑΤΑΘΕΣΗΣ (21):	950403585
ΗΜΕΡ. ΕΛΛΗΝΙΚΗΣ ΚΑΤΑΘΕΣΗΣ (22):	19.12.95
ΑΡΙΘ./ΗΜΕΡ. ΔΗΜΟΣΙΕΥΣΗΣ	
ΕΥΡΩΠΑΪΚΟΥ ΔΙΠΛΩΜΑΤΟΣ (87):	542994/02.11.95
ΑΡΙΘ./ΗΜΕΡ. ΚΑΤΑΘΕΣΗΣ	
ΕΥΡΩΠΑΪΚΗΣ ΑΙΤΗΣΗΣ (86):	92913536.6/12.06.92
ΤΙΤΛΟΣ ΕΦΕΥΡΕΣΗΣ (54):	Μία μέθοδος κατανομής των φορτίων που δημιουργούνται μεταξύ ενός πλοίου και της εξέδρας στήριξης του κατά την νεώλκηση
ΔΙΚΑΙΟΥΧΟΣ (73):	NEI SYNCROLIFT INCORPORATED 8970 South West, 87th Court Miami FL, 33256-0008, Η.Π.Α.
ΣΥΜΒΑΤΙΚΕΣ ΠΡΟΤΕΡΑΙΟΤΗΤΕΣ (30):	717011/18.06.91/US
ΕΦΕΥΡΕΤΗΣ (72):	1) STOKOE GEOFFREY ATRILL 2) GREEN GEORGE MONTAGUE 3) CAYOCCA IVER DUANE
ΕΙΔΙΚΟΣ ΠΛΗΡΕΞΟΥΣΙΟΣ (74):	Σαρδέλη Θεοδοσία, δικηγόρος, Κουμπάρη 2, 106 74 Αθήνα
ΑΝΤΙΚΛΗΤΟΣ (74):	Παπακωνσταντίνου Ελένη, δικηγόρος, Κουμπάρη 2, 106 74 Αθήνα

ΠΕΡΙΛΗΨΗ (57)

Μία μέθοδος κατανομής των φορτίων, τα οποία δημιουργούνται μεταξύ ενός πλοίου (9) και της εξέδρας στήριξης κατά τη νεώλκηση του, η οποία περιλαμβάνει την εξέδρα (13), που αποτελείται από αριθμό αρθρωτά συνδεδεμένων υπο-εξεδρών και συνδέεται με τα απέναντι ζεύγη ανυψωτικών βαρούλκων (19) για την άνοδο και κάθοδο

αυτής. Η μέθοδος περιλαμβάνει τη μετακίνηση ορισμένων συνδυασμών των υπο-εξεδρών με ενεργοποίηση των κατάλληλων ανυψωτικών βαρούλκων (19) έτσι, ώστε να αλλάξει τις δυνάμεις, οι οποίες ασκούνται σε τμήματα του κελύφους του πλοίου (9). Οι δυνάμεις αυτές θα μπορούσαν να κατανεμηθούν ομοιόμορφα ή να προκαλέσουμε συγκέντρωση τους έτσι, ώστε να αλλάξει το σχήμα των τοπικών τμημάτων του πλοίου (9), ή για να ευθυγραμμίσουμε τα ανοίγματα του πλοίου και τα καλύμματά τους.



ΑΡΙΘΜΟΣ ΕΥΡΩΠΑΪΚΟΥ Δ.Ε. (11): 3018454	
ΑΡΙΘ. ΕΛΛΗΝΙΚΗΣ ΚΑΤΑΘΕΣΗΣ (21): 950403586	
ΗΜΕΡ. ΕΛΛΗΝΙΚΗΣ ΚΑΤΑΘΕΣΗΣ (22): 19.12.95	
ΑΡΙΘ./ΗΜΕΡ. ΔΗΜΟΣΙΕΥΣΗΣ	
ΕΥΡΩΠΑΪΚΟΥ ΔΙΠΛΩΜΑΤΟΣ (87): 527679/22.11.95	
ΑΡΙΘ./ΗΜΕΡ. ΚΑΤΑΘΕΣΗΣ	
ΕΥΡΩΠΑΪΚΗΣ ΑΙΤΗΣΗΣ (86): 92402255.1/07.08.92	
ΤΙΤΛΟΣ ΕΦΕΥΡΕΣΗΣ (54): Στραγγιστήρι τρύγος και μέθοδος στραγγίσεως της τρυγός χρησιμοποιούσα το στραγγιστήρι αυτό	
ΔΙΚΑΙΟΥΧΟΣ (73): SOMAVI Rue de la Métallurgie, Florensac F-34510, Γαλλία	
ΣΥΜΒΑΤΙΚΕΣ ΠΡΟΤΕΡΑΙΟΤΗΤΕΣ (30): 9110240/12.08.91/FR	
ΕΦΕΥΡΕΤΗΣ (72): 1) PERA DIDIER 2) PERA JEAN	
ΕΙΔΙΚΟΣ ΠΛΗΡΕΞΟΥΣΙΟΣ (74): Σαρδέλη Θεοδοσία, δικηγόρος, Κουμπάρη 2, 106 74 Αθήνα	
ΑΝΤΙΚΛΗΤΟΣ (74): Παπακωνσταντίνου Ελένη, δικηγόρος, Κουμπάρη 2, 106 74 Αθήνα	

θετώντας την τρύγα εντός του κάδου, αφήνοντας το χυμό να εκρεύσει φυσικά, θέτοντας υπό πίεση τη μεμβράνη εντός του κάδου για να εξαναγκάσει την εκροή του χυμού δια μέσου της εσχάρας (7Α, 7Β), θέτοντας τη μεμβράνη εκτός πίεσεως, και εκκενώνοντας τον κάδο με ενεργοποίηση των μέσων μεταφοράς (16Α, 16Β).

ΠΕΡΙΛΗΨΗ (57)

Το στραγγιστήρι περιλαμβάνει έναν κλειστό κάδο (1) εφοδιασμένο με μία εσχάρα στραγγίσεως (7Α, 7Β)· μία μεμβράνη (18) τοποθετημένη εντός του κάδου, προσαρμοσμένη ώστε να τίθεται υπό πίεση προκειμένου να προκαλεί εξηναγκασμένη στράγγιση της τρυγός· καθώς και μέσα μεταφοράς (16Α, 16Β) τοποθετημένα εντός του κάδου, για να εκκενώνουν από αυτόν την τρύγα που έχει στραγγισθεί.

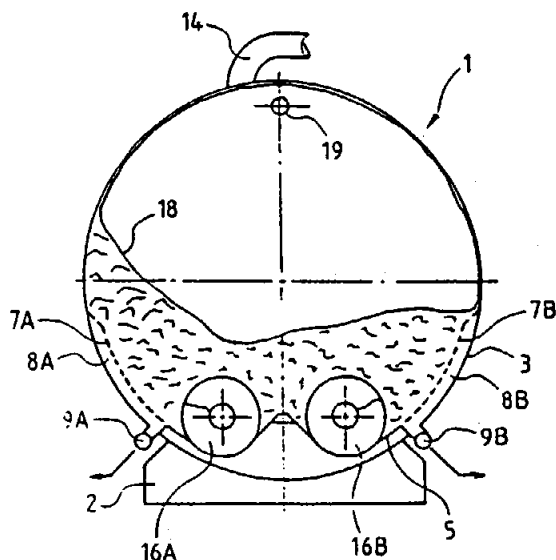
Σύμφωνα με τη μέθοδο, το στραγγιστήρι αυτό χρησιμοποιείται τοπο-

ΑΡΙΘΜΟΣ ΕΥΡΩΠΑΪΚΟΥ Δ.Ε. (11): 3018455	
ΑΡΙΘ. ΕΛΛΗΝΙΚΗΣ ΚΑΤΑΘΕΣΗΣ (21): 950403588	
ΗΜΕΡ. ΕΛΛΗΝΙΚΗΣ ΚΑΤΑΘΕΣΗΣ (22): 19.12.95	
ΑΡΙΘ./ΗΜΕΡ. ΔΗΜΟΣΙΕΥΣΗΣ	
ΕΥΡΩΠΑΪΚΟΥ ΔΙΠΛΩΜΑΤΟΣ (87): 572486/08.11.95	
ΑΡΙΘ./ΗΜΕΡ. ΚΑΤΑΘΕΣΗΣ	
ΕΥΡΩΠΑΪΚΗΣ ΑΙΤΗΣΗΣ (86): 92905384.1/21.02.92	
ΤΙΤΛΟΣ ΕΦΕΥΡΕΣΗΣ (54): Μορφές στοματικής δόσεως επιβραδυνόμενης απελευθέρωσης για την θεραπεία εντερικών διαταραχών	
ΔΙΚΑΙΟΥΧΟΣ (73): TILLOTTS PHARMA AG Hauptstrasse 27, Ziefen CH-4417, Ελβετία	
ΣΥΜΒΑΤΙΚΕΣ ΠΡΟΤΕΡΑΙΟΤΗΤΕΣ (30): 9103795/22.02.91/GB	
ΕΦΕΥΡΕΤΗΣ (72): 1) RHODES JOHN 2) EVANS BRIAN KENNETH	
ΕΙΔΙΚΟΣ ΠΛΗΡΕΞΟΥΣΙΟΣ (74): Σαρδέλη Θεοδοσία, δικηγόρος, Κουμπάρη 2, 106 74 Αθήνα	
ΑΝΤΙΚΛΗΤΟΣ (74): Παπακωνσταντίνου Ελένη, δικηγόρος, Κουμπάρη 2, 106 74 Αθήνα	

στην συνέχεια παρέχουν υποστηριζόμενη απελευθέρωση του φαρμάκου στο κόλον. Κατάλληλα επιχριστικά υλικά εκλέγονται από την σειρά Eudragit, πολυμερών (μεθ)ακρυλικού εστέρος και (μεθ)ακρυλικού οξέος. Η ευρεσιτεχνία έχει ιδιαίτερως εφαρμογή σε τοπικώς δραστικά φάρμακα, όπως τοπικώς δραστικά στεροειδή, άλατα και σύμπλοκα βισμούθιου και, ιδίως, 5-αμινο-σαλικυλικό οξύ.

ΠΕΡΙΛΗΨΗ (57)

Μορφή φαρμακευτικής δόσεως χορηγούμενης από του στόματος για την εκλεκτική χορήγηση φαρμάκου στο έντερο, περιλαμβάνει πολλούς εντερικούς επιχρισμένους κόκκους του φαρμάκου οι οποίοι περιέχονται εντός εντερικώς επιχρισμένης κάψουλας η οποία απελευθερώνει τους κόκκους στο λεπτό έντερο. Οι κόκκοι είναι, κατά πρότιμηση, επιχρισμένοι με επίχρισμα το οποίο παραμένει ανέπαφο μέχρις ότου οι επιχρισμένοι κόκκοι φθάσουν τουλάχιστον στον ειλεό και



ΑΡΙΘΜΟΣ ΕΥΡΩΠΑΪΚΟΥ Δ.Ε.	(11): 3018456
ΑΡΙΘ. ΕΛΛΗΝΙΚΗΣ ΚΑΤΑΘΕΣΗΣ	(21): 950403589
ΗΜΕΡ. ΕΛΛΗΝΙΚΗΣ ΚΑΤΑΘΕΣΗΣ	(22): 19.12.95
ΑΡΙΘ./ΗΜΕΡ. ΔΗΜΟΣΙΕΥΣΗΣ	
ΕΥΡΩΠΑΪΚΟΥ ΔΙΠΛΩΜΑΤΟΣ	(87): 471124/04.10.95
ΑΡΙΘ./ΗΜΕΡ. ΚΑΤΑΘΕΣΗΣ	
ΕΥΡΩΠΑΪΚΗΣ ΑΙΤΗΣΗΣ	(86): 90308972.0/15.08.90
ΤΙΤΛΟΣ ΕΦΕΥΡΕΣΗΣ	(54): Υποκατεστημένες με πολυαιθέρα βάσεις Mannich σαν χωρίς τέφρα διασκορπιστικά καυσίμων και λιπαντικών
ΔΙΚΑΙΟΥΧΟΣ	(73): MOBIL OIL CORPORATION 3225 Gallows Road, Fairfax Virginia 22037, Η.Π.Α.
ΣΥΜΒΑΤΙΚΕΣ ΠΡΟΤΕΡΑΙΟΤΗΤΕΣ	(30): —
ΕΦΕΥΡΕΤΗΣ	(72): 1) BLAIN DAVID ALAN 2) CARDIS ANGELINE BAIRD
ΕΙΔΙΚΟΣ ΠΛΗΡΕΞΟΥΣΙΟΣ	(74): Σαρδέλη Θεοδοσία, δικηγόρος, Κουμπάρη 2, 106 74 Αθήνα
ΑΝΤΙΚΛΗΤΟΣ	(74): Παπακωνσταντίνου Ελένη, δικηγόρος, Κουμπάρη 2, 106 74 Αθήνα

αντίδραση του προκύπτοντος ενδιάμεσου προϊόντος του (1) με ένα αλκαλικό μέταλλο ή άλας αλκαλικού μετάλλου, και κατόπιν (3) αντίδραση του προϊόντος του (2) με ένα C₂ έως περίπου ένα C₈ εποξειδίο αλκυλενίου ή μίγματά τους για παραγωγή μίας υποκατεστημένης με πολυαιθέρα βάσης Mannich.

ΠΕΡΙΛΗΨΗ (57)

Προϊόντα αντίδρασης στα οποία πολυαιθέρες αναπτύσσονται από υποκατεστημένες περιέχουσες - φαινόλη βάσεις Mannich έχουν βρεθεί ότι είναι αποτελεσματικά χωρίς τέφρα διασκορπιστικά και απορρυπαντικά για καύσιμα και λιπαντικά. Τα προϊόντα αντίδρασης της εφεύρεσης αποκτούνται με (1) αντίδραση φαινόλης μίας C₁ έως περίπου μίας C₄₀ αλκυλοφαινόλης με μία κατάλληλη πρωτοταγή ή δευτεροταγή αμίνη και μία C₁ έως περίπου μία C₃₀ αλδεΐδη, κατόπιν (2)

ΑΡΙΘΜΟΣ ΕΥΡΩΠΑΪΚΟΥ Δ.Ε.	(11): 3018457
ΑΡΙΘ. ΕΛΛΗΝΙΚΗΣ ΚΑΤΑΘΕΣΗΣ	(21): 950403590
ΗΜΕΡ. ΕΛΛΗΝΙΚΗΣ ΚΑΤΑΘΕΣΗΣ	(22): 19.12.95
ΑΡΙΘ./ΗΜΕΡ. ΔΗΜΟΣΙΕΥΣΗΣ	
ΕΥΡΩΠΑΪΚΟΥ ΔΙΠΛΩΜΑΤΟΣ	(87): 515706/11.10.95
ΑΡΙΘ./ΗΜΕΡ. ΚΑΤΑΘΕΣΗΣ	
ΕΥΡΩΠΑΪΚΗΣ ΑΙΤΗΣΗΣ	(86): 91107920.0/16.05.91
ΤΙΤΛΟΣ ΕΦΕΥΡΕΣΗΣ	(54): Μέθοδος επεξεργασίας των σπόρων της κινός και λαμβανόμενο προϊόν
ΔΙΚΑΙΟΥΧΟΣ	(73): SOCIÉTÉ DES PRODUITS NESTLÉ S.A. Case Postale 353, Vevey CH-1800, Ελβετία
ΣΥΜΒΑΤΙΚΕΣ ΠΡΟΤΕΡΑΙΟΤΗΤΕΣ	(30): —
ΕΦΕΥΡΕΤΗΣ	(72): THOMAS RÉMI
ΕΙΔΙΚΟΣ ΠΛΗΡΕΞΟΥΣΙΟΣ	(74): Σαρδέλη Θεοδοσία, δικηγόρος, Κουμπάρη 2, 106 74 Αθήνα
ΑΝΤΙΚΛΗΤΟΣ	(74): Παπακωνσταντίνου Ελένη, δικηγόρος, Κουμπάρη 2, 106 74 Αθήνα

ΠΕΡΙΛΗΨΗ (57)

Οι σπόροι κινός υγραίνονται για να μειωθεί η περιεκτικότητά τους σε ξηρό υλικό σε μία τιμή περιλαμβανόμενη μεταξύ 65% και 85% κατά βάρος και έπειτα υποβάλλονται σε επεξεργασία με υπέρθερμο ατμό και τέλος υφίστανται διόγκωση. Λαμβάνεται έτσι ένας σπόρος κινός ο οποίος μαγειρεύεται σε μερικά λεπτά.

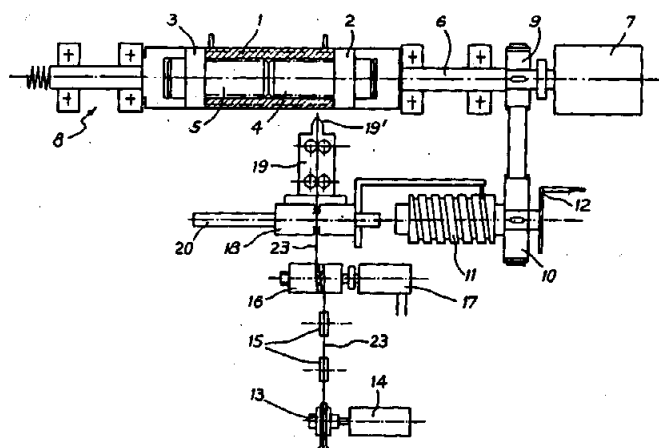
ΑΡΙΘΜΟΣ ΕΥΡΩΠΑΪΚΟΥ Δ.Ε. (11):	3018458
ΑΡΙΘ. ΕΛΛΗΝΙΚΗΣ ΚΑΤΑΘΕΣΗΣ (21):	950403591
ΗΜΕΡ. ΕΛΛΗΝΙΚΗΣ ΚΑΤΑΘΕΣΗΣ (22):	19.12.95
ΑΡΙΘ./ΗΜΕΡ. ΔΗΜΟΣΙΕΥΣΗΣ	
ΕΥΡΩΠΑΪΚΟΥ ΔΙΠΛΩΜΑΤΟΣ (87):	316162/11.10.95
ΑΡΙΘ./ΗΜΕΡ. ΚΑΤΑΘΕΣΗΣ	
ΕΥΡΩΠΑΪΚΗΣ ΑΙΤΗΣΗΣ (86):	88310563.7/10.11.88
ΤΙΤΛΟΣ ΕΦΕΥΡΕΣΗΣ (54):	Πολυεσθιακός οφθαλμικός φακός
ΔΙΚΑΙΟΥΧΟΣ (73):	COHEN ALLEN L., DR. 10010 Walsham Court, Richmond Virginia, 23233, Η.Π.Α.
ΣΥΜΒΑΤΙΚΕΣ ΠΡΟΤΕΡΑΙΟΤΗΤΕΣ (30):	120265/12.11.87/US
ΕΦΕΥΡΕΤΗΣ (72):	COHEN ALLEN L.
ΕΙΔΙΚΟΣ ΠΛΗΡΕΞΟΥΣΙΟΣ (74):	Σαρδέλη Θεοδοσία, δικηγόρος, Κουμπάρη 2, 106 74 Αθήνα
ΑΝΤΙΚΛΗΤΟΣ (74):	Παπακωνσταντίνου Ελένη, δικηγό- ρος, Κουμπάρη 2, 106 74 Αθήνα

ΠΕΡΙΛΗΨΗ (57)

Ένας οφθαλμικός φακός επαφής με μία πλάκα φάσης και ένα καθαρά διαθλαστικό τμήμα μέσα στην οπτική του ζώνη.

ΑΡΙΘΜΟΣ ΕΥΡΩΠΑΪΚΟΥ Δ.Ε. (11):	3018459
ΑΡΙΘ. ΕΛΛΗΝΙΚΗΣ ΚΑΤΑΘΕΣΗΣ (21):	950403592
ΗΜΕΡ. ΕΛΛΗΝΙΚΗΣ ΚΑΤΑΘΕΣΗΣ (22):	19.12.95
ΑΡΙΘ./ΗΜΕΡ. ΔΗΜΟΣΙΕΥΣΗΣ	
ΕΥΡΩΠΑΪΚΟΥ ΔΙΠΛΩΜΑΤΟΣ (87):	402199/20.09.95
ΑΡΙΘ./ΗΜΕΡ. ΚΑΤΑΘΕΣΗΣ	
ΕΥΡΩΠΑΪΚΗΣ ΑΙΤΗΣΗΣ (86):	90401442.0/30.05.90
ΤΙΤΛΟΣ ΕΦΕΥΡΕΣΗΣ (54):	Μέθοδος κατασκευής ηλεκτρικά συγκολλησιμης μούφας, διάταξη για την εφαρμογή αυτής και μούφες που λαμβάνονται σύμφωνα μ' αυτήν την μέθοδο
ΔΙΚΑΙΟΥΧΟΣ (73):	1) BOULET-D' AURIA TERLIZZI & CIE 3 Rue de l' Industrie, Monaco MC-98000, Μονακό 2) GAZ DE FRANCE 23 Rue Philibert Delorme, Paris F-75017, Γαλλία
ΣΥΜΒΑΤΙΚΕΣ ΠΡΟΤΕΡΑΙΟΤΗΤΕΣ (30):	8907647/09.06.89/FR
ΕΦΕΥΡΕΤΗΣ (72):	BOULET D' AURIA VINCENT STAN- ISLAS
ΕΙΔΙΚΟΣ ΠΛΗΡΕΞΟΥΣΙΟΣ (74):	Σαρδέλη Θεοδοσία, δικηγόρος, Κουμπάρη 2, 106 74 Αθήνα
ΑΝΤΙΚΛΗΤΟΣ (74):	Παπακωνσταντίνου Ελένη, δικηγό- ρος, Κουμπάρη 2, 106 74 Αθήνα

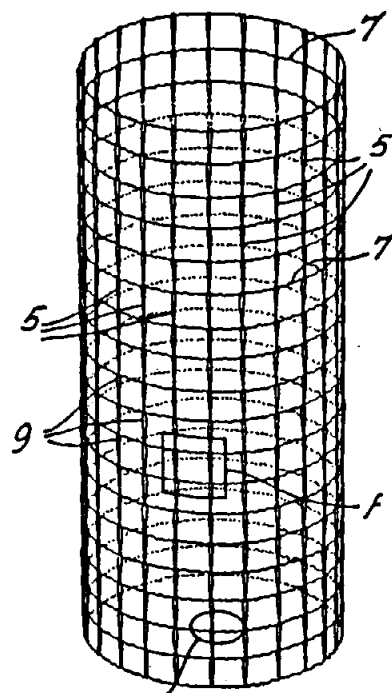
— μία μούφα χυτεύεται λαμβάνοντας κυλινδρικό σχήμα,
— δημιουργείται μία ελικοειδής εντομή στην εξωτερική κυλινδρική επιφάνεια της μούφας,
— ένα προθερμανθέν σύρμα τοποθετείται στην βάση της εντομής,
— το θερμανθέν με την βοήθεια του σύρματος πλαστικό υλικό εφαρμόζεται για την επικάλυψη του σύρματος και το κλείσιμο της εν λόγω εντομής.
Η εφεύρεση προτείνει επίσης μία διάταξη για την εφαρμογή αυτής της μεθόδου.
Η κατ' αυτόν τον τρόπο λαμβανόμενη μούφα ηλεκτρικής συγκόλλησης προορίζεται ειδικότερα να χρησιμοποιηθεί είτε χωρίς αντεκτύπωση σαν μούφα συνήθων χρήσεων κυρίως για την συναρμογή σωληνώσεων ύδατος είτε με αντεκτύπωση (επί-χύτευση) σαν ηλεκτρικά συγκολλησιμη συναρμογή κυρίως για σωληνώσεις αερίου.



ΠΕΡΙΛΗΨΗ (57)

Σύμφωνα με την εφεύρεση, η μέθοδος κατασκευής για μούφες από πλαστικό υλικό οι οποίες διαθέτουν ένα θερμαντικό σύρμα που προορίζεται για την δημιουργία μιάς συναρμογής ηλεκτρικής συγκόλλησης περιλαμβάνει τις ακόλουθες ενέργειες:

ΑΡΙΘΜΟΣ ΕΥΡΩΠΑΪΚΟΥ Δ.Ε. (11):	3018460
ΑΡΙΘ. ΕΛΛΗΝΙΚΗΣ ΚΑΤΑΘΕΣΗΣ (21):	950403593
ΗΜΕΡ. ΕΛΛΗΝΙΚΗΣ ΚΑΤΑΘΕΣΗΣ (22):	19.12.95
ΑΡΙΘ./ΗΜΕΡ. ΔΗΜΟΣΙΕΥΣΗΣ	
ΕΥΡΩΠΑΪΚΟΥ ΔΙΠΛΩΜΑΤΟΣ (87):	557061/06.12.95
ΑΡΙΘ./ΗΜΕΡ. ΚΑΤΑΘΕΣΗΣ	
ΕΥΡΩΠΑΪΚΗΣ ΑΙΤΗΣΗΣ (86):	93301132.2/17.02.93
ΤΙΤΛΟΣ ΕΦΕΥΡΕΣΗΣ (54):	Κατασκευή περιβλήματος για τον εγκλεισμό προϊόντων κρέατος
ΔΙΚΑΙΟΥΧΟΣ (73):	JIF-PAK MFG. INC. 2 Cedar Street, P.O. Box 236, Champlain, N.Y. 12919, Η.Π.Α.
ΣΥΜΒΑΤΙΚΕΣ ΠΡΟΤΕΡΑΙΟΤΗΤΕΣ (30):	1) 838355/19.02.92/US 2) 886280/20.05.92/US
ΕΦΕΥΡΕΤΗΣ (72):	1) MINTZ MARCUS 2) MINTZ NEIL
ΕΙΔΙΚΟΣ ΠΛΗΡΕΞΟΥΣΙΟΣ (74):	Σαρδέλη Θεοδοσία, δικηγόρος, Κουμπάρη 2, 106 74 Αθήνα
ΑΝΤΙΚΛΗΤΟΣ (74):	Παπακωνσταντίνου Ελένη, δικηγόρος, Κουμπάρη 2, 106 74 Αθήνα



ΠΕΡΙΛΗΨΗ (57)

Μέλος ζέρσευ (3) διαμορφώνεται από πυκνά πλεγμένες ή υφασμένες κλωστές. Διάταξη δικτύου διαμορφώνεται μονοκόμματα με το μέλος ζέρσευ. Η διάταξη δικτύου μπορεί να είναι είτε πλεγμένη μαζί με το μέλος ζέρσευ είτε τα νήματα (5, 7) της διάταξης δικτύου μπορεί να είναι τοποθετημένα εντός αυτού.

ΑΡΙΘΜΟΣ ΕΥΡΩΠΑΪΚΟΥ Δ.Ε. (11):	3018461
ΑΡΙΘ. ΕΛΛΗΝΙΚΗΣ ΚΑΤΑΘΕΣΗΣ (21):	950403594
ΗΜΕΡ. ΕΛΛΗΝΙΚΗΣ ΚΑΤΑΘΕΣΗΣ (22):	19.12.95
ΑΡΙΘ./ΗΜΕΡ. ΔΗΜΟΣΙΕΥΣΗΣ	
ΕΥΡΩΠΑΪΚΟΥ ΔΙΠΛΩΜΑΤΟΣ (87):	524198/06.12.95
ΑΡΙΘ./ΗΜΕΡ. ΚΑΤΑΘΕΣΗΣ	
ΕΥΡΩΠΑΪΚΗΣ ΑΙΤΗΣΗΣ (86):	91905731.5/14.03.91
ΤΙΤΛΟΣ ΕΦΕΥΡΕΣΗΣ (54):	Συμπολυμερή μονοεποξειδίου βουταδιενίου/μηλεϊνικού ανυδρίτη
ΔΙΚΑΙΟΥΧΟΣ (73):	EASTMAN CHEMICAL COMPANY 100 North Eastman Road, Kingsport TN 37660, Η.Π.Α.
ΣΥΜΒΑΤΙΚΕΣ ΠΡΟΤΕΡΑΙΟΤΗΤΕΣ (30):	498183/23.03.90/US
ΕΦΕΥΡΕΤΗΣ (72):	1) BLEVINS RICHARD W. 2) TURNER S. RICHARD
ΕΙΔΙΚΟΣ ΠΛΗΡΕΞΟΥΣΙΟΣ (74):	Σαρδέλη Θεοδοσία, δικηγόρος, Κουμπάρη 2, 106 74 Αθήνα
ΑΝΤΙΚΛΗΤΟΣ (74):	Παπακωνσταντίνου Ελένη, δικηγόρος, Κουμπάρη 2, 106 74 Αθήνα

εκτελείται παρουσία μη πολικού διαλύτη (π.χ. υδρογονάνθρακα ή αλογονάνθρακα), ή χωρίς την παρουσία διαλύτη, το πολυμερές είναι αδιάλυτο σε συνήθεις οργανικούς διαλύτες και περιλαμβάνει (δ) ένα συμμετρικό διμερές ΕρΒ. Αυτό το διμερές προφανώς δεν σχηματίζεται, ή σχηματίζεται σε πολύ μικρό βαθμό όταν ο πολυμερισμός εκτελείται εντός πολικών διαλυτών. Τα πολυμερή προϊόντα με ένα είδος διοξολανίου μπορεί να σχηματιστούν με τη χρησιμοποίηση προσχηματισμένου διοξολανίου στο μίγμα πολυμερισμού. Έτσι, η εφεύρεση δεν περιορίζεται στην επί τόπου παρασκευή του διοξολανίου από ένα μίγμα αντίδρασης περιέχον μία κετόνη. Τα προϊόντα της εφεύρεσης μπορεί να χυτευτούν ως διαυγή υμένα και μπορεί επίσης να χρησιμοποιηθούν ως δραστικά πολυμερή.

ΠΕΡΙΛΗΨΗ (57)

Όταν συμπολυμερίζεται το 3,4-εποξυ-1-βουτενιο(ΕρΒ) με μηλεϊνικό ανυδρίτη παράγονται συμπολυμερή. Ο συμπολυμερισμός διεγείρεται από ελεύθερες ρίζες και περιλαμβάνει την 1,2-διάδοση και την 1,5-διάδοση του ΕρΒ. Όταν ως διαλύτης χρησιμοποιείται αιθέρας, το προϊόν είναι διαλυτό και ουσιαστικά περιλαμβάνει (α) ένα μονομερές προκύπτον από μηλεϊνικό ανυδρίτη και (β) δύο μονομερή προκύπτοντα από το ΕρΒ. Όταν ο διαλύτης είναι κετόνη, το πολυμερές είναι επίσης διαλυτό, και επιπροσθέτως περιλαμβάνει (γ) ένα είδος παραγόμενο από διοξολάνιο σχηματιζόμενο επί τόπου. Όταν η αντίδραση

ΑΡΙΘΜΟΣ ΕΥΡΩΠΑΪΚΟΥ Δ.Ε. (11): 3018462
ΑΡΙΘ. ΕΛΛΗΝΙΚΗΣ ΚΑΤΑΘΕΣΗΣ (21): 950403595
ΗΜΕΡ. ΕΛΛΗΝΙΚΗΣ ΚΑΤΑΘΕΣΗΣ (22): 19.12.95
ΑΡΙΘ./ΗΜΕΡ. ΔΗΜΟΣΙΕΥΣΗΣ
ΕΥΡΩΠΑΪΚΟΥ ΔΙΠΛΩΜΑΤΟΣ (87): 454181/27.09.95
ΑΡΙΘ./ΗΜΕΡ. ΚΑΤΑΘΕΣΗΣ
ΕΥΡΩΠΑΪΚΗΣ ΑΙΤΗΣΗΣ (86): 91110779.5/05.07.88
ΤΙΤΛΟΣ ΕΦΕΥΡΕΣΗΣ (54): Μονάδα επεξεργασίας αέρος για την πραγματοποίηση μίας εγκατάστασης επεξεργασίας αέρος, προοριζόμενη για τον αερισμό και τον κλιματισμό μιας πλειάδας αιθουσών

ΔΙΚΑΙΟΥΧΟΣ (73): SOCIÉTÉ D' ADMINISTRATION ET DE REALISATIONS D' INVESTISSEMENTS (SARI)
48-50 Avenue du Président Wilson,
Paris La Défense Cédex, F-92035,
Γαλλία

ΣΥΜΒΑΤΙΚΕΣ ΠΡΟΤΕΡΑΙΟΤΗΤΕΣ (30): 8709630/07.07.87/FR
ΕΦΕΥΡΕΤΗΣ (72): 1) ELLUIN PATRICE
2) VERRECCHIA PASCAL
3) MAUER GEORGES
4) CARDON PHILIPPE

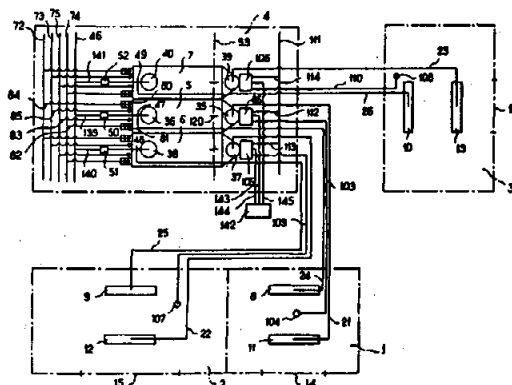
ΕΙΔΙΚΟΣ ΠΛΗΡΕΞΟΥΣΙΟΣ (74): Σαρδέλη Θεοδοσία, δικηγόρος,
Κουμπάρη 2, 106 74 Αθήνα

ΑΝΤΙΚΛΗΤΟΣ (74): Παπακωνσταντίνου Ελένη, δικηγόρος,
Κουμπάρη 2, 106 74 Αθήνα

ΠΕΡΙΛΗΨΗ (57)
Η παρούσα εφεύρεση αφορά μία μονάδα επεξεργασίας αέρος προοριζόμενη για την πραγματοποίηση μίας εγκατάστασης επεξεργασίας αέρος, προοριζόμενης για τον αερισμό και τον κλιματισμό μιας πλειάδας αιθουσών.

Σε κάθε αίθουσα (1, 2, 3) προς κλιματισμό συνδέεται μία αντίστοιχη μονάδα επεξεργασίας αέρα (5, 6, 7), ανεξάρτητη δομικά και λειτουργικά τοποθετημένη εντός ενός τεχνικού χώρου (4) κοινού για τις διάφορες μονάδες επεξεργασίας αέρα (5, 6, 7) και τηλεχειριζόμενη, ανεξάρτητα από τις άλλες μονάδες επεξεργασίας αέρα (5, 6, 7), από την αντιστοίχως συνδεδεμένη αίθουσα (1, 2, 3)· κατά προτίμηση, οι μονάδες (5, 6, 7) είναι ανητημένες, σε αλληλοπαράτιθέμενη κατάσταση, εντός του τεχνικού χώρου (4).

Μία τέτοια εγκατάσταση ικανοποιεί ταυτόχρονα τις αναγκαίες υγιεινής και ανέσεως, αφ' ενός και ευκολίας συντηρήσεως, αφ' ετέρου, παρουσιάζοντας ταυτόχρονα μία ελάχιστη κατάληψη χώρου.



ΑΡΙΘΜΟΣ ΕΥΡΩΠΑΪΚΟΥ Δ.Ε. (11): 3018463
ΑΡΙΘ. ΕΛΛΗΝΙΚΗΣ ΚΑΤΑΘΕΣΗΣ (21): 950403597
ΗΜΕΡ. ΕΛΛΗΝΙΚΗΣ ΚΑΤΑΘΕΣΗΣ (22): 19.12.95
ΑΡΙΘ./ΗΜΕΡ. ΔΗΜΟΣΙΕΥΣΗΣ
ΕΥΡΩΠΑΪΚΟΥ ΔΙΠΛΩΜΑΤΟΣ (87): 465991/15.11.95
ΑΡΙΘ./ΗΜΕΡ. ΚΑΤΑΘΕΣΗΣ
ΕΥΡΩΠΑΪΚΗΣ ΑΙΤΗΣΗΣ (86): 91110925.4/02.07.91
ΤΙΤΛΟΣ ΕΦΕΥΡΕΣΗΣ (54): Κονίαμα και μπετόν που μπορούν να υποστούν κατεργασία δια μέθodu υγρού ψεκασμού και μέθοδος δια την επεξεργασία του κονιάματος και του μπετόν

ΔΙΚΑΙΟΥΧΟΣ (73): SIKA AG, VORM. KASPAR WINKLER & CO.
Tüffenwies 16-22, Zürich
CH-8048, Ελβετία

ΣΥΜΒΑΤΙΚΕΣ ΠΡΟΤΕΡΑΙΟΤΗΤΕΣ (30): 2281/90/09.07.90/CH
ΕΦΕΥΡΕΤΗΣ (72): 1) BÜRGE THEODOR A.
2) BRACHER GUSTAV

ΕΙΔΙΚΟΣ ΠΛΗΡΕΞΟΥΣΙΟΣ (74): Σαρδέλη Θεοδοσία, δικηγόρος,
Κουμπάρη 2, 106 74 Αθήνα

ΑΝΤΙΚΛΗΤΟΣ (74): Παπακωνσταντίνου Ελένη, δικηγόρος,
Κουμπάρη 2, 106 74 Αθήνα

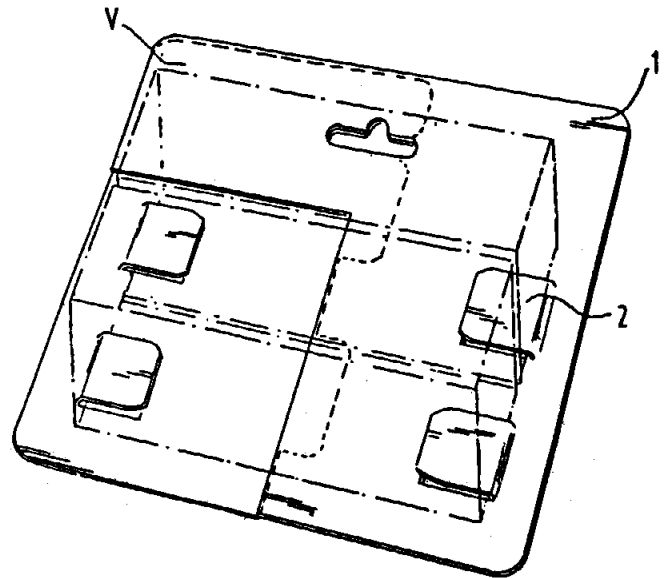
σταση που να μπορεί να υποστεί επεξεργασία αλλά δια προσθήκης ενός επιταχυντού σταθεροποίησης, ειδικότερα με βάση αλουμινικό κάλιο, να μπορεί σε κάθε στιγμή να σφίγγει αμέσως να στερεοποιείται και να σκληρύνεται γρήγορα.

ΠΕΡΙΛΗΨΗ (57)

Η εφεύρεση αφορά μπετόν και κονιάματα δια την μέθοδο υγρού ψεκασμού, των οποίων ο χρόνος στερεοποίησης παρατείνεται και καθυστερεί, παραδειγματος χάριν σε τόσο μεγάλο βαθμό ώστε μπορεί να μεταφερθεί εις το εργοτάξιο από ένα μηχάνημα μεταφοράς μπετόν και να παραμένει εκεί επί διάστημα έως 2 ημερών σε κατά-

ΑΡΙΘΜΟΣ ΕΥΡΩΠΑΪΚΟΥ Δ.Ε. (11):	3018464
ΑΡΙΘ. ΕΛΛΗΝΙΚΗΣ ΚΑΤΑΘΕΣΗΣ (21):	950403598
ΗΜΕΡ. ΕΛΛΗΝΙΚΗΣ ΚΑΤΑΘΕΣΗΣ (22):	19.12.95
ΑΡΙΘ./ΗΜΕΡ. ΔΗΜΟΣΙΕΥΣΗΣ	
ΕΥΡΩΠΑΪΚΟΥ ΔΙΠΛΩΜΑΤΟΣ (87):	501588/15.11.95
ΑΡΙΘ./ΗΜΕΡ. ΚΑΤΑΘΕΣΗΣ	
ΕΥΡΩΠΑΪΚΗΣ ΑΙΤΗΣΗΣ (86):	92200571.5/26.02.92
ΤΙΤΛΟΣ ΕΦΕΥΡΕΣΗΣ (54):	Ένας φορέας (βάση) για ένα ή περισσότερα προϊόντα ή συσκευασίες που περιέχουν αυτά τα προϊόντα
ΔΙΚΑΙΟΥΧΟΣ (73):	TILBURGSE STEEN-EN OFFSET-BRUKKERIJ B.V. Nieuwkerksedijk 2, HT Goirle NL-5051, Ολλανδία
ΣΥΜΒΑΤΙΚΕΣ ΠΡΟΤΕΡΑΙΟΤΗΤΕΣ (30):	1) 9100345/26.02.91/NL 2) 9100889/23.05.91/NL
ΕΦΕΥΡΕΤΗΣ (72):	ΝΑΑΥΚΕΝΣ ΠΕΤΡΟΥΣ ΒΑΡΘΟΛΟΜΕΟΥΣ ΙΑΚΟΒΟΥΣ
ΕΙΔΙΚΟΣ ΠΛΗΡΕΞΟΥΣΙΟΣ (74):	Σαρδέλη Θεοδοσία, δικηγόρος, Κουμπάρη 2, 106 74 Αθήνα
ΑΝΤΙΚΛΗΤΟΣ (74):	Παπακωνσταντίνου Ελένη, δικηγόρος, Κουμπάρη 2, 106 74 Αθήνα

αρπάζει το προϊόν ή τη συσκευασία από δύο θέσεις αυτών, οι οποίες βρίσκονται σε κάποια αμοιβαία απόσταση έτσι, ώστε να συγκρατεί σταθερά τη συσκευασία ή το προϊόν πάνω στον φορέα χωρίς τη χρήση του διαφανούς λεπτού φύλλου κάλυψης («φουσκάλα»).

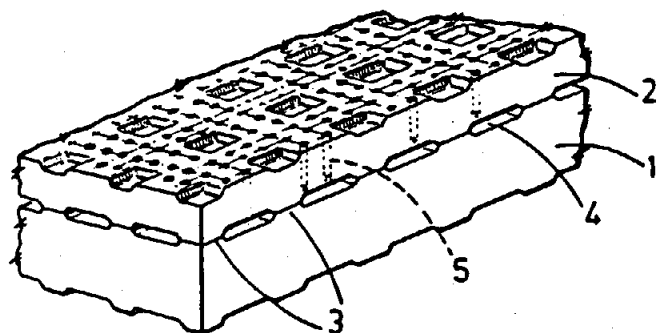


ΠΕΡΙΛΗΨΗ (57)

Ο φορέας (1) για ένα ή περισσότερα προϊόντα που προσφέρονται για πώληση ή συσκευασίες (V) που περιέχουν αυτά τα προϊόντα, ο οποίος αποτελείται από ένα επίπεδο από υλικό, που μπορεί να εκτυπωθεί, το οποίο αποτελείται κατά προτίμηση από δύο τμήματα, όπου σε κάθε περίπτωση υπάρχει ένα ζεύγος συνδετικών μελών (2) σχήματος χείλους ή κουτιού, το οποίο συνδέεται με το επίπεδο και το οποίο

ΑΡΙΘΜΟΣ ΕΥΡΩΠΑΪΚΟΥ Δ.Ε. (11):	3018465
ΑΡΙΘ. ΕΛΛΗΝΙΚΗΣ ΚΑΤΑΘΕΣΗΣ (21):	950403599
ΗΜΕΡ. ΕΛΛΗΝΙΚΗΣ ΚΑΤΑΘΕΣΗΣ (22):	19.12.95
ΑΡΙΘ./ΗΜΕΡ. ΔΗΜΟΣΙΕΥΣΗΣ	
ΕΥΡΩΠΑΪΚΟΥ ΔΙΠΛΩΜΑΤΟΣ (87):	391661/27.09.95
ΑΡΙΘ./ΗΜΕΡ. ΚΑΤΑΘΕΣΗΣ	
ΕΥΡΩΠΑΪΚΗΣ ΑΙΤΗΣΗΣ (86):	90303555.8/03.04.90
ΤΙΤΛΟΣ ΕΦΕΥΡΕΣΗΣ (54):	Διαπερατό φύλλο υλικού
ΔΙΚΑΙΟΥΧΟΣ (73):	DON & LOW NONWOVENS LIMITED St. James Road Forfar, Angus Scotland, DD8 2AL, M. Βρετανία
ΣΥΜΒΑΤΙΚΕΣ ΠΡΟΤΕΡΑΙΟΤΗΤΕΣ (30):	8907667/05.04.89/GB
ΕΦΕΥΡΕΤΗΣ (72):	WOODBRIDGE T.J.
ΕΙΔΙΚΟΣ ΠΛΗΡΕΞΟΥΣΙΟΣ (74):	Μαρινάκη-Μπρούσαλη Αργυρώ, δικηγόρος, Νικηταρά 8-10, 106 78 Αθήνα
ΑΝΤΙΚΛΗΤΟΣ (74):	Μαρινάκη-Μπρούσαλη Αργυρώ, δικηγόρος, Νικηταρά 8-10, 106 78 Αθήνα

αέρος, συνδεδεμένο σε διακριτικές θέσεις (3) μ' ένα δεύτερο στρώμα (1) ινώδους υλικού το οποίο λόγω της κατασκευής του είναι διαπερατό από τον αέρα αλλά αδιαπέραστο από υγρά και μόρια, έτσι ώστε ν' αφήνονται σχισμές (4).



ΠΕΡΙΛΗΨΗ (57)

Η εφεύρεση αναφέρεται σε φύλλο υλικού που επιστρώνεται το οποίο είναι χρήσιμο σε μία μεγάλη ποικιλία εφαρμογών ως φραγμός σε υγρά και μοριακά υλικά, αλλά το οποίο θα επιτρέψει την διέλευση αέρα. Ένα παράδειγμα τέτοιου υλικού, κατάλληλου για χρήση σε ρουχισμό για βιομηχανικά περιβάλλοντα και παρόμοια, περιλαμβάνει ένα πρώτο στρώμα (2) που περιλαμβάνει ένα φύλλο από αδιαπέραστο άξαστο, ομοιογενές υλικό, τέτοιο όπως πλαστικό φύλλο, που έχει μία πολλαπλότητα μικροπόρων (5) για να επιτραπεί η διέλευση

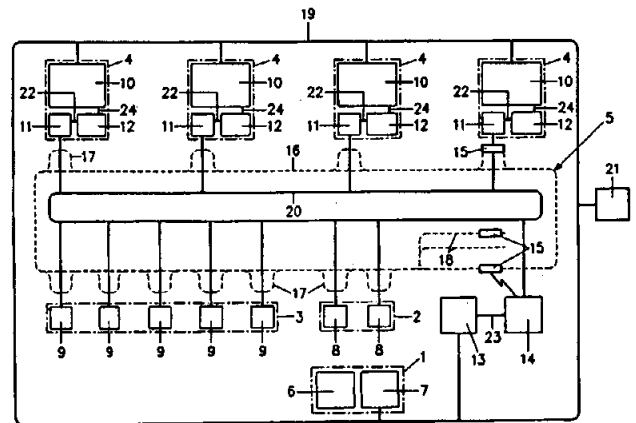
ΑΡΙΘΜΟΣ ΕΥΡΩΠΑΪΚΟΥ Δ.Ε. (11): 3018466
ΑΡΙΘ. ΕΛΛΗΝΙΚΗΣ ΚΑΤΑΘΕΣΗΣ (21): 950403600
ΗΜΕΡ. ΕΛΛΗΝΙΚΗΣ ΚΑΤΑΘΕΣΗΣ (22): 19.12.95
ΑΡΙΘ./ΗΜΕΡ. ΔΗΜΟΣΙΕΥΣΗΣ
ΕΥΡΩΠΑΪΚΟΥ ΔΙΠΛΩΜΑΤΟΣ (87): 491657/02.11.95
ΑΡΙΘ./ΗΜΕΡ. ΚΑΤΑΘΕΣΗΣ
ΕΥΡΩΠΑΪΚΗΣ ΑΙΤΗΣΗΣ (86): 91810937.2/03.12.91
ΤΙΤΛΟΣ ΕΦΕΥΡΕΣΗΣ (54): Αυτόματη εγκατάσταση επεξεργασίας αντικειμένων
ΔΙΚΑΙΟΥΧΟΣ (73): EROWA AG
 Winkelstrasse 8, Reinach
 CH-5734, Ελβετία
ΣΥΜΒΑΤΙΚΕΣ ΠΡΟΤΕΡΑΙΟΤΗΤΕΣ (30): 1) 4002/90/18.12.90/CH
 2) 3409/91/21.11.91/CH
ΕΦΕΥΡΕΤΗΣ (72): OBRIST BASIL
ΕΙΔΙΚΟΣ ΠΛΗΡΕΞΟΥΣΙΟΣ (74): Κωστοπούλου Γεωργία, δικηγόρος, Δήλου 12, 145 62 Κηφισιά
ΑΝΤΙΚΛΗΤΟΣ (74): Κυπρής Φειδίας, δικηγόρος, Δήλου 12, 145 62 Κηφισιά

ΠΕΡΙΛΗΨΗ (57)

Η αυτόματη κατασκευαστική εγκατάσταση είναι εξοπλισμένη με πολλούς σταθμούς επεξεργασίας (4), με ένα σύστημα ροής των υλικών το οποίο περιλαμβάνει ένα φορέα (3) μία συσκευή για την μεταφορά (5, 13, 14, 15) και συσκευές για την συγκράτηση (12), και με ένα σύστημα για την μετάδοση των πληροφοριών που σκοπός έχει τον έλεγχο της λειτουργίας της κατασκευαστικής εγκατάστασης. Το σύστημα μετάδοσης των πληροφοριών φέρει δύο ξεχωριστά δίκτυα δεδομένων (19, 20). Το πρώτο εξωτερικό δίκτυο (19) έχει αποστολή την ανταλλαγή πληροφοριών για την ροή της διαδικασίας μεταξύ ενός κεντρικού επεξεργαστή (21) και των σταθμών επεξεργασίας (4) όπως και την ανταλλαγή πληροφοριών που αφορούν την μεταφορά μεταξύ του κεντρικού επεξεργαστή (21) και ενός σταθμού μεταφοράς (13). Το δεύ-

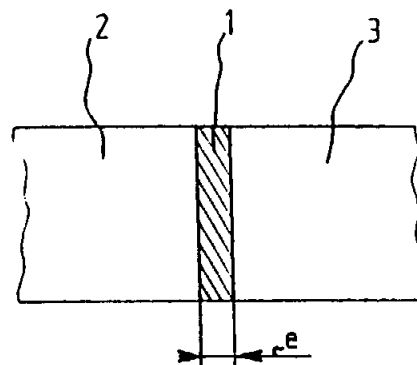
τερο εσωτερικό δίκτυο (20) συνδέει τον φορέα (3), την συσκευή για την μεταφορά (5, 13, 14, 15) και την συσκευή συγκράτησης (12) μεταξύ τους. Για τα μεταφερόμενα υλικά, δηλαδή τα εργαλεία και τα αντικείμενα που θα υποστούν επεξεργασία έχουν καθοριστεί με ακρίβεια οι πληροφορίες για την αναγνώρισή τους, οι πληροφορίες για τον προορισμό τους κατά την μεταφορά τους και πληροφορίες για την ανάκληση προγραμμάτων για την επεξεργασία τους, ενώ το εσωτερικό δίκτυο πληροφοριών (20) έχει αποστολή την ανταλλαγή των πληροφοριών αυτών.

Αυτή η εγκατάσταση επεξεργασίας είναι κατάλληλη, λόγω του βελτιωμένου πληροφοριακού της συστήματος, για πλήρως αυτοματοποιημένη ευέλικτη επεξεργασία.



ΑΡΙΘΜΟΣ ΕΥΡΩΠΑΪΚΟΥ Δ.Ε. (11): 3018467
ΑΡΙΘ. ΕΛΛΗΝΙΚΗΣ ΚΑΤΑΘΕΣΗΣ (21): 950403601
ΗΜΕΡ. ΕΛΛΗΝΙΚΗΣ ΚΑΤΑΘΕΣΗΣ (22): 19.12.95
ΑΡΙΘ./ΗΜΕΡ. ΔΗΜΟΣΙΕΥΣΗΣ
ΕΥΡΩΠΑΪΚΟΥ ΔΙΠΛΩΜΑΤΟΣ (87): 511040/20.09.95
ΑΡΙΘ./ΗΜΕΡ. ΚΑΤΑΘΕΣΗΣ
ΕΥΡΩΠΑΪΚΗΣ ΑΙΤΗΣΗΣ (86): 92400900.4/31.03.92
ΤΙΤΛΟΣ ΕΦΕΥΡΕΣΗΣ (54): Μέθοδος σύνδεσης τεμαχίου μαγνησιούχου χάλυβα με τεμάχιο ανθρακούχου χάλυβα και η προκύπτουσα σύνθεση
ΔΙΚΑΙΟΥΧΟΣ (73): MANOIR INDUSTRIES
 207, rue de Bercy, Paris Cédex 12
 F-75587, Γαλλία
ΣΥΜΒΑΤΙΚΕΣ ΠΡΟΤΕΡΑΙΟΤΗΤΕΣ (30): 9105067/24.04.91/FR
ΕΦΕΥΡΕΤΗΣ (72): 1) PONS FERNAND
 2) SPOLIDOR ANDRÉ MARC JOSEPH
 3) SEILLIER DANIEL LOUIS
ΕΙΔΙΚΟΣ ΠΛΗΡΕΞΟΥΣΙΟΣ (74): Κωστοπούλου Γεωργία, δικηγόρος, Δήλου 12, 145 62 Κηφισιά
ΑΝΤΙΚΛΗΤΟΣ (74): Κυπρής Φειδίας, δικηγόρος, Δήλου 12, 145 62 Κηφισιά

Η μέθοδος αυτή εφαρμόζεται κυρίως στη σύνδεση σιδηροτροχιάς με γραμμή διασταύρωσης.



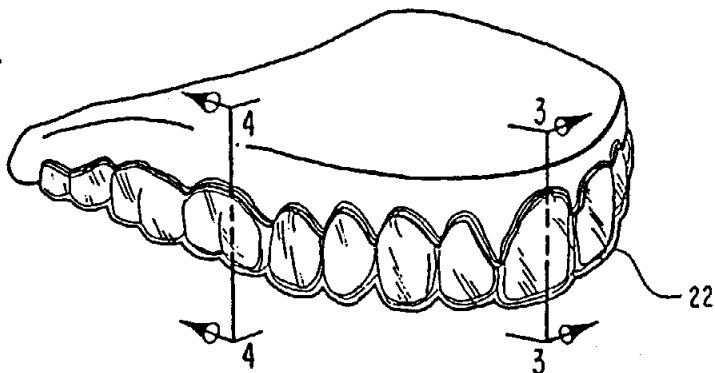
ΠΕΡΙΛΗΨΗ (57)

Η παρούσα εφεύρεση παρουσιάζει μέθοδο σύνδεσης ενός τεμαχίου μαγνησιούχου χάλυβα με τεμάχιο ανθρακούχου χάλυβα καθώς και τη σύνθεση που προκύπτει από τη συγκεκριμένη μέθοδο.

Η διαδικασία αυτή συνίσταται κυρίως στην εναπόθεση ενός ανοξείδωτου κράματος ειδικού χάλυβα (1) στο άκρο ενός τεμαχίου ανθρακούχου χάλυβα (2) και τη συγκόλληση του τελευταίου που φέρει στο άκρο την εναπόθεση (1) σε τεμάχιο μαγνησιούχου χάλυβα (3).

ΑΡΙΘΜΟΣ ΕΥΡΩΠΑΪΚΟΥ Δ.Ε. (11):	3018468
ΑΡΙΘ. ΕΛΛΗΝΙΚΗΣ ΚΑΤΑΘΕΣΗΣ (21):	950403602
ΗΜΕΡ. ΕΛΛΗΝΙΚΗΣ ΚΑΤΑΘΕΣΗΣ (22):	19.12.95
ΑΡΙΘ./ΗΜΕΡ. ΔΗΜΟΣΙΕΥΣΗΣ	
ΕΥΡΩΠΑΪΚΟΥ ΔΙΠΛΩΜΑΤΟΣ (87):	522087/25.10.95
ΑΡΙΘ./ΗΜΕΡ. ΚΑΤΑΘΕΣΗΣ	
ΕΥΡΩΠΑΪΚΗΣ ΑΙΤΗΣΗΣ (86):	91908723.9/18.03.91
ΤΙΤΛΟΣ ΕΦΕΥΡΕΣΗΣ (54):	Οδοντικές συνθέσεις και μέθοδοι για την περιποίηση οδοντικών επιφανειών
ΔΙΚΑΙΟΥΧΟΣ (73):	ULTRADENT PRODUCTS INC. 1345 East 3900 South, Salt Lake City Utah, 84124, Η.Π.Α.
ΣΥΜΒΑΤΙΚΕΣ ΠΡΟΤΕΡΑΙΟΤΗΤΕΣ (30):	1) 497934/22.03.90/US 2) 553168/13.07.90/US
ΕΦΕΥΡΕΤΗΣ (72):	FISCHER DAN E.
ΕΙΔΙΚΟΣ ΠΛΗΡΕΞΟΥΣΙΟΣ (74):	Κωστοπούλου Γεωργία, δικηγόρος, Δήλου 12, 145 62 Κηφισιά
ΑΝΤΙΚΛΗΤΟΣ (74):	Κυπρής Φειδίας, δικηγόρος, Δήλου 12, 145 62 Κηφισιά

νουν υψηλή συγκέντρωση καρβοξυπολυμεθυλενίου το οποίο έχει σαν αποτέλεσμα το πολύ υψηλό ιξώδες. Το υψηλό επίπεδο καρβοξυπολυμεθυλενίου καθιστά τη διάλυση της οδοντικής σύνθεσης από το σάλιο δύσκολη και χρονοβόρα έτσι που οι συνθέσεις παραμένουν στις θήκες του δίσκου προσφέροντας έτσι παρατεταμένη απελευθέρωση. Το συμπυκνωμένο καρβοξυπολυμεθυλένιο προσθέτει ένα μοναδικό κολλώδες στην οδοντική σύνθεση πράγμα που βοηθεί στη συγκράτηση και σφράγιση του μαλακού υλικού του δίσκου πάνω στα δόντια του ασθενούς.



ΠΕΡΙΛΗΨΗ (57)

Η παρούσα εφεύρεση παρουσιάζει οδοντικές συνθέσεις υψηλού ιξώδους παρατεταμένης απελευθέρωσης, όπως συνθέσεις λεύκανσης των δοντιών ή φθορίου, για την περιποίηση επιφανειών των δοντιών. Για τα πιο καλά αποτελέσματα χρησιμοποιείται κατά προτίμηση ένας βελτιωμένος οδοντικός δίσκος (22), που έχει θήκες για να κρατά την οδοντική σύνθεση, δίπλα στις προς καθαρισμό επιφάνειες, σε συνδυασμό με την οδοντική σύνθεση παρατεταμένης απελευθέρωσης. Οι οδοντικές συνθέσεις παρατεταμένης απελευθέρωσης περιλαμβάνουν

ΑΡΙΘΜΟΣ ΕΥΡΩΠΑΪΚΟΥ Δ.Ε. (11):	3018469
ΑΡΙΘ. ΕΛΛΗΝΙΚΗΣ ΚΑΤΑΘΕΣΗΣ (21):	950403603
ΗΜΕΡ. ΕΛΛΗΝΙΚΗΣ ΚΑΤΑΘΕΣΗΣ (22):	19.12.95
ΑΡΙΘ./ΗΜΕΡ. ΔΗΜΟΣΙΕΥΣΗΣ	
ΕΥΡΩΠΑΪΚΟΥ ΔΙΠΛΩΜΑΤΟΣ (87):	396394/04.10.95
ΑΡΙΘ./ΗΜΕΡ. ΚΑΤΑΘΕΣΗΣ	
ΕΥΡΩΠΑΪΚΗΣ ΑΙΤΗΣΗΣ (86):	90304754.6/02.05.90
ΤΙΤΛΟΣ ΕΦΕΥΡΕΣΗΣ (54):	Αποστειρώσιμο λιπαντικό
ΔΙΚΑΙΟΥΧΟΣ (73):	DE PUY INTERNATIONAL LIMITED P.O. Box HP 171 1 Shire Oak Street, Leeds West Yorkshire LS6 2DP, Μ. Βρετανία
ΣΥΜΒΑΤΙΚΕΣ ΠΡΟΤΕΡΑΙΟΤΗΤΕΣ (30):	8910076/03.05.89/GB
ΕΦΕΥΡΕΤΗΣ (72):	1) SMITH RORY JAMES MAXWELL 2) GREEN DAVID ROBERT JOHN
ΕΙΔΙΚΟΣ ΠΛΗΡΕΞΟΥΣΙΟΣ (74):	Κωστοπούλου Γεωργία, δικηγόρος, Δήλου 12, 145 62 Κηφισιά
ΑΝΤΙΚΛΗΤΟΣ (74):	Κυπρής Φειδίας, δικηγόρος, Δήλου 12, 145 62 Κηφισιά

ΠΕΡΙΛΗΨΗ (57)

Ένας χειρουργικός ζελές αποστειρώσιμος δι' ακτινοβολίας περιλαμβάνει ένα καρβομερές, γλυκερόλη και νερό.

ΑΡΙΘΜΟΣ ΕΥΡΩΠΑΪΚΟΥ Δ.Ε.	(11):	3018470
ΑΡΙΘ. ΕΛΛΗΝΙΚΗΣ ΚΑΤΑΘΕΣΗΣ	(21):	950402546
ΗΜΕΡ. ΕΛΛΗΝΙΚΗΣ ΚΑΤΑΘΕΣΗΣ	(22):	20.12.95
ΑΡΙΘ./ΗΜΕΡ. ΔΗΜΟΣΙΕΥΣΗΣ		
ΕΥΡΩΠΑΪΚΟΥ ΔΙΠΛΩΜΑΤΟΣ	(87):	566566/06.12.95
ΑΡΙΘ./ΗΜΕΡ. ΚΑΤΑΘΕΣΗΣ		
ΕΥΡΩΠΑΪΚΗΣ ΑΙΤΗΣΗΣ	(86):	91903101.3/10.01.91
ΤΙΤΛΟΣ ΕΦΕΥΡΕΣΗΣ	(54):	Σύνθεσις και μέθοδος δια την ανακούφισιν εκ των συμπτωμάτων της εμμηνοπαύσεως
ΔΙΚΑΙΟΥΧΟΣ	(73):	APPLIED MEDICAL RESEARCH LTD. 4085 Chain Bridge Road Suite 100, Fairfax, VA 22030, Η.Π.Α.
ΣΥΜΒΑΤΙΚΕΣ ΠΡΟΤΕΡΑΙΟΤΗΤΕΣ	(30):	—
ΕΦΕΥΡΕΤΗΣ	(72):	COHEN MICHAEL
ΕΙΔΙΚΟΣ ΠΛΗΡΕΞΟΥΣΙΟΣ	(74):	Παπαχαράλμπους Αικατερίνη, δικηγόρος, Αριστοτέλους 85, 104 34 Αθήνα
ΑΝΤΙΚΛΗΤΟΣ	(74):	Παπαχαράλμπους Αικατερίνη, δικηγόρος, Αριστοτέλους 85, 104 34 Αθήνα

ΠΕΡΙΛΗΨΗ (57)

Μέθοδος δια την ανακούφισιν εκ των συμπτωμάτων της κλιμακτηρίου, της εμμηνοπαύσεως και των ακολουθούντων την εμμηνοπαυσιν τοιούτων, εις θήλεα άτομα περιλαμβάνει την χορήγησιν αποτελεσματικής ποσότητας εκ μιάς συνθέσεως περιεχομένης μελατονίνης και εν τουλάχιστον οιστρογόνον και/ή εν τουλάχιστον ανδρογόνον.

ΑΡΙΘΜΟΣ ΕΥΡΩΠΑΪΚΟΥ Δ.Ε.	(11):	3018471
ΑΡΙΘ. ΕΛΛΗΝΙΚΗΣ ΚΑΤΑΘΕΣΗΣ	(21):	950403609
ΗΜΕΡ. ΕΛΛΗΝΙΚΗΣ ΚΑΤΑΘΕΣΗΣ	(22):	20.12.95
ΑΡΙΘ./ΗΜΕΡ. ΔΗΜΟΣΙΕΥΣΗΣ		
ΕΥΡΩΠΑΪΚΟΥ ΔΙΠΛΩΜΑΤΟΣ	(87):	465365/20.09.95
ΑΡΙΘ./ΗΜΕΡ. ΚΑΤΑΘΕΣΗΣ		
ΕΥΡΩΠΑΪΚΗΣ ΑΙΤΗΣΗΣ	(86):	91401840.3/03.07.91
ΤΙΤΛΟΣ ΕΦΕΥΡΕΣΗΣ	(54):	Θερμοπλαστική σύνθεση η οποία περιλαμβάνει ένα συμπολυμερές με βάση αιθυλένιο και μηλεϊνικό ανυδρίτη, και βιομηχανικά είδη τα οποία λαμβάνονται από μία τέτοια σύνθεση
ΔΙΚΑΙΟΥΧΟΣ	(73):	ELF ATOCHEM S.A. 4 & 8 Cours Michelet La Défense 10, Puteaux, F-92800, Γαλλία
ΣΥΜΒΑΤΙΚΕΣ ΠΡΟΤΕΡΑΙΟΤΗΤΕΣ	(30):	9008571/05.07.90/FR
ΕΦΕΥΡΕΤΗΣ	(72):	LEBEZ JEAN
ΕΙΔΙΚΟΣ ΠΛΗΡΕΞΟΥΣΙΟΣ	(74):	Ευαγγέλου Δέσποινα, δικηγόρος, Μοσχονησίων 4, 171 21 Ν. Σμύρνη
ΑΝΤΙΚΛΗΤΟΣ	(74):	Ευαγγέλου Βάσω, δικηγόρος, Μαυροκορδάτου 5, 106 78 Αθήνα

γωγα τουλάχιστον ενός εστέρος ακρυλικού ή μεθακρυλικού οξέος και 0,3-3% σε moles δομικών λίθων που είναι παράγωγα μηλεϊνικού ανυδρίτου και που έχει δείκτη τήξεως 1-500dg/min· 1-8% κατά βάρος τουλάχιστον ενός καουτσούκ και 0-8% κατά βάρος τάλκη· τη χρησιμοποίηση της συνθέσεως αυτής δια την παραγωγή μιας μεμβράνης που έχει συγκολλητικές ιδιότητες ενός βιομηχανικού είδους που περιλαμβάνει ένα μέταλλο επενδεδυμένο δια μιας τουλάχιστον στρώσεως της συνθέσεως αυτής και μια σύνθετη μεμβράνη που περιλαμβάνει τουλάχιστον μια στρώση που περιέχει τη σύνθεση αυτή, υπό τον όρον ότι η αναλογία τάλκη εις αυτήν δεν υπερβαίνει την αναλογία η οποία επαρκεί δια να προκαλέσει ένα αντι-αποφρακτικό αποτέλεσμα και τουλάχιστον μια στρώση ενός άλλου θερμοπλαστικού υλικού.

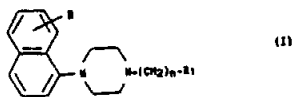
ΠΕΡΙΛΗΨΗ (57)

Η εφεύρεση αφορά μια θερμοπλαστική σύνθεση η οποία περιλαμβάνει ένα μίγμα 25-80% κατά βάρος ενός τουλάχιστον πολυμερούς ή συμπολυμερούς εν μέρει κρυσταλλικού αιθυλενίου που έχει πυκνότητα 0,870-0,945· 15-80% κατά βάρος τουλάχιστον τυχαίου συμπολυμερούς που περιλαμβάνει 83-99,7% σε moles δομικών λίθων που είναι παράγωγα αιθυλενίου, 0-14% σε moles δομικών λίθων που είναι παρά-

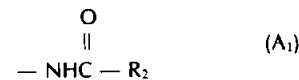
ΑΡΙΘΜΟΣ ΕΥΡΩΠΑΪΚΟΥ Δ.Ε. (11):	3018472
ΑΡΙΘ. ΕΛΛΗΝΙΚΗΣ ΚΑΤΑΘΕΣΗΣ (21):	950403610
ΗΜΕΡ. ΕΛΛΗΝΙΚΗΣ ΚΑΤΑΘΕΣΗΣ (22):	20.12.95
ΑΡΙΘ./ΗΜΕΡ. ΔΗΜΟΣΙΕΥΣΗΣ	
ΕΥΡΩΠΑΪΚΟΥ ΔΙΠΛΩΜΑΤΟΣ (87):	434561/18.10.95
ΑΡΙΘ./ΗΜΕΡ. ΚΑΤΑΘΕΣΗΣ	
ΕΥΡΩΠΑΪΚΗΣ ΑΙΤΗΣΗΣ (86):	90403688.6/20.12.90
ΤΙΤΛΟΣ ΕΦΕΥΡΕΣΗΣ (54):	Νέα παράγωγα ναφθ-1-υλ πιπεραζίνης, μέθοδος παρασκευής αυτών και φαρμακευτικές συνθέσεις οι οποίες τα περιέχουν
ΔΙΚΑΙΟΥΧΟΣ (73):	ADIR ET COMPAGNIE 1 rue Carle Hébert, Courbevoise Cédex, F-92415, Γαλλία
ΣΥΜΒΑΤΙΚΕΣ ΠΡΟΤΕΡΑΙΟΤΗΤΕΣ ΕΦΕΥΡΕΤΗΣ (30):	8916882/20.12.89/FR
(72):	1) LAVIELLE GILBERT 2) LAUBIE MICHEL 3) COLPAERT FRANCIS
ΕΙΔΙΚΟΣ ΠΛΗΡΕΞΟΥΣΙΟΣ (74):	Ευαγγέλου Δέσποινα, δικηγόρος, Μοσχονησίων 4, 171 21 Ν. Σμύρνη
ΑΝΤΙΚΛΗΤΟΣ (74):	Ευαγγέλου Βάσω, δικηγόρος, Μαυροκορδάτου 5, 106 78 Αθήνα

ΠΕΡΙΛΗΨΗ (57)

Η εφεύρεση αφορά ενώσεις του τύπου 1:

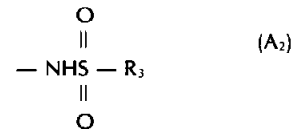


εις τον οποίον:
 — n = 1-4,
 — το R παριστά ένα άτομο υδρογόνου, ένα άτομο αλογόνου, ένα αλκυλο ριζικό, ένα υδροξυ ριζικό, ή ένα αλκοξυ ριζικό,
 — το R₁ παριστά ένα ριζικό του τύπου A₁ :



(εις τον οποίον
 — το R₂ παριστά ένα αλκυλο ριζικό, ένα κυκλοαλκυλο ριζικό, ένα φαινυλο ριζικό- ενδεχομένως υποκατεστημένο-, ένα -Ο-αλκυλο ριζικό,

κό, ένα 3-πυριδύλο ριζικό, ένα 2- πυρρολυλο ριζικό, ένα κινολυλο ριζικό, ένα 1-ισοκινολυλο ριζικό, ένα 2-θειενυλο ριζικό, ένα 3-ινδολυλο ριζικό) ένα ριζικό του τύπου A₂:



(εις τον οποίον το R₃ παριστά ένα αλκυλο ριζικό, ένα κυκλοαλκυλο ριζικό, ή ένα φαινυλο ριζικό — ενδεχομένως υποκατεστημένο—), ένα ριζικό του τύπου A₃



(εις τον οποίον το R₄ παριστά ένα αλκυλο ριζικό ή ένα φαινυλο ριζικό — ενδεχομένως υποκατεστημένο —), ένα ο-σουλφοβενζοϊκό ιμιδο ριζικό του τύπου A₅:



ή ένα ριζικό του τύπου A₆:



(εις τον οποίον τα X, Y, και Z, όμοια ή διαφορετικά, παριστούν ένα άτομο υδρογόνου, ένα άτομο αλογόνου, ένα αλκυλοριζικό ή ένα αλκοξυ ριζικό), ή ένα ριζικό του τύπου A₇:



(εις τον οποίον το R₅ παριστά ένα καρβαμυλ ριζικό, ένα κυανο ριζικό, ένα καρβοξυ ριζικό, ή ένα αλκοξυ καρβονυλο ριζικό), ή ένα ριζικό του τύπου A₈:

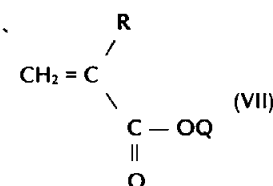
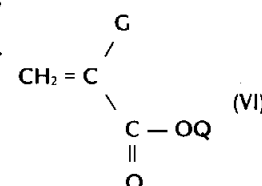


τα στερεοϊσομερή αυτών και τα άλατα δια προσθήκης ενός ανοργάνου ή οργανικού φαρμακευτικώς αποδεκτού οξέος. Φάρμακα.

ΑΡΙΘΜΟΣ ΕΥΡΩΠΑΪΚΟΥ Δ.Ε. (11):	3018473
ΑΡΙΘ. ΕΛΛΗΝΙΚΗΣ ΚΑΤΑΘΕΣΗΣ (21):	950403611
ΗΜΕΡ. ΕΛΛΗΝΙΚΗΣ ΚΑΤΑΘΕΣΗΣ (22):	20.12.95
ΑΡΙΘ./ΗΜΕΡ. ΔΗΜΟΣΙΕΥΣΗΣ	
ΕΥΡΩΠΑΪΚΟΥ ΔΙΠΛΩΜΑΤΟΣ (87):	463947/25.10.95
ΑΡΙΘ./ΗΜΕΡ. ΚΑΤΑΘΕΣΗΣ	
ΕΥΡΩΠΑΪΚΗΣ ΑΙΤΗΣΗΣ (86):	91401685.2/21.06.91
ΤΙΤΛΟΣ ΕΦΕΥΡΕΣΗΣ (54):	Νέες θειούχες ακρυλικές ενώσεις, μια μέθοδος παρασκευής αυτών και η εφαρμογή τους στη σύνθεση νέων πολυμερών
ΔΙΚΑΙΟΥΧΟΣ (73):	ELF ATOCHEM S.A. 4 & 8 Cours Michelet La Défense 10, Puteaux, F-92800, Γαλλία
ΣΥΜΒΑΤΙΚΕΣ ΠΡΟΤΕΡΑΙΟΤΗΤΕΣ ΕΦΕΥΡΕΤΗΣ (30):	9008109/27.06.90/FR
(72):	1) CERF MARTINE 2) MIELOSZYNSKI JEAN-LUC 3) PAQUER DANIEL
ΕΙΔΙΚΟΣ ΠΛΗΡΕΞΟΥΣΙΟΣ (74):	Ευαγγέλου Δέσποινα, δικηγόρος, Μοσχονησίων 4, 171 21 Ν. Σμύρνη
ΑΝΤΙΚΛΗΤΟΣ (74):	Ευαγγέλου Βάσω, δικηγόρος, Μαυροκορδάτου 5, 106 78 Αθήνα

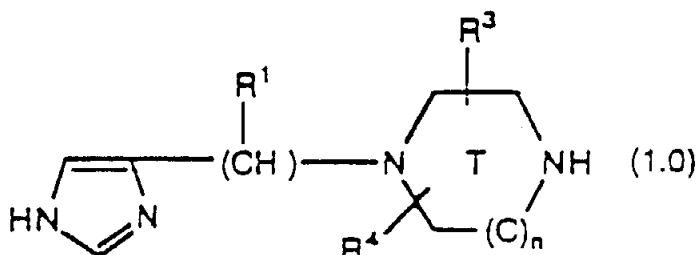
ΠΕΡΙΛΗΨΗ (57)

Μέθοδος παρασκευής μιας (μεθ)ακρυλικής ενώσεως (VI) όπου το G = —CH₂SR' (R' = αλκυλ που μπορεί να φέρει μια δραστήρια ομάδα OH, και στην περίπτωση αυτή το Q = αλκυλ, ή ακόμη H), ή G = H ή CH₃, και στην περίπτωση αυτή Q = —(CH₂)_nS_xO_yZ (1 ≤ n ≤ 12, 1 ≤ x ≤ 3, 0 ≤ y ≤ 2. Και Z = αλκυλ, κυκλοαλκυλ, αλκενυλ, αρυλ, αρλυκαρυλ, αρυλαλκυλ ή ετερόκυκλος που μπορεί να φέρει μια εστερική ομάδα δι' αντίδρασης μιας (μεθ)ακρυλικής ενώσεως (VII), όπου το R = H, CH₃ ή —CH₂X (X = Hal και Q = αλκαλιμέταλλο ή αλκυλ) με μια θειούχο ένωση R'SH ή ZS(CH₂)_nX, όπου η αναφερθείσα αντίδραση πραγματοποιείται εντός ενός τουλάχιστον υδατικού μέσου εις 50-100° C ή εντός ενός οργανικού διαλύτου του οποίου t_{eb} < 100° C παρουσία ενός τουλάχιστον παρεμποδιστού πολυμερισμού και τουλάχιστον ενός παράγοντος μεταφοράς φάσεως, η οποία δίδει, όταν R = H ή CH₃, μια μεθακρυλική ένωση (VI-a) όπου G = H ή CH₃ και το y = 0, οπότε η πρώτη αυτή αντίδραση μπορεί να ακολουθηθεί από μια αντίδραση οξειδώσεως εις περίπου 10-60° C δια την παρασκευή μιας (μεθ)ακρυλικής ενώσεως (VI) όπου y > 0.



ΑΡΙΘΜΟΣ ΕΥΡΩΠΑΪΚΟΥ Δ.Ε.	(11): 3018474
ΑΡΙΘ. ΕΛΛΗΝΙΚΗΣ ΚΑΤΑΘΕΣΗΣ	(21): 950403612
ΗΜΕΡ. ΕΛΛΗΝΙΚΗΣ ΚΑΤΑΘΕΣΗΣ	(22): 20.12.95
ΑΡΙΘ./ΗΜΕΡ. ΔΗΜΟΣΙΕΥΣΗΣ	
ΕΥΡΩΠΑΪΚΟΥ ΔΙΠΛΩΜΑΤΟΣ	(87): 618905/04.10.95
ΑΡΙΘ./ΗΜΕΡ. ΚΑΤΑΘΕΣΗΣ	
ΕΥΡΩΠΑΪΚΗΣ ΑΙΤΗΣΗΣ	(86): 93900175.6/16.12.92
ΤΙΤΛΟΣ ΕΦΕΥΡΕΣΗΣ	(54): Παράγωγα ιμιδαζολυλ-ακυλ-πιπεραζίνης και διαζεπίνης ως αγωνιστές/ανταγωνιστές ισταμίνης H3
ΔΙΚΑΙΟΥΧΟΣ	(73): SCHERING CORPORATION 2000 Galloping Hill Road, Kenilworth New Jersey, 07033, Η.Π.Α.
ΣΥΜΒΑΤΙΚΕΣ ΠΡΟΤΕΡΑΙΟΤΗΤΕΣ ΕΦΕΥΡΕΤΗΣ	(30): 810642/18.12.91/US (72): SHIH NENG-YANG
ΕΙΔΙΚΟΣ ΠΛΗΡΕΞΟΥΣΙΟΣ	(74): Ευαγγέλου Βάσω, δικηγόρος, Μαυροκορδάτου 5, 106 78 Αθήνα
ΑΝΤΙΚΛΗΤΟΣ	(74): Ευαγγέλου Βάσω, δικηγόρος, Μαυροκορδάτου 5, 106 78 Αθήνα

του γαστροεντερικού συστήματος, υπό και υπερδραστικότητα του κεντρικού νευρικού συστήματος (π.χ. τρόμος και κατάθλιψη) και άλλων διαταραχών του CNS (όπως ασθένεια του Alzheimers, σχιζοφρένεια και ημικρανία) που περιλαμβάνει χορήγηση μιας αποτελεσματικής ποσότητας μιας ενώσεως του τύπου (I) εις έναν ασθενή που έχει ανάγκη τέτοιας θεραπευτικής αγωγής.



ΠΕΡΙΛΗΨΗ (57)

Αποκαλύπτεται μία ένωση του τύπου (1.0) ή ένα φαρμακευτικώς παραδεκτό άλας ή ένωση διαλυτώσεως αυτής. Επίσης αποκαλύπτονται φαρμακευτικές συνθέσεις που περιέχουν ένα φαρμακευτικώς παραδεκτό φορέα και μία αποτελεσματική ποσότητα μιας ενώσεως του τύπου (1.0). Περαιτέρω, αποκαλύπτεται μία μέθοδος δια τη θεραπευτική αγωγή αλλεργίας (π.χ. άσθματος), φλογώσεως, υπερτάσεως, ηυξημένης ενδοφθαλμικής πίεσεως (όπως γλαυκώματος) —δηλ. μία μέθοδος ελαττώσεως της ενδοφθαλμικής πίεσεως, διαταραχών ύπνου, καταστάσεων υπέρ και υποκινητικότητας και εκκρίσεως οξέων

ΑΡΙΘΜΟΣ ΕΥΡΩΠΑΪΚΟΥ Δ.Ε.	(11): 3018475
ΑΡΙΘ. ΕΛΛΗΝΙΚΗΣ ΚΑΤΑΘΕΣΗΣ	(21): 950403613
ΗΜΕΡ. ΕΛΛΗΝΙΚΗΣ ΚΑΤΑΘΕΣΗΣ	(22): 20.12.95
ΑΡΙΘ./ΗΜΕΡ. ΔΗΜΟΣΙΕΥΣΗΣ	
ΕΥΡΩΠΑΪΚΟΥ ΔΙΠΛΩΜΑΤΟΣ	(87): 558373/11.10.95
ΑΡΙΘ./ΗΜΕΡ. ΚΑΤΑΘΕΣΗΣ	
ΕΥΡΩΠΑΪΚΗΣ ΑΙΤΗΣΗΣ	(86): 93400382.3/16.02.93
ΤΙΤΛΟΣ ΕΦΕΥΡΕΣΗΣ	(54): Σωλήν μεταφοράς βενζίνης
ΔΙΚΑΙΟΥΧΟΣ	(73): ELF ATOCHEM S.A. 4 & 8 Cours Michelet La Défense 10, Puteaux, F-92800, Γαλλία
ΣΥΜΒΑΤΙΚΕΣ ΠΡΟΤΕΡΑΙΟΤΗΤΕΣ ΕΦΕΥΡΕΤΗΣ	(30): 9202167/25.02.92/FR (72): 1) NAWROT SERGE 2) LOREK SERGE 3) STRASSEL ALBERT
ΕΙΔΙΚΟΣ ΠΛΗΡΕΞΟΥΣΙΟΣ	(74): Ευαγγέλου Δέσποινα, δικηγόρος, Μοσχονησίων 4, 171 21 Ν. Σμύρνη
ΑΝΤΙΚΛΗΤΟΣ	(74): Ευαγγέλου Βάσω, δικηγόρος, Μαυροκορδάτου 5, 106 78 Αθήνα

ΠΕΡΙΛΗΨΗ (57)

Σωλήν με βάση πολυαμίδη δια την τροφοδοσία δια βενζίνης κινητήρων που χαρακτηρίζεται εκ του ότι αποτελείται από μια εξωτερική στρώση πολυαμίδης και μια εσωτερική στρώση πολυφθοριούχου βινυλιδενίου που είναι συνδεδεμένες μεταξύ των δια μιας κόλλας προσφύσεως.

ΑΡΙΘΜΟΣ ΕΥΡΩΠΑΪΚΟΥ Δ.Ε. (11): 3018476
ΑΡΙΘ. ΕΛΛΗΝΙΚΗΣ ΚΑΤΑΘΕΣΗΣ (21): 950403614
ΗΜΕΡ. ΕΛΛΗΝΙΚΗΣ ΚΑΤΑΘΕΣΗΣ (22): 20.12.95
ΑΡΙΘ./ΗΜΕΡ. ΔΗΜΟΣΙΕΥΣΗΣ
ΕΥΡΩΠΑΪΚΟΥ ΔΙΠΛΩΜΑΤΟΣ (87): 619809/02.11.95
ΑΡΙΘ./ΗΜΕΡ. ΚΑΤΑΘΕΣΗΣ
ΕΥΡΩΠΑΪΚΗΣ ΑΙΤΗΣΗΣ (86): 93901398.3/16.12.92
ΤΙΤΛΟΣ ΕΦΕΥΡΕΣΗΣ (54): Μέθοδος παρασκευής φλουινξίνης και ενδιάμεσων ουσιών αυτής
ΔΙΚΑΙΟΥΧΟΣ (73): SCHERING CORPORATION
 2000 Galloping Hill Road, Kenilworth
 New Jersey, 07033, Η.Π.Α.
ΣΥΜΒΑΤΙΚΕΣ ΠΡΟΤΕΡΑΙΟΤΗΤΕΣ (30): 812183/20.12.91/US
ΕΦΕΥΡΕΤΗΣ (72): 1) DORAN HENRY J.
 2) COVENEY DONALD J.
ΕΙΔΙΚΟΣ ΠΛΗΡΕΞΟΥΣΙΟΣ (74): Ευαγγέλου Βάσω, δικηγόρος, Μαυροκορδάτου 5, 106 78 Αθήνα
ΑΝΤΙΚΛΗΤΟΣ (74): Ευαγγέλου Βάσω, δικηγόρος, Μαυροκορδάτου 5, 106 78 Αθήνα

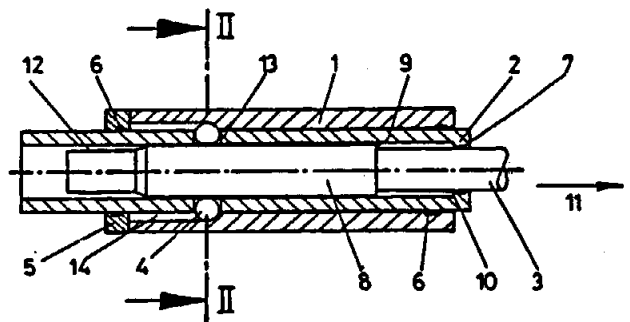
ΠΕΡΙΛΗΨΗ (57)

Περιγράφεται μία μέθοδος για την παρασκευή μιας ενδιάμεσου ενώσεως κλειδιού, της 2-μεθυλο-3-τριφθοριο-μεθυλανιλίνης (ΜΤΑ) της φλουινξίνης, καθώς και νέες ενδιάμεσες ουσίες αυτής.

ΑΡΙΘΜΟΣ ΕΥΡΩΠΑΪΚΟΥ Δ.Ε. (11): 3018477
ΑΡΙΘ. ΕΛΛΗΝΙΚΗΣ ΚΑΤΑΘΕΣΗΣ (21): 950403617
ΗΜΕΡ. ΕΛΛΗΝΙΚΗΣ ΚΑΤΑΘΕΣΗΣ (22): 20.12.95
ΑΡΙΘ./ΗΜΕΡ. ΔΗΜΟΣΙΕΥΣΗΣ
ΕΥΡΩΠΑΪΚΟΥ ΔΙΠΛΩΜΑΤΟΣ (87): 603156/27.09.95
ΑΡΙΘ./ΗΜΕΡ. ΚΑΤΑΘΕΣΗΣ
ΕΥΡΩΠΑΪΚΗΣ ΑΙΤΗΣΗΣ (86): 93890246.7/16.12.93
ΤΙΤΛΟΣ ΕΦΕΥΡΕΣΗΣ (54): Συσκευή δια την μανδάλωσιν κινητών εξαρτημάτων βελόνων σιδηροτροχιών
ΔΙΚΑΙΟΥΧΟΣ (73): VAE AKTIENGESELLSCHAFT
 Rotenturmstrasse 5-9, Wien
 A-1010, Αυστρία
ΣΥΜΒΑΤΙΚΕΣ ΠΡΟΤΕΡΑΙΟΤΗΤΕΣ (30): 2507/92/17.12.92/AT
ΕΦΕΥΡΕΤΗΣ (72): DURCHSCHLAG GERALD
ΕΙΔΙΚΟΣ ΠΛΗΡΕΞΟΥΣΙΟΣ (74): Σαρδέλη Θεοδοσία, δικηγόρος, Κουμπάρη 2, 106 74 Αθήνα
ΑΝΤΙΚΛΗΤΟΣ (74): Παπακωνσταντίνου Ελένη, δικηγόρος, Κουμπάρη 2, 106 74 Αθήνα

ΠΕΡΙΛΗΨΗ (57)

Εις την συσκευή μανδάλωσης ακραίων (τερματικών) θέσεων κινητών εξαρτημάτων βελόνων σιδηροτροχιών, ιδιαιτέρως κλεισίματος (κλειθρού) βελόνων, εις την οποίαν δύο σχετικώς προς άλλα (μεταξύ των) κινητά εξαρτήματα (2, 3) είναι μετατοπίσιμα προς μίαν τουλάχιστον κατεύθυνσιν κινήσεως θέσιν εξασφαλίζουσιν επαφήν των κινησίμων εξαρτημάτων (των δύο μερών), σχηματίζονται τα σχετικώς μεταξύ των μετατοπίσιμα εξαρτήματα υπό ενός σωλήνος (2) και ενός εντός σωλήνος (2) κατ' άξονα οδηγούμενου πείρου (3), ένθα προσθέτως χωριστά μέλη μανδάλωσης (4) όπως π.χ. προβλέπονται σε ακτινική κατεύθυνση μετατοπίσιμες σφαίρες ή κύλινδροι (εικών 1).

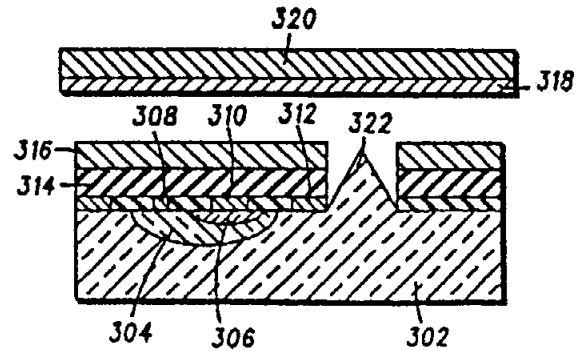


ΑΡΙΘΜΟΣ ΕΥΡΩΠΑΪΚΟΥ Δ.Ε.	(11): 3018478
ΑΡΙΘ. ΕΛΛΗΝΙΚΗΣ ΚΑΤΑΘΕΣΗΣ	(21): 950403618
ΗΜΕΡ. ΕΛΛΗΝΙΚΗΣ ΚΑΤΑΘΕΣΗΣ	(22): 20.12.95
ΑΡΙΘ./ΗΜΕΡ. ΔΗΜΟΣΙΕΥΣΗΣ	
ΕΥΡΩΠΑΪΚΟΥ ΔΙΠΛΩΜΑΤΟΣ	(87): 496572/22.11.95
ΑΡΙΘ./ΗΜΕΡ. ΚΑΤΑΘΕΣΗΣ	
ΕΥΡΩΠΑΪΚΗΣ ΑΙΤΗΣΗΣ	(86): 92300493.1/21.01.92
ΤΙΤΛΟΣ ΕΦΕΥΡΕΣΗΣ	(54): Μία ολοκληρωτικά ελεγχόμενη συσκευή εκπομπής πεδίου για επίπεδη οθόνη
ΔΙΚΑΙΟΥΧΟΣ	(73): MOTOROLA INC. 1303 East Algonquin Road, Schaumburg, IL 60196, Η.Π.Α.
ΣΥΜΒΑΤΙΚΕΣ ΠΡΟΤΕΡΑΙΟΤΗΤΕΣ	(30): 645163/24.01.91/US
ΕΦΕΥΡΕΤΗΣ	(72): KANE ROBERT C.
ΕΙΔΙΚΟΣ ΠΛΗΡΕΞΟΥΣΙΟΣ	(74): Σαρδέλη Θεοδοσία, δικηγόρος, Κουμπάρη 2, 106 74 Αθήνα
ΑΝΤΙΚΑΛΗΤΟΣ	(74): Παπακωνσταντίνου Ελένη, δικηγόρος, Κουμπάρη 2, 106 74 Αθήνα

χουν επιλεκτικό έλεγχο των ομάδων συσκευών εκπομπής πεδίου (FED) της συσκευής οπτικής παρουσίασης με τρόπο τέτοιο, ώστε να έχουμε ολοκληρωμένη ενεργό επιλογή δεδομένων στη συσκευή οπτικής παρουσίασης.

ΠΕΡΙΛΗΨΗ (57)

Στην εφεύρεση αυτή παρουσιάζεται μια ολοκληρωτικά ελεγχόμενη συσκευή εκπομπής πεδίου (FED) για επίπεδη οθόνη (οπτική παρουσίαση), στην οποία υπάρχει τουλάχιστον ο πρώτος ελεγκτής (404, 406, 408), ο οποίος έχει γενικά μορφή μιας κρυσταλλολυχνίας, είναι τοποθετημένος μέσα ή πάνω σ' ένα τουλάχιστον στρώμα της συσκευής εκπομπής πεδίου και συνδέεται λειτουργικά μ' ένα τουλάχιστον στοιχείο των συσκευών εκπομπής πεδίου (322, 316) της συσκευής οπτικής παρουσίασης ένα πλήθος ολοκληρωτικά διαμορφωμένων ελεγκτών μπορούν να συνδέονται μεταξύ τους κατ' επιλογήν, ώστε να παρέ-



ΑΡΙΘΜΟΣ ΕΥΡΩΠΑΪΚΟΥ Δ.Ε.	(11): 3018479
ΑΡΙΘ. ΕΛΛΗΝΙΚΗΣ ΚΑΤΑΘΕΣΗΣ	(21): 950403619
ΗΜΕΡ. ΕΛΛΗΝΙΚΗΣ ΚΑΤΑΘΕΣΗΣ	(22): 20.12.95
ΑΡΙΘ./ΗΜΕΡ. ΔΗΜΟΣΙΕΥΣΗΣ	
ΕΥΡΩΠΑΪΚΟΥ ΔΙΠΛΩΜΑΤΟΣ	(87): 544714/22.11.95
ΑΡΙΘ./ΗΜΕΡ. ΚΑΤΑΘΕΣΗΣ	
ΕΥΡΩΠΑΪΚΗΣ ΑΙΤΗΣΗΣ	(86): 91914368.5/20.08.91
ΤΙΤΛΟΣ ΕΦΕΥΡΕΣΗΣ	(54): Ετεροκυκλικές ενώσεις, παρασκευή και χρήση αυτών
ΔΙΚΑΙΟΥΧΟΣ	(73): NOVO NORDISK A/S Novo Allé, Bagsvaerd DK-2880, Δανία
ΣΥΜΒΑΤΙΚΕΣ ΠΡΟΤΕΡΑΙΟΤΗΤΕΣ	(30): 1984/90/21.08.90/DK
ΕΦΕΥΡΕΤΗΣ	(72): 1) SAUERBERG PER 2) OLESEN PREBEN H. 3) MITCH CHARLES H.
ΕΙΔΙΚΟΣ ΠΛΗΡΕΞΟΥΣΙΟΣ	(74): Σαρδέλη Θεοδοσία, δικηγόρος, Κουμπάρη 2, 106 74 Αθήνα
ΑΝΤΙΚΑΛΗΤΟΣ	(74): Παπακωνσταντίνου Ελένη, δικηγόρος, Κουμπάρη 2, 106 74 Αθήνα

ΠΕΡΙΛΗΨΗ (57)

Η παρούσα εφεύρεση αναφέρεται σε θεραπευτικώς δραστικές αζακυκλικές ενώσεις, σε μία μέθοδο παρασκευής αυτών και σε φαρμακευτικές συνθέσεις περιλαμβάνουσες αυτές τις ενώσεις. Οι νέες ενώσεις είναι ωφέλιμες ως διεγερτές των γνωστικών λειτουργιών του προσθίου εγκεφάλου και του ιππόκαμπου των θηλαστικών και ειδικότερα στην αγωγή της νόσου του Alzheimer, σε καταστάσεις έντονου άγχους και στο γλαύκωμα.

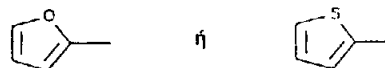
ΑΡΙΘΜΟΣ ΕΥΡΩΠΑΪΚΟΥ Δ.Ε. (11):	3018480
ΑΡΙΘ. ΕΛΛΗΝΙΚΗΣ ΚΑΤΑΘΕΣΗΣ (21):	950403620
ΗΜΕΡ. ΕΛΛΗΝΙΚΗΣ ΚΑΤΑΘΕΣΗΣ (22):	20.12.95
ΑΡΙΘ./ΗΜΕΡ. ΔΗΜΟΣΙΕΥΣΗΣ	
ΕΥΡΩΠΑΪΚΟΥ ΔΙΠΛΩΜΑΤΟΣ (87):	564514/15.11.95
ΑΡΙΘ./ΗΜΕΡ. ΚΑΤΑΘΕΣΗΣ	
ΕΥΡΩΠΑΪΚΗΣ ΑΙΤΗΣΗΣ (86):	92901619.4/17.12.91
ΤΙΤΛΟΣ ΕΦΕΥΡΕΣΗΣ (54):	Πολυμερείς συνθέσεις έχουσες βελτιωμένη αντοχή κρούσης
ΔΙΚΑΙΟΥΧΟΣ (73):	EASTMAN CHEMICAL COMPANY 100 North Eastman Road, Kingsport TN 37660, Η.Π.Α.
ΣΥΜΒΑΤΙΚΕΣ ΠΡΟΤΕΡΑΙΟΤΗΤΕΣ (30):	632672/24.12.90/US
ΕΦΕΥΡΕΤΗΣ (72):	STEWART MARK EDWARD
ΕΙΔΙΚΟΣ ΠΛΗΡΕΞΟΥΣΙΟΣ (74):	Σαρδέλη Θεοδοσία, δικηγόρος, Κουμπάρη 2, 106 74 Αθήνα
ΑΝΤΙΚΛΗΤΟΣ (74):	Παπακωνσταντίνου Ελένη, δικηγόρος, Κουμπάρη 2, 106 74 Αθήνα

ΠΕΡΙΛΗΨΗ (57)

Αποκαλυπτόμενες είναι πολυμερείς συνθέσεις έχουσες βελτιωμένη αντοχή κρούσης, οι οποίες περιλαμβάνουν συμπολυεστέρες τερεφθαλικού οξέος, αιθυλενογλυκόλης και 1, 4 - κυκλοεξανοδιμεθανόλης με εποξυ χαρακτηριστικές πολυολεφίνες.

ΑΡΙΘΜΟΣ ΕΥΡΩΠΑΪΚΟΥ Δ.Ε. (11):	3018481
ΑΡΙΘ. ΕΛΛΗΝΙΚΗΣ ΚΑΤΑΘΕΣΗΣ (21):	950403621
ΗΜΕΡ. ΕΛΛΗΝΙΚΗΣ ΚΑΤΑΘΕΣΗΣ (22):	20.12.95
ΑΡΙΘ./ΗΜΕΡ. ΔΗΜΟΣΙΕΥΣΗΣ	
ΕΥΡΩΠΑΪΚΟΥ ΔΙΠΛΩΜΑΤΟΣ (87):	534708/20.09.95
ΑΡΙΘ./ΗΜΕΡ. ΚΑΤΑΘΕΣΗΣ	
ΕΥΡΩΠΑΪΚΗΣ ΑΙΤΗΣΗΣ (86):	92308608.6/22.09.92
ΤΙΤΛΟΣ ΕΦΕΥΡΕΣΗΣ (54):	Ταξάνες υποκατασταθίσεις με φουρούλιο και θειενύλιο ως παράγοντες κατά όγκων
ΔΙΚΑΙΟΥΧΟΣ (73):	FLORIDA STATE UNIVERSITY 2035 East Paul Dirac Drive, Tallahassee Florida, 32310, Η.Π.Α.
ΣΥΜΒΑΤΙΚΕΣ ΠΡΟΤΕΡΑΙΟΤΗΤΕΣ (30):	1) 763805/23.09.91/US 2) 862819/03.04.92/US
ΕΦΕΥΡΕΤΗΣ (72):	1) HOLTON ROBERT A. 2) NADIZADEH HOSSAIN 3) BEIDIGER RONALD J.
ΕΙΔΙΚΟΣ ΠΛΗΡΕΞΟΥΣΙΟΣ (74):	Σαρδέλη Θεοδοσία, δικηγόρος, Κουμπάρη 2, 106 74 Αθήνα
ΑΝΤΙΚΛΗΤΟΣ (74):	Παπακωνσταντίνου Ελένη, δικηγόρος, Κουμπάρη 2, 106 74 Αθήνα

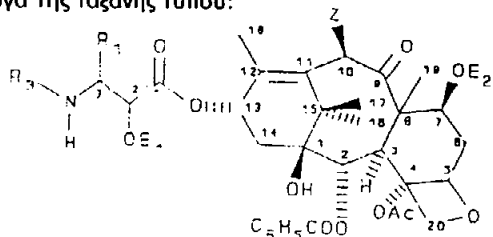
στον οποίο
το R₁ είναι



το Z είναι -OT₁,
το T₁ είναι υδρογόνο, προστατευτική ομάδα υδροξυλίου ή COT₂,
το T₂ είναι H, αλκύλιο με C₁-C₆, αλκυνύλιο με C₁-C₆, αλκυνύλιο με C₁-C₆ ή μονοκυκλικό αρόλιο,
το R₃ είναι βενζούλιο, υποκατασταθέν βενζοϋλιο ή αλκοξυκαρβονύλιο με C₁-C₆,
το Ac είναι ακετύλιο, και
τα E₁ και E₂ επιλέγονται ανεξάρτητα μεταξύ του υδρογόνου και των χαρακτηριστικών ομάδων που αυξάνουν τη διαλυτότητα στο ύδωρ του παραγώγου ταξάνης είναι χρήσιμοι ως παράγοντες κατά όγκων.

ΠΕΡΙΛΗΨΗ (57)

Τα παράγωγα της ταξάνης τύπου:



ΑΡΙΘΜΟΣ ΕΥΡΩΠΑΪΚΟΥ Δ.Ε. (11):	3018482
ΑΡΙΘ. ΕΛΛΗΝΙΚΗΣ ΚΑΤΑΘΕΣΗΣ (21):	950403622
ΗΜΕΡ. ΕΛΛΗΝΙΚΗΣ ΚΑΤΑΘΕΣΗΣ (22):	20.12.95
ΑΡΙΘ./ΗΜΕΡ. ΔΗΜΟΣΙΕΥΣΗΣ	
ΕΥΡΩΠΑΪΚΟΥ ΔΙΠΛΩΜΑΤΟΣ (87):	521665/02.11.95
ΑΡΙΘ./ΗΜΕΡ. ΚΑΤΑΘΕΣΗΣ	
ΕΥΡΩΠΑΪΚΗΣ ΑΙΤΗΣΗΣ (86):	92305923.2/26.06.92
ΤΙΤΛΟΣ ΕΦΕΥΡΕΣΗΣ (54):	Τριπολυμερή αμφολύτη τα οποία παρέχουν υπέρτερες ιδιότητες ρύθμισης συνθηκών σε σαμπουάν και άλλα προϊόντα φροντίδας μαλλιών
ΔΙΚΑΙΟΥΧΟΣ (73):	CALGON CORPORATION Campbell's Run Road at Route 60, Pittsburgh Pennsylvania, Η.Π.Α.
ΣΥΜΒΑΤΙΚΕΣ ΠΡΟΤΕΡΑΙΟΤΗΤΕΣ (30):	722638/28.06.91/US
ΕΦΕΥΡΕΤΗΣ (72):	1) CHEN SHIH-RUEY THOMAS 2) VAUGHAN CRAIG W.
ΕΙΔΙΚΟΣ ΠΛΗΡΕΞΟΥΣΙΟΣ (74):	Σαρδέλη Θεοδοσία, δικηγόρος, Κουμπάρη 2, 106 74 Αθήνα
ΑΝΤΙΚΛΗΤΟΣ (74):	Παπακωνσταντίνου Ελένη, δικηγόρος, Κουμπάρη 2, 106 74 Αθήνα

από περίπου 10 χιλιάδες έως 10 εκατομμύρια, και περιλαμβάνουν (α) από τουλάχιστον 1 έως τόσο πολύ όσο 95 τοις εκατό κατά βάρος το μη-ιονικό μονομερές ακρυλαμίδιο (ΑΜ), (β) από τουλάχιστον 5 έως τόσο πολύ όσο 80 τοις εκατό κατά βάρος το κατιονικό μονομερές χλωριούχου διμεθυλοδιαλλαμμινίου (DMDAAC), και (γ) από τουλάχιστον 1 έως τόσο πολύ όσο 75 τοις εκατό κατά βάρος το ανιονικό μονομερές 2 - ακρυλαμίδιο - 2 - μεθυλοπροπανοσουλφονικού οξέος (AMSPA), με προαιρετικά μέχρι το 50% του εν λόγω ανιονικού μονομερούς AMPSA να αντικαθίσταται με το ανιονικό μονομερές ακρυλικού οξέος (ΑΑ). Τα τριπολυμερή αμφολύτη προστίθενται στους σχηματισμούς προϊόντων φροντίδας μαλλιών σε ποσότητες κυμαινόμενες από 0,1-10% κατά βάρος. Αυτά είναι ιδιαίτερα συμβατά με σαμπουάν ανιονικού τασιενεργού, παρέχοντας διαφανείς σχηματισμούς χωρίς την απώλεια των ιδιοτήτων ρύθμισης συνθηκών οι οποίες περιγράφηκαν παραπάνω.

ΠΕΡΙΛΗΨΗ (57)

Πρόσθετα ρύθμισης συνθηκών τριπολυμερούς αμφολύτη για προϊόντα φροντίδας μαλλιών αποκαλύπτονται τα οποία βελτιώνουν την δυνατότητα χτενίσματος υγρών και στεγνών μαλλιών, ειδικότερα ξεμπέρδεμα και μειωμένο στατικό πέταγμα, λάμψη, και στερεωτικές ιδιότητες, ειδικότερα διατήρηση κατσαρώματος. Τα τριπολυμερή αμφολύτη μπορούν να έχουν ένα κατά βάρος μέσο μοριακό βάρος

ΑΡΙΘΜΟΣ ΕΥΡΩΠΑΪΚΟΥ Δ.Ε. (11):	3018483
ΑΡΙΘ. ΕΛΛΗΝΙΚΗΣ ΚΑΤΑΘΕΣΗΣ (21):	950403623
ΗΜΕΡ. ΕΛΛΗΝΙΚΗΣ ΚΑΤΑΘΕΣΗΣ (22):	20.12.95
ΑΡΙΘ./ΗΜΕΡ. ΔΗΜΟΣΙΕΥΣΗΣ	
ΕΥΡΩΠΑΪΚΟΥ ΔΙΠΛΩΜΑΤΟΣ (87):	547059/04.10.95
ΑΡΙΘ./ΗΜΕΡ. ΚΑΤΑΘΕΣΗΣ	
ΕΥΡΩΠΑΪΚΗΣ ΑΙΤΗΣΗΣ (86):	91912932.0/28.07.91
ΤΙΤΛΟΣ ΕΦΕΥΡΕΣΗΣ (54):	Ειδικό αντίσωμα δια την ελασάση - 1 του παγκρέατος, μία μέθοδος δια την παραγωγή του και ένα κυτίον εξετάσεως το οποίον περιέχει τέτοια αντισώματα
ΔΙΚΑΙΟΥΧΟΣ (73):	SCHEBO TECH MEDIZINISCH - BIOLOGISCHE FORSCHUNGSGESELLSCHAFT M.B.H. Hainerweg 10, Wettenberg D-35435, Γερμανία
ΣΥΜΒΑΤΙΚΕΣ ΠΡΟΤΕΡΑΙΟΤΗΤΕΣ (30):	1) 4023972/28.07.90/DE 2) 4107765/11.03.91/DE
ΕΦΕΥΡΕΤΗΣ (72):	1) SCHEEFERS HANS 2) SCHEEFERS-BORCHEL URSULA 3) SZIEGOLLEIT ANDREAS
ΕΙΔΙΚΟΣ ΠΛΗΡΕΞΟΥΣΙΟΣ (74):	Σαρδέλη Θεοδοσία, δικηγόρος, Κουμπάρη 2, 106 74 Αθήνα
ΑΝΤΙΚΛΗΤΟΣ (74):	Παπακωνσταντίνου Ελένη, δικηγόρος, Κουμπάρη 2, 106 74 Αθήνα

δρά τόσο με τα υγρά του σώματος όσον επίσης και με τα κόπρανα. Ένα τέτοιο αντίσωμα μπορεί να ληφθεί δι' ανοσοποίησης με ένα αντιγόνο, το οποίον παρουσιάζει τη σειρά αμινοξέων Thr-Met-Val-Ala-Gly-Gly-Asp-Ile-Arg ή ανοσιολογικώς δραστικά επιμέρους πεπτιδία αυτής. Ένα κυτίον εξετάσεως το οποίον περιέχει τέτοια αντισώματα είναι ενδεδειγμένο, δια την διάγνωση και τον έλεγχο της εξελίξεως χρονίας και οξείας παγκρεατίτιδος καθώς και της βλεννοϊξωδώσεως εις τα υγρά του σώματος και/ή εις τα κόπρανα.

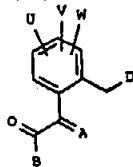
ΠΕΡΙΛΗΨΗ (57)

Περιγράφεται μια μέθοδος δια την παραγωγή ενός εξαιρετικής εξειδικεύσεως αντισώματος ελασάσης -1 του παγκρέατος το οποίον αντι-

ΑΡΙΘΜΟΣ ΕΥΡΩΠΑΪΚΟΥ Δ.Ε. (11): 3018484
ΑΡΙΘ. ΕΛΛΗΝΙΚΗΣ ΚΑΤΑΘΕΣΗΣ (21): 950403624
ΗΜΕΡ. ΕΛΛΗΝΙΚΗΣ ΚΑΤΑΘΕΣΗΣ (22): 20.12.95
ΑΡΙΘ./ΗΜΕΡ. ΔΗΜΟΣΙΕΥΣΗΣ
ΕΥΡΩΠΑΪΚΟΥ ΔΙΠΛΩΜΑΤΟΣ (87): 582902/29.11.95
ΑΡΙΘ./ΗΜΕΡ. ΚΑΤΑΘΕΣΗΣ
ΕΥΡΩΠΑΪΚΗΣ ΑΙΤΗΣΗΣ (86): 93112097.6/29.07.93
ΤΙΤΛΟΣ ΕΦΕΥΡΕΣΗΣ (54): Βενζυλικά παράγωγα και τα παρασιτοκτόνα που τα περιέχουν
ΔΙΚΑΙΟΥΧΟΣ (73): BASF AKTIENGESELLSCHAFT
 Carl-Bosch-Strasse 38, Ludwigshafen 67 063, Γερμανία
ΣΥΜΒΑΤΙΚΕΣ ΠΡΟΤΕΡΑΙΟΤΗΤΕΣ (30): 4226303/08.08.92/DE
ΕΦΕΥΡΕΤΗΣ (72): 1) WINGER HORST
 2) SAUTER HUBERT
 3) AMMERMANN EBERHARD
 4) LOREN GISELA
ΕΙΔΙΚΟΣ ΠΛΗΡΕΞΟΥΣΙΟΣ (74): Τσιμικάλης Αθανάσιος, δικηγόρος, Ν. Βάμβα 1, 106 74 Αθήνα
ΑΝΤΙΚΛΗΤΟΣ (74): Τσιμικάλης Αθανάσιος, δικηγόρος, Ν. Βάμβα 1, 106 74 Αθήνα

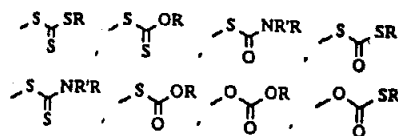
ΠΕΡΙΛΗΨΗ (57)

Βενζυλικά παράγωγα του τύπου I



στον οποίο A σημαίνει GH₂, CHCl, CH-αλκύλιο, CH-αλκοξυ, CH-αλκυλοθειο, N-αλκοξυ,

B σημαίνει OH, αλκυλοθειο, αλκοξυ, αλκυλαμινο, U, V, W σημαίνουν υδρογόνο, αλογόνο, αλκύλιο ή αλκοξυ, D σημαίνει την υποομάδα



ή



όπου

R'

σημαίνει υδρογόνο ή αλκύλιο και

R

σημαίνει υδρογόνο, αλκύλιο, κυκλοαλκύλιο, αλογοναλκύλιο, αλογονοκυκλοαλκύλιο, κυκλοαλκυλοαλκύλιο, αλκοξυαλκύλιο, αλκυλοθειοαλκύλιο, αρυλοθειοαλκύλιο, αρυλοξυαλκύλιο, αρύλιο, αρυλαλκύλιο, εταρύλιο, εταρυλαλκύλιο, εταρυλοξυαλκύλιο, ετεροκυκλίου, και τα μηκυτοκτόνα που περιέχουν τις ενώσεις αυτές.

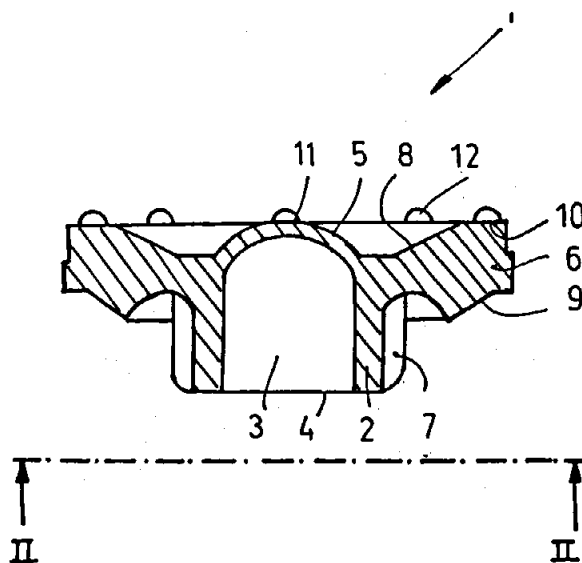
ΑΡΙΘΜΟΣ ΕΥΡΩΠΑΪΚΟΥ Δ.Ε. (11): 3018485
ΑΡΙΘ. ΕΛΛΗΝΙΚΗΣ ΚΑΤΑΘΕΣΗΣ (21): 950403625
ΗΜΕΡ. ΕΛΛΗΝΙΚΗΣ ΚΑΤΑΘΕΣΗΣ (22): 20.12.95
ΑΡΙΘ./ΗΜΕΡ. ΔΗΜΟΣΙΕΥΣΗΣ
ΕΥΡΩΠΑΪΚΟΥ ΔΙΠΛΩΜΑΤΟΣ (87): 461693/13.12.95
ΑΡΙΘ./ΗΜΕΡ. ΚΑΤΑΘΕΣΗΣ
ΕΥΡΩΠΑΪΚΗΣ ΑΙΤΗΣΗΣ (86): 91201261.4/28.05.91
ΤΙΤΛΟΣ ΕΦΕΥΡΕΣΗΣ (54): Εύκαμπτο μέλος σφράγισης για συσκευή έγχυσης
ΔΙΚΑΙΟΥΧΟΣ (73): DUPHAR INTERNATIONAL RESEARCH B.V.
 C.J. van Houtenlaan 36, AC Weesp NL-1380, Ολλανδία
ΣΥΜΒΑΤΙΚΕΣ ΠΡΟΤΕΡΑΙΟΤΗΤΕΣ (30): 90201519/13.06.90/EP
ΕΦΕΥΡΕΤΗΣ (72): 1) RIS JACOBUS
 2) VAN SCHOONHOVEN HENDRIK A.
ΕΙΔΙΚΟΣ ΠΛΗΡΕΞΟΥΣΙΟΣ (74): Τσιμικάλης Αθανάσιος, δικηγόρος, Ν. Βάμβα 1, 106 74 Αθήνα
ΑΝΤΙΚΛΗΤΟΣ (74): Τσιμικάλης Αθανάσιος, δικηγόρος, Ν. Βάμβα 1, 106 74 Αθήνα

ΠΕΡΙΛΗΨΗ (57)

Η εφεύρεση αναφέρεται σε ένα εύκαμπτο μέλος σφράγισης (1) για μία συσκευή έγχυσης, το οποίο περιλαμβάνει έναν αυχένα (2) που περικλύει ένα κοίλωμα (3) που είναι ανοικτό στο ένα άκρο (4) και είναι κλειστό στο άλλο άκρο από ένα διάφραγμα (5) και που έχει μία δακτυλιοειδή φλάντζα (6) στο κλειστό του άκρο για μία σύνδεση σύσφιγξης του μέλους σφράγισης στην συσκευή έγχυσης, όπου το εν λόγω διάφραγμα (5) έχει τουλάχιστο βασικά το σχήμα μιάς σφαιρικής

κεφαλής, της οποίας η κυρτή εξωτερική επιφάνεια είναι απομακρυσμένη από το ανοικτό άκρο (4) του κοιλώματος (3) του εν λόγω αυχένα (2).

Η εφεύρεση επίσης αναφέρεται σε μία συσκευή έγχυσης που περιλαμβάνει το εν λόγω μέλος σφράγισης.



ΑΡΙΘΜΟΣ ΕΥΡΩΠΑΪΚΟΥ Δ.Ε. (11): 3018486	λης, όπου R1,R2 και R3 ανεξάρτητα από μεταξύ τους είναι ένα άτομο υδρογόνου ή μία γραμμική ή διακλαδισμένη αλκυλική ρίζα με 1 έως 10 άτομα άνθρακα, η οποία μπορεί να παρουσιάζει έναν ή περισσότερους μη κορεσμούς και/ή μία ή περισσότερες υδροξυλικές ομάδες, Γ) 0-50% κατά βάρος μιας ή περισσότερων ενώσεων που μπορούν να υποβάλλονται σε πολυμερισμό με αντίδραση ελεύθερης ρίζας ή ιοντικά,
ΑΡΙΘ. ΕΛΛΗΝΙΚΗΣ ΚΑΤΑΘΕΣΗΣ (21): 950403626	Δ) 5-50% κατά βάρος μιας ή περισσότερων πολυαμινών με τουλάχιστον δύο δραστικότητατες αμίνης στο μόριο, σε σχέση με το άθροισμα των βαρών Α), Β) και Γ), οι οποίες μπορούν να είναι πρωτοταγείς και/ή δευτεροταγείς και οι οποίες μπορούν να είναι πλήρως ή κατά ένα μέρος παραλλαγμένες,
ΗΜΕΡ. ΕΛΛΗΝΙΚΗΣ ΚΑΤΑΘΕΣΗΣ (22): 20.12.95	Ε) 0,01-5 κατά βάρος, σε σχέση με το άθροισμα των βαρών των συστατικών Α), Β), Γ), και Δ) ενός καταλύτη στη μορφή μιας ή περισσότερων βάσεων κατά Lewis ή κατά Brönstedt, όπου τα συζυγή οξέα των τελευταίων έχουν μία τιμή pK _A από τουλάχιστον 10,
ΑΡΙΘ./ΗΜΕΡ. ΔΗΜΟΣΙΕΥΣΗΣ ΕΥΡΩΠΑΪΚΟΥ ΔΙΠΛΩΜΑΤΟΣ (87): 582187/25.10.95	Ζ) 0,1 έως 10% κατά βάρος σε σχέση με το άθροισμα των βαρών των συστατικών Α), Β), Γ) και Δ), ενός ή περισσότερων καταλυτών φωτός καθώς επίσης και χρωστικών ουσιών και/ή μέσων πλήρωσης, καθώς και ενδεχομένως συνηθισμένα για λάκκες βοηθητικά και πρόσθετα μέσα και ενδεχομένως έναν ή περισσότερους οργανικούς διαλύτες και/ή νερό.
ΑΡΙΘ./ΗΜΕΡ. ΚΑΤΑΘΕΣΗΣ ΕΥΡΩΠΑΪΚΗΣ ΑΙΤΗΣΗΣ (86): 93112026.5/28.07.93	
ΤΙΤΛΟΣ ΕΦΕΥΡΕΣΗΣ (54): Μέσο επίχρισης και η εφαρμογή τους κατά τον σχηματισμό επιχρίσεων με απότομα κατεργαζόμενη επιφάνεια	
ΔΙΚΑΙΟΥΧΟΣ (73): HERBERTS GESELLSCHAFT MIT BESCHRÄNKTER HAFTUNG Christbusch 25, Wuppertal D-42 285, Γερμανία	
ΣΥΜΒΑΤΙΚΕΣ ΠΡΟΤΕΡΑΙΟΤΗΤΕΣ ΕΦΕΥΡΕΤΗΣ (30): 4225105/30.07.92/DE (72): 1) DRÜKE STEFAN 2) FLOSBACH CARMEN 3) SCHUBERT WALTER	
ΕΙΔΙΚΟΣ ΠΛΗΡΕΞΟΥΣΙΟΣ (74): Τσιμικάλης Αθανάσιος, δικηγόρος, Ν. Βάμβα 1, 106 74 Αθήνα	
ΑΝΤΙΚΛΗΤΟΣ (74): Τσιμικάλης Αθανάσιος, δικηγόρος, Ν. Βάμβα 1, 106 74 Αθήνα	

ΠΕΡΙΛΗΨΗ (57)

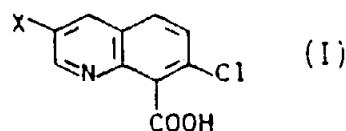
Μέσο επίχρισης, κατάλληλο για εφαρμογή για τον σχηματισμό επιχρίσεων με απότομα κατεργαζόμενη επιφάνεια, το οποίο περιέχει
Α) 10-80% κατά βάρος μιας ή περισσότερων ενώσεων με κατά μέσο όρο τουλάχιστον δύο CH-όξινα άτομα υδρογόνου,
Β) 10-80% κατά βάρος μιας ή περισσότερων α,β-ακόρεστων ενώσεων με τουλάχιστον δύο όμοιες ή διαφορετικές ομάδες του γενικού τύπου R1R2C = CR3-CO-, οι οποίες συνδέονται μεταξύ τους με τη ρίζα μιας δι- ή πολυσθενούς αλκοόλης, μιας δι- ή πολυαμίνης ή αμινοαλκοό-

ΑΡΙΘΜΟΣ ΕΥΡΩΠΑΪΚΟΥ Δ.Ε. (11): 3018487	και μία θερμοκρασία υαλώδους μετάβασης από <0° C με βάση προϊόντα αντίδρασης από πολυισοκυανικά άλατα με πολυ-υδροξυλικές ενώσεις, με ένα περιεχόμενο σε πολυ-υδροξυπολυανθρακικά άλατα και
ΑΡΙΘ. ΕΛΛΗΝΙΚΗΣ ΚΑΤΑΘΕΣΗΣ (21): 950403627	Β) 90 έως 10% κατά βάρος προϊόντα αντίδρασης από καρβοξυδραστικά προϊόντα πολυμερισμού συμπίκνωσης και α,β-ολεφινικά ακόρεστα μονομερή, με μία θερμοκρασία υαλώδους μετάβασης από >0° C στη μορφή μιας υδατικής διασποράς.
ΗΜΕΡ. ΕΛΛΗΝΙΚΗΣ ΚΑΤΑΘΕΣΗΣ (22): 20.12.95	Το μέσο επίχρισης είναι ιδιαίτερα κατάλληλο για την παρασκευή λακών επισκευής στον τομέα της αυτοκινητοβιομηχανίας.
ΑΡΙΘ./ΗΜΕΡ. ΔΗΜΟΣΙΕΥΣΗΣ ΕΥΡΩΠΑΪΚΟΥ ΔΙΠΛΩΜΑΤΟΣ (87): 512523/15.11.95	
ΑΡΙΘ./ΗΜΕΡ. ΚΑΤΑΘΕΣΗΣ ΕΥΡΩΠΑΪΚΗΣ ΑΙΤΗΣΗΣ (86): 92107677.4/07.05.92	
ΤΙΤΛΟΣ ΕΦΕΥΡΕΣΗΣ (54): Φυσικά ξηραίνόμενο μέσο επίχρισης με βάση το νερό, η παρασκευή και η εφαρμογή του	
ΔΙΚΑΙΟΥΧΟΣ (73): HERBERTS GESELLSCHAFT MIT BESCHRÄNKTER HAFTUNG Christbusch 25, Wuppertal D-42 285, Γερμανία	
ΣΥΜΒΑΤΙΚΕΣ ΠΡΟΤΕΡΑΙΟΤΗΤΕΣ ΕΦΕΥΡΕΤΗΣ (30): 4115042/08.05.91/DE (72): 1) BROCK THOMAS 2) PATZSCHKE HANS-PETER 3) SADOWSKI FRITZ	
ΕΙΔΙΚΟΣ ΠΛΗΡΕΞΟΥΣΙΟΣ (74): Τσιμικάλης Αθανάσιος, δικηγόρος, Ν. Βάμβα 1, 106 74 Αθήνα	
ΑΝΤΙΚΛΗΤΟΣ (74): Τσιμικάλης Αθανάσιος, δικηγόρος, Ν. Βάμβα 1, 106 74 Αθήνα	

ΠΕΡΙΛΗΨΗ (57)

Περιγράφεται ένα φυσικά ξηραίνόμενο μέσο επίχρισης με βάση το νερό. Περιέχει εκτός από το νερό, τις χρωστικές ουσίες, τα μέσα εξουδετέρωσης, τα συνήθη πρόσθετα καθώς επίσης και τα μικρά ποσοστά διαλυτών ένα μίγμα συγκολλητικών από
Α) 10 έως 90% κατά βάρος πολυουραιθάνες με ανθρακικές υποομάδες

ΑΡΙΘΜΟΣ ΕΥΡΩΠΑΪΚΟΥ Δ.Ε.	(11): 3018488
ΑΡΙΘ. ΕΛΛΗΝΙΚΗΣ ΚΑΤΑΘΕΣΗΣ	(21): 950403629
ΗΜΕΡ. ΕΛΛΗΝΙΚΗΣ ΚΑΤΑΘΕΣΗΣ	(22): 20.12.95
ΑΡΙΘ./ΗΜΕΡ. ΔΗΜΟΣΙΕΥΣΗΣ	
ΕΥΡΩΠΑΪΚΟΥ ΔΙΠΛΩΜΑΤΟΣ	(87): 513056/29.11.95
ΑΡΙΘ./ΗΜΕΡ. ΚΑΤΑΘΕΣΗΣ	
ΕΥΡΩΠΑΪΚΗΣ ΑΙΤΗΣΗΣ	(86): 91902701.1/25.01.91
ΤΙΤΛΟΣ ΕΦΕΥΡΕΣΗΣ	(54): Μέθοδος για τον καθαρισμό 7-χλωρο-κινολινο-8-καρβονικών οξέων
ΔΙΚΑΙΟΥΧΟΣ	(73): BASF AKTIENGESELLSCHAFT Carl-Bosch-Strasse 38, Ludwigshafen 67 063, Γερμανία
ΣΥΜΒΑΤΙΚΕΣ ΠΡΟΤΕΡΑΙΟΤΗΤΕΣ	(30): 4003174/03.02.90/DE
ΕΦΕΥΡΕΤΗΣ	(72): 1) REISSENWEBER GERNOT 2) KOOB KNUT 3) RICHARZ WINFRIED
ΕΙΔΙΚΟΣ ΠΛΗΡΕΞΟΥΣΙΟΣ	(74): Τσιμικάλης Αθανάσιος, δικηγόρος, Ν. Βάμβα 1, 106 74 Αθήνα
ΑΝΤΙΚΛΗΤΟΣ	(74): Τσιμικάλης Αθανάσιος, δικηγόρος, Ν. Βάμβα 1, 106 74 Αθήνα



ΠΕΡΙΛΗΨΗ (57)

Καθαρισμός 7-χλωρο-κινολινο-8-καρβονικών οξέων (I) (X = H, αλογόνο, χαμηλή αλκυλική ομάδα) με ανακρυστάλλωση με αναμίξιμες με νερό κατώτερες αλκοόλες, με το ότι η ανακρυστάλλωση διεξάγεται παρουσία μικρών ποσοτήτων μιας βάσης. Τα κινολινοκαρβονικά οξέα (I) είναι πολύτιμα φυτοφάρμακα.

ΑΡΙΘΜΟΣ ΕΥΡΩΠΑΪΚΟΥ Δ.Ε.	(11): 3018489
ΑΡΙΘ. ΕΛΛΗΝΙΚΗΣ ΚΑΤΑΘΕΣΗΣ	(21): 950403630
ΗΜΕΡ. ΕΛΛΗΝΙΚΗΣ ΚΑΤΑΘΕΣΗΣ	(22): 20.12.95
ΑΡΙΘ./ΗΜΕΡ. ΔΗΜΟΣΙΕΥΣΗΣ	
ΕΥΡΩΠΑΪΚΟΥ ΔΙΠΛΩΜΑΤΟΣ	(87): 399328/15.11.95
ΑΡΙΘ./ΗΜΕΡ. ΚΑΤΑΘΕΣΗΣ	
ΕΥΡΩΠΑΪΚΗΣ ΑΙΤΗΣΗΣ	(86): 90109074.6/14.05.90
ΤΙΤΛΟΣ ΕΦΕΥΡΕΣΗΣ	(54): Αλληλουχία που αποδίδει τείκον-ανθεκτικότητα
ΔΙΚΑΙΟΥΧΟΣ	(73): GRUPPO LEPETIT S.P.A. Via Roberto Lepetit 8, Lainate (MI) I-20020, Ιταλία
ΣΥΜΒΑΤΙΚΕΣ ΠΡΟΤΕΡΑΙΟΤΗΤΕΣ	(30): 89109273/23.05.89/EP
ΕΦΕΥΡΕΤΗΣ	(72): 1) DENARO MAURIZIO 2) LORENZETTI ROLANDO 3) MORONI MARIACRISTINA ANNA 4) SOSIO MARGHERITA AMALIA
ΕΙΔΙΚΟΣ ΠΛΗΡΕΞΟΥΣΙΟΣ	(74): Τσιμικάλης Αθανάσιος, δικηγόρος, Ν. Βάμβα 1, 106 74 Αθήνα
ΑΝΤΙΚΛΗΤΟΣ	(74): Τσιμικάλης Αθανάσιος, δικηγόρος, Ν. Βάμβα 1, 106 74 Αθήνα

ΠΕΡΙΛΗΨΗ (57)

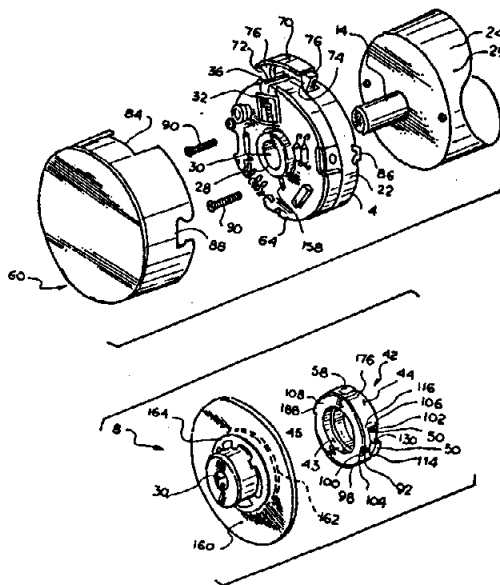
Η παρούσα εφεύρεση αναφέρεται σε νέο θραύσμα DNA ή σε υποθραύσμα αυτού, το οποίο είναι ικανό να αποδίδει ανθεκτικότητα σε αντιβιοτικό νταλμπαεπιδίου με εισαγωγή εντός κατάλληλου μικροβιακού ξενιστή από κατάλληλο φορέα.

ΑΡΙΘΜΟΣ ΕΥΡΩΠΑΪΚΟΥ Δ.Ε. (11):	3018490
ΑΡΙΘ. ΕΛΛΗΝΙΚΗΣ ΚΑΤΑΘΕΣΗΣ (21):	950403631
ΗΜΕΡ. ΕΛΛΗΝΙΚΗΣ ΚΑΤΑΘΕΣΗΣ (22):	20.12.95
ΑΡΙΘ./ΗΜΕΡ. ΔΗΜΟΣΙΕΥΣΗΣ	
ΕΥΡΩΠΑΪΚΟΥ ΔΙΠΛΩΜΑΤΟΣ (87):	500908/02.11.95
ΑΡΙΘ./ΗΜΕΡ. ΚΑΤΑΘΕΣΗΣ	
ΕΥΡΩΠΑΪΚΗΣ ΑΙΤΗΣΗΣ (86):	91917285.8/30.08.91
ΤΙΤΛΟΣ ΕΦΕΥΡΕΣΗΣ (54):	Ενιαία συσκευή ευθυγράμμισης και τήρησης διακένων ενός βηματικού οπτικού κωδικοποιητή άξονος
ΔΙΚΑΙΟΥΧΟΣ (73):	RENCO ENCODERS INC. 26 Coromar Drive, Goleta CA 93 117, Η.Π.Α.
ΣΥΜΒΑΤΙΚΕΣ ΠΡΟΤΕΡΑΙΟΤΗΤΕΣ ΕΦΕΥΡΕΤΗΣ (30):	575240/30.08.90/US
ΕΙΔΙΚΟΣ ΠΛΗΡΕΞΟΥΣΙΟΣ (72):	SERVICE GREGG R.
	(74): Τσιμικάλης Αθανάσιος, δικηγόρος, Ν. Βάμβα 1, 106 74 Αθήνα
ΑΝΤΙΚΛΗΤΟΣ (74):	Τσιμικάλης Αθανάσιος, δικηγόρος, Ν. Βάμβα 1, 106 74 Αθήνα

ΠΕΡΙΛΗΨΗ (57)

Παρουσιάζεται μία συσκευή και μία μέθοδος για το κεντράρισμα του τροχού του προτύπου (8) ενός βηματικού οπτικού κωδικοποιητή άξονος (2) και για την τήρηση μίας προκαθορισμένης απόστασης διακένου μεταξύ του τροχού του προτύπου (8) και μίας μάσκας (26) και ενός φωτοανιχνευτή (32). Η συσκευή είναι ενσωματωμένη στον κωδικοποιητή (2) και διευκολύνει την ευθυγράμμιση και τήρηση των διακένων του τροχού του προτύπου (8) ως προς την μάσκα (26) και τον φωτοανιχνευτή (32) κατά την εγκατάσταση του κωδικοποιητή (2) σε έναν δυνάμενο να περιστρέφεται άξονα (14). Η συσκευή αποτελείται

από ένα δυνάμενο να ολισθαίνει γραμμικό έκκεντρο (36) που εμπλέκεται συνεργάσιμα με ένα κολλάρο κεντραρίσματος (42) ώστε να ωθεί το κολλάρο πάνω σε έναν τροχό προτύπου (8), με τη σειρά του ο τροχός του προτύπου (8) ωθείται σε μία προκαθορισμένη θέση. Το κολλάρο (42) μπορεί να αποσύρεται από την επαφή του με τον τροχό του προτύπου (8) μετά την συναρμολόγηση του τροχού του προτύπου (8) στη θέση του πάνω στον δυνάμενο να περιστρέφεται άξονα (14) ώστε να επιτρέπεται η περιστροφή του τροχού (8) και του άξονα (14).



ΑΡΙΘΜΟΣ ΕΥΡΩΠΑΪΚΟΥ Δ.Ε. (11):	3018491
ΑΡΙΘ. ΕΛΛΗΝΙΚΗΣ ΚΑΤΑΘΕΣΗΣ (21):	950403632
ΗΜΕΡ. ΕΛΛΗΝΙΚΗΣ ΚΑΤΑΘΕΣΗΣ (22):	20.12.95
ΑΡΙΘ./ΗΜΕΡ. ΔΗΜΟΣΙΕΥΣΗΣ	
ΕΥΡΩΠΑΪΚΟΥ ΔΙΠΛΩΜΑΤΟΣ (87):	454221/18.10.95
ΑΡΙΘ./ΗΜΕΡ. ΚΑΤΑΘΕΣΗΣ	
ΕΥΡΩΠΑΪΚΗΣ ΑΙΤΗΣΗΣ (86):	91200896.8/16.04.91
ΤΙΤΛΟΣ ΕΦΕΥΡΕΣΗΣ (54):	Μέθοδος παρασκευής υδατικού συμπληρώματος τροφής για αγροτικά ζώα και έτσι παρασκευαζόμενο συμπλήρωμα τροφής
ΔΙΚΑΙΟΥΧΟΣ (73):	EPENHUYSEN CHEMIE N.V. Noordweg 3, Zwijndrecht LH NL-3336, Ολλανδία
ΣΥΜΒΑΤΙΚΕΣ ΠΡΟΤΕΡΑΙΟΤΗΤΕΣ ΕΦΕΥΡΕΤΗΣ (30):	9000996/26.04.90/NL
ΕΙΔΙΚΟΣ ΠΛΗΡΕΞΟΥΣΙΟΣ (72):	1) VAN BENTHEM JAN 2) VAN ETEN JACOBUS HENDRIK
	(74): Τσιμικάλης Αθανάσιος, δικηγόρος, Ν. Βάμβα 1, 106 74 Αθήνα
ΑΝΤΙΚΛΗΤΟΣ (74):	Τσιμικάλης Αθανάσιος, δικηγόρος, Ν. Βάμβα 1, 106 74 Αθήνα

ΠΕΡΙΛΗΨΗ (57)

Μέθοδος για την παρασκευή υδατικού συμπληρώματος τροφής για αγροτικά ζώα, όπου χρησιμοποιείται νερό και τουλάχιστον μια ουσία για την παρασκευή υδατικού διαλύματος μικρο- και μακροστοιχείων. Στο νερό που αναφέρθηκε προστίθεται τουλάχιστον φωσφορικό οξύ με σκοπό την μείωση του pH του εν λόγω υδατικού συμπληρώματος τροφής που πρόκειται να ληφθεί σε τέτοια έκταση, ώστε κατ' ουσίαν δεν λαμβάνει χώρα καταβύθιση φωσφορικών αλάτων και διαλύεται

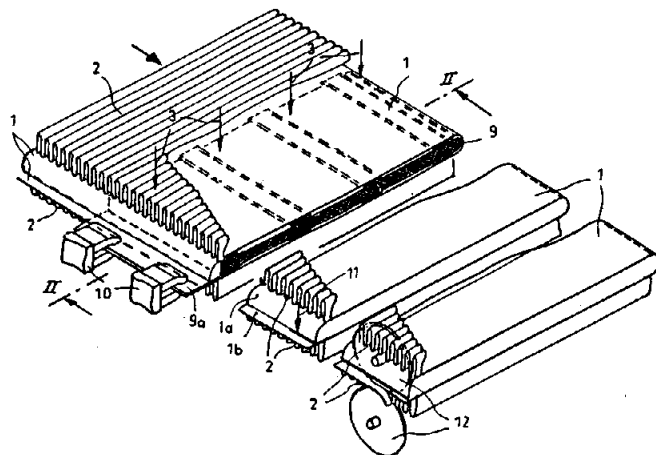
τουλάχιστον μια ουσιαστικώς αδιάλυτη στο νερό ουσία μέσα στο εν λόγω νερό που οξινίστηκε με φωσφορικό οξύ. Στο συμπλήρωμα τροφής μπορεί να προστεθεί ένα επιπλέον συμπλήρωμα τροφής που περιέχει ένα ουσιαστικώς κορεσμένο διάλυμα χλωριούχου ασβεστίου ή/και χλωριούχου μαγνησίου.

ΑΡΙΘΜΟΣ ΕΥΡΩΠΑΪΚΟΥ Δ.Ε. (11):	3018492
ΑΡΙΘ. ΕΛΛΗΝΙΚΗΣ ΚΑΤΑΘΕΣΗΣ (21):	950403633
ΗΜΕΡ. ΕΛΛΗΝΙΚΗΣ ΚΑΤΑΘΕΣΗΣ (22):	20.12.95
ΑΡΙΘ./ΗΜΕΡ. ΔΗΜΟΣΙΕΥΣΗΣ	
ΕΥΡΩΠΑΪΚΟΥ ΔΙΠΛΩΜΑΤΟΣ (87):	621104/04.10.95
ΑΡΙΘ./ΗΜΕΡ. ΚΑΤΑΘΕΣΗΣ	
ΕΥΡΩΠΑΪΚΗΣ ΑΙΤΗΣΗΣ (86):	93106614.6/23.04.93
ΤΙΤΛΟΣ ΕΦΕΥΡΕΣΗΣ (54):	Μέθοδος και διάταξη κατασκευής στοιχείων εναλλαγής θερμότητας και αντίστοιχος σωλήνας με πτερύγια
ΔΙΚΑΙΟΥΧΟΣ (73):	BDAG BALCKE-DÜRR AKTIENGESELLSCHAFT Homberger Strasse 2, Ratingen D-40 882, Γερμανία
ΣΥΜΒΑΤΙΚΕΣ ΠΡΟΤΕΡΑΙΟΤΗΤΕΣ ΕΦΕΥΡΕΤΗΣ (30):	—
(72):	1) PODHORSKY MIROSLAV 2) SASSMANN HARALD
ΕΙΔΙΚΟΣ ΠΛΗΡΕΞΟΥΣΙΟΣ (74):	Τσιμικάλης Αθανάσιος, δικηγόρος, Ν. Βάμβα 1, 106 74 Αθήνα
ΑΝΤΙΚΑΛΗΤΟΣ (74):	Τσιμικάλης Αθανάσιος, δικηγόρος, Ν. Βάμβα 1, 106 74 Αθήνα

ΠΕΡΙΛΗΨΗ (57)

Η εφεύρεση αναφέρεται σε μια μέθοδο και μια διάταξη κατασκευής στοιχείων εναλλαγής θερμότητας με ένα σωληνωτό σώμα βάσεως, του οποίου η διατομή παρουσιάζει ένα μεγάλο πλάτος σε σχέση με το ύψος της και το οποίο στην επιφάνειά του είναι εφοδιασμένο με πτερύγια που μεγαλώνουν την επιφάνεια ανταλλαγής θερμότητας, καθώς και σε ένα αντίστοιχο σωλήνα με πτερύγια. Σε απέναντι κείμενες φαρδιές πλευρές του ελάσματος του σώματος βάσεως (1) προσαρμόζεται κάθε φορά μια πτερυγωτή λαμαρίνα (2) κατά μήκος του ελάσματος, η οποία είναι πτυχωτή ή κυματοειδής και μετά από πίεση

προς την επιφάνεια του ελάσματος του σώματος βάσεως (1) ενώνεται μ' αυτό σε μερικές τουλάχιστο θέσεις επαφής, όπου το έλασμα του σώματος βάσεως (1), μαζί με την πτερυγωτή λαμαρίνα (2) κινείται συνεχώς κατά μήκος και σε σχέση με ένα μηχανισμό στερεώσεως. Για να εξασφαλίζεται, παρά τη μεγάλη δυσκαμψία της πτερυγωτής λαμαρίνας (2) και τις αναπόφευκτες ανοχές του ελάσματος του σώματος βάσεως (1), μια αξιόπιστη στερέωση των πτερυγωτών λαμαρινών (2) επί των φαρδιών πλευρών του ελάσματος του σώματος βάσεως (1), διαμορφώνεται το έλασμα του σώματος βάσεως (1) ως ανοικτό κατά μήκος μιας κατά μήκος γραμμής έλασμα, στη φαρδιά πλευρά του οποίου στερεώνεται κάθε φορά μια πτερυγωτή λαμαρίνα (2), πριν οδηγηθούν το ένα προς το άλλο τα κατά μήκος χείλη (1a), (1b) και ενωθούν μεταξύ τους προς σχηματισμό ενός κλειστού σωλήνα.



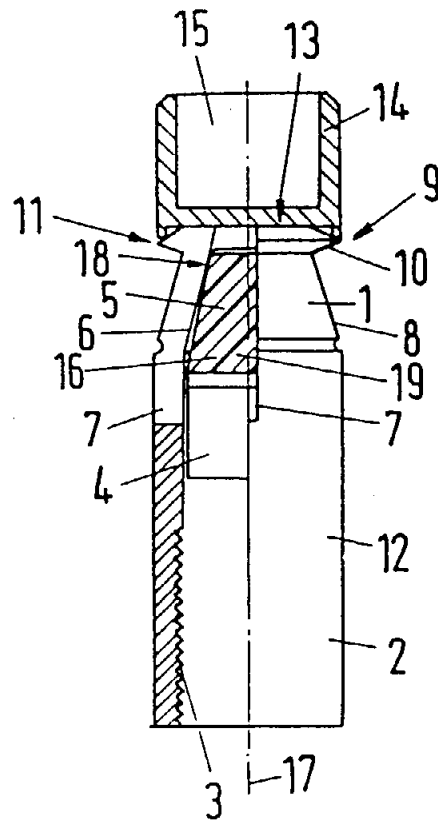
ΑΡΙΘΜΟΣ ΕΥΡΩΠΑΪΚΟΥ Δ.Ε. (11):	3018493
ΑΡΙΘ. ΕΛΛΗΝΙΚΗΣ ΚΑΤΑΘΕΣΗΣ (21):	950403634
ΗΜΕΡ. ΕΛΛΗΝΙΚΗΣ ΚΑΤΑΘΕΣΗΣ (22):	20.12.95
ΑΡΙΘ./ΗΜΕΡ. ΔΗΜΟΣΙΕΥΣΗΣ	
ΕΥΡΩΠΑΪΚΟΥ ΔΙΠΛΩΜΑΤΟΣ (87):	539551/04.10.95
ΑΡΙΘ./ΗΜΕΡ. ΚΑΤΑΘΕΣΗΣ	
ΕΥΡΩΠΑΪΚΗΣ ΑΙΤΗΣΗΣ (86):	92909824.2/09.05.92
ΤΙΤΛΟΣ ΕΦΕΥΡΕΣΗΣ (54):	Μέθοδος και διάταξη για την απομάκρυνση αερίου αιθυλενοξειδίου
ΔΙΚΑΙΟΥΧΟΣ (73):	BENEDIKT-KREUTZ-REHABILITATIONS-ZENTRUM FÜR HERZ-UND KREISLAUFKRANKE BAD KROZINGEN E.V. Südring 15, Bad Krozingen D-79 189, Γερμανία
ΣΥΜΒΑΤΙΚΕΣ ΠΡΟΤΕΡΑΙΟΤΗΤΕΣ ΕΦΕΥΡΕΤΗΣ (30):	4116187/17.05.91/DE
(72):	WENZLER HORST
ΕΙΔΙΚΟΣ ΠΛΗΡΕΞΟΥΣΙΟΣ (74):	Τσιμικάλης Αθανάσιος, δικηγόρος, Ν. Βάμβα 1, 106 74 Αθήνα
ΑΝΤΙΚΑΛΗΤΟΣ (74):	Τσιμικάλης Αθανάσιος, δικηγόρος, Ν. Βάμβα 1, 106 74 Αθήνα

καταλύτη και/ή απορροφάται και/ή μέσω ενός φορέα οξειδοαναγωγής, ο οποίος μπορεί να δράσει ταυτόχρονα σε εξάρτηση από το χρησιμοποιούμενο οξειδοαναγωγικό μέσο σαν καταλύτης και/ή σαν μέσο πλήρωσης, οξειδώνεται ή ανάγεται στην υγρή από τη νερό κατάσταση του κάτω από προσθήκη ενός οξειδωτικού ή αναγωγικού μέσου.

ΠΕΡΙΛΗΨΗ (57)

Η εφεύρεση αφορά μία μέθοδο για την απομάκρυνση ενός αερίου αιθυλενοξειδίου που υπάρχει σε μία υψηλή συγκέντρωση για παράδειγμα 1000 έως 1000000 ppm, όπως για παράδειγμα αυτό παράγεται κατά την αποστείρωση με αέριο σε θαλάμους αποστείρωσης. Για την απομάκρυνση η μέθοδος προβλέπει, ότι το αέριο αιθυλενοξειδίου προσροφάται μέσω ενός προσροφητή στην ξηρά του κατάσταση και/ή μέσω ενός απορροφητή και/ή ενός φορέα καταλύτη αντιδρά υγρά-καταλυτικά στην υγρή του με νερό κατάσταση παρουσία ενός

ΑΡΙΘΜΟΣ ΕΥΡΩΠΑΪΚΟΥ Δ.Ε. (11): 3018494
ΑΡΙΘ. ΕΛΛΗΝΙΚΗΣ ΚΑΤΑΘΕΣΗΣ (21): 950402271
ΗΜΕΡ. ΕΛΛΗΝΙΚΗΣ ΚΑΤΑΘΕΣΗΣ (22): 21.12.95
ΑΡΙΘ./ΗΜΕΡ. ΔΗΜΟΣΙΕΥΣΗΣ
ΕΥΡΩΠΑΪΚΟΥ ΔΙΠΛΩΜΑΤΟΣ (87): 0582067/20.12.95
ΑΡΙΘ./ΗΜΕΡ. ΚΑΤΑΘΕΣΗΣ
ΕΥΡΩΠΑΪΚΗΣ ΑΙΤΗΣΗΣ (86): 93109354.6/11.06.93
ΤΙΤΛΟΣ ΕΦΕΥΡΕΣΗΣ (54): Κρουστικός διανοιγόμενος στυλίσκος (τόρμος) για αγκύρωση σε μια κυλινδρική τυφλή οπή
ΔΙΚΑΙΟΥΧΟΣ (73): FISCHERWERKE ARTUR FISCHER GMBH & CO. KG
 Weinhalde 14-18, Waldachtal D-72178, Γερμανία
ΣΥΜΒΑΤΙΚΕΣ ΠΡΟΤΕΡΑΙΟΤΗΤΕΣ (30): 4226011/06.08.92/DE
ΕΦΕΥΡΕΤΗΣ (72): FISCHER ARTUR
ΕΙΔΙΚΟΣ ΠΛΗΡΕΞΟΥΣΙΟΣ (74): Βούρου Τριανταφυλλιά, δικηγόρος, Πανεπιστημίου 64, 106 77 Αθήνα
ΑΝΤΙΚΛΗΤΟΣ (74): Βούρου Τριανταφυλλιά, δικηγόρος, Πανεπιστημίου 64, 106 77 Αθήνα

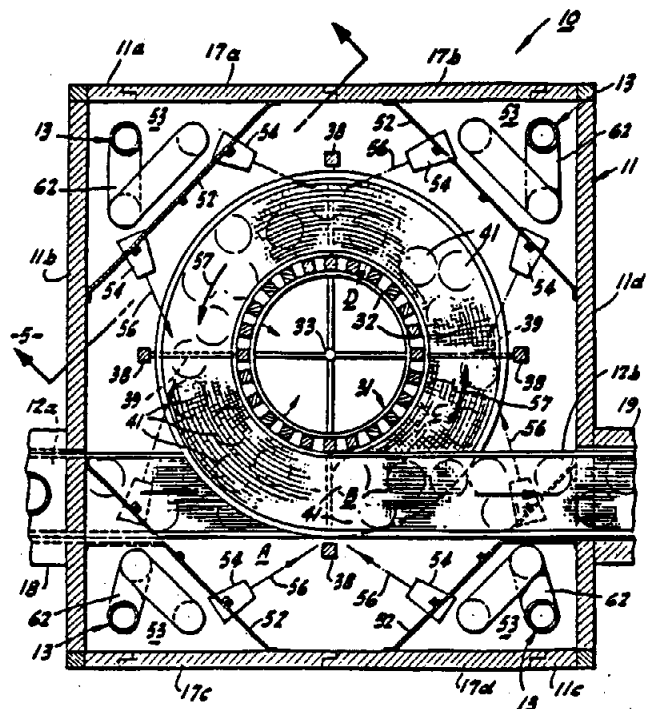


ΠΕΡΙΛΗΨΗ (57)

Προτείνεται ένας κρουστικός διανοιγόμενος στυλίσκος (τόρμος) για αγκύρωση σε μια κυλινδρική τυφλή οπή, που έχει μια κωνικά εκτεινόμενη περιοχή διάνοιξης με μια στενούμενη εσωτερική οπή (6) στην οποία εισωθείται ένα διανοιγόμενο βελονοειδές τεμάχιο (4). Στο ελεύθερο άκρο του διανοιγόμενου περιβλήματος (1) διατρέχει ένα δακτυλιωτό περιλαίμιο (10), που έχει ένα περιμετρικό κοπήρα (11). Κατά τη διάνοιξη, το περιλαίμιο (10) διεισδύει με τον κοπήρα (11) στον τοίχο και δημιουργεί μια προσαρμοστή σύνδεση μεταξύ του διανοιγόμενου στυλίσκου και του τοίχου αυτού.

ΑΡΙΘΜΟΣ ΕΥΡΩΠΑΪΚΟΥ Δ.Ε. (11): 3018495
ΑΡΙΘ. ΕΛΛΗΝΙΚΗΣ ΚΑΤΑΘΕΣΗΣ (21): 950403344
ΗΜΕΡ. ΕΛΛΗΝΙΚΗΣ ΚΑΤΑΘΕΣΗΣ (22): 21.12.95
ΑΡΙΘ./ΗΜΕΡ. ΔΗΜΟΣΙΕΥΣΗΣ
ΕΥΡΩΠΑΪΚΟΥ ΔΙΠΛΩΜΑΤΟΣ (87): 528593/20.12.95
ΑΡΙΘ./ΗΜΕΡ. ΚΑΤΑΘΕΣΗΣ
ΕΥΡΩΠΑΪΚΗΣ ΑΙΤΗΣΗΣ (86): 92307192.2/06.08.92
ΤΙΤΛΟΣ ΕΦΕΥΡΕΣΗΣ (54): Φούρνοι για την επεξεργασία προϊόντων διατροφής με ατμό επεξεργασίας
ΔΙΚΑΙΟΥΧΟΣ (73): HEAT AND CONTROL INC.
 225 Shaw Road, South San Francisco CA, 94080-6684, Η.Π.Α.
ΣΥΜΒΑΤΙΚΕΣ ΠΡΟΤΕΡΑΙΟΤΗΤΕΣ (30): 1) 745437/15.08.91/US
 2) 873379/24.04.92/US
ΕΦΕΥΡΕΤΗΣ (72): 1) CARIDIS ANDREW A.
 2) BENSON CLARK K.
 3) LEARY STEVEN G.
 4) JUREVSKIS HAROLD K.
ΕΙΔΙΚΟΣ ΠΛΗΡΕΞΟΥΣΙΟΣ (74): Κυπρούλη Κωνσταντία, δικηγόρος, Κουμπάρη 2, 106 74 Αθήνα
ΑΝΤΙΚΛΗΤΟΣ (74): Παπακωνσταντίνου Ελένη, δικηγόρος, Κουμπάρη 2, 106 74 Αθήνα

περιφέρειας της μεταφορικής ταινίας και περιλαμβάνουν πηγές έμμεσης θερμάνσεως (13). Οι συλλέκτες έχουν ακροφύσια (54) προσαρμοσμένα ώστε να εκτοξεύουν τον ατμό επεξεργασίας πλευρικά (56) προς τη μεταφορική ταινία.



ΠΕΡΙΛΗΨΗ (57)

Ένας συμπαγής φούρνος με περίβλημα (11) μορφής κιβωτίου για αποδοτική χρησιμοποίηση της επιφάνειας δαπέδου της εγκατάστασης περικλείει μία ελικοειδή μεταφορική ταινία (12) μεταφοράς προϊόντος. Ατμός επεξεργασίας (50, 56) κυκλοφορεί ομοιόμορφα εντός του περιβλήματος από «ανεμιστήρες οροφής», (49) στους οποίους η εισαγωγή αναρροφά ατμό (50) από την κεντρική αξονική ζώνη (31) της ελικοειδούς μεταφορικής ταινίας (12) και καταθλίβει εντός συλλεκτών (53), οι οποίοι είναι διαρρυθμισμένοι κατά μήκος της

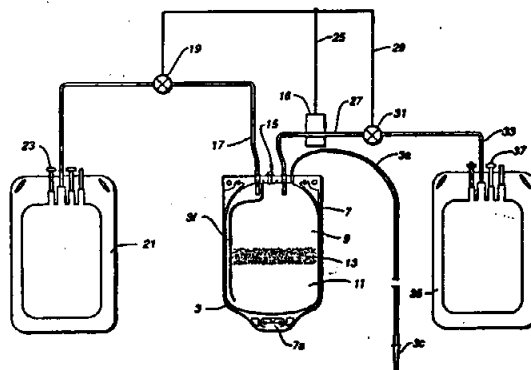
ΑΡΙΘΜΟΣ ΕΥΡΩΠΑΪΚΟΥ Δ.Ε. (11):	3018496
ΑΡΙΘ. ΕΛΛΗΝΙΚΗΣ ΚΑΤΑΘΕΣΗΣ (21):	950403358
ΗΜΕΡ. ΕΛΛΗΝΙΚΗΣ ΚΑΤΑΘΕΣΗΣ (22):	21.12.95
ΑΡΙΘ./ΗΜΕΡ. ΔΗΜΟΣΙΕΥΣΗΣ	
ΕΥΡΩΠΑΪΚΟΥ ΔΙΠΛΩΜΑΤΟΣ (87):	484751/20.12.95
ΑΡΙΘ./ΗΜΕΡ. ΚΑΤΑΘΕΣΗΣ	
ΕΥΡΩΠΑΪΚΗΣ ΑΙΤΗΣΗΣ (86):	91118131.1/24.10.91
ΤΙΤΛΟΣ ΕΦΕΥΡΕΣΗΣ (54):	Σύστημα διαχωρισμού κάτω σάκκου αίματος
ΔΙΚΑΙΟΥΧΟΣ (73):	BAYER CORPORATION One Mellon Center, 500 Grant Street, Pittsburgh PA, 15219-2502, Η.Π.Α.
ΣΥΜΒΑΤΙΚΕΣ ΠΡΟΤΕΡΑΙΟΤΗΤΕΣ ΕΦΕΥΡΕΤΗΣ (30):	609498/06.11.90/US
(72):	1) BAUMANN RONALD H. 2) DENTON DONALD R. 3) DUPIN WILLIAM W. 4) NELSON EDWARD J. 5) SAJAN EVA
ΕΙΔΙΚΟΣ ΠΛΗΡΕΞΟΥΣΙΟΣ (74):	Κυπρούλη Κωνσταντία, δικηγόρος, Κουμπάρη 2, 106 74 Αθήνα
ΑΝΤΙΚΛΗΤΟΣ (74):	Παπακωνσταντίνου Ελένη, δικηγόρος, Κουμπάρη 2, 106 74 Αθήνα

ΠΕΡΙΛΗΨΗ (57)

Σύστημα πλαστικού σάκκου αίματος περιλαμβάνον σάκκο (3) έχοντα γενικά διαμήκη σφράγιση (3f) εκτεινόμενη από το άνω μέρος του σάκκου (3) και μεταξύ δύο θυρών σάκκου αίματος (17a, 27a) προς τα κάτω μέχρι τουλάχιστον το κάτω μισό του σάκκου (3) αλλά όχι μέχρι τον πυθμένα του σάκκου (3), αφήνοντας τοιούτοτρόπως την μόνη δίοδο (3d) μέσα στον σάκκο (3) και μεταξύ δύο θυρών (17a, 27a) ευρισκόμενη στο κάτω μισό του σάκκου (3). Σε μία χρήση, πλήρες αίμα εισάγεται στον σάκκο (3) και στην συνέ-

χεια φυγοκεντρίζεται ώστε να σχηματισθεί ελαφρύτερο μέρος πλάσματος (9) και πυκνότερο μέρος ερυθρού αίματος (11). Το μέρος ερυθρών αιμοσφαιρίων μπορεί στην συνέχεια να απομακρυνθεί από το κάτω τμήμα του σάκκου (3) εφαρμόζοντας πίεση στον σάκκο (3) για την ώθηση ουσιαστικά όλων των ερυθρών αιμοσφαιρίων διαμέσου της δίοδου (3d) στην μία πλευρά της διαμήκου σφράγισης (3f) και έξω από τον σάκκο (3) διαμέσου της θύρας (17a) που επικοινωνεί με την πλευρά αυτή της διαμήκου σφράγισης (3f).

Σε προτιμώμενες πραγματοποιήσεις, η διαμήκης σφράγιση (3f) είναι γενικά παράλληλη και κοντά στο ένα άκρο του σάκκου (3) και τερματίζεται στο κάτω μέρος της μέσα στο κατώτερο 10% του μήκους σάκκου. Σε πολύ προτιμώμενες πραγματοποιήσεις, ο όγκος της πλευράς διαμέσου της οποίας εξέρχεται από τον σάκκο (3) το πυκνότερο συστατικό είναι μικρότερος από το 10% του συνολικού όγκου του σάκκου. Το προτιμώμενο σύστημα μπορεί να χρησιμοποιηθεί σαν τμήμα κλειστού συστήματος πολλαπλών σάκκων αίματος με μέσον ηλεκτρονικής παρακολούθησης ώστε να παρέχει ημιαυτοματοποιημένο διαχωρισμό αίματος.

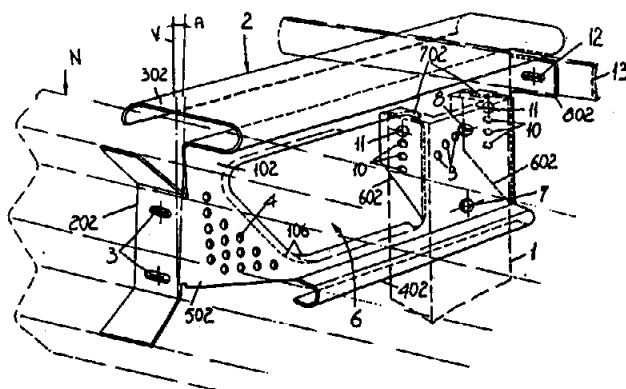


ΑΡΙΘΜΟΣ ΕΥΡΩΠΑΪΚΟΥ Δ.Ε. (11):	3018497
ΑΡΙΘ. ΕΛΛΗΝΙΚΗΣ ΚΑΤΑΘΕΣΗΣ (21):	950403368
ΗΜΕΡ. ΕΛΛΗΝΙΚΗΣ ΚΑΤΑΘΕΣΗΣ (22):	21.12.95
ΑΡΙΘ./ΗΜΕΡ. ΔΗΜΟΣΙΕΥΣΗΣ	
ΕΥΡΩΠΑΪΚΟΥ ΔΙΠΛΩΜΑΤΟΣ (87):	0543277/20.12.95
ΑΡΙΘ./ΗΜΕΡ. ΚΑΤΑΘΕΣΗΣ	
ΕΥΡΩΠΑΪΚΗΣ ΑΙΤΗΣΗΣ (86):	92119322.3/12.11.92
ΤΙΤΛΟΣ ΕΦΕΥΡΕΣΗΣ (54):	Προστατευτικός φραγμός στηθαιίου
ΔΙΚΑΙΟΥΧΟΣ (73):	METALMECCANICA FRACASSO S.P.A. Via Barbariga 1, Fiesso d' Artico (Venezia), I-30032, Ιταλία
ΣΥΜΒΑΤΙΚΕΣ ΠΡΟΤΕΡΑΙΟΤΗΤΕΣ ΕΦΕΥΡΕΤΗΣ (30):	GE910154/22.11.91/IT
(72):	1) CICINNATI LUIGI 2) FRACASSO ADRIANO
ΕΙΔΙΚΟΣ ΠΛΗΡΕΞΟΥΣΙΟΣ (74):	Βούρου Τριανταφυλλιά, δικηγόρος, Πανεπιστημίου 64, 106 77 Αθήνα
ΑΝΤΙΚΛΗΤΟΣ (74):	Βούρου Τριανταφυλλιά, δικηγόρος, Πανεπιστημίου 64, 106 77 Αθήνα

ΠΕΡΙΛΗΨΗ (57)

Μεταλλικός προστατευτικός φραγμός στηθαιίου του τύπου που περιλαμβάνει ένα στύλο υποστήριξης (1), ένα αποστασιοποιητικό στέλεχος (2) εκτεινόμενο παράλληλα με το έδαφος, ασφαλισμένο στη μια πλευρά στον αναφερθέντα στύλο υποστήριξης και φέρον στην άλλη πλευρά το στηθαίο (N), με το αναφερθέν αποστασιοποιητικό στέλεχος (2) να έχει τη μορφή ενός ουσιαστικά επίπεδου κατακόρυφου ελάσματος (102) εμφανίζοντας ένα μπροστινό τμήμα (502) και ένα πίσω τμήμα, στα οποία το αναφερθέν αποστασιοποιητικό στέλεχος (2) είναι συνδεδεμένο με τον αναφερθέντα στύλο υποστήριξης (1) με το πίσω τμήμα του, έτσι ώστε να μπορεί να ταλαντώνεται γύρω από ένα υπομόχλιο (7), υπό τον έλεγχο ενός μέσου απορρόφησης της κρού-

σης, το οποίο περιλαμβάνει μια εξασθενημένη περιοχή (9) στο αναφερθέν πίσω τμήμα του αποστασιοποιητικού στελέχους σε μια θέση πάνω και μακριά από το αναφερθέν υπομόχλιο (7) και έναν πείρο (8), ο οποίος συνδέει το αναφερθέν αποστασιοποιητικό στέλεχος (2) και τον αναφερθέντα στύλο υποστήριξης (1) και περνά μέσα από την αναφερθείσα εξασθενημένη περιοχή (9), έτσι ώστε ο αναφερθείς πείρος (8) να προκαλεί μια διάτμηση της αναφερθείσας εξασθενημένης περιοχής (9), όταν το αναφερθέν στηθαίο (N) κρούεται από ένα όχημα και το αναφερθέν αποστασιοποιητικό στέλεχος (2) κινείται γύρω από το αναφερθέν υπομόχλιο (7). Το αποστασιοποιητικό στέλεχος (2) παρουσιάζει στο μπροστινό του τμήμα (502) μια εξασθενημένη περιοχή (4, 5) προοδευτικά αυξανόμενη από την κορυφή προς τον πυθμένα του αναφερθέντος μπροστινού τμήματος.



ΑΡΙΘΜΟΣ ΕΥΡΩΠΑΪΚΟΥ Δ.Ε. (11):	3018498
ΑΡΙΘ. ΕΛΛΗΝΙΚΗΣ ΚΑΤΑΘΕΣΗΣ (21):	950403449
ΗΜΕΡ. ΕΛΛΗΝΙΚΗΣ ΚΑΤΑΘΕΣΗΣ (22):	21.12.95
ΑΡΙΘ./ΗΜΕΡ. ΔΗΜΟΣΙΕΥΣΗΣ	
ΕΥΡΩΠΑΪΚΟΥ ΔΙΠΛΩΜΑΤΟΣ (87):	645997/20.12.95
ΑΡΙΘ./ΗΜΕΡ. ΚΑΤΑΘΕΣΗΣ	
ΕΥΡΩΠΑΪΚΗΣ ΑΙΤΗΣΗΣ (86):	93912639.7/24.06.93
ΤΙΤΛΟΣ ΕΦΕΥΡΕΣΗΣ (54):	Καλλυντικών περιέχον φωσφορολιπίδας και οργανικές ενώσεις φθορίου
ΔΙΚΑΙΟΥΧΟΣ (73):	LANCASTER GROUP AG Ludwig-Bertram Strasse 8-10, Ludwigshafen, D-67059, Γερμανία
ΣΥΜΒΑΤΙΚΕΣ ΠΡΟΤΕΡΑΙΟΤΗΤΕΣ (30):	4221255/26.06.92/DE
ΕΦΕΥΡΕΤΗΣ (72):	1) GROSS UDO 2) RÖDING JOACHIM 3) STANZL KLAUS 4) ZASTROW LEONHARD
ΕΙΔΙΚΟΣ ΠΛΗΡΕΞΟΥΣΙΟΣ (74):	Βόζεμπεργ-Βρετού Ιλεάνα, δικηγόρος, Αιγιαλείας 30, Παράδεισος Αμαρουσίου 151 25
ΑΝΤΙΚΑΛΗΤΟΣ (74):	Βόζεμπεργ-Βρετού Ιλεάνα, δικηγόρος, Αιγιαλείας 30, Παράδεισος Αμαρουσίου 151 25

ΠΕΡΙΛΗΨΗ (57)

Η εφεύρεσις αφορά εις καλλυντικόν παρασκεύασμα το οποίον συμβάλλει εις την μεταφοράν οξυγόνου εις το δέρμα εις μέθοδον παρασκευής ως και εις την χρήσιν αυτού. Πρόβλημα εις τα γνωστά καλλυντικά είναι η ανεπαρκής τροφοδότησις του δέρματος και των εγγύς

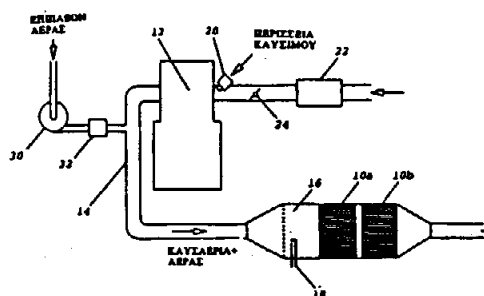
ιστών με οξυγόνον. Σκοπός της εφευρέσεως είναι συνεπώς να υπερνικηθεί η κερατίνη στοιβάς του δέρματος ως και η επιδερμίς δια διαδικασιών διεισδύσεως προς αύξησιν της συγκεντρώσεως του οξυγόνου εις την κερατίνην περιοχίν και των εγγύς ιστών και ενεργοποιήσεως του μεταβολισμού. Τούτο επιτυγχάνεται κατά την εφεύρεσιν τη βοήθεια καλλυντικού μετά ασυμμέτρων φολιδωτών συσσωματωμάτων αποτελουμένου εκ φωσφορολιπιδίων και οργανικής ενώσεως φθορίου ή μίγματος οργανικών ενώσεων φθορίου εμφόρτων οξυγόνου, εις το οποίον το ποσοστόν της οργανικής ενώσεως φθορίου ανέρχεται εις 0,2 έως 100% βάρου/όγκου, εντός δερματολογικώς καταλλήλου φορέως. Η παρασκευή πραγματοποιείται δια διασποράς εις γαλάκτωμα των σχετικών συστατικών και η χρησιμοποίησις των υπό μορφήν αλοιφών, κρέμας, λοσιών, υδατικών διαλυμάτων, εκχυλισμάτων δι' αλκοόλης, πάστης, κόνεων, πηκτωμάτων, βαμμάτων ή επί επιδέσμων και εμπλάστρων ως και ως ψεκαζόμενον παρασκεύασμα.

ΑΡΙΘΜΟΣ ΕΥΡΩΠΑΪΚΟΥ Δ.Ε. (11):	3018499
ΑΡΙΘ. ΕΛΛΗΝΙΚΗΣ ΚΑΤΑΘΕΣΗΣ (21):	950403479
ΗΜΕΡ. ΕΛΛΗΝΙΚΗΣ ΚΑΤΑΘΕΣΗΣ (22):	21.12.95
ΑΡΙΘ./ΗΜΕΡ. ΔΗΜΟΣΙΕΥΣΗΣ	
ΕΥΡΩΠΑΪΚΟΥ ΔΙΠΛΩΜΑΤΟΣ (87):	588887/20.12.95
ΑΡΙΘ./ΗΜΕΡ. ΚΑΤΑΘΕΣΗΣ	
ΕΥΡΩΠΑΪΚΗΣ ΑΙΤΗΣΗΣ (86):	92912279.4/10.06.92
ΤΙΤΛΟΣ ΕΦΕΥΡΕΣΗΣ (54):	Λειτουργία κινητήρα εσωτερικής καύσεως
ΔΙΚΑΙΟΥΧΟΣ (73):	1) FORD FRANCE S.A. B.P. 307, Rueil-Malmaison Cédex F-92506, Γαλλία Μόνο για Γαλλία 2) FORD MOTOR COMPANY County of Wayne, Dearborn MI-48126, Η.Π.Α. Μόνο για Ισπανία 3) FORD MOTOR COMPANY LIMITED Eagle Way Brentwood, Essex CM13 3BW, Μ. Βρετανία 4) FORD-WERKE AKTIENGESELLSCHAFT Köln, D-50725, Γερμανία Μόνο για Γερμανία
ΣΥΜΒΑΤΙΚΕΣ ΠΡΟΤΕΡΑΙΟΤΗΤΕΣ (30):	1) 9112601/12.06.91/GB 2) 9113949/26.06.91/GB 3) 9121596/11.10.91/GB
ΕΦΕΥΡΕΤΗΣ (72):	1) MA THOMAS TSOI-HEI 2) COLLINS NICHOLAS
ΕΙΔΙΚΟΣ ΠΛΗΡΕΞΟΥΣΙΟΣ (74):	Κιλιμίρης Κωνσταντίνος, δικηγόρος, Χατζηγιάννη Μέξη 7, 115 28 Αθήνα
ΑΝΤΙΚΑΛΗΤΟΣ (74):	Κιλιμίρης Αναστάσιος, δικηγόρος,

Χατζηγιάννη Μέξη 7, 115 28 Αθήνα

ΠΕΡΙΛΗΨΗ (57)

Περιγράφεται μέθοδος για την μείωση των συνολικών εκπομπών κατά την ψυχρή εκκίνηση κινητήρα εσωτερικής καύσεως που καίει υδρογονανθρακικό καύσιμο και διαθέτει μετακαυστήρα διατεταγμένο μόλις πριν από καταλυτικό μετατροπέα, η οποία μέθοδος περιλαμβάνει τα βήματα: (α) προσθήκης περισσεως καυσίμου στο καύσιμο φορτίο του κινητήρα και προσθήκης αέρα στα καυσαέρια του κινητήρα, εξασφαλίζοντας στο μίγμα καυσαερίων/αέρα αμέσως μετά την εκκίνηση του κινητήρα συγκεντρώσεις υδρογόνου και οξυγόνου ικανές ώστε το εν λόγω μίγμα να είναι αναφλέξιμο και να καίγεται με σταθερή φλόγα στον μετακαυστήρα ενώ ο τελευταίος έχει θερμοκρασία πλησίον της θερμοκρασίας περιβάλλοντος και (β) ανάφλεξης του μίγματος καυσαερίων/αέρα στον μετακαυστήρα αμέσως μετά την ψυχρή εκκίνηση του κινητήρα. Στην προτιμητέα υλοποίηση της ευρεσιτεχνίας, η περίσσεια καυσίμου και/ή ο επιπλέον αέρας ρυθμίζονται μετά την ανάφλεξη στον μετακαυστήρα έτσι ώστε να διατηρείται σταθερή φλόγα στον μετακαυστήρα μέχρις ότου τουλάχιστον ένα τμήμα του καταλυτικού μετατροπέα να φθάσει σε θερμοκρασία έναυσης.



ΑΡΙΘΜΟΣ ΕΥΡΩΠΑΪΚΟΥ Δ.Ε. (11):	3018500
ΑΡΙΘ. ΕΛΛΗΝΙΚΗΣ ΚΑΤΑΘΕΣΗΣ (21):	950403482
ΗΜΕΡ. ΕΛΛΗΝΙΚΗΣ ΚΑΤΑΘΕΣΗΣ (22):	21.12.95
ΑΡΙΘ./ΗΜΕΡ. ΔΗΜΟΣΙΕΥΣΗΣ	
ΕΥΡΩΠΑΪΚΟΥ ΔΙΠΛΩΜΑΤΟΣ (87):	449617/20.12.95
ΑΡΙΘ./ΗΜΕΡ. ΚΑΤΑΘΕΣΗΣ	
ΕΥΡΩΠΑΪΚΗΣ ΑΙΤΗΣΗΣ (86):	91302703.3/27.03.91
ΤΙΤΛΟΣ ΕΦΕΥΡΕΣΗΣ (54):	Μέθοδος παρασκευής 1,1,1,2-τετραφθορο-αιθανίου
ΔΙΚΑΙΟΥΧΟΣ (73):	IMPERIAL CHEMICAL INDUSTRIES PLC Imperial Chemical House, Millbank London, SW1P 3JF, Μ. Βρετανία
ΣΥΜΒΑΤΙΚΕΣ ΠΡΟΤΕΡΑΙΟΤΗΤΕΣ (30):	9007029/29.03.90/GB
ΕΦΕΥΡΕΤΗΣ (72):	1) SCOTT JOHN DAVID 2) STEVE RACHAEL ANNE
ΕΙΔΙΚΟΣ ΠΛΗΡΕΞΟΥΣΙΟΣ (74):	Κιλιμίρης Κωνσταντίνος, δικηγόρος, Χατζηγιάννη Μέξη 7, 115 28 Αθήνα
ΑΝΤΙΚΛΗΤΟΣ (74):	Κιλιμίρης Αναστάσιος, δικηγόρος, Χατζηγιάννη Μέξη 7, 115 28 Αθήνα

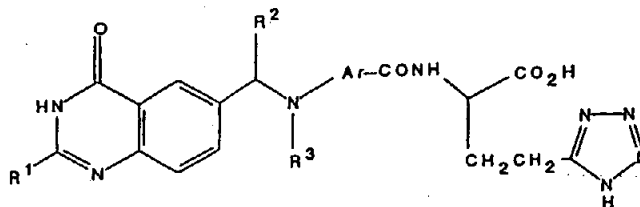
ματος του προϊόντος από τον αντιδραστήρα HFA 134a μαζί με τριχλωρο-αιθυλένιο δια μέσου του αντιδραστήρος 133a και το διαχωρισμό του 134a και του υδροχλωρίου από το ρεύμα ανακύκλωσης μεταξύ του αντιδραστήρος 133a και του αντιδραστήρος 134a.

ΠΕΡΙΛΗΨΗ (57)

Το 1,1,1,2-τετραφθορο-αιθάνιο (HFA 134a) παρασκευάζεται από τριχλωρο-αιθυλένιο με μέθοδο δύο σταδίων η οποία περιλαμβάνει αντίδραση τριχλωρο-αιθυλενίου με υδροφθόριο σε ένα αντιδραστήρα ώστε να σχηματισθεί 1,1,1-τριφθορο-2-χλωρο-αιθάνιο (133a) και αντίδραση του 1,1,1-τριφθορο-2-χλωρο-αιθανίου με υδροφθόριο σε έναν άλλο αντιδραστήρα ώστε να σχηματισθεί το 1,1,1,2-τετραφθορο-αιθάνιο. Η ευρεσιτεχνία χαρακτηρίζεται από την αντιστροφή της αλληλουχίας των αντιδραστήρων και από τη διέλευση του συνολικού ρεύ-

ΑΡΙΘΜΟΣ ΕΥΡΩΠΑΪΚΟΥ Δ.Ε. (11):	3018501
ΑΡΙΘ. ΕΛΛΗΝΙΚΗΣ ΚΑΤΑΘΕΣΗΣ (21):	950403484
ΗΜΕΡ. ΕΛΛΗΝΙΚΗΣ ΚΑΤΑΘΕΣΗΣ (22):	21.12.95
ΑΡΙΘ./ΗΜΕΡ. ΔΗΜΟΣΙΕΥΣΗΣ	
ΕΥΡΩΠΑΪΚΟΥ ΔΙΠΛΩΜΑΤΟΣ (87):	562734/20.12.95
ΑΡΙΘ./ΗΜΕΡ. ΚΑΤΑΘΕΣΗΣ	
ΕΥΡΩΠΑΪΚΗΣ ΑΙΤΗΣΗΣ (86):	93301780.8/09.03.93
ΤΙΤΛΟΣ ΕΦΕΥΡΕΣΗΣ (54):	Ενώσεις αντι-καρκινικές που περιέχουν δακτύλιους κιναζολίνης και τετραζολίου
ΔΙΚΑΙΟΥΧΟΣ (73):	1) BRITISH TECHNOLOGY GROUP LIMITED 101 Newington Causeway, London SE1 6BU, Μ. Βρετανία 2) ZENACA LIMITED 15 Stanhope Gate, London W1Y 6LN, Μ. Βρετανία
ΣΥΜΒΑΤΙΚΕΣ ΠΡΟΤΕΡΑΙΟΤΗΤΕΣ (30):	9205320/11.03.92/GB
ΕΦΕΥΡΕΤΗΣ (72):	1) PEGG STEPHEN JOHN 2) WARDLEWORTH JAMES MICHAEL
ΕΙΔΙΚΟΣ ΠΛΗΡΕΞΟΥΣΙΟΣ (74):	Κιλιμίρης Κωνσταντίνος, δικηγόρος, Χατζηγιάννη Μέξη 7, 115 28 Αθήνα
ΑΝΤΙΚΛΗΤΟΣ (74):	Κιλιμίρης Αναστάσιος, δικηγόρος, Χατζηγιάννη Μέξη 7, 115 28 Αθήνα

Η εφεύρεση παρέχει μία κιναζολίνη του τύπου:



όπου το R¹ είναι (1-4C)άλκυλο· ο δακτύλιος της κιναζολίνης δύναται προαιρετικώς να φέρει ένα ή δύο επιπλέον υποκαταστάτες, επιλεγμένους από αλογόνο, (1-4C)άλκυλο και (1-4C)αλκόξυ· το R² είναι υδρογόνο ή (1-4C)άλκυλο· το R³ περιλαμβάνει υδρογόνο και (1-4C)άλκυλο· και το Ar είναι προαιρετικώς υποκατεστημένο φαινυλένιο ή ετεροκυκλένιο· ή ένα φαρμακευτικώς αποδεκτό άλας ή εστέρα αυτής.

ΠΕΡΙΛΗΨΗ (57)

Η εφεύρεση αναφέρεται σε παράγωγα κιναζολίνης ή φαρμακευτικώς αποδεκτά άλατα αυτών που έχουν αντι-καρκινική δράση· σε μεθόδους δια την βιομηχανική κατασκευή αυτών· και σε φαρμακευτικές συνθέσεις που περιέχουν αυτές.

ΑΡΙΘΜΟΣ ΕΥΡΩΠΑΪΚΟΥ Δ.Ε. (11):	3018502
ΑΡΙΘ. ΕΛΛΗΝΙΚΗΣ ΚΑΤΑΘΕΣΗΣ (21):	950403486
ΗΜΕΡ. ΕΛΛΗΝΙΚΗΣ ΚΑΤΑΘΕΣΗΣ (22):	21.12.95
ΑΡΙΘ./ΗΜΕΡ. ΔΗΜΟΣΙΕΥΣΗΣ	
ΕΥΡΩΠΑΪΚΟΥ ΔΙΠΛΩΜΑΤΟΣ (87):	475353/20.12.95
ΑΡΙΘ./ΗΜΕΡ. ΚΑΤΑΘΕΣΗΣ	
ΕΥΡΩΠΑΪΚΗΣ ΑΙΤΗΣΗΣ (86):	91115281.7/10.09.91
ΤΙΤΛΟΣ ΕΦΕΥΡΕΣΗΣ (54):	Σταθεροποίηση του CF ₃ -CHCl ₂ ή CClF ₂ -CHClF ή μειγμάτων του έναντι της αντίδρασής με ψυχρό μηχανέλαιο
ΔΙΚΑΙΟΥΧΟΣ (73):	HOECHST AKTIENGESELLSCHAFT Frankfurt am Main, D-65926, Γερμανία
ΣΥΜΒΑΤΙΚΕΣ ΠΡΟΤΕΡΑΙΟΤΗΤΕΣ (30):	4028747/11.09.90/DE
ΕΦΕΥΡΕΤΗΣ (72):	1) HOPP PETER 2) BEHME KLAUS-JURGEN 3) DEGER HANS-MATTHIAS
ΕΙΔΙΚΟΣ ΠΛΗΡΕΞΟΥΣΙΟΣ (74):	Λυμπέρης Νικόλαος, δικηγόρος, Στουρνάρα 37, 106 82 Αθήνα
ΑΝΤΙΚΛΗΤΟΣ (74):	Λυμπέρης Νικόλαος, δικηγόρος, Στουρνάρα 37, 106 82 Αθήνα

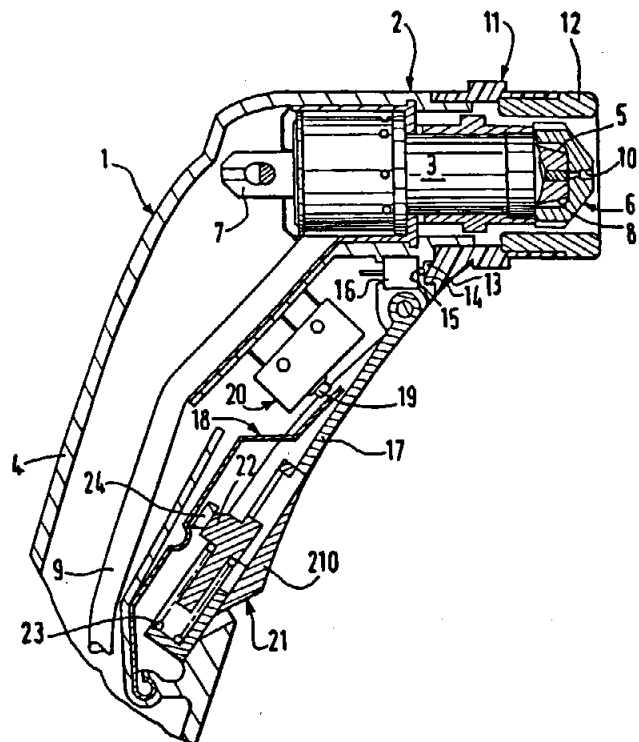
Λείται ουσιαστικά από 2,4-διφαινυλο-4-μεθυλο-πεντένιο και τουλάχιστον μία από τις ενώσεις CF₃-CHCl₂ και CClF₂-CHClF.

ΠΕΡΙΛΗΨΗ (57)

Η εφεύρεση αναφέρεται σε μία μέθοδο για την σταθεροποίηση των CF₃-CHCl₂ (R123) ή CClF₂-CHClF (R123a) ή των μειγμάτων αυτών έναντι της αντίδρασής με ψυχρό μηχανέλαιο, σύμφωνα με την οποία προσθέτουμε στον φθοροχλωράνθρακα ή στο μείγμα των φθοροχλωρανθράκων 2,4-διφαινυλο-4-μεθυλο-πεντένιο.

Η εφεύρεση αναφέρεται περαιτέρω σε ένα μείγμα, το οποίο αποτε-

ΑΡΙΘΜΟΣ ΕΥΡΩΠΑΪΚΟΥ Δ.Ε. (11):	3018503
ΑΡΙΘ. ΕΛΛΗΝΙΚΗΣ ΚΑΤΑΘΕΣΗΣ (21):	950403507
ΗΜΕΡ. ΕΛΛΗΝΙΚΗΣ ΚΑΤΑΘΕΣΗΣ (22):	21.12.95
ΑΡΙΘ./ΗΜΕΡ. ΔΗΜΟΣΙΕΥΣΗΣ	
ΕΥΡΩΠΑΪΚΟΥ ΔΙΠΛΩΜΑΤΟΣ (87):	573330/20.12.95
ΑΡΙΘ./ΗΜΕΡ. ΚΑΤΑΘΕΣΗΣ	
ΕΥΡΩΠΑΪΚΗΣ ΑΙΤΗΣΗΣ (86):	93401350.9/27.05.93
ΤΙΤΛΟΣ ΕΦΕΥΡΕΣΗΣ (54):	Δαυλός κοπής δια πλάσματος
ΔΙΚΑΙΟΥΧΟΣ (73):	LA SOUDURE AUTOGENE FRANÇAISE 75, Quai d' Orsay, Paris F-75007, Γαλλία
ΣΥΜΒΑΤΙΚΕΣ ΠΡΟΤΕΡΑΙΟΤΗΤΕΣ (30):	9206760/04.06.92/FR
ΕΦΕΥΡΕΤΗΣ (72):	1) MARHIC GERARD 2) MAOCEC CHRISTIAN 3) BERLEMONT THIERRY
ΕΙΔΙΚΟΣ ΠΛΗΡΕΞΟΥΣΙΟΣ (74):	Κιλιμίρης Κωνσταντίνος, δικηγόρος, Χατζηγιάννη Μέξη 7, 115 28 Αθήνα
ΑΝΤΙΚΛΗΤΟΣ (74):	Κιλιμίρης Αναστάσιος, δικηγόρος, Χατζηγιάννη Μέξη 7, 115 28 Αθήνα



ΠΕΡΙΛΗΨΗ (57)

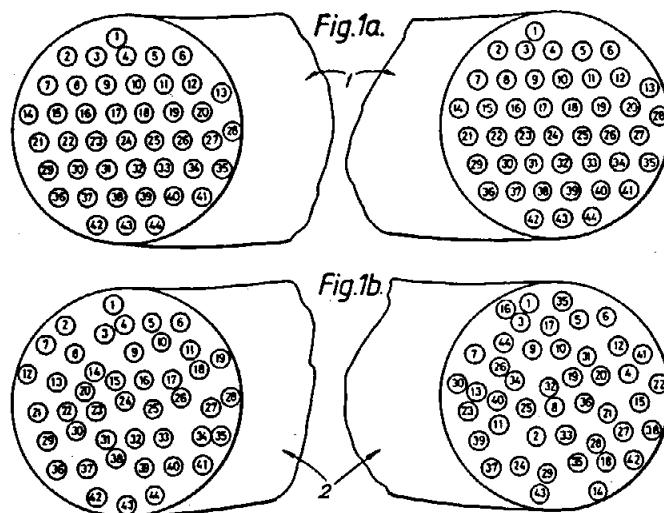
Ο δαυλός περιλαμβάνει μέσα ακινητοποίησης (21, 22) απομανδάλωσης δια χειρός, συνιφασμένα με την σκανδάλη (17) και απαγορεύοντα κανονικά την μετατόπιση της σκανδάλης (17) προς την ενεργό θέση της, καθώς και μέσα (15, 16) ανίχνευσης της σωστής τοποθέτησης του μονωτικού περιβλήματος (11) που περιβάλλει τον σωλήνα εκτόξευσης (6).

ΑΡΙΘΜΟΣ ΕΥΡΩΠΑΪΚΟΥ Δ.Ε. (11):	3018504
ΑΡΙΘ. ΕΛΛΗΝΙΚΗΣ ΚΑΤΑΘΕΣΗΣ (21):	950403519
ΗΜΕΡ. ΕΛΛΗΝΙΚΗΣ ΚΑΤΑΘΕΣΗΣ (22):	21.12.95
ΑΡΙΘ./ΗΜΕΡ. ΔΗΜΟΣΙΕΥΣΗΣ	
ΕΥΡΩΠΑΪΚΟΥ ΔΙΠΛΩΜΑΤΟΣ (87):	498839/20.12.95
ΑΡΙΘ./ΗΜΕΡ. ΚΑΤΑΘΕΣΗΣ	
ΕΥΡΩΠΑΪΚΗΣ ΑΙΤΗΣΗΣ (86):	90916773.6/02.11.90
ΤΙΤΛΟΣ ΕΦΕΥΡΕΣΗΣ (54):	Μετάδοσις οπτικής εικόνας μέσω καλωδίου οπτικών ινών
ΔΙΚΑΙΟΥΧΟΣ (73):	THE SECRETARY OF STATE FOR DEFENCE IN HER BRITANNIC MAJESTY'S GOVERNMENT OF THE UNITED KINGDOM OF GREAT BRITAIN AND NORTHERN IRELAND Whitehall, London SW1A 2HB, Μ. Βρετανία
ΣΥΜΒΑΤΙΚΕΣ ΠΡΟΤΕΡΑΙΟΤΗΤΕΣ (30):	8924793/03.11.89/GB
ΕΦΕΥΡΕΤΗΣ (72):	1) DUJON GREGORY FRANCIS 2) PARKER ARTHUR BECK 3) THOMAS ANDREW JAMES
ΕΙΔΙΚΟΣ ΠΛΗΡΕΞΟΥΣΙΟΣ (74):	Κιλιμίρης Κωνσταντίνος, δικηγόρος, Χατζηγιάννη Μέξη 7, 115 28 Αθήνα
ΑΝΤΙΚΛΗΤΟΣ (74):	Κιλιμίρης Αναστάσιος, δικηγόρος, Χατζηγιάννη Μέξη 7, 115 28 Αθήνα

ΠΕΡΙΛΗΨΗ (57)

Μέθοδος διαβαθμίσεως μίας ασυνάρτητης δέσμης οπτικών ινών που χρησιμοποιείται για μετάδοση εικόνων, μέσω καθορισμού της σχετικής θέσεως εισόδου προς έξοδο κάθε ίνας στην δέσμη, και επεξεργασίας της εξόδου φωτός της δέσμης, αντίστοιχα. Η τεχνική διαβαθμίσεως περιλαμβάνει τον καθορισμό μίας σειράς (διατάξεως) διευθύνσεων ικανής να καθορίζει για την οπτική δέσμη την θέση των άκρων των επί μέρους ινών στην δέσμη, την μετάδοση μίας σειράς εικόνων

δοκιμής σε ένα άκρο της δέσμης οπτικών ινών, όπου κάθε εικόνα δοκιμής φωτίζει μία σημαντική αναλογία των γραφικών στιγμάτων, και ο συνδυασμός των οποίων φωτίζει επιλεκτικά κάθε γραφικό στίγμα της σειράς διευθύνσεων, την ανάλυση της εξόδου της δέσμης ινών με αναφορά στις μεταδιδόμενες εικόνες για την παραγωγή ενός πίνακα αναφοράς εισόδου προς έξοδο για τις ίνες, και την χρήση του πίνακα αναφοράς για να «αποσυνελλισσεται» μία εικόνα μεταδιδόμενη κατά μήκος της δέσμης ινών. Οι διαβαθμιζόμενες ασυνάρτητες οπτικές ίνες έχουν ιδιαίτερη χρήση κατά την εξέταση πυρηνικών αντιδραστήρων, χημικών λεκανών και άλλων χώρων δυσμενούς περιβάλλοντος.



ΑΡΙΘΜΟΣ ΕΥΡΩΠΑΪΚΟΥ Δ.Ε. (11):	3018505
ΑΡΙΘ. ΕΛΛΗΝΙΚΗΣ ΚΑΤΑΘΕΣΗΣ (21):	950403546
ΗΜΕΡ. ΕΛΛΗΝΙΚΗΣ ΚΑΤΑΘΕΣΗΣ (22):	21.12.95
ΑΡΙΘ./ΗΜΕΡ. ΔΗΜΟΣΙΕΥΣΗΣ	
ΕΥΡΩΠΑΪΚΟΥ ΔΙΠΛΩΜΑΤΟΣ (87):	424067/20.12.95
ΑΡΙΘ./ΗΜΕΡ. ΚΑΤΑΘΕΣΗΣ	
ΕΥΡΩΠΑΪΚΗΣ ΑΙΤΗΣΗΣ (86):	90311259.7/15.10.90
ΤΙΤΛΟΣ ΕΦΕΥΡΕΣΗΣ (54):	Βελτιωμένοι πολυεστέρες λιπαρών οξέων με πολυόλες
ΔΙΚΑΙΟΥΧΟΣ (73):	THE PROCTER & GAMBLE COMPANY One Procter & Gamble Plaza, Cincinnati Ohio, 45202, Η.Π.Α.
ΣΥΜΒΑΤΙΚΕΣ ΠΡΟΤΕΡΑΙΟΤΗΤΕΣ (30):	1) 421867/16.10.89/US 2) 590023/02.10.90/US
ΕΦΕΥΡΕΤΗΣ (72):	1) JOHNSTON ROBERT WILLIAM 2) KONG-CHAN JOSEPHINE LING-YEE 3) SCHAFERMEYER RICHARD GERARD 4) SEIDEN PAUL
ΕΙΔΙΚΟΣ ΠΛΗΡΕΞΟΥΣΙΟΣ (74):	Κιλιμίρης Κωνσταντίνος, δικηγόρος, Χατζηγιάννη Μέξη 7, 115 28 Αθήνα
ΑΝΤΙΚΛΗΤΟΣ (74):	Κιλιμίρης Αναστάσιος, δικηγόρος, Χατζηγιάννη Μέξη 7, 115 28 Αθήνα

ΠΕΡΙΛΗΨΗ (57)

Αυτή η εφεύρεση αφορά υψηλές συνθέσεις πολυεστέρων πολυολών με λιπαρά οξέα που έχουν βελτιωμένα φυσιολογικά χαρακτηριστικά, οργανοληπτικά χαρακτηριστικά (δηλαδή γεύση), σταθερότητα μετα-

ξύ υγρής/στερεής φάσεως και χημική σταθερότητα. Αυτοί οι πολυεστέρες των πολυολών με λιπαρά οξέα χαρακτηρίζονται (α) από το γεγονός ότι το ποσοστό των λιπαρών οξέων με τρεις ή περισσότερους διπλούς δεσμούς δεν ξεπερνά το 0,6%, το ποσοστό των λιπαρών οξέων με δύο ή περισσότερους δεσμούς δεν ξεπερνά το 20% και το ποσοστό των διπλών δεσμών με διαμόρφωση trans δεν ξεπερνά το 35% όλων των διπλών δεσμών (β) οι πολυεστέρες έχουν βαθμό ιωδίου μεταξύ 15 και 60 και (γ) ο λόγος της περιεκτικότητας σε στερεά λιπαρά προς τη σταθερότητα μεταξύ υγρής και στερεής φάσεως δεν ξεπερνά το 0,25. Η εφεύρεση σχετίζεται επίσης και με μια διαδικασία παρασκευής αυτών των πολυεστερικών ενώσεων των πολυολών.

ΑΡΙΘΜΟΣ ΕΥΡΩΠΑΪΚΟΥ Δ.Ε. (11):	3018506
ΑΡΙΘ. ΕΛΛΗΝΙΚΗΣ ΚΑΤΑΘΕΣΗΣ (21):	950403587
ΗΜΕΡ. ΕΛΛΗΝΙΚΗΣ ΚΑΤΑΘΕΣΗΣ (22):	21.12.95
ΑΡΙΘ./ΗΜΕΡ. ΔΗΜΟΣΙΕΥΣΗΣ	
ΕΥΡΩΠΑΪΚΟΥ ΔΙΠΛΩΜΑΤΟΣ (87):	514523/20.12.95
ΑΡΙΘ./ΗΜΕΡ. ΚΑΤΑΘΕΣΗΣ	
ΕΥΡΩΠΑΪΚΗΣ ΑΙΤΗΣΗΣ (86):	92901231.8/09.12.91
ΤΙΤΛΟΣ ΕΦΕΥΡΕΣΗΣ (54):	Μέθοδος παρασκευής λιποσφαιρίων αυξημένης ικανότητας παγίδευσης ξένων προς εγκαπιλίωση ουσιών
ΔΙΚΑΙΟΥΧΟΣ (73):	BRACCO INTERNATIONAL B.V. 7, De Boelelaan, Amsterdam HJ NL-1083, Ολλανδία
ΣΥΜΒΑΤΙΚΕΣ ΠΡΟΤΕΡΑΙΟΤΗΤΕΣ ΕΦΕΥΡΕΤΗΣ (30):	90810969/11.12.90/EP
(72):	1) SCHNEIDER MICHEL 2) TOURNIER HERVÉ 3) HYACINTHE ROLAND 4) GUILLOT CHRISTIAN 5) LAMY BERNARD
ΕΙΔΙΚΟΣ ΠΛΗΡΕΞΟΥΣΙΟΣ (74):	Σαρδέλη Θεοδοσία, δικηγόρος, Κουμπάρη 2, 106 74 Αθήνα
ΑΝΤΙΚΑΛΗΤΟΣ (74):	Παπακωνσταντίνου Ελένη, δικηγόρος, Κουμπάρη 2, 106 74 Αθήνα

δια και, επώαση για μια χρονική περίοδο σε θερμοκρασίες πάνω από τη θερμοκρασία μετάπτωσης λιποειδών οπότε συμβαίνουν υψηλές αποδόσεις φόρτωσης, με διαμεμβρανική διείσδυση.

ΠΕΡΙΛΗΨΗ (57)

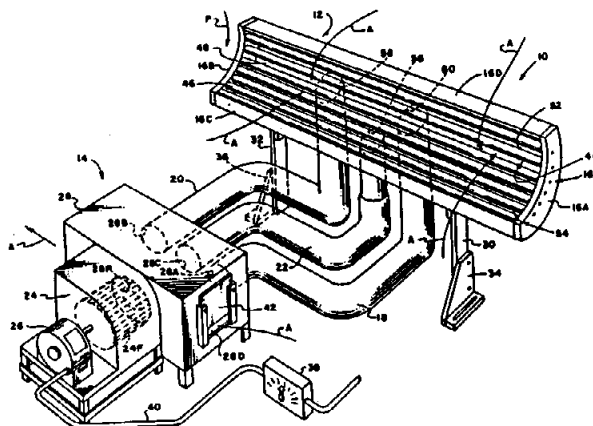
Κυστίδια λιποσφαιρίων παρασκευάζονται τα οποία περιέχουν νερό ή πολύ αραιωμένα διαλύματα εγκαπιλιωμένα σ' αυτά. Αυτά τα «κενά» λιποσφαίρια αιωρούνται σε έναν υγρό φορέα που περιέχει, διασκορπισμένες σ' αυτόν, ουσίες ενδιαφέροντος προς φόρτωση στα κυστί-

ΑΡΙΘΜΟΣ ΕΥΡΩΠΑΪΚΟΥ Δ.Ε. (11):	3018507
ΑΡΙΘ. ΕΛΛΗΝΙΚΗΣ ΚΑΤΑΘΕΣΗΣ (21):	950403596
ΗΜΕΡ. ΕΛΛΗΝΙΚΗΣ ΚΑΤΑΘΕΣΗΣ (22):	21.12.95
ΑΡΙΘ./ΗΜΕΡ. ΔΗΜΟΣΙΕΥΣΗΣ	
ΕΥΡΩΠΑΪΚΟΥ ΔΙΠΛΩΜΑΤΟΣ (87):	495320/20.12.95
ΑΡΙΘ./ΗΜΕΡ. ΚΑΤΑΘΕΣΗΣ	
ΕΥΡΩΠΑΪΚΗΣ ΑΙΤΗΣΗΣ (86):	91312086.1/30.12.91
ΤΙΤΛΟΣ ΕΦΕΥΡΕΣΗΣ (54):	Συσκευή μεταφοράς δια κενού για περιστροφικά τυπογραφικά πιεστήρια τροφοδοτούμενα δια φύλλου PRINTING RESEARCH INC. 10954 Shady Trail, Dallas Texas 75220, Η.Π.Α.
ΔΙΚΑΙΟΥΧΟΣ (73):	PRINTING RESEARCH INC. 10954 Shady Trail, Dallas Texas 75220, Η.Π.Α.
ΣΥΜΒΑΤΙΚΕΣ ΠΡΟΤΕΡΑΙΟΤΗΤΕΣ ΕΦΕΥΡΕΤΗΣ (30):	636445/31.12.90/US
(72):	1) DEMOORE HOWARD WARREN 2) SECOR HOWARD CURTIS
ΕΙΔΙΚΟΣ ΠΛΗΡΕΞΟΥΣΙΟΣ (74):	Σαρδέλη Θεοδοσία, δικηγόρος, Κουμπάρη 2, 106 74 Αθήνα
ΑΝΤΙΚΑΛΗΤΟΣ (74):	Παπακωνσταντίνου Ελένη, δικηγόρος, Κουμπάρη 2, 106 74 Αθήνα

του φύλλου παρασύρεται σε εμπλοκή με τις ράβδους υποστηρίξεως καθώς κινείται κατά μήκος της διαδρομής μεταφοράς φύλλου. Το συγκρότημα μεταφοράς φύλλου 10 απαλείφει την ανάγκη συμβατικών τροχών σκελετού και παρομοίων. Η σημείωση, η κηλίδωση και η ρύπανση αποφεύγονται αφού η τυπωμένη πλευρά του φύλλου S δεν υφίσταται χειρισμό ή επαφή με οποιονδήποτε τρόπο καθώς το φύλλο μεταφέρεται κατά μήκος της διαδρομής μεταφοράς P.

ΠΕΡΙΛΗΨΗ (57)

Ένα υποβοηθούμενο δια κενού συγκρότημα μεταφοράς φύλλου 10 έχει μία συστοιχία ράβδων υποστηρίξεως 46 οι οποίες οδηγούν τη μη τυπωμένη πλευρά ενός πρόσφατα τυπωμένου φύλλου S κατά μήκος μίας καμπύλης διαδρομής μεταφοράς P. Οι ράβδοι υποστηρίξεως υπέρκεινται της εισόδου ρεύματος αέρος 44 ενός περιβλήματος συλλέκτη 16, ενώ οι ράβδοι υποστηρίξεως παρέχουν ομαλές επιφάνειες για την εμπλοκή και την υποστήριξη της μη τυπωμένης πλευράς του υλικού φύλλου καθώς αυτό έλκεται κατά μήκος της διαδρομής μεταφοράς ενώ ταυτόχρονα περιορίζουν τη ροή αέρος εισαγωγής δια των επιμήκων ανοιγμάτων εισαγωγής 52, 54. Καθώς αναρροφάται αέρας δια μέσου των ανοιγμάτων εισαγωγής 52, 54, η μη τυπωμένη πλευρά



ΑΡΙΘΜΟΣ ΕΥΡΩΠΑΪΚΟΥ Δ.Ε.	(11): 3018508
ΑΡΙΘ. ΕΛΛΗΝΙΚΗΣ ΚΑΤΑΘΕΣΗΣ	(21): 950403628
ΗΜΕΡ. ΕΛΛΗΝΙΚΗΣ ΚΑΤΑΘΕΣΗΣ	(22): 21.12.95
ΑΡΙΘ./ΗΜΕΡ. ΔΗΜΟΣΙΕΥΣΗΣ	
ΕΥΡΩΠΑΪΚΟΥ ΔΙΠΛΩΜΑΤΟΣ	(87): 574431/20.12.95
ΑΡΙΘ./ΗΜΕΡ. ΚΑΤΑΘΕΣΗΣ	
ΕΥΡΩΠΑΪΚΗΣ ΑΙΤΗΣΗΣ	(86): 92905154.8/27.02.92
ΤΙΤΛΟΣ ΕΦΕΥΡΕΣΗΣ	(54): Μέθοδος για τον καθαρισμό ταπή- των
ΔΙΚΑΙΟΥΧΟΣ	(73): HENKEL KOMMANDITGESELLS- CHAFT AUF AKTIEN Düsseldorf, D-40191, Γερμανία
ΣΥΜΒΑΤΙΚΕΣ ΠΡΟΤΕΡΑΙΟΤΗΤΕΣ	(30): 4107118/06.03.91/DE
ΕΦΕΥΡΕΤΗΣ	(72): 1) SOLDANSKI HEINZ DIETER 2) HOLDT BERND-DIETER 3) HAHN THOMAS
ΕΙΔΙΚΟΣ ΠΛΗΡΕΞΟΥΣΙΟΣ	(74): Τσιμικάλης Αθανάσιος, δικηγόρος, Ν. Βάμβα 1, 106 74 Αθήνα
ΑΝΤΙΚΛΗΤΟΣ	(74): Τσιμικάλης Αθανάσιος, δικηγόρος, Ν. Βάμβα 1, 106 74 Αθήνα

ΠΕΡΙΛΗΨΗ (57)

Με τη μέθοδο αυτή καθαρίζονται τάπητες με εκχύλιση ψεκασμού με βοήθεια ενός υδατικού επιφανειοδραστικού διαλύματος, το οποίο εκτός από τα συνθετικά επιφανειοδραστικά περιέχει 0,005 έως 0,2% κατά βάρος ενός υδατοδιαλυτού άλατος ενός λιπαρού οξέος με 12 έως 18 άτομα άνθρακα. Κατά προτίμηση περιέχονται άλατα αμμωνίου.

ΑΡΙΘΜΟΣ ΕΥΡΩΠΑΪΚΟΥ Δ.Ε.	(11): 3018509
ΑΡΙΘ. ΕΛΛΗΝΙΚΗΣ ΚΑΤΑΘΕΣΗΣ	(21): 950403635
ΗΜΕΡ. ΕΛΛΗΝΙΚΗΣ ΚΑΤΑΘΕΣΗΣ	(22): 21.12.95
ΑΡΙΘ./ΗΜΕΡ. ΔΗΜΟΣΙΕΥΣΗΣ	
ΕΥΡΩΠΑΪΚΟΥ ΔΙΠΛΩΜΑΤΟΣ	(87): 417785/06.12.95
ΑΡΙΘ./ΗΜΕΡ. ΚΑΤΑΘΕΣΗΣ	
ΕΥΡΩΠΑΪΚΗΣ ΑΙΤΗΣΗΣ	(86): 90117655.2/13.09.90
ΤΙΤΛΟΣ ΕΦΕΥΡΕΣΗΣ	(54): Διεργασία για την παρασκευή οπτι- κά ενεργών 3-φαινυλο-γλυκιδικών εστέρων
ΔΙΚΑΙΟΥΧΟΣ	(73): TANABE SEIYAKU CO., LTD. 2-10 Dosho-machi 3-chome, Chuo- ku Osaka, Ιαπωνία
ΣΥΜΒΑΤΙΚΕΣ ΠΡΟΤΕΡΑΙΟΤΗΤΕΣ	(30): 237738/89/13.09.89/JP
ΕΦΕΥΡΕΤΗΣ	(72): 1) MORI TAKAO 2) FURUTANI TOSHIYUKI 3) NAKAO AKIO 4) TSUJIMURA ATSUSHIKO 5) SHIBATANI TAKEJI
ΕΙΔΙΚΟΣ ΠΛΗΡΕΞΟΥΣΙΟΣ	(74): Κιλιμίρης Αναστάσιος, δικηγόρος, Χατζηγιάνη Μέξη 7, 115 28 Αθήνα
ΑΝΤΙΚΛΗΤΟΣ	(74): Κιλιμίρης Αναστάσιος, δικηγόρος, Χατζηγιάνη Μέξη 7, 115 28 Αθήνα

τις (2R, 3S)-3-φαινυλο-γλυκιδικές εστερικές ενώσεις, να επιδρούν σε ρακεμικές 3-φαινυλο-γλυκιδικές εστερικές ενώσεις, που μπορεί επίσης να περιέχουν έναν υποκαταστάτη από την φαινυλική ομάδα. Η επίδραση αυτή οδηγεί σε υδρόλυση του οπτικά ενεργού (2R, 3S) ισομερούς και σε διαχωρισμό και συλλογή του (2S, 3R) οπτικού του αντιποδα από το μίγμα της αντίδρασης.

ΠΕΡΙΛΗΨΗ (57)

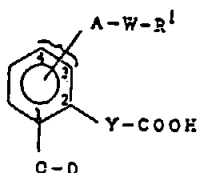
Η παρούσα ευρεσιτεχνία αναφέρεται σε μια διεργασία για την παρασκευή οπτικά ενεργών 3-φαινυλο-γλυκιδικών εστερικών ενώσεων. Η διεργασία περιλαμβάνει δημιουργία υγρής καλλιέργειας μικροοργανισμών, η οποία επιτρέπει σε απλά ή επεξεργασμένα κύτταρα μικροοργανισμών, που έχουν την ικανότητα να υδρολύουν στερεο-εκλεκτικά

ΑΡΙΘΜΟΣ ΕΥΡΩΠΑΪΚΟΥ Δ.Ε. (11): 3018510
ΑΡΙΘ. ΕΛΛΗΝΙΚΗΣ ΚΑΤΑΘΕΣΗΣ (21): 950403640
ΗΜΕΡ. ΕΛΛΗΝΙΚΗΣ ΚΑΤΑΘΕΣΗΣ (22): 21.12.95
ΑΡΙΘ./ΗΜΕΡ. ΔΗΜΟΣΙΕΥΣΗΣ
ΕΥΡΩΠΑΪΚΟΥ ΔΙΠΛΩΜΑΤΟΣ (87): 405116/06.12.95
ΑΡΙΘ./ΗΜΕΡ. ΚΑΤΑΘΕΣΗΣ
ΕΥΡΩΠΑΪΚΗΣ ΑΙΤΗΣΗΣ (86): 90109294.0/16.05.90
ΤΙΤΛΟΣ ΕΦΕΥΡΕΣΗΣ (54): Φαινυλαλκαν(εν)οϊκά οξέα
ΔΙΚΑΙΟΥΧΟΣ (73): ONO PHARMACEUTICAL CO., LTD.
 1-5 Doshomachi 2-chome, Chuo-ku
 Osaka-shi, Osaka, Ιαπωνία
ΣΥΜΒΑΤΙΚΕΣ ΠΡΟΤΕΡΑΙΟΤΗΤΕΣ (30): 1799/90/09.01.90/JP
ΕΦΕΥΡΕΤΗΣ (72): 1) KONNO MITOSHI
 2) NAKAE TAKAHIKO
 3) HAMANAKA NOBUYUKI
ΕΙΔΙΚΟΣ ΠΛΗΡΕΞΟΥΣΙΟΣ (74): Παπαπαναγιώτου Άννα, δικηγόρος,
 Κουμπάρη 2, 106 74 Αθήνα
ΑΝΤΙΚΛΗΤΟΣ (74): Παπακωνσταντίνου Ελένη, δικηγόρος,
 Κουμπάρη 2, 106 74 Αθήνα

εις τον οποίον οι υποκαταστάτες ορίζονται όπως εις την ανακοίνωση, έχουν έναν ανταγωνισμό επί του λευκοτριενίου B₄ και ως εκ τούτου είναι χρήσιμοι δια την πρόληψη και τη θεραπευτική αγωγή πολλών ασθενειών που προκαλούνται από το λευκοτριένιο B₄.

ΠΕΡΙΛΗΨΗ (57)

Τα φαινυλαλκαν(εν)οϊκά οξέα του τύπου:

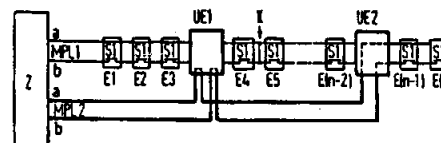
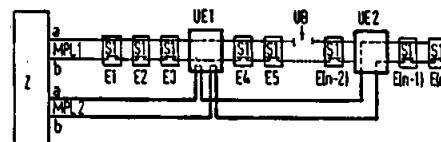
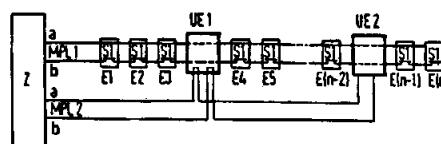


ΑΡΙΘΜΟΣ ΕΥΡΩΠΑΪΚΟΥ Δ.Ε. (11): 3018511
ΑΡΙΘ. ΕΛΛΗΝΙΚΗΣ ΚΑΤΑΘΕΣΗΣ (21): 950403641
ΗΜΕΡ. ΕΛΛΗΝΙΚΗΣ ΚΑΤΑΘΕΣΗΣ (22): 21.12.95
ΑΡΙΘ./ΗΜΕΡ. ΔΗΜΟΣΙΕΥΣΗΣ
ΕΥΡΩΠΑΪΚΟΥ ΔΙΠΛΩΜΑΤΟΣ (87): 503122/13.12.95
ΑΡΙΘ./ΗΜΕΡ. ΚΑΤΑΘΕΣΗΣ
ΕΥΡΩΠΑΪΚΗΣ ΑΙΤΗΣΗΣ (86): 91103978.2/14.03.91
ΤΙΤΛΟΣ ΕΦΕΥΡΕΣΗΣ (54): Διάταξη για τη μεταγωγή κυρίων
 αγωγών αναγγελίας σε περίπτωση
 ανωμαλιών
ΔΙΚΑΙΟΥΧΟΣ (73): SIEMENS AKTIENGESELLSCHAFT
 Wittelsbacherplatz 2, München
 D-80333, Γερμανία
ΣΥΜΒΑΤΙΚΕΣ ΠΡΟΤΕΡΑΙΟΤΗΤΕΣ (30): —
ΕΦΕΥΡΕΤΗΣ (72): MOSER OTTO WALTER
ΕΙΔΙΚΟΣ ΠΛΗΡΕΞΟΥΣΙΟΣ (74): Λυμπέρης Νικόλαος, δικηγόρος,
 Στουρνάρα 37, 106 82 Αθήνα
ΑΝΤΙΚΛΗΤΟΣ (74): Λυμπέρης Νικόλαος, δικηγόρος,
 Στουρνάρα 37, 106 82 Αθήνα

ξενος μεταγωγής (US ή US-1, US-2). Σε μία στο κέντρο (Z) αναγνωρίσθαι βλάβη από μία διακοπή (UB) στον αγωγό διακλαδώσεως (MPL1), μέσω της ηλεκτρονικής ελέγχου (STE) και της διατάξεως ζεύξεως (S1) καθώς και της διατάξεως μεταγωγής (US ή US-1, US-2, US-3) του στοιχείου μεταγωγής (UE2), το οποίο μετά τη διακοπή (UB) είναι διατεταγμένο στη γραμμή διακλαδώσεως (MPL1), συνδέεται ο καταθάνων δεύτερος αγωγός αναγγελίας (MPL2) στον αποχωρούντα αγωγό διακλαδώσεως (MPL1).

ΠΕΡΙΛΗΨΗ (57)

Σε μία εγκατάσταση αναγγελίας κινδύνου, η οποία λειτουργεί με βάση την αρχή του αλυσιδωτού συγχρονισμού, σε προκαθορισμένες θέσεις συμπληρωματικά προς τα στοιχεία (E1 έως En) ενός εκάστοτε αγωγού διακλαδώσεως, δηλ. ενός πρώτου βασικού αγωγού αναγγελίας (MPL), είναι διατεταγμένα ένα ή περισσότερα στοιχεία μεταγωγής (UE1, UE2,...) στον αγωγό διακλαδώσεως (MPL1). Κάθε στοιχείο μεταγωγής (UE) του ενός αγωγού διακλαδώσεως (MPL1), διαθέτει μία ηλεκτρονική ελέγχου (STE), μία διάταξη ζεύξεως (S1) και μία διάταξη μεταγωγής (US) και μέσω ενός δευτέρου βασικού αγωγού αναγγελίας (MPL2) συνδέεται με αλυσιδωτή μορφή στο κέντρο αναγγελίας κινδύνου (Z). Σε κανονική λειτουργία σε κάθε στοιχείο μεταβίβασης (UE1, UE2,...) συνδέεται ο αγωγός διακλαδώσεως (MPL1) μέσω της διατά-



ΑΡΙΘΜΟΣ ΕΥΡΩΠΑΪΚΟΥ Δ.Ε. (11): **3018512**
ΑΡΙΘ. ΕΛΛΗΝΙΚΗΣ ΚΑΤΑΘΕΣΗΣ (21): 950403642
ΗΜΕΡ. ΕΛΛΗΝΙΚΗΣ ΚΑΤΑΘΕΣΗΣ (22): 21.12.95
ΑΡΙΘ./ΗΜΕΡ. ΔΗΜΟΣΙΕΥΣΗΣ
ΕΥΡΩΠΑΪΚΟΥ ΔΙΠΛΩΜΑΤΟΣ (87): 532787/13.12.95
ΑΡΙΘ./ΗΜΕΡ. ΚΑΤΑΘΕΣΗΣ
ΕΥΡΩΠΑΪΚΗΣ ΑΙΤΗΣΗΣ (86): 91115957.2/19.09.91
ΤΙΤΛΟΣ ΕΦΕΥΡΕΣΗΣ (54): Διάταξη για το χειρισμό και λειτουργία συσκευών ανιχνεύσεως κινδύνου

ΔΙΚΑΙΟΥΧΟΣ (73): SIEMENS AKTIENGESELLSCHAFT
 Wittelsbacherplatz 2, München
 D-80333, Γερμανία

ΣΥΜΒΑΤΙΚΕΣ ΠΡΟΤΕΡΑΙΟΤΗΤΕΣ ΕΦΕΥΡΕΤΗΣ (30): —
 (72): 1) KAISER KLAUS
 2) MOSER OTTO WALTER
 3) THILO PEER

ΕΙΔΙΚΟΣ ΠΛΗΡΕΞΟΥΣΙΟΣ (74): Λυμπέρης Νικόλαος, δικηγόρος,
 Στουρνάρα 37, 106 82 Αθήνα

ΑΝΤΙΚΛΗΤΟΣ (74): Λυμπέρης Νικόλαος, δικηγόρος,
 Στουρνάρα 37, 106 82 Αθήνα

ΠΕΡΙΛΗΨΗ (57)

Διάταξη για το χειρισμό και λειτουργία συσκευών ανιχνεύσεως κινδύνου.

Οι ανιχνευτές (M1...Mn) είναι διατεταγμένοι σε έναν διπλό αγωγό με μορφή βρόγχου (βρόγχος ανιχνευτών MS) σε μία διάταξη ανιχνεύσεως κινδύνου. Περίπου στο μέσον του βρόγχου ανιχνευτών (MS) είναι διατεταγμένο ένα μέλος διαχωρισμού (TG), το οποίο σε κατάσταση λειτουργίας χωρίς πρόβλημα (κανονική περίπτωση) διατηρεί τον βρόγχο ανιχνευτών (MS) σε κατάσταση χωριστή, οπότε κάθε τμηματικός βρόγχος (TS) λειτουργεί ως αγωγός διακλαδώσεως ή αστεροειδής αγωγός. Σε περίπτωση βλάβης (βραχυκύκλωμα, διακοπή

αγωγού) το μέλος διαχωρισμού (TG) κλείνει το βρόγχο ανιχνευτών (MS), οπότε ο βρόγχος (MS) λειτουργεί και από τις δύο πλευρές (A1/A2).

Το μέλος διαχωρισμού (TG) ελέγχεται από το κέντρο (Z) της εγκαταστάσεως ανιχνεύσεως κινδύνου από τη μία (Ma1/Mb1) ή από την άλλη πλευρά (Ma2/Mb2). Το διαχωριστικό μέλος (TG) διαθέτει μία διάταξη ελέγχου (ST), η οποία σε συνάρτηση με την κατάσταση λειτουργίας (κανονική/περίπτωση ανωμαλίας) ελέγχει έναν διακόπτη (Sa/Sb) ο οποίος είναι διατεταγμένος σε μία από τις δύο αρτηρίες (a/b) του βρόγχου ανιχνευτών (MS).

FIG 1

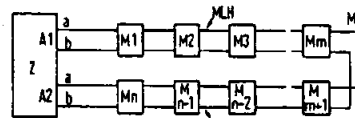


FIG 2

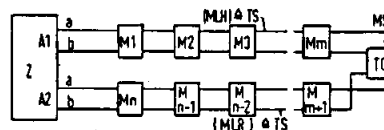
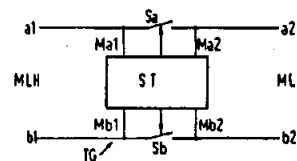


FIG 3



ΑΡΙΘΜΟΣ ΕΥΡΩΠΑΪΚΟΥ Δ.Ε. (11): **3018513**
ΑΡΙΘ. ΕΛΛΗΝΙΚΗΣ ΚΑΤΑΘΕΣΗΣ (21): 950403645
ΗΜΕΡ. ΕΛΛΗΝΙΚΗΣ ΚΑΤΑΘΕΣΗΣ (22): 21.12.95
ΑΡΙΘ./ΗΜΕΡ. ΔΗΜΟΣΙΕΥΣΗΣ
ΕΥΡΩΠΑΪΚΟΥ ΔΙΠΛΩΜΑΤΟΣ (87): 393700/06.12.95
ΑΡΙΘ./ΗΜΕΡ. ΚΑΤΑΘΕΣΗΣ
ΕΥΡΩΠΑΪΚΗΣ ΑΙΤΗΣΗΣ (86): 90107532.5/20.04.90
ΤΙΤΛΟΣ ΕΦΕΥΡΕΣΗΣ (54): Μέθοδος παρασκευής υπεροξειδικών υπερφθοροπολυαιθέρων

ΔΙΚΑΙΟΥΧΟΣ (73): AUSIMONT S.P.A.
 31 Foro Buonaparte, Milano
 I-20100, Ιταλία

ΣΥΜΒΑΤΙΚΕΣ ΠΡΟΤΕΡΑΙΟΤΗΤΕΣ ΕΦΕΥΡΕΤΗΣ (30): 2020789/20.04.89/IT
 (72): 1) SIANESI DARIO
 2) MARRACCINI ANTONIO
 3) MARCHIONNI GIUSEPPE

ΕΙΔΙΚΟΣ ΠΛΗΡΕΞΟΥΣΙΟΣ (74): Λυμπέρης Νικόλαος, δικηγόρος,
 Στουρνάρα 37, 106 82 Αθήνα

ΑΝΤΙΚΛΗΤΟΣ (74): Λυμπέρης Νικόλαος, δικηγόρος,
 Στουρνάρα 37, 106 82 Αθήνα

ΠΕΡΙΛΗΨΗ (57)

Περιγράφεται μία μέθοδος παρασκευής υπεροξειδικών υπερφθοροπολυαιθέρων που περιλαμβάνουν μονάδες υπερφθοροσαλκυλενοξέος που έχουν τουλάχιστον δύο άτομα άνθρακα, που χαρακτηρίζεται από το γεγονός ότι μία ή περισσότερες υπερφθοροολεφίνες, εκτός του τετραφθοροαιθυλενίου όταν χρησιμοποιείται μόνο του, φέρονται σε αντίδραση με οξυγόνο στην ρευστή φάση σε θερμοκρασία που δεν υπερβαίνει τους 50° C και παρουσία μίας ή περισσοτέρων ενώσεων που έχουν έναν ή περισσότερους δεσμούς F-X, όπου X επιλέγεται από την ομάδα που αποτελείται από τα F, O και Cl.

ΑΡΙΘΜΟΣ ΕΥΡΩΠΑΪΚΟΥ Δ.Ε. (11): 3018514	ταχύτητα μεταφοράς του εξωθητή σε 400 έως 600 κιλά ανά ώρα. Το ελαστομερές υλικό εγκαταλείπει τον εξωθητή διαμέσου ενός διάτρητου δίσκου ο οποίος φέρει 200 έως 600 κυλινδρικές διατρήσεις των οποίων η διάμετρος ανέρχεται σε 3 έως 5 mm. Θραύουμε τις δέσμες που προκύπτουν σε απόσταση από 1 έως 2 mm σε μορφοποιημένα τεμάχια τα οποία πέφτουν κατευθείαν στην σχισμή μιάς θερμαινόμενης και ψυχόμενης εγκατάστασης έλασης δύο κυλίνδρων. Η λωρίδα υλικού η οποία εγκαταλείπει την εγκατάσταση έλασης οδηγείται σε μία εγκατάσταση θείωσης συνεχούς λειτουργίας την οποία και εγκαταλείπει ως έτοιμο κάλυμμα δαπέδου.
ΑΡΙΘ. ΕΛΛΗΝΙΚΗΣ ΚΑΤΑΘΕΣΗΣ (21): 950403646	
ΗΜΕΡ. ΕΛΛΗΝΙΚΗΣ ΚΑΤΑΘΕΣΗΣ (22): 21.12.95	
ΑΡΙΘ./ΗΜΕΡ. ΔΗΜΟΣΙΕΥΣΗΣ	
ΕΥΡΩΠΑΪΚΟΥ ΔΙΠΛΩΜΑΤΟΣ (87): 512197/22.11.95	
ΑΡΙΘ./ΗΜΕΡ. ΚΑΤΑΘΕΣΗΣ	
ΕΥΡΩΠΑΪΚΗΣ ΑΙΤΗΣΗΣ (86): 92101923.8/05.02.92	
ΤΙΤΛΟΣ ΕΦΕΥΡΕΣΗΣ (54): Μέθοδος συνεχούς παραγωγής ελαστομερών καλυμμάτων δαπέδου με ελεύθερα σχέδια	
ΔΙΚΑΙΟΥΧΟΣ (73): FIRMA CARL FREUDENBERG Höhnerweg 2-4, Weinheim D-69469, Γερμανία	
ΣΥΜΒΑΤΙΚΕΣ ΠΡΟΤΕΡΑΙΟΤΗΤΕΣ (30): 4114575/04.05.91/DE	
ΕΦΕΥΡΕΤΗΣ (72): 1) FEYERABEND ULRICH 2) NAHE TORSTEN 3) GRUNHAG HELMUT 4) GROSCHEL GERFRIED 5) GRAAB GERHARD	
ΕΙΔΙΚΟΣ ΠΛΗΡΕΞΟΥΣΙΟΣ (74): Λυμπέρης Νικόλαος, δικηγόρος, Στουρνάρα 37, 106 82 Αθήνα	
ΑΝΤΙΚΛΗΤΟΣ (74): Λυμπέρης Νικόλαος, δικηγόρος, Στουρνάρα 37, 106 82 Αθήνα	

ΠΕΡΙΛΗΨΗ (57)

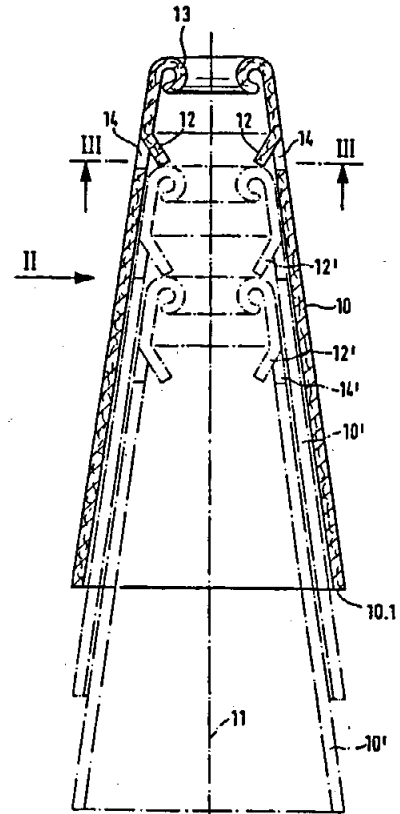
Για την συνεχή παραγωγή καλυμμάτων δαπέδου με ελεύθερα σχέδια από θειούμενο, ελαστομερές υλικό τροφοδοτούμε έναν ελικοειδή βραχύ εξωθητή με αναλογία μήκους/διαμέτρου 6:1 με δύο ή περισσότερες ταινίες διαφορετικού χρώματος από θειούμενο ελαστομερές υλικό. Η θερμοκρασία εργασίας ρυθμίζεται στους 60 έως 100° C ενώ η

ΑΡΙΘΜΟΣ ΕΥΡΩΠΑΪΚΟΥ Δ.Ε. (11): 3018515	αναγωγής οπότε και εξαγεται ένας δευτερεύων μόλυβδος και μία μεταλλουργική σκωρία χαμηλής περιεκτικότητας σε μόλυβδο. Ο αρχικός μόλυβδος και ο δευτερεύων μόλυβδος εξαγονται ξεχωριστά.
ΑΡΙΘ. ΕΛΛΗΝΙΚΗΣ ΚΑΤΑΘΕΣΗΣ (21): 950403647	
ΗΜΕΡ. ΕΛΛΗΝΙΚΗΣ ΚΑΤΑΘΕΣΗΣ (22): 21.12.95	
ΑΡΙΘ./ΗΜΕΡ. ΔΗΜΟΣΙΕΥΣΗΣ	
ΕΥΡΩΠΑΪΚΟΥ ΔΙΠΛΩΜΑΤΟΣ (87): 530893/08.11.95	
ΑΡΙΘ./ΗΜΕΡ. ΚΑΤΑΘΕΣΗΣ	
ΕΥΡΩΠΑΪΚΗΣ ΑΙΤΗΣΗΣ (86): 92202548.1/20.08.92	
ΤΙΤΛΟΣ ΕΦΕΥΡΕΣΗΣ (54): Μέθοδος για την συνεχή τήξη μεταλλικού μολύβδου	
ΔΙΚΑΙΟΥΧΟΣ (73): METTALLGESELLSCHAFT AKTIENGESELLSCHAFT Postfach 10 15 01, Reuterweg 14 Frankfurt, D-60015, Γερμανία	
ΣΥΜΒΑΤΙΚΕΣ ΠΡΟΤΕΡΑΙΟΤΗΤΕΣ (30): 4129475/05.09.91/DE	
ΕΦΕΥΡΕΤΗΣ (72): DEININGER LUTZ	
ΕΙΔΙΚΟΣ ΠΛΗΡΕΞΟΥΣΙΟΣ (74): Λυμπέρης Νικόλαος, δικηγόρος, Στουρνάρα 37, 106 82 Αθήνα	
ΑΝΤΙΚΛΗΤΟΣ (74): Λυμπέρης Νικόλαος, δικηγόρος, Στουρνάρα 37, 106 82 Αθήνα	

ΠΕΡΙΛΗΨΗ (57)

Τήκουμε μεταλλικό μόλυβδο περιέχοντα πολύτιμα μέταλλα σε ένα επιμήκη αντιδραστήρα με δύο ξεχωριστές φάσεις μολύβδου και μιά φάση μεταλλουργικής σκωρίας. Στην ζώνη οξειδωσης πληρώνουμε την τροφοδοσία επάνω στην φάση μεταλλουργικής σκωρίας και ελέγχουμε την μερική πίεση οξυγόνου μέσω της εμφύσησης οξυγονούχων αερίων στην φάση μολύβδου, με τέτοιο τρόπο ώστε να εξαγάμε τον αρχικό μόλυβδο σε ελάχιστη ποσότητα και με υψηλή περιεκτικότητα σε άργυρο. Η μεταλλουργική σκωρία υψηλής περιεκτικότητας σε μόλυβδο ρέει στην ζώνη αναγωγής και αναγάγεται μέσω ουσιών

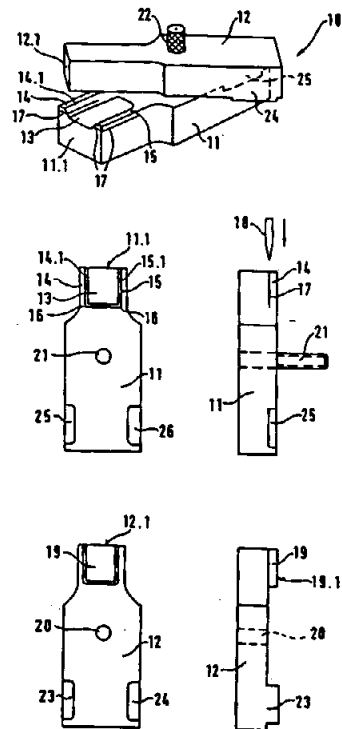
ΑΡΙΘΜΟΣ ΕΥΡΩΠΑΪΚΟΥ Δ.Ε. (11): 3018516
ΑΡΙΘ. ΕΛΛΗΝΙΚΗΣ ΚΑΤΑΘΕΣΗΣ (21): 950403648
ΗΜΕΡ. ΕΛΛΗΝΙΚΗΣ ΚΑΤΑΘΕΣΗΣ (22): 21.12.95
ΑΡΙΘ./ΗΜΕΡ. ΔΗΜΟΣΙΕΥΣΗΣ
ΕΥΡΩΠΑΪΚΟΥ ΔΙΠΛΩΜΑΤΟΣ (87): 548349/25.10.95
ΑΡΙΘ./ΗΜΕΡ. ΚΑΤΑΘΕΣΗΣ
ΕΥΡΩΠΑΪΚΗΣ ΑΙΤΗΣΗΣ (86): 92916003.4/15.07.92
ΤΙΤΛΟΣ ΕΦΕΥΡΕΣΗΣ (54): Επιστοιβαζόμενα κοίλα κωνικά πηνία (ή μπομπίνες)
ΔΙΚΑΙΟΥΧΟΣ (73): CHRISTIAN MAJER GMBH & CO
 KG MASCHINENFABRIK
 Schwärzloch Strasse 10, Tübingen
 D-72070, Γερμανία
ΣΥΜΒΑΤΙΚΕΣ ΠΡΟΤΕΡΑΙΟΤΗΤΕΣ (30): 9108727/16.07.91/DE
ΕΦΕΥΡΕΤΗΣ (72): JENISCH MICHAEL
ΕΙΔΙΚΟΣ ΠΛΗΡΕΞΟΥΣΙΟΣ (74): Λυμπέρης Νικόλαος, δικηγόρος,
 Στουρνάρα 37, 106 82 Αθήνα
ΑΝΤΙΚΛΗΤΟΣ (74): Λυμπέρης Νικόλαος, δικηγόρος,
 Στουρνάρα 37, 106 82 Αθήνα



ΠΕΡΙΛΗΨΗ (57)

Σε ένα κοίλο, κωνικό και στοιβαζόμενο σώμα μπομπίνας (10) από χαρτί ή ένα άλλο οργανικό μορφοποιούμενο υλικό, σχηματίζονται εσωτερικές προεξοχές (12) από προς τα μέσα καμπτόμενα ανάγλυφα τμήματα του τοιχώματος της μπομπίνας. Εξασφαλίζουν ότι ακόμα και με μεγάλη πίεση σε μία στοιβα, δεν παρουσιάζεται μία υπό πίεση εισχώρηση της μιας μέσα στην άλλη που θα οδηγούσε σε ένα ανεπιθύμητο σφήνωμα.

ΑΡΙΘΜΟΣ ΕΥΡΩΠΑΪΚΟΥ Δ.Ε. (11): 3018517
ΑΡΙΘ. ΕΛΛΗΝΙΚΗΣ ΚΑΤΑΘΕΣΗΣ (21): 950403650
ΗΜΕΡ. ΕΛΛΗΝΙΚΗΣ ΚΑΤΑΘΕΣΗΣ (22): 21.12.95
ΑΡΙΘ./ΗΜΕΡ. ΔΗΜΟΣΙΕΥΣΗΣ
ΕΥΡΩΠΑΪΚΟΥ ΔΙΠΛΩΜΑΤΟΣ (87): 483567/20.12.95
ΑΡΙΘ./ΗΜΕΡ. ΚΑΤΑΘΕΣΗΣ
ΕΥΡΩΠΑΪΚΗΣ ΑΙΤΗΣΗΣ (86): 91117331.8/11.10.91
ΤΙΤΛΟΣ ΕΦΕΥΡΕΣΗΣ (54): Ιατρική συσκευή κοπής
ΔΙΚΑΙΟΥΧΟΣ (73): KURZ HEINZ
 Tübinger Strasse 3, Dusslingen
 D-72144, Γερμανία
ΣΥΜΒΑΤΙΚΕΣ ΠΡΟΤΕΡΑΙΟΤΗΤΕΣ (30): 4034615/31.10.90/DE
ΕΦΕΥΡΕΤΗΣ (72): KURZ HEINZ
ΕΙΔΙΚΟΣ ΠΛΗΡΕΞΟΥΣΙΟΣ (74): Λυμπέρης Νικόλαος, δικηγόρος,
 Στουρνάρα 37, 106 82 Αθήνα
ΑΝΤΙΚΛΗΤΟΣ (74): Λυμπέρης Νικόλαος, δικηγόρος,
 Στουρνάρα 37, 106 82 Αθήνα



ΠΕΡΙΛΗΨΗ (57)

Η ιατρική συσκευή κοπής (19) για την παρασκευή λεπτών δίσκων χόνδρου διαθέτει σε ένα σώμα της συσκευής (11) ένα κοίλωμα (13) με επίπεδη βασική επιφάνεια, το οποίο χρησιμεύει στην υποδοχή εκτομών χόνδρου. Το κοίλωμα (13) είναι ανοικτό προς την κατεύθυνση της μιας μετωπικής πλευράς (11.1) του σώματος της συσκευής (11). Στις πλάγιες διαβάθρες περιορισμού (14, 15) του κοιλώματος (13) υπάρχει μια εγκοπή οδηγό (17) για μια λεπίδα, η οποία βρίσκεται σε μια απόσταση παράλληλα προς την βασική επιφάνεια του κοιλώματος (13) με την λεπίδα παρασκευάζονται οι λεπτοί δίσκοι χόνδρου. Η εκτομή του χόνδρου κρατείται ασφαλής στο κοίλωμα (13) με ένα καπάκι κέντρωσης (12).

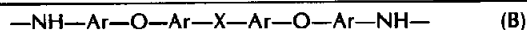
ΑΡΙΘΜΟΣ ΕΥΡΩΠΑΪΚΟΥ Δ.Ε. (11):	3018518
ΑΡΙΘ. ΕΛΛΗΝΙΚΗΣ ΚΑΤΑΘΕΣΗΣ (21):	950403651
ΗΜΕΡ. ΕΛΛΗΝΙΚΗΣ ΚΑΤΑΘΕΣΗΣ (22):	21.12.95
ΑΡΙΘ./ΗΜΕΡ. ΔΗΜΟΣΙΕΥΣΗΣ	
ΕΥΡΩΠΑΪΚΟΥ ΔΙΠΛΩΜΑΤΟΣ (87):	344593/15.11.95
ΑΡΙΘ./ΗΜΕΡ. ΚΑΤΑΘΕΣΗΣ	
ΕΥΡΩΠΑΪΚΗΣ ΑΙΤΗΣΗΣ (86):	89109330.4/24.05.89
ΤΙΤΛΟΣ ΕΦΕΥΡΕΣΗΣ (54):	Μέθοδος για την παρασκευή μορφοποιημένων σωμάτων από ένα αρωματικό πολυαιθεραμίδιο που μπορεί να κατεργασθεί θερμοπλαστικά
ΔΙΚΑΙΟΥΧΟΣ (73):	HOECHST AKTIENGESELLSCHAFT Frankfurt am Main, D-65926, Γερμανία
ΣΥΜΒΑΤΙΚΕΣ ΠΡΟΤΕΡΑΙΟΤΗΤΕΣ ΕΦΕΥΡΕΤΗΣ (30):	3818209/28.05.88/DE
(72):	1) CHERDRON HARALD 2) DECKERS HELLMUTH 3) HEROLD FRIEDRICH 4) HESS REINER
ΕΙΔΙΚΟΣ ΠΛΗΡΕΞΟΥΣΙΟΣ (74):	Λυμπέρης Νικόλαος, δικηγόρος, Στουρνάρα 37, 106 82 Αθήνα
ΑΝΤΙΚΛΗΤΟΣ (74):	Λυμπέρης Νικόλαος, δικηγόρος, Στουρνάρα 37, 106 82 Αθήνα

ΠΕΡΙΛΗΨΗ (57)

Αρωματικό πολυαιθεραμίδιο που μπορεί να κατεργασθεί θερμοπλαστικά στο οποίο η δομή αποτελείται από επαναλαμβανόμενες μονάδες των τύπων



(A), και



όπου το Ar σημαίνει μία δισθενή μη υποκατεστημένη ή υποκατεστημένη αρωματική ρίζα με 6 άτομα C, της οποίας οι δεσμοί ίστανται σε θέση πάρα και το X παριστά έναν δεσμό 2,2-προπυλιδενίου. Το πολυαιθεραμίδιο διαθέτει έναν δείκτη Staudinger (η) στην περιοχή από 50 έως 750 cm³/g και μία θερμοκρασία μετάπτωσης υάλου εκ πλέον των 200°C και μία μέθοδος για την παρασκευή του. Η παρασκευή του πολυαιθεραμίδιου εκτελείται σύμφωνα με μία μέθοδο συμποκνώσεως διαλύματος χαμηλής θερμοκρασίας, συμποκνώματος στερεάς ουσίας, συμποκνώματος οριακής επιφανείας ή συμποκνώσεως τήγματος.

Το πολυαιθεραμίδιο χρησιμοποιείται για την παρασκευή μορφοποιημένων σωμάτων στην μορφή ινών, συρμάτων, λεπτών φύλλων και άλλων μορφοποιημένων τμημάτων, τα οποία κατασκευάζονται με εξώθηση δι' ακροφυσίου, πρεσάρισμα ή έκχυση με ένεση του ξηρού, σε μορφή σκόνης πολυαιθεραμίδιου ή με κατεργασία διαλυμάτων του πολυαιθεραμίδιου.

ΑΡΙΘΜΟΣ ΕΥΡΩΠΑΪΚΟΥ Δ.Ε. (11):	3018519
ΑΡΙΘ. ΕΛΛΗΝΙΚΗΣ ΚΑΤΑΘΕΣΗΣ (21):	950403652
ΗΜΕΡ. ΕΛΛΗΝΙΚΗΣ ΚΑΤΑΘΕΣΗΣ (22):	21.12.95
ΑΡΙΘ./ΗΜΕΡ. ΔΗΜΟΣΙΕΥΣΗΣ	
ΕΥΡΩΠΑΪΚΟΥ ΔΙΠΛΩΜΑΤΟΣ (87):	416426/15.11.95
ΑΡΙΘ./ΗΜΕΡ. ΚΑΤΑΘΕΣΗΣ	
ΕΥΡΩΠΑΪΚΗΣ ΑΙΤΗΣΗΣ (86):	90116420.2/28.08.90
ΤΙΤΛΟΣ ΕΦΕΥΡΕΣΗΣ (54):	Ανίχνευση ιού γρίπης Α, με αλυσιδωτή αντίδραση πολυμεράσης (PCR) μετά από ανάστροφη μεταγραφή μίας περιοχής του γονιδίου αιμαγλουτινίνης του ιού
ΔΙΚΑΙΟΥΧΟΣ (73):	BEHRINGWERKE AKTIENGESELLSCHAFT Postfach 1140, Marburg D-35001, Γερμανία
ΣΥΜΒΑΤΙΚΕΣ ΠΡΟΤΕΡΑΙΟΤΗΤΕΣ ΕΦΕΥΡΕΤΗΣ (30):	3929144/02.09.89/DE
(72):	1) CERUTTI PETER A. 2) BRESSOUD ALBERIC
ΕΙΔΙΚΟΣ ΠΛΗΡΕΞΟΥΣΙΟΣ (74):	Λυμπέρης Νικόλαος, δικηγόρος, Στουρνάρα 37, 106 82 Αθήνα
ΑΝΤΙΚΛΗΤΟΣ (74):	Λυμπέρης Νικόλαος, δικηγόρος, Στουρνάρα 37, 106 82 Αθήνα

μεράσης (PCR). Η ανάστροφη μεταγραφή και η PCR δεν εμφανίζουν στην προκειμένη περίπτωση ευαισθησία έναντι επί μέρους μεταλλάξεων δι' αντικατάστασης βάσεων, εφ' όσον δεν θίγεται το άκρο 3' των αμπλιμερών.

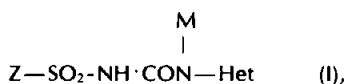
ΠΕΡΙΛΗΨΗ (57)

Η ευαισθησία της ανίχνευσης του ιού γρίπης Α κατέστη δυνατό να ενισχυθεί σημαντικά κατά το ότι με την χρησιμοποίηση αλληλουχιών ολιγονουκλεοτιδίου (αμπλιμερή) από την κάπως διατηρημένη περιοχή του γονιδίου αιμαγλουτινίνης του ιού μετά από προηγούμενη ανάστροφη μεταγραφή (RT) εκτελείται μία αλυσιδωτή αντίδραση πολυ-

ΑΡΙΘΜΟΣ ΕΥΡΩΠΑΪΚΟΥ Δ.Ε. (11):	3018520
ΑΡΙΘ. ΕΛΛΗΝΙΚΗΣ ΚΑΤΑΘΕΣΗΣ (21):	950403653
ΗΜΕΡ. ΕΛΛΗΝΙΚΗΣ ΚΑΤΑΘΕΣΗΣ (22):	21.12.95
ΑΡΙΘ./ΗΜΕΡ. ΔΗΜΟΣΙΕΥΣΗΣ	
ΕΥΡΩΠΑΪΚΟΥ ΔΙΠΛΩΜΑΤΟΣ (87):	480871/13.12.95
ΑΡΙΘ./ΗΜΕΡ. ΚΑΤΑΘΕΣΗΣ	
ΕΥΡΩΠΑΪΚΗΣ ΑΙΤΗΣΗΣ (86):	91810684.0/27.08.91
ΤΙΤΛΟΣ ΕΦΕΥΡΕΣΗΣ (54):	Συνεργιστικό μέσο και μέθοδος για την επιλεκτική καταπολέμηση ζιζανίων
ΔΙΚΑΙΟΥΧΟΣ (73):	1) CIBA-GEIGY AG Klybeckstrasse 141, Basel CH-4002, Ελβετία 2) KUMIAI CHEMICAL INDUSTRY CO. LTD No 4-26 Ikenohata 1-chome, Taitohku Tokyo, Ιαπωνία
ΣΥΜΒΑΤΙΚΕΣ ΠΡΟΤΕΡΑΙΟΤΗΤΕΣ (30):	2890/90/06.09.90/CH
ΕΦΕΥΡΕΤΗΣ (72):	1) MAURER WILLY 2) HOFER URS
ΕΙΔΙΚΟΣ ΠΛΗΡΕΞΟΥΣΙΟΣ (74):	Λυμπέρης Νικόλαος, δικηγόρος, Στουρνάρα 37, 106 82 Αθήνα
ΑΝΤΙΚΛΗΤΟΣ (74):	Λυμπέρης Νικόλαος, δικηγόρος, Στουρνάρα 37, 106 82 Αθήνα

ΠΕΡΙΛΗΨΗ (57)

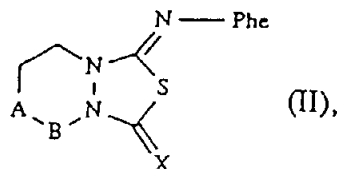
Η προκειμένη εφεύρεση αφορά σε ένα συνεργιστικό μέσο, το οποίο περιέχει μία ζιζανιοκτόνος δραστική σουλφονουρία του τύπου I



όπου το

Z παριστά μία υποκατεστημένη ρίζα φαινυλίου, θειοφαινυλίου, βενζυλίου, πυριδινυλίου, πυραζινυλίου, ετεροσυνδεδεμένου φαινυλίου ή αλκυλοσουλφονυλάμινο· το

M σημαίνει υδρογόνο· ή C₁-C₄-αλκύλιο· και το Het σημαίνει έναν υποκατεστημένο πεντασεκλή ή εξασεκλή ετερόκυκλο με 2 ή τρία άτομα αζώτου, και μία συνεργιστικώς δραστική ποσότητα μίας 5,6,7,8-τετραΐδρο-1H,3H-(1,3,4)θειαδιαζολο-[3,4-a]-πυριδαζίνης ή 7,8-διΐδρο-1H,3H-(1,3,4)-θειαδιαζολο-[3,4-a]-πυριδαζίνης του τύπου II



όπου το

X σημαίνει αζυγόνο· ή θείο· το A—B σημαίνει —CH₂—CH₂— ή —CH = CH— και το Phe σημαίνει μία υποκατεστημένη ρίζα φαινυλίου.

Το σύμφωνο με την εφεύρεση μέσο είναι κατάλληλο για την επιλεκτική καταπολέμηση ζιζανίων σε φυτείες καλλιεργησίμων φυτών, ιδιαίτερα σε δημητριακά, αραβόσιτο, όρυζα ή σόγια. Η εφεύρεση αφορά επίσης και σε μία μέθοδο για την καταπολέμηση ζιζανίων σε φυτείες καλλιεργησίμων φυτών, επί το προτιμότερο σε δημητριακά, αραβόσιτο, όρυζα ή σόγια και στην χρησιμοποίηση αυτού του νέου μέσου.

ΑΡΙΘΜΟΣ ΕΥΡΩΠΑΪΚΟΥ Δ.Ε. (11):	3018521
ΑΡΙΘ. ΕΛΛΗΝΙΚΗΣ ΚΑΤΑΘΕΣΗΣ (21):	950403656
ΗΜΕΡ. ΕΛΛΗΝΙΚΗΣ ΚΑΤΑΘΕΣΗΣ (22):	21.12.95
ΑΡΙΘ./ΗΜΕΡ. ΔΗΜΟΣΙΕΥΣΗΣ	
ΕΥΡΩΠΑΪΚΟΥ ΔΙΠΛΩΜΑΤΟΣ (87):	412050/20.12.95
ΑΡΙΘ./ΗΜΕΡ. ΚΑΤΑΘΕΣΗΣ	
ΕΥΡΩΠΑΪΚΗΣ ΑΙΤΗΣΗΣ (86):	90810481.3/26.06.90
ΤΙΤΛΟΣ ΕΦΕΥΡΕΣΗΣ (54):	Νέες κυτοκίνες
ΔΙΚΑΙΟΥΧΟΣ (73):	CIBA-GEIGY AG Klybeckstrasse 141, Basel CH-4002, Ελβετία
ΣΥΜΒΑΤΙΚΕΣ ΠΡΟΤΕΡΑΙΟΤΗΤΕΣ (30):	8915414/05.07.89/GB
ΕΦΕΥΡΕΤΗΣ (72):	1) CERLETTI NICO 2) SORG CLEMENS 3) DEWOLF-PEETERS CHRISTIANE 4) DELABIE JAN 5) ODINK KAREL GERRIT 6) TARCSAY LAJOS 7) BRUGGEN JOSEF 8) WIESENDANGER WALTER
ΕΙΔΙΚΟΣ ΠΛΗΡΕΞΟΥΣΙΟΣ (74):	Λυμπέρης Νικόλαος, δικηγόρος, Στουρνάρα 37, 106 82 Αθήνα
ΑΝΤΙΚΛΗΤΟΣ (74):	Λυμπέρης Νικόλαος, δικηγόρος, Στουρνάρα 37, 106 82 Αθήνα

ΠΕΡΙΛΗΨΗ (57)

Η εφεύρεση αφορά σε πολυπεπτίδια με εμφανές μοριακό βάρος περίπου 160 KD τα οποία είναι αμφιδοχείς ή πρόδρομοι αμφιδοχέων της φλεγμονής, σε παράγωγα αυτών όπως είναι οι μεταλλάκτες και τα τεμάχια, σε μεθόδους για την παρασκευή τους, σε DNA και υβριδικούς βέκτορες οι οποίοι κωδικοποιούν τα εν λόγω πολυπεπτίδια και παράγωγα και σε κύτταρα ξενιστές τα οποία μετατρέπονται με τέτοιους υβριδικούς βέκτορες, σε πολυκλωνικά και μονοκλωνικά αντισώματα τα οποία είναι εξειδικευμένα στα εν λόγω πολυπεπτίδια ή στα παράγωγά τους και σε παράγωγα αντισωμάτων καθώς και σε διαγνωστικές και θεραπευτικές μεθόδους για φλεγμονώδεις καταστάσεις όπως είναι τα λεμφώματα του Hodgkin.

ΑΡΙΘΜΟΣ ΕΥΡΩΠΑΪΚΟΥ Δ.Ε. (11): 3018522	
ΑΡΙΘ. ΕΛΛΗΝΙΚΗΣ ΚΑΤΑΘΕΣΗΣ (21): 950403661	
ΗΜΕΡ. ΕΛΛΗΝΙΚΗΣ ΚΑΤΑΘΕΣΗΣ (22): 21.12.95	
ΑΡΙΘ./ΗΜΕΡ. ΔΗΜΟΣΙΕΥΣΗΣ	
ΕΥΡΩΠΑΪΚΟΥ ΔΙΠΛΩΜΑΤΟΣ (87): 580091/08.11.95	
ΑΡΙΘ./ΗΜΕΡ. ΚΑΤΑΘΕΣΗΣ	
ΕΥΡΩΠΑΪΚΗΣ ΑΙΤΗΣΗΣ (86): 93111452.4/16.07.93	
ΤΙΤΛΟΣ ΕΦΕΥΡΕΣΗΣ (54): Μέθοδος για την παρασκευή ενός τροποποιημένου υλικού ίνας και μέθοδος για την βαφή του τροποποιημένου υλικού ίνας με ανιονικά υφαντουργικά χρώματα	
ΔΙΚΑΙΟΥΧΟΣ (73): HOECHST AKTIENGESELLSCHAFT Brüningstrasse 50, Frankfurt am Main D-65929, Γερμανία	
ΣΥΜΒΑΤΙΚΕΣ ΠΡΟΤΕΡΑΙΟΤΗΤΕΣ (30): 4224441/24.07.92/DE	
ΕΦΕΥΡΕΤΗΣ (72): 1) SCHRELL ANDREAS 2) RUSS WERNER HUBERT 3) RIEHM THOMAS	
ΕΙΔΙΚΟΣ ΠΛΗΡΕΞΟΥΣΙΟΣ (74): Λυμπέρης Νικόλαος, δικηγόρος, Στουρνάρα 37, 106 82 Αθήνα	
ΑΝΤΙΚΛΗΤΟΣ (74): Λυμπέρης Νικόλαος, δικηγόρος, Στουρνάρα 37, 106 82 Αθήνα	

οξέος του τύπου —O—CO—NH—, εντός υδατικού, αλκαλικού διαλύματος υπό την επίδραση των ενώσεων αυτών επί του υλικού ίνας σε μία θερμοκρασία μεταξύ 60 και 230° C. Το τροποποιημένο υλικό ίνας έχει την ιδιότητα, ότι μπορεί να βαφεί με την χρησιμοποίηση πτωχών σε ηλεκτρολύτη ή παντελώς χωρίς ηλεκτρολύτη και/ή πτωχών σε άλκαλι ή παντελώς χωρίς άλκαλι διαλυμάτων χρώματος υδατοδιαλυτών, ανιονικών υφαντουργικών χρωμάτων. Μία μέθοδος βαφής που εκτελέστηκε κατά τον τρόπο αυτό έχει ιδιαίτερως για αντιδραστικά έναντι ίνας χρώματα το πλεονέκτημα, ότι δεν είναι απαραίτητη η στερέωση των χρωμάτων υπό αλκαλικές συνθήκες.

ΠΕΡΙΛΗΨΗ (57)

Υλικά ίνας μπορούν να τροποποιηθούν με την εφαρμογή μίας ετεροκυκλοαλειφατικής ένωσης που περιέχει τουλάχιστον μία πρωτοταγή, δευτεροταγή ή τριτοταγή αμινομάδα ή τεταρτοταγή ομάδα αμμωνίου, της οποίας το τμήμα ετέρο στον κύκλο είναι μία ρίζα ανθρακικού εστέρος του τύπου —O—CO—O— ή μία ρίζα καρβαμινικού

ΑΡΙΘΜΟΣ ΕΥΡΩΠΑΪΚΟΥ Δ.Ε. (11): 3018523	
ΑΡΙΘ. ΕΛΛΗΝΙΚΗΣ ΚΑΤΑΘΕΣΗΣ (21): 950403662	
ΗΜΕΡ. ΕΛΛΗΝΙΚΗΣ ΚΑΤΑΘΕΣΗΣ (22): 21.12.95	
ΑΡΙΘ./ΗΜΕΡ. ΔΗΜΟΣΙΕΥΣΗΣ	
ΕΥΡΩΠΑΪΚΟΥ ΔΙΠΛΩΜΑΤΟΣ (87): 454107/06.12.95	
ΑΡΙΘ./ΗΜΕΡ. ΚΑΤΑΘΕΣΗΣ	
ΕΥΡΩΠΑΪΚΗΣ ΑΙΤΗΣΗΣ (86): 91106661.1/25.04.91	
ΤΙΤΛΟΣ ΕΦΕΥΡΕΣΗΣ (54): Μέθοδος κατασκευής οπτικού ζεύκτη για φωτοκυματοδηγούς από πολυμερές	
ΔΙΚΑΙΟΥΧΟΣ (73): HOECHST AKTIENGESELLSCHAFT Frankfurt am Main D-65926, Γερμανία	
ΣΥΜΒΑΤΙΚΕΣ ΠΡΟΤΕΡΑΙΟΤΗΤΕΣ (30): 4013307/26.04.90/DE	
ΕΦΕΥΡΕΤΗΣ (72): 1) COUTANDIN JOCHEN 2) THEIS JURGEN 3) GROH WERNER 4) BROCKMEYER ANDREAS	
ΕΙΔΙΚΟΣ ΠΛΗΡΕΞΟΥΣΙΟΣ (74): Λυμπέρης Νικόλαος, δικηγόρος, Στουρνάρα 37, 106 82 Αθήνα	
ΑΝΤΙΚΛΗΤΟΣ (74): Λυμπέρης Νικόλαος, δικηγόρος, Στουρνάρα 37, 106 82 Αθήνα	

πολυμερές πλαστικό. Κατόπιν, σπρώχνουμε ένα κομμάτι συρρικνούμενου ελαστικού σωλήνα από πολυμερές πλαστικό πάνω από τον σωληνίσκο από πολυμερές πλαστικό και θερμαίνουμε τον συρρικνούμενο ελαστικό σωλήνα σε μία θερμοκρασία στην οποία αυτός συστέλλεται. Η θερμοκρασία συρρίκνωσης του συρρικνούμενου ελαστικού σωλήνα είναι εντός των θερμοελαστικών θερμοκρασιακών ορίων του σωληνίσκου από πολυμερές πλαστικό. Μπορούμε να εκτείνουμε την δέσμη φωτοκυματοδηγών κατά την διάρκεια της θέρμανσης ή μετά.

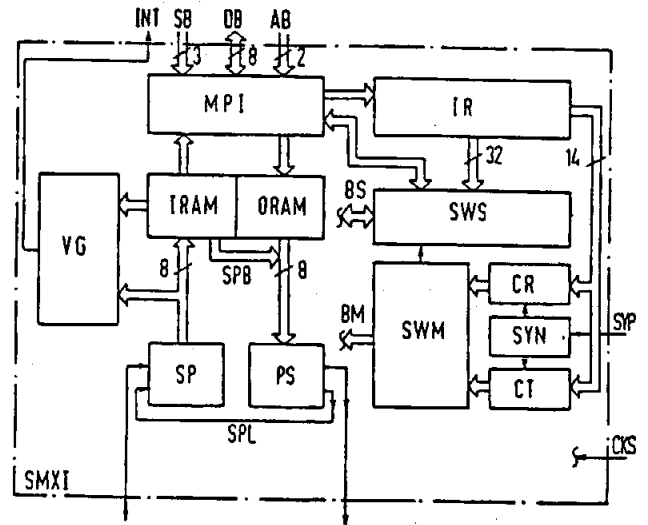
ΠΕΡΙΛΗΨΗ (57)

Μέθοδος για την κατασκευή ενός οπτικού ζεύκτη για φωτοκυματοδηγούς από πολυμερές κατά την οποία διατάσσουμε και σχηματίζουμε σε δέσμη τους φωτοκυματοδηγούς μέσω ενός συρρικνούμενου ελαστικού σωλήνα από πλαστικό πολυμερές. Διατάσσουμε δύο έως 10⁵ φωτοκυματοδηγούς από πολυμερές κατά τον ίδιο τρόπο σε δέσμη και περνάμε πάνω από την περιοχή ανάμειξης έναν σωληνίσκο από

ΑΡΙΘΜΟΣ ΕΥΡΩΠΑΪΚΟΥ Δ.Ε. (11): **3018524**
ΑΡΙΘ. ΕΛΛΗΝΙΚΗΣ ΚΑΤΑΘΕΣΗΣ (21): **950403663**
ΗΜΕΡ. ΕΛΛΗΝΙΚΗΣ ΚΑΤΑΘΕΣΗΣ (22): **21.12.95**
ΑΡΙΘ./ΗΜΕΡ. ΔΗΜΟΣΙΕΥΣΗΣ
ΕΥΡΩΠΑΪΚΟΥ ΔΙΠΛΩΜΑΤΟΣ (87): **527260/02.11.95**
ΑΡΙΘ./ΗΜΕΡ. ΚΑΤΑΘΕΣΗΣ
ΕΥΡΩΠΑΪΚΗΣ ΑΙΤΗΣΗΣ (86): **91113664.6/14.08.91**
ΤΙΤΛΟΣ ΕΦΕΥΡΕΣΗΣ (54): **Εξάρτημα σημείων διακλαδώσεως για την υποστήριξη της επικοινωνίας μεταξύ συστημάτων επεξεργαστών**

Ληλη διαδικασία των δύο σημείων διακλαδώσεως προς τα δύο συστήματα επεξεργαστών.

ΔΙΚΑΙΟΥΧΟΣ (73): **SIEMENS AKTIENGESELLSCHAFT**
Wittelsbacherplatz 2, München
D-80333, Γερμανία
ΣΥΜΒΑΤΙΚΕΣ ΠΡΟΤΕΡΑΙΟΤΗΤΕΣ (30): —
ΕΦΕΥΡΕΤΗΣ (72): **1) NAGLER WERNER**
2) BOCKER GERD
3) WEBER JURGEN
ΕΙΔΙΚΟΣ ΠΛΗΡΕΞΟΥΣΙΟΣ (74): **Λυμπέρης Νικόλαος, δικηγόρος,**
Στουρνάρα 37, 106 82 Αθήνα
ΑΝΤΙΚΛΗΤΟΣ (74): **Λυμπέρης Νικόλαος, δικηγόρος,**
Στουρνάρα 37, 106 82 Αθήνα



ΠΕΡΙΛΗΨΗ (57)
 Η επικοινωνία μεταξύ συστημάτων επεξεργαστών πρέπει να επιβαρύνει τα συστήματα επεξεργαστών από χρονικής απόψεως όσο το δυνατόν λιγώτερο. Προς τον σκοπό αυτό χρησιμοποιείται ένα εξάρτημα σημείων διακλαδώσεως, το οποίο υποστηρίζει την επικοινωνία μεταξύ εκάστοτε δύο συστημάτων επεξεργαστών σε μορφή εξυπηρέτησεως με παράλ-

ΑΡΙΘΜΟΣ ΕΥΡΩΠΑΪΚΟΥ Δ.Ε. (11): **3018525**
ΑΡΙΘ. ΕΛΛΗΝΙΚΗΣ ΚΑΤΑΘΕΣΗΣ (21): **950403665**
ΗΜΕΡ. ΕΛΛΗΝΙΚΗΣ ΚΑΤΑΘΕΣΗΣ (22): **21.12.95**
ΑΡΙΘ./ΗΜΕΡ. ΔΗΜΟΣΙΕΥΣΗΣ
ΕΥΡΩΠΑΪΚΟΥ ΔΙΠΛΩΜΑΤΟΣ (87): **565920/04.10.95**
ΑΡΙΘ./ΗΜΕΡ. ΚΑΤΑΘΕΣΗΣ
ΕΥΡΩΠΑΪΚΗΣ ΑΙΤΗΣΗΣ (86): **93104829.2/24.03.93**
ΤΙΤΛΟΣ ΕΦΕΥΡΕΣΗΣ (54): **Μέθοδος κατασκευής χαρτιού από φύκια και χαρτί αποκτώντας τοιούτοτροπώς**

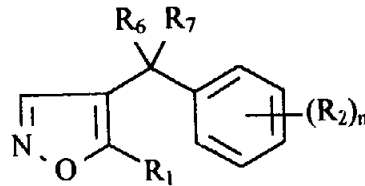
ΔΙΚΑΙΟΥΧΟΣ (73): **CARTIERA FAVINI S.P.A.**
Via Cartiera 21, Rossano Veneto
Vicenza, Ιταλία
ΣΥΜΒΑΤΙΚΕΣ ΠΡΟΤΕΡΑΙΟΤΗΤΕΣ (30): **VA920011/16.04.92/IT**
ΕΦΕΥΡΕΤΗΣ (72): **1) NICOLUCCI CLEMENTE**
2) MONEGATO ACHILLE
ΕΙΔΙΚΟΣ ΠΛΗΡΕΞΟΥΣΙΟΣ (74): **Θεοδώρου Απόστολος, δικηγόρος,**
Σίνα 11, 106 80 Αθήνα
ΑΝΤΙΚΛΗΤΟΣ (74): **Μασούλας Αθανάσιος, δικηγόρος,**
Σίνα 11, 106 80 Αθήνα

ΠΕΡΙΛΗΨΗ (57)
 Μέθοδος για την κατασκευή, μέσω μιας χαρτοποιητικής μηχανής, χαρτιού και χαρτονιού που παρουσιάζουν μία ευχάριστη και ειδική κουκκίδωση (εμφάνιση στιγμών) με την οποία αναγνωρίζεται εύκολα η προέλευσή τους, κατόπιν χρησιμοποίησεως θαλάσσιων φυκιών όπως είναι τούτα ή αφού προξηρανθούν.

ΑΡΙΘΜΟΣ ΕΥΡΩΠΑΪΚΟΥ Δ.Ε.	(11): 3018526
ΑΡΙΘ. ΕΛΛΗΝΙΚΗΣ ΚΑΤΑΘΕΣΗΣ	(21): 950403666
ΗΜΕΡ. ΕΛΛΗΝΙΚΗΣ ΚΑΤΑΘΕΣΗΣ	(22): 22.12.95
ΑΡΙΘ./ΗΜΕΡ. ΔΗΜΟΣΙΕΥΣΗΣ	
ΕΥΡΩΠΑΪΚΟΥ ΔΙΠΛΩΜΑΤΟΣ	(87): 470856/11.10.95
ΑΡΙΘ./ΗΜΕΡ. ΚΑΤΑΘΕΣΗΣ	
ΕΥΡΩΠΑΪΚΗΣ ΑΙΤΗΣΗΣ	(86): 91307351.6/09.08.91
ΤΙΤΛΟΣ ΕΦΕΥΡΕΣΗΣ	(54): Παράγωγα ισοξαζόλης, μέθοδος παρασκευής τους και εφαρμογές τους στα φυτοφάρμακα
ΔΙΚΑΙΟΥΧΟΣ	(73): RHÔNE-POULENC AGRICULTURE LTD Fyfield road Ongar, Essex CM5 0HW, Μ. Βρετανία
ΣΥΜΒΑΤΙΚΕΣ ΠΡΟΤΕΡΑΙΟΤΗΤΕΣ ΕΦΕΥΡΕΤΗΣ	(30): 9017539/10.08.90/GB (72): 1) CAIN PAUL A. 2) CRAMP SUSAN MARY 3) LITTLE GILLIAN M.
ΕΙΔΙΚΟΣ ΠΛΗΡΕΞΟΥΣΙΟΣ	(74): Σαρδέλη Θεοδοσία, δικηγόρος, Κουμπάρη 2, 106 74 Αθήνα
ΑΝΤΙΚΛΗΤΟΣ	(74): Παπακωνσταντίνου Ελένη, δικηγόρος, Κουμπάρη 2, 106 74 Αθήνα

ΠΕΡΙΛΗΨΗ (57)

Ενώσεις τύπου:



όπου:

- το R₁ αντιπροσωπεύει μια ομάδα όπως ένα αλκύλιο, κυκλοαλκύλιο, αλογοναλκύλιο, αρύλιο ή εστέρα·
 - το R₂ αντιπροσωπεύει μια ομάδα όπως νιτρο-, κυανο- αλογονο-, R₃ S(O)_mR₃ εστέρα ή αλκοξυ-·
 - το R₃ αντιπροσωπεύει αλκύλιο ή αλογοναλκύλιο·
 - το R₆ αντιπροσωπεύει μια ομάδα όπως υδρογόνο, υδροξύλιο, R₅ κυκλοαλκύλιο, S(O)_mR₅ ή εστέρα·
 - το R₇ αντιπροσωπεύει υδρογόνο ή R₅·
- και τα γεωργικά αποδεκτά άλατα αυτών περιγράφονται οι ζιζανιοκτόνοι ιδιότητες αυτών των ενώσεων και η εφαρμογή τους στην προστασία των καλλιεργειών.

ΑΡΙΘΜΟΣ ΕΥΡΩΠΑΪΚΟΥ Δ.Ε.	(11): 3018527
ΑΡΙΘ. ΕΛΛΗΝΙΚΗΣ ΚΑΤΑΘΕΣΗΣ	(21): 950403667
ΗΜΕΡ. ΕΛΛΗΝΙΚΗΣ ΚΑΤΑΘΕΣΗΣ	(22): 22.12.95
ΑΡΙΘ./ΗΜΕΡ. ΔΗΜΟΣΙΕΥΣΗΣ	
ΕΥΡΩΠΑΪΚΟΥ ΔΙΠΛΩΜΑΤΟΣ	(87): 545195/22.11.95
ΑΡΙΘ./ΗΜΕΡ. ΚΑΤΑΘΕΣΗΣ	
ΕΥΡΩΠΑΪΚΗΣ ΑΙΤΗΣΗΣ	(86): 92119904.8/23.11.92
ΤΙΤΛΟΣ ΕΦΕΥΡΕΣΗΣ	(54): Ινδολοπιρρολοκαρβαζολικά παράγωγα
ΔΙΚΑΙΟΥΧΟΣ	(73): BANYU PHARMACEUTICAL CO., LTD 2-3 Nihonbashi Honcho, 2-chome, Chuo-ku Tokyo, Ιαπωνία
ΣΥΜΒΑΤΙΚΕΣ ΠΡΟΤΕΡΑΙΟΤΗΤΕΣ ΕΦΕΥΡΕΤΗΣ	(30): 1) 341916/91/29.11.91/JP 2) 69269/92/18.02.92/JP 3) 257306/92/01.09.92/JP (72): 1) KATSUHISA KOJIRI 2) HISAO KONDO 3) HIROHARU ARAKAWA 4) OHKUBO MITSURU 5) HIROYUKI SUDA
ΕΙΔΙΚΟΣ ΠΛΗΡΕΞΟΥΣΙΟΣ	(74): Σαρδέλη Θεοδοσία, δικηγόρος, Κουμπάρη 2, 106 74 Αθήνα
ΑΝΤΙΚΛΗΤΟΣ	(74): Παπακωνσταντίνου Ελένη, δικηγόρος, Κουμπάρη 2, 106 74 Αθήνα

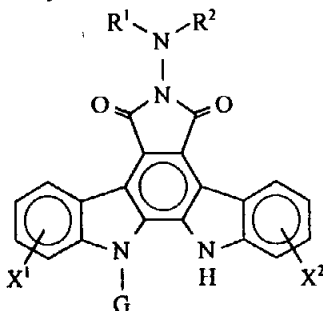
νύλιο, αρύλιο, αραλκύλιο ή ετεροκυκλική ομάδα (το αλκύλιο, κατώτερο αλκενύλιο, κατώτερο αλκινύλιο, αρύλιο, αραλκύλιο και ετεροκυκλική ομάδα μπορούν να έχουν από 1 έως 5 υποκαταστάτες, που επιλέγονται από τις καρβοξυλικές ομάδες, τις καρβαμυλικές ομάδες, τις σουλφομάδες, τις αμινομάδες, το κυανίο, τις μονο-(κατώτερο αλκυλ)-αμινικές ομάδες, τις δι-(κατώτερο αλκυλ)-αμινικές ομάδες, το υδροξύλιο και τα άτομα αλογόνου) ή μια ομάδα τύπου -Y-R³, όπου το Y αντιπροσωπεύει καρβονύλιο, θειοκαρβονύλιο ή σουλφονύλιο και το R³ αντιπροσωπεύει άτομο υδρογόνου, κατώτερο αλκύλιο, κυκλοαλκύλιο, κυκλοαλκυλαλκύλιο, αρύλιο, αραλκύλιο, κατώτερο αλκοξύλιο, υδραζινική ομάδα, αμινομάδα, αρυλαμινομάδα, καρβαμυλίο ή ετεροκυκλική ομάδα (το κατώτερο αλκύλιο, κυκλοαλκύλιο, κυκλοαλκυλαλκύλιο, αρύλιο, αραλκύλιο και η ετεροκυκλική ομάδα μπορούν να έχουν από 1 έως 4 υποκαταστάτες, οι οποίοι επιλέγονται από τα άτομα αλογόνου, τα προαιρετικά προστατευμένα υδροξύλια, τις αμινομάδες, τις καρβοξυλικές ομάδες, τις καρβαμυλικές ομάδες, το κιάνιο, τα αλλύλια και τα κατώτερα αλκοξυκαρβονύλια και η αμινομάδα και καρβαμυλική ομάδα μπορούν η κάθε μία να είναι μονο- ή δι-υποκατεστημένη από κατώτερο(α) αλκύλιο(α), προαιρετικά υποκατεστημένα από υποκαταστάτη(ες) που επιλέγονται από τα αλογόνα, το υδροξύλιο, τις αμινομάδες, τις καρβοξυλικές ομάδες, τις καρβαμυλικές ομάδες και τις κατώτερες αλκοξυκαρβονυλικές ομάδες)· ή

- τα R¹ και R² συνδυάζονται αντιπροσωπεύοντας κατώτερη αλκυλιδενική ομάδα (που μπορεί να έχει από 1 έως 4 υποκαταστάτες, οι οποίοι επιλέγονται από τις αμινομάδες, τις μονο-(κατώτερο αλκυλ)-αμινομάδες, τις δι-(κατώτερο αλκυλ)-αμινομάδες, τις υδροξυλικές ομάδες, τις καρβοξυλικές ομάδες και τις σουλφονυλικές ομάδες)· ή
- τα R¹ και R² συνδυάζονται με το άτομο αζώτου με το οποίο συνδέονται σχηματίζοντας ετεροκυκλική ομάδα (που μπορεί να έχει στο δακτύλιο κατώτερα αλκύλια προαιρετικά υποκατεστημένα από ομάδα(ες) που επιλέγεται από τις αμινομάδες, τις υδροξυλικές ομάδες, τις καρβοξυλικές ομάδες και τις σουλφομάδες),
- το G αντιπροσωπεύει πεντοζική ή εξοζική ομάδα, και
- τα X¹ και X² αντιπροσωπεύουν, το καθένα ανεξάρτητα, άτομο υδρογόνου, αλογόνου, αμινομάδα, μονο-(κατώτερο αλκυλ)-αμινομάδα, δι-(κατώτερο αλκυλ)-αμινομάδα, υδροξυλική ομάδα, κατώτερο αλκοξύλιο, αραλκοξύλιο, καρβοξύλιο, κατώτερο αλκυλκαρβονύλιο ή κατώτερο αλκύλιο.

Η ένωση αυτή έχει εξαιρετικό αποτέλεσμα κατά των όγκων.

ΠΕΡΙΛΗΨΗ (57)

Μία ένωση που αντιπροσωπεύεται από τον ακόλουθο γενικό τύπο και ένα φαρμακευτικώς αποδεκτό άλας της:



όπου:

- τα R¹ και R² αντιπροσωπεύουν, το καθένα ανεξάρτητα, άτομο υδρογόνου, κατώτερο αλκύλιο, κατώτερο αλκενύλιο, κατώτερο αλκι-

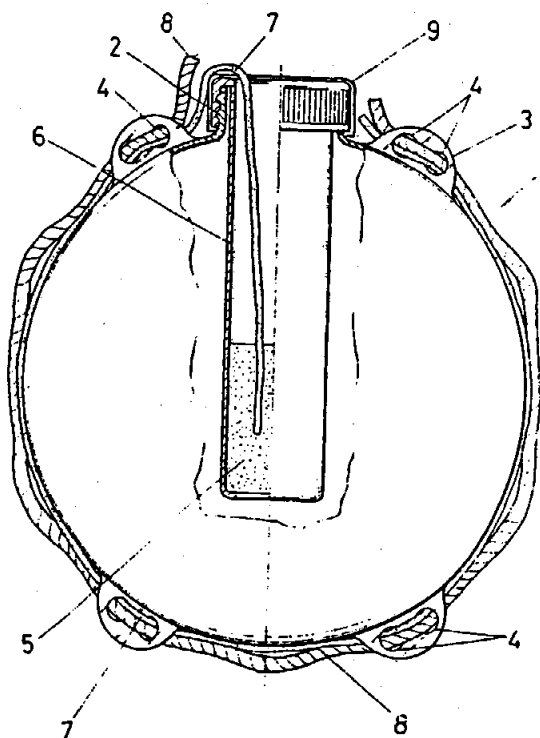
ΑΡΙΘΜΟΣ ΕΥΡΩΠΑΪΚΟΥ Δ.Ε. (11): 3018528
ΑΡΙΘ. ΕΛΛΗΝΙΚΗΣ ΚΑΤΑΘΕΣΗΣ (21): 950403668
ΗΜΕΡ. ΕΛΛΗΝΙΚΗΣ ΚΑΤΑΘΕΣΗΣ (22): 22.12.95
ΑΡΙΘ./ΗΜΕΡ. ΔΗΜΟΣΙΕΥΣΗΣ
ΕΥΡΩΠΑΪΚΟΥ ΔΙΠΛΩΜΑΤΟΣ (87): 483901/04.10.95
ΑΡΙΘ./ΗΜΕΡ. ΚΑΤΑΘΕΣΗΣ
ΕΥΡΩΠΑΪΚΗΣ ΑΙΤΗΣΗΣ (86): 91202711.7/19.10.91
ΤΙΤΛΟΣ ΕΦΕΥΡΕΣΗΣ (54): Διάταξη προλήψεως και κατασβέ-
 σεως πυρκαγιάς
ΔΙΚΑΙΟΥΧΟΣ (73): GARCIA CALVO BENIGNO
 Adva Constitution 93-97, San Andres
 de Rabanedo (Leon)
 E-24191, Ισπανία
ΣΥΜΒΑΤΙΚΕΣ ΠΡΟΤΕΡΑΙΟΤΗΤΕΣ (30): 9002749/30.10.90/ES
ΕΦΕΥΡΕΤΗΣ (72): GARCIA CALVO BENIGNO
ΕΙΔΙΚΟΣ ΠΛΗΡΕΞΟΥΣΙΟΣ (74): Σαρδέλη Θεοδοσία, δικηγόρος,
 Κουμπάρη 2, 106 74 Αθήνα
ΑΝΤΙΚΛΗΤΟΣ (74): Παπακωνσταντίνου Ελένη, δικηγό-
 ρος, Κουμπάρη 2, 106 74 Αθήνα

ΠΕΡΙΛΗΨΗ (57)

Αυτή αποτελείται από ένα δοχείο (1) περιέχον το προϊόν κατασβέ-
 σεως και μία εκρηκτική γόμωση (5) σε απ' ευθείας επικοινωνία με μία
 θρυαλλίδα (7) η οποία προεξέχει στο εξωτερικό του δοχείου και το
 περιβάλλει εισαγόμενη σε μία σειρά περιφερειακών ωτίδων (3) του
 ίδιου του δοχείου (1).

Εκάστη από αυτές τις ωτίδες (3) έχει ένα ζεύγος οπών (4) δια των
 οποίων διέρχεται η θρυαλλίδα (7), καθώς και ένα καλώδιο (8) από
 άκαυστο υλικό με μεγαλύτερη διατομή από τη θρυαλλίδα (7). Το εν
 λόγω καλώδιο (8) ορίζει το μέσον αναρτήσεως της διατάξεως για τη
 δημιουργία ενός φραγμού πυροπροστασίας, ενώ λειτουργεί επίσης
 και ως προστατευτικό μέσο για τη θρυαλλίδα (7) σε περίπτωση κρού-
 σεων.

Η θρυαλλίδα (7) η οποία παραμένει συσφιγμένη σε κάθε ωτίδα (3)
 προκαλεί προειδοποιητικές εκρήξεις για την επικείμενη έκρηξη της
 γόμωσης (5), κατά την καύση της θρυαλλίδος (7).



ΑΡΙΘΜΟΣ ΕΥΡΩΠΑΪΚΟΥ Δ.Ε. (11): 3018529
ΑΡΙΘ. ΕΛΛΗΝΙΚΗΣ ΚΑΤΑΘΕΣΗΣ (21): 950403669
ΗΜΕΡ. ΕΛΛΗΝΙΚΗΣ ΚΑΤΑΘΕΣΗΣ (22): 27.12.95
ΑΡΙΘ./ΗΜΕΡ. ΔΗΜΟΣΙΕΥΣΗΣ
ΕΥΡΩΠΑΪΚΟΥ ΔΙΠΛΩΜΑΤΟΣ (87): 529019/04.10.95
ΑΡΙΘ./ΗΜΕΡ. ΚΑΤΑΘΕΣΗΣ
ΕΥΡΩΠΑΪΚΗΣ ΑΙΤΗΣΗΣ (86): 92904571.4/06.02.92
ΤΙΤΛΟΣ ΕΦΕΥΡΕΣΗΣ (54): Εμβόλιο νηματοειδούς
ΔΙΚΑΙΟΥΧΟΣ (73): 1) BIOTECH AUSTRALIA PTY LIM-
 ITED
 28 Barcoo Street, Roseville
 NSW 2069, Αυστραλία
 2) COMMONWEALTH SCIENTIFIC
 AND INDUSTRIAL RESEARCH OR-
 GANISATION
 Limestone avenue, Campbell, Austr-
 alian Capital Territory
 2601, Αυστραλία
ΣΥΜΒΑΤΙΚΕΣ ΠΡΟΤΕΡΑΙΟΤΗΤΕΣ (30): 4487/91/06.02.91/AU
ΕΦΕΥΡΕΤΗΣ (72): 1) SHARP PHILLIP JOHN
 2) WAGLAND BARRY MAXWELL
ΕΙΔΙΚΟΣ ΠΛΗΡΕΞΟΥΣΙΟΣ (74): Σαρδέλη Θεοδοσία, δικηγόρος,
 Κουμπάρη 2, 106 74 Αθήνα
ΑΝΤΙΚΛΗΤΟΣ (74): Παπακωνσταντίνου Ελένη, δικηγό-
 ρος, Κουμπάρη 2, 106 74 Αθήνα

ΠΕΡΙΛΗΨΗ (57)

Ένα ουσιαστικώς καθαρισμένο αντιγόνο που προέρχεται από ένα
 πρώτο είδος παρασιτικού νηματοειδούς, που όταν χορηγείται σε ένα
 ζώο ξενιστή, είναι σε θέση να προστατεύει τον ξενιστή από μία

μόλυνση από ένα δεύτερο είδος παρασιτικού νηματοειδούς, όπου τα
 πρώτο και δεύτερο είδη παρασιτικών νηματοειδών μπορούν να είναι
 τα ίδια ή διαφορετικά, και το αντιγόνο έχει ένα φαινόμενο μοριακό
 βάρος των 40 kD όπως προσδιορίζεται με μία SDS-PAGE υπό αναγω-
 γικές συνθήκες.

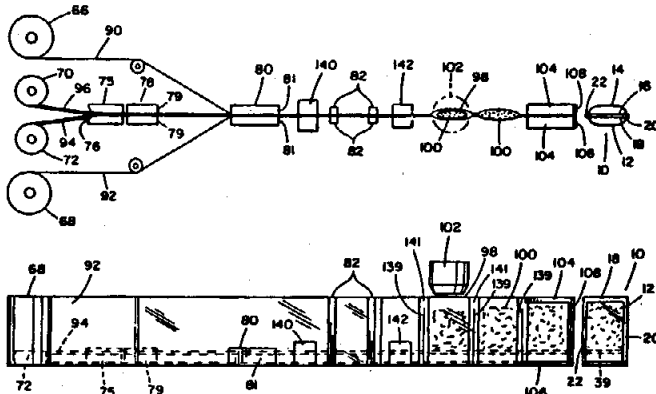
ΑΡΙΘΜΟΣ ΕΥΡΩΠΑΪΚΟΥ Δ.Ε. (11): 3018530	
ΑΡΙΘ. ΕΛΛΗΝΙΚΗΣ ΚΑΤΑΘΕΣΗΣ (21): 950403670	
ΗΜΕΡ. ΕΛΛΗΝΙΚΗΣ ΚΑΤΑΘΕΣΗΣ (22): 27.12.95	
ΑΡΙΘ./ΗΜΕΡ. ΔΗΜΟΣΙΕΥΣΗΣ	
ΕΥΡΩΠΑΪΚΟΥ ΔΙΠΛΩΜΑΤΟΣ (87): 516393/04.10.95	
ΑΡΙΘ./ΗΜΕΡ. ΚΑΤΑΘΕΣΗΣ	
ΕΥΡΩΠΑΪΚΗΣ ΑΙΤΗΣΗΣ (86): 92304792.2/27.05.92	
ΤΙΤΛΟΣ ΕΦΕΥΡΕΣΗΣ (54): Επανακλειόμενη σακούλα και μέθοδος και συσκευή για την διαμόρφωση πλήρωσης και σφράγιση αυτής	
ΔΙΚΑΙΟΥΧΟΣ (73): KRAFT FOODS INC. 250 North street, White Plains New York, 10625, Η.Π.Α.	
ΣΥΜΒΑΤΙΚΕΣ ΠΡΟΤΕΡΑΙΟΤΗΤΕΣ ΕΦΕΥΡΕΤΗΣ (30): 708914/31.05.91/US (72): 1) HERBER TERRENCE W. 2) YUNKER MARK J.	
ΕΙΔΙΚΟΣ ΠΛΗΡΕΞΟΥΣΙΟΣ (74): Σαρδέλη Θεοδοσία, δικηγόρος, Κουμπάρη 2, 106 74 Αθήνα	
ΑΝΤΙΚΛΗΤΟΣ (74): Παπακωνσταντίνου Ελένη, δικηγόρος, Κουμπάρη 2, 106 74 Αθήνα	

ΠΕΡΙΛΗΨΗ (57)

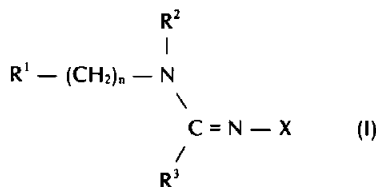
Σακούλα για την συγκράτηση τροφίμου προϊόντος, όπως θρυμματισμένου τυριού, και πρωτότυπη μέθοδος και συσκευή για την διαμόρφωση, πλήρωση και σφράγιση της σακκούλας. Η μέθοδος περιλαμβάνει παροχή ενός ή περισσότερων πλεγμάτων υλικού για τον ορισμό ζεύγους τοιχωμάτων για την σακούλα, με προσανατολισμό του υλικού πλέγματος έτσι ώστε τα τοιχώματα να είναι ουσιαστικά κατακόρυφα, με το πλέγμα να έχει οριζόντιο διαμήκη άξονα, παροχή αλληλεμπλεκόμενων λωρίδων επανακλειόμενου υλικού συνδετήρα κατά μήκος του πλέγματος κοντά στα κάτω άκρα των τοιχωμάτων,

διαμόρφωση κατακόρυφων πλευρικών σφραγίσεων, πλήρωση των σακκούλων διαμέσου των ανοικτών πυθμένων τους ενώ βρίσκονται σε ανεστραμμένο προσανατολισμό, και σφράγιση των πυθμένων των σακκούλων.

Καθεμία από τις λωρίδες επανακλειόμενου υλικού συνδετήρα έχει πάνω της ένα ή περισσότερα μέλη συνδετήρα. Ανοιγόμενη σφράγιση παρέχεται μεταξύ του προϊόντος του περιεχόμενου στο εσωτερικό της σακκούλας και των επανακλειόμενων μελών συνδετήρα. Η ανοιγόμενη σφράγιση διαμορφώνεται κατά προτίμηση στο υλικό λωρίδων συνδετήρα. Η ανοιγόμενη σφράγιση σφραγίζεται πριν την πλήρωση των σακκούλων έτσι ώστε το προϊόν δεν μπορεί να έλθει σε επαφή με τα μέλη συνδετήρα, και τα μέλη συνδετήρα είναι έξω από την περιοχή ερμητικής σφράγισης. Η σακούλα είναι κατά προτίμηση εφοδιασμένη με οπή πάνω από τα μέλη συνδετήρα ώστε να δέχεται κρεμάστρα επίδειξης, και έχει γραμμή διάτρησης πάνω από τα μέλη συνδετήρα και πάνω από την οπή ώστε να διευκολύνει την απομάκρυνση του άνω τμήματος της σακκούλας.



ΑΡΙΘΜΟΣ ΕΥΡΩΠΑΪΚΟΥ Δ.Ε. (11): 3018531	
ΑΡΙΘ. ΕΛΛΗΝΙΚΗΣ ΚΑΤΑΘΕΣΗΣ (21): 950403671	
ΗΜΕΡ. ΕΛΛΗΝΙΚΗΣ ΚΑΤΑΘΕΣΗΣ (22): 27.12.95	
ΑΡΙΘ./ΗΜΕΡ. ΔΗΜΟΣΙΕΥΣΗΣ	
ΕΥΡΩΠΑΪΚΟΥ ΔΙΠΛΩΜΑΤΟΣ (87): 493369/08.11.95	
ΑΡΙΘ./ΗΜΕΡ. ΚΑΤΑΘΕΣΗΣ	
ΕΥΡΩΠΑΪΚΗΣ ΑΙΤΗΣΗΣ (86): 92104643.9/27.12.89	
ΤΙΤΛΟΣ ΕΦΕΥΡΕΣΗΣ (54): Παράγωγα γουανιδίνης, η παράγωγά τους και εντομοκτόνα	
ΔΙΚΑΙΟΥΧΟΣ (73): TAKEDA CHEMICAL INDUSTRIES LTD. 3-6 Doshomachi 2-chome, Chuo-ku Osaka, Ιαπωνία	
ΣΥΜΒΑΤΙΚΕΣ ΠΡΟΤΕΡΑΙΟΤΗΤΕΣ ΕΦΕΥΡΕΤΗΣ (30): 1) 332192/88/27.12.88/JP 2) 23589/89/31.01.89/JP 3) 187789/89/19.07.89/JP (72): 1) UNEME HIDEKI 2) IWANAGA KOICHI 3) HIGUCHI NORIKO 4) MINAMIDA ISAO 5) OKAUCHI TETSUO	
ΕΙΔΙΚΟΣ ΠΛΗΡΕΞΟΥΣΙΟΣ (74): Σαρδέλη Θεοδοσία, δικηγόρος, Κουμπάρη 2, 106 74 Αθήνα	
ΑΝΤΙΚΛΗΤΟΣ (74): Παπακωνσταντίνου Ελένη, δικηγόρος, Κουμπάρη 2, 106 74 Αθήνα	



όπου R^1 είναι μια προαιρετικά υποκατεστημένη ομοκυκλική ή ετεροκυκλική ομάδα, n είναι 0 ή 1, R^2 είναι ένα άτομο υδρογόνου ή μια προαιρετικά υποκατεστημένη ομάδα υδρογονάνθρακα, R^3 είναι μια πρωτοταγής, δευτεροταγής ή τριτοταγής αμινομάδα, X είναι μια ομάδα δέκτης ηλεκτρονίων όπως νιτρο ή τριφθοροακετυλομάδα, με την προϋπόθεση ότι όταν το n είναι 0, το R^1 είναι μια προαιρετικά υποκατεστημένη ετεροκυκλική ομάδα ή άλας αυτής.

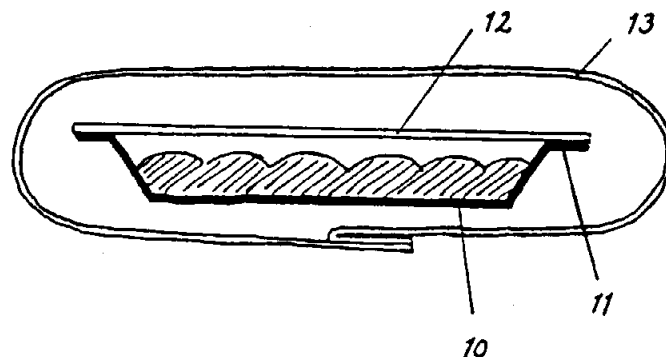
ΠΕΡΙΛΗΨΗ (57)

Μια εντομοκτόνο σύνθεση που περιέχει ένα παράγωγο γουανιδίνης του τύπου:

ΑΡΙΘΜΟΣ ΕΥΡΩΠΑΪΚΟΥ Δ.Ε. (11): 3018532
ΑΡΙΘ. ΕΛΛΗΝΙΚΗΣ ΚΑΤΑΘΕΣΗΣ (21): 950403673
ΗΜΕΡ. ΕΛΛΗΝΙΚΗΣ ΚΑΤΑΘΕΣΗΣ (22): 27.12.95
ΑΡΙΘ./ΗΜΕΡ. ΔΗΜΟΣΙΕΥΣΗΣ
ΕΥΡΩΠΑΪΚΟΥ ΔΙΠΛΩΜΑΤΟΣ (87): 619244/22.11.95
ΑΡΙΘ./ΗΜΕΡ. ΚΑΤΑΘΕΣΗΣ
ΕΥΡΩΠΑΪΚΗΣ ΑΙΤΗΣΗΣ (86): 93105077.7/27.03.93
ΤΙΤΛΟΣ ΕΦΕΥΡΕΣΗΣ (54): Συσκευασία τροφίμων
ΔΙΚΑΙΟΥΧΟΣ (73): FRISCO-FINDUS AG
 Industriestrasse, Rorschach
 CH-9400, Ελβετία

ΣΥΜΒΑΤΙΚΕΣ ΠΡΟΤΕΡΑΙΟΤΗΤΕΣ (30): —
ΕΦΕΥΡΕΤΗΣ (72): SJOBERG AGNETA ELISABETH
ΕΙΔΙΚΟΣ ΠΛΗΡΕΞΟΥΣΙΟΣ (74): Σαρδέλη Θεοδοσία, δικηγόρος,
 Κουμπάρη 2, 106 74 Αθήνα

ΑΝΤΙΚΛΗΤΟΣ (74): Παπακωνσταντίνου Ελένη, δικηγόρος,
 Κουμπάρη 2, 106 74 Αθήνα



ΠΕΡΙΛΗΨΗ (57)

Συσκευασία περιλαμβάνουσα πλαστικό δίσκο (10) και πλαστικό κάλυμμα (12) χαρακτηριζόμενη από το ότι ο πλαστικός δίσκος και το πλαστικό κάλυμμα περιτυλίγονται με ροή ή ενσακκίζονται σε σακκούλα (13) σύνθετης μεμβράνης αλουμινίου και από το ότι το ένα ή και τα δύο από τα πλαστικό δίσκο και πλαστικό κάλυμμα είναι κατασκευασμένα από πλαστικό ενός υλικού.

ΑΡΙΘΜΟΣ ΕΥΡΩΠΑΪΚΟΥ Δ.Ε. (11): 3018533
ΑΡΙΘ. ΕΛΛΗΝΙΚΗΣ ΚΑΤΑΘΕΣΗΣ (21): 950403674
ΗΜΕΡ. ΕΛΛΗΝΙΚΗΣ ΚΑΤΑΘΕΣΗΣ (22): 27.12.95
ΑΡΙΘ./ΗΜΕΡ. ΔΗΜΟΣΙΕΥΣΗΣ
ΕΥΡΩΠΑΪΚΟΥ ΔΙΠΛΩΜΑΤΟΣ (87): 502379/20.12.95
ΑΡΙΘ./ΗΜΕΡ. ΚΑΤΑΘΕΣΗΣ
ΕΥΡΩΠΑΪΚΗΣ ΑΙΤΗΣΗΣ (86): 92102930.2/21.02.92
ΤΙΤΛΟΣ ΕΦΕΥΡΕΣΗΣ (54): Συσκευή πωματώσεως (σφραγίσεως) φιαλών ειδικώς προοριζόμενας δια φιάλες που περιέχουν ποτά ποιότητας

ΔΙΚΑΙΟΥΧΟΣ (73): GUALA S.P.A.
 Via San Giovanni Bosco 28, Alessandria, I-15100, Ιταλία

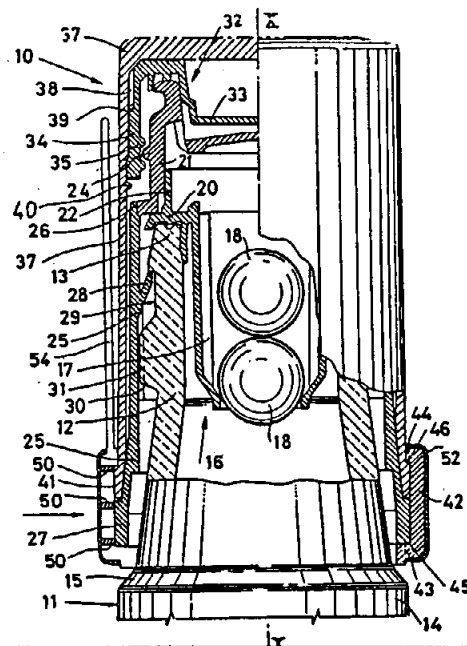
ΣΥΜΒΑΤΙΚΕΣ ΠΡΟΤΕΡΑΙΟΤΗΤΕΣ (30): MI 910565/05.03.91/IT
ΕΦΕΥΡΕΤΗΣ (72): BATTEGAZZORE PIERO
ΕΙΔΙΚΟΣ ΠΛΗΡΕΞΟΥΣΙΟΣ (74): Σαρδέλη Θεοδοσία, δικηγόρος,
 Κουμπάρη 2, 106 74 Αθήνα

ΑΝΤΙΚΛΗΤΟΣ (74): Παπακωνσταντίνου Ελένη, δικηγόρος,
 Κουμπάρη 2, 106 74 Αθήνα

λαιμίου (κολλάρου) (25) σφιχτά (σταθερά) με το σώμα εκκενώσεως (αδειάσματος) (21), με την ποδιάν (37) και το δακτυλιοειδές εξωτερικό τμήμα (27) να είναι συνδεδεμένα με ένα εύθραυστον εξωτερικό δακτύλιον (42) ο οποίος παρέχει ένα σφράγισμα το οποίον δυσκόλως μπορεί να επαναδομηθεί (ξανακτισθεί) με χαμηλόν κόστος.

ΠΕΡΙΛΗΨΗ (57)

Εις μίαν συσκευήν πωματώσεως (σφραγίσεως), ειδικώς προοριζόμενας δια φιάλες που περιέχουν ποτά ποιότητας, προβλέπονται ένα σώμα εκκενώσεως (αδειάσματος) (21) προσηρμοσμένον να διασφαλίζεται επί του λαιμού (12) της φιάλης (11) και ένα πώμα (32) το οποίον εμπλέκεται (συνδέεται) με δυνατότητα αποσυνδέσεως με το σώμα εκκενώσεως (αδειάσματος) (21), με το πώμα (32) να είναι σταθερά συνδεδεμένον με μία σωληνωτήν εξωτερικήν ποδιάν (37) η οποία εφάπτεται επί του δακτυλιοειδούς εξωτερικού τμήματος (27) ενός περι-



ΑΡΙΘΜΟΣ ΕΥΡΩΠΑΪΚΟΥ Δ.Ε.	(11):	3018534
ΑΡΙΘ. ΕΛΛΗΝΙΚΗΣ ΚΑΤΑΘΕΣΗΣ	(21):	950403675
ΗΜΕΡ. ΕΛΛΗΝΙΚΗΣ ΚΑΤΑΘΕΣΗΣ	(22):	27.12.95
ΑΡΙΘ./ΗΜΕΡ. ΔΗΜΟΣΙΕΥΣΗΣ		
ΕΥΡΩΠΑΪΚΟΥ ΔΙΠΛΩΜΑΤΟΣ	(87):	415321/08.11.95
ΑΡΙΘ./ΗΜΕΡ. ΚΑΤΑΘΕΣΗΣ		
ΕΥΡΩΠΑΪΚΗΣ ΑΙΤΗΣΗΣ	(86):	90116388.1/27.08.90
ΤΙΤΛΟΣ ΕΦΕΥΡΕΣΗΣ	(54):	Κυτταροτοξικός παράγοντας ολιγοδενδροκυττάρων
ΔΙΚΑΙΟΥΧΟΣ	(73):	YEDA RESEARCH AND DEVELOPMENT COMPANY LIMITED P.O. Box 95, Rehovot 76100, Η.Π.Α.
ΣΥΜΒΑΤΙΚΕΣ ΠΡΟΤΕΡΑΙΟΤΗΤΕΣ	(30):	91459/28.08.89/IL
ΕΦΕΥΡΕΤΗΣ	(72):	1) SCHWARTZ MICHAL 2) COHEN AVI
ΕΙΔΙΚΟΣ ΠΛΗΡΕΞΟΥΣΙΟΣ	(74):	Σαρδέλη Θεοδοσία, δικηγόρος, Κουμπάρη 2, 106 74 Αθήνα
ΑΝΤΙΚΛΗΤΟΣ	(74):	Παπακωνσταντίνου Ελένη, δικηγόρος, Κουμπάρη 2, 106 74 Αθήνα

ΠΕΡΙΛΗΨΗ (57)

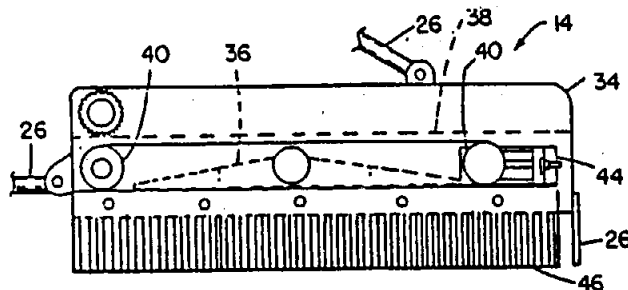
Ένας νέος κυτταροτοξικός παράγοντας ολιγοδενδροκυττάρων, άλατα, πρόδρομοι, τμήματα και ομόλογά του και λειτουργικά παράγωγα αυτού του παράγοντα ή των τμημάτων ή ομολόγων του, είναι επιλεκτικά τοξικά για τα ολιγοδενδροκύτταρα. Οι φαρμακευτικές συνθέσεις που τα περιέχουν χρησιμεύουν στην επαγωγή αναγέννησης των τραυματισμένων νεύρων του κεντρικού συστήματος στα θηλαστικά.

ΑΡΙΘΜΟΣ ΕΥΡΩΠΑΪΚΟΥ Δ.Ε.	(11):	3018535
ΑΡΙΘ. ΕΛΛΗΝΙΚΗΣ ΚΑΤΑΘΕΣΗΣ	(21):	950403677
ΗΜΕΡ. ΕΛΛΗΝΙΚΗΣ ΚΑΤΑΘΕΣΗΣ	(22):	27.12.95
ΑΡΙΘ./ΗΜΕΡ. ΔΗΜΟΣΙΕΥΣΗΣ		
ΕΥΡΩΠΑΪΚΟΥ ΔΙΠΛΩΜΑΤΟΣ	(87):	405905/06.12.95
ΑΡΙΘ./ΗΜΕΡ. ΚΑΤΑΘΕΣΗΣ		
ΕΥΡΩΠΑΪΚΗΣ ΑΙΤΗΣΗΣ	(86):	90306960.7/26.06.90
ΤΙΤΛΟΣ ΕΦΕΥΡΕΣΗΣ	(54):	Χρήση των παραγώγων της ισοξαζολίν-3-όνης ως αντικαταθλιπτικά
ΔΙΚΑΙΟΥΧΟΣ	(73):	SANKYO COMPANY LIMITED 5-1 Nihonbashi Honcho 3-chome, Chuo-ku, Tokyo, Ιαπωνία
ΣΥΜΒΑΤΙΚΕΣ ΠΡΟΤΕΡΑΙΟΤΗΤΕΣ	(30):	1) 162940/89/26.06.89/JP 2) 215607/89/22.08.89/JP 3) 264706/89/11.10.89/JP
ΕΦΕΥΡΕΤΗΣ	(72):	1) IWATA NOBUYOSHI 2) YOSHIMI KENJI 3) NAGANO MITSUO
ΕΙΔΙΚΟΣ ΠΛΗΡΕΞΟΥΣΙΟΣ	(74):	Σαρδέλη Θεοδοσία, δικηγόρος, Κουμπάρη 2, 106 74 Αθήνα
ΑΝΤΙΚΛΗΤΟΣ	(74):	Παπακωνσταντίνου Ελένη, δικηγόρος, Κουμπάρη 2, 106 74 Αθήνα

ΠΕΡΙΛΗΨΗ (57)

Ένα είδος παραγώγων της ισοξαζολίν-3-όνης γενικά γνωστών από τη φιλολογία χρησιμεύουν ως αντικαταθλιπτικά.

ΑΡΙΘΜΟΣ ΕΥΡΩΠΑΪΚΟΥ Δ.Ε. (11): 3018536
ΑΡΙΘ. ΕΛΛΗΝΙΚΗΣ ΚΑΤΑΘΕΣΗΣ (21): 950403679
ΗΜΕΡ. ΕΛΛΗΝΙΚΗΣ ΚΑΤΑΘΕΣΗΣ (22): 27.12.95
ΑΡΙΘ./ΗΜΕΡ. ΔΗΜΟΣΙΕΥΣΗΣ
ΕΥΡΩΠΑΪΚΟΥ ΔΙΠΛΩΜΑΤΟΣ (87): 597841/13.12.95
ΑΡΙΘ./ΗΜΕΡ. ΚΑΤΑΘΕΣΗΣ
ΕΥΡΩΠΑΪΚΗΣ ΑΙΤΗΣΗΣ (86): 91909555.4/06.05.91
ΤΙΤΛΟΣ ΕΦΕΥΡΕΣΗΣ (54): Αυτοκαθαριζόμενη κεφαλή κενού για την περισυλλογή πετρελαίου από ακτές και τα παρόμοια
ΔΙΚΑΙΟΥΧΟΣ (73): ECOSPHERE GUARDIAN SYSTEMS INC.
 1201 Third Avenue Suite 1900, Seattle, WA 98101, Η.Π.Α.
ΣΥΜΒΑΤΙΚΕΣ ΠΡΟΤΕΡΑΙΟΤΗΤΕΣ (30): 519284/04.05.90/US
ΕΦΕΥΡΕΤΗΣ (72): FRANCISCO ALLEN CHARLES JR.
ΕΙΔΙΚΟΣ ΠΛΗΡΕΞΟΥΣΙΟΣ (74): Σαρδέλη Θεοδοσία, δικηγόρος, Κουμπάρη 2, 106 74 Αθήνα
ΑΝΤΙΚΛΗΤΟΣ (74): Παπακωνσταντίνου Ελένη, δικηγόρος, Κουμπάρη 2, 106 74 Αθήνα



ΠΕΡΙΛΗΨΗ (57)

Αποκαλύπτεται αυτοκαθαριζόμενη κεφαλή κενού (14) η οποία έχει την ικανότητα να κάνει τον διαχωρισμό μεταξύ σωματιδίων διαφορετικού μεγέθους, ή την ικανότητα να διαχωρίζει ρευστά από σωματιδιακά υλικά. Η εφεύρεση έχει δύο σχετικά κινούμενες επιφάνειες (38, 52) οι οποίες παρέχουν μεταβαλλόμενο τόπο κενού έτσι ώστε σωματίδια που έλκονται πάνω στις επιφάνειες διαχωρίζονται αργότερα από αυτές. Αποκαλύπτεται επίσης σύστημα καθαρισμού πετρελαιοκηλίδων που χρησιμοποιεί την αυτοκαθαριζόμενη κεφαλή κενού.

ΑΡΙΘΜΟΣ ΕΥΡΩΠΑΪΚΟΥ Δ.Ε. (11): 3018537
ΑΡΙΘ. ΕΛΛΗΝΙΚΗΣ ΚΑΤΑΘΕΣΗΣ (21): 950403680
ΗΜΕΡ. ΕΛΛΗΝΙΚΗΣ ΚΑΤΑΘΕΣΗΣ (22): 27.12.95
ΑΡΙΘ./ΗΜΕΡ. ΔΗΜΟΣΙΕΥΣΗΣ
ΕΥΡΩΠΑΪΚΟΥ ΔΙΠΛΩΜΑΤΟΣ (87): 428947/11.10.95
ΑΡΙΘ./ΗΜΕΡ. ΚΑΤΑΘΕΣΗΣ
ΕΥΡΩΠΑΪΚΗΣ ΑΙΤΗΣΗΣ (86): 90121478.3/09.11.90
ΤΙΤΛΟΣ ΕΦΕΥΡΕΣΗΣ (54): Ενζυματική μέθοδος για την παρασκευή N-ακετυλονευραμινικού οξέος
ΔΙΚΑΙΟΥΧΟΣ (73): 1) CIBA-GEIGY AG
 Basel, CH-4002, Ελβετία
 2) FORSCHUNGSZENTRUM JÜLICH GMBH
 Wilhelm-Johnen-strasse, Julich D-52425, Γερμανία
ΣΥΜΒΑΤΙΚΕΣ ΠΡΟΤΕΡΑΙΟΤΗΤΕΣ (30): 3937891/15.11.89/DE
ΕΦΕΥΡΕΤΗΣ (72): 1) KRAGL UDO
 2) WANDREY CHRISTIAN
 3) CHISALBA ORESTE
 4) GYGAX DANIEL
ΕΙΔΙΚΟΣ ΠΛΗΡΕΞΟΥΣΙΟΣ (74): Ήτα Βασιλική, δικηγόρος, Πανεπιστημίου 42, 106 79 Αθήνα
ΑΝΤΙΚΛΗΤΟΣ (74): Φρυδά-Λαδά Έλλη, δικηγόρος, Πανεπιστημίου 42, 106 79 Αθήνα

επιμεράση (E.C. 5.1.3.8) η οποία προκαλεί την ισομερείωση της GlcNac προς ManNac, όσο και πυροσταφυλική λύαση N-ακετυλονευραμινικού οξέος (E.C. 4.1.3.3.) η οποία καταλύει την αντίδραση της προκύπτουσας ManNac με το πυροσταφυλικό οξύ δίνοντας Neu5Ac. Στον αντιδραστήρα εισάγονται GlcNac και Pyr ενώ στην έξοδό του λαμβάνεται Neu 5 Ac. Κατά προτίμηση η πορεία της μεθόδου είναι συνεχής και πραγματοποιείται σε αντιδραστήρα μεμβράνης ενζύμων σε pH 7,5 στους 25°C, ειδικότερα δε με χρόνους παραμονής που κυμαίνονται μεταξύ 0,2 και 10 ώρες και περίσσεια GlcNac σε σχέση με το Pyr το οποίο αν είναι απαραίτητο προστίθεται μεταγενέστερα. Κατά προτίμηση, η επιμεράση και η λύαση είναι παρούσες στον αντιδραστήρα σε αναλογία ενεργειών η οποία είναι ίση με την αντίστροφη τιμή του ηλικίου των ρυθμών μετατροπής.

ΠΕΡΙΛΗΨΗ (57)

Παρουσιάζεται μέθοδος για την παρασκευή N-ακετυλονευραμινικού οξέος από N-ακετυλογλυκοζαμίνη. Η μέθοδος πραγματοποιείται με τη χρήση αντιδραστήρα που περιέχει τόσο N-ακετυλογλυκοζαμινο-2-

ΑΡΙΘΜΟΣ ΕΥΡΩΠΑΪΚΟΥ Δ.Ε. (11): 3018538

ΑΡΙΘ. ΕΛΛΗΝΙΚΗΣ ΚΑΤΑΘΕΣΗΣ (21): 950403681

ΗΜΕΡ. ΕΛΛΗΝΙΚΗΣ ΚΑΤΑΘΕΣΗΣ (22): 27.12.95

ΑΡΙΘ./ΗΜΕΡ. ΔΗΜΟΣΙΕΥΣΗΣ

ΕΥΡΩΠΑΪΚΟΥ ΔΙΠΛΩΜΑΤΟΣ (87): 396120/04.10.95

ΑΡΙΘ./ΗΜΕΡ. ΚΑΤΑΘΕΣΗΣ

ΕΥΡΩΠΑΪΚΗΣ ΑΙΤΗΣΗΣ (86): 90108329.5/02.05.90

ΤΙΤΛΟΣ ΕΦΕΥΡΕΣΗΣ (54): Μέθοδος και διάταξη για την προστασία δικτύου μετάδοσης πληροφοριών

ΔΙΚΑΙΟΥΧΟΣ (73): KONE ELEVATOR GMBH

Rathausstrasse 1, Baar

CH-6340, Ελβετία

ΣΥΜΒΑΤΙΚΕΣ ΠΡΟΤΕΡΑΙΟΤΗΤΕΣ (30): 892097/02.05.89/FI

ΕΦΕΥΡΕΤΗΣ (72):

1) JUNTUNEN ASKO

2) LEPPAENEN HEIKKI

3) SELIN KIMMO

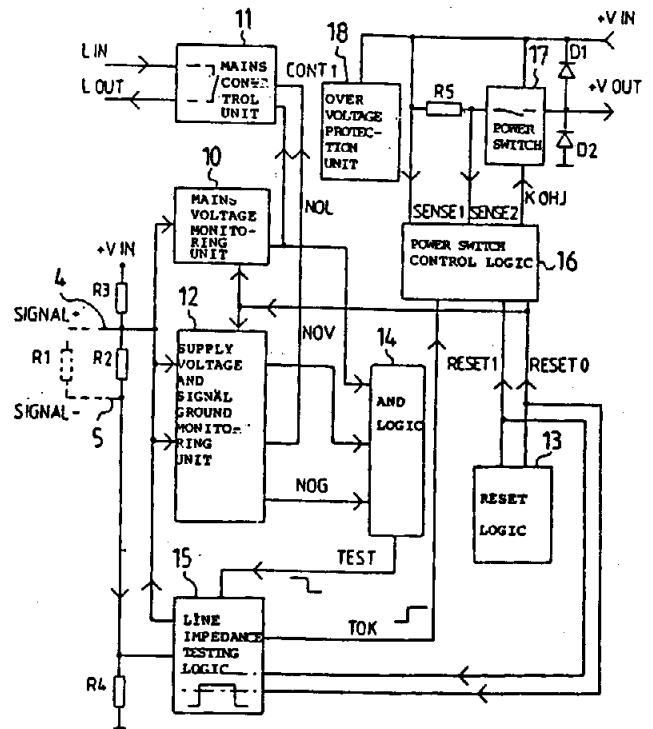
ΕΙΔΙΚΟΣ ΠΛΗΡΕΞΟΥΣΙΟΣ (74): Μεταλληνού-Γάφου Μαργαρίτα, δικηγόρος, Σίνα 14, 106 72 Αθήνα

ΑΝΤΙΚΛΗΤΟΣ (74): Αργυριάδου Κορίννα, δικηγόρος, Σίνα 14, 106 72 Αθήνα

ΠΕΡΙΛΗΨΗ (57)

Μέθοδος και διάταξη για την προστασία ενός δικτύου μετάδοσης πληροφοριών αποτελείται από έναν πίνακα διανομής σήματος (4, 5) εφοδιασμένο με ακροδέκτες σύνθετης αντίστασης (R1, R2), και από συσκευές σήματος (6, 7) συνδεδεμένες με τον πίνακα διανομής. Για να προστατευτεί το δίκτυο, η τάση στον πίνακα διανομής παρακολουθείται, ο πίνακας συνδέεται μέσω σύνθετων αντιστάσεων (R1, R2) με την προσαγωγή τάσεως (+VIN) και την γείωση σήματος (GND), η σύνθετη αντίσταση του πίνακα διανομής μετράται με την βοήθεια ενός παλμού δοκιμής που στέλνεται στον πίνακα διανομής και η παροχή ηλεκτρισμού από την προσαγωγή τάσεως (+VIN) τουλάχιστον

στον προς τις συσκευές σήματος εμποδίζεται εάν είτε η τάση ή η σύνθετη αντίσταση ή και τα δύο βρίσκονται εκτός της επιτρεπόμενης περιοχής.



ΑΡΙΘΜΟΣ ΕΥΡΩΠΑΪΚΟΥ Δ.Ε. (11): 3018539

ΑΡΙΘ. ΕΛΛΗΝΙΚΗΣ ΚΑΤΑΘΕΣΗΣ (21): 950403682

ΗΜΕΡ. ΕΛΛΗΝΙΚΗΣ ΚΑΤΑΘΕΣΗΣ (22): 27.12.95

ΑΡΙΘ./ΗΜΕΡ. ΔΗΜΟΣΙΕΥΣΗΣ

ΕΥΡΩΠΑΪΚΟΥ ΔΙΠΛΩΜΑΤΟΣ (87): 564905/04.10.95

ΑΡΙΘ./ΗΜΕΡ. ΚΑΤΑΘΕΣΗΣ

ΕΥΡΩΠΑΪΚΗΣ ΑΙΤΗΣΗΣ (86): 93104844.1/24.03.93

ΤΙΤΛΟΣ ΕΦΕΥΡΕΣΗΣ (54): Διάταξη μεταφοράς για έναν αναλυτή

ΔΙΚΑΙΟΥΧΟΣ (73): F. HOFFMANN - LA ROCHE AG

Postfach 3255, Basel

CH-4002, Ελβετία

ΣΥΜΒΑΤΙΚΕΣ ΠΡΟΤΕΡΑΙΟΤΗΤΕΣ (30): EP/92105902/06.04.92/EP

ΕΦΕΥΡΕΤΗΣ (72):

1) KOCH BRUNO

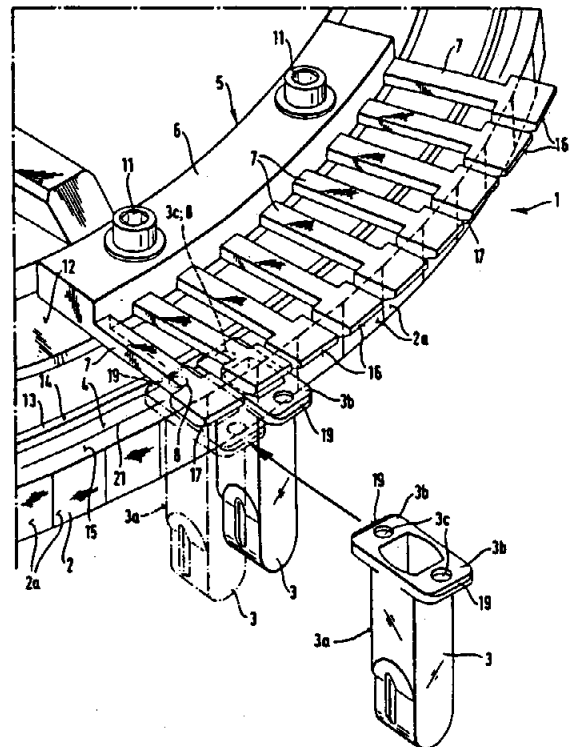
2) SCHACHER GOTTLIEB

ΕΙΔΙΚΟΣ ΠΛΗΡΕΞΟΥΣΙΟΣ (74): Αργυριάδου Κορίννα, δικηγόρος, Σίνα 14, 106 72 Αθήνα

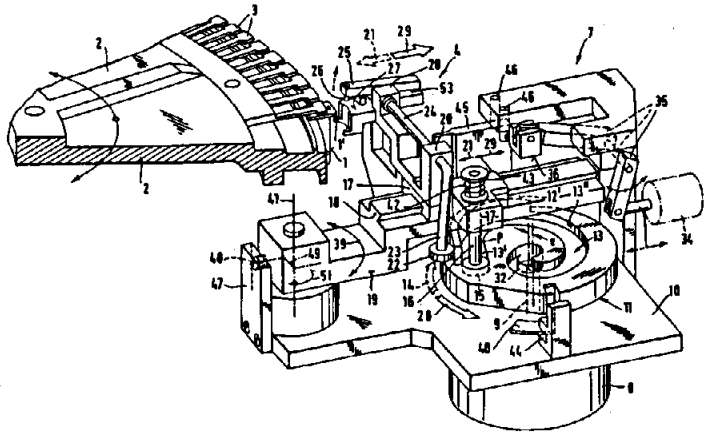
ΑΝΤΙΚΛΗΤΟΣ (74): Μεταλληνού-Γάφου Μαργαρίτα, δικηγόρος, Σίνα 14, 106 72 Αθήνα

ΠΕΡΙΛΗΨΗ (57)

Η διάταξη μεταφοράς χρησιμοποιεί για την μεταφορά δοχείων (KUEVETTEN) προς διαφόρους σταθμούς κατεργασίας. Αποτελείται από πιστοιειδή περιστρεφόμενο δίσκο αποθήκευσης με πολυάριθμα ελαστικά στοιχεία συγκρατήσεως (7) διαταγμένα στην περιφέρειά του, τα οποία συγκρατούν τα δοχεία επί του περιστρεφόμενου δίσκου αποθήκευσης (1), επιτρέποντας ταυτόχρονα την αφαίρεση και τοποθέτηση αυτών με μία εύκολη γραμμική κίνηση, καθώς επίσης σκεπάζουν το άνοιγμα αυτών.



ΑΡΙΘΜΟΣ ΕΥΡΩΠΑΪΚΟΥ Δ.Ε. (11): 3018540
ΑΡΙΘ. ΕΛΛΗΝΙΚΗΣ ΚΑΤΑΘΕΣΗΣ (21): 950403683
ΗΜΕΡ. ΕΛΛΗΝΙΚΗΣ ΚΑΤΑΘΕΣΗΣ (22): 27.12.95
ΑΡΙΘ./ΗΜΕΡ. ΔΗΜΟΣΙΕΥΣΗΣ
ΕΥΡΩΠΑΪΚΟΥ ΔΙΠΛΩΜΑΤΟΣ (87): 564906/04.10.95
ΑΡΙΘ./ΗΜΕΡ. ΚΑΤΑΘΕΣΗΣ
ΕΥΡΩΠΑΪΚΗΣ ΑΙΤΗΣΗΣ (86): 93104845.8/24.03.93
ΤΙΤΛΟΣ ΕΦΕΥΡΕΣΗΣ (54): Σταθμός κατεργασίας για μια διάταξη αναλύσεων
ΔΙΚΑΙΟΥΧΟΣ (73): F. HOFFMANN-LA ROCHE AG
 Postfach 3255, Basel
 CH-4002, Ελβετία
ΣΥΜΒΑΤΙΚΕΣ ΠΡΟΤΕΡΑΙΟΤΗΤΕΣ (30): 92105901/06.04.92/EP
ΕΦΕΥΡΕΤΗΣ (72): ROSENBERG BURKARD
ΕΙΔΙΚΟΣ ΠΛΗΡΕΞΟΥΣΙΟΣ (74): Αργυριάδου Κορίννα, δικηγόρος,
 Σίνα 14, 106 72 Αθήνα
ΑΝΤΙΚΛΗΤΟΣ (74): Μεταλληνού-Γάφου Μαργαρίτα, δικηγόρος,
 Σίνα 14, 106 72 Αθήνα



ΠΕΡΙΛΗΨΗ (57)

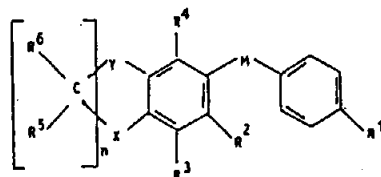
Ο σταθμός κατεργασίας χρησιμεύει για την αφαίρεση ενός σωληναρίου (ΚΥΕΒΕΤΤΕ) 1 από έναν δίσκο μεταφοράς 2 για να μεταφερθεί το σωληνάριο σε μία θέση κατεργασίας με σκοπό την διεξαγωγή μίας βαθμίδας κατεργασίας, όπως π.χ. προσθήκη δείγματος, προσθήκη αντιδραστηρίων, ανάμιξη κ.λπ., και για την επιστροφή και επαναπόθεση του σωληναρίου πάνω στον δίσκο μεταφοράς μετά το πέρας της κατεργασίας. Για τον σκοπό αυτό ο σταθμός κατεργασίας έχει μία διάταξη μετατόπισης και προσανατολισμού σωληναρίων 4 και μέσα διευθύνσεως 7, 11 για την διεύθυνση των εργασιών.

ΑΡΙΘΜΟΣ ΕΥΡΩΠΑΪΚΟΥ Δ.Ε. (11): 3018541
ΑΡΙΘ. ΕΛΛΗΝΙΚΗΣ ΚΑΤΑΘΕΣΗΣ (21): 950403684
ΗΜΕΡ. ΕΛΛΗΝΙΚΗΣ ΚΑΤΑΘΕΣΗΣ (22): 27.12.95
ΑΡΙΘ./ΗΜΕΡ. ΔΗΜΟΣΙΕΥΣΗΣ
ΕΥΡΩΠΑΪΚΟΥ ΔΙΠΛΩΜΑΤΟΣ (87): 350846/11.10.95
ΑΡΙΘ./ΗΜΕΡ. ΚΑΤΑΘΕΣΗΣ
ΕΥΡΩΠΑΪΚΗΣ ΑΙΤΗΣΗΣ (86): 89112607.0/10.07.89
ΤΙΤΛΟΣ ΕΦΕΥΡΕΣΗΣ (54): Νέες συμπυκνωμένες ετεροκυκλικές ενώσεις και η χρήση των για φαρμακευτικά μέσα
ΔΙΚΑΙΟΥΧΟΣ (73): F. HOFFMANN-LA ROCHE AG
 Postfach 3255, Basel
 CH-4002, Ελβετία
ΣΥΜΒΑΤΙΚΕΣ ΠΡΟΤΕΡΑΙΟΤΗΤΕΣ (30): 1) 2694/88/14.07.88/CH
 2) 1994/89/26.05.89/CH
ΕΦΕΥΡΕΤΗΣ (72): 1) KLAUS MICHAEL
 2) MOHR PETER
 3) WEISS EKKEHARD
ΕΙΔΙΚΟΣ ΠΛΗΡΕΞΟΥΣΙΟΣ (74): Αργυριάδου Κορίννα, δικηγόρος,
 Σίνα 14, 106 72 Αθήνα
ΑΝΤΙΚΛΗΤΟΣ (74): Μεταλληνού-Γάφου Μαργαρίτα, δικηγόρος,
 Σίνα 14, 106 72 Αθήνα

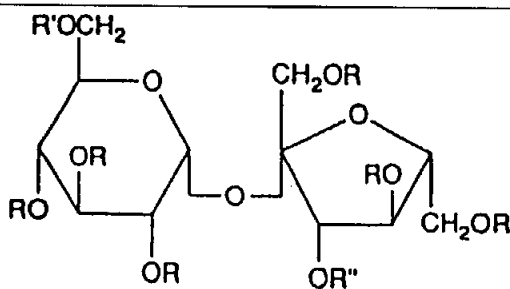
στον οποίο τα σύμβολα R¹, R², R³, R⁴, R⁵, R⁶, n, X και Y έχουν την στην περιγραφή δοθείσα σημασία, μπορούν να βρίσκουν εφαρμογή ως φάρμακα για ογκολογικές και δερματολογικές ενδείξεις.

ΠΕΡΙΛΗΨΗ (57)

Ενώσεις του τύπου



ΑΡΙΘΜΟΣ ΕΥΡΩΠΑΪΚΟΥ Δ.Ε. (11): 3018542
ΑΡΙΘ. ΕΛΛΗΝΙΚΗΣ ΚΑΤΑΘΕΣΗΣ (21): 950403685
ΗΜΕΡ. ΕΛΛΗΝΙΚΗΣ ΚΑΤΑΘΕΣΗΣ (22): 27.12.95
ΑΡΙΘ./ΗΜΕΡ. ΔΗΜΟΣΙΕΥΣΗΣ
ΕΥΡΩΠΑΪΚΟΥ ΔΙΠΛΩΜΑΤΟΣ (87): 504645/18.10.95
ΑΡΙΘ./ΗΜΕΡ. ΚΑΤΑΘΕΣΗΣ
ΕΥΡΩΠΑΪΚΗΣ ΑΙΤΗΣΗΣ (86): 92103544.0/02.03.92
ΤΙΤΛΟΣ ΕΦΕΥΡΕΣΗΣ (54): Χρήση θειωμένων ολιγοσακχαριτών για την θεραπεία αρτηριοσκληρωτικών ασθενειών και για την παρεμπόδιση της επαναστένωσης
ΔΙΚΑΙΟΥΧΟΣ (73): F. HOFFMANN-LA ROCHE AG Postfach 3255, Basel CH-4002, Ελβετία
ΣΥΜΒΑΤΙΚΕΣ ΠΡΟΤΕΡΑΙΟΤΗΤΕΣ (30): 765/91/13.03.91/CH
ΕΦΕΥΡΕΤΗΣ (72): 1) HOSANG MARKUS 2) IBERG NIGGI 3) TSCHOPP THOMAS BEAT 4) WESSEL HANS PETER
ΕΙΔΙΚΟΣ ΠΛΗΡΕΞΟΥΣΙΟΣ (74): Αργυριάδου Κορίνα, δικηγόρος, Σίνα 14, 106 72 Αθήνα
ΑΝΤΙΚΛΗΤΟΣ (74): Μεταλληνού-Γάφου Μαργαρίτα, δικηγόρος, Σίνα 14, 106 72 Αθήνα

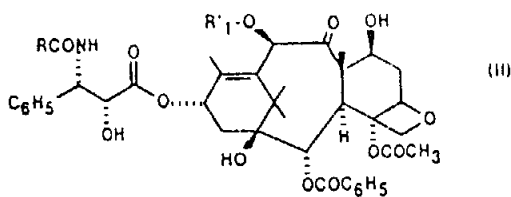
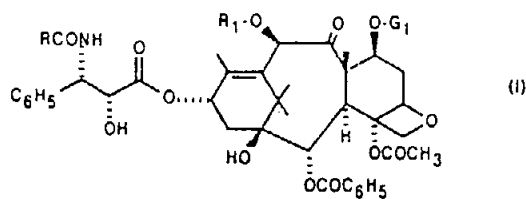


στον οποίο R είναι υδρογόνο ή ένα υπόλοιπο $-SO_3M$, M είναι ένα κατιόν, R' και R'' είναι υδρογόνο ή ένα υπόλοιπο θειωμένου μονο- ή δισακχαρίτη με α-γλυκοζιτικό δεσμό και όπου είναι παρούσα στο μέσον τουλάχιστον μία $-SO_3M$ -ομάδα ανά μονάδα μονο-σακχαρίτη, για την παρασκευή φαρμακευτικών παρασκευασμάτων για την πρόφύλαξη και/ή θεραπεία αρτηριοσκληρωτικών ασθενειών και την παρεμπόδιση της επαναστένωσης μετά από αγγειοχειρουργικές επεμβάσεις και μετά από μεταμοσχεύσεις οργάνων.

ΠΕΡΙΛΗΨΗ (57)

Η χρήση ενώσεων του τύπου

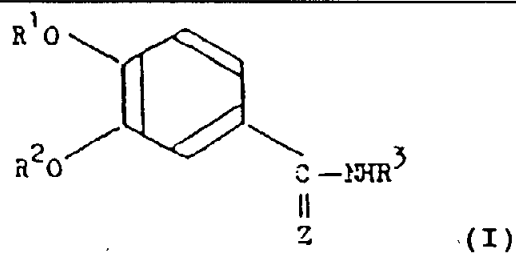
ΑΡΙΘΜΟΣ ΕΥΡΩΠΑΪΚΟΥ Δ.Ε. (11): 3018543
ΑΡΙΘ. ΕΛΛΗΝΙΚΗΣ ΚΑΤΑΘΕΣΗΣ (21): 950402328
ΗΜΕΡ. ΕΛΛΗΝΙΚΗΣ ΚΑΤΑΘΕΣΗΣ (22): 28.12.95
ΑΡΙΘ./ΗΜΕΡ. ΔΗΜΟΣΙΕΥΣΗΣ
ΕΥΡΩΠΑΪΚΟΥ ΔΙΠΛΩΜΑΤΟΣ (87): 0593641/27.12.95
ΑΡΙΘ./ΗΜΕΡ. ΚΑΤΑΘΕΣΗΣ
ΕΥΡΩΠΑΪΚΗΣ ΑΙΤΗΣΗΣ (86): 92915477.1/08.07.92
ΤΙΤΛΟΣ ΕΦΕΥΡΕΣΗΣ (54): Μέθοδος παρασκευής παραγώγων της μπακκατίνης III και της δεσακετυλ-10 μπακκατίνης III
ΔΙΚΑΙΟΥΧΟΣ (73): RHÔNE-POULENC RORER S.A. 20, avenue Raymond Aron, Antony F-92160, Γαλλία
ΣΥΜΒΑΤΙΚΕΣ ΠΡΟΤΕΡΑΙΟΤΗΤΕΣ (30): 9108673/10.07.91/FR
ΕΦΕΥΡΕΤΗΣ (72): HITTINGER AUGUSTIN
ΕΙΔΙΚΟΣ ΠΛΗΡΕΞΟΥΣΙΟΣ (74): Βούρου Τριανταφυλλιά, δικηγόρος, Πανεπιστημίου 64, 106 77 Αθήνα
ΑΝΤΙΚΛΗΤΟΣ (74): Βούρου Τριανταφυλλιά, δικηγόρος, Πανεπιστημίου 64, 106 77 Αθήνα



ΠΕΡΙΛΗΨΗ (57)

Μέθοδος παρασκευής παραγώγου του ταξανίου του γενικού τύπου (I) και χρήση του λαμβανόμενου προϊόντος για την παρασκευή παραγώγων ταξανίου του γενικού τύπου (II). Στον γενικό τύπο (I), το R₁ παριστάνει ρίζα ακετυλίου ή προστατευτική ομάδα, το G₁ παριστάνει προστατευτική ομάδα και το R παριστάνει ρίζα τριτ-βουτοξυ ή φαινυλίου. Στον γενικό τύπο (II), το R παριστάνει ρίζα τριτ-βουτοξυ ή φαινυλίου και το R'₁ παριστάνει άτομο υδρογόνου ή ρίζα ακετυλίου.

ΑΡΙΘΜΟΣ ΕΥΡΩΠΑΪΚΟΥ Δ.Ε.	(11): 3018544
ΑΡΙΘ. ΕΛΛΗΝΙΚΗΣ ΚΑΤΑΘΕΣΗΣ	(21): 950402648
ΗΜΕΡ. ΕΛΛΗΝΙΚΗΣ ΚΑΤΑΘΕΣΗΣ	(22): 28.12.95
ΑΡΙΘ./ΗΜΕΡ. ΔΗΜΟΣΙΕΥΣΗΣ	
ΕΥΡΩΠΑΪΚΟΥ ΔΙΠΛΩΜΑΤΟΣ	(87): 0497564/27.12.95
ΑΡΙΘ./ΗΜΕΡ. ΚΑΤΑΘΕΣΗΣ	
ΕΥΡΩΠΑΪΚΗΣ ΑΙΤΗΣΗΣ	(86): 92300726.4/28.01.92
ΤΙΤΛΟΣ ΕΦΕΥΡΕΣΗΣ	(54): Βενζαμίδια
ΔΙΚΑΙΟΥΧΟΣ	(73): RHÔNE-POULENC RORER LIMITED Rainham Road South, Dagenham Essex, RM10 5X, Μ. Βρετανία
ΣΥΜΒΑΤΙΚΕΣ ΠΡΟΤΕΡΑΙΟΤΗΤΕΣ	(30): 1) 9101777/28.01.91/GB 2) 9117727/16.08.91/GB
ΕΦΕΥΡΕΤΗΣ	(72): 1) ASHTON MICHAEL JOHN 2) COOK DAVID CHARLES 3) FENTON GARRY 4) HILLS SUSAN JACQUELINE 5) McFARLANE IAN MICHAEL 6) PALFREYMAN MALCOLM NORMAN 7) RATCLIFFE ANDREW JAMES 8) VICKER NIGEL
ΕΙΔΙΚΟΣ ΠΛΗΡΕΞΟΥΣΙΟΣ	(74): Βούρου Τριανταφυλλιά, δικηγόρος, Πανεπιστημίου 64, 106 77 Αθήνα
ΑΝΤΙΚΛΗΤΟΣ	(74): Βούρου Τριανταφυλλιά, δικηγόρος, Πανεπιστημίου 64, 106 77 Αθήνα



όπου η R¹ αντιπροσωπεύει μια αλκυλομάδα, η R² αντιπροσωπεύει μια αλκυλομάδα ή μια μονο-, δι- ή τρικυκλοαλκυλομάδα, η R³ αντιπροσωπεύει μια προαιρετικά υποκατεστημένη φαινυλ-, ναφθυλ- ή ετεροκυκλυλ-ομάδα και η Z αντιπροσωπεύει ένα άτομο οξυγόνου ή θείου και όταν οι δεδομένες ετεροκυκλυλομάδες περιέχουν ένα ή περισσότερα άτομα αζώτου στο δακτύλιο, τα N-οξειδία τους και τα φαρμακευτικά αποδεκτά άλατά τους έχουν χρήσιμες φαρμακολογικές ιδιότητες.

ΠΕΡΙΛΗΨΗ (57)

Βενζαμιδικά παράγωγα του τύπου (I):

ΑΡΙΘΜΟΣ ΕΥΡΩΠΑΪΚΟΥ Δ.Ε.	(11): 3018545
ΑΡΙΘ. ΕΛΛΗΝΙΚΗΣ ΚΑΤΑΘΕΣΗΣ	(21): 950403330
ΗΜΕΡ. ΕΛΛΗΝΙΚΗΣ ΚΑΤΑΘΕΣΗΣ	(22): 28.12.95
ΑΡΙΘ./ΗΜΕΡ. ΔΗΜΟΣΙΕΥΣΗΣ	
ΕΥΡΩΠΑΪΚΟΥ ΔΙΠΛΩΜΑΤΟΣ	(87): 411264/27.12.95
ΑΡΙΘ./ΗΜΕΡ. ΚΑΤΑΘΕΣΗΣ	
ΕΥΡΩΠΑΪΚΗΣ ΑΙΤΗΣΗΣ	(86): 90110097.4/28.05.90
ΤΙΤΛΟΣ ΕΦΕΥΡΕΣΗΣ	(54): Μέθοδος συμπίεξης
ΔΙΚΑΙΟΥΧΟΣ	(73): ALCATEL ITALIA SOCIETÀ PER AZIONI Via Monte Rosa 15, Milano I-20149, Ιταλία
ΣΥΜΒΑΤΙΚΕΣ ΠΡΟΤΕΡΑΙΟΤΗΤΕΣ	(30): 2080989/07.06.89/IT
ΕΦΕΥΡΕΤΗΣ	(72): 1) RONCHETTI LUIGI 2) STROPPIANA MARIO
ΕΙΔΙΚΟΣ ΠΛΗΡΕΞΟΥΣΙΟΣ	(74): Κουφάκης Πέτρος, δικηγόρος, Αβέρωφ 11, 104 33 Αθήνα
ΑΝΤΙΚΛΗΤΟΣ	(74): Κουφάκη-Κατσίκη Σταματία, δικηγόρος, Κάνιγγος 33, 106 82 Αθήνα

υπό ενός πέρατος συνόλου χαρακτήρων δεδομένων («οριοθέτης δεδομένων», DD).

Όταν η προαναφερομένη στοιχειοσειρά της συγκεκριμένης αυτής τιμής, ούσα εις την ιδίαν προαναφερομένην κατάσταση, έχει έν μοναδιαίον μήκος, αυτή η τελευταία μοναδική τιμή δεν διαβιβάζεται. Εις την πλέον γενικήν περίπτωσιν κατά την οποίαν τιμαί N των διαδοχικών αυτών τιμών προηγούνται υπό ενός «μήκους ροής» και ακολουθούνται υπό ετέρου «μήκους ροής» ή υπό ενός πέρατος συνόλου χαρακτήρων δεδομένων, διαβιβάζονται τιμαί N-1.

ΠΕΡΙΛΗΨΗ (57)

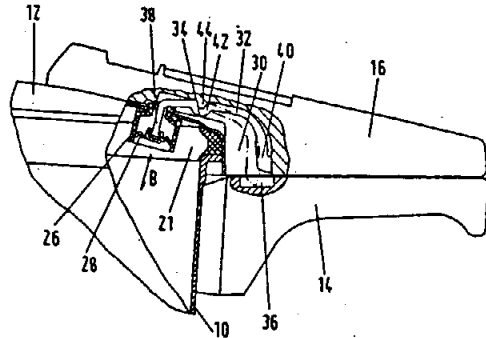
Η εφεύρεσις οδηγεί προς μίαν ουσιαστικήν βελτίωσιν που επιτρέπει την περαιτέρω ελάττωσιν των διαβιβαζομένων πληροφοριών εις την μεταβλητού μήκους κωδικοποίησιν των συνόλων χαρακτήρων αριθμητικών δεδομένων με κωδικούς μοναδικών τιμών και μήκη στοιχειοσειρών διαδοχικών τιμών («μήκος ροής»).

Πλεονεκτικώς δεν μεταβιβάζεται μία ιδιαίτερως πλέον επαναλαμβανόμενη τιμή, όταν αυτή εμφανίζεται ως τελευταίον στοιχείον εις μίαν στοιχειοσειράν της συγκεκριμένης αυτής τιμής προηγουμένη υπό ενός «μήκους ροής» και ακολουθουμένη υπό ετέρου «μήκους ροής» ή

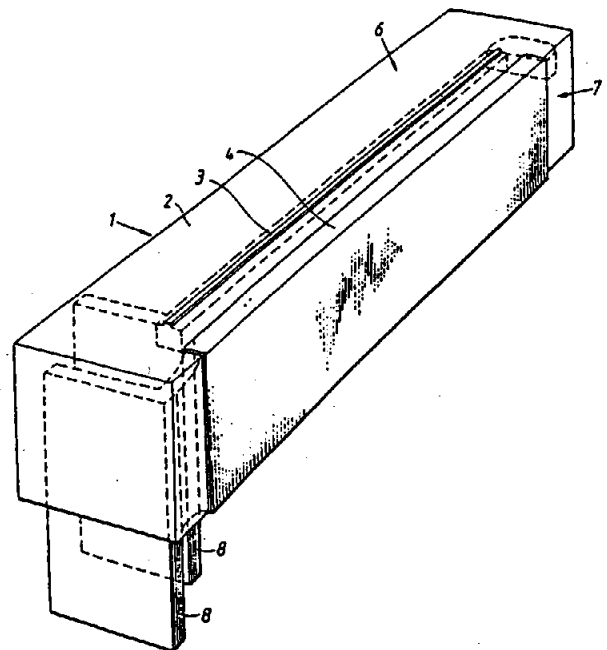
ΑΡΙΘΜΟΣ ΕΥΡΩΠΑΪΚΟΥ Δ.Ε. (11): 3018546
ΑΡΙΘ. ΕΛΛΗΝΙΚΗΣ ΚΑΤΑΘΕΣΗΣ (21): 950403366
ΗΜΕΡ. ΕΛΛΗΝΙΚΗΣ ΚΑΤΑΘΕΣΗΣ (22): 28.12.95
ΑΡΙΘ./ΗΜΕΡ. ΔΗΜΟΣΙΕΥΣΗΣ
ΕΥΡΩΠΑΪΚΟΥ ΔΙΠΛΩΜΑΤΟΣ (87): 559795/27.12.95
ΑΡΙΘ./ΗΜΕΡ. ΚΑΤΑΘΕΣΗΣ
ΕΥΡΩΠΑΪΚΗΣ ΑΙΤΗΣΗΣ (86): 92901813.3/15.11.91
ΤΙΤΛΟΣ ΕΦΕΥΡΕΣΗΣ (54): Μέθοδοι για τη διάγνωση χρονίων πόνων της κάτω ράχης και του αυχένος
ΔΙΚΑΙΟΥΧΟΣ (73): 1) MONOCLONETICS INTERNATIONAL INC.
515 Post Oak Blvd. Suite 104, Houston, TX 77024, Η.Π.Α.
2) THE GOVERNMENT OF THE UNITED STATES OF AMERICA AS REPRESENTED BY THE DEPARTMENT OF HEALTH AND HUMAN SERVICES
200 Independence Avenue, Washington DC, 20201, Η.Π.Α.
ΣΥΜΒΑΤΙΚΕΣ ΠΡΟΤΕΡΑΙΟΤΗΤΕΣ ΕΦΕΥΡΕΤΗΣ (30): 620104/30.11.90/US
(72): 1) CAMERON BRUCE M. SR.
2) MERRIL CARL R.
3) CREED GUY JOSEPH
4) VANDERPUTTEN DALE
ΕΙΔΙΚΟΣ ΠΛΗΡΕΞΟΥΣΙΟΣ (74): Κυπρούλη Κωνσταντία, δικηγόρος, Κουμπάρη 2, 106 74 Αθήνα
ΑΝΤΙΚΛΗΤΟΣ (74): Παπακωνσταντίνου Ελένη, δικηγόρος, Κουμπάρη 2, 106 74 Αθήνα

ΠΕΡΙΛΗΨΗ (57)

Κοινολογούνται μέθοδοι για τη διάγνωση και την παρακολούθηση χρονίων πόνων ράχης και αυχένος. Οι μέθοδοι συνεπάγονται την υποβολή ενός δείγματος σωματικού υγρού από έναν ασθενή, για τον οποίον υπάρχει υποψία ότι έχει χρόνιο πόνο κάτω ράχης ή αυχένος, σε δύο διαστάσεων ηλεκτροφόρηση ή μία ανοσοδοκιμασία και μέτρηση σχετικών ποσοτήτων πρωτεΐνης ή πρωτεϊνών που αυξάνονται ή ελαττώνονται σε συγκέντρωση σε σύγκριση με ένα πρότυπο έλεγχο. Κοινολογούνται επίσης κυττία για χρήση με τις διαγνωστικές μεθόδους.



ΑΡΙΘΜΟΣ ΕΥΡΩΠΑΪΚΟΥ Δ.Ε. (11): 3018547
ΑΡΙΘ. ΕΛΛΗΝΙΚΗΣ ΚΑΤΑΘΕΣΗΣ (21): 950403380
ΗΜΕΡ. ΕΛΛΗΝΙΚΗΣ ΚΑΤΑΘΕΣΗΣ (22): 28.12.95
ΑΡΙΘ./ΗΜΕΡ. ΔΗΜΟΣΙΕΥΣΗΣ
ΕΥΡΩΠΑΪΚΟΥ ΔΙΠΛΩΜΑΤΟΣ (87): 480405/27.12.95
ΑΡΙΘ./ΗΜΕΡ. ΚΑΤΑΘΕΣΗΣ
ΕΥΡΩΠΑΪΚΗΣ ΑΙΤΗΣΗΣ (86): 91117222.9/09.10.91
ΤΙΤΛΟΣ ΕΦΕΥΡΕΣΗΣ (54): Συσκευή για επαγωγική ηλεκτροσυγκόλληση
ΔΙΚΑΙΟΥΧΟΣ (73): TETRA LAVAL HOLDINGS & FINANCE SA
Avenue Général-Guisan 70, Pully CH-1009, Ελβετία
ΣΥΜΒΑΤΙΚΕΣ ΠΡΟΤΕΡΑΙΟΤΗΤΕΣ ΕΦΕΥΡΕΤΗΣ (30): 9003243/11.10.90/SE
(72): 1) HOLMSTRÖM GERT
2) POZNA LAZIO
ΕΙΔΙΚΟΣ ΠΛΗΡΕΞΟΥΣΙΟΣ (74): Γιώτη-Μάνθου Ελένη, δικηγόρος, Στουρνάρα 37, 106 82 Αθήνα
ΑΝΤΙΚΛΗΤΟΣ (74): Λυμπέρης Νικόλαος, δικηγόρος, Στουρνάρα 37, 106 82 Αθήνα



ΠΕΡΙΛΗΨΗ (57)

Η περιγραφή αφορά σε έναν επαγωγέα (1) για την επαγωγική ηλεκτροσυγκόλληση ενός προκεκομμένου υλικού συσκευασίας (9) στο οποίο η περιοχή σφραγίσσεως είναι περιορισμένη. Ο επαγωγέας (1) διαθέτει, σε ένα πρώτο επίπεδο (6), δύο αγωγούς ίσου πλάτους (3, 4), ενώ ο δεύτερος αγωγός (4) έχει ουσιαστικά μεγαλύτερη έκταση σε ένα δεύτερο επίπεδο (7) που σχηματίζει ορθές γωνίες με το πρώτο επίπεδο (6).

ΑΡΙΘΜΟΣ ΕΥΡΩΠΑΪΚΟΥ Δ.Ε. (11):	3018548
ΑΡΙΘ. ΕΛΛΗΝΙΚΗΣ ΚΑΤΑΘΕΣΗΣ (21):	950403419
ΗΜΕΡ. ΕΛΛΗΝΙΚΗΣ ΚΑΤΑΘΕΣΗΣ (22):	28.12.95
ΑΡΙΘ./ΗΜΕΡ. ΔΗΜΟΣΙΕΥΣΗΣ	
ΕΥΡΩΠΑΪΚΟΥ ΔΙΠΛΩΜΑΤΟΣ (87):	614639/27.12.95
ΑΡΙΘ./ΗΜΕΡ. ΚΑΤΑΘΕΣΗΣ	
ΕΥΡΩΠΑΪΚΗΣ ΑΙΤΗΣΗΣ (86):	94103580.0/08.03.94
ΤΙΤΛΟΣ ΕΦΕΥΡΕΣΗΣ (54):	Μαγειρική χύτρα πίεσεως ατμού με κλείσιμο ΒΑJONETT
ΔΙΚΑΙΟΥΧΟΣ (73):	SILIT-WERKE GMBH & CO. KG Neufrarstrasse 6, Riedlingen D-88499, Γερμανία
ΣΥΜΒΑΤΙΚΕΣ ΠΡΟΤΕΡΑΙΟΤΗΤΕΣ (30):	4307960/12.03.93/DE
ΕΦΕΥΡΕΤΗΣ (72):	1) FINGERLE HANS 2) SCHALONG HEINZ 3) MORATH STEFAN
ΕΙΔΙΚΟΣ ΠΛΗΡΕΞΟΥΣΙΟΣ (74):	Σαρδέλλη Θεοδοσία, δικηγόρος, Κουμπάρη 2, 106 74 Αθήνα
ΑΝΤΙΚΛΗΤΟΣ (74):	Παπακωνσταντίνου Ελένη, δικηγόρος, Κουμπάρη 2, 106 74 Αθήνα

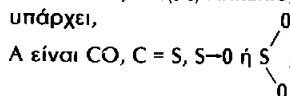
ΠΕΡΙΛΗΨΗ (57)

Μαγειρική χύτρα πίεσεως ατμού με τμήματα χύτρας και καλύμματος (10, 12), που είναι δυνάμενα να περιστρέφονται επ' αλλήλων και που συνδέονται μεταξύ τους κατά το είδος ενός κλεισίματος ΒΑJONETT και χειρολαβές χύτρας και καλύμματος (14, 16), που μανδαλώνονται

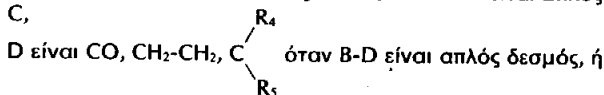
μεταξύ τους, με μια διάταξη μανδαλώσεως υπολειμματικής πίεσεως με μια μεμβράνη (28), που εντίθεται στεγανοποιητικά μέσα στη χύτρα ή στο τμήμα καλύμματος (10, 12), όπου η κίνηση της μεμβράνης μεταφέρει πίεση από τον εσωτερικό χώρο της χύτρας προς τα έξω και μ' ένα στοιχείο μανδαλώσεως (32), το οποίο είναι δυνάμενο να συνδέεται και να κινείται με τη μεμβράνη (28), και το οποίο σε υπολειμματική πίεση, που προσβάλλει τη μεμβράνη (28) συνδέει μεταξύ τους σταθερά έναντι περιστροφής άμεσα ή έμμεσα, το τμήμα της χύτρας και του καλύμματος (10, 12).

ΑΡΙΘΜΟΣ ΕΥΡΩΠΑΪΚΟΥ Δ.Ε. (11):	3018549
ΑΡΙΘ. ΕΛΛΗΝΙΚΗΣ ΚΑΤΑΘΕΣΗΣ (21):	950403474
ΗΜΕΡ. ΕΛΛΗΝΙΚΗΣ ΚΑΤΑΘΕΣΗΣ (22):	28.12.95
ΑΡΙΘ./ΗΜΕΡ. ΔΗΜΟΣΙΕΥΣΗΣ	
ΕΥΡΩΠΑΪΚΟΥ ΔΙΠΛΩΜΑΤΟΣ (87):	382687/27.12.95
ΑΡΙΘ./ΗΜΕΡ. ΚΑΤΑΘΕΣΗΣ	
ΕΥΡΩΠΑΪΚΗΣ ΑΙΤΗΣΗΣ (86):	90830040.3/05.02.90
ΤΙΤΛΟΣ ΕΦΕΥΡΕΣΗΣ (54):	Ετεροκυκλικά παράγωγα περιέχοντα Ν-βενζοδιαλυμένα
ΔΙΚΑΙΟΥΧΟΣ (73):	BOEHRINGER INGELHEIM ITALIA S.P.A. Via Pellicceria 10, Firenze I-50123, Ιταλία
ΣΥΜΒΑΤΙΚΕΣ ΠΡΟΤΕΡΑΙΟΤΗΤΕΣ (30):	1931689/06.02.89/IT
ΕΦΕΥΡΕΤΗΣ (72):	1) MICHELETTI ROSAMARIA 2) DOODS HENRI NICO 3) TURCONI MARCO 4) SAGRADA ANGELO 5) DONETTI ARTURO 6) SCHIAVI BATTISTA GIOVANNI
ΕΙΔΙΚΟΣ ΠΛΗΡΕΞΟΥΣΙΟΣ (74):	Σαρδέλλη Θεοδοσία, δικηγόρος, Κουμπάρη 2, 106 74 Αθήνα
ΑΝΤΙΚΛΗΤΟΣ (74):	Παπακωνσταντίνου Ελένη, δικηγόρος, Κουμπάρη 2, 106 74 Αθήνα

θειο, C₍₁₋₆₎-Αλκοξυκαρβονύλιο, Καρβοξύλιο, Υδροξυ, Νίτρο, Κυάνιο, Καρβαμοϋλ, ενίοτε μονο- ή δις-υποκατεστημένο με C₍₁₋₄₎-Αλκύλιο, είναι Αμινο ενίοτε μονο- ή δις-υποκατεστημένο με C₍₁₋₄₎-Αλκύλιο, είναι C₍₁₋₆₎-Ακυλαμινο, C₍₁₋₄₎-Αλκοξυκαρβονουλαμινο, C₍₁₋₆₎-Αλκυλοσουλφινύλιο, C₍₁₋₆₎-Αλκυλοσουλφονύλιο, C₍₁₋₆₎-Αλκύλιο R₃ είναι H, C₍₁₋₆₎-Αλκύλιο, Αρύλιο, Αραλκύλιο ή μπορεί να μην υπάρχει,



B είναι Άζωτο όταν απουσιάζει το R₃ και ο B-D είναι απλός δεσμός, ή C,

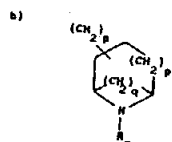
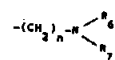


D είναι C-R όταν το D-B είναι διπλός δεσμός, ενώ

R₄ είναι Υδρογόνο, C₍₁₋₆₎-Αλκύλιο, Αρύλιο, Αραλκύλιο, Υδροξυ, C₍₁₋₄₎-Αλκόξυ, και R₅ είναι H,

X είναι Οξυγόνο, N-R, ή λείπει.

Y είναι μία βασική ομάδα επιλεγμένη από:



c)

όπου

n είναι ο αριθμός 2 ή 3,

p είναι ταυτόχρονα ή όχι, 0 ή 1,

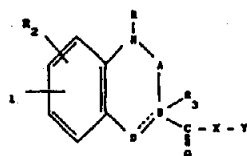
q είναι 0, 2 ή 3,

R₆ και R₇, ταυτόχρονα ή όχι, είναι H, C₍₁₋₄₎-Αλκύλιο, Αραλκύλιο, ή όταν το R₇ είναι H, ή C₍₁₋₄₎-Αλκύλιο, το R₆ μπορεί να είναι -C = N-R όπου το

R₈

R₈ είναι H, C₍₁₋₄₎-Αλκύλιο ή Αμινο.

Καλύπτονται επίσης οι μέθοδοι παρασκευής ενώσεων του τύπου (I) όπως επίσης και φαρμακευτικές συνθέσεις που τις περιέχουν.



(I)

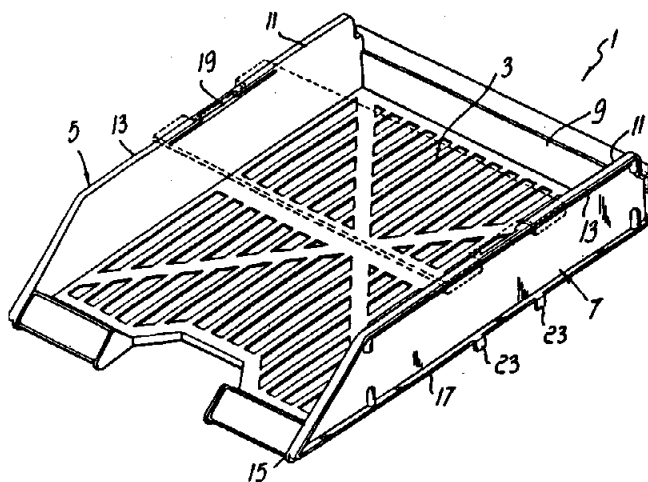
όπου

R αντιπροσωπεύει Υδρογόνο, ή C₍₁₋₆₎-Αλκύλιο,

R₁ και R₃ είναι H, Αλογόνο, C₍₁₋₆₎-Αλκύλιο, C₍₁₋₆₎-Αλκοξυ, C₍₁₋₆₎-Αλκυλ-

ΑΡΙΘΜΟΣ ΕΥΡΩΠΑΪΚΟΥ Δ.Ε.	(11): 3018550
ΑΡΙΘ. ΕΛΛΗΝΙΚΗΣ ΚΑΤΑΘΕΣΗΣ	(21): 950403483
ΗΜΕΡ. ΕΛΛΗΝΙΚΗΣ ΚΑΤΑΘΕΣΗΣ	(22): 28.12.95
ΑΡΙΘ./ΗΜΕΡ. ΔΗΜΟΣΙΕΥΣΗΣ	
ΕΥΡΩΠΑΪΚΟΥ ΔΙΠΛΩΜΑΤΟΣ	(87): 547106/27.12.95
ΑΡΙΘ./ΗΜΕΡ. ΚΑΤΑΘΕΣΗΣ	
ΕΥΡΩΠΑΪΚΗΣ ΑΙΤΗΣΗΣ	(86): 91915839.4/12.08.91
ΤΙΤΛΟΣ ΕΦΕΥΡΕΣΗΣ	(54): Βελτιωμένα μέσα ελευθέρωσης ρύπου δια κοκκώδη απορρυπαντικά πλυντηρίου
ΔΙΚΑΙΟΥΧΟΣ	(73): THE PROCTER & GAMBLE COMPANY One Procter & Gamble Plaza, Cincinnati Ohio, 45202, Η.Π.Α.
ΣΥΜΒΑΤΙΚΕΣ ΠΡΟΤΕΡΑΙΟΤΗΤΕΣ ΕΦΕΥΡΕΤΗΣ	(30): 579742/07.09.90/US (72): 1) PAN ROBERT YA LIN 2) GOSSELINK EUGENE PAUL 3) MORRALL STEPHEN WILLIAM 4) PANCHERI EUGENE JOSEPH
ΕΙΔΙΚΟΣ ΠΛΗΡΕΞΟΥΣΙΟΣ	(74): Κιλιμίρης Κωνσταντίνος, δικηγόρος, Χατζηγιάννη Μέξη 7, 115 28 Αθήνα
ΑΝΤΙΚΛΗΤΟΣ	(74): Κιλιμίρης Αναστάσιος, δικηγόρος, Χατζηγιάννη Μέξη 7, 115 28 Αθήνα

γομερισμένων μείγματα των μονομερών που έχουν τις χαρακτηριστικές ομάδες $\text{MO}_3\text{SC}_6\text{H}_4\text{C}(\text{O})-\text{M}'\text{O}_3\text{SC}_6\text{H}_3[\text{C}(\text{O})\text{O}-]_2$, $-(\text{O})\text{CC}_6\text{H}_4\text{C}(\text{O})-$ και $-\text{OCH}_2\text{CH}_2\text{O}-$ όπου τα Μ και Μ' επιλέγονται ανεξαρτήτως από λίθιο, κάλιο και νάτριο με περισσότερο κατά προτίμηση νάτριο· τα λεχθέντα μείγματα έχουν ένα μοριακό κλάσμα της $\text{MO}_3\text{SC}_6\text{H}_4\text{C}(\text{O})-$ έναντι της $-(\text{O})\text{CC}_6\text{H}_4\text{C}(\text{O})-$ από περίπου 0,2:1 έως περίπου 1,4:1, ένα μοριακό κλάσμα της $\text{MO}_3\text{SC}_6\text{H}_4\text{C}(\text{O})-$ έναντι της $\text{M}'\text{O}_3\text{SC}_6\text{H}_3[\text{C}(\text{O})\text{O}-]_2$ από περίπου 0,67:1 έως περίπου 20:1 και ένα μοριακό κλάσμα της $\text{MO}_3\text{SC}_6\text{H}_4\text{C}(\text{O})-$ έναντι της $-\text{OCH}_2\text{CH}_2\text{O}-$ από περίπου 0,007:1 έως περίπου 0,51:1 και είναι ουσιαστικά χωρίς μονομερή του τύπου HOROH όπου το R είναι προπυλένιο ή ανώτερη άλκυλο ομάς.



ΠΕΡΙΛΗΨΗ (57)

Περιγράφονται υλικά βελτιωμένης ελευθέρωσης ρύπου για κοκκώδη απορρυπαντικά πλυντηρίου, που τυπικώς χρησιμοποιούνται σε ποσά τόσο χαμηλά όσο περίπου 1% ενός πλήρως — τυποποιημένου ανιονικού διαβρέχτη — που περιέχεται σε κοκκώδη απορρυπαντικό τα οποία είναι προϊόντα αντίδρασης των διαεστεροποιημένων και ολι-

ΑΡΙΘΜΟΣ ΕΥΡΩΠΑΪΚΟΥ Δ.Ε.	(11): 3018551
ΑΡΙΘ. ΕΛΛΗΝΙΚΗΣ ΚΑΤΑΘΕΣΗΣ	(21): 950403498
ΗΜΕΡ. ΕΛΛΗΝΙΚΗΣ ΚΑΤΑΘΕΣΗΣ	(22): 28.12.95
ΑΡΙΘ./ΗΜΕΡ. ΔΗΜΟΣΙΕΥΣΗΣ	
ΕΥΡΩΠΑΪΚΟΥ ΔΙΠΛΩΜΑΤΟΣ	(87): 558909/27.12.95
ΑΡΙΘ./ΗΜΕΡ. ΚΑΤΑΘΕΣΗΣ	
ΕΥΡΩΠΑΪΚΗΣ ΑΙΤΗΣΗΣ	(86): 93101053.2/25.01.93
ΤΙΤΛΟΣ ΕΦΕΥΡΕΣΗΣ	(54): Στοιβαξιμον δοχείον (δίσκος) δια την φύλαξιν χαρτιών αλληλογραφίας ή παρόμοιων
ΔΙΚΑΙΟΥΧΟΣ	(73): ILCA S.P.A. Via Macello 18, Cremona I-26100, Ιταλία
ΣΥΜΒΑΤΙΚΕΣ ΠΡΟΤΕΡΑΙΟΤΗΤΕΣ ΕΦΕΥΡΕΤΗΣ	(30): M1920187U/02.03.92/IT (72): BALZARINI VITTORIO
ΕΙΔΙΚΟΣ ΠΛΗΡΕΞΟΥΣΙΟΣ	(74): Σαρδέλη Θεοδοσία, δικηγόρος, Κουμπάρη 2, 106 74 Αθήνα
ΑΝΤΙΚΛΗΤΟΣ	(74): Παπακωνσταντίνου Ελένη, δικηγόρος, Κουμπάρη 2, 106 74 Αθήνα

ΠΕΡΙΛΗΨΗ (57)

Στοιβαξιμον δοχείον δια την φύλαξιν χαρτιών αλληλογραφίας ή παρομοίων, ένθα η κάτω παρυφή (άκρη) (15) εκάστης πλευράς (5,7) έχει ένα οριζόντιον οδόντα (δόντι) (21), ο οποίος είναι προσηρμοσμένος να συνδεθή (εισδύση) με μίαν σχισμήν (19) σχηματισμένην επί της άνω παρυφής (11) εκάστης πλευράς ενός πανομοιοτύπου δοχείου (1) κειμένου κάτωθεν αυτού. Η κάτω παρυφή (χείλος-άκρη) (17) έχει επίσης κατακαρύφους οδόντας (δόντια) (23) τα οποία είναι προσηρμοσμένα ώστε να αποφεύγεται η έξοδος του οριζοντίου οδόντος (δοντιού) από την σχισμήν. Μία πλαξ ανγκυρώσεως επιτρέπει να κρέμονται τα στοιβαγμένα δοχεία π.χ. κάτωθεν ενός τραπεζιού.

ΑΡΙΘΜΟΣ ΕΥΡΩΠΑΪΚΟΥ Δ.Ε.	(11): 3018552
ΑΡΙΘ. ΕΛΛΗΝΙΚΗΣ ΚΑΤΑΘΕΣΗΣ	(21): 950403518
ΗΜΕΡ. ΕΛΛΗΝΙΚΗΣ ΚΑΤΑΘΕΣΗΣ	(22): 28.12.95
ΑΡΙΘ./ΗΜΕΡ. ΔΗΜΟΣΙΕΥΣΗΣ	
ΕΥΡΩΠΑΪΚΟΥ ΔΙΠΛΩΜΑΤΟΣ	(87): 521613/27.12.95
ΑΡΙΘ./ΗΜΕΡ. ΚΑΤΑΘΕΣΗΣ	
ΕΥΡΩΠΑΪΚΗΣ ΑΙΤΗΣΗΣ	(86): 92304857.3/28.05.92
ΤΙΤΛΟΣ ΕΦΕΥΡΕΣΗΣ	(54): Συμπυκνωμένα υδατοδιαλυτά οργανικά άλατα λανθανίδων
ΔΙΚΑΙΟΥΧΟΣ	(73): RHÔNE-POULENC INC. CN 5266 Princeton, New Jersey 08543-5266, Η.Π.Α.
ΣΥΜΒΑΤΙΚΕΣ ΠΡΟΤΕΡΑΙΟΤΗΤΕΣ	(30): 723871/01.07.91/US
ΕΦΕΥΡΕΤΗΣ	(72): 1) MAUERMANN HEIKO 2) SULLO NICHOLAS A.
ΕΙΔΙΚΟΣ ΠΛΗΡΕΞΟΥΣΙΟΣ	(74): Κιλιμίρης Αναστάσιος, δικηγόρος, Χατζηγιάννη Μέξη 7, 115 28 Αθήνα
ΑΝΤΙΚΛΗΤΟΣ	(74): Κιλιμίρης Αναστάσιος, δικηγόρος, Χατζηγιάννη Μέξη 7, 115 28 Αθήνα

ΠΕΡΙΛΗΨΗ (57)

Η ευρεσιτεχνία αναφέρεται σε συμπυκνωμένα υδατοδιαλυτά οργανικά άλατα λανθανιδών, ιδιαίτερα άλατα δημητρίου, χρήσιμα στην παραγωγή καταλυτών ελάττωσης εκπομπών εξατμίσεων. Οι προτιμητέες συνθέσεις περιλαμβάνουν οξικό δημήτριο με γλουκονικό οξύ και περίσσεια οξικού οξέος.

ΑΡΙΘΜΟΣ ΕΥΡΩΠΑΪΚΟΥ Δ.Ε.	(11): 3018553
ΑΡΙΘ. ΕΛΛΗΝΙΚΗΣ ΚΑΤΑΘΕΣΗΣ	(21): 950403543
ΗΜΕΡ. ΕΛΛΗΝΙΚΗΣ ΚΑΤΑΘΕΣΗΣ	(22): 28.12.95
ΑΡΙΘ./ΗΜΕΡ. ΔΗΜΟΣΙΕΥΣΗΣ	
ΕΥΡΩΠΑΪΚΟΥ ΔΙΠΛΩΜΑΤΟΣ	(87): 437058/27.12.95
ΑΡΙΘ./ΗΜΕΡ. ΚΑΤΑΘΕΣΗΣ	
ΕΥΡΩΠΑΪΚΗΣ ΑΙΤΗΣΗΣ	(86): 90313678.6/14.12.90
ΤΙΤΛΟΣ ΕΦΕΥΡΕΣΗΣ	(54): Σχηματισμός υδροξυαρωματικής κετοακετάλης από υδροξυαρωματική με θυλοκετόνη και παραγωγή 5-(4'-υδροξυφαινυλο) υδαντοΐνης και D-p-υδροξυφαινυλογλυκίνης από 4-υδροξυακετοφαινόνη
ΔΙΚΑΙΟΥΧΟΣ	(73): HOECHST CELANESE CORPORATION Route 202-206, North Somerville NJ 08876, Η.Π.Α.
ΣΥΜΒΑΤΙΚΕΣ ΠΡΟΤΕΡΑΙΟΤΗΤΕΣ	(30): 1) 451675/14.12.89/US 2) 9006062/22.10.90/PCT/US
ΕΦΕΥΡΕΤΗΣ	(72): 1) FRUCHEY OLAN STANLEY 2) MOTT GRAHAM NIGEL 3) DURRWACHTER JOHN ROBERT
ΕΙΔΙΚΟΣ ΠΛΗΡΕΞΟΥΣΙΟΣ	(74): Γιαννόπουλος Γεώργιος, δικηγόρος, Γρ. Αυξεντίου 14, Ζωγράφου
ΑΝΤΙΚΛΗΤΟΣ	(74): Κιλιμίρης Αναστάσιος, δικηγόρος, Χατζηγιάννη Μέξη 7, 115 28 Αθήνα

ευρεσιτεχνία παρέχει και μία μέθοδο παρασκευής υδροξυαρωματικής κετοαλδεΐδης από υδροξυαρωματική κετοακετάλη. Η υδροξυαρωματική κετοαλδεΐδη μπορεί να αντιδράσει περαιτέρω προς υδαντοΐνη, η οποία υδαντοΐνη μπορεί να υδρολυθεί δίνοντας υδροξυφαινυλογλυκίνη.

ΠΕΡΙΛΗΨΗ (57)

Η παρούσα ευρεσιτεχνία αναφέρεται σε μέθοδο παρασκευής υδροξυαρωματικής κετοακετάλης από υδροξυαρωματική μεθυλοκετόνη. Η

ΑΡΙΘΜΟΣ ΕΥΡΩΠΑΪΚΟΥ Δ.Ε. (11):	3018556
ΑΡΙΘ. ΕΛΛΗΝΙΚΗΣ ΚΑΤΑΘΕΣΗΣ (21):	950403686
ΗΜΕΡ. ΕΛΛΗΝΙΚΗΣ ΚΑΤΑΘΕΣΗΣ (22):	28.12.95
ΑΡΙΘ./ΗΜΕΡ. ΔΗΜΟΣΙΕΥΣΗΣ	
ΕΥΡΩΠΑΪΚΟΥ ΔΙΠΛΩΜΑΤΟΣ (87):	478154/25.10.95
ΑΡΙΘ./ΗΜΕΡ. ΚΑΤΑΘΕΣΗΣ	
ΕΥΡΩΠΑΪΚΗΣ ΑΙΤΗΣΗΣ (86):	91308013.1/30.08.91
ΤΙΤΛΟΣ ΕΦΕΥΡΕΣΗΣ (54):	Μέθοδος και τρόποι ενσωμάτωσης λειτουργικότητας σε ένα αντικείμενο, καθώς και το παραγόμενο με αυτόν τον τρόπο αντικείμενο
ΔΙΚΑΙΟΥΧΟΣ (73):	ATOCHEM NORTH AMERICA INC. Three Parkway, Philadelphia Pennsylvania, 19102, Η.Π.Α.
ΣΥΜΒΑΤΙΚΕΣ ΠΡΟΤΕΡΑΙΟΤΗΤΕΣ (30):	1) 575052/30.08.90/US 2) 744175/13.08.91/US
ΕΦΕΥΡΕΤΗΣ (72):	1) CARSON STEPHEN WILLIAM 2) DIRKX RYAN RICHARD 3) PAPANU VICTOR DENNIS
ΕΙΔΙΚΟΣ ΠΛΗΡΕΞΟΥΣΙΟΣ (74):	Βούρου Τριανταφυλλιά, δικηγόρος, Πανεπιστημίου 64, 106 77 Αθήνα
ΑΝΤΙΚΛΗΤΟΣ (74):	Βούρου Τριανταφυλλιά, δικηγόρος, Πανεπιστημίου 64, 106 77 Αθήνα

ακτινοβολίας. Τα υλικά που κυρίως ενδιαφέρουν είναι τα σιλάνια, με μια τουλάχιστον αλκοξυομάδα συνδεδεμένη σε πυρίτιο και κατά προτίμηση με τρεις αλκοξυομάδες. Τα αλκοξυοσιλάνια διαλύονται σε υδατικό διάλυμα σε συγκεντρώσεις που κυμαίνονται από 1-100% κβ. Μετά τη χορήγηση, γίνεται η κατεργασία των επικαλύψεων. Στα επικαλυμμένα αντικείμενα προσδίδονται χρήσιμα χαρακτηριστικά.

ΠΕΡΙΛΗΨΗ (57)

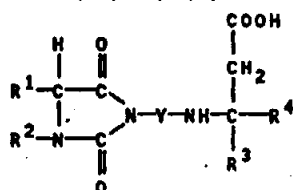
Χορηγώντας ένα υδατικό διάλυμα σιλανίου στην επιφάνεια του υποστρώματος επιτυγχάνεται βελτίωση των λειτουργικών ιδιοτήτων ενός εύθραυστου υποστρώματος, όπως είναι το γυαλί. Το διάλυμα αποτελείται από μονομερή υλικά που περιέχουν σιλανόλες και εμπεριέχει τουλάχιστον μια λειτουργία, όπως αντοχή, χρώμα και τροποποίηση

ΑΡΙΘΜΟΣ ΕΥΡΩΠΑΪΚΟΥ Δ.Ε. (11):	3018557
ΑΡΙΘ. ΕΛΛΗΝΙΚΗΣ ΚΑΤΑΘΕΣΗΣ (21):	950403687
ΗΜΕΡ. ΕΛΛΗΝΙΚΗΣ ΚΑΤΑΘΕΣΗΣ (22):	26.12.95
ΑΡΙΘ./ΗΜΕΡ. ΔΗΜΟΣΙΕΥΣΗΣ	
ΕΥΡΩΠΑΪΚΟΥ ΔΙΠΛΩΜΑΤΟΣ (87):	530505/11.10.95
ΑΡΙΘ./ΗΜΕΡ. ΚΑΤΑΘΕΣΗΣ	
ΕΥΡΩΠΑΪΚΗΣ ΑΙΤΗΣΗΣ (86):	92113086.0/31.07.92
ΤΙΤΛΟΣ ΕΦΕΥΡΕΣΗΣ (54):	Παράγωγα υδαντοΐνης
ΔΙΚΑΙΟΥΧΟΣ (73):	HOECHST AKTIENGESELLSCHAFT Frankfurt am Main D-65926, Γερμανία
ΣΥΜΒΑΤΙΚΕΣ ΠΡΟΤΕΡΑΙΟΤΗΤΕΣ (30):	4126277/08.08.91/DE
ΕΦΕΥΡΕΤΗΣ (72):	1) KÖNIG WOLFGANG 2) ZOLLER GERHARD 3) JUST MELITTA 4) JABLONKA BERND
ΕΙΔΙΚΟΣ ΠΛΗΡΕΞΟΥΣΙΟΣ (74):	Γιώτη-Μάνθου Ελένη, δικηγόρος, Στουρνάρα 37, 106 82 Αθήνα
ΑΝΤΙΚΛΗΤΟΣ (74):	Λυμπέρης Νικόλαος, δικηγόρος, Στουρνάρα 37, 106 82 Αθήνα

όπου το Y και το R¹ και το R⁴ ορίζονται όπως στην αξίωση 1, σε μια μέθοδο για την παρασκευή τους καθώς και στην χρήση τους για την αναστολή της συσσωματώσεως των θρομβοκυττάρων.

ΠΕΡΙΛΗΨΗ (57)

Η παρούσα εφεύρεση αφορά σε παράγωγα υδαντοΐνης του τύπου I



(I)

ΑΡΙΘΜΟΣ ΕΥΡΩΠΑΪΚΟΥ Δ.Ε. (11): 3018558

ΑΡΙΘ. ΕΛΛΗΝΙΚΗΣ ΚΑΤΑΘΕΣΗΣ (21): 950403690

ΗΜΕΡ. ΕΛΛΗΝΙΚΗΣ ΚΑΤΑΘΕΣΗΣ (22): 28.12.95

ΑΡΙΘ./ΗΜΕΡ. ΔΗΜΟΣΙΕΥΣΗΣ

ΕΥΡΩΠΑΪΚΟΥ ΔΙΠΛΩΜΑΤΟΣ (87): 517221/20.12.95

ΑΡΙΘ./ΗΜΕΡ. ΚΑΤΑΘΕΣΗΣ

ΕΥΡΩΠΑΪΚΗΣ ΑΙΤΗΣΗΣ (86): 92109467.8/04.06.92

ΤΙΤΛΟΣ ΕΦΕΥΡΕΣΗΣ

(54): [(Αρυλαλκυλοπιπεριδιν-4-υλ)μεθυλ]-2-α,3,4,5-τετραϋδρο-1(2H)-α-κεναφθυλεν-1-όνες και σχετικές ενώσεις, μέθοδος για την παρασκευή τους και η χρήση τους ως φαρμάκων

ΔΙΚΑΙΟΥΧΟΣ

(73): HOECHST-ROUSSEL PHARMACEUTICALS INCORPORATED
P.O. Box 2500 Route 202-206, Somerville NJ, 08876-1258, Η.Π.Α.

ΣΥΜΒΑΤΙΚΕΣ ΠΡΟΤΕΡΑΙΟΤΗΤΕΣ ΕΦΕΥΡΕΤΗΣ

(30): 713249/07.06.91/US

(72): 1) KOSLEY RAYMOND W. JR.

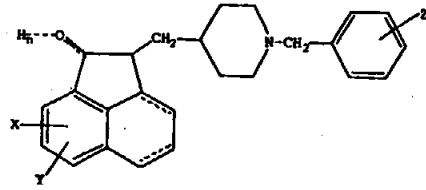
2) SPAHL BETTINA

ΕΙΔΙΚΟΣ ΠΛΗΡΕΞΟΥΣΙΟΣ

(74): Γιώτη-Μάνθου Ελένη, δικηγόρος, Στουρνάρα 37, 106 82 Αθήνα

ΑΝΤΙΚΛΗΤΟΣ

(74): Λυμπέρης Νικόλαος, δικηγόρος, Στουρνάρα 37, 106 82 Αθήνα



όπου

το X είναι υδρογόνο, κατώτερο αλκύλιο, κατώτερο αλκοξύ, υδροξύ, νιτρική ομάδα·

το Y είναι υδρογόνο ή κατώτερο αλκοξύ ή, εναλλακτικώς, τα X και Y συνδυαζόμενα από κοινού σχηματίζουν την ομάδα —OCH₂O— περίπτωση κατά την οποία οι θέσεις των X και Y στο υπόλοιπο του δακτυλίου του βενζολίου πρέπει να είναι η μια δίπλα στην άλλη·

το Z είναι υδρογόνο, κατώτερο αλκύλιο, κατώτερο αλκοξύ, υδροξύ, αλογόνο ή νιτρική ομάδα, και το n είναι 0 ή 1, οι οποίες ενώσεις είναι χρήσιμες για την απάλυψη διαφόρων δυσλειτουργιών της μνήμης που χαρακτηρίζονται από μια χολινεργική ανεπάρκεια όπως είναι η νόσος του Alzheimer.

ΠΕΡΙΛΗΨΗ (57)

Περιγράφονται διάφορες ενώσεις του παρακάτω τύπου

ΑΡΙΘΜΟΣ ΕΥΡΩΠΑΪΚΟΥ Δ.Ε. (11): 3018559

ΑΡΙΘ. ΕΛΛΗΝΙΚΗΣ ΚΑΤΑΘΕΣΗΣ (21): 950403695

ΗΜΕΡ. ΕΛΛΗΝΙΚΗΣ ΚΑΤΑΘΕΣΗΣ (22): 28.12.95

ΑΡΙΘ./ΗΜΕΡ. ΔΗΜΟΣΙΕΥΣΗΣ

ΕΥΡΩΠΑΪΚΟΥ ΔΙΠΛΩΜΑΤΟΣ (87): 474608/27.12.95

ΑΡΙΘ./ΗΜΕΡ. ΚΑΤΑΘΕΣΗΣ

ΕΥΡΩΠΑΪΚΗΣ ΑΙΤΗΣΗΣ (86): 91830365.2/05.09.91

ΤΙΤΛΟΣ ΕΦΕΥΡΕΣΗΣ

(54): Ραντιστής με γωνιώδη κίνηση και με υδατοστεγή περιστρεφόμενο σύνδεσμο

ΔΙΚΑΙΟΥΧΟΣ

(73): CASAGRANDE ANTONIO
Via Torricella No 18 frazione Antella, Bagno a Ripoli, Firenze, I-50011, Ιταλία

ΣΥΜΒΑΤΙΚΕΣ ΠΡΟΤΕΡΑΙΟΤΗΤΕΣ

(30): 948790/07.09.90/IT

ΕΦΕΥΡΕΤΗΣ

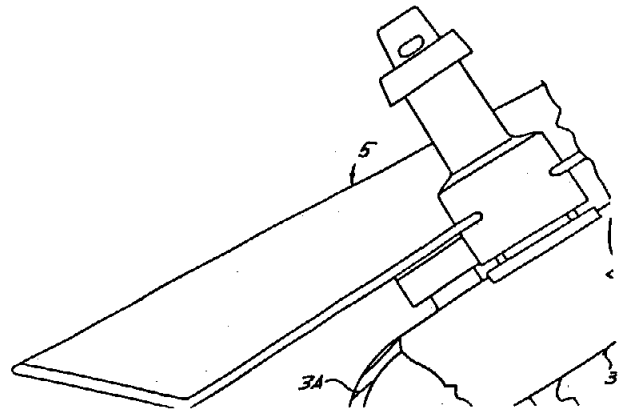
(72): CASAGRANDE ANTONIO

ΕΙΔΙΚΟΣ ΠΛΗΡΕΞΟΥΣΙΟΣ

(74): Γιώτη-Μάνθου Ελένη, δικηγόρος, Στουρνάρα 37, 106 82 Αθήνα

ΑΝΤΙΚΛΗΤΟΣ

(74): Λυμπέρης Νικόλαος, δικηγόρος, Στουρνάρα 37, 106 82 Αθήνα



ΠΕΡΙΛΗΨΗ (57)

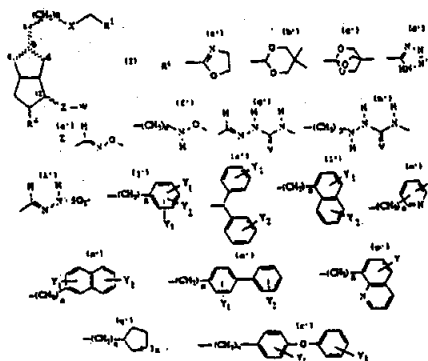
Ανάμεσα στο σταθερό μέρος — που αποτελείται από ένα χιτώνιο (1) για εμπλοκή στο σταθερό μέρος και από ένα σώμα εδράνου (ή φέρον σώμα) με δύο διαμέτρους (13), στερεωμένα μαζί — και σε ένα τελικό στέλεχος καλύματος (7) του κινητού μέρους (3) παρεμβάλλονται ένα έδρανο (15) και ένα παρέμβυσμα (23)· ένας ελαστικός ανασταλτικός δακτύλιος (17) εμπλέκεται σε μια αύλακα στο εσωτερικό τοίχωμα του τελικού στελέχους (7) απέναντι από ένα έρεισμα του σώματος με δύο διαμέτρους (13).

ΑΡΙΘΜΟΣ ΕΥΡΩΠΑΪΚΟΥ Δ.Ε. (11): 3018560
ΑΡΙΘ. ΕΛΛΗΝΙΚΗΣ ΚΑΤΑΘΕΣΗΣ (21): 950403696
ΗΜΕΡ. ΕΛΛΗΝΙΚΗΣ ΚΑΤΑΘΕΣΗΣ (22): 28.12.95
ΑΡΙΘ./ΗΜΕΡ. ΔΗΜΟΣΙΕΥΣΗΣ
ΕΥΡΩΠΑΪΚΟΥ ΔΙΠΛΩΜΑΤΟΣ (87): 474817/11.10.95
ΑΡΙΘ./ΗΜΕΡ. ΚΑΤΑΘΕΣΗΣ
ΕΥΡΩΠΑΪΚΗΣ ΑΙΤΗΣΗΣ (86): 91906405.5/27.03.91
ΤΙΤΛΟΣ ΕΦΕΥΡΕΣΗΣ (54): Παράγωγα [3.3.0]οκτανίου, μέθοδος παρασκευής τους και η φαρμακευτική χρήση τους
ΔΙΚΑΙΟΥΧΟΣ (73): SCHERING AKTIENGESELLSCHAFT Berlin D-13342, Γερμανία
ΣΥΜΒΑΤΙΚΕΣ ΠΡΟΤΕΡΑΙΟΤΗΤΕΣ (30): 4010355/28.03.90/DE
ΕΦΕΥΡΕΤΗΣ (72): 1) KLAR ULRICH 2) REHWINKEL HARTMUT 3) VORBRÜGGEN HELMUT 4) THIERAUCH KARL-HEINZ 5) VERHALLEN PETER
ΕΙΔΙΚΟΣ ΠΛΗΡΕΞΟΥΣΙΟΣ (74): Γιώτη-Μάνθου Ελένη, δικηγόρος, Στουρνάρα 37, 106 82 Αθήνα
ΑΝΤΙΚΛΗΤΟΣ (74): Λυμπέρης Νικόλαος, δικηγόρος, Στουρνάρα 37, 106 82 Αθήνα

ΠΕΡΙΛΗΨΗ (57)

Η εφεύρεση αναφέρεται σε παράγωγα δικυκλο[3.3.0]οκτανίου του τύπου I, καθώς και σε εναντιομερή αυτών όπου μεταξύ των ατόμων άνθρακα των κέντρων a-b ή b-c ή b-d βρίσκεται το ανώτερο ένας διπλός δεσμός, R¹ (a'), (b'), (c'), (d'), COOR³, όπου το R³ μπορεί να σημαίνει υδρογόνο ή ενδεχομένως υποκατεστημένο από αλογόνο, φαινύλιο, C₁-C₄-αλκοξύ ή δι-(C₁-C₄)-αλκυλαμίνη C₁-C₁₀-αλκύλιο, C₃-C₁₀-κυκλοαλκύλιο, C₇-C₁₆-αραλκύλιο, υποκατεστημένο από Y φαιναλκύλιο ή C₆-C₁₂-αρύλιο ή ένα 5- ή 6-μελές ετεροκυκλι-

κό υπόλοιπο με τουλάχιστον ένα άτομο N-, O- ή S- ή μπορεί να είναι -CONHR⁷ με το R⁷ να σημαίνει υδρογόνο, C₁-C₁₀-αλκανούλιο ή C₁-C₁₀-αλκανοσουλφονύλιο, X είναι μία ομάδα CH₂ ή ένα άτομο O- ή S-, n είναι 0-2, R⁴ είναι ένα άτομο υδρογόνου, μία ελεύθερη ή λειτουργικά μετατραπείσα ομάδα υδροξείας, όπου η ομάδα OH- μπορεί να είναι θέσεως α- ή β-, (e'), (f'), (g'), (h'), (i'), ρ είναι 0 ή 1 V είναι ένα άτομο O- ή S-, W είναι ένα υποκατεστημένο από Y C₁-C₁₀-αλκύλιο, C₃-C₁₀-κυκλοαλκύλιο, (j'), (k'), (l'), (m'), (n'), (o'), (p'), (q'), (r') Y₁, Y₂ και Y₃ είναι ίδια ή διαφορετικά και σημαίνουν Y, Y μπορεί να είναι υδρογόνο, αλογόνο, N₃, CF₃, OR⁶, NO₂, COOR⁶ ή C₁-C₁₀-αλκύλιο, R⁶ μπορεί να είναι υδρογόνο, C₁-C₁₀-αλκύλιο, ενδεχομένως υποκατεστημένο από αλογόνο C₆-C₁₂-αρύλιο ή C₇-C₁₆-αραλκύλιο και, στην περίπτωση που το R³ σημαίνει υδρογόνο, τα άλατα αυτού με φυσιολογικά ανεκτές βάσεις, καθώς και οι ενθυλακωμένες με λιποσώματα ενώσεις του τύπου (I), σε μέθοδο για την παρασκευή τους και στην φαρμακευτική τους χρήση.

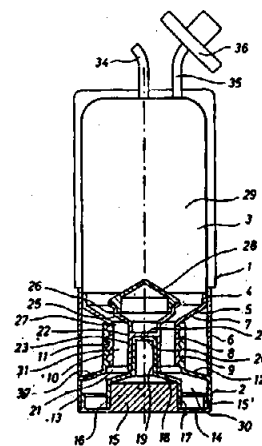


ΑΡΙΘΜΟΣ ΕΥΡΩΠΑΪΚΟΥ Δ.Ε. (11): 3018561
ΑΡΙΘ. ΕΛΛΗΝΙΚΗΣ ΚΑΤΑΘΕΣΗΣ (21): 950402583
ΗΜΕΡ. ΕΛΛΗΝΙΚΗΣ ΚΑΤΑΘΕΣΗΣ (22): 29.12.95
ΑΡΙΘ./ΗΜΕΡ. ΔΗΜΟΣΙΕΥΣΗΣ
ΕΥΡΩΠΑΪΚΟΥ ΔΙΠΛΩΜΑΤΟΣ (87): 0612238/11.10.95
ΑΡΙΘ./ΗΜΕΡ. ΚΑΤΑΘΕΣΗΣ
ΕΥΡΩΠΑΪΚΗΣ ΑΙΤΗΣΗΣ (86): 92923715.4/10.11.92
ΤΙΤΛΟΣ ΕΦΕΥΡΕΣΗΣ (54): Δοχείο υποδοχής και διαχωρισμού υγρού, κατά προτίμηση πλάσματος αίματος, εις τα συστατικά αυτού
ΔΙΚΑΙΟΥΧΟΣ (73): E.R. SQUIBB & SONS INC. Lawrenceville-Princeton Road, Princeton N.J. 08540-4000, Η.Π.Α.
ΣΥΜΒΑΤΙΚΕΣ ΠΡΟΤΕΡΑΙΟΤΗΤΕΣ (30): 1848/91/11.11.91/DK
ΕΦΕΥΡΕΤΗΣ (72): HOLM NIELS ERIK
ΕΙΔΙΚΟΣ ΠΛΗΡΕΞΟΥΣΙΟΣ (74): Βόζεμπεργ-Βρετού Ιλεάνα, δικηγόρος, Αιγιαλείας 30, 151 25 Παράδεισος Αμαρουσίου
ΑΝΤΙΚΛΗΤΟΣ (74): Βόζεμπεργ-Βρετού Ιλεάνα, δικηγόρος, Αιγιαλείας 30, 151 25 Παράδεισος Αμαρουσίου

ΠΕΡΙΛΗΨΗ (57)

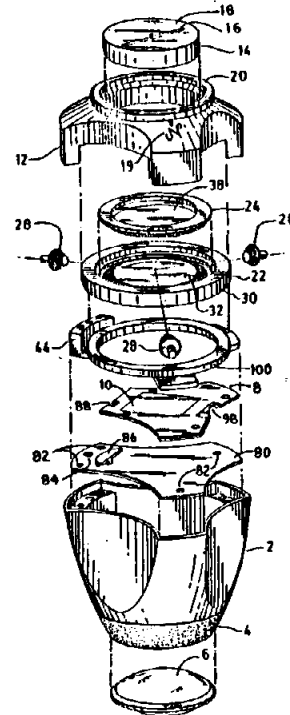
Δοχείον δια την υποδοχήν και τον διαχωρισμόν πλάσματος αίματος εις τα συστατικά αυτού, αποτελείται εκ δύο στεγανώς συνδεομένων τμημάτων (1, 2). Το εν τμήμα (2) του δοχείου και το γεινιάζον προς αυτό μέρος του έτερου τμήματος του δοχείου κατασκευάζονται εκ στερεού υλικού, τα δε δύο τμήματα κοχλιούνται μεταξύ των. Τα τμήματα (1 και 2) του δοχείου περιλαμβάνουν αντιστοιχώς θαλάμους (29 και 30) δεχομένους τα σχετικά ρευστά συστατικά των, οι δε τοιοῦτοι θάλαμοι συγκοινωνούν δια συνδετικού αγωγού (31) δια μέσου των

εφαπτομένων μερών παρά τα οποία τα δύο τμήματα (1 και 2) του δοχείου συνδέονται δια κοχλιώσεως. Εις έκαστον άκρον του συνδετικού αγωγού (3) διαμορφώνεται έδρα βαλβίδος (21, 27) δι' εκάστην βαλβίδα (22, 26) χρησιμεύουσας δια το στεγανόν σφράγισμα των θαλάμων (29, 30) όταν τα δύο τμήματα (1, 2) του δοχείου έχουν διαχωρισθεί. Οι βαλβίδες (22, 16) παρουσιάζουν αλληλεφαπτόμενες προεξοχές (23, 12) δια των οποίων εξασφαλίζεται όπως η απόστασις μεταξύ των βαλβίδων (22, 16) να υπερβαίνει την απόστασιν μεταξύ των σχετικών με αυτές εδρών (27, 21) όταν τα τμήματα (1, 2) του δοχείου είναι συνδεδεμένα, αλλά να είναι μικρότερα της αποστάσεως μεταξύ των σχετικών εδρών (27, 21) των βαλβίδων, εις μίαν θέσιν κατά την διάρκειαν της διαχωριστικής κινήσεως των τμημάτων (1, 2) του δοχείου. Περαιτέρω προβλεπονται μέσα συγκρατήσεως (15, 16) εξασφαλίζοντα όπως οι βαλβίδες (22, 19) δεν ζεύγνυνται μετά των εδρών των (27, 21) όταν τα τμήματα (1, 2) του δοχείου είναι συνδεδεμένα.



ΑΡΙΘΜΟΣ ΕΥΡΩΠΑΪΚΟΥ Δ.Ε. (11): 3018562
ΑΡΙΘ. ΕΛΛΗΝΙΚΗΣ ΚΑΤΑΘΕΣΗΣ (21): 950403699
ΗΜΕΡ. ΕΛΛΗΝΙΚΗΣ ΚΑΤΑΘΕΣΗΣ (22): 29.12.95
ΑΡΙΘ./ΗΜΕΡ. ΔΗΜΟΣΙΕΥΣΗΣ
ΕΥΡΩΠΑΪΚΟΥ ΔΙΠΛΩΜΑΤΟΣ (87): 513039/04.10.95
ΑΡΙΘ./ΗΜΕΡ. ΚΑΤΑΘΕΣΗΣ
ΕΥΡΩΠΑΪΚΗΣ ΑΙΤΗΣΗΣ (86): 91902369.7/29.01.91
ΤΙΤΛΟΣ ΕΦΕΥΡΕΣΗΣ (54): Βοήθημα πλεύσης που περιλαμβάνει πιάστρο διαφανειών χαρτών
ΔΙΚΑΙΟΥΧΟΣ (73): NAVITRAK CORP.
 1225 Hudson Place, Oakville Ontario L6H 2W2, Καναδάς
ΣΥΜΒΑΤΙΚΕΣ ΠΡΟΤΕΡΑΙΟΤΗΤΕΣ (30): 1) 471943/29.01.90/US
 2) 572753/24.08.90/US
ΕΦΕΥΡΕΤΗΣ (72): HILL DAVID CAREY
ΕΙΔΙΚΟΣ ΠΛΗΡΕΞΟΥΣΙΟΣ (74): Κωστοπούλου Γεωργία, δικηγόρος, Δήλου 12, 145 62 Κηφισιά
ΑΝΤΙΚΛΗΤΟΣ (74): Κυπρής Φειδίας, δικηγόρος, Δήλου 12, 145 62 Κηφισιά

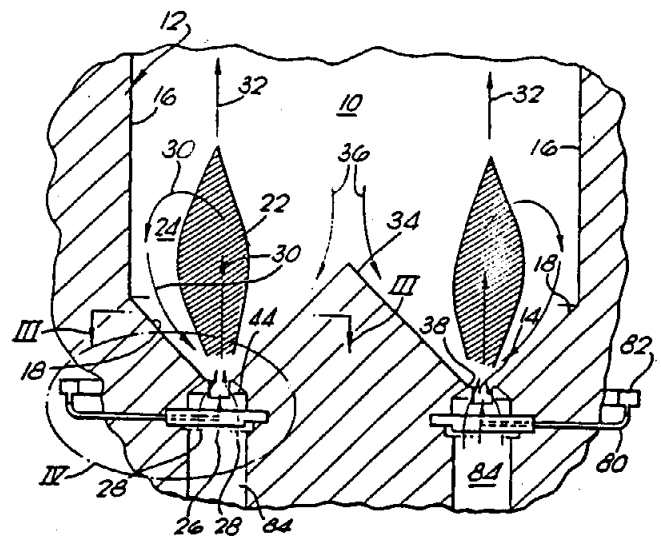
περιστρέφεται ανάποδα, υπάρχει ένας κατευθυντήριος τροχός (24) που έχει μια διαφανή ή ημι-διαφανή κεντρική περιοχή πάνω στην οποία είναι γραμμένο ένα τουλάχιστον δεύτερο κατευθυντήριο βέλος (40). Το πιάστρο των διαφανειών έχει ασύμμετρα χαρακτηριστικά, όπως εκκεντρες χαραγές (88) οι οποίες συμπλέκονται με συμπληρωματικά στοιχεία (86) στο μηχανισμό πλεύσης. Στην προτιμώμενη εφαρμογή, το πιάστρο των διαφανειών έχει ακέραια πάνω και κάτω μισά (90, 91) αρθρωμένα μεταξύ τους με μια ζωντανή άρθρωση (92) που κρατούν διπλωμένη τη διαφάνεια ανάμεσά τους σαν σάντουιτς.



ΠΕΡΙΛΗΨΗ (57)

Παρουσιάζεται ένας μηχανισμός πλεύσης που έχει ένα φακό (6) εγκάρσια σ' ένα άνοιγμα στο ένα άκρο μιας θήκης (2, 12) και μια πυξίδα (14) εγκάρσια σ' ένα άνοιγμα στο απέναντι άκρο της θήκης. Ένα πιάστρο των διαφανειών (8) τοποθετείται ανάμεσα στον φακό και την πυξίδα, προσαρμοσμένο να δέχεται μια διαφάνεια χάρτη (10) με μαγνητικό βορρά πάνω της που ευθυγραμμίζεται με ένα σημείο βορρά (19) στη θήκη ή στο σώμα της πυξίδας, σε απόσταση από το φακό περίπου ίση με το εστιακό μέρος του φακού. Ανάμεσα στο πιάστρο των διαφανειών και την πυξίδα υπάρχει ένας τροχός-σχάρα (22), ο οποίος έχει ένα διαφανές ή ημι-διαφανές κεντρικό σημείο με γραμμένες πάνω του παράλληλες γραμμές σχάρας. Ο τροχός-σχάρα είναι πολύ πλησίον στο πιάστρο των διαφανειών ούτως ώστε να είναι επίσης σε απόσταση από το φακό που είναι περίπου όσο και το εστιακό μήκος του φακού. Τοποθετημένος ανάμεσα στον τροχό-σχάρα και την πυξίδα και συνδεδεμένος οδοντωτά με τον τροχό-σχάρα για να

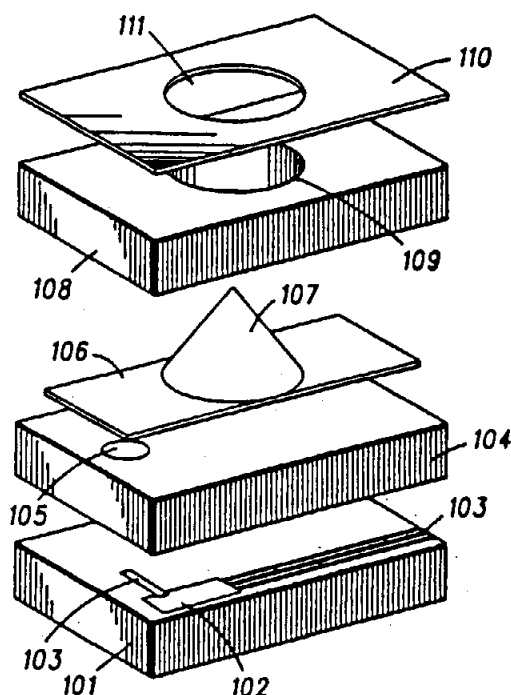
ΑΡΙΘΜΟΣ ΕΥΡΩΠΑΪΚΟΥ Δ.Ε. (11): 3018563
ΑΡΙΘ. ΕΛΛΗΝΙΚΗΣ ΚΑΤΑΘΕΣΗΣ (21): 950403700
ΗΜΕΡ. ΕΛΛΗΝΙΚΗΣ ΚΑΤΑΘΕΣΗΣ (22): 29.12.95
ΑΡΙΘ./ΗΜΕΡ. ΔΗΜΟΣΙΕΥΣΗΣ
ΕΥΡΩΠΑΪΚΟΥ ΔΙΠΛΩΜΑΤΟΣ (87): 346004/08.11.95
ΑΡΙΘ./ΗΜΕΡ. ΚΑΤΑΘΕΣΗΣ
ΕΥΡΩΠΑΪΚΗΣ ΑΙΤΗΣΗΣ (86): 89305528.5/01.06.89
ΤΙΤΛΟΣ ΕΦΕΥΡΕΣΗΣ (54): Θέρμανσις ύλης
ΔΙΚΑΙΟΥΧΟΣ (73): MORTIMER TECHNOLOGY HOLDINGS LIMITED
 Mortimer Hill, Mortimer Reading, Berkshire, BG7 3PG, Μ. Βρετανία
ΣΥΜΒΑΤΙΚΕΣ ΠΡΟΤΕΡΑΙΟΤΗΤΕΣ (30): 8813530/08.06.88/GB
ΕΦΕΥΡΕΤΗΣ (72): DODSON CHRISTOPHER EDWARD
ΕΙΔΙΚΟΣ ΠΛΗΡΕΞΟΥΣΙΟΣ (74): Σαρδέλη Θεοδοσία, δικηγόρος, Κουμπάρη 2, 106 74 Αθήνα
ΑΝΤΙΚΛΗΤΟΣ (74): Παπακωνσταντίνου Ελένη, δικηγόρος, Κουμπάρη 2, 106 74 Αθήνα



ΠΕΡΙΛΗΨΗ (57)

Μία μέθοδος θερμάνσεως ύλης περιλαμβάνει τροφοδοσίαν ενός αεριώδους μίγματος, το οποίον μπορεί να αντιδράσει δια να παραγάγει θέρμανσιν, εις μίαν θερμοκρασίαν ανωτέραν εκείνης εις την οποίαν λαμβάνει χώραν αυθόρμητα έναυσις (ανάφλεξις) εις μία ζώνην θερμάνσεως ούτως ώστε το αεριώδες μίγμα ν' αντιδρά δια να παράσχει θερμανθείσαν ροήν υγρού εις την εν λόγω ζώνην θερμάνσεως και να τροφοδοτεί ύλην δια θέρμανσιν εις την εν λόγω ζώνην θερμάνσεως.

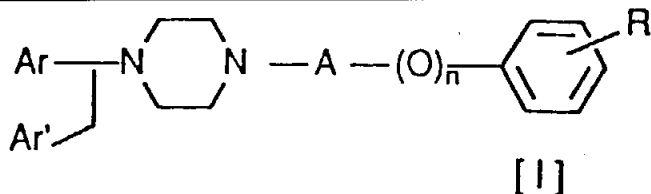
ΑΡΙΘΜΟΣ ΕΥΡΩΠΑΪΚΟΥ Δ.Ε. (11): 3018564
ΑΡΙΘ. ΕΛΛΗΝΙΚΗΣ ΚΑΤΑΘΕΣΗΣ (21): 950403701
ΗΜΕΡ. ΕΛΛΗΝΙΚΗΣ ΚΑΤΑΘΕΣΗΣ (22): 29.12.95
ΑΡΙΘ./ΗΜΕΡ. ΔΗΜΟΣΙΕΥΣΗΣ
ΕΥΡΩΠΑΪΚΟΥ ΔΙΠΛΩΜΑΤΟΣ (87): 496576/20.12.95
ΑΡΙΘ./ΗΜΕΡ. ΚΑΤΑΘΕΣΗΣ
ΕΥΡΩΠΑΪΚΗΣ ΑΙΤΗΣΗΣ (86): 92300499.8/21.01.92
ΤΙΤΛΟΣ ΕΦΕΥΡΕΣΗΣ (54): Συσσκευή εκπομπής πεδίου με κατακόρυφα ενσωματωμένο ενεργό έλεγχο
ΔΙΚΑΙΟΥΧΟΣ (73): MOTOROLA INC.
 1303 East Algonquin Road, Schaumburg, IL 60196, Η.Π.Α.
ΣΥΜΒΑΤΙΚΕΣ ΠΡΟΤΕΡΑΙΟΤΗΤΕΣ (30): 645523/24.01.91/US
ΕΦΕΥΡΕΤΗΣ (72): KANE ROBERT C.
ΕΙΔΙΚΟΣ ΠΛΗΡΕΞΟΥΣΙΟΣ (74): Σαρδέλη Θεοδοσία, δικηγόρος, Κουμπάρη 2, 106 74 Αθήνα
ΑΝΤΙΚΛΗΤΟΣ (74): Παπακωνσταντίνου Ελένη, δικηγόρος, Κουμπάρη 2, 106 74 Αθήνα



ΠΕΡΙΛΗΨΗ (57)

Παρουσιάζεται ηλεκτρονική συσκευή χρησιμοποιούσα ελεγχόμενη (102) συσκευή (-ές) εκπομπής ηλεκτρονίων με ψυχρά κάθοδο και επαγωγή από πεδίο όπου πηγές ελέγχου, οδηγοί, λογική επιλογής και διασυνδεδεμένες γραμμές (103) και διαδρομές είναι ενσωματωμένες, κατευθείαν μέσα σε μία μόνον κατασκευή.

ΑΡΙΘΜΟΣ ΕΥΡΩΠΑΪΚΟΥ Δ.Ε. (11): 3018565
ΑΡΙΘ. ΕΛΛΗΝΙΚΗΣ ΚΑΤΑΘΕΣΗΣ (21): 950403702
ΗΜΕΡ. ΕΛΛΗΝΙΚΗΣ ΚΑΤΑΘΕΣΗΣ (22): 29.12.95
ΑΡΙΘ./ΗΜΕΡ. ΔΗΜΟΣΙΕΥΣΗΣ
ΕΥΡΩΠΑΪΚΟΥ ΔΙΠΛΩΜΑΤΟΣ (87): 388081/27.12.95
ΑΡΙΘ./ΗΜΕΡ. ΚΑΤΑΘΕΣΗΣ
ΕΥΡΩΠΑΪΚΗΣ ΑΙΤΗΣΗΣ (86): 90302479.2/08.03.90
ΤΙΤΛΟΣ ΕΦΕΥΡΕΣΗΣ (54): Μέσο για την αγωγή διαταραχών του εγκεφαλο νευροδιαβιβαστικού συστήματος
ΔΙΚΑΙΟΥΧΟΣ (73): SANTEN PHARMACEUTICAL CO. LTD.
 9-19, Shimoshinjo 3-chome, Higashi-yodogawa-ku Osaka-shi, 533, Ιαπωνία
ΣΥΜΒΑΤΙΚΕΣ ΠΡΟΤΕΡΑΙΟΤΗΤΕΣ (30): 64148/89/15.03.89/JP
ΕΦΕΥΡΕΤΗΣ (72): 1) MORITA TAKAKAZU
 2) ISO TADASHI
 3) YAMAUCHI HIDEYASU
ΕΙΔΙΚΟΣ ΠΛΗΡΕΞΟΥΣΙΟΣ (74): Σαρδέλη Θεοδοσία, δικηγόρος, Κουμπάρη 2, 106 74 Αθήνα
ΑΝΤΙΚΛΗΤΟΣ (74): Παπακωνσταντίνου Ελένη, δικηγόρος, Κουμπάρη 2, 106 74 Αθήνα



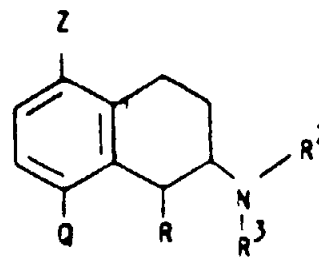
όπου

τα Ar ή Ar' είναι φαινύλιο ή πυριδύλιο, τα οποία μπορεί να είναι υποκατεστημένα με κατώτερο αλκύλιο, κατώτερη αλκοξυ, αλογόνο ή κατώτερο αλκυλενοδιόξυ
 το R είναι υδρογόνο, κατώτερο αλκύλιο, κατώτερη αλκοξυ, αλογόνο ή κατώτερη αλκυλενοδιόξυ
 το A είναι C₁₋₆ αλκυλένο με ευθεία ή διακλαδούμενη αλυσίδα, και το n είναι 0 ή 1. Επίσης περιγράφεται μία μέθοδος παρασκευής αυτών των ενώσεων.

ΠΕΡΙΛΗΨΗ (57)

Εδώ περιγράφεται ένα θεραπευτικό μέσο για τις διαταραχές του εγκεφαλο νευροδιαβιβαστικού συστήματος περιλαμβάνον μία ένωση του τύπου I ή ένας άλας αυτής ως δραστικό συστατικό

ΑΡΙΘΜΟΣ ΕΥΡΩΠΑΪΚΟΥ Δ.Ε. (11):	3018566
ΑΡΙΘ. ΕΛΛΗΝΙΚΗΣ ΚΑΤΑΘΕΣΗΣ (21):	950403703
ΗΜΕΡ. ΕΛΛΗΝΙΚΗΣ ΚΑΤΑΘΕΣΗΣ (22):	29.12.95
ΑΡΙΘ./ΗΜΕΡ. ΔΗΜΟΣΙΕΥΣΗΣ	
ΕΥΡΩΠΑΪΚΟΥ ΔΙΠΛΩΜΑΤΟΣ (87):	399982/02.11.95
ΑΡΙΘ./ΗΜΕΡ. ΚΑΤΑΘΕΣΗΣ	
ΕΥΡΩΠΑΪΚΗΣ ΑΙΤΗΣΗΣ (86):	90850209.9/23.05.90
ΤΙΤΛΟΣ ΕΦΕΥΡΕΣΗΣ (54):	Νέες 8-υποκατεστημένες-2-αμινοτετραλίνες
ΔΙΚΑΙΟΥΧΟΣ (73):	ASTRA AKTIEBOLAG Södertälje, S-151 85, Σουηδία
ΣΥΜΒΑΤΙΚΕΣ ΠΡΟΤΕΡΑΙΟΤΗΤΕΣ (30):	8901889/26.05.89/SE
ΕΦΕΥΡΕΤΗΣ (72):	1) ANDEN NILS-ERIK 2) BACKLUND HÖÖK BERIT CHRISTINA 3) BJÖRK ANNA LENA MARIA 4) HACKSELL ULI ALF 5) HILLVER SVEN-ERIK 6) LIU YE 7) MELLIN EVA CHARLOTTA 8) PERSSON EVA MARIE 9) VALLGARDA KARL JERK 10) YU HONG
ΕΙΔΙΚΟΣ ΠΛΗΡΕΞΟΥΣΙΟΣ (74):	Σαρδέλη Θεοδοσία, δικηγόρος, Κουμπάρη 2, 106 74 Αθήνα
ΑΝΤΙΚΑΛΗΤΟΣ (74):	Παπακωνσταντίνου Ελένη, δικηγόρος, Κουμπάρη 2, 106 74 Αθήνα



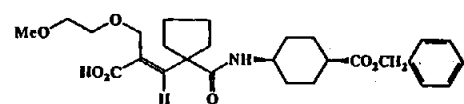
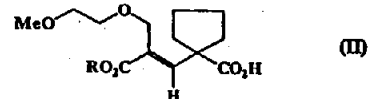
όπου
Z είναι Υδρογόνο ή Αλογόνο,
Q είναι COR¹ ή ένα 5/, ή 6/μελές Αρύλιο, που μπορεί να περιέχει 1 ή 2 ετεροάτομα επιλεγμένα από N, O ή S, και μπορεί να είναι υποκατεστημένο ή συνδεδεμένο, ενώ R είναι Υδρογόνο ή C₁-Μεθύλιο (cis-απεικόνιση), R¹ είναι C₍₁₋₆₎Αλκύλιο ή ένας αρωματικός δακτύλιος που μπορεί να περιέχει ετεροάτομα επιλεγμένα από O και S, και μπορεί να είναι υποκατεστημένος ή συνδεδεμένος σε ένα ενίοτε υποκατεστημένο Βενζολικό δακτύλιο, R² είναι Υδρογόνο ή C₍₁₋₆₎Αλκύλιο, και το R³ μπορεί να είναι διαφορετικές ομάδες καθοριζόμενες στην Αξίωση 1, και τα Εναντιομερή άλατά τους, και Μέθοδος παρασκευής των εν λόγω ενώσεων, Φαρμακευτικά παρασκευάσματα που περιέχουν τις ενώσεις αυτές, χρησιμοποίηση μεθόδου θεραπείας ανωμαλιών κεντρικού νευρικού συστήματος με χρήση των εν λόγω ενώσεων.

ΠΕΡΙΛΗΨΗ (57)

Μία ένωση του Τύπου

ΑΡΙΘΜΟΣ ΕΥΡΩΠΑΪΚΟΥ Δ.Ε. (11):	3018567
ΑΡΙΘ. ΕΛΛΗΝΙΚΗΣ ΚΑΤΑΘΕΣΗΣ (21):	950403704
ΗΜΕΡ. ΕΛΛΗΝΙΚΗΣ ΚΑΤΑΘΕΣΗΣ (22):	29.12.95
ΑΡΙΘ./ΗΜΕΡ. ΔΗΜΟΣΙΕΥΣΗΣ	
ΕΥΡΩΠΑΪΚΟΥ ΔΙΠΛΩΜΑΤΟΣ (87):	644176/15.11.95
ΑΡΙΘ./ΗΜΕΡ. ΚΑΤΑΘΕΣΗΣ	
ΕΥΡΩΠΑΪΚΗΣ ΑΙΤΗΣΗΣ (86):	93307517.8/22.09.93
ΤΙΤΛΟΣ ΕΦΕΥΡΕΣΗΣ (54):	Υδρογόνωσις
ΔΙΚΑΙΟΥΧΟΣ (73):	1) PFIZER LIMITED (μόνο GB) Ramsgate Road, Sandwich Kent CT13 9NJ, Μ. Βρετανία 2) PFIZER RESEARCH AND DEVELOPMENT COMPANY N.V./S.A. Alexandra House, Earlsfort Centre, fort Terrace, Dublin 2, Ιρλανδία
ΣΥΜΒΑΤΙΚΕΣ ΠΡΟΤΕΡΑΙΟΤΗΤΕΣ (30):	—
ΕΦΕΥΡΕΤΗΣ (72):	CHALLENGER STEPHEN
ΕΙΔΙΚΟΣ ΠΛΗΡΕΞΟΥΣΙΟΣ (74):	Σαρδέλη Θεοδοσία, δικηγόρος, Κουμπάρη 2, 106 74 Αθήνα
ΑΝΤΙΚΑΛΗΤΟΣ (74):	Παπακωνσταντίνου Ελένη, δικηγόρος, Κουμπάρη 2, 106 74 Αθήνα

ένθα το R είναι 5-ινδονύλιον ή προστατευτική ομάς καρβοξυλικού οξέος, ή άλας αμίνης αυτών, παρασκευάζονται δ' υδρογονώσεως (E)—αλλυλικού αιθέρος του τύπου (I) ή (Ia):

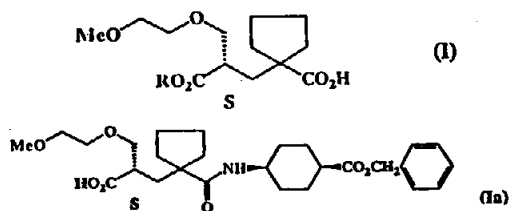


(Ia)

παρουσία στερεο-εκλεκτικού καταλύτου διφωσφίνο ροδίου ή ρουθηνίου και πρωτονιακού διαλύτου.

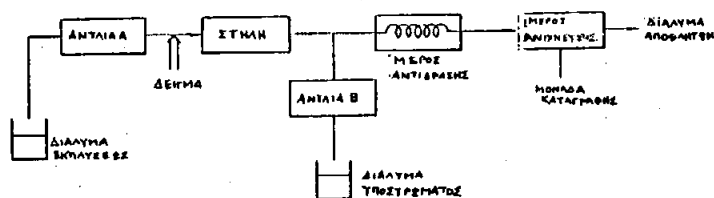
ΠΕΡΙΛΗΨΗ (57)

Ενώσεις του τύπου (I) ή (Ia):



ΑΡΙΘΜΟΣ ΕΥΡΩΠΑΪΚΟΥ Δ.Ε. (11): 3018568
ΑΡΙΘ. ΕΛΛΗΝΙΚΗΣ ΚΑΤΑΘΕΣΗΣ (21): 950403705
ΗΜΕΡ. ΕΛΛΗΝΙΚΗΣ ΚΑΤΑΘΕΣΗΣ (22): 29.12.95
ΑΡΙΘ./ΗΜΕΡ. ΔΗΜΟΣΙΕΥΣΗΣ
ΕΥΡΩΠΑΪΚΟΥ ΔΙΠΛΩΜΑΤΟΣ (87): 441470/20.12.95
ΑΡΙΘ./ΗΜΕΡ. ΚΑΤΑΘΕΣΗΣ
ΕΥΡΩΠΑΪΚΗΣ ΑΙΤΗΣΗΣ (86): 91300008.9/02.01.91
ΤΙΤΛΟΣ ΕΦΕΥΡΕΣΗΣ (54): Διαδικασία για το χωρισμό και τη μέτρηση ιχνοστοιχείων
ΔΙΚΑΙΟΥΧΟΣ (73): WAKO PURE CHEMICAL INDUSTRIES LTD
 1-2 Doshomachi-3-chome, Chuo-ku Osaka, Ιαπωνία
ΣΥΜΒΑΤΙΚΕΣ ΠΡΟΤΕΡΑΙΟΤΗΤΕΣ (30): 1) 2170/90/09.01.90/JP
 2) 16694/90/26.01.90/JP
ΕΦΕΥΡΕΤΗΣ (72): 1) SATOMURA SHINJI
 2) NAKAMURA KENJI
 3) MATUURA SHUJU
ΕΙΔΙΚΟΣ ΠΛΗΡΕΞΟΥΣΙΟΣ (74): Σαρδέλη Θεοδοσία, δικηγόρος, Κουμπάρη 2, 106 74 Αθήνα
ΑΝΤΙΚΛΗΤΟΣ (74): Παπακωνσταντίνου Ελένη, δικηγόρος, Κουμπάρη 2, 106 74 Αθήνα

συμπλεγμάτων με χρήση υψηλής πίεσης χρωματογραφίας υγρών και εν συνεχεία μέτρηση της ποσότητας της συγγενούς ουσίας ή ενός εκ των αναλυτών.



ΠΕΡΙΛΗΨΗ (57)

Δύο ή περισσότεροι αναλυταί με την αυτή δράση ή με διαφορετική δράση παρά τις όμοιες δομές τους, ή δύο ή περισσότεροι αναλυταί με την ίδια δράση και τα αυτά ανιχνεύσιμα χημικά χαρακτηριστικά σε δείγματα προερχόμενα από ζώντας οργανισμούς κ.λπ., μπορούν να μετρηθούν γρήγορα και εύκολα με σχηματισμό ενός ή περισσότερων συμπλεγμάτων με μία ή περισσότερες συγγενείς ουσίες, χωρισμό των

ΑΡΙΘΜΟΣ ΕΥΡΩΠΑΪΚΟΥ Δ.Ε. (11): 3018569
ΑΡΙΘ. ΕΛΛΗΝΙΚΗΣ ΚΑΤΑΘΕΣΗΣ (21): 950403706
ΗΜΕΡ. ΕΛΛΗΝΙΚΗΣ ΚΑΤΑΘΕΣΗΣ (22): 29.12.95
ΑΡΙΘ./ΗΜΕΡ. ΔΗΜΟΣΙΕΥΣΗΣ
ΕΥΡΩΠΑΪΚΟΥ ΔΙΠΛΩΜΑΤΟΣ (87): 494419/06.12.95
ΑΡΙΘ./ΗΜΕΡ. ΚΑΤΑΘΕΣΗΣ
ΕΥΡΩΠΑΪΚΗΣ ΑΙΤΗΣΗΣ (86): 91121785.9/01.01.92
ΤΙΤΛΟΣ ΕΦΕΥΡΕΣΗΣ (54): Μέθοδος για την παρασκευή του 5-(2,4-διφθοροφαινυλ)-σαλικυλικού οξέος
ΔΙΚΑΙΟΥΧΟΣ (73): ZAMBON GROUP S.P.A.
 Via Della Chimica, 9, Vicenza, I-36100, Ιταλία
ΣΥΜΒΑΤΙΚΕΣ ΠΡΟΤΕΡΑΙΟΤΗΤΕΣ (30): 1) MI910027/08.01.91/IT
 2) MI911094/19.04.91/IT
ΕΦΕΥΡΕΤΗΣ (72): 1) GIORDANO CLAUDIO
 2) COPPI LAURA
 3) MINISCI FRANCESCO
ΕΙΔΙΚΟΣ ΠΛΗΡΕΞΟΥΣΙΟΣ (74): Σαρδέλη Θεοδοσία, δικηγόρος, Κουμπάρη 2, 106 74 Αθήνα
ΑΝΤΙΚΛΗΤΟΣ (74): Παπακωνσταντίνου Ελένη, δικηγόρος, Κουμπάρη 2, 106 74 Αθήνα

ΠΕΡΙΛΗΨΗ (57)

Εδώ περιγράφεται μία μέθοδος για την παρασκευή του 5-(2,4-διφθοροφαινυλ)-σαλικυλικού οξέος περιλαμβάνουσα την αντίδραση ενός οργανομεταλλικού παραγώγου με ένα κατάλληλο υποκατεστημένο βενζόλιο παρουσία ενός καταλύτη βασιζόμενου σε μεταβατικό μέταλλο.

ΑΡΙΘΜΟΣ ΕΥΡΩΠΑΪΚΟΥ Δ.Ε. (11): 3018570
ΑΡΙΘ. ΕΛΛΗΝΙΚΗΣ ΚΑΤΑΘΕΣΗΣ (21): 950403707
ΗΜΕΡ. ΕΛΛΗΝΙΚΗΣ ΚΑΤΑΘΕΣΗΣ (22): 29.12.95
ΑΡΙΘ./ΗΜΕΡ. ΔΗΜΟΣΙΕΥΣΗΣ
ΕΥΡΩΠΑΪΚΟΥ ΔΙΠΛΩΜΑΤΟΣ (87): 595359/20.12.95
ΑΡΙΘ./ΗΜΕΡ. ΚΑΤΑΘΕΣΗΣ
ΕΥΡΩΠΑΪΚΗΣ ΑΙΤΗΣΗΣ (86): 93117624.2/29.10.93
ΤΙΤΛΟΣ ΕΦΕΥΡΕΣΗΣ (54): Μέθοδος και διάταξη για τον καθαρισμό ακαθάρτου νερού
ΔΙΚΑΙΟΥΧΟΣ (73): VON NORDENSKJÖLD REINHART DR.-ING. Killistrasse 3, Egming-Münster D-85658, Γερμανία
ΣΥΜΒΑΤΙΚΕΣ ΠΡΟΤΕΡΑΙΟΤΗΤΕΣ (30): 4236791/30.10.92/DE
ΕΦΕΥΡΕΤΗΣ (72): 1) VON NORDENSKJÖLD REINHART 2) KRÖNER PETER
ΕΙΔΙΚΟΣ ΠΛΗΡΕΞΟΥΣΙΟΣ (74): Σαρδέλη Θεοδοσία, δικηγόρος, Κουμπάρη 2, 106 74 Αθήνα
ΑΝΤΙΚΛΗΤΟΣ (74): Παπακωνσταντίνου Ελένη, δικηγόρος, Κουμπάρη 2, 106 74 Αθήνα

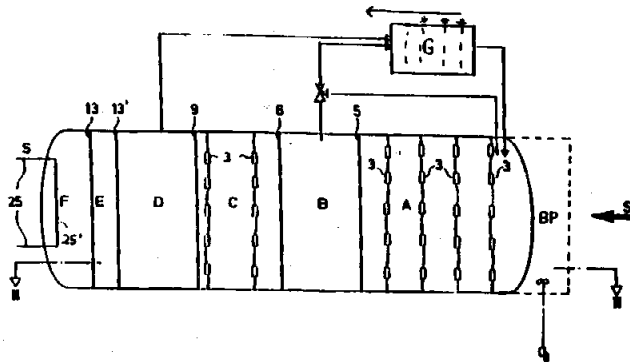
ΠΕΡΙΛΗΨΗ (57)

Η εφεύρεση αφορά σε μια μέθοδο και μια διάταξη για τον καθαρισμό ακαθάρτου νερού σε πολλές αλληλοδιαδόχως ακολουθούσες φάσεις, όπου σε μια πρώτη φάση Α το ακάθαρτο νερό αερίζεται και μετά σε μια δεύτερη φάση Β υφίσταται ενδιάμεση διαύγαση και όπου μετά σε μια τρίτη φάση C συντελείται ένας μεταγενέστερος αερισμός και σε μια τέταρτη φάση D μια ιζηματοποίηση. Στις φάσεις μπορούν να προσυζευγνούνται κατ' ευθείαν μόνο μη αναδεδυόμενες φάσεις και

μπορούν να μετασυζευγνούνται κατ' ευθείαν φάσεις διηθήσεως και αποθηκείσεως.

Για να επιτυγχάνεται μια απλή, εξοικονομούσα χώρο, οικονομική και παρ' όλα αυτά φερέγγυα διάταξη προβλέπεται σύμφωνα με την εφεύρεση να διεξάγονται και οι τέσσερις φάσεις καθαρισμού σε μια λεκάνη.

Για να καθίσταται δυνατή μια προσαρμογή σε αυξανόμενες φορτίσεις και σε μια μεταβλητή σχέση από υδραυλική σε βιοχημική φόρτιση, τα διαχωριστικά τοιχώματα μεταξύ των φάσεων είναι διατεταγμένα με δυνατότητα μετακινήσεως των για μεταβολή των όγκων των.

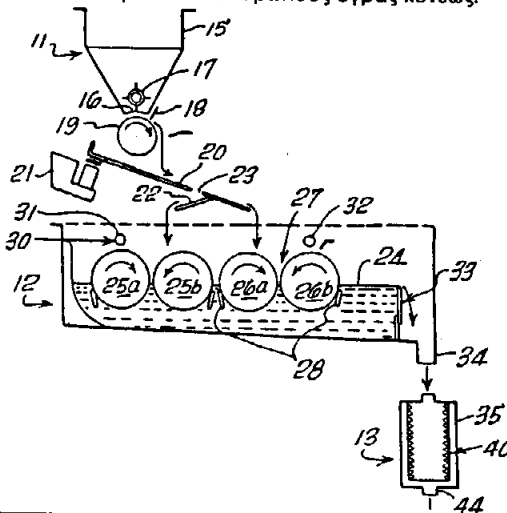


ΑΡΙΘΜΟΣ ΕΥΡΩΠΑΪΚΟΥ Δ.Ε. (11): 3018571
ΑΡΙΘ. ΕΛΛΗΝΙΚΗΣ ΚΑΤΑΘΕΣΗΣ (21): 950403708
ΗΜΕΡ. ΕΛΛΗΝΙΚΗΣ ΚΑΤΑΘΕΣΗΣ (22): 29.12.95
ΑΡΙΘ./ΗΜΕΡ. ΔΗΜΟΣΙΕΥΣΗΣ
ΕΥΡΩΠΑΪΚΟΥ ΔΙΠΛΩΜΑΤΟΣ (87): 567734/08.11.95
ΑΡΙΘ./ΗΜΕΡ. ΚΑΤΑΘΕΣΗΣ
ΕΥΡΩΠΑΪΚΗΣ ΑΙΤΗΣΗΣ (86): 93102918.5/25.02.93
ΤΙΤΛΟΣ ΕΦΕΥΡΕΣΗΣ (54): Συσκευή και μέθοδος για τη διαβροχή και διάλυση ξηρών σωματιδίων
ΔΙΚΑΙΟΥΧΟΣ (73): SOCIÉTÉ DES PRODUITS NESTLÉ S.A. Case Postale 353, Vevey, CH-1800, Ελβετία
ΣΥΜΒΑΤΙΚΕΣ ΠΡΟΤΕΡΑΙΟΤΗΤΕΣ (30): 852054/16.03.92/US
ΕΦΕΥΡΕΤΗΣ (72): HSU SHENG HSIUNG
ΕΙΔΙΚΟΣ ΠΛΗΡΕΞΟΥΣΙΟΣ (74): Σαρδέλη Θεοδοσία, δικηγόρος, Κουμπάρη 2, 106 74 Αθήνα
ΑΝΤΙΚΛΗΤΟΣ (74): Παπακωνσταντίνου Ελένη, δικηγόρος, Κουμπάρη 2, 106 74 Αθήνα

ΠΕΡΙΛΗΨΗ (57)

Η παρούσα εφεύρεση αναφέρεται σε μία συσκευή και μία μέθοδο για τη διαβροχή και τη διάλυση λεπτοδιαμερισμένων ξηρών σωματιδίων, συμπεριλαμβανομένων υγροσκοπικών σωματιδίων όπως κονιοποιημένου καφέ, εντός ενός υγρού, συμπεριλαμβανομένων των παχύρρευστων υγρών όπως πυκνό υδατικό διάλυμα καφέ, κατά τρόπον ώστε να ελαχιστοποιείται η δημιουργία αφρού, η παρουσία υγρών σβώλων και η υποβάθμιση της ποιότητας του υδατικού διαλύματος. Η συσκευή περιλαμβάνει μία δεξαμενή διαλύσεως περιέχουσα τουλάχιστον ένα ζεύγος αντιθέτως στρεφόμενων τυμπάνων μερικώς βυθισμένο εντός του σώματος του υγρού διαλύσεως. Η δεξαμενή περιλαμβάνει μία είσοδο υγρού και έναν αγωγό εκκενώσεως τα οποία διατηρούν μία προκαθορισμένη στάθμη υγρού εντός της δεξαμενής. Μία διάταξη τροφοδοσίας κόνεως συναρμολογημένη άνωθεν της δεξαμενής εκφορτώνει ένα πίπτον πέτασμα σωματιδίων επί ενός λεπτού στρώματος υγρού επί της επιφανείας ενός εκ των τυμπάνων σε κάθε ζεύγος αντιθέτως στρεφόμενων τυμπάνων. Η μερικώς διαβραχεία κόνη μεταφέ-

ρεται εντός του διακένου μεταξύ των αντιθέτως στρεφόμενων τυμπάνων ώστε να συμπιεσθούν, να μαλαχθούν και να θραυσθούν οι υγροί σβώλοι της μερικώς διαβραχείσεως κόνεως που σχηματίσθηκαν επί της επιφανείας των τυμπάνων, ενώ η διαβραχεία κόνη μεταφέρεται και διαλύεται εντός του σώματος του υδατικού διαλύματος. Η συνεχιζόμενη περιστροφή των τυμπάνων μεταφέρει τους τυχόν σβώλους υγρής κόνεως που μπορεί να παραμένουν στο υδατικό διάλυμα εντός του συγκλίνοντος διακένου μεταξύ του τυμπάνου και μίας εφαπτομενικά συναρμολογημένης ράβδου διαλυτοποίησης ώστε να αποξέονται και να αποσυντίθενται οι σβώλοι εντός του σώματος του υδατικού διαλύματος. Τυχόν μικρές ποσότητες σβώλων κόνεως οι οποίες παραμένουν εντός του υδατικού διαλύματος διοχετεύονται μέσω ενός κυλινδρικού ηθμού έχοντος συγκλίνοντα διάκενα διαμορφωμένα με τη στερέωση μίας πλειάδας σφηνών αμοιβαία σε στενή γειτονία μεταξύ τους. Οποιοδήποτε τυχόν απομένοντες σβώλοι κόνεως συμπιέζονται, αποκόπτονται και διαλύονται κατά τη διόδό τους μέσω του ηθμού ώστε να παρασχεθεί ένα υδατικό διάλυμα καφέ το οποίο έχει αυξημένη περιεκτικότητα στερεών, το οποίο είναι απαλλαγμένο από αδιάλυτα σωματίδια και σβώλους υγρής κόνεως.



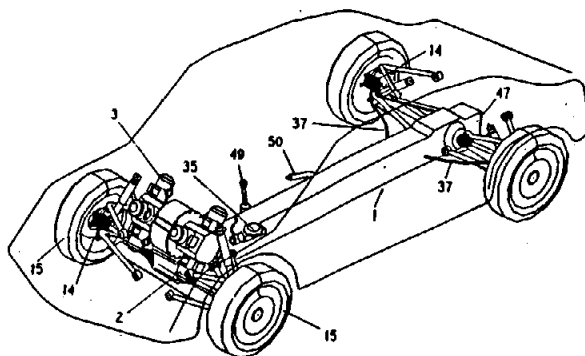
ΑΡΙΘΜΟΣ ΕΥΡΩΠΑΪΚΟΥ Δ.Ε. (11):	3018572
ΑΡΙΘ. ΕΛΛΗΝΙΚΗΣ ΚΑΤΑΘΕΣΗΣ (21):	950403710
ΗΜΕΡ. ΕΛΛΗΝΙΚΗΣ ΚΑΤΑΘΕΣΗΣ (22):	29.12.95
ΑΡΙΘ./ΗΜΕΡ. ΔΗΜΟΣΙΕΥΣΗΣ	
ΕΥΡΩΠΑΪΚΟΥ ΔΙΠΛΩΜΑΤΟΣ (87):	457028/20.12.95
ΑΡΙΘ./ΗΜΕΡ. ΚΑΤΑΘΕΣΗΣ	
ΕΥΡΩΠΑΪΚΗΣ ΑΙΤΗΣΗΣ (86):	91105776.8/11.04.91
ΤΙΤΛΟΣ ΕΦΕΥΡΕΣΗΣ (54):	Πνευματικό σύστημα ελέγχου για ελαστικά ενός οχήματος
ΔΙΚΑΙΟΥΧΟΣ (73):	EQUALAIRE SYSTEMS INC. Corpus Christi, Texas, Η.Π.Α.
ΣΥΜΒΑΤΙΚΕΣ ΠΡΟΤΕΡΑΙΟΤΗΤΕΣ (30):	524420/17.05.90/US
ΕΦΕΥΡΕΤΗΣ (72):	STECH CLYDE GILBERT
ΕΙΔΙΚΟΣ ΠΛΗΡΕΞΟΥΣΙΟΣ (74):	Σαρδέλη Θεοδοσία, δικηγόρος, Κουμπάρη 2, 106 74 Αθήνα
ΑΝΤΙΚΛΗΤΟΣ (74):	Παπακωνσταντίνου Ελένη, δικηγόρος, Κουμπάρη 2, 106 74 Αθήνα

ΠΕΡΙΛΗΨΗ (57)

Ένα πνευματικό σύστημα ελέγχου το οποίο συνδέεται με τη συμβατική παροχή αέρος ενός φορτηγού, συνδέεται συνεχώς με τα ελαστικά του φορτηγού και παρέχει ίση πίεση σε όλα τα ελαστικά μέσω ενός ρυθμιστή. Η σύνδεση αέρος μεταξύ του ρυθμιστή και εκάστου ελαστικού γίνεται μέσω ενός περιστροφικού συνδέσμου στους άξονες του φορτηγού για να επιτρέψει την περιστροφή των τροχών ενώ αυτοί είναι συνδεδεμένοι με το πνευματικό σύστημα ελέγχου.

ΑΡΙΘΜΟΣ ΕΥΡΩΠΑΪΚΟΥ Δ.Ε. (11):	3018573
ΑΡΙΘ. ΕΛΛΗΝΙΚΗΣ ΚΑΤΑΘΕΣΗΣ (21):	950403712
ΗΜΕΡ. ΕΛΛΗΝΙΚΗΣ ΚΑΤΑΘΕΣΗΣ (22):	29.12.95
ΑΡΙΘ./ΗΜΕΡ. ΔΗΜΟΣΙΕΥΣΗΣ	
ΕΥΡΩΠΑΪΚΟΥ ΔΙΠΛΩΜΑΤΟΣ (87):	625945/15.11.95
ΑΡΙΘ./ΗΜΕΡ. ΚΑΤΑΘΕΣΗΣ	
ΕΥΡΩΠΑΪΚΗΣ ΑΙΤΗΣΗΣ (86):	94902625.6/21.12.93
ΤΙΤΛΟΣ ΕΦΕΥΡΕΣΗΣ (54):	Βασική μονάδα μηχανοκινήτου οχήματος
ΔΙΚΑΙΟΥΧΟΣ (73):	BGH-SERVICE BERGHAUER GMBH Zugspitzweg 16, Geretsried 1 D-82538, Γερμανία
ΣΥΜΒΑΤΙΚΕΣ ΠΡΟΤΕΡΑΙΟΤΗΤΕΣ (30):	9217503/22.12.92/DE
ΕΦΕΥΡΕΤΗΣ (72):	1) BERGHAUER RALF 2) CASEY JOHN
ΕΙΔΙΚΟΣ ΠΛΗΡΕΞΟΥΣΙΟΣ (74):	Κιλιμίρης Αναστάσιος, δικηγόρος, Χατζηγιάννη Μέξη 7, 115 28 Αθήνα
ΑΝΤΙΚΛΗΤΟΣ (74):	Κιλιμίρης Αναστάσιος, δικηγόρος, Χατζηγιάννη Μέξη 7, 115 28 Αθήνα

του οχήματος ενσωματώνονται στη βασική μονάδα, έτσι ώστε από τη μια πλευρά να καταλαμβάνεται ο ελάχιστος δυνατός χώρος και από την άλλη πλευρά να προσυναρμολογείται κατά το μέγιστο δυνατό βαθμό. Επί πλέον, τα τμήματα της βασικής μονάδας είναι τυποποιημένα και αντιμεταθέσιμα.



ΠΕΡΙΛΗΨΗ (57)

Ένα όχημα εφοδιασμένο με βασική μονάδα που περιέχει την κινητήρια μονάδα καθώς και διατάξεις τροφοδοσίας σχεδιάζεται κατά τρόπον ώστε να επιτρέψει τη βέλτιστη χρήση του χώρου που περιβάλλεται από το σώμα του οχήματος.

Χρησιμοποιούνται κινητήρες ακτινικού τύπου για να εξασφαλίσουν υψηλή ισχύ με συμπαγή σχεδίαση της κινητήριας μονάδας και όταν το όχημα μπορεί να κινείται επιλεκτικά με ένα ή δύο κινητήρες, ιδιαίτερα όταν το όχημα είναι υβριδικού τύπου, οι βοηθητικές συσκευές και οι συσκευές ενεργοποίησης που απαιτούνται για τη λειτουργία

ΑΡΙΘΜΟΣ ΕΥΡΩΠΑΪΚΟΥ Δ.Ε. (11):	3018574
ΑΡΙΘ. ΕΛΛΗΝΙΚΗΣ ΚΑΤΑΘΕΣΗΣ (21):	950403713
ΗΜΕΡ. ΕΛΛΗΝΙΚΗΣ ΚΑΤΑΘΕΣΗΣ (22):	29.12.95
ΑΡΙΘ./ΗΜΕΡ. ΔΗΜΟΣΙΕΥΣΗΣ	
ΕΥΡΩΠΑΪΚΟΥ ΔΙΠΛΩΜΑΤΟΣ (87):	573600/22.11.95
ΑΡΙΘ./ΗΜΕΡ. ΚΑΤΑΘΕΣΗΣ	
ΕΥΡΩΠΑΪΚΗΣ ΑΙΤΗΣΗΣ (86):	92908445.7/20.02.92
ΤΙΤΛΟΣ ΕΦΕΥΡΕΣΗΣ (54):	Βελτιωμένες λεπίδες ξυρίσματος
ΔΙΚΑΙΟΥΧΟΣ (73):	THE GILLETTE COMPANY Prudential Tower Building, Boston Massachusetts, 02199, Η.Π.Α.
ΣΥΜΒΑΤΙΚΕΣ ΠΡΟΤΕΡΑΙΟΤΗΤΕΣ (30):	1) 663230/01.03.91/US 2) 741843/07.08.91/US
ΕΦΕΥΡΕΤΗΣ (72):	TRANKIEM HOANG MAI
ΕΙΔΙΚΟΣ ΠΛΗΡΕΞΟΥΣΙΟΣ (74):	Κιλιμίρης Αναστάσιος, δικηγόρος, Χατζηγιάννη Μέξη 7, 115 28 Αθήνα
ΑΝΤΙΚΛΗΤΟΣ (74):	Κιλιμίρης Αναστάσιος, δικηγόρος, Χατζηγιάννη Μέξη 7, 115 28 Αθήνα

ΠΕΡΙΛΗΨΗ (57)

Βελτιωμένες λεπίδες ξυρίσματος και μέθοδοι παραγωγής των λεπίδων. Οι ακμές κοπής των λεπίδων περιέχουν στερεά προσκολλημένη επίστρωση, η οποία είναι το υπόλειμμα θερμαινόμενου μίγματος πολυμερούς φθοράνθρακα και σιλανίου. Το μίγμα εφαρμόζεται επί των ακμών κοπής της λεπίδας και θερμαίνεται σε θερμοκρασία που επαρκεί για την τήξη του φθοράνθρακα. Οι επιστρώσεις που ελήφθησαν από την πρακτική εφαρμογή της εφευρέσεως έχουν σαν συνέπεια βελτιωμένα χαρακτηριστικά λειτουργίας της λεπίδας.

ΑΡΙΘΜΟΣ ΕΥΡΩΠΑΪΚΟΥ Δ.Ε. (11):	3018575
ΑΡΙΘ. ΕΛΛΗΝΙΚΗΣ ΚΑΤΑΘΕΣΗΣ (21):	950403714
ΗΜΕΡ. ΕΛΛΗΝΙΚΗΣ ΚΑΤΑΘΕΣΗΣ (22):	29.12.95
ΑΡΙΘ./ΗΜΕΡ. ΔΗΜΟΣΙΕΥΣΗΣ	
ΕΥΡΩΠΑΪΚΟΥ ΔΙΠΛΩΜΑΤΟΣ (87):	425369/22.11.95
ΑΡΙΘ./ΗΜΕΡ. ΚΑΤΑΘΕΣΗΣ	
ΕΥΡΩΠΑΪΚΗΣ ΑΙΤΗΣΗΣ (86):	90402983.2/23.10.90
ΤΙΤΛΟΣ ΕΦΕΥΡΕΣΗΣ (54):	Σύνθεση για προϊόντα πλύσης, μέθοδος παρασκευής της και προϊόν πλύσης που την περιέχει
ΔΙΚΑΙΟΥΧΟΣ (73):	ROQUETTE FRERES Lestrem F-62136, Γαλλία
ΣΥΜΒΑΤΙΚΕΣ ΠΡΟΤΕΡΑΙΟΤΗΤΕΣ (30):	8913863/23.10.89/FR
ΕΦΕΥΡΕΤΗΣ (72):	1) VIDEAU DIDIER 2) GOSSET SERGE
ΕΙΔΙΚΟΣ ΠΛΗΡΕΞΟΥΣΙΟΣ (74):	Κιλιμίρης Αναστάσιος, δικηγόρος, Χατζηγιάννη Μέξη 7, 115 28 Αθήνα
ΑΝΤΙΚΛΗΤΟΣ (74):	Κιλιμίρης Αναστάσιος, δικηγόρος, Χατζηγιάννη Μέξη 7, 115 28 Αθήνα

ΠΕΡΙΛΗΨΗ (57)

Σύνθεση για προϊόντα πλύσης που χαρακτηρίζεται από το ότι περιέχει τουλάχιστον ένα φωσφορικό, τουλάχιστον ένα ζεόλιθο και τουλάχιστον έναν οξειδωμένο πολυσακχαρίτη που αντιπροσωπεύει 5-40% επί του συνολικού βάρους των τριών συστατικών.

ΑΡΙΘΜΟΣ ΕΥΡΩΠΑΪΚΟΥ Δ.Ε. (11):	3018576
ΑΡΙΘ. ΕΛΛΗΝΙΚΗΣ ΚΑΤΑΘΕΣΗΣ (21):	950403715
ΗΜΕΡ. ΕΛΛΗΝΙΚΗΣ ΚΑΤΑΘΕΣΗΣ (22):	29.12.95
ΑΡΙΘ./ΗΜΕΡ. ΔΗΜΟΣΙΕΥΣΗΣ	
ΕΥΡΩΠΑΪΚΟΥ ΔΙΠΛΩΜΑΤΟΣ (87):	543956/06.12.95
ΑΡΙΘ./ΗΜΕΡ. ΚΑΤΑΘΕΣΗΣ	
ΕΥΡΩΠΑΪΚΗΣ ΑΙΤΗΣΗΣ (86):	92902560.9/29.07.91
ΤΙΤΛΟΣ ΕΦΕΥΡΕΣΗΣ (54):	Συσκευασία με τροποποίηση πεδίου μικροκυμάτων αποτελούμενο από διακεκριμένα, ηλεκτρικώς αγώγιμα στοιχεία τοποθετημένα επ' αυτής
ΔΙΚΑΙΟΥΧΟΣ (73):	THE PROCTER & GAMBLE COMPANY One Procter & Gamble Plaza, Cincinnati Ohio, 45202, Η.Π.Α.
ΣΥΜΒΑΤΙΚΕΣ ΠΡΟΤΕΡΑΙΟΤΗΤΕΣ (30):	1) 568101/16.08.90/US 2) 614337/15.11.90/US
ΕΦΕΥΡΕΤΗΣ (72):	1) MI LENKEVICH JOSEPH ANTHONY 2) MUNK BENEDIKT AAGE 3) COOK CHARLES DENVER 4) PROSISE ROBERT LAWRENCE
ΕΙΔΙΚΟΣ ΠΛΗΡΕΞΟΥΣΙΟΣ (74):	Κιλιμίρης Αναστάσιος, δικηγόρος, Χατζηγιάννη Μέξη 7, 115 28 Αθήνα
ΑΝΤΙΚΛΗΤΟΣ (74):	Κιλιμίρης Αναστάσιος, δικηγόρος, Χατζηγιάννη Μέξη 7, 115 28 Αθήνα

προς χρήση σε φούρνο μικροκυμάτων για θέρμανση, μαγείρεμα ή έψηση υλικού (π.χ. τροφής) τοποθετημένου εντός του δοχείου ή της συσκευασίας. Ένα τέτοιο δοχείο μπορεί να περιέχει συνδυασμό διαφανών έναντι μικροκυμάτων τοιχωμάτων και τουλάχιστον μια ζώνη τοιχωμάτων με επιστρώση τροποποιούσα το μικροκυματικό πεδίο, η οποία σχηματίζει συστοιχία διακεκριμένων, ηλεκτρικά αγώγιμων στοιχείων. Κατά προτίμηση η τροποποιούσα το μικροκυματικό πεδίο επιστρώση εφαρμόζεται με εκτύπωση σύμφωνα με σχέδιο, όπου προτιμάται περισσότερο η αποτύπωση. Διάφορες ζώνες των τοιχωμάτων του δοχείου μπορούν να φέρουν επ' αυτών τα ίδια ή διαφορετικά υλικά επιστρώσεως που τροποποιούν το μικροκυματικό πεδίο σε διαφορετικά σχέδια ή συστοιχίες. Τα διάφορα σχέδια ή συστοιχίες μπορούν να διαμορφώνονται και να επιστρώνονται προκειμένου να επιτυγχάνονται διάφοροι συνδυασμοί ιδιοτήτων ανακλασιμότητας, απορροφητικότητας και μεταδοτικότητας από ζώνη σε ζώνη για την επίτευξη του επιθυμητού βαθμού ομοιομορφίας ή ασυμμετρίας του μικροκυματικού πεδίου σε φούρνο μικροκυμάτων, ώστε να πραγματοποιηθεί η επιθυμητή θέρμανση, μαγείρεμα ή έψηση των διαφόρων περιεχομένων του δοχείου.

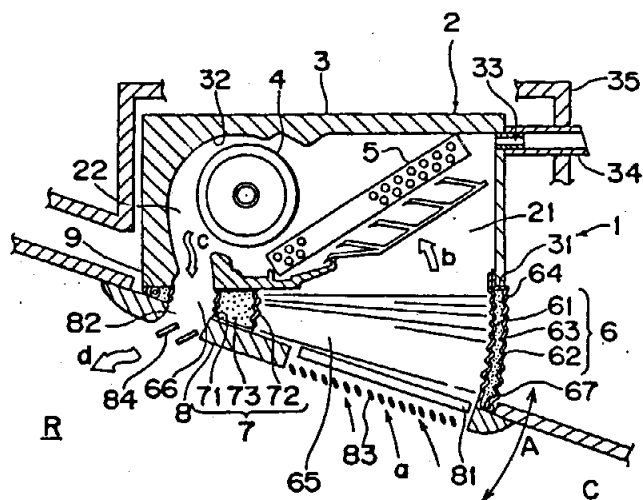
ΠΕΡΙΛΗΨΗ (57)

Δοχείο, επί παραδείγματι χαρτοκιβώτιο ή συσκευασία μιας χρήσεως

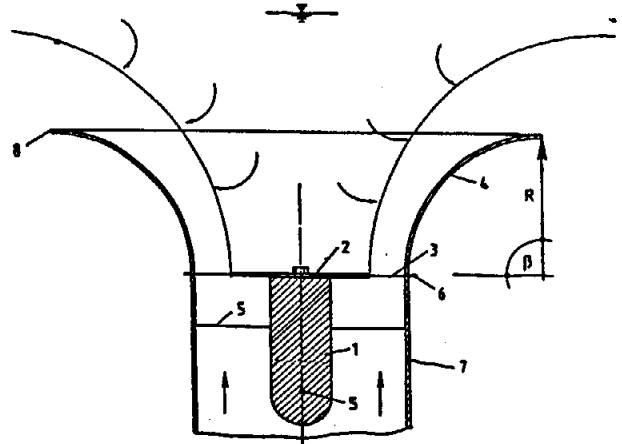
ΑΡΙΘΜΟΣ ΕΥΡΩΠΑΪΚΟΥ Δ.Ε. (11):	3018577
ΑΡΙΘ. ΕΛΛΗΝΙΚΗΣ ΚΑΤΑΘΕΣΗΣ (21):	950403717
ΗΜΕΡ. ΕΛΛΗΝΙΚΗΣ ΚΑΤΑΘΕΣΗΣ (22):	29.12.95
ΑΡΙΘ./ΗΜΕΡ. ΔΗΜΟΣΙΕΥΣΗΣ	
ΕΥΡΩΠΑΪΚΟΥ ΔΙΠΛΩΜΑΤΟΣ (87):	508446/13.12.95
ΑΡΙΘ./ΗΜΕΡ. ΚΑΤΑΘΕΣΗΣ	
ΕΥΡΩΠΑΪΚΗΣ ΑΙΤΗΣΗΣ (86):	92106234.5/10.04.92
ΤΙΤΛΟΣ ΕΦΕΥΡΕΣΗΣ (54):	Συσκευή κλιματισμού για σοφίτα ή παρόμοιο χώρο
ΔΙΚΑΙΟΥΧΟΣ (73):	DAIKIN INDUSTRIES LIMITED Umeda Center Building 4-12 Nakazaki-nishi, 2-chome Kita-ku Osaka-shi, Osaka-fu 530, Ιαπωνία
ΣΥΜΒΑΤΙΚΕΣ ΠΡΟΤΕΡΑΙΟΤΗΤΕΣ (30):	53995/91/11.04.91/JP
ΕΦΕΥΡΕΤΗΣ (72):	YAMAZAKI TOSHIHIRO
ΕΙΔΙΚΟΣ ΠΛΗΡΕΞΟΥΣΙΟΣ (74):	Κιλιμίρης Αναστάσιος, δικηγόρος, Χατζηγιάννη Μέξη 7, 115 28 Αθήνα
ΑΝΤΙΚΛΗΤΟΣ (74):	Κιλιμίρης Αναστάσιος, δικηγόρος, Χατζηγιάννη Μέξη 7, 115 28 Αθήνα

ΠΕΡΙΛΗΨΗ (57)

Συσκευή κλιματισμού προς εγκατάσταση σε σοφίτα, η οποία απαιτεί μειωμένο χώρο εγκαταστάσεως. Ένας διαστελλόμενος/συστελλόμενος αγωγός (6) σε σχήμα τομέα κύκλου κατά τη διαμήκη τομή αυτού προσαρμόζεται σε θήκη (3) του σώματος. Το εσωτερικό του αγωγού (6) υποδιαιρείται προηγουμένως σε πλευρές αναρροφήσεως και εμφυσήσεως μέσω διαχωριστικού τοιχώματος (7). Η χρήση της ιδιότητας διαστολής και συστολής του αγωγού (6), δηλαδή η διεύρυνση ή το κλείσιμο του αγωγού (6) σε σχήμα τομέα κύκλου επιτρέπει την εγκατάσταση της συσκευής κλιματισμού ανάλογα προς την κλίση της οροφής.



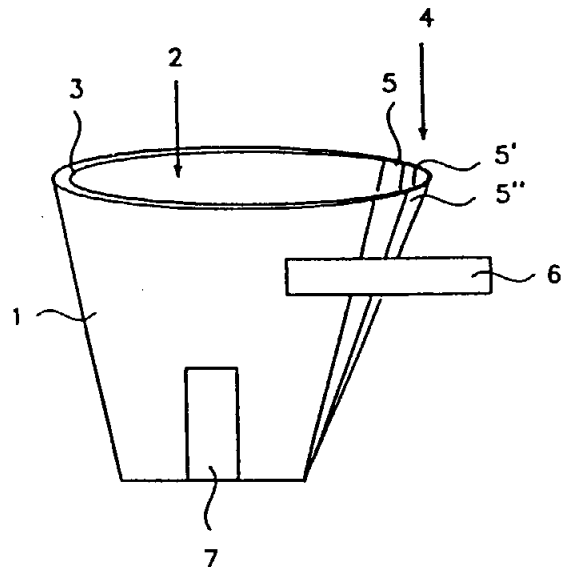
ΑΡΙΘΜΟΣ ΕΥΡΩΠΑΪΚΟΥ Δ.Ε. (11): 3018578
ΑΡΙΘ. ΕΛΛΗΝΙΚΗΣ ΚΑΤΑΘΕΣΗΣ (21): 950403718
ΗΜΕΡ. ΕΛΛΗΝΙΚΗΣ ΚΑΤΑΘΕΣΗΣ (22): 29.12.95
ΑΡΙΘ./ΗΜΕΡ. ΔΗΜΟΣΙΕΥΣΗΣ
ΕΥΡΩΠΑΪΚΟΥ ΔΙΠΛΩΜΑΤΟΣ (87): 537422/04.10.95
ΑΡΙΘ./ΗΜΕΡ. ΚΑΤΑΘΕΣΗΣ
ΕΥΡΩΠΑΪΚΗΣ ΑΙΤΗΣΗΣ (86): 92111969.9/14.07.92
ΤΙΤΛΟΣ ΕΦΕΥΡΕΣΗΣ (54): Διάταξη για την κεντρική τροφοδοσία κυκλικών λεκανών με λύματα
ΔΙΚΑΙΟΥΧΟΣ (73): FELDER ANTON
 Schillerstrasse 48, Kempten
 D-87435, Γερμανία
ΣΥΜΒΑΤΙΚΕΣ ΠΡΟΤΕΡΑΙΟΤΗΤΕΣ (30): 4134388/17.10.91/DE
ΕΦΕΥΡΕΤΗΣ (72): 1) FELDER ANTON
 2) VALENTIN FRANZ
ΕΙΔΙΚΟΣ ΠΛΗΡΕΞΟΥΣΙΟΣ (74): Κιλιμίρης Αναστάσιος, δικηγόρος,
 Χατζηγιάννη Μέξη 7, 115 28 Αθήνα
ΑΝΤΙΚΛΗΤΟΣ (74): Κιλιμίρης Αναστάσιος, δικηγόρος,
 Χατζηγιάννη Μέξη 7, 115 28 Αθήνα



ΠΕΡΙΛΗΨΗ (57)

Η εφεύρεση αφορά διάταξη για την κεντρική τροφοδοσία κυκλικής λεκάνης με λύματα μέσω κατακορύφου σωληνώσεως και χαρακτηρίζεται από την τοποθέτηση κεντρικού, οριζοντίου, κυκλικού οδηγού δίσκου (2) στην περιοχή μεταβάσεως από την κατακόρυφη σωληνώση (7) σε διεύρυνση σχήματος τρομπέτας (4) που αποτελεί ομαλή προέκταση της σωληνώσεως χωρίς διαβάθμιση, όπου ο οδηγός δίσκος (2) σχηματίζει δακτυλιοειδή χώρο (3) με την εσωτερική περιφέρεια του τοιχώματος.

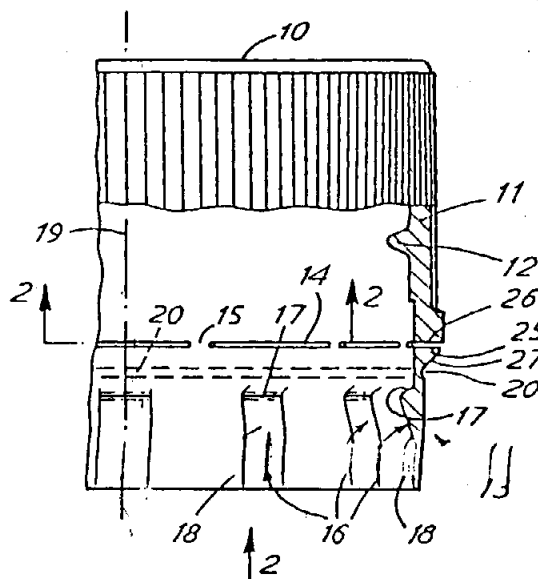
ΑΡΙΘΜΟΣ ΕΥΡΩΠΑΪΚΟΥ Δ.Ε. (11): 3018579
ΑΡΙΘ. ΕΛΛΗΝΙΚΗΣ ΚΑΤΑΘΕΣΗΣ (21): 950403721
ΗΜΕΡ. ΕΛΛΗΝΙΚΗΣ ΚΑΤΑΘΕΣΗΣ (22): 29.12.95
ΑΡΙΘ./ΗΜΕΡ. ΔΗΜΟΣΙΕΥΣΗΣ
ΕΥΡΩΠΑΪΚΟΥ ΔΙΠΛΩΜΑΤΟΣ (87): 625117/22.11.95
ΑΡΙΘ./ΗΜΕΡ. ΚΑΤΑΘΕΣΗΣ
ΕΥΡΩΠΑΪΚΗΣ ΑΙΤΗΣΗΣ (86): 93903948.3/10.02.93
ΤΙΤΛΟΣ ΕΦΕΥΡΕΣΗΣ (54): Βάζο μεταφοράς κομμένων ανθέων
ΔΙΚΑΙΟΥΧΟΣ (73): SCHMIDT HEINZ-DIETER
 Dreifelder Kirchweg 11, Windeck-Dattenfeld, D-51570, Γερμανία
ΣΥΜΒΑΤΙΚΕΣ ΠΡΟΤΕΡΑΙΟΤΗΤΕΣ (30): 1) 452/92/14.02.92/DE
 2) 2943/92/18.09.92/DE
ΕΦΕΥΡΕΤΗΣ (72): WINDISCH WALTER WOLF
ΕΙΔΙΚΟΣ ΠΛΗΡΕΞΟΥΣΙΟΣ (74): Γιαννόπουλος Γεώργιος, δικηγόρος,
 Γρ. Αυξεντίου 142, Ζωγράφου
ΑΝΤΙΚΛΗΤΟΣ (74): Κιλιμίρης Αναστάσιος, δικηγόρος,
 Χατζηγιάννη Μέξη 7, 115 28 Αθήνα



ΠΕΡΙΛΗΨΗ (57)

Ένα βάζο μεταφοράς για τη μεταφορά κομμένων ανθέων και ανθοδεσμών αποτελείται από μη υδατοδιαπερατό περιβλήμα (1) υπό τη μορφή θήκης, το οποίο εφοδιάζεται στην εσωτερική πλευρά του με απορροφητικό υλικό (3) που αποθηκεύει υγρό. Η παραγωγή βάζων μεταφοράς αυτού του τύπου είναι δυνατή σε όλα τα μεγέθη, τύπους και χρώματα και είναι εξαιρετικά ευθηνή. Το βάζο μεταφοράς είναι πολλαπλών χρήσεων και ανακυκλούμενο.

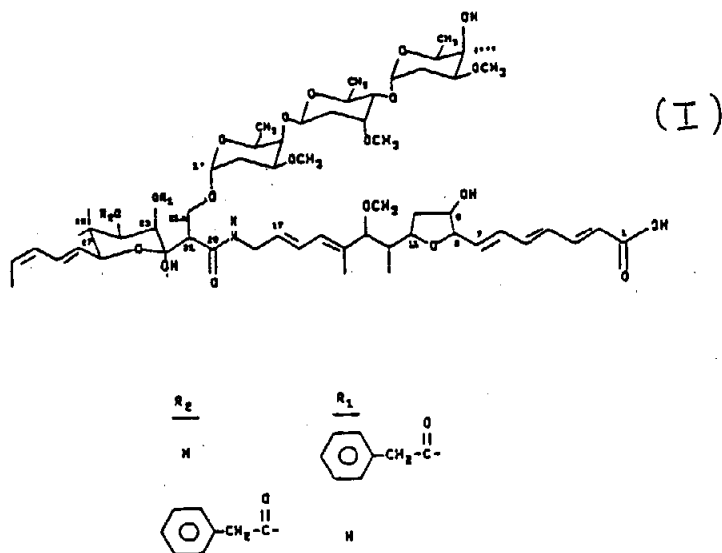
ΑΡΙΘΜΟΣ ΕΥΡΩΠΑΪΚΟΥ Δ.Ε. (11): 3018580
ΑΡΙΘ. ΕΛΛΗΝΙΚΗΣ ΚΑΤΑΘΕΣΗΣ (21): 950403724
ΗΜΕΡ. ΕΛΛΗΝΙΚΗΣ ΚΑΤΑΘΕΣΗΣ (22): 29.12.95
ΑΡΙΘ./ΗΜΕΡ. ΔΗΜΟΣΙΕΥΣΗΣ
ΕΥΡΩΠΑΪΚΟΥ ΔΙΠΛΩΜΑΤΟΣ (87): 306259/04.10.95
ΑΡΙΘ./ΗΜΕΡ. ΚΑΤΑΘΕΣΗΣ
ΕΥΡΩΠΑΪΚΗΣ ΑΙΤΗΣΗΣ (86): 88308005.3/30.08.88
ΤΙΤΛΟΣ ΕΦΕΥΡΕΣΗΣ (54): Πώμα για δοχεία
ΔΙΚΑΙΟΥΧΟΣ (73): METAL CLOSURES LIMITED
 Bromford Lane, West Bromwich West
 Midlands, B70 7HY, Μ. Βρετανία
ΣΥΜΒΑΤΙΚΕΣ ΠΡΟΤΕΡΑΙΟΤΗΤΕΣ (30): 8720683/03.09.87/GB
ΕΦΕΥΡΕΤΗΣ (72): THOMPSON NIGEL
ΕΙΔΙΚΟΣ ΠΛΗΡΕΞΟΥΣΙΟΣ (74): Κιλιμίρης Αναστάσιος, δικηγόρος,
 Χατζηγιάννη Μέξη 7, 115 28 Αθήνα
ΑΝΤΙΚΛΗΤΟΣ (74): Κιλιμίρης Αναστάσιος, δικηγόρος,
 Χατζηγιάννη Μέξη 7, 115 28 Αθήνα



ΠΕΡΙΛΗΨΗ (57)

Ένα πώμα δοχείων κατασκευασμένο από χύτευση πλαστικού υλικού φέρει ένα άνω τμήμα 10, ένα δακτυλιοειδές περίζωμα 11 και ένα συμπιεζόμενο δακτύλιο 13 που συνδέεται με την ακμή πυθμένος του περιζώματος μέσω ευθραύστων συνδέσμων 15. Η ακτινική εσωτερική επιφάνεια του δακτυλίου 13 έχει σχηματιστεί με διαμορφωμένες σε σχήμα σφήνας, εσωτερικώς εκτεινόμενες προεξοχές 16 για εμπλοκή κάτω από μία λωρίδα ασφαλείας επί του λαιμού του δοχείου. Μία δακτυλιοειδής αυλάκωση 20 έχει διαμορφωθεί επί της ακτινικής εξωτερικής επιφάνειας του δακτυλίου σε μία αξονική θέση μεταξύ των άνω άκρων των προεξοχών 16 και των συνδέσμων 15, και εξυπηρετεί στο σχηματισμό μίας αρθρώσεως σε μία πλεονεκτική μέθοδο χυτεύσεως του πώματος.

ΑΡΙΘΜΟΣ ΕΥΡΩΠΑΪΚΟΥ Δ.Ε. (11): 3018581
ΑΡΙΘ. ΕΛΛΗΝΙΚΗΣ ΚΑΤΑΘΕΣΗΣ (21): 950403726
ΗΜΕΡ. ΕΛΛΗΝΙΚΗΣ ΚΑΤΑΘΕΣΗΣ (22): 29.12.95
ΑΡΙΘ./ΗΜΕΡ. ΔΗΜΟΣΙΕΥΣΗΣ
ΕΥΡΩΠΑΪΚΟΥ ΔΙΠΛΩΜΑΤΟΣ (87): 416327/13.12.95
ΑΡΙΘ./ΗΜΕΡ. ΚΑΤΑΘΕΣΗΣ
ΕΥΡΩΠΑΪΚΗΣ ΑΙΤΗΣΗΣ (86): 90115468.2/10.08.90
ΤΙΤΛΟΣ ΕΦΕΥΡΕΣΗΣ (54): Χημικά παράγωγα των αντιβιοτικών LL-E 19020 άλφα και βήτα
ΔΙΚΑΙΟΥΧΟΣ (73): AMERICAN CYANAMID COMPANY
 One Cyanamid Plaza, Wayne New Jersey, 07470-8426, Η.Π.Α.
ΣΥΜΒΑΤΙΚΕΣ ΠΡΟΤΕΡΑΙΟΤΗΤΕΣ (30): 403232/05.09.89/US
ΕΦΕΥΡΕΤΗΣ (72): 1) PHILLIPSON DOUGLAS WAYNE
 2) CARTER GUYTHOMAS
 3) BORDERS DONALD BRUCE
ΕΙΔΙΚΟΣ ΠΛΗΡΕΞΟΥΣΙΟΣ (74): Βόζεμπεργ-Βρετού Ιλεάνα, δικηγόρος,
 Αιγιάλειας 30, Παράδεισος Αμαρουσίου 151 25
ΑΝΤΙΚΛΗΤΟΣ (74): Βόζεμπεργ-Βρετού Ιλεάνα, δικηγόρος,
 Αιγιάλειας 30, Παράδεισος Αμαρουσίου 151 25



ΠΕΡΙΛΗΨΗ (57)

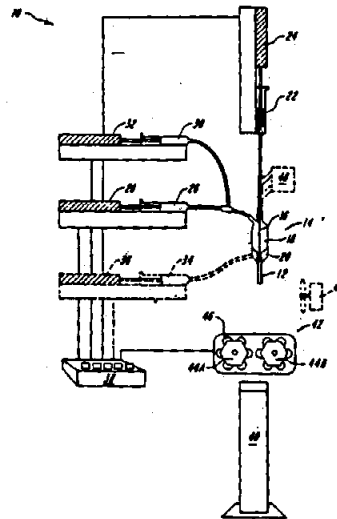
Παρουσιάζονται και παρασκευάζονται με χημική αντίδραση παράγωγα αντιβιοτικών που παράγονται από τον μικροοργανισμό Streptomyces Lydicus υποείδος Tanzanius και τα οποία αντιβιοτικά αναφέρονται ως LL-E-19020 άλφα και βήτα (τύπος I). Τα παράγωγα είναι επίσης ενεργά αντιβιοτικά χρήσιμα στη θεραπεία βακτηριακών μολύνσεων.

ΑΡΙΘΜΟΣ ΕΥΡΩΠΑΪΚΟΥ Δ.Ε. (11): 3018582
ΑΡΙΘ. ΕΛΛΗΝΙΚΗΣ ΚΑΤΑΘΕΣΗΣ (21): 950403727
ΗΜΕΡ. ΕΛΛΗΝΙΚΗΣ ΚΑΤΑΘΕΣΗΣ (22): 29.12.95
ΑΡΙΘ./ΗΜΕΡ. ΔΗΜΟΣΙΕΥΣΗΣ
ΕΥΡΩΠΑΪΚΟΥ ΔΙΠΛΩΜΑΤΟΣ (87): 462269/20.12.95
ΑΡΙΘ./ΗΜΕΡ. ΚΑΤΑΘΕΣΗΣ
ΕΥΡΩΠΑΪΚΗΣ ΑΙΤΗΣΗΣ (86): 91903047.8/08.01.91
ΤΙΤΛΟΣ ΕΦΕΥΡΕΣΗΣ (54): Συστήματα εξωθήσεως εκ καψουλών κυττάρων
ΔΙΚΑΙΟΥΧΟΣ (73): BROWN UNIVERSITY RESEARCH FOUNDATION
 42 Charlesfield Street, P.O. Box Providence, RI 02912, Η.Π.Α.
ΣΥΜΒΑΤΙΚΕΣ ΠΡΟΤΕΡΑΙΟΤΗΤΕΣ (30): 461999/08.01.90/US
ΕΦΕΥΡΕΤΗΣ (72): 1) AEBISCHER PATRICK
 2) WAHLBERG LARS
ΕΙΔΙΚΟΣ ΠΛΗΡΕΞΟΥΣΙΟΣ (74): Βόζεμπεργ-Βρετού Ιλεάνα, δικηγόρος, Αιγιαλείας 30, Παράδεισος Αμαρουσίου 151 25
ΑΝΤΙΚΛΗΤΟΣ (74): Βόζεμπεργ-Βρετού Ιλεάνα, δικηγόρος, Αιγιαλείας 30, Παράδεισος Αμαρουσίου 151 25

ΠΕΡΙΛΗΨΗ (57)

Ζώντα κύτταρα (56) τα οποία παράγουν βιολογικούς δραστικούς παράγοντας δύνανται να εγκλωβισθούν εντός ημιπερατής μεμβράνης εκ πολυμερούς δια της συγχρόνου εξωθήσεως ενός υδατικού αιωρήματος κυττάρων (54) και ενός διαλύματος πολυμερούς (52) δια κοινού ανοίγματος (14) προς λήψιν ενός σωληνωτού προϊόντος εξωθήσεως (12) έχοντος πολυμερή μεμβράνη η οποία εγκλωβίζει το αιώρημα κυττάρων. Το αιώρημα κυττάρων και το διάλυμα πολυμερούς δύνανται π.χ. να εξωθηθούν δια κοινού ανοίγματος έχοντος δύο τουλάχιστον οπές (16 και 18), ώστε το αιώρημα κυττάρων να εξωθείται εκ της

εσωτερικής οπής (16) και το διάλυμα πολυμερούς να εξωθείται εκ της εξωτερικής οπής (18). Το διάλυμα πολυμερούς θρομβώνεται και σχηματίζει εξωτερικόν στρώμα ή μεμβράνη. Κατά την διαμόρφωσιν της εξωτερικής μεμβράνης δύνανται να σφραγισθούν τα άκρα του σωληνοειδούς προϊόντος εξωθήσεως προς δημιουργίαν κάψουλας κυττάρων. Εις μίαν περίπτωσιν εφαρμογής σφραγίζεται κατά διαστήματα το σωληνοειδές προϊόν εξωθήσεως προς δημιουργίαν κάψουλας κυττάρων. Εις μίαν περίπτωσιν εφαρμογής σφραγίζεται κατά διαστήματα το σωληνοειδές προϊόν εξωθήσεως προς δημιουργίαν κεχωρισμένων διαμερισμάτων κυττάρων συνδεομένων δια συνδετικών στοιχείων (58) εκ πολυμερούς. Εις μίαν άλλην περίπτωσιν δύνανται να παραχθεί κάψουλα κυττάρων συνδεομένη προς ινώδη χαλινόν (59).



ΕΥΡΕΤΗΡΙΟ ΕΥΡΩΠΑΪΚΩΝ Δ.Ε. ΣΥΜΦΩΝΑ ΜΕ ΤΟΝ ΑΡΙΘΜΟ ΔΗΜΟΣΙΕΥΣΗΣ

ΑΡ./ΗΜ. ΔΗΜ. Ε.Δ. (87)	ΔΙΚΑΙΟΥΧΟΣ (73)	ΤΙΤΛΟΣ ΕΦΕΥΡΕΣΗΣ (54)	ΑΡ.ΕΥΡ.Δ.Ε. (11)
0230252/29.11.95	CZECH JOACHIM	Δοχείο συσκευασίας προϊόντων παστώδους φύσεως	3018396
0244095/18.10.95	NATIONAL STARCH AND CHEMICAL INVESTMENT HOLDING CORPORATION	Συνθέσεις πλαστικοποιητή ταιμέντου με βάση πολυμεριζόμενα καρβοξυλικά οξέα και συνθέσεις με ταιμέντο που περιέχουν αυτά	3018417
0256385/15.11.95	BEHRINGWERKE AKTIENGESELLSCHAFT	Χρήση 15-δεοξυσπεργουαλίνης ως φαρμάκου	3018365
0258118/18.10.95	TRANSGENE S.A.	Μέθοδος σταθεροποίησης ενός πλασμιδίου περιεχόμενου εντός ενός βακτηριακού στελέχους και λαμβανόμενο στέλεχος	3018296
0264195/13.12.95	IMPERIAL TOBACCO LIMITED	Βελτιώσεις αναφερόμενες σε αντικείμενο καπνιστού	3018415
0273016/29.11.95	DALMINE S.P.A.	Κοχλιωτή σύνδεσις δια χιτώνια φρεάτων	3018370
0285411/20.09.95	KUREHA KAGAKU KOGYO KABUSHIKI KAISHA	Σύνθεση πολυαρυλενο θειοαιθέρα	3018438
0289949/04.10.95	DANA FARBER CANCER INSTITUTE	Μόρια ενδοκυτταρικής συγκολλήσεως και συμπλοκοποιητές συνδέσεως αυτών	3018298
0294119/08.11.95	1) UNILEVER N.V. 2) UNILEVER PLC	Τεχνητή κρέμα	3018393
0306259/04.10.95	METAL CLOSURES LIMITED	Πώμα για δοχεία	3018580
0314184/13.12.95	BRISTOL-MYERS SQUIBB COMPANY	Πλασμίδια έκφρασης	3018404
0316162/11.10.95	COHEN ALLEN L., DR.	Πολυεσθιακός οφθαλμικός φακός	3018458
0319329/02.11.95	BRITISH TECHNOLOGY GROUP LIMITED	Νιτρο-υποκατεστημένες αρωματικές ή ετεροαρωματικές ενώσεις για χρήση στη θεραπεία του καρκίνου	3018343
0329932/18.10.95	MERRELL DOW PHARMACEUTICALS INC.	Χρήσις παράγωγων κινολιζίνης και κινολιζινονης εις την βιομηχανικήν παρασκευήν φαρμάκων	3018299
0335471/13.09.95	COLGATE-PALMOLIVE COMPANY	Υγρή σύνθεση καθαρισμού περιέχουσα μη πολικό διαλύτη	3018384
0344593/15.11.95	HOECHST AKTIENGESELLSCHAFT	Μέθοδος για την παρασκευή μορφοποιημένων σωμάτων από ένα αρωματικό πολυαιθεραμίδιο που μπορεί να κατεργασθεί θερμοπλαστικά	3018518
0344922/18.10.95	1) ELI LILLY AND COMPANY 2) THE TRUSTEES OF PRINCETON UNIVERSITY	Παράγωγα N-[N-(τετραϋδροπυριδο [2,3-D]πυριμιδινυλομεθυλ)-αμινομεθυλοβενζοΐλο] γλουταμινικού οξέος	3018293
0345104/02.11.95	MERRELL DOW PHARMACEUTICALS INC.	Νέοι αναστολείς αλφα-γλυκοσιδάσης	3018354
0345616/15.11.95	HOECHST AKTIENGESELLSCHAFT	Παράγωγα χιρουιδίνης με επιβραδυνόμενη δράση	3018364
0346004/08.11.95	MORTIMER TECHNOLOGY HOLDINGS LIMITED	Θέρμανσις ύλης	3018563
0346862/25.10.95	PHILLIPS PETROLEUM COMPANY	Μέθοδος εμβολιασμού στερεοκανονικών πολυμερών διακλαδισμένων ανώτερων Α-ολεφινών και συνθέσεις τους	3018286

ΑΡ./ΗΜ. ΔΗΜ. Ε.Δ. (87)	ΔΙΚΑΙΟΥΧΟΣ (73)	ΤΙΤΛΟΣ ΕΦΕΥΡΕΣΗΣ (54)	ΑΡ.ΕΥΡ.Δ.Ε. (11)
0349911/20.09.95	FORSCHUNGSZENTRUM JULICH GMBH	Μικροδιαχειριστής	3018451
0350846/11.10.95	F. HOFFMANN-LA ROCHE AG	Νέες συμπυκνωμένες ετεροκυκλικές ενώσεις και η χρήση των για φαρμακευτικά μέσα	3018541
0350990/20.09.95	AKZO NOBEL N.V.	Παράγωγα της πυριδαζιόνης (Pyridazinone)	3018356
0351116/13.09.95	SIDLAW FLEXIBLE PACKAGING LIMITED	Πολυμερικό φιλμ	3018341
0355230/11.10.95	COHEN ALLEN L., DR.	Μέθοδος παραγωγής ενός πολυεσθιακού περιθλαστικού οπτικού στοιχείου	3018431
0358364/18.10.95	SHIN-ETSU CHEMICAL CO., LTD	Μέθοδος πρόληψης του σχηματισμού επικαθίσεων πολυμερών	3018353
0358983/15.11.95	SOCIÉTÉ DES PRODUITS NESTLE S.A.	Μέθοδος παρασκευής σύνθετων τυρών	3018340
0372499/02.11.95	GENERAL INSTRUMENT CORPORATION OF DELAWARE	Μία μέθοδος και μία συσκευή για την ραδιοφωνική εκπομπή ψηφιακού ακουστικού σήματος	3018373
0378391/13.09.95	BIOSITE DIAGNOSTICS INC.	Ανίχνευση ρίζας συνδέσεως-υποδοχέως με κατώφλιο	3018366
0382687/27.12.95	BOEHRINGER INGELHEIM ITALIA S.P.A.	Ετεροκυκλικά παράγωγα περιέχοντα Ν-βενζοδιαλυμένα	3018549
0385662/13.12.95	1) ZENECA LIMITED 2) ZENECA PHARMA S.A.	Ετεροκυκλικές ενώσεις	3018448
0385663/06.12.95	1) ZENECA LIMITED 2) ZENECA PHARMA S.A.	Ετεροκυκλικά κυκλοαλκάνια	3018316
0387952/06.09.95	LABORATORIOS LETI S.A.	Χρήση πρωτογενών τοξικών χημικών ενώσεων ή αλλεργιογόνων τα οποία μπορούν να απομονωθούν από φυτικά υλικά	3018280
0388081/27.12.95	SANTEN PHARMACEUTICAL CO. LTD.	Μέσο για την αγωγή διαταραχών του εγκεφαλονευροδιαβιβαστικού συστήματος	3018565
0391661/27.09.95	DON & LOW NONWOVENS LIMITED	Διαπερατό φύλλο υλικού	3018465
0393493/06.12.95	GIULIANI S.P.A.	Φθοριωμένα παράγωγα του χολικού οξέως, μέθοδοι για την παρασκευή τους και φαρμακευτικές συνθέσεις που τα περιέχουν	3018387
0393700/06.12.95	AUSIMONT S.P.A.	Μέθοδος παρασκευής υπεροξειδικών υπερφθοροπολυαιθέρων	3018513
0393725/13.12.95	BOEHRINGER MANNHEIM GMBH	Μέθοδος ενεργοποίησης γονιδιοτεχνολογικώς παρασκευαζόμενων, ετερόλογων ευκαριωτικών πρωτεϊνών με δισουλφιδικές γέφυρες ύστερα από έκφρασή τους σε προκαρυωτικά κύτταρα	3018410
0395176/06.09.95	GRIPWELL INDUSTRIES LTD	Στοιχείο απεικόνισης από διαφανές πλαστικό με φθορίζον χρωστικό	3018297
0396120/04.10.95	KONE ELEVATOR GMBH	Μέθοδος και διάταξη για την προστασία δικτύου μετάδοσης πληροφοριών	3018538
0396394/04.10.95	DE PUY INTERNATIONAL LIMITED	Αποστειρώσιμο λιπαντικό	3018469

ΑΡ./ΗΜ. ΔΗΜ. Ε.Δ. (87)	ΔΙΚΑΙΟΥΧΟΣ (73)	ΤΙΤΛΟΣ ΕΦΕΥΡΕΣΗΣ (54)	ΑΡ.ΕΥΡ.Δ.Ε. (11)
0396964/06.09.95	SCLAVO S.P.A.	Νέα μεταλλάγματα τοξίνης κοκκύτη, bordetella στελέχη ικανά να παράγουν τέτοια μεταλλάγματα και η χρησιμοποίησή τους στην ανάπτυξη αντικοκκυτικών εμβολίων	3018285
0398041/27.12.95	SIEMENS AKTIENGESELLSCHAFT	Τηλεφωνικό κέντρο με μία διάταξη κυκλώματος για τον έλεγχο μιας διατάξεως ζεύξεως του διαύλου ομιλίας	3018555
0398860/13.09.95	FINA RESEARCH S.A.	Διαλυτικές συνθέσεις για την αντιμετώπιση πετρελαιοκηλίδων σε κρύο νερό	3018332
0399328/15.11.95	GRUPPO LEPETIT S.P.A.	Αλληλουχία που αποδίδει τείκο-ανθεκτικότητα	3018489
0399908/11.10.95	ERIDANIA BEGHIN - SAY	Γλυκαντικό προϊόν αποτελούμενο από συσσωματωμένους κρυστάλλους και μέθοδος παρασκευής του	3018348
0399982/02.11.95	ASTRA AKTIEBOLAG	Νέες 8-υποκατεστημένες-2-αμινοτετραλίνες	3018566
0402068/13.12.95	ZENECA LIMITED	Πολυπεπτίδια και πολυπεπτιδικά ανάλογα	3018401
0402152/02.11.95	MERCK & CO INC	Μέθοδος παρασκευής 4-αμινο-1-υδροξυ-βουτυλιδενο-1,1 δισφωσφονικού οξέος ή αλάτων αυτού	3018379
0402199/20.09.95	1) BOULET-D'AURIA TERLIZZI & CIE 2) GAZ DE FRANCE	Μέθοδος παρασκευής ηλεκτρικά συγκολλησιμης μούφας, διάταξη για την εφαρμογή αυτής και μούφες που λαμβάνονται σύμφωνα μ' αυτήν την μέθοδο	3018459
0405116/06.12.95	ONO PHARMACEUTICAL CO., LTD.	Φαινυλαλκαν(εν)οϊκά οξέα	3018510
0405688/20.09.95	HOLEC SYSTEMEN EN COMPONENTEN B.V.	Πλαίσιο υποστήριξης για έναν διακόπτη	3018281
0405905/06.12.95	SANKYO COMPANY LIMITED	Χρήση των παραγώγων της ισοξαζολίν-3-όνης ως αντικαταθλιπτικά	3018535
0408294/20.09.95	AMYLIN PHARMACEUTICALS INC.	Χρήση ενός ανταγωνιστή αμυλίνης για την βιομηχανική κατασκευή ενός φαρμάκου για την θεραπευτική αντιμετώπιση παχυσαρκίας και ιδιοπαθούς υπέρτασης και σχετικών διαταραχών	3018442
0409616/20.09.95	EVEREADY BATTERY COMPANY	Συγκρότημα περιελιγμένου ηλεκτροδίου για ηλεκτροχημικό στοιχείο	3018283
0411264/27.12.95	ALCATEL ITALIA SOCIETA PER AZIONI	Μέθοδος συμπίξεως	3018545
0412050/20.12.95	CIBA-GEIGY AG	Νέες κυτοκίνες	3018521
0412705/13.12.95	THE PROCTER & GAMBLE COMPANY	Συστήματα φορέων για χρήση σε καλλυντικές συνθέσεις	3018414
0415321/08.11.95	YEDA RESEARCH AND DEVELOPMENT COMPANY LIMITED	Κυτταροτοξικός παράγοντας ολιγοδενδροκυττάρων	3018534
0415642/06.12.95	ROHM AND HAAS COMPANY	Γλουταριμίδια	3018421
0416327/13.12.95	AMERICAN CYANAMID COMPANY	Χημικά παράγωγα των αντιβιοτικών LL-E 19020 άλφα και βήτα	3018581

ΑΡ./ΗΜ. ΔΗΜ. Ε.Δ. (87)	ΔΙΚΑΙΟΥΧΟΣ (73)	ΤΙΤΛΟΣ ΕΦΕΥΡΕΣΗΣ (54)	ΑΡ.ΕΥΡ.Δ.Ε. (11)
0416426/15.11.95	BEHRINGWERKE AKTIENGESELLSCHAFT	Ανίχνευση ιού γρίπης Α, με αλυσιδωτή αντίδραση πολυμεράσης (PCR) μετά από ανάστροφη μεταγραφή μίας περιοχής του γονιδίου αιμαγλουτινίνης του ιού	3018519
0417785/06.12.95	TANABE SEIYAKU CO., LTD.	Διεργασία για την παρασκευή οπτικά ενεργών 3-φαινυλο-γλυκιδικών εστέρων	3018509
0422415/02.11.95	KAMAN AEROSPACE CORPORATION	Μέθοδος και συσκευή φωτοεντοπισμού	3018418
0424067/20.12.95	THE PROCTER & GAMBLE COMPANY	Βελτιωμένοι πολυεστέρες λιπαρών οξέων με πολυόλες	3018505
0425369/22.11.95	ROQUETTE FRERES	Σύνθεση για προϊόντα πλύσης, μέθοδος παρασκευής της και προϊόν πλύσης που την περιέχει	3018575
0428947/11.10.95	1) CIBA-GEIGY AG 2) FORSCHUNGSZENTRUM JULICH GMBH	Ενζυματική μέθοδος για την παρασκευή Ν-ακετυλονευραμινικού οξέος	3018537
0429359/20.09.95	SOLARONICS VANECKE	Ακτινοβόλος καυστήρας αυτόματης παύσης σε περίπτωση φωτιάς στο οπίσθιο μέρος του	3018308
0434440/20.09.95	SUNTORI LIMITED	Παράγωγα βενζοξαζίνης, παράγωγα βενζοθειαζίνης και ζιζανιοκτόνα περιλαμβάνοντα αυτά	3018346
0434561/18.10.95	ADIR ET COMPAGNIE	Νέα παράγωγα ναφθ-1-υλ πιπεραζίνης, μέθοδος παρασκευής αυτών και φαρμακευτικές συνθέσεις οι οποίες τα περιέχουν	3018472
0435343/06.09.95	CANON KABUSHIKI KAISHA	Συσκευή υγρού κρυστάλλου	3018306
0435381/02.11.95	JANSSEN PHARMACEUTICA N.V.	Πυριδαζιναμίμες κατά των ιών Ρίκορνα	3018430
0435762/29.11.95	SOCIÉTÉ D'APPLICATIONS GENERALES D'ELECTRICITE ET DE MECANIQUE SAGEM	Τηλεαντιγραφικό με ανάγνωση δισκέτας	3018382
0437058/27.12.95	HOECHST CELANESE CORPORATION	Σχηματισμός υδροξυαρωματικής κετοακετάλης από υδροξυαρωματική μεθυλοκετόνη και παραγωγή 5-(4'-υδροξυφαινυλο) υδαντοΐνης και D-p-υδροξυφαινυλογλυκίνης από 4-υδροξυακετοφαινόνη	3018553
0437381/13.09.95	KERPLAS SNC	Υαλουργική κάννη για έγχυση-εμφύσηση ενός κοίλου σώματος και μηχανή που χρησιμοποιεί μια τέτοια κάννη	3018344
0441420/27.09.95	N.V. UNION MINIERE S.A.	Κράμα ψευδάργυρου για δοχεία ηλεκτροχημικών συσσωρευτών	3018331
0441470/20.12.95	WAKO PURE CHEMICAL INDUSTRIES LTD	Διαδικασία για το χωρισμό και τη μέτρησιν ιχνοστοιχείων	3018568
0448507/06.12.95	BAUER KABA AG	Μετάδοση χωρίς επαφή σημάτων αναγνώρισεως	3018326
0449594/13.09.95	STEIN HALL & CO., INC.	Εκτεταμένως αποπολυμερισμένο Guar (Cyamopsis Tetragolobus) ως παράγοντας διόγκωσης τροφίμων	3018381
0449617/20.12.95	IMPERIAL CHEMICAL INDUSTRIES PLC	Μέθοδος παρασκευής 1,1,1,2-τετραφθορο-αιθανίου	3018500

ΑΡ./ΗΜ. ΔΗΜ. Ε.Δ. (87)	ΔΙΚΑΙΟΥΧΟΣ (73)	ΤΙΤΛΟΣ ΕΦΕΥΡΕΣΗΣ (54)	ΑΡ.ΕΥΡ.Δ.Ε. (11)
0451070/08.11.95	IMMUNOTECH S.A.	Μέθοδος ταυτοποίησης ή δοσολογίας πρωτεϊνών και εφαρμογές	3018371
0452697/06.12.95	FUJISAWA PHARMACEUTICAL CO., LTD.	Σταθεροποιητής για σύνθεση που περιέχει 4-αιθυλο-2-υδροξυιμινο-5-νιτρο-3-εξεναμίδιο, μέθοδος σταθεροποίησης αυτής και φάρμακο σταθεροποιημένο δι' αυτού	3018419
0452736/13.09.95	DAIKIN INDUSTRIES LIMITED	Κατεργασία δερμάτων και διεργασία για την κατεργασία δερμάτων	3018380
0454107/06.12.95	HOECHST AKTIENGESELLSCHAFT	Μέθοδος κατασκευής οπτικού ζεύκτη για φωτοκυματοδηγούς από πολυμερές	3018523
0454181/27.09.95	SOCIÉTÉ D'ADMINISTRATION ET DE REALISATIONS D'INVESTISSEMENTS (SARI)	Μονάδα επεξεργασίας αέρος για την πραγματοποίηση μιας εγκαταστάσεως επεξεργασίας αέρος, προοριζόμενη για τον αερισμό και τον κλιματισμό μιας πλειάδας αιθουσών	3018462
0454207/02.11.95	ENICHEM S.P.A.	Υγρές ικανές προς αντίδραση συνθέσεις προικισμένες με μεγάλη ταχύτητα πολυμερισμού, που περιέχουν πολυϊσοκυανικές ενώσεις και ενώσεις με μία ή περισσότερες εποξιομάδες	3018445
0454221/18.10.95	EPENHUYSEN CHEMIE N.V.	Μέθοδος παρασκευής υδατικού συμπληρώματος τροφής για αγροτικά ζώα και έτσι παρασκευαζόμενο συμπλήρωμα τροφής	3018491
0456281/13.12.95	THE PROCTER & GAMBLE COMPANY	Μέθοδος και συσκευή δυναμικής μηχανικής συνδέσεως	3018426
0456988/11.10.95	S.I.F.I. SOCIETA INDUSTRIA FARMACEUTICA ITALIANA S.P.A.	Χρήση του Naproxen ως μυδριατικού παράγοντα	3018349
0457028/20.12.95	EQUALAIRE SYSTEMS INC.	Πνευματικό σύστημα ελέγχου για ελαστικά ενός οχήματος	3018572
0461693/13.12.95	DUPHAR INTERNATIONAL RESEARCH B.V.	Εύκαμπτο μέλος σφράγισης για συσκευής έγχυσης	3018485
0462269/20.12.95	BROWN UNIVERSITY RESEARCH FOUNDATION	Συστήματα εξωθήσεως εκ καψούλων κυττάρων	3018582
0462556/18.10.95	MERRELL DOW PHARMACEUTICALS INC.	Υποτριγλυκεριδαιμική χρήση ορισμένων δις(3,5-δι-αλκυλ-4-υδροξυφαινυλθειο) μεθανίων	3018351
0462812/06.12.95	1) ZENECA LIMITED 2) ZENECA PHARMA S.A.	Παράγωγα πυράνης ως παρεμποδιστές 5-λιποξυγενάσης	3018319
0463947/25.10.95	ELF ATOCHEM S.A.	Νέες θειούχες ακρυλικές ενώσεις, μια μέθοδος παρασκευής αυτών και η εφαρμογή τους στη σύνθεση νέων πολυμερών	3018473
0465365/20.09.95	ELF ATOCHEM S.A.	Θερμοπλαστική σύνθεση η οποία περιλαμβάνει ένα συμπολυμερές με βάση αιθυλένιο και μηλεϊνικό ανυδρίτη, και βιομηχανικά είδη τα οποία λαμβάνονται από μία τέτοια σύνθεση	3018471
0465991/15.11.95	SIKA AG	Κονίαμα και μπετόν που μπορούν να υποστούν κατεργασία δια μεθόδου υγρού ψεκασμού και μέθοδος δια την επεξεργασία του κονιάματος και του μπετόν	3018463

ΑΡ./ΗΜ. ΔΗΜ. Ε.Δ. (87)	ΔΙΚΑΙΟΥΧΟΣ (73)	ΤΙΤΛΟΣ ΕΦΕΥΡΕΣΗΣ (54)	ΑΡ.ΕΥΡ.Δ.Ε. (11)
0467331/02.11.95	PLIVA FARMACEUTSKA KEMIJSKA PREHRAMBENA I KOZMETICKA INDUSTRIJA DIONICKO DRUSTVO	Ο-μεθυλ-παράγωγα της αζιθρομικίνης Α, μέθοδος και ενδιάμεσα για την παρασκευή τους και χρήση τους για την παρασκευή φαρμακευτικών ουσιών	3018330
0468351/11.10.95	SOLOR SCHUHFORSCHUNG UND ENTWICKLUNG GMB	Ορθοπεδικό θεραπευτικό παπούτσι και θεραπευτικό εσωτερικό παπούτσι	3018290
0469162/04.10.95	SOCIÉTÉ DES PRODUITS NESTLE S.A.	Διάταξη εξαγωγής κλειστών φακέλλων	3018345
0469620/08.11.95	COHEN GIDEON	Ορθοπεδικό μαξιλάρι	3018423
0470242/18.10.95	MICHIGAN STATE UNIVERSITY	Μέθοδος για την επένδυση ινών με τεμαχίδια	3018443
0470437/29.11.95	A. NATTERMANN & CIE. GMBH	Υδατικό σύστημα λιποσωμάτων	3018395
0470618/15.11.95	HOECHST AKTIENGESELLSCHAFT	Θερμοπλαστική μορφοποιημένη μάζα πολυοξυμεθυλενίου με υψηλή στιφρότητα και χρήση αυτής	3018359
0470856/11.10.95	RHÔNE-POULENC AGRICULTURE LTD	Παράγωγα ισοξαζόλης, μέθοδος παρασκευής τους και εφαρμογές τους στα φυτοφάρμακα	3018526
0471124/04.10.95	MOBIL OIL CORPORATION	Υποκατεστημένες με πολυαιθέρα βάσεις Mannich σαν χωρίς τέφρα διασκορπιστικά καυσίμων και λιπαντικών	3018456
0471525/18.10.95	BAKER NORTON PHARMACEUTICALS INC.	Χρήση καθαρού ναρκωτικού ανταγωνιστού π.χ. Nalmefene, Naltrexone, Naloxone ή Diprenorphine στην θεραπεία ασθένειας του βασεόφιλου κυττάρου	3018335
0474608/27.12.95	CASAGRANDE ANTONIO	Ραντιστής με γωνιώδη κίνηση και με υδατοστεγή περιστρεφόμενο σύνδεσμο	3018559
0474817/11.10.95	SCHERING AKTIENGESELLSCHAFT	Παράγωγα [3.3.0]οκτανίου, μέθοδος παρασκευής τους και η φαρμακευτική χρήση τους	3018560
0475353/20.12.95	HOECHST AKTIENGESELLSCHAFT	Σταθεροποίηση του CF ₃ -CHCl ₂ ή CCIF ₂ -CHClF ή μειγμάτων του έναντι της αντιδράσεως με ψυχρό μηχανέλαιο	3018502
0475514/27.12.95	SARA LEE/DE N.V.	Μέθοδος και μηχανήμα κατασκευής μιας συσκευασίας κενού γεμιζόμενης με κοκκοειδές υλικό	3018554
0475781/13.12.95	ROHM AND HAAS COMPANY	Θαλάσιες αντιρυπικές συνθέσεις	3018413
0478154/25.10.95	ATOCHEM NORTH AMERICA INC.	Μέθοδος και τρόποι ενσωμάτωσης λειτουργικότητας σε ένα αντικείμενο, καθώς και το παραγόμενο με αυτόν τον τρόπο αντικείμενο	3018556
0479960/18.10.95	ASTRA AKTIEBOLAG	Μέθοδος δια την σύνθεση εξαυδρίτου φωσφονομυρμηκικού τρινατρίου	3018439
0480117/13.12.95	ROLLGLISS AG SCHWEIZ	Συσκευή περιελίξεως και εκτυλίξεως σχοινιού	3018403
0480405/27.12.95	TETRA LAVAL HOLDINGS & FINANCE SA	Συσκευή για επαγωγική ηλεκτροσυγκόλληση	3018547
0480466/13.12.95	GREAT LAKES CHEMICAL ITALIA S.r.l.	Σιλικονικοί σταθεροποιητές U.V. περιέχοντες δραστικές ομάδες	3018406

ΑΡ./ΗΜ. ΔΗΜ. Ε.Δ. (87)	ΔΙΚΑΙΟΥΧΟΣ (73)	ΤΙΤΛΟΣ ΕΦΕΥΡΕΣΗΣ (54)	ΑΡ.ΕΥΡ.Δ.Ε. (11)
0480871/13.12.95	1) CIBA-GEIGY AG 2) KUMIAI CHEMICAL INDUSTRY CO. LTD	Συnergιστικό μέσο και μέθοδος για την επιλεκτική καταπολέμηση ζιζανίων	3018520
0481257/06.12.95	GAMBRO AB	Μέθοδος και σύστημα για την παρασκευή ενός ιατρικού διαλύματος, π.χ. ενός διαλύματος διαχωρισμού δια ωσμώσεως (διαπιδύσεως)	3018333
0482193/15.11.95	CAPORRELLA CATHERINE	Τράπεζα φροντίδας χεριών	3018377
0483567/20.12.95	KURZ HEINZ	Ιατρική συσκευή κοπής	3018517
0483901/04.10.95	GARCIA CALVO BENIGNO	Διάταξη προλήψεως και κατασβέσεως πυρκαγιάς	3018528
0484751/20.12.95	BAYER CORPORATION	Σύστημα διαχωρισμού κάτω σάκκου αίματος	3018496
0485272/13.09.95	SOVEDI FRANCE	Συναρμολόγηση φύλλων, ειδικά διαφημιστικής χρήσεως	3018390
0486420/06.09.95	SCHNORRER WALTER	Συσκευή για την κάλυψη οπισθαερίου κατά την συγκόλληση σωλήνων	3018287
0488920/27.09.95	THE MEARL CORPORATION	Πλάκες σάπωνος με εμφάνιση κόκκων ξύλου το οποίο έχει υποστεί τελική επεξεργασία	3018347
0489201/15.11.95	CENTRO DE INGENIERIA GENETICA Y BIOTECNOLOGIA	Μέθοδος απομόνωσης και έκφρασης ενός γονιδίου που κωδικοποιεί στρεπτοκίνηση, ληφθείσα νουκλεοτιδική αλληλουχία, ανασυνδυαστικό DNA και μεταμορφωμένοι μικροοργανισμοί	3018368
0489471/13.09.95	KONINKLIJKE PTT NEDERLAND N.V.	Συσκευή για τη μέτρηση ενός αριθμού επιπέδων αντικειμένων, όπως γραμμάτων, που σχηματίζουν στιβάδα	3018376
0489877/20.09.95	THE UPJOHN COMPANY	Αντι-αρτηριοσκληρωτικά και αντιθρομβωτικά 2-αμινο-6-φαινυλο-4H-πυραν-4-όνα	3018304
0490376/08.11.95	SALTUS-WERK MAX FORST GMBH & CO	Κλειδί ροπής στρέψεως	3018312
0490648/06.12.95	ZENECA LIMITED	Φαρμακευτικοί παράγοντες	3018318
0491657/02.11.95	EROWA AG	Αυτόματη εγκατάσταση επεξεργασίας αντικειμένων	3018466
0492603/27.09.95	EBARA CORPORATION	Επενδυτικός δακτύλιος για αντλία	3018428
0492604/27.09.95	EBARA CORPORATION	Περίβλημα ενδιάμεσου σταδίου αντλίας φτιαγμένο από λεπτό μεταλλικό φύλλο	3018427
0493369/08.11.95	TAKEDA CHEMICAL INDUSTRIES LTD.	Παράγωγα γουανιδίνης, η παραγωγή τους και εντομοκτόνα	3018531
0493969/29.11.95	ROHM AND HAAS COMPANY	Αντιμικροβιολογικά σκευάσματα τα οποία περιλαμβάνουν ιωδοπροπαργυλο ενώσεις και ισοθιαζολόνες	3018424
0494044/29.11.95	CHENG YU HSIU HSIA	Αιωρούμενο σύστημα συγκρατήσεως για σύστημα ύφανσης τύπου ζακάρ	3018425
0494419/06.12.95	ZAMBON GROUP S.P.A.	Μέθοδος για την παρασκευή του 5-(2,4-διφθοροφαινυλ)-σαλικυλικού οξέος	3018569
0495320/20.12.95	PRINTING RESEARCH INC.	Συσκευή μεταφοράς δια κενού για περιστροφικά τυπογραφικά πιεστήρια τροφοδοτούμενα δια φύλλου	3018507

ΑΡ./ΗΜ. ΔΗΜ. Ε.Δ. (87)	ΔΙΚΑΙΟΥΧΟΣ (73)	ΤΙΤΛΟΣ ΕΦΕΥΡΕΣΗΣ (54)	ΑΡ.ΕΥΡ.Δ.Ε. (11)
0495388/15.11.95	PILZ GMBH & CO	Συσκευή διακοπών ασφαλείας	3018391
0496130/13.09.95	THE PROCTER & GAMBLE COMPANY	Θερμαντήρας μικροκυμάτων με επίστρωση που περιέχει πυριτιούχο συνδετικό υλικό και ενεργό συστατικό	3018282
0496572/22.11.95	MOTOROLA INC.	Μία ολοκληρωτικά ελεγχόμενη συσκευή εκπομπής πεδίου για επίπεδη οθόνη	3018478
0496576/20.12.95	MOTOROLA INC.	Συσκευή εκπομπής πεδίου με κατακόρυφα ενσωματωμένο ενεργό έλεγχο	3018564
0496705/13.09.95	EMIL FLACHSMANN AG	Μάζα η οποία ενδεδειγμένη ειδικότερα δια την εγκαπούλωση εντός στερεού υλικού επενδύσεως και μέθοδος δια την παρασκευήν της μάζης αυτής	3018409
0497564/27.12.95	RHÔNE-POULENC RORER LIMITED	Βενζαμίδια	3018544
0497741/06.12.95	ROSS MARKET S.N.C. DI BETTINI ROSSANO E GABBRIELLO	Βάση διαμορφωμένη σε μορφή κουτιού για μεταλλικά ράφια	3018324
0497818/20.09.95	EASTMAN CHEMICAL COMPANY	Πολυ (1,4-κυκλοεξυλενοδιμεθυλενο τερεφθαλικός εστέρας) με βελτιωμένη σταθερότητα τήγματος	3018350
0498473/11.10.95	1) AMERICAN CYANAMID COMPANY 2) DEERE & COMPANY	Μέθοδος μεταφοράς κοκκώδους χημικού υλικού	3018435
0498706/08.11.95	SYNTHELABO	Μέθοδος παρασκευής του (-)-(2R,3S)-2,3-εποξυ-3-(4-μεθοξυφαινυλ) προπιονικού μεθυλίου	3018311
0498839/20.12.95	THE SECRETARY OF STATE FOR DEFENCE IN HER BRITANNIC MAJESTY'S GOVERNMENT OF THE UNITED KINGDOM OF GREAT BRITAIN AND NORTHERN IRELAND	Μετάδοσις οπτικής εικόνας μέσω καλωδίου οπτικών ινών	3018504
0500187/11.10.95	VAN ENGELAND MANAGEMENT B.V.	Κατασκευή κόνων (κολώνων)	3018300
0500901/02.11.95	BURZYSKI STANISLAW R.	Φαρμακευτικές συνθέσεις προς χρήση στην αντιμετώπιση της νόσου του Parkinson	3018437
0500908/02.11.95	RENCO ENCODERS INC.	Ενιαία συσκευή ευθυγράμμισης και τήρησης διακένων ενός βηματικού οπτικού κωδικοποιητή άξονος	3018490
0501442/06.12.95	TANABE SEIYAKU CO. LTD.	Ένωση 8-χλωρο-βενζοθειαζεπίνης για πρόληψη και θεραπεία επακολούθτων δυσκρασίας εγκεφαλικών κυττάρων	3018320
0501588/15.11.95	TILBURGSE STEEN EN OFFSET BRUKKERIJ B.V.	Ένας φορέας (βάση) για ένα ή περισσότερα προϊόντα ή συσκευασίες που περιέχουν αυτά τα προϊόντα	3018464
0502379/20.12.95	GUALA S.P.A.	Συσκευή πωματώσεως (σφραγίσεως) φιαλών ειδικώς προοριζόμενες δια φιάλες που περιέχουν ποτά ποιότητας	3018533
0503122/13.12.95	SIEMENS AKTIENGESELLSCHAFT	Διάταξη για τη μεταγωγή κυρίως αγωγών αναγωγείας σε περίπτωση ανωμαλιών	3018511

ΑΡ./ΗΜ. ΔΗΜ. Ε.Δ. (87)	ΔΙΚΑΙΟΥΧΟΣ (73)	ΤΙΤΛΟΣ ΕΦΕΥΡΕΣΗΣ (54)	ΑΡ.ΕΥΡ.Δ.Ε. (11)
0503379/13.12.95	BAYER CORPORATION	Μέσον παροχής δείγματος συσκευής εξέτασης	3018407
0504317/27.09.95	THE PROCTER & GAMBLE COMPANY	Εύκαμπτη σακκούλα που ανοίγει κατά την πλευρά με διαμήκη χειρολαβή στερεωμένη στις πλευρικές έδρες	3018383
0504645/18.10.95	F. HOFFMANN - LA ROCHE AG	Χρήση θειωμένων ολιγοσακχαριτών για την θεραπεία αρτηριοσκληρωτικών ασθενειών και για την παρεμπόδιση της επαναστένωσης	3018542
0505100/06.12.95	CCA INC.	Ξηρά κόνις και υγρή μέθοδος και συσκευή για την κατάσβεση πυρκαγιάς	3018420
0505778/11.10.95	PHARMACIA S.P.A.	Παράγωγα υποκατεστημένης ιμιδαζολ-2-όνης και μέθοδος παρασκευής τους	3018342
0505868/13.09.95	F. HOFFMANN - LA ROCHE AG	Παράγωγα N-ακυλο-α-αμινοξέων	3018374
0507981/15.11.95	1) C.R.R.F. SRL 2) PERINI GIANPIERO	Μέθοδος για την επεξεργασία τοξικών και βλαβερών λασπών που προέρχονται από κατεργασίας μετάλλων για την απομάκρυνση μετάλλων και κραμάτων τους	3018397
0508446/13.12.95	DAIKIN INDUSTRIES LIMITED	Συσκευή κλιματισμού για σοφίτα ή παρόμοιο χώρο	3018577
0508687/13.09.95	ASTRA PHARMACEUTICALS LIMITED	Ανάλογα ATP	3018307
0510414/13.09.95	KRAUSS-MAFFEI AKTIENGESELLSCHAFT	Μέθοδος και διάταξη κατασκευής εξαρτημάτων μορφής από στρώματα θερμοπλαστικού συνθετικού υλικού	3018400
0511040/20.09.95	MANOIR INDUSTRIES	Μέθοδος σύνδεσης τεμαχίου μαγγανιούχου χάλυβα με τεμάχιο ανθρακούχου χάλυβα και η προκύπτουσα σύνθεση	3018467
0511241/13.09.95	1) O'NEIL ALEXANDER GEORGE BRIAN 2) O'NEIL CHRISTINE	Σύνδεσμοι υγρού	3018292
0512172/11.10.95	WAVEBEST LIMITED	Βελτιώσεις σε και σχετικά με αναμικτήρες τροφίμων	3018363
0512197/22.11.95	FIRMA CARL FREUDENBERG	Μέθοδος συνεχούς παραγωγής ελαστομερών καλυμμάτων δαπέδου με ελεύθερα σχέδια	3018514
0512523/15.11.95	HERBERTS GESELLSCHAFT MIT BESCHRANKTER HAFTUNG	Φυσικά ξηραϊνόμενο μέσο επίχρισης με βάση το νερό, η παρασκευή και η εφαρμογή του	3018487
0513039/04.10.95	NAVITRAK CORP.	Βοήθημα πλεύσης που περιλαμβάνει πιάστρο διαφανειών χαρτών	3018562
0513056/29.11.95	BASF AKTIENGESELLSCHAFT	Μέθοδος για τον καθαρισμό 7-χλωρο-κινολινο-8-καρβονικών οξέων	3018488
0514523/20.12.95	BRACCO INTERNATIONAL B.V.	Μέθοδος παρασκευής λιποσφαιρίων αυξημένης ικανότητας παγίδευσης ξένων προς εγκαθιλίωση ουσιών	3018506
0514935/08.11.95	KOREA RESEARCH INSTITUTE OF CHEMICAL TECHNOLOGY	Νέα βενζοπυρανικά παράγωγα και διαδικασίες παρασκευής τους	3018329
0515415/18.10.95	SMITHKLINE BEECHAM BIOLOGICALS S.A.	Νέο εμβόλιο και μέθοδος για αυτό (παρασκευής του)	3018440

ΑΡ./ΗΜ. ΔΗΜ. Ε.Δ. (87)	ΔΙΚΑΙΟΥΧΟΣ (73)	ΤΙΤΛΟΣ ΕΦΕΥΡΕΣΗΣ (54)	ΑΡ.ΕΥΡ.Δ.Ε. (11)
0515631/22.11.95	AUSTRALIAN POSTAL CORPORATION	Βοηθητικό εξάρτημα για διαλογέα με ανατρεπόμενο δίσκο	3018398
0515706/11.10.95	SOCIÉTÉ DES PRODUITS NESTLE S.A.	Μέθοδος επεξεργασίας των σπόρων της κινόης και λαμβανόμενο προϊόν	3018457
0516234/13.09.95	AKZO NOBEL N.V.	Φαινοξυ-φαινυλο-παράγωγα	3018357
0516393/04.10.95	KRAFT FOODS INC.	Επανακλειόμενη σακκούλα και μέθοδος και συσκευή για την διαμόρφωση πλήρωση και σφράγιση αυτής	3018530
0517221/20.12.95	HOECHST-ROUSSEL PHARMACEUTICALS INCORPORATED	[(Αρυλακυλοπιπεριδιν-4-υλ)μεθυλ]-2-α,3,4,5-τετραϋδρο-1(2H)-ακεναφθυλεν-1-όνες και σχετικές ενώσεις, μέθοδος για την παρασκευή τους και η χρήση τους ως φαρμάκων	3018558
0517944/11.10.95	SOCIÉTÉ DES PRODUITS NESTLE S.A.	Προϊόν διατροφής και μέθοδος παρασκευής	3018302
0518946/06.12.95	DEUTSCHE THOMSON-BRANDT GMBH	Μέθοδος για την μετάδοση ενός σήματος βίντεο	3018339
0521286/06.09.95	MARTINY FRANK	Επίχρισμα περιέχον συνδετικό μέσο και μέθοδος κατασκευής του	3018314
0521613/27.12.95	RHÔNE-POULENC INC.	Συμπυκνωμένα υδατοδιαλυτά οργανικά άλατα λανθανίδων	3018552
0521665/02.11.95	CALGON CORPORATION	Τριπολυμερή αμφολύτη τα οποία παρέχουν υπέρτερες ιδιότητες ρύθμισης συνθηκών σε σαμπουάν και άλλα προϊόντα φροντίδας μαλλιών	3018482
0522087/25.10.95	ULTRADENT PRODUCTS INC.	Οδοντικές συνθέσεις και μέθοδοι για την περιποίηση οδοντικών επιφανειών	3018468
0522652/25.10.95	ENICHEM S.P.A.	Καταλύτες δια τον (συν)πολυμερισμό αιθυλενίου	3018446
0522755/27.09.95	CALGON CORPORATION	Τριπολυμερή αμφολύτη τα οποία παρέχουν υπέρτερες ιδιότητες ρύθμισης συνθηκών σε σαμπουάν και άλλα προϊόντα φροντίδας μαλλιών	3018288
0524115/13.09.95	POUYET INTERNATIONAL	Ρεγκλέττα διασύνδεσης, ειδικά για τηλεφωνικές γραμμές ή γραμμές πληροφορικής	3018358
0524198/06.12.95	EASTMAN CHEMICAL COMPANY	Συμπολυμερή μονοεποξειδίου βουταδιενίου/μηλεϊνικού ανυδρίτη	3018461
0525095/20.09.95	N.V. INNOGENETICS S.A.	Παράγοντες επισημάνσεως υβριδιοποιήσεως που προέρχονται από την περιοχίνη παράγοντος δημιουργίας αποστάσεως μεταξύ των γονιδίων 16S και 23S rRNA δια την ανίχνευση μικροοργανισμών που δεν είναι ιοί	3018388
0526576/13.12.95	PROCTER-SYNTEX HEALTH PRODUCTS COMPANY	Παροχέας δισκίων με κλείστρο	3018411
0527129/08.11.95	BURLINGTON INDUSTRIES INC.	Βελτιωμένη ανθεκτικότητα νάυλον τάπητα σε λεκέδες	3018327
0527260/02.11.95	SIEMENS AKTIENGESELLSCHAFT	Εξάρτημα σημείων διακλαδώσεως για την υποστήριξη της επικοινωνίας μεταξύ συστημάτων επεξεργαστών	3018524

ΑΡ./ΗΜ. ΔΗΜ. Ε.Δ. (87)	ΔΙΚΑΙΟΥΧΟΣ (73)	ΤΙΤΛΟΣ ΕΦΕΥΡΕΣΗΣ (54)	ΑΡ.ΕΥΡ.Δ.Ε. (11)
0527679/22.11.95	SOMAVI	Στραγγιστήρι τρύγος και μέθοδος στραγγίσεως της τρυγός χρησιμοποιούσα το στραγγιστήρι αυτό	3018454
0528593/20.12.95	HEAT AND CONTROL INC.	Φούρνοι για την επεξεργασία προϊόντων διατροφής με ατμό επεξεργασίας	3018495
0529019/04.10.95	1) BIOTECH AUSTRALIA PTY LIMITED 2) COMMONWEALTH SCIENTIFIC AND INDUSTRIAL RESEARCH ORGANISATION	Εμβόλιο νηματοειδούς	3018529
0529022/27.09.95	SCHERING AKTIENGESELLSCHAFT	Νέα παράγωγα λευκοτριενίου Β4 μέθοδος για την παρασκευή τους και η χρήση τους ως φαρμάκων	3018361
0529212/30.08.95	1) BLOCK DRUG COMPANY INC. 2) STAFFORD-MILLER CONTINENTAL NV-SA	Μάζα τσίχλας, μέθοδος για την παρασκευή της και η εφαρμογή της	3018276
0530493/02.11.95	GAVONI B.G.M. SILENZIATORI DI ALBINO GAVONI & C. S.a.S.	Σιγαστήρας (σιλανσιέ) συνδυαζόμενος με καταλυτικό μετατροπέα για κινητήρες εσωτερικής καύσης και τυποποιημένα στοιχεία διαφράγματος για τον σιγαστήρα αυτό	3018309
0530505/11.10.95	HOECHST AKTIENGESELLSCHAFT	Παράγωγα υδαντοΐνης	3018557
0530893/08.11.95	METALLGESELLSCHAFT AKTIENGESELLSCHAFT	Μέθοδος για την συνεχή τήξη μεταλλικού μολύβδου	3018515
0530905/29.11.95	ENIRICERCHÉ S.P.A.	Μέθοδος δια την παρασκευή καρβοξυλιωμένων 2-αλλυλ-φαινολών	3018444
0531119/11.10.95	AMERICAN HOME PRODUCTS CORPORATION	N, N', N' -τρι-υποκατεστημένοι-5-δισ-αμινομεθυλενο-1,3-διοξανο-4,6-διονης αναστολείς του ακυλ-συνένζυμου Α': ακυλ-τρανσφεράση της χοληστερόλης (acyl-CoA: cholesterol-acyl transferase)	3018392
0531212/13.12.95	ROUSSEL-UCLAF	Νέα μέθοδος για την παρασκευή της υδροκορτιζόνης και νέα ενδιάμεσα	3018402
0532787/13.12.95	SIEMENS AKTIENGESELLSCHAFT	Διάταξη για το χειρισμό και λειτουργία συσκευών ανιχνεύσεως κινδύνου	3018512
0532959/02.11.95	SOCIÉTÉ DES PRODUITS NESTLÉ S.A.	Ανάκτησις αρωματικών αερίων	3018289
0534708/20.09.95	FLORIDA STATE UNIVERSITY	Ταξάνες υποκατασταθείσες με φουρούλιο και θειενύλιο ως παράγοντες κατά όγκων	3018481
0535365/25.10.95	SIHI GMBH & CO KG	Φυγοκεντρική αντλία	3018394
0536178/08.11.95	UNITED BIOMEDICAL INC.	Ανάλυση κυτταροτοξικών κυττάρων-T	3018352
0537422/04.10.95	FELDER ANTON	Διάταξη για την κεντρική τροφοδοσία κυκλικών λεκανών με λύματα	3018578
0539385/18.10.95	COURTAULDS COATINGS (HOLDINGS) LIMITED	Συνθέσεις σκόνης επικάλυψης	3018386
0539477/08.11.95	CIS BIO INTERNATIONAL	Μέθοδος ενισχύσεως του σήματος εκπομπής μιάς φωταυγούς ενώσεως	3018429

ΑΡ./ΗΜ. ΔΗΜ. Ε.Δ. (87)	ΔΙΚΑΙΟΥΧΟΣ (73)	ΤΙΤΛΟΣ ΕΦΕΥΡΕΣΗΣ (54)	ΑΡ.ΕΥΡ.Δ.Ε. (11)
0539551/04.10.95	BENEDIKT-KREUTZ-REHABILITATIONSZENTRUM FUR HERZ-UND KREISLAUFKRANKE BAD KROZINGER E.V.	Μέθοδος και διάταξη για την απομάκρυνση αερίου αιθυλενοξειδίου	3018493
0539820/11.10.95	SOCIÉTÉ DES PRODUITS NESTLE S.A.	Μέθοδος για την αποφυγή του μαυρίσματος ενός προϊόντος τροφίμου	3018434
0541593/13.09.95	SCHERING AKTIENGESELLSCHAFT	Παράγωγα κυκλοπεντενίου μέθοδος παρασκευής τους και η φαρμακευτική χρήση τους	3018360
0541641/02.11.95	HOLLAND KENNETH MICHAEL	Καταστροφή αποβλήτων	3018367
0542543/25.10.95	THE MEAD CORPORATION	Μία μέθοδος σχηματισμού ενός ενδυναμωμένου δεσμού σε ένα προϊόν χαρτόπλακας και προϊόντα απ' αυτήν	3018436
0542994/02.11.95	NEI SYNCROLIFT INCORPORATED	Μία μέθοδος κατανομής των φορτίων που δημιουργούνται μεταξύ ενός πλοίου και της εξέδρας στήριξης του κατά την νεώλκηση	3018453
0543277/20.12.95	METALMECCANICA FRACASSO S.P.A.	Προστατευτικός φραγμός στηθαίου	3018497
0543317/06.09.95	ELCAT S.P.A.	Διάταξη για την κατά μήκος προσαρμογή των καθισμάτων αυτοκινήτου	3018328
0543956/06.12.95	THE PROCTER & GAMBLE COMPANY	Συσκευασία με τροποποίηση πεδίου μικροκυμάτων αποτελούμενο από διακεκριμένα, ηλεκτρικά αγώγιμα στοιχεία τοποθετημένα επ' αυτής	3018576
0544714/22.11.95	NOVO NORDISK A/S	Ετεροκυκλικές ενώσεις, παρασκευή και χρήση αυτών	3018479
0545195/22.11.95	BANYU PHARMACEUTICAL CO., LTD.	Ινδολοπυρρολοκαρβαζολικά παράγωγα	3018527
0547059/04.10.95	SCHEBO TECH MEDIZINISCH - BIOLOGISCHE FORSCHUNGSGESELLSCHAFT MBH	Ειδικό αντίσωμα δια την ελαστάση — 1 του παγκρέατος, μία μέθοδος δια την παραγωγή του και ένα κυτίον εξετάσεως το οποίο περιέχει τέτοια αντισώματα	3018483
0547106/27.12.95	THE PROCTER & GAMBLE COMPANY	Βελτιωμένα μέσα ελευθέρωσης ρύπου δια κοκκώδη απορρυπαντικά πλυντηρίου	3018550
0548099/11.10.95	SLUMBERLAND PLC	Στρώμα ή άλλη στηρικτική μονάδα	3018305
0548349/25.10.95	CHRISTIAN MAJER GMBH & CO KG MASCHINENFABRIK	Επιστοιβαζόμενα κοίλα κωνικά πηνία (ή μπομπίνες)	3018516
0549530/13.12.95	CIBA-GEIGY AG	Μέθοδος για την βαφή ή τύπωμα υλικών ινών που περιέχουν ομάδες υδροξυλίου	3018405
0551410/13.09.95	THE PROCTER & GAMBLE COMPANY	Απορρυπαντικές συνθέσεις περιέχουσες ανιονικά τασιενεργά αμίδια πολυ-υδροξυ-λιπαρών οξέων και μαγνήσιο	3018284
0552720/20.09.95	WAP REINIGUNGSSYSTEME GMBH & CO	Εναλλάκτης θερμότητας	3018334
0553800/06.09.95	ALBRIGHT & WILSON LIMITED	Αναστολή νιτροζαμίνης και νιτρώδους άλατος	3018291
0554257/27.09.95	CONSOLIDATED METAL PRODUCTS INC.	Υψηλής - αντοχής χαλύβδινα μέρη και μέθοδος κατασκευής	3018452

ΑΡ./ΗΜ. ΔΗΜ. Ε.Δ. (87)	ΔΙΚΑΙΟΥΧΟΣ (73)	ΤΙΤΛΟΣ ΕΦΕΥΡΕΣΗΣ (54)	ΑΡ.ΕΥΡ.Δ.Ε. (11)
0554950/22.11.95	ENICHEM S.P.A.	Μέθοδος παρασκευής μορφοποιημένων σωμάτων από θερμοπλαστικά πολυμερή σπλισμένα με μακρές ίνες	3018447
0556498/13.09.95	ZINPRO CORPORATION	L-μορφή σύμπλοκου άλατος 1:1 μετάλλου-μεθειονίνης	3018385
0557061/06.12.95	JIF-PAK MFG INC.	Κατασκευή περιβλήματος για τον εγκλεισμό προϊόντων κρέατος	3018460
0558373/11.10.95	ELF ATOCHEM S.A.	Σωλήν μεταφοράς βενζίνης	3018475
0558388/04.10.95	F C B	Μέθοδος αποκοπής εδαφών μικρής συνεκτικότητας κυρίως για την ανόρυξη σιράγγων και υπογείων στοών και διάταξη για την υλοποίηση αυτής της μεθόδου	3018279
0558909/27.12.95	ILCA S.P.A.	Στοιβάξιμον δοχείον (δίσκος) δια την φύλαξιν χαρτιών αλληλογραφίας ή παρόμοιων	3018551
0559795/27.12.95	1) MONOCLONETICS INTERNATIONAL INC. 2) THE GOVERNMENT OF THE UNITED STATES OF AMERICA AS REPRESENTED BY THE DEPARTMENT OF HEALTH AND HUMAN SERVICES	Μέθοδοι για τη διάγνωση χρονίων πόνων της κάτω ράχews και του αυχένος	3018546
0559867/22.11.95	ALBRIGHT & WILSON UK LIMITED	Η χρησιμοποίηση ενώσεων φωσφωνίου δια την παραγωγή δέρματος	3018355
0561354/27.09.95	GMEILBAUER ENGELBERT	Σφικτήρας συναρμολογήσεως	3018277
0562734/20.12.95	1) BRITISH TECHNOLOGY GROUP LIMITED 2) ZENECA LIMITED	Ενώσεις αντι-καρκινικές που περιέχουν δακτύλιους κιναζολίνης και τετραζολίου	3018501
0563188/27.09.95	STORK FIBRON B.V.	Μέθοδος για την παραγωγή στεγνωμένου κολλαγόνου	3018441
0564514/15.11.95	EASTMAN CHEMICAL COMPANY	Πολυμερείς συνθέσεις έχουσες βελτιωμένη αντοχή κρούσης	3018480
0564905/04.10.95	F. HOFFMANN - LA ROCHE AG	Διάταξη μεταφοράς για έναν αναλυτή	3018539
0564906/04.10.95	F. HOFFMANN - LA ROCHE AG	Σταθμός κατεργασίας για μια διάταξη αναλύσεων	3018540
0565920/04.10.95	CARTIERA FAVINI S.P.A.	Μέθοδος κατασκευής χαρτιού από φύκια και χαρτί αποκτώμενο τοιουτοτρόπως	3018525
0565991/22.11.95	ROLOFF HEINZ-RUDOLF	Μεντεσές για πόρτες καμπινών ντους	3018313
0566566/06.12.95	APPLIED MEDICAL RESEARCH LTD.	Σύνθεσις και μέθοδος δια την ανακούφισιν εκ των συμπτωμάτων της εμμηνοπαύσεως	3018470
0567734/08.11.95	SOCIÉTÉ DES PRODUITS NESTLE S.A.	Συσκευή και μέθοδος για τη διαβροχή και διάλυση ξηρών σωματιδίων	3018571
0571904/25.10.95	LONZA INC.	Μέθοδος παρασκευής μεθυλολυδαντοϊνών	3018310
0572421/27.09.95	1) MEYER-GOTZ HEINRICH 2) WEBER KARL	Διακορευτής	3018450

ΑΡ./ΗΜ. ΔΗΜ. Ε.Δ. (87)	ΔΙΚΑΙΟΥΧΟΣ (73)	ΤΙΤΛΟΣ ΕΦΕΥΡΕΣΗΣ (54)	ΑΡ.ΕΥΡ.Δ.Ε. (11)
0572486/08.11.95	TILLOTTS PHARMA AG	Μορφές στοματικής δόσεως επιβραδυνόμενης απελευθέρωσης για την θεραπεία εντερικών διαταραχών	3018455
0572598/18.10.95	SFS INDUSTRIE HOLDING AG	Αυτοδιατηρητικός ελκτικός τυφλός ήλος	3018432
0573330/20.12.95	LA SOUDURE AUTOGENE FRANÇAISE	Δαυλός κοπής δια πλάσματος	3018503
0573600/22.11.95	THE GILLETTE COMPANY	Βελτιωμένες λεπίδες ξυρίσματος	3018574
0574431/20.12.95	HENKEL KOMMANDITGESELLSCHAFT AUF AKTIEN	Μέθοδος για τον καθαρισμό ταπήτων	3018508
0576578/06.12.95	THE PROCTER & GAMBLE COMPANY	Καλλυντικές συνθέσεις οι οποίες περιλαμβάνουν υδροφοβικώς τροποποιημένο μη ιονικό πολυμερές και ακόρεστο τασιενεργό τεταρτοταγούς αμμωνίου	3018378
0579222/06.12.95	SENJU PHARMACEUTICAL CO., LTD	Σύνθεση βελτίωσης μεταβολισμού λιπιδίων	3018325
0580091/08.11.95	HOECHST AKTIENGESELLSCHAFT	Μέθοδος για την παρασκευή ενός τροποποιημένου υλικού ίνας και μέθοδος για την βαφή του τροποποιημένου υλικού ίνας με ανιονικά υφαντουργικά χρώματα	3018522
0581876/20.09.95	ECOLAB INCORPORATED	Ρυθμιστής αναλογιών διαλύματος και σύστημα διανομής	3018372
0581901/15.11.95	V. KANN RASMUSSEN INDUSTRI A/S	Ηλεκτρικός κινητήρας για θύρες και παράθυρα	3018422
0582067/20.12.95	FISCHERWERKE ARTUR FISCHER GMBH & CO. KG	Κρουστικός διανοιγόμενος στυλίσκος (τόρμος) για αγκύρωση σε μια κυλινδρική τυφλή οπή	3018494
0582187/25.10.95	HERBERTS GESELLSCHAFT MIT BESCHRANKTER HAFTUNG	Μέσο επίχρισης και η εφαρμογή τους κατά τον σχηματισμό επιχρίσεων με απότομα κατεργασμένη επιφάνεια	3018486
0582902/29.11.95	BASF AKTIENGESELLSCHAFT	Βενζυλικά παράγωγα και τα παρασιτοκτόνα που τα περιέχουν	3018484
0583263/13.12.95	JACOBS SUCHARD AG	Γάλα-σοκολάτα και μέθοδος παρασκευής του	3018412
0586843/27.09.95	MORTON INTERNATIONAL GMBH	Διεργασία κατασκευής πολύστρωτων μεμβρανών	3018449
0588850/06.12.95	PFIZER INC.	Παράγωγα ν-υδροξυουρίας που αναστέλλουν την λιποξυγενάση	3018321
0588860/06.12.95	PEAUDOUCE	Απορροφητικό είδος υγείας μιας χρήσης με θύλακες ζώνης που βελτιώνουν την στεγανότητα	3018317
0588887/20.12.95	1) FORD FRANCE S.A. 2) FORD MOTOR COMPANY 3) FORD MOTOR COMPANY LIMITED 4) FORD-WERKE AKTIENGESELLSCHAFT	Λειτουργία κινητήρα εσωτερικής καύσης	3018499
0593468/04.10.95	FRANK NEFF	Φίλτρο υγρών με ένα δοχείο που διατηρείται υπό σταθερή ατμοσφαιρική πίεση και μία δέσμη φίλτρων διατεταγμένη σ' αυτό, που λαμβάνει κίνηση από έναν κάθετο άξονα δέσμης φίλτρων	3018416
0593478/06.12.95	G. D. SEARLE & CO.	Ανταγωνιστές λευκοτριενίου B4	3018322

ΑΡ./ΗΜ. ΔΗΜ. Ε.Δ. (87)	ΔΙΚΑΙΟΥΧΟΣ (73)	ΤΙΤΛΟΣ ΕΦΕΥΡΕΣΗΣ (54)	ΑΡ.ΕΥΡ.Δ.Ε. (11)
0593641/27.12.95	RHÔNE-POULENC RORER S.A.	Μέθοδος παρασκευής παραγώγων της μπακκατίνης III και της δεσακετυλ-10 μπακκατίνης III	3018543
0594590/06.09.95	THE UPJOHN COMPANY	Βακτήριο για την προστασία των μηρυκαστικών από την γαλακτική οξέωση	3018295
0595359/20.12.95	VON NORDENSKJOLD REINHART DR.-ING.	Μέθοδος και διάταξη για τον καθαρισμό ακαθάρτου νερού	3018570
0597841/13.12.95	ECOSPHERE GUARDIAN SYSTEMS INC.	Αυτοκαθαριζόμενη κεφαλή κενού για την περισυλλογή πετρελαίου από ακτές και τα παρόμοια	3018536
0597937/11.10.95	SHEPHERD DONALD WELTON	Σύστημα σταθεροποίησης για οχήματα	3018294
0601221/06.09.95	FRISCO-FINDUS AG	Συγκρατητικός μηχανισμός	3018301
0603156/27.09.95	VAE AKTIENGESELLSCHAFT	Συσκευή δια την μανδάλωσιν κινητών εξαρτημάτων βελόνων σιδηροτροχιών	3018477
0604601/27.09.95	SOLAR-FASHION GMBH & CO KG	Ύφασμα διαπερατόν υπό του ηλιακού φωτός και εξ αυτού κατασκευαζόμενη ένδυσις μπάνιου και ένδυσις προστασίας έναντι φωτός (ηλιακών ακτίνων)	3018369
0607507/22.11.95	MAWEVA HOLDING AG (LTD)	Αναδευτήρας χεριού	3018315
0607855/06.12.95	FELDBINDER & BECKMANN FAHRZEUGBAU OHG	Διάταξη για την μέτρηση και την ένδειξη της καταστάσεως φορτώσεως ενός επικαθημένου	3018389
0612238/11.10.95	E.R. SQUIBB & SONS INC.	Δοχείο υποδοχής και διαχωρισμού υγρού, κατά προτίμηση πλάσματος αίματος, εις τα συστατικά αυτού	3018561
0614356/20.09.95	ROTTA RESEARCH LABORATORIUM S.P.A.	Διαδερμικό σύστημα παροχής εστραδιόλης	3018303
0614639/27.12.95	SILIT-WERKE GMBH & CO KG	Μαγειρική χύτρα πιέσεως ατμού με κλείσιμο BAJONETT	3018548
0615073/13.12.95	ABU-PLAST KUNSTSTOFFBETRIEBE GMBH	Συνδυασμός από περικόχλιο και παράκυκλο	3018408
0615440/13.09.95	1) ALFATEC-PHARMA GMBH 2) PAZ ARZNEIMITTEL-ENTWICKLUNGSGESELLSCHAFT MBH	Φάρμακο περιέχον παράγωγο 2-αρυλοπροπιονικού οξέος ως νανοκολλοειδές λύμα και παρασκευή του	3018375
0618905/04.10.95	SCHERING CORPORATION	Παράγωγα ιμιδαζολυλ-αλκυλ-πιπεραζίνης και διαζεπίνης ως αγωνιστές/ανταγωνιστές ισταμίνης H3	3018474
0619244/22.11.95	FRISCO-FINDUS AG	Συσκευασία τροφίμων	3018532
0619809/02.11.95	SCHERING CORPORATION	Μέθοδος παρασκευής φλουνιζίνης και ενδιάμεσων ουσιών αυτής	3018476
0621104/04.10.95	BDAG BALCKE-DURR AKTIENGESELLSCHAFT	Μέθοδος και διάταξη κατασκευής στοιχείων εναλλαγής θερμότητας και αντίστοιχος σωλήνας με πτερύγια	3018492
0623612/29.11.95	ABBOTT LABORATORIES	Πολυμορφική τεραζοσίνη και φαρμακευτική σύνθεση	3018433
0625117/22.11.95	SCHMIDT HEINZ-DIETER	Βάζο μεταφοράς κομμένων ανθέων	3018579
0625945/15.11.95	BGH-SERVICE BERGHAUER GMBH	Βασική μονάδα μηχανοκινήτου οχήματος	3018573

ΑΡ./ΗΜ. ΔΗΜ. Ε.Δ. (87)	ΔΙΚΑΙΟΥΧΟΣ (73)	ΤΙΤΛΟΣ ΕΦΕΥΡΕΣΗΣ (54)	ΑΡ.ΕΥΡ.Δ.Ε. (11)
0630226/06.12.95	HENKEL KOMMANDITGESELLSCHAFT AUF AKTIEN	Χρώση ινών κερατίνης με χρησιμοποίηση ινδο- λινών υπό μεταλλική κατάλυση	3018399
0631559/08.11.95	HEINRICH STOLZ GMBH & CO. KG	Κλείστρο για ένα δοχείο από ένα κάτω τμήμα κλείστρου και ένα βιδωτό πώμα	3018278
0642322/06.12.95	L.I.C.A. DI ROSSO & CO. S.N.C.	Συσκευή δια καλλωπιστικήν περιποίησην του αν- θρώπινου σώματος δια της αφαιρέσεως μαζών λίπους	3018323
0644176/15.11.95	1) PFIZER LIMITED 2) PFIZER RESEARCH AND DEVELOP- MENT COMPANY N.V./S.A.	Υδρογόνωσις	3018567
0645997/20.12.95	LANCASTER GROUP AG	Καλλυντικόν περιέχον φωσφορολιπίδας και ορ- γανικάς ενώσεις φθορίου	3018498
0647129/06.12.95	LANCASTER GROUP AG	Σύνθεση τοπικής χρήσης	3018337
0647131/06.12.95	LANCASTER GROUP AG	Δερματολογικό παρασκεύασμα προάγον την με- ταφορά οξυγόνου στο δέρμα	3018338
0647132/06.12.95	LANCASTER GROUP AG	Γαληνική σύνθεση τοπικής χρήσης	3018336
0675773/18.10.95	SCHMALBACH-LUBECA AG	Μέθοδος και διάταξη για τη μετεπεξεργασία ενός καλύμματος σφραγίσεως από λαμαρίνα	3018362

ΕΥΡΕΤΗΡΙΟ ΕΥΡΩΠΑΪΚΩΝ Δ.Ε. ΣΥΜΦΩΝΑ ΜΕ ΤΗΝ ΑΛΦΑΒΗΤΙΚΗ ΣΕΙΡΑ ΤΩΝ ΔΙΚΑΙΟΥΧΩΝ

ΔΙΚΑΙΟΥΧΟΣ (73)	ΤΙΤΛΟΣ ΕΦΕΥΡΕΣΗΣ (54)	ΑΡ./ΗΜ.ΔΗΜ.Ε.Δ. (87)	ΑΡ.ΕΥΡ.Δ.Ε. (11)
A. NATTERMANN & CIE. GMBH	Υδατικό σύστημα λιποσωμάτων	0470437/29.11.95	3018395
ABBOTT LABORATORIES	Πολυμορφική τεραζοσίνη και φαρμακευτική σύνθεση	0623612/29.11.95	3018433
ABU-PLAST KUNSTSTOFFBETRIEBE GMBH	Συνδυασμός από περικόχλιο και παράκυκλο	0615073/13.12.95	3018408
ADIR ET COMPAGNIE	Νέα παράγωγα ναφθ-1-υλ πιπεραζίνης, μέθοδος παρασκευής αυτών και φαρμακευτικές συνθέσεις οι οποίες τα περιέχουν	0434561/18.10.95	3018472
AKZO NOBEL N.V.	Παράγωγα της πυριδαζιμόνης (Pyridazinone)	0350990/20.09.95	3018356
AKZO NOBEL N.V.	Φαινοξυ-φαινυλο-παράγωγα	0516234/13.09.95	3018357
ALBRIGHT & WILSON LIMITED	Αναστολή νιτροζαμίνης και νιτρώδους άλατος	0553800/06.09.95	3018291
ALBRIGHT & WILSON UK LIMITED	Η χρησιμοποίηση ενώσεων φωσφωνίου δια την παραγωγή δέρματος	0559867/22.11.95	3018355
ALCATEL ITALIA SOCIETA PER AZIONI	Μέθοδος συμπύξεως	0411264/27.12.95	3018545
ALFATEC-PHARMA GMBH	Φάρμακο περιέχον παράγωγο 2-αρυλοπροπιονικού οξέος ως νανοκολλοειδές λύμα και παρασκευή του	0615440/13.09.95	3018375
AMERICAN CYANAMID COMPANY	Μέθοδος μεταφοράς κοκκώδους χημικού υλικού	0498473/11.10.95	3018435
AMERICAN CYANAMID COMPANY	Χημικά παράγωγα των αντιβιοτικών LL-E 19020 άλφα και βήτα	0416327/13.12.95	3018581
AMERICAN HOME PRODUCTS CORPORATION	N,N',N' -τρι-υποκατεστημένοι-5-δισ-αμινομεθυλενο-1,3-διοξανο-4,6-διόνης αναστολείς του ακυλ-συνένζυμου Α':ακυλ-τρανσφεράση της χοληστερόλης (acyl-CoA:cholesterol-acyl transferase)	0531119/11.10.95	3018392
AMYLIN PHARMACEUTICALS INC.	Χρήση ενός ανταγωνιστή αμυλίνης για την βιομηχανική κατασκευή ενός φαρμάκου για την θεραπευτική αντιμετώπιση παχυσαρκίας και ιδιοπαθούς υπέρτασης και σχετικών διαταραχών	0408294/20.09.95	3018442
APPLIED MEDICAL RESEARCH LTD.	Σύνθεσις και μέθοδος δια την ανακούφισιν εκ των συμπτωμάτων της εμμηνοπαύσεως	0566566/06.12.95	3018470
ASTRA AKTIEBOLAG	Μέθοδος δια την σύνθεση εξαϋδρίτου φωσφονομυρμηκικού τρινατρίου	0479960/18.10.95	3018439
ASTRA AKTIEBOLAG	Νέες 8-υποκατεστημένες-2-αμινοτετραλίνες	0399982/02.11.95	3018566
ASTRA PHARMACEUTICALS LIMITED	Ανάλογα ATP	0508687/13.09.95	3018307
ATOCHEM NORTH AMERICA INC.	Μέθοδος και τρόποι ενσωμάτωσης λειτουργικότητας σε ένα αντικείμενο, καθώς και το παραγόμενο με αυτόν τον τρόπο αντικείμενο	0478154/25.10.95	3018556
AUSIMONT S.P.A.	Μέθοδος παρασκευής υπεροξειδικών υπερφθοροπολυαιθέρων	0393700/06.12.95	3018513
AUSTRALIAN POSTAL CORPORATION	Βοηθητικό εξάρτημα για διαλογέα με ανατρεπόμενο δίσκο	0515631/22.11.95	3018398

ΔΙΚΑΙΟΥΧΟΣ (73)	ΤΙΤΛΟΣ ΕΦΕΥΡΕΣΗΣ (54)	ΑΡ./ΗΜ.ΔΗΜ.Ε.Δ. (87)	ΑΡ.ΕΥΡ.Δ.Ε. (11)
BAKER NORTON PHARMACEUTICALS INC.	Χρήση καθαρού ναρκωτικού ανταγωνιστού π.χ. Nalmefene, Naltrexone, Naloxone ή Diprenorphine στην θεραπεία ασθένειας του βασεόφιλου κυττάρου	0471525/18.10.95	3018335
BANYU PHARMACEUTICAL CO., LTD	Ινδολοπυρρολοκαρβαζολικά παράγωγα	0545195/22.11.95	3018527
BASF AKTIENGESELLSCHAFT	Βενζυλικά παράγωγα και τα παρασιτοκτόνα που τα περιέχουν	0582902/29.11.95	3018484
BASF AKTIENGESELLSCHAFT	Μέθοδος για τον καθαρισμό 7-χλωρο-κινολινο-8-καρβονικών οξέων	0513056/29.11.95	3018488
BAUER KABA AG	Μετάδοση χωρίς επαφή σημάτων αναγνωρίσεως	0448507/06.12.95	3018326
BAYER CORPORATION	Μέσον παροχής δείγματος συσκευής εξέτασης	0503379/13.12.95	3018407
BAYER CORPORATION	Σύστημα διαχωρισμού κάτω σάκκου αίματος	0484751/20.12.95	3018496
BDAG BALCKE-DURR AKTIENGESELLSCHAFT	Μέθοδος και διάταξη κατασκευής στοιχείων εναλλαγής θερμότητας και αντίστοιχος σωλήνας με πτερύγια	0621104/04.10.95	3018492
BEHRINGWERKE AKTIENGESELLSCHAFT	Χρήση 15-δεοξυσπεργουαλίνης ως φαρμάκου	0256385/15.11.95	3018365
BEHRINGWERKE AKTIENGESELLSCHAFT	Ανίχνευση ιού γρίπης Α, με αλυσιδωτή αντίδραση πολυμεράσης (PCR) μετά από ανάστροφη μεταγραφή μίας περιοχής του γονιδίου αιμαγλουτινίνης του ιού	0416426/15.11.95	3018519
BENEDIKT-KREUTZ-REHABILITATIONSZENTRUM FUR HERZ-UND-KREISLAUFKRANKE BAD KROZINGER E.V.	Μέθοδος και διάταξη για την απομάκρυνση αερίου αιθυλενοξειδίου	0539551/04.10.95	3018493
BGH-SERVICE BERGHAUER GMBH	Βασική μονάδα μηχανοκινήτου οχήματος	0625945/15.11.95	3018573
BIOSITE DIAGNOSTICS INC.	Ανίχνευση ρίζας συνδέσεως-υποδοχέως με κατώφλιο	0378391/13.09.95	3018366
BIOTECH AUSTRALIA PTY LIMITED	Εμβόλιο νηματοειδούς	0529019/04.10.95	3018529
BLOCK DRUG COMPANY INC.	Μάζα τσίχλας, μέθοδος για την παρασκευή της και η εφαρμογή της	0529212/30.08.95	3018276
BOEHRINGER INGELHEIM ITALIA S.P.A.	Ετεροκυκλικά παράγωγα περιέχοντα Ν-βενζο-διαλυμένα	0382687/27.12.95	3018549
BOEHRINGER MANNHEIM GMBH	Μέθοδος ενεργοποίησης γονιδιοτεχνολογικώς παρασκευαζόμενων, ετερόλογων ευκαριωτικών πρωτεϊνών με δισουλφιδικές γέφυρες ύστερα από έκφρασή τους σε προκαρυωτικά κύτταρα	0393725/13.12.95	3018410
BOULET-D'AURIA TERLIZZI & CIE	Μέθοδος κατασκευής ηλεκτρικά συγκολλησιμης μούφας, διάταξη για την εφαρμογή αυτής και μούφες που λαμβάνονται σύμφωνα μ' αυτήν την μέθοδο	0402199/20.09.95	3018459
BRACCO INTERNATIONAL B.V.	Μέθοδος παρασκευής λιποσφαιρίων αυξημένης ικανότητας παγίδευσης ξένων προς εγκαπιλίωση ουσιών	0514523/20.12.95	3018506

ΔΙΚΑΙΟΥΧΟΣ (73)	ΤΙΤΛΟΣ ΕΦΕΥΡΕΣΗΣ (54)	ΑΡ./ΗΜ.ΔΗΜ.Ε.Δ. (87)	ΑΡ.ΕΥΡ.Δ.Ε. (11)
BRISTOL-MYERS SQUIBB COMPANY	Πλασμίδια έκφρασης	0314184/13.12.95	3018404
BRITISH TECHNOLOGY GROUP LIMITED	Νιτρο-υποκατεστημένες αρωματικές ή ετερο-αρωματικές ενώσεις για χρήση στη θεραπεία του καρκίνου	0319329/02.11.95	3018343
BRITISH TECHNOLOGY GROUP LIMITED	Ενώσεις αντι-καρκινικές που περιέχουν δακτύλιους κιναζολίνης και τετραζολίου	0562734/20.12.95	3018501
BROWN UNIVERSITY RESEARCH FOUNDATION	Συστήματα εξωθήσεως εκ καψούλων κυττάρων	0462269/20.12.95	3018582
BURLINGTON INDUSTRIES INC.	Βελτιωμένη ανθεκτικότητα νάυλον τάπητα σε λεκέδες	0527129/08.11.95	3018327
BURZYNSKI STANISLAW R.	Φαρμακευτικές συνθέσεις προς χρήση στην αντιμετώπιση της νόσου του Parkinson	0500901/02.11.95	3018437
C.R.R.F. SRL	Μέθοδος για την επεξεργασία τοξικών και βλαβερών λασπών που προέρχονται από κατεργασίας μετάλλων για την απομάκρυνση μετάλλων και κραμάτων τους	0507981/15.11.95	3018397
CALGON CORPORATION	Τριπολυμερή αμφολύτη τα οποία παρέχουν υπέρτερες ιδιότητες ρύθμισης συνθηκών σε σαμπουάν και άλλα προϊόντα φροντίδας μαλλιών	0522755/27.09.95	3018288
CALGON CORPORATION	Τριπολυμερή αμφολύτη τα οποία παρέχουν υπέρτερες ιδιότητες ρύθμισης συνθηκών σε σαμπουάν και άλλα προϊόντα φροντίδας μαλλιών	0521665/02.11.95	3018482
CANON KABUSHIKI KAISHA	Συσκευή υγρού κρυστάλλου	0435343/06.09.95	3018306
CAPORRELLA CATHERINE	Τράπεζα φροντίδας χεριών	0482193/15.11.95	3018377
CARTIERA FAVINI S.P.A.	Μέθοδος κατασκευής χαρτιού από φύκια και χαρτί αποκτώμενο τοιοιτοτρόπως	0565920/04.10.95	3018525
CASAGRANDE ANTONIO	Ραντιστής με γωνιώδη κίνηση και με υδατοστεγή περιστρεφόμενο σύνδεσμο	0474608/27.12.95	3018559
CCA INC.	Ξηρά κόνις και υγρή μέθοδος και συσκευή για την κατάσβεση πυρκαγιάς	0505100/06.12.95	3018420
CENTRO DE INGENIERIA GENETICA Y BIOTECNOLOGIA	Μέθοδος απομόνωσης και έκφρασης ενός γονιδίου που κωδικοποιεί στρεπτοκινιάση, ληφθείσα νουκλεοτιδική αλληλουχία, ανασυνδυαστικό DNA και μεταμορφωμένοι μικροοργανισμοί	0489201/15.11.95	3018368
CHENG YU HSIU HSIA	Αιωρούμενο σύστημα συγκρατήσεως για σύστημα ύφανσης τύπου ζακάρ	0494044/29.11.95	3018425
CHRISTIAN MAJER GMBH & CO KG MASCHINENFABRIC	Επιστοιβαζόμενα κοίλα κωνικά πηνία (ή μπομπίνες)	0548349/25.10.95	3018516
CIBA-GEIGY AG	Μέθοδος για την βαφή ή τύπωμα υλικών ινών που περιέχουν ομάδες υδροξυλίου	0549530/13.12.95	3018405
CIBA-GEIGY AG	Συνεργιστικό μέσο και μέθοδος για την επιλεκτική καταπολέμηση ζιζανίων	0480871/13.12.95	3018520

ΔΙΚΑΙΟΥΧΟΣ (73)	ΤΙΤΛΟΣ ΕΦΕΥΡΕΣΗΣ (54)	ΑΡ./ΗΜ.ΔΗΜ.Ε.Δ. (87)	ΑΡ.ΕΥΡ.Δ.Ε. (11)
CIBA-GEIGY AG	Νέες κυτοκίνες	0412050/20.12.95	3018521
CIBA-GEIGY AG	Ενζυματική μέθοδος για την παρασκευή Ν-ακετυλονευραμινικού οξέος	0428947/11.10.95	3018537
CIS BIO INTERNATIONAL	Μέθοδος ενισχύσεως του σήματος εκπομπής μιας φωταυγούς ενώσεως	0539477/08.11.95	3018429
COHEN ALLEN L., DR.	Μέθοδος παραγωγής ενός πολυεστιακού περιθλαστικού οπτικού στοιχείου	0355230/11.10.95	3018431
COHEN ALLEN L., DR.	Πολυεστιακός οφθαλμικός φακός	0316162/11.10.95	3018458
COHEN GIDEON	Ορθοπεδικό μαξιλάρι	0469620/08.11.95	3018423
COLGATE-PALMOLIVE COMPANY	Υγρή σύνθεση καθαρισμού περιέχουσα μη πολικό διαλύτη	0335471/13.09.95	3018384
COMMONWEALTH SCIENTIFIC AND INDUSTRIAL RESEARCH ORGANISATION	Εμβόλιο νηματοειδούς	0529019/04.10.95	3018529
CONSOLIDATED METAL PRODUCTS INC.	Υψηλής-αντοχής χαλύβδινα μέρη και μέθοδος κατασκευής	0554257/27.09.95	3018452
COURTAULDS COATINGS (HOLDINGS) LIMITED	Συνθέσεις σκόνης επικάλυψης	0539385/18.10.95	3018386
CZECH JOACHIM	Δοχείο συσκευασίας προϊόντων παστώδους φύσεως	0230252/29.11.95	3018396
DAIKIN INDUSTRIES LIMITED	Κατεργασία δερμάτων και διεργασία για την κατεργασία δερμάτων	0452736/13.09.95	3018380
DAIKIN INDUSTRIES LIMITED	Συσκευή κλιματισμού για σοφίτα ή παρόμοιο χώρο	0508446/13.12.95	3018577
DALMINE S.P.A.	Κοχλιωτή σύνδεσις δια χιτώνια φρεάτων	0273016/29.11.95	3018370
DANA FARBER CANCER INSTITUTE	Μόρια ενδοκυτταρικής συγκολλήσεως και συμπλοκοποιητές συνδέσεως αυτών	0289949/04.10.95	3018298
DE PUY INTERNATIONAL LIMITED	Αποστειρώσιμο λιπαντικό	0396394/04.10.95	3018469
DEERE & COMPANY	Μέθοδος μεταφοράς κοκκώδους χημικού υλικού	0498473/11.10.95	3018435
DEUTSCHE THOMSON-BRANDT GMBH	Μέθοδος για την μετάδοση ενός σήματος βίντεο	0518946/06.12.95	3018339
DON & LOW NONWOVENS LIMITED	Διαπερατό φύλλο υλικού	0391661/27.09.95	3018465
DUPHAR INTERNATIONAL RESEARCH B.V.	Εύκαμπτο μέλος σφράγισης για συσκευής έγχυσης	0461693/13.12.95	3018485
E.R. SQUIBB & SONS INC.	Δοχείο υποδοχής και διαχωρισμού υγρού, κατά προτίμηση πλάσματος αίματος, εις τα συστατικά αυτού	0612238/11.10.95	3018561
EASTMAN CHEMICAL COMPANY	Πολυ (1,4-κυκλοεξυλενοδιμεθυλενο τερεφθαλικός εστέρας) με βελτιωμένη σταθερότητα τήγματος	0497818/20.09.95	3018350
EASTMAN CHEMICAL COMPANY	Συμπολυμερή μονοεποξειδίου βουταδιενίου/μηλεϊνικού ανυδρίτη	0524198/06.12.95	3018461

ΔΙΚΑΙΟΥΧΟΣ (73)	ΤΙΤΛΟΣ ΕΦΕΥΡΕΣΗΣ (54)	ΑΡ./ΗΜ.ΔΗΜ.Ε.Δ. (87)	ΑΡ.ΕΥΡ.Δ.Ε. (11)
EASTMAN CHEMICAL COMPANY	Πολυμερείς συνθέσεις έχουσες βελτιωμένη αντοχή κρούσης	0564514/15.11.95	3018480
EBARA CORPORATION	Περίβλημα ενδιάμεσου σταδίου αντλίας φτιαγμένο από λεπτό μεταλλικό φύλλο	0492604/27.09.95	3018427
EBARA CORPORATION	Επενδυτικός δακτύλιος για αντλία	0492603/27.09.95	3018428
ECOLAB INCORPORATED	Ρυθμιστής αναλογιών διαλύματος και σύστημα διανομής	0581876/20.09.95	3018372
ECOSPHERE GUARDIAN SYSTEMS INC.	Αυτοκαθαριζόμενη κεφαλή κενού για την περισυλλογή πετρελαίου από ακτές και τα παρόμοια	0597841/13.12.95	3018536
ELCAT S.P.A.	Διάταξη για την κατά μήκος προσαρμογή των καθισμάτων αυτοκινήτου	0543317/06.09.95	3018328
ELF ATOCHEM S.A.	Θερμοπλαστική σύνθεση η οποία περιλαμβάνει ένα συμπολυμερές με βάση αιθυλένιο και μηλεϊνικό ανυδρίτη, και βιομηχανικά είδη τα οποία λαμβάνονται από μία τέτοια σύνθεση	0465365/20.09.95	3018471
ELF ATOCHEM S.A.	Νέες θειούχες ακρυλικές ενώσεις, μια μέθοδος παρασκευής αυτών και η εφαρμογή τους στη σύνθεση νέων πολυμερών	0463947/25.10.95	3018473
ELF ATOCHEM S.A.	Σωλήν μεταφοράς βενζίνης	0558373/11.10.95	3018475
ELI LILLY AND COMPANY	Παράγωγα N-[N-(τετραϋδροπυριδο[2,3-D]πυριμιδινυλομεθυλ)-αμινομεθυλοβενζοϋλο] γλουταμινικού οξέος	0344922/18.10.95	3018293
EMIL FLACHSMANN AG	Μάζα η οποία ενδεδειγμένη ειδικότερα δια την εγκαπούλωση εντός στερεού υλικού επένδυσεως και μέθοδος δια την παρασκευήν της μάζης αυτής	0496705/13.09.95	3018409
ENICHEM S.P.A.	Υγρές ικανές προς αντίδραση συνθέσεις προικισμένες με μεγάλη ταχύτητα πολυμερισμού, που περιέχουν πολυϊσοκυανικές ενώσεις και ενώσεις με μία ή περισσότερες εποξιομάδες	0454207/02.11.95	3018445
ENICHEM S.P.A.	Καταλύτες δια τον (συν)πολυμερισμό αιθυλενίου	0522652/25.10.95	3018446
ENICHEM S.P.A.	Μέθοδος παρασκευής μορφοποιημένων σωμάτων από θερμοπλαστικά πολυμερή οπλισμένα με μακρές ίνες	0554950/22.11.95	3018447
ENIRICERCHE S.P.A.	Μέθοδος δια την παρασκευή καρβοξυλιωμένων 2-αλλυλ-φαινολών	0530905/29.11.95	3018444
EPENHUYSEN CHEMIE N.V.	Μέθοδος παρασκευής υδατικού συμπληρώματος τροφής για αγροτικά ζώα και έτσι παρασκευαζόμενο συμπλήρωμα τροφής	0454221/18.10.95	3018491
EQUALAIRE SYSTEMS INC.	Πνευματικό σύστημα ελέγχου για ελαστικά ενός οχήματος	0457028/20.12.95	3018572
ERIDANIA BEGHIN - SAY	Γλυκαντικό προϊόν αποτελούμενο από συσσωματωμένους κρυστάλλους και μέθοδος παρασκευής του	0399908/11.10.95	3018348

ΔΙΚΑΙΟΥΧΟΣ (73)	ΤΙΤΛΟΣ ΕΦΕΥΡΕΣΗΣ (54)	ΑΡ./ΗΜ.ΔΗΜ.Ε.Δ. (87)	ΑΡ.ΕΥΡ.Δ.Ε. (11)
EROWA AG	Αυτόματη εγκατάσταση επεξεργασίας αντικειμένων	0491657/02.11.95	3018466
EVEREADY BATTERY COMPANY	Συγκρότημα περιελιγμένου ηλεκτροδίου για ηλεκτροχημικό στοιχείο	0409616/20.09.95	3018283
F C B	Μέθοδος αποκοπής εδαφών μικρής συνεκτικότητας κυρίως για την ανόρυξη σηράγγων και υπογείων στοών και διάταξη για την υλοποίηση αυτής της μεθόδου	0558388/04.10.95	3018279
F. HOFFMANN - LA ROCHE AG	Παράγωγα Ν-ακυλο-α-αμινοξέων	0505868/13.09.95	3018374
F. HOFFMANN - LA ROCHE AG	Διάταξη μεταφοράς για έναν αναλυτή	0564905/04.10.95	3018539
F. HOFFMANN - LA ROCHE AG	Χρήση θειωμένων ολιγοσακχαριτών για την θεραπεία αρτηριοσκληρωτικών ασθενειών και για την παρεμπόδιση της επαναστένωσης	0504645/18.10.95	3018542
F. HOFFMANN - LA ROCHE AG	Σταθμός κατεργασίας για μια διάταξη αναλύσεων	0564906/04.10.95	3018540
F. HOFFMANN - LA ROCHE AG	Νέες συμπυκνωμένες ετεροκυκλικές ενώσεις και η χρήση των για φαρμακευτικά μέσα	0350846/11.10.95	3018541
FELDBINDER & BECKMANN FAHRZEUGBAU OHG	Διάταξη για την μέτρηση και την ένδειξη της καταστάσεως φορτώσεως ενός επικαθμένου	0607855/06.12.95	3018389
FELDER ANTON	Διάταξη για την κεντρική τροφοδοσία κυκλικών λεκανών με λύματα	0537422/04.10.95	3018578
FINA RESEARCH S.A.	Διαλυτικές συνθέσεις για την αντιμετώπιση πετρελαιοκηλίδων σε κρύο νερό	0398860/13.09.95	3018332
FIRMA CARL FREUDENBERG	Μέθοδος συνεχούς παραγωγής ελαστομερών καλυμμάτων δαπέδου με ελεύθερα σχέδια	0512197/22.11.95	3018514
FISCHERWERKE ARTUR FISCHER GMBH & CO. KG	Κρουστικός διανοιγόμενος στυλίσκος (τόρμος) για αγκύρωση σε μια κυλινδρική τυφλή οπή	0582067/20.12.95	3018494
FLORIDA STATE UNIVERSITY	Ταξάνες υποκατασταθείσες με φουρύλιο και θειενύλιο ως παράγοντες κατά όγκων	0534708/20.09.95	3018481
FORD FRANCE S.A.	Λειτουργία κινητήρα εσωτερικής καύσης	0588887/20.12.95	3018499
FORD MOTOR COMPANY	Λειτουργία κινητήρα εσωτερικής καύσης	0588887/20.12.95	3018499
FORD MOTOR COMPANY LIMITED	Λειτουργία κινητήρα εσωτερικής καύσης	0588887/20.12.95	3018499
FORD-WERKE AKTIENGESELLSCHAFT	Λειτουργία κινητήρα εσωτερικής καύσης	0588887/20.12.95	3018499
FORSCHUNGSZENTRUM JULICH GMBH	Μικροδιαχειριστής	0349911/20.09.95	3018451
FORSCHUNGSZENTRUM JULICH GMBH	Ενζυματική μέθοδος για την παρασκευή Ν-ακετυλονευραμινικού οξέος	0428947/11.10.95	3018537
FRANK NEFF	Φίλτρο υγρών με ένα δοχείο που διατηρείται υπό σταθερή ατμοσφαιρική πίεση και μία δέσμη φίλτρων διατεταγμένη σ' αυτό, που λαμβάνει κίνηση από έναν κάθετο άξονα δέσμης φίλτρων	0593468/04.10.95	3018416
FRISCO-FINDUS AG	Συγκρατητικός μηχανισμός	0601221/06.09.95	3018301
FRISCO-FINDUS AG	Συσκευασία τροφίμων	0619244/22.11.95	3018532

ΔΙΚΑΙΟΥΧΟΣ (73)	ΤΙΤΛΟΣ ΕΦΕΥΡΕΣΗΣ (54)	ΑΡ./ΗΜ.ΔΗΜ.Ε.Δ. (87)	ΑΡ.ΕΥΡ.Δ.Ε. (11)
FUJISAWA PHARMACEUTICAL CO., LTD.	Σταθεροποιητής για σύνθεση που περιέχει 4-αιθυλο-2-υδροξυιμινο-5-νιτρο-3-εξεναμιδιο, μέθοδος σταθεροποίησης αυτής και φάρμακο σταθεροποιημένο δι' αυτού	0452697/06.12.95	3018419
G.D. SEARLE & CO.	Ανταγωνιστές λευκοτριενίου B4	0593478/06.12.95	3018322
GAMBRO AB	Μέθοδος και σύστημα για την παρασκευή ενός ιατρικού διαλύματος, π.χ. ενός διαλύματος διαχωρισμού δια ωσμώσεως (διαπιδύσεως)	0481257/06.12.95	3018333
GARCIA CALVO BENIGNO	Διάταξη προλήψεως και κατασβέσεως πυρκαγιάς	0483901/04.10.95	3018528
GAVONI B.G.M. SILENZIATORI DI ALBINO GAVONI & C.S.A.S.	Σιγαστήρας (σιλανσιέ) συνδυαζόμενος με καταλυτικό μετατροπέα για κινητήρες εσωτερικής καύσης και τυποποιημένα στοιχεία διαφράγματος για το σιγαστήρα αυτό	0530493/02.11.95	3018309
GAZ DE FRANCE	Μέθοδος κατασκευής ηλεκτρικά συγκολλησίμης μούφας, διάταξη για την εφαρμογή αυτής και μούφες που λαμβάνονται σύμφωνα μ' αυτήν την μέθοδο	0402199/20.09.95	3018459
GENERAL INSTRUMENT CORPORATION OF DELAWARE	Μία μέθοδος και μία συσκευή για την ραδιοφωνική εκπομπή ψηφιακού ακουστικού σήματος	0372499/02.11.95	3018373
GIULIANI S.P.A.	Φθοριωμένα παράγωγα του χολικού οξέως, μέθοδοι για την παράσκευή τους και φαρμακευτικές συνθέσεις που τα περιέχουν	0393493/06.12.95	3018387
GMEILBAUER ENGELBERT	Σφικτήρας συναρμολογήσεως	0561354/27.09.95	3018277
GREAT LAKES CHEMICAL ITALIA S.r.l.	Σιλικονικοί σταθεροποιητές U.V. περιέχοντες δραστικές ομάδες	0480466/13.12.95	3018406
GRIPWELL INDUSTRIES LTD	Στοιχείο απεικόνισης από διαφανές πλαστικό με φθορίζον χρωστικό	0395176/06.09.95	3018297
GRUPPO LEPETIT S.P.A.	Αλληλουχία που αποδίδει τεικο-ανθεκτικότητα	0399328/15.11.95	3018489
GUALA S.P.A.	Συσκευή πωματώσεως (σφραγίσεως) φιαλών ειδικώς προοριζόμενας δια φιάλες που περιέχουν ποτά ποιότητας	0502379/20.12.95	3018533
HEAT AND CONTROL INC.	Φούρνοι για την επεξεργασία προϊόντων διατροφής με ατμό επεξεργασίας	0528593/20.12.95	3018495
HEINRICH STOLZ GMBH & CO. KG	Κλείστρο για ένα δοχείο από ένα κάτω τμήμα κλείστρου και ένα βιδωτό πώμα	0631559/08.11.95	3018278
HENKEL KOMMANDITGESELLSCHAFT AUF AKTIEN	Χρώση ινών κερατίνης με χρησιμοποίηση ινδολινών υπό μεταλλική κατάλυση	0630226/06.12.95	3018399
HENKEL KOMMANDITGESELLSCHAFT AUF AKTIEN	Μέθοδος για τον καθαρισμό ταπήτων	0574431/20.12.95	3018508
HERBERTS GESELLSCHAFT MIT BESCHRANKTER HAFTUNG	Μέσο επίχρισης και η εφαρμογή τους κατά τον σχηματισμό επιχρίσεων με απότομα κατεργαζόμενη επιφάνεια	0582187/25.10.95	3018486
HERBERTS GESELLSCHAFT MIT BESCHRANKTER HAFTUNG	Φυσικά ξηραίνόμενο μέσο επίχρισης με βάση το νερό, η παρασκευή και η εφαρμογή του	0512523/15.11.95	3018487

ΔΙΚΑΙΟΥΧΟΣ (73)	ΤΙΤΛΟΣ ΕΦΕΥΡΕΣΗΣ (54)	ΑΡ./ΗΜ.ΔΗΜ.Ε.Δ. (87)	ΑΡ.ΕΥΡ.Δ.Ε. (11)
HOECHST AKTIENGESELLSCHAFT	Σταθεροποίηση του CF ₃ -CHCl ₂ ή CClF ₂ -CHClF ή μειγμάτων του έναντι της αντιδράσεως με ψυχρό μηχανέλαιο	0475353/20.12.95	3018502
HOECHST AKTIENGESELLSCHAFT	Θερμοπλαστική μορφοποιημένη μάζα πολυοξυμεθυλενίου με υψηλή στιφρότητα και χρήση αυτής	0470618/15.11.95	3018359
HOECHST AKTIENGESELLSCHAFT	Παράγωγα χιρουδίνης με επιβραδυνόμενη δράση	0345616/15.11.95	3018364
HOECHST AKTIENGESELLSCHAFT	Μέθοδος για την παρασκευή μορφοποιημένων σωμάτων από ένα αρωματικό πολυαιθεραμίδιο που μπορεί να κατεργασθεί θερμοπλαστικά	0344593/15.11.95	3018518
HOECHST AKTIENGESELLSCHAFT	Μέθοδος για την παρασκευή ενός τροποποιημένου υλικού ίνας και μέθοδος για την βαφή του τροποποιημένου υλικού ίνας με ανιονικά υφαντουργικά χρώματα	0580091/08.11.95	3018522
HOECHST AKTIENGESELLSCHAFT	Μέθοδος κατασκευής οπτικού ζεύκτη για φωτοκυματοδηγούς από πολυμερές	0454107/06.12.95	3018523
HOECHST AKTIENGESELLSCHAFT	Παράγωγα υδαντοίνης	0530505/11.10.95	3018557
HOECHST CELANESE CORPORATION	Σχηματισμός υδροξυαρωματικής κετοακετάλης από υδροξυαρωματική μεθυλοκετόνη και παραγωγή 5-(4'-υδροξυφαινυλο) υδαντοίνης και D-ρ-υδροξυφαινυλογλυκίνης από 4-υδροξυακετοφαινόνη	0437058/27.12.95	3018553
HOECHST-ROUSSEL PHARMACEUTICALS INCORPORATED	[(Αρυλαλκυλοπιπεριδιν-4-υλ)μεθυλ] -2-α,3,4,5-τετραϊδρο-1(2H)-ακεναφθυλεν-1-όνες και σχετικές ενώσεις, μέθοδος για την παρασκευή τους και η χρήση τους ως φαρμάκων	0517221/20.12.95	3018558
HOLEC SYSTEMEN EN COMPONENTEN B.V.	Πλαίσιο υποστήριξης για έναν διακόπτη	0405688/20.09.95	3018281
HOLLAND KENNETH MICHAEL	Καταστροφή αποβλήτων	0541641/02.11.95	3018367
ILCA S.P.A.	Στοιβάξιμον δοχείον (δίσκος) δια την φύλαξιν χαρτιών αλληλογραφίας ή παρόμοιων	0558909/27.12.95	3018551
IMMUNOTECH S.A.	Μέθοδος ταυτοποίησης ή δοσολογίας πρωτεϊνών και εφαρμογές	0451070/08.11.95	3018371
IMPERIAL CHEMICAL INDUSTRIES PLC	Μέθοδος παρασκευής 1,1,1,2-τετραφθοροαιθανίου	0449617/20.12.95	3018500
IMPERIAL TOBACCO LIMITED	Βελτιώσεις αναφερόμενες σε αντικείμενο καπνιστού	0264195/13.12.95	3018415
JACOBS SUCHARD AG	Γάλα-σοκολάτα και μέθοδος παρασκευής του	0583263/13.12.95	3018412
JANSSEN PHARMACEUTICA N.V.	Πυριδαζιναμίνες κατά των ιών Picorna	0435381/02.11.95	3018430
JIF-PAK MFG INC.	Κατασκευή περιβλήματος για τον εγκλεισμό προϊόντων κρέατος	0557061/06.12.95	3018460
KAMAN AEROSPACE CORPORATION	Μέθοδος και συσκευή φωτοεντοπισμού	0422415/02.11.95	3018418

ΔΙΚΑΙΟΥΧΟΣ (73)	ΤΙΤΛΟΣ ΕΦΕΥΡΕΣΗΣ (54)	ΑΡ./ΗΜ.ΔΗΜ.Ε.Δ. (87)	ΑΡ.ΕΥΡ.Δ.Ε. (11)
KERPLAS SNC	Υαλουργική κάννη για έγχυση-εμφύσηση ενός κοίλου σώματος και μηχανή που χρησιμοποιεί μια τέτοια κάννη	0437381/13.09.95	3018344
KONE ELEVATOR GMBH	Μέθοδος και διάταξη για την προστασία δικτύου μετάδοσης πληροφοριών	0396120/04.10.95	3018538
KONINKLIJKE PTT NEDERLAND N.V.	Συσκευή για τη μέτρηση ενός αριθμού επιπέδων αντικειμένων, όπως γραμμάτων, που σχηματίζουν στιβάδα	0489471/13.09.95	3018376
KOREA RESEARCH INSTITUTE OF CHEMICAL TECHNOLOGY	Νέα βενζοπυρανικά παράγωγα και διαδικασίες παρασκευής τους	0514935/08.11.95	3018329
KRAFT FOODS INC.	Επανακλειόμενη σακκούλα και μέθοδος και συσκευή για την διαμόρφωση πλήρωση και σφράγιση αυτής	0516393/04.10.95	3018530
KRAUSS-MAFFEI AKTIENGESELLSCHAFT	Μέθοδος και διάταξη κατασκευής εξαρτημάτων μορφής από στρώματα θερμοπλαστικού συνθετικού υλικού	0510414/13.09.95	3018400
KUMIAI CHEMICAL INDUSTRY CO. LTD	Συnergιστικό μέσο και μέθοδος για την επιλεκτική καταπολέμηση ζιζανίων	0480871/13.12.95	3018520
KUREHA KAGAKU KOGYO KABUSHIKI KAISHA	Σύνθεση πολυαρυλενο θειοαιθέρα	0285411/20.09.95	3018438
KURZ HEINZ	Ιατρική συσκευή κοπής	0483567/20.12.95	3018517
L.I.C.A. DI ROSSO & CO. S.N.C.	Συσκευή δια καλλωπιστικήν περιποίηση του ανθρώπινου σώματος δια της αφαιρέσεως μαζών λίπους	0642322/06.12.95	3018323
LA SOUDURE AUTOGENE FRANÇAISE	Δαυλός κοπής δια πλάσματος	0573330/20.12.95	3018503
LABORATORIOS LETI S.A.	Χρήση πρωτογενών τοξικών χημικών ενώσεων ή αλλεργιογόνων τα οποία μπορούν να απομωνωθούν από φυτικά υλικά	0387952/06.09.95	3018280
LANCASTER GROUP AG	Γαληνική σύνθεση τοπικής χρήσης	0647132/06.12.95	3018336
LANCASTER GROUP AG	Σύνθεση τοπικής χρήσης	0647129/06.12.95	3018337
LANCASTER GROUP AG	Καλλυντικόν περιέχον φωσφορολιπίδας και οργανικές ενώσεις φθορίου	0645997/20.12.95	3018498
LANCASTER GROUP AG	Δερματολογικό παρασκεύασμα προάγον την μεταφορά οξυγόνου στο δέρμα	0647131/06.12.95	3018338
LONZA INC.	Μέθοδος παρασκευής μεθυλολυδαντοϊνών	0571904/25.10.95	3018310
MANOIR INDUSTRIES	Μέθοδος σύνδεσης τεμαχίου μαγγανιούχου χάλυβα με τεμάχιο ανθρακούχου χάλυβα και η προκύπτουσα σύνθεση	0511040/20.09.95	3018467
MARTINY FRANK	Επίχρισμα περιέχον συνδετικό μέσο και μέθοδος κατασκευής του	0521286/06.09.95	3018314
MAWEVA HOLDING AG (LTD)	Αναδευτήρας χεριού	0607507/22.11.95	3018315
MERCK & CO INC	Μέθοδος παρασκευής 4-αμινο-1-υδροξυ-βουτυλιδενό-1,1 δισφωσφονικού οξέος ή αλάτων αυτού	0402152/02.11.95	3018379

ΔΙΚΑΙΟΥΧΟΣ (73)	ΤΙΤΛΟΣ ΕΦΕΥΡΕΣΗΣ (54)	ΑΡ./ΗΜ.ΔΗΜ.Ε.Δ. (87)	ΑΡ.ΕΥΡ.Δ.Ε. (11)
MERRELL DOW PHARMACEUTICALS INC.	Χρήσις παράγωγων κινολιζίνης και κινολιζινόνης εις την βιομηχανικήν παρασκευήν φαρμάκων	0329932/18.10.95	3018299
MERRELL DOW PHARMACEUTICALS INC.	Υποτριγλυκεριδαιμική χρήση ορισμένων δισ(3, 5-δι-αλκυλ-4-υδροξυφαινυλθειο) μεθανίων	0462556/18.10.95	3018351
MERRELL DOW PHARMACEUTICALS INC.	Νέοι αναστολείς αλφα-γλυκοσιδάσης	0345104/02.11.95	3018354
METAL CLOSURES LIMITED	Πώμα για δοχεία	0306259/04.10.95	3018580
METALMECCANICA FRACASSO S.P.A.	Προστατευτικός φραγμός στηθαίου	0543277/20.12.95	3018497
METALLGESELLSCHAFT AKTIENGESELLSCHAFT	Μέθοδος για την συνεχή τήξη μεταλλικού μολύβδου	0530893/08.11.95	3018515
MEYER-GOTZ HEINRICH	Διακορευτής	0572421/27.09.95	3018450
MICHIGAN STATE UNIVERSITY	Μέθοδος για την επένδυση ινών με τεμαχίδια	0470242/18.10.95	3018443
MOBIL OIL CORPORATION	Υποκατεστημένες με πολυαιθέρα βάσεις Mannich σαν χωρίς τέφρα διασκορπιστικά καυσίμων και λιπαντικών	0471124/04.10.95	3018456
MONOCLONETICS INTERNATIONAL INC.	Μέθοδοι για τη διάγνωση χρονίων πόνων της κάτω ράχως και του αυχένος	0559795/27.12.95	3018546
MORTIMER TECHNOLOGY HOLDINGS LIMITED	Θέρμανσις ύλης	0346004/08.11.95	3018563
MORTON INTERNATIONAL GMBH	Διεργασία κατασκευής πολύστρωτων μεμβρανών	0586843/27.09.95	3018449
MOTOROLA INC.	Μία ολοκληρωτικά ελεγχόμενη συσκευή εκπομπής πεδίου για επίπεδη οθόνη	0496572/22.11.95	3018478
MOTOROLA INC.	Συσκευή εκπομπής πεδίου με κατακόρυφα ενσωματωμένο ενεργό έλεγχο	0496576/20.12.95	3018564
N.V. INNOGENETICS S.A.	Παράγοντες επισημάνσεως υβριδιοποίησης που προέρχονται από την περιοχή παράγοντος δημιουργίας αποστάσεως μεταξύ των γονιδίων 16S και 23S rRNA δια την ανίχνευση μικροοργανισμών που δεν είναι ιοί	0525095/20.09.95	3018388
N.V. UNION MINIERE S.A.	Κράμα ψευδάργυρου για δοχεία ηλεκτροχημικών συσσωρευτών	0441420/27.09.95	3018331
NATIONAL STARCH AND CHEMICAL INVESTMENT HOLDING CORPORATION	Συνθέσεις πλαστικοποιητή τσιμέντου με βάση πολυμεριζόμενα καρβοξυλικά οξέα και συνθέσεις με τσιμέντο που περιέχουν αυτά	0244095/18.10.95	3018417
NAVITRAK CORP.	Βοήθημα πλεύσης που περιλαμβάνει πιάστρο διαφανειών χαρτών	0513039/04.10.95	3018562
NEI SYNCROLIFT INCORPORATED	Μία μέθοδος κατανομής των φορτίων που δημιουργούνται μεταξύ ενός πλοίου και της εξέδρας στήριξης του κατά την νεώλκηση	0542994/02.11.95	3018453
NOVO NORDISK A/S	Ετεροκυκλικές ενώσεις, παρασκευή και χρήση αυτών	0544714/22.11.95	3018479
O'NEIL ALEXANDER GEORGE BRIAN	Σύνδεσμοι υγρού	0511241/13.09.95	3018292

ΔΙΚΑΙΟΥΧΟΣ (73)	ΤΙΤΛΟΣ ΕΦΕΥΡΕΣΗΣ (54)	ΑΡ./ΗΜ.ΔΗΜ.Ε.Δ. (87)	ΑΡ.ΕΥΡ.Δ.Ε. (11)
O'NEIL CHRISTINE	Σύνδεσμοι υγρού	0511241/13.09.95	3018292
ONO PHARMACEUTICAL CO., LTD.	Φαινυλαλκαν(εν)οϊκά οξέα	0405116/06.12.95	3018510
PAZ ARZNEIMITTEL-ENTWICK- LUNGSGESELLSCHAFT MBH	Φάρμακο περιέχον παράγωγο 2-αρυλοπροπι- ονικού οξέος ως νανοκολλοειδές λύμα και παρα- σκευή του	0615440/13.09.95	3018375
PEAUDOUCE	Απορροφητικό είδος υγείας μιας χρήσης με θύ- λακες ζώνης που βελτιώνουν την στεγανότητα	0588860/06.12.95	3018317
PERINI GIANPIERO	Μέθοδος για την επεξεργασία τοξικών και βλα- βερών λασπών που προέρχονται από κατεργα- σίες μετάλλων για την απομάκρυνση μετάλλων και κραμάτων τους	0507981/15.11.95	3018397
PFIZER INC.	Παράγωγα ν-υδροξυουρίας που αναστέλλουν την λιποξυγενάση	0588850/06.12.95	3018321
PFIZER LIMITED	Υδρογόνωσις	0644176/15.11.95	3018567
PFIZER RESEARCH AND DEVELOP- MENT COMPANY N.V./S.A.	Υδρογόνωσις	0644176/15.11.95	3018567
PHARMACIA S.P.A.	Παράγωγα υποκατεστημένης ιμιδαζολ-2-όνης και μέθοδος παρασκευής τους	0505778/11.10.95	3018342
PHILLIPS PETROLEUM COMPANY	Μέθοδος εμβολιασμού στερεοκανονικών πολυ- μερών διακλαδισμένων ανώτερων Α-ολεφινών και συνθέσεις τους	0346862/25.10.95	3018286
PILZ GMBH & CO	Συσκευή διακοπών ασφαλείας	0495388/15.11.95	3018391
PLIVA FARMACEUTSKA KEMIJSKA PREHRAMBENA I KOZMETICKA IN- DUSTRIJA DIONICKO DRUSTVO	Ο-μεθυλ-παράγωγα της αζιθρομυκίνης Α, μέ- θοδος και ενδιάμεσα για την παρασκευή τους και χρήση τους για την παρασκευή φαρμακευτι- κών ουσιών	0467331/02.11.95	3018330
POUYET INTERNATIONAL	Ρεγκλέττα διασύνδεσης, ειδικά για τηλεφωνικές γραμμές ή γραμμές πληροφορικής	0524115/13.09.95	3018358
PRINTING RESEARCH INC.	Συσκευή μεταφοράς δια κενού για περιστροφι- κά τυπογραφικά πιεστήρια τροφοδοτούμενα δια φύλλου	0495320/20.12.95	3018507
PROCTER-SYNTEX HEALTH PRO- DUCTS COMPANY	Παροχέας δισκίων με κλείστρο	0526576/13.12.95	3018411
RENCO ENCODERS INC.	Ενιαία συσκευή ευθυγράμμισης και τήρησης διακένων ενός βηματικού οπτικού κωδικοποιη- τή άξονος	0500908/02.11.95	3018490
RHÔNE-POULENC AGRICULTURE LTD	Παράγωγα ισοξαζόλης, μέθοδος παρασκευής τους και εφαρμογές τους στα φυτοφάρμακα	0470856/11.10.95	3018526
RHÔNE-POULENC INC.	Συμπυκνωμένα υδατοδιαλυτά οργανικά άλατα λανθανίδων	0521613/27.12.95	3018552
RHÔNE-POULENC RORER LIMITED	Βενζαμίδια	0497564/27.12.95	3018544
RHÔNE-POULENC RORER S.A.	Μέθοδος παρασκευής παραγώγων της μπακ- κατίνης III και της δεσακετυλ-10 μπακκατίνης III	0593641/27.12.95	3018543
ROHM AND HAAS COMPANY	Θαλάσσιες αντιρυπτικές συνθέσεις	0475781/13.12.95	3018413

ΔΙΚΑΙΟΥΧΟΣ (73)	ΤΙΤΛΟΣ ΕΦΕΥΡΕΣΗΣ (54)	ΑΡ./ΗΜ.ΔΗΜ.Ε.Δ. (87)	ΑΡ.ΕΥΡ.Δ.Ε. (11)
ROHM AND HAAS COMPANY	Γλουταριμίδια	0415642/06.12.95	3018421
ROHM AND HAAS COMPANY	Αντιμικροβιολογικά σκευάσματα τα οποία περιλαμβάνουν ιωδοπροπαργυλο ενώσεις και ισοθειαζολόνες	0493969/29.11.95	3018424
ROLLGLISS AG SCHWEIZ	Συσκευή περιελίξεως και εκτυλίξεως σχοινοβίου	0480117/13.12.95	3018403
ROLOFF HEINZ-RUDOLF	Μεντεσές για πόρτες καμπινών ντους	0565991/22.11.95	3018313
ROQUETTE FRERES	Σύνθεση για προϊόντα πλύσης, μέθοδος παρασκευής της και προϊόν πλύσης που την περιέχει	0425369/22.11.95	3018575
ROSS MARKET S.N.C. DI BETTINI ROSSANO E GABBRIELLO	Βάση διαμορφωμένη σε μορφή κουτιού για μεταλλικά ράφια	0497741/06.12.95	3018324
ROTTA RESEARCH LABORATORIUM S.P.A.	Διαδερμικό σύστημα παροχής εστραδιόλης	0614356/20.09.95	3018303
ROUSSEL-UCLAF	Νέα μέθοδος για την παρασκευή της υδροκορτιζόνης και νέα ενδιάμεσα	0531212/13.12.95	3018402
S.I.F.I. SOCIETA INDUSTRIA FARMACEUTICA ITALIANA S.P.A.	Χρήση του Naproxen ως μυδριατικού παράγοντα	0456988/11.10.95	3018349
SALTUS-WERK MAX FORST GMBH & CO	Κλειδί ροπής στρέψεως	0490376/08.11.95	3018312
SANKYO COMPANY LIMITED	Χρήση των παραγώγων της ισοξαζολίν-3-όνης ως αντικαταθλιπτικά	0405905/06.12.95	3018535
SANTEN PHARMACEUTICAL CO. LTD.	Μέσο για την αγωγή διαταραχών του εγκεφαλονευροδιαβιβαστικού συστήματος	0388081/27.12.95	3018565
SARA LEE/DE N.V.	Μέθοδος και μηχανήμα κατασκευής μιας συσκευασίας κενού γεμιζόμενης με κοκκοειδές υλικό	0475514/27.12.95	3018554
SCHEBO TECH MEDIZINISCH - BIOLOGISCHE FORSCHUNGSGESELLSCHAFT MBH	Ειδικό αντίσωμα δια την ελασάση - 1 του παγκρέατος, μία μέθοδος δια την παραγωγή του και ένα κυτίον εξετάσεως το οποίον περιέχει τέτοια αντισώματα	0547059/04.10.95	3018483
SCHERING AKTIENGESELLSCHAFT	Παράγωγα κυκλοπεντενίου μέθοδος παρασκευής τους και η φαρμακευτική χρήση τους	0541593/13.09.95	3018360
SCHERING AKTIENGESELLSCHAFT	Νέα παράγωγα λευκοτριενίου B4 μέθοδος για την παρασκευή τους και η χρήση τους ως φαρμάκων	0529022/27.09.95	3018361
SCHERING AKTIENGESELLSCHAFT	Παράγωγα [3.3.0]οκτανίου, μέθοδος παρασκευής τους και η φαρμακευτική χρήση τους	0474817/11.10.95	3018560
SCHERING CORPORATION	Παράγωγα ιμιδαζολυλ-αλκυλ-πιπεραζίνης και διαζεπίνης ως αγωνιστές/ανταγωνιστές ισταμίνης H3	0618905/04.10.95	3018474
SCHERING CORPORATION	Μέθοδος παρασκευής φλουνιζίνης και ενδιάμεσων ουσιών αυτής	0619809/02.11.95	3018476
SCHMALBACH-LUBECA AG	Μέθοδος και διάταξη για τη μετεπεξεργασία ενός καλύμματος σφραγίσεως από λαμαρίνα	0675773/18.10.95	3018362

ΔΙΚΑΙΟΥΧΟΣ (73)	ΤΙΤΛΟΣ ΕΦΕΥΡΕΣΗΣ (54)	ΑΡ./ΗΜ.ΔΗΜ.Ε.Δ. (87)	ΑΡ.ΕΥΡ.Δ.Ε. (11)
SCHMIDT HEINZ-DIETER	Βάζο μεταφοράς κομμένων ανθέων	0625117/22.11.95	3018579
SCHNORRER WALTER	Συσκευή για την κάλυψη οπισθαερίου κατά την συγκόλληση σωλήνων	0486420/06.09.95	3018287
SCLAVO S.P.A.	Νέα μεταλλάγματα τοξίνης κοκκύτη, bordetella στελέχη ικανά να παράγουν τέτοια μεταλλάγματα και η χρησιμοποίησή τους στην ανάπτυξη αντικοκκυτικών εμβολίων	0396964/06.09.95	3018285
SENJU PHARMACEUTICAL CO., LTD	Σύνθεση βελτίωσης μεταβολισμού λιπιδίων	0579222/06.12.95	3018325
SFS INDUSTRIE HOLDING AG	Αυτοδιατρητικός ελκτικός τυφλός ήλος	0572598/18.10.95	3018432
SHEPHERD DONALD WELTON	Σύστημα σταθεροποίησης για οχήματα	0597937/11.10.95	3018294
SHIN-ETSU CHEMICAL CO., LTD	Μέθοδος πρόληψης του σχηματισμού επικαθήσεων πολυμερών	0358364/12.10.95	3018353
SIDLAW FLEXIBLE PACKAGING LIMITED	Πολυμερικό φιλμ	0351116/13.09.95	3018341
SIEMENS AKTIENGESELLSCHAFT	Διάταξη για τη μεταγωγή κυρίων αγωγών αναγωγείας σε περίπτωση ανωμαλιών	0503122/13.12.95	3018511
SIEMENS AKTIENGESELLSCHAFT	Διάταξη για το χειρισμό και λειτουργία συσκευών ανιχνεύσεως κινδύνου	0532787/13.12.95	3018512
SIEMENS AKTIENGESELLSCHAFT	Τηλεφωνικό κέντρο με μία διάταξη κυκλώματος για τον έλεγχο μιας διατάξεως ζεύξεως του διαύλου ομιλίας	0398041/27.12.95	3018555
SIEMENS AKTIENGESELLSCHAFT	Εξάρτημα σημείων διακλαδώσεως για την υποστήριξη της επικοινωνίας μεταξύ συστημάτων επεξεργαστών	0527260/02.11.95	3018524
SIHI GMBH & CO KG	Φυγοκεντρική αντλία	0535365/25.10.95	3018394
SIKA AG	Κονίαμα και μπετόν που μπορούν να υποστούν κατεργασία δια μεθόδου υγρού ψεκασμού και μέθοδος δια την επεξεργασία του κονιάματος και του μπετόν	0465991/15.11.95	3018463
SILIT-WERKE GMBH & CO KG	Μαγειρική χύτρα πίεσεως ατμού με κλείσιμο Bajonett	0614639/27.12.95	3018548
SLUMBERLAND PLC	Στρώμα ή άλλη στηρικτική μονάδα	0548099/11.10.95	3018305
SMITHKLINE BEECHAM BIOLOGICALS S.A.	Νέο εμβόλιο και μέθοδος γι' αυτό (παρασκευής του)	0515415/18.10.95	3018440
SOCIÉTÉ D'ADMINISTRATION ET DE REALISATIONS D'INVESTISSEMENT (SARI)	Μονάδα επεξεργασίας αέρος για την πραγματοποίηση μιας εγκαταστάσεως επεξεργασίας αέρος, προοριζόμενη για τον αερισμό και τον κλιματισμό μιας πλειάδας αιθουσών	0454181/27.09.95	3018462
SOCIÉTÉ D'APPLICATIONS GENERALES D'ELECTRICITE ET DE MECANIQUE SAGEM	Τηλεαντιγραφικό με ανάγνωση δισκέτας	0435762/29.11.95	3018382
SOCIÉTÉ DES PRODUITS NESTLE S.A.	Ανάκτησις αρωματικών αερίων	0532959/02.11.95	3018289
SOCIÉTÉ DES PRODUITS NESTLE S.A.	Προϊόν διατροφής και μέθοδος παρασκευής	0517944/11.10.95	3018302
SOCIÉTÉ DES PRODUITS NESTLE S.A.	Μέθοδος παρασκευής σύνθετων τυρών	0358983/15.11.95	3018340

ΔΙΚΑΙΟΥΧΟΣ (73)	ΤΙΤΛΟΣ ΕΦΕΥΡΕΣΗΣ (54)	ΑΡ./ΗΜ.ΔΗΜ.Ε.Δ. (87)	ΑΡ.ΕΥΡ.Δ.Ε. (11)
SOCIÉTÉ DES PRODUITS NESTLE S.A.	Διάταξη εξαγωγής κλειστών φακέλλων	0469162/04.10.95	3018345
SOCIÉTÉ DES PRODUITS NESTLE S.A.	Μέθοδος για την αποφυγή του μαυρίσματος ενός προϊόντος τροφίμου	0539820/11.10.95	3018434
SOCIÉTÉ DES PRODUITS NESTLE S.A.	Μέθοδος επεξεργασίας των σπόρων της κινόης και λαμβανόμενο προϊόν	0515706/11.10.95	3018457
SOCIÉTÉ DES PRODUITS NESTLE S.A.	Συσκευή και μέθοδος για τη διαβροχή και διάλυση ξηρών σωματιδίων	0567734/08.11.95	3018571
SOLAR-FASHION GMBH & CO KG	Ύφασμα διαπερατόν υπό του ηλιακού φωτός και εξ αυτού κατασκευαζόμενη ένδυσις μπάνιου και ένδυσις προστασίας έναντι φωτός (ηλιακών ακτίνων)	0604601/27.09.95	3018369
SOLARONICS VANECKE	Ακτινοβόλος καυστήρας αυτόματης παύσης σε περίπτωση φωτιάς στο οπίσθιο μέρος του	0429359/20.09.95	3018308
SOLOR SCHUHFORSCHUNG UND ENTWICKLUNG GMB	Ορθοπεδικό θεραπευτικό παπούτσι και θεραπευτικό εσωτερικό παπούτσι	0468351/11.10.95	3018290
SOMAVI	Στραγγιστήρι τρύγος και μέθοδος στραγγίσεως της τρυγός χρησιμοποιούσα το στραγγιστήρι αυτό	0527679/22.11.95	3018454
SOVEDI FRANCE	Συναρμολόγηση φύλλων, ειδικά διαφημιστικής χρήσεως	0485272/13.09.95	3018390
STAFFORD-MILLER CONTINENTAL NV-SA	Μάζα τσίχλας, μέθοδος για την παρασκευή της και η εφαρμογή της	0529212/30.08.95	3018276
STEIN HALL & CO., INC.	Εκτεταμένως αποπολυμερισμένο Guar (Cyanopsis tetragonolobus) ως παράγοντας διόγκωσης τροφίμων	0449594/13.09.95	3018381
STORK FIBRON B.V.	Μέθοδος για την παραγωγή στεγνωμένου κολλαγόνου	0563188/27.09.95	3018441
SUNTORI LIMITED	Παράγωγα βενζοξαζίνης, παράγωγα βενζοθειαζίνης και ζιζανιοκτόνα περιλαμβάνοντα αυτά	0434440/20.09.95	3018346
SYNTHELABO	Μέθοδος παρασκευής του (-)-(2R,3S)-2,3-εποξυ-3-(4-μεθοξυφαινυλ) προπιονικού μεθυλίου	0498706/08.11.95	3018311
TAKEDA CHEMICAL INDUSTRIES LTD.	Παράγωγα γουανιδίνης, η παραγωγή τους και εντομοκτόνα	0493369/08.11.95	3018531
TANABE SEIYAKU CO. LTD.	Ένωση 8-χλωρο-βενζοθειαζεπίνης για πρόληψη και θεραπεία επακολούθων δυσκρασίας εγκεφαλικών κυττάρων	0501442/06.12.95	3018320
TANABE SEIYAKU CO., LTD.	Διεργασία για την παρασκευή οπτικά ενεργών 3-φαινυλο-γλυκιδικών εστέρων	0417785/06.12.95	3018509
TETRA LAVAL HOLDINGS & FINANCE SA	Συσκευή για επαγωγική ηλεκτροσυγκόλληση	0480405/27.12.95	3018547
THE GILLETTE COMPANY	Βελτιωμένες λεπίδες ξυρίσματος	0573600/22.11.95	3018574
THE GOVERNMENT OF THE UNITED STATES OF AMERICA AS REPRESENTED BY THE DEPARTMENT OF HEALTH AND HUMAN SERVICES	Μέθοδοι για τη διάγνωση χρονίων πόνων της κάτω ράχης και του αυχένος	0559795/27.12.95	3018546

ΔΙΚΑΙΟΥΧΟΣ (73)	ΤΙΤΛΟΣ ΕΦΕΥΡΕΣΗΣ (54)	ΑΡ./ΗΜ.ΔΗΜ.Ε.Δ. (87)	ΑΡ.ΕΥΡ.Δ.Ε. (11)
THE MEAD CORPORATION	Μία μέθοδος σχηματισμού ενός ενδυναμωμένου δεσμού σε ένα προϊόν χαρτόπλακας και προϊόντα απ' αυτήν	0542543/25.10.95	3018436
THE MEARL CORPORATION	Πλάκες σάπωνος με εμφάνιση κόκκων ξύλου το οποίο έχει υποστεί τελική επεξεργασία	0488920/27.09.95	3018347
THE PROCTER & GAMBLE COMPANY	Θερμαντήρας μικροκυμάτων με επίστρωση που περιέχει πυριτιούχο συνδετικό υλικό και ενεργό συστατικό	0496130/13.09.95	3018282
THE PROCTER & GAMBLE COMPANY	Απορρυπαντικές συνθέσεις περιέχουσες ανιονικά τασιενεργά αμίδια πολυ-υδροξυ-λιπαρών οξέων και μαγνήσιο	0551410/13.09.95	3018284
THE PROCTER & GAMBLE COMPANY	Βελτιωμένα μέσα ελευθέρωσης ρύπου δια κοκκώδη απορρυπαντικά πλυντηρίου	0547106/27.12.95	3018550
THE PROCTER & GAMBLE COMPANY	Καλλυντικές συνθέσεις οι οποίες περιλαμβάνουν υδροφοβικώς τροποποιημένο μη ιονικό πολυμερές και ακόρεστο τασιενεργό τεταρτοταγούς αμμωνίου	0576578/06.12.95	3018378
THE PROCTER & GAMBLE COMPANY	Συστήματα φορέων για χρήση σε καλλυντικές συνθέσεις	0412705/13.12.95	3018414
THE PROCTER & GAMBLE COMPANY	Εύκαμπτη σακούλα που ανοίγει κατά την πλευρά με διαμήκη χειρολαβή στερεωμένη στις πλευρικές έδρες	0504317/27.09.95	3018383
THE PROCTER & GAMBLE COMPANY	Βελτιωμένοι πολυεστέρες λιπαρών οξέων με πολυόλες	0424067/20.12.95	3018505
THE PROCTER & GAMBLE COMPANY	Μέθοδος και συσκευή δυναμικής μηχανικής συνδέσεως	0456281/13.12.95	3018426
THE PROCTER & GAMBLE COMPANY	Συσκευασία με τροποποίηση πεδίου μικροκυμάτων αποτελούμενο από διακεκριμένα, ηλεκτρικώς αγώγιμα στοιχεία τοποθετημένα επ' αυτής	0543956/06.12.95	3018576
THE SECRETARY OF STATE FOR DEFENCE IN HER BRITANNIC MAJESTY'S GOVERNMENT OF THE UNITED KINGDOM OF GREAT BRITAIN AND NORTHERN IRELAND	Μετάδοσις οπτικής εικόνας μέσω καλωδίου οπτικών ινών	0498839/20.12.95	3018504
THE TRUSTEES OF PRINCETON UNIVERSITY	Παράγωγα N-[N-(τετραϋδροπυριδο [2,3-D]πυριμιδινυλομεθυλ)-αμινομεθυλοβενζοϋλο] γλουταμινικού οξέος	0344922/18.10.95	3018293
THE UPJOHN COMPANY	Βακτήριο για την προστασία των μηρυκαστικών από την γαλακτική οξέωση	0594590/06.09.95	3018295
THE UPJOHN COMPANY	Αντι-αρτηριοσκληρωτικά και αντιθρομβωτικά 2-αμινο-6-φαινυλο-4H-πυραν-4-όναι	0489877/20.09.95	3018304
TILBURGSE STEEN EN OFFSET BRUKKERIJ B.V.	Ένας φορέας (βάση) για ένα ή περισσότερα προϊόντα ή συσκευασίες που περιέχουν αυτά τα προϊόντα	0501588/15.11.95	3018464

ΔΙΚΑΙΟΥΧΟΣ (73)	ΤΙΤΛΟΣ ΕΦΕΥΡΕΣΗΣ (54)	ΑΡ./ΗΜ.ΔΗΜ.Ε.Δ. (87)	ΑΡ.ΕΥΡ.Δ.Ε. (11)
TILLOTTS PHARMA' AG	Μορφές στοματικής δόσεως επιβραδυνόμενης απελευθέρωσης για την θεραπεία εντερικών διαταραχών	0572486/08.11.95	3018455
TRANSGENE S.A.	Μέθοδος σταθεροποιήσεως ενός πλασμιδίου περιεχόμενου εντός ενός βακτηριακού στελέχους και λαμβανόμενο στέλεχος	0258118/18.10.95	3018296
ULTRADENT PRODUCTS INC.	Οδοντικές συνθέσεις και μέθοδοι για την περιποίηση οδοντικών επιφανειών	0522087/25.10.95	3018468
UNILEVER N.V.	Τεχνητή κρέμα	0294119/08.11.95	3018393
UNILEVER PLC	Τεχνητή κρέμα	0294119/08.11.95	3018393
UNITED BIOMEDICAL INC.	Ανάλυση κυτταροτοξικών κυττάρων-T	0536178/08.11.95	3018352
V. KANN RASMUSSEN INDUSTRI A/S	Ηλεκτρικός κινητήρας για θύρες και παράθυρα	0581901/15.11.95	3018422
VAE AKTIENGESELLSCHAFT	Συσκευή δια την μανδάλωσιν κινητών εξαρτημάτων βελόνων σιδηροτροχιών	0603156/27.09.95	3018477
VAN ENGELAND MANAGEMENT B.V.	Κατασκευή κίωνων (κολώνων)	0500187/11.10.95	3018300
VON NORDENSKJOLD REINHART DR.-ING.	Μέθοδος και διάταξη για τον καθαρισμό ακαθάρτου νερού	0595359/20.12.95	3018570
WAKO PURE CHEMICAL INDUSTRIES LTD	Διαδικασία για το χωρισμό και τη μέτρησιν ιχνοστοιχείων	0441470/20.12.95	3018568
WAP REINIGUNGSSYSTEME GMBH & CO	Εναλλάκτης θερμότητας	0552720/20.09.95	3018334
WAVEBEST LIMITED	Βελτιώσεις σε και σχετικά με αναμικτήρες τροφίμων	0512172/11.10.95	3018363
WEBER KARL	Διακορευτής	0572421/27.09.95	3018450
YEDA RESEARCH AND DEVELOPMENT COMPANY LIMITED	Κυτταροτοξικός παράγοντας ολιγοδενδροκυττάρων	0415321/08.11.95	3018534
ZAMBON GROUP S.P.A.	Μέθοδος για την παρασκευή του 5-(2,4-διφθοροφαινυλ)-σαλικυλικού οξέος	0494419/06.12.95	3018569
ZENECA LIMITED	Πολυπεπίδια και πολυπεπτιδικά ανάλογα	0402068/13.12.95	3018401
ZENECA LIMITED	Ετεροκυκλικά κυκλοαλκάνια	0385663/06.12.95	3018316
ZENECA LIMITED	Φαρμακευτικοί παράγοντες	0490648/06.12.95	3018318
ZENECA LIMITED	Παράγωγα πυράνης ως παρεμποδιστές 5-λιποξυγενάσης	0462812/06.12.95	3018319
ZENECA LIMITED	Ενώσεις αντι-καρκινικές που περιέχουν δακτύλιους κιναζολίνης και τετραζολίου	0562734/20.12.95	3018501
ZENECA LIMITED	Ετεροκυκλικές ενώσεις	0385662/13.12.95	3018448
ZENECA PHARMA S.A.	Ετεροκυκλικά κυκλοαλκάνια	0385663/06.12.95	3018316
ZENECA PHARMA S.A.	Παράγωγα πυράνης ως παρεμποδιστές 5-λιποξυγενάσης	0462812/06.12.95	3018319
ZENECA PHARMA S.A.	Ετεροκυκλικές ενώσεις	0385662/13.12.95	3018448
ZINPRO CORPORATION	L-μορφή σύμπλοκου άλατος 1:1 μετάλλου-μεθιονίνης	0556498/13.09.95	3018385

**ΚΕΦΑΛΑΙΟ 3
ΜΕΤΑΒΟΛΕΣ**

ΕΥΡΩΠΑΪΚΑ ΔΙΠΛΩΜΑΤΑ ΕΥΡΕΣΙΤΕΧΝΙΑΣ

ΑΡ. Ε.Δ.Ε.	ΜΕΤΑΒΙΒΑΣΕΙΣ
3003205	Η εταιρεία "Pelikan GmbH" μεταβίβασε όλα τα δικαιώματά της που απορρέουν από το υπ' αριθμ. 3003205 πιστοποιητικό κατάθεσης μετάφρασης Ευρωπαϊκού Δ.Ε. στην εταιρεία "Pritt Produktions GmbH" που εδρεύει στο Αννόβερο Γερμανίας.
3003358	Η εταιρεία "Arzneimittel GmbH Apotheker Vetter & Co. Ravensburg" μεταβίβασε όλα τα δικαιώματά της που απορρέουν από το υπ' αριθμ. 3003358 πιστοποιητικό κατάθεσης μετάφρασης Ευρωπαϊκού Δ.Ε. στην εταιρεία "Pharmacia AB" που εδρεύει στο S-171 97 Stockholm, Σουηδία.
3003855	Η εταιρεία "Pelikan GmbH" μεταβίβασε όλα τα δικαιώματά της που απορρέουν από το υπ' αριθμ. 3003855 πιστοποιητικό κατάθεσης μετάφρασης Ευρωπαϊκού Δ.Ε. στην εταιρεία "Pritt Produktions GmbH" που εδρεύει στο Αννόβερο Γερμανίας.
3004038	Η εταιρεία "Unistrut Europe Limited" μεταβίβασε όλα τα δικαιώματά της που απορρέουν από το υπ' αριθμ. 3004038 πιστοποιητικό κατάθεσης μετάφρασης Ευρωπαϊκού Δ.Ε. στην εταιρεία "Halfen GmbH & Co. KG" που εδρεύει στο Harffstr. 47-51, D-40591 Dusseldorf, Γερμανία.
3006893	Η εταιρεία "Pelikan GmbH" μεταβίβασε όλα τα δικαιώματά της που απορρέουν από το υπ' αριθμ. 3006893 πιστοποιητικό κατάθεσης μετάφρασης Ευρωπαϊκού Δ.Ε. στην εταιρεία "Pritt Produktions GmbH" που εδρεύει στο Αννόβερο Γερμανίας.
3009174	Η εταιρεία "Sentrachem Limited" μεταβίβασε όλα τα δικαιώματά της που απορρέουν από το υπ' αριθμ. 3009174 πιστοποιητικό κατάθεσης μετάφρασης Ευρωπαϊκού Δ.Ε. στην εταιρεία "Metal Box South Africa Limited" που εδρεύει στο 114 Dennis Road, Atholl Gardens, Sandton, 2146, Gauteng, Δημοκρατία της Νοτίου Αφρικής.
3009311	Η εταιρεία "Pelikan GmbH" μεταβίβασε όλα τα δικαιώματά της που απορρέουν από το υπ' αριθμ. 3009311 πιστοποιητικό κατάθεσης μετάφρασης Ευρωπαϊκού Δ.Ε. στην εταιρεία "Pritt Produktions GmbH" που εδρεύει στο Αννόβερο Γερμανίας.
3009823	Η εταιρεία "Pelikan GmbH" μεταβίβασε όλα τα δικαιώματά της που απορρέουν από το υπ' αριθμ. 3009823 πιστοποιητικό κατάθεσης μετάφρασης Ευρωπαϊκού Δ.Ε. στην εταιρεία "Pritt Produktions GmbH" που εδρεύει στο Αννόβερο Γερμανίας.
3011443	Η εταιρεία "Pelikan GmbH" μεταβίβασε όλα τα δικαιώματά της που απορρέουν από το υπ' αριθμ. 3011443 πιστοποιητικό κατάθεσης μετάφρασης Ευρωπαϊκού Δ.Ε. στην εταιρεία "Pritt Produktions GmbH" που εδρεύει στο Αννόβερο Γερμανίας.
3012248	Η εταιρεία "Pelikan GmbH" μεταβίβασε όλα τα δικαιώματά της που απορρέουν από το υπ' αριθμ. 3012248 πιστοποιητικό κατάθεσης μετάφρασης Ευρωπαϊκού Δ.Ε. στην εταιρεία "Pritt Produktions GmbH" που εδρεύει στο Αννόβερο Γερμανίας.
3012337	Η εταιρεία "PB-KBB INC" μεταβίβασε όλα τα δικαιώματά της που απορρέουν από το υπ' αριθμ. 3012337 πιστοποιητικό κατάθεσης μετάφρασης Ευρωπαϊκού Δ.Ε. στην εταιρεία "Petroport, Inc." που εδρεύει στο 11 Greenway Plaza, Suite 1606, Houston, Texas, Η.Π.Α.
3013655	Η εταιρεία "Henning Berlin Anlagen GmbH" μεταβίβασε όλα τα δικαιώματά της που απορρέουν από το υπ' αριθμ. 3013655 πιστοποιητικό κατάθεσης μετάφρασης Ευρωπαϊκού Δ.Ε. στην εταιρεία "B.R.A.H.M.S. Diagnostica GmbH" που εδρεύει στο Komturstrasse 19-20, D-12099 Berlin, Γερμανία.
3013663	Η εταιρεία "Henning Berlin Anlagen GmbH" μεταβίβασε όλα τα δικαιώματά της που απορρέουν από το υπ' αριθμ. 3013663 πιστοποιητικό κατάθεσης μετάφρασης Ευρωπαϊκού Δ.Ε. στην εταιρεία "B.R.A.H.M.S. Diagnostica GmbH" που εδρεύει στο Komturstrasse 19-20, D-12099 Berlin, Γερμανία.
3014097	Η εταιρεία "Sarg Industries" μεταβίβασε όλα τα δικαιώματά της που απορρέουν από το υπ' αριθμ. 3014097 πιστοποιητικό κατάθεσης μετάφρασης Ευρωπαϊκού Δ.Ε. στην εταιρεία "Snrpe Ingenierie" που εδρεύει στο Saint-Quentin, Yvelines (78184), Jp. Timbaud 8, Γαλλία.
3015114	Η εταιρεία "Pelikan GmbH" μεταβίβασε όλα τα δικαιώματά της που απορρέουν από το υπ' αριθμ. 3015114 πιστοποιητικό κατάθεσης μετάφρασης Ευρωπαϊκού Δ.Ε. στην εταιρεία "Pritt Produktions GmbH" που εδρεύει στο Αννόβερο Γερμανίας.

3015319	Η εταιρεία "Pelikan GmbH" μεταβίβασε όλα τα δικαιώματά της που απορρέουν από το υπ' αριθμ. 3015319 πιστοποιητικό κατάθεσης μετάφρασης Ευρωπαϊκού Δ.Ε. στην εταιρεία "Pritt Produktions GmbH" που εδρεύει στο Αννόβερο Γερμανίας.
ΑΡ. Ε.Δ.Ε.	ΑΛΛΑΓΗ ΕΠΩΝΥΜΙΑΣ
3000287	Η εταιρεία "Rhône-Poulenc Sante" δικαιούχος του υπ' αριθμ. 3000287 πιστοποιητικού κατάθεσης μετάφρασης Ευρωπαϊκού Δ.Ε. μετέβαλε την επωνυμία της σε: "Rhône-Poulenc Rorer S.A." που εδρεύει στο 20 avenue Raymond Aron, 92160 Antony Γαλλία.
3001529	Η εταιρεία "Fabrique Nationale Nouvelle Herstal" εν συντομία FNHH δικαιούχος του υπ' αριθμ. 3001529 πιστοποιητικού κατάθεσης μετάφρασης Ευρωπαϊκού Δ.Ε. μετέβαλε την επωνυμία της σε: "FN Herstal S.A.".
3003820	Η εταιρεία "Fabrique Nationale Nouvelle Herstal" εν συντομία FNHH δικαιούχος του υπ' αριθμ. 3003820 πιστοποιητικού κατάθεσης μετάφρασης Ευρωπαϊκού Δ.Ε. μετέβαλε την επωνυμία της σε: "FN Herstal S.A.".
3004445	Η εταιρεία "Fabrique Nationale Nouvelle Herstal" εν συντομία FNHH δικαιούχος του υπ' αριθμ. 3004445 πιστοποιητικού κατάθεσης μετάφρασης Ευρωπαϊκού Δ.Ε. μετέβαλε την επωνυμία της σε: "FN Herstal S.A.".
3006502	Η εταιρεία "Fabrique Nationale Nouvelle Herstal" εν συντομία FNHH δικαιούχος του υπ' αριθμ. 3006502 πιστοποιητικού κατάθεσης μετάφρασης Ευρωπαϊκού Δ.Ε. μετέβαλε την επωνυμία της σε: "FN Herstal S.A.".
3007193	Η εταιρεία "Merlin Gerin Limited" δικαιούχος του υπ' αριθμ. 3007193 πιστοποιητικού κατάθεσης μετάφρασης Ευρωπαϊκού Δ.Ε. μετέβαλε την επωνυμία της σε: "Schneider Limited".
3007195	Η εταιρεία "Merlin Gerin Limited" δικαιούχος του υπ' αριθμ. 3007195 πιστοποιητικού κατάθεσης μετάφρασης Ευρωπαϊκού Δ.Ε. μετέβαλε την επωνυμία της σε: "Schneider Limited".
3015287	Η εταιρεία "M C Acquisition Corp." δικαιούχος του υπ' αριθμ. 3015287 πιστοποιητικού κατάθεσης μετάφρασης Ευρωπαϊκού Δ.Ε. μετέβαλε την επωνυμία της σε: "Microsump, Inc.".
ΑΡ. Ε.Δ.Ε.	ΑΛΛΑΓΗ ΝΟΜΙΚΗΣ ΜΟΡΦΗΣ
3004038	Η εταιρεία "Unistrut Europe Plc." δικαιούχος του υπ' αριθμ. 3004038 πιστοποιητικού κατάθεσης μετάφρασης ευρωπαϊκού Δ.Ε. μετέβαλε την νομική μορφή σε: "Unistrut Europe Limited".
ΑΡ. Ε.Δ.Ε.	ΑΛΛΑΓΗ ΕΔΡΑΣ
3007193	Η εταιρεία "Schneider Limited" δικαιούχος του υπ' αριθμ. 3007193 πιστοποιητικού κατάθεσης μετάφρασης ευρωπαϊκού Δ.Ε. άλλαξε την έδρα της από: Meanwood Road, Leeds West Yorkshire LS6 2BN, Μεγάλη Βρετανία, σε: Stafford Park 5, Telford, Shropshire, TF3 3BL, Μεγάλη Βρετανία.
3007195	Η εταιρεία "Schneider Limited" δικαιούχος του υπ' αριθμ. 3007195 πιστοποιητικού κατάθεσης μετάφρασης ευρωπαϊκού Δ.Ε. άλλαξε την έδρα της από: Meanwood Road, Leeds West Yorkshire LS6 2BN, Μεγάλη Βρετανία, σε: Stafford Park 5, Telford, Shropshire, TF3 3BL, Μεγάλη Βρετανία.
ΚΟΙΝΟΠΟΙΗΣΗ	
Επίσης κοινοποιήθηκε στον Ο.Β.Ι. η παρακάτω μεταβολή που συντελέστηκε κατά την Ευρωπαϊκή φάση ενώπιον του ΕΓΔΕ:	
ΑΡ. Ε.Δ.Ε.	ΑΛΛΑΓΗ ΕΠΩΝΥΜΙΑΣ
3013150	Η εταιρεία "Merrell Dow Pharmaceuticals Inc." δικαιούχος του υπ' αριθμ. 3013150 πιστοποιητικού κατάθεσης μετάφρασης Ευρωπαϊκού Δ.Ε. μετέβαλε την επωνυμία της σε: "Merrell Pharmaceuticals Inc.".

ΚΕΦΑΛΑΙΟ 4

ΕΚΠΤΩΣΕΙΣ – ΑΝΑΚΛΗΣΕΙΣ ΕΚΠΤΩΣΕΩΝ ΕΥΡΩΠΑΪΚΩΝ ΔΙΠΛΩΜΑΤΩΝ ΕΥΡΕΣΙΤΕΧΝΙΑΣ

ΑΠΟΦΑΣΗ Α.Π.: 335/1996

ΕΚΠΤΩΣΕΙΣ

Σύμφωνα με το άρθρο 17 του ΠΔ 77/1988 και το άρθρο 16 παρ. 1 και 2 του Ν.1733/1987, λόγω μη τήρησης των προϋποθέσεων που προβλέπει το άρθρο 24 του ανωτέρω νόμου

ΕΚΠΙΠΤΟΥΝ

οι παρακάτω δικαιούχοι από τα δικαιώματα που απορρέουν από τα πιστοποιητικά κατάθεσης μετάφρασης Ευρωπαϊκού Διπλώματος Ευρεσιτεχνίας

ΑΡ. Ε.Δ.Ε.	ΔΙΚΑΙΟΥΧΟΣ (-ΟΙ)
3000192	ELI LILLY AND COMPANY
3000210	UNILEVER N.V.
3000314	RAAK LICHT B.V.
3000340	E.R. SQUIBB & SONS INC
3000387	HYBRITECH INC.
3000393	MICHELIN ET CIE
3000584	E.R. SQUIBB & SONS INC
3000617	ENO-ELECTRONIC GMBH
3000719	AMERICAN HOME PRODUCTS CORPORATION
3000802	LABOFINA S.A.
3001171	PROCTER AND GAMBLE LIMITED, THE PROCTER AND GAMBLE COMPANY
3001172	MESSERSCHMITT-BOLKOW-BLOHM GMBH
3001291	LUDSCHEIDT GMBH
3001293	FONDERIE NORINCO
3001418	E.R. SQUIBB & SONS INC.
3001466	STAMICARBON B.V.
3001631	FIRMA ERNST SIEGLING
3001768	ST. IVEL LTD
3001820	FIRMA CARL FREUDENBERG
3001947	ROHM AND HAAS COMPANY
3002029	INTRACON HG IMBH
3002077	CHAVANNE KETIN
3002117	NOMIX MANUFACTURING CO LTD.
3002233	CELATOSE SOCIETE ANONYME
3002306	MARINO SILVIO
3002525	SONNENDORFER HORST, WIETH FRANZ
3002550	VOEST-ALPINE IND. AGENBAU GMBH
3002755	MERCK SHARP & DOHME LTD.
3002882	UNILEVER NV
3002892	WARNER-LAMBERT COMPANY
3003048	MAY & BAKER LTD.
3003416	LABORATOIRES DEBA S.A. DITE
3003509	ETAT FRANCAIS
3003706	AZIENDE CHIMICHE RIUNITE ANGELINI FRANCESKO ACRAF SPA
3003954	LA CELLULOSE DU PIN, UNIVERSITE DE BORDEAUXII
3003966	IMPERIAL CHEMICAL INDUSTRIES PLC
3003993	WEIL PETER
3004021	LANXIDE TECHNOLOGY COMPANY LP
3004261	RICHTER GEDEON VEGYESZETI GYAR R.T.
3004405	CIJW COMPAGNIE INTERNATIONALE DU WATERJET
3004490	NOMIX-CHIPMAN LTD
3004588	HOECHST AG

3004598	FABRIK CHEMISCHER PRAPARATE VON DR. RICHARD STHANER
3004633	UNILEVER NV
3004730	L & C. ARNOLD AG
3004923	SIEMENS AG
3005096	GODECKE AG.
3005142	RHONE-POULENC CHIMIE
3005382	LANXIDE TECHNOLOGY COMPANY LP
3005450	G.D. SEARLE & CO
3005720	BAYER AG
3006006	SANKYO COMPANY LTD
3006044	SOPRECO STE POUR LA PROMOTION ET L'EXPANSION DU CARTON ONDULE SARL
3006081	GOEDELCKE AG
3006095	KOORDINATOR ENTWICKLUNGSFESELLSCHAFT ETABLISSEMENT
3006151	HENKEL KGAA
3006632	F.HOFFMANN - LA ROCHE AG
3006663	UROMED KURT DREWS GMBH
3006688	UNILEVER NV
3006747	F.HOFFMANN - LA ROCHE AG
3006992	HOECHST AG
3007137	MINNESOTA MINNING AND MANUFACTURING CO.
3007498	FARMITALIA CARLO ERBA S.R.L.
3007671	JANSSEN PHARMACEUTICA N.V.
3007701	HOECHST AG
3007764	ENIRICERCHES.P.A.
3008105	UNION CARBIDE CORPORATION
3008110	RHEINBRAUN AG, SIEMENS AG
3008423	ELI LILLY AND COMPANY
3008910	PFIZER INC.
3008955	PIPERATO RICHARD A.
3009195	FISCHERWERKE ARTUR FISCHER GMBH & CO KG
3009216	ENIRICERCHES.P.A.
3009221	ENICHEM S.P.A.
3009271	CPC INTERNATIONAL INC.
3009424	SIMU
3009516	WARNER-LAMBERT COMPANY
3009862	F.HOFFMANN - LA ROCHE AG
3010051	KE KOMMUNIKATIONS-ELEKTRONIK GMBH & CO.
3010243	DANBY PTY LTD
3010380	THE PROCTER & GAMBLE COMPANY
3010486	ZAMBON S.P.A.
3010642	RHONE-POULENC RORER S.A.
3010699	F. HOFFMANN - LA ROCHE AG
3010708	ROUSSEL-UCLAF
3010811	KOVER GMBH & CO. DG METALL UND KUNSTSTOFFVERARBEITUNG
3010859	ENIRICERCHES.P.A.
3010869	SCLAVO S.P.A.
3010975	IBEO INGENIEURBURO FUR ELEKTRONIK UND OPTIK J. HIPPE + G. BROHAN, RHEINBRAUN AG, SIEMENS AG
3010977	HOECHST AG
3011076	DUBOURG ESTELLE, VAN DEN HECKE JEAN-CLAUDE
3011097	F. HOFFMANN - LA ROCHE AG
3011135	INSTITUT FRANCAIS DU PETROLE
3011463	CIBA-GEIGY AG.
3011643	THE B.F. GOODRICH COMPANY
3011832	HOECHST AG
3011834	IBEO INGENIEURBURO FUR ELEKTRONIK UND OPTIK J. HIPPE + G. BROHAN, RHEINBRAUN AG, SIEMENS AG
3011905	SMS SCHLOEMANN-SIEMAG AKTIENGESELLSCHAFT
3011958	ENIRICERCHES.P.A.
3012138	RALF F. PIEPHO ABWASSERTECHNIK GMBH
3012158	CUMBERLAND PACKING CORPORATION
3012340	NATIONAL STARCH AND CHEMICAL INVESTMENT HOLDING CORPORATION
3012401	GUIGAN ANNE, GUIGAN CLAUDE ALAIN, GUIGAN FRANCK, GUIGAN GILLES, UDIN LAURE
3012593	FILTRO S.A.
3012613	UNION CARBIDE CORPORATION

3012618	UNION CARBIDE CHEMICALS AND PLASTICS COMPANY INC.
3012870	CTP ENVIRONNEMENT
3012883	WARNER-LAMBERT COMPANY
3012888	WARNER-LAMBERT COMPANY
3013167	AGREVO UK LIMITED
3013220	APOTHEKER HANS STARKE, VERTRIEB CHEMISCH- PHARMAZEUITISCHER PRAP..
3013375	CHEMISCHE FABRIK STOCKHAUSEN GMBH
3013608	ADLER RESEARCH ASSOCIATES
3013686	MONSANTO COMPANY
3013874	THE PROCTER & GAMBLE COMPANY
3014023	SIEMENS AKTIENGESELLSCHAFT
3014177	A.MENARINI INDUSTRIE FARMACEUTICHE RIUNITE S.R.L.
3014244	EASTMAN CHEMICAL COMPANY
3014246	THE UPJOHN COMPANY
3014272	A.C. NIELSEN COMPANY
3014347	HAYASHIBARA KEN
3014476	ROTABOLT LIMITED
3014706	KEMENY MATTHIAS D.
3014719	ENIRICERCHE S.P.A.
3014993	SHELL INTERNATIONALE RESEARCH MAATSCHAPPIJ B.V.
3015233	ERNST WINTER & SOHN (GMBH & CO.)
3015258	PRAXAIR S.T. TECHNOLOGY INC.
3015332	TRAUSCHKE SIEGFRIED
3015417	BRITISH BEEF COMPANY LIMITED
3015425	INVENTIVE PRODUCTS INC.
3015747	OWENS-BROCKWAY GLASS CONTAINER INC.
3015936	FISCHERWERKE ARTUR FISCHER GMBH & CO. KG.
3016103	WESTONBRIDGE INTERNATIONAL LIMITED
3017123	ASAHI DENKA KOGYO KABUSHIKI KAISHA, KURIHARA YOSHIE

Η απόφαση αυτή να δημοσιευτεί στο Ειδικό Δελτίο Βιομηχανικής Ιδιοκτησίας (ΕΔΒΙ).

Μαρούσι, 4 Μαρτίου 1996

Ο Γενικός Διευθυντής

ΔΗΜΗΤΡΗΣ ΚΑΡΛΗΣ

ΣΥΝΔΡΟΜΕΣ ΓΙΑ ΤΟ ΕΔΒΙ

— Τέλος αγοράς του Ειδικού Δελτίου Βιομηχανικής Ιδιοκτησίας ανά τεύχος	δρχ. 1.500
— Συνδρομές εσωτερικού (για ένα έτος)	δρχ. 15.000
— Συνδρομές εξωτερικού (για ένα έτος)	δρχ. 30.000

(άρθρο 4, παρ. 3 ν. 1733/1987)

Κάθε ενδιαφερόμενος μπορεί να προμηθεύεται το ΕΔΒΙ ή να ζητήσει να γίνει συνδρομητής από τον:

Οργανισμό Βιομηχανικής Ιδιοκτησίας (ΟΒΙ)

Παντανάσσης 5

151 25 Παράδεισος Αμαρουσίου

τηλ.: 6828231

SUBSCRIPTION FOR THE INDUSTRIAL PROPERTY BULLETIN

— Purchase fee per issue	GRD 1.500
— Subscription: domestic (one year)	GRD 15.000
— Subscription: foreign (one year)	GRD 30.000

(art. 4, par. 3, law 1733/1987)

For bulletin purchasing or subscription information, please contact:

Industrial Property Organisation (OBI)

5 Pandanassis Str.

151 25 Paradissos Amaroussiou

Athens - Greece

tel.: (00301) 6828231



ISSN 1105-0012