



ΟΡΓΑΝΙΣΜΟΣ
ΒΙΟΜΗΧΑΝΙΚΗΣ
ΙΔΙΟΚΤΗΣΙΑΣ

ΕΙΔΙΚΟ ΔΕΛΤΙΟ ΒΙΟΜΗΧΑΝΙΚΗΣ ΙΔΙΟΚΤΗΣΙΑΣ

ΙΟΥΝΙΟΣ 1996



ΟΡΓΑΝΙΣΜΟΣ
ΒΙΟΜΗΧΑΝΙΚΗΣ
ΙΔΙΟΚΤΗΣΙΑΣ

Παντανάσσης 5
151 25 Παράδεισος Αμαρουσίου

ΤΕΛΕΞ: 222164 OBI GR
ΤΕΛΕΦΑΞ: 6819231
ΤΗΛΕΦΩΝΑ
ΓΕΝΙΚΕΣ ΠΛΗΡΟΦΟΡΙΕΣ

ΚΑΤΑΘΕΣΕΙΣ & ΤΕΛΗ: 6828232
ΕΞΕΤΑΣΗ: 6828232
ΝΟΜΙΚΑ ΘΕΜΑΤΑ: 6828236
ΠΛΗΡΟΦΟΡΗΣΗ ΑΠΟ ΔΕ & ΠΥΧ: 6828231

Σχεδίαση σήματος OBI, εξωφύλλου και επιμέλεια
έκδοσης ΕΔΒΙ:
Εριφύλη Μανούσου

Ημερομηνία έκδοσης: 31 Ιουλίου 1996

© Οργανισμός Βιομηχανικής Ιδιοκτησίας (ΟΒΙ)
Έτος 1996

Εκτύπωση:
Γραφικές Τέχνες: ΛΥΧΝΟΣ ΕΠΕ
Πλ. Θεάτρου 24 - 105 52 Αθήνα - τηλ. 3214766



INDUSTRIAL
PROPERTY
ORGANISATION

5 Pandanassis Str.,
GR 151 25, Paradisos Amaroussiou Athens, Greece

TELEX: 222164 OBI GR
TELEFAX: 6819231
TELEPHONES
GENERAL INFORMATION

RECEIVING OFFICE & FEES: (00301) 6828231
EXAMINATION: (00301) 6828232
LEGAL MATTERS: (00301) 6828236
INFORMATION ON PATENTS AND UTILITY
MODELS: (00301) 6828231

OBI emblem, bulletin's cover design and editorial
supervision:
Erifili Manoussou

Publication date: 31 July, 1996

© Industrial Property Organisation (OBI)
1996

Printed by:
Graphic Arts: LICHNOS LTD.
24, Pl. Theatrou - 105 52 Athens - tel. 3214766

ΙΟΥΝΙΟΣ 1996
ΠΕΡΙΕΧΟΜΕΝΑ

	Σελ.	
Ανάλυση κωδικών αριθμών	3	
Συντμήσεις	3	
ΜΕΡΟΣ Α'		
ΕΘΝΙΚΟΙ ΤΙΤΛΟΙ ΠΡΟΣΤΑΣΙΑΣ		
ΚΕΦΑΛΑΙΟ 1		
ΑΙΤΗΣΕΙΣ ΔΙΠΛΩΜΑΤΩΝ ΕΥΡΕΣΙΤΕΧΝΙΑΣ ΚΑΙ ΠΙΣΤΟΠΟΙΗΤΙΚΩΝ ΥΠΟΔΕΙΓΜΑΤΟΣ ΧΡΗΣΙΜΟΤΗΤΑΣ		
– Αιτήσεις Διπλωμάτων Ευρεσιτεχνίας	7	
– Ευρετήριο αιτήσεων Δ.Ε. σύμφωνα με την ημερομηνία κατάθεσης	12	
– Ευρετήριο αιτήσεων Δ.Ε. σύμφωνα με την αλφαβητική σειρά των καταθετών	13	
– Αιτήσεις Πιστοποιητικών Υποδείγματος Χρησιμότητας	14	
– Ευρετήριο αιτήσεων Π.Υ.Χ. σύμφωνα με την ημερομηνία κατάθεσης	20	
– Ευρετήριο αιτήσεων Π.Υ.Χ. σύμφωνα με την αλφαβητική σειρά των καταθετών	21	
ΚΕΦΑΛΑΙΟ 2		
ΔΙΠΛΩΜΑΤΑ ΕΥΡΕΣΙΤΕΧΝΙΑΣ ΚΑΙ ΠΙΣΤΟΠΟΙΗΤΙΚΑ ΥΠΟΔΕΙΓΜΑΤΟΣ ΧΡΗΣΙΜΟΤΗΤΑΣ		
– Διπλώματα Ευρεσιτεχνίας	22	
– Ευρετήριο Δ.Ε. σύμφωνα με την ημερομηνία κατάθεσης	33	
– Ευρετήριο Δ.Ε. σύμφωνα με την αλφαβητική σειρά των δικαιούχων	35	
– Πιστοποιητικά Υποδείγματος Χρησιμότητας	37	
– Ευρετήριο Π.Υ.Χ. σύμφωνα με την ημερομηνία κατάθεσης	43	
– Ευρετήριο Π.Υ.Χ. σύμφωνα με την αλφαβητική σειρά των δικαιούχων	44	
ΚΕΦΑΛΑΙΟ 3		
ΜΕΤΑΒΟΛΕΣ		
– Διπλώματα Ευρεσιτεχνίας	45	
– Μεταβιβάσεις	45	
– Αλλαγή Επωνυμίας	45	
– Αλλαγή Έδρας	46	
– Κατάσχεση Δ.Ε.	46	
– Πιστοποιητικά Υποδείγματος Χρησιμότητας	46	
– Μεταβίβαση	46	
ΚΕΦΑΛΑΙΟ 4		
ΕΚΠΤΩΣΕΙΣ-ΑΝΑΚΛΗΣΕΙΣ ΕΚΠΤΩΣΕΩΝ		47

JUNE 1996
CONTENTS

	Page	
INID Codes	3	
Abbreviations	3	
PART A		
NATIONAL PROTECTION TITLES		
CHAPTER 1		
PATENT AND UTILITY MODEL APPLICATIONS		
– Patent Applications	7	
– Patent Application Index by filing date	12	
– Patent Application Index in alphabetical order of the patentee	13	
– Utility Model Applications	14	
– Utility Model Application Index by filing date	20	
– Utility Model Application Index in alphabetical order of the applicants	21	
CHAPTER 2		
PATENTS AND UTILITY MODELS		
– Patents	22	
– Patent Index by filing date	33	
– Patent Index in alphabetical order of the patentee	35	
– Utility Models	37	
– Utility Model Index by filing date	43	
– Utility Model Index in alphabetical order of the patentee	44	
CHAPTER 3		
MODIFICATIONS		
– Patents	45	
– Surrenders	45	
– Change of the patentee's name	45	
– Change of the patentee's address	46	
– Seizure of patent	46	
– Utility Models	46	
– Surrender	46	
CHAPTER 4		
ANNULMENTS-REVOCATIONS OF ANNULMENTS		47

ΜΕΡΟΣ Β'
ΕΥΡΩΠΑΪΚΟΙ ΤΙΤΛΟΙ ΠΡΟΣΤΑΣΙΑΣ

ΚΕΦΑΛΑΙΟ 1

ΜΕΤΑΦΡΑΣΕΙΣ ΕΥΡΩΠΑΪΚΩΝ ΑΙΤΗΣΕΩΝ

– Ανακοίνωση για κατάθεση μετάφρασης των αξιώσεων Ευρωπαϊκών αιτήσεων Δ.Ε.	51
– Ευρετήριο Ευρωπαϊκών αιτήσεων σύμφωνα με τον αριθμό δημοσίευσης	52
– Ευρετήριο Ευρωπαϊκών αιτήσεων σύμφωνα με την αλφαβητική σειρά των δικαιούχων	53

ΚΕΦΑΛΑΙΟ 2

ΕΥΡΩΠΑΪΚΑ ΔΙΠΛΩΜΑΤΑ ΕΥΡΕΣΙΤΕΧΝΙΑΣ

– Ανακοίνωση για κατάθεση μετάφρασης Ευρωπαϊκών Δ.Ε.	54
– Ευρετήριο Ευρωπαϊκών Δ.Ε. σύμφωνα με τον αριθμό δημοσίευσης	221
– Ευρετήριο Ευρωπαϊκών Δ.Ε. σύμφωνα με την αλφαβητική σειρά των δικαιούχων	239

ΚΕΦΑΛΑΙΟ 3

ΜΕΤΑΒΟΛΕΣ

Ευρωπαϊκά Διπλώματα Ευρεσιτεχνίας	258
– Μεταβιβάσεις	258
– Συγχωνεύσεις εταιριών	258
– Αλλαγή Επωνυμίας	259
– Αλλαγή Έδρας	259
Κοινοποίηση	259
– Μεταβιβάσεις	259

ΚΕΦΑΛΑΙΟ 4

ΕΚΠΤΩΣΕΙΣ-ΑΝΑΚΛΗΣΕΙΣ ΕΚΠΤΩΣΕΩΝ

ΕΥΡΩΠΑΪΚΩΝ ΔΙΠΛΩΜΑΤΩΝ ΕΥΡΕΣΙΤΕΧΝΙΑΣ

Συνδρομές για το ΕΔΒΙ	265
-----------------------------	-----

PART B
EUROPEAN PROTECTION TITLES

CHAPTER 1

TRANSLATIONS OF EUROPEAN PATENT APPLICATIONS

– Notification concerning the translation of the European patents applications claims	51
– Index by publication number of the European applications patents	52
– Index in alphabetical order of the patentee	53

CHAPTER 2

EUROPEAN PATENTS

– Notification concerning the translation of the European patents	54
– Index by publication number of the European patents	221
– Index in alphabetical order of the patentee	239

CHAPTER 3

MODIFICATIONS

European Patents	258
– Assignments	258
– Mergers	258
– Change of the patentee's name	259
– Change of the patentee's address	259
Communication	259
– Assignments	259

CHAPTER 4

ANNULMENTS-REVOCATIONS OF ANNULMENTS

OF EUROPEAN PATENTS

Subscription of the Industrial Property Bulletin	265
--	-----

ΚΩΔΙΚΟΙ ΑΡΙΘΜΟΙ ΤΕΥΧΟΣ Α' ΕΘΝΙΚΟ	INID CODES PART A NATIONAL PROTECTION TITLES
(11) Αριθμός Δ.Ε.	(11) Patent No
(11) Αριθμός Π.Υ.Χ.	(11) Utility Model No
(21) Αριθμός Αίτησης Δ.Ε.	(21) Patent application No
(21) Αριθμός Αίτησης Π.Υ.Χ.	(21) Utility Model Application No
(22) Ημερομηνία κατάθεσης	(22) Filing date
(30) Συμβατικές προτεραιότητες	(30) Priority
(47) Ημερομηνία απονομής	(47) Date of grant
(51) Διεθνής Ταξινόμηση	(51) International Patent Classification
(54) Τίτλος εφεύρεσης	(54) Invention title
(57) Περίληψη	(57) Abstract
(61) Τροποποίηση στο κύριο Δ.Ε.	(61) Addition to the patent
(71) Καταθέτης	(71) Applicant
(72) Εφευρέτης	(72) Inventor
(73) Δικαιούχος	(73) Patentee
(74) Ειδικός Πληρεξούσιος	(74) Attorney
(74) Αντίκλητος	(74) Representative
ΤΕΥΧΟΣ Β' ΕΥΡΩΠΑΪΚΟ	PART B EUROPEAN PATENTS
(11) Αριθμός Ευρωπαϊκού Δ.Ε.	(11) European Patent No
(21) Αριθμός Ελληνικής κατάθεσης	(21) Greek application No
(22) Ημερομηνία Ελληνικής κατάθεσης	(22) Greek application filing date
(30) Προτεραιότητα	(30) Priority
(54) Τίτλος εφεύρεσης	(54) Invention title
(57) Περίληψη	(57) Abstract
(71) Καταθέτης	(71) Applicant
(72) Εφευρέτης	(72) Inventor
(73) Δικαιούχος	(73) Patentee
(74) Ειδικός Πληρεξούσιος	(74) Attorney
(74) Αντίκλητος	(74) Representative
(86) Αριθμ./ημερ. κατάθεσης Ευρωπαϊκής αίτησης	(86) European application No/European application filing date
(87) Αριθμ./ημερ. δημοσίευσης Ευρωπαϊκής αίτησης	(87) EP Publication No/date

ΣΥΝΤΜΗΣΕΙΣ

ΟΒΙ: Οργανισμός Βιομηχανικής Ιδιοκτησίας
ΕΔΒΙ: Ειδικό Δελτίο Βιομηχανικής Ιδιοκτησίας
ΔΕΒΙ: Δελτίο Εμπορικής και Βιομηχανικής Ιδιοκτησίας
Δ.Ε.: Δίπλωμα Ευρεσιτεχνίας
ΠΥΧ: Πιστοποιητικό Υποδείγματος Χρησιμότητας
Δ.Σ.: Διοικητικό Συμβούλιο
ΑΡ./ΗΜ.ΔΗΜ.Ε.Α. (87): Αριθμός/ημερομηνία δημοσίευσης
ευρωπαϊκής αίτησης
ΑΡ.ΕΛΛ.ΚΑΤ. (21): Αριθμός Ελληνικής Κατάθεσης
ΑΡ.ΑΙΤ.ΠΥΧ.: Αριθμός αίτησης πιστοποιητικού υποδείγματος
χρησιμότητας
ΕΓΔΕ: Ευρωπαϊκό Γραφείο Διπλωμάτων Ευρεσιτεχνίας
ΕΡΟ: European Patent Office



ΜΕΡΟΣ Α΄
ΕΘΝΙΚΟΙ ΤΙΤΛΟΙ ΠΡΟΣΤΑΣΙΑΣ



ΚΕΦΑΛΑΙΟ 1

ΑΙΤΗΣΕΙΣ ΔΙΠΛΩΜΑΤΩΝ ΕΥΡΕΣΙΤΕΧΝΙΑΣ ΚΑΙ ΠΙΣΤΟΠΟΙΗΤΙΚΩΝ ΥΠΟΔΕΙΓΜΑΤΟΣ ΧΡΗΣΙΜΟΤΗΤΑΣ

ΑΙΤΗΣΕΙΣ ΔΙΠΛΩΜΑΤΩΝ ΕΥΡΕΣΙΤΕΧΝΙΑΣ

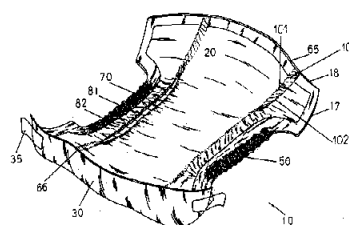
ΑΡΙΘΜΟΣ ΑΙΤΗΣΗΣ Δ.Ε.	(21): 940100496
ΤΙΤΛΟΣ ΕΦΕΥΡΕΣΗΣ	(54): Απορροφητικό αντικείμενο μιας χρήσεως με συμμετρικές σχισμές
ΔΙΕΘΝΗΣ ΤΑΞΙΝΟΜΗΣΗ ΚΑΤΑΘΕΤΗΣ	(51): IPC6: A61F 13/15 (71): ΜΕΓΑ Α.Ε. - ΠΡΟΪΟΝΤΑ ΜΙΑΣ ΧΡΗΣΕΩΣ Αυγής 33, 145 64 Κηφισιά, Ελλάδα
ΗΜΕΡΟΜΗΝΙΑ ΚΑΤΑΘΕΣΗΣ	(22): 03.11.94
ΣΥΜΒΑΤΙΚΕΣ ΠΡΟΤΕΡΑΙΟΤΗΤΕΣ	(30): —
ΤΡΟΠΟΠΟΙΗΣΗ ΣΤΟ ΚΥΡΙΟ Δ.Ε.	(61): —
ΕΦΕΥΡΕΤΗΣ	(72): ΜΑΥΡΟΜΜΑΤΗΣ ΓΕΩΡΓΙΟΣ
ΕΙΔΙΚΟΣ ΠΛΗΡΕΞΟΥΣΙΟΣ	(74): Βασιλογλου Γεώργιος, δικηγόρος, Νικοδήμου 2, 105 57 Αθήνα
ΑΝΤΙΚΛΗΤΟΣ	(74): Βασιλογλου Γεώργιος, δικηγόρος, Νικοδήμου 2, 105 57 Αθήνα

ΠΕΡΙΛΗΨΗ (57)

Η παρούσα εφεύρεση αναφέρεται σε ένα ενιαίο απορροφητικό αντικείμενο μιας χρήσεως, όπως π.χ. μια βρεφική πάνα αποτελούμενη από μία εμπρόσθια και μία οπίσθια περιοχή μέσης και μία περιοχή καβάλου διευθετημένη μεταξύ των δύο προηγούμενων περιοχών. Το απορροφητικό αντικείμενο περιλαμβάνει ένα κατώτερο φύλλο, ένα απορροφητικό πυρήνα, ένα υγρόφιλο και υγροδιαπερατό φύλλο επικάλυψης διευθετημένο πάνω από τον απορροφητικό πυρήνα και ένα ανώτερο φύλλο, υπερκείμενο των προηγούμενων στοιχείων του απορροφητικού αντικειμένου και συνδεδεμένο μερικώς με αυτά, το ανώτε-

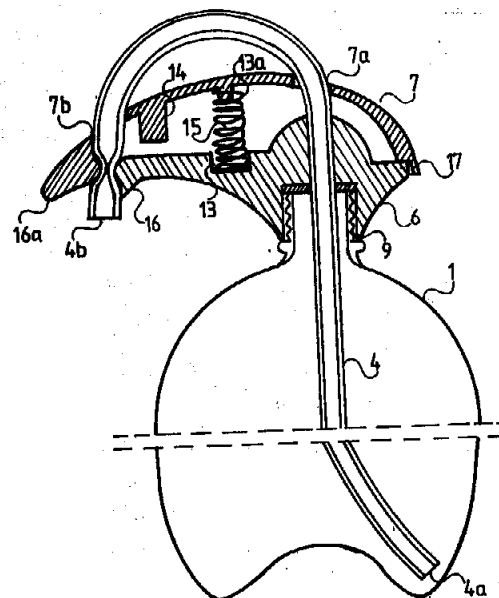
ρο φύλλο περιλαμβάνον δύο συμμετρικές ως προς τον κεντρικό άξονα του απορροφητικού αντικειμένου επιμήκεις σχισμές, όχι κατ' ανάγκη παράλληλες, που επιτρέπουν προτιμώτερον με την βοήθεια ελαστικών μέσων στο ανώτερο φύλλο να ανασηκώνεται και να δημιουργεί πλευρικούς επιμήκεις φραγμούς. Τα ελαστικά μέσα που τοποθετούνται στο εσωτερικό δύο τουλάχιστον εκτεινομένων καθ' όλο το μήκος του απορροφητικού αντικειμένου αναδιπλώσεων του ανώτερου φύλλου προκαλούν την κοίλη καμπυλότητα της απορροφητικής δομής, τουλάχιστον στην περιοχή του καβάλου, δημιουργώντας μία κοιλότητα που δρα σαν μία δεξαμενή συγκράτησης των εκκρίσεων του σώματος του φορούντος.

Όταν οι εκκρίσεις του σώματος του φορούντος επικάθονται επί της επιφανείας του ανώτερου φύλλου στην κεντρική περιοχή του καβάλου του απορροφητικού αντικειμένου, η κοίλη μορφή της απορροφητικής δομής και οι αδιάβροχοι επιμήκεις φραγμοί τις περιορίζουν ώστε να μην υφίσταται επιμήκης ή εγκάρσια διαρροή από τα πλευρικά όρια του απορροφητικού αντικειμένου.



ΑΡΙΘΜΟΣ ΑΙΤΗΣΗΣ Δ.Ε.	(21): 940100502
ΤΙΤΛΟΣ ΕΦΕΥΡΕΣΗΣ	(54): Μέθοδος και διάταξη πωματισμού και ελεγχόμενης εκροής αεριούχων ποτών από φιάλες του εμπορίου
ΔΙΕΘΝΗΣ ΤΑΞΙΝΟΜΗΣΗ ΚΑΤΑΘΕΤΗΣ	(51): IPC6: B67D 3/04, B67D 1/04, (71): 1) ΑΛΦΑ ΠΛΑΣΤΙΚΑ ΕΠΕ Γκιώνη 12, 190 02 Παιανία Αττικής 2) ΒΑΡΓΚΑ Α. ΖΟΛΤΑΝ Κατριβάνου 12, 172 35 Δάφνη Αττικής
ΗΜΕΡΟΜΗΝΙΑ ΚΑΤΑΘΕΣΗΣ	(22): 04.11.94
ΣΥΜΒΑΤΙΚΕΣ ΠΡΟΤΕΡΑΙΟΤΗΤΕΣ	(30): —
ΤΡΟΠΟΠΟΙΗΣΗ ΣΤΟ ΚΥΡΙΟ Δ.Ε.	(61): —
ΕΦΕΥΡΕΤΗΣ	(72): ΒΑΡΓΚΑ Κ. ΖΟΛΤΑΝ
ΕΙΔΙΚΟΣ ΠΛΗΡΕΞΟΥΣΙΟΣ	(74): —
ΑΝΤΙΚΛΗΤΟΣ	(74): Ματζίκας Βασίλειος, Σόλωνος 68, 106 80 Αθήνα

σεως. Συνεργαζόμενα το σταθερό και κινητό τμήμα της διάταξης πωματισμού ελέγχουν την δια του στομίου εκροής ροή του εκ του τριχοειδούς σωλήνα από το εσωτερικό της φιάλης προερχομένου αεριούχου ποτού.



ΠΕΡΙΛΗΨΗ (57)

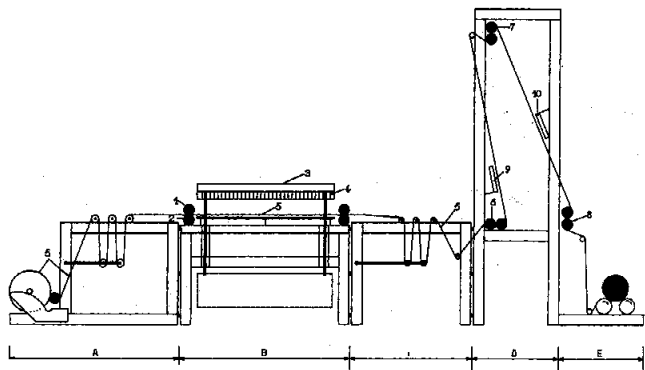
Περιγράφεται διάταξη και μέθοδος πωματισμού και ελεγχόμενης εκροής αεριούχων ποτών από φιάλες μεγάλου μεγέθους του εμπορίου, με την εφαρμογή της οποίας επιτυγχάνεται η διατήρησης της ίδιας σταθεράς ποιότητας και γεύσεως του περιεχομένου αεριούχου ποτού μέχρι πλήρους ανάλωσής του, καθώς είναι αδύνατη η διαφυγή του ανθρακούχου περιεχομένου του. Η διάταξη πωματισμού περιλαμβάνει έναν τριχοειδή σωλήνα με στόμιο εισροής στον πυθμένα της φιάλης και στόμιο εκροής άνω και εκτός αυτής καθώς και πώμα εκ σταθερού τμήματος βάσεως που κοχλιούται περίξ του λαιμού της φιάλης και κινητού τμήματος προσαρμοζόμενου κουμπωτά στο σταθερό τμήμα βά-

ΑΡΙΘΜΟΣ ΑΙΤΗΣΗΣ Δ.Ε.	(21): 940100517
ΤΙΤΛΟΣ ΕΦΕΥΡΕΣΗΣ	(54): Διάνοιξη οπών με χρήση θερμικής ακτινοβολίας ή λέιζερ σε μεμβράνη πολυμερούς για παραγωγή μεμβράνης παλλεταρίσματος και μεμβράνης μπαλιάσματος άχυρου
ΚΑΤΑΘΕΤΗΣ	(71): ΚΑΒΒΑΔΙΑΣ ΧΑΡΙΛΑΟΣ Στεργιογιάννη 45, 713 05 Ηράκλειο Κρήτης
ΗΜΕΡΟΜΗΝΙΑ ΚΑΤΑΘΕΣΗΣ	(22): 23.11.94
ΣΥΜΒΑΤΙΚΕΣ ΠΡΟΤΕΡΑΙΟΤΗΤΕΣ	(30): —
ΤΡΟΠΟΠΟΙΗΣΗ ΣΤΟ ΚΥΡΙΟ Δ.Ε.	(61): —
ΕΦΕΥΡΕΤΗΣ	(72): ΚΑΒΒΑΔΙΑΣ ΧΑΡΙΛΑΟΣ
ΕΙΔΙΚΟΣ ΠΛΗΡΕΞΟΥΣΙΟΣ	(74): Αναργύρου Παρασκευή, δικηγόρος, Πινδάρου 4 106 71 Αθήνα
ΑΝΤΙΚΛΗΤΟΣ	(74): —

ται λιγότερη πρώτη ύλη ανά μονάδα μήκους και η επένδυση που απαιτείται είναι πολύ μικρότερη.

ΠΕΡΙΛΗΨΗ (57)

Διάνοιξη οπών με χρήση θερμικής ακτινοβολίας σε μεμβράνες πολυμερών, για παραγωγή μεμβράνης παλλεταρίσματος και μεμβράνης μπαλιάσματος άχυρου, προϊόντα τα οποία χρησιμοποιούνται αντίστοιχα για την περιέλιξη παλλετών με προϊόντα που απαιτούν αερισμό, όπως φυτά, φρούτα, λαχανικά, ταύβλα, και το μπαλιάσμα άχυρου. Με την χρήση της παραπάνω μεθόδου, το παραγόμενο προϊόν δεν έχει φύρα και η ομοιομορφία κατανομής του υλικού περιμετρικά της οπής προσδίδει σε αυτά τα προϊόντα υψηλές αντοχές με αποτέλεσμα την μείωση του κόστους παραγωγής του τελικού προϊόντος σε σχέση με τα αντίστοιχα ανάλογα προς αυτά παραδοσιακά προϊόντα (δίχτυ μπαλιάσματος άχυρου & δίχτυ παλλεταρίσματος), διότι χρησιμοποιεί-



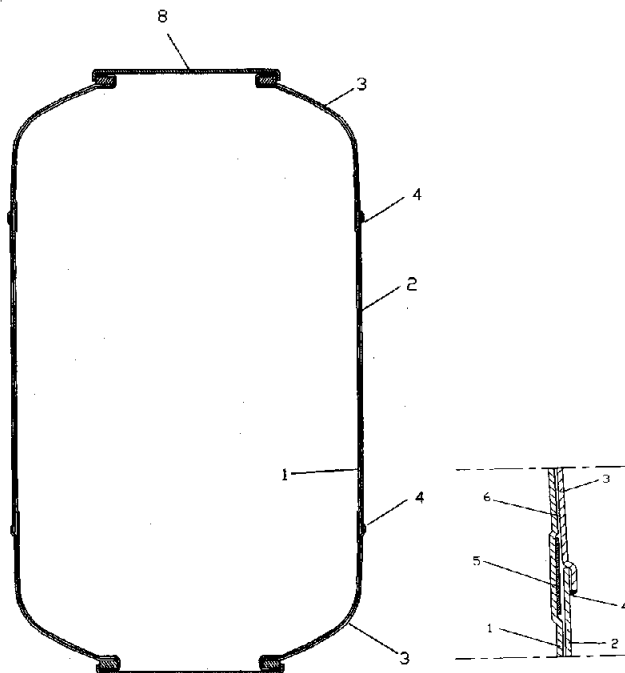
ΑΡΙΘΜΟΣ ΑΙΤΗΣΗΣ Δ.Ε.	(21): 940100520
ΤΙΤΛΟΣ ΕΦΕΥΡΕΣΗΣ	(54): Δοχεία αποθήκευσης υγρών υπό πίεση εντός θαλάμου εκ πολυμερούς υλικού περιβάλλοντος από μεταλλικό δοχείο πίεσης
ΔΙΕΘΝΗΣ ΤΑΞΙΝΟΜΗΣΗ ΚΑΤΑΘΕΤΗΣ	(51): IPC6: F24H 1/18 (71): ΦΥΡΟΓΕΝΗΣ ΧΡΗΣΤΟΣ Καλλιγιά 26, 152 37 Φιλοθέη
ΗΜΕΡΟΜΗΝΙΑ ΚΑΤΑΘΕΣΗΣ	(22): 25.11.94
ΣΥΜΒΑΤΙΚΕΣ ΠΡΟΤΕΡΑΙΟΤΗΤΕΣ	(30): —
ΤΡΟΠΟΠΟΙΗΣΗ ΣΤΟ ΚΥΡΙΟ Δ.Ε.	(61): —
ΕΦΕΥΡΕΤΗΣ	(72): ΦΥΡΟΓΕΝΗΣ ΧΡΗΣΤΟΣ
ΕΙΔΙΚΟΣ ΠΛΗΡΕΞΟΥΣΙΟΣ	(74): —
ΑΝΤΙΚΛΗΤΟΣ	(74): —

ση λόγω του δοχείου (συνήθως σιδερένιο) που είναι ανθεκτικό σε μηχανικές καταπονήσεις και όπου ο συνδυασμός αυτός έχει μέγιστα πλεονεκτήματα τόσο οικονομικά όσο και τεχνικά.

ΠΕΡΙΛΗΨΗ (57)

Η εφεύρεση αφορά την κατασκευή δοχείων με εσωτερική επένδυση από κατάλληλο πολυμερές υλικό, διαμορφωμένο σε θάλαμο με μορφή παρόμοια με αυτή των δοχείων, με σκοπό την αντιδιαβρωτική ή άλλου είδους προστασία των τοιχωμάτων των δοχείων από ρευστά που αποθηκεύονται ή κυκλοφορούν δια των δοχείων. Ο χώρος μεταξύ του θαλάμου και του δοχείου πίεσης πληρούται με ειδικό υγρό, μέσω του οποίου μεταβιβάζεται κατά ένα μέρος η πίεση του αποθηκευμένου υγρού στο δοχείο πίεσης.

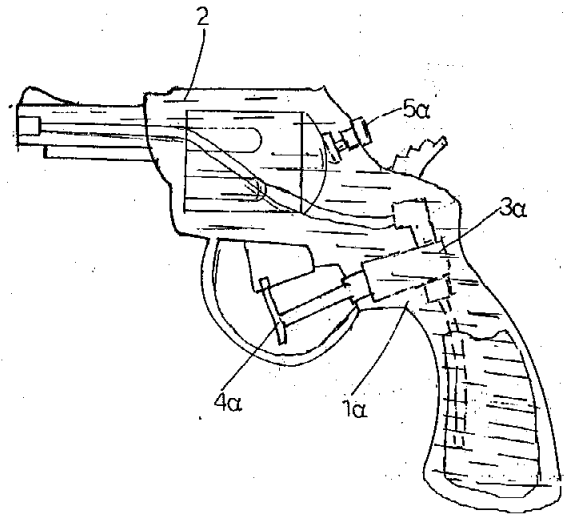
Τα δοχεία αυτά συνθέτουν νέο προϊόν και σαν παράδειγμα εφαρμογής αναφέρονται τα θερμοδοχεία των ηλιακών και ηλεκτρικών θερμοσίφωνων, όπου ικανοποιούνται οι ανάγκες εφ' ενός μεν της αντιδιαβρωτικής κ.τ.λ. προστασίας των δοχείων, λόγω του χιτωνίου που είναι ανθεκτικό στη διάβρωση, εφ' ετέρου της αντοχής στην υδραυλική πίε-



ΑΡΙΘΜΟΣ ΑΙΤΗΣΗΣ Δ.Ε.	(21): 940100526
ΤΙΤΛΟΣ ΕΦΕΥΡΕΣΗΣ	(54): Αμυντικό όπλο κατά βιαστών-ληστών
ΔΙΕΘΝΗΣ ΤΑΞΙΝΟΜΗΣΗ	(51): IPC6: F41B 9/00, F41H 9/10
ΚΑΤΑΘΕΤΗΣ	(71): ΔΙΑΜΑΝΤΗΣ ΝΙΚΟΛΑΟΣ
ΗΜΕΡΟΜΗΝΙΑ ΚΑΤΑΘΕΣΗΣ	(22): Πύργου 25, Κ. Τούμπα 544B 53 Θεσ/νίκη
ΣΥΜΒΑΤΙΚΕΣ ΠΡΟΤΕΡΑΙΟΤΗΤΕΣ	(30): —
ΤΡΟΠΟΠΟΙΗΣΗ ΣΤΟ ΚΥΡΙΟ Δ.Ε.	(61): —
ΕΦΕΥΡΕΤΗΣ	(72): ΔΙΑΜΑΝΤΗΣ ΝΙΚΟΛΑΟΣ
ΕΙΔΙΚΟΣ ΠΛΗΡΕΞΟΥΣΙΟΣ	(74): —
ΑΝΤΙΚΑΗΤΟΣ	(74): —

ΠΕΡΙΛΗΨΗ (57)

Είναι ένα αμυντικό όπλο που χρησιμοποιείται κατά των επιτιθεμένων στις γυναίκες κυρίως προς βιασμό αλλά και παντός επιδοξου ληστή. Το όπλο αυτό προσφέρεται σε 4 τύπους και είναι από πλαστικό κατασκευασμένο. Το όπλο περιέχει καυστικό υγρό -2- το οποίο προκαλεί εγκαύματα στον επιτιθέμενο και το οποίο εκτοξεύεται και στους 4 τύπους με μηχανισμούς αντλίας και χρήση σκανδάλης-μπάλας.



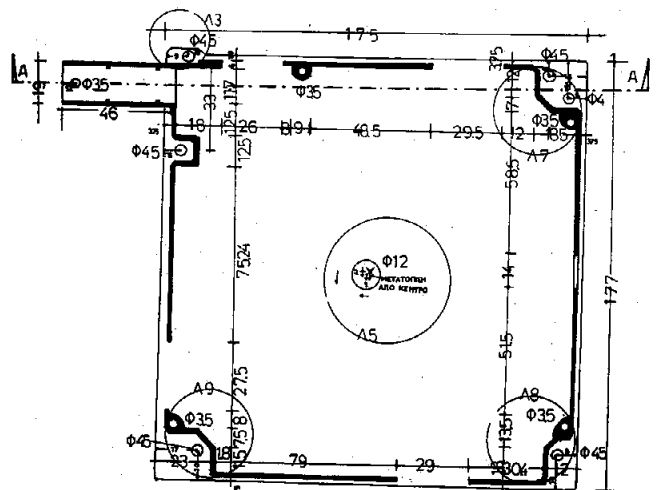
ΑΡΙΘΜΟΣ ΑΙΤΗΣΗΣ Δ.Ε.	(21): 940100529
ΤΙΤΛΟΣ ΕΦΕΥΡΕΣΗΣ	(54): Κουτιά αλουμινίου μίνι ρολλού
ΔΙΕΘΝΗΣ ΤΑΞΙΝΟΜΗΣΗ	(51): IPC6: E06B 9/17
ΚΑΤΑΘΕΤΗΣ	(71): ΑΓΙΑΝΝΙΔΗΣ ΑΠΟΣΤΟΛΟΣ 1ο χλμ. Γιαννισών Θεσσαλονίκης Τ.Θ. 88, Γιαννισά, 58100
ΗΜΕΡΟΜΗΝΙΑ ΚΑΤΑΘΕΣΗΣ	(22): ΑΓΙΑΝΝΙΔΗΣ ΑΠΟΣΤΟΛΟΣ
ΣΥΜΒΑΤΙΚΕΣ ΠΡΟΤΕΡΑΙΟΤΗΤΕΣ	(30): —
ΤΡΟΠΟΠΟΙΗΣΗ ΣΤΟ ΚΥΡΙΟ Δ.Ε.	(61): —
ΕΦΕΥΡΕΤΗΣ	(72): ΑΓΙΑΝΝΙΔΗΣ ΑΠΟΣΤΟΛΟΣ
ΕΙΔΙΚΟΣ ΠΛΗΡΕΞΟΥΣΙΟΣ	(74): —
ΑΝΤΙΚΑΗΤΟΣ	(74): Δημητσούδη Σιδερούλα, Σωκράτους 11, 581 00 Γιαννισά

ΠΕΡΙΛΗΨΗ (57)

Κουτί αλουμινίου μίνι ρολλού που αποτελείται από εξωτερικά πλαϊνά προφίλ (κουμπωτά), δίσκος κύλισης και σταθεροποιητή ρολλού και γλυσίδα οδηγός ρολλού.

Η εφεύρεση ανήκει στον τομέα τεχνικής που αναφέρεται στην κατασκευή κασωμάτων μίνι ρολλού για πόρτες και παράθυρα.

Βασικές απαιτήσεις είναι η βέλτιστη εκμετάλλευση του εσωτερικού χώρου, η ευκολία και η γρήγορη τοποθέτηση του κουτιού. Επίσης η αισθητική αναβάθμιση του και η απλή πρόσβαση στον εσωτερικό χώρο όταν αυτό απαιτείται.

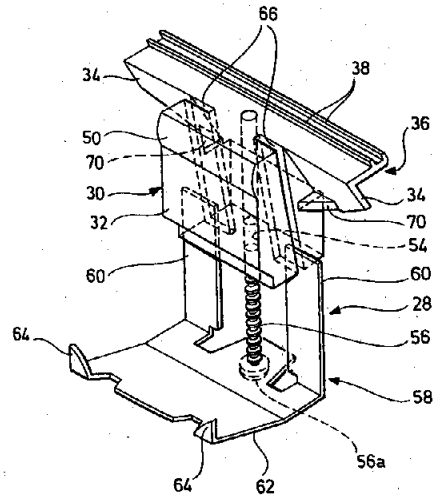


ΑΡΙΘΜΟΣ ΑΙΤΗΣΗΣ Δ.Ε.	(21): 950100402
ΤΙΤΛΟΣ ΕΦΕΥΡΕΣΗΣ	(54): Διάταξη για την στερέωση ενός παρεμβαλλόμενου πηνίου
ΚΑΤΑΘΕΤΗΣ	(71): BLANCO GMBH & CO KG Flehinger Strasse 59, Oberderdingen, 75038, Ο.Δ. Γερμανίας
ΗΜΕΡΟΜΗΝΙΑ ΚΑΤΑΘΕΣΗΣ	(22): 08.11.95
ΣΥΜΒΑΤΙΚΕΣ ΠΡΟΤΕΡΑΙΟΤΗΤΕΣ	(30): P4439906.5/08.11.94/DE
ΤΡΟΠΟΠΟΙΗΣΗ ΣΤΟ ΚΥΡΙΟ Δ.Ε.	(61): —
ΕΦΕΥΡΕΤΗΣ	(72): 1) GOETTER HANS 2) HAUTZINGER STEFAN 3) MUECK MANFRED 4) RITTER THOMAS 5) ZIMMERER HORST
ΕΙΔΙΚΟΣ ΠΛΗΡΕΞΟΥΣΙΟΣ	(74): Βόζεμπεργ-Βρετού Ιλεάνα, δικηγόρος, Αιγιαλείας 30, 151 25 Παράδεισος Αμαρουσίου
ΑΝΤΙΚΑΗΤΟΣ	(74): Βόζεμπεργ-Βρετού Ιλεάνα, δικηγόρος, Αιγιαλείας 30, 151 25 Παράδεισος Αμαρουσίου

ΠΕΡΙΛΗΨΗ (57)

Μία διάταξη για την στερέωση ενός παρεμβαλλόμενου (ενσωματωμένου) πηνίου αποτελούμενου από συνθετικό-συνδετικό υλικό σε ένα τομέα μιας επικαλυπτικής πλάκας, που έχει μία θέση εδράσεως για την τοποθέτηση μιας προς τα κάτω στρεφόμενης επιφανείας στηρίξεως του πηνίου τούτου, με ένα στοιχείο στερεώσεως που έχει ένα βασικό σώμα τοποθετούμενο στο παρεμβαλλόμενο πηνίο, ένα μέλος στερεώσεως που συγκρατείται μεταθετά στο σώμα τούτο κατά την

εγκάρσια διεύθυνση προς την επικαλυπτική πλάκα, για έλξη έναντι της πλάκας αυτής και για στήριξη στην πλάκα αυτή, καθώς και ένα κοχλία στερεώσεως συγκρατούμενο σε ένα εγκάρσια προς την επικαλυπτική πλάκα προσανατολισμένο σπείρωμα του βασικού σώματος, για να πιέζεται το μέλος στερεώσεως έναντι της επικαλυπτικής πλάκας, όπου για να μειώνεται το κατασκευαστικό κόστος προβλέπεται στην περιοχή της κάτω πλευράς του πηνίου της απέναντι κείμενης περιφερειακής επιφανείας του τομέα της επικαλυπτικής πλάκας τουλάχιστον μία εγκοπή, διατρέχουσα περίπου παράλληλα προς την επικαλυπτική πλάκα, και το βασικό σώμα του στοιχείου στερεώσεως έχει μία προεξοχή για διείσδυση στην εγκοπή αυτή και τοιουτοτρόπως για συγκράτηση του στοιχείου στερεώσεως στο παρεμβαλλόμενο πηνίο.



ΑΡΙΘΜΟΣ ΑΙΤΗΣΗΣ Δ.Ε.	(21): 940100405
ΤΙΤΛΟΣ ΕΦΕΥΡΕΣΗΣ	(54): Μέθοδος βελτίωσης του συντελεστή απόδοσης στις διεργασίες εξάτμισης
ΚΑΤΑΘΕΤΗΣ	(71): ΛΙΤΙΝΑΣ ΓΕΩΡΓΙΟΣ Bertha-von-suttner - str. 5, Karlsruhe, D-76139, Γερμανία
ΗΜΕΡΟΜΗΝΙΑ ΚΑΤΑΘΕΣΗΣ	(22): 10.11.95
ΣΥΜΒΑΤΙΚΕΣ ΠΡΟΤΕΡΑΙΟΤΗΤΕΣ	(30): P4440319.4/11.11.94/DE
ΤΡΟΠΟΠΟΙΗΣΗ ΣΤΟ ΚΥΡΙΟ Δ.Ε.	(61): —
ΕΦΕΥΡΕΤΗΣ	(72): ΛΙΤΙΝΑΣ ΓΕΩΡΓΙΟΣ
ΕΙΔΙΚΟΣ ΠΛΗΡΕΞΟΥΣΙΟΣ	(74): —
ΑΝΤΙΚΑΗΤΟΣ	(74): Παπαϊωάννου Λευτέρης, Αρτέμιδος 3, 151 25 Μαρούσι

ΠΕΡΙΛΗΨΗ (57)

Μέθοδος βελτίωσης του συντελεστή απόδοσης στις διεργασίες εξάτμισης.

Όταν στις διεργασίες εξάτμισης δεν επιτρέπεται ή δεν μπορεί να επιτευχθεί το σημείο βρασμού εξατμίζεται ένα υγρό μόνο από την επιφάνειά του ανάλογα με τις διαφορικές πιέσεις. Υπάρχουν δύο γνωστοί μέθοδοι για την επιτάχυνση αυτής της διεργασίας:

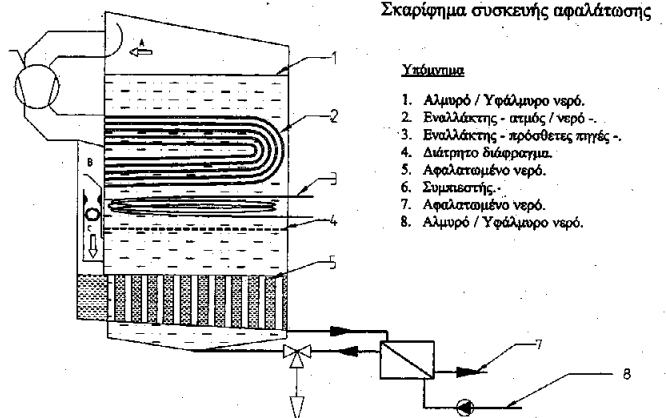
Η δημιουργία υποπίεσεων, η απομάκρυνση του στρώματος των κορεσμένων ατμών στην επιφάνεια του υγρού, που παίζει κατ' έννοια μονωτικό ρόλο.

Και στις δύο περιπτώσεις η επιφάνεια αυτή αποτελεί το καθοριστικό μέγεθος.

Με την παρουσιαζόμενη μέθοδο, επιτυγχάνεται με απλό τρόπο η αύξηση της ενεργής επιφάνειας - της επιφάνειας εναλλαγής - εξομοιω-

νοντας συνθήκες βρασμού, συνδυάζοντας ταυτόχρονα τις προαναφερόμενες μεθόδους.

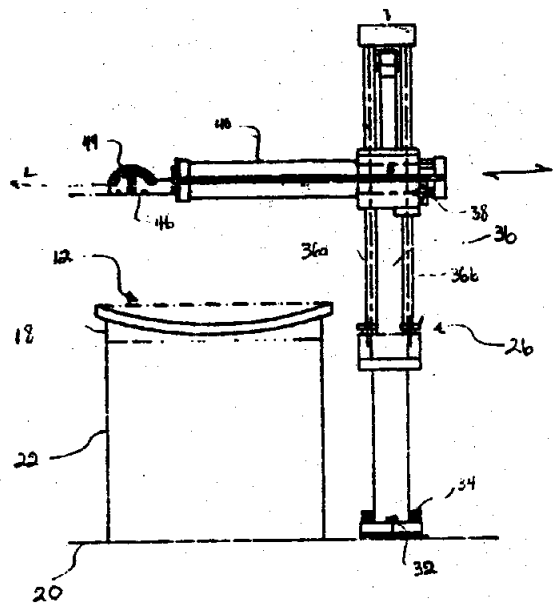
Η βελτίωση αυτή επιτυγχάνεται διοχετεύοντας στη βάση της στήλης του υγρού ξηρό αέρα που στη συνέχεια απορροφάται, ξηραίνεται και ανακυκλώνεται. Με παράμετρο την ανοδική ταχύτητα με τη βοήθεια είτε της πίεσης είτε του ύψους της στήλης μπορεί να επιτευχθεί μια αύξηση της επιφάνειας εξάτμισης μέχρι και περίπου το εξαπλάσιο.



ΑΡΙΘΜΟΣ ΑΙΤΗΣΗΣ Δ.Ε. (21): **950100409**
ΤΙΤΛΟΣ ΕΦΕΥΡΕΣΗΣ (54): Μέθοδος και συσκευή για ενδιάμεση ακτινοβολία του αδένου του προστάτη
ΚΑΤΑΘΕΤΗΣ (71): P G K ENTERPRISES INC.
1201 Ballantrae Lane, McLean Virginia, 22101, Η.Π.Α.
ΗΜΕΡΟΜΗΝΙΑ ΚΑΤΑΘΕΣΗΣ (22): 14.11.95
ΣΥΜΒΑΤΙΚΕΣ ΠΡΟΤΕΡΑΙΟΤΗΤΕΣ (30): 08/340,288/16.11.94/US
ΤΡΟΠΟΠΟΙΗΣΗ ΣΤΟ ΚΥΡΙΟ Δ.Ε. (61): —
ΕΦΕΥΡΕΤΗΣ (72): ΚΟΥΤΡΟΥΒΕΛΗΣ ΠΑΝΑΓΙΩΤΗΣ
Πειραιώς 8, 166 73 Καβούρι
ΕΙΔΙΚΟΣ ΠΛΗΡΕΞΟΥΣΙΟΣ (74): Μπούκης Δημήτριος, δικηγόρος,
Ακαδημίας 37, 106 72 Αθήνα
ΑΝΤΙΚΑΛΗΤΟΣ (74): Κρεμμύδας Φώτιος, Ακαδημίας 37,
106 72 Αθήνα

ΠΕΡΙΛΗΨΗ (57)

Μέθοδος αντιμετώπισης του καρκίνου του προστάτη που συμπεριλαμβάνει τα οικεία βήματα: της τοποθέτησης του ασθενούς σε πρυμνή θέση μέσα στην συσκευή απεικόνισης, της λήψης, σε κανονικά διαστήματα, δύο διαστάσεων εικόνων του αδένου του προστάτη, της τοποθέτησης της βελόνας καθοδήγησης δίπλα στη γλουτιαία περιοχή του ασθενούς υπό γωνία όμοια με τη γωνία της συσκευής απεικόνισης, της τοποθέτησης, καταλλήλως, των ραδιενεργών κόκκων στο σώμα του ασθενούς μέσα από τη γλουτιαία περιοχή έτσι ώστε να σχηματίζεται μια τριών διαστάσεων σειρά από κόκκους, περικλείοντας ολόκληρο τον αδένου του προστάτη ως και της επιβεβαίωσης της τοποθέτησης των κόκκων με τη χρήση της συσκευής απεικόνισης.



ΕΥΡΕΤΗΡΙΟ ΑΙΤΗΣΕΩΝ Δ.Ε. ΣΥΜΦΩΝΑ ΜΕ ΤΗΝ ΗΜΕΡΟΜΗΝΙΑ ΚΑΤΑΘΕΣΗΣ

ΚΑΤΑΘΕΣΗ (22)	ΚΑΤΑΘΕΤΗΣ (71)	ΤΙΤΛΟΣ ΕΦΕΥΡΕΣΗΣ (54)	ΑΡ. ΑΙΤ. (21)
03/11/94	ΜΕΓΑ Α.Ε. - ΠΡΟΪΟΝΤΑ ΜΙΑΣ ΧΡΗΣΕΩΣ	Απορροφητικό αντικείμενο μιας χρήσεως με συμμετρικές σχισμές	940100496
04/11/94	1) ΑΛΦΑ ΠΛΑΣΤΙΚΑ ΕΠΕ 2) ΒΑΡΓΚΑ Α. ΖΟΛΤΑΝ	Μέθοδος και διάταξη πωματισμού και ελεγχόμενης εκροής αεριούχων ποτών από φιάλες του εμπορίου	940100502
23/11/94	ΚΑΒΒΑΔΙΑΣ ΧΑΡΙΛΑΟΣ	Διάνοιξη οπών με χρήση θερμικής ακτινοβολίας ή λέιζερ σε μεμβράνη πολυμερούς για παραγωγή μεμβράνης παλλεταρίσματος και μεμβράνης μπαλιάσματος άχυρου	940100517
25/11/94	ΦΥΡΟΓΕΝΗΣ ΧΡΗΣΤΟΣ	Δοχεία αποθήκευσης υγρών υπό πίεση εντός θαλάμου εκ πολυμερούς υλικού περιβάλλοντος από μεταλλικό δοχείο πίεσης	940100520
29/11/94	ΔΙΑΜΑΝΤΗΣ ΝΙΚΟΛΑΟΣ	Αμυντικό όπλο κατά βιαστών-ληστών	940100526
30/11/94	ΑΓΙΑΝΝΙΔΗΣ ΑΠΟΣΤΟΛΟΣ	Κουτιά αλουμινίου μίνι ρολλού	940100529
08/11/95	BLANCO GMBH & CO KG	Διάταξη για την στερέωση ενός παρεμβαλλόμενου πηνίου	950100402
10/11/95	ΛΙΤΙΝΑΣ ΓΕΩΡΓΙΟΣ	Μέθοδος βελτίωσης του συντελεστή απόδοσης στις διεργασίες εξάτμισης	950100405
14/11/95	P G K ENTERPRISES INC.	Μέθοδος και συσκευή για ενδιάμεση ακτινοβολία του αδένα του προστάτη	950100409

ΕΥΡΕΤΗΡΙΟ ΑΙΤΗΣΕΩΝ Δ.Ε. ΣΥΜΦΩΝΑ ΜΕ ΤΗΝ ΑΛΦΑΒΗΤΙΚΗ ΣΕΙΡΑ ΤΩΝ ΚΑΤΑΘΕΤΩΝ

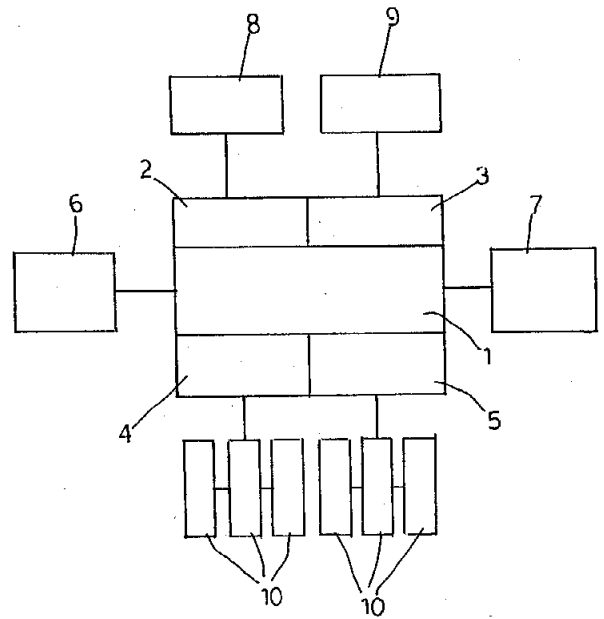
ΚΑΤΑΘΕΤΗΣ (71)	ΤΙΤΛΟΣ ΕΦΕΥΡΕΣΗΣ (54)	ΚΑΤΑΘΕΣΗ (22)	ΑΡ.ΑΙΤ. (21)
BLANCO GMBH & CO KG	Διάταξη για την στερέωση ενός παρεμβαλλόμενου πηνίου	08/11/95	950100402
P G K ENTERPRISES INC.	Μέθοδος και συσκευή για ενδιάμεση ακτινοβολία του αδένου του προστάτη	14/11/95	950100409
ΑΓΙΑΝΝΙΔΗΣ ΑΠΟΣΤΟΛΟΣ	Κουτιά αλουμινίου μίνι ρολλού	30/11/94	940100529
ΑΛΦΑ ΠΛΑΣΤΙΚΑ ΕΠΕ	Μέθοδος και διάταξη πωματισμού και ελεγχόμενης εκροής αεριούχων ποτών από φιάλες του εμπορίου	04/11/94	940100502
ΒΑΡΓΚΑ Α. ΖΟΛΤΑΝ	Μέθοδος και διάταξη πωματισμού και ελεγχόμενης εκροής αεριούχων ποτών από φιάλες του εμπορίου	04/11/94	940100502
ΔΙΑΜΑΝΤΗΣ ΝΙΚΟΛΑΟΣ	Αμυντικό όπλο κατά βιαστών-ληστών	29/11/94	940100526
ΚΑΒΒΑΔΙΑΣ ΧΑΡΙΛΑΟΣ	Διάνοιξη οπών με χρήση θερμικής ακτινοβολίας ή λέιζερ σε μεμβράνη πολυμερούς για παραγωγή μεμβράνης παλλεταρίσματος και μεμβράνης μπαλιάσματος άχυρου	23/11/94	940100517
ΛΙΤΙΝΑΣ ΓΕΩΡΓΙΟΣ	Μέθοδος βελτίωσης του συντελεστή απόδοσης στις διεργασίες εξάτμισης	10/11/95	950100405
ΜΕΓΑ Α.Ε. - ΠΡΟΪΟΝΤΑ ΜΙΑΣ ΧΡΗΣΕΩΣ	Απορροφητικό αντικείμενο μιας χρήσεως με συμμετρικές σχισμές	03/11/94	940100496
ΦΥΡΟΓΕΝΗΣ ΧΡΗΣΤΟΣ	Δοχεία αποθήκευσης υγρών υπό πίεση εντός θαλάμου εκ πολυμερούς υλικού περιβάλλοντος από μεταλλικό δοχείο πίεσης	25/11/94	940100520

ΑΙΤΗΣΕΙΣ ΠΙΣΤΟΠΟΙΗΤΙΚΩΝ ΥΠΟΔΕΙΓΜΑΤΟΣ ΧΡΗΣΙΜΟΤΗΤΑΣ

ΑΡΙΘΜΟΣ ΑΙΤΗΣΗΣ Π.Υ.Χ. (21): **940200274**
ΤΙΤΛΟΣ ΕΦΕΥΡΕΣΗΣ (54): Ηλεκτρονική πλακέτα παιχνιδιού με δύο άξονες 3 κυλίνδρων
ΚΑΤΑΘΕΤΗΣ (71): **ΒΛΑΣΗΣ ΒΑΣΙΛΗΣ**
 Περδίκια 15, 546 39 Θεσ/κη
ΗΜΕΡΟΜΗΝΙΑ ΚΑΤΑΘΕΣΗΣ (22): **01.11.94**
ΣΥΜΒΑΤΙΚΕΣ ΠΡΟΤΕΡΑΙΟΤΗΤΕΣ (30): —
ΕΦΕΥΡΕΤΗΣ (72): **ΒΛΑΣΗΣ ΒΑΣΙΛΗΣ**
ΕΙΔΙΚΟΣ ΠΛΗΡΕΞΟΥΣΙΟΣ (74): —
ΑΝΤΙΚΛΗΤΟΣ (74): —

ΠΕΡΙΛΗΨΗ (57)

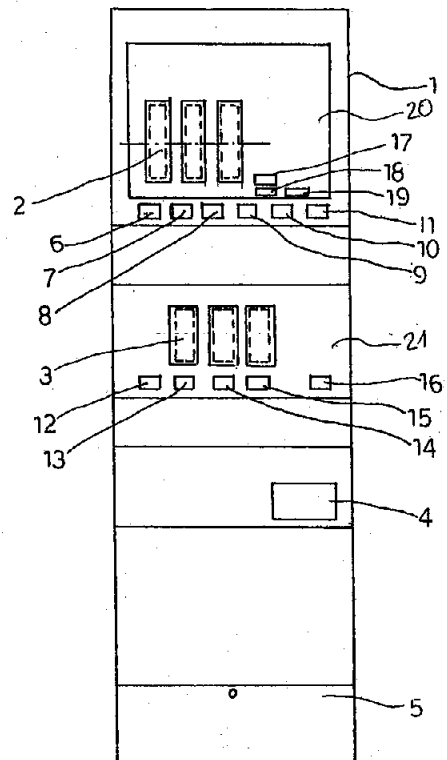
Είναι μια ηλεκτρονική πλακέτα παιχνιδιού που χρησιμοποιείται στα ηλεκτρονικά παιχνίδια που έχουν δύο οθόνες με αντίστοιχους άξονες με 3 κυλίνδρους έκαστος. Η πλακέτα αυτή ελέγχει τα επιμέρους κυκλώματα πλήκτρων (2) με τον πίνακα πλήκτρων (8), οθόνης DISPLAY (3) με την οθόνη (9) ελέγχου κινητήρων (4) (5) με τους κινητήρες (10). Ρεύμα παίρνει από ένα τροφοδοτικό (6) και ενεργοποιείται με την ρήψη ενός κέρματος στον κερματοδέκτη (7).



ΑΡΙΘΜΟΣ ΑΙΤΗΣΗΣ Π.Υ.Χ. (21): **940200275**
ΤΙΤΛΟΣ ΕΦΕΥΡΕΣΗΣ (54): Ηλεκτρονικό παιχνίδι με κυλίνδρους
ΚΑΤΑΘΕΤΗΣ (71): **ΒΛΑΣΗΣ ΒΑΣΙΛΗΣ**
 Περδίκια 15, 546 39 Θεσ/νίκη
ΗΜΕΡΟΜΗΝΙΑ ΚΑΤΑΘΕΣΗΣ (22): **01.11.94**
ΣΥΜΒΑΤΙΚΕΣ ΠΡΟΤΕΡΑΙΟΤΗΤΕΣ (30): —
ΕΦΕΥΡΕΤΗΣ (72): **ΒΛΑΣΗΣ ΒΑΣΙΛΗΣ**
ΕΙΔΙΚΟΣ ΠΛΗΡΕΞΟΥΣΙΟΣ (74): —
ΑΝΤΙΚΛΗΤΟΣ (74): —

ΠΕΡΙΛΗΨΗ (57)

Είναι ένα ηλεκτρονικό παιχνίδι όπου ο παίκτης έχει την δυνατότητα να επέμβει στην λειτουργία του και με δεξιότητες του να πετύχει τον στόχο του να κερδίσει παιχνίδια. Το παιχνίδι αποτελείται από ένα ξύλινο σκελετό (1) που φέρει δύο οθόνες (20), (21) όπου υπάρχουν οι άξονες (2), (3) με 3 κυλίνδρους ο καθένας. Πάνω στις δύο οθόνες υπάρχουν τα πλήκτρα παιχνιδιού (6), (7), (8), (9), (10), (11), (12), (13), (14), (15), (16) καθώς και οι πίνακες μονάδων (17), (18), (19). Λίγο πιά κάτω βρίσκεται η είσοδος του κερματοδέκτη (4) και στο κάτω μέρος του σκελετού η θυρίδα, (5) πρόσβασης.



ΑΡΙΘΜΟΣ ΑΙΤΗΣΗΣ Π.Υ.Χ.
ΤΙΤΛΟΣ ΕΦΕΥΡΕΣΗΣ

(21): **940200286**
(54): Αυτόματος σύνδεσμος συναρμογής σωληνωτών στοιχείων δικτυωμάτων

ΚΑΤΑΘΕΤΗΣ

(71): ΔΙΟΝΥΣΑΤΟΣ ΚΩΝΣΤΑΝΤΙΝΟΣ
Μυκάλης 34, 185 40 Πειραιάς

ΗΜΕΡΟΜΗΝΙΑ ΚΑΤΑΘΕΣΗΣ

(22): 10.11.94

ΣΥΜΒΑΤΙΚΕΣ ΠΡΟΤΕΡΑΙΟΤΗΤΕΣ

(30): —

ΕΦΕΥΡΕΤΗΣ

(72): ΔΙΟΝΥΣΑΤΟΣ ΚΩΝΣΤΑΝΤΙΝΟΣ

ΕΙΔΙΚΟΣ ΠΛΗΡΕΞΟΥΣΙΟΣ

(74): —

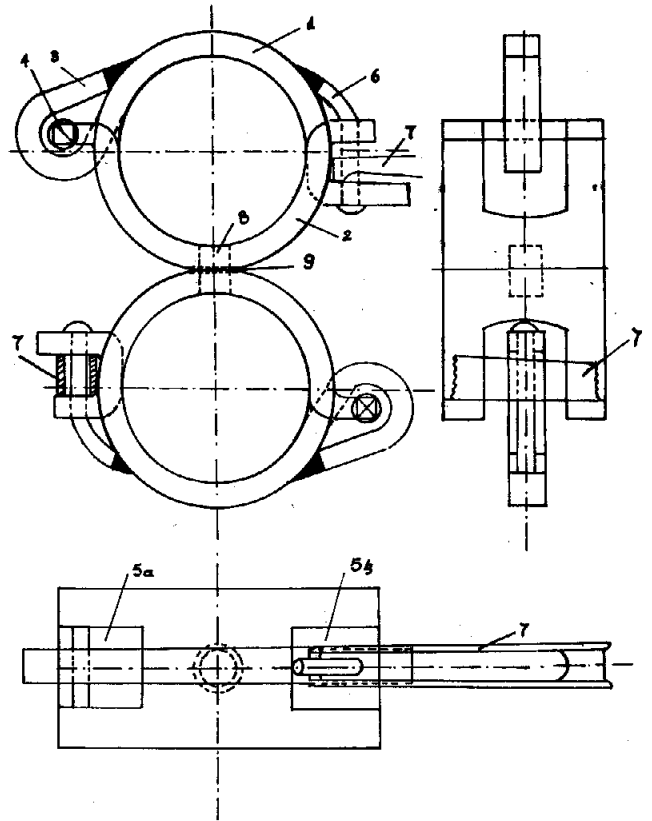
ΑΝΤΙΚΑΗΤΟΣ

(74): —

ΠΕΡΙΛΗΨΗ (57)

Αποτελείται από δύο συνδετικούς βρόχους συνισταμένους από δύο ημιστοιχεία, έκαστος, σχήματος Ω (1,2) από χαλυβδοελασμα. Το άνω ημιστοιχείον, δια του ενός σκέλους του, μορφώνει την "θηλειά" του γυγγλιμού (3) και δια του ετέρου τη βοηθεία του πείρου (6) τη διάταξη ολισθήσεως της σφήνας (7). Το κάτω ημιστοιχείον δια των εκτομών (5α) και (5β) τον άξονα (4) του γυγγλιμού και την επιφανείαν σφηνώσεως αντίστοιχα. Η σύσφιγξις του σωλήνα συντελείται με αγκάλιασμα που προϋποθέτει την διέλευση της σφήνας δια του διακένου της εκτομής (5β) του κάτω ημιστοιχείου και την εν συνεχεία περιστροφικήν της κατ' ορθήν γωνίαν ώστε να καταστεί δυνατή η σφηνώσις της μεταξύ των επιφανειών των δύο ημιστοιχείων. Η σφήνα (7) (Σχ. 2) είναι επιμήκης, φέρει αύλακα ολισθήσεως του πείρου (6) και έχει κολυροκωνικήν διατομήν.

Η σύνδεση των βρόχων γίνεται με τον πείρον (8) μέσω της ροδέλας (9). Είναι δυνατή η συγκόλλησις των βρόχων κατά την επιθυμητή γωνίαν.



ΑΡΙΘΜΟΣ ΑΙΤΗΣΗΣ Π.Υ.Χ.
ΤΙΤΛΟΣ ΕΦΕΥΡΕΣΗΣ

(21): **940200287**
(54): Βάση τοποθέτησης διαφημιστικών ή μη μηνυμάτων επι της οροφής επιβατικών οχημάτων Δ.Χ. & Ι.Χ. παντός τύπου

ΚΑΤΑΘΕΤΗΣ

(71): ΝΙΚΟΛΑΟΥ ΙΩΣΗΦ
Γλαστήρα 73, 171 21 Νέα Σμύρνη

ΗΜΕΡΟΜΗΝΙΑ ΚΑΤΑΘΕΣΗΣ

(22): 14.11.94

ΣΥΜΒΑΤΙΚΕΣ ΠΡΟΤΕΡΑΙΟΤΗΤΕΣ

(30): —

ΕΦΕΥΡΕΤΗΣ

(72): ΝΙΚΟΛΑΟΥ ΙΩΣΗΦ

ΕΙΔΙΚΟΣ ΠΛΗΡΕΞΟΥΣΙΟΣ

(74): —

ΑΝΤΙΚΑΗΤΟΣ

(74): —

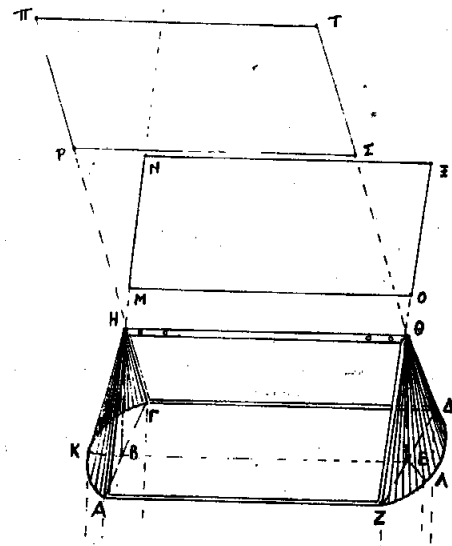
ΠΕΡΙΛΗΨΗ (57)

Η βάση ανάρτησης και προβολής διαφημιστικών ή μη μηνυμάτων επί της οροφής Δ.Χ. ή και Ι.Χ. επιβατικών οχημάτων παντός τύπου, αποτελείται από μια πρισματική πυραμίδα (σχ. 4) της οποίας τα άκρα είναι διαμορφωμένα για λόγους αεροδυναμικής σε τμήμα κώνου (σχ. 4 ΑΚΓΗΑ) οι δε διαμήκεις πλευρές του πρίσματος (σχ. 4 ΑΗΘΖ & ΓΗΘΔ) είναι ορθογώνια παραλληλόγραμμα.

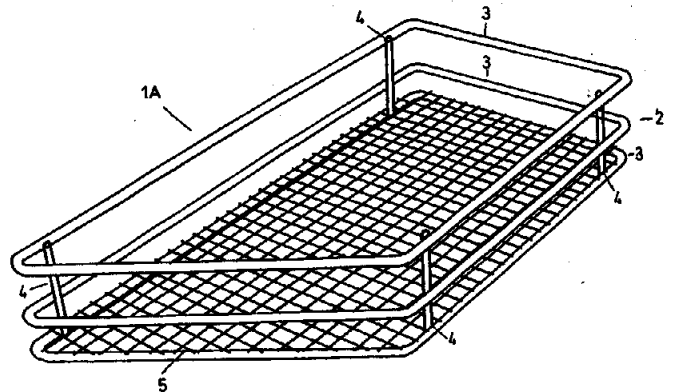
Το πρίσμα αυτό είναι δυνατόν να φωτίζεται ή να φωσφορίζει.

Αμφότερες τις κωνικές πλευρές (μπροστά & πίσω) στα μεν Δ.Χ. οχήματα δύναται να χρησιμοποιούνται για να αναγράφεται η λέξη "TAXI" στα δε Ι.Χ. ως χώρος ανάρτησης διαφημιστικών μηνυμάτων, προβολής προϊόντων και υπηρεσιών.

Οι διαμήκεις κινητές ή μη πλευρές του πρίσματος χρησιμοποιούνται αποκλειστικά ως χώρος προβολής διαφημιστικών ή μη μηνυμάτων (σχ. 2 & σχ. 3).



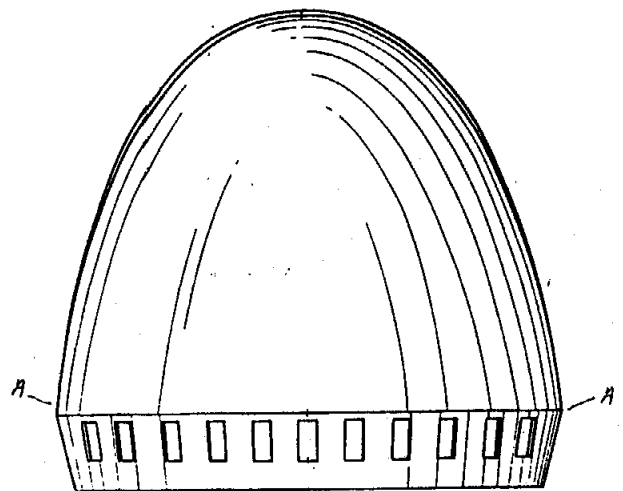
ΑΡΙΘΜΟΣ ΑΙΤΗΣΗΣ Π.Υ.Χ.	(21): 940200289
ΤΙΤΛΟΣ ΕΦΕΥΡΕΣΗΣ	(54): Συρμάτινο καλάθι δια την ενσωμάτωσιν σε σύστημα ερμαρίου (σκευοθήκης)
ΚΑΤΑΘΕΤΗΣ	(71): VAUTH-SAGEL GMBH & CO. Neue Strasse 27, Brakel, DE-33034, Γερμανία
ΗΜΕΡΟΜΗΝΙΑ ΚΑΤΑΘΕΣΗΣ	(22): 16.11.94
ΣΥΜΒΑΤΙΚΕΣ ΠΡΟΤΕΡΑΙΟΤΗΤΕΣ ΕΦΕΥΡΕΤΗΣ	(30): — (72): SAGEL HEINRICH
ΕΙΔΙΚΟΣ ΠΛΗΡΕΞΟΥΣΙΟΣ	(74): Παπαπαναγιώτου Άννα, δικηγόρος, Κουμπάρη 2, 106 74 Αθήνα
ΑΝΤΙΚΛΗΤΟΣ	(74): Παπακωνσταντίνου Ελένη, δικηγόρος, Κουμπάρη 2, 106 74 Αθήνα



ΠΕΡΙΛΗΨΗ (57)

Η εφεύρεσις έχει ως περιεχόμενον εν συρμάτινον καλάθι δι' ενσωμάτωσιν σε συστήματα ερμαρίων (ντουλαπιών). Το συρμάτινον καλάθι παρουσιάζει εν κυγκλιδώμα (κουπαστή) (2), σχηματιζόμενον υπό τουλάχιστον δύο εν αποστάσει και το εν άνωθεν του άλλου περιμετρικώς τοποθετημένων συρμάτων (3) συνδεδεμένων μεταξύ των με καθέτους γεφυρώσεις εκ συρμάτων (4). Εις το τελευταίον κάτω εκ των συρμάτων του περιμετρικού κυγκλιδώματος (3) στηρίζεται ένας πυθμένος (βάσις) (5). Το περιμετρικόν κυγκλιδώμα (2), περιλαμβάνει (περικλείει) εν τραπέζιον ή εν ορθογώνιον και η βάσις (πυθμήν) παρουσιάζει το προς αυτό αντίστοιχον σχήμα. Η βάσις (πυθμήν) (5) μπορεί να απαρτίζεται από εν συρμάτινον πλέγμα με λεπτούς βρόχους (θηλειές), από έλασμα (λαμαρίνα) ή παρόμοια.

ΑΡΙΘΜΟΣ ΑΙΤΗΣΗΣ Π.Υ.Χ.	(21): 940200296
ΤΙΤΛΟΣ ΕΦΕΥΡΕΣΗΣ	(54): Συσκευή ανεμιστήρα φρεσκαρίσματος αέρα
ΚΑΤΑΘΕΤΗΣ	(71): RECKITT & COLMAN PRODUCTS LIMITED One Burlington Lane, London W4 2RW, Αγγλία
ΗΜΕΡΟΜΗΝΙΑ ΚΑΤΑΘΕΣΗΣ	(22): 25.11.94
ΣΥΜΒΑΤΙΚΕΣ ΠΡΟΤΕΡΑΙΟΤΗΤΕΣ ΕΦΕΥΡΕΤΗΣ	(30): — (72): 1) MARTYN WALLWORK 2) IVAN SAUD 3) ELIZABETH EDITH AVIAN
ΕΙΔΙΚΟΣ ΠΛΗΡΕΞΟΥΣΙΟΣ	(74): Παπακωνσταντίνου Ελένη, δικηγόρος, Κουμπάρη 2, 106 74 Αθήνα
ΑΝΤΙΚΛΗΤΟΣ	(74): Παπακωνσταντίνου Ελένη, δικηγόρος, Κουμπάρη 2, 106 74 Αθήνα



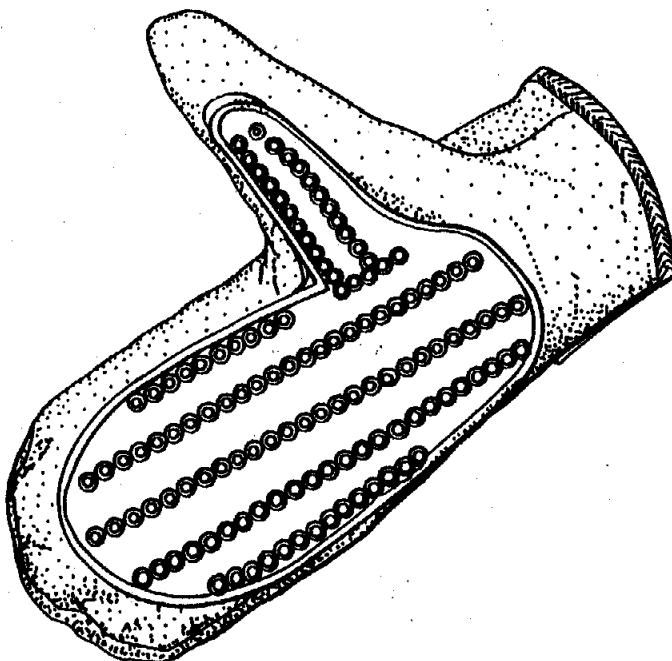
ΠΕΡΙΛΗΨΗ (57)

Διακοσμητική σχεδίαση για λειτουργία με ανεμιστήρα συσκευής φρεσκαρίσματος αέρα χαρακτηριζόμενη από γενικά παραβολικά κομμάτια στις πρόσθια και οπίσθια όψεις της διαφορετικών υψών, μία κυλινδρική προεξοχή στο κατώτερο κεντρικό τμήμα του οπίσθιου κομματιού η οποία εξυπηρετεί σαν ένας διακόπτης "on-off", μία πληθώρα οπών εξαερισμού κατά μήκος του πυθμένα του πρόσθιου κομματιού, με τις πλευρές και κορυφή να σχηματίζουν μία τοξοειδή ζώνη η οποία συμμορφώνεται με το γενικά παραβολικό κομμάτι σχηματιζόμενο από τα πρόσθιο και οπίσθιο τμήματα και μία πληθώρα σχήματος-S οπών στην κορυφή.

ΑΡΙΘΜΟΣ ΑΙΤΗΣΗΣ Π.Υ.Χ.	(21): 940200297
ΤΙΤΛΟΣ ΕΦΕΥΡΕΣΗΣ	(54): Βοήθημα περιποίησης ζώου
ΚΑΤΑΘΕΤΗΣ	(71): PUREBRED PRODUCTS PTY LTD. 8/17 Harvest Court, Southport, Queensland, 4215, Αυστραλία
ΗΜΕΡΟΜΗΝΙΑ ΚΑΤΑΘΕΣΗΣ	(22): 25.11.94
ΣΥΜΒΑΤΙΚΕΣ ΠΡΟΤΕΡΑΙΟΤΗΤΕΣ	(30): —
ΕΦΕΥΡΕΤΗΣ	(72): CATHERINE MICHELE LENNON
ΕΙΔΙΚΟΣ ΠΛΗΡΕΞΟΥΣΙΟΣ	(74): Παπακωνσταντίνου Ελένη, δικηγόρος, Κουμπάρη 2, 106 74 Αθήνα
ΑΝΤΙΚΛΗΤΟΣ	(74): Παπακωνσταντίνου Ελένη, δικηγόρος, Κουμπάρη 2, 106 74 Αθήνα

ΠΕΡΙΛΗΨΗ (57)

Βοήθημα περιποίησης ζώου υπό την μορφή ενός γαντιού ή των ομοίων από λάτεξ ή όμοιο μαλακό λάστιχο, το οποίο εξυπηρετεί αμφότερα το βούρτσισμα της γούνας του ζώου και την απομάκρυνση χαλαρών τριχών από αυτήν.



ΑΡΙΘΜΟΣ ΑΙΤΗΣΗΣ Π.Υ.Χ.	(21): 950200091
ΤΙΤΛΟΣ ΕΦΕΥΡΕΣΗΣ	(54): Νέος τρόπος συσκευασίας και διακίνησης οινοπνευματωδών ποτών μιάς δόσης και μιάς χρήσης
ΚΑΤΑΘΕΤΗΣ	(71): ΚΟΥΙΝΗΣ ΔΗΜΗΤΡΙΟΣ Καλαβρυτών 23, 154 51 Νέο Ψυχικό
ΗΜΕΡΟΜΗΝΙΑ ΚΑΤΑΘΕΣΗΣ	(22): 02.11.94
ΣΥΜΒΑΤΙΚΕΣ ΠΡΟΤΕΡΑΙΟΤΗΤΕΣ	(30): —
ΕΦΕΥΡΕΤΗΣ	(72): ΚΟΥΙΝΗΣ ΔΗΜΗΤΡΙΟΣ
ΕΙΔΙΚΟΣ ΠΛΗΡΕΞΟΥΣΙΟΣ	(74): —
ΑΝΤΙΚΛΗΤΟΣ	(74): —

ΠΕΡΙΛΗΨΗ (57)

Νέος τρόπος συσκευασίας και διακίνησης οινοπνευματωδών ποτών μιάς δόσης και μιάς χρήσης. Η παρούσα εφεύρεση αναφέρεται σε ένα νέο τρόπο συσκευασίας και διακίνησης οινοπνευματωδών ποτών συσκευασμένα σε ατομική συσκευασία και συνοδευόμενα πάντοτε στην ίδια συσκευασία και από άλλο μη οινοπνευματώδες ποτό για τη μεταξή των ανάμειξη.

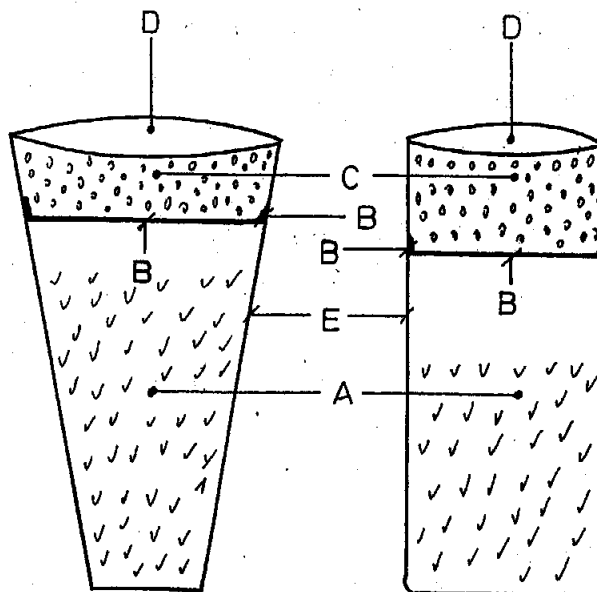
Αυτή η συσκευασία μπορεί να γίνει με πολλούς τρόπους και μεθόδους. Περιληπτικά αναφέρουμε τρεις τρόπους.

Πρώτος. Σε ένα κυπελλάκι-ποτηράκι (E) σχήματα (1 & 2) όπου φέρει διαχωριστικό καπάκι (B) το οποίο διαχωρίζει τα περιεχόμενα ποτά (A & C). Εδώ, ή πίνουμε το οινοπνευματώδες ποτό σκέτο ανοίγοντας το καπάκι (D), ή τα αναμειγνύουμε τρυπώντας το διαχωριστικό καπάκι (B).

Δεύτερος. Σε δύο κυπελλάκια-ποτηράκια ή φιαλίδια (E & E1) διαφορε-

τικών χωρητικότητων σχήματα (3 & 4). Όπου το (E) περιέχει το μη οινοπνευματώδες και το (E1) περιέχει το οινοπνευματώδες. Εδώ ρίχνουμε αν θέλουμε το περιεχόμενο (C) στο περιεχόμενο (A) για ανάμειξη, ή πίνουμε το (C) σκέτο.

Τρίτος. Σε ένα κυπελλάκι, ποτηράκι ή φιαλίδιο (E) σχήματα (5), όπου στην ίδια συσκευασία υπάρχουν και τα δύο ποτά έτοιμα αναμειγμένα. Εδώ απλά κουνάμε τη συσκευασία για να αναμειχτούν καλύτερα και αμέσως το πίνουμε.



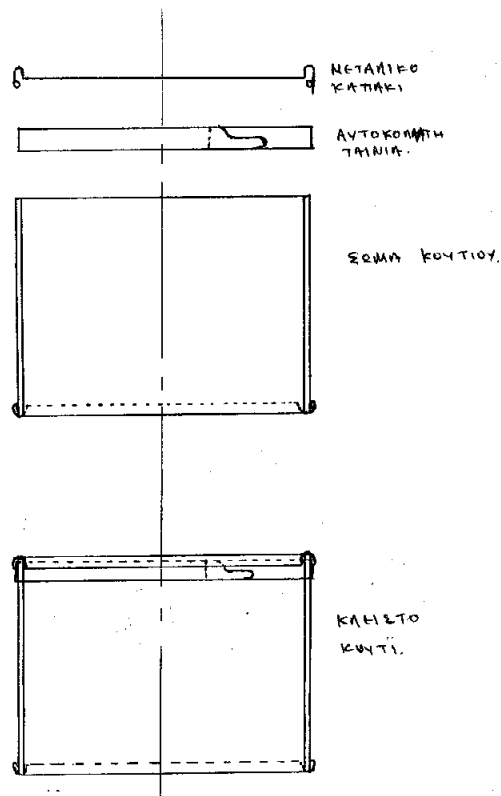
ΑΡΙΘΜΟΣ ΑΙΤΗΣΗΣ Π.Υ.Χ. (21): **950200103**
ΤΙΤΛΟΣ ΕΦΕΥΡΕΣΗΣ (54): Κλείσιμο μεταλλικού καπακιού
ΚΑΤΑΘΕΤΗΣ (71): ΜΙΣΑΡ-ΒΙΟΤΕΧΝΙΚΗ ΠΛΑΣΤΙΚΩΝ
 ΕΠΕ
 Γουνάρη & Αθ. Διάκου 1, 134 51
 Καματερό Αττικής

ΗΜΕΡΟΜΗΝΙΑ ΚΑΤΑΘΕΣΗΣ (22): 23.11.94
ΣΥΜΒΑΤΙΚΕΣ ΠΡΟΤΕΡΑΙΟΤΗΤΕΣ (30): —
ΕΦΕΥΡΕΤΗΣ (72): ΔΗΜΗΤΡΑΚΗ ΓΕΩΡΓΙΑ
ΕΙΔΙΚΟΣ ΠΛΗΡΕΞΟΥΣΙΟΣ (74): —
ΑΝΤΙΚΑΛΗΤΟΣ (74): —

ΠΕΡΙΛΗΨΗ (57)

Σε στρογγυλό περιέκτη (κουτί) και στο επάνω άκρο τοποθετείται περιμετρικά αυτοκόλλητη πλαστική ταινία πάχους 0,5 MM πλάτους 6MM και 15MM υπερδίπλωση. Έτσι αυξάνεται η εξωτερική διάμετρος του περιέκτη κατά 1MM.

Πάνω από την αυτοκόλλητη ταινία κλείνεται με κλειστικό μηχανήμα το μεταλλικό καπάκι. Όταν κατά το άνοιγμα, αφαιρούμε την αυτοκόλλητη ταινία, ελευθερώνεται το μεταλλικό καπάκι το οποίο στην συνέχεια μπορεί να εξακολουθεί να χρησιμοποιείται για να ανοίγουμε και να κλείνουμε το κουτί μας χωρίς όμως να το ασφαρίζει όπως έκανε μέχρι την στιγμή πριν το ανοίξουμε για πρώτη φορά.



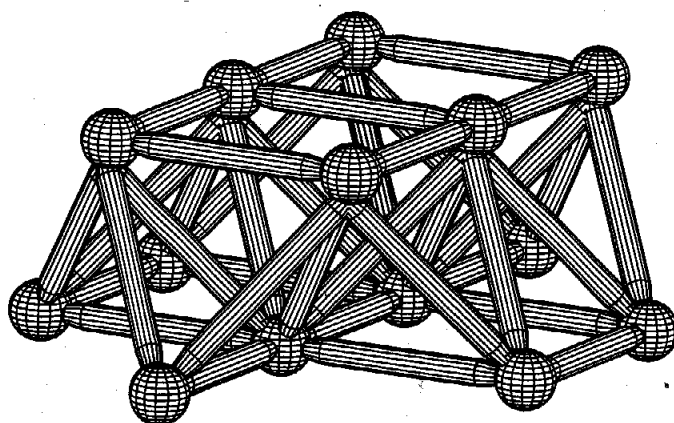
ΑΡΙΘΜΟΣ ΑΙΤΗΣΗΣ Π.Υ.Χ. (21): **950200104**
ΤΙΤΛΟΣ ΕΦΕΥΡΕΣΗΣ (54): Σύστημα χωροδικτυώματος Πε-
 τσετάκη
ΚΑΤΑΘΕΤΗΣ (71): ΠΕΤΣΕΤΑΚΗΣ ΘΕΟΔΟΣΙΟΣ
 Μεσογείων & Μπαϊρακτάρη 5, 115
 26, Ελληνορώσων

ΗΜΕΡΟΜΗΝΙΑ ΚΑΤΑΘΕΣΗΣ (22): 24.11.94
ΣΥΜΒΑΤΙΚΕΣ ΠΡΟΤΕΡΑΙΟΤΗΤΕΣ (30): —
ΕΦΕΥΡΕΤΗΣ (72): ΠΕΤΣΕΤΑΚΗΣ ΘΕΟΔΟΣΙΟΣ
ΕΙΔΙΚΟΣ ΠΛΗΡΕΞΟΥΣΙΟΣ (74): —
ΑΝΤΙΚΑΛΗΤΟΣ (74): —

ΠΕΡΙΛΗΨΗ (57)

Το σύστημα χωροδικτυώματος (σχήμα 1) το οποίο αποτελείται από μία πρεσσαριστή κήλη μεταλλική σφαίρα τον κόμβο (σχήμα 2) (1) με έως 20 σπές, μέσω των οποίων διέρχονται κοχλίες τύπου άλεν (σχήμα 2) (2) ή άλλου τύπου δια την σύνδεση έως 20 των ράβδων (σχήμα 2) (5).

Οι αξονικές τάσεις των ράβδων μεταφέρονται μέσω του κοχλία (2), διαμετρικά στον κόμβο. Οι επιβαλλόμενες τάσεις στο κόμβο μπορεί να έχουν διαφορετικό μέγεθος και πολλές φορές αντίθετη διεύθυνση.



ΑΡΙΘΜΟΣ ΑΙΤΗΣΗΣ Π.Υ.Χ.	(21): 950200293
ΤΙΤΛΟΣ ΕΦΕΥΡΕΣΗΣ	(54): Ελαιόλαδο αρωματισμένο με βότανα
ΚΑΤΑΘΕΤΗΣ	(71): ΚΑΜΠΙΤΑΚΗΣ ΓΕΩΡΓΙΟΣ Λορέντζου Μαβίλη 32, 713 06 Ηράκλειο Κρήτης
ΗΜΕΡΟΜΗΝΙΑ ΚΑΤΑΘΕΣΗΣ	(22): 17.11.94
ΣΥΜΒΑΤΙΚΕΣ ΠΡΟΤΕΡΑΙΟΤΗΤΕΣ	(30): —
ΕΦΕΥΡΕΤΗΣ	(72): ΚΑΜΠΙΤΑΚΗΣ ΓΕΩΡΓΙΟΣ
ΕΙΔΙΚΟΣ ΠΛΗΡΕΞΟΥΣΙΟΣ	(74): —
ΑΝΤΙΚΑΛΗΤΟΣ	(74): —

ΠΕΡΙΛΗΨΗ (57)

Η εφεύρεση αυτή αναφέρεται σε τρόπο παραγωγής ελαιολάδου αρωματισμένου με τα βότανα δίκταμος, λάβδανος, φασκομηλιά, ματζουράνα, θύμος, αναμεμιγμένα μεταξύ τους ανά δύο και περισσότερα όπως και με τα αρωματικά φυτά βασιλικό, δενδρολίβανο και ρίγανι.

Η μέθοδος αυτή αξιοποιεί το ελαιόλαδο βελτιώνοντας την γεύση και σκοπό έχει την αύξηση της κατανάλωσης του εντός και εκτός της Ελλάδος.

Η σύνθεση του αρωματισμένου ελαιολάδου δεν διαφέρει καθόλου από αυτή του φυσικού σε όλα τα συστατικά του εκτός την μεταβολή που παρουσιάζεται στην γεύση του βελτιώνοντάς την κατά πολύ με πιθανό εμπλουτισμό του και με άλλα ωφέλιμα συστατικά των βοτάνων, λόγο του ότι δεν χρησιμοποιείται εξωγενής παράγοντας προς τα φυσικά φυτικά χαρακτηριστικά του ελαιολάδου των βοτάνων και των αρωματικών φυτών.

ΕΥΡΕΤΗΡΙΟ ΑΙΤΗΣΕΩΝ Π.Υ.Χ. ΣΥΜΦΩΝΑ ΜΕ ΤΗΝ ΗΜΕΡΟΜΗΝΙΑ ΚΑΤΑΘΕΣΗΣ

ΚΑΤΑΘΕΣΗ (22)	ΚΑΤΑΘΕΤΗΣ (71)	ΤΙΤΛΟΣ ΕΦΕΥΡΕΣΗΣ (54)	ΑΡ. ΑΙΤ. (21)
01/11/94	ΒΛΑΣΗΣ ΒΑΣΙΛΗΣ	Ηλεκτρονική πλακέτα παιχνιδιού με δύο άξονες 3 κυλίνδρων	940200274
01/11/94	ΒΛΑΣΗΣ ΒΑΣΙΛΗΣ	Ηλεκτρονικό παιχνίδι με κυλίνδρους	940200275
02/11/94	ΚΟΥΙΝΗΣ ΔΗΜΗΤΡΙΟΣ	Νέος τρόπος συσκευασίας και διακίνησης οιο-πνευματωδών ποτών μιάς δόσης και μιάς χρήσης	950200091
10/11/94	ΔΙΟΝΥΣΑΤΟΣ ΚΩΝΣΤΑΝΤΙΝΟΣ	Αυτόματος σύνδεσμος συναρμογής σωληνωτών στοιχείων δικτυωμάτων	940200286
14/11/94	ΝΙΚΟΛΑΟΥ ΙΩΣΗΦ	Βάση τοποθέτησης διαφημιστικών ή μη μηνυμάτων επί της οροφής επιβατικών οχημάτων Δ.Χ. & Ι.Χ. παντός τύπου	940200287
16/11/94	VAUTH - SAGEL GMBH & CO.	Συρμάτινο καλάθι δια την ενσωμάτωσιν σε σύστημα ερμαρίου (σκευοθήκης)	940200289
17/11/94	ΚΑΜΠΙΤΑΚΗΣ ΓΕΩΡΓΙΟΣ	Ελαιόλαδο αρωματισμένο με βότανα	950200293
23/11/94	ΜΙΣΑΡ - ΒΙΟΤΕΧΝΙΚΗ ΠΛΑΣΤΙΚΩΝ ΕΠΕ	Κλείσιμο μεταλλικού καπακιού	950200103
24/11/94	ΠΕΤΣΕΤΑΚΗΣ ΘΕΟΔΟΣΙΟΣ	Σύστημα χωροδικτυώματος Πετσετάκη	950200104
25/11/94	RECKITT & COLMAN PRODUCTS LIMITED	Συσκευή ανεμιστήρα φρεσκαρίσματος αέρα	940200296
25/11/94	PUREBRED PRODUCTS PTY LTD.	Βοήθημα περιποίησης ζώου	940200297

ΕΥΡΕΤΗΡΙΟ ΑΙΤΗΣΕΩΝ Π.Υ.Χ. ΣΥΜΦΩΝΑ ΜΕΤΗΝ ΑΛΦΑΒΗΤΙΚΗ ΣΕΙΡΑ ΤΩΝ ΚΑΤΑΘΕΤΩΝ

ΚΑΤΑΘΕΤΗΣ (71)	ΤΙΤΛΟΣ ΕΦΕΥΡΕΣΗΣ (54)	ΚΑΤΑΘΕΣΗ (22)	ΑΡ.ΑΙΤ. (21)
PUREBRED PRODUCTS PTY LTD.	Βοήθημα περιποίησης ζώου	25/11/94	940200297
RECKITT & COLMAN PRODUCTS LIMITED	Συσκευή ανεμιστήρα φρεσκαρίσματος αέρα	25/11/94	940200296
VAUTH-SAGEL GMBH & CO.	Συρμάτινο καλάθι δια την ενσωμάτωσιν σε σύστημα ερμαρίου (σκευοθήκης)	16/11/94	940200289
ΒΛΑΣΗΣ ΒΑΣΙΛΗΣ	Ηλεκτρονική πλακέτα παιχνιδιού με δύο άξονες 3 κυλίνδρων	01/11/94	940200274
ΒΛΑΣΗΣ ΒΑΣΙΛΗΣ	Ηλεκτρονικό παιχνίδι με κυλίνδρους	01/11/94	940200275
ΔΙΟΝΥΣΑΤΟΣ ΚΩΝΣΤΑΝΤΙΝΟΣ	Αυτόματος σύνδεσμος συναρμογής σωληνωτών στοιχείων δικτυωμάτων	10/11/94	940200286
ΚΑΜΠΙΤΑΚΗΣ ΓΕΩΡΓΙΟΣ	Ελαιόλαδο αρωματισμένο με βότανα	17/11/94	950200293
ΚΟΥΙΝΗΣ ΔΗΜΗΤΡΙΟΣ	Νέος τρόπος συσκευασίας και διακίνησης οινόπνευματων ποτών μίας δόσης και μίας χρήσης	02/11/94	950200091
ΜΙΣΑΡ - ΒΙΟΤΕΧΝΙΚΗ ΠΛΑΣΤΙΚΩΝ ΕΠΕ	Κλείσιμο μεταλλικού καπακιού	23/11/94	950200103
ΝΙΚΟΛΑΟΥ ΙΩΣΗΦ	Βάση τοποθέτησης διαφημιστικών ή μη μηνυμάτων επί της οροφής επιβατικών οχημάτων Δ.Χ. & Ι.Χ. παντός τύπου	14/11/94	950200287
ΠΕΤΣΕΤΑΚΗΣ ΘΕΟΔΟΣΙΟΣ	Σύστημα χωροδικτύωματος Πετσετάκη	24/11/94	950200104

ΚΕΦΑΛΑΙΟ 2

ΔΙΠΛΩΜΑΤΑ ΕΥΡΕΣΙΤΕΧΝΙΑΣ ΚΑΙ ΠΙΣΤΟΠΟΙΗΤΙΚΑ ΥΠΟΔΕΙΓΜΑΤΟΣ ΧΡΗΣΙΜΟΤΗΤΑΣ

ΔΙΠΛΩΜΑΤΑ ΕΥΡΕΣΙΤΕΧΝΙΑΣ

ΑΡΙΘΜΟΣ Δ.Ε.	(11): 1002359
ΑΡΙΘΜΟΣ ΑΙΤΗΣΗΣ Δ.Ε.	(21): 950100275
ΤΙΤΛΟΣ ΕΦΕΥΡΕΣΗΣ	(54): Ιπτάμενη απλώστρα ρούχων
ΔΙΕΘΝΗΣ ΤΑΞΙΝΟΜΗΣΗ	(51): IPC6: D06 F 57/12
ΔΙΚΑΙΟΥΧΟΣ	(73): ΚΑΡΡΑΣ ΣΩΤΗΡΙΟΣ Χρυσ. Σμύρνης 120, 132 31 Πε- τρούπολη,
ΗΜΕΡΟΜΗΝΙΑ ΚΑΤΑΘΕΣΗΣ	(22): 19.07.95
ΗΜΕΡΟΜΗΝΙΑ ΑΠΟΝΟΜΗΣ	(47): 07.06.96
ΣΥΜΒΑΤΙΚΕΣ ΠΡΟΤΕΡΑΙΟΤΗΤΕΣ	(30): —
ΤΡΟΠΟΠΟΙΗΣΗ ΣΤΟ ΚΥΡΙΟ Δ.Ε.	(61): —
ΕΦΕΥΡΕΤΗΣ	(72): ΚΑΡΡΑΣ ΣΩΤΗΡΙΟΣ
ΕΙΔΙΚΟΣ ΠΛΗΡΕΞΟΥΣΙΟΣ	(74): —
ΑΝΤΙΚΛΗΤΟΣ	(74): —

ΠΕΡΙΛΗΨΗ (57)

Ιπτάμενη απλώστρα που αποτελείται από πλαίσιο με σχοινιά (1) που αναρτάται από το ταβάνι με σπαστούς βραχίονες (2) που βιδώνονται με βάσεις στο ταβάνι. Ο άξονας (6) στηρίζεται στο ταβάνι με κουζινέτα που βιδώνονται με στριφόνια.

Ο ατέρμονας μηχανισμός (7) στην άκρη του άξονα μπορεί να λειτουργεί χειροκίνητα με μανιβέλα ή ηλεκτρικά.

Περιστρέφοντας την μανιβέλα (8) αριστερά, το σχοινί (5) ξετυλίγεται από τον άξονα (6), κινείται στα ράουλα (4), απελευθερώνοντας αργά τους βραχίονες (2) έτσι ώστε το πλαίσιο να κατέβει στο ύψος που μας εξυπηρετεί για να απλώσουμε τα ρούχα (Σχέδιο 1) Περιστρέφοντας δεξιά την μανιβέλα (8) το σχοινί (5) τυλίγεται γύρω από τον άξονα (6) περνώντας από τα ράουλα (4), οι βραχίονες (2) κλείνουν και το πλαί-

σιο (1) φθάνει στο ταβάνι. (Σχέδιο 2).

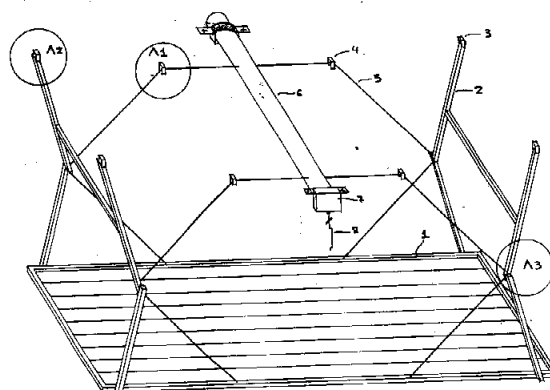
Το πλαίσιο και οι βραχίονες κατασκευάζονται από αλουμίνιο ή από ανοξείδωτο σίδηρο, το δε μήκος και πλάτος είναι, απεριόριστο.

Εάν το μήκος της απλώστρας είναι μεγάλο τότε το πλαίσιο γίνεται σπαστό για εύκολη μεταφορά (Σχέδιο 3).

Οι βραχίονες (2) μπορούν να στηριχθούν στον τοίχο όπως τα σχέδια 1α και 2α.

Στο Σχέδιο 4 βλέπουμε λεπτομέρειες κατασκευής.

Τα πλεονεκτήματα της εφεύρεσης αυτής είναι ότι τα ρούχα προστατεύονται και δεν είναι εκτεθειμένα ώστε να βρέχονται ή να σκονίζονται είτε από την βροχή είτε από τα μπαλκόνια των επάνω διαμερισμάτων αφού το πλαίσιο το ανεβάζουμε με το μηχανισμό (7) στο ταβάνι του μπαλκονιού μας. Ακόμα ελευθερώνει το χώρο στο μπαλκόνι ώστε να κάνεις όλες τις δουλειές που θέλεις.



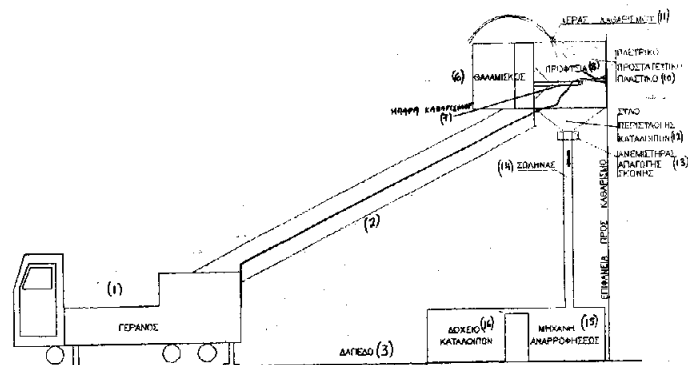
ΑΡΙΘΜΟΣ Δ.Ε.	(11): 1002360
ΑΡΙΘΜΟΣ ΑΙΤΗΣΗΣ Δ.Ε.	(21): 950100317
ΤΙΤΛΟΣ ΕΦΕΥΡΕΣΗΣ	(54): Προστασία από βραχυκυκλώματα σε ηλεκτρολογικά κυκλώματα και πίνακες υψηλής τάσεως
ΔΙΕΘΝΗΣ ΤΑΞΙΝΟΜΗΣΗ	(51): H026 3/04, A62C 3/16
ΔΙΚΑΙΟΥΧΟΣ	(73): ΑΝΤΩΝΑΡΟΣ ΗΛΙΑΣ Νεωρείων 108, 188 63 Πέραμα
ΗΜΕΡΟΜΗΝΙΑ ΚΑΤΑΘΕΣΗΣ	(22): 24.08.95
ΗΜΕΡΟΜΗΝΙΑ ΑΠΟΝΟΜΗΣ	(47): 11.06.96
ΣΥΜΒΑΤΙΚΕΣ ΠΡΟΤΕΡΑΙΟΤΗΤΕΣ	(30): —
ΤΡΟΠΟΠΟΙΗΣΗ ΣΤΟ ΚΥΡΙΟ Δ.Ε.	(61): —
ΕΦΕΥΡΕΤΗΣ	(72): ΑΝΤΩΝΑΡΟΣ ΗΛΙΑΣ
ΕΙΔΙΚΟΣ ΠΛΗΡΕΞΟΥΣΙΟΣ	(74): Μαντούβαλος Πέτρος, δικηγόρος, Αλκιβιάδου 125, 185 32 Πειραιάς
ΑΝΤΙΚΛΗΤΟΣ	(74): Μαντούβαλος Πέτρος, δικηγόρος, Αλκιβιάδου 125, 185 32 Πειραιάς

ΠΕΡΙΛΗΨΗ (57)

Οι ηλεκτρολογικές δέσμες καλωδίων (καλωδιώσεις) τοποθετούνται σε στερεωμένους στα τοιχεία του κτιρίου μεταλλικούς σωλήνες, ρίπτεται εντός αυτών αντιπυρικό κονίαμα ή έτερο αντιπυρικό υλικό και έτσι εκλείπει ο κίνδυνος βραχυκυκλώματος ή πυρκαϊάς.

Το ίδιο αποτέλεσμα υπάρχει αν στα έκθετα καλώδια των πινάκων υψηλής τάσεως, ριφθεί αντίστοιχα αντιπυρικό υλικό.

ΑΡΙΘΜΟΣ Δ.Ε.	(11): 1002361
ΑΡΙΘΜΟΣ ΑΙΤΗΣΗΣ Δ.Ε.	(21): 950100318
ΤΙΤΛΟΣ ΕΦΕΥΡΕΣΗΣ	(54): Μηχανισμός καθαρισμού - επαναβαφής με ταλλικών επιφανειών
ΔΙΕΘΝΗΣ ΤΑΞΙΝΟΜΗΣΗ	(51): B24C 3/06
ΔΙΚΑΙΟΥΧΟΣ	(73): ΑΝΤΩΝΑΡΟΣ ΗΛΙΑΣ Νεωρείων 108, 188 63 Πέραμα
ΗΜΕΡΟΜΗΝΙΑ ΚΑΤΑΘΕΣΗΣ	(22): 24.08.95
ΗΜΕΡΟΜΗΝΙΑ ΑΠΟΝΟΜΗΣ	(47): 11.06.96
ΣΥΜΒΑΤΙΚΕΣ ΠΡΟΤΕΡΑΙΟΤΗΤΕΣ	(30): —
ΤΡΟΠΟΠΟΙΗΣΗ ΣΤΟ ΚΥΡΙΟ Δ.Ε.	(61): —
ΕΦΕΥΡΕΤΗΣ	(72): ΑΝΤΩΝΑΡΟΣ ΗΛΙΑΣ
ΕΙΔΙΚΟΣ ΠΛΗΡΕΞΟΥΣΙΟΣ	(74): Μαντούβαλος Πέτρος, δικηγόρος, Αλκιβιάδου 125, 185 32 Πειραιάς
ΑΝΤΙΚΑΗΤΟΣ	(74): Μαντούβαλος Πέτρος, δικηγόρος, Αλκιβιάδου 125, 185 32 Πειραιάς



ΠΕΡΙΛΗΨΗ (57)

Οι μεταλλικές επιφάνειες θα καθαρίζονται είτε με υδροβολή είτε με αμμοβολή, είτε και με τα δυο μαζί. Θα υπάρχει ένα γερανοφόρο όχημα (1) με ανελκόμενους βραχίονες (2) και ένας θαλαμίσκος (6) στην άκρη των βραχιόνων με προσηρτημένη στο κάτω και εμπρόσθιο μέρος του μία αστάλινη μπάρα (7) σχήματος αναλόγου της καθαριζομένης επιφάνειας. Η μπάρα θα φέρει μεγάλο αριθμό πιστολιών (υδροβολή) ή ακροφυσίων - μπεκς (αμμοβολή) διαφόρων διαμετρημάτων κατά περίπτωση. Το όλο σύστημα υδραυλικά, ρομποτοηλεκτρικά, μηχανικά ή υδροπνευματικά θα καθαρίζει τάχιστα μεγάλες επιφάνειες. Θα υπάρχει και σύστημα πίεσεως αέρος (υδροβολή) (11) ή σύστημα πίεσεως αέρος και αναρροφήσεως του αμμοκονιάματος (αμμοβολή).

ΑΡΙΘΜΟΣ Δ.Ε.	(11): 1002362
ΑΡΙΘΜΟΣ ΑΙΤΗΣΗΣ Δ.Ε.	(21): 950100260
ΤΙΤΛΟΣ ΕΦΕΥΡΕΣΗΣ	(54): Απορρυπαντικές συνθέσεις από συμπολυμερή αιθυλενο και προπυλενο οξειδίων και πολυαιθέρες των λιπαρών αλκοολών
ΔΙΕΘΝΗΣ ΤΑΞΙΝΟΜΗΣΗ	(51): C08G 65/32, C08L 71/02 C11D3/37, C11D 1/34
ΔΙΚΑΙΟΥΧΟΣ	(73): 1) ΛΑΤΑΝΙΩΤΗΣ ΧΡΗΣΤΟΣ Δεκελείας 1B, 145 65 Εκάλη 2) ΛΑΤΑΝΙΩΤΗ ΒΑΣΙΛΙΚΗ Δεκελείας 1B, 145 65 Εκάλη
ΗΜΕΡΟΜΗΝΙΑ ΚΑΤΑΘΕΣΗΣ	(22): 12.07.95
ΗΜΕΡΟΜΗΝΙΑ ΑΠΟΝΟΜΗΣ	(47): 11.06.96
ΣΥΜΒΑΤΙΚΕΣ ΠΡΟΤΕΡΑΙΟΤΗΤΕΣ	(30): —
ΤΡΟΠΟΠΟΙΗΣΗ ΣΤΟ ΚΥΡΙΟ Δ.Ε.	(61): —
ΕΦΕΥΡΕΤΗΣ	(72): 1) ΛΑΤΑΝΙΩΤΗ ΒΑΣΙΛΙΚΗ 2) ΛΑΤΑΝΙΩΤΗΣ ΧΡΗΣΤΟΣ
ΕΙΔΙΚΟΣ ΠΛΗΡΕΞΟΥΣΙΟΣ	(74): Κιλιμίρης Αναστάσιος, δικηγόρος, Υψηλάντου 38, 115 21 Αθήνα
ΑΝΤΙΚΑΗΤΟΣ	(74): Κιλιμίρης Αναστάσιος, δικηγόρος, Υψηλάντου 38, 115 21 Αθήνα

θέντος χρώματος βαφής των υφασμάτων που είναι ιδιαίτερα κατάλληλες για χρήση στις μηχανές πλυσίματος των εργοστασίων βαφής των υφασμάτων.

ΠΕΡΙΛΗΨΗ (57)

Απορρυπαντικές συνθέσεις οι οποίες περιέχουν συμπολυμερή αιθυλενοξειδίου και προπυλενοξειδίου, αιθέρες λιπαρών αλκοολών καθώς και φωσφορικά παράγωγα αλειφατικών αλκοολών και χρήση αυτών ως μέσων καθαρισμού και απομάκρυνσης του πλεονάζοντος μη στερεω-

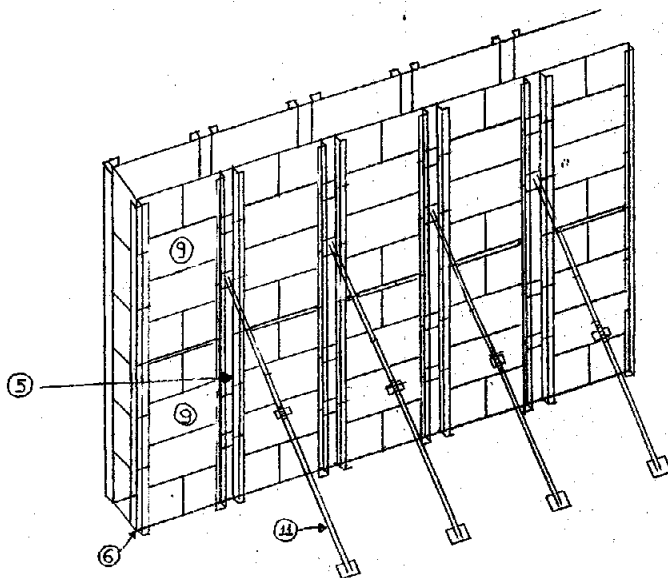
ΑΡΙΘΜΟΣ Δ.Ε.	(11): 1002363
ΑΡΙΘΜΟΣ ΑΙΤΗΣΗΣ Δ.Ε.	(21): 950100343
ΤΙΤΛΟΣ ΕΦΕΥΡΕΣΗΣ	(54): Μεταλλοτύπος
ΔΙΕΘΝΗΣ ΤΑΞΙΝΟΜΗΣΗ	(51): E04G 9/02, E04G17/04 E04G11/36
ΔΙΚΑΙΟΥΧΟΣ	(73): ΙΣΧΥΣ Α.Β.Ε.Ε. 23ο Χλμ Λεωφ. Αθηνών-Παιανίας- Μαρκόπουλου, Παιανία Αττικής
ΗΜΕΡΟΜΗΝΙΑ ΚΑΤΑΘΕΣΗΣ	(22): 20.09.95
ΗΜΕΡΟΜΗΝΙΑ ΑΠΟΝΟΜΗΣ	(47): 18.06.96
ΣΥΜΒΑΤΙΚΕΣ ΠΡΟΤΕΡΑΙΟΤΗΤΕΣ	(30): —
ΤΡΟΠΟΠΟΙΗΣΗ ΣΤΟ ΚΥΡΙΟ Δ.Ε.	(61): —
ΕΦΕΥΡΕΤΗΣ	(72): ΜΠΟΤΣΗΣ ΣΠΥΡΟΣ
ΕΙΔΙΚΟΣ ΠΛΗΡΕΞΟΥΣΙΟΣ	(74): Σαγροπούλου Ξένια, δικηγόρος, Ιπποκράτους 7, 106 79 Αθήνα
ΑΝΤΙΚΛΗΤΟΣ	(74): Σαγροπούλου Ξένια, δικηγόρος, Ιπποκράτους 7, 106 79 Αθήνα

ΠΕΡΙΛΗΨΗ (57)

Μεταλλοτύπος αποτελούμενος από μεταλλικό πλαίσιο, στο οποίο έχει προσαρμοσθεί κόντρα πλακέ θαλάσσης με φιλμ διπλής όψης ή λαμαρίνα και το οποίο συνενώνεται με άλλα, όμοια πανέλα, με τη βοήθεια ειδικών δοκών, κεφαλών, εσωτερικών και εξωτερικών γωνιών ή με άλλο τρόπο, σχηματίζοντας καλούπια για τη σκυροδέτηση δοκών, κολωνών, τοιχείων, ορόφων, πλακών κ.λπ..

Το πλεονέκτημα της εφεύρεσης αυτής είναι ότι είναι ανθεκτική, ελαφρύτερη, πιο εύκολα μεταφερόμενη, συναρμολογούμενη και αποσυνδεόμενη από τις ξύλινες σανίδες, που συνήθως χρησιμοποιούνται

για το καλούπωμα του μπετόν, πιο συμφέρουσα οικονομικά λόγω της εξοικονόμησης υλικών, εργατωρών και ειδικευμένου προσωπικού. Επιπλέον χάρη σ' αυτήν επιτυγχάνεται η άψογη, λεία και ομοιόμορφη εμφάνιση του σκυροδέματος. Με τη χρήση του μεταλλοτύπου εξασφαλίζονται, με άλλα λόγια, η μείωση του κόστους σκυροδέτησης, η εξοικονόμηση χρόνου και ένα άριστο αισθητικό αποτέλεσμα.



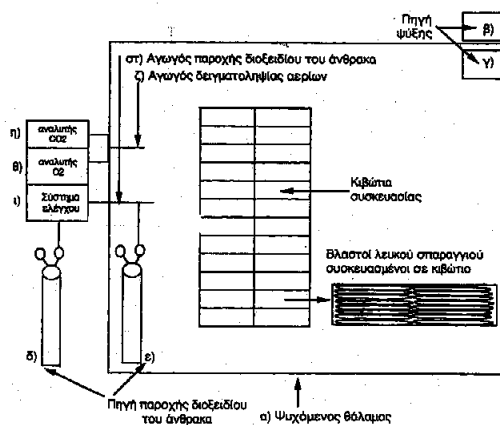
ΑΡΙΘΜΟΣ Δ.Ε.	(11): 1002364
ΑΡΙΘΜΟΣ ΑΙΤΗΣΗΣ Δ.Ε.	(21): 950100213
ΤΙΤΛΟΣ ΕΦΕΥΡΕΣΗΣ	(54): Βιολογική - τεχνολογική μέθοδος παρεμπόδισης της εμφάνισης ιώδους (βιολέ) χρωματισμού σε βλαστούς λευκού σπαραγγιού μετά τη συγκομιδή και μηχανισμός για την πραγματοποίησή της
ΔΙΕΘΝΗΣ ΤΑΞΙΝΟΜΗΣΗ	(51): A23B 7/148
ΔΙΚΑΙΟΥΧΟΣ	(73): ΑΡΙΣΤΟΤΕΛΕΙΟ ΠΑΝΕΠΙΣΤΗΜΙΟ ΘΕΣΣΑΛΟΝΙΚΗΣ Θεσσαλονίκη, 540 06
ΗΜΕΡΟΜΗΝΙΑ ΚΑΤΑΘΕΣΗΣ	(22): 31.05.95
ΗΜΕΡΟΜΗΝΙΑ ΑΠΟΝΟΜΗΣ	(47): 18.06.96
ΣΥΜΒΑΤΙΚΕΣ ΠΡΟΤΕΡΑΙΟΤΗΤΕΣ	(30): —
ΤΡΟΠΟΠΟΙΗΣΗ ΣΤΟ ΚΥΡΙΟ Δ.Ε.	(61): —
ΕΦΕΥΡΕΤΗΣ	(72): 1) ΝΤΟΓΡΑΣ ΚΩΝΣΤΑΝΤΙΝΟΣ 2) ΣΙΩΜΟΣ ΑΝΑΣΤΑΣΙΟΣ 3) ΣΦΑΚΙΩΤΑΚΗΣ ΕΥΑΓΓΕΛΟΣ
ΕΙΔΙΚΟΣ ΠΛΗΡΕΞΟΥΣΙΟΣ	(74): Παναγιωτίδου Ευφημία, δικηγόρος, Μητροπόλεως 41, 546 23 Θεσσαλονίκη
ΑΝΤΙΚΛΗΤΟΣ	(74): Παναγιωτίδου Ευφημία, δικηγόρος, Μητροπόλεως 41, 546 23 Θεσσαλονίκη

ΠΕΡΙΛΗΨΗ (57)

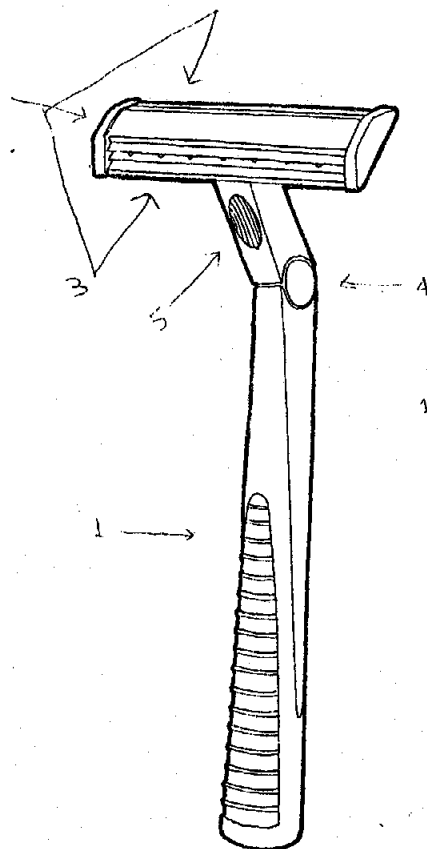
Η εφεύρεση αναφέρεται σε βιολογική-τεχνολογική μέθοδο που παρεμπόδιζει την εμφάνιση ιώδους (βιολέ) χρωματισμού σε βλαστούς λευκού σπαραγγιού μετά τη συγκομιδή, καθώς και στον μηχανισμό για την

πραγματοποίηση της μεθόδου αυτής, με τον οποίο αποτελεί ενιαίο εφευρετικό σύνολο και συνίσταται σε έκθεση των βλαστών λευκού σπαραγγιού σε αέριο διοξείδιο του άνθρακα, επί 10-24 ώρες και σε συνθήκες θερμοκρασίας 0-20 βαθμών Κελσίου, αμέσως μετά τη συγκομιδή τους και έως 10 ώρες από αυτήν, τοποθετημένων εντός ψυχόμενου αεροστεγούς θαλάμου, ή σε ψυχόμενο θάλαμο με εκλεκτική διαπερατότητα σε αναπνευστικά αέρια (α).

Η εφεύρεση αυτή ως μέθοδος μεν μπορεί να εφαρμοσθεί στα εργοστάσια κονσερβοποίησης σπαραγγιού, σε συσκευαστήρια - διαλογητήρια σπαραγγιού, σε ερευνητικά εργαστήρια κ.λπ. (σχ. 1), ως μηχανισμός δε μπορεί να αποτελεί κοντέινερ μεταφοράς (σχ. 2) σπαραγγιού στους τόπους επεξεργασίας ή κατανάλωσης, ανεξαρτήτως χρόνου μεταφοράς και αποστάσεως από τον τόπο συγκομιδής, χωρίς πλέον να εμφανίζεται το πρόβλημα του ιώδους χρωματισμού επί της επιφανείας των βλαστών λευκού σπαραγγιού.



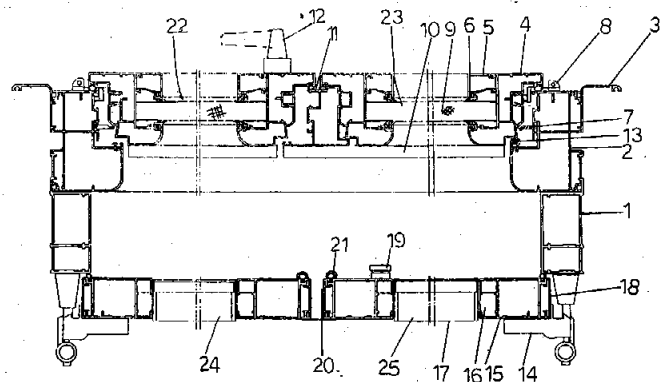
ΑΡΙΘΜΟΣ Δ.Ε.	(11): 1002365
ΑΡΙΘΜΟΣ ΑΙΤΗΣΗΣ Δ.Ε.	(21): 950100190
ΤΙΤΛΟΣ ΕΦΕΥΡΕΣΗΣ	(54): Ξυραφάκι με τέσσερις λεπίδες
ΔΙΕΘΝΗΣ ΤΑΞΙΝΟΜΗΣΗ	(51): B26 B 21/06, B 26 B 21/52
ΔΙΚΑΙΟΥΧΟΣ	(73): ΚΩΣΤΑΚΗΣ ΙΩΑΝΝΗΣ Πραξιτέλους 26, 176 74 Καλλιθέα
ΗΜΕΡΟΜΗΝΙΑ ΚΑΤΑΘΕΣΗΣ	(22): 18.05.95
ΗΜΕΡΟΜΗΝΙΑ ΑΠΟΝΟΜΗΣ	(47): 18.06.96
ΣΥΜΒΑΤΙΚΕΣ ΠΡΟΤΕΡΑΙΟΤΗΤΕΣ	(30): —
ΤΡΟΠΟΠΟΙΗΣΗ ΣΤΟ ΚΥΡΙΟ Δ.Ε.	(61): —
ΕΦΕΥΡΕΤΗΣ	(72): ΚΩΣΤΑΚΗΣ ΙΩΑΝΝΗΣ
ΕΙΔΙΚΟΣ ΠΛΗΡΕΞΟΥΣΙΟΣ	(74): —
ΑΝΤΙΚΑΛΗΤΟΣ	(74): Χριστοδούλου Ελευθερία, Αγία Μαρίνα, 731 01 Χανιά



ΠΕΡΙΛΗΨΗ (57)

Το ξυραφάκι με τέσσερις λεπίδες που αποτελείται από τη λαβή (1) την κεφαλή (2) τις τέσσερις λεπίδες (3) το μηχανισμό αλλαγής κλίσης (4) το σημείο πίεσεως για αλλαγή κλίσης (5). Το νέο της συσκευής είναι ότι η κεφαλή έχει (4) λεπίδες και ότι έχει μηχανισμό αλλαγής κλίσης. Οι τέσσερις λεπίδες είναι τοποθετημένες ανά δύο σε κάθε πλευρά που ξυριζόμαστε. Έτσι αφού χρησιμοποιήσουμε τις δύο λεπίδες από τη μία πλευρά και αυτές φθαρούν μετά από σχετική χρήση, πιέζουμε το σημείο (5) ώσπου το σημείο (8) εφαρμοστεί στο σημείο (10). Ενώ η αρχική θέση της κλίσης από τις δύο λεπίδες που χρησιμοποιήθηκαν ήταν το σημείο (7) εφαρμοσμένο στο σημείο (9).

ΑΡΙΘΜΟΣ Δ.Ε.	(11): 1002366
ΑΡΙΘΜΟΣ ΑΙΤΗΣΗΣ Δ.Ε.	(21): 950100193
ΤΙΤΛΟΣ ΕΦΕΥΡΕΣΗΣ	(54): Κούφωμα παραθύρων-θυρών μετά παντζουριών σε φύλλα από αλουμίνιο
ΔΙΕΘΝΗΣ ΤΑΞΙΝΟΜΗΣΗ	(51): E06B 3/00, E06B 9/04
ΔΙΚΑΙΟΥΧΟΣ	(73): EPAL ABEE Εθνικής Αντιστάσεως 59, 551 33, Θεσσαλονίκη
ΗΜΕΡΟΜΗΝΙΑ ΚΑΤΑΘΕΣΗΣ	(22): 19.05.95
ΗΜΕΡΟΜΗΝΙΑ ΑΠΟΝΟΜΗΣ	(47): 18.06.96
ΣΥΜΒΑΤΙΚΕΣ ΠΡΟΤΕΡΑΙΟΤΗΤΕΣ	(30): —
ΤΡΟΠΟΠΟΙΗΣΗ ΣΤΟ ΚΥΡΙΟ Δ.Ε.	(61): —
ΕΦΕΥΡΕΤΗΣ	(72): 1) ΠΕΡΠΕΡΗΣ ΠΕΡΙΚΛΗΣ 2) ΡΙΣΚΟΣ ΑΣΤΕΡΙΟΣ
ΕΙΔΙΚΟΣ ΠΛΗΡΕΞΟΥΣΙΟΣ	(74): —
ΑΝΤΙΚΑΛΗΤΟΣ	(74): —

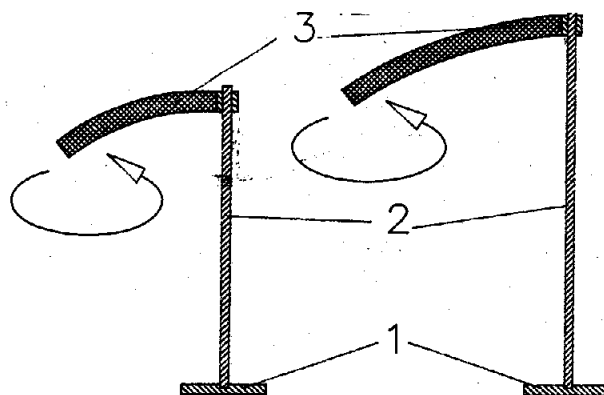


ΠΕΡΙΛΗΨΗ (57)

Είναι ένα κούφωμα παραθύρων-θυρών που κατασκευάζεται με διπλό προφίλ (2) (4) και συνδέεται με ένα προφίλ (1) με φύλλα παντζουριών (24)(25).

Μπροστά από το κύριο κούφωμα των παραθύρων-θυρών υπάρχει το προφίλ νεροχύτης (10) για την ομαλή απομάκρυνση των νερών της βροχής. Τα προφίλ αλουμινίου του κουφώματος των παραθύρων-θυρών συνδέονται γωνιακά με τις γωνίες (26) (27).

ΑΡΙΘΜΟΣ Δ.Ε.	(11): 1002367
ΑΡΙΘΜΟΣ ΑΙΤΗΣΗΣ Δ.Ε.	(21): 950100422
ΤΙΤΛΟΣ ΕΦΕΥΡΕΣΗΣ	(54): Εργαλείο κατασκευής συμμετρικών θολωτών κτισμάτων
ΔΙΕΘΝΗΣ ΤΑΞΙΝΟΜΗΣΗ	(51): ΕΟΚΓ 11/04
ΔΙΚΑΙΟΥΧΟΣ	(73): ΠΑΠΑΔΟΠΟΥΛΟΣ ΓΕΩΡΓΙΟΣ Ριζηνίας 15, Ηράκλειο 713 05 Κρήτης
ΗΜΕΡΟΜΗΝΙΑ ΚΑΤΑΘΕΣΗΣ	(22): 24.11.95
ΗΜΕΡΟΜΗΝΙΑ ΑΠΟΝΟΜΗΣ	(47): 18.06.96
ΣΥΜΒΑΤΙΚΕΣ ΠΡΟΤΕΡΑΙΟΤΗΤΕΣ	(30): —
ΤΡΟΠΟΠΟΙΗΣΗ ΣΤΟ ΚΥΡΙΟ Δ.Ε.	(61): —
ΕΦΕΥΡΕΤΗΣ	(72): ΠΑΠΑΔΟΠΟΥΛΟΣ ΓΕΩΡΓΙΟΣ
ΕΙΔΙΚΟΣ ΠΛΗΡΕΞΟΥΣΙΟΣ	(74): —
ΑΝΤΙΚΑΛΗΤΟΣ	(74): —



ΠΕΡΙΛΗΨΗ (57)

Το εργαλείο κατασκευής συμμετρικών θολωτών κτισμάτων αποτελείται από μία βάση (1), ένα ορθοστάτη (2) και ένα περιστρεφόμενο βραχίονα (3).

Ο περιστρεφόμενος βραχίονας έχει μέγεθος και σχήμα ανάλογα με το μέγεθος και το σχήμα της εσωτερικής ακτίνας του επιδιωκόμενου θόλου και χρησιμοποιείται για την επίθεση και σύζευξη των δομικών υλικών ώστε να εξασφαλίζεται η τέλεια συμμετρία του θόλου.

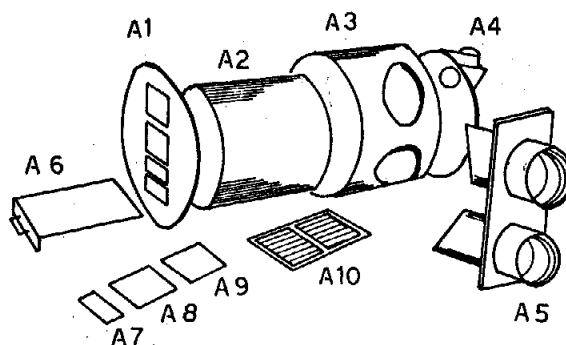
ΑΡΙΘΜΟΣ Δ.Ε.	(11): 1002368
ΑΡΙΘΜΟΣ ΑΙΤΗΣΗΣ Δ.Ε.	(21): 950100406
ΤΙΤΛΟΣ ΕΦΕΥΡΕΣΗΣ	(54): Θερμάστρα κεντρικής θέρμανσης
ΔΙΕΘΝΗΣ ΤΑΞΙΝΟΜΗΣΗ	(51): IPC6, F24B 7/02
ΔΙΚΑΙΟΥΧΟΣ	(73): ΣΩΤΗΡΙΑΔΗΣ ΣΑΒΒΑΣ Ταχυδρομείο Νικηφόρου Τ.Τ. 660 37 Δράμα
ΗΜΕΡΟΜΗΝΙΑ ΚΑΤΑΘΕΣΗΣ	(22): 13.11.95
ΗΜΕΡΟΜΗΝΙΑ ΑΠΟΝΟΜΗΣ	(47): 18.06.96
ΣΥΜΒΑΤΙΚΕΣ ΠΡΟΤΕΡΑΙΟΤΗΤΕΣ	(30): —
ΤΡΟΠΟΠΟΙΗΣΗ ΣΤΟ ΚΥΡΙΟ Δ.Ε.	(61): —
ΕΦΕΥΡΕΤΗΣ	(72): ΣΩΤΗΡΙΑΔΗΣ ΣΑΒΒΑΣ
ΕΙΔΙΚΟΣ ΠΛΗΡΕΞΟΥΣΙΟΣ	(74): —
ΑΝΤΙΚΑΛΗΤΟΣ	(74): —

σουμε θερμότητα με πολύ γοργό ρυθμό, μέσω του ανεμιστήρος (βεντιλατέρ) αντί να περιμένουμε την φυσική ακτινοβολία μιας συνηθισμένης θερμάστρας, μεταφέρουμε περισσότερη θερμότητα, έχουμε οικονομία καυσίμων, ίση θερμοκρασία στους χώρους που θερμαίνουμε, και λιγότερη μόλυνση του περιβάλλοντος.

ΠΕΡΙΛΗΨΗ (57)

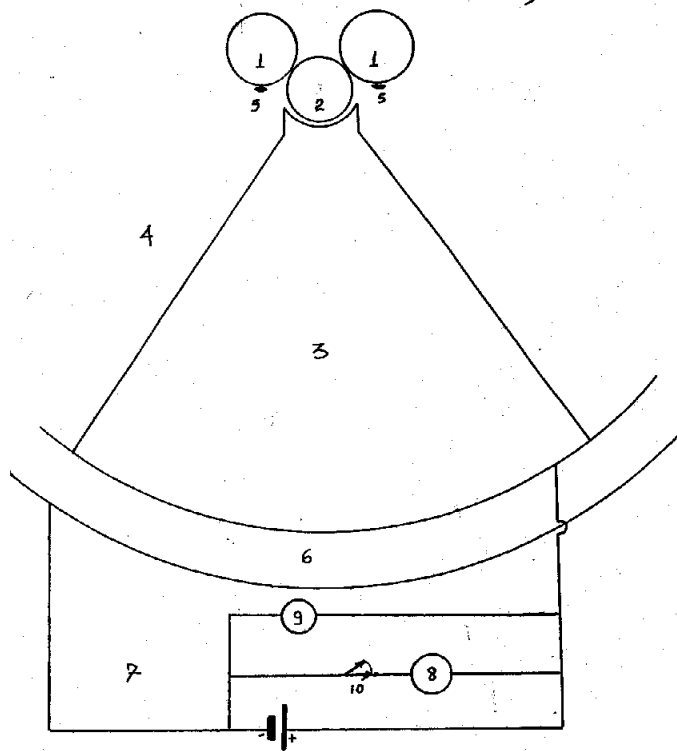
Η νέα αυτή θερμάστρα αποτελείται από δύο κυλίνδρους Αρ. Σχ Α2-Α3 διαφορετικής διαμέτρου και ίδιου μήκους και δύο καπάκια (φλάντζες ηλεκτροσυγκολλημένες εμπρός για τροφοδοσία καυσίμων και ρύθμιση αέρος καύσης, και πίσω έξοδο καπνού από την καύση. (Αρ. Σχ. Α1-Α4). Οι κύλινδροι αφήνουν έναν κενό χώρο περιμετρικά μεταξύ τους όπου μπορούμε να αντλήσουμε θερμότητα, και να την μεταφέρουμε ωθώντας την δια ανεμιστήρος ρυθμιζόμενον από θερμοστάτην μέσω σωλήνων στην εγκατάσταση κάτω του δαπέδου ή από την οροφή όπου εξέρχεται από σχάρες.

Ο εσωτερικός κύλινδρος καυστήρ, έχει σχάρα για την συγκράτηση και καύση των ξύλων, ή κάρβουνων, θερμαίνεται και εξ επαγωγής παίρνουμε την θερμότητα. Από την θερμάστρα αυτή μπορούμε να αντλή-



ΑΡΙΘΜΟΣ Δ.Ε.	(11): 1002369
ΑΡΙΘΜΟΣ ΑΙΤΗΣΗΣ Δ.Ε.	(21): 950100271
ΤΙΤΛΟΣ ΕΦΕΥΡΕΣΗΣ	(54): Συσκευή αφύπνισης (ειδοποίησης) σε περίπτωση σεισμού
ΔΙΕΘΝΗΣ ΤΑΞΙΝΟΜΗΣΗ ΔΙΚΑΙΟΥΧΟΣ	(51): G08B21/00 (73): ΜΠΙΡΜΠΑΣ ΙΩΑΝΝΗΣ Κοραή 38, 122 41 Αιγάλεω
ΗΜΕΡΟΜΗΝΙΑ ΚΑΤΑΘΕΣΗΣ	(22): 18.07.95
ΗΜΕΡΟΜΗΝΙΑ ΑΠΟΝΟΜΗΣ	(47): 20.06.96
ΣΥΜΒΑΤΙΚΕΣ ΠΡΟΤΕΡΑΙΟΤΗΤΕΣ	(30): —
ΤΡΟΠΟΠΟΙΗΣΗ ΣΤΟ ΚΥΡΙΟ Δ.Ε.	(61): —
ΕΦΕΥΡΕΤΗΣ	(72): ΜΠΙΡΜΠΑΣ ΙΩΑΝΝΗΣ
ΕΙΔΙΚΟΣ ΠΛΗΡΕΞΟΥΣΙΟΣ	(74): —
ΑΝΤΙΚΛΗΤΟΣ	(74): —

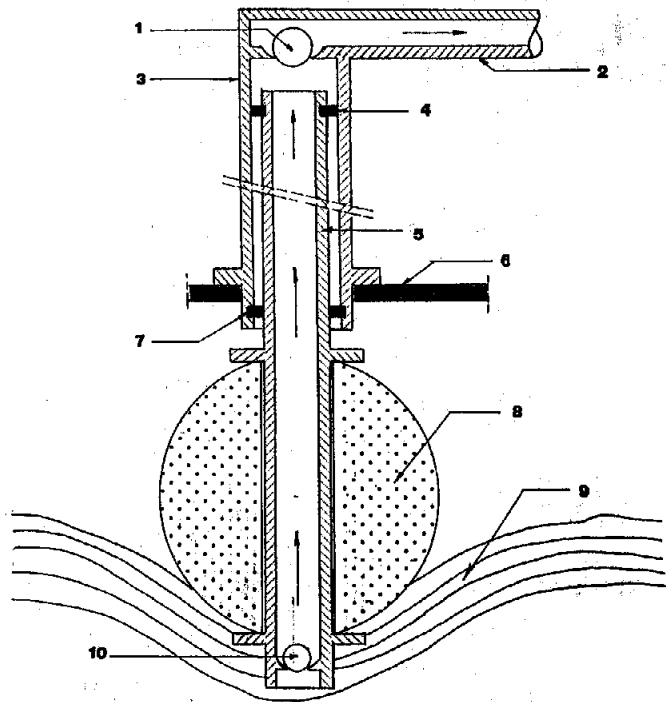
να πατεξέλθουν στις δύσκολες πρώτες στιγμές του σεισμού προστατεύοντας τον εαυτό τους και τα συγγενικά τους πρόσωπα.



ΠΕΡΙΛΗΨΗ (57)

Συσκευή αφύπνισης (ειδοποίησης) σε περίπτωση σεισμού αποτελείται από τρεις μεταλλικές αγωγίμες σφαίρες (1), μια ημικωνική πλαστική διάταξη (2) όπου η μία σφαίρα είναι τοποθετημένη ακλόνητη στην κορυφή της διάταξης και στο τοίχωμα της συσκευής (3) ενώ οι δύο άλλες είναι τοποθετημένες σε πολύ μικρές κοίλες βάσεις βιδωμένες στο τοίχωμα (4) έτσι ώστε να ακουμπούν την ακλόνητη σε υπερυψωμένη θέση από αυτή (5) καθώς και στο κατακόρυφο τοίχωμα. Η ημικωνική διάταξη καταλήγει σε αγωγίμο αυλάκι (6). Επίσης, η συσκευή περιλαμβάνει ηλεκτρικό κουδούνι ή συναγερμό (7), λαμπάκι DC (8) και ηλεκτρικό διακόπτη (9). Το πλεονέκτημα της εφεύρεσης είναι ότι σε περίπτωση σεισμού κατά τη νύχτα αφυπνίζει τους ενοίκους οι οποίοι βρισκόμενοι πλέον σε σωματική και ψυχική εγρήγορση μπορούν να α-

ΑΡΙΘΜΟΣ Δ.Ε.	(11): 1002370
ΑΡΙΘΜΟΣ ΑΙΤΗΣΗΣ Δ.Ε.	(21): 950100299
ΤΙΤΛΟΣ ΕΦΕΥΡΕΣΗΣ	(54): Μέθοδος μετατροπής του κυματισμού της θάλασσας σε υδραυλική ενέργεια
ΔΙΕΘΝΗΣ ΤΑΞΙΝΟΜΗΣΗ ΔΙΚΑΙΟΥΧΟΣ	(51): F03B 13/18 (73): 1) ΒΑΣΙΛΕΙΟΥ ΒΑΣΙΛΕΙΟΣ Ευελπίδων 37, 113 62 Αθήνα 2) ΑΡΓΥΡΙΟΥ ΑΘΑΝΑΣΙΟΣ Ευελπίδων 37, 113 62, Αθήνα
ΗΜΕΡΟΜΗΝΙΑ ΚΑΤΑΘΕΣΗΣ	(22): 01.08.95
ΗΜΕΡΟΜΗΝΙΑ ΑΠΟΝΟΜΗΣ	(47): 20.06.96
ΣΥΜΒΑΤΙΚΕΣ ΠΡΟΤΕΡΑΙΟΤΗΤΕΣ	(30): —
ΤΡΟΠΟΠΟΙΗΣΗ ΣΤΟ ΚΥΡΙΟ Δ.Ε.	(61): —
ΕΦΕΥΡΕΤΗΣ	(72): 1) ΑΡΓΥΡΙΟΥ ΑΘΑΝΑΣΙΟΣ 2) ΒΑΣΙΛΕΙΟΥ ΒΑΣΙΛΕΙΟΣ
ΕΙΔΙΚΟΣ ΠΛΗΡΕΞΟΥΣΙΟΣ	(74): —
ΑΝΤΙΚΛΗΤΟΣ	(74): Αργυρίου Ασήμω, Φυλασίων 25, 118 54 Κάτω Πετράλωνα



ΠΕΡΙΛΗΨΗ (57)

Η εφεύρεση αναφέρεται στην άντληση νερού με τη βοήθεια του κυματισμού μέσω εμβολοφόρων αντλιών με πλωτήρα και την κατάθληψή του σε κάποιο μονομετρικό ύψος. Έτσι έχουμε τη δυνατότητα αποθήκευσης της ενέργειας του κυματισμού και την εκμετάλλευση αυτής κατά βούληση (π.χ. μετατροπή σε ηλεκτρική ενέργεια μέσω υδροστροβίλων).

ΑΡΙΘΜΟΣ Δ.Ε.	(11): 1002371
ΑΡΙΘΜΟΣ ΑΙΤΗΣΗΣ Δ.Ε.	(21): 950100247
ΤΙΤΛΟΣ ΕΦΕΥΡΕΣΗΣ	(54): Τσιμεντόλιθοι τοιχοποιίας οικοδομικών
ΔΙΕΘΝΗΣ ΤΑΞΙΝΟΜΗΣΗ	(51): IPC6, E04B 2/26 IPC6, E04C 1/41
ΔΙΚΑΙΟΥΧΟΣ	(73): ΚΑΜΟΥΔΗΣ ΚΩΝΣΤΑΝΤΙΝΟΣ Γεωργίου Χριστοφύρου 7, Ακρόπολη Λευκωσία, 2012 Κύπρος
ΗΜΕΡΟΜΗΝΙΑ ΚΑΤΑΘΕΣΗΣ	(22): 29.06.95
ΗΜΕΡΟΜΗΝΙΑ ΑΠΟΝΟΜΗΣ	(47): 21.06.96
ΣΥΜΒΑΤΙΚΕΣ ΠΡΟΤΕΡΑΙΟΤΗΤΕΣ	(30): —
ΤΡΟΠΟΠΟΙΗΣΗ ΣΤΟ ΚΥΡΙΟ Δ.Ε.	(61): —
ΕΦΕΥΡΕΤΗΣ	(72): ΚΑΜΟΥΔΗΣ ΚΩΝΣΤΑΝΤΙΝΟΣ
ΕΙΔΙΚΟΣ ΠΛΗΡΕΞΟΥΣΙΟΣ	(74): —
ΑΝΤΙΚΛΗΤΟΣ	(74): Καμούδης Ανδρέας, Τατοΐου 80, 145 64 Κηφισιά

ΠΕΡΙΛΗΨΗ (57)

Οι τσιμεντόλιθοι είναι ελαφροβαρείς και κυψελωτοί, διαθέτουν πλάκα (2) σαν βάση για τις εσοχές (3) σε μια οριζόντια πλευρά, πυραμοειδείς/κωνοειδείς εξοχές (6) στην αντίθετη οριζόντια πλευρά, για την μηχανική τους ένωση. Οι εσοχές (3) είναι βαθύτερες από τις πυραμοειδείς/κωνοειδείς εξοχές (6) για να επιτρέπουν, την τοποθέτηση διατηρητικών συνδετήρων, και συνδετικής κονίας, όπου επιθυμείται.

Διαθέτουν εξοχές/εσοχές (5) (4) στις δύο αντίθετες κατακόρυφες πλευρές, με τις εσοχές (4) βαθύτερες από τις εξοχές (5) για την ένωση με κονία στις περιμετρικές επαφές με τα φέροντα στοιχεία.

Οι τσιμεντόλιθοι αυτοί μπορούν να δομηθούν σε δρομική σύνδεση, σε γωνία με επιθέτηση, εξαλείφουν τις θερμικές γέφυρες, και διευκολύνουν την εγκατάσταση υδραυλικών/ηλεκτρικών αγωγών, χωρίς υπερβολική κονία. Από κατασκευής τους επιτρέπουν σημαντικές μειώσεις των επιχρισμάτων τοιχοποιιών.

Τσιμεντόλιθοι σπλισμένης/σκυροδέτησης τοιχοποιίας διατηρητικών τοιχών και δοκών οικοδομών.

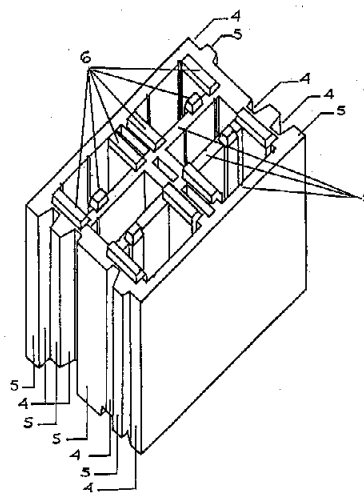
Ένα σύστημα ελαφροβαρών κυψελωτών (ανοικτών/κλειστών μικρών

πλευρών) τσιμεντολίθων, διαφόρων τύπων, για την κατασκευή σπλισμένων/σκυροδετημένων τοιχοποιιών, ελευθέρων διατηρητικών τοιχών/κολώνων και δοκών, με κύρια χαρακτηριστικά, το σχήμα και την διάταξη των οριζοντίων εσοχών (2) (4) (5) (23), εξοχών (1) (3) (6) (22) (33), των κατακορύφων, εσοχών (7) (8) (11) (13) (14) (16) (19) (24) (25) (36) και εξοχών (9) (10) (14) (33) (35). Οι εξοχές (10) προεκτείνονται πέρα από τις εξοχές (9) και τις εσοχές (8) αντίστοιχα, για την μηχανική τους ένωση, χωρίς κονία για την δρομική/σωρού και σε γωνία δόμηση τους, παράλληλα δεν επιτρέπουν την διαφυγή τσιμεντοπολτού κατά την σκυροδέτηση. Οι εσοχές (1) (3) (6) (10) (13) (14) (33) σταθεροποιούν εγκάρσια τους τσιμεντόλιθους, κατά την σκυροδέτηση. Οι εσοχές (7) προσφέρουν εύκολη διαδρομή για το σκυρόδεμα για όλες τις συνηθισμένες εργασιμότητες.

Για την αύξηση της μόνωσης διαθέτουν μιά μονωτική πλάκα (17), σε μιά διαμήκη πλευρά χωρίς δυσκολίες δόμησης.

Από κατασκευής τους επιτρέπουν σημαντικές μειώσεις σε έξοδα υλικών παραγωγής/δόμησης, μειώνοντας το κόστος και τους χρόνους παράδοσης του φέροντα σκελετού/τοιχοποιίας.

Οι τσιμεντόλιθοι δόμησης δοκών διαθέτουν σπλισμό από ειδικά φύλλα ή σχάρες και υλικά (30) (31) (32) και σχήματος, που να αντέχουν σε πιέσεις και κτυπήματα.



ΑΡΙΘΜΟΣ Δ.Ε.	(11): 1002372
ΑΡΙΘΜΟΣ ΑΙΤΗΣΗΣ Δ.Ε.	(21): 950100061
ΤΙΤΛΟΣ ΕΦΕΥΡΕΣΗΣ	(54): Σύστημα βαθμονόησης και ελέγχου της ενεργειακής συμπεριφοράς των υφιστάμενων κτιρίων, των διαμερισμάτων με αυτονομία θέρμανσης και των βιομηχανικών μονάδων
ΔΙΕΘΝΗΣ ΤΑΞΙΝΟΜΗΣΗ	(51): IPC6, G01K 17/06
ΔΙΚΑΙΟΥΧΟΣ	(73): ΠΡΕΒΕΖΑΝΟΣ ΣΠΥΡΟΣ Π. Μελά 34, 132 31, Πετρούπολη
ΗΜΕΡΟΜΗΝΙΑ ΚΑΤΑΘΕΣΗΣ	(22): 20.02.95
ΗΜΕΡΟΜΗΝΙΑ ΑΠΟΝΟΜΗΣ	(47): 25.06.96
ΣΥΜΒΑΤΙΚΕΣ ΠΡΟΤΕΡΑΙΟΤΗΤΕΣ	(30): —
ΤΡΟΠΟΠΟΙΗΣΗ ΣΤΟ ΚΥΡΙΟ Δ.Ε.	(61): —
ΕΦΕΥΡΕΤΗΣ	(72): ΠΡΕΒΕΖΑΝΟΣ ΣΠΥΡΟΣ
ΕΙΔΙΚΟΣ ΠΛΗΡΕΞΟΥΣΙΟΣ	(74): —
ΑΝΤΙΚΛΗΤΟΣ	(74): —

ΠΕΡΙΛΗΨΗ (57)

Με το προτεινόμενο σύστημα πιστοποιείται ενεργειακά η συμπερι-

φορά των κτιρίων, των μονάδων θέρμανσης, των συστημάτων διαχείρισης ενέργειας, των διαμερισμάτων με αυτονομία θέρμανσης καθώς και των στεγανωτικών και μονωτικών υλικών.

Η πιστοποίηση λειτουργεί ως ασφαλής πιλότος σειράς επεμβάσεων στα κτίρια, για την εξοικονόμηση ενέργειας με δυνατότητα υπολογισμού του χρονικού διαστήματος απόσβεσης του κόστους επεμβάσεων.

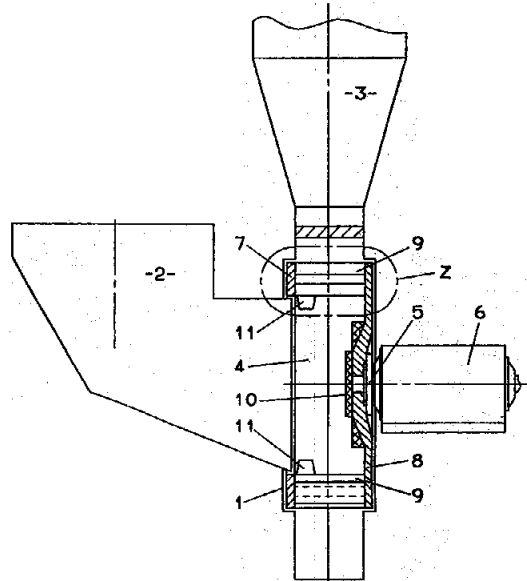
Έτσι, λειτουργεί άμεσα και έμμεσα στην εξοικονόμηση ενέργειας, με παράλληλη δραστική μείωση των ρύπων για την προστασία του περιβάλλοντος, χωρίς να θυσιάζονται τα επίπεδα θερμικής άνεσης.

ΑΡΙΘΜΟΣ Δ.Ε.	(11): 1002373
ΑΡΙΘΜΟΣ ΑΙΤΗΣΗΣ Δ.Ε.	(21): 940100583
ΤΙΤΛΟΣ ΕΦΕΥΡΕΣΗΣ	(54): Ένας μύλος με τροχό ανάμιξης
ΔΙΕΘΝΗΣ ΤΑΞΙΝΟΜΗΣΗ ΔΙΚΑΙΟΥΧΟΣ	(51): IPC6, B02C 13/08 (73): BABCOCK LENTJES KRAFTWERK-STECHNIK GMBH Duisburger Str. 375, Oberhausen, 460 49, Γερμανία
ΗΜΕΡΟΜΗΝΙΑ ΚΑΤΑΘΕΣΗΣ	(22): 30.12.94
ΗΜΕΡΟΜΗΝΙΑ ΑΠΟΝΟΜΗΣ	(47): 25.06.96
ΣΥΜΒΑΤΙΚΕΣ ΠΡΟΤΕΡΑΙΟΤΗΤΕΣ	(30): P 4412924.6/15.04.94/DE
ΤΡΟΠΟΠΟΙΗΣΗ ΣΤΟ ΚΥΡΙΟ Δ.Ε.	(61): —
ΕΦΕΥΡΕΤΗΣ	(72): 1) EIDNER KURT 2) KRECHER JOHANNES 3) TIEU LE VAN
ΕΙΔΙΚΟΣ ΠΛΗΡΕΞΟΥΣΙΟΣ	(74): Παπακωνσταντίνου Ελένη, δικηγόρος, Κουμπάρη 2, 106 74 Αθήνα
ΑΝΤΙΚΛΗΤΟΣ	(74): Παπακωνσταντίνου Ελένη, δικηγόρος, Κουμπάρη 2, 106 74 Αθήνα

ΠΕΡΙΛΗΨΗ (57)

Ο τροχός ανάμιξης (4) του μύλου με τροχό ανάμιξης περιλαμβάνει ανάμεσα σε δύο δίσκους (7,8) τα πτερύγια (9), των οποίων η προς το εσωτερικό στρεφόμενη ακμή (άκρο), σ' ένα τμήμα του πλάτους του πτε-

ρυγίου (9), προεξέχει προς το εσωτερικό του μύλου φθάνοντας μέχρι μέσα στη διατομή εισαγωγής (εισόδου) του τροχού ανάμιξης (4). Η προεξοχή (11) είναι στραμμένη προς την εισαγωγή του τροχού ανάμιξης (4) και έχει πλάτος, το οποίο αντιστοιχεί σε ποσοστό 1% έως 40%, κατά προτίμηση 5 έως 20%, του πλάτους του πτερυγίου (9) - Σχ. 1.

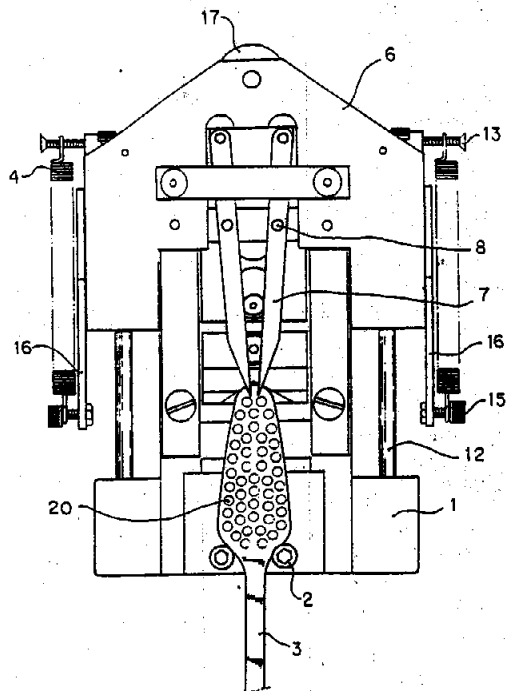


ΑΡΙΘΜΟΣ Δ.Ε.	(11): 1002374
ΑΡΙΘΜΟΣ ΑΙΤΗΣΗΣ Δ.Ε.	(21): 940100358
ΤΙΤΛΟΣ ΕΦΕΥΡΕΣΗΣ	(54): Συσκευή για επιλεκτικό διαχωρισμό τριχών οδοντόβουρτσας και συσκευή επιλεκτικής κοπής τριχών οδοντόβουρτσας
ΔΙΕΘΝΗΣ ΤΑΞΙΝΟΜΗΣΗ ΔΙΚΑΙΟΥΧΟΣ	(51): IPC6, A46D 9/02 (73): JOHNSON & JOHNSON CONSUMER PRODUCTS INC. Grandview Road, Skillman N.J., 08558, Η.Π.Α.
ΗΜΕΡΟΜΗΝΙΑ ΚΑΤΑΘΕΣΗΣ	(22): 19.07.94
ΗΜΕΡΟΜΗΝΙΑ ΑΠΟΝΟΜΗΣ	(47): 25.06.96
ΣΥΜΒΑΤΙΚΕΣ ΠΡΟΤΕΡΑΙΟΤΗΤΕΣ	(30): P1 9302945/21.07.93/BR
ΤΡΟΠΟΠΟΙΗΣΗ ΣΤΟ ΚΥΡΙΟ Δ.Ε.	(61): —
ΕΦΕΥΡΕΤΗΣ	(72): 1) BRAGA LIMA PAULO ROGERIO 2) FALLEIROS ALEXANDRE PETROCINI 3) REINESCH BERNARD
ΕΙΔΙΚΟΣ ΠΛΗΡΕΞΟΥΣΙΟΣ	(74): Αποστολίδου Σοφία, δικηγόρος, Κουμπάρη 2, 106 74 Αθήνα
ΑΝΤΙΚΛΗΤΟΣ	(74): Παπακωνσταντίνου Ελένη, δικηγόρος, Κουμπάρη 2, 106 74 Αθήνα

ΠΕΡΙΛΗΨΗ (57)

Η παρούσα εφεύρεση αφορά σε μια συσκευή επιλεκτικού διαχωρισμού τριχών οδοντόβουρτσας η οποία επιτρέπει την κοπή των τριχών οδοντόβουρτσας σε διαφορετικά μήκη και προφίλ σε διαφορετικές επιλεγμένες περιοχές. Σύμφωνα με την παρούσα εφεύρεση, η συσκευή επιλεκτικού διαχωρισμού τριχών οδοντόβουρτσας περιλαμβάνει μια βάση (1) με μέσα στερέωσης (2) για μια οδοντόβουρτσα (3) που διαθέτει τρίχες (20) και ένα στήριγμα (6) συναρμολογημένο πάνω από τη βάση (1), όπου το στήριγμα (6) περιλαμβάνει ένα ζεύγος συμμετρικά περιστρεφόμενων κορμών (7) πάνω από ένα πρώτο γεωμετρικό επίπεδο,

το δε στήριγμα (6) μπορεί να μετατοπιστεί σε τμήμα της βάσης (1) κατά μήκος ενός γεωμετρικού άξονα παράλληλου με το πρώτο γεωμετρικό επίπεδο, από μια θέση αναμονής σε μια θέση επαφής μεταξύ των κορμών (7) και των τριχών και ένα έκκεντρο μέσο (4) που συνεργάζεται με τα αντίστοιχα τμήματα των κορμών (7) κατά τμήμα τουλάχιστον της μετατόπισης του στηρίγματος (6) πάνω από τη βάση (1), προκαλώντας συμμετρική περιστροφική κίνηση των κορμών (7). Επίσης η παρούσα εφεύρεση αφορά σε μια συσκευή επιλεκτικής κοπής τριχών οδοντόβουρτσας, η οποία περιλαμβάνει την παραπάνω διάταξη επιλεκτικού διαχωρισμού.



ΑΡΙΘΜΟΣ Δ.Ε.	(11): 1002375
ΑΡΙΘΜΟΣ ΑΙΤΗΣΗΣ Δ.Ε.	(21): 940100166
ΤΙΤΛΟΣ ΕΦΕΥΡΕΣΗΣ	(54): Μέθοδος για προσδιορισμό επικρατούντων ρυθμών καρδιάς
ΔΙΕΘΝΗΣ ΤΑΞΙΝΟΜΗΣΗ	(51): IPC6, G06F 19/00 IPC6, A61B 5/0245// IPC6, (G06F 19/00 IPC6, 159:00)
ΔΙΚΑΙΟΥΧΟΣ	(73): CRITIKON INC. 4110 George Road, P.O. Box 31800, Tampa, Florida, 33631-3800, Η.Π.Α.
ΗΜΕΡΟΜΗΝΙΑ ΚΑΤΑΘΕΣΗΣ	(22): 08.04.94
ΗΜΕΡΟΜΗΝΙΑ ΛΠΟΝΟΜΗΣ	(47): 25.06.96
ΣΥΜΒΑΤΙΚΕΣ ΠΡΟΤΕΡΑΙΟΤΗΤΕΣ	(30): 44969/08.04.93/US
ΤΡΟΠΟΠΟΙΗΣΗ ΣΤΟ ΚΥΡΙΟ Δ.Ε.	(61): —
ΕΦΕΥΡΕΤΗΣ	(72): BROWNE DAVID
ΕΙΔΙΚΟΣ ΠΛΗΡΕΞΟΥΣΙΟΣ	(74): Παπαπαναγιώτου Άννα, δικηγόρος, Κουμπάρη 2, 106 74 Αθήνα
ΑΝΤΙΚΑΛΗΤΟΣ	(74): Παπακωνσταντίνου Ελένη, δικηγόρος, Κουμπάρη 2, 106 74 Αθήνα

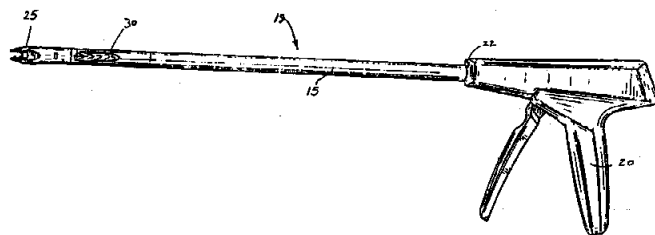
παράγεται για ένα διαστήμα σκανδαλιστή επειδή ένα διαστήμα σκανδαλιστή μπορεί να θεωρείται σαν ένα εκατοστιαίο ποσοστό αυτού του ίδιου παραθύρου. Με υπολογισμό του παράγοντα βαρύτητας για εκατοστό των διαστημάτων σκανδαλιστή τα οποία παρουσιάστησαν εντός του παραθύρου χρόνου με βάση το άθροισμα των διαστημάτων σκανδαλιστή τα οποία ήλθαν εντός του παραθύρου, τα διαστήματα σκανδαλιστή μπορούν να ομαδοποιούνται ή "να εγκιβωτίζονται" μαζί σύμφωνα προς τους αντίστοιχους παράγοντες βάρους. Ο λόγος με τον οποίον παρουσιάζονται οι παράγοντες αυτοί βαρύτητας έναντι του αντιπροσωπευμένου βάρους, έχει σαν αποτέλεσμα ένα τρόπο για ποσοτικοποίηση των πλέον επικρατούντων διαστημάτων σκανδαλιστή. Ειδικά, ο πλέον μεγάλος λόγος παριστάνει τα υπερισχύοντα διαστήματα εντός του παραθύρου χρόνου. Τα κυριαρχούντα διαστήματα σκανδαλιστή μπορούν τότε να υπολογίζονται κατά μέσον όρον για επίτευξη ενός πλέον επικρατούντος διαστήματος σκανδαλιστή. Το πλέον επικρατούν διαστήμα σκανδαλιστή μπορεί τότε να χρησιμοποιείται για υπολογισμό του κυριαρχούντος ρυθμού καρδιάς για την χρονική περίοδο παραθύρου για άμεση παρουσίαση στον παρακολουθούντα ιατρόν ή νοσοκόμα.

ΠΕΡΙΛΗΨΗ (57)

Αποκαλύπτεται μέθοδος η οποία θεμελιώνεται στην έννοια ότι ένα χρονικό διάστημα μεταξύ γειτονικών σκανδαλιστών σφίξεων αντιπροσωπεύει μόνο ένα εκατοστιαίο ποσοστό ενός δεδομένου παραθύρου χρόνου, με την υπόθεση ότι το παράθυρο είναι αρκετά μεγάλο για να ενσωματώνει μία αντιπροσωπευτική δειγματοληψία τέτοιων διαστημάτων σφίξεων (παλμών). Ένας παράγοντας βαρύτητας μπορεί να

ΑΡΙΘΜΟΣ Δ.Ε.	(11): 1002376
ΑΡΙΘΜΟΣ ΑΙΤΗΣΗΣ Δ.Ε.	(21): 940100210
ΤΙΤΛΟΣ ΕΦΕΥΡΕΣΗΣ	(54): Συνδεδεασμένος ανοιχτής διαδικασίας ενδοσκοπικός μηχανισμός και μέθοδος χρησιμοποίησης
ΔΙΕΘΝΗΣ ΤΑΞΙΝΟΜΗΣΗ	(51): A61B 17/12, A61B 17/068 A61B 17/072
ΔΙΚΑΙΟΥΧΟΣ	(73): ETHICON INC. U.S. Route 22, Someville, New Jersey, 08876, Η.Π.Α.
ΗΜΕΡΟΜΗΝΙΑ ΚΑΤΑΘΕΣΗΣ	(22): 26.04.94
ΗΜΕΡΟΜΗΝΙΑ ΛΠΟΝΟΜΗΣ	(47): 25.06.96
ΣΥΜΒΑΤΙΚΕΣ ΠΡΟΤΕΡΑΙΟΤΗΤΕΣ	(30): 054732/29.04.93/US
ΤΡΟΠΟΠΟΙΗΣΗ ΣΤΟ ΚΥΡΙΟ Δ.Ε.	(61): —
ΕΦΕΥΡΕΤΗΣ	(72): 1) CHUISANO MICHAEL 2) GOOLIE GARY 3) PAUL MICHEL 4) WISE A. KIM
ΕΙΔΙΚΟΣ ΠΛΗΡΕΞΟΥΣΙΟΣ	(74): Αποστολίδου Σοφία, δικηγόρος, Κουμπάρη 2, 106 74 Αθήνα
ΑΝΤΙΚΑΛΗΤΟΣ	(74): Παπακωνσταντίνου Ελένη, δικηγόρος, Κουμπάρη 2, 106 74 Αθήνα

Ή, είναι δυνατόν να συνδεθεί με μια ενδοσκοπική εφαρμογής κλιπ. Ή, είναι δυνατόν να συνδεθεί εις αυτήν ένα ενδοσκοπικό συρραπτικό ή είναι δυνατόν να συνδεθεί εις αυτήν ένα συρραπτικό ανοιχτής εγχειρήσεως. Η ικανότης αυτή συνεχίζεται σε όλες τις γραμμές διαδικασιών και προϊόντων. Αυτό που είναι αναγκαίο είναι να είναι ο χειρουργός εις θέσιν εις την πραγματικότητα σε οποιαδήποτε στιγμή να μετατρέπει μία επέμβαση από ενδοσκοπική σε ανοιχτής εγχειρήσεως ή να μετατρέπει ένα όργανο σε ένα άλλο χωρίς να αλλάζει το βασικό μέρος, δηλαδή τη χρησιμοποιούμενη λαβή στην διάταξη. Με την κοινή αυτή λαβή, επίσης μπορεί να χρησιμοποιούμε εκ νέου τη λαβή απορρίπτοντες το φυσίγγιο που συγκρατείται επ' αυτής. Φυσικά, το φυσίγγιο μπορεί να είναι είτε ένα φυσίγγιο ανοιχτής χειρουργικής διαδικασίας είτε ένα ενδοσκοπικό φυσίγγιο.



ΠΕΡΙΛΗΨΗ (57)

Η παρούσα περιγράφει ένα σύστημα στο οποίο μία κοινή λαβή μπορεί να συνδέεται είτε με ένα ενδοσκοπικό όργανο είτε με ένα όργανο ανοιχτής εγχειρήσεως. Παραδείγματος χάριν, είναι δυνατόν μία κοινή λαβή να συνδεθεί με μία συσκευή εφαρμογής κλιπ ανοιχτής εγχειρήσεως.

ΑΡΙΘΜΟΣ Δ.Ε.	(11): 1002377
ΑΡΙΘΜΟΣ ΑΙΤΗΣΗΣ Δ.Ε.	(21): 950100183
ΤΙΤΛΟΣ ΕΦΕΥΡΕΣΗΣ	(54): Διαμόρφωση μιάς επένδυσης αργύρου πάνω σε ένα υαλώδες υπόστρωμα
ΔΙΕΘΝΗΣ ΤΑΞΙΝΟΜΗΣΗ ΔΙΚΑΙΟΥΧΟΣ	(51): C03C 17/10, C23C 18/44 (73): GLAVERBEL Chaussee de la Hulpe 166, (Watermael-Boitsfort), B-1170, Βέλγιο
ΗΜΕΡΟΜΗΝΙΑ ΚΑΤΑΘΕΣΗΣ	(22): 11.05.95
ΗΜΕΡΟΜΗΝΙΑ ΑΠΟΝΟΜΗΣ	(47): 27.06.96
ΣΥΜΒΑΤΙΚΕΣ ΠΡΟΤΕΡΑΙΟΤΗΤΕΣ	(30): 9409538.7/12.05.94/GB
ΤΡΟΠΟΠΟΙΗΣΗ ΣΤΟ ΚΥΡΙΟ Δ.Ε.	(61): —
ΕΦΕΥΡΕΤΗΣ	(72): 1) BOULANGER PIERRE 2) DAUBY CHRISTIAN 3) LAROCHE PIERRE
ΕΙΔΙΚΟΣ ΠΛΗΡΕΞΟΥΣΙΟΣ	(74): Τσιμικάλης Αθανάσιος, δικηγόρος, Ν. Βάμβα 1, 106 74 Αθήνα
ΑΝΤΙΚΛΗΤΟΣ	(74): Τσιμικάλης Αθανάσιος, δικηγόρος, Ν. Βάμβα 1, 106 74 Αθήνα

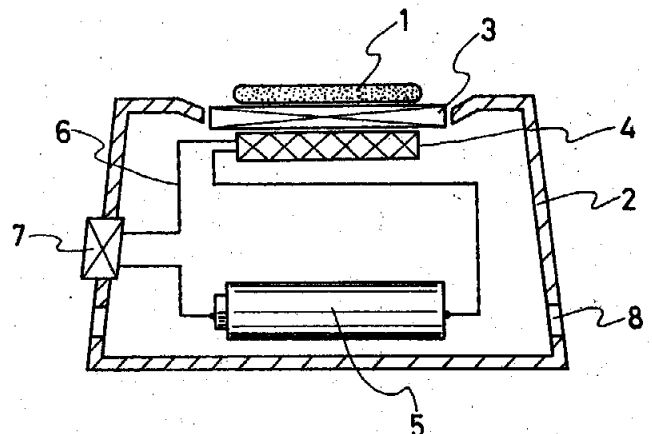
επαργύρωσης κατά την οποία η εν λόγω επιφάνεια φέρεται σε επαφή με ένα διάλυμα επαργύρωσης που περιέχει μία πηγή αργύρου για τον σχηματισμό της επένδυσης αργύρου. Η μέθοδος χαρακτηρίζεται από το ότι το εν λόγω ενεργοποιόν διάλυμα περιέχει ιόντα από τουλάχιστο ένα εκ των βισμούθιου (III), χρωμίου (II), χρυσού (III), ινδίου (III), νικελίου (II), παλλαδίου (II), λευκοχρύσου (II), ροδίου (III), ρουθενίου (III), τιτανίου (III), βαναδίου (III) και ψευδαργύρου (II).

ΠΕΡΙΛΗΨΗ (57)

Περιγράφεται μία μέθοδος διαμόρφωσης μιάς επένδυσης αργύρου πάνω σε μία επιφάνεια ενός υαλώδους υποστρώματος. Η μέθοδος περιλαμβάνει μία φάση ενεργοποίησης κατά την οποία η εν λόγω επιφάνεια φέρεται σε επαφή με ένα ενεργοποιόν διάλυμα, μία φάση ευαισθητοποίησης κατά την οποία η εν λόγω επιφάνεια φέρεται σε επαφή με ένα διάλυμα ευαισθητοποίησης, και μία ακολουθούσα φάση

ΑΡΙΘΜΟΣ Δ.Ε.	(11): 1002378
ΑΡΙΘΜΟΣ ΑΙΤΗΣΗΣ Δ.Ε.	(21): 950100261
ΤΙΤΛΟΣ ΕΦΕΥΡΕΣΗΣ	(54): Συσκευή μπαταρίας για διάδοση (εξάτμιση) εντομοκτόνου και μέθοδος διάδοσης εντομοκτόνου
ΔΙΕΘΝΗΣ ΤΑΞΙΝΟΜΗΣΗ ΔΙΚΑΙΟΥΧΟΣ	(51): IPC6, A01M 1/20 IPC6, A61L 9/03 (73): YOSHIO KATSUDA 2-10-10, Kamikoutouen, Nishinomiya-shi, Hyogo-ken, Ιαπωνία
ΗΜΕΡΟΜΗΝΙΑ ΚΑΤΑΘΕΣΗΣ	(22): 12.07.95
ΗΜΕΡΟΜΗΝΙΑ ΑΠΟΝΟΜΗΣ	(47): 27.06.96
ΣΥΜΒΑΤΙΚΕΣ ΠΡΟΤΕΡΑΙΟΤΗΤΕΣ	(30): HEI 6-194517/15.07.94/JP
ΤΡΟΠΟΠΟΙΗΣΗ ΣΤΟ ΚΥΡΙΟ Δ.Ε.	(61): —
ΕΦΕΥΡΕΤΗΣ	(72): 1) TSUTOMU KANZAKI 2) YOSHIO KATSUDA
ΕΙΔΙΚΟΣ ΠΛΗΡΕΞΟΥΣΙΟΣ	(74): Κιλιμίρης Αναστάσιος, δικηγόρος, Υψηλάντου 38, 115 21 Αθήνα
ΑΝΤΙΚΛΗΤΟΣ	(74): Κιλιμίρης Αναστάσιος, δικηγόρος, Υψηλάντου 38, 115 21 Αθήνα

κρασιακού συντελεστή (οργανικό PTC) που παρασκευάζεται από μίγμα θερμοπλαστικής ρητίνης πολυολεφίνης και άνθρακα και το εντομοκτόνο είναι πυρεθροειδές κυκλοπροπανοκαρβοξυλικού εστέρα με τάση ατμών 1.0×10^{-4} mmHg και άνω στους 20°C.

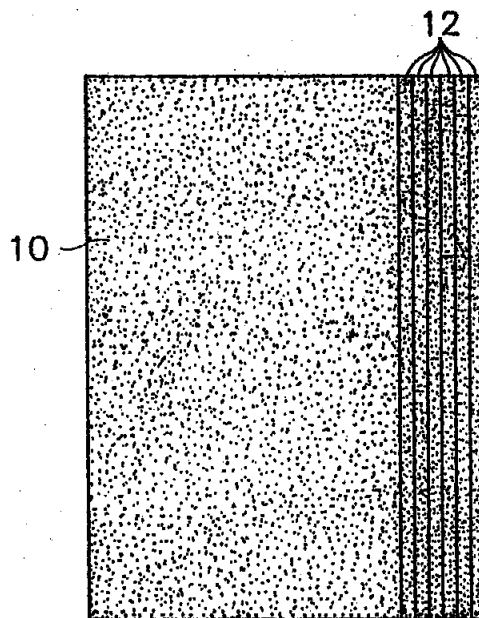


ΠΕΡΙΛΗΨΗ (57)

Ένας μηχανισμός διάδοσης-εξάτμισης εντομοκτόνου (εξατμιστήρας) με μπαταρίες που περιλαμβάνει μία πλάκα θέρμανσης που βρίσκεται σε επαφή με το εντομοκτόνο και ένα μέσο θέρμανσης που χρησιμοποιεί μπαταρίες, όπου η επιφάνεια της πλάκας θέρμανσης θερμαίνεται στους 90-130°C προς εξάτμιση του εντομοκτόνου, όπου το μέσο θέρμανσης αποτελείται από μπαταρία συνδεδεμένη με θερμίστορ θετικού θερμο-

ΑΡΙΘΜΟΣ Δ.Ε.	(11): 1002379
ΑΡΙΘΜΟΣ ΑΙΤΗΣΗΣ Δ.Ε.	(21): 940100500
ΤΙΤΛΟΣ ΕΦΕΥΡΕΣΗΣ	(54): Συνδυασμένο προϊόν από γούνα και ύφασμα και μέθοδος κατασκευής των
ΔΙΕΘΝΗΣ ΤΑΞΙΝΟΜΗΣΗ	(51): IPC6, A41D 5/00 IPC6, A41H 41/00
ΔΙΚΑΙΟΥΧΟΣ	(73): SAM YANG FUR CO., LTD 1001-04, Toksan-dong, Kuro-Ku, Seoul, Κορέα
ΗΜΕΡΟΜΗΝΙΑ ΚΑΤΑΘΕΣΗΣ	(22): 09.11.94
ΗΜΕΡΟΜΗΝΙΑ ΑΠΟΝΟΜΗΣ	(47): 27.06.96
ΣΥΜΒΑΤΙΚΕΣ ΠΡΟΤΕΡΑΙΟΤΗΤΕΣ	(30): 94/24309/27.09.94/KR
ΤΡΟΠΟΠΟΙΗΣΗ ΣΤΟ ΚΥΡΙΟ Δ.Ε.	(61): —
ΕΦΕΥΡΕΤΗΣ	(72): JOUNG-HO LEE
ΕΙΔΙΚΟΣ ΓΛΗΡΕΞΟΥΣΙΟΣ	(74): Μουνδρούκα Γεωργία, δικηγόρος, Ν. Βάμβα 1, 106 74 Αθήνα
ΑΝΤΙΚΑΛΗΤΟΣ	(74): Τσιμικάλης Αθανάσιος, δικηγόρος, Ν. Βάμβα 1, 106 74 Αθήνα

τις βελονιές τρίβοντας το μαλλί της γούνας. Τα ωφέλη του συνδυασμένου προϊόντος γούνας/υφάσματος περιλαμβάνουν, την ικανότητα του υγρού καθαρίσματος του υφάσματος και ρούχων φτιαγμένων απ' αυτό, το μειωμένο βάρος και όγκο, τις απλοποιημένες μεθόδους κατασκευής με μειωμένα σπατάλη αποκομμάτων και τη δυνατότητα χρησιμοποίησης απλούστερων μεθόδων ραφής ρούχων κατά την μετατροπή του υφάσματος σε ρούχα.



ΠΕΡΙΛΗΨΗ (57)

Ένα συνδυασμένο προϊόν γούνας/υφάσματος και μέθοδος κατασκευής ενός τέτοιου υφάσματος παρουσιάζεται στην εφεύρεση. Λωρίδες γούνας είναι προσαρμοσμένες σε ένα υλικό στηρίξεως με τη ραφή ενός πλήθους από βελονιές κατά μια διεύθυνση, η οποία δεν είναι παράλληλη προς τις λωρίδες της γούνας. Μετά την προσαρμογή στο υλικό στηρίξεως, πολλές μεμονωμένες τρίχες της γούνας μένουν παγιδευμένες κάτω από τις βελονιές. Οι τρίχες απελευθερώνονται από

ΕΥΡΕΤΗΡΙΟ Δ.Ε. ΣΥΜΦΩΝΑ ΜΕ ΤΗΝ ΗΜΕΡΟΜΗΝΙΑ ΚΑΤΑΘΕΣΗΣ

ΚΑΤΑΘΕΣΗ (22)	ΔΙΚΑΙΟΥΧΟΣ (73)	ΤΙΤΛΟΣ ΕΦΕΥΡΕΣΗΣ (54)	ΑΡ. Δ.Ε. (11)
08/04/94	CRITIKON INC.	Μέθοδος για προσδιορισμό επικρατούντων ρυθμών καρδιάς	1002375
26/04/94	ETHICON INC.	Συνδεδασμένος ανοικτής διαδικασίας ενδοσκοπικός μηχανισμός και μέθοδος χρησιμοποίησης	1002376
19/07/94	JOHNSON & JOHNSON CONSUMER PRODUCTS INC.	Συσκευή για επιλεκτικό διαχωρισμό τριχών οδοντόβουρτσας και συσκευή επιλεκτικής κοπής τριχών οδοντόβουρτσας	1002374
09/11/94	SAM YANG FUR CO. LTD	Συνδυασμένο προϊόν από γούνα και ύφασμα και μέθοδος κατασκευής των	1002379
30/12/94	BABCOCK LENTJES KRAFTWERK-STECHNIK GMBH	Ένας μύλος με τροχό ανάμιξης	1002373
20/02/95	ΠΡΕΒΕΖΑΝΟΣ ΣΠΥΡΟΣ	Σύστημα βαθμονόμησης και ελέγχου της ενεργειακής συμπεριφοράς των υφιστάμενων κτιρίων, των διαμερισμάτων με αυτονομία θέρμανσης και των βιομηχανικών μονάδων	1002372
11/05/95	GLAVERBEL	Διαμόρφωση μιάς επένδυσης αργύρου πάνω σε ένα υαλώδες υπόστρωμα	1002377
18/05/95	ΚΩΣΤΑΚΗΣ ΙΩΑΝΝΗΣ	Ξυραφάκι με τέσσερις λεπίδες	1002365
19/05/95	EPAL ABEE	Κούφωμα παραθύρων-θυρών μετά παντζουριών σε φύλλα από αλουμίνιο	1002366
31/05/95	ΑΡΙΣΤΟΤΕΛΕΙΟ ΠΑΝΕΠΙΣΤΗΜΙΟ ΘΕΣΣΑΛΟΝΙΚΗΣ	Βιολογική - τεχνολογική μέθοδος παρεμπόδισης της εμφάνισης ιώδους (βιολέ) χρωματισμού σε βλαστούς λευκού σπαραγγιού μετά τη συγκομιδή και μηχανισμός για την πραγματοποίησή της	1002364
29/06/95	ΚΑΜΟΥΔΗΣ ΚΩΝΣΤΑΝΤΙΝΟΣ	Τσιμεντόλιθοι τοιχοποιίας οικοδομών	1002371
12/07/95	1) ΛΑΤΑΝΙΩΤΗΣ ΧΡΗΣΤΟΣ 2) ΛΑΤΑΝΙΩΤΗ ΒΑΣΙΛΙΚΗ	Απορρυπαντικές συνθέσεις από συμπολυμερή αιθυλενο και προπυλενο οξειδίων και πολυαιθέρες των λιπαρών αλκοολών	1002362
12/07/95	YOSHIO KATSUDA	Συσκευή μπαταρίας για διάδοση (εξάτμιση) εντομοκτόνου και μέθοδος διάδοσης εντομοκτόνου	1002378
18/07/95	ΜΠΙΡΜΠΑΣ ΙΩΑΝΝΗΣ	Συσκευή αφύπνισης (ειδοποίησης) σε περίπτωση σεισμού	1002369
19/07/95	ΚΑΡΡΑΣ ΣΩΤΗΡΙΟΣ	Ιπτάμενη απλώστρα ρούχων	1002359
01/08/95	1) ΒΑΣΙΛΕΙΟΥ ΒΑΣΙΛΗΣ 2) ΑΡΓΥΡΙΟΥ ΑΘΑΝΑΣΙΟΣ	Μέθοδος μετατροπής του κυματισμού της θάλασσας σε υδραυλική ενέργεια	1002370
24/08/95	ΑΝΤΩΝΑΡΟΣ ΗΛΙΑΣ	Προστασία από βραχυκυκλώματα σε ηλεκτρολογικά κυκλώματα και πίνακες υψηλής τάσεως	1002360
24/08/95	ΑΝΤΩΝΑΡΟΣ ΗΛΙΑΣ	Μηχανισμός καθαρισμού - επαναβαφής μεταλλικών επιφανειών	1002361

ΚΑΤΑΘΕΣΗ (22)	ΔΙΚΑΙΟΥΧΟΣ (73)	ΤΙΤΛΟΣ ΕΦΕΥΡΕΣΗΣ (54)	ΑΡ. Δ.Ε. (11)
20/09/95	ΙΣΧΥΣ Α.Β.Ε.Ε.	Μεταλλοτύπος	1002363
13/11/95	ΣΩΤΗΡΙΑΔΗΣ ΣΑΒΒΑΣ	Θερμάστρα κεντρικής θέρμανσης	1002368
24/11/95	ΠΑΠΑΔΟΠΟΥΛΟΣ ΓΕΩΡΓΙΟΣ	Εργαλείο κατασκευής συμμετρικών θολωτών κτι- σμάτων	1002367

ΕΥΡΕΤΗΡΙΟ Δ.Ε. ΣΥΜΦΩΝΑ ΜΕ ΤΗΝ ΑΛΦΑΒΗΤΙΚΗ ΣΕΙΡΑ ΤΩΝ ΔΙΚΑΙΟΥΧΩΝ

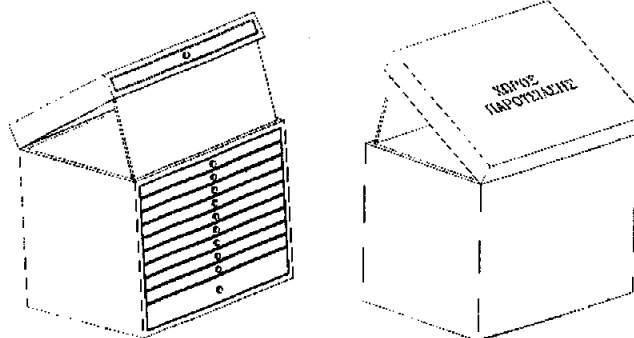
ΔΙΚΑΙΟΥΧΟΣ (73)	ΤΙΤΛΟΣ ΕΦΕΥΡΕΣΗΣ (54)	ΚΑΤΑΘΕΣΗ (22)	ΑΡ. Δ.Ε. (11)
BABCOCK LENTJES KRAFTWERK- STECHNIK GMBH	Ένας μύλος με τροχό ανάμιξης	30/12/94	1002373
CRITIKON INC.	Μέθοδος για προσδιορισμό επικρατούντων ρυθμών καρδιάς	08/04/94	1002375
EPAL ABEE	Κούφωμα παραθύρων - θυρών μετά παντζου- ριών σε φύλλα από αλουμίνιο	19/05/95	1002366
ETHICON INC.	Συνδεδεασμένος ανοικτής διαδικασίας ενδο- σκοπικός μηχανισμός και μέθοδος χρησιμοποιο- ήσεως	26/04/94	1002376
GLAVERBEL	Διαμόρφωση μιάς επένδυσης αργύρου πάνω σε ένα υαλώδες υπόστρωμα	11/05/95	1002377
JOHNSON & JOHNSON CONSUMER PRODUCTS INC.	Συσκευή για επιλεκτικό διαχωρισμό τριχών οδο- ντόβουρτσας και συσκευή επιλεκτικής κοπής τριχών οδοντόβουρτσας	19/07/94	1002374
SAM YANG FUR CO., LTD	Συνδυασμένο προϊόν από γούνα και ύφασμα και μέθοδος κατασκευής των	09/11/94	1002379
YOSHIO KATSUDA	Συσκευή μπαταρίας για διάδοση (εξάτμιση) εντομοκτόνου και μέθοδος διάδοσης εντομο- κτόνου	12/07/95	1002378
ΑΝΤΩΝΑΡΟΣ ΗΛΙΑΣ	Προστασία από βραχυκυκλώματα σε ηλεκτρο- λογικά κυκλώματα και πίνακες υψηλής τάσεως	24/08/95	1002360
ΑΝΤΩΝΑΡΟΣ ΗΛΙΑΣ	Μηχανισμός καθαρισμού - επαναβαφής μεταλ- λικών επιφανειών	24/08/95	1002361
ΑΡΓΥΡΙΟΥ ΑΘΑΝΑΣΙΟΣ	Μέθοδος μετατροπής του κυματισμού της θά- λασσας σε υδραυλική ενέργεια	01/08/95	1002370
ΑΡΙΣΤΟΤΕΛΕΙΟ ΠΑΝΕΠΙΣΤΗΜΙΟ ΘΕΣ- ΣΑΛΟΝΙΚΗΣ	Βιολογική - τεχνολογική μέθοδος παρεμπόδισης της εμφάνισης ιώδους (βιολέ) χρωματισμού σε βλαστούς λευκού σπαραγγιού μετά τη συγκομι- δή και μηχανισμός για την πραγματοποίησή τους	31/05/95	1002364
ΒΑΣΙΛΕΙΟΥ ΒΑΣΙΛΗΣ	Μέθοδος μετατροπής του κυματισμού της θά- λασσας σε υδραυλική ενέργεια	01/08/95	1002370
ΙΣΧΥΣ Α.Β.Ε.Ε.	Μεταλλοτύπος	20/09/95	1002363
ΚΑΜΟΥΔΗΣ ΚΩΝΣΤΑΝΤΙΝΟΣ	Τσιμεντόλιθοι τοιχοποιίας οικοδομών	29/06/95	1002371
ΚΑΡΡΑΣ ΣΩΤΗΡΙΟΣ	Ιπτάμενη απλώστρα ρούχων	19/07/95	1002359
ΚΩΣΤΑΚΗΣ ΙΩΑΝΝΗΣ	Ξυραφάκι με τέσσερις λεπίδες	18/05/95	1002365
ΛΑΤΑΝΙΚΩΤΗ ΒΑΣΙΛΙΚΗ	Απορρυπαντικές συνθέσεις από συμπολυμερή αιθυλενο και προπυλενο οξειδίων και πολυαιθέ- ρες των λιπαρών αλκοολών	12/07/95	1002362

ΔΙΚΑΙΟΥΧΟΣ (73)	ΤΙΤΛΟΣ ΕΦΕΥΡΕΣΗΣ (54)	ΚΑΤΑΘΕΣΗ (22)	ΑΡ. Δ.Ε. (11)
ΛΑΤΑΝΙΩΤΗΣ ΧΡΗΣΤΟΣ	Απορρυπαντικές συνθέσεις από συμπολυμερή αιθυλενο και προπυλενο οξειδίων και πολυαιθέρες των λιπαρών αλκοολών	12/07/95	1002362
ΜΠΙΡΜΠΑΣ ΙΩΑΝΝΗΣ	Συσκευή αφύπνισης (ειδοποίησης) σε περίπτωση σεισμού	18/07/95	1002369
ΠΑΠΑΔΟΠΟΥΛΟΣ ΓΕΩΡΓΙΟΣ	Εργαλείο κατασκευής συμμετρικών θολωτών κτισμάτων	24/11/95	1002367
ΠΡΕΒΕΖΑΝΟΣ ΣΠΥΡΟΣ	Σύστημα βαθμονόμησης και ελέγχου της ενεργειακής συμπεριφοράς των υφισταμένων κτιρίων, των διαμερισμάτων με αυτονομία θέρμανσης και των βιομηχανικών μονάδων	20/02/95	1002372
ΣΩΤΗΡΙΑΔΗΣ ΣΑΒΒΑΣ	Θερμάστρα κεντρικής θέρμανσης	13/11/95	1002368

ΠΙΣΤΟΠΟΙΗΤΙΚΑ ΥΠΟΔΕΙΓΜΑΤΟΣ ΧΡΗΣΙΜΟΤΗΤΑΣ

ΑΡΙΘΜΟΣ Π.Υ.Χ.	(11): 2001790
ΑΡΙΘΜΟΣ ΑΙΤΗΣΗΣ Π.Υ.Χ.	(21): 960200022
ΤΙΤΛΟΣ ΕΦΕΥΡΕΣΗΣ	(54): Φορητή βιτρίνα πολλαπλής χρήσης
ΔΙΚΑΙΟΥΧΟΣ	(73): ΠΑΠΑΔΟΠΟΥΛΟΣ ΑΓΑΠΙΟΣ Σοφοκλέους 49, 105 52 Αθήνα
ΗΜΕΡΟΜΗΝΙΑ ΚΑΤΑΘΕΣΗΣ	(22): 01.02.96
ΗΜΕΡΟΜΗΝΙΑ ΑΠΟΝΟΜΗΣ	(47): 07.06.96
ΣΥΜΒΑΤΙΚΕΣ ΠΡΟΤΕΡΑΙΟΤΗΤΕΣ	(30): —
ΕΦΕΥΡΕΤΗΣ	(72): ΠΑΠΑΔΟΠΟΥΛΟΣ ΑΓΑΠΙΟΣ
ΕΙΔΙΚΟΣ ΠΛΗΡΕΞΟΥΣΙΟΣ	(74): Παπαθανασίου Γεώργιος, δικηγόρος, Καρυάτιδων 7, 117 42 Αθήνα
ΑΝΤΙΚΛΗΤΟΣ	(74): —

τρίνα να είναι πάντοτε ικανοποιητικά ορατή στον πελάτη. Επιπλέον τα διάφορα αντικείμενα προς πώληση μπορούν να είναι ταξινομημένα κατά είδος, ποιότητα, τιμή, μέγεθος κτλ. προς διευκόλυνση τόσο των πωλητών όσο και των πελατών.



ΠΕΡΙΛΗΨΗ (57)

Η εφεύρεση αναφέρεται σε φορητή βιτρίνα πολλαπλής χρήσης που αποτελείται από ξύλινο κουτί ορθογωνίου σχήματος με αρθρωτή κινητή βιτρίνα στην πάνω πλευρά για αποθήκευση και παρουσίαση αντικειμένων όπως αναπτήρες, στυλό, κοσμήματα, ρολόγια, λουράκια, μπρασελέ, κτλ.

Πλεονέκτημα της εφεύρεσης αυτής είναι ότι το περιεχόμενο της βιτρίνας, λόγω της ιδιαίτερης κατασκευής της, μπορεί να αλλαχθεί ταχύτατα, με την αλλαγή μόνο του συρταριού της με ένα άλλο ενώ επίσης η βιτρίνα αυτή, λόγω του σχήματος της, μπορεί να τοποθετηθεί τόσο πάνω σε πάγκο καταστήματος ή προσωρινά πάνω σε άλλη βιτρίνα όσο και σε ανεξάρτητα στηρίγματα (stand) και η κινητή της βι-

ΑΡΙΘΜΟΣ Π.Υ.Χ.	(11): 2001791
ΑΡΙΘΜΟΣ ΑΙΤΗΣΗΣ Π.Υ.Χ.	(21): 960200021
ΤΙΤΛΟΣ ΕΦΕΥΡΕΣΗΣ	(54): Φύλλα κρούστας βουτύρου
ΔΙΚΑΙΟΥΧΟΣ	(73): ΧΑΤΖΑΚΟΣ ΓΕΩΡΓΙΟΣ Ήβης 3 Πάροδος Κάλβου 17, 546 30, Θεσ/νίκη
ΗΜΕΡΟΜΗΝΙΑ ΚΑΤΑΘΕΣΗΣ	(22): 31.01.96
ΗΜΕΡΟΜΗΝΙΑ ΑΠΟΝΟΜΗΣ	(47): 07.06.96
ΣΥΜΒΑΤΙΚΕΣ ΠΡΟΤΕΡΑΙΟΤΗΤΕΣ	(30): —
ΕΦΕΥΡΕΤΗΣ	(72): ΧΑΤΖΑΚΟΣ ΓΕΩΡΓΙΟΣ
ΕΙΔΙΚΟΣ ΠΛΗΡΕΞΟΥΣΙΟΣ	(74): —
ΑΝΤΙΚΛΗΤΟΣ	(74): Γωγούση Αλεξάνδρα, δικηγόρος, Λεωφ. Νίκης 3, 546 24 Θεσ/κη

τυγχάνεται μεγάλη εξοικονόμηση χρόνου αφού καταργείται πλέον η επάλειψη με ζωικό λίπος σε κάθε φύλλο ξεχωριστά.

ΠΕΡΙΛΗΨΗ (57)

Το προϊόν ονομάζεται Φύλλα Κρούστας Βουτύρου.

Είναι προϊόν που μπορεί να χρησιμοποιηθεί αυτοτελώς ως τρόφιμο καθώς επίσης και στην αρτοποιία και τη ζαχαροπλαστική.

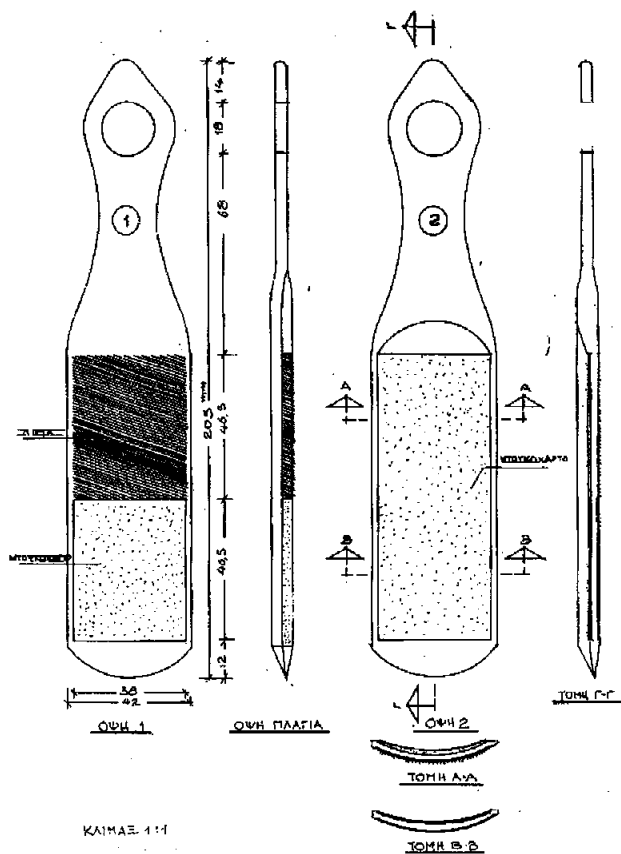
Η πρωτοτυπία του έγκειται στην πρόσμιξη του βουτύρου σε κάθε μορφή (παράγωγα του ή άλλο υποκατάστατο ή εσάνς βουτύρου) μέσα στο μείγμα νερού, αλεύρου, αραβοσιτάλευρου, αλατιού, E471 και E202.

Το κύριο πλεονέκτημα του νέου προϊόντος είναι ότι περιέχει το βούτυρο ως βασικό συστατικό του με τρόπο ώστε να εξασφαλίζεται ομοιόμορφη κατανομή του βουτύρου ενώ ταυτόχρονα αποφεύγεται η περίπτωση αποτυχίας όπου χρησιμοποιείται (στα γλυκίσματα ή τα αρτοποιήματα) λόγω ελλειπών ή υπερβολικής επάλειψης βουτύρου στα φύλλα όταν βέβαια γίνεται χρήση του σε πρόσμιξη με άλλα υλικά ως κύρια βάση για την παρασκευή των ειδών αυτών. Ακόμη επι-

ΑΡΙΘΜΟΣ Π.Υ.Χ.	(11): 2001792
ΑΡΙΘΜΟΣ ΑΙΤΗΣΗΣ Π.Υ.Χ.	(21): 960200154
ΤΙΤΛΟΣ ΕΦΕΥΡΕΣΗΣ	(54): Όργανο περιποίησης ποδιών κλπ. σημείων του ανθρώπινου σώματος που παρουσιάζουν σκληρύνσεις στο δέρμα
ΔΙΚΑΙΟΥΧΟΣ	(73): ΛΥΜΠΕΡΗΣ ΙΩΑΝΝΗΣ Φωκίδος 4, 115 26 Περιστέρι
ΗΜΕΡΟΜΗΝΙΑ ΚΑΤΑΘΕΣΗΣ	(22): 10.01.96
ΗΜΕΡΟΜΗΝΙΑ ΑΠΟΝΟΜΗΣ	(47): 07.06.96
ΣΥΜΒΑΤΙΚΕΣ ΠΡΟΤΕΡΑΙΟΤΗΤΕΣ	(30): —
ΕΦΕΥΡΕΤΗΣ	(72): ΛΥΜΠΕΡΗΣ ΙΩΑΝΝΗΣ
ΕΙΔΙΚΟΣ ΠΛΗΡΕΞΟΥΣΙΟΣ	(74): —
ΑΝΤΙΚΛΗΤΟΣ	(74): —

ΠΕΡΙΛΗΨΗ (57)

Όργανο περιποίησης κάλων και σκληρύνσεων ποδιών και αγκώνων, του ανθρώπου με δύο είδη ντουκόχαρτου και λίμα.
Με το χονδρό ντουκόχαρτο τριβονται τα χονδρά σκληρυμένα μέρη του δέρματος, με τη λίμα κόπτονται και απομακρύνονται αυτά και με το λεπτό ντουκόχαρτο εξομαλύνεται η επιφάνεια του δέρματος.

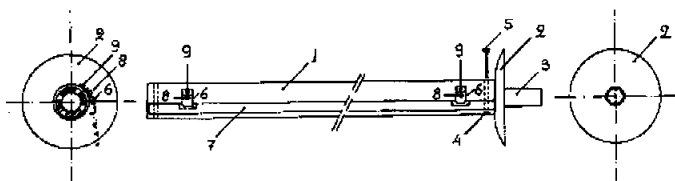


ΑΡΙΘΜΟΣ Π.Υ.Χ.	(11): 2001793
ΑΡΙΘΜΟΣ ΑΙΤΗΣΗΣ Π.Υ.Χ.	(21): 960200140
ΤΙΤΛΟΣ ΕΦΕΥΡΕΣΗΣ	(54): Άξονας περιτύλιξης μεταλλικής ή υφασμάτινης τέντας
ΔΙΚΑΙΟΥΧΟΣ	(73): ΜΑΡΑΚΗΣ ΙΩΑΝΝΗΣ Πανσελήνου 4, 542 48 Κηφισιά Θεσσαλονίκη
ΗΜΕΡΟΜΗΝΙΑ ΚΑΤΑΘΕΣΗΣ	(22): 07.12.95
ΗΜΕΡΟΜΗΝΙΑ ΑΠΟΝΟΜΗΣ	(47): 07.06.96
ΣΥΜΒΑΤΙΚΕΣ ΠΡΟΤΕΡΑΙΟΤΗΤΕΣ	(30): —
ΕΦΕΥΡΕΤΗΣ	(72): ΜΑΡΑΚΗΣ ΙΩΑΝΝΗΣ
ΕΙΔΙΚΟΣ ΠΛΗΡΕΞΟΥΣΙΟΣ	(74): —
ΑΝΤΙΚΛΗΤΟΣ	(74): Μαράκη Χριστιάνα, Πανσελήνου 4, 542 48 Κηφισιά Θεσσαλονίκη

ΠΕΡΙΛΗΨΗ (57)

Ο άξονας περιτύλιξης μεταλλικής ή υφασμάτινης τέντας αποτελείται από τον άξονα περιτύλιξης (1, σχήμα 3) πάνω στον οποίο κατά μήκος στερεώνονται τα γαντζάκια (θηλιές) (6, σχήμα 3) που συγκρατούν την αρχή της μεταλλικής ή υφασμάτινης τέντας (7, σχήμα 3) καταργώντας έτσι τους συμβατικούς τρόπους της άμεσης στήριξης της τέντας πάνω στον άξονα με ράψιμο, λαμαρινόβιδες, περτσίνια. Στα άκρα του άξονα περιτύλιξης βρίσκονται οι προστατευτικοί δίσκοι (οδηγοί) (2, σχήμα 3) και (11, σχήμα 4) οι οποίοι εξασφαλίζουν το σωστό τύλιγμα της τέντας και την προστασία από τεχνικές βλάβες στραβοτυλίγματος. Έτσι το μήκος της τέντας μεταλλικής ή υφασμάτινης είναι ίδιο με το μήκος του άξονα περιτύλιξης. Ο άξονας περιτύλιξης μέσω των αξόνων (μαστών) (3, σχήμα 3) και (10, σχήμα 4) περιστρέφεται μέσα

στα έδρανα (Α, σχήμα 2 και σχήμα 1) τα οποία και στερεώνουν τον άξονα περιτύλιξης στο δομικό στοιχείο τοποθέτησης. Τέλος ο μηχανισμός περιστροφής (Δ, σχήμα 1), θηλιάζει (κομπλάρει) πάνω στον άξονα (μαστό) περιστροφής (3, σχήμα 3) ή (10, σχήμα 4) με την βοήθεια της πολυγωνικής διατομής άκρου του (17, σχήμα 1).

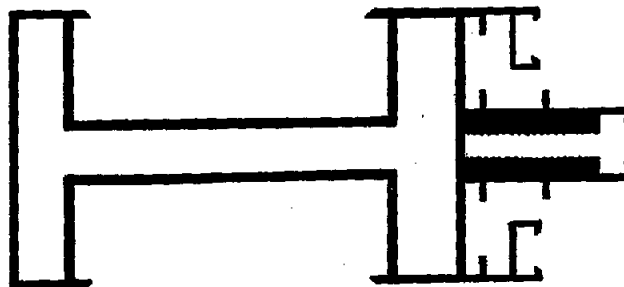


ΑΡΙΘΜΟΣ Π.Υ.Χ.	(11): 2001794
ΑΡΙΘΜΟΣ ΑΙΤΗΣΗΣ Π.Υ.Χ.	(21): 960200077
ΤΙΤΛΟΣ ΕΦΕΥΡΕΣΗΣ	(54): Προφίλ αλουμινίου υαλοπετασμάτων διπλού ταυ
ΔΙΚΑΙΟΥΧΟΣ	(73): ΤΑΜΠΑΚΑΚΗΣ ΣΤΕΦΑΝΟΣ Επιδαύρου 59, 152 33 Χαλάνδρι
ΗΜΕΡΟΜΗΝΙΑ ΚΑΤΑΘΕΣΗΣ	(22): 03.11.95
ΗΜΕΡΟΜΗΝΙΑ ΑΠΟΝΟΜΗΣ	(47): 07.06.96
ΣΥΜΒΑΤΙΚΕΣ ΠΡΟΤΕΡΑΙΟΤΗΤΕΣ	(30): —
ΕΦΕΥΡΕΤΗΣ	(72): ΤΑΜΠΑΚΑΚΗΣ ΣΤΕΦΑΝΟΣ
ΕΙΔΙΚΟΣ ΠΛΗΡΕΞΟΥΣΙΟΣ	(74): —
ΑΝΤΙΚΛΗΤΟΣ	(74): —

ΠΕΡΙΛΗΨΗ (57)

Το προφίλ αλουμινίου για την κατασκευή σκελετού υαλοπετασμάτων προσόψεων κτιρίων έχει διατομή διπλού ταυ, σχήμα 1. Η σύνδεση στους κόμβους γίνεται με γωνίες, μέσω των κορμών του προφίλ, σχήμα 2, μετά δε την κατασκευή του σκελετού οι συνδέσεις και όλος ο κορμός κατά μήκος καλύπτεται με καπάκι αλουμινίου, σχήμα 3, ώστε το προφίλ να είναι ορθογωνικό στην τελική του μορφή.

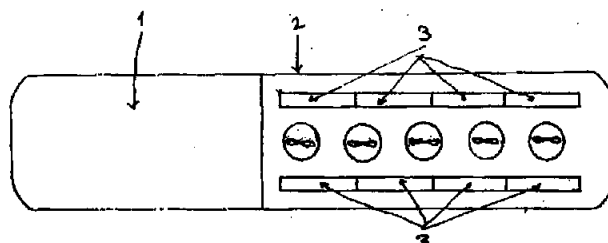
Το σύστημα στήριξης των υαλοπινάκων του υαλοπετάσματος διαμορφώνεται στην εξωτερική πλευρά της διατομής, στο εμπρός ή άνω τμήμα του διπλού ταυ και φέρει αύλακες απορροφής.



ΑΡΙΘΜΟΣ Π.Υ.Χ.	(11): 2001795
ΑΡΙΘΜΟΣ ΑΙΤΗΣΗΣ Π.Υ.Χ.	(21): 960200019
ΤΙΤΛΟΣ ΕΦΕΥΡΕΣΗΣ	(54): Κλιματιστικό μηχάνημα λεωφορείου
ΔΙΚΑΙΟΥΧΟΣ	(73): ΑΦΟΙ ΔΗΜΟΚΑ Ο.Ε. - CLIMABUS Ιερά Οδός 92, 104 47 Αθήνα
ΗΜΕΡΟΜΗΝΙΑ ΚΑΤΑΘΕΣΗΣ	(22): 31.01.96
ΗΜΕΡΟΜΗΝΙΑ ΑΠΟΝΟΜΗΣ	(47): 07.06.96
ΣΥΜΒΑΤΙΚΕΣ ΠΡΟΤΕΡΑΙΟΤΗΤΕΣ	(30): —
ΕΦΕΥΡΕΤΗΣ	(72): ΔΗΜΟΚΑΣ ΔΗΜΗΤΡΗΣ
ΕΙΔΙΚΟΣ ΠΛΗΡΕΞΟΥΣΙΟΣ	(74): —
ΑΝΤΙΚΛΗΤΟΣ	(74): —

ΠΕΡΙΛΗΨΗ (57)

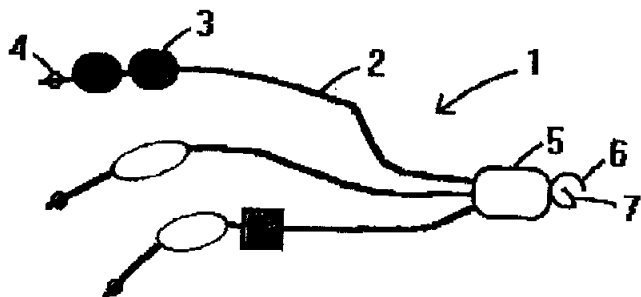
Κλιματιστικό μηχάνημα λεωφορείου που έχει στο εμπρός μέρος το τμήμα εξάτμισης και στο πίσω μέρος το τμήμα συμπύκνωσης, η δε αναρρόφηση του αέρα γίνεται μέσω μεγάλων ανοιγμάτων. Τα δύο παραπάνω γεγονότα εξασφαλίζουν μεγαλύτερη απόδοση του μηχανήματος τόσο σε στάση όσο και σε κίνηση με υψηλές ταχύτητες.



ΑΡΙΘΜΟΣ Π.Υ.Χ.	(11): 2001796
ΑΡΙΘΜΟΣ ΑΙΤΗΣΗΣ Π.Υ.Χ.	(21): 960200024
ΤΙΤΛΟΣ ΕΦΕΥΡΕΣΗΣ	(54): Κομβολόγι-βραχιόλι
ΔΙΚΑΙΟΥΧΟΣ	(73): ΔΕΒΟΥΡΟΥ ΜΑΡΙΑ-ΙΩΑΝΝΑ Μέγαρο ΗΣΑΠ Πλ. Λουδοβίκου, 185 31 Πειραιάς
ΗΜΕΡΟΜΗΝΙΑ ΚΑΤΑΘΕΣΗΣ	(22): 02.02.96
ΗΜΕΡΟΜΗΝΙΑ ΑΠΟΝΟΜΗΣ	(47): 07.06.96
ΣΥΜΒΑΤΙΚΕΣ ΠΡΟΤΕΡΑΙΟΤΗΤΕΣ	(30): —
ΕΦΕΥΡΕΤΗΣ	(72): ΔΕΒΟΥΡΟΥ ΜΑΡΙΑ-ΙΩΑΝΝΑ
ΕΙΔΙΚΟΣ ΠΛΗΡΕΞΟΥΣΙΟΣ	(74): Σαρδέλη Θεοδοσία, δικηγόρος, Κουμπάρη 2, 106 74 Αθήνα
ΑΝΤΙΚΛΗΤΟΣ	(74): Παπακωνσταντίνου Ελένη, δικηγόρος, Κουμπάρη 2, 106 74 Αθήνα

ΠΕΡΙΛΗΨΗ (57)

Κομβολόγι αποτελούμενο από αριθμό αλυσίδων οι οποίες φέρουν διακοσμητικά στοιχεία περασμένα πάνω τους, και οι οποίες είναι ελεύθερες στο ένα άκρο τους ενώ στο άλλο άκρο τους συγκρατούνται όλες μαζί από σύνδεσμο φέροντα στην μία πλευρά του κρίκο στερέωσης στον οποίο κρίκο μπορούν να εισάγονται οι αλυσίδες ώστε να σχηματίζουν κλειστό βρόχο που χρησιμεύει σαν βραχιόλι.



ΑΡΙΘΜΟΣ Π.Υ.Χ.	(11): 2001797
ΑΡΙΘΜΟΣ ΑΙΤΗΣΗΣ Π.Υ.Χ.	(21): 960200020
ΤΙΤΛΟΣ ΕΦΕΥΡΕΣΗΣ	(54): Φύλλα κρούστας αυγού
ΔΙΚΑΙΟΥΧΟΣ	(73): ΧΑΤΖΑΚΟΣ ΓΕΩΡΓΙΟΣ Ήβης - Πάροδος Κάλβου 17 546 30 Θεσ/κη
ΗΜΕΡΟΜΗΝΙΑ ΚΑΤΑΘΕΣΗΣ	(22): 31.01.96
ΗΜΕΡΟΜΗΝΙΑ ΑΠΟΝΟΜΗΣ	(47): 07.06.96
ΣΥΜΒΑΤΙΚΕΣ ΠΡΟΤΕΡΑΙΟΤΗΤΕΣ	(30): —
ΕΦΕΥΡΕΤΗΣ	(72): ΧΑΤΖΑΚΟΣ ΓΕΩΡΓΙΟΣ
ΕΙΔΙΚΟΣ ΠΛΗΡΕΞΟΥΣΙΟΣ	(74): —
ΑΝΤΙΚΛΗΤΟΣ	(74): Γωγούση Αλεξάνδρα, δικηγόρος, Λεωφ. Νίκης 3, 546 24 Θεσ/κη

όλα τα βασικά στοιχεία για τα είδη υγιεινής διατροφής του ανθρώπου καθώς και σε πρόσμιξη με άλλα υλικά ως κύρια βάση για παρασκευή ειδών αρτοποιίας και ζαχαροπλαστικής.

ΠΕΡΙΛΗΨΗ (57)

Το προϊόν ονομάζεται Φύλλα Κρούστας Αβγού.

Είναι προϊόν ζαχαροπλαστικής και η πρωτοτυπία του έγκειται στην πρόσμιξη μέσα στο μείγμα νερού, αλεύρου, αραβοσιτάλευρου, αλατιού, E471 και E202 του βουτύρου σε κάθε μορφή (παράγωγο του ή ε-σάνς βουτύρου ή υποκατάστατο) σε συνδυασμό με τα αβγά (είδος βασικής διατροφής).

Το κύριο πλεονέκτημα του προϊόντος είναι ότι τα φύλλα κρούστας αβγού δεν υπάρχουν στην διάθεση του καταναλωτικού κοινού γιατί κανένα είδος φύλλου κρούστας από αυτά που κυκλοφορούν μέχρι σήμερα δεν συνδυάζει όλα αυτά τα υλικά. Επίσης με τον τρόπο παρασκευής του εξασφαλίζεται ομοιόμορφη κατανομή των αβγών τόσο για την εμφάνιση του προϊόντος όσο και στην γεύση του.

Επίσης χρησιμοποιούνται ως τράφιμο αυτοτελώς αφού συνδυάζουν

ΑΡΙΘΜΟΣ Π.Υ.Χ.	(11): 2001798
ΑΡΙΘΜΟΣ ΑΙΤΗΣΗΣ Π.Υ.Χ.	(21): 950200195
ΤΙΤΛΟΣ ΕΦΕΥΡΕΣΗΣ	(54): Κλείστρο ασφάλισης συρομένων θυρών ή παραθύρων
ΔΙΚΑΙΟΥΧΟΣ	(73): ΤΡΑΝΟΥΛΙΔΗΣ ΧΡΗΣΤΟΣ Επαμεινώνδα 5, 121 34 Περιστέρι
ΗΜΕΡΟΜΗΝΙΑ ΚΑΤΑΘΕΣΗΣ	(22): 04.08.95
ΗΜΕΡΟΜΗΝΙΑ ΑΠΟΝΟΜΗΣ	(47): 10.06.96
ΣΥΜΒΑΤΙΚΕΣ ΠΡΟΤΕΡΑΙΟΤΗΤΕΣ	(30): —
ΕΦΕΥΡΕΤΗΣ	(72): ΤΡΑΝΟΥΛΙΔΗΣ ΧΡΗΣΤΟΣ
ΕΙΔΙΚΟΣ ΠΛΗΡΕΞΟΥΣΙΟΣ	(74): —
ΑΝΤΙΚΑΛΗΤΟΣ	(74): —

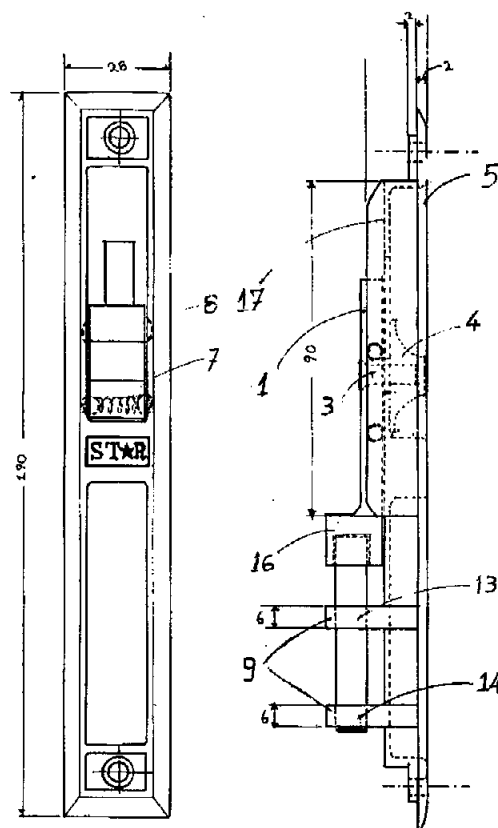
ΠΕΡΙΛΗΨΗ (57)

Η εφεύρεση αφορά κλείστρο ασφάλισης συρομένων κουφωμάτων. Το σύστημα ασφάλισης περιλαμβάνει φορέα (1) στον οποίο βιδώνει ο πείρος (2). Το σύστημα φορέα (1) και πείρου (2) οδηγείται μέσα σε εσοχή (17) της εσωτερικής χειρολαβής (5) και ασφαλίσει μέσα σε τρεις συννευθιακές οπές. Οι δύο οπές (13) και (14) ανήκουν στα κουζινέτα (9) της εσωτερικής χειρολαβής (5) και η τρίτη οπή (12) στον πρόβολο (11) του σταθερού εξαρτήματος (10) της κάσας.

Το μήκος της διαδρομής του φορέα (1) ορίζεται από δύο ζευγάρια κοιλοτήτων (8) στα τοιχώματα της εσοχής (16), μέσα στις οποίες θηλυκώνουν δύο σφαίρες πιεζόμενες από ελατήριο. Το σύστημα ελατηρίου-σφαιρών (7) παρεμβάλεται μεταξύ φορέα (1) και εσοχής (17) και ακολουθεί τον κινούμενο φορέα.

Το σύστημα εσωτερικής χειρολαβής - φορέα - πείρου βιδώνει με βίδα επάνω και κάτω στην εξωτερική χειρολαβή (6).

Τα κομμάτια του κλείστρου είναι χυτά.

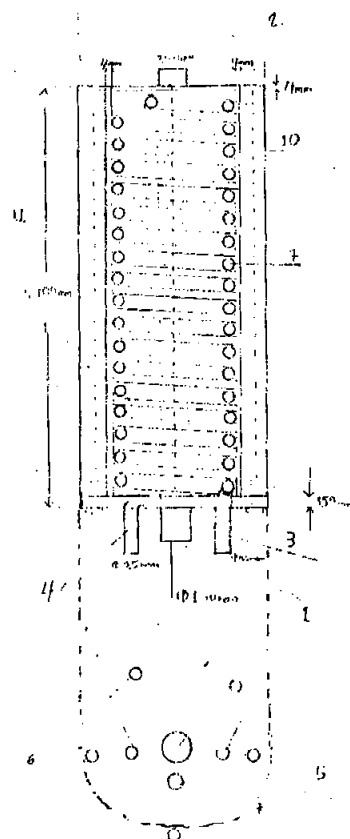


ΑΡΙΘΜΟΣ Π.Υ.Χ.	(11): 2001799
ΑΡΙΘΜΟΣ ΑΙΤΗΣΗΣ Π.Υ.Χ.	(21): 940200299
ΤΙΤΛΟΣ ΕΦΕΥΡΕΣΗΣ	(54): Ταχυθερμοσίφωνα
ΔΙΚΑΙΟΥΧΟΣ	(73): ΚΕΝΤΕΠΟΖΙΔΗΣ ΣΑΜΣΩΝ Σιάτιστα Κοζάνης, 503 00
ΗΜΕΡΟΜΗΝΙΑ ΚΑΤΑΘΕΣΗΣ	(22): 29.11.94
ΗΜΕΡΟΜΗΝΙΑ ΑΠΟΝΟΜΗΣ	(47): 10.06.96
ΣΥΜΒΑΤΙΚΕΣ ΠΡΟΤΕΡΑΙΟΤΗΤΕΣ	(30): —
ΕΦΕΥΡΕΤΗΣ	(72): ΚΕΝΤΕΠΟΖΙΔΗΣ ΣΑΜΣΩΝ
ΕΙΔΙΚΟΣ ΠΛΗΡΕΞΟΥΣΙΟΣ	(74): —
ΑΝΤΙΚΑΛΗΤΟΣ	(74): —

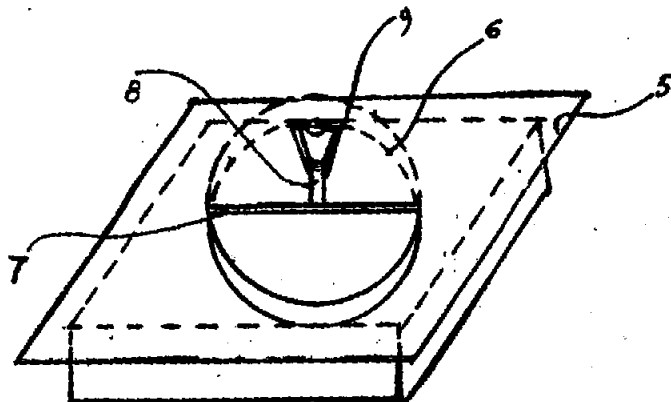
ΠΕΡΙΛΗΨΗ (57)

Εναλλάκτης ο οποίος συνδέεται απευθείας σε κύκλωμα κεντρικής θέρμανσης, και έχει την δυνατότητα άμεσης παροχής ζεστού νερού για οικιακή χρήση.

Τα πλεονεκτήματα αυτής της εφεύρεσης είναι, ότι λόγω του μικρού όγκου δεν χρειάζεται ιδιαίτερος χώρος για την εγκατάσταση, είναι πολύ εύκολος και απλός ο τρόπος εγκατάστασης, η παροχή του ζεστού νερού είναι άμεση, δεν καταναλώνει ηλεκτρική ενέργεια, και ακόμα έχει χαμηλό κόστος εγκατάστασης, και μηδαμινό κόστος συντήρησης.



ΑΡΙΘΜΟΣ Π.Υ.Χ.	(11): 2001800
ΑΡΙΘΜΟΣ ΑΙΤΗΣΗΣ Π.Υ.Χ.	(21): 960200042
ΤΙΤΛΟΣ ΕΦΕΥΡΕΣΗΣ	(54): Βελτιώσεις σε περιστρεφόμενο αντιανεμικό καπέλλο καπνοδόχου
ΔΙΚΑΙΟΥΧΟΣ	(73): ΠΕΤΡΟΥ ΓΕΩΡΓΙΟΣ Αγίου Νεκταρίου 4, Μεταμόρφωση 144 51 Χαλανδρίου,
ΗΜΕΡΟΜΗΝΙΑ ΚΑΤΑΘΕΣΗΣ	(22): 12.02.96
ΗΜΕΡΟΜΗΝΙΑ ΑΠΟΝΟΜΗΣ	(47): 10.06.96
ΣΥΜΒΑΤΙΚΕΣ ΠΡΟΤΕΡΑΙΟΤΗΤΕΣ	(30): —
ΕΦΕΥΡΕΤΗΣ	(72): ΠΕΤΡΟΥ ΓΕΩΡΓΙΟΣ
ΕΙΔΙΚΟΣ ΠΛΗΡΕΞΟΥΣΙΟΣ	(74): Βαλασιμίδης Ευάγγελος, δικηγόρος, Ζαλόγγου 13-15, 106 78 Αθήνα
ΑΝΤΙΚΛΗΤΟΣ	(74): Βαλασιμίδης Ευάγγελος, δικηγόρος, Ζαλόγγου 13-15, 106 78 Αθήνα



ΠΕΡΙΛΗΨΗ (57)

Η εφεύρεση αναφέρεται σε περιστρεφόμενο αντιανεμικό καπέλλο τζακιού που αποτελείται από κεκλιμμένη (οβάλ) προς τα κάτω επιφάνεια με πτερύγιο κάλυψης βάσεως καπνοδόχου και περιστρέφεται με άξονα δακτυλίου στήριξης (αρσενικό) επί θηλυκής αυλοειδούς υποδοχής με τριγωνικό χαλυνό προσαρμογής του άξονα, επί εγκάρσιας λάμνας του στομίου της βάσεως στήριξης επί καπνοδόχου. Το πλεονέκτημα αυτής της βελτιωμένης εφευρέσεως είναι ότι στηρίζεται επί άξονος μη αποσπώμενου ένεκα σφοδρού ανέμου, προσαρμόζεται σε οποιαδήποτε καμινάδα κτιστή ή προκατασκευασμένη (ελενίτ) σε διάφορα μεγέθη και ενώ εμποδίζει την είσοδο ομβρίων υδάτων στην καπνοδόχο δεν μειώνει την λειτουργικότητα του τζακιού, ενισχύοντας το τράβηγμα και αυξάνοντας την θερμαντική του ικανότητα.

ΑΡΙΘΜΟΣ Π.Υ.Χ.	(11): 2001801
ΑΡΙΘΜΟΣ ΑΙΤΗΣΗΣ Π.Υ.Χ.	(21): 950200116
ΤΙΤΛΟΣ ΕΦΕΥΡΕΣΗΣ	(54): Εξάρτημα προστασίας δικύκλων
ΔΙΚΑΙΟΥΧΟΣ	(73): ΓΕΩΡΓΑΛΗΣ ΓΕΩΡΓΙΟΣ Λεωφ. Κηφισίας 36, 115 26 Αμπελόκηποι
ΗΜΕΡΟΜΗΝΙΑ ΚΑΤΑΘΕΣΗΣ	(22): 18.04.95
ΗΜΕΡΟΜΗΝΙΑ ΑΠΟΝΟΜΗΣ	(47): 17.06.96
ΣΥΜΒΑΤΙΚΕΣ ΠΡΟΤΕΡΑΙΟΤΗΤΕΣ	(30): —
ΕΦΕΥΡΕΤΗΣ	(72): ΓΕΩΡΓΑΛΗΣ ΓΕΩΡΓΙΟΣ
ΕΙΔΙΚΟΣ ΠΛΗΡΕΞΟΥΣΙΟΣ	(74): —
ΑΝΤΙΚΛΗΤΟΣ	(74): Πηγαδιώτης Παναγιώτης, Κηφισίας 36, 115 26 Αμπελόκηποι

ΠΕΡΙΛΗΨΗ (57)

Η εφεύρεση αναφέρεται σε ένα εξάρτημα δικύκλου που αποτελείται από μία κυκλική πλάκα, από ένα στέλεχος και από ένα μηχανισμό που κάνει δυνατή την προσαρμογή του εξαρτήματος στα δίκυκλα. Τα πλεονεκτήματα αυτής της εφεύρεσης είναι ότι το εν λόγω εξάρτημα τοποθετούμενο κάθετα στις δύο πλευρές του δικύκλου δίνει σε αυτό όγκο και αναγκάζει τα διερχόμενα οχήματα να κρατούν απόσταση ασφαλείας, κατά συνέπεια αυξάνεται η προστασία του αναβάτη και η χρήση του δικύκλου στη πόλη γίνεται ασφαλέστερη.

ΕΥΡΕΤΗΡΙΟ Π.Υ.Χ. ΣΥΜΦΩΝΑ ΜΕ ΤΗΝ ΗΜΕΡΟΜΗΝΙΑ ΚΑΤΑΘΕΣΗΣ

ΚΑΤΑΘΕΣΗ (22)	ΔΙΚΑΙΟΥΧΟΣ (73)	ΤΙΤΛΟΣ ΕΦΕΥΡΕΣΗΣ (54)	ΑΡ.ΠΥΧ (11)
29/11/94	ΚΕΝΤΕΠΟΖΙΔΗΣ ΣΑΜΣΩΝ	Ταχυθερμοσίφωνας	2001799
18/04/95	ΓΕΩΡΓΑΛΗΣ ΓΕΩΡΓΙΟΣ	Εξάρτημα πρόστασίας δίκυκλων	2001801
04/08/95	ΤΡΑΝΟΥΛΙΔΗΣ ΧΡΗΣΤΟΣ	Κλείστρο ασφάλισης συρόμενων θυρών ή παραθυρών	2001798
03/11/95	ΤΑΜΠΑΚΑΚΗΣ ΣΤΕΦΑΝΟΣ	Προφίλ αλουμινίου υαλοπετασμάτων διπλού ταύ	2001794
07/12/95	ΜΑΡΑΚΗΣ ΙΩΑΝΝΗΣ	Άξονας περιτύλιξης μεταλλικής ή υφασμάτινης τέντας	2001793
10/01/96	ΛΥΜΠΕΡΗΣ ΙΩΑΝΝΗΣ	Όργανον περιποίησης ποδιών κλπ. σημείων του ανθρώπινου σώματος που παρουσιάζουν σκληρύνσεις στο δέρμα	2001792
31/01/96	ΑΦΟΙ ΔΗΜΟΚΑ Ο.Ε. - CLIMABUS	Κλιματιστικό μηχάνημα λεωφορείου	2001795
31/01/96	ΧΑΤΖΑΚΟΣ ΓΕΩΡΓΙΟΣ	Φύλλα κρούστας βουτύρου	2001791
31/01/96	ΧΑΤΖΑΚΟΣ ΓΕΩΡΓΙΟΣ	Φύλλα κρούστας αυγού	2001797
01/02/96	ΠΑΠΑΔΟΠΟΥΛΟΣ ΑΓΑΠΙΟΣ	Φορητή βιτρίνα πολλαπλής χρήσης	2001790
02/02/96	ΔΕΒΟΥΡΟΥ ΜΑΡΙΑ-ΙΩΑΝΝΑ	Κομβολόγι - βραχιόλι	2001796
12/02/96	ΠΕΤΡΟΥ ΓΕΩΡΓΙΟΣ	Βελτιώσεις σε περιστρεφόμενο αντιανεμικό καπέλο καπνοδόχου	2001800

ΕΥΡΕΤΗΡΙΟ Π.Υ.Χ. ΣΥΜΦΩΝΑ ΜΕ ΤΗΝ ΑΛΦΑΒΗΤΙΚΗ ΣΕΙΡΑ ΤΩΝ ΔΙΚΑΙΟΥΧΩΝ

ΔΙΚΑΙΟΥΧΟΣ (73)	ΤΙΤΛΟΣ ΕΦΕΥΡΕΣΗΣ (54)	ΚΑΤΑΘΕΣΗ (22)	ΑΡ.ΠΥΧ (11)
ΑΦΟΙ ΔΗΜΟΚΑ Ο.Ε. - CLIMABUS	Κλιματιστικό μηχανήμα λεωφορείου	31/01/96	2001795
ΓΕΩΡΓΑΛΗΣ ΓΕΩΡΓΙΟΣ	Εξάρτημα προστασίας δικύκλων	18/04/95	2001801
ΔΕΒΟΥΡΟΥ ΜΑΡΙΑ - ΙΩΑΝΝΑ	Κομβολόγι-βραχιόλι	02/02/96	2001796
ΚΕΝΤΕΠΟΖΙΔΗΣ ΣΑΜΣΩΝ	Ταχυθερμοσίφωνας	29/11/94	2001799
ΛΥΜΠΕΡΗΣ ΙΩΑΝΝΗΣ	Όργανον περιποίησης ποδιών κλπ.σημείων του ανθρώπινου σώματος που παρουσιάζουν σκληρύνσεις στο δέρμα	10/01/96	2001792
ΜΑΡΑΚΗΣ ΙΩΑΝΝΗΣ	Άξονας περιτύλιξης μεταλλικής ή υφασμάτινης τέντας	07/12/95	2001793
ΠΑΠΑΔΟΠΟΥΛΟΣ ΑΓΑΠΙΟΣ	Φορητή βιτρίνα πολλαπλής χρήσης	01/02/96	2001790
ΠΕΤΡΟΥ ΓΕΩΡΓΙΟΣ	Βελτιώσεις σε περιστρεφόμενο αντιανεμικό καπέλλο καπνοδόχου	12/02/96	2001800
ΤΑΜΠΑΚΑΚΗΣ ΣΤΕΦΑΝΟΣ	Προφίλ αλουμινίου υαλοπετασμάτων διπλού ταύ	03/11/95	2001794
ΤΡΑΝΟΥΛΙΔΗΣ ΧΡΗΣΤΟΣ	Κλείστρο ασφάλισης συρόμενων θυρών ή παραθύρων	04/08/95	2001798
ΧΑΤΖΑΚΟΣ ΓΕΩΡΓΙΟΣ	Φύλλα κρούστας αυγού	31/01/96	2001797
ΧΑΤΖΑΚΟΣ ΓΕΩΡΓΙΟΣ	Φύλλα κρούστας βουτύρου	31/01/96	2001791

**ΚΕΦΑΛΑΙΟ 3
ΜΕΤΑΒΟΛΕΣ**

ΔΙΠΛΩΜΑΤΑ ΕΥΡΕΣΙΤΕΧΝΙΑΣ	
ΑΡ. Δ.Ε.	ΜΕΤΑΒΙΒΑΣΕΙΣ
81499	Η εταιρεία "Smithkline Beecham Corporation" (μετά από αλλαγή επωνυμίας από την εταιρεία Smithkline Beckman Corporation) μεταβίβασε όλα τα δικαιώματά της που απορρέουν από το δίπλωμα 81499 στην εταιρεία "Pfizer Inc." που εδρεύει στο 235 East 42nd Street, New York, New York 10017-5755, Η.Π.Α.
81500	Η εταιρεία "Smithkline Beecham Corporation" (μετά από αλλαγή επωνυμίας από την εταιρεία Smithkline Beckman Corporation) μεταβίβασε όλα τα δικαιώματά της που απορρέουν από το δίπλωμα 81500 στην εταιρεία "Pfizer Inc." που εδρεύει στο 235 East 42nd Street, New York, New York 10017-5755, Η.Π.Α.
81517	Η εταιρεία "Smithkline Beecham Corporation" (μετά από αλλαγή επωνυμίας από την εταιρεία Smithkline Beckman Corporation) μεταβίβασε όλα τα δικαιώματά της που απορρέουν από το δίπλωμα 81517 στην εταιρεία "Pfizer Inc." που εδρεύει στο 235 East 42nd Street, New York, New York 10017-5755, Η.Π.Α.
86.2448	Η εταιρεία "Smithkline Beecham Corporation" (μετά από αλλαγή επωνυμίας από την εταιρεία Smithkline Beckman Corporation) μεταβίβασε όλα τα δικαιώματά της που απορρέουν από το δίπλωμα 86.2448 στην εταιρεία "Pfizer Inc." που εδρεύει στο 235 East 42nd Street, New York, New York 10017-5755, Η.Π.Α.
1000376	Ο δικαιούχος Lindstrom Arne μεταβίβασε όλα τα δικαιώματά του που απορρέουν από το δίπλωμα 1000376 στον Larsen Ole που κατοικεί στο 404 Moore Park Road, Paddington NSW2021, Αυστραλία.
1000376	Ο δικαιούχος Larsen Ole μεταβίβασε όλα τα δικαιώματά του που απορρέουν από το δίπλωμα 1000376 στην εταιρεία "Lemitec AS" που εδρεύει στο Stranden 3, 0250 Oslo, Νορβηγία.
1000599	Η εταιρεία "Laboratorios Serono S.A." μεταβίβασε όλα τα δικαιώματά της που απορρέουν από το δίπλωμα 1000599 στην εταιρεία "Applied Research Systems Ars Holding N.V." που εδρεύει στο 6 John B. Corsiraweg, Curacao, Ολλανδικές Αντίλλες.
1000887	Η εταιρεία "Fisons Corporation" μεταβίβασε όλα τα δικαιώματά της που απορρέουν από το δίπλωμα 1000887 στην εταιρεία "Astra AB" που εδρεύει στο S-151 85, Södertälje, Σουηδία.
1001674	Ο δικαιούχος Βαλκανάς Γεώργιος, μεταβίβασε όλα τα δικαιώματά του που απορρέουν από το δίπλωμα 1001674 στην εταιρεία "ΑΓΚΡΟΣΟΛ Ανώνυμη Ερευνητική Βιομηχανική και Εμπορική Εταιρεία Αναβάθμισης Καλλιεργειών" που εδρεύει στην οδό Κωνσταντινουπόλεως 14, 151 42 Μαρούσι.
1001675	Οι δικαιούχοι Βαλκανάς Γεώργιος και Θεοδωρόπουλος Αθανάσιος μεταβίβασαν όλα τα δικαιώματά τους που απορρέουν από το δίπλωμα 1001675 στην εταιρεία "ΑΓΚΡΟΣΟΛ Ανώνυμη Ερευνητική Βιομηχανική και Εμπορική Εταιρεία Αναβάθμισης Καλλιεργειών" που εδρεύει στην οδό Κωνσταντινουπόλεως 14, 151 42 Μαρούσι
ΑΡ. Δ.Ε.	ΑΛΛΑΓΗ ΕΠΩΝΥΜΙΑΣ
81499	Η εταιρεία "Smithkline Beckman Corporation" δικαιούχος του διπλώματος 81499 μετέβαλε την επωνυμία της σε: "Smithkline Beecham Corporation".
81500	Η εταιρεία "Smithkline Beckman Corporation" δικαιούχος του διπλώματος 81500 μετέβαλε την επωνυμία της σε: "Smithkline Beecham Corporation".
81517	Η εταιρεία "Smithkline Beckman Corporation" δικαιούχος του διπλώματος 81517 μετέβαλε την επωνυμία της σε: "Smithkline Beckman Corporation".
86.2448	Η εταιρεία "Smithkline Beckman Corporation" δικαιούχος του διπλώματος 86.2448 μετέβαλε την επωνυμία της σε: "Smithkline Beecham Corporation".

ΑΡ. Δ.Ε.	ΑΛΛΑΓΗ ΕΔΡΑΣ
1000599	Η εταιρεία "Laboratorios Serono S.A" δικαιούχος του διπλώματος 1000599 άλλαξε την έδρα της από: La Calle Genova 17 Planta 6, 28004 Madrid, Ισπανία, σε: Maria De Molina, 40, 28006 Madrid, Ισπανία
ΑΡ. Δ.Ε.	ΚΑΤΑΣΧΕΣΗ Δ.Ε.
1001157	Δυνάμει της υπ' αριθμ. 432/1995 απόφασης του Μονομελούς Πρωτοδικείου Βόλου, η οποία επιδόθηκε στον Ο.Β.Ι. στις 5 Ιουνίου 1996, επιβλήθηκε η κατάσχεση του υπ' αριθμ. 1001157 Δ.Ε. Με την ίδια απόφαση διορίζονται ως διαχειριστές για την αξιοποίηση του Δ.Ε. οι Κωνσταντίνος Κοντογιάννης και Θώμογλου Βασιλική.
ΠΙΣΤΟΠΟΙΗΤΙΚΑ ΥΠΟΔΕΙΓΜΑΤΟΣ ΧΡΗΣΙΜΟΤΗΤΑΣ	
ΑΡ. Π.Υ.Χ.	ΜΕΤΑΒΙΒΑΣΗ
940200296	Η εταιρεία "Windmere Corporation" μεταβίβασε όλα τα δικαιώματά της που απορρέουν από την υπ' αριθμ. 940200296 αίτηση Π.Υ.Χ. στην εταιρεία "Reckitt & Colman Products Limited" που εδρεύει στο One Burlington Lane, London W4 2RW, Αγγλία.

ΚΕΦΑΛΑΙΟ 4

ΕΚΠΤΩΣΕΙΣ – ΑΝΑΚΛΗΣΕΙΣ ΕΚΠΤΩΣΕΩΝ

ΑΠΟΦΑΣΗ Α.Π.: 365/1996

ΕΚΠΤΩΣΕΙΣ

Σύμφωνα με το άρθρο 16 παρ. 1 και 2 του Ν.1733/1987 και λόγω μη τήρησης των προϋποθέσεων που προβλέπει το άρθρο 24 του ίδιου νόμου

ΕΚΠΙΠΤΟΥΝ

οι παρακάτω δικαιούχοι από τα δικαιώματα που απορρέουν από τις αντίστοιχες αιτήσεις Δ.Ε., από τα Δ.Ε., από τις αιτήσεις Π.Υ.Χ. και από τα Π.Υ.Χ..

ΑΡ. ΑΙΤ. Δ.Ε.	ΔΙΚΑΙΟΥΧΟΣ (-ΟΙ)
900100794	ΧΑΡΙΤΩΝΙΔΗΣ ΝΙΚΟΛΑΟΣ
910100487	ΙΜΤΕC S.A.
920100508	ΧΑΡΑΛΑΜΠΙΔΗΣ ΠΑΝΤΕΛΗΣ
920100526	RHONE MERIEUX
930100430	ΑΦΟΙ ΔΙΑΜΑΝΤΗ Ο.Ε.
940100496	ΜΕΓΑ Α.Ε. - ΠΡΟΪΟΝΤΑ ΜΙΑΣ ΧΡΗΣΕΩΣ
940100502	ΑΛΦΑ ΠΛΑΣΤΙΚΑ ΕΠΕ, ΒΑΡΓΚΑ Α. ΖΟΛΤΑΝ
940100526	ΔΙΑΜΑΝΤΗΣ ΝΙΚΟΛΑΟΣ

ΑΡ. Δ.Ε.	ΔΙΚΑΙΟΥΧΟΣ (-ΟΙ)
75118	FRAMATOME
76298	BIOETHANE SYSTEMS INTERNATIONAL B.V
76746	MERK PATENT GMBH
77776	BROWN AND WILLIAMSON TOBACCO CORPORATION
77778	O.E.M.B. S.A.
77790	THE UPJOHN COMPANY
77799	MAUSER-WERKE OBERNDORF GMBH
78024	FRAMATOME
78025	FRAMATOME
78744	MILTON BRADLEY INTERNATIONAL INC
78946	ELI LILLY AND COMPANY
79024	DALSEIDE AND CO.
79077	BRITISH TELECOMMUNICATIONS
79386	ELPATRONIC AG
79400	UNION CARBIDE CORPORATION
80823	THOMSON LGT LABORATOIRE GENERAL DES TELECOMMUNICATIONS
80872	GRANGER MAURICE
80999	ΜΠΟΝΤΕ (BODE) ΒΙΟΜΗΧΑΝΙΚΗ & ΕΜΠΟΡΙΚΗ Ε.Π.Ε
81042	THE SALK INSTITUTE FOR BIOLOGICAL STUDIES
81043	ELI LILLY AND COMPANY
81086	CHEMIE LINZ AKTIENGESELLSCHAFT
81097	JANSSEN PHARMACEUTICA N.V.
81289	SCHERING CORPORATION
852762	THE WELLCOME FOUNDATION LIMITED
852781	HUGHES AIRCRAFT COMPANY
852782	HUGHES AIRCRAFT COMPANY
852812	ELPATRONIC AG
852852	HEUMANN PHARMA GMBH & CO.
852878	ΤΣΟΛΗΣ ΑΛΕΞΑΝΔΡΟΣ, ΑΡΧΙΜΑΝΔΡΙΤΗΣ ΣΠΥΡΙΔΩΝΑΣ
862656	EARTH CHEMICAL COMPANY LIMITED
862804	UNITED TECHNOLOGIES CORPORATION
862815	NALCO CHEMICAL COMPANY

871713	B.G.I. BRANDS N.V.
871728	MC PHERSON'S LIMITED
871758	HUGHES AIRCRAFT COMPANY
871793	ΛΕΥΚΑΔΙΤΗΣ ΓΕΩΡΓΙΟΣ
871825	B AND J MANUFACTURING COMPANY
1000107	LES CABLES DE LYON
1000211	ΜΕΤΑΞΑΡΑΚΗΣ ΜΙΧΑΗΛ
1000362	HUGHES AIRCRAFT COMPANY.
1000994	ΧΡΥΣΟΓΕΝΗΣ ΚΛΕΑΝΘΗΣ
1001219	ΠΑΝΙΔΗΣ Γ.- ΖΟΥΜΠΟΥΛΟΓΛΟΥ Π. & ΣΙΑ Ε.Ε.
1001262	ΕΛΛΗΝΙΚΑ ΣΙΔΗΡΟΚΡΑΜΑΤΑ Α.Ε.
1001433	ΒΑΣΙΛΟΠΟΥΛΟΣ ΓΕΩΡΓΙΟΣ-ΝΙΚΟΛΑΟΣ
1001453	ΜΑΛΕΚΑΚΗΣ ΕΥΑΓΓΕΛΟΣ
1001656	ΠΑΠΑΔΟΠΟΥΛΗΣ ΕΜΜΑΝΟΥΗΛ
1001661	MEDAS S.P.A.
1001711	ΓΙΑΚΟΥΜΑΤΟΣ ΝΙΚΟΛΑΟΣ
1001959	ΛΑΛΙΖΑΣ ΣΤΑΥΡΟΣ
1002029	ΚΟΥΤΣΟΥΚΟΣ ΠΕΤΡΟΣ, ΝΤΑΛΑΣ ΕΥΑΓΓΕΛΟΣ, ΚΑΛΛΙΤΣΗΣ ΙΩΑΝΝΗΣ
1002030	ΚΟΥΤΣΟΥΚΟΣ ΠΕΤΡΟΣ, ΚΑΛΛΙΤΣΗΣ ΙΩΑΝΝΗΣ, ΝΤΑΛΑΣΕΥΑΓΓΕΛΟΣ

ΑΡ. ΑΙΤ. Π.Υ.Χ.	ΔΙΚΑΙΟΥΧΟΣ (-ΟΙ)
910200344	ΤΣΑΚΟΓΙΑΝΝΗΣ ΜΙΧΑΗΛΣ
930200314	ΠΕΡΓΑΝΤΗΣ ΓΡΗΓΟΡΙΟΣ
940200093	S.I.F.RA. SOCIETA ITALIANA FARMACEUTICI RAVIZZA S.P.A.
940200274	ΒΛΑΣΗΣ ΒΑΣΙΛΗΣ
940200275	ΒΛΑΣΗΣ ΒΑΣΙΛΗΣ
940200286	ΔΙΟΝΥΣΑΤΟΣ ΚΩΝΣΤΑΝΤΙΝΟΣ
940200287	ΝΙΚΟΛΑΟΥ ΙΩΣΗΦ
950200091	ΚΟΥΙΝΗΣ ΔΗΜΗΤΡΙΟΣ
950200103	ΜΙΣΑΡ - ΒΙΟΤΕΧΝΙΚΗ ΠΛΑΣΤΙΚΩΝ ΕΠΕ
950200104	ΠΕΤΣΕΤΑΚΗΣ ΘΕΟΔΟΣΙΟΣ
950200293	ΚΑΜΠΙΤΑΚΗΣ ΓΕΩΡΓΙΟΣ
960200084	ΤΣΙΡΟΠΟΥΛΟΣ ΙΩΑΝΝΗΣ

ΑΡ. Π.Υ.Χ.	ΔΙΚΑΙΟΥΧΟΣ (-ΟΙ)
2000727	ΓΚΥΛΛΗΣ ΙΩΑΝΝΗΣ, ΞΕΝΟΣ ΘΩΜΑΣ
2000977	ΚΟΥΖΗΣ ΓΕΩΡΓΙΟΣ
2001001	ΤΖΑΒΑΡΑΣ ΧΡΗΣΤΟΣ
2001134	SOEN TJOEN AWYONG
2001448	ΜΠΟΥΖΑΝΗΣ ΣΩΤΗΡΙΟΣ
2001532	ΣΤΑΘΑΚΟΠΟΥΛΟΣ ΧΡΗΣΤΟΣ
2001742	ΠΙΕΤΣΑΣ ΑΝΤΩΝΙΟΣ

Η απόφαση αυτή να δημοσιευτεί στο Ειδικό Δελτίο Βιομηχανικής Ιδιοκτησίας (ΕΔΒΙ).

Μαρούσι, 4 Ιουλίου 1996

Ο Γενικός Διευθυντής

ΔΗΜΗΤΡΗΣ ΚΑΡΛΗΣ

ΜΕΡΟΣ Β΄
ΕΥΡΩΠΑΪΚΟΙ ΤΙΤΛΟΙ ΠΡΟΣΤΑΣΙΑΣ

ΚΕΦΑΛΑΙΟ 1
ΜΕΤΑΦΡΑΣΕΙΣ ΕΥΡΩΠΑΪΚΩΝ ΑΙΤΗΣΕΩΝ

ΑΝΑΚΟΙΝΩΣΗ ΓΙΑ ΚΑΤΑΘΕΣΗ ΜΕΤΑΦΡΑΣΗΣ ΤΩΝ ΛΕΙΩΣΕΩΝ ΕΥΡΩΠΑΪΚΩΝ ΑΙΤΗΣΕΩΝ Δ.Ε.

ΑΡΙΘ. ΕΛΛΗΝΙΚΗΣ ΚΑΤΑΘΕΣΗΣ	(21): 960300037
ΗΜΕΡ. ΕΛΛΗΝΙΚΗΣ ΚΑΤΑΘΕΣΗΣ	(22): 31.07.96
ΑΡΙΘ./ΗΜΕΡ. ΔΗΜΟΣΙΕΥΣΗΣ	
ΕΥΡΩΠΑΪΚΗΣ ΑΙΤΗΣΗΣ	(87): 693134/24.01.96
ΑΡΙΘ./ΗΜΕΡ. ΚΑΤΑΘΕΣΗΣ	
ΕΥΡΩΠΑΪΚΗΣ ΑΙΤΗΣΗΣ	(86): 94909110.2/03.03.94
ΤΙΤΛΟΣ ΕΦΕΥΡΕΣΗΣ	(54): Διάλυμα αρυλαλκανικού οξέος
ΚΑΤΑΘΕΤΗΣ	(71): LABORATORIOS MENARINI S.A Alfonso XII 587, Badalona E-08912, Ισπανία
ΣΥΜΒΑΤΙΚΕΣ ΠΡΟΤΕΡΑΙΟΤΗΤΕΣ	(30): 9304256.2/03.03.93/GB
ΕΙΔΙΚΟΣ ΠΛΗΡΕΞΟΥΣΙΟΣ	(74): Κωστοπούλου Γεωργία, δικηγό- ρος, Δήλου 12, 145 62 Κηφισιά
ΑΝΤΙΚΑΛΗΤΟΣ	(74): Κυπρής Φειδίας, δικηγόρος, Δήλου 12, 145 62 Κηφισιά

ΕΥΡΕΤΗΡΙΟ ΣΥΜΦΩΝΑ ΜΕ ΤΟΝ ΑΡΙΘΜΟ ΔΗΜΟΣΙΕΥΣΗΣ ΤΗΣ ΕΥΡΩΠΑΪΚΗΣ ΑΙΤΗΣΗΣ

ΑΡ./ΗΜ. ΔΗΜ. Ε.Α. (87)	ΚΑΤΑΘΕΤΗΣ (71)	ΤΙΤΛΟΣ ΕΦΕΥΡΕΣΗΣ (54)	ΑΡ.ΕΛ.ΚΑΤ. (21)
0693134/24.01.96	LABORATORIOS MENARINI S.A.	Διάλυμα αρυλαλκανικού οξέος	960300037

ΕΥΡΕΤΗΡΙΟ ΕΥΡΩΠΑΪΚΗΣ ΑΙΤΗΣΗΣ ΣΥΜΦΩΝΑ ΜΕ ΤΗΝ ΑΛΦΑΒΗΤΙΚΗ ΣΕΙΡΑ ΤΩΝ ΚΑΤΑΘΕΤΩΝ

ΚΑΤΑΘΕΤΗΣ (71)	ΤΙΤΛΟΣ ΕΦΕΥΡΕΣΗΣ (54)	ΑΡ./ΗΜ.ΔΗΜ.Ε.Α. (87)	ΑΡ.ΕΛΛ.ΚΑΤ. (21)
LABORATORIOS MENARINI S.A.	Διάλυμα αρυλαλκανικού οξέος	0693134/24.01.96	960300037

ΚΕΦΑΛΑΙΟ 2

ΕΥΡΩΠΑΪΚΑ ΔΙΠΛΩΜΑΤΑ ΕΥΡΕΣΙΤΕΧΝΙΑΣ

ΑΝΑΚΟΙΝΩΣΗ ΓΙΑ ΚΑΤΑΘΕΣΗ ΜΕΤΑΦΡΑΣΗΣ ΕΥΡΩΠΑΪΚΩΝ Δ.Ε.

ΑΡΙΘΜΟΣ ΕΥΡΩΠΑΪΚΟΥ Δ.Ε.	(11): 3019477	<p>ναντι πλευρά των προφυλασσομένων επιφανειών ακίδες για να αποτρέπουν τα πτηνά να προσγειώνονται εκεί. Η βάση προβλέπεται με σπές, και κάθε ακίδα έχει μία προεξοχή ελαφρά μεγαλύτερης διατομής εκείνης της σπής, λαμβανόμενη με σύνθλιψη του υλικού κατασκευής της. Οι ακίδες περνούν καταναγκαστικά μέσα στις τρύπες ώστε να στερεωθούν σφικτά εκεί. Σε μία παραλλαγή της εφεύρεσης, η βάση της συσκευής γίνεται από πολυμεθυλμεθακρυλικό, σε μία άλλη παραλλαγή, η κόλλα που χρησιμοποιείται για την βάση επί της επιφάνειας προς προκύφαση είναι μία ουδέτερη κόλλα σιλικόνης.</p>
ΑΡΙΘ. ΕΛΛΗΝΙΚΗΣ ΚΑΤΑΘΕΣΗΣ	(21): 960400863	
ΗΜΕΡ. ΕΛΛΗΝΙΚΗΣ ΚΑΤΑΘΕΣΗΣ	(22): 01.04.96	
ΑΡΙΘ./ΗΜΕΡ. ΔΗΜΟΣΙΕΥΣΗΣ		
ΕΥΡΩΠΑΪΚΟΥ ΔΙΠΛΩΜΑΤΟΣ	(87): 598853/17.01.96	
ΑΡΙΘ./ΗΜΕΡ. ΚΑΤΑΘΕΣΗΣ		
ΕΥΡΩΠΑΪΚΗΣ ΑΙΤΗΣΗΣ	(86): 92923836.8/14.10.92	
ΤΙΤΛΟΣ ΕΦΕΥΡΕΣΗΣ	(54): Συσκευή προφύλαξης κατά των ζημιών εκ των πτηνών	
ΔΙΚΑΙΟΥΧΟΣ	(73): SPIT ECOPIE LINE SARL Fontenay-Sous-Bois, F-94120, Γαλλία	
ΣΥΜΒΑΤΙΚΕΣ ΠΡΟΤΕΡΑΙΟΤΗΤΕΣ	(30): 9112761/16.10.91/FR	
ΕΦΕΥΡΕΤΗΣ	(72): NEGRE GILLES	
ΕΙΔΙΚΟΣ ΠΛΗΡΕΞΟΥΣΙΟΣ	(74): Κιλμύρης Αναστάσιος, δικηγόρος, Χατζηγιάννη Μέξη 7, 11528 Αθήνα	
ΑΝΤΙΚΛΗΤΟΣ	(74): Κιλμύρης Αναστάσιος, δικηγόρος, Χατζηγιάννη Μέξη 7, 11528 Αθήνα	

ΠΕΡΙΛΗΨΗ (57)

Συσκευή προφύλαξης κατά των ζημιών εκ των πτηνών περιλαμβάνουσα μία βάση στην οποία τοποθετούνται κατακόρυφα και στην απέ-

ΑΡΙΘΜΟΣ ΕΥΡΩΠΑΪΚΟΥ Δ.Ε.	(11): 3019478	<p>θεραπευτική μέθοδος και διάλυμα κατά της ξηροφθαλμίας</p>
ΑΡΙΘ. ΕΛΛΗΝΙΚΗΣ ΚΑΤΑΘΕΣΗΣ	(21): 960400865	
ΗΜΕΡ. ΕΛΛΗΝΙΚΗΣ ΚΑΤΑΘΕΣΗΣ	(22): 02.04.96	
ΑΡΙΘ./ΗΜΕΡ. ΔΗΜΟΣΙΕΥΣΗΣ		
ΕΥΡΩΠΑΪΚΟΥ ΔΙΠΛΩΜΑΤΟΣ	(87): 459148/03.01.96	
ΑΡΙΘ./ΗΜΕΡ. ΚΑΤΑΘΕΣΗΣ		
ΕΥΡΩΠΑΪΚΗΣ ΑΙΤΗΣΗΣ	(86): 91106698.3/25.04.91	
ΤΙΤΛΟΣ ΕΦΕΥΡΕΣΗΣ	(54): Θεραπευτική μέθοδος και διάλυμα κατά της ξηροφθαλμίας	
ΔΙΚΑΙΟΥΧΟΣ	(73): OCULAR RESEARCH OF BOSTON INC. 80 Boylston Street, Boston Massachusetts, 02116, Η.Π.Α.	
ΣΥΜΒΑΤΙΚΕΣ ΠΡΟΤΕΡΑΙΟΤΗΤΕΣ	(30): 1) 529657/29.05.90/US 2) 638215/07.01.91/US	
ΕΦΕΥΡΕΤΗΣ	(72): 1) GLONEK THOMAS 2) KORB DONALD R. 3) GREINER JACK V.	
ΕΙΔΙΚΟΣ ΠΛΗΡΕΞΟΥΣΙΟΣ	(74): Δεληκωστοπούλου Αγγελική, δικηγόρος, Σίνα 9, 106 80 Αθήνα	
ΑΝΤΙΚΛΗΤΟΣ	(74): Οικονομίδης Δημήτρης, δικηγόρος, Σίνα 9, 106 80 Αθήνα	

ΠΕΡΙΛΗΨΗ (57)

Μέθοδος και σύνθεση για τον περιορισμό της εξάτμισης του υδατικού στρώματος από την επιφάνεια του ματιού. Η μέθοδος αυτή περιλαμβάνει την εφαρμογή ενός μίγματος επάνω στο μάτι που αποτελείται από ένα φορτισμένο φωσφολιπίδιο και από ένα μη πολικό έλαιο κατά προτίμηση με τη μορφή ενός μετα-σταθερού ελαίου σε νερό γαλακτώματος, σε δόση που δεν ξεπερνά τα 100 μικρόλιτρα.

ΑΡΙΘΜΟΣ ΕΥΡΩΠΑΪΚΟΥ Δ.Ε.	(11): 3019479
ΑΡΙΘ. ΕΛΛΗΝΙΚΗΣ ΚΑΤΑΘΕΣΗΣ	(21): 960400866
ΗΜΕΡ. ΕΛΛΗΝΙΚΗΣ ΚΑΤΑΘΕΣΗΣ	(22): 02.04.96
ΑΡΙΘ./ΗΜΕΡ. ΔΗΜΟΣΙΕΥΣΗΣ	
ΕΥΡΩΠΑΪΚΟΥ ΔΙΠΛΩΜΑΤΟΣ	(87): 652744/20.03.96
ΑΡΙΘ./ΗΜΕΡ. ΚΑΤΑΘΕΣΗΣ	
ΕΥΡΩΠΑΪΚΗΣ ΑΙΤΗΣΗΣ	(86): 93917634.3/23.07.93
ΤΙΤΛΟΣ ΕΦΕΥΡΕΣΗΣ	(54): Φαρμακευτικά συνθέσεις δια διαβλεννογόνιο παραγωγή πεπτιδίων
ΔΙΚΑΙΟΥΧΟΣ	(73): POLI INDUSTRIA CHIMICA S.P.A. Piazza Agrippa, Milano I-20141, Ιταλία
ΣΥΜΒΑΤΙΚΕΣ ΠΡΟΤΕΡΑΙΟΤΗΤΕΣ	(30): 921831/28.07.92/IT
ΕΦΕΥΡΕΤΗΣ	(72): 1) POLI STEFANO 2) MAILLAND FEDERICO 3) MORO LUIGI
ΕΙΔΙΚΟΣ ΠΛΗΡΕΞΟΥΣΙΟΣ	(74): Σαρδέλη Θεοδοσία, δικηγόρος, Κουμπάρη 2, 106 74 Αθήνα
ΑΝΤΙΚΑΗΤΟΣ	(74): Παπακωνσταντίνου Ελένη, δικηγόρος, Κουμπάρη 2, 106 74 Αθήνα

ΠΕΡΙΛΗΨΗ (57)

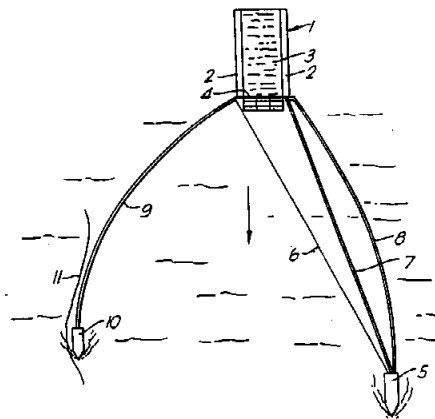
Περιγράφονται βιοσυγκολλητικά μικρογαλακτώματα ή λιποσφαιρικά διασπορά περιέχουσα πρωτεϊνικές ουσίες, ιδιαιτέρως καλσιτονίνη, τα οποία επιτρέπουν την συστηματική (από του στόματος), επιτόπιον ή τοπική χορήγηση φαρμάκων δια διαβλεννογόνιο οδού. Ο τύπος ούτος χορηγήσεως επιδεικνύει μερικά αξιολογικά πλεονεκτήματα δράσεως, ανεκτικότητας, εξατομικεύσεως δοσολογίας και σταθερότητας φαρμάκου.

ΑΡΙΘΜΟΣ ΕΥΡΩΠΑΪΚΟΥ Δ.Ε.	(11): 3019480
ΑΡΙΘ. ΕΛΛΗΝΙΚΗΣ ΚΑΤΑΘΕΣΗΣ	(21): 960400867
ΗΜΕΡ. ΕΛΛΗΝΙΚΗΣ ΚΑΤΑΘΕΣΗΣ	(22): 02.04.96
ΑΡΙΘ./ΗΜΕΡ. ΔΗΜΟΣΙΕΥΣΗΣ	
ΕΥΡΩΠΑΪΚΟΥ ΔΙΠΛΩΜΑΤΟΣ	(87): 580601/03.01.96
ΑΡΙΘ./ΗΜΕΡ. ΚΑΤΑΘΕΣΗΣ	
ΕΥΡΩΠΑΪΚΗΣ ΑΙΤΗΣΗΣ	(86): 92905757.8/06.03.92
ΤΙΤΛΟΣ ΕΦΕΥΡΕΣΗΣ	(54): Μέθοδος και διάταξη για τη συλλογή πετρελαιοκηλίδων από την επιφάνεια του ύδατος
ΔΙΚΑΙΟΥΧΟΣ	(73): PETTERSEN ODD Sogne, N-4640, Νορβηγία
ΣΥΜΒΑΤΙΚΕΣ ΠΡΟΤΕΡΑΙΟΤΗΤΕΣ	(30): 910920/08.03.91/NO
ΕΦΕΥΡΕΤΗΣ	(72): PETTERSEN ODD
ΕΙΔΙΚΟΣ ΠΛΗΡΕΞΟΥΣΙΟΣ	(74): Σαρδέλη Θεοδοσία, δικηγόρος, Κουμπάρη 2, 106 74 Αθήνα
ΑΝΤΙΚΑΗΤΟΣ	(74): Παπακωνσταντίνου Ελένη, δικηγόρος, Κουμπάρη 2, 106 74 Αθήνα

ΠΕΡΙΛΗΨΗ (57)

Μέθοδος για τη συλλογή πετρελαιοκηλίδων (20) από την επιφάνεια του ύδατος, με τη χρήση μίας λέμβου (1) ή παρομοίου, με ορθογωνικό, εγκάρσιο τμήμα πλώρας (4) και η οποία σύρεται από ένα ρυμουλκικό σκάφος (5) και όπου υπάρχει τουλάχιστον μία διάταξη συλλογής (8) σχεδιασμένη για να οδηγεί το πετρέλαιο προς το τμήμα πλώρας (4) της λέμβου (1). Το ύδωρ κάτω από το στρώμα πετρελαίου (20) προ του τμήματος πλώρας (4) της λέμβου (1) τίθεται σε κίνηση προς τα άνω, έτσι ώστε το ύδωρ να ανυψωθεί από την επιφάνεια του ύδατος, πα-

ρασύροντας το στρώμα πετρελαίου (20) και πέρα από την εμπρόσθια, εγκάρσια ακμή της πλώρας (4) και εντός ενός θαλάμου δεξαμενής (3) στη λέμβο (1). Το ύδωρ στο κατώτερο τμήμα του θαλάμου δεξαμενής (3) οδηγείται ή ρέει ελεύθερα προς το περιβάλλον ύδωρ. Μία διάταξη για την πραγματοποίηση της μεθόδου περιλαμβάνει μία λέμβο (1) ή παρόμοιο, σχεδιασμένη ώστε να σύρεται δια μέσου του ύδατος. Η λέμβος έχει ένα ορθογωνικό εγκάρσιο τμήμα πλώρας (4) και έχει στερεωμένη τουλάχιστον μία επιμήκη διάταξη συλλογής (8) υπό τη μορφή βραχίονος πετρελαίου. Εκτός του τμήματος πλώρας (4) στερεώνεται μία διάταξη, π.χ. ένα στρεφόμενο τύμπανο (12) ή ακροφύσια (20), με κλίση προς τα άνω, σχεδιασμένα να δημιουργούν ένα προς τα άνω ρεύμα του περιβάλλοντος ύδατος ακριβώς προ του εγκάρσιου τμήματος πλώρας, επαρκώς ισχυρό ώστε να επιταχύνει το ύδωρ σε κεκλιμένη προς τα άνω διεύθυνση, πράγμα το οποίο παρασύρει το πετρέλαιο από το στρώμα πετρελαίου (14) πέρα από το εγκάρσιο τμήμα πλώρας (4).

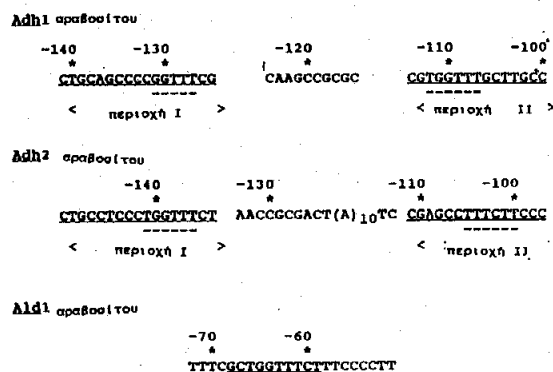


ΑΡΙΘΜΟΣ ΕΥΡΩΠΑΪΚΟΥ Δ.Ε.	(11): 3019481
ΑΡΙΘ. ΕΛΛΗΝΙΚΗΣ ΚΑΤΑΘΕΣΗΣ	(21): 960400868
ΗΜΕΡ. ΕΛΛΗΝΙΚΗΣ ΚΑΤΑΘΕΣΗΣ	(22): 02.04.96
ΑΡΙΘ./ΗΜΕΡ. ΔΗΜΟΣΙΕΥΣΗΣ	
ΕΥΡΩΠΑΪΚΟΥ ΔΙΠΛΩΜΑΤΟΣ	(87): 278658/10.01.96
ΑΡΙΘ./ΗΜΕΡ. ΚΑΤΑΘΕΣΗΣ	
ΕΥΡΩΠΑΪΚΗΣ ΑΙΤΗΣΗΣ	(86): 88300852.6/02.02.88
ΤΙΤΛΟΣ ΕΦΕΥΡΕΣΗΣ	(54): Αναερόβιο ρυθμιστικό στοιχείο φυτών
ΔΙΚΑΙΟΥΧΟΣ	(73): 1) COMMONWEALTH SCIENTIFIC AND INDUSTRIAL RESEARCH ORGANISATION Limestone Avenue Campbell, Australian Capital Territory 2601, Αυστραλία 2) LUBRIZOL ENTERPRISES INC. 29400 Lakeland Boulevard, Wickliffe Ohio, 44092, Η.Π.Α.
ΣΥΜΒΑΤΙΚΕΣ ΠΡΟΤΕΡΑΙΟΤΗΤΕΣ	(30): 1) 11904/06.02.87/US 2) 63338/15.06.87/US
ΕΦΕΥΡΕΤΗΣ	(72): 1) PEACOCK W. JAMES 2) WALKER JOHN C. 3) DENNIS ELIZABETH 4) HOWARD ELIZABETH
ΕΙΔΙΚΟΣ ΠΛΗΡΕΞΟΥΣΙΟΣ	(74): Σαρδέλη Θεοδοσία, δικηγόρος, Κουμπάρη 2, 106 74 Αθήνα
ΑΝΤΙΚΛΗΤΟΣ	(74): Παπακωνσταντίνου Ελένη, δικηγόρος, Κουμπάρη 2, 106 74 Αθήνα

ΠΕΡΙΛΗΨΗ (57)

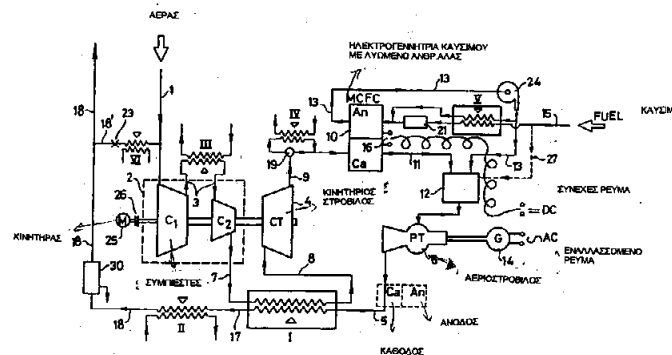
Στοιχεία αλληλουχίας DNA τα οποία επηρεάζουν αναερόβια πρόκληση γονιδίων σε φυτά ταυτοποιούνται και χαρακτηρίζονται. Αυτά τα στοιχεία αλληλουχίας υποδειγμένα ως αναερόβια ρυθμιστικά στοιχεία, προσδίνουν διεγερσιμότητα με αναερόβιες συνθήκες σε προς τα κάτω συνδυασμένα με αυτούς δομικά γονίδια. Ιδιαίτερα, ταυτοποιήθηκαν εκείνες οι αλληλουχίες οι συνδεμένες με την αναερόβια πρόκληση των γονιδίων δευδρογενάσης αλκοόλης και αλδολάσης, αραβοσίτου. Αυτά τα στοιχεία αλληλουχίας μπορεί να χρησιμοποιηθούν σε συνδυασμό με κατάλληλα τοποθετημένα, εκφραζόμενα σε φυτά γονίδια, προς παραγωγή χιμαιρικών, αναερόβια διεγερσιμων γονιδίων. Παρόμοιες δομές είναι χρήσιμες για την επιλεκτική έκφραση δομικών γονιδίων υπό αναερόβιες συνθήκες, σε φυτά.

ΕΙΚΟΝΑ 1. Σύγκριση διατηρημένων αλληλουχιών αναερόβιου ρυθμιστικού στοιχείου από μερικά διαφορετικών φυτών, προκαλεσμένα γονίδια



ΑΡΙΘΜΟΣ ΕΥΡΩΠΑΪΚΟΥ Δ.Ε.	(11): 3019482
ΑΡΙΘ. ΕΛΛΗΝΙΚΗΣ ΚΑΤΑΘΕΣΗΣ	(21): 960400869
ΗΜΕΡ. ΕΛΛΗΝΙΚΗΣ ΚΑΤΑΘΕΣΗΣ	(22): 02.04.96
ΑΡΙΘ./ΗΜΕΡ. ΔΗΜΟΣΙΕΥΣΗΣ	
ΕΥΡΩΠΑΪΚΟΥ ΔΙΠΛΩΜΑΤΟΣ	(87): 400701/28.02.96
ΑΡΙΘ./ΗΜΕΡ. ΚΑΤΑΘΕΣΗΣ	
ΕΥΡΩΠΑΪΚΗΣ ΑΙΤΗΣΗΣ	(86): 90201212.9/14.05.90
ΤΙΤΛΟΣ ΕΦΕΥΡΕΣΗΣ	(54): Μία μέθοδος και μια εγκατάσταση για την παραγωγή ηλεκτρικής ενέργειας
ΔΙΚΑΙΟΥΧΟΣ	(73): 1) A.S.A. B.V. 177 Havendijk, EB Schiedam, NL-3114, Ολλανδία 2) TURBOCONSULT B.V. 10, Julianastraat, VN Velp NL-6881, Ολλανδία
ΣΥΜΒΑΤΙΚΕΣ ΠΡΟΤΕΡΑΙΟΤΗΤΕΣ	(30): 8901348/29.05.89/NL
ΕΦΕΥΡΕΤΗΣ	(72): 1) HENDRIKS RUDOLF 2) ANKERSMIT HENDRIK JAN
ΕΙΔΙΚΟΣ ΠΛΗΡΕΞΟΥΣΙΟΣ	(74): Σαρδέλη Θεοδοσία, δικηγόρος, Κουμπάρη 2, 106 74 Αθήνα
ΑΝΤΙΚΛΗΤΟΣ	(74): Παπακωνσταντίνου Ελένη, δικηγόρος, Κουμπάρη 2, 106 74 Αθήνα

μπέσης (2), που κινείται με τον στρόβιλο (4), ο οποίος δέχεται το πεπιεσμένο ρευστό, αφού το τελευταίο διέλθει πρώτα από τον εναλλάκτη θερμότητας καυσαερίων (1). Η εν λόγω μέθοδος και εγκατάσταση αποτελείται περαιτέρω από την ηλεκτρογεννήτρια ισχύος (14) που κινείται με τον αεριοστρόβιλο (6). Το κύκλωμα περιλαμβάνει ακόμη την ηλεκτρογεννήτρια καυσίμου (10), η οποία δέχεται στην άνοδο της (AN) φυσικό αέριο από μια εξωτερική πηγή και επίσης δέχεται το αέριο μέσω από την μονάδα συμπίεσης (2) σαν οξειδωτικό μέσο στην κάθοδο της (CA). Η ηλεκτρική ισχύς που προέρχεται τόσο από την ηλεκτρογεννήτρια εναλασσόμενο ρεύματος (14), όσο και από την ηλεκτρογεννήτρια καυσίμου αποτελεί την έξοδο ισχύος της μεθόδου και της εγκατάστασης.

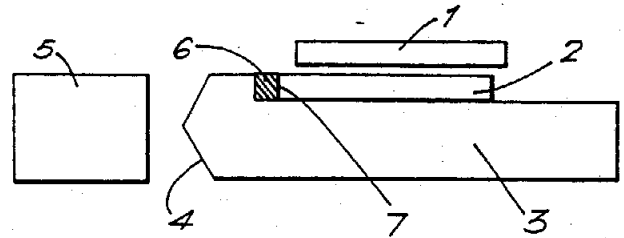


ΠΕΡΙΛΗΨΗ (57)

Στην προκειμένη εφεύρεση προτείνεται μία μέθοδος και μία εγκατάσταση για την παραγωγή ηλεκτρικής ενέργειας σ' ένα ανοικτό κύκλωμα για αέριο μέσο (ρευστό), η οποία αποτελείται από τη μονάδα συ-

ΑΡΙΘΜΟΣ ΕΥΡΩΠΑΪΚΟΥ Δ.Ε.	(11): 3019483
ΑΡΙΘ. ΕΛΛΗΝΙΚΗΣ ΚΑΤΑΘΕΣΗΣ	(21): 960400870
ΗΜΕΡ. ΕΛΛΗΝΙΚΗΣ ΚΑΤΑΘΕΣΗΣ	(22): 02.04.96
ΑΡΙΘ./ΗΜΕΡ. ΔΗΜΟΣΙΕΥΣΗΣ	
ΕΥΡΩΠΑΪΚΟΥ ΔΙΠΛΩΜΑΤΟΣ	(87): 524224/20.03.96
ΑΡΙΘ./ΗΜΕΡ. ΚΑΤΑΘΕΣΗΣ	
ΕΥΡΩΠΑΪΚΗΣ ΑΙΤΗΣΗΣ	(86): 91907433.6/10.04.91
ΤΙΤΛΟΣ ΕΦΕΥΡΕΣΗΣ	(54): Μέθοδος βελτιώσεως ευαισθησίας δοκιμής
ΔΙΚΑΙΟΥΧΟΣ	(73): APPLIED RESEARCH SYSTEMS ARS HOLDING N.V. 14 John B. Gorsiraweg P.O. Box 3889, Curaçao, Αντίλλες
ΣΥΜΒΑΤΙΚΕΣ ΠΡΟΤΕΡΑΙΟΤΗΤΕΣ ΕΦΕΥΡΕΤΗΣ	(30): 9008261/11.04.90/GB (72): ATTRIDGE JOHN WORTHINGTON
ΕΙΔΙΚΟΣ ΠΛΗΡΕΞΟΥΣΙΟΣ	(74): Σαρδέλη Θεοδοσία, δικηγόρος, Κουμπάρη 2, 106 74 Αθήνα
ΑΝΤΙΚΑΛΗΤΟΣ	(74): Παπακωνσταντίνου Ελένη, δικηγόρος, Κουμπάρη 2, 106 74 Αθήνα

διαθέσιμον (ρυθμίσιμον) στήριγμα (ανάρτησιν) κατάλληλον δια χρήσιν εις την μέθοδον.



ΠΕΡΙΛΗΨΗ (57)

Η εφεύρεση αφορά εις μίαν μέθοδον μειώσεως της διασκορπίσεως φωτός, προβάλλοντος (του φωτός) από μίαν οπτικήν γωνίαν (ακμήν) ενός οπτικού κυματοδηγού. Συμφώνως προς την εφεύρεσιν, η οπτική γωνία (ακμή) κρατείται σε στενή επαφή με μίαν ύλην (υλικόν) προσαρμογής του δείκτου η οποία η ίδια διαμορφώνει ή εφάπτεται στενά με ένα άλλο οπτικόν συστατικόν. Η εφεύρεσις επίσης αφορά εις ένα

ΑΡΙΘΜΟΣ ΕΥΡΩΠΑΪΚΟΥ Δ.Ε.	(11): 3019484
ΑΡΙΘ. ΕΛΛΗΝΙΚΗΣ ΚΑΤΑΘΕΣΗΣ	(21): 960400872
ΗΜΕΡ. ΕΛΛΗΝΙΚΗΣ ΚΑΤΑΘΕΣΗΣ	(22): 02.04.96
ΑΡΙΘ./ΗΜΕΡ. ΔΗΜΟΣΙΕΥΣΗΣ	
ΕΥΡΩΠΑΪΚΟΥ ΔΙΠΛΩΜΑΤΟΣ	(87): 461775/03.01.96
ΑΡΙΘ./ΗΜΕΡ. ΚΑΤΑΘΕΣΗΣ	
ΕΥΡΩΠΑΪΚΗΣ ΑΙΤΗΣΗΣ	(86): 91304680.1/23.05.91
ΤΙΤΛΟΣ ΕΦΕΥΡΕΣΗΣ	(54): Παραγωγή προδρόμου καταλύτη
ΔΙΚΑΙΟΥΧΟΣ	(73): SHELL OIL COMPANY 900, Louisiana Street, Houston Texas, 77002, Η.Π.Α.
ΣΥΜΒΑΤΙΚΕΣ ΠΡΟΤΕΡΑΙΟΤΗΤΕΣ ΕΦΕΥΡΕΤΗΣ	(30): 527804/24.05.90/US (72): 1) JOB ROBERT CHARLES 2) ZILKER DANIEL PAUL JR. 3) CHADWICK JOHN CLEMENT
ΕΙΔΙΚΟΣ ΠΛΗΡΕΞΟΥΣΙΟΣ	(74): Σαρδέλη Θεοδοσία, δικηγόρος, Κουμπάρη 2, 106 74 Αθήνα
ΑΝΤΙΚΑΛΗΤΟΣ	(74): Παπακωνσταντίνου Ελένη, δικηγόρος, Κουμπάρη 2, 106 74 Αθήνα

ΠΕΡΙΛΗΨΗ (57)

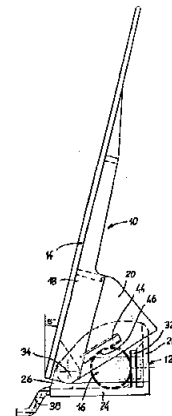
Το κανονικά δυσδιάλυτο αλκοξειδιο μαγνησίου διαλύεται σε αιθανόλη με την επιπλέον παρουσία ορισμένων όξινων υλικών. Το διάλυμα που προκύπτει χρησιμοποιείται για την παρασκευή ενός μείγματος βασικά σφαιρικών σωματιδίων, ουσιαστικά χωρίς λεπτόκοκκη σκόνη, το οποίο περιέχει αλκοξειδιο μαγνησίου. Τα σωματίδια μετατρέπονται με συνηθισμένες μεθόδους σε πρόδρομο προ-καταλύτη του πολυμερισμού των ολεφινών με υψηλή δράση και μεγάλη επιλεκτικότητα για στερεοκανονικά πολυμερή, όπου αρμόζει.

ΑΡΙΘΜΟΣ ΕΥΡΩΠΑΪΚΟΥ Δ.Ε.	(11): 3019485
ΑΡΙΘ. ΕΛΛΗΝΙΚΗΣ ΚΑΤΑΘΕΣΗΣ	(21): 960400873
ΗΜΕΡ. ΕΛΛΗΝΙΚΗΣ ΚΑΤΑΘΕΣΗΣ	(22): 02.04.96
ΑΡΙΘ./ΗΜΕΡ. ΔΗΜΟΣΙΕΥΣΗΣ	
ΕΥΡΩΠΑΪΚΟΥ ΔΙΠΛΩΜΑΤΟΣ	(87): 622042/07.02.96
ΑΡΙΘ./ΗΜΕΡ. ΚΑΤΑΘΕΣΗΣ	
ΕΥΡΩΠΑΪΚΗΣ ΑΙΤΗΣΗΣ	(86): 92122107.3/29.12.92
ΤΙΤΛΟΣ ΕΦΕΥΡΕΣΗΣ	(54): Στήριγμα πλάτης δια συσκευάς ανυψώσεως που χρησιμοποιούνται σε λεκάνες λουτρού
ΔΙΚΑΙΟΥΧΟΣ	(73): SCHMIDT & LENHARDT GMBH & CO. OHG Alemannstrasse 10, Isny D-88316, Γερμανία
ΣΥΜΒΑΤΙΚΕΣ ΠΡΟΤΕΡΑΙΟΤΗΤΕΣ	(30): —
ΕΦΕΥΡΕΤΗΣ	(72): SCHMIDT PETER
ΕΙΔΙΚΟΣ ΠΛΗΡΕΞΟΥΣΙΟΣ	(74): Σαρδέλη Θεοδοσία, δικηγόρος, Κουμπάρη 2, 106 74 Αθήνα
ΑΝΤΙΚΑΛΗΤΟΣ	(74): Παπακωνσταντίνου Ελένη, δικηγόρος, Κουμπάρη 2, 106 74 Αθήνα

ΠΕΡΙΛΗΨΗ (57)

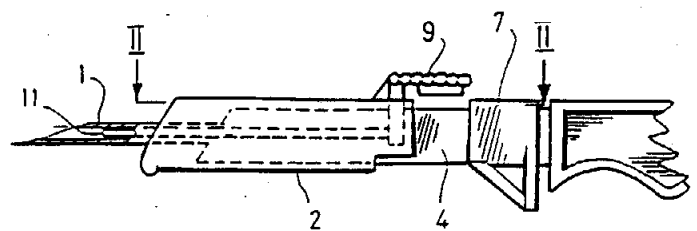
Ένα στήριγμα πλάτης (10) τοποθετήσιμον επί μιας πλακός ανυψωτικής ή παλινδρομικής διαδρομής μιας συσκευής ανυψώσεως, παρουσιάζει ένα πόδι (12) ως επίσης μίαν πλάκα (14) επ' αυτού (του ποδιού) περιστρέψιμον περίξ ενός άξονος περιστροφής (34), η οποία σχηματίζει το επίκλιντρον (ακουμπιστήρι) της πλάτης. Εις την οπισθίαν πλευράν είναι διαμορφωμένον ως επίσης στερεωμένον ένα εγκαρσίως βαί-

νον τοίχωμα στηρίξεως (44) επί της πλακός (14) με αρκετήν απόστασιν από τον άξονα περιστροφής 34. Μεταξύ του τοιχώματος στηρίξεως(44) και της βάσεως (πυθμένος) (24) του ποδιού (12) τοποθετείται είναι διατεταγμένον (τοποθετημένον) και εγκαρσίως κείμενον, ένα παραλλήλως προς τον άξονα περιστροφής (34), εις τα άκρα των πλευρών κλειστόν τεμάχιον ελαστικού σωλήνος (16), το οποίον μέσω μιας βαλβίδος καθοδηγητικής ρυθμίσεως δια χειρός, ευρίσκεται εν συνδέσει με το σύστημα πεπιεσμένου ύδατος (νερού) της συσκευής ανυψώσεως. Δια της πληρώσεως (γεμίματος) του τεμαχίου ελαστικού σωλήνος (16) υψώνεται η πλαξ (14) άνωθεν του τοιχώματος στηρίξεως (44) εις μίαν ορθίαν θέσιν, ακόμη και εάν το άνω τμήμα του σώματος ενός χρήστου φορτίζει την πλάκα (14). Δια καθοδηγητικής ρυθμίσεως της εκροής πεπιεσμένου ύδατος, καταλήγει η πλαξ (14) με συνεχή πορείαν σε διαφόρους θέσεις κλίσεως μέχρις ότου εις μίαν θέσιν χαμηλής κλίσεως, εις την οποίαν μία δομή (κατασκευής) εις την οπισθίαν πλευράν της πλακός (14) τερματίζει εις το πόδι (12).



ΑΡΙΘΜΟΣ ΕΥΡΩΠΑΪΚΟΥ Δ.Ε.	(11): 3019486
ΑΡΙΘ. ΕΛΛΗΝΙΚΗΣ ΚΑΤΑΘΕΣΗΣ	(21): 960400874
ΗΜΕΡ. ΕΛΛΗΝΙΚΗΣ ΚΑΤΑΘΕΣΗΣ	(22): 02.04.96
ΑΡΙΘ./ΗΜΕΡ. ΔΗΜΟΣΙΕΥΣΗΣ	
ΕΥΡΩΠΑΪΚΟΥ ΔΙΠΛΩΜΑΤΟΣ	(87): 513092/14.02.96
ΑΡΙΘ./ΗΜΕΡ. ΚΑΤΑΘΕΣΗΣ	
ΕΥΡΩΠΑΪΚΗΣ ΑΙΤΗΣΗΣ	(86): 91903233.4/08.02.91
ΤΙΤΛΟΣ ΕΦΕΥΡΕΣΗΣ	(54): Μηχάνημα εμφύτευσης (Μεταμόσχευσης)
ΔΙΚΑΙΟΥΧΟΣ	(73): RHÔNE MERIEUX S.A. 17 rue Bourgelat, Lyon F-69002, Γαλλία
ΣΥΜΒΑΤΙΚΕΣ ΠΡΟΤΕΡΑΙΟΤΗΤΕΣ	(30): 9002967/09.02.90/CB
ΕΦΕΥΡΕΤΗΣ	(72): TURLEY ROGER WILLIAM
ΕΙΔΙΚΟΣ ΠΛΗΡΕΞΟΥΣΙΟΣ	(74): Σαρδέλη Θεοδοσία, δικηγόρος, Κουμπάρη 2, 106 74 Αθήνα
ΑΝΤΙΚΑΛΗΤΟΣ	(74): Παπακωνσταντίνου Ελένη, δικηγόρος, Κουμπάρη 2, 106 74 Αθήνα

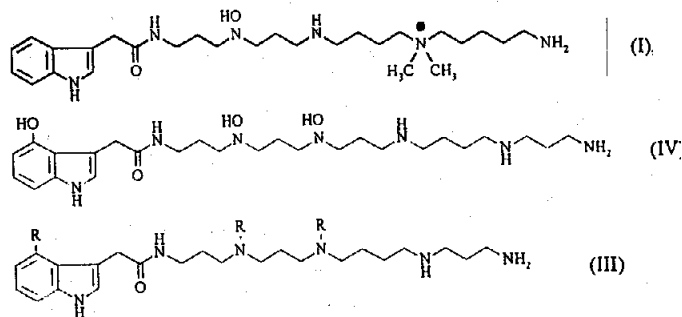
ται στο ένα άκρο του σώματος (4), που ενσωματώνει την ασφαλιστική αποκοπή (6).



ΠΕΡΙΛΗΨΗ (57)

Το μηχάνημα για την εμφύτευση αντικειμένου, ως επί παραδείγματι ορμονικών σφαιριών ή ηλεκτρονικού πομποδέκτη κάτωθεν του δέρματος του ζώου, περιλαμβάνει κοίλη βελόνη (1) με βάκτρο ενεργοποίησης (11) ολισθαίνον εντός αυτής, κάλυμμα (2) κινούμενο εν σχέσει προς τη βελόνη για την επιβοήθηση του αιχμηρού τουλάχιστον άκρου της βελόνης, ώστε να καλύπτεται, ως και ασφαλιστικό μηχανισμό υπό τη μορφή ερείσματος (10), που κινείται εντός εντομής (6), από την οποία δεν δύναται να επανέλθει εν συνεχεία. Η βελόνη (11) δύναται να εδράζε-

ΑΡΙΘΜΟΣ ΕΥΡΩΠΑΪΚΟΥ Δ.Ε.	(11): 3019487
ΑΡΙΘ. ΕΛΛΗΝΙΚΗΣ ΚΑΤΑΘΕΣΗΣ	(21): 960400875
ΗΜΕΡ. ΕΛΛΗΝΙΚΗΣ ΚΑΤΑΘΕΣΗΣ	(22): 02.04.96
ΑΡΙΘ./ΗΜΕΡ. ΔΗΜΟΣΙΕΥΣΗΣ	
ΕΥΡΩΠΑΪΚΟΥ ΔΙΠΛΩΜΑΤΟΣ	(87): 436332/07.02.96
ΑΡΙΘ./ΗΜΕΡ. ΚΑΤΑΘΕΣΗΣ	
ΕΥΡΩΠΑΪΚΗΣ ΑΙΤΗΣΗΣ	(86): 90313663.8/14.12.90
ΤΙΤΛΟΣ ΕΦΕΥΡΕΣΗΣ	(54): Πολυαμίνες που χρησιμεύουν σαν ανταγωνιστές νευροδιαβιβαστών διεγερτικών αμινοξέων
ΔΙΚΑΙΟΥΧΟΣ	(73): 1) NPS PHARMACEUTICALS INC. 420 Chipeta Way, Salt Lake City Utah 84108, Η.Π.Α. 2) PFIZER INC. 235 East 42nd Street, New York N.Y. 10017, Η.Π.Α.
ΣΥΜΒΑΤΙΚΕΣ ΠΡΟΤΕΡΑΙΟΤΗΤΕΣ	(30): 1) 460207/02.01.90/US 2) 560699/31.07.90/US
ΕΦΕΥΡΕΤΗΣ	(72): 1) SACCOMANO NICHOLAS ALEX 2) VOLKMANN ROBERT ALFRED
ΕΙΔΙΚΟΣ ΠΛΗΡΕΞΟΥΣΙΟΣ	(74): Σαρδέλη Θεοδοσία, δικηγόρος, Κουμπάρη 2, 106 74 Αθήνα
ΑΝΤΙΚΛΗΤΟΣ	(74): Παπακωνσταντίνου Ελένη, δικηγόρος, Κουμπάρη 2, 106 74 Αθήνα



όπου τα R είναι ίδια μεταξύ τους και είναι H ή OH.

ΠΕΡΙΛΗΨΗ (57)

Μία ουσιαστικά καθαρή ουσία, παραγόμενη από το δηλητήριο της αράχνης, *Agelenopsis aperta*, τύπου:

ΑΡΙΘΜΟΣ ΕΥΡΩΠΑΪΚΟΥ Δ.Ε.	(11): 3019488
ΑΡΙΘ. ΕΛΛΗΝΙΚΗΣ ΚΑΤΑΘΕΣΗΣ	(21): 960400876
ΗΜΕΡ. ΕΛΛΗΝΙΚΗΣ ΚΑΤΑΘΕΣΗΣ	(22): 02.04.96
ΑΡΙΘ./ΗΜΕΡ. ΔΗΜΟΣΙΕΥΣΗΣ	
ΕΥΡΩΠΑΪΚΟΥ ΔΙΠΛΩΜΑΤΟΣ	(87): 457667/10.01.96
ΑΡΙΘ./ΗΜΕΡ. ΚΑΤΑΘΕΣΗΣ	
ΕΥΡΩΠΑΪΚΗΣ ΑΙΤΗΣΗΣ	(86): 91401238.0/14.05.91
ΤΙΤΛΟΣ ΕΦΕΥΡΕΣΗΣ	(54): Μέθοδος στεγανής οδοστρώσεως καταστρώματος τεχνικού έργου
ΔΙΚΑΙΟΥΧΟΣ	(73): ENTREPRISE JEAN LEFEBVRE 11 Bld Jean-Mermoz B.P. 139, Neuilly-sur-Seine Cédex, F-92202, Γαλλία
ΣΥΜΒΑΤΙΚΕΣ ΠΡΟΤΕΡΑΙΟΤΗΤΕΣ	(30): 9005988/14.05.90/FR
ΕΦΕΥΡΕΤΗΣ	(72): VIVIER MAURICE
ΕΙΔΙΚΟΣ ΠΛΗΡΕΞΟΥΣΙΟΣ	(74): Σαρδέλη Θεοδοσία, δικηγόρος, Κουμπάρη 2, 106 74 Αθήνα
ΑΝΤΙΚΛΗΤΟΣ	(74): Παπακωνσταντίνου Ελένη, δικηγόρος, Κουμπάρη 2, 106 74 Αθήνα

- μία ανώτερη στρώση ψυχρού επιχρίσματος.
Ένα τέτοιο στεγανό σύμπλεγμα παρουσιάζει μεγάλη ικανότητα αποφυγής της επεκτάσεως των κατερχόμενων ή ανερχόμενων ρωγμών.

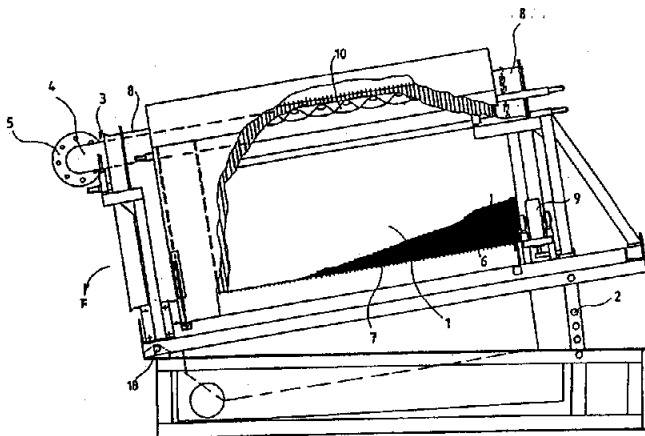
ΠΕΡΙΛΗΨΗ (57)

Το σύμπλεγμα στεγανότητας χαρακτηρίζεται από το ότι περιλαμβάνει:

- μία κατώτερη στρώση θερμού επιχρίσματος, αποτελούμενου από ένα ασφαλτικό συνδετικό και αδρανή, όπου το ασφαλτικό συνδετικό αντιπροσωπεύει από περίπου 8,5 έως περίπου 10,5 μέρη βάρους ανά 100 μέρη βάρους αδρανών,
- μία ενδιάμεση στρώση αποτελούμενη βασικά από ένα ασφαλτικό συνδετικό,

ΑΡΙΘΜΟΣ ΕΥΡΩΠΑΪΚΟΥ Δ.Ε. (11): **3019489**
ΑΡΙΘ. ΕΛΛΗΝΙΚΗΣ ΚΑΤΑΘΕΣΗΣ (21): 960400877
ΗΜΕΡ. ΕΛΛΗΝΙΚΗΣ ΚΑΤΑΘΕΣΗΣ (22): 02.04.96
ΑΡΙΘ./ΗΜΕΡ. ΔΗΜΟΣΙΕΥΣΗΣ
ΕΥΡΩΠΑΪΚΟΥ ΔΙΠΛΩΜΑΤΟΣ (87): 370779/14.02.96
ΑΡΙΘ./ΗΜΕΡ. ΚΑΤΑΘΕΣΗΣ
ΕΥΡΩΠΑΪΚΗΣ ΑΙΤΗΣΗΣ (86): 89312094.9/22.11.89
ΤΙΤΛΟΣ ΕΦΕΥΡΕΣΗΣ (54): Συσκευή διαχωρισμού τροφοδοτούμενη υπό πίεσεως
ΔΙΚΑΙΟΥΧΟΣ (73): **CONTRA-SHEAR HOLDINGS LIMITED**
 31 Bancroft Crescent, Glendene
 Auckland, Νέα Ζηλανδία
ΣΥΜΒΑΤΙΚΕΣ ΠΡΟΤΕΡΑΙΟΤΗΤΕΣ (30): 227050/22.11.88/NZ
ΕΦΕΥΡΕΤΗΣ (72): **BURGESS GEORGE**
ΕΙΔΙΚΟΣ ΠΛΗΡΕΞΟΥΣΙΟΣ (74): Σαρδέλη Θεοδοσία, δικηγόρος,
 Κουμπάρη 2, 106 74 Αθήνα
ΑΝΤΙΚΑΛΗΤΟΣ (74): Παπακωνσταντίνου Ελένη, δικηγόρος,
 Κουμπάρη 2, 106 74 Αθήνα

ας του βαρελιού (τυμπάνου) κοσκινίσματος από μίαν θέσιν αμέσως γειτονικήν προς την εν λόγω εσωτερικήν επιφάνειαν. Το αιώρημα μπορεί να εκτοξευθεί προς ή εναντίον την κατεύθυνσιν (της κατεύθυνσεως) περιστροφής του βαρελιού (τυμπάνου).



ΠΕΡΙΛΗΨΗ (57)

Μία συσκευή διαχωρισμού, τροφοδοτούμενη υπό πίεσεως δια τον διαχωρισμόν στερεών και υγρών από αιώρημα, έχει ένα περιστρεφόμενον βαρέλι (τύμπανον) κοσκινίσματος 1 με λεπτά ανοίγματα (μικρές ουσίες) και μίαν είσοδον 3 δια να εισάγει μίαν ροήν αιωρήματος εις το εσωτερικόν του βαρελιού (τυμπάνου) κοσκινίσματος υπό πίεσιν. Μέσα τροφοδοσίας, περιλαμβάνοντα ένα μέγαν αριθμόν ακροφυσίων 10, εκτοξεύουν το αιώρημα εφαπτομενικώς επί της εσωτερικής επιφανεί-

ΑΡΙΘΜΟΣ ΕΥΡΩΠΑΪΚΟΥ Δ.Ε. (11): **3019490**
ΑΡΙΘ. ΕΛΛΗΝΙΚΗΣ ΚΑΤΑΘΕΣΗΣ (21): 960400878
ΗΜΕΡ. ΕΛΛΗΝΙΚΗΣ ΚΑΤΑΘΕΣΗΣ (22): 02.04.96
ΑΡΙΘ./ΗΜΕΡ. ΔΗΜΟΣΙΕΥΣΗΣ
ΕΥΡΩΠΑΪΚΟΥ ΔΙΠΛΩΜΑΤΟΣ (87): 556329/10.01.96
ΑΡΙΘ./ΗΜΕΡ. ΚΑΤΑΘΕΣΗΣ
ΕΥΡΩΠΑΪΚΗΣ ΑΙΤΗΣΗΣ (86): 92901210.2/29.10.91
ΤΙΤΛΟΣ ΕΦΕΥΡΕΣΗΣ (54): Υποκατεστημένοι πιπεραζίναι, ως παράγοντες κεντρικού νευρικού συστήματος
ΔΙΚΑΙΟΥΧΟΣ (73): **WARNER-LAMBERT COMPANY**
 Ann Arbor, Michigan, 48105, Η.Π.Α.
ΣΥΜΒΑΤΙΚΕΣ ΠΡΟΤΕΡΑΙΟΤΗΤΕΣ (30): 1) 609300/05.11.90/US
 2) 778247/24.10.91/US
ΕΦΕΥΡΕΤΗΣ (72): 1) GLASE SHELLY
 2) JAEN JUAN CARLOS
 3) SMITH SARAH JANE
 4) WISE LAWRENCE DAVID
ΕΙΔΙΚΟΣ ΠΛΗΡΕΞΟΥΣΙΟΣ (74): Σαρδέλη Θεοδοσία, δικηγόρος,
 Κουμπάρη 2, 106 74 Αθήνα
ΑΝΤΙΚΑΛΗΤΟΣ (74): Παπακωνσταντίνου Ελένη, δικηγόρος,
 Κουμπάρη 2, 106 74 Αθήνα

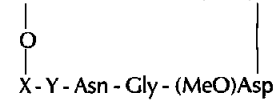
ντοπαμινεργικοί αντιψυχωτικοί και αντιϋπερτασικοί παράγοντες, καθώς επίσης και δια θεραπευτικήν αγωγήν καταστάσεων σχετιζομένων - με υπερπρογλακτιναιμία και διαταραχών κεντρικού νευρικού συστήματος.

ΠΕΡΙΛΗΨΗ (57)

Περιγράφονται υποκατεστημένοι πιπεραζίναι και παράγωγα αυτών, καθώς επίσης και μέθοδοι δια την παρασκευήν και φαρμακευτικής συνθέσεως αυτών, αι οποίοι είναι χρήσιμοι ως παράγοντες κεντρικού νευρικού συστήματος και ιδιαίτερος είναι χρήσιμοι ως

ΑΡΙΘΜΟΣ ΕΥΡΩΠΑΪΚΟΥ Δ.Ε.	(11): 3019491
ΑΡΙΘ. ΕΛΛΗΝΙΚΗΣ ΚΑΤΑΘΕΣΗΣ	(21): 960400879
ΗΜΕΡ. ΕΛΛΗΝΙΚΗΣ ΚΑΤΑΘΕΣΗΣ	(22): 02.04.96
ΑΡΙΘ./ΗΜΕΡ. ΔΗΜΟΣΙΕΥΣΗΣ	
ΕΥΡΩΠΑΪΚΟΥ ΔΙΠΛΩΜΑΤΟΣ	(87): 337731/31.01.96
ΑΡΙΘ./ΗΜΕΡ. ΚΑΤΑΘΕΣΗΣ	
ΕΥΡΩΠΑΪΚΗΣ ΑΙΤΗΣΗΣ	(86): 89303568.3/11.04.89
ΤΙΤΛΟΣ ΕΦΕΥΡΕΣΗΣ	(54): Πεπτιδικά αντιβιοτικά
ΔΙΚΑΙΟΥΧΟΣ	(73): ELI LILLY AND COMPANY Lilly Corporate Center, Indianapolis Indiana, 46285, Η.Π.Α.
ΣΥΜΒΑΤΙΚΕΣ ΠΡΟΤΕΡΑΙΟΤΗΤΕΣ	(30): 1) 179773/11.04.88/US 2) 179928/11.04.88/US 3) 179929/11.04.88/US 4) 179930/11.04.88/US
ΕΦΕΥΡΕΤΗΣ	(72): 1) BOECK LAVERNE DWAIN 2) FUKUDA DAVID SHUICHI 3) HOEHN MARVIN MARTIN 4) KASTNER RALPH EMIL 5) MYNDERSE JON STUART 6) PAPIKA HAROLD RUDOLF
ΕΙΔΙΚΟΣ ΠΛΗΡΕΞΟΥΣΙΟΣ	(74): Σαρδέλη Θεοδοσία, δικηγόρος, Κουμπάρη 2, 106 74 Αθήνα
ΑΝΤΙΚΛΗΤΟΣ	(74): Παπακωνσταντίνου Ελένη, δικηγόρος, Κουμπάρη 2, 106 74 Αθήνα

τα οποία έχουν τον γενικό τύπο:



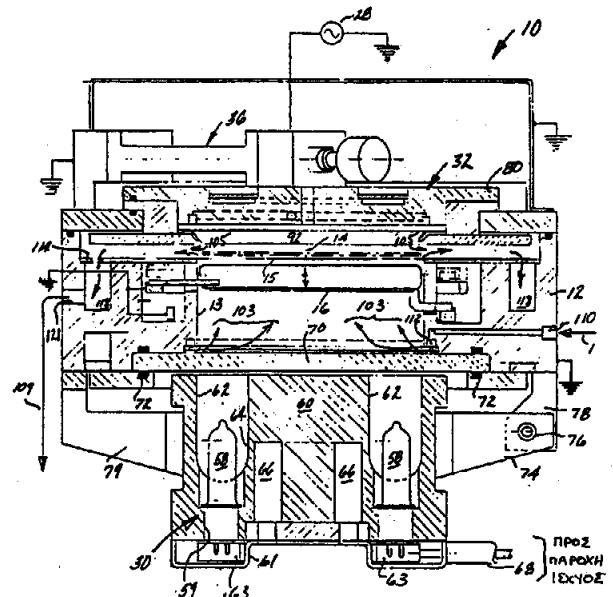
εις τον οποίον
το R είναι υδρογόνον, αλκύλιον-C₈-C₁₈, προαιρετικώς υποκατεστημένον αλκανούλιον-C₈-C₁₈ ή αλκενούλιον-C₈-C₁₈.
το (Lys-R¹) παριστά -NH(CH₂)₄CH(NHR¹)CO-,
τα R¹ και R² είναι υδρογόνον ή αμινο-προστατευτική ομάδα, ή τα R¹ και R², λαμβανόμενα ομού, παριστούν αλκυλιδενό-C₈-C₁₈ ομάδα,
το X είναι Ile ή Val, και
το Y είναι Glu ή 3-MG,
και τα άλατά των, είναι αντιβακτηριακοί παράγοντες ή ενδιάμεσοι ενώσεις προς τοιούτους παράγοντας. Αι δραστικά ενώσεις A54145 βελτιώνουν την απόδοσιν αναπτύξεως εις ζώα, ούτω παρέχονται (προσφέρονται) επίσης συνθέσεις τροφής δι' ενίσχυσιν της αναπτύξεως εις τα ζώα όπως πουλερικά, και μέθοδοι δι' αύξησιν της αναπτύξεως εις ζώα δια χρησιμοποίησεως των συνθέσεων τούτων.

ΠΕΡΙΛΗΨΗ (57)

Νέα ομάδα κυκλικών λιποπεπτιδικών αντιβιοτικών, τα αντιβιοτικά A54145,

ΑΡΙΘΜΟΣ ΕΥΡΩΠΑΪΚΟΥ Δ.Ε.	(11): 3019492
ΑΡΙΘ. ΕΛΛΗΝΙΚΗΣ ΚΑΤΑΘΕΣΗΣ	(21): 960400880
ΗΜΕΡ. ΕΛΛΗΝΙΚΗΣ ΚΑΤΑΘΕΣΗΣ	(22): 02.04.96
ΑΡΙΘ./ΗΜΕΡ. ΔΗΜΟΣΙΕΥΣΗΣ	
ΕΥΡΩΠΑΪΚΟΥ ΔΙΠΛΩΜΑΤΟΣ	(87): 296891/10.01.96
ΑΡΙΘ./ΗΜΕΡ. ΚΑΤΑΘΕΣΗΣ	
ΕΥΡΩΠΑΪΚΗΣ ΑΙΤΗΣΗΣ	(86): 88305874.5/27.06.88
ΤΙΤΛΟΣ ΕΦΕΥΡΕΣΗΣ	(54): Διεργασία για τον αυτοκαθαρισμό ενός θαλάμου αντιδραστήρα
ΔΙΚΑΙΟΥΧΟΣ	(73): APPLIED MATERIALS INC. 3050 Bowers Avenue, Santa Clara California, 95051, Η.Π.Α.
ΣΥΜΒΑΤΙΚΕΣ ΠΡΟΤΕΡΑΙΟΤΗΤΕΣ	(30): 67210/26.06.87/US
ΕΦΕΥΡΕΤΗΣ	(72): 1) LAW KAM SHING 2) LEUNG CISSY 3) TANG CHING GHEONG 4) COLLINS KENNETH STUART 5) CHANG MEI 6) WONG JERRY YUEN KUI 7) WANG DAVID NIN-KOU
ΕΙΔΙΚΟΣ ΠΛΗΡΕΞΟΥΣΙΟΣ	(74): Σαρδέλη Θεοδοσία, δικηγόρος, Κουμπάρη 2, 106 74 Αθήνα
ΑΝΤΙΚΛΗΤΟΣ	(74): Παπακωνσταντίνου Ελένη, δικηγόρος, Κουμπάρη 2, 106 74 Αθήνα

(16, 92) και επίσης παντού στον θάλαμον και το σύστημα εξάτμισης (εκβολής) (105, 109, 118) μέχρι και περικλειόμενων συστατικών μερών όπως είναι η βαλβίδα στραγγαλισμού. Κατά προτίμηση, χρησιμοποιείται μία δύο-βαθμίδων αλληλουχία συνεχούς χημικής χάραξης στην οποία η πρώτη βαθμίδα χρησιμοποιεί σχετικά υψηλή πίεση και χημεία αερίου φθοράνθρακα για χημική χάραξη παντού στον θάλαμο και σύστημα εξάτμισης (εκβολής). Οι βαθμίδες τοπικής και εκτεταμένης χημικής χάραξης μπορούν να χρησιμοποιούνται χωριστά όπως επίσης μαζί.

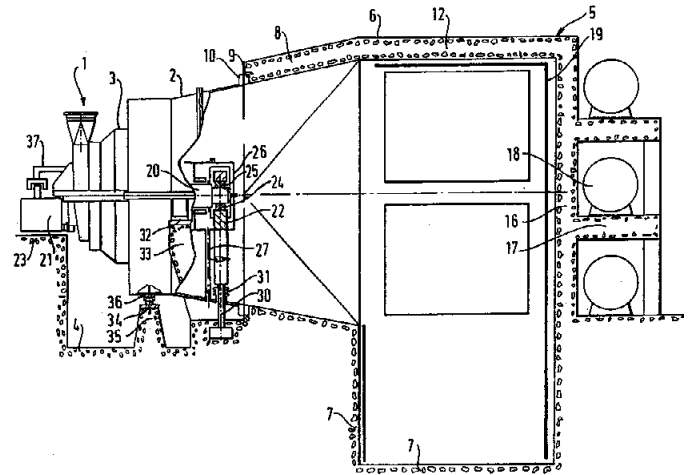


ΠΕΡΙΛΗΨΗ (57)

Η αποκάλυψη αναφέρεται σε μια διεργασία για καθαρισμό ενός θαλάμου αντιδραστήρα (12) αμφότερα τοπικά δίπλα στα ηλεκτρόδια RF

ΑΡΙΘΜΟΣ ΕΥΡΩΠΑΪΚΟΥ Δ.Ε. (11): **3019493**
ΑΡΙΘ. ΕΛΛΗΝΙΚΗΣ ΚΑΤΑΘΕΣΗΣ (21): **960400881**
ΗΜΕΡ. ΕΛΛΗΝΙΚΗΣ ΚΑΤΑΘΕΣΗΣ (22): **02.04.96**
ΑΡΙΘ./ΗΜΕΡ. ΔΗΜΟΣΙΕΥΣΗΣ
ΕΥΡΩΠΑΪΚΟΥ ΔΙΠΛΩΜΑΤΟΣ (87): **415314/07.02.96**
ΑΡΙΘ./ΗΜΕΡ. ΚΑΤΑΘΕΣΗΣ
ΕΥΡΩΠΑΪΚΗΣ ΑΙΤΗΣΗΣ (86): **90116375.8/27.08.90**
ΤΙΤΛΟΣ ΕΦΕΥΡΕΣΗΣ (54): **Συμπυκνωτής από μπετόν για τουρμπίνα αξονικού σωλήνα διαφυγής και τουρμπίνα εφοδιασμένη μ' έναν τέτοιο συμπυκνωτή**
ΔΙΚΑΙΟΥΧΟΣ (73): **GEC ALSTHOM S.A.**
Paris, F-75116, Γαλλία
ΣΥΜΒΑΤΙΚΕΣ ΠΡΟΤΕΡΑΙΟΤΗΤΕΣ (30): **8911301/28.08.89/FR**
ΕΦΕΥΡΕΤΗΣ (72): **GROS JEAN-PIERRE**
ΕΙΔΙΚΟΣ ΠΛΗΡΕΞΟΥΣΙΟΣ (74): **Σαρδέλη Θεοδοσία, δικηγόρος, Κουμπάρη 2, 106 74 Αθήνα**
ΑΝΤΙΚΑΛΗΤΟΣ (74): **Παπακωνσταντίνου Ελένη, δικηγόρος, Κουμπάρη 2, 106 74 Αθήνα**

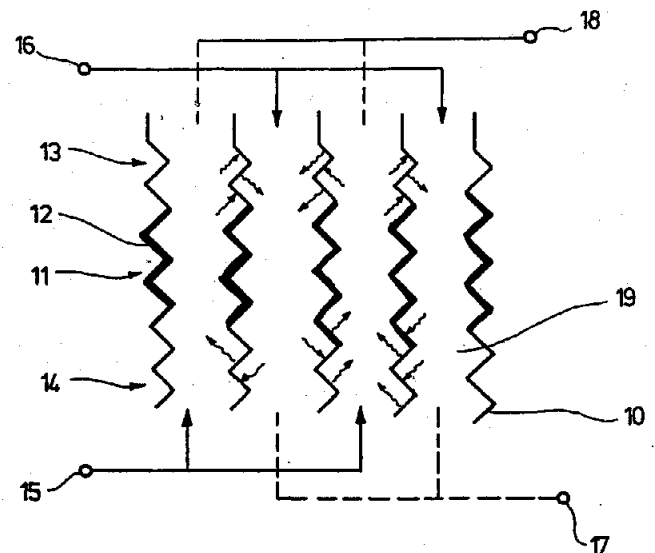
Ο συμπυκνωτής δεν απαιτεί ούτε στηρίγματα ούτε έλεγχο. Καλύτερη συμπεριφορά του άξονα της τουρμπίνας σε περίπτωση παραμόρφωσης του συμπυκνωτή. Χρησιμοποιούμενος χώρος από μπετόν σαφώς μικρότερος του χρησιμοποιούμενου συνήθως χώρου.



ΠΕΡΙΛΗΨΗ (57)

Συμπυκνωτής από μπετόν για τουρμπίνα (1) με αξονικό σωλήνα διαφυγής (2) στηριζόμενος επί μιάς πλατφόρμας (4) από μπετόν χαρακτηριζόμενος από το ότι βρίσκεται εντός της προέκτασης του σωλήνα διαφυγής (2) και συνίσταται από ένα χώρο του οποίου τα τοιχώματα (6) από μπετόν σχηματίζουν ένα συμπαγές σύνολο μαζί με την πλατφόρμα (4) από μπετόν ενώ ο σωλήνας διαφυγής (2) της τουρμπίνας (1) στερεώνεται με σφιγκτήρες επί της εισόδου του συμπυκνωτή (5).

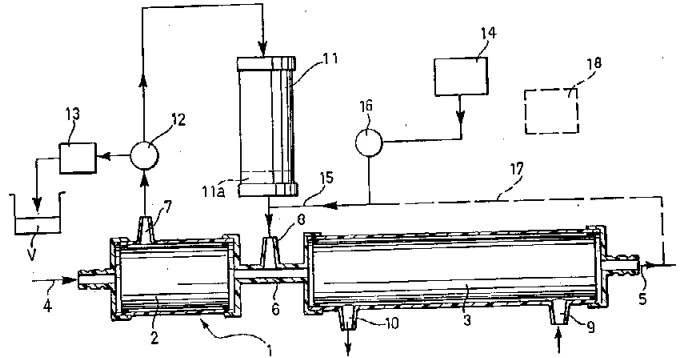
ΑΡΙΘΜΟΣ ΕΥΡΩΠΑΪΚΟΥ Δ.Ε. (11): **3019494**
ΑΡΙΘ. ΕΛΛΗΝΙΚΗΣ ΚΑΤΑΘΕΣΗΣ (21): **960400882**
ΗΜΕΡ. ΕΛΛΗΝΙΚΗΣ ΚΑΤΑΘΕΣΗΣ (22): **02.04.96**
ΑΡΙΘ./ΗΜΕΡ. ΔΗΜΟΣΙΕΥΣΗΣ
ΕΥΡΩΠΑΪΚΟΥ ΔΙΠΛΩΜΑΤΟΣ (87): **638140/28.02.96**
ΑΡΙΘ./ΗΜΕΡ. ΚΑΤΑΘΕΣΗΣ
ΕΥΡΩΠΑΪΚΗΣ ΑΙΤΗΣΗΣ (86): **93909834.9/24.04.93**
ΤΙΤΛΟΣ ΕΦΕΥΡΕΣΗΣ (54): **Αντιδραστήρ δια καταλυτικήν επεξεργασίαν αεριοδών ρευστών**
ΔΙΚΑΙΟΥΧΟΣ (73): **GAISER GERD**
Reutlingen, D-72768, Γερμανία
ΣΥΜΒΑΤΙΚΕΣ ΠΡΟΤΕΡΑΙΟΤΗΤΕΣ (30): **4214579/30.04.92/DE**
ΕΦΕΥΡΕΤΗΣ (72): **GAISER GERD**
ΕΙΔΙΚΟΣ ΠΛΗΡΕΞΟΥΣΙΟΣ (74): **Σαρδέλη Θεοδοσία, δικηγόρος, Κουμπάρη 2, 106 74 Αθήνα**
ΑΝΤΙΚΑΛΗΤΟΣ (74): **Παπακωνσταντίνου Ελένη, δικηγόρος, Κουμπάρη 2, 106 74 Αθήνα**



ΠΕΡΙΛΗΨΗ (57)

Η εφεύρεση αφορά αντιδραστήρα δια την καταλυτικήν επεξεργασίαν αεριοδών (αεριομόρφων) ρευστών, εις τα οποία (ρευστά) εκτός της καταλυτικής αντιδράσεως, λαμβάνει χώραν μία εναλλαγή θερμότητος, εις τα οποία (ρευστά) χρησιμοποιούνται αποκλειστικώς σταθεροί καταλύται και οι οποίοι εκάστοτε διαρρέονται, μόνον προς μίαν κατεύθυνσιν. Προς τον σκοπόν αυτόν, προβλέπεται ώστε εις ένα κιβώτιον του αντιδραστήρος, αι διαμορφώσεις (δομαί) 10, να είναι διατεταγμένα (τοποθετημένα) να σχηματίζουν οδούς ροής (του ρευστού) και σε τουλάχιστον μίαν περιοχίν (11) εφοδιασμένες με ένα καταλύτην (12) να είναι κατά προτίμησιν επιστρωμένες (να φέρουν επίστρωσιν).

ΑΡΙΘΜΟΣ ΕΥΡΩΠΑΪΚΟΥ Δ.Ε. (11): 3019495
ΑΡΙΘ. ΕΛΛΗΝΙΚΗΣ ΚΑΤΑΘΕΣΗΣ (21): 960400883
ΗΜΕΡ. ΕΛΛΗΝΙΚΗΣ ΚΑΤΑΘΕΣΗΣ (22): 02.04.96
ΑΡΙΘ./ΗΜΕΡ. ΔΗΜΟΣΙΕΥΣΗΣ
ΕΥΡΩΠΑΪΚΟΥ ΔΙΠΛΩΜΑΤΟΣ (87): 451429/24.01.96
ΑΡΙΘ./ΗΜΕΡ. ΚΑΤΑΘΕΣΗΣ
ΕΥΡΩΠΑΪΚΗΣ ΑΙΤΗΣΗΣ (86): 90830594.9/18.12.90
ΤΙΤΛΟΣ ΕΦΕΥΡΕΣΗΣ (54): Εξοπλισμός καθαρισμού αίματος
ΔΙΚΑΙΟΥΧΟΣ (73): BELLCO S.P.A.
 Via Camurana 1/A, Mirandola
 I-41037, Ιταλία
ΣΥΜΒΑΤΙΚΕΣ ΠΡΟΤΕΡΑΙΟΤΗΤΕΣ (30): 6716890/09.03.90/IT
ΕΦΕΥΡΕΤΗΣ (72): 1) GHEZZI ΡΑΟΛΟ
 2) GERVASIO RENZO
ΕΙΔΙΚΟΣ ΠΛΗΡΕΞΟΥΣΙΟΣ (74): Σαρδέλη Θεοδοσία, δικηγόρος,
 Κουμπάρη 2, 106 74 Αθήνα
ΑΝΤΙΚΛΗΤΟΣ (74): Παπακωνσταντίνου Ελένη, δικηγόρος,
 Κουμπάρη 2, 106 74 Αθήνα

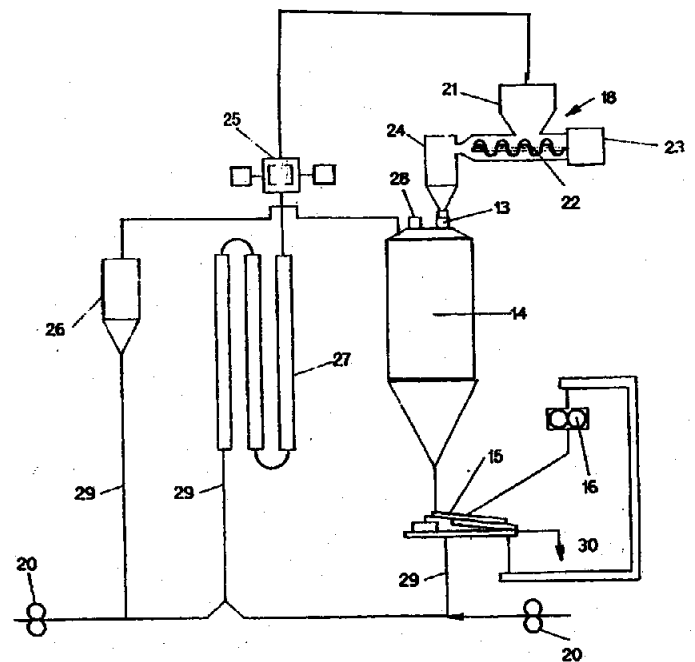


ΠΕΡΙΛΗΨΗ (57)

Το αίμα περνιέται διαμέσου ενός στοιχείου αιμοδιήθησης (2) και ενός στοιχείου αιμοδιύλισης (3) σε αλληλουχία και η έξοδος υπερδιηθήματος (7) από το στοιχείο αιμοδιήθησης (2) περνιέται διαμέσου ενός φίλτρου (11) όπως είναι ένα φίλτρο ενεργοποιημένου άνθρακα, κατά προτίμηση με μη-επιχρισμένο ενεργοποιημένο άνθρακα. Το υπερδιηθήμα έτσι καθαριζόμενο μπορεί κατόπιν να χρησιμοποιείται σαν ένα διάλυμα επανέγχυσης (8) προς επαναχορήγηση στον ασθενή.

ΑΡΙΘΜΟΣ ΕΥΡΩΠΑΪΚΟΥ Δ.Ε. (11): 3019496
ΑΡΙΘ. ΕΛΛΗΝΙΚΗΣ ΚΑΤΑΘΕΣΗΣ (21): 960400884
ΗΜΕΡ. ΕΛΛΗΝΙΚΗΣ ΚΑΤΑΘΕΣΗΣ (22): 02.04.96
ΑΡΙΘ./ΗΜΕΡ. ΔΗΜΟΣΙΕΥΣΗΣ
ΕΥΡΩΠΑΪΚΟΥ ΔΙΠΛΩΜΑΤΟΣ (87): 472744/06.03.96
ΑΡΙΘ./ΗΜΕΡ. ΚΑΤΑΘΕΣΗΣ
ΕΥΡΩΠΑΪΚΗΣ ΑΙΤΗΣΗΣ (86): 90109504.2/18.05.90
ΤΙΤΛΟΣ ΕΦΕΥΡΕΣΗΣ (54): Μέθοδος και διάταξη για την κατεργασία ενός διαλύτου υλικού μορφής σκόνης
ΔΙΚΑΙΟΥΧΟΣ (73): SOCIÉTÉ DES PRODUITS NESTLÉ S.A.
 Vevey, CH-1800, Ελβετία
ΣΥΜΒΑΤΙΚΕΣ ΠΡΟΤΕΡΑΙΟΤΗΤΕΣ (30): —
ΕΦΕΥΡΕΤΗΣ (72): 1) MAIER HANSPETER
 2) ZIMMERMANN KLAUS
ΕΙΔΙΚΟΣ ΠΛΗΡΕΞΟΥΣΙΟΣ (74): Σαρδέλη Θεοδοσία, δικηγόρος,
 Κουμπάρη 2, 106 74 Αθήνα
ΑΝΤΙΚΛΗΤΟΣ (74): Παπακωνσταντίνου Ελένη, δικηγόρος,
 Κουμπάρη 2, 106 74 Αθήνα

του αερίου και εκείνης της πλάκας κεραμεικού υλικού για την παραγωγή του υδρατμού ευρίσκονται πρακτικά στο ίδιο επίπεδο.



ΠΕΡΙΛΗΨΗ (57)

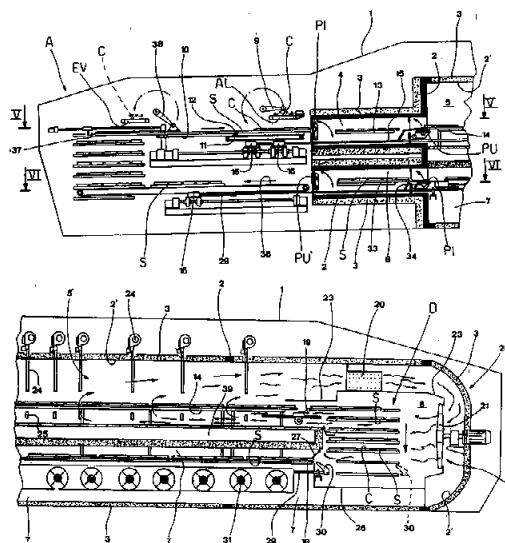
Η διάταξη παρουσιάζει έναν πληρωτικό σωλήνα (8) για τροφοδότηση του υλικού μορφής σκόνης και ομόκεντρα ως προς τον πληρωτικό σωλήνα δύο διατάξεις διαβροχής, όπου η εσωτερική σχηματίζεται με μια κυκλικής μορφής σχισμή (5) και η εξωτερική σχηματίζεται με μια δακτυλιοειδούς μορφής πλάκα κεραμεικού κράματος (4) και η έξοδος του πληρωτικού σωλήνα για το υλικό, εκείνης της σχισμής για τη ροή

ΑΡΙΘΜΟΣ ΕΥΡΩΠΑΪΚΟΥ Δ.Ε.	(11): 3019497
ΑΡΙΘ. ΕΛΛΗΝΙΚΗΣ ΚΑΤΑΘΕΣΗΣ	(21): 960400885
ΗΜΕΡ. ΕΛΛΗΝΙΚΗΣ ΚΑΤΑΘΕΣΗΣ	(22): 02.04.96
ΑΡΙΘ./ΗΜΕΡ. ΔΗΜΟΣΙΕΥΣΗΣ	
ΕΥΡΩΠΑΪΚΟΥ ΔΙΠΛΩΜΑΤΟΣ	(87): 347623/10.01.96
ΑΡΙΘ./ΗΜΕΡ. ΚΑΤΑΘΕΣΗΣ	
ΕΥΡΩΠΑΪΚΗΣ ΑΙΤΗΣΗΣ	(86): 89109816.2/31.05.89
ΤΙΤΛΟΣ ΕΦΕΥΡΕΣΗΣ	(54): Μία μέθοδος παστερίωσης ή αποστείρωσης τροφίμων χρησιμοποιώντας μικροκύματα, και ένας φούρνος για την εφαρμογή μιας τέτοιας μεθόδου
ΔΙΚΑΙΟΥΧΟΣ	(73): BARILLA G.E.R.F.LLI-SOCIETÀ PER AZIONI Viale Riccardo Barilla 3/A, Parma I-43100, Ιταλία
ΣΥΜΒΑΤΙΚΕΣ ΠΡΟΤΕΡΑΙΟΤΗΤΕΣ	(30): 4009088/07.06.88/IT
ΕΦΕΥΡΕΤΗΣ	(72): RUOZI GIUSEPPE
ΕΙΔΙΚΟΣ ΠΛΗΡΕΞΟΥΣΙΟΣ	(74): Σαρδέλη Θεοδοσία, δικηγόρος, Κουμπάρη 2, 106 74 Αθήνα
ΑΝΤΙΚΛΗΤΟΣ	(74): Παπακωνσταντίνου Ελένη, δικηγόρος, Κουμπάρη 2, 106 74 Αθήνα

ΠΕΡΙΛΗΨΗ (57)

Τρόφιμο συσκευασμένο σε ένα υλικό διαφανές σε μικροκύματα μεταφέρεται συνεχώς διαμέσου ενός περιβάλλοντος συμπιεσμένου σε 2,5bar μέγιστη έτσι ώστε να εμποδίζονται οι περιέκτες ή περιτυλίγματα από διάρρηξη ή να αναγκάζονται εκτός σχήματος σε τέσσερις βαθμίδες, η θερμοκρασία ανυψώνεται ταχέως σε μία προδιαγεγραμμένη τιμή επεξεργασίας με μικροκυματική ακτινοβολία υψηλής συχνότητας, σταθεροποιείται με εφαρμογή ενός συνδυασμού μικροκυμάτων χαμηλότερης ισχύος και καυτού αέρα, κρατείται σταθερή με καυτό αέρα μόνον, και κατόπιν χαμηλώνεται με κρύωμα. Σε ένα διαιρεμένου επιπέδου κυλινδρικό φούρνο, το ανώτερο επίπεδο αποτελείται από ένα θάλαμο αποζημίωσης (4) πίεσης -και- θερμοκρασίας, ένα υψηλής ταχύτητας θάλαμο θερμότητας (5) με κοντινά κατανεμημένες

μικροκυματικές γεννήτριες (24) διατεταγμένες σε διαμήκεις σειρές κατά μήκος της οροφής και πλευρών του οι κυματοδηγοί (24', 25) του οποίου κατευθύνονται στους περιέκτες ή περιτυλίγματα (C) του τροφίμου από επάνω και από κάτω καθώς αυτοί καταχωρούνται διαμέσου επί ειδικών παλετών (S), και ένα θάλαμο σταθεροποίησης (5') στον οποίο κατώτερης ισχύος μικροκύματα συνδυάζονται με αέρα ο οποίος τραβιέται διαμέσου θερμαντήρων (20) και κυκλοφορείται από ένα ανεμιστήρα (21) τοποθετημένο στο κλειστό άκρο του φούρνου, ο ίδιος αέρας χρησιμοποιείται για να θερμαίνεται ένας κατακόρυφος θάλαμος (6), διαμέσου του οποίου οι παλέτες κατέρχονται επί ενός ανυψωτήρα (D) πριν να περάσουν μέσα σε ένα θάλαμο κρυώματος (7) επί του κατώτερου επιπέδου και προχωρήσουν προς τον τελικό εξερχόμενο θάλαμο αποζημίωσης (8). Άπαξ και είναι εκτός του φούρνου, οι παλέτες (S) ανυψώνονται από ένα περαιτέρω ανυψωτήρα (A) στο ανώτερο επίπεδο για άδειασμα και επαναφόρτωση.

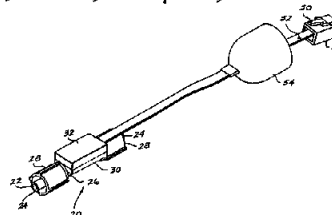


ΑΡΙΘΜΟΣ ΕΥΡΩΠΑΪΚΟΥ Δ.Ε.	(11): 3019498
ΑΡΙΘ. ΕΛΛΗΝΙΚΗΣ ΚΑΤΑΘΕΣΗΣ	(21): 960400886
ΗΜΕΡ. ΕΛΛΗΝΙΚΗΣ ΚΑΤΑΘΕΣΗΣ	(22): 02.04.96
ΑΡΙΘ./ΗΜΕΡ. ΔΗΜΟΣΙΕΥΣΗΣ	
ΕΥΡΩΠΑΪΚΟΥ ΔΙΠΛΩΜΑΤΟΣ	(87): 330011/17.01.96
ΑΡΙΘ./ΗΜΕΡ. ΚΑΤΑΘΕΣΗΣ	
ΕΥΡΩΠΑΪΚΗΣ ΑΙΤΗΣΗΣ	(86): 89102116.4/08.02.89
ΤΙΤΛΟΣ ΕΦΕΥΡΕΣΗΣ	(54): Ενθυλακωμένος μετατροπέας της πίεσεως του αίματος
ΔΙΚΑΙΟΥΧΟΣ	(73): ABBOTT LABORATORIES Abbott Park, Illinois, 60064-3500, Η.Π.Α.
ΣΥΜΒΑΤΙΚΕΣ ΠΡΟΤΕΡΑΙΟΤΗΤΕΣ	(30): 159356/23.02.88/US
ΕΦΕΥΡΕΤΗΣ	(72): BEARD ROBERT W.
ΕΙΔΙΚΟΣ ΠΛΗΡΕΞΟΥΣΙΟΣ	(74): Σαρδέλη Θεοδοσία, δικηγόρος, Κουμπάρη 2, 106 74 Αθήνα
ΑΝΤΙΚΛΗΤΟΣ	(74): Παπακωνσταντίνου Ελένη, δικηγόρος, Κουμπάρη 2, 106 74 Αθήνα

ΠΕΡΙΛΗΨΗ (57)

Συσκευή και μέθοδος για την παροχή ενός μετατροπέα-αισθητήρα της πίεσεως του αίματος κατάλληλου για χρήση σε μία γραμμή καθετήρος, για την παρακολούθηση της πίεσεως του αίματος. Περιγράφονται δύο εκτελέσεις του μετατροπέα της πίεσεως του αίματος (20, 120), που περιλαμβάνουν αμφότεροι συζευκτές (24) κατάλληλους για σύνδεση σε μία γραμμή καθετήρος. Μεταξύ των δύο συζευκτών εκτείνεται μία διαμπερής δίοδος (22), σε επικοινωνία ρευστού με ένα πλιν-

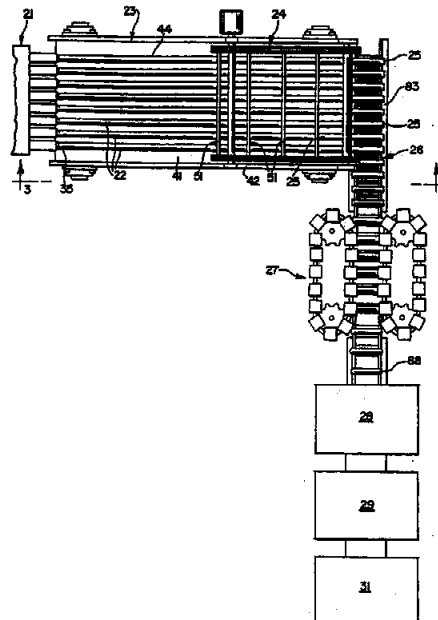
θίο (36) στερεάς καταστάσεως για τη μετατροπή της πίεσεως, το οποίο έχει συναρμολογηθεί επί ενός φορέα πλινθίου (34) στο εσωτερικό ενός ορθογωνικού πλαστικού περιβλήματος (30/130, 32). Ο φορέας πλινθίου περιλαμβάνει μία πλειάδα διαμορφωμένων επίπεδων ακροδεκτών (38) συνδεδεμένων στο πλινθίο μετατροπής της πίεσεως, και μία προεκτεινόμενη απόληξη (62) έχουσα μία δίοδο (66) πληρωθείσα με γέλη πυρίτου (64), η οποία επιτυγχάνει σύζευξη της πίεσεως του ρευστού στη διαμπερή δίοδο με ένα ευαίσθητο στην πίεση διάφραγμα (106) επί του πλινθίου στερεάς καταστάσεως μετατροπής της πίεσεως. Ηλεκτρικά σήματα μεταδίδονται προς και από το πλινθίο μετατροπής πίεσεως μέσω ενός καλωδίου πολλαπλών αγωγών (40) το οποίο έχει μια πλειάδα αγωγών (42), οι οποίοι αποκαθιστούν ηλεκτρική επαφή με τους διαμορφωμένους επίπεδους ακροδέκτες κατά τη συναρμολόγηση του περιβλήματος. Η χρήση του προσυναρμολογημένου φορέα πλινθίου και ενός πλινθίου στερεάς καταστάσεως για τη μετατροπή της πίεσεως το οποίο περιλαμβάνει το δικό του κύκλωμα θερμικής αντιστάθμισεως μειώνει το κόστος συναρμολόγησεως του μετατροπέα της πίεσεως του αίματος.



ΑΡΙΘΜΟΣ ΕΥΡΩΠΑΪΚΟΥ Δ.Ε.	(11): 3019499
ΑΡΙΘ. ΕΛΛΗΝΙΚΗΣ ΚΑΤΑΘΕΣΗΣ	(21): 960400887
ΗΜΕΡ. ΕΛΛΗΝΙΚΗΣ ΚΑΤΑΘΕΣΗΣ	(22): 02.04.96
ΑΡΙΘ./ΗΜΕΡ. ΔΗΜΟΣΙΕΥΣΗΣ	
ΕΥΡΩΠΑΪΚΟΥ ΔΙΠΛΩΜΑΤΟΣ	(87): 528575/10.01.96
ΑΡΙΘ./ΗΜΕΡ. ΚΑΤΑΘΕΣΗΣ	
ΕΥΡΩΠΑΪΚΗΣ ΑΙΤΗΣΗΣ	(86): 92307075.9/03.08.92
ΤΙΤΛΟΣ ΕΦΕΥΡΕΣΗΣ	(54): Γραμμή παραγωγής λουκάνικου χωρίς περιβλήμα
ΔΙΚΑΙΟΥΧΟΣ	(73): OSCAR MAYER FOODS CORPORATION Madison, Wisconsin, 53707, Η.Π.Α.
ΣΥΜΒΑΤΙΚΕΣ ΠΡΟΤΕΡΑΙΟΤΗΤΕΣ ΕΦΕΥΡΕΤΗΣ	(30): 745631/15.08.91/US (72): 1) MALLY TIMOTHY G. 2) PATEL NILANG 3) HANDEL GARY A. 4) SCHWARZ DEAN F.
ΕΙΔΙΚΟΣ ΠΛΗΡΕΞΟΥΣΙΟΣ	(74): Σαρδέλη Θεοδοσία, δικηγόρος, Κουμπάρη 2, 106 74 Αθήνα
ΑΝΤΙΚΛΗΤΟΣ	(74): Παπακωνσταντίνου Ελένη, δικηγόρος, Κουμπάρη 2, 106 74 Αθήνα

ΠΕΡΙΛΗΨΗ (57)

Παρέχονται μια συσκευή και μια μέθοδος για την επεξεργασία ζυμωδών υλικών, όπως ζύμης τροφίμων, συμπεριλαμβανομένης ζύμης λουκάνικου για βιεννέζικα λουκάνικα και παρόμοια, χωρίς να παρεμβάλλεται η χρήση οποιουδήποτε περιβλήματος για τη ζύμη. Εξολκεύεται ή διαμορφώνεται με άλλο τρόπο μια επιμήκης λωρίδα ή ροή (22) πρωτεϊνικού ζυμώδους υλικού και υποβάλλεται σε επεξεργασία για να αποκτήσει ένα πρωτεϊνικό δέρμα (38) δια στερεοποίησης των υλικών της επιφανείας της ζύμης με μια διάταξη επεξεργασίας. Στη συνέχεια αυτή η ροή διαιρείται σε μια πλειάδα ημιτελών τεμαχίων (25), ενώ ακολουθεί η διαμόρφωση των ακατέργαστων άκρων των ημιτελών τεμαχίων (25) σε σχηματισμένα τελικά τεμάχια (88). Κατόπιν, τα σχηματισμένα τελικά τεμάχια (88) ψήνονται και συσκευάζονται τυπικά όπως επιθυμείται, για να ληφθεί ένα ολοκληρωμένο προϊόν λουκάνικου.



ΑΡΙΘΜΟΣ ΕΥΡΩΠΑΪΚΟΥ Δ.Ε.	(11): 3019500
ΑΡΙΘ. ΕΛΛΗΝΙΚΗΣ ΚΑΤΑΘΕΣΗΣ	(21): 960400888
ΗΜΕΡ. ΕΛΛΗΝΙΚΗΣ ΚΑΤΑΘΕΣΗΣ	(22): 02.04.96
ΑΡΙΘ./ΗΜΕΡ. ΔΗΜΟΣΙΕΥΣΗΣ	
ΕΥΡΩΠΑΪΚΟΥ ΔΙΠΛΩΜΑΤΟΣ	(87): 524742/28.02.96
ΑΡΙΘ./ΗΜΕΡ. ΚΑΤΑΘΕΣΗΣ	
ΕΥΡΩΠΑΪΚΗΣ ΑΙΤΗΣΗΣ	(86): 92306221.0/07.07.92
ΤΙΤΛΟΣ ΕΦΕΥΡΕΣΗΣ	(54): Ενώσεις βενζο(α)φλουορενίου
ΔΙΚΑΙΟΥΧΟΣ	(73): ELI LILLY AND COMPANY Lilly Corporate Center, Indiana 46285, Η.Π.Α.
ΣΥΜΒΑΤΙΚΕΣ ΠΡΟΤΕΡΑΙΟΤΗΤΕΣ ΕΦΕΥΡΕΤΗΣ	(30): 733529/22.07.91/US (72): JONES CHARLES DAVID
ΕΙΔΙΚΟΣ ΠΛΗΡΕΞΟΥΣΙΟΣ	(74): Σαρδέλη Θεοδοσία, δικηγόρος, Κουμπάρη 2, 106 74 Αθήνα
ΑΝΤΙΚΛΗΤΟΣ	(74): Παπακωνσταντίνου Ελένη, δικηγόρος, Κουμπάρη 2, 106 74 Αθήνα

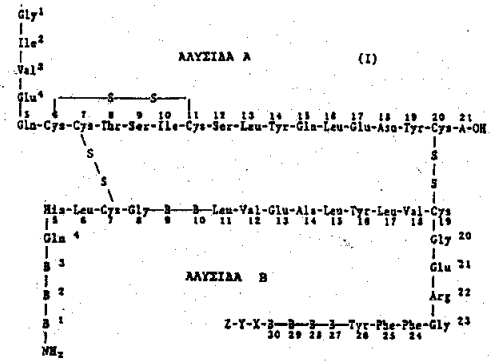
ΠΕΡΙΛΗΨΗ (57)

Εδώ περιγράφονται βενζο(α)φλουορενία έχοντα μια αμινοαλκοξυ ομάδα επί του δακτυλίου του φαινυλίου στη θέση 11 και εμφανίζοντα οιστρογόνο και αντιοιστρογόνο δραστηριότητα.

ΑΡΙΘΜΟΣ ΕΥΡΩΠΑΪΚΟΥ Δ.Ε.	(11): 3019501
ΑΡΙΘ. ΕΛΛΗΝΙΚΗΣ ΚΑΤΑΘΕΣΗΣ	(21): 960400889
ΗΜΕΡ. ΕΛΛΗΝΙΚΗΣ ΚΑΤΑΘΕΣΗΣ	(22): 02.04.96
ΑΡΙΘ./ΗΜΕΡ. ΔΗΜΟΣΙΕΥΣΗΣ	
ΕΥΡΩΠΑΪΚΟΥ ΔΙΠΛΩΜΑΤΟΣ	(87): 383472/07.02.96
ΑΡΙΘ./ΗΜΕΡ. ΚΑΤΑΘΕΣΗΣ	
ΕΥΡΩΠΑΪΚΗΣ ΑΙΤΗΣΗΣ	(86): 90301224.3/06.02.90
ΤΙΤΛΟΣ ΕΦΕΥΡΕΣΗΣ	(54): Ανάλογα ινσουλίνης
ΔΙΚΑΙΟΥΧΟΣ	(73): ELI LILLY AND COMPANY Lilly Corporate Center, Indianapolis Indiana, 46285, Η.Π.Α.
ΣΥΜΒΑΤΙΚΕΣ ΠΡΟΤΕΡΑΙΟΤΗΤΕΣ	(30): 1) 308352/09.02.89/US 2) 388201/04.08.89/US
ΕΦΕΥΡΕΤΗΣ	(72): 1) CHANCE RONALD EUGENE 2) DIMARCHI RICHARD DENNIS 3) FRANK BRUCE HILL 4) SHIELDS JAMES EDWIN
ΕΙΔΙΚΟΣ ΠΑΡΗΡΕΟΥΣΙΟΣ	(74): Σαρδέλη Θεοδοσία, δικηγόρος, Κουμπάρη 2, 106 74 Αθήνα
ΑΝΤΙΚΑΛΗΤΟΣ	(74): Παπακωνσταντίνου Ελένη, δικηγόρος, Κουμπάρη 2, 106 74 Αθήνα

ΠΕΡΙΛΗΨΗ (57)

Ανάλογα ανθρώπινης ινσουλίνης τροποποιημένα στη θέση 29 της Β αλυσίδας της και προαιρετικά σε άλλες θέσεις, έχουν τροποποιημένες φυσικοχημικές και φαρμακοκινητικές ιδιότητες και είναι χρήσιμα στην αντιμετώπιση της υπεργλυκαιμίας. Τα ανάλογα ινσουλίνης έχουν τον τύπο:



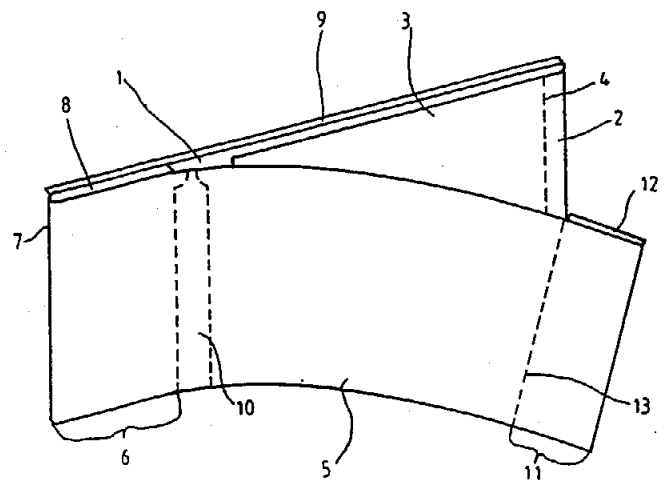
ή ένα φαρμακευτικά αποδεκτού αλατιού τους όπου A21 είναι αλανίνη, ασπαραγίνη, ασπαρτικό οξύ, γλουταμίνη, γλουταμικό οξύ, γλυκίνη, θρεονίνη, ή σερίνη. B1 είναι φαινυλαλανίνη, ασπαρτικό οξύ ή απουσιάζει, B2 είναι βαλίνη ή μπορεί να απουσιάζει όταν απουσιάζει B1, B3 είναι ασπαραγίνη ή ασπαρτικό οξύ, B9 είναι σερίνη ή ασπαρτικό οξύ, B10 είναι ιστιδίνη ή ασπαρτικό οξύ, B27 είναι θρεονίνη ή απουσιάζει, B28 είναι οποιοδήποτε αμινοξύ, B29 είναι L-προλίνη, D-προλίνη, D-υδροξυπρολίνη, L-υδροξυπρολίνη, L-(N-μεθυλλυσίνη), D-λυσίνη, L-(N-Μεθυλαργινίνη) ή D-ασπαραγίνη, B30 είναι αλανίνη, θρεονίνη ή απουσιάζει, Z είναι -OH, -NH₂, -OCH₃ ή -OCH₂CH₃, X είναι Arg, Arg-Arg, Lys, Lys-Lys, Arg-Lys, Lys-Arg ή απουσιάζει και Y μπορεί να υπάρχει μόνο όταν υπάρχει X και αν υπάρχει είναι Glu ή μια αλληλουχία αμινοξέων που περιλαμβάνει το σύνολο ή μέρος της αλληλουχίας -Glu-Ala-Glu-Asp-Leu-Gln-Val-Gly-Gln-Val-Glu-Leu-Gly-Gly-Gly-Pro-Gly-Ala-Gly-Ser-Leu-Gln-Pro-Leu-Ala-Leu-Glu-Gly-Ser-Leu-Gln-Lys-Arg- και η οποία αρχίζει στο N-τερματικό Glu παρόμοιας αλληλουχίας.

ΑΡΙΘΜΟΣ ΕΥΡΩΠΑΪΚΟΥ Δ.Ε.	(11): 3019502
ΑΡΙΘ. ΕΛΛΗΝΙΚΗΣ ΚΑΤΑΘΕΣΗΣ	(21): 960400890
ΗΜΕΡ. ΕΛΛΗΝΙΚΗΣ ΚΑΤΑΘΕΣΗΣ	(22): 02.04.96
ΑΡΙΘ./ΗΜΕΡ. ΔΗΜΟΣΙΕΥΣΗΣ	
ΕΥΡΩΠΑΪΚΟΥ ΔΙΠΛΩΜΑΤΟΣ	(87): 535462/27.03.96
ΑΡΙΘ./ΗΜΕΡ. ΚΑΤΑΘΕΣΗΣ	
ΕΥΡΩΠΑΪΚΗΣ ΑΙΤΗΣΗΣ	(86): 92115920.8/17.09.92
ΤΙΤΛΟΣ ΕΦΕΥΡΕΣΗΣ	(54): Επικέττα με πολλαπλές στρώσεις δι' επικόλλησιν επί δοχείων
ΔΙΚΑΙΟΥΧΟΣ	(73): BAYER AG Leverkusen, D-51368, Γερμανία
ΣΥΜΒΑΤΙΚΕΣ ΠΡΟΤΕΡΑΙΟΤΗΤΕΣ	(30): 4132493/30.09.91/DE
ΕΦΕΥΡΕΤΗΣ	(72): 1) TREICHEL HEINZ 2) SCHIFFER NORBERT 3) SCHÜLLER FRANZ PETER
ΕΙΔΙΚΟΣ ΠΑΡΗΡΕΟΥΣΙΟΣ	(74): Σαρδέλη Θεοδοσία, δικηγόρος, Κουμπάρη 2, 106 74 Αθήνα
ΑΝΤΙΚΑΛΗΤΟΣ	(74): Παπακωνσταντίνου Ελένη, δικηγόρος, Κουμπάρη 2, 106 74 Αθήνα

ΠΕΡΙΛΗΨΗ (57)

Επικέττα πολλαπλών στρώσεων δια την επικόλλησιν επί δοχείων όπως φιάλες, μπετόνια, κονσέρβες, επιτρέπει αναφορικά τουλάχιστον προς το φύλλον καλύψεως και ενδιάμεσον φύλλον αυτής μίαν άνετον ανάγνωσιν των επί αυτής επιτυπωθεισών πληροφοριών όταν προβλέπεται ένα βασικόν τεμάχιον 1 προς τα δεξιά διπλωμένον και κατά μήκος μιας διπλώσεως (4) ένα αποσπώσιμον ενδιάμεσον τεμάχιον (3), ένθα αυτό το ενδιάμεσον τεμάχιον (3) καλύπτεται υπό ενός, αυτό δεξιά, ε-

πικαλύπτοντος τεμαχίου καλύψεως (5) ένθα αυτό το τεμάχιον καλύψεως (5) με το βασικόν τεμάχιον (1) εις την αριστεράν περιθωριακήν περιοχίην (6) είναι κολλημένα με κόλλα και το τεμάχιον καλύψεως (5) παρουσιάζει αριστερά μίαν σειράν μικρών οπών διατρήσεων δια ξήλωμα (ξέσχισμα) (10) και δεξιά μίαν σειράν διατρήσεων δι' απόσπασιν (13), ούτως ώστε και αυτό επίσης το τεμάχιον καλύψεως (5) να μπορεί να ληφθεί ως χωριστόν φύλλον.



ΑΡΙΘΜΟΣ ΕΥΡΩΠΑΪΚΟΥ Δ.Ε.	(11): 3019503
ΑΡΙΘ. ΕΛΛΗΝΙΚΗΣ ΚΑΤΑΘΕΣΗΣ	(21): 960400891
ΗΜΕΡ. ΕΛΛΗΝΙΚΗΣ ΚΑΤΑΘΕΣΗΣ	(22): 02.04.96
ΑΡΙΘ./ΗΜΕΡ. ΔΗΜΟΣΙΕΥΣΗΣ	
ΕΥΡΩΠΑΪΚΟΥ ΔΙΠΛΩΜΑΤΟΣ	(87): 431833/28.02.96
ΑΡΙΘ./ΗΜΕΡ. ΚΑΤΑΘΕΣΗΣ	
ΕΥΡΩΠΑΪΚΗΣ ΑΙΤΗΣΗΣ	(86): 90312966.6/29.11.90
ΤΙΤΛΟΣ ΕΦΕΥΡΕΣΗΣ	(54): Τεχνητά ανεπτυγμένες ποικιλίες λίνου που παράγουν έλαιο με μικρά περιεκτικότητα λινελαϊκού οξέος
ΔΙΚΑΙΟΥΧΟΣ	(73): COMMONWEALTH SCIENTIFIC AND INDUSTRIAL RESEARCH ORGANISATION Limestone Avenue Campbell, Australian Capital Territory 2601, Αυστραλία
ΣΥΜΒΑΤΙΚΕΣ ΠΡΟΤΕΡΑΙΟΤΗΤΕΣ	(30): 443668/29.11.89/US
ΕΦΕΥΡΕΤΗΣ	(72): GREEN ALLAN GRAHAM
ΕΙΔΙΚΟΣ ΠΛΗΡΕΞΟΥΣΙΟΣ	(74): Σαρδέλη Θεοδοσία, δικηγόρος, Κουμπάρη 2, 106 74 Αθήνα
ΑΝΤΙΚΑΛΗΤΟΣ	(74): Παπακωνσταντίνου Ελένη, δικηγόρος, Κουμπάρη 2, 106 74 Αθήνα

ραλλαγές καλλιέργειας λίνου προέρχονται από σπόρους λίνου που έχουν γενικές μεταλλάξεις που προκαλούνται δια χημικής οδού δια κατεργασίας με μεθανοσουλφονικό αιθυλεστέρα εις δύο μη συνδεομένους κόκκους που παρουσιάζουν πρόσθετο δράση γονιδίου. Οι προκαλούμενες μεταλλάξεις επηρεάζουν ειδικά τη βαθμίδα αποκορεσμού του λινελαϊκού οξέος κατά την βιοσύνθεση λιπαρών οξέων.

ΠΕΡΙΛΗΨΗ (57)

Η παρούσα εφεύρεση διδει τεχνητά βελτιωμένες ποικιλίες λίνου που έχουν μικρά περιεκτικότητα λινελαϊκού οξέος που παράγουν σπόρους με παρομοία μικρή περιεκτικότητα λινελαϊκού οξέος. Οι τεχνητές πα-

ΑΡΙΘΜΟΣ ΕΥΡΩΠΑΪΚΟΥ Δ.Ε.	(11): 3019504
ΑΡΙΘ. ΕΛΛΗΝΙΚΗΣ ΚΑΤΑΘΕΣΗΣ	(21): 960400892
ΗΜΕΡ. ΕΛΛΗΝΙΚΗΣ ΚΑΤΑΘΕΣΗΣ	(22): 02.04.96
ΑΡΙΘ./ΗΜΕΡ. ΔΗΜΟΣΙΕΥΣΗΣ	
ΕΥΡΩΠΑΪΚΟΥ ΔΙΠΛΩΜΑΤΟΣ	(87): 340618/28.02.96
ΑΡΙΘ./ΗΜΕΡ. ΚΑΤΑΘΕΣΗΣ	
ΕΥΡΩΠΑΪΚΗΣ ΑΙΤΗΣΗΣ	(86): 89107558.2/26.04.89
ΤΙΤΛΟΣ ΕΦΕΥΡΕΣΗΣ	(54): Οργανική σύνθεση περιλαμβάνουσα φθοροαλκυλοσουλφονικό άλας
ΔΙΚΑΙΟΥΧΟΣ	(73): THE DOW CHEMICAL COMPANY 2030 Dow Center Abbott Road, Midland Michigan, 48640, Η.Π.Α.
ΣΥΜΒΑΤΙΚΕΣ ΠΡΟΤΕΡΑΙΟΤΗΤΕΣ	(30): 191293/06.05.88/US
ΕΦΕΥΡΕΤΗΣ	(72): 1) KNOBEL THOMAS M. 2) MASCHMEYER DONALD M. 3) WALKER MARY K.
ΕΙΔΙΚΟΣ ΠΛΗΡΕΞΟΥΣΙΟΣ	(74): Σαρδέλη Θεοδοσία, δικηγόρος, Κουμπάρη 2, 106 74 Αθήνα
ΑΝΤΙΚΑΛΗΤΟΣ	(74): Παπακωνσταντίνου Ελένη, δικηγόρος, Κουμπάρη 2, 106 74 Αθήνα

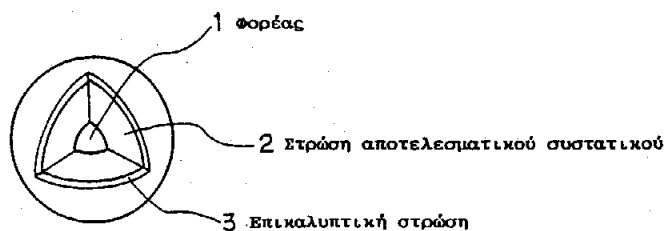
αύξηση της αγωγιμότητας ή των ιδιοτήτων στατικού διασκορπισμού συγκριτικά με μόνο το πρόσθετο στο οργανικό πολυμερές.

ΠΕΡΙΛΗΨΗ (57)

Η παρούσα εφεύρεση αναφέρεται σε ένα αντιστατικό πρόσθετο για πολυμερή ειδικότερα για πολυουρεθάνες. Το πρόσθετο περιλαμβάνει ένα ιονίσσιμο μεταλλικό άλας ενός φθοροαλκυλοσουλφονικού οξέος και ένα ενισχυτικό. Το ενισχυτικό είναι γενικά ένα άλας ή εστέρας καρβοξυλικού οξέος ή ένας φωσφονικός εστέρας. Με την ενσωμάτωση του προσθέτου στη σύνθεση του πολυμερούς επιτυγχάνεται σημαντική

ΑΡΙΘΜΟΣ ΕΥΡΩΠΑΪΚΟΥ Δ.Ε.	(11): 3019505
ΑΡΙΘ. ΕΛΛΗΝΙΚΗΣ ΚΑΤΑΘΕΣΗΣ	(21): 960400893
ΗΜΕΡ. ΕΛΛΗΝΙΚΗΣ ΚΑΤΑΘΕΣΗΣ	(22): 02.04.96
ΑΡΙΘ./ΗΜΕΡ. ΔΗΜΟΣΙΕΥΣΗΣ	
ΕΥΡΩΠΑΪΚΟΥ ΔΙΠΛΩΜΑΤΟΣ	(87): 508653/24.01.96
ΑΡΙΘ./ΗΜΕΡ. ΚΑΤΑΘΕΣΗΣ	
ΕΥΡΩΠΑΪΚΗΣ ΑΙΤΗΣΗΣ	(86): 92302668.6/26.03.92
ΤΙΤΛΟΣ ΕΦΕΥΡΕΣΗΣ	(54): Φαρμακευτικό παρασκεύασμα παρατεταμένης απελευθέρωσης και μέθοδος παρασκευής του
ΔΙΚΑΙΟΥΧΟΣ	(73): TANABE SEIYAKU CO., LTD 2-10 Dosho-machi, 3-chome Chuoku Osaka, Ιαπωνία
ΣΥΜΒΑΤΙΚΕΣ ΠΡΟΤΕΡΑΙΟΤΗΤΕΣ ΕΦΕΥΡΕΤΗΣ	(30): 75335/91/08.04.91/JP (72): 1) NODA KAZUO 2) KOBAYASHI MASAO 3) OSAWA TAKASHI 4) MAEJIMA TORU
ΕΙΔΙΚΟΣ ΠΛΗΡΕΞΟΥΣΙΟΣ	(74): Σαρδέλη Θεοδοσία, δικηγόρος, Κουμπάρη 2, 106 74 Αθήνα
ΑΝΤΙΚΛΗΤΟΣ	(74): Παπακωνσταντίνου Ελένη, δικηγόρος, Κουμπάρη 2, 106 74 Αθήνα

ται γύρω απ' αυτόν τον φορέα, και μια επικαλυπτική στρώση που περιέχει ένα μη τηκόμενο λόγω θερμότητας παράγοντα ελέγχου της διάλυσης και ένα τηκόμενο λόγω θερμότητας υλικό, το οποίο σχηματίζεται γύρω από την στρώση αποτελεσματικού συστατικού και η μέθοδος παρασκευής του. Σύμφωνα με την παρούσα εφεύρεση, ο σχηματισμός της στρώσης αποτελεσματικού συστατικού και ο σχηματισμός της επικαλυπτικής στρώσης μπορούν να επιτευχθούν διαδοχικά στην ίδια συσκευή, χωρίς την χρήση διαλυτών ή σταδίου ξήρανσης, σε βραχύ χρόνο, για να δώσει ένα φαρμακευτικό παρασκεύασμα παρατεταμένης απελευθέρωσης με κατάλληλο ρυθμό διάλυσης, σύμφωνα με τις φυσικές ιδιότητες της φαρμακευτικής ουσίας.

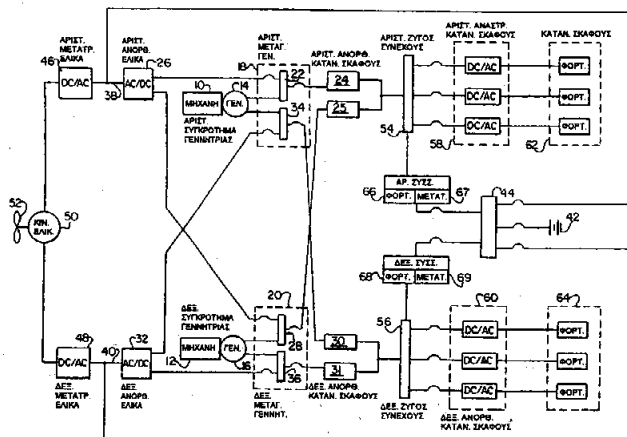


ΠΕΡΙΛΗΨΗ (57)

Ένα φαρμακευτικό παρασκεύασμα παρατεταμένης απελευθέρωσης, το οποίο περιλαμβάνει ένα φορέα, μια στρώση αποτελεσματικού συστατικού, η οποία περιέχει μια φαρμακευτική ουσία, και ένα τηκόμενο λόγω θερμότητας υλικό, σαν συνδετική ύλη, που σχηματίζε-

ΑΡΙΘΜΟΣ ΕΥΡΩΠΑΪΚΟΥ Δ.Ε.	(11): 3019506
ΑΡΙΘ. ΕΛΛΗΝΙΚΗΣ ΚΑΤΑΘΕΣΗΣ	(21): 960400894
ΗΜΕΡ. ΕΛΛΗΝΙΚΗΣ ΚΑΤΑΘΕΣΗΣ	(22): 02.04.96
ΑΡΙΘ./ΗΜΕΡ. ΔΗΜΟΣΙΕΥΣΗΣ	
ΕΥΡΩΠΑΪΚΟΥ ΔΙΠΛΩΜΑΤΟΣ	(87): 536876/07.02.96
ΑΡΙΘ./ΗΜΕΡ. ΚΑΤΑΘΕΣΗΣ	
ΕΥΡΩΠΑΪΚΗΣ ΑΙΤΗΣΗΣ	(86): 92307237.5/07.08.92
ΤΙΤΛΟΣ ΕΦΕΥΡΕΣΗΣ	(54): Σύστημα ηλεκτρικής ενέργειας για θαλάσσια σκάφη
ΔΙΚΑΙΟΥΧΟΣ	(73): 1) EML RESEARCH INC. 2 Fox Road Hudson, Massachusetts 01749, Η.Π.Α. 2) NEWPORT NEWS SHIP-BUILDING AND DRY DOCK COMPANY 4101 Washington Avenue, Newport News Virginia, 23607, Η.Π.Α.
ΣΥΜΒΑΤΙΚΕΣ ΠΡΟΤΕΡΑΙΟΤΗΤΕΣ ΕΦΕΥΡΕΤΗΣ	(30): 745350/15.08.91/US (72): 1) DADE THOMAS B. 2) LEIDING KENNETH W. 3) MONGEAU PETER P.
ΕΙΔΙΚΟΣ ΠΛΗΡΕΞΟΥΣΙΟΣ	(74): Σαρδέλη Θεοδοσία, δικηγόρος, Κουμπάρη 2, 106 74 Αθήνα
ΑΝΤΙΚΛΗΤΟΣ	(74): Παπακωνσταντίνου Ελένη, δικηγόρος, Κουμπάρη 2, 106 74 Αθήνα

ποίο μία ή περισσότερες γεννήτριες εναλλασσομένου χρησιμοποιούνται από κοινού ως πηγή ενέργειας προωθήσεως του σκάφους και ως πηγή ενέργειας των καταναλώσεων του σκάφους. Η τάση από τη γεννήτρια (ή γεννήτριες) εναλλασσομένου ανορθώνεται σε μία μειωμένη συνεχή τάση έτσι ώστε οι μεταβατικές τάσεις του κινητήρα προωθήσεως να μην αντικατοπτρίζονται στο σύστημα ισχύος καταναλώσεων σκάφους. Χρησιμοποιούνται γέφυρες ελεγχόμενων ανορθωτών πυριτίου (SCR) για τη μετατροπή της εναλλασσόμενης τάσεως της γεννήτριας σε μειωμένη συνεχή τάση. Περιλαμβάνεται ένας επαναφορτιζόμενος συσσωρευτής ως συμπλήρωμα ισχύος εκτάκτου καταστάσεως για την παροχή ισχύος για την προώθηση και τις καταναλώσεις του σκάφους.

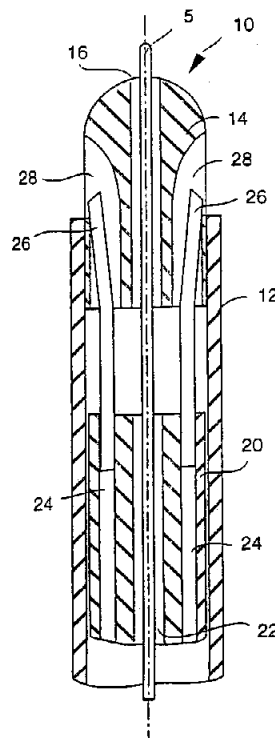


ΠΕΡΙΛΗΨΗ (57)

Σύστημα ηλεκτρικής ενέργειας για μεγάλα θαλάσσια σκάφη στο ο-

ΑΡΙΘΜΟΣ ΕΥΡΩΠΑΪΚΟΥ Δ.Ε.	(11): 3019507
ΑΡΙΘ. ΕΛΛΗΝΙΚΗΣ ΚΑΤΑΘΕΣΗΣ	(21): 960400895
ΗΜΕΡ. ΕΛΛΗΝΙΚΗΣ ΚΑΤΑΘΕΣΗΣ	(22): 02.04.96
ΑΡΙΘ./ΗΜΕΡ. ΔΗΜΟΣΙΕΥΣΗΣ	
ΕΥΡΩΠΑΪΚΟΥ ΔΙΠΛΩΜΑΤΟΣ	(87): 689467/14.02.96
ΑΡΙΘ./ΗΜΕΡ. ΚΑΤΑΘΕΣΗΣ	
ΕΥΡΩΠΑΪΚΗΣ ΑΙΤΗΣΗΣ	(86): 93924039.6/13.10.93
ΤΙΤΛΟΣ ΕΦΕΥΡΕΣΗΣ	(54): Καθετήρας για την ένεση φαρμάκων
ΔΙΚΑΙΟΥΧΟΣ	(73): BAVARIA MEDIZIN TECHNOLOGIE GMBH Wessling/Oberpfaffenhofen, D-82234, Γερμανία
ΣΥΜΒΑΤΙΚΕΣ ΠΡΟΤΕΡΑΙΟΤΗΤΕΣ ΕΦΕΥΡΕΤΗΣ	(30): 4235506/21.10.92/DE (72): 1) GIFFORD HANSON 2) POSEL ANDREAS 3) HOFLING BERTHOLD
ΕΙΔΙΚΟΣ ΠΛΗΡΕΞΟΥΣΙΟΣ	(74): Σαρδέλη Θεοδοσία, δικηγόρος, Κουμπάρη 2, 106 74 Αθήνα
ΑΝΤΙΚΑΛΗΤΟΣ	(74): Παπακωνσταντίνου Ελένη, δικηγόρος, Κουμπάρη 2, 106 74 Αθήνα

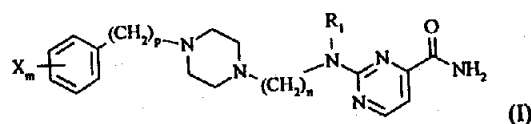
ρα ένεσης με μπαλόνι, μπαλόνι προγενέστερης τεχνικής (211) προσαρμόζεται στο τμήμα ένεσης (214) και μπορεί να φουσκώνεται και ξεφουσκώνεται διαμέσου της εσωτερικής διάδου (216) του πολλαπλού σωλήνα (220).



ΠΕΡΙΛΗΨΗ (57)

Καθετήρας ένεσης (10, 50, 100, 210) έχει βελόνες (26) οι οποίες μπορεί να εξαναγκάζονται να προβάλλουν πλάγια από ανοίγματα (28) στην κεφαλή του καθετήρα. Οι βελόνες (26) είναι κοίλες και φάρμακα μπορούν να εγχυθούν διαμέσου αυτών σε σωματικές κοιλότητες, αιμοφόρα αγγεία και σωληνοειδή όργανα και το περιβάλλον τους. Σε καθετή-

ΑΡΙΘΜΟΣ ΕΥΡΩΠΑΪΚΟΥ Δ.Ε.	(11): 3019508
ΑΡΙΘ. ΕΛΛΗΝΙΚΗΣ ΚΑΤΑΘΕΣΗΣ	(21): 960400896
ΗΜΕΡ. ΕΛΛΗΝΙΚΗΣ ΚΑΤΑΘΕΣΗΣ	(22): 02.04.96
ΑΡΙΘ./ΗΜΕΡ. ΔΗΜΟΣΙΕΥΣΗΣ	
ΕΥΡΩΠΑΪΚΟΥ ΔΙΠΛΩΜΑΤΟΣ	(87): 435749/10.01.96
ΑΡΙΘ./ΗΜΕΡ. ΚΑΤΑΘΕΣΗΣ	
ΕΥΡΩΠΑΪΚΗΣ ΑΙΤΗΣΗΣ	(86): 90403689.4/20.12.90
ΤΙΤΛΟΣ ΕΦΕΥΡΕΣΗΣ	(54): Παράγωγα 2-αμινοπυριμιдино-4-καρβοξαμιδίου, η παρασκευή τους και η εφαρμογή τους στην θεραπευτική
ΔΙΚΑΙΟΥΧΟΣ	(73): SYNTHELABO 22 Avenue Galilée, Le Plessis Robinson, F-92350, Γαλλία
ΣΥΜΒΑΤΙΚΕΣ ΠΡΟΤΕΡΑΙΟΤΗΤΕΣ ΕΦΕΥΡΕΤΗΣ	(30): 8917304/28.12.89/FR (72): 1) GEORGE PASCAL 2) MANOURY PHILIPPE 3) FROISSANT JACQUES 4) MERLY JEAN-PIERRE
ΕΙΔΙΚΟΣ ΠΛΗΡΕΞΟΥΣΙΟΣ	(74): Σαρδέλη Θεοδοσία, δικηγόρος, Κουμπάρη 2, 106 74 Αθήνα
ΑΝΤΙΚΑΛΗΤΟΣ	(74): Παπακωνσταντίνου Ελένη, δικηγόρος, Κουμπάρη 2, 106 74 Αθήνα



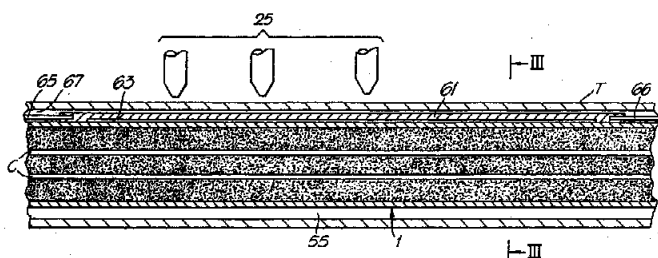
στον οποίο το η αντιπροσωπεύει τον αριθμό 2, 3, 4 ή 5, το ρ αντιπροσωπεύει τον αριθμό 0 ή 1, το R₁ αντιπροσωπεύει άτομο υδρογόνου ή μεθύλιο, το X_m αντιπροσωπεύει ένα ή περισσότερα άτομα ή ομάδες, που επιλέγονται από τα εξής: υδρογόνο, φθόριο, χλώριο, μεθοξυ, ισοπροπυλ, κυκλοπροπυλ, σε κατάσταση ελεύθερης βάσης ή αλάτων προσθήκης οξέος. Εφαρμογή στην θεραπευτική.

ΠΕΡΙΛΗΨΗ (57)

Ενώσεις γενικού τύπου (I):

ΑΡΙΘΜΟΣ ΕΥΡΩΠΑΪΚΟΥ Δ.Ε.	(11): 3019509
ΑΡΙΘ. ΕΛΛΗΝΙΚΗΣ ΚΑΤΑΘΕΣΗΣ	(21): 960400897
ΗΜΕΡ. ΕΛΛΗΝΙΚΗΣ ΚΑΤΑΘΕΣΗΣ	(22): 02.04.96
ΑΡΙΘ./ΗΜΕΡ. ΔΗΜΟΣΙΕΥΣΗΣ	
ΕΥΡΩΠΑΪΚΟΥ ΔΙΠΛΩΜΑΤΟΣ	(87): 452087/14.02.96
ΑΡΙΘ./ΗΜΕΡ. ΚΑΤΑΘΕΣΗΣ	
ΕΥΡΩΠΑΪΚΗΣ ΑΙΤΗΣΗΣ	(86): 91303109.2/09.04.91
ΤΙΤΛΟΣ ΕΦΕΥΡΕΣΗΣ	(54): Κατασκευή καλωδίου ορυκτής μόνωσης
ΔΙΚΑΙΟΥΧΟΣ	(73): BICC PUBLIC LIMITED COMPANY London, W1X 5FH, Μ. Βρετανία
ΣΥΜΒΑΤΙΚΕΣ ΠΡΟΤΕΡΑΙΟΤΗΤΕΣ	(30): 9008258/11.04.90/GB
ΕΦΕΥΡΕΤΗΣ	(72): SIMESTER RONALD ALEXANDER
ΕΙΔΙΚΟΣ ΠΛΗΡΕΞΟΥΣΙΟΣ	(74): Σαρδέλη Θεοδοσία, δικηγόρος, Κουμπάρη 2, 106 74 Αθήνα
ΑΝΤΙΚΑΗΤΟΣ	(74): Παπακωνσταντίνου Ελένη, δικηγόρος, Κουμπάρη 2, 106 74 Αθήνα

προς τα έξω διαμέσου του προδιαμορφωμένου σώματος ώστε να παρέχει περιβάλλον αργού ή άλλου αδρανούς αερίου μεταξύ του προδιαμορφωμένου σώματος και του χάλκινου σωλήνα Τ κοντά στον σταθμό συγκόλλησης 25.



ΠΕΡΙΛΗΨΗ (57)

Στην συνεχή κατασκευή καλωδίου ορυκτής μόνωσης στην οποία ο σωλήνας περιβλήματος Τ διαμορφώνεται συγκολλώντας τα διαμήκως εκτεινόμενα άκρα εγκάρσια διπλώνόμενης χάλκινης λωρίδας, προδιαμορφωμένο σώμα 61 διαπερατού από ρευστά κεραμικού ή συντηγμένου θερμοανθεκτικού υλικού τοποθετείται στην εξωτερική επιφάνεια του σωλήνα μεταφοράς σκόνης 1 ακτινικά εσωτερικά της προωθούμενης λωρίδας κοντά στον σταθμό συγκόλλησης 25. Αργόν ή άλλο αδρανές αέριο τροφοδοτούμενο μέσα στο προδιαμορφωμένο διαπερατό από ρευστά σώμα 61 από σωλήνες 65, 66 εξαναγκάζεται να ρέει ακτινικά

ΑΡΙΘΜΟΣ ΕΥΡΩΠΑΪΚΟΥ Δ.Ε.	(11): 3019510
ΑΡΙΘ. ΕΛΛΗΝΙΚΗΣ ΚΑΤΑΘΕΣΗΣ	(21): 960400898
ΗΜΕΡ. ΕΛΛΗΝΙΚΗΣ ΚΑΤΑΘΕΣΗΣ	(22): 02.04.96
ΑΡΙΘ./ΗΜΕΡ. ΔΗΜΟΣΙΕΥΣΗΣ	
ΕΥΡΩΠΑΪΚΟΥ ΔΙΠΛΩΜΑΤΟΣ	(87): 305011/03.01.96
ΑΡΙΘ./ΗΜΕΡ. ΚΑΤΑΘΕΣΗΣ	
ΕΥΡΩΠΑΪΚΗΣ ΑΙΤΗΣΗΣ	(86): 88201802.1/24.08.88
ΤΙΤΛΟΣ ΕΦΕΥΡΕΣΗΣ	(54): Παρασκευή συμπολυμερών ολεφίνης/CO
ΔΙΚΑΙΟΥΧΟΣ	(73): SHELL INTERNATIONALE RESEARCH MAATSCHAPPIJ B.V. Carel Van Bylandtlaan 30, HR Den Haag, NL-2596, Ολλανδία
ΣΥΜΒΑΤΙΚΕΣ ΠΡΟΤΕΡΑΙΟΤΗΤΕΣ	(30): 8702031/28.08.87/NL
ΕΦΕΥΡΕΤΗΣ	(72): 1) GEUZE MAARTEN MARINUS 2) ROSENBRAND GERRIT GERARDUS 3) SALTER JAMES ARTHUR
ΕΙΔΙΚΟΣ ΠΛΗΡΕΞΟΥΣΙΟΣ	(74): Σαρδέλη Θεοδοσία, δικηγόρος, Κουμπάρη 2, 106 74 Αθήνα
ΑΝΤΙΚΑΗΤΟΣ	(74): Παπακωνσταντίνου Ελένη, δικηγόρος, Κουμπάρη 2, 106 74 Αθήνα

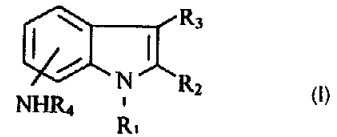
ριέχουσας παλλάδιο σύνθεσης καταλύτη υπό την παρουσία ενός υγρού αραιωτικού στο οποίο τα συμπολυμερή είναι σχεδόν εξ' ολοκλήρου αδιάλυτα, με το πηλίκον της ποσότητας σχηματιζόμενου συμπολυμερούς ανά ώρα και της ποσότητας συμπολυμερούς στον αντιδραστήρα σε οποιαδήποτε στιγμή να είναι μικρότερο από 0,2.

ΠΕΡΙΛΗΨΗ (57)

Διεργασία για την παρασκευή συμπολυμερών, χαρακτηριζόμενη από το ότι ένα μίγμα μονοξειδίου άνθρακα με μία ή περισσότερες ολεφινικά ακόρεστες ενώσεις συμπολυμερίζεται μέσω κατά συνεχή τρόπο επαφής του μίγματος σε σταθερή κατάσταση με ένα διάλυμα μίας πε-

ΑΡΙΘΜΟΣ ΕΥΡΩΠΑΪΚΟΥ Δ.Ε.	(11): 3019511
ΑΡΙΘ. ΕΛΛΗΝΙΚΗΣ ΚΑΤΑΘΕΣΗΣ	(21): 960400899
ΗΜΕΡ. ΕΛΛΗΝΙΚΗΣ ΚΑΤΑΘΕΣΗΣ	(22): 02.04.96
ΑΡΙΘ./ΗΜΕΡ. ΔΗΜΟΣΙΕΥΣΗΣ	
ΕΥΡΩΠΑΪΚΟΥ ΔΙΠΛΩΜΑΤΟΣ	(87): 424261/03.01.96
ΑΡΙΘ./ΗΜΕΡ. ΚΑΤΑΘΕΣΗΣ	
ΕΥΡΩΠΑΪΚΗΣ ΑΙΤΗΣΗΣ	(86): 90402928.7/18.10.90
ΤΙΤΛΟΣ ΕΦΕΥΡΕΣΗΣ	(54): Σύνθεση βαφής που περιέχει προδρόμους χρωμάτων οξειδωσης και αμινο ινδολικούς συζεύκτες
ΔΙΚΑΙΟΥΧΟΣ	(73): L' OREAL 14 Rue Royale, Paris F-75008, Γαλλία
ΣΥΜΒΑΤΙΚΕΣ ΠΡΟΤΕΡΑΙΟΤΗΤΕΣ	(30): 87611/20.10.89/LU
ΕΦΕΥΡΕΤΗΣ	(72): 1) JUNINO ALEX 2) LANG GÉRARD 3) COTTERET JEAN 4) VANDENBOSSCHE JEAN-JACQUES
ΕΙΔΙΚΟΣ ΠΛΗΡΕΞΟΥΣΙΟΣ	(74): Σαρδέλη Θεοδοσία, δικηγόρος, Κουμπάρη 2, 106 74 Αθήνα
ΑΝΤΙΚΛΗΤΟΣ	(74): Παπακωνσταντίνου Ελένη, δικηγόρος, Κουμπάρη 2, 106 74 Αθήνα

λον κατάλληλο για την βαφή αυτών των ινών, τουλάχιστον ένα πρόδρομο βαφής οξειδωσης τύπου παρα- ή τουλάχιστον ένα πρόδρομο βαφής οξειδωσης τύπου ορθο- και τουλάχιστον ένα ετεροκυκλικό συζεύκτη, που ανταποκρίνεται στον τύπο (I):



στον οποίο:

- τα R₁ και R₃, ίδια ή διαφορετικά, αντιπροσωπεύουν άτομα υδρογόνου, ή αλκύλιο C₁-C₄,
- το R₂ αντιπροσωπεύει άτομο υδρογόνου, αλκύλιο C₁-C₄, καρβοξύλιο ή αλκοξυκαρβονύλιο, ενώ ένα τουλάχιστον από τα R₂ και R₃ αντιπροσωπεύει υδρογόνο,
- το R⁴ αντιπροσωπεύει άτομο υδρογόνου ή αλκύλιο C₁-C₄ ή υδροξυαλκύλιο C₁-C₄ ή πολυυδροξυαλκύλιο C₂-C₄,
- η ομάδα NHR₄ καταλαμβάνει τις θέσεις 4, 6 ή 7 του βενζολικού πυρήνα, καθώς και τα άλατά τους.

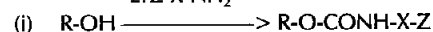
ΠΕΡΙΛΗΨΗ (57)

Σύνθεση βαφής οξειδώσεως, η οποία προορίζεται για την βαφή κερατινικών ινών, ιδιαίτερα δε ανθρώπινων κερατινικών ινών και συγκεκριμένα μαλλιών, χαρακτηριζόμενη από το ότι περιέχει σε περιβάλ-

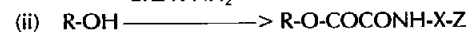
ΑΡΙΘΜΟΣ ΕΥΡΩΠΑΪΚΟΥ Δ.Ε.	(11): 3019512
ΑΡΙΘ. ΕΛΛΗΝΙΚΗΣ ΚΑΤΑΘΕΣΗΣ	(21): 960400900
ΗΜΕΡ. ΕΛΛΗΝΙΚΗΣ ΚΑΤΑΘΕΣΗΣ	(22): 02.04.96
ΑΡΙΘ./ΗΜΕΡ. ΔΗΜΟΣΙΕΥΣΗΣ	
ΕΥΡΩΠΑΪΚΟΥ ΔΙΠΛΩΜΑΤΟΣ	(87): 473961/03.01.96
ΑΡΙΘ./ΗΜΕΡ. ΚΑΤΑΘΕΣΗΣ	
ΕΥΡΩΠΑΪΚΗΣ ΑΙΤΗΣΗΣ	(86): 91113328.8/08.08.91
ΤΙΤΛΟΣ ΕΦΕΥΡΕΣΗΣ	(54): Αντιδραστήρια ανοσοποιητικού ελέγχου και μέθοδοι προσδιορισμού κυκλοσπορίνης
ΔΙΚΑΙΟΥΧΟΣ	(73): ABBOTT LABORATORIES Abbott Park, Illinois, 60064-3500, Η.Π.Α.
ΣΥΜΒΑΤΙΚΕΣ ΠΡΟΤΕΡΑΙΟΤΗΤΕΣ	(30): 567842/15.08.90/US
ΕΦΕΥΡΕΤΗΣ	(72): 1) MORRISON MARJORIE A. 2) MEUCCI VICTORIA P. 3) LUNETTA STEVEN E. 4) SIMPSON ELIZABETH A. 5) ZAJAC MARIOLA B.
ΕΙΔΙΚΟΣ ΠΛΗΡΕΞΟΥΣΙΟΣ	(74): Σαρδέλη Θεοδοσία, δικηγόρος, Κουμπάρη 2, 106 74 Αθήνα
ΑΝΤΙΚΛΗΤΟΣ	(74): Παπακωνσταντίνου Ελένη, δικηγόρος, Κουμπάρη 2, 106 74 Αθήνα

σπορίνης, στη δεύτερη θέση (Abu), στη τρίτη θέση (Sar), στην ογδόη θέση (D-Ala) ή στη δεκάτη θέση (Me-Leu) της κυκλοσπορίνης. Ένα προτιμώμενο παράγωγο της κυκλοσπορίνης περιλαμβάνει ένα φθορίζον ήμισυ συζευγμένο στην υδροξυλομάδα του αμινοξέος στη πρώτη θέση της κυκλοσπορίνης και είναι ιδιαίτερα χρήσιμο στον ανοσοποιητικό έλεγχο προσδιορισμού της κυκλοσπορίνης δια φθορίζουσας πόλωσης. Επίσης περιλαμβάνεται μια μέθοδος ανοσοποιητικού ελέγχου και η συσκευή ή κουτί ανάλυσης.

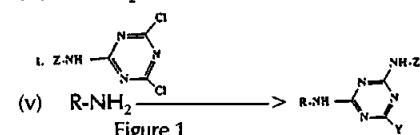
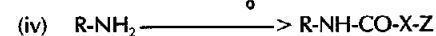
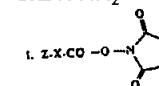
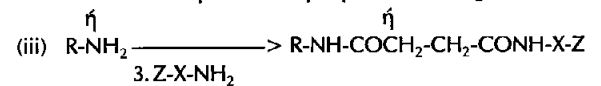
1. COCl₂/βενζόλιο ή καρβονυλιμιδαζόλη
2. Z-X-NH₂



1. ClCOCOCI
2. Z-X-NH₂



1. Σουκκινικός ανυδρίτης
2. R'-N=C=N-R''



ΠΕΡΙΛΗΨΗ (57)

Περιλαμβάνονται τα χρήσιμα παράγωγα της κυκλοσπορίνης ως ανιχνεύσιμοι ραδιενεργοί ανιχνευτές ενώσεις για τον προσδιορισμό ανοσοποιητικού ελέγχου του προσδιορισμού της κυκλοσπορίνης. Τα παράγωγα της κυκλοσπορίνης αποτελούνται από ένα ανιχνεύσιμο ήμισυ συζευγμένο με το άμινο οξύ στην πρώτη θέση (MeBmt) της κυκλο-

ΑΡΙΘΜΟΣ ΕΥΡΩΠΑΪΚΟΥ Δ.Ε.	(11): 3019513
ΑΡΙΘ. ΕΛΛΗΝΙΚΗΣ ΚΑΤΑΘΕΣΗΣ	(21): 960400901
ΗΜΕΡ. ΕΛΛΗΝΙΚΗΣ ΚΑΤΑΘΕΣΗΣ	(22): 02.04.96
ΑΡΙΘ./ΗΜΕΡ. ΔΗΜΟΣΙΕΥΣΗΣ	
ΕΥΡΩΠΑΪΚΟΥ ΔΙΠΛΩΜΑΤΟΣ	(87): 610248/10.01.96
ΑΡΙΘ./ΗΜΕΡ. ΚΑΤΑΘΕΣΗΣ	
ΕΥΡΩΠΑΪΚΗΣ ΑΙΤΗΣΗΣ	(86): 92920769.4/15.09.92
ΤΙΤΛΟΣ ΕΦΕΥΡΕΣΗΣ	(54): Διεργασία για παρασκευή κυκλοεξανοδικαρβοξυλικού οξέος
ΔΙΚΑΙΟΥΧΟΣ	(73): EASTMAN CHEMICAL COMPANY 100 North Eastman Road, Kingsport TN 37660, Η.Π.Α.
ΣΥΜΒΑΤΙΚΕΣ ΠΡΟΤΕΡΑΙΟΤΗΤΕΣ	(30): 1) 760680/16.09.91/US 2) 831124/04.02.92/US
ΕΦΕΥΡΕΤΗΣ	(72): 1) COOK STEVEN LEROY 2) IRICK GETHER JR. 3) MOOREHOUSE CRISPEN SYDNEY
ΕΙΔΙΚΟΣ ΠΛΗΡΕΞΟΥΣΙΟΣ	(74): Σαρδέλη Θεοδοσία, δικηγόρος, Κουμπάρη 2, 106 74 Αθήνα
ΑΝΤΙΚΛΗΤΟΣ	(74): Παπακωνσταντίνου Ελένη, δικηγόρος, Κουμπάρη 2, 106 74 Αθήνα

(B) παρασκευή συνεχώς του δινατριούχου άλατος του 1,3 - ή 1, 4 - κυκλοεξανοδικαρβοξυλικού οξέος φέροντας συνεχώς σε επαφή το διάλυμα με υδρογόνο και τον συνδυασμό μετάλλου ρουθηνίου και μίας υποστηρίξης άνθρακα σε μία συσσωρευμένη στήλη,
(Γ) παρασκευή 1, 3 - ή 1, 4 - κυκλοεξανοδικαρβοξυλικού οξέος φέροντας σε επαφή το δινατριούχο άλας 1, 3 - ή 1, 4 - κυκλοεξανοδικαρβοξυλικού οξέος με θειικό οξύ ή υδροχλωρικό οξύ, και
(Δ) ανάκτηση του 1, 3 - ή 1, 4 - κυκλοεξανοδικαρβοξυλικού οξέος με κρυσταλλοποίηση του 1, 3 - ή 1, 4 - κυκλοεξανοδικαρβοξυλικού οξέος.

ΠΕΡΙΛΗΨΗ (57)

Μία διεργασία για παρασκευή 1,3 - ή 1, 4 - κυκλοεξανοδικαρβοξυλικού οξέος η οποία περιλαμβάνει
(Α) παρασκευή ενός διαλύματος αποτελούμενου από το δινατριούχο άλας τερεφθαλικού οξέος ή ισοφθαλικού οξέος και νερό,

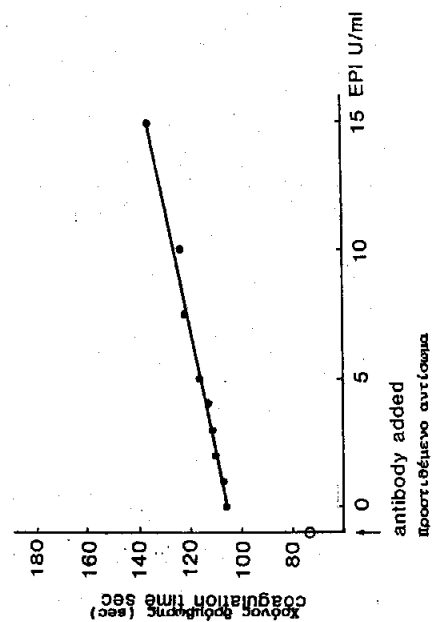
ΑΡΙΘΜΟΣ ΕΥΡΩΠΑΪΚΟΥ Δ.Ε.	(11): 3019514
ΑΡΙΘ. ΕΛΛΗΝΙΚΗΣ ΚΑΤΑΘΕΣΗΣ	(21): 960400902
ΗΜΕΡ. ΕΛΛΗΝΙΚΗΣ ΚΑΤΑΘΕΣΗΣ	(22): 02.04.96
ΑΡΙΘ./ΗΜΕΡ. ΔΗΜΟΣΙΕΥΣΗΣ	
ΕΥΡΩΠΑΪΚΟΥ ΔΙΠΛΩΜΑΤΟΣ	(87): 558529/10.01.96
ΑΡΙΘ./ΗΜΕΡ. ΚΑΤΑΘΕΣΗΣ	
ΕΥΡΩΠΑΪΚΗΣ ΑΙΤΗΣΗΣ	(86): 91919614.7/18.10.91
ΤΙΤΛΟΣ ΕΦΕΥΡΕΣΗΣ	(54): Φαρμακευτικό παρασκεύασμα για τη θεραπεία του παρατεταμένου χρόνου θρόμβωσης
ΔΙΚΑΙΟΥΧΟΣ	(73): NOVO NORDISK A/S Novo Alle, Bagsvaerd DK-2880, Δανία
ΣΥΜΒΑΤΙΚΕΣ ΠΡΟΤΕΡΑΙΟΤΗΤΕΣ	(30): 2614/90/31.10.90/DK
ΕΦΕΥΡΕΤΗΣ	(72): 1) NORDFANG OLE 2) HEDNER ULLA 3) MØLLER NIELS PETER HUNDAHL
ΕΙΔΙΚΟΣ ΠΛΗΡΕΞΟΥΣΙΟΣ	(74): Σαρδέλη Θεοδοσία, δικηγόρος, Κουμπάρη 2, 106 74 Αθήνα
ΑΝΤΙΚΛΗΤΟΣ	(74): Παπακωνσταντίνου Ελένη, δικηγόρος, Κουμπάρη 2, 106 74 Αθήνα

ΠΕΡΙΛΗΨΗ (57)

Ένα φαρμακευτικό παρασκεύασμα, το οποίο, σαν δραστικό συστατικό περιέχει ένα παράγοντα που αναστέλλει την δράση του EPI (αναστολέα του EPI), το οποίο χρησιμεύει για την θεραπεία ασθενών με παρατεταμένο χρόνο θρόμβωσης.

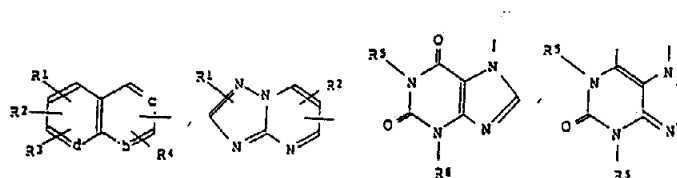
DILUTED TF INDUCED COAGULATION TIME AS A FUNCTION OF ADDED REPI

Χρόνος θρόμβωσης προκαλούμενης από αραιό TF σαν συνάρτηση του προστιθέμενου rEPI

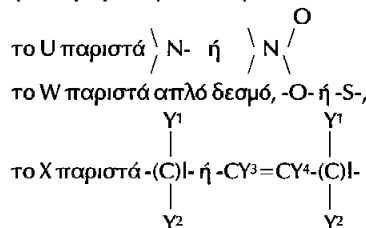


EPI ADDED (O) OR ANTIBODY TOWARDS EPI (O)
Προστιθέμενο EPI (O) ή αντίσπασμα του EPI (O)

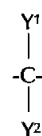
ΑΡΙΘΜΟΣ ΕΥΡΩΠΑΪΚΟΥ Δ.Ε.	(11): 3019515
ΑΡΙΘ. ΕΛΛΗΝΙΚΗΣ ΚΑΤΑΘΕΣΗΣ	(21): 960400903
ΗΜΕΡ. ΕΛΛΗΝΙΚΗΣ ΚΑΤΑΘΕΣΗΣ	(22): 02.04.96
ΑΡΙΘ./ΗΜΕΡ. ΔΗΜΟΣΙΕΥΣΗΣ	
ΕΥΡΩΠΑΪΚΟΥ ΔΙΠΛΩΜΑΤΟΣ	(87): 393574/31.01.96
ΑΡΙΘ./ΗΜΕΡ. ΚΑΤΑΘΕΣΗΣ	
ΕΥΡΩΠΑΪΚΗΣ ΑΙΤΗΣΗΣ	(86): 90107245.4/17.04.90
ΤΙΤΛΟΣ ΕΦΕΥΡΕΣΗΣ	(54): Παράγωγα εξίτη
ΔΙΚΑΙΟΥΧΟΣ	(73): KYOWA HAKKO KOGYO CO., LTD 6-1 Ohtemachi 1-chome, Chiyoda-ku Tokyo 100, Ιαπωνία
ΣΥΜΒΑΤΙΚΕΣ ΠΡΟΤΕΡΑΙΟΤΗΤΕΣ	(30): 1) 97032/89/17.04.89/JP 2) 293125/89/10.11.89/JP
ΕΦΕΥΡΕΤΗΣ	(72): 1) SUZUKI FUMIO 2) HAYASHI HIROAKI 3) KURODA TAKESHI 4) KUBO KAZUHIRO 5) IKEDA JUNICHI
ΕΙΔΙΚΟΣ ΠΛΗΡΕΞΟΥΣΙΟΣ	(74): Σαρδέλη Θεοδοσία, δικηγόρος, Κουμπάρη 2, 106 74 Αθήνα
ΑΝΤΙΚΑΗΤΟΣ	(74): Παπακωνσταντίνου Ελένη, δικηγόρος, Κουμπάρη 2, 106 74 Αθήνα



όπου το \bar{a} παριστά NH, O ή S, καθένα από τα \bar{b} , \bar{c} και \bar{d} παριστά ανεξάρτητα CH ή N, καθένα από τα R¹, R², R³ και R⁴ παριστά ανεξάρτητα υδρογόνο, κατώτερο αλκύλιο, τριφθορομεθύλιο, αρύλιο, κατώτερο αλκανοϋλοξυ, αμινομάδα, κατώτερη αλκυλαμινομάδα, κατώτερη αλκανοϋλ-αμινομάδα, κατώτερο αλκανοϋλιο, αροϋλιο, αλογόνο, νιτροομάδα, (CH₂)_mOR⁷, (CH₂)_mSR⁷, (CH₂)_mCO₂R⁷ όπου το R⁷ παριστά υδρογόνο ή κατώτερο αλκύλιο και το m παριστά ακέραιο από 0 έως 3, καθένα από τα R⁵ και R⁶ παριστά ανεξάρτητα υδρογόνο ή κατώτερο αλκύλιο,



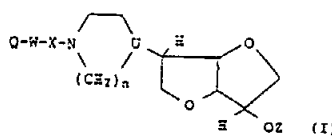
όπου καθένα από τα Y¹ και Y² παριστά ανεξάρτητα υδρογόνο, κατώτερο αλκύλιο, υδροξύλιο, κατώτερο αλκανοϋλοξυ, νιτρίλιο ή φαινύλιο, ή τα Y¹ και Y² συνδυάζονται μαζί, για να σχηματίσουν οξυγόνο, καθένα από τα Y³ και Y⁴ παριστά ανεξάρτητα υδρογόνο ή κατώτερο αλκύλιο και το l είναι ακέραιος από 0 έως 6, και όπου το l είναι ακέραιος από 2 έως 6, κάθε



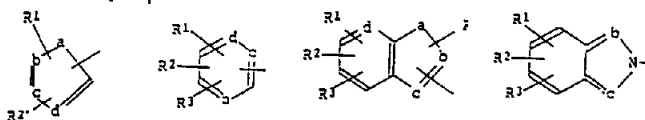
δύνανται να είναι το ίδιο ή διαφορετικό, το Z παριστά υδρογόνο ή νιτροομάδα, και, το n είναι 2 ή 3 ή ένα φαρμακευτικώς αποδεκτό άλας αυτών. Οι ενώσεις αυτές επιδεικνύουν σημαντικές δραστικότητες αγγειοδιαστολής στεφανιαίας και είναι χρήσιμες στην θεραπευτική αγωγή στηθάγχης και εμφράγματος του μυοκαρδίου.

ΠΕΡΙΛΗΨΗ (57)

Ανεκαλύφθησαν παράγωγα εξίτη παριστάμενα από τον γενικό Τύπο (I):



όπου το Q παριστά έναν τύπο



ΑΡΙΘΜΟΣ ΕΥΡΩΠΑΪΚΟΥ Δ.Ε.	(11): 3019516
ΑΡΙΘ. ΕΛΛΗΝΙΚΗΣ ΚΑΤΑΘΕΣΗΣ	(21): 960400904
ΗΜΕΡ. ΕΛΛΗΝΙΚΗΣ ΚΑΤΑΘΕΣΗΣ	(22): 02.04.96
ΑΡΙΘ./ΗΜΕΡ. ΔΗΜΟΣΙΕΥΣΗΣ	
ΕΥΡΩΠΑΪΚΟΥ ΔΙΠΛΩΜΑΤΟΣ	(87): 475392/20.03.96
ΑΡΙΘ./ΗΜΕΡ. ΚΑΤΑΘΕΣΗΣ	
ΕΥΡΩΠΑΪΚΗΣ ΑΙΤΗΣΗΣ	(86): 91115391.4/11.09.91
ΤΙΤΛΟΣ ΕΦΕΥΡΕΣΗΣ	(54): Ζιζανιοκτόνος σύνθεση
ΔΙΚΑΙΟΥΧΟΣ	(73): ISHIHARA SANGYO KAISHA LTD 3-22 Edobori 1-chome Nishi-Ku, Osaka-Shi Osaka-Fu, Ιαπωνία
ΣΥΜΒΑΤΙΚΕΣ ΠΡΟΤΕΡΑΙΟΤΗΤΕΣ	(30): 243252/90/13.09.90/JP
ΕΦΕΥΡΕΤΗΣ	(72): 1) SAKASHITA NOBUYUKI 2) YOSHII HIROSHI 3) YOSHIDA TSUNEO 4) HONZAWA SHOOICHI 5) KIKUGAWA HIROSHI
ΕΙΔΙΚΟΣ ΠΛΗΡΕΞΟΥΣΙΟΣ	(74): Σαρδέλη Θεοδοσία, δικηγόρος, Κουμπάρη 2, 106 74 Αθήνα
ΑΝΤΙΚΑΗΤΟΣ	(74): Παπακωνσταντίνου Ελένη, δικηγόρος, Κουμπάρη 2, 106 74 Αθήνα

ΠΕΡΙΛΗΨΗ (57)

Εδώ περιγράφεται μία ζιζανιοκτόνος σύνθεση περιλαμβάνουσα ως δραστικά συστατικά, 1-(4,6-διμεθοξυπυριμιδιν-2-υλ)-3-(3-τριφθορομεθυλ-2-πυριδυλσουλφονυλ)ουρία ή ένα άλας αυτής και τουλάχιστον ένα μέλος εκλεγόμενο από την ομάδα που περιλαμβάνει N-(φωσφορνομεθυλ)γλυκίνη, ιόν 1,1'-διμεθυλ-4,4'-διπυριδινίου, ιόν 1,1'-αιθυλενο-2,2'-διπυριδυλίου και άλατα αυτών.

ΑΡΙΘΜΟΣ ΕΥΡΩΠΑΪΚΟΥ Δ.Ε.	(11): 3019517
ΑΡΙΘ. ΕΛΛΗΝΙΚΗΣ ΚΑΤΑΘΕΣΗΣ	(21): 960400905
ΗΜΕΡ. ΕΛΛΗΝΙΚΗΣ ΚΑΤΑΘΕΣΗΣ	(22): 02.04.96
ΑΡΙΘ./ΗΜΕΡ. ΔΗΜΟΣΙΕΥΣΗΣ	
ΕΥΡΩΠΑΪΚΟΥ ΔΙΠΛΩΜΑΤΟΣ	(87): 610334/24.01.96
ΑΡΙΘ./ΗΜΕΡ. ΚΑΤΑΘΕΣΗΣ	
ΕΥΡΩΠΑΪΚΗΣ ΑΙΤΗΣΗΣ	(86): 92922468.1/15.10.92
ΤΙΤΛΟΣ ΕΦΕΥΡΕΣΗΣ	(54): Μη πεπτιδικοί αναστολείς ενσωματώνης έχοντες επιλεκτικότητα για τον υποδοχέα GPIIb, IIIa.
ΔΙΚΑΙΟΥΧΟΣ	(73): GENENTECH INC. South San Francisco CA 94080-4990, Η.Π.Α.
ΣΥΜΒΑΤΙΚΕΣ ΠΡΟΤΕΡΑΙΟΤΗΤΕΣ	(30): 1) 781477/18.10.91/US 2) 866931/10.04.92/US
ΕΦΕΥΡΕΤΗΣ	(72): 1) BLACKBURN BRENT 2) BARKER PETER 3) GADEK THOMAS 4) McDOWELL ROBERT 5) McGEE LAWRENCE 6) SOMERS TODD 7) WEBB ROB 8) ROBARGE KIRK
ΕΙΔΙΚΟΣ ΠΛΗΡΕΞΟΥΣΙΟΣ	(74): Σαρδέλη Θεοδοσία, δικηγόρος, Κουμπάρη 2, 106 74 Αθήνα
ΑΝΤΙΚΛΗΤΟΣ	(74): Παπακωνσταντίνου Ελένη, δικηγόρος, Κουμπάρη 2, 106 74 Αθήνα

ΠΕΡΙΛΗΨΗ (57)

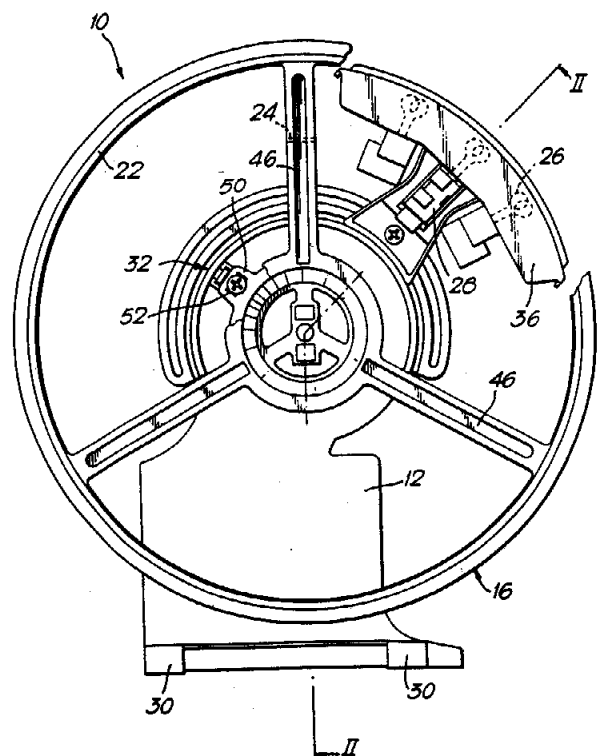
Παρέχεται ένα παράγωγο βενζοδιαζεπινοδίωνης το οποίο δρα ως ένας μη πεπτιδικός αναστολέας συσσωματώσεως αιμοπεταλίων. Αυτός ο αναστολέας αναστέλλει ισχυρά τη σύνδεση του ινωδογόνου στους υποδοχείς GPII, III_a και παρέχεται σε θεραπευτικές συνθέσεις για την αγωγή νόσων για τις οποίες ενδείκνυται ο αποκλεισμός της συσσωματώσεως αιμοπεταλίων. Αυτοί οι μη πεπτιδικοί αναστολείς παρέχονται σε συνδυασμό με θρομβολυτικά και αντιπηκτικά.

ΑΡΙΘΜΟΣ ΕΥΡΩΠΑΪΚΟΥ Δ.Ε.	(11): 3019518
ΑΡΙΘ. ΕΛΛΗΝΙΚΗΣ ΚΑΤΑΘΕΣΗΣ	(21): 960400906
ΗΜΕΡ. ΕΛΛΗΝΙΚΗΣ ΚΑΤΑΘΕΣΗΣ	(22): 02.04.96
ΑΡΙΘ./ΗΜΕΡ. ΔΗΜΟΣΙΕΥΣΗΣ	
ΕΥΡΩΠΑΪΚΟΥ ΔΙΠΛΩΜΑΤΟΣ	(87): 603230/17.01.96
ΑΡΙΘ./ΗΜΕΡ. ΚΑΤΑΘΕΣΗΣ	
ΕΥΡΩΠΑΪΚΗΣ ΑΙΤΗΣΗΣ	(86): 92918543.7/01.09.92
ΤΙΤΛΟΣ ΕΦΕΥΡΕΣΗΣ	(54): Μηχανισμοί ελίκτρου για μηχανήματα τυχερών παιχνιδιών
ΔΙΚΑΙΟΥΧΟΣ	(73): STARPOINT ELECTRICS LIMITED 188 Garth Road, Morden Surrey SM44NH, Μ. Βρετανία
ΣΥΜΒΑΤΙΚΕΣ ΠΡΟΤΕΡΑΙΟΤΗΤΕΣ	(30): 1) 9118773/02.09.91/GB 2) 9125844/04.12.91/GB
ΕΦΕΥΡΕΤΗΣ	(72): HOLMES ROBERT ALAN
ΕΙΔΙΚΟΣ ΠΛΗΡΕΞΟΥΣΙΟΣ	(74): Σαρδέλη Θεοδοσία, δικηγόρος, Κουμπάρη 2, 106 74 Αθήνα
ΑΝΤΙΚΛΗΤΟΣ	(74): Παπακωνσταντίνου Ελένη, δικηγόρος, Κουμπάρη 2, 106 74 Αθήνα

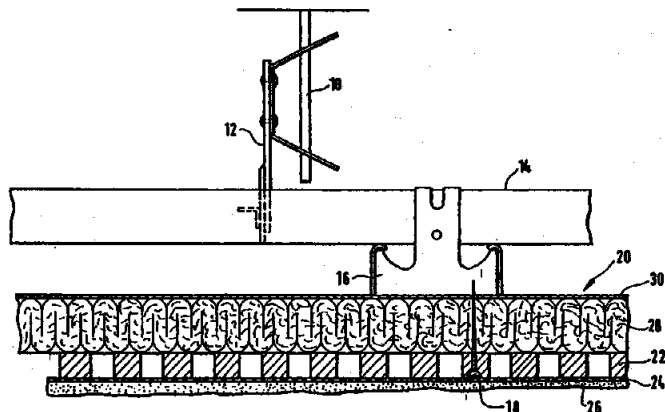
ΠΕΡΙΛΗΨΗ (57)

Μηχανισμός ελίκτρου (10) που περιλαμβάνει υποστήριγμα (12), το οποίο φέρει κινητήρα (14), έλικτρο (16), λαμπτήρα (26) και οπτική συσκευή (28), ο δε κινητήρας φέρει το έλικτρο, το δε έλικτρο περιλαμβάνει τόσον ταινία περιτύλιξης (18) προβλεπόμενη με σύμβολο (20), που φωτίζονται από το λαμπτήρα, όσον και το υποστήριγμα ελίκτρου (22), που προβλέπεται με πτερύγιο (24), που ανιχνεύεται από την οπτική συσκευή, ο δε λαμπτήρας δύναται ρυθμιστικώς να κινείται εν σχέ-

σει με το υποστήριγμα χαρακτηρίζεται δε εκ του ότι η οπτική συσκευή (28) και κατά προτίμηση ο κινητήρας δύναται επίσης να κινούνται ρυθμιστικώς εν συμφωνία με το λαμπτήρα (26) σχετικώς προς το υποστήριγμα (12).



ΑΡΙΘΜΟΣ ΕΥΡΩΠΑΪΚΟΥ Δ.Ε.	(11): 3019519
ΑΡΙΘ. ΕΛΛΗΝΙΚΗΣ ΚΑΤΑΘΕΣΗΣ	(21): 960400907
ΗΜΕΡ. ΕΛΛΗΝΙΚΗΣ ΚΑΤΑΘΕΣΗΣ	(22): 02.04.96
ΑΡΙΘ./ΗΜΕΡ. ΔΗΜΟΣΙΕΥΣΗΣ	
ΕΥΡΩΠΑΪΚΟΥ ΔΙΠΛΩΜΑΤΟΣ	(87): 320680/13.03.96
ΑΡΙΘ./ΗΜΕΡ. ΚΑΤΑΘΕΣΗΣ	
ΕΥΡΩΠΑΪΚΗΣ ΑΙΤΗΣΗΣ	(86): 88119707.3/25.11.88
ΤΙΤΛΟΣ ΕΦΕΥΡΕΣΗΣ	(54): Ακουστική οροφή χωρίς αρμούς
ΔΙΚΑΙΟΥΧΟΣ	(73): STO AKTIENGESELLSCHAFT Stühlingen, D-79778, Γερμανία
ΣΥΜΒΑΤΙΚΕΣ ΠΡΟΤΕΡΑΙΟΤΗΤΕΣ	(30): 8716596U/16.12.87/DE
ΕΦΕΥΡΕΤΗΣ	(72): RHEINLÄNDER HEINZ
ΕΙΔΙΚΟΣ ΠΛΗΡΕΞΟΥΣΙΟΣ	(74): Σαρδέλη Θεοδοσία, δικηγόρος, Κουμπάρη 2, 106 74 Αθήνα
ΑΝΤΙΚΛΗΤΟΣ	(74): Παπακωνσταντίνου Ελένη, δικηγόρος, Κουμπάρη 2, 106 74 Αθήνα



ΠΕΡΙΛΗΨΗ (57)

Το ηχοαπορροφητικό στοιχείο οροφής (20) για την κατασκευή μιας ακουστικής οροφής χωρίς αρμούς αποτελείται από μια διάτρητη πλάκα (22), η οποία από την πλευρά που πρόσκειται στο χώρο καλύπτεται με μια ηχοδιαπερατή στρώση επιχρίσματος (26), η οποία επικάθεται σε μια στρώση πηλόμενου (24) (κετσέ) που καλύπτει τις οπές και στην πλευρά που είναι αντικειμένη στο χώρο επιτίθεται μια ηχομονωτική στρώση (28). Για να αποφευχθεί η ρύπανση της στρώσεως του επιχρίσματος (26) εξ' αιτίας του φιλτραρίσματος των τεμαχιδίων των ρύπων στην περιοχή των οπών προτείνεται η ηχομονωτική στρώση (28) να καλύπτεται στην πλευρά της, που είναι αντικειμένη στη διάτρητη πλάκα (22), με αδιαπέρατο λεπτό φύλλο (30).

ΑΡΙΘΜΟΣ ΕΥΡΩΠΑΪΚΟΥ Δ.Ε.	(11): 3019520
ΑΡΙΘ. ΕΛΛΗΝΙΚΗΣ ΚΑΤΑΘΕΣΗΣ	(21): 960400908
ΗΜΕΡ. ΕΛΛΗΝΙΚΗΣ ΚΑΤΑΘΕΣΗΣ	(22): 02.04.96
ΑΡΙΘ./ΗΜΕΡ. ΔΗΜΟΣΙΕΥΣΗΣ	
ΕΥΡΩΠΑΪΚΟΥ ΔΙΠΛΩΜΑΤΟΣ	(87): 406103/28.02.96
ΑΡΙΘ./ΗΜΕΡ. ΚΑΤΑΘΕΣΗΣ	
ΕΥΡΩΠΑΪΚΗΣ ΑΙΤΗΣΗΣ	(86): 90401833.0/26.06.90
ΤΙΤΛΟΣ ΕΦΕΥΡΕΣΗΣ	(54): Συνθέσεις εντομοκτόνων με βάση μικροοργανισμούς, μέθοδος παρασκευής τους και εφαρμογή τους στη γεωπονία
ΔΙΚΑΙΟΥΧΟΣ	(73): INSTITUT NATIONAL DE LA RECHERCHE AGRONOMIQUE (INRA) 147 Rue de l' Université, Paris, Cédex 07, F-75341, Γαλλία
ΣΥΜΒΑΤΙΚΕΣ ΠΡΟΤΕΡΑΙΟΤΗΤΕΣ	(30): 8908553/27.06.89/FR
ΕΦΕΥΡΕΤΗΣ	(72): 1) RIBA GUY 2) GOUSSARD JACQUELINE 3) DURAND ALAIN 4) DESGRANGES CATHERINE
ΕΙΔΙΚΟΣ ΠΛΗΡΕΞΟΥΣΙΟΣ	(74): Σαρδέλη Θεοδοσία, δικηγόρος, Κουμπάρη 2, 106 74 Αθήνα
ΑΝΤΙΚΛΗΤΟΣ	(74): Παπακωνσταντίνου Ελένη, δικηγόρος, Κουμπάρη 2, 106 74 Αθήνα

από ένα στέρεο υπόστρωμα αποικισμένο από έναν μικροοργανισμό, ιδιαίτερα από τα σπόρια ενός εντομοπαθογόνου μύκητα αποτελεσματικού στον αγώνα κατά των καταστροφικών των καλλιεργειών εντόμων ή για τη λίπανση των εδαφών. Το υπόστρωμα που χρησιμοποιείται μπορεί να είναι για παράδειγμα μοντμοριλλονίτης ή ατταπουλίτης και ο μύκητας μπορεί να είναι *Beauveria bassiana* ο οποίος έχει μια παθογόνο δράση έναντι των προνυμφών της πυραλίδας του αραβοσίτου *Ostrinia nubilalis*. Η σύνθεση (ένωση) παρασκευάζεται με μια μέθοδο ζύμωσης σε στέρεο μέσο και μπορεί να χρησιμοποιηθεί με διασκορπισμό αμέσως κατά την έξοδο από το ζυμωτήριο, χωρίς άλλη κατεργασία.

ΠΕΡΙΛΗΨΗ (57)

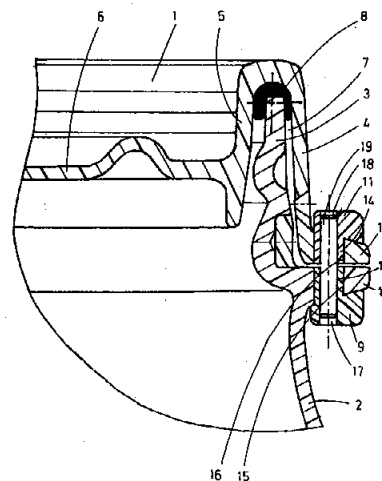
Σύνθεση εντομοκτόνος αποτελούμενη από σωματίδια σχηματισμένα

ΑΡΙΘΜΟΣ ΕΥΡΩΠΑΪΚΟΥ Δ.Ε.	(11): 3019521
ΑΡΙΘ. ΕΛΛΗΝΙΚΗΣ ΚΑΤΑΘΕΣΗΣ	(21): 960400910
ΗΜΕΡ. ΕΛΛΗΝΙΚΗΣ ΚΑΤΑΘΕΣΗΣ	(22): 02.04.96
ΑΡΙΘ./ΗΜΕΡ. ΔΗΜΟΣΙΕΥΣΗΣ	
ΕΥΡΩΠΑΪΚΟΥ ΔΙΠΛΩΜΑΤΟΣ	(87): 548644/27.03.96
ΑΡΙΘ./ΗΜΕΡ. ΚΑΤΑΘΕΣΗΣ	
ΕΥΡΩΠΑΪΚΗΣ ΑΙΤΗΣΗΣ	(86): 92120793.2/05.12.92
ΤΙΤΛΟΣ ΕΦΕΥΡΕΣΗΣ	(54): Κλείστρο καπακιού για κάδο με ευρύ λαιμό από πλαστικό υλικό
ΔΙΚΑΙΟΥΧΟΣ	(73): SCHUTZ-WERKE GMBH & CO KG Bahnhofstrasse 25, Selters, 56 242, Γερμανία
ΣΥΜΒΑΤΙΚΕΣ ΠΡΟΤΕΡΑΙΟΤΗΤΕΣ	(30): 4142737/23.12.91/DE
ΕΦΕΥΡΕΤΗΣ	(72): SCHÜTZ UDO
ΕΙΔΙΚΟΣ ΠΛΗΡΕΞΟΥΣΙΟΣ	(74): Σαρδέλη Θεοδοσία, δικηγόρος, Κουμπάρη 2, 106 74 Αθήνα
ΑΝΤΙΚΛΗΤΟΣ	(74): Παπακωνσταντίνου Ελένη, δικηγόρος, Κουμπάρη 2, 106 74 Αθήνα

ΠΕΡΙΛΗΨΗ (57)

Το κλείστρο καπακιού για κάδους με ευρύ λαιμό (2) κατασκευασμένους με φύσημα από πλαστικό υλικό χρησιμοποιεί ένα μορφής περιλαιμίου συμπαγή δακτύλιο κλείστρου (9) από πλαστικό υλικό, ο οποίος στηρίζεται στην κάτω πλευρά μιας συμπαγούς στεφάνης (10), η οποία προεξέχει ακτινικά προς τα έξω από το τοίχωμα του κάδου, σε απόσταση κάτω από το άνοιγμά του, καθώς και ένα κατασκευασμένο επίσης από πλαστικό υλικό, συνεργαζόμενο μ' αυτόν δακτύλιο (11), ο οποίος στηρίζεται επί μιας φλάντζας (12) διαμορφωμένης στο κάτω μέρος στο

εξωτερικό χείλος του καπακιού (4). Στους δακτυλίους του κλείστρου (9, 11) είναι διαμορφωμένες κυλινδρικές επιφάνειες ακινητοποιήσεως (13, 14), κατανεμημένες στην περιφέρεια, οι οποίες εμπλέκονται σε αντίστοιχες σπές (15, 16) στην στεφάνη του κάδου (10) και στη φλάντζα του καπακιού (12). Οι δακτύλιοι του κλείστρου (9, 11) και οι διαμορφωμένες σ' αυτούς κυλινδρικές επιφάνειες ακινητοποιήσεως (13, 14) περιλαμβάνουν κωνικές σπές διελεύσεως (17, 18). Για το κλείσιμο του εγκαθιστάμενου επί του κάδου ευρέως λαιμού (2) καπακιού (1) εισάγονται με πίεση, μέσω ενός εργαλείου πιέσεως, εκ των άνω βλήτρα συσφίξεως (19) από πλαστικό υλικό ή από μέταλλο στις ευθυγραμμισμένες αμοιβαίως ώστε να συμπίπτουν γεωμετρικώς, κωνικές σπές (18, 17) των δύο δακτυλίων του κλείστρου (11, 9), όπου ο δακτύλιος κλείστρου (9), που στηρίζεται στη στεφάνη του κάδου (10), υποστηρίζεται με μια αντίστοιχη διάταξη.



ΑΡΙΘΜΟΣ ΕΥΡΩΠΑΪΚΟΥ Δ.Ε.	(11): 3019522
ΑΡΙΘ. ΕΛΛΗΝΙΚΗΣ ΚΑΤΑΘΕΣΗΣ	(21): 960400911
ΗΜΕΡ. ΕΛΛΗΝΙΚΗΣ ΚΑΤΑΘΕΣΗΣ	(22): 02.04.96
ΑΡΙΘ./ΗΜΕΡ. ΔΗΜΟΣΙΕΥΣΗΣ	
ΕΥΡΩΠΑΪΚΟΥ ΔΙΠΛΩΜΑΤΟΣ	(87): 580689/07.02.96
ΑΡΙΘ./ΗΜΕΡ. ΚΑΤΑΘΕΣΗΣ	
ΕΥΡΩΠΑΪΚΗΣ ΑΙΤΗΣΗΣ	(86): 92908734.4/11.04.92
ΤΙΤΛΟΣ ΕΦΕΥΡΕΣΗΣ	(54): Βελτιωμένα συστήματα κατακράτησης για την επιβραδυνόμενη χρονικά απελευθέρωση ιατρικών και/ή βιολογικών πολύτιμων ουσιών από ένα φέρον υλικό αποθήκευσης
ΔΙΚΑΙΟΥΧΟΣ	(73): HENKEL KOMMANDITGESELLSCHAFT AUF AKTIEN Düsseldorf, D-40191, Γερμανία
ΣΥΜΒΑΤΙΚΕΣ ΠΡΟΤΕΡΑΙΟΤΗΤΕΣ	(30): 4112464/17.04.91/DE
ΕΦΕΥΡΕΤΗΣ	(72): 1) RITTER WOLFGANG 2) LEHMANN RUDOLF 3) SORG RAINER
ΕΙΔΙΚΟΣ ΠΛΗΡΕΞΟΥΣΙΟΣ	(74): Τσιμικάλης Αθανάσιος, δικηγόρος, Ν. Βάμβα 1, 106 74 Αθήνα
ΑΝΤΙΚΛΗΤΟΣ	(74): Τσιμικάλης Αθανάσιος, δικηγόρος, Ν. Βάμβα 1, 106 74 Αθήνα

ΠΕΡΙΛΗΨΗ (57)

Αντικείμενο της εφεύρεσης είναι σε μία πρώτη μορφή διεξαγωγής η χρησιμοποίηση στην πράξη αντιδραστικών σε μορφή ελεύθερης ρίζας

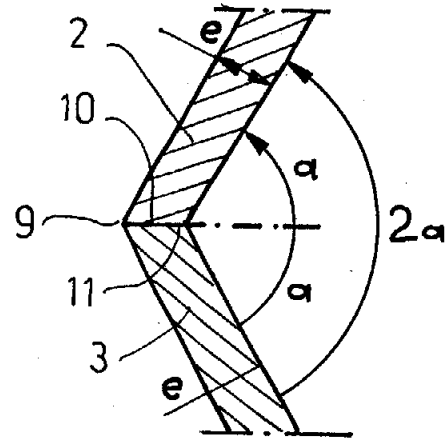
στατικών μέσων δικτύωσης με βάση ολεφινικά ακόρεστους εστέρες κατώτερων υδροξυκαρβονικών οξέων και/ή των ολιγομερών τους για τη διαμόρφωση υλικών αποθήκευσης, ειδικότερα συστημάτων κατακράτησης, τα οποία περιέχουν ιατρικές και/ή βιολογικές πολύτιμες ουσίες σε ανάμιξη με ένα φέρον υλικό σε επιβραδυνόμενη χρονικά απόδοση της δραστικής ουσίας. Τα μέσα δικτύωσης υπάρχουν εδώ στη μορφή εφαρμογής του συστήματος κατακράτησης σαν πολυμερείς ενώσεις και μπορούν να διατάσσονται εδώ σε εκτεταμένα ομοιόμορφη ή επίσης ανομοιόμορφη κατανομή στο χορηγούμενο σύστημα κατακράτησης ή στο υλικό αποθήκευσης. Αντικείμενο της εφεύρεσης είναι ακόμη συστήματα κατακράτησης που περιέχουν ιατρικές και/ή βιολογικές κατώτερων υδροξυκαρβονικών οξέων σαν φέρον υλικό με επιβραδυνόμενη απόδοση δραστικής ουσίας, όπου το χαρακτηριστικό της εφεύρεσης έγκειται στο ότι τα συστήματα αυτά κατακράτησης ή τα υλικά αποθήκευσης διαμορφώνονται με πολυμερείς ενώσεις από ολεφινικά ακόρεστους εστέρες κατώτερων υδροξυκαρβονικών οξέων και/ή των ολιγομερών τους.

ΑΡΙΘΜΟΣ ΕΥΡΩΠΑΪΚΟΥ Δ.Ε.	(11): 3019523
ΑΡΙΘ. ΕΛΛΗΝΙΚΗΣ ΚΑΤΑΘΕΣΗΣ	(21): 960400912
ΗΜΕΡ. ΕΛΛΗΝΙΚΗΣ ΚΑΤΑΘΕΣΗΣ	(22): 02.04.96
ΑΡΙΘ./ΗΜΕΡ. ΔΗΜΟΣΙΕΥΣΗΣ	
ΕΥΡΩΠΑΪΚΟΥ ΔΙΠΛΩΜΑΤΟΣ	(87): 520854/17.01.96
ΑΡΙΘ./ΗΜΕΡ. ΚΑΤΑΘΕΣΗΣ	
ΕΥΡΩΠΑΪΚΗΣ ΑΙΤΗΣΗΣ	(86): 92401640.5/12.06.92
ΤΙΤΛΟΣ ΕΦΕΥΡΕΣΗΣ	(54): Μέθοδος συνένωσης δύο τεμαχίων από έλασμα με ταλλική συναρμογή και κατασκευή από έλασμα θωράκισης που λαμβάνεται με αυτή τη μέθοδο
ΔΙΚΑΙΟΥΧΟΣ	(73): GIAT INDUSTRIES 13, route de la Miniere, Versailles F-78000, Γαλλία
ΣΥΜΒΑΤΙΚΕΣ ΠΡΟΤΕΡΑΙΟΤΗΤΕΣ	(30): 9107986/27.06.91/FR
ΕΦΕΥΡΕΤΗΣ	(72): BERNIOLLES JEAN
ΕΙΔΙΚΟΣ ΠΛΗΡΕΞΟΥΣΙΟΣ	(74): Τσιμικάλης Αθανάσιος, δικηγόρος, Ν. Βάμβα 1, 106 74 Αθήνα
ΑΝΤΙΚΑΗΤΟΣ	(74): Τσιμικάλης Αθανάσιος, δικηγόρος, Ν. Βάμβα 1, 106 74 Αθήνα

ΠΕΡΙΛΗΨΗ (57)

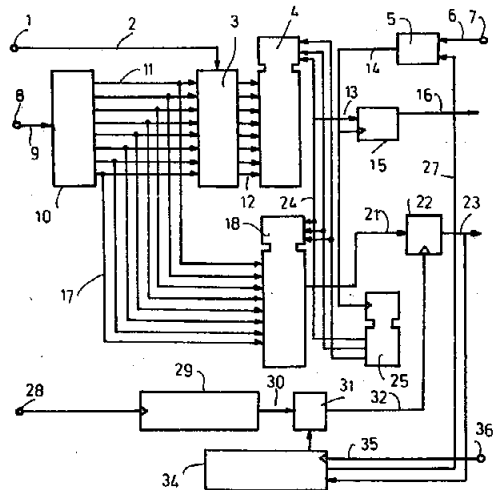
Εκτελούμε σε κάθε ένα από τα προς συνένωση τεμάχια (2, 3), τουλάχιστο μία λοξοτομή (10, 11) που να είναι σε κλίση ως προς τις δύο όψεις του τεμαχίου, κατά την διεύθυνση μιάς των ακμών του. Η λοξοτομή (10, 11) μπορεί να εκτελεσθεί κατά την αποκοπή του τεμαχίου (2, 3) από ένα μεταλλικό έλασμα. Τοποθετούμε τα τεμάχια σε θέση συναρ-

μογής με τις λοξοτομές τους (10, 11) να εφάπτονται σε ένα επίπεδο έδρασης. Συγκολλούμε τα τεμάχια (2, 3) με ένα μόνο πέρασμα κατά την διεύθυνση του επιπέδου έδρασης με μία μέθοδο τέτοια όπως η συγκόλληση με λείζερ ή με δέσμη ηλεκτρονίων. Ειδικά η μέθοδος επιτρέπει την πραγματοποίηση συναρμογής ελασμάτων θωράκισης.



ΑΡΙΘΜΟΣ ΕΥΡΩΠΑΪΚΟΥ Δ.Ε.	(11): 3019524
ΑΡΙΘ. ΕΛΛΗΝΙΚΗΣ ΚΑΤΑΘΕΣΗΣ	(21): 960400913
ΗΜΕΡ. ΕΛΛΗΝΙΚΗΣ ΚΑΤΑΘΕΣΗΣ	(22): 02.04.96
ΑΡΙΘ./ΗΜΕΡ. ΔΗΜΟΣΙΕΥΣΗΣ	
ΕΥΡΩΠΑΪΚΟΥ ΔΙΠΛΩΜΑΤΟΣ	(87): 412575/03.01.96
ΑΡΙΘ./ΗΜΕΡ. ΚΑΤΑΘΕΣΗΣ	
ΕΥΡΩΠΑΪΚΗΣ ΑΙΤΗΣΗΣ	(86): 90116389.9/09.08.90
ΤΙΤΛΟΣ ΕΦΕΥΡΕΣΗΣ	(54): Κύκλωμα αποφάσεως συμπληρώσεως
ΔΙΚΑΙΟΥΧΟΣ	(73): 1) PHILIPS ELECTRONICS N.V. Eindhoven, BA 5621, Ολλανδία 2) PHILIPS PATENTVERWALTUNG GMBH Hamburg, D-22 335, Γερμανία
ΣΥΜΒΑΤΙΚΕΣ ΠΡΟΤΕΡΑΙΟΤΗΤΕΣ	(30): 3926251/09.08.89/DE
ΕΦΕΥΡΕΤΗΣ	(72): 1) URBANSKY RALPH 2) ROBLEDO MIGUEL
ΕΙΔΙΚΟΣ ΠΛΗΡΕΞΟΥΣΙΟΣ	(74): Τσιμικάλης Αθανάσιος, δικηγόρος, Ν. Βάμβα 1, 106 74 Αθήνα
ΑΝΤΙΚΑΗΤΟΣ	(74): Τσιμικάλης Αθανάσιος, δικηγόρος, Ν. Βάμβα 1, 106 74 Αθήνα

και να χρειάζεται να εκδίδεται μία τουλάχιστο απόφαση συμπληρώσεως ανά πλαίσιο. Για να μπορεί να απομακρύνεται σε μεγάλο βαθμό η λεγόμενη διακύμανση χρόνου αναμονής, η οποία γίνεται αισθητή κατά την ανάκτηση του σήματος με μικρότερο ρυθμό δυαδικών ψηφίων στην πλευρά λήψεως, προβλέπονται μέσα, με τα οποία μετατίθεται η χρονική στιγμή της αποφάσεως συμπληρώσεως κατά τυχαίο ή ψευδο-τυχαίο τρόπο κατά χρόνους, οι οποίοι είναι μικροί κατά ένα μήκος πλαισίου. Με τη διαμόρφωση αυτή της χρονικής στιγμής αποφάσεως μετασηματίζεται προς υψηλότερες συχνότητες η εναντία περιπτώσει εμφανιζόμενη διακύμανση χαμηλής συχνότητας και μπορεί να εξέρχεται φιλτραρισμένη στην πλευρά λήψεως χωρίς δυσκολία με ένα βρόχο ρυθμίσεως φάσεων.



ΠΕΡΙΛΗΨΗ (57)

Περιγράφεται ένα κύκλωμα αποφάσεως συμπληρώσεως, το οποίο χρησιμοποιείται σε μια διάταξη προσαρμογής ρυθμού δυαδικών ψηφίων δύο σημάτων. Για τη χρησιμοποίηση του κυκλώματος αποφάσεως συμπληρώσεως της εφευρέσεως είναι απαραίτητο, το σήμα με υψηλότερο ρυθμό δυαδικών ψηφίων να είναι διαμορφωμένο κατά πλαίσιο

ΑΡΙΘΜΟΣ ΕΥΡΩΠΑΪΚΟΥ Δ.Ε.	(11): 3019525
ΑΡΙΘ. ΕΛΛΗΝΙΚΗΣ ΚΑΤΑΘΕΣΗΣ	(21): 960400914
ΗΜΕΡ. ΕΛΛΗΝΙΚΗΣ ΚΑΤΑΘΕΣΗΣ	(22): 02.04.96
ΑΡΙΘ./ΗΜΕΡ. ΔΗΜΟΣΙΕΥΣΗΣ	
ΕΥΡΩΠΑΪΚΟΥ ΔΙΠΛΩΜΑΤΟΣ	(87): 544712/03.01.96
ΑΡΙΘ./ΗΜΕΡ. ΚΑΤΑΘΕΣΗΣ	
ΕΥΡΩΠΑΪΚΗΣ ΑΙΤΗΣΗΣ	(86): 91914344.6/16.08.91
ΤΙΤΛΟΣ ΕΦΕΥΡΕΣΗΣ	(54): Νευραμινιδάση και οξειδάση γαλακτόζης σαν έκδοχο εμβολίου
ΔΙΚΑΙΟΥΧΟΣ	(73): THE WELLCOME FOUNDATION LIMITED Unicorn House 160, Euston Road London, NW1 2BP, Μ. Βρετανία
ΣΥΜΒΑΤΙΚΕΣ ΠΡΟΤΕΡΑΙΟΤΗΤΕΣ	(30): 9018061/17.08.90/GB
ΕΦΕΥΡΕΤΗΣ	(72): RHODES JOHN RICHARD
ΕΙΔΙΚΟΣ ΠΛΗΡΕΞΟΥΣΙΟΣ	(74): Τσιμικάλης Αθανάσιος, δικηγόρος, Ν. Βάμβα 1, 106 74 Αθήνα
ΑΝΤΙΚΛΗΤΟΣ	(74): Τσιμικάλης Αθανάσιος, δικηγόρος, Ν. Βάμβα 1, 106 74 Αθήνα

ΠΕΡΙΛΗΨΗ (57)

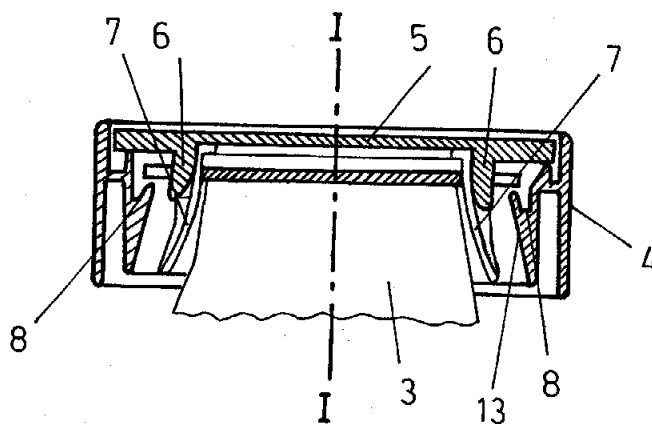
Η νευραμινιδάση και η οξειδάση γαλακτόζης μαζί είναι ένα έκδοχο εμβολίου.

ΑΡΙΘΜΟΣ ΕΥΡΩΠΑΪΚΟΥ Δ.Ε.	(11): 3019526
ΑΡΙΘ. ΕΛΛΗΝΙΚΗΣ ΚΑΤΑΘΕΣΗΣ	(21): 960400915
ΗΜΕΡ. ΕΛΛΗΝΙΚΗΣ ΚΑΤΑΘΕΣΗΣ	(22): 02.04.96
ΑΡΙΘ./ΗΜΕΡ. ΔΗΜΟΣΙΕΥΣΗΣ	
ΕΥΡΩΠΑΪΚΟΥ ΔΙΠΛΩΜΑΤΟΣ	(87): 525411/13.03.96
ΑΡΙΘ./ΗΜΕΡ. ΚΑΤΑΘΕΣΗΣ	
ΕΥΡΩΠΑΪΚΗΣ ΑΙΤΗΣΗΣ	(86): 92111044.1/30.06.92
ΤΙΤΛΟΣ ΕΦΕΥΡΕΣΗΣ	(54): Ενδιάμεσο στήριγμα σακκούλας φίλτρου
ΔΙΚΑΙΟΥΧΟΣ	(73): VORWERK - CO. INTERHOLDING GMBH Mühlenweg 17-37, Postfach 20 16 11 Wuppertal, 42 216, Γερμανία
ΣΥΜΒΑΤΙΚΕΣ ΠΡΟΤΕΡΑΙΟΤΗΤΕΣ	(30): 9109522/01.08.91/DE
ΕΦΕΥΡΕΤΗΣ	(72): 1) GUHNE WIELAND 2) AHLF HEINZ - JURGEN
ΕΙΔΙΚΟΣ ΠΛΗΡΕΞΟΥΣΙΟΣ	(74): Τσιμικάλης Αθανάσιος, δικηγόρος, Ν. Βάμβα 1, 106 74 Αθήνα
ΑΝΤΙΚΛΗΤΟΣ	(74): Τσιμικάλης Αθανάσιος, δικηγόρος, Ν. Βάμβα 1, 106 74 Αθήνα

ΠΕΡΙΛΗΨΗ (57)

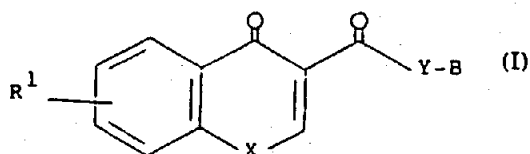
Η εφεύρεση αναφέρεται σε μια ηλεκτρική σκούπα αναρροφήσεως με ένα ενδιάμεσο στήριγμα σακκούλας φίλτρου μεταξύ μιας κασσέττας φίλτρου τοποθετημένης πάνω από ένα ανεμιστήρα κινητήρα και της θήκης του κινητήρα, όπου το δυνάμενο να εκτρέπεται με στροφή μέσω ενός μεντεσέ ενδιάμεσο στήριγμα σακκούλας φίλτρου φέρει οδηγιά έκκεντρα, τα οποία βυθίζονται σε εσοχές εμπλοκής μιας πλάκας πά-

του μιας σακκούλας φίλτρου, όπου η συσκευή μπορεί να λειτουργεί μόνο με ειδικές γι' αυτήν σακκούλες φίλτρου, ώστε έκκεντρα ασφαλείας βυθιζόμενα στο στήριγμα στην πλευρά της σακκούλας από χαρτί δια μέσου των εσοχών εμπλοκής της πλάκας του πάτου, τα οποία κατά το κλείσιμο του στήριγματος είναι διατεταγμένα να ακολουθούν το τοίχωμα της κασσέττας του φίλτρου και να γλιστρούν μπροστά από προβλεπόμενες σ' αυτήν υποδοχές εδράσεως και ακινητοποιήσεως.



ΑΡΙΘΜΟΣ ΕΥΡΩΠΑΪΚΟΥ Δ.Ε.	(11): 3019527
ΑΡΙΘ. ΕΛΛΗΝΙΚΗΣ ΚΑΤΑΘΕΣΗΣ	(21): 960400918
ΗΜΕΡ. ΕΛΛΗΝΙΚΗΣ ΚΑΤΑΘΕΣΗΣ	(22): 02.04.96
ΑΡΙΘ./ΗΜΕΡ. ΔΗΜΟΣΙΕΥΣΗΣ	
ΕΥΡΩΠΑΪΚΟΥ ΔΙΠΛΩΜΑΤΟΣ	(87): 494978/28.02.96
ΑΡΙΘ./ΗΜΕΡ. ΚΑΤΑΘΕΣΗΣ	
ΕΥΡΩΠΑΪΚΗΣ ΑΙΤΗΣΗΣ	(86): 90915801.6/10.10.90
ΤΙΤΛΟΣ ΕΦΕΥΡΕΣΗΣ	(54): Ετεροκυκλικές χημικές ενώσεις
ΔΙΚΑΙΟΥΧΟΣ	(73): JOHN WYETH & BROTHER LIMITED Huntercombe lane South Taplow, Maidenhead Berkshire, SL6 0PH Μ. Βρετανία
ΣΥΜΒΑΤΙΚΕΣ ΠΡΟΤΕΡΑΙΟΤΗΤΕΣ	(30): 1) 8923209/14.10.89/GB 2) 9010085/04.05.90/GB
ΕΦΕΥΡΕΤΗΣ	(72): 1) WARD TERENCE JAMES 2) WHITE JANET CHRISTINE
ΕΙΔΙΚΟΣ ΠΛΗΡΕΞΟΥΣΙΟΣ	(74): Τσιμικάλης Αθανάσιος, δικηγόρος, Ν. Βάμβα 1, 106 74 Αθήνα
ΑΝΤΙΚΛΗΤΟΣ	(74): Τσιμικάλης Αθανάσιος, δικηγόρος, Ν. Βάμβα 1, 106 74 Αθήνα

8 του αρωματικού δακτυλίου έτσι ώστε να σχηματίζεται ένας ετεροκυκλικός δακτύλιος των 5 ως 7 μελών δακτυλίου, το Y είναι O ή NR³, όπου το R³ είναι υδρογόνο ή κατώτερο αλκύλιο και το B είναι ένας κορεσμένος αζαδικυκλικός δακτύλιος (π.χ. τροπανύλιο ή κινουκλινιντύλιο) ή ένα N-οξειδίο εξ αυτού και τα άλατά τους προσθήκης οξέος είναι ανταγωνιστές της 5-HT₃ που μπορούν να χρησιμοποιηθούν, για παράδειγμα, στην θεραπεία των νευροψυχιατρικών διαταραχών.



ΠΕΡΙΛΗΨΗ (57)

Οι χημικές ενώσεις του τύπου (I), όπου το R¹ είναι υδρογόνο ή ένας ή περισσότεροι καθορισμένοι υποκαταστάτες, το X είναι -O- ή -NR²-, όπου το R² είναι κατώτερο αλκύλιο, κατώτερο αλκενύλιο, κατώτερο αλκυνύλιο, αρύλιο ή καθορισμένο υποκατεστημένο κατώτερο αλκύλιο ή το R² συμβολίζει μια ομάδα -Z- που είναι συνδεδεμένη στην θέση

ΑΡΙΘΜΟΣ ΕΥΡΩΠΑΪΚΟΥ Δ.Ε.	(11): 3019528
ΑΡΙΘ. ΕΛΛΗΝΙΚΗΣ ΚΑΤΑΘΕΣΗΣ	(21): 960400918
ΗΜΕΡ. ΕΛΛΗΝΙΚΗΣ ΚΑΤΑΘΕΣΗΣ	(22): 02.04.96
ΑΡΙΘ./ΗΜΕΡ. ΔΗΜΟΣΙΕΥΣΗΣ	
ΕΥΡΩΠΑΪΚΟΥ ΔΙΠΛΩΜΑΤΟΣ	(87): 602078/07.02.96
ΑΡΙΘ./ΗΜΕΡ. ΚΑΤΑΘΕΣΗΣ	
ΕΥΡΩΠΑΪΚΗΣ ΑΙΤΗΣΗΣ	(86): 92917679.0/24.08.92
ΤΙΤΛΟΣ ΕΦΕΥΡΕΣΗΣ	(54): Ήπια απορρυπαντικά
ΔΙΚΑΙΟΥΧΟΣ	(73): HENKEL KOMMANDITGESELLSCHAFT AUF AKTIEN Düsseldorf, D-40191, Γερμανία
ΣΥΜΒΑΤΙΚΕΣ ΠΡΟΤΕΡΑΙΟΤΗΤΕΣ	(30): 4129124/02.09.91/DE
ΕΦΕΥΡΕΤΗΣ	(72): 1) SEIDEL KURT 2) HOLLENBERG DETLEF 3) PATTEN ANJA 4) MÜLLER REINHARD
ΕΙΔΙΚΟΣ ΠΛΗΡΕΞΟΥΣΙΟΣ	(74): Τσιμικάλης Αθανάσιος, δικηγόρος, Ν. Βάμβα 1, 106 74 Αθήνα
ΑΝΤΙΚΛΗΤΟΣ	(74): Τσιμικάλης Αθανάσιος, δικηγόρος, Ν. Βάμβα 1, 106 74 Αθήνα

ΠΕΡΙΛΗΨΗ (57)

Τα υδατικά απορρυπαντικά που περιέχουν ένα ανιοντικό επιφανειοδραστικό, έναν αλκυλογλυκοζίνη και ένα ανιοντικό πολυμερές χαρακτηρίζονται από μία καλή δυνατότητα υγρού χτενίσματος, καλή ικανότητα αφρισμού και καλή υποφερτότητα από το δέρμα με έναν βελτιωμένο όγκο και μία καλή δυνατότητα κόμμωσης.

ΑΡΙΘΜΟΣ ΕΥΡΩΠΑΪΚΟΥ Δ.Ε.	(11): 3019529
ΑΡΙΘ. ΕΛΛΗΝΙΚΗΣ ΚΑΤΑΘΕΣΗΣ	(21): 960400919
ΗΜΕΡ. ΕΛΛΗΝΙΚΗΣ ΚΑΤΑΘΕΣΗΣ	(22): 03.04.96
ΑΡΙΘ./ΗΜΕΡ. ΔΗΜΟΣΙΕΥΣΗΣ	
ΕΥΡΩΠΑΪΚΟΥ ΔΙΠΛΩΜΑΤΟΣ	(87): 521418/03.01.96
ΑΡΙΘ./ΗΜΕΡ. ΚΑΤΑΘΕΣΗΣ	
ΕΥΡΩΠΑΪΚΗΣ ΑΙΤΗΣΗΣ	(86): 92110894.0/26.06.92
ΤΙΤΛΟΣ ΕΦΕΥΡΕΣΗΣ	(54): Μέθοδος δια την επεξεργασία χρησιμοποιημένων αντικειμένων από πολυολεφίνη προς μίαν επαναχρησιμοποίησιμο πρώτη ύλη
ΔΙΚΑΙΟΥΧΟΣ	(73): NORDENIA VERPACKUNGSWERKE GMBH Am Tannenkamp, Steinfeld D-49439, Γερμανία
ΣΥΜΒΑΤΙΚΕΣ ΠΡΟΤΕΡΑΙΟΤΗΤΕΣ	(30): 4122277/05.07.91/DE
ΕΦΕΥΡΕΤΗΣ	(72): 1) LORENZ ARNULF 2) WALSER HANS PETER
ΕΙΔΙΚΟΣ ΠΛΗΡΕΞΟΥΣΙΟΣ	(74): Ευαγγέλου Βάσω, δικηγόρος, Μαυροκορδάτου 5, 106 78 Αθήνα
ΑΝΤΙΚΛΗΤΟΣ	(74): Ευαγγέλου Βάσω, δικηγόρος, Μαυροκορδάτου 5, 106 78 Αθήνα

έναν επιφανειακό καθαρισμό δια τριβής και συγχρόνως χωρίς να διαλυθεί η συνθετική ύλη σε μίαν εκχύλιση. Δια της εκχύλισεως διαλύονται οι προστεθείσες περιεχόμενες ύλες των φύλλων, και οι κηροί ΡΕ από τα τεμαχίδια και ειδικώς δια του επιφανειακού καθαρισμού δια τριβής απομακρύνονται τα χρώματα εκτυπώσεως.

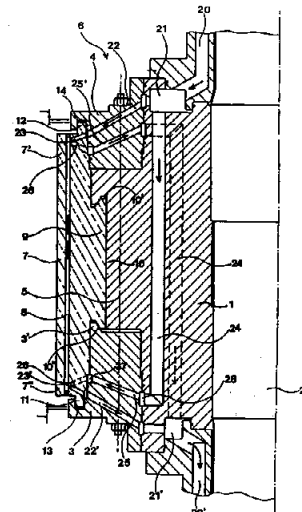
ΠΕΡΙΛΗΨΗ (57)

Χρησιμοποιημένα φύλλα από πολυαιθυλένιο κατατεμαχίζονται και υποβάλλονται εντός ενός λουτρού διαλύτου το οποίο περιέχει έναν οργανικό διαλύτη υπό έντονη κίνηση, π.χ. βιομηχανικής αναδεύσεως, εις

ΑΡΙΘΜΟΣ ΕΥΡΩΠΑΪΚΟΥ Δ.Ε.	(11): 3019530
ΑΡΙΘ. ΕΛΛΗΝΙΚΗΣ ΚΑΤΑΘΕΣΗΣ	(21): 960400921
ΗΜΕΡ. ΕΛΛΗΝΙΚΗΣ ΚΑΤΑΘΕΣΗΣ	(22): 03.04.96
ΑΡΙΘ./ΗΜΕΡ. ΔΗΜΟΣΙΕΥΣΗΣ	
ΕΥΡΩΠΑΪΚΟΥ ΔΙΠΛΩΜΑΤΟΣ	(87): 428464/03.01.96
ΑΡΙΘ./ΗΜΕΡ. ΚΑΤΑΘΕΣΗΣ	
ΕΥΡΩΠΑΪΚΗΣ ΑΙΤΗΣΗΣ	(86): 90470059.8/06.11.90
ΤΙΤΛΟΣ ΕΦΕΥΡΕΣΗΣ	(54): Κύλινδρος για μια συσκευή συνεχούς εκροής σε ένα ή μεταξύ δύο κυλίνδρων
ΔΙΚΑΙΟΥΧΟΣ	(73): 1) USINOR SACILOR SOCIÉTÉ ANONYME La Defense 9,4 Place de la Pyramide, Puteaux, F-92800, Γαλλία 2) THYSSEN STAHL AKTIENGESELLSCHAFT Kaiser - Wilhelm - Strasse 100 D-47166 Duisburg, DE
ΣΥΜΒΑΤΙΚΕΣ ΠΡΟΤΕΡΑΙΟΤΗΤΕΣ	(30): 8915285/16.11.89/FR
ΕΦΕΥΡΕΤΗΣ	(72): 1) BARBE JAQUES 2) CHALLAYE ALAIN
ΕΙΔΙΚΟΣ ΠΛΗΡΕΞΟΥΣΙΟΣ	(74): Μπαντέκα Ιωάννα, δικηγόρος, Σόλωνος 49, 106 72 Αθήνα
ΑΝΤΙΚΛΗΤΟΣ	(74): Μαρούλης Πραξιτέλης, μηχανικός, Κάνηγος 24, 106 82 Αθήνα

στον οποίο φτιάχνονται αγωγοί (8) για την κυκλοφορία ενός ρευστού ψύξης.

Σύμφωνα με την εφεύρεση ο κρίκος (7) είναι γερά δεμένος με την καρδιά (6) στο αξονικά μέσο τμήμα του αισθητά επί όλης της περιφέρειας του με μία συναρμογή εμποδίζουσα κάθε μετατόπιση αξονική και ακτινική, σ' αυτό το μέσον τμήμα, του κρίκου ως προς την καρδιά, όπως μία συναρμογή (9, 10) σε χελιδονοουρά ή σε μορφή "T", ολισθητήρα, ο κρίκος είναι σε επαφή με την καρδιά σε όλο το πλάτος του, και συγκρατείται από τα άκρα του (7', 7'') επ' αυτού με μέσα συγκράτησης (11, 12, 13, 14) επιτρέποντα μία μετατόπιση αξονική αλλά εμποδίζοντα την ακτινική μετατόπιση των εν λόγω άκρων του κρίκου ως προς την καρδιά.



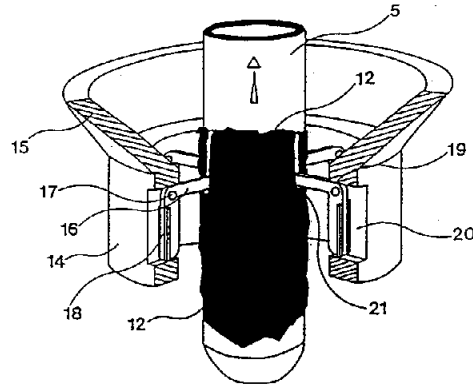
ΠΕΡΙΛΗΨΗ (57)

Αυτός ο κύλινδρος περιλαμβάνει μία καρδιά (6) και ένα κρίκο (7) μέσα

ΑΡΙΘΜΟΣ ΕΥΡΩΠΑΪΚΟΥ Δ.Ε.	(11): 3019531
ΑΡΙΘ. ΕΛΛΗΝΙΚΗΣ ΚΑΤΑΘΕΣΗΣ	(21): 960400922
ΗΜΕΡ. ΕΛΛΗΝΙΚΗΣ ΚΑΤΑΘΕΣΗΣ	(22): 03.04.96
ΑΡΙΘ./ΗΜΕΡ. ΔΗΜΟΣΙΕΥΣΗΣ	
ΕΥΡΩΠΑΪΚΟΥ ΔΙΠΛΩΜΑΤΟΣ	(87): 480856/03.01.96
ΑΡΙΘ./ΗΜΕΡ. ΚΑΤΑΘΕΣΗΣ	
ΕΥΡΩΠΑΪΚΗΣ ΑΙΤΗΣΗΣ	(86): 91470028.1/24.09.91
ΤΙΤΛΟΣ ΕΦΕΥΡΕΣΗΣ	(54): Συσκευή καθαρισμού μιάς λόγχης προοριζόμενης να εισαχθεί μέσα σε ένα μεταλλουργικό δοχείο
ΔΙΚΑΙΟΥΧΟΣ	(73): UNIMETAL SOCIÉTÉ FRANÇAISE DES ACIERS LONGS 47 Rue Haute-Seille B.P. 4019, Metz Cédex 1, F-57040, Γαλλία
ΣΥΜΒΑΤΙΚΕΣ ΠΡΟΤΕΡΑΙΟΤΗΤΕΣ ΕΦΕΥΡΕΤΗΣ	(30): 9012085/27.09.90/FR (72): 1) BRENCZEK STANISLAS 2) MORGANTI ELIO 3) SCHNEIDER ROLAND 4) MASSON JEAN-PIERRE 5) OTTAVINO CARLO 6) STRIEBEL JEAN-CLAUDE
ΕΙΔΙΚΟΣ ΠΛΗΡΕΞΟΥΣΙΟΣ	(74): Μπαντέκα Ιωάννα, δικηγόρος, Σόλωνος 49, 106 72 Αθήνα
ΑΝΤΙΚΛΗΤΟΣ	(74): Μαρούλης Πραξιτέλης, μηχανικός, Κάνιγγος 24, 106 82 Αθήνα

πό ένα κυλινδρικό κρίκο 14, δια μέσω του οποίου η λόγχη 5 μπορεί να μετακινηθεί αξονικά και δακτύλου ξυσίματος 16 των οποίων τα άκρα, που φέρουν μέσα χαραγματος 21, μπορούν να συγκρατηθούν αισθητά σε επαφή με τη λόγχη. Μία χάρη επαρκής για να αφήσει να περάσουν οι επικολλήσεις 12 υλικού που επιθυμούμε να αφαιρέσουμε από τη λόγχη, βρίσκεται μεταξύ της λόγχης και του κρίκου. Κατά την άνοδο της λόγχης τα άκρα των δακτύλων χαράσσουν τις επικολλήσεις μέχρι να τις αποστερεώσει πλήρως από τη λόγχη και να μπορέσουν λοιπόν να πέσουν μέσα στο δοχείο.

Η συσκευή εφαρμόζεται ιδιαίτερα στον καθαρισμό των λογχών με οξυγόνο χρησιμοποιούμενων σε μεταλλάκτες χαλυβουργίας.

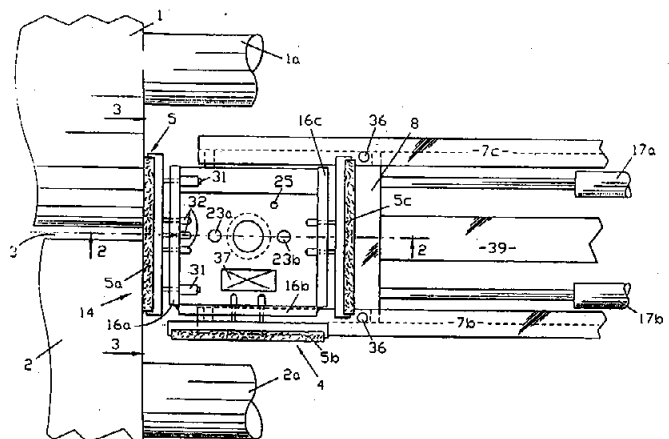


ΠΕΡΙΛΗΨΗ (57)

Αυτή η συσκευή περιλαμβάνει ένα στήριγμα σταθερό αποτελούμενο α-

ΑΡΙΘΜΟΣ ΕΥΡΩΠΑΪΚΟΥ Δ.Ε.	(11): 3019532
ΑΡΙΘ. ΕΛΛΗΝΙΚΗΣ ΚΑΤΑΘΕΣΗΣ	(21): 960400923
ΗΜΕΡ. ΕΛΛΗΝΙΚΗΣ ΚΑΤΑΘΕΣΗΣ	(22): 03.04.96
ΑΡΙΘ./ΗΜΕΡ. ΔΗΜΟΣΙΕΥΣΗΣ	
ΕΥΡΩΠΑΪΚΟΥ ΔΙΠΛΩΜΑΤΟΣ	(87): 620061/10.01.96
ΑΡΙΘ./ΗΜΕΡ. ΚΑΤΑΘΕΣΗΣ	
ΕΥΡΩΠΑΪΚΗΣ ΑΙΤΗΣΗΣ	(86): 94470009.5/07.04.94
ΤΙΤΛΟΣ ΕΦΕΥΡΕΣΗΣ	(54): Συσκευή ταχείας αλλαγής και συγκράτησης ενός πλευρικού τοιχώματος μιάς μηχανής συνεχούς χύτευσης ενός μεταλλικού προϊόντος μεταξύ κυλίνδρων
ΔΙΚΑΙΟΥΧΟΣ	(73): 1) THYSSEN STAHL AKTIENGESELLSCHAFT Kaiser-Wilhelm-Strasse 100, Duisburg, D-47166, Γερμανία 2) USINOR SACILOR S.A. 4, Place de la Pyramide, La Defense 9 Puteaux, F-92800, Γαλλία
ΣΥΜΒΑΤΙΚΕΣ ΠΡΟΤΕΡΑΙΟΤΗΤΕΣ ΕΦΕΥΡΕΤΗΣ	(30): 9304384/14.04.93/FR (72): 1) LEGRAND HUGUES 2) MAZODIER FRANÇOIS
ΕΙΔΙΚΟΣ ΠΛΗΡΕΞΟΥΣΙΟΣ	(74): Μπαντέκα Ιωάννα, δικηγόρος, Σόλωνος 49, 106 72 Αθήνα
ΑΝΤΙΚΛΗΤΟΣ	(74): Μαρούλης Πραξιτέλης, μηχανικός, Κάνιγγος 24, 106 82 Αθήνα

στρεφομένων (1,2) με παράλληλους άξονες διατεταγμένους απέναντι με μία απόκλιση και στα αξονικά άκρα των οποίων δύο πλευρικά τοιχώματα (5α) ακουμπούν κατά τρόπον οριζοντα ένα χώρο χύτευσης (3) μεταξύ των κυλίνδρων. Η συσκευή ταχείας αλλαγής του πλευρικού τοιχώματος (5α) φέρει ένα βαρελάκι (14) που περιλαμβάνει μέσα στερέωσης (16) για τουλάχιστον δύο πλευρικά τοιχώματα (5) σε θέσεις αναγόμενες η μία από την άλλη δια περιστροφής κατά μίαν ορισμένη γωνία του άξονα του βαρελιού. Μέσα μετατόπισης σε περιστροφή του βαρελιού κατά βήματα ενός εύρους αντιστοιχούντος στη γωνία περιστροφής την ορισμένη επιτρέπουν την μετατόπιση ενός πλευρικού τοιχώματος αλλαγής (5β) από μία θέση αναμονής σε μία θέση που καταλαμβάνει το ενεργό πλευρικό τοίχωμα (5α) προς αντικατάσταση.

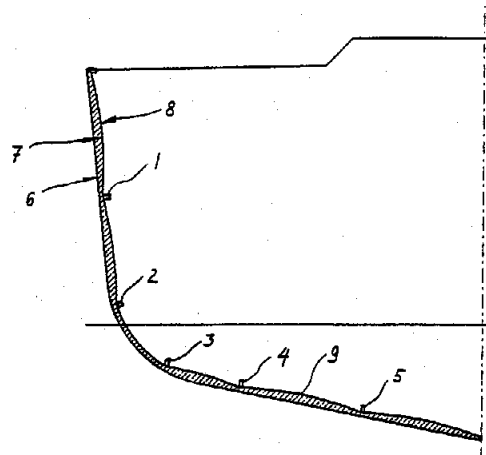


ΠΕΡΙΛΗΨΗ (57)

Η μηχανή συνεχούς χύτευσης περιλαμβάνει δύο κυλίνδρους αντι-περι-

ΑΡΙΘΜΟΣ ΕΥΡΩΠΑΪΚΟΥ Δ.Ε.	(11): 3019533
ΑΡΙΘ. ΕΛΛΗΝΙΚΗΣ ΚΑΤΑΘΕΣΗΣ	(21): 960400924
ΗΜΕΡ. ΕΛΛΗΝΙΚΗΣ ΚΑΤΑΘΕΣΗΣ	(22): 03.04.96
ΑΡΙΘ./ΗΜΕΡ. ΔΗΜΟΣΙΕΥΣΗΣ	
ΕΥΡΩΠΑΪΚΟΥ ΔΙΠΛΩΜΑΤΟΣ	(87): 601112/06.03.96
ΑΡΙΘ./ΗΜΕΡ. ΚΑΤΑΘΕΣΗΣ	
ΕΥΡΩΠΑΪΚΗΣ ΑΙΤΗΣΗΣ	(86): 92919652.5/02.09.92
ΤΙΤΛΟΣ ΕΦΕΥΡΕΣΗΣ	(54): Διάταξη για το κύτος σκάφους
ΔΙΚΑΙΟΥΧΟΣ	(73): NEWCO AS Kittelsbuktheien 1A, Arendal, 4800, Νορβηγία
ΣΥΜΒΑΤΙΚΕΣ ΠΡΟΤΕΡΑΙΟΤΗΤΕΣ	(30): 913455/03.09.91/NO
ΕΦΕΥΡΕΤΗΣ	(72): 1) SMEDAL ARNE 2) HOLMOY VIDAR 3) SYVERTSEN KÅRE
ΕΙΔΙΚΟΣ ΠΛΗΡΕΞΟΥΣΙΟΣ	(74): Σαρδέλη Θεοδοσία, δικηγόρος, Κουμπάρη 2, 106 74 Αθήνα
ΑΝΤΙΚΛΗΤΟΣ	(74): Παπακωνσταντίνου Ελένη, δικηγόρος, Κουμπάρη 2, 106 74 Αθήνα

σμένο κυρίως σαν στοιχείο υποβαλλόμενο σε κάμψη. Το εσωτερικό κέλυφος (8) σαν διάφραγμα θα υποβάλλεται σε τάση εφελκυσμού και θα προστατεύεται από εξωτερικές τοπικές καταπονήσεις. Το υλικό στον πυρήνα μπορεί να επιλέγεται χωρίς ιδιαίτερες απαιτήσεις ώστε να είναι ικανό να ανθίσταται σε τάση διάτμησης. Το εξωτερικό κέλυφος μπορεί να έχει διαστάσεις και κατασκευή κυρίως ώστε να δέχεται φορτία τοπικών κρούσεων.

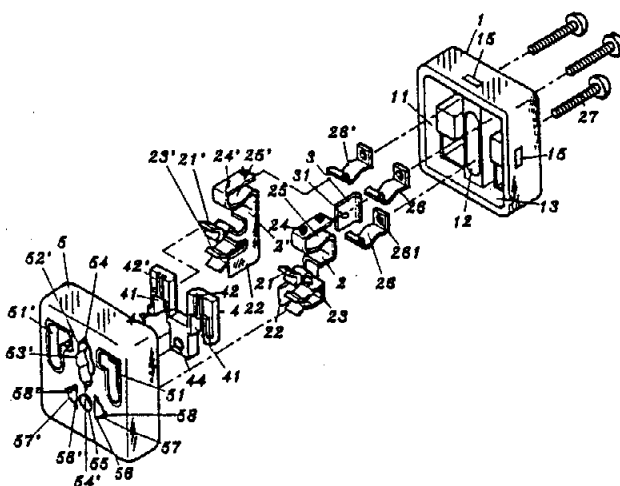


ΠΕΡΙΛΗΨΗ (57)

Σε σκάφος, η πλάκα κελύφους είναι κατασκευασμένη σαν σύνθετο μέλος με εξωτερικό κέλυφος (6), πυρήνα (7) και εσωτερικό κέλυφος (8). Η πλάκα κελύφους τοποθετείται πάνω στον σκελετό ο οποίος περιλαμβάνει διαμήκεις ενισχύσεις (1-5). Το εσωτερικό κέλυφος (8) είναι κατασκευασμένο σαν στοιχείο διαφράγματος σε σχέση με την εξωτερική πίεση νερού, ενώ ο πυρήνας (7) είναι κατασκευασμένος σαν στοιχείο απορρόφησης πίεσης και το εξωτερικό κέλυφος (6) είναι κατασκευα-

ΑΡΙΘΜΟΣ ΕΥΡΩΠΑΪΚΟΥ Δ.Ε.	(11): 3019534
ΑΡΙΘ. ΕΛΛΗΝΙΚΗΣ ΚΑΤΑΘΕΣΗΣ	(21): 960400925
ΗΜΕΡ. ΕΛΛΗΝΙΚΗΣ ΚΑΤΑΘΕΣΗΣ	(22): 03.04.96
ΑΡΙΘ./ΗΜΕΡ. ΔΗΜΟΣΙΕΥΣΗΣ	
ΕΥΡΩΠΑΪΚΟΥ ΔΙΠΛΩΜΑΤΟΣ	(87): 411216/03.01.96
ΑΡΙΘ./ΗΜΕΡ. ΚΑΤΑΘΕΣΗΣ	
ΕΥΡΩΠΑΪΚΗΣ ΑΙΤΗΣΗΣ	(86): 89307789.1/01.08.89
ΤΙΤΛΟΣ ΕΦΕΥΡΕΣΗΣ	(54): Υποδοχή ασφάλειας πολλών χρήσεων
ΔΙΚΑΙΟΥΧΟΣ	(73): LEE CHIU-SHAN No 133-2 Lane 163 San Ho Road Section 4, San Chung City Taipei Hsien, Ταϊβάν
ΣΥΜΒΑΤΙΚΕΣ ΠΡΟΤΕΡΑΙΟΤΗΤΕΣ	(30): —
ΕΦΕΥΡΕΤΗΣ	(72): LEE CHIU-SHAN
ΕΙΔΙΚΟΣ ΠΛΗΡΕΞΟΥΣΙΟΣ	(74): Σαρδέλη Θεοδοσία, δικηγόρος, Κουμπάρη 2, 106 74 Αθήνα
ΑΝΤΙΚΛΗΤΟΣ	(74): Παπακωνσταντίνου Ελένη, δικηγόρος, Κουμπάρη 2, 106 74 Αθήνα

και το πλαίσιο σύνδεσης γείωσης, και άνω κάλυμμα που καλύπτει πάνω από την πλάκα διαίρεσης και είναι σταθερά συνδεδεμένο με το κάτω βάθρο με διαδικασία σφράγισης με θερμότητα για την διαμόρφωση συγκροτήματος υποδοχής για την περαιτέρω σύνδεση σε φύλλο πλαισίου το οποίο φύλλο πλαισίου περιλαμβάνει μέσα συγκρατητήρα και μέλη αναστολής για την σταθερή συγκράτηση του συγκροτήματος υποδοχής όταν το συγκρότημα υποδοχής είναι στερεωμένο σε αυτό.



ΠΕΡΙΛΗΨΗ (57)

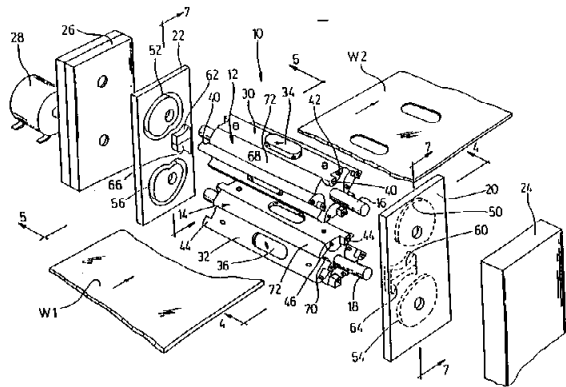
Υποδοχή (ρευματοδότης) ασφάλειας πολλών χρήσεων για εναλλακτική σύνδεση σε αυτή ποικιλίας ακροδεκτών βυσμάτων, η οποία περιλαμβάνει κάτω βάθρο (1) περιλαμβάνον δύο κοιλώματα υποδοχής (11, 13) και στις δύο πλάγιες πλευρές για την υποδοχή δύο αγώγιμων πλαισίων (2, 2') αντίστοιχα, κοιλώμα σύνδεσης γείωσης (12) στο μέσον για την υποδοχή πλαισίου σύνδεσης γείωσης (3), πλάκα διαίρεσης (4) στερεωμένη στο κάτω βάθρο ώστε να περικλείει τα αγώγιμα πλαίσια

ΑΡΙΘΜΟΣ ΕΥΡΩΠΑΪΚΟΥ Δ.Ε.	(11): 3019535
ΑΡΙΘ. ΕΛΛΗΝΙΚΗΣ ΚΑΤΑΘΕΣΗΣ	(21): 960400926
ΗΜΕΡ. ΕΛΛΗΝΙΚΗΣ ΚΑΤΑΘΕΣΗΣ	(22): 03.04.96
ΑΡΙΘ./ΗΜΕΡ. ΔΗΜΟΣΙΕΥΣΗΣ	
ΕΥΡΩΠΑΪΚΟΥ ΔΙΠΛΩΜΑΤΟΣ	(87): 637275/24.01.96
ΑΡΙΘ./ΗΜΕΡ. ΚΑΤΑΘΕΣΗΣ	
ΕΥΡΩΠΑΪΚΗΣ ΑΙΤΗΣΗΣ	(86): 93911415.3/21.04.93
ΤΙΤΛΟΣ ΕΦΕΥΡΕΣΗΣ	(54): Συσκευή και μέθοδος περιστροφικής διαμόρφωσης
ΔΙΚΑΙΟΥΧΟΣ	(73): BODNAR ERNEST R. 2 Danrose Crescent Don Mills, Ontario, M3B 3N5, Καναδάς
ΣΥΜΒΑΤΙΚΕΣ ΠΡΟΤΕΡΑΙΟΤΗΤΕΣ	(30): 2066803/22.04.92/CA
ΕΦΕΥΡΕΤΗΣ	(72): BODNAR ERNEST R.
ΕΙΔΙΚΟΣ ΠΛΗΡΕΞΟΥΣΙΟΣ	(74): Σαρδέλη Θεοδοσία, δικηγόρος, Κουμπάρη 2, 106 74 Αθήνα
ΑΝΤΙΚΑΛΗΤΟΣ	(74): Παπακωνσταντίνου Ελένη, δικηγόρος, Κουμπάρη 2, 106 74 Αθήνα

ΠΕΡΙΛΗΨΗ (57)

Περιστροφική συσκευή (10) για την διαμόρφωση υλικών όπως φυλλωτού μετάλλου έχει άνω και κάτω περιστροφικά μέλη (12, 14), περιστρεφόμενα συγχρονισμένα σε αντίθετες πλευρές κινούμενης λωρίδας υλικού, τουλάχιστον ένα στήριγμα μήτρας (30, 32), μετακινήσιμα στηριζόμενο σε κάθε περιστροφικό μέλος ώστε να φέρει μέσον μήτρας διαμόρφωσης (34, 36), με κάθε στήριγμα μήτρας να είναι μετακινήσιμο με ημιπεριστροφικό τρόπο σε σχέση με το περιστροφικό του μέλος, πρώτο ζεύγος πείρων καθοδήγησης (40, 44) που είναι τοποθετη-

μένοι σε αντίθετα άκρα κάθε στηρίγματος μήτρας και μετατοπισμένοι ο ένας από τον άλλον προς το προπορευόμενο και ακολουθούν άκρο αντίστοιχα, πρώτους οδηγούς (50, 52, 54, 56) για τα πρώτα ζεύγη πείρων καθοδήγησης τοποθετημένους στα αντίστοιχα άκρα κάθε περιστροφικού μέλους, δεύτερα ζεύγη πείρων καθοδήγησης (42, 46) πάνω σε κάθε στήριγμα μήτρας, τοποθετημένους σε αντίθετα άκρα, και μετατοπισμένους μεταξύ τους προς το ακολουθού άκρο και το προπορευόμενο άκρο αντίστοιχα, δεύτερους οδηγούς (60, 62, 64, 66) τοποθετημένους σε κάθε άκρο κάθε περιστροφικού μέλους, με τους δεύτερους οδηγούς να εμπλέκουν τα δεύτερα ζεύγη πείρων σε σημείο ακριβώς πριν τα στηρίγματα μήτρας κλείσουν, και κατά το κλείσιμο των στηριγμάτων μήτρας, και να απεμπλέκονται από τους δεύτερους οδηγούς ακριβώς μετά το άνοιγμα των στηριγμάτων μήτρας. Επίσης αποκαλύπτεται βελτιωμένη μορφή περιστροφικής μήτρας (36) έχουσα άνοιγμα εξαγωγής (84) για την εξαγωγή άχρηστων τεμαχίων υλικού. Επίσης αποκαλύπτεται μέθοδος διαμόρφωσης υλικών με χρήση της περιγραφόμενης συσκευής.



ΑΡΙΘΜΟΣ ΕΥΡΩΠΑΪΚΟΥ Δ.Ε.	(11): 3019536
ΑΡΙΘ. ΕΛΛΗΝΙΚΗΣ ΚΑΤΑΘΕΣΗΣ	(21): 960400927
ΗΜΕΡ. ΕΛΛΗΝΙΚΗΣ ΚΑΤΑΘΕΣΗΣ	(22): 03.04.96
ΑΡΙΘ./ΗΜΕΡ. ΔΗΜΟΣΙΕΥΣΗΣ	
ΕΥΡΩΠΑΪΚΟΥ ΔΙΠΛΩΜΑΤΟΣ	(87): 380170/31.01.96
ΑΡΙΘ./ΗΜΕΡ. ΚΑΤΑΘΕΣΗΣ	
ΕΥΡΩΠΑΪΚΗΣ ΑΙΤΗΣΗΣ	(86): 90200141.1/18.01.90
ΤΙΤΛΟΣ ΕΦΕΥΡΕΣΗΣ	(54): Απαλλαγμένο από γαλακτοπρωτεΐνη χαμηλών θερμίδων προϊόν επάλειψης λίπους με ένα περιεχόμενο λίπους 20 ως 60% σε βάρος που περιέχει ζελατίνη και διαλυτοποιημένο άμυλο
ΔΙΚΑΙΟΥΧΟΣ	(73): VAN DIJK FOOD PRODUCTS (LOPIK) BV Me Lopik, NL-3411, Ολλανδία
ΣΥΜΒΑΤΙΚΕΣ ΠΡΟΤΕΡΑΙΟΤΗΤΕΣ	(30): 8900159/23.01.89/NL
ΕΦΕΥΡΕΤΗΣ	(72): EBSKAMP HERMANUS JOHANNES GERARDUS
ΕΙΔΙΚΟΣ ΠΛΗΡΕΞΟΥΣΙΟΣ	(74): Σαρδέλη Θεοδοσία, δικηγόρος, Κουμπάρη 2, 106 74 Αθήνα
ΑΝΤΙΚΑΛΗΤΟΣ	(74): Παπακωνσταντίνου Ελένη, δικηγόρος, Κουμπάρη 2, 106 74 Αθήνα

ΠΕΡΙΛΗΨΗ (57)

Ένα απαλλαγμένο από γαλακτοπρωτεΐνη προϊόν επάλειψης λίπους με ένα περιεχόμενο λίπους 20-60% σε βάρος, με βάση την συνολική σύνθεση, του τύπου νερό σε λάδι που περιλαμβάνει ένα μίγμα σωματιδίων

ων φυτικών λιπών που είναι στερεά πάνω από 20°C και σωματιδίων ενός υγρού λαδιού σε μια τέτοια ποσότητα που το συνολικό μίγμα λίπους να περιέχει τουλάχιστον 40% από πολυακόρεστα λιπαρά οξέα. Η υδατική φάση περιέχει 0.1 ως 5% σε βάρος ζελατίνη η άγαρ-άγαρ και 0.1 ως 5% σε βάρος διαλυτοποιημένο άμυλο, ειδικά ένα πλούσιο σε αμυλοπηκτική άμυλο. Πιο συγκεκριμένα χρησιμοποιείται άμυλο σίτου ή αραποσίτου. Το προϊόν επάλειψης παρουσιάζει ένα pH 4.3 έως 4.8, κατά προτίμηση 4.6.

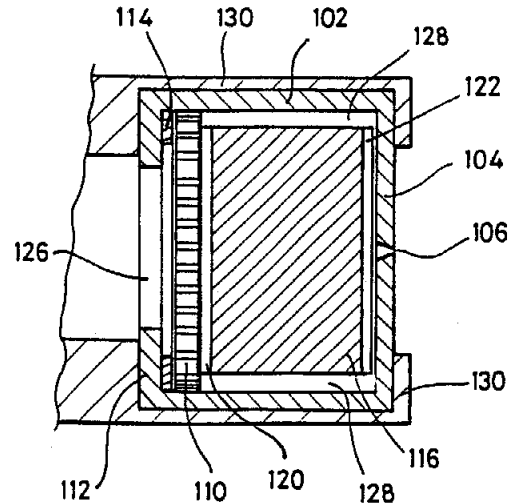
Το προϊόν επάλειψης παρασκευάζεται με υποβολή ενός νερού-σε-λάδι γαλακτώματος που περιέχει όλο το λίπος και όλο το λάδι όπως επίσης και όλες τις σε νερό διαλυμένες άλλες ουσίες σε μια πρώτη ψύξη πάνω από 20°C με μηχανική επεξεργασία υποβάλλοντας το μίγμα σε μια μηχανική επεξεργασία χωρίς ψύξη με τον τρόπο αυτό επιτρέποντας μια θερμοκρασιακή άνοδο 2 ως 8°C και μετά από αυτά συνεχίζοντας την ψύξη με μηχανική επεξεργασία ως κάτω από 20°C.

ΑΡΙΘΜΟΣ ΕΥΡΩΠΑΪΚΟΥ Δ.Ε.	(11): 3019537
ΑΡΙΘ. ΕΛΛΗΝΙΚΗΣ ΚΑΤΑΘΕΣΗΣ	(21): 960400928
ΗΜΕΡ. ΕΛΛΗΝΙΚΗΣ ΚΑΤΑΘΕΣΗΣ	(22): 03.04.96
ΑΡΙΘ./ΗΜΕΡ. ΔΗΜΟΣΙΕΥΣΗΣ	
ΕΥΡΩΠΑΪΚΟΥ ΔΙΠΛΩΜΑΤΟΣ	(87): 560858/14.02.96
ΑΡΙΘ./ΗΜΕΡ. ΚΑΤΑΘΕΣΗΣ	
ΕΥΡΩΠΑΪΚΗΣ ΑΙΤΗΣΗΣ	(86): 92900624.5/04.12.91
ΤΙΤΛΟΣ ΕΦΕΥΡΕΣΗΣ	(54): Συγκρότημα ακροφύσιου για την παρεμπόδιση αντίστροφης ροής (αναρροής)
ΔΙΚΑΙΟΥΧΟΣ	(73): DMW (TECHNOLOGY) LIMITED Suffolk, IP12 1RJ, Μ. Βρετανία
ΣΥΜΒΑΤΙΚΕΣ ΠΡΟΤΕΡΑΙΟΤΗΤΕΣ	(30): 1) 9026298/04.12.90/GB 2) 9109072/26.04.91/GB
ΕΦΕΥΡΕΤΗΣ	(72): 1) DUNE STEPHEN TERENCE 2) WESTON TERENCE EDWARD
ΕΙΔΙΚΟΣ ΠΛΗΡΕΞΟΥΣΙΟΣ	(74): Σαρδέλη Θεοδοσία, δικηγόρος, Κουμπάρη 2, 106 74 Αθήνα
ΑΝΤΙΚΑΛΗΤΟΣ	(74): Παπακωνσταντίνου Ελένη, δικηγόρος, Κουμπάρη 2, 106 74 Αθήνα

ΠΕΡΙΛΗΨΗ (57)

Η παρούσα εφεύρεση αναφέρεται σε μηχανισμό για τον έλεγχο της ροής, που περιλαμβάνει: α) μέλος περιβλήματος (102) που έχει εσωτερικό θάλαμο, μέσω του οποίου το ρευστό προσαρμόζεται, για να ρέει και β) στατικό μέλος πλήρωσης (116) τοποθετημένο εντός του θαλάμου και διαμορφώνον μία διάβαση (120, 122, 128) για τη ροή του ρευστού μεταξύ του εσωτερικού τοιχώματος και του εξωτερικού τοιχώ-

ματος του θαλάμου υποστήριξης, η οποία διάβαση έχει κατάλληλες διαστάσεις, ώστε να περιορίζει την αντίστροφη ροή (αναρροή) του ρευστού μέσω αυτού υπό διαφορικό πίεσης περιβάλλοντος. Κατά προτίμηση, ο εσωτερικός θάλαμος και το μέλος πλήρωσης τυγχάνουν κυκλικής διατομής, η δε διάβαση προβλέπεται από το δακτυλιοειδές διάκενο μεταξύ των αντικείμενων αξονικών τοιχωμάτων του θαλάμου και του μέλους πλήρωσης. Η εφεύρεση επίσης παρέχει συγκρότημα ακροφυσίου, που ενσωματώνει το μηχανισμό ελέγχου ροής και τους μηχανισμούς δημιουργίας ψεκασμού, που ενσωματώνουν το συγκρότημα ακροφυσίου.



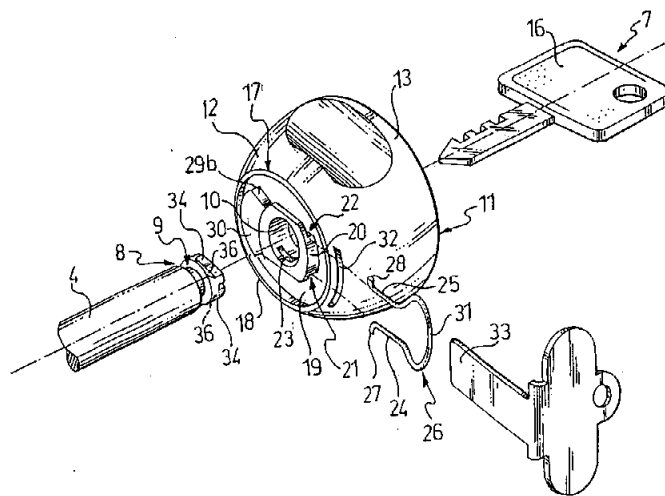
ΑΡΙΘΜΟΣ ΕΥΡΩΠΑΪΚΟΥ Δ.Ε.	(11): 3019538
ΑΡΙΘ. ΕΛΛΗΝΙΚΗΣ ΚΑΤΑΘΕΣΗΣ	(21): 960400929
ΗΜΕΡ. ΕΛΛΗΝΙΚΗΣ ΚΑΤΑΘΕΣΗΣ	(22): 03.04.96
ΑΡΙΘ./ΗΜΕΡ. ΔΗΜΟΣΙΕΥΣΗΣ	
ΕΥΡΩΠΑΪΚΟΥ ΔΙΠΛΩΜΑΤΟΣ	(87): 438282/20.03.96
ΑΡΙΘ./ΗΜΕΡ. ΚΑΤΑΘΕΣΗΣ	
ΕΥΡΩΠΑΪΚΗΣ ΑΙΤΗΣΗΣ	(86): 91300307.5/16.01.91
ΤΙΤΛΟΣ ΕΦΕΥΡΕΣΗΣ	(54): Παραγωγή καθαρού αζώτου από αέρα
ΔΙΚΑΙΟΥΧΟΣ	(73): THE BOC GROUP INC. 575 Mountain Avenue Murray Hill, New Jersey, 07974, Η.Π.Α.
ΣΥΜΒΑΤΙΚΕΣ ΠΡΟΤΕΡΑΙΟΤΗΤΕΣ	(30): 467673/19.01.90/US
ΕΦΕΥΡΕΤΗΣ	(72): JAIN RAVI
ΕΙΔΙΚΟΣ ΠΛΗΡΕΞΟΥΣΙΟΣ	(74): Σαρδέλη Θεοδοσία, δικηγόρος, Κουμπάρη 2, 106 74 Αθήνα
ΑΝΤΙΚΑΛΗΤΟΣ	(74): Παπακωνσταντίνου Ελένη, δικηγόρος, Κουμπάρη 2, 106 74 Αθήνα

ΠΕΡΙΛΗΨΗ (57)

Μέθοδος απομάκρυνσης των ξένων προσμίξεων μονοξειδίου του άνθρακος, διοξειδίου του άνθρακος, υδρατμίου και, προαιρετικώς, υδρογόνου, από ρεύμα τροφοδοσίας, ιδιαίτερα αέρα, περιλαμβάνει: α) απομάκρυνση, αρχικώς, νερού και διοξειδίου του άνθρακος, β) καταλυτική οξειδω-ση του μονοξειδίου του άνθρακος και του υδρογόνου προς σχηματισμό διοξειδίου του άνθρακος και υδρατμών, αντιστοίχως, και γ) απομάκρυνση των προϊόντων της οξειδώσεως. Το προκύπτον αέριο ρεύμα μπορεί, τότε, να διαχωρισθεί με κρουογόνο απόσταξη. Έτσι, μπορεί να πα-

ραχθεί καθαρό άζωτο ως προϊόν. Τα στάδια (α) έως (γ) μπορούν να πραγματοποιηθούν δια διελεύσεως του αερίου τροφοδοσίας δια μέσου κλίνης η οποία περιλαμβάνει τουλάχιστον μία πρώτη στοιβάδα προσροφητικού για την πραγματοποίηση του σταδίου (α), τουλάχιστον μία δεύτερη στοιβάδα καταλύτη οξειδώσεως για την πραγματοποίηση του σταδίου (β), και τουλάχιστον μία τρίτη στοιβάδα προσροφητικού για την πραγματοποίηση του σταδίου (γ). Μπορεί να χρησιμοποιηθούν δύο ή περισσότερες τέτοιες κλίνες και όπου μία τουλάχιστον κλίνη χρησιμοποιείται για την παραγωγή του καθαρισμένου αερίου ενδσω μία τουλάχιστον άλλη αναγεννάται.

ΑΡΙΘΜΟΣ ΕΥΡΩΠΑΪΚΟΥ Δ.Ε.	(11): 3019539
ΑΡΙΘ. ΕΛΛΗΝΙΚΗΣ ΚΑΤΑΘΕΣΗΣ	(21): 960400930
ΗΜΕΡ. ΕΛΛΗΝΙΚΗΣ ΚΑΤΑΘΕΣΗΣ	(22): 03.04.96
ΑΡΙΘ./ΗΜΕΡ. ΔΗΜΟΣΙΕΥΣΗΣ	
ΕΥΡΩΠΑΪΚΟΥ ΔΙΠΛΩΜΑΤΟΣ	(87): 549856/17.01.96
ΑΡΙΘ./ΗΜΕΡ. ΚΑΤΑΘΕΣΗΣ	
ΕΥΡΩΠΑΪΚΗΣ ΑΙΤΗΣΗΣ	(86): 92116161.8/22.09.92
ΤΙΤΛΟΣ ΕΦΕΥΡΕΣΗΣ	(54): Μια συσκευή λειτουργούσης χειρολαβής για ένα κλείθρο
ΔΙΚΑΙΟΥΧΟΣ	(73): SERRATURE MERONI S.P.A. Via Diaz 21, Nova Milanese (Milan) I-20054, Ιταλία
ΣΥΜΒΑΤΙΚΕΣ ΠΡΟΤΕΡΑΙΟΤΗΤΕΣ	(30): MI913486/24.12.91/IT
ΕΦΕΥΡΕΤΗΣ	(72): MERONI GERSAM
ΕΙΔΙΚΟΣ ΠΛΗΡΕΞΟΥΣΙΟΣ	(74): Σαρδέλη Θεοδοσία, δικηγόρος, Κουμπάρη 2, 106 74 Αθήνα
ΑΝΤΙΚΑΛΗΤΟΣ	(74): Παπακωνσταντίνου Ελένη, δικηγόρος, Κουμπάρη 2, 106 74 Αθήνα



ΠΕΡΙΛΗΨΗ (57)

Σε μία συσκευή λειτουργούσης χειρολαβής για ένα κλείθρο, η χειρολαβή (11) στερεώνεται απομακρύνσιμα σε μία λειτουργούσα άτρακτο (4) του κλείθρου μέσω μιας ελαστικής εμπλεκόμενης με κούμπωμα ζεύξης (9, 26) η οποία επιτρέπει στην χειρολαβή (11) να στερεώνεται γρήγορα και εύκολα επί της λειτουργούσας άτρακτου (4) και διασφαλίζει ότι το διάκενο μεταξύ τους είναι σταθερό και περιορισμένο.

ΑΡΙΘΜΟΣ ΕΥΡΩΠΑΪΚΟΥ Δ.Ε.	(11): 3019540
ΑΡΙΘ. ΕΛΛΗΝΙΚΗΣ ΚΑΤΑΘΕΣΗΣ	(21): 960400931
ΗΜΕΡ. ΕΛΛΗΝΙΚΗΣ ΚΑΤΑΘΕΣΗΣ	(22): 03.04.96
ΑΡΙΘ./ΗΜΕΡ. ΔΗΜΟΣΙΕΥΣΗΣ	
ΕΥΡΩΠΑΪΚΟΥ ΔΙΠΛΩΜΑΤΟΣ	(87): 374719/31.01.96
ΑΡΙΘ./ΗΜΕΡ. ΚΑΤΑΘΕΣΗΣ	
ΕΥΡΩΠΑΪΚΗΣ ΑΙΤΗΣΗΣ	(86): 89123050.0/13.12.89
ΤΙΤΛΟΣ ΕΦΕΥΡΕΣΗΣ	(54): Υψηλότερου μοριακού βάρους ρητίνης σουλφιδίου αρυλινίου και διεργασία για παρασκευή της
ΔΙΚΑΙΟΥΧΟΣ	(73): PHILLIPS PETROLEUM COMPANY 5th and Keeler, Bartlesville Oklahoma, 74004, Η.Π.Α.
ΣΥΜΒΑΤΙΚΕΣ ΠΡΟΤΕΡΑΙΟΤΗΤΕΣ	(30): 284170/13.12.88/US
ΕΦΕΥΡΕΤΗΣ	(72): 1) SCOGGINS LACEY EUGENE 2) HOOVER KENNETH CHARLES 3) CLARK EARL JR. 4) NESHEIWAT AFIF MICHAEL 5) REGER ROY EUGENE
ΕΙΔΙΚΟΣ ΠΛΗΡΕΞΟΥΣΙΟΣ	(74): Σαρδέλη Θεοδοσία, δικηγόρος, Κουμπάρη 2, 106 74 Αθήνα
ΑΝΤΙΚΑΛΗΤΟΣ	(74): Παπακωνσταντίνου Ελένη, δικηγόρος, Κουμπάρη 2, 106 74 Αθήνα

σουλφίδιο αλκαλικού μετάλλου, ένα οργανικό αμίδιο, ένα καρβοξυλικό άλας αλκαλικού μετάλλου, νερό και μία πηγή μονομερών η οποία περιλαμβάνει τουλάχιστον μία διαλοαρωματική ένωση. Η ποσότητα καρβοξυλικού άλατος αλκαλικού μετάλλου παρούσα κατά την διάρκεια της διεργασίας πολυμερισμού κυμαίνεται από περίπου 0,002 έως περίπου 0,05 mole ανά κάθε mole θείου παρόντος στην προκύπτουσα ρητίνη σουλφιδίου αρυλινίου. Η ολική ποσότητα νερού παρούσα κατά την διάρκεια της διεργασίας πολυμερισμού κυμαίνεται από περίπου 1,02 έως περίπου 2,1 moles ανά κάθε mole θείου παρόντος στην προκύπτουσα ρητίνη σουλφιδίου αρυλινίου.

Σε μία δεύτερη ενσωμάτωση, ρητίνες σουλφιδίου αρυλινίου παρέχονται μέσω επαφής, σε ένα μίγμα πολυμερισμού, κατά την διάρκεια μιας διεργασίας πολυμερισμού, αντιδρώντων τα οποία περιλαμβάνουν: ένα σουλφίδιο αλκαλικού μετάλλου, ένα οργανικό αμίδιο, ένα καρβοξυλικό άλας αλκαλικού μετάλλου, νερό και μία πηγή μονομερών η οποία περιλαμβάνει ένα μίγμα τουλάχιστον μιας διαλοαρωματικής ένωσης και τουλάχιστον μιας πολυαλοαρωματικής ένωσης η οποία έχει περισσότερα από δύο υποκατάστατα αλογόνου ανά μόριο. Οι κλίμακες της ποσότητας καρβοξυλικού άλατος αλκαλικού μετάλλου παρόντος κατά την διάρκεια της διεργασίας πολυμερισμού και της ολικής ποσότητας νερού παρόντος κατά την διάρκεια της διεργασίας πολυμερισμού είναι ταυτόσημες με εκείνες των ποσοτήτων αποκαλυπτόμενων στην πρώτη ενσωμάτωση. Η ποσότητα πολυαλοαρωματικής ένωσης αρχικά παρούσα κυμαίνεται από περίπου 0,0001 έως περίπου 0,01 mole διαλοαρωματικής ένωσης παρούσας πριν την εκκίνηση της διεργασίας πολυμερισμού.

ΠΕΡΙΛΗΨΗ (57)

Σε μία πρώτη ενσωμάτωση, ρητίνες σουλφιδίου αρυλινίου παρέχονται μέσω επαφής, σε ένα μίγμα πολυμερισμού, κατά την διάρκεια μιας διεργασίας πολυμερισμού, αντιδρώντων τα οποία περιλαμβάνουν: ένα

ΑΡΙΘΜΟΣ ΕΥΡΩΠΑΪΚΟΥ Δ.Ε.	(11): 3019541		
ΑΡΙΘ. ΕΛΛΗΝΙΚΗΣ ΚΑΤΑΘΕΣΗΣ	(21): 960400932		
ΗΜΕΡ. ΕΛΛΗΝΙΚΗΣ ΚΑΤΑΘΕΣΗΣ	(22): 03.04.96		
ΑΡΙΘ./ΗΜΕΡ. ΔΗΜΟΣΙΕΥΣΗΣ			
ΕΥΡΩΠΑΪΚΟΥ ΔΙΠΛΩΜΑΤΟΣ	(87): 522756/31.01.96		
ΑΡΙΘ./ΗΜΕΡ. ΚΑΤΑΘΕΣΗΣ			
ΕΥΡΩΠΑΪΚΗΣ ΑΙΤΗΣΗΣ	(86): 92305922.4/26.06.92		
ΤΙΤΛΟΣ ΕΦΕΥΡΕΣΗΣ	(54): Τριπολυμερή αμφολύτη τα οποία παρέχουν υπέρτερες ιδιότητες ρύθμισης συνθηκών σε προϊόντα φροντίδας δέρματος και νυχιών		τιώνουν μαλάκωμα ή λίπανση (λιπαντικότητα), διατήρηση και προσέλκυση (ύγραση (ενυδάτωση)) υγρασίας, αίσθησης, και μείωση ερεθισμού. Τα τριπολυμερή αμφολύτη μπορούν να έχουν ένα κατά βάρος μέσο μοριακό βάρος από περίπου 10 χιλιάδες έως 10 εκατομμύρια, και περιλαμβάνουν (α) από τουλάχιστον 1 έως τόσο πολύ όσο 95 τοις εκατό κατά βάρος ένα μη-ιοντικό μονομερές, (β) από τουλάχιστον 5 έως τόσο πολύ όσο 80 τοις εκατό κατά βάρος ένα κατιονικό μονομερές, και (γ) από τουλάχιστον 1 έως τόσο πολύ όσο 75 τοις εκατό κατά βάρος ένα ανιονικό μονομερές. Τα τριπολυμερή αμφολύτη προστίθενται στους σχηματισμούς προϊόντων φροντίδας δέρματος και νυχιών σε ποσότητες κυμαινόμενες από 0,1-10% κατά βάρος.
ΔΙΚΑΙΟΥΧΟΣ	(73): CALGON CORPORATION Cambell's Run Road At Route 60, Pittsburgh Pennsylvania, Η.Π.Α.		
ΣΥΜΒΑΤΙΚΕΣ ΠΡΟΤΕΡΑΙΟΤΗΤΕΣ	(30): 1) 723003/28.06.91/US 2) 896637/17.06.92/US		
ΕΦΕΥΡΕΤΗΣ	(72): 1) SHIH-RUEY THOMAS 2) MATZ GARY F. 3) VAUGHAN CRAIG W. 4) MELBY ALLEN L.		
ΕΙΔΙΚΟΣ ΠΛΗΡΕΞΟΥΣΙΟΣ	(74): Σαρδέλη Θεοδοσία, δικηγόρος, Κουμπάρη 2, 106 74 Αθήνα		
ΑΝΤΙΚΑΗΤΟΣ	(74): Παπακωνσταντίνου Ελένη, δικηγόρος, Κουμπάρη 2, 106 74 Αθήνα		

ΠΕΡΙΛΗΨΗ (57)

Πρόσθετα ρύθμισης συνθηκών τριπολυμερούς αμφολύτη για προϊόντα φροντίδας δέρματος και νυχιών αποκαλύπτονται τα οποία βελ-

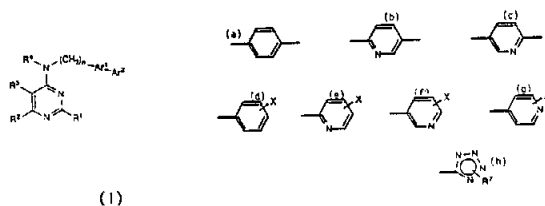
ΑΡΙΘΜΟΣ ΕΥΡΩΠΑΪΚΟΥ Δ.Ε.	(11): 3019542	ΕΙΔΙΚΟΣ ΠΛΗΡΕΞΟΥΣΙΟΣ	(74): Τσιμικάλης Αθανάσιος, δικηγόρος, Ν. Βάμβα 1, 106 74 Αθήνα
ΑΡΙΘ. ΕΛΛΗΝΙΚΗΣ ΚΑΤΑΘΕΣΗΣ	(21): 960400933	ΑΝΤΙΚΑΗΤΟΣ	(74): Τσιμικάλης Αθανάσιος, δικηγόρος, Ν. Βάμβα 1, 106 74 Αθήνα
ΗΜΕΡ. ΕΛΛΗΝΙΚΗΣ ΚΑΤΑΘΕΣΗΣ	(22): 03.04.96		
ΑΡΙΘ./ΗΜΕΡ. ΔΗΜΟΣΙΕΥΣΗΣ			
ΕΥΡΩΠΑΪΚΟΥ ΔΙΠΛΩΜΑΤΟΣ	(87): 596485/03.01.96		
ΑΡΙΘ./ΗΜΕΡ. ΚΑΤΑΘΕΣΗΣ			
ΕΥΡΩΠΑΪΚΗΣ ΑΙΤΗΣΗΣ	(86): 93117858.6/04.11.93		
ΤΙΤΛΟΣ ΕΦΕΥΡΕΣΗΣ	(54): Ηλεκτροχημική μέθοδος για την παρασκευή αλκοολικών αλάτων αλκαλικών μετάλλων και η εφαρμογή της για την αναζωογόνηση του καταλύτη κατά την σύνθεση μεθυλοφορμιακού άλατος		ΠΕΡΙΛΗΨΗ (57) Η εφεύρεση βασίζεται σε μία μέθοδο για την ηλεκτροχημική σύνθεση αλκοολικών αλάτων αλκαλικών μετάλλων και/ή για την αναζωογόνηση του καταλύτη της σύνθεσης μεθυλοφορμιακού άλατος από αλκοολικά διαλύματα αλάτων αλκαλικών μετάλλων σε μία συσκευή ηλεκτρόλυσης με μεμβράνη επιλογής ιόντων. Η ηλεκτρόλυση διεξάγεται παρουσία μιας προσδιορισμένης ποσότητας ενός άλατος καλίου ή νατρίου ενός υπερφθοραλκανοσουλφονικού οξέος κατά την χρησιμοποίηση ανοξειδωτού υλικού ανόδου και με μία μεμβράνη με βάση ένα σουλφουρωμένο συμπολυμερές στυρολίου-διβινυλοβενζολίου. Σύμφωνα με τη μέθοδο αυξάνεται η επιλεκτικότητα της διαδικασίας και καθίσταται δυνατή μία συνεχής σύνθεση.
ΔΙΚΑΙΟΥΧΟΣ	(73): 1) BORISLAWER WISSENSCHAFTS- UND FORSCHUNGSINSTITUT BNII "SYNTHEZ" Borislav, 293 760, Ουκρανία 2) SALZGITTER ANLAGENBAU ZWEIGNIEDERLASSUNG DER PREUSSAG ANLAGENBAU GMBH Salzgitter, D-38 223, Γερμανία		
ΣΥΜΒΑΤΙΚΕΣ ΠΡΟΤΕΡΑΙΟΤΗΤΕΣ	(30): 4237333/05.11.92/DE		
ΕΦΕΥΡΕΤΗΣ	(72): 1) SOBOTTA GEORG 2) PAZDERSKI JURI ANTONO- WITSCH 3) SKATSCHKO WLADIMIR PE- TROWITSCH 4) LAZJUK WASSILI WLADIMIRO- WITSCH 5) TAGAJEW OLEG ALEXEJE- WITSCH		

ΑΡΙΘΜΟΣ ΕΥΡΩΠΑΪΚΟΥ Δ.Ε.	(11): 3019543
ΑΡΙΘ. ΕΛΛΗΝΙΚΗΣ ΚΑΤΑΘΕΣΗΣ	(21): 960400934
ΗΜΕΡ. ΕΛΛΗΝΙΚΗΣ ΚΑΤΑΘΕΣΗΣ	(22): 03.04.96
ΑΡΙΘ./ΗΜΕΡ. ΔΗΜΟΣΙΕΥΣΗΣ	
ΕΥΡΩΠΑΪΚΟΥ ΔΙΠΛΩΜΑΤΟΣ	(87): 611368/07.02.96
ΑΡΙΘ./ΗΜΕΡ. ΚΑΤΑΘΕΣΗΣ	
ΕΥΡΩΠΑΪΚΗΣ ΑΙΤΗΣΗΣ	(86): 92922669.4/22.10.92
ΤΙΤΛΟΣ ΕΦΕΥΡΕΣΗΣ	(54): Υποκατεστημένες αμινοπυριμιδίνες ως ανταγωνιστές της αγγειοτασίνης II
ΔΙΚΑΙΟΥΧΟΣ	(73): AMERICAN HOME PRODUCTS CORPORATION Five Giralda Farms, Madison New Jersey, 07940-0874, Η.Π.Α.
ΣΥΜΒΑΤΙΚΕΣ ΠΡΟΤΕΡΑΙΟΤΗΤΕΣ	(30): 1) 782026/24.10.91/US 2) 900639/18.06.92/US
ΕΦΕΥΡΕΤΗΣ	(72): 1) SARANTAKIS DIMITRIOS 2) BICKSLER JAMES JACOB 3) ELLINGBOE JOHN WATSON 4) NIKAIIDO MADELENE
ΕΙΔΙΚΟΣ ΠΛΗΡΕΞΟΥΣΙΟΣ	(74): Τσιμικάλης Αθανάσιος, δικηγόρος, Ν. Βάμβα 1, 106 74 Αθήνα
ΑΝΤΙΚΑΛΗΤΟΣ	(74): Τσιμικάλης Αθανάσιος, δικηγόρος, Ν. Βάμβα 1, 106 74 Αθήνα

μένο με φθόριο, χλώριο ή βρώμιο, αραλκύλιο με 7-12 άτομα άνθρακα, αραλκύλιο με 7-12 άτομα άνθρακα υποκατεστημένο με αλκύλιο με 1-6 άτομα άνθρακα, φθόριο, χλώριο ή βρώμιο, αλκοξειδίο με 1-6 άτομα άνθρακα ή αλκύλιο με 1-6 άτομα άνθρακα, κυκλοαλκύλιο με 3-7 άτομα άνθρακα, πυριδυλομεθύλιο, θειενυλομεθύλιο, φθόριο, χλώριο, βρώμιο, κυανοομάδα, υδροξυαλκύλιο με 1-6 άτομα άνθρακα, $(CH_2)_m CO_2 R^5$, $(CH_2)_m CONR^5 R^6$ ή, μαζί με το R^2 , είναι μεθυλενική αλυσίδα με 2-3 άτομα άνθρακα, m είναι αριθμός από το 1 ως το 4, n είναι αριθμός από το 0 ως το 3, R^4 είναι υδρογόνο, αλκύλιο με 1-6 άτομα άνθρακα, αρύλιο με 6-10 άτομα άνθρακα, αρύλιο με 6-10 άτομα άνθρακα υποκατεστημένο με αλογόνο, αλκυλοκαρβονύλιο με 2-6 άτομα άνθρακα, πυριδύλιο ή πυριμιδινύλιο, R^5 και R^6 είναι H ή αλκύλιο με 1-6 άτομα άνθρακα, Ar^1 είναι (α), (b) ή (c), Ar^2 είναι (d), (e), (f) ή (g), όπου X είναι CO_2H , $CO_2 R^7$, $NHSO_2 CF_3$ ή (h), όπου R^7 είναι υδρογόνο, αλκύλιο με 1-6 άτομα άνθρακα, βενζύλιο, τριφαινυλομεθύλιο, ή Sn (αλκύλιο με 1-6 άτομα άνθρακα), και τα φαρμακευτικώς αποδεκτά αλάτια αυτών, τα οποία λόγω της ιδιότητάς τους να ανταγωνίζονται την αγγειοτασίνη II, είναι χρήσιμα στην θεραπεία της υπέρτασης και της συμφορητικής καρδιακής ανεπάρκειας. Οι ενώσεις αυτές είναι χρήσιμες, επίσης, στην ελάττωση του επιπέδου των λιπιδίων στο πλάσμα του αίματος και της υπερχοληστερολαιμίας. Επίσης, στην παρούσα περιγραφή, παρέχονται διαδικασίες για την σύνθεση των, εν λόγω, ενώσεων και φαρμακευτικών παρασκευασμάτων που περιέχουν τις ενώσεις αυτές.

ΠΕΡΙΛΗΨΗ (57)

Στην παρούσα περιγραφή παρέχονται ενώσεις του τύπου (I) όπου R^1 είναι αλκύλιο με 1-6 άτομα άνθρακα, υπερφθοροαλκύλιο με 1-6 άτομα άνθρακα, κυκλοαλκύλιο με 3-7 άτομα άνθρακα, φθόριο, χλώριο ή βρώμιο, R^2 είναι υδρογόνο, αλκύλιο με 1-6 άτομα άνθρακα, υπερφθοροαλκύλιο με 1-6 άτομα άνθρακα, τριφθορομεθυλοαλκύλιο με 1-6 άτομα άνθρακα, κυκλοαλκύλιο με 3-7 άτομα άνθρακα, αλκοξειδίο με 1-6 άτομα άνθρακα, υδροξύλιο, φθόριο, χλώριο, βρώμιο ή κυανοομάδα, R^3 είναι υδρογόνο, υπερφθοροαλκύλιο με 1-6 άτομα άνθρακα, τριφθορομεθυλοαλκύλιο με 1-6 άτομα άνθρακα, αλκύλιο με 1-6 άτομα άνθρακα, αλκενύλιο με 3-5 άτομα άνθρακα, αλκυνύλιο με 3-5 άτομα άνθρακα, αρύλιο με 6-10 άτομα άνθρακα, αρύλιο με 6-10 άτομα άνθρακα υποκατεστη-



(1)

ΑΡΙΘΜΟΣ ΕΥΡΩΠΑΪΚΟΥ Δ.Ε.	(11): 3019544
ΑΡΙΘ. ΕΛΛΗΝΙΚΗΣ ΚΑΤΑΘΕΣΗΣ	(21): 960400935
ΗΜΕΡ. ΕΛΛΗΝΙΚΗΣ ΚΑΤΑΘΕΣΗΣ	(22): 03.04.96
ΑΡΙΘ./ΗΜΕΡ. ΔΗΜΟΣΙΕΥΣΗΣ	
ΕΥΡΩΠΑΪΚΟΥ ΔΙΠΛΩΜΑΤΟΣ	(87): 307061/20.03.96
ΑΡΙΘ./ΗΜΕΡ. ΚΑΤΑΘΕΣΗΣ	
ΕΥΡΩΠΑΪΚΗΣ ΑΙΤΗΣΗΣ	(86): 88201970.6/09.09.88
ΤΙΤΛΟΣ ΕΦΕΥΡΕΣΗΣ	(54): Αγγχολυτικός ενεργά παράγωγα πιπεραζίνης
ΔΙΚΑΙΟΥΧΟΣ	(73): DUPHAR INTERNATIONAL RESEARCH B.V. C. J. van Houtenlaan 36, CP Weesp NL-1381, Ολλανδία
ΣΥΜΒΑΤΙΚΕΣ ΠΡΟΤΕΡΑΙΟΤΗΤΕΣ	(30): 8702167/11.09.87/NL
ΕΦΕΥΡΕΤΗΣ	(72): 1) HARTOG JAN 2) MOS JOHANNES
ΕΙΔΙΚΟΣ ΠΛΗΡΕΞΟΥΣΙΟΣ	(74): Τσιμικάλης Αθανάσιος, δικηγόρος, Ν. Βάμβα 1, 106 74 Αθήνα
ΑΝΤΙΚΑΛΗΤΟΣ	(74): Τσιμικάλης Αθανάσιος, δικηγόρος, Ν. Βάμβα 1, 106 74 Αθήνα

ΠΕΡΙΛΗΨΗ (57)

Έχει βρεθεί ότι μία ομάδα παραγώγων πιπεραζίνης, τα οποία είναι γνωστά για την ιδιότητά τους να ελαττώνουν την πίεση του αίματος, έχουν καλές αγγχολυτικές ιδιότητες. Σε δύο πολύ γνωστά ζωικά δοκιμαστικά μοντέλα οι ενώσεις είναι ενεργές όταν χρησιμοποιούνται ενδοπεριτονιακώς σε δόσεις των 0.3 mg/Kg.

ΑΡΙΘΜΟΣ ΕΥΡΩΠΑΪΚΟΥ Δ.Ε.	(11): 3019545
ΑΡΙΘ. ΕΛΛΗΝΙΚΗΣ ΚΑΤΑΘΕΣΗΣ	(21): 960400936
ΗΜΕΡ. ΕΛΛΗΝΙΚΗΣ ΚΑΤΑΘΕΣΗΣ	(22): 03.04.96
ΑΡΙΘ./ΗΜΕΡ. ΔΗΜΟΣΙΕΥΣΗΣ	
ΕΥΡΩΠΑΪΚΟΥ ΔΙΠΛΩΜΑΤΟΣ	(87): 522128/17.01.96
ΑΡΙΘ./ΗΜΕΡ. ΚΑΤΑΘΕΣΗΣ	
ΕΥΡΩΠΑΪΚΗΣ ΑΙΤΗΣΗΣ	(86): 92903508.7/29.01.92
ΤΙΤΛΟΣ ΕΦΕΥΡΕΣΗΣ	(54): Δισκία εναιωρηματοποίησης σε νερό
ΔΙΚΑΙΟΥΧΟΣ	(73): THE WELLCOME FOUNDATION LIMITED London, NW1 2BP, Μ. Βρετανία
ΣΥΜΒΑΤΙΚΕΣ ΠΡΟΤΕΡΑΙΟΤΗΤΕΣ	(30): 1) 9102019/30.01.91/GB 2) 9124807/22.11.91/GB 3) 9124803/22.11.91/GB 4) 9125005/25.11.91/GB
ΕΦΕΥΡΕΤΗΣ	(72): FIELDEN KRYSZYNA ELZBIETA
ΕΙΔΙΚΟΣ ΠΛΗΡΕΞΟΥΣΙΟΣ	(74): Τσιμικάλης Αθανάσιος, δικηγόρος, Ν. Βάμβα 1, 106 74 Αθήνα
ΑΝΤΙΚΑΛΗΤΟΣ	(74): Τσιμικάλης Αθανάσιος, δικηγόρος, Ν. Βάμβα 1, 106 74 Αθήνα

νερό μέσα σε τρία λεπτά παρέχοντας ένα εναιώρημα που περνάει από κόσκινο 710 μ. Το δισκίο μπορεί προαιρετικά να είναι επικαλυμένο με υμένιο στην οποία περίπτωση ο χρόνος εναιωρηματοποίησης είναι λιγότερος από 5 λεπτά.

ΠΕΡΙΛΗΨΗ (57)

Ένα δισκίο εναιωρηματοποίησης σε νερό περιλαμβάνει μια δραστική ένωση όπως acyclovir ή lamotrigine κι ένα μέσο εναιωρηματοποίησης. Το μέσο εναιωρηματοποίησης είναι ένας διογκώσιμος πηλός π.χ. Veegum F ή μπεντονίτης και γενικά είναι παρόν μέσα στους κόκκους του δισκίου παρέχοντας ένα δισκίο που είναι ικανό να εναιωρηματοποιείται σε

ΑΡΙΘΜΟΣ ΕΥΡΩΠΑΪΚΟΥ Δ.Ε.	(11): 3019546
ΑΡΙΘ. ΕΛΛΗΝΙΚΗΣ ΚΑΤΑΘΕΣΗΣ	(21): 960400937
ΗΜΕΡ. ΕΛΛΗΝΙΚΗΣ ΚΑΤΑΘΕΣΗΣ	(22): 03.04.96
ΑΡΙΘ./ΗΜΕΡ. ΔΗΜΟΣΙΕΥΣΗΣ	
ΕΥΡΩΠΑΪΚΟΥ ΔΙΠΛΩΜΑΤΟΣ	(87): 630231/06.03.96
ΑΡΙΘ./ΗΜΕΡ. ΚΑΤΑΘΕΣΗΣ	
ΕΥΡΩΠΑΪΚΗΣ ΑΙΤΗΣΗΣ	(86): 93920536.5/16.03.93
ΤΙΤΛΟΣ ΕΦΕΥΡΕΣΗΣ	(54): Λιποσώματα με περίσσεια αρνητικού φορτίου
ΔΙΚΑΙΟΥΧΟΣ	(73): MAX-PLANCK-GESELLSCHAFT ZUR FORDERUNG DER WISSENSCHAFTEN E.V. Bunsenstrasse 10, Göttingen 37073, Γερμανία
ΣΥΜΒΑΤΙΚΕΣ ΠΡΟΤΕΡΑΙΟΤΗΤΕΣ	(30): 4208527/17.03.92/DE
ΕΦΕΥΡΕΤΗΣ	(72): 1) EIBL HANSJORG 2) KAUFMANN-KOLLE PETRA 3) KRANICH ANNELIESE 4) UNGER CLEMENS
ΕΙΔΙΚΟΣ ΠΛΗΡΕΞΟΥΣΙΟΣ	(74): Τσιμικάλης Αθανάσιος, δικηγόρος, Ν. Βάμβα 1, 10674 Αθήνα
ΑΝΤΙΚΑΛΗΤΟΣ	(74): Τσιμικάλης Αθανάσιος, δικηγόρος, Ν. Βάμβα 1, 10674 Αθήνα

ΠΕΡΙΛΗΨΗ (57)

Η υφιστάμενη εφεύρεση αφορά λιποσώματα με περίσσεια αρνητικού φορτίου και φαρμακευτικές συνθέσεις που παράγονται από αυτά.

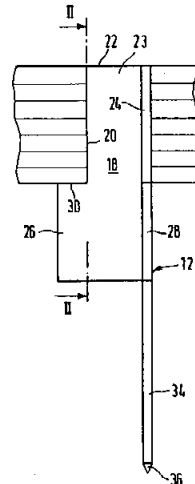
ΑΡΙΘΜΟΣ ΕΥΡΩΠΑΪΚΟΥ Δ.Ε.	(11): 3019547
ΑΡΙΘ. ΕΛΛΗΝΙΚΗΣ ΚΑΤΑΘΕΣΗΣ	(21): 950403451
ΗΜΕΡ. ΕΛΛΗΝΙΚΗΣ ΚΑΤΑΘΕΣΗΣ	(22): 04.04.96
ΑΡΙΘ./ΗΜΕΡ. ΔΗΜΟΣΙΕΥΣΗΣ	
ΕΥΡΩΠΑΪΚΟΥ ΔΙΠΛΩΜΑΤΟΣ	(87): 595259/03.04.96
ΑΡΙΘ./ΗΜΕΡ. ΚΑΤΑΘΕΣΗΣ	
ΕΥΡΩΠΑΪΚΗΣ ΑΙΤΗΣΗΣ	(86): 93117330.6/26.10.93
ΤΙΤΛΟΣ ΕΦΕΥΡΕΣΗΣ	(54): Μηχανισμός για την απομάκρυνση αποσπώμενων τεμαχίων
ΔΙΚΑΙΟΥΧΟΣ	(73): KARL MARBACH GMBH & CO August-Haesser-Strasse 6, Heilbronn, D-74080, Γερμανία
ΣΥΜΒΑΤΙΚΕΣ ΠΡΟΤΕΡΑΙΟΤΗΤΕΣ ΕΦΕΥΡΕΤΗΣ	(30): 4236227/27.10.92/DE (72): SINN ROLF
ΕΙΔΙΚΟΣ ΠΛΗΡΕΞΟΥΣΙΟΣ	(74): Βόζεμπεργ-Βρετού Ιλεάνα, δικηγόρος, Αιγιαλείας 30, 151 25 Παράδεισος Αμαρουσίου
ΑΝΤΙΚΛΗΤΟΣ	(74): Βόζεμπεργ-Βρετού Ιλεάνα, δικηγόρος, Αιγιαλείας 30, 151 25 Παράδεισος Αμαρουσίου

ΠΕΡΙΛΗΨΗ (57)

Ο μηχανισμός για την απομάκρυνση αποσπώμενων τεμαχίων από ένα τόξο επεξεργάσιμου υλικού, διαθέτει μία εργαλειόπλακα (10) και τουλάχιστον ένα στην εργαλειόπλακα (10) στερεωμένο στοιχείο αποσπάσεως (12).

Για την αξιόπιστη τοποθέτηση και την υψηλή ροπή αντιστάσεως του στοιχείου αποσπάσεως (12), το στοιχείο τούτο αποσπάσεως (12) έχει

ένα κορμό σταθεροποίησης (18) του οποίου η διατομή αποτελείται από δύο σκέλη. Τα δύο σκέλη (14, 16) του κορμού σταθεροποίησης (18) έχουν στο ελεύθερο άκρο τους μία κατ' ουσία ορθογώνια εσοχή (20), η οποία εκτείνεται μέχρι μία μετωπική πλευρά (22) του κορμού σταθεροποίησης (18), κατά τέτοιο τρόπο ώστε κάθε σκέλος του κορμού σταθεροποίησης (18) να διαθέτει ένα τμήμα βραχέος σκέλους (23, 24) και ένα τμήμα μακρού σκέλους (26, 28). Τα τμήματα βραχέων σκελών (23, 24) είναι προσαρμοσμένα σε μία προς αυτά συμπληρωματική υποδοχή (38) της εργαλειοπλάκας (10) κατά τέτοιο τρόπο, ώστε η εστραμμένη προς την μία μετωπική πλευρά (22) άκρη (30) του τμήματος μακρού σκέλους (26, 28) να τερματίζει στην εργαλειοπλάκα (10). Ένα εκ των δύο σκελών (14, 16) του κορμού σταθεροποίησης (18) καταλήγει στο απέναντι της μίας μετωπικής πλευράς (22) άκρο του σε ένα πλακοειδούς μορφής τμήμα αποσπάσεως (32).

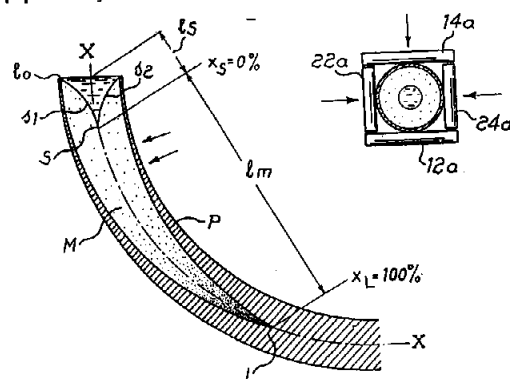


ΑΡΙΘΜΟΣ ΕΥΡΩΠΑΪΚΟΥ Δ.Ε.	(11): 3019548
ΑΡΙΘ. ΕΛΛΗΝΙΚΗΣ ΚΑΤΑΘΕΣΗΣ	(21): 960400154
ΗΜΕΡ. ΕΛΛΗΝΙΚΗΣ ΚΑΤΑΘΕΣΗΣ	(22): 04.04.96
ΑΡΙΘ./ΗΜΕΡ. ΔΗΜΟΣΙΕΥΣΗΣ	
ΕΥΡΩΠΑΪΚΟΥ ΔΙΠΛΩΜΑΤΟΣ	(87): 603330/03.04.96
ΑΡΙΘ./ΗΜΕΡ. ΚΑΤΑΘΕΣΗΣ	
ΕΥΡΩΠΑΪΚΗΣ ΑΙΤΗΣΗΣ	(86): 92920674.6/14.09.92
ΤΙΤΛΟΣ ΕΦΕΥΡΕΣΗΣ	(54): Μέθοδος και εγκατάσταση δια την παραγωγήν χελωνών και ράβδων εκ συνεχώς χυτευόμενου χάλυβος οι οποίοι δεικνύουν υψηλήν ή εξαιρετικήν ποιότητα
ΔΙΚΑΙΟΥΧΟΣ	(73): ARVEDI GIOVANNI Via Mercatello 26, Cremona I-25100, Ιταλία
ΣΥΜΒΑΤΙΚΕΣ ΠΡΟΤΕΡΑΙΟΤΗΤΕΣ ΕΦΕΥΡΕΤΗΣ	(30): 912414/12.09.91/IT (72): 1) ARVEDI GIOVANNI 2) GOSIO GIOVANNI
ΕΙΔΙΚΟΣ ΠΛΗΡΕΞΟΥΣΙΟΣ	(74): Παπαχαραλάμπους Αικατερίνη, δικηγόρος, Αναλήψεως 23, 152 35 Βριλήσσια
ΑΝΤΙΚΛΗΤΟΣ	(74): Παπαχαραλάμπους Αικατερίνη, δικηγόρος, Αναλήψεως 23, 152 35 Βριλήσσια

ΠΕΡΙΛΗΨΗ (57)

Μέθοδος δια την παραγωγήν χελωνών και ράβδων εκ συνεχώς χυτευόμενου χάλυβος, επιτρέπουσα την απ' ευθείας τροφοδότησιν των τοιού-

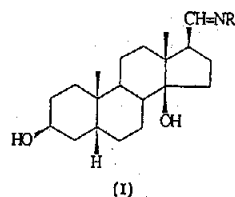
των μικρών προϊόντων εις έλαστρον φινιρίσματος, εις μονάδα προσφέρουσαν χάλυβα υψηλής και/ή εξαιρετικής ποιότητας. Η τοιαύτη μέθοδος περιλαμβάνει μίαν φάσιν παραμορφώσεως του ρευστού πυρήνος, αφορώσαν την διατομήν χυτεύσεως, και μειώσεως της τοιαύτης διατομής της περιμέτρου διατηρουμένης αμεταβλήτου (ίσης). Η τοιαύτη παραμόρφωση πραγματοποιείται εις ζώνην περιλαμβανομένην μεταξύ του σημείου (5) του τελευταίου σημείου επί του άξονος χυτεύσεως (X-X) εις το οποίον υφίσταται εισέτι υπέρθερμον ρευστόν και του σημείου (L) εις το οποίον το χυτευόμενον υλικόν έχει πλήρως στερεοποιηθεί (τέλος του μεταλλουργικού μήκους). Η τοιαύτη παραμόρφωση πραγματοποιείται κατά προτίμησιν μεταξύ των σημείων των αντιστοιχούντων αντιστοιχώς εις το 10% και το 80% της συγκεντρώσεως στερεών κόκκων εντός της ρευστής μάζης. Περιγράφεται επίσης εγκατάσταση περιλαμβάνουσα ουσιαστικώς μέσα δια την δημιουργίαν αντιστοιχίας μεταξύ ενός των τομέων του ελαστρού (κατά μήκος της διαδρομής χυτεύσεως) πλησίον του αντιθέτου εις εν τουλάχιστον επίπεδον περιέχον τον άξονα χυτεύσεως (X-X) μετά της εν λόγω ζώνης παραμορφώσεως.



ΑΡΙΘΜΟΣ ΕΥΡΩΠΑΪΚΟΥ Δ.Ε.	(11): 3019549
ΑΡΙΘ. ΕΛΛΗΝΙΚΗΣ ΚΑΤΑΘΕΣΗΣ	(21): 960400243
ΗΜΕΡ. ΕΛΛΗΝΙΚΗΣ ΚΑΤΑΘΕΣΗΣ	(22): 04.04.96
ΑΡΙΘ./ΗΜΕΡ. ΔΗΜΟΣΙΕΥΣΗΣ	
ΕΥΡΩΠΑΪΚΟΥ ΔΙΠΛΩΜΑΤΟΣ	(87): 578052/03.04.96
ΑΡΙΘ./ΗΜΕΡ. ΚΑΤΑΘΕΣΗΣ	
ΕΥΡΩΠΑΪΚΗΣ ΑΙΤΗΣΗΣ	(86): 93110012.7/23.06.93
ΤΙΤΛΟΣ ΕΦΕΥΡΕΣΗΣ	(54): Χρήση ιμινο-παράγωγων της αιπιαναλδεΐδης για την παρασκευή φαρμάκου για τη θεραπεία της υπέρτασης
ΔΙΚΑΙΟΥΧΟΣ	(73): SIGMA-TAU INDUSTRIE FARMACEUTICHE RIUNITE S.P.A. Viale Shakespeare 47, Roma I-00144, Ιταλία
ΣΥΜΒΑΤΙΚΕΣ ΠΡΟΤΕΡΑΙΟΤΗΤΕΣ ΕΦΕΥΡΕΤΗΣ	(30): 4222404/08.07.92/DE (72): 1) FRIGERIO MARCO 2) ALMIRANTE NICOLETTA 3) CERRI ALBERTO 4) COVA TIZIANA 5) FERRANDI MARA 6) FERRARI PATRIZIA
ΕΙΔΙΚΟΣ ΠΛΗΡΕΞΟΥΣΙΟΣ	(74): Βόζεμπεργ-Βρετού Ιλεάνα, δικηγόρος, Αγιάλειας 30, 151 25 Παράδεισος Αμαρουσίου
ΑΝΤΙΚΑΗΤΟΣ	(74): Βόζεμπεργ-Βρετού Ιλεάνα, δικηγόρος, Αγιάλειας 30, 151 25 Παράδεισος Αμαρουσίου

ΠΕΡΙΛΗΨΗ (57)

Παρουσιάζεται η χρήση ιμινο-παράγωγων της 3β, 14β-διϋδροαιπιαναλδεΐδης με τύπο (I):



όπου το R αντιπροσωπεύει τα NHC (=O)NH₂ και NHC(=NH)NH₂ για τη θεραπεία της υπέρτασης.

ΑΡΙΘΜΟΣ ΕΥΡΩΠΑΪΚΟΥ Δ.Ε.	(11): 3019550
ΑΡΙΘ. ΕΛΛΗΝΙΚΗΣ ΚΑΤΑΘΕΣΗΣ	(21): 960400645
ΗΜΕΡ. ΕΛΛΗΝΙΚΗΣ ΚΑΤΑΘΕΣΗΣ	(22): 04.04.96
ΑΡΙΘ./ΗΜΕΡ. ΔΗΜΟΣΙΕΥΣΗΣ	
ΕΥΡΩΠΑΪΚΟΥ ΔΙΠΛΩΜΑΤΟΣ	(87): 365328/03.04.96
ΑΡΙΘ./ΗΜΕΡ. ΚΑΤΑΘΕΣΗΣ	
ΕΥΡΩΠΑΪΚΗΣ ΑΙΤΗΣΗΣ	(86): 89310772.2/19.10.89
ΤΙΤΛΟΣ ΕΦΕΥΡΕΣΗΣ	(54): Παράγωγα πυριδίνης
ΔΙΚΑΙΟΥΧΟΣ	(73): ZENECA LIMITED 15 Stanhope Gate, London W1Y 6LN, Μ. Βρετανία
ΣΥΜΒΑΤΙΚΕΣ ΠΡΟΤΕΡΑΙΟΤΗΤΕΣ	(30): 1) 8824667/21.10.88/GB 2) 8824668/21.10.88/GB 3) 8918937/18.08.89/GB
ΕΦΕΥΡΕΤΗΣ	(72): 1) BREWSTER ANDREW GEORGE 2) BROWN GEORGE ROBERT 3) FAULL ALAN WELLINGTON 4) JESSUP REGINALD 5) SMITHERS MICHAEL JAMES
ΕΙΔΙΚΟΣ ΠΛΗΡΕΞΟΥΣΙΟΣ	(74): Κιλιμύρης Αναστάσιος, δικηγόρος, Χατζηγιάννη Μέξη 7, 115 28 Αθήνα
ΑΝΤΙΚΑΗΤΟΣ	(74): Κιλιμύρης Αναστάσιος, δικηγόρος, Χατζηγιάννη Μέξη 7, 115 28 Αθήνα

ρεοχημία cis, όπου X είναι υδρογόνο, υδροξυ ή (1-4C) αλκοξυ, Y είναι βινυλένιο, n είναι ακέραιος 1 ή 2, A¹ είναι αλκυλένιο οι υποκαταστάτες R¹ και R² στην θέση 2- του διοξανικού δακτυλίου έχουν διάφορες τιμές που ορίζονται στα επόμενα και R³ είναι υδροξυ, φυσιολογικά αποδεκτό υπόλοιπο αλκοόλης ή αλκανοσουλφοναμίδο, καθώς και σε φαρμακευτικά αποδεκτά άλατα αυτών. Η ευρεσιτεχνία περιλαμβάνει και μεθόδους παρασκευής και χρήσης των παραγώγων αυτών, καθώς και φαρμακευτικές συνθέσεις για την θεραπεία μίας ή περισσότερων από μία ποικιλία ασθενειών όπως η ισχαιμική καρδιοπάθεια, εγκεφαλοαγγειακές παθήσεις, ασθματικές παθήσεις και/ή φλεγμονώδεις παθήσεις.

ΠΕΡΙΛΗΨΗ (57)

Η ευρεσιτεχνία αφορά σε νέα, φαρμακευτικά χρήσιμα παράγωγα 1,3-διοξανοαλκενοϊκού οξέος με τύπο I, που περιέχουν πυριδύλιο σε θέση 4- του διοξανικού δακτυλίου και έχουν στις θέσεις 2, 4 και 5 σχετική στε-

ΑΡΙΘΜΟΣ ΕΥΡΩΠΑΪΚΟΥ Δ.Ε.	(11): 3019551
ΑΡΙΘ. ΕΛΛΗΝΙΚΗΣ ΚΑΤΑΘΕΣΗΣ	(21): 960400646
ΗΜΕΡ. ΕΛΛΗΝΙΚΗΣ ΚΑΤΑΘΕΣΗΣ	(22): 04.04.96
ΑΡΙΘ./ΗΜΕΡ. ΔΙΗΜΟΣΙΕΥΣΗΣ	
ΕΥΡΩΠΑΪΚΟΥ ΔΙΠΛΩΜΑΤΟΣ	(87): 538509/03.04.96
ΑΡΙΘ./ΗΜΕΡ. ΚΑΤΑΘΕΣΗΣ	
ΕΥΡΩΠΑΪΚΗΣ ΑΙΤΗΣΗΣ	(86): 91118064.4/23.10.91
ΤΙΤΛΟΣ ΕΦΕΥΡΕΣΗΣ	(54): Εξαιρετικά αντιοξειδωτική σύνθεση ρητίνης
ΔΙΚΑΙΟΥΧΟΣ	(73): SUMITOMO CHEMICAL COMPANY, LIMITED Kitahama 4-chome 5-33, Chuo-Ku Osaka, 541, Ιαπωνία
ΣΥΜΒΑΤΙΚΕΣ ΠΡΟΤΕΡΑΙΟΤΗΤΕΣ	(30): —
ΕΦΕΥΡΕΤΗΣ	(72): 1) ΚΟΤΑΝΙ ΚΟΖΟ 2) ΣΑΚΑΥΑ ΤΑΙΙΧΙ
ΕΙΔΙΚΟΣ ΠΛΗΡΕΞΟΥΣΙΟΣ	(74): Κιλιμύρης Αναστάσιος, δικηγόρος, Χατζηγιάννη Μέξη 7, 115 28 Αθήνα
ΑΝΤΙΚΑΗΤΟΣ	(74): Κιλιμύρης Αναστάσιος, δικηγόρος, Χατζηγιάννη Μέξη 7, 115 28 Αθήνα

ΠΕΡΙΛΗΨΗ (57)

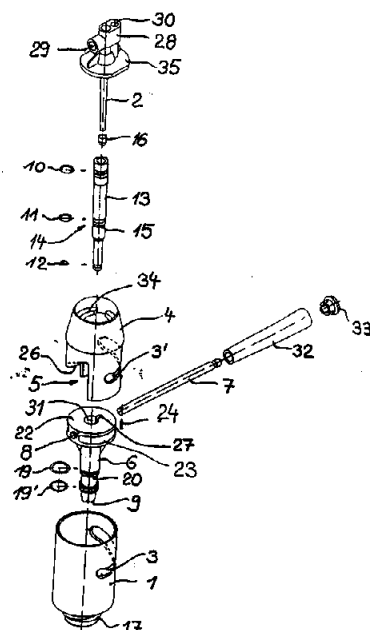
Παρουσιάζεται εξαιρετικά αντιοξειδωτική σύνθεση ρητίνης που περιέχει ρητίνη, διάλυμα υποφωσφορώδους ένωσης σε οργανικό διαλύτη, σταθεροποιητή έναντι της θερμότητας και παρεμποδισμένη αμινοβάση ως σταθεροποιητή έναντι της αλλοίωσης που οφείλεται σε καιρικές επιδράσεις. Έτσι η σύνθεση έχει βελτιωμένη σταθερότητα στη θερμότητα και αντοχή στις καιρικές συνθήκες.

ΑΡΙΘΜΟΣ ΕΥΡΩΠΑΪΚΟΥ Δ.Ε.	(11): 3019552
ΑΡΙΘ. ΕΛΛΗΝΙΚΗΣ ΚΑΤΑΘΕΣΗΣ	(21): 960400800
ΗΜΕΡ. ΕΛΛΗΝΙΚΗΣ ΚΑΤΑΘΕΣΗΣ	(22): 04.04.96
ΑΡΙΘ./ΗΜΕΡ. ΔΙΗΜΟΣΙΕΥΣΗΣ	
ΕΥΡΩΠΑΪΚΟΥ ΔΙΠΛΩΜΑΤΟΣ	(87): 662069/03.04.96
ΑΡΙΘ./ΗΜΕΡ. ΚΑΤΑΘΕΣΗΣ	
ΕΥΡΩΠΑΪΚΗΣ ΑΙΤΗΣΗΣ	(86): 93920751.0/17.09.93
ΤΙΤΛΟΣ ΕΦΕΥΡΕΣΗΣ	(54): Διάταξη ανοίγματος για ένα μαστό βαρελιού
ΔΙΚΑΙΟΥΧΟΣ	(73): R.T.C. LIMITED Nathan House, Dublin 8, Christchurch Square, Ιρλανδία
ΣΥΜΒΑΤΙΚΕΣ ΠΡΟΤΕΡΑΙΟΤΗΤΕΣ	(30): 4232142/25.09.92/DE
ΕΦΕΥΡΕΤΗΣ	(72): HUBBARD JULIAN DIGBY
ΕΙΔΙΚΟΣ ΠΛΗΡΕΞΟΥΣΙΟΣ	(74): Σαρδέλη Θεοδοσία, δικηγόρος, Κουμπάρη 2, 106 74 Αθήνα
ΑΝΤΙΚΑΗΤΟΣ	(74): Παπακωνσταντίνου Ελένη, δικηγόρος, Κουμπάρη 2, 106 74 Αθήνα

ένα μοχλό περιμετρικής διαδρομής (7), που πιάνει διαμέσου των σχισμών (3, 3'), στον οποίο διατάσσεται απέναντι ένας αντίθετος πείρος (8), που οδηγείται στην οδηγητική ακμή (26). Στην περόνη ανοίγματος (6) έχει εισωθηθεί μια περόνη βυθίσεως (13), που είναι εφοδιασμένη μ' ένα δακτύλιο 0 (10, 11, 12), και η οποία παρουσιάζει εσωτερικά έναν πιεστικό θάλαμο (14), που στεγανοποιείται έναντι της περόνης ανοίγματος (6) και έχει ένα τμήμα συνδέσεως (15) προς τον πιεστικό θάλαμο. Η περόνη βυθίσεως (13) φέρει εσωτερικά τον αγωγό μπίρας (2), που είναι εφοδιασμένος μ' ένα παρέμβυσμα στεγανοποίησης ποδός (16), όπου μεταξύ της περόνης βυθίσεως (13) και του αγωγού μπίρας (2) ελευθερώνεται ένας ελεύθερος χώρος ως πιεστικός χώρος (37). Η βάση (1) που είναι στη συνέχεια στο στοιχείο συγκρατήσεως (17) έχει ένα χιτώνιο (18) έναντι του οποίου η περόνη ανοίγματος (6) στεγανοποιείται μ' ένα ανώτερο δακτύλιο 0 (19'), όπου κάτωθεν του δακτυλίου 0 στην περόνη ανοίγματος διατρέχει ένα εγκάρσιο τμήμα (20).

ΠΕΡΙΛΗΨΗ (57)

Η παρούσα εφεύρεση αφορά σε μια διάταξη ανοίγματος για ένα μαστό βαρελιού μ' ένα στοιχείο συγκρατήσεως (17) για μια βάση (1), που παρουσιάζει μια σύνδεση βαρελιού και μέσα σ' αυτή έναν αγωγό μπίρας (2), που έχει στεγανοποιηθεί έναντι ενός πιεστικού χώρου, με βαλβίδα απομάστευσης και στοιχείο ανοίγματος (9), στην οποία σύμφωνα με την εφεύρεση η βάση (1) παρουσιάζει μια σχισμή μορφής έλικας (3) με βήμα που αντιστοιχεί τουλάχιστον σε μια διαδρομή ανοίγματος του στοιχείου ανοίγματος της βαλβίδας (9). Μέσα στη βάση (1) είναι δυνάμενος να εισωθηθεί από πάνω ένα χιτώνιο ΒΑΙΟΝΕΤΤ, το οποίο παρουσιάζει μια ίδια σχισμή (3'), που είναι δυνάμενη να φέρεται σε κάλυψη με τη σχισμή, καθώς και μια οδηγητική ακμή (26) ίδιου βήματος, που ευρίσκεται απέναντι όπου η οδηγητική ακμή (26) είναι αντίστοιχα διατεταγμένη σε μια είσοδο (5) ανοικτή προς τα κάτω. Μεταξύ του χιτωνίου ΒΑΙΟΝΕΤΤ (4) και της βάσεως (1) συγκρατείται με δυνατότητα να κινείται μια περόνη ανοίγματος (6), που είναι κοίλη εσωτερικά, μ' ένα στοιχείο ανοίγματος βαλβίδας (9) και είναι συνδεδεμένη μ'



ΑΡΙΘΜΟΣ ΕΥΡΩΠΑΪΚΟΥ Δ.Ε.	(11): 3019553	λείται παρουσία επιπροσθέτως τουλάχιστον ενός άλατος αλκαλίων διαλυτού εντός του συστήματος χημικής αντίδρασης.
ΑΡΙΘ. ΕΛΛΗΝΙΚΗΣ ΚΑΤΑΘΕΣΗΣ	(21): 960400801	
ΗΜΕΡ. ΕΛΛΗΝΙΚΗΣ ΚΑΤΑΘΕΣΗΣ	(22): 04.04.96	
ΑΡΙΘ./ΗΜΕΡ. ΔΗΜΟΣΙΕΥΣΗΣ		
ΕΥΡΩΠΑΪΚΟΥ ΔΙΠΛΩΜΑΤΟΣ	(87): 559045/03.04.96	
ΑΡΙΘ./ΗΜΕΡ. ΚΑΤΑΘΕΣΗΣ		
ΕΥΡΩΠΑΪΚΗΣ ΑΙΤΗΣΗΣ	(86): 93102760.1/22.02.93	
ΤΙΤΛΟΣ ΕΦΕΥΡΕΣΗΣ	(54): Μέθοδος για την παρασκευή υπό οργανολοξυ τερματικώς διακοπτομένων πολυσιλοξανίων	
ΔΙΚΑΙΟΥΧΟΣ	(73): BAYER AG Leverkusen, D-51368, Γερμανία	
ΣΥΜΒΑΤΙΚΕΣ ΠΡΟΤΕΡΑΙΟΤΗΤΕΣ	(30): 4207212/06.03.92/DE	
ΕΦΕΥΡΕΤΗΣ	(72): 1) WEBER WILHELM 2) SOCKEL KARL-HEINZ	
ΕΙΔΙΚΟΣ ΠΛΗΡΕΞΟΥΣΙΟΣ	(74): Σαρδέλη Θεοδοσία, δικηγόρος, Κουμπάρη 2, 106 74 Αθήνα	
ΑΝΤΙΚΑΛΗΤΟΣ	(74): Παπακωνσταντίνου Ελένη, δικηγόρος, Κουμπάρη 2, 106 74 Αθήνα	

ΠΕΡΙΛΗΨΗ (57)

Η εφεύρεση αφορά σε μία μέθοδο για την παρασκευή υπό τριοργανολοξυσιλυλίου ή αντίστοιχα διοργανολοξυσιλυλίου τερματικώς διακοπτομένων πολυ(διοργανοσιλοξανίων) δια χημικής αντίδρασης α,ω-διϋδροξυ (διοργανοσιλοξανίων) με τετραοργανολοξυσιλάνια ή οργανο-τριοργανολοξυσιλάνια παρουσία υδροξειδίων αλκαλίων, αλκοολικών αλάτων αλκαλίων και/ή σιλολικών αλάτων αλκαλίων σε καταλυτικώς δραστικές ποσότητες, όπου η χημική αντίδραση εκτε-

ΑΡΙΘΜΟΣ ΕΥΡΩΠΑΪΚΟΥ Δ.Ε.	(11): 3019554	
ΑΡΙΘ. ΕΛΛΗΝΙΚΗΣ ΚΑΤΑΘΕΣΗΣ	(21): 960400802	
ΗΜΕΡ. ΕΛΛΗΝΙΚΗΣ ΚΑΤΑΘΕΣΗΣ	(22): 04.04.96	
ΑΡΙΘ./ΗΜΕΡ. ΔΗΜΟΣΙΕΥΣΗΣ		
ΕΥΡΩΠΑΪΚΟΥ ΔΙΠΛΩΜΑΤΟΣ	(87): 661984/03.04.96	
ΑΡΙΘ./ΗΜΕΡ. ΚΑΤΑΘΕΣΗΣ		
ΕΥΡΩΠΑΪΚΗΣ ΑΙΤΗΣΗΣ	(86): 93919312.4/09.09.93	
ΤΙΤΛΟΣ ΕΦΕΥΡΕΣΗΣ	(54): Χρησιμοποίηση άγριου σκόρδου για την θεραπεία ή προφύλαξη διαταραχών του καρδιακού ρυθμού	
ΔΙΚΑΙΟΥΧΟΣ	(73): PANDALIS GEORGIOS Füchtenweg 3, Glandorf D-49219, Γερμανία	
ΣΥΜΒΑΤΙΚΕΣ ΠΡΟΤΕΡΑΙΟΤΗΤΕΣ	(30): 4230189/09.09.92/DE	
ΕΦΕΥΡΕΤΗΣ	(72): 1) RIETZ BETTINA 2) JACOB RUTHARD	
ΕΙΔΙΚΟΣ ΠΛΗΡΕΞΟΥΣΙΟΣ	(74): Σαρδέλη Θεοδοσία, δικηγόρος, Κουμπάρη 2, 106 74 Αθήνα	
ΑΝΤΙΚΑΛΗΤΟΣ	(74): Παπακωνσταντίνου Ελένη, δικηγόρος, Κουμπάρη 2, 106 74 Αθήνα	

ΠΕΡΙΛΗΨΗ (57)

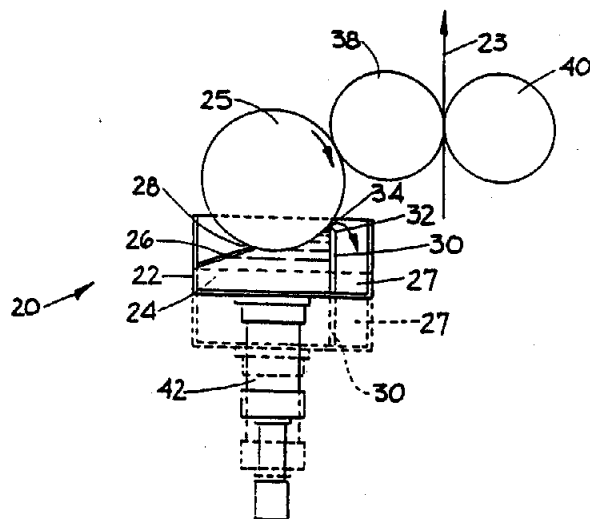
Η εφεύρεση αφορά στην χρησιμοποίηση του *Allium ursinum* (αγρίου σκόρδου) για την θεραπεία ή προφύλαξη από διαταραχές του καρδιακού ρυθμού, ιδιαίτερας σε καρδιά που έχει ήδη υποστεί βλάβη, ήτοι σε περιορισμένα εγχυνόμενη καρδιά.

ΑΡΙΘΜΟΣ ΕΥΡΩΠΑΪΚΟΥ Δ.Ε.	(11): 3019555
ΑΡΙΘ. ΕΛΛΗΝΙΚΗΣ ΚΑΤΑΘΕΣΗΣ	(21): 960400834
ΗΜΕΡ. ΕΛΛΗΝΙΚΗΣ ΚΑΤΑΘΕΣΗΣ	(22): 04.04.96
ΑΡΙΘ./ΗΜΕΡ. ΔΗΜΟΣΙΕΥΣΗΣ	
ΕΥΡΩΠΑΪΚΟΥ ΔΙΠΛΩΜΑΤΟΣ	(87): 555377/03.04.96
ΑΡΙΘ./ΗΜΕΡ. ΚΑΤΑΘΕΣΗΣ	
ΕΥΡΩΠΑΪΚΗΣ ΑΙΤΗΣΗΣ	(86): 92900214.5/28.10.91
ΤΙΤΛΟΣ ΕΦΕΥΡΕΣΗΣ	(54): Συσκευή και μέθοδος επίθεσης μελάνης σε υποστρώματα
ΔΙΚΑΙΟΥΧΟΣ	(73): THE PROCTER & GAMBLE COMPANY One Procter & Gamble Plaza, Cincinnati Ohio, 45202, Η.Π.Α.
ΣΥΜΒΑΤΙΚΕΣ ΠΡΟΤΕΡΑΙΟΤΗΤΕΣ	(30): 608513/02.11.90/US
ΕΦΕΥΡΕΤΗΣ	(72): LEOPARDI EMMETT II
ΕΙΔΙΚΟΣ ΠΛΗΡΕΞΟΥΣΙΟΣ	(74): Κιλίμης Κωνσταντίνος, δικηγόρος, Χατζηγιάννη Μέξη 7, 115 28 Αθήνα
ΑΝΤΙΚΑΛΗΤΟΣ	(74): Κιλίμης Αναστάσιος, δικηγόρος, Χατζηγιάννη Μέξη 7, 115 28 Αθήνα

ΠΕΡΙΛΗΨΗ (57)

Η παρούσα εφεύρεση αναφέρεται σε ANILOX συσκευή εκτύπωσης (20) για την επίθεση μελάνης πάνω σε υπόστρωμα (23) σύμφωνα με ένα προκαθορισμένο σχέδιο. Η συσκευή (20) έχει μια δεξαμενή (22) που περιλαμβάνει έναν υπερεκχειλιστή (30) έτσι ώστε η μελάνη (24) να μπορεί να εκχειλιστεί από το πάνω ή το κάτω μέρος του υπερεκχειλιστή (30) απομακρυνόμενη από τη δεξαμενή (22) με ελεγχόμενο τρόπο δια-

τηρώντας παράλληλα μια σταθερή αντίθλιψη της μελάνης (24) στη δεξαμενή (22). Η διάταξη αυτή παρέχει το πλεονέκτημα ότι περιορίζει τη διαρροή και τον παφλασμό (πιτσιλισμα) της μελάνης που προκαλείται από μικρά σωματίδια (θραύσματα ακαθαρσιών) τα οποία εισέρχονται στο διάκενο μεταξύ της ειδικής λεπίδας (26) και του ANILOX κυλίνδρου (26) ή από τις ατέλειες της επιφάνειας που σχηματίζεται από την ειδική λεπίδα (26) για το ερμητικό κλείσιμο-σφράγιση του χώρου. Η παρούσα εφεύρεση παρέχει επίσης συσκευή εκτύπωσης (20) για πλήρη επικάλυψη της περιφέρειας του ANILOX κυλίνδρου (25) με μελάνη (24) χωρίς να απαιτείται σύστημα υψηλής πίεσης.



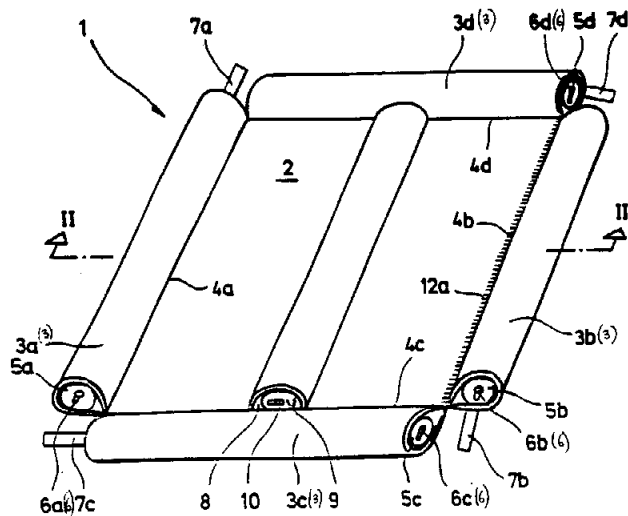
ΑΡΙΘΜΟΣ ΕΥΡΩΠΑΪΚΟΥ Δ.Ε.	(11): 3019556
ΑΡΙΘ. ΕΛΛΗΝΙΚΗΣ ΚΑΤΑΘΕΣΗΣ	(21): 960400851
ΗΜΕΡ. ΕΛΛΗΝΙΚΗΣ ΚΑΤΑΘΕΣΗΣ	(22): 04.04.96
ΑΡΙΘ./ΗΜΕΡ. ΔΗΜΟΣΙΕΥΣΗΣ	
ΕΥΡΩΠΑΪΚΟΥ ΔΙΠΛΩΜΑΤΟΣ	(87): 496369/03.04.96
ΑΡΙΘ./ΗΜΕΡ. ΚΑΤΑΘΕΣΗΣ	
ΕΥΡΩΠΑΪΚΗΣ ΑΙΤΗΣΗΣ	(86): 92100996.5/22.01.92
ΤΙΤΛΟΣ ΕΦΕΥΡΕΣΗΣ	(54): Μέθοδος παρασκευής του ρακεμικού και οπτικής ενεργού 1,2,3,4-τετραϋδροϊσοκινολινο-3-καρβονικού οξέος καθώς και των προδρόμων προϊόντων τους
ΔΙΚΑΙΟΥΧΟΣ	(73): HOECHST AKTIENGESELLSCHAFT Frankfurt am Main, D-65926, Γερμανία
ΣΥΜΒΑΤΙΚΕΣ ΠΡΟΤΕΡΑΙΟΤΗΤΕΣ	(30): 4102017/24.01.91/DE
ΕΦΕΥΡΕΤΗΣ	(72): 1) KAMMERMEIER BERNHARD 2) LERCH ULRICH
ΕΙΔΙΚΟΣ ΠΛΗΡΕΞΟΥΣΙΟΣ	(74): Γιώτη-Μάνθου Ελένη, δικηγόρος, Στουρνάρα 37, 106 82 Αθήνα
ΑΝΤΙΚΑΛΗΤΟΣ	(74): Λυμπέρης Νικόλαος, δικηγόρος, Στουρνάρα 37, 106 82 Αθήνα

ΠΕΡΙΛΗΨΗ (57)

Περιγράφεται μία μέθοδος για την παρασκευή ρακεμικών και οπτικώς ενεργών 1,2,3,4-τετραϋδροϊσοκινολινο-3-καρβονικών οξέων, όπου κυκλοποιούμε διαλο-ο-ξυλυλένιο με διαλκυλοεστέρες του Ν-ακυλαμιδομαλονικού οξέος του τύπου $(CO_2R_1)_2CHNHCO_2$ όπου το R_1 σημαί-

νει (C_1-C_4) -αλκύλιο και το R_2 H, (C_1-C_4) -αλκύλιο ή (C_6-C_{12}) -αρύλιο σε βασικό περιβάλλον προς δικαρβονοξείκους εστέρες, αποκαρβοξυλιούμε μέσω βασικής σαπωνοποίησης και ακόλουθης οξεικής επεξεργασίας και κατόπιν, μεταθέτουμε σε οξεικό περιβάλλον προς (D, L)-1, 2, 3, 4-τετραϋδροϊσοκινολινο-3-καρβονικά οξέα ή κυκλοποιούμε διαλο-ο-ξυλυλένιο σε βασικό περιβάλλον προς δικαρβονοξείκους εστέρες και μεταθέτουμε αυτούς χωρίς απομόνωση με τη μέθοδο του μονού δοχείου άμεσα προς (D, L)-1,2,3,4-τετραϋδροϊσοκινολινο-3-καρβονικό οξύ, ενδεχομένως μεταθέτουμε τα ρακεμικά (D, L)-1,2,3,4-τετραϋδροϊσοκινολινο-3-καρβονικά οξέα με (-)μινθόλη και p-τολουολοσουλφονικό οξύ προς (D) ή (L)-1,2,3,4-τετραϋδροϊσοκινολινο-3-καρβονοξείκό(-)μινθυλεστέρα, κατόπιν, διαχωρίζουμε τα διαστερομερή μέσω χρωματογραφίας στήλης και σαπωνοποιούμε βασικώς προς (D) ή (L)-1,2,3,4-τετραϋδροϊσοκινολινο-3-καρβονικά οξέα ή εστεροποιούμε (D,L)-1,2,3,4-τετραϋδροϊσοκινολινο-3-καρβονικά οξέα μέσω βενζυλαλκοόλης και p-τολουολοσουλφονικού οξέος, μεταθέτουμε με D(-) αμυγδαλικό οξύ προς (D)-1,2,3,4-τετραϋδροϊσοκινολινο-3-καρβονοξείκό βενζυλεστέρα-(D)-αμυγδαλικού άλατος και (L)-1,2,3,4-τετραϋδροϊσοκινολινο-3-καρβονοξείκό βενζυλεστέρα-(D)-αμυγδαλικού άλατος ή με L(+) αμυγδαλικό οξύ προς (D)-1,2,3,4-τετραϋδροϊσοκινολινο-3-καρβονοξείκό βενζυλεστέρα-(L)-αμυγδαλικού άλατος και (L)-1,2,3,4-τετραϋδροϊσοκινολινο-3-καρβονοξείκό βενζυλεστέρα-(L)-αμυγδαλικού άλατος και κατόπιν, διαχωρίζουμε τις ενώσεις που λάβαμε, μέσω κλασματικής κρυστάλλωσης σε έναν αδρανή διαλύτη στους οπτικούς αντίποδες και ότι απελευθερώνουμε τα εναντιομερή (D)- ή (L)-1,2,3,4-τετραϋδροϊσοκινολινο-3-καρβονικά οξέα μέσω βασικής σαπωνοποίησης, οπότε ανακτούμε το χιραλικό βοηθητικό αντιδραστήριο.

ΑΡΙΘΜΟΣ ΕΥΡΩΠΑΪΚΟΥ Δ.Ε. (11): 3019557
ΑΡΙΘ. ΕΛΛΗΝΙΚΗΣ ΚΑΤΑΘΕΣΗΣ (21): 960400871
ΗΜΕΡ. ΕΛΛΗΝΙΚΗΣ ΚΑΤΑΘΕΣΗΣ (22): 04.04.96
ΑΡΙΘ./ΗΜΕΡ. ΔΗΜΟΣΙΕΥΣΗΣ
ΕΥΡΩΠΑΪΚΟΥ ΔΙΠΛΩΜΑΤΟΣ (87): 503231/03.04.96
ΑΡΙΘ./ΗΜΕΡ. ΚΑΤΑΘΕΣΗΣ
ΕΥΡΩΠΑΪΚΗΣ ΑΙΤΗΣΗΣ (86): 92100603.7/15.01.92
ΤΙΤΛΟΣ ΕΦΕΥΡΕΣΗΣ (54): Υπόστρωμα για ένα μικρό παιδί
ΔΙΚΑΙΟΥΧΟΣ (73): BEGER UDO
 Lindenstrasse 2, Landshut
 D-84032, Γερμανία
ΣΥΜΒΑΤΙΚΕΣ ΠΡΟΤΕΡΑΙΟΤΗΤΕΣ (30): 9103109/14.03.91/DE
ΕΦΕΥΡΕΤΗΣ (72): BEGER UDO
ΕΙΔΙΚΟΣ ΠΛΗΡΕΞΟΥΣΙΟΣ (74): Σαρδέλη Θεοδοσία, δικηγόρος,
 Κουμπάρη 2, 106 74 Αθήνα
ΑΝΤΙΚΑΛΗΤΟΣ (74): Παπακωνσταντίνου Ελένη, δικηγόρος,
 Κουμπάρη 2, 106 74 Αθήνα

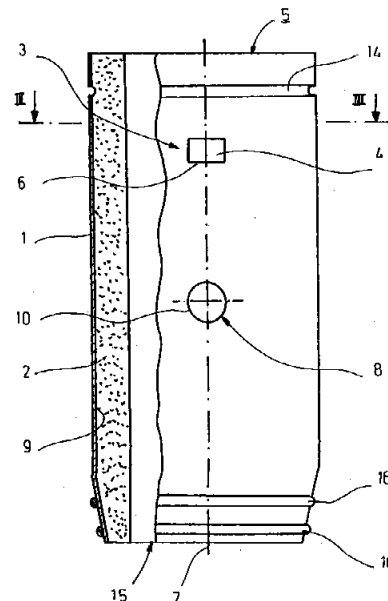


ΠΕΡΙΛΗΨΗ (57)

Περιγράφεται ένα υπόστρωμα για ένα μικρό παιδί με ένα κατά προτίμηση, εφοδιασμένο με επένδυση ταπετσαρίας πυθμένα (2) και τουλάχιστον με μια ακραία περιοχή (3a, 3b, 3c, 3d), που έχει υπερυψωθεί με ένα πληρωτικό υλικό (5a, 5b, 5c, 5d). Για να φυλάσσεται καλύτερα αυτό το υπόστρωμα και για να μπορούμε να το χειριζόμαστε προτείνεται το να διαμορφώνεται το πληρωτικό υλικό με δυνατότητα να απομακρύνεται κατά την επθυμία για την καταβίβαση της ακραίας περιοχής.

ΑΡΙΘΜΟΣ ΕΥΡΩΠΑΪΚΟΥ Δ.Ε. (11): 3019558
ΑΡΙΘ. ΕΛΛΗΝΙΚΗΣ ΚΑΤΑΘΕΣΗΣ (21): 960400909
ΗΜΕΡ. ΕΛΛΗΝΙΚΗΣ ΚΑΤΑΘΕΣΗΣ (22): 04.04.96
ΑΡΙΘ./ΗΜΕΡ. ΔΗΜΟΣΙΕΥΣΗΣ
ΕΥΡΩΠΑΪΚΟΥ ΔΙΠΛΩΜΑΤΟΣ (87): 461340/03.04.96
ΑΡΙΘ./ΗΜΕΡ. ΚΑΤΑΘΕΣΗΣ
ΕΥΡΩΠΑΪΚΗΣ ΑΙΤΗΣΗΣ (86): 91101400.9/02.02.91
ΤΙΤΛΟΣ ΕΦΕΥΡΕΣΗΣ (54): Διάταξη στομίου εκροής για συστήματα ολισθαίνοντων συρτών
ΔΙΚΑΙΟΥΧΟΣ (73): 1) KLIOWER WINFRIED
 Barchemhohe 31, Essen
 45 357, Γερμανία
 2) WERTZ HEINZ
 Hans Sachs Strasse 32, Düsseldorf
 40 237, Γερμανία
ΣΥΜΒΑΤΙΚΕΣ ΠΡΟΤΕΡΑΙΟΤΗΤΕΣ (30): 9006264/02.06.90/DE
ΕΦΕΥΡΕΤΗΣ (72): 1) WERTZ HEINZ
 2) KLIOWER WINFRIED
ΕΙΔΙΚΟΣ ΠΛΗΡΕΞΟΥΣΙΟΣ (74): Τσιμικάλης Αθανάσιος, δικηγόρος,
 Ν. Βάμβα 1, 106 74 Αθήνα
ΑΝΤΙΚΑΛΗΤΟΣ (74): Τσιμικάλης Αθανάσιος, δικηγόρος,
 Ν. Βάμβα 1, 106 74 Αθήνα

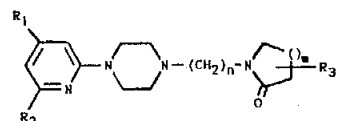
επένδυση (2) και με μια διάταξη στερεώσεως, με την οποία η διάταξη του στομίου εκροής είναι στερεωμένη σε μια πλάκα ολισθαίνοντος σύρτη. Μια ταχέως και απλά στερεωνόμενη σε μια πλάκα ολισθαίνοντος σύρτη διάταξη στομίου εκροής, η οποία παρουσιάζει μια μεγάλη ασφάλεια σε ρωγμές χάλυβα και μετά από χρησιμοποίηση πολλές φορές, δημιουργείται με το ότι, ο μανδύας από λαμαρίνα (1) και η διάταξη στερεώσεως είναι ενωμένες σε ένα κομμάτι και με το ότι, ο μανδύας από λαμαρίνα (1) και η πυρίμαχη επένδυση (2) παρουσιάζουν ένα σταθερό πάχος τοιχώματος.



ΠΕΡΙΛΗΨΗ (57)

Αντικείμενο της εφευρέσεως είναι μια διάταξη στομίου εκροής για συστήματα ολισθαίνοντων συρτών, που χρησιμοποιούνται π.χ. σε κουτάλες χυτεύσεως χάλυβα, με ένα κυρίως κυλινδρικό μανδύα από λαμαρίνα (1), ο οποίος στην εσωτερική του πλευρά φέρει μια πυρίμαχη

ΑΡΙΘΜΟΣ ΕΥΡΩΠΑΪΚΟΥ Δ.Ε.	(11): 3019559
ΑΡΙΘ. ΕΛΛΗΝΙΚΗΣ ΚΑΤΑΘΕΣΗΣ	(21): 960400938
ΗΜΕΡ. ΕΛΛΗΝΙΚΗΣ ΚΑΤΑΘΕΣΗΣ	(22): 04.04.96
ΑΡΙΘ./ΗΜΕΡ. ΔΗΜΟΣΙΕΥΣΗΣ	
ΕΥΡΩΠΑΪΚΟΥ ΔΙΠΛΩΜΑΤΟΣ	(87): 482696/10.01.96
ΑΡΙΘ./ΗΜΕΡ. ΚΑΤΑΘΕΣΗΣ	
ΕΥΡΩΠΑΪΚΗΣ ΑΙΤΗΣΗΣ	(86): 91202665.5/15.10.91
ΤΙΤΛΟΣ ΕΦΕΥΡΕΣΗΣ	(54): Λακτάμες υποκατεστημένες με "4-[4-ή 6-(τριφθορομεθυλ-2-πυριδινυλ)]-1-πιπεραζινυλ-αλκυλιο"
ΔΙΚΑΙΟΥΧΟΣ	(73): AKZO NOBEL N.V. Velperweg 76, BH Arnhem NL-6824, Ολλανδία
ΣΥΜΒΑΤΙΚΕΣ ΠΡΟΤΕΡΑΙΟΤΗΤΕΣ ΕΦΕΥΡΕΤΗΣ	(30): 90402980/23.10.90/EP (72): 1) CARLIER PATRICK 2) COMBOURIEU MICHEL 3) POISSON CLAUDE 4) MONTEIL ANDRÉ JEAN-CLAUDE
ΕΙΔΙΚΟΣ ΠΛΗΡΕΞΟΥΣΙΟΣ	(74): Θεοδώρου Απόστολος, δικηγόρος, Σίνα 11, 106 80 Αθήνα
ΑΝΤΙΚΑΗΤΟΣ	(74): Μασούλας Αθανάσιος, δικηγόρος, Σίνα 11, 106 80 Αθήνα

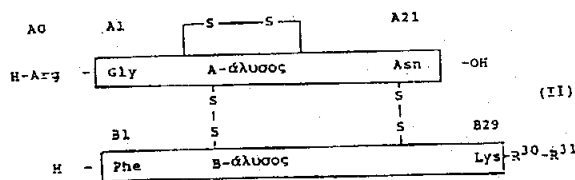


όπου μία από τις ομάδες R₁ και R₂ είναι CF₃ και η άλλη είναι υδρογόνο ή CF₃, το R₃ είναι υδρογόνο ή (1-4 C) αλκύλιο, το n είναι ακέραιος αριθμός από 4 έως 5 και το m είναι ακέραιος αριθμός από 1 έως 2 ή φαρμακευτικός αποδεκτά άλατά τους. Η εφεύρεση περιλαμβάνει επίσης διαδικασίες παρασκευής των ενώσεων και των αλάτων τους.

ΠΕΡΙΛΗΨΗ (57)

Η εφεύρεση έχει σχέση με νευροληπτικά αντικαταθλιπτικά παράγωγα λακτάμης υποκατεστημένης με 4-[4-ή 6-(τριφθορομεθυλ)-2-πυριδινυλ]-1-πιπεραζινυλ-αλκύλιο, τα οποία έχουν τη γενική δομή του τύπου I:

ΑΡΙΘΜΟΣ ΕΥΡΩΠΑΪΚΟΥ Δ.Ε.	(11): 3019560
ΑΡΙΘ. ΕΛΛΗΝΙΚΗΣ ΚΑΤΑΘΕΣΗΣ	(21): 960400943
ΗΜΕΡ. ΕΛΛΗΝΙΚΗΣ ΚΑΤΑΘΕΣΗΣ	(22): 05.04.96
ΑΡΙΘ./ΗΜΕΡ. ΔΗΜΟΣΙΕΥΣΗΣ	
ΕΥΡΩΠΑΪΚΟΥ ΔΙΠΛΩΜΑΤΟΣ	(87): 376156/27.03.96
ΑΡΙΘ./ΗΜΕΡ. ΚΑΤΑΘΕΣΗΣ	
ΕΥΡΩΠΑΪΚΗΣ ΑΙΤΗΣΗΣ	(86): 89123616.8/21.12.89
ΤΙΤΛΟΣ ΕΦΕΥΡΕΣΗΣ	(54): Νέα παράγωγα ινσουλίνης, μέθοδος για την παρασκευή τους, η χρήση τους και ένα φαρμακευτικό παρασκεύασμα που τα περιέχει
ΔΙΚΑΙΟΥΧΟΣ	(73): HOECHST AKTIENGESELLSCHAFT Frankfurt am Main D-65926, Γερμανία
ΣΥΜΒΑΤΙΚΕΣ ΠΡΟΤΕΡΑΙΟΤΗΤΕΣ ΕΦΕΥΡΕΤΗΣ	(30): 3844211/29.12.88/DE (72): 1) VÉRTESY LÁSZLÓ 2) GEISEN KARL 3) RIESS GÜNTHER JOHANNES 4) SAUBER KLAUS
ΕΙΔΙΚΟΣ ΠΛΗΡΕΞΟΥΣΙΟΣ	(74): Λυμπέρης Νικόλαος, δικηγόρος, Στουρνάρα 37, 106 82 Αθήνα
ΑΝΤΙΚΑΗΤΟΣ	(74): Λυμπέρης Νικόλαος, δικηγόρος, Στουρνάρα 37, 106 82 Αθήνα



στον οποίο

a) R³⁰ + R³¹ σημαίνουν από κοινού OH ή

b) R³⁰ σημαίνει ρίζα ενός ουδετέρου, γενετικά κωδικοποιησίου L-αμινοξέος και το

R³¹ σημαίνει OH ή

μία φυσιολογικός αβλαβής οργανική ομάδα αλκαλικού χαρακτήρος με μέχρι και 50 άτομα C, στην δόμηση της οποίας συμμετέχουν 0 έως 3 α-αμινοξέα και των οποίων η σε δεδομένη περίπτωση υπάρχουν τερματική λειτουργία καρβοξυλίου μπορεί να απαντάται ελεύθερη, ως λειτουργία αμιδίου, ως λακτόνη ή αναγμένη σε CH₂OH, με εξαίρεση την περίπτωση, στην οποία R³⁰ = Ala, R³¹ = OH, ως και οι άλυστοι A και B είναι οι αλληλουχίες της βοείου ινσουλίνης, ως και τα φυσιολογικός ανεκτά άλατά τους λαμβάνονται σύμφωνα με διαφόρους μεθόδους.

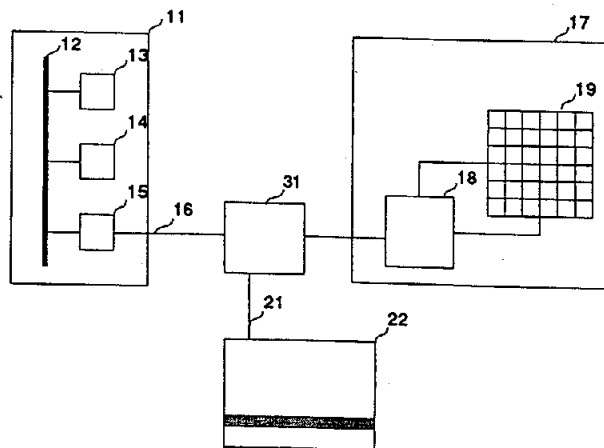
Οι ενώσεις είναι κατάλληλες για την θεραπεία του σακχαρώδους διαβήτη, διαθέτουν ένα προφίλ επιβραδυνόμενης επίδρασης και είναι πολύ καλώς ανεκτές.

ΠΕΡΙΛΗΨΗ (57)

Νέα - υπό του αλκαλικού αμινοξέος αργινίνη σε θέση Α0 - αλκαλικά τροποποιημένα παράγωγα ινσουλίνης του τύπου II

ΑΡΙΘΜΟΣ ΕΥΡΩΠΑΪΚΟΥ Δ.Ε.	(11): 3019561
ΑΡΙΘ. ΕΛΛΗΝΙΚΗΣ ΚΑΤΑΘΕΣΗΣ	(21): 960400944
ΗΜΕΡ. ΕΛΛΗΝΙΚΗΣ ΚΑΤΑΘΕΣΗΣ	(22): 05.04.96
ΑΡΙΘ./ΗΜΕΡ. ΔΗΜΟΣΙΕΥΣΗΣ	
ΕΥΡΩΠΑΪΚΟΥ ΔΙΠΛΩΜΑΤΟΣ	(87): 650611/27.03.96
ΑΡΙΘ./ΗΜΕΡ. ΚΑΤΑΘΕΣΗΣ	
ΕΥΡΩΠΑΪΚΗΣ ΑΙΤΗΣΗΣ	(86): 93912647.0/25.06.93
ΤΙΤΛΟΣ ΕΦΕΥΡΕΣΗΣ	(54): Έλεγχος συσκευών εισαγωγής στοιχείων μέσω μιας θέσης διακλαδώσεως πληκτρολογίου
ΔΙΚΑΙΟΥΧΟΣ	(73): SIEMENS NIXDORF INFORMATIONSSYSTEME AKTIENGESELLSCHAFT Fürstenallee 7, Paderborn D-33102, Γερμανία
ΣΥΜΒΑΤΙΚΕΣ ΠΡΟΤΕΡΑΙΟΤΗΤΕΣ ΕΦΕΥΡΕΤΗΣ	(30): 4223674/17.07.92/DE (72): 1) HOFFMANN STEFAN 2) KOEPPEN RÜDIGER 3) KOCHMANN MICHAEL
ΕΙΔΙΚΟΣ ΠΛΗΡΕΞΟΥΣΙΟΣ	(74): Λυμπέρης Νικόλαος, δικηγόρος, Στουρνάρα 37, 106 82 Αθήνα
ΑΝΤΙΚΑΤΗΟΣ	(74): Λυμπέρης Νικόλαος, δικηγόρος, Στουρνάρα 37, 106 82 Αθήνα

και ενεργοποιούνται με έως τώρα αχρησιμοποίητους κωδικούς ελέγχου. Τα δεδομένα των συσκευών εισαγωγής μετακωδικοποιούνται σε δεδομένα για δυνατές χρήσεις των πλήκτρων και η γνωστοποίηση των δεδομένων στον προσωπικό υπολογιστή εκτελείται με τον κωδικό για ένα μη υφιστάμενο πλήκτρο. Έτσι ο κοντρόλερ του πληκτρολογίου δεν πρέπει να μεταπρογραμματιστεί στον προσωπικό υπολογιστή και μέσω του πληκτρολογίου δεν μπορεί να συντονιστεί η λειτουργία της συσκευής εισαγωγής.

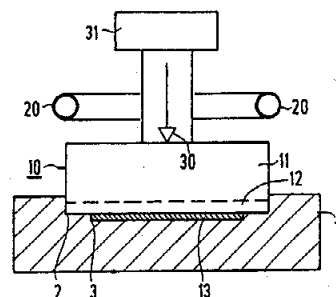


ΠΕΡΙΛΗΨΗ (57)

Για τη λειτουργία συσκευών εισαγωγής όπως αναγνωστών μαγνητικών καρτών (22) ή διακοπών κλειδιών (23) σε προσωπικούς υπολογιστές (11), συνδέονται αυτές στον επεξεργαστή πληκτρολογίου (18)

ΑΡΙΘΜΟΣ ΕΥΡΩΠΑΪΚΟΥ Δ.Ε.	(11): 3019562
ΑΡΙΘ. ΕΛΛΗΝΙΚΗΣ ΚΑΤΑΘΕΣΗΣ	(21): 960400945
ΗΜΕΡ. ΕΛΛΗΝΙΚΗΣ ΚΑΤΑΘΕΣΗΣ	(22): 05.04.96
ΑΡΙΘ./ΗΜΕΡ. ΔΗΜΟΣΙΕΥΣΗΣ	
ΕΥΡΩΠΑΪΚΟΥ ΔΙΠΛΩΜΑΤΟΣ	(87): 617833/06.03.96
ΑΡΙΘ./ΗΜΕΡ. ΚΑΤΑΘΕΣΗΣ	
ΕΥΡΩΠΑΪΚΗΣ ΑΙΤΗΣΗΣ	(86): 93901601.0/21.12.92
ΤΙΤΛΟΣ ΕΦΕΥΡΕΣΗΣ	(54): Μέθοδος για την προπαρασκευή κόλλησης ενός επιθέματος επαφών για μία ηλεκτρική συσκευή συνδέσεως και ημικατεργασμένο προϊόν προς εφαρμογή ως επίθεμα επαφών
ΔΙΚΑΙΟΥΧΟΣ	(73): SIEMENS AKTIENGESELLSCHAFT Wittelsbacherplatz 2, München D-80333, Γερμανία
ΣΥΜΒΑΤΙΚΕΣ ΠΡΟΤΕΡΑΙΟΤΗΤΕΣ ΕΦΕΥΡΕΤΗΣ	(30): 4142374/20.12.91/DE (72): 1) HAUNER FRANZ 2) SCHNEIDER MANFRED
ΕΙΔΙΚΟΣ ΠΛΗΡΕΞΟΥΣΙΟΣ	(74): Λυμπέρης Νικόλαος, δικηγόρος, Στουρνάρα 37, 106 82 Αθήνα
ΑΝΤΙΚΑΤΗΟΣ	(74): Λυμπέρης Νικόλαος, δικηγόρος, Στουρνάρα 37, 106 82 Αθήνα

τού του στρώματος κόλλησης το επίθεμα επαφών συνδέεται μετά με έναν φορέα επαφών. Σύμφωνα με την ευρεσιτεχνία η στρώση κόλλησης τήκεται, οπότε κατά την τήξη η ελεύθερη επιφάνεια της στρώσης κόλλησης (13, 130) επικαλύπτεται με ένα υλικό (1, 5, 15) το οποίο δεν διαλύεται με τον άργυρο και τον χαλκό. Το υλικό μπορεί κατά την τήξη της κόλλησης να σχηματίζει μία επικάλυψη (1, 15) κάτω από το στη πλευρά κόλλησής του με το στρώμα κόλλησης (13, 130) εφοδιασμένο επίθεμα επαφών (10, 12, 100) ή όμως επίσης μία επικάλυψη επάνω από το στη πλευρά κόλλησής του με το στρώμα κόλλησης (13, 130) εφοδιασμένο επίθεμα επαφών (10, 12, 100). Ως υλικά για την επικάλυψη της στρώσης κόλλησης (13, 130) ενδείκνυται υψηλά τήκόμενα μέταλλα, κατά προτίμηση ταντάλιο ή ένα κεραμικό υλικό. Σε ένα ημικατεργασμένο προϊόν για την εφαρμογή ως επίθεμα επαφών ευρίσκεται η στρώση κόλλησης (13, 130) σε όλη της την επιφάνεια σε σύνδεση με την πλευρά κόλλησης του επιθέματος επαφών (10, 12, 100) και έχει μία δομή τήγματος.



ΠΕΡΙΛΗΨΗ (57)

Επιθέματα επαφών, όπως τεμάχια επαφών, ταινίες επαφών ή προφιλ επαφών, εφοδιάζονται συνήθως με σκληρή κόλληση σε βάση χαλκού - αργύρου με μορφή μιας επίπεδης στρώσης κόλλησης. Μέσω αυ-

ΑΡΙΘΜΟΣ ΕΥΡΩΠΑΪΚΟΥ Δ.Ε.	(11): 3019563
ΑΡΙΘ. ΕΛΛΗΝΙΚΗΣ ΚΑΤΑΘΕΣΗΣ	(21): 960400947
ΗΜΕΡ. ΕΛΛΗΝΙΚΗΣ ΚΑΤΑΘΕΣΗΣ	(22): 05.04.96
ΑΡΙΘ./ΗΜΕΡ. ΔΗΜΟΣΙΕΥΣΗΣ	
ΕΥΡΩΠΑΪΚΟΥ ΔΙΠΛΩΜΑΤΟΣ	(87): 623240/27.03.96
ΑΡΙΘ./ΗΜΕΡ. ΚΑΤΑΘΕΣΗΣ	
ΕΥΡΩΠΑΪΚΗΣ ΑΙΤΗΣΗΣ	(86): 93902042.6/22.01.93
ΤΙΤΛΟΣ ΕΦΕΥΡΕΣΗΣ	(54): Υλικό συνδέσεως με πυροσυσσωμάτωση για ηλεκτρικές επαφές σε συσκευές συνδέσεως της ενεργειακής τεχνικής και μέθοδος για την παρασκευή του
ΔΙΚΑΙΟΥΧΟΣ	(73): SIEMENS AKTIENGESELLSCHAFT Wittelsbacherplatz 2, München D-80333, Γερμανία
ΣΥΜΒΑΤΙΚΕΣ ΠΡΟΤΕΡΑΙΟΤΗΤΕΣ	(30): 4201940/24.01.92/DE
ΕΦΕΥΡΕΤΗΣ	(72): HAUNER FRANZ
ΕΙΔΙΚΟΣ ΠΛΗΡΕΞΟΥΣΙΟΣ	(74): Λυμπέρης Νικόλαος, δικηγόρος, Στουρνάρα 37, 106 82 Αθήνα
ΑΝΤΙΚΛΗΤΟΣ	(74): Λυμπέρης Νικόλαος, δικηγόρος, Στουρνάρα 37, 106 82 Αθήνα

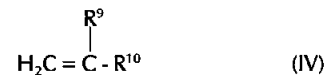
όλες τις απαιτήσεις σε καταπόνηση με ρεύμα βραχυκυκλώματος. Αυτό σύμφωνα με την ευρεσιτεχνία επιτυγχάνεται με το ότι το άλλο οξειδίο του μετάλλου είναι ανεξάρτητα προσμιχθέν οξειδίο του κασσιτέρου και/ή σιδήρος και περιέχει τουλάχιστον ένα στοιχείο της έκτης δευτερεύουσας ομάδας του περιοδικού συστήματος. Το άλλο οξειδίο του μετάλλου είναι στο σύμφωνα με την ευρεσιτεχνία υλικό πυροσυσσωμάτωσης ειδικό Ferrowolframat (FeWO₄). Κατά προτίμηση υπάρχει ανεξάρτητα προσμιχθέν SnO₂ σε συνδυασμό με FeWO₄. Για την παρασκευή ενός τέτοιου υλικού πυροσυσσωμάτωσης παράγεται από ένα AgSnBiCu κράμμα μία εσωτερικά οξειδωμένη σκόνη κράμματος και αναμιγνύεται με τη σκόνη του άλλου οξειδίου του μετάλλου ή των άλλων οξειδίων των μετάλλων και το μίγμα της σκόνης υφίσταται μία επεξεργασία με τεχνική πυροσυσσωμάτωσης σε μορφοποιημένα σώματα με ένα υπόλοιπο πόρων < 1,5%.

ΠΕΡΙΛΗΨΗ (57)

Ειδικότερα για συσκευές συνδέσεως χαμηλής τάσης έχουν αξιοποιηθεί υλικά επαφών της συνθέσεως AgSnO₂Bi₂O₃CuO. Αυτά τα υλικά μπορούν να περιλαμβάνουν μία πρόσμιξη άλλων οξειδίων των μετάλλων. Παράλληλα προς την απαιτούμενη διάρκεια ζωής και μία κατάλληλη συμπεριφορά σε υπερθέρμανση, πρέπει αυτά τα υλικά να πληρούν και

ΑΡΙΘΜΟΣ ΕΥΡΩΠΑΪΚΟΥ Δ.Ε.	(11): 3019564
ΑΡΙΘ. ΕΛΛΗΝΙΚΗΣ ΚΑΤΑΘΕΣΗΣ	(21): 960400949
ΗΜΕΡ. ΕΛΛΗΝΙΚΗΣ ΚΑΤΑΘΕΣΗΣ	(22): 05.04.96
ΑΡΙΘ./ΗΜΕΡ. ΔΗΜΟΣΙΕΥΣΗΣ	
ΕΥΡΩΠΑΪΚΟΥ ΔΙΠΛΩΜΑΤΟΣ	(87): 549967/13.03.96
ΑΡΙΘ./ΗΜΕΡ. ΚΑΤΑΘΕΣΗΣ	
ΕΥΡΩΠΑΪΚΗΣ ΑΙΤΗΣΗΣ	(86): 92121459.9/17.12.92
ΤΙΤΛΟΣ ΕΦΕΥΡΕΣΗΣ	(54): Πολυμερή και oligομερή παράγωγα οξέων χολής, μέθοδος παρασκευής τους και χρήση τους ως φαρμάκων
ΔΙΚΑΙΟΥΧΟΣ	(73): HOECHST AKTIENGESELLSCHAFT Frankfurt am Main D-65926, Γερμανία
ΣΥΜΒΑΤΙΚΕΣ ΠΡΟΤΕΡΑΙΟΤΗΤΕΣ	(30): 4142379/20.12.91/DE
ΕΦΕΥΡΕΤΗΣ	(72): 1) KRAMER WERNER 2) MÜLLNER STEFAN 3) GUTWEILER MATTHIAS 4) KROGGEL MATTHIAS
ΕΙΔΙΚΟΣ ΠΛΗΡΕΞΟΥΣΙΟΣ	(74): Λυμπέρης Νικόλαος, δικηγόρος, Στουρνάρα 37, 106 82 Αθήνα
ΑΝΤΙΚΛΗΤΟΣ	(74): Λυμπέρης Νικόλαος, δικηγόρος, Στουρνάρα 37, 106 82 Αθήνα

G - X - A (I)
όπου το G, το X και το A έχουν τις σημασίες που αναφέρθηκαν ή παρασκευάζονται με συμπολυμερισμό με ένα μονομερές του τύπου IV



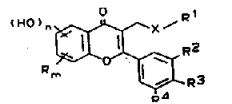
όπου το R⁹ και το R¹⁰ έχουν τις αναφερθέντες σημασίες ή με συμπολυμερισμό με N-βινυλπυρρολιδόνη ή με τα παράγωγα αυτής, και/ή με συμπολυμερισμό με αιθυλενικώς ακόρεστα ανυδρίδια διττανθρακικού οξέος και αιθυλενικώς ακόρεστα διττανθρακικά οξέα με 2 έως 6 άτομα C, με τους εστέρες ή ημιεστέρες, όπου εστέρες είναι αλκυλεστέρες με 1 έως 6 άτομα C, κυκλοαλκυλεστέρες με 5 έως 8 άτομα C, βενζυλ- ή φαινυλεστέρες. Μπορούν να χρησιμοποιηθούν ως φάρμακα, προσθετικά τροφών, επικουρικές ουσίες σύνθεσης και καθαρτικά.

ΠΕΡΙΛΗΨΗ (57)

Περιγράφονται πολυμερή και oligομερή οξέα χολής τα οποία παρασκευάζονται με πολυμερισμό μονομερών οξέων χολής του τύπου I

ΑΡΙΘΜΟΣ ΕΥΡΩΠΑΪΚΟΥ Δ.Ε.	(11): 3019565
ΑΡΙΘ. ΕΛΛΗΝΙΚΗΣ ΚΑΤΑΘΕΣΗΣ	(21): 960400950
ΗΜΕΡ. ΕΛΛΗΝΙΚΗΣ ΚΑΤΑΘΕΣΗΣ	(22): 05.04.96
ΑΡΙΘ./ΗΜΕΡ. ΔΗΜΟΣΙΕΥΣΗΣ	
ΕΥΡΩΠΑΪΚΟΥ ΔΙΠΛΩΜΑΤΟΣ	(87): 450588/28.02.96
ΑΡΙΘ./ΗΜΕΡ. ΚΑΤΑΘΕΣΗΣ	
ΕΥΡΩΠΑΪΚΗΣ ΑΙΤΗΣΗΣ	(86): 91105236.3/03.04.91
ΤΙΤΛΟΣ ΕΦΕΥΡΕΣΗΣ	(54): Υποκατεστημένες 3-θεια- ή αντίστοιχα 3-οξα-αλκυλο-φλαβόνες, μέθοδος για την παρασκευή τους, χρήση των ιδίων, φάρμακα με βάση τις ενώσεις αυτές, ως και ενδιάμεσα προϊόντα
ΔΙΚΑΙΟΥΧΟΣ	(73): HOECHST AKTIENGESELLSCHAFT Frankfurt am Main D-65926, Γερμανία
ΣΥΜΒΑΤΙΚΕΣ ΠΡΟΤΕΡΑΙΟΤΗΤΕΣ	(30): 4011187/06.04.90/DE
ΕΦΕΥΡΕΤΗΣ	(72): 1) BECK GERHARD 2) SCHACHT ULRICH 3) KESSELER KURT 4) GRANZER ERNOLD
ΕΙΔΙΚΟΣ ΠΛΗΡΕΞΟΥΣΙΟΣ	(74): Λυμπέρης Νικόλαος, δικηγόρος, Στουρνάρα 37, 106 82 Αθήνα
ΑΝΤΙΚΛΗΤΟΣ	(74): Λυμπέρης Νικόλαος, δικηγόρος, Στουρνάρα 37, 106 82 Αθήνα

φλαβόνες του γενικού τύπου I,



όπου τα R, R¹, R², R³, R⁴, X, m και n έχουν τις αναφερθείσες σημασίες, μέθοδος για την παρασκευή αυτών των ενώσεων, η χρήση τους ως φάρμακα και φαρμακευτικά παρασκευάσματα. Εκτός τούτου περιγράφονται νέα ενδιάμεσα προϊόντα για την παρασκευή των ενώσεων του τύπου I.

ΠΕΡΙΛΗΨΗ (57)

Περιγράφονται υποκατεστημένες 3-θεια- ή αντίστοιχα 3-οξα-αλκυλο-

ΑΡΙΘΜΟΣ ΕΥΡΩΠΑΪΚΟΥ Δ.Ε.	(11): 3019566
ΑΡΙΘ. ΕΛΛΗΝΙΚΗΣ ΚΑΤΑΘΕΣΗΣ	(21): 960400951
ΗΜΕΡ. ΕΛΛΗΝΙΚΗΣ ΚΑΤΑΘΕΣΗΣ	(22): 05.04.96
ΑΡΙΘ./ΗΜΕΡ. ΔΗΜΟΣΙΕΥΣΗΣ	
ΕΥΡΩΠΑΪΚΟΥ ΔΙΠΛΩΜΑΤΟΣ	(87): 548308/28.02.96
ΑΡΙΘ./ΗΜΕΡ. ΚΑΤΑΘΕΣΗΣ	
ΕΥΡΩΠΑΪΚΗΣ ΑΙΤΗΣΗΣ	(86): 92913375.9/01.07.92
ΤΙΤΛΟΣ ΕΦΕΥΡΕΣΗΣ	(54): Μέθοδος παρασκευής παραγώγων ινδολίου
ΔΙΚΑΙΟΥΧΟΣ	(73): SCHERING AKTIENGESELLSCHAFT Berlin, D-13342, Γερμανία
ΣΥΜΒΑΤΙΚΕΣ ΠΡΟΤΕΡΑΙΟΤΗΤΕΣ	(30): 4122722/06.07.91/DE
ΕΦΕΥΡΕΤΗΣ	(72): 1) HAFFER GREGOR 2) BÖRNER HELMUT 3) KÜBLER WOLFGANG 4) NICKISCH KLAUS
ΕΙΔΙΚΟΣ ΠΛΗΡΕΞΟΥΣΙΟΣ	(74): Λυμπέρης Νικόλαος, δικηγόρος, Στουρνάρα 37, 106 82 Αθήνα
ΑΝΤΙΚΛΗΤΟΣ	(74): Λυμπέρης Νικόλαος, δικηγόρος, Στουρνάρα 37, 106 82 Αθήνα

ΠΕΡΙΛΗΨΗ (57)

Περιγράφεται μία μέθοδος για την παρασκευή παραγώγων ινδολίου, η οποία χαρακτηρίζεται από το γεγονός, ότι η υποκατάσταση παρουσία φωσφορικού οξέος με μία ιμίνη, ως και ενδιάμεσα προϊόντα αυτής της μεθόδου και η παρασκευή αυτών των ενδιάμεσων προϊόντων.

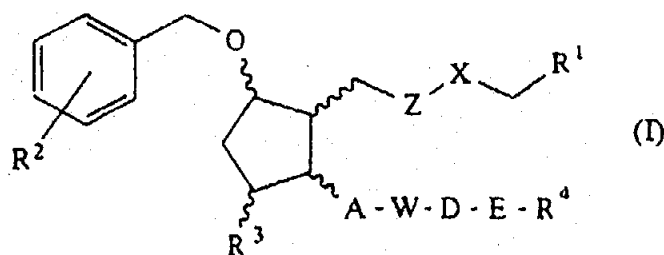
ΑΡΙΘΜΟΣ ΕΥΡΩΠΑΪΚΟΥ Δ.Ε.	(11): 3019567
ΑΡΙΘ. ΕΛΛΗΝΙΚΗΣ ΚΑΤΑΘΕΣΗΣ	(21): 960400953
ΗΜΕΡ. ΕΛΛΗΝΙΚΗΣ ΚΑΤΑΘΕΣΗΣ	(22): 05.04.96
ΑΡΙΘ./ΗΜΕΡ. ΔΗΜΟΣΙΕΥΣΗΣ	
ΕΥΡΩΠΑΪΚΟΥ ΔΙΠΛΩΜΑΤΟΣ	(87): 452467/17.01.96
ΑΡΙΘ./ΗΜΕΡ. ΚΑΤΑΘΕΣΗΣ	
ΕΥΡΩΠΑΪΚΗΣ ΑΙΤΗΣΗΣ	(86): 90917008.6/08.11.90
ΤΙΤΛΟΣ ΕΦΕΥΡΕΣΗΣ	(54): Νέα πολυολεφινικά ελαστικά και μέθοδος παρασκευής τους
ΔΙΚΑΙΟΥΧΟΣ	(73): ECP ENICHEM POLYMERES FRANCE 13, rue de l' Abrevoir, Courbevoie F-92411, Γαλλία
ΣΥΜΒΑΤΙΚΕΣ ΠΡΟΤΕΡΑΙΟΤΗΤΕΣ ΕΦΕΥΡΕΤΗΣ	(30): 8914681/08.11.89/FR (72): 1) MEHALLA HACENE 2) MORESE-SEGUELA BRIGITTE 3) BREANT PATRICE
ΕΙΔΙΚΟΣ ΠΛΗΡΕΞΟΥΣΙΟΣ	(74): Λυμπέρης Νικόλαος, δικηγόρος, Στουρνάρα 37, 106 82 Αθήνα
ΑΝΤΙΚΛΗΤΟΣ	(74): Λυμπέρης Νικόλαος, δικηγόρος, Στουρνάρα 37, 106 82 Αθήνα

ΠΕΡΙΛΗΨΗ (57)

Πολυολεφινικό ελαστικό το οποίο είναι ένα συμπολυμερές αιθυλενίου/προπυλενίου και/ή βουτενίου-1, με δείκτη ρευστότητας μεταξύ 0,3 και 15 dg/λεπτό και πυκνότητα μεταξύ 0,860 και 0,885, το οποίο περιλαμβάνει 74-91% σε γραμμομόρια παράγωγα αιθυλενίου και 9-26% σε γραμμομόρια παράγωγα προπυλενίου και/ή βουτενίου-1, το οποίο

χαρακτηρίζεται από θερμοκρασία κρυσταλλικής σύντηξης J μεταξύ 100 και 125°C. Η μέθοδος για την απόκτηση του ελαστικού συνίσταται στον συμπολυμερισμό σε μια θερμοκρασία από 150°-300°C περίπου και υπό πίεση από 400-2000 bars περίπου μιας ροής αερίου που περιέχει από 15-42% περίπου σε όγκο αιθυλένιο και από 58%-85% περίπου σε όγκο προπυλένιο και/ή βουτένιο-1, παρουσία ενός καταλυτικού συστήματος τύπου Ziegler που περιλαμβάνει, από τη μια μεριά, τουλάχιστον μια ένωση μεταβατικού μετάλλου των ομάδων IVB, VB, VIB και VIII του Περιοδικού Πίνακα και από την άλλη μεριά, τουλάχιστον μια οργανο-αργιλική ένωση και, ανάλογα με την περίπτωση, τουλάχιστον έναν παράγοντα μεταφοράς αλυσού. Κατασκευή ειδών όπως οι αρμοί στεγανότητας, τα μέρη των υποδημάτων, οι εύκαμπτοι σωλήνες, στοιχεία μηχανών, προφίλ για τη βιομηχανία κατασκευών και αυτοκινήτων κ.τ.λ.

ΑΡΙΘΜΟΣ ΕΥΡΩΠΑΪΚΟΥ Δ.Ε.	(11): 3019568
ΑΡΙΘ. ΕΛΛΗΝΙΚΗΣ ΚΑΤΑΘΕΣΗΣ	(21): 960400955
ΗΜΕΡ. ΕΛΛΗΝΙΚΗΣ ΚΑΤΑΘΕΣΗΣ	(22): 05.04.96
ΑΡΙΘ./ΗΜΕΡ. ΔΗΜΟΣΙΕΥΣΗΣ	
ΕΥΡΩΠΑΪΚΟΥ ΔΙΠΛΩΜΑΤΟΣ	(87): 558570/10.01.96
ΑΡΙΘ./ΗΜΕΡ. ΚΑΤΑΘΕΣΗΣ	
ΕΥΡΩΠΑΪΚΗΣ ΑΙΤΗΣΗΣ	(86): 91920342.2/23.11.91
ΤΙΤΛΟΣ ΕΦΕΥΡΕΣΗΣ	(54): Παράγωγα κυκλοπενταναιθέρος, μέθοδος για την παρασκευή τους και η φαρμακευτική χρήση τους
ΔΙΚΑΙΟΥΧΟΣ	(73): SCHERING AKTIENGESELLSCHAFT Berlin, D-13342, Γερμανία
ΣΥΜΒΑΤΙΚΕΣ ΠΡΟΤΕΡΑΙΟΤΗΤΕΣ ΕΦΕΥΡΕΤΗΣ	(30): 4037941/23.11.90/DE (72): 1) REHWINKEL HARTMUT 2) KLAR URLICH 3) VORBRÜGGEN HELMUT 4) THIERAUCH KARL-HEINZ 5) VERHALLEN PETER
ΕΙΔΙΚΟΣ ΠΛΗΡΕΞΟΥΣΙΟΣ	(74): Λυμπέρης Νικόλαος, δικηγόρος, Στουρνάρα 37, 106 82 Αθήνα
ΑΝΤΙΚΛΗΤΟΣ	(74): Λυμπέρης Νικόλαος, δικηγόρος, Στουρνάρα 37, 106 82 Αθήνα

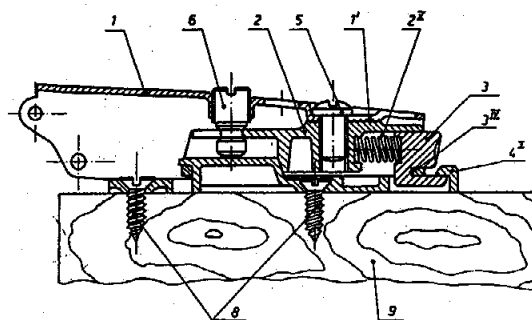


ΠΕΡΙΛΗΨΗ (57)

Η εφεύρεση αφορά σε παράγωγα κυκλοπενταναιθέρος του τύπου (I), στα αλάτά τους με φυσιολογικώς ανεκτές βάσεις, ως και στα κλασρικά άλατα α-, β- ή γ-κυκλοδεξτρίνης, ως και σε εγκλεισμένες με λιπασώματα ενώσεις του τύπου (I), σε μέθοδο για την παρασκευή τους και την φαρμακευτική χρήση τους.

ΑΡΙΘΜΟΣ ΕΥΡΩΠΑΪΚΟΥ Δ.Ε.	(11): 3019569
ΑΡΙΘ. ΕΛΛΗΝΙΚΗΣ ΚΑΤΑΘΕΣΗΣ	(21): 960400695
ΗΜΕΡ. ΕΛΛΗΝΙΚΗΣ ΚΑΤΑΘΕΣΗΣ	(22): 08.04.96
ΑΡΙΘ./ΗΜΕΡ. ΔΗΜΟΣΙΕΥΣΗΣ	
ΕΥΡΩΠΑΪΚΟΥ ΔΙΠΛΩΜΑΤΟΣ	(87): 491990/06.03.96
ΑΡΙΘ./ΗΜΕΡ. ΚΑΤΑΘΕΣΗΣ	
ΕΥΡΩΠΑΪΚΗΣ ΑΙΤΗΣΗΣ	(86): 90125572.9/27.12.90
ΤΙΤΛΟΣ ΕΦΕΥΡΕΣΗΣ	(54): Άρθρωση επίπλου ταχείας συναρμολόγησης
ΔΙΚΑΙΟΥΧΟΣ	(73): MEDNARODNO PDJETJE LAMA D.D. OKOVJE MONTAZNI SISTEMI - ORODJA - TRGOVINA, DEKANI Dekani st. 5, Dekani 66271, Γιουγκοσλαβία
ΣΥΜΒΑΤΙΚΕΣ ΠΡΟΤΕΡΑΙΟΤΗΤΕΣ ΕΦΕΥΡΕΤΗΣ	(30): — (72): MARJANOVIC MIHAJLO
ΕΙΔΙΚΟΣ ΠΛΗΡΕΞΟΥΣΙΟΣ	(74): Βούρου Τριανταφυλλιά, δικηγόρος, Πανεπιστημίου 64, 106 77 Αθήνα
ΑΝΤΙΚΑΗΤΟΣ	(74): Βούρου Τριανταφυλλιά, δικηγόρος, Πανεπιστημίου 64, 106 77 Αθήνα

ρει ουσιαστικά την όλη άρθρωση, σε μια πλάκα βάσης στερεωμένη σε ένα πλευρικό τοίχωμα του επίπλου. Κατά τρόπο πολύ απλό και γρήγορο, μπορεί επίσης να γίνεται η αποσυναρμολόγηση του φύλλου της πόρτας. Για να πραγματοποιηθεί ο αντικειμενικός αυτός σκοπός, ένας βραχίονας άρθρωσης 1 τοποθετημένος στο πλευρικό τοίχωμα του επίπλου, εφοδιάζεται με ένα στοιχείο εγκατάστασης 2 στερεωμένο κατά τρόπο που να μπορεί να αποσυνδέεται και να ρυθμίζεται, και που χρησιμεύει ως ενδιάμεσο τεμάχιο μεταξύ του βραχίονα άρθρωσης 1 και της πλάκας βάσης 4. Στον εξοπλισμό του στοιχείου εγκατάστασης 2 ανήκει επίσης ένας ολισθητήρας 3, στηριζόμενος ελατηριωτά και πιεζόμενος προς τα έξω από το στοιχείο εγκατάστασης 2. Το στοιχείο αυτό στα δυο άκρα της βάσης εφοδιάζεται με μια (κοντή) διαδοκίδα 2¹, 2¹¹. Η πρώτη από αυτές είναι κατάλληλη για να συλλαμβάνει μια μανδάλωση 4¹¹ της πλάκας βάσης 4 εκ των κάτω, ενώ η άλλη χρησιμεύει για την οδήγηση του ολισθητήρα 3 και για τη συγκράτησή του σε θερματική θέση κατά τη διεύθυνση απόσυρσης του ολισθητήρα 3 από το στοιχείο εγκατάστασης 2. Ο ολισθητήρας 3 περιλαμβάνει ένα ωστήριο αμφικόχλιο 3¹¹ και ένα μάνδαλο 3¹, το ελεύθερο άκρο του οποίου συνενώνεται με μια στατική διαδοκίδα 4¹ της πλάκας βάσης 4.

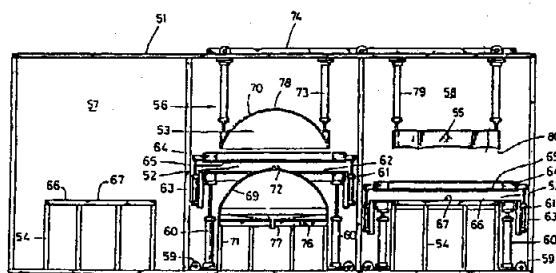


ΠΕΡΙΛΗΨΗ (57)

Η εφεύρεση σχετίζεται με μια άρθρωση επίπλου ταχείας συναρμολόγησης του τύπου στον οποίο με μερικές στοιχειώδεις κινήσεις μπορεί να γίνεται η ενσωμάτωση ενός φύλλου πόρτας του επίπλου, που φέ-

ΑΡΙΘΜΟΣ ΕΥΡΩΠΑΪΚΟΥ Δ.Ε.	(11): 3019570
ΑΡΙΘ. ΕΛΛΗΝΙΚΗΣ ΚΑΤΑΘΕΣΗΣ	(21): 960400864
ΗΜΕΡ. ΕΛΛΗΝΙΚΗΣ ΚΑΤΑΘΕΣΗΣ	(22): 08.04.96
ΑΡΙΘ./ΗΜΕΡ. ΔΗΜΟΣΙΕΥΣΗΣ	
ΕΥΡΩΠΑΪΚΟΥ ΔΙΠΛΩΜΑΤΟΣ	(87): 556706/10.01.96
ΑΡΙΘ./ΗΜΕΡ. ΚΑΤΑΘΕΣΗΣ	
ΕΥΡΩΠΑΪΚΗΣ ΑΙΤΗΣΗΣ	(86): 93102084.6/10.02.93
ΤΙΤΛΟΣ ΕΦΕΥΡΕΣΗΣ	(54): Μέθοδος για το σχηματισμό καλύμματος ομπρέλλας
ΔΙΚΑΙΟΥΧΟΣ	(73): NI FONG-MING No. 2-5 Alley 16, Lane 337, Da-Tong Rd., Sec. 1, Hsi-Chih Taipei Ταϊβάν
ΣΥΜΒΑΤΙΚΕΣ ΠΡΟΤΕΡΑΙΟΤΗΤΕΣ ΕΦΕΥΡΕΤΗΣ	(30): 836803/19.02.92/US (72): NI FONG-MING
ΕΙΔΙΚΟΣ ΠΛΗΡΕΞΟΥΣΙΟΣ	(74): Σιώτου Αικατερίνη, δικηγόρος, Νοταρά 1, 106 83 Αθήνα
ΑΝΤΙΚΑΗΤΟΣ	(74): Σιώτου Αικατερίνη, δικηγόρος, Νοταρά 1, 106 83 Αθήνα

λουπιού (69) πάλι προκειμένου να αυξηθεί περαιτέρω η θερμοκρασία του κάτω καλουπιού (69) έτσι ώστε το ύφασμα (41) να μπορεί να θερμολογηθεί, ψύξη του κάτω καλουπιού (69), αφαίρεση του υφάσματος (41), και κοπή της περιμέτρου του υφάσματος ώστε να σχηματιστεί το κάλυμμα (85) της ομπρέλλας.



ΠΕΡΙΛΗΨΗ (57)

Μία μέθοδος για το σχηματισμό ενός καλύμματος (85) μίας ομπρέλλας που περιλαμβάνει προετοιμασία διαφόρων τεμαχίων υφάσματος (41), σύσφιξη των περιμέτρων του υφάσματος (41) και τράβηγμα του υφάσματος (41) προς τα κάτω επάνω σ' ένα κάτω καλούπι (69) που έχει κυρτό σχήμα, θέρμανση του κάτω καλουπιού (69) προκειμένου να μαλακώσει το ύφασμα (41), κίνηση του πάνω καλουπιού (70) προς τα κάτω για να συσφίξουν το ύφασμα, θέρμανση του κάτω κα-

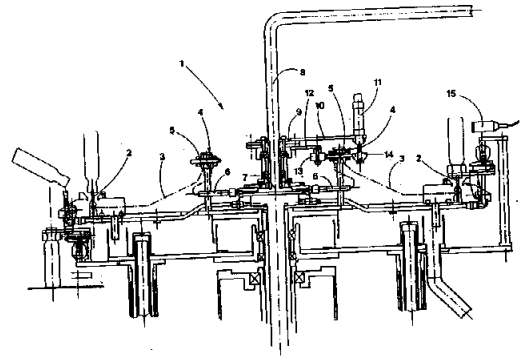
ΑΡΙΘΜΟΣ ΕΥΡΩΠΑΪΚΟΥ Δ.Ε.	(11): 3019571
ΑΡΙΘ. ΕΛΛΗΝΙΚΗΣ ΚΑΤΑΘΕΣΗΣ	(21): 960400956
ΗΜΕΡ. ΕΛΛΗΝΙΚΗΣ ΚΑΤΑΘΕΣΗΣ	(22): 08.04.96
ΑΡΙΘ./ΗΜΕΡ. ΔΗΜΟΣΙΕΥΣΗΣ	
ΕΥΡΩΠΑΪΚΟΥ ΔΙΠΛΩΜΑΤΟΣ	(87): 577568/10.01.96
ΑΡΙΘ./ΗΜΕΡ. ΚΑΤΑΘΕΣΗΣ	
ΕΥΡΩΠΑΪΚΗΣ ΑΙΤΗΣΗΣ	(86): 93830271.8/25.06.93
ΤΙΤΛΟΣ ΕΦΕΥΡΕΣΗΣ	(54): Μία περιστροφική μηχανή εκπύσεως εφοδιασμένη με μία διάταξη ελέγχου και διανομής ουσιών δια την επεξεργασία υαλών, δοχείων ή παρόμοιων
ΔΙΚΑΙΟΥΧΟΣ	(73): OFFICINE AVE S.P.A. Via Selvanese 2, Maerne Venezia I-30030, Ιταλία
ΣΥΜΒΑΤΙΚΕΣ ΠΡΟΤΕΡΑΙΟΤΗΤΕΣ	(30): 920118/30.06.92/IT
ΕΦΕΥΡΕΤΗΣ	(72): PUSINERI LUCA
ΕΙΔΙΚΟΣ ΠΛΗΡΕΞΟΥΣΙΟΣ	(74): Ευαγγελου Βάσω, δικηγόρος, Μαυροκορδάτου 5, 106 78 Αθήνα
ΑΝΤΙΚΛΗΤΟΣ	(74): Ευαγγελου Βάσω, δικηγόρος, Μαυροκορδάτου 5, 106 78 Αθήνα

ΠΕΡΙΛΗΨΗ (57)

Το παρόν δίπλωμα ευρεσιτεχνίας αφορά μία μηχανή πλύσεως και κατά προτίμηση μία μηχανή πλύσεως περιστρεφόμενου τροχού (carousel) δια την επεξεργασία φιαλών, βάζων και παρομοίων, η οποία μηχανή είναι εφοδιασμένη με μία διάταξη ελέγχου η ειδική λειτουργία της οποίας είναι να καθορίζει το σημείο ενάρξεως του ανοίγματος των βαλβίδων που είναι διατεταγμένες κατά μήκος της μηχανής τροχού καθώς επίσης και να καθορίζει το σημείο κλεισίματος των βαλβίδων αυτών, έχοντας την δυνατότητα να μεταβάλλει το πλάτος των διαφόρων φάσεων παρεμβάσεως.

Γενικώς, η διάταξη ελέγχου της παρούσης μηχανής περιλαμβάνει μία σειρά ολισθηνοσών βαλβίδων (4) που είναι διατεταγμένες κατά μήκος των σωλήνων των ακροφυσίων (2) και ενεργοποιούνται με ένα μηχανισμό οδοντωτών τροχών ανοίγματος ο οποίος αποτελείται από ένα κύλινδρο (14) ο οποίος είναι διατεταγμένος επί ενός εμβόλου (11) που ελέγχεται από ένα φωτοκύτταρο (15), και από ένα οδοντωτό μηχανισμό ανοίγματος που αποτελείται από ένα κύλινδρο (13) ο οποίος είναι διατεταγμένος επί ενός βραχίονος (12) ή επί ενός άλλου εμβόλου ελέγχου.

Οι βραχίονες (10) και (12) μπορούν να προσαρμοσθούν με ένα υποστήριγμα (9) υπό γωνία περίξ του άξονος μιας κεντρικής ατράκτου επί της οποίας οι βραχίονες αυτοί είναι συναρμολογημένοι ούτως ώστε αμφότεροι βραχίονες να μπορούν να τοποθετούνται εις το επιθυμητό σημείο ελέγχου.



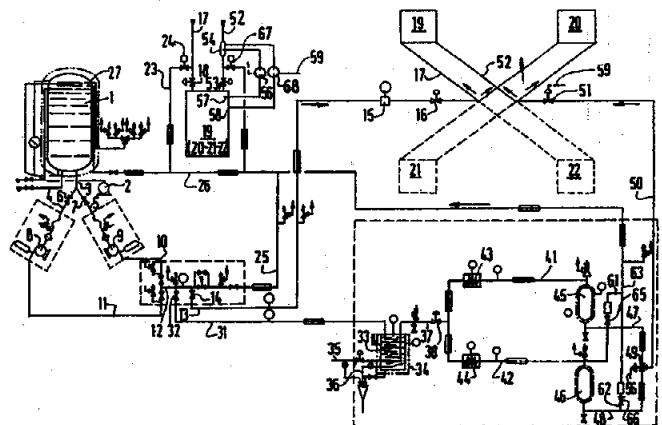
ΑΡΙΘΜΟΣ ΕΥΡΩΠΑΪΚΟΥ Δ.Ε.	(11): 3019572
ΑΡΙΘ. ΕΛΛΗΝΙΚΗΣ ΚΑΤΑΘΕΣΗΣ	(21): 960400959
ΗΜΕΡ. ΕΛΛΗΝΙΚΗΣ ΚΑΤΑΘΕΣΗΣ	(22): 08.04.96
ΑΡΙΘ./ΗΜΕΡ. ΔΗΜΟΣΙΕΥΣΗΣ	
ΕΥΡΩΠΑΪΚΟΥ ΔΙΠΛΩΜΑΤΟΣ	(87): 487401/17.01.96
ΑΡΙΘ./ΗΜΕΡ. ΚΑΤΑΘΕΣΗΣ	
ΕΥΡΩΠΑΪΚΗΣ ΑΙΤΗΣΗΣ	(86): 91403101.8/19.11.91
ΤΙΤΛΟΣ ΕΦΕΥΡΕΣΗΣ	(54): Μέθοδος και εγκατάσταση επεξεργασίας μιας παροχής αερίου
ΔΙΚΑΙΟΥΧΟΣ	(73): CARBOXYQUE FRANÇAISE Tour Générale Cédex 22, Paris La Défense F-92088, Γαλλία
ΣΥΜΒΑΤΙΚΕΣ ΠΡΟΤΕΡΑΙΟΤΗΤΕΣ	(30): 9014492/21.11.90/FR
ΕΦΕΥΡΕΤΗΣ	(72): 1) WILLOT FABIEN 2) SENCKEISEN JEAN
ΕΙΔΙΚΟΣ ΠΛΗΡΕΞΟΥΣΙΟΣ	(74): Κιλιμίρης Κωνσταντίνος, δικηγόρος, Χατζηγιάννη Μέξη 7, 115 28 Αθήνα
ΑΝΤΙΚΛΗΤΟΣ	(74): Κιλιμίρης Αναστάσιος, δικηγόρος, Χατζηγιάννη Μέξη 7, 115 28 Αθήνα

ΠΕΡΙΛΗΨΗ (57)

Για την επεξεργασία ενός αερίου σε μία θερμοκρασία ζεστής λειτουργίας, υποδιαιρούμε μία παροχή αερίου (31) προηγούμενα θερμανθέντος (34) σε μία θερμοκρασία πολύ μικρότερη της θερμοκρασίας λειτουργίας σε δύο στοιχειώδη ρεύματα (41-42), που ακολούθως φέρονται ατομικά σε θερμοκρασίες πύο ζεστές (43-44), εκ των οποίων η μία εί-

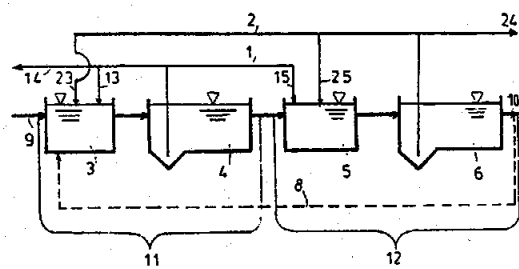
ναι μεγαλύτερη της θερμοκρασίας λειτουργίας και η άλλη μικρότερη της θερμοκρασίας λειτουργίας, στέλλουμε τα ρεύματα με διαφορετική θερμοκρασία το καθένα μέσα σε ένα βοηθητικό χώρο θερμικά μονωμένο (45-46) και αφαιρούμε από τους χώρους δύο στοιχειώδεις παροχές αερίου (47-48) που ενώνουμε ακολούθως σε ρυθμισμένες αναλογίες με μία δικλείδα μίξης (49) σε θέση κατευθυνόμενης μίξης από ένα σήμα διορθωτικό διαφορικό μεταξύ της πραγματικής θερμοκρασίας επεξεργασμένου αερίου και μίας τιμής αναφοράς.

Εφαρμογή κυρίως στην κατασκευή αντικειμένων από διογκωμένο αφρό χρησιμοποιώντας ανθρακικό αέριο.



ΑΡΙΘΜΟΣ ΕΥΡΩΠΑΪΚΟΥ Δ.Ε.	(11): 3019573
ΑΡΙΘ. ΕΛΛΗΝΙΚΗΣ ΚΑΤΑΘΕΣΗΣ	(21): 960400962
ΗΜΕΡ. ΕΛΛΗΝΙΚΗΣ ΚΑΤΑΘΕΣΗΣ	(22): 08.04.96
ΑΡΙΘ./ΗΜΕΡ. ΔΗΜΟΣΙΕΥΣΗΣ	
ΕΥΡΩΠΑΪΚΟΥ ΔΙΠΛΩΜΑΤΟΣ	(87): 527123/10.01.96
ΑΡΙΘ./ΗΜΕΡ. ΚΑΤΑΘΕΣΗΣ	
ΕΥΡΩΠΑΪΚΗΣ ΑΙΤΗΣΗΣ	(86): 92890179.2/05.08.92
ΤΙΤΛΟΣ ΕΦΕΥΡΕΣΗΣ	(54): Διεργασία ενεργού ιλύος για τον καθαρισμό λυμάτων
ΔΙΚΑΙΟΥΧΟΣ	(73): 1) AUSTRIAN ENERGY & ENVIRONMENT SGP/WAAGNER-BIRO GMBH Wien, A-1210, Αυστρία 2) MATSCHÉ NORBERT UNIV. PROF. DR. Mödling, A-2340, Αυστρία
ΣΥΜΒΑΤΙΚΕΣ ΠΡΟΤΕΡΑΙΟΤΗΤΕΣ ΕΦΕΥΡΕΤΗΣ	(30): 1560/91/06.08.91/AT (72): 1) MATSCHÉ NORBERT 2) GUAN LIANG
ΕΙΔΙΚΟΣ ΠΛΗΡΕΞΟΥΣΙΟΣ	(74): Κιλίμης Κωνσταντίνος, δικηγόρος, Χατζηγιάννη Μέξη 7, 115 28 Αθήνα
ΑΝΤΙΚΛΗΤΟΣ	(74): Κιλίμης Αναστάσιος, δικηγόρος, Χατζηγιάννη Μέξη 7, 115 28 Αθήνα

11 στη δεύτερη βαθμίδα 12 και τμήμα της ενεργού ιλύος (κύκλωμα ιλύος 2) της δεύτερης βαθμίδας 12 στην πρώτη βαθμίδα 11, οπότε παράγονται και στις δύο βαθμίδες 11 και 12 ανάμικτες βακτηριακές ζώνες και αφ' ενός μεν μέσω του κυκλώματος ιλύος 1 μεταφέρεται βιομάζα απονιτρόσεως από την πρώτη βαθμίδα στη δεύτερη, αφ' ετέρου δε μέσω του κυκλώματος ιλύος 2 μεταφέρεται βιομάζα επινιτρόσεως από τη δεύτερη βαθμίδα στην πρώτη. Κατά τον τρόπο αυτό σε αμφότερες τις βαθμίδες 11 και 12 πραγματοποιείται εκτός από την αποσύνθεση ανθρακικών ενώσεων η απομάκρυνση αζωτούχων ενώσεων μέσω επινιτρόσεως και απονιτρόσεως.

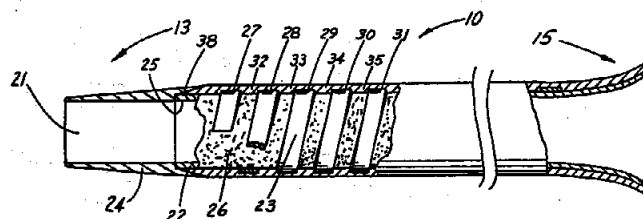


ΠΕΡΙΛΗΨΗ (57)

Σε μια εγκατάσταση βιολογικού καθαρισμού δύο βαθμίδων προσάγεται τμήμα της ενεργού ιλύος (κύκλωμα ιλύος 1) της πρώτης βαθμίδας

ΑΡΙΘΜΟΣ ΕΥΡΩΠΑΪΚΟΥ Δ.Ε.	(11): 3019574
ΑΡΙΘ. ΕΛΛΗΝΙΚΗΣ ΚΑΤΑΘΕΣΗΣ	(21): 960400963
ΗΜΕΡ. ΕΛΛΗΝΙΚΗΣ ΚΑΤΑΘΕΣΗΣ	(22): 08.04.96
ΑΡΙΘ./ΗΜΕΡ. ΔΗΜΟΣΙΕΥΣΗΣ	
ΕΥΡΩΠΑΪΚΟΥ ΔΙΠΛΩΜΑΤΟΣ	(87): 530970/24.01.96
ΑΡΙΘ./ΗΜΕΡ. ΚΑΤΑΘΕΣΗΣ	
ΕΥΡΩΠΑΪΚΗΣ ΑΙΤΗΣΗΣ	(86): 92306912.4/29.07.92
ΤΙΤΛΟΣ ΕΦΕΥΡΕΣΗΣ	(54): Χειρουργικό έλυτρο εισαγωγής
ΔΙΚΑΙΟΥΧΟΣ	(73): COOK INCORPORATED 925 South Curry Pike P.O. Box 489, Bloomington Indiana, 47402, Η.Π.Α.
ΣΥΜΒΑΤΙΚΕΣ ΠΡΟΤΕΡΑΙΟΤΗΤΕΣ ΕΦΕΥΡΕΤΗΣ	(30): 741689/07.08.91/US (72): PARKER FRED T.
ΕΙΔΙΚΟΣ ΠΛΗΡΕΞΟΥΣΙΟΣ	(74): Σιώτου Αικατερίνη, δικηγόρος, Νοταρά 1, 106 83 Αθήνα
ΑΝΤΙΚΛΗΤΟΣ	(74): Σιώτου Αικατερίνη, δικηγόρος, Νοταρά 1, 106 83 Αθήνα

εξωτερική επιφάνεια του εσωτερικού σωλήνα. Το απώτερο άκρο (13) του εξωτερικού σωλήνα είναι κωνικοποιημένο μέσα σ' ένα εκμαγείο με πρόσθετο υλικό πολυαμιδίου του εξωτερικού σωλήνα. Το εγγύς άκρο (15) του ελύτρου διαπλατύνεται για να συνδεθεί μ' ένα συνδετικό εξάρτημα.

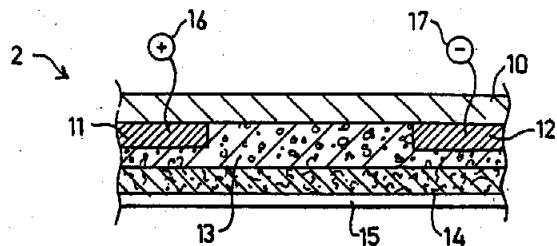


ΠΕΡΙΛΗΨΗ (57)

Εύκαμπτο, αντιστρεβλωτικό έλυτρο (10) εισαγωγής για διαδερμική αγγειακή πρόσβαση. Το έλυτρο εισαγωγής περιλαμβάνει ένα επίπεδο συμπίεσιμο σπειρώμα (23) με ομοιόμορφη απόσταση ανάμεσα στις σπείρες, που είναι συμπίεσμένο γύρω από έναν εσωτερικό σωλήνα (22), από λείο υλικό πολυτετραφθοροαιθυλενίου. Το έλυτρο εισαγωγής περιλαμβάνει περαιτέρω έναν εξωτερικό σωλήνα (12) από θερμοσχηματιζόμενο υλικό πολυαμιδίου που σχηματίζεται εν θερμώ και συμπίεζεται διαμέσου των διαστημάτων ανάμεσα στις σπείρες του συμπίεσιμου σπειρώματος για τη μηχανική σύνδεση του με την ανώμαλη

ΑΡΙΘΜΟΣ ΕΥΡΩΠΑΪΚΟΥ Δ.Ε.	(11): 3019575
ΑΡΙΘ. ΕΛΛΗΝΙΚΗΣ ΚΑΤΑΘΕΣΗΣ	(21): 960400964
ΗΜΕΡ. ΕΛΛΗΝΙΚΗΣ ΚΑΤΑΘΕΣΗΣ	(22): 08.04.96
ΑΡΙΘ./ΗΜΕΡ. ΔΗΜΟΣΙΕΥΣΗΣ	
ΕΥΡΩΠΑΪΚΟΥ ΔΙΠΛΩΜΑΤΟΣ	(87): 532451/17.01.96
ΑΡΙΘ./ΗΜΕΡ. ΚΑΤΑΘΕΣΗΣ	
ΕΥΡΩΠΑΪΚΗΣ ΑΙΤΗΣΗΣ	(86): 92630083.1/10.09.92
ΤΙΤΛΟΣ ΕΦΕΥΡΕΣΗΣ	(54): Διάταξη διαδερμικής χορήγησης φαρμάκου
ΔΙΚΑΙΟΥΧΟΣ	(73): S.I. SCIENTIFIC INNOVATIONS LTD. Prisma House, 23 Ephal Street, Industry Zone, Kiryat Arie Petah Tikva, 49511, Ισραήλ
ΣΥΜΒΑΤΙΚΕΣ ΠΡΟΤΕΡΑΙΟΤΗΤΕΣ	(30): 759006/12.09.91/US
ΕΦΕΥΡΕΤΗΣ	(72): 1) GROSS JOSEPH 2) ZUCKER SHLOMO
ΕΙΔΙΚΟΣ ΠΛΗΡΕΞΟΥΣΙΟΣ	(74): Σιώτου Αικατερίνη, δικηγόρος, Νοταρά 1, 106 83 Αθήνα
ΑΝΤΙΚΛΗΤΟΣ	(74): Σιώτου Αικατερίνη, δικηγόρος, Νοταρά 1, 106 83 Αθήνα

σ' επαφή και με τα δύο ηλεκτρόδια (11, 12) και ένα φύλλο (14) διαπερατό από υγρό, το οποίο καλύπτει το ζελέ (13) το οποίο περιέχει το υγρό προς χορήγηση.

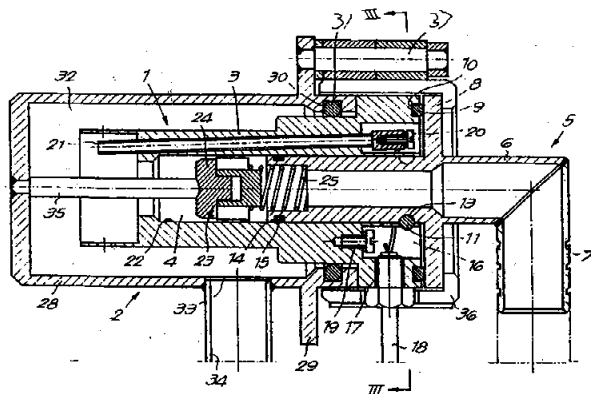


ΠΕΡΙΛΗΨΗ (57)

Μια διάταξη (2) διαδερμικής χορήγησης φαρμάκου περιλαμβάνει ηλεκτρόδια (11, 12) ανόδου και καθόδου τα οποία στηρίζονται πάνω σ' ένα στελεχος (10) βάσης σε σχέση απόστασης μεταξύ τους, για να ορίζουν ένα κενό εκεί ανάμεσα, ένα ζελέ (13) το οποίο περιέχει ένα υγρό φάρμακο που πρόκειται να χορηγηθεί που καλύπτει το κενό και είναι

ΑΡΙΘΜΟΣ ΕΥΡΩΠΑΪΚΟΥ Δ.Ε.	(11): 3019576
ΑΡΙΘ. ΕΛΛΗΝΙΚΗΣ ΚΑΤΑΘΕΣΗΣ	(21): 960400965
ΗΜΕΡ. ΕΛΛΗΝΙΚΗΣ ΚΑΤΑΘΕΣΗΣ	(22): 08.04.96
ΑΡΙΘ./ΗΜΕΡ. ΔΗΜΟΣΙΕΥΣΗΣ	
ΕΥΡΩΠΑΪΚΟΥ ΔΙΠΛΩΜΑΤΟΣ	(87): 636103/17.01.96
ΑΡΙΘ./ΗΜΕΡ. ΚΑΤΑΘΕΣΗΣ	
ΕΥΡΩΠΑΪΚΗΣ ΑΙΤΗΣΗΣ	(86): 93907669.1/13.04.93
ΤΙΤΛΟΣ ΕΦΕΥΡΕΣΗΣ	(54): Σύνδεσμος για τη σύνδεση αγωγών σ' έναν αυτόματο μηχανισμό για τη διανομή προϊόντος διατροφής και τμήματα σύνδεσης αυτού
ΔΙΚΑΙΟΥΧΟΣ	(73): EXPLOITATIE EN FINANCIERING-SMAATSCHAPPIJ ORMET B.V. M.H. Tromplaan 5-9, JJ Enschede NL-7511, Ολλανδία
ΣΥΜΒΑΤΙΚΕΣ ΠΡΟΤΕΡΑΙΟΤΗΤΕΣ	(30): 9200362/22.04.92/BE
ΕΦΕΥΡΕΤΗΣ	(72): OOMS GUIDO
ΕΙΔΙΚΟΣ ΠΛΗΡΕΞΟΥΣΙΟΣ	(74): Κωστοπούλου Γεωργία, δικηγόρος, Δήλου 12, 145 62 Κηφισιά
ΑΝΤΙΚΛΗΤΟΣ	(74): Κυπρής Φειδίας, δικηγόρος, Δήλου 12, 145 62 Κηφισιά

ο οποίος συνδέεται κινητά με τον αρσενικό σύνδεσμο (1) πάνω από το σώμα (3), στον οποίο θηλυκό σύνδεσμο (2) συνδέεται ο αγωγός (34), χαρακτηριζόμενος από το ότι ο θηλυκός σύνδεσμος (2) είναι ένας δέκτης ανοικτός στο ένα άκρο, συνδεδεμένος στεγανά από το ανοικτό του άκρο με το σώμα (3) του αρσενικού συνδέσμου (1) περιβάλλοντας όμως με το κλειστό του άκρο, με ένα κενό, ένα άκρο του σώματος (3) του αρσενικού συνδέσμου (1), στον οποίο καταλήγει το πέρασμα (4) αυτού του συνδέσμου (1), ενώ ο δέκτης (2) είναι εφοδιασμένος στο τοίχωμά του και πλευρικά αναφορικά προς το πέρασμα (4) μέσα από το σώμα (3) με ένα άνοιγμα (33) για τη σύνδεση του αγωγού καθαρισμού (34) το δε άνοιγμα (33) τερματίζει στο ειρημένο κενό (32).



ΠΕΡΙΛΗΨΗ (57)

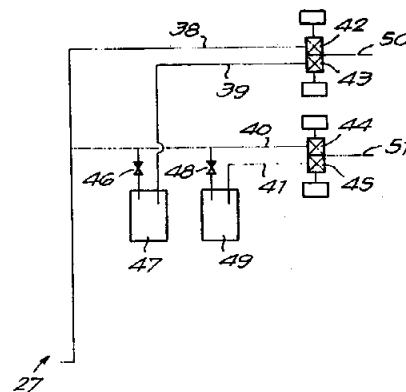
Σύνδεσμος για την κινητή σύνδεση ενός αγωγού (34) καθαριστικού υγρού με έναν αγωγό σε αυτόματο μηχανισμό διανομής υγρού ή ημιστερεού προϊόντος, ο οποίος σύνδεσμος (1, 2) περιλαμβάνει ένα πρώτο τμήμα σύνδεσης (1) με ένα σώμα (3) εφοδιασμένο με ένα πέρασμα (4), με το οποίο συνδέεται ο αγωγός και με ένα θηλυκό σύνδεσμο (2), ο

ΑΡΙΘΜΟΣ ΕΥΡΩΠΑΪΚΟΥ Δ.Ε.	(11): 3019577
ΑΡΙΘ. ΕΛΛΗΝΙΚΗΣ ΚΑΤΑΘΕΣΗΣ	(21): 960400966
ΗΜΕΡ. ΕΛΛΗΝΙΚΗΣ ΚΑΤΑΘΕΣΗΣ	(22): 08.04.96
ΑΡΙΘ./ΗΜΕΡ. ΔΗΜΟΣΙΕΥΣΗΣ	
ΕΥΡΩΠΑΪΚΟΥ ΔΙΠΛΩΜΑΤΟΣ	(87): 632697/17.01.96
ΑΡΙΘ./ΗΜΕΡ. ΚΑΤΑΘΕΣΗΣ	
ΕΥΡΩΠΑΪΚΗΣ ΑΙΤΗΣΗΣ	(86): 93905119.9/23.03.93
ΤΙΤΛΟΣ ΕΦΕΥΡΕΣΗΣ	(54): Αυτόματος μηχανισμός για την παραγωγή ενός προϊόντος ημιρευστής παγωμένης τροφής και μηχανισμός καθαρισμού που χρησιμοποιείται
ΔΙΚΑΙΟΥΧΟΣ	(73): EXPLOITATIE EN FINANCIERING-SMAATSCHAPPIJ ORMET B.V. M.H. Tromplaan 5-9, JJ Enschede NL-7511, Ολλανδία
ΣΥΜΒΑΤΙΚΕΣ ΠΡΟΤΕΡΑΙΟΤΗΤΕΣ	(30): 9200296/27.03.92/BE
ΕΦΕΥΡΕΤΗΣ	(72): OOMS GUIDO
ΕΙΔΙΚΟΣ ΠΛΗΡΕΞΟΥΣΙΟΣ	(74): Κωστοπούλου Γεωργία, δικηγόρος, Δήλου 12, 145 62 Κηφισιά
ΑΝΤΙΚΛΗΤΟΣ	(74): Κυπρής Φειδίας, δικηγόρος, Δήλου 12, 145 62 Κηφισιά

ΠΕΡΙΛΗΨΗ (57)

Αυτόματος μηχανισμός για την παραγωγή ενός προϊόντος ημιρευστής παγωμένης τροφής, και περιλαμβάνει μια αντλία (1), έναν αγωγό απορρόφησης (5) που συνδέεται με την αντλία (1) και που είναι εφοδιασμένος με ένα σύνδεσμο (6), ο οποίος κατά τη λειτουργία είναι

συνδεδεμένος με μια δεξαμενή (8), έναν αγωγό πίεσης (2) που συνδέεται με την αντλία (1) και ένα άκρο του οποίου αποτελεί το άκρο εξαερισμού (3) και ένα στοιχείο ψύξης (4) του οποίου το ψυχόμενο μέρος (14) βρίσκεται στον αγωγό πίεσης (2). Χαρακτηρίζεται από το ότι περιλαμβάνει ένα μηχανισμό καθαρισμού (27) που με τη σειρά του περιλαμβάνει έναν αγωγό καθαρισμού (30), ο οποίος είναι εφοδιασμένος με έναν σύνδεσμο (31) που εφαρμόζει σ' ένα ανοιγοκλειόμενο άνοιγμα του αγωγού πίεσης (2) και με ένα σύνδεσμο (32) που εφαρμόζει κινητά στο σύνδεσμο (6) του αγωγού απορρόφησης (5), ένα ανοιγοκλειόμενο αγωγό αποχέτευσης (34) που συνδέεται με τον αγωγό καθαρισμού (30), μέσα (35) για το μπλοκάρωμα του αγωγού αποχέτευσης (34) και μέσα (42, 43, 44, 45) για το μπλοκάρωμα του αγωγού παροχής του υγρού (37).



ΑΡΙΘΜΟΣ ΕΥΡΩΠΑΪΚΟΥ Δ.Ε.	(11): 3019578
ΑΡΙΘ. ΕΛΛΗΝΙΚΗΣ ΚΑΤΑΘΕΣΗΣ	(21): 960400967
ΗΜΕΡ. ΕΛΛΗΝΙΚΗΣ ΚΑΤΑΘΕΣΗΣ	(22): 09.04.96
ΑΡΙΘ./ΗΜΕΡ. ΔΗΜΟΣΙΕΥΣΗΣ	
ΕΥΡΩΠΑΪΚΟΥ ΔΙΠΛΩΜΑΤΟΣ	(87): 509364/24.01.96
ΑΡΙΘ./ΗΜΕΡ. ΚΑΤΑΘΕΣΗΣ	
ΕΥΡΩΠΑΪΚΗΣ ΑΙΤΗΣΗΣ	(86): 92105943.2/06.04.92
ΤΙΤΛΟΣ ΕΦΕΥΡΕΣΗΣ	(54): Αποτεφρωτήρας
ΔΙΚΑΙΟΥΧΟΣ	(73): EBARA CORPORATION II-I Haneba Asahi-Cho, Ohta-ku Tokyo, Ιαπωνία
ΣΥΜΒΑΤΙΚΕΣ ΠΡΟΤΕΡΑΙΟΤΗΤΕΣ	(30): 109874/15.04.91/JP
ΕΦΕΥΡΕΤΗΣ	(72): 1) SATO KEIICHI 2) YAMAGISHI YUKIO 3) SHIMIZU KAZUYOSHI 4) YOSHIDA HIROSHI
ΕΙΔΙΚΟΣ ΠΛΗΡΕΞΟΥΣΙΟΣ	(74): Ήτα Βασιλική, δικηγόρος, Πανεπιστημίου 42, 106 79 Αθήνα
ΑΝΤΙΚΛΗΤΟΣ	(74): Φρυδά-Λαδά Έλλη, δικηγόρος, Πανεπιστημίου 42, 106 79 Αθήνα

ΠΕΡΙΛΗΨΗ (57)

Αποτεφρωτήρας σχεδιασμένος, έτσι ώστε η αντίδραση του ακαύστου αερίου με οξυγόνο να προχωρεί γρήγορα και να ελαχιστοποιείται η ποσότητα του δημιουργούμενου από αυτήν ακαύστου αερίου. Ένα ενδιάμεσο τμήμα θαλάμου καύσεως συστέλλεται κατά την διεύθυνση της εγκάρσιας διατομής ως προς τη διεύθυνση της ροής του αερίου, για να παράσχει έτσι διάδο στραγγαλισμού 14 για μία προκαθορισμένη α-

πύσταση. Μέρος του θαλάμου καύσεως, το οποίο είναι κάτω από τη διάδο στραγγαλισμού 14 και μέρος του θαλάμου καύσεως, το οποίο βρίσκεται πάνω από τη διάδο 14, μεγεθύνονται κατά την εγκάρσια διατομή για να οριστεί κάτω θάλαμος καύσεως 13 και άνω θάλαμος καύσεως 15, αντιστοίχως. Ένα πρώτο εμπόδιο 16 βρίσκεται κοντά στο σημείο εισόδου της στραγγαλιστικής διάδου 14 κατά πλάτος του κάτω θαλάμου καύσεως 13 και ένα δεύτερο εμπόδιο 17 βρίσκεται κοντά στο σημείο εξόδου της διάδου στραγγαλισμού 14 κατά πλάτος του άνω θαλάμου καύσεως 15.

ΑΡΙΘΜΟΣ ΕΥΡΩΠΑΪΚΟΥ Δ.Ε.	(11): 3019579
ΑΡΙΘ. ΕΛΛΗΝΙΚΗΣ ΚΑΤΑΘΕΣΗΣ	(21): 960400968
ΗΜΕΡ. ΕΛΛΗΝΙΚΗΣ ΚΑΤΑΘΕΣΗΣ	(22): 09.04.96
ΑΡΙΘ./ΗΜΕΡ. ΔΗΜΟΣΙΕΥΣΗΣ	
ΕΥΡΩΠΑΪΚΟΥ ΔΙΠΛΩΜΑΤΟΣ	(87): 428299/10.01.96
ΑΡΙΘ./ΗΜΕΡ. ΚΑΤΑΘΕΣΗΣ	
ΕΥΡΩΠΑΪΚΗΣ ΑΙΤΗΣΗΣ	(86): 90311999.8/01.11.90
ΤΙΤΛΟΣ ΕΦΕΥΡΕΣΗΣ	(54): Σχισμοειδής κεραία ελεγχόμενης πολώσεως
ΔΙΚΑΙΟΥΧΟΣ	(73): HUGHES AIRCRAFT COMPANY 7200 Hughes Terrace, Los Angeles CA, 90045-0066, Η.Π.Α.
ΣΥΜΒΑΤΙΚΕΣ ΠΡΟΤΕΡΑΙΟΤΗΤΕΣ ΕΦΕΥΡΕΤΗΣ	(30): 437410/15.11.89/US (72): 1) PARK PYONG K. 2) BRADSHAW STEVEN E.
ΕΙΔΙΚΟΣ ΠΛΗΡΕΞΟΥΣΙΟΣ	(74): Ήτα Βασιλική, δικηγόρος, Πανεπιστημίου 42, 106 79 Αθήνα
ΑΝΤΙΚΛΗΤΟΣ	(74): Φρυδά-Λαδά Έλλη, δικηγόρος, Πανεπιστημίου 42, 106 79 Αθήνα

τά μήκος των επιμηκών άκρων της σχισμής. Τα ωτοειδή στοιχεία συνήθως περιλαμβάνουν δύο στοιχεία, συνήθως σχήματος τεταρτημορίου κύκλου, με τα κέντρα των αντιστοίχων στοιχείων σχήματος τεταρτημορίου να είναι τοποθετημένα κοντά ή στα εξωτερικά άκρα της σχισμής και το εξωτερικό άκρο των στοιχείων να εκτείνεται έως περίπου το μέσο της σχισμής. Τα ωτοειδή στοιχεία μπορούν να περιστραφούν ως προς τη σχισμή, έτσι ώστε να ρυθμίζεται λεπτομερέστερα η διεύθυνση πολώσεως. Σε μια συνήθη κεραία χρησιμοποιείται ένας αριθμός σχισμών και η παρούσα εφεύρεση επιτρέπει τη χρήση τυχαίως προσανατολισμένων ή κανονικώς τοποθετημένων σχισμών, οι οποίες τροφοδοτούνται μέσω συμβατικών ορθογωνίων κυματοδηγών ή boxed stripline. Ένα πολωμένο πεδίο ακτινοβολίας με ελεγχόμενη τυχαία πόλωση παράγεται επιλεκτικώς μέσω του ελέγχου των σχετικών θέσεων της σχισμής και των ωτοειδών στοιχείων. Συνήθως, αν όλη η ενέργεια εκπέμπεται από τα ωτοειδή στοιχεία τότε η κεραία πολώνεται κατά μήκος της σχισμής. Αν όλη η ενέργεια εκπέμπεται από τη σχισμή, τότε η κεραία πολώνεται κατά πλάτος της σχισμής. Όταν τόσο η κεραία όσο και τα ωτοειδή στοιχεία εκπέμπουν ενέργεια, τότε η κεραία είναι γραμμικώς πολωμένη αν τόσο η σχισμή όσο και τα ωτοειδή στοιχεία εκπέμπουν σε φάση, κυκλικώς πολωμένη αν τόσο η σχισμή όσο και τα ωτοειδή στοιχεία εκπέμπουν με ίσο εύρος και η διαφορά φάσεως μεταξύ τους είναι ± 90 μοίρες και ελλειπτικώς πολωμένη αν το εύρος διεγέρσεως και η φάση που σχετίζεται με τη σχισμή και τα ωτοειδή στοιχεία είναι διαφορετικά.

ΠΕΡΙΛΗΨΗ (57)

Κεραία (10), όπου βρίσκεται ενσωματωμένη μια σχισμή (12) και ένας αριθμός ωτοειδών διπολικών στοιχείων (13α, β). Η κεραία περιλαμβάνει επίπεδο βάσεως (11) με σχισμή (12) τοποθετημένη σε αυτό και έναν αριθμό ωτοειδών στοιχείων (13α, β), συνδεδεμένο στη μια πλευρά του επιπέδου βάσεως κατά μήκος των επιμηκών άκρων της σχισμής (12). Τα ωτοειδή στοιχεία (13α, β) είναι τοποθετημένα ορθογωνίως προς το επίπεδο βάσεως (11) στην ίδια διεύθυνση. Συνήθως, τα ωτοειδή στοιχεία είναι τοποθετημένα σε συμμετρικώς αντίθετη σχέση κα-

ΑΡΙΘΜΟΣ ΕΥΡΩΠΑΪΚΟΥ Δ.Ε.	(11): 3019580
ΑΡΙΘ. ΕΛΛΗΝΙΚΗΣ ΚΑΤΑΘΕΣΗΣ	(21): 960400969
ΗΜΕΡ. ΕΛΛΗΝΙΚΗΣ ΚΑΤΑΘΕΣΗΣ	(22): 09.04.96
ΑΡΙΘ./ΗΜΕΡ. ΔΗΜΟΣΙΕΥΣΗΣ	
ΕΥΡΩΠΑΪΚΟΥ ΔΙΠΛΩΜΑΤΟΣ	(87): 635045/14.02.96
ΑΡΙΘ./ΗΜΕΡ. ΚΑΤΑΘΕΣΗΣ	
ΕΥΡΩΠΑΪΚΗΣ ΑΙΤΗΣΗΣ	(86): 93909088.2/05.04.93
ΤΙΤΛΟΣ ΕΦΕΥΡΕΣΗΣ	(54): Παραγωγή αιθάλης
ΔΙΚΑΙΟΥΧΟΣ	(73): KVAERNER ENGINEERING A/S Prof. Kohtsvei 5, Lysaker N-1324, Νορβηγία
ΣΥΜΒΑΤΙΚΕΣ ΠΡΟΤΕΡΑΙΟΤΗΤΕΣ ΕΦΕΥΡΕΤΗΣ	(30): 921358/07.04.92/NO (72): 1) LYNUM STEINAR 2) HOX KETIL 3) HUGDAHL JAN
ΕΙΔΙΚΟΣ ΠΛΗΡΕΞΟΥΣΙΟΣ	(74): Σαρδέλη Θεοδοσία, δικηγόρος, Κουμπάρη 2, 106 74 Αθήνα
ΑΝΤΙΚΛΗΤΟΣ	(74): Παπακωνσταντίνου Ελένη, δικηγόρος, Κουμπάρη 2, 106 74 Αθήνα

ΠΕΡΙΛΗΨΗ (57)

Η εφαρμογή καθαρού άνθρακα, παραγωγής βασιζόμενης σε φυσικό αέριο ή μεθάνιο, σαν ειδικά προσαρμοσμένα υλικά πρόσμειξης για την βιομηχανία ελαστικού, για χρωστικές και μελάνες εκτύπωσης, σαν αναγωγικό υλικό για την μεταλλουργική βιομηχανία, σαν υλικό ανόδων για την παραγωγή αλουμινίου και σαν υλικό αφαίρεσης του άνθρακα για την βιομηχανία χάλυβα.

ΑΡΙΘΜΟΣ ΕΥΡΩΠΑΪΚΟΥ Δ.Ε.	(11): 3019581
ΑΡΙΘ. ΕΛΛΗΝΙΚΗΣ ΚΑΤΑΘΕΣΗΣ	(21): 960400972
ΗΜΕΡ. ΕΛΛΗΝΙΚΗΣ ΚΑΤΑΘΕΣΗΣ	(22): 09.04.96
ΑΡΙΘ./ΗΜΕΡ. ΔΗΜΟΣΙΕΥΣΗΣ	
ΕΥΡΩΠΑΪΚΟΥ ΔΙΠΛΩΜΑΤΟΣ	(87): 434125/28.02.96
ΑΡΙΘ./ΗΜΕΡ. ΚΑΤΑΘΕΣΗΣ	
ΕΥΡΩΠΑΪΚΗΣ ΑΙΤΗΣΗΣ	(86): 90203265.5/11.12.90
ΤΙΤΛΟΣ ΕΦΕΥΡΕΣΗΣ	(54): Σύνθεση πολυμερούς πολυκε- τόνης
ΔΙΚΑΙΟΥΧΟΣ	(73): SHELL INTERNATIONALE RE- SEARCH MAATSCHAPPIJ B.V. Carel van Bylandtlaan 30, HR Den Haag, NL-2597, Ολλανδία
ΣΥΜΒΑΤΙΚΕΣ ΠΡΟΤΕΡΑΙΟΤΗΤΕΣ	(30): 452079/18.12.89/US
ΕΦΕΥΡΕΤΗΣ	(72): 1) MACHADO JOSEPH MICHAEL 2) GEORGE ERIC RICHARD
ΕΙΔΙΚΟΣ ΠΛΗΡΕΞΟΥΣΙΟΣ	(74): Σαρδέλη Θεοδοσία, δικηγόρος, Κουμπάρη 2, 106 74 Αθήνα
ΑΝΤΙΚΑΛΗΤΟΣ	(74): Παπακωνσταντίνου Ελένη, δικηγό- ρος, Κουμπάρη 2, 106 74 Αθήνα

νομερούς, όπου το όξινο πολυμερές έχει, προαιρετικώς, ένα μέρος των ομάδων καρβοξυλικού οξέος εξουδετερωμένο με μέταλλο όχι αλκάλιο, δεικνύει καλή σταθερότητα στις διαστάσεις ενώ διατηρεί καλή αντοχή και αντίσταση στην κρούση.

ΠΕΡΙΛΗΨΗ (57)

Σύνθεση πολυμερούς περιλαμβάνουσα μη-αναμίξιμο μίγμα αποτελούμενο από: 1) ευθύγραμμο εναλλασσόμενο πολυμερές μονοξειδίου του άνθρακος και ενός τουλάχιστον αιθυλενικώς ακόρεστου υδρογονάνθρακος, 2) ανόργανο γεμιστικό και 3) πολυμερές πολυαιθεροαμιδίου, και, προαιρετικώς, 4) όξινο πολυμερές που ενσωματώνει ημίση α-ολεφίνης, α,β-αιθυλενικώς ακόρεστου καρβοξυλικού οξέος, και, προαιρετικώς, μη-όξινου, χαμηλού μοριακού βάρους, πολυμεριζόμενου μο-

ΑΡΙΘΜΟΣ ΕΥΡΩΠΑΪΚΟΥ Δ.Ε.	(11): 3019582
ΑΡΙΘ. ΕΛΛΗΝΙΚΗΣ ΚΑΤΑΘΕΣΗΣ	(21): 960400973
ΗΜΕΡ. ΕΛΛΗΝΙΚΗΣ ΚΑΤΑΘΕΣΗΣ	(22): 09.04.96
ΑΡΙΘ./ΗΜΕΡ. ΔΗΜΟΣΙΕΥΣΗΣ	
ΕΥΡΩΠΑΪΚΟΥ ΔΙΠΛΩΜΑΤΟΣ	(87): 405810/13.03.96
ΑΡΙΘ./ΗΜΕΡ. ΚΑΤΑΘΕΣΗΣ	
ΕΥΡΩΠΑΪΚΗΣ ΑΙΤΗΣΗΣ	(86): 90306594.4/18.06.90
ΤΙΤΛΟΣ ΕΦΕΥΡΕΣΗΣ	(54): Νέον προϊόν απομονώσεως <i>Bacillus thuringiensis</i> δραστικό κατά των λοιμών από λεπιδοπτερά και γονίδια που κωδικοποιούν νέες τοξίνες δραστικές κατά λεπιδοπτερών
ΔΙΚΑΙΟΥΧΟΣ	(73): MYCOGEN CORPORATION 5501 Oberlin Drive San Diego, California, 92121, Η.Π.Α.
ΣΥΜΒΑΤΙΚΕΣ ΠΡΟΤΕΡΑΙΟΤΗΤΕΣ	(30): 1) 371955/27.06.89/US 2) 451261/14.12.89/US
ΕΦΕΥΡΕΤΗΣ	(72): 1) PAYNE JEWEL 2) SICK AUGUST J.
ΕΙΔΙΚΟΣ ΠΛΗΡΕΞΟΥΣΙΟΣ	(74): Σαρδέλη Θεοδοσία, δικηγόρος, Κουμπάρη 2, 106 74 Αθήνα
ΑΝΤΙΚΑΛΗΤΟΣ	(74): Παπακωνσταντίνου Ελένη, δικηγό- ρος, Κουμπάρη 2, 106 74 Αθήνα

που κωδικοποιεί τις τοξίνες *B thuringiensis* μπορεί να χρησιμοποιηθεί για μεταμόρφωση διαφόρων προκαρυωτικών και ευκαρυωτικών μικροβίων προς έκφραση των τοξινών *B thuringiensis*. Αυτά τα ανασυνδυαστικά μικρόβια μπορούν να χρησιμοποιηθούν για τον έλεγχο των λεπιδοπτερών εντόμων σε διαφόρων ειδών περιβάλλον.

ΠΕΡΙΛΗΨΗ (57)

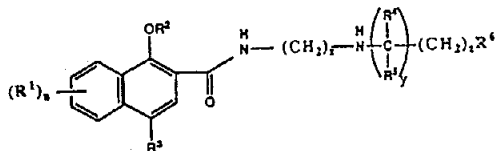
Νέα γονίδια *Bacillus thuringiensis* κωδικοποιητικά τοξινών που είναι δραστικές εναντίον λεπιδοπτερών εντόμων εκλωνοποιήθησαν από νέα μικρόβια *B thuringiensis* δραστικά κατά των λεπιδοπτερών. Το DNA

ΑΡΙΘΜΟΣ ΕΥΡΩΠΑΪΚΟΥ Δ.Ε.	(11): 3019583
ΑΡΙΘ. ΕΛΛΗΝΙΚΗΣ ΚΑΤΑΘΕΣΗΣ	(21): 960400974
ΗΜΕΡ. ΕΛΛΗΝΙΚΗΣ ΚΑΤΑΘΕΣΗΣ	(22): 09.04.96
ΑΡΙΘ./ΗΜΕΡ. ΔΗΜΟΣΙΕΥΣΗΣ	
ΕΥΡΩΠΑΪΚΟΥ ΔΙΠΛΩΜΑΤΟΣ	(87): 585116/28.02.96
ΑΡΙΘ./ΗΜΕΡ. ΚΑΤΑΘΕΣΗΣ	
ΕΥΡΩΠΑΪΚΗΣ ΛΙΤΗΣΗΣ	(86): 93306746.4/25.08.93
ΤΙΤΛΟΣ ΕΦΕΥΡΕΣΗΣ	(54): Παράγωγα 1-αλκοξυ-ναφθαλινο-2-καρβοξαμιδίου έχοντα μεγάλην συγγένεια δια τον υποδοχέα σεροτονίνης 5HT1A
ΔΙΚΑΙΟΥΧΟΣ	(73): LILLY INDUSTRIES LIMITED Kingsclere Road, Basingstoke Hants RG21 2XA, Μ. Βρετανία
ΣΥΜΒΑΤΙΚΕΣ ΠΡΟΤΕΡΑΙΟΤΗΤΕΣ ΕΦΕΥΡΕΤΗΣ	(30): 9218113/26.08.92/GB (72): 1) FAIRHURST JOHN 2) TUPPER DAVID EDWARD
ΕΙΔΙΚΟΣ ΠΛΗΡΕΞΟΥΣΙΟΣ	(74): Σαρδέλη Θεοδοσία, δικηγόρος, Κουμπάρη 2, 106 74 Αθήνα
ΑΝΤΙΚΛΗΤΟΣ	(74): Παπακωνσταντίνου Ελένη, δικηγόρος, Κουμπάρη 2, 106 74 Αθήνα

εις τον οποίον έκαστον R¹ είναι υδρογόνον, αλκύλιον C₁₋₄, αλκοξυ ομάς C₁₋₄, αλογόνον ή νιτρο ομάς, και το n είναι 0, 1, 2 ή 3, το R² είναι υδρογόνον, αλκύλιον C₁₋₄ ή αλκενύλιον C₂₋₄, το R³ είναι υδρογόνον, αλκύλιον C₁₋₄, αλκοξυ ομάς C₁₋₄, θειοαλκύλιον C₁₋₄, αλογόνον, νιτρο ομάς ή -NR'R'', ένθα τα R' και R'' είναι έκαστον υδρογόνον ή αλκύλιον C₁₋₄, τα R⁴ και R⁵ είναι έκαστον υδρογόνον, αλκύλιον C₁₋₄, προαιρετικώς υποκατεστημένον φαινύλιον ή κυκλοαλκύλιον C₆₋₉ προαιρετικώς υποκατεστημένον δια 1 έως 4 ομάδων αλκυλίου C₁₋₄, το R⁶ είναι προαιρετικώς υποκατεστημένον φαινύλιον, τετραϋδρόναφθύλιον, φθαλιμιδο ομάς, σακχαρινύλιον, γλουταραμιδο ομάς, κυκλοαλκύλιον C₆-C₁₀ προαιρετικώς υποκατεστημένον δια 1 έως 4 ομάδων αλκυλίου ή ομάδος φαινυλίου, ή ετερο-υποκατεστημένον κυκλοαλκύλιον C₄-C₉ προαιρετικώς υποκατεστημένον δια 1-4 ομάδων αλκυλίου, το X είναι 1, 2 ή 3, το γ είναι 0 ή 1 και το z είναι 0, 1, 2 ή 3, και άλατα αυτών.

ΠΕΡΙΛΗΨΗ (57)

Φαρμακευτικά ενώσεις του τύπου:



ΑΡΙΘΜΟΣ ΕΥΡΩΠΑΪΚΟΥ Δ.Ε.	(11): 3019584
ΑΡΙΘ. ΕΛΛΗΝΙΚΗΣ ΚΑΤΑΘΕΣΗΣ	(21): 960400975
ΗΜΕΡ. ΕΛΛΗΝΙΚΗΣ ΚΑΤΑΘΕΣΗΣ	(22): 09.04.96
ΑΡΙΘ./ΗΜΕΡ. ΔΗΜΟΣΙΕΥΣΗΣ	
ΕΥΡΩΠΑΪΚΟΥ ΔΙΠΛΩΜΑΤΟΣ	(87): 492747/20.03.96
ΑΡΙΘ./ΗΜΕΡ. ΚΑΤΑΘΕΣΗΣ	
ΕΥΡΩΠΑΪΚΗΣ ΛΙΤΗΣΗΣ	(86): 91203442.8/26.11.91
ΤΙΤΛΟΣ ΕΦΕΥΡΕΣΗΣ	(54): Φαρμακευτικόν παρασκεύασμα δια τοπικήν εφαρμογή
ΔΙΚΑΙΟΥΧΟΣ	(73): ROEMMERS S.A.I.C.F. Carlos Calvo 2756, Buenos Aires 1230, Αργεντινή
ΣΥΜΒΑΤΙΚΕΣ ΠΡΟΤΕΡΑΙΟΤΗΤΕΣ ΕΦΕΥΡΕΤΗΣ	(30): 4037554/26.11.90/DE (72): VASQUEZ CARLOS EDUARDO M.
ΕΙΔΙΚΟΣ ΠΛΗΡΕΞΟΥΣΙΟΣ	(74): Σαρδέλη Θεοδοσία, δικηγόρος, Κουμπάρη 2, 106 74 Αθήνα
ΑΝΤΙΚΛΗΤΟΣ	(74): Παπακωνσταντίνου Ελένη, δικηγόρος, Κουμπάρη 2, 106 74 Αθήνα

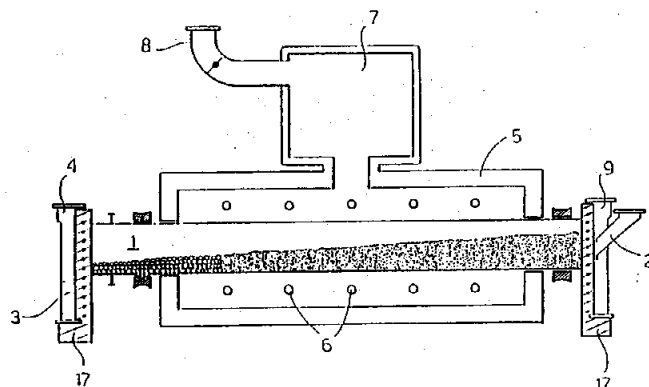
εις σύνολον 100% κατά βάρος, είναι κατάλληλα δια τοπικήν εφαρμογήν προς ανακούφισιν/καταπράυνσιν του πόνου ή/και φλεγμονής εις ανθρώπους και ζώα.

ΠΕΡΙΛΗΨΗ (57)

Φαρμακευτικά παρασκευάσματα περιέχοντα 1 έως 10% κατά βάρος άλας L-λυσίνης του 2-[(3-χλωρο-2-μεθυλοφαινυλ)αμινο]-3-πυριдиноκαρβοξυλικού οξέος ως ενεργόν ουσία, 2 έως 15% κατά βάρος φαρμακευτικώς αποδεκτών γαλακτωματοποιητών, 2 έως 20% κατά βάρος φαρμακευτικώς αποδεκτών μαλακτικών, 0,01 έως 0,2% κατά βάρος φαρμακευτικώς αποδεκτών ουσιών συντηρήσεως (συντηρητικών) και του υπολοίπου ύδατος προς συμπλήρωσιν εις 100% κατά βάρος και πιθανώς 0,2 έως 5% κατά βάρος φλογιστικών (ερεθιστικών ουσιών του δέρματος), του ύδατος ρυθμιζομένου (προσηρμοσμένου) αντιστοίχως

ΑΡΙΘΜΟΣ ΕΥΡΩΠΑΪΚΟΥ Δ.Ε.	(11): 3019585
ΑΡΙΘ. ΕΛΛΗΝΙΚΗΣ ΚΑΤΑΘΕΣΗΣ	(21): 960400977
ΗΜΕΡ. ΕΛΛΗΝΙΚΗΣ ΚΑΤΑΘΕΣΗΣ	(22): 09.04.96
ΑΡΙΘ./ΗΜΕΡ. ΔΗΜΟΣΙΕΥΣΗΣ	
ΕΥΡΩΠΑΪΚΟΥ ΔΙΠΛΩΜΑΤΟΣ	(87): 527811/24.01.96
ΑΡΙΘ./ΗΜΕΡ. ΚΑΤΑΘΕΣΗΣ	
ΕΥΡΩΠΑΪΚΗΣ ΑΙΤΗΣΗΣ	(86): 91908406.1/29.04.91
ΤΙΤΛΟΣ ΕΦΕΥΡΕΣΗΣ	(54): Μία διεργασία και εγκατάσταση για την παρασκευή αλκαλικών χρωμικών αλάτων από ορυκτά χρωμίου
ΔΙΚΑΙΟΥΧΟΣ	(73): LUIGI STOPPANI S.P.A. Corso Magenta 85, Milan, I-20123, Ιταλία
ΣΥΜΒΑΤΙΚΕΣ ΠΡΟΤΕΡΑΙΟΤΗΤΕΣ ΕΦΕΥΡΕΤΗΣ	(30): 2024290/09.05.90/IT (72): 1) BRUZZONE GIUSEPPE 2) PERRONE DIEGO 3) PARODI ALFREDO
ΕΙΔΙΚΟΣ ΠΛΗΡΕΞΟΥΣΙΟΣ	(74): Σαρδέλη Θεοδοσία, δικηγόρος, Κουμπάρη 2, 106 74 Αθήνα
ΑΝΤΙΚΑΗΤΟΣ	(74): Παπακωνσταντίνου Ελένη, δικηγόρος, Κουμπάρη 2, 106 74 Αθήνα

1500° C. Ταυτόχρονα το μίγμα τροφοδοτείται διαμέσου (4) με ένα ή περισσότερα αέρια οξειδωσης περιέχοντα οξυγόνο με γνωστή, προκαθορισμένη και ρυθμιζήμη σύνθεση με σκοπό την οξείδωση των ενώσεων τρισθενούς χρωμίου σε ένα ελεγχόμενο περιβάλλον. Το οξειδωμένο μίγμα μεταφέρεται διαμέσου μέσου (3) και κατόπιν εκπλένεται.

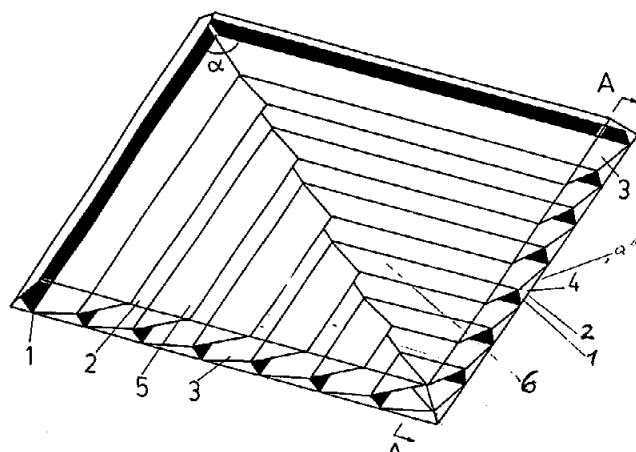


ΠΕΡΙΛΗΨΗ (57)

Η παρούσα εφεύρεση αναφέρεται στην παραγωγή αλκαλικών χρωμικών αλάτων από ορυκτά χρωμίου. Τα αλεσμένα ορυκτά μινγνύονται λεπτά με αλκάλια. Κατόπιν το μίγμα τροφοδοτείται συνεχώς μέσα σε ένα περιστρεφόμενο αντιδραστήρα (1) τοποθετημένο σε ένα θάλαμο θέρμανσης (5) και θερμαινόμενο σε μία θερμοκρασία μεταξύ 500° και

ΑΡΙΘΜΟΣ ΕΥΡΩΠΑΪΚΟΥ Δ.Ε.	(11): 3019586
ΑΡΙΘ. ΕΛΛΗΝΙΚΗΣ ΚΑΤΑΘΕΣΗΣ	(21): 960400978
ΗΜΕΡ. ΕΛΛΗΝΙΚΗΣ ΚΑΤΑΘΕΣΗΣ	(22): 09.04.96
ΑΡΙΘ./ΗΜΕΡ. ΔΗΜΟΣΙΕΥΣΗΣ	
ΕΥΡΩΠΑΪΚΟΥ ΔΙΠΛΩΜΑΤΟΣ	(87): 270910/14.02.96
ΑΡΙΘ./ΗΜΕΡ. ΚΑΤΑΘΕΣΗΣ	
ΕΥΡΩΠΑΪΚΗΣ ΑΙΤΗΣΗΣ	(86): 87117312.6/24.11.87
ΤΙΤΛΟΣ ΕΦΕΥΡΕΣΗΣ	(54): Ανταλλακτική ηλιακή οροφή για την αντικατάσταση ορόφων κτιρίων
ΔΙΚΑΙΟΥΧΟΣ	(73): MARTINEZ GALÁN JOSÉ C/Fermin Caballero 65, Madrid D-28034, Ισπανία
ΣΥΜΒΑΤΙΚΕΣ ΠΡΟΤΕΡΑΙΟΤΗΤΕΣ ΕΦΕΥΡΕΤΗΣ	(30): 8603160/24.11.86/ES (72): MARTINEZ GALÁN JOSÉ
ΕΙΔΙΚΟΣ ΠΛΗΡΕΞΟΥΣΙΟΣ	(74): Σαρδέλη Θεοδοσία, δικηγόρος, Κουμπάρη 2, 106 74 Αθήνα
ΑΝΤΙΚΑΗΤΟΣ	(74): Παπακωνσταντίνου Ελένη, δικηγόρος, Κουμπάρη 2, 106 74 Αθήνα

σύστημα εξαερισμού με ανεμιστήρα για την απόρριψη του θερμού αέρα που περιέχεται στις κοιλότητες (4). Η διαρρύθμιση κάθε οροφής μπορεί να προσαρμόζεται στις απαιτήσεις του κτιρίου στο οποίο εγκαθίσταται.



ΠΕΡΙΛΗΨΗ (57)

Η ανταλλακτική ηλιακή οροφή για την αντικατάσταση οροφών κτιρίων που αξιούται στην παρούσα περιγραφική έκθεση αποτελείται βασικά από κοιλότητες (4) διαμορφωμένες από κατάλληλο υλικό και εφοδιασμένες με ανακλώσες (2, 5) και απορροφητικές (1) επιφάνειες στις οποίες προσπίπτει η ηλιακή ακτινοβολία. Αυτές οι κοιλότητες (4) είναι εφοδιασμένες με αγωγούς δια των οποίων κυκλοφορεί ένα θερμικό υγρό. Στην κορυφή κάθε κοιλότητας (4), υπάρχει ένας σωλήνας υπερχειλίσεως (13) για τη θέρμανση και την ψύξη των ρευστών και ένα

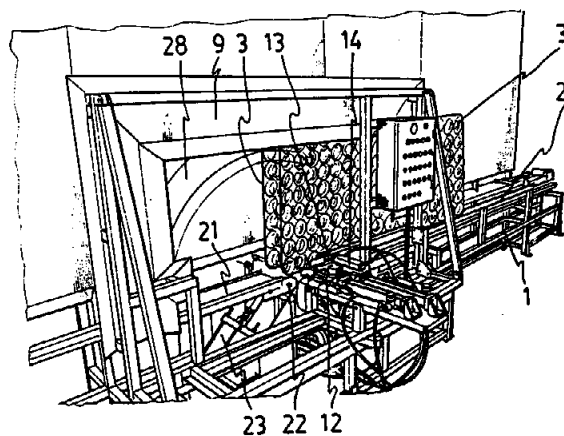
ΑΡΙΘΜΟΣ ΕΥΡΩΠΑΪΚΟΥ Δ.Ε.	(11): 3019587
ΑΡΙΘ. ΕΛΛΗΝΙΚΗΣ ΚΑΤΑΘΕΣΗΣ	(21): 960400979
ΗΜΕΡ. ΕΛΛΗΝΙΚΗΣ ΚΑΤΑΘΕΣΗΣ	(22): 09.04.96
ΑΡΙΘ./ΗΜΕΡ. ΔΗΜΟΣΙΕΥΣΗΣ	
ΕΥΡΩΠΑΪΚΟΥ ΔΙΠΛΩΜΑΤΟΣ	(87): 613459/06.03.96
ΑΡΙΘ./ΗΜΕΡ. ΚΑΤΑΘΕΣΗΣ	
ΕΥΡΩΠΑΪΚΗΣ ΑΙΤΗΣΗΣ	(86): 92921774.3/13.10.92
ΤΙΤΛΟΣ ΕΦΕΥΡΕΣΗΣ	(54): Παράγωγα Ν-τριτυλασπαρτικού οξέος για την παρασκευή φωσφορικών ανταγωνιστών ΝΜDΑ
ΔΙΚΑΙΟΥΧΟΣ	(73): MERRELL PHARMACEUTICALS INC. 2110 east Galbraith Road P.O. Box 156300, Cincinnati Ohio, 45215-6300, Η.Π.Α.
ΣΥΜΒΑΤΙΚΕΣ ΠΡΟΤΕΡΑΙΟΤΗΤΕΣ	(30): 792834/15.11.91/US
ΕΦΕΥΡΕΤΗΣ	(72): 1) WHITTEN JEFFREY P. 2) RUDISILL DUANE E.
ΕΙΔΙΚΟΣ ΠΛΗΡΕΞΟΥΣΙΟΣ	(74): Σαρδέλη Θεοδοσία, δικηγόρος, Κουμπάρη 2, 106 74 Αθήνα
ΑΝΤΙΚΑΗΤΟΣ	(74): Παπακωνσταντίνου Ελένη, δικηγόρος, Κουμπάρη 2, 106 74 Αθήνα

ΠΕΡΙΛΗΨΗ (57)

Η παρούσα εφεύρεση σχετίζεται με νέα παράγωγα Ν-τριτυλασπαρτικού (R)-διμεθυλίου και νέα παράγωγα Ν-τριτυλ-4-οξο-5-φωσφονονορβαλινικού (R)-αλκυλίου που είναι χρήσιμα στην παρασκευή της κατηγορίας των βήτα-κετοφωσφορικών ανταγωνιστών ΝΜDΑ.

ΑΡΙΘΜΟΣ ΕΥΡΩΠΑΪΚΟΥ Δ.Ε.	(11): 3019588
ΑΡΙΘ. ΕΛΛΗΝΙΚΗΣ ΚΑΤΑΘΕΣΗΣ	(21): 960400980
ΗΜΕΡ. ΕΛΛΗΝΙΚΗΣ ΚΑΤΑΘΕΣΗΣ	(22): 09.04.96
ΑΡΙΘ./ΗΜΕΡ. ΔΗΜΟΣΙΕΥΣΗΣ	
ΕΥΡΩΠΑΪΚΟΥ ΔΙΠΛΩΜΑΤΟΣ	(87): 549513/28.02.96
ΑΡΙΘ./ΗΜΕΡ. ΚΑΤΑΘΕΣΗΣ	
ΕΥΡΩΠΑΪΚΗΣ ΑΙΤΗΣΗΣ	(86): 92500163.8/04.12.92
ΤΙΤΛΟΣ ΕΦΕΥΡΕΣΗΣ	(54): Συρραπτική μηχανή για πλαίσια ελατηριωτών σκελετών
ΔΙΚΑΙΟΥΧΟΣ	(73): FABRICAS LUCIA ANTONIO BETERE S.A. (FLABESA) Madrid, E-28043, Ισπανία
ΣΥΜΒΑΤΙΚΕΣ ΠΡΟΤΕΡΑΙΟΤΗΤΕΣ	(30): 1) 9102769/12.12.91/ES 2) 9102770/12.12.91/ES 3) 9201111/29.05.92/ES
ΕΦΕΥΡΕΤΗΣ	(72): ARAGON NOGUEIRA JOSÉ LUIS
ΕΙΔΙΚΟΣ ΠΛΗΡΕΞΟΥΣΙΟΣ	(74): Σαρδέλη Θεοδοσία, δικηγόρος, Κουμπάρη 2, 106 74 Αθήνα
ΑΝΤΙΚΑΗΤΟΣ	(74): Παπακωνσταντίνου Ελένη, δικηγόρος, Κουμπάρη 2, 106 74 Αθήνα

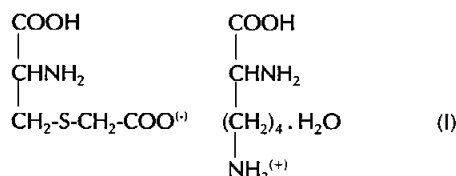
έναν αναδιπλούμενο κριός (15) δέχεται απ' ευθείας τη δράση ελατηρίου και ρυθμίζει, σύμφωνα με τη διάμετρο του τελευταίου, τη θέση του μοχλού αντισταθμίσεως που επενεργεί επί του ανιχνευτού προσεγγίσεως (5) προκειμένου να έρχεται κάθε ελατήριο ακριβώς έναντι των συρραπτικών κεφαλών (12). Πέραν αυτών των συρραπτικών κεφαλών έχει προβλεφθεί ένας δίσκος (21) ο οποίος μπορεί να στρέφεται μέσω ενός κατώτερου πνευματικού κυλίνδρου δυνάμενου να ανατρέψει τον ελατηριωτό σκελετό (3) όταν όλα τα ελατήρια στη μία από τις πλευρές του έχουν ήδη συνδεθεί με συνδετήρες προκειμένου να μπορεί ο τελευταίος να συνεχίσει να δέχεται τη δράση της μηχανής επί μιας άλλης ακμής, έως ότου ολοκληρωθεί όλη του η περίμετρος.



ΠΕΡΙΛΗΨΗ (57)

Αυτή εφευρίσκεται με ένα διάμηκες βάθρο (2) τοποθετημένο επί ενός πλαισίου (1) και πλαισιούμενο από δύο πλευρικούς, κατακόρυφους και παράλληλους οδηγούς (9) και (10), όπου η θέση του τελευταίου μπορεί να ρυθμίζεται προκειμένου να αντιστοιχεί η απόστασή τους στο πάχος του ελατηριωτού σκελετού, ο οποίος μεταφέρεται με ένα ωστήριο (4) κινούμενο από έναν ηλεκτρομειωτήρα (5) διακοπτόμενα, προς την περιοχή κατεργασίας δύο συρραπτικών κεφαλών (12-12') όπου

ΑΡΙΘΜΟΣ ΕΥΡΩΠΑΪΚΟΥ Δ.Ε.	(11): 3019589
ΑΡΙΘ. ΕΛΛΗΝΙΚΗΣ ΚΑΤΑΘΕΣΗΣ	(21): 960400981
ΗΜΕΡ. ΕΛΛΗΝΙΚΗΣ ΚΑΤΑΘΕΣΗΣ	(22): 09.04.96
ΑΡΙΘ./ΗΜΕΡ. ΔΗΜΟΣΙΕΥΣΗΣ	
ΕΥΡΩΠΑΪΚΟΥ ΔΙΠΛΩΜΑΤΟΣ	(87): 546272/28.02.96
ΑΡΙΘ./ΗΜΕΡ. ΚΑΤΑΘΕΣΗΣ	
ΕΥΡΩΠΑΪΚΗΣ ΑΙΤΗΣΗΣ	(86): 92117267.2/09.10.92
ΤΙΤΛΟΣ ΕΦΕΥΡΕΣΗΣ	(54): Μονοένυδρο άλας της S-μεθυλ- κυστεϊνο-καρβοξυλικής λυσίνης και μέθοδος για την παρασκευή του
ΔΙΚΑΙΟΥΧΟΣ	(73): DOMPE FARMACEUTICI S.P.A. Via S. Martino 12-12.A, Milano I-20122, Ιταλία
ΣΥΜΒΑΤΙΚΕΣ ΠΡΟΤΕΡΑΙΟΤΗΤΕΣ	(30): 9123338/12.12.91/IT
ΕΦΕΥΡΕΤΗΣ	(72): 1) ARGESE MARIA 2) BOSONE ENRICO 3) CLAVENNA GAETANO 4) GIANI ROBERTO
ΕΙΔΙΚΟΣ ΠΛΗΡΕΞΟΥΣΙΟΣ	(74): Σαρδέλη Θεοδοσία, δικηγόρος, Κουμπάρη 2, 106 74 Αθήνα
ΑΝΤΙΚΑΗΤΟΣ	(74): Παπακωνσταντίνου Ελένη, δικηγό- ρος, Κουμπάρη 2, 106 74 Αθήνα



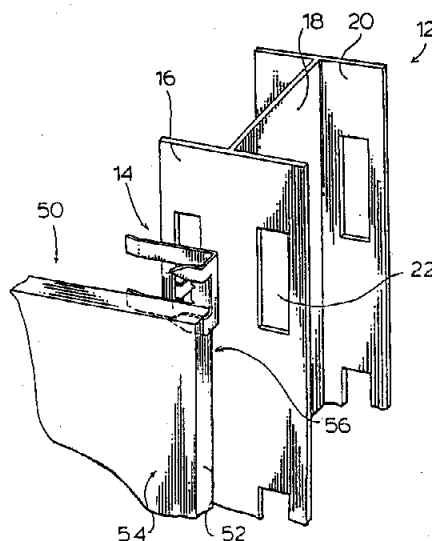
για την παρασκευή ενός φαρμάκου έχοντος βλεννολυτική, βρογχοεκκριτική και βρογχοσπασμολυτική δράση και μία μέθοδος για την παρασκευή του, χαρακτηριζόμενη από το ότι αντιδρά L(R)-S-καρβοξυμεθυλ-κυστεϊνή με υδατικό διάλυμα L(R)-λυσίνης, το λαμβανόμενο διάλυμα αραιώνεται με αιθανόλη και το προϊόν κρυσταλλούται δι' αναερεύσεως.

ΠΕΡΙΛΗΨΗ (57)

Μονοένυδρο άλας της S-μεθυλ-κυστεϊνοκαρβοξυλικής λυσίνης

ΑΡΙΘΜΟΣ ΕΥΡΩΠΑΪΚΟΥ Δ.Ε.	(11): 3019590
ΑΡΙΘ. ΕΛΛΗΝΙΚΗΣ ΚΑΤΑΘΕΣΗΣ	(21): 960400982
ΗΜΕΡ. ΕΛΛΗΝΙΚΗΣ ΚΑΤΑΘΕΣΗΣ	(22): 09.04.96
ΑΡΙΘ./ΗΜΕΡ. ΔΗΜΟΣΙΕΥΣΗΣ	
ΕΥΡΩΠΑΪΚΟΥ ΔΙΠΛΩΜΑΤΟΣ	(87): 420633/10.01.96
ΑΡΙΘ./ΗΜΕΡ. ΚΑΤΑΘΕΣΗΣ	
ΕΥΡΩΠΑΪΚΗΣ ΑΙΤΗΣΗΣ	(86): 90310570.8/27.09.90
ΤΙΤΛΟΣ ΕΦΕΥΡΕΣΗΣ	(54): Ένα σύστημα κατασκευής τοίχων
ΔΙΚΑΙΟΥΧΟΣ	(73): BPB INDUSTRIES PUBLIC LIMITED COMPANY Langley Park House Uxbridge Road, Slough, SL3 6DU, Μ. Βρετανία
ΣΥΜΒΑΤΙΚΕΣ ΠΡΟΤΕΡΑΙΟΤΗΤΕΣ	(30): 1) 614846/29.09.89/CA 2) 614846/07.02.90/CA
ΕΦΕΥΡΕΤΗΣ	(72): 1) HASHIMOTO DANIEL T. 2) KORBAY GRAHAM T.
ΕΙΔΙΚΟΣ ΠΛΗΡΕΞΟΥΣΙΟΣ	(74): Σαρδέλη Θεοδοσία, δικηγόρος, Κουμπάρη 2, 106 74 Αθήνα
ΑΝΤΙΚΑΗΤΟΣ	(74): Παπακωνσταντίνου Ελένη, δικηγό- ρος, Κουμπάρη 2, 106 74 Αθήνα

του τοίχου καθώς και από μέσα προσαρμογής-στήριξης, τα οποία προσαρμόζουν τους εν λόγω συνδετήρες με τα κατακόρυφα μέσα στήριξης. Τα εν λόγω μέσα προσαρμογής και στήριξης περιλαμβάνουν προεξοχές, οι οποίες μπορούν να παραμορφώνονται εγκάρσια και είναι προσαρμοσμένες έτσι, ώστε να εισάγονται με δυνατότητα αφαίρεσης μέσα στα ανοίγματα των κατακόρυφων μέσων στήριξης του τοίχου.



ΠΕΡΙΛΗΨΗ (57)

Η κατασκευή του αφαιρούμενου τοίχου αποτελείται από τα φανωμάτα (50) του τοίχου, τα οποία εδράζονται στο κατακόρυφο μέσο στήριξης (12) με πλήθος από συνδετήρες (14). Τα εν λόγω κατακόρυφα μέσα στήριξης αποτελούνται από ορθοστάτες, οι οποίοι έχουν την μπροστινή πρόσοψη (16), που διαθέτει τα ανοίγματα (23) κατά το μήκος αυτής. Οι συνδετήρες αποτελούνται από τα μέσα διεύθυνσης, τα οποία προσαρμόζουν αυτούς στα άκρα (52) των φανωμάτων

ΑΡΙΘΜΟΣ ΕΥΡΩΠΑΪΚΟΥ Δ.Ε.	(11): 3019591
ΑΡΙΘ. ΕΛΛΗΝΙΚΗΣ ΚΑΤΑΘΕΣΗΣ	(21): 960400983
ΗΜΕΡ. ΕΛΛΗΝΙΚΗΣ ΚΑΤΑΘΕΣΗΣ	(22): 09.04.96
ΑΡΙΘ./ΗΜΕΡ. ΔΗΜΟΣΙΕΥΣΗΣ	
ΕΥΡΩΠΑΪΚΟΥ ΔΙΠΛΩΜΑΤΟΣ	(87): 467534/07.02.96
ΑΡΙΘ./ΗΜΕΡ. ΚΑΤΑΘΕΣΗΣ	
ΕΥΡΩΠΑΪΚΗΣ ΑΙΤΗΣΗΣ	(86): 91305561.2/19.06.91
ΤΙΤΛΟΣ ΕΦΕΥΡΕΣΗΣ	(54): Ένα δίκτυο τηλεπικοινωνιών
ΔΙΚΑΙΟΥΧΟΣ	(73): VODAFONE LIMITED The Courtyard 2-4 London Road, Newbury Berkshire, RG13 1JL, Μ. Βρετανία
ΣΥΜΒΑΤΙΚΕΣ ΠΡΟΤΕΡΑΙΟΤΗΤΕΣ	(30): 9015938/20.07.90/GB
ΕΦΕΥΡΕΤΗΣ	(72): McCOMBE MICHAEL J.
ΕΙΔΙΚΟΣ ΠΛΗΡΕΞΟΥΣΙΟΣ	(74): Σαρδέλη Θεοδοσία, δικηγόρος, Κουμπάρη 2, 106 74 Αθήνα
ΑΝΤΙΚΛΗΤΟΣ	(74): Παπακωνσταντίνου Ελένη, δικηγόρος, Κουμπάρη 2, 106 74 Αθήνα

των αρχικών "έξυπνων" καρτών καθώς και των αντικαταστατριών τους. Ο καταχωρητής οικείων θέσεων (HLR) στο δίκτυο αποθηκεύει τον αριθμό MSISDN του κάθε συνδρομητή καθώς και τον συνεργαζόμενο (συνδεόμενο) αριθμό IMSI. Το δίκτυο περιλαμβάνει επίσης ένα αναλυτικό πίνακα, ο οποίος συνδέει κάθε αριθμό IMSI με την ταυτότητα της αντίστοιχης θέσης αποθήκευσης του HLR. Ο αναλυτικός πίνακας είναι διαιρεμένος σε τμήματα, τα οποία κρατιούνται σε διαφορετικές λειτουργίες μέσα στο δίκτυο, όπως για παράδειγμα σαν διαφορετικά τηλεφωνικά κέντρα για την εξυπηρέτηση των κινητών τηλεφώνων (MSC). Το σχετικό κέντρο MSC, το οποίο ελέγχει την κυψέλη που δέχεται την είσοδο ενός αριθμού IMSI, εξάγει (σε ανταπόκριση προς την εν λόγω είσοδο του αριθμού IMSI) τον "παγκόσμιο τίτλο" από τον εν λόγω αριθμό IMSI, τον οποίον χρησιμοποιεί για να προσδιορίσει τη θέση σχετικού τμήματος του αναλυτικού πίνακα. Το κέντρο MSC μπορεί τώρα να προσπελάσει στην σωστή θέση αποθήκευσης μέσα στον HLR, να αποσπάσει τον αριθμό MSISDN (και άλλα δεδομένα για τον συνδρομητή), και να αποθηκεύσει τα πιά πάνω στοιχεία προσωρινά στον συνεργαζόμενο με το κέντρο καταχωρητή θέσεων επισκεπτών.

ΠΕΡΙΛΗΨΗ (57)

Σ' ένα σύστημα κυψελωτών τηλεφώνων, κάθε συνδρομητής έχει ένα ειδικό σήμα (όπως μια "έξυπνη" κάρτα), μέσω του οποίου μπορεί αντίστοιχα να προσδιορίζει τον εαυτό του στο σύστημα. Κάθε συνδρομητής καταχωρείται μέσα στο δίκτυο χρησιμοποιώντας την "έξυπνη" κάρτα του, η οποία εισάγει τον μοναδικό μυστικό (ασφαλή) αριθμό προσδιορισμού (IMSI) στο δίκτυο. Η σχέση μεταξύ κάθε αριθμού ((IMSI) και του αντίστοιχου αριθμού τηλεφώνου του συνδρομητή (MSISDN) είναι τυχαία και την σχέση αυτή γνωρίζει μόνο ο χειριστής του δικτύου. Η διάταξη αυτή διευκολύνει την απλή και ασφαλή έκδοση και διανομή

ΑΡΙΘΜΟΣ ΕΥΡΩΠΑΪΚΟΥ Δ.Ε.	(11): 3019592
ΑΡΙΘ. ΕΛΛΗΝΙΚΗΣ ΚΑΤΑΘΕΣΗΣ	(21): 960400985
ΗΜΕΡ. ΕΛΛΗΝΙΚΗΣ ΚΑΤΑΘΕΣΗΣ	(22): 09.04.96
ΑΡΙΘ./ΗΜΕΡ. ΔΗΜΟΣΙΕΥΣΗΣ	
ΕΥΡΩΠΑΪΚΟΥ ΔΙΠΛΩΜΑΤΟΣ	(87): 560138/03.04.96
ΑΡΙΘ./ΗΜΕΡ. ΚΑΤΑΘΕΣΗΣ	
ΕΥΡΩΠΑΪΚΗΣ ΑΙΤΗΣΗΣ	(86): 93102968.0/25.02.93
ΤΙΤΛΟΣ ΕΦΕΥΡΕΣΗΣ	(54): Λιποσωματικά παρασκευάσματα δραστικής ουσίας και μέθοδος για την παρασκευή του
ΔΙΚΑΙΟΥΧΟΣ	(73): BAYER AG Leverkusen, D-51368, Γερμανία
ΣΥΜΒΑΤΙΚΕΣ ΠΡΟΤΕΡΑΙΟΤΗΤΕΣ	(30): 4207481/10.03.92/DE
ΕΦΕΥΡΕΤΗΣ	(72): 1) KURKA PETER 2) SERNO PETER 3) RUPP ROLAND 4) KLINKSIEK BERND 5) DEE KARL-HANS 6) FRIEDEL JORST-DIETER
ΕΙΔΙΚΟΣ ΠΛΗΡΕΞΟΥΣΙΟΣ	(74): Σαρδέλη Θεοδοσία, δικηγόρος, Κουμπάρη 2, 106 74 Αθήνα
ΑΝΤΙΚΛΗΤΟΣ	(74): Παπακωνσταντίνου Ελένη, δικηγόρος, Κουμπάρη 2, 106 74 Αθήνα

είναι μεταξύ 40 και 200 nm και το οποίο μετά την αναπαρασκευή εμφανίζει μία τιμή pH μεταξύ 4,5 και 6,5, ως και σε μία μέθοδο για την παρασκευή του.

ΠΕΡΙΛΗΨΗ (57)

Η εφεύρεση αφορά σε ένα παρεντερικώς εφαρμόσιμο, λιποσωματικό παρασκεύασμα διϋδροπυριδίνης, με βάση λιποσώματα με μεμβράνη φωσφολιπιδίου, όπου η αναλογία δραστικής ουσίας-φωσφολιπιδίων είναι και μεταξύ 1:20 και 1:100 και η μέση διάμετρος των λιποσωμάτων

ΑΡΙΘΜΟΣ ΕΥΡΩΠΑΪΚΟΥ Δ.Ε.	(11): 3019593
ΑΡΙΘ. ΕΛΛΗΝΙΚΗΣ ΚΑΤΑΘΕΣΗΣ	(21): 960400986
ΗΜΕΡ. ΕΛΛΗΝΙΚΗΣ ΚΑΤΑΘΕΣΗΣ	(22): 09.04.96
ΑΡΙΘ./ΗΜΕΡ. ΔΗΜΟΣΙΕΥΣΗΣ	
ΕΥΡΩΠΑΪΚΟΥ ΔΙΠΛΩΜΑΤΟΣ	(87): 623586/03.04.96
ΑΡΙΘ./ΗΜΕΡ. ΚΑΤΑΘΕΣΗΣ	
ΕΥΡΩΠΑΪΚΗΣ ΑΙΤΗΣΗΣ	(86): 94106841.3/02.05.94
ΤΙΤΛΟΣ ΕΦΕΥΡΕΣΗΣ	(54): Μέθοδος για την παρασκευή 2-(1-κυκλοεξενυλ) αιθυλαμίνης
ΔΙΚΑΙΟΥΧΟΣ	(73): LONZA AG (Υποκατάστημα: 4002 Basel) Gampel/Wallis, CH-3945, Ελβετία
ΣΥΜΒΑΤΙΚΕΣ ΠΡΟΤΕΡΑΙΟΤΗΤΕΣ	(30): 1349/93/03.05.93/CH
ΕΦΕΥΡΕΤΗΣ	(72): 1) ΚΥΟ DAVID L. 2) EYER MARTIN
ΕΙΔΙΚΟΣ ΠΛΗΡΕΞΟΥΣΙΟΣ	(74): Σαρδέλη Θεοδοσία, δικηγόρος, Κουμπάρη 2, 106 74 Αθήνα
ΑΝΤΙΚΛΗΤΟΣ	(74): Παπακωνσταντίνου Ελένη, δικηγόρος, Κουμπάρη 2, 106 74 Αθήνα

ΠΕΡΙΛΗΨΗ (57)

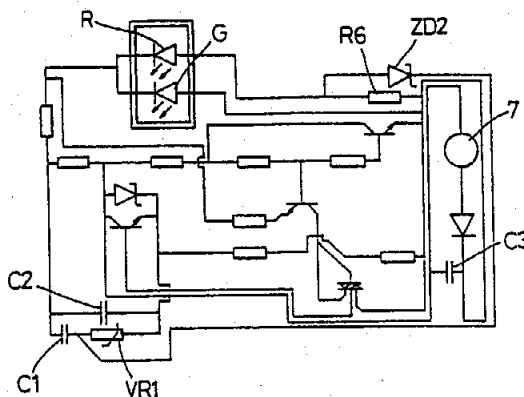
Περιγράφεται μία νέα μέθοδος για την παρασκευή 2-(1-κυκλοεξενυλ)αιθυλαμίνης δι' αναγωγής 2-φαινυλαιθυλαμίνης με λίθιο παρουσία μίας πρωτοταγούς ή δευτεροταγούς αλειφατικής αλκυλαμίνης. Η 2-(1-κυκλοεξενυλ)αιθυλαμίνη μπορεί να χρησιμοποιηθεί ως αρχικό προϊόν για την παρασκευή δεξτρομεθορφανίου, ενός φαρμακευτικού μέσου που ανακουφίζει τον ερεθισμό από τον βήχα.

ΑΡΙΘΜΟΣ ΕΥΡΩΠΑΪΚΟΥ Δ.Ε.	(11): 3019594
ΑΡΙΘ. ΕΛΛΗΝΙΚΗΣ ΚΑΤΑΘΕΣΗΣ	(21): 960400988
ΗΜΕΡ. ΕΛΛΗΝΙΚΗΣ ΚΑΤΑΘΕΣΗΣ	(22): 09.04.96
ΑΡΙΘ./ΗΜΕΡ. ΔΗΜΟΣΙΕΥΣΗΣ	
ΕΥΡΩΠΑΪΚΟΥ ΔΙΠΛΩΜΑΤΟΣ	(87): 578413/31.01.96
ΑΡΙΘ./ΗΜΕΡ. ΚΑΤΑΘΕΣΗΣ	
ΕΥΡΩΠΑΪΚΗΣ ΑΙΤΗΣΗΣ	(86): 93305007.2/25.06.93
ΤΙΤΛΟΣ ΕΦΕΥΡΕΣΗΣ	(54): Μέσα σηματοδότησεως
ΔΙΚΑΙΟΥΧΟΣ	(73): ASTUCIA SOCIEDADE DE DE- SENVOLVIMENTO DE PATENTES LDA Funchal Madeira, P-9000, Πορτογαλία
ΣΥΜΒΑΤΙΚΕΣ ΠΡΟΤΕΡΑΙΟΤΗΤΕΣ	(30): 1) 9214474/08.07.92/GB 2) 9305080/12.03.93/GB
ΕΦΕΥΡΕΤΗΣ	(72): DICKS MARTIN EDWARD
ΕΙΔΙΚΟΣ ΠΛΗΡΕΞΟΥΣΙΟΣ	(74): Σαρδέλη Θεοδοσία, δικηγόρος, Κουμπάρη 2, 106 74 Αθήνα
ΑΝΤΙΚΛΗΤΟΣ	(74): Παπακωνσταντίνου Ελένη, δικηγόρος, Κουμπάρη 2, 106 74 Αθήνα

ΠΕΡΙΛΗΨΗ (57)

Για να δίδεται προειδοποίηση στον οδηγό ενός οχήματος για την παρουσία ενός άλλου οχήματος προπορευόμενου σε μικρή απόσταση και για συνθήκες καταχνιάς ή ομίχλης. Μέσα (7, C3) ικανά να φορτίζονται με φως από τους φανούς ενός οχήματος και ένα ορατό μέσο σηματοδότησεως (8, 13, 15) συνδεδεμένο και ενεργοποιούμενο από τα εν λόγω φορτιζόμενα μέσα (7, C3) ενεργοποιούν τα εν λόγω μέσα σηματοδότησεως (8, 13, 15) επί μία συγκεκριμένη χρονική περίοδο αφού οι εν

λόγω φανοί έχουν παύσει να φωτίζουν τα εν λόγω φορτιζόμενα μέσα (7, C3). Ως αποτέλεσμα, παρέχεται συνεχώς ένα ίχνος σημάτων πίσω από ένα προπορευόμενο όχημα για να δίδει ειδοποίηση σε ένα όχημα που ακολουθεί για την παρουσία του και μέχρι μία απόσταση η οποία αποτελεί μία απόσταση ασφαλούς πεδήσεως.

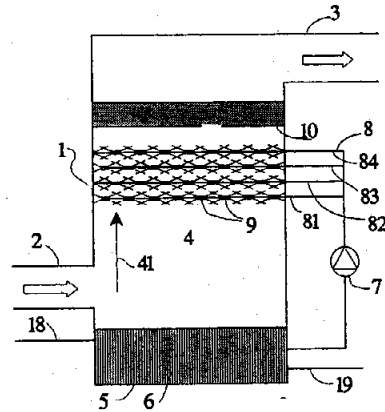


ΑΡΙΘΜΟΣ ΕΥΡΩΠΑΪΚΟΥ Δ.Ε.	(11): 3019595
ΑΡΙΘ. ΕΛΛΗΝΙΚΗΣ ΚΑΤΑΘΕΣΗΣ	(21): 960400989
ΗΜΕΡ. ΕΛΛΗΝΙΚΗΣ ΚΑΤΑΘΕΣΗΣ	(22): 09.04.96
ΑΡΙΘ./ΗΜΕΡ. ΔΗΜΟΣΙΕΥΣΗΣ	
ΕΥΡΩΠΑΪΚΟΥ ΔΙΠΛΩΜΑΤΟΣ	(87): 631519/14.02.96
ΑΡΙΘ./ΗΜΕΡ. ΚΑΤΑΘΕΣΗΣ	
ΕΥΡΩΠΑΪΚΗΣ ΑΙΤΗΣΗΣ	(86): 93906923.3/04.03.93
ΤΙΤΛΟΣ ΕΦΕΥΡΕΣΗΣ	(54): Μία μέθοδος και μια συσκευή για τον καθαρισμό ή την ψύξη ενός αερίου
ΔΙΚΑΙΟΥΧΟΣ	(73): ABB FLÄKT AB Sickla Allé 13, Nacka Stockholm S-120 86, Σουηδία
ΣΥΜΒΑΤΙΚΕΣ ΠΡΟΤΕΡΑΙΟΤΗΤΕΣ	(30): 1) 9200835/18.03.92/SE 2) 9200836/18.03.92/SE
ΕΦΕΥΡΕΤΗΣ	(72): HALLDIN CLAES
ΕΙΔΙΚΟΣ ΠΛΗΡΕΞΟΥΣΙΟΣ	(74): Σαρδέλη Θεοδοσία, δικηγόρος, Κουμπάρη 2, 106 74 Αθήνα
ΑΝΤΙΚΛΗΤΟΣ	(74): Παπακωνσταντίνου Ελένη, δικηγόρος, Κουμπάρη 2, 106 74 Αθήνα

ΠΕΡΙΛΗΨΗ (57)

Στη μέθοδο καθαρισμού ενός μολυσμένου από ρύπους αερίου και/ή ψύξης ενός θερμού αερίου καθώς επίσης και στη συσκευή για την πραγματοποίηση της εν λόγω μεθόδου, το αέριο έρχεται σε επαφή μ' ένα λεπτά καταμερισμένο υγρό. Το εν λόγω υγρό τροφοδοτείται υπό μορφή κελύφων που έχουν ουσιαστικά σχήμα "ομπρέλλας" ή υπό μορφή ουσιαστικά γραμμικών πετασμάτων, σε κανονική διάταξη και κατανεμημένα σε δύο ή περισσότερα επίπεδα, τα οποία είναι ουσιαστικά

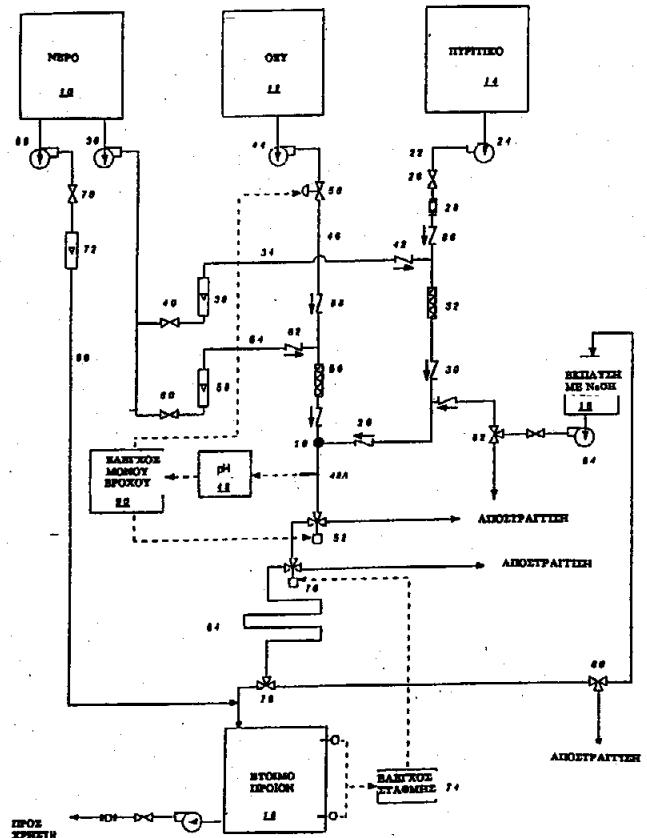
κάθετα στη διεύθυνση της κύριας ροής του αερίου. Το λεπτά καταμερισμένο υγρό τροφοδοτείται με τέτοιο τρόπο, ώστε το αέριο να συγκεντρώνεται (συμπυκνώνεται) και να εκτονώνεται κατά εναλλασσόμενο τρόπο λόγω της ώθησης, την οποία ασκεί το υγρό πάνω στο εν λόγω αέριο σε διευθύνσεις, που είναι κάθετες στη διεύθυνση της κύριας ροής αυτού. Η κάθετη απόσταση μεταξύ δύο γειτονικών επιπέδων, όπου τροφοδοτείται το λεπτά καταμερισμένο υγρό, ρυθμίζεται έτσι, ώστε ουσιαστικά να μην λαμβάνει χώρα εξισορρόπηση της ροής του αερίου μεταξύ των εν λόγω επιπέδων. Η τροφοδοσία του υγρού σε δύο γειτονικά επίπεδα γίνεται έτσι, ώστε το υγρό να τροφοδοτείται στο επίπεδο στα κατάντι της ροής του αερίου, όπου το ρέον αέριο έχει ήδη συγκεντρωθεί (συμπυκνωθεί) λόγω της ώθησης, την οποία υφίσταται από το υγρό, το οποίο τροφοδοτείται στο επίπεδο, που βρίσκεται αμέσως πριν (στα ανάντι της ροής).



ΑΡΙΘΜΟΣ ΕΥΡΩΠΑΪΚΟΥ Δ.Ε.	(11): 3019596
ΑΡΙΘ. ΕΛΛΗΝΙΚΗΣ ΚΑΤΑΘΕΣΗΣ	(21): 960400990
ΗΜΕΡ. ΕΛΛΗΝΙΚΗΣ ΚΑΤΑΘΕΣΗΣ	(22): 09.04.96
ΑΡΙΘ./ΗΜΕΡ. ΔΗΜΟΣΙΕΥΣΗΣ	
ΕΥΡΩΠΑΪΚΟΥ ΔΙΠΛΩΜΑΤΟΣ	(87): 642466/20.03.96
ΑΡΙΘ./ΗΜΕΡ. ΚΑΤΑΘΕΣΗΣ	
ΕΥΡΩΠΑΪΚΗΣ ΑΙΤΗΣΗΣ	(86): 93911324.7/20.05.93
ΤΙΤΛΟΣ ΕΦΕΥΡΕΣΗΣ	(54): Μέθοδος παρασκευής μικρογέλης χαμηλής συγκέντρωσης σε πολυπυριτικό
ΔΙΚΑΙΟΥΧΟΣ	(73): E.I. DU PONT DE NEMOURS AND COMPANY 1007 Market Street, Wilmington Delaware, 19898, Η.Π.Α.
ΣΥΜΒΑΤΙΚΕΣ ΠΡΟΤΕΡΑΙΟΤΗΤΕΣ	(30): 887793/26.05.92/US
ΕΦΕΥΡΕΤΗΣ	(72): 1) MOFFETT ROBERT HARVEY 2) RUSHMERE JOHN DEREK
ΕΙΔΙΚΟΣ ΠΛΗΡΕΞΟΥΣΙΟΣ	(74): Σαρδέλη Θεοδοσία, δικηγόρος, Κουμπάρη 2, 106 74 Αθήνα
ΑΝΤΙΚΛΗΤΟΣ	(74): Παπακωνσταντίνου Ελένη, δικηγόρος, Κουμπάρη 2, 106 74 Αθήνα

ΠΕΡΙΛΗΨΗ (57)

Μέθοδος και συσκευή για την παρασκευή μικρογέλης (18) χαμηλής συγκέντρωσης σε πολυπυριτικό από υδατοδιαλυτό πυριτικό (14) και ισχυρό οξύ (12), όπου το πυριτικό και το οξύ αναμιγνύονται σε αναμίκτες (20) με ταχύτητα τέτοια ώστε να παράγεται αριθμός Reynolds τουλάχιστον 4.000, το μίγμα υφίσταται γήρανση σε νερό (64) και κατόπιν αραιώνεται με νερό (66) προς συγκέντρωση σε πυριτία όχι μεγαλύτερη από 1,0% κατά βάρος.



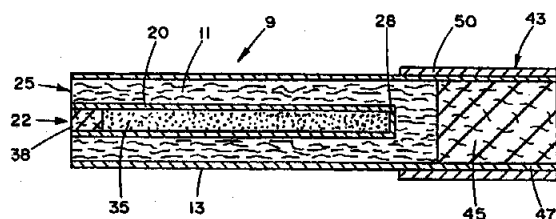
ΑΡΙΘΜΟΣ ΕΥΡΩΠΑΪΚΟΥ Δ.Ε.	(11): 3019597
ΑΡΙΘ. ΕΛΛΗΝΙΚΗΣ ΚΑΤΑΘΕΣΗΣ	(21): 960400991
ΗΜΕΡ. ΕΛΛΗΝΙΚΗΣ ΚΑΤΑΘΕΣΗΣ	(22): 09.04.96
ΑΡΙΘ./ΗΜΕΡ. ΔΗΜΟΣΙΕΥΣΗΣ	
ΕΥΡΩΠΑΪΚΟΥ ΔΙΠΛΩΜΑΤΟΣ	(87): 594784/24.01.96
ΑΡΙΘ./ΗΜΕΡ. ΚΑΤΑΘΕΣΗΣ	
ΕΥΡΩΠΑΪΚΗΣ ΑΙΤΗΣΗΣ	(86): 92916548.8/16.07.92
ΤΙΤΛΟΣ ΕΦΕΥΡΕΣΗΣ	(54): Ένα γυναικείο ένδυμα κολύμβησης
ΔΙΚΑΙΟΥΧΟΣ	(73): A & H SPORTSWEAR CO. INC. Stockertown, PA 18083, Η.Π.Α.
ΣΥΜΒΑΤΙΚΕΣ ΠΡΟΤΕΡΑΙΟΤΗΤΕΣ	(30): 731552/17.07.91/US
ΕΦΕΥΡΕΤΗΣ	(72): 1) WALDMAN HERMAN B. 2) WALDMAN MARK S.
ΕΙΔΙΚΟΣ ΠΛΗΡΕΞΟΥΣΙΟΣ	(74): Σαρδέλη Θεοδοσία, δικηγόρος, Κουμπάρη 2, 106 74 Αθήνα
ΑΝΤΙΚΛΗΤΟΣ	(74): Παπακωνσταντίνου Ελένη, δικηγόρος, Κουμπάρη 2, 106 74 Αθήνα

ΠΕΡΙΛΗΨΗ (57)

Η εφεύρεση παρέχει ένα ένδυμα κολύμβησης για γυναίκες, το οποίο έχει την δύναμη συγκράτησης ενός κλασσικού ενδύματος κολύμβησης για τον έλεγχο του περιγράμματος του σώματος, χρησιμοποιώντας ένα μόνο τεμάχιο κατασκευής. Το ύφασμα του εν λόγω ενδύματος κολύμβησης έχει ουσιαστικά ομοιόμορφη επεκτατικότητα (δυνατότητα επιμήκυνσης) τόσο στις οριζόντιες όσο και στις διαμήκεις διευθύνσεις. Το εν λόγω ύφασμα κόβεται έτσι, ώστε να έχει μεγάλο μέτρο συγκράτησης στην οριζόντια διεύθυνση του ενδύματος σε σύγκριση με την κατακόρυφη διεύθυνση έτσι, ώστε να παρέχει βελτιωμένη συγκράτηση και απόκρυψη των τμημάτων του σώματος.

ΑΡΙΘΜΟΣ ΕΥΡΩΠΑΪΚΟΥ Δ.Ε.	(11): 3019598
ΑΡΙΘ. ΕΛΛΗΝΙΚΗΣ ΚΑΤΑΘΕΣΗΣ	(21): 960400992
ΗΜΕΡ. ΕΛΛΗΝΙΚΗΣ ΚΑΤΑΘΕΣΗΣ	(22): 09.04.96
ΑΡΙΘ./ΗΜΕΡ. ΔΗΜΟΣΙΕΥΣΗΣ	
ΕΥΡΩΠΑΪΚΟΥ ΔΙΠΛΩΜΑΤΟΣ	(87): 418465/31.01.96
ΑΡΙΘ./ΗΜΕΡ. ΚΑΤΑΘΕΣΗΣ	
ΕΥΡΩΠΑΪΚΗΣ ΑΙΤΗΣΗΣ	(86): 90107896.4/25.04.90
ΤΙΤΛΟΣ ΕΦΕΥΡΕΣΗΣ	(54): Είδος καπνίσματος καπνού
ΔΙΚΑΙΟΥΧΟΣ	(73): R.J. REYNOLDS TOBACCO COMPANY 401 North Main Street, Winston-Salem North Carolina, 27102, Η.Π.Α.
ΣΥΜΒΑΤΙΚΕΣ ΠΡΟΤΕΡΑΙΟΤΗΤΕΣ	(30): 408814/18.09.89/US
ΕΦΕΥΡΕΤΗΣ	(72): 1) BANERJEE CHANDRA KUMAR 2) RIDINGS HENRY THOMAS
ΕΙΔΙΚΟΣ ΠΛΗΡΕΞΟΥΣΙΟΣ	(74): Σαρδέλη Θεοδοσία, δικηγόρος, Κουμπάρη 2, 106 74 Αθήνα
ΑΝΤΙΚΛΗΤΟΣ	(74): Παπακωνσταντίνου Ελένη, δικηγόρος, Κουμπάρη 2, 106 74 Αθήνα

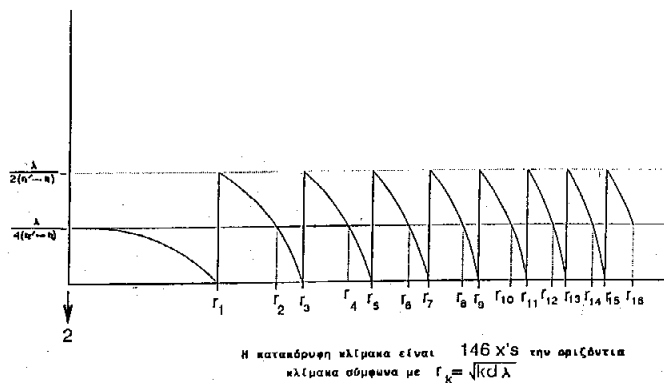
καπνό κατά ελεγχόμενο τρόπο. Τα αρώματα αεροποιούνται από τον καπνό και έλκονται από το σιγαρέττο και εντός του στόματος του καπνιστή. Οι συνήθεις πηγές θερμότητας θερμαίνουν τον καπνό μέχρι θερμοκρασίας κυμαινόμενης εντός της κλίμακας των 70°C περίπου μέχρι 180°C σε χρόνο ως 8 λεπτών.



ΠΕΡΙΛΗΨΗ (57)

Το σιγαρέττο παρέχει άρωμα καπνού με τη θέρμανση του καπνού, αλλ' όχι καιόμενο καπνό ή τυχόν έτερο υλικό. Μία πηγή θερμότητας, που περιλαμβάνει κοκκώδες μαγνήσιο, κοκκώδη σίδηρο, ως και λεπτότατα διασπασθείσα κυτταρίνη, δημιουργεί θερμότητα κατά την επαφή αυτής με υδατώδες διάλυμα χλωριούχου καλίου. Η πηγή θερμότητας ευρίσκεται κατά σχέση μεταλλαγής θερμότητας με τον καπνό. Θερμότητα δημιουργούμενη από την πηγή θερμότητας θερμαίνει τον

ΑΡΙΘΜΟΣ ΕΥΡΩΠΑΪΚΟΥ Δ.Ε.	(11): 3019599
ΑΡΙΘ. ΕΛΛΗΝΙΚΗΣ ΚΑΤΑΘΕΣΗΣ	(21): 960400994
ΗΜΕΡ. ΕΛΛΗΝΙΚΗΣ ΚΑΤΑΘΕΣΗΣ	(22): 09.04.96
ΑΡΙΘ./ΗΜΕΡ. ΔΗΜΟΣΙΕΥΣΗΣ	
ΕΥΡΩΠΑΪΚΟΥ ΔΙΠΛΩΜΑΤΟΣ	(87): 393639/31.01.96
ΑΡΙΘ./ΗΜΕΡ. ΚΑΤΑΘΕΣΗΣ	
ΕΥΡΩΠΑΪΚΗΣ ΑΙΤΗΣΗΣ	(86): 90107373.4/18.04.90
ΤΙΤΛΟΣ ΕΦΕΥΡΕΣΗΣ	(54): Πολυεστιακός μικρού διαφράγματος
	τος
ΔΙΚΑΙΟΥΧΟΣ	(73): COHEN ALLEN L., DR 10010 Walsham Court Richmond, Virginia, 23233, Η.Π.Α.
ΣΥΜΒΑΤΙΚΕΣ ΠΡΟΤΕΡΑΙΟΤΗΤΕΣ	(30): 340496/19.04.89/US
ΕΦΕΥΡΕΤΗΣ	(72): COHEN ALLEN L.
ΕΙΔΙΚΟΣ ΠΛΗΡΕΞΟΥΣΙΟΣ	(74): Σαρδέλη Θεοδοσία, δικηγόρος, Κουμπάρη 2, 106 74 Αθήνα
ΑΝΤΙΚΛΗΤΟΣ	(74): Παπακωνσταντίνου Ελένη, δικηγόρος, Κουμπάρη 2, 106 74 Αθήνα

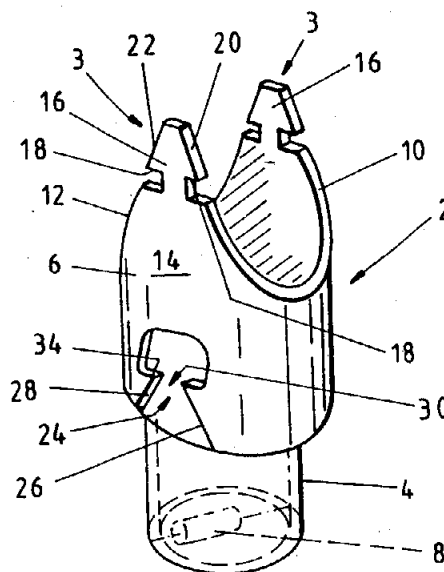


ΠΕΡΙΛΗΨΗ (57)

Μία οπτική συσκευή κατάλληλα χρησιμοποιήσιμη σε ενδοοφθαλμικούς φακούς και φακούς επαφής η οποία χρησιμοποιεί μία πλάκα ζώνης φάσης μιάς σχεδίασης φακού Cohen η οποία βασίζεται επί ενός μικρού αριθμού ζωνών για παροχή πολυεστιακών ειδώλων.

ΑΡΙΘΜΟΣ ΕΥΡΩΠΑΪΚΟΥ Δ.Ε.	(11): 3019600
ΑΡΙΘ. ΕΛΛΗΝΙΚΗΣ ΚΑΤΑΘΕΣΗΣ	(21): 960400995
ΗΜΕΡ. ΕΛΛΗΝΙΚΗΣ ΚΑΤΑΘΕΣΗΣ	(22): 09.04.96
ΑΡΙΘ./ΗΜΕΡ. ΔΗΜΟΣΙΕΥΣΗΣ	
ΕΥΡΩΠΑΪΚΟΥ ΔΙΠΛΩΜΑΤΟΣ	(87): 515582/06.03.96
ΑΡΙΘ./ΗΜΕΡ. ΚΑΤΑΘΕΣΗΣ	
ΕΥΡΩΠΑΪΚΗΣ ΑΙΤΗΣΗΣ	(86): 91914833.8/16.08.91
ΤΙΤΛΟΣ ΕΦΕΥΡΕΣΗΣ	(54): Κυψελίδα για την υποδοχή προς εξέταση ουσιών με οπτικό τρόπο
ΔΙΚΑΙΟΥΧΟΣ	(73): KLOTH BERND Müssenredder 8, Hamburg D-22399, Γερμανία
ΣΥΜΒΑΤΙΚΕΣ ΠΡΟΤΕΡΑΙΟΤΗΤΕΣ	(30): 9016832/17.12.90/DE
ΕΦΕΥΡΕΤΗΣ	(72): KLOTH BERND
ΕΙΔΙΚΟΣ ΠΛΗΡΕΞΟΥΣΙΟΣ	(74): Σαρδέλη Θεοδοσία, δικηγόρος, Κουμπάρη 2, 106 74 Αθήνα
ΑΝΤΙΚΛΗΤΟΣ	(74): Παπακωνσταντίνου Ελένη, δικηγόρος, Κουμπάρη 2, 106 74 Αθήνα

προεκτείνει την κυψελίδα, μέσω του οποίου είναι δυνάμην να δημιουργείται μια κατά προτίμηση δυνάμην να λύεται διάταξη εισωθήσεως προς το μετρητικό τμήμα (4-1) μιας περαιτέρω κυψελίδας (2-1).

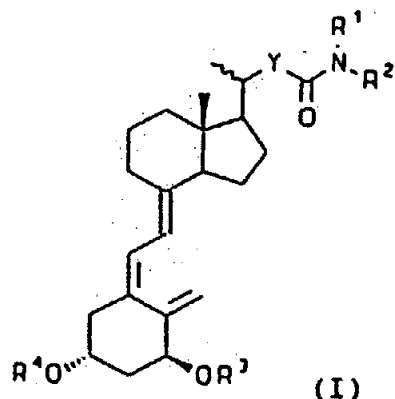


ΠΕΡΙΛΗΨΗ (57)

Σε μία κυψελίδα (ΚΥΒΕΤΤΕ) για την υποδοχή προς εξέταση ουσιών κατά προτίμηση με οπτικό τρόπο, ιδιαίτερα για την ανάλυση χρωμογόνων ουσιών, διαλυμάτων και υποστρωμάτων, μ' ένα μετρητικό τμήμα που κλείεται από την πλευρά του πυθμένα για την υποδοχή της ουσίας για να φροντίζουμε στο να μπορούν να επιτυγχάνονται κατά την προετοιμασία βελτιστες οριακές συνθήκες για τη μέτρηση και το χειρισμό της κυψελίδας πριν, κατά και μετά το τελείωμα των μετρήσεων με ελάχιστο κίνδυνο μόλυνσεως προτείνεται το να συνδέεται στο μετρητικό τμήμα (4·64·74·84·94·104) ένα τμήμα (6·66·76·86·96·106), που

ΑΡΙΘΜΟΣ ΕΥΡΩΠΑΪΚΟΥ Δ.Ε.	(11): 3019601
ΑΡΙΘ. ΕΛΛΗΝΙΚΗΣ ΚΑΤΑΘΕΣΗΣ	(21): 960400996
ΗΜΕΡ. ΕΛΛΗΝΙΚΗΣ ΚΑΤΑΘΕΣΗΣ	(22): 09.04.96
ΑΡΙΘ./ΗΜΕΡ. ΔΗΜΟΣΙΕΥΣΗΣ	
ΕΥΡΩΠΑΪΚΟΥ ΔΙΠΛΩΜΑΤΟΣ	(87): 614455/21.02.96
ΑΡΙΘ./ΗΜΕΡ. ΚΑΤΑΘΕΣΗΣ	
ΕΥΡΩΠΑΪΚΗΣ ΑΙΤΗΣΗΣ	(86): 92922932.6/06.11.92
ΤΙΤΛΟΣ ΕΦΕΥΡΕΣΗΣ	(54): Αμίδιο παράγωγα βιταμίνης D
ΔΙΚΑΙΟΥΧΟΣ	(73): RESEARCH INSTITUTE FOR MEDICINE AND CHEMISTRY INC. 49 Amherst Street, Cambridge Massachusetts, 02142, Η.Π.Α.
ΣΥΜΒΑΤΙΚΕΣ ΠΡΟΤΕΡΑΙΟΤΗΤΕΣ	(30): 1) 9123712/07.11.91/GB 2) 9209658/05.05.92/GB
ΕΦΕΥΡΕΤΗΣ	(72): 1) HESSE ROBERT HENRY 2) REDDY GADDAM SUBBA 3) SETTY SUNDARA KATUGAM SRINIVASASETTY
ΕΙΔΙΚΟΣ ΠΛΗΡΕΞΟΥΣΙΟΣ	(74): Σαρδέλη Θεοδοσία, δικηγόρος, Κουμπάρη 2, 106 74 Αθήνα
ΑΝΤΙΚΑΗΤΟΣ	(74): Παπακωνσταντίνου Ελένη, δικηγόρος, Κουμπάρη 2, 106 74 Αθήνα

R^1R^2N - παριστά ετεροκυκλική ομάδα, και τα R^3 και R^4 κεχωρισμένως άτομον υδρογόνου ή O -προστατευτική ομάδα. Ενεργοί (δραστικά) ενώσεις εις τας οποίας τα R^3 και R^4 είναι άτομα υδρογόνου ή μεταβολικώς ασταθείς O -προστατευτικά ομάδες επιδεικνύουν ισχυράν κυτταρο-διαμορφωτικήν επενέργειαν, αλλά ελαχίστην επενέργειαν επί του μεταβολισμού ασβεστίου.



ΠΕΡΙΛΗΨΗ (57)

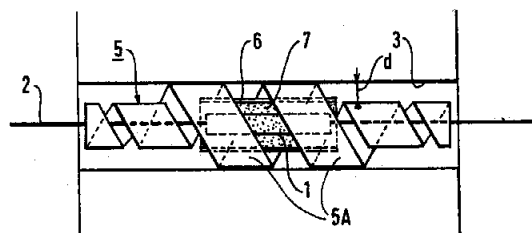
Νέα 1α-υδροξυ παράγωγα βιταμίνης D και τα 20-επί ανάλογα των, τα οποία περιλαμβάνουν ενώσεις του τύπου (I) και αντίστοιχα 5-6-trans ισομερή, ένθα το Y παριστά ομάδα αλκυλενίου ή αλκενυλενίου περιέχουσα έως 4 άτομα άνθρακος, τα R^1 και R^2 κεχωρισμένως παριστούν άτομον υδρογόνου ή ομάδα κατωτέρου αλκυλίου ή κυκλοαλκυλίου, ή το

ΑΡΙΘΜΟΣ ΕΥΡΩΠΑΪΚΟΥ Δ.Ε.	(11): 3019602
ΑΡΙΘ. ΕΛΛΗΝΙΚΗΣ ΚΑΤΑΘΕΣΗΣ	(21): 960400997
ΗΜΕΡ. ΕΛΛΗΝΙΚΗΣ ΚΑΤΑΘΕΣΗΣ	(22): 09.04.96
ΑΡΙΘ./ΗΜΕΡ. ΔΗΜΟΣΙΕΥΣΗΣ	
ΕΥΡΩΠΑΪΚΟΥ ΔΙΠΛΩΜΑΤΟΣ	(87): 479034/07.02.96
ΑΡΙΘ./ΗΜΕΡ. ΚΑΤΑΘΕΣΗΣ	
ΕΥΡΩΠΑΪΚΗΣ ΑΙΤΗΣΗΣ	(86): 91115765.9/17.09.91
ΤΙΤΛΟΣ ΕΦΕΥΡΕΣΗΣ	(54): Διάταξη τοποθέτησης συστραμμένης ζεύξης οπτικών νημάτων εντός μιας βάσης
ΔΙΚΑΙΟΥΧΟΣ	(73): ALCATEL CABLE Clichy Cédex, F-92111, Γαλλία
ΣΥΜΒΑΤΙΚΕΣ ΠΡΟΤΕΡΑΙΟΤΗΤΕΣ	(30): 9011619/20.09.90/FR
ΕΦΕΥΡΕΤΗΣ	(72): 1) LIBERT JEAN-FRANÇOIS 2) BLONDIN JEAN-FRANÇOIS
ΕΙΔΙΚΟΣ ΠΛΗΡΕΞΟΥΣΙΟΣ	(74): Σαρδέλη Θεοδοσία, δικηγόρος, Κουμπάρη 2, 106 74 Αθήνα
ΑΝΤΙΚΑΗΤΟΣ	(74): Παπακωνσταντίνου Ελένη, δικηγόρος, Κουμπάρη 2, 106 74 Αθήνα

εξωτερικής πλευράς d ως προς τα ακραία τμήματά της. Οι σπείρες της τείνονται και παύουν να εφάπτονται. Η ενισχυμένη συγκόλληση συγκρατείται απ' ευθείας εντός αυτής ακλόνητα με σύσφιξη των σπειρών επί των ακμών (6A) της αντίστοιχης θήκης ή ενισχυμένης συγκόλλησης.

Αυτή η μούφα (5) κατασκευάζεται κατά προτίμηση από πλαστική ύλη.

Το σχήμα δείχνει την συγκόλληση 1 που ενισχύεται από την θήκη και προσαρμόζεται εντός της μούφας (5) που και η ίδια τοποθετείται εντός της εντομής (3). Η μούφα (5) παραμορφώνεται από την εσωτερική ενισχυμένη συγκόλληση η οποία τοποθετείται σχεδόν στην κεντρική περιοχή της (5A).



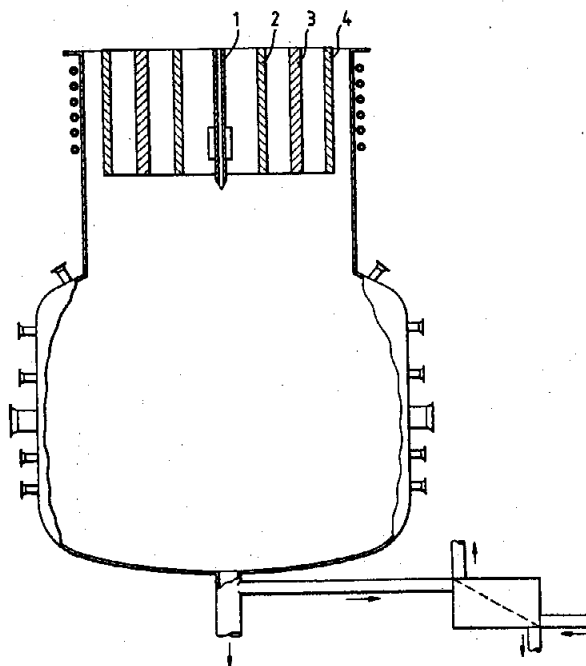
ΠΕΡΙΛΗΨΗ (57)

Χαρακτηρίζεται από το ότι περιλαμβάνει μία προδιαμορφωμένη ελικοειδώς και παραμορφώσιμη μούφα (1) που δέχεται την συγκόλληση, η οποία ενδεχομένως ενισχύεται με μία θήκη σχήματος U (6), εντός ενός περίπου κεντρικού τμήματος, η οποία τότε παραμορφώνεται και ακινητοποιείται εντός μίας υποδοχής που προβλέπεται εντός μίας βάσης (4).

Η κεντρική περιοχή (5A) προσαρμόζεται στις διατάξεις της ενισχυμένης συγκόλλησης. Αυτή διευρύνεται σε αντιστοιχία της διαφοράς της

ΑΡΙΘΜΟΣ ΕΥΡΩΠΑΪΚΟΥ Δ.Ε.	(11): 3019603
ΑΡΙΘ. ΕΛΛΗΝΙΚΗΣ ΚΑΤΑΘΕΣΗΣ	(21): 960400998
ΗΜΕΡ. ΕΛΛΗΝΙΚΗΣ ΚΑΤΑΘΕΣΗΣ	(22): 09.04.96
ΑΡΙΘ./ΗΜΕΡ. ΔΗΜΟΣΙΕΥΣΗΣ	
ΕΥΡΩΠΑΪΚΟΥ ΔΙΠΛΩΜΑΤΟΣ	(87): 616600/28.02.96
ΑΡΙΘ./ΗΜΕΡ. ΚΑΤΑΘΕΣΗΣ	
ΕΥΡΩΠΑΪΚΗΣ ΑΙΤΗΣΗΣ	(86): 92924940.7/11.12.92
ΤΙΤΛΟΣ ΕΦΕΥΡΕΣΗΣ	(54): Μέθοδος για την διάσπαση υδρογονανθράκων
ΔΙΚΑΙΟΥΧΟΣ	(73): KVAERNER ENGINEERING A/S Prof. Kohtsvei 5, Lysaker N-1324, Νορβηγία
ΣΥΜΒΑΤΙΚΕΣ ΠΡΟΤΕΡΑΙΟΤΗΤΕΣ	(30): 914908/12.12.91/NO
ΕΦΕΥΡΕΤΗΣ	(72): 1) LYNUM STEINAR 2) HAUGSTEN KJELL 3) HOX KETIL 4) HUGDAHL JAN 5) MYKLEBUST NILS
ΕΙΔΙΚΟΣ ΠΛΗΡΕΞΟΥΣΙΟΣ	(74): Σαρδέλη Θεοδοσία, δικηγόρος, Κουμπάρη 2, 106 74 Αθήνα
ΑΝΤΙΚΛΗΤΟΣ	(74): Παπακωνσταντίνου Ελένη, δικηγόρος, Κουμπάρη 2, 106 74 Αθήνα

φή ενώσεως. Κατά προτίμηση σαν παράγοντας καθαρισμού χρησιμοποιείται CO₂ ή H₂O σε αέρια μορφή.



ΠΕΡΙΛΗΨΗ (57)

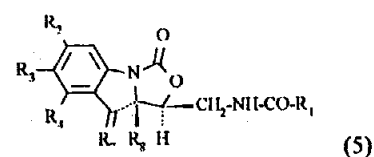
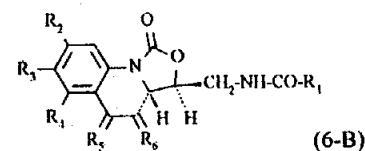
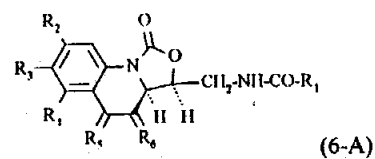
Για την πρόληψη δημιουργίας ακαθαρσιών κατά την διάρκεια πυρολυτικής διάσπασης υδρογονανθράκων, όπου χρησιμοποιούνται πυρσός πλάσματος και θάλαμος αντιδράσεως, τροφοδοτείται στον πυρσό, στα κενά, σωλήνες και ανοίγματά του και στον θάλαμο αντιδράσεως, στα τοιχώματά του, αέριο ή ατμός που περιέχει οξυγόνο με την μορφή

ΑΡΙΘΜΟΣ ΕΥΡΩΠΑΪΚΟΥ Δ.Ε.	(11): 3019604
ΑΡΙΘ. ΕΛΛΗΝΙΚΗΣ ΚΑΤΑΘΕΣΗΣ	(21): 960400999
ΗΜΕΡ. ΕΛΛΗΝΙΚΗΣ ΚΑΤΑΘΕΣΗΣ	(22): 09.04.96
ΑΡΙΘ./ΗΜΕΡ. ΔΗΜΟΣΙΕΥΣΗΣ	
ΕΥΡΩΠΑΪΚΟΥ ΔΙΠΛΩΜΑΤΟΣ	(87): 568115/20.03.96
ΑΡΙΘ./ΗΜΕΡ. ΚΑΤΑΘΕΣΗΣ	
ΕΥΡΩΠΑΪΚΗΣ ΑΙΤΗΣΗΣ	(86): 93111181.9/17.06.91
ΤΙΤΛΟΣ ΕΦΕΥΡΕΣΗΣ	(54): Σχεδόν-αζεοτροπικά μίγματα προς χρήση ως ψυκτικά
ΔΙΚΑΙΟΥΧΟΣ	(73): E.I. DU PONT DE NEMOURS & COMPANY INCORPORATED 1007 Market Street, Wilmington Delaware, 19898, Η.Π.Α.
ΣΥΜΒΑΤΙΚΕΣ ΠΡΟΤΕΡΑΙΟΤΗΤΕΣ	(30): 1) 558346/26.07.90/US 2) 681565/05.04.91/US
ΕΦΕΥΡΕΤΗΣ	(72): 1) BIVENS DONALD BERNARD 2) SHIFLETT MARK BRANDON 3) YOKOZEKI AKIMICHI
ΕΙΔΙΚΟΣ ΠΛΗΡΕΞΟΥΣΙΟΣ	(74): Σαρδέλη Θεοδοσία, δικηγόρος, Κουμπάρη 2, 106 74 Αθήνα
ΑΝΤΙΚΛΗΤΟΣ	(74): Παπακωνσταντίνου Ελένη, δικηγόρος, Κουμπάρη 2, 106 74 Αθήνα

ΠΕΡΙΛΗΨΗ (57)

Σχεδόν-αζεοτροπικά μίγματα περιέχοντα φθοριωμένους υδρογονάνθρακες και προπάνιο. Τα μίγματα είναι αναμίξεις χλωροδιφθοροαιθανίου (HCFC-22), προπτανίου και πενταφθοροαιθανίου (HCF-125) σε αναλογία 1-98,9% κ.β. HCFC-22, 0,1-15% κ.β. προπάνιο και 1-98,9% HFC-125. Τέτοια μίγματα έχουν χαμηλό δυναμικό μείωσεως του όζοντος και αντικαθιστούν το ψυκτικό R-502.

ΑΡΙΘΜΟΣ ΕΥΡΩΠΑΪΚΟΥ Δ.Ε.	(11): 3019605
ΑΡΙΘ. ΕΛΛΗΝΙΚΗΣ ΚΑΤΑΘΕΣΗΣ	(21): 960401000
ΗΜΕΡ. ΕΛΛΗΝΙΚΗΣ ΚΑΤΑΘΕΣΗΣ	(22): 09.04.96
ΑΡΙΘ./ΗΜΕΡ. ΔΗΜΟΣΙΕΥΣΗΣ	
ΕΥΡΩΠΑΪΚΟΥ ΔΙΠΛΩΜΑΤΟΣ	(87): 500686/24.01.96
ΑΡΙΘ./ΗΜΕΡ. ΚΑΤΑΘΕΣΗΣ	
ΕΥΡΩΠΑΪΚΗΣ ΑΙΤΗΣΗΣ	(86): 90916933.6/02.11.90
ΤΙΤΛΟΣ ΕΦΕΥΡΕΣΗΣ	(54): Τρικυκλικό [6,5,5] / [6,6,5] - ενωμένοι οξαζολιδινονικοί αντιβακτηριδιακοί παράγοντες
ΔΙΚΑΙΟΥΧΟΣ	(73): THE URJOHN COMPANY 301 Henrietta Street Kalamazoo, Michigan, 49001, Η.Π.Α.
ΣΥΜΒΑΤΙΚΕΣ ΠΡΟΤΕΡΑΙΟΤΗΤΕΣ	(30): 1) 438759/17.11.89/US 2) 553795/13.07.90/US
ΕΦΕΥΡΕΤΗΣ	(72): BRICKNER STEVEN JOSEPH
ΕΙΔΙΚΟΣ ΠΛΗΡΕΞΟΥΣΙΟΣ	(74): Σαρδέλη Θεοδοσία, δικηγόρος, Κουμπάρη 2, 106 74 Αθήνα
ΑΝΤΙΚΑΛΗΤΟΣ	(74): Παπακωνσταντίνου Ελένη, δικηγόρος, Κουμπάρη 2, 106 74 Αθήνα

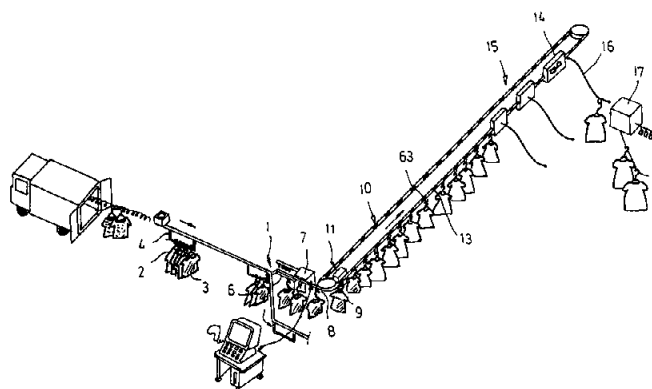


ΠΕΡΙΛΗΨΗ (57)

Η παρούσα εφεύρεση αφορά σε τρικυκλικές οξαζολιδιόνες 6-μελούς δακτυλίου (6-A) και (6-B) και σε τρικυκλικές οξαζολιδιόνες 5-μελούς δακτυλίου (5), οι οποίες χρησιμεύουν σαν αντιβακτηριδιακοί παράγοντες.

ΑΡΙΘΜΟΣ ΕΥΡΩΠΑΪΚΟΥ Δ.Ε.	(11): 3019606
ΑΡΙΘ. ΕΛΛΗΝΙΚΗΣ ΚΑΤΑΘΕΣΗΣ	(21): 960401001
ΗΜΕΡ. ΕΛΛΗΝΙΚΗΣ ΚΑΤΑΘΕΣΗΣ	(22): 09.04.96
ΑΡΙΘ./ΗΜΕΡ. ΔΗΜΟΣΙΕΥΣΗΣ	
ΕΥΡΩΠΑΪΚΟΥ ΔΙΠΛΩΜΑΤΟΣ	(87): 597981/06.03.96
ΑΡΙΘ./ΗΜΕΡ. ΚΑΤΑΘΕΣΗΣ	
ΕΥΡΩΠΑΪΚΗΣ ΑΙΤΗΣΗΣ	(86): 92917016.5/11.08.92
ΤΙΤΛΟΣ ΕΦΕΥΡΕΣΗΣ	(54): Μέθοδος και διάταξη ταξινόμησης εμπορευμάτων που κρέμονται σε άγκιστρα
ΔΙΚΑΙΟΥΧΟΣ	(73): GÄRTNER FRANZ Mühlweg 10, Oberlsbach 97 656, Γερμανία
ΣΥΜΒΑΤΙΚΕΣ ΠΡΟΤΕΡΑΙΟΤΗΤΕΣ	(30): 4126615/12.08.91/DE
ΕΦΕΥΡΕΤΗΣ	(72): ΟΥΒΕΙΑΝ JOSEPHUS JAN
ΕΙΔΙΚΟΣ ΠΛΗΡΕΞΟΥΣΙΟΣ	(74): Τσιμικάλης Αθανάσιος, δικηγόρος, Ν. Βάμβα 1, 106 74 Αθήνα
ΑΝΤΙΚΑΛΗΤΟΣ	(74): Τσιμικάλης Αθανάσιος, δικηγόρος, Ν. Βάμβα 1, 106 74 Αθήνα

ματος και όπου το άγκιστρο προ της μεταφοράς στη διαδρομή εκτροπής κρεμάται σε ένα ενδιάμεσο φορέο εξαρτήσεως, το οποίο είναι εξοπλισμένο με μια τροχαλία κύλισεως για την κρεμαστή κύλιση επί μιας ράγας του συστήματος μεταφοράς της διατάξεως ταξινόμησης.



ΠΕΡΙΛΗΨΗ (57)

Η εφεύρεση αναφέρεται σε μια μέθοδο και σε μια διάταξη για την αυτόματη ταξινόμηση εμπορευμάτων που προσκομίζονται σε μια σειρά και κρέμονται σε άγκιστρα και συνδέονται με μια κωδικοποίηση, κυρίως κομματιών ενδυμάτων που κρέμονται σε κρεμαστές ενδυμάτων, σε μια διάταξη ταξινόμησης με μηχανισμούς κρεμαστής μεταφοράς, όπου ένα προκαθορισμένο άγκιστρο μιας σειράς από άγκιστρα εκτρέπεται από τη σειρά σε ένα από μερικούς σταθμούς εκτροπής από τη σειρά, τοποθετημένους σε μια διαδρομή εκτροπής, βάσει προγράμ-

ΑΡΙΘΜΟΣ ΕΥΡΩΠΑΪΚΟΥ Δ.Ε.	(11): 3019607
ΑΡΙΘ. ΕΛΛΗΝΙΚΗΣ ΚΑΤΑΘΕΣΗΣ	(21): 960401002
ΗΜΕΡ. ΕΛΛΗΝΙΚΗΣ ΚΑΤΑΘΕΣΗΣ	(22): 09.04.96
ΑΡΙΘ./ΗΜΕΡ. ΔΗΜΟΣΙΕΥΣΗΣ	
ΕΥΡΩΠΑΪΚΟΥ ΔΙΠΛΩΜΑΤΟΣ	(87): 483098/31.01.96
ΑΡΙΘ./ΗΜΕΡ. ΚΑΤΑΘΕΣΗΣ	
ΕΥΡΩΠΑΪΚΗΣ ΑΙΤΗΣΗΣ	(86): 91870166.5/21.10.91
ΤΙΤΛΟΣ ΕΦΕΥΡΕΣΗΣ	(54): Διαδικασία για την παραγωγή Ν-φωσφονομεθυλογλυκίνης
ΔΙΚΑΙΟΥΧΟΣ	(73): MONSANTO COMPANY 800 North Lindbergh Boulevard, St. Louis Missouri, 63167, Η.Π.Α.
ΣΥΜΒΑΤΙΚΕΣ ΠΡΟΤΕΡΑΙΟΤΗΤΕΣ	(30): 600954/22.10.90/US
ΕΦΕΥΡΕΤΗΣ	(72): 1) FIELDS DONALD LEE JR. 2) GRABIAK RAYMOND CHARLES 3) KOENIG KARL ERIC 4) RILEY DENNIS PATRICK
ΕΙΔΙΚΟΣ ΠΛΗΡΕΞΟΥΣΙΟΣ	(74): Τσιμικάλης Αθανάσιος, δικηγόρος, Ν. Βάμβα 1, 106 74 Αθήνα
ΑΝΤΙΚΛΗΤΟΣ	(74): Τσιμικάλης Αθανάσιος, δικηγόρος, Ν. Βάμβα 1, 106 74 Αθήνα

ΠΕΡΙΛΗΨΗ (57)

Μία διαδικασία για την παραγωγή Ν-φωσφονομεθυλογλυκίνης που συνίσταται από επαφή Ν-φωσφονομεθυλοϊμινοδιοξεικού οξέος με ένα υπεροξειδίο με τη παρουσία ενός καταλύτη που επιλέγεται από την ομάδα που αποτελείται από τα άλατα και τα σύμπλοκα άλατα κοβαλτίου και βαναδίου, και μία αποτελεσματική ποσότητα διπυριδύλο ένωσης.

ΑΡΙΘΜΟΣ ΕΥΡΩΠΑΪΚΟΥ Δ.Ε.	(11): 3019608
ΑΡΙΘ. ΕΛΛΗΝΙΚΗΣ ΚΑΤΑΘΕΣΗΣ	(21): 960401003
ΗΜΕΡ. ΕΛΛΗΝΙΚΗΣ ΚΑΤΑΘΕΣΗΣ	(22): 09.04.96
ΑΡΙΘ./ΗΜΕΡ. ΔΗΜΟΣΙΕΥΣΗΣ	
ΕΥΡΩΠΑΪΚΟΥ ΔΙΠΛΩΜΑΤΟΣ	(87): 615444/06.03.96
ΑΡΙΘ./ΗΜΕΡ. ΚΑΤΑΘΕΣΗΣ	
ΕΥΡΩΠΑΪΚΗΣ ΑΙΤΗΣΗΣ	(86): 92924546.2/04.12.92
ΤΙΤΛΟΣ ΕΦΕΥΡΕΣΗΣ	(54): Στοματική μορφή χορήγησης για πεπτιδικά φάρμακα, ειδικότερα ινσουλίνης
ΔΙΚΑΙΟΥΧΟΣ	(73): ALFATEC-PHARMA GMBH Im Neuenheimer Feld 519 Heidel- berg, 69 120, Γερμανία
ΣΥΜΒΑΤΙΚΕΣ ΠΡΟΤΕΡΑΙΟΤΗΤΕΣ	(30): 1) 4140186/05.12.91/DE 2) 4140195/05.12.91/DE 3) 4140178/05.12.91/DE 4) 4140177/05.12.91/DE 5) 876867/30.04.92/US
ΕΦΕΥΡΕΤΗΣ	(72): 1) WUNDERLICH JENS-CHRISTIAN 2) SCHICK URSULA 3) WERRY JÜRGEN 4) FREIDENREICH JÜRGEN
ΕΙΔΙΚΟΣ ΠΛΗΡΕΞΟΥΣΙΟΣ	(74): Τσιμικάλης Αθανάσιος, δικηγόρος, Ν. Βάμβα 1, 106 74 Αθήνα
ΑΝΤΙΚΛΗΤΟΣ	(74): Τσιμικάλης Αθανάσιος, δικηγόρος, Ν. Βάμβα 1, 106 74 Αθήνα

διανεμημένο σε μία μήτρα από ζελατίνη ή ένα παράγωγο ζελατίνης φάρμακο πεπτιδίων, ειδικότερα την ινσουλίνη, εκτός από τα φαρμακευτικά συνηθισμένα φέροντα υλικά και τις βοηθητικές ουσίες. Με επιλογή μιας κατάλληλης ζελατίνης το φάρμακο απελευθερώνεται στο λεπτό ή στο παχύ έντερο, έτσι ώστε να μην αποδομείται πλέον ενζυματικά από τις πεπτιδάσες.

ΠΕΡΙΛΗΨΗ (57)

Μία στοματική μορφή χορήγησης για πεπτιδικά φάρμακα περιέχει το

ΑΡΙΘΜΟΣ ΕΥΡΩΠΑΪΚΟΥ Δ.Ε.	(11): 3019609
ΑΡΙΘ. ΕΛΛΗΝΙΚΗΣ ΚΑΤΑΘΕΣΗΣ	(21): 960401004
ΗΜΕΡ. ΕΛΛΗΝΙΚΗΣ ΚΑΤΑΘΕΣΗΣ	(22): 09.04.96
ΑΡΙΘ./ΗΜΕΡ. ΔΗΜΟΣΙΕΥΣΗΣ	
ΕΥΡΩΠΑΪΚΟΥ ΔΙΠΛΩΜΑΤΟΣ	(87): 550744/10.01.96
ΑΡΙΘ./ΗΜΕΡ. ΚΑΤΑΘΕΣΗΣ	
ΕΥΡΩΠΑΪΚΗΣ ΑΙΤΗΣΗΣ	(86): 92917221.1/21.07.92
ΤΙΤΛΟΣ ΕΦΕΥΡΕΣΗΣ	(54): Μία μέθοδος για την παρασκευή ενός τροποποιημένου με αμίνη συμπολυμερούς σαν μέσο διασποράς χρωστικών για μία καθοδική σύνθεση ηλεκτρικής βερνίκωσης
ΔΙΚΑΙΟΥΧΟΣ	(73): BASF CORPORATION 100 Cherry Hill Road, Parsippany NJ 07054, Η.Π.Α.
ΣΥΜΒΑΤΙΚΕΣ ΠΡΟΤΕΡΑΙΟΤΗΤΕΣ ΕΦΕΥΡΕΤΗΣ	(30): 751025/29.08.91/US (72): 1) CARPENTER CLINT W. 2) STEINMETZ ALAN L.
ΕΙΔΙΚΟΣ ΠΛΗΡΕΞΟΥΣΙΟΣ	(74): Τσιμικάλης Αθανάσιος, δικηγόρος, Ν. Βάμβα 1, 106 74 Αθήνα
ΑΝΤΙΚΛΗΤΟΣ	(74): Τσιμικάλης Αθανάσιος, δικηγόρος, Ν. Βάμβα 1, 106 74 Αθήνα

ΠΕΡΙΛΗΨΗ (57)

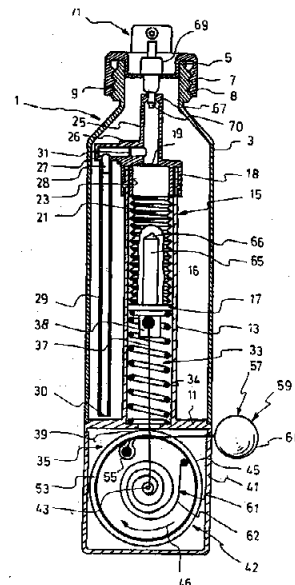
Μέθοδος για την παρασκευή τροποποιημένων με αμίνη συμπολυμερών σαν μέσο διασποράς χρωστικών για καθοδικές συνθέσεις ηλεκτρικής βερνίκωσης, κατά την οποία σταδιακά

- α)
i) ένα αιθυλενικά ακόρεστο μονομερές που περιέχει μία ισοκυανική ο-

- μάδα υποβάλλεται σε πολυμερισμό με
ii) άλλα αιθυλενικά ακόρεστα μονομερή που δεν περιέχουν καμία ικανή για αντίδραση με εκείνη την ισοκυανική ομάδα δραστική ομάδα σε ένα συμπολυμερές με ισοκυανικές ομάδες και
β) οι ισοκυανικές αυτές ομάδες σταδιακά ή ταυτόχρονα αντιδρούν με
iii) μία ομάδα επιλεγμένων ενώσεων που περιλαμβάνει έναν πολυαλκυλενογλυκολομονοαλκυλαιθέρα, έναν πολυαλκυλενογλυκολομονοαλκυλαιθέρα με μία αμινική τελική ομάδα και τα μίγματά τους και
iv) με μία ένωση που περιέχει τουλάχιστον μία τριτοταγή αμινοομάδα και μία ικανή για αντίδραση με εκείνη την ισοκυανική ομάδα δραστική ομάδα και
v) ενδεχομένως με μία άλλη, ένωση που περιέχει μία ικανή για αντίδραση με εκείνη την ισοκυανική ομάδα δραστική ομάδα.

ΑΡΙΘΜΟΣ ΕΥΡΩΠΑΪΚΟΥ Δ.Ε.	(11): 3019610
ΑΡΙΘ. ΕΛΛΗΝΙΚΗΣ ΚΑΤΑΘΕΣΗΣ	(21): 960401005
ΗΜΕΡ. ΕΛΛΗΝΙΚΗΣ ΚΑΤΑΘΕΣΗΣ	(22): 09.04.96
ΑΡΙΘ./ΗΜΕΡ. ΔΗΜΟΣΙΕΥΣΗΣ	
ΕΥΡΩΠΑΪΚΟΥ ΔΙΠΛΩΜΑΤΟΣ	(87): 535499/17.01.96
ΑΡΙΘ./ΗΜΕΡ. ΚΑΤΑΘΕΣΗΣ	
ΕΥΡΩΠΑΪΚΗΣ ΑΙΤΗΣΗΣ	(86): 92116138.6/21.09.92
ΤΙΤΛΟΣ ΕΦΕΥΡΕΣΗΣ	(54): Διάταξη ψεκασμού
ΔΙΚΑΙΟΥΧΟΣ	(73): JOACHIM CZECH VERMÖGENS- VERWALTUNGS KG Prüllstrasse 25, Donaustauf 93 093, Γερμανία
ΣΥΜΒΑΤΙΚΕΣ ΠΡΟΤΕΡΑΙΟΤΗΤΕΣ ΕΦΕΥΡΕΤΗΣ	(30): 9112386/04.10.91/DE (72): CZECH MANUEL
ΕΙΔΙΚΟΣ ΠΛΗΡΕΞΟΥΣΙΟΣ	(74): Τσιμικάλης Αθανάσιος, δικηγόρος, Ν. Βάμβα 1, 106 74 Αθήνα
ΑΝΤΙΚΛΗΤΟΣ	(74): Τσιμικάλης Αθανάσιος, δικηγόρος, Ν. Βάμβα 1, 106 74 Αθήνα

ται ένας μηχανισμός χειρισμού (35), ο οποίος προβλέπεται για την αύξηση του όγκου του θαλάμου πίεσεως (15) και επομένως για την αναρρόφηση του υλικού από το δοχείο αποθέματος (16) στον θάλαμο πίεσεως (15). Επειδή το ευρισκόμενο στο θάλαμο πίεσεως (15) υλικό διατηρείται, μέσω ενός μηχανισμού ασκήσεως πίεσεως, υπό πίεση, είναι διατεταγμένη στον αγωγό αναρροφήσεως, που οδηγεί προς τον θάλαμο αποθέματος (16), μια βαλβίδα μη επιστροφής (31). Με την αναφερθείσα διάταξη ψεκασμού γίνεται χωρίς επιβλαβείς επιδράσεις στο περιβάλλον ένας ψεκασμός του υλικού, όπου καθίσταται δυνατόν να χρησιμοποιούνται συμβατικές κεφαλές ψεκασμού.



ΠΕΡΙΛΗΨΗ (57)

Σε συμβατικές διατάξεις ψεκασμού (σπρέι) διατηρείται σε ένα δοχείο υλικού ευρισκόμενο υλικό, μέσω αερίων προώσεως, σε αυξημένη πίεση σε σχέση με την πίεση του περιβάλλοντος. Η διάθεση του προς ψεκασμό υλικού γίνεται μέσω μιας χειριζόμενης με το χέρι βαλβίδας διαθέσεως. Για την αποφυγή της χρησιμοποίησεως επιβλαβών για το περιβάλλον αερίων προώσεως προτείνεται μια διάταξη ψεκασμού, η οποία περιλαμβάνει ένα θάλαμο αποθέματος (16), ο οποίος περιέχει το προς ψεκασμό υλικό και ένα θάλαμο πίεσεως (15) μεταβλητού όγκου. Με αυτόν τον μεταβλητού όγκου θάλαμο πίεσεως (15) συνδέε-

ΑΡΙΘΜΟΣ ΕΥΡΩΠΑΪΚΟΥ Δ.Ε.	(11): 3019611
ΑΡΙΘ. ΕΛΛΗΝΙΚΗΣ ΚΑΤΑΘΕΣΗΣ	(21): 960401006
ΗΜΕΡ. ΕΛΛΗΝΙΚΗΣ ΚΑΤΑΘΕΣΗΣ	(22): 09.04.96
ΑΡΙΘ./ΗΜΕΡ. ΔΗΜΟΣΙΕΥΣΗΣ	
ΕΥΡΩΠΑΪΚΟΥ ΔΙΠΛΩΜΑΤΟΣ	(87): 670926/27.03.96
ΑΡΙΘ./ΗΜΕΡ. ΚΑΤΑΘΕΣΗΣ	
ΕΥΡΩΠΑΪΚΗΣ ΑΙΤΗΣΗΣ	(86): 94921526.3/27.07.94
ΤΙΤΛΟΣ ΕΦΕΥΡΕΣΗΣ	(54): Μέθοδος για την παραγωγή χαρτιού
ΔΙΚΑΙΟΥΧΟΣ	(73): LENZING AKTIENGESELLSCHAFT Werkstrasse 1, Lenzing A-4860, Αυστρία
ΣΥΜΒΑΤΙΚΕΣ ΠΡΟΤΕΡΑΙΟΤΗΤΕΣ	(30): 1791/93/06.09.93/AT
ΕΦΕΥΡΕΤΗΣ	(72): ZIKELI STEPHAN
ΕΙΔΙΚΟΣ ΠΛΗΡΕΞΟΥΣΙΟΣ	(74): Τσιμικάλης Αθανάσιος, δικηγόρος, Ν. Βάμβα 1, 106 74 Αθήνα
ΑΝΤΙΚΑΛΗΤΟΣ	(74): Τσιμικάλης Αθανάσιος, δικηγόρος, Ν. Βάμβα 1, 106 74 Αθήνα

ΠΕΡΙΛΗΨΗ (57)

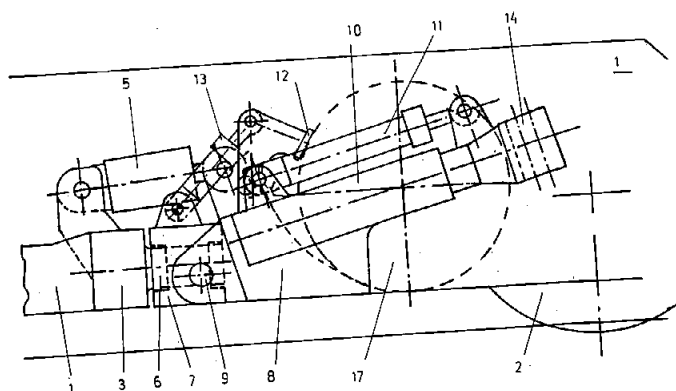
Μέθοδος για την παραγωγή χαρτιού, στην οποία ένα υδατικό αιώρημα κλασματοποιημένου κυτταρινικού υλικού υποβάλλεται σε μηχανική επεξεργασία και ακολούθως σε μία διαδικασία δημιουργίας φύλλων, χαρακτηριζόμενη από το ότι το αιώρημα περιέχει ένα αμινοξείδιο. Το κλασματοποιημένο κυτταρινικό υλικό μπορεί να προέρχεται κατά ένα μέρος από ανακυκλωμένο χαρτί.

ΑΡΙΘΜΟΣ ΕΥΡΩΠΑΪΚΟΥ Δ.Ε.	(11): 3019612
ΑΡΙΘ. ΕΛΛΗΝΙΚΗΣ ΚΑΤΑΘΕΣΗΣ	(21): 960401007
ΗΜΕΡ. ΕΛΛΗΝΙΚΗΣ ΚΑΤΑΘΕΣΗΣ	(22): 09.04.96
ΑΡΙΘ./ΗΜΕΡ. ΔΗΜΟΣΙΕΥΣΗΣ	
ΕΥΡΩΠΑΪΚΟΥ ΔΙΠΛΩΜΑΤΟΣ	(87): 530456/10.01.96
ΑΡΙΘ./ΗΜΕΡ. ΚΑΤΑΘΕΣΗΣ	
ΕΥΡΩΠΑΪΚΗΣ ΑΙΤΗΣΗΣ	(86): 92110867.6/26.06.92
ΤΙΤΛΟΣ ΕΦΕΥΡΕΣΗΣ	(54): Ρυμουλκτικό όχημα χωρίς ράβδο ρυμουλκήσεως για την ρυμούλκηση αεροσκαφών
ΔΙΚΑΙΟΥΧΟΣ	(73): MAN GUTEHOFFNUNGSHÜTTE AKTIENGESELLSCHAFT Postfach 11 02 40, Oberhausen 46 112, Γερμανία
ΣΥΜΒΑΤΙΚΕΣ ΠΡΟΤΕΡΑΙΟΤΗΤΕΣ	(30): 1) 4129407/04.09.91/DE 2) 4203377/06.02.92/DE
ΕΦΕΥΡΕΤΗΣ	(72): 1) FRANKEN WILHELM 2) KRETSCHMANN ERNEST 3) WEIGARDT GERHARD
ΕΙΔΙΚΟΣ ΠΛΗΡΕΞΟΥΣΙΟΣ	(74): Τσιμικάλης Αθανάσιος, δικηγόρος, Ν. Βάμβα 1, 106 74 Αθήνα
ΑΝΤΙΚΑΛΗΤΟΣ	(74): Τσιμικάλης Αθανάσιος, δικηγόρος, Ν. Βάμβα 1, 106 74 Αθήνα

ΠΕΡΙΛΗΨΗ (57)

Στο ρυμουλκτικό όχημα με ίδιο σύστημα ισχύος για τη ρυμούλκηση ενός αεροσκάφους χωρίς ράβδο ρυμουλκήσεως, το οποίο φέρει μια ανοικτή προς τα εμπρός σχήματος U εσοχή πλαισίου σασσί με εγκατεστημένη εντός αυτής διάταξη προσδέσεως και ανυψώσεως για τους ριναίους

τροχούς ενός αεροσκάφους, αποτελείται η διάταξη προσδέσεως και ανυψώσεως, η οποία είναι αναρτημένη κατά τρόπο που να ταλαντεύεται στο πλαίσιο του σασσί (1), από μια ράμπα στροφής - ανυψώσεως (8), ακόμη από δύο τοποθετημένους παράλληλα και άκαμπτα στη ράμπα στροφής - ανυψώσεως (8) τηλεσκοπικούς βραχίονες (10) με τηλεσκοπικούς κυλίνδρους (11) και με δυνάμενους να στρέφουν προς τα μέσα βραχίονες αρπάγης (14), των οποίων οι επιφάνειες επαφής των ριναίων τροχών (18) είναι στερεωμένες κάθε φορά άκαμπτα στους βραχίονες αρπάγης (14) και από συνδεόμενους με άρθρωση στον φορέα (7), τηλεσκοπικά μετακινούμενους συγκρατητήρες (12, 13). Στο σχέδιο παρίσταται η διάταξη προσδέσεως και ανυψώσεως με ανασηκωμένους ριναίους τροχούς (17).

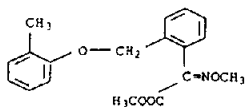


ΑΡΙΘΜΟΣ ΕΥΡΩΠΑΪΚΟΥ Δ.Ε.	(11): 3019613
ΑΡΙΘ. ΕΛΛΗΝΙΚΗΣ ΚΑΤΑΘΕΣΗΣ	(21): 960401008
ΗΜΕΡ. ΕΛΛΗΝΙΚΗΣ ΚΑΤΑΘΕΣΗΣ	(22): 09.04.96
ΑΡΙΘ./ΗΜΕΡ. ΔΗΜΟΣΙΕΥΣΗΣ	
ΕΥΡΩΠΑΪΚΟΥ ΔΙΠΛΩΜΑΤΟΣ	(87): 531837/27.03.96
ΑΡΙΘ./ΗΜΕΡ. ΚΑΤΑΘΕΣΗΣ	
ΕΥΡΩΠΑΪΚΗΣ ΑΙΤΗΣΗΣ	(86): 92114812.8/29.08.92
ΤΙΤΛΟΣ ΕΦΕΥΡΕΣΗΣ	(54): Μυκητοκτόνα μίγματα
ΔΙΚΑΙΟΥΧΟΣ	(73): BASF AKTIENGESELLSCHAFT Carl-Bosch-Strasse 38, Ludwigshafen, 67063, Γερμανία
ΣΥΜΒΑΤΙΚΕΣ ΠΡΟΤΕΡΑΙΟΤΗΤΕΣ ΕΦΕΥΡΕΤΗΣ	(30): 4130298/12.09.91/DE (72): 1) SCHELBERGER KLAUS 2) SAUR REINHOLD 3) LORENZ GISELA 4) AMMERMANN EBERHARD 5) SAUTER HUBERT
ΕΙΔΙΚΟΣ ΠΛΗΡΕΞΟΥΣΙΟΣ	(74): Τσιμικάλης Αθανάσιος, δικηγόρος, Ν. Βάμβα 1, 106 74 Αθήνα
ΑΝΤΙΚΑΗΤΟΣ	(74): Τσιμικάλης Αθανάσιος, δικηγόρος, Ν. Βάμβα 1, 106 74 Αθήνα

ΠΕΡΙΛΗΨΗ (57)

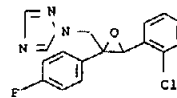
Μυκητοκτόνα μίγματα από

α) Μεθυλεστέρα α-μεθοξιμινο-2-[(2-μεθυλοφαινοξυ)-μεθυλο]-φαινολεξικού οξέος



ΑΡΙΘΜΟΣ ΕΥΡΩΠΑΪΚΟΥ Δ.Ε.	(11): 3019614
ΑΡΙΘ. ΕΛΛΗΝΙΚΗΣ ΚΑΤΑΘΕΣΗΣ	(21): 960401009
ΗΜΕΡ. ΕΛΛΗΝΙΚΗΣ ΚΑΤΑΘΕΣΗΣ	(22): 09.04.96
ΑΡΙΘ./ΗΜΕΡ. ΔΗΜΟΣΙΕΥΣΗΣ	
ΕΥΡΩΠΑΪΚΟΥ ΔΙΠΛΩΜΑΤΟΣ	(87): 419905/17.01.96
ΑΡΙΘ./ΗΜΕΡ. ΚΑΤΑΘΕΣΗΣ	
ΕΥΡΩΠΑΪΚΗΣ ΑΙΤΗΣΗΣ	(86): 90117119.9/05.09.90
ΤΙΤΛΟΣ ΕΦΕΥΡΕΣΗΣ	(54): Παράγωγα κινόνης και φαρμακολογική χρήση
ΔΙΚΑΙΟΥΧΟΣ	(73): EISAI CO., LTD 6-10 Koishikawa, 4-chome Bunkyo-ku Tokyo, Ιαπωνία
ΣΥΜΒΑΤΙΚΕΣ ΠΡΟΤΕΡΑΙΟΤΗΤΕΣ ΕΦΕΥΡΕΤΗΣ	(30): 232761/89/11.09.89/JP (72): 1) ABE SHINYA 2) OKAMOTO YASUSHI 3) TAGAMI KATSUYA 4) HIBI SHIGEKI 5) NAGAKAWA JUNICHI 6) HIROTA KAZUO 7) HISHINUMA IEHARU 8) MIYAMOTO KANAME 9) YAMANAKA TAKASHI 10) YOKOHAMA HIROMITSU 11) YOSHIMURA TSUTOMU 12) HORIE TOHRU 13) AKITA YASUNORI 14) KATAYAMA KOICHI 15) YAMATSU ISAO
ΕΙΔΙΚΟΣ ΠΛΗΡΕΞΟΥΣΙΟΣ	(74): Τσιμικάλης Αθανάσιος, δικηγόρος, Ν. Βάμβα 1, 106 74 Αθήνα

και β) μία δραστική ουσία αζόλης επιλεγμένης από την ακόλουθη ομάδα: (Z)-2-(1,2,4-τριαζολ-1-υλομεθυλο)-2-(4-φθοροφαινολο)-3-(2-χλωροφαινολο)-οξιράνιο του τύπου

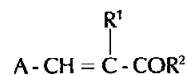


1-βουτυλο-1-(2,4-δichλωροφαινολο)-2-(1,2,4-τριαζολ-1-υλο)-αιθανόλη (κοινή ονομασία εξακοναζόλη), 1-[(2-χλωροφαινολο)-μεθυλο]-1-(1,1-διμεθυλο)-2-(1,2,4-τριαζολ-1-υλο)αιθανόλη, 1-(4-φθοροφαινολο)-1-(2-φθοροφαινολο)-2-(1,2,4-τριαζολ-1-υλο)-αιθανόλη (κοινή ονομασία φλουτρίαφόλη), (RS)-4-(4-χλωροφαινολο)-2-(1H-1,2,4-τριαζολ-1-υλο-μεθυλο)βουτυλονιτρίλιο, 1-[(2 RS, 4 RS, 2 RS, 4 RS)-4-βρωμο-2-(2,4-δichλωροφαινολο)-τετρα-υδροφουρουλο]-1H-1,2,4-τριαζόλη, 3-(2,4-δichλωροφαινολο)-2-(1H-1,2,4-τριαζολ-1-υλο)-κουιναζολιν-4(3H)-όνη, (RS)-2,2-διμεθυλο-3-(2-χλωροβενζυλο)-4-(1H-1,2,4-τριαζολ-1-υλο)-βουταν-3-όλη, διτερτανόλη, τριαδιμεφόνη, τριαδιμενόλη, κυπροκοναζόλη, διχλωροβουτραζόλη, διφenoκοναζόλη, δικικοναζόλη, ετακοναζόλη, προπικοναζόλη, φλανσιλαζόλη, τεβουκοναζόλη, ιμαζαλίλιο, πενκοναζόλη, προχλωράζιο, τετρακοναζόλη ή ένα άλας μιας τέτοιας αζολικής δραστικής ουσίας και μέθοδος για την καταπολέμηση μυκητών με το μίγμα αυτό.

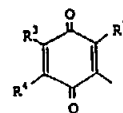
ΑΝΤΙΚΑΗΤΟΣ (74): Τσιμικάλης Αθανάσιος, δικηγόρος, Ν. Βάμβα 1, 106 74 Αθήνα

ΠΕΡΙΛΗΨΗ (57)

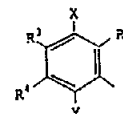
Η ένωση κινόνης είναι χρήσιμη για τη θεραπεία ηπατικής νόσου και ορίζεται από τον τύπο:



όπου το Α είναι μια ομάδα που παριστάνεται από τον τύπο:



(όπου τα R³, R⁴ και R⁵, τα οποία μπορούν να είναι ίδια ή διαφορετικά μεταξύ τους, είναι το καθένα άτομο υδρογόνου, ομάδα κατωτέρου αλκυλίου ή ομάδα κατωτέρου αλκοξυ) ή ομάδα που παριστάνεται από τον τύπο:



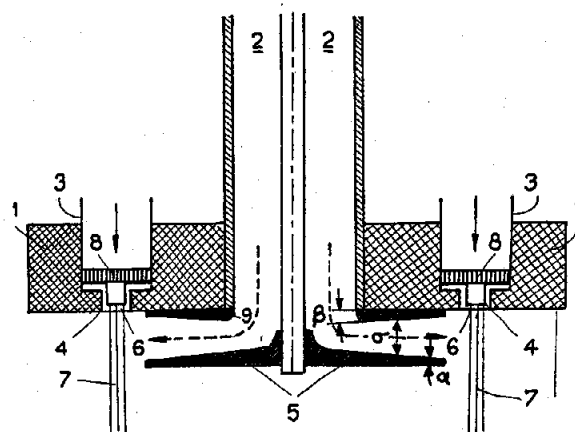
με υποκαταστάτες όπως ορίζεται στις αξιώσεις.

ΑΡΙΘΜΟΣ ΕΥΡΩΠΑΪΚΟΥ Δ.Ε.	(11): 3019615
ΑΡΙΘ. ΕΛΛΗΝΙΚΗΣ ΚΑΤΑΘΕΣΗΣ	(21): 960401010
ΗΜΕΡ. ΕΛΛΗΝΙΚΗΣ ΚΑΤΑΘΕΣΗΣ	(22): 09.04.96
ΑΡΙΘ./ΗΜΕΡ. ΔΗΜΟΣΙΕΥΣΗΣ	
ΕΥΡΩΠΑΪΚΟΥ ΔΙΠΛΩΜΑΤΟΣ	(87): 662166/20.03.96
ΑΡΙΘ./ΗΜΕΡ. ΚΑΤΑΘΕΣΗΣ	
ΕΥΡΩΠΑΪΚΗΣ ΑΙΤΗΣΗΣ	(86): 94921520.6/12.07.94
ΤΙΤΛΟΣ ΕΦΕΥΡΕΣΗΣ	(54): Ακροφύσιο περιδινήσεως
ΔΙΚΑΙΟΥΧΟΣ	(73): LENZING AKTIENGESELLSCHAFT Lenzing, A-4860, Αυστρία
ΣΥΜΒΑΤΙΚΕΣ ΠΡΟΤΕΡΑΙΟΤΗΤΕΣ	(30): 1497/93/28.07.93/AT
ΕΦΕΥΡΕΤΗΣ	(72): 1) ZIKELI STEFAN 2) ECKER FRIEDRICH 3) RAUCH ERNST
ΕΙΔΙΚΟΣ ΠΛΗΡΕΞΟΥΣΙΟΣ	(74): Τσιμικάλης Αθανάσιος, δικηγόρος, Ν. Βάμβα 1, 106 74 Αθήνα
ΑΝΤΙΚΛΗΤΟΣ	(74): Τσιμικάλης Αθανάσιος, δικηγόρος, Ν. Βάμβα 1, 106 74 Αθήνα

ώστε το ρεύμα ψυκτικού αερίου να είναι ουσιαστικά κάθετο προς τα εξωθιμένα νήματα κυτταρίνης (7). Οι σπές περιδινήσεως (6) είναι διατεταγμένες σε ίσες αποστάσεις η μια από την άλλη στο ένθετο στοιχείο περιδινήσεως (4).

ΠΕΡΙΛΗΨΗ (57)

Ένα ακροφύσιο περιδινήσεως είναι κατάλληλο ειδικώς για την περιδίνηση διαλυμάτων κυτταρίνης και έχει ένα ουσιαστικά περιστροφικά συμμετρικό σώμα ακροφυσίου (1) με μια παροχή ψυκτικού αερίου (2) στο κέντρο του, μια παροχή διαλυμάτων κυτταρίνης (3) και ένα ένθετο στοιχείο περιδινήσεως σχήματος δακτυλίου, βαθέως εξελασμένο και φτιαγμένο από ευγενές μέταλλο (4) με σπές περιδινήσεως (6). Το ένθετο στοιχείο περιδινήσεως έχει μια κοίλη διατομή. Μια πλάκα ανακρούσεως (5) οδηγεί το ρεύμα του ψυκτικού αερίου πάνω στα νήματα κυτταρίνης (7), που εξωθούνται δια μέσου των σπών περιδινήσεως (6),



ΑΡΙΘΜΟΣ ΕΥΡΩΠΑΪΚΟΥ Δ.Ε.	(11): 3019616
ΑΡΙΘ. ΕΛΛΗΝΙΚΗΣ ΚΑΤΑΘΕΣΗΣ	(21): 960401011
ΗΜΕΡ. ΕΛΛΗΝΙΚΗΣ ΚΑΤΑΘΕΣΗΣ	(22): 09.04.96
ΑΡΙΘ./ΗΜΕΡ. ΔΗΜΟΣΙΕΥΣΗΣ	
ΕΥΡΩΠΑΪΚΟΥ ΔΙΠΛΩΜΑΤΟΣ	(87): 300504/10.01.96
ΑΡΙΘ./ΗΜΕΡ. ΚΑΤΑΘΕΣΗΣ	
ΕΥΡΩΠΑΪΚΗΣ ΑΙΤΗΣΗΣ	(86): 88111923.4/25.07.88
ΤΙΤΛΟΣ ΕΦΕΥΡΕΣΗΣ	(54): Εύκαμπτες άρυλο άλκυλο έποξυ ρητίνες, τα αμινικά παράγωγα των ρητινών και η χρήση τους σε επιχρίσματα ηλεκτροαπόθεσης
ΔΙΚΑΙΟΥΧΟΣ	(73): BASF CORPORATION Inmont Division, 1255 Broad Street P.O. Box 6001, Clifton New Jersey 07015-6001, Η.Π.Α.
ΣΥΜΒΑΤΙΚΕΣ ΠΡΟΤΕΡΑΙΟΤΗΤΕΣ	(30): 77492/24.07.87/US
ΕΦΕΥΡΕΤΗΣ	(72): 1) LAUGAL JAMES 2) MARTIN GLENN 3) ST. AUBIN DONALD 4) WOLD GERALD
ΕΙΔΙΚΟΣ ΠΛΗΡΕΞΟΥΣΙΟΣ	(74): Τσιμικάλης Αθανάσιος, δικηγόρος, Ν. Βάμβα 1, 106 74 Αθήνα
ΑΝΤΙΚΛΗΤΟΣ	(74): Τσιμικάλης Αθανάσιος, δικηγόρος, Ν. Βάμβα 1, 106 74 Αθήνα

προσθήκης εποξειδίου-αλκοόλης μίας πολυαρωματικής και/ή μίας μονοαρωματικής διόλης και ενός πολυαρωματικού δι-γλυκιδυλο αιθέρα, και/ή ενός μονοαρωματικού δι-γλυκιδυλο αιθέρα και/ή ενός άλκυλο άρυλενο δι-γλυκιδυλο αιθέρα, θειοαιθέρα ή αμίνης. Τα επιχρίσματα τα οποία περιλαμβάνουν αμινική ρητίνη, παράγοντα διαδικτύωσης, ρητίνη άλεσης και χρωστική εμφανίζουν εξαιρετική αντίσταση στη διάβρωση.

ΠΕΡΙΛΗΨΗ (57)

Προτείνεται μία σειρά ολιγομερικών ενώσεων προσθήκης διολών και διεποξειδίων οι οποίες είναι πρόδρομα αμινικών ρητινών για χρήση σε επιχρίσματα ηλεκτροαπόθεσης. Οι ενώσεις προσθήκης είναι προϊόντα

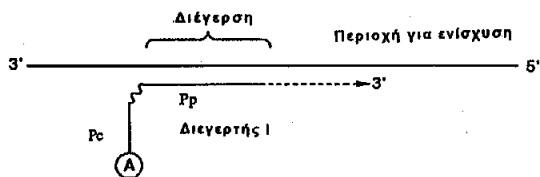
ΑΡΙΘΜΟΣ ΕΥΡΩΠΑΪΚΟΥ Δ.Ε.	(11): 3019617
ΑΡΙΘ. ΕΛΛΗΝΙΚΗΣ ΚΑΤΑΘΕΣΗΣ	(21): 960401012
ΗΜΕΡ. ΕΛΛΗΝΙΚΗΣ ΚΑΤΑΘΕΣΗΣ	(22): 09.04.96
ΑΡΙΘ./ΗΜΕΡ. ΔΗΜΟΣΙΕΥΣΗΣ	
ΕΥΡΩΠΑΪΚΟΥ ΔΙΠΛΩΜΑΤΟΣ	(87): 566751/10.01.96
ΑΡΙΘ./ΗΜΕΡ. ΚΑΤΑΘΕΣΗΣ	
ΕΥΡΩΠΑΪΚΗΣ ΑΙΤΗΣΗΣ	(86): 92104956.5/23.03.92
ΤΙΤΛΟΣ ΕΦΕΥΡΕΣΗΣ	(54): Μέθοδος ανίχνευσης DNA
ΔΙΚΑΙΟΥΧΟΣ	(73): F. HOFFMANN - LA ROCHE AG Postfach 3255, Basel CH-4002, Ελβετία
ΣΥΜΒΑΤΙΚΕΣ ΠΡΟΤΕΡΑΙΟΤΗΤΕΣ	(30): —
ΕΦΕΥΡΕΤΗΣ	(72): 1) BANNWARTH WILHEM 2) MUELLER FRANCIS
ΕΙΔΙΚΟΣ ΠΛΗΡΕΞΟΥΣΙΟΣ	(74): Μεταλληνού-Γάφου Μαργαρίτα, δικηγόρος, Σίνα 14, 106 72 Αθήνα
ΑΝΤΙΚΑΛΗΤΟΣ	(74): Αργυριάδου Κορίννα, δικηγόρος, Σίνα 14, 106 72 Αθήνα

ΠΕΡΙΛΗΨΗ (57)

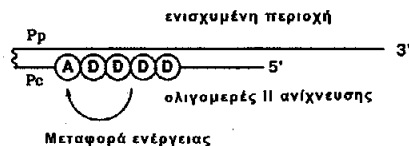
Αποκαλύπτεται μία μέθοδος για την ανίχνευση μίας σειράς νουκλεϊνικών (πυρινηκών) οξέων σε έναν τύπο ομογενούς προσδιορισμού με την χρησιμοποίηση ενός συστήματος μεταφοράς ενέργειας. Αυτή η μέθοδος χρησιμοποιεί έναν 5' - ιχνοθετημένο διεγερτή (PRIMER) που περιέχει μία αυτοσυμπληρωματική σειρά σε μία μέθοδο ενίσχυσης μαζί με μία επόμενη βαθμίδα ανίχνευσης με χρησιμοποίηση ενός 3' - ιχνοθετημένου δοκιμαστικού δείγματος για την ενισχυμένη περιοχή. Τα ιχνοθετημένα στοιχεία θα βρίσκονται σε μικρή απόσταση μεταξύ των μετά από υβριδισμό του δείγματος κοντά στο κοντό κομμάτι του DNA διπλής

αλυσίδας ή έλικας που προκύπτει από αναδίπλωση της αυτοσυμπληρωματικής περιοχής του διεγερτή που ενσωματώθηκε στο ενισχυμένο προϊόν. Επίσης αποκαλύπτεται ο νέος διεγερτής για χρήση σε αυτή την μέθοδο.

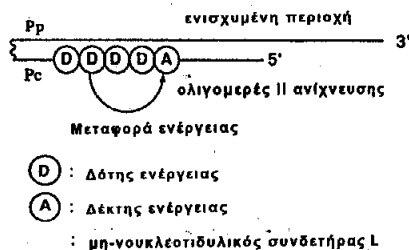
α) Μετουσίωση και Ενίσχυση (υψηλή θερμοκρασία)



β) ανίχνευση (χαμηλή θερμοκρασία)



γ)

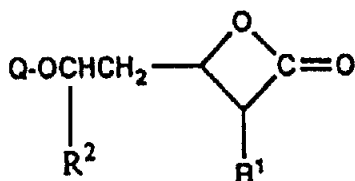


ΑΡΙΘΜΟΣ ΕΥΡΩΠΑΪΚΟΥ Δ.Ε.	(11): 3019618
ΑΡΙΘ. ΕΛΛΗΝΙΚΗΣ ΚΑΤΑΘΕΣΗΣ	(21): 960401013
ΗΜΕΡ. ΕΛΛΗΝΙΚΗΣ ΚΑΤΑΘΕΣΗΣ	(22): 09.04.96
ΑΡΙΘ./ΗΜΕΡ. ΔΗΜΟΣΙΕΥΣΗΣ	
ΕΥΡΩΠΑΪΚΟΥ ΔΙΠΛΩΜΑΤΟΣ	(87): 444482/17.01.96
ΑΡΙΘ./ΗΜΕΡ. ΚΑΤΑΘΕΣΗΣ	
ΕΥΡΩΠΑΪΚΗΣ ΑΙΤΗΣΗΣ	(86): 91102151.7/15.02.91
ΤΙΤΛΟΣ ΕΦΕΥΡΕΣΗΣ	(54): Οξετανόνες
ΔΙΚΑΙΟΥΧΟΣ	(73): F. HOFFMANN - LA ROCHE AG Postfach 3255, Basel CH-4002, Ελβετία
ΣΥΜΒΑΤΙΚΕΣ ΠΡΟΤΕΡΑΙΟΤΗΤΕΣ	(30): 1) 604/90/26.02.90/CH 2) 4005/90/17.12.90/CH
ΕΦΕΥΡΕΤΗΣ	(72): DERUNGS ROMANO
ΕΙΔΙΚΟΣ ΠΛΗΡΕΞΟΥΣΙΟΣ	(74): Μεταλληνού-Γάφου Μαργαρίτα, δικηγόρος, Σίνα 14, 106 72 Αθήνα
ΑΝΤΙΚΑΛΗΤΟΣ	(74): Αργυριάδου Κορίννα, δικηγόρος, Σίνα 14, 106 72 Αθήνα

στον οποίο τα Q, R¹ και R² έχουν την στην περιγραφή δοθείσα σημασία. Αυτές παρασκευάζονται εκκινώντας από τα αντίστοιχα β-υδροξυκαρβονικά οξέα.

ΠΕΡΙΛΗΨΗ (57)

Αποκαλύπτονται νέες οξετανόνες που αναστέλλουν την παγκρεατική λιπάση και έχουν τον τύπο



ΑΡΙΘΜΟΣ ΕΥΡΩΠΑΪΚΟΥ Δ.Ε.	(11): 3019619
ΑΡΙΘ. ΕΛΛΗΝΙΚΗΣ ΚΑΤΑΘΕΣΗΣ	(21): 960401016
ΗΜΕΡ. ΕΛΛΗΝΙΚΗΣ ΚΑΤΑΘΕΣΗΣ	(22): 10.04.96
ΑΡΙΘ./ΗΜΕΡ. ΔΗΜΟΣΙΕΥΣΗΣ	
ΕΥΡΩΠΑΪΚΟΥ ΔΙΠΛΩΜΑΤΟΣ	(87): 256536/10.01.96
ΑΡΙΘ./ΗΜΕΡ. ΚΑΤΑΘΕΣΗΣ	
ΕΥΡΩΠΑΪΚΗΣ ΑΙΤΗΣΗΣ	(86): 87111820.4/14.08.87
ΤΙΤΛΟΣ ΕΦΕΥΡΕΣΗΣ	(54): Εμβόλιο κοκκιδίωσης
ΔΙΚΑΙΟΥΧΟΣ	(73): CHILWALNER PARTNERSHIP 90 Hahsmonaim Street, Tel Aviv 67011, Ισραήλ
ΣΥΜΒΑΤΙΚΕΣ ΠΡΟΤΕΡΑΙΟΤΗΤΕΣ	(30): 896611/14.08.86/US
ΕΦΕΥΡΕΤΗΣ	(72): 1) WALLACH MICHAEL 2) PUGATSCH THEA 3) MENCHER DAVID
ΕΙΔΙΚΟΣ ΠΛΗΡΕΞΟΥΣΙΟΣ	(74): Σαρδέλη Θεοδοσία, δικηγόρος, Κουμπάρη 2, 106 74 Αθήνα
ΑΝΤΙΚΛΗΤΟΣ	(74): Παπακωνσταντίνου Ελένη, δικηγόρος, Κουμπάρη 2, 106 74 Αθήνα

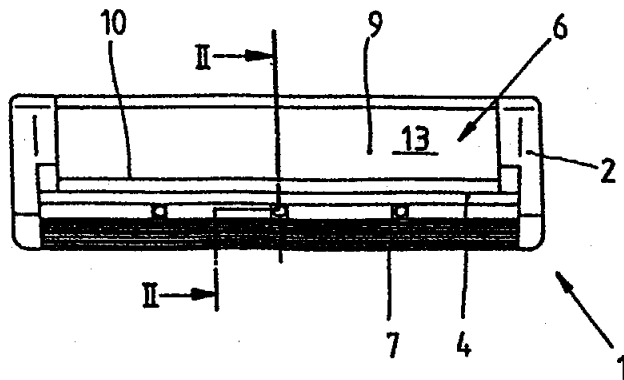
στεων και μια μέθοδο δοκιμασίας φαρμάκου ή αποτελεσματικότητας αντιπλάσματος αντιγαμετοκυττάρων στην ανάπτυξη Eimeria spp. in vitro.

ΠΕΡΙΛΗΨΗ (57)

Ουσιαστικά καθαρά γαμετοκύτταρα Eimeria maxima παρασκευάστηκαν και κοινολογούνται μέθοδοι παρασκευής τους. Ένα πρωτεϊνώδες εκχύλισμα προερχόμενο από γαμετοκύτταρα περιλαμβάνει τουλάχιστον εννέα πρωτεΐνες διαφόρων μοριακών βαρών. Εμβόλια για να προσδώσουν σε ένα κοτόπουλο ενεργό ανοσία κατά της μόλυνσης περιλαμβάνουν μια αποτελεσματική ανοσοποιητική ποσότητα γαμετοκυττάρων Eimeria maxima ή εκχύλισμα γαμετοκυττάρων και έναν φορέα. Επίσης παρέχεται μια μέθοδος in vitro ανάπτυξης γαμετοκυττάρων ή ωοκύ-

ΑΡΙΘΜΟΣ ΕΥΡΩΠΑΪΚΟΥ Δ.Ε.	(11): 3019620
ΑΡΙΘ. ΕΛΛΗΝΙΚΗΣ ΚΑΤΑΘΕΣΗΣ	(21): 960401017
ΗΜΕΡ. ΕΛΛΗΝΙΚΗΣ ΚΑΤΑΘΕΣΗΣ	(22): 10.04.96
ΑΡΙΘ./ΗΜΕΡ. ΔΗΜΟΣΙΕΥΣΗΣ	
ΕΥΡΩΠΑΪΚΟΥ ΔΙΠΛΩΜΑΤΟΣ	(87): 446430/03.04.96
ΑΡΙΘ./ΗΜΕΡ. ΚΑΤΑΘΕΣΗΣ	
ΕΥΡΩΠΑΪΚΗΣ ΑΙΤΗΣΗΣ	(86): 90122793.4/29.11.90
ΤΙΤΛΟΣ ΕΦΕΥΡΕΣΗΣ	(54): Μονάς ξυριστικής λεπίδος
ΔΙΚΑΙΟΥΧΟΣ	(73): WILKINSON SWORD GESELLSCHAFT MIT BESCHRÄNKTER HAFTUNG Schützenstrasse 110, Solingen D-42659, Γερμανία
ΣΥΜΒΑΤΙΚΕΣ ΠΡΟΤΕΡΑΙΟΤΗΤΕΣ	(30): 9002710U/08.03.90/DE
ΕΦΕΥΡΕΤΗΣ	(72): ALTHAUS WOLFGANG
ΕΙΔΙΚΟΣ ΠΛΗΡΕΞΟΥΣΙΟΣ	(74): Σαρδέλη Θεοδοσία, δικηγόρος, Κουμπάρη 2, 106 74 Αθήνα
ΑΝΤΙΚΛΗΤΟΣ	(74): Παπακωνσταντίνου Ελένη, δικηγόρος, Κουμπάρη 2, 106 74 Αθήνα

Δια να εξελιχθουν την γνωστήν κεφαλήν ξυρίσματος κατά τέτοιον τρόπον, ώστε να καταστή ένα πίο μαλακό ξύρισμα, προτείνεται με την εφεύρεσιν, ώστε ο μανδύας επικάλυψως να σχηματίζεται κατ' ουσίαν αποκλειστικώς υπό της λωρίδος ολισθήσεως.



ΠΕΡΙΛΗΨΗ (57)

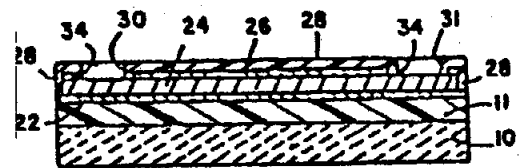
Η εφεύρεση αφορά εις μίαν κεφαλήν ξυρίσματος διατεταγμένην εις το εμπρόσθιον άκρον μίας χειρολαβής μίας ξυριστικής συσκευής με αφρόν, ιδιαιτέρως εις μίαν μονάδα ξυριστικής λεπίδος με ένα κάλυμμα εκ συνθετικού υλικού που παρουσιάζει μίαν παρυφήν οδηγήσεως ως επίσης έναν μανδύαν επικάλυψως (σκεπάσματος), εις την οποίαν (κεφαλήν) επικάθηται μία ξυριστική λεπίς και ένθα εις τον μανδύαν επικάλυψως είναι διατεταγμένη (τοποθετημένη) μία χωριστή λωρίς ολισθήσεως.

ΑΡΙΘΜΟΣ ΕΥΡΩΠΑΪΚΟΥ Δ.Ε.	(11): 3019621
ΑΡΙΘ. ΕΛΛΗΝΙΚΗΣ ΚΑΤΑΘΕΣΗΣ	(21): 960401018
ΗΜΕΡ. ΕΛΛΗΝΙΚΗΣ ΚΑΤΑΘΕΣΗΣ	(22): 10.04.96
ΑΡΙΘ./ΗΜΕΡ. ΔΗΜΟΣΙΕΥΣΗΣ	
ΕΥΡΩΠΑΪΚΟΥ ΔΙΠΛΩΜΑΤΟΣ	(87): 442674/27.03.96
ΑΡΙΘ./ΗΜΕΡ. ΚΑΤΑΘΕΣΗΣ	
ΕΥΡΩΠΑΪΚΗΣ ΑΙΤΗΣΗΣ	(86): 91301057.5/11.02.91
ΤΙΤΛΟΣ ΕΦΕΥΡΕΣΗΣ	(54): Ηλεκτρικό συστατικό λεπτής μεμβράνης με πολυμερές υποστρώμα
ΔΙΚΑΙΟΥΧΟΣ	(73): ELI LILLY AND COMPANY Lilly Corporate Center, Indianapolis Indiana, 46285, Η.Π.Α.
ΣΥΜΒΑΤΙΚΕΣ ΠΡΟΤΕΡΑΙΟΤΗΤΕΣ	(30): 479897/14.02.90/US
ΕΦΕΥΡΕΤΗΣ	(72): 1) HELLER JAMES WALTER 2) JOHNSON KIRK WILLIS 3) LIPSON DAVID
ΕΙΔΙΚΟΣ ΠΛΗΡΕΞΟΥΣΙΟΣ	(74): Σαρδέλη Θεοδοσία, δικηγόρος, Κουμπάρη 2, 106 74 Αθήνα
ΑΝΤΙΚΛΗΤΟΣ	(74): Παπακωνσταντίνου Ελένη, δικηγόρος, Κουμπάρη 2, 106 74 Αθήνα

ΠΕΡΙΛΗΨΗ (57)

Ένα ηλεκτρικό συστατικό βιοσυμβατής λεπτής μεμβράνης σχηματίζεται δια να χρησιμοποιηθεί εις ανθρώπινο σώμα ή άλλο περιβάλλον ιονικού υγρού. Ένα υποστρώμα πολυϊμίδη (11) συνδέεται με μία υαλίνη φέρουσα πλάκα (10) με διαστάσεις ώστε να υφίσταται χειρισμό από αυτόματο εξοπλισμό και τοποθετείται ένας μεταλλικός αγωγός (18) εκ πολλών στρώσεων επί του υποστρώματος και σχεδιάζεται ώστε να

ορίζει ένα ηλεκτρικό κύκλωμα ή ένα βιοαισθητήριο. Η πολυϊμίδη και η υαλίνη δημιουργούν μεταξύ των δεσμών ο οποίος ανθίσταται εις το χειρισμό ακόμη και αν σπάσει δια χρησιμοποίησεως βιοσυμβατών παραγόντων και μεθόδων απελευθερώσεως. Το υποστρώμα πολυϊμίδη και η υαλίνη πλάκα φερέως έχουν κατά προτίμηση παρόμοιες ιδιότητες θερμικής διαστολής ώστε να ελαττώνουν την πιθανότητα προβλημάτων θραύσεως και αποφλοιώσεως κατά τη διάρκεια της απελευθερώσεως του υποστρώματος από τη φέρουσα πλάκα. Μία μονωτική στρώση (28) καλύπτει τον μεταλλικό αγωγό και εις μία μορφή πραγματοποίησεως, δίδεται από μια πολυϊμίδη που έχει θερμοκρασία σκληρύνσεως μικρότερα της θερμοκρασίας εις την οποίαν λαμβάνει χώρα αμοιβαία διάχυση εις τις μεταλλικές στρώσεις των αγωγών.



ΑΡΙΘΜΟΣ ΕΥΡΩΠΑΪΚΟΥ Δ.Ε.	(11): 3019622
ΑΡΙΘ. ΕΛΛΗΝΙΚΗΣ ΚΑΤΑΘΕΣΗΣ	(21): 960401019
ΗΜΕΡ. ΕΛΛΗΝΙΚΗΣ ΚΑΤΑΘΕΣΗΣ	(22): 10.04.96
ΑΡΙΘ./ΗΜΕΡ. ΔΗΜΟΣΙΕΥΣΗΣ	
ΕΥΡΩΠΑΪΚΟΥ ΔΙΠΛΩΜΑΤΟΣ	(87): 630236/10.01.96
ΑΡΙΘ./ΗΜΕΡ. ΚΑΤΑΘΕΣΗΣ	
ΕΥΡΩΠΑΪΚΗΣ ΑΙΤΗΣΗΣ	(86): 93920574.6/11.03.93
ΤΙΤΛΟΣ ΕΦΕΥΡΕΣΗΣ	(54): Σύστημα διανομής φαρμάκου με αυτοσυναρμολογούμενες δικετονο-πιπεραζίνες
ΔΙΚΑΙΟΥΧΟΣ	(73): PHARMACEUTICAL DISCOVERY CORPORATION Elmsford, NY 105 23, Η.Π.Α.
ΣΥΜΒΑΤΙΚΕΣ ΠΡΟΤΕΡΑΙΟΤΗΤΕΣ	(30): 849186/11.03.92/US
ΕΦΕΥΡΕΤΗΣ	(72): 1) FELDSTEIN ROBERT 2) GLASS JOHN 3) STEINER SOLOMON
ΕΙΔΙΚΟΣ ΠΛΗΡΕΞΟΥΣΙΟΣ	(74): Σαρδέλη Θεοδοσία, δικηγόρος, Κουμπάρη 2, 106 74 Αθήνα
ΑΝΤΙΚΛΗΤΟΣ	(74): Παπακωνσταντίνου Ελένη, δικηγόρος, Κουμπάρη 2, 106 74 Αθήνα

νται παρουσία του προς διανομή φαρμάκου για παράδειγμα ινσουλίνης ή ηπαρίνης. Οι συνθετικές ενδιάμεσες δικετονο-πιπεραζίνες σχηματίζονται κατά προτίμηση δια κυκλοδιμερισμού για το σχηματισμό παραγώγων της δικετονο-πιπεραζίνης σε υψηλές θερμοκρασίες και υπό συνθήκες αφυδατώσεως και έπειτα κατακρημνίζονται με το προς ενσωμάτωση εντός των μικροσωματιδίων φάρμακο.

ΠΕΡΙΛΗΨΗ (57)

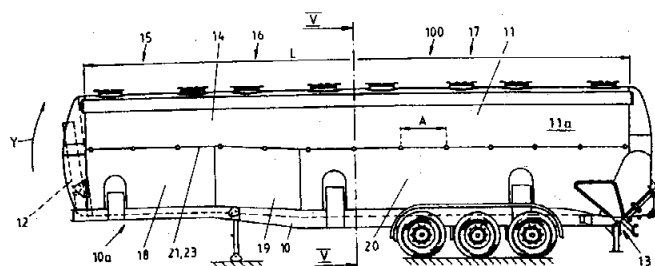
Αναπτύχθηκαν συστήματα διανομής φαρμάκων βασιζόμενα στο σχηματισμό μικροσωματιδίων δικετονο-πιπεραζίνης (ή αναλόγων). Στην προτιμώμενη πραγματοποίηση το μικροσωματίδιο είναι σταθερό υπό χαμηλό pH και αποσυντίθεται υπό φυσιολογικό pH και είναι ιδιαίτερα χρήσιμο για τη διανομή φαρμάκων δια του στόματος. Στην περισσότερο προτιμώμενη πραγματοποίηση τα μικροσωματίδια σχηματίζο-

ΑΡΙΘΜΟΣ ΕΥΡΩΠΑΪΚΟΥ Δ.Ε.	(11): 3019623
ΑΡΙΘ. ΕΛΛΗΝΙΚΗΣ ΚΑΤΑΘΕΣΗΣ	(21): 960401020
ΗΜΕΡ. ΕΛΛΗΝΙΚΗΣ ΚΑΤΑΘΕΣΗΣ	(22): 10.04.96
ΑΡΙΘ./ΗΜΕΡ. ΔΗΜΟΣΙΕΥΣΗΣ	
ΕΥΡΩΠΑΪΚΟΥ ΔΙΠΛΩΜΑΤΟΣ	(87): 610567/21.02.96
ΑΡΙΘ./ΗΜΕΡ. ΚΑΤΑΘΕΣΗΣ	
ΕΥΡΩΠΑΪΚΗΣ ΑΙΤΗΣΗΣ	(86): 93119490.6/03.12.93
ΤΙΤΛΟΣ ΕΦΕΥΡΕΣΗΣ	(54): Όχημα σιλό
ΔΙΚΑΙΟΥΧΟΣ	(73): FELDBINDER & BECKMANN FAHRZEUGBAU OHG Gutenbergstrasse 12, Winsen D-21423, Γερμανία
ΣΥΜΒΑΤΙΚΕΣ ΠΡΟΤΕΡΑΙΟΤΗΤΕΣ	(30): 9301815/10.02.93/DE
ΕΦΕΥΡΕΤΗΣ	(72): 1) BECKMANN JAN-DIRK 2) FELDBINDER OTTO
ΕΙΔΙΚΟΣ ΠΛΗΡΕΞΟΥΣΙΟΣ	(74): Σαρδέλη Θεοδοσία, δικηγόρος, Κουμπάρη 2, 106 74 Αθήνα
ΑΝΤΙΚΛΗΤΟΣ	(74): Παπακωνσταντίνου Ελένη, δικη- γός, Κουμπάρη 2, 106 74 Αθήνα

ΠΕΡΙΛΗΨΗ (57)

Δια να εξελεγχθεί ένα όχημα σιλό (100) με ένα σωληνόμορφο δοχείο (αποθήκη) (11) μερικώς επικαθήμενο επί ενός οχήματος έλξεως (τρακτέρ) και υπό τεμαχίων πυθμένος (βάσεως) μετωπικώς κλειστόν με τουλάχιστον ένα κατ' ελάχιστον ημικυλινδρικό άνω κέλυφος (14) και τουλάχιστον δύο κατ' ελάχιστον ημικυλινδρικά κάτω κελύφη (18, 19, 20) κατά τέτοιον τρόπον, ώστε να αξιοποιηθή κατά βέλτιστον τρόπον ο αναφορικώς προς το ύψος και πλάτος του οχήματος σιλό δια την διάταξιν του δοχείου (αποθήκης) περιορισμένος χώρος και ώστε να ε-

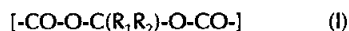
πιτευχθή συγχρόνως μία απλή δόμησις του δοχείου (αποθήκης) του σιλό, ένθα αι δυνατότητες φορτώσεως, που εξαρτώνται από τα φορτία και την πίεσιν, να αντιστοιχούν προς τα γνωστά δοχεία (αποθήκες) πίεσεως ως επίσης να οφείλουν να τις ξεπερνούν (υπερτερούν αυτών δηλαδή των δυνατοτήτων φορτώσεως), προτείνεται, ώστε έκαστον άνω κέλυφος (14) να παρουσιάζη μίαν υπ' αυτού (του κελύφους) περιβαλλομένην επιφάνειαν διατομής (Q1), η οποία (επιφάνεια διατομής) να είναι ημικύκλιον, το οποίον να είναι κατά μίαν ορισμένην ποσότητα μεγαλύτερον από το ημικύκλιον, ώστε έκαστον κάτω κέλυφος (18, 19, 20) να παρουσιάζη μίαν επιφάνειαν διατομής (Q2) περιβαλλομένην υπ' αυτού (του κελύφους), η οποία (επιφάνεια διατομής) να είναι ένα ημικύκλιον, το οποίον να είναι κατά μίαν ορισμένην ποσότητα μεγαλύτερον από ένα ημικύκλιον, και ώστε αι έναντι αλλήλων κείμεναι γραμμαί επαφής (21,22) εκάστου άνω κελύφους (14) να είναι συνδεδεμένες (αι γραμμαί επαφής) με το εκάστοτε προς αυτό (το άνω κέλυφος) αντίστοιχον κάτω κέλυφος (18, 19, 20) με μίαν αγκύρωσιν έλξεως μεταξύ των.



ΑΡΙΘΜΟΣ ΕΥΡΩΠΑΪΚΟΥ Δ.Ε.	(11): 3019624
ΑΡΙΘ. ΕΛΛΗΝΙΚΗΣ ΚΑΤΑΘΕΣΗΣ	(21): 960401021
ΗΜΕΡ. ΕΛΛΗΝΙΚΗΣ ΚΑΤΑΘΕΣΗΣ	(22): 10.04.96
ΑΡΙΘ./ΗΜΕΡ. ΔΗΜΟΣΙΕΥΣΗΣ	
ΕΥΡΩΠΑΪΚΟΥ ΔΙΠΛΩΜΑΤΟΣ	(87): 547126/28.02.96
ΑΡΙΘ./ΗΜΕΡ. ΚΑΤΑΘΕΣΗΣ	
ΕΥΡΩΠΑΪΚΗΣ ΑΙΤΗΣΗΣ	(86): 91916326.1/07.09.91
ΤΙΤΛΟΣ ΕΦΕΥΡΕΣΗΣ	(54): Βιοαποικοδομήσιμα πολυμερή που περιέχουν διστερικές ομάδες
ΔΙΚΑΙΟΥΧΟΣ	(73): NYCOMED IMAGING AS Nycoveien 2, Oslo N-0485, Νορβηγία
ΣΥΜΒΑΤΙΚΕΣ ΠΡΟΤΕΡΑΙΟΤΗΤΕΣ	(30): 1) 9019650/07.09.90/GB 2) 9114678/08.07.91/GB
ΕΦΕΥΡΕΤΗΣ	(72): 1) KLAVENESS JO 2) STRANDE PER 3) WIGGEN UNNI NORDBY
ΕΙΔΙΚΟΣ ΠΛΗΡΕΞΟΥΣΙΟΣ	(74): Σαρδέλη Θεοδοσία, δικηγόρος, Κουμπάρη 2, 106 74 Αθήνα
ΑΝΤΙΚΛΗΤΟΣ	(74): Παπακωνσταντίνου Ελένη, δικη- γός, Κουμπάρη 2, 106 74 Αθήνα

λυμερή είναι βιοαποικοδομήσιμα ή και διογκώνονται στο νερό ή και συνδυάζονται με ένα βιολογικά ενεργό ή διαγνωστικό μέσο.

ΠΕΡΙΛΗΨΗ (57)



Τα πολυμερή που περιέχουν διστερικές ομάδες του τύπου (I), όπου R_1 και R_2 παριστάνουν ένα άτομο υδρογόνου ή μια μονοσθενή οργανική ομάδα ή τα R_1 και R_2 μαζί σχηματίζουν μια δισθενή οργανική ομάδα, με την προϋπόθεση ότι αυτές οι ομάδες συνδέονται και στα δύο άκρα με άτομα άνθρακα και τα πολυμερή είναι πολυολεφινικά, τότε τα πο-

ΑΡΙΘΜΟΣ ΕΥΡΩΠΑΪΚΟΥ Δ.Ε.	(11): 3019625	
ΑΡΙΘ. ΕΛΛΗΝΙΚΗΣ ΚΑΤΑΘΕΣΗΣ	(21): 960401022	
ΗΜΕΡ. ΕΛΛΗΝΙΚΗΣ ΚΑΤΑΘΕΣΗΣ	(22): 10.04.96	
ΑΡΙΘ./ΗΜΕΡ. ΔΗΜΟΣΙΕΥΣΗΣ		
ΕΥΡΩΠΑΪΚΟΥ ΔΙΠΛΩΜΑΤΟΣ	(87): 444492/10.01.96	
ΑΡΙΘ./ΗΜΕΡ. ΚΑΤΑΘΕΣΗΣ		
ΕΥΡΩΠΑΪΚΗΣ ΑΙΤΗΣΗΣ	(86): 91102240.8/18.02.91	
ΤΙΤΛΟΣ ΕΦΕΥΡΕΣΗΣ	(54): Συνθέσεις που χορηγούνται τοπικά με βάση υαλουρονικό οξύ μεγάλου μοριακού βάρους και για τη θεραπεία φλεγμονών της στοματικής κοιλότητας και για την υγιεινή της στοματικής κοιλότητας και για κοσμετική θεραπεία	
ΔΙΚΑΙΟΥΧΟΣ	(73): RICERFARMA SRL	Via Egadi 7, Milano I-20144, Ιταλία
ΣΥΜΒΑΤΙΚΕΣ ΠΡΟΤΕΡΑΙΟΤΗΤΕΣ	(30): 1943890/21.02.90/IT	
ΕΦΕΥΡΕΤΗΣ	(72): DI SCHIENA MICHELE GIUSEPPE	
ΕΙΔΙΚΟΣ ΠΛΗΡΕΞΟΥΣΙΟΣ	(74): Σιώτου Αικατερίνη, δικηγόρος, Νοταρά 1, 106 83 Αθήνα	
ΑΝΤΙΚΛΗΤΟΣ	(74): Σιώτου Αικατερίνη, δικηγόρος, Νοταρά 1, 106 83 Αθήνα	

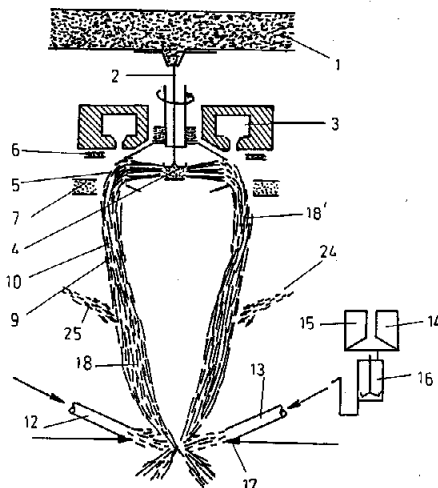
λόγησης και για την κοσμετική φροντίδα και υγιεινή της στοματικής κοιλότητας.

ΠΕΡΙΛΗΨΗ (57)

Η χρήση του άλατος νατρίου του υαλουρονικού οξέος μοριακού βάρους μεταξύ 800,000 και 4,000,000 ως δραστικής βάσης στην παρασκευή φαρμακευτικών συνθέσεων για τοπική χρήση και για τη θεραπεία και για την προφύλαξη από φλεγμονώδεις παθήσεις της στοματικής κοι-

ΑΡΙΘΜΟΣ ΕΥΡΩΠΑΪΚΟΥ Δ.Ε.	(11): 3019626	
ΑΡΙΘ. ΕΛΛΗΝΙΚΗΣ ΚΑΤΑΘΕΣΗΣ	(21): 960401023	
ΗΜΕΡ. ΕΛΛΗΝΙΚΗΣ ΚΑΤΑΘΕΣΗΣ	(22): 10.04.96	
ΑΡΙΘ./ΗΜΕΡ. ΔΗΜΟΣΙΕΥΣΗΣ		
ΕΥΡΩΠΑΪΚΟΥ ΔΙΠΛΩΜΑΤΟΣ	(87): 545050/10.01.96	
ΑΡΙΘ./ΗΜΕΡ. ΚΑΤΑΘΕΣΗΣ		
ΕΥΡΩΠΑΪΚΗΣ ΑΙΤΗΣΗΣ	(86): 92117902.4/20.10.92	
ΤΙΤΛΟΣ ΕΦΕΥΡΕΣΗΣ	(54): Μέθοδος για την φιλική προς το περιβάλλον απομάκρυνση πετρελαίου και ουσιών που ομοιάζουν με πετρέλαιο από υγρές επιφάνειες και επιφάνειες εδάφους και κατάλληλος για το σκοπό αυτό προσροφητής πετρελαίου	
ΔΙΚΑΙΟΥΧΟΣ	(73): SCHIWEK HELMUT	Am Waldessaum 3, Duisburg 47057, Γερμανία
ΣΥΜΒΑΤΙΚΕΣ ΠΡΟΤΕΡΑΙΟΤΗΤΕΣ	(30): 4140247/06.12.91/DE	
ΕΦΕΥΡΕΤΗΣ	(72): SCHIWEK HELMUT	
ΕΙΔΙΚΟΣ ΠΛΗΡΕΞΟΥΣΙΟΣ	(74): Τσιμικάλης Αθανάσιος, δικηγόρος, Ν. Βάμβα 1, 106 74 Αθήνα	
ΑΝΤΙΚΛΗΤΟΣ	(74): Τσιμικάλης Αθανάσιος, δικηγόρος, Ν. Βάμβα 1, 106 74 Αθήνα	

φοβος και ταυτόχρονα συνδέεται με σιλικόνη και με άμυλο που χρησιμεύει σαν συγκολλητικό μέσο. Ο επεξεργασμένος ανάλογα υαλοβάμβακας συγκεντρώνεται τότε σε μία ικανή για κοπή δομή πλέγματος που έχει μορφή τάπητας και ξηραίνεται καλύτερα στους 150°C. Οι αλληλεξαρτώμενοι ευρύχωροι τάπητες πλέγματος τοποθετούνται πάνω στις επιβαρυσμένες θέσεις του νερού και αφήνονται εκεί έως την πλήρη απορρόφηση για να αποθηκευθούν κατόπιν ενδιάμεσα μαζί με το συλλεγμένο πετρέλαιο και ακολουθούν μηχανικά ή θερμικά ή να υποβληθούν σε επανεπεξεργασία. Ένας ανάλογος προσροφητής αποτελείται από αυτόν τον ικανό για κοπή υαλοβάμβακα, ο οποίος με περικάλυψη σιλικόνης και άμυλου επεξεργάζεται και διαμορφώνεται έτσι, ώστε ακολουθώντας να είναι δυνατή μία προσρόφηση του πετρελαίου από την επιφάνεια του νερού ή του εδάφους.



ΠΕΡΙΛΗΨΗ (57)

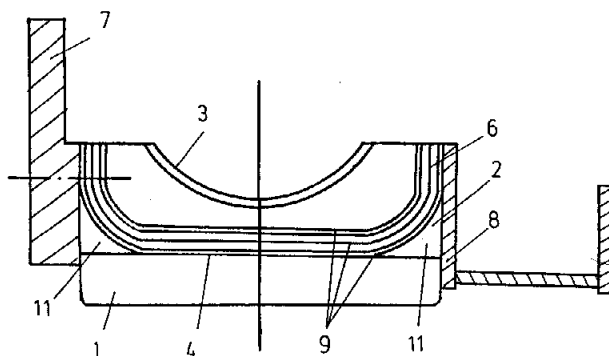
Για την καταπολέμηση των λεγόμενων πετρελαικών ατυχημάτων και για την ταχεία δέσμευση του εκρέοντος πετρελαίου ή των παρόμοιων με το πετρέλαιο ουσιών χρησιμεύει μία μέθοδος, κατά την οποία εμφυσούμενος σε υψηλή θερμοκρασία υαλοβάμβακας καθίσταται υδρό-

ΑΡΙΘΜΟΣ ΕΥΡΩΠΑΪΚΟΥ Δ.Ε.	(11): 3019627
ΑΡΙΘ. ΕΛΛΗΝΙΚΗΣ ΚΑΤΑΘΕΣΗΣ	(21): 960401024
ΗΜΕΡ. ΕΛΛΗΝΙΚΗΣ ΚΑΤΑΘΕΣΗΣ	(22): 10.04.96
ΑΡΙΘ./ΗΜΕΡ. ΔΗΜΟΣΙΕΥΣΗΣ	
ΕΥΡΩΠΑΪΚΟΥ ΔΙΠΛΩΜΑΤΟΣ	(87): 572594/17.01.96
ΑΡΙΘ./ΗΜΕΡ. ΚΑΤΑΘΕΣΗΣ	
ΕΥΡΩΠΑΪΚΗΣ ΑΙΤΗΣΗΣ	(86): 92924610.6/27.11.92
ΤΙΤΛΟΣ ΕΦΕΥΡΕΣΗΣ	(54): Περιστροφικός σύνδεσμος τροχιάς σφαιρών
ΔΙΚΑΙΟΥΧΟΣ	(73): KRUPP FÖRDERTECHNIK GMBH Franz-Schubert-Strasse 1-3, Duisburg, 47 226, Γερμανία
ΣΥΜΒΑΤΙΚΕΣ ΠΡΟΤΕΡΑΙΟΤΗΤΕΣ ΕΦΕΥΡΕΤΗΣ	(30): 41 41759/18.12.91/DE (72): 1) FREITAG HELMUT 2) MEYENBURG BERND
ΕΙΔΙΚΟΣ ΠΛΗΡΕΞΟΥΣΙΟΣ	(74): Τσιμικάλης Αθανάσιος, δικηγόρος, Ν. Βάμβα 1, 106 74 Αθήνα
ΑΝΤΙΚΑΛΗΤΟΣ	(74): Τσιμικάλης Αθανάσιος, δικηγόρος, Ν. Βάμβα 1, 106 74 Αθήνα

ΠΕΡΙΛΗΨΗ (57)

Σε περιστροφικούς συνδέσμους τροχιάς σφαιρών, π.χ. για μηχανήματα υπαιθρίων ορυχείων, προβλέπονται λιπαινόμενες με λάδι, συγκροτούμενες από τμήματα βάσεις τροχιάς σφαιρών για την υποδοχή των σφαιρών στηρίξεως, που στηρίζουν την περιστρεφόμενη σε σχέση με τη βάση άνω κατασκευή. Για να βελτιωθεί η στεγανότητα των τμημάτων (1) έναντι εξερχόμενου από τους διαχωριστικούς αρμούς λαδιού διαρροής και για να καταστεί περιττή μια αποσυναρμολόγηση του περιστροφικού συνδέσμου τροχιάς σφαιρών για κάθε ανανέωση της

στεγανότητας, είναι διατεταγμένες στις μετωπικές πλευρές των τμημάτων (1) εσοχές (2), περιβάλλουσες σε σχήμα U την τροχιά των σφαιρών (3), των οποίων τα σκέλη (5) είναι ανοικτά προς την εσωτερική και εξωτερική πλευρά της βάσεως και υποδέχονται τα μορφής κορδονιού ελάσματα στεγανότητας (6) από ελαστικό ή πλαστικό υλικό. Τα ελάσματα στεγανότητας (6) είναι εφοδιασμένα με χείλη στεγανότητας (9) προς την πλευρά των τμημάτων και με ένα συνεχή κοίλο χώρο (10) και είναι τοποθετημένα κάθε φορά σε ένα από τα δύο συναρμοζόμενα μεταξύ τους τμήματα. Ο δακτύλιος στεγανότητας που περικλείει τη βάση της τροχιάς σφαιρών και ο κείμενος εσωτερικά δακτύλιος συλλογής λαδιού διακόπτονται στην περιοχή των διαχωριστικών αρμών και κλείονται στεγανά με αποσυναρμολογούμενα εύκολα κομμάτια αποσυναρμολογήσεως (7,8). Στην περιοχή της μεταπτώσεως μεταξύ νευρώσεως (4) και σκέλους (5) της εσοχής (2) συνδέεται ένα στοιχείο παρακολούθησεως διαρροής εξωτερικά από τα ελάσματα στεγανότητας (6).

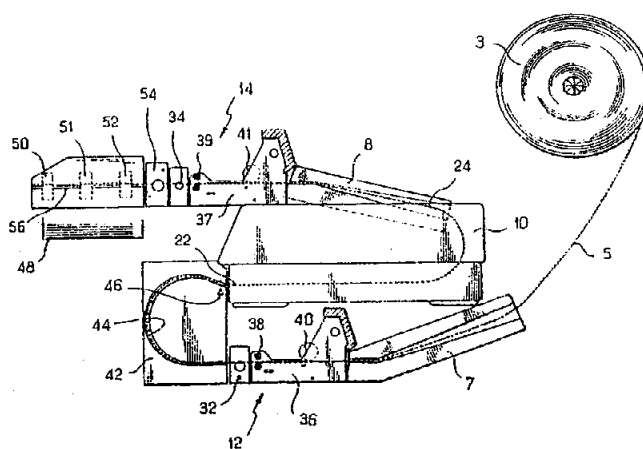


ΑΡΙΘΜΟΣ ΕΥΡΩΠΑΪΚΟΥ Δ.Ε.	(11): 3019628
ΑΡΙΘ. ΕΛΛΗΝΙΚΗΣ ΚΑΤΑΘΕΣΗΣ	(21): 960401025
ΗΜΕΡ. ΕΛΛΗΝΙΚΗΣ ΚΑΤΑΘΕΣΗΣ	(22): 10.04.96
ΑΡΙΘ./ΗΜΕΡ. ΔΗΜΟΣΙΕΥΣΗΣ	
ΕΥΡΩΠΑΪΚΟΥ ΔΙΠΛΩΜΑΤΟΣ	(87): 619783/10.01.96
ΑΡΙΘ./ΗΜΕΡ. ΚΑΤΑΘΕΣΗΣ	
ΕΥΡΩΠΑΪΚΗΣ ΑΙΤΗΣΗΣ	(86): 93904098.6/20.01.93
ΤΙΤΛΟΣ ΕΦΕΥΡΕΣΗΣ	(54): Διάταξη τροφοδοσίας ενός υποστρώματος εκτυπώσεως σε συνεχή περιελιγμένη ταινία, σε έναν εκτυπωτή τύπου λέιζερ μη προβλεπόμενο για το σκοπό αυτό
ΔΙΚΑΙΟΥΧΟΣ	(73): M.G.I. Vitry-sur-Seine F-94400, Γαλλία
ΣΥΜΒΑΤΙΚΕΣ ΠΡΟΤΕΡΑΙΟΤΗΤΕΣ ΕΦΕΥΡΕΤΗΣ	(30): 9200605/21.01.92/FR (72): ABERGEL EDMOND
ΕΙΔΙΚΟΣ ΠΛΗΡΕΞΟΥΣΙΟΣ	(74): Σαρδέλη Θεοδοσία, δικηγόρος, Κουμπάρη 2, 106 74 Αθήνα
ΑΝΤΙΚΑΛΗΤΟΣ	(74): Παπακωνσταντίνου Ελένη, δικηγόρος, Κουμπάρη 2, 106 74 Αθήνα

ΠΕΡΙΛΗΨΗ (57)

Η παρούσα εφεύρεση αφορά μία διάταξη τροφοδοσίας ενός υποστρώματος εκτυπώσεως σε συνεχή περιελιγμένη ταινία σε έναν εκτυπωτή (10) τύπου λέιζερ μη προβλεπόμενο για το σκοπό αυτό και εξόδου της ταινίας (5) σε καθορισμένο μέγεθος. Σύμφωνα με την εφεύρεση αυτή η διάταξη περιλαμβάνει ένα μέσον εισόδου (12) και ένα μέσον εξόδου (14) διατεταγμένα αντιστοίχως στην είσοδο (22) και στην έξοδο (24)

του εκτυπωτή και περιλαμβάνοντα αμφότερα ένα μέσο τεμαχισμού (32, 34) αποκοπής της ταινίας και ένα μέσο μετρήσεως του μήκους της ταινίας μεταξύ δύο διαδοχικών αποκοπών. Εφαρμογή ειδικά στην ταχεία παραγωγή επισκεπτηρίων καρτών και εγγράφων μικρού μεγέθους.



ΑΡΙΘΜΟΣ ΕΥΡΩΠΑΪΚΟΥ Δ.Ε.	(11): 3019629
ΑΡΙΘ. ΕΛΛΗΝΙΚΗΣ ΚΑΤΑΘΕΣΗΣ	(21): 950402944
ΗΜΕΡ. ΕΛΛΗΝΙΚΗΣ ΚΑΤΑΘΕΣΗΣ	(22): 11.04.96
ΑΡΙΘ./ΗΜΕΡ. ΔΗΜΟΣΙΕΥΣΗΣ	
ΕΥΡΩΠΑΪΚΟΥ ΔΙΠΛΩΜΑΤΟΣ	(87): 465338/10.04.96
ΑΡΙΘ./ΗΜΕΡ. ΚΑΤΑΘΕΣΗΣ	
ΕΥΡΩΠΑΪΚΗΣ ΑΙΤΗΣΗΣ	(86): 91401799.1/28.06.91
ΤΙΤΛΟΣ ΕΦΕΥΡΕΣΗΣ	(54): Μέθοδος παρασκευής κόκκων δραστικών συστατικών με εξώθηση
ΔΙΚΑΙΟΥΧΟΣ	(73): RHÔNE-POULENC NUTRITION ANIMALE Rue Marcel Lingot, Commentry F-03600, Γαλλία
ΣΥΜΒΑΤΙΚΕΣ ΠΡΟΤΕΡΑΙΟΤΗΤΕΣ ΕΦΕΥΡΕΤΗΣ	(30): 9008280/29.06.90/FR (72): 1) AUTANT PIERRE 2) RUEL JACQUES 3) McCOMBS CHARLES ALLAN 4) HOSKINS LOUIS PASTEUR 5) SMITH ERNEST PHILLIP 6) WEINHOLD STEPHEN 7) WU STEPHEN HONG-WEI
ΕΙΔΙΚΟΣ ΠΛΗΡΕΞΟΥΣΙΟΣ	(74): Βούρου Τριανταφυλλιά, δικηγόρος, Πανεπιστημίου 64, 106 77 Αθήνα
ΑΝΤΙΚΛΗΤΟΣ	(74): Βούρου Τριανταφυλλιά, δικηγόρος, Πανεπιστημίου 64, 106 77 Αθήνα

ΠΕΡΙΛΗΨΗ (57)

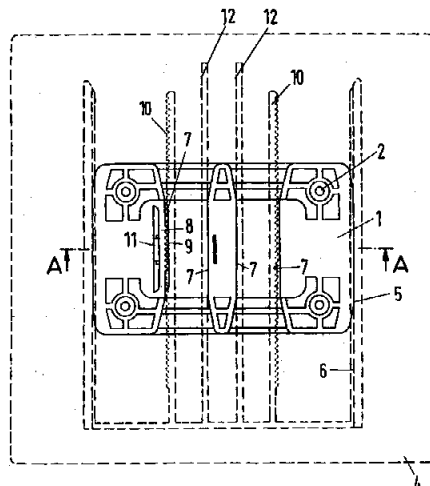
Η παρούσα εφεύρεση αναφέρεται σε νέους κόκκους καθώς και στην μέθοδο παρασκευής τους, οι οποίοι λαμβάνονται με εξώθηση μίγματος που περιέχει εύτηκτο συνδετικό παράγοντα σε τέτοια ποσότητα ώστε να επιτρέπεται η διάδοση του μίγματος διαμέσου ελικοτόμου. Οι λαμβανόμενοι κόκκοι στη συνέχεια επιστρώνονται με ένα πολυμερές που επιτρέπει τη διέλευσή τους δια του πρώτου στομάχου χωρίς αποσύνθεση.

Οι κόκκοι αυτοί μετά την επιστροφή χρησιμοποιούνται για τη ζωική διατροφή των μηρυκαστικών.

ΑΡΙΘΜΟΣ ΕΥΡΩΠΑΪΚΟΥ Δ.Ε.	(11): 3019630
ΑΡΙΘ. ΕΛΛΗΝΙΚΗΣ ΚΑΤΑΘΕΣΗΣ	(21): 950403321
ΗΜΕΡ. ΕΛΛΗΝΙΚΗΣ ΚΑΤΑΘΕΣΗΣ	(22): 11.04.96
ΑΡΙΘ./ΗΜΕΡ. ΔΗΜΟΣΙΕΥΣΗΣ	
ΕΥΡΩΠΑΪΚΟΥ ΔΙΠΛΩΜΑΤΟΣ	(87): 596235/10.04.96
ΑΡΙΘ./ΗΜΕΡ. ΚΑΤΑΘΕΣΗΣ	
ΕΥΡΩΠΑΪΚΗΣ ΑΙΤΗΣΗΣ	(86): 93115312.6/23.09.93
ΤΙΤΛΟΣ ΕΦΕΥΡΕΣΗΣ	(54): Υποδοχέας φορέα ήχου
ΔΙΚΑΙΟΥΧΟΣ	(73): FISCHERWERKE ARTUR FISCHER GMBH & CO KG Weinhalde 14-18, Waldachtal D-72178, Γερμανία
ΣΥΜΒΑΤΙΚΕΣ ΠΡΟΤΕΡΑΙΟΤΗΤΕΣ ΕΦΕΥΡΕΤΗΣ	(30): 4237368/05.11.92/DE (72): 1) NEHL WOLFGANG 2) SKOTT JURGEN 3) RENNEN DIETMAR
ΕΙΔΙΚΟΣ ΠΛΗΡΕΞΟΥΣΙΟΣ	(74): Βούρου Τριανταφυλλιά, δικηγόρος, Πανεπιστημίου 64, 106 77 Αθήνα
ΑΝΤΙΚΛΗΤΟΣ	(74): Βούρου Τριανταφυλλιά, δικηγόρος, Πανεπιστημίου 64, 106 77 Αθήνα

αυξημένες φορτίσεις της βάσης στερέωσης.

Για την αποφυγή των μειονεκτημάτων τούτων, προτείνεται ένας υποδοχέας με μια βάση στερέωσης (1) που έχει στις δυο πλευρικές της επιφάνειες ανά μια συγκρατητική λωρίδα (5), οι οποίες (λωρίδες) εφάπτονται στις οδηγίες (6) του περιβλήματος του υποδοχέα που εμπλέκονται στις συγκρατητικές λωρίδες. Περαιτέρω, στη βάση στερέωσης (1) διατάσσονται άλλες οδηγίες επιφάνειες (7), όπου μια οδηγός επιφάνεια σχηματίζεται μέσω ενός γεφυροειδούς κορμού (8) εφοδιασμένου με οδόντες (9), ο οποίος πιέζεται ελατηριωτά έναντι μιας οδοντωτής λωρίδας (10) διευθετημένης στο περίβλημα του υποδοχέα. Ο υποδοχέας μπορεί να σχηματίζεται περαιτέρω από ένα άνω κι από ένα κάτω τμήματα, που συνδέονται μέσω αρθρώσεως και μπορεί να σταθεροποιούνται μεταξύ τους σε διάφορες γωνιακές θέσεις.



ΠΕΡΙΛΗΨΗ (57)

Είναι γνωστοί οι υποδοχείς με μια βάση στερέωσης, που μπορεί να σταθεροποιείται μέσω ενός συνδετικού τεμαχίου σε ανοίγματα διείσδυσης, τα οποία διατάσσονται σε ένα κάλυμμα τιθέμενο στην οπίσθια πλευρά του περιβλήματος. Η στήριξη αυτή της βάσης στερέωσης, που κινείται έξω από το κέντρο βάρους του υποδοχέα, προκαλεί δονήσεις και

ΑΡΙΘΜΟΣ ΕΥΡΩΠΑΪΚΟΥ Δ.Ε.	(11): 3019631
ΑΡΙΘ. ΕΛΛΗΝΙΚΗΣ ΚΑΤΑΘΕΣΗΣ	(21): 960400717
ΗΜΕΡ. ΕΛΛΗΝΙΚΗΣ ΚΑΤΑΘΕΣΗΣ	(22): 11.04.96
ΑΡΙΘ./ΗΜΕΡ. ΔΗΜΟΣΙΕΥΣΗΣ	
ΕΥΡΩΠΑΪΚΟΥ ΔΙΠΛΩΜΑΤΟΣ	(87): 487451/10.04.96
ΑΡΙΘ./ΗΜΕΡ. ΚΑΤΑΘΕΣΗΣ	
ΕΥΡΩΠΑΪΚΗΣ ΑΙΤΗΣΗΣ	(86): 91810865.5/07.11.91
ΤΙΤΛΟΣ ΕΦΕΥΡΕΣΗΣ	(54): Μικροβιοκτόνος ουσία
ΔΙΚΑΙΟΥΧΟΣ	(73): CIBA-GEIGY AG Klybeckstrasse 141, Basel CH-4002, Ελβετία
ΣΥΜΒΑΤΙΚΕΣ ΠΡΟΤΕΡΑΙΟΤΗΤΕΣ	(30): 3637/90/16.11.90/CH
ΕΦΕΥΡΕΤΗΣ	(72): 1) STECK BERNHARD 2) NYFELER ROBERT
ΕΙΔΙΚΟΣ ΠΛΗΡΕΞΟΥΣΙΟΣ	(74): Λυμπέρης Νικόλαος, δικηγόρος, Στουρνάρα 37, 106 82 Αθήνα
ΑΝΤΙΚΛΗΤΟΣ	(74): Λυμπέρης Νικόλαος, δικηγόρος, Στουρνάρα 37, 106 82 Αθήνα

ΠΕΡΙΛΗΨΗ (57)

Ο συνδυασμός της φυτομικροβιοκτόνου ουσίας 4-(2,2-διφθορο-1,3-βενζοδιοξολ-7-υλο)-1H-πυρρολο-3-καρβονιτρίλιο με την φυτομικροβιοκτόνο ουσία α-[2-(4-χλωροφαινυλο)αιθυλο]-α-(1,1-διμεθυλο-αιθυλο)-β-(1H-1,2,4-τριαζολυλο)-1-αιθανόλη έχει ως αποτέλεσμα μία συνεργικώς αυξημένη δραστηριότητα κατά την καταπολέμηση φυτικών νόσων. Οι μικροβιοκτόνες ουσίες στη βάση τέτοιων συνδυασμών είναι κατάλληλες για την αγωγή φυσικών προϊόντων φυτικής και ζωικής προέλευσης και ιδίως για την αγωγή της σποράς.

ΑΡΙΘΜΟΣ ΕΥΡΩΠΑΪΚΟΥ Δ.Ε.	(11): 3019632
ΑΡΙΘ. ΕΛΛΗΝΙΚΗΣ ΚΑΤΑΘΕΣΗΣ	(21): 960400725
ΗΜΕΡ. ΕΛΛΗΝΙΚΗΣ ΚΑΤΑΘΕΣΗΣ	(22): 11.04.96
ΑΡΙΘ./ΗΜΕΡ. ΔΗΜΟΣΙΕΥΣΗΣ	
ΕΥΡΩΠΑΪΚΟΥ ΔΙΠΛΩΜΑΤΟΣ	(87): 476850/10.04.96
ΑΡΙΘ./ΗΜΕΡ. ΚΑΤΑΘΕΣΗΣ	
ΕΥΡΩΠΑΪΚΗΣ ΑΙΤΗΣΗΣ	(86): 91307752.5/22.08.91
ΤΙΤΛΟΣ ΕΦΕΥΡΕΣΗΣ	(54): Καταμέτρηση σωματικών κυττάρων
ΔΙΚΑΙΟΥΧΟΣ	(73): DIVERSEY CORPORATION 1 Robert Speck Parkway Suite 1600, Mississauga Ontario, L4Z 3S9, Καναδάς
ΣΥΜΒΑΤΙΚΕΣ ΠΡΟΤΕΡΑΙΟΤΗΤΕΣ	(30): 9018540/23.08.90/GB
ΕΦΕΥΡΕΤΗΣ	(72): CORBY MICHAEL PETER
ΕΙΔΙΚΟΣ ΠΛΗΡΕΞΟΥΣΙΟΣ	(74): Κιλιμίρης Αναστάσιος, δικηγόρος, Χατζηγιάννη Μέξη 7, 11528 Αθήνα
ΑΝΤΙΚΛΗΤΟΣ	(74): Κιλιμίρης Αναστάσιος, δικηγόρος, Χατζηγιάννη Μέξη 7, 11528 Αθήνα

ΠΕΡΙΛΗΨΗ (57)

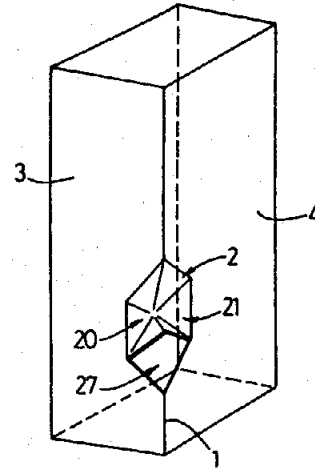
Μέθοδος προσδιορισμού της περιεκτικότητας γάλακτος σε σωματικά κύτταρα, που συνίσταται σε ανάμιξη του γάλακτος με υπεροξειδίου του υδρογόνου και μέτρηση του εκλυομένου αερίου, η οποία χαρακτηρίζεται από το ότι η μέτρηση του αερίου γίνεται με τριχοειδή σωλήνα.

ΑΡΙΘΜΟΣ ΕΥΡΩΠΑΪΚΟΥ Δ.Ε.	(11): 3019633
ΑΡΙΘ. ΕΛΛΗΝΙΚΗΣ ΚΑΤΑΘΕΣΗΣ	(21): 960400726
ΗΜΕΡ. ΕΛΛΗΝΙΚΗΣ ΚΑΤΑΘΕΣΗΣ	(22): 11.04.96
ΑΡΙΘ./ΗΜΕΡ. ΔΗΜΟΣΙΕΥΣΗΣ	
ΕΥΡΩΠΑΪΚΟΥ ΔΙΠΛΩΜΑΤΟΣ	(87): 578286/10.04.96
ΑΡΙΘ./ΗΜΕΡ. ΚΑΤΑΘΕΣΗΣ	
ΕΥΡΩΠΑΪΚΗΣ ΑΙΤΗΣΗΣ	(86): 93200173.8/25.01.93
ΤΙΤΛΟΣ ΕΦΕΥΡΕΣΗΣ	(54): Κιβωτιοειδής συσκευασία με άνοιγμα
ΔΙΚΑΙΟΥΧΟΣ	(73): SPRONK JOHANNES FREDERICUS Beemster 61, CE Lelystad-Haven NL-8244, Ολλανδία
ΣΥΜΒΑΤΙΚΕΣ ΠΡΟΤΕΡΑΙΟΤΗΤΕΣ	(30): 9201217/08.07.92/NL
ΕΦΕΥΡΕΤΗΣ	(72): 1) LAANEN JACOBUS PETRUS JOHANNES 2) SPRONK JOHANNES FREDERICUS 3) ABBING JAN GERRIT
ΕΙΔΙΚΟΣ ΠΛΗΡΕΞΟΥΣΙΟΣ	(74): Κιλμίρης Αναστάσιος, δικηγόρος, Χατζηγιάννη Μέξη 7, 115 28 Αθήνα
ΑΝΤΙΚΑΗΤΟΣ	(74): Κιλμίρης Αναστάσιος, δικηγόρος, Χατζηγιάννη Μέξη 7, 115 28 Αθήνα

ΠΕΡΙΛΗΨΗ (57)

Η εφεύρεση σχετίζεται με μία κιβωτιοειδή συσκευασία με ένα άνοιγμα διανομής που μπορεί να ανοίγεται και να κλείνεται. Κατά την εφεύρεση, το άνοιγμα διανομής παρέχεται σε μία ακμή 1 της συσκευασίας και περιλαμβάνει δύο συμμετρικά σχηματισμένα τμήματα υλικού εκτεινόμενα σε απέναντι πλευρές της ακμής 20, 21. Κάθε τμήμα υλικού ευ-

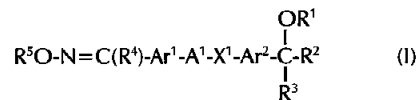
ρίσκεται σε μία πλευρά διασταυρώνουσα την ακμή αυτήν, που αποκόπτεται από την συσκευασία μέσω μιάς γραμμής τομής και ευρίσκεται στις υπόλοιπες πλευρές του συνδεδεμένο με την συσκευασία μέσω προσχηματιζόμενων γραμμών κάμψης. Κατά προτίμηση, τα τμήματα υλικού καθορίζονται ουσιαστικά αρχίζοντας από τις γωνίες ενός κανονικού εξαγώνου. Εδώ είναι ιδιαίτερα πλεονεκτική μια κατασκευή της συσκευασίας στην οποία το άνοιγμα διανομής παραμένει στην ανοικτή του θέση μέχρις ότου κλεισθεί το άνοιγμα τούτο μέσω επιβολής πίεσεως σε κατάλληλες θέσεις επί απέναντι πλευρών των τμημάτων υλικού.



ΑΡΙΘΜΟΣ ΕΥΡΩΠΑΪΚΟΥ Δ.Ε.	(11): 3019634
ΑΡΙΘ. ΕΛΛΗΝΙΚΗΣ ΚΑΤΑΘΕΣΗΣ	(21): 960400829
ΗΜΕΡ. ΕΛΛΗΝΙΚΗΣ ΚΑΤΑΘΕΣΗΣ	(22): 11.04.96
ΑΡΙΘ./ΗΜΕΡ. ΔΗΜΟΣΙΕΥΣΗΣ	
ΕΥΡΩΠΑΪΚΟΥ ΔΙΠΛΩΜΑΤΟΣ	(87): 555068/10.04.96
ΑΡΙΘ./ΗΜΕΡ. ΚΑΤΑΘΕΣΗΣ	
ΕΥΡΩΠΑΪΚΗΣ ΑΙΤΗΣΗΣ	(86): 93300782.5/03.02.93
ΤΙΤΛΟΣ ΕΦΕΥΡΕΣΗΣ	(54): Παράγωγα οξίμης σαν αναστολείς της 5-λιποξυγενάσης
ΔΙΚΑΙΟΥΧΟΣ	(73): 1) ZENECA LIMITED 15 Stanhope Gate, London W1Y 6LN, Μ. Βρετανία 2) ZENECA-PHARMA S.A. Immeuble "le Galien" 1, rue de Chauffours, Cergy Pontoise BP 127 Cédex, F-95022, Γαλλία
ΣΥΜΒΑΤΙΚΕΣ ΠΡΟΤΕΡΑΙΟΤΗΤΕΣ	(30): 1) 92400318/07.02.92/EP 2) 92402764/09.10.92/EP
ΕΦΕΥΡΕΤΗΣ	(72): 1) BIRD THOMAS GEOFFREY COLERICK 2) PLE PATRICK
ΕΙΔΙΚΟΣ ΠΛΗΡΕΞΟΥΣΙΟΣ	(74): Κιλμίρης Κωνσταντίνος, δικηγόρος, Χατζηγιάννη Μέξη 7, 115 28 Αθήνα
ΑΝΤΙΚΑΗΤΟΣ	(74): Κιλμίρης Αναστάσιος, δικηγόρος, Χατζηγιάννη Μέξη 7, 115 28 Αθήνα

ΠΕΡΙΛΗΨΗ (57)

Η εφεύρεση αναφέρεται σε παράγωγα οξίμης του τύπου I:

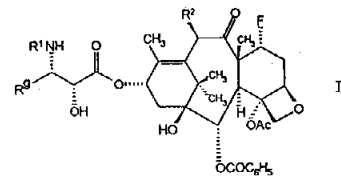


όπου το R⁴ περιλαμβάνει υδρογόνο, καρβόξυ, καρβαμόλυο, άμινο, κύανο, τριφθορομέθυλο, (1-4C)αλκυλάμινο, δι-(1-4C)αλκυλάμινο και (1-4C)άλκυλο, το R⁵ περιλαμβάνει υδρογόνο, (1-4C)άλκυλο, (3-4C)αλκένυλο, (3-4C)αλκύνυλο, (2-5C)αλκανόλυο, αλογόνο-(2-4C)άλκυλο και υδρόξυ-(2-4C)άλκυλο, το Ar¹ είναι φαινυλένιο ή μια ετεροάρυλο διρίζα, το A¹ είναι ένας απ' ευθείας δεσμός με το X¹, ή το A¹ είναι (1-4C)αλκυλένιο, το X¹ είναι όξυ, θείο, σουλφίνυλο ή σουλφόνυλο, το Ar² είναι φαινυλένιο ή μια ετεροάρυλο διρίζα, το R¹ είναι (1-4C)άλκυλο, (3-4C)αλκένυλο ή (3-4C)αλκύνυλο, και τα R² και R³ μαζί σχηματίζουν μία ομάδα του τύπου -A²-X²-A³- η οποία μαζί με τα άτομα άνθρακα μετά του οποίου ενούνται τα A² και A³ ορίζουν ένα δακτύλιο που έχει 5 ή 6 άτομα στο δακτύλιο, όπου ένα από τα A² και A³ είναι (1-3C)αλκυλένιο και το X² είναι όξυ, θείο, σουλφίνυλο, σουλφόνυλο ή άμινο, ή ένα φαρμακευτικώς-αποδεκτό άλας αυτής, επίσης αναφέρονται μέθοδοι δια την βιομηχανική παρασκευή αυτών, φαρμακευτικές συνθέσεις που περιέχουν αυτές και χρήση αυτών σαν αναστολείς της 5-λιποξυγενάσης.

ΑΡΙΘΜΟΣ ΕΥΡΩΠΑΪΚΟΥ Δ.Ε.	(11): 3019635
ΑΡΙΘ. ΕΛΛΗΝΙΚΗΣ ΚΑΤΑΘΕΣΗΣ	(21): 960400843
ΗΜΕΡ. ΕΛΛΗΝΙΚΗΣ ΚΑΤΑΘΕΣΗΣ	(22): 11.04.96
ΑΡΙΘ./ΗΜΕΡ. ΔΗΜΟΣΙΕΥΣΗΣ	
ΕΥΡΩΠΑΪΚΟΥ ΔΙΠΛΩΜΑΤΟΣ	(87): 577082/10.04.96
ΑΡΙΘ./ΗΜΕΡ. ΚΑΤΑΘΕΣΗΣ	
ΕΥΡΩΠΑΪΚΗΣ ΑΙΤΗΣΗΣ	(86): 93110374.1/29.06.93
ΤΙΤΛΟΣ ΕΦΕΥΡΕΣΗΣ	(54): Φθόρο ταξόλες με δραστηριότητα κατά του όγκου
ΔΙΚΑΙΟΥΧΟΣ	(73): BRISTOL-MYERS SQUIBB COMPANY 345 Park Avenue, New York, N.Y. 101 54, Η.Π.Α.
ΣΥΜΒΑΤΙΚΕΣ ΠΡΟΤΕΡΑΙΟΤΗΤΕΣ	(30): 1) 62687/20.05.93/US 2) 907261/01.07.92/US 3) 995443/23.12.92/US 4) 996455/24.12.92/US 5) 6423/19.01.93/US 6) 29819/11.03.93/US
ΕΦΕΥΡΕΤΗΣ	(72): 1) CHEN SHU-HUI 2) FARINA VITTORIO 3) VYAS DOLATRAL 4) KANT JOYDEEP
ΕΙΔΙΚΟΣ ΠΛΗΡΕΞΟΥΣΙΟΣ	(74): Βόζεμπεργ-Βρετού Ιλεάνα, δικηγόρος, Αιγιαλείας 30, 151 25 Παράδεισος Αμαρουσίου
ΑΝΤΙΚΛΗΤΟΣ	(74): Βόζεμπεργ-Βρετού Ιλεάνα, δικηγόρος, Αιγιαλείας 30, 151 25 Παράδεισος Αμαρουσίου

ΠΕΡΙΛΗΨΗ (57)

Η εφεύρεση αυτή αφορά φθοριωμένη ταξόλη του τύπου I



στον οποίο

το R¹ είναι -COR² στο οποίο το R² είναι RO- ή R, το R³ είναι C₁₋₆ αλκυλ, C₂₋₆ αλκενυλ, C₂₋₆ αλκυλυλ, C₃₋₆ κυκλοαλκυλ, ή μία ρίζα του τύπου -W-R⁴ στην οποία το W είναι ένας δεσμός, το C₂₋₆ αλκενοδιύλ, ή -(CH₂)_t, όπου το t είναι ένα έως έξι και το R⁴ είναι ναφθυλ, φουρυλ, θειενυλ ή φαινυλ και περαιτέρω το R⁴ μπορεί προαιρετικά να είναι υποκατεστημένο με μία έως τρεις ίδιες ή διαφορετικές C₁₋₆ αλκυλ, C₁₋₆ αλκοξυ, αλογόνο ή -CF₃ ομάδες.

το R² είναι -OCOR, H, OH, -OR, -OSO₂R, -OCONR⁵, -OCONHR, -OCOO(CH₂)₁R, ή -OCOOR και τα R και R⁵ είναι ανεξαρτήτως C₁₋₆ αλκυλ, C₂₋₆ αλκενυλ, C₃₋₆ κυκλοαλκυλ, C₂₋₆ αλκυλυλ, ή φαινυλ, προαιρετικά υποκατεστημένο με μία έως τρεις ίδιες ή διαφορετικές C₁₋₆ αλκυλ, C₁₋₆ αλκοξυ, αλογόνο ή -CF₃ ομάδες.

Περαιτέρω παρέχονται με την εφεύρεση αυτή φαρμακευτικές συνταγοποιήσεις και χρήσιμα ενδιάμεσα για τις φθοριωμένες ταξόλες του τύπου I. Μία μέθοδος θεραπευτικής αγωγής όγκων θηλαστικού χρησιμοποιώντας μία ένωση του τύπου I επίσης παρέχεται.

ΑΡΙΘΜΟΣ ΕΥΡΩΠΑΪΚΟΥ Δ.Ε.	(11): 3019636
ΑΡΙΘ. ΕΛΛΗΝΙΚΗΣ ΚΑΤΑΘΕΣΗΣ	(21): 960400852
ΗΜΕΡ. ΕΛΛΗΝΙΚΗΣ ΚΑΤΑΘΕΣΗΣ	(22): 11.04.96
ΑΡΙΘ./ΗΜΕΡ. ΔΗΜΟΣΙΕΥΣΗΣ	
ΕΥΡΩΠΑΪΚΟΥ ΔΙΠΛΩΜΑΤΟΣ	(87): 379156/10.04.96
ΑΡΙΘ./ΗΜΕΡ. ΚΑΤΑΘΕΣΗΣ	
ΕΥΡΩΠΑΪΚΗΣ ΑΙΤΗΣΗΣ	(86): 90100854.0/16.01.90
ΤΙΤΛΟΣ ΕΦΕΥΡΕΣΗΣ	(54): Βελτιωμένα υδρόφιλα επιστρώματα με λιπαντική ικανότητα
ΔΙΚΑΙΟΥΧΟΣ	(73): UNION CARBIDE CHEMICALS AND PLASTICS COMPANY INC. 39 Old Ridgebury Road Danbury Connecticut, 06817-0001, Η.Π.Α.
ΣΥΜΒΑΤΙΚΕΣ ΠΡΟΤΕΡΑΙΟΤΗΤΕΣ	(30): 1) 297331/17.01.89/US 2) 449777/22.12.89/US
ΕΦΕΥΡΕΤΗΣ	(72): FAN YOU-LING
ΕΙΔΙΚΟΣ ΠΛΗΡΕΞΟΥΣΙΟΣ	(74): Πιώτη-Μάνθου Ελένη, δικηγόρος, Στουρνάρα 37, 106 82 Αθήνα
ΑΝΤΙΚΛΗΤΟΣ	(74): Λυμπέρης Νικόλαος, δικηγόρος, Στουρνάρα 37, 106 82 Αθήνα

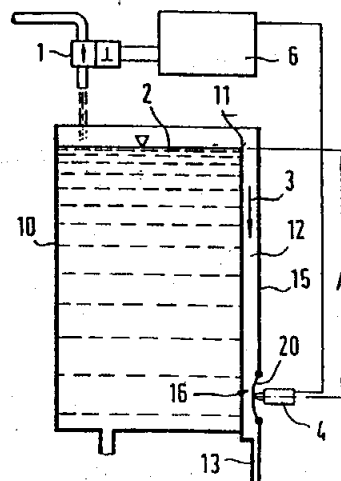
τικά υγρά, και επί πλέον είναι μακροχρόνιας αντοχής και έχουν καλή αντοχή στην εκτριβή. Ο συνδυασμός αυτός ιδιοτήτων δεν διατίθεται από άλλα επιστρώματα τρέχουσας χρήσεως ή προτεινόμενα, όπως το Teflon.

ΠΕΡΙΛΗΨΗ (57)

Προσφέρεται νέα μέθοδος για την παροχή υδρόφιλου λιπαντικού επιστρώματος σε αντικείμενα, όπως ιατρικά όργανα. Το όργανο, π.χ. ένας καθετήρας, φέρεται το πρώτο σε επαφή με διάλυμα πολυϊσοκυανικού για την παροχή συζεύξεως, κατόπιν φέρεται σε επαφή με διάλυμα πολυ (καρβοξυλικού οξέος) για την παροχή επιστρώματος, και τέλος ξηραίνεται σε κλίβανο. Τα επιστρώματα αυτά έχουν λιπαντικότητα, η οποία γίνεται εμφανής μόνο κατά την έκθεσή τους σε νερό ή σωμα-

ΑΡΙΘΜΟΣ ΕΥΡΩΠΑΪΚΟΥ Δ.Ε.	(11): 3019637
ΑΡΙΘ. ΕΛΛΗΝΙΚΗΣ ΚΑΤΑΘΕΣΗΣ	(21): 960400855
ΗΜΕΡ. ΕΛΛΗΝΙΚΗΣ ΚΑΤΑΘΕΣΗΣ	(22): 11.04.96
ΑΡΙΘ./ΗΜΕΡ. ΔΗΜΟΣΙΕΥΣΗΣ	
ΕΥΡΩΠΑΪΚΟΥ ΔΙΠΛΩΜΑΤΟΣ	(87): 433641/10.04.96
ΑΡΙΘ./ΗΜΕΡ. ΚΑΤΑΘΕΣΗΣ	
ΕΥΡΩΠΑΪΚΗΣ ΑΙΤΗΣΗΣ	(86): 90121394.2/08.11.90
ΤΙΤΛΟΣ ΕΦΕΥΡΕΣΗΣ	(54): Διάταξη για τον έλεγχο της παροχής υγρού σε ένα δοχείο
ΔΙΚΑΙΟΥΧΟΣ	(73): BOSCH-SIEMENS HAUSGERÄTE GMBH Hochstrasse 17, München D-81669, Γερμανία
ΣΥΜΒΑΤΙΚΕΣ ΠΡΟΤΕΡΑΙΟΤΗΤΕΣ ΕΦΕΥΡΕΤΗΣ	(30): 3942168/20.12.89/DE (72): 1) JERG HELMUT 2) FETZER GERHARD
ΕΙΔΙΚΟΣ ΠΛΗΡΕΞΟΥΣΙΟΣ	(74): Γιώτη-Μάνθου Ελένη, δικηγόρος, Στουρνάρα 37, 106 82 Αθήνα
ΑΝΤΙΚΑΗΤΟΣ	(74): Λυμπέρης Νικόλαος, δικηγόρος, Στουρνάρα 37, 106 82 Αθήνα

νάλι υπερχειλίσεως (12) εκκενούται συνεχώς, όπου στην κατεύθυνση ροής (3) μετά την σε μια απόσταση (A) από την ακμή υπερχειλίσεως (11) τοποθετημένη μεμβράνη (20) είναι διατεταγμένη μία αντίσταση ροής.



ΠΕΡΙΛΗΨΗ (57)

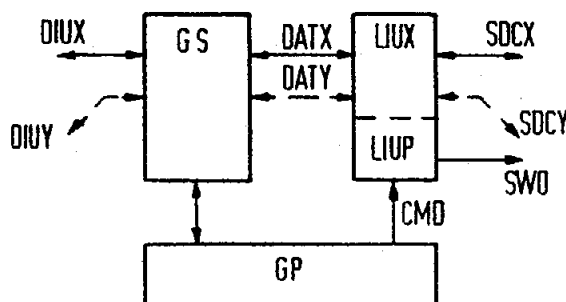
Διάταξη για τον έλεγχο της παροχής σε ένα δοχείο (10), όπου το δοχείο (10) διαθέτει μία ακμή υπερχειλίσεως (11) που περιορίζει τη στάθμη πληρώσεως (2), η οποία οδηγεί σε ένα κανάλι υπερχειλίσεως (12), στο οποίο είναι διατεταγμένη μία μεμβράνη (20) που επενεργεί σε έναν εκτός του καναλιού υπερχειλίσεως (12) ευρισκόμενο διακόπτη (4) και μία βαλβίδα παροχής (1) η οποία μπορεί να ανοίξει με έναν παλμό ελέγχου και να κλείσει με έναν παλμό ελέγχου του διακόπτη (4), όπου το κα-

ΑΡΙΘΜΟΣ ΕΥΡΩΠΑΪΚΟΥ Δ.Ε.	(11): 3019638
ΑΡΙΘ. ΕΛΛΗΝΙΚΗΣ ΚΑΤΑΘΕΣΗΣ	(21): 960400857
ΗΜΕΡ. ΕΛΛΗΝΙΚΗΣ ΚΑΤΑΘΕΣΗΣ	(22): 11.04.96
ΑΡΙΘ./ΗΜΕΡ. ΔΗΜΟΣΙΕΥΣΗΣ	
ΕΥΡΩΠΑΪΚΟΥ ΔΙΠΛΩΜΑΤΟΣ	(87): 496214/10.04.96
ΑΡΙΘ./ΗΜΕΡ. ΚΑΤΑΘΕΣΗΣ	
ΕΥΡΩΠΑΪΚΗΣ ΑΙΤΗΣΗΣ	(86): 92100276.2/09.01.92
ΤΙΤΛΟΣ ΕΦΕΥΡΕΣΗΣ	(54): Μέθοδος για την εφεδρική ζεύξη μίας ροής δεδομένων
ΔΙΚΑΙΟΥΧΟΣ	(73): SIEMENS AKTIENGESELLSCHAFT Wittelsbacherplatz 2, München D-80333, Γερμανία
ΣΥΜΒΑΤΙΚΕΣ ΠΡΟΤΕΡΑΙΟΤΗΤΕΣ ΕΦΕΥΡΕΤΗΣ	(30): 4101929/23.01.91/DE (72): NAGLER WERNER
ΕΙΔΙΚΟΣ ΠΛΗΡΕΞΟΥΣΙΟΣ	(74): Γιώτη-Μάνθου Ελένη, δικηγόρος, Στουρνάρα 37, 106 82 Αθήνα
ΑΝΤΙΚΑΗΤΟΣ	(74): Λυμπέρης Νικόλαος, δικηγόρος, Στουρνάρα 37, 106 82 Αθήνα

ΠΕΡΙΛΗΨΗ (57)

Μέχρι σήμερα, η κατάσταση ζεύξης μιας εγκατάστασης αλλαγής ζεύξης διευθυνόταν με την λεγόμενη εγκατάσταση διέγερσης. Αυτό έχει ως μειονέκτημα ότι σε περίπτωση μη λειτουργίας μιας εγκατάστασης διέγερσης, γίνεται μια λανθασμένη διεύθυνση της εγκατάστασης αλλαγής ζεύξης.

Για να αποφευχθεί αυτό, το σήμα αλλαγής ζεύξης το οποίο εκδίδεται από την εγκατάσταση διέγερσης στην εγκατάσταση αλλαγής ζεύξης είναι τέτοιο ώστε η εγκατάσταση αλλαγής ζεύξης να ενεργοποιήσει αυτόνομα την εφεδρική ζεύξη σε περίπτωση μη λειτουργίας της εγκατάστασης διέγερσης.

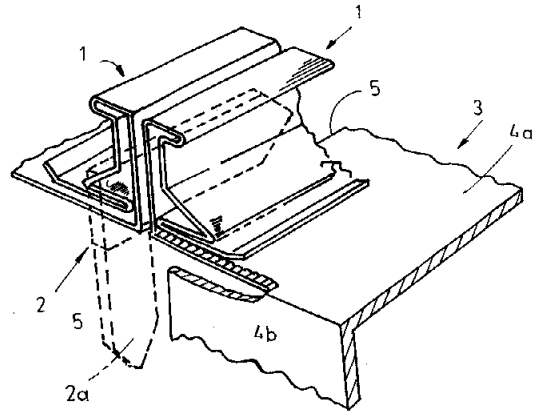


ΑΡΙΘΜΟΣ ΕΥΡΩΠΑΪΚΟΥ Δ.Ε.	(11): 3019639
ΑΡΙΘ. ΕΛΛΗΝΙΚΗΣ ΚΑΤΑΘΕΣΗΣ	(21): 960400916
ΗΜΕΡ. ΕΛΛΗΝΙΚΗΣ ΚΑΤΑΘΕΣΗΣ	(22): 11.04.96
ΑΡΙΘ./ΗΜΕΡ. ΔΗΜΟΣΙΕΥΣΗΣ	
ΕΥΡΩΠΑΪΚΟΥ ΔΙΠΛΩΜΑΤΟΣ	(87): 568654/10.04.96
ΑΡΙΘ./ΗΜΕΡ. ΚΑΤΑΘΕΣΗΣ	
ΕΥΡΩΠΑΪΚΗΣ ΑΙΤΗΣΗΣ	(86): 92915600.8/15.07.92
ΤΙΤΛΟΣ ΕΦΕΥΡΕΣΗΣ	(54): Έλασμα φλάντζας για την προσαρμογή επί χειλέων συναρμογής στοιχείων αεραγωγών
ΔΙΚΑΙΟΥΧΟΣ	(73): GEBHARDT-STAHL-GMBH Siederstrasse 15, Werl 32107, Γερμανία
ΣΥΜΒΑΤΙΚΕΣ ΠΡΟΤΕΡΑΙΟΤΗΤΕΣ	(30): 9114679/26.11.91/DE
ΕΦΕΥΡΕΤΗΣ	(72): GERHARDT MANFRED
ΕΙΔΙΚΟΣ ΠΛΗΡΕΞΟΥΣΙΟΣ	(74): Τσιμικάλης Αθανάσιος, δικηγόρος, Ν. Βάμβα 1, 106 74 Αθήνα
ΑΝΤΙΚΛΗΤΟΣ	(74): Τσιμικάλης Αθανάσιος, δικηγόρος, Ν. Βάμβα 1, 106 74 Αθήνα

ΠΕΡΙΛΗΨΗ (57)

Με ένα έλασμα φλάντζας για την προσαρμογή επί χειλέων συναρμογής στοιχείων αεραγωγών και για την υποδοχή γωνιακών στηριγμάτων για τον σχηματισμό ενός πλαισίου συναρμογήσεως, όπου τα ελάσματα φλάντζας είναι διαμορφωμένα με διατομή ουσιαστικά σχήματος L, όπου ένα σκέλος του L είναι διαμορφωμένο ως ανοικτό στη μια πλευρά, διπλότοιχο σκέλος για να πιάνει πάνω από τις περιοχές χειλέων των στοιχείων αεραγωγών και το άλλο σκέλος είναι διαμορφωμένο ως κόλπος θάλαμος για την υποδοχή ενός σκέλους γωνιακού στηρίγμα-

τος, θα δοθεί μια λύση με την οποία αποφεύγονται κυρίως στρεβλώσεις μακρών κομματιών ελάσματος. Αυτό επιτυγχάνεται με το ότι, η περιοχή τοιχώματος (8b) του σκέλους του ελάσματος (8) που υποδέχεται το σκέλος από το επίπεδο του αρμού διαχωρισμού (9), εκτείνεται σε ένα τμήμα της (8b') παράλληλα προς το επίπεδο του αρμού διαχωρισμού (9), στη συνέχεια είναι διαμορφωμένη υπό γωνία (8b'') προς το ελεύθερο άκρο του σκέλους προσαρμογής (7), στη συνέχεια είναι διαμορφωμένη να οδηγείται στην περιοχή του τοιχώματος που βρίσκεται στο επίπεδο του αρμού διαχωρισμού και με αναδίπλωση προς τα πίσω κατά 180° να μεταπίπτει στην στηριζόμενη εξωτερικά στον αγωγό (3) περιοχή τοιχώματος (7a) του άλλου σκέλους ελάσματος (7).

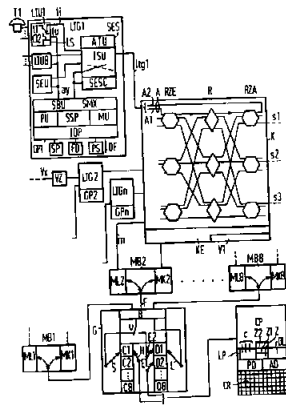


ΑΡΙΘΜΟΣ ΕΥΡΩΠΑΪΚΟΥ Δ.Ε.	(11): 3019640
ΑΡΙΘ. ΕΛΛΗΝΙΚΗΣ ΚΑΤΑΘΕΣΗΣ	(21): 960400939
ΗΜΕΡ. ΕΛΛΗΝΙΚΗΣ ΚΑΤΑΘΕΣΗΣ	(22): 11.04.96
ΑΡΙΘ./ΗΜΕΡ. ΔΗΜΟΣΙΕΥΣΗΣ	
ΕΥΡΩΠΑΪΚΟΥ ΔΙΠΛΩΜΑΤΟΣ	(87): 419920/10.04.96
ΑΡΙΘ./ΗΜΕΡ. ΚΑΤΑΘΕΣΗΣ	
ΕΥΡΩΠΑΪΚΗΣ ΑΙΤΗΣΗΣ	(86): 90117405.2/10.09.90
ΤΙΤΛΟΣ ΕΦΕΥΡΕΣΗΣ	(54): Διάταξη κυκλώματος για μία κεντρικά ελεγχόμενη τηλεπικοινωνιακή εγκατάσταση, ειδικότερα PCM-τηλεφωνικό κέντρο, με κεντρικό επεξεργαστή συντονισμού και αποκεντρωμένες ομάδες συνδέσεως με τμηματικά συστήματα ελέγχου
ΔΙΚΑΙΟΥΧΟΣ	(73): SIEMENS AKTIENGESELLSCHAFT Wittelsbacherplatz 2, München D-80333, Γερμανία
ΣΥΜΒΑΤΙΚΕΣ ΠΡΟΤΕΡΑΙΟΤΗΤΕΣ	(30): 3932105/26.09.89/DE
ΕΦΕΥΡΕΤΗΣ	(72): HAENSEL ECKHART
ΕΙΔΙΚΟΣ ΠΛΗΡΕΞΟΥΣΙΟΣ	(74): Λυμπέρης Νικόλαος, δικηγόρος, Στουρνάρα 37, 106 82 Αθήνα
ΑΝΤΙΚΛΗΤΟΣ	(74): Λυμπέρης Νικόλαος, δικηγόρος, Στουρνάρα 37, 106 82 Αθήνα

ΠΕΡΙΛΗΨΗ (57)

Σε μία από ένα κεντρικό τμήμα με κεντρικό πεδίο ζεύξης και κεντρικό επεξεργαστή συντονισμού και από στο πεδίο ζεύξης συνδεδεμένες ομάδες συνδέσεως με εκάστοτε ένα τμηματικό πεδίο ζεύξης και έναν τμηματικό μηχανισμό ελέγχου αποτελούμενη εγκατάσταση συνδέσεως τηλεφωνικών κέντρων, διέρχεται ένα κανάλι ελέγχου μεταξύ επεξεργαστή συντονισμού αφ' ενός και κάθε ενός των μηχανισμών τμημα-

τικού ελέγχου αφ' ετέρου, μέσω του οποίου ο πρώτος έχει ανά πάσα στιγμή πρόσβαση προς κάθε έναν των τελευταίων. Κατά την έναρξη λειτουργίας μιας καθολικής εγκαταστάσεως τηλεφωνικών κέντρων ή μόνο μεμονωμένων ομάδων συνδέσεως, φορτώνει ο επεξεργαστής συντονισμού τους μηχανισμούς τμηματικού ελέγχου με περιφερειακές πληροφορίες, οι οποίες αφ' ενός περιλαμβάνουν πληροφορίες προγραμματισμού τεχνικής συνδέσεως κέντρων και δεδομένα συνδέσεων αφ' ετέρου. Στον επεξεργαστή συντονισμού προβλέπεται μία προγραμματισμένα ελεγχόμενη διάταξη φορτώσεως δεδομένων η οποία για την εξελιξη διαφορετικών διαδικασιών φορτώσεως δεδομένων, ανακαλεί διαδοχικά από διαφορετικά τμήματα μιας κεντρικής μνήμης ανάλογες πληροφορίες, τις κατατάσσει σε μία σύμφωνα με το πρόγραμμα καθορισμένη σειρά μεταβιβάσεως και τις συνοψίζει κατά τέτοιο τρόπο ώστε να αποφεύγονται κατά τη διαδικασία φορτώσεως δεδομένων δεδομένα πληρώσεως χωρίς πληροφορίες.



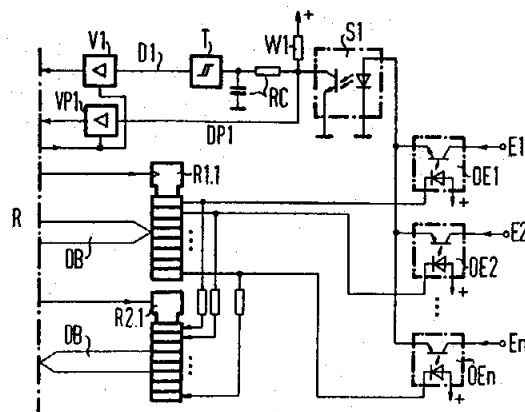
ΑΡΙΘΜΟΣ ΕΥΡΩΠΑΪΚΟΥ Δ.Ε.	(11): 3019641
ΑΡΙΘ. ΕΛΛΗΝΙΚΗΣ ΚΑΤΑΘΕΣΗΣ	(21): 960400940
ΗΜΕΡ. ΕΛΛΗΝΙΚΗΣ ΚΑΤΑΘΕΣΗΣ	(22): 11.04.96
ΑΡΙΘ./ΗΜΕΡ. ΔΗΜΟΣΙΕΥΣΗΣ	
ΕΥΡΩΠΑΪΚΟΥ ΔΙΠΛΩΜΑΤΟΣ	(87): 494728/10.04.96
ΑΡΙΘ./ΗΜΕΡ. ΚΑΤΑΘΕΣΗΣ	
ΕΥΡΩΠΑΪΚΗΣ ΑΙΤΗΣΗΣ	(86): 92250008.7/10.01.92
ΤΙΤΛΟΣ ΕΦΕΥΡΕΣΗΣ	(54): Κύκλωμα για ασφαλισμένη είσοδο και/ή έξοδο δυαδικών δεδομένων
ΔΙΚΑΙΟΥΧΟΣ	(73): SIEMENS AKTIENGESELLSCHAFT Wittelsbacherplatz 2, München D-80333, Γερμανία
ΣΥΜΒΑΤΙΚΕΣ ΠΡΟΤΕΡΑΙΟΤΗΤΕΣ	(30): 4100699/11.01.91/DE
ΕΦΕΥΡΕΤΗΣ	(72): GRONEMEYER MICHAEL
ΕΙΔΙΚΟΣ ΠΛΗΡΕΞΟΥΣΙΟΣ	(74): Λυμπέρης Νικόλαος, δικηγόρος, Στουρνάρα 37, 106 82 Αθήνα
ΑΝΤΙΚΛΗΤΟΣ	(74): Λυμπέρης Νικόλαος, δικηγόρος, Στουρνάρα 37, 106 82 Αθήνα

ΠΕΡΙΛΗΨΗ (57)

Για την κατευθυνόμενη από υπολογιστή είσοδο/έξοδο αγγελιών και εντολών προβλέπεται μία σειρά από μονάδες εισόδου (OE1 έως OE4) και μονάδες εξόδου. Αυτές κατευθύνονται από ένα σύστημα υπολογιστών (R) διαμέσου ενός πρώτου καταχωρητή (R1.1), όπου η εκάστοτε από την επεξεργασία προσκείμενη αγγελία προσάγεται στο σύστημα υπολογιστών διαμέσου μίας κοινής γραμμής δεδομένων (D1) ή δίδεται μία εντολή στην επεξεργασία. Το δυναμικό που πρόκειται στην έξοδο του πρώτου καταχωρητή (R1.1) επανεγγράφεται διαμέσου ενός δεύτερου καταχωρητή (R2.1) στο σύστημα υπολογιστών, το οποίο α-

ναγνωρίζει εξ αυτού σε ποιά μονάδα πρέπει να συναρτηθεί η αγγελία που βρίσκεται στην γραμμή δεδομένων (D1). Κατά την λειτουργία ελέγχου οι μονάδες διαδοχικά συνδέονται, αποσυνδέονται ή συνδέονται και αποσυνδέονται και οι τότε ρυθμιζόμενες αγγελίες κατάστασης των μονάδων εγγράφονται και αξιολογούνται διαμέσου μίας μονωμένης γραμμής δεδομένων (DP1) από το σύστημα υπολογιστών.

Το παρόν κύκλωμα προσφέρεται ιδιαίτερα για μικρότερες κατευθυνόμενες από υπολογιστή εγκαταστάσεις, στις οποίες το βασικό φορτίο του υπολογιστή για την διεξαγωγή διαδικασιών ελέγχου μπορεί να είναι σχετικά υψηλό, αλλά στις οποίες έχει σημασία η ελαχιστοποίηση των δαπανών για υλικά.



ΑΡΙΘΜΟΣ ΕΥΡΩΠΑΪΚΟΥ Δ.Ε.	(11): 3019642
ΑΡΙΘ. ΕΛΛΗΝΙΚΗΣ ΚΑΤΑΘΕΣΗΣ	(21): 960400942
ΗΜΕΡ. ΕΛΛΗΝΙΚΗΣ ΚΑΤΑΘΕΣΗΣ	(22): 11.04.96
ΑΡΙΘ./ΗΜΕΡ. ΔΗΜΟΣΙΕΥΣΗΣ	
ΕΥΡΩΠΑΪΚΟΥ ΔΙΠΛΩΜΑΤΟΣ	(87): 499941/10.04.96
ΑΡΙΘ./ΗΜΕΡ. ΚΑΤΑΘΕΣΗΣ	
ΕΥΡΩΠΑΪΚΗΣ ΑΙΤΗΣΗΣ	(86): 92102217.4/10.02.92
ΤΙΤΛΟΣ ΕΦΕΥΡΕΣΗΣ	(54): Μέθοδος για την παρασκευή άχρωμων ρητινών από υδρογονάνθρακες και προϊόντα λαμβανόμενα από αυτές
ΔΙΚΑΙΟΥΧΟΣ	(73): ENICHEM S.P.A. Piazza Repubblica 16, Milano I-20124, Ιταλία
ΣΥΜΒΑΤΙΚΕΣ ΠΡΟΤΕΡΑΙΟΤΗΤΕΣ	(30): 910346/11.02.91/IT
ΕΦΕΥΡΕΤΗΣ	(72): 1) MAGNI AMBROGIO 2) SIOLI ATTILIO 3) ANDENA CLAUDIA 4) PONZINIBBI MARIO
ΕΙΔΙΚΟΣ ΠΛΗΡΕΞΟΥΣΙΟΣ	(74): Λυμπέρης Νικόλαος, δικηγόρος, Στουρνάρα 37, 106 82 Αθήνα
ΑΝΤΙΚΛΗΤΟΣ	(74): Λυμπέρης Νικόλαος, δικηγόρος, Στουρνάρα 37, 106 82 Αθήνα

ΠΕΡΙΛΗΨΗ (57)

Περιγράφεται μία μέθοδος για την παρασκευή άχρωμων ρητινών υδρογονανθράκων οι οποίες έχουν υψηλότερη θερμική σταθερότητα από τα γνωστά παρόμοια προϊόντα. Η μέθοδος περιλαμβάνει την επεξεργασία μειγμάτων πολυμερισμού που προέρχονται από τον

(συν)πολυμερισμό μέσω καταλυτών Friedel-Crafts αιθυλενικώς ακόρεστων υδρογονανθράκων, με μία οργανομεταλλική ένωση στη βάση λιθίου και/ή μαγνησίου, τον διαχωρισμό των ανόργανων καταλοίπων και την τελική αφαίρεση των πτητικών οργανικών υλικών.

ΑΡΙΘΜΟΣ ΕΥΡΩΠΑΪΚΟΥ Δ.Ε.	(11): 3019643
ΑΡΙΘ. ΕΛΛΗΝΙΚΗΣ ΚΑΤΑΘΕΣΗΣ	(21): 960400970
ΗΜΕΡ. ΕΛΛΗΝΙΚΗΣ ΚΑΤΑΘΕΣΗΣ	(22): 11.04.96
ΑΡΙΘ./ΗΜΕΡ. ΔΗΜΟΣΙΕΥΣΗΣ	
ΕΥΡΩΠΑΪΚΟΥ ΔΙΠΛΩΜΑΤΟΣ	(87): 556525/10.04.96
ΑΡΙΘ./ΗΜΕΡ. ΚΑΤΑΘΕΣΗΣ	
ΕΥΡΩΠΑΪΚΗΣ ΑΙΤΗΣΗΣ	(86): 92403589.2/30.12.92
ΤΙΤΛΟΣ ΕΦΕΥΡΕΣΗΣ	(54): Υδατικές συνθέσεις πυριτικού νατρίου, μέθοδος παρασκευής και εφαρμογή για τη στερέωση εδαφών
ΔΙΚΑΙΟΥΧΟΣ	(73): SOCIÉTÉ FRANÇAISE HOECHST Ανώνυμη Εταιρεία Tour Roussel Hoechst 1, Terrasse Bellini Puteaux, F-92800, Γαλλία
ΣΥΜΒΑΤΙΚΕΣ ΠΡΟΤΕΡΑΙΟΤΗΤΕΣ	(30): 9200469/17.01.92/FR
ΕΦΕΥΡΕΤΗΣ	(72): SOREAU MICHEL
ΕΙΔΙΚΟΣ ΠΛΗΡΕΞΟΥΣΙΟΣ	(74): Σαρδέλη Θεοδοσία, δικηγόρος, Κουμπάρη 2, 106 74 Αθήνα
ΑΝΤΙΚΑΛΗΤΟΣ	(74): Παπακωνσταντίνου Ελένη, δικηγόρος, Κουμπάρη 2, 106 74 Αθήνα

ΠΕΡΙΛΗΨΗ (57)

Υδατική σύνθεση, προοριζόμενη για τη στερέωση εδαφών, βάσεως πυριτικού νατρίου και γλυοξάλης, η οποία περιέχει κοκκώδες ανθρακικό ασβέστιο του οποίου τα σωματίδια έχουν μέση διάμετρο μικρότερη των 10μm, μέθοδος παρασκευής, και εφαρμογή για τη στερέωση εδαφών.

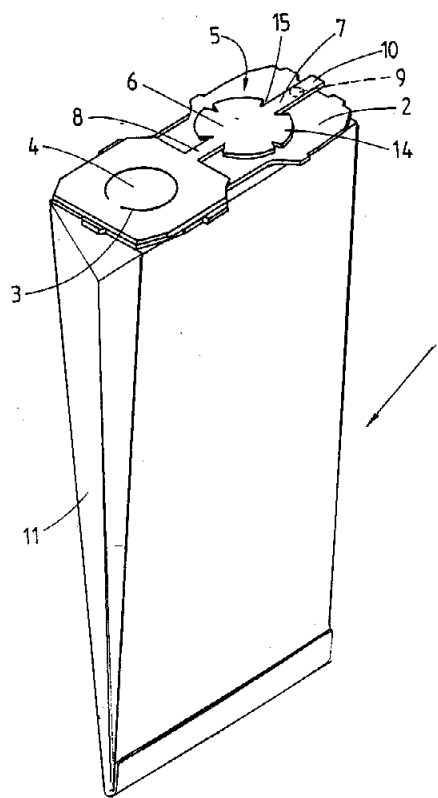
ΑΡΙΘΜΟΣ ΕΥΡΩΠΑΪΚΟΥ Δ.Ε.	(11): 3019644
ΑΡΙΘ. ΕΛΛΗΝΙΚΗΣ ΚΑΤΑΘΕΣΗΣ	(21): 960400971
ΗΜΕΡ. ΕΛΛΗΝΙΚΗΣ ΚΑΤΑΘΕΣΗΣ	(22): 11.04.96
ΑΡΙΘ./ΗΜΕΡ. ΔΗΜΟΣΙΕΥΣΗΣ	
ΕΥΡΩΠΑΪΚΟΥ ΔΙΠΛΩΜΑΤΟΣ	(87): 612214/10.04.96
ΑΡΙΘ./ΗΜΕΡ. ΚΑΤΑΘΕΣΗΣ	
ΕΥΡΩΠΑΪΚΗΣ ΑΙΤΗΣΗΣ	(86): 92921243.9/29.09.92
ΤΙΤΛΟΣ ΕΦΕΥΡΕΣΗΣ	(54): Συνεργητικές συνθέσεις ιωδοπροπαργυλο-ενώσεων με 1,2-βενζοϊσοθειαζολιν-3-όνης για τον έλεγχο μυκητιακής και βακτηριακής ανάπτυξης σε υδατικά διαλύματα
ΔΙΚΑΙΟΥΧΟΣ	(73): BUCKMAN LABORATORIES INTERNATIONAL INC. 1256 North McLean Boulevard, Memphis Tennessee 38108, Η.Π.Α.
ΣΥΜΒΑΤΙΚΕΣ ΠΡΟΤΕΡΑΙΟΤΗΤΕΣ	(30): 788890/07.11.91/US
ΕΦΕΥΡΕΤΗΣ	(72): OPPONG DAVID
ΕΙΔΙΚΟΣ ΠΛΗΡΕΞΟΥΣΙΟΣ	(74): Σαρδέλη Θεοδοσία, δικηγόρος, Κουμπάρη 2, 106 74 Αθήνα
ΑΝΤΙΚΑΛΗΤΟΣ	(74): Παπακωνσταντίνου Ελένη, δικηγόρος, Κουμπάρη 2, 106 74 Αθήνα

ΠΕΡΙΛΗΨΗ (57)

Χρησιμοποιούνται συνεργητικές συνθέσεις ιωδοπροπαργυλο-ενώσεων και 1,2-βενζοϊσοθειαζολιν-3-όνης για χρήση στον έλεγχο μικροοργανισμών, όπως μυκήτων και βακτηρίων σε υδατικά διαλύματα, όπως των υγρών κατασκευής μεταλλικών αντικειμένων.

ΑΡΙΘΜΟΣ ΕΥΡΩΠΑΪΚΟΥ Δ.Ε. (11): 3019645
ΑΡΙΘ. ΕΛΛΗΝΙΚΗΣ ΚΑΤΑΘΕΣΗΣ (21): 960400984
ΗΜΕΡ. ΕΛΛΗΝΙΚΗΣ ΚΑΤΑΘΕΣΗΣ (22): 11.04.96
ΑΡΙΘ./ΗΜΕΡ. ΔΗΜΟΣΙΕΥΣΗΣ
ΕΥΡΩΠΑΪΚΟΥ ΔΙΠΛΩΜΑΤΟΣ (87): 510314/10.04.96
ΑΡΙΘ./ΗΜΕΡ. ΚΑΤΑΘΕΣΗΣ
ΕΥΡΩΠΑΪΚΗΣ ΑΙΤΗΣΗΣ (86): 92102289.3/12.02.92
ΤΙΤΛΟΣ ΕΦΕΥΡΕΣΗΣ (54): Διηθητικός σάκκος σκόνης
ΔΙΚΑΙΟΥΧΟΣ (73): VORKWERK & CO. INTER-
HOLDING GMBH
Mühlenweg 17-37 Postfach 20 16
11, Wuppertal, D-42216, Γερμανία
ΣΥΜΒΑΤΙΚΕΣ ΠΡΟΤΕΡΑΙΟΤΗΤΕΣ (30): UM1910359/24.04.91/IT
ΕΦΕΥΡΕΤΗΣ (72): 1) MARAFANTE GENTILE
2) TECCHIATI MARIO
ΕΙΔΙΚΟΣ ΠΛΗΡΕΞΟΥΣΙΟΣ (74): Σαρδέλη Θεοδοσία, δικηγόρος,
Κουμπάρη 2, 106 74 Αθήνα
ΑΝΤΙΚΑΛΗΤΟΣ (74): Παπακωνσταντίνου Ελένη, δικηγόρος,
Κουμπάρη 2, 106 74 Αθήνα

ο πήχυς κλεισίματος (5) με την συγκρατητική πλάκα (2) στη θέση ανοίγματος του.



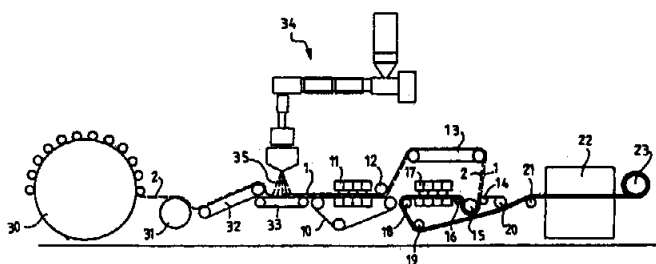
ΠΕΡΙΛΗΨΗ (57)

Η εφεύρεση αφορά σ' ένα διηθητικό σάκκο σκόνης (1) για μια ηλεκτρική σκούπα με μια συγκρατητική πλάκα (2), η οποία παρουσιάζει ένα άνοιγμα (3) για έναν αναρροφητικό σωλήνα μιας ηλεκτρικής σκούπας, που είναι κλεισμένο με παρέμβυσμα στεγανοποίησης, όπου το άνοιγμα (3) είναι δυνάμενο να κλείεται απ' έξω μ' έναν ξεχωριστό πήχυ κλεισίματος (5), ο οποίος παρουσιάζει μια εισωθητική περιοχή (6). Για να επιτύχουμε ένα ευνοϊκό χειρισμό χρήσεως, ιδιαίτερα του πήχους κλεισίματος, η εφεύρεση προτείνει το να συνδέεται κατά λυόμενο τρόπο

ΑΡΙΘΜΟΣ ΕΥΡΩΠΑΪΚΟΥ Δ.Ε. (11): 3019646
ΑΡΙΘ. ΕΛΛΗΝΙΚΗΣ ΚΑΤΑΘΕΣΗΣ (21): 960401014
ΗΜΕΡ. ΕΛΛΗΝΙΚΗΣ ΚΑΤΑΘΕΣΗΣ (22): 11.04.96
ΑΡΙΘ./ΗΜΕΡ. ΔΗΜΟΣΙΕΥΣΗΣ
ΕΥΡΩΠΑΪΚΟΥ ΔΙΠΛΩΜΑΤΟΣ (87): 501842/10.04.96
ΑΡΙΘ./ΗΜΕΡ. ΚΑΤΑΘΕΣΗΣ
ΕΥΡΩΠΑΪΚΗΣ ΑΙΤΗΣΗΣ (86): 92400194.4/24.01.92
ΤΙΤΛΟΣ ΕΦΕΥΡΕΣΗΣ (54): Σύνθετο ύφασμα επενδύσεων και μέθοδος παραγωγής του
ΔΙΚΑΙΟΥΧΟΣ (73): LAINIERE DE PICARDIE
B.P. 12, Peronne, F-80200, Γαλλία
ΣΥΜΒΑΤΙΚΕΣ ΠΡΟΤΕΡΑΙΟΤΗΤΕΣ (30): 9102214/25.02.91/FR
ΕΦΕΥΡΕΤΗΣ (72): GROSHENS PIERRE
ΕΙΔΙΚΟΣ ΠΛΗΡΕΞΟΥΣΙΟΣ (74): Βοκάς Νικόλαος, δικηγόρος, Βουλής 14, 106 63 Αθήνα
ΑΝΤΙΚΑΛΗΤΟΣ (74): Βοκάς Νικόλαος, δικηγόρος, Βουλής 14, 106 63 Αθήνα

ΠΕΡΙΛΗΨΗ (57)

Η εφεύρεση αναφέρεται στην περιοχή των υφασμάτων επενδύσεων ή ενισχύσεων. Ειδικότερα αφορά ένα ύφασμα επένδυσης που περιλαμβάνει ένα πρώτο μη υφασμένο στρώμα (1), αποτελούμενο από μικρο-ίνες που έχουν κατασκευασθεί με τη μέθοδο της εκφύσησης τήγματος. Σύμφωνα με την εφεύρεση, περιλαμβάνει επίσης ένα δεύτερο μη υφασμένο στρώμα (2), αποτελούμενο από ίνες ή νήματα. Το πρώτο στρώμα (1) και το δεύτερο στρώμα (2) ενώνονται μέσω της επικάλυψης μερικών από τις ίνες τους που επιτυγχάνεται με τη χρήση ψεκασμένων υγρών.



ΑΡΙΘΜΟΣ ΕΥΡΩΠΑΪΚΟΥ Δ.Ε.	(11): 3019647
ΑΡΙΘ. ΕΛΛΗΝΙΚΗΣ ΚΑΤΑΘΕΣΗΣ	(21): 960401015
ΗΜΕΡ. ΕΛΛΗΝΙΚΗΣ ΚΑΤΑΘΕΣΗΣ	(22): 11.04.96
ΑΡΙΘ./ΗΜΕΡ. ΔΗΜΟΣΙΕΥΣΗΣ	
ΕΥΡΩΠΑΪΚΟΥ ΔΙΠΛΩΜΑΤΟΣ	(87): 508158/10.04.96
ΑΡΙΘ./ΗΜΕΡ. ΚΑΤΑΘΕΣΗΣ	
ΕΥΡΩΠΑΪΚΗΣ ΑΙΤΗΣΗΣ	(86): 92104445.9/15.03.92
ΤΙΤΛΟΣ ΕΦΕΥΡΕΣΗΣ	(54): Ουσία επιβράδυνσης της πήξης για την μέθοδο εκτόξευσης υγρού προϊόντος
ΔΙΚΑΙΟΥΧΟΣ	(73): SIKA AG, VORM. KASPAR WINKLER & CO. Tuffenwies 16-22, Zürich, CH-8048, Ελβετία
ΣΥΜΒΑΤΙΚΕΣ ΠΡΟΤΕΡΑΙΟΤΗΤΕΣ	(30): 1099/91/12.04.91/CH
ΕΦΕΥΡΕΤΗΣ	(72): 1) BÜRGE THEODOR A. 2) MÄDER URS
ΕΙΔΙΚΟΣ ΠΛΗΡΕΞΟΥΣΙΟΣ	(74): Σαρδέλη Θεοδοσία, δικηγόρος, Κουμπάρη 2, 106 74 Αθήνα
ΑΝΤΙΚΛΗΤΟΣ	(74): Παπακωνσταντίνου Ελένη, δικηγόρος, Κουμπάρη 2, 106 74 Αθήνα

θεί με την προσθήκη μίας ουσίας επιτάχυνσης της πήξης ανά πάσα στιγμή σε πήξη και ταχεία σκλήρυνση.

ΠΕΡΙΛΗΨΗ (57)

Η εφεύρεση αφορά στην χρησιμοποίηση μίας νέας ουσίας επιβράδυνσης της πήξης για την μέθοδο εκτόξευσης υγρού προϊόντος, όπου ο χρόνος της πήξης επιμηκύνεται και επί παραδείγματι επιβραδύνεται τόσο πολύ, ώστε το προϊόν εκτόξευσης να μπορεί να παραδοθεί από ένα εργοστάσιο μεταφερομένου σκυροκονιάματος στην οικοδομή και εκεί να παραμένει κατεργάσιμο επί ημέρες, αλλά να μπορεί να οδηγη-

ΑΡΙΘΜΟΣ ΕΥΡΩΠΑΪΚΟΥ Δ.Ε.	(11): 3019648
ΑΡΙΘ. ΕΛΛΗΝΙΚΗΣ ΚΑΤΑΘΕΣΗΣ	(21): 960401027
ΗΜΕΡ. ΕΛΛΗΝΙΚΗΣ ΚΑΤΑΘΕΣΗΣ	(22): 11.04.96
ΑΡΙΘ./ΗΜΕΡ. ΔΗΜΟΣΙΕΥΣΗΣ	
ΕΥΡΩΠΑΪΚΟΥ ΔΙΠΛΩΜΑΤΟΣ	(87): 614494/27.03.96
ΑΡΙΘ./ΗΜΕΡ. ΚΑΤΑΘΕΣΗΣ	
ΕΥΡΩΠΑΪΚΗΣ ΑΙΤΗΣΗΣ	(86): 92923777.4/24.11.92
ΤΙΤΛΟΣ ΕΦΕΥΡΕΣΗΣ	(54): Χρήση συμπολυμερών που περιέχουν μονάδες πολυσιλοξάνης για την κατεργασία δέρματος και γούνας
ΔΙΚΑΙΟΥΧΟΣ	(73): CHEMISCHE FABRIK STOCK-HAUSEN GMBH Bäckerpfad 25, Krefeld D-47805, Γερμανία
ΣΥΜΒΑΤΙΚΕΣ ΠΡΟΤΕΡΑΙΟΤΗΤΕΣ	(30): 413090/28.11.91/DE
ΕΦΕΥΡΕΤΗΣ	(72): 1) DAHMEN KURT 2) MERTENS RICHARD 3) KAUSSEN MANFRED 4) LOHMANN HELMUT 5) KILIAN HORST
ΕΙΔΙΚΟΣ ΠΛΗΡΕΞΟΥΣΙΟΣ	(74): Λυμπέρης Νικόλαος, δικηγόρος, Στουρνάρα 37, 106 82 Αθήνα
ΑΝΤΙΚΛΗΤΟΣ	(74): Λυμπέρης Νικόλαος, δικηγόρος, Στουρνάρα 37, 106 82 Αθήνα

λέγεται από μακράς αλυσίδας αλκυλο(μεθ)ακρυλικά άλατα με 12 έως 30 άτομα άνθρακα στο τμήμα του αλκυλίου, βινυλοεστέρες ανθρακικών οξέων μακράς αλυσίδας, μακράς αλυσίδας βινυλοαιθέρες ή μείγματα αυτών των μονομερών, 1 έως 60% επί του βάρους ενός μονομερούς με μία ειδική ομάδα πολυσιλοξάνης και 20 έως 35% επί του βάρους υδατοδιαλυτά, ακόρεστα οξέα, ακόρεστους C₄-C₆ ανδρύτες διττανθρακικού οξέος, ημιεστέρες ή ημιαμίδες ακόρεστων C₄-C₆ διττανθρακικών οξέων ή μείγματα αυτών των μονομερών, σε μερικούς εξουδετερωμένη μορφή ως υδατικό διάλυμα ή διασπορά για την μαλακοποίηση, λίπανση ή για την κατεργασία προς υδροφοβοποίηση δέρματος και γούνας.

ΠΕΡΙΛΗΨΗ (57)

Δημοσιεύεται η χρήση πολυμερών τα οποία περιέχουν εμπολυμερισμένα 20 έως 70% επί του βάρους ενός υδρόφοβου μονομερούς, που επι-

ΑΡΙΘΜΟΣ ΕΥΡΩΠΑΪΚΟΥ Δ.Ε.	(11): 3019649
ΑΡΙΘ. ΕΛΛΗΝΙΚΗΣ ΚΑΤΑΘΕΣΗΣ	(21): 960401029
ΗΜΕΡ. ΕΛΛΗΝΙΚΗΣ ΚΑΤΑΘΕΣΗΣ	(22): 11.04.96
ΑΡΙΘ./ΗΜΕΡ. ΔΗΜΟΣΙΕΥΣΗΣ	
ΕΥΡΩΠΑΪΚΟΥ ΔΙΠΛΩΜΑΤΟΣ	(87): 524177/31.01.96
ΑΡΙΘ./ΗΜΕΡ. ΚΑΤΑΘΕΣΗΣ	
ΕΥΡΩΠΑΪΚΗΣ ΑΙΤΗΣΗΣ	(86): 91903430.6/11.02.91
ΤΙΤΛΟΣ ΕΦΕΥΡΕΣΗΣ	(54): Σύνθετο σώμα πλαστικού φύλλου-υφάσματος που περιέχει ολογραφική εικόνα και μέθοδος για την παραγωγή του
ΔΙΚΑΙΟΥΧΟΣ	(73): HOLOTEX LIMITED Aylmer House, Link Way, Harlow Essex, M. Βρετανία
ΣΥΜΒΑΤΙΚΕΣ ΠΡΟΤΕΡΑΙΟΤΗΤΕΣ ΕΦΕΥΡΕΤΗΣ	(30): 9003272/13.02.90/GB (72): 1) SHARPE RICHARD ALAN 2) MANNERS MIA JOSEPHINE
ΕΙΔΙΚΟΣ ΠΛΗΡΕΞΟΥΣΙΟΣ	(74): Λυμπέρης Νικόλαος, δικηγόρος, Στουρνάρα 37, 106 82 Αθήνα
ΑΝΤΙΚΛΗΤΟΣ	(74): Λυμπέρης Νικόλαος, δικηγόρος, Στουρνάρα 37, 106 82 Αθήνα

στικές τους στιβάδες να είναι δίπλα η μια στην άλλη, υπό συνθήκες θερμοκρασίας και πίεσεως σε επίπεδο και χρόνο που επαρκούν για την συγκόλληση του φύλλου στο υπόστρωμα αλλά δεν επαρκούν για την καταστροφή της ολογραφικής εικόνας.

ΠΕΡΙΛΗΨΗ (57)

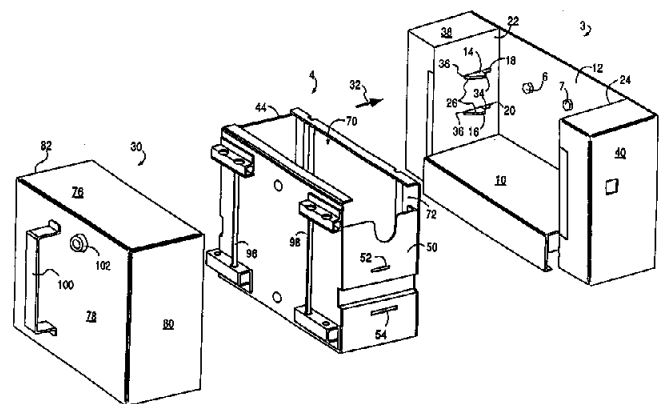
Μία μέθοδος για την παραγωγή ενός εύκαμπτου σύνθετου σώματος το οποίο παρέχει μια ολογραφική εικόνα. Ένα μεταλλικό φύλλο το οποίο φέρει μια ολογραφική εικόνα και μια στιβάδα από πλαστική κόλλα έρχονται σε επαφή με ένα εύκαμπτο υπόστρωμα το οποίο έχει μια εξωτερική στιβάδα από πλαστικό υλικό που είναι συμβατή με την εν λόγω κόλλα. Το υπόστρωμα και το φύλλο έρχονται σε επαφή με τις πλα-

ΑΡΙΘΜΟΣ ΕΥΡΩΠΑΪΚΟΥ Δ.Ε.	(11): 3019650
ΑΡΙΘ. ΕΛΛΗΝΙΚΗΣ ΚΑΤΑΘΕΣΗΣ	(21): 960401030
ΗΜΕΡ. ΕΛΛΗΝΙΚΗΣ ΚΑΤΑΘΕΣΗΣ	(22): 11.04.96
ΑΡΙΘ./ΗΜΕΡ. ΔΗΜΟΣΙΕΥΣΗΣ	
ΕΥΡΩΠΑΪΚΟΥ ΔΙΠΛΩΜΑΤΟΣ	(87): 519559/07.02.96
ΑΡΙΘ./ΗΜΕΡ. ΚΑΤΑΘΕΣΗΣ	
ΕΥΡΩΠΑΪΚΗΣ ΑΙΤΗΣΗΣ	(86): 92201714.0/12.06.92
ΤΙΤΛΟΣ ΕΦΕΥΡΕΣΗΣ	(54): Κιβώτιο ασφαλίσεως νομισμάτων
ΔΙΚΑΙΟΥΧΟΣ	(73): SIGMA GAME INC. One Aerojet Way, North Las Vegas NV 89030, Η.Π.Α.
ΣΥΜΒΑΤΙΚΕΣ ΠΡΟΤΕΡΑΙΟΤΗΤΕΣ ΕΦΕΥΡΕΤΗΣ	(30): 717967/20.06.91/US (72): 1) DESIMONE FRANK C. 2) MCKAY LINN A.
ΕΙΔΙΚΟΣ ΠΛΗΡΕΞΟΥΣΙΟΣ	(74): Λυμπέρης Νικόλαος, δικηγόρος, Στουρνάρα 37, 106 82 Αθήνα
ΑΝΤΙΚΛΗΤΟΣ	(74): Λυμπέρης Νικόλαος, δικηγόρος, Στουρνάρα 37, 106 82 Αθήνα

ΠΕΡΙΛΗΨΗ (57)

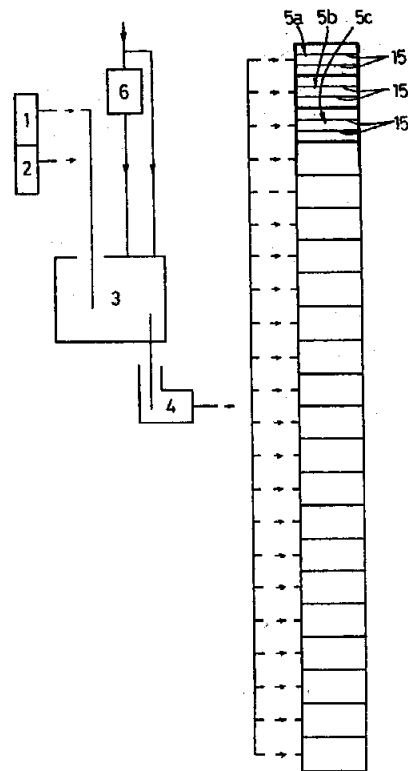
Στην προτιμητέα εκδοχή της εφεύρεσης, ένα κιβώτιο ασφαλίσεως νομισμάτων είναι στερεωμένο αποσπώσιμα σε ένα πλαίσιο ή σε μία κατασκευή υποστήριξης εντός μιάς συσκευής, όπως ενός αυτόματου πωλητή, ενός μηχανήματος τυχερών παιχνιδιών, ενός τραπεζιού τυχερών παιχνιδιών, ενός μηχανήματος ηλεκτρονικών παιχνιδιών ή ενός τραπεζικού μηχανήματος και απελευθερώνεται αυτόματα από το πλαίσιο όταν περνάμε ένα κινητό κάλυμμα του κιβωτίου ασφαλίσεως επάνω από το κιβώτιο ασφαλίσεως. Στην θέση όπου το κάλυμμα του κιβωτίου ασφαλίσεως απελευθερώνει το κιβώτιο από το πλαίσιο, το κάλυμμα

του κιβωτίου ασφαλίσεως επίσης περιβάλλει αποτελεσματικά το κιβώτιο ασφαλίσεως, μαζί με το κάλυμμα του κιβωτίου ασφαλίσεως μπορεί τώρα να αφαιρεθεί από το πλαίσιο και την συσκευή. Το κάλυμμα του κιβωτίου ασφαλείας περιλαμβάνει μία κλειδαριά η οποία πρέπει να ενεργοποιηθεί ώστε να απελευθερώσει το κάλυμμα του κιβωτίου ασφαλίσεως από το κιβώτιο ασφαλίσεως έτσι ώστε να αποκτηθεί πρόσβαση στα νομίσματα που περιέχονται στο κιβώτιο.



ΑΡΙΘΜΟΣ ΕΥΡΩΠΑΪΚΟΥ Δ.Ε.	(11): 3019651
ΑΡΙΘ. ΕΛΛΗΝΙΚΗΣ ΚΑΤΑΘΕΣΗΣ	(21): 960401032
ΗΜΕΡ. ΕΛΛΗΝΙΚΗΣ ΚΑΤΑΘΕΣΗΣ	(22): 11.04.96
ΑΡΙΘ./ΗΜΕΡ. ΔΗΜΟΣΙΕΥΣΗΣ	
ΕΥΡΩΠΑΪΚΟΥ ΔΙΠΛΩΜΑΤΟΣ	(87): 460767/10.01.96
ΑΡΙΘ./ΗΜΕΡ. ΚΑΤΑΘΕΣΗΣ	
ΕΥΡΩΠΑΪΚΗΣ ΑΙΤΗΣΗΣ	(86): 91201401.6/06.06.91
ΤΙΤΛΟΣ ΕΦΕΥΡΕΣΗΣ	(54): Διαδικασία και συσκευή για αναερόβια ζύμωση
ΔΙΚΑΙΟΥΧΟΣ	(73): DUTCH ENVIRONMENTAL MANAGEMENT GROUP B.V. AV' S-Hertogenbosch NL-5222, Ολλανδία
ΣΥΜΒΑΤΙΚΕΣ ΠΡΟΤΕΡΑΙΟΤΗΤΕΣ ΕΦΕΥΡΕΤΗΣ	(30): 9001282/07.06.90/NL (72): MASSELINK PAUL HERMAN ANDREAS MARIA
ΕΙΔΙΚΟΣ ΠΛΗΡΕΞΟΥΣΙΟΣ	(74): Σαρδέλη Θεοδοσία, δικηγόρος, Κουμπάρη 2, 106 74 Αθήνα
ΑΝΤΙΚΑΛΗΤΟΣ	(74): Παπακωνσταντίνου Ελένη, δικηγόρος, Κουμπάρη 2, 106 74 Αθήνα

με έγχυση ατμού, μέχρις ότου το εν λόγω οργανικό υλικό είναι ουσιαστικά ζυμωμένο. Η θερμοκρασία ζύμωσης κυμαίνεται από 30 έως 65°C, και κατά προτίμηση από 50 έως 65°C.



ΠΕΡΙΛΗΨΗ (57)

Η εφεύρεση αναφέρεται σε διαδικασία και συσκευή για την ουσιαστικά αναερόβια ζύμωση οργανικού υλικού, για παράδειγμα από οικιακά απορρίμματα ή απορρίμματα λαχανικών. Το εν λόγω οργανικό υλικό μετά από προεπεξεργασία μεταφέρεται μέσα σε ένα από τα διαμερίσματα ζύμωσης εγκατάστασης αναερόβιας ζύμωσης περιλαμβάνουσας αρκετά διαμερίσματα ζύμωσης στο οποίο η εν λόγω μάζα θερμαίνεται και διατηρείται στην απαιτούμενη θερμοκρασία, κατά προτίμηση

ΑΡΙΘΜΟΣ ΕΥΡΩΠΑΪΚΟΥ Δ.Ε.	(11): 3019652
ΑΡΙΘ. ΕΛΛΗΝΙΚΗΣ ΚΑΤΑΘΕΣΗΣ	(21): 960401033
ΗΜΕΡ. ΕΛΛΗΝΙΚΗΣ ΚΑΤΑΘΕΣΗΣ	(22): 16.04.96
ΑΡΙΘ./ΗΜΕΡ. ΔΗΜΟΣΙΕΥΣΗΣ	
ΕΥΡΩΠΑΪΚΟΥ ΔΙΠΛΩΜΑΤΟΣ	(87): 478822/24.01.96
ΑΡΙΘ./ΗΜΕΡ. ΚΑΤΑΘΕΣΗΣ	
ΕΥΡΩΠΑΪΚΗΣ ΑΙΤΗΣΗΣ	(86): 90915727.3/26.10.90
ΤΙΤΛΟΣ ΕΦΕΥΡΕΣΗΣ	(54): Πυκνά κεραμικά προϊόντα SiC
ΔΙΚΑΙΟΥΧΟΣ	(73): ADVANCED MATERIALS ENTERPRISE PTY LTD Melbourne Victoria, 3000, Αυστραλία
ΣΥΜΒΑΤΙΚΕΣ ΠΡΟΤΕΡΑΙΟΤΗΤΕΣ ΕΦΕΥΡΕΤΗΣ	(30): PJ 7094/89/26.10.89/AU (72): 1) TRIGG MARK BRIAN 2) DIETRICH RAINER 3) DRENNAN JOHN 4) HAY DAVID GILBERT 5) OH CHULL HEE
ΕΙΔΙΚΟΣ ΠΛΗΡΕΞΟΥΣΙΟΣ	(74): Σαρδέλη Θεοδοσία, δικηγόρος, Κουμπάρη 2, 106 74 Αθήνα
ΑΝΤΙΚΑΛΗΤΟΣ	(74): Παπακωνσταντίνου Ελένη, δικηγόρος, Κουμπάρη 2, 106 74 Αθήνα

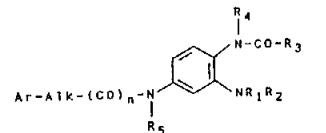
γυζόμενο ως Al_2O_3) μία πούδρα που περιέχει μία πηγή αλουμινίου που εκλέγεται από αλουμίνα, προδρόμους αλουμίνιας και μίγματα αυτών. Το σώμα θερμαίνεται εις μία μη-οξειδωτική ατμόσφαιρα έως θερμοκρασίας συντήξεως από 1500°C έως 2300°C δια να σχηματισθεί μία υγρά φάση και ένα προκύπτον σώμα συντετηγμένης υγράς φάσεως. Εις την αναφερθείσα βαθμίδα θερμάνσεως, το σώμα θερμαίνεται παρουσία μίας πηγής μαγνησίου που διακρίνεται από την πηγή αλουμινίου και περιλαμβάνει τουλάχιστον ένα από τα μαγνησία, προδρόμους μαγνησίου, ατμούς μαγνησίου, και συνδυασμούς αυτών, ενώ η αναφερθείσα υγρά φάση δημιουργεί ένα δευτερεύον συστατικό οξειδιο.

ΠΕΡΙΛΗΨΗ (57)

Μία μέθοδος δια την σύντηξη εις υγρά φάση καρβιδίου του πυριτίου που περιλαμβάνει σχηματισμό ενός μορφοποιημένου, -στερεοποιημένου κωνιομόρφου σώματος η οποία δεν χρησιμοποιεί συνδετικό υλικό περιλαμβάνει ένα μίγμα κόνεως που περιέχει τουλάχιστον 75% κατά βάρος καρβίδιον του πυριτίου και από 1 έως 25% κατά βάρος (υπολο-

ΑΡΙΘΜΟΣ ΕΥΡΩΠΑΪΚΟΥ Δ.Ε.	(11): 3019653
ΑΡΙΘ. ΕΛΛΗΝΙΚΗΣ ΚΑΤΑΘΕΣΗΣ	(21): 960401034
ΗΜΕΡ. ΕΛΛΗΝΙΚΗΣ ΚΑΤΑΘΕΣΗΣ	(22): 16.04.96
ΑΡΙΘ./ΗΜΕΡ. ΔΗΜΟΣΙΕΥΣΗΣ	
ΕΥΡΩΠΑΪΚΟΥ ΔΙΠΛΩΜΑΤΟΣ	(87): 554543/28.02.96
ΑΡΙΘ./ΗΜΕΡ. ΚΑΤΑΘΕΣΗΣ	
ΕΥΡΩΠΑΪΚΗΣ ΑΙΤΗΣΗΣ	(86): 92121028.2/10.12.92
ΤΙΤΛΟΣ ΕΦΕΥΡΕΣΗΣ	(54): Νέα παράγωγα 1,2,4-τριαμινοβενζολίου, και μέθοδος παρασκευής τους
ΔΙΚΑΙΟΥΧΟΣ	(73): ASTA MEDICA AKTIENGESELLSCHAFT An der Pikardie 10, Dresden D-01277, Γερμανία
ΣΥΜΒΑΤΙΚΕΣ ΠΡΟΤΕΡΑΙΟΤΗΤΕΣ	(30): 4200259/08.01.92/DE
ΕΦΕΥΡΕΤΗΣ	(72): 1) DIETER HANS - REINHOLD 2) ENGEL JÜRGEN 3) KUTSCHER BERNHARD 4) POLYMEROPYLOS EMMANUEL 5) SZELENYI STEFAN 6) NICKEL BERND
ΕΙΔΙΚΟΣ ΠΛΗΡΕΞΟΥΣΙΟΣ	(74): Σαρδέλη Θεοδοσία, δικηγόρος, Κουμπάρη 2, 106 74 Αθήνα
ΑΝΤΙΚΛΗΤΟΣ	(74): Παπακωνσταντίνου Ελένη, δικηγόρος, Κουμπάρη 2, 106 74 Αθήνα

ΠΕΡΙΛΗΨΗ (57)
Φαρμακολογικά δραστικά παράγωγα 1,2,4-Τριαμινοβενζολίου, του γενικού τύπου



όπου τα σύμβολα

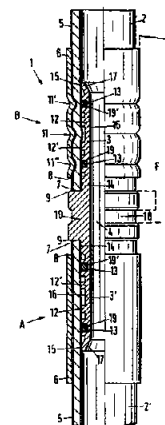
R₁, R₂, R₃, R₄, R₅, Ar και Alk έχουν τις ακόλουθες σημασίες:
R₁ είναι Υδρογόνο, C₍₁₋₆₎-Αλκύλιο ή C₍₂₋₆₎-Αλκανοϋλ, ή η απόληξη Ar,
R₂ είναι Υδρογόνο ή C₍₁₋₆₎-Αλκύλιο,
R₃ είναι C₍₁₋₆₎-Αλκοξυ, NH₂, C₍₁₋₆₎-Αλκυλαμινο, C₍₁₋₆₎-Διαλκυλαμινο, Αμινο που είναι υποκατεστημένο με την απόληξη Ar, C₍₁₋₆₎-Αλκύλιο, C₍₂₋₆₎-Αλκενϋλιο, C₍₂₋₆₎-Αλκυλϋλιο, η απόληξη Ar ή η απόληξη ArO-,
R₄ είναι Υδρογόνο, C₍₁₋₆₎-Αλκύλιο ή η απόληξη Ar,
R₅ είναι Υδρογόνο, C₍₁₋₆₎-Αλκύλιο ή η απόληξη Ar
Alk είναι ευθύγραμμη ή διακλαδωμένη Αλκυλενομάδα με 1-9 άτομα Άνθρακα, που μπορεί επίσης να είναι υποκατεστημένη με την απόληξη Ar,
Ar είναι Φαινυλοαπόληξη, υποκατεστημένη με τις απολήξεις R₆, R₇ και/ή R₈ ενώ οι απολήξεις αυτές R₆, R₇ και R₈ είναι ίδιες ή διαφορετικές, και σημαίνουν: C₍₁₋₆₎-Αλκύλιο, C₍₃₋₇₎-Κυκλοαλκύλιο, Υδροξυ, C₍₁₋₆₎-Αλκοξυ, C₍₂₋₆₎-Αλκανοϋλοξυ, Αλογόνο, Υδροξυ, C₍₁₋₆₎-Αλογονοαλκύλιο, -CN, NH₂, -NH-C₍₁₋₆₎-Αλκύλιο₂, -N(C₍₁₋₆₎-Αλκύλιο)₂, CO₂H, CO-C₍₁₋₆₎-Αλκύλιο, -CO-O-C₍₁₋₆₎-Αλκύλιο, -COAr, CO-OAr, -CONH₂, -CONH-C₍₁₋₆₎-Αλκύλιο, -CON(C₍₁₋₆₎-Αλκύλιο)₂, -CONHAr, -NH-CO-C₍₁₋₆₎-Αλκύλιο, -NHCO-Ar, -NHCO-C₍₁₋₆₎-Αλκοξυ, -NH-CO-OAr, -NHCO-NH₂, -NHCO-N(C₍₁₋₆₎-Αλκύλιο)₂, -NHCO-NHAr, -NH-SO₂-C₍₁₋₆₎-Αλκύλιο, -NH-SO₂Ar, -NH-SO₂-Νιτροφαινϋλιο, -SO₂-OH, SO₂-C₍₁₋₆₎-Αλκύλιο, -SO₂Ar, -SO₂-C₍₁₋₆₎-Αλκοξυ, -SO₂-OAr, -SO₂-NH₂, SO₂NH-C₍₁₋₆₎-Αλκύλιο, -SO₂-N(C₍₁₋₆₎-Αλκύλιο)₂, -SO₂-NHAr, -SO₂-C₍₁₋₆₎-Αλκοξυ, η είναι 0 ή 1, και τα φαρμακευτικά ακίνδυνα Οξεοπροσθετικά άλατά τους.

ΑΡΙΘΜΟΣ ΕΥΡΩΠΑΪΚΟΥ Δ.Ε.	(11): 3019654
ΑΡΙΘ. ΕΛΛΗΝΙΚΗΣ ΚΑΤΑΘΕΣΗΣ	(21): 960401035
ΗΜΕΡ. ΕΛΛΗΝΙΚΗΣ ΚΑΤΑΘΕΣΗΣ	(22): 16.04.96
ΑΡΙΘ./ΗΜΕΡ. ΔΗΜΟΣΙΕΥΣΗΣ	
ΕΥΡΩΠΑΪΚΟΥ ΔΙΠΛΩΜΑΤΟΣ	(87): 513292/21.02.96
ΑΡΙΘ./ΗΜΕΡ. ΚΑΤΑΘΕΣΗΣ	
ΕΥΡΩΠΑΪΚΗΣ ΑΙΤΗΣΗΣ	(86): 91920879.3/29.11.91
ΤΙΤΛΟΣ ΕΦΕΥΡΕΣΗΣ	(54): Σύνδεσις σωλήνων ιδιαίτερας σύνθετων σωλήνων
ΔΙΚΑΙΟΥΧΟΣ	(73): HEWING GMBH Waldstrasse 3, Ochtrup D-48607, Γερμανία
ΣΥΜΒΑΤΙΚΕΣ ΠΡΟΤΕΡΑΙΟΤΗΤΕΣ	(30): U9016310/30.11.90/DE
ΕΦΕΥΡΕΤΗΣ	(72): OLBRICH KURT
ΕΙΔΙΚΟΣ ΠΛΗΡΕΞΟΥΣΙΟΣ	(74): Σαρδέλη Θεοδοσία, δικηγόρος, Κουμπάρη 2, 106 74 Αθήνα
ΑΝΤΙΚΛΗΤΟΣ	(74): Παπακωνσταντίνου Ελένη, δικηγόρος, Κουμπάρη 2, 106 74 Αθήνα

ΠΕΡΙΛΗΨΗ (57)

Σύνδεσις σωλήνων, ιδιαίτερας συνθέτων σωλήνων (2), έχει ένα χιτώνιον στηρίξεως (4) με τουλάχιστον μίαν ζώνην συνδέσεως (3), συνδεδεμένη με ένα χιτώνιον συσφίξεως (συνθλίψεως) (6). Το χιτώνιον στηρίξεως (6) περιβάλλει το άκρον του σωλήνος τοποθετημένον επί της ζώνης συνδέσεως (3) και είναι σχεδιασμένον ως ένα στοιχείον συμπίεσεως πλαστικής παραμορφώσιμον ώστε εις την τελικήν κατάστασιν της συνδέσεως σωλήνων (1) να εξασφαλίζει δια στεγανότητος το συνδεδεμένον άκρον του σωλήνος με μέσα δακτυλιομόρφων προς τα έσα αντικρουζόντων εσοχών (εκβαθύνσεων) (11, 11', 11'').

Δια να επιτευχθεί μια διαρκής, ταχεία και στεγανή σύνδεση με μειωμένες απαιτήσεις συναρμολογήσεως, η ζώνη συνδέσεως (3) του χιτωνίου στηρίξεως (4) είναι σχεδιασμένη ως μία αρχική επιφάνεια στηρίξεως, έχουσα ένα εσωτερικόν τμήμα (εξάρτημα) στηρίξεως (14) γειτονικόν προς το περιλαίμιον (περίδεσμον) 10, ένα εξωτερικόν τμήμα στηρίξεως (15) γειτονικόν (εγγύς) προς το άκρον της ζώνης συνδέσεως (3) και εν ενδιαμέσον τμήμα (16) με μίαν μειωμένην διάμετρον, εφοδιασμένον με δακτυλιομόρφους αυλακώσεις (12, 13). Εις την κεντρικήν περιοχίν του ενδιαμέσου τμήματος (16) κυρίως δακτυλιόμορφα εξογκώματα (12, 13). Εις την κεντρικήν περιοχίν του ενδιαμέσου τμήματος (16) προβλέπονται κυρίως δακτυλιοειδή εξογκώματα (18, 12') και ένα βοηθητικόν δακτυλιοειδές εξογκώμα διατεταγμένον μεταξύ του τελευταίου (14, 15). Τα βοηθητικά δακτυλιόμορφα εξογκώματα (13) διαμορφούνται έκαστον εξ' αυτών από δύο επί μέρους δακτυλιοειδή εξογκώματα τα οποία καθορίζουν μίαν εγκοπήν υποδοχής δι' ένα ελαστομερές δακτυλιόμορφον σώμα (19, 19'').

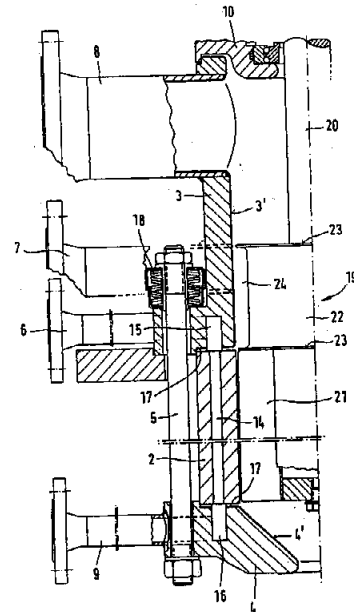


ΑΡΙΘΜΟΣ ΕΥΡΩΠΑΪΚΟΥ Δ.Ε.	(11): 3019655
ΑΡΙΘ. ΕΛΛΗΝΙΚΗΣ ΚΑΤΑΘΕΣΗΣ	(21): 960401036
ΗΜΕΡ. ΕΛΛΗΝΙΚΗΣ ΚΑΤΑΘΕΣΗΣ	(22): 16.04.96
ΑΡΙΘ./ΗΜΕΡ. ΔΗΜΟΣΙΕΥΣΗΣ	
ΕΥΡΩΠΑΪΚΟΥ ΔΙΠΛΩΜΑΤΟΣ	(87): 537311/17.01.96
ΑΡΙΘ./ΗΜΕΡ. ΚΑΤΑΘΕΣΗΣ	
ΕΥΡΩΠΑΪΚΗΣ ΑΙΤΗΣΗΣ	(86): 92908986.0/16.04.92
ΤΙΤΛΟΣ ΕΦΕΥΡΕΣΗΣ	(54): Εξατμιστήρας λεπτής στρώσεως από υλικό ευσταθές στη διάβρωση
ΔΙΚΑΙΟΥΧΟΣ	(73): 1) BUSS AG Basel, CH-4052, Ελβετία 2) SGL TECHNIK GMBH Meitingen, D-86405, Γερμανία
ΣΥΜΒΑΤΙΚΕΣ ΠΡΟΤΕΡΑΙΟΤΗΤΕΣ	(30): 4114334/02.05.91/DE
ΕΦΕΥΡΕΤΗΣ	(72): 1) VAN DER PIEPEN ROLF 2) WEIMANN IOTHAR 3) KÜNZEL JÜRGEN
ΕΙΔΙΚΟΣ ΠΛΗΡΕΞΟΥΣΙΟΣ	(74): Σαρδέλη Θεοδοσία, δικηγόρος, Κουμπάρη 2, 106 74 Αθήνα
ΑΝΤΙΚΛΗΤΟΣ	(74): Παπακωνσταντίνου Ελένη, δικηγόρος, Κουμπάρη 2, 106 74 Αθήνα

ΠΕΡΙΛΗΨΗ (57)

Η εφεύρεση αφορά σ' έναν εξατμιστήρα λεπτής στρώσεως μ' ένα θερμαινόμενο σώμα εξατμιστήρα μορφής σωλήνα, στου οποίου τον εσωτερικό χώρο που προσβάλλεται από το προϊόν, διατάσσεται ένα στρωφείο που είναι δυνάμενο να κινείται και που είναι εφοδιασμένο με πτερυγία, που κατευθύνονται ουσιαστικά ακτινικά. Επειδή η κατεργασία διαβρωτικών μέσων π.χ. οξέων, που φορτίζονται με στερεές ου-

σίες, θέτει μεγάλες απαιτήσεις σε ευστάθεια διαβρώσεως των χρησιμοποιούμενων υλικών και επιπλέον αυτού, μεγάλες απαιτήσεις στην ακρίβεια κατεργασίας προτείνεται ότι το σώμα του εξατμιστήρα (1) σχηματίζεται με τουλάχιστον ένα χονδρού τοιχώματος σωλήνα (2) από γραφίτη, ότι στο τοίχωμα του σωλήνα διατάσσονται πολλά τρήματα (14), που διατρέχουν ουσιαστικά αξονικά και ότι εκάστοτε τα στόμια των τρημάτων (14) στα πέρατα των σωλήνων εκβάλλουν εκάστοτε σ' ένα δακτυλιοειδές κανάλι (15, 16), το οποίο συνδέεται μ' ένα μαστό συνδέσεως (6,9) για ένα θερμαντικό μέσο.



ΑΡΙΘΜΟΣ ΕΥΡΩΠΑΪΚΟΥ Δ.Ε.	(11): 3019656
ΑΡΙΘ. ΕΛΛΗΝΙΚΗΣ ΚΑΤΑΘΕΣΗΣ	(21): 960401037
ΗΜΕΡ. ΕΛΛΗΝΙΚΗΣ ΚΑΤΑΘΕΣΗΣ	(22): 16.04.96
ΑΡΙΘ./ΗΜΕΡ. ΔΗΜΟΣΙΕΥΣΗΣ	
ΕΥΡΩΠΑΪΚΟΥ ΔΙΠΛΩΜΑΤΟΣ	(87): 456817/31.01.96
ΑΡΙΘ./ΗΜΕΡ. ΚΑΤΑΘΕΣΗΣ	
ΕΥΡΩΠΑΪΚΗΣ ΑΙΤΗΣΗΣ	(86): 91901479.5/30.11.90
ΤΙΤΛΟΣ ΕΦΕΥΡΕΣΗΣ	(54): Μέθοδος δια την παρασκευή 2-αμινο-9-(2,3,5-τρι-ο-βενζυλ-βήτα-D-αραβινοφουρανοζυλ)αδενίνης και νέες ενδιάμεσες ουσίες
ΔΙΚΑΙΟΥΧΟΣ	(73): ASH STEVENS INC. 5861 John C. Lodge Freeway, Detroit Michigan, 48202-3398, Η.Π.Α.
ΣΥΜΒΑΤΙΚΕΣ ΠΡΟΤΕΡΑΙΟΤΗΤΕΣ	(30): 445446/04.12.89/US
ΕΦΕΥΡΕΤΗΣ	(72): 1) BLUMBERGS PETER 2) KHAN MOHAMMED S. 3) KALAMAS RICHARD L.
ΕΙΔΙΚΟΣ ΠΛΗΡΕΞΟΥΣΙΟΣ	(74): Σαρδέλη Θεοδοσία, δικηγόρος, Κουμπάρη 2, 106 74 Αθήνα
ΑΝΤΙΚΛΗΤΟΣ	(74): Παπακωνσταντίνου Ελένη, δικηγόρος, Κουμπάρη 2, 106 74 Αθήνα

ρανοζυλ)πουρίνης (IV) και ακολούθως αποπροστασίας των 2,6-θέσεων προς παραγωγή 2,6-διαμίνης (V). Η μέθοδος δίδει πουρίνη (V) εις μεγάλη απόδοση. Η πουρίνη (V) είναι μια ενδιάμεσος ουσία δια την παρασκευή 9-βήτα-D-αραβινοφουρανοζυλ-2-φθοριοαδενίνης η οποία είναι ένας κυτταροτοξικός παράγων.

ΠΕΡΙΛΗΨΗ (57)

Περιγράφεται μια μέθοδος δια την παρασκευήν 2,6-δι-αμινο-9-(2,3,5-τρι-Ο-βενζυλ-βήτα-D-αραβινοφουρανοζυλο)πουρίνης (V) δι' αντιδράσεως 2,6-(δι-αλκοξυακεταμιδο)πουρίνης (II) με 2,3,5-τρι-Ο-βενζυλ-1-χλωριο-άλφα-D-αραβινοφουρανόζη (III) προς παραγωγή 2,6-δι(αλκοξυακεταμιδο)-9-(2,3,5-τρι-Ο-βενζυλ-βήτα-D-αραβινοφου-

ΑΡΙΘΜΟΣ ΕΥΡΩΠΑΪΚΟΥ Δ.Ε.	(11): 3019657
ΑΡΙΘ. ΕΛΛΗΝΙΚΗΣ ΚΑΤΑΘΕΣΗΣ	(21): 960401038
ΗΜΕΡ. ΕΛΛΗΝΙΚΗΣ ΚΑΤΑΘΕΣΗΣ	(22): 16.04.96
ΑΡΙΘ./ΗΜΕΡ. ΔΗΜΟΣΙΕΥΣΗΣ	
ΕΥΡΩΠΑΪΚΟΥ ΔΙΠΛΩΜΑΤΟΣ	(87): 536890/17.01.96
ΑΡΙΘ./ΗΜΕΡ. ΚΑΤΑΘΕΣΗΣ	
ΕΥΡΩΠΑΪΚΗΣ ΑΙΤΗΣΗΣ	(86): 92307890.1/28.08.92
ΤΙΤΛΟΣ ΕΦΕΥΡΕΣΗΣ	(54): Αντιστατικές πολυμερείς συνθέσεις
ΔΙΚΑΙΟΥΧΟΣ	(73): CABOT PLASTICS LIMITED Dukinfield, Cheshire SK16 4RU, Μ. Βρετανία
ΣΥΜΒΑΤΙΚΕΣ ΠΡΟΤΕΡΑΙΟΤΗΤΕΣ	(30): 1) 9121475/10.10.91/GB 2) 9124066/13.11.91/GB
ΕΦΕΥΡΕΤΗΣ	(72): 1) GUILFOY ANDREW AUSTIN 2) WHITEHOUSE ROBERT SYDNEY
ΕΙΔΙΚΟΣ ΠΛΗΡΕΞΟΥΣΙΟΣ	(74): Σαρδέλη Θεοδοσία, δικηγόρος, Κουμπάρη 2, 106 74 Αθήνα
ΑΝΤΙΚΛΗΤΟΣ	(74): Παπακωνσταντίνου Ελένη, δικηγόρος, Κουμπάρη 2, 106 74 Αθήνα

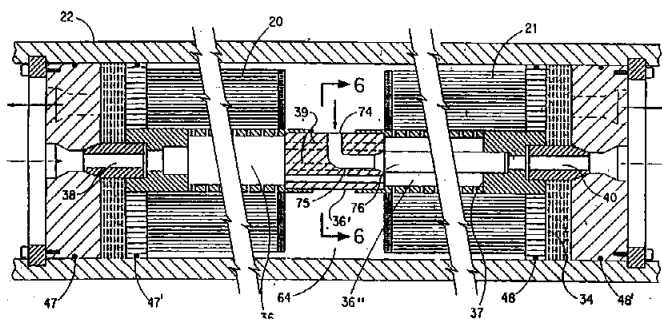
σουλφονύλια ή φωσφονύλια και το αντιστατικό πρόσθετο είναι ένα πολυμερές προερχόμενο από το οξειδιο του αιθυλενίου και τουλάχιστον ένα άλλο μονομερές επιλεγόμενο από μία επιαλογονούδρινη, οξειδιο του προπυλενίου και ένα κυκλικό μονομερές. Η σύνθεση περιέχει κατά προτίμηση ένα συμβατοποιητή. Προαιρετικά, η σύνθεση μπορεί να περιέχει μία ανόργανη γόμωση, αποτελούσα το 0,1 έως 70% κατά βάρος της συνθέσεως, όπως ένα οξειδιο μετάλλου, για παράδειγμα ένα οξειδιο του τιτανίου, του ψευδαργύρου, του κασσιτέρου, του αντιμονίου ή του αργιλίου, ένα πυριτικό, αργιλιοπυριτικό ή ανθρακικό άλας μετάλλου ή οξειδιο του πυριτίου. Το βασικό πολυμερές μπορεί να είναι ένα ομοπολυμερές ή συμπολυμερές του αιθυλενίου, του προπυλενίου ή του στυρενίου, ένας αλειφατικός ή αρωματικός πολυεστέρας, ένα πολυαμίδιο, ένα πολυανθρακικό ή ένα ελαστομερές ή ένας συνδυασμός περισσότερων του ενός από αυτά. Η αντιστατική πολυμερής σύνθεση θα πρέπει να έχει ειδική επιφανειακή αντίσταση της τάξεως των 10^{10} Ω/sq.

ΠΕΡΙΛΗΨΗ (57)

Η αντιστατική πολυμερής σύνθεση περιλαμβάνουσα ένα βασικό πολυμερές, το οποίο αποτελεί το 20 έως 98,9% κατά βάρος της συνθέσεως, περιλαμβάνει τόσο έναν τασιενεργό παράγοντα ο οποίος αποτελεί το 0,1 έως 30% κατά βάρος της συνθέσεως όσο και ένα αντιστατικό πρόσθετο το οποίο αποτελεί το 1 έως 50% κατά βάρος της συνθέσεως. Ο τασιενεργός παράγοντας περιλαμβάνει τουλάχιστον μία ένωση επιλεγόμενη από τιτανικές, ζirkονικές ή ζirkonio-αργιλικές αμίνες,

ΑΡΙΘΜΟΣ ΕΥΡΩΠΑΪΚΟΥ Δ.Ε.	(11): 3019658
ΑΡΙΘ. ΕΛΛΗΝΙΚΗΣ ΚΑΤΑΘΕΣΗΣ	(21): 960401039
ΗΜΕΡ. ΕΛΛΗΝΙΚΗΣ ΚΑΤΑΘΕΣΗΣ	(22): 16.04.96
ΑΡΙΘ./ΗΜΕΡ. ΔΗΜΟΣΙΕΥΣΗΣ	
ΕΥΡΩΠΑΪΚΟΥ ΔΙΠΛΩΜΑΤΟΣ	(87): 610323/31.01.96
ΑΡΙΘ./ΗΜΕΡ. ΚΑΤΑΘΕΣΗΣ	
ΕΥΡΩΠΑΪΚΗΣ ΑΙΤΗΣΗΣ	(86): 92922380.8/22.10.92
ΤΙΤΛΟΣ ΕΦΕΥΡΕΣΗΣ	(54): Συσκευή διαπερατότητας πολλών δεσμίδων
ΔΙΚΑΙΟΥΧΟΣ	(73): E.I. DU PONT DE NEMOURS AND COMPANY 1007 Market Street, Wilmington Delaware, 19898, Η.Π.Α.
ΣΥΜΒΑΤΙΚΕΣ ΠΡΟΤΕΡΑΙΟΤΗΤΕΣ	(30): 780348/22.10.91/US
ΕΦΕΥΡΕΤΗΣ	(72): 1) ECKMAN THOMAS JOHN 2) EDWARDS DONALD WILLIAM 3) GOODWYN PRESLEY PERSON JR.
ΕΙΔΙΚΟΣ ΠΛΗΡΕΞΟΥΣΙΟΣ	(74): Σαρδέλη Θεοδοσία, δικηγόρος, Κουμπάρη 2, 106 74 Αθήνα
ΑΝΤΙΚΛΗΤΟΣ	(74): Παπακωνσταντίνου Ελένη, δικηγόρος, Κουμπάρη 2, 106 74 Αθήνα

λιοειδή χώρο (61) περί προσκείμενες δεσμίδες και ένα σωλήνα εκκνώσεως (76) τοποθετημένο συγκεντρικά εντός ενός σωλήνα τροφοδοσίας (36). Η συσκευή διαχωρισμού ρευστού με μεμβράνες κοίλων ινών έχει προσαρμοσθεί για βιομηχανικές επιδόσεις με υψηλή ογκομετρική απόδοση και υψηλό ποσοστό απορρίψεως εν διαλύσει ουσιών. Παρέχεται επίσης μία μέθοδος διαχωρισμού ρευστών.

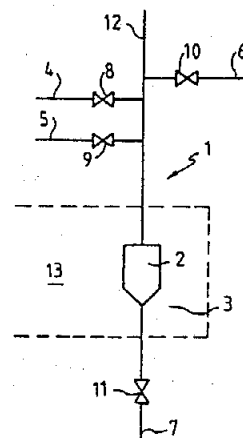


ΠΕΡΙΛΗΨΗ (57)

Περιγράφεται μία συσκευή διαχωρισμού ρευστού με μεμβράνες κοίλων ινών η οποία περιέχει μία πλειάδα δεσμίδων κοίλων ινών (20, 21). Η συσκευή περιλαμβάνει ένα μοναδικό πιεστικό δοχείο (22) με έναν κεντρικό θάλαμο (64) τοποθετημένο μεταξύ των έναντι άκρων (70, 71) κάθε δεσμίδος (20, 21). Ο κεντρικός θάλαμος (64) επικοινωνεί με ένα δακτυ-

ΑΡΙΘΜΟΣ ΕΥΡΩΠΑΪΚΟΥ Δ.Ε.	(11): 3019659
ΑΡΙΘ. ΕΛΛΗΝΙΚΗΣ ΚΑΤΑΘΕΣΗΣ	(21): 960401040
ΗΜΕΡ. ΕΛΛΗΝΙΚΗΣ ΚΑΤΑΘΕΣΗΣ	(22): 16.04.96
ΑΡΙΘ./ΗΜΕΡ. ΔΗΜΟΣΙΕΥΣΗΣ	
ΕΥΡΩΠΑΪΚΟΥ ΔΙΠΛΩΜΑΤΟΣ	(87): 468896/31.01.96
ΑΡΙΘ./ΗΜΕΡ. ΚΑΤΑΘΕΣΗΣ	
ΕΥΡΩΠΑΪΚΗΣ ΑΙΤΗΣΗΣ	(86): 91420225.4/04.07.91
ΤΙΤΛΟΣ ΕΦΕΥΡΕΣΗΣ	(54): Μέθοδος για την πραγματοποίηση μιας χημικής αντίδρασης δια της υγρής οδού σε μία σειρά δειγμάτων, συσκευή για την εφαρμογή της μεθόδου και χρησιμοποίηση της εν λόγω συσκευής
ΔΙΚΑΙΟΥΧΟΣ	(73): SOCIÉTÉ PROLABO 54 Rue Roger Salengro, Fontenay-sous-Bois, F-94120, Γαλλία
ΣΥΜΒΑΤΙΚΕΣ ΠΡΟΤΕΡΑΙΟΤΗΤΕΣ ΕΦΕΥΡΕΤΗΣ	(30): 9009663/24.07.90/FR (72): 1) DI MARTINO JEAN-LOUIS 2) MILLET JEAN-LOUIS 3) RATURAT JACQUES 4) JACQUAULT PATRICK
ΕΙΔΙΚΟΣ ΠΛΗΡΕΞΟΥΣΙΟΣ	(74): Σαρδέλη Θεοδοσία, δικηγόρος, Κουμπάρη 2, 106 74 Αθήνα
ΑΝΤΙΚΛΗΤΟΣ	(74): Παπακωνσταντίνου Ελένη, δικηγόρος, Κουμπάρη 2, 106 74 Αθήνα

μάτων, εφαρμόζουσα μία θέρμανση με μικροκύματα. Η συσκευή περιλαμβάνει ένα κύκλωμα (1) περιλαμβάνον ένα θάλαμο αντίδρασης (2) τοποθετημένο εντός μίας κοιλότητας εφαρμογής (3) των μικροκυμάτων και, με αναφορά στη φορά μετατοπίσεως του δείγματος εντός του κυκλώματος (1), προ του θαλάμου αντίδρασης (2), έναν αγωγό (4) τροφοδοσίας δειγμάτων, έναν αγωγό (5) εισαγωγής τουλάχιστον ενός αντιδραστήριου, έναν αγωγό (6) τροφοδοσίας υγρού αποπλύσεως, όπου κάθε αγωγός (4,5,6) είναι εφοδιασμένος με μία βαλβίδα (8,9,10) και, μετά το θάλαμο αντίδρασης (2), έναν αγωγό (7) εξόδου του προϊόντος της αντίδρασης.
Η μέθοδος και η συσκευή προορίζονται ειδικότερα για την πραγματοποίηση αντιδράσεων μεταλλοποίησης.

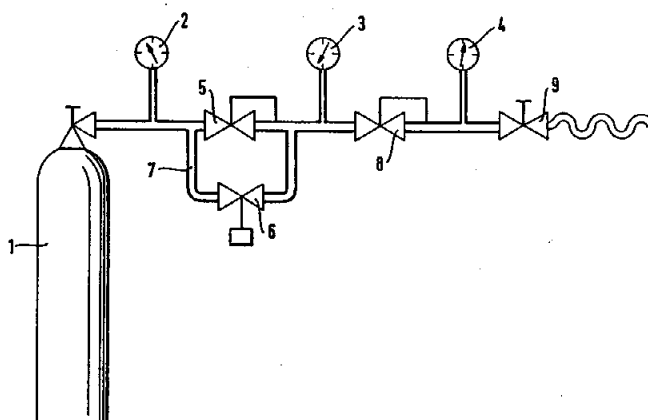


ΠΕΡΙΛΗΨΗ (57)

Η εφεύρεση αφορά μία μέθοδο και μία συσκευή για την πραγματοποίηση μιας χημικής αντίδρασης δια της υγρής οδού σε μία σειρά δειγ-

ΑΡΙΘΜΟΣ ΕΥΡΩΠΑΪΚΟΥ Δ.Ε.	(11): 3019660
ΑΡΙΘ. ΕΛΛΗΝΙΚΗΣ ΚΑΤΑΘΕΣΗΣ	(21): 960401041
ΗΜΕΡ. ΕΛΛΗΝΙΚΗΣ ΚΑΤΑΘΕΣΗΣ	(22): 17.04.96
ΑΡΙΘ./ΗΜΕΡ. ΔΗΜΟΣΙΕΥΣΗΣ	
ΕΥΡΩΠΑΪΚΟΥ ΔΙΠΛΩΜΑΤΟΣ	(87): 532912/17.01.96
ΑΡΙΘ./ΗΜΕΡ. ΚΑΤΑΘΕΣΗΣ	
ΕΥΡΩΠΑΪΚΗΣ ΑΙΤΗΣΗΣ	(86): 92113844.2/13.08.92
ΤΙΤΛΟΣ ΕΦΕΥΡΕΣΗΣ	(54): Μέθοδος για τη λήψη αερίου από φιάλες πίεσης με μία πίεση πλήρωσης άνω των 200 Μπαρ
ΔΙΚΑΙΟΥΧΟΣ	(73): LINDE AKTIENGESELLSCHAFT Abraham-Lincoln-Strasse 21, Wiesbaden, D-65189, Γερμανία
ΣΥΜΒΑΤΙΚΕΣ ΠΡΟΤΕΡΑΙΟΤΗΤΕΣ ΕΦΕΥΡΕΤΗΣ	(30): 4127697/21.08.91/DE (72): Οι εφευρέτες έχουν παραιτηθεί των δικαιωμάτων τους
ΕΙΔΙΚΟΣ ΠΛΗΡΕΞΟΥΣΙΟΣ	(74): Σιώτου Αικατερίνη, δικηγόρος, Νοταρά 1, 106 83 Αθήνα
ΑΝΤΙΚΛΗΤΟΣ	(74): Σιώτου Αικατερίνη, δικηγόρος, Νοταρά 1, 106 83 Αθήνα

Μπαρ και κατόπιν δια μέσου ενός δεύτερου μειωτήρα πίεσης (8) σε πίεση λειτουργίας. Σε περίπτωση πίεσης φιάλης κατά τη διάρκεια της λήψης αερίου ή σε περίπτωση πίεσης πλήρωσης κάτω των 200 Μπαρ εκάστοτε, μπορεί να παρακαμφθεί ο πρώτος μειωτήρας πίεσης δια μέσου ενός παρακαμπτήριου αγωγού (7).



ΠΕΡΙΛΗΨΗ (57)

Η μέθοδος αφορά τη λήψη αερίου από φιάλες πίεσης με μια πίεση πλήρωσης άνω των 200 Μπαρ. Για να μπορούν να κενωθούν αυτές οι φιάλες πίεσης με τεχνικώς απλό και οικονομικό τρόπο χωρίς να χρειαστεί να χαθούν υπάρχοντα συστήματα για πιέσεις πλήρωσης έως 200 Μπαρ το ανώτερο, προτείνεται, όταν η πίεση φιάλης είναι ανώτερη των 200 Μπαρ, να ελαττωθεί σύμφωνα με την εφεύρεση η πίεση αερίου δια μέσου ενός πρώτου μειωτήρα πίεσης (5) μέχρι τα ή κάτω από τα 200

ΑΡΙΘΜΟΣ ΕΥΡΩΠΑΪΚΟΥ Δ.Ε.	(11): 3019661
ΑΡΙΘ. ΕΛΛΗΝΙΚΗΣ ΚΑΤΑΘΕΣΗΣ	(21): 960401042
ΗΜΕΡ. ΕΛΛΗΝΙΚΗΣ ΚΑΤΑΘΕΣΗΣ	(22): 17.04.96
ΑΡΙΘ./ΗΜΕΡ. ΔΗΜΟΣΙΕΥΣΗΣ	
ΕΥΡΩΠΑΪΚΟΥ ΔΙΠΛΩΜΑΤΟΣ	(87): 0554255/17.01.96
ΑΡΙΘ./ΗΜΕΡ. ΚΑΤΑΘΕΣΗΣ	
ΕΥΡΩΠΑΪΚΗΣ ΑΙΤΗΣΗΣ	(86): 91913000.5/27.07.91
ΤΙΤΛΟΣ ΕΦΕΥΡΕΣΗΣ	(54): Μηχανισμός για σάρωση μικροοργανισμών σε υγρές διασπορές
ΔΙΚΑΙΟΥΧΟΣ	(73): 1) BILLER EDMUND Schmalzerstrasse 8, Raubling D-83064, Γερμανία 2) BOCK EBERHARD Herwigredder 110a, Hamburg D-22559, Γερμανία
ΣΥΜΒΑΤΙΚΕΣ ΠΡΟΤΕΡΑΙΟΤΗΤΕΣ	(30): 4027126/28.08.90/DE
ΕΦΕΥΡΕΤΗΣ	(72): 1) BILLER EDMUND 2) BOCK EBERHARD
ΕΙΔΙΚΟΣ ΠΛΗΡΕΞΟΥΣΙΟΣ	(74): Γκονιάτσος Δημήτριος, δικηγόρος, Βασ. Σοφίας 115, 115 21 Αθήνα
ΑΝΤΙΚΑΗΤΟΣ	(74): Φαρμακίδης Ονούφριος, Βασ. Σοφίας 115, 115 21 Αθήνα

του αζώτου, μπορούν να μεταλλαχθούν σε άλλες ενώσεις. Επίσης ο μηχανισμός είναι κατάλληλος για τη σάρωση αμιγών ή μικτών καλλιεργιών ώστε να εξαγονται συμπεράσματα για την τοξικότητα διαφόρων υλικών.

ΠΕΡΙΛΗΨΗ (57)

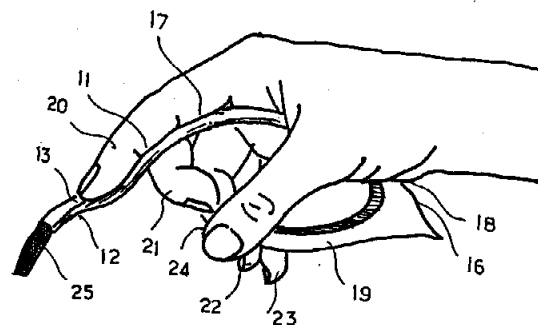
Ο προτεινόμενος μηχανισμός περιέχει έναν αριθμό κοίλων μεμβρανών διαπερατών και περιεχόντων υγρά, που είναι διατεταγμένες χωριστά μεταξύ τους και με τέτοιο τρόπο ώστε να τροφοδοτούνται με τα αέρια υλικά. Ένας τέτοιος μηχανισμός είναι κατάλληλος για καθαρισμό του αέρα. Με αυτόν τον μηχανισμό, αέρια υλικά, όπως οξειδία

ΑΡΙΘΜΟΣ ΕΥΡΩΠΑΪΚΟΥ Δ.Ε.	(11): 3019662
ΑΡΙΘ. ΕΛΛΗΝΙΚΗΣ ΚΑΤΑΘΕΣΗΣ	(21): 960401043
ΗΜΕΡ. ΕΛΛΗΝΙΚΗΣ ΚΑΤΑΘΕΣΗΣ	(22): 17.04.96
ΑΡΙΘ./ΗΜΕΡ. ΔΗΜΟΣΙΕΥΣΗΣ	
ΕΥΡΩΠΑΪΚΟΥ ΔΙΠΛΩΜΑΤΟΣ	(87): 521931/17.01.96
ΑΡΙΘ./ΗΜΕΡ. ΚΑΤΑΘΕΣΗΣ	
ΕΥΡΩΠΑΪΚΗΣ ΑΙΤΗΣΗΣ	(86): 91906339.6/19.03.91
ΤΙΤΛΟΣ ΕΦΕΥΡΕΣΗΣ	(54): Σκεύος φαγητού για τους έχοντες αναπηρίες στα χέρια και για το ευρύ κοινό
ΔΙΚΑΙΟΥΧΟΣ	(73): WILSON MARK P. Firenze, I-50 132, Ιταλία
ΣΥΜΒΑΤΙΚΕΣ ΠΡΟΤΕΡΑΙΟΤΗΤΕΣ	(30): 495374/19.03.90/US
ΕΦΕΥΡΕΤΗΣ	(72): WILSON MARK P.
ΕΙΔΙΚΟΣ ΠΛΗΡΕΞΟΥΣΙΟΣ	(74): Τσιμικάλης Αθανάσιος, δικηγόρος, Ν. Βάμβα 1, 106 74 Αθήνα
ΑΝΤΙΚΑΗΤΟΣ	(74): Τσιμικάλης Αθανάσιος, δικηγόρος, Ν. Βάμβα 1, 106 74 Αθήνα

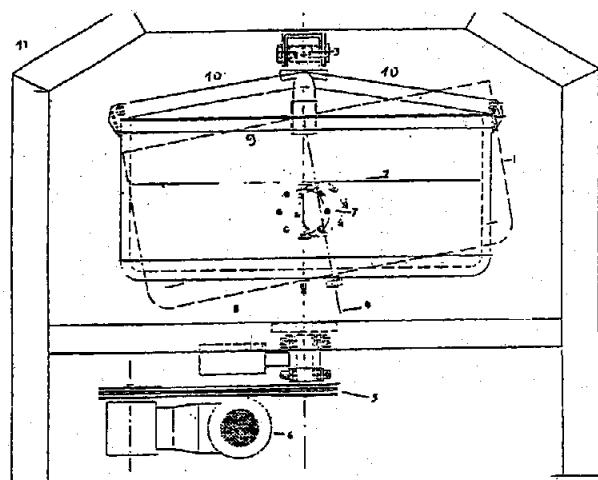
τή επιφάνεια (15), που επιτρέπουν να ασκείται το μέγιστο βάρος επί του εμπροσθίου άκρου (13) του σκεύους, το οποίο έχει τη μορφή πηρουιού ή μαχαιριού.

ΠΕΡΙΛΗΨΗ (57)

Ένα σκεύος φαγητού για χρήση από τους υποφέροντες από αρθρική, τους νευρομυοπαθείς, τα πρόσωπα που τους λείπουν διάφορα δάκτυλα, καθώς και για το ευρύ κοινό. Το σκεύος μπορεί να κρατηθεί εύκολα με την ελάχιστη κίνηση συσφίξεως από άτομα με χέρια διαφόρων μεγεθών και έχοντα ένα μόνο δάκτυλο. Το σκεύος περιλαμβάνει μία λαβή (12), η οποία επιτρέπει στον δείκτη (20) και στην παλάμη του ατόμου να υποστηρίζονται πλήρως κατά μήκος της άνω επιφάνειας του σκεύους. Η άνω επιφάνεια του σκεύους μπορεί ή δεν μπορεί να περιλαμβάνει καμπύλες προεξοχές στο πλάι (14 και 17) και αυλακω-



ΑΡΙΘΜΟΣ ΕΥΡΩΠΑΪΚΟΥ Δ.Ε.	(11): 3019663
ΑΡΙΘ. ΕΛΛΗΝΙΚΗΣ ΚΑΤΑΘΕΣΗΣ	(21): 960401044
ΗΜΕΡ. ΕΛΛΗΝΙΚΗΣ ΚΑΤΑΘΕΣΗΣ	(22): 17.04.96
ΑΡΙΘ./ΗΜΕΡ. ΔΗΜΟΣΙΕΥΣΗΣ	
ΕΥΡΩΠΑΪΚΟΥ ΔΙΠΛΩΜΑΤΟΣ	(87): 453656/17.01.96
ΑΡΙΘ./ΗΜΕΡ. ΚΑΤΑΘΕΣΗΣ	
ΕΥΡΩΠΑΪΚΗΣ ΑΙΤΗΣΗΣ	(86): 90125381.5/22.12.90
ΤΙΤΛΟΣ ΕΦΕΥΡΕΣΗΣ	(54): Μέθοδος για την παρασκευή λιγνολιτικών ενζύμων με τη βοήθεια Phanerochaete Chrysosporium
ΔΙΚΑΙΟΥΧΟΣ	(73): LIGNOZYM GESELLSCHAFT ZUR HERSTELLUNG UND ZUM VERTRIEB VON ENZYMEN MBH Baesweiler, 52 499, Γερμανία
ΣΥΜΒΑΤΙΚΕΣ ΠΡΟΤΕΡΑΙΟΤΗΤΕΣ ΕΦΕΥΡΕΤΗΣ	(30): 4012743/21.04.90/DE
ΕΙΔΙΚΟΣ ΠΛΗΡΕΞΟΥΣΙΟΣ	(72): CALL HANS-PETER
ΑΝΤΙΚΑΗΤΟΣ	(74): Τσιμικάλης Αθανάσιος, δικηγόρος, Ν. Βάμβα 1, 106 74 Αθήνα



ΠΕΡΙΛΗΨΗ (57)

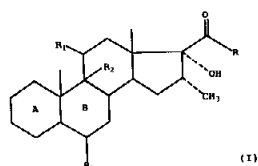
Η παρούσα εφεύρεση αφορά μία μέθοδο για την παρασκευή λιγνολιτικών ενζύμων με τη βοήθεια Phanerochaete Chrysosporium, όπου α) μία καλλιέργεια του μύκητα λευκής σήψης Phanerochaete Chrysosporium δίδεται σε ένα μη αναδευόμενο, κλειστό δοχείο (1), β) εκεί κάτω από περιστροφή και ταλάντωση του δοχείου παράγονται συσσωματωμένοι βάλιοι από Phanerochaete Chrysosporium και γ) μετά συλλέγεται το ένζυμο.

ΑΡΙΘΜΟΣ ΕΥΡΩΠΑΪΚΟΥ Δ.Ε.	(11): 3019664
ΑΡΙΘ. ΕΛΛΗΝΙΚΗΣ ΚΑΤΑΘΕΣΗΣ	(21): 950403173
ΗΜΕΡ. ΕΛΛΗΝΙΚΗΣ ΚΑΤΑΘΕΣΗΣ	(22): 18.04.96
ΑΡΙΘ./ΗΜΕΡ. ΔΗΜΟΣΙΕΥΣΗΣ	
ΕΥΡΩΠΑΪΚΟΥ ΔΙΠΛΩΜΑΤΟΣ	(87): 574318/17.04.96
ΑΡΙΘ./ΗΜΕΡ. ΚΑΤΑΘΕΣΗΣ	
ΕΥΡΩΠΑΪΚΗΣ ΑΙΤΗΣΗΣ	(86): 93401482.0/10.06.93
ΤΙΤΛΟΣ ΕΦΕΥΡΕΣΗΣ	(54): Νέα μέθοδος παρασκευής 16α-μεθυλιωμένων στεροειδών
ΔΙΚΑΙΟΥΧΟΣ	(73): ROUSSEL UCLAF 102 Route de Noisy, Romainville F-93230, Γαλλία
ΣΥΜΒΑΤΙΚΕΣ ΠΡΟΤΕΡΑΙΟΤΗΤΕΣ ΕΦΕΥΡΕΤΗΣ	(30): 9207048/11.06.92/FR
ΕΙΔΙΚΟΣ ΠΛΗΡΕΞΟΥΣΙΟΣ	(72): 1) BUENDIA JEAN 2) ROUSSEL PATRICK 3) VIVAT MICHEL
ΑΝΤΙΚΑΗΤΟΣ	(74): Γιώτη-Μάνθου Ελένη, δικηγόρος, Στουρνάρα 37, 106 82 Αθήνα

στον οποίο οι δακτύλιοι Α και Β αντιπροσωπεύουν ένα υπόλειμμα 3-κετο Δ1,4 6-R₃, προαιρετικώς προστατευόμενο στη θέση 3 ή 3-κετο Δ1,4 6-R₃, το R είναι μεθυλιωμένο ή -CH₂-OR', όπου το R' είναι υδρογόνο ή ένα υπόλειμμα αιθέρα ή ένα υπόλειμμα εστέρα, τα R₁ και R₂ σχηματίζουν ένα εποξειδίο στη θέση β, έναν δεύτερο δεσμό ή το R₁ είναι υδρογόνο, κετόνη ή υδροξύ στη θέση α ή β, προαιρετικώς υπό μορφή αιθέρα ή εστέρα και το R₂ είναι υδρογόνο ή το R₁ είναι υδρογόνο και το R₂ είναι α-υδροξύ ή το R₁ είναι β-υδροξύ προαιρετικώς υπό μορφή αιθέρα ή εστέρα και το R₂ είναι ένα άτομο φθορίου ή βρωμίου στη θέση α, το R₃ είναι υδρογόνο, φθόριο ή μεθύλιο στη θέση α ή β, με το χαρακτηριστικό ότι ένα παράγωγο Δ16(17) υφίσταται επεξεργασία με έναν παράγοντα μεθυλίωσης, στη συνέχεια το ενδιάμεσο υδρολύεται και η ενόλη που αποκτάται με τον τρόπο αυτό οξειδώνεται από μοριακό οξυγόνο παρουσία κατάλληλου παράγοντα αναγωγής. Οι ενώσεις του τύπου (I) είναι γνωστοί αντιφλεγμονώδεις παράγοντες ή πιθανοί πρόδρομοι.

ΠΕΡΙΛΗΨΗ (57)

Η εφεύρεση αφορά σε μια νέα μέθοδο παρασκευής ενώσεων του τύπου (I):



ΑΡΙΘΜΟΣ ΕΥΡΩΠΑΪΚΟΥ Δ.Ε.	(11): 3019665
ΑΡΙΘ. ΕΛΛΗΝΙΚΗΣ ΚΑΤΑΘΕΣΗΣ	(21): 960400799
ΗΜΕΡ. ΕΛΛΗΝΙΚΗΣ ΚΑΤΑΘΕΣΗΣ	(22): 18.04.96
ΑΡΙΘ./ΗΜΕΡ. ΔΗΜΟΣΙΕΥΣΗΣ	
ΕΥΡΩΠΑΪΚΟΥ ΔΙΠΛΩΜΑΤΟΣ	(87): 556153/17.04.96
ΑΡΙΘ./ΗΜΕΡ. ΚΑΤΑΘΕΣΗΣ	
ΕΥΡΩΠΑΪΚΗΣ ΑΙΤΗΣΗΣ	(86): 93810050.0/26.01.93
ΤΙΤΛΟΣ ΕΦΕΥΡΕΣΗΣ	(54): Παρασιτοκτόνα περιέχοντα ουρία για τη μείωση των παραισθήσεων
ΔΙΚΑΙΟΥΧΟΣ	(73): 1) SANDOZ ERFINDUNGEN VERWALTUNGSGESELLSCHAFT M.B.H. (Μόνο για Αυστρία) Brunner Strasse 59, Vienna A-1235, Αυστρία 2) SANDOZ LTD. Lichtstrasse 35, Basel CH-4002, Ελβετία 3) SANDOZ - PATENT - GMBH (Μόνο για Γερμανία) Humboldtstrasse 3, Lörrach D-79539, Γερμανία
ΣΥΜΒΑΤΙΚΕΣ ΠΡΟΤΕΡΑΙΟΤΗΤΕΣ	(30): 9202060/31.01.92/GB
ΕΦΕΥΡΕΤΗΣ	(72): NAKAT SARANGDHAR SHRIRAM
ΕΙΔΙΚΟΣ ΠΛΗΡΕΞΟΥΣΙΟΣ	(74): Σαρδέλη Θεοδοσία, δικηγόρος, Κουμπάρη 2, 106 74 Αθήνα
ΑΝΤΙΚΛΗΤΟΣ	(74): Παπακωνσταντίνου Ελένη, δικηγόρος, Κουμπάρη 2, 106 74 Αθήνα

ΠΕΡΙΛΗΨΗ (57)

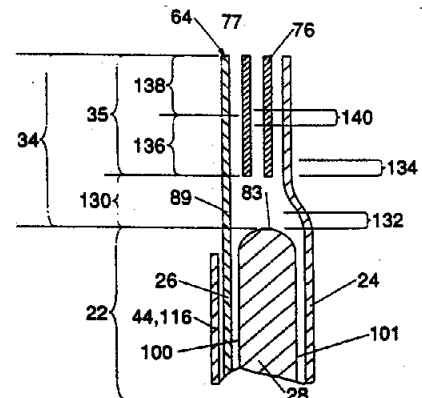
Αγρονομικές συνθέσεις περιλαμβάνουσες παραισθησιογόνα αγρονομικά χημικά, όπως πυρεθροειδή, και μία ποσότητα ουρίας αποτελεσματική για τη μείωση της παραισθησιογόνου δράσεως αυτών των αγρονομικών χημικών.

ΑΡΙΘΜΟΣ ΕΥΡΩΠΑΪΚΟΥ Δ.Ε.	(11): 3019666
ΑΡΙΘ. ΕΛΛΗΝΙΚΗΣ ΚΑΤΑΘΕΣΗΣ	(21): 960400830
ΗΜΕΡ. ΕΛΛΗΝΙΚΗΣ ΚΑΤΑΘΕΣΗΣ	(22): 18.04.96
ΑΡΙΘ./ΗΜΕΡ. ΔΗΜΟΣΙΕΥΣΗΣ	
ΕΥΡΩΠΑΪΚΟΥ ΔΙΠΛΩΜΑΤΟΣ	(87): 590091/17.04.96
ΑΡΙΘ./ΗΜΕΡ. ΚΑΤΑΘΕΣΗΣ	
ΕΥΡΩΠΑΪΚΗΣ ΑΙΤΗΣΗΣ	(86): 92915568.7/08.06.92
ΤΙΤΛΟΣ ΕΦΕΥΡΕΣΗΣ	(54): Απορροφητικό προϊόν με ελαστική μέση με προδιατεθειμένες ελαστικές αρθρώσεις
ΔΙΚΑΙΟΥΧΟΣ	(73): THE PROCTER & GAMBLE COMPANY One Procter & Gamble Plaza, Cincinnati Ohio, 45202, Η.Π.Α.
ΣΥΜΒΑΤΙΚΕΣ ΠΡΟΤΕΡΑΙΟΤΗΤΕΣ	(30): 1) 715152/13.06.91/US 2) 750775/22.08.91/US
ΕΦΕΥΡΕΤΗΣ	(72): 1) BUELL KENNETH BARCLAY 2) CLEAR SANDRA HINTZ 3) FALCONE DANIELIA THREASE
ΕΙΔΙΚΟΣ ΠΛΗΡΕΞΟΥΣΙΟΣ	(74): Κιλιμίρης Κωνσταντίνος, δικηγόρος, Χατζηγιάννη Μέξη 7, 115 28 Αθήνα
ΑΝΤΙΚΛΗΤΟΣ	(74): Κιλιμίρης Αναστάσιος, δικηγόρος, Χατζηγιάννη Μέξη 7, 115 28 Αθήνα

ΠΕΡΙΛΗΨΗ (57)

Περιγράφονται απορροφητικά προϊόντα όπως πάνες μίας χρήσης, εσώρουχα ακράτειας κτλ. που διαθέτουν χαρακτηριστικό ελαστικής μέσης που βελτιώνει την εφαρμογή της ελαστικοποιημένης ταινίας μέσης καθώς και την συγκράτηση εκκρίματων του απορροφητικού προϊόντος. Το χαρακτηριστικό ελαστικής μέσης (34) συνίσταται κατά προτίμηση από μία ζώνη συνδετικού φατνώματος (130), μία πρώτη ζώνη άρθρωσης λυγισμού (132) που συνδέει την ζώνη συνδετικού φατνώματος με την δομή συγκράτησης (22), μία ελαστικοποιημένη ταινία

μέσης (35) και μία δεύτερη ζώνη άρθρωσης λυγισμού (134) που συνδέει την ελαστικοποιημένη ταινία μέσης με την ζώνη συνδετικού φατνώματος. Η ελαστικοποιημένη ταινία μέσης συνίσταται από μία ζώνη μορφοποιητικού φατνώματος (136), μία ζώνη φατνώματος γραμμής μέσης (138) και μία ζώνη προδιατεθειμένης ελαστικής άρθρωσης ταινίας μέσης (140) που συνδέει την ζώνη μορφοποιητικού φατνώματος και την ζώνη φατνώματος γραμμής μέσης. Η ζώνη άρθρωσης ταινίας μέσης είναι προδιατεθειμένη ώστε να επιτρέπει στις ζώνες φατνώματων να κάμπτονται γύρω από ορισμένο άξονα και είναι ελαστική ώστε να παρέχει ροπή επαναφοράς που επαναφέρει τις ζώνες φατνώματων στην προηγούμενη προ της χρήσης θέση τους, ιδιαίτερα όταν η ελαστικοποιημένη ταινία μέσης έχει προενταθεί από ένα σύστημα κουμπώματος (36). Το σύστημα κουμπώματος δημιουργεί και διατηρεί εγκάρσια τάση επί της ελαστικοποιημένης ταινίας μέσης επιτρέποντας την καλύτερη έκταση/συστολή αυτής ανάλογα με τις κινήσεις του φορέα. Το απορροφητικό προϊόν, κατά προτίμηση, επιπλέον περιλαμβάνει ένα ζεύγος ελαστικοποιημένων πλευρικών φατνώματων (30) ευρισκομένων στην εμπρόσθια/οπίσθια περιοχή μέσης (58). Περιγράφονται επίσης εναλλακτικά χαρακτηριστικά όπου τμήματα του άνω φύλλου (24) και/ή φύλλου πλάτης (26) ευρισκόμενα σε ελαστικοποιημένες περιοχές του προϊόντος έχουν υποστεί προένταση.



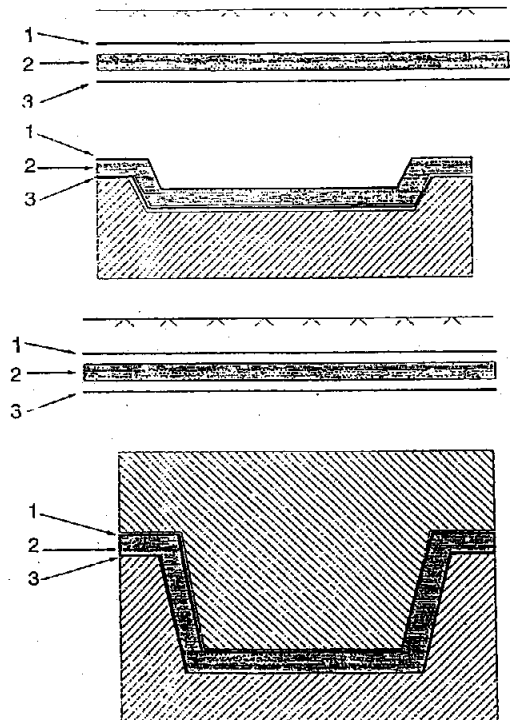
ΑΡΙΘΜΟΣ ΕΥΡΩΠΑΪΚΟΥ Δ.Ε.	(11): 3019667
ΑΡΙΘ. ΕΛΛΗΝΙΚΗΣ ΚΑΤΑΘΕΣΗΣ	(21): 960400860
ΗΜΕΡ. ΕΛΛΗΝΙΚΗΣ ΚΑΤΑΘΕΣΗΣ	(22): 18.04.96
ΑΡΙΘ./ΗΜΕΡ. ΔΗΜΟΣΙΕΥΣΗΣ	
ΕΥΡΩΠΑΪΚΟΥ ΔΙΠΛΩΜΑΤΟΣ	(87): 548025/17.04.96
ΑΡΙΘ./ΗΜΕΡ. ΚΑΤΑΘΕΣΗΣ	
ΕΥΡΩΠΑΪΚΗΣ ΑΙΤΗΣΗΣ	(86): 92810991.7/11.12.92
ΤΙΤΛΟΣ ΕΦΕΥΡΕΣΗΣ	(54): Μικροβιοκτόνα
ΔΙΚΑΙΟΥΧΟΣ	(73): CIBA-GEIGY AG Klybeckstrasse 141, Basel, CH-4002, Ελβετία
ΣΥΜΒΑΤΙΚΕΣ ΠΡΟΤΕΡΑΙΟΤΗΤΕΣ	(30): 3780/91/19.12.91/CH
ΕΦΕΥΡΕΤΗΣ	(72): 1) MITTERMEIER LUDWIG 2) RUESS WILHELM
ΕΙΔΙΚΟΣ ΠΛΗΡΕΞΟΥΣΙΟΣ	(74): Γιώτη-Μάνθου Ελένη, δικηγόρος, Στουρνάρα 37, 106 82 Αθήνα
ΑΝΤΙΚΛΗΤΟΣ	(74): Λυμπέρης Νικόλαος, δικηγόρος, Στουρνάρα 37, 106 82 Αθήνα

ΠΕΡΙΛΗΨΗ (57)

Μίγματα καθορισμένων τριαζολικών μυκητοκτόνων (συστατικό I) και 4-κυκλοπροπυλο-6-μεθυλο-N-φαινυλο-2-πυριμιδιναμίνης (συστατικό II) επιτυγχάνουν συνεργιστική επαυξημένη δραστηριότητα εναντίον προσβολής από μύκητες. Τα συστατικά I και II μπορούν επίσης να χρησιμοποιηθούν χωριστά, κατ' ευθείαν το ένα κατόπιν του άλλου, στις φυτοκαλλιέργειες.

ΑΡΙΘΜΟΣ ΕΥΡΩΠΑΪΚΟΥ Δ.Ε.	(11): 3019668
ΑΡΙΘ. ΕΛΛΗΝΙΚΗΣ ΚΑΤΑΘΕΣΗΣ	(21): 960400954
ΗΜΕΡ. ΕΛΛΗΝΙΚΗΣ ΚΑΤΑΘΕΣΗΣ	(22): 18.04.96
ΑΡΙΘ./ΗΜΕΡ. ΔΗΜΟΣΙΕΥΣΗΣ	
ΕΥΡΩΠΑΪΚΟΥ ΔΙΠΛΩΜΑΤΟΣ	(87): 520509/17.04.96
ΑΡΙΘ./ΗΜΕΡ. ΚΑΤΑΘΕΣΗΣ	
ΕΥΡΩΠΑΪΚΗΣ ΑΙΤΗΣΗΣ	(86): 92110864.3/26.06.92
ΤΙΤΛΟΣ ΕΦΕΥΡΕΣΗΣ	(54): Πολυστοιβαδωτά υλικά γομώσεως με πολλαπλές λειτουργίες και μέθοδος για την παρασκευή τους
ΔΙΚΑΙΟΥΧΟΣ	(73): CENTRO SVILUPPO SETTORI IMPIEGO S.R.L. 31, Foro Buonaparte, Milan I-20121, Ιταλία
ΣΥΜΒΑΤΙΚΕΣ ΠΡΟΤΕΡΑΙΟΤΗΤΕΣ	(30): MI 911795/28.06.91/IT
ΕΦΕΥΡΕΤΗΣ	(72): 1) ADDEO ANTONIO 2) VEZZOLI ANNIBALE 3) VESTRUCCI GIANLUIGI
ΕΙΔΙΚΟΣ ΠΛΗΡΕΞΟΥΣΙΟΣ	(74): Λυμπέρης Νικόλαος, δικηγόρος, Στουρνάρα 37, 106 82 Αθήνα
ΑΝΤΙΚΛΗΤΟΣ	(74): Λυμπέρης Νικόλαος, δικηγόρος, Στουρνάρα 37, 106 82 Αθήνα

Περιλαμβάνουν μια εσωτερική πορώδη στιβάδα (1), μια ενδιάμεση απορροφητική στιβάδα (2) και ένα εξωτερικό φύλλο (3) το οποίο έχει εξαιρετες ιδιότητες φραγής έναντι αερίων.

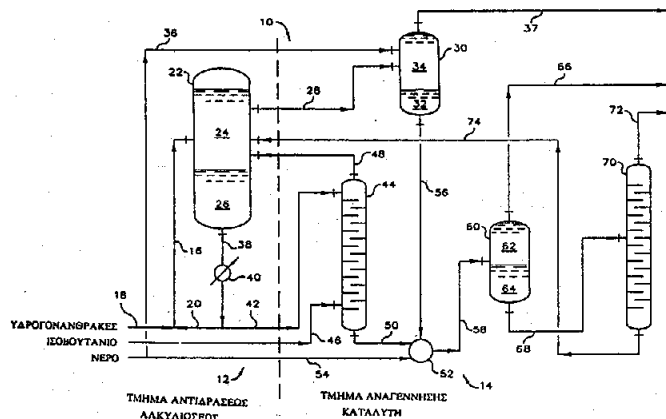


ΠΕΡΙΛΗΨΗ (57)

Πολυστοιβαδωτά υλικά γομώσεως με υψηλή απορροφητική δραστηριότητα έναντι υγρών υδατικών ουσιών καθώς και με ιδιότητες φραγής έναντι αερίων όπως είναι το οξυγόνο και το διοξείδιο του άνθρακα παρασκευάζονται με θερμοχύτευση πολυστοιβαδωτών και πολυλειτουργικών πολυμερικών συστημάτων.

ΑΡΙΘΜΟΣ ΕΥΡΩΠΑΪΚΟΥ Δ.Ε.	(11): 3019669
ΑΡΙΘ. ΕΛΛΗΝΙΚΗΣ ΚΑΤΑΘΕΣΗΣ	(21): 960400987
ΗΜΕΡ. ΕΛΛΗΝΙΚΗΣ ΚΑΤΑΘΕΣΗΣ	(22): 18.04.96
ΑΡΙΘ./ΗΜΕΡ. ΔΗΜΟΣΙΕΥΣΗΣ	
ΕΥΡΩΠΑΪΚΟΥ ΔΙΠΛΩΜΑΤΟΣ	(87): 584760/17.04.96
ΑΡΙΘ./ΗΜΕΡ. ΚΑΤΑΘΕΣΗΣ	
ΕΥΡΩΠΑΪΚΗΣ ΑΙΤΗΣΗΣ	(86): 93113424.1/23.08.93
ΤΙΤΛΟΣ ΕΦΕΥΡΕΣΗΣ	(54): Αναγέννηση καταλύτη αλκυλιώσεως
ΔΙΚΑΙΟΥΧΟΣ	(73): PHILLIPS PETROLEUM COMPANY 5th and Keeler, Bartlesville Oklahoma, 74004, Η.Π.Α.
ΣΥΜΒΑΤΙΚΕΣ ΠΡΟΤΕΡΑΙΟΤΗΤΕΣ	(30): 935089/24.08.92/US
ΕΦΕΥΡΕΤΗΣ	(72): 1) EASTMAN ALAN DAN 2) ELDRIDGE ROBERT BRUCE 3) ANDERSON RICHARD LEE 4) MANN DAVID PAUL
ΕΙΔΙΚΟΣ ΠΛΗΡΕΞΟΥΣΙΟΣ	(74): Σαρδέλη Θεοδοσία, δικηγόρος, Κουμπάρη 2, 106 74 Αθήνα
ΑΝΤΙΚΛΗΤΟΣ	(74): Παπακωνσταντίνου Ελένη, δικηγόρος, Κουμπάρη 2, 106 74 Αθήνα

και σουλφόνης με νερό. Οι δύο μη-αναμιξιμες φάσεις μπορούν στη συνέχεια να διαχωρισθούν μεταξύ τους.



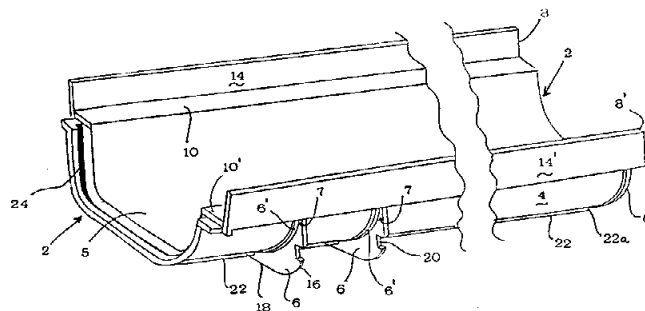
ΠΕΡΙΛΗΨΗ (57)

Αποκαλύπτεται μέθοδος αναγεννήσεως χρησιμοποιημένου καταλύτη αλκυλιώσεως ΗΧ, όπου Χ είναι αλογόνο, με απομάκρυνση του διαλυτού στα οξέα ελαίου, το οποίο παράγεται ως ανεπιθύμητο παραπροϊόν της αντιδράσεως αλκυλιώσεως, από υγρό περιέχον ένωση σουλφόνης. Η μέθοδος περιλαμβάνει την χρησιμοποίηση νερού για να προκληθεί ο σχηματισμός των δύο μη-αναμιξιμων υγρών φάσεων ASO

ΑΡΙΘΜΟΣ ΕΥΡΩΠΑΪΚΟΥ Δ.Ε.	(11): 3019670
ΑΡΙΘ. ΕΛΛΗΝΙΚΗΣ ΚΑΤΑΘΕΣΗΣ	(21): 960401047
ΗΜΕΡ. ΕΛΛΗΝΙΚΗΣ ΚΑΤΑΘΕΣΗΣ	(22): 18.04.96
ΑΡΙΘ./ΗΜΕΡ. ΔΗΜΟΣΙΕΥΣΗΣ	
ΕΥΡΩΠΑΪΚΟΥ ΔΙΠΛΩΜΑΤΟΣ	(87): 542701/06.03.96
ΑΡΙΘ./ΗΜΕΡ. ΚΑΤΑΘΕΣΗΣ	
ΕΥΡΩΠΑΪΚΗΣ ΑΙΤΗΣΗΣ	(86): 92830619.0/11.11.92
ΤΙΤΛΟΣ ΕΦΕΥΡΕΣΗΣ	(54): Τυποποιημένη διατομή καναλιού (σχήματος "U") για υδρορροές
ΔΙΚΑΙΟΥΧΟΣ	(73): FIRST PLAST S.R.L. Loc. Isola Grande, Altare (SV) I-17041, Ιταλία
ΣΥΜΒΑΤΙΚΕΣ ΠΡΟΤΕΡΑΙΟΤΗΤΕΣ	(30): 910216/11.11.91/IT
ΕΦΕΥΡΕΤΗΣ	(72): MANTELLI GIULIO
ΕΙΔΙΚΟΣ ΠΛΗΡΕΞΟΥΣΙΟΣ	(74): Πατηνιώτης Μανώλης, δικηγόρος, Ηρακλείτου 6, 106 73 Αθήνα
ΑΝΤΙΚΛΗΤΟΣ	(74): Σακελλαρίδης Ιωάννης, δικηγόρος, Ηρακλείτου 6, 106 73 Αθήνα

ματα, ούτως ώστε το μήκος του τελικού καναλιού, το οποίο συναρμολογούμε να μπορεί να μεταβάλλεται, μεταβάλλοντας τη σύνδεση των διατομών.

Κοντά στις νευρώσεις 6' προβλέπονται και άλλες νευρώσεις 6 ακύρωσης. Προβλέπεται επίσης μια κεφαλή-διάφραγμα 26, την οποία κωπλάρουμε είτε στο ένα, είτε στο άλλο άκρο της διατομής 2 και η οποία έχει ένα τυφλό συνδετικό σωλήνα 30, που μπορούμε όμως να τρυπήσουμε εύκολα.



ΠΕΡΙΛΗΨΗ (57)

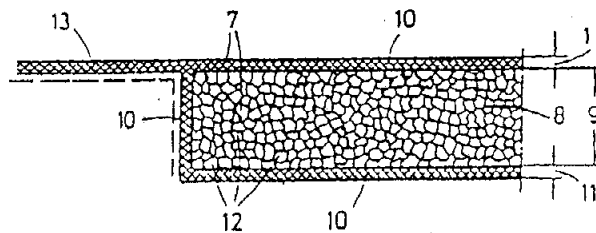
Αποκαλύπτουμε ένα τυποποιημένο σύστημα από διατομές 2 ενός καναλιού σχήματος "U", οι οποίες διατομές συνδέονται η μία με την άλλη για να σχηματίσουμε υδρορροές, με μια σύνδεση αρσενικού-θηλυκού μεταξύ της εγκοπής 24, που σχηματίζεται στο ένα άκρο της κάθε μιάς διατομής του καναλιού και της νευρώσεως 6' που σχηματίζεται στο άλλο.

Η διατομή 2 του καναλιού έχει μια τυποποιημένη δομή και κατασκευάζεται με ένα αριθμό από παράλληλες νευρώσεις 6 που εκτείνονται σε ένα επίπεδο κάθετο προς το μήκος της διατομής σε κανονικά διαστή-

ΑΡΙΘΜΟΣ ΕΥΡΩΠΑΪΚΟΥ Δ.Ε.	(11): 3019671
ΑΡΙΘ. ΕΛΛΗΝΙΚΗΣ ΚΑΤΑΘΕΣΗΣ	(21): 960401048
ΗΜΕΡ. ΕΛΛΗΝΙΚΗΣ ΚΑΤΑΘΕΣΗΣ	(22): 18.04.96
ΑΡΙΘ./ΗΜΕΡ. ΔΗΜΟΣΙΕΥΣΗΣ	
ΕΥΡΩΠΑΪΚΟΥ ΔΙΠΛΩΜΑΤΟΣ	(87): 593533/07.02.96
ΑΡΙΘ./ΗΜΕΡ. ΚΑΤΑΘΕΣΗΣ	
ΕΥΡΩΠΑΪΚΗΣ ΑΙΤΗΣΗΣ	(86): 92913389.0/30.06.92
ΤΙΤΛΟΣ ΕΦΕΥΡΕΣΗΣ	(54): Είδος αμορτισέρ
ΔΙΚΑΙΟΥΧΟΣ	(73): CLOUTH GUMMIWERKE AG Postfach 60 02 29, Köln D-50682, Γερμανία
ΣΥΜΒΑΤΙΚΕΣ ΠΡΟΤΕΡΑΙΟΤΗΤΕΣ	(30): 4122682/09.07.91/DE
ΕΦΕΥΡΕΤΗΣ	(72): 1) ENGST WILHELM 2) REPCZUK ALEXANDER 3) WELLER HORST
ΕΙΔΙΚΟΣ ΠΛΗΡΕΞΟΥΣΙΟΣ	(74): Πατηνιώτης Μανώλης, δικηγόρος, Ηρακλείου 6, 106 73 Αθήνα
ΑΝΤΙΚΛΗΤΟΣ	(74): Σακελλαρίδης Ιωάννης, δικηγόρος, Ηρακλείου 6, 106 73 Αθήνα

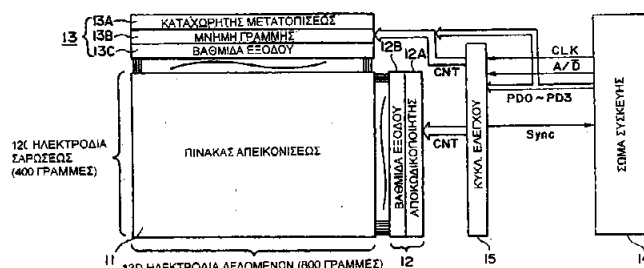
ΠΕΡΙΛΗΨΗ (57)

Προτείνεται ένα είδος αμορτισέρ (7) σε σχήμα ενός επίπεδα τοποθετημένου σιδηρόδρομου, μίας επίπεδα τοποθετημένης πλάκας ή ψάθας, ιδιαίτερα για την υποδοχή των σιδηροτροχιών σιδηροδρομικών εγκαταστάσεων, π.χ. για την προσαρμογή των σιδηροδρομικών γραμμών μεταξύ του υπερπήγματος (2) και του θεμελίου (1). Το αμορτισέρ αυτό αποτελείται από μία κύρια στρώση (8) με δετά ελαστικά σωματίδια (12) και από μία επικαλυπτική στρώση (10) από εύκαμπτο υλικό, η οποία περιβάλλει την κυρία στρώση (8). Ακόμη προβλέπεται, ότι τα



ΑΡΙΘΜΟΣ ΕΥΡΩΠΑΪΚΟΥ Δ.Ε.	(11): 3019672
ΑΡΙΘ. ΕΛΛΗΝΙΚΗΣ ΚΑΤΑΘΕΣΗΣ	(21): 960401049
ΗΜΕΡ. ΕΛΛΗΝΙΚΗΣ ΚΑΤΑΘΕΣΗΣ	(22): 19.04.96
ΑΡΙΘ./ΗΜΕΡ. ΔΗΜΟΣΙΕΥΣΗΣ	
ΕΥΡΩΠΑΪΚΟΥ ΔΙΠΛΩΜΑΤΟΣ	(87): 318050/28.02.96
ΑΡΙΘ./ΗΜΕΡ. ΚΑΤΑΘΕΣΗΣ	
ΕΥΡΩΠΑΪΚΗΣ ΑΙΤΗΣΗΣ	(86): 88119806.3/28.11.88
ΤΙΤΛΟΣ ΕΦΕΥΡΕΣΗΣ	(54): Διάταξη οθόνης
ΔΙΚΑΙΟΥΧΟΣ	(73): CANON KABUSHIKI KAISHA 30-2, 3-chome, Shimomaruko, Ohta-ku Tokyo, Ιαπωνία
ΣΥΜΒΑΤΙΚΕΣ ΠΡΟΤΕΡΑΙΟΤΗΤΕΣ	(30): 1) 299047/87/26.11.87/JP 2) 285141/88/11.11.88/JP
ΕΦΕΥΡΕΤΗΣ	(72): 1) KANNO HIDEO 2) INOUE HIROSHI 3) MIZUTOME ATSUSHI
ΕΙΔΙΚΟΣ ΠΛΗΡΕΞΟΥΣΙΟΣ	(74): Σαρδέλη Θεοδοσία, δικηγόρος, Κουμπάρη 2, 106 74 Αθήνα
ΑΝΤΙΚΛΗΤΟΣ	(74): Παπακωνσταντίνου Ελένη, δικηγόρος, Κουμπάρη 2, 106 74 Αθήνα

ως μερικής επαναγραφής περιλαμβάνουσα την εφαρμογή ενός σήματος σαρώσεως επιλογής σε ένα μέρος μόνο από τα ηλεκτρόδια σαρώσεως που σχηματίζουν την περιοχή απεικόνισεως εικόνας.



ΠΕΡΙΛΗΨΗ (57)

Μία διάταξη οθόνης περιλαμβάνει (α) έναν πίνακα απεικόνισεως έχοντα μία περιοχή απεικόνισεως εικόνας σχηματιζόμενη από ηλεκτρόδια σαρώσεως και ηλεκτρόδια δεδομένων διατεταγμένα σε πλέγμα, (β) μέσα οδήγησεως περιλαμβάνοντα ένα πρώτο μέσο για την οδήγηση των ηλεκτροδίων σαρώσεως και ένα δεύτερο μέσο για την οδήγηση των ηλεκτροδίων δεδομένων, και (γ) μέσα ελέγχου για τον έλεγχο των μέσων οδήγησεως έτσι ώστε να επαναλαμβάνουν μία οδήγηση σαρώσε-

ΑΡΙΘΜΟΣ ΕΥΡΩΠΑΪΚΟΥ Δ.Ε.	(11): 3019673
ΑΡΙΘ. ΕΛΛΗΝΙΚΗΣ ΚΑΤΑΘΕΣΗΣ	(21): 960401050
ΗΜΕΡ. ΕΛΛΗΝΙΚΗΣ ΚΑΤΑΘΕΣΗΣ	(22): 19.04.96
ΑΡΙΘ./ΗΜΕΡ. ΔΗΜΟΣΙΕΥΣΗΣ	
ΕΥΡΩΠΑΪΚΟΥ ΔΙΠΛΩΜΑΤΟΣ	(87): 567562/13.03.96
ΑΡΙΘ./ΗΜΕΡ. ΚΑΤΑΘΕΣΗΣ	
ΕΥΡΩΠΑΪΚΗΣ ΑΙΤΗΣΗΣ	(86): 92904367.7/14.01.92
ΤΙΤΛΟΣ ΕΦΕΥΡΕΣΗΣ	(54): Μέθοδοι για την ανίχνευση ανταγωνιστών γλυκαγόνης
ΔΙΚΑΙΟΥΧΟΣ	(73): ZYMOGENETICS INC. 1201 Eastlake Avenue East, Seattle Washington, 98102, Η.Π.Α.
ΣΥΜΒΑΤΙΚΕΣ ΠΡΟΤΕΡΑΙΟΤΗΤΕΣ	(30): 1) 641343/17.01.91/US 2) 741931/08.08.91/US
ΕΦΕΥΡΕΤΗΣ	(72): 1) SMITH ROBERT A. 2) PIGGOTT JAMES R.
ΕΙΔΙΚΟΣ ΠΛΗΡΕΞΟΥΣΙΟΣ	(74): Σαρδέλη Θεοδοσία, δικηγόρος, Κουμπάρη 2, 106 74 Αθήνα
ΑΝΤΙΚΛΗΤΟΣ	(74): Παπακωνσταντίνου Ελένη, δικηγόρος, Κουμπάρη 2, 106 74 Αθήνα

ση με τη διέγερση της αποκριτικής οδού από μόνη τη φυσική γλυκαγόνη, υποδεικνύει την παρουσία ενός ανταγωνιστή γλυκαγόνης. Παρέχονται επίσης ανταγωνιστές γλυκαγόνης που ταυτοποιούνται και απομονώνονται δια των μεθόδων.

ΠΕΡΙΛΗΨΗ (57)

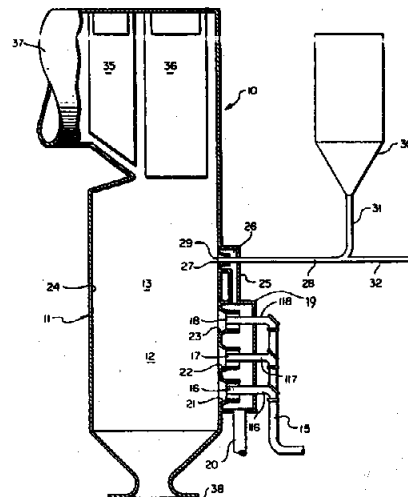
Παρέχονται μέθοδοι για την ανίχνευση ανταγωνιστών γλυκαγόνης μέσω χρησιμοποίησης τεχνικών ανασυνδυαστικού DNA. Σε συντομία, μετά από την έκφραση αναλόγων γλυκαγόνης μέσα σε κατάλληλα ξενιστικά κύτταρα, τα ανάλογα εκτίθενται σε ένα υποδοχέα γλυκαγόνης συνδεδεμένο με μία οδό αποκρίσεως σε παρουσία φυσικής γλυκαγόνης. Μία μείωση στη διέγερση της οδού αποκρίσεως που προκύπτει από την σύνδεση του αναλόγου στον υποδοχέα γλυκαγόνης, σε σχέ-

ΑΡΙΘΜΟΣ ΕΥΡΩΠΑΪΚΟΥ Δ.Ε.	(11): 3019674
ΑΡΙΘ. ΕΛΛΗΝΙΚΗΣ ΚΑΤΑΘΕΣΗΣ	(21): 960401051
ΗΜΕΡ. ΕΛΛΗΝΙΚΗΣ ΚΑΤΑΘΕΣΗΣ	(22): 19.04.96
ΑΡΙΘ./ΗΜΕΡ. ΔΗΜΟΣΙΕΥΣΗΣ	
ΕΥΡΩΠΑΪΚΟΥ ΔΙΠΛΩΜΑΤΟΣ	(87): 253324/13.03.96
ΑΡΙΘ./ΗΜΕΡ. ΚΑΤΑΘΕΣΗΣ	
ΕΥΡΩΠΑΪΚΗΣ ΑΙΤΗΣΗΣ	(86): 87109975.0/10.07.87
ΤΙΤΛΟΣ ΕΦΕΥΡΕΣΗΣ	(54): Μέθοδος και συσκευή δια την αναγωγή διοξειδίου του θείου το οποίο περιέχεται εις καυσαέρια
ΔΙΚΑΙΟΥΧΟΣ	(73): INLAND STEEL COMPANY 30 West Monroe Street, Chicago IL 60603, Η.Π.Α.
ΣΥΜΒΑΤΙΚΕΣ ΠΡΟΤΕΡΑΙΟΤΗΤΕΣ	(30): 1) 885463/14.07.86/US 2) 4644/20.01.87/US
ΕΦΕΥΡΕΤΗΣ	(72): 1) LANDRETH RONALD R. 2) ANDERSON LEE R.
ΕΙΔΙΚΟΣ ΠΛΗΡΕΞΟΥΣΙΟΣ	(74): Σαρδέλη Θεοδοσία, δικηγόρος, Κουμπάρη 2, 106 74 Αθήνα
ΑΝΤΙΚΛΗΤΟΣ	(74): Παπακωνσταντίνου Ελένη, δικηγόρος, Κουμπάρη 2, 106 74 Αθήνα

ση από αυτό υπό συνθήκας που ρυθμίζουν το μέτωπο της φλογός και ελαττώνουν τις μέγιστες θερμοκρασίες της φλογός εντός αυτού. Λεπτομερισμένα τεμαχίδια ασβεστολίθου ή παρομοίου αναρροφώνται εντός του θαλάμου καύσεως δια του αέρος που εισάγεται άνωθεν του καυσίμου και διανέμονται κατ' αυτόν τον τρόπο εις τα αέρια τα ρέοντα προς τα κάτω δια του θαλάμου καύσεως όπου τα τεμαχίδια ασβεστολίθου υφίστανται φρύξη προς τεμαχίδια ασβέστου που αντιδρούν με το διοξείδιο του θείου εις τα αέρια αντιδράσεως καύσεως προς παραγωγή θειικού ασβεστίου. Δεν λαμβάνει χώρα προανάμιξη των τεμαχιδίων και του αναρροφομένου αέρος πριν αυτά εισέλθουν εις το θάλαμο καύσεως. Οι διάφοροι παράμετροι ελέγχονται προς παραγωγή των επιθυμητών αποτελεσμάτων.

ΠΕΡΙΛΗΨΗ (57)

Μία μέθοδος και μία συσκευή χρησιμοποιούνται δια την αναγωγή του παραγομένου από την καύση καυσίμων που περιέχουν-θειό διοξειδίου του θείου εις ένα θάλαμο καύσεως. Ένα μέρος του αέρος καύσεως εισάγεται εις το θάλαμο καύσεως μαζί και εις στενή επαφή με το καύσιμο. Ένα άλλο μέρος του αέρος καύσεως εισάγεται εις το θάλαμο καύσεως άνωθεν και κάτωθεν του καυσίμου και σχετικά εις απόστα-

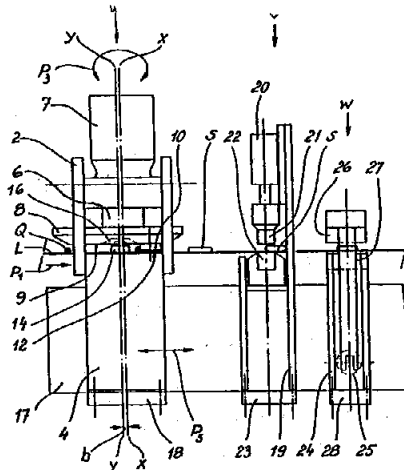


ΑΡΙΘΜΟΣ ΕΥΡΩΠΑΪΚΟΥ Δ.Ε.	(11): 3019675
ΑΡΙΘ. ΕΛΛΗΝΙΚΗΣ ΚΑΤΑΘΕΣΗΣ	(21): 960401052
ΗΜΕΡ. ΕΛΛΗΝΙΚΗΣ ΚΑΤΑΘΕΣΗΣ	(22): 19.04.96
ΑΡΙΘ./ΗΜΕΡ. ΔΗΜΟΣΙΕΥΣΗΣ	
ΕΥΡΩΠΑΪΚΟΥ ΔΙΠΛΩΜΑΤΟΣ	(87): 549761/28.02.96
ΑΡΙΘ./ΗΜΕΡ. ΚΑΤΑΘΕΣΗΣ	
ΕΥΡΩΠΑΪΚΗΣ ΑΙΤΗΣΗΣ	(86): 92914885.6/16.07.92
ΤΙΤΛΟΣ ΕΦΕΥΡΕΣΗΣ	(54): Μηχανή επεξεργασίας δικτυωτών ψαθών από συγκεκολλημένα μεταξύ των διαμήκη και εγκάρσια σύρματα
ΔΙΚΑΙΟΥΧΟΣ	(73): EVG ENTWICKLUNGS - U. VERWERTUNGS - GESELLSCHAFT M.B.H. Gustinus-Ambrosi-Strasse 1-3, Raaba, A-8074, Αυστρία
ΣΥΜΒΑΤΙΚΕΣ ΠΡΟΤΕΡΑΙΟΤΗΤΕΣ	(30): 1438/91/17.07.91/AT
ΕΦΕΥΡΕΤΗΣ	(72): 1) RITTER KLAUS 2) RITTER GERHARD 3) LASSBACHER ANTON
ΕΙΔΙΚΟΣ ΠΛΗΡΕΞΟΥΣΙΟΣ	(74): Σαρδέλη Θεοδοσία, δικηγόρος, Κουμπάρη 2, 106 74 Αθήνα
ΑΝΤΙΚΛΗΤΟΣ	(74): Παπακωνσταντίνου Ελένη, δικηγόρος, Κουμπάρη 2, 106 74 Αθήνα

ΠΕΡΙΛΗΨΗ (57)

Μηχανή, δια την κατεργασία δικτυωτών ψαθών από συγκεκολλημένα μεταξύ των διαμήκη και εγκάρσια σύρματα, με μια διάταξη δια την κάμψη προς τα πίσω προεξοχόντων άνωθεν των περιφερειακών

διαμήκων συρμάτων της δικτυωτής ψάθας εγκαρσίων τεμαχίων σύρματος προς τα περιφερειακά διαμήκη σύρματα υπό μορφή βρόγχων, όπου η διάταξη κάμψεως (U) έχει ένα ιχνάριον κάμψεως (14) που ημπορεί να μετατίθεται εντός ενός οδηγητηρίου συγκροτήματος (11) και ένα εργαλείον κάμψεως (10) περιστρεφόμενον περίξ του ιχνάριου κάμψεως και συναρμολογημένου εκκέντρως επί ενός πινακίου κάμψεως (8) και σχηματίζει το οδηγητήριο συγκρότημα που ευρίσκεται απέναντι του πινακίου κάμψεως μια επιφάνεια στηρίξεως (12) δια το προς κάμψη σύρμα και όπου το εργαλείον κάμψεως ημπορεί να κινείται προς και από, μεταξύ μιας θέσεως εργασίας δια την κάμψη του σύρματος και μιας θέσεως, αναπαύσεως, εις την οποίαν έχει σχηματισθεί εις την επιφάνεια στηρίξεως του οδηγητηρίου συγκροτήματος και του εργαλείου κάμψεως, ένα άνοιγμα διόδου, δια ένα προοριζόμενο να καμφθεί σύρμα.

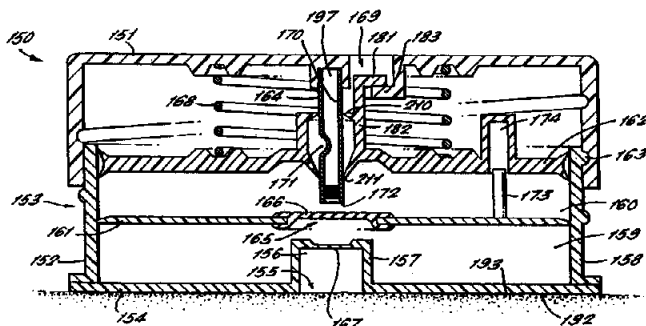


ΑΡΙΘΜΟΣ ΕΥΡΩΠΑΪΚΟΥ Δ.Ε.	(11): 3019676
ΑΡΙΘ. ΕΛΛΗΝΙΚΗΣ ΚΑΤΑΘΕΣΗΣ	(21): 960401053
ΗΜΕΡ. ΕΛΛΗΝΙΚΗΣ ΚΑΤΑΘΕΣΗΣ	(22): 19.04.96
ΑΡΙΘ./ΗΜΕΡ. ΔΗΜΟΣΙΕΥΣΗΣ	
ΕΥΡΩΠΑΪΚΟΥ ΔΙΠΛΩΜΑΤΟΣ	(87): 566605/21.02.96
ΑΡΙΘ./ΗΜΕΡ. ΚΑΤΑΘΕΣΗΣ	
ΕΥΡΩΠΑΪΚΗΣ ΑΙΤΗΣΗΣ	(86): 92901884.4/07.01.92
ΤΙΤΛΟΣ ΕΦΕΥΡΕΣΗΣ	(54): Διαδερματική διαπίδυση ρευστών
ΔΙΚΑΙΟΥΧΟΣ	(73): SVEDMAN PAL Östanvag 85 B, Malmö S-216 19, Σουηδία
ΣΥΜΒΑΤΙΚΕΣ ΠΡΟΤΕΡΑΙΟΤΗΤΕΣ	(30): 1) 9100058/09.01.91/SE 2) 9101022/08.04.91/SE
ΕΦΕΥΡΕΤΗΣ	(72): SVEDMAN PAL
ΕΙΔΙΚΟΣ ΠΛΗΡΕΞΟΥΣΙΟΣ	(74): Σαρδέλη Θεοδοσία, δικηγόρος, Κουμπάρη 2, 106 74 Αθήνα
ΑΝΤΙΚΛΗΤΟΣ	(74): Παπακωνσταντίνου Ελένη, δικηγόρος, Κουμπάρη 2, 106 74 Αθήνα

ΠΕΡΙΛΗΨΗ (57)

Η συσκευή (150) έχει το περίβλημα (153) προσαρτημένο στο δέρμα με πρόσφυση (κολλητική ουσία) και ορίζει τον θάλαμο (156), εντός του οποίου εφαρμόζεται αναρρόφηση στη θέση της θεραπείας. Μετά τον σχηματισμό της φλύκταινας (φουσκάλας) αναρρόφησης διαλύεται η εν λόγω φλύκταινα έτσι, ώστε να εκτεθεί (εμφανισθεί) το χοριακό στρώμα του δέρματος από το οποίο δέρμα έχει ήδη αφαιρεθεί ο επιθηλιακός ιστός. Έπειτα, εισάγουμε το υγρό φάρμακο μέσα στον θάλαμο, ώστε να πραγματοποιηθεί διαδερματική διαπίδυση κατ' ευθείαν μέσα από το χοριακό στρώμα. Στον θάλαμο εφαρμόζεται αναρ-

ρόφηση χωρίς να γίνει σύνδεση με κάποια εξωτερική πηγή. Αυτό επιτυγχάνεται με το εκκενωμένο από αέρα φατνίο (158), το οποίο χωρίζεται από τον θάλαμο με την διαλυόμενη μεμβράνη (167). Το μέλος (164) σχήματος σωλήνα ενεργοποιείται έτσι, ώστε να σπάζει την εν λόγω μεμβράνη, να διαλύσει την φλύκταινα και να παράσχει υγρό στον θάλαμο σε διαδοχικά στάδια λειτουργίας της συσκευής.



ΑΡΙΘΜΟΣ ΕΥΡΩΠΑΪΚΟΥ Δ.Ε.	(11): 3019677
ΑΡΙΘ. ΕΛΛΗΝΙΚΗΣ ΚΑΤΑΘΕΣΗΣ	(21): 960401054
ΗΜΕΡ. ΕΛΛΗΝΙΚΗΣ ΚΑΤΑΘΕΣΗΣ	(22): 19.04.96
ΑΡΙΘ./ΗΜΕΡ. ΔΗΜΟΣΙΕΥΣΗΣ	
ΕΥΡΩΠΑΪΚΟΥ ΔΙΠΛΩΜΑΤΟΣ	(87): 369687/03.04.96
ΑΡΙΘ./ΗΜΕΡ. ΚΑΤΑΘΕΣΗΣ	
ΕΥΡΩΠΑΪΚΗΣ ΑΙΤΗΣΗΣ	(86): 89311637.6/10.11.89
ΤΙΤΛΟΣ ΕΦΕΥΡΕΣΗΣ	(54): Συνενώσεις μετά διαλυτού αντιβιοτικού βήτα-λακτάμης
ΔΙΚΑΙΟΥΧΟΣ	(73): ELI LILLY AND COMPANY Lilly Corporate Center Indianapolis, Indiana, 46285, Η.Π.Α.
ΣΥΜΒΑΤΙΚΕΣ ΠΡΟΤΕΡΑΙΟΤΗΤΕΣ	(30): 271545/14.11.88/US
ΕΦΕΥΡΕΤΗΣ	(72): 1) ECKRICH THOMAS MICHAEL 2) HOYING RICHARD CHARLES
ΕΙΔΙΚΟΣ ΠΛΗΡΕΞΟΥΣΙΟΣ	(74): Σαρδέλη Θεοδοσία, δικηγόρος, Κουμπάρη 2, 106 74 Αθήνα
ΑΝΤΙΚΑΛΗΤΟΣ	(74): Παπακωνσταντίνου Ελένη, δικηγόρος, Κουμπάρη 2, 106 74 Αθήνα

ΠΕΡΙΛΗΨΗ (57)

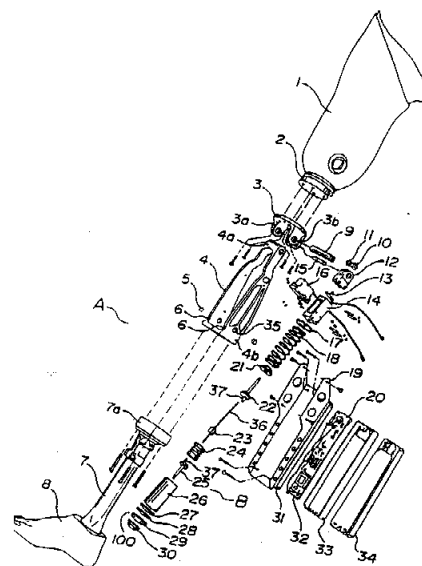
Αι κρυσταλλικά μορφαί του 7β-[2' - (R) - 2' -φαινυλο-2' - αμινοακεταμιδο] - 3 - χλωρο - 3 - (1-καρβα-αποθαιακεφεμο) - 4 - καρβοξυλικού οξέος (LY163892) μετάδης (DMF), διενύδρου μόνο (DMF) και μόνο (DMF) είναι χρήσιμοι ενδιάμεσοι (ενώσεις) προς την μονοένυδρον μορφή του LY163892.

ΑΡΙΘΜΟΣ ΕΥΡΩΠΑΪΚΟΥ Δ.Ε.	(11): 3019678
ΑΡΙΘ. ΕΛΛΗΝΙΚΗΣ ΚΑΤΑΘΕΣΗΣ	(21): 960401055
ΗΜΕΡ. ΕΛΛΗΝΙΚΗΣ ΚΑΤΑΘΕΣΗΣ	(22): 19.04.96
ΑΡΙΘ./ΗΜΕΡ. ΔΗΜΟΣΙΕΥΣΗΣ	
ΕΥΡΩΠΑΪΚΟΥ ΔΙΠΛΩΜΑΤΟΣ	(87): 549855/27.03.96
ΑΡΙΘ./ΗΜΕΡ. ΚΑΤΑΘΕΣΗΣ	
ΕΥΡΩΠΑΪΚΗΣ ΑΙΤΗΣΗΣ	(86): 92115676.6/12.09.92
ΤΙΤΛΟΣ ΕΦΕΥΡΕΣΗΣ	(54): Σύστημα για τον έλεγχο της δράσεως τεχνητής αρθρώσεως γόνατου σε μία προσθήκη πάνω από το γόνατο
ΔΙΚΑΙΟΥΧΟΣ	(73): OTTO BOCK ORTHOPÄDISCHE INDUSTRIE BESITZ-UND VER- WALTUNGS-KOMMANDIT- GESELLSCHAFT Industriestrasse, Duderstadt D-37115, Γερμανία
ΣΥΜΒΑΤΙΚΕΣ ΠΡΟΤΕΡΑΙΟΤΗΤΕΣ	(30): 804264/05.12.91/US
ΕΦΕΥΡΕΤΗΣ	(72): JAMES KELVIN B.
ΕΙΔΙΚΟΣ ΠΛΗΡΕΞΟΥΣΙΟΣ	(74): Σαρδέλη Θεοδοσία, δικηγόρος, Κουμπάρη 2, 106 74 Αθήνα
ΑΝΤΙΚΑΛΗΤΟΣ	(74): Παπακωνσταντίνου Ελένη, δικηγόρος, Κουμπάρη 2, 106 74 Αθήνα

ΠΕΡΙΛΗΨΗ (57)

Η παρούσα εφεύρεση αναφέρεται σε μία προσθήκη πάνω από το γόνατο η οποία χρησιμοποιεί έναν υδραυλικό αποσβεστήρα για την παθητική ρύθμιση της γωνιακής ταχύτητας περιστροφής της τεχνητής αρθρώσεως γόνατος. Ένας προγραμματισμένος μικροεπεξεργαστής

αναγνωρίζει κοινές μορφές βηματισμού από πληροφορίες λαμβανόμενες από αισθητήρια τάσεως και γωνίας γόνατος επί της προσθήκης. Ο μικροεπεξεργαστής αντιδρά σε διάφορα σημεία μεταπτώσεως στο βηματισμό ενεργοποιώντας έναν κινητήρα ο οποίος με τη σειρά του ρυθμίζει ένα συγκρότημα βαλβίδας στον αποσβεστήρα. Το συγκρότημα βαλβίδας είναι ικανό να αποσβένει μεταβλητά και χωριστά την κίνηση της αρθρώσεως γόνατος, ταυτόχρονα στην κάμψη και στην έκταση. Ο βηματισμός βελτιώνεται λόγω της αυξημένης εκτάσεως του ελέγχου των ενεργειών του γόνατος. Επί πλέον, μπορούν επίσης να πραγματοποιηθούν και διακεκριμένες διαδικασίες όπως η κάθοδος κλίμακας και η κάθηση.

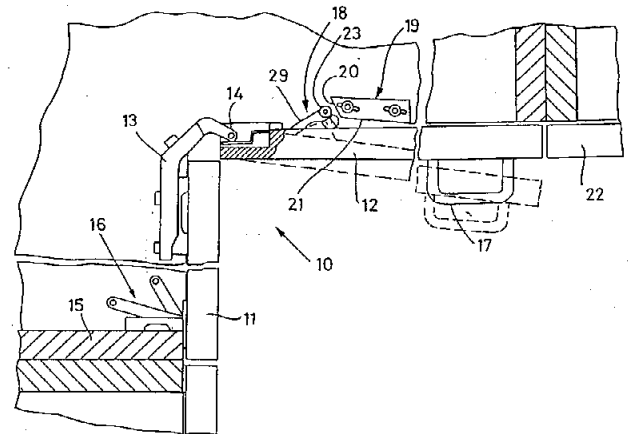


ΑΡΙΘΜΟΣ ΕΥΡΩΠΑΪΚΟΥ Δ.Ε.	(11): 3019679
ΑΡΙΘ. ΕΛΛΗΝΙΚΗΣ ΚΑΤΑΘΕΣΗΣ	(21): 960401056
ΗΜΕΡ. ΕΛΛΗΝΙΚΗΣ ΚΑΤΑΘΕΣΗΣ	(22): 19.04.96
ΑΡΙΘ./ΗΜΕΡ. ΔΗΜΟΣΙΕΥΣΗΣ	
ΕΥΡΩΠΑΪΚΟΥ ΔΙΠΛΩΜΑΤΟΣ	(87): 592047/07.02.96
ΑΡΙΘ./ΗΜΕΡ. ΚΑΤΑΘΕΣΗΣ	
ΕΥΡΩΠΑΪΚΗΣ ΑΙΤΗΣΗΣ	(86): 93202838.4/06.10.93
ΤΙΤΛΟΣ ΕΦΕΥΡΕΣΗΣ	(54): Ένας κατευθυντήριος μηχανισμός για μια γωνιακή θύρα με δύο αρθρωτές πτέρυγες και η θύρα που είναι εξοπλισμένη με ένα τέτοιο μηχανισμό
ΔΙΚΑΙΟΥΧΟΣ	(73): FERRARI FRANCO Località Deviscio, Lecco (COMO) I-22053, Ιταλία
ΣΥΜΒΑΤΙΚΕΣ ΠΡΟΤΕΡΑΙΟΤΗΤΕΣ ΕΦΕΥΡΕΤΗΣ	(30): MI922335/09.10.92/IT (72): 1) FERRARI FRANCO 2) MIGLI CARLO
ΕΙΔΙΚΟΣ ΠΛΗΡΕΞΟΥΣΙΟΣ	(74): Σαρδέλη Θεοδοσία, δικηγόρος, Κουμπάρη 2, 106 74 Αθήνα
ΑΝΤΙΚΑΛΗΤΟΣ	(74): Παπακωνσταντίνου Ελένη, δικηγόρος, Κουμπάρη 2, 106 74 Αθήνα

ΠΕΡΙΛΗΨΗ (57)

Η γωνιακή θύρα μιας μονάδας επίπλου αποτελείται από την πρώτη πτέρυγα (11) και την δεύτερη πτέρυγα (12), οι οποίες αρθρώνονται μεταξύ τους κατά μήκος ενός κοινού άκρου. Η πρώτη πτέρυγα (φύλλο) - (11) είναι με τη σειρά της αρθρωμένη με την μονάδα του επίπλου. Ο κατευθυντήριος μηχανισμός αποτελείται από τα μέσα ολίσθησης

(18), τα οποία είναι τοποθετημένα στη δεύτερη πτέρυγα και τα οποία κατά την διάρκεια του αρχικού ανοίγματος της θύρας κινούνται κατά μήκος του κατευθυντήριου στοιχείου (19), που είναι τοποθετημένο μέσα στην μονάδα του επίπλου και αποτελείται από το πρώτο τμήμα (20), το οποίο τοποθετείται έτσι, ώστε να εμποδίζει το άνοιγμα της πρώτης πτέρυγας κατά την διάρκεια του ανοίγματος της δεύτερης πτέρυγας (12) μέχρι την πρώτη προκαθορισμένη γωνία. Το κατευθυντήριο στοιχείο (19) αποτελείται περαιτέρω από το δεύτερο τμήμα (21) το οποίο αφού περάσει την πρώτη προκαθορισμένη γωνία ανοίγματος της δεύτερης πτέρυγας (12), κατευθύνει (οδηγεί) την ολισθαίνουσα μετακίνηση της εν λόγω πτέρυγας, κατά τη διάρκεια του ανοίγματος της πρώτης πτέρυγας (12) μέχρι την πρώτη προκαθορισμένη γωνία.

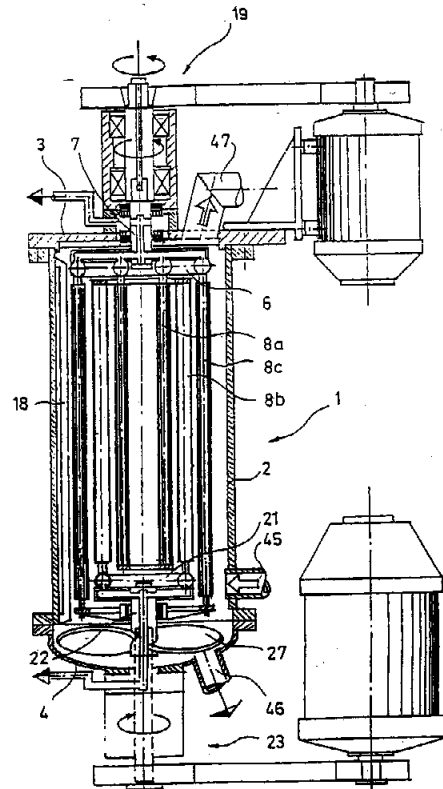


ΑΡΙΘΜΟΣ ΕΥΡΩΠΑΪΚΟΥ Δ.Ε.	(11): 3019680
ΑΡΙΘ. ΕΛΛΗΝΙΚΗΣ ΚΑΤΑΘΕΣΗΣ	(21): 960401057
ΗΜΕΡ. ΕΛΛΗΝΙΚΗΣ ΚΑΤΑΘΕΣΗΣ	(22): 19.04.96
ΑΡΙΘ./ΗΜΕΡ. ΔΗΜΟΣΙΕΥΣΗΣ	
ΕΥΡΩΠΑΪΚΟΥ ΔΙΠΛΩΜΑΤΟΣ	(87): 577854/14.02.96
ΑΡΙΘ./ΗΜΕΡ. ΚΑΤΑΘΕΣΗΣ	
ΕΥΡΩΠΑΪΚΗΣ ΑΙΤΗΣΗΣ	(86): 92107999.2/12.05.92
ΤΙΤΛΟΣ ΕΦΕΥΡΕΣΗΣ	(54): Διηθητική διάταξη
ΔΙΚΑΙΟΥΧΟΣ	(73): BAUKO BAUKOOPERATION GMBH Salzburg, A-5020, Αυστρία
ΣΥΜΒΑΤΙΚΕΣ ΠΡΟΤΕΡΑΙΟΤΗΤΕΣ ΕΦΕΥΡΕΤΗΣ	(30): — (72): KURKA MARTIN
ΕΙΔΙΚΟΣ ΠΛΗΡΕΞΟΥΣΙΟΣ	(74): Σαρδέλη Θεοδοσία, δικηγόρος, Κουμπάρη 2, 106 74 Αθήνα
ΑΝΤΙΚΑΛΗΤΟΣ	(74): Παπακωνσταντίνου Ελένη, δικηγόρος, Κουμπάρη 2, 106 74 Αθήνα

ΠΕΡΙΛΗΨΗ (57)

Δίδεται μια διηθητική διάταξη, η οποία περιλαμβάνει διηθητικά στοιχεία (8), αποτελούμενα από διάτρητους σωλήνες με διηθητικά μέσα, που φέρονται στην εξωτερική πλευρά. Τα διηθητικά σώματα (8) προσβάλλονται από τη ροή του προς διήθηση υγρού εγκάρσια προς τον άξονα του σωλήνα. Κατά προτίμηση τα διηθητικά σώματα (8) διατάσσονται σ' έναν κυκλικό δακτύλιο και συνδέονται μεταξύ τους σ' έναν κλωβό και σχηματίζουν ένα στροφέιο, το οποίο περιστρέφεται μέσα σ' ένα δοχείο (1), που υποδέχεται το προς διήθηση υγρό. Πολλοί τέτοιοι κλωβοί μπορούν να διατάσσονται ομόκεντρα εντός αλλήλων, όπου γειτονικοί κλωβοί περιστρέφονται σε αντίθετη κατεύθυνση. Έ-

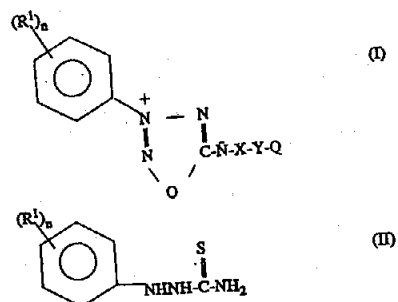
τσι προκύπτουν σφίζουσες ροές στο υπό διήθηση υγρό, οι οποίες εμποδίζουν μια πρόσκαιρη έμφραξη των διηθητικών μέσων με ιζήματα.



ΑΡΙΘΜΟΣ ΕΥΡΩΠΑΪΚΟΥ Δ.Ε.	(11): 3019681
ΑΡΙΘ. ΕΛΛΗΝΙΚΗΣ ΚΑΤΑΘΕΣΗΣ	(21): 960401060
ΗΜΕΡ. ΕΛΛΗΝΙΚΗΣ ΚΑΤΑΘΕΣΗΣ	(22): 19.04.96
ΑΡΙΘ./ΗΜΕΡ. ΔΗΜΟΣΙΕΥΣΗΣ	(87): 654028/17.04.96
ΕΥΡΩΠΑΪΚΟΥ ΔΙΠΛΩΜΑΤΟΣ	(86): 93914656.9/08.07.93
ΑΡΙΘ./ΗΜΕΡ. ΚΑΤΑΘΕΣΗΣ	(54): 3-και 5- υποκαταστημένες ενώσεις
ΕΥΡΩΠΑΪΚΗΣ ΑΙΤΗΣΗΣ	(86): 93914656.9/08.07.93
ΤΙΤΛΟΣ ΕΦΕΥΡΕΣΗΣ	(54): 3-και 5- υποκαταστημένες ενώσεις
	(87): 654028/17.04.96
	(86): 93914656.9/08.07.93
ΔΙΚΑΙΟΥΧΟΣ	(73): A/S GEA FARMACEUTISK FABRIK Holger Danskesvej 89, Frederik- sberg, DK-2000, Δανία
ΣΥΜΒΑΤΙΚΕΣ ΠΡΟΤΕΡΑΙΟΤΗΤΕΣ	(30): 1003/92/10.08.92/DK
ΕΦΕΥΡΕΤΗΣ	(72): 1) KARUP GUNNAR LEO 2) PREIKSCHAT HERBERT FRITZ 3) PEDERSEN SØREN BOLLS 4) CORELL TIM NISS 5) ALHEDE BØRGE INGVAR FRISCH
ΕΙΔΙΚΟΣ ΠΛΗΡΕΞΟΥΣΙΟΣ	(74): Σαρδέλη Θεοδοσία, δικηγόρος, Κουμπάρη 2, 106 74 Αθήνα
ΑΝΤΙΚΛΗΤΟΣ	(74): Παπακωνσταντίνου Ελένη, δικηγό- ρος, Κουμπάρη 2, 106 74 Αθήνα

ΠΕΡΙΛΗΨΗ (57)

3- και 5-υποκαταστημένες ενώσεις 1,2,3,4-οξατριαζολο-5-ιμίνης του γενικού τύπου (I), όπου R¹ είναι το αυτό ή διαφορετικές ομάδες και παριστάνει αλκύλιο ή αλκοξυ ομάδες που έχουν 1 ως 3 άτομα άνθρακα, αλογόνο, τριφθορομεθύλιο, νιτρο, κυανο, φαινυλ ή αλκυλσουλφονυλ ομάδες, η είναι 1 ως 3, X είναι -SO₂ ή -C(O)NH-, Y είναι -(CHR²)_m όπου m=1 ως 4 και R² σημαίνει -CH₂-αρυλίο, αλκύλιο, υδρογόνο ή απευθείας δεσμό, και Q σημαίνει 10-καμφορύλιο, -C(O)O-αλκύλιο, αρυλίο, -SO₂-αλκύλιο, ή -SO₂-αρυλίο, παρασκευάζονται με κλείσιμο του δακτυλίου με ένα παράγωγο 1-αρυλθειοημικαρβαζιδίου του γενικού τύπου (II) όπου R¹ και η έχουν την αυτή έννοια όπως στο τύπο (I), με επεξεργασία με νιτρώδες αλκύλιο που έχει ένα 1 ως 6 άτομα άνθρακα ή νιτρώδες αλκαλιμέταλλο κάτω από όξινες συνθήκες σε 0 ως 10°C, μετά απόπου το προκύπτον αλάτι μετατρέπεται στην αντίστοιχη ελεύθερη ένωση, που στη συνέχεια αντιδρά με μιά ένωση του τύπου ClSO₂-Y-Q ή O=C=N-Y-Q όπου Y και Q έχουν την αυτή έννοια όπως στον τύπο (I).

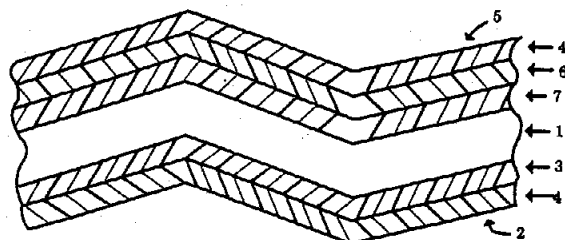


ΑΡΙΘΜΟΣ ΕΥΡΩΠΑΪΚΟΥ Δ.Ε.	(11): 3019682
ΑΡΙΘ. ΕΛΛΗΝΙΚΗΣ ΚΑΤΑΘΕΣΗΣ	(21): 960401061
ΗΜΕΡ. ΕΛΛΗΝΙΚΗΣ ΚΑΤΑΘΕΣΗΣ	(22): 19.04.96
ΑΡΙΘ./ΗΜΕΡ. ΔΗΜΟΣΙΕΥΣΗΣ	(87): 404146/20.03.96
ΕΥΡΩΠΑΪΚΟΥ ΔΙΠΛΩΜΑΤΟΣ	(86): 90111754.9/21.06.90
ΑΡΙΘ./ΗΜΕΡ. ΚΑΤΑΘΕΣΗΣ	(54): Εναντιομερής εμπλουτισμός και
ΕΥΡΩΠΑΪΚΗΣ ΑΙΤΗΣΗΣ	(86): 90111754.9/21.06.90
ΤΙΤΛΟΣ ΕΦΕΥΡΕΣΗΣ	(54): Εναντιομερής εμπλουτισμός και
	(87): 404146/20.03.96
	(86): 90111754.9/21.06.90
ΔΙΚΑΙΟΥΧΟΣ	(73): CELGENE CORPORATION 7 Bowderhorn drive, Warren New Jersey, 07060, Η.Π.Α.
ΣΥΜΒΑΤΙΚΕΣ ΠΡΟΤΕΡΑΙΟΤΗΤΕΣ	(30): 369723/22.06.89/US
ΕΦΕΥΡΕΤΗΣ	(72): 1) STIRLING DAVID I. 2) ZEITLIN ANDREW L. 3) MATCHAM GEORGE W.
ΕΙΔΙΚΟΣ ΠΛΗΡΕΞΟΥΣΙΟΣ	(74): Σαρδέλη Θεοδοσία, δικηγόρος, Κουμπάρη 2, 106 74 Αθήνα
ΑΝΤΙΚΛΗΤΟΣ	(74): Παπακωνσταντίνου Ελένη, δικηγό- ρος, Κουμπάρη 2, 106 74 Αθήνα

ΠΕΡΙΛΗΨΗ (57)

Οι αμίνες στις οποίες η αμινο ομάδα βρίσκεται επί δευτεροταγούς ατόμου άνθρακα το οποίο είναι χειρόμορφο υποκαταστημένο μπορούν να εμπλουτιστούν εναντιομερώς από τη δράση μιας ω-αμινοξυ τρανσαμινάσης η οποία κατά προτίμηση μετατρέπει μια από τις δύο χειρόμορφες μορφές σε κετόνη. Η μέθοδος μπορεί να χρησιμοποιηθεί για την στερεοεκλεκτική παρασκευή μιας χειρόμορφης μορφής από κετόνες ουσιαστικά με τον αποκλεισμό της άλλης.

ΑΡΙΘΜΟΣ ΕΥΡΩΠΑΪΚΟΥ Δ.Ε.	(11): 3019683
ΑΡΙΘ. ΕΛΛΗΝΙΚΗΣ ΚΑΤΑΘΕΣΗΣ	(21): 960401062
ΗΜΕΡ. ΕΛΛΗΝΙΚΗΣ ΚΑΤΑΘΕΣΗΣ	(22): 19.04.96
ΑΡΙΘ./ΗΜΕΡ. ΔΗΜΟΣΙΕΥΣΗΣ	
ΕΥΡΩΠΑΪΚΟΥ ΔΙΠΛΩΜΑΤΟΣ	(87): 449459/21.02.96
ΑΡΙΘ./ΗΜΕΡ. ΚΑΤΑΘΕΣΗΣ	
ΕΥΡΩΠΑΪΚΗΣ ΑΙΤΗΣΗΣ	(86): 91302175.4/14.03.91
ΤΙΤΛΟΣ ΕΦΕΥΡΕΣΗΣ	(54): Πλαστική επένδυσης μεταλλικά ελασματοποιημένα διαχωριστικά μεταφοράς θερμότητας
ΔΙΚΑΙΟΥΧΟΣ	(73): THE DOW CHEMICAL COMPANY 2030 Dow Center Abbott Road, Midland Michigan, 48640, Η.Π.Α.
ΣΥΜΒΑΤΙΚΕΣ ΠΡΟΤΕΡΑΙΟΤΗΤΕΣ	(30): 499849/26.03.90/US
ΕΦΕΥΡΕΤΗΣ	(72): 1) FIERO TERRY H. 2) STEVENS BRADLEY D. 3) WALLE WILHELM E. 4) GREGORY STEVE D. 5) ACHILLE FELIX 6) KIRCH TIMOTHY O.
ΕΙΔΙΚΟΣ ΠΛΗΡΕΞΟΥΣΙΟΣ	(74): Σαρδέλη Θεοδοσία, δικηγόρος, Κουμπάρη 2, 106 74 Αθήνα
ΑΝΤΙΚΛΗΤΟΣ	(74): Παπακωνσταντίνου Ελένη, δικηγόρος, Κουμπάρη 2, 106 74 Αθήνα



ΠΕΡΙΛΗΨΗ (57)

Ένα υγράνισμο με νερό, ανθεκτικό σε διάβρωση, πλαστικής επένδυσης μεταλλικό πτυχωμένο διαχωριστικό μεταφοράς θερμότητας για χρήση σε εξοπλισμό για ταυτόχρονη μεταφορά θερμότητας και μάζας.

ΑΡΙΘΜΟΣ ΕΥΡΩΠΑΪΚΟΥ Δ.Ε.	(11): 3019684
ΑΡΙΘ. ΕΛΛΗΝΙΚΗΣ ΚΑΤΑΘΕΣΗΣ	(21): 960401063
ΗΜΕΡ. ΕΛΛΗΝΙΚΗΣ ΚΑΤΑΘΕΣΗΣ	(22): 19.04.96
ΑΡΙΘ./ΗΜΕΡ. ΔΗΜΟΣΙΕΥΣΗΣ	
ΕΥΡΩΠΑΪΚΟΥ ΔΙΠΛΩΜΑΤΟΣ	(87): 458402/20.03.96
ΑΡΙΘ./ΗΜΕΡ. ΚΑΤΑΘΕΣΗΣ	
ΕΥΡΩΠΑΪΚΗΣ ΑΙΤΗΣΗΣ	(86): 91201183.0/16.05.91
ΤΙΤΛΟΣ ΕΦΕΥΡΕΣΗΣ	(54): Ιοντοφόρες ημισφαιρικές κύριες μονάδες συμπλόκων που έχουν αυξημένη λιποφιλικότητα
ΔΙΚΑΙΟΥΧΟΣ	(73): JOHNSON & JOHNSON CLINICAL DIAGNOSTICS INC. 100 Indigo Creek Drive, Rochester New York, 14650, Η.Π.Α.
ΣΥΜΒΑΤΙΚΕΣ ΠΡΟΤΕΡΑΙΟΤΗΤΕΣ	(30): 526262/21.05.90/US
ΕΦΕΥΡΕΤΗΣ	(72): 1) ΒΑΚΟΣ VINCENT WILLIAM 2) DANIEL DANIEL SALMAN 3) TONER JOHN LUKE
ΕΙΔΙΚΟΣ ΠΛΗΡΕΞΟΥΣΙΟΣ	(74): Σαρδέλη Θεοδοσία, δικηγόρος, Κουμπάρη 2, 106 74 Αθήνα
ΑΝΤΙΚΛΗΤΟΣ	(74): Παπακωνσταντίνου Ελένη, δικηγόρος, Κουμπάρη 2, 106 74 Αθήνα

ΠΕΡΙΛΗΨΗ (57)

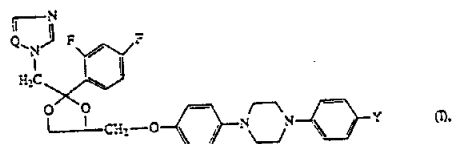
Κοινολογούνται ιοντοεπιλεκτικές νατρίου ημισφαιρικής κύριας μονάδας συμπλόκων ενώσεις, συνθέσεις και ηλεκτρόδια.

ΑΡΙΘΜΟΣ ΕΥΡΩΠΑΪΚΟΥ Δ.Ε.	(11): 3019685
ΑΡΙΘ. ΕΛΛΗΝΙΚΗΣ ΚΑΤΑΘΕΣΗΣ	(21): 960401064
ΗΜΕΡ. ΕΛΛΗΝΙΚΗΣ ΚΑΤΑΘΕΣΗΣ	(22): 19.04.96
ΑΡΙΘ./ΗΜΕΡ. ΔΗΜΟΣΙΕΥΣΗΣ	
ΕΥΡΩΠΑΪΚΟΥ ΔΙΠΛΩΜΑΤΟΣ	(87): 516980/17.04.96
ΑΡΙΘ./ΗΜΕΡ. ΚΑΤΑΘΕΣΗΣ	
ΕΥΡΩΠΑΪΚΗΣ ΑΙΤΗΣΗΣ	(86): 92107464.7/30.04.92
ΤΙΤΛΟΣ ΕΦΕΥΡΕΣΗΣ	(54): Νέα παράγωγα 2-μερκαπτομεθυλενο-τετραϋδρόναφθαλινίου και ινδανο-2-καρβοξαμιδίου ως αναστολείς εγκεφαλινάσης
ΔΙΚΑΙΟΥΧΟΣ	(73): MERRELL PHARMACEUTICALS INC. 2110 East Galbraith Road P.O. Box 156300, Cincinnati Ohio, 45215-6300, Η.Π.Α.
ΣΥΜΒΑΤΙΚΕΣ ΠΡΟΤΕΡΑΙΟΤΗΤΕΣ	(30): 1) 695635/03.05.91/US 2) 860572/03.04.92/US
ΕΦΕΥΡΕΤΗΣ	(72): 1) FLYNN GARY A. 2) BEIGHT DOUGLAS W.
ΕΙΔΙΚΟΣ ΠΛΗΡΕΞΟΥΣΙΟΣ	(74): Σαρδέλη Θεοδοσία, δικηγόρος, Κουμπάρη 2, 106 74 Αθήνα
ΑΝΤΙΚΛΗΤΟΣ	(74): Παπακωνσταντίνου Ελένη, δικηγόρος, Κουμπάρη 2, 106 74 Αθήνα

ΠΕΡΙΛΗΨΗ (57)

Η παρούσα εφεύρεση αναφέρεται σε νέα παράγωγα 2-μερκαπτομεθυλενο-τετραϋδρόναφθαλινίου που είναι χρήσιμα ως αναστολείς εγκεφαλινάσης.

ΑΡΙΘΜΟΣ ΕΥΡΩΠΑΪΚΟΥ Δ.Ε.	(11): 3019686
ΑΡΙΘ. ΕΛΛΗΝΙΚΗΣ ΚΑΤΑΘΕΣΗΣ	(21): 960401065
ΗΜΕΡ. ΕΛΛΗΝΙΚΗΣ ΚΑΤΑΘΕΣΗΣ	(22): 19.04.96
ΑΡΙΘ./ΗΜΕΡ. ΔΗΜΟΣΙΕΥΣΗΣ	
ΕΥΡΩΠΑΪΚΟΥ ΔΙΠΛΩΜΑΤΟΣ	(87): 402989/03.04.96
ΑΡΙΘ./ΗΜΕΡ. ΚΑΤΑΘΕΣΗΣ	
ΕΥΡΩΠΑΪΚΗΣ ΑΙΤΗΣΗΣ	(86): 90201447.1/01.06.90
ΤΙΤΛΟΣ ΕΦΕΥΡΕΣΗΣ	(54): Αντιμικητώδεις 4-[4-[4-[[2-(2,4-διφθοροφαινυλο)-2-(1H-αζολυλομεθυλο)-1, 3-διοξολαν-4-υλο]μεθοξυ]φαινυλο]-1-πιπεραζινυλο]φαινυλο]τριαζολόνας και ιμιδαζολόνας
ΔΙΚΑΙΟΥΧΟΣ	(73): JANSSEN PHARMACEUTICA N.V. Turnhoutseweg 30, Beerse B-2340, Βέλγιο
ΣΥΜΒΑΤΙΚΕΣ ΠΡΟΤΕΡΑΙΟΤΗΤΕΣ	(30): 363795/09.06.89/US
ΕΦΕΥΡΕΤΗΣ	(72): 1) HEERES JAN 2) BACKX LEO JACOBUS JOZEF
ΕΙΔΙΚΟΣ ΠΛΗΡΕΞΟΥΣΙΟΣ	(74): Σαρδέλη Θεοδοσία, δικηγόρος, Κουμπάρη 2, 106 74 Αθήνα
ΑΝΤΙΚΛΗΤΟΣ	(74): Παπακωνσταντίνου Ελένη, δικηγόρος, Κουμπάρη 2, 106 74 Αθήνα



εις τον οποίον
το Q είναι CH ή N,
το Y είναι ρίζα του τύπου



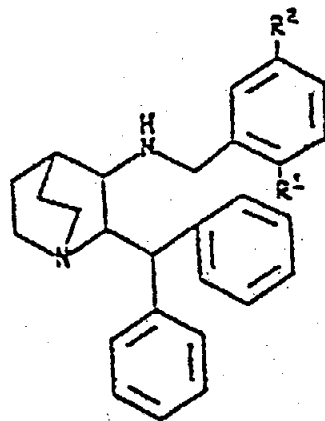
το R¹ είναι κυκλοαλκύλιον C₅₋₇ ή μονο-, δι-, τρι-, τετρα- ή πεντα-αλογο-νοαλκύλιον C_{1-4r} και
το R² είναι αλκύλιον C_{1-6r}, κυκλοαλκύλιον C₅₋₇ ή μονο-, δι-, τρι-, τετρα- ή πεντα-αλογοαλκύλιον C_{1-4r}
τα άλατα προσθήκης οξέος και στερεοϊσομερείς μορφάι αυτών, των ρηθεισών ενώσεων έχουσών αντιμικητώδεις ιδιότητας. Φαρμακευτικά συνθέσεις περιέχουσαι τοιαύτας ενώσεις ως δραστικόν συστατικό, μέθοδοι παρασκευής των ρηθεισών ενώσεων και φαρμακευτικά συνθέσεις.

ΠΕΡΙΛΗΨΗ (57)

4-[4-[4-[4-[[2-(2,4-διφθοροφαινυλο)-2-(1H-αζολυλομεθυλο)-1, 3-διοξολαν-4-υλο]μεθοξυ]φαινυλο]-1-πιπεραζινυλο]φαινυλο]τριαζολόνας και ιμιδαζολόνας του τύπου:

ΑΡΙΘΜΟΣ ΕΥΡΩΠΑΪΚΟΥ Δ.Ε.	(11): 3019687
ΑΡΙΘ. ΕΛΛΗΝΙΚΗΣ ΚΑΤΑΘΕΣΗΣ	(21): 960401066
ΗΜΕΡ. ΕΛΛΗΝΙΚΗΣ ΚΑΤΑΘΕΣΗΣ	(22): 19.04.96
ΑΡΙΘ./ΗΜΕΡ. ΔΗΜΟΣΙΕΥΣΗΣ	
ΕΥΡΩΠΑΪΚΟΥ ΔΙΠΛΩΜΑΤΟΣ	(87): 587723/06.03.96
ΑΡΙΘ./ΗΜΕΡ. ΚΑΤΑΘΕΣΗΣ	
ΕΥΡΩΠΑΪΚΗΣ ΑΙΤΗΣΗΣ	(86): 92912601.9/28.04.92
ΤΙΤΛΟΣ ΕΦΕΥΡΕΣΗΣ	(54): Παράγωγα κινουκλιδίνης
ΔΙΚΑΙΟΥΧΟΣ	(73): PFIZER INC. 235 East 42nd Street, New York N.Y. 10017, Η.Π.Α.
ΣΥΜΒΑΤΙΚΕΣ ΠΡΟΤΕΡΑΙΟΤΗΤΕΣ	(30): 708404/31.05.91/US
ΕΦΕΥΡΕΤΗΣ	(72): 1) ROSEN TERRY JAY 2) KONDO HIROSHI 3) SHIMADA KAORU 4) NAKANE MASAMI 5) LOWE JOHN ADAMS III 6) YANG BINGWEI VERA 7) ITO FUMITAKA
ΕΙΔΙΚΟΣ ΠΛΗΡΕΞΟΥΣΙΟΣ	(74): Σαρδέλη Θεοδοσία, δικηγόρος, Κουμπάρη 2, 106 74 Αθήνα
ΑΝΤΙΚΑΗΤΟΣ	(74): Παπακωνσταντίνου Ελένη, δικηγόρος, Κουμπάρη 2, 106 74 Αθήνα

νταγωνιστά της ουσίας-P και είναι χρήσιμοι εις την θεραπευτική αγωγή γαστρεντερικών διαταραχών, φλεγμονωδών διαταραχών κεντρικού νευρικού συστήματος και πόνου.



(I)

ΠΕΡΙΛΗΨΗ (57)

Ενώσεις του τύπου (I), εις τον οποίον το R¹ είναι μεθοξυ ομάς και το R² εκλέγεται εκ της ομάδος της συνισταμένης εκ μεθυλίου, αιθυλίου, ισοπροπυλίου, δευτ.-βουτυλίου και τριτ.-βουτυλίου, και τα φαρμακευτικά αποδεκτά άλατα τοιούτων ενώσεων. Αι ενώσεις αυτά είναι α-

ΑΡΙΘΜΟΣ ΕΥΡΩΠΑΪΚΟΥ Δ.Ε.	(11): 3019688
ΑΡΙΘ. ΕΛΛΗΝΙΚΗΣ ΚΑΤΑΘΕΣΗΣ	(21): 960401067
ΗΜΕΡ. ΕΛΛΗΝΙΚΗΣ ΚΑΤΑΘΕΣΗΣ	(22): 19.04.96
ΑΡΙΘ./ΗΜΕΡ. ΔΗΜΟΣΙΕΥΣΗΣ	
ΕΥΡΩΠΑΪΚΟΥ ΔΙΠΛΩΜΑΤΟΣ	(87): 537608/21.02.96
ΑΡΙΘ./ΗΜΕΡ. ΚΑΤΑΘΕΣΗΣ	
ΕΥΡΩΠΑΪΚΗΣ ΑΙΤΗΣΗΣ	(86): 92117108.8/07.10.92
ΤΙΤΛΟΣ ΕΦΕΥΡΕΣΗΣ	(54): Μέθοδος για την βιομηχανική παρασκευή υδροχλωριδίου 2,2-διφαινυλο-2-(2-αιθυλο-βουτοξυ)-οξικού (2-διμεθυλαμινο-αιθυλ)-εστέρας
ΔΙΚΑΙΟΥΧΟΣ	(73): AROGERHA ARZNEIMITTEL GMBH Dresden, D-01309, Γερμανία
ΣΥΜΒΑΤΙΚΕΣ ΠΡΟΤΕΡΑΙΟΤΗΤΕΣ	(30): 1) 4133785/11.10.91/DE 2) 4223688/17.07.92/DE
ΕΦΕΥΡΕΤΗΣ	(72): 1) HESCHEL MICHAEL 2) SCHEITHAUER STEFFEN 3) OTTO ROSEMARIE 4) STARKE CHRISTIAN
ΕΙΔΙΚΟΣ ΠΛΗΡΕΞΟΥΣΙΟΣ	(74): Σαρδέλη Θεοδοσία, δικηγόρος, Κουμπάρη 2, 106 74 Αθήνα
ΑΝΤΙΚΑΗΤΟΣ	(74): Παπακωνσταντίνου Ελένη, δικηγόρος, Κουμπάρη 2, 106 74 Αθήνα

σιμποιείται ως δραστική ουσίας ενός φαρμάκου για την ιατρική και κτηνιατρική. Σύμφωνα με την εφεύρεση αλκυλιώνεται βενζιλικό οξύ ή το άλας του αλκαλίων ή γαιαλκαλίων με υδροχλωριδιο 2-διμεθυλαμινο-αιθυλοχλωριδίου υπό προσθήκη τριτοταγών, αλειφατικών ή κυκλοαλειφατικών αμινών εντός απροτικών, μη πολικών διαλυτών ή εντός των ιδίων των αμινών, ο 2,2-διφαινυλο-2-υδροξυ-οξικός (2-διμεθυλαμινο-αιθυλ)-εστέρας μεταάγεται στο υδροχλωριδίό του, τούτο φέρεται σε χημική αντίδραση με την βοήθεια θειονυλοχλωριδίου προς το υδροχλωριδιο 2,2-διφαινυλο-2-χλωρο-οξικού (2-διμεθυλαμινο-αιθυλ)-εστέρας, το τελευταίο αιθεροποιείται με 2-αιθυλο-βουτανόλη και παρουσία μεθ' ύδατος μη μινυομένων, αδρανών, κάτω των 130°C ζεόντων διαλυτών σε θερμοκρασίες από 120 έως 132°C προς το τελικό προϊόν, το οποίο λαμβάνεται φαρμακευτικώς καθαρό μετά από ανακρυστάλλωση από μεθυλαιθυλοκετόνη.

ΠΕΡΙΛΗΨΗ (57)

Η εφεύρεση αφορά σε μία βελτιωμένη μέθοδο για την παρασκευή υδροχλωριδίου 2,2-διφαινυλο-2-(2-αιθυλο-βουτοξυ)-οξικού (2-διμεθυλαμινο-αιθυλ)-εστέρας (υδροχλωριδίου της DENAVERIN), το οποίο χρη-

ΑΡΙΘΜΟΣ ΕΥΡΩΠΑΪΚΟΥ Δ.Ε.	(11): 3019689
ΑΡΙΘ. ΕΛΛΗΝΙΚΗΣ ΚΑΤΑΘΕΣΗΣ	(21): 960401068
ΗΜΕΡ. ΕΛΛΗΝΙΚΗΣ ΚΑΤΑΘΕΣΗΣ	(22): 19.04.96
ΑΡΙΘ./ΗΜΕΡ. ΔΗΜΟΣΙΕΥΣΗΣ	
ΕΥΡΩΠΑΪΚΟΥ ΔΙΠΛΩΜΑΤΟΣ	(87): 539503/03.04.96
ΑΡΙΘ./ΗΜΕΡ. ΚΑΤΑΘΕΣΗΣ	
ΕΥΡΩΠΑΪΚΗΣ ΑΙΤΗΣΗΣ	(86): 91913891.7/17.06.91
ΤΙΤΛΟΣ ΕΦΕΥΡΕΣΗΣ	(54): Ανταγωνιστές διεγερτικών αμινοξέων
ΔΙΚΑΙΟΥΧΟΣ	(73): MERRELL PHARMACEUTICALS INC. 2110 East Galbraith Road P.O. Box 156300, Cincinnati Ohio 45215-6300, Η.Π.Α.
ΣΥΜΒΑΤΙΚΕΣ ΠΡΟΤΕΡΑΙΟΤΗΤΕΣ	(30): 556057/16.07.90/US
ΕΦΕΥΡΕΤΗΣ	(72): 1) SALITURO FRANCESCO G. 2) BARON BRUCE M.
ΕΙΔΙΚΟΣ ΠΛΗΡΕΞΟΥΣΙΟΣ	(74): Σαρδέλη Θεοδοσία, δικηγόρος, Κουμπάρη 2, 106 74 Αθήνα
ΑΝΤΙΚΑΛΗΤΟΣ	(74): Παπακωνσταντίνου Ελένη, δικηγόρος, Κουμπάρη 2, 106 74 Αθήνα

ΠΕΡΙΛΗΨΗ (57)

Η παρούσα εφεύρεση στρέφεται προς μία νέα ομάδα παραγώγων ινδολης που είναι ανταγωνιστές NMDA.

ΑΡΙΘΜΟΣ ΕΥΡΩΠΑΪΚΟΥ Δ.Ε.	(11): 3019690
ΑΡΙΘ. ΕΛΛΗΝΙΚΗΣ ΚΑΤΑΘΕΣΗΣ	(21): 960401070
ΗΜΕΡ. ΕΛΛΗΝΙΚΗΣ ΚΑΤΑΘΕΣΗΣ	(22): 19.04.96
ΑΡΙΘ./ΗΜΕΡ. ΔΗΜΟΣΙΕΥΣΗΣ	
ΕΥΡΩΠΑΪΚΟΥ ΔΙΠΛΩΜΑΤΟΣ	(87): 338756/20.03.96
ΑΡΙΘ./ΗΜΕΡ. ΚΑΤΑΘΕΣΗΣ	
ΕΥΡΩΠΑΪΚΗΣ ΑΙΤΗΣΗΣ	(86): 89303797.8/17.04.89
ΤΙΤΛΟΣ ΕΦΕΥΡΕΣΗΣ	(54): Χρησιμοποίηση των 1,2,4-τριοξανίνων ως αντιπαρασιτοκτόνα και ανθελμινθικά
ΔΙΚΑΙΟΥΧΟΣ	(73): OXACO S.A. 2, Rue Charles-Bonnet, Genève CH-1206, Ελβετία
ΣΥΜΒΑΤΙΚΕΣ ΠΡΟΤΕΡΑΙΟΤΗΤΕΣ	(30): 8809367/20.04.88/GB
ΕΦΕΥΡΕΤΗΣ	(72): JEFFORD CHARLES W.
ΕΙΔΙΚΟΣ ΠΛΗΡΕΞΟΥΣΙΟΣ	(74): Σαρδέλη Θεοδοσία, δικηγόρος, Κουμπάρη 2, 106 74 Αθήνα
ΑΝΤΙΚΑΛΗΤΟΣ	(74): Παπακωνσταντίνου Ελένη, δικηγόρος, Κουμπάρη 2, 106 74 Αθήνα

ΠΕΡΙΛΗΨΗ (57)

Τα 1,2,4-τριοξάνια έχουν φαρμακολογικές δραστηριότητες εκτός από την ανθελουσοιακή δραστικότητα. Ειδικότερα, τα 1,2,4-τριοξάνια έχουν αντιπαρασιτοκτόνο δραστικότητα όχι μόνο κατά πρωτοζώων εκτός του Plasmodium spp., αλλά και δραστικότητα κατά των ελμίνθων.

ΑΡΙΘΜΟΣ ΕΥΡΩΠΑΪΚΟΥ Δ.Ε.	(11): 3019691
ΑΡΙΘ. ΕΛΛΗΝΙΚΗΣ ΚΑΤΑΘΕΣΗΣ	(21): 950403213
ΗΜΕΡ. ΕΛΛΗΝΙΚΗΣ ΚΑΤΑΘΕΣΗΣ	(22): 22.04.96
ΑΡΙΘ./ΗΜΕΡ. ΔΗΜΟΣΙΕΥΣΗΣ	
ΕΥΡΩΠΑΪΚΟΥ ΔΙΠΛΩΜΑΤΟΣ	(87): 373325/03.04.96
ΑΡΙΘ./ΗΜΕΡ. ΚΑΤΑΘΕΣΗΣ	
ΕΥΡΩΠΑΪΚΗΣ ΑΙΤΗΣΗΣ	(86): 89119409.4/19.10.89
ΤΙΤΛΟΣ ΕΦΕΥΡΕΣΗΣ	(54): Μέθοδος για την διαλυτοποίηση και ενουσίωση σωματοτροπίνης
ΔΙΚΑΙΟΥΧΟΣ	(73): AMERICAN CYANAMID COMPANY One Cyanamid Plaza, Wayne NJ 07470-8426, Η.Π.Α.
ΣΥΜΒΑΤΙΚΕΣ ΠΡΟΤΕΡΑΙΟΤΗΤΕΣ	(30): 285477/16.12.88/US
ΕΦΕΥΡΕΤΗΣ	(72): 1) McCOY KEVIN MICHAEL 2) FROST ROBERT A.
ΕΙΔΙΚΟΣ ΠΛΗΡΕΞΟΥΣΙΟΣ	(74): Βόζεμπεργ-Βρετού Ιλεάνα, δικηγόρος, Αιγιαλείας 30, 151 25 Παράδεισος Αμαρουσίου
ΑΝΤΙΚΑΗΤΟΣ	(74): Βόζεμπεργ-Βρετού Ιλεάνα, δικηγόρος, Αιγιαλείας 30, 151 25 Παράδεισος Αμαρουσίου

ΠΕΡΙΛΗΨΗ (57)

Μέθοδος για τη διαλυτοποίηση και ενουσίωση σωματοτροπίνης χρησιμοποιώντας υδατικό αλκαλικό διάλυμα απολήγει σε σχηματισμό μικρότερης ποσότητας διμερούς και εξαλείφει την ανάγκη χρήσης μετουσιωτικών και ξεχωριστών σταδίων επανενουσιώσεως και μέσων.

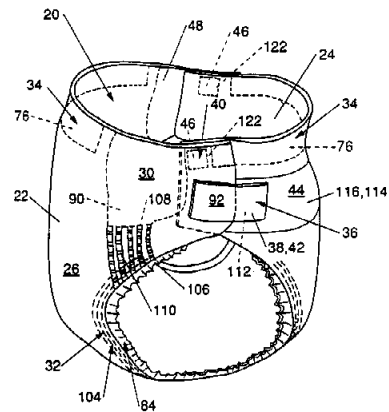
ΑΡΙΘΜΟΣ ΕΥΡΩΠΑΪΚΟΥ Δ.Ε.	(11): 3019692
ΑΡΙΘ. ΕΛΛΗΝΙΚΗΣ ΚΑΤΑΘΕΣΗΣ	(21): 950403454
ΗΜΕΡ. ΕΛΛΗΝΙΚΗΣ ΚΑΤΑΘΕΣΗΣ	(22): 22.04.96
ΑΡΙΘ./ΗΜΕΡ. ΔΗΜΟΣΙΕΥΣΗΣ	
ΕΥΡΩΠΑΪΚΟΥ ΔΙΠΛΩΜΑΤΟΣ	(87): 493687/17.04.96
ΑΡΙΘ./ΗΜΕΡ. ΚΑΤΑΘΕΣΗΣ	
ΕΥΡΩΠΑΪΚΗΣ ΑΙΤΗΣΗΣ	(86): 91120587.0/29.11.91
ΤΙΤΛΟΣ ΕΦΕΥΡΕΣΗΣ	(54): Θεραπεία διαταραχών ύπνου με χρήση ορισμένων αντικατασταλτικών π.χ. νεφαζοντόνης
ΔΙΚΑΙΟΥΧΟΣ	(73): BRISTOL-MYERS SQUIBB COMPANY 345 Park Avenue, New York N.Y. 10154, Η.Π.Α.
ΣΥΜΒΑΤΙΚΕΣ ΠΡΟΤΕΡΑΙΟΤΗΤΕΣ	(30): 620696/03.12.90/US
ΕΦΕΥΡΕΤΗΣ	(72): GAMMANS RICHARD
ΕΙΔΙΚΟΣ ΠΛΗΡΕΞΟΥΣΙΟΣ	(74): Βόζεμπεργ-Βρετού Ιλεάνα, δικηγόρος, Αιγιαλείας 30, 151 25 Παράδεισος Αμαρουσίου
ΑΝΤΙΚΑΗΤΟΣ	(74): Βόζεμπεργ-Βρετού Ιλεάνα, δικηγόρος, Αιγιαλείας 30, 151 25 Παράδεισος Αμαρουσίου

ΠΕΡΙΛΗΨΗ (57)

Ορισμένα αντικατασταλτικά π.χ. νεφαζοντόνη έχουν βρεθεί ότι ανακουφίζουν διαταραχές ύπνου που σχετίζονται με λιγότερο από κανονικό REM ύπνο.

ΑΡΙΘΜΟΣ ΕΥΡΩΠΑΪΚΟΥ Δ.Ε.	(11): 3019693
ΑΡΙΘ. ΕΛΛΗΝΙΚΗΣ ΚΑΤΑΘΕΣΗΣ	(21): 960401071
ΗΜΕΡ. ΕΛΛΗΝΙΚΗΣ ΚΑΤΑΘΕΣΗΣ	(22): 22.04.96
ΑΡΙΘ./ΗΜΕΡ. ΔΗΜΟΣΙΕΥΣΗΣ	
ΕΥΡΩΠΑΪΚΟΥ ΔΙΠΛΩΜΑΤΟΣ	(87): 588916/13.03.96
ΑΡΙΘ./ΗΜΕΡ. ΚΑΤΑΘΕΣΗΣ	
ΕΥΡΩΠΑΪΚΗΣ ΑΙΤΗΣΗΣ	(86): 92912951.8/08.06.92
ΤΙΤΛΟΣ ΕΦΕΥΡΕΣΗΣ	(54): Απορροφητικό αντικείμενο με σύστημα σταθεροποίησης δυναμικής εφαρμογής με ελαστική ζώνη
ΔΙΚΑΙΟΥΧΟΣ	(73): THE PROCTER & GAMBLE COMPANY One Procter & Gamble Plaza, Cincinnati Ohio, 45202, Η.Π.Α.
ΣΥΜΒΑΤΙΚΕΣ ΠΡΟΤΕΡΑΙΟΤΗΤΕΣ ΕΦΕΥΡΕΤΗΣ	(30): 714476/13.06.91/US (72): 1) WEIL DENIS GASTON 2) BUELL KENNETH BARCLAY 3) CLEAR SANDRA HINTZ 4) FALCONE DANIELIA THREASE
ΕΙΔΙΚΟΣ ΠΛΗΡΕΞΟΥΣΙΟΣ	(74): Κιλιμίρης Αναστάσιος, δικηγόρος, Χατζηγιάννη Μέξη 7, 115 28 Αθήνα
ΑΝΤΙΚΑΛΗΤΟΣ	(74): Κιλιμίρης Αναστάσιος, δικηγόρος, Χατζηγιάννη Μέξη 7, 115 28 Αθήνα

ποίο βελτιώνει τόσο την δυναμική εφαρμογή της ελαστικής ζώνης όσο και τα χαρακτηριστικά συγκράτησης του απορροφητικού αντικειμένου. Το διπλό σύστημα σταθεροποίησης περιλαμβάνει ένα κύριο σύστημα σταθεροποίησης (38) και ένα σύστημα κλεισίματος στη μέση (40). Το σύστημα κλεισίματος στη μέση (40) σχηματίζει ένα κλείσιμο στη μέση το οποίο αγκιστρώνει ένα τμήμα του τελικού άκρου του απορροφητικού αντικειμένου και το οποίο δυναμικά συντηρεί/δημιουργεί εγκάρσιες τάσεις μέσα από την ελαστική ζώνη της πάνας μειώνοντας την παραμόρφωση, μετατόπιση ή το τσίλιγμα προς τα έξω της ελαστικής ζώνης. Το απορροφητικό αντικείμενο επιπλέον κατά προτίμηση περιλαμβάνει ένα ζεύγος πλαϊνών ελαστικών οδηγών (30) τοποθετημένων στην δεύτερη περιοχή μέσης. Οι πλαϊνοί ελαστικοί οδηγοί κατά προτίμηση αποτελούνται από ένα "μηδενικής τάσης" τεντωμένο φύλλο και επίσης κατά προτίμηση έχουν μια προέκταση οδηγού (110) προς τα πόδια του χρήστη.

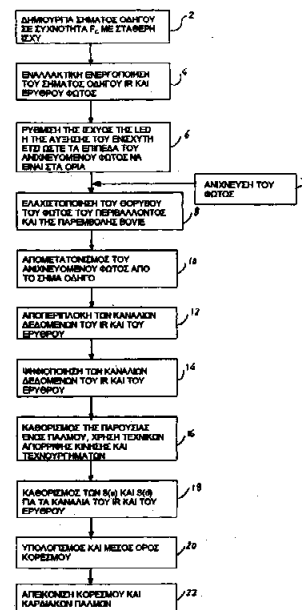


ΠΕΡΙΛΗΨΗ (57)

Απορροφητικό αντικείμενο όπως πάνες μιας χρήσεως, εσώρρουχα για την ακράτεια, συγκρατητές για πάνες, και τα παρόμοια, που έχουν ελαστική μέση (34) με διπλής τάσεως σύστημα σταθεροποίησης το ο-

ΑΡΙΘΜΟΣ ΕΥΡΩΠΑΪΚΟΥ Δ.Ε.	(11): 3019694
ΑΡΙΘ. ΕΛΛΗΝΙΚΗΣ ΚΑΤΑΘΕΣΗΣ	(21): 960401073
ΗΜΕΡ. ΕΛΛΗΝΙΚΗΣ ΚΑΤΑΘΕΣΗΣ	(22): 22.04.96
ΑΡΙΘ./ΗΜΕΡ. ΔΗΜΟΣΙΕΥΣΗΣ	
ΕΥΡΩΠΑΪΚΟΥ ΔΙΠΛΩΜΑΤΟΣ	(87): 271340/07.02.96
ΑΡΙΘ./ΗΜΕΡ. ΚΑΤΑΘΕΣΗΣ	
ΕΥΡΩΠΑΪΚΗΣ ΑΙΤΗΣΗΣ	(86): 87310869.0/10.12.87
ΤΙΤΛΟΣ ΕΦΕΥΡΕΣΗΣ	(54): Συσκευή οξυμέτρου και μέθοδος για τη μέτρηση των συστατικών του αρτηριακού αίματος
ΔΙΚΑΙΟΥΧΟΣ	(73): YELDERMAN MARK P.O. Box 872065, Dallas Texas 75287, Η.Π.Α.
ΣΥΜΒΑΤΙΚΕΣ ΠΡΟΤΕΡΑΙΟΤΗΤΕΣ ΕΦΕΥΡΕΤΗΣ	(30): 1) 940860/12.12.86/US 2) 946492/24.12.86/US
ΕΙΔΙΚΟΣ ΠΛΗΡΕΞΟΥΣΙΟΣ	(74): Κιλιμίρης Αναστάσιος, δικηγόρος, Χατζηγιάννη Μέξη 7, 115 28 Αθήνα
ΑΝΤΙΚΑΛΗΤΟΣ	(74): Κιλιμίρης Αναστάσιος, δικηγόρος, Χατζηγιάννη Μέξη 7, 115 28 Αθήνα

προαναφερθείσα συχνότητα φορέα έτσι ώστε ανεπιθύμητα σήματα μπορούν να απορριφθούν αφήνοντας μόνο τα σήματα που δημιουργούνται από το εκπεμπόμενο φως που περνάει διάμεσου του προαναφερθέντος ιστού. Το περιεχόμενο σε οξυγόνο υπολογίζεται με τη χρήση της γνωστής απαρίθμησης των ερυθρών αιμοσφαιρίων του ασθενούς, διορθώνοντας με αυτό τον τρόπο την τελική τιμή κορεσμού για την αναιμία του ασθενούς. Επιπλέον ο υπολογισμός για τον κορεσμό σε οξυγόνο ενσωματώνει τις παραμέτρους σκέδασης των ερυθρών αιμοσφαιρίων για αυξημένη ακρίβεια στα κλινικά περιβάλλοντα.

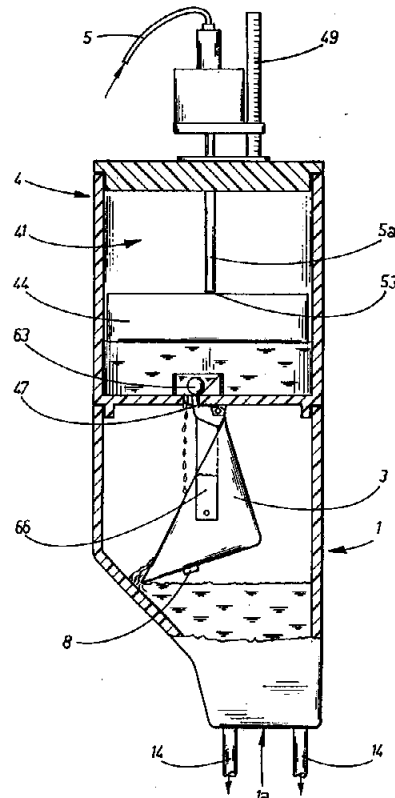


ΠΕΡΙΛΗΨΗ (57)

Περιλαμβάνονται ένα οξύμετρο και μία μέθοδος για την αναίμακτη μέτρηση του αίματος η οποία έχει τη δυνατότητα να καθορίσει τον κορεσμό σε οξυγόνο του αρτηριακού αίματος. Το οξύμετρο περιλαμβάνει τουλάχιστον μία πηγή φωτός κατευθυνόμενη σε μία περιοχή ιστού ενός ασθενούς, όπως ένα δάκτυλο ή ο λοβός του αυτιού. Ένας φωτοανιχνευτής αποδέχεται το εκπεμπόμενο φως που περνάει διαμέσου του δείγματος και ένα κύκλωμα δέκτη αναλύει τα δεδομένα και παράγει ένα σήμα εξόδου το οποίο είναι ανάλογο με το περιεχόμενο σε οξυγόνο του αίματος. Η πηγή φωτός κατευθύνεται σε μία προεπιλεγμένη συχνότητα φορέα και το κύκλωμα του δέκτη συντονίζεται στην

ΑΡΙΘΜΟΣ ΕΥΡΩΠΑΪΚΟΥ Δ.Ε.	(11): 3019695
ΑΡΙΘ. ΕΛΛΗΝΙΚΗΣ ΚΑΤΑΘΕΣΗΣ	(21): 960401074
ΗΜΕΡ. ΕΛΛΗΝΙΚΗΣ ΚΑΤΑΘΕΣΗΣ	(22): 22.04.96
ΑΡΙΘ./ΗΜΕΡ. ΔΗΜΟΣΙΕΥΣΗΣ	
ΕΥΡΩΠΑΪΚΟΥ ΔΙΠΛΩΜΑΤΟΣ	(87): 622016/06.03.96
ΑΡΙΘ./ΗΜΕΡ. ΚΑΤΑΘΕΣΗΣ	
ΕΥΡΩΠΑΪΚΗΣ ΑΙΤΗΣΗΣ	(86): 94830195.7/26.04.94
ΤΙΤΛΟΣ ΕΦΕΥΡΕΣΗΣ	(54): Βελτίωσης μιάς διατάξεως ελεγχόμενης αρδεύσεως φυτών
ΔΙΚΑΙΟΥΧΟΣ	(73): G.F. S.R.L. 1, Via Dell' Industria, Corregio I-42015, Ιταλία
ΣΥΜΒΑΤΙΚΕΣ ΠΡΟΤΕΡΑΙΟΤΗΤΕΣ	(30): BO930093/27.04.93/IT
ΕΦΕΥΡΕΤΗΣ	(72): NEGRONI PIETRO
ΕΙΔΙΚΟΣ ΠΛΗΡΕΞΟΥΣΙΟΣ	(74): Κιλιμίρης Αναστάσιος, δικηγόρος, Χατζηγιάννη Μέξη 7, 115 28 Αθήνα
ΑΝΤΙΚΛΗΤΟΣ	(74): Κιλιμίρης Αναστάσιος, δικηγόρος, Χατζηγιάννη Μέξη 7, 115 28 Αθήνα

θαροσίες του ύδατος, έτσι ώστε το άνοιγμα εξόδου 43 να μην μπλοκάρεται ούτε να φράσσεται.

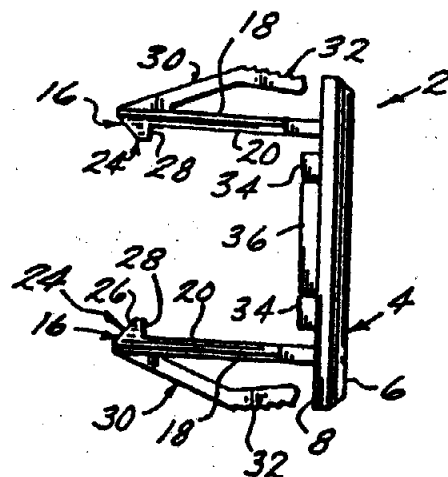


ΠΕΡΙΛΗΨΗ (57)

Ένα δοχείο 1, δηλ. ένας διανομέας ύδατος εφοδιάζεται εσωτερικά με ένα λουτρό 3 στρεπτό κατά τέτοιο τρόπο ώστε να εκκενώνεται όταν γεμίζει. Μία διάταξις περιλαμβάνουσα ένα έμβολο επιπλεύσεως 44 κείμενο εντός ενός θαλάμου 41 καθιστά δυνατή την ρύθμιση του ρυθμού παροχής ύδατος στο λουτρό 3 χάρις στην μεταβολή της υψομετρικής διαφοράς του ύδατος του περιεχόμενου στον θάλαμο 41, και ένα άνοιγμα εξόδου 43 στον θάλαμο 41 οδηγεί ύδωρ στο λουτρό 3. Μία ράβδος 47, που έχει την δυνατότητα να διεισδύει στο άνοιγμα εξόδου 43, εμποδίζει τον εκεί σχηματισμό υπολειμμάτων που προκύπτουν από ακα-

ΑΡΙΘΜΟΣ ΕΥΡΩΠΑΪΚΟΥ Δ.Ε.	(11): 3019696
ΑΡΙΘ. ΕΛΛΗΝΙΚΗΣ ΚΑΤΑΘΕΣΗΣ	(21): 960401075
ΗΜΕΡ. ΕΛΛΗΝΙΚΗΣ ΚΑΤΑΘΕΣΗΣ	(22): 22.04.96
ΑΡΙΘ./ΗΜΕΡ. ΔΗΜΟΣΙΕΥΣΗΣ	
ΕΥΡΩΠΑΪΚΟΥ ΔΙΠΛΩΜΑΤΟΣ	(87): 470471/10.04.96
ΑΡΙΘ./ΗΜΕΡ. ΚΑΤΑΘΕΣΗΣ	
ΕΥΡΩΠΑΪΚΗΣ ΑΙΤΗΣΗΣ	(86): 91112675.3/27.07.91
ΤΙΤΛΟΣ ΕΦΕΥΡΕΣΗΣ	(54): Ζυγός (τεμάχιο ζεύξεως) πινάκων
ΔΙΚΑΙΟΥΧΟΣ	(73): THE SIEMON COMPANY 76 Westbury Park Road, Watertown CT 06795, Η.Π.Α.
ΣΥΜΒΑΤΙΚΕΣ ΠΡΟΤΕΡΑΙΟΤΗΤΕΣ	(30): 566126/10.08.90/US
ΕΦΕΥΡΕΤΗΣ	(72): 1) REED BRIAN E. 2) BELOW RANDALL J.
ΕΙΔΙΚΟΣ ΠΛΗΡΕΞΟΥΣΙΟΣ	(74): Κιλιμίρης Αναστάσιος, δικηγόρος, Χατζηγιάννη Μέξη 7, 115 28 Αθήνα
ΑΝΤΙΚΛΗΤΟΣ	(74): Κιλιμίρης Αναστάσιος, δικηγόρος, Χατζηγιάννη Μέξη 7, 115 28 Αθήνα

επίπεδη πλάκα. Τα άγκιστρα 16 και τα πτερόγια τοποθετήσεως 34, 36 επιτρέπουν τόσο την πλάγια (πλευρική) όσο και την αξονική διεύθυνση του περιβλήματος εντός του ζυγού.



ΠΕΡΙΛΗΨΗ (57)

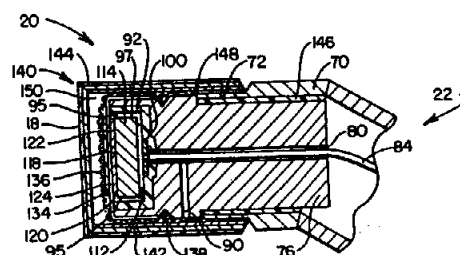
Περιγράφεται ένας ζυγός (είδος διπλομοχλού) 2 για την "χωνευτή" εγκατάσταση ενός μορφής μοντούλ (αποτελούμενου από αυτοτελή τεμάχια) περιβλήματος εντός ενός ανοίγματος σε μία επίπεδη επιφάνεια. Ο ζυγός 2 περιλαμβάνει μία επίπεδη πλάκα 4 περιέχουσα ένα άνοιγμα, ένα ζεύγος αγκιστρών 16 για την στερέωση ενός περιβλήματος στην πλάκα 4, ένα ζεύγος βραχιόνων συλλήψεως 30 για την στερέωση της πλάκας 4 επί του ανοίγματος στην επίπεδη επιφάνεια, και πτερόγια τοποθετήσεως 34, 36 εκτεινόμενα προς τα οπίσω από την πλάκα, για να τοποθετείται το περίβλημα σε ευθυγράμμιση με το άνοιγμα στην

ΑΡΙΘΜΟΣ ΕΥΡΩΠΑΪΚΟΥ Δ.Ε.	(11): 3019697
ΑΡΙΘ. ΕΛΛΗΝΙΚΗΣ ΚΑΤΑΘΕΣΗΣ	(21): 960401079
ΗΜΕΡ. ΕΛΛΗΝΙΚΗΣ ΚΑΤΑΘΕΣΗΣ	(22): 22.04.96
ΑΡΙΘ./ΗΜΕΡ. ΔΗΜΟΣΙΕΥΣΗΣ	
ΕΥΡΩΠΑΪΚΟΥ ΔΙΠΛΩΜΑΤΟΣ	(87): 371903/10.04.96
ΑΡΙΘ./ΗΜΕΡ. ΚΑΤΑΘΕΣΗΣ	
ΕΥΡΩΠΑΪΚΗΣ ΑΙΤΗΣΗΣ	(86): 89630158.7/21.09.89
ΤΙΤΛΟΣ ΕΦΕΥΡΕΣΗΣ	(54): Ανιχνευτής και συσκευή εντοπισμού για εκπομπές ακτινοβολίας χαμηλής ενέργειας
ΔΙΚΑΙΟΥΧΟΣ	(73): NEOPROBE CORPORATION 855 West Fifth Avenue, Columbus Ohio, 43212, Η.Π.Α.
ΣΥΜΒΑΤΙΚΕΣ ΠΡΟΤΕΡΑΙΟΤΗΤΕΣ	(30): 1) 271023/14.11.88/US 2) 404403/08.09.89/US
ΕΦΕΥΡΕΤΗΣ	(72): DENEN DENNIS JOSEPH
ΕΙΔΙΚΟΣ ΠΛΗΡΕΞΟΥΣΙΟΣ	(74): Κιλμίρης Αναστάσιος, δικηγόρος, Χατζηγιάννη Μέξη 7, 11528 Αθήνα
ΑΝΤΙΚΑΛΗΤΟΣ	(74): Κιλμίρης Αναστάσιος, δικηγόρος, Χατζηγιάννη Μέξη 7, 11528 Αθήνα

ΠΕΡΙΛΗΨΗ (57)

Ένας ανιχνευτής ιδιαίτερα κατάλληλος για χρήση στην ανοσοκατευθυνόμενη χειρουργική ικανός να ανιχνεύει πολύ αμυδρές εκπομπές γάμα ακτινοβολίας και να εντοπίζει με αυτό τον τρόπο καρκινικούς όγκους. Ο ανιχνευτής χρησιμοποιεί ένα χειροκίνητο διερευνητή μέσα στον οποίο περιέχεται ένας κρύσταλλος (114) όπως το τελουριούχο κάδμιο ο οποίος ασφαρίζεται σε ένα ελαφρό στερεωμένο περιβάλλον. Μία δο-

μή που δεν επηρεάζεται από το θόρυβο του διερευνητή και τον συνδυασμό του κρυστάλλου περιλαμβάνει τη χρήση ηλεκτρικά αγωγίσιμης στοιβάδας που απορροφά τους κραδασμούς (92) που τοποθετείται στη μία πλευρά του κρυστάλλου (114) σε συζυγία με τις ελεύθερα επαπτόμενες επαφές γείωσης και πόλωσης (100, 112). Ένα υποστήριγμα προσαρμογής από νάιλον (136) τοποθετείται σε έκταση πάνω από τη συνάθροιση του κρυστάλλου (114), της γείωσης και των επαφών πόλωσης (112, 122-125, 100) και τις στοιβάδες προσαρμογής (92, 120) για να επιτευχθεί μία συμπίεστικά στηριζόμενη συνάθροιση. Ένα νεκρό διάστημα αέρα (150) αναπτύσσεται μεταξύ του παραθύρου που βλέπει προς τα εμπρός (18) του διερευνητή και της συνάθροισης που στηρίζει τον κρύσταλλο.



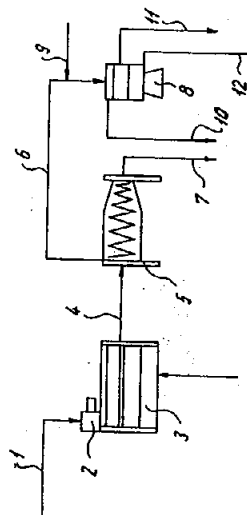
ΑΡΙΘΜΟΣ ΕΥΡΩΠΑΪΚΟΥ Δ.Ε.	(11): 3019698
ΑΡΙΘ. ΕΛΛΗΝΙΚΗΣ ΚΑΤΑΘΕΣΗΣ	(21): 960401081
ΗΜΕΡ. ΕΛΛΗΝΙΚΗΣ ΚΑΤΑΘΕΣΗΣ	(22): 22.04.96
ΑΡΙΘ./ΗΜΕΡ. ΔΗΜΟΣΙΕΥΣΗΣ	
ΕΥΡΩΠΑΪΚΟΥ ΔΙΠΛΩΜΑΤΟΣ	(87): 557758/06.03.96
ΑΡΙΘ./ΗΜΕΡ. ΚΑΤΑΘΕΣΗΣ	
ΕΥΡΩΠΑΪΚΗΣ ΑΙΤΗΣΗΣ	(86): 93101768.5/05.02.93
ΤΙΤΛΟΣ ΕΦΕΥΡΕΣΗΣ	(54): Μέθοδος δια την παραγωγή ελαιολάδου
ΔΙΚΑΙΟΥΧΟΣ	(73): WESTFALIA SEPARATOR AG Werner-Habig-Strasse 1, Postfach 3720 Oelde, D-59302, Γερμανία
ΣΥΜΒΑΤΙΚΕΣ ΠΡΟΤΕΡΑΙΟΤΗΤΕΣ	(30): 4206006/27.02.92/DE
ΕΦΕΥΡΕΤΗΣ	(72): 1) DÜRRJOHANN JOSEF 2) GEISSEN KLEMENS
ΕΙΔΙΚΟΣ ΠΛΗΡΕΞΟΥΣΙΟΣ	(74): Ευαγγέλου Βάσω, δικηγόρος, Μαυροκορδάτου 5, 106 78 Αθήνα
ΑΝΤΙΚΑΛΗΤΟΣ	(74): Ευαγγέλου Βάσω, δικηγόρος, Μαυροκορδάτου 5, 106 78 Αθήνα

ΠΕΡΙΛΗΨΗ (57)

Εις την μέθοδο παραγωγής ελαιολάδου οι πλυμμένοι καρποί οδηγούνται σε ένα μύλο (2) και από εκεί σε ένα αναμεικτήρα (3), εντός του οποίου προετοιμάζεται ο πολτός των καρπών. Κατά την χρησιμοποίηση φρέσκων ελαιών η παραγωγή του πολτού των καρπών γίνεται χωρίς προσθήκη νερού, ενώ κατά την χρησιμοποίηση ξεραμένων ελαιών αναλόγως της καταστάσεως των ελαιών προστίθεται μία μικρή ποσότης ύδατος. Ο προετοιμασμένος πολτός των καρπών διαχω-

ρίζεται σε μία φυγόκεντρο δύο φάσεων με κοχλία (5) σε έλαιο (6) και σε ένα μείγμα στερεών υλών ύδατος (7). Το μίγμα στερεών υλών ύδατος (7) είναι κατάλληλο δια εν συνεχεία εκχύλιση και ξήρανση. Το έλαιο (6) με μία μικρή προσθήκη ύδατος (9) οδηγείται σε φυγόκεντρο πινακίων (8) απ' την οποία παίρνουμε καθαρό λάδι (10) καθώς και διαχωρισμένο ύδωρ (11). Το ύδωρ είναι σχετικά καθαρό και μπορεί να προσμειχθεί εις το ύδωρ ανακυκλώσεως του πλυντηρίου ελαιών. Κατά περιοδικά διαστήματα εξαγομμε από την φυγόκεντρο πινακίων στερεά υλικά (12).

Κατά την συμφώνως προς την εφεύρεση μέθοδο χρειαζόμεθα μικρότερα μόνο ποσότητα καθαρού νερού και δεν δημιουργούνται απόνευρα τα οποία θα πρέπει να απορριφθούν καταλλήλως.



ΑΡΙΘΜΟΣ ΕΥΡΩΠΑΪΚΟΥ Δ.Ε.	(11): 3019699	κυττάρων, ή παρεμποδίσεως του πολλαπλασιασμού ή της αναπτύξεως
ΑΡΙΘ. ΕΛΛΗΝΙΚΗΣ ΚΑΤΑΘΕΣΗΣ	(21): 960401082	κακοήθων Β-κυττάρων δια χορηγήσεως IL-4 σε θηλαστικά που έχουν
ΗΜΕΡ. ΕΛΛΗΝΙΚΗΣ ΚΑΤΑΘΕΣΗΣ	(22): 22.04.96	προσβληθεί με κακοήθειες Β-κυττάρων.
ΑΡΙΘ./ΗΜΕΡ. ΔΗΜΟΣΙΕΥΣΗΣ		
ΕΥΡΩΠΑΪΚΟΥ ΔΙΠΛΩΜΑΤΟΣ	(87): 561927/13.03.96	
ΑΡΙΘ./ΗΜΕΡ. ΚΑΤΑΘΕΣΗΣ		
ΕΥΡΩΠΑΪΚΗΣ ΑΙΤΗΣΗΣ	(86): 92901009.8/10.12.91	
ΤΙΤΛΟΣ ΕΦΕΥΡΕΣΗΣ	(54): Φαρμακευτικές συνθέσεις δια την θεραπευτική αγωγή κακοηθειών β-κυττάρων	
ΔΙΚΑΙΟΥΧΟΣ	(73): SCHERING-PLOUGH 92 rue Baudin, Levallois-Perret F-92307, Γαλλία	
ΣΥΜΒΑΤΙΚΕΣ ΠΡΟΤΕΡΑΙΟΤΗΤΕΣ	(30): 90403585/13.12.90/EP	
ΕΦΕΥΡΕΤΗΣ	(72): 1) BANCHEREAU JACQUES 2) DE FRANCE THIERY	
ΕΙΔΙΚΟΣ ΠΛΗΡΕΞΟΥΣΙΟΣ	(74): Ευαγγέλου Βάσω, δικηγόρος, Μαυ- ροκορδάτου 5, 106 78 Αθήνα	
ΑΝΤΙΚΑΗΤΟΣ	(74): Ευαγγέλου Βάσω, δικηγόρος, Μαυ- ροκορδάτου 5, 106 78 Αθήνα	

ΠΕΡΙΛΗΨΗ (57)

Η παρούσα εφεύρεση αφορά φαρμακευτικές συνθέσεις δια την θεραπευτική αγωγή κακοηθειών Β-κυττάρων σε θηλαστικά που έχουν προσβληθεί από κακοήθειες Β-κυττάρων.

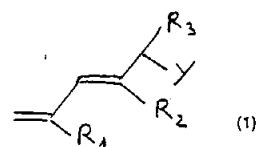
Ειδικώτερα, σύμφωνα με την εφεύρεση, οι φαρμακευτικές αυτές συνθέσεις περιέχουν IL-4 ως δραστικό συστατικό. Η παρούσα εφεύρεση αφορά επίσης μία μέθοδο θεραπευτικής αγωγής κακοηθειών Β-

ΑΡΙΘΜΟΣ ΕΥΡΩΠΑΪΚΟΥ Δ.Ε.	(11): 3019700	νελαίου, τροποποιημένων στυρενικών ρητινών δια φαινόλης ή φαινο-
ΑΡΙΘ. ΕΛΛΗΝΙΚΗΣ ΚΑΤΑΘΕΣΗΣ	(21): 960401083	λικών τερπενίων δια μιας περίσσειας πολυϊσοκυανικής ενώσεως και ει-
ΗΜΕΡ. ΕΛΛΗΝΙΚΗΣ ΚΑΤΑΘΕΣΗΣ	(22): 22.04.96	δικώτερα με MDI. Οι θερμοσυντηκόμενες κόλλες που παρασκευάζο-
ΑΡΙΘ./ΗΜΕΡ. ΔΗΜΟΣΙΕΥΣΗΣ		νται με τις τροποποιημένες αυτές ρητίνες αντέχουν τέλεια εις την
ΕΥΡΩΠΑΪΚΟΥ ΔΙΠΛΩΜΑΤΟΣ	(87): 465351/28.02.96	διαρροή σε υψηλές θερμοκρασίες που μπορούν να φθάσουν και τους
ΑΡΙΘ./ΗΜΕΡ. ΚΑΤΑΘΕΣΗΣ		160°C.
ΕΥΡΩΠΑΪΚΗΣ ΑΙΤΗΣΗΣ	(86): 91401823.9/03.07.91	
ΤΙΤΛΟΣ ΕΦΕΥΡΕΣΗΣ	(54): Τροποποιημένες κολλώδεις ρητί- νες και παράμοια προϊόντα δια θερμοτηκόμενες κόλλες οι οποίες μπορούν να δικτυώνονται δια υ- γρασίας, θερμοτηκόμενες κόλλες που περιέχουν αυτές και η εφαρ- μογή αυτών	
ΔΙΚΑΙΟΥΧΟΣ	(73): CECA S.A. 4-8 Cours Michelet la defense 10, Puteaux, F-92800, Γαλλία	
ΣΥΜΒΑΤΙΚΕΣ ΠΡΟΤΕΡΑΙΟΤΗΤΕΣ	(30): 9008532/05.07.90/FR	
ΕΦΕΥΡΕΤΗΣ	(72): JAMMET JEAN CLAUDE	
ΕΙΔΙΚΟΣ ΠΛΗΡΕΞΟΥΣΙΟΣ	(74): Ευαγγέλου Βάσω, δικηγόρος, Μαυ- ροκορδάτου 5, 106 78 Αθήνα	
ΑΝΤΙΚΑΗΤΟΣ	(74): Ευαγγέλου Βάσω, δικηγόρος, Μαυ- ροκορδάτου 5, 106 78 Αθήνα	

ΠΕΡΙΛΗΨΗ (57)

Περιγράφονται νέες τελειοποιημένες κολλώδεις ρητίνες που προορίζονται δια συνθέσεις θερμοσυντηκόμενων κολλών εξ' ενός συστατικού που σχηματίζουν αυτομάτως σταυροειδείς δεσμούς δια της υγρασίας. Οι ρητίνες αυτές που λαμβάνονται δι' αντιδράσεως κολοφονίων, κηκυ-

ΑΡΙΘΜΟΣ ΕΥΡΩΠΑΪΚΟΥ Δ.Ε.	(11): 3019701
ΑΡΙΘ. ΕΛΛΗΝΙΚΗΣ ΚΑΤΑΘΕΣΗΣ	(21): 960401084
ΗΜΕΡ. ΕΛΛΗΝΙΚΗΣ ΚΑΤΑΘΕΣΗΣ	(22): 22.04.96
ΑΡΙΘ./ΗΜΕΡ. ΔΗΜΟΣΙΕΥΣΗΣ	
ΕΥΡΩΠΑΪΚΟΥ ΔΙΠΛΩΜΑΤΟΣ	(87): 597747/07.02.96
ΑΡΙΘ./ΗΜΕΡ. ΚΑΤΑΘΕΣΗΣ	
ΕΥΡΩΠΑΪΚΗΣ ΑΙΤΗΣΗΣ	(86): 93402607.1/25.10.93
ΤΙΤΛΟΣ ΕΦΕΥΡΕΣΗΣ	(54): Η χρησιμοποίηση διενίων ως παράγοντος μεταφοράς κατά την παρασκευή πολυμερών
ΔΙΚΑΙΟΥΧΟΣ	(73): RHÔNE-POULENC CHIMIE 25 quai Paul Doumer, Courbevoie Cédex, F-92408, Γαλλία
ΣΥΜΒΑΤΙΚΕΣ ΠΡΟΤΕΡΑΙΟΤΗΤΕΣ ΕΦΕΥΡΕΤΗΣ	(30): 9213520/10.11.92/FR (72): 1) CHARMOT DOMINIQUE 2) OGER NICOLE 3) VIEHE HEINZ
ΕΙΔΙΚΟΣ ΠΛΗΡΕΞΟΥΣΙΟΣ	(74): Ευαγγελου Βάσω, δικηγόρος, Μαυροκορδάτου 5, 106 78 Αθήνα
ΑΝΤΙΚΛΗΤΟΣ	(74): Ευαγγελου Βάσω, δικηγόρος, Μαυροκορδάτου 5, 106 78 Αθήνα



που μπορούν να χρησιμοποιηθούν ειδικότερα ως παράγοντες μεταφοράς κατά τον πολυμερισμό πολυμερών. Ο πολυμερισμός αυτός μπορεί να λάβει χώρα κυρίως εντός της μάζης σε υδατικό γαλάκτωμα ή σε διάλυμα εντός ενός οργανικού διαλύτου. Τα (συν) πολυμερή που παρασκευάζονται κατ' αυτό τον τρόπο είναι ινώδεις ουσίες και παρουσιάζουν το πλεονέκτημα ότι ενεργοποιούνται στο άκρο της αλυσίδας δια του παράγοντος μεταφοράς.

ΠΕΡΙΛΗΨΗ (57)

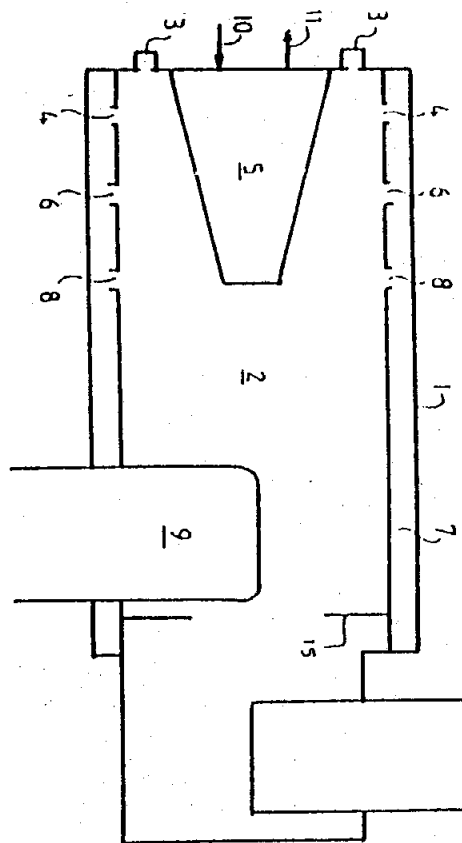
Η παρούσα εφεύρεση έχει ως αντικείμενο συζυγιακά διένια τα οποία είναι νέα προϊόντα του τύπου:

ΑΡΙΘΜΟΣ ΕΥΡΩΠΑΪΚΟΥ Δ.Ε.	(11): 3019702
ΑΡΙΘ. ΕΛΛΗΝΙΚΗΣ ΚΑΤΑΘΕΣΗΣ	(21): 960401085
ΗΜΕΡ. ΕΛΛΗΝΙΚΗΣ ΚΑΤΑΘΕΣΗΣ	(22): 22.04.96
ΑΡΙΘ./ΗΜΕΡ. ΔΗΜΟΣΙΕΥΣΗΣ	
ΕΥΡΩΠΑΪΚΟΥ ΔΙΠΛΩΜΑΤΟΣ	(87): 232658/14.02.96
ΑΡΙΘ./ΗΜΕΡ. ΚΑΤΑΘΕΣΗΣ	
ΕΥΡΩΠΑΪΚΗΣ ΑΙΤΗΣΗΣ	(86): 86402945.9/26.12.86
ΤΙΤΛΟΣ ΕΦΕΥΡΕΣΗΣ	(54): Μέθοδος και διάταξη εξωθερμικής αντιδράσεως μεταξύ αερίων
ΔΙΚΑΙΟΥΧΟΣ	(73): RHÔNE-POULENC CHIMIE 25 Quai Paul Doumer, Courbevoie F-92408, Γαλλία
ΣΥΜΒΑΤΙΚΕΣ ΠΡΟΤΕΡΑΙΟΤΗΤΕΣ ΕΦΕΥΡΕΤΗΣ	(30): 8600009/02.01.86/FR (72): PRUDHON FRANÇOIS
ΕΙΔΙΚΟΣ ΠΛΗΡΕΞΟΥΣΙΟΣ	(74): Ευαγγελου Βάσω, δικηγόρος, Μαυροκορδάτου 5, 106 78 Αθήνα
ΑΝΤΙΚΛΗΤΟΣ	(74): Ευαγγελου Βάσω, δικηγόρος, Μαυροκορδάτου 5, 106 78 Αθήνα

ΠΕΡΙΛΗΨΗ (57)

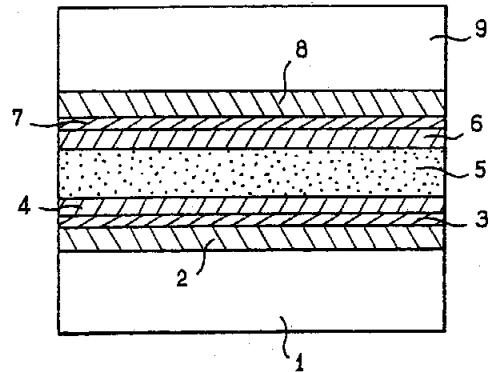
Η διάταξη δια την εφαρμογή της μεθόδου περιλαμβάνει: ένα περίβλημα (1) εντός του οποίου εκβάλλουν παροχές αερίων διατεταγμένες εις τρόπον ώστε να σχηματίζουν επαναλαμβανόμενες βασικές συνθέσεις στοιχειώδους μίγματος (3,4,6,8) και ένα άκαμπτο στοιχείο (5) εις το εσωτερικό του θαλάμου (2), όπου οι παροχές αερίου εκβάλλουν εντός της δακτυλιοειδούς ζώνης που περιορίζεται από το αναφερθέν άκαμπτο στοιχείο (5).

Η μέθοδος και η διάταξη εφαρμόζονται κυρίως στην περίπτωση απορρόπησης.



ΑΡΙΘΜΟΣ ΕΥΡΩΠΑΪΚΟΥ Δ.Ε.	(11): 3019703
ΑΡΙΘ. ΕΛΛΗΝΙΚΗΣ ΚΑΤΑΘΕΣΗΣ	(21): 960401086
ΗΜΕΡ. ΕΛΛΗΝΙΚΗΣ ΚΑΤΑΘΕΣΗΣ	(22): 22.04.96
ΑΡΙΘ./ΗΜΕΡ. ΔΗΜΟΣΙΕΥΣΗΣ	
ΕΥΡΩΠΑΪΚΟΥ ΔΙΠΛΩΜΑΤΟΣ	(87): 486387/07.02.96
ΑΡΙΘ./ΗΜΕΡ. ΚΑΤΑΘΕΣΗΣ	
ΕΥΡΩΠΑΪΚΗΣ ΑΙΤΗΣΗΣ	(86): 91403045.7/14.11.91
ΤΙΤΛΟΣ ΕΦΕΥΡΕΣΗΣ	(54): Ηλεκτρόχρωμο υαλοστάσιο
ΔΙΚΑΙΟΥΧΟΣ	(73): SAINT-GOBAIN VITRAGE Les Miroirs 18 Avenue d' Alsace, Courbevoie, F-92400, Γαλλία
ΣΥΜΒΑΤΙΚΕΣ ΠΡΟΤΕΡΑΙΟΤΗΤΕΣ	(30): 1) 9014134/14.11.90/FR 2) 9107932/27.06.91/FR
ΕΦΕΥΡΕΤΗΣ	(72): 1) PERRODO FRANCK 2) THOMAS GILLES 3) BOULANGER FRANK 4) LERBET FRANÇOIS 5) PAPRET CORINNE
ΕΙΔΙΚΟΣ ΠΛΗΡΕΞΟΥΣΙΟΣ	(74): Ευαγγέλου Βάσω, δικηγόρος, Μαυροκορδάτου 5, 106 78 Αθήνα
ΑΝΤΙΚΛΗΤΟΣ	(74): Ευαγγέλου Βάσω, δικηγόρος, Μαυροκορδάτου 5, 106 78 Αθήνα

τη (5), μια στρώση (6) από ένα ανοδικό ηλεκτρόχρωμο υλικό και ένα δεύτερο διαφανές ηλεκτροαγώγιμο ηλεκτρόδιο (8), όπου οι στρώσεις παρεμποδίσεως (3, 7) παρεμβάλλονται μεταξύ των αναφερθέντων ηλεκτροδίων και των αναφερθεισών στρώσεων ηλεκτροχρωμάτων υλικών, ενώ το τετράγωνο της αντιστάσεως του σχηματιζόμενου συνόλου από ένα ηλεκτρόδιο και από τη στρώση παρεμποδίσεως αυτού είναι μικρότερο των 5 Ohms.



ΠΕΡΙΛΗΨΗ (57)

Η εφεύρεση αφορά ένα ηλεκτρόχρωμο υαλοστάσιο το οποίο περιλαμβάνει διαδοχικώς ένα φύλλο υάλου (1), ένα πρώτο ηλεκτρόδιο (2) που αποτελείται από μια διαφανή ηλεκτροαγώγιμο στρώση της οποίας το τετράγωνο της αντιστάσεως είναι μικρότερο των 5 Ohms, μια στρώση (4) από ένα καθοδικό ηλεκτρόχρωμο υλικό, έναν ηλεκτρολύ-

ΑΡΙΘΜΟΣ ΕΥΡΩΠΑΪΚΟΥ Δ.Ε.	(11): 3019704
ΑΡΙΘ. ΕΛΛΗΝΙΚΗΣ ΚΑΤΑΘΕΣΗΣ	(21): 960401087
ΗΜΕΡ. ΕΛΛΗΝΙΚΗΣ ΚΑΤΑΘΕΣΗΣ	(22): 22.04.96
ΑΡΙΘ./ΗΜΕΡ. ΔΗΜΟΣΙΕΥΣΗΣ	
ΕΥΡΩΠΑΪΚΟΥ ΔΙΠΛΩΜΑΤΟΣ	(87): 550315/13.03.96
ΑΡΙΘ./ΗΜΕΡ. ΚΑΤΑΘΕΣΗΣ	
ΕΥΡΩΠΑΪΚΗΣ ΑΙΤΗΣΗΣ	(86): 92403481.2/21.12.92
ΤΙΤΛΟΣ ΕΦΕΥΡΕΣΗΣ	(54): Μέθοδος παρασκευής πολυαμιδών
ΔΙΚΑΙΟΥΧΟΣ	(73): ELF ATOCHEM S.A. 4 & 8 Cours Michelet La Defense 10, Puteaux, F-92800, Γαλλία
ΣΥΜΒΑΤΙΚΕΣ ΠΡΟΤΕΡΑΙΟΤΗΤΕΣ	(30): 9116404/31.12.91/FR
ΕΦΕΥΡΕΤΗΣ	(72): 1) SAGE JEAN-MARC 2) BLONDEL PHILIPPE 3) MAJ PHILIPPE 4) JUDAS DIDIER
ΕΙΔΙΚΟΣ ΠΛΗΡΕΞΟΥΣΙΟΣ	(74): Ευαγγέλου Βάσω, δικηγόρος, Μαυροκορδάτου 5, 106 78 Αθήνα
ΑΝΤΙΚΛΗΤΟΣ	(74): Ευαγγέλου Βάσω, δικηγόρος, Μαυροκορδάτου 5, 106 78 Αθήνα

λίθους (b) αρωματικών διοξέων (διοξέος) και με 10 έως 90% κατά βάρος δομικούς λίθους (c) αλειφατικής και/ή κυκλοαλειφατικής και/ή κυκλοαλειφατικών και/ή αρωματικών-αλειφατικών διαμίνης (διαμινών), και
(ii) αντίδραση του ολιγομερούς προϊόντος της βαθμίδος (i) με το υπόλοιπο των δομικών λίθων (c) αλειφατικής και/ή κυκλοαλειφατικής και/ή αρωματικο-αλειφατικής διαμίνης (διαμινών) μία ή περισσότερες φορές.

ΠΕΡΙΛΗΨΗ (57)

Νέα μέθοδος παρασκευής πολυαμιδών η οποία περιλαμβάνει τα στάδια:

(i) αντίδραση δομικών λίθων (a) λακτάμης (λακταμών) και/ή αντιστοιχου αμινοξέος (αμινοξέων) αντιστοιχών όπου ο ουσιαστικά στοιχειομετρικός συνδυασμός μιας ή περισσότερων αλειφατικών διαμινών και ενός ή περισσότερων δικαρβοξυλικών αλειφατικών οξέων με δομικούς

ΑΡΙΘΜΟΣ ΕΥΡΩΠΑΪΚΟΥ Δ.Ε.	(11): 3019705	διάλυμα που περιέχει μεγάλη συγκέντρωση χλωριούχου νατρίου, δηλαδή περίπου 1M χλωριούχο νάτριο, πλύση κατ' αρχάς με φωσφορικό ρυθμιστικό διάλυμα εις pH 7,2 που περιέχει 1,0M χλωριούχο νάτριο και ακολούθως με ρυθμιστικό διάλυμα που περιέχει 10% γλυκερίνη και έκλυση εις pH 5,0. Το προκύπτον διάλυμα καθαρισμένης δραστικής ανασυνδυασμένης ανθρωπίνης IL-4 υφίσταται περαιτέρω κατεργασία δια χρωματογραφίας κατιόντων εναλλαγής, συμπυκνώσεως δια διαπηδήσεως έως 20mg/ml και χρωματογραφίας πήγματος αποκλεισμού μεγέθους δια χρησιμοποίησεως κιτρικού ρυθμιστικού διαλύματος εις pH 4,5.
ΑΡΙΘ. ΕΛΛΗΝΙΚΗΣ ΚΑΤΑΘΕΣΗΣ	(21): 960401088	
ΗΜΕΡ. ΕΛΛΗΝΙΚΗΣ ΚΑΤΑΘΕΣΗΣ	(22): 22.04.96	
ΑΡΙΘ./ΗΜΕΡ. ΔΗΜΟΣΙΕΥΣΗΣ		
ΕΥΡΩΠΑΪΚΟΥ ΔΙΠΛΩΜΑΤΟΣ	(87): 537148/10.04.96	
ΑΡΙΘ./ΗΜΕΡ. ΚΑΤΑΘΕΣΗΣ		
ΕΥΡΩΠΑΪΚΗΣ ΑΙΤΗΣΗΣ	(86): 91903451.2/04.01.91	
ΤΙΤΛΟΣ ΕΦΕΥΡΕΣΗΣ	(54): Καθαρισμός ανθρωπίνης ιντερλευκίνης-4 μετάλλαξη που εκκρίνεται από Escherichia Coli	
ΔΙΚΑΙΟΥΧΟΣ	(73): SCHERING CORPORATION 2000 Galloping Hill Road, Kenilworth New Jersey, 07033, Η.Π.Α.	
ΣΥΜΒΑΤΙΚΕΣ ΠΡΟΤΕΡΑΙΟΤΗΤΕΣ	(30): 531270/31.05.90/US	
ΕΦΕΥΡΕΤΗΣ	(72): 1) TANG JOHN CHU-TAY 2) NAVEH DAVID 3) NAGABHUSHAN T.L.	
ΕΙΔΙΚΟΣ ΠΛΗΡΕΞΟΥΣΙΟΣ	(74): Ευαγγέλου Βάσω, δικηγόρος, Μαυροκορδάτου 5, 106 78 Αθήνα	
ΑΝΤΙΚΛΗΤΟΣ	(74): Ευαγγέλου Βάσω, δικηγόρος, Μαυροκορδάτου 5, 106 78 Αθήνα	

ΠΕΡΙΛΗΨΗ (57)

Δραστική ανασυνδυασμένη ανθρωπίνη IL-4 καθαρίζεται από ακάθαρτο ζωμό ζυμώσεως που εκκρίνεται από μετάλλαξη E. coli δι' υποβολής του αναφερθέντος διαλύματος σε εκλεκτική χρωματογραφία επί στήλης αγκαρόζης χηλώσεως ψευδαργύρου pH 7,2 σε ένα ρυθμιστικό

ΑΡΙΘΜΟΣ ΕΥΡΩΠΑΪΚΟΥ Δ.Ε.	(11): 3019706	Μέθοδος δια την απορρόφηση οργανικών ρυπαντικών προϊόντων
ΑΡΙΘ. ΕΛΛΗΝΙΚΗΣ ΚΑΤΑΘΕΣΗΣ	(21): 960401089	
ΗΜΕΡ. ΕΛΛΗΝΙΚΗΣ ΚΑΤΑΘΕΣΗΣ	(22): 22.04.96	
ΑΡΙΘ./ΗΜΕΡ. ΔΗΜΟΣΙΕΥΣΗΣ		
ΕΥΡΩΠΑΪΚΟΥ ΔΙΠΛΩΜΑΤΟΣ	(87): 383640/10.04.96	
ΑΡΙΘ./ΗΜΕΡ. ΚΑΤΑΘΕΣΗΣ		
ΕΥΡΩΠΑΪΚΗΣ ΑΙΤΗΣΗΣ	(86): 90400138.5/18.01.90	
ΤΙΤΛΟΣ ΕΦΕΥΡΕΣΗΣ	(54): Μέθοδος δια την απορρόφηση οργανικών ρυπαντικών προϊόντων	
ΔΙΚΑΙΟΥΧΟΣ	(73): ELF ATOCHEM S.A. 4 & 8 Cours Michelet La Defense 10, Puteaux, F-92800, Γαλλία	
ΣΥΜΒΑΤΙΚΕΣ ΠΡΟΤΕΡΑΙΟΤΗΤΕΣ	(30): 8901891/14.02.89/FR	
ΕΦΕΥΡΕΤΗΣ	(72): 1) STEIN CLAUDE 2) DUQUENNE DANIEL	
ΕΙΔΙΚΟΣ ΠΛΗΡΕΞΟΥΣΙΟΣ	(74): Ευαγγέλου Βάσω, δικηγόρος, Μαυροκορδάτου 5, 106 78 Αθήνα	
ΑΝΤΙΚΛΗΤΟΣ	(74): Ευαγγέλου Βάσω, δικηγόρος, Μαυροκορδάτου 5, 106 78 Αθήνα	

ΠΕΡΙΛΗΨΗ (57)

Μέθοδος δια την αφαίρεση οργανικών ρυπαντικών προϊόντων που είναι κατανεμημένα επί μιας υγρής ή στερεάς επιφανείας δια επιπάσεως ενός πολυμερούς που εκλέγεται μεταξύ πολυδικυκλο-(2.2.1) επτενίου-2 και πολυμεθυλο-5-δικυκλο(2.2.1)-επτενίου-2.

Το πολυμερές προηγουμένως έχει συσσωματωθεί, παραδείγματος χάριν δι' ενός παράγοντος ο οποίος του προσδίδει μια ορισμένη πλαστικοποίηση.

Εφαρμογή δια την απορρύπανση ρεόντων υδάτων.

ΑΡΙΘΜΟΣ ΕΥΡΩΠΑΪΚΟΥ Δ.Ε.	(11): 3019707
ΑΡΙΘ. ΕΛΛΗΝΙΚΗΣ ΚΑΤΑΘΕΣΗΣ	(21): 960401090
ΗΜΕΡ. ΕΛΛΗΝΙΚΗΣ ΚΑΤΑΘΕΣΗΣ	(22): 22.04.96
ΑΡΙΘ./ΗΜΕΡ. ΔΗΜΟΣΙΕΥΣΗΣ	
ΕΥΡΩΠΑΪΚΟΥ ΔΙΠΛΩΜΑΤΟΣ	(87): 618220/13.03.96
ΑΡΙΘ./ΗΜΕΡ. ΚΑΤΑΘΕΣΗΣ	
ΕΥΡΩΠΑΪΚΗΣ ΑΙΤΗΣΗΣ	(86): 94105833.1/26.07.90
ΤΙΤΛΟΣ ΕΦΕΥΡΕΣΗΣ	(54): Μέθοδος καθαρισμού ιντερλευκίνης-4
ΔΙΚΑΙΟΥΧΟΣ	(73): SCHERING CORPORATION 2000 Galloping Hill Road, Kenilworth New Jersey, 07033, Η.Π.Α.
ΣΥΜΒΑΤΙΚΕΣ ΠΡΟΤΕΡΑΙΟΤΗΤΕΣ	(30): 386937/28.07.89/US
ΕΦΕΥΡΕΤΗΣ	(72): 1) BONNEM ERIC 2) SULLIVAN LEE 3) GRACE MICHAEL 4) BOBER LORETTA 5) TAN JOHN-CHU-TAY 6) NAVEH DAVID 7) NAGABHUSHAN T.L. 8) RAMAN JAY
ΕΙΔΙΚΟΣ ΠΛΗΡΕΞΟΥΣΙΟΣ	(74): Ευαγγέλου Βάσω, δικηγόρος, Μαυροκορδάτου 5, 10678 Αθήνα
ΑΝΤΙΚΛΗΤΟΣ	(74): Ευαγγέλου Βάσω, δικηγόρος, Μαυροκορδάτου 5, 10678 Αθήνα

λαμβάνει τις διαδοχικές βαθμίδες χρωματογραφίας επί ενός πηγματος αγκαρόζης χηλώσεως μετάλλου, χρωματογραφίας επί ενός εναλλακτικός κατιόντος, συμπυκνώσεως επί μιας αναδευομένης μεμβράνης κυττάρων και χρωματογραφία με αποκλεισμό κατά μέγεθος.

ΠΕΡΙΛΗΨΗ (57)

Δίδεται μια μέθοδος δια τον καθαρισμό ιντερλευκίνης -4 η οποία περι-

ΑΡΙΘΜΟΣ ΕΥΡΩΠΑΪΚΟΥ Δ.Ε.	(11): 3019708
ΑΡΙΘ. ΕΛΛΗΝΙΚΗΣ ΚΑΤΑΘΕΣΗΣ	(21): 960401091
ΗΜΕΡ. ΕΛΛΗΝΙΚΗΣ ΚΑΤΑΘΕΣΗΣ	(22): 22.04.96
ΑΡΙΘ./ΗΜΕΡ. ΔΗΜΟΣΙΕΥΣΗΣ	
ΕΥΡΩΠΑΪΚΟΥ ΔΙΠΛΩΜΑΤΟΣ	(87): 566661/13.03.96
ΑΡΙΘ./ΗΜΕΡ. ΚΑΤΑΘΕΣΗΣ	
ΕΥΡΩΠΑΪΚΗΣ ΑΙΤΗΣΗΣ	(86): 92904122.6/07.01.92
ΤΙΤΛΟΣ ΕΦΕΥΡΕΣΗΣ	(54): Ηχρησιμοποίηση IL-4 προς ενίσχυση της φάσεως αποκαταστάσεως κατά την θεραπεία και την αποκατάσταση τραύματος και την ενίσχυση θεραπείας μολυνθέντων τραυμάτων και τραυμάτων εις διαβητικά ζώα
ΔΙΚΑΙΟΥΧΟΣ	(73): SCHERING CORPORATION One Giralda Farms, Madison New Jersey, 07940, Η.Π.Α.
ΣΥΜΒΑΤΙΚΕΣ ΠΡΟΤΕΡΑΙΟΤΗΤΕΣ	(30): 639631/10.01.91/US
ΕΦΕΥΡΕΤΗΣ	(72): 1) SCHWARTZ MARTIN A. 2) SULLIVAN LEE M. 3) BOBER LORETTA A.
ΕΙΔΙΚΟΣ ΠΛΗΡΕΞΟΥΣΙΟΣ	(74): Ευαγγέλου Βάσω, δικηγόρος, Μαυροκορδάτου 5, 10678 Αθήνα
ΑΝΤΙΚΛΗΤΟΣ	(74): Ευαγγέλου Βάσω, δικηγόρος, Μαυροκορδάτου 5, 10678 Αθήνα

τέτοιας ενισχύσεως δια χορηγήσεως έχει τη θέση του τραύματος κατά τη διάρκεια της φάσεως αποκαταστάσεως μιας αποτελεσματικής ποσότητας IL-4, κατά προτίμηση τοπικά εις ένα πηγμα κολλαγόνου, επαρκές δια μία τέτοια ενίσχυση. Επίσης αξιούνται μέθοδοι ενισχύσεως της θεραπείας και της αποκαταστάσεως μολυνθέντων τραυμάτων, τραυμάτων εις διαβητικά ζώα και τραυμάτων των ανοσοσυμβιβασμένων θηλαστικών, κατά τις οποίες το IL-4 χορηγείται εις το τραύμα εις μία θεραπευτικώς αποτελεσματική ποσότητα.

ΠΕΡΙΛΗΨΗ (57)

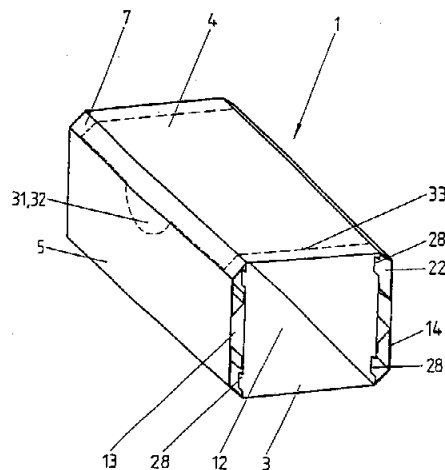
Μέθοδοι ενισχύσεως της φάσεως αποκαταστάσεως κατά τη θεραπεία και αποκατάσταση φαρμάκων εις ένα θηλαστικό που έχει ανάγκη μιας

ΑΡΙΘΜΟΣ ΕΥΡΩΠΑΪΚΟΥ Δ.Ε.	(11): 3019709
ΑΡΙΘ. ΕΛΛΗΝΙΚΗΣ ΚΑΤΑΘΕΣΗΣ	(21): 960401092
ΗΜΕΡ. ΕΛΛΗΝΙΚΗΣ ΚΑΤΑΘΕΣΗΣ	(22): 22.04.96
ΑΡΙΘ./ΗΜΕΡ. ΔΗΜΟΣΙΕΥΣΗΣ	
ΕΥΡΩΠΑΪΚΟΥ ΔΙΠΛΩΜΑΤΟΣ	(87): 638482/03.04.96
ΑΡΙΘ./ΗΜΕΡ. ΚΑΤΑΘΕΣΗΣ	
ΕΥΡΩΠΑΪΚΗΣ ΑΙΤΗΣΗΣ	(86): 94250189.1/26.07.94
ΤΙΤΛΟΣ ΕΦΕΥΡΕΣΗΣ	(54): Χαρτονένιο κουτί δεσμίδας
ΔΙΚΑΙΟΥΧΟΣ	(73): H.F. & PH. F. REEMTSMA GMBH & CO Parkstrasse 51, Hamburg D-22605, Γερμανία
ΣΥΜΒΑΤΙΚΕΣ ΠΡΟΤΕΡΑΙΟΤΗΤΕΣ ΕΦΕΥΡΕΤΗΣ	(30): 4327681/13.08.93/DE (72): 1) SCHOCH REINHARD 2) MARTEN WALTER
ΕΙΔΙΚΟΣ ΠΛΗΡΕΞΟΥΣΙΟΣ	(74): Ευαγγέλου Βάσω, δικηγόρος, Μαυροκορδάτου 5, 106 78 Αθήνα
ΑΝΤΙΚΑΗΤΟΣ	(74): Ευαγγέλου Βάσω, δικηγόρος, Μαυροκορδάτου 5, 106 78 Αθήνα

ΠΕΡΙΛΗΨΗ (57)

Χαρτονένιο κουτί δεσμίδας (1) με σταθερό σχήμα με μία οκταγωνική διατομή, το οποίο αποτελείται από ένα ωφέλιμο χώρο (12) με ορθογωνική διατομή δια την παραλαβή μίας δέσμης (29) από κουτιά σιγαρέττων ή άλλα τετραγωνικού σχήματος αντικείμενα και στις δύο πλευρές του ωφέλιμου χώρου (12) ευρισκόμενες πλευρικές περιοχές, (13) με διατομή που σχηματίζουν ένα ισοσκελές τραπέζιο με βασική γραμμή που κατευθύνεται προς το πλευρικό τοίχωμα του ωφέλιμου χώρου (12) όπου η σταθερότης σχήματος του κουτιού δεσμίδας από χαρτόνι (1) ε-

ξασφαλίζεται από μορφοποιημένα ένθετα (14) του ίδιου υλικού που είναι στερεωμένα στις πλευρικές του περιοχές (13) και όπου κάθε ένθετο σταθερού σχήματος αποτελείται από ένα τεμάχιο (15) εις το οποίο σχηματίζεται δι' αναδιπλώσεως και συγκολλησεως μία επιφάνεια (16) που αντιστοιχεί στο πλευρικό τοίχωμα του ωφέλιμου χώρου (12) με ένα παράλληλο ζεύγος αυλάκων (22) που εκτείνεται κατά την διαμήκη διεύθυνση του κουτιού από χαρτόνι για δεσμίδα (1) με ορθογωνική διατομή και όπου οι αυλάκες (22) είναι διαμορφωμένες δια ωρισμένης συμπίεσεως σε ρόμβους που παρουσιάζουν κλίση ο ένας ως προς τον άλλον, κατά τέτοιο τρόπο ώστε η διατομή του τοιουτοτρόπως σχηματιζομένου μορφοποιημένου ενθέτου (14) να είναι συγκεκολλημένο στην κατάσταση αυτή εντός των πλευρικών τοιχωμάτων (5, 6) του κουτιού από χαρτόνι για δεσμίδα (1).



ΑΡΙΘΜΟΣ ΕΥΡΩΠΑΪΚΟΥ Δ.Ε.	(11): 3019710
ΑΡΙΘ. ΕΛΛΗΝΙΚΗΣ ΚΑΤΑΘΕΣΗΣ	(21): 960401094
ΗΜΕΡ. ΕΛΛΗΝΙΚΗΣ ΚΑΤΑΘΕΣΗΣ	(22): 23.04.96
ΑΡΙΘ./ΗΜΕΡ. ΔΗΜΟΣΙΕΥΣΗΣ	
ΕΥΡΩΠΑΪΚΟΥ ΔΙΠΛΩΜΑΤΟΣ	(87): 526875/24.01.96
ΑΡΙΘ./ΗΜΕΡ. ΚΑΤΑΘΕΣΗΣ	
ΕΥΡΩΠΑΪΚΗΣ ΑΙΤΗΣΗΣ	(86): 92113267.6/04.08.92
ΤΙΤΛΟΣ ΕΦΕΥΡΕΣΗΣ	(54): Διαδικασία τύπωσης υφασμάτων
ΔΙΚΑΙΟΥΧΟΣ	(73): KERLE THOMAS Plauener Strasse 4, Fürth D-90765, Γερμανία
ΣΥΜΒΑΤΙΚΕΣ ΠΡΟΤΕΡΑΙΟΤΗΤΕΣ ΕΦΕΥΡΕΤΗΣ	(30): 4126096/07.08.91/DE (72): KERLE THOMAS
ΕΙΔΙΚΟΣ ΠΛΗΡΕΞΟΥΣΙΟΣ	(74): Παπακώστα-Αναγνωστοπούλου Παν., δικηγόρος, Μαυροκορδάτου 7, 106 78 Αθήνα
ΑΝΤΙΚΑΗΤΟΣ	(74): Κιόρτσης Βασίλειος, δικηγόρος, Μαυροκορδάτου 7, 106 78 Αθήνα

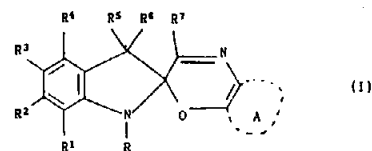
μία διαφανής λάκα, όπου η λάκα είναι μία λάκα που δεν έχει τουλάχιστον φυσικές ρητίνες, η οποία μετά την ξήρανση της μπορεί να παραλάβει και να σταθεροποιήσει την ήπις εξαχνώσιμες χρωστικές του χαρτιού μεταφοράς κατά την εν συνεχεία διαδικασία εκτύπωσης δια μεταφοράς.

ΠΕΡΙΛΗΨΗ (57)

Η εφεύρεσις αφορά μίαν μέθοδο δια την εκτύπωση υφασμάτων από φυσικές ίνες ή υφασμάτων με κύριον ποσοστόν φυσικών ινών από βάμβακα, έριον, μέταξα, λίνον δια μίας μεθόδου εκτύπωσης δια μεταφοράς όπου πρόκειται περί υφασμάτων από υλικά των οποίων οι επιφάνειες εκ των προτέρων δεν παρουσιάζουν επαρκή χημική συγγένεια με τις χρωστικές που θα μεταφερθούν επί του υποστρώματος από το χαρτί μεταφοράς, ενώ η προς εκτύπωση επιφάνεια του υφάσματος κατ' αρχάς υφίσταται προκαταρκτική κατεργασία, κατά τέτοιον τρόπον ώστε επί των επιφανειών αυτών κατ' αρχάς να εφαρμοσθεί

ΑΡΙΘΜΟΣ ΕΥΡΩΠΑΪΚΟΥ Δ.Ε.	(11): 3019711
ΑΡΙΘ. ΕΛΛΗΝΙΚΗΣ ΚΑΤΑΘΕΣΗΣ	(21): 960401095
ΗΜΕΡ. ΕΛΛΗΝΙΚΗΣ ΚΑΤΑΘΕΣΗΣ	(22): 23.04.96
ΑΡΙΘ./ΗΜΕΡ. ΔΗΜΟΣΙΕΥΣΗΣ	
ΕΥΡΩΠΑΪΚΟΥ ΔΙΠΛΩΜΑΤΟΣ	(87): 432841/27.03.96
ΑΡΙΘ./ΗΜΕΡ. ΚΑΤΑΘΕΣΗΣ	
ΕΥΡΩΠΑΪΚΗΣ ΑΙΤΗΣΗΣ	(86): 90203216.8/06.12.90
ΤΙΤΛΟΣ ΕΦΕΥΡΕΣΗΣ	(54): Ενώσεις σπιρο-ινδολινο-οξαζίνης με φωτοχρωμικά και φωτοευαισθητοποιητικά χαρακτηριστικά και μέθοδος παρασκευής των
ΔΙΚΑΙΟΥΧΟΣ	(73): GREAT LAKES CHEMICAL ITALIA S.R.L. Via Cornaggia 10, Milano I-20138, Ιταλία
ΣΥΜΒΑΤΙΚΕΣ ΠΡΟΤΕΡΑΙΟΤΗΤΕΣ ΕΦΕΥΡΕΤΗΣ	(30): 2266089/12.12.89/IT (72): 1) CASTALDI GRAZIANO 2) ALLEGRINI PIETRO 3) CRISCI LUCIANA 4) RENZI FIORENZO
ΕΙΔΙΚΟΣ ΠΛΗΡΕΞΟΥΣΙΟΣ	(74): Παπακώστα-Αναγνωστοπούλου Παν., δικηγόρος, Μαυροκορδάτου 7, 106 78 Αθήνα
ΑΝΤΙΚΑΤΗΤΟΣ	(74): Κιόρτσης Βασίλειος, δικηγόρος, Μαυροκορδάτου 7, 106 78 Αθήνα

ημπορούν να ορισθούν από τον γενικό τύπο (I):



όπου οι υποκαταστάτες R, R¹-R⁷ και A είναι όπως ορίσθη εις την περιγραφή.

Περιγράφεται η μέθοδος παρασκευής των ενώσεων (I) καθώς και η χρήση αυτών ως χρωματογραφικών παραγόντων που ημπορούν να προσδίδουν φωτοχρωματικά χαρακτηριστικά, εις τα ειδη εις τα οποία ενσωματώνονται, καθώς επίσης και ως φωτοευαισθητοποιητικών παραγόντων.

ΠΕΡΙΛΗΨΗ (57)

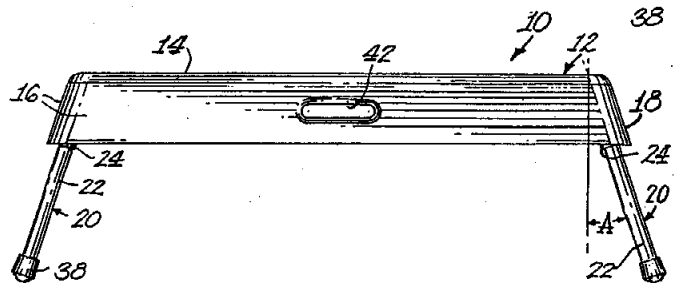
Νέες ενώσεις της κατηγορίας σπιρο-ινδολινο-οξαζίνης που έχουν φωτοχρωματικά και φωτοευαισθητοποιητικά χαρακτηριστικά

ΑΡΙΘΜΟΣ ΕΥΡΩΠΑΪΚΟΥ Δ.Ε.	(11): 3019712
ΑΡΙΘ. ΕΛΛΗΝΙΚΗΣ ΚΑΤΑΘΕΣΗΣ	(21): 960401096
ΗΜΕΡ. ΕΛΛΗΝΙΚΗΣ ΚΑΤΑΘΕΣΗΣ	(22): 23.04.96
ΑΡΙΘ./ΗΜΕΡ. ΔΗΜΟΣΙΕΥΣΗΣ	
ΕΥΡΩΠΑΪΚΟΥ ΔΙΠΛΩΜΑΤΟΣ	(87): 613464/24.01.96
ΑΡΙΘ./ΗΜΕΡ. ΚΑΤΑΘΕΣΗΣ	
ΕΥΡΩΠΑΪΚΗΣ ΑΙΤΗΣΗΣ	(86): 92922821.1/11.11.92
ΤΙΤΛΟΣ ΕΦΕΥΡΕΣΗΣ	(54): Σταθεροποιημένα διαλύματα υπεροξέων
ΔΙΚΑΙΟΥΧΟΣ	(73): SOLVAY INTEROX LIMITED Warrington Cheshire WA4 6HB, Μ. Βρετανία
ΣΥΜΒΑΤΙΚΕΣ ΠΡΟΤΕΡΑΙΟΤΗΤΕΣ ΕΦΕΥΡΕΤΗΣ	(30): 9124160/14.11.91/GB (72): REVELL CHRISTOPHER
ΕΙΔΙΚΟΣ ΠΛΗΡΕΞΟΥΣΙΟΣ	(74): Ήτα Βασιλική, δικηγόρος, Πανεπιστημίου 42, 106 79 Αθήνα
ΑΝΤΙΚΑΤΗΤΟΣ	(74): Φρυδά-Λαδά Έλλη, δικηγόρος, Πανεπιστημίου 42, 106 79 Αθήνα

ΠΕΡΙΛΗΨΗ (57)

Τα διαλύματα υπεροξεικού οξέος έχουν την τάση να διασπώνται βραδέως κατά την αποθήκευση. Η σταθερότητα στην αποθήκευση του εντός αυτών υπεροξεικού οξέος είναι δυνατόν να βελτιωθεί δι' εισαγωγής αποτελεσματικού ποσοστού αιθοξυλιωμένης αλειφατικής αλκοόλης ως παράγοντα διαβροχής που διαθέτει αριθμό ΕΟ μεγαλύτερο του 4 και κατά προτίμηση από 8 έως 20. Ο παράγων διαβροχής κατά προτίμηση προέρχεται από αλκοόλη που περιέχει από 8 έως 18 άτομα άνθρακος. Είναι επιθυμητή η ενσωμάτωση ποσοστού τουλάχιστον 0.1% και ειδικότερα από 0.5 έως 5% αιθοξυλιωμένης αλκοόλης.

ΑΡΙΘΜΟΣ ΕΥΡΩΠΑΪΚΟΥ Δ.Ε.	(11): 3019713
ΑΡΙΘ. ΕΛΛΗΝΙΚΗΣ ΚΑΤΑΘΕΣΗΣ	(21): 960401097
ΗΜΕΡ. ΕΛΛΗΝΙΚΗΣ ΚΑΤΑΘΕΣΗΣ	(22): 23.04.96
ΑΡΙΘ./ΗΜΕΡ. ΔΗΜΟΣΙΕΥΣΗΣ	
ΕΥΡΩΠΑΪΚΟΥ ΔΙΠΛΩΜΑΤΟΣ	(87): 460535/07.02.96
ΑΡΙΘ./ΗΜΕΡ. ΚΑΤΑΘΕΣΗΣ	
ΕΥΡΩΠΑΪΚΗΣ ΑΙΤΗΣΗΣ	(86): 91108857.3/29.05.91
ΤΙΤΛΟΣ ΕΦΕΥΡΕΣΗΣ	(54): Φορητό ρυθμιζόμενο στεπ ασκήσεως
ΔΙΚΑΙΟΥΧΟΣ	(73): WILKINSON WILLIAM T. Chesapeake City MD 21915, Η.Π.Α.
ΣΥΜΒΑΤΙΚΕΣ ΠΡΟΤΕΡΑΙΟΤΗΤΕΣ	(30): 533004/04.06.90/US
ΕΦΕΥΡΕΤΗΣ	(72): WILKINSON WILLIAM T.
ΕΙΔΙΚΟΣ ΠΛΗΡΕΞΟΥΣΙΟΣ	(74): Ήτα Βασιλική, δικηγόρος, Πανεπιστημίου 42, 106 79 Αθήνα
ΑΝΤΙΚΛΗΤΟΣ	(74): Φρυδά-Λαδά Έλλη, δικηγόρος, Πανεπιστημίου 42, 106 79 Αθήνα



ΠΕΡΙΛΗΨΗ (57)

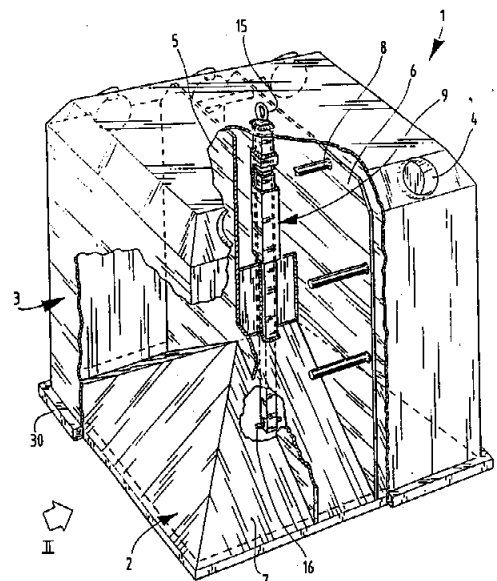
Παρουσιάζεται στεπ ασκήσεων (10) για αεροβικές ασκήσεις ανάβασης και χορό το οποίο περιλαμβάνει βάση (12) με τη μορφή οριζόντιας πλατφόρμας (14) που έχει μια προς τα κάτω και προς τα έξω εκτεινόμενη ποδιά (16) τοποθετημένη υπό γωνία μεγαλύτερη από 0° και μικρότερη από 90°. Πάνω στην ποδιά (16) σε κάθε γωνία (18) της πλατφόρμας (14) στερεώνεται πόδι (20). Το πόδι (20) κινείται μεταξύ μιας ενεργού θέσης κατά την οποία εκτείνεται προς τα κάτω πέρα από την ποδιά (16) και μιας κατάστασης αποθήκευσης κατά την οποία στερεώνεται πάνω ή μέσα στη βάση (18) εσωτερικά της περιφέρειας της ποδιάς (16).

ΑΡΙΘΜΟΣ ΕΥΡΩΠΑΪΚΟΥ Δ.Ε.	(11): 3019714
ΑΡΙΘ. ΕΛΛΗΝΙΚΗΣ ΚΑΤΑΘΕΣΗΣ	(21): 960401098
ΗΜΕΡ. ΕΛΛΗΝΙΚΗΣ ΚΑΤΑΘΕΣΗΣ	(22): 23.04.96
ΑΡΙΘ./ΗΜΕΡ. ΔΗΜΟΣΙΕΥΣΗΣ	
ΕΥΡΩΠΑΪΚΟΥ ΔΙΠΛΩΜΑΤΟΣ	(87): 616592/28.02.96
ΑΡΙΘ./ΗΜΕΡ. ΚΑΤΑΘΕΣΗΣ	
ΕΥΡΩΠΑΪΚΗΣ ΑΙΤΗΣΗΣ	(86): 93901515.2/16.12.92
ΤΙΤΛΟΣ ΕΦΕΥΡΕΣΗΣ	(54): Διάταξη για τη συλλογή απορριμμάτων, ιδιαίτερα απορριμμάτων υάλινων υλικών συσκευασίας
ΔΙΚΑΙΟΥΧΟΣ	(73): ZUIDEMA MILIEU B.V. Fokkerstraat 16, AP Hoogeveen NL-7903, Ολλανδία
ΣΥΜΒΑΤΙΚΕΣ ΠΡΟΤΕΡΑΙΟΤΗΤΕΣ	(30): 9102109/17.12.91/NL
ΕΦΕΥΡΕΤΗΣ	(72): ZUIDEMA ROELOF
ΕΙΔΙΚΟΣ ΠΛΗΡΕΞΟΥΣΙΟΣ	(74): Σαρδελή Θεοδοσία, δικηγόρος, Κουμπάρη 2, 106 74 Αθήνα
ΑΝΤΙΚΛΗΤΟΣ	(74): Παπακωνσταντίνου Ελένη, δικηγόρος, Κουμπάρη 2, 106 74 Αθήνα

ΠΕΡΙΛΗΨΗ (57)

Η εφεύρεση αναφέρεται σε μία διάταξη για τη συλλογή απορριμμάτων, ιδιαίτερα απορριμμάτων υάλινων υλικών συσκευασίας, η οποία περιλαμβάνει τουλάχιστον ένα δοχείο συλλογής (1) και μία διάταξη ανυψώσεως (15) για την ανύψωση ενός δοχείου εισαγωγής σε μία θέση εκκένωσης άνωθεν του δοχείου συλλογής (20) στην οποία το δοχείο εισαγωγής περιλαμβάνει ένα τμήμα πυθμένος (2) και ένα τμήμα περιβλήματος χωρίς πυθμένα (3) προσαρμοσμένο επ' αυτού και έχει εφοδιασθεί με ανοίγματα εισαγωγής (4) απορριμμάτων το οποίο μπορεί να

κινείται ως προς το τμήμα πυθμένος μεταξύ μιας κλειστής θέσεως στην οποία ένα κατώτερο άκρο του τμήματος περιβλήματος κείται στεγανά επί του πυθμένα και μιας ανοικτής θέσεως στην οποία το κατώτερο άκρο ευρίσκεται σε μία απόσταση από το τμήμα πυθμένα, στην οποία ένα στοιχείο (16) ανυψώσεως-εμπλοκής για τη διάταξη ανυψώσεως συνδέεται στο τμήμα πυθμένος και το δοχείο συλλογής περιλαμβάνει μία διάταξη ανυψώσεως (25, 26) εμπλεκόμενη επί ενός στοιχείου ανυψώσεως-εμπλοκής (30) συνδεδεμένου στο τμήμα περιβλήματος.



ΑΡΙΘΜΟΣ ΕΥΡΩΠΑΪΚΟΥ Δ.Ε.	(11): 3019715
ΑΡΙΘ. ΕΛΛΗΝΙΚΗΣ ΚΑΤΑΘΕΣΗΣ	(21): 960401100
ΗΜΕΡ. ΕΛΛΗΝΙΚΗΣ ΚΑΤΑΘΕΣΗΣ	(22): 23.04.96
ΑΡΙΘ./ΗΜΕΡ. ΔΗΜΟΣΙΕΥΣΗΣ	
ΕΥΡΩΠΑΪΚΟΥ ΔΙΠΛΩΜΑΤΟΣ	(87): 380225/28.02.96
ΑΡΙΘ./ΗΜΕΡ. ΚΑΤΑΘΕΣΗΣ	
ΕΥΡΩΠΑΪΚΗΣ ΑΙΤΗΣΗΣ	(86): 90300428.1/16.01.90
ΤΙΤΛΟΣ ΕΦΕΥΡΕΣΗΣ	(54): Χαμηλών θερμίδων υποκατάστατο λίπους
ΔΙΚΑΙΟΥΧΟΣ	(73): PFIZER INC. 235 East 42nd Street, New York N.Y. 10017, Η.Π.Α.
ΣΥΜΒΑΤΙΚΕΣ ΠΡΟΤΕΡΑΙΟΤΗΤΕΣ	(30): 301576/25.01.89/US
ΕΦΕΥΡΕΤΗΣ	(72): 1) HENDRICK MICHAEL E. 2) REIMER ROBERT A.
ΕΙΔΙΚΟΣ ΠΛΗΡΕΞΟΥΣΙΟΣ	(74): Σαρδέλη Θεοδοσία, δικηγόρος, Κουμπάρη 2, 106 74 Αθήνα
ΑΝΤΙΚΑΛΗΤΟΣ	(74): Παπακωνσταντίνου Ελένη, δικηγόρος, Κουμπάρη 2, 106 74 Αθήνα

ΠΕΡΙΛΗΨΗ (57)

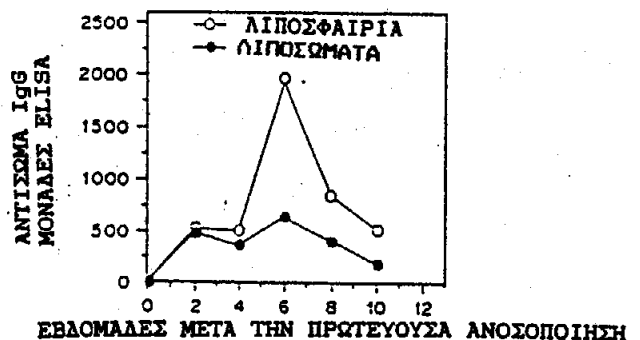
Κοινολογείται ένα χαμηλών θερμίδων υποκατάστατο λίπους περιλαμβάνοντας μια εξωτερική επικάλυψη ενός εύπεπτου λίπους το οποίο περιβάλλει έναν εσωτερικό πυρήνα χαμηλών θερμίδων ή μη θερμιδικού υλικού.

ΑΡΙΘΜΟΣ ΕΥΡΩΠΑΪΚΟΥ Δ.Ε.	(11): 3019716
ΑΡΙΘ. ΕΛΛΗΝΙΚΗΣ ΚΑΤΑΘΕΣΗΣ	(21): 960401101
ΗΜΕΡ. ΕΛΛΗΝΙΚΗΣ ΚΑΤΑΘΕΣΗΣ	(22): 23.04.96
ΑΡΙΘ./ΗΜΕΡ. ΔΗΜΟΣΙΕΥΣΗΣ	
ΕΥΡΩΠΑΪΚΟΥ ΔΙΠΛΩΜΑΤΟΣ	(87): 502119/31.01.96
ΑΡΙΘ./ΗΜΕΡ. ΚΑΤΑΘΕΣΗΣ	
ΕΥΡΩΠΑΪΚΗΣ ΑΙΤΗΣΗΣ	(86): 91901106.4/08.11.90
ΤΙΤΛΟΣ ΕΦΕΥΡΕΣΗΣ	(54): Λιποσφαιρίδια δι' ελεγχόμενη χορήγηση ουσιών
ΔΙΚΑΙΟΥΧΟΣ	(73): DOMB ABRAHAM J. Efrat, Israel, 90453, Ισραήλ
ΣΥΜΒΑΤΙΚΕΣ ΠΡΟΤΕΡΑΙΟΤΗΤΕΣ	(30): 435546/13.11.89/US
ΕΦΕΥΡΕΤΗΣ	(72): 1) DOMB ABRAHAM J. 2) MANIAR MANOJ
ΕΙΔΙΚΟΣ ΠΛΗΡΕΞΟΥΣΙΟΣ	(74): Σαρδέλη Θεοδοσία, δικηγόρος, Κουμπάρη 2, 106 74 Αθήνα
ΑΝΤΙΚΑΛΗΤΟΣ	(74): Παπακωνσταντίνου Ελένη, δικηγόρος, Κουμπάρη 2, 106 74 Αθήνα

ναιωρήματος εις θερμοκρασία άνω της θερμοκρασίας τήξεως έως ότου πάρουμε μια ομοιογενή λεπτή διασπορά, και ακολούθως (4) ταχεία αύξη της διασποράς κάτω της θερμοκρασίας τήξεως του υγρού μίγματος που περιέχει τον παράγοντα. Ο παράγων ημπορεί επίσης να προστεθεί εις το φωσφολιπίδιο ή να αναμιχθεί με τα προκύπτοντα λιποσφαιρία. Ο παράγων ο οποίος περιέχει τα λιποσφαιρία έχει πολλά πλεονεκτήματα έναντι άλλων συστημάτων χορηγήσεως, συμπεριλαμβανομένων γαλακτωμάτων φυσαλίδων και λιποσωμάτων, συμπεριλαμβανομένων της σταθερότητας, του χαμηλού κόστους των αντιδραστηρίων, ευκολίας παρασκευής, μεγάλης δυνατότητας διασποράς εις ένα υδατικό μέσο, ταχύτητας απελευθερώσεως της παγιδευμένης ουσίας που ελέγχεται από την επένδυση φωσφολιπιδίου και τον φορέα. Παραδείγματα παρουσιάζουν την αποτελεσματική χορήγηση αναισθητικών, αντιγόνων και απωθητικών των εντόμων (DEET).

ΠΕΡΙΛΗΨΗ (57)

Στερεά, αδιάλυτα εις το ύδωρ λιποσφαιρία τα οποία αποτελούνται από ένα στερεό υδρόφοβο πυρήνα που έχει μια στρώση φωσφολιπιδίου ενσωματωμένου επί της επιφανείας του πυρήνος και περιέχει βιολογικώς δραστικό παράγοντα εις τον πυρήνα, εις το φωσφολιπίδιο προσκεκολλημένο προς το φωσφολιπίδιο ή ένα συνδυασμό αυτού, αποκλύπτονται δια να χρησιμοποιηθούν δια τη δημιουργία παρατεταμένης απελευθερώσεως δραστικού παράγοντος, συμπεριλαμβανομένων φαρμάκων όπως εμβολίων και αναισθητικών παραγόντων καταπολεμήσεως εντόμων όπως εντομοκτόνων και απωθητικών και γεωργικών ενόσεων όπως λιπασμάτων, μυκητοκτόνων, μέσων καταπολεμήσεως επιβλαβών οργανισμών και ζιζανιοκτόνων. Τα λιποσφαιρία είναι δυνατόν να παρασκευασθούν δια μιας τεχνικής τήγματος ή μιας τεχνικής διαλύτου, που συνοψίζονται ως: (1) σχηματισμός ενός υγρού διαλύματος ή εναιωρήματος του παράγοντος είτε δια τήξεως του παράγοντος, είτε δια διαλύσεως ή διασποράς του παράγοντος εις ένα υγρό φορέα, δια να σχηματισθεί ένα μίγμα υγρού παράγοντος το οποίο στερεοποιείται εις θερμοκρασία δωματίου ή μεγαλύτερα, (2) προσθήκη φωσφολιπιδίου και ενός υδατικού διαλύματος εις τον υγρό παράγοντα δια να σχηματισθεί ένα εναιώρημα, (3) ανάμιξη του ε-



ΑΡΙΘΜΟΣ ΕΥΡΩΠΑΪΚΟΥ Δ.Ε.	(11): 3019717
ΑΡΙΘ. ΕΛΛΗΝΙΚΗΣ ΚΑΤΑΘΕΣΗΣ	(21): 960401102
ΗΜΕΡ. ΕΛΛΗΝΙΚΗΣ ΚΑΤΑΘΕΣΗΣ	(22): 23.04.96
ΑΡΙΘ./ΗΜΕΡ. ΔΗΜΟΣΙΕΥΣΗΣ	
ΕΥΡΩΠΑΪΚΟΥ ΔΙΠΛΩΜΑΤΟΣ	(87): 569461/24.01.96
ΑΡΙΘ./ΗΜΕΡ. ΚΑΤΑΘΕΣΗΣ	
ΕΥΡΩΠΑΪΚΗΣ ΑΙΤΗΣΗΣ	(86): 92904392.5/15.01.92
ΤΙΤΛΟΣ ΕΦΕΥΡΕΣΗΣ	(54): Νέες πυρεθροειδείς συνθέσεις
ΔΙΚΑΙΟΥΧΟΣ	(73): FMC CORPORATION 1735 Market Street, Philadelphia PA 19103, Η.Π.Α.
ΣΥΜΒΑΤΙΚΕΣ ΠΡΟΤΕΡΑΙΟΤΗΤΕΣ	(30): 1) 646534/25.01.91/US 2) 784618/30.10.91/US
ΕΦΕΥΡΕΤΗΣ	(72): 1) BAUM JONATHAN SHEFFIELD 2) GLENN MICHAEL STEPHEN
ΕΙΔΙΚΟΣ ΠΛΗΡΕΞΟΥΣΙΟΣ	(74): Σαρδέλη Θεοδοσία, δικηγόρος, Κουμπάρη 2, 106 74 Αθήνα
ΑΝΤΙΚΛΗΤΟΣ	(74): Παπακωνσταντίνου Ελένη, δικηγόρος, Κουμπάρη 2, 106 74 Αθήνα

ΠΕΡΙΛΗΨΗ (57)

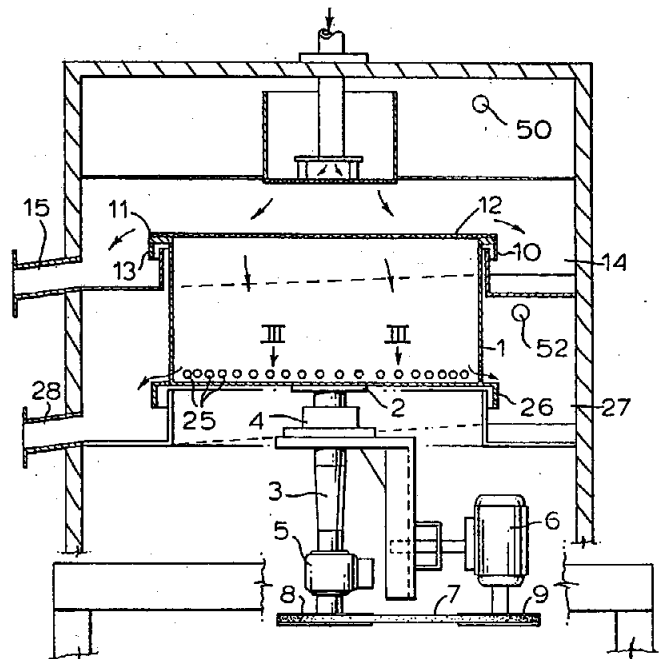
Η ένωση τεσσάρων ισομερών παραγομένη από trans-3-(2,2,-διχλωραιθενυλο)-2,2-διμεθυλοκυκλοπροπανοκαρβοξυλικό οξύ και (S)-(κυανο)-(3-φαινοξυφαινυλο)μεθανόλη είναι δύο φορές περισσότερο αποτελεσματική απ' ό τι η κυπερμεθρίνη κατά διαφόρων ειδών εντόμων, αλλά αρκετά απροσδόκητα είναι σημαντικά λιγότερο τοξική σε θηλαστικά και διάφορα είδη ψαριών σε ποσοστά που προσφέρουν εμπορικό έλεγχο των υπόψη εντόμων φυτειών.

ΑΡΙΘΜΟΣ ΕΥΡΩΠΑΪΚΟΥ Δ.Ε.	(11): 3019718
ΑΡΙΘ. ΕΛΛΗΝΙΚΗΣ ΚΑΤΑΘΕΣΗΣ	(21): 960401103
ΗΜΕΡ. ΕΛΛΗΝΙΚΗΣ ΚΑΤΑΘΕΣΗΣ	(22): 23.04.96
ΑΡΙΘ./ΗΜΕΡ. ΔΗΜΟΣΙΕΥΣΗΣ	
ΕΥΡΩΠΑΪΚΟΥ ΔΙΠΛΩΜΑΤΟΣ	(87): 488698/07.02.96
ΑΡΙΘ./ΗΜΕΡ. ΚΑΤΑΘΕΣΗΣ	
ΕΥΡΩΠΑΪΚΗΣ ΑΙΤΗΣΗΣ	(86): 91310972.4/28.11.91
ΤΙΤΛΟΣ ΕΦΕΥΡΕΣΗΣ	(54): Ένα σύστημα κοσκίνισης
ΔΙΚΑΙΟΥΧΟΣ	(73): ECC INTERNATIONAL LIMITED John Keay House St. Austell Cornwall, PL25 4DJ, Μ. Βρετανία
ΣΥΜΒΑΤΙΚΕΣ ΠΡΟΤΕΡΑΙΟΤΗΤΕΣ	(30): 9026028/29.11.90/GB
ΕΦΕΥΡΕΤΗΣ	(72): 1) JONES THOMAS RICHARD 2) FALCON-STEWARD HUGH ROBIN 3) PHILLIPS REGINALD LEYLAND
ΕΙΔΙΚΟΣ ΠΛΗΡΕΞΟΥΣΙΟΣ	(74): Σαρδέλη Θεοδοσία, δικηγόρος, Κουμπάρη 2, 106 74 Αθήνα
ΑΝΤΙΚΛΗΤΟΣ	(74): Παπακωνσταντίνου Ελένη, δικηγόρος, Κουμπάρη 2, 106 74 Αθήνα

ΠΕΡΙΛΗΨΗ (57)

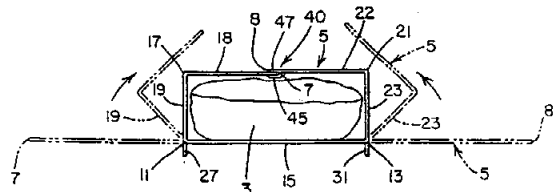
Σε μία περιστροφική συσκευή κοσκίνισης παρέχεται μέσο (50,52), για δημιουργία ενός διαφορικού σε ατμοσφαιρικές πιέσεις επάνω και κάτω από το μέσο κοσκίνισης (12) με σκοπό να αυξάνεται το διαμέσου πέρασμα κοσκινισμένων σωματιδίων.

Διάφορες μέθοδοι δημιουργίας αυτού του διαφορικού περιγράφονται. Μία μέθοδος ελέγχου του διαφορικού πίεσης μέσα σε μία προκαθορισμένη κλίμακα περιγράφεται επίσης.



ΑΡΙΘΜΟΣ ΕΥΡΩΠΑΪΚΟΥ Δ.Ε.	(11): 3019719
ΑΡΙΘ. ΕΛΛΗΝΙΚΗΣ ΚΑΤΑΘΕΣΗΣ	(21): 960401104
ΗΜΕΡ. ΕΛΛΗΝΙΚΗΣ ΚΑΤΑΘΕΣΗΣ	(22): 23.04.96
ΑΡΙΘ./ΗΜΕΡ. ΔΗΜΟΣΙΕΥΣΗΣ	
ΕΥΡΩΠΑΪΚΟΥ ΔΙΠΛΩΜΑΤΟΣ	(87): 471969/28.02.96
ΑΡΙΘ./ΗΜΕΡ. ΚΑΤΑΘΕΣΗΣ	
ΕΥΡΩΠΑΪΚΗΣ ΑΙΤΗΣΗΣ	(86): 91111452.8/10.07.91
ΤΙΤΛΟΣ ΕΦΕΥΡΕΣΗΣ	(54): Επιδεκτικό μικροκυμάτων χιτωνίου εύκολου ανοίγματος για πίτσες και παρόμοια
ΔΙΚΑΙΟΥΧΟΣ	(73): SOCIÉTÉ DES PRODUITS NESTLÉ S.A. Vevey, CH-1800, Ελβετία
ΣΥΜΒΑΤΙΚΕΣ ΠΡΟΤΕΡΑΙΟΤΗΤΕΣ ΕΦΕΥΡΕΤΗΣ	(30): 565701/13.08.90/US (72): 1) PAYNE DAVID S. 2) PELEG YIGAL 3) SEARS GREGORY A.
ΕΙΔΙΚΟΣ ΠΛΗΡΕΞΟΥΣΙΟΣ	(74): Σαρδέλη Θεοδοσία, δικηγόρος, Κουμπάρη 2, 106 74 Αθήνα
ΑΝΤΙΚΑΗΤΟΣ	(74): Παπακωνσταντίνου Ελένη, δικηγόρος, Κουμπάρη 2, 106 74 Αθήνα

μένο προς τα έξω από υλικό αλληλεπιδρών με τα μικροκύματα που επιτρέπει τη δίοδο της ενεργείας μικροκυμάτων όταν θερμαίνεται δι' αυτών. Το χιτωνίο παρέχεται αρχικά ως επίπεδο φύλλο το οποίο μπορεί να τοποθετηθεί εύκολα σε μία συσκευασία καταψυγμένου τροφίμου. Ο καταναλωτής διπλώνει το επίπεδο φύλλο στο σχήμα χιτωνίου αυτού ενώνοντας τα άνω τμήματα (18, 22) του χιτωνίου μεταξύ τους κατά τέτοιο τρόπο ώστε τα άνω τμήματα του χιτωνίου να μπορούν αργότερα να αποσπασθούν για να επιτρέψουν την εύκολη αφαίρεση του θερμανθέντος τροφίμου.

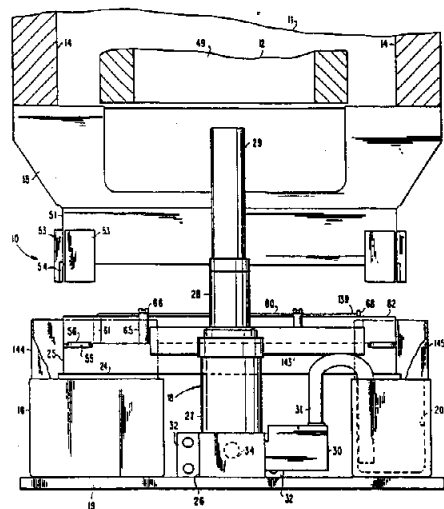


ΠΕΡΙΛΗΨΗ (57)

Παρέχεται ένα βελτιωμένο σκεύος (5) χιτωνίου για ρόδισμα και τραγανό ψήσιμο με μικροκύματα ενός γενικά επίπεδου προϊόντος διατροφής, όπως μία πίτσα (3) εντός φούρνου μικροκυμάτων. Το σκεύος κατασκευάζεται από ένα φύλλο πρώτης ύλης επιδεκτικό μικροκυμάτων το οποίο κατά προτίμηση περιλαμβάνει ένα διηλεκτρικό στρώμα στηρίζεως εκτεθειμένο προς τα έξω και ένα στρώμα θερμάνσεως στραμ-

ΑΡΙΘΜΟΣ ΕΥΡΩΠΑΪΚΟΥ Δ.Ε.	(11): 3019720
ΑΡΙΘ. ΕΛΛΗΝΙΚΗΣ ΚΑΤΑΘΕΣΗΣ	(21): 960401105
ΗΜΕΡ. ΕΛΛΗΝΙΚΗΣ ΚΑΤΑΘΕΣΗΣ	(22): 23.04.96
ΑΡΙΘ./ΗΜΕΡ. ΔΗΜΟΣΙΕΥΣΗΣ	
ΕΥΡΩΠΑΪΚΟΥ ΔΙΠΛΩΜΑΤΟΣ	(87): 455806/28.02.96
ΑΡΙΘ./ΗΜΕΡ. ΚΑΤΑΘΕΣΗΣ	
ΕΥΡΩΠΑΪΚΗΣ ΑΙΤΗΣΗΣ	(86): 91902072.7/28.11.90
ΤΙΤΛΟΣ ΕΦΕΥΡΕΣΗΣ	(54): Συσκευή και μέθοδος για την υδροδιαμόρφωση φυλλωτού μετάλλου
ΔΙΚΑΙΟΥΧΟΣ	(73): AK STEEL CORPORATION 703 Curtis Street, Middletown Ohio 45043, Η.Π.Α.
ΣΥΜΒΑΤΙΚΕΣ ΠΡΟΤΕΡΑΙΟΤΗΤΕΣ ΕΦΕΥΡΕΤΗΣ	(30): 443112/29.11.89/US (72): ROPER RALPH E.
ΕΙΔΙΚΟΣ ΠΛΗΡΕΞΟΥΣΙΟΣ	(74): Σαρδέλη Θεοδοσία, δικηγόρος, Κουμπάρη 2, 106 74 Αθήνα
ΑΝΤΙΚΑΗΤΟΣ	(74): Παπακωνσταντίνου Ελένη, δικηγόρος, Κουμπάρη 2, 106 74 Αθήνα

(51, 25) συνδεδεμένες στο άνω πέλαμα (15) και βάση. Το κατεργαζόμενο τεμάχιο (80) τοποθετείται πάνω στην κάτω μήτρα (25) ή άνω μήτρα (51) κινείται σε κλειστή θέση από τον εξωτερικό ολισθητήρα (11), το κατεργαζόμενο τεμάχιο (80) συσφίγγεται από χαλύβιδιες σιαγόνες (75) ευρισκόμενες στην άνω μήτρα (51). Ο εξωτερικός ολισθητήρας (11) ακινητεί καθώς ο εσωτερικός ολισθητήρας (12) κινείται προς τα κάτω, μετακινώντας τα συγκροτήματα κυλίνδρων (17, 18), αναγκάζοντας υδραυλικό ρευστό να φθάσει μεταξύ του κατεργαζόμενου τεμαχίου (80) και της κάτω μήτρας (25) ώστε να διαμορφώσει με τέντωμα κατά 100% το κατεργαζόμενο τεμάχιο μέσα στην άνω μήτρα (51).



ΠΕΡΙΛΗΨΗ (57)

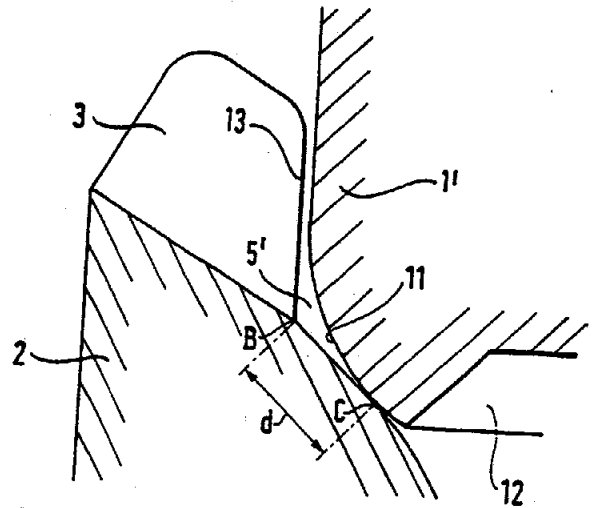
Συσκευή για την διαμόρφωση φυλλωτών μεταλλικών κατεργαζόμενων τεμαχίων (80) μέσα σε πιεστήριο (10) έχον βάση και εξωτερικό (11) και εσωτερικό (12) ολισθητήρα και περιλαμβάνουσα βασική μήτρα (15, 16, 17, 18) στερεώσιμη στο πιεστήριο και εργαλεία (25, 51) στερεώσιμα στην βασική μήτρα. Η βασική μήτρα περιλαμβάνει άνω πέλαμα (15) στερεώσιμο στον εξωτερικό ολισθητήρα (11), και συγκροτήματα υδραυλικών κυλίνδρων (17, 18) στερεωμένα στην βάση και μετακινήσιμα από τον εσωτερικό ολισθητήρα για την παροχή πεπιεσμένου ρευστού στα εργαλεία. Τα εργαλεία περιλαμβάνουν άνω και κάτω μήτρα

ΑΡΙΘΜΟΣ ΕΥΡΩΠΑΪΚΟΥ Δ.Ε.	(11): 3019721
ΑΡΙΘ. ΕΛΛΗΝΙΚΗΣ ΚΑΤΑΘΕΣΗΣ	(21): 960401106
ΗΜΕΡ. ΕΛΛΗΝΙΚΗΣ ΚΑΤΑΘΕΣΗΣ	(22): 23.04.96
ΑΡΙΘ./ΗΜΕΡ. ΔΗΜΟΣΙΕΥΣΗΣ	
ΕΥΡΩΠΑΪΚΟΥ ΔΙΠΛΩΜΑΤΟΣ	(87): 543726/07.02.96
ΑΡΙΘ./ΗΜΕΡ. ΚΑΤΑΘΕΣΗΣ	
ΕΥΡΩΠΑΪΚΗΣ ΑΙΤΗΣΗΣ	(86): 92403100.8/18.11.92
ΤΙΤΛΟΣ ΕΦΕΥΡΕΣΗΣ	(54): Βαλβίδα με μαιανδροειδή έδρα
ΔΙΚΑΙΟΥΧΟΣ	(73): GEC ALSTHOM SA 38 Avenue Klèber, Paris F-75116, Γαλλία
ΣΥΜΒΑΤΙΚΕΣ ΠΡΟΤΕΡΑΙΟΤΗΤΕΣ	(30): 9114237/19.11.91/FR
ΕΦΕΥΡΕΤΗΣ	(72): 1) DETANNE FRANÇOIS 2) VINCENT DE PAUL MICHEL
ΕΙΔΙΚΟΣ ΠΛΗΡΕΞΟΥΣΙΟΣ	(74): Σαρδέλη Θεοδοσία, δικηγόρος, Κουμπάρη 2, 106 74 Αθήνα
ΑΝΤΙΚΑΛΗΤΟΣ	(74): Παπακωνσταντίνου Ελένη, δικηγόρος, Κουμπάρη 2, 106 74 Αθήνα

ΠΕΡΙΛΗΨΗ (57)

Βαλβίδα για την απαλοιφή των δονήσεων υπό μερικό φορτίο και τη μείωση των διακυμάνσεων πίεσως μετά τη βαλβίδα, η οποία περιλαμβάνει ένα κλείστρο (1, 1') συνεργαζόμενο με μία έδρα (2) εφοδιασμένη με ένα μαιανδροειδές τμήμα (10) τοποθετημένο περί το τμήμα έδρας (2), επί του οποίου έρχεται να στηριχθεί το κλείστρο (1, 1') όπου το εν λόγω μαιανδροειδές τμήμα αποτελείται από οδόντες (3) που διαχωρίζονται από εσοχές (4), ενώ τα εσωτερικά τοιχώματα (13) των οδόντων (3) είναι τμήματα ενός κυλίνδρου κατακόρυφου άξονα όπου το πλάτος l των εσοχών είναι μικρότερο από το πλάτος b των εσωτερικών τοι-

χωμάτων (13), χαρακτηριζόμενη από το ότι το ακραίο τοίχωμα (11') του κλείστρου (1') έναντι του μαιανδροειδούς τμήματος (10) σε κλειστή θέση του κλείστρου (1'), έχει κυρτό σχήμα που σχηματίζει με το εσωτερικό τοίχωμα (13) κάθε οδόντος (3) έναν αγωγό (5') ο οποίος ανοίγεται διευρυνόμενος από την κορυφή προς το κάτω μέρος του οδόντα (3), ενώ η επαφή C του κλείστρου (1) με την έδρα (2) πρέπει να είναι σε μία απόσταση d από τη βάση B του μαιανδροειδούς τμήματος (10) περιλαμβανόμενη μεταξύ 0,25 και 0,5 φορές του πλάτους l της εσοχής (4).

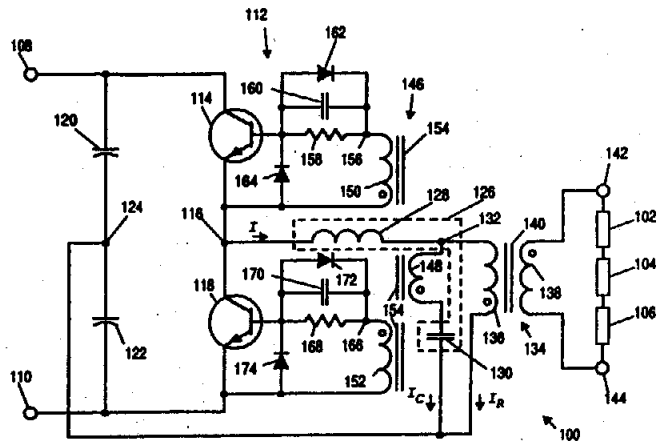


ΑΡΙΘΜΟΣ ΕΥΡΩΠΑΪΚΟΥ Δ.Ε.	(11): 3019722
ΑΡΙΘ. ΕΛΛΗΝΙΚΗΣ ΚΑΤΑΘΕΣΗΣ	(21): 960401107
ΗΜΕΡ. ΕΛΛΗΝΙΚΗΣ ΚΑΤΑΘΕΣΗΣ	(22): 23.04.96
ΑΡΙΘ./ΗΜΕΡ. ΔΗΜΟΣΙΕΥΣΗΣ	
ΕΥΡΩΠΑΪΚΟΥ ΔΙΠΛΩΜΑΤΟΣ	(87): 543002/07.02.96
ΑΡΙΘ./ΗΜΕΡ. ΚΑΤΑΘΕΣΗΣ	
ΕΥΡΩΠΑΪΚΗΣ ΑΙΤΗΣΗΣ	(86): 92914221.4/21.05.92
ΤΙΤΛΟΣ ΕΦΕΥΡΕΣΗΣ	(54): Κύκλωμα για οδήγηση ενός φορτίου λαμπτήρα εκφόρτισης αερίου
ΔΙΚΑΙΟΥΧΟΣ	(73): MOTOROLA LIGHTING INC. 887 Deerfield Parkway, Buffalo Grove, IL 60089, Η.Π.Α.
ΣΥΜΒΑΤΙΚΕΣ ΠΡΟΤΕΡΑΙΟΤΗΤΕΣ	(30): 705856/28.05.91/US
ΕΦΕΥΡΕΤΗΣ	(72): 1) MOISIN MIHAIL S. 2) CROUSE KENT E.
ΕΙΔΙΚΟΣ ΠΛΗΡΕΞΟΥΣΙΟΣ	(74): Σαρδέλη Θεοδοσία, δικηγόρος, Κουμπάρη 2, 106 74 Αθήνα
ΑΝΤΙΚΑΛΗΤΟΣ	(74): Παπακωνσταντίνου Ελένη, δικηγόρος, Κουμπάρη 2, 106 74 Αθήνα

ΠΕΡΙΛΗΨΗ (57)

Ένα κύκλωμα (100) για οδήγηση ενός φορτίου λαμπτήρα εκφόρτισης αερίου (102, 104, 106) περιλαμβάνει ένα αναστροφέα (112) ο οποίος δέχεται μία μονοκατευθυντική τάση και παράγει μία εναλλασσόμενη τάση, και έχει μία είσοδο ελέγχου (156, 166). Ένας εν-σειρά ταλαντωτής (126) συζευγμένος με την έξοδο αναστροφέα (116) έχει μία επαγωγή (128) και μία χωρητικότητα (130) εν σειρά για παραγωγή ενός εναλλασσόμενου ρεύματος. Ένας μετασχηματιστής εξόδου (134) κάνει ζεύξη του φορτίου λαμπτήρα με τον ταλαντωτή εν σειρά με την επα-

γωγή και εν παραλλήλω με την χωρητικότητα. Ένας μετασχηματιστής ανάδρασης (146) έχει μία πρωτεύουσα περιέλιξη (148) συζευγμένη εν παραλλήλω με τον μετασχηματιστή εξόδου και εν σειρά με την χωρητικότητα, και έχει μία δευτερεύουσα περιέλιξη (150, 152) συζευγμένη με την είσοδο ελέγχου του αναστροφέα. Επειδή η πρωτεύουσα περιέλιξη φέρει μόνον ρεύμα χωρητικότητας (I_C), η συχνότητα του κυκλώματος είναι ουσιαστικά ανεξάρτητη του φορτίου. Αυτό επιτρέπει στον μετασχηματιστή ανάδρασης να είναι του τύπου πυρήνα μη-κορεσμού με ταυτόχρονη διατήρηση ελέγχου της συχνότητας ταλαντωτή. Επίσης, το κύκλωμα αυτόματα διακόπτεται στην περίπτωση βραχυκυκλώματος φορτίου.

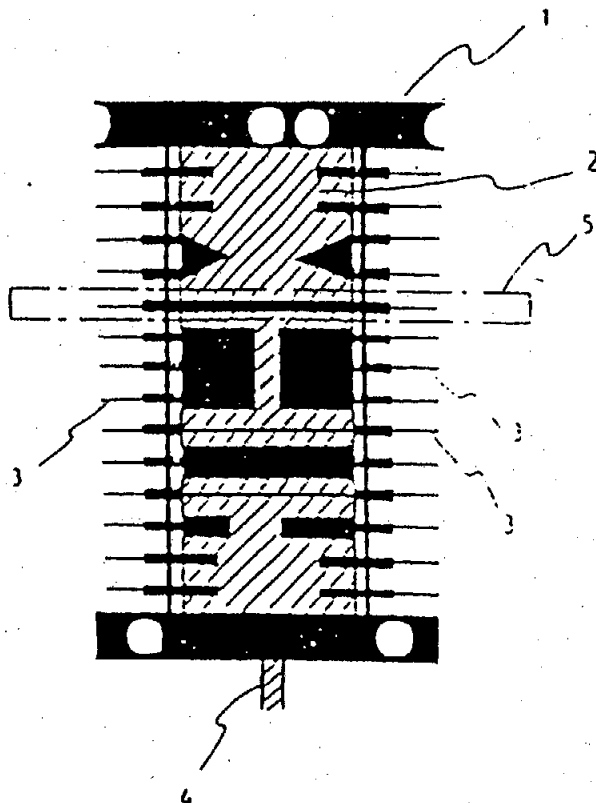


ΑΡΙΘΜΟΣ ΕΥΡΩΠΑΪΚΟΥ Δ.Ε. (11): 3019723
ΑΡΙΘ. ΕΛΛΗΝΙΚΗΣ ΚΑΤΑΘΕΣΗΣ (21): 960401108
ΗΜΕΡ. ΕΛΛΗΝΙΚΗΣ ΚΑΤΑΘΕΣΗΣ (22): 23.04.96
ΑΡΙΘ./ΗΜΕΡ. ΔΗΜΟΣΙΕΥΣΗΣ
ΕΥΡΩΠΑΪΚΟΥ ΔΙΠΛΩΜΑΤΟΣ (87): 435648/07.02.96
ΑΡΙΘ./ΗΜΕΡ. ΚΑΤΑΘΕΣΗΣ
ΕΥΡΩΠΑΪΚΗΣ ΑΙΤΗΣΗΣ (86): 90314248.7/24.12.90
ΤΙΤΛΟΣ ΕΦΕΥΡΕΣΗΣ (54): Υλικό ρητίνης για εισαγωγή ενός πλαισίου ακροδέκτη και ένα μορφοποιημένο συστατικό μέρος του
ΔΙΚΑΙΟΥΧΟΣ (73): POLYPLASTICS CO LTD
 3-13 Azuchicho 2-chome Chuo-ku, Osaka-Shi Osaka, 541, Ιαπωνία
ΣΥΜΒΑΤΙΚΕΣ ΠΡΟΤΕΡΑΙΟΤΗΤΕΣ (30): 344686/89/27.12.89/JP
ΕΦΕΥΡΕΤΗΣ (72): NAKAI MIKIO
ΕΙΔΙΚΟΣ ΠΑΡΕΧΟΝΤΑΣ (74): Σαρδέλη Θεοδοσία, δικηγόρος, Κουμπάρη 2, 106 74 Αθήνα
ΑΝΤΙΚΛΗΤΟΣ (74): Παπακωνσταντίνου Ελένη, δικηγόρος, Κουμπάρη 2, 106 74 Αθήνα

ΠΕΡΙΛΗΨΗ (57)

Ένα υλικό ρητίνης με εξαιρετική θερμική αντοχή και εξαιρετική πρόσφυση σ' ένα πλαίσιο ακροδέκτη για εισαγωγή σε ένα ηλεκτρονικό συστατικό μέρος περιλαμβάνει:

- (Α) 100 μέρη κατά βάρος μία ρητίνη σουλφιδίου πολυαρυλενίου,
 (Β) 0,1 έως 30 μέρη κατά βάρος ένα μίγμα συμπολυμερούς α - ολεφίνης - συμπολυμερισμένο με ένα ακόρεστο καρβοξυλικό οξύ ή ανυδρίτη του, και
 (Γ) 10 έως 300 μέρη κατά βάρος ένα ινώδες πληρωτικό, ένα μη-ινώδες ανόργανο πληρωτικό ή ένα μίγμα τους.



ΑΡΙΘΜΟΣ ΕΥΡΩΠΑΪΚΟΥ Δ.Ε. (11): 3019724
ΑΡΙΘ. ΕΛΛΗΝΙΚΗΣ ΚΑΤΑΘΕΣΗΣ (21): 960401109
ΗΜΕΡ. ΕΛΛΗΝΙΚΗΣ ΚΑΤΑΘΕΣΗΣ (22): 23.04.96
ΑΡΙΘ./ΗΜΕΡ. ΔΗΜΟΣΙΕΥΣΗΣ
ΕΥΡΩΠΑΪΚΟΥ ΔΙΠΛΩΜΑΤΟΣ (87): 351471/31.01.96
ΑΡΙΘ./ΗΜΕΡ. ΚΑΤΑΘΕΣΗΣ
ΕΥΡΩΠΑΪΚΗΣ ΑΙΤΗΣΗΣ (86): 88310562.9/10.01.88
ΤΙΤΛΟΣ ΕΦΕΥΡΕΣΗΣ (54): Πολυεστική περιθλαστική οπτική συσκευή
ΔΙΚΑΙΟΥΧΟΣ (73): COHEN ALLEN L.
 10010 Walsham court, Richmond Virginia, 23233, Η.Π.Α.
ΣΥΜΒΑΤΙΚΕΣ ΠΡΟΤΕΡΑΙΟΤΗΤΕΣ (30): 222000/20.07.88/US
ΕΦΕΥΡΕΤΗΣ (72): COHEN ALLEN L.
ΕΙΔΙΚΟΣ ΠΑΡΕΧΟΝΤΑΣ (74): Σαρδέλη Θεοδοσία, δικηγόρος, Κουμπάρη 2, 106 74 Αθήνα
ΑΝΤΙΚΛΗΤΟΣ (74): Παπακωνσταντίνου Ελένη, δικηγόρος, Κουμπάρη 2, 106 74 Αθήνα

ΠΕΡΙΛΗΨΗ (57)

Ένα περιθλαστικό πολυεστικό οπτικό στοιχείο το οποίο περιλαμβάνει μία πλάκα ζώνης φάσης η οποία περιέχει στεφανιαίες ομοκεντρικές ζώνες στην οποία οι ζώνες κατανέμονται σε απόσταση ουσιαστικά αναλογικά με \sqrt{n} , οι ζώνες κατέχουν σκαλωτές έδρες οι οποίες εισάγουν μία ασυνέχεια σε μήκος οπτικής διαδρομής μικρότερο από $\lambda/2$.

ΑΡΙΘΜΟΣ ΕΥΡΩΠΑΪΚΟΥ Δ.Ε.	(11): 3019725
ΑΡΙΘ. ΕΛΛΗΝΙΚΗΣ ΚΑΤΑΘΕΣΗΣ	(21): 960401110
ΗΜΕΡ. ΕΛΛΗΝΙΚΗΣ ΚΑΤΑΘΕΣΗΣ	(22): 23.04.96
ΑΡΙΘ./ΗΜΕΡ. ΔΗΜΟΣΙΕΥΣΗΣ	
ΕΥΡΩΠΑΪΚΟΥ ΔΙΠΛΩΜΑΤΟΣ	(87): 427462/14.02.96
ΑΡΙΘ./ΗΜΕΡ. ΚΑΤΑΘΕΣΗΣ	
ΕΥΡΩΠΑΪΚΗΣ ΑΙΤΗΣΗΣ	(86): 90311979.0/01.11.90
ΤΙΤΛΟΣ ΕΦΕΥΡΕΣΗΣ	(54): Μέθοδος
ΔΙΚΑΙΟΥΧΟΣ	(73): SMITHKLINE BEECHAM BIOLOGICALS (S.A.) Rixensart, B-1330, Βέλγιο
ΣΥΜΒΑΤΙΚΕΣ ΠΡΟΤΕΡΑΙΟΤΗΤΕΣ	(30): 431999/06.11.89/US
ΕΦΕΥΡΕΤΗΣ	(72): 1) CAPIAU CARINE 2) DESMONS PIERRE
ΕΙΔΙΚΟΣ ΠΛΗΡΕΞΟΥΣΙΟΣ	(74): Σαρδέλη Θεοδοσία, δικηγόρος, Κουμπάρη 2, 106 74 Αθήνα
ΑΝΤΙΚΑΛΗΤΟΣ	(74): Παπακωνσταντίνου Ελένη, δικηγόρος, Κουμπάρη 2, 106 74 Αθήνα

ΠΕΡΙΛΗΨΗ (57)

Η εφεύρεση παρέχει βελτιωμένες μεθόδους για την εκχύλιση και κάθαρση από ένα ζωμό καλλιέργειας ή υπερκείμενο (ιζήματος) καλλιέργειας *B. pertussis* του ενός ή αμφοτέρων των αντιγονικών παραγόντων ΡΤ και FΗΑ. Επίσης παρέχονται καθαρισμένα αντιγόνα ΡΤ και FΗΑ.

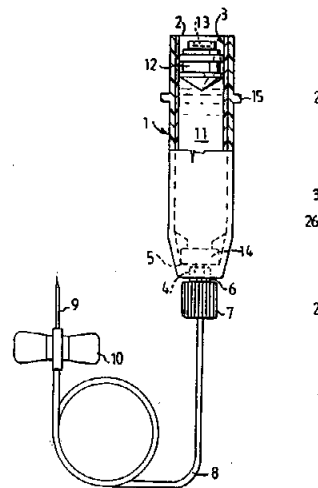
ΑΡΙΘΜΟΣ ΕΥΡΩΠΑΪΚΟΥ Δ.Ε.	(11): 3019726
ΑΡΙΘ. ΕΛΛΗΝΙΚΗΣ ΚΑΤΑΘΕΣΗΣ	(21): 960401111
ΗΜΕΡ. ΕΛΛΗΝΙΚΗΣ ΚΑΤΑΘΕΣΗΣ	(22): 23.04.96
ΑΡΙΘ./ΗΜΕΡ. ΔΗΜΟΣΙΕΥΣΗΣ	
ΕΥΡΩΠΑΪΚΟΥ ΔΙΠΛΩΜΑΤΟΣ	(87): 540681/07.02.96
ΑΡΙΘ./ΗΜΕΡ. ΚΑΤΑΘΕΣΗΣ	
ΕΥΡΩΠΑΪΚΗΣ ΑΙΤΗΣΗΣ	(86): 91915376.7/25.07.91
ΤΙΤΛΟΣ ΕΦΕΥΡΕΣΗΣ	(54): Μία συσκευή για την ελεγχόμενη παροχή υγρών
ΔΙΚΑΙΟΥΧΟΣ	(73): PHARMACIA AB Stockholm, A-171 97, Σουηδία
ΣΥΜΒΑΤΙΚΕΣ ΠΡΟΤΕΡΑΙΟΤΗΤΕΣ	(30): 9002510/26.07.90/SE
ΕΦΕΥΡΕΤΗΣ	(72): 1) MICHEL PETER 2) HJERTMAN BIRGER
ΕΙΔΙΚΟΣ ΠΛΗΡΕΞΟΥΣΙΟΣ	(74): Σαρδέλη Θεοδοσία, δικηγόρος, Κουμπάρη 2, 106 74 Αθήνα
ΑΝΤΙΚΑΛΗΤΟΣ	(74): Παπακωνσταντίνου Ελένη, δικηγόρος, Κουμπάρη 2, 106 74 Αθήνα

ΠΕΡΙΛΗΨΗ (57)

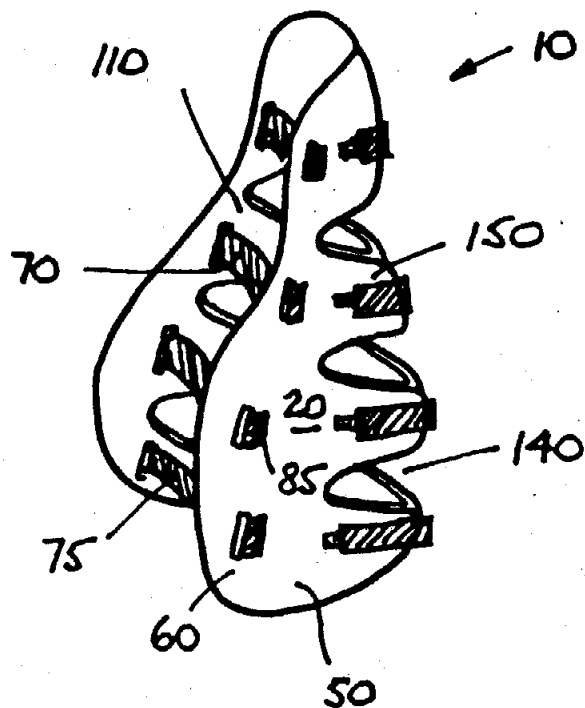
Η συσκευή για την ελεγχόμενη παροχή υγρών περιλαμβάνει τη μονάδα παροχής του υγρού, η οποία αποτελείται από το δοχείο (3) για το υγρό, το οποίο έχει ένα τουλάχιστον κινητό τοίχωμα (12) και μία εξαγωγή υγρού, η οποία διαθέτει ένα μέσο περιορισμού της ροής. Επίσης, η εν λόγω συσκευή περιλαμβάνει τη μονάδα ισχύος, η οποία αποτελείται από το δεύτερο δοχείο (25), το οποίο έχει επίσης ένα κινητό τοίχωμα (29) και στο οποίο μπορεί να δημιουργείται κενό (υποπίεση). Τέλος η συσκευή περιλαμβάνει τον μηχανικό σύνδεσμο (31), ο οποίος βρίσκεται μεταξύ του κινητού τοιχώματος (12) του δοχείου (3) για το

υγρό και του κινητού τοιχώματος (29) του δεύτερου δοχείου (25). Η μονάδα παροχής υγρού και η μονάδα ισχύος συνδέονται μεταξύ τους ομοαξονικά, όταν η συσκευή ετοιμάζεται για παροχή υγρού και κατά την εν λόγω σύνδεση, το κινητό τοίχωμα (29) του δεύτερου δοχείου μετατοπίζεται μέσω του μηχανικού συνδέσμου (31), έτσι ώστε να δημιουργηθεί κενό (υποπίεση).

Στη συνέχεια, η πίεση του ατμοσφαιρικού αέρα δρα ενάντια στο κενό και μεταδίδεται με τον εν λόγω μηχανικό σύνδεσμο (31), ο οποίος δρα κατ' ευθείαν πάνω στο κινητό τοίχωμα (12) του δοχείου (3) για το υγρό έτσι, ώστε το εν λόγω υγρό να αναγκάζεται να ρέει προς τα έξω μέσω της εξαγωγής (4) και του μέσου περιορισμού της ροής, το οποίο είναι τοποθετημένο σ' αυτήν.



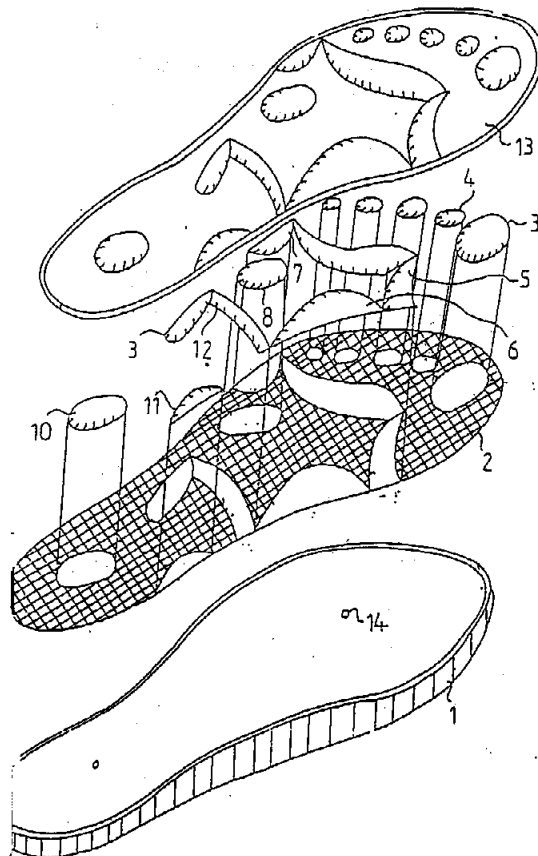
ΑΡΙΘΜΟΣ ΕΥΡΩΠΑΪΚΟΥ Δ.Ε. (11): 3019727
ΑΡΙΘ. ΕΛΛΗΝΙΚΗΣ ΚΑΤΑΘΕΣΗΣ (21): 960401112
ΗΜΕΡ. ΕΛΛΗΝΙΚΗΣ ΚΑΤΑΘΕΣΗΣ (22): 23.04.96
ΑΡΙΘ./ΗΜΕΡ. ΔΗΜΟΣΙΕΥΣΗΣ
ΕΥΡΩΠΑΪΚΟΥ ΔΙΠΛΩΜΑΤΟΣ (87): 554306/21.02.96
ΑΡΙΘ./ΗΜΕΡ. ΚΑΤΑΘΕΣΗΣ
ΕΥΡΩΠΑΪΚΗΣ ΑΙΤΗΣΗΣ (86): 91918496.0/22.10.91
ΤΙΤΛΟΣ ΕΦΕΥΡΕΣΗΣ (54): Υποστήριγμα πλάτης για καρέκλα ή κάθισμα
ΔΙΚΑΙΟΥΧΟΣ (73): DAVBAND PTY LIMITED
 1a forster street, Williamstown
 VIC 3016, Αυστραλία
ΣΥΜΒΑΤΙΚΕΣ ΠΡΟΤΕΡΑΙΟΤΗΤΕΣ (30): 2941/90/23.10.90/AT
ΕΦΕΥΡΕΤΗΣ (72): RAJARATNAM KUMAR
ΕΙΔΙΚΟΣ ΠΛΗΡΕΞΟΥΣΙΟΣ (74): Σαρδέλη Θεοδοσία, δικηγόρος,
 Κουμπάρη 2, 106 74 Αθήνα
ΑΝΤΙΚΛΗΤΟΣ (74): Παπακωνσταντίνου Ελένη, δικηγόρος,
 Κουμπάρη 2, 106 74 Αθήνα



ΠΕΡΙΛΗΨΗ (57)

Υποστήριγμα πλάτης (10) για την υποστήριξη της πλάτης καθήμενου προσώπου, που περιλαμβάνει κοίλο περίβλημα (20), που έχει πλευρές (50) επεκτεινόμενες εμπροσθίως του περιβλήματος (20) και λωρίδες - μέσα (70) επεκτεινόμενες μεταξύ των πλευρών (50) για τον προσδιορισμό επιφάνειας στήριξης πλάτης (75), οι δε λωρίδες μέσα (70) είναι ρυθμιζόμενου μήκους μεταξύ των πλευρών (50), η δε διάταξη είναι τοιαύτη, ώστε η ένταση η εφαρμοζόμενη στις λωρίδες - μέσα (70) να προκαλεί την παραμόρφωση του περιβλήματος (20), έτσι δε η επιφάνεια στήριξης της πλάτης (75) συμμορφώνεται προς το ειδικό σχήμα της πλάτης του ατόμου.

ΑΡΙΘΜΟΣ ΕΥΡΩΠΑΪΚΟΥ Δ.Ε. (11): 3019728
ΑΡΙΘ. ΕΛΛΗΝΙΚΗΣ ΚΑΤΑΘΕΣΗΣ (21): 960401113
ΗΜΕΡ. ΕΛΛΗΝΙΚΗΣ ΚΑΤΑΘΕΣΗΣ (22): 23.04.96
ΑΡΙΘ./ΗΜΕΡ. ΔΗΜΟΣΙΕΥΣΗΣ
ΕΥΡΩΠΑΪΚΟΥ ΔΙΠΛΩΜΑΤΟΣ (87): 537211/14.02.96
ΑΡΙΘ./ΗΜΕΡ. ΚΑΤΑΘΕΣΗΣ
ΕΥΡΩΠΑΪΚΗΣ ΑΙΤΗΣΗΣ (86): 91911768.9/02.07.91
ΤΙΤΛΟΣ ΕΦΕΥΡΕΣΗΣ (54): Θεραπευτικό βοηθητικό μέσο ειδικώς ανυψωτήρες ταρσού
ΔΙΚΑΙΟΥΧΟΣ (73): SIPOS BALAZS
 Budapest, H-1163, Ουγγαρία
ΣΥΜΒΑΤΙΚΕΣ ΠΡΟΤΕΡΑΙΟΤΗΤΕΣ (30): 406990/03.07.90/HU
ΕΦΕΥΡΕΤΗΣ (72): SIPOS BALAZS
ΕΙΔΙΚΟΣ ΠΛΗΡΕΞΟΥΣΙΟΣ (74): Σαρδέλη Θεοδοσία, δικηγόρος,
 Κουμπάρη 2, 106 74 Αθήνα
ΑΝΤΙΚΛΗΤΟΣ (74): Παπακωνσταντίνου Ελένη, δικηγόρος,
 Κουμπάρη 2, 106 74 Αθήνα

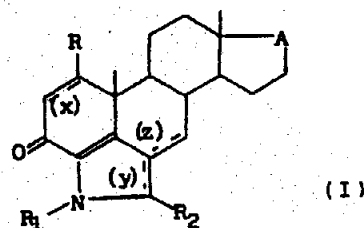


ΠΕΡΙΛΗΨΗ (57)

Το θεραπευτικό βοηθητικό μέσο, κατά προτίμηση ανυψωτήρας ταρσού συμφώνως προς την εφεύρεση για τη θεραπευτική αγωγή ή και θεραπεία παραμορφώσεων του τόξου του ποδιού προβλέπεται με εναλλάξιμες διαφορετικού σχήματος κατατομές συμπίεσης (3,4,5,6,7,8,9,10,11,12) κατασκευαζόμενες από διαφορετικές (ανόμοια) υλικά, που είναι κατάλληλα για τη θεραπευτική αγωγή και θεραπεία της παραμόρφωσης του τόξου του ποδιού, ως επίσης με διάτρητη πλάκα βάσης (2) κατασκευαζόμενη από κάποιο εύκαμπτο ανθεκτικό υλικό. Προσέτι, η πλάκα βάσης (2) και οι κατατομές συμπίεσης (3 ως 12) καλύπτονται με επίστρωση περιβλήματος από πολλαπλά στρώματα (13).

ΑΡΙΘΜΟΣ ΕΥΡΩΠΑΪΚΟΥ Δ.Ε.	(11): 3019729
ΑΡΙΘ. ΕΛΛΗΝΙΚΗΣ ΚΑΤΑΘΕΣΗΣ	(21): 960401114
ΗΜΕΡ. ΕΛΛΗΝΙΚΗΣ ΚΑΤΑΘΕΣΗΣ	(22): 23.04.96
ΑΡΙΘ./ΗΜΕΡ. ΔΗΜΟΣΙΕΥΣΗΣ	
ΕΥΡΩΠΑΪΚΟΥ ΔΙΠΛΩΜΑΤΟΣ	(87): 608404/27.03.96
ΑΡΙΘ./ΗΜΕΡ. ΚΑΤΑΘΕΣΗΣ	
ΕΥΡΩΠΑΪΚΗΣ ΑΙΤΗΣΗΣ	(86): 93917746.5/05.08.93
ΤΙΤΛΟΣ ΕΦΕΥΡΕΣΗΣ	(54): Παράγωγα ανδροστ-4-ενο[4,5-b] πυρρολίου και διαδικασία για την παρασκευή τους
ΔΙΚΑΙΟΥΧΟΣ	(73): PHARMACIA S.P.A. Via Robert Koch 1-2, Milano I-20152, Ιταλία
ΣΥΜΒΑΤΙΚΕΣ ΠΡΟΤΕΡΑΙΟΤΗΤΕΣ	(30): 9217035/11.08.92/GB
ΕΦΕΥΡΕΤΗΣ	(72): 1) BUZZETTI FRANCO 2) LONGO ANTONIO 3) DI SALLE ENRICO
ΕΙΔΙΚΟΣ ΠΛΗΡΕΞΟΥΣΙΟΣ	(74): Σαρδέλη Θεοδοσία, δικηγόρος, Κουμπάρη 2, 106 74 Αθήνα
ΑΝΤΙΚΑΛΗΤΟΣ	(74): Παπακωνσταντίνου Ελένη, δικηγόρος, Κουμπάρη 2, 106 74 Αθήνα

ναί μία ακυλομάδα υπό την προϋπόθεση ότι ένα εκ των z και γ είναι ένας διπλός δεσμός και ότι το άλλο είναι ένας απλός δεσμός. Οι ενώσεις είναι χρήσιμες ως αναστολείς αρωματάσης.



ΠΕΡΙΛΗΨΗ (57)

Η εφεύρεση αυτή παρέχει ενώσεις του τύπου (I) όπου, x, γ και z παριστάνουν απλούς ή διπλούς δεσμούς, R είναι υδρογόνο ή C₁-C₄ αλκύλιο, R₁ είναι υδρογόνο ή μία ακυλ ομάδα, R₂ είναι υδρογόνο, C₁-C₄ αλκύλιο μη-υποκαταστημένο ή υποκαταστημένο με φαινύλιο, φαινύλιο μη υποκαταστημένο ή υποκαταστημένο με C₁-C₄ αλκύλιο ή C₁-C₄ αλκοξύ, και A είναι μία >C=O, >CH₂OH ή >CH₂OR₃ ομάδα, όπου R₃ εί-

ΑΡΙΘΜΟΣ ΕΥΡΩΠΑΪΚΟΥ Δ.Ε.	(11): 3019730
ΑΡΙΘ. ΕΛΛΗΝΙΚΗΣ ΚΑΤΑΘΕΣΗΣ	(21): 960401116
ΗΜΕΡ. ΕΛΛΗΝΙΚΗΣ ΚΑΤΑΘΕΣΗΣ	(22): 23.04.96
ΑΡΙΘ./ΗΜΕΡ. ΔΗΜΟΣΙΕΥΣΗΣ	
ΕΥΡΩΠΑΪΚΟΥ ΔΙΠΛΩΜΑΤΟΣ	(87): 534264/13.03.96
ΑΡΙΘ./ΗΜΕΡ. ΚΑΤΑΘΕΣΗΣ	
ΕΥΡΩΠΑΪΚΗΣ ΑΙΤΗΣΗΣ	(86): 92115696.4/14.09.92
ΤΙΤΛΟΣ ΕΦΕΥΡΕΣΗΣ	(54): Αλγινική μάζα λήψης εκμαγείου
ΔΙΚΑΙΟΥΧΟΣ	(73): HERAEUS KULZER GMBH & CO KG Hanau, D-63450, Γερμανία
ΣΥΜΒΑΤΙΚΕΣ ΠΡΟΤΕΡΑΙΟΤΗΤΕΣ	(30): 4131839/25.09.91/DE
ΕΦΕΥΡΕΤΗΣ	(72): 1) WINKEL JENS 2) VOIGT REINER 3) WEBER NORBERT
ΕΙΔΙΚΟΣ ΠΛΗΡΕΞΟΥΣΙΟΣ	(74): Σαρδέλη Θεοδοσία, δικηγόρος, Κουμπάρη 2, 106 74 Αθήνα
ΑΝΤΙΚΑΛΗΤΟΣ	(74): Παπακωνσταντίνου Ελένη, δικηγόρος, Κουμπάρη 2, 106 74 Αθήνα

ΠΕΡΙΛΗΨΗ (57)

Η εφεύρεση αφορά σε ένα παστώδες υλικό δύο συστατικών με αλγινική βάση, το οποίο χρησιμοποιείται ως υλικό λήψης εκμαγείου στον οδοντοτεχνικό τομέα.

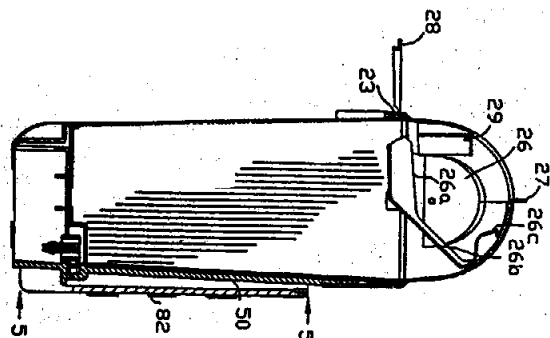
ΑΡΙΘΜΟΣ ΕΥΡΩΠΑΪΚΟΥ Δ.Ε.	(11): 3019731
ΑΡΙΘ. ΕΛΛΗΝΙΚΗΣ ΚΑΤΑΘΕΣΗΣ	(21): 960401117
ΗΜΕΡ. ΕΛΛΗΝΙΚΗΣ ΚΑΤΑΘΕΣΗΣ	(22): 23.04.96
ΑΡΙΘ./ΗΜΕΡ. ΔΗΜΟΣΙΕΥΣΗΣ	
ΕΥΡΩΠΑΪΚΟΥ ΔΙΠΛΩΜΑΤΟΣ	(87): 585988/13.03.96
ΑΡΙΘ./ΗΜΕΡ. ΚΑΤΑΘΕΣΗΣ	
ΕΥΡΩΠΑΪΚΗΣ ΑΙΤΗΣΗΣ	(86): 93202197.5/23.07.93
ΤΙΤΛΟΣ ΕΦΕΥΡΕΣΗΣ	(54): Προϊόν ενζύμου και μέθοδος βελτίωσης της ποιότητας ψωμιού
ΔΙΚΑΙΟΥΧΟΣ	(73): GIST-BROCADES N.V. Wateringseweg 1 P.O. Box 1, MA Delft, NL-2600, Ολλανδία
ΣΥΜΒΑΤΙΚΕΣ ΠΡΟΤΕΡΑΙΟΤΗΤΕΣ	(30): 92202315/27.07.92/EP
ΕΦΕΥΡΕΤΗΣ	(72): 1) VAN EIJK JAN HENRICUS 2) DOCTER CEES
ΕΙΔΙΚΟΣ ΠΛΗΡΕΞΟΥΣΙΟΣ	(74): Σαρδέλη Θεοδοσία, δικηγόρος, Κουμπάρη 2, 10674 Αθήνα
ΑΝΤΙΚΛΗΤΟΣ	(74): Παπακωνσταντίνου Ελένη, δικηγόρος, Κουμπάρη 2, 106 74 Αθήνα

ΠΕΡΙΛΗΨΗ (57)

Η παρούσα εφεύρεση αναφέρεται σε μια σύνθεση βελτιωτικού ψωμιού, η οποία περιλαμβάνει λιπάση ημικελλουλάση και αμυλάση, κατά προτίμηση σε συνδυασμό με λίπος κατασκευής μαλακού ψωμιού (ΛΚΜΨ). Το παρασκεύασμα ενζύμου της εφεύρεσης έχει ένα ευεργετικό αποτέλεσμα στη μαλακότητα της ψύχας του τελικού προϊόντος αρτοποιίας. Ο συνδυασμός του παρασκευάσματος ενζύμου της εφεύρεσης και του ΛΚΜΨ μπορεί να αντικαταστήσει τους γαλακτωματοποιητές όπως SSL και μονογλυκερίδια που χρησιμοποιούνται ως μαλακτική της ψύχας, ουσία.

ΑΡΙΘΜΟΣ ΕΥΡΩΠΑΪΚΟΥ Δ.Ε.	(11): 3019732
ΑΡΙΘ. ΕΛΛΗΝΙΚΗΣ ΚΑΤΑΘΕΣΗΣ	(21): 960401118
ΗΜΕΡ. ΕΛΛΗΝΙΚΗΣ ΚΑΤΑΘΕΣΗΣ	(22): 23.04.96
ΑΡΙΘ./ΗΜΕΡ. ΔΗΜΟΣΙΕΥΣΗΣ	
ΕΥΡΩΠΑΪΚΟΥ ΔΙΠΛΩΜΑΤΟΣ	(87): 558687/06.03.96
ΑΡΙΘ./ΗΜΕΡ. ΚΑΤΑΘΕΣΗΣ	
ΕΥΡΩΠΑΪΚΗΣ ΑΙΤΗΣΗΣ	(86): 92903577.2/20.11.91
ΤΙΤΛΟΣ ΕΦΕΥΡΕΣΗΣ	(54): Απορρίψιμος υποδοχέας αιχμηρών αντικειμένων και βραχίονας στήριξης
ΔΙΚΑΙΟΥΧΟΣ	(73): MED-SAFE SYSTEMS INC 4665 North Avenue, Oceanside California, 92056-3590, Η.Π.Α.
ΣΥΜΒΑΤΙΚΕΣ ΠΡΟΤΕΡΑΙΟΤΗΤΕΣ	(30): 617897/26.11.90/US
ΕΦΕΥΡΕΤΗΣ	(72): 1) SHILLINGTON RICHARD A. 2) MILLER ROBERT D. 3) BARE REX O.
ΕΙΔΙΚΟΣ ΠΛΗΡΕΞΟΥΣΙΟΣ	(74): Σαρδέλη Θεοδοσία, δικηγόρος, Κουμπάρη 2, 106 74 Αθήνα
ΑΝΤΙΚΛΗΤΟΣ	(74): Παπακωνσταντίνου Ελένη, δικηγόρος, Κουμπάρη 2, 106 74 Αθήνα

(30) στην άνω ακμή, ως και πτερύγιο μανδάλωσης (44) στην κάτω ακμή αυτού, ορθογώνιο πλαίσιο (50) που έχει οπίσθια επιφάνεια και οπές (78, 80) για την τοποθέτηση αυτού επί κάθετης επιφάνειας, ως και πτερύγια τοποθέτησης (92, 94 και 96) για την τοποθέτηση του πλαισίου σε έτερο βραχίονα τοποθέτησης (82), που τοποθετείται επί κάθετης στηρικτικής επιφάνειας και άνω ακμή, για να δέχεται την προς τα κάτω επεκτεινόμενη εντομή (30) επί του υποδοχέα, ως και υποδοχή λειτουργούσα με μοχλό (70) για τη σύνδεση του ανοίγματος (45) στο πτερύγιο (44) επί της κάτω ακμής του υποδοχέα και τη σύνδεση με εγκάρσιο σκέλος.



ΠΕΡΙΛΗΨΗ (57)

Ο ασφαλής απορρίψιμος υποδοχέας (10) και ο βραχίονας στήριξης (48) περιλαμβάνει ένα γενικώς κιβωτοειδή κλειστό υποδοχέα, που έχει το περίβλημα κορυφής (22) με το περιορισμένης έκτασης άνοιγμα (24) με κάλυμμα (26), για να δέχεται ιατρικά αιχμηρά είδη και να παρεμποδίζει την ανθρώπινη παρέμβαση και πρόσβαση, ο δε υποδοχέας έχει οπίσθιο τοίχωμα (14) με μίαν προς τα κάτω επεκτεινόμενη εντομή

ΑΡΙΘΜΟΣ ΕΥΡΩΠΑΪΚΟΥ Δ.Ε.	(11): 3019733	ΠΕΡΙΛΗΨΗ (57) Η εφεύρεση αφορά σε νέα παράγωγα ξανθίνης του γενικού τύπου I, σε μέθοδο για την παρασκευή τους και στην χρησιμοποίησή τους ως φάρμακα.
ΑΡΙΘ. ΕΛΛΗΝΙΚΗΣ ΚΑΤΑΘΕΣΗΣ	(21): 960401119	
ΗΜΕΡ. ΕΛΛΗΝΙΚΗΣ ΚΑΤΑΘΕΣΗΣ	(22): 23.04.96	
ΑΡΙΘ./ΗΜΕΡ. ΔΗΜΟΣΙΕΥΣΗΣ		
ΕΥΡΩΠΑΪΚΟΥ ΔΙΠΛΩΜΑΤΟΣ	(87): 374808/17.04.96	
ΑΡΙΘ./ΗΜΕΡ. ΚΑΤΑΘΕΣΗΣ		
ΕΥΡΩΠΑΪΚΗΣ ΑΙΤΗΣΗΣ	(86): 89123412.2/19.12.89	
ΤΙΤΛΟΣ ΕΦΕΥΡΕΣΗΣ	(54): Νέα παράγωγα ξανθίνης με ανταγωνιστική έναντι της αδενοσίνης επίδραση	
ΔΙΚΑΙΟΥΧΟΣ	(73): 1) BOEHRINGER INGELHEIM INTERNATIONAL GMBH Postfach 200, Ingelheim am Rhein D-55216, Γερμανία 2) BOEHRINGER INGELHEIM KG Postfach 200, Ingelheim D-55216, Γερμανία	
ΣΥΜΒΑΤΙΚΕΣ ΠΡΟΤΕΡΑΙΟΤΗΤΕΣ	(30): 3843117/22.12.88/DE	
ΕΦΕΥΡΕΤΗΣ	(72): 1) KÜFNER-MÜHL ULRIKE 2) WEBER KARL-HEINZ 3) WALTHER GERHARD 4) STRANSKY WERNER 5) ENSINGER HELMUT 6) SCHINGNITZ GÜNTER 7) KUHN FRANZ JOSEF 8) LEHR ERICH	
ΕΙΔΙΚΟΣ ΠΛΗΡΕΞΟΥΣΙΟΣ	(74): Σαρδέλη Θεοδοσία, δικηγόρος, Κουμπάρη 2, 106 74 Αθήνα	
ΑΝΤΙΚΑΛΗΤΟΣ	(74): Παπακωνσταντίνου Ελένη, δικηγόρος, Κουμπάρη 2, 106 74 Αθήνα	

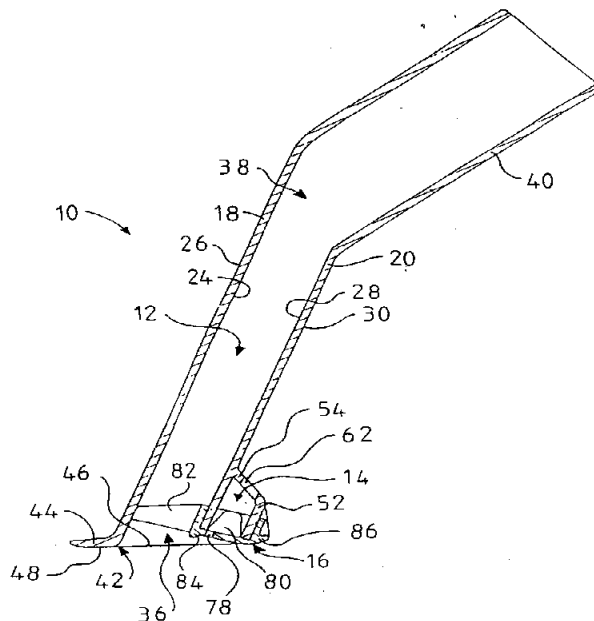
ΑΡΙΘΜΟΣ ΕΥΡΩΠΑΪΚΟΥ Δ.Ε.	(11): 3019734
ΑΡΙΘ. ΕΛΛΗΝΙΚΗΣ ΚΑΤΑΘΕΣΗΣ	(21): 960401120
ΗΜΕΡ. ΕΛΛΗΝΙΚΗΣ ΚΑΤΑΘΕΣΗΣ	(22): 23.04.96
ΑΡΙΘ./ΗΜΕΡ. ΔΗΜΟΣΙΕΥΣΗΣ	
ΕΥΡΩΠΑΪΚΟΥ ΔΙΠΛΩΜΑΤΟΣ	(87): 641195/10.04.96
ΑΡΙΘ./ΗΜΕΡ. ΚΑΤΑΘΕΣΗΣ	
ΕΥΡΩΠΑΪΚΗΣ ΑΙΤΗΣΗΣ	(86): 93912763.5/21.05.93
ΤΙΤΛΟΣ ΕΦΕΥΡΕΣΗΣ	(54): Μέθοδος για την παρασκευή φαρμακευτικών παρασκευασμάτων επιβραδυνόμενης απόδοσης
ΔΙΚΑΙΟΥΧΟΣ	(73): GÖDECKE AKTIENGESELLSCHAFT Salzufer 16, Berlin, D-10587, Γερμανία
ΣΥΜΒΑΤΙΚΕΣ ΠΡΟΤΕΡΑΙΟΤΗΤΕΣ	(30): 4216948/22.05.92/DE
ΕΦΕΥΡΕΤΗΣ	(72): RAUCHFUSS ROLAND
ΕΙΔΙΚΟΣ ΠΛΗΡΕΞΟΥΣΙΟΣ	(74): Σαρδέλη Θεοδοσία, δικηγόρος, Κουμπάρη 2, 106 74 Αθήνα
ΑΝΤΙΚΑΛΗΤΟΣ	(74): Παπακωνσταντίνου Ελένη, δικηγόρος, Κουμπάρη 2, 106 74 Αθήνα

ΠΕΡΙΛΗΨΗ (57)

Αντικείμενο της κατάθεσης ευρεσιτεχνίας είναι μία συνεχής μέθοδος για την παρασκευή φαρμακευτικών μορφών επιβραδυνόμενης απόδοσης με την βοήθεια ενός εξωθητήρος.

ΑΡΙΘΜΟΣ ΕΥΡΩΠΑΪΚΟΥ Δ.Ε.	(11): 3019735
ΑΡΙΘ. ΕΛΛΗΝΙΚΗΣ ΚΑΤΑΘΕΣΗΣ	(21): 960401122
ΗΜΕΡ. ΕΛΛΗΝΙΚΗΣ ΚΑΤΑΘΕΣΗΣ	(22): 23.04.96
ΑΡΙΘ./ΗΜΕΡ. ΔΗΜΟΣΙΕΥΣΗΣ	
ΕΥΡΩΠΑΪΚΟΥ ΔΙΠΛΩΜΑΤΟΣ	(87): 551358/03.04.96
ΑΡΙΘ./ΗΜΕΡ. ΚΑΤΑΘΕΣΗΣ	
ΕΥΡΩΠΑΪΚΗΣ ΑΙΤΗΣΗΣ	(86): 91917572.9/02.10.91
ΤΙΤΛΟΣ ΕΦΕΥΡΕΣΗΣ	(54): Μία κεφαλή καθαρισμού με αναρρόφηση
ΔΙΚΑΙΟΥΧΟΣ	(73): VAX LIMITED Quillgold House Kingswood Road Hampton Lovett, Droitwich Worcester, WR9 0QH, Μ. Βρετανία
ΣΥΜΒΑΤΙΚΕΣ ΠΡΟΤΕΡΑΙΟΤΗΤΕΣ	(30): 1) 9021388/02.10.90/GB 2) PK5188/91/20.03.91/AU 3) PK5251/91/25.03.91/AU
ΕΦΕΥΡΕΤΗΣ	(72): HOLLAND JOHN ANTHONY
ΕΙΔΙΚΟΣ ΠΛΗΡΕΞΟΥΣΙΟΣ	(74): Σαρδέλη Θεοδοσία, δικηγόρος, Κουμπάρη 2, 106 74 Αθήνα
ΑΝΤΙΚΛΗΤΟΣ	(74): Παπακωνσταντίνου Ελένη, δικηγόρος, Κουμπάρη 2, 106 74 Αθήνα

ανοικτό στόμιο (63) και την εξαγωγή (62), η οποία είναι προσαρμοσμένη έτσι, ώστε να συνδέεται με την πηγή τροφοδοσίας του υγρού καθαρισμού. Τέλος, η εν λόγω κεφαλή καθαρισμού αποτελείται από το μέσο για τον περιορισμό της ροής (16), που είναι προσαρμοσμένο έτσι, ώστε να εμπλέκει με το ανοικτό στόμιο (63) του θαλάμου (14) για τα υγρά καθαρισμού και από το πλήθος των διόδων ροής (78, 122, 192), οι οποίες δίνουν τη δυνατότητα να μεταφερθεί το υγρό καθαρισμού από τον θάλαμο (14) για τα υγρά καθαρισμού μέσα από ή δίπλα στο μέσο για τον περιορισμό της ροής (16).



ΠΕΡΙΛΗΨΗ (57)

Η κεφαλή καθαρισμού με αναρρόφηση (10) έχει το χαρακτηριστικό γνώρισμα, ότι αποτελείται από τον θάλαμο αναρρόφησης (12), ο οποίος έχει το ανοικτό στόμιο (36) και την εξαγωγή (40), η οποία είναι προσαρμοσμένη έτσι, ώστε να συνδέεται μ' ένα μέσο αφαίρεσης του αέρα, από τον θάλαμο (14) για τα υγρά καθαρισμού, ο οποίος είναι τοποθετημένος σε σημείο έξω από τον θάλαμο αναρρόφησης (12) και έχει το

ΑΡΙΘΜΟΣ ΕΥΡΩΠΑΪΚΟΥ Δ.Ε.	(11): 3019736
ΑΡΙΘ. ΕΛΛΗΝΙΚΗΣ ΚΑΤΑΘΕΣΗΣ	(21): 960401124
ΗΜΕΡ. ΕΛΛΗΝΙΚΗΣ ΚΑΤΑΘΕΣΗΣ	(22): 24.04.96
ΑΡΙΘ./ΗΜΕΡ. ΔΗΜΟΣΙΕΥΣΗΣ	
ΕΥΡΩΠΑΪΚΟΥ ΔΙΠΛΩΜΑΤΟΣ	(87): 557211/20.03.96
ΑΡΙΘ./ΗΜΕΡ. ΚΑΤΑΘΕΣΗΣ	
ΕΥΡΩΠΑΪΚΗΣ ΑΙΤΗΣΗΣ	(86): 93420030.4/22.01.93
ΤΙΤΛΟΣ ΕΦΕΥΡΕΣΗΣ	(54): Προϊόντα συμπυκνώσεως με βάση αλδεύδη και αμίνες και η χρήση τους ως παραγόντων ρευστοποιήσεως
ΔΙΚΑΙΟΥΧΟΣ	(73): CHRYSO S.A. 2 bis rue de la Division Leclerc, Chilly-mazarin, 91383, Γαλλία
ΣΥΜΒΑΤΙΚΕΣ ΠΡΟΤΕΡΑΙΟΤΗΤΕΣ	(30): 9202065/18.02.92/FR
ΕΦΕΥΡΕΤΗΣ	(72): 1) ALPHONSE SERS 2) DIDIER BISSON 3) MARTIN MOSQUET
ΕΙΔΙΚΟΣ ΠΛΗΡΕΞΟΥΣΙΟΣ	(74): Σταθάκης-Χατζηβασιλείου Σ., δικηγόρος, Πανεπιστημίου 44, 106 79 Αθήνα
ΑΝΤΙΚΛΗΤΟΣ	(74): Σταθάκης-Χατζηβασιλείου Σ., δικηγόρος, Πανεπιστημίου 44, 106 79 Αθήνα

ϊόντα που μπορούν να ληφθούν δια συμπυκνώσεως ενός υδατικού μέσου τουλάχιστον

- μίας ένωσης (α) που διαθέτει τουλάχιστον δύο αμινικές ομάδες
- μίας αλδεύδης (b)
- ενός οξέος (c) που περιλαμβάνει τουλάχιστον μία ομάδα SH ή ενός άλατος ενός τέτοιου οξέος
- ενός οξέος (d) που περιλαμβάνει τουλάχιστον μία δραστική ομάδα αμίνης ή ενός άλατος ενός τέτοιου οξέος
- και ενδεχομένως μίας ή περισσότερων ενώσεων (e) που μπορούν να απελευθερώσουν ένα ή περισσότερα σουλφονικά ιόντα.

ΠΕΡΙΛΗΨΗ (57)

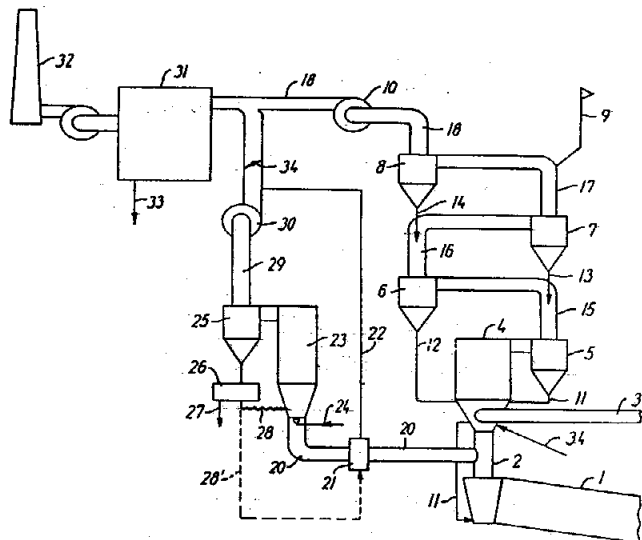
Η παρούσα εφεύρεση αφορά προϊόντα συμπίκνωσης και την χρησιμοποίησή τους σαν παράγοντες ρευστοποιήσεως για υδραυλικά κοινάματα όπως τσιμέντα, γύψος και άσβεστος. Αφορά ειδικότερα προ-

ΑΡΙΘΜΟΣ ΕΥΡΩΠΑΪΚΟΥ Δ.Ε.	(11): 3019737
ΑΡΙΘ. ΕΛΛΗΝΙΚΗΣ ΚΑΤΑΘΕΣΗΣ	(21): 960401125
ΗΜΕΡ. ΕΛΛΗΝΙΚΗΣ ΚΑΤΑΘΕΣΗΣ	(22): 24.04.96
ΑΡΙΘ./ΗΜΕΡ. ΔΗΜΟΣΙΕΥΣΗΣ	
ΕΥΡΩΠΑΪΚΟΥ ΔΙΠΛΩΜΑΤΟΣ	(87): 455301/14.02.96
ΑΡΙΘ./ΗΜΕΡ. ΚΑΤΑΘΕΣΗΣ	
ΕΥΡΩΠΑΪΚΗΣ ΑΙΤΗΣΗΣ	(86): 91201012.1/25.04.91
ΤΙΤΛΟΣ ΕΦΕΥΡΕΣΗΣ	(54): Μέθοδος και συσκευή για την παρασκευή υπολείμματος καύσης από ορυκτές πρώτες ύλες
ΔΙΚΑΙΟΥΧΟΣ	(73): F.L. SMIDTH & CO A/S 77 Vigerslev Alle, Valby Copenhagen DK-2500, Δανία
ΣΥΜΒΑΤΙΚΕΣ ΠΡΟΤΕΡΑΙΟΤΗΤΕΣ	(30): 1120/90/04.05.90/DK
ΕΦΕΥΡΕΤΗΣ	(72): ENKEGAARD TORBEN
ΕΙΔΙΚΟΣ ΠΛΗΡΕΞΟΥΣΙΟΣ	(74): Δεληκωστοπούλου Αγγελική, δικηγόρος, Σίνα 9, 106 80 Αθήνα
ΑΝΤΙΚΛΗΤΟΣ	(74): Οικονομίδης Δημήτρης, δικηγόρος, Σίνα 9, 106 80 Αθήνα

ΠΕΡΙΛΗΨΗ (57)

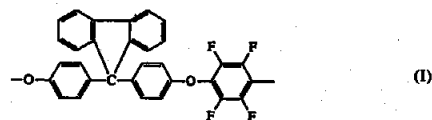
Σε μία εγκατάσταση καμίνου για την καύση σκωρίας (κλίνκερ) από ορυκτές πρώτες ύλες, όπως από πρώτες ύλες κονιάς (τσιμέντου) και που περιλαμβάνει μία κάμινο (1) ένα προασβεστοποιητή (4), ένα προθερμαντήρα (6,7,8) και ένα φίλτρο απαερίου (31), μέρος του απαερίου της καμίνου παρεκτρέπεται από τον προασβεστοποιητή και το προθερμαντήρα μέσω ενός παρακαμπτηρίου αγωγού (20-30), το δε παρεκτραπέν μέρος του απαερίου έχει υποστεί προηγουμένως καταστολή σε ένα θάλαμο (21), έχει υγροποιηθεί με νερό και ψυχθεί σε έ-

να αντιδραστήρα (23), προξενώντας έτσι στα αλκάλια και χλωρίδια του παρεκτραπέντος αερίου καθίζηση πάνω στα σωματίδια σκόνης, τα οποία μαζί με υλικό σκόνης στο αέριο καθιζάνουν από το τελευταίο σε ένα διαλογέα (25). Το παρεκτραπέν απαέριο, το οποίο συνεπώς είναι σχεδόν απαλλαγμένο από επιβλαβείς ενώσεις τροφοδοτείται τότε στο φίλτρο (31) ή επανακυκλοφορεί στον παρακαμπτήριο αγωγό με τέτοιο τρόπο ώστε τουλάχιστον ένα μέρος των καθιζανουσών ενώσεων και του υλικού σκόνης από τον αντιδραστήρα (23) και το διαλογέα (25) να επιτρέπει στον αντιδραστήρα για νέα επεξεργασία στον ίδιο.



ΑΡΙΘΜΟΣ ΕΥΡΩΠΑΪΚΟΥ Δ.Ε.	(11): 3019738
ΑΡΙΘ. ΕΛΛΗΝΙΚΗΣ ΚΑΤΑΘΕΣΗΣ	(21): 960401126
ΗΜΕΡ. ΕΛΛΗΝΙΚΗΣ ΚΑΤΑΘΕΣΗΣ	(22): 24.04.96
ΑΡΙΘ./ΗΜΕΡ. ΔΗΜΟΣΙΕΥΣΗΣ	
ΕΥΡΩΠΑΪΚΟΥ ΔΙΠΛΩΜΑΤΟΣ	(87): 504265/14.02.96
ΑΡΙΘ./ΗΜΕΡ. ΚΑΤΑΘΕΣΗΣ	
ΕΥΡΩΠΑΪΚΗΣ ΑΙΤΗΣΗΣ	(86): 91901188.2/07.12.90
ΤΙΤΛΟΣ ΕΦΕΥΡΕΣΗΣ	(54): Διασυνδεδεμένες φθοριωμένες συνθέσεις πολυμερών
ΔΙΚΑΙΟΥΧΟΣ	(73): ALLIEDSIGNAL INC. 101 Columbia Road P.O. Box 2245, Morristown New Jersey, 07962-2245, Η.Π.Α.
ΣΥΜΒΑΤΙΚΕΣ ΠΡΟΤΕΡΑΙΟΤΗΤΕΣ	(30): 1) 447750/08.12.89/US 2) 510353/17.04.90/US 3) 510386/17.04.90/US 4) 583897/17.09.90/US
ΕΦΕΥΡΕΤΗΣ	(72): 1) MERKER FRANK W. 2) GOODMAN TIMOTHY D. 3) LAU ALDRICH N.K. 4) VO LANCHI P.
ΕΙΔΙΚΟΣ ΠΛΗΡΕΞΟΥΣΙΟΣ	(74): Σιώτου Αικατερίνη, δικηγόρος, Νοταρά 1, 106 83 Αθήνα
ΑΝΤΙΚΛΗΤΟΣ	(74): Σιώτου Αικατερίνη, δικηγόρος, Νοταρά 1, 106 83 Αθήνα

η (I), και (ii) μία ένωση διτριάζενιου όπως η (II) ή ένωση διτριάζενιου (ii) υπάρχει παρούσα σε μία ποσότητα που είναι επαρκής για τη διασύνδεση του φθοριωμένου πολυ(αρυλεν αιθέρα) (i).

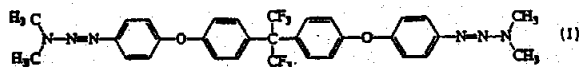


ΠΕΡΙΛΗΨΗ (57)

Μία διασυνδεδεμένη σύνθεση που περιλαμβάνει: (i) ένα φθοριωμένο πολυ(αρυλεν αιθέρα) που περιέχει μία επαναλαμβανόμενη μονάδα όπως

ΑΡΙΘΜΟΣ ΕΥΡΩΠΑΪΚΟΥ Δ.Ε.	(11): 3019739
ΑΡΙΘ. ΕΛΛΗΝΙΚΗΣ ΚΑΤΑΘΕΣΗΣ	(21): 960401127
ΗΜΕΡ. ΕΛΛΗΝΙΚΗΣ ΚΑΤΑΘΕΣΗΣ	(22): 24.04.96
ΑΡΙΘ./ΗΜΕΡ. ΔΗΜΟΣΙΕΥΣΗΣ	
ΕΥΡΩΠΑΪΚΟΥ ΔΙΠΛΩΜΑΤΟΣ	(87): 504314/14.02.96
ΑΡΙΘ./ΗΜΕΡ. ΚΑΤΑΘΕΣΗΣ	
ΕΥΡΩΠΑΪΚΗΣ ΑΙΤΗΣΗΣ	(86): 91902476.0/07.12.90
ΤΙΤΛΟΣ ΕΦΕΥΡΕΣΗΣ	(54): Νέες ενώσεις διτρίαζένιου και πολυμερικές συνθέσεις που διασυνδέονται με αυτές
ΔΙΚΑΙΟΥΧΟΣ	(73): ALLIEDSIGNAL INC. 101 Columbia Road P.O. Box 2245, Morristown New Jersey 07962-2245, Η.Π.Α.
ΣΥΜΒΑΤΙΚΕΣ ΠΡΟΤΕΡΑΙΟΤΗΤΕΣ	(30): 1) 447750/08.12.89/US 2) 583898/17.09.90/US
ΕΦΕΥΡΕΤΗΣ	(72): 1) LAU ALDRICH N.K. 2) VO LANCHI P. 3) MERCER FRANK W.
ΕΙΔΙΚΟΣ ΠΛΗΡΕΞΟΥΣΙΟΣ	(74): Σιώτου Αικατερίνη, δικηγόρος, Νοταρά 1, 106 83 Αθήνα
ΑΝΤΙΚΑΛΗΤΟΣ	(74): Σιώτου Αικατερίνη, δικηγόρος, Νοταρά 1, 106 83 Αθήνα

χρήσιμα σαν ενδιάμεσοι μονωτές σε διατάξεις ολοκληρωμένου κυκλώματος πολλαπλών στρωμάτων.



ΠΕΡΙΛΗΨΗ (57)

Οι ενώσεις διτρίαζένιου όπως η (I) είναι χρήσιμες για τη διασύνδεση πολυμερών όπως τα πολυ(ιμίδια), πολυ(αρυλ αιθερ κετόνες), πολυ(αρυλ αιθερ σουλφόνες), πολυ(κινολίνες), πολυ(κινοζολίνες) και μη αρωματικά φθοριοπολυμερή που έχουν αλειφατικές C-H ομάδες. Τα πολυμερή που διασυνδέονται με αυτές τις ενώσεις διτρίαζένιου είναι

ΑΡΙΘΜΟΣ ΕΥΡΩΠΑΪΚΟΥ Δ.Ε.	(11): 3019740
ΑΡΙΘ. ΕΛΛΗΝΙΚΗΣ ΚΑΤΑΘΕΣΗΣ	(21): 960401128
ΗΜΕΡ. ΕΛΛΗΝΙΚΗΣ ΚΑΤΑΘΕΣΗΣ	(22): 24.04.96
ΑΡΙΘ./ΗΜΕΡ. ΔΗΜΟΣΙΕΥΣΗΣ	
ΕΥΡΩΠΑΪΚΟΥ ΔΙΠΛΩΜΑΤΟΣ	(87): 433974/31.01.96
ΑΡΙΘ./ΗΜΕΡ. ΚΑΤΑΘΕΣΗΣ	
ΕΥΡΩΠΑΪΚΗΣ ΑΙΤΗΣΗΣ	(86): 90124573.8/18.12.90
ΤΙΤΛΟΣ ΕΦΕΥΡΕΣΗΣ	(54): Μέθοδος και συσκευή για την κατασκευή ελαστικών (επισώτρων) με μεγάλη εγκάρσιως καμπυλωτή κρικοειδή κατατομή
ΔΙΚΑΙΟΥΧΟΣ	(73): PIRELLI COORDINAMENTO PNEUMATICI S.P.A. Viale sacra 222, Milano, I-20126, Ιταλία
ΣΥΜΒΑΤΙΚΕΣ ΠΡΟΤΕΡΑΙΟΤΗΤΕΣ	(30): 2273089/19.12.89/IT
ΕΦΕΥΡΕΤΗΣ	(72): 1) GIANCOLA GUIDO 2) ORLANDI MICHELE
ΕΙΔΙΚΟΣ ΠΛΗΡΕΞΟΥΣΙΟΣ	(74): Λυμπέρης Νικόλαος, δικηγόρος, Στουρνάρα 37, 106 82 Αθήνα
ΑΝΤΙΚΑΛΗΤΟΣ	(74): Λυμπέρης Νικόλαος, δικηγόρος, Στουρνάρα 37, 106 82 Αθήνα

μόνο βήμα διαμορφώσεως, πριν συναρμολογηθούν στον σκελετό, ενώ το βήμα για τον βουλκανισμό του πνευματικού επισώτρου διεξάγεται χωρίς την ανάγκη περαιτέρω διαμορφώσεως του πνευματικού επισώτρου.

ΠΕΡΙΛΗΨΗ (57)

Η εφεύρεση αφορά σε μια μέθοδο για την κατασκευή ενός πνευματικού επισώτρου το οποίο έχει κρικοειδή κατατομή σε μεγάλη εγκάρσια καμπύλη όπου το ενισχυτικό δακτυλιοειδές στοιχείο (5) και η ταινία πέλματος (4) σχηματίζονται μαζί, αρχίζοντας από μια κυλινδρική διαμόρφωση και καταλήγοντας σε μια κρικοειδή κατατομή, σε ένα και

ΑΡΙΘΜΟΣ ΕΥΡΩΠΑΪΚΟΥ Δ.Ε. (11): **3019741**
ΑΡΙΘ. ΕΛΛΗΝΙΚΗΣ ΚΑΤΑΘΕΣΗΣ (21): 960401131
ΗΜΕΡ. ΕΛΛΗΝΙΚΗΣ ΚΑΤΑΘΕΣΗΣ (22): 24.04.96
ΑΡΙΘ./ΗΜΕΡ. ΔΗΜΟΣΙΕΥΣΗΣ
ΕΥΡΩΠΑΪΚΟΥ ΔΙΠΛΩΜΑΤΟΣ (87): 649233/17.04.96
ΑΡΙΘ./ΗΜΕΡ. ΚΑΤΑΘΕΣΗΣ
ΕΥΡΩΠΑΪΚΗΣ ΑΙΤΗΣΗΣ (86): 94114981.7/22.09.94
ΤΙΤΛΟΣ ΕΦΕΥΡΕΣΗΣ (54): Μέθοδος ανακτήσεως συγχρονισμού συμβόλου σε δέκτες ψηφιακά διαμορφωμένων σημάτων, και κύκλωμα που προκύπτει από αυτή

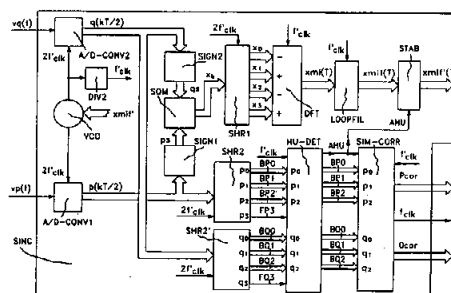
ΔΙΚΑΙΟΥΧΟΣ (73): SIEMENS TELECOMUNICAZIONI S.P.A.
 SS. 11 Padana Superiore Km 158, Cassina de Pecchi (Milano), I-20060, Ιταλία

ΣΥΜΒΑΤΙΚΕΣ ΠΡΟΤΕΡΑΙΟΤΗΤΕΣ (30): MI932176/14.10.93/IT
ΕΦΕΥΡΕΤΗΣ (72): MAZZOLA EZIO
ΕΙΔΙΚΟΣ ΠΛΗΡΕΞΟΥΣΙΟΣ (74): Λυμπέρης Νικόλαος, δικηγόρος, Στουρνάρα 37, 106 82 Αθήνα
ΑΝΤΙΚΛΗΤΟΣ (74): Λυμπέρης Νικόλαος, δικηγόρος, Στουρνάρα 37, 106 82 Αθήνα

ΠΕΡΙΛΗΨΗ (57)

Περιγράφεται μια μέθοδος για την ανάκτηση συγχρονισμού συμβόλων, η οποία μπορεί να χρησιμοποιηθεί στους αποδιαμορφωτές MPSK ή QAM. Σύμφωνα με την εν λόγω μέθοδο χρησιμοποιείται ένας VCO, έν-

θετος σε ένα PLL, για δειγματοληψία των συμβόλων, σε συχνότητα διπλάσια της συχνότητας των συμβόλων, και για την παραγωγή του χρονορρυθμού αναγνώσεως συμβόλου. Το αλγεβρικό άθροισμα, με εναλλασσόμενο πρόσημο, της απόλυτης τιμής τεσσάρων διαδοχικών δειγμάτων αποτελεί ένα γενικό όρο μιας ακολουθίας σφαλμάτων, η οποία κατάλληλα "φιλτραρισμένη", ελέγχει τον VCO. Οι κεντρικές τιμές των συμβόλων στις στιγμές αναγνώσεως λαμβάνονται με παρεμβολή των σχετικών δειγμάτων. Τυχόν ανωμαλία του PLL αποκαλύπτεται με την ασυμφωνία προσήμων ανάμεσα σε δείγματα λαμβανόμενα σε ζεύγη. Στην περίπτωση ανιχνεύσεως, η σειρά ακολουθίας των παρεμβαλλόμενων δειγμάτων μεταβάλλεται και η χρονορρυθμική φάση αναγνώσεως συμβόλων αντιστρέφεται. Το πρόσημο της ακολουθίας σφαλμάτων, που ελέγχει τον VCO, αντιστρέφεται επίσης για να σταθεροποιήσει το σημείο ισορροπίας του PLL.



ΑΡΙΘΜΟΣ ΕΥΡΩΠΑΪΚΟΥ Δ.Ε. (11): **3019742**
ΑΡΙΘ. ΕΛΛΗΝΙΚΗΣ ΚΑΤΑΘΕΣΗΣ (21): 960401135
ΗΜΕΡ. ΕΛΛΗΝΙΚΗΣ ΚΑΤΑΘΕΣΗΣ (22): 24.04.96
ΑΡΙΘ./ΗΜΕΡ. ΔΗΜΟΣΙΕΥΣΗΣ
ΕΥΡΩΠΑΪΚΟΥ ΔΙΠΛΩΜΑΤΟΣ (87): 477903/03.04.96
ΑΡΙΘ./ΗΜΕΡ. ΚΑΤΑΘΕΣΗΣ
ΕΥΡΩΠΑΪΚΗΣ ΑΙΤΗΣΗΣ (86): 91116336.8/25.09.91
ΤΙΤΛΟΣ ΕΦΕΥΡΕΣΗΣ (54): Υποκατεστημένες 4-αμινο-3-πυριδινόλες, μέθοδος για την παρασκευή τους και χρήση τους ως φαρμάκων

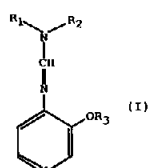
ΔΙΚΑΙΟΥΧΟΣ (73): HOECHST-ROUSSEL PHARMACEUTICALS INCORPORATED
 Route 202-206 North, Somerville New Jersey, 08876, Η.Π.Α.

ΣΥΜΒΑΤΙΚΕΣ ΠΡΟΤΕΡΑΙΟΤΗΤΕΣ (30): 589113/27.09.90/US
ΕΦΕΥΡΕΤΗΣ (72): 1) SHUTSKE GREGORY MICHAEL
 2) KAPPLES KEVIN JAMES
 3) TOMER JOHN DICK
 4) HRIB NICHOLAS JOSEPH
 5) JURCAK JOHN JOHN

ΕΙΔΙΚΟΣ ΠΛΗΡΕΞΟΥΣΙΟΣ (74): Λυμπέρης Νικόλαος, δικηγόρος, Στουρνάρα 37, 106 82 Αθήνα
ΑΝΤΙΚΛΗΤΟΣ (74): Λυμπέρης Νικόλαος, δικηγόρος, Στουρνάρα 37, 106 82 Αθήνα

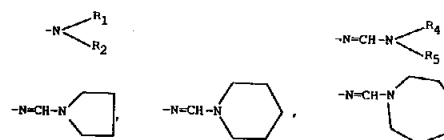
ΠΕΡΙΛΗΨΗ (57)

Η παρούσα εφεύρεση αφορά σε ενώσεις του τύπου I

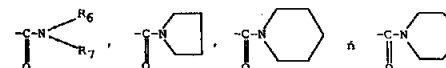
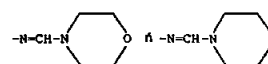


όπου

το R₁ είναι υδρογόνο ή κατώτερο αλκύλιο, το R₂ είναι υδρογόνο, κατώτερο αλκύλιο, κυκλοαλκύλιο, αρυλοκατώτερο αλκύλιο, κατωτεραλκυλοκαρβονύλιο ή κατωτεραλκυλοκαρβονύλιο ή αναλλακτικώς, η ομάδα



όπου το R₄ είναι κατώτερο αλκύλιο, κυκλοαλκύλιο ή αρυλοκατώτερο αλκύλιο, και το R₃ είναι υδρογόνο



όπου το R₆ είναι υδρογόνο, κατώτερο αλκύλιο ή φαινύλιο και το R₇ είναι υδρογόνο ή κατώτερο αλκύλιο, με τον όρο τα R₁, R₂ και R₃ να μην είναι όλα υδρογόνο, οι οποίες ενώσεις είναι χρήσιμες για την απάλυνση των δυσλειτουργιών της μνήμης οι οποίες χαρακτηρίζονται από μια χολινεργική ανεπάρκεια.

Η εφεύρεση αφορά περαιτέρω σε μια μέθοδο για την παρασκευή των ενώσεων της εφευρέσεως.

ΑΡΙΘΜΟΣ ΕΥΡΩΠΑΪΚΟΥ Δ.Ε.	(11): 3019743
ΑΡΙΘ. ΕΛΛΗΝΙΚΗΣ ΚΑΤΑΘΕΣΗΣ	(21): 960401138
ΗΜΕΡ. ΕΛΛΗΝΙΚΗΣ ΚΑΤΑΘΕΣΗΣ	(22): 24.04.96
ΑΡΙΘ./ΗΜΕΡ. ΔΗΜΟΣΙΕΥΣΗΣ	
ΕΥΡΩΠΑΪΚΟΥ ΔΙΠΛΩΜΑΤΟΣ	(87): 375092/24.01.96
ΑΡΙΘ./ΗΜΕΡ. ΚΑΤΑΘΕΣΗΣ	
ΕΥΡΩΠΑΪΚΗΣ ΑΙΤΗΣΗΣ	(86): 89250117.2/18.12.89
ΤΙΤΛΟΣ ΕΦΕΥΡΕΣΗΣ	(54): Ειδική για κονδύλους πατάτας μεταγραφική ρύθμιση
ΔΙΚΑΙΟΥΧΟΣ	(73): INSTITUT FÜR GENBIOLOGISCHE FORSCHUNG BERLIN GMBH Ihnestr. 63, Berlin D-14195, Γερμανία
ΣΥΜΒΑΤΙΚΕΣ ΠΡΟΤΕΡΑΙΟΤΗΤΕΣ	(30): 3843627/21.12.88/DE
ΕΦΕΥΡΕΤΗΣ	(72): 1) ROCHA-SOSA MARIO 2) SONNEWALD UWE 3) FROMMER WOLF-BERND 4) WILLMITZER LOTHAR 5) STRATMANN MARINA
ΕΙΔΙΚΟΣ ΠΛΗΡΕΞΟΥΣΙΟΣ	(74): Λυμπέρης Νικόλαος, δικηγόρος, Στουρνάρα 37, 106 82 Αθήνα
ΑΝΤΙΚΛΗΤΟΣ	(74): Λυμπέρης Νικόλαος, δικηγόρος, Στουρνάρα 37, 106 82 Αθήνα

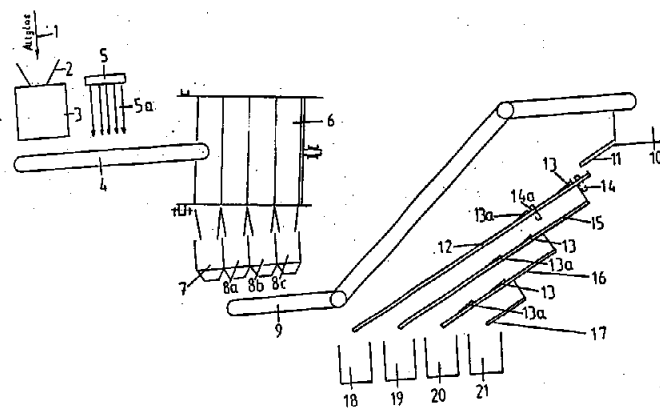
μεταφοράς. Η ακολουθία DNA περιέχει ένα γονίδιο πατατίνης με έναν υποκινητή γονιδίου πατατίνης. Η μεταφερόμενη ακολουθία DNA φροντίζει τόσο για την ρύθμιση ενδογενών όσο και για την παραγωγή ετερόλογων προϊόντων σε φυτά καλλιέργειας.

ΠΕΡΙΛΗΨΗ (57)

Περιγράφεται μιά νέα ακολουθία DNA μιάς κασσέτας έκφρασης, επί της οποίας εντοπίζονται ειδικές για κονδύλους πατάτας ρυθμιστικές περιοχές, καθώς και η μεταφορά αυτής της ακολουθίας DNA στο φυτικό γονιδίωμα, με τη χρήση αγροβακτηριδίων ως μικροοργανισμούς

ΑΡΙΘΜΟΣ ΕΥΡΩΠΑΪΚΟΥ Δ.Ε.	(11): 3019744
ΑΡΙΘ. ΕΛΛΗΝΙΚΗΣ ΚΑΤΑΘΕΣΗΣ	(21): 960401141
ΗΜΕΡ. ΕΛΛΗΝΙΚΗΣ ΚΑΤΑΘΕΣΗΣ	(22): 24.04.90
ΑΡΙΘ./ΗΜΕΡ. ΔΗΜΟΣΙΕΥΣΗΣ	
ΕΥΡΩΠΑΪΚΟΥ ΔΙΠΛΩΜΑΤΟΣ	(87): 328126/17.04.96
ΑΡΙΘ./ΗΜΕΡ. ΚΑΤΑΘΕΣΗΣ	
ΕΥΡΩΠΑΪΚΗΣ ΑΙΤΗΣΗΣ	(86): 89102317.8/10.02.89
ΤΙΤΛΟΣ ΕΦΕΥΡΕΣΗΣ	(54): Μέθοδος και διάταξη διαλογής απορριμμάτων γυαλιού
ΔΙΚΑΙΟΥΧΟΣ	(73): 1) EXNER HUBERTUS Am Zauberberg 2A, Bad Harzburg D-38667, Γερμανία 2) SEIFERT LOTHAR Nordhäuser Strasse 16a, Bad Harzburg, D-38667, Γερμανία
ΣΥΜΒΑΤΙΚΕΣ ΠΡΟΤΕΡΑΙΟΤΗΤΕΣ	(30): 3804391/12.02.88/DE
ΕΦΕΥΡΕΤΗΣ	(72): 1) EXNER HUBERTUS 2) SEIFERT LOTHAR
ΕΙΔΙΚΟΣ ΠΛΗΡΕΞΟΥΣΙΟΣ	(74): Λυμπέρης Νικόλαος, δικηγόρος, Στουρνάρα 37, 106 82 Αθήνα
ΑΝΤΙΚΛΗΤΟΣ	(74): Λυμπέρης Νικόλαος, δικηγόρος, Στουρνάρα 37, 106 82 Αθήνα

από 5 mm ως ανάμεικτο γυαλί. Από τα δοχεία περισυλλογής (8a έως 8c) οδηγούμε τα θραυσμένα τεμάχια κάθε τμήματος χωριστά, διαμέσου μιάς διάταξης μεταφοράς (9) σε δοχεία αποθήκευσης (10) από τα οποία προσάγουμε τα θραύσματα χωριστά σε πολλούς συναρτημένους ολισθητήρες (12 και 15 έως 17). Προβλέπονται μονάδες αναγνώρισης χρωμάτων για την αναγνώριση του χρώματος των γυαλιών (άχρωμα, πράσινα, καφέ, αδιαφανή μη γυάλινα σώματα), κατά προτίμηση σε πομπούς και δέκτες φωτός οι οποίοι μετρούν την απορρόφηση του φωτός. Σε συνάρτηση με την τιμή της περατότητας του φωτός τα θραυσμένα τεμάχια προσάγονται σε προκαθορισμένους συνδεδεμένους ολισθητήρες και μέσω αυτών ταξινομούνται κατά χρώμα σε συναρτημένα δοχεία ταξινόμησης (18 έως 21) (σχήμα 1).



ΠΕΡΙΛΗΨΗ (57)

Για τον διαχωρισμό των απορριμμάτων γυαλιού κατασκευάζουμε, μέσω ενός θραυστήρα, θραυσμένα τεμάχια με μήκος ακμής μεταξύ 5 και 50 mm. Καθαρίζουμε τα θραύσματα αυτά και μέσω ενός ταξινομητή καταθέτουμε αυτά κατά το μέγεθός τους σε πολλά τμήματα καθώς και συλλέγουμε τα θραυσμένα τεμάχια με μήκος ακμής μικρότερο

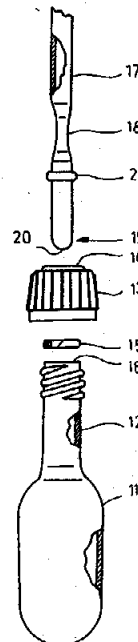
ΑΡΙΘΜΟΣ ΕΥΡΩΠΑΪΚΟΥ Δ.Ε.	(11): 3019745
ΑΡΙΘ. ΕΛΛΗΝΙΚΗΣ ΚΑΤΑΘΕΣΗΣ	(21): 960401142
ΗΜΕΡ. ΕΛΛΗΝΙΚΗΣ ΚΑΤΑΘΕΣΗΣ	(22): 24.04.96
ΑΡΙΘ./ΗΜΕΡ. ΔΗΜΟΣΙΕΥΣΗΣ	
ΕΥΡΩΠΑΪΚΟΥ ΔΙΠΛΩΜΑΤΟΣ	(87): 485004/06.03.96
ΑΡΙΘ./ΗΜΕΡ. ΚΑΤΑΘΕΣΗΣ	
ΕΥΡΩΠΑΪΚΗΣ ΑΙΤΗΣΗΣ	(86): 91202754.7/24.10.91
ΤΙΤΛΟΣ ΕΦΕΥΡΕΣΗΣ	(54): Φιαλίδιο
ΔΙΚΑΙΟΥΧΟΣ	(73): DUPHAR INTERNATIONAL RESEARCH B.V. C.J. van Houtenlaan 36, AC Weesp NL-1380, Ολλανδία
ΣΥΜΒΑΤΙΚΕΣ ΠΡΟΤΕΡΑΙΟΤΗΤΕΣ	(30): 9002447/09.11.90/NL
ΕΦΕΥΡΕΤΗΣ	(72): PORTENGEN ARNOLDUS F.
ΕΙΔΙΚΟΣ ΠΛΗΡΕΞΟΥΣΙΟΣ	(74): Τσιμικάλης Αθανάσιος, δικηγόρος, Ν. Βάμβα 1, 106 74 Αθήνα
ΑΝΤΙΚΑΛΗΤΟΣ	(74): Τσιμικάλης Αθανάσιος, δικηγόρος, Ν. Βάμβα 1, 106 74 Αθήνα

ΠΕΡΙΛΗΨΗ (57)

Η εφεύρεση αυτή, σχετίζεται μ' ένα φιαλίδιο για αποθήκευση ουσίας κατά τέτοιο τρόπο ώστε η ουσία ν' απομονώνεται από τον περιβάλλοντα αέρα.

Το φιαλίδιο αυτό, περιλαμβάνει ένα δοχείο αποθήκευσης (11) του οποίου το ένα άκρο είναι κλειστό και το άλλο ανοικτό, το ανοικτό δε, να επικοινωνεί μέσω ενός τμήματος του λαιμού (12) μ' ένα κλειστό κυλινδρικό στέλεχος. Το φιαλίδιο περιλαμβάνει ένα πώμα (13) το οποίο έχει ένα κεντρικό άνοιγμα (14) και σφραγίζει, αλλά είναι ανεξάρτητα συνδεδεμένο με το τμήμα του λαιμού (12) του δοχείου αποθήκευσης (11). Το

κυλινδρικό στέλεχος (17), συνιστά ένα ξεχωριστό εξάρτημα του φιαλιδίου και έχει τέτοιες διαστάσεις ώστε να μπορεί να συνδεθεί με το άνοιγμα (14), του πώματος (13) περιφερειακά και κατά τέτοιο τρόπο ώστε να το σφραγίζει. Επίσης αποτελείται από ένα ακόμα οπίσθιο τμήμα του κυλινδρικού στελέχους (17), που εκτείνεται μέσα στο τμήμα του λαιμού (12) του δοχείου αποθήκευσης (11) και ένα μπροστινό τμήμα που συνιστά ένα μέσο σφράγισης και εκτείνεται πέρα από το δοχείο αποθήκευσης (11).



ΑΡΙΘΜΟΣ ΕΥΡΩΠΑΪΚΟΥ Δ.Ε.	(11): 3019746
ΑΡΙΘ. ΕΛΛΗΝΙΚΗΣ ΚΑΤΑΘΕΣΗΣ	(21): 960401143
ΗΜΕΡ. ΕΛΛΗΝΙΚΗΣ ΚΑΤΑΘΕΣΗΣ	(22): 24.04.96
ΑΡΙΘ./ΗΜΕΡ. ΔΗΜΟΣΙΕΥΣΗΣ	
ΕΥΡΩΠΑΪΚΟΥ ΔΙΠΛΩΜΑΤΟΣ	(87): 660749/17.04.96
ΑΡΙΘ./ΗΜΕΡ. ΚΑΤΑΘΕΣΗΣ	
ΕΥΡΩΠΑΪΚΗΣ ΑΙΤΗΣΗΣ	(86): 94919259.7/02.09.93
ΤΙΤΛΟΣ ΕΦΕΥΡΕΣΗΣ	(54): Καταλύτης νικελίου/πυριτίου για την κατεργασία της υδρογόνωσης των ακόρεστων οργανικών ενώσεων
ΔΙΚΑΙΟΥΧΟΣ	(73): UNICHEMA CHEMIE S.A. Buurtje 1, Gouda BE NL-2802, Ολλανδία
ΣΥΜΒΑΤΙΚΕΣ ΠΡΟΤΕΡΑΙΟΤΗΤΕΣ	(30): 92202888/21.09.92/EP
ΕΦΕΥΡΕΤΗΣ	(72): 1) FELDHÄUSER BRIGITTE 2) KOETSIER WICHER TIJMEN 3) LOK CORNELIS MARTINUS
ΕΙΔΙΚΟΣ ΠΛΗΡΕΞΟΥΣΙΟΣ	(74): Τσιμικάλης Αθανάσιος, δικηγόρος, Ν. Βάμβα 1, 106 74 Αθήνα
ΑΝΤΙΚΑΛΗΤΟΣ	(74): Τσιμικάλης Αθανάσιος, δικηγόρος, Ν. Βάμβα 1, 106 74 Αθήνα

είναι 1. Επίσης, ο καταλύτης μπορεί να περιέχει Al σε μοριακή αναλογία Al/Si 0.05-0.5. Περιγράφονται, επίσης, μέθοδοι για την παρασκευή του καταλύτη και την χρήση του στην υδρογόνωση ελαίων και λιπών.

ΠΕΡΙΛΗΨΗ (57)

Ένας καταλύτης νικελίου/πυριτίου ο οποίος έχει μοριακή αναλογία Ni/SiO₂ 10 προς 25, περιέχει ψευδάργυρο σε μια ποσότητα, τουλάχιστον 500 ppm (βάσει του νικελίου) και σε μοριακή αναλογία Zn/SiO₂ του 1, το μέγιστο. Επιπλέον, ο καταλύτης μπορεί να περιέχει Mg σε μοριακή αναλογία Mg/Ni 0.05-0.15, max. Η μοριακή αναλογία (Mg+Zn)/SiO₂

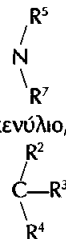
ΑΡΙΘΜΟΣ ΕΥΡΩΠΑΪΚΟΥ Δ.Ε.	(11): 3019747
ΑΡΙΘ. ΕΛΛΗΝΙΚΗΣ ΚΑΤΑΘΕΣΗΣ	(21): 960401144
ΗΜΕΡ. ΕΛΛΗΝΙΚΗΣ ΚΑΤΑΘΕΣΗΣ	(22): 24.04.96
ΑΡΙΘ./ΗΜΕΡ. ΔΗΜΟΣΙΕΥΣΗΣ	
ΕΥΡΩΠΑΪΚΟΥ ΔΙΠΛΩΜΑΤΟΣ	(87): 484486/24.01.96
ΑΡΙΘ./ΗΜΕΡ. ΚΑΤΑΘΕΣΗΣ	
ΕΥΡΩΠΑΪΚΗΣ ΑΙΤΗΣΗΣ	(86): 91909332.8/21.05.91
ΤΙΤΛΟΣ ΕΦΕΥΡΕΣΗΣ	(54): Τρόφιμο με προφυλακτική και/ή θεραπευτική δράση και μέθοδος για την παρασκευή του
ΔΙΚΑΙΟΥΧΟΣ	(73): BUMANN HAROLD Saas-Fee CH-3906, Ελβετία
ΣΥΜΒΑΤΙΚΕΣ ΠΡΟΤΕΡΑΙΟΤΗΤΕΣ	(30): 1) 1745/90/22.05.90/CH 2) 1784/90/22.05.90/CH 3) 1783/90/25.05.90/CH
ΕΦΕΥΡΕΤΗΣ	(72): BUMANN HAROLD
ΕΙΔΙΚΟΣ ΠΛΗΡΕΞΟΥΣΙΟΣ	(74): Τσιμικάλης Αθανάσιος, δικηγόρος, Ν. Βάμβα 1, 106 74 Αθήνα
ΑΝΤΙΚΛΗΤΟΣ	(74): Τσιμικάλης Αθανάσιος, δικηγόρος, Ν. Βάμβα 1, 106 74 Αθήνα

ΠΕΡΙΛΗΨΗ (57)

Το νέο τρόφιμο περιέχει τουλάχιστον έναν συνδυασμό από τουλάχιστον ένα πολλαπλά ακόρεστο ω-3-λιπαρό οξύ και/ή τους εστέρες του και μία ή περισσότερες βιταμίνες και/ή προβιταμίνες. Το τρόφιμο αναπτύσσεται σε συνεχιζόμενη λήψη προφυλακτικές και/ή θεραπευτικές δράσεις και είναι για το λόγο αυτό κατάλληλο για την προστασία και/ή θεραπεία ασθενειών του πολιτισμού, ειδικότερα καρδιαγγειακών ασθενειών και καρκίνου. Το τρόφιμο υπάρχει κατά προτίμηση στη μορφή ενός ποτού με βάση χυμό και/ή χυμό λαχανικών, το οποίο σαν ω-3-λιπαρό οξύ κατά προτίμηση περιέχει εϊκόσνενταενοϊκό οξύ και/ή δω-εικοσιεξαενοϊκό οξύ ή τους εστέρες τους. Το συστατικό βιταμίνης συντίθεται κατά προτίμηση από β-καροτίνη, βιταμίνη C βιταμίνη E. Κατά την παρασκευή τα λιπαρούχα και λιποδιαλυτά συστατικά χρησιμοποιούνται κατά πλεονεκτικό τρόπο στη μορφή μιάς ξηράς σκόνης. Το τρόφιμο χαρακτηρίζεται από ευχάριστη γεύση, ευχάριστη οσμή, ανάλωση ύψη και μία καλή σταθερότητα αποθήκευσης, έτσι ώστε η δραστηριότητά του και οι αναφερθείσες ιδιότητες να παραμένουν αμετάβλητες ακόμη και σε αποθήκευση πολλών μηνών.

ΑΡΙΘΜΟΣ ΕΥΡΩΠΑΪΚΟΥ Δ.Ε.	(11): 3019748
ΑΡΙΘ. ΕΛΛΗΝΙΚΗΣ ΚΑΤΑΘΕΣΗΣ	(21): 960401145
ΗΜΕΡ. ΕΛΛΗΝΙΚΗΣ ΚΑΤΑΘΕΣΗΣ	(22): 24.04.96
ΑΡΙΘ./ΗΜΕΡ. ΔΗΜΟΣΙΕΥΣΗΣ	
ΕΥΡΩΠΑΪΚΟΥ ΔΙΠΛΩΜΑΤΟΣ	(87): 498188/27.03.96
ΑΡΙΘ./ΗΜΕΡ. ΚΑΤΑΘΕΣΗΣ	
ΕΥΡΩΠΑΪΚΗΣ ΑΙΤΗΣΗΣ	(86): 92100713.4/17.01.92
ΤΙΤΛΟΣ ΕΦΕΥΡΕΣΗΣ	(54): Αιθέρες οξίμης και ταμυκητοκτόνα που τους περιέχουν
ΔΙΚΑΙΟΥΧΟΣ	(73): BASF AKTIENGESELLSCHAFT Carl-Bosch-Strasse 38, Ludwigshafen, 67 063, Γερμανία
ΣΥΜΒΑΤΙΚΕΣ ΠΡΟΤΕΡΑΙΟΤΗΤΕΣ	(30): 4103695/07.02.91/DE
ΕΦΕΥΡΕΤΗΣ	(72): 1) BENOIT REMY 2) SAUTER HUBERT 3) KIRSTGEN REINHARD 4) LORENZ GISELA 5) AMMERMAN EBERHARD
ΕΙΔΙΚΟΣ ΠΛΗΡΕΞΟΥΣΙΟΣ	(74): Τσιμικάλης Αθανάσιος, δικηγόρος, Ν. Βάμβα 1, 106 74 Αθήνα
ΑΝΤΙΚΛΗΤΟΣ	(74): Τσιμικάλης Αθανάσιος, δικηγόρος, Ν. Βάμβα 1, 106 74 Αθήνα

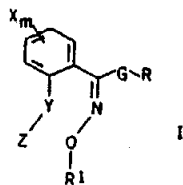
R σημαίνει κυκλοαλκύλιο, αλκενύλιο, αλκινύλιο, φαινύλιο, εταρύλιο ή



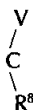
R¹ σημαίνει υδρογόνο, αλκύλιο, R² σημαίνει υδρογόνο, αλκύλιο, αρυλαλκύλιο, εταρυλαλκύλιο, αλκοξυαλκύλιο, αρυλοξυαλκύλιο, αρύλιο, εταρύλιο, R³ σημαίνει υδρογόνο, μεθύλιο, κυανο, -COO-A, A σημαίνει υδρογόνο, αλκύλιο, ή στην περίπτωση που R³ σημαίνει τη ρίζα -COO-, R² και R³ μαζί με το C, του οποίου είναι υποκαταστάτες, σημαίνουν έναν 5- ή 8-σκέλη δακτύλιο λακτόνης, R⁴ σημαίνει υδρογόνο, αλκύλιο, αρυλαλκύλιο, εταρυλαλκύλιο, αλκοξυαλκύλιο, αρυλοξυαλκύλιο, αρύλιο, εταρύλιο ή R² + R⁴ μαζί με το C, του οποίου είναι υποκαταστάτες, σημαίνουν έναν κυκλοαλκυλικό δακτύλιο, R⁵ σημαίνει υδρογόνο, αλκύλιο, αρυλαλκύλιο, κυκλοαλκύλιο, υδροξυ, αλκυλοξυ, NH₂, αλκυλαμινο, διαλκυλαμινο, R⁶ σημαίνει υδρογόνο, αλκύλιο, αλκανο-ύλιο, R⁷ σημαίνει υδρογόνο, αλκύλιο, αλκανο-ύλιο, R⁸ σημαίνει υδρογόνο, αλκύλιο, Υ σημαίνει αλκύλιο, αλκενύλιο, αλκινύλιο, O, S(O)_m (m=0,1,2), αλκυλοποκατεστημένο N, οξυκαρβονύλιο, καρβονυλοξυ, οξυκαρβονυλαλκύλιο, καρβονυλοξυαλκύλιο οξυαλκυλοξυ, αλκυλοξυ, οξυαλκύλιο, θειοαλκύλιο, αζω-ένωση, καρβονυλαμινο, αμινοκαρβονύλιο, αμινοκαρβονυλοξυ, οξυιμινο, ιμινοοξυαλκύλιο, οξυαλκενύλιο, Z σημαίνει αλκύλιο, αλκενύλιο, αλκινύλιο, αρύλιο, αρυλο-αλκύλιο, αρυλο-αλκενύλιο, αρυλοξυ-αλκύλιο, αλκοξυαλκύλιο, αλογοναλκύλιο, αλκοξυκαρβονύλιο, εταρύλιο, αρυλοξυ, αρυλοξυαλκοξυ, αρυλακοξυ, αλκοξυ, αλκυλοθειο, αρυλοθειο, εταρυλοξυ, όπου οι αναφερόμενες ρίζες είναι ενδεχομένως υποκατεστημένες, Χ σημαίνει υδρογόνο, νιτρο, αλκύλιο, αλκοξυ ή αλογοναλκύλιο και m σημαίνει έναν ακέραιο αριθμό μεταξύ 1 και 4, και τα μυκητοκτόνα που περιέχουν τις ενώσεις αυτές.

ΠΕΡΙΛΗΨΗ (57)

Αιθέρες οξίμης του τύπου I



στον οποίο G σημαίνει C=W,



W σημαίνει οξυγόνο, N-R⁵,
V σημαίνει O-R⁶

ΑΡΙΘΜΟΣ ΕΥΡΩΠΑΪΚΟΥ Δ.Ε.	(11): 3019749	
ΑΡΙΘ. ΕΛΛΗΝΙΚΗΣ ΚΑΤΑΘΕΣΗΣ	(21): 960401146	
ΗΜΕΡ. ΕΛΛΗΝΙΚΗΣ ΚΑΤΑΘΕΣΗΣ	(22): 24.04.96	
ΑΡΙΘ./ΗΜΕΡ. ΔΗΜΟΣΙΕΥΣΗΣ		
ΕΥΡΩΠΑΪΚΟΥ ΔΙΠΛΩΜΑΤΟΣ	(87): 525960/20.03.96	
ΑΡΙΘ./ΗΜΕΡ. ΚΑΤΑΘΕΣΗΣ		
ΕΥΡΩΠΑΪΚΗΣ ΑΙΤΗΣΗΣ	(86): 92305287.2/09.06.92	
ΤΙΤΛΟΣ ΕΦΕΥΡΕΣΗΣ	(54): Χρήση της ραπαμυκίνης για τη θεραπεία της λευχαιμίας των Τ-λεμφοκυττάρων/λέμφωμα των ενηλίκων	ποία μέθοδος περιλαμβάνει τη χορήγηση ενός αντιπολλαπλασιαστικού ποσού ραπαμυκίνης, και ιδιαίτερα χρήσιμη στη διακοπή της εξέλιξης ή και στην πρόκληση υποχώρησης της ATL.
ΔΙΚΑΙΟΥΧΟΣ	(73): AMERICAN HOME PRODUCTS CORPORATION Five Giralda Farms, Madison, New Jersey, 07940-0874, Η.Π.Α.	
ΣΥΜΒΑΤΙΚΕΣ ΠΡΟΤΕΡΑΙΟΤΗΤΕΣ ΕΦΕΥΡΕΤΗΣ	(30): 717773/18.06.91/US (72): 1) MILLER GLENN ALVIN 2) RABIN MARK BARRY 3) HARRINGTON WILLIAM JOSEPH JNR.	
ΕΙΔΙΚΟΣ ΠΛΗΡΕΞΟΥΣΙΟΣ	(74): Τσιμικάλης Αθανάσιος, δικηγόρος, Ν. Βάμβα 1, 106 74 Αθήνα	
ΑΝΤΙΚΑΗΤΟΣ	(74): Τσιμικάλης Αθανάσιος, δικηγόρος, Ν. Βάμβα 1, 106 74 Αθήνα	

ΠΕΡΙΛΗΨΗ (57)

Αυτή η εφεύρεση ορίζει μια μέθοδο θεραπείας της λευχαιμίας των Τ-λεμφοκυττάρων/λέμφωμα των ενηλίκων (ATL=adult T-cell leukemia/lymphoma) σε ένα θηλαστικό σε ανάγκη τέτοιας θεραπείας, η ο-

ΑΡΙΘΜΟΣ ΕΥΡΩΠΑΪΚΟΥ Δ.Ε.	(11): 3019750	
ΑΡΙΘ. ΕΛΛΗΝΙΚΗΣ ΚΑΤΑΘΕΣΗΣ	(21): 960401147	
ΗΜΕΡ. ΕΛΛΗΝΙΚΗΣ ΚΑΤΑΘΕΣΗΣ	(22): 24.04.96	
ΑΡΙΘ./ΗΜΕΡ. ΔΗΜΟΣΙΕΥΣΗΣ		
ΕΥΡΩΠΑΪΚΟΥ ΔΙΠΛΩΜΑΤΟΣ	(87): 605497/20.03.96	
ΑΡΙΘ./ΗΜΕΡ. ΚΑΤΑΘΕΣΗΣ		
ΕΥΡΩΠΑΪΚΗΣ ΑΙΤΗΣΗΣ	(86): 92919477.7/16.09.92	
ΤΙΤΛΟΣ ΕΦΕΥΡΕΣΗΣ	(54): Φορέας φαρμακευτικών ουσιών από στερεά σωματίδια λιπιδίου (στερεές νανόσφαιρες λιπιδίου (SLN))	τικής ουσίας επιτρέπει λόγω του στερεού πυρήνα του μία ελεγχόμενη απελευθέρωση δραστικών ουσιών για ένα μεγαλύτερο χρονικό διάστημα, την εισαγωγή υδρόφιλων φαρμακευτικών ουσιών στον στερεό πυρήνα και μία σχετικά ταχεία αποδομησιμότητα, όπου δεν παράγονται καθόλου τοξικά παραπροϊόντα.
ΔΙΚΑΙΟΥΧΟΣ	(73): MEDAC GESELLSCHAFT FÜR KLINISCHE SPEZIALPRÄPARATE GMBH Fehlandtstrasse 3, Hamburg 20 354, Γερμανία	
ΣΥΜΒΑΤΙΚΕΣ ΠΡΟΤΕΡΑΙΟΤΗΤΕΣ ΕΦΕΥΡΕΤΗΣ	(30): 4131562/18.09.91/DE (72): 1) LUCKS STEFAN 2) MÜLLER RAINER	
ΕΙΔΙΚΟΣ ΠΛΗΡΕΞΟΥΣΙΟΣ	(74): Τσιμικάλης Αθανάσιος, δικηγόρος, Ν. Βάμβα 1, 106 74 Αθήνα	
ΑΝΤΙΚΑΗΤΟΣ	(74): Τσιμικάλης Αθανάσιος, δικηγόρος, Ν. Βάμβα 1, 106 74 Αθήνα	

ΠΕΡΙΛΗΨΗ (57)

Φορέας φαρμακευτικών ουσιών, ο οποίος περιλαμβάνει σωματίδια από λιπίδιο, παρόμοιο με λιπίδιο (λιποειδές) υλικό ή μίγματα αυτών, τα οποία παρουσιάζουν μία διάμετρο από 10 nm έως 10 μm και είναι στερεά σε θερμοκρασία περιβάλλοντος. Ο φορέας αυτός φαρμακευ-

ΑΡΙΘΜΟΣ ΕΥΡΩΠΑΪΚΟΥ Δ.Ε.	(11): 3019751
ΑΡΙΘ. ΕΛΛΗΝΙΚΗΣ ΚΑΤΑΘΕΣΗΣ	(21): 960401148
ΗΜΕΡ. ΕΛΛΗΝΙΚΗΣ ΚΑΤΑΘΕΣΗΣ	(22): 24.04.96
ΑΡΙΘ./ΗΜΕΡ. ΔΗΜΟΣΙΕΥΣΗΣ	
ΕΥΡΩΠΑΪΚΟΥ ΔΙΠΛΩΜΑΤΟΣ	(87): 540813/20.03.96
ΑΡΙΘ./ΗΜΕΡ. ΚΑΤΑΘΕΣΗΣ	
ΕΥΡΩΠΑΪΚΗΣ ΑΙΤΗΣΗΣ	(86): 92108329.1/18.05.92
ΤΙΤΛΟΣ ΕΦΕΥΡΕΣΗΣ	(54): Σκευάσματα ελεγχόμενης αποδέσμευσης ακεταζολαμίδιου
ΔΙΚΑΙΟΥΧΟΣ	(73): AMERICAN CYANAMID COMPANY One Cyanamid Plaza Wayne New Jersey 07470-8426, Η.Π.Α.
ΣΥΜΒΑΤΙΚΕΣ ΠΡΟΤΕΡΑΙΟΤΗΤΕΣ	(30): 9112495/11.06.91/GB
ΕΦΕΥΡΕΤΗΣ	(72): 1) PAYNE NICHOLAS IAN 2) PARKER DAVID 3) POTTS ANGELA CATHERINE 4) STAINES LAURENCE CHARLES
ΕΙΔΙΚΟΣ ΠΛΗΡΕΞΟΥΣΙΟΣ	(74): Τσιμικάλης Αθανάσιος, δικηγόρος, Ν. Βάμβα 1, 106 74 Αθήνα
ΑΝΤΙΚΛΗΤΟΣ	(74): Τσιμικάλης Αθανάσιος, δικηγόρος, Ν. Βάμβα 1, 106 74 Αθήνα

ΠΕΡΙΛΗΨΗ (57)

Ένα σκεύασμα ελεγχόμενης αποδέσμευσης του αντι-γλαυκωματικού φαρμάκου ακεταζολαμίδιο με βελτιωμένα χαρακτηριστικά αποδέσμευσης, αποτελείται από κυρίως σφαιρικά, ουσιαστικά ελεύθερα από δεσμευτικό μέσο σωματίδια του φαρμάκου που είναι επικαλυμμένα με μια μεμβράνη ελέγχου αποδέσμευσης.

ΑΡΙΘΜΟΣ ΕΥΡΩΠΑΪΚΟΥ Δ.Ε.	(11): 3019752
ΑΡΙΘ. ΕΛΛΗΝΙΚΗΣ ΚΑΤΑΘΕΣΗΣ	(21): 960401149
ΗΜΕΡ. ΕΛΛΗΝΙΚΗΣ ΚΑΤΑΘΕΣΗΣ	(22): 24.04.96
ΑΡΙΘ./ΗΜΕΡ. ΔΗΜΟΣΙΕΥΣΗΣ	
ΕΥΡΩΠΑΪΚΟΥ ΔΙΠΛΩΜΑΤΟΣ	(87): 644750/10.04.96
ΑΡΙΘ./ΗΜΕΡ. ΚΑΤΑΘΕΣΗΣ	
ΕΥΡΩΠΑΪΚΗΣ ΑΙΤΗΣΗΣ	(86): 93912872.4/03.06.93
ΤΙΤΛΟΣ ΕΦΕΥΡΕΣΗΣ	(54): Μέσα περιποίησης μαλλιών
ΔΙΚΑΙΟΥΧΟΣ	(73): HENKEL KOMMANDITGESELLSCHAFT AUF AKTIEN Düsseldorf, D-40191, Γερμανία
ΣΥΜΒΑΤΙΚΕΣ ΠΡΟΤΕΡΑΙΟΤΗΤΕΣ	(30): 4219065/11.06.92/DE
ΕΦΕΥΡΕΤΗΣ	(72): 1) WÜLK NITZ PETER 2) SCHOLTEN ANDREAS 3) NIEMANN ANNEDORE
ΕΙΔΙΚΟΣ ΠΛΗΡΕΞΟΥΣΙΟΣ	(74): Τσιμικάλης Αθανάσιος, δικηγόρος, Ν. Βάμβα 1, 106 74 Αθήνα
ΑΝΤΙΚΛΗΤΟΣ	(74): Τσιμικάλης Αθανάσιος, δικηγόρος, Ν. Βάμβα 1, 106 74 Αθήνα

μέρος εξουδετερωμένα αιθυλενικά ακόρεστα μονο-ή δικαρβονικά οξέα ή μονοεστέρες δικαρβονικών οξέων και είναι ελεύθερα από βινυλοπυρρολιδονικές ομάδες. Στα παρασκευάσματα μπορούν να προστεθούν από τον χρήστη κατ' επιθυμία πριν από την εφαρμογή αρωματικά έλαια της επιλογής του.

ΠΕΡΙΛΗΨΗ (57)

Παρασκευάσμα για τη στερέωση μαλλιών στη βάση ενός αλκοολικού ή υδατικού -αλκοολικού διαλύματος, το οποίο περιέχει μεμβρανοποιητές και διαλύτες καθώς και άλλα καλλυντικά συστατικά. Τα παρασκευάσματα αποτελούνται τουλάχιστον κατά 40% κατά βάρος από αιθανόλη και είναι ελεύθερα από προωστικά που περιέχουν φθοροχλωρο-υδρογονάνθρακες και αρωματικά έλαια. Σαν μεμβρανοποιητές χρησιμοποιούνται ανιοντικά, αμφοτερικά ή διπλοϊοντικά πολυμερή ή συμπολυμερή, τα οποία σαν μονομερή περιέχουν πλήρως ή κατά ένα

ΑΡΙΘΜΟΣ ΕΥΡΩΠΑΪΚΟΥ Δ.Ε.	(11): 3019753
ΑΡΙΘ. ΕΛΛΗΝΙΚΗΣ ΚΑΤΑΘΕΣΗΣ	(21): 960401150
ΗΜΕΡ. ΕΛΛΗΝΙΚΗΣ ΚΑΤΑΘΕΣΗΣ	(22): 24.04.96
ΑΡΙΘ./ΗΜΕΡ. ΔΗΜΟΣΙΕΥΣΗΣ	
ΕΥΡΩΠΑΪΚΟΥ ΔΙΠΛΩΜΑΤΟΣ	(87): 413674/28.02.96
ΑΡΙΘ./ΗΜΕΡ. ΚΑΤΑΘΕΣΗΣ	
ΕΥΡΩΠΑΪΚΗΣ ΑΙΤΗΣΗΣ	(86): 90870126.1/13.08.90
ΤΙΤΛΟΣ ΕΦΕΥΡΕΣΗΣ	(54): Προ-φάρμακα φωσφορυλιωμένων αναστολέων γλυκοσιδάσης
ΔΙΚΑΙΟΥΧΟΣ	(73): MONSANTO COMPANY 800 North Lindbergh Boulevard, St. Louis Missouri, 63 167, Η.Π.Α.
ΣΥΜΒΑΤΙΚΕΣ ΠΡΟΤΕΡΑΙΟΤΗΤΕΣ	(30): 394914/17.08.89/US
ΕΦΕΥΡΕΤΗΣ	(72): 1) SCUDDER PETER RICHARD 2) DWEK RAYMOND ALLEN 3) RADEMACHER THOMAS WILLIAM 4) JACOB GARY STEVEN
ΕΙΔΙΚΟΣ ΠΛΗΡΕΞΟΥΣΙΟΣ	(74): Τσιμικάλης Αθανάσιος, δικηγόρος, Ν. Βάμβα 1, 106 74 Αθήνα
ΑΝΤΙΚΑΗΤΟΣ	(74): Τσιμικάλης Αθανάσιος, δικηγόρος, Ν. Βάμβα 1, 106 74 Αθήνα

ΠΕΡΙΛΗΨΗ (57)

Παρέχεται μία μέθοδος μετατροπής θεραπευτικών αναστολέων γλυκοσιδάσης προς νέα προ-φάρμακα δια φωσφορυλιώσης μίας ελεύθερης καρβοξυλικής ομάδος επί του μορίου προς ουσιαστική μείωση της αναστολικής δραστηριότητας έναντι γλυκοσιδάσης, χωρίς ουσιαστική μείωση της θεραπευτικής δραστηριότητας.

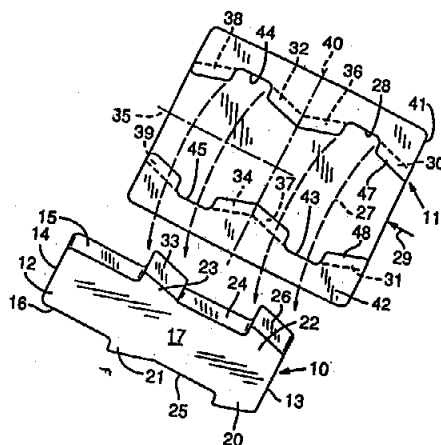
ΑΡΙΘΜΟΣ ΕΥΡΩΠΑΪΚΟΥ Δ.Ε.	(11): 3019754	και είναι λιγότερο οσομόνο από τα κατιονικά πολυμερή τριμεθυλαμίνης.
ΑΡΙΘ. ΕΛΛΗΝΙΚΗΣ ΚΑΤΑΘΕΣΗΣ	(21): 950403556	
ΗΜΕΡ. ΕΛΛΗΝΙΚΗΣ ΚΑΤΑΘΕΣΗΣ	(22): 25.04.96	
ΑΡΙΘ./ΗΜΕΡ. ΔΗΜΟΣΙΕΥΣΗΣ		
ΕΥΡΩΠΑΪΚΟΥ ΔΙΠΛΩΜΑΤΟΣ	(87): 405664/24.04.96	
ΑΡΙΘ./ΗΜΕΡ. ΚΑΤΑΘΕΣΗΣ		
ΕΥΡΩΠΑΪΚΗΣ ΑΙΤΗΣΗΣ	(86): 90201638.5/22.06.90	
ΤΙΤΛΟΣ ΕΦΕΥΡΕΣΗΣ	(54): Προϊόν ατομικού καθαρισμού που περιέχει κατιονικό πολυμερές αμίνης το οποίο δεν επιδρά στην οσμή του	
ΔΙΚΑΙΟΥΧΟΣ	(73): THE PROCTER & GAMBLE COMPANY One Procter & Gamble Plaza, Cincinnati Ohio, 45202, Η.Π.Α.	
ΣΥΜΒΑΤΙΚΕΣ ΠΡΟΤΕΡΑΙΟΤΗΤΕΣ	(30): 374315/30.06.89/US	
ΕΦΕΥΡΕΤΗΣ	(72): 1) BARTOLO ROBERT GREGORY 2) WONG LOUIS FAY	
ΕΙΔΙΚΟΣ ΠΛΗΡΕΞΟΥΣΙΟΣ	(74): Κιλιμύρης Αναστάσιος, δικηγόρος, Χατζηγιάννη Μέξη 7, 115 28 Αθήνα	
ΑΝΤΙΚΑΗΤΟΣ	(74): Κιλιμύρης Αναστάσιος, δικηγόρος, Χατζηγιάννη Μέξη 7, 115 28 Αθήνα	

ΠΕΡΙΛΗΨΗ (57)

Παρουσιάζονται συνθέσεις ατομικού καθαρισμού που περιέχουν ένα τασιενεργό και ένα επιλεγμένο κατιονικό πολυμερές, παρέχοντας έτσι προϊόντα με βελτιωμένη σταθερότητα οσμής. Το επιλεγμένο κατιονικό πολυμερές έχει ένα τμήμα μιας μη-ασταθούς "ογκώδους αμίνης"

ΑΡΙΘΜΟΣ ΕΥΡΩΠΑΪΚΟΥ Δ.Ε.	(11): 3019755
ΑΡΙΘ. ΕΛΛΗΝΙΚΗΣ ΚΑΤΑΘΕΣΗΣ	(21): 960400475
ΗΜΕΡ. ΕΛΛΗΝΙΚΗΣ ΚΑΤΑΘΕΣΗΣ	(22): 25.04.96
ΑΡΙΘ./ΗΜΕΡ. ΔΗΜΟΣΙΕΥΣΗΣ	
ΕΥΡΩΠΑΪΚΟΥ ΔΙΠΛΩΜΑΤΟΣ	(87): 442449/24.04.96
ΑΡΙΘ./ΗΜΕΡ. ΚΑΤΑΘΕΣΗΣ	
ΕΥΡΩΠΑΪΚΗΣ ΑΙΤΗΣΗΣ	(86): 91101959.4/12.02.91
ΤΙΤΛΟΣ ΕΦΕΥΡΕΣΗΣ	(54): Αντικαθιστάμενος στοιχείον φθοράς
ΔΙΚΑΙΟΥΧΟΣ	(73): ESCO CORPORATION 2141 N.W. 25th Avenue, Portland Oregon, 97210, Η.Π.Α.
ΣΥΜΒΑΤΙΚΕΣ ΠΡΟΤΕΡΑΙΟΤΗΤΕΣ	(30): 1) 478359/12.02.90/US 2) 528087/24.05.90/US 3) 627509/20.12.90/US
ΕΦΕΥΡΕΤΗΣ	(72): 1) BRISCOE TERRY L. 2) SPRUNGER PAUL C.
ΕΙΔΙΚΟΣ ΠΛΗΡΕΞΟΥΣΙΟΣ	(74): Βόζεμπεργ-Βρετού Ιλεάνα, δικηγόρος, Αιγιαλείας 30, 151 25 Παράδεισος Αμαρουσίου
ΑΝΤΙΚΛΗΤΟΣ	(74): Βόζεμπεργ-Βρετού Ιλεάνα, δικηγόρος, Αιγιαλείας 30, 151 25 Παράδεισος Αμαρουσίου

τμήματος, και εξ ενός σχετικώς επιμήκους φθειρομένου στοιχείου εφαρμοζομένου επί του στοιχείου βάσεως κατά τρόπον ώστε να δύναται να αφαιρεθεί και να αντιστραφεί, εκάστου των τοιούτων στοιχείων εχόντων επιφανείας χελιδνοουράς (30) ευρισκομένης κατά μήκος εις απόστασιν απ' αλλήλων, επί ενός προεξέχοντος τμήματος του τοιχώματος και ενός τουλάχιστον δευτέρου αντιθέτου προεξέχοντος τμήματος του τοιχώματος ευρισκομένου μεταξύ των εις απόστασιν απ' αλλήλων ευρισκομένων επιφανειών χελιδνοουράς. Περιγράφεται επίσης μέθοδος σχεδιασμού της δια χελιδνοουράων συνδέσεως δι' ενός επαναλαμβανομένου σχεδίου.

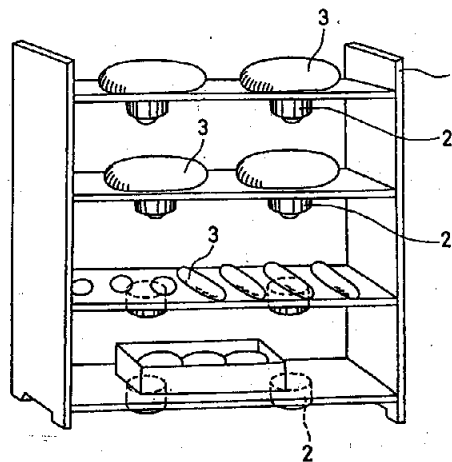


ΠΕΡΙΛΗΨΗ (57)

Σύστημα στοιχείου φθοράς (11) προς εγκατάστασιν εις το φθειρόμενον τμήμα ενός κατασκευάσματος ερχόμενον εις επαφήν με φθειρόν αποξεστικόν υλικόν, αποτελούμενον εξ ενός σχετικώς επιμήκους στοιχείου βάσεως προσηρμοσμένου προς ασφάλισιν επί του φθειρομένου

ΑΡΙΘΜΟΣ ΕΥΡΩΠΑΪΚΟΥ Δ.Ε.	(11): 3019756
ΑΡΙΘ. ΕΛΛΗΝΙΚΗΣ ΚΑΤΑΘΕΣΗΣ	(21): 960400477
ΗΜΕΡ. ΕΛΛΗΝΙΚΗΣ ΚΑΤΑΘΕΣΗΣ	(22): 25.04.96
ΑΡΙΘ./ΗΜΕΡ. ΔΗΜΟΣΙΕΥΣΗΣ	
ΕΥΡΩΠΑΪΚΟΥ ΔΙΠΛΩΜΑΤΟΣ	(87): 477774/24.04.96
ΑΡΙΘ./ΗΜΕΡ. ΚΑΤΑΘΕΣΗΣ	
ΕΥΡΩΠΑΪΚΗΣ ΑΙΤΗΣΗΣ	(86): 91115936.6/19.09.91
ΤΙΤΛΟΣ ΕΦΕΥΡΕΣΗΣ	(54): Μέθοδος παραγωγής τροφών που έχουν υποστεί βρασμό, ωρίμανση ή ζύμωση με την χρησιμοποίηση δονήσεων
ΔΙΚΑΙΟΥΧΟΣ	(73): BODYSONIC KABUSHIKI KAISHA 1-19-3, Kamiochiai, Shinjuku-ku, Tokyo, Ιαπωνία
ΣΥΜΒΑΤΙΚΕΣ ΠΡΟΤΕΡΑΙΟΤΗΤΕΣ	(30): 258962/90/28.09.90/JP
ΕΦΕΥΡΕΤΗΣ	(72): KOMATSU AKIRA
ΕΙΔΙΚΟΣ ΠΛΗΡΕΞΟΥΣΙΟΣ	(74): Βόζεμπεργ-Βρετού Ιλεάνα, δικηγόρος, Αιγιαλείας 30, Παράδεισος Αμαρουσίου 151 25
ΑΝΤΙΚΛΗΤΟΣ	(74): Βόζεμπεργ-Βρετού Ιλεάνα, δικηγόρος, Αιγιαλείας 30, Παράδεισος Αμαρουσίου 151 25

κτρομηχανικών μορφοτροπέων δονήσεων 2 που παράγουν δονήσεις με σήματα χαμηλής συχνότητας άμεσα επί του δοχείου ή επί της κάτω επιφανείας της πλάκας του ραφιού 1 που προαναφέρθηκε, και από την δόνηση του δοχείου ή του ραφιού 1 με την εισαγωγή σημάτων χαμηλής συχνότητας όπως μουσικής στους ηλεκτρομηχανισμούς μορφοτροπέων δονήσεων 2.

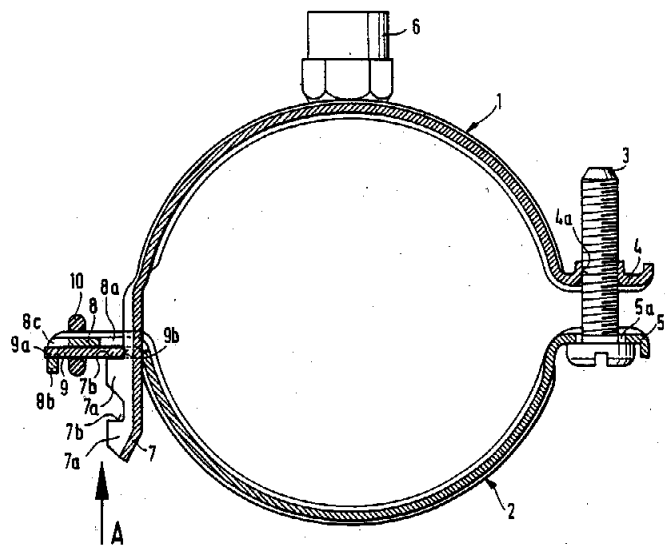


ΠΕΡΙΛΗΨΗ (57)

Η παρούσα εφεύρεσις παρέχει μία μέθοδο παρασκευής βραζόμενων (ζυθοποιούμενων), ωριμαζόμενων ή υφιστάμενων ζύμωση τροφών με μία μέθοδο βρασμού, ωριμάνσεως ή ζυμώσεως μιας τροφής γεμιζόμενης σε ένα δοχείο, ή σε μία τέτοια τροφή τοποθετούμενη επί ενός ραφιού 1, όπου η μέθοδος χαρακτηρίζεται από την εγκατάσταση ηλε-

ΑΡΙΘΜΟΣ ΕΥΡΩΠΑΪΚΟΥ Δ.Ε.	(11): 3019757
ΑΡΙΘ. ΕΛΛΗΝΙΚΗΣ ΚΑΤΑΘΕΣΗΣ	(21): 960400479
ΗΜΕΡ. ΕΛΛΗΝΙΚΗΣ ΚΑΤΑΘΕΣΗΣ	(22): 25.04.96
ΑΡΙΘ./ΗΜΕΡ. ΔΗΜΟΣΙΕΥΣΗΣ	
ΕΥΡΩΠΑΪΚΟΥ ΔΙΠΛΩΜΑΤΟΣ	(87): 597805/24.04.96
ΑΡΙΘ./ΗΜΕΡ. ΚΑΤΑΘΕΣΗΣ	
ΕΥΡΩΠΑΪΚΗΣ ΑΙΤΗΣΗΣ	(86): 93810753.9/28.10.93
ΤΙΤΛΟΣ ΕΦΕΥΡΕΣΗΣ	(54): Δακτύλιος στερεώσεως σωλήνων
ΔΙΚΑΙΟΥΧΟΣ	(73): HILTI AKTIENGESELLSCHAFT Schaan, FL-9494, Λιχτενστάιν
ΣΥΜΒΑΤΙΚΕΣ ΠΡΟΤΕΡΑΙΟΤΗΤΕΣ	(30): 4237674/07.11.92/DE
ΕΦΕΥΡΕΤΗΣ	(72): 1) HENSE URLICH 2) HOEFLE SIEGFRIED
ΕΙΔΙΚΟΣ ΠΛΗΡΕΞΟΥΣΙΟΣ	(74): Βόζεμπεργ-Βρετού Ιλεάνα, δικηγόρος, Αιγιαλείας 30, Παράδεισος Αμαρουσίου, 151 25
ΑΝΤΙΚΛΗΤΟΣ	(74): Βόζεμπεργ-Βρετού Ιλεάνα, δικηγόρος, Αιγιαλείας 30, Παράδεισος Αμαρουσίου, 151 25

σχηματίζεται ένα κλείστρο χωρίς κοχλία για τα δύο μισά δακτυλίου 1, 2, το οποίο προσφέρει ουσιαστικά πλεονεκτήματα από απόψεως οικονομικότητας και τεχνικού χειρισμού.



ΠΕΡΙΛΗΨΗ (57)

Ο δακτύλιος (στερεώσεως) σωλήνων έχει δύο μισά δακτυλίου 1, 2, το ένα άκρο των οποίων συνδέεται μεταξύ τους αρθρωτά ενώ τα άλλα άκρα τους μπορεί να κλείνονται μεταξύ τους. Για το κλείσιμο, το άκρο ενός πρώτου μισού δακτυλίου 1 έχει μία λωρίδα 7 με αναστολείς, όπου η λωρίδα 7 μπορεί να μανδάλωνεται στην φλάντζα 8 ενός δεύτερου μισού δακτυλίου 2, κατά τρόπον ώστε να συνεργάζεται μία πλάκα 9, αιωρούμενη μακριά έναντι της δυνάμεως ενός ελατηριωτούς μέλους 10, με αναστολείς της λωρίδας 7. Τοιουτοτρόπως, μπορεί να

ΑΡΙΘΜΟΣ ΕΥΡΩΠΑΪΚΟΥ Δ.Ε.	(11): 3019758
ΑΡΙΘ. ΕΛΛΗΝΙΚΗΣ ΚΑΤΑΘΕΣΗΣ	(21): 960400832
ΗΜΕΡ. ΕΛΛΗΝΙΚΗΣ ΚΑΤΑΘΕΣΗΣ	(22): 25.04.96
ΑΡΙΘ./ΗΜΕΡ. ΔΗΜΟΣΙΕΥΣΗΣ	
ΕΥΡΩΠΑΪΚΟΥ ΔΙΠΛΩΜΑΤΟΣ	(87): 384769/24.04.96
ΑΡΙΘ./ΗΜΕΡ. ΚΑΤΑΘΕΣΗΣ	
ΕΥΡΩΠΑΪΚΗΣ ΑΙΤΗΣΗΣ	(86): 90301949.5/23.02.90
ΤΙΤΛΟΣ ΕΦΕΥΡΕΣΗΣ	(54): Σήμανση πρωτεϊνών
ΔΙΚΑΙΟΥΧΟΣ	(73): JOHNSON MATTHEY PUBLIC LIMITED COMPANY New Garden House 78 Hatton Garden, London, EC1N 8JP Μ. Βρετανία
ΣΥΜΒΑΤΙΚΕΣ ΠΡΟΤΕΡΑΙΟΤΗΤΕΣ	(30): 315270/24.02.89/US
ΕΦΕΥΡΕΤΗΣ	(72): 1) SCHWARTZ DAVID A. 2) ABRAMS MICHAEL J. 3) GIANDOMENICO CHRISTEN M. 4) ZUBIETA JAN A.
ΕΙΔΙΚΟΣ ΠΛΗΡΕΞΟΥΣΙΟΣ	(74): Κιλμήρης Αναστάσιος, δικηγόρος, Χατζηγιάννη Μέξη 7, 115 28 Αθήνα
ΑΝΤΙΚΛΗΤΟΣ	(74): Κιλμήρης Αναστάσιος, δικηγόρος, Χατζηγιάννη Μέξη 7, 115 28 Αθήνα

τές χαρακτηρίζονται από μία ομάδα υδραζίνης ή υδραζιδίου και μία πρωτεϊνικά ενεργή ομάδα. Η ομάδα υδραζίνης ή υδραζιδίου μπορεί να προστατεύεται ως κατώτερη αλκυλυδραζίνη. Περιγράφονται επίσης συζυγή των διυποκατεστημένων αυτών ενώσεων με μακρομόρια και παρέχονται σημασμένα μακρομόρια που αποτελούνται από τα συζυγή και μεταλλικά ιόντα. Επιπλέον, παρέχεται μία μέθοδος για τον σχηματισμό σημασμένου μακρομορίου, δια της αντίδρασης συζυγούς με μεταλλικό είδος. Οι ενώσεις και οι μέθοδοι της ευρεσιτεχνίας είναι ιδιαίτερα χρήσιμες στον τομέα της βιολογίας και της ιατρικής για απεικόνιση ή και θεραπεία.

ΠΕΡΙΛΗΨΗ (57)

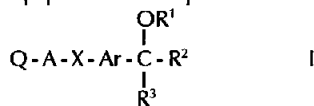
Παρέχονται διυποκατεστημένες αρωματικές ενώσεις ικανές προς δέσμευση μεταλλικών ιόντων σε βιολογικά χρήσιμα μόρια. Οι ενώσεις αυ-

ΑΡΙΘΜΟΣ ΕΥΡΩΠΑΪΚΟΥ Δ.Ε.	(11): 3019759
ΑΡΙΘ. ΕΛΛΗΝΙΚΗΣ ΚΑΤΑΘΕΣΗΣ	(21): 960400833
ΗΜΕΡ. ΕΛΛΗΝΙΚΗΣ ΚΑΤΑΘΕΣΗΣ	(22): 25.04.96
ΑΡΙΘ./ΗΜΕΡ. ΔΗΜΟΣΙΕΥΣΗΣ	
ΕΥΡΩΠΑΪΚΟΥ ΔΙΠΛΩΜΑΤΟΣ	(87): 385679/24.04.96
ΑΡΙΘ./ΗΜΕΡ. ΚΑΤΑΘΕΣΗΣ	
ΕΥΡΩΠΑΪΚΗΣ ΛΙΤΗΣΗΣ	(86): 90301987.5/23.02.90
ΤΙΤΛΟΣ ΕΦΕΥΡΕΣΗΣ	(54): Ετεροκυκλικοί κυκλικοί αιθέρες
ΔΙΚΑΙΟΥΧΟΣ	(73): 1) ZENECA LIMITED 15 Stanhope Gate, London W1Y 6LN, Μ. Βρετανία 2) ZENECA PHARMA S.A. Immeuble "Le Galien" 1, Rue des Chauffours, Cergy Cédex, F-95022 Γαλλία
ΣΥΜΒΑΤΙΚΕΣ ΠΡΟΤΕΡΑΙΟΤΗΤΕΣ	(30): 89400558/28.02.89/GB
ΕΦΕΥΡΕΤΗΣ	(72): 1) CRAWLEY GRAHAM CHARLES 2) HAMON ANNIE
ΕΙΔΙΚΟΣ ΠΛΗΡΕΞΟΥΣΙΟΣ	(74): Κιλιμίρης Κωνσταντίνος, δικηγόρος, Χατζηγιάννη Μέξη 7, 115 28 Αθήνα
ΑΝΤΙΚΑΗΤΟΣ	(74): Κιλιμίρης Αναστάσιος, δικηγόρος, Χατζηγιάννη Μέξη 7, 115 28 Αθήνα

όπου Q είναι προαιρετικά υποκατεστημένη 6-μελής μονοκυκλική ή 10-μελής δικυκλική ετεροκυκλική ομάδα που περιέχει ένα ή δύο άτομα αζώτου,
A είναι (1-6C)αλκυλένιο, (3-6C)αλκενυλένιο, (3-6C)αλκυλυλένιο ή κυκλο(3-6C)αλκυλένιο,
X είναι οξυ, θείο, σουλφινύλιο ή σουλφονύλιο ή ιμινο,
Ag είναι φαινυλένιο προαιρετικά υποκατεστημένο με έναν ή δύο υποκαταστάτες ή Ag είναι προαιρετικά υποκατεστημένο εξαμελές ετεροκυκλένιο με τρία το πολύ άτομα αζώτου,
R¹ και R² μαζί σχηματίζουν ομάδα τύπου -A²-X²-A³- η οποία μαζί με το άτομο οξυγόνου όπου συνδέεται το A² και με το άτομο άνθρακα όπου συνδέεται το A³ σχηματίζει 5-7-μελή δακτύλιο, όπου τα A² και A³ είναι καθένα (1-3C)αλκυλένιο και X² είναι οξυ, θείο, σουλφινύλιο, σουλφονύλιο ή ιμινο και όπου ο δακτύλιος μπορεί να φέρει έναν, δύο ή τρεις υποκαταστάτες, και
R³ είναι υδρογόνο, (1-6C)αλκύλιο, (2-6C)αλκενύλιο, (2-6C)αλκυνύλιο ή υποκατεστημένο (1-4C)αλκύλιο,
ή ένα φαρμακευτικά αποδεκτό άλας αυτού.
Οι ενώσεις της ευρεσιτεχνίας είναι παρεμποδιστές του ενζύμου 5-λιπτοξυγενάση.

ΠΕΡΙΛΗΨΗ (57)

Η ευρεσιτεχνία αφορά σε έναν ετεροκυκλικό κυκλικό αιθέρα τύπου I:



ΑΡΙΘΜΟΣ ΕΥΡΩΠΑΪΚΟΥ Δ.Ε.	(11): 3019760
ΑΡΙΘ. ΕΛΛΗΝΙΚΗΣ ΚΑΤΑΘΕΣΗΣ	(21): 960400861
ΗΜΕΡ. ΕΛΛΗΝΙΚΗΣ ΚΑΤΑΘΕΣΗΣ	(22): 25.04.96
ΑΡΙΘ./ΗΜΕΡ. ΔΗΜΟΣΙΕΥΣΗΣ	
ΕΥΡΩΠΑΪΚΟΥ ΔΙΠΛΩΜΑΤΟΣ	(87): 467564/24.04.96
ΑΡΙΘ./ΗΜΕΡ. ΚΑΤΑΘΕΣΗΣ	
ΕΥΡΩΠΑΪΚΗΣ ΛΙΤΗΣΗΣ	(86): 91306069.5/03.07.91
ΤΙΤΛΟΣ ΕΦΕΥΡΕΣΗΣ	(54): Θεραπεία φλεγμονώδους ασθένειας με ενώσεις 15-κετοπροσταγλανδίνης
ΔΙΚΑΙΟΥΧΟΣ	(73): R-TECH UENO, LTD. 4-8, 2-chome, Koraihashi, Chuo-ku, Osaka-shi Osaka-fu, Ιαπωνία
ΣΥΜΒΑΤΙΚΕΣ ΠΡΟΤΕΡΑΙΟΤΗΤΕΣ	(30): 184963/90/10.07.90/JP
ΕΦΕΥΡΕΤΗΣ	(72): UENO RYUJI
ΕΙΔΙΚΟΣ ΠΛΗΡΕΞΟΥΣΙΟΣ	(74): Κιλιμίρης Αναστάσιος, δικηγόρος, Χατζηγιάννη Μέξη 7, 115 28 Αθήνα
ΑΝΤΙΚΑΗΤΟΣ	(74): Κιλιμίρης Αναστάσιος, δικηγόρος, Χατζηγιάννη Μέξη 7, 115 28 Αθήνα

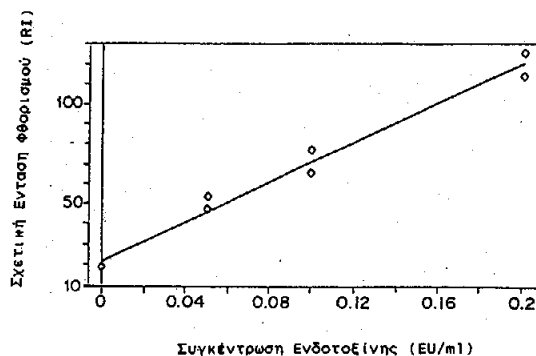
ΠΕΡΙΛΗΨΗ (57)

Χρήση ένωσης 15-κετοπροσταγλανδίνης για την παρασκευή φαρμάκου θεραπείας φλεγμονωδών ασθενειών.

ΑΡΙΘΜΟΣ ΕΥΡΩΠΑΪΚΟΥ Δ.Ε.	(11): 3019761
ΑΡΙΘ. ΕΛΛΗΝΙΚΗΣ ΚΑΤΑΘΕΣΗΣ	(21): 960400862
ΗΜΕΡ. ΕΛΛΗΝΙΚΗΣ ΚΑΤΑΘΕΣΗΣ	(22): 25.04.96
ΑΡΙΘ./ΗΜΕΡ. ΔΗΜΟΣΙΕΥΣΗΣ	
ΕΥΡΩΠΑΪΚΟΥ ΔΙΠΛΩΜΑΤΟΣ	(87): 456252/24.04.96
ΑΡΙΘ./ΗΜΕΡ. ΚΑΤΑΘΕΣΗΣ	
ΕΥΡΩΠΑΪΚΗΣ ΑΙΤΗΣΗΣ	(86): 91107611.5/10.05.91
ΤΙΤΛΟΣ ΕΦΕΥΡΕΣΗΣ	(54): Μέθοδος για τον προσδιορισμό περιεκτικότητας πυρετογόνου
ΔΙΚΑΙΟΥΧΟΣ	(73): 1) DAICEL CHEMICAL INDUSTRIES LTD. No 1-Banchi, Teppo-Cho Sakai-Shi Osaka-Fu, 590, Ιαπωνία 2) TANABE SEIYAKU CO., LTD. 2-10, Dosho-machi 3-chome, Chuoku Osaka, Ιαπωνία
ΣΥΜΒΑΤΙΚΕΣ ΠΡΟΤΕΡΑΙΟΤΗΤΕΣ	(30): 1) 122679/90/11.05.90/JP 2) 337562/90/30.11.90/JP
ΕΦΕΥΡΕΤΗΣ	(72): 1) TOSA TETSUYA 2) SATO TADASHI 3) WATANABE TAIZO 4) MINOBE SATOSHI 5) NAWATA MASAHIRO 6) NAGAMATSU SHINJI
ΕΙΔΙΚΟΣ ΠΛΗΡΕΞΟΥΣΙΟΣ	(74): Κιλιμήρης Κωνσταντίνος, δικηγόρος, Χατζηγιάννη Μέξη 7, 115 28 Αθήνα
ΑΝΤΙΚΑΛΗΤΟΣ	(74): Κιλιμήρης Αναστάσιος, δικηγόρος, Χατζηγιάννη Μέξη 7, 115 28 Αθήνα

ΠΕΡΙΛΗΨΗ (57)

Αποκαλύπτεται μέθοδος για τον προσδιορισμό περιεκτικότητας πυρετογόνου χρησιμοποιώντας μία μονάδα διήθησης φυγοκεντρικού τύπου για φυγοκεντρική διήθηση. Ένα δείγμα φέρεται σε επαφή με ένα προσροφητή που έχει προσροφητικότητα για πυρετογόνο στην μονάδα της διήθησης και διαχωρίζεται κάθε υλικό που δεν προσροφάται και απομακρύνεται με φυγοκέντρωση έτσι ώστε ένα πυρετογόνο είναι ειδικά προσροφημένο από τον προσροφητή και στην συνέχεια το πυρετογόνο που προσροφάται επί του προσροφητού αντιδρά με ένα αντιδραστήριο ανίχνευσης για το προσδιορισμό της περιεκτικότητας του πυρετογόνου.



$$y = 491.4x + 22.1$$

$$y = RI$$

$$x = \text{Συγκέντρωση Ενδοτοξίνης}$$

$$R = 0.990$$

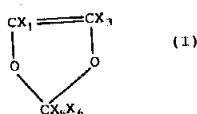
ΑΡΙΘΜΟΣ ΕΥΡΩΠΑΪΚΟΥ Δ.Ε.	(11): 3019762
ΑΡΙΘ. ΕΛΛΗΝΙΚΗΣ ΚΑΤΑΘΕΣΗΣ	(21): 960400941
ΗΜΕΡ. ΕΛΛΗΝΙΚΗΣ ΚΑΤΑΘΕΣΗΣ	(22): 25.04.96
ΑΡΙΘ./ΗΜΕΡ. ΔΗΜΟΣΙΕΥΣΗΣ	
ΕΥΡΩΠΑΪΚΟΥ ΔΙΠΛΩΜΑΤΟΣ	(87): 499157/24.04.96
ΑΡΙΘ./ΗΜΕΡ. ΚΑΤΑΘΕΣΗΣ	
ΕΥΡΩΠΑΪΚΗΣ ΑΙΤΗΣΗΣ	(86): 92102065.7/07.02.92
ΤΙΤΛΟΣ ΕΦΕΥΡΕΣΗΣ	(54): Μέθοδος για την παρασκευή 1,3-διοξολών
ΔΙΚΑΙΟΥΧΟΣ	(73): AUSIMONT S.P.A. Foro Buonaparte 31, Milano I-20121, Ιταλία
ΣΥΜΒΑΤΙΚΕΣ ΠΡΟΤΕΡΑΙΟΤΗΤΕΣ	(30): 910320/07.02.91/IT
ΕΦΕΥΡΕΤΗΣ	(72): 1) NAVARRINI WALTER 2) FONTANA SIMONETTA
ΕΙΔΙΚΟΣ ΠΛΗΡΕΞΟΥΣΙΟΣ	(74): Λυμπέρης Νικόλαος, δικηγόρος, Στουρνάρα 37, 106 82 Αθήνα
ΑΝΤΙΚΑΛΗΤΟΣ	(74): Λυμπέρης Νικόλαος, δικηγόρος, Στουρνάρα 37, 106 82 Αθήνα

με αντίδραση απαλογόνωσης των αντίστοιχων 4,5-διοξολανών παρουσία ενός παράγοντα απαλογόνωσης σε μια θερμοκρασία που κυμαίνεται από +30°C έως +130°C.

Οι διοξολάνες ενάργεως είναι ουσιαστικά στην ισομερή μορφή αντι-

ΠΕΡΙΛΗΨΗ (57)

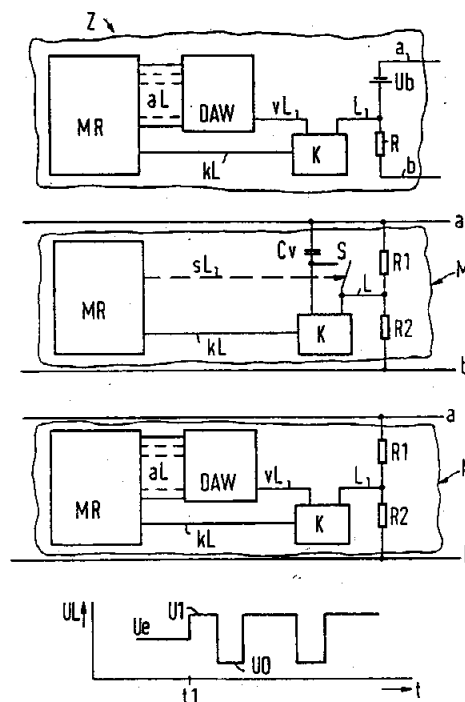
Μια μέθοδος για την παρασκευή 1, 3-διοξολών του τύπου:



στον οποίο τα X_1 και X_3 , είτε ίδια είτε διαφορετικά μεταξύ τους είναι F ή H, τα X_5 και X_6 , είτε ίδια είτε διαφορετικά μεταξύ τους είναι F ή CF_3 ,

ΑΡΙΘΜΟΣ ΕΥΡΩΠΑΪΚΟΥ Δ.Ε.	(11): 3019763
ΑΡΙΘ. ΕΛΛΗΝΙΚΗΣ ΚΑΤΑΘΕΣΗΣ	(21): 960400946
ΗΜΕΡ. ΕΛΛΗΝΙΚΗΣ ΚΑΤΑΘΕΣΗΣ	(22): 25.04.96
ΑΡΙΘ./ΗΜΕΡ. ΔΗΜΟΣΙΕΥΣΗΣ	
ΕΥΡΩΠΑΪΚΟΥ ΔΙΠΛΩΜΑΤΟΣ	(87): 529139/24.04.96
ΑΡΙΘ./ΗΜΕΡ. ΚΑΤΑΘΕΣΗΣ	
ΕΥΡΩΠΑΪΚΗΣ ΑΙΤΗΣΗΣ	(86): 91114662.9/30.08.91
ΤΙΤΛΟΣ ΕΦΕΥΡΕΣΗΣ	(54): Μέθοδος μεταδόσεως δυαδικών δεδομένων σε σύστημα σημάτων συναγερμού
ΔΙΚΑΙΟΥΧΟΣ	(73): SIEMENS AKTIENGESELLSCHAFT Wittelsbacherplatz 2, München D-80333, Γερμανία
ΣΥΜΒΑΤΙΚΕΣ ΠΡΟΤΕΡΑΙΟΤΗΤΕΣ	(30): —
ΕΦΕΥΡΕΤΗΣ	(72): 1) THILO PEER 2) KAISER KLAUS
ΕΙΔΙΚΟΣ ΠΛΗΡΕΞΟΥΣΙΟΣ	(74): Λυμπέρης Νικόλαος, δικηγόρος, Στουρνάρα 37, 106 82 Αθήνα
ΑΝΤΙΚΛΗΤΟΣ	(74): Λυμπέρης Νικόλαος, δικηγόρος, Στουρνάρα 37, 106 82 Αθήνα

οι εκάστοτε οριακές ζεύξεις συγκριτή καθορίζονται από την κατάσταση των εκάστοτε στοιχείων συσσωρευτή (Cv· MR) και όπου η κατάσταση των εκάστοτε στοιχείων συσσωρευτή (Cv· MR) καθορίζεται από το κέντρο (Z) μέσω της τοποθέτησης μίας τάσης αναφοράς (Ue) στην διπλή γραμμή (a, b).



ΠΕΡΙΛΗΨΗ (57)

Μέθοδος για την μετάδοση δυαδικών δεδομένων σε ένα σύστημα σημάτων συναγερμού με ένα κέντρο (Z), από το οποίο ξεκινά τουλάχιστον μια διπλή γραμμή (a, b), μέσω της οποίας πολλοί σημαντήρες (M1 έως Mn) είναι συνδεδεμένοι με το κέντρο (Z), όπου στο κέντρο (Z) και στους σημαντήρες (M1 έως Mn) προβλέπονται διατάξεις τις οποίες σχηματίζουν από ένας συγκριτής (K) και ένα στοιχείο συσσωρευτή (Cv· MR) για την μετάδοση και την φάραση δυαδικών δεδομένων, όπου

ΑΡΙΘΜΟΣ ΕΥΡΩΠΑΪΚΟΥ Δ.Ε.	(11): 3019764
ΑΡΙΘ. ΕΛΛΗΝΙΚΗΣ ΚΑΤΑΘΕΣΗΣ	(21): 960400948
ΗΜΕΡ. ΕΛΛΗΝΙΚΗΣ ΚΑΤΑΘΕΣΗΣ	(22): 25.04.96
ΑΡΙΘ./ΗΜΕΡ. ΔΗΜΟΣΙΕΥΣΗΣ	
ΕΥΡΩΠΑΪΚΟΥ ΔΙΠΛΩΜΑΤΟΣ	(87): 625142/24.04.96
ΑΡΙΘ./ΗΜΕΡ. ΚΑΤΑΘΕΣΗΣ	
ΕΥΡΩΠΑΪΚΗΣ ΑΙΤΗΣΗΣ	(86): 93903900.4/03.02.93
ΤΙΤΛΟΣ ΕΦΕΥΡΕΣΗΣ	(54): Μέθοδος παρασκευής πυρρολιδώνης και N-αλκυλοπυρρολιδονών
ΔΙΚΑΙΟΥΧΟΣ	(73): AKZO NOBEL N.V. Velperweg 76, BM Arnhem NL-6824, Ολλανδία
ΣΥΜΒΑΤΙΚΕΣ ΠΡΟΤΕΡΑΙΟΤΗΤΕΣ	(30): 4203527/07.02.92/DE
ΕΦΕΥΡΕΤΗΣ	(72): 1) BERGFELD MANFRED 2) WIESGICKL GÜNTER
ΕΙΔΙΚΟΣ ΠΛΗΡΕΞΟΥΣΙΟΣ	(74): Λυμπέρης Νικόλαος, δικηγόρος, Στουρνάρα 37, 106 82 Αθήνα
ΑΝΤΙΚΛΗΤΟΣ	(74): Λυμπέρης Νικόλαος, δικηγόρος, Στουρνάρα 37, 106 82 Αθήνα

ΠΕΡΙΛΗΨΗ (57)

Η εφεύρεση αναφέρεται σε μία μέθοδο για την παρασκευή πυρρολιδώνης και N-αλκυλοπυρρολιδονών από κορεσμένα ή ακόρεστα 1,4-δικαυβονικά οξέα και/ή τα ανυδρίδια αυτών, υδρογόνο και μία πρωτοταγή αμίνη ή αμμωνία, που χαρακτηρίζεται από το γεγονός ότι αφήνουμε να αντιδράσουν σε ένα κατάλληλο αντιδραστήρα επάνω σε μία πρώτη στοιβάδα καταλύτη τα δικαυβονικά οξέα ή ο ανυδρίτης τους με υδρογόνο ή αμμωνία και κατόπιν μεταθέτουμε το μη-απομονωμένο ενδιάμεσο προϊόν άμεσα επάνω σε μία δεύτερη μεταδιατεταγμένη στοιβάδα καταλύτη με την πρωτοταγή αμίνη ή την αμμωνία.

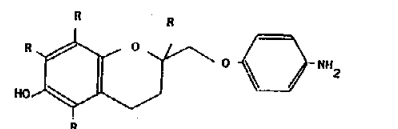
ΑΡΙΘΜΟΣ ΕΥΡΩΠΑΪΚΟΥ Δ.Ε.	(11): 3019765
ΑΡΙΘ. ΕΛΛΗΝΙΚΗΣ ΚΑΤΑΘΕΣΗΣ	(21): 960400958
ΗΜΕΡ. ΕΛΛΗΝΙΚΗΣ ΚΑΤΑΘΕΣΗΣ	(22): 25.04.96
ΑΡΙΘ./ΗΜΕΡ. ΔΗΜΟΣΙΕΥΣΗΣ	
ΕΥΡΩΠΑΪΚΟΥ ΔΙΠΛΩΜΑΤΟΣ	(87): 519602/24.04.96
ΑΡΙΘ./ΗΜΕΡ. ΚΑΤΑΘΕΣΗΣ	
ΕΥΡΩΠΑΪΚΗΣ ΑΙΤΗΣΗΣ	(86): 92304405.1/15.05.92
ΤΙΤΛΟΣ ΕΦΕΥΡΕΣΗΣ	(54): Χρήσιμες συνθέσεις στην παρεμπόδιση της μαζικής απελευθέρωσης του εγκεφαλικού γλουταμικού
ΔΙΚΑΙΟΥΧΟΣ	(73): SHIONOGI SEIYAKU KABUSHIKI KAISHA trading under the name of SHIONOGI & CO. LTD. 1-8, Doshomachi 3-chome, Chuoku, Osaka, 541, Ιαπωνία
ΣΥΜΒΑΤΙΚΕΣ ΠΡΟΤΕΡΑΙΟΤΗΤΕΣ ΕΦΕΥΡΕΤΗΣ	(30): 146820/91/21.05.91/JP (72): 1) UEDA MOTOHIKO 2) GEMBA TAKEFUMI 3) EIGYO MASAMI 4) ADACHI IKUO
ΕΙΔΙΚΟΣ ΠΛΗΡΕΞΟΥΣΙΟΣ	(74): Κιλιμίρης Κωνσταντίνος, δικηγόρος, Χατζηγιάννη Μέξη 7, 115 28 Αθήνα
ΑΝΤΙΚΛΗΤΟΣ	(74): Κιλιμίρης Αναστάσιος, δικηγόρος, Χατζηγιάννη Μέξη 7, 115 28 Αθήνα

Η χρησιμοποίηση ενός ενεργού συστατικού, του μεθυλ (+) - (4S) - 4,7-διϋδρο -3-ισοβουτύλ - 6 - μεθύλ - 4 - (3-νιτροφαινύλ) θειενο[2,3-b] πυριδίνε - 5 - καρβοξυλικού στην παρασκευή μιάς φαρμακευτικής συνθέσεως για την παρεμπόδιση της απελευθέρωσης του εγκεφαλικού γλουταμινικού (άλατος). Η σύνθεση χρησιμεύει για την αντιμετώπιση της επιληψίας, της νόσου του Alzheimer και της χορήγησης (ασθενείας) του Huntington.

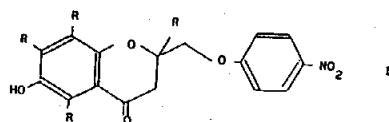
ΠΕΡΙΛΗΨΗ (57)

Χρησιμοποίηση ενός παραγώγου της διϋδρο θειενο πυριδίνης για την παρεμπόδιση της απελευθέρωσης του γλουταμινικού του εγκεφάλου.

ΑΡΙΘΜΟΣ ΕΥΡΩΠΑΪΚΟΥ Δ.Ε.	(11): 3019766
ΑΡΙΘ. ΕΛΛΗΝΙΚΗΣ ΚΑΤΑΘΕΣΗΣ	(21): 960400976
ΗΜΕΡ. ΕΛΛΗΝΙΚΗΣ ΚΑΤΑΘΕΣΗΣ	(22): 25.04.96
ΑΡΙΘ./ΗΜΕΡ. ΔΗΜΟΣΙΕΥΣΗΣ	
ΕΥΡΩΠΑΪΚΟΥ ΔΙΠΛΩΜΑΤΟΣ	(87): 556830/24.04.96
ΑΡΙΘ./ΗΜΕΡ. ΚΑΤΑΘΕΣΗΣ	
ΕΥΡΩΠΑΪΚΗΣ ΑΙΤΗΣΗΣ	(86): 93102566.2/18.02.93
ΤΙΤΛΟΣ ΕΦΕΥΡΕΣΗΣ	(54): Μέθοδος παρασκευής 6-Υδροξυ-2, 5, 7, 8-τετρααλκυλο-2-(4-αμινοφαινοξυμεθυλ)χρωμανίων
ΔΙΚΑΙΟΥΧΟΣ	(73): 1) LONZA AG (Geschäftsleitung: 4002 Basel), Campel/Wallis, CH-3945, Ελβετία 2) SANKYO COMPANY LIMITED 5-1 Nihonbashi Honcho 3-chome, Chuo-ku Tokyo, Ιαπωνία
ΣΥΜΒΑΤΙΚΕΣ ΠΡΟΤΕΡΑΙΟΤΗΤΕΣ ΕΦΕΥΡΕΤΗΣ	(30): 532/92/21.02.92/CH (72): HEVELING JOSEF
ΕΙΔΙΚΟΣ ΠΛΗΡΕΞΟΥΣΙΟΣ	(74): Σαρδέλη Θεοδοσία, δικηγόρος, Κουμπάρη 2, 106 74 Αθήνα
ΑΝΤΙΚΛΗΤΟΣ	(74): Παπακωνσταντίνου Ελένη, δικηγόρος, Κουμπάρη 2, 106 74 Αθήνα



Κατ' αυτήν, μία Νιτροχρωμανόνη του γενικού Τύπου

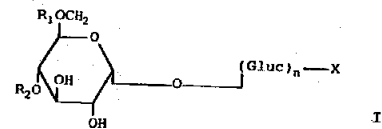


υδρογονούται με Υδρογόνο, παρουσία Καταλύτη υδρογονώσεως, η λαμβανόμενη Αμινοχρωμανόνη (III), ανάγεται με Οξειδιο Ζιρκονίου/Ισοπροπανόλη προς το Αμινοχρωμένιο (IV), και τελικά υδρογονούται με Υδρογόνο, παρουσία Καταλύτη Υδρογονώσεως, προς το τελικό προϊόν. Τα Αμινοχρωμάνια είναι αξιολογικά ενδιάμεσα προϊόντα για την παρασκευή Φαρμάκων μειώσεως Λιπιδίων.

ΠΕΡΙΛΗΨΗ (57)

Περιγράφεται νέα μέθοδος παρασκευής Αμινοχρωμανίων του γενικού Τύπου

ΑΡΙΘΜΟΣ ΕΥΡΩΠΑΪΚΟΥ Δ.Ε.	(11): 3019767
ΑΡΙΘ. ΕΛΛΗΝΙΚΗΣ ΚΑΤΑΘΕΣΗΣ	(21): 960401028
ΗΜΕΡ. ΕΛΛΗΝΙΚΗΣ ΚΑΤΑΘΕΣΗΣ	(22): 25.04.96
ΑΡΙΘ./ΗΜΕΡ. ΔΗΜΟΣΙΕΥΣΗΣ	
ΕΥΡΩΠΑΪΚΟΥ ΔΙΠΛΩΜΑΤΟΣ	(87): 416514/24.04.96
ΑΡΙΘ./ΗΜΕΡ. ΚΑΤΑΘΕΣΗΣ	
ΕΥΡΩΠΑΪΚΗΣ ΑΙΤΗΣΗΣ	(86): 90116909.4/03.09.90
ΤΙΤΛΟΣ ΕΦΕΥΡΕΣΗΣ	(54): Μέθοδος ειδικού προσδιορισμού α-αμυλάσης παγκρέατος
ΔΙΚΑΙΟΥΧΟΣ	(73): BOEHRINGER MANNHEIM GMBH Mannheim, D-68298, Γερμανία
ΣΥΜΒΑΤΙΚΕΣ ΠΡΟΤΕΡΑΙΟΤΗΤΕΣ	(30): 3929355/04.09.89/DE
ΕΦΕΥΡΕΤΗΣ	(72): 1) SCHMIDT AXEL 2) RAUSCHER ELLI 3) VON DER ELTZ HERBERT
ΕΙΔΙΚΟΣ ΠΛΗΡΕΞΟΥΣΙΟΣ	(74): Λυμπέρης Νικόλαος, δικηγόρος, Στουρνάρα 37, 106 82 Αθήνα
ΑΝΤΙΚΛΗΤΟΣ	(74): Λυμπέρης Νικόλαος, δικηγόρος, Στουρνάρα 37, 106 82 Αθήνα



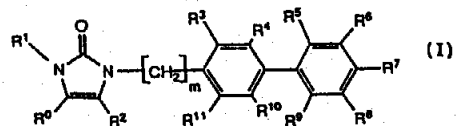
όπου το R¹ υποκαθιστά ενδεχομένως υδροφιλικά μια ομάδα ευθείας ή διακλαδισμένης αλύσου αλκυλίου ή αλκυλίου με 1 έως 6 άτομα C, μια ομάδα κυκλοαλκυλίου ή κυκλοαλκυλίου με 3 έως 6 άτομα C, μια ρίζα βενζυλίου, βενζυλίου ή φαινυλίου και το R² αποτελεί ένα άτομο υδρογόνου ή όπου το R¹ και το R² αποτελούν μαζί μια γέφυρα μεθυλενίου τα άτομα Η των οποίων, ανεξάρτητα το ένα από το άλλο, μπορούν να υποκαθίστανται από μια ομάδα αλκυλίου με 1 έως 5 άτομα C ή από μια ομάδα φαινυλίου, το Gluc είναι ένα μόριο γλυκόζης, το n είναι ένας ακέραιος αριθμός από το 1 έως το 3 και το X είναι μια οπτικά προσδιορίσιμη ρίζα.

ΠΕΡΙΛΗΨΗ (57)

Για τον ειδικό προσδιορισμό α-αμυλάσης παγκρέατος με την παρουσία σιελο-α-αμυλάσης σε υγρά του σώματος με την μετατροπή με ένα σύστημα για την απόδειξη της α-αμυλάσης με την προσθήκη μιας ανασταλτικής ουσίας για την σιελο-α-αμυλάση χρησιμοποιείται ως υπόστρωμα μια ένωση του γενικού τύπου I

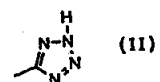
ΑΡΙΘΜΟΣ ΕΥΡΩΠΑΪΚΟΥ Δ.Ε.	(11): 3019768
ΑΡΙΘ. ΕΛΛΗΝΙΚΗΣ ΚΑΤΑΘΕΣΗΣ	(21): 960401028
ΗΜΕΡ. ΕΛΛΗΝΙΚΗΣ ΚΑΤΑΘΕΣΗΣ	(22): 25.04.96
ΑΡΙΘ./ΗΜΕΡ. ΔΗΜΟΣΙΕΥΣΗΣ	
ΕΥΡΩΠΑΪΚΟΥ ΔΙΠΛΩΜΑΤΟΣ	(87): 555331/24.04.96
ΑΡΙΘ./ΗΜΕΡ. ΚΑΤΑΘΕΣΗΣ	
ΕΥΡΩΠΑΪΚΗΣ ΑΙΤΗΣΗΣ	(86): 91919894.5/28.10.91
ΤΙΤΛΟΣ ΕΦΕΥΡΕΣΗΣ	(54): Ν-υποκατεστημένες ενώσεις ιμιδαζολ-2-όνης για την θεραπεία διαταραχών του κυκλοφορικού
ΔΙΚΑΙΟΥΧΟΣ	(73): G.D. SEARLE & CO. P.O. Box 5110, Chicago IL 60680-5110, Η.Π.Α.
ΣΥΜΒΑΤΙΚΕΣ ΠΡΟΤΕΡΑΙΟΤΗΤΕΣ	(30): 606806/31.10.90/US
ΕΦΕΥΡΕΤΗΣ	(72): 1) REITZ DAVID B. 2) MANNING ROBERT E.
ΕΙΔΙΚΟΣ ΠΛΗΡΕΞΟΥΣΙΟΣ	(74): Λυμπέρης Νικόλαος, δικηγόρος, Στουρνάρα 37, 106 82 Αθήνα
ΑΝΤΙΚΛΗΤΟΣ	(74): Λυμπέρης Νικόλαος, δικηγόρος, Στουρνάρα 37, 106 82 Αθήνα

θειενυλαιθύλιο, βενζύλιο, φαιναιθύλιο, κυκλοεξύλιο, κυκλοεξυλομεθύλιο, κυκλοεξυλαιθύλιο, κυκλοεξανουθίο, 1-οξο-2-κυκλοεξυλοαιθύλιο, βενζυλίο, 1-οξο-2-φαιναιθύλιο, 1-οξοπρωπίλιο, 1-οξοβουτύλιο, 1-οξοπεντύλιο και 2-υδροξυβουτύλιο, το R⁹ επιλέγεται μεταξύ των: υδρίδιο, μεθύλιο, φθορο, χλωρο, μονοφθορομεθύλιο, διφθορομεθύλιο, τριφθορομεθύλιο, φορμύλιο, καρβοξύλιο και διμεθοξυμεθύλιο. Το R² επιλέγεται μεταξύ των: μεθύλιο, αιθύλιο, n-προπίλιο, ισοπροπίλιο, n-βουτύλιο, sec-βουτύλιο, ισοβουτύλιο, τριτο-βουτύλιο, n-πεντύλιο, ισοπεντύλιο, νεοπεντύλιο, φαινύλιο, βενζύλιο, φαιναιθύλιο, κυκλοεξύλιο, κυκλοεξυλομεθύλιο, κυκλοεξυλοαιθύλιο, προπυλοθειό, βουτυλοθειό και υδροξυαλκύλιο. Καθένα από τα R³, R⁴, R⁵, R⁶, R⁷, R⁸, R¹⁰ και R¹¹ είναι υδρίδιο, το R⁹ είναι επιλέγεται μεταξύ των COOH και (II) ή ένα ταυτομερές αυτών ή ένα φαρμακευτικός αποδεκτό άλας αυτών. Οι ενώσεις αυτές είναι ιδιαίτερες χρήσιμες στην θεραπεία ή στον έλεγχο της υπέρτασης και της υποσοστολής.



ΠΕΡΙΛΗΨΗ (57)

Περιγράφεται μία τάξη Ν-υποκατεστημένων ενώσεων ιμιδαζολ-2-όνης, δυνάμενων να χρησιμοποιηθούν στην θεραπεία διαταραχών του κυκλοφορικού. Οι ενώσεις που παρουσιάζουν ιδιαίτερο ενδιαφέρον είναι οι ανταγωνιστές αγγειοτενσίνης II του τύπου (I), στον οποίο το m είναι 1, το R¹ επιλέγεται από τα: μεθύλιο, αιθύλιο, n-προπίλιο, ισοπροπίλιο, n-βουτύλιο, sec-βουτύλιο, ισοβουτύλιο, τριτο-βουτύλιο, 4-μεθυλοβουτύλιο, n-πεντύλιο, νεοπεντύλιο, φαινύλιο, χλωροφαινύλιο,



ΑΡΙΘΜΟΣ ΕΥΡΩΠΑΪΚΟΥ Δ.Ε.	(11): 3019769
ΑΡΙΘ. ΕΛΛΗΝΙΚΗΣ ΚΑΤΑΘΕΣΗΣ	(21): 960401059
ΗΜΕΡ. ΕΛΛΗΝΙΚΗΣ ΚΑΤΑΘΕΣΗΣ	(22): 25.04.96
ΑΡΙΘ./ΗΜΕΡ. ΔΗΜΟΣΙΕΥΣΗΣ	
ΕΥΡΩΠΑΪΚΟΥ ΔΙΠΛΩΜΑΤΟΣ	(87): 545168/24.04.96
ΑΡΙΘ./ΗΜΕΡ. ΚΑΤΑΘΕΣΗΣ	
ΕΥΡΩΠΑΪΚΗΣ ΑΙΤΗΣΗΣ	(86): 92119774.5/20.11.92
ΤΙΤΛΟΣ ΕΦΕΥΡΕΣΗΣ	(54): Περιέχοντα ουσίες πλήρωσης, οπτικά ενεργά σφαιρικά προϊόντα πολυμερισμού
ΔΙΚΑΙΟΥΧΟΣ	(73): BAYER AG Leverkusen, D-51368, Γερμανία
ΣΥΜΒΑΤΙΚΕΣ ΠΡΟΤΕΡΑΙΟΤΗΤΕΣ	(30): 4139747/03.12.91/DE
ΕΦΕΥΡΕΤΗΣ	(72): 1) PODSZUN WOLFGANG 2) BÖMER BRUNO 3) GROSSER ROLF 4) LANGE WALTER 5) GROSSE-BLEY MICHAEL
ΕΙΔΙΚΟΣ ΠΛΗΡΕΞΟΥΣΙΟΣ	(74): Σαρδέλη Θεοδοσία, δικηγόρος, Κουμπάρη 2, 106 74 Αθήνα
ΑΝΤΙΚΑΛΗΤΟΣ	(74): Παπακωνσταντίνου Ελένη, δικηγόρος, Κουμπάρη 2, 106 74 Αθήνα

ΠΕΡΙΛΗΨΗ (57)

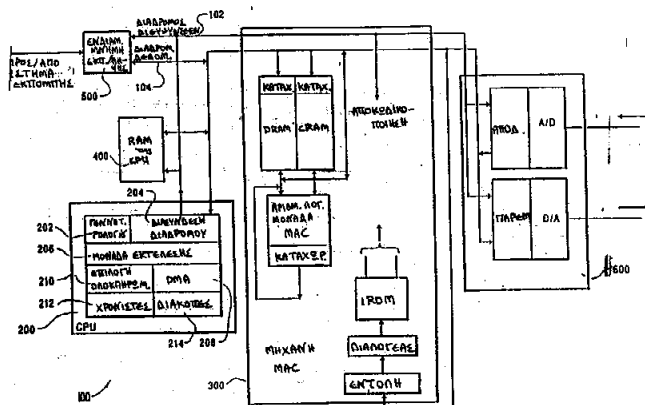
Η εφεύρεση αφορά σε περιέχοντα ουσίες πλήρωσης, ανθεκτικά στην πίεση, οπτικά ενεργά σφαιρικά προϊόντα πολυμερισμού και στην χρησιμοποίησή τους ως απορροφητικές ουσίες για τον χρωματογραφικό διαχωρισμό μειγμάτων εναντιομερών στα εναντιομερή τους.

ΑΡΙΘΜΟΣ ΕΥΡΩΠΑΪΚΟΥ Δ.Ε.	(11): 3019770
ΑΡΙΘ. ΕΛΛΗΝΙΚΗΣ ΚΑΤΑΘΕΣΗΣ	(21): 960401069
ΗΜΕΡ. ΕΛΛΗΝΙΚΗΣ ΚΑΤΑΘΕΣΗΣ	(22): 25.04.96
ΑΡΙΘ./ΗΜΕΡ. ΔΗΜΟΣΙΕΥΣΗΣ	
ΕΥΡΩΠΑΪΚΟΥ ΔΙΠΛΩΜΑΤΟΣ	(87): 465054/24.04.96
ΑΡΙΘ./ΗΜΕΡ. ΚΑΤΑΘΕΣΗΣ	
ΕΥΡΩΠΑΪΚΗΣ ΑΙΤΗΣΗΣ	(86): 91 305592.7/20.06.91
ΤΙΤΛΟΣ ΕΦΕΥΡΕΣΗΣ	(54): Επικοινωνιακός επεξεργαστής
ΔΙΚΑΙΟΥΧΟΣ	(73): ADVANCED MICRO DEVICES INC. 901 Thompson Place P.O. Box 3453, Sunnyvale, CA 94088, Η.Π.Α.
ΣΥΜΒΑΤΙΚΕΣ ΠΡΟΤΕΡΑΙΟΤΗΤΕΣ	(30): 54809/06.07.90/US
ΕΦΕΥΡΕΤΗΣ	(72): 1) ASGHAR SAFDAR M. 2) BARTKOWIAK JOHN G.
ΕΙΔΙΚΟΣ ΠΛΗΡΕΞΟΥΣΙΟΣ	(74): Σαρδέλη Θεοδοσία, δικηγόρος, Κουμπάρη 2, 106 74 Αθήνα
ΑΝΤΙΚΑΛΗΤΟΣ	(74): Παπακωνσταντίνου Ελένη, δικηγόρος, Κουμπάρη 2, 106 74 Αθήνα

ΠΕΡΙΛΗΨΗ (57)

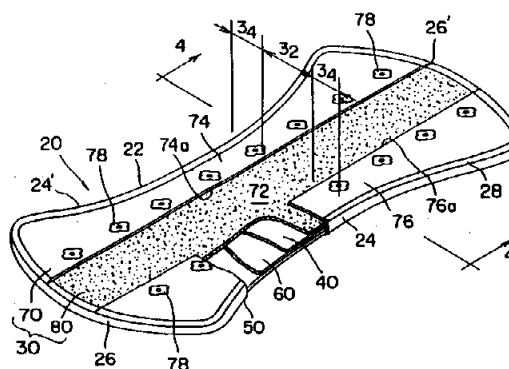
Ο επικοινωνιακός επεξεργαστής της παρούσας εφεύρεσης περιλαμβάνει σε ένα μόνον ολοκληρωμένο κύκλωμα, τον συνδυασμό κεντρικής μονάδας επεξεργασίας (CPU-200) έχουσας μονάδα εκτέλεσης (206) με αριθμητική λογική μονάδα και συσσωρευτές, μετρητή προγράμματος, μνήμη (400), γεννήτρια ρολογιού (202) χρονιστή (212), διασύνδεση διαδρόμου (204), εξόδους επιλογής ολοκληρωμένων (210), και επεξεργαστή διακοπών (214),

ψηφιακού επεξεργαστή σήματος (DSP-300) έχοντας σύνολο εντολών για την πραγματοποίηση αλγορίθμου επεξεργασίας ψηφιακού σήματος, μονάδα εκτέλεσης για την πραγματοποίηση λειτουργιών πολλαπλασιασμού και συσώρευσης και εξωτερική διασύνδεση, διαδρόμου διευθύνσεων (102) συνδεδεμένου μεταξύ της CPU και του DSP, διαδρόμου δεδομένων (104) συνδεδεμένου μεταξύ της CPU και του DSP, και στατικής συσκευής χρονοδρομολόγησης για την στατική χρονοδρομολόγηση της εκτέλεσης του αλγορίθμου επεξεργασίας σήματος μεταξύ του ψηφιακού επεξεργαστή σήματος και της CPU.



ΑΡΙΘΜΟΣ ΕΥΡΩΠΑΪΚΟΥ Δ.Ε.	(11): 3019771
ΑΡΙΘ. ΕΛΛΗΝΙΚΗΣ ΚΑΤΑΘΕΣΗΣ	(21): 960401072
ΗΜΕΡ. ΕΛΛΗΝΙΚΗΣ ΚΑΤΑΘΕΣΗΣ	(22): 25.04.96
ΑΡΙΘ./ΗΜΕΡ. ΔΗΜΟΣΙΕΥΣΗΣ	
ΕΥΡΩΠΑΪΚΟΥ ΔΙΠΛΩΜΑΤΟΣ	(87): 612233/24.04.96
ΑΡΙΘ./ΗΜΕΡ. ΚΑΤΑΘΕΣΗΣ	
ΕΥΡΩΠΑΪΚΗΣ ΑΙΤΗΣΗΣ	(86): 92924411.9/06.11.92
ΤΙΤΛΟΣ ΕΦΕΥΡΕΣΗΣ	(54): Απορροφητικό αντικείμενο με άνεση ταχείας απορρόφησης ανώτερη στρώση
ΔΙΚΑΙΟΥΧΟΣ	(73): THE PROCTER & GAMBLE COMPANY One Procter & Gamble Plaza, Cincinnati Ohio, 45202, Η.Π.Α.
ΣΥΜΒΑΤΙΚΕΣ ΠΡΟΤΕΡΑΙΟΤΗΤΕΣ	(30): 1) 110211/91/11.11.91/JP 2) 251718/92/21.11.92/JP
ΕΦΕΥΡΕΤΗΣ	(72): SUGAHARA KAZUKO
ΕΙΔΙΚΟΣ ΠΛΗΡΕΞΟΥΣΙΟΣ	(74): Κιλιμίρης Αναστάσιος, δικηγόρος, Χατζηγιάννη Μέξη 7, 115 28 Αθήνα
ΑΝΤΙΚΛΗΤΟΣ	(74): Κιλιμίρης Αναστάσιος, δικηγόρος, Χατζηγιάννη Μέξη 7, 115 28 Αθήνα

μα κυρίου σώματος το οποίο κατά προτίμηση περιλαμβάνει μια υγροπερατή ανώτερη στρώση, μια υγρο-αδιαπέρατη κατώτερη στρώση και έναν απορροφητικό πυρήνα τοποθετημένο μεταξύ της ανώτερης στρώσης και της κατώτερης στρώσης. Το τμήμα του κυρίου σώματος έχει επιμήκη άκρα και εγκάρσια άκρα. Η ανώτερη στρώση έχει μια κεντρική ζώνη και δύο ακριανές ζώνες οι οποίες εκτείνονται εγκάρσιως προς τα έξω από και σε επαφή με την κεντρική ζώνη. Η ανώτερη στρώση αποτελείται από μια μη-υφασμένη εξωτερική στρώση και μια διάτρητη θερμοπλαστική μεμβρανώδη στρώση. Η μη-υφασμένη εξωτερική στρώση έχει ένα άνοιγμα τοποθετημένο στην κεντρική ζώνη. Η διάτρητη θερμοπλαστική μεμβράνη τοποθετείται κάτω από την μη-υφασμένη εξωτερική στρώση έτσι ώστε η διάτρητη θερμοπλαστική μεμβράνη και η μη-υφασμένη εξωτερική στρώση να σκεπάζουν τις ακριανές ζώνες ενώ η διάτρητη θερμοπλαστική μεμβράνη εκτείνεται μέσα από το άνοιγμα της μη-υφασμένης στρώσης στην κεντρική ζώνη.



ΠΕΡΙΛΗΨΗ (57)

Ένα απορροφητικό αντικείμενο όπως μια σερβιέτα υγιεινής, το οποίο έχει μια βελτιωμένη ανώτερη στρώση η οποία παρέχει βελτιωμένη άνεση στο δέρμα καθώς και καλύτερα χαρακτηριστικά χειρισμού των υγρών. Τέτοια απορροφητικά αντικείμενα αποτελούνται από ένα τμή-

ΑΡΙΘΜΟΣ ΕΥΡΩΠΑΪΚΟΥ Δ.Ε.	(11): 3019772
ΑΡΙΘ. ΕΛΛΗΝΙΚΗΣ ΚΑΤΑΘΕΣΗΣ	(21): 960401099
ΗΜΕΡ. ΕΛΛΗΝΙΚΗΣ ΚΑΤΑΘΕΣΗΣ	(22): 25.04.96
ΑΡΙΘ./ΗΜΕΡ. ΔΗΜΟΣΙΕΥΣΗΣ	
ΕΥΡΩΠΑΪΚΟΥ ΔΙΠΛΩΜΑΤΟΣ	(87): 573562/24.04.96
ΑΡΙΘ./ΗΜΕΡ. ΚΑΤΑΘΕΣΗΣ	
ΕΥΡΩΠΑΪΚΗΣ ΑΙΤΗΣΗΣ	(86): 92907466.4/11.02.92
ΤΙΤΛΟΣ ΕΦΕΥΡΕΣΗΣ	(54): Διϋδροκινολινικοί ανταγωνιστές NMDA
ΔΙΚΑΙΟΥΧΟΣ	(73): MERRELL PHARMACEUTICALS INC. 2110 East Galbraith Road, P.O. Box 156300, Cincinnati Ohio, 45215-6300, Η.Π.Α.
ΣΥΜΒΑΤΙΚΕΣ ΠΡΟΤΕΡΑΙΟΤΗΤΕΣ	(30): 1) 661780/27.02.91/US 2) 700004/14.05.91/US
ΕΦΕΥΡΕΤΗΣ	(72): 1) HARRISON BOYD L. 2) BARON BRUCE M. 3) STEMERICK DAVID M. 4) McDONALD IAN A.
ΕΙΔΙΚΟΣ ΠΛΗΡΕΞΟΥΣΙΟΣ	(74): Σαρδέλη Θεοδοσία, δικηγόρος, Κουμπάρη 2, 106 74 Αθήνα
ΑΝΤΙΚΛΗΤΟΣ	(74): Παπακωνσταντίνου Ελένη, δικηγόρος, Κουμπάρη 2, 106 74 Αθήνα

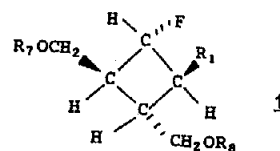
ΠΕΡΙΛΗΨΗ (57)

Η παρούσα εφεύρεση στρέφεται προς μία νέα τάξη 4-σουλφονιμιδοκινολινικών παραγώγων και στη χρήση τους ως ανταγωνιστών NMDA.

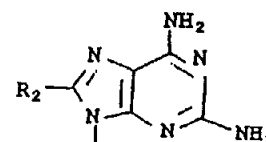
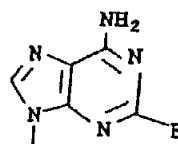
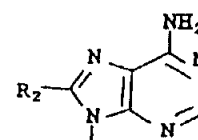
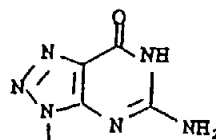
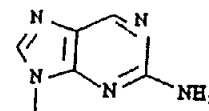
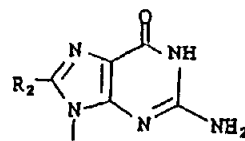
ΑΡΙΘΜΟΣ ΕΥΡΩΠΑΪΚΟΥ Δ.Ε.	(11): 3019773
ΑΡΙΘ. ΕΛΛΗΝΙΚΗΣ ΚΑΤΑΘΕΣΗΣ	(21): 960401151
ΗΜΕΡ. ΕΛΛΗΝΙΚΗΣ ΚΑΤΑΘΕΣΗΣ	(22): 25.04.96
ΑΡΙΘ./ΗΜΕΡ. ΔΗΜΟΣΙΕΥΣΗΣ	
ΕΥΡΩΠΑΪΚΟΥ ΔΙΠΛΩΜΑΤΟΣ	(87): 458363/07.02.96
ΑΡΙΘ./ΗΜΕΡ. ΚΑΤΑΘΕΣΗΣ	
ΕΥΡΩΠΑΪΚΗΣ ΑΙΤΗΣΗΣ	(86): 91108486.1/24.05.91
ΤΙΤΛΟΣ ΕΦΕΥΡΕΣΗΣ	(54): Φθοριωμένες δις (υδροξυμεθυλ) κυκλοβουτυλ-πουρίνες και πυριμιδίνες
ΔΙΚΑΙΟΥΧΟΣ	(73): E.R. SQUIBB & SONS INC. P.O. Box 4000, Princeton New Jersey, 08543-4000, Η.Π.Α.
ΣΥΜΒΑΤΙΚΕΣ ΠΡΟΤΕΡΑΙΟΤΗΤΕΣ	(30): 1) 528304/24.05.90/US 2) 567034/14.08.90/US
ΕΦΕΥΡΕΤΗΣ	(72): 1) ZÄHLER ROBERT 2) VITE GREGORY D. 3) GOODFELLOW VAL S. 4) AHMAD SALEEM
ΕΙΔΙΚΟΣ ΠΛΗΡΕΞΟΥΣΙΟΣ	(74): Μεταλληνού-Γάφου Μαργαρίτα, δικηγόρος, Σίνα 14, 106 72 Αθήνα
ΑΝΤΙΚΛΗΤΟΣ	(74): Αργυριάδου Κορίννα, δικηγόρος, Σίνα 14, 106 72 Αθήνα

ΠΕΡΙΛΗΨΗ (57)

Δραστηριότητα κατά των ιών εκδηλώνεται από ενώσεις που έχουν τον τύπο



και τα φαρμακευτικώς παραδεκτά άλατα αυτών, όπου R¹ είναι



ΑΡΙΘΜΟΣ ΕΥΡΩΠΑΪΚΟΥ Δ.Ε.	(11): 3019774
ΑΡΙΘ. ΕΛΛΗΝΙΚΗΣ ΚΑΤΑΘΕΣΗΣ	(21): 960401154
ΗΜΕΡ. ΕΛΛΗΝΙΚΗΣ ΚΑΤΑΘΕΣΗΣ	(22): 29.04.96
ΑΡΙΘ./ΗΜΕΡ. ΔΗΜΟΣΙΕΥΣΗΣ	
ΕΥΡΩΠΑΪΚΟΥ ΔΙΠΛΩΜΑΤΟΣ	(87): 546389/17.04.96
ΑΡΙΘ./ΗΜΕΡ. ΚΑΤΑΘΕΣΗΣ	
ΕΥΡΩΠΑΪΚΗΣ ΑΙΤΗΣΗΣ	(86): 92120188.5/26.11.92
ΤΙΤΛΟΣ ΕΦΕΥΡΕΣΗΣ	(54): Πιπεριδυλμεθυλ-υποκατεστημένα παράγωγα χρωμανίου σαν δραστησικές ουσίες για θεραπεία ασθενειών του κεντρικού νευρικού συστήματος
ΔΙΚΑΙΟΥΧΟΣ	(73): BAYER AG Leverkusen, D-51368, Γερμανία
ΣΥΜΒΑΤΙΚΕΣ ΠΡΟΤΕΡΑΙΟΤΗΤΕΣ	(30): 4140542/09.12.91/DE
ΕΦΕΥΡΕΤΗΣ	(72): 1) HEINE HANS - GEORG 2) JUNGE BODO 3) SEIDEL PETER-RUDOLF 4) SCHOHE - LOOP RUDOLF 5) GLASER THOMAS 6) DE VRY JEAN-MARIE VIKTOR 7) DOMPERT WOLFGANG 8) SOMMERMEYER HENNING
ΕΙΔΙΚΟΣ ΠΛΗΡΕΞΟΥΣΙΟΣ	(74): Σαρδέλη Θεοδοσία, δικηγόρος, Κουμπάρη 2, 10674 Αθήνα
ΑΝΤΙΚΛΗΤΟΣ	(74): Παπακωνσταντίνου Ελένη, δικηγόρος, Κουμπάρη 2, 106 74 Αθήνα

ΠΕΡΙΛΗΨΗ (57)

Πυριδυλμεθυλ-υποκατεστημένα Παράγωγα Χρωμανίου, μπορούν να

παρασκευαστούν όταν τα κατάλληλα παράγωγα Χρωμονοκαρβονικού οξέος, ενίοτε μετά από προενεργοποίηση, αντιδράσουν με κυκλικές Αμίνες, και στη συνέχεια να αναχθή η Καρβονυλομάδα, ή ενώσεις Χρωμονομεθυλίου, να αντιδράσουν κατευθείαν με κυκλικές Αμίνες. Τα υποκατεστημένα Πυριδυλμεθυλ-υποκατεστημένα Παράγωγα Χρωμανίου, μπορεί να χρησιμοποιηθούν σαν δραστησικές ουσίες για Φαρμακευτικά μέσα, κυρίως για θεραπεία ασθενειών του κεντρικού νευρικού Συστήματος.

ΑΡΙΘΜΟΣ ΕΥΡΩΠΑΪΚΟΥ Δ.Ε.	(11): 3019775
ΑΡΙΘ. ΕΛΛΗΝΙΚΗΣ ΚΑΤΑΘΕΣΗΣ	(21): 960401155
ΗΜΕΡ. ΕΛΛΗΝΙΚΗΣ ΚΑΤΑΘΕΣΗΣ	(22): 29.04.96
ΑΡΙΘ./ΗΜΕΡ. ΔΗΜΟΣΙΕΥΣΗΣ	
ΕΥΡΩΠΑΪΚΟΥ ΔΙΠΛΩΜΑΤΟΣ	(87): 507870/10.04.96
ΑΡΙΘ./ΗΜΕΡ. ΚΑΤΑΘΕΣΗΣ	
ΕΥΡΩΠΑΪΚΗΣ ΑΙΤΗΣΗΣ	(86): 91902885.2/12.12.90
ΤΙΤΛΟΣ ΕΦΕΥΡΕΣΗΣ	(54): Πολυαιμοσφαιρίνη σταθεροποιημένη με παράγωγα πουρίνης και γλουταθείο
ΔΙΚΑΙΟΥΧΟΣ	(73): TEXAS TECH UNIVERSITY HEALTH SCIENCES CENTRE Broadway and University Avenue, Lubbock, TX 79409, Η.Π.Α.
ΣΥΜΒΑΤΙΚΕΣ ΠΡΟΤΕΡΑΙΟΤΗΤΕΣ	(30): 459071/29.12.89/US
ΕΦΕΥΡΕΤΗΣ	(72): 1) FEOLA MARIO 2) SIMONI JAN S. 3) CANIZARO PETER C.
ΕΙΔΙΚΟΣ ΠΛΗΡΕΞΟΥΣΙΟΣ	(74): Σαρδέλη Θεοδοσία, δικηγόρος, Κουμπάρη 2, 106 74 Αθήνα
ΑΝΤΙΚΛΗΤΟΣ	(74): Παπακωνσταντίνου Ελένη, δικηγόρος, Κουμπάρη 2, 106 74 Αθήνα

σημη ως υποκατάστατο του αίματος επειδή (1) έχει παρατεταμένη ενδοαγγειακή παραμονή και μπορεί να συντηρήσει τον όγκο του πλάσματος, (2) έχει μικρή συνάφεια με το οξυγόνο και μπορεί να λειτουργήσει ως φυσιολογικός μεταφορέας οξυγόνου και (3) έχει αγγειοδιαστολική δράση και μπορεί να μειώσει την αγγειοσυστολή που ακολουθεί την αιμορραγία.

ΠΕΡΙΛΗΨΗ (57)

Περιγράφεται ένα παρασκεύασμα αιμοσφαιρίνης το οποίο περιλαμβάνει καθαρισθείσα αιμοσφαιρίνη (κατά προτίμηση βόεια), διασυνδεδεμένη ενδομοριακά με οξειδωθείσα με υπεριοδικό ιόν ATP (ο-ATP) και διαμοριακά με οξειδωθείσα με υπεριοδικό ιόν αδενοσίνη (ο-αδενοσίνη) και συνδυάζεται με αναχθέν γλουταθείο (GSH). Η ένωση είναι χρή-

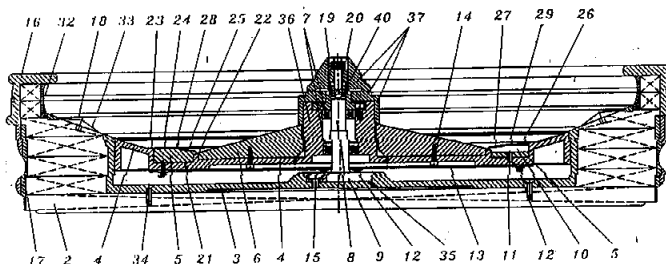
ΑΡΙΘΜΟΣ ΕΥΡΩΠΑΪΚΟΥ Δ.Ε.	(11): 3019776
ΑΡΙΘ. ΕΛΛΗΝΙΚΗΣ ΚΑΤΑΘΕΣΗΣ	(21): 960401156
ΗΜΕΡ. ΕΛΛΗΝΙΚΗΣ ΚΑΤΑΘΕΣΗΣ	(22): 29.04.96
ΑΡΙΘ./ΗΜΕΡ. ΔΗΜΟΣΙΕΥΣΗΣ	
ΕΥΡΩΠΑΪΚΟΥ ΔΙΠΛΩΜΑΤΟΣ	(87): 521353/17.04.96
ΑΡΙΘ./ΗΜΕΡ. ΚΑΤΑΘΕΣΗΣ	
ΕΥΡΩΠΑΪΚΗΣ ΑΙΤΗΣΗΣ	(86): 92110347.9/19.06.92
ΤΙΤΛΟΣ ΕΦΕΥΡΕΣΗΣ	(54): Φάρμακα με αντινεοπλαστική επίδραση που περιέχουν ως δραστική ουσία [2-N-μεθυλοπτεριδιν)αιθυλο} φωσφορικό οκταδεκυλεστέρα και μέθοδος για την παρασκευή του
ΔΙΚΑΙΟΥΧΟΣ	(73): ASTA MEDICA AKTIENGESELLSCHAFT An der Pikardie 10, Dresden D-01277, Γερμανία
ΣΥΜΒΑΤΙΚΕΣ ΠΡΟΤΕΡΑΙΟΤΗΤΕΣ	(30): 1) 4122140/04.07.91/DE 2) 4129364/04.09.91/DE
ΕΦΕΥΡΕΤΗΣ	(72): 1) SCHUMACHER WOLFGANG 2) ENGEL JÜRGEN 3) NÖSSNER GERHARD 4) KUTSCHER BERNHARD 5) STEKAR JURIJ 6) HILGARD PETER
ΕΙΔΙΚΟΣ ΠΛΗΡΕΞΟΥΣΙΟΣ	(74): Σαρδέλη Θεοδοσία, δικηγόρος, Κουμπάρη 2, 106 74 Αθήνα
ΑΝΤΙΚΛΗΤΟΣ	(74): Παπακωνσταντίνου Ελένη, δικηγόρος, Κουμπάρη 2, 106 74 Αθήνα

ΠΕΡΙΛΗΨΗ (57)

[2-(N-μεθυλοπτεριδιν)αιθυλο]-φωσφορικός οκταδεκυλεστέρας, η χρησιμοποίησή του, φάρμακα, ιδιαίτερα με αντινεοπλαστική επίδραση, ως και μέθοδος για την παρασκευή του.

ΑΡΙΘΜΟΣ ΕΥΡΩΠΑΪΚΟΥ Δ.Ε. (11): **3019777**
ΑΡΙΘ. ΕΛΛΗΝΙΚΗΣ ΚΑΤΑΘΕΣΗΣ (21): 960401157
ΗΜΕΡ. ΕΛΛΗΝΙΚΗΣ ΚΑΤΑΘΕΣΗΣ (22): 29.04.96
ΑΡΙΘ./ΗΜΕΡ. ΔΗΜΟΣΙΕΥΣΗΣ
ΕΥΡΩΠΑΪΚΟΥ ΔΙΠΛΩΜΑΤΟΣ (87): 568586/17.04.96
ΑΡΙΘ./ΗΜΕΡ. ΚΑΤΑΘΕΣΗΣ
ΕΥΡΩΠΑΪΚΗΣ ΑΙΤΗΣΗΣ (86): 92903591.3/20.01.92
ΤΙΤΛΟΣ ΕΦΕΥΡΕΣΗΣ (54): Υποδοχείς (βάσεις) ρουλέττας με δίσκον ρουλέττας
ΔΙΚΑΙΟΥΧΟΣ (73): NOVO-INVEST CASINO DEVELOPMENT AKTIENGESELLSCHAFT
 Wiener Strasse 158 Gumpoldskirchen, A-2352, Αυστρία
ΣΥΜΒΑΤΙΚΕΣ ΠΡΟΤΕΡΑΙΟΤΗΤΕΣ ΕΦΕΥΡΕΤΗΣ (30): 128/91/22.01.91/AT
 (72): 1) GRAF JOHANN
 2) MACHAC WERNER
ΕΙΔΙΚΟΣ ΠΛΗΡΕΞΟΥΣΙΟΣ (74): Σαρδέλη Θεοδοσία, δικηγόρος, Κουμπάρη 2, 106 74 Αθήνα
ΑΝΤΙΚΑΛΗΤΟΣ (74): Παπακωνσταντίνου Ελένη, δικηγόρος, Κουμπάρη 2, 106 74 Αθήνα

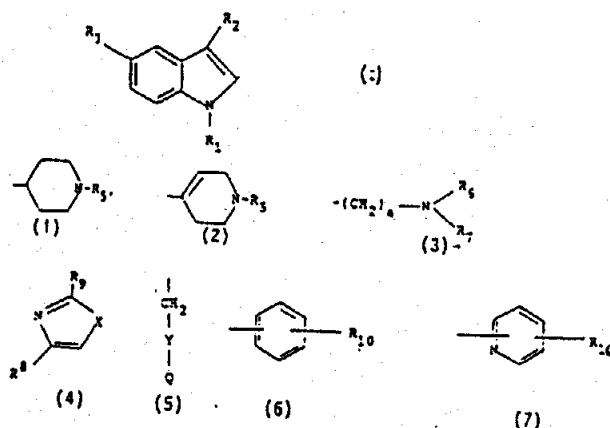
δακτύλιον (5) εις μίαν εκτομήν του δίσκου της ρουλέττας (4) κατά προτίμησιν εις το βάρος μιας εκτομής.



ΠΕΡΙΛΗΨΗ (57)

Η εφεύρεση αφορά ένα υποδοχέα (βάσιν) ρουλέττας, ιδιαίτερος δια την χρησιμοποίησιν σε καζίνα (λέσχεις), με ένα δίσκον ρουλέττας. Συμφάνως προς την εφεύρεσιν προβλέπεται, ότι ο δίσκος της ρουλέττας (4) φέρει ένα δακτύλιον (5) με ακτινικώς βαίνοντα χωρίσματα (γεφυρώσεις) (10) πεδίων αριθμών, τα οποία οριοθετούν τα πεδία (32) και ότι τα χωρίσματα (γεφυρώσεις) (10) τα οριοθετούντα τα πεδία (32) διαμορφούνται ως ένα τεμάχιον (μονοκόμματα) με τον παρεντιθέμενον

ΑΡΙΘΜΟΣ ΕΥΡΩΠΑΪΚΟΥ Δ.Ε. (11): **3019778**
ΑΡΙΘ. ΕΛΛΗΝΙΚΗΣ ΚΑΤΑΘΕΣΗΣ (21): 960401158
ΗΜΕΡ. ΕΛΛΗΝΙΚΗΣ ΚΑΤΑΘΕΣΗΣ (22): 29.04.96
ΑΡΙΘ./ΗΜΕΡ. ΔΗΜΟΣΙΕΥΣΗΣ
ΕΥΡΩΠΑΪΚΟΥ ΔΙΠΛΩΜΑΤΟΣ (87): 571471/06.03.96
ΑΡΙΘ./ΗΜΕΡ. ΚΑΤΑΘΕΣΗΣ
ΕΥΡΩΠΑΪΚΗΣ ΑΙΤΗΣΗΣ (86): 92904837.9/03.02.92
ΤΙΤΛΟΣ ΕΦΕΥΡΕΣΗΣ (54): Παράγωγα 5-ετερούλο-ινδόλης
ΔΙΚΑΙΟΥΧΟΣ (73): PFIZER INC.
 235 East 42nd Street, New York N.Y. 10017, Η.Π.Α.
ΣΥΜΒΑΤΙΚΕΣ ΠΡΟΤΕΡΑΙΟΤΗΤΕΣ ΕΦΕΥΡΕΤΗΣ (30): 654712/12.02.91/US
 (72): NOWAKOWSKI JOLANTA TERESA
ΕΙΔΙΚΟΣ ΠΛΗΡΕΞΟΥΣΙΟΣ (74): Σαρδέλη Θεοδοσία, δικηγόρος, Κουμπάρη 2, 106 74 Αθήνα
ΑΝΤΙΚΑΛΗΤΟΣ (74): Παπακωνσταντίνου Ελένη, δικηγόρος, Κουμπάρη 2, 106 74 Αθήνα



ΠΕΡΙΛΗΨΗ (57)

Ενώσεις του τύπου (1), εις τον οποίον το R₁ είναι υδρογόνον, αλκύλιον C₁-C₆, φαινύλιον, βενζύλιον, COR₄ ή -SO₂R₄, το R₂ είναι (1), (2), (3), το R₃ είναι -(CH₂)₄-Z, το Z είναι (4), το R₄ είναι αλκύλιον C₁-C₆, φαινύλιον ή βενζύλιον, το R₅ είναι υδρογόνον ή αλκύλιον C₁-C₆, τα R₆, R₇, R₁₁, R₁₂ και R₁₃ είναι έκαστον, κεχωρισμένως, υδρογόνον ή αλκύλιον C₁-C₆, είτε το R₈ είτε το R₉ είναι υδρογόνον αλκύλιο C₁-C₆, αλογόνο-υποκατεστημένον αλκύλιον C₁-C₆, 1-πυρρολιδινυλομεθύλιον, 1-πιπεριδινυλομεθύλιον, κυκλοπεντυλομεθύλιον, κυκλοεξυλομεθύλιον ή (5), του ετέρου όντος ο δεσμός μεταξύ R₃ και Z, το Q είναι (6) ή (7).

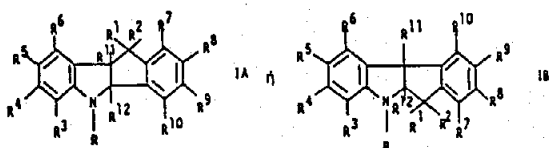
ΑΡΙΘΜΟΣ ΕΥΡΩΠΑΪΚΟΥ Δ.Ε.	(11): 3019779
ΑΡΙΘ. ΕΛΛΗΝΙΚΗΣ ΚΑΤΑΘΕΣΗΣ	(21): 960401159
ΗΜΕΡ. ΕΛΛΗΝΙΚΗΣ ΚΑΤΑΘΕΣΗΣ	(22): 29.04.96
ΑΡΙΘ./ΗΜΕΡ. ΔΗΜΟΣΙΕΥΣΗΣ	
ΕΥΡΩΠΑΪΚΟΥ ΔΙΠΛΩΜΑΤΟΣ	(87): 409410/20.03.96
ΑΡΙΘ./ΗΜΕΡ. ΚΑΤΑΘΕΣΗΣ	
ΕΥΡΩΠΑΪΚΗΣ ΑΙΤΗΣΗΣ	(86): 90306718.9/20.06.90
ΤΙΤΛΟΣ ΕΦΕΥΡΕΣΗΣ	(54): Ινδενοϊνδολο-ενώσεις
ΔΙΚΑΙΟΥΧΟΣ	(73): 1) UNIVERSITY OF BATH Scholl of Chemistry Claverton Down, Bath, BA2 7AY, Μ. Βρετανία 2) UNIVERSITY OF CINCINNATI Administration Building Mail Location 627, Cincinnati Ohio 45221-0627, Η.Π.Α.
ΣΥΜΒΑΤΙΚΕΣ ΠΡΟΤΕΡΑΙΟΤΗΤΕΣ ΕΦΕΥΡΕΤΗΣ	(30): 8902274/22.06.89/SE (72): 1) SAINSBURY MALCOLM 2) SHERTZER HOWARD G.
ΕΙΔΙΚΟΣ ΠΛΗΡΕΞΟΥΣΙΟΣ	(74): Σαρδέλη Θεοδοσία, δικηγόρος, Κουμπάρη 2, 106 74 Αθήνα
ΑΝΤΙΚΛΗΤΟΣ	(74): Παπακωνσταντίνου Ελένη, δικηγόρος, Κουμπάρη 2, 106 74 Αθήνα

όπου

R είναι Υδρογόνο, κατώτερο Αλκύλιο ή COR¹⁵,
R¹, R², R¹¹ και R¹² είναι ανεξάρτητα, επιλεγμένα από Υδρογόνο ή κατώ-
τερη Αλκυλ-ομάδα
R³, R⁴, R⁵ και R⁶ είναι ανεξάρτητα, επιλεγμένα από Υδρογόνο, Υδροξυ, Α-
λογόνο, κατώτερη Αλκυλ-ομάδα, κατώτερη Αλκοξυ-ομάδα, Μονο-, ή Δι-
κατώτερη Αλκυλαμινομάδα, NH₂ ή NR¹³COR¹⁴,
R⁷, R⁸, R⁹ και R¹⁰ είναι ανεξάρτητα, επιλεγμένα από Υδρογόνο, Υδροξυ,
κατώτερη Αλκυλ-ομάδα, κατώτερη Αλκοξυ-ομάδα, Μονο-, ή Δι-κατώ-
τερη Αλκυλαμινομάδα, NH₂ ή NR¹³COR¹⁴, όπου
R¹³, R¹⁴ και R¹⁵ είναι ανεξάρτητα, επιλεγμένα από Υδρογόνο ή από κα-
τώτερη Αλκυλ-ομάδα,
τα Εναντιομερή και τα άλατά τους,
υπό την προϋπόθεση ότι όταν το R είναι COR¹⁵, τότε τουλάχιστον ένα
από τα R³ έως R¹⁰, θα είναι Υδροξυ ή Μονο-, ή Δι-κατώτερη Αλκυλαμι-
νομάδα, που είναι χρήσιμες σαν Αντιοξειδωτικά, σε Ιατρικό και μη Ια-
τρικό πλαίσιο χρησιμοποίησεων. Πολλές από τις ενώσεις των Τύπων
IA και IB, είναι νέες, και περιγράφονται διάφορες μέθοδοι παρασκευής
των.

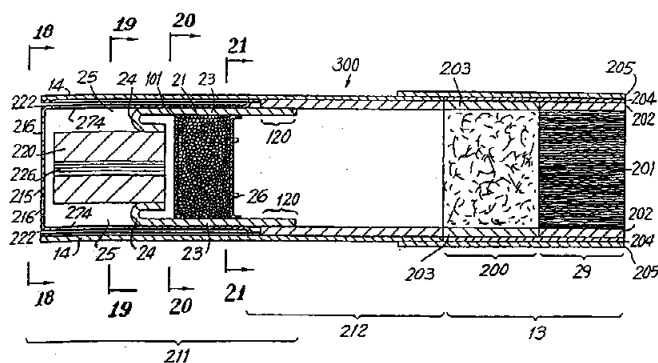
ΠΕΡΙΛΗΨΗ (57)

Ενώσεις των Τύπων



ΑΡΙΘΜΟΣ ΕΥΡΩΠΑΪΚΟΥ Δ.Ε.	(11): 3019780
ΑΡΙΘ. ΕΛΛΗΝΙΚΗΣ ΚΑΤΑΘΕΣΗΣ	(21): 960401160
ΗΜΕΡ. ΕΛΛΗΝΙΚΗΣ ΚΑΤΑΘΕΣΗΣ	(22): 29.04.96
ΑΡΙΘ./ΗΜΕΡ. ΔΗΜΟΣΙΕΥΣΗΣ	
ΕΥΡΩΠΑΪΚΟΥ ΔΙΠΛΩΜΑΤΟΣ	(87): 472367/06.03.96
ΑΡΙΘ./ΗΜΕΡ. ΚΑΤΑΘΕΣΗΣ	
ΕΥΡΩΠΑΪΚΗΣ ΑΙΤΗΣΗΣ	(86): 91307550.3/15.08.91
ΤΙΤΛΟΣ ΕΦΕΥΡΕΣΗΣ	(54): Είδος καπνίσματος (Smoking Article)
ΔΙΚΑΙΟΥΧΟΣ	(73): PHILIP MORRIS PRODUCTS INC. 3601 Commerce Road, Richmond Virginia, 23234, Η.Π.Α.
ΣΥΜΒΑΤΙΚΕΣ ΠΡΟΤΕΡΑΙΟΤΗΤΕΣ ΕΦΕΥΡΕΤΗΣ	(30): 571730/24.08.90/US (72): 1) SERRANO MARK A. 2) HOUGHTON KENNETH S. 3) LANZILLOTTI HARRY V. 4) SANDERS EDWARD B. 5) LILLY CLIFTON A., JR. 6) HAYWARD CHARLES R. 7) HEARN JOHN R. 8) LOSEE BRUCE D., JR. 9) FLEISCHHAUER GRIER S. 10) HOUCK WILLIE G.
ΕΙΔΙΚΟΣ ΠΛΗΡΕΞΟΥΣΙΟΣ	(74): Σαρδέλη Θεοδοσία, δικηγόρος, Κουμπάρη 2, 106 74 Αθήνα
ΑΝΤΙΚΛΗΤΟΣ	(74): Παπακωνσταντίνου Ελένη, δικηγόρος, Κουμπάρη 2, 106 74 Αθήνα

αερόλυμα δημιουργείται με τη μεταφορά θερμότητας προς αρωματι-
κό στρώμα (221) από την καύση πηγής θερμότητας (220). Το είδος
ουσιαστικώς δεν δημιουργεί καπνό πλευρικού ρεύματος. Η μεταφο-
ρά της θερμότητας από την πηγή θερμότητας προς το αρωματικό
στρώμα πραγματοποιείται με τη μεταφορά μέσω αγωγής θερμότη-
τας και μέσω ακτινοβολίας θερμότητας και υποβοηθείται από κοίλο χι-
τώνιο (222), που περιβάλλει την πηγή θερμότητας.



ΠΕΡΙΛΗΨΗ (57)

Προβλέπεται είδος καπνίσματος (300), κατά το οποίο ένα αρωματικό

ΑΡΙΘΜΟΣ ΕΥΡΩΠΑΪΚΟΥ Δ.Ε.	(11): 3019781
ΑΡΙΘ. ΕΛΛΗΝΙΚΗΣ ΚΑΤΑΘΕΣΗΣ	(21): 960401161
ΗΜΕΡ. ΕΛΛΗΝΙΚΗΣ ΚΑΤΑΘΕΣΗΣ	(22): 29.04.96
ΑΡΙΘ./ΗΜΕΡ. ΔΗΜΟΣΙΕΥΣΗΣ	
ΕΥΡΩΠΑΪΚΟΥ ΔΙΠΛΩΜΑΤΟΣ	(87): 534536/31.01.96
ΑΡΙΘ./ΗΜΕΡ. ΚΑΤΑΘΕΣΗΣ	
ΕΥΡΩΠΑΪΚΗΣ ΑΙΤΗΣΗΣ	(86): 92202844.4/17.09.92
ΤΙΤΛΟΣ ΕΦΕΥΡΕΣΗΣ	(54): Μέθοδος για την παρασκευή της 2-αμινο-5,6-διμεθοξυ-τετραλίνης
ΔΙΚΑΙΟΥΧΟΣ	(73): ZAMBON GROUP S.P.A. Via Della Chimica 9, Vicenza I-36100, Ιταλία
ΣΥΜΒΑΤΙΚΕΣ ΠΡΟΤΕΡΑΙΟΤΗΤΕΣ	(30): MI912560/26.09.91/IT
ΕΦΕΥΡΕΤΗΣ	(72): 1) BERTOLINI GIORGIO 2) CASAGRANDE CESARE 3) SANTANGELO FRANCESCO
ΕΙΔΙΚΟΣ ΠΛΗΡΕΞΟΥΣΙΟΣ	(74): Σαρδέλη Θεοδοσία, δικηγόρος, Κουμπάρη 2, 106 74 Αθήνα
ΑΝΤΙΚΑΗΤΟΣ	(74): Παπακωνσταντίνου Ελένη, δικηγόρος, Κουμπάρη 2, 106 74 Αθήνα

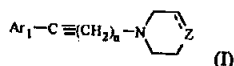
ΠΕΡΙΛΗΨΗ (57)

Περιγράφεται μία μέθοδος για την παρασκευή της 2-αμινο-5,6-διμεθοξυ-τετραλίνης, η οποία είναι ένα χρήσιμο ενδιάμεσο για την παρασκευή φαρμακολογικά ενεργών χημικών ενώσεων.

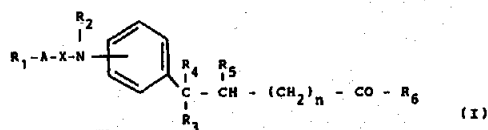
ΑΡΙΘΜΟΣ ΕΥΡΩΠΑΪΚΟΥ Δ.Ε.	(11): 3019782
ΑΡΙΘ. ΕΛΛΗΝΙΚΗΣ ΚΑΤΑΘΕΣΗΣ	(21): 960401162
ΗΜΕΡ. ΕΛΛΗΝΙΚΗΣ ΚΑΤΑΘΕΣΗΣ	(22): 29.04.96
ΑΡΙΘ./ΗΜΕΡ. ΔΗΜΟΣΙΕΥΣΗΣ	
ΕΥΡΩΠΑΪΚΟΥ ΔΙΠΛΩΜΑΤΟΣ	(87): 556332/20.03.96
ΑΡΙΘ./ΗΜΕΡ. ΚΑΤΑΘΕΣΗΣ	
ΕΥΡΩΠΑΪΚΗΣ ΑΙΤΗΣΗΣ	(86): 92901652.5/29.10.91
ΤΙΤΛΟΣ ΕΦΕΥΡΕΣΗΣ	(54): Υποκατεστημένες τετραϋδροπυριδίνες και υδροξυπιπεριδίνες σαν παράγοντες του κεντρικού νευρικού συστήματος
ΔΙΚΑΙΟΥΧΟΣ	(73): WARNER-LAMBERT COMPANY Ann Arbor, Michigan, 48105, Η.Π.Α.
ΣΥΜΒΑΤΙΚΕΣ ΠΡΟΤΕΡΑΙΟΤΗΤΕΣ	(30): 1) 609274/05.11.90/US 2) 778248/24.10.91/US
ΕΦΕΥΡΕΤΗΣ	(72): 1) GLASE SHELLY 2) JAEN JUAN CARLOS 3) SMITH SARAH JANE 4) WISE LAWRENCE DAVID
ΕΙΔΙΚΟΣ ΠΛΗΡΕΞΟΥΣΙΟΣ	(74): Σαρδέλη Θεοδοσία, δικηγόρος, Κουμπάρη 2, 106 74 Αθήνα
ΑΝΤΙΚΑΗΤΟΣ	(74): Παπακωνσταντίνου Ελένη, δικηγόρος, Κουμπάρη 2, 106 74 Αθήνα

Περιγράφονται υποκατεστημένες τετραϋδροπυριδίνες και υδροξυπιπεριδίνες τύπου (I) και τα παράγωγα αυτών, καθώς επίσης και μέθοδοι για την παρασκευή ενός φαρμακευτικού παρασκευάσματος, το οποίο είναι χρήσιμο σαν παράγοντας του κεντρικού νευρικού συστήματος και ιδιαίτερα χρήσιμο ως ντοπαμινεργικό, αντιψυχωτικό και αντιυπερτασικό μέσο, καθώς και για τη θεραπεία καταστάσεων σχετικών με την υπερπρολακτιναιμία, και σε διαταραχές του κεντρικού νευρικού συστήματος.

ΠΕΡΙΛΗΨΗ (57)



ΑΡΙΘΜΟΣ ΕΥΡΩΠΑΪΚΟΥ Δ.Ε.	(11): 3019783
ΑΡΙΘ. ΕΛΛΗΝΙΚΗΣ ΚΑΤΑΘΕΣΗΣ	(21): 960401163
ΗΜΕΡ. ΕΛΛΗΝΙΚΗΣ ΚΑΤΑΘΕΣΗΣ	(22): 29.04.96
ΑΡΙΘ./ΗΜΕΡ. ΔΗΜΟΣΙΕΥΣΗΣ	
ΕΥΡΩΠΑΪΚΟΥ ΔΙΠΛΩΜΑΤΟΣ	(87): 487095/28.02.96
ΑΡΙΘ./ΗΜΕΡ. ΚΑΤΑΘΕΣΗΣ	
ΕΥΡΩΠΑΪΚΗΣ ΑΙΤΗΣΗΣ	(86): 91119889.3/21.11.91
ΤΙΤΛΟΣ ΕΦΕΥΡΕΣΗΣ	(54): Παράγωγα πυριδυλίου, φαρμακευτικά μέσα που τα περιέχουν, και μέθοδος παρασκευής τους
ΔΙΚΑΙΟΥΧΟΣ	(73): DR. KARL THOMAE GMBH Biberach, D-88397, Γερμανία
ΣΥΜΒΑΤΙΚΕΣ ΠΡΟΤΕΡΑΙΟΤΗΤΕΣ	(30): 4037112/22.11.90/DE
ΕΦΕΥΡΕΤΗΣ	(72): 1) SOYKA RAINER 2) EISERT WOLFGANG 3) MÜLLER THOMAS 4) WEISENBERGER JOHANNES
ΕΙΔΙΚΟΣ ΠΛΗΡΕΞΟΥΣΙΟΣ	(74): Σαρδέλη Θεοδοσία, δικηγόρος, Κουμπάρη 2, 106 74 Αθήνα
ΑΝΤΙΚΑΗΤΟΣ	(74): Παπακωνσταντίνου Ελένη, δικηγόρος, Κουμπάρη 2, 106 74 Αθήνα



εις τον οποίον
 R_1 έως R_6 , A, X και n, είναι ότι καθορίσθησαν στην Αξίωση 1, τα Εναντιομερή, τα cis- και trans-Ισομερή τους ενόσω R_4 και R_5 μαζί αποτελούν δεσμό Άνθρακα-Άνθρακα, όπως και τα προσθετικά άλατα τους κυρίως τα για Φαρμακευτική χρήση φυσιολογικώς αποδεκτά προσθετικά άλατα με ανόργανες και οργανικές Βάσεις, σε περίπτωση που το R_6 είναι Υδροξυ-ομάδα, που έχουν αξιόλογες Φαρμακολογικές ιδιότητες, κυρίως Αντιθρομβωτικές δραστηριότητες, και δραστηριότητες προκαλούμενες από Θρομβοξάνη.
 Εκτός τούτων, οι νέες ενώσεις αποτελούν ταυτόχρονα Ανταγωνιστές Θρομβοξάνης (TRA) και αναστολείς σχηματισμού Θρομβοξάνης (TSH). Ακόμα, έχουν αντίδραση και στην παραγωγή PGE₂.

ΠΕΡΙΛΗΨΗ (57)

Η προκειμένη ευρεσιτεχνία αφορά νέα παράγωγα Πυριδυλίου, του γενικού Τύπου

ΑΡΙΘΜΟΣ ΕΥΡΩΠΑΪΚΟΥ Δ.Ε.	(11): 3019784
ΑΡΙΘ. ΕΛΛΗΝΙΚΗΣ ΚΑΤΑΘΕΣΗΣ	(21): 960401164
ΗΜΕΡ. ΕΛΛΗΝΙΚΗΣ ΚΑΤΑΘΕΣΗΣ	(22): 29.04.96
ΑΡΙΘ./ΗΜΕΡ. ΔΗΜΟΣΙΕΥΣΗΣ	
ΕΥΡΩΠΑΪΚΟΥ ΔΙΠΛΩΜΑΤΟΣ	(87): 432677/06.03.96
ΑΡΙΘ./ΗΜΕΡ. ΚΑΤΑΘΕΣΗΣ	
ΕΥΡΩΠΑΪΚΗΣ ΑΙΤΗΣΗΣ	(86): 90123671.1/10.12.90
ΤΙΤΛΟΣ ΕΦΕΥΡΕΣΗΣ	(54): Παράγωγα N-(πυρρολο[2,3-d]πυριμιδιν-3-υλακυλ)-γλουταμικού οξέος
ΔΙΚΑΙΟΥΧΟΣ	(73): 1) ELI LILLY AND COMPANY Lilly Corporate Center, Indianapolis Indiana, 46285, Η.Π.Α. 2) THE TRUSTEES OF PRINCETON UNIVERSITY Nassau Street, Princeton New Jersey 08544, Η.Π.Α.
ΣΥΜΒΑΤΙΚΕΣ ΠΡΟΤΕΡΑΙΟΤΗΤΕΣ	(30): 1) 448742/11.12.89/US 2) 479655/08.02.90/US 3) 528805/24.05.90/US 4) 528155/24.05.90/US
ΕΦΕΥΡΕΤΗΣ	(72): 1) KUHNT DIETMAR G. 2) SHIH CHUAN 3) GRINDEY GERALD B. 4) TAYLOR EDWARD C.
ΕΙΔΙΚΟΣ ΠΛΗΡΕΞΟΥΣΙΟΣ	(74): Σαρδέλη Θεοδοσία, δικηγόρος, Κουμπάρη 2, 106 74 Αθήνα
ΑΝΤΙΚΑΗΤΟΣ	(74): Παπακωνσταντίνου Ελένη, δικηγόρος, Κουμπάρη 2, 10674 Αθήνα

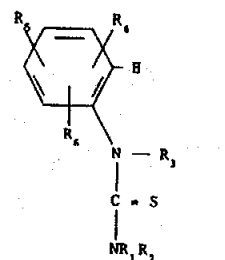
ΠΕΡΙΛΗΨΗ (57)

Τα παράγωγα του N-(ακυλ) γλουταμικού οξέος στα οποία η ακυλομάδα υποκαθίσταται με την 4-υδροξυπυρρολο [2,3-d]-πυριμιδιν-3-υλ ομάδα, είναι αντινεοπλαστικά μέσα. Μια τυπική μορφή είναι το N-[4-(2-{4-υδροξυ-6-αμινιπυρρολο [2,3-d]πυριμιδιν-3-υλ}-αιθυλ) βενζοϊλ]-L-γλουταμικό οξύ.

ΑΡΙΘΜΟΣ ΕΥΡΩΠΑΪΚΟΥ Δ.Ε.	(11): 3019785
ΑΡΙΘ. ΕΛΛΗΝΙΚΗΣ ΚΑΤΑΘΕΣΗΣ	(21): 960401165
ΗΜΕΡ. ΕΛΛΗΝΙΚΗΣ ΚΑΤΑΘΕΣΗΣ	(22): 29.04.96
ΑΡΙΘ./ΗΜΕΡ. ΔΗΜΟΣΙΕΥΣΗΣ	
ΕΥΡΩΠΑΪΚΟΥ ΔΙΠΛΩΜΑΤΟΣ	(87): 528146/21.02.96
ΑΡΙΘ./ΗΜΕΡ. ΚΑΤΑΘΕΣΗΣ	
ΕΥΡΩΠΑΪΚΗΣ ΑΙΤΗΣΗΣ	(86): 92110945.0/29.06.92
ΤΙΤΛΟΣ ΕΦΕΥΡΕΣΗΣ	(54): Παράγωγα της Ν-φαινυλθειουρίας και φαρμακευτική χρήση τους
ΔΙΚΑΙΟΥΧΟΣ	(73): 1) SANDOZ LTD Lichtstrasse 35, Basel, CH-4002, Ελβετία 2) SANDOZ-ERFINDUNGEN VERWALTUNGSGESELLSCHAFT M.B.H (Μόνο για GB) Brunner Strasse 59, Wien A-1235, Αυστρία 3) SANDOZ-PATENT-GMBH (Μόνο για DE) Humboldtstrasse 3, Lörrach D-79539, Γερμανία
ΣΥΜΒΑΤΙΚΕΣ ΠΡΟΤΕΡΑΙΟΤΗΤΕΣ ΕΦΕΥΡΕΤΗΣ	(30): 724001/01.07.91/US (72): 1) COPPOLA GARY MARK 2) DAMON ROBERT EDSON II
ΕΙΔΙΚΟΣ ΠΛΗΡΕΞΟΥΣΙΟΣ	(74): Σαρδέλη Θεοδοσία, δικηγόρος, Κουμπάρη 2, 106 74 Αθήνα
ΑΝΤΙΚΑΛΗΤΟΣ	(74): Παπακωνσταντίνου Ελένη, δικηγόρος, Κουμπάρη 2, 106 74 Αθήνα

ΠΕΡΙΛΗΨΗ (57)

Η εφεύρεση αφορά τη χρήση των ενώσεων τύπου I

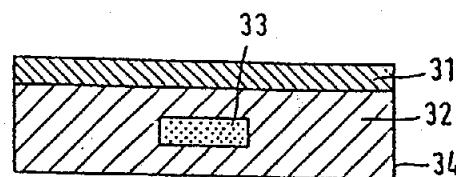


στον οποίο οι υποκαταστάτες έχουν διάφορες έννοιες, αναλόγως σε ελεύθερη μορφή ή σε μορφή άλατος, στην αγωγή της αρτηριοσκληρώσεως.

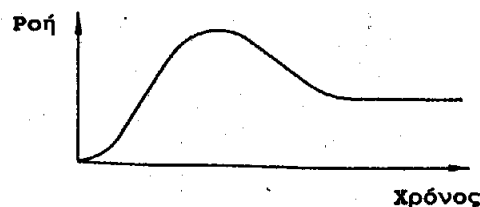
Αφορά επίσης φαρμακευτικές συνθέσεις περιλαμβάνουσες μία ένωση επιλεγόμενη από μία υποομάδα τους. Αφορά περαιτέρω μία υποομάδα αυτών των ενώσεων, οι οποίες είναι καθ' εαυτές νέες.

ΑΡΙΘΜΟΣ ΕΥΡΩΠΑΪΚΟΥ Δ.Ε.	(11): 3019786
ΑΡΙΘ. ΕΛΛΗΝΙΚΗΣ ΚΑΤΑΘΕΣΗΣ	(21): 960401166
ΗΜΕΡ. ΕΛΛΗΝΙΚΗΣ ΚΑΤΑΘΕΣΗΣ	(22): 29.04.96
ΑΡΙΘ./ΗΜΕΡ. ΔΗΜΟΣΙΕΥΣΗΣ	
ΕΥΡΩΠΑΪΚΟΥ ΔΙΠΛΩΜΑΤΟΣ	(87): 387694/31.01.96
ΑΡΙΘ./ΗΜΕΡ. ΚΑΤΑΘΕΣΗΣ	
ΕΥΡΩΠΑΪΚΗΣ ΑΙΤΗΣΗΣ	(86): 90104407.3/08.03.90
ΤΙΤΛΟΣ ΕΦΕΥΡΕΣΗΣ	(54): Έμπλαστρο ως θεραπευτικό σύστημα για την χορήγηση δραστικών ουσιών στο δέρμα με μία διαβαθμιζόμενη απόδοση της δραστικής ουσίας, μέθοδος για την παρασκευή του και χρήση
ΔΙΚΑΙΟΥΧΟΣ	(73): LTS LOHMANN THERAPIE-SYSTEME GMBH & CO. KG Irlicher Strasse 55, Neuwied 56567, Γερμανία
ΣΥΜΒΑΤΙΚΕΣ ΠΡΟΤΕΡΑΙΟΤΗΤΕΣ ΕΦΕΥΡΕΤΗΣ	(30): 3908432/15.03.89/DE (72): HOFFMANN ANNEGRETE
ΕΙΔΙΚΟΣ ΠΛΗΡΕΞΟΥΣΙΟΣ	(74): Σαρδέλη Θεοδοσία, δικηγόρος, Κουμπάρη 2, 106 74 Αθήνα
ΑΝΤΙΚΑΛΗΤΟΣ	(74): Παπακωνσταντίνου Ελένη, δικηγόρος, Κουμπάρη 2, 106 74 Αθήνα

Σχεδ. 3a



Σχεδ. 3b



ΠΕΡΙΛΗΨΗ (57)

Η εφεύρεση αφορά σε ένα έμπλαστρο ως θεραπευτικό σύστημα για την χορήγηση δραστικών ουσιών στο δέρμα με μία διαβαθμιζόμενη απόδοση δραστικής ουσίας, σε μέθοδο για την παρασκευή του, ως και χρήση για την τοπική ή συστηματική δερματική χορήγηση δραστικής ουσίας στην ιατρική ή κτηνιατρική ή κοσμητική.

ΑΡΙΘΜΟΣ ΕΥΡΩΠΑΪΚΟΥ Δ.Ε.	(11): 3019787
ΑΡΙΘ. ΕΛΛΗΝΙΚΗΣ ΚΑΤΑΘΕΣΗΣ	(21): 960401167
ΗΜΕΡ. ΕΛΛΗΝΙΚΗΣ ΚΑΤΑΘΕΣΗΣ	(22): 29.04.96
ΑΡΙΘ./ΗΜΕΡ. ΔΗΜΟΣΙΕΥΣΗΣ	
ΕΥΡΩΠΑΪΚΟΥ ΔΙΠΛΩΜΑΤΟΣ	(87): 638584/20.03.96
ΑΡΙΘ./ΗΜΕΡ. ΚΑΤΑΘΕΣΗΣ	
ΕΥΡΩΠΑΪΚΗΣ ΑΙΤΗΣΗΣ	(86): 93909403.3/21.04.93
ΤΙΤΛΟΣ ΕΦΕΥΡΕΣΗΣ	(54): 5-Ο-δεσοσαμινυλερυθρονολιδικό παράγωγο
ΔΙΚΑΙΟΥΧΟΣ	(73): TAISHO PHARMACEUTICAL CO. LTD 24-1 Takata 3-chome, Toshima-ku Tokyo, 171, Ιαπωνία
ΣΥΜΒΑΤΙΚΕΣ ΠΡΟΤΕΡΑΙΟΤΗΤΕΣ	(30): 101492/92/22.04.92/JP
ΕΦΕΥΡΕΤΗΣ	(72): 1) ASAKA TOSHIFUMI 2) KASHIMURA MASATO 3) MISAWA YOKO 4) MORIMOTO SHIGEO 5) HATAYAMA KATSUO
ΕΙΔΙΚΟΣ ΠΛΗΡΕΞΟΥΣΙΟΣ	(74): Σαρδέλη Θεοδοσία, δικηγόρος, Κουμπάρη 2, 106 74 Αθήνα
ΑΝΤΙΚΛΗΤΟΣ	(74): Παπακωνσταντίνου Ελένη, δικηγόρος, Κουμπάρη 2, 106 74 Αθήνα

ΠΕΡΙΛΗΨΗ (57)

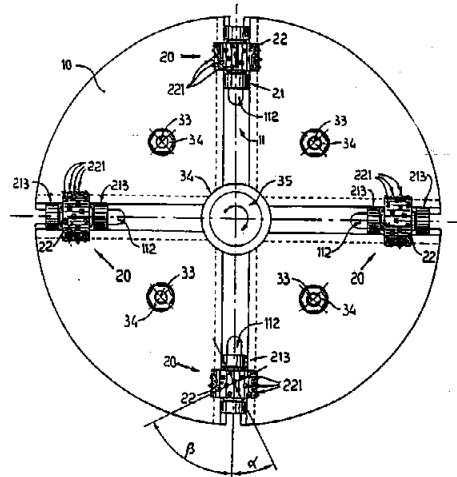
Ένα νέο μακρολιδικό αντιβιοτικό με ισχυρή αντιβακτηριδιακή δράση, το 11-N, 12-O-κυκλικό καρβαμικό 11-αμινο-3,11-διεοξυ-3-οξο-5-O-δεσοσαμινυλ-6-O-μεθυλερυθρονολίδιο A, τύπου (I) και ένα φαρμακευτικώς αποδεκτό άλας προσθήκης οξέος αυτού.

ΑΡΙΘΜΟΣ ΕΥΡΩΠΑΪΚΟΥ Δ.Ε.	(11): 3019788
ΑΡΙΘ. ΕΛΛΗΝΙΚΗΣ ΚΑΤΑΘΕΣΗΣ	(21): 960401168
ΗΜΕΡ. ΕΛΛΗΝΙΚΗΣ ΚΑΤΑΘΕΣΗΣ	(22): 29.04.96
ΑΡΙΘ./ΗΜΕΡ. ΔΗΜΟΣΙΕΥΣΗΣ	
ΕΥΡΩΠΑΪΚΟΥ ΔΙΠΛΩΜΑΤΟΣ	(87): 429893/31.01.96
ΑΡΙΘ./ΗΜΕΡ. ΚΑΤΑΘΕΣΗΣ	
ΕΥΡΩΠΑΪΚΗΣ ΑΙΤΗΣΗΣ	(86): 90121172.2/06.11.90
ΤΙΤΛΟΣ ΕΦΕΥΡΕΣΗΣ	(54): Συσκευή χαράξεως (σμιλεύσεως) επιφανειών διαφόρων ειδών λίθων και πλακών εκ σκυροδέματος τσιμέντου
ΔΙΚΑΙΟΥΧΟΣ	(73): LUPATO ANTONIO ER. S.R.L. Viale Grogoletti 138, Pordenone I-33170, Ιταλία
ΣΥΜΒΑΤΙΚΕΣ ΠΡΟΤΕΡΑΙΟΤΗΤΕΣ	(30): 4579489/17.11.89/IT
ΕΦΕΥΡΕΤΗΣ	(72): LUPATO GIAN SIRO
ΕΙΔΙΚΟΣ ΠΛΗΡΕΞΟΥΣΙΟΣ	(74): Σαρδέλη Θεοδοσία, δικηγόρος, Κουμπάρη 2, 106 74 Αθήνα
ΑΝΤΙΚΛΗΤΟΣ	(74): Παπακωνσταντίνου Ελένη, δικηγόρος, Κουμπάρη 2, 106 74 Αθήνα

ΠΕΡΙΛΗΨΗ (57)

Συσκευή χαράξεως (σμιλεύσεως) δια την τράχυνσιν (αγρίεμα) της επιφανείας εξαρτημάτων ή πλακών εκ διαφόρων ειδών λίθων ή εκ σκυροδέματος τσιμέντου. Η συσκευή συντίθεται (αποτελείται) από μίαν δισκοειδή πλάκα (10) δυναμένην να στερεωθεί επί ενός αντιστοίχου περιστρεφόμενου υποστηρίγματος (30) και εφοδιασμένου εις το κάτω άκρον αυτού με κάποιες περιστρεφόμενες μονάδες (20) με κάθε μία από αυτές να περιλαμβάνει ένα συνδεδεμένον κύλινδρον (22)

προβλεπόμενον επί της επιφανείας περιστροφής αυτού με μίαν πληθύν (μεγάλον αριθμόν) τροχιωμένων στοιχείων (οδόντων) (221) περιστρεφόμενων να εμπλακούν με την προς επεξεργασίαν επιφάνειαν. Έκαστος κύλινδρος (22) στηρίζεται επί της εν λόγω δισκοειδούς πλακάς (10) επί ενός συνδεδεμένου υποστηρίγματος (21), το οποίο είναι συρόμενον (μπορεί να σύρεται) εντός μιας αντιστοίχου ακτινικής αυλακώσεως οδηγήσεως (11) που προβλέπεται επί της δισκοειδούς πλακάς (10) και είναι στερεώσιμος με δυνατότητα μετακινήσεως τη βοήθεια μιας μονάδος στριφώνιου (23) περικοχλίου (231). Τα εν λόγω τροχιωμένα στοιχεία (οδόντες) (221), έχοντα σημαντική επιφανειακή σκληρότητα και υψηλήν μηχανικήν αντοχήν, είναι τοποθετημένα επί της επιφανείας των συνδεδεμένων κυλίνδρων (22) κατά μήκος ελικοειδών γραμμών αι οποίαι (γραμμάι) είναι κατανεμημένα με ίσην απόστασιν μεταξύ των.



ΑΡΙΘΜΟΣ ΕΥΡΩΠΑΪΚΟΥ Δ.Ε.	(11): 3019789
ΑΡΙΘ. ΕΛΛΗΝΙΚΗΣ ΚΑΤΑΘΕΣΗΣ	(21): 960401169
ΗΜΕΡ. ΕΛΛΗΝΙΚΗΣ ΚΑΤΑΘΕΣΗΣ	(22): 29.04.96
ΑΡΙΘ./ΗΜΕΡ. ΔΗΜΟΣΙΕΥΣΗΣ	
ΕΥΡΩΠΑΪΚΟΥ ΔΙΠΛΩΜΑΤΟΣ	(87): 542802/06.03.96
ΑΡΙΘ./ΗΜΕΡ. ΚΑΤΑΘΕΣΗΣ	
ΕΥΡΩΠΑΪΚΗΣ ΑΙΤΗΣΗΣ	(86): 91913987.3/29.07.91
ΤΙΤΛΟΣ ΕΦΕΥΡΕΣΗΣ	(54): Διέγερση της ανάπτυξης των τριχών με μέσα διάνοιξης των διαύλων καλίου και με αναστολείς της 5α-ρεδουκτάσης
ΔΙΚΑΙΟΥΧΟΣ	(73): THE UPJOHN COMPANY 301 Henrietta Street, Kalamazoo Michigan, 49001, Η.Π.Α.
ΣΥΜΒΑΤΙΚΕΣ ΠΡΟΤΕΡΑΙΟΤΗΤΕΣ	(30): 565777/10.08.90/US
ΕΦΕΥΡΕΤΗΣ	(72): 1) DIANI ARTHUR ROBERT 2) BUHL ALLEN EDWIN 3) SCHOSTAREZ HEINRICH JOSEF
ΕΙΔΙΚΟΣ ΠΛΗΡΕΞΟΥΣΙΟΣ	(74): Σαρδέλη Θεοδοσία, δικηγόρος, Κουμπάρη 2, 106 74 Αθήνα
ΑΝΤΙΚΛΗΤΟΣ	(74): Παπακωνσταντίνου Ελένη, δικηγόρος, Κουμπάρη 2, 106 74 Αθήνα

ΠΕΡΙΛΗΨΗ (57)

Εδώ περιγράφεται μία βελτιωμένη μέθοδος και σύνθεση για την προαγωγή της ανάπτυξης των τριχών στα θηλαστικά για τη θεραπεία διαφόρων μορφών αλωπεκίας ή της ανδρικής φαλάκρας, περιλαμβάνουσα την συντρέχουσα χορήγηση ενός μέσου διάνοιξης των διαύλων καλίου όπως μινοξινίλ, κρομακαλίμ, πινασιντίλ, ή μιας ένωσης επιλεγμένης α-

πό τις τάξεις των ενώσεων της S-τριαζίνης, θειανιο-1-οξειδίου, βενζοπυρανίου και πυριдиноπυρανίου, και του αναστολέα της 5α-ρεδουκτάσης, 17β-(N-τριτ.-βουτυλοκαρβαμύλ)-4-αζα-5α-ανδροστ-1-εν-3-όνη. Η μέθοδος περιλαμβάνει τη χορήγηση μιας αποτελεσματικής ποσότητας του μέσου διάνοιξης των διαύλων καλίου και τη χορήγηση μιας αποτελεσματικής ποσότητας της 17β-(N-τριτ.-βουτυλοκαρβαμύλ)-4-αζα-5α-ανδροστ-1-εν-3-όνης δια των οποίων αυξάνεται η προαγωγή της ανάπτυξης των τριχών συγκριτικά με τη μόνη χορήγηση του μέσου διάνοιξης των διαύλων καλίου.

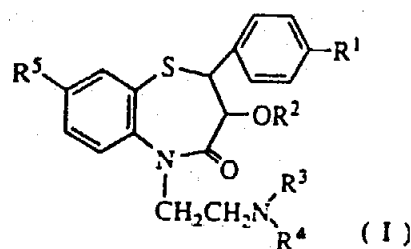
ΑΡΙΘΜΟΣ ΕΥΡΩΠΑΪΚΟΥ Δ.Ε.	(11): 3019790
ΑΡΙΘ. ΕΛΛΗΝΙΚΗΣ ΚΑΤΑΘΕΣΗΣ	(21): 960401170
ΗΜΕΡ. ΕΛΛΗΝΙΚΗΣ ΚΑΤΑΘΕΣΗΣ	(22): 29.04.96
ΑΡΙΘ./ΗΜΕΡ. ΔΗΜΟΣΙΕΥΣΗΣ	
ΕΥΡΩΠΑΪΚΟΥ ΔΙΠΛΩΜΑΤΟΣ	(87): 540613/13.03.96
ΑΡΙΘ./ΗΜΕΡ. ΚΑΤΑΘΕΣΗΣ	
ΕΥΡΩΠΑΪΚΗΣ ΑΙΤΗΣΗΣ	(86): 91913651.5/19.07.91
ΤΙΤΛΟΣ ΕΦΕΥΡΕΣΗΣ	(54): Προϊόντα και μέθοδοι για την αγωγή του πεπτικού σωλήνα
ΔΙΚΑΙΟΥΧΟΣ	(73): TILLOTTS PHARMA AG Hauptstrasse 27, Ziefen CH-4417, Ελβετία
ΣΥΜΒΑΤΙΚΕΣ ΠΡΟΤΕΡΑΙΟΤΗΤΕΣ	(30): 1) 9015988/20.07.90/GB 2) 9101675/25.01.91/GB 3) 9103795/22.02.91/GB
ΕΦΕΥΡΕΤΗΣ	(72): 1) RHODES JOHN 2) EVANS BRIAN KENNETH
ΕΙΔΙΚΟΣ ΠΛΗΡΕΞΟΥΣΙΟΣ	(74): Σαρδέλη Θεοδοσία, δικηγόρος, Κουμπάρη 2, 106 74 Αθήνα
ΑΝΤΙΚΛΗΤΟΣ	(74): Παπακωνσταντίνου Ελένη, δικηγόρος, Κουμπάρη 2, 106 74 Αθήνα

λη, για χρήση στην αγωγή μολύνσεων από το *Helicobacter pylori*. Επίσης περιγράφεται η αγωγή της πάθησης των φλεγμονωδών εντέρων με τη χρησιμοποίηση συμπλόκων βισμούθιου/πολυακρυλικών ή άλλων σκευασμάτων του βισμούθιου.

ΠΕΡΙΛΗΨΗ (57)

Εδώ περιγράφονται σύμπλοκα βισμούθιου π.χ. άλατα βισμούθιου και πολυακρυλικά π.χ. καρβομερή, τα οποία μπορούν να ενσωματωθούν σε φαρμακευτικές συνθέσεις για στοματική, στοματική με βραδεία απελευθέρωση του δραστικού συστατικού, και από του ορθού χορήγηση. Τα σύμπλοκα μπορούν να συνδυαστούν με αντιβιοτικά όπως η τετρακυκλίνη και ένα αντιπρωτοζωϊκό παράγοντα π.χ. Μετρονιδαζό-

ΑΡΙΘΜΟΣ ΕΥΡΩΠΑΪΚΟΥ Δ.Ε.	(11): 3019791
ΑΡΙΘ. ΕΛΛΗΝΙΚΗΣ ΚΑΤΑΘΕΣΗΣ	(21): 960401171
ΗΜΕΡ. ΕΛΛΗΝΙΚΗΣ ΚΑΤΑΘΕΣΗΣ	(22): 29.04.96
ΑΡΙΘ./ΗΜΕΡ. ΔΗΜΟΣΙΕΥΣΗΣ	
ΕΥΡΩΠΑΪΚΟΥ ΔΙΠΛΩΜΑΤΟΣ	(87): 555042/03.04.96
ΑΡΙΘ./ΗΜΕΡ. ΚΑΤΑΘΕΣΗΣ	
ΕΥΡΩΠΑΪΚΗΣ ΑΙΤΗΣΗΣ	(86): 93300737.9/02.02.93
ΤΙΤΛΟΣ ΕΦΕΥΡΕΣΗΣ	(54): Φαρμακευτική σύνθεση για την αναστολή της συσσωμάτωσης των αιμοπεταλίων
ΔΙΚΑΙΟΥΧΟΣ	(73): TANABE SEIYAKU CO., LTD. 2-10 Dosho-Machi, 3-chome Chuoku Osaka, Ιαπωνία
ΣΥΜΒΑΤΙΚΕΣ ΠΡΟΤΕΡΑΙΟΤΗΤΕΣ ΕΦΕΥΡΕΤΗΣ	(30): 67901/92/06.02.92/JP (72): 1) ODAWARA AKIO 2) SASAKI YASUHIKO 3) MURATA SAKAE 4) NARITA HIROSHI
ΕΙΔΙΚΟΣ ΠΛΗΡΕΞΟΥΣΙΟΣ	(74): Σαρδέλη Θεοδοσία, δικηγόρος, Κουμπάρη 2, 106 74 Αθήνα
ΑΝΤΙΚΛΗΤΟΣ	(74): Παπακωνσταντίνου Ελένη, δικηγόρος, Κουμπάρη 2, 106 74 Αθήνα



όπου το R¹ είναι κατώτερη αλκυλομάδα ή κατώτερη αλκοξυομάδα, το R² είναι κατώτερη αλκανοϋλομάδα, τα R³ και R⁴ είναι κατώτερες αλκυλομάδες και το R⁵ είναι άτομο υδρογόνου, κατώτερη αλκυλομάδα ή άτομο αλογόνου, ή ένα φαρμακευτικώς αποδεκτό άλας αυτής.

ΠΕΡΙΛΗΨΗ (57)

Εδώ περιγράφεται μία φαρμακευτική σύνθεση για την αναστολή της συσσωμάτωσης των αιμοπεταλίων περιλαμβάνουσα 5-(2-χλωροβενζυλ)-4,5,6,7-τετραϋδροθειενο[3,2-c]πυριδίνη ή ένα φαρμακευτικώς αποδεκτό άλας αυτής και ένα παράγωγο της 1,5-βενζοθειαζεπίνης του τύπου

ΑΡΙΘΜΟΣ ΕΥΡΩΠΑΪΚΟΥ Δ.Ε.	(11): 3019792
ΑΡΙΘ. ΕΛΛΗΝΙΚΗΣ ΚΑΤΑΘΕΣΗΣ	(21): 960401172
ΗΜΕΡ. ΕΛΛΗΝΙΚΗΣ ΚΑΤΑΘΕΣΗΣ	(22): 29.04.96
ΑΡΙΘ./ΗΜΕΡ. ΔΗΜΟΣΙΕΥΣΗΣ	
ΕΥΡΩΠΑΪΚΟΥ ΔΙΠΛΩΜΑΤΟΣ	(87): 401747/13.03.96
ΑΡΙΘ./ΗΜΕΡ. ΚΑΤΑΘΕΣΗΣ	
ΕΥΡΩΠΑΪΚΗΣ ΑΙΤΗΣΗΣ	(86): 90110612.0/05.06.90
ΤΙΤΛΟΣ ΕΦΕΥΡΕΣΗΣ	(54): Χρήση παραγώγων ραπαμυκίνης και προφαρμάκων τους στην παρασκευή ενός φαρμάκου για την αναστολή της απόρριψης μοσχευμάτων στα θηλαστικά
ΔΙΚΑΙΟΥΧΟΣ	(73): CALNE ROY 22 Arrow Road, Cambridge CB2 2AS, Μ. Βρετανία
ΣΥΜΒΑΤΙΚΕΣ ΠΡΟΤΕΡΑΙΟΤΗΤΕΣ ΕΦΕΥΡΕΤΗΣ	(30): 362354/06.06.90/US (72): CALNE ROY
ΕΙΔΙΚΟΣ ΠΛΗΡΕΞΟΥΣΙΟΣ	(74): Σαρδέλη Θεοδοσία, δικηγόρος, Κουμπάρη 2, 106 74 Αθήνα
ΑΝΤΙΚΛΗΤΟΣ	(74): Παπακωνσταντίνου Ελένη, δικηγόρος, Κουμπάρη 2, 106 74 Αθήνα

στικό (α) ποσότητας ραπαμυκίνης σε συνδυασμό με (b) ποσότητα ενός ή περισσότερων χημειοθεραπευτικών παραγόντων για την αναστολή της απόρριψης των μοσχευμάτων, π.χ. azathioprine, κορτικοστεροειδών, κυκλοσπορίνης και FK506, όπου οι ποσότητες των (α) και (b) μαζί, είναι αποτελεσματικές ως προς την αναστολή της απόρριψης των μοσχευμάτων και ως προς την διατήρηση της αναστολής της απόρριψης των μοσχευμάτων.

ΠΕΡΙΛΗΨΗ (57)

Η εφεύρεση προσφέρει μια μέθοδο αναστολής της απόρριψης μοσχευμάτων οργάνων ή ιστών σ' ένα θηλαστικό που την έχει ανάγκη, περιλαμβάνει δε χορήγηση στο θηλαστικό ποσότητας ραπαμυκίνης η οποία αναστέλλει την απόρριψη των μοσχευμάτων. Παρουσιάζεται επίσης μια μέθοδος αναστολής της απόρριψης οργάνων ή ιστών σ' ένα θηλαστικό που την χρειάζεται, η οποία περιλαμβάνει χορήγηση στο θηλα-

ΑΡΙΘΜΟΣ ΕΥΡΩΠΑΪΚΟΥ Δ.Ε.	(11): 3019793
ΑΡΙΘ. ΕΛΛΗΝΙΚΗΣ ΚΑΤΑΘΕΣΗΣ	(21): 960401173
ΗΜΕΡ. ΕΛΛΗΝΙΚΗΣ ΚΑΤΑΘΕΣΗΣ	(22): 29.04.96
ΑΡΙΘ./ΗΜΕΡ. ΔΗΜΟΣΙΕΥΣΗΣ	
ΕΥΡΩΠΑΪΚΟΥ ΔΙΠΛΩΜΑΤΟΣ	(87): 465297/31.01.96
ΑΡΙΘ./ΗΜΕΡ. ΚΑΤΑΘΕΣΗΣ	
ΕΥΡΩΠΑΪΚΗΣ ΑΙΤΗΣΗΣ	(86): 91401700.9/24.06.91
ΤΙΤΛΟΣ ΕΦΕΥΡΕΣΗΣ	(54): Παράγωγα 9-πουρινυλοφωσφο- νικού οξέος
ΔΙΚΑΙΟΥΧΟΣ	(73): MERRELL PHARMACEUTICALS INC. 2110 East Galbraith Road P.O. Box 156300, Cincinnati Ohio, 45215- 6300, Η.Π.Α.
ΣΥΜΒΑΤΙΚΕΣ ΠΡΟΤΕΡΑΙΟΤΗΤΕΣ	(30): 90401940/04.07.90/EP
ΕΦΕΥΡΕΤΗΣ	(72): 1) HALAZY SERGE 2) DANZIN CHARLES
ΕΙΔΙΚΟΣ ΠΛΗΡΕΞΟΥΣΙΟΣ	(74): Σαρδέλη Θεοδοσία, δικηγόρος, Κουμπάρη 2, 106 74 Αθήνα
ΑΝΤΙΚΛΗΤΟΣ	(74): Παπακωνσταντίνου Ελένη, δικηγό- ρος, Κουμπάρη 2, 106 74 Αθήνα

ΠΕΡΙΛΗΨΗ (57)

Η εφεύρεση αυτή αφορά νέους παρεμποδιστάς πουρινουοκλεοζι-
τοφωσφορυλάσης, μεθόδους και ενδιάμεσες ουσίες δια την παρασκευή
τους και τη χρησιμοποίησή τους ως ανοσοκατασταλτικών αντιλυμφω-
ματικών, αντιλευκαιμικών, αντιϊκών και αντιπρωτοζωϊκών παραγώ-
ντων.

ΑΡΙΘΜΟΣ ΕΥΡΩΠΑΪΚΟΥ Δ.Ε.	(11): 3019794
ΑΡΙΘ. ΕΛΛΗΝΙΚΗΣ ΚΑΤΑΘΕΣΗΣ	(21): 960401174
ΗΜΕΡ. ΕΛΛΗΝΙΚΗΣ ΚΑΤΑΘΕΣΗΣ	(22): 29.04.96
ΑΡΙΘ./ΗΜΕΡ. ΔΗΜΟΣΙΕΥΣΗΣ	
ΕΥΡΩΠΑΪΚΟΥ ΔΙΠΛΩΜΑΤΟΣ	(87): 526264/31.01.96
ΑΡΙΘ./ΗΜΕΡ. ΚΑΤΑΘΕΣΗΣ	
ΕΥΡΩΠΑΪΚΗΣ ΑΙΤΗΣΗΣ	(86): 92401668.6/16.06.92
ΤΙΤΛΟΣ ΕΦΕΥΡΕΣΗΣ	(54): Υλικό για ένδυμα πυρηνικής, βιο- λογικής και χημικής προστασίας
ΔΙΚΑΙΟΥΧΟΣ	(73): MANUFACTURE DE VETEMENTS PAUL BOYE S.A. Sète, F-34202, Γαλλία
ΣΥΜΒΑΤΙΚΕΣ ΠΡΟΤΕΡΑΙΟΤΗΤΕΣ	(30): 9107860/26.06.91/FR
ΕΦΕΥΡΕΤΗΣ	(72): BOYÉ JACQUES
ΕΙΔΙΚΟΣ ΠΛΗΡΕΞΟΥΣΙΟΣ	(74): Σαρδέλη Θεοδοσία, δικηγόρος, Κουμπάρη 2, 106 74 Αθήνα
ΑΝΤΙΚΛΗΤΟΣ	(74): Παπακωνσταντίνου Ελένη, δικηγό- ρος, Κουμπάρη 2, 106 74 Αθήνα

ΠΕΡΙΛΗΨΗ (57)

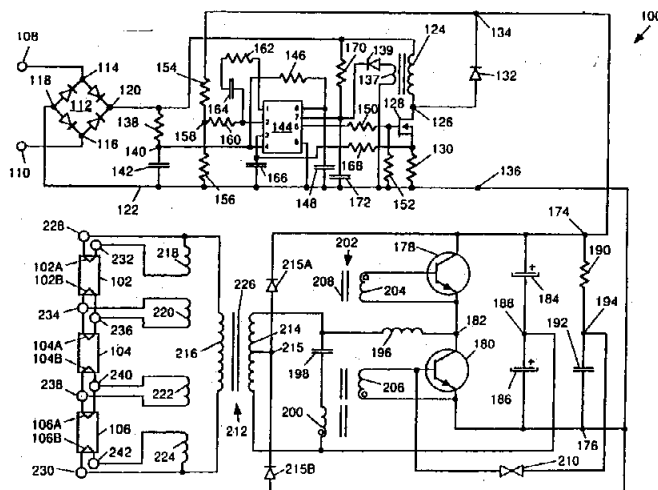
Υλικό για ένδυμα πυρηνικής, βιολογικής και χημικής προστασίας, χα-
ρακτηριζόμενο από το ότι περιλαμβάνει αποκλειστικά ένα εξωτερικό
στρώμα από βάμβακα/πολυεστέρα το οποίο έχει υποστεί μία υδατο-
ελαϊόφυγο επεξεργασία και ένα στρώμα από αφρό πολυουρεθάνης
εμποτισμένο με ενεργό άνθρακα, κατά προτίμηση πεπιεσμένο, επικολ-
λημένο επί ενός υφάσματος που σχηματίζει το εσωτερικό στρώμα του
υλικού.

ΑΡΙΘΜΟΣ ΕΥΡΩΠΑΪΚΟΥ Δ.Ε.	(11): 3019795
ΑΡΙΘ. ΕΛΛΗΝΙΚΗΣ ΚΑΤΑΘΕΣΗΣ	(21): 960401175
ΗΜΕΡ. ΕΛΛΗΝΙΚΗΣ ΚΑΤΑΘΕΣΗΣ	(22): 29.04.96
ΑΡΙΘ./ΗΜΕΡ. ΔΗΜΟΣΙΕΥΣΗΣ	
ΕΥΡΩΠΑΪΚΟΥ ΔΙΠΛΩΜΑΤΟΣ	(87): 541787/07.02.96
ΑΡΙΘ./ΗΜΕΡ. ΚΑΤΑΘΕΣΗΣ	
ΕΥΡΩΠΑΪΚΗΣ ΑΙΤΗΣΗΣ	(86): 92915088.6/21.05.92
ΤΙΤΛΟΣ ΕΦΕΥΡΕΣΗΣ	(54): Κύκλωμα για οδήγηση τουλάχιστον ενός λαμπτήρα εκφόρτισης αερίου
ΔΙΚΑΙΟΥΧΟΣ	(73): MOTOROLA LIGHTING INC. 887 Deerfield Parkway, Buffalo Grove, IL 60089, Η.Π.Α.
ΣΥΜΒΑΤΙΚΕΣ ΠΡΟΤΕΡΑΙΟΤΗΤΕΣ ΕΦΕΥΡΕΤΗΣ	(30): 705865/28.05.91/US (72): 1) KONOPKA JOHN G. 2) MOISIN MIHAIL S.
ΕΙΔΙΚΟΣ ΠΛΗΡΕΞΟΥΣΙΟΣ	(74): Σαρδέλη Θεοδοσία, δικηγόρος, Κουμπάρη 2, 106 74 Αθήνα
ΑΝΤΙΚΑΗΤΟΣ	(74): Παπακωνσταντίνου Ελένη, δικηγόρος, Κουμπάρη 2, 106 74 Αθήνα

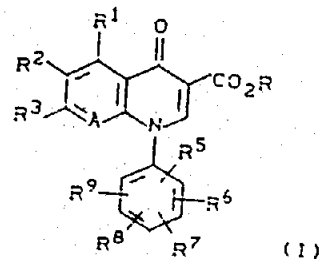
ΠΕΡΙΛΗΨΗ (57)

Ένα κύκλωμα για οδήγηση λαμπτήρων εκφόρτισης αερίου (102, 104, 106) οι οποίοι έχουν δυνάμενα να θερμαίνονται νημάτια (102Α & Β, 104Α & Β, 106Α & Β) περιλαμβάνει έναν ιδίας - ταλάντωσης, εν σειρά συντονιστικό ταλαντωτή (196, 198, 178, 180) ο οποίος παράγει μία υψηλής - συχνότητας τάση εξόδου για εφαρμογή στους λαμπτήρες, ένα αντιστατικό χωριστικό διαιρέτη (190, 192) για εκκίνηση του ταλαντωτή μετά από μία πρώτη καθυστέρηση, για επαγωγικής τάσης ενισχυτικό

IC (144) για πρόκληση του ταλαντωτή στο να παράγει μία ενισχυμένη τάση εξόδου όταν το IC ενίσχυσης τάσης ενεργοποιείται και μια χωρίς ενίσχυση τάση εξόδου όταν δεν ενεργοποιείται, και ένα αντιστατικό χωριστικό διαιρέτη (170, 172) για εκκίνηση του ενισχυτικού τάσης-IC μετά από μία δεύτερη καθυστέρηση. Η δεύτερη καθυστέρηση είναι ουσιαστικά μεγαλύτερη από την πρώτη καθυστέρηση. Η χωρίς ενίσχυση τάση εξόδου είναι επαρκής για θέρμανση των περιελίξεων νημάτων αλλά ανεπαρκής για εκκίνηση κτυπήματος στον(ους) λαμπτήρα(ες), και η ενισχυμένη τάση εξόδου είναι επαρκής για εκκίνηση κτυπήματος στους λαμπτήρες. Επομένως, τα νημάτια προθερμαίνονται πριν το κτύπημα στην περίοδο μεταξύ των πρώτης και δεύτερης καθυστερήσεων.



ΑΡΙΘΜΟΣ ΕΥΡΩΠΑΪΚΟΥ Δ.Ε.	(11): 3019796
ΑΡΙΘ. ΕΛΛΗΝΙΚΗΣ ΚΑΤΑΘΕΣΗΣ	(21): 960401176
ΗΜΕΡ. ΕΛΛΗΝΙΚΗΣ ΚΑΤΑΘΕΣΗΣ	(22): 29.04.96
ΑΡΙΘ./ΗΜΕΡ. ΔΗΜΟΣΙΕΥΣΗΣ	
ΕΥΡΩΠΑΪΚΟΥ ΔΙΠΛΩΜΑΤΟΣ	(87): 422485/03.04.96
ΑΡΙΘ./ΗΜΕΡ. ΚΑΤΑΘΕΣΗΣ	
ΕΥΡΩΠΑΪΚΗΣ ΑΙΤΗΣΗΣ	(86): 90118898.7/03.10.90
ΤΙΤΛΟΣ ΕΦΕΥΡΕΣΗΣ	(54): Παράγωγα κινολονοκαρβονικού οξέος, μέθοδος για την παρασκευή τους, ως και η χρησιμοποίησή τους ως μέσα κατά ιών
ΔΙΚΑΙΟΥΧΟΣ	(73): BAYER AG Leverkusen, D-51368, Γερμανία
ΣΥΜΒΑΤΙΚΕΣ ΠΡΟΤΕΡΑΙΟΤΗΤΕΣ ΕΦΕΥΡΕΤΗΣ	(30): 3934082/12.10.89/DE (72): 1) GROHE KLAUS 2) DUMMER WOLFGANG 3) ROSSEN KAI 4) PAESSENS ARNOLD
ΕΙΔΙΚΟΣ ΠΛΗΡΕΞΟΥΣΙΟΣ	(74): Σαρδέλη Θεοδοσία, δικηγόρος, Κουμπάρη 2, 106 74 Αθήνα
ΑΝΤΙΚΑΗΤΟΣ	(74): Παπακωνσταντίνου Ελένη, δικηγόρος, Κουμπάρη 2, 106 74 Αθήνα

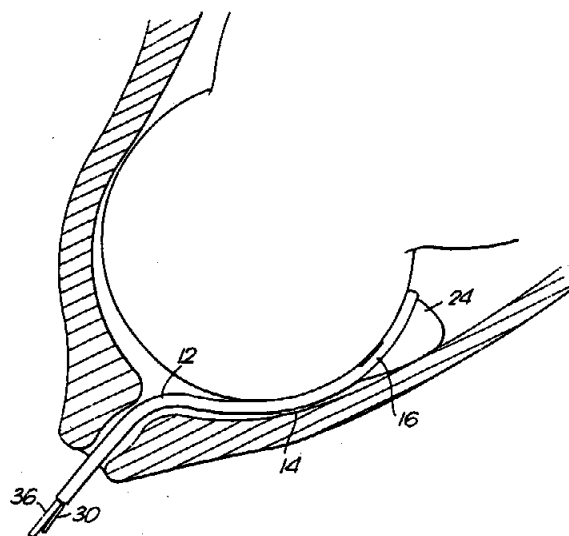


στον οποίο τα R, R¹, R², R³, R⁵ και A έχουν την αναφερθείσα στην περιγραφική σημασία, σε μέθοδο για την παρασκευή τους, ως και στην χρησιμοποίησή τους ως φάρμακα, ιδιαίτερος ως μέσα κατά ιών.

ΠΕΡΙΛΗΨΗ (57)

Η προκειμένη εφεύρεση αφορά σε νέα παράγωγα κινολονοκαρβονικού οξέος του γενικού τύπου (I)

ΑΡΙΘΜΟΣ ΕΥΡΩΠΑΪΚΟΥ Δ.Ε.	(11): 3019797
ΑΡΙΘ. ΕΛΛΗΝΙΚΗΣ ΚΑΤΑΘΕΣΗΣ	(21): 950402116
ΗΜΕΡ. ΕΛΛΗΝΙΚΗΣ ΚΑΤΑΘΕΣΗΣ	(22): 30.04.90
ΑΡΙΘ./ΗΜΕΡ. ΔΗΜΟΣΙΕΥΣΗΣ	
ΕΥΡΩΠΑΪΚΟΥ ΔΙΠΛΩΜΑΤΟΣ	(87): 502861/31.01.96
ΑΡΙΘ./ΗΜΕΡ. ΚΑΤΑΘΕΣΗΣ	
ΕΥΡΩΠΑΪΚΗΣ ΑΙΤΗΣΗΣ	(86): 90916343.8/07.11.90
ΤΙΤΛΟΣ ΕΦΕΥΡΕΣΗΣ	(54): Εμβρυϊκός καθετήρας
ΔΙΚΑΙΟΥΧΟΣ	(73): GARDOSI JASON OTTO 57 Thoresby Road, Bramcote Hill, Nottingham, NG9 3EP, Μ. Βρετανία
ΣΥΜΒΑΤΙΚΕΣ ΠΡΟΤΕΡΑΙΟΤΗΤΕΣ	(30): 8926908/28.11.89/GB
ΕΦΕΥΡΕΤΗΣ	(72): GARDOSI JASON OTTO
ΕΙΔΙΚΟΣ ΠΛΗΡΕΞΟΥΣΙΟΣ	(74): Βούρου Τριανταφυλλιά, δικηγόρος, Πανεπιστημίου 64, 106 77 Αθήνα
ΑΝΤΙΚΑΛΗΤΟΣ	(74): Βούρου Τριανταφυλλιά, δικηγόρος, Πανεπιστημίου 64, 106 77 Αθήνα



ΠΕΡΙΛΗΨΗ (57)

Ένας εμβρυϊκός καθετήρας (10) που διαθέτει ένα φουσκωτό θύλακο (24), ο οποίος διευθετούμενος σφηνοειδώς ανάμεσα στο φαινόμενο τμήμα του εμβρύου και το μητρικό ιστό, συγκρατεί στη θέση του ένα εμβρυϊκό αισθητήριο όργανο (16). Ο εμβρυϊκός καθετήρας είναι αρκετά βραχύς (10-20 cm) ώστε η εισαγωγή του να αφήνει ανέπαφη την αμνιακή μεμβράνη. Μία δίοδος (26), η οποία εκτείνεται διαμέσου του καθετήρα, διευκολύνει ενδομήτριες μετρήσεις πίεσης ή αμνιοτομή.

ΑΡΙΘΜΟΣ ΕΥΡΩΠΑΪΚΟΥ Δ.Ε.	(11): 3019798
ΑΡΙΘ. ΕΛΛΗΝΙΚΗΣ ΚΑΤΑΘΕΣΗΣ	(21): 960401177
ΗΜΕΡ. ΕΛΛΗΝΙΚΗΣ ΚΑΤΑΘΕΣΗΣ	(22): 30.04.96
ΑΡΙΘ./ΗΜΕΡ. ΔΗΜΟΣΙΕΥΣΗΣ	
ΕΥΡΩΠΑΪΚΟΥ ΔΙΠΛΩΜΑΤΟΣ	(87): 516817/06.03.96
ΑΡΙΘ./ΗΜΕΡ. ΚΑΤΑΘΕΣΗΣ	
ΕΥΡΩΠΑΪΚΗΣ ΑΙΤΗΣΗΣ	(86): 92903122.7/26.12.91
ΤΙΤΛΟΣ ΕΦΕΥΡΕΣΗΣ	(54): Μέθοδος και μέσο για την ανίχνευση της σαλμονέλλας
ΔΙΚΑΙΟΥΧΟΣ	(73): BIO MERIEUX SOCIÉTÉ ANONYME Marcy L' Etoile, F-69280, Γαλλία
ΣΥΜΒΑΤΙΚΕΣ ΠΡΟΤΕΡΑΙΟΤΗΤΕΣ	(30): 9016635/28.12.90/FR
ΕΦΕΥΡΕΤΗΣ	(72): 1) MONGET DANIEL 2) VILLEVAL FRANÇOIS
ΕΙΔΙΚΟΣ ΠΛΗΡΕΞΟΥΣΙΟΣ	(74): Μπόττης Δημήτριος, δικηγόρος, Πατησίων 59, 104 33 Αθήνα
ΑΝΤΙΚΑΛΗΤΟΣ	(74): Κουτσιούρης Βασίλειος, δικηγόρος, Πατησίων 59, 104 33 Αθήνα

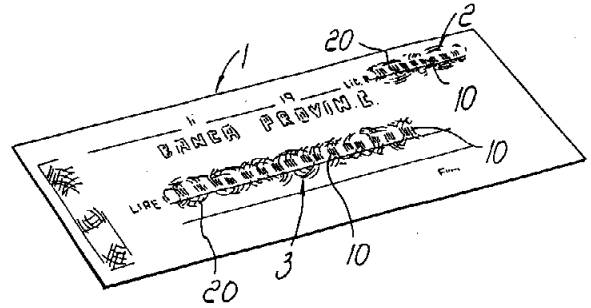
γαλακτοσιδάση, το γλυκουρονικό οξύ ή ένα από τα άλατα του και έναν δείκτη pH.

ΠΕΡΙΛΗΨΗ (57)

Η εφεύρεση αφορά μια μέθοδο βακτηριολογικής ανάλυσης για την επιλεκτική ανίχνευση των Σαλμονέλλα κι ένα καλλιεργητικό μέσο για την πραγματοποίησή της. Η μέθοδος αυτή είναι βασισμένη στην ειδική ικανότητα των Σαλμονέλλα να προκαλούν ζύμωση στο γλυκουρονικό οξύ ή σ' ένα από τα άλατά του και να μην παράγουν την β-γαλακτοσιδάση. Το καλλιεργητικό μέσο περιλαμβάνει ένα θρεπτικό συστατικό που έχει μεταβολισθεί από τα βακτήρια, μια χρωμογόνο ή φθοριογόνο ένωση που μπορεί να υδρολυθεί από το ένζυμο β-

ΑΡΙΘΜΟΣ ΕΥΡΩΠΑΪΚΟΥ Δ.Ε.	(11): 3019799
ΑΡΙΘ. ΕΛΛΗΝΙΚΗΣ ΚΑΤΑΘΕΣΗΣ	(21): 960401180
ΗΜΕΡ. ΕΛΛΗΝΙΚΗΣ ΚΑΤΑΘΕΣΗΣ	(22): 30.04.96
ΑΡΙΘ./ΗΜΕΡ. ΔΗΜΟΣΙΕΥΣΗΣ	
ΕΥΡΩΠΑΪΚΟΥ ΔΙΠΛΩΜΑΤΟΣ	(87): 463558/03.04.96
ΑΡΙΘ./ΗΜΕΡ. ΚΑΤΑΘΕΣΗΣ	
ΕΥΡΩΠΑΪΚΗΣ ΑΙΤΗΣΗΣ	(86): 91110060.0/19.06.91
ΤΙΤΛΟΣ ΕΦΕΥΡΕΣΗΣ	(54): Έντυπον με μέσα παρεμποδίσεως της πλαστογραφήσεως
ΔΙΚΑΙΟΥΧΟΣ	(73): PENTAGON TRADING LIMITED Salisbury House 15 Douglas Isle of Man, Victoria Street, M. Βρετανία
ΣΥΜΒΑΤΙΚΕΣ ΠΡΟΤΕΡΑΙΟΤΗΤΕΣ	(30): 2072790/22.06.90/IT
ΕΦΕΥΡΕΤΗΣ	(72): MANTEGAZZA ANTONIO
ΕΙΔΙΚΟΣ ΠΛΗΡΕΞΟΥΣΙΟΣ	(74): Βόζεμπεργ-Βρετού Ιλεάνα, δικηγόρος, Αιγιαλείας 30, Παράδεισος Αμαρουσίου 151 25
ΑΝΤΙΚΛΗΤΟΣ	(74): Βόζεμπεργ-Βρετού Ιλεάνα, δικηγόρος, Αιγιαλείας 30, Παράδεισος Αμαρουσίου 151 25

Ζόμεναι εκ μαγνητικού υλικού περιοχαί δύναται να σβασθούν δια χημικών και/ή μηχανικών μέσων.

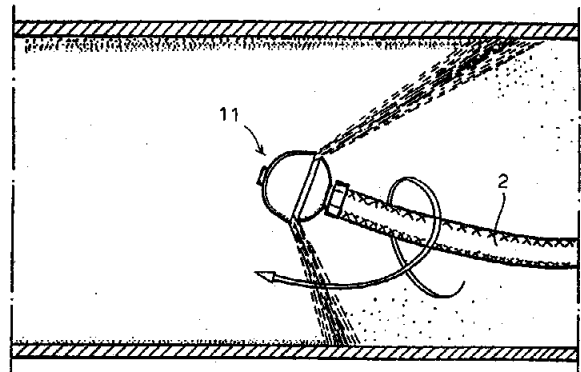


ΠΕΡΙΛΗΨΗ (57)

Το έντυπον ίδια του τύπου της επιταγής, με μέσα παρεμποδίσεως της πλαστογραφήσεως αποτελείται εκ στοιχείου (1) μορφής φύλλου το οποίον παρουσιάζει ένα τουλάχιστον τμήμα (2-7) αναγραφής ενδείξεων. Εις το τοιούτον ένα τμήμα αναγραφής ενδείξεων προβλέπονται περιοχαί εκ μαγνητικού υλικού (10) διαχωριζόμεναι υπό περιοχών (11) άνευ μαγνητισμού, ούτω δε δημιουργούνται κώδιξ τον οποίον δύναται να αναγνωρίσει μία μαγνητική κεφαλή αναγνωρίσεως. Αι κατασκευα-

ΑΡΙΘΜΟΣ ΕΥΡΩΠΑΪΚΟΥ Δ.Ε.	(11): 3019800
ΑΡΙΘ. ΕΛΛΗΝΙΚΗΣ ΚΑΤΑΘΕΣΗΣ	(21): 960401186
ΗΜΕΡ. ΕΛΛΗΝΙΚΗΣ ΚΑΤΑΘΕΣΗΣ	(22): 30.04.96
ΑΡΙΘ./ΗΜΕΡ. ΔΗΜΟΣΙΕΥΣΗΣ	
ΕΥΡΩΠΑΪΚΟΥ ΔΙΠΛΩΜΑΤΟΣ	(87): 550598/27.03.96
ΑΡΙΘ./ΗΜΕΡ. ΚΑΤΑΘΕΣΗΣ	
ΕΥΡΩΠΑΪΚΗΣ ΑΙΤΗΣΗΣ	(86): 91917477.1/30.09.91
ΤΙΤΛΟΣ ΕΦΕΥΡΕΣΗΣ	(54): Διάταξις καθαρισμού σωληνώσεων
ΔΙΚΑΙΟΥΧΟΣ	(73): FAXON JOHAN Box 10109, Umea S-900 10, Σουηδία
ΣΥΜΒΑΤΙΚΕΣ ΠΡΟΤΕΡΑΙΟΤΗΤΕΣ	(30): 9003183/04.10.90/SE
ΕΦΕΥΡΕΤΗΣ	(72): FAXON JOHAN
ΕΙΔΙΚΟΣ ΠΛΗΡΕΞΟΥΣΙΟΣ	(74): Βόζεμπεργ-Βρετού Ιλεάνα, δικηγόρος, Αιγιαλείας 30, Παράδεισος Αμαρουσίου, 151 25
ΑΝΤΙΚΛΗΤΟΣ	(74): Βόζεμπεργ-Βρετού Ιλεάνα, δικηγόρος, Αιγιαλείας 30, Παράδεισος Αμαρουσίου, 151 25

που εκτείνεται κατά μήκος της περιφέρειάς του μέσου καθαρισμού 1, 11 και που συνδέεται στον τροφοδοτικό αγωγό 2 και στην πηγή του μέσου πίεσεως, με το οποίο δακτυλιωτό διάκενο 6, 16 το μέσον αναγκάζεται να εκκενώνεται έτσι ώστε μερικώς να καθαρίζει τα εσωτερικά τοιχώματα της γραμμής, και μερικώς, συνεπεία των δυνάμεων ανηδράσεως που προκύπτουν από το μέσον εκκενώσεως, να προκαλεί την κίνηση εντός της σωληνώσεως του μέσου καθαρισμού 1, 11.



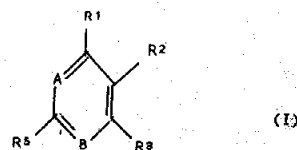
ΠΕΡΙΛΗΨΗ (57)

Μία διάταξις καθαρισμού σωληνώσεων και ιδίως σωληνών αερισμού και καναλιών αερισμού σε κτίρια, με την βοήθεια ενός μέσου καθαρισμού 1, 11 που συνδέεται δι' ενός τροφοδοτικού αγωγού 2 με μία πηγή μέσου πίεσεως που έχει ένα ή περισσότερα ανοίγματα ακροφυσίου (ακροστομίου) κατευθυνόμενα προς τα οπίσω προς τον τροφοδοτικό αγωγό 2. Το μέσον καθαρισμού 1, 11 έχει ένα άνοιγμα ακροφυσίου σε μορφή ενός συνεχούς σε μεγάλο βαθμό δακτυλιωτού διακένου 6, 16,

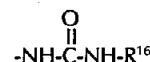
ΑΡΙΘΜΟΣ ΕΥΡΩΠΑΪΚΟΥ Δ.Ε.	(11): 3019801
ΑΡΙΘ. ΕΛΛΗΝΙΚΗΣ ΚΑΤΑΘΕΣΗΣ	(21): 960401187
ΗΜΕΡ. ΕΛΛΗΝΙΚΗΣ ΚΑΤΑΘΕΣΗΣ	(22): 30.04.96
ΑΡΙΘ./ΗΜΕΡ. ΔΗΜΟΣΙΕΥΣΗΣ	
ΕΥΡΩΠΑΪΚΟΥ ΔΙΠΛΩΜΑΤΟΣ	(87): 477778/24.04.96
ΑΡΙΘ./ΗΜΕΡ. ΚΑΤΑΘΕΣΗΣ	
ΕΥΡΩΠΑΪΚΗΣ ΑΙΤΗΣΗΣ	(86): 91115943.2/19.09.91
ΤΙΤΛΟΣ ΕΦΕΥΡΕΣΗΣ	(54): Παράγωγο βενζολίου, πυριδίνης και πυριμιδίνης
ΔΙΚΑΙΟΥΧΟΣ	(73): EISAI CO., LTD. 6-10 Koishikawa 4-chome, Bunkyo-ku Tokyo, Ιαπωνία
ΣΥΜΒΑΤΙΚΕΣ ΠΡΟΤΕΡΑΙΟΤΗΤΕΣ	(30): 1) 251897/90/25.09.90/JP 2) 91477/91/29.03.91/JP
ΕΦΕΥΡΕΤΗΣ	(72): 1) KIMURA TEIJI 2) WATANABE NOBUHISA 3) TAKASE YASUTAKA 4) HAYASHI KENJI 5) MATSUI MAKOTO 6) IKUTA HIRONORI 7) YAMAGISHI YOUJI 8) AKASAKA KOZO 9) TANAKA ITIROSHI 10) OHTSUKA ISSEI 11) SAEKI TAKAO 12) KOGUSHI MOTOJI 13) FUJIMORI TOHRU 14) SAITO ISAO
ΕΙΔΙΚΟΣ ΠΛΗΡΕΞΟΥΣΙΟΣ	(74): Βόζεμπεργ-Βρετού Ιλεάνα, δικηγόρος, Αιγιαλείας 30, Παράδεισος Αμαρουσίου 151 25
ΑΝΤΙΚΛΗΤΟΣ	(74): Βόζεμπεργ-Βρετού Ιλεάνα, δικηγόρος, Αιγιαλείας 30, Παράδεισος Αμαρουσίου 151 25

ΠΕΡΙΛΗΨΗ (57)

Ένα παράγωγο βενζολίου πυριδίνης ή πυριμιδίνης που έχει τον παρακάτω δεικνυόμενο τύπο είναι νέο και χρήσιμο σαν αντι-αρτηριοσκληρωτικό.



όπου το R¹ σημαίνει κατώτερη αλκυλ ομάδα, αμινο ομάδα η οποία μπορεί να είναι υποκατεστημένη ή τα παρόμοια, το R² σημαίνει μία ομάδα που αντιπροσωπεύεται από τον τύπο:



(όπου το R¹⁶ σημαίνει μία αλκυλ ομάδα που έχει 1 έως 6 άτομα άνθρακα ή τα παρόμοια) ή τα παρόμοια, το R³ σημαίνει μία ομάδα που αντιπροσωπεύεται από τον τύπο: -O-(CH₂)_m-Y (το Y σημαίνει μία μιδαζολυλ ή πιπεραζινυλ ομάδα ή τις παρόμοιες και το m είναι 1 έως 6) ή τις παρόμοιες, το R⁵ σημαίνει άτομο υδρογόνου, κατώτερη αλκυλ ομάδα ή τις παρόμοιες, το A σημαίνει μία ομάδα που αντιπροσωπεύεται από τον τύπο:



(όπου το R⁶ σημαίνει άτομο υδρογόνου, κατώτερη αλκυλ ομάδα ή τις παρόμοιες), -N=, ή τις παρόμοιες και το B σημαίνει μία ομάδα που αντιπροσωπεύεται από τον τύπο:



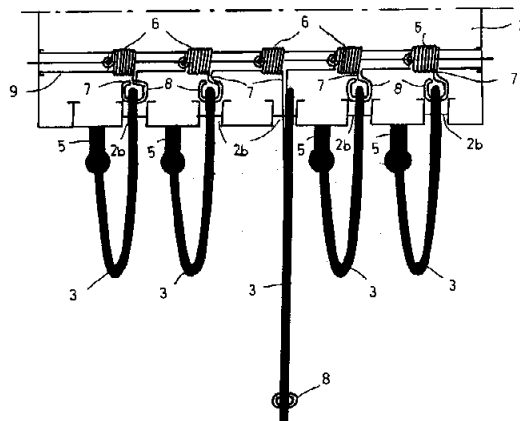
(όπου το R⁴ σημαίνει υδρογόνο ή παρόμοιο), -N= ή τα παρόμοια.

ΑΡΙΘΜΟΣ ΕΥΡΩΠΑΪΚΟΥ Δ.Ε.	(11): 3019802
ΑΡΙΘ. ΕΛΛΗΝΙΚΗΣ ΚΑΤΑΘΕΣΗΣ	(21): 960401188
ΗΜΕΡ. ΕΛΛΗΝΙΚΗΣ ΚΑΤΑΘΕΣΗΣ	(22): 30.04.96
ΑΡΙΘ./ΗΜΕΡ. ΔΗΜΟΣΙΕΥΣΗΣ	
ΕΥΡΩΠΑΪΚΟΥ ΔΙΠΛΩΜΑΤΟΣ	(87): 694499/21.02.96
ΑΡΙΘ./ΗΜΕΡ. ΚΑΤΑΘΕΣΗΣ	
ΕΥΡΩΠΑΪΚΗΣ ΑΙΤΗΣΗΣ	(86): 94113579.0/31.08.94
ΤΙΤΛΟΣ ΕΦΕΥΡΕΣΗΣ	(54): Διάταξη επαναφοράς εύκαμπτου σωλήνα για αντλίες καυσίμου
ΔΙΚΑΙΟΥΧΟΣ	(73): SCHEIDT & BACHMANN GMBH Breite Strasse 132, Mönchengladbach, D-41 238, Γερμανία
ΣΥΜΒΑΤΙΚΕΣ ΠΡΟΤΕΡΑΙΟΤΗΤΕΣ	(30): —
ΕΦΕΥΡΕΤΗΣ	(72): 1) BAUMANN GERD 2) WELTERS JOSEF
ΕΙΔΙΚΟΣ ΠΛΗΡΕΞΟΥΣΙΟΣ	(74): Τσιμικάλης Αθανάσιος, δικηγόρος, Ν. Βάμβα 1, 106 74 Αθήνα
ΑΝΤΙΚΛΗΤΟΣ	(74): Τσιμικάλης Αθανάσιος, δικηγόρος, Ν. Βάμβα 1, 106 74 Αθήνα

ΠΕΡΙΛΗΨΗ (57)

Η εφεύρεση αναφέρεται μια διάταξη επαναφοράς εύκαμπτου σωλήνα για αντλίες καυσίμου για την παράδοση καυσίμου σε οχήματα με μια θήκη (2) και με ένα τουλάχιστο εφοδιασμένο με ένα στόμιο εκροής με βαλβίδα (5) εύκαμπτο σωλήνα τροφοδοσίας (3), ο οποίος στην αρχική θέση, όταν το στόμιο εκροής με βαλβίδα (5) είναι κρεμασμένο στη θή-

κη (2), εκτείνεται μεταξύ του στομίου εκροής με βαλβίδα (5) και του στοιχείου στερεώσεως της αρχής του εύκαμπτου σωλήνα που είναι τοποθετημένο στο άνω τμήμα της θήκης (2), σε ένα βρόχο και ο οποίος για τη διαδικασία πλήρωσεως δεξαμενής οχήματος μπορεί να ανασύρεται προς τα έξω, μετά την αφαίρεση του στομίου εκροής με βαλβίδα (5), με το μεγαλύτερο μέρος τους μήκους του, δια μέσου ενός ανοίγματος (2b), από τη θήκη (2). Για να δημιουργηθεί μια ιδιαίτερως απλή και οικονομικά κατασκευαζόμενη διάταξη, είναι εφοδιασμένος ο εύκαμπτος σωλήνας τροφοδοσίας (3) με ένα ελατήριο επαναφοράς (6), το οποίο τον έλκει προς την κατεύθυνση της αρχικής του θέσεως εντός της θήκης (2), το οποίο πιάνει στον εύκαμπτο σωλήνα τροφοδοσίας (3) μέσω ενός προβόλου (7).

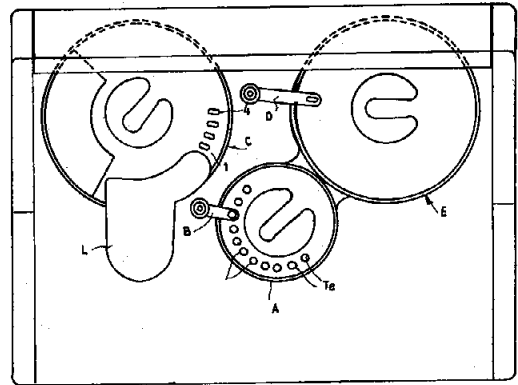


ΑΡΙΘΜΟΣ ΕΥΡΩΠΑΪΚΟΥ Δ.Ε.	(11): 3019083
ΑΡΙΘ. ΕΛΛΗΝΙΚΗΣ ΚΑΤΑΘΕΣΗΣ	(21): 960401189
ΗΜΕΡ. ΕΛΛΗΝΙΚΗΣ ΚΑΤΑΘΕΣΗΣ	(22): 30.04.96
ΑΡΙΘ./ΗΜΕΡ. ΔΗΜΟΣΙΕΥΣΗΣ	
ΕΥΡΩΠΑΪΚΟΥ ΔΙΠΛΩΜΑΤΟΣ	(87): 454826/31.01.96
ΑΡΙΘ./ΗΜΕΡ. ΚΑΤΑΘΕΣΗΣ	
ΕΥΡΩΠΑΪΚΗΣ ΑΙΤΗΣΗΣ	(86): 90917219.9/16.11.90
ΤΙΤΛΟΣ ΕΦΕΥΡΕΣΗΣ	(54): Συσκευή για την αυτόματη εκτέλεση ανοσολογικού ποσοτικού προσδιορισμού (δοσιμέτρησης) σε πολλαπλά διαδοχικά στάδια μίας τουλάχιστον βιολογικής ουσίας μέσα σε πλήθος βιολογικών δειγμάτων, μέθοδος και αντιδραστήρια για χρησιμοποίηση στην εν λόγω συσκευή
ΔΙΚΑΙΟΥΧΟΣ	(73): LABORATOIRES MERCK-GLEVE-NOT Nogent-sur-marne F-92736, Γαλλία
ΣΥΜΒΑΤΙΚΕΣ ΠΡΟΤΕΡΑΙΟΤΗΤΕΣ ΕΦΕΥΡΕΤΗΣ	(30): 8915095/17.11.89/FR (72): 1) UZAN MICHEL 2) GICQUEL THIERRY 3) LENTWOJT EDOUARD 4) NARMINIO DARIO
ΕΙΔΙΚΟΣ ΠΛΗΡΕΞΟΥΣΙΟΣ	(74): Τσιμικάλης Αθανάσιος, δικηγόρος, Ν. Βάμβα 1, 106 74 Αθήνα
ΑΝΤΙΚΛΗΤΟΣ	(74): Τσιμικάλης Αθανάσιος, δικηγόρος, Ν. Βάμβα 1, 106 74 Αθήνα

ΠΕΡΙΛΗΨΗ (57)

Συσκευή για την αυτόματη εκτέλεση ανοσολογικού ποσοτικού προσδιορισμού (δοσιμέτρησης) σε πολλαπλά διαδοχικά στάδια μίας τουλάχιστον βιολογικής ουσίας μέσα σε πλήθος βιολογικών δειγμάτων καθώς και μέθοδος και αντιδραστήρια για χρησιμοποίηση στην εν λόγω συσκευή. Η συσκευή αυτή ποσοτικού προσδιορισμού περιλαμβάνει: (1)

στοιχεία δειγμάτων (Α), το οποίο συνδέεται με μικροεπεξεργαστή ελέγχου, (2) στοιχείο αντιδραστηρίων (C) που αποτελείται από πλήθος υποστηρίγματος σωλήνων (Tr) τα οποία προορίζονται να δεχθούν διαδοχικώς μία υποπολλαπλάσια ποσότητα εκ των εν λόγω δειγμάτων και μία υποπολλαπλάσια ποσότητα καταλλήλου αντιδραστηρίου, και από διάταξη έκπλυσης που περιλαμβάνει τουλάχιστον ένα μέσον εφαρμογής μαγνητικού πεδίου στο κάτω μέρος των σωλήνων (Tr) αντίδρασης, οι οποίοι περιέχουν το προς ανάλυση δείγμα και κατάλληλο αντιδραστήριο/αντιδραστήρια για τους ποσοτικούς προσδιορισμούς που θα πραγματοποιηθούν, όπου τουλάχιστον εν από τα εν λόγω αντιδραστήρια είναι υπό τη μορφή μαγνητικών σφαιριδίων και μία κεφαλή έκπλυσης (L) η οποία περιλαμβάνει ένα τουλάχιστον μέσον (29) αναρρόφησης του υγρού που περιέχεται στους εν λόγω σωλήνες, τουλάχιστον ένα μέσον (21) διανομής υγρού έκπλυσης στους εν λόγω σωλήνες και ενδεχομένως ένα τουλάχιστον μέσον (22) διανομής καταλλήλου υποστρώματος, (3) στοιχείο αντιδραστηρίων (E) εντός του οποίου ένα τουλάχιστον από τα αντιδραστήρια είναι υπό τη μορφή μαγνητικών σφαιριδίων, (4) μέσα λήψης και διανομής (B) και (D) δειγμάτων και αντιδραστηρίων εντός των σωλήνων του εν λόγω στοιχείου αντιδραστηρίων, (5) κατάλληλο μέσον ανάγνωσης της διεξαγόμενης αντίδρασης εντός του στοιχείου αντιδράσεων και (6) σύστημα πληροφορικής που αποτελείται από ηλεκτρονικό υπολογιστή ελέγχου των διαφόρων στοιχείων και μέσων (1) έως (6) και το οποίο επιτρέπει την εκτέλεση μίας διαδοχής αναλυτικών κύκλων.



ΑΡΙΘΜΟΣ ΕΥΡΩΠΑΪΚΟΥ Δ.Ε.	(11): 3019804
ΑΡΙΘ. ΕΛΛΗΝΙΚΗΣ ΚΑΤΑΘΕΣΗΣ	(21): 960401190
ΗΜΕΡ. ΕΛΛΗΝΙΚΗΣ ΚΑΤΑΘΕΣΗΣ	(22): 30.04.96
ΑΡΙΘ./ΗΜΕΡ. ΔΗΜΟΣΙΕΥΣΗΣ	
ΕΥΡΩΠΑΪΚΟΥ ΔΙΠΛΩΜΑΤΟΣ	(87): 540670/20.03.96
ΑΡΙΘ./ΗΜΕΡ. ΚΑΤΑΘΕΣΗΣ	
ΕΥΡΩΠΑΪΚΗΣ ΑΙΤΗΣΗΣ	(86): 91915184.5/22.07.91
ΤΙΤΛΟΣ ΕΦΕΥΡΕΣΗΣ	(54): Νέες πολυαμίνες και μέθοδος παρασκευής αυτών
ΔΙΚΑΙΟΥΧΟΣ	(73): MONSANTO COMPANY 800 North Lindbergh Boulevard, St. Louis Missouri, 63167, Η.Π.Α.
ΣΥΜΒΑΤΙΚΕΣ ΠΡΟΤΕΡΑΙΟΤΗΤΕΣ ΕΦΕΥΡΕΤΗΣ	(30): 558041/26.07.90/US (72): TREMONT SAMUEL JOSEPH
ΕΙΔΙΚΟΣ ΠΛΗΡΕΞΟΥΣΙΟΣ	(74): Τσιμικάλης Αθανάσιος, δικηγόρος, Ν. Βάμβα 1, 106 74 Αθήνα
ΑΝΤΙΚΛΗΤΟΣ	(74): Τσιμικάλης Αθανάσιος, δικηγόρος, Ν. Βάμβα 1, 106 74 Αθήνα

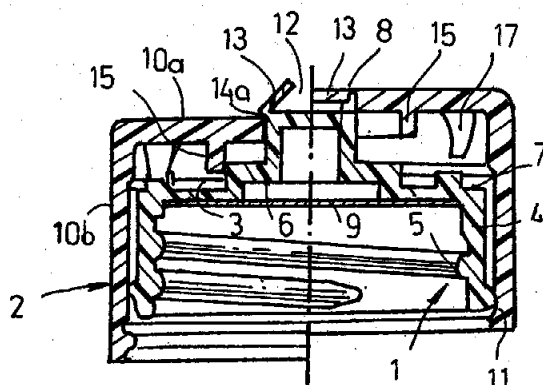
τας, οι οποίες είναι αδιάλυτες στο νερό και διογκώνονται σε τιμές pH μέχρι 8 περίπου. Οι πολυαμίνες αυτές είναι χρήσιμες σε συστήματα χορήγησης φαρμάκων σε ειδικές θέσεις.

ΠΕΡΙΛΗΨΗ (57)

Παρουσιάζονται γεφυρωμένες πολυαμίνες ελεγχόμενης πυκνότη-

ΑΡΙΘΜΟΣ ΕΥΡΩΠΑΪΚΟΥ Δ.Ε. (11): 3019805
ΑΡΙΘ. ΕΛΛΗΝΙΚΗΣ ΚΑΤΑΘΕΣΗΣ (21): 960401191
ΗΜΕΡ. ΕΛΛΗΝΙΚΗΣ ΚΑΤΑΘΕΣΗΣ (22): 30.04.96
ΑΡΙΘ./ΗΜΕΡ. ΔΗΜΟΣΙΕΥΣΗΣ
ΕΥΡΩΠΑΪΚΟΥ ΔΙΠΛΩΜΑΤΟΣ (87): 528561/28.02.96
ΑΡΙΘ./ΗΜΕΡ. ΚΑΤΑΘΕΣΗΣ
ΕΥΡΩΠΑΪΚΗΣ ΑΙΤΗΣΗΣ (86): 92306921.5/29.07.92
ΤΙΤΛΟΣ ΕΦΕΥΡΕΣΗΣ (54): Πώμα για ένα δοχείο
ΔΙΚΑΙΟΥΧΟΣ (73): THE WELLCOME FOUNDATION LIMITED
 Unicorn House 160, Euston Road
 London, NW1 2BP, Μ. Βρετανία
ΣΥΜΒΑΤΙΚΕΣ ΠΡΟΤΕΡΑΙΟΤΗΤΕΣ (30): 1) 9116389/30.07.91/GB
 2) 9122144/18.10.91/GB
ΕΦΕΥΡΕΤΗΣ (72): ODGEN BRIAN LESLIE
ΕΙΔΙΚΟΣ ΠΛΗΡΕΞΟΥΣΙΟΣ (74): Τσιμικάλης Αθανάσιος, δικηγόρος,
 Ν. Βάμβα 1, 106 74 Αθήνα
ΑΝΤΙΚΑΛΗΤΟΣ (74): Τσιμικάλης Αθανάσιος, δικηγόρος,
 Ν. Βάμβα 1, 106 74 Αθήνα

μπλέκεται με το εξόγκωμα (6) κατά την άσκηση πίεσης στο εξωτερικό τμήμα (2), έτσι ώστε περιστρέφοντας το πώμα αυτό θα ξεβιδωθεί από το δοχείο, όπου είτε το εξόγκωμα (6) ή το μέσον εμπλοκής (15) είναι τοποθετημένο στην επιφάνεια κορυφής του εσωτερικού τμήματος (3) και το άλλο είναι τοποθετημένο στην εσωτερική άνω επιφάνεια του εξωτερικού τμήματος (2).



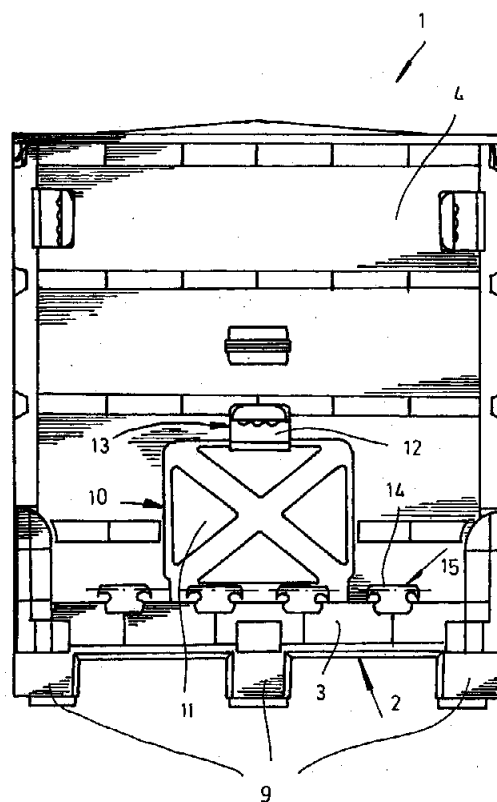
ΠΕΡΙΛΗΨΗ (57)

Ένα πώμα (1) για ένα δοχείο που έχει άνοιγμα κοχλιωτού σπειρώματος το οποίο περιλαμβάνει ένα εσωτερικό τμήμα (3) της μορφής ενός πώματος με κοχλιωτό σπείρωμα, ένα εξωτερικό τμήμα (2), όπου το εσωτερικό τμήμα (3) μπορεί να μετακινείται αξονικά ως προς το εξωτερικό τμήμα (2) και με αυτό να πιέζεται μεταξύ μίας θέσης μη-εμπλοκής και μίας θέσης εμπλοκής, ελαστικά μέσα εξάσκησης πίεσης (17) μεταξύ του εσωτερικού και του εξωτερικού τμήματος, ένα εξόγκωμα (6), και ένα μέσον εμπλοκής (15) που είναι προσαρμοσμένο για να ε-

ΑΡΙΘΜΟΣ ΕΥΡΩΠΑΪΚΟΥ Δ.Ε. (11): 3019806
ΑΡΙΘ. ΕΛΛΗΝΙΚΗΣ ΚΑΤΑΘΕΣΗΣ (21): 960401192
ΗΜΕΡ. ΕΛΛΗΝΙΚΗΣ ΚΑΤΑΘΕΣΗΣ (22): 30.04.96
ΑΡΙΘ./ΗΜΕΡ. ΔΗΜΟΣΙΕΥΣΗΣ
ΕΥΡΩΠΑΪΚΟΥ ΔΙΠΛΩΜΑΤΟΣ (87): 593890/10.04.96
ΑΡΙΘ./ΗΜΕΡ. ΚΑΤΑΘΕΣΗΣ
ΕΥΡΩΠΑΪΚΗΣ ΑΙΤΗΣΗΣ (86): 93114458.8/09.09.93
ΤΙΤΛΟΣ ΕΦΕΥΡΕΣΗΣ (54): Πτυσσόμενο κιβώτιο, κυρίως για χύμα προϊόν όπως κοκκώδες πλαστικό ή παρόμοιο
ΔΙΚΑΙΟΥΧΟΣ (73): STEWING KUNSTSTOFFBETRIED GMBH
 Barbarastrasse 50, Dorsten
 D-46 282, Γερμανία
ΣΥΜΒΑΤΙΚΕΣ ΠΡΟΤΕΡΑΙΟΤΗΤΕΣ (30): 9214040/17.10.92/DE
ΕΦΕΥΡΕΤΗΣ (72): STEWING ALBERT
ΕΙΔΙΚΟΣ ΠΛΗΡΕΞΟΥΣΙΟΣ (74): Τσιμικάλης Αθανάσιος, δικηγόρος,
 Ν. Βάμβα 1, 106 74 Αθήνα
ΑΝΤΙΚΑΛΗΤΟΣ (74): Τσιμικάλης Αθανάσιος, δικηγόρος,
 Ν. Βάμβα 1, 106 74 Αθήνα

ΠΕΡΙΛΗΨΗ (57)

Πρόκειται για ένα πτυσσόμενο κιβώτιο (1) για χύμα προϊόν, όπως κοκκώδες πλαστικό, με ένα πάτο κιβωτίου (2) με περιφερειακό πλαίσιο (3) και με τοιχώματα κιβωτίου (4) συνδεδεμένα στο πλαίσιο αρθρωτά, τα οποία μπορούν να διπλώνουν προς τα μέσα και να ασφαλιζονται μεταξύ τους στην ξεδιπλωμένη θέση. Ο πάτος του κιβωτίου (2) φέρει ένα άνοιγμα εκκενώσεως (5). Το άνοιγμα εκκενώσεως (5) μπορεί να κλείνει μέσω ενός κατακτιού κλεισίματος (6) και να ανοίγει από κάτω.



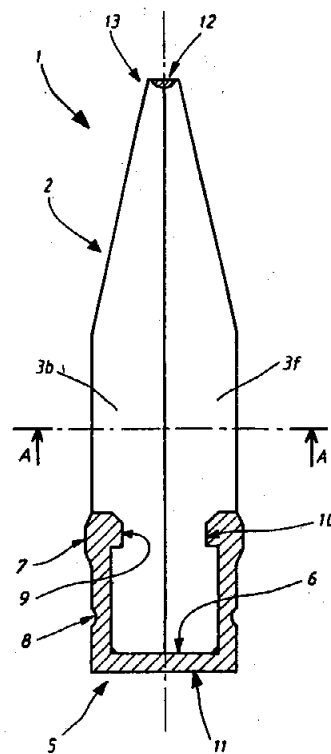
ΑΡΙΘΜΟΣ ΕΥΡΩΠΑΪΚΟΥ Δ.Ε.	(11): 3019807
ΑΡΙΘ. ΕΛΛΗΝΙΚΗΣ ΚΑΤΑΘΕΣΗΣ	(21): 960401194
ΗΜΕΡ. ΕΛΛΗΝΙΚΗΣ ΚΑΤΑΘΕΣΗΣ	(22): 30.04.96
ΑΡΙΘ./ΗΜΕΡ. ΔΗΜΟΣΙΕΥΣΗΣ	
ΕΥΡΩΠΑΪΚΟΥ ΔΙΠΛΩΜΑΤΟΣ	(87): 626555/13.03.96
ΑΡΙΘ./ΗΜΕΡ. ΚΑΤΑΘΕΣΗΣ	
ΕΥΡΩΠΑΪΚΗΣ ΑΙΤΗΣΗΣ	(86): 94401117.0/19.05.94
ΤΙΤΛΟΣ ΕΦΕΥΡΕΣΗΣ	(54): Βλήμα ασκήσεων και μέθοδος παραγωγής του
ΔΙΚΑΙΟΥΧΟΣ	(73): MANURHIN DEFENSE 13 route de la Miniere, Versailles Cédex, F-78009, Γαλλία
ΣΥΜΒΑΤΙΚΕΣ ΠΡΟΤΕΡΑΙΟΤΗΤΕΣ ΕΦΕΥΡΕΤΗΣ	(30): 9306183/25.05.93/FR (72): 1) GODEFROY JEAN-MARIE 2) MAILLARD PHILIPPE
ΕΙΔΙΚΟΣ ΠΛΗΡΕΞΟΥΣΙΟΣ	(74): Τσιμικάλης Αθανάσιος, δικηγόρος, Ν. Βάμβα 1, 106 74 Αθήνα
ΑΝΤΙΚΑΛΗΤΟΣ	(74): Τσιμικάλης Αθανάσιος, δικηγόρος, Ν. Βάμβα 1, 106 74 Αθήνα

ΠΕΡΙΛΗΨΗ (57)

Το τεχνικό πεδίο εφαρμογής της παρούσας εφεύρεσης είναι αυτό των πολεμοφοδίων και βλημάτων ασκήσεων.

Το βλήμα αυτής της εφεύρεσης χαρακτηρίζεται από το ότι περιλαμβάνει ένα σώμα (2) που σχηματίζεται από την συνένωση πολλών τομέων (3) και ενός κατώτερου τμήματος (5) που σχηματίζει έναν χώρο (6) ο οποίος προορίζεται να δέχεται τους διάφορους τομείς, οι οποίοι τομείς (3) γίνονται από ένα πλαστικό υλικό, και το οποίο βλήμα διαθέτει μέσα που εξασφαλίζουν μία διατήρηση της συναρμολόγησης των το-

μέων (3) κατά τις φάσεις των χειρισμών, τα οποία μέσα έχουν επινοηθεί έτσι ώστε να ελευθερώνουν τους τομείς κατά την έξοδο από την κάννη του όπλου κατά την εκτόξευση του βλήματος.
Εφαρμογή στα πολεμοφόδια ασκήσεων μεσαίου διαμετρήματος.

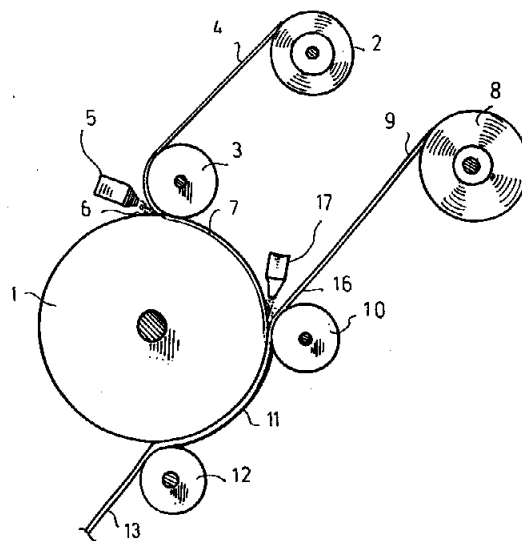


ΑΡΙΘΜΟΣ ΕΥΡΩΠΑΪΚΟΥ Δ.Ε.	(11): 3019808
ΑΡΙΘ. ΕΛΛΗΝΙΚΗΣ ΚΑΤΑΘΕΣΗΣ	(21): 960401195
ΗΜΕΡ. ΕΛΛΗΝΙΚΗΣ ΚΑΤΑΘΕΣΗΣ	(22): 30.04.96
ΑΡΙΘ./ΗΜΕΡ. ΔΗΜΟΣΙΕΥΣΗΣ	
ΕΥΡΩΠΑΪΚΟΥ ΔΙΠΛΩΜΑΤΟΣ	(87): 575703/10.04.96
ΑΡΙΘ./ΗΜΕΡ. ΚΑΤΑΘΕΣΗΣ	
ΕΥΡΩΠΑΪΚΗΣ ΑΙΤΗΣΗΣ	(86): 93104452.3/18.03.93
ΤΙΤΛΟΣ ΕΦΕΥΡΕΣΗΣ	(54): Μέθοδος παραγωγής υλικού συσκευασίας σε μορφή φύλλου και υλικό συσκευασίας παραγόμενο με αυτή τη μέθοδο
ΔΙΚΑΙΟΥΧΟΣ	(73): TETRA LAVAL HOLDINGS & FINANCE SA Avenue General-Guisan 70, Pully CH-1009, Ελβετία
ΣΥΜΒΑΤΙΚΕΣ ΠΡΟΤΕΡΑΙΟΤΗΤΕΣ ΕΦΕΥΡΕΤΗΣ	(30): 9201033/02.04.92/SE (72): 1) LASSON ROLF 2) ÖHMAN PETER
ΕΙΔΙΚΟΣ ΠΛΗΡΕΞΟΥΣΙΟΣ	(74): Τσιμικάλης Αθανάσιος, δικηγόρος, Ν. Βάμβα 1, 106 74 Αθήνα
ΑΝΤΙΚΑΛΗΤΟΣ	(74): Τσιμικάλης Αθανάσιος, δικηγόρος, Ν. Βάμβα 1, 106 74 Αθήνα

ΠΕΡΙΛΗΨΗ (57)

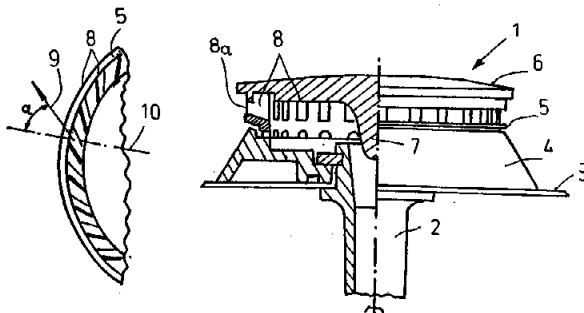
Η παρουσίαση αναφέρεται σε μία μέθοδο παραγωγής υλικού συσκευασίας που περιλαμβάνει μία στρώση πυρήνος (9) που έχει τρυπημένες οπές, ανοίγματα ή σχισμές (14), και που παρουσιάζει κατά μήκος της μίας πλευράς του, μία άθραυστη στρώση (7) από ένα ελασματοειδές που αποτελείται από λεπτό φύλλο αλουμινίου και από πολυαιθυλένιο.

Κατά την παραγωγή του υλικού συσκευασίας, ένα "πρωτεύον ελασματοειδές" (7) από πολυαιθυλένιο και λεπτό φύλλο αλουμινίου δημιουργείται πρώτα με την εξώθηση παραχθέντος με διέλαση πολυαιθυλενίου ως μεμβράνης μεταξύ του λεπτού φύλλου αλουμινίου και της επιφάνειας ενός κύλινδρου ψύξεως ενώ, σε μία δεύτερη διεργασία, που γίνεται πάνω στον ίδιο κύλινδρο ψύξεως, ένα φύλλο (9) από χαρτί ή χαρτόνι στο οποίο έχουν ανοιχθεί οπές, ανοίγματα ή σχισμές (14) ενώνεται με το προαναφερθέν πρωτεύον ελασματοειδές (7) με την ενδιάμεση τοποθέτηση μίας παραγόμενης με διέλαση στρώσης πολυαιθυλενίου (16).



ΑΡΙΘΜΟΣ ΕΥΡΩΠΑΪΚΟΥ Δ.Ε.	(11): 3019809
ΑΡΙΘ. ΕΛΛΗΝΙΚΗΣ ΚΑΤΑΘΕΣΗΣ	(21): 960401196
ΗΜΕΡ. ΕΛΛΗΝΙΚΗΣ ΚΑΤΑΘΕΣΗΣ	(22): 30.04.96
ΑΡΙΘ./ΗΜΕΡ. ΔΗΜΟΣΙΕΥΣΗΣ	
ΕΥΡΩΠΑΪΚΟΥ ΔΙΠΛΩΜΑΤΟΣ	(87): 554511/10.04.96
ΑΡΙΘ./ΗΜΕΡ. ΚΑΤΑΘΕΣΗΣ	
ΕΥΡΩΠΑΪΚΗΣ ΑΙΤΗΣΗΣ	(86): 92115875.4/17.09.92
ΤΙΤΛΟΣ ΕΦΕΥΡΕΣΗΣ	(54): Καυστήρας αερίου
ΔΙΚΑΙΟΥΧΟΣ	(73): ELEKTRO-UND GAS-ARMATUREN - FABRIK GMBH Lindenbergstrasse 1, Hagen D-58 119, Γερμανία
ΣΥΜΒΑΤΙΚΕΣ ΠΡΟΤΕΡΑΙΟΤΗΤΕΣ	(30): 4203668/08.02.92/DE
ΕΦΕΥΡΕΤΗΣ	(72): 1) GERTLER KURT 2) GRONNENBERG WERNER 3) HOLM KLAUS 4) NAUMANN JÖRN
ΕΙΔΙΚΟΣ ΠΛΗΡΕΞΟΥΣΙΟΣ	(74): Τσιμικάλης Αθανάσιος, δικηγόρος, Ν. Βάμβα 1, 106 74 Αθήνα
ΑΝΤΙΚΑΗΤΟΣ	(74): Τσιμικάλης Αθανάσιος, δικηγόρος, Ν. Βάμβα 1, 106 74 Αθήνα

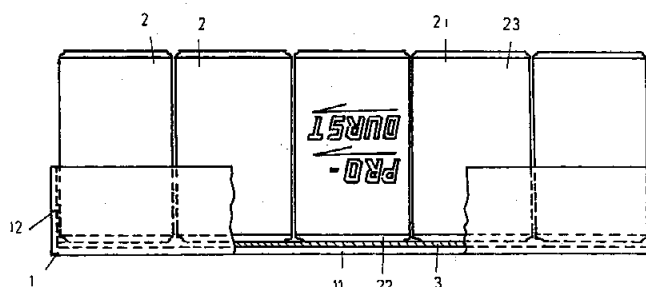
ται σημαντικά και μάλιστα σε μια μεγάλη περιοχή ρυθμίσεως μεταξύ χαμηλής και υψηλής ισχύος του καυστήρα. Αυτό επιτυγχάνεται με το ότι, ο μέσος άξονας (9) των διόδων εξόδου αερίου παρουσιάζει μια διαφορετική από 0° γωνία προς μια ακτίνα (10) αντιστοιχούσα στο εκάστοτε άνοιγμα εξόδου (8α).



ΠΕΡΙΛΗΨΗ (57)

Σε ένα καυστήρα αερίου (1), κυρίως σε ένα ατμοσφαιρικό καυστήρα αερίου με προανάμιξη πρωτεύοντος αέρα, με ένα δακτύλιο καυστήρα (5) φέροντα διόδους εξόδου αερίου (8) και με ένα καπάκι καυστήρα (6), διαμορφωμένο ενδεχομένως ως ολόσωμο μ' αυτόν, θα δοθεί μια λύση, με την οποία, κυρίως σε ατμοσφαιρικούς καυστήρες, η περιεκτικότητα σε NO_x στα καυσαέρια καθώς και η περιεκτικότητα σε CO μειώνε-

ΑΡΙΘΜΟΣ ΕΥΡΩΠΑΪΚΟΥ Δ.Ε.	(11): 3019810
ΑΡΙΘ. ΕΛΛΗΝΙΚΗΣ ΚΑΤΑΘΕΣΗΣ	(21): 960401197
ΗΜΕΡ. ΕΛΛΗΝΙΚΗΣ ΚΑΤΑΘΕΣΗΣ	(22): 30.04.96
ΑΡΙΘ./ΗΜΕΡ. ΔΗΜΟΣΙΕΥΣΗΣ	
ΕΥΡΩΠΑΪΚΟΥ ΔΙΠΛΩΜΑΤΟΣ	(87): 585645/07.02.96
ΑΡΙΘ./ΗΜΕΡ. ΚΑΤΑΘΕΣΗΣ	
ΕΥΡΩΠΑΪΚΗΣ ΑΙΤΗΣΗΣ	(86): 93112555.3/05.08.93
ΤΙΤΛΟΣ ΕΦΕΥΡΕΣΗΣ	(54): Συσκευασία για κουτιά ποτών
ΔΙΚΑΙΟΥΧΟΣ	(73): MARCEGAGLIA WERNER Gevelsberg D-58285, Γερμανία
ΣΥΜΒΑΤΙΚΕΣ ΠΡΟΤΕΡΑΙΟΤΗΤΕΣ	(30): 1) 9211429/30.08.92/DE 2) 9301816/10.02.93/DE
ΕΦΕΥΡΕΤΗΣ	(72): MARCEGAGLIA WERNER
ΕΙΔΙΚΟΣ ΠΛΗΡΕΞΟΥΣΙΟΣ	(74): Τσιμικάλης Αθανάσιος, δικηγόρος, Ν. Βάμβα 1, 106 74 Αθήνα
ΑΝΤΙΚΑΗΤΟΣ	(74): Τσιμικάλης Αθανάσιος, δικηγόρος, Ν. Βάμβα 1, 106 74 Αθήνα



ΠΕΡΙΛΗΨΗ (57)

Η συσκευασία για κουτιά ποτών έχει τη μορφή μιας παλέτας από χαρτοσανίδα. Ο πάτος (11) της παλέτας είναι στρωμένος με ένα φύλλο από υγιεινό υλικό, κυρίως από υγιεινό χαρτί (3). Επί του φύλλου είναι τοποθετημένα τα κουτιά ποτών (2) με το καπάκι τους (22), που περιλαμβάνει ένα στοιχείο κλεισίματος που ξηλώνεται κατά τη χρήση.

ΕΥΡΕΤΗΡΙΟ ΕΥΡΩΠΑΪΚΩΝ Δ.Ε. ΣΥΜΦΩΝΑ ΜΕ ΤΟΝ ΑΡΙΘΜΟ ΔΗΜΟΣΙΕΥΣΗΣ

ΑΡ./ΗΜ. ΔΗΜ. Ε.Δ. (87)	ΔΙΚΑΙΟΥΧΟΣ (73)	ΤΙΤΛΟΣ ΕΦΕΥΡΕΣΗΣ (54)	ΑΡ.ΕΥΡ.Δ.Ε. (11)
0232658/14.02.96	RHÔNE-POULENC CHIMIE	Μέθοδος και διάταξη εξωθερμικής αντιδράσεως μεταξύ αερίων	3019702
0253324/13.03.96	INLAND STEEL COMPANY	Μέθοδος και συσκευή δια την αναγωγή διοξειδίου του θείου το οποίο περιέχεται εις καυσαέρια	3019674
0256536/10.01.96	CHILWALNER PARTNERSHIP	Εμβόλιο κοκκιδίωσης	3019619
0270910/14.02.96	MARTINEZ GALAN JOSE	Ανταλλακτική ηλιακή οροφή για την αντικατάσταση ορόφων κτιρίων	3019586
0271340/07.02.96	YELDERMAN MARK	Συσκευή οξυμέτρου και μέθοδος για τη μέτρηση των συστατικών του αρτηριακού αίματος	3019694
0278658/10.01.96	1) COMMONWEALTH SCIENTIFIC AND INDUSTRIAL RESEARCH ORGANISATION 2) LUBRIZOL ENTERPRISES INC.	Αναερόβιο ρυθμιστικό στοιχείο φυτών	3019481
0296891/10.01.96	APPLIED MATERIALS INC.	Διεργασία για τον αυτοκαθαρισμό ενός θαλάμου αντιδραστήρα	3019492
0300504/10.01.96	BASF CORPORATION	Εύκαμπτες άρυλο άλκυλο έποξυ ρητίνες, τα αμινικά παράγωγα των ρητινών και η χρήση τους σε επιχρίσματα ηλεκτροαπόθεσης	3019616
0305011/03.01.96	SHELL INTERNATIONALE RESEARCH MAATSCHAPPIJ B.V.	Παρασκευή συμπολυμερών ολεφίνης/CO	3019510
0307061/20.03.96	DUPHAR INTERNATIONAL RESEARCH B.V.	Αγχολυτικώς ενεργά παράγωγα πιπεραζίνης	3019544
0318050/28.02.96	CANON KABUSHIKI KAISHA	Διάταξη οθόνης	3019672
0320680/13.03.96	STO AKTIENGESELLSCHAFT	Ακουστική οροφή χωρίς αρμούς	3019519
0328126/17.04.96	1) EXNER HUBERTUS 2) SEIFERT LOTHAR	Μέθοδος και διάταξη διαλογής απορριμμάτων γυαλιού	3019744
0330011/17.01.96	ABBOTT LABORATORIES	Ενθυλακωμένος μετατροπέας της πίεσεως του αίματος	3019498
0337731/31.01.96	ELI LILLY AND COMPANY	Πεπτιδικά αντιβιοτικά	3019491
0338756/20.03.96	OXACO S.A.	Χρησιμοποίηση των 1,2,4-τριοξανίων ως αντιπαρασιτοκτόνα και ανθελμινθικά	3019690
0340618/28.02.96	THE DOW CHEMICAL COMPANY	Οργανική σύνθεση περιλαμβάνουσα φθοροαλκυλοσουλφονικό άλας	3019504
0347623/10.01.96	BARILLA G.E.R.F.LLI-SOCIETA PER AZIONI	Μια μέθοδος παστερίωσης ή αποστείρωσης τροφίμων χρησιμοποιώντας μικροκύματα, και ένας φούρνος για την εφαρμογή μιας τέτοιας μεθόδου	3019497
0351471/31.01.96	COHEN ALLEN L. DR.	Πολυεστιακή περιθλαστική οπτική συσκευή	3019724
0365328/03.04.96	ZENECA LIMITED	Παράγωγα πυριδίνης	3019550
0369687/03.04.96	ELI LILLY AND COMPANY	Συνενώσεις μετά διαλυτού αντιβιοτικού βήτα-λακτάμης	3019677

ΑΡ./ΗΜ. ΔΗΜ. Ε.Δ. (87)	ΔΙΚΑΙΟΥΧΟΣ (73)	ΤΙΤΛΟΣ ΕΦΕΥΡΕΣΗΣ (54)	ΑΡ.ΕΥΡ.Δ.Ε. (11)
0370779/14.02.96	CONTRA-SHEAR HOLDINGS LIMITED	Συσκευή διαχωρισμού τροφοδοτούμενη υπό πίεσης	3019489
0371903/10.04.96	NEOPROBE CORPORATION	Ανιχνευτής και συσκευή εντοπισμού για εκπομπές ακτινοβολίας χαμηλής ενέργειας	3019697
0373325/03.04.96	AMERICAN CYANAMID COMPANY	Μέθοδος για την διαλυτοποίηση και ενουσίωση σωματοτροπίνης	3019691
0374719/31.01.96	PHILLIPS PETROLEUM COMPANY	Υψηλότερου μοριακού βάρους ρητίνης σουλφιδίου αρυλινίου και διεργασία για παρασκευή της	3019540
0374808/17.04.96	1) BOEHRINGER INGELHEIM INTERNATIONAL GMBH 2) BOEHRINGER INGELHEIM KG	Νέα παράγωγα ξανθίνης με ανταγωνιστική έναντι της αδενοσίνης επίδραση	3019733
0375092/24.01.96	INSTITUT FÜR GENBIOLOGISCHE FORSCHUNG BERLIN GMBH	Ειδική για κονδύλους πατάτας μεταγραφική ρύθμιση	3019743
0376156/27.03.96	HOECHST AKTIENGESELLSCHAFT	Νέα παράγωγα ινσουλίνης, μέθοδος για την παρασκευή τους, η χρήση τους και ένα φαρμακευτικό παρασκεύασμα που τα περιέχει	3019560
0379156/10.04.96	UNION CARBIDE CHEMICALS AND PLASTICS COMPANY INC.	Βελτιωμένα υδρόφιλα επιστρώματα με λιπαντική ικανότητα	3019636
0380170/31.01.96	VAN DIJK FOOD PRODUCTS (LOPIK) BV	Απαλλαγμένο από γαλακτοπρωτεΐνη χαμηλών θερμίδων προϊόν επάλειψης λίπους με ένα περιεχόμενο λίπους 20 ως 60% σε βάρος που περιέχει ζελατίνη και διαλυτοποιημένο άμυλο	3019536
0380225/28.02.96	PFIZER INC.	Χαμηλών θερμίδων υποκατάστατο λίπους	3019715
0383472/07.02.96	ELI LILLY AND COMPANY	Ανάλογα ινσουλίνης	3019501
0383640/10.04.96	ELF ATOCHEM S.A.	Μέθοδος δια την απορρόφηση οργανικών ρυπαντικών προϊόντων	3019706
0384769/24.04.96	JOHNSON MATTHEY PUBLIC LIMITED COMPANY	Σήμανση πρωτεϊνών	3019758
0385679/24.04.96	1) ZENECA LIMITED 2) ZENECA PHARMA S.A.	Ετεροκυκλικοί κυκλικοί αιθέρες	3019759
0387694/31.01.96	LTS LOHMANN THERAPIE-SYSTEME GMBH UND CO. KG	Έμπλαστρο ως θεραπευτικό σύστημα για την χορήγηση δραστικών ουσιών στο δέρμα με μία διαβαθμιζόμενη απόδοση της δραστικής ουσίας, μέθοδος για την παρασκευή του και χρήση	3019786
0393574/31.01.96	KYOWA HAKKO KOGYO CO., LTD.	Παράγωγα εξίτη	3019515
0393639/31.01.96	COHEN ALLEN L, DR.	Πολυεστιακός μικρού διαφράγματος	3019599
0400701/28.02.96	1) A.S.A. B.V. 2) TURBOCONSULT B.V.	Μία μέθοδος και μια εγκατάσταση για την παραγωγή ηλεκτρικής ενέργειας	3019482
0401747/13.03.96	CALNE ROY	Χρήση παραγώγων ραπαμυκίνης και προφαρμάκων τους στην παρασκευή ενός φαρμάκου για την αναστολή της απόρριψης μοσχευμάτων στα θηλαστικά	3019792

ΑΡ./ΗΜ. ΔΗΜ. Ε.Δ. (87)	ΔΙΚΑΙΟΥΧΟΣ (73)	ΤΙΤΛΟΣ ΕΦΕΥΡΕΣΗΣ (54)	ΑΡ.ΕΥΡ.Δ.Ε. (11)
0402989/03.04.96	JANSSEN PHARMACEUTICA N.V.	Αντιμυκητώδεις 4-[4-[4-[4[[2-(2,4-διφθοροφαινυλο)-2-(1H-αζολυλομεθυλο)-1,3-διοξολαν-4-υλο]μεθοξυ]φαινυλο]-1-πιπεραζινυλο]φαινυλο]τριαζολό-ναι και ιμιδαζολό-ναι	3019686
0404146/20.03.96	CELGENE CORPORATION	Εναντιομερής εμπλουτισμός και στερεοεκλεκτική παρασκευή χειρόμορφων αμινών	3019682
0405664/24.04.96	THE PROCTER & GAMBLE COMPANY	Προϊόν ατομικού καθαρισμού που περιέχει κατιονικό πολυμερές αμίνης το οποίο δεν επιδρά στην οσμή του	3019754
0405810/13.03.96	MYCOGEN CORPORATION	Νέο προϊόν απομονώσεως Bacillus thuringiensis δραστικό κατά των λοιμών από λεπιδοπτερα και γονίδια που κωδικοποιούν νέες τοξίνες δραστικές κατά λεπιδοπτέρων	3019582
0406103/28.02.96	INSTITUT NATIONAL DE LA RECHERCHE AGRONOMIQUE (INRA)	Συνθέσεις εντομοκτόνων με βάση μικροοργανισμούς, μέθοδος παρασκευής τους και εφαρμογή τους στη γεωπονία	3019520
0409410/20.03.96	1) UNIVERSITY OF BATH 2) UNIVERSITY OF CINCINNATI	Ινδανοϊνδολο-ενώσεις	3019779
0411216/03.01.96	LEE CHIU-SHAN	Υποδοχή ασφάλειας πολλών χρήσεων	3019534
0412575/03.01.96	1) PHILIPS ELECTRONICS N.V. 2) PHILIPS PATENTVERWALTUNG GMBH	Κύκλωμα αποφάσεως συμπληρώσεως	3019524
0413674/28.02.96	MONSANTO COMPANY	Προ-φάρμακα φωσφορυλιωμένων αναστολέων γλυκοσιδάσης	3019753
0415314/07.02.96	GEC ALSTHOM S.A.	Συμπυκνωτής από μπετόν για τουρμπίνα αξονικού σωλήνα διαφυγής και τουρμπίνα εφοδιασμένη μ' έναν τέτοιο συμπυκνωτή	3019493
0416514/24.04.96	BOEHRINGER MANNHEIM GMBH	Μέθοδος ειδικού προσδιορισμού α-αμυλάσης παγκρέατος	3019767
0418465/31.01.96	R.J. REYNOLDS TOBACCO COMPANY	Είδος καπνίσματος καπνού	3019598
0419905/17.01.96	EISAI CO., LTD.	Παράγωγα κινόνης και φαρμακολογική χρήση	3019614
0419920/10.04.96	SIEMENS AKTIENGESELLSCHAFT	Διάταξη κυκλώματος για μία κεντρικά ελεγχόμενη τηλεπικοινωνιακή εγκατάσταση, ειδικότερα PCM-τηλεφωνικό κέντρο, με κεντρικό επεξεργαστή συντονισμού και αποκεντρωμένες ομάδες συνδέσεως με τμηματικά συστήματα ελέγχου	3019640
0420633/10.01.96	BPB INDUSTRIES PUBLIC LIMITED COMPANY	Ένα σύστημα κατασκευής τοίχων	3019590
0422485/03.04.96	BAYER AG	Παράγωγα κινολονοκαρβονικού οξέος, μέθοδος για την παρασκευή τους, ως και η χρησιμοποίησή τους ως μέσα κατά ιών	3019796

ΑΡ./ΗΜ. ΔΗΜ. Ε.Δ. (87)	ΔΙΚΑΙΟΥΧΟΣ (73)	ΤΙΤΛΟΣ ΕΦΕΥΡΕΣΗΣ (54)	ΑΡ.ΕΥΡ.Δ.Ε. (11)
0424261/03.01.96	L'OREAL	Σύνθεση βαφής που περιέχει προδρόμους χρωμάτων οξειδωσης και αμινοϊνδολικούς συζεύκτες	3019511
0427462/14.02.96	SMITHKLINE BEECHAM BIOLOGICALS (S.A.)	Μέθοδος	3019725
0428299/10.01.96	HUGHES AIRCRAFT COMPANY	Σχισμοειδής κεραία ελεγχόμενης πολώσεως	3019579
0428464/03.01.96	1) THYSSEN STAHL AKTIENGESELLSCHAFT 2) USINOR SACILOR SOCIÉTÉ ANONYME	Κύλινδρος για μια συσκευή συνεχούς εκροής σε ένα ή μεταξύ δύο κυλίνδρων	3019530
0429893/31.01.96	LUPATO ANTONIO ER. S.R.L.	Συσκευή χαράξεως (σμιλεύσεως) επιφανειών διαφόρων ειδών λίθων και πλακών εκ σκυροδέματος τσιμέντου	3019788
0431833/28.02.96	COMMONWEALTH SCIENTIFIC AND INDUSTRIAL RESEARCH ORGANISATION	Τεχνητά ανεπτυγμένες ποικιλίες λίνου που παράγουν έλαιο με μικρά περιεκτικότητα λινελαικού οξέος	3019503
0432677/06.03.96	1) ELI LILLY AND COMPANY 2) THE TRUSTEES OF PRINCETON UNIVERSITY	Παράγωγα N-(πυρρολο[2,3-d] πυριμιδιν-3-υλακυλ)- γλουταμικού οξέος	3019784
0432841/27.03.96	GREAT LAKES CHEMICAL ITALIA S.R.L.	Ενώσεις σπιρο-ινδολινο-οξαζίνης με φωτοχρωμικά και φωτοευαίσθητοποιητικά χαρακτηριστικά και μέθοδος παρασκευής των	3019711
0433641/10.04.96	BOSCH-SIEMENS HAUSGERÄTE GMBH	Διάταξη για τον έλεγχο της παροχής υγρού σε ένα δοχείο	3019637
0433974/31.01.96	PIRELLI COORDINAMENTO PNEUMATICI S.P.A.	Μέθοδος και συσκευή για την κατασκευή ελαστικών (επισώτρων) με μεγάλη εγκάρσιως καμπυλωτή κρικοειδή κατατομή	3019740
0434125/28.02.96	SHELL INTERNATIONALE RESEARCH MAATSCHAPPIJ B.V.	Σύνθεση πολυμερούς πολυκετόνης	3019581
0435648/07.02.96	POLYPLASTICS CO LTD	Υλικό ρητίνης για εισαγωγή ενός πλαισίου ακροδέκτη και ένα μορφοποιημένο συστατικό μέρος του	3019723
0435749/10.01.96	SYNTHELABO	Παράγωγα 2-αμινοπυριμιδινο-4-καρβοξαμιδίου, η παρασκευή τους και η εφαρμογή τους στην θεραπευτική	3019508
0436332/07.02.96	1) NPS PHARMACEUTICALS INC. 2) PFIZER INC.	Πολυαμίνες που χρησιμεύουν σαν ανταγωνιστές νευροδιαβιβαστών διεγερτικών αμινοξέων	3019487
0438282/20.03.96	THE BOC GROUP INC.	Παραγωγή καθαρού αζώτου από αέρα	3019538
0442449/24.04.96	ESCO CORPORATION	Αντικαθιστάμενο στοιχείο φθοράς	3019755
0442674/27.03.96	ELI LILLY AND COMPANY	Ηλεκτρικό συστατικό λεπτής μεμβράνης με πολυμερές υπόστρωμα	3019621
0444482/17.01.96	F. HOFFMANN-LA ROCHE AG	Οξετανόνες	3019618

ΑΡ./ΗΜ. ΔΗΜ. Ε.Δ. (87)	ΔΙΚΑΙΟΥΧΟΣ (73)	ΤΙΤΛΟΣ ΕΦΕΥΡΕΣΗΣ (54)	ΑΡ.ΕΥΡ.Δ.Ε. (11)
0444492/10.01.96	RICERFARMA SRL	Συνθέσεις που χορηγούνται τοπικά με βάση υοαλουρονικό οξύ μεγάλου μοριακού βάρους και για τη θεραπεία φλεγμονών της στοματικής κοιλότητας και για την υγιεινή της στοματικής κοιλότητας και για κοσμητική θεραπεία	3019625
0446430/03.04.96	WILKINSON SWORD GESELLSCHAFT MIT BESCHRÄNKTER HAFTUNG	Μονάς ξυριστικής λεπίδος	3019620
0449459/21.02.96	THE DOW CHEMICAL COMPANY	Πλαστική επένδυσης μεταλλικά ελασματοποιημένα διαχωριστικά μεταφοράς θερμότητας	3019683
0450588/28.02.96	HOECHST AKTIENGESELLSCHAFT	Υποκατεστημένες 3-θεια- ή αντίστοιχα 3-οξα-αλκυλο-φλαβόνες, μέθοδος για την παρασκευή τους, χρήση των ιδίων, φάρμακα με βάση τις ενώσεις αυτές, ως και ενδιάμεσα προϊόντα	3019565
0451429/24.01.96	BELLCO S.P.A.	Εξοπλισμός καθαρισμού αίματος	3019495
0452087/14.02.96	BICC PUBLIC LIMITED COMPANY	Κατασκευή καλωδίου ορυκτής μονώσεως	3019509
0452467/17.01.96	ECP ENICHEM POLYMERES FRANCE	Νέα πολυολεφινικά ελαστικά και μέθοδος παρασκευής τους	3019567
0453656/17.01.96	LIGNOZYM GESELLSCHAFT ZUR HERSTELLUNG UND ZUM VERTRIEB VON ENZYMEN MBH	Μέθοδος για την παρασκευή λιγνολιτικών ενζύμων με τη βοήθεια Phanerochaete Chrysosporium	3019663
0454826/31.01.96	LABORATOIRES MERCK-GLEVENOT	Συσκευή για την αυτόματη εκτέλεση ανοσολογικού ποσοτικού προσδιορισμού (δοσιμέτρησης) σε πολλαπλά διαδοχικά στάδια μιας τουλάχιστον βιολογικής ουσίας μέσα σε πλήθος βιολογικών δειγμάτων, μέθοδος και αντιδραστήρια για χρησιμοποίηση στην εν λόγω συσκευή	3019803
0455301/14.02.96	F.L. SMIDTH & CO A/S	Μέθοδος και συσκευή για την παρασκευή υπολείμματος καύσης από ορυκτές πρώτες ύλες	3019737
0455806/28.02.96	AK STEEL CORPORATION	Συσκευή και μέθοδος για την υδροδιαμόρφωση φυλλωτού μετάλλου	3019720
0456252/24.04.96	1) DAICEL CHEMICAL INDUSTRIES LTD. 2) TANABE SEIYAKU CO., LTD.	Μέθοδος για τον προσδιορισμό περιεκτικότητας πυρετογόνου	3019761
0456817/31.01.96	ASH STEVENS INC.	Μέθοδος δια την παρασκευή 2-αμινο-9-(2,3,5-τρι-ο-βενζυλ-βήτα-D-αραβινοφουρανοζυλ)αδενίνης και νέες ενδιάμεσες ουσίες	3019656
0457667/10.01.96	ENTREPRISE JEAN LEFEBVRE	Μέθοδος στεγανής οδοστρώσεως καταστρώματος τεχνικού έργου	3019488
0458363/07.02.96	E.R. SQUIBB & SONS INC.	Φθοριωμένες δισ (υδροξυμεθυλ) κυκλοβουτυλ-πουρίνες και πυριμιδίνες	3019773

ΑΡ./ΗΜ. ΔΗΜ. Ε.Δ. (87)	ΔΙΚΑΙΟΥΧΟΣ (73)	ΤΙΤΛΟΣ ΕΦΕΥΡΕΣΗΣ (54)	ΑΡ.ΕΥΡ.Δ.Ε. (11)
0458402/20.03.96	JOHNSON & JOHNSON CLINICAL DIAGNOSTICS INC.	Ιοντοφόρες ημισφαιρικές κύριες μονάδες συμπλόκων που έχουν αυξημένη λιποφιλικότητα	3019684
0459148/03.01.96	OCULAR RESEARCH OF BOSTON INC.	Θεραπευτική μέθοδος και διάλυμα κατά της ξηροφθαλμίας	3019478
0460535/07.02.96	WILKINSON WILLIAM T.	Φορητό ρυθμιζόμενο στεπ ασκήσεως	3019713
0460767/10.01.96	DUTCH ENVIRONMENTAL MANAGEMENT GROUP B.V.	Διαδικασία και συσκευή για αναερόβια ζύμωση	3019651
0461340/03.04.96	1) KIEWER WINFRIED 2) WERTZ HEINZ	Διάταξη στομίου εκροής για συστήματα ολισθαινόντων συρτών	3019558
0461775/03.01.96	SHELL OIL COMPANY	Παραγωγή προδρόμου καταλύτη	3019484
0463558/03.04.96	PENTAGON TRADING LIMITED	Έντυπον με μέσα παρεμποδίσεως της πλαστογραφήσεως	3019799
0465054/24.04.96	ADVANCED MICRO DEVICES INC.	Επικοινωνιακός επεξεργαστής	3019770
0465297/31.01.96	MERRELL PHARMACEUTICALS INC.	Παράγωγα 9-πουρινυλοφωσφορικού οξέος	3019793
0465338/10.04.96	RHÔNE-POULENC NUTRITION ANIMALE	Μέθοδος παρασκευής κόκκων δραστικών συστατικών με εξώθηση	3019629
0465351/28.02.96	CECA S.A.	Τροποποιημένες κολλώδεις ρητίνες και παρόμοια προϊόντα δια θερμοτηκόμενες κόλλες οι οποίες μπορούν να δικτυώνονται δια υγρασίας θερμοτηκόμενες κόλλες που περιέχουν αυτές και η εφαρμογή αυτών	3019700
0467534/07.02.96	VODAFONE LIMITED	Ένα δίκτυο τηλεπικοινωνιών	3019591
0467564/24.04.96	R-TECH UENO, LTD.	Θεραπεία φλεγμονώδους ασθένειας με ενώσεις 15-κετοπροσταγλανδίνης	3019760
0468896/31.01.96	SOCIETE PROLABO	Μέθοδος για την πραγματοποίηση μιας χημικής αντιδράσεως δια της υγρής οδού σε μία σειρά δειγμάτων, συσκευή για την εφαρμογή της μεθόδου και χρησιμοποίησή της εν λόγω συσκευής	3019659
0470471/10.04.96	THE SIEMON COMPANY	Ζυγός (τεμάχιο ζεύξεως) πινάκων	3019696
0471969/28.02.96	SOCIETE DES PRODUITS NESTLE S.A.	Επιδεκτικό μικροκυμάτων χιτώνιο εύκολου ανοίγματος για πίτσες και παρόμοια	3019719
0472367/06.03.96	PHILIP MORRIS PRODUCTS INC.	Είδος καπνίσματος (Smoking Article)	3019780
0472744/06.03.96	SOCIETE DES PRODUITS NESTLE S.A.	Μέθοδος και διάταξη για την κατεργασία ενός διαλύτου υλικού μορφής σκόνης	3019496
0473961/03.01.96	ABBOTT LABORATORIES	Αντιδραστήρια ανοσοποιητικού ελέγχου και μέθοδοι προσδιορισμού κυκλοσπορίνης	3019512
0475392/20.03.96	ISHIHARA SANGYO KAISHA LTD.	Ζιζανιοκτόνος σύνθεση	3019516
0476850/10.04.96	DIVERSEY CORPORATION	Καταμέτρηση σωματικών κυττάρων	3019632

ΑΡ./ΗΜ. ΔΗΜ. Ε.Δ. (87)	ΔΙΚΑΙΟΥΧΟΣ (73)	ΤΙΤΛΟΣ ΕΦΕΥΡΕΣΗΣ (54)	ΑΡ.ΕΥΡ.Δ.Ε. (11)
0477774/24.04.96	BODYSONIC KABUSHIKI KAISHA	Μέθοδος παραγωγής τροφών που έχουν υποστεί βρασμό, ωρίμανση ή ζύμωση με την χρησιμοποίηση δονήσεων	3019756
0477778/24.04.96	EISAI CO., LTD.	Παράγωγο βενζολίου, πυριδίνης και πυριμιδίνης	3019801
0477903/03.04.96	HOECHST-ROUSSEL PHARMACEUTICALS INCORPORATION	Υποκατεστημένες 4-αμινο-3-πυριδινόλες, μέθοδος για την παρασκευή τους και η χρήση τους ως φαρμάκων	3019742
0478822/24.01.96	ADVANCED MATERIALS ENTERPRISE PTY LTD	Πυκνά κεραμικά προϊόντα SiC	3019652
0479034/07.02.96	ALCATEL CABLE	Διάταξη τοποθέτησης συστραμένης ζεύξης οπτικών νημάτων εντός μιας βάσης	3019602
0480856/03.01.96	UNIMETAL SOCIETE FRANÇAISE DES ACIERS LONGS	Συσκευή καθαρισμού μιας λόγχης προοριζόμενης να εισαχθεί μέσα σε ένα μεταλλουργικό δοχείο	3019531
0482696/10.01.96	AKZO NOBEL N.V.	Λακτάμες υποκατεστημένες με «4-[4 ή 6- (τριφθορομεθυλ-2-πυριδινιλ)]-1-πιπεραζινυλ-αλκυλιο»	3019559
0483098/31.01.96	MONSANTO COMPANY	Διαδικασία για την παραγωγή Ν-φωσφονομεθυλο-γλυκίνης	3019607
0484486/24.01.96	BUMANN HAROLD	Τρόφιμο με προφυλακτική και/ή θεραπευτική δράση και μέθοδος για την παρασκευή του	3019747
0485004/06.03.96	DUPHAR INTERNATIONAL RESEARCH B.V.	Φιαλίδιο	3019745
0486387/07.02.96	SAINT-GOBAIN VITRAGE	Ηλεκτρόχρωμο υαλοστάσιο	3019703
0487095/28.02.96	DR KARL THOMAE GMBH	Παράγωγα πυριδυλίου, φαρμακευτικά μέσα που τα περιέχουν, και μέθοδος παρασκευής τους	3019783
0487401/17.01.96	CARBOXYQUE FRANÇAISE	Μέθοδος και εγκατάστασις επεξεργασίας μιας παροχής αερίου	3019572
0487451/10.04.96	CIBA-GEIGY AG	Μικροβιοκτόνος ουσία	3019631
0488698/07.02.96	ECC INTERNATIONAL LIMITED	Ένα σύστημα κοσκίνησης	3019718
0491990/06.03.96	MEDNARODNO PDJETJE LAMA D.D. OKOVJE MONTAZI SISTEMI- ORODJA-TRGOVINA DECANI	Άρθρωση επίπλου ταχείας συναρμολόγησης	3019569
0492747/20.03.96	ROEMMERS S.A.I.C.F.	Φαρμακευτικόν παρασκεύασμα δια τοπικήν εφαρμογή	3019584
0493687/17.04.96	BRISTOL-MYERS SQUIBB COMPANY	Θεραπεία διαταραχών ύπνου με χρήση ορισμένων αντικατασταλτικών π.χ. νεφαζοντόνης	3019692
0494728/10.04.96	SIEMENS AKTIENGESELLSCHAFT	Κύκλωμα για ασφαλισμένη είσοδο και/ή έξοδο δυαδικών δεδομένων	3019641
0494978/28.02.96	JOHN WYETH & BROTHER LIMITED	Ετεροκυκλικές χημικές ενώσεις	3019527
0496214/10.04.96	SIEMENS AKTIENGESELLSCHAFT	Μέθοδος για την εφεδρική ζεύξη μιας ροής δεδομένων	3019638

ΑΡ./ΗΜ. ΔΗΜ. Ε.Δ. (87)	ΔΙΚΑΙΟΥΧΟΣ (73)	ΤΙΤΛΟΣ ΕΦΕΥΡΕΣΗΣ (54)	ΑΡ.ΕΥΡ.Δ.Ε. (11)
0496369/03.04.96	HOECHST AKTIENGESELLSCHAFT	Μέθοδος παρασκευής του ρακεμικού και οπτικού ενεργού 1,2,3,4-τετραϋδροϊσοκινολινο-3-καρβονικού οξέος καθώς και των προδρόμων προϊόντων τους	3019556
0498188/27.03.96	BASF AKTIENGESELLSCHAFT	Αιθέρες οξίμης και τα μυκητοκτόνα που τους περιέχουν	3019748
0499157/24.04.96	AUSIMONT S.P.A.	Μέθοδος για την παρασκευή 1,3-διοξολών	3019762
0499941/10.04.96	ENICHEM S.P.A.	Μέθοδος για την παρασκευή άχρωμων ρητινών από υδρογονάνθρακες και προϊόντα λαμβανόμενα από αυτές	3019642
0500686/24.01.96	THE UPJOHN COMPANY	Τρικυκλικό [6,5,5]/[6,6,5]-ενωμένοι οξαζολιδινο-νικοί αντιβακτηριδιακοί παράγοντες	3019605
0501842/10.04.96	LAINIERE DE PICARDIE	Σύνθετο ύφασμα επενδύσεων και μέθοδος παραγωγής του	3019646
0502119/31.01.96	DOMB ABRAHAM J.	Λιποσφαιρίδια δι' ελεγχόμενη χορήγηση ουσιών	3019716
0502861/31.01.96	GARDOSI JASON OTTO	Εμβρυϊκός καθετήρας	3019797
0503231/03.04.96	BEGER UDO	Υπόστρωμα για ένα μικρό παιδί	3019557
0504265/14.02.96	ALLIEDSIGNAL INC.	Διασυνδεδεμένες φθοριωμένες συνθέσεις πολυμερών	3019738
0504314/14.02.96	ALLIEDSIGNAL INC.	Νέες ενώσεις διτρίαζενίου και πολυμερικές συνθέσεις που διασυνδέονται με αυτές	3019739
0507870/10.04.96	TEXAS TECH UNIVERSITY HEALTH SCIENCES CENTRE	Πολυαιμοσφαιρίνη σταθεροποιημένη με παράγωγα πουρίνης και γλουταθείο	3019775
0508158/10.04.96	SIKA AG, VORM. KASPAR WINKLER & CO.	Ουσία επιβράδυνσης της πήξης για την μέθοδο εκτόξευσης υγρού προϊόντος	3019647
0508653/24.01.96	TANABE SEIYAKU CO., LTD	Φαρμακευτικό παρασκεύασμα παρατεταμένης απελευθέρωσης και μέθοδος παρασκευής του	3019505
0509364/24.01.96	EBARA CORPORATION	Αποτεφρωτήρας	3019578
0510314/10.04.96	VORWERK & CO. INTERHOLDING GMBH	Διηθητικός σάκκος σκόνης	3019645
0513092/14.02.96	RHÔNE MERIEUX S.A.	Μηχάνημα εμφύτευσης (Μεταμόσχευσης)	3019486
0513292/21.02.96	HEWING GMBH	Σύνδεσις σωλήνων ιδιαιτέρως σύνθετων σωλήνων	3019654
0515582/06.03.96	KLOTH BERND	Κυψελίδα για την υποδοχή προς εξέταση ουσιών με οπτικό τρόπο	3019600
0516817/06.03.96	BIO MERIEUX SOCIETE ANONYME	Μέθοδος και μέσο για την ανίχνευση της σαλμονέλλας	3019798
0516980/17.04.96	MERRELL PHARMACEUTICALS INC.	Νέα παράγωγα 2-μερκαπτομεθυλενο-τετραϋδρονάφθαλινίου και ινδανο-2-καρβοξαμιδίου ως αναστολείς εγκεφαλινάσης	3019685
0519559/07.02.96	SIGMA GAME INC.	Κιβώτιο ασφαλίσεως νομισμάτων	3019650

ΑΡ./ΗΜ. ΔΗΜ. Ε.Δ. (87)	ΔΙΚΑΙΟΥΧΟΣ (73)	ΤΙΤΛΟΣ ΕΦΕΥΡΕΣΗΣ (54)	ΑΡ.ΕΥΡ.Δ.Ε. (11)
0519602/24.04.96	SHIONOGI SEYAKU KABUSHIKI KAISHA	Χρήσιμες συνθέσεις στην παρεμπόδιση της μαζικής απελευθέρωσης του εγκεφαλικού γλουταμικού	3019765
0520509/17.04.96	CENTRO SVILUPPO SETTORI IMPIEGO S.R.L.	Πολυστοιβαδωτά υλικά γομώσεως με πολλαπλές λειτουργίες και μέθοδος για την παρασκευή τους	3019668
0520854/17.01.96	GIAT INDUSTRIES	Μέθοδος συνένωσης δύο τεμαχίων από έλασμα μεταλλική συναρμογή και κατασκευή από έλασμα θωράκισης που λαμβάνεται με αυτή τη μέθοδο	3019523
0521353/17.04.96	ASTA MEDICA AKTIENGESELLSCHAFT	Φάρμακα με αντινεοπλαστική επίδραση που περιέχουν ως δραστική ουσία [2-N-μεθυλοπιπεριδινό)-αιθυλο] φωσφορικό οκταδεκυλεστέρα και μέθοδος για την παρασκευή του	3019776
0521418/03.01.96	NORDENIA VERPACKUNGSWERKE GMBH	Μέθοδος δια την επεξεργασία χρησιμοποιημένων αντικειμένων από πολυολεφίνη προς μίαν επαναχρησιμοποίησιμο πρώτη ύλη	3019529
0521931/17.01.96	WILSON MARK P.	Σκεύος φαγητού για τους έχοντες αναπηρίες στα χέρια και για το ευρύ κοινό	3019662
0522128/17.01.96	THE WELLCOME FOUNDATION LIMITED	Δισκία εναιωρηματοποίησης σε νερό	3019545
0522756/31.01.96	CALGON CORPORATION	Τριπολυμερή αμφολύτη τα οποία παρέχουν υπέρτερες ιδιότητες ρύθμισης συνθηκών σε προϊόντα φροντίδας δέρματος και νυχιών	3019541
0524177/31.01.96	HOLOTEX LIMITED	Σύνθετο σώμα πλαστικού φύλλου-υφάσματος που περιέχει ολογραφική εικόνα και μέθοδος για την παραγωγή του	3019649
0524224/20.03.96	APPLIED RESEARCH SYSTEMS ARS HOLDING N.V.	Μέθοδος βελτιώσεως ευαισθησίας δοκιμής	3019483
0524742/28.02.96	ELI LILLY AND COMPANY	Ενώσεις βενζο(α)φλουορενίου	3019500
0525411/13.03.96	VORWERK & CO. INTERHOLDING GMBH	Ενδιάμεσο στήριγμα σακκούλας φίλτρου	3019526
0525960/20.03.96	AMERICAN HOME PRODUCTS CORPORATION	Χρήση της ραπαμυκίνης για τη θεραπεία της λευχαιμίας των T-λεμφοκυττάρων/λέμφωμα των ενήλικων	3019749
0526264/31.01.96	MANUFACTURE DE VETEMENTS PAUL BOYE S.A.	Υλικό για ένδυμα πυρηνικής, βιολογικής και χημικής προστασίας	3019794
0526875/24.01.96	KERLE THOMAS	Διαδικασία τύπωσης υφασμάτων	3019710
0527123/10.01.96	1) AUSTRIAN ENERGY & ENVIRONMENT SGP/WAAGNER- BIRO GMBH 2) MATSCHE NORBERT UNIV. PROF. DR.	Διεργασία ενεργού ιλύος για τον καθαρισμό λυμάτων	3019573

ΑΡ./ΗΜ. ΔΗΜ. Ε.Δ. (87)	ΔΙΚΑΙΟΥΧΟΣ (73)	ΤΙΤΛΟΣ ΕΦΕΥΡΕΣΗΣ (54)	ΑΡ.ΕΥΡ.Δ.Ε. (11)
0527811/24.01.96	LUIGI STOPPANI S.P.A.	Μια διεργασία και εγκατάσταση για την παρασκευή αλκαλικών χρωμικών αλάτων από ορυκτά χρωμίου	3019585
0528146/21.02.96	1) SANDOZ LTD 2) SANDOZ-ERFINDUNGEN VERWALTUNGSGESELLSCHAFT MBH 3) SANDOZ-PATENT-GMBH	Παράγωγα της Ν-φαινυλθειουρίας και φαρμακευτική χρήση τους	3019785
0528561/28.02.96	THE WELLCOME FOUNDATION LIMITED	Πώμα για ένα δοχείο	3019805
0528575/10.01.96	OSCAR MAYER FOODS CORPORATION	Γραμμή παραγωγής λουκάνικου χωρίς περίβλημα	3019499
0529139/24.04.96	SIEMENS AKTIENGESELLSCHAFT	Μέθοδος μεταδόσεως δυαδικών δεδομένων σε σύστημα σημάσεως συναγερμού	3019763
0530456/10.01.96	MAN GUTEHOFFNUNGSHÜTTE AKTIENGESELLSCHAFT	Ρυμουλκό όχημα χωρίς ράβδο ρυμουλκήσεως για την ρυμούλκηση αεροσκαφών	3019612
0530970/24.01.96	COOK INCORPORATED	Χειρουργικό έλυτρο εισαγωγής	3019574
0531837/27.03.96	BASF AKTIENGESELLSCHAFT	Μυκητοκτόνα μίγματα	3019613
0532451/17.01.96	S.I. SCIENTIFIC INNOVATIONS LTD.	Διάταξη διαδερμικής χορήγησης φαρμάκου	3019575
0532912/17.01.96	LINDE AKTIENGESELLSCHAFT	Μέθοδος για τη λήψη αερίου από φιάλες πίεσης με μία πίεση πλήρωσης άνω των 200 Μπαρ	3019660
0534264/13.03.96	HERAEUS KULZER GMBH & CO KG	Αλγινική μάζα λήψης εκμαγείου	3019730
0534536/31.01.96	ZAMBON GROUP S.P.A.	Μέθοδος για την παρασκευή της 2-αμινο-5,6-διμεθοξυ-τετραλίνης	3019781
0535462/27.03.96	BAYER AG	Ετικέττα με πολλαπλές στρώσεις δι' επικόλλησιν επί δοχείων	3019502
0535499/17.01.96	JOACHIM CZECH VERMÖGENSVERWALTUNGS KG	Διάταξη ψεκάσμου	3019610
0536876/07.02.96	1) EML RESEARCH INC. 2) NEWPORT NEWS SHIPBUILDING AND DRY DOCK COMPANY	Σύστημα ηλεκτρικής ενέργειας για θαλάσσια σκάφη	3019506
0536890/17.01.96	CABOT PLASTICS LIMITED	Αντιστατικές πολυμερείς συνθέσεις	3019657
0537148/10.04.96	SCHERING CORPORATION	Καθαρισμός ανθρώπινης ιντερλευκίνης-4 μετάλλαξη που εκκρίνεται από Escherichia Coli	3019705
0537211/14.02.96	SIPOS BALAZS	Θεραπευτικό βοηθητικό μέσο ειδικώς ανυψωτήρες ταρσού	3019728
0537311/17.01.96	1) BUSS AG 2) SGL TECHNIK GMBH	Εξαμιστήρας λεπτής στρώσεως από υλικό ευσταθές στη διάβρωση	3019655
0537608/21.02.96	APOGEPHA ARZNEIMITTEL GMBH	Μέθοδος για την βιομηχανική παρασκευή υδροχλωριδίου 2,2-διφαινυλο-2-(2-αιθυλο-βουτοξυ)-οξικού (2-διμεθυλα-μιννο-αιθυλ)-εστέρος	3019688

ΑΡ./ΗΜ. ΔΗΜ. Ε.Δ. (87)	ΔΙΚΑΙΟΥΧΟΣ (73)	ΤΙΤΛΟΣ ΕΦΕΥΡΕΣΗΣ (54)	ΑΡ.ΕΥΡ.Δ.Ε. (11)
0538509/03.04.96	SUMITOMO CHEMICAL COMPANY LIMITED	Εξαιρετικά αντιοξειδωτική σύνθεση ρητίνης	3019551
0539503/03.04.96	MERRELL PHARMACEUTICALS INC.	Ανταγωνιστές διεγερτικών αμινοξέων	3019689
0540613/13.03.96	TILLOTTS PHARMA AG	Προϊόντα και μέθοδοι για την αγωγή του πεπτικού σωλήνα	3019790
0540670/20.03.96	MONSANTO COMPANY	Νέες πολυαμίνες και μέθοδος παρασκευής αυτών	3019804
0540681/07.02.96	PHARMACIA AB	Μία συσκευή για την ελεγχόμενη παροχή υγρών	3019726
0540813/20.03.96	AMERICAN CYANAMID COMPANY	Σκευάσματα ελεγχόμενης αποδέσμευσης ακετα- ζολαμιδίου	3019751
0541787/07.02.96	MOTOROLA LIGHTING INC.	Κύκλωμα για οδήγηση τουλάχιστον ενός λαμπτή- ρα εκφόρτισης αερίου	3019795
0542701/06.03.96	FIRST PLAST S.R.L.	Τυποποιημένη διατομή καναλιού (σχήματος «U») για υδρορροές	3019670
0542802/06.03.96	THE UPJOHN COMPANY	Διέγερση της ανάπτυξης των τριχών με μέσα διά- νοιξης των δίαυλων καλίου και με αναστολείς της 5α-ρεδουκτάσης	3019789
0543002/07.02.96	MOTOROLA LIGHTING INC.	Κύκλωμα για οδήγηση ενός φορτίου λαμπτήρα εκ- φόρτισης αερίου	3019722
0543726/07.02.96	GEC ALSTHOM SA	Βαλβίδα με μαιανδροειδή έδρα	3019721
0544712/03.01.96	THE WELLCOME FOUNDATION LIMITED	Νευραμινιδάση και οξειδάση γαλακτόζης σαν έκ- δοχο εμβολίου	3019525
0545050/10.01.96	SCHIWEK HELMUT	Μέθοδος για την φιλική προς το περιβάλλον απο- μάκρυνση πετρελαίου και ουσιών που ομοιάζουν με πετρέλαιο από υγρές επιφάνειες και επιφάνειες εδάφους και κατάλληλος για το σκοπό αυτό προσ- ροφητής πετρελαίου	3019626
0545168/24.04.96	BAYER AG	Περιέχοντα ουσίες πλήρωσης, οπτικώς ενεργά σφαιρικά προϊόντα πολυμερισμού	3019769
0546272/28.02.96	DOMPE FARMACEUTICI S.P.A.	Μονοένυδρο άλας της S-μεθυλ-κυστεϊνο-καρβοξυ- λικής λυσίνης και μέθοδος για την παρασκευή του	3019589
0546389/17.04.96	BAYER AG	Πιπεριδυλμεθυλ-υποκατεστημένα παράγωγα χρω- μανίου σαν δραστικές ουσίες για θεραπεία ασθενει- ών του κεντρικού νευρικού συστήματος	3019774
0547126/28.02.96	NYCOMED IMAGING AS	Βιοαποικοδομήσιμα πολυμερή που περιέχουν διε- στερικές ομάδες	3019624
0548025/17.04.96	CIBA-GEIGY AG	Μικροβιοκτόνα	3019667
0548308/28.02.96	SCHERING AKTIENGESELLSCHAFT	Μέθοδος παρασκευής παραγώγων ινδολίου	3019566
0548644/27.03.96	SCHUTZ-WERKE GMBH & CO KG	Κλείστρο κατσακιού για κάδο με ευρύ λαιμό από πλαστικό υλικό	3019521

ΑΡ./ΗΜ. ΔΗΜ. Ε.Δ. (87)	ΔΙΚΑΙΟΥΧΟΣ (73)	ΤΙΤΛΟΣ ΕΦΕΥΡΕΣΗΣ (54)	ΑΡ.ΕΥΡ.Δ.Ε. (11)
0549513/28.02.96	FABRICAS LUCIA ANTONIO BETERE S.A. (FLABESA)	Συρραπτική μηχανή για πλαίσια ελατηριωτών σκελετών	3019588
0549761/28.02.96	EVG ENTWICKLUNGS- U. VERWERTUNGS- GESELLSCHAFT MBH	Μηχανή επεξεργασίας δικτυωτών ψαθών από συγκεκολλημένα μεταξύ των διαμήκη και εγκάρ- σια σύρματα	3019675
0549855/27.03.96	OTTO BOCK ORTHOPADISCHE INDUSTRIE BESITZ-UND VERWALTUNGS KOMMANDITGESELLSCHAFT	Σύστημα για τον έλεγχο της δράσεως τεχνητής αρθρώσεως γονάτου σε μία προσθήκη πάνω α- πό το γόνατο	3019678
0549856/17.01.96	SERRATURE MERONI S.P.A.	Μια συσκευή λειτουργούσης χειρολαβής για ένα κλείθρο	3019539
0549967/13.03.96	HOECHST AKTIENGESELLSCHAFT	Πολυμερή και ολιγομερή παράγωγα οξέων χολής, μέθοδος παρασκευής τους και χρήση τους ως φαρ- μάκων	3019564
0550315/13.03.96	ELF ATOCHEM S.A.	Μέθοδος παρασκευής πολυαμιδών	3019704
0550598/27.03.96	FAXON JOHAN	Διάταξις καθαρισμού σωληνώσεων	3019800
0550744/10.01.96	BASF CORPORATION	Μία μέθοδος για την παρασκευή ενός τροποποιη- μένου με αμίνη συμπολυμερούς σαν μέσο διασπο- ράς χρωστικών για μία καθοδική σύνθεση ηλεκτρι- κής βερνίκωσης	3019609
0551358/03.04.96	VAX LIMITED	Μία κεφαλή καθαρισμού με αναρρόφηση	3019735
0554255/17.01.96	1) BILLER EDMUND 2) BOCK EBERHARD	Μηχανισμός για σάρωση μικροοργανισμών σε υγρές διασπορές	3019661
0554306/21.02.96	DAVBAND PTY LIMITED	Υποστήριγμα πλάτης για καρέκλα ή κάθισμα	3019727
0554511/10.04.96	ELEKTRO-UND GAS-ARMATUREN FABRIK GMBH	Καυστήρας αερίου	3019809
0554543/28.02.96	ASTA MEDICA AKTIENGESELLSCHAFT	Νέα παράγωγα 1,2,4-τριαμινοβενζολίου, και μέθο- δος παρασκευής τους	3019653
0555042/03.04.96	TANABE SEIYAKU CO., LTD.	Φαρμακευτική σύνθεση για την αναστολή της συσ- σωμάτωσης των αιμοπεταλίων	3019791
0555068/10.04.96	1) ZENECA LIMITED 2) ZENECA-PHARMA S.A.	Παράγωγα οξίμης σαν αναστολείς της 5-λιποξυγε- νάσης	3019634
0555331/24.04.96	G.D. SEARLE & CO.	N-υποκατεστημένες ενώσεις ιμιδαζολ-2-όνης, για την θεραπεία διαταραχών του κυκλοφορικού	3019768
0555377/03.04.96	THE PROCTER & GAMBLE COMPANY	Συσκευή και μέθοδος επίθεσης μελάνης σε υπό- στρώμα	3019555
0556153/17.04.96	1) SANDOZ ERFINDUNGEN VERWALTUNGSGESELLSCHAFT MBH 2) SANDOZ LTD. 3) SANDOZ-PATENT-GMBH	Παρασιτοκτόνα περιέχοντα ουρία για τη μείωση των παραισθήσεων	3019665

ΑΡ./ΗΜ. ΔΗΜ. Ε.Δ. (87)	ΔΙΚΑΙΟΥΧΟΣ (73)	ΤΙΤΛΟΣ ΕΦΕΥΡΕΣΗΣ (54)	ΑΡ.ΕΥΡ.Δ.Ε. (11)
0556329/10.01.96	WARNER-LAMBERT COMPANY	Υποκατεστημένοι πιπεραζίναι, ως παράγοντες κεντρικού νευρικού συστήματος	3019490
0556332/20.03.96	WARNER-LAMBERT COMPANY	Υποκατεστημένες τετραϋδροπυριδίνες και υδροξυπιπεριδίνες σαν παράγοντες του κεντρικού νευρικού συστήματος	3019782
0556525/10.04.96	SOCIETE FRANÇAISE HOECHST ΑΝΩΝΥΜΗ ΕΤΑΙΡΙΑ	Υδατικές συθέσεις πυριτικού νατρίου, μέθοδος παρασκευής και εφαρμογή για τη στερέωση εδαφών	3019643
0556706/10.01.96	NI FONG-MING	Μέθοδος για το σχηματισμό καλύμματος ομπρέλας	3019570
0556830/24.04.96	1) LONZA AG 2) SANKYO COMPANY LIMITED	Μέθοδος παρασκευής 6-Υδροξυ-2,5,7,8-τετρααλκυλο-2-(4-αμινοφαινο ξυμεθυλ)χρωμανίων	3019766
0557211/20.03.96	CHRYSO S.A.	Προϊόντα συμπυκτώσεως με βάση αλδεύδη και αμίνες και η χρήση τους ως παραγόντων ρευστοποιήσεως	3019736
0557758/06.03.96	WESTFALIA SEPARATOR AG	Μέθοδος δια την παραγωγή ελαιόλαδου	3019698
0558529/10.01.96	NOVO NORDISK A/S	Φαρμακευτικό παρασκεύασμα για τη θεραπεία του παρατεταμένου χρόνου θρόμβωσης	3019514
0558570/10.01.96	SCHERING AKTIENGESELLSCHAFT	Παράγωγα κυκλοπενταναιθέρος, μέθοδος για την παρασκευή τους και η φαρμακευτική χρήση τους	3019568
0558687/06.03.96	MED-SAFE SYSTEMS INC.	Απορρίψιμος υποδοχέας αιχμηρών αντικειμένων και βραχίονας στήριξης	3019732
0559045/03.04.96	BAYER AG	Μέθοδος για την παρασκευή υπό οργανυλοξύ τερματικώς διακοπτόμενων πολυσιλοξανίων	3019553
0560138/03.04.96	BAYER AG	Λιπασωματικά παρασκευάσματα δραστικής ουσίας και μέθοδος για την παρασκευή του	3019592
0560858/14.02.96	DMW (TECHNOLOGY) LIMITED	Συγκρότημα ακροφύσιου για την παρεμπόδιση αντίστροφης ροής (αναρροής)	3019537
0561927/13.03.96	SCHERING-PLOUGH	Φαρμακευτικές συνθέσεις δια την θεραπευτική αγωγή κακοηθειών β-κυττάρων	3019699
0566605/21.02.96	SVEDMAN PAL	Διαδερματική διαπίδωση ρευστών	3019676
0566661/13.03.96	SCHERING CORPORATION	Η χρησιμοποίηση IL-4 προς ενίσχυση της φάσεως αποκαταστάσεως κατά τη θεραπεία και την αποκατάσταση τραύματος και την ενίσχυση θεραπείας μολυνθέντων τραυμάτων και τραυμάτων εις διαβητικά ζώα	3019708
0566751/10.01.96	F. HOFFMANN-LA ROCHE AG	Μέθοδος ανιχνεύσεως DNA	3019617
0567562/13.03.96	ZYMOGENETICS INC.	Μέθοδοι για την ανίχνευση ανταγωνιστών γλυκαγόνης	3019673

ΑΡ./ΗΜ. ΔΗΜ. Ε.Δ. (87)	ΔΙΚΑΙΟΥΧΟΣ (73)	ΤΙΤΛΟΣ ΕΦΕΥΡΕΣΗΣ (54)	ΑΡ.ΕΥΡ.Δ.Ε. (11)
0568115/20.03.96	E.I. DU PONT DE NEMOURS & COMPANY INCORPORATED	Σχεδόν-αζεοτροπικά μίγματα προς χρήση ως ψυκτικά	3019604
0568586/17.04.96	NOVO-INVEST CASINO DEVELOPMENT AKTIENGESELLSCHAFT	Υποδοχείς (βάσις) ρουλέττας με δίσκον ρουλέττας	3019777
0568654/10.04.96	GEBHARDT-STAHL-GMBH	Έλασμα φλάντζας για την προσαρμογή επί χειλέων συναρμογής στοιχείων αεραγωγών	3019639
0569461/24.01.96	FMC CORPORATION	Νέες πυρεθροειδείς συνθέσεις	3019717
0571471/06.03.96	PFIZER INC.	Παράγωγα 5-ετερούλο-ινδόλης	3019778
0572594/17.01.96	KRUPP FÖRDERTECHNIK GMBH	Περιστροφικός σύνδεσμος τροχιάς σφαιρών	3019627
0573562/24.04.96	MERRELL PHARMACEUTICALS INC.	Διϋδροκινολινικοί ανταγωνιστές NMDA	3019772
0574318/17.04.96	ROUSSEL UCLAF	Νέα μέθοδος παρασκευής 16α-μεθυλιωμένων στεροειδών	3019664
0575703/10.04.96	TETRA LAVAL HOLDINGS & FINANCE S.A.	Μέθοδος παραγωγής υλικού συσκευασίας σε μορφή φύλλου και υλικό συσκευασίας παραγόμενο με αυτή τη μέθοδο	3019808
0577082/10.04.96	BRISTOL-MYERS SQUIBB COMPANY	Φθόρο ταξόλης με δραστικότητα κατά του όγκου	3019635
0577568/10.01.96	OFFICINE AVE S.P.A.	Μία περιστροφική μηχανή εκπλύσεως εφοδιασμένη με μία διάταξη ελέγχου και διανομής ουσιών δια την επεξεργασία υαλών, δοχείων ή παρόμοιων	3019571
0577854/14.02.96	BAUKO BAUKOOPERATION GMBH	Διηθητική διάταξη	3019680
0578052/03.04.96	SIGMA-TAU INDUSTRIE FARMACEUTICHE RIUNITE S.P.A.	Χρήση ιμινο-παράγωγων της αιπιαναλδεύδης για την παρασκευή φαρμάκου για τη θεραπεία της υπέρτασης	3019549
0578286/10.04.96	SPRONK JOHANNES FREDERICUS	Κιβωτισοειδής συσκευασία με άνοιγμα	3019633
0578413/31.01.96	ASTUCIA SOCIEDADE DE DESENVOLVIMENTO DE PATENTES LDA	Μέσα σηματοδοτήσεως	3019594
0580601/03.01.96	PETTERSEN ODD	Μέθοδος και διάταξη για τη συλλογή πετρελαιοκηλίδων από την επιφάνεια του ύδατος	3019480
0580689/07.02.96	HENKEL KOMMANDITGESELLSCHAFT AUF AKTIEN	Βελτιωμένα συστήματα κατακράτησης για την επιβραδυνόμενη χρονικά απελευθέρωση ιατρικών και/ή βιολογικών πολύτιμων ουσιών από ένα φέρον υλικό αποθήκευσης	3019522
0584760/17.04.96	PHILLIPS PETROLEUM COMPANY	Αναγέννηση καταλύτη αλκυλιώσεως	3019669
0585116/28.02.96	LILLY INDUSTRIES LIMITED	Παράγωγα 1-αλκοξυ-ναφθαλινο-2-καρβοξαμίδιου έχοντα μεγάλην συγγένεια δια τον υποδοχέα σεροτονίνης 5HT1A	3019583
0585645/07.02.96	MARCEGAGLIA WERNER	Συσκευασία για κουτιά ποτών	3019810
0585988/13.03.96	GIST-BROCADES N.V.	Προϊόν ενζύμου και μέθοδος βελτίωσης της ποιότητας ψωμιού	3019731

ΑΡ./ΗΜ. ΔΗΜ. Ε.Δ. (87)	ΔΙΚΑΙΟΥΧΟΣ (73)	ΤΙΤΛΟΣ ΕΦΕΥΡΕΣΗΣ (54)	ΑΡ.ΕΥΡ.Δ.Ε. (11)
0587723/06.03.96	PFIZER INC.	Παράγωγα κινουκλιδίνης	3019687
0588916/13.03.96	THE PROCTER & GAMBLE COMPANY	Απορροφητικό αντικείμενο με σύστημα σταθεροποίησης δυναμικής εφαρμογής με ελαστική ζώνη	3019693
0590091/17.04.96	THE PROCTER & GAMBLE COMPANY	Απορροφητικό προϊόν με ελαστική μέση με προδιατεθειμένες ελαστικές αρθρώσεις	3019666
0592047/07.02.96	FERRARI FRANCO	Ένας κατευθυντήριος μηχανισμός για μια γωνιακή θύρα με δύο αρθρωτές πτέρυγες και η θύρα που είναι εξοπλισμένη με ένα τέτοιο μηχανισμό	3019679
0593533/07.02.96	CLOUTH GUMMIWERKE AG	Είδος αμορτισέρ	3019671
0593890/10.04.96	STEWING KUNSTSTOFFBETRIEB GMBH	Πτυσσόμενο κιβώτιο, κυρίως για χύμα προϊόν όπως κοκκώδες πλαστικό ή παρόμοιο	3019806
0594784/24.01.96	A & H SPORTSWEAR CO. INC.	Ένα γυναικείο ένδυμα κολύμβησης	3019597
0595259/03.04.96	KARL MARBACH GMBH & CO	Μηχανισμός για την απομάκρυνση αποσπώμενων τεμαχίων	3019547
0596235/10.04.96	FISCHERWERKE ARTUR FISCHER GMBH & CO KG	Υποδοχέας φορέα ήχου	3019630
0596485/03.01.96	1) BORISLAWER WISSENSCHAFTS- UND FORSCHUNGSINSTITUT BNII «SYNTHEZ» 2) SALZGITTER ANLAGENBAU ZWEIGNIEDERLASSUNG DER PREUSSAG ANLAGENBAU GMBH	Ηλεκτροχημική μέθοδος για την παρασκευή αλκοολικών αλάτων αλκαλικών μετάλλων και η εφαρμογή της για την αναζωογόνηση του καταλύτη κατά την σύνθεση μεθυλοφορμιακού άλατος	3019542
0597747/07.02.96	RHÔNE-POULENC CHIMIE	Η χρησιμοποίηση διενίων ως παράγοντος μεταφοράς κατά την παρασκευή πολυμερών	3019701
0597805/24.04.96	HILTI AKTIENGESELLSCHAFT	Δακτύλιος στερεώσεως σωλήνων	3019757
0597981/06.03.96	GÄRTNER FRANZ	Μέθοδος και διάταξη ταξινόμησης εμπορευμάτων που κρέμονται σε άγκιστρα	3019606
0598853/17.01.96	SPIT ECOPIE LINE SARL	Συσκευή προφύλαξης κατά των ζημιών εκ των πτηνών	3019477
0601112/06.03.96	NEWCO AS	Διάταξη για το κύτος σκάφους	3019533
0602078/07.02.96	HENKEL KOMMANDITGESELLSCHAFT AUF AKTIEN	Ήπια απορρυπαντικά	3019528
0603230/17.01.96	STARPOINT ELECTRICS LIMITED	Μηχανισμοί ελίκτρου για μηχανήματα τυχερών παιγνιδιών	3019518
0603330/03.04.96	ARVEDI GIOVANNI	Μέθοδος και εγκατάσταση δια την παραγωγή χελωνών και ράβδων εκ συνεχώς χυτευόμενου χαλύβου οι οποίοι δεικνύουν υψηλή ή εξαιρετική ποιότητα	3019548

ΑΡ./ΗΜ. ΔΗΜ. Ε.Δ. (87)	ΔΙΚΑΙΟΥΧΟΣ (73)	ΤΙΤΛΟΣ ΕΦΕΥΡΕΣΗΣ (54)	ΑΡ.ΕΥΡ.Δ.Ε. (11)
0605497/20.03.96	MEDAC GESELLSCHAFT FÜR KLINISCHE SPEZIALPRÄPARATE GMBH	Φορέας φαρμακευτικών ουσιών από στερεά σω- ματίδια λιπιδίου (στερεές νανόσφαιρες λιπιδίου (SLN))	3019750
0608404/27.03.96	PHARMACIA S.P.A.	Παράγωγα ανδροστ-4-ενο[4,5-b] πυρρολίου και διαδικασία για την παρασκευή τους	3019729
0610248/10.01.96	EASTMAN CHEMICAL COMPANY	Διεργασία για παρασκευή κυκλοεξανοδικαρβοξυ- λικού οξέως	3019513
0610323/31.01.96	E.I. DU PONT DE NEMOURS AND COMPANY	Συσκευή διαπερατότητας πολλαπλών δεσμίδων	3019658
0610334/24.01.96	GENENTECH INC.	Μη πεπτιδική αναστολείς ενσωματινής έχοντες επιλεκτικότητα για τον υποδοχέα GPIIb, IIIa	3019517
0610567/21.02.96	FELDBINDER & BECKMANNFAHRZEUGBAU OHG	Όχημα σιλό	3019623
0611368/07.02.96	AMERICAN HOME PRODUCTS CORPORATION	Υποκατεστημένες αμινοπυριμιδίνες ως ανταγωνι- στές της αγγειοτασίνης II	3019543
0612214/10.04.96	BUCKMAN LABORATORIES INTERNATIONAL INC.	Συνεργητικές συνθέσεις ιωδοπροπαργυλο-ενώ- σεων με 1,2-βενζισοθειαζολιν-3-όνης για τον έ- λεγχο μυκητιακής και βακτηριακής ανάπτυξης σε υδατικά διαλύματα	3019644
0612233/24.04.96	THE PROCTER & GAMBLE COMPANY	Απορροφητικό αντικείμενο με άνεση ταχείας απορ- ρόφησης ανώτερη στρώση	3019771
0613459/06.03.96	MERRELL PHARMACEUTICALS INC.	Παράγωγα N-τριτυλασπαρτικού οξέος για την πα- ρασκευή φωσφονικών ανταγωνιστών NMDA	3019587
0613464/24.01.96	SOLVAY INTEROX LIMITED	Σταθεροποιημένα διαλύματα υπεροξέων	3019712
0614455/21.02.96	RESEARCH INSTITUTE FOR MEDICINE AND CHEMISTRY INC.	Αμίδιο παράγωγα βιταμίνης D	3019601
0614494/27.03.96	CHEMISCHE FABRIK STOCKHAUSEN GMBH	Χρήση συμπολυμερών που περιέχουν μονάδες πο- λυσιλοξάνης για την κατεργασία δέρματος και γού- νας	3019648
0615444/06.03.96	ALFATEC-PHARMA GMBH	Στοματική μορφή χορήγησης για πεπτιδικά φάρ- μακα, ειδικότερα ινσουλίνης	3019608
0616592/28.02.96	ZUIDEMA MILIEU B.V.	Διάταξη για τη συλλογή απορριμμάτων, ιδιαίτερα απορριμμάτων υάλινων υλικών συσκευασίας	3019714
0616600/28.02.96	KVAERNER ENGINEERING A/S	Μέθοδος για την διάσπαση υδρογονανθράκων	3019603
0617833/06.03.96	SIEMENS AKTIENGESELLSCHAFT	Μέθοδος για την προπαρασκευή κόλλησης ενός επιθέματος επαφών για μια ηλεκτρική συσκευή συνδέσεως και ημικατεργασμένο προϊόν προς ε- φαρμογή ως επίθεμα επαφών	3019562
0618220/13.03.96	SCHERING CORPORATION	Μέθοδος καθαρισμού ιντερλευκίνης-4	3019707

ΑΡ./ΗΜ. ΔΗΜ. Ε.Δ. (87)	ΔΙΚΑΙΟΥΧΟΣ (73)	ΤΙΤΛΟΣ ΕΦΕΥΡΕΣΗΣ (54)	ΑΡ.ΕΥΡ.Δ.Ε. (11)
0619783/10.01.96	M.G.I.	Διάταξη τροφοδοσίας ενός υποστρώματος εκτυπώσεως σε συνεχή περιελιγμένη ταινία, σε έναν εκτυπωτή τύπου λέιζερ μη προβλεπόμενο για το σκοπό αυτό	3019628
0620061/10.01.96	1) THYSSEN STAHL AKTIENGESELLSCHAFT 2) USINOR SACILOR S.A.	Συσκευή ταχείας αλλαγής και συγκράτησης ενός πλευρικού τοιχώματος μιας μηχανής συνεχούς χύτευσης ενός μεταλλικού προϊόντος μεταξύ κυλίνδρων	3019532
0622016/06.03.96	G.F. S.R.L.	Βελτίωση μιας διατάξεως ελεγχόμενης αρδεύσεως φυτών	3019695
0622042/07.02.96	SCHMIDT & LENHARDT GMBH & CO OHG	Στήριγμα πλάτης δια συσκευάς ανυψώσεως που χρησιμοποιούνται σε λεκάνες λουτρού	3019485
0623240/27.03.96	SIEMENS AKTIENGESELLSCHAFT	Υλικό συνδέσεως με πυροσυσσωμάτωση για ηλεκτρικές επαφές σε συσκευές συνδέσεως της ενεργειακής τεχνικής και μέθοδος για την παρασκευή του	3019563
0623586/03.04.96	LONZA AG	Μέθοδος για την παρασκευή 2-(1-κυκλοεξενυλ) αιθυλαμίνης	3019593
0625142/24.04.96	AKZO NOBEL N.V.	Μέθοδος παρασκευής πυρρολιδόνης και Ν-αλκυλοπυρρολιδονών	3019764
0626555/13.03.96	MANURHIN DEFENSE	Βλήμα ασκήσεων και μέθοδος παραγωγής του	3019807
0630231/06.03.96	MAX-PLANCK-GESELLSCHAFT ZUR FORDERUNG DER WISSENSCHAFTEN E.V.	Λιπосώματα με περίσσεια αρνητικού φορτίου	3019546
0630236/10.01.96	PHARMACEUTICAL DISCOVERY CORPORATION	Σύστημα διανομής φαρμάκου με αυτοσυναρμολογούμενες δικετονο-πιπεραζίνες	3019622
0631519/14.02.96	ABB FLÄKT AB	Μία μέθοδος και μια συσκευή για τον καθαρισμό ή την ψύξη ενός αερίου	3019595
0632697/17.01.96	EXPLOITATIE EN FINANCIERINGSMAATSCHAPPIJ ORMET B.V.	Αυτόματος μηχανισμός για την παραγωγή ενός προϊόντος ημιρευστής παγωμένης τροφής και μηχανισμός καθαρισμού που χρησιμοποιείται	3019577
0635045/14.02.96	KVAERNER ENGINEERING A/S	Παραγωγή αιθάλης	3019580
0636103/17.01.96	EXPLOITATIE EN FINANCIERINGSMAATSCHAPPIJ ORMET B.V.	Σύνδεσμος για τη σύνδεση αγωγών σ' έναν αυτόματο μηχανισμό για τη διανομή προϊόντος διατροφής και τμήματα σύνδεσης αυτού	3019576
0637275/24.01.96	BODNAR ERNEST R.	Συσκευή και μέθοδος περιστροφικής διαμόρφωσης	3019535
0638140/28.02.96	CAISER GERD	Αντιδραστήρ δια καταλυτικήν επεξεργασίαν αεριωδών ρευστών	3019494
0638482/03.04.96	H.F. & PH. F. REEMTSMA GMBH & CO	Χαρτονένιο κουτί δεσμίδας	3019709
0638584/20.03.96	TAISHO PHARMACEUTICAL CO LTD	5-0-δεσοσαμινυλερυθρονολιδικό παράγωγο	3019787

ΑΡ./ΗΜ. ΔΗΜ. Ε.Δ. (87)	ΔΙΚΑΙΟΥΧΟΣ (73)	ΤΙΤΛΟΣ ΕΦΕΥΡΕΣΗΣ (54)	ΑΡ.ΕΥΡ.Δ.Ε. (11)
0641195/10.04.96	GÖDECKE AKTIENGESELLSCHAFT	Μέθοδος για την παρασκευή φαρμακευτικών παρασκευασμάτων επιβραδυνόμενης απόδοσης	3019734
0642466/20.03.96	E.I. DU PONT DE NEMOURS AND COMPANY	Μέθοδος παρασκευής μικρογέλης χαμηλής συγκεντρώσεως σε πολυπυριτικό	3019596
0644750/10.04.96	HENKEL KOMMANDITGESELLSCHAFT AUF AKTIEN	Μέσα περιποίησης μαλλιών	3019752
0649233/17.04.96	SIEMENS TELECOMUNICAZIONI S.P.A.	Μέθοδος ανακτήσεως συγχρονισμού συμβόλου σε δέκτες ψηφιακώς διαμορφωμένων σημάτων, και κύκλωμα που προκύπτει από αυτή	3019741
0650611/27.03.96	SIEMENS NIXDORF INDORMATIONSSYSTEME AKTIENGESELLSCHAFT	Έλεγχος συσκευών εισαγωγής στοιχείων μέσω μιας θέσης διακλαδώσεως ηλεκτρολογίου	3019561
0652744/20.03.96	POLI INDUSTRIA CHIMICA S.P.A.	Φαρμακευτικά συνθέσεις δια διαβλεννογόνιον παροχών πεπτιδίων	3019479
0654028/17.04.96	A/S GEA FARMACEUTISK FABRIK	3- και 5- υποκαταστημένες ενώσεις 1,2,3,4-οξατριαζολο-5-ιμίνης, μια διαδικασία για την παρασκευή τους, ένα φαρμακευτικό παρασκεύασμα που περιέχει τις αναφερμένες ενώσεις και η χρήση των αναφερμένων ενώσεων για την παρασκευή φαρμάκων	3019681
0660749/17.04.96	UNICHEMA CHEMIE B.V.	Καταλύτης νικελίου/πυριτίου για την κατεργασία της υδρογόνωσης των ακόρεστων οργανικών ενώσεων	3019746
0661984/03.04.96	PANDALIS GEORGIOS	Χρησιμοποίηση άγριου σκόρδου για την θεραπεία ή προφύλαξη διαταραχών του καρδιακού ρυθμού	3019554
0662069/03.04.96	R.T.C. LIMITED	Διάταξη ανοίγματος για ένα μαστό βαρελιού	3019552
0662166/20.03.96	LENZING AKTIENGESELLSCHAFT	Ακροφύσιο περιδινήσεως	3019615
0670926/27.03.96	LENZING AKTIENGESELLSCHAFT	Μέθοδος για την παραγωγή χαρτιού	3019611
0689467/14.02.96	BAVARIA MEDIZIN TECHNOLOGIE GMBH	Καθετήρας για την ένεση φαρμάκων	3019507
0694499/21.02.96	SCHEIDT & BACHMANN GMBH	Διάταξη επαναφοράς ευκάμπτου σωλήνα για αντλίες καυσίμου	3019802

ΕΥΡΕΤΗΡΙΟ ΕΥΡΩΠΑΪΚΩΝ Δ.Ε. ΣΥΜΦΩΝΑ ΜΕ ΤΗΝ ΑΛΦΑΒΗΤΙΚΗ ΣΕΙΡΑ ΤΩΝ ΔΙΚΑΙΟΥΧΩΝ

ΔΙΚΑΙΟΥΧΟΣ (73)	ΤΙΤΛΟΣ ΕΦΕΥΡΕΣΗΣ (54)	ΑΡ./ΗΜ.ΔΗΜ.Ε.Δ. (87)	ΑΡ.ΕΥΡ.Δ.Ε. (11)
A & H SPORTSWEAR CO. INC.	Ένα γυναικείο ένδυμα κολύμβησης	0594784/24.01.96	3019597
A.S.A. B.V.	Μία μέθοδος και μια εγκατάσταση για την παραγωγή ηλεκτρικής ενέργειας	0400701/28.02.96	3019482
A/S GEA FARMACEUTISK FABRIK	3-και 5-υποκαταστημένες ενώσεις 1,2,3,4-οξατριαζολο-5-ιμίνης, μια διαδικασία για την παρασκευή τους, ένα φαρμακευτικό παρασκεύασμα που περιέχει τις αναφερόμενες ενώσεις και η χρήση των αναφερόμενων ενώσεων για την παρασκευή φαρμάκων	0654028/17.04.96	3019681
ABB FLAKT AB	Μία μέθοδος και μια συσκευή για τον καθαρισμό ή την ψύξη ενός αερίου	0631519/14.02.96	3019595
ABBOTT LABORATORIES	Ενθυλακωμένος μετατροπέας της πίεσεως του αίματος	0330011/17.01.96	3019498
ABBOTT LABORATORIES	Αντιδραστήρια ανοσοποιητικού ελέγχου και μέθοδοι προσδιορισμού κυκλοσπορίνης	0473961/03.01.96	3019512
ADVANCED MATERIALS ENTERPRISE PTY LTD	Πυκνά κεραμικά προϊόντα SiC	0478822/24.01.96	3019652
ADVANCED MICRO DEVICES INC.	Επικοινωνιακός επεξεργαστής	0465054/24.04.96	3019770
AK STEEL CORPORATION	Συσκευή και μέθοδος για την υδροδιαμόρφωση φυλλωτού μετάλλου	0455806/28.02.96	3019720
AKZO NOBEL N.V.	Λακτάμες υποκατεστημένες με «4-[4 ή 6- (τριφθορομεθυλ-2-πυριδινιλ)]-1-πιπεραζινυλ-αλκύλιο»	0482696/10.01.96	3019559
AKZO NOBEL N.V.	Μέθοδος παρασκευής πυρρολιδόνης και N-αλκυλοπυρρολιδονών	0625142/24.04.96	3019764
ALCATEL CABLE	Διάταξη τοποθέτησης συστραμμένης ζεύξης οπτικών νημάτων εντός μιας βάσης	0479034/07.02.96	3019602
ALFATEC-PHARMA GMBH	Στοματική μορφή χορήγησης για πεπτιδικά φάρμακα, ειδικότερα ινσουλίνης	0615444/06.03.96	3019608
ALLIEDSIGNAL INC.	Διασυνδεόμενες φθοριωμένες συνθέσεις πολυμερών	0504265/14.02.96	3019738
ALLIEDSIGNAL INC.	Νέες ενώσεις διτρίαζενίου και πολυμερικές συνθέσεις που διασυνδέονται με αυτές	0504314/14.02.96	3019739
AMERICAN CYANAMID COMPANY	Μέθοδος για την διαλυτοποίηση και ενουσίωση σωματοτροπίνης	0373325/03.04.96	3019691
AMERICAN CYANAMID COMPANY	Σκευάσματα ελεγχόμενης αποδέσμευσης ακεταζολαμιδίου	0540813/20.03.96	3019751
AMERICAN HOME PRODUCTS CORPORATION	Υποκατεστημένες αμινοπυριμιδίνες ως ανταγωνιστές της αγγειοτασίνης II	0611368/07.02.96	3019543

ΔΙΚΑΙΟΥΧΟΣ (73)	ΤΙΤΛΟΣ ΕΦΕΥΡΕΣΗΣ (54)	ΑΡ./ΗΜ.ΔΗΜ.Ε.Δ. (87)	ΑΡ.ΕΥΡ.Δ.Ε. (11)
AMERICAN HOME PRODUCTS CORPORATION	Χρήση της ραπαμυκίνης για τη θεραπεία της λευχαιμίας των T-λεμφοκυττάρων/λέμφωμα των ενηλίκων	0525960/20.03.96	3019749
APOGEPHA ARZNEIMITTEL GMBH	Μέθοδος για την βιομηχανική παρασκευή υδροχλωριδίου 2,2-διφαινυλο-2-(2-αιθυλο-βουτοξυ)-οξικού (2-διμεθυλα-μινο-αιθυλ)-εστέρος	0537608/21.02.96	3019688
APPLIED MATERIALS INC.	Διεργασία για τον αυτοκαθαρισμό ενός θαλάμου αντιδραστήρα	0296891/10.01.96	3019492
APPLIED RESEARCH SYSTEMS ARS HOLDING N.V.	Μέθοδος βελτιώσεως ευαισθησίας δοκιμής	0524224/20.03.96	3019483
ARVEDI GIOVANNI	Μέθοδος και εγκαταστάσεις δια την παραγωγήν χελωνών και ράβδων εκ συνεχώς χυτευόμενου χάλυβος αι οποίαι δεικνύουν υψηλήν ή εξαιρετικήν ποιότητα	0603330/03.04.96	3019548
ASH STEVENS INC.	Μέθοδος δια την παρασκευή 2-αμινο-9-(2,3,5-τρι-ο-βενζυλ-βήτα-D-αραβινοφουρανοζυλ)αδενίνης και νέες ενδιάμεσες ουσίες	0456817/31.01.96	3019656
ASTA MEDICA AKTIENGESELLSCHAFT	Νέα παράγωγα 1,2,4-τριαμινοβενζολίου, και μέθοδος παρασκευής τους	0554543/28.02.96	3019653
ASTA MEDICA AKTIENGESELLSCHAFT	Φάρμακά με αντινεοπλαστική επίδραση που περιέχουν ως δραστική ουσία [2-N-μεθυλοπιπεριδινό)-αιθυλο]φωσφορικό οκταδεκυλεστέρα και μέθοδος για την παρασκευή του	0521353/17.04.96	3019776
ASTUCIA SOCIEDADE DE DESENVOLVIMENTO DE PATENTES LDA	Μέσα σηματοδοτήσεως	0578413/31.01.96	3019594
AUSIMONT S.P.A.	Μέθοδος για την παρασκευή 1,3-διοξολών	0499157/24.04.96	3019762
AUSTRIAN ENERGY & ENVIRONMENT SGP/WAAGNER-BIRO GMBH	Διεργασία ενεργού ιλύος για τον καθαρισμό λυμάτων	0527123/10.01.96	3019573
BARILLA G.E.R.F.LLI-SOCIETA PER AZIONI	Μια μέθοδος παστερίωσης ή αποστείρωσης τροφίμων χρησιμοποιώντας μικροκύματα, και ένας φούρνος για την εφαρμογή μιας τέτοιας μεθόδου	0347623/10.01.96	3019497
BASF AKTIENGESELLSCHAFT	Μυκητοκτόνα μίγματα	0531837/27.03.96	3019613
BASF AKTIENGESELLSCHAFT	Αιθέρες οξίμης και τα μυκητοκτόνα που τους περιέχουν	0498188/27.03.96	3019748
BASF CORPORATION	Μία μέθοδος για την παρασκευή ενός τροποποιημένου με αμίνη συμπολυμερούς σαν μέσο διασποράς χρωστικών για μία καθοδική σύνθεση ηλεκτρικής βερνίκωσης	0550744/10.01.96	3019609
BASF CORPORATION	Εύκαμπτες άρυλο άλκυλο έποξυ ρητίνες, τα αμινικά παράγωγα των ρητινών και η χρήση τους σε επιχρίσματα ηλεκτροαπόθεσης	0300504/10.01.96	3019616

ΔΙΚΑΙΟΥΧΟΣ (73)	ΤΙΤΛΟΣ ΕΦΕΥΡΕΣΗΣ (54)	ΑΡ./ΗΜ.ΔΗΜ.Ε.Δ. (87)	ΑΡ.ΕΥΡ.Δ.Ε. (11)
BAUKO BAUKOOPERATION GMBH	Διηθητική διάταξη	0577854/14.02.96	3019680
BAVARIA MEDIZIN TECHNOLOGIE GMBH	Καθετήρας για την ένεση φαρμάκων	0689467/14.02.96	3019507
BAYER AG	Μέθοδος για την παρασκευή υπό οργανυλοξύ τερματικώς διακοπτόμενων πολυσιλοξανίων	0559045/03.04.96	3019553
BAYER AG	Ετικέττα με πολλαπλές στρώσεις δι' επικόλλησιν επί δοχείων	0535462/27.03.96	3019502
BAYER AG	Λιποσωματικά παρασκευάσματα δραστικής ουσίας και μέθοδος για την παρασκευή του	0560138/03.04.96	3019592
BAYER AG	Περιέχοντα ουσίες πλήρωσης, οπτικώς ενεργά σφαιρικά προϊόντα πολυμερισμού	0545168/24.04.96	3019769
BAYER AG	Πιπεριδυλμεθυλ-υποκατεστημένα παράγωγα χρωμανίου σαν δραστικές ουσίες για θεραπεία ασθενειών του κεντρικού νευρικού συστήματος	0546389/17.04.96	3019774
BAYER AG	Παράγωγα κινολονοκαρβονικού οξέος, μέθοδος για την παρασκευή τους, ως και η χρησιμοποίησή τους ως μέσα κατά ιών	0422485/03.04.96	3019796
BEGER UDO	Υπόστρωμα για ένα μικρό παιδί	0503231/03.04.96	3019557
BELLCO S.P.A.	Εξοπλισμός καθαρισμού αίματος	0451429/24.01.96	3019495
BICC PUBLIC LIMITED COMPANY	Κατασκευή καλωδίου ορυκτής μονώσεως	0452087/14.02.96	3019509
BILLER EDMUND	Μηχανισμός για σάρωση μικροοργανισμών σε υγρές διασπορές	0554255/17.01.96	3019661
BIO MERIEUX SOCIÉTÉ ANONYME	Μέθοδος και μέσο για την ανίχνευση της σαλμονέλλας	0516817/06.03.96	3019798
BOCK EBERHARD	Μηχανισμός για σάρωση μικροοργανισμών σε υγρές διασπορές	0554255/17.01.96	3019661
BODNAR ERNEST R.	Συσκευή και μέθοδος περιστροφικής διαμόρφωσης	0637275/24.01.96	3019535
BODYSONIC KABUSHIKI KAISHA	Μέθοδος παραγωγής τροφών που έχουν υποστεί βρασμό, ωρίμανση ή ζύμωση με την χρησιμοποίηση δονήσεων	0477774/24.04.96	3019756
BOEHRINGER INGELHEIM INTERNATIONAL GMBH	Νέα παράγωγα ξανθίνης με ανταγωνιστική έναντι της αδενοσίνης επίδραση	0374808/17.04.96	3019733
BOEHRINGER INGELHEIM KG	Νέα παράγωγα ξανθίνης με ανταγωνιστική έναντι της αδενοσίνης επίδραση	0374808/17.04.96	3019733
BOEHRINGER MANNHEIM GMBH	Μέθοδος ειδικού προσδιορισμού α-αμυλάσης παγκρέατος	0416514/24.04.96	3019767

ΔΙΚΑΙΟΥΧΟΣ (73)	ΤΙΤΛΟΣ ΕΦΕΥΡΕΣΗΣ (54)	ΑΡ./ΗΜ.ΔΗΜ.Ε.Δ. (87)	ΑΡ.ΕΥΡ.Δ.Ε. (11)
BORISLAWER WISSENSCHAFTS- UND FORSCHUNGS INSTITUT BNII «SYNTHEZ»	Ηλεκτροχημική μέθοδος για την παρασκευή αλκοολικών αλάτων αλκαλικών μετάλλων και η εφαρμογή της για την αναζωογόνηση του καταλύτη κατά την σύνθεση μεθυλοφορμικού άλατος	0596485/03.01.96	3019542
BOSCH-SIEMENS HAUSGERATE GMBH	Διάταξη για τον έλεγχο της παροχής υγρού σε ένα δοχείο	0433641/10.04.96	3019637
BPB INDUSTRIES PUBLIC LIMITED COMPANY	Ένα σύστημα κατασκευής τοίχων	0420633/10.01.96	3019590
BRISTOL-MYERS SQUIBB COMPANY	Θεραπεία διαταραχών ύπνου με χρήση ορισμένων αντικαταστατικών π.χ. νεφαζοντόνης	0493687/17.04.96	3019692
BRISTOL-MYERS SQUIBB COMPANY	Φθόρο ταξόλες με δραστικότητα κατά του όγκου	0577082/10.04.96	3019635
BUCKMAN LABORATORIES INTERNATIONAL INC.	Συνεργητικές συνθέσεις ιωδοπροπαργυλο-ενώσεων με 1,2-βενζισοθειαζολιν-3-όνης για τον έλεγχο μυκητιακής και βακτηριακής ανάπτυξης σε υδατικά διαλύματα	0612214/10.04.96	3019644
BUMANN HAROLD	Τρόφιμο με προφυλακτική και/ή θεραπευτική δράση και μέθοδος για την παρασκευή του	0484486/24.01.96	3019747
BUSS AG	Εξαμιστήρας λεπτής στρώσεως από υλικό ευσταθές στη διάβρωση	0537311/17.01.96	3019655
CABOT PLASTICS LIMITED	Αντιστατικές πολυμερείς συνθέσεις	0536890/17.01.96	3019657
CALGON CORPORATION	Τριπολυμερή αμφολύτη τα οποία παρέχουν υπέρτερες ιδιότητες ρύθμισης συνθηκών σε προϊόντα φροντίδας δέρματος και νυχιών	0522756/31.01.96	3019541
CALNE ROY	Χρήση παραγώγων ραπαμυκίνης και προφαρμάκων τους στην παρασκευή ενός φαρμάκου για την αναστολή της απόρριψης μοσχευμάτων στα θηλαστικά	0401747/13.03.96	3019792
CANON KABUSHIKI KAISHA	Διάταξη οθόνης	0318050/28.02.96	3019672
CARBOXYQUE FRANÇAISE	Μέθοδος και εγκατάστασις επεξεργασίας μιας παροχής αερίου	0487401/17.01.96	3019572
CECA S.A.	Τροποποιημένες κολλώδεις ρητίνες και παρόμοια προϊόντα δια θερμοτηκόμενες κόλλες οι οποίες μπορούν να δικτυώνονται δια υγρασία, θερμοτηκόμενες κόλλες που περιέχουν αυτές και η εφαρμογή αυτών	0465351/28.02.96	3019700
CELGENE CORPORATION	Εναντιομερής εμπλουτισμός και στερεοεκλεκτική παρασκευή χειρόμορφων αμινών	0404146/20.03.96	3019682
CENTRO SVILUPPO SETTORI IMPIEGO S.R.L.	Πολυστοιβαδωτά υλικά γομώσεως με πολλαπλές λειτουργίες και μέθοδος για την παρασκευή τους	0520509/17.04.96	3019668

ΔΙΚΑΙΟΥΧΟΣ (73)	ΤΙΤΛΟΣ ΕΦΕΥΡΕΣΗΣ (54)	ΑΡ./ΗΜ.ΔΗΜ.Ε.Δ. (87)	ΑΡ.ΕΥΡ.Δ.Ε. (11)
CHEMISCHE FABRIK STOCKHAUSEN GMBH	Χρήση συμπολυμερών που περιέχουν μονάδες πολυσιλοξάνης για την κατεργασία δέρματος και γούνας	0614494/27.03.96	3019648
CHILWALNER PARTNERSHIP	Εμβόλιο κοκκιδίωσης	0256536/10.01.96	3019619
CHRYSO S.A.	Προϊόντα συμπυκνώσεως με βάση αλδεϋδη και αμίνες και η χρήση τους ως παραγόντων ρευματοποιήσεως	0557211/20.03.96	3019736
CIBA-GEIGY AG	Μικροβιοκτόνος ουσία	0487451/10.04.96	3019631
CIBA-GEIGY AG	Μικροβιοκτόνα	0548025/17.04.96	3019667
CLOUTH GUMMIWERKE AG	Είδος αμορτισέρ	0593533/07.02.96	3019671
COHEN ALLEN L., DR.	Πολυεστιακή περιθλαστική οπτική συσκευή	0351471/31.01.96	3019724
COHEN ALLEN L., DR.	Πολυεστιακός μικρού διαφράγματος	0393639/31.01.96	3019599
COMMONWEALTH SCIENTIFIC AND INDUSTRIAL RESEARCH ORGANISATION	Αναερόβιο ρυθμιστικό στοιχείο φυτών	0278658/10.01.96	3019481
COMMONWEALTH SCIENTIFIC AND INDUSTRIAL RESEARCH ORGANISATION	Τεχνητά ανεπτυγμένες ποικιλίες λίνου που παράγουν έλαιο με μικρά περιεκτικότητα λιγνελικού οξέος	0431833/28.02.96	3019503
CONTRA-SHEAR HOLDINGS LIMITED	Συσκευή διαχωρισμού τροφοδοτούμενη υπό πίεσεως	0370779/14.02.96	3019489
COOK INCORPORATED	Χειρουργικό έλυτρο εισαγωγής	0530970/24.01.96	3019574
DAICEL CHEMICAL INDUSTRIES LTD.	Μέθοδος για τον προσδιορισμό περιεκτικότητας πυρετογόνου	0456252/24.04.96	3019761
DAVBAND PTY LIMITED	Υποστήριγμα πλάτης για καρέκλα ή κάθισμα	0554306/21.02.96	3019727
DIVERSEY CORPORATION	Καταμέτρηση σωματικών κυττάρων	0476850/10.04.96	3019632
DMW (TECHNOLOGY) LIMITED	Συγκρότημα ακροφύσιου για την παρεμπόδιση αντίστροφης ροής (αναρροής)	0560858/14.02.96	3019537
DOMB ABRAHAM J.	Λιποσφαιρίδια δι' ελεγχόμενη χορήγηση ουσιών	0502119/31.01.96	3019716
DOMPE FARMACEUTICI S.P.A.	Μονοένυδρο άλας της S-μεθυλ-κυστεϊνο-καρβοξυλικής λυσίνης και μέθοδος για την παρασκευή του	0546272/28.02.96	3019589
DR KARL THOMAE GMBH	Παράγωγα πυριδυλίου, φαρμακευτικά μέσα που τα περιέχουν, και μέθοδος παρασκευής τους	0487095/28.02.96	3019783
DUPHAR INTERNATIONAL RESEARCH B.V.	Αγχολυτικώς ενεργά παράγωγα πιπεραζίνης	0307061/20.03.96	3019544
DUPHAR INTERNATIONAL RESEARCH B.V.	Φιαλίδιο	0485004/06.03.96	3019745
DUTCH ENVIRONMENTAL MANAGEMENT GROUP B.V.	Διαδικασία και συσκευή για αναερόβια ζύμωση	0460767/10.01.96	3019651

ΔΙΚΑΙΟΥΧΟΣ (73)	ΤΙΤΛΟΣ ΕΦΕΥΡΕΣΗΣ (54)	ΑΡ./ΗΜ.ΔΗΜ.Ε.Δ. (87)	ΑΡ.ΕΥΡ.Δ.Ε. (11)
E.I. DU PONT DE NEMOURS AND COMPANY INCORPORATED	Σχεδόν-αζεοτροπικά μίγματα προς χρήση ως ψυκτικά	0568115/20.03.96	3019604
E.I. DU PONT DE NEMOURS AND COMPANY	Συσκευή διαπερατότητας πολλαπλών δεσμίδων	0610323/31.01.96	3019658
E.I. DU PONT DE NEMOURS AND COMPANY	Μέθοδος παρασκευής μικρογέλης χαμηλής συγκεντρώσεως σε πολυπυριτικό	0642466/20.03.96	3019596
E.R. SQUIBB & SONS INC.	Φθοριωμένες δις (υδροξυμεθυλ) κυκλοβουτυλ-πυρίνες και πυριμιδίνες	0458363/07.02.96	3019773
EASTMAN CHEMICAL COMPANY	Διεργασία για παρασκευή κυκλοεξανοδικαρβοξυλικού οξέως	0610248/10.01.96	3019513
EBARA CORPORATION	Αποτεφρωτήρας	0509364/24.01.96	3019578
ECC INTERNATIONAL LIMITED	Ένα σύστημα κοσκίνησης	0488698/07.02.96	3019718
ECP ENICHEM POLYMERES FRANCE	Νέα πολυολεφινικά ελαστικά και μέθοδος παρασκευής τους	0452467/17.01.96	3019567
EISAI CO., LTD.	Παράγωγα κινόνης και φαρμακολογική χρήση	0419905/17.01.96	3019614
EISAI CO., LTD.	Παράγωγο βενζολίου, πυριδίνης και πυριμιδίνης	0477778/24.04.96	3019801
ELEKTRO-UND GAS-ARMATUREN -FABRIK GMBH	Καυστήρας αερίου	0554511/10.04.96	3019809
ELF ATOCHEM S.A.	Μέθοδος παρασκευής πολυαμίδων	0550315/13.03.96	3019704
ELF ATOCHEM S.A.	Μέθοδος για την απορρόφηση οργανικών ρυπαντικών προϊόντων	0383640/10.04.96	3019706
ELI LILLY AND COMPANY	Πεπτιδικά αντιβιοτικά	0337731/31.01.96	3019491
ELI LILLY AND COMPANY	Ενώσεις βενζο(α)φλουορενίου	0524742/28.02.96	3019500
ELI LILLY AND COMPANY	Ανάλογα ινσουλίνης	0383472/07.02.96	3019501
ELI LILLY AND COMPANY	Ηλεκτρικό συστατικό λεπτής μεμβράνης με πολυμερές υπόστρωμα	0442674/27.03.96	3019621
ELI LILLY AND COMPANY	Συνενώσεις μετά διαλυτού αντιβιοτικού βήτα-λακτάμης	0369687/03.04.96	3019677
ELI LILLY AND COMPANY	Παράγωγα Ν-(πυρρολο[2,3-d] πυριμιδιν-3-υλακυλ)-γλουταμικού οξέος	0432677/06.03.96	3019784
EML RESEARCH INC.	Σύστημα ηλεκτρικής ενέργειας για θαλάσσια σκάφη	0536876/07.02.96	3019506
ENICHEM S.P.A.	Μέθοδος για την παρασκευή άχρωμων ρητινών από υδρογονάνθρακες και προϊόντα λαμβανόμενα από αυτές	0499941/10.04.96	3019642
ENTREPRISE JEAN LEFEBVRE	Μέθοδος στεγανής οδοστρώσεως καταστρώματος τεχνικού έργου	0457667/10.01.96	3019488
ESCO CORPORATION	Αντικαθιστάμενον στοιχείον φθοράς	0442449/24.04.96	3019755

ΔΙΚΑΙΟΥΧΟΣ (73)	ΤΙΤΛΟΣ ΕΦΕΥΡΕΣΗΣ (54)	ΑΡ./ΗΜ.ΔΗΜ.Ε.Δ. (87)	ΑΡ.ΕΥΡ.Δ.Ε. (11)
EVG ENTWICKLUNGS-U VERWERTUNGS-GESELLSCHAFT MBH	Μηχανή επεξεργασίας δικτυωτών ψαθών από συγκεκολλημένα μεταξύ των διαμήκη και εγκάρσια σύρματα	0549761/28.02.96	3019675
EXNER HUBERTUS	Μέθοδος και διάταξη διαλογής απορριμμάτων γυαλιού	0328126/17.04.96	3019744
EXPLOITATIE EN FINANCIERINGSMAATSCHAPPIJ ORMET B.V.	Σύνδεσμος για τη σύνδεση αγωγών σ' έναν αυτόματο μηχανισμό για τη διανομή προϊόντος διατροφής και τμήματα σύνδεσης αυτού	0636103/17.01.96	3019576
EXPLOITATIE EN FINANCIERINGSMAATSCHAPPIJ ORMET B.V.	Αυτόματος μηχανισμός για την παραγωγή ενός προϊόντος ημιρευστής παγωμένης τροφής και μηχανισμός καθαρισμού που χρησιμοποιείται	0632697/17.01.96	3019577
F. HOFFMANN-LA ROCHE AG	Μέθοδος ανιχνεύσεως DNA	0566751/10.01.96	3019617
F. HOFFMANN -LA ROCHE AG	Οξετανόνες	0444482/17.01.96	3019618
F.L. SMIDTH & CO A/S	Μέθοδος και συσκευή για την παρασκευή υπολείμματος καύσης από ορυκτές πρώτες ύλες	0455301/14.02.96	3019737
FABRICAS LUCIA ANTONIO BETERE S.A. (FLABESA)	Συρραπτική μηχανή για πλαίσια ελατηριωτών σκελετών	0549513/28.02.96	3019588
FAXON JOHAN	Διάταξις καθαρισμού σωληνώσεων	0550598/27.03.96	3019800
FELDBINDER & BECKMANNFAHRZEUGBAU OHG	Όχημα σιλό	0610567/21.02.96	3019623
FERRARI FRANCO	Ένας κατευθυντήριος μηχανισμός για μια γωνιακή θύρα με δύο αρθρωτές πτέρυγες και η θύρα που είναι εξοπλισμένη με ένα τέτοιο μηχανισμό	0592047/07.02.96	3019679
FIRST PLAST S.R.L.	Τυποποιημένη διατομή καναλιού (σχήματος) «U» για υδρορροές	0542701/06.03.96	3019670
FISCHERWERKE ARTUR FISCHER GMBH & CO KG	Υποδοχέας φορέα ήχου	0596235/10.04.96	3019630
FMC CORPORATION	Νέες πυρεθροειδείς συνθέσεις	0569461/24.01.96	3019717
G.D. SEARLE & CO.	N-υποκατεστημένες ενώσεις ιμιδαζολ-2-όνης, για την θεραπεία διαταραχών του κυκλοφορικού	0555331/24.04.96	3019768
G.F. S.R.L.	Βελτίωση μιας διατάξεως ελεγχόμενης αρδεύσεως φυτών	0622016/06.03.96	3019695
GAISER GERD	Αντιδραστήρ δια καταλυτικήν επεξεργασίαν αεριωδών ρευστών	0638140/28.02.96	3019494
GARDOSI JASON OTTO	Εμβρυϊκός καθετήρας	0502861/31.01.96	3019797
GARTNER FRANZ	Μέθοδος και διάταξη ταξινομήσεως εμπορευμάτων που κρέμονται σε άγκιστρα	0596981/06.03.96	3019606

ΔΙΚΑΙΟΥΧΟΣ (73)	ΤΙΤΛΟΣ ΕΦΕΥΡΕΣΗΣ (54)	ΑΡ./ΗΜ.ΔΗΜ.Ε.Δ. (87)	ΑΡ.ΕΥΡ.Δ.Ε. (11)
GEBHARDT-STAHLE-GMBH	Έλασμα φλάντζας για την προσαρμογή επί χε- λέων συναρμογής στοιχείων αεραγωγών	0568654/10.04.96	3019639
GEC ALSTHOM S.A.	Συμπυκνωτής από μπετόν για τουρμπίνα αξο- νικού σωλήνα διαφυγής και τουρμπίνα εφοδια- σμένη μ' έναν τέτοιο συμπυκνωτή	0415314/07.02.96	3019493
GEC ALSTHOM S.A.	Βαλβίδα με μαιανδροειδή έδρα	0543726/07.02.96	3019721
GENENTECH INC.	Μη πεπτιδικού αναστολείς ενσωματινής έχοντες επιλεκτικότητα για τον υποδοχέα GPIIb, IIIa	0610334/24.01.96	3019517
GIAT INDUSTRIES	Μέθοδος συνένωσης δύο τεμαχίων από έλασμα μεταλλική συναρμογή και κατασκευή από έλα- σμα θωράκισης που λαμβάνεται με αυτή τη μέ- θοδο	0520854/17.01.96	3019523
GIST-BROCADES N.V.	Προϊόν ενζύμου και μέθοδος βελτίωσης της ποιό- τητας ψωμιού	0585988/13.03.96	3019731
GODECKE AKTIENGESELLSCHAFT	Μέθοδος για την παρασκευή φαρμακευτικών παρασκευασμάτων επιβραδυνόμενης απόδο- σης	0641195/10.04.96	3019734
GREAT LAKES CHEMICAL ITALIA S.R.L.	Ενώσεις σπιρο-ινδολινο-οξαζίνης με φωτοχρω- μικά και φωτοευαισθητοποιητικά χαρακτηρι- στικά και μέθοδος παρασκευής των	0432841/27.03.96	3019711
H.F. & PH. F. REEMTSMA GMBH & CO	Χαρτονένιο κουτί δεσμίδας	0638482/03.04.96	3019709
HENKEL KOMMANDITGESELLSCHAFT AUF AKTIEN	Βελτιωμένα συστήματα κατακράτησης για την επιβραδυνόμενη χρονικά απελευθέρωση ιατρι- κών και/ή βιολογικών πολύτιμων ουσιών από έ- να φέρον υλικό αποθήκευσης	0580689/07.02.96	3019522
HENKEL KOMMANDITGESELLSCHAFT AUF AKTIEN	Ήπια απορρυπαντικά	0602078/07.02.96	3019528
HENKEL-KOMMANDITGESELLSCHAFT AUF AKTIEN	Μέσα περιποίησης μαλλιών	0644750/10.04.96	3019752
HERAEUS KULZER GMBH & CO KG	Αλγινική μάζα λήψης εκμαγεύου	0534264/13.03.96	3019730
HEWING GMBH	Σύνδεσεις σωλήνων ιδιαιτέρως σύνθετων σωλή- νων	0513292/21.02.96	3019654
HILTI AKTIENGESELLSCHAFT	Δακτύλιος στερεώσεως σωλήνων	0597805/24.04.96	3019757
HOECHST AKTIENGESELLSCHAFT	Μέθοδος παρασκευής του ρακεμικού και οπτι- κώς ενεργού 1,2,3,4-τετραϋδροϊσοκινολινο-3- καρβονικού οξέος καθώς και των προδρόμων προϊόντων τους	0496369/03.04.96	3019556
HOECHST AKTIENGESELLSCHAFT	Νέα παράγωγα ινσουλίνης, μέθοδος για την πα- ρασκευή τους, η χρήση τους και ένα φαρμακευ- τικό παρασκεύασμα που τα περιέχει	0376156/27.03.96	3019560
HOECHST AKTIENGESELLSCHAFT	Πολυμερή και ολιγομερή παράγωγα οξέων χο- λής, μέθοδος παρασκευής τους και χρήση τους ως φαρμάκων	0549967/13.03.96	3019564

ΔΙΚΑΙΟΥΧΟΣ (73)	ΤΙΤΛΟΣ ΕΦΕΥΡΕΣΗΣ (54)	ΑΡ./ΗΜ.ΔΗΜ.Ε.Δ. (87)	ΑΡ.ΕΥΡ.Δ.Ε. (11)
HOECHST AKTIENGESELLSCHAFT	Υποκατεστημένες 3-θεια- ή αντίστοιχα 3-οξα-αλκυλο-φλαβόνες, μέθοδος για την παρασκευή τους, χρήση των ιδίων, φάρμακα με βάση τις ενώσεις αυτές, ως και ενδιάμεσα προϊόντα	0450588/28.02.96	3019565
HOECHST-ROUSSEL PHARMACEUTICALS INCORPORATION	Υποκατεστημένες 4-αμινο-3-πυριδινόλες, μέθοδος για την παρασκευή τους και η χρήση τους ως φαρμάκων	0477903/03.04.96	3019742
HOLOTEX LIMITED	Σύνθετο σώμα πλαστικού φύλλου-υφάσματος που περιέχει ολογραφική εικόνα και μέθοδος για την παραγωγή του	0524177/31.01.96	3019649
HUGHES AIRCRAFT COMPANY	Σχισμοειδής κεραία ελεγχόμενης πολώσεως	0428299/10.01.96	3019579
INLAND STEEL COMPANY	Μέθοδος και συσκευή δια την αναγωγή διοξειδίου του θείου το οποίο περιέχεται εις καυσαέρια	0253324/13.03.96	3019674
INSTITUT FÜR GENBIOLOGISCHE FORSCHUNG BERLIN GMBH	Ειδική για κονδύλους πατάτας μεταγραφική ρύθμιση	0375092/24.01.96	3019743
INSTITUT NATIONAL DE LA RECHERCHE AGRONOMIQUE (INRA)	Συνθέσεις εντομοκτόνων με βάση μικροοργανισμούς, μέθοδος παρασκευής τους και εφαρμογή τους στη γεωπονία	0406103/28.02.96	3019520
ISHIHARA SANGYO KAISHA LTD.	Ζιζανιοκτόνος σύνθεση	0475392/20.03.96	3019516
JANSSEN PHARMACEUTICA N.V.	Αντιμυκητώδεις 4-[4-[4-[4[[2-(2,4-διφθοροφαινυλο)-2-(1H-αζολυλομεθυλο)-1,3-διοξολαν-4-υλο]μεθοξυ]φαινυλο]-1-πιπεραζινυλο]φαινυλο]τριαζολόνη και ιμιδαζολόνη	0402989/03.04.96	3019686
JOACHIM CZECH VERMOGENSVERWALTUNGS KG	Διάταξη ψεκασμού	0535499/17.01.96	3019610
JOHN WYETH & BROTHER LIMITED	Ετεροκυκλικές χημικές ενώσεις	0494978/28.02.96	3019527
JOHNSON & JOHNSON CLINICAL DIAGNOSTICS I	Ιοντοφόρες ημισφαιρικές κύριες μονάδες συμπλόκων που έχουν αυξημένη λιποφιλικότητα	0458402/20.03.96	3019684
JOHNSON MATTHEY PUBLIC LIMITED COMPANY	Σήμανση πρωτεϊνών	0384769/24.04.96	3019758
KARL MARBACH GMBH & CO	Μηχανισμός για την απομάκρυνση αποσπώμενων τεμαχίων	0595259/03.04.96	3019547
KERLE THOMAS	Διαδικασία τύπωσης υφασμάτων	0526875/24.01.96	3019710
KLIEWER WINFRIED	Διάταξη στομίου εκροής για συστήματα ολισθαινόντων συρτών	0461340/03.04.96	3019558
KLOTH BERND	Κυψελίδα για την υποδοχή προς εξέταση ουσιών με οπτικό τρόπο	0515582/06.03.96	3019600
KRUPP FORDERTECHNIK GMBH	Περιστροφικός σύνδεσμος τροχιάς σφαιρών	0572594/17.01.96	3019627
KVAERNER ENGINEERING A/S	Παραγωγή αιθάλης	0635045/14.02.96	3019580
KVAERNER ENGINEERING A/S	Μέθοδος για την διάσπαση υδρογονανθράκων	0616600/28.02.96	3019603

ΔΙΚΑΙΟΥΧΟΣ (73)	ΤΙΤΛΟΣ ΕΦΕΥΡΕΣΗΣ (54)	ΑΡ./ΗΜ.ΔΗΜ.Ε.Δ. (87)	ΑΡ.ΕΥΡ.Δ.Ε. (11)
KYOWA HAKKO KOGYO CO., LTD.	Παράγωγα εξίτη	0393574/31.01.96	3019515
L' OREAL	Σύνθεση βαφής που περιέχει προδρόμους χρωμάτων οξειδωσης και αμινοϊνδολικούς συζεύκτες	0424261/03.01.96	3019511
LABORATOIRES MERCK-GLEVENOT	Συσκευή για την αυτόματη εκτέλεση ανοσολογικού ποσοτικού προσδιορισμού (δοσιμέτρησης) σε πολλαπλά διαδοχικά στάδια μιας τουλάχιστον βιολογικής ουσίας μέσα σε πλήθος βιολογικών δειγμάτων, μέθοδος και αντιδραστήρια για χρησιμοποίηση στην εν λόγω συσκευή	0454826/31.01.96	3019803
LAINIERE DE PICARDIE	Σύνθετο ύφασμα επενδύσεων και μέθοδος παραγωγής του	0501842/10.04.96	3019646
LEE CHIU-SHAN	Υποδοχή ασφάλειας πολλών χρήσεων	0411216/03.01.96	3019534
LENZING AKTIENGESELLSCHAFT	Μέθοδος για την παραγωγή χαρτιού	0670926/27.03.96	3019611
LENZING AKTIENGESELLSCHAFT	Ακροφύσιο περιδινίσεως	0662166/20.03.96	3019615
LIGNOZYM GESELLSCHAFT ZUR HERSTELLUNG UND ZUM VERTRIEB VON ENZYMEN MBH	Μέθοδος για την παρασκευή λιγνολιτικών ενζύμων με τη βοήθεια Phanerochaete Chrysosporium	0453656/17.01.96	3019663
LILLY INDUSTRIES LIMITED	Παράγωγα 1-αλκοξυ-ναφθαλινο-2-καρβοξαμίδιου έχοντα μεγάλην συγγένεια δια τον υποδοχέα σεροτονίνης 5HT1A	0585116/28.02.96	3019583
LINDE AKTIENGESELLSCHAFT	Μέθοδος για τη λήψη αερίου από φιάλες πίεσης με μία πίεση πλήρωσης άνω των 200 Μπαρ	0532912/17.01.96	3019660
LONZA AG	Μέθοδος παρασκευής 6-Υδροξυ-2,5,7,8-τετρααλκυλο-2-(4-αμινοφαινο ξυμεθυλ) χρωμανίων	0556830/24.04.96	3019766
LONZA AG	Μέθοδος για την παρασκευή 2-(1-κυκλοεξενυλ) αιθυλαμίνης	0623586/03.04.96	3019593
LTS LOHMANN THERAPIE-SYSTEME GMBH UND CO. KG	Έμπλαστρο ως θεραπευτικό σύστημα για την χορήγηση δραστικών ουσιών στο δέρμα με μία διαβαθμιζόμενη απόδοση της δραστικής ουσίας, μέθοδος για την παρασκευή του και χρήση	0387694/31.01.96	3019786
LUBRIZOL ENTERPRISES INC.	Αναερόβιο ρυθμιστικό στοιχείο φυτών	0278658/10.01.96	3019481
LUIGI STOPPANI S.P.A.	Μια διεργασία και εγκατάσταση για την παρασκευή αλκαλικών χρωμικών αλάτων από ορυκτά χρωμίου	0527811/24.01.96	3019585
LUPATO ANTONIO ER. S.R.L.	Συσκευή χαράξεως (σμιλεύσεως) επιφανειών διαφόρων ειδών λίθων και πλακών εκ σκυροδέματος τσιμέντου	0429893/31.01.96	3019788
M.G.I.	Διάταξη τροφοδοσίας ενός υποστρώματος εκτυπώσεως σε συνεχή περιελιγμένη ταινία, σε έναν εκτυπωτή τύπου λέιζερ μη προβλεπόμενο για το σκοπό αυτό	0619783/10.01.96	3019628

ΔΙΚΑΙΟΥΧΟΣ (73)	ΤΙΤΛΟΣ ΕΦΕΥΡΕΣΗΣ (54)	ΑΡ./ΗΜ.ΔΗΜ.Ε.Δ. (87)	ΑΡ.ΕΥΡ.Δ.Ε. (11)
MAN GUTEHOFFNUNGSHUTTE AKTIENGESELLSCHAFT	Ρυμουλκό όχημα χωρίς ράβδο ρυμουλκήσεως για την ρυμούλκηση αεροσκαφών	0530456/10.01.96	3019612
MANUFACTURE DE VETEMENTS PAUL BOYE S.A.	Υλικό για ένδυμα πυρηνικής, βιολογικής και χημικής προστασίας	0526264/31.01.96	3019794
MANURHIN DEFENSE	Βλήμα ασκήσεων και μέθοδος παραγωγής του	0626555/13.03.96	3019807
MARCEGAGLIA WERNER	Συσκευασία για κουτιά ποτών	0585645/07.02.96	3019810
MARTINEZ GALAN JOSE	Ανταλλακτική ηλιακή οροφή για την αντικατάσταση ορόφων κτιρίων	0270910/14.02.96	3019586
MATSCHKE NORBERT UNIV. PROF. DR.	Διεργασία ενεργού ιλύος για τον καθαρισμό λυμάτων	0527123/10.01.96	3019573
MAX-PLANCK-GESELLSCHAFT ZUR FORDERUNG DER WISSENSCHAFTEN E.V.	Λιποσώματα με περίσσεια αρνητικού φορτίου	0630231/06.03.96	3019546
MED-SAFE SYSTEMS INC.	Απορρίψιμος υποδοχέας αιχμηρών αντικειμένων και βραχίονας στήριξης	0558687/06.03.96	3019732
MEDAC GESELLSCHAFT FUR KLINISCHE SPEZIAL-PRAPARATE GMBH	Φορέας φαρμακευτικών ουσιών από στερεά σωματίδια λιπιδίου (στερεές νανόσφαιρες λιπιδίου (SLN))	0605497/20.03.96	3019750
MEDNARODNO PDJETJE LAMA D.D. OKOVJE MONTAZI SISTEMI-ORODJA TRGOVINA DECANI	Άρθρωση επίπλου ταχείας συναρμολόγησης	0491990/06.03.96	3019569
MERRELL PHARMACEUTICALS INC.	Ανταγωνιστές διεγερτικών αμινοξέων	0539503/03.04.96	3019689
MERRELL PHARMACEUTICALS INC.	Παράγωγα N-τριτυλασπαρτικού οξέος για την παρασκευή φωσφονικών ανταγωνιστών NMDA	0613459/06.03.96	3019587
MERRELL PHARMACEUTICALS INC.	Νέα παράγωγα 2-μερκαπτομεθυλενο-τετραϋδροναφθαλινίου και ινδανο-2-καρβοξαμιδίου ως αναστολείς εγκεφαλίνασης	0516980/17.04.96	3019685
MERRELL PHARMACEUTICALS INC.	Διϋδροκινολινικοί ανταγωνιστές NMDA	0573562/24.04.96	3019772
MERRELL PHARMACEUTICALS INC.	Παράγωγα 9-πουρινυλοφωσφονικού οξέος	0465297/31.01.96	3019793
MONSANTO COMPANY	Διαδικασία για την παραγωγή N-φωσφονομεθυλογλυκίνης	0483098/31.01.96	3019607
MONSANTO COMPANY	Προ-φάρμακα φωσφορυλιωμένων αναστολέων γλυκοσιδάσης	0413674/28.02.96	3019753
MONSANTO COMPANY	Νέες πολυαμίνες και μέθοδος παρασκευής αυτών	0540670/20.03.96	3019804
MOTOROLA LIGHTING INC.	Κύκλωμα για οδήγηση ενός φορτίου λαμπτήρα εκφόρτισης αερίου	0543002/07.02.96	3019722
MOTOROLA LIGHTING INC.	Κύκλωμα για οδήγηση τουλάχιστον ενός λαμπτήρα εκφόρτισης αερίου	0541787/07.02.96	3019795
MYCOGEN CORPORATION	Νέο προϊόν απομονώσεως Bacillus thuringiensis δραστικό κατά των λοιμών από λεπιδοπτερα και γονίδια που κωδικοποιούν νέες τοξίνες δραστικές κατά λεπιδοπτερών	0405810/13.03.96	3019582

ΔΙΚΑΙΟΥΧΟΣ (73)	ΤΙΤΛΟΣ ΕΦΕΥΡΕΣΗΣ (54)	ΑΡ./ΗΜ.ΔΗΜ.Ε.Δ. (87)	ΑΡ.ΕΥΡ.Δ.Ε. (11)
NEOPROBE CORPORATION	Ανιχνευτής και συσκευή εντοπισμού για εκπομπές ακτινοβολίας χαμηλής ενέργειας	0371903/10.04.96	3019697
NEWCO AS	Διάταξη για το κύτος σκάφους	0601112/06.03.96	3019533
NEWPORT NEWS SHIPBUILDING AND DRY DOCK COMPANY	Σύστημα ηλεκτρικής ενέργειας για θαλάσσια σκάφη	0536876/07.02.96	3019506
NI FONG-MING	Μέθοδος για το σχηματισμό καλύμματος ομπρέλας	0556706/10.01.96	3019570
NORDENIA VERPACKUNGSWERKE GMBH	Μέθοδος δια την επεξεργασία χρησιμοποιημένων αντικειμένων από πολυολεφίνη προς μίαν επαναχρησιμοποιήσιμο πρώτη ύλη	0521418/03.01.96	3019529
NOVO NORDISK A/S	Φαρμακευτικό παρασκεύασμα για τη θεραπεία του παρατεταμένου χρόνου θρόμβωσης	0558529/10.01.96	3019514
NOVO-INVEST CASINO DEVELOPMENT AKTIENGESELLSCHAFT	Υποδοχέας (βάσις) ρουλέττας με δίσκον ρουλέττας	0568586/17.04.96	3019777
NPS PHARMACEUTICALS INC.	Πολυαμίνες που χρησιμεύουν σαν ανταγωνιστές νευροδιαβιβαστών διεγερτικών αμινοξέων	0436332/07.02.96	3019487
NYCOMED IMAGING AS	Βιοαποικοδομησίμα πολυμερή που περιέχουν διεστερικές ομάδες	0547126/28.02.96	3019624
OCULAR RESEARCH OF BOSTON INC.	Θεραπευτική μέθοδος και διάλυμα κατά της ξηροφθαλμίας	0459148/03.01.96	3019478
OFFICINE AVE S.P.A.	Μία περιστροφική μηχανή εκπλύσεως εφοδιασμένη με μία διάταξη ελέγχου και διανομής ουσιών δια την επεξεργασία υαλών, δοχείων ή παρόμοιων	0577568/10.01.96	3019571
OSCAR MAYER FOODS CORPORATION	Γραμμή παραγωγής λουκάνικου χωρίς περίβλημα	0528575/10.01.96	3019499
OTTO BOCK ORTHOPADISCHE INDUSTRIE BESITZUND VERWALTUNGS KOMMANDITGESELLSCHAFT	Σύστημα για τον έλεγχο της δράσεως τεχνητής αρθρώσεως γονάτου σε μία προσθήκη πάνω από το γόνατο	0549855/27.03.96	3019678
OXACO S.A.	Χρησιμοποίηση των 1,2,4-τριοξανίων ως αντιπαρασιτοκτόνα και ανθελμινθικά	0338756/20.03.96	3019690
PANDALIS GEORGIOS	Χρησιμοποίηση άγριου σκόρδου για την θεραπεία ή προφύλαξη διαταραχών του καρδιακού ρυθμού	0661984/03.04.96	3019554
PENTAGON TRADING LIMITED	Έντυπον με μέσα παρεμποδίσεως της πλαστογραφήσεως	0463558/03.04.96	3019799
PETTERSEN ODD	Μέθοδος και διάταξη για τη συλλογή πετρελαιοκηλίδων από την επιφάνεια του ύδατος	0580601/03.01.96	3019480
PFIZER INC.	Πολυαμίνες που χρησιμεύουν σαν ανταγωνιστές νευροδιαβιβαστών διεγερτικών αμινοξέων	0436332/07.02.96	3019487
PFIZER INC.	Παράγωγα κινουκλιδίνης	0587723/06.03.96	3019687
PFIZER INC.	Χαμηλών θερμίδων υποκατάστατο λίπους	0380225/28.02.96	3019715

ΔΙΚΑΙΟΥΧΟΣ (73)	ΤΙΤΛΟΣ ΕΦΕΥΡΕΣΗΣ (54)	ΑΡ./ΗΜ.ΔΗΜ.Ε.Δ. (87)	ΑΡ.ΕΥΡ.Δ.Ε. (11)
PFIZER INC.	Παράγωγα 5-ετεροϋλο-ινδόλης	0571471/06.03.96	3019778
PHARMACEUTICAL DISCOVERY CORPORATION	Σύστημα διανομής φαρμάκου με αυτοσυναρμολογούμενες δικετονο-πιπεραζίνες	0630236/10.01.96	3019622
PHARMACIA AB	Μία συσκευή για την ελεγχόμενη παροχή υγρών	0540681/07.02.96	3019726
PHARMACIA S.P.A.	Παράγωγα ανδροστ-4-ενο[4,5-b] πυρρολίου και διαδικασία για την παρασκευή τους	0608404/27.03.96	3019729
PHILIP MORRIS PRODUCTS INC.	Είδος καπνίσματος (Smoking Article)	0472367/06.03.96	3019780
PHILIPS ELECTRONICS N.V.	Κύκλωμα αποφάσεως συμπληρώσεως	0412575/03.01.96	3019524
PHILIPS PATENTVERWALTUNG GMBH	Κύκλωμα αποφάσεως συμπληρώσεως	0412575/03.01.96	3019524
PHILLIPS PETROLEUM COMPANY	Υψηλότερου μοριακού βάρους ρητίνης σουλφιδίου αρυλενίου και διεργασία για παρασκευή της	0374719/31.01.96	3019540
PHILLIPS PETROLEUM COMPANY	Αναγέννηση καταλύτη αλκυλιώσεως	0584760/17.04.96	3019669
PIRELLI COORDINAMENTO PNEUMATICI S.P.A.	Μέθοδος και συσκευή για την κατασκευή ελαστικών (επισώτρων) με μεγάλη εγκάρσιως καμπυλωτή κρικοειδή κατατομή	0433974/31.01.96	3019740
POLI INDUSTRIA CHIMICA S.P.A.	Φαρμακευτικά συνθέσεις δια διαβλεννογόνιον παροχήν πεπτιδίων	0652744/20.03.96	3019479
POLYPLASTICS CO LTD	Υλικό ρητίνης για εισαγωγή ενός πλαισίου ακροδέκτη και ένα μορφοποιημένο συστατικό μέρος του	0435648/07.02.96	3019723
R-TECH UENO, LTD.	Θεραπεία φλεγμονώδους ασθένειας με ενώσεις 15-κετοπροσταγλανδίνης	0467564/24.04.96	3019760
R.J. REYNOLDS TOBACCO COMPANY	Είδος καπνίσματος καπνού	0418465/31.01.96	3019598
R.T.C. LIMITED	Διάταξη ανοίγματος για ένα μαστό βαρελιού	0662069/03.04.96	3019552
RESEARCH INSTITUTE FOR MEDICINE AND CHEMISTRY INC.	Αμίδιο παράγωγα βιταμίνης D	0614455/21.02.96	3019601
RHÔNE MERIEUX S.A.	Μηχάνημα εμφύτευσης (Μεταμόσχευσης)	0513092/14.02.96	3019486
RHÔNE-POULENC CHIMIE	Η χρησιμοποίηση διενίων ως παράγοντος μεταφοράς κατά την παρασκευή πολυμερών	0597747/07.02.96	3019701
RHÔNE-POULENC CHIMIE	Μέθοδος και διάταξη εξωθερμικής αντίδρασεως μεταξύ αερίων	0232658/14.02.96	3019702
RHÔNE-POULENC NUTRITION ANIMALE	Μέθοδος παρασκευής κόκκων δραστικών συστατικών με εξώθηση	0465338/10.04.96	3019629
RICERFARMA SRL	Συνθέσεις που χορηγούνται τοπικά με βάση υαλουρονικό οξύ μεγάλου μοριακού βάρους και για τη θεραπεία φλεγμονών της στοματικής κοιλότητας και για την υγιεινή της στοματικής κοιλότητας και για κοσμητική θεραπεία	0444492/10.01.96	3019625
ROEMMERS S.A.I.C.F.	Φαρμακευτικόν παρασκεύασμα δια τοπικήν εφαρμογή	0492747/20.03.96	3019584

ΔΙΚΑΙΟΥΧΟΣ (73)	ΤΙΤΛΟΣ ΕΦΕΥΡΕΣΗΣ (54)	ΑΡ./ΗΜ.ΔΗΜ.Ε.Δ. (87)	ΑΡ.ΕΥΡ.Δ.Ε. (11)
ROUSSEL UCLAF	Νέα μέθοδος παρασκευής 16α-μεθυλιωμένων στεροειδών	0574318/17.04.96	3019664
S.I. SCIENTIFIC INNOVATIONS LTD.	Διάταξη διαδερμικής χορήγησης φαρμάκου	0532451/17.01.96	3019575
SAINT-GOBAIN VITRAGE	Ηλεκτρόχρωμο υαλοστάσιο	0486387/07.02.96	3019703
SALZGITTER ANLAGENBAU ZWEIGNIEDERLASSUNG DER PREUSSAG ANLAGENBAU GMBH	Ηλεκτροχημική μέθοδος για την παρασκευή αλκοολικών αλάτων αλκαλικών μετάλλων και η εφαρμογή της για την αναζωογόνηση του καταλύτη κατά την σύνθεση μεθυλοφορμικού άλατος	0596485/03.01.96	3019542
SANDOZ ERFINDUNGEN VERWALTUNGSGESELLSCHAFT MBH	Παρασιτοκτόνα περιέχοντα ουρία για τη μείωση των παραισθήσεων	0556153/17.04.96	3019665
SANDOZ LTD.	Παράγωγα της Ν-φαινυλθειουρίας και φαρμακευτική χρήση τους	0528146/21.02.96	3019785
SANDOZ LTD.	Παρασιτοκτόνα περιέχοντα ουρία για τη μείωση των παραισθήσεων	0556153/17.04.96	3019665
SANDOZ-ERFINDUNGEN VERWALTUNGSGESELLSCHAFT MBH	Παράγωγα της Ν-φαινυλθειουρίας και φαρμακευτική χρήση τους	0528146/21.02.96	3019785
SANDOZ-PATENT-GMBH	Παρασιτοκτόνα περιέχοντα ουρία για τη μείωση των παραισθήσεων	0556153/17.04.96	3019665
SANDOZ-PATENT-GMBH	Παράγωγα της Ν-φαινυλθειουρίας και φαρμακευτική χρήση τους	0528146/21.02.96	3019785
SANKYO COMPANY LIMITED	Μέθοδος παρασκευής 6-Υδροξυ-2,5,7,8-τετρα-αλκυλο-2-(4-αμινοφαινο ξυμεθυλ)χρωμανίων	0556830/24.04.96	3019766
SCHEIDT & BACHMANN GMBH	Διάταξη επαναφοράς ευκάμπτου σωλήνα για αντλίες καυσίμου	0694499/21.02.96	3019802
SCHERING CORPORATION	Η χρησιμοποίηση IL-4 προς ενίσχυση της φάσεως αποκατάστασης κατά τη θεραπεία και την αποκατάσταση τραύματος και την ενίσχυση θεραπείας μολυνθέντων τραυμάτων και τραυμάτων εις διαβητικά ζώα	0566661/13.03.96	3019708
SCHERING AKTIENGESELLSCHAFT	Μέθοδος παρασκευής παραγώγων ινδολίου	0548308/28.02.96	3019566
SCHERING AKTIENGESELLSCHAFT	Παράγωγα κυκλοπενταναιθέρος, μέθοδος για την παρασκευή τους και η φαρμακευτική χρήση τους	0558570/10.01.96	3019568
SCHERING CORPORATION	Καθαρισμός ανθρώπινης ιντερλευκίνης-4 μετάλλαξη που εκκρίνεται από Escherichia Coli	0537148/10.04.96	3019705
SCHERING CORPORATION	Μέθοδος καθαρισμού ιντερλευκίνης-4	0618220/13.03.96	3019707
SCHERING-PLOUGH	Φαρμακευτικές συνθέσεις δια την θεραπευτική αγωγή κακοηθειών β-κυττάρων	0561927/13.03.96	3019699

ΔΙΚΑΙΟΥΧΟΣ (73)	ΤΙΤΛΟΣ ΕΦΕΥΡΕΣΗΣ (54)	ΑΡ./ΗΜ.ΔΗΜ.Ε.Δ. (87)	ΑΡ.ΕΥΡ.Δ.Ε. (11)
SCHIWEK HELMUT	Μέθοδος για την φιλική προς το περιβάλλον απομάκρυνση πετρελαίου και ουσιών που ομοιάζουν με πετρέλαιο από υγρές επιφάνειες και επιφάνειες εδάφους και κατάλληλος για το σκοπό αυτό προσροφητής πετρελαίου	0545050/10.01.96	3019626
SCHMIDT & LENHARDT GMBH & CO OHG	Στήριγμα πλάτης δια συσκευάς ανυψώσεως που χρησιμοποιούνται σε λεκάνες λουτρού	0622042/07.02.96	3019485
SCHUTZ-WERKE GMBH & CO KG	Κλείστρο καπακιού για κάδο με ευρύ λαιμό από πλαστικό υλικό	0548644/27.03.96	3019521
SEIFERT LOTHAR	Μέθοδος και διάταξη διαλογής απορριμμάτων γυαλιού	0328126/17.04.96	3019744
SERRATURE MERONI S.P.A.	Μια συσκευή λειτουργούσης χειρολαβής για ένα κλείθρο	0549856/17.01.96	3019539
SGL TECHNIK GMBH	Εξαμιστήρας λεπτής στρώσεως από υλικό ευσταθές στη διάβρωση	0537311/17.01.96	3019655
SHELL INTERNATIONALE RESEARCH MAATSCHAPPIJ B.V.	Παρασκευή συμπολυμερών ολεφίνης/CO	0305011/03.01.96	3019510
SHELL INTERNATIONALE RESEARCH MAATSCHAPPIJ B.V.	Σύνθεση πολυμερούς πολυκετόνης	0434125/28.02.96	3019581
SHELL OIL COMPANY	Παραγωγή προδρόμου καταλύτη	0461775/03.01.96	3019484
SHIONOGI SEIYAKU KABUSHIKI KAISHA	Χρήσιμες συνθέσεις στην παρεμπόδιση της μαζικής απελευθέρωσης του εγκεφαλικού γλουταμικού	0519602/24.04.96	3019765
SIEMENS AKTIENGESELLSCHAFT	Διάταξη κυκλώματος για μία κεντρικά ελεγχόμενη τηλεπικοινωνιακή εγκατάσταση, ειδικότερα PCM-τηλεφωνικό κέντρο, με κεντρικό επεξεργαστή συντονισμού και αποκεντρωμένες ομάδες συνδέσεως σε τμηματικά συστήματα ελέγχου	0419920/10.04.96	3019640
SIEMENS AKTIENGESELLSCHAFT	Μέθοδος για την εφεδρική ζεύξη μιας ροής δεδομένων	0496214/10.04.96	3019638
SIEMENS AKTIENGESELLSCHAFT	Κύκλωμα για ασφαλισμένη είσοδο και/ή έξοδο δυαδικών δεδομένων	0494728/10.04.96	3019641
SIEMENS AKTIENGESELLSCHAFT	Μέθοδος για την προπαρασκευή κόλλησης ενός επιθέματος επαφών για μια ηλεκτρική συσκευή συνδέσεως και ημικατεργασμένο προϊόν προς εφαρμογή ως επίθεμα επαφών	0617833/06.03.96	3019562
SIEMENS AKTIENGESELLSCHAFT	Μέθοδος μεταδόσεως δυαδικών δεδομένων σε σύστημα σημάσεως συναγερμού	0529139/24.04.96	3019763
SIEMENS AKTIENGESELLSCHAFT	Υλικό συνδέσεως με πυροσυσσωμάτωση για ηλεκτρικές επαφές σε συσκευές συνδέσεως της ενεργειακής τεχνικής και μέθοδος για την παρασκευή του	0623240/27.03.96	3019563

ΔΙΚΑΙΟΥΧΟΣ (73)	ΤΙΤΛΟΣ ΕΦΕΥΡΕΣΗΣ (54)	ΑΡ./ΗΜ.ΔΗΜ.Ε.Δ. (87)	ΑΡ.ΕΥΡ.Δ.Ε. (11)
SIEMENS NIXDORF INDORMATIONS SYSTEME AKTIENGESELLSCHAFT	Έλεγχος συσκευών εισαγωγής στοιχείων μέσω μιας θέσης διακλαδώσεως ηλεκτρολογίου	0650611/27.03.96	3019561
SIEMENS TELECOMUNICAZIONI S.P.A.	Μέθοδος ανακτήσεως συγχρονισμού συμβόλου σε δέκτες ψηφιακώς διαμορφωμένων σημάτων, και κύκλωμα που προκύπτει από αυτή	0649233/17.04.96	3019741
SIGMA GAME INC.	Κιβώτιο ασφαλίσεως νομισμάτων	0519559/07.02.96	3019650
SIGMA-TAU INDUSTRIE FARMACEUTICHE RIUNIT	Χρήση ιμινο-παράγωγων της αιτιαναλδεύδης για την παρασκευή φαρμάκου για τη θεραπεία της υπέρτασης	0578052/03.04.96	3019549
SIKA AG, VORM-KASPAR WINKLER & CO.	Ουσία επιβράδυνσης της πήξης για την μέθοδο εκτόξευσης υγρού προϊόντος	0508158/10.04.96	3019647
SIPOS BALAZS	Θεραπευτικό βοηθητικό μέσο ειδικώς ανυψωτήρες ταρσού	0537211/14.02.96	3019728
SMITHKLINE BEECHAM BIOLOGICALS (S.A.)	Μέθοδος	0427462/14.02.96	3019725
SOCIETE DES PRODUITS NESTLE S.A.	Μέθοδος και διάταξη για την κατεργασία ενός διαλύτου υλικού μορφής σκόνης	0472744/06.03.96	3019496
SOCIETE DES PRODUITS NESTLE S.A.	Επιδεκτικό μικροκυμάτων χιτώνιο εύκολου ανοίγματος για πίτσες και παρόμοια	0471969/28.02.96	3019719
SOCIETE FRANÇAISE HOECHST ΑΝΩΝΥΜΗ ΕΤΑΙΡΙΑ	Υδατικές συνθέσεις πυριτικού νατρίου, μέθοδος παρασκευής και εφαρμογή για τη στερέωση εδαφών	0556525/10.04.96	3019643
SOCIETE PROLABO	Μέθοδος για την πραγματοποίηση μιας χημικής αντιδράσεως δια της υγρής οδού σε μία σειρά δειγμάτων, συσκευή για την εφαρμογή της μεθόδου και χρησιμοποίηση της εν λόγω συσκευής	0468896/31.01.96	3019659
SOLVAY INTEROX LIMITED	Σταθεροποιημένα διαλύματα υπεροξέων	0613464/24.01.96	3019712
SPIT ECOPIE LINE SARL	Συσκευή προφύλαξης κατά των ζημιών εκ των πτηνών	0598853/17.01.96	3019477
SPRONK JOHANNES FREDERICUS	Κιβωτιοειδής συσκευασία με άνοιγμα	0578286/10.04.96	3019633
STARPOINT ELECTRICS LIMITED	Μηχανισμοί ελίκτρου για μηχανήματα τυχερών παιγνιδιών	0603230/17.01.96	3019518
STEWING KUNSTSTOFFBETRIEB GMBH	Πτυσσόμενο κιβώτιο, κυρίως για χύμα προϊόν όπως κοκκώδες πλαστικό ή παρόμοιο	0593890/10.04.96	3019806
STO AKTIENGESELLSCHAFT	Ακουστική οροφή χωρίς αρμούς	0320680/13.03.96	3019519
SUMITOMO CHEMICAL COMPANY LIMITED	Εξαιρετικά αντιοξειδωτική σύνθεση ρητίνης	0538509/03.04.96	3019551
SVEDMAN PAL	Διαδερματική διαπίδυση ρευστών	0566605/21.02.96	3019676

ΔΙΚΑΙΟΥΧΟΣ (73)	ΤΙΤΛΟΣ ΕΦΕΥΡΕΣΗΣ (54)	ΑΡ./ΗΜ.ΔΗΜ.Ε.Δ. (87)	ΑΡ.ΕΥΡ.Δ.Ε. (11)
SYNTHELABO	Παράγωγα 2-αμινοπυριμιδινο-4-καρβοξαμιδίου, η παρασκευή τους και η εφαρμογή τους στην θεραπευτική	0435749/10.01.96	3019508
TAISHO PHARMACEUTICAL CO LTD	5-0-δεσοσαμινυλερυθρονολιδικό παράγωγο	0638584/20.03.96	3019787
TANABE SEIYAKU CO., LTD	Φαρμακευτικό παρασκεύασμα παρατεταμένης απελευθέρωσης και μέθοδος παρασκευής του	0508653/24.01.96	3019505
TANABE SEIYAKU CO., LTD	Φαρμακευτική σύνθεση για την αναστολή της συσσωμάτωσης των αιμοπεταλίων	0555042/03.04.96	3019791
TANABE SEIYAKU CO., LTD	Μέθοδος για τον προσδιορισμό περιεκτικότητας πυρετογόνου	0456252/24.04.96	3019761
TETRA LAVAL HOLDINGS & FINANCE S.A.	Μέθοδος παραγωγής υλικού συσκευασίας σε μορφή φύλλου και υλικό συσκευασίας παραγόμενο με αυτή τη μέθοδο	0575703/10.04.96	3019808
TEXAS TECH UNIVERSITY HEALTH SCIENCES CENTRE	Πολυαιμοσφαιρίνη σταθεροποιημένη με παράγωγα πουρίνης και γλουταθείο	0507870/10.04.96	3019775
THE BOC GROUP INC.	Παραγωγή καθαρού αζώτου από αέρα	0438282/20.03.96	3019538
THE DOW CHEMICAL COMPANY	Οργανική σύνθεση περιλαμβάνουσα φθοροαλκυλοσουλφονικό άλας	0340618/28.02.96	3019504
THE DOW CHEMICAL COMPANY	Πλαστική επένδυσης μεταλλικά ελασματοποιημένα διαχωριστικά μεταφοράς θερμότητας	0449459/21.02.96	3019683
THE PROCTER & GAMBLE COMPANY	Προϊόν ατομικού καθαρισμού που περιέχει κατιονικό πολυμερές αμίνης το οποίο δεν επιδρά στην οσμή του	0405664/24.04.96	3019754
THE PROCTER & GAMBLE COMPANY	Απορροφητικό προϊόν με ελαστική μέση με προδιατεθειμένες ελαστικές αρθρώσεις	0590091/17.04.96	3019666
THE PROCTER & GAMBLE COMPANY	Συσκευή και μέθοδος επίθεσης μελάνης σε υπόστρωμα	0555377/03.04.96	3019555
THE PROCTER & GAMBLE COMPANY	Απορροφητικό αντικείμενο με σύστημα σταθεροποίησης δυναμικής εφαρμογής με ελαστική ζώνη	0588916/13.03.96	3019693
THE PROCTER & GAMBLE COMPANY	Απορροφητικό αντικείμενο με άνετη ταχείας απορρόφησης ανώτερη στρώση	0612233/24.04.96	3019771
THE SIEMON COMPANY	Ζυγός (τεμάχιο ζεύξεως) πινάκων	0470471/10.04.96	3019696
THE TRUSTEES OF PRINCETON UNIVERSITY	Παράγωγα N-(πυρρολο[2,3-d] πυριμιδιν-3-υλακυλ)-γλουταμικού οξέος	0432677/06.03.96	3019784
THE UP JOHN COMPANY	Τρικυκλικοί [6,5,5]/[6,6,5]-ενωμένοι οξαζολιδινονικοί αντιβακτηριδιακοί παράγοντες	0500686/24.01.96	3019605

ΔΙΚΑΙΟΥΧΟΣ (73)	ΤΙΤΛΟΣ ΕΦΕΥΡΕΣΗΣ (54)	ΑΡ./ΗΜ.ΔΗΜ.Ε.Δ. (87)	ΑΡ.ΕΥΡ.Δ.Ε. (11)
THE UP JOHN COMPANY	Διέγερση της ανάπτυξης των τριχών με μέσα διάνοιξης των δίαυλων καλίου και με αναστολείς της 5α-ρεδουκτάσης	0542802/06.03.96	3019789
THE WELLCOME FOUNDATION LIMITED	Νευραμινιδάση και οξειδάση γαλακτόζης σαν έκδοχο εμβολίου	0544712/03.01.96	3019525
THE WELLCOME FOUNDATION LIMITED	Δισκία εναιωρηματοποίησης σε νερό	0522128/17.01.96	3019545
THE WELLCOME FOUNDATION LIMITED	Πώμα για ένα δοχείο	0528561/28.02.96	3019805
THYSSEN STAHL AKTIENGESELLSCHAFT	Κύλινδρος για μια συσκευή συνεχούς εκροής σε ένα ή μεταξύ δύο κυλίνδρων	0428464/03.01.96	3019530
THYSSEN STAHL AKTIENGESELLSCHAFT	Συσκευή ταχείας αλλαγής και συγκράτησης ενός πλευρικού τοιχώματος μιας μηχανής συνεχούς χύτευσης ενός μεταλλικού προϊόντος μεταξύ κυλίνδρων	0620061/10.01.96	3019532
TILLOTTS PHARMA AG	Προϊόντα και μέθοδοι για την αγωγή του πεπτικού σωλήνα	0540613/13.03.96	3019790
TURBOCONSULT B.V.	Μία μέθοδος και μια εγκατάσταση για την παραγωγή ηλεκτρικής ενέργειας	0400701/28.02.96	3019482
UNICHEMA CHEMIE B.V.	Καταλύτης νικελίου/πυριτίου για την κατεργασία της υδρογόνωσης των ακόρεστων οργανικών ενώσεων	0660749/17.04.96	3019746
UNIMETAL SOCIETE FRANÇAISE DES ACIERS LONGS	Συσκευή καθαρισμού μιας λόγχης προοριζόμενης να εισαχθή μέσα σε ένα μεταλλουργικό δοχείο	0480856/03.01.96	3019531
UNION CARBIDE CHEMICALS AND PLASTICS COM	Βελτιωμένα υδρόφιλα επιστρώματα με λιπαντική ικανότητα	0379156/10.04.96	3019636
UNIVERSITY OF BATH	Ινδενοϊνδολο-ενώσεις	0409410/20.03.96	3019779
UNIVERSITY OF CINCINNATI	Ινδενοϊνδολο-ενώσεις	0409410/20.03.96	3019779
USINOR SACILOR S.A.	Συσκευή ταχείας αλλαγής και συγκράτησης ενός πλευρικού τοιχώματος μιας μηχανής συνεχούς χύτευσης ενός μεταλλικού προϊόντος μεταξύ κυλίνδρων	0620061/10.01.96	3019532
USINOR SACILOR SOCIETE ANONYME	Κύλινδρος για μια συσκευή συνεχούς εκροής σε ένα ή μεταξύ δύο κυλίνδρων	0428464/03.01.96	3019530
VAN DIJK FOOD PRODUCTS (LOPIK) BV	Απαλλαγμένο από γαλακτοπρωτεΐνη χαμηλών θερμίδων προϊόν επάλειψης λίπους με ένα περιεχόμενο λίπους 20 ως 60% σε βάρος που περιέχει ζελατίνη και διαλυτοποιημένο άμυλο	0380170/31.01.96	3019536
VAX LIMITED	Μία κεφαλή καθαρισμού με αναρρόφηση	0551358/03.04.96	3019735

ΔΙΚΑΙΟΥΧΟΣ (73)	ΤΙΤΛΟΣ ΕΦΕΥΡΕΣΗΣ (54)	ΑΡ./ΗΜ.ΔΗΜ.Ε.Δ. (87)	ΑΡ.ΕΥΡ.Δ.Ε. (11)
VORWERK & CO. INTERHOLDING GMBH	Ενδιάμεσο στηρίγμα σακκούλας φίλτρου	0525411/13.03.96	3019526
VORWERK & CO. INTERHOLDING GMBH	Διηθητικός σάκκος σκόνης	0510314/10.04.96	3019645
WARNER-LAMBERT COMPANY	Υποκατεστημένοι πιπεραζίναι, ως παράγοντες κεντρικού νευρικού συστήματος	0556329/10.01.96	3019490
WARNER-LAMBERT COMPANY	Υποκατεστημένες τετραϋδροπυριδίνες και υδροξυπιπεριδίνες σαν παράγοντες του κεντρικού νευρικού συστήματος	0556332/20.03.96	3019782
WERTZ HEINZ	Διάταξη στομίου εκροής για συστήματα ολισθαινόντων συρτών	0461340/03.04.96	3019558
WESTFALIA SEPARATOR AG	Μέθοδος δια την παραγωγή ελαιόλαδου	0557758/06.03.96	3019698
WILKINSON SWORD GESELLSCHAFT MIT BESCHRANKTER HAFTUNG	Μονάς ξυριστικής λεπίδος	0446430/03.04.96	3019620
WILKINSON WILLIAM T.	Φορητό ρυθμιζόμενο στεπ ασκήσεως	0460535/07.02.96	3019713
WILSON MARK P.	Σκεύος φαγητού για τους έχοντες αναπηρίες στα χέρια και για το ευρύ κοινό	0521931/17.01.96	3019662
YELDERMAN MARK	Συσκευή οξυμέτρου και μέθοδος για τη μέτρηση των συστατικών του αρτηριακού αίματος	0271340/07.02.96	3019694
ZAMBON GROUP S.P.A.	Μέθοδος για την παρασκευή της 2-αμινο-5,6-διμεθοξυ-τετραλίνης	0534536/31.01.96	3019781
ZENECA LIMITED	Παράγωγα πυριδίνης	0365328/03.04.96	3019550
ZENECA LIMITED	Παράγωγα οξίμης σαν αναστολείς της 5-λιποξυγενάσης	0555068/10.04.96	3019634
ZENECA LIMITED	Ετεροκυκλικοί κυκλικοί αιθέρες	0385679/24.04.96	3019759
ZENECA PHARMA S.A.	Ετεροκυκλικοί κυκλικοί αιθέρες	0385679/24.04.96	3019759
ZENECA-PHARMA S.A.	Παράγωγα οξίμης σαν αναστολείς της 5-λιποξυγενάσης	0555068/10.04.96	3019634
ZUIDEMA MILIEU B.V.	Διάταξη για τη συλλογή απορριμμάτων, ιδιαίτερα απορριμμάτων υάλινων υλικών συσκευασίας	0616592/28.02.96	3019714
ZYMOGENETICS INC.	Μέθοδοι για την ανίχνευση ανταγωνιστών γλυκαγόνης	0567562/13.03.96	3019673

ΚΕΦΑΛΑΙΟ 3
ΜΕΤΑΒΟΛΕΣ

ΕΥΡΩΠΑΪΚΑ ΔΙΠΛΩΜΑΤΑ ΕΥΡΕΣΙΤΕΧΝΙΑΣ

ΑΡ. Ε.Δ.Ε.	ΜΕΤΑΒΙΒΑΣΕΙΣ
3005394	Ο δικαιούχος Pelletier, Rene Francois Roger μεταβίβασε όλα τα δικαιώματά του που απορρέουν από το υπ' αριθμ. 3005394 πιστοποιητικό κατάθεσης μετάφρασης Ευρωπαϊκού Δ.Ε. στην εταιρεία "Puratow NV" που εδρεύει στο Industrialaan 25, 1702 Groot-Bijgaarden, Βέλγιο.
3011103	Η εταιρεία "Smithkline Beecham Corporation" μεταβίβασε όλα τα δικαιώματά της που απορρέουν από το υπ' αριθμ. 3011103 πιστοποιητικό κατάθεσης μετάφρασης Ευρωπαϊκού Δ.Ε. στην εταιρεία "Pfizer Inc." που εδρεύει στο 235 East 42nd Street, New York, New York 10017-5755 Η.Π.Α.
3011613	Η εταιρεία "Fisons Corporation" μεταβίβασε όλα τα δικαιώματά της που απορρέουν από το υπ' αριθμ. 3011613 πιστοποιητικό κατάθεσης μετάφρασης Ευρωπαϊκού Δ.Ε. στην εταιρεία "Astra AB" που εδρεύει στο S-151 85, Sodertalje, Σουηδία.
3012411	Η εταιρεία "Nephro-Medica Pharmazeutische Vertriebsgesellschaft GmbH" μεταβίβασε όλα τα δικαιώματά της που απορρέουν από το υπ' αριθμ. 3012411 πιστοποιητικό κατάθεσης μετάφρασης Ευρωπαϊκού Δ.Ε. στον Volker Bartz που κατοικεί στο Sudetenstr. 19, D-35625 Huttenberg, Γερμανία.
3015608	Η εταιρεία "Smithkline Beecham Corporation" μεταβίβασε όλα τα δικαιώματά της που απορρέουν από το υπ' αριθμ. 3015608 πιστοποιητικό κατάθεσης μετάφρασης Ευρωπαϊκού Δ.Ε. στην εταιρεία "Pfizer Inc." που εδρεύει στο 235 East 42nd Street, New York, New York 10017-5755 Η.Π.Α.
3016343	Η εταιρεία "Fisons Corporation" μεταβίβασε όλα τα δικαιώματά της που απορρέουν από το υπ' αριθμ. 3016343 πιστοποιητικό κατάθεσης μετάφρασης Ευρωπαϊκού Δ.Ε. στην εταιρεία "Astra AB" που εδρεύει στο S-151 85, Sodertalje, Σουηδία.
3019266	Η εταιρεία "Bayer AG" μεταβίβασε όλα τα δικαιώματά της που απορρέουν από το υπ' αριθμ. 3019266 πιστοποιητικό κατάθεσης μετάφρασης Ευρωπαϊκού Δ.Ε. στην εταιρεία "Heraeus Kulzer GmbH & Co. Kg" που εδρεύει στο D-63450 Hanau, Γερμανία.
3019281	Η εταιρεία "Bayer AG" μεταβίβασε όλα τα δικαιώματά της που απορρέουν από το υπ' αριθμ. 3019281 πιστοποιητικό κατάθεσης μετάφρασης Ευρωπαϊκού Δ.Ε. στην εταιρεία "Heraeus Kulzer GmbH & Co. Kg" που εδρεύει στο D-63450 Hanau, Γερμανία.
ΑΡ. Ε.Δ.Ε.	ΣΥΓΧΩΝΕΥΣΕΙΣ ΕΤΑΙΡΕΙΩΝ
3008695	Η εταιρεία "Vestar Inc." δικαιούχος του υπ' αριθμ. 3008695 πιστοποιητικού κατάθεσης μετάφρασης Ευρωπαϊκού Δ.Ε. συγχωνεύθηκε με την εταιρεία "Nexstar Pharmaceuticals, Inc." που εδρεύει στο 650 Cliffside Drive, San Dimas, CA 91773, Η.Π.Α.
3002852	Η εταιρεία "Vestar Inc." δικαιούχος του υπ' αριθμ. 3002852 πιστοποιητικού κατάθεσης μετάφρασης Ευρωπαϊκού Δ.Ε. συγχωνεύθηκε με την εταιρεία "Nexstar Pharmaceuticals, Inc." που εδρεύει στο 650 Cliffside Drive, San Dimas, CA 91773, Η.Π.Α.
3003050	Η εταιρεία "Vestar Inc." δικαιούχος του υπ' αριθμ. 3003050 πιστοποιητικού κατάθεσης μετάφρασης Ευρωπαϊκού Δ.Ε. συγχωνεύθηκε με την εταιρεία "Nexstar Pharmaceuticals, Inc." που εδρεύει στο 650 Cliffside Drive, San Dimas, CA 91773, Η.Π.Α.
3011103	Η εταιρεία της πολιτείας Tennessee των Η.Π.Α. "Beecham Inc." δικαιούχος του υπ' αριθμ. 3011103 πιστοποιητικού κατάθεσης μετάφρασης Ευρωπαϊκού Δ.Ε. συγχωνεύθηκε εντός της εταιρείας "Beecham Inc." οργανωμένη και λειτουργούσα κατά τους νόμους της Πολιτείας Delaware των Η.Π.Α.
3011103	Η εταιρεία της πολιτείας Delaware των Η.Π.Α. "Beecham Inc." δικαιούχος του υπ' αριθμ. 3011103 πιστοποιητικού κατάθεσης μετάφρασης Ευρωπαϊκού Δ.Ε. συγχωνεύθηκε εντός της εταιρείας "Smithkline Beecham Corporation" οργανωμένη και λειτουργούσα κατά τους νόμους της Πολιτείας Pennsylvania των Η.Π.Α.

3013171	Η εταιρεία "Vestar Inc." δικαιούχος του υπ' αριθμ. 3013171 πιστοποιητικού κατάθεσης μετάφρασης Ευρωπαϊκού Δ.Ε. συγχωνεύθηκε με την εταιρεία "Nexstar Pharmaceuticals, Inc." που εδρεύει στο 650 Cliffside Drive, San Dimas, CA 91773, Η.Π.Α.
3014263	Η εταιρεία "Vestar Inc." δικαιούχος του υπ' αριθμ. 3014263 πιστοποιητικού κατάθεσης μετάφρασης Ευρωπαϊκού Δ.Ε. συγχωνεύθηκε με την εταιρεία "Nexstar Pharmaceuticals, Inc." που εδρεύει στο 650 Cliffside Drive, San Dimas, CA 91773, Η.Π.Α.
3015290	Η εταιρεία "Vestar Inc." δικαιούχος του υπ' αριθμ. 3015290 πιστοποιητικού κατάθεσης μετάφρασης Ευρωπαϊκού Δ.Ε. συγχωνεύθηκε με την εταιρεία "Nexstar Pharmaceuticals, Inc." που εδρεύει στο 650 Cliffside Drive, San Dimas, CA 91773, Η.Π.Α.
3015435	Η εταιρεία "Vestar Inc." δικαιούχος του υπ' αριθμ. 3015435 πιστοποιητικού κατάθεσης μετάφρασης Ευρωπαϊκού Δ.Ε. συγχωνεύθηκε με την εταιρεία "Nexstar Pharmaceuticals, Inc." που εδρεύει στο 650 Cliffside Drive, San Dimas, CA 91773, Η.Π.Α.
3015608	Η εταιρεία της πολιτείας Tennessee των Η.Π.Α. "Beecham Inc." δικαιούχος του υπ' αριθμ. 3015608 πιστοποιητικού κατάθεσης μετάφρασης Ευρωπαϊκού Δ.Ε. συγχωνεύθηκε εντός της εταιρείας "Beecham Inc." οργανωμένη και λειτουργούσα κατά τους νόμους της Πολιτείας Delaware των Η.Π.Α.
3015608	Η εταιρεία της πολιτείας Delaware των Η.Π.Α. "Beecham Inc." δικαιούχος του υπ' αριθμ. 3015608 πιστοποιητικού κατάθεσης μετάφρασης Ευρωπαϊκού Δ.Ε. συγχωνεύθηκε εντός της εταιρείας "Smithkline Beecham Corporation" οργανωμένη και λειτουργούσα κατά τους νόμους της Πολιτείας Pennsylvania των Η.Π.Α.
3015663	Η εταιρεία "Vestar Inc." δικαιούχος του υπ' αριθμ. 3015663 πιστοποιητικού κατάθεσης μετάφρασης Ευρωπαϊκού Δ.Ε. συγχωνεύθηκε με την εταιρεία "Nexstar Pharmaceuticals, Inc." που εδρεύει στο 650 Cliffside Drive, San Dimas, CA 91773, Η.Π.Α.

ΑΡ. Ε.Δ.Ε.

ΑΛΛΑΓΗ ΕΠΩΝΥΜΙΑΣ

3015184	Η εταιρεία "Screg Routes et Travaux Publics" δικαιούχος του υπ' αριθμ. 3015184 πιστοποιητικού κατάθεσης μετάφρασης Ευρωπαϊκού Δ.Ε. μετέβαλε την επωνυμία της σε: "Screg" που εδρεύει στο 1, Avenue Eugene Freyssinet, Guyancourt - 78061 St. Quentin-en-Yvelines, Γαλλία
---------	--

ΑΡ. Ε.Δ.Ε.

ΑΛΛΑΓΗ ΕΔΡΑΣ

3007101	Η εταιρεία "Kabushiki Kaisha Myukomu" δικαιούχος του υπ' αριθμ. 3007101 πιστοποιητικού κατάθεσης μετάφρασης Ευρωπαϊκού Δ.Ε. άλλαξε την έδρα της από: 6-11, Yamanote 2-jo 12-chome, Nishi-Ku, Sapporo-shi, Hokkaido, Ιαπωνία, σε: 2-11, Yamanote 2-jo 8-chome, Nishi-Ku, Sapporo-shi, Hokkaido, Ιαπωνία
---------	--

ΚΟΙΝΟΠΟΙΗΣΕΙΣ

Επίσης κοινοποιήθηκαν στον Ο.Β.Ι. οι παρακάτω μεταβιβάσεις που συντελέστηκαν κατά την Ευρωπαϊκή φάση ενώπιον του ΕΓΔΕ:

ΑΡ. Ε.Δ.Ε.

ΜΕΤΑΒΙΒΑΣΕΙΣ

3011569	Η εταιρεία "Eastman Kodak Company" μεταβίβασε όλα τα δικαιώματά της που απορρέουν από το υπ' αριθμ. 3011569 πιστοποιητικό κατάθεσης μετάφρασης Ευρωπαϊκού Δ.Ε. στην εταιρεία "Eastman Chemical Company" που εδρεύει στο 100 North Eastman Road, Kingsport, TN 37660 Η.Π.Α.
3011723	Η εταιρεία "Eastman Kodak Company" μεταβίβασε όλα τα δικαιώματά της που απορρέουν από το υπ' αριθμ. 3011723 πιστοποιητικό κατάθεσης μετάφρασης Ευρωπαϊκού Δ.Ε. στην εταιρεία "Eastman Chemical Company" που εδρεύει στο 100 North Eastman Road, Kingsport, TN 37660 Η.Π.Α.
3011746	Η εταιρεία "Eastman Kodak Company" μεταβίβασε όλα τα δικαιώματά της που απορρέουν από το υπ' αριθμ. 3011746 πιστοποιητικό κατάθεσης μετάφρασης Ευρωπαϊκού Δ.Ε. στην εταιρεία "Eastman Chemical Company" που εδρεύει στο 100 North Eastman Road, Kingsport, TN 37660 Η.Π.Α.

3011808	Η εταιρεία "Eastman Kodak Company" μεταβίβασε όλα τα δικαιώματά της που απορρέουν από το υπ' αριθμ. 3011808 πιστοποιητικό κατάθεσης μετάφρασης Ευρωπαϊκού Δ.Ε. στην εταιρεία "Eastman Chemical Company" που εδρεύει στο 100 North Eastman Road, Kingsport, TN 37660 Η.Π.Α.
3011948	Η εταιρεία "Eastman Kodak Company" μεταβίβασε όλα τα δικαιώματά της που απορρέουν από το υπ' αριθμ. 3011948 πιστοποιητικό κατάθεσης μετάφρασης Ευρωπαϊκού Δ.Ε. στην εταιρεία "Eastman Chemical Company" που εδρεύει στο 100 North Eastman Road, Kingsport, TN 37660 Η.Π.Α.
3012090	Η εταιρεία "Eastman Kodak Company" μεταβίβασε όλα τα δικαιώματά της που απορρέουν από το υπ' αριθμ. 3012090 πιστοποιητικό κατάθεσης μετάφρασης Ευρωπαϊκού Δ.Ε. στην εταιρεία "Eastman Chemical Company" που εδρεύει στο 100 North Eastman Road, Kingsport, TN 37660 Η.Π.Α.
3012114	Η εταιρεία "Eastman Kodak Company" μεταβίβασε όλα τα δικαιώματά της που απορρέουν από το υπ' αριθμ. 3012114 πιστοποιητικό κατάθεσης μετάφρασης Ευρωπαϊκού Δ.Ε. στην εταιρεία "Eastman Chemical Company" που εδρεύει στο 100 North Eastman Road, Kingsport, TN 37660 Η.Π.Α.
3012197	Η εταιρεία "Eastman Kodak Company" μεταβίβασε όλα τα δικαιώματά της που απορρέουν από το υπ' αριθμ. 3012197 πιστοποιητικό κατάθεσης μετάφρασης Ευρωπαϊκού Δ.Ε. στην εταιρεία "Eastman Chemical Company" που εδρεύει στο 100 North Eastman Road, Kingsport, TN 37660 Η.Π.Α.
3012305	Η εταιρεία "Eastman Kodak Company" μεταβίβασε όλα τα δικαιώματά της που απορρέουν από το υπ' αριθμ. 3012305 πιστοποιητικό κατάθεσης μετάφρασης Ευρωπαϊκού Δ.Ε. στην εταιρεία "Eastman Chemical Company" που εδρεύει στο 100 North Eastman Road, Kingsport, TN 37660 Η.Π.Α.
3012650	Η εταιρεία "Eastman Kodak Company" μεταβίβασε όλα τα δικαιώματά της που απορρέουν από το υπ' αριθμ. 3012650 πιστοποιητικό κατάθεσης μετάφρασης Ευρωπαϊκού Δ.Ε. στην εταιρεία "Eastman Chemical Company" που εδρεύει στο 100 North Eastman Road, Kingsport, TN 37660 Η.Π.Α.
3012811	Η εταιρεία "Eastman Kodak Company" μεταβίβασε όλα τα δικαιώματά της που απορρέουν από το υπ' αριθμ. 3012811 πιστοποιητικό κατάθεσης μετάφρασης Ευρωπαϊκού Δ.Ε. στην εταιρεία "Eastman Chemical Company" που εδρεύει στο 100 North Eastman Road, Kingsport, TN 37660 Η.Π.Α.

ΚΕΦΑΛΑΙΟ 4

ΕΚΠΤΩΣΕΙΣ – ΑΝΑΚΛΗΣΕΙΣ ΕΚΠΤΩΣΕΩΝ ΕΥΡΩΠΑΪΚΩΝ ΔΙΠΛΩΜΑΤΩΝ ΕΥΡΕΣΙΤΕΧΝΙΑΣ

ΑΠΟΦΑΣΗ Α.Π.: 366/1996

ΕΚΠΤΩΣΕΙΣ

Σύμφωνα με το άρθρο 17 του ΠΔ 77/1988 και το άρθρο 16 παρ. 1 και 2 του Ν.1733/1987, λόγω μη τήρησης των προϋποθέσεων που προβλέπει το άρθρο 24 του ανωτέρω νόμου

ΕΚΠΙΠΤΟΥΝ

οι παρακάτω δικαιούχοι από τα δικαιώματα που απορρέουν από τα πιστοποιητικά κατάθεσης μετάφρασης Ευρωπαϊκού Διπλώματος Ευρεσιτεχνίας

ΑΡ. Ε.Δ.Ε.	ΔΙΚΑΙΟΥΧΟΣ (-ΟΙ)
3000122	UOP INC
3000136	NEDERLANDSE ORGANISATIE VOOR TOEGEPAST NATUURWETENSSCHAPPELIJK ONDERZOEK TNO
3000143	BROCHIER S.A.
3000189	CIE INTLE DES PRODUITS SANITAIRES CIPS
3000215	PFIZER INC
3000237	CRELLIN B.V.
3000331	TOLARTOIS S.A.
3000384	BRITISH TELECOMMUNICATIONS PLC
3000401	LEE YUAN-HO
3000548	HOOGOSENS TECHNICAL SERVICES ENERGY & ENVIR. B.V.
3000665	WEGGELAAR FRANCISCUS GERARDUS ANTONIUS
3001011	ALUMINIUM PECHINEY
3001068	DANECO DANIELI ECOLOGIA SPA
3001129	BASF AG.
3001222	THORWESTEN ALBERT
3001320	OLEARIA DI ZERO SAS DI ZANELLATO G. & C.
3001359	CHEN TSAI AN
3001381	BROCHIER S.A.
3001400	NOCK ERNST
3001420	PFIZER INC.
3001482	DANECO DANIELI ECOLOGIA SPA
3001611	CIBA-GEIGY AG.
3001668	CHURCH & DWIGHT CO. INC.
3001943	BASF AG
3002114	BOYCE GRAHAM JOHN, PREECE GRAHAM KEITH
3002237	THE PROCTER & GAMBLE COMPANY
3002263	ALUSUISSE-LONZA SERVICES AG
3002331	BRITISH TELECOMMUNICATIONS PLC
3002536	MACGREGOR-NAVIRE (SF) OY
3002561	CIBA-GEIGY AG
3002667	SMS SCHLOEMANN-SIEMAG AG.
3002799	BURNDY ELECTRA N.V.
3002893	L.M. LAMINATI METALLICI S.P.A.
3002946	JEANSON RENE HENRI, JIMECAL
3002950	JOH. A. BENCKISER GMBH
3003046	TAKEDA CHEMICAL IND. LTD.
3003096	GUIGAN JEAN
3003250	UNILEVER N.V.
3003935	ENIRICERCHE S.P.A.
3004011	BRITISH TELECOMMUNICATIONS PLC
3004296	THE HASER COMPANY LTD
3004355	FARMITALIA CARLO ERBA S.R.L.

3004523	UNILEVER NV
3004537	SCHERING AG
3004657	SIEMENS AG
3004769	UNILEVER NV
3004839	LOPEZ-IBOR ALINO FRANCISCO
3004898	HYDAC TECHNOLOGY GMBH
3005138	WHITBY RESEARCH INC
3005169	DE DIETRICH DIVISION FERROVIAIRE ET MECA, ROLLADENWERK GEBR. EFFERTZ GMBH
3005227	TANABE SEIYAKU CO LTD
3005320	HUBNER GUMMI UND KUNSTSTOFF GMBH
3005416	PUIG BONICH S.A.
3005501	HUBER HANS GEORG
3005531	NORSK HYDRO A/S
3005533	ELF SANOFI
3005545	MONTCOCOL TP
3005570	PFIZER INC
3005760	ROUSSEL-UCLAF, THE REGENTS OF THE UNIVERSITY OF CALIFOR
3005803	KAMEL SALEH ABDULLAH
3005804	SCHERING AG
3005805	SCHERING AG
3005908	SCHERING AG
3006169	MILES INC
3006277	POLYNORM N.V.
3006347	DEGUSSA AG
3006569	PECHINEY RHENALU
3006745	NEW TECHNOLOGIES SRL
3006932	SCHEEPSWERF MAASKANT B.V.
3006977	THE DOW CHEMICAL COMPANY
3007036	VEBA OEL AG
3007071	ENIRICERCHE S.P.A.
3007127	SCHERING AG
3007218	PFIZER INC.
3007260	VENTE-REPARATION MATERIEL MEDICAL
3007418	ABB HENSCHEL WAGGON UNION GMBH
3007526	VALLEY RECREATION PRODUCTS INC
3007708	CARNAUDMETALBOX
3007991	ENIRICERCHE S.P.A.
3007994	O & K ORENSTEIN & KOPPEL AG.
3008012	ELPATRONIC AG.
3008025	UNILEVER N.V.
3008273	BAYER AG
3008470	BOTH AREND
3008504	ALUMINIUM PECHINEY
3008675	HOECHST AG
3008699	PFIZER INC
3009036	ELPATRONIC AG.
3009113	WOLF JOACHIM
3009375	HEAT & CONTROL INC.
3009473	PHOENIX AG
3009477	GIRRBACH-DENTAL GMBH
3009731	BRITISH TELECOMMUNICATIONS PLC
3009733	CLINTEC NUTRITION COMPANY
3009925	SOUDRONIC AG
3010060	KRUPP MASCHINENTECKNIK GESELLSCHAFT MBH
3010202	KRITZINGER CORNELIUS ALEWYN
3010395	KIRSCHNER HORST PROF.DR.MED.DENT.
3010398	TURBEX 2000 S.A.
3010517	HENKEL KG AUF AKTIEN
3010521	L. & C. ARNOLD AG
3010748	THE NUTRASWEET COMPANY (A DELAWARE CO)
3010772	ROTABOLT LTD
3010817	HOOGOSENS GROEP B.V.
3010877	BASF AG

3010878	REHAU AG + CO.
3010979	HOECHST AG
3011202	SCHERING CORPORATION, STARNES H.FLETCHER
3011218	THOMAS JEFFERSON UNIVERSITY
3011332	EASTMAN CHEMICAL COMPANY
3011338	ALCATEL CIT
3011457	BOSCH-SIEMENS HAUSGERATE GMBH, THE COCA-COLA COMPANY
3011559	SIEMENS AG
3011718	THE WELLCOME FOUNDATION LIMITED
3011840	BOSCH-SIEMENS HAUSGERATE GMBH, THE COCA-COLA COMPANY
3011954	PELIKAN GMBH
3012079	HOLDING TECHNISCH HANDELS-EN ADVIESBURO VAN ENGELAND B.V.
3012133	CIBA-GEIGY AG.
3012327	SIEMENS AKTIENGESELLSCHAFT
3012454	CHEMISCHE FABRIK STOCKHAUSEN GMBH
3012656	FRAMO DEVELOPMENTS (U.K.) LIMITED
3012691	MERCK PATENT GMBH
3012857	ROHM AND HAAS COMPANY
3013173	ANGSTENBERGER KARL FRIEDRICH DIPL.-ING., HUGENELL HERMANN
3013213	VIS S.R.L.
3013319	DEUTSCHE AEROSPACE AIRBUS GMBH
3013420	ENIRICERCHIE S.P.A.
3013558	VAN LEER METALLIZED PRODUCTS (USA) LIMITED
3013652	MOTOROLA, INC.
3013685	LICENTIA PATENT-VERWALTUNGS-GMBH
3013744	EASTMAN CHEMICAL COMPANY
3013764	RICHTER GEDEON VEGYESZETI GYAR R.T.
3014089	ESSMANN & SCHAEFER GMBH & CO. KG
3014336	FLORIDA INSTITUTE OF PHOSPHATE RESEARCH
3014527	DIESE DIAGNOSTICA SENESE S.R.L.
3014793	KRAUSE-WERK GMBH & CO KG
3014849	REHAU AG + CO
3014910	BEECHAM GROUP PLC
3015033	CONTRAILER HOLLAND B.V.
3015071	SABER EQUIPMENT CORPORATION
3015156	N.E. CHEMCAT CORPORATION
3015259	PROEL TECNOLOGIE S.P.A.
3015643	THE STANDARD OIL COMPANY
3015728	ECOTECHNIEK BV
3015745	VON SCHUCKMANN ALFRED
3016107	ALBERS NORBERT, PERRINE SUSAN P.
3016246	CHROMPACK INTERNATIONAL B.V.
3016568	PRAXAIR S.T. TECHNOLOGY INC.
3016702	BASIKA ENTWASSERUNGEN GMBH
3016721	N.E. CHEMCAT CORPORATION
3016986	EASTMAN CHEMICAL COMPANY
3017151	IGNAZ VOGEL GMBH & CO KG, FAHRZEUGSITZE
3017270	THE LINCOLN ELECTRIC COMPANY
3018059	IGNAZ VOGEL GMBH & CO. KG, FRAHRZEUGSITZE

Η απόφαση αυτή να δημοσιευτεί στο Ειδικό Δελτίο Βιομηχανικής Ιδιοκτησίας (ΕΔΒΙ).

Μαρούσι, 4 Ιουλίου 1996

Ο Γενικός Διευθυντής

ΔΗΜΗΤΡΗΣ ΚΑΡΛΗΣ

ΑΝΑΚΛΗΣΗ

Λόγω μη ύπαρξης των προϋποθέσεων που προβλέπονται από το άρθρο 24 του Ν. 1733/87 και τον σχετικό κανονισμό τελών

ΑΝΑΚΑΛΕΙΤΑΙ

η πράξη έκπτωσης αριθμ. 191/95 που δημοσιεύτηκε στο ΕΔΒΙ 4 / 31.05.1995, ως προς τον δικαιούχο του κατωτέρω πιστοποιητικού κατάθεσης μετάφρασης Ευρωπαϊκού Διπλώματος Ευρεσιτεχνίας.

ΑΡΙΘΜΟΣ Ε.Δ.Ε.	ΔΙΚΑΙΟΥΧΟΣ
3011578	STORA FELDMUHLE AKTIENGESELLSCHAFT

Η απόφαση αυτή να δημοσιευτεί στο Ειδικό Δελτίο Βιομηχανικής Ιδιοκτησίας (ΕΔΒΙ).

Μαρούσι, 4 Ιουλίου 1996

Ο ΓΕΝΙΚΟΣ ΔΙΕΥΘΥΝΤΗΣ

ΔΗΜΗΤΡΗΣ ΚΑΡΛΗΣ

ΣΥΝΔΡΟΜΕΣ ΓΙΑ ΤΟ ΕΔΒΙ

— Τέλος αγοράς του Ειδικού Δελτίου Βιομηχανικής Ιδιοκτησίας ανά τεύχος	δρχ. 1.500
— Συνδρομές εσωτερικού (για ένα έτος)	δρχ. 15.000
— Συνδρομές εξωτερικού (για ένα έτος)	δρχ. 30.000

(άρθρο 4, παρ. 3 ν. 1733/1987)

Κάθε ενδιαφερόμενος μπορεί να προμηθεύεται το ΕΔΒΙ ή να ζητήσει να γίνει συνδρομητής από τον:

Οργανισμό Βιομηχανικής Ιδιοκτησίας (ΟΒΙ)

Παντανάσσης 5

151 25 Παράδεισος Αμαρουσίου

τηλ.: 6828231

SUBSCRIPTION FOR THE INDUSTRIAL PROPERTY BULLETIN

— Purchase fee per issue	GRD 1.500
— Subscription: domestic (one year)	GRD 15.000
— Subscription: foreign (one year)	GRD 30.000

(art. 4, par. 3, law 1733/1987)

For bulletin purchasing or subscription information, please contact:

Industrial Property Organisation (OBI)

5 Pandanassis Str.

151 25 Paradissos Amaroussiou

Athens - Greece

tel.: (00301) 6828231

