



ΟΡΓΑΝΙΣΜΟΣ
ΒΙΟΜΗΧΑΝΙΚΗΣ
ΙΔΙΟΚΤΗΣΙΑΣ

ΕΙΔΙΚΟ ΔΕΛΤΙΟ ΒΙΟΜΗΧΑΝΙΚΗΣ ΙΔΙΟΚΤΗΣΙΑΣ

ΣΕΠΤΕΜΒΡΙΟΣ 1996



ΟΡΓΑΝΙΣΜΟΣ
ΒΙΟΜΗΧΑΝΙΚΗΣ
ΙΔΙΟΚΤΗΣΙΑΣ

Παντανάσσης 5
151 25 Παράδεισος Αμαρουσίου

ΤΕΛΕΞ: 222164 OBI GR
ΤΕΛΕΦΑΞ: 6819231
ΤΗΛΕΦΩΝΑ
ΓΕΝΙΚΕΣ ΠΛΗΡΟΦΟΡΙΕΣ

ΚΑΤΑΘΕΣΕΙΣ & ΤΕΛΗ: 6183593
ΕΞΕΤΑΣΗ: 6183595
ΝΟΜΙΚΑ ΘΕΜΑΤΑ: 6828236
ΠΛΗΡΟΦΟΡΗΣΗ ΑΠΟ ΔΕ & ΠΥΧ: 6183595

Σχεδίαση σήματος OBI, εξωφύλλου και επιμέλεια
έκδοσης ΕΔΒΙ:
Εριφύλη Μανουσού

Ημερομηνία έκδοσης: 31 Οκτωβρίου 1996

© Οργανισμός Βιομηχανικής Ιδιοκτησίας (ΟΒΙ)
Έτος 1996

Εκτύπωση:
Γραφικές Τέχνες: ΛΥΧΝΟΣ ΕΠΕ
Πλ. Θεάτρου 24 - 105 52 Αθήνα - τηλ. 3214766



INDUSTRIAL
PROPERTY
ORGANISATION

5 Pandanassis Str.,
GR 151 25, Paradisos Amaroussiou Athens, Greece

TELEX: 2221 64 OBI GR
TELEFAX: 6819231
TELEPHONES
GENERAL INFORMATION

RECEIVING OFFICE & FEES: (00301) 6183593
EXAMINATION: (00301) 6183595
LEGAL MATTERS: (00301) 6828236
INFORMATION ON PATENTS AND UTILITY
MODELS: (00301) 6183595

OBI emblem, bulletin's cover design and editorial
supervision:
Erifili Manoussou

Publication date: October 31, 1996

© Industrial Property Organisation (OBI)
1996

Printed by:
Graphic Arts: LICHNOS LTD.
24, Pl. Theatrou - 105 52 Athens - tel. 3214766

	Σελ.
Ανάλυση κωδικών αριθμών	3
Συντμήσεις	3
ΜΕΡΟΣ Α'	
ΕΘΝΙΚΟΙ ΤΙΤΛΟΙ ΠΡΟΣΤΑΣΙΑΣ	
ΚΕΦΑΛΑΙΟ 1	
ΑΙΤΗΣΕΙΣ ΔΙΠΛΩΜΑΤΩΝ ΕΥΡΕΣΙΤΕΧΝΙΑΣ ΚΑΙ ΠΙΣΤΟΠΟΙΗΤΙΚΩΝ ΥΠΟΔΕΙΓΜΑΤΟΣ ΧΡΗΣΙΜΟΤΗΤΑΣ	
– Αιτήσεις Διπλωμάτων Ευρεσιτεχνίας	7
– Ευρετήριο αιτήσεων Δ.Ε. σύμφωνα με την ημερομηνία κατάθεσης	13
– Ευρετήριο αιτήσεων Δ.Ε. σύμφωνα με την αλφαβητική σειρά των καταθετών	14
– Αιτήσεις Πιστοποιητικών Υποδείγματος Χρησιμότητας	15
– Ευρετήριο αιτήσεων Π.Υ.Χ. σύμφωνα με την ημερομηνία κατάθεσης	23
– Ευρετήριο αιτήσεων Π.Υ.Χ. σύμφωνα με την αλφαβητική σειρά των καταθετών	24
ΚΕΦΑΛΑΙΟ 2	
ΔΙΠΛΩΜΑΤΑ ΕΥΡΕΣΙΤΕΧΝΙΑΣ ΚΑΙ ΠΙΣΤΟΠΟΙΗΤΙΚΑ ΥΠΟΔΕΙΓΜΑΤΟΣ ΧΡΗΣΙΜΟΤΗΤΑΣ	
– Διπλώματα Ευρεσιτεχνίας	25
– Ευρετήριο Δ.Ε. σύμφωνα με την ημερομηνία κατάθεσης	35
– Ευρετήριο Δ.Ε. σύμφωνα με την αλφαβητική σειρά των δικαιούχων	36
– Πιστοποιητικά Υποδείγματος Χρησιμότητας	38
– Ευρετήριο Π.Υ.Χ. σύμφωνα με την ημερομηνία κατάθεσης	41
– Ευρετήριο Π.Υ.Χ. σύμφωνα με την αλφαβητική σειρά των δικαιούχων	42
ΚΕΦΑΛΑΙΟ 3	
ΜΕΤΑΒΟΛΕΣ	
– Αιτήσεις Διπλωμάτων Ευρεσιτεχνίας	43
– Μεταβιβάσεις	43
– Αλλαγή Επωνυμίας	43
– Διπλώματα Ευρεσιτεχνίας	43
– Μεταβιβάσεις	43
– Αλλαγή Επωνυμίας	43
– Αλλαγή Έδρας	43
– Αλλαγή Διεύθυνσης	43
ΚΕΦΑΛΑΙΟ 4	
ΕΚΠΤΩΣΕΙΣ-ΑΝΑΚΛΗΣΕΙΣ ΕΚΠΤΩΣΕΩΝ	44
ΙΣΟΛΟΓΙΣΜΟΣ	51

	Page
INID Codes	3
Abbreviations	3
PART A	
NATIONAL PROTECTION TITLES	
CHAPTER 1	
PATENT AND UTILITY MODEL APPLICATIONS	
– Patent Applications	7
– Patent Application Index by filing date	13
– Patent Application Index in alphabetical order of the patentee	14
– Utility Model Applications	15
– Utility Model Application Index by filing date	23
– Utility Model Application Index in alphabetical order of the applicants	24
CHAPTER 2	
PATENTS AND UTILITY MODELS	
– Patents	25
– Patent Index by filing date	35
– Patent Index in alphabetical order of the patentee	36
– Utility Models	38
– Utility Model Index by filing date	41
– Utility Model Index in alphabetical order of the patentee	42
CHAPTER 3	
MODIFICATIONS	
– Patent applications	43
– Assignments	43
– Change of the patentee's name	43
– Patents	43
– Assignments	43
– Change of the patentee's name	43
– Change of the patentee's seat	43
– Change of the patentee's address	43
CHAPTER 4	
ANNULMENTS-REVOCATIONS OF ANNULMENTS	44
BALANCE SHEET	51

ΜΕΡΟΣ Β'
ΕΥΡΩΠΑΪΚΟΙ ΤΙΤΛΟΙ ΠΡΟΣΤΑΣΙΑΣ

ΚΕΦΑΛΑΙΟ 1

ΜΕΤΑΦΡΑΣΕΙΣ ΕΥΡΩΠΑΪΚΩΝ ΑΙΤΗΣΕΩΝ

- Ανακοίνωση για κατάθεση μετάφρασης των αξιώσεων Ευρωπαϊκών αιτήσεων Δ.Ε. 55
- Ευρετήριο Ευρωπαϊκών αιτήσεων σύμφωνα με τον αριθμό δημοσίευσης 56
- Ευρετήριο Ευρωπαϊκών αιτήσεων σύμφωνα με την αλφαβητική σειρά των δικαιούχων 57

ΚΕΦΑΛΑΙΟ 2

ΕΥΡΩΠΑΪΚΑ ΔΙΠΛΩΜΑΤΑ ΕΥΡΕΣΙΤΕΧΝΙΑΣ

- Ανακοίνωση για κατάθεση μετάφρασης Ευρωπαϊκών Δ.Ε. 58
- Ευρετήριο Ευρωπαϊκών Δ.Ε. σύμφωνα με τον αριθμό δημοσίευσης 202
- Ευρετήριο Ευρωπαϊκών Δ.Ε. σύμφωνα με την αλφαβητική σειρά των δικαιούχων 217

ΚΕΦΑΛΑΙΟ 3

ΜΕΤΑΒΟΛΕΣ

- Ευρωπαϊκά Διπλώματα Ευρεσιτεχνίας 233
- Μεταβιβάσεις 233
- Αλλαγή Έδρας 234
- Αλλαγή Επωνυμίας 234
- Διόρθωση 234
- Κοινοποίηση 234
- Αλλαγή Επωνυμίας 234
- Αλλαγή Έδρας 234

ΚΕΦΑΛΑΙΟ 4

ΕΚΠΤΩΣΕΙΣ-ΑΝΑΚΛΗΣΕΙΣ ΕΚΠΤΩΣΕΩΝ

ΕΥΡΩΠΑΪΚΩΝ ΔΙΠΛΩΜΑΤΩΝ ΕΥΡΕΣΙΤΕΧΝΙΑΣ 235

- Συνδρομές για το ΕΔΒΙ 241

PART B
EUROPEAN PROTECTION TITLES

CHAPTER 1

TRANSLATIONS OF EUROPEAN PATENT APPLICATIONS

- Notification concerning the translation of the European patents applications claims 55
- Index by publication number of the European applications patents 56
- Index in alphabetical order of the patentee 57

CHAPTER 2

EUROPEAN PATENTS

- Notification concerning the translation of the European patents 58
- Index by publication number of the European patents 202
- Index in alphabetical order of the patentee 217

CHAPTER 3

MODIFICATIONS

- European Patents 233
- Assignments 233
- Change of the patentee's seat 234
- Change of the patentee's name 234
- Correction 234
- Communication 234
- Change of the patentee's name 234
- Change of the patentee's seat 234

CHAPTER 4

ANNULMENTS-REVOCATIONS OF ANNULMENTS

OF EUROPEAN PATENTS 235

- Subscription of the Industrial Property Bulletin 241

ΚΩΔΙΚΟΙ ΑΡΙΘΜΟΙ ΤΕΥΧΟΣ Α' ΕΘΝΙΚΟ	INID CODES PART A NATIONAL PROTECTION TITLES
(11) Αριθμός Δ.Ε.	(11) Patent No
(11) Αριθμός Π.Υ.Χ.	(11) Utility Model No
(21) Αριθμός Αίτησης Δ.Ε.	(21) Patent application No
(21) Αριθμός Αίτησης Π.Υ.Χ.	(21) Utility Model Application No
(22) Ημερομηνία κατάθεσης	(22) Filing date
(30) Συμβατικές προτεραιότητες	(30) Priority
(47) Ημερομηνία απονομής	(47) Date of grant
(51) Διεθνής Ταξινόμηση	(51) International Patent Classification
(54) Τίτλος εφεύρεσης	(54) Invention title
(57) Περίληψη	(57) Abstract
(61) Τροποποίηση στο κύριο Δ.Ε.	(61) Addition to the patent
(71) Καταθέτης	(71) Applicant
(72) Εφευρέτης	(72) Inventor
(73) Δικαιούχος	(73) Patentee
(74) Ειδικός Πληρεξούσιος	(74) Attorney
(74) Αντίκλητος	(74) Representative
ΤΕΥΧΟΣ Β' ΕΥΡΩΠΑΪΚΟ	PART B EUROPEAN PATENTS
(11) Αριθμός Ευρωπαϊκού Δ.Ε.	(11) European Patent No
(21) Αριθμός Ελληνικής κατάθεσης	(21) Greek application No
(22) Ημερομηνία Ελληνικής κατάθεσης	(22) Greek application filing date
(30) Προτεραιότητα	(30) Priority
(54) Τίτλος εφεύρεσης	(54) Invention title
(57) Περίληψη	(57) Abstract
(71) Καταθέτης	(71) Applicant
(72) Εφευρέτης	(72) Inventor
(73) Δικαιούχος	(73) Patentee
(74) Ειδικός Πληρεξούσιος	(74) Attorney
(74) Αντίκλητος	(74) Representative
(86) Αριθμ./ημερ. κατάθεσης Ευρωπαϊκής αίτησης	(86) European application No/European application filing date
(87) Αριθμ./ημερ. δημοσίευσης Ευρωπαϊκής αίτησης	(87) EP Publication No/date

ΣΥΝΤΜΗΣΕΙΣ

ΟΒΙ: Οργανισμός Βιομηχανικής Ιδιοκτησίας
 ΕΔΒΙ: Ειδικό Δελτίο Βιομηχανικής Ιδιοκτησίας
 ΔΕΒΙ: Δελτίο Εμπορικής και Βιομηχανικής Ιδιοκτησίας
 Δ.Ε.: Δίπλωμα Ευρεσιτεχνίας
 ΠΥΧ: Πιστοποιητικό Υποδείγματος Χρησιμότητας
 Δ.Σ.: Διοικητικό Συμβούλιο
 ΑΡ./ΗΜ.ΔΗΜ.Ε.Α. (87): Αριθμός/ημερομηνία δημοσίευσης
 ευρωπαϊκής αίτησης
 ΑΡ.ΕΛΛ.ΚΑΤ. (21): Αριθμός Ελληνικής Κατάθεσης
 ΑΡ.ΑΙΤ.ΠΥΧ.: Αριθμός αίτησης πιστοποιητικού υποδείγματος
 χρησιμότητας
 ΕΓΔΕ: Ευρωπαϊκό Γραφείο Διπλωμάτων Ευρεσιτεχνίας
 ΕΡΟ: European Patent Office



ΜΕΡΟΣ Α΄
ΕΘΝΙΚΟΙ ΤΙΤΛΟΙ ΠΡΟΣΤΑΣΙΑΣ



ΚΕΦΑΛΑΙΟ 1

ΑΙΤΗΣΕΙΣ ΔΙΠΛΩΜΑΤΩΝ ΕΥΡΕΣΙΤΕΧΝΙΑΣ ΚΑΙ ΠΙΣΤΟΠΟΙΗΤΙΚΩΝ ΥΠΟΔΕΙΓΜΑΤΟΣ ΧΡΗΣΙΜΟΤΗΤΑΣ

ΑΙΤΗΣΕΙΣ ΔΙΠΛΩΜΑΤΩΝ ΕΥΡΕΣΙΤΕΧΝΙΑΣ

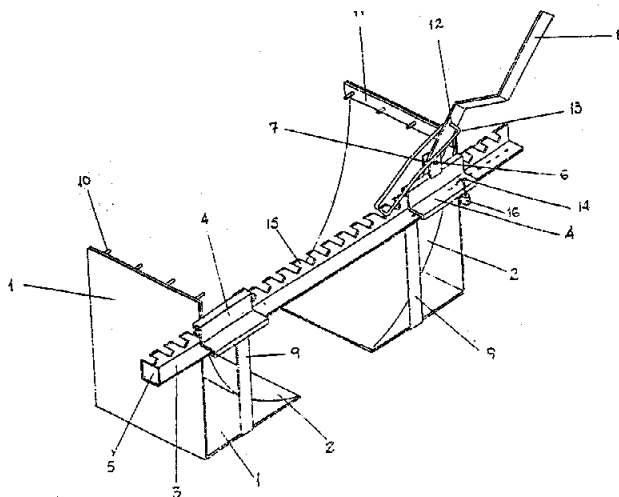
ΑΡΙΘΜΟΣ ΑΙΤΗΣΗΣ Δ.Ε. (21): **920100574**
ΤΙΤΛΟΣ ΕΦΕΥΡΕΣΗΣ (54): Μηχανισμός ακινητοποιήσεως τροχών αυτοκινήτου
ΔΙΕΘΝΗΣ ΤΑΞΙΝΟΜΗΣΗ (51): IPC5, B60T 3/00
 IPC5, B60R 25/00
ΚΑΤΑΘΕΤΗΣ (71): 1) ΤΣΑΜΗΣ ΚΩΝΣΤΑΝΤΙΝΟΣ
 Αττικής 107, Τερψιθέα
 Γλυφάδας, 165 62
 2) ΜΕΝΔΩΝΙΔΗΣ ΚΩΝΣΤΑΝΤΙΝΟΣ
 Μητσάκη 19, Άνω Πατήσια
ΗΜΕΡΟΜΗΝΙΑ ΚΑΤΑΘΕΣΗΣ (22): 22.12.92
ΣΥΜΒΑΤΙΚΕΣ ΠΡΟΤΕΡΑΙΟΤΗΤΕΣ (30): —
ΤΡΟΠΟΠΟΙΗΣΗ ΣΤΟ ΚΥΡΙΟ Δ.Ε. (61): 100012/31.8.88
ΕΦΕΥΡΕΤΗΣ (72): 1) ΤΣΑΜΗΣ ΚΩΝΣΤΑΝΤΙΝΟΣ
 2) ΜΕΝΔΩΝΙΔΗΣ ΚΩΝΣΤΑΝΤΙΝΟΣ
ΕΙΔΙΚΟΣ ΠΛΗΡΕΞΟΥΣΙΟΣ (74): —
ΑΝΤΙΚΛΗΤΟΣ (74): —

ΠΕΡΙΛΗΨΗ (57)

Πρόκειται για έναν μηχανισμό αποτελούμενο από δύο (2) τάκους από λαμαρίνα που τοποθετούνται εκατέρωθεν του τροχού του αυτοκινήτου και μια δίπλευρη ντίζα που κινείται με τη βοήθεια ενός μοχλού εφαρμοσμένου επί της ντίζας δεξιά-αριστερά στον άξονά της, εφαρμόζεται στους τάκους μέσω δύο κομματιών στραντζαριστής λαμαρίνας, έχει στην κάθετη πλευρά της υποδοχές για να περνάει ο ελλειψοειδής σφικτήρας (δακτύλιος) και στην μια άκρη της ένα

στοπ. Ο μοχλός κινείται με φορά από πάνω προς τα κάτω, με περασμένο επ' αυτού του σφικτήρα (δακτυλίου) που το άλλο άκρο του περνάει μέσα από τις υποδοχές της ντίζας και ούτω συσφίγγονται οι δύο τάκοι εκατέρωθεν του τροχού και επιτυγχάνουν την ακινητοποίησή του.

Σημείωση: Η παρούσα αίτηση είναι τροποποίηση στο δίπλωμα ευρεσιτεχνίας υπ' αριθμ. 1000012 τ' οποίο έχει κηρυχθεί έκπτωτο με την υπ' αριθμ. απόφαση 79/1994, στο ΕΔΒΙ 03/1994/Τ.ΙΙ.



ΑΡΙΘΜΟΣ ΑΙΤΗΣΗΣ Δ.Ε. (21): **940100331**
ΤΙΤΛΟΣ ΕΦΕΥΡΕΣΗΣ (54): Πτυσσόμενος μοχλός κιβωτίου ταχυτήτων
ΚΑΤΑΘΕΤΗΣ (71): 1) ΓΚΛΑΒΑΣ ΑΓΓΕΛΟΣ
 Κεραμεικού 4, Χολαργός 155 61
 Αθήνα
 2) ΣΤΡΑΤΟΠΟΥΛΟΣ ΚΩΝΣΤΑΝΤΙΝΟΣ
 Περικλέους 16, Χολαργός
 155 61, Αθήνα
ΗΜΕΡΟΜΗΝΙΑ ΚΑΤΑΘΕΣΗΣ (22): 04.07.94
ΣΥΜΒΑΤΙΚΕΣ ΠΡΟΤΕΡΑΙΟΤΗΤΕΣ (30): —
ΤΡΟΠΟΠΟΙΗΣΗ ΣΤΟ ΚΥΡΙΟ Δ.Ε. (61): —
ΕΦΕΥΡΕΤΗΣ (72): 1) ΓΚΛΑΒΑΣ ΑΓΓΕΛΟΣ
 2) ΣΤΡΑΤΟΠΟΥΛΟΣ ΚΩΝΣΤΑΝΤΙΝΟΣ
ΕΙΔΙΚΟΣ ΠΛΗΡΕΞΟΥΣΙΟΣ (74): —
ΑΝΤΙΚΛΗΤΟΣ (74): —

ΠΕΡΙΛΗΨΗ (57)

Ο μοχλός ταχυτήτων, αποτελείται από δύο ή περισσότερα πτυσσόμενα μέρη, όπου το ένα υποδέχεται το άλλο και από μία κλειδαριά. Ο μοχλός ταχυτήτων αποτελείται από δύο ή περισσότερα πτυσσόμενα μέρη.

Η κλειδαριά μπορεί να είναι μηχανική, ηλεκτρική, ηλεκτρονική (τηλεκοντρόλ), υδραυλική και οποιαδήποτε άλλη μορφή.

Σημείωση: Η παρούσα αίτηση έχει κηρυχθεί έκπτωτη με την υπ' αριθμ. απόφαση 334/96, στο ΕΔΒΙ 02/1996.

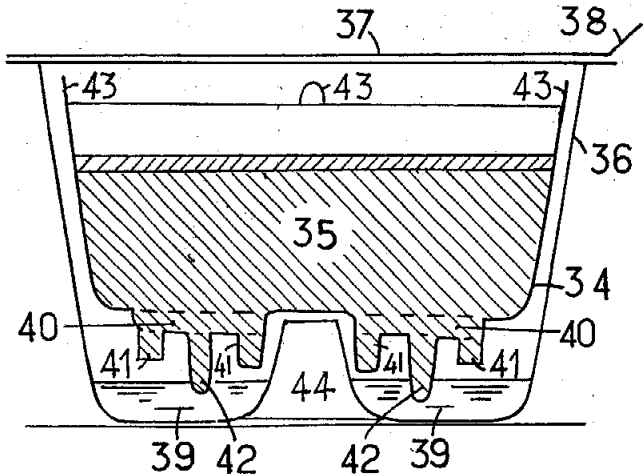
ΑΡΙΘΜΟΣ ΑΙΤΗΣΗΣ Δ.Ε.	(21): 950100036
ΤΙΤΛΟΣ ΕΦΕΥΡΕΣΗΣ	(54): Μέθοδος και κύπελλο για την παραγωγή νέου τύπου στραγγισμένου γιαουρτιού
ΔΙΕΘΝΗΣ ΤΑΞΙΝΟΜΗΣΗ	(51): IPC6, A23C 9/12 IPC6, B65D 81/26
ΚΑΤΑΘΕΤΗΣ	(71): ΚΑΡΛΟΣ ΓΕΩΡΓΙΟΣ Ριζάρη 32, 116 35 Αθήνα
ΗΜΕΡΟΜΗΝΙΑ ΚΑΤΑΘΕΣΗΣ	(22): 02.02.95
ΣΥΜΒΑΤΙΚΕΣ ΠΡΟΤΕΡΑΙΟΤΗΤΕΣ	(30): —
ΤΡΟΠΟΠΟΙΗΣΗ ΣΤΟ ΚΥΡΙΟ Δ.Ε.	(61): —
ΕΦΕΥΡΕΤΗΣ	(72): ΚΑΡΛΟΣ ΓΕΩΡΓΙΟΣ
ΕΙΔΙΚΟΣ ΠΛΗΡΕΞΟΥΣΙΟΣ	(74): —
ΑΝΤΙΚΑΛΗΤΟΣ	(74): Παρασκευόπουλος Αναστάσιος, 25ης Μαρτίου 69, 154 51 Ν. Ψυχικό Αθήνα

το επιθυμητό ποσοστό των περιεχομένων στο γιαούρτι υγρών, οπότε και το γιαούρτι είναι έτοιμο να δοθεί στην κατανάλωση.

ΠΕΡΙΛΗΨΗ (57)

Η εφεύρεση συνίσταται στην ανακάλυψη μίας νέας μεθόδου και ενός νέου κύπελλου για τη παραγωγή ενός νέου τύπου στραγγισμένου γιαουρτιού, που μπορεί, όμως, να διατηρεί την όψη του κανονικού παραδοσιακού γιαουρτιού, γιατί το στραγγισμα γίνεται μέσα στο ίδιο το δοχείο, όπου έγινε και το πήξιμο του γιαουρτιού χωρίς να χρειασθεί να μεταγγισθεί το γιαούρτι.

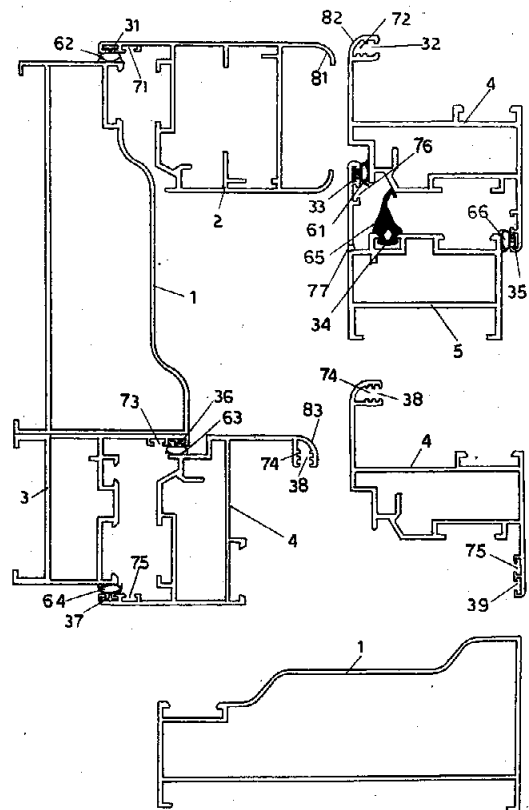
Σύμφωνα με τη μέθοδο της παρούσης εφευρέσεως το γιαούρτι πήζει με τον παραδοσιακό τρόπο στο κατάλληλο δοχείο, στην συνέχεια με κατάλληλα μέσα δημιουργούνται οπές, σχισμές ή και ανοήματα στον πυθμένα ή/και στα πλευρικά τοιχώματα του κύπελλου και το κύπελλο αφήνεται επί ένα επιθυμητό διάστημα να στραγγίσει



ΑΡΙΘΜΟΣ ΑΙΤΗΣΗΣ Δ.Ε.	(21): 950100038
ΤΙΤΛΟΣ ΕΦΕΥΡΕΣΗΣ	(54): Σειρά προφίλ κτιρίων
ΔΙΕΘΝΗΣ ΤΑΞΙΝΟΜΗΣΗ	(51): IPC6, E06B 3/08
ΚΑΤΑΘΕΤΗΣ	(71): ΛΙΑΚΕΑΣ ΠΑΝΑΓΙΩΤΗΣ Υψηλάντου 6, 177 78 Ταύρος
ΗΜΕΡΟΜΗΝΙΑ ΚΑΤΑΘΕΣΗΣ	(22): 03.02.96
ΣΥΜΒΑΤΙΚΕΣ ΠΡΟΤΕΡΑΙΟΤΗΤΕΣ	(30): —
ΤΡΟΠΟΠΟΙΗΣΗ ΣΤΟ ΚΥΡΙΟ Δ.Ε.	(61): —
ΕΦΕΥΡΕΤΗΣ	(72): ΛΙΑΚΕΑΣ ΠΑΝΑΓΙΩΤΗΣ
ΕΙΔΙΚΟΣ ΠΛΗΡΕΞΟΥΣΙΟΣ	(74): —
ΑΝΤΙΚΑΛΗΤΟΣ	(74): —

ΠΕΡΙΛΗΨΗ (57)

Σειρά προφίλ κτιρίων διαφόρων μορφών, που συνδυαζόμενα μεταξύ τους δημιουργούν πορτοπαράθυρα ή καλύψεις κτιρίων (πετάσματα). Σε ορισμένα σημεία επαφής μεταξύ τους φέρουν υποδοχές που εφαρμόζουν λαστιχάκια, βουρτσάκια ή ευθυντήρια γωνία. Έχουν και ορισμένες γωνίες καμπυλωμένες. Το πλεονέκτημα αυτής της εφεύρεσης είναι ότι επιτυγχάνουμε καλή αεροστεγανότητα, υδατοστεγανότητα και ομαλό άνοιγμα και κλείσιμο των πορτοπαράθυρων και επί πλέον έχουν καλή αισθητική εμφάνιση.



ΑΡΙΘΜΟΣ ΑΙΤΗΣΗΣ Δ.Ε.	(21): 950100042
ΤΙΤΛΟΣ ΕΦΕΥΡΕΣΗΣ	(54): Αυτοηλεκτροσόκ
ΔΙΕΘΝΗΣ ΤΑΞΙΝΟΜΗΣΗ	(51): IPC6, A46B 15/00, A61H 7/00 A61N 2/12, A46B 13/08 A61N 1/40
ΚΑΤΑΘΕΤΗΣ	(71): ΑΛΕΞΑΝΔΡΟΥ ΓΕΩΡΓΙΟΣ Λυκούργου 21, 152 31 Χαλάνδρι
ΗΜΕΡΟΜΗΝΙΑ ΚΑΤΑΘΕΣΗΣ	(22): 06.02.95
ΣΥΜΒΑΤΙΚΕΣ ΠΡΟΤΕΡΑΙΟΤΗΤΕΣ	(30): —
ΤΡΟΠΟΠΟΙΗΣΗ ΣΤΟ ΚΥΡΙΟ Δ.Ε.	(61): —
ΕΦΕΥΡΕΤΗΣ	(72): ΑΛΕΞΑΝΔΡΟΣ ΓΕΩΡΓΙΟΣ
ΕΙΔΙΚΟΣ ΠΛΗΡΕΞΟΥΣΙΟΣ	(74): —
ΑΝΤΙΚΑΛΗΤΟΣ	(74): —

βής και/ή κρούσης, ηλεκτρομαγνητικού πεδίου, την δια επαγωγής ανάπτυξη ηλεκτρεγερτικής δύναμης στο ανθρώπινο σώμα.

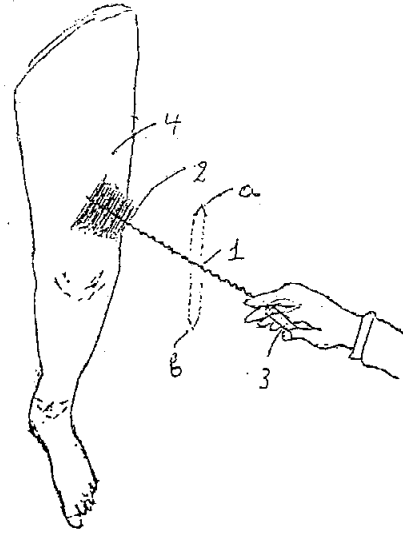
Πρακτική εφαρμογή του "αυτοηλεκτροσόκ" γίνεται σε περιπτώσεις ρευματοαρθρικών και μυϊκών πόνων, για βελτίωση κυκλοφορίας αίματος, καρδιοπαθειών, αυχενικών, επιληπτικών ανωμαλιών και για πρόληψη και υποχώρηση της κυτταρίτιδος καθώς και για ευεξία.

Μια άλλη μορφή του "Αυτοηλεκτροσόκ" για πάσχοντα άτομα ρευματοαρθρικά, αυχενικά, κακή κυκλοφορία αίματος είναι η "ζώνη", το "βραχιόλι", το "αυχενικό τόξο" και το "περιλαίμιο" αυτοηλεκτροσόκ.

ΠΕΡΙΛΗΨΗ (57)

Αυτή η εφεύρεσις αναφέρεται σε όργανο-αντικείμενο/μέθοδο, που με κρούσεις και/ή τριβές του σε τμήμα του ανθρώπινου σώματος, αυτοδημιουργεί ηλεκτρικό φορτίο, που καθώς ταλαντώνεται με τις κινήσεις κρούσης και/ή τριβής του, εκπέμπει ηλεκτρομαγνητικά κύματα στο εν λόγω τμήμα του ανθρώπινου σώματος. Η χρήση του γίνεται για πρόληψη και θεραπεία σωματικών πόνων και άλλων νοσηρών καταστάσεων.

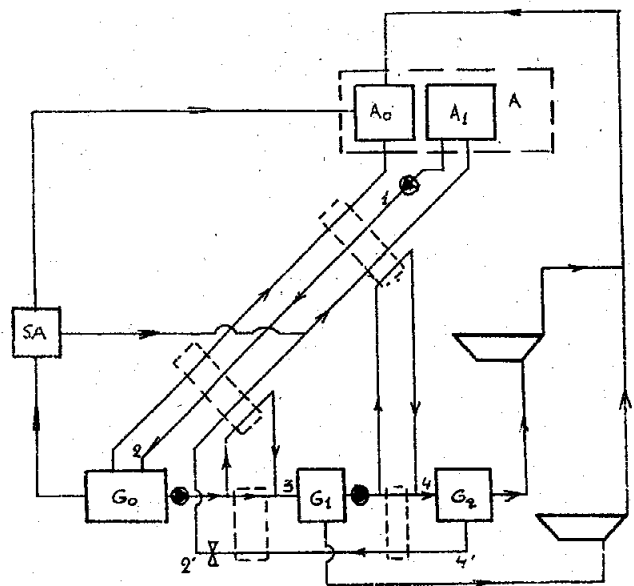
Το "Αυτοηλεκτροσόκ" συνίσταται εις την κατασκευή οργάνου-αντικειμένου που έχει βάση εις την οποία στερεώνονται/ενσωματώνονται βελονοειδείς τρίχες ή ίνες ή ακίδες νάυλον ή πλαστικές/συνθετικές και/ή άλλων υλών που έχουν την ιδιότητα στις τριβές και/ή κρούσεις και/ή επαφή τους με τμήμα του ανθρώπινου σώματος να ενεργούν σαν ακίδες ηλεκτρομαγνητικής ροής, αναδεικνύοντας μέθοδο αυτοδημιουργίας μέσω του διαμορφωθέντος δια κεντρίσματος, τρι-



ΑΡΙΘΜΟΣ ΑΙΤΗΣΗΣ Δ.Ε.	(21): 950100055
ΤΙΤΛΟΣ ΕΦΕΥΡΕΣΗΣ	(54): Μετατροπή θερμότητας σε έργο και μεταφορά θερμότητας με τη χρήση διαλυμάτων
ΔΙΕΘΝΗΣ ΤΑΞΙΝΟΜΗΣΗ	(51): IPC6, F01K 25/06 IPC6, F01K 23/04
ΚΑΤΑΘΕΤΗΣ	(71): ΣΤΥΛΙΑΡΑΣ ΒΑΣΙΛΕΙΟΣ Πάνου Ρήγα 6, 303 00 Ναύπακτος
ΗΜΕΡΟΜΗΝΙΑ ΚΑΤΑΘΕΣΗΣ	(22): 14.02.95
ΣΥΜΒΑΤΙΚΕΣ ΠΡΟΤΕΡΑΙΟΤΗΤΕΣ	(30): —
ΤΡΟΠΟΠΟΙΗΣΗ ΣΤΟ ΚΥΡΙΟ Δ.Ε.	(61): —
ΕΦΕΥΡΕΤΗΣ	(72): ΣΤΥΛΙΑΡΑΣ ΒΑΣΙΛΕΙΟΣ
ΕΙΔΙΚΟΣ ΠΛΗΡΕΞΟΥΣΙΟΣ	(74): —
ΑΝΤΙΚΑΛΗΤΟΣ	(74): —

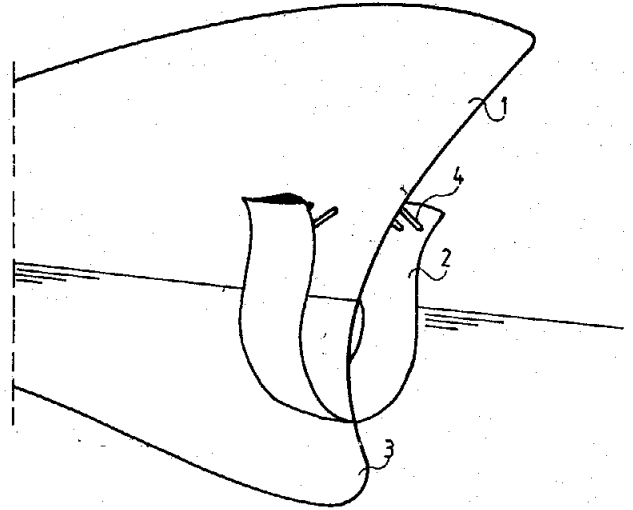
ΠΕΡΙΛΗΨΗ (57)

Μονάδα παραγωγής ενέργειας και μεταφοράς θερμότητας με χρήση διαλύματος όπου η διαφορά πίεσης επιτυγχάνεται με διαφοροποίηση της συγκέντρωσης του διαλύματος μέσω ψύξη και επαναθέρμανσης. Υπέρθερμος ατμός προκύπτει από διαδοχικές εξατμίσεις, ενώ συμπληρωματική πετυχαίνεται με μερική εξάτμιση του διαλύματος.



ΑΡΙΘΜΟΣ ΑΙΤΗΣΗΣ Δ.Ε.	(21): 950100067
ΤΙΤΛΟΣ ΕΦΕΥΡΕΣΗΣ	(54): Πρωραϊός αγωγός σκάφους με διατομήν αεροτομής
ΔΙΕΘΝΗΣ ΤΑΞΙΝΟΜΗΣΗ	(51): IPC6, B63B 1/06 IPC6, B63B 1/32
ΚΑΤΑΘΕΤΗΣ	(71): ΠΕΤΡΟΜΑΝΩΛΑΚΗΣ ΕΜΜ. Παντοκράτορος 12, 121 31 Περιστέρι
ΗΜΕΡΟΜΗΝΙΑ ΚΑΤΑΘΕΣΗΣ	(22): 22.02.95
ΣΥΜΒΑΤΙΚΕΣ ΠΡΟΤΕΡΑΙΟΤΗΤΕΣ	(30): —
ΤΡΟΠΟΠΟΙΗΣΗ ΣΤΟ ΚΥΡΙΟ Δ.Ε.	(61): 910100260(1000797)/10.06.91
ΕΦΕΥΡΕΤΗΣ	(72): ΠΕΤΡΟΜΑΝΩΛΑΚΗΣ ΕΜΜ.
ΕΙΔΙΚΟΣ ΠΛΗΡΕΞΟΥΣΙΟΣ	(74): —
ΑΝΤΙΚΑΛΗΤΟΣ	(74): Ματζίκας Βασίλειος, Μηχανικός, Σόλωνος 68, 106 80 Αθήνα

ροή αποκτά ηυξημένη ταχύτητα και μειωμένη πίεση, διευκολύνοντας κατ' αυτόν τον τρόπον την ολίσθησιν του σκάφους.



ΠΕΡΙΛΗΨΗ (57)

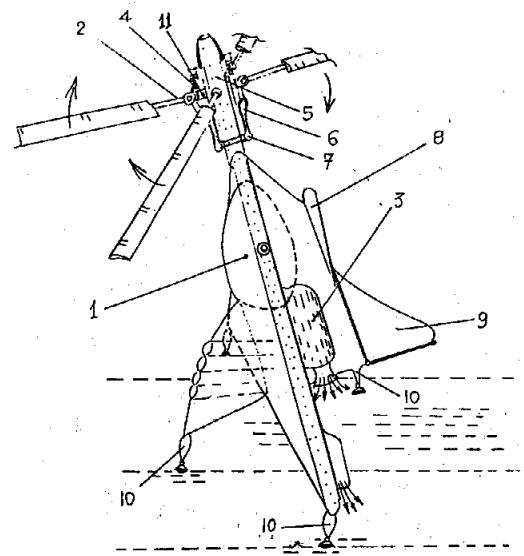
Η εφεύρεση αναφέρεται σε έναν πρωραϊόν αγωγό σκάφους με τον οποίο επιτυγχάνεται μείωση του ύψους κύματος προώσεως του σκάφους, στρώσιμο της ροής στην οποία εισέρχεται η πλήρη του σκάφους και επομένως το σκάφος μπορεί να κινείται με αυξημένη ταχύτητα και/ή μειωμένη κατανάλωση καυσίμων. Ο αγωγός τοποθετείται σε κάθε πλευρά της μετωπικής επιφάνειας της πλήρης και έχει διατομή αεροτομής κατά την διεύθυνση της ροής με το χείλος προσπτώσεως στην είσοδο του αγωγού και το χείλος εκφυγής στην έξοδο. Με την τοποθέτηση του αγωγού δημιουργείται διάδος διέλευσης ροής μεταξύ των εσωτερικών του τοιχωμάτων, που είναι η κυρτή επιφάνεια της αεροτομής και της έναντι μετωπικής επιφάνειας του σκάφους, όπου η διερχόμενη δια της προαναφερθείσης διάδου

ΑΡΙΘΜΟΣ ΑΙΤΗΣΗΣ Δ.Ε.	(21): 950100068
ΤΙΤΛΟΣ ΕΦΕΥΡΕΣΗΣ	(54): Ελικόπτερο μετατρέπόμενο με στροφεϊό εκτοξευομένων καυσαερίων
ΔΙΕΘΝΗΣ ΤΑΞΙΝΟΜΗΣΗ	(51): IPC6, B64C 29/02 IPC6, B64C 29/04 IPC6, B64D 27/16 IPC6, F02K 7/06
ΚΑΤΑΘΕΤΗΣ	(71): ΕΡΓΟΜΕΛΕΤΗΤΙΚΗ-ΕΡΕΥΝΗΤΙΚΗ ΑΝΩΝΥΜΗ ΒΙΟΜΗΧΑΝΙΚΗ & ΕΜΠΟΡΙΚΗ ΕΤΑΙΡΕΙΑ (ΕΡΓΟΜΕ- ΔΑ Α.Ε.) Αλκίφρονος 1, 118 53 Αθήνα
ΗΜΕΡΟΜΗΝΙΑ ΚΑΤΑΘΕΣΗΣ	(22): 22.02.95
ΣΥΜΒΑΤΙΚΕΣ ΠΡΟΤΕΡΑΙΟΤΗΤΕΣ	(30): —
ΤΡΟΠΟΠΟΙΗΣΗ ΣΤΟ ΚΥΡΙΟ Δ.Ε.	(61): —
ΕΦΕΥΡΕΤΗΣ	(72): 1) ΝΙΚΗΦΟΡΑΚΗΣ ΠΑΡΑ- ΣΚΕΥΑΣ 2) ΦΑΒΡΟΥ ΑΝΝΑ
ΕΙΔΙΚΟΣ ΠΛΗΡΕΞΟΥΣΙΟΣ	(74): —
ΑΝΤΙΚΑΛΗΤΟΣ	(74): Νίκηφοράκης Παρασκευάς, Αλ- κίφρονος 1, 118 53 Αθήνα

ελικοπτέρου, ώστε αυτό σε μικρό μέγεθος να μπορεί να γίνει Ευρείας Καταναλώσεως, σαν τα Ι.Χ. αυτοκίνητα.

Το σκάφος μετατρέπεται κατά την πτήση, ώστε στις υψηλές ταχύτητές του να αποκτά άντωση από σταθερές πτέρυγες και όχι από το στροφεϊό του το οποίο παύει να λειτουργεί, με συνέπεια την οικονομική λειτουργία και την αυτονομία πτήσεως.

Ο νέος κινητήρας (απλοί συνεργαζόμενοι θάλαμοι καύσεως) χρησιμοποιεί οποιαδήποτε καύσιμα και αποθηκευμένες στο σκάφος οξειδωτικές ύλες και θα επιστρέψει την έξοδο του σκάφους και προς τον διαστημικό χώρο.



ΠΕΡΙΛΗΨΗ (57)

Ένας νέου τύπου κινητήρας εκτοξεύσεως καυσαερίων πίεσεως που εγκαθίσταται πάνω στο στροφεϊό του ελικοπτέρου, για την εξ' αντιδράσεως περιστροφή του, και ένας όμοιός του κινητήρας που τοποθετείται στο κυρίως σκάφος για την προώθηση του με πολύ μεγάλες ταχύτητες, συνεπάγονται μείωση του κόστους αποκτήσεως του

ΑΡΙΘΜΟΣ ΑΙΤΗΣΗΣ Δ.Ε.	(21): 960100033	ΠΕΡΙΛΗΨΗ (57)
ΤΙΤΛΟΣ ΕΦΕΥΡΕΣΗΣ	(54): Βελτιωμένη μέθοδος παρασκευής δις(διβουτυλ-διθειοκαρβαμικού) με χρώμα κατά ASTM μικρότερο του 2	Η εφεύρεση αφορά στην βελτιωμένη παρασκευή δις (διβουτυλ διθειοκαρβαμικού) μεθυλενίου με χρώμα κατά ASTM κάτω του 2, με αντίδραση υδατικών διαλυμάτων διβουτυλ αμίνης και υδροξειδίου του νατρίου με διθειάνθρακα, επεξεργασία του προϊόντος της αντίδρασης με διχλωρομεθάνιο, ακολουθούμενη από εξάτμιση των διαλυτών, διαχωρισμό φάσεων και διήθηση του χλωριούχου νατρίου που καθιζάνει. Σύμφωνα με την εφεύρεση, κατά την αντίδραση με διθειάνθρακα, η θερμοκρασία του μείγματος διατηρείται στους 15°C ή πιο κάτω και η εξάτμιση με κενό γίνεται σε δύο στάδια, πρώτα στους 45-100°C και σε πίεση 5-5- kPa, στη συνέχεια γίνεται διαχωρισμός των φάσεων με θερμοκρασία 35-50°C και ακολουθεί εξάτμιση της διαχωρισμένης οργανικής φάσης, επίσης σε θερμοκρασία 45-100°C και σε πίεση 5-50kPa.
ΚΑΤΑΘΕΤΗΣ	(71): MOL MAGYAR OLAJ ÉS GÁZIPARI RÉSZVÉNYTÁRSASÁG 18 Octóber 23.utca, 1117 Budapest, Ουγγαρία	
ΗΜΕΡΟΜΗΝΙΑ ΚΑΤΑΘΕΣΗΣ	(22): 02.02.96	
ΣΥΜΒΑΤΙΚΕΣ ΠΡΟΤΕΡΑΙΟΤΗΤΕΣ	(30): P9500320/03.02.95/HU	
ΤΡΟΠΟΠΟΙΗΣΗ ΣΤΟ ΚΥΡΙΟ Δ.Ε.	(61): —	
ΕΦΕΥΡΕΤΗΣ	(72): 1) ΒÉΛΑ JÓVÉR 2) FEKETE IMRE 3) FERENC MIKÓ 4) GYULA RÁKSI 5) GYULA SZTREHÁRSZKI 6) JÁNOS FORSTNER 7) JÁNOS KISS 8) JENÓ BALADINCZ 9) JÓZSEF PETRÓ 10) SZABOLCS SZOBOSZLAY 11) KÁROLY CSERGÓ 12) JÓZSEF TOTTH	
ΕΙΔΙΚΟΣ ΠΛΗΡΕΞΟΥΣΙΟΣ	(74): Σαρδέλη Θεοδοσία, δικηγόρος, Κουμπάρη 2, 106 74 Αθήνα	
ΑΝΤΙΚΑΗΤΟΣ	(74): Παπακωνσταντίνου Ελένη, δικηγόρος, Κουμπάρη 2, 106 74 Αθήνα	

ΑΡΙΘΜΟΣ ΑΙΤΗΣΗΣ Δ.Ε.	(21): 960100038
ΤΙΤΛΟΣ ΕΦΕΥΡΕΣΗΣ	(54): Νέες ενώσεις
ΔΙΕΘΝΗΣ ΤΑΞΙΝΟΜΗΣΗ	(51): IPC6, C07D 405/12
ΚΑΤΑΘΕΤΗΣ	(71): SMITHKLINE BEECHAM P.L.C. New Horizons Court, Brentford, Middlesex, TW8 9EP Μ. Βρετανία
ΗΜΕΡΟΜΗΝΙΑ ΚΑΤΑΘΕΣΗΣ	(22): 05.02.96
ΣΥΜΒΑΤΙΚΕΣ ΠΡΟΤΕΡΑΙΟΤΗΤΕΣ	(30): 1) 9502297.6/06.02.95/GB 2) 9503112.6/17.12.95/GB 3) 9509807.5/15.05.95/GB
ΤΡΟΠΟΠΟΙΗΣΗ ΣΤΟ ΚΥΡΙΟ Δ.Ε.	(61): —
ΕΦΕΥΡΕΤΗΣ	(72): 1) VICTOR WITOLD JACEWICZ 2) NEAL WARD
ΕΙΔΙΚΟΣ ΠΛΗΡΕΞΟΥΣΙΟΣ	(74): Τσιμικάλης Αθανάσιος, δικηγόρος, Ν. Βάμβα 1, 106 74 Αθήνα
ΑΝΤΙΚΑΗΤΟΣ	(74): Τσιμικάλης Αθανάσιος ή Καλονάρου Χαρ., δικηγόρος, Ν. Βάμβα 1, 106 74 Αθήνα

ΠΕΡΙΛΗΨΗ (57)

Η παρούσα εφεύρεση αναφέρεται στην άνυδρη υδροχλωρική παραξετίνη ουσιαστικώς απαλλαγμένη από δεσμευμένη προπταν-2-όλη, σε ορισμένες μορφές της ανωτέρω, σε μεθόδους παρασκευής της ανωτέρω, σε νέα ενδιάμεσα προϊόντα χρήσιμα για την παρασκευή της ανωτέρω και σε μεθόδους θεραπείας ή/και πρόληψης ορισμένων νοσημάτων με χορήγηση των ενώσεων της εφεύρεσης σε πάσχοντα που έχει την ανάγκη τους.

ΑΡΙΘΜΟΣ ΑΠΗΣΗΣ Δ.Ε.	(21): 960100047
ΤΙΤΛΟΣ ΕΦΕΥΡΕΣΗΣ	(54): Μέθοδος για την αύξηση του συντελεστού ηλιοπροστασίας υλικών ίνας που περιέχουν κυτταρίνη
ΚΑΤΑΘΕΤΗΣ	(71): CIBA-GEIGY AG Klybeckstrasse 141, Basel, 4002, Ελβετία
ΗΜΕΡΟΜΗΝΙΑ ΚΑΤΑΘΕΣΗΣ	(22): 13.02.96
ΣΥΜΒΑΤΙΚΕΣ ΠΡΟΤΕΡΑΙΟΤΗΤΕΣ	(30): 422/95/13.02.95/CH
ΤΡΟΠΟΠΟΙΗΣΗ ΣΤΟ ΚΥΡΙΟ Δ.Ε.	(61): —
ΕΦΕΥΡΕΤΗΣ	(72): 1) REINERT GERHARD 2) FUSO FRANCESCO 3) HILFIKER ROLF
ΕΙΔΙΚΟΣ ΠΛΗΡΕΞΟΥΣΙΟΣ	(74): Λυμπέρης Νικόλαος, δικηγόρος, Στουρνάρα 37, 106 82 Αθήνα
ΑΝΤΙΚΛΗΤΟΣ	(74): Λυμπέρης Νικόλαος, δικηγόρος, Στουρνάρα 37, 106 82 Αθήνα

ΠΕΡΙΛΗΨΗ (57)

Η παρούσα εφεύρεση αφορά σε μία μέθοδο για την αύξηση του συντελεστού ηλιοπροστασίας υλικών ίνας που περιέχουν κυτταρίνη, η οποία περιλαμβάνει αγωγή του υλικού ίνας που περιέχει κυτταρίνη με τουλάχιστον ένα αντιδραστικό χρώμα και τουλάχιστον μία αντιδραστική ουσία απορρόφησης υπεριωδών ακτίνων.

ΕΥΡΕΤΗΡΙΟ ΑΙΤΗΣΕΩΝ Δ.Ε. ΣΥΜΦΩΝΑ ΜΕ ΤΗΝ ΗΜΕΡΟΜΗΝΙΑ ΚΑΤΑΘΕΣΗΣ

ΚΑΤΑΘΕΣΗ (22)	ΚΑΤΑΘΕΤΗΣ (71)	ΤΙΤΛΟΣ ΕΦΕΥΡΕΣΗΣ (54)	ΑΡ. ΑΙΤ. (21)
22/12/92	1) ΤΣΑΜΗΣ ΚΩΝΣΤΑΝΤΙΝΟΣ 2) ΜΕΝΔΩΝΙΔΗΣ ΚΩΝΣΤΑΝΤΙΝΟΣ	Μηχανισμός ακινητοποίησης τροχών αυτοκινήτου	920100574
04/07/94	1) ΓΚΛΑΒΑΣ ΑΓΓΕΛΟΣ 2) ΣΤΡΑΤΟΠΟΥΛΟΣ ΚΩΝΣΤΑΝΤΙΝΟΣ	Πτυσσόμενος μοχλός κιβωτίου ταχυτήτων	940100331
02/02/95	ΚΑΡΛΟΣ ΓΕΩΡΓΙΟΣ Ε.	Μέθοδος και κύπελλο για την παραγωγή νέου τύπου στραγγισμένου γιαουρτιού	950100036
03/02/95	ΛΙΑΚΕΑΣ ΠΑΝΑΓΙΩΤΗΣ	Σειρά προφίλ κτιρίων	950100038
06/02/95	ΑΛΕΞΑΝΔΡΟΥ ΓΕΩΡΓΙΟΣ	Αυτοηλεκτροσόκ	950100042
14/02/95	ΣΤΥΛΙΑΡΑΣ ΒΑΣΙΛΕΙΟΣ	Μετατροπή θερμότητας σε έργο και μεταφορά θερμότητας με τη χρήση διαλυμάτων	950100055
22/02/95	ΠΕΤΡΟΜΑΝΩΛΑΚΗΣ ΕΜΜ.	Πρωταίος αγωγός σκάφους με διατομήν αεροτομής	950100067
22/02/95	ΕΡΓΟΜΕΛΕΤΗΤΙΚΗ-ΕΡΕΥΝΗΤΙΚΗ ΑΝΩΝΥΜΗ ΒΙΟΜΗΧΑΝΙΚΗ & ΕΜΠΟΡΙΚΗ ΕΤΑΙΡΕΙΑ (ΕΡΓΟΜΕΔΑ Α.Ε.)	Ελικόπτερο μετατρεπόμενο με στροφέιο εκτοξευμένων καυσαερίων	950100068
02/02/96	MOL MAGYAR OLAJ ES GAZIPARI RESZVENYTARSASAG	Βελτιωμένη μέθοδος παρασκευής δις(διβουτυλ-διθειοκαρβαμικού) με χρώμα κατά ASTM μικρότερο του 2	960100033
05/02/96	SMITHKLINE BEECHAM P.L.C.	Νέες ενώσεις	960100038
13/02/96	CIBA-GEIGY AG	Μέθοδος για την αύξηση του συντελεστού ηλιοπροστασίας υλικών ίνας που περιέχουν κυτταρίνη	960100047

ΕΥΡΕΤΗΡΙΟ ΑΙΤΗΣΕΩΝ Δ.Ε. ΣΥΜΦΩΝΑ ΜΕ ΤΗΝ ΑΛΦΑΒΗΤΙΚΗ ΣΕΙΡΑ ΤΩΝ ΚΑΤΑΘΕΤΩΝ

ΚΑΤΑΘΕΤΗΣ (71)	ΤΙΤΛΟΣ ΕΦΕΥΡΕΣΗΣ (54)	ΚΑΤΑΘΕΣΗ (22)	ΑΡ.ΑΙΤ. (21)
CIBA-GEIGY AG	Μέθοδος για την αύξηση του συντελεστού ηλιοπροστασίας υλικών ίνας που περιέχουν κυτταρίνη	13/02/96	960100047
MOL MAGYAR OLAJ ES GAZIPARI RESZVENYTARSASAG	Βελτιωμένη μέθοδος παρασκευής δις(διβουτυλδιθειοκαρβαμικού) με χρώμα κατά ASTM μικρότερο του 2	02/02/96	960100033
SMITHKLINE BEECHAM P.L.C.	Νέες ενώσεις	05/02/96	960100038
ΑΛΕΞΑΝΔΡΟΥ ΓΕΩΡΓΙΟΣ	Αυτοηλεκτροσόκ	06/02/95	950100042
ΓΚΛΑΒΑΣ ΑΓΓΕΛΟΣ	Πτυσσόμενος μοχλός κιβωτίου ταχυτήτων	04/07/94	940100331
ΕΡΓΟΜΕΛΕΤΗΤΙΚΗ-ΕΡΕΥΝΗΤΙΚΗ ΑΝΩ- ΝΥΜΗ ΒΙΟΜΗΧΑΝΙΚΗ & ΕΜΠΟΡΙΚΗ ΕΤΑΙΡΕΙΑ (ΕΡΓΟΜΕΔΑ Α.Ε.)	Ελικόπτερο μετατρεπόμενο με στροφέιο εκτοξευμένων καυσαερίων	22/02/95	950100068
ΚΑΡΛΟΣ ΓΕΩΡΓΙΟΣ Ε.	Μέθοδος και κύπελλο για την παραγωγή νέου τύπου στραγγισμένου γιαουρτιού	02/02/95	950100036
ΛΙΑΚΕΑΣ ΠΑΝΑΓΙΩΤΗΣ	Σειρά προφίλ κτιρίων	03/02/95	950100038
ΜΕΝΔΩΝΙΔΗΣ ΚΩΝΣΤΑΝΤΙΝΟΣ	Μηχανισμός ακινητοποίησης τροχών αυτοκινήτου	22/12/92	920100574
ΠΕΤΡΟΜΑΝΩΛΑΚΗΣ ΕΜΜ.	Πρωραίος αγωγός σκάφους με διατομήν αεροτομής	22/02/95	950100067
ΤΣΑΜΗΣ ΚΩΝΣΤΑΝΤΙΝΟΣ	Μηχανισμός ακινητοποίησης τροχών αυτοκινήτου	22/12/92	920100574
ΣΤΡΑΤΟΠΟΥΛΟΣ ΚΩΝΣΤΑΝΤΙΝΟΣ	Πτυσσόμενος μοχλός κιβωτίου ταχυτήτων	04/07/94	940100331
ΣΤΥΛΙΑΡΑΣ ΒΑΣΙΛΕΙΟΣ	Μετατροπή θερμότητας σε έργο και μεταφορά θερμότητας με τη χρήση διαλυμάτων	14/02/95	950100055

ΑΙΤΗΣΕΙΣ ΠΙΣΤΟΠΟΙΗΤΙΚΩΝ ΥΠΟΔΕΙΓΜΑΤΟΣ ΧΡΗΣΙΜΟΤΗΤΑΣ

ΑΡΙΘΜΟΣ ΑΙΤΗΣΗΣ Π.Υ.Χ.	(21): 900200208
ΤΙΤΛΟΣ ΕΦΕΥΡΕΣΗΣ	(54): Μελέτη για τη διατηρησιμότητα των συμβολαίων ζωής
ΚΑΤΑΘΕΤΗΣ	(71): ΒΕΡΥΚΑΚΗΣ ΑΝΤΩΝΗΣ Κίσσαμος Κισσάμου-Χανιά 734 00
ΗΜΕΡΟΜΗΝΙΑ ΚΑΤΑΘΕΣΗΣ	(22): 11.07.90
ΣΥΜΒΑΤΙΚΕΣ ΠΡΟΤΕΡΑΙΟΤΗΤΕΣ	(30): —
ΕΦΕΥΡΕΤΗΣ	(72): ΒΕΡΥΚΑΚΗΣ ΑΝΤΩΝΗΣ
ΕΙΔΙΚΟΣ ΠΛΗΡΕΞΟΥΣΙΟΣ	(74): Υδραίος Μιχάλης, δικηγόρος, Αγ. Κωνσταντίνου 5, 185 31 Πειραιάς
ΑΝΤΙΚΑΗΤΟΣ	(74): —

Η μελέτη αυτή θεωρείται πνευματική μου ιδιοκτησία και προστατεύεται από το νόμο. Για να τεθεί σε εφαρμογή χρειάζεται συμβόλαιο στο οποίο να αναγράφονται οι όροι της σύμβασης.

Σημείωση: Η παρούσα αίτηση έχει κηρυχθεί έκπτωτη με την υπ' αριθμ. απόφαση 79/1994, στο ΕΔΒΙ 03/1994/Τ.ΙΙ.

ΠΕΡΙΛΗΨΗ (57)

Για να συμβάλλω στον περιορισμό της ακυρότητας των συμβολαίων αλλά και στην διευκόλυνση των πελατών προτείνω:

Ο πελάτης θα τύχει απαλλαγής πληρωμής ασφαλιστρών τα επόμενα χρόνια και μέχρι τη λήξη της ασφάλισής του αν καταβάλλει το ασφαλιστρο του πρώτου χρόνου και ένα ποσοστό του συνόλου των ασφαλιστρών που αντιστοιχούν στη διάρκεια της ασφάλισής του.

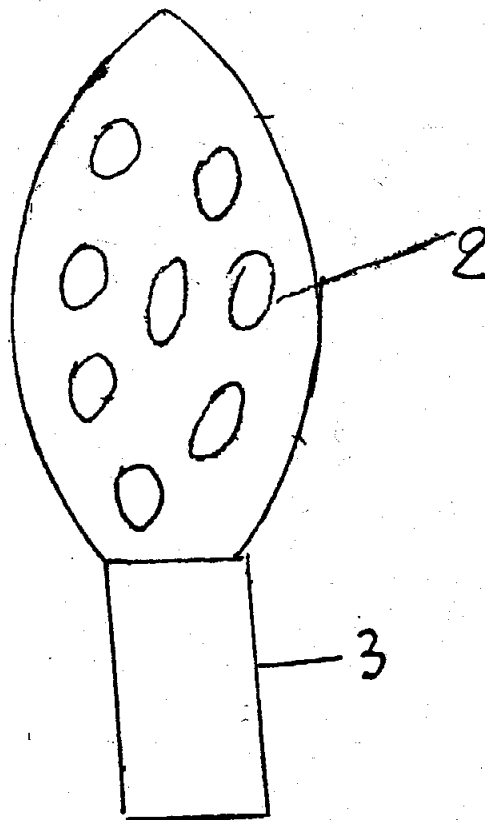
Οι δυνατότητες που δίνονται είναι:

Διατηρησιμότητα των συμβολαίων ζωής ως τη λήξη της ασφαλιστικής διάρκειας αλλά και διατήρηση των ασφαλιστικών καλύψεων για τον πελάτη. Για την ασφαλιστική εταιρία που θα εφαρμόσει τον παραπάνω μηχανισμό σύναψης των συμβολαίων ζωής θα αποφεύγει τις ακυρώσεις αυτών.

ΑΡΙΘΜΟΣ ΑΙΤΗΣΗΣ Π.Υ.Χ.	(21): 950200031
ΤΙΤΛΟΣ ΕΦΕΥΡΕΣΗΣ	(54): Αεριζόμενες ρακέτες
ΚΑΤΑΘΕΤΗΣ	(71): ΜΑΣΤΡΟΓΕΩΡΓΙΟΥ ΙΩΑΝΝΗΣ Νίκης 4, 153 44 Προσήλιο Παιανίας
ΗΜΕΡΟΜΗΝΙΑ ΚΑΤΑΘΕΣΗΣ	(22): 02.02.95
ΣΥΜΒΑΤΙΚΕΣ ΠΡΟΤΕΡΑΙΟΤΗΤΕΣ	(30): —
ΕΦΕΥΡΕΤΗΣ	(72): ΜΑΣΤΡΟΓΕΩΡΓΙΟΥ ΙΩΑΝΝΗΣ
ΕΙΔΙΚΟΣ ΠΛΗΡΕΞΟΥΣΙΟΣ	(74): —
ΑΝΤΙΚΑΗΤΟΣ	(74): Μαστρογεωργίου Ιουλία, δικηγόρος, Βεραντζέρου 23α, 104 38 Αθήνα

ΠΕΡΙΛΗΨΗ (57)

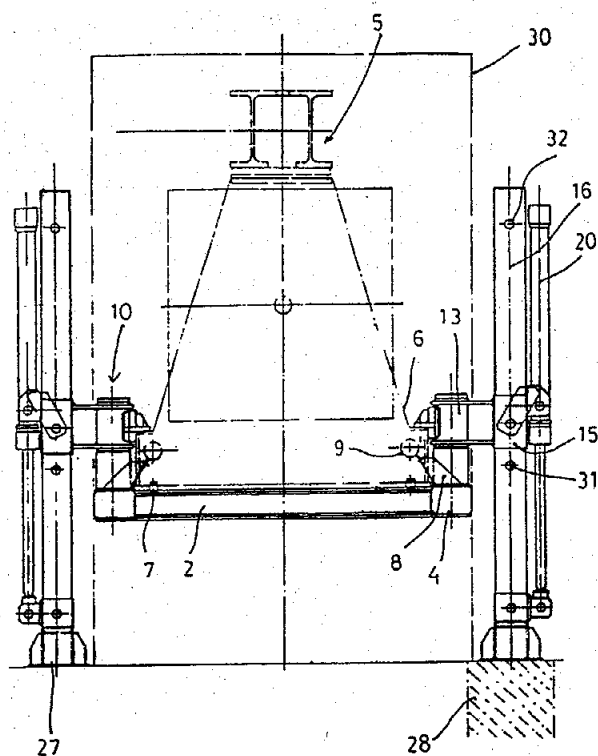
Το παιχνίδι αεριζόμενες ρακέτες για όλες τις ηλικίες για άνδρες, γυναίκες και παιδιά είναι από μια σχεδόν στρογγυλή λεία επιφάνεια ξύλινη το κυρίως σώμα (1) με ξύλινη λαβή (3) και τρύπες (2) για να αερίζεται στο κυρίως σώμα και λόγω της εισβολής του αέρα κατά το κτύπημα της μπάλας γίνεται το παιχνίδι πιά εύκολο και ευχάριστο.



ΑΡΙΘΜΟΣ ΑΙΤΗΣΗΣ Π.Υ.Χ. (21): **950200032**
ΤΙΤΛΟΣ ΕΦΕΥΡΕΣΗΣ (54): Διάταξις δια την αφυδάτωσιν ιλύων
ΚΑΤΑΘΕΤΗΣ (71): **PASSAVAT WERKE AG**
Aarbergen, W 6209, Γερμανία
ΗΜΕΡΟΜΗΝΙΑ ΚΑΤΑΘΕΣΗΣ (22): 03.02.95
ΣΥΜΒΑΤΙΚΕΣ ΠΡΟΤΕΡΑΙΟΤΗΤΕΣ (30): —
ΕΦΕΥΡΕΤΗΣ (72): 1) **SCOCIC ANTE**
2) **FRESENUS JUERGEN**
ΕΙΔΙΚΟΣ ΠΛΗΡΕΞΟΥΣΙΟΣ (74): Νίκας Δημήτριος, δικηγόρος, Α.
Λαζαράκη 8, 166 75 Γλυφάδα
ΑΝΤΙΚΑΛΗΤΟΣ (74): Νίκας Δημήτριος, δικηγόρος, Α.
Λαζαράκη 8, 166 75 Γλυφάδα

ΠΕΡΙΛΗΨΗ (57)

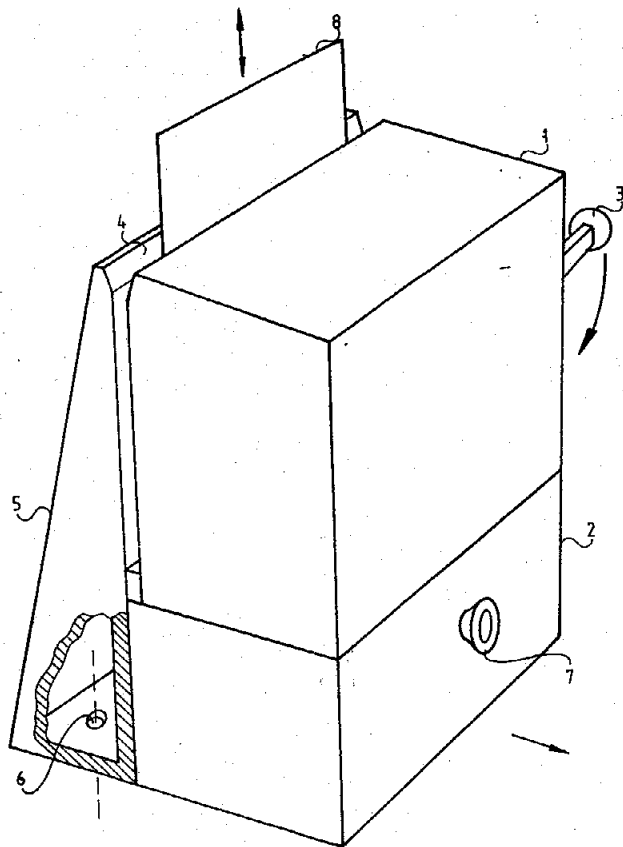
Παρουσιάζεται μία νέα διάταξις αφυδάτωσης ιλύων προϊόντων ή ιλύων λειμμάτων επί τόπου. Η διάταξη αυτή χαρακτηρίζεται από ένα πλαίσιο το οποίο έχει διαμορφωθεί σύμφωνα με τις διαστάσεις ενός χαμηλού οχήματος μεταφοράς και είναι εφοδιασμένο με περιστρεφόμενα πολυβάθμιδα και δυνάμενα να αφαιρεθούν στηρίγματα ανυψώσεως. Έτσι μπορούν να χρησιμοποιηθούν φιλτροπρέσας σημαντικώς μεγαλύτερας αποδόσεως από τας γνωστάς διατάξεις οι οποίες φέρουν βάση ιππαστή τοποθέτησεως.



ΑΡΙΘΜΟΣ ΑΙΤΗΣΗΣ Π.Υ.Χ. (21): **950200033**
ΤΙΤΛΟΣ ΕΦΕΥΡΕΣΗΣ (54): Συσκευή αποξέσεως τμήματος επιφανείας λαχνού
ΚΑΤΑΘΕΤΗΣ (71): **ΖΩΓΡΑΦΟΥ ΑΘΑΝΑΣΙΟΣ**
Πανόρμου 11-13, 115 24 Αθήνα
ΗΜΕΡΟΜΗΝΙΑ ΚΑΤΑΘΕΣΗΣ (22): 03.02.95
ΣΥΜΒΑΤΙΚΕΣ ΠΡΟΤΕΡΑΙΟΤΗΤΕΣ (30): —
ΕΦΕΥΡΕΤΗΣ (72): **ΖΩΓΡΑΦΟΣ ΑΘΑΝΑΣΙΟΣ**
ΕΙΔΙΚΟΣ ΠΛΗΡΕΞΟΥΣΙΟΣ (74): —
ΑΝΤΙΚΑΛΗΤΟΣ (74): Ματζίκας Βασίλειος, μηχανικός,
Σόλωνος 68, 16 80 Αθήνα

ΠΕΡΙΛΗΨΗ (57)

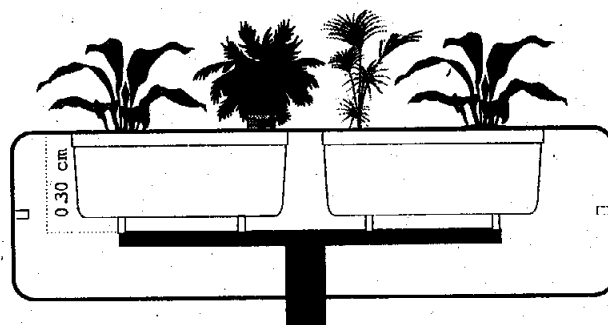
Περιγράφεται συσκευή με την οποία είναι δυνατή η αυτόματη απόξεση του τμήματος της επιφανείας των γνωστών λαχνών "Έυστό" με ταυτόχρονη συλλογή των απορριμμάτων της αποξέσεως. Η συσκευή περιλαμβάνει πλαίσιο - κελυφος με καταλλήλως διαμορφωμένο άνοιγμα εισαγωγής του προς απόξεση λαχνού, συρτάρι συλλογής των απορριμμάτων, περιστρεφόμενη κεφαλή - τύμπανο με κοπτικές λεπίδες αποξέσεως, μοχλό εκκινήσεως και διάταξη μεταδόσεως κινήσεως στην κεφαλή-τύμπανο με τις κοπτικές λεπίδες, μέσο σταθεροποίησεως του προς απόξεση λαχνού και μέσο ρύθμισης της πίεσης κοπής/αποξέσεως. Η συσκευή μπορεί να λειτουργεί είτε μηχανικά ή με ηλεκτρικό κινητήρα.



ΑΡΙΘΜΟΣ ΑΙΤΗΣΗΣ Π.Υ.Χ.	(21): 950200042
ΤΙΤΛΟΣ ΕΦΕΥΡΕΣΗΣ	(54): Διαφημιστική ζαρντινιέρα
ΚΑΤΑΘΕΤΗΣ	(71): Γ. ΠΟΥΛΙΟΣ & ΣΙΑ Ο.Ε. Χάριτος 2, Αγ. Ανάργυροι, 135 62
ΗΜΕΡΟΜΗΝΙΑ ΚΑΤΑΘΕΣΗΣ	(22): 14.02.95
ΣΥΜΒΑΤΙΚΕΣ ΠΡΟΤΕΡΑΙΟΤΗΤΕΣ	(30): —
ΕΦΕΥΡΕΤΗΣ	(72): ΠΟΥΛΙΟΣ ΓΕΩΡΓΙΟΣ
ΕΙΔΙΚΟΣ ΠΛΗΡΕΞΟΥΣΙΟΣ	(74): —
ΑΝΤΙΚΛΗΤΟΣ	(74): Πούλιος Γεώργιος, Χάριτος 2, 135 62 Αγ. Ανάργυροι

ΠΕΡΙΛΗΨΗ (57)

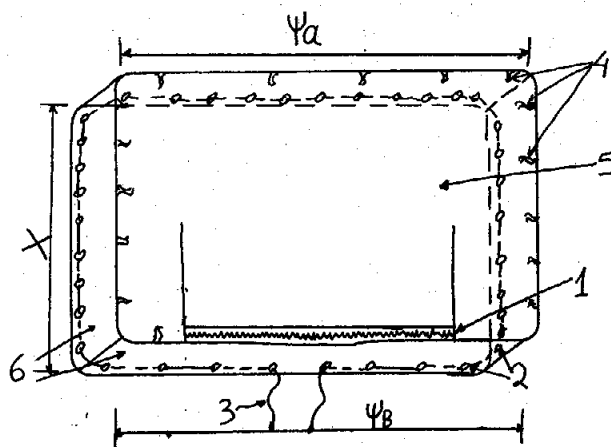
Η Διαφημιστική Ζαρντινιέρα είναι μία κατασκευή αποτελούμενη από ένα διαφημιστικό πλαίσιο, μία βάση και δύο ζαρντινιέρες. Στο διαφημιστικό πλαίσιο τοποθετείται η διαφημιστική επιγραφή ενώ πίσω από αυτήν διακρίνονται τα καλλωπιστικά φυτά που φυτεύονται στις ζαρντινιέρες.



ΑΡΙΘΜΟΣ ΑΙΤΗΣΗΣ Π.Υ.Χ.	(21): 950200044
ΤΙΤΛΟΣ ΕΦΕΥΡΕΣΗΣ	(54): Κάλυμμα αποσκευών οχημάτων
ΚΑΤΑΘΕΤΗΣ	(71): ΔΑΣΚΑΛΑΚΗΣ ΓΙΩΡΓΟΣ Σφακίων 7, 122 44 Αιγάλεω
ΗΜΕΡΟΜΗΝΙΑ ΚΑΤΑΘΕΣΗΣ	(22): 16.02.95
ΣΥΜΒΑΤΙΚΕΣ ΠΡΟΤΕΡΑΙΟΤΗΤΕΣ	(30): —
ΕΦΕΥΡΕΤΗΣ	(72): ΔΑΣΚΑΛΑΚΗΣ ΓΙΩΡΓΟΣ
ΕΙΔΙΚΟΣ ΠΛΗΡΕΞΟΥΣΙΟΣ	(74): —
ΑΝΤΙΚΛΗΤΟΣ	(74): Δασκαλάκης Γιάννης, Σφακίων 7, 122 44 Αιγάλεω

ΠΕΡΙΛΗΨΗ (57)

Το κάλυμμα αποσκευών οχημάτων, προσαρμόζεται στη σχάρα είτε στο φορτηγό ή στο τρέιλερ με την βοήθεια είτε τρυπών (2) είτε φιλέτων θηλιών (7) και στερεώνεται με ένα σκοινί. Το κάλυμμα αυτό, έχει την ιδιότητα να μπορεί να μεταβάλλει τον εσωτερικό του όγκο κατά περίπτωση με την βοήθεια του φερμουάρ (1). Όταν θελήσουμε να φορτώσουμε κάτι το οποίο δεν έχει κανονικό όγκο, τότε ανοίγουμε το φερμουάρ και η ποσότητα όγκου που δημιουργεί εσωτερικά το κάλυμμα, αυξάνεται. Το φερμουάρ έχει την ιδιότητα ότι μπορεί να ακινητοποιηθεί σε περισσότερο από ένα σημείο και έτσι διατηρεί τεντωμένο το καπέλο (3) του καλύμματος για να μην φθείρονται από ταλαντώσεις.

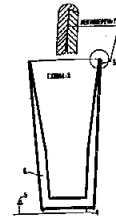


ΑΡΙΘΜΟΣ ΑΙΤΗΣΗΣ Π.Υ.Χ.	(21): 950200050
ΤΙΤΛΟΣ ΕΦΕΥΡΕΣΗΣ	(54): Πλαστικό ποτήρι για παγωμένα και δροσερά υγρά χωρίς παγάκια
ΚΑΤΑΘΕΤΗΣ	(71): 1) ΚΩΣΤΟΠΟΥΛΟΣ ΑΝΔΡΕΑΣ Σολωμού 28, Άγιος Δημήτριος Αττικής, 173 43 2) ΚΩΣΤΟΠΟΥΛΟΣ ΝΙΚΟΛΑΟΣ Ασκληπιού 2, Ν. Λιόσια 131 22 3) ΝΤΙΝΙΩΤΑΚΗΣ ΓΕΩΡΓΙΟΣ Θεοφιλά 37, Κ. Πατήσια 111 45
ΗΜΕΡΟΜΗΝΙΑ ΚΑΤΑΘΕΣΗΣ	(22): 20.02.95
ΣΥΜΒΑΤΙΚΕΣ ΠΡΟΤΕΡΑΙΟΤΗΤΕΣ ΕΦΕΥΡΕΤΗΣ	(30): — (72): 1) ΚΩΣΤΟΠΟΥΛΟΣ ΑΝΔΡΕΑΣ 2) ΝΤΙΝΙΩΤΑΚΗΣ ΓΕΩΡΓΙΟΣ 3) ΚΩΣΤΟΠΟΥΛΟΣ ΝΙΚΟΛΑΟΣ
ΕΙΔΙΚΟΣ ΠΛΗΡΕΞΟΥΣΙΟΣ	(74): Χαραλαμποπούλου Αργυρή, δικηγόρος, Γλάδστωνος 3, 106 77 Αθήνα
ΑΝΤΙΚΑΗΤΟΣ	(74): —
ΠΕΡΙΛΗΨΗ (57)	

Το πλαστικό κωνικό ποτήρι αποτελείται από ένα καπάκι με σπή για καλαμάκι, δύο διαφορετικών διαστάσεων, πλαστικά, κωνικά ποτήρια (Σχήμα 1 και 2), που είναι τοποθετημένα το ένα μέσα στο άλλο (Σχήμα 3) και τα οποία είναι συγκολλημένα μεταξύ τους στο επάνω

μέρος (3), όπου η ακίδα συγκολλησεως (1) συγκολλείται στο στύλο συγκολλησεως (2) με διάσπαση των μορίων του πλαστικού, εκ των οποίων ποτηριών, το μεγαλύτερο ποτήρι, έχει στον πάτο μια σπή (4), ένα υγρό στο ενδιάμεσο κενό (6), που δημιουργείται μεταξύ των δύο αυτών ποτηριών και μια πλαστική τάπα (5), που καλύπτει την σπή και από την οποία μπαίνει το υγρό στο παραπάνω ενδιάμεσο κενό.

Μέχρι σήμερα, στα υπάρχοντα πλαστικά ποτήρια με καπάκι που αποτελούνταν από ένα μόνο ποτήρι με καπάκι, τα υγρά που τοποθετούνταν σ' αυτά δροσερά ή παγωμένα αποκτούσαν σύντομα τη θερμοκρασία του περιβάλλοντος, ακόμη και αν είχαν παγάκια. Πλεονέκτημα όμως αυτής της εφευρέσεως, είναι ότι, αφού τοποθετήσουμε το ποτήρι στο ψυγείο - κατάψυξη και παγώσει το υγρό που περιέχεται στο ενδιάμεσο κενό των δύο ποτηριών, που είναι τοποθετημένα το ένα μέσα στο άλλο, διατηρεί τα υγρά που βάζουμε μέσα στο ποτήρι παγωμένα ή δροσερά μέχρι την κατανάλωσή τους, χωρίς να χρησιμοποιούμε παγάκια.



ΑΡΙΘΜΟΣ ΑΙΤΗΣΗΣ Π.Υ.Χ.	(21): 950200052
ΤΙΤΛΟΣ ΕΦΕΥΡΕΣΗΣ	(54): Σύστημα εκμετάλλευσης ρευματικής ενέργειας θαλάσσης (ΣΕΡΕΘ)
ΚΑΤΑΘΕΤΗΣ	(71): 1) ΕΛΙΟ ΜΑΤΑCΕΝΑ Viale Liberta 515, Messina ME, 98100, Ιταλία 2) ΓΟΥΔΑΣ ΚΩΝΣΤΑΝΤΙΝΟΣ Παναχαϊκού 40, 262 24 Πάτρα
ΗΜΕΡΟΜΗΝΙΑ ΚΑΤΑΘΕΣΗΣ	(22): 21.02.95
ΣΥΜΒΑΤΙΚΕΣ ΠΡΟΤΕΡΑΙΟΤΗΤΕΣ ΕΦΕΥΡΕΤΗΣ	(30): — (72): 1) ΓΟΥΔΑΣ ΚΩΝΣΤΑΝΤΙΝΟΣ 2) ΕΛΙΟ ΜΑΤΑCΕΝΑ
ΕΙΔΙΚΟΣ ΠΛΗΡΕΞΟΥΣΙΟΣ	(74): —
ΑΝΤΙΚΑΗΤΟΣ	(74): Γούδα Βασιλική, Παναχαϊκού 40, 262 24 Πάτρα
ΠΕΡΙΛΗΨΗ (57)	

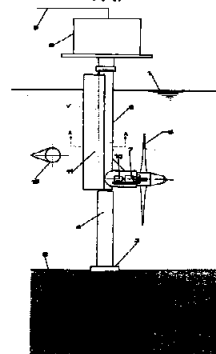
Μεγάλο πλήθος θαλάσσιων περιοχών της Ελλάδος είναι πηγές ανανεώσιμες ενέργειας λόγω των παλιρροϊκών και μονόδρομων ρευμάτων των υδάτων τους. Τέτοιες περιοχές είναι το Στενό του Ευρίππου (παλίρροιες), του Καφηρέα (μονόδρομη ροή), της Κέας (μονόδρομη ροή), της Κύθνου (μονόδρομη ροή), της Σάμου (μονόδρομη ροή) και της Καλονής (παλίρροιες). Η συνολική ρευματική ενέργεια των ελληνικών θαλασσών εκτιμάται σε εκατοντάδες χιλιάδες GWh κατ' έτος, ενώ η ενέργεια των πιο πάνω συγκεκριμένων θαλάσσιων περιοχών ανέρχεται σε 49000 GWh κατ' έτος.

Η παρούσα μελέτη παρουσιάζει Σύστημα Εκμετάλλευσης Ρευματικής Ενέργειας Θαλάσσης (ΣΕΡΕΘ) και συγκεκριμένα τις διατάξεις ΣΕΡΕΘ Α και ΣΕΡΕΘ Β μέσω των οποίων καθίσταται δυνατή η μετατροπή της ενέργειας των ρευμάτων σε ηλεκτρική ενέργεια. Και οι δύο διατάξεις προβλέπουν στήριξη ρότορα ενός ή περισσότερων έως ι-σχυρού χαλύβδινου και ενιαίου πασσάλου μεγάλου μήκους ο οποίος εισάγεται κατακόρυφα και σε ικανό βάθος εντός των υποπιυθμινικών στρωμάτων. Το ΣΕΡΕΘ Α έχει ρότορα με οριζόντιο άξονα περιστροφής που μέσω αυτόματου συστήματος υδροδυναμικής κατεύθυνσης φέρει συνεχώς προς το επερχόμενο θαλάσσιο ρεύμα. Εντός του υδατοστεγούς ατράκτου του ρότορα που είναι στερεά συνδε-

μένη με το σύστημα υδροδυναμικής κατεύθυνσης τοποθετούνται ο αυξητήρας στροφών (από 5 μέχρι 8 σε 1500 ή 3000 rpm) και η σύγχρονη γεννήτρια. Το ηλεκτρικό ρεύμα μεταφέρεται σε εγκαταστάσεις ελέγχου, συγχρονισμού, μετρήσεων κ.λπ., που βρίσκεται εκτός θαλάσσης και στηρίζεται στον ίδιο ενιαίο πάσσαλο. Το ΣΕΡΕΘ Β έχει τα ίδια χαρακτηριστικά με το ΣΕΡΕΘ Α με εξαίρεση το ρότορα ο οποίος έχει κατακόρυφα άξονα περιστροφής δηλαδή είναι τύπου Darrieus. Η διάμετρος των ελίκων του ρότορα εκτιμάται ότι αριστοποιείται για ρεύματα ταχύτητας μέχρι 2.5m/s μεταξύ 10 και 15 μέτρων, οπότε και οι δύο διατάξεις αποκτούν ισχύ μεταξύ 300 και 500kW.

Τα ΣΕΡΕΘ Α και Β μπορούν να τοποθετούνται επί ενός ή περισσότερων πασσάλων, ανάλογα με τις απαιτήσεις για στήριξη που επιβάλλουν τα κατακόρυφα και οριζόντια φορτία της κατασκευής και των ακραίων καιρικών συνθηκών, ανέμων και κυμάτων, με χρόνο επιστροφής 100 χρόνων. Επί του αυτού πασσάλου ή συστήματος πασσάλων και σε διαφορετικά βάθη προκειμένου περί στενών με μεγάλο βάθος όπως αυτά του Καφηρέα (Cavo Doro), της Κέας και της Κύθνου, είναι δυνατή η τοποθέτηση περισσότερων μονάδων ΣΕΡΕΘ Α και Β.

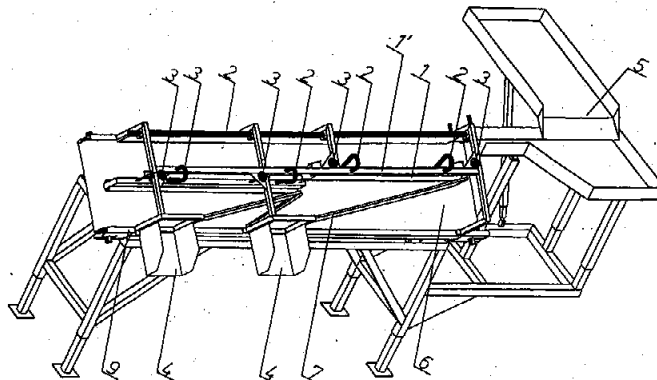
Η ανάπτυξη Πάρκου Εκμετάλλευσης Ρευματικής Ενέργειας Θαλάσσης κατ' αναλογία προς τα Αιολικά Πάρκα είναι δυνατή μέσω της ανάπτυξης ενός αριθμού ανεξάρτητων παράλληλων συστημάτων τύπου ΣΕΡΕΘ Α και Β προσαρμοσμένων πάνω σε πασσάλους κατά το σύστημα των διατάξεων των Σχημάτων 3 και 4.



ΑΡΙΘΜΟΣ ΑΙΤΗΣΗΣ Π.Υ.Χ.	(21): 950200054
ΤΙΤΛΟΣ ΕΦΕΥΡΕΣΗΣ	(54): Μονάδα διαλογής ψαριού ιδίως γόνων πλατιών ψαριών
ΚΑΤΑΘΕΤΗΣ	(71): AS MELBU VERFT P.O. Box 4, Melbu, N-8491, Νορβηγία
ΗΜΕΡΟΜΗΝΙΑ ΚΑΤΑΘΕΣΗΣ	(22): 23.02.95
ΣΥΜΒΑΤΙΚΕΣ ΠΡΟΤΕΡΑΙΟΤΗΤΕΣ ΕΦΕΥΡΕΤΗΣ	(30): —
ΕΙΔΙΚΟΣ ΠΛΗΡΕΞΟΥΣΙΟΣ	(72): TORE JOHNSEN
ΑΝΤΙΚΑΛΗΤΟΣ	(74): Τσιμικάλης Αθανάσιος, δικηγόρος, Ν. Βάμβα 1, 106 74 Αθήνα

ΠΕΡΙΛΗΨΗ (57)

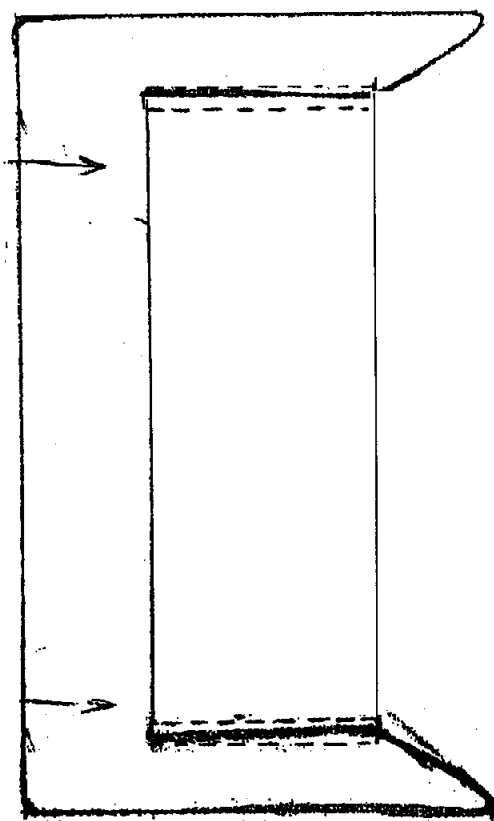
Μία μονάδα διαλογής ψαριών που μπορεί να λειτουργήσει σε σχεδόν όλα τα είδη ψαριών των οποίων η διαλογή μπορεί να γίνει ανάλογα με το πάχος τους, και ειδικά για νεαρά επίπεδα ψάρια. Τα ψάρια γλιστρούν ανάλογα με το πάχος τους μεταξύ μιας μεταφορικής ταινίας (6) που είναι τοποθετημένη υπό γωνία ως προς το οριζόντιο επίπεδο και του ενός από τους δύο κυλίνδρους (1) που είναι κατακόρυφα τοποθετημένοι επάνω από την εν λόγω μεταφορική ταινία (6) που επιπλέον ελέγχονται από ένα τοίχωμα (7) ώστε να μετακινούνται προς και διαμέσου της αντίστοιχης εξόδου (4). Η μονάδα διαλογής μπορεί να διαλέγει τρία διαφορετικά μεγέθη ψαριών, ένα μέγεθος σε κάθε έξοδο (4) και το μεγαλύτερο μέγεθος στο άκρο της μεταφορικής ταινίας (6).



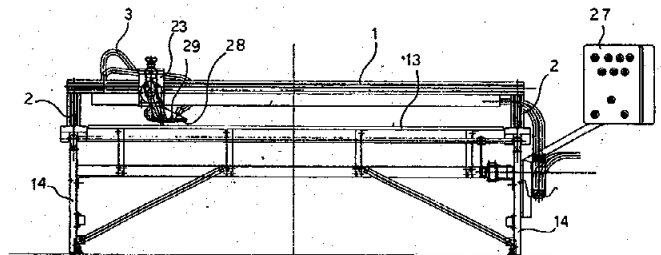
ΑΡΙΘΜΟΣ ΑΙΤΗΣΗΣ Π.Υ.Χ.	(21): 950200184
ΤΙΤΛΟΣ ΕΦΕΥΡΕΣΗΣ	(54): Σιδερένιο μαξιλαράκι
ΚΑΤΑΘΕΤΗΣ	(71): ΜΕΤΑΞΑΡΑΚΗΣ ΜΙΧΑΗΛ Κηφισού 32 και Δέρφους (γωνία), Ν. Φιλαδέλφεια, 143 42
ΗΜΕΡΟΜΗΝΙΑ ΚΑΤΑΘΕΣΗΣ	(22): 10.02.95
ΣΥΜΒΑΤΙΚΕΣ ΠΡΟΤΕΡΑΙΟΤΗΤΕΣ ΕΦΕΥΡΕΤΗΣ	(30): —
ΕΙΔΙΚΟΣ ΠΛΗΡΕΞΟΥΣΙΟΣ	(72): ΜΕΤΑΞΑΡΑΚΗΣ ΜΙΧΑΗΛ
ΑΝΤΙΚΑΛΗΤΟΣ	(74): —
	(74): Μεταξάρακη Καζογλή Μαρία, Κηφισού 32 και Δέρφους (γωνία), 143 42 Ν. Φιλαδέλφεια

ΠΕΡΙΛΗΨΗ (57)

Το σιδερένιο μαξιλαράκι είναι πρωτότυπο, ενεργεί σαν μαξιλάρι (σχήμα 2) χάρις στη σιδερένια διαμορφωμένη ράβδο (σχήμα 1) με τη βοήθεια μιας μαξιλαροθήκης (σχήμα 4). Τα πλεονεκτήματά του είναι ότι στο μέσον είναι κενό (σχήμα 1), αυτό επιτρέπει την είσοδο ιατρικών σκευών, π.χ. νεφροειδές καθώς και τον αερισμό των άκρων, π.χ. χέρι, πόδι, ενώ για το κεφάλι έχει πολλές χρήσεις π.χ. μαλλιά, λούσιμο, ξεκούραση λαιμού. Η χρήση του είναι απαραίτητη για Νοσοκομεία, σπίτια, γραφεία.



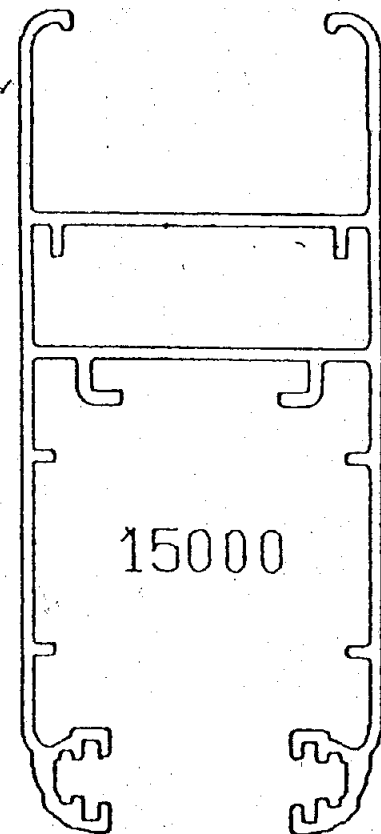
ΑΡΙΘΜΟΣ ΑΙΤΗΣΗΣ Π.Υ.Χ.	(21): 950200186
ΤΙΤΛΟΣ ΕΦΕΥΡΕΣΗΣ	(54): Αυτόματη επίπεδος κουρευτική μηχανή ταπήτων
ΚΑΤΑΘΕΤΗΣ	(71): ΛΑΛΟΥΚΑΚΗΣ ΜΑΝΩΛΗΣ Αλ Παναγούλη 2, 142 31 Ν. Ιωνία
ΗΜΕΡΟΜΗΝΙΑ ΚΑΤΑΘΕΣΗΣ	(22): 28.02.95
ΣΥΜΒΑΤΙΚΕΣ ΠΡΟΤΕΡΑΙΟΤΗΤΕΣ ΕΦΕΥΡΕΤΗΣ	(30): — (72): ΛΑΛΟΥΚΑΚΗΣ ΜΑΝΩΛΗΣ
ΕΙΔΙΚΟΣ ΠΛΗΡΕΞΟΥΣΙΟΣ	(74): Προκοπίου Δημήτριος, δικηγόρος, Ηρακλείτου 6, 106 73 Αθήνα
ΑΝΤΙΚΛΗΤΟΣ	(74): Σακελλαρίδης Ιωάννης, δικηγόρος, Ηρακλείτου 6, 106 73 Αθήνα



ΠΕΡΙΛΗΨΗ (57)

Μία αυτόματη επίπεδη κουρευτική μηχανή ταπήτων, χαρακτηριζόμενη εκ του ότι διαθέτει πάγκο ανυψωμένο επί του οποίου κινείται μηχανισμός μαχαιριών κατά το εγκάρσιο και διαμήκες του πάγκου ο οποίος κόβει το πέλος του χαλιού στο ρυθμισθέν ύψος. Συγχρόνως αναρροφητήρας αναρροφά τα κομμένα υπολείματα του πέλους και τα οδηγεί με αγωγό σε κάδο. Η κίνηση της μηχανής ρυθμίζεται με ηλεκτρονικό εγκέφαλο ενώ υπάρχει αισθητήριο φωτοκύτταρο ασφαλείας το οποίο διακόπτει την κίνηση των μαχαιριών και της μηχανής όταν στην διαδρομή τους υπάρχουν αντικείμενα.

ΑΡΙΘΜΟΣ ΑΙΤΗΣΗΣ Π.Υ.Χ.	(21): 950200220
ΤΙΤΛΟΣ ΕΦΕΥΡΕΣΗΣ	(54): Διαμορφωμένοι από αλουμίνιο δοκοί (προφίλ) για την κατασκευή συρομένων θυρών, παραθύρων, αντιεντομικής σίτας και εξωφύλλων και μέθοδος συναρμολόγησής των
ΚΑΤΑΘΕΤΗΣ	(71): ΒΙΟΠΡΟΦΑΛ ΑΕΒΕ Θηβών 209, 121 34 Αθήνα
ΗΜΕΡΟΜΗΝΙΑ ΚΑΤΑΘΕΣΗΣ	(22): 28.02.95
ΣΥΜΒΑΤΙΚΕΣ ΠΡΟΤΕΡΑΙΟΤΗΤΕΣ ΕΦΕΥΡΕΤΗΣ	(30): — (72): ΧΕΙΛΑΔΑΚΗΣ ΚΩΝΣΤΑΝΤΙΝΟΣ
ΕΙΔΙΚΟΣ ΠΛΗΡΕΞΟΥΣΙΟΣ	(74): Προκοπίου Δημήτριος, δικηγόρος, Ηρακλείτου 6, 106 73 Αθήνα
ΑΝΤΙΚΛΗΤΟΣ	(74): Σακελλαρίδης Ιωάννης, δικηγόρος, Ηρακλείτου 6, 106 73 Αθήνα



ΠΕΡΙΛΗΨΗ (57)

Διαμορφωμένοι από αλουμίνιο ή πλαστικό υλικό δοκοί (προφίλ) δια την κατασκευή πλαισίων θυρών παραθύρων, σίτας και εξωφύλλων και των κασών αυτών, τελείως στεγανών, ηυξημένης ασφαλείας, και νέας μεθόδου συναρμολογήσεώς των.

ΑΡΙΘΜΟΣ ΑΙΤΗΣΗΣ Π.Υ.Χ.	(21): 960200098
ΤΙΤΛΟΣ ΕΦΕΥΡΕΣΗΣ	(54): "Χαρακο-κόπτης" ελιάς
ΚΑΤΑΘΕΤΗΣ	(71): ΒΑΡΣΑΝΗΣ ΒΑΡΘΟΛΟΜΑΙΟΣ Ειρήνης 1, 951 00 Βέροια
ΗΜΕΡΟΜΗΝΙΑ ΚΑΤΑΘΕΣΗΣ	(22): 24.02.95
ΣΥΜΒΑΤΙΚΕΣ ΠΡΟΤΕΡΑΙΟΤΗΤΕΣ	(30): —
ΕΦΕΥΡΕΤΗΣ	(72): ΒΑΡΣΑΝΗΣ ΒΑΡΘΟΛΟΜΑΙΟΣ
ΕΙΔΙΚΟΣ ΠΛΗΡΕΞΟΥΣΙΟΣ	(74): —
ΑΝΤΙΚΑΗΤΟΣ	(74): —

ΠΕΡΙΛΗΨΗ (57)

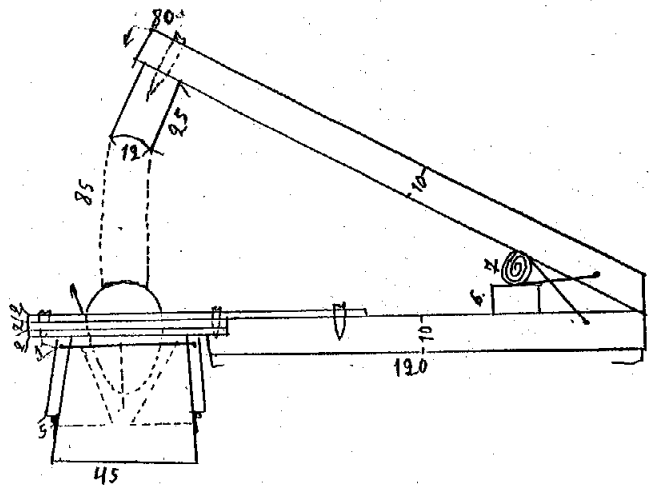
Το εργαλείο αυτό λέγεται χαρακόπτης είναι αποκλειστικά και μόνο για τη χάραξη της ελιάς.

Η κατασκευή του γίνεται με πλαστικό ή μονάχα με χωνί και το υπόλοιπο ή από ξύλο ή μέταλλο.

Η λειτουργία του γίνεται με τον εξής τρόπο:

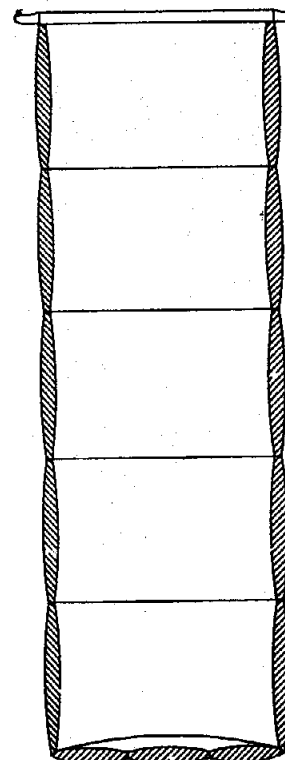
Στο ένα χέρι κρατάς από την λαβή, πατάς το επάνω μέρος της προς τα κάτω ενώ ταυτόχρονα με το άλλο χέρι τοποθετείς την ελιά και έτσι γίνεται η χάραξη της.

Με τον τρόπο αυτό αποδίδει περισσότερη παραγωγή και είναι ακίνδυνο.



ΑΡΙΘΜΟΣ ΑΙΤΗΣΗΣ Π.Υ.Χ.	(21): 960200190
ΤΙΤΛΟΣ ΕΦΕΥΡΕΣΗΣ	(54): Θερμομονωτικό περίβλημα μίας χρήσης εμφιαλωμένου νερού
ΚΑΤΑΘΕΤΗΣ	(71): 1) ΓΡΑΦΑΝΑΚΗΣ ΝΙΚΟΛΑΟΣ Ούλαφ Πάλμε 65, Ηράκλειο 713 03 Κρήτη 2) ΤΣΑΓΚΑΡΑΚΗΣ ΧΡΙΣΤΟΔΟΥΛΟΣ 62 Μαρτύρων 142, Ηράκλειο 713 03 Κρήτη
ΗΜΕΡΟΜΗΝΙΑ ΚΑΤΑΘΕΣΗΣ	(22): 14.02.95
ΣΥΜΒΑΤΙΚΕΣ ΠΡΟΤΕΡΑΙΟΤΗΤΕΣ	(30): —
ΕΦΕΥΡΕΤΗΣ	(72): 1) ΓΡΑΦΑΝΑΚΗΣ ΓΕΩΡΓΙΟΣ 2) ΤΣΑΓΚΑΡΑΚΗΣ ΧΡΙΣΤΟΔΟΥΛΟΣ
ΕΙΔΙΚΟΣ ΠΛΗΡΕΞΟΥΣΙΟΣ	(74): —
ΑΝΤΙΚΑΗΤΟΣ	(74): Γραφανάκης Γεώργιος, Αγία Μαρίνα (Τσαλικάκι), Ηράκλειο 710 01 Κρήτη

Εξυπηρετεί στις εκδρομές, στις παραλίες, και γενικά σε κάθε μετακίνηση που υπάρχει έλλειψη ψυγείου.



ΠΕΡΙΛΗΨΗ (57)

Το ΚΡΥ-ΖΕ ανήκει στον τομέα των θερμομονωτικών υλικών με εντελώς συγκεκριμένη μορφή και χρήση.

Υποκαθιστά την λειτουργία του ψυγείου στους θερμούς θερινούς μήνες με απλό και οικονομικό τρόπο.

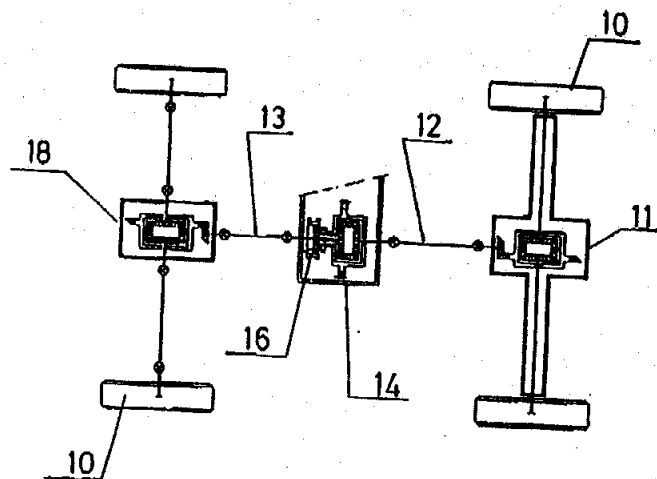
Χρησιμοποιείται στην συντήρηση του παγωμένου νερού στα εμφιαλωμένα του εμπορίου αρκετό χρόνο πριν την κατανάλωση του περιεχομένου.

ΑΡΙΘΜΟΣ ΑΙΤΗΣΗΣ Π.Υ.Χ.	(21): 960200235
ΤΙΤΛΟΣ ΕΦΕΥΡΕΣΗΣ	(54): Διαφορικός μηχανισμός αφέσεως για αυτοκίνητα
ΚΑΤΑΘΕΤΗΣ	(71): PROMOLADA S.L. Miquel Tort 20, Molins de Rei, 08750, Ισπανία
ΗΜΕΡΟΜΗΝΙΑ ΚΑΤΑΘΕΣΗΣ	(22): 11.01.96
ΣΥΜΒΑΤΙΚΕΣ ΠΡΟΤΕΡΑΙΟΤΗΤΕΣ	(30): 9500372/24.02.95/ES
ΕΦΕΥΡΕΤΗΣ	(72): JOAQUIN MAS MONTFORT
ΕΙΔΙΚΟΣ ΠΛΗΡΕΞΟΥΣΙΟΣ	(74): Σιώτου Αικατερίνη, δικηγόρος, Νοταρά 1, 106 83
ΑΝΤΙΚΛΗΤΟΣ	(74): Σιώτου Αικατερίνη, δικηγόρος, Νοταρά 1, 106 83

ντας το κιβώτιο ταχυτήτων, επιτρέποντας έτσι την ισχύ να μοιραστεί κατά 50% σε καθένα από τους πρόσθιους τροχούς και για τη δεύτερη δυνατότητα των 4X4, και τέλος μία τρίτη δυνατότητα κατά την οποία η μετάδοση ισχύος για την εκδοχή των 4X4 μπορεί να διενεργηθεί χωρίς να μπλοκάρεται το κιβώτιο ταχυτήτων, επιτρέποντας την κίνηση στο δρόμο με μία μετάδοση ισχύος 25% στο πρόσθιο τμήμα και 75% στους πίσω τροχούς.

ΠΕΡΙΛΗΨΗ (57)

Αντικείμενο της παρούσας Ευρεσιτεχνίας είναι ένας διαφορικός μηχανισμός αφέσεως για τύπο οχημάτων που υπάρχει στο εμπόριο, όπου η κίνηση στους δύο τροχούς είναι αδύνατη, και το όχημα κινείται πάντοτε με τους τροχούς υπό κίνηση, το οποίο όχημα, κάτω από ομαλές συνθήκες κίνησης, δηλαδή σε δρόμους, αυτοκινητόδρομους ταχείας κυκλοφορίας και στην κίνηση της πόλης, όταν δεν απαιτείται έλξη σε όλους τους τροχούς, καταναλώνει τεράστια ποσότητα καυσίμων λόγω της μεγαλύτερης τριβής από τη λειτουργία του πρόσθιου και πίσω διαφορικού και του κιβωτίου ταχυτήτων, όταν, στην πραγματικότητα και γι' αυτόν τον τύπο αυτοκινητόδρομου, το όχημα θα μπορούσε να κινείται πολύ καλά με κίνηση στους πίσω τροχούς μόνο, και επίσης θα μπορούσε να μεταφέρει την αξονική ισχύ της μηχανής, και με πίσω και με 4X4 κίνηση, αλλά μπλοκάρ-



ΕΥΡΕΤΗΡΙΟ ΑΙΤΗΣΕΩΝ Π.Υ.Χ. ΣΥΜΦΩΝΑ ΜΕ ΤΗΝ ΗΜΕΡΟΜΗΝΙΑ ΚΑΤΑΘΕΣΗΣ

ΚΑΤΑΘΕΣΗ (22)	ΚΑΤΑΘΕΤΗΣ (71)	ΤΙΤΛΟΣ ΕΦΕΥΡΕΣΗΣ (54)	ΑΡ. ΑΙΤ. (21)
11/07/90	ΒΕΡΥΚΑΚΗΣ ΑΝΤΩΝΗΣ	Μελέτη για τη διατηρησιμότητα των συμβολαίων ζωής	900200208
02/02/95	ΜΑΣΤΡΟΓΕΩΡΓΙΟΥ ΙΩΑΝΝΗΣ	Αεριζόμενες ρακέττες	950200031
03/02/95	PASSAVAT WERKE AG	Διάταξις δια την αφυδάτωσιν ιλύων	950200032
03/02/95	ΖΩΓΡΑΦΟΣ ΑΘΑΝΑΣΙΟΣ	Συσκευή αποξέσεως τμήματος επιφανείας λαχνού	950200033
10/02/95	ΜΕΤΑΞΑΡΑΚΗΣ ΜΙΧΑΗΛ	Σιδερένιο μαξιλαράκι	950200184
14/02/95	Γ. ΠΟΥΛΙΟΣ & ΣΙΑ Ο.Ε.	Διαφρημιστική ζαρντινιέρα	950200042
14/02/95	1) ΓΡΑΦΑΝΑΚΗΣ ΝΙΚΟΛΑΟΣ 2) ΤΣΑΓΚΑΡΑΚΗΣ ΧΡΙΣΤΟΔΟΥΛΟΣ	Θερμομονωτικό περιβλήμα μίας χρήσης εμφιαλωμένου νερού	960200190
16/02/95	ΔΑΣΚΑΛΑΚΗΣ ΓΙΩΡΓΟΣ	Κάλυμμα αποσκευών οχημάτων	950200044
20/02/95	1) ΚΩΣΤΟΠΟΥΛΟΣ ΑΝΔΡΕΑΣ 2) ΚΩΣΤΟΠΟΥΛΟΣ ΝΙΚΟΛΑΟΣ 3) ΝΤΙΝΙΩΤΑΚΗΣ ΓΕΩΡΓΙΟΣ	Πλαστικό ποτήρι για παγωμένα και δροσερά υγρά χωρίς παγάκια	950200050
21/02/95	1) ΕΛΙΟ ΜΑΤΑΣΕΝΑ 2) ΓΟΥΔΑΣ ΚΩΝΣΤΑΝΤΙΝΟΣ	Σύστημα εκμετάλλευσης ρευματικής ενέργειας θαλάσσης (ΣΕΡΕΘ)	950200052
23/02/95	AS MELBU VERFT	Μονάδα διαλογής ψαριού ιδίως γόνων πλατιών ψαριών	950200054
24/02/95	ΒΑΡΣΑΝΗΣ ΒΑΡΘΟΛΟΜΑΙΟΣ	"Χαρακο-κόπτης" ελιάς	960200098
28/02/95	ΛΑΛΟΥΚΑΚΗΣ ΜΑΝΩΛΗΣ	Αυτόματη επίπεδος κουρευτική μηχανή ταπήτων	950200186
28/02/95	ΒΙΟΠΡΟΦΑΛ ΑΕΒΕ	Διαμορφωμένοι από αλουμίνιο δοκοί (προφίλ) για την κατασκευή συρομένων θυρών, παραθύρων, αντιεντομικής σίτας και εξωφύλλων και μέθοδος συναρμολόγησής των	950200220
11/01/95	PROMOLADA S.L.	Διαφορικός μηχανισμός αφέσεως για αυτοκίνητα	960200235

ΕΥΡΕΤΗΡΙΟ ΑΙΤΗΣΕΩΝ Π.Υ.Χ. ΣΥΜΦΩΝΑ ΜΕ ΤΗΝ ΑΛΦΑΒΗΤΙΚΗ ΣΕΙΡΑ ΤΩΝ ΚΑΤΑΘΕΤΩΝ

ΚΑΤΑΘΕΤΗΣ (71)	ΠΛΑΟΣ ΕΦΕΥΡΕΣΗΣ (54)	ΚΑΤΑΘΕΣΗ (22)	ΑΡ.ΑΙΤ. (21)
AS MELBU VERFT	Μονάδα διαλογής ψαριού ιδίως γόνων πλατιών ψαριών	23/02/95	950200054
ELIO MATACENA	Σύστημα εκμετάλλευσης ρευματικής ενέργειας θαλάσσης (ΣΕΡΕΘ)	21/02/95	950200052
PASSAVAT WERKE AG	Διάταξις δια την αφυδάτωσιν ιλύων	03/02/95	950200032
PROMOLADA S.L.	Διαφορικός μηχανισμός αφέσεως για αυτοκίνητα	11/01/96	960200235
ΒΑΡΣΑΝΗΣ ΒΑΡΘΟΛΟΜΑΙΟΣ	“Χαρακο-κόπτης” ελιάς	24/02/95	960200098
ΒΕΡΥΚΑΚΗΣ ΑΝΤΩΝΗΣ	Μελέτη για τη διατηρησιμότητα των συμβολαίων ζωής	11/07/90	900200208
ΒΙΟΠΡΟΦΑΛ ΑΕΒΕ	Διαμορφωμένοι από αλουμίνιο δοκοί (προφίλ) για την κατασκευή συρομένων θυρών, παραθύρων, αντιεντομικής σίτας και εξωφύλλων και μέθοδος συναρμολόγησής των	28/02/95	950200220
Γ. ΠΟΥΛΙΟΣ & ΣΙΑ Ο.Ε.	Διαφημιστική ζαρντινιέρα	14/02/95	950200042
ΓΟΥΔΑΣ ΚΩΝΣΤΑΝΤΙΝΟΣ	Σύστημα εκμετάλλευσης ρευματικής ενέργειας θαλάσσης (ΣΕΡΕΘ)	21/02/95	950200052
ΓΡΑΦΑΝΑΚΗΣ ΝΙΚΟΛΑΟΣ	Θερμομονωτικό περίβλημα μίας χρήσης εμφιαλωμένου νερού	14/02/95	960200190
ΔΑΣΚΑΛΑΚΗΣ ΠΙΩΡΓΟΣ	Κάλυμμα αποσκευών οχημάτων	16/02/95	950200044
ΖΩΓΡΑΦΟΣ ΑΘΑΝΑΣΙΟΣ	Συσκευή αποξέσεως τμήματος επιφανείας λαχνού	03/02/95	950200033
ΚΩΣΤΟΠΟΥΛΟΣ ΑΝΔΡΕΑΣ	Πλαστικό ποτήρι για παγωμένα και δροσερά παγάκια	20/02/95	950200050
ΚΩΣΤΟΠΟΥΛΟΣ ΝΙΚΟΛΑΟΣ	Πλαστικό ποτήρι για παγωμένα και δροσερά παγάκια	20/02/95	950200050
ΛΑΔΟΥΚΑΚΗΣ ΜΑΝΩΛΗΣ	Αυτόματη επίπεδος κουρευτική μηχανή ταπήτων	28/02/95	950200186
ΜΑΣΤΡΟΓΕΩΡΓΙΟΥ ΙΩΑΝΝΗΣ	Αεριζόμενες ρακέττες	02/02/95	950200031
ΜΕΤΑΞΑΡΑΚΗΣ ΜΙΧΑΗΛ	Σιδερένιο μαξιλάρκι	10/02/95	950200184
ΝΤΙΝΙΩΤΑΚΗΣ ΓΕΩΡΓΙΟΣ	Πλαστικό ποτήρι για παγωμένα και δροσερά υγρά χωρίς παγάκια	20/02/95	950200050
ΤΣΑΓΚΑΡΑΚΗΣ ΧΡΙΣΤΟΔΟΥΛΟΣ	Θερμομονωτικό περίβλημα μίας χρήσης εμφιαλωμένου νερού	14/02/95	960200190

ΚΕΦΑΛΑΙΟ 2

ΔΙΠΛΩΜΑΤΑ ΕΥΡΕΣΙΤΕΧΝΙΑΣ ΚΑΙ ΠΙΣΤΟΠΟΙΗΤΙΚΑ ΥΠΟΔΕΙΓΜΑΤΟΣ ΧΡΗΣΙΜΟΤΗΤΑΣ

ΔΙΠΛΩΜΑΤΑ ΕΥΡΕΣΙΤΕΧΝΙΑΣ

ΑΡΙΘΜΟΣ Δ.Ε.	(11): 1002425
ΑΡΙΘΜΟΣ ΑΙΤΗΣΗΣ Δ.Ε.	(21): 950100411
ΤΙΤΛΟΣ ΕΦΕΥΡΕΣΗΣ	(54): Αυτόματη μηχανή τηγανίσματος πατάτας
ΔΙΕΘΝΗΣ ΤΑΞΙΝΟΜΗΣΗ	(51): IPC6, A47J 37/12 IPC6, G07F 9/100 IPC6, G07F 11/00 IPC6, G07F 11/44
ΔΙΚΑΙΟΥΧΟΣ	(73): ΚΑΡΑΣΤΑΜΑΤΗΣ ΓΕΩΡΓΙΟΣ Δαβάκη & Θεσσαλίας 3B, 385 00 Κήπια Βόλου
ΗΜΕΡΟΜΗΝΙΑ ΚΑΤΑΘΕΣΗΣ	(22): 20.11.96
ΗΜΕΡΟΜΗΝΙΑ ΑΠΟΝΟΜΗΣ	(47): 03.09.96
ΣΥΜΒΑΤΙΚΕΣ ΠΡΟΤΕΡΑΙΟΤΗΤΕΣ	(30): —
ΤΡΟΠΟΠΟΙΗΣΗ ΣΤΟ ΚΥΡΙΟ Δ.Ε.	(61): —
ΕΦΕΥΡΕΤΗΣ	(72): ΚΑΡΑΣΤΑΜΑΤΗΣ ΓΕΩΡΓΙΟΣ
ΕΙΔΙΚΟΣ ΠΛΗΡΕΞΟΥΣΙΟΣ	(74): —
ΑΝΤΙΚΑΤΗΤΟΣ	(74): Σουφλάρη Μαρία, Δαβάκη & Θεσσαλίας 3B, 38500 Κήπια Βόλου

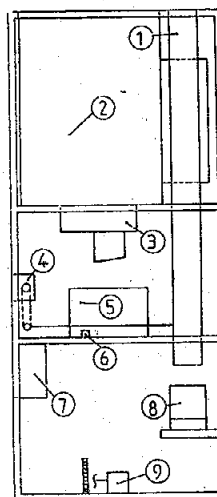
θάλαμο όπου και ψήνεται.

Ο θάλαμος αυτός όταν γίνεται αυτή η διαδικασία είναι υγειονομικά προφυλαγμένος. Ειδική θυρίδα προφυλάσσει το προϊόν μέχρι την παραλαβή του.

Η μηχανή δίνει φωτεινά συνθήματα:

α) Όταν η πατάτα ψήνεται, και
β) Όταν η ποσότητα της πατάτας έχει αδειάσει εις τον ψυκτικό θάλαμο.

Σκοπός της μηχανής είναι η εξυπηρέτηση μεγάλου κοινού σε ελάχιστο χρόνο ήτοι σχολεία, θέατρα και διάφορους δημόσιους χώρους.



ΠΕΡΙΛΗΨΗ (57)

Η μηχανή τίθεται σε σειρά αυτομάτων κινήσεων μέσω ηλεκτρονικού εγκεφάλου.

Σε ειδικό ψυκτικό θάλαμο τίθεται αρχικώς μεγάλη ποσότητα κομμένης πατάτας η οποία παραμένει φρέσκια λόγω ψύξεως.

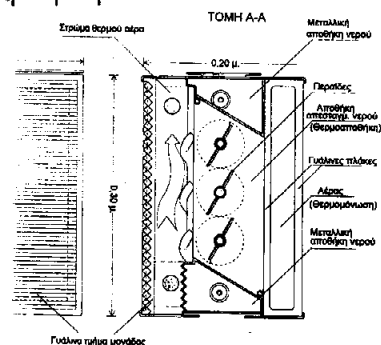
Η πατάτα μεταφέρεται σε ακριβή ποσότητα με ειδικό μοχλό σε άλλο

ΑΡΙΘΜΟΣ Δ.Ε.	(11): 1002426
ΑΡΙΘΜΟΣ ΑΙΤΗΣΗΣ Δ.Ε.	(21): 950100423
ΤΙΤΛΟΣ ΕΦΕΥΡΕΣΗΣ	(54): Δομικό στοιχείο συλλογής της ηλιακής ακτινοβολίας με σκοπό την θέρμανση νερού και τον κλιματισμό κτιρίων
ΔΙΕΘΝΗΣ ΤΑΞΙΝΟΜΗΣΗ	(51): IPC6, F24J 2/00 IPC6, F24J 2/04 IPC6, F24J 2/30 IPC6, F24J 2/34 IPC6, F24J 2/22 IPC6, E04C 1/39 IPC6, E04C2/52
ΔΙΚΑΙΟΥΧΟΣ	(73): ΜΑΛΑΣΙΔΗΣ ΘΕΟΔΩΡΟΣ Νικηφόρου Φωκά 3, 681 00 Αλεξανδρούπολη
ΗΜΕΡΟΜΗΝΙΑ ΚΑΤΑΘΕΣΗΣ	(22): 24.11.95
ΗΜΕΡΟΜΗΝΙΑ ΑΠΟΝΟΜΗΣ	(47): 06.09.96
ΣΥΜΒΑΤΙΚΕΣ ΠΡΟΤΕΡΑΙΟΤΗΤΕΣ	(30): —
ΤΡΟΠΟΠΟΙΗΣΗ ΣΤΟ ΚΥΡΙΟ Δ.Ε.	(61): —
ΕΦΕΥΡΕΤΗΣ	(72): ΜΑΛΑΣΙΔΗΣ ΘΕΟΔΩΡΟΣ
ΕΙΔΙΚΟΣ ΠΛΗΡΕΞΟΥΣΙΟΣ	(74): —
ΑΝΤΙΚΑΤΗΤΟΣ	(74): Καπετανίδου Έλλη, Α. Δημοκρατίας 324, 681 00 Αλεξανδρούπολη

μπορεί να τοποθετηθεί σε όλες τις επίπεδες ηλιαζόμενες επιφάνειες ενός κτιρίου, οριζόντιες, κατακόρυφες ή κεκλιμένες.

Μέσα στις μονάδες κυκλοφορούν νερό και αέρας σε δύο διαφορετικά και ανεξάρτητα επίπεδα. Το νερό θερμαίνεται από μαύρες μεταλλικές περσίδες, σταθερές ή κινητές, που συλλέγουν την ηλιακή ακτινοβολία και είναι ενσωματωμένες σε κάθε μονάδα. Όταν υπάρχει ηλιοφάνεια παρέχουν ζεστό νερό για κατανάλωση ή θέρμανση και ζεστό αέρα για θέρμανση ή κλιματισμό. Με τις μονάδες αυτές μπορούν επίσης να κατασκευασθούν αυτοτελείς τοίχοι οι οποίοι, ανάλογα με την θέση των περσίδων, συλλέγουν την ηλιακή ακτινοβολία, επιτρέπουν την είσοδο φωτός σε εσωτερικούς χώρους ή αντανακλούν την ηλιακή ακτινοβολία.

Έχουν μεγάλη θερμοχωρητικότητα και δημιουργούν προστατευτικό κέλυφος της επιφάνειας στην οποία τοποθετούνται, επίσης λειτουργούν σαν θερμομόνωση και υγραμόνωση, παρέχουν δε τελική επιφάνεια επισκέψιμη και βατή.



ΠΕΡΙΛΗΨΗ (57)

Μικρή μονάδα επίπεδου ηλιακού συλλέκτη της ηλιακής ακτινοβολίας, η οποία συνδεόμενη με άλλες όμοιες μονάδες, σχηματίζει ενιαίο επίπεδο ηλιακό συλλέκτη με οποιοδήποτε σχήμα ή μέγεθος και ο οποίος

ΑΡΙΘΜΟΣ Δ.Ε.	(11): 1002427
ΑΡΙΘΜΟΣ ΑΙΤΗΣΗΣ Δ.Ε.	(21): 880100553
ΤΙΤΛΟΣ ΕΦΕΥΡΕΣΗΣ	(54): Μέθοδος καθαρισμού λυμάτων
ΔΙΕΘΝΗΣ ΤΑΞΙΝΟΜΗΣΗ	(51): IPC5, C02F 1/24 IPC5, C02F 1/52 IPC5, C02F 3/30 IPC5, C02F 3/12
ΔΙΚΑΙΟΥΧΟΣ	(73): 1) LORENZ GÜNTER Hinter Der Altörfer Kirche 3, Babenhausen 1, D-6113, Γερμανία 2) LORENZ JÜRGEN Mozartweg 11, D-6804 Ilveshelm, Γερμανία
ΗΜΕΡΟΜΗΝΙΑ ΚΑΤΑΘΕΣΗΣ	(22): 26.08.88
ΗΜΕΡΟΜΗΝΙΑ ΑΠΟΝΟΜΗΣ	(47): 06.09.96
ΣΥΜΒΑΤΙΚΕΣ ΠΡΟΤΕΡΑΙΟΤΗΤΕΣ	(30): —
ΤΡΟΠΟΠΟΙΗΣΗ ΣΤΟ ΚΥΡΙΟ Δ.Ε.	(61): —
ΕΦΕΥΡΕΤΗΣ	(72): 1) GÜNTER LORENZ 2) LORENZ JÜRGEN
ΕΙΔΙΚΟΣ ΠΛΗΡΕΞΟΥΣΙΟΣ	(74): Αποστόλου Λουκρητία, δικηγόρος, Κουμπάρη 2, 106 74 Αθήνα
ΑΝΤΙΚΛΗΤΟΣ	(74): Παπακωνσταντίνου Ελένη, δικηγόρος, Κουμπάρη 2, 106 74 Αθήνα

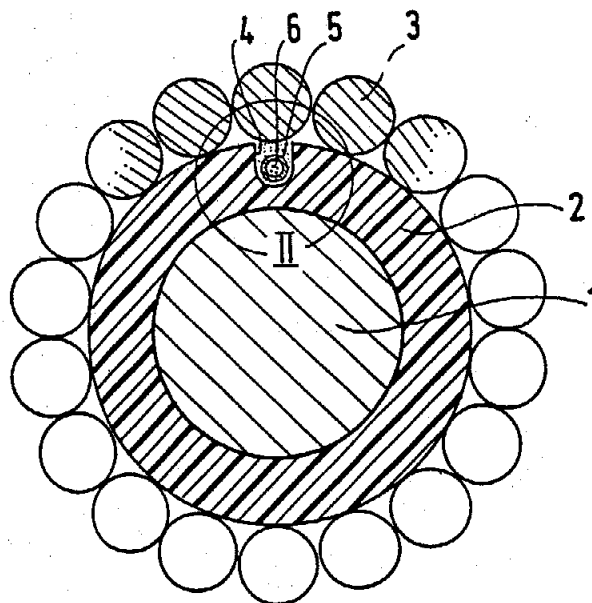
σφορικών καθώς και της βελτιωμένης απομακρύνσεως του αζώτου υπό σύγχρονον βελτιστοποίηση του ενεργειακού ισοζυγίου, καθώς και του αναγκαίου όγκου κατασκευής δια αυξήσεως της αποτελεσματικότητας των βαθμίδων κατεργασίας. Τα λύματα διέρχονται από μίαν προσαγωγήν τουλάχιστον εις μίαν αερόβιον περιοχὴν και τουλάχιστον εις μίαν ζώνην η οποία λειτουργεί αζωτοοξειδωτικώς. Τουλάχιστον μια ζώνη προκαταρκτικής κατεργασίας, προσαγωγής ή αντιστοίχως εξισώσεως ή μια μη χρησιμοποιουμένη περιοχή ή αντιστοίχως μια ελευθέρα περιοχή ρυθμίσεως ενεργοποιείται με βιολογικήν κατεύθυνσιν. Τούτο λαμβάνει χώραν δια προσαγωγής ενός μίγματος αποβλήτων-ιλύως, το οποίον περιέχει παράγοντας αζωτοοξειδώσεως και οξυγόνον, το οποίον υφίσταται βιολογικήν κατεργασία κατά προτίμησιν από την περιοχὴν συμπληρωματικής διαυγάσεως εις την περιοχὴν προσαγωγής και μάλιστα τουλάχιστον προ της προκαταρκτικής διαυγάσεως ή αντιστοίχως όταν δεν υπάρχει προκαταρκτική διαύγασις, προ της ενεργοποιήσεως της ιλύως.

ΠΕΡΙΛΗΨΗ (57)

Μια μέθοδος δια τον καθαρισμόν αποβλήτων εις τεχνικάς εγκαταστάσεις καθαρισμού αποβλήτων, έχει σαν σκοπό την βελτίωσιν της αποδόσεως αποικοδομήσεως, της βιολογικής απομακρύνσεως των φω-

ΑΡΙΘΜΟΣ Δ.Ε.	(11): 1002428
ΑΡΙΘΜΟΣ ΑΙΤΗΣΗΣ Δ.Ε.	(21): 880100781
ΤΙΤΛΟΣ ΕΦΕΥΡΕΣΗΣ	(54): Ηλεκτρικό καλώδιο μεταφοράς ενεργείας που ενσωματώνει μια ή περισσότερες οπτικές ίνες
ΔΙΕΘΝΗΣ ΤΑΞΙΝΟΜΗΣΗ	(51): H 01B 9/00 G 02B 6/44
ΔΙΚΑΙΟΥΧΟΣ	(73): LES CABLES DE LYON S.A. 30 rue des Chasses 92111 Clichy Cédex, Γαλλία
ΗΜΕΡΟΜΗΝΙΑ ΚΑΤΑΘΕΣΗΣ	(22): 18.11.88
ΗΜΕΡΟΜΗΝΙΑ ΑΠΟΝΟΜΗΣ	(47): 11.09.96
ΣΥΜΒΑΤΙΚΕΣ ΠΡΟΤΕΡΑΙΟΤΗΤΕΣ	(30): —
ΤΡΟΠΟΠΟΙΗΣΗ ΣΤΟ ΚΥΡΙΟ Δ.Ε.	(61): —
ΕΦΕΥΡΕΤΗΣ	(72): 1) THEVENON HENRI 2) LUCAS ROGER
ΕΙΔΙΚΟΣ ΠΛΗΡΕΞΟΥΣΙΟΣ	(74): Αποστόλου Λουκρητία, δικηγόρος, Κουμπάρη 2, 106 74 Αθήνα
ΑΝΤΙΚΛΗΤΟΣ	(74): Παπακωνσταντίνου Ελένη, δικηγόρος, Κουμπάρη 2, 106 74 Αθήνα

προστασίας (2) κάτω από τον σπλισμό και όπου ολισθαίνει ελεύθερα.



ΠΕΡΙΛΗΨΗ (57)

Αυτό το ηλεκτρικό καλώδιο μεταφοράς ενεργείας περιλαμβάνει ένα ηλεκτρικό αγωγό (1) κλεισμένο μέσα σε πλαστική επένδυση προστασίας (2) και ένα σπλισμό μεταλλικών συρμάτων (3). Οι οπτικές ίνες (6) είναι διαταγμένες ελεύθερα χαλαρά μέσα σε ένα λεπτό σωλήνα (5) μεταλλικό ή πλαστικό τοποθετημένο μέσα σε μια ελικοειδή εγκοπή (4) που διαμορφώθηκε στην εξωτερική περιφέρεια της πλαστικής επένδυσης

ΑΡΙΘΜΟΣ Δ.Ε.	(11): 1002429
ΑΡΙΘΜΟΣ ΑΙΤΗΣΗΣ Δ.Ε.	(21): 950100392
ΤΙΤΛΟΣ ΕΦΕΥΡΕΣΗΣ	(54): Αεροεξαγωγός διπλής ενέργειας παλινδρομικού τύπου
ΔΙΕΘΝΗΣ ΤΑΞΙΝΟΜΗΣΗ ΔΙΚΑΙΟΥΧΟΣ	(51): IPC6: F24D 19/08, F16K 24/04 (73): ΣΩΤΗΡΑΣ ΑΓΓΕΛΟΣ Παλαιά Συμμαχική Οδός Ωραιοκάστρου, Τ.Θ. 40208 560 00 Θεσσαλονίκη
ΗΜΕΡΟΜΗΝΙΑ ΚΑΤΑΘΕΣΗΣ	(22): 02.11.95
ΗΜΕΡΟΜΗΝΙΑ ΑΠΟΝΟΜΗΣ	(47): 11.09.96
ΣΥΜΒΑΤΙΚΕΣ ΠΡΟΤΕΡΑΙΟΤΗΤΕΣ	(30): —
ΤΡΟΠΟΠΟΙΗΣΗ ΣΤΟ ΚΥΡΙΟ Δ.Ε.	(61): —
ΕΦΕΥΡΕΤΗΣ	(72): ΣΩΤΗΡΑΣ ΑΓΓΕΛΟΣ
ΕΙΔΙΚΟΣ ΠΛΗΡΕΞΟΥΣΙΟΣ	(74): —
ΑΝΤΙΚΛΗΤΟΣ	(74): Αποστολίδου-Σωτήρα Αναστασία, Π. Συμ/κή Οδός Ωραιοκάστρου, Τ.Θ. 402 08, 560 00 Θεσσαλονίκη

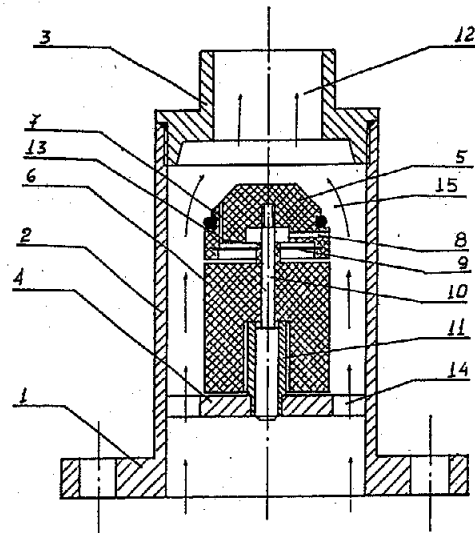
ΠΕΡΙΛΗΨΗ (57)

Η εφεύρεση αναφέρεται σε αεροεξαγωγό διπλής ενέργειας που έχει την δυνατότητα να απελευθεώνει τον αέρα των δικτύων ύδρευσης-άρδευσης.

Ο αεροεξαγωγός διπλής ενέργειας παλινδρομικού τύπου αποτελείται από τον κορμό (2,3) και τον εσωτερικό μηχανισμό. Τον εσωτερικό μηχανισμό αποτελούν: ο πλωτήρας α' φάσεως (5) με διαμπερείς κάθετες (7) και οριζόντιες (8) οπές, και ο πλωτήρας β' φάσεως (6) ο οποίος διαπερνάται από άξονα (10) στερεωμένο στη βάση του διαφράγματος

(14) του κορμού. Μία ελαστική μεμβράνη (9) προσαρμόζεται και στους δύο πλωτήρες ώστε να τους ενώνει.

Με την διέλευση του νερού στο δίκτυο οι πλωτήρες ανυψώνονται και φράσσεται η έξοδος του αεροεξαγωγού (12). Κατά τη λειτουργία του συστήματος οι φυσσαλίδες (17) που συγκεντρώνονται στο άνω μέρος του θαλάμου μετατοπίζουν τον πλωτήρα β' φάσεως (6) προς τα κάτω ελευθερώνοντας έτσι το άνοιγμα των καθέτων οπών (7) και ο αέρας διαφεύγει μέσω αυτών και των οριζοντίων οπών (8). Η παρούσα εφεύρεση εφαρμόζεται στα δίκτυα άρδευσης-ύδρευσης με σκοπό να απελευθερώνει τον αέρα που προκαλεί βλάβες.



ΑΡΙΘΜΟΣ Δ.Ε.	(11): 1002430
ΑΡΙΘΜΟΣ ΑΙΤΗΣΗΣ Δ.Ε.	(21): 950100442
ΤΙΤΛΟΣ ΕΦΕΥΡΕΣΗΣ	(54): Περιστρεφόμενα κρεβάτια εκτροφής μεταξοσκωλήκων
ΔΙΕΘΝΗΣ ΤΑΞΙΝΟΜΗΣΗ ΔΙΚΑΙΟΥΧΟΣ	(51): IPC6, A01K 67/04 (73): ΠΟΠΟΥΡΑΣ ΔΗΜΗΤΡΙΟΣ Οδός Σαλαμίνας 12, Σουφλί 684 00
ΗΜΕΡΟΜΗΝΙΑ ΚΑΤΑΘΕΣΗΣ	(22): 12.12.95
ΗΜΕΡΟΜΗΝΙΑ ΑΠΟΝΟΜΗΣ	(47): 11.09.96
ΣΥΜΒΑΤΙΚΕΣ ΠΡΟΤΕΡΑΙΟΤΗΤΕΣ	(30): —
ΤΡΟΠΟΠΟΙΗΣΗ ΣΤΟ ΚΥΡΙΟ Δ.Ε.	(61): —
ΕΦΕΥΡΕΤΗΣ	(72): ΠΟΠΟΥΡΑΣ ΔΗΜΗΤΡΙΟΣ
ΕΙΔΙΚΟΣ ΠΛΗΡΕΞΟΥΣΙΟΣ	(74): —
ΑΝΤΙΚΛΗΤΟΣ	(74): —

ΠΕΡΙΛΗΨΗ (57)

Η ως άνω εφεύρεση αφορά την σπρωττροφή και μάλιστα το στάδιο εκτροφής και κλαδώματος των μεταξοσκωλήκων.

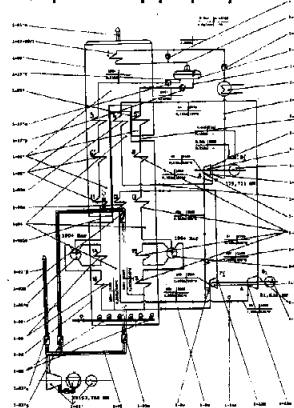
Η λύση του τεχνικού προβλήματος (περιστροφή και συγχρόνως οριζόντια θέση) είναι απομίμηση του τροχού του λούνα παρκ, ενώ δια το κλάδωμα χρησιμοποιούνται ξύλινες ράβδοι με κρεμασμένους σπάγγους (σχ. 5).

ΑΡΙΘΜΟΣ Δ.Ε.	(11): 1002431
ΑΡΙΘΜΟΣ ΑΙΤΗΣΗΣ Δ.Ε.	(21): 950100039
ΤΙΤΛΟΣ ΕΦΕΥΡΕΣΗΣ	(54): Καινοτομικό σύστημα ειδικού λέβητα υπερθέρμανσης του ατμού χαμηλής ποιότητας σταθμών συνδυασμένου κύκλου και αύξησης του συνολικού βαθμού απόδοσης τους.
ΔΙΕΘΝΗΣ ΤΑΞΙΝΟΜΗΣΗ ΔΙΚΑΙΟΥΧΟΣ	(51): IPC6: F01K 23/10 (73): ΠΑΠΑΔΟΠΟΥΛΟΣ ΑΛΕΞΑΝΔΡΟΣ ΧΡ. Ηροδότου 15, 145 65 Διδύσος
ΗΜΕΡΟΜΗΝΙΑ ΚΑΤΑΘΕΣΗΣ	(22): 03.02.95
ΗΜΕΡΟΜΗΝΙΑ ΑΠΟΝΟΜΗΣ	(47): 11.09.96
ΣΥΜΒΑΤΙΚΕΣ ΠΡΟΤΕΡΑΙΟΤΗΤΕΣ	(30): —
ΤΡΟΠΟΠΟΙΗΣΗ ΣΤΟ ΚΥΡΙΟ Δ.Ε.	(61): —
ΕΦΕΥΡΕΤΗΣ	(72): ΠΑΠΑΔΟΠΟΥΛΟΣ ΑΛΕΞΑΝΔΡΟΣ ΧΡ.
ΕΙΔΙΚΟΣ ΠΛΗΡΕΞΟΥΣΙΟΣ	(74): —
ΑΝΤΙΚΛΗΤΟΣ	(74): Ματζίκας Βασίλειος, Μηχανικός, Σόλωνος 68, 106 80 Αθήνα

ΠΕΡΙΛΗΨΗ (57)

Η εφεύρεση συνίσταται στην υλοποίηση ενός Διευρυμένου Καινοτομικού Συστήματος (ΔΚΣ) που αποτελείται από το συνδυασμό ενός Καινοτομικού Συστήματος (ΚΣ) (όπου το ΚΣ συνίσταται από ένα Ειδικό Λέβητα με μετάκαυση για την θέρμανση και Υπερθέρμανση του Ατμού χαμηλής ποιότητας (ΕΛΥΑ) Σταθμών Συνδυασμένου Κύκλου, ένα συμβατικό Ατμοστρόβιλο Διπλής Αντίθλιψης (ΑΔΑ) και ένα σύστημα ειδικών Τροφοδοτικών Αντλιών (ΤΑ) υψηλής πίεσης) με ένα τροποποιημένο Σταθμό Συνδυασμένου Κύκλου (ΣΣΚ), έτσι, ώστε να παράγεται

π.χ. 13 έως 26% επί πλέον ισχύς $P_{ΚΣ}$ από το ΚΣ (από την ονομαστική ισχύ P_N του ΣΣΚ).
Επιπλέον, ο ΕΛΥΑ θερμαίνει και υπερθερμαίνει τον ατμό χαμηλής ποιότητας του Λέβητα Εκμετάλλευσης της θερμότητας των Απαιριών (ΛΕΘΑ) του τροποποιημένου ή μη ΣΣΚ μέχρι την επιθυμητή πίεση και θερμοκρασία υπερθέρμανσης ατμού και στη συνέχεια μετά από μερική εκτόνωση του ατμού μέσα στον ΑΔΑ και αναθέρμανση του ατμού μία ή περισσότερες φορές τροφοδοτεί τον συμβατικό Ατμοστρόβιλο του τροποποιημένου ή μη ΣΣΚ. Ο μικτός και ο καθαρός βαθμός απόδοσης για την παραγωγή της επιπλέον ισχύος $P_{ΚΣ}$ του ανωτέρου Καινοτομικού Συστήματος (ΚΣ) είναι εξαιρετικά υψηλός (άνω του 80%) με αποτέλεσμα να επιφέρει αύξηση του συνολικού βαθμού απόδοσης του ΔΚΣ (συνδυασμού του ΚΣ και του ΣΣΚ) κατά 4 έως 10% (ή και περισσότερο), ενώ ταυτόχρονα ο ΕΛΥΑ μπορεί να χρησιμοποιεί οποιοδήποτε καύσιμο χαμηλής ποιότητας για την παραγωγή της επιπλέον ισχύος $P_{ΚΣ}$ ως ανωτέρω για την υπερθέρμανση του ατμού χαμηλής ποιότητας του ΣΣΚ και μάλιστα με εξαιρετικά υψηλό βαθμό απόδοσης ως ανωτέρω.

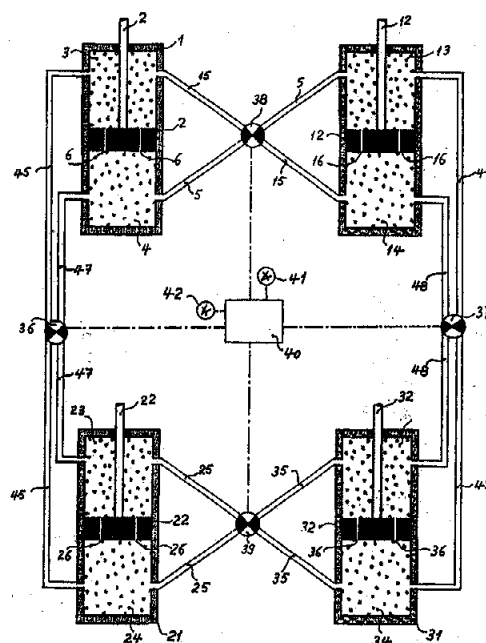


ΑΡΙΘΜΟΣ Δ.Ε.	(11): 1002432
ΑΡΙΘΜΟΣ ΑΙΤΗΣΗΣ Δ.Ε.	(21): 950100368
ΤΙΤΛΟΣ ΕΦΕΥΡΕΣΗΣ	(54): Μέθοδος αναρτήσεως του αμαξώματος οχήματος και αποσβεστήρες (αμορτισέρ) χρησιμοποιούμενοι στην εφαρμογή της μεθόδου δια την διατήρηση του αμαξώματος σε οριζόντια θέση
ΔΙΕΘΝΗΣ ΤΑΞΙΝΟΜΗΣΗ ΔΙΚΑΙΟΥΧΟΣ	(51): IPC6: B60G 21/06 (73): ΣΠΕΝΤΖΑΣ ΚΩΝΣΤΑΝΤΙΝΟΣ Δεληγιάννη 52, 145 62 Κηφισιά
ΗΜΕΡΟΜΗΝΙΑ ΚΑΤΑΘΕΣΗΣ	(22): 16.10.95
ΗΜΕΡΟΜΗΝΙΑ ΑΠΟΝΟΜΗΣ	(47): 11.09.96
ΣΥΜΒΑΤΙΚΕΣ ΠΡΟΤΕΡΑΙΟΤΗΤΕΣ	(30): —
ΤΡΟΠΟΠΟΙΗΣΗ ΣΤΟ ΚΥΡΙΟ Δ.Ε.	(61): —
ΕΦΕΥΡΕΤΗΣ	(72): ΣΠΕΝΤΖΑΣ ΚΩΝΣΤΑΝΤΙΝΟΣ
ΕΙΔΙΚΟΣ ΠΛΗΡΕΞΟΥΣΙΟΣ	(74): Καραγκιουλέ Παναγιώτα, δικηγόρος, Ηρακλείτου 6, 106 73 Αθήνα
ΑΝΤΙΚΛΗΤΟΣ	(74): Σακελλαρίδης Ιωάννης, δικηγόρος, Ηρακλείτου 6, 106 73 Αθήνα

ΠΕΡΙΛΗΨΗ (57)

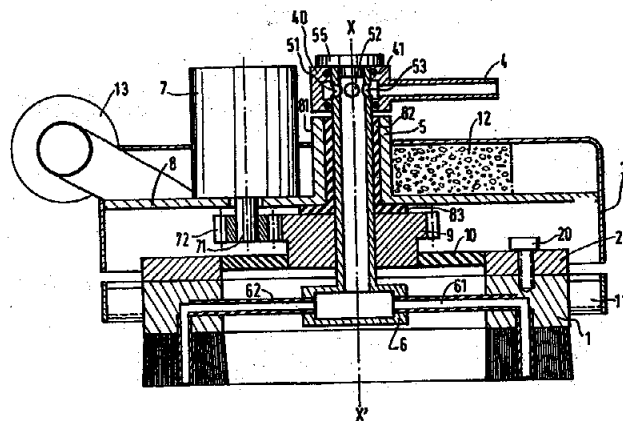
Μία μέθοδος αναρτήσεως οχημάτων και αποσβεστήρες (αμορτισέρ) οχημάτων που περιλαμβάνουν αγωγούς συνδέοντες τον άνω θάλαμο του κάθε αποσβεστήρα με τον κάτω θάλαμο του απέναντι αποσβεστήρα και τον κάτω θάλαμο του κάθε αποσβεστήρα με τον άνω θάλαμο του απέναντι αποσβεστήρα, ώστε όταν τείνει να κινηθεί το έμβολο του κάθε αποσβεστήρα προς τα κάτω και το έμβολο του απέναντι αποσβε-

στήρα προς τα άνω να προβάλλεται αντίσταση στις κινήσεις αυτές δια της ροής ρευστού από τον κάτω θάλαμο του αποσβεστήρα προς τον άνω θάλαμο του απέναντι αποσβεστήρα και αντιστρόφως. Κάθε αποσβεστήρας έχει δύο έμβολα και έναν ή δύο θαλάμους αερίου. Με την συγκεκριμένη μέθοδο και τους συγκεκριμένους αποσβεστήρες επιτυγχάνεται η διατήρηση του αμαξώματος σε οριζόντια θέση υπό οποιοσδήποτε συνθήκες κίνησης του οχήματος.



ΑΡΙΘΜΟΣ Δ.Ε.	(11): 1002433
ΑΡΙΘΜΟΣ ΑΙΤΗΣΗΣ Δ.Ε.	(21): 880100658
ΤΙΤΛΟΣ ΕΦΕΥΡΕΣΗΣ	(54): Μέθοδος υποβρύχιας βαφής και διάταξη που την εφαρμόζει
ΔΙΕΘΝΗΣ ΤΑΞΙΝΟΜΗΣΗ	(51): IPC5, B05C 1/06 IPC5, B05C 1/00 IPC5, B05D 1/40 IPC5, B63B 59/10
ΔΙΚΑΙΟΥΧΟΣ	(73): RUXINGTON CORPORATION N.V. De Ruyterkade 58A, Curacao Ολλανδικές Αντίλλες
ΗΜΕΡΟΜΗΝΙΑ ΚΑΤΑΘΕΣΗΣ	(22): 04.10.88
ΗΜΕΡΟΜΗΝΙΑ ΑΠΟΝΟΜΗΣ	(47): 16.09.96
ΣΥΜΒΑΤΙΚΕΣ ΠΡΟΤΕΡΑΙΟΤΗΤΕΣ	(30): 8714264/09.10.87/FR
ΤΡΟΠΟΠΟΙΗΣΗ ΣΤΟ ΚΥΡΙΟ Δ.Ε.	(61): —
ΕΦΕΥΡΕΤΗΣ	(72): GOHON ERIC
ΕΙΔΙΚΟΣ ΠΛΗΡΕΞΟΥΣΙΟΣ	(74): Αποστόλου Λουκρητία, δικηγόρος, Κουμπάρη 2, 106 74 Αθήνα
ΑΝΤΙΚΑΛΗΤΟΣ	(74): Παπακωνσταντίνου Ελένη, δικηγόρος, Κουμπάρη 2, 106 74 Αθήνα

ος περιλαμβάνει ένα ευλύγιστον στοιχείον (10) το οποίον επιτρέπει μίαν ορισμένην άφεσιν ελευθέρου αξονικού χώρου εις το αναφερθέν υποστήριγμα.



ΠΕΡΙΛΗΨΗ (57)

Ψήκτρα εφαρμογής βαφής η οποία περιλαμβάνει έναν αξονικών άκαμπτον αγωγόν (5) οδηγήσεως της βαφής ο οποίος συμπαρασύρεται εις περιστροφήν και εκ του οποίου είναι διατεταγμένον ακτινικώς ένα πλήθος ευλυγίστων αγωγών (61-62) και του οποίου το υποστήριγμα (1) των τριχών της ψήκτρας έχει συνδεθεί αλληλεγγύως με τον αναφερθέντα άκαμπτον περιστροφικών αγωγόν (5) δι' ενός συνδέσμου ο οποί-

ΑΡΙΘΜΟΣ Δ.Ε.	(11): 1002434
ΑΡΙΘΜΟΣ ΑΙΤΗΣΗΣ Δ.Ε.	(21): 950100354
ΤΙΤΛΟΣ ΕΦΕΥΡΕΣΗΣ	(54): Σοκολάτα ξυλάκι σε σχήμα παιδικού ήρωα με μορφή ανθρώπου
ΔΙΕΘΝΗΣ ΤΑΞΙΝΟΜΗΣΗ	(51): A23G 1/00, A23G 3/00
ΔΙΚΑΙΟΥΧΟΣ	(73): ΠΩΤΗΣ Α.Ε. - ΒΙΟΜΗΧΑΝΙΑ ΘΡΕΠΤΙΚΩΝ ΠΡΟΪΟΝΤΩΝ Λ. Κηφισού 46-48, 104 42 Αθήνα
ΗΜΕΡΟΜΗΝΙΑ ΚΑΤΑΘΕΣΗΣ	(22): 28.09.95
ΗΜΕΡΟΜΗΝΙΑ ΑΠΟΝΟΜΗΣ	(47): 16.09.96
ΣΥΜΒΑΤΙΚΕΣ ΠΡΟΤΕΡΑΙΟΤΗΤΕΣ	(30): —
ΤΡΟΠΟΠΟΙΗΣΗ ΣΤΟ ΚΥΡΙΟ Δ.Ε.	(61): —
ΕΦΕΥΡΕΤΗΣ	(72): ΛΑΔΙΚΟΣ ΔΗΜΗΤΡΙΟΣ
ΕΙΔΙΚΟΣ ΠΛΗΡΕΞΟΥΣΙΟΣ	(74): —
ΑΝΤΙΚΑΛΗΤΟΣ	(74): Γουσγούνης Ιωάννης, Λ. Κηφισού 46-48, 104 42 Αθήνα

ΠΕΡΙΛΗΨΗ (57)

Το "νέο προϊόν" ανήκει στην κατηγορία των προϊόντων σοκολάτας. Διαφέρει από τα ήδη υπάρχοντα προϊόντα στην αγορά ως προς τη σύνθεσή του (δύο στρώσεις σοκολάτας γάλακτος με μια ενδιάμεση στρώση από γάλα και λευκή σοκολάτα), ως προς το ότι και οι τρεις στρώσεις σοκολάτας είναι εμπλουτισμένες με βιταμίνες και ως προς το σχήμα του, δηλ. αυτό ενός παιδικού ήρωα με μορφή ανθρώπου. Επιπλέον το "νέον προϊόν" φέρει ένα ξυλάκι το οποίο διευκολύνει το κράτημα του από το παιδί-καταναλωτή.

ΑΡΙΘΜΟΣ Δ.Ε.	(11): 1002435
ΑΡΙΘΜΟΣ ΑΙΤΗΣΗΣ Δ.Ε.	(21): 950100265
ΤΙΤΛΟΣ ΕΦΕΥΡΕΣΗΣ	(54): Συσκευή παροχής αέρα αναπνοής
ΔΙΕΘΝΗΣ ΤΑΞΙΝΟΜΗΣΗ	(51): IPC6: A62B 7/00, A62B 17/00 A62B 18/00
ΔΙΚΑΙΟΥΧΟΣ	(73): ΤΕΛΕΙΩΝΗΣ ΓΕΩΡΓΙΟΣ Ανδρέα Κάλβου 28, 546 30, Θεσσαλονίκη
ΗΜΕΡΟΜΗΝΙΑ ΚΑΤΑΘΕΣΗΣ	(22): 14.07.95
ΗΜΕΡΟΜΗΝΙΑ ΑΠΟΝΟΜΗΣ	(47): 16.09.96
ΣΥΜΒΑΤΙΚΕΣ ΠΡΟΤΕΡΑΙΟΤΗΤΕΣ	(30): —
ΤΡΟΠΟΠΟΙΗΣΗ ΣΤΟ ΚΥΡΙΟ Δ.Ε.	(61): —
ΕΦΕΥΡΕΤΗΣ	(72): ΤΕΛΕΙΩΝΗΣ ΓΕΩΡΓΙΟΣ
ΕΙΔΙΚΟΣ ΠΛΗΡΕΞΟΥΣΙΟΣ	(74): —
ΑΝΤΙΚΛΗΤΟΣ	(74): —

ΠΕΡΙΛΗΨΗ (57)

Προστασία αναπνοής και σώματος από ρύπους χώρου εργασίας με φορητές ατομικές μάσκες και στολές, οι οποίες συνδέονται με εύκαμπτο αεραγωγό και φουσητήρα που προωθεί αέρα από καθαρό περιβάλλον.

Ο προερχόμενος καθαρός αέρας δημιουργεί μια ελαφρά υπερπίεση στο εσωτερικό της μάσκας ή της στολής και μια διαρκή εκροή αέρος προς το περιβάλλον από κατάλληλα σημεία διαφυγής.

Με αυτόν τον τρόπο η μάσκα και η στολή αερίζονται επαρκώς από καθαρό αέρα και δεν μπορούν να εισέλθουν στο εσωτερικό της αέρας και ρύποι από το χώρο εργασίας.

Φορητά ατομικά συστήματα αυτού του τύπου μπορούν να χρησιμοποιηθούν και για ατομικό κλιματισμό σε ανοιχτούς χώρους.

ΑΡΙΘΜΟΣ Δ.Ε.	(11): 1002436
ΑΡΙΘΜΟΣ ΑΙΤΗΣΗΣ Δ.Ε.	(21): 950100405
ΤΙΤΛΟΣ ΕΦΕΥΡΕΣΗΣ	(54): Μέθοδος βελτίωσης του συντελεστή απόδοσης στις διεργασίες εξατμίσης
ΔΙΕΘΝΗΣ ΤΑΞΙΝΟΜΗΣΗ	(51): IPC6, B01D 1/14 IPC6, B01D 3/34
ΔΙΚΑΙΟΥΧΟΣ	(73): ΛΙΤΙΝΑΣ ΓΕΩΡΓΙΟΣ Bertha-von-suttner-str. 5, Karlsruhe, D-76139, Γερμανία
ΗΜΕΡΟΜΗΝΙΑ ΚΑΤΑΘΕΣΗΣ	(22): 10.11.95
ΗΜΕΡΟΜΗΝΙΑ ΑΠΟΝΟΜΗΣ	(47): 16.09.96
ΣΥΜΒΑΤΙΚΕΣ ΠΡΟΤΕΡΑΙΟΤΗΤΕΣ	(30): —
ΤΡΟΠΟΠΟΙΗΣΗ ΣΤΟ ΚΥΡΙΟ Δ.Ε.	(61): —
ΕΦΕΥΡΕΤΗΣ	(72): ΛΙΤΙΝΑΣ ΓΕΩΡΓΙΟΣ
ΕΙΔΙΚΟΣ ΠΛΗΡΕΞΟΥΣΙΟΣ	(74): —
ΑΝΤΙΚΛΗΤΟΣ	(74): Παπαϊωάννου Λευτέρης, Αρτέμιδος 3, 151 25 Μαρούσι

ΠΕΡΙΛΗΨΗ (57)

Όταν στις διεργασίες εξατμίσης δεν επιτρέπεται ή δεν μπορεί να επιτευχθεί το σημείο βρασμού εξατμίζεται ένα υγρό μόνο από την επιφάνειά του ανάλογα με τις διαφορικές πιέσεις.

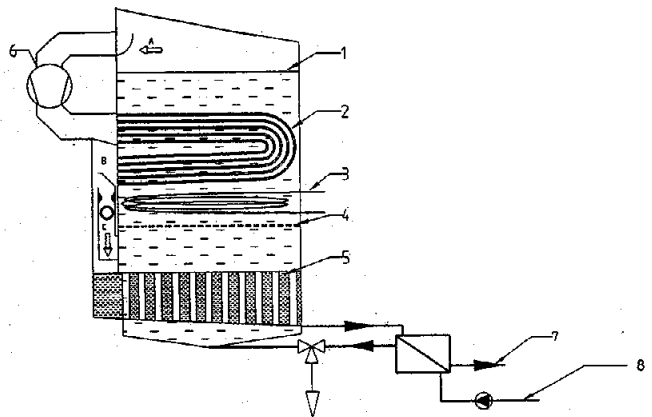
Υπάρχουν δύο γνωστοί μέθοδοι για την επιτάχυνση αυτής της διεργασίας:

Η δημιουργική υποπίεσεων, η απομάκρυνση του στρώματος των κορεσμένων ατμών στην επιφάνειά του υγρού, που παίζει καθ' έννοια μονωτικό ρόλο.

Και στις δύο περιπτώσεις η επιφάνεια αυτή αποτελεί το καθοριστικό μέγεθος.

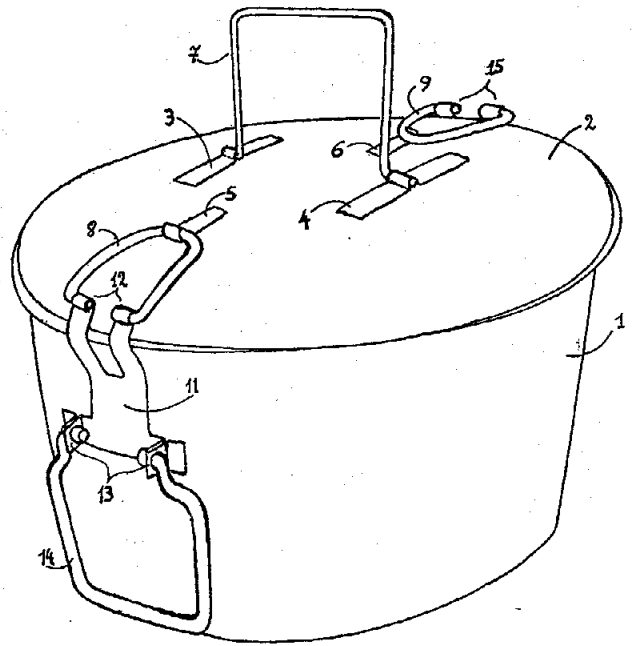
Με την παρουσιαζόμενη μέθοδο, επιτυγχάνεται με απλό τρόπο η αύξηση της ενεργής επιφάνειας - της επιφάνειας εναλλαγής - εξομοιώνοντας συνθήκες βρασμού, συνδυάζοντας ταυτόχρονα τις προαναφερόμενες μεθόδους.

Η βελτίωση αυτή επιτυγχάνεται διοχετεύοντας στη βάση της στήλης του υγρού ξηρού αέρα που στη συνέχεια αποροφάται, ξηραίνεται και ανακυκλώνεται. Με παράμετρο την ανοδική ταχύτητα με τη βοήθεια είτε της πίεσης είτε του ύψους της στήλης μπορεί να επιτευχθεί μια αύξηση της επιφάνειας εξατμίσης μέχρι και περίπου το εξαπλάσιο.



ΑΡΙΘΜΟΣ Δ.Ε.	(11): 1002437
ΑΡΙΘΜΟΣ ΑΙΤΗΣΗΣ Δ.Ε.	(21): 950100332
ΤΙΤΛΟΣ ΕΦΕΥΡΕΣΗΣ	(54): Εσωτερική χύτρα-εξάρτημα της χύτρας πίεσης
ΔΙΕΘΝΗΣ ΤΑΞΙΝΟΜΗΣΗ	(51): A47J 27/082 A47J 36/16
ΔΙΚΑΙΟΥΧΟΣ	(73): ΠΕΤΑΣΗΣ ΕΜΜΑΝΟΥΗΛ Πευκών 20, 145 62 Άνω Κηφισιά
ΗΜΕΡΟΜΗΝΙΑ ΚΑΤΑΘΕΣΗΣ	(22): 11.09.95
ΗΜΕΡΟΜΗΝΙΑ ΑΠΟΝΟΜΗΣ	(47): 17.09.96
ΣΥΜΒΑΤΙΚΕΣ ΠΡΟΤΕΡΑΙΟΤΗΤΕΣ	(30): —
ΤΡΟΠΟΠΟΙΗΣΗ ΣΤΟ ΚΥΡΙΟ Δ.Ε.	(61): —
ΕΦΕΥΡΕΤΗΣ	(72): ΠΕΤΑΣΗΣ ΕΜΜΑΝΟΥΗΛ
ΕΙΔΙΚΟΣ ΠΛΗΡΕΞΟΥΣΙΟΣ	(74): —
ΑΝΤΙΚΛΗΤΟΣ	(74): —

συμβαίνει με το μαγείρεμα σε μια κοινή χύτρα πίεσης - αλλά μέσω των ατμών του "νερού λειτουργίας" μπορεί με τη χρήση της να μαγειρευτεί οποιοδήποτε φαγητό χωρίς να καεί ακόμη και χωρίς καθόλου αρ-
χική προσθήκη νερού εις αυτό.

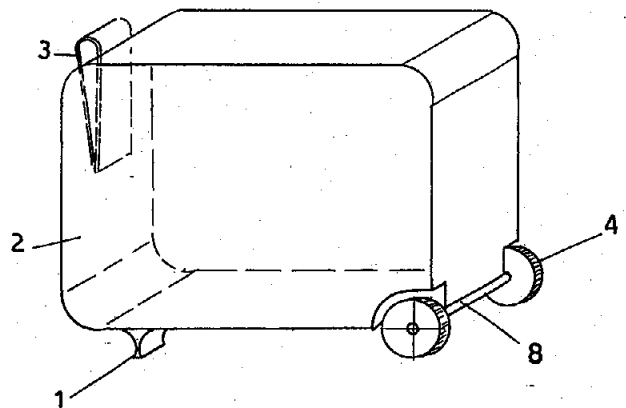


ΠΕΡΙΛΗΨΗ (57)

Πρόκειται για μια χύτρα με πτυσσόμενα χερούλια που πωλείται με ή χωρίς καπάκι και λειτουργεί σαν εξάρτημα της χύτρας πίεσης. Εισάγεται στη χύτρα πίεσης κατά προτίμηση ακάλυπτη και ταυτόχρονα συγκρατείται με κατάλληλο τρόπο εντός αυτής έτσι ώστε ο πάτος της να απέχει μερικά μόνο εκατοστά από τον πυθμένα της χύτρας πίεσης. Κατ' αυτόν τον τρόπο εξασφαλίζεται χώρος για το χαρακτηριζόμενο ως "νερό λειτουργίας". Το φαγητό μαγειρεύεται εντός αυτής. Ο κάδος της δεν φέρει καθόλου οπές ή ανοίγματα οποιουδήποτε μεγέθους ή σχήματος. Επειδή δεν θερμαίνεται άμεσα δι επαφής με την θερμαντική πηγή - όπως

ΑΡΙΘΜΟΣ Δ.Ε.	(11): 1002438
ΑΡΙΘΜΟΣ ΑΙΤΗΣΗΣ Δ.Ε.	(21): 960100065
ΤΙΤΛΟΣ ΕΦΕΥΡΕΣΗΣ	(54): Τροχοφόρος διάταξη μεταφοράς βαλιτσών
ΔΙΕΘΝΗΣ ΤΑΞΙΝΟΜΗΣΗ	(51): IPC6, A45C 5/14 IPC6, A45C 13/38 IPC6, B62B 1/12 IPC6, B62B 1/14 IPC6, B62B 5/00
ΔΙΚΑΙΟΥΧΟΣ	(73): 1) ΤΣΑΪΛΑΣ ΓΕΩΡΓΙΟΣ Αιόλου 6, 166 72 Βάρκιζα 2) ΤΣΑΪΛΑΣ ΠΑΝΑΠΩΤΗΣ Αιόλου 6, 166 72 Βάρκιζα
ΗΜΕΡΟΜΗΝΙΑ ΚΑΤΑΘΕΣΗΣ	(22): 27.02.96
ΗΜΕΡΟΜΗΝΙΑ ΑΠΟΝΟΜΗΣ	(47): 18.09.96
ΣΥΜΒΑΤΙΚΕΣ ΠΡΟΤΕΡΑΙΟΤΗΤΕΣ	(30): —
ΤΡΟΠΟΠΟΙΗΣΗ ΣΤΟ ΚΥΡΙΟ Δ.Ε.	(61): —
ΕΦΕΥΡΕΤΗΣ	(72): 1) ΤΣΑΪΛΑΣ ΓΕΩΡΓΙΟΣ 2) ΤΣΑΪΛΑΣ ΠΑΝΑΠΩΤΗΣ
ΕΙΔΙΚΟΣ ΠΛΗΡΕΞΟΥΣΙΟΣ	(74): —
ΑΝΤΙΚΛΗΤΟΣ	(74): Τσαίλα Κλαίρη, Αιόλου 6, 166 72 Βάρκιζα

- 1) Δια τηλεσκοπικής αναπτύξεως - συμπτύξεως των εκατερωθεν αξόνων. Σχήμα 1 & 2.
- 2) Δια αναδιπλώσεως καταλλήλως αρθρωμένων βραχιόνων.
- 3) Δια προστιθεμένων τροχοφόρων εξαρτημάτων στερεωμένων με σφιγτήρες σχήμα 3 ή βεντούζες σχήμα 4. Το μήκος του άξονος δυνατόν να είναι σταθερό ή να μεταβάλλεται. Σχήμα 4 αρ. 21.
- 4) Δια της δημιουργίας κατά την κατασκευή της βαλίτσας, ειδικών αποδοχών, αφ' ενός μεν προς αποθήκευση, σχήμα 5 αρ. 11, δύο τροχοφόρων εξαρτημάτων σχήμα 5 αρ. 4, αφ' ετέρου δε ειδικών στερεών υποδοχών τούτων, σχήμα 6 αρ. 5 όπου εφαρμοζόμενα, μετατρέπουν την βαλίτσα σε τροχοφόρο, μεταφερομένη δι' ελξεως - και τέλος.
- 5) Δια συνδυασμού καθ' οιονδήποτε τρόπον των προηγούμενων μεθόδων.



ΠΕΡΙΛΗΨΗ (57)

Η παρούσα εφεύρεση αφορά μια νέα τροχοφόρο διάταξη μεταφοράς παντός είδους χειραποσκευών και ιδιαίτερος βαλιτσών η οποία εξασφαλίζει, κατά την μεταφορά, ευστάθεια από ανατροπή. Αυτό επιτυγχάνεται δια της αυξήσεως της μεταξύ των τροχών αποστάσεως όπως,

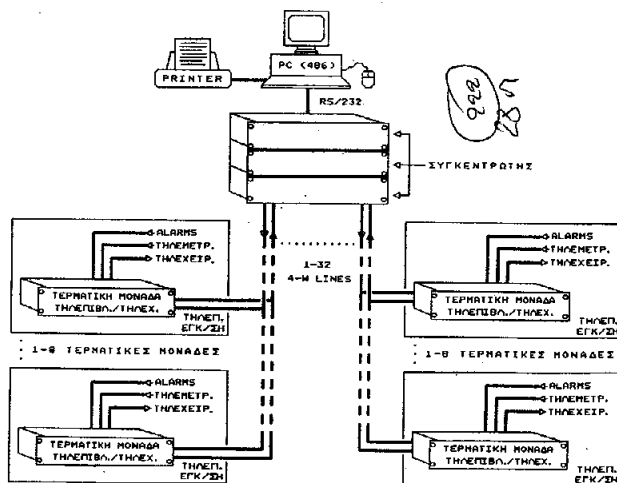
ΑΡΙΘΜΟΣ Δ.Ε.	(11): 1002439
ΑΡΙΘΜΟΣ ΑΙΤΗΣΗΣ Δ.Ε.	(21): 950100127
ΤΙΤΛΟΣ ΕΦΕΥΡΕΣΗΣ	(54): Κεντρικό σύστημα τηλεπίβλεψης και τηλεχειρισμού τηλεπικοινωνιακών εγκαταστάσεων
ΔΙΕΘΝΗΣ ΤΑΞΙΝΟΜΗΣΗ	(51): IPC6, H04Q 1/26 IPC6, H04M 3/22 IPC6, H04L 12/26
ΔΙΚΑΙΟΥΧΟΣ	(73): ΟΡΓΑΝΙΣΜΟΣ ΤΗΛΕΠΙΚΟΙΝΩΝΙΩΝ ΤΗΣ ΕΛΛΑΔΟΣ Α.Ε. Αθήνα
ΗΜΕΡΟΜΗΝΙΑ ΚΑΤΑΘΕΣΗΣ	(22): 31.03.95
ΗΜΕΡΟΜΗΝΙΑ ΑΠΟΝΟΜΗΣ	(47): 19.09.96
ΣΥΜΒΑΤΙΚΕΣ ΠΡΟΤΕΡΑΙΟΤΗΤΕΣ	(30): —
ΤΡΟΠΟΠΟΙΗΣΗ ΣΤΟ ΚΥΡΙΟ Δ.Ε.	(61): —
ΕΦΕΥΡΕΤΗΣ	(72): ΤΣΙΓΚΟΥΡΑΚΟΣ ΙΩΑΝΝΗΣ
ΕΙΔΙΚΟΣ ΠΛΗΡΕΞΟΥΣΙΟΣ	(74): Τσουγανάτος Δημήτρης, δικηγόρος, Λυκαβηττού 5, 106 72 Αθήνα
ΑΝΤΙΚΑΛΗΤΟΣ	(74): Τσουγανάτος Δημήτρης, δικηγόρος, Λυκαβηττού 5, 106 72 Αθήνα

ΠΕΡΙΛΗΨΗ (57)

Με το προτεινόμενο σύστημα επιτυγχάνεται η τηλεπίβλεψη και ο τηλεχειρισμός απομακρυσμένων τηλεπικοινωνιακών εγκαταστάσεων πάσης φύσεως από ηλεκτρονικό υπολογιστή, που είναι εγκατεστημένος στο κέντρο τηλεπίβλεψης και τηλεχειρισμού.

Το σύστημα περιλαμβάνει τερματικές μονάδες που τοποθετούνται στις τηλεπικοινωνιακές εγκαταστάσεις και συλλέγουν τις πληροφορίες για τη λειτουργική κατάσταση των τηλεπιβλεπόμενων εγκαταστάσεων. Αυτές οι πληροφορίες ακολουθώντας αποστέλλονται στο κέντρο τηλεπίβλεψης και οδηγούνται σε ηλεκτρονικό υπολογιστή για την απεικόνιση και καταγραφή τους.

Επίσης το σύστημα εκτελεί τηλεχειρισμούς για διορθωτικές παρεμβάσεις σε περιπτώσεις βλαβών. Οι εντολές τηλεχειρισμού εισάγονται από τον χειριστή του ηλεκτρονικού υπολογιστή και αποστέλλονται στις αντίστοιχες τερματικές μονάδες για εκτέλεση.



ΑΡΙΘΜΟΣ Δ.Ε.	(11): 1002440
ΑΡΙΘΜΟΣ ΑΙΤΗΣΗΣ Δ.Ε.	(21): 950100262
ΤΙΤΛΟΣ ΕΦΕΥΡΕΣΗΣ	(54): Κατασκευή πλωτών μέσων με βιομηχανικά προκατασκευασμένους πλωτήρες σωληνοειδούς μορφής
ΔΙΕΘΝΗΣ ΤΑΞΙΝΟΜΗΣΗ	(51): B63B 3/08
ΔΙΚΑΙΟΥΧΟΣ	(73): ΤΕΛΕΙΩΝΗΣ ΓΕΩΡΓΙΟΣ Ανδρέα Κάλβου 28, 546 30 Θεσσαλονίκη
ΗΜΕΡΟΜΗΝΙΑ ΚΑΤΑΘΕΣΗΣ	(22): 12.07.95
ΗΜΕΡΟΜΗΝΙΑ ΑΠΟΝΟΜΗΣ	(47): 19.09.96
ΣΥΜΒΑΤΙΚΕΣ ΠΡΟΤΕΡΑΙΟΤΗΤΕΣ	(30): —
ΤΡΟΠΟΠΟΙΗΣΗ ΣΤΟ ΚΥΡΙΟ Δ.Ε.	(61): —
ΕΦΕΥΡΕΤΗΣ	(72): ΤΕΛΕΙΩΝΗΣ ΓΕΩΡΓΙΟΣ
ΕΙΔΙΚΟΣ ΠΛΗΡΕΞΟΥΣΙΟΣ	(74): —
ΑΝΤΙΚΑΛΗΤΟΣ	(74): —

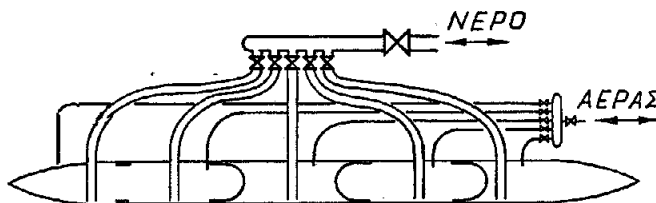
ΠΕΡΙΛΗΨΗ (57)

Εφαρμογές βιομηχανικού σωληνοειδούς σε κατασκευές:

- Πλωτών μέσων επί σωληνοειδών πλωτήρων
- Πλωτών μέσων επί σωληνοειδών πλωτήρων ρυθμιζόμενης ανώσεως για υποεπιφανειακή (υποβρύχια) πλεύση.
- Σωληνοειδών πλωτών μέσων ανοικτών και κλειστών.
- Σωληνοειδών παιδικών οχημάτων και ελαφρών οχημάτων ξηράς.
- Και σωληνοειδών θαλάμων πίεσεως δοχείων και δεξαμενών.

Η εύκολη και φθηνή παραγωγή του βιομηχανικού σωληνοειδούς, καθώς και η ευκολία συναρμολογήσεως, αντίστοιχα τυποποιημένων άκρων του επιτρέπει να απλοποιήσουμε τις δαπανηρές χρονοβόρες και

στατικοποιημένες ναυπηγικές κατασκευές και ταυτόχρονα να έχουμε πολλά υδροαεροδυναμικά και λειτουργικά πλεονεκτήματα. Ανάλογη ευκολία μπορούμε να έχουμε και στις λοιπές προαναφερόμενες κατασκευές.



ΑΡΙΘΜΟΣ Δ.Ε.	(11): 1002441
ΑΡΙΘΜΟΣ ΑΙΤΗΣΗΣ Δ.Ε.	(21): 950100474
ΤΙΤΛΟΣ ΕΦΕΥΡΕΣΗΣ	(54): Μέθοδος αξιοποίησης των χαρουπιών με καθαρή τεχνολογία
ΔΙΕΘΝΗΣ ΤΑΞΙΝΟΜΗΣΗ ΔΙΚΑΙΟΥΧΟΣ	(51): C13D 1/00, A23L 1/0526 (73): ΒΑΛΚΑΝΑΣ ΓΕΩΡΓΙΟΣ
ΗΜΕΡΟΜΗΝΙΑ ΚΑΤΑΘΕΣΗΣ	(22): 29.12.95
ΗΜΕΡΟΜΗΝΙΑ ΑΓΓΟΝΟΜΗΣ	(47): 19.09.96
ΣΥΜΒΑΤΙΚΕΣ ΠΡΟΤΕΡΑΙΟΤΗΤΕΣ	(30): —
ΤΡΟΠΟΠΟΙΗΣΗ ΣΤΟ ΚΥΡΙΟ Δ.Ε.	(61): —
ΕΦΕΥΡΕΤΗΣ	(72): ΒΑΛΚΑΝΑΣ ΓΕΩΡΓΙΟΣ
ΕΙΔΙΚΟΣ ΠΛΗΡΕΞΟΥΣΙΟΣ	(74): Κιλιμίρης Αναστάσιος, δικηγόρος, Χατζηγιάννη Μέξη 7, 115 28 Αθήνα
ΑΝΤΙΚΛΗΤΟΣ	(74): Κιλιμίρης Αναστάσιος, δικηγόρος, Χατζηγιάννη Μέξη 7, 115 28 Αθήνα

αφού τα απορρίψιμα υλικά αξιοποιούνται ποσοτικά στην παραγωγή ενέργειας μετά αναερόβια χώνεψη στην θερμόφιλη περιοχή που λειτουργεί σταθεροποιημένα με συνεχή ενεργοποίηση της βιολογικής καλλιέργειας κατά την παραγωγική διαδικασία.

Η εφεύρεση πρόσθετα προωθείται με διαδικασία κατάληξης των απόβλητων σε νερό ανακύκλωσης που μαζί με την ενεργειακή κάλυψη αποτελούν βασικές παράμετρους σε αυτή την βιομηχανική δημιουργία. Γενικά η μέθοδος περιγράφει την αξιοποίηση ενός δασικού προϊόντος όπως τα χαρούπια που αποτελούν μία μορφή βιόμαζας με δημιουργία από αυτά σύγχρονων εμπορικών προϊόντων σε διαδικασία που λειτουργεί χωρίς την δημιουργία ρύπανσης περιβάλλοντος και κατά λύση ενεργειακής αυτοδυναμίας.

ΠΕΡΙΛΗΨΗ (57)

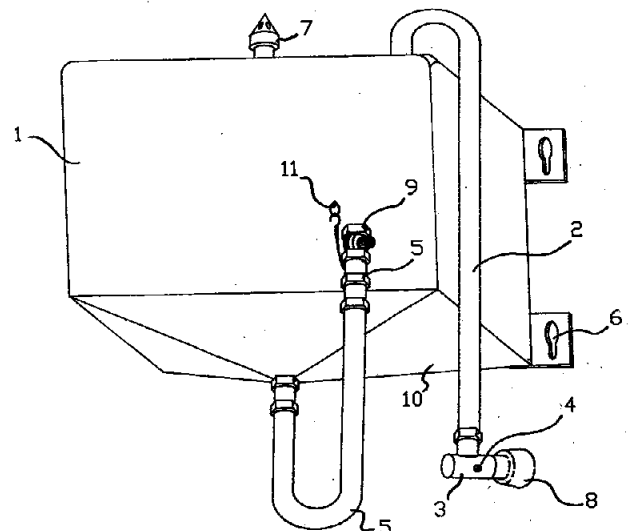
Μέθοδος αξιοποίησης των χαρουπιών κατά ισοζύγιο μάζας, με αυτοδυναμία σε ενέργεια και χωρίς τη δημιουργία ρύπανσης περιβάλλοντος κατά διαδικασία που ορίζει λύση καθαρής τεχνολογίας και που αποτελεί υψηλά ωφέλιμο τύπο βιομηχανικής σύνθεσης.

Η εφεύρεση αυτή αναφέρεται στην παραγωγή ενός πλήθους σύγχρονων προϊόντων όπως: πρωτεϊνικών ζωοτροφών, πρωτεϊνικής ζύμης, κιτρικού οξέος, αλκοόλης, απορρυπαντικών σακχαροεστέρων σε παραγωγική διαδικασία που δεν δημιουργείται ρύπανση περιβάλλοντος

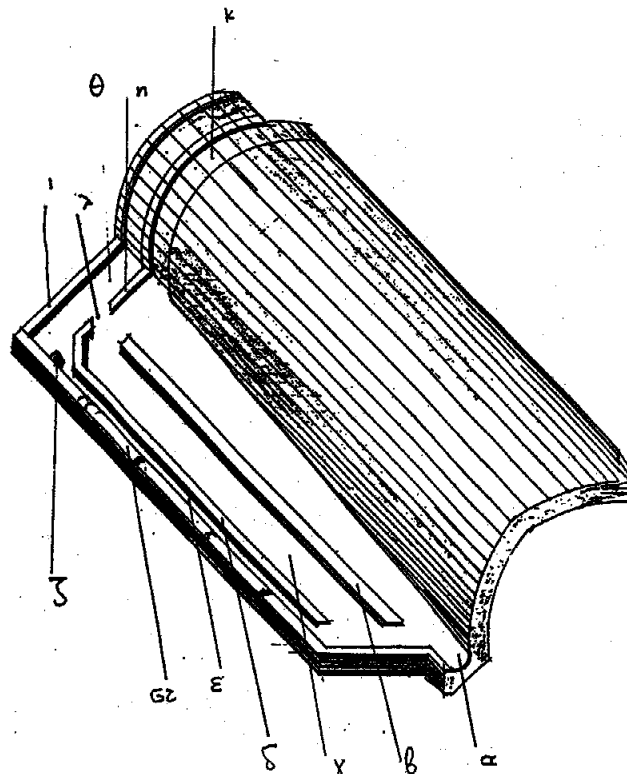
ΑΡΙΘΜΟΣ Δ.Ε.	(11): 1002442
ΑΡΙΘΜΟΣ ΑΙΤΗΣΗΣ Δ.Ε.	(21): 950100416
ΤΙΤΛΟΣ ΕΦΕΥΡΕΣΗΣ	(54): Δοχείο αποθεματοποίησης νερού για την περίπτωση διακοπής της υδροδότησης
ΔΙΕΘΝΗΣ ΤΑΞΙΝΟΜΗΣΗ ΔΙΚΑΙΟΥΧΟΣ	(51): E03B 11/00 (73): ΙΓΓΛΕΣΗΣ ΚΩΝΣΤΑΝΤΙΝΟΣ
ΗΜΕΡΟΜΗΝΙΑ ΚΑΤΑΘΕΣΗΣ	(22): 23.11.95
ΗΜΕΡΟΜΗΝΙΑ ΑΓΓΟΝΟΜΗΣ	(47): 19.09.96
ΣΥΜΒΑΤΙΚΕΣ ΠΡΟΤΕΡΑΙΟΤΗΤΕΣ	(30): —
ΤΡΟΠΟΠΟΙΗΣΗ ΣΤΟ ΚΥΡΙΟ Δ.Ε.	(61): —
ΕΦΕΥΡΕΤΗΣ	(72): ΙΓΓΛΕΣΗΣ ΚΩΝΣΤΑΝΤΙΝΟΣ
ΕΙΔΙΚΟΣ ΠΛΗΡΕΞΟΥΣΙΟΣ	(74): Πατηνιώτη Μανώλης, δικηγόρος, Ηρακλείτου 6, 106 73 Αθήνα
ΑΝΤΙΚΛΗΤΟΣ	(74): Σακελλαρίδης Ιωάννης, δικηγόρος, Ηρακλείτου 6, 106 73 Αθήνα

ΠΕΡΙΛΗΨΗ (57)

Το δοχείο 1 πληρύνεται με νερό από τον αγωγό 2 που είναι συνδεδεμένος στον κρουνό 3, αφού προηγουμένως ανοιχθεί η βαλβίδα εξαέρωσης 7. Η παροχή νερού γίνεται από τον αγωγό 5 από τον κρουνό 9.



ΑΡΙΘΜΟΣ Δ.Ε.	(11): 1002443
ΑΡΙΘΜΟΣ ΑΙΤΗΣΗΣ Δ.Ε.	(21): 950100417
ΤΙΤΛΟΣ ΕΦΕΥΡΕΣΗΣ	(54): Κεραμίδια μονά βυζαντινά
ΔΙΕΘΝΗΣ ΤΑΞΙΝΟΜΗΣΗ	(51): IPC6, E04D 1/04 IPC6, E04D 1/30
ΔΙΚΑΙΟΥΧΟΣ	(73): ΚΕΡΑΜΟΠΟΙΙΑ Γ. ΚΑΤΣΙΚΗΣ Α.Ε. 7ο Χλμ. Εθν. Οδού Αργινίου- Αντρίου, 301 00 Αργίνο,
ΗΜΕΡΟΜΗΝΙΑ ΚΑΤΑΘΕΣΗΣ	(22): 23.11.95
ΗΜΕΡΟΜΗΝΙΑ ΑΠΟΝΟΜΗΣ	(47): 27.09.96
ΣΥΜΒΑΤΙΚΕΣ ΠΡΟΤΕΡΑΙΟΤΗΤΕΣ	(30): —
ΤΡΟΠΟΠΟΙΗΣΗ ΣΤΟ ΚΥΡΙΟ Δ.Ε.	(61): —
ΕΦΕΥΡΕΤΗΣ	(72): ΚΑΤΣΙΚΗΣ ΣΩΤΗΡΙΟΣ
ΕΙΔΙΚΟΣ ΠΛΗΡΕΞΟΥΣΙΟΣ	(74): —
ΑΝΤΙΚΛΗΤΟΣ	(74): —



ΠΕΡΙΛΗΨΗ (57)

Νέα κεραμίδια Μονά Βυζαντινά κατασκευασμένα έτσι ώστε τοποθετούμενα στην στέγη το καμπύλο τμήμα του καθενός, να καλύπτει σχεδόν ολοκληρωτικά το ίδιο τμήμα του διπλανού του, δίνοντας στην στέγη, την εικόνα στέγης με κοινά βυζαντινά κεραμίδια.

ΑΡΙΘΜΟΣ Δ.Ε.	(11): 1002444
ΑΡΙΘΜΟΣ ΑΙΤΗΣΗΣ Δ.Ε.	(21): 950100284
ΤΙΤΛΟΣ ΕΦΕΥΡΕΣΗΣ	(54): Κεραμίδια με σύρμα
ΔΙΕΘΝΗΣ ΤΑΞΙΝΟΜΗΣΗ	(51): E04D 1/04, E04D 1/34
ΔΙΚΑΙΟΥΧΟΣ	(73): ΚΕΡΑΜΟΠΟΙΙΑ Γ. ΚΑΤΣΙΚΗΣ Α.Ε. Τ.Θ. 55, 301 00 Αργίνο
ΗΜΕΡΟΜΗΝΙΑ ΚΑΤΑΘΕΣΗΣ	(22): 20.07.95
ΗΜΕΡΟΜΗΝΙΑ ΑΠΟΝΟΜΗΣ	(47): 27.09.96
ΣΥΜΒΑΤΙΚΕΣ ΠΡΟΤΕΡΑΙΟΤΗΤΕΣ	(30): —
ΤΡΟΠΟΠΟΙΗΣΗ ΣΤΟ ΚΥΡΙΟ Δ.Ε.	(61): —
ΕΦΕΥΡΕΤΗΣ	(72): ΚΑΤΣΙΚΗΣ ΣΩΤΗΡΙΟΣ
ΕΙΔΙΚΟΣ ΠΛΗΡΕΞΟΥΣΙΟΣ	(74): —
ΑΝΤΙΚΛΗΤΟΣ	(74): —

ΠΕΡΙΛΗΨΗ (57)

Κεραμίδια τα οποία φέρουν επ' αυτών σύρμα για την πρόσδεσή τους το οποίο έχει περαστεί κατά την διάρκεια της παραγωγής τους όταν αυτά είναι ακόμη σε νωπή μορφή ώστε το σύρμα να μπορεί να διαπεράσει την ειδική προς τούτο προεξοχή των.

ΕΥΡΕΤΗΡΙΟ Δ.Ε. ΣΥΜΦΩΝΑ ΜΕ ΤΗΝ ΗΜΕΡΟΜΗΝΙΑ ΚΑΤΑΘΕΣΗΣ

ΚΑΤΑΘΕΣΗ (22)	ΔΙΚΑΙΟΥΧΟΣ (73)	ΤΙΤΛΟΣ ΕΦΕΥΡΕΣΗΣ (54)	ΑΡ. Δ.Ε. (11)
26/08/88	1) LORENZ GUNTER 2) LORENZ JURGEN	Μέθοδος καθαρισμού λυμάτων	1002427
04/10/88	RUXINGTON CORPORATION N.V.	Μέθοδος υποβρύχιας βαφής και διάταξη που την εφαρμόζει	1002428
18/11/88	LES CABLES DE LYON	Ηλεκτρικό καλώδιο μεταφοράς ενέργειας που ενσωματώνει μία ή περισσότερες οπτικές ίνες	1002428
03/02/95	ΠΑΠΑΔΟΠΟΥΛΟΣ ΑΛΕΞΑΝΔΡΟΣ ΧΡ.	Καινοτομικό σύστημα ειδικού λέβητα υπερθέρμανσης του ατμού χαμηλής ποιότητας σταθμών συνδυασμένου κύκλου και αύξησης του συνολικού βαθμού απόδοσης τους	1002431
31/03/95	ΟΡΓΑΝΙΣΜΟΣ ΤΗΛΕΠΙΚΟΙΝΩΝΙΩΝ ΤΗΣ ΕΛΛΑΔΟΣ Α.Ε.	Κεντρικό σύστημα τηλεπίβλεψης και τηλεχειρισμού τηλεπικοινωνιακών εγκαταστάσεων	1002439
12/07/95	ΤΕΛΕΙΩΝΗΣ ΓΕΩΡΓΙΟΣ	Κατασκευή πλωτών μέσων με βιομηχανικά προκατασκευασμένους πλωτήρες σωληνοειδούς μορφής	1002440
14/07/95	ΤΕΛΕΙΩΝΗΣ ΓΕΩΡΓΙΟΣ	Συσκευή παροχής αέρα αναπνοής	1002435
20/07/95	ΚΕΡΑΜΟΠΟΙΑ Γ. ΚΑΤΣΙΚΗΣ Α.Ε.	Κεραμίδια με σύρμα	1002444
11/09/95	ΠΕΤΑΣΗΣ ΕΜΜΑΝΟΥΗΛ	Εσωτερική χύτρα-εξάρτημα της χύτρας πίεσης	1002437
28/09/95	ΠΩΤΗΣ Α.Ε. - ΒΙΟΜΗΧΑΝΙΑ ΘΡΕΠΤΙΚΩΝ ΠΡΟΪΟΝΤΩΝ	Σοκολάτα ξυλάκι σε σχήμα παιδικού ήρωα με μορφή ανθρώπου	1002434
16/10/95	ΣΠΕΝΤΖΑΣ ΚΩΝΣΤΑΝΤΙΝΟΣ	Μέθοδος αναρτήσεως του αμαξώματος οχήματος και αποσβεστήρες (αμορτισέρ) χρησιμοποιούμενοι στην εφαρμογή της μεθόδου δια την διατήρηση του αμαξώματος σε οριζόντια θέση	1002432
02/11/95	ΣΩΤΗΡΑΣ ΑΓΓΕΛΟΣ	Αεροεξαγωγός διπλής ενεργείας παλινδρομικού τύπου	1002429
10/11/95	ΛΙΤΙΝΑΣ ΓΕΩΡΓΙΟΣ	Μέθοδος βελτίωσης του συντελεστή απόδοσης στις διεργασίες εξάτμισης	1002436
20/11/95	ΚΑΡΑΣΤΑΜΑΤΗΣ ΓΕΩΡΓΙΟΣ	Αυτόματη μηχανή τηγανίσματος πατάτας	1002425
23/11/95	ΙΓΓΛΕΣΗΣ ΚΩΝΣΤΑΝΤΙΝΟΣ	Δοχείο αποθεματοποίησης νερού για την περίπτωση διακοπής της υδροδότησης	1002442
23/11/95	ΚΕΡΑΜΟΠΟΙΑ Γ. ΚΑΤΣΙΚΗΣ Α.Ε.	Κεραμίδια μονά βυζαντινά	1002443
24/11/95	ΜΑΛΛΑΣΙΔΗΣ ΘΕΟΔΩΡΟΣ	Δομικό στοιχείο συλλογής της ηλιακής ακτινοβολίας με σκοπό την θέρμανση νερού και τον κλιματισμό κτιρίων	1002426
12/12/95	ΠΟΠΟΥΡΑΣ ΔΗΜΗΤΡΙΟΣ	Περιστρεφόμενα κρεβάτια εκτροφής μεταξοσκωλήκων	1002430
29/12/95	ΒΑΛΚΑΝΑΣ ΓΕΩΡΓΙΟΣ	Μέθοδος αξιοποίησης των χαρουπιών με καθαρή τεχνολογία	1002430
29/12/95	ΤΣΑΪΛΑΣ ΓΕΩΡΓΙΟΣ	Τροχοφόρος διάταξις μεταφοράς βαλιτσών	1002438

ΕΥΡΕΤΗΡΙΟ Δ.Ε. ΣΥΜΦΩΝΑ ΜΕ ΤΗΝ ΑΛΦΑΒΗΤΙΚΗ ΣΕΙΡΑ ΤΩΝ ΔΙΚΑΙΟΥΧΩΝ

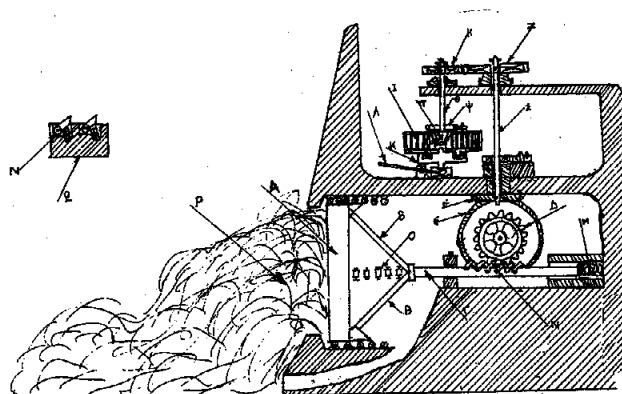
ΔΙΚΑΙΟΥΧΟΣ (73)	ΤΙΤΛΟΣ ΕΦΕΥΡΕΣΗΣ (54)	ΚΑΤΑΘΕΣΗ (22)	ΑΡ. Δ.Ε. (11)
LES CABLES DE LYON	Ηλεκτρικό καλώδιο μεταφοράς ενέργειας που ενσωματώνει μία ή περισσότερες οπτικές ίνες	18/11/88	1002428
LORENZ GUNTER	Μέθοδος καθαρισμού λυμάτων	26/08/88	1002427
LORENZ JURGEN	Μέθοδος καθαρισμού λυμάτων	26/08/88	1002427
RUXINGTON CORPORATION N.V.	Μέθοδος υποβρύχιας βαφής και διάταξη που την εφαρμόζει	04/10/88	1002433
ΒΑΛΚΑΝΑΣ ΓΕΩΡΓΙΟΣ	Μέθοδος αξιοποίησης των χαρουπιών με καθαρή τεχνολογία	29/12/95	1002441
ΠΩΤΗΣ Α.Ε. - ΒΙΟΜΗΧΑΝΙΑ ΘΡΕΠΤΙΚΩΝ ΠΡΟΪΟΝΤΩΝ	Σοκολάτα ξυλάκι σε σχήμα παιδικού ήρωα με μορφή ανθρώπου	28/09/95	1002434
ΙΠΠΛΕΣΗΣ ΚΩΝΣΤΑΝΤΙΝΟΣ	Δοχείο αποθεματοποίησης νερού για την περίπτωση διακοπής της υδροδότησης	23/11/95	1002442
ΚΑΡΑΣΤΑΜΑΤΗΣ ΓΕΩΡΓΙΟΣ	Αυτόματη μηχανή τηγανίσματος πατάτας	20/11/95	1002425
ΚΕΡΑΜΟΠΟΙΙΑ Γ. ΚΑΤΣΙΚΗΣ Α.Ε.	Κεραμίδια μονά βυζαντινά	23/11/95	1002443
ΚΕΡΑΜΟΠΟΙΙΑ Γ. ΚΑΤΣΙΚΗΣ Α.Ε.	Κεραμίδια με σύρμα	20/07/95	1002444
ΛΙΤΙΝΑΣ ΓΕΩΡΓΙΟΣ	Μέθοδος βελτίωσης του συντελεστή απόδοσης στις διεργασίες εξάτμισης	10/11/95	1002436
ΜΑΛΑΣΙΔΗΣ ΘΕΟΔΩΡΟΣ	Δομικό στοιχείο συλλογής της ηλιακής ακτινοβολίας με σκοπό την θέρμανση νερού και τον κλιματισμό κτιρίων	24/11/95	1002426
ΟΡΓΑΝΙΣΜΟΣ ΤΗΛΕΠΙΚΟΙΝΩΝΙΩΝ ΤΗΣ ΕΛΛΑΔΟΣ ΑΕ	Κεντρικό σύστημα τηλεπίβλεψης και τηλεχειρισμού τηλεπικοινωνιακών εγκαταστάσεων	31/03/95	1002439
ΠΑΠΑΔΟΠΟΥΛΟΣ ΑΛΕΞΑΝΔΡΟΣ ΧΡ.	Καινοτομικό σύστημα ειδικού λέβητα υπερθέρμανσης του ατμού χαμηλής ποιότητας σταθμών συνδυασμένου κύκλου και αύξησης του συνολικού βαθμού απόδοσης τους	03/02/95	1002431
ΠΕΤΑΣΗΣ ΕΜΜΑΝΟΥΗΛ	Εσωτερική χύτρα-εξάρτημα της χύτρας πίεσης	11/09/95	1002437
ΠΟΠΟΥΡΑΣ ΔΗΜΗΤΡΙΟΣ	Περιστρεφόμενα κρεβάτια εκτροφής μεταξοσκωλήκων	12/12/95	1002430
ΣΠΕΝΤΖΑΣ ΚΩΝΣΤΑΝΤΙΝΟΣ	Μέθοδος αναρτήσεως του αμαξώματος οχήματος και απσβεστήρες (αμορτισέρ) χρησιμοποιούμενοι στην εφαρμογή της μεθόδου δια την διατήρηση του αμαξώματος σε οριζόντια θέση	16/10/95	1002432
ΣΩΤΗΡΑΣ ΑΓΓΕΛΟΣ	Αεροεξαγωγός διπλής ενεργείας παλινδρομικού τύπου	02/11/95	1002429
ΤΕΛΕΙΩΝΗΣ ΓΕΩΡΓΙΟΣ	Κατασκευή πλωτών μέσων με βιομηχανικά προκατασκευασμένους πλωτήρες σωληνοειδούς κατασκευασμένους πλωτήρες σωληνοειδούς μορφής	12/07/95	1002440

ΔΙΚΑΙΟΥΧΟΣ (73)	ΤΙΤΛΟΣ ΕΦΕΥΡΕΣΗΣ (54)	ΚΑΤΑΘΕΣΗ (22)	ΑΡ. Δ.Ε. (11)
ΤΕΛΕΙΩΝΗΣ ΓΕΩΡΓΙΟΣ	Συσκευή παροχής αέρα αναπνοής	14/07/95	1002435
ΤΣΑΪΛΑΣ ΓΕΩΡΓΙΟΣ	Τροχοφόρος διάταξις μεταφοράς βαλιτσών	27/02/96	1002438

ΠΙΣΤΟΠΟΙΗΤΙΚΑ ΥΠΟΔΕΙΓΜΑΤΟΣ ΧΡΗΣΙΜΟΤΗΤΑΣ

ΑΡΙΘΜΟΣ Π.Υ.Χ. (11): **2001824**
ΑΡΙΘΜΟΣ ΑΙΤΗΣΗΣ Π.Υ.Χ. (21): 960200172
ΤΙΤΛΟΣ ΕΦΕΥΡΕΣΗΣ (54): Μηχανή εκμετάλλευσης θαλάσσιας κυματικής ενέργειας
ΔΙΚΑΙΟΥΧΟΣ (73): 1) **ΜΕΓΑΛΟΣ ΝΙΚΟΛΑΟΣ**
 Καλαμών 27, 115 26 Αθηνών
 2) **ΜΕΓΑΛΟΥ-ΧΑΤΖΗΠΑΝΑΓΙΩΤΟΥ ΒΑΣΙΛΙΚΗ**
 Σοφοκλέους 22, 264 42 Πάτρα
ΗΜΕΡΟΜΗΝΙΑ ΚΑΤΑΘΕΣΗΣ (22): 02.01.96
ΗΜΕΡΟΜΗΝΙΑ ΑΠΟΝΟΜΗΣ (47): 03.09.96
ΣΥΜΒΑΤΙΚΕΣ ΠΡΟΤΕΡΑΙΟΤΗΤΕΣ (30): —
ΕΦΕΥΡΕΤΗΣ (72): 1) **ΜΕΓΑΛΟΣ ΝΙΚΟΛΑΟΣ**
 2) **ΜΕΓΑΛΟΥ-ΧΑΤΖΗΠΑΝΑΓΙΩΤΟΥ ΒΑΣΙΛΙΚΗ**
ΕΙΔΙΚΟΣ ΠΛΗΡΕΞΟΥΣΙΟΣ (74): —
ΑΝΤΙΚΑΛΗΤΟΣ (74): —

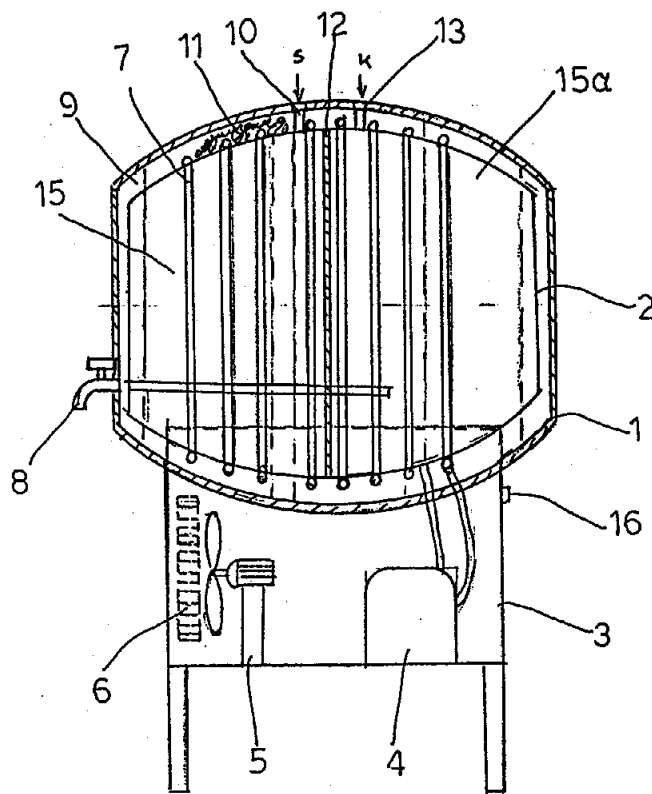
Από το διανομέα ενέργειας με τον σγκυλωτό τροχό διανομής. Από το μετατροπέα της μηχανικής ενέργειας σε ηλεκτρική ενέργεια μέσω γεννήτριας ηλεκτρικού ρεύματος.



ΠΕΡΙΛΗΨΗ (57)

Η μηχανή εκμετάλλευσης θαλάσσιας κυματικής ενέργειας, έχει σκοπό τη συλλογή κινητικής ενέργειας των κυμάτων της θάλασσας και τη μετατροπή της σε μορφές ενέργειας, όπως ηλεκτρική. Αποτελείται από το ταμπλό σύγκρουσης των κυμάτων. Από το έμβολο παλινδρομικής κίνησης. Από το σύστημα κόμπλερ γραναζιών, από το συμπλέκτη ελατηρίων.

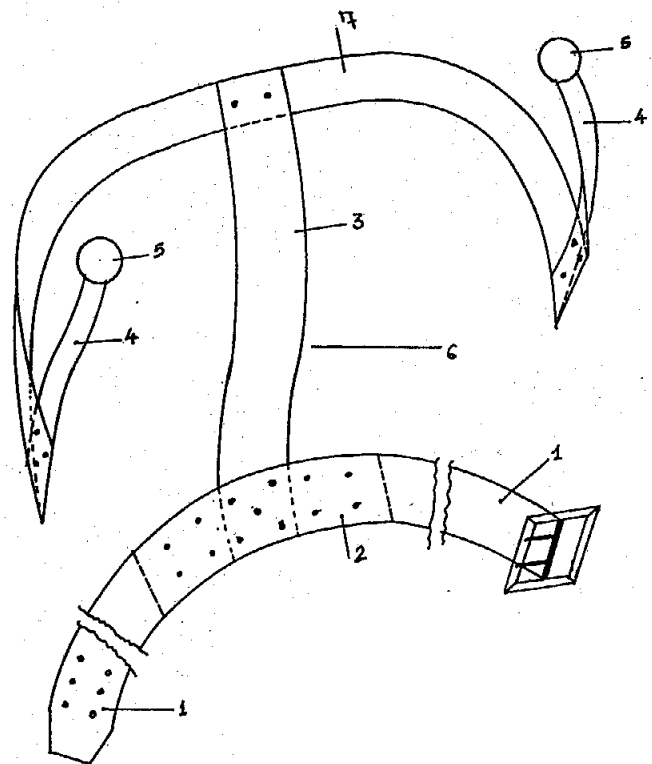
ΑΡΙΘΜΟΣ Π.Υ.Χ. (11): **2001825**
ΑΡΙΘΜΟΣ ΑΙΤΗΣΗΣ Π.Υ.Χ. (21): 950200198
ΤΙΤΛΟΣ ΕΦΕΥΡΕΣΗΣ (54): Βαρέλι-ψυγείο
ΔΙΚΑΙΟΥΧΟΣ (73): **ΑΡΝΟΚΟΥΡΟΣ ΔΗΜΗΤΡΙΟΣ**
 Μιασούλη 22, Ν. Κορδέλιο, 563 34 Θεσ/νίκη
ΗΜΕΡΟΜΗΝΙΑ ΚΑΤΑΘΕΣΗΣ (22): 10.08.95
ΗΜΕΡΟΜΗΝΙΑ ΑΠΟΝΟΜΗΣ (47): 16.09.96
ΣΥΜΒΑΤΙΚΕΣ ΠΡΟΤΕΡΑΙΟΤΗΤΕΣ (30): —
ΕΦΕΥΡΕΤΗΣ (72): **ΑΡΝΟΚΟΥΡΟΣ ΔΗΜΗΤΡΙΟΣ**
ΕΙΔΙΚΟΣ ΠΛΗΡΕΞΟΥΣΙΟΣ (74): —
ΑΝΤΙΚΑΛΗΤΟΣ (74): —



ΠΕΡΙΛΗΨΗ (57)

Είναι ένα βαρέλι ξύλινο που στο εσωτερικό του έχει ένα άλλο δοχείο -2- από ανοξείδωτο ή πολυεστέρα ή πολυεθυλένιο το οποίο χωρίζεται 5 σε 1,2 ή και περισσότερα διαμερίσματα και μας δίνει παγωμένα ποτά χάρις σε ένα σύστημα ψύξεως με σερπιτατίνα -7- και ψυκτική μηχανή -4-. Το βαρέλι κάθετα πάνω σε μια βάση -3-.

ΑΡΙΘΜΟΣ Π.Υ.Χ. (11): 2001826
ΑΡΙΘΜΟΣ ΑΙΤΗΣΗΣ Π.Υ.Χ. (21): 960200195
ΤΙΤΛΟΣ ΕΦΕΥΡΕΣΗΣ (54): Ανορθωτική ζώνη σπονδυλικής στήλης ώμων και κεφαλής
ΔΙΚΑΙΟΥΧΟΣ (73): ΣΠΕΝΤΖΟΥΡΗ ΜΑΓΔΑΛΗΝΗ
 Μύλων 48, 104 41 Κολωνός
ΗΜΕΡΟΜΗΝΙΑ ΚΑΤΑΘΕΣΗΣ (22): 21.03.96
ΗΜΕΡΟΜΗΝΙΑ ΑΠΟΝΟΜΗΣ (47): 18.09.96
ΣΥΜΒΑΤΙΚΕΣ ΠΡΟΤΕΡΑΙΟΤΗΤΕΣ (30): —
ΕΦΕΥΡΕΤΗΣ (72): ΣΠΕΝΤΖΟΥΡΗ ΜΑΓΔΑΛΗΝΗ
ΕΙΔΙΚΟΣ ΠΛΗΡΕΞΟΥΣΙΟΣ (74): —
ΑΝΤΙΚΛΗΤΟΣ (74): —

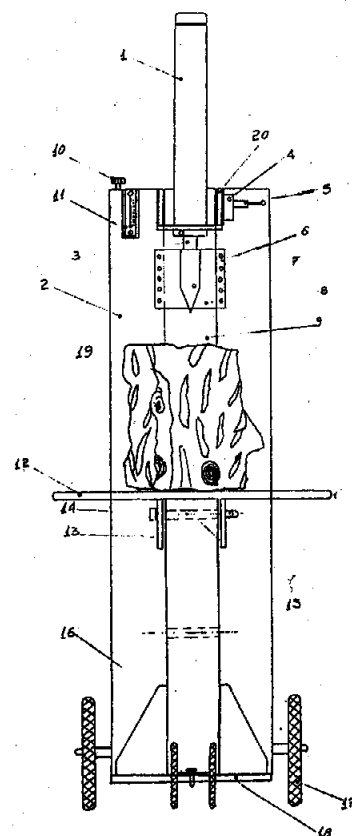


ΠΕΡΙΛΗΨΗ (57)

Η ανορθωτική ζώνη σπονδυλικής στήλης, ώμων και κεφαλής αποτελείται από μια αθλητικού τύπου φαρδιά δερμάτινη ζώνη (1) και έναν μεταλλικό ανοξείδωτο σκελετό (2) επενδυμένο με δέρμα ή ύφασμα που αποτελείται από διάφορα τμήματα που συναρμολογούνται μεταξύ τους μέσω κοχλιών και έχουν τη δυνατότητα να ρυθμίζονται ανάλογα με τις ανάγκες του χρήστη. Τα τμήματα του μεταλλικού σκελετού είναι: η σπονδύλια λάμα (3) που κοχλιώνεται πάνω στο μεταλλικό στήριγμα (2) της ζώνης (1), η οριζόντια καμπυλωτή λάμα (7) με τους βραχίονες (4) που είναι προσαρμοσμένη στο πάνω μέρος της σπονδύλιας λάμας (3) και οι οποίοι εφαρμόζουν σταθερά πάνω στους ώμους και γύρω από τις μασχάλες με σκοπό την ανόρθωση των ώμων.

Οι δύο βραχίονες (4) φέρουν στο κάθε άκρο τους πλαστικό μαξιλάρι (5) επενδυμένα με δέρμα ή ύφασμα.

ΑΡΙΘΜΟΣ Π.Υ.Χ. (11): 2001827
ΑΡΙΘΜΟΣ ΑΙΤΗΣΗΣ Π.Υ.Χ. (21): 960200119
ΤΙΤΛΟΣ ΕΦΕΥΡΕΣΗΣ (54): Υδραυλικό μηχάνημα σχισίματος ξύλων
ΔΙΚΑΙΟΥΧΟΣ (73): ΜΠΑΤΑΣ ΒΑΣΙΛΕΙΟΣ
 Αγ. Θωμά 15, 190 04 Σπάτα
ΗΜΕΡΟΜΗΝΙΑ ΚΑΤΑΘΕΣΗΣ (22): 10.04.96
ΗΜΕΡΟΜΗΝΙΑ ΑΠΟΝΟΜΗΣ (47): 19.09.96
ΣΥΜΒΑΤΙΚΕΣ ΠΡΟΤΕΡΑΙΟΤΗΤΕΣ (30): —
ΕΦΕΥΡΕΤΗΣ (72): ΜΠΑΤΑΣ ΒΑΣΙΛΕΙΟΣ
ΕΙΔΙΚΟΣ ΠΛΗΡΕΞΟΥΣΙΟΣ (74): —
ΑΝΤΙΚΛΗΤΟΣ (74): —



ΠΕΡΙΛΗΨΗ (57)

Το υδραυλικό μηχάνημα σχισίματος ξύλων αποτελείται από το κυρίως σώμα (2), τη μπουκάλα υδραυλικής πίεσης (1), το τσεκούρι (7), το ρυθμιζόμενου ύψους τραπέζι (12), το χειριστήριο (5), τον ηλεκτροκινητήρα (27), τις αντλίες (28) και κινείται με τέσσερις τροχούς (17) και χειριστήριο μοχλό σχήματος (T) για έλεγχη και διεύθυνση.

ΑΡΙΘΜΟΣ Π.Υ.Χ.	(11): 2001828
ΑΡΙΘΜΟΣ ΑΙΤΗΣΗΣ Π.Υ.Χ.	(21): 910200140
ΤΙΤΛΟΣ ΕΦΕΥΡΕΣΗΣ	(54): Οδοντόβουρτσα
ΔΙΚΑΙΟΥΧΟΣ	(73): COLGATE-PALMOLIVE COMPANY 300 Park Avenue, New York, New York 10022, Η.Π.Α.
ΗΜΕΡΟΜΗΝΙΑ ΚΑΤΑΘΕΣΗΣ	(22): 05.06.91
ΗΜΕΡΟΜΗΝΙΑ ΑΠΟΝΟΜΗΣ	(47): 23.09.96
ΣΥΜΒΑΤΙΚΕΣ ΠΡΟΤΕΡΑΙΟΤΗΤΕΣ ΕΦΕΥΡΕΤΗΣ	(30): — (72): 1) SIMONE JOHN A. 2) MINTEL THOMAS E. 3) SHERMAN ADAM 4) McKINNEY JAMES C.
ΕΙΔΙΚΟΣ ΠΛΗΡΕΞΟΥΣΙΟΣ	(74): Βόζεμπεργ-Βρετού Ιλεάνα, δικηγόρος, Σκουφά 60Α, 106 80
ΑΝΤΙΚΑΗΤΟΣ	(74): Βόζεμπεργ-Βρετός Θεόδωρος, δικηγόρος, Σκουφά 60Α, 106 80

ΠΕΡΙΛΗΨΗ (57)

Περιγράφεται μία οδοντόβουρτσα ειδικής και πολύ καλαίσθητη διαμορφώσεως, η οποία περιλαμβάνει μία ευθύγραμμη επιμήκη λαβή καταλήγουσα σε ένα κορμό που φέρει την κεφαλή βουρτσίσματος. Τα δύο τούτα τμήματα είναι ενιαία, δηλαδή μονοκόμματα και έχουν ορθογωνική διατομή, στο σημείο δε ενώσεώς τους, υπάρχει ένα διογκωμένο προς τα άνω και κάτω τμήματα που δημιουργεί μία κλίση του κορμού ως προς την λαβή. Η κλίση αυτή κάνει δυνατή την πλήρη διεύθυνση της οδοντόβουρτσας μέσα στην στοματική κοιλό-

τητα και διευκολύνει το καλό και έντονο βούρτσισμα καθώς και την μάλαξη των ούλων.

Η κεφαλή βουρτσίσματος έχει σε κάτοψη μορφή εξαγώνου συμμετρικού ως προς τον διαμήκη άξονα της οδοντόβουρτσας και φέρει μακρές τρίχες που εξασφαλίζουν την προαναφερθείσα καλή μάλαξη των ούλων και τον πλήρη καθαρισμό των διακένων των οδόντων.

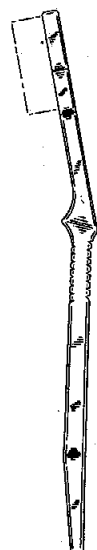


ΑΡΙΘΜΟΣ Π.Υ.Χ.	(11): 2001829
ΑΡΙΘΜΟΣ ΑΙΤΗΣΗΣ Π.Υ.Χ.	(21): 910200141
ΤΙΤΛΟΣ ΕΦΕΥΡΕΣΗΣ	(54): Οδοντόβουρτσα
ΔΙΚΑΙΟΥΧΟΣ	(73): COLGATE-PALMOLIVE COMPANY 300 Park Avenue, New York, New York 10022, Η.Π.Α.
ΗΜΕΡΟΜΗΝΙΑ ΑΠΟΝΟΜΗΣ	(47): 23.09.96
ΣΥΜΒΑΤΙΚΕΣ ΠΡΟΤΕΡΑΙΟΤΗΤΕΣ ΕΦΕΥΡΕΤΗΣ	(30): — (72): 1) SIMONE JOHN A. 2) MINTEL THOMAS E. 3) SHERMAN ADAM 4) McKINNEY JAMES C.
ΕΙΔΙΚΟΣ ΠΛΗΡΕΞΟΥΣΙΟΣ	(74): Βόζεμπεργ-Βρετού Ιλεάνα, δικηγόρος, Σκουφά 60Α, 106 80
ΑΝΤΙΚΑΗΤΟΣ	(74): Βόζεμπεργ-Βρετός Θεόδωρος, δικηγόρος, Σκουφά 60Α, 106 80

ΠΕΡΙΛΗΨΗ (57)

Περιγράφεται μία οδοντόβουρτσα ειδικής διαμορφώσεως, η οποία περιλαμβάνει μία ευθύγραμμη επιμήκη λαβή καταλήγουσα σε ένα επίσης ευθύγραμμο κορμό που φέρει την κεφαλή βουρτσίσματος. Τα δύο τούτα τμήματα είναι ενιαία, δηλαδή μονοκόμματα και κείνται υπό γωνία μεταξύ τους πλην όμως στο σημείο ενώσεώς τους η λαβή φέρει εγκάρσιες εγκοπές ως προς την διαμήκη διεύθυνσή της. Οι εγκοπές αυτές τίθενται τόσο στο άνω όσο και στο κάτω τμήμα της και δημιουργούν μια ευκαμψία της οδοντόβουρτσας που κατά τον χειρισμό της διευκολύνει το καλό και έντονο βούρτσισμα καθώς και την μάλαξη των ούλων.

Μετά τις ως άνω εγκοπές και προς την διεύθυνση της κεφαλής βουρτσίσματος, η οδοντόβουρτσα φέρει ένα εξόγκωμα εκτεινόμενο προς τα άνω και προς τα κάτω που δημιουργεί μία ιδιαίτερα καλαίσθητη όψη του συνόλου. Η κεφαλή βουρτσίσματος έχει σε κάτοψη μορφή εξαγώνου συμμετρικού ως προς τον διαμήκη άξονα της οδοντόβουρτσας και φέρει μακρές τρίχες που εξασφαλίζουν την προαναφερθείσα καλή μάλαξη των ούλων και τον πλήρη καθαρισμό των διακένων των οδόντων.



ΕΥΡΕΤΗΡΙΟ Π.Υ.Χ. ΣΥΜΦΩΝΑ ΜΕ ΤΗΝ ΗΜΕΡΟΜΗΝΙΑ ΚΑΤΑΘΕΣΗΣ

ΚΑΤΑΘΕΣΗ (22)	ΔΙΚΑΙΟΥΧΟΣ (73)	ΤΙΤΛΟΣ ΕΦΕΥΡΕΣΗΣ (54)	ΑΡ.ΠΥΧ (11)
05/06/91	COLGATE-PALMOLIVE COMPANY	Οδοντόβουρτσα	2001828
05/06/91	COLGATE-PALMOLIVE COMPANY	Οδοντόβουρτσα	2001829
10/08/95	ΑΡΝΟΚΟΥΡΟΣ ΔΗΜΗΤΡΙΟΣ	Βαρέλι-ψυγείο	2001825
02/01/96	1) ΜΕΓΑΛΟΣ ΝΙΚΟΛΑΟΣ 2) ΜΕΓΑΛΟΥ-ΧΑΤΖΗΠΑΝΑΓΙΩΤΟΥ ΒΑΣΙΛΙΚΗ	Μηχανή εκμετάλλευσης θαλάσσιας κυματικής ενέργειας	2001824
21/03/96	ΣΠΕΝΤΖΟΥΡΗ ΜΑΓΔΑΛΗΝΗ	Ανορθωτική ζώνη σπονδυλικής στήλης ώμων και κεφαλής	2001826
10/04/96	ΜΠΑΤΑΣ ΒΑΣΙΛΕΙΟΣ	Υδραυλικό μηχάνημα σχισίματος ξύλων	2001827

ΕΥΡΕΤΗΡΙΟ Π.Υ.Χ. ΣΥΜΦΩΝΑ ΜΕ ΤΗΝ ΑΛΦΑΒΗΤΙΚΗ ΣΕΙΡΑ ΤΩΝ ΔΙΚΑΙΟΥΧΩΝ

ΔΙΚΑΙΟΥΧΟΣ (73)	ΤΙΤΛΟΣ ΕΦΕΥΡΕΣΗΣ (54)	ΚΑΤΑΘΕΣΗ (22)	ΑΡ.ΠΥΧ (11)
COLGATE-PALMOLIVE COMPANY	Οδοντόβουρτσα	05/06/91	2001828
COLGATE-PALMOLIVE COMPANY	Οδοντόβουρτσα	05/06/91	2001829
ΑΡΝΟΚΟΥΡΟΣ ΔΗΜΗΤΡΙΟΣ	Βαρέλι-ψυγείο	10/08/95	2001825
ΜΕΓΑΛΟΣ ΝΙΚΟΛΑΟΣ	Μηχανή εκμετάλλευσης θαλάσσιας κυματικής ενεργείας	02/01/96	2001824
ΜΕΓΑΛΟΥ-ΧΑΤΖΗΠΑΝΑΓΙΩΤΟΥ ΒΑΣΙΛΙΚΗ	Μηχανή εκμετάλλευσης θαλάσσιας κυματικής ενεργείας	02/01/96	2001824
ΜΓΙΑΤΑΣ ΒΑΣΙΛΕΙΟΣ	Υδραυλικό μηχάνημα σχισίματος ξύλων	10/04/96	2001827
ΣΠΕΝΤΖΟΥΡΗ ΜΑΓΔΑΛΗΝΗ	Ανορθωτική ζώνη σπονδυλικής στήλης ώμων και κεφαλής	21/03/96	2001826

ΚΕΦΑΛΑΙΟ 3
ΜΕΤΑΒΟΛΕΣ

ΑΙΤΗΣΕΙΣ ΔΙΠΛΩΜΑΤΩΝ ΕΥΡΕΣΙΤΕΧΝΙΑΣ

ΑΡ. ΑΙΤ. Δ.Ε.	ΜΕΤΑΒΙΒΑΣΕΙΣ
920100370	Η δικαιούχος εταιρεία "Blohm + Voss Holding AG" (μετά από αλλαγή επωνυμίας από την εταιρεία Blohm + Voss AG) μεταβίβασε όλα τα δικαιώματά της που απορρέουν από την υπ' αριθμ. 920100370 αίτηση Δ.Ε. στην εταιρεία "Blohm + Voss Industrie GmbH" που εδρεύει στο Hermann-Blohm-Str. 5, 20457 Hamburg, Γερμανία.
ΑΡ. ΑΙΤ. Δ.Ε.	ΑΛΛΑΓΗ ΕΠΩΝΥΜΙΑΣ
920100370	Η εταιρεία "Blohm + Voss AG" δικαιούχος της υπ' αριθμ. 920100370 αίτησης Δ.Ε. μετέβαλε την επωνυμία της σε: "Blohm + Voss Holding AG".
ΔΙΠΛΩΜΑΤΑ ΕΥΡΕΣΙΤΕΧΝΙΑΣ	
ΑΡ. Δ.Ε.	ΜΕΤΑΒΙΒΑΣΕΙΣ
85.1933	Η εταιρεία "American Cyanamid Company" μεταβίβασε όλα τα δικαιώματά της που απορρέουν από το δίπλωμα 85.1933 στην εταιρεία "F. Hoffmann-La Roche AG" που εδρεύει στο 124 Grenzacherstrasse, CH-4070 Basle, Ελβετία.
85.2584	Η εταιρεία "Bertrand Faure" (μετά από αλλαγή επωνυμίας από την εταιρεία Luchaire S.A.) μεταβίβασε όλα τα δικαιώματά της που απορρέουν από το δίπλωμα 85.2584 στην εταιρεία "Luchaire Defense" που εδρεύει στο 276, rue Louis Bleriot, 92100 Boulogne Billancourt, Γαλλία.
ΑΡ. Δ.Ε.	ΑΛΛΑΓΗ ΕΠΩΝΥΜΙΑΣ
85.2584	Η εταιρεία "Luchaire S.A." δικαιούχος του διπλώματος 85.2584 μετέβαλε την επωνυμία της σε: "Bertrand Faure".
1000720	Η εταιρεία "Αδελφοί Ανδρέου Σάκκαλη ΑΒΕΕ" με τον διακριτικό τίτλο "Βιομηχανία Ζυμαρικών Ήλιος" δικαιούχος του διπλώματος 1000720 μετέβαλε την επωνυμία της σε: "Παναγιώτης Σπ. Δάκος Ανώνυμος Βιομηχανική και Εμπορική Εταιρεία Ζυμαρικών και Τροφίμων".
ΑΡ. Δ.Ε.	ΑΛΛΑΓΗ ΕΔΡΑΣ
85.2584	Η εταιρεία "Bertrand Faure" δικαιούχος του διπλώματος 85.2584 άλλαξε την έδρα της από: 180 BD Haussmann, 75008 Paris, Γαλλία, σε: 178 BD Haussmann, 75008 Paris, Γαλλία.
85.2584	Η εταιρεία "Bertrand Faure" δικαιούχος του διπλώματος 85.2584 άλλαξε την έδρα της από: 178 BD Haussmann, 75008 Paris, Γαλλία, σε: 276 rue Louis Bleriot, 92100 Boulognie, Billancourt, Γαλλία.
ΑΡ. Δ.Ε.	ΑΛΛΑΓΗ ΔΙΕΥΘΥΝΣΗΣ
1001144	Ο Λεμπιδάκης Κωνσταντίνος δικαιούχος του διπλώματος 1001144 άλλαξε την διεύθυνσή του από: Ανθέων 16, Πολύδροσο, Αθήνα, σε: Πεντέλης 17, 151 26 Μαρούσι.
1002165	Ο Σουλιώτης Παναγιώτης δικαιούχος του διπλώματος 1002165 άλλαξε την διεύθυνσή του από: Αριστογείτονος 7, 176 71 Καλλιθέα, σε: Αγ. Άννης 68, 182 33 Αγ. Ι. Ρέντη.

ΚΕΦΑΛΑΙΟ 4

ΕΚΠΤΩΣΕΙΣ – ΑΝΑΚΛΗΣΕΙΣ ΕΚΠΤΩΣΕΩΝ

ΑΠΟΦΑΣΗ Α.Π.: 419/1996

ΕΚΠΤΩΣΕΙΣ

Σύμφωνα με το άρθρο 16 παρ. 1 και 2 του Ν.1733/1987 και λόγω μη τήρησης των προϋποθέσεων που προβλέπει το άρθρο 24 του ίδιου νόμου

ΕΚΠΙΠΤΟΥΝ

οι παρακάτω δικαιούχοι από τα δικαιώματα που απορρέουν από τις αντίστοιχες αιτήσεις Δ.Ε., από τα Δ.Ε., από τις αιτήσεις Π.Υ.Χ. και από τα Π.Υ.Χ..

ΑΡ. ΑΙΤ. Δ.Ε.	ΔΙΚΑΙΟΥΧΟΣ (-ΟΙ)
900100866	BRITISH-AMERICAN TOBACCO COMPANY LIMITED
910100095	ΜΥΣΤΑΚΙΔΗΣ ΑΝΕΣΤΗΣ
920100036	ΠΗΤΤΑΣ ΒΑΣΙΛΕΙΟΣ
940100099	CIBA-GEIGY AG
950100036	ΚΑΡΛΟΣ ΓΕΩΡΓΙΟΣ Ε.
950100038	ΛΙΑΚΕΑΣ ΠΑΝΑΓΙΩΤΗΣ
950100055	ΣΤΥΛΙΑΡΑΣ ΒΑΣΙΛΕΙΟΣ
950100063	ΝΙΤΣΑΣ ΦΩΤΙΟΣ, ΡΩΜΑΝΙΔΗΣ ΦΑΙΔΩΝ, ZORAN ILIC

ΑΡ. Δ.Ε.	ΔΙΚΑΙΟΥΧΟΣ (-ΟΙ)
69040	ΒΑΝΙΑΣ ΙΠΠΟΚΡΑΤΗΣ
69041	ΒΑΝΙΑΣ ΙΠΠΟΚΡΑΤΗΣ
69042	ΒΑΝΙΑΣ ΙΠΠΟΚΡΑΤΗΣ
71471	MINNESOTA MINING AND MANUFACTURING COMPANY
73187	BASF AKTIENGESELLSCHAFT
73382	ΜΟΤΟΜΑΡΙΝ ΑΕΕΒΕ
73826	FERAG A.G.
73857	BASF AKTIENGESELLSCHAFT
74110	CHI-CHEN HO
74451	UNIVERSITY PATENTS INC.
74736	FIRMENICH SA
74748	ETABLISSEMENTS POMPES GUINARD
75861	FRAMATOME ET CIE
76516	A.H. ROBINS COMPANY
77182	MINNESOTA MINING & MANUFACTURING COMPANY
78133	EVG ENTWICKLUNGS - U. VERWERTUNGS - GESELLSCHAFT M.B.H.
78264	MINNESOTA MINING AND MANUFACTURING COMPANY
78960	JOH A. BENCKISER GMBH
79438	FRAMATOME & CIE
79797	RUBIO FELIPE BONILLA
81414	FRAMATOME & CIE
81656	THE PROCTER AND GAMBLE COMPANY
81763	SOCIETE NATIONALE D' EXPLOITATION INDUSTRIELLE DES TABACK ET ALLUMETTES
850362	SHELL INTERNATIONALE RESEARCH MAATSCHAPPIJ B.V.
850398	JANUS FARMACEUTICI S.R.L.
850416	HOECHST AG
850456	SETAFIN S.A.
850464	DE LARUE GIORI S.A.
850502	HOLEC LK A/S
850521	OREGON ETABLISSEMENT FUR PATENTVERWERTUNG
860360	HOECHST AG
860430	FARMITALIA CARLO ERBA S. P. A
860455	RESEARCH CORPORATION TECHNOLOGIES INC
860479	KEY PHARMACEUTICALS INC.
860540	ΘΥΜΙΑΝΙΔΟΥ ΜΑΡΙΑ
860552	MISAR S.P.A
860566	LEENDERT VAN DER MEULEN

860579	THE PROCTER & GAMBLE COMPANY
870219	ΜΕΡΙΤΖΗΣ ΝΙΚΟΛΑΟΣ ΦΑΙΔΩΝ, ΜΕΡΙΤΖΗΣ ΑΘΑΝΑΣΙΟΣ
870253	BEECHAM GROUP P.L.C
870254	BEECHAM GROUP P.L.C
870256	BEECHAM GROUP P.L.C
870257	BEECHAM GROUP P.L.C
870258	BEECHAM GROUP P.L.C
870342	FRIED KRUPP GMBH
1000041	MIDDELBURG STEEL AND ALLOYS CPTY LIMITED
1000235	TOKAI INDUSTRIAL SEWING MACHINE CO LTD
1000274	MICROBIO RESOURCES INC.
1000329	HUGHES AIRCRAFT COMPANY
1000378	IMPERIAL CHEMICAL INDUSTRIES PLC
1000444	IMPERIAL CHEMICAL INDUSTRIES PLC
1000457	SANDOZ A.G, SANDOZ S.A, SANDOZ LTD
1000540	ALZA CORPORATION
1000551	ΠΑΠΑΓΕΩΡΓΙΟΥ ΧΡΗΣΤΟΣ
1000639	GRAHN EVA ELISABETH, HOLM STIG EDVIN FOLKE
1000641	ΚΑΤΣΑΒΑΚΗΣ ΠΟΛΥΚΑΡΠΟΣ
1000818	ZAKLADY URZADSEN PRZEMYSLOWYCH PRZEDSIEBIORSTWO PANSTWOWE
1001154	ΜΑΛΑΜΟΠΟΥΛΟΣ ΚΩΝ/ΝΟΣ
1001271	EPOLEON CORPORATION
1001282	MARTIN BRAUN BACKMITTEL UND ESSENZEN KG.
1001544	ΠΑΠΟΥΛΙΑΣ ΚΩΝ/ΝΟΣ
1001660	DEERE & COMPANY
1001881	ΕΛΕΥΘΕΡΙΑΔΗ ΣΩΤΗΡΙΑ
1002121	ΣΤΑΜΠΟΥΛΗΣ ΣΤΥΛΙΑΝΟΣ

ΑΡ. ΑΙΤ. Π.Υ.Χ.	ΔΙΚΑΙΟΥΧΟΣ (-ΟΙ)
940200050	Χ. ΛΙΟΥΡΑΣ - Χ. ΧΑΤΖΗΤΖΙΒΑΣ Ο.Ε.
940200057	ΑΜΑΝΑΤΙΔΗΣ ΑΜΑΝΑΤΙΟΣ
950200031	ΜΑΣΤΡΟΓΕΩΡΓΙΟΥ ΙΩΑΝΝΗΣ
950200033	ΖΩΓΡΑΦΟΣ ΑΘΑΝΑΣΙΟΣ
950200042	Γ. ΠΟΥΛΙΟΣ & ΣΙΑ Ο.Ε.
950200134	ΜΑΚΡΥΓΙΑΝΝΗΣ ΠΑΝΑΓΙΩΤΗΣ
950200184	ΜΕΤΑΞΑΡΑΚΗΣ ΜΙΧΑΗΛ
960200098	ΒΑΡΣΑΝΗΣ ΒΑΡΘΟΛΟΜΑΙΟΣ
960200190	ΓΡΑΦΑΝΑΚΗΣ ΝΙΚΟΛΑΟΣ, ΤΣΑΓΚΑΡΑΚΗΣ ΧΡΙΣΤΟΔΟΥΛΟΣ

ΑΡ. Π.Υ.Χ.	ΔΙΚΑΙΟΥΧΟΣ (-ΟΙ)
2001058	RECKITT & COLMAN ITALIA S.P.A.
2001235	ΒΟΥΖΑΣ-ΛΑΔΙΑΣ ΙΩΑΝΝΗΣ, ΛΙΓΓΡΗΣ ΔΗΜΗΤΡΙΟΣ
2001240	ΚΑΡΑΤΖΑΣ Π. Ο.Ε., ΚΑΦΕΤΖΗΣ Γ. Ο.Ε.
2001241	ΚΑΡΑΤΖΑΣ Π. Ο.Ε., ΚΑΦΕΤΖΗΣ Γ. Ο.Ε.
2001242	ΚΑΡΑΤΖΑΣ Π. Ο.Ε., ΚΑΦΕΤΖΗΣ Γ. Ο.Ε.
2001243	ΚΑΡΑΤΖΑΣ Π. Ο.Ε., ΚΑΦΕΤΖΗΣ Γ. Ο.Ε.
2001293	ΚΑΚΛΑΜΑΝΟΣ ΧΡΗΣΤΟΣ ΑΕ
2001301	ΧΑΤΖΗΝΙΚΟΛΑΟΥ ΧΑΡΙΛΑΟΣ
2001303	ΜΙΧΕΛΑΚΗΣ ΣΤΥΛΙΑΝΟΣ
2001454	ΜΠΟΛΟΣ ΝΙΚΟΛΑΟΣ
2001507	ΧΡΟΝΑΚΗΣ Μ.& ΣΙΑ Ο.Ε.
2001548	ΜΑΥΡΙΑ ΑΙΚΑΤΕΡΙΝΗ
2001723	Γ.ΚΑΦΕΤΖΗΣ-Π.ΚΑΡΑΤΖΑΣ UNISTAR Ο.Ε.
2001760	ΤΡΑΥΛΟΣ ΑΝΔΡΕΑΣ

Η απόφαση αυτή να δημοσιευτεί στο Ειδικό Δελτίο Βιομηχανικής Ιδιοκτησίας (ΕΔΒΙ).

Μαρούσι, 11 Σεπτεμβρίου 1996

Ο Γενικός Διευθυντής

ΜΙΧΑΗΛ ΚΥΡΙΑΚΙΔΗΣ

ΑΝΑΚΛΗΣΗ

Λόγω μη ύπαρξης των προϋποθέσεων που προβλέπονται από το άρθρο 24 του Ν. 1733/87 και τον σχετικό κανονισμό τελών

ΑΝΑΚΛΕΙΤΑΙ

η πράξη έκπτωσης αριθμ. 365/1996 που δημοσιεύτηκε στο ΕΔΒΙ 6 / 31.07.1996, ως προς τον παρακάτω δικαιούχο αιτήσεως Δ.Ε

ΑΡΙΘΜΟΣ ΑΙΤ. Δ.Ε.	ΔΙΚΑΙΟΥΧΟΣ
930100430	ΑΦΟΙ ΔΙΑΜΑΝΤΗ Ο.Ε.

Η απόφαση αυτή να δημοσιευτεί στο Ειδικό Δελτίο Βιομηχανικής Ιδιοκτησίας (ΕΔΒΙ).

Μαρούσι, 11 Σεπτεμβρίου 1996

Ο ΓΕΝΙΚΟΣ ΔΙΕΥΘΥΝΤΗΣ

ΜΙΧΑΗΛ ΚΥΡΙΑΚΙΔΗΣ

ΑΠΟΦΑΣΗ Α.Π.: 427/1996

ΕΚΠΤΩΣΕΙΣ

Σύμφωνα με το άρθρο 16 παρ. 1 και 2 του Ν.1733/1987 και λόγω μη τήρησης των προϋποθέσεων που προβλέπει το άρθρο 24 του ίδιου νόμου

ΕΚΠΙΠΤΟΥΝ

οι παρακάτω δικαιούχοι από τα δικαιώματα που απορρέουν από τις αντίστοιχες αιτήσεις Δ.Ε., από τα Δ.Ε., από τις αιτήσεις Π.Υ.Χ. και από τα Π.Υ.Χ..

ΑΡ. ΑΙΤ. Δ.Ε.	ΔΙΚΑΙΟΥΧΟΣ (-ΟΙ)
900100231	ABBOTT LABORATORIES
910100119	SING-HSIUNG CHANG, ΜΕΙ ΖΥΗ CHANG
930100095	COLGATE-PALMOLIVE COMPANY
930100122	ΚΑΙΠΑΣ ΓΕΩΡΓΙΟΣ, ΚΑΙΠΑΣ ΙΩΑΝΝΗΣ
940100140	ΑΝΑΓΝΩΣΤΙΔΗΣ ΑΚΥΛΛΑΣ, GORAN HELLERS
950100085	Γ. ΧΑΤΖΗΑΓΓΕΛΙΔΗΣ & ΥΙΟΣ Ο.Ε.
950100098	ΦΩΤΟΠΟΥΛΟΣ ΕΛΕΥΘΕΡΙΟΣ
950100100	ΚΑΡΑΛΕΚΑΣ ΓΕΩΡΓΙΟΣ
950100124	Γ. ΧΑΤΖΗΑΓΓΕΛΙΔΗΣ & ΥΙΟΣ Ο.Ε.
950100126	CIBA-GEIGY AG

ΑΡ. Δ.Ε.	ΔΙΚΑΙΟΥΧΟΣ (-ΟΙ)
69130	ΜΑΝΩΛΟΓΛΟΥ ΙΩΑΝΝΗΣ
73150	ΗΥΗΤΑΜΑΚΙ ΟΥ
74842	TEXACO DEVELOPMENT CORPORATION
74854	SANUM-KEHLBECK GMBH & CO KG
76069	SHELL INTERNATIONALE RESEARCH MAATSCHAPPIJ B.V.
76114	COLGATE-PALMOLIVE COMPANY
76115	COLGATE-PALMOLIVE COMPANY
76116	COLGATE-PALMOLIVE COMPANY
76117	COLGATE-PALMOLIVE COMPANY

76118	COLGATE-PALMOLIVE COMPANY
76119	COLGATE-PALMOLIVE COMPANY
76120	COLGATE-PALMOLIVE COMPANY
76121	COLGATE-PALMOLIVE COMPANY
76122	COLGATE-PALMOLIVE COMPANY
76123	COLGATE-PALMOLIVE COMPANY
76124	COLGATE-PALMOLIVE COMPANY
76136	BEECHAM GROUP P.L.C.
76466	ZOLLER-KIPPER GMBH
77161	CIBA GEIGY AG
77811	MINNESOTA MINING AND MANUFACTURING COMPANY
77905	COLGATE-PALMOLIVE COMPANY
77973	SHELL INTERNATIONALE RESEARCH MAATSCHAPPIJ B.V.
77988	RICHTER GEDEON VEGYESZETI GYAR RT
78071	MINNESOTA MINING AND MANUFACTURING COMPANY
78359	SIEMENS AG
79181	CHUBU INDUSTRIES INC.
79777	CHUBU INDUSTRIES INC
79895	LIEBICH MAX
81875	CHUBU INDUSTRIES INC.
81929	A/S FERROSAN
81951	FIELDER GILLESPIE DAVIS LIMITED
82289	CUMBERLAND PACKING CORP.
850654	LANXIDE CORPORATION
860699	SOCIETE DES PRODUITS NESTLE S.A
860705	DERWENTSIDE LABORATORIES LIMITED
860709	ELPATRONIC AG
860718	CIBA-GEIGY AG.
860777	GRUENENTHAL GMBH
860814	THE PROCTER & GAMBLE COMPANY
870377	ΑΠΟΡΡΗΤΟ
870397	AMERICAN CYANAMID COMPANY
870402	INTERMAS S.A
870448	ΑΡΓΥΡΙΑΔΗΣ ΝΙΚΟΣ
870449	ΑΡΓΥΡΙΑΔΗΣ ΝΙΚΟΣ
870454	BEECHAM GROUP P.L.C
870460	ALBERT BRUNO RAPP
1000410	ΛΙΑΠΗΣ ΓΕΩΡΓΙΟΣ
1000515	FARMITALIA CARLO ERBA S.R.L.
1000632	ΓΙΑΝΝΟΠΟΥΛΟΣ ΜΙΧΑΛΗΣ
1000864	BARBAROT GISELE
1001168	EWALD DORKEN GMBH & CO KG.
1001471	ΠΡΩΤΟΠΑΠΠΑΣ ΠΕΡΙΚΛΗΣ
1001569	MAUSER-WERKE OBERNDORF GMBH
1001570	CIBERVEU S.A.
1001650	ΤΖΑΝΑΚΗΣ ΓΕΩΡΓΙΟΣ
1001834	ΚΥΡΑΝΙΔΗΣ ΚΩΝΣΤΑΝΤΙΝΟΣ
1001839	ΓΕΩΡΓΟΥΔΗΣ ΔΙΑΝΕΛΛΟΣ
1001998	ELZETT ZAR-ES VASALATGYARTO KFT SOPRON
1002162	ΝΟΥΣΗΣ ΙΩΑΝΝΗΣ

ΑΡ. ΑΙΤ. Π.Υ.Χ.	ΔΙΚΑΙΟΥΧΟΣ (-ΟΙ)
930200069	ΚΡΕΜΜΥΔΑΣ ΧΡΗΣΤΟΣ
930200073	INTERMAS S.A.
950200070	ΑΦΟΙ ΠΑΠΑΝΑΣΤΑΣΙΟΥ Ο.Ε.
950200078	Ε. ΑΛΕΞΑΝΔΡΗ & ΣΙΑ Ε.Ε.
950200079	ΑΘΑΝΑΣΙΟΣ ΠΑΝΑΓΙΩΤΟΠΟΥΛΟΣ & ΣΙΑ ΟΕ
950200081	ΣΠΥΡΑΤΟΣ ΓΕΡΑΣΙΜΟΣ
950200082	ΣΠΥΡΑΤΟΣ ΓΕΡΑΣΙΜΟΣ
950200094	ΖΩΓΡΑΦΟΣ ΑΘΑΝΑΣΙΟΣ
950200221	ΖΑΦΕΙΡΙΔΗΣ ΕΥΤΕΝΙΟΣ

950200222 ΒΟΥΤΣΑΔΑΚΗΣ ΓΕΩΡΓΙΟΣ
 950200228 ΘΕΙΑΚΑΚΗΣ ΙΩΑΝΝΗΣ
 950200229 ΚΑΝΤΖΗΣ ΑΛΕΞΑΝΔΡΟΣ
 950200230 ΔΕΡΜΑΤΗΣ ΕΜΜΑΝΟΥΗΛ, ΚΑΝΤΖΗΣ ΑΛΕΞΑΝΔΡΟΣ
 950200231 ΚΑΝΤΖΗΣ ΑΛΕΞΑΝΔΡΟΣ
 950200232 ΜΑΚΟΣ ΣΤΕΦΑΝΟΣ

ΑΡ. Π.Υ.Χ.	ΔΙΚΑΙΟΥΧΟΣ (-ΟΙ)
2000555	ΠΑΠΑΓΕΩΡΓΙΟΥ ΜΙΛΤΙΑΔΗΣ
2000589	ΜΠΟΝΙΑΚΟΣ ΔΗΜΗΤΡΙΟΣ, ΤΣΟΝΟΠΟΥΛΟΣ ΠΑΝΑΓΙΩΤΗΣ
2000729	ΚΟΡΩΝΑΚΗΣ ΦΕΙΔΙΑΣ
2001332	ΣΑΜΠΡΑΚΟΣ ΛΑΜΠΡΟΣ
2001333	ΣΑΜΠΡΑΚΟΣ ΛΑΜΠΡΟΣ
2001349	ΤΙΤΟΜΙΧΕΛΑΚΗΣ ΕΜΜΑΝΟΥΗΛ
2001369	ΑΦΟΙ ΠΑΠΑΝΑΣΤΑΣΙΟΥ Ο.Ε
2001567	ΖΑΦΕΙΡΗΣ ΑΡΗΣ
2001654	ΑΦΟΙ ΝΙΚΟΛΟΥΖΟΥ Ο.Ε.
2001713	ΠΑΝΝΟΥΛΗΣ ΤΙΜΟΘΕΟΣ

Η απόφαση αυτή να δημοσιευτεί στο Ειδικό Δελτίο Βιομηχανικής Ιδιοκτησίας (ΕΔΒΙ).

Μαρούσι, 10 Οκτωβρίου 1996

Ο Γενικός Διευθυντής

ΜΙΧΑΗΛ ΚΥΡΙΑΚΙΔΗΣ

ΑΠΟΦΑΣΗ ΓΔ/429/10.10.1996

ΑΝΑΚΛΗΣΗ

Λόγω μη ύπαρξης των προϋποθέσεων που προβλέπονται από το άρθρο 24 του Ν. 1733/87 και τον σχετικό κανονισμό τελών

ΑΝΑΚΑΛΕΙΤΑΙ

η πράξη έκπτωσης αριθμ. 385/1996 που δημοσιεύτηκε στο ΕΔΒΙ 8 / 30.09.1996, ως προς τον παρακάτω δικαιούχο αιτήσεως Π.Υ.Χ

ΑΡΙΘΜΟΣ Π.Υ.Χ.	ΔΙΚΑΙΟΥΧΟΣ
920200229	ΔΕΛΗΓΚΑΡΗΣ ΣΤΥΛΙΑΝΟΣ

Η απόφαση αυτή να δημοσιευτεί στο Ειδικό Δελτίο Βιομηχανικής Ιδιοκτησίας (ΕΔΒΙ).

Μαρούσι, 10 Οκτωβρίου 1996

Ο ΓΕΝΙΚΟΣ ΔΙΕΥΘΥΝΤΗΣ

ΜΙΧΑΗΛ ΚΥΡΙΑΚΙΔΗΣ

ΑΠΟΦΑΣΗ ΓΔ/430/10.10.1996

ΑΝΑΚΛΗΣΗ

Λόγω μη ύπαρξης των προϋποθέσεων που προβλέπονται από το άρθρο 24 του Ν. 1733/87 και τον σχετικό κανονισμό τελών

ΑΝΑΚΑΛΕΙΤΑΙ

η πράξη έκπτωσης αριθμ. 385/1996 που δημοσιεύτηκε στο ΕΔΒΙ 8 / 30.09.1996, ως προς τον παρακάτω δικαιούχο Π.Υ.Χ.

ΑΡ. Π.Υ.Χ.	ΔΙΚΑΙΟΥΧΟΣ
2001486	ΙΑΣΟΝΙΔΗΣ ΠΑΝΑΓΙΩΤΗΣ

Η απόφαση αυτή να δημοσιευτεί στο Ειδικό Δελτίο Βιομηχανικής Ιδιοκτησίας (ΕΔΒΙ).

Μαρούσι, 10 Οκτωβρίου 1996

Ο ΓΕΝΙΚΟΣ ΔΙΕΥΘΥΝΤΗΣ

ΜΙΧΑΗΛ ΚΥΡΙΑΚΙΔΗΣ



ΟΡΓΑΝΙΣΜΟΣ ΒΙΟΜΗΧΑΝΙΚΗΣ ΙΔΙΟΚΤΗΣΙΑΣ (Ο.Β.Ι.)
ΙΣΟΛΟΓΙΣΜΟΣ 31ης ΔΕΚΕΜΒΡΙΟΥ 1995
8η ΕΤΑΙΡΙΚΗ ΧΡΗΣΗ (1η ΙΑΝΟΥΑΡΙΟΥ - 31 ΔΕΚΕΜΒΡΙΟΥ 1995)

ΕΝΕΡΓΗΤΙΚΟ

	Ποσό Κλειόμενης Χρήσεως 1995			Ποσό Προηγούμενης Χρήσεως 1994		
	Αξία Κτήσεως	Αποσβέσεις	Αναπόθ. Αξία	Αξία Κτήσεως	Αποσβέσεις	Αναπόθ. Αξία
B. ΕΞΟΔΑ ΕΓΚΑΤΑΣΤΑΣΕΩΣ						
4. Λοιπά έξοδα εγκαταστάσεως	336.003.747	205.216.675	130.787.072	320.899.747	144.928.601	175.971.146
Γ. ΠΑΠΟ ΕΝΕΡΓΗΤΙΚΟ						
II. Ευρώμετες ακινητοποιήσεις						
1. Γήπεδο-Ουδέτερο	543.963.809	—	543.963.809	25.023.809	—	25.023.809
3. Κτίρια και τεχνικά έργα	1.747.943.326	292.527.412	1.455.415.914	590.429.751	218.742.455	361.687.296
5. Μεταφορικά μέσα	15.654.000	5.380.951	10.273.049	15.654.000	3.481.521	12.162.479
6. Επιπλα και λοιπός εξοπλισμός	398.456.429	231.735.933	166.720.496	308.513.625	171.148.889	137.364.736
7. Ακινήτοποιήσεις υπό εκτέλεση και προκαταβολές	43.617.876	—	43.617.876	1.398.258.591	—	1.398.258.591
Σύνολο ακινητοποιήσεων (ΓII)	2.749.835.340	529.644.296	2.219.991.044	2.327.879.576	393.382.865	1.934.496.711
III. Συμμετοχές και άλλες μακροπρόθεσμες χρηματοοικονομικές απαιτήσεις						
7. Λοιπές μακροπρόθεσμες απαιτήσεις			2.622.500			1.322.500
Σύνολο πάγιου ενεργητικού (ΓIII+ΓII)			2.222.613.544			1.935.819.211
A. ΚΥΚΛΟΦΟΡΟΥΝ ΕΝΕΡΓΗΤΙΚΟ						
II. Αποτίμησης						
11. Χρεώστες διάφοροι			412.387			2.975.874
12. Λογαριασμοί διαχειρίσεως πρακτα τοδολών και πιστώσεων			390.174			302.008
12α. Προκαταβολές για αγορά θύλλων			515.305			510.127
			1.317.866			5.787.110
IV. Διαθέσιμα						
1. Ταμείο			21.281.727			1.685.973
3α. Καταθέσεις προθεσμίας			110.000.000			400.000.000
3γ. Καταθέσεις ταμειωρίου			97.296.850			121.896.141
			228.578.577			523.582.114
Σύνολο κυκλοφορούντος ενεργητικού (ΔII+ΔIV)			229.896.443			527.369.524
E. ΜΕΤΑΒΑΤΙΚΟΙ ΛΟΓΑΡΙΑΣΜΟΙ ΕΝΕΡΓΗΤΙΚΟΥ						
1. Έξοδα επομένων χρήσεων			6.500			209.140
2. Έσοδα χρήσεως επηρεαζόμενα			6.454.481			3.892.234
			6.460.981			3.901.274
ΓΕΝΙΚΟ ΣΥΝΟΛΟ ΕΝΕΡΓΗΤΙΚΟΥ (B+Γ+Δ+E)			2.589.758.040			2.643.061.555

ΛΟΓΑΡΙΑΣΜΟΙ ΤΑΞΕΩΣ ΧΡΕΩΤΙΚΟΥ

1. Αλλάτρια περιουσιακά στοιχεία 2

ΚΑΤΑΣΤΑΣΗ ΛΟΓΑΡΙΑΣΜΟΥ ΑΠΟΤΕΛΕΣΜΑΤΩΝ ΧΡΗΣΕΩΣ
31ης ΔΕΚΕΜΒΡΙΟΥ 1995 (1 ΙΑΝΟΥΑΡΙΟΥ - 31 ΔΕΚΕΜΒΡΙΟΥ 1995)

	Ποσό Κλειόμενης Χρήσεως 1995		Ποσό Προηγούμενης Χρήσεως 1994	
	Ποσό	Κέρδη	Ποσό	Κέρδη
I. Αποτελέσματα εκμεταλλεύσεως				
Εσοδα από τέλη	760.779.870		703.289.726	
Μικτά αποτελέσματα (κέρδη) εκμεταλλεύσεως	760.779.870		703.289.726	
Πάγιοι: Άλλα έσοδα εκμεταλλεύσεως	1.334.798		5.633.220	
Σύνολο	762.114.668		708.922.946	
ΜΕΙΩΝ: 1. Έξοδα διοικητικής λειτουργίας	911.202.207		851.085.226	
Μερικά αποτελέσματα (Ζημιές) εκμεταλλεύσεως	(149.087.539)		(142.262.280)	
ΠΑΕΩΝ: 4. Πιστωτικοί τόκοι και συναφή έσοδα	43.217.795		118.027.638	
Μείων:				
3. Χρεωστικοί τόκοι και συναφή έξοδα	1.586.110	41.631.685	1.586.580	114.441.048
Ολικά αποτελέσματα (Ζημιές) εκμεταλλεύσεως		(107.455.854)		(27.821.232)
II. ΠΑΕΩΝ: Έκτακτα αποτελέσματα				
1. Έκτακτα και ανόργανα έσοδα	70.966.770		75.091.911	
3. Έσοδα προηγ. χρήσεων	3.008.663		9.634.257	
	73.975.433		84.726.168	
Μείων:				
1. Έκτακτα και ανόργανα έξοδα	659.095		45.070	
3. Έξοδα προηγούμενων χρήσεων	2.007.403	2.666.498	71.309.965	15.259.375
Οργανικά και έκτακτα αποτελέσματα (Ζημιές)		(38.145.889)		(Κέρδη)
ΜΕΙΩΝ: Σύνολο αποσβέσεων παγίων στοιχείων	196.624.718		162.551.374	
Μείων: Οι από αυτές ενοκαταμεινές στο λειτουργικό κόστος	196.624.718		162.551.374	
ΚΑΘΑΡΑ ΑΠΟΤΕΛΕΣΜΑΤΑ (Ζημιές) ΧΡΗΣΕΩΣ		(36.145.889)		(Κέρδη)

Αθήνα, 27 Μαΐου 1996

Ο ΠΡΟΕΔΡΟΣ ΤΟΥ ΔΙΟΙΚΗΤΙΚΟΥ ΣΥΜΒΟΥΛΙΟΥ
ΓΕΩΡΓΙΟΣ Α. ΚΟΥΜΑΝΤΟΣ

Ο ΓΕΝΙΚΟΣ ΔΙΕΥΘΥΝΤΗΣ
ΔΗΜΗΤΡΙΟΣ Γ. ΚΑΡΑΪΣ

Η ΠΡΟΪΣΤΑΜΕΝΗ ΛΟΓΙΣΤΗΡΙΟΥ
ΛΟΥΚΙΑ Κ. ΚΟΚΚΙΝΟΥ

ΠΙΣΤΟΠΟΙΗΤΙΚΟ ΕΛΕΓΧΟΥ ΟΡΚΩΤΩΝ ΛΟΓΙΣΤΩΝ - ΕΛΕΓΚΤΩΝ
ΠΡΟΣ ΤΟΝ ΥΠΟΥΡΓΟ ΒΙΟΜΗΧΑΝΙΑΣ, ΕΝΕΡΓΕΙΑΣ ΚΑΙ ΤΕΧΝΟΛΟΓΙΑΣ

Ελέγξαμε τις ανωτέρω Οικονομικές Καταστάσεις του Οργανισμού Βιομηχανικής Ιδιοκτησίας της όδοις διαχειριστικής χρήσεως, που έληξε την 31η Δεκεμβρίου 1995. Κατά τον έλεγχό μας εφαρμόσαμε τις ελεγκτικές διαδικασίες που κρίναμε κατάλληλες, με βάση τις αρχές και κανόνες ελεγκτικής που ακολουθεί το Σύμμα Ορκωτών Ελεγκτών. Τέθηκαν στη διάθεσή μας τα βιβλία και στοιχεία που τήρησε ο Οργανισμός και μας δόθηκαν οι αναγκαίες για τον έλεγχό πληροφορίες και επεξηγήσεις που ζητήσαμε. Ο Ο.Β.Ι. τήρησε ορθά το Ελληνικό Γενικό Λογιστικό Σχέδιο. Δεν τροποποιήθηκε η μέθοδος απογραφής σε σχέση με την προηγούμενη χρήση. Κατά τη γνώμη μας, οι ανωτέρω Οικονομικές Καταστάσεις οι οποίες προκύπτουν από τα βιβλία και στοιχεία του Οργανισμού Βιομηχανικής Ιδιοκτησίας απεικονίζουν την περιουσιακή διάρθρωση και την οικονομική θέση του Οργανισμού κατά την 31η Δεκεμβρίου 1995, καθώς και τα αποτελέσματα της χρήσεως που έληξε αυτή την ημερομηνία, βάσει των σχετικών διατάξεων που ισχύουν και λογιστικών αρχών, οι οποίες έχουν γίνει γενικά παραδοκτές και δεν διαφέρουν από εκείνες που ο οργανισμός εφάρμοσε στην προηγούμενη χρήση.

Αθήνα, 25 Σεπτεμβρίου 1996
 Οι Ορκωτοί Λογιστές - Ελεγκτές
ΑΠΟΣΤΟΛΟΣ Α. ΚΟΛΟΥΘΑΣ **ΓΕΩΡΓΙΟΣ Ι. ΤΡΙΖΜΠΙΩΤΗΣ**
 Σ.Ο.Α. α.ε.α.ε.

ΜΕΡΟΣ Β΄
ΕΥΡΩΠΑΪΚΟΙ ΤΙΤΛΟΙ ΠΡΟΣΤΑΣΙΑΣ

ΚΕΦΑΛΑΙΟ 1
ΜΕΤΑΦΡΑΣΕΙΣ ΕΥΡΩΠΑΪΚΩΝ ΑΙΤΗΣΕΩΝ

ΑΝΑΚΟΙΝΩΣΗ ΓΙΑ ΚΑΤΑΘΕΣΗ ΜΕΤΑΦΡΑΣΗΣ ΤΩΝ ΑΞΙΩΣΕΩΝ ΕΥΡΩΠΑΪΚΩΝ ΑΙΤΗΣΕΩΝ Δ.Ε.

ΑΡΙΘ. ΕΛΛΗΝΙΚΗΣ ΚΑΤΑΘΕΣΗΣ (21): 960300054	ΑΡΙΘ. ΕΛΛΗΝΙΚΗΣ ΚΑΤΑΘΕΣΗΣ (21): 960300056
ΗΜΕΡ. ΕΛΛΗΝΙΚΗΣ ΚΑΤΑΘΕΣΗΣ (22): 31.10.96	ΗΜΕΡ. ΕΛΛΗΝΙΚΗΣ ΚΑΤΑΘΕΣΗΣ (22): 31.10.96
ΑΡΙΘ./ΗΜΕΡ. ΔΗΜΟΣΙΕΥΣΗΣ	ΑΡΙΘ./ΗΜΕΡ. ΔΗΜΟΣΙΕΥΣΗΣ
ΕΥΡΩΠΑΪΚΗΣ ΑΙΤΗΣΗΣ (87): 730791/11.09.96	ΕΥΡΩΠΑΪΚΗΣ ΑΙΤΗΣΗΣ (87): 734548/02.10.96
ΑΡΙΘ./ΗΜΕΡ. ΚΑΤΑΘΕΣΗΣ	ΑΡΙΘ./ΗΜΕΡ. ΚΑΤΑΘΕΣΗΣ
ΕΥΡΩΠΑΪΚΗΣ ΑΙΤΗΣΗΣ (86): 95909626.4/10.02.95	ΕΥΡΩΠΑΪΚΗΣ ΑΙΤΗΣΗΣ (86): 94926808.0/22.09.94
ΤΙΤΛΟΣ ΕΦΕΥΡΕΣΗΣ (54): Μέθοδος ρυθμίσεως μιάς αυτόματης θύρας κινούμενης με ένα κινητήρα κινήσεως	ΤΙΤΛΟΣ ΕΦΕΥΡΕΣΗΣ (54): Αυτόματη θύρα
ΚΑΤΑΘΕΤΗΣ (71): DORMA GMBH + Co. KG Breckerfelder Strasse 42-48 Ennepetal, 58256, Γερμανία	ΚΑΤΑΘΕΤΗΣ (71): DORMA GMBH + CO. KG Breckerfelder Strasse 42-48, Ennepetal, 58256, Γερμανία
ΣΥΜΒΑΤΙΚΕΣ ΠΡΟΤΕΡΑΙΟΤΗΤΕΣ (30): P 4415164.0/02.05.94/DE	ΣΥΜΒΑΤΙΚΕΣ ΠΡΟΤΕΡΑΙΟΤΗΤΕΣ (30): P4343191.7/17.12.93/DE
ΕΙΔΙΚΟΣ ΠΛΗΡΕΞΟΥΣΙΟΣ (74): Τσιμικάλης Αθανάσιος, δικηγόρος, Ν. Βάμβα 1, 106 74 Αθήνα	ΕΙΔΙΚΟΣ ΠΛΗΡΕΞΟΥΣΙΟΣ (74): Τσιμικάλης Αθανάσιος, δικηγόρος, Ν. Βάμβα 1, 106 74 Αθήνα
ΑΝΤΙΚΛΗΤΟΣ (74): Τσιμικάλης Αθανάσιος, δικηγόρος, Ν. Βάμβα 1, 106 74 Αθήνα	ΑΝΤΙΚΛΗΤΟΣ (74): Τσιμικάλης Αθανάσιος, δικηγόρος, Ν. Βάμβα 1, 106 74 Αθήνα
ΑΡΙΘ. ΕΛΛΗΝΙΚΗΣ ΚΑΤΑΘΕΣΗΣ (21): 960300055	ΑΡΙΘ. ΕΛΛΗΝΙΚΗΣ ΚΑΤΑΘΕΣΗΣ (21): 960300057
ΗΜΕΡ. ΕΛΛΗΝΙΚΗΣ ΚΑΤΑΘΕΣΗΣ (22): 31.10.96	ΗΜΕΡ. ΕΛΛΗΝΙΚΗΣ ΚΑΤΑΘΕΣΗΣ (22): 31.10.96
ΑΡΙΘ./ΗΜΕΡ. ΔΗΜΟΣΙΕΥΣΗΣ	ΑΡΙΘ./ΗΜΕΡ. ΔΗΜΟΣΙΕΥΣΗΣ
ΕΥΡΩΠΑΪΚΗΣ ΑΙΤΗΣΗΣ (87): 726766/21.08.96	ΕΥΡΩΠΑΪΚΗΣ ΑΙΤΗΣΗΣ (87): 719241/03.07.96
ΑΡΙΘ./ΗΜΕΡ. ΚΑΤΑΘΕΣΗΣ	ΑΡΙΘ./ΗΜΕΡ. ΚΑΤΑΘΕΣΗΣ
ΕΥΡΩΠΑΪΚΗΣ ΑΙΤΗΣΗΣ (86): 95930771.1/30.08.95	ΕΥΡΩΠΑΪΚΗΣ ΑΙΤΗΣΗΣ (86): 95921674.8/23.06.95
ΤΙΤΛΟΣ ΕΦΕΥΡΕΣΗΣ (54): Νέα φαρμακευτική σύνθεση που περιέχει τον αναστολέα του μετατρεπτικού ενζύμου της αγγειοτασίνης rampriril και μια ένωση διυδροπυριδίνης	ΤΙΤΛΟΣ ΕΦΕΥΡΕΣΗΣ (54): Μέθοδος κατασκευής επίπεδων ή θολωτών γυάλινων πλακών
ΚΑΤΑΘΕΤΗΣ (71): ASTRA AKTIEBOLAG Sodertälje, S-15185, Σουηδία	ΚΑΤΑΘΕΤΗΣ (71): VETROTECH AG Forchwaldstrasse 24, Walchwil CH-6318, Ελβετία
ΣΥΜΒΑΤΙΚΕΣ ΠΡΟΤΕΡΑΙΟΤΗΤΕΣ (30): 1) 9402924-6/02.09.94/SE 2) 9402925-3/02.09.94/SE	ΣΥΜΒΑΤΙΚΕΣ ΠΡΟΤΕΡΑΙΟΤΗΤΕΣ (30): 02184/94-4/08.07.94/CH
ΕΙΔΙΚΟΣ ΠΛΗΡΕΞΟΥΣΙΟΣ (74): Σαρδέλη Θεοδοσία, δικηγόρος, Κουμπάρη 2, 106 74 Αθήνα	ΕΙΔΙΚΟΣ ΠΛΗΡΕΞΟΥΣΙΟΣ (74): Λυμπέρης Νικόλαος, δικηγόρος, Στουρνάρα 37, 106 82 Αθήνα
ΑΝΤΙΚΛΗΤΟΣ (74): Παπακωνσταντίνου Ελένη, δικηγόρος, Κουμπάρη 2, 106 74 Αθήνα	ΑΝΤΙΚΛΗΤΟΣ (74): Λυμπέρης Νικόλαος, δικηγόρος, Στουρνάρα 37, 106 82 Αθήνα

ΕΥΡΕΤΗΡΙΟ ΣΥΜΦΩΝΑ ΜΕ ΤΟΝ ΑΡΙΘΜΟ ΔΗΜΟΣΙΕΥΣΗΣ ΤΗΣ ΕΥΡΩΠΑΪΚΗΣ ΑΙΤΗΣΗΣ

ΑΡ./ΗΜ. ΔΗΜ. Ε.Α. (87)	ΚΑΤΑΘΕΤΗΣ (71)	ΤΙΤΛΟΣ ΕΦΕΥΡΕΣΗΣ (54)	ΑΡ.ΕΛ.ΚΑΤ. (21)
0719241/03.07.96	VETROTECH AG	Μέθοδος κατασκευής επίπεδων ή θολωτών γυάλινων πλακών	960300057
072766/21.08.96	ASTRA AKTIEBOLAG	Νέα φαρμακευτική σύνθεση που περιέχει τον αναστολέα του μετατρεπτικού ενζύμου της αγγειοτασίνης ramipiril και μια ένωση διυδροπυριδίνης	960300055
0730791/11.09.96	DORMA + Co. KG	Μέθοδος ρυθμίσεως μίας αυτόματης θύρας κινούμενης με ένα κινητήρα κινήσεως	960300054
0734548/02.10.96	DORMA + Co. KG	Αυτόματη θύρα	960300056

ΕΥΡΕΤΗΡΙΟ ΕΥΡΩΠΑΪΚΗΣ ΑΙΤΗΣΗΣ ΣΥΜΦΩΝΑ ΜΕ ΤΗΝ ΑΛΦΑΒΗΤΙΚΗ ΣΕΙΡΑ ΤΩΝ ΚΑΤΑΘΕΤΩΝ

ΚΑΤΑΘΕΤΗΣ (71)	ΤΙΤΛΟΣ ΕΦΕΥΡΕΣΗΣ (54)	ΑΡ./ΗΜ.ΔΗΜ.Ε.Α. (87)	ΑΡ.ΕΛΛ.ΚΑΤ. (21)
ASTRA AKTIEBOLAG	Νέα φαρμακευτική σύνθεση που περιέχει τον μετατρεπτικού ενζύμου της αγγειοτασίνης ram-ripiil και μια ένωση διυδροπυριδίνης	0726766/21.08.96	960300055
DORMA GMBH + CO. KG	Αυτόματη θύρα	0734548/02.10.96	960300056
DORMA GMBH + Co. KG	Μέθοδος ρυθμίσεως μιάς αυτόματης θύρας κινούμενης με ένα κινητήρα κινήσεως	0730791/11.09.96	960300054
VETROTECH AG	Μέθοδος κατασκευής επίπεδων ή θολωτών γυάλινων πλακών	0719241/03.07.96	960300057

ΚΕΦΑΛΑΙΟ 2

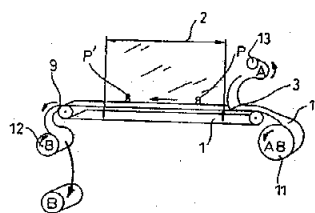
ΕΥΡΩΠΑΪΚΑ ΔΙΠΛΩΜΑΤΑ ΕΥΡΕΣΙΤΕΧΝΙΑΣ

ΑΝΑΚΟΙΝΩΣΗ ΓΙΑ ΚΑΤΑΘΕΣΗ ΜΕΤΑΦΡΑΣΗΣ ΕΥΡΩΠΑΪΚΩΝ Δ.Ε.

ΑΡΙΘΜΟΣ ΕΥΡΩΠΑΪΚΟΥ Δ.Ε.	(11): 3020414
ΑΡΙΘ. ΕΛΛΗΝΙΚΗΣ ΚΑΤΑΘΕΣΗΣ	(21): 960401667
ΗΜΕΡ. ΕΛΛΗΝΙΚΗΣ ΚΑΤΑΘΕΣΗΣ	(22): 19.06.96
ΑΡΙΘ./ΗΜΕΡ. ΔΗΜΟΣΙΕΥΣΗΣ	
ΕΥΡΩΠΑΪΚΟΥ ΔΙΠΛΩΜΑΤΟΣ	(87): 664762/20.03.96
ΑΡΙΘ./ΗΜΕΡ. ΚΑΤΑΘΕΣΗΣ	
ΕΥΡΩΠΑΪΚΗΣ ΑΙΤΗΣΗΣ	(86): 93924102.2/21.10.93
ΤΙΤΛΟΣ ΕΦΕΥΡΕΣΗΣ	(54): Μέθοδος άκρως καθαρής μεταφοράς
ΔΙΚΑΙΟΥΧΟΣ	(73): 1) PROTIAL S.A. 1 rue Henri-Becquerel, Beaucouze F-49071, Γαλλία 2) UNIR(ULTRA PROPRE NUTRITION INDUSTRIE RECHERCHE) εταιρία με νόμο 1901 46 rue du Bac, Paris, F-75007, Γαλλία
ΣΥΜΒΑΤΙΚΕΣ ΠΡΟΤΕΡΑΙΟΤΗΤΕΣ ΕΦΕΥΡΕΤΗΣ	(30): 9212659/22.10.92/FR (72): 1) PIRIOU JEAN-PIERRE 2) HERMANT JEAN-JACQUES 3) ROUSSEL HERVÉ
ΕΙΔΙΚΟΣ ΠΛΗΡΕΞΟΥΣΙΟΣ	(74): Αργυριάδου Κορίννα, δικηγόρος, Σίνα 14, 106 72 Αθήνα
ΑΝΤΙΚΛΗΤΟΣ	(74): Μεταλληνού-Γάφου Μαργαρίτα, δικηγόρος, Σίνα 14, 106 72 Αθήνα

ΠΕΡΙΛΗΨΗ (57)

Η εφεύρεση αναφέρεται σε μία μέθοδο και διάταξη άκρως καθαρής ατέρμονης μεταφοράς υλικών και/ή δοχείων με την βοήθεια ατέρμονος μεταγωγού από ένα σημείο Ρ σε ένα σημείο Ρ' εντός μίας βακτηριολογικά ελεγχόμενης ζώνης. Η σύμφωνα με την εφεύρεση διάταξη περιλαμβάνει έναν ατέρμονα μεταγωγό (1) για την μεταφορά υλικών και/ή δοχείων από ένα σημείο Ρ προς ένα σημείο Ρ', μία ζώνη (2) με βακτηριολογικά ελεγχόμενη ατμόσφαιρα διαταγμένης τουλάχιστον πάνω από το τμήμα ΡΡ', ένα μέσον (11) για τοποθέτηση επικάλυψης, διαταγμένο άνωθεν του σημείου Ρ, προαιρετικώς μέσα παραλαβής της επικάλυψης (13) διαταγμένα κάτωθεν του σημείου Ρ', και μέσα απόθεσης και παραλαβής των υλικών και/ή δοχείων στο και από την αναφερόμενη επικαλυμμένη ζώνη.



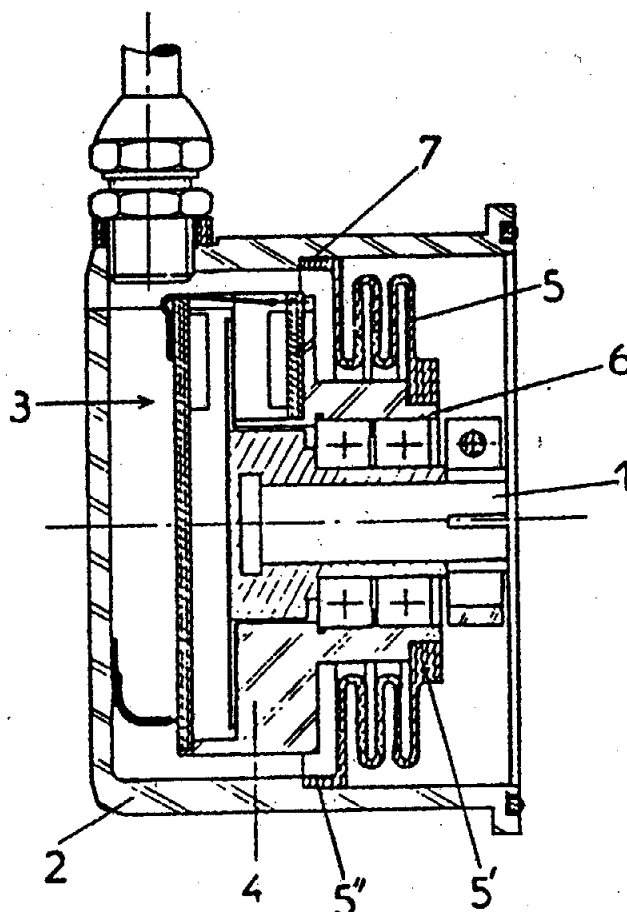
2. Αιζητικός περιλειστος χώρος με ελεγχόμενη ατμόσφαιρα

ΑΡΙΘΜΟΣ ΕΥΡΩΠΑΪΚΟΥ Δ.Ε.	(11): 3020415
ΑΡΙΘ. ΕΛΛΗΝΙΚΗΣ ΚΑΤΑΘΕΣΗΣ	(21): 960401676
ΗΜΕΡ. ΕΛΛΗΝΙΚΗΣ ΚΑΤΑΘΕΣΗΣ	(22): 20.06.96
ΑΡΙΘ./ΗΜΕΡ. ΔΗΜΟΣΙΕΥΣΗΣ	
ΕΥΡΩΠΑΪΚΟΥ ΔΙΠΛΩΜΑΤΟΣ	(87): 428463/20.03.96
ΑΡΙΘ./ΗΜΕΡ. ΚΑΤΑΘΕΣΗΣ	
ΕΥΡΩΠΑΪΚΗΣ ΑΙΤΗΣΗΣ	(86): 90440100.7/13.11.90
ΤΙΤΛΟΣ ΕΦΕΥΡΕΣΗΣ	(54): Διάταξη ελεύθερης συναρμολογήσεως άξονα, ειδικά αισθητηρίου
ΔΙΚΑΙΟΥΧΟΣ	(73): IDEACOD-HOHNER AUTOMATION S.A. Rue des Frères Lumière, Eckbolsheim, 67200, Γαλλία
ΣΥΜΒΑΤΙΚΕΣ ΠΡΟΤΕΡΑΙΟΤΗΤΕΣ ΕΦΕΥΡΕΤΗΣ	(30): 8915079/14.11.89/FR (72): 1) URBAN BENOIT 2) HUBSCH JEAN-MARC 3) STEPHAN PIERRE
ΕΙΔΙΚΟΣ ΠΛΗΡΕΞΟΥΣΙΟΣ	(74): Σαρδέλη Θεοδοσία, δικηγόρος, Κουμπάρη 2, 106 74 Αθήνα
ΑΝΤΙΚΛΗΤΟΣ	(74): Παπακωνσταντίνου Ελένη, δικηγόρος, Κουμπάρη 2, 106 74 Αθήνα

ΠΕΡΙΛΗΨΗ (57)

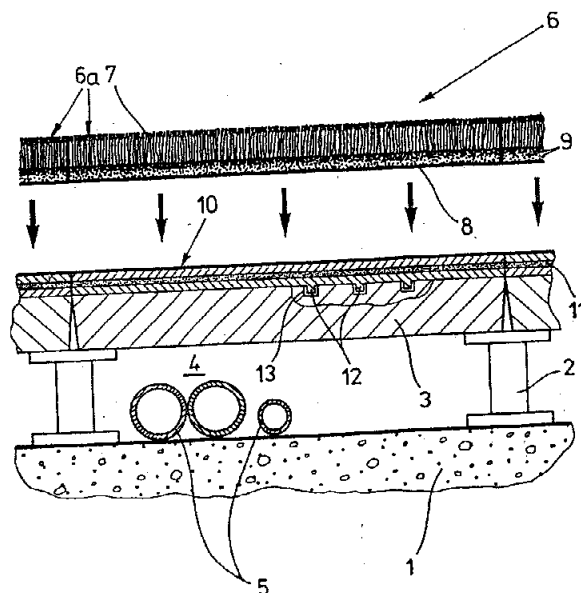
Η παρούσα εφεύρεση αφορά μία διάταξη ελεύθερης συναρμολογήσεως ενός άξονα, ειδικά αισθητηρίου.

Η διάταξη αυτή αποτελείται βασικά από ένα άκαμπτο κιβώτιο (4) υποδοχής του άξονα (1) και από ένα ελαστικά παραμορφώσιμο στοιχείο (5) συναρμολογήσεως του άκαμπτου κιβωτίου (4) εντός του καλύμματος (2) του καθ' εαυτού κωδικοποιητή.



ΑΡΙΘΜΟΣ ΕΥΡΩΠΑΪΚΟΥ Δ.Ε.	(11): 3020416
ΑΡΙΘ. ΕΛΛΗΝΙΚΗΣ ΚΑΤΑΘΕΣΗΣ	(21): 960401789
ΗΜΕΡ. ΕΛΛΗΝΙΚΗΣ ΚΑΤΑΘΕΣΗΣ	(22): 01.07.96
ΑΡΙΘ./ΗΜΕΡ. ΔΗΜΟΣΙΕΥΣΗΣ	
ΕΥΡΩΠΑΪΚΟΥ ΔΙΠΛΩΜΑΤΟΣ	(87): 567608/03.04.96
ΑΡΙΘ./ΗΜΕΡ. ΚΑΤΑΘΕΣΗΣ	
ΕΥΡΩΠΑΪΚΗΣ ΑΙΤΗΣΗΣ	(86): 92921376.7/15.10.92
ΤΙΤΛΟΣ ΕΦΕΥΡΕΣΗΣ	(54): Μέθοδος αντιστρεπτικής στερέωσης ενός καλύμματος πάνω σε μια επιφάνεια στήριξης, και μέρη και υλικά κατάλληλα για την πραγματοποίηση της μεθόδου
ΔΙΚΑΙΟΥΧΟΣ	(73): 1) KUTZNER HEINZ HARRY Kirchdorf, D-84375, Γερμανία 2) PILLER HELMUT Augsburg, D-86161, Γερμανία
ΣΥΜΒΑΤΙΚΕΣ ΠΡΟΤΕΡΑΙΟΤΗΤΕΣ	(30): 1) 4136860/11.11.91/DE 2) 00922/22.11.91/DE 3) 4201351/20.01.92/DE 4) 4218285/03.06.92/DE
ΕΦΕΥΡΕΤΗΣ	(72): PILLER HELMUT
ΕΙΔΙΚΟΣ ΠΛΗΡΕΞΟΥΣΙΟΣ	(74): Κωστοπούλου Γεωργία, δικηγόρος, Δήλου 12, 145 62 Κηφισιά
ΑΝΤΙΚΑΛΗΤΟΣ	(74): Κυπρής Φειδίας, δικηγόρος, Δήλου 12, 145 62 Αθήνα

μια επιφάνεια στήριξης και στερεωμένο αντιστρεπτικά στην επιφάνεια στήριξης (3) με μαγνήτη. Για να εξασφαλιστεί μεγάλη ακρίβεια και ευκολία στην τοποθέτηση, ενσωματώνεται μαγνητικό υλικό (9) με την μορφή ελεύθερα ρέοντος υλικού κατά το στάδιο κάλυψης-κατασκευής, στο μέρος (8) του καλύμματος που προορίζεται να ακουμπά πάνω στην επιφάνεια στήριξης.



ΠΕΡΙΛΗΨΗ (57)

Η εφεύρεση αφορά ένα κάλυμμα (6) σχεδιασμένο να τοποθετείται σε

ΑΡΙΘΜΟΣ ΕΥΡΩΠΑΪΚΟΥ Δ.Ε.	(11): 3020417
ΑΡΙΘ. ΕΛΛΗΝΙΚΗΣ ΚΑΤΑΘΕΣΗΣ	(21): 960401790
ΗΜΕΡ. ΕΛΛΗΝΙΚΗΣ ΚΑΤΑΘΕΣΗΣ	(22): 01.07.96
ΑΡΙΘ./ΗΜΕΡ. ΔΗΜΟΣΙΕΥΣΗΣ	
ΕΥΡΩΠΑΪΚΟΥ ΔΙΠΛΩΜΑΤΟΣ	(87): 556917/22.05.96
ΑΡΙΘ./ΗΜΕΡ. ΚΑΤΑΘΕΣΗΣ	
ΕΥΡΩΠΑΪΚΗΣ ΑΙΤΗΣΗΣ	(86): 93200438.5/16.02.93
ΤΙΤΛΟΣ ΕΦΕΥΡΕΣΗΣ	(54): Διαδικασία παρασκευής πολυμερικών μικροκάψουλων που περιέχουν βιολογικά ενεργό υλικό
ΔΙΚΑΙΟΥΧΟΣ	(73): AKZO NOBEL N.V. Velperweg 76, BM Arnhem NL-6824, Ολλανδία
ΣΥΜΒΑΤΙΚΕΣ ΠΡΟΤΕΡΑΙΟΤΗΤΕΣ	(30): 92200466/18.02.92/EP
ΕΦΕΥΡΕΤΗΣ	(72): 1) DIRIX CARDINA ANNA MARIA CHRISTINA 2) KAMP HENDRIKUS JOHANNES MARIA 3) SAM ANTONIUS PAULUS
ΕΙΔΙΚΟΣ ΠΛΗΡΕΞΟΥΣΙΟΣ	(74): Θεοδώρου Απόστολος, δικηγόρος, Σίνα 11, 106 80 Αθήνα
ΑΝΤΙΚΑΛΗΤΟΣ	(74): Μασούλας Αθανάσιος, δικηγόρος, Σίνα 11, 106 80 Αθήνα

νεργό υλικό, τη διάσπαση σε άτομα του αιωρήματος ή του διαλύματος που προκύπτει, και τη συγκέντρωση των σταγονιδίων σε ένα μη διαλύτη για τα πολυμερικά σταγονίδια που περιέχουν ενεργό υλικό, με αποτέλεσμα την πήξη. Ακολούθως, τα πηγμένα σταγονίδια σκληρύνονται σε ένα δεύτερο μη διαλύτη.

ΠΕΡΙΛΗΨΗ (57)

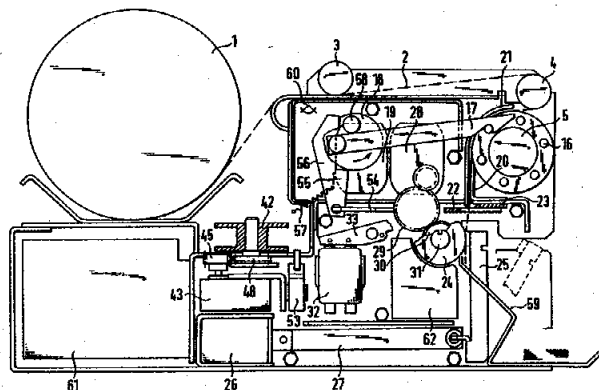
Περιγράφεται μια διαδικασία παρασκευής μικροκαψουλών που περιέχουν βιολογικά ενεργό υλικό. Η διαδικασία περιλαμβάνει τη διάλυση ενός πολυμερούς σε ένα διαλύτη, στον οποίο εισάγεται επίσης και το ε-

ΑΡΙΘΜΟΣ ΕΥΡΩΠΑΪΚΟΥ Δ.Ε.	(11): 3020418
ΑΡΙΘ. ΕΛΛΗΝΙΚΗΣ ΚΑΤΑΘΕΣΗΣ	(21): 960401791
ΗΜΕΡ. ΕΛΛΗΝΙΚΗΣ ΚΑΤΑΘΕΣΗΣ	(22): 02.07.96
ΑΡΙΘ./ΗΜΕΡ. ΔΗΜΟΣΙΕΥΣΗΣ	
ΕΥΡΩΠΑΪΚΟΥ ΔΙΠΛΩΜΑΤΟΣ	(87): 489985/03.04.96
ΑΡΙΘ./ΗΜΕΡ. ΚΑΤΑΘΕΣΗΣ	
ΕΥΡΩΠΑΪΚΗΣ ΑΙΤΗΣΗΣ	(86): 90250307.7/10.12.90
ΤΙΤΛΟΣ ΕΦΕΥΡΕΣΗΣ	(54): Μηχάνημα τύπωσης μάρκων
ΔΙΚΑΙΟΥΧΟΣ	(73): KLÜSSENDORF AKTIENGESELLSCHAFT Zitadellenweg 20 D-F, Berlin D-13599, Γερμανία
ΣΥΜΒΑΤΙΚΕΣ ΠΡΟΤΕΡΑΙΟΤΗΤΕΣ	(30): —
ΕΦΕΥΡΕΤΗΣ	(72): KRÄMER WILFRIED
ΕΙΔΙΚΟΣ ΠΛΗΡΕΞΟΥΣΙΟΣ	(74): Μαρινάκη-Μπρούσσαλη Αργυρώ, δικηγόρος, Νικηταρά 8-10, 106 78 Αθήνα
ΑΝΤΙΚΛΗΤΟΣ	(74): Μαρινάκη-Μπρούσσαλη Αργυρώ, δικηγόρος, Νικηταρά 8-10, 106 78 Αθήνα

ΠΕΡΙΛΗΨΗ (57)

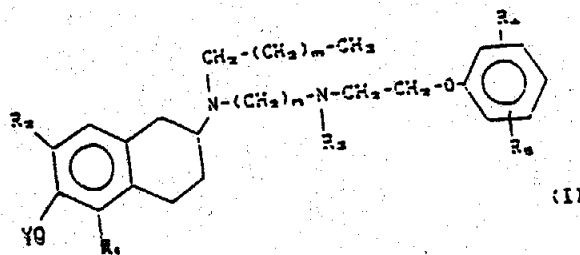
Η εφεύρεση αναφέρεται σε ένα μηχάνημα τύπωσης μάρκων, τα οποία κόπτονται από ένα ρολό (1) όπου έλκει έναν ιμάντα (2). Το μηχάνημα κατέχει μια ρυθμιζόμενη εγκατάσταση τύπωσης και ένα κοινό προωστήρα για την ελεύθερη τροφοδοσία του ιμάντα και για το χειρισμό της λειτουργίας της κοπής. Για την τροφοδοσία έχει προβλεφθεί ένα εξωτερικά τοποθετημένο πόμολο (17) διπλής κατευθύνσεως, το οποίο

τίθεται σε λειτουργία με ένα κύλινδρο (5) του ιμάντα για την σταδιακή στροφή του. Για το χειρισμό της λειτουργίας της κοπής χρησιμεύει ένας ρυθμιζόμενος κεντροφόρος μοχλός, ο οποίος είναι συνδεδεμένος με ένα κινούμενο μαχαίρι (22) της λειτουργίας της κοπής. Το πόμολο είναι στερεωμένο εξωτερικά πάνω σε ένα στρεπτό ωθούμενο δίσκο (18), ο οποίος φέρει ένα κεντροφόρο άξονα (58) για τη ρύθμιση του μοχλού. Η εγκατάσταση τύπωσης παρουσιάζει ρυθμιζόμενους τύπους τροχών (24), οι οποίοι στρέφονται από ένα κοινό άξονα (31) απάνω στον συμπλέκτη τριβής και έχει προβλεφθεί ένα αυτοδύναμο και αυτοελεγχόμενο πόμολο (33) για κάθε τύπο τροχού, για την παύση του κάθε τροχού στην συγκεκριμένη επιθυμητή θέση.



ΑΡΙΘΜΟΣ ΕΥΡΩΠΑΪΚΟΥ Δ.Ε.	(11): 3020419
ΑΡΙΘ. ΕΛΛΗΝΙΚΗΣ ΚΑΤΑΘΕΣΗΣ	(21): 960401792
ΗΜΕΡ. ΕΛΛΗΝΙΚΗΣ ΚΑΤΑΘΕΣΗΣ	(22): 02.07.96
ΑΡΙΘ./ΗΜΕΡ. ΔΗΜΟΣΙΕΥΣΗΣ	
ΕΥΡΩΠΑΪΚΟΥ ΔΙΠΛΩΜΑΤΟΣ	(87): 585440/08.05.96
ΑΡΙΘ./ΗΜΕΡ. ΚΑΤΑΘΕΣΗΣ	
ΕΥΡΩΠΑΪΚΗΣ ΑΙΤΗΣΗΣ	(86): 93906515.7/13.03.93
ΤΙΤΛΟΣ ΕΦΕΥΡΕΣΗΣ	(54): Παράγωγα 2-αμινο-1, 2,3,4-τετραυδροναφθαλίνης ενεργά επί του καρδιαγγειακού συστήματος, μέθοδοι δια την παρασκευήν των και φαρμακευτικά συνθέσεις περιέχουσαι ταύτα
ΔΙΚΑΙΟΥΧΟΣ	(73): ZAMBON GROUP S.P.A. Via Della Chimica 9, Vicenza I-36100, Ιταλία
ΣΥΜΒΑΤΙΚΕΣ ΠΡΟΤΕΡΑΙΟΤΗΤΕΣ	(30): MI920608/17.03.92/IT
ΕΦΕΥΡΕΤΗΣ	(72): 1) SANTANGELO FRANCESCO 2) BERTOLINI GIORGIO 3) CASAGRANDE CESARE 4) MARCHINI FRANCESCO 5) MONTANARI STEFANIA 6) SEMERARO CLAUDIO
ΕΙΔΙΚΟΣ ΠΛΗΡΕΞΟΥΣΙΟΣ	(74): Σαρδέλη Θεοδοσία, δικηγόρος, Κουμπάρη 2, 106 74 Αθήνα
ΑΝΤΙΚΛΗΤΟΣ	(74): Παπακωνσταντίνου Ελένη, δικηγόρος, Κουμπάρη 2, 106 74 Αθήνα

τύπου (I) εις τον οποίον τα R₁ και R₂, διαφορετικά μεταξύ των, είναι άτομον υδρογόνου ή ομάς ΟΥ· τα Υ και Υ' είναι άτομον υδρογόνου ή ομάς ακυλίου ή φαινύλιον, το m είναι 1 και 2, το n είναι ακέραιος αριθμός 3 έως 7, το R₃ είναι υδρογόνον αλκυλίου, τα R₄ και R₅ είναι υδρογόνον ή αλογόνον αλκυλίου ή αλκοξυ ομάς, και η χρήση των εις το θεραπευτικόν πεδίων. Αι ενώσεις είναι ιδιαιτέρως χρήσιμοι εις την θεραπεία αρτηριακής υπερτάσεως, καρδιακής απορρυθμίσεως και νεφρικής ανεπάρκειας, εις την θεραπείαν περιφερικών αρτηριοπαθειών και εις εγκεφαλο-αγγειακήν ανεπάρκειαν.



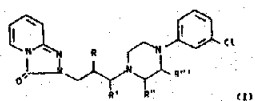
ΠΕΡΙΛΗΨΗ (57)

Περιγράφονται παράγωγα 2-αμινο-1,2,3,4-τετραυδροναφθαλίνης του

ΑΡΙΘΜΟΣ ΕΥΡΩΠΑΪΚΟΥ Δ.Ε.	(11): 3020420
ΑΡΙΘ. ΕΛΛΗΝΙΚΗΣ ΚΑΤΑΘΕΣΗΣ	(21): 960401793
ΗΜΕΡ. ΕΛΛΗΝΙΚΗΣ ΚΑΤΑΘΕΣΗΣ	(22): 02.07.96
ΑΡΙΘ./ΗΜΕΡ. ΔΗΜΟΣΙΕΥΣΗΣ	
ΕΥΡΩΠΑΪΚΟΥ ΔΙΠΛΩΜΑΤΟΣ	(87): 623131/03.04.96
ΑΡΙΘ./ΗΜΕΡ. ΚΑΤΑΘΕΣΗΣ	
ΕΥΡΩΠΑΪΚΗΣ ΑΙΤΗΣΗΣ	(86): 93902204.2/14.01.93
ΤΙΤΛΟΣ ΕΦΕΥΡΕΣΗΣ	(54): Αλκυλιωμένα παράγωγα της τριζοδόνης με δράση στο ΚΝΣ
ΔΙΚΑΙΟΥΧΟΣ	(73): ANGELINI RICERCHE S.P.A. SOCIETA CONSORTILE Palomba-Pomezia, Roma I-00040, Ιταλία
ΣΥΜΒΑΤΙΚΕΣ ΠΡΟΤΕΡΑΙΟΤΗΤΕΣ	(30): MI92008/17.01.92/IT
ΕΦΕΥΡΕΤΗΣ	(72): ΒΑΙΟCCHI LEANDRO
ΕΙΔΙΚΟΣ ΠΛΗΡΕΞΟΥΣΙΟΣ	(74): Σαρδέλη Θεοδοσία, δικηγόρος, Κουμπάρη 2, 106 74 Αθήνα
ΑΝΤΙΚΛΗΤΟΣ	(74): Παπακωνσταντίνου Ελένη, δικηγόρος, Κουμπάρη 2, 106 74 Αθήνα

ΠΕΡΙΛΗΨΗ (57)

Ενώσεις τύπου (I), στον οποίο μόνο το ένα από τα R, R', R'' και R''' είναι αλκύλιο με C₁₋₃ και τα άλλα είναι H, ως αντικαταθλιπτικά.



ΑΡΙΘΜΟΣ ΕΥΡΩΠΑΪΚΟΥ Δ.Ε.	(11): 3020421
ΑΡΙΘ. ΕΛΛΗΝΙΚΗΣ ΚΑΤΑΘΕΣΗΣ	(21): 960401794
ΗΜΕΡ. ΕΛΛΗΝΙΚΗΣ ΚΑΤΑΘΕΣΗΣ	(22): 02.07.96
ΑΡΙΘ./ΗΜΕΡ. ΔΗΜΟΣΙΕΥΣΗΣ	
ΕΥΡΩΠΑΪΚΟΥ ΔΙΠΛΩΜΑΤΟΣ	(87): 710935/15.05.96
ΑΡΙΘ./ΗΜΕΡ. ΚΑΤΑΘΕΣΗΣ	
ΕΥΡΩΠΑΪΚΗΣ ΑΙΤΗΣΗΣ	(86): 94810622.4/28.10.94
ΤΙΤΛΟΣ ΕΦΕΥΡΕΣΗΣ	(54): Συσκευή δια τον έλεγχον (γνησιότητας) κερμάτων (νομισμάτων), μάρκων ρουλέτας ή άλλων επιπέδων αντικειμένων
ΔΙΚΑΙΟΥΧΟΣ	(73): LANDIS & GYR TECHNOLOGY INNOVATION AG Zug, CH-6301, Ελβετία
ΣΥΜΒΑΤΙΚΕΣ ΠΡΟΤΕΡΑΙΟΤΗΤΕΣ	(30): —
ΕΦΕΥΡΕΤΗΣ	(72): 1) VASCONCELOS MANUEL 2) LUMBROSO ALBERT
ΕΙΔΙΚΟΣ ΠΛΗΡΕΞΟΥΣΙΟΣ	(74): Σαρδέλη Θεοδοσία, δικηγόρος, Κουμπάρη 2, 106 74 Αθήνα
ΑΝΤΙΚΛΗΤΟΣ	(74): Παπακωνσταντίνου Ελένη, δικηγόρος, Κουμπάρη 2, 106 74 Αθήνα

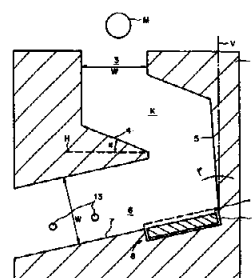
τήρας (13).

Τα πλευρικά τοιχώματα του καναλιού κέρματος (Κ) είναι κεκλιμένα έναντι της κατακορύφου (γραμμής) κατά μίαν προκαθορισμένη γωνία.

Η πρώτη επιφάνεια προσκρούσεως (4) είναι κεκλιμένη έναντι των πλευρικών τοιχωμάτων κατά μίαν προκαθορισμένη γωνία (β), ώστε ένα επ' αυτής προσκρούον κέρμα (νόμισμα) (Μ) να μπορεί να προωθείται προς το οπίσθιον πλευρικό τοίχωμα.

Το στοιχείον που απορροφά την ενέργειαν (9) παρεντίθεται (τοποθετείται) χαλαρά εις μίαν εκβάθυνσιν (8) του πυθμένος (7) του καναλιού του κέρματος (Κ). Αι επιφάνεια προσκρούσεως (4,5) χρησιμεύουν περαιτέρω να πεδήσουν (φρενάρουν) σε τέτοιον βαθμόν ένα ριπτόμενον ή εκσφενδονιζόμενον κέρμα (νόμισμα) (Μ) εντός της εισόδου (σχισμής) του κέρματος, ώστε το κέρμα (νόμισμα) (Μ) μετά την πρόσκρουσιν επί του στοιχείου (9) εις την περιοχὴν των αισθητήρων (13), επικαθήμενον επί του οπισθίου πλευρικού τοιχώματος (11), να κυλιέται κατά μήκος αυτού.

Το κανάλι (αγωγός) του κέρματος (Κ) είναι διαμορφωμένον κατά πρότυπον ως εκτομή σε ένα σώμα (1) αποτελούμενον από δύο τμήματα εκ συνθετικού υλικού.

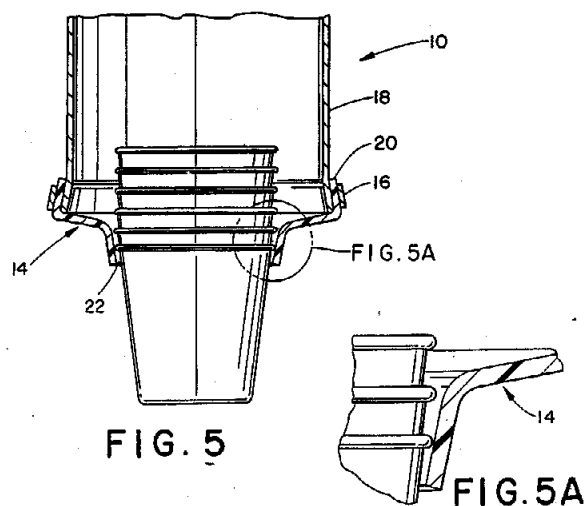


ΠΕΡΙΛΗΨΗ (57)

Συσκευή δια τον έλεγχον γνησιότητας κερμάτων (Μ), μάρκων ρουλέτας ή άλλων επιπέδων αντικειμένων, παρουσιάζει ένα κανάλι (αγωγόν) κέρματος (Κ), το οποίον περιλαμβάνει ένα άνοιγμα (στόμιον) εισόδου του κέρματος (3), μίαν πρώτην και μίαν δευτέραν επιφάνειαν προσκρούσεως (4,5) ένα στοιχείον απορροφήσεως της ενεργείας (9) και αισθη-

ΑΡΙΘΜΟΣ ΕΥΡΩΠΑΪΚΟΥ Δ.Ε.	(11): 3020422
ΑΡΙΘ. ΕΛΛΗΝΙΚΗΣ ΚΑΤΑΘΕΣΗΣ	(21): 960401795
ΗΜΕΡ. ΕΛΛΗΝΙΚΗΣ ΚΑΤΑΘΕΣΗΣ	(22): 02.07.96
ΑΡΙΘ./ΗΜΕΡ. ΔΗΜΟΣΙΕΥΣΗΣ	
ΕΥΡΩΠΑΪΚΟΥ ΔΙΠΛΩΜΑΤΟΣ	(87): 531147/08.05.96
ΑΡΙΘ./ΗΜΕΡ. ΚΑΤΑΘΕΣΗΣ	
ΕΥΡΩΠΑΪΚΗΣ ΑΙΤΗΣΗΣ	(86): 92308037.8/04.09.92
ΤΙΤΛΟΣ ΕΦΕΥΡΕΣΗΣ	(54): Μηχάνημα διανομής για κύπελλα και παρόμοιους υποδοχείς
ΔΙΚΑΙΟΥΧΟΣ	(73): THE MEYER COMPANY Cleveland Broadway, Ohio 44125, Η.Π.Α.
ΣΥΜΒΑΤΙΚΕΣ ΠΡΟΤΕΡΑΙΟΤΗΤΕΣ	(30): 1) 755093/05.09.91/US 2) 833985/11.02.92/US
ΕΦΕΥΡΕΤΗΣ	(72): ROETHEL HENRY G.
ΕΙΔΙΚΟΣ ΠΛΗΡΕΞΟΥΣΙΟΣ	(74): Σαρδέλη Θεοδοσία, δικηγόρος, Κουμπάρη 2, 106 74 Αθήνα
ΑΝΤΙΚΑΤΗΤΟΣ	(74): Παπακωνσταντίνου Ελένη, δικηγόρος, Κουμπάρη 2, 106 74 Αθήνα

υποδοχεία. Κατά ένα τύπο, το διάφραγμα (22) περιλαμβάνει ολόσωμο τεμάχιο ελαστικού, ελαστομερούς υλικού με το διάφραγμα έχον αντίσταση στην επιμήκυνση κατά κατευθύνσεις περιφερειακά του ανοίγματος, που αυξάνει προοδευτικώς ακτινοειδώς εξωτερικώς του ανοίγματος. Κατά ένα άλλο τύπο, το διάφραγμα (14'') περιλαμβάνει ολόσωμους υποδοχές (50), που επεκτείνονται ακτινοειδώς εσωτερικώς του ανοίγματος (22''). Εκάστη από τις υποδοχές (50) ελαττώνεται από άποψη εύρους και πάχους κατά την ακτινοειδώς εσωτερική κατεύθυνση και δύνανται (οι υποδοχές) να περιλαμβάνουν εγκάρσια πλευρά (52) επί της εσωτερικής επιφάνειας (50α) προς σύνδεση του κατώτατου υποδοχέα στη στοιβασιά.

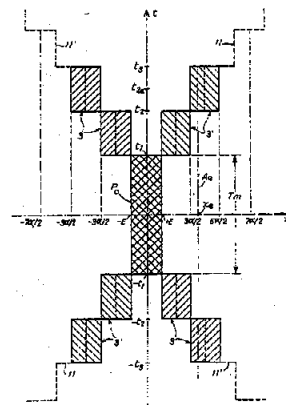


ΠΕΡΙΛΗΨΗ (57)

Το μηχάνημα για την εναποθήκευση και χορήγηση κυπελλοειδούς σχήματος στοιχείων, ως οι υποδοχές κατά μία σχέση στοιβασίας, τηλεσκοπικής αλληλοπροσαρμογής περιλαμβάνει σωληνωτό περίβλημα (12) με ελαστικό διάφραγμα (14) επί του κάτω άκρου. Το διάφραγμα (14) έχει κεντρικό άνοιγμα (22), μέσω του οποίου επεκτείνεται ο κατώτατος υποδοχέας. Το διάφραγμα (14) ενεργεί για τη συγκράτηση της στοιβασίας στο περίβλημα, ενώ επιτρέπει την απόσυρση του κατώτατου

ΑΡΙΘΜΟΣ ΕΥΡΩΠΑΪΚΟΥ Δ.Ε.	(11): 3020423
ΑΡΙΘ. ΕΛΛΗΝΙΚΗΣ ΚΑΤΑΘΕΣΗΣ	(21): 960401796
ΗΜΕΡ. ΕΛΛΗΝΙΚΗΣ ΚΑΤΑΘΕΣΗΣ	(22): 02.07.96
ΑΡΙΘ./ΗΜΕΡ. ΔΗΜΟΣΙΕΥΣΗΣ	
ΕΥΡΩΠΑΪΚΟΥ ΔΙΠΛΩΜΑΤΟΣ	(87): 564528/17.04.96
ΑΡΙΘ./ΗΜΕΡ. ΚΑΤΑΘΕΣΗΣ	
ΕΥΡΩΠΑΪΚΗΣ ΑΙΤΗΣΗΣ	(86): 92901942.0/23.12.91
ΤΙΤΛΟΣ ΕΦΕΥΡΕΣΗΣ	(54): Βελτιωμένος εξοπλισμός για την καθοδήγηση κατά αζιμούδιο από φωτεινούς σημαντήρες
ΔΙΚΑΙΟΥΧΟΣ	(73): 1) THORN EUROPHANE 156, Boulevard Haussmann, Paris F-75008, Γαλλία 2) THORN LIGHTING LIMITED Elstree Way Borehamwood, Hert- fordshire, WD6 1HZ, Μ. Βρετανία
ΣΥΜΒΑΤΙΚΕΣ ΠΡΟΤΕΡΑΙΟΤΗΤΕΣ	(30): 9100020/02.01.91/FR
ΕΦΕΥΡΕΤΗΣ	(72): TARROYX PIERRE
ΕΙΔΙΚΟΣ ΠΛΗΡΕΞΟΥΣΙΟΣ	(74): Σαρδέλη Θεοδοσία, δικηγόρος, Κουμπάρη 2, 106 74 Αθήνα
ΑΝΤΙΚΑΤΗΤΟΣ	(74): Παπακωνσταντίνου Ελένη, δικηγόρος, Κουμπάρη 2, 106 74 Αθήνα

προσέγγισης (2), με τέτοιο τρόπο ώστε οι μετατοπίσεις των δεσμών αυτών σε σχέση με εκείνη του παρατηρητή (6) να γίνονται αντιληπτές σαν σειρά δύο φωτεινών αναλαμπών, που δίνουν το αποτέλεσμα τροχιοδεικτικού βλήματος κινούμενου προς την διαδρομή. Η σάρωση είναι ασυνεχής τουλάχιστον σε τμήμα της ζώνης σύλληψης (5) του συστήματος, παραγόμενη ουσιαστικά από διαδοχή γωνιακών αλμάτων στην περιστροφή των σημαντήρων, διαχωριζόμενη από σταθερά διαστήματα. Αυτό επιτρέπει την οριοθέτηση γωνιακής ζώνης μέσα στην οποία οι δέσμες επικαλύπτονται και είναι ορατές σε τέλει συγχρονισμό (για παράδειγμα) για τον ορισμό αποδεκτής κλίμακας σφάλματος, ενώ έξω από την ζώνη αυτή οι αντίστοιχες δέσμες διαδέχονται η μία την άλλη σε διάστημα επαρκές ώστε να παράγει το φαινόμενο τροχιοδεικτικού βλήματος το οποίο χρησιμοποιείται για καθοδήγηση, χωρίς την ύπαρξη τυχόν ενδιάμεσων ζωνών ασαφών για τον παρατηρητή.



ΠΕΡΙΛΗΨΗ (57)

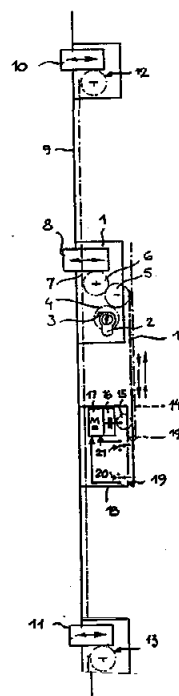
Η καθοδήγηση παρατηρητή για παράδειγμα σε αεροσκάφος, κινούμενο κατά μήκος διαδρομής προσέγγισης (2) πραγματοποιείται με χρήση δύο σημαντήρων (3', 3) περιστρεφόμενων σε αντίθετες κατευθύνσεις τοποθετημένων από ένας σε κάθε πλευρά της διαδρομής

ΑΡΙΘΜΟΣ ΕΥΡΩΠΑΪΚΟΥ Δ.Ε.	(11): 3020424
ΑΡΙΘ. ΕΛΛΗΝΙΚΗΣ ΚΑΤΑΘΕΣΗΣ	(21): 960401797
ΗΜΕΡ. ΕΛΛΗΝΙΚΗΣ ΚΑΤΑΘΕΣΗΣ	(22): 02.07.96
ΑΡΙΘ./ΗΜΕΡ. ΔΗΜΟΣΙΕΥΣΗΣ	
ΕΥΡΩΠΑΪΚΟΥ ΔΙΠΛΩΜΑΤΟΣ	(87): 564441/12.06.96
ΑΡΙΘ./ΗΜΕΡ. ΚΑΤΑΘΕΣΗΣ	
ΕΥΡΩΠΑΪΚΗΣ ΑΙΤΗΣΗΣ	(86): 93890061.0/30.03.93
ΤΙΤΛΟΣ ΕΦΕΥΡΕΣΗΣ	(54): Κλειδαριά (κλειθρον)
ΔΙΚΑΙΟΥΧΟΣ	(73): ROTO FRANK EISENWAREN-FABRIK AKTIENGESELLSCHAFT 8401 Kalsdorf, Bei Graz Αυστρία
ΣΥΜΒΑΤΙΚΕΣ ΠΡΟΤΕΡΑΙΟΤΗΤΕΣ	(30): 667/92/01.04.92/AT
ΕΦΕΥΡΕΤΗΣ	(72): HÖTZL MANFRED
ΕΙΔΙΚΟΣ ΠΛΗΡΕΞΟΥΣΙΟΣ	(74): Σαρδέλη Θεοδοσία, δικηγόρος, Κουμπάρη 2, 106 74 Αθήνα
ΑΝΤΙΚΛΗΤΟΣ	(74): Παπακωνσταντίνου Ελένη, δικηγόρος, Κουμπάρη 2, 106 74 Αθήνα

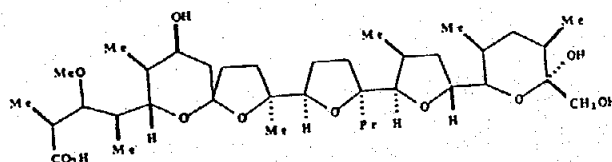
ΠΕΡΙΛΗΨΗ (57)

Κλειδαριά, ιδιαίτερος μία κλειδαριά με περισσότερους σύρτες (μανδάλους), διαθέτει μίαν ηλεκτρικήν παροχήν κινήσεως (17) η οποία είναι τοποθετημένη σε ένα χωριστόν κιβώτιον (κυτίον) παροχής κινήσεως (18). Μεταξύ του μηχανισμού της κλειδαριάς και του κινητήρος παροχής κινήσεως (17) εις το κιβώτιον (κυτίον) παροχής κινήσεως (18), προβλέπεται μία κινηματική σύνδεσις, κατά προτίμησιν μία ράβδος παροχής κινήσεως (14,7), η οποία αναγγέλλει μίαν διαδικασίαν κλειδώματος (μανδαλώσεως) ή ξεκλειδώματος (απομανδαλώσεως) σε ενεργοποίη-

σιν του κλειδιού της κλειδαριάς με μίαν συσκευήν συνδέσεως (κυκλώματος) η οποία συναρτάται με την ηλεκτρικήν παροχήν κινήσεως (17). Η ηλεκτρική παροχή κινήσεως (17) συνδέεται δια μέσου της συσκευής συνδέσεως (κυκλώματος) 19, 20, 21, 22, 23, 24) σωστά από απόψεως φοράς περιστροφής και αναλαμβάνει την περαιτέρω ενεργοποίησιν (λειτουργίαν) της κλειδαριάς.



ΑΡΙΘΜΟΣ ΕΥΡΩΠΑΪΚΟΥ Δ.Ε.	(11): 3020425
ΑΡΙΘ. ΕΛΛΗΝΙΚΗΣ ΚΑΤΑΘΕΣΗΣ	(21): 960401798
ΗΜΕΡ. ΕΛΛΗΝΙΚΗΣ ΚΑΤΑΘΕΣΗΣ	(22): 02.07.96
ΑΡΙΘ./ΗΜΕΡ. ΔΗΜΟΣΙΕΥΣΗΣ	
ΕΥΡΩΠΑΪΚΟΥ ΔΙΠΛΩΜΑΤΟΣ	(87): 385594/01.05.96
ΑΡΙΘ./ΗΜΕΡ. ΚΑΤΑΘΕΣΗΣ	
ΕΥΡΩΠΑΪΚΗΣ ΑΙΤΗΣΗΣ	(86): 90301298.7/07.02.90
ΤΙΤΛΟΣ ΕΦΕΥΡΕΣΗΣ	(54): Αντιβιοτικό οξίνου πολυκυκλικού αιθέρος
ΔΙΚΑΙΟΥΧΟΣ	(73): PFIZER INC. 235 East 42nd Street, New York N.Y. 10017, Η.Π.Α.
ΣΥΜΒΑΤΙΚΕΣ ΠΡΟΤΕΡΑΙΟΤΗΤΕΣ	(30): 315953/27.02.89/US
ΕΦΕΥΡΕΤΗΣ	(72): 1) CULLEN WALTER PATRICK 2) GLORIA JEAN KOSTEK 3) HAUSKE JAMES ROBERT 4) TONE JUNSUKE 5) MAEDA HIROSHI
ΕΙΔΙΚΟΣ ΠΛΗΡΕΞΟΥΣΙΟΣ	(74): Σαρδέλη Θεοδοσία, δικηγόρος, Κουμπάρη 2, 106 74 Αθήνα
ΑΝΤΙΚΛΗΤΟΣ	(74): Παπακωνσταντίνου Ελένη, δικηγόρος, Κουμπάρη 2, 106 74 Αθήνα



εις τον οποίον το Me=CH₃ και το Pr=CH₃CH₂CH₂, ή φαρμακευτικός αποδεκτόν κατιονικόν άλας αυτού.

Το αντιβιοτικό είναι χρήσιμον ως αντικοκκιδιακόν εις κοτόπουλα, εις την πρόληψιν ή θεραπειάν δυσεντερίας χοίρων, και ως ενισχυτικός (υποβοηθητικός) παράγων αναπτύξεως εις βοοειδή και χοίρους.

ΠΕΡΙΛΗΨΗ (57)

Αντιβιοτικό, παρασκευαζόμενον δια ζυμώσεως του Streptomyces sp. ATCC 53.862, του τύπου:

ΑΡΙΘΜΟΣ ΕΥΡΩΠΑΪΚΟΥ Δ.Ε.	(11): 3020426
ΑΡΙΘ. ΕΛΛΗΝΙΚΗΣ ΚΑΤΑΘΕΣΗΣ	(21): 960401799
ΗΜΕΡ. ΕΛΛΗΝΙΚΗΣ ΚΑΤΑΘΕΣΗΣ	(22): 02.07.96
ΑΡΙΘ./ΗΜΕΡ. ΔΗΜΟΣΙΕΥΣΗΣ	
ΕΥΡΩΠΑΪΚΟΥ ΔΙΠΛΩΜΑΤΟΣ	(87): 587364/05.06.96
ΑΡΙΘ./ΗΜΕΡ. ΚΑΤΑΘΕΣΗΣ	
ΕΥΡΩΠΑΪΚΗΣ ΑΙΤΗΣΗΣ	(86): 93306886.8/31.08.93
ΤΙΤΛΟΣ ΕΦΕΥΡΕΣΗΣ	(54): Μια μέθοδος ανομερισμού νουκλεοζιτών
ΔΙΚΑΙΟΥΧΟΣ	(73): ELI LILLY AND COMPANY Lilly Corporate Center, Indianapolis Indiana, 46285, Η.Π.Α.
ΣΥΜΒΑΤΙΚΕΣ ΠΡΟΤΕΡΑΙΟΤΗΤΕΣ	(30): 938791/01.09.92/US
ΕΦΕΥΡΕΤΗΣ	(72): 1) BRITTON THOMAS CHARLES 2) LE TOURNEAU MICHAEL EDWARD
ΕΙΔΙΚΟΣ ΠΛΗΡΕΞΟΥΣΙΟΣ	(74): Σαρδέλη Θεοδοσία, δικηγόρος, Κουμπάρη 2, 106 74 Αθήνα
ΑΝΤΙΚΛΗΤΟΣ	(74): Παπακωνσταντίνου Ελένη, δικηγόρος, Κουμπάρη 2, 106 74 Αθήνα

ΠΕΡΙΛΗΨΗ (57)

Μία μέθοδος αύξησης της ποσότητας βητα-ανομερούς νουκλεοζίτου από ένα αλφα-ανομερή νουκλεοζίτη ή από ένα ανεπιθύμητο ανομερές μίγμα νουκλεοζιτών, δι' επαφής του ανομερούς ή του μίγματος ανομερών με μία βάση υδροξειδίου εντός ενός οργανικού διαλύτου.

ΑΡΙΘΜΟΣ ΕΥΡΩΠΑΪΚΟΥ Δ.Ε.	(11): 3020427	σματοποιημένης πλάκας σωματιδίων μέσω μίας συνεχούς διεργασίας
ΑΡΙΘ. ΕΛΛΗΝΙΚΗΣ ΚΑΤΑΘΕΣΗΣ	(21): 960401800	κατευθείαν ελασματοποίησης.
ΗΜΕΡ. ΕΛΛΗΝΙΚΗΣ ΚΑΤΑΘΕΣΗΣ	(22): 02.07.96	
ΑΡΙΘ./ΗΜΕΡ. ΔΗΜΟΣΙΕΥΣΗΣ		
ΕΥΡΩΠΑΪΚΟΥ ΔΙΠΛΩΜΑΤΟΣ	(87): 670780/01.05.96	
ΑΡΙΘ./ΗΜΕΡ. ΚΑΤΑΘΕΣΗΣ		
ΕΥΡΩΠΑΪΚΗΣ ΑΙΤΗΣΗΣ	(86): 94901119.1/17.11.93	
ΤΙΤΛΟΣ ΕΦΕΥΡΕΣΗΣ	(54): Σύνθετο φιλμ	
ΔΙΚΑΙΟΥΧΟΣ	(73): CASCO NOBEL AB Box 11538, Stockholm S-10061, Σουηδία	
ΣΥΜΒΑΤΙΚΕΣ ΠΡΟΤΕΡΑΙΟΤΗΤΕΣ	(30): 9202364/24.11.92/ES	
ΕΦΕΥΡΕΤΗΣ	(72): MUNOZ MADRID FRANCISCO	
ΕΙΔΙΚΟΣ ΠΛΗΡΕΞΟΥΣΙΟΣ	(74): Σαρδέλη Θεοδοσία, δικηγόρος, Κουμπάρη 2, 106 74 Αθήνα	
ΑΝΤΙΚΛΗΤΟΣ	(74): Παπακωνσταντίνου Ελένη, δικηγόρος, Κουμπάρη 2, 106 74 Αθήνα	

ΠΕΡΙΛΗΨΗ (57)

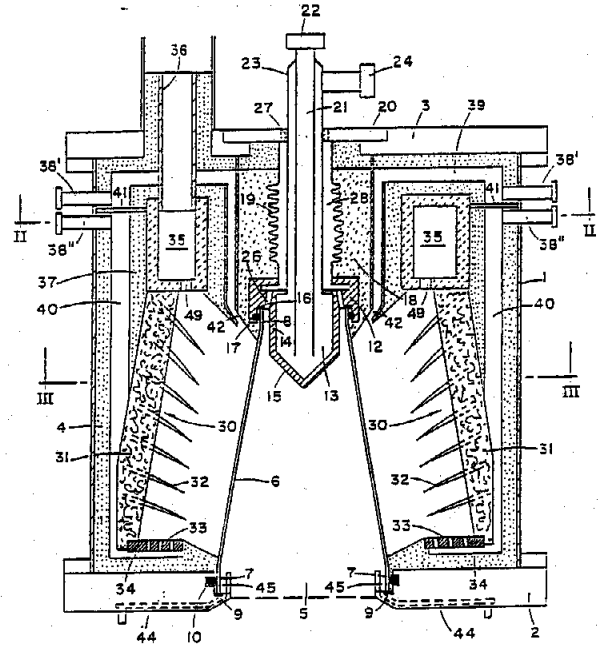
Ένα φιλμ κατάλληλο για συνεχή εφαρμογή σε πλάκες σωματιδίων στην κατασκευή ελασματοποιημένης πλάκας σωματιδίων αποκαλύπτεται, το οποίο φιλμ είναι διεισδύσιμο από ατμό και εμποτίζεται με ημι-σκληρυμένες ρητίνες εμποτισμού και εφοδιάζεται με μία μερικά σκληρυμένη στοιβάδα από κόλλα επί μίας πλευράς και μία πλήρως σκληρυμένη στοιβάδα λάκας επί της άλλης πλευράς, το οποίο φιλμ είναι διεισδύσιμο σε αέρια παραγόμενα κατά την διάρκεια παραγωγής ελασματοποιημένης πλάκας σωματιδίων. Μία διεργασία για παραγωγή ενός τέτοιου φιλμ αποκαλύπτεται επίσης και επίσης μία μέθοδος για παραγωγή ελα-

ΑΡΙΘΜΟΣ ΕΥΡΩΠΑΪΚΟΥ Δ.Ε.	(11): 3020428
ΑΡΙΘ. ΕΛΛΗΝΙΚΗΣ ΚΑΤΑΘΕΣΗΣ	(21): 960401801
ΗΜΕΡ. ΕΛΛΗΝΙΚΗΣ ΚΑΤΑΘΕΣΗΣ	(22): 02.07.96
ΑΡΙΘ./ΗΜΕΡ. ΔΗΜΟΣΙΕΥΣΗΣ	
ΕΥΡΩΠΑΪΚΟΥ ΔΙΠΛΩΜΑΤΟΣ	(87): 552732/08.05.96
ΑΡΙΘ./ΗΜΕΡ. ΚΑΤΑΘΕΣΗΣ	
ΕΥΡΩΠΑΪΚΗΣ ΑΙΤΗΣΗΣ	(86): 93100796.7/20.01.93
ΤΙΤΛΟΣ ΕΦΕΥΡΕΣΗΣ	(54): Κεντρικός ηλιακός δέκτης
ΔΙΚΑΙΟΥΧΟΣ	(73): YEDA RESEARCH AND DEVELOPMENT CO. LTD. P.O. Box 95, Rehovot, 76100, Ισραήλ
ΣΥΜΒΑΤΙΚΕΣ ΠΡΟΤΕΡΑΙΟΤΗΤΕΣ	(30): 100743/23.01.92/IL
ΕΦΕΥΡΕΤΗΣ	(72): 1) KRIBUS AVI 2) KARNI JACOB
ΕΙΔΙΚΟΣ ΠΛΗΡΕΞΟΥΣΙΟΣ	(74): Σαρδέλη Θεοδοσία, δικηγόρος, Κουμπάρη 2, 106 74 Αθήνα
ΑΝΤΙΚΛΗΤΟΣ	(74): Παπακωνσταντίνου Ελένη, δικηγόρος, Κουμπάρη 2, 106 74 Αθήνα

ΠΕΡΙΛΗΨΗ (57)

Κεντρικός ηλιακός δέκτης ο οποίος περιλαμβάνει περίβλημα (1) με παράθυρο (6) για την είσοδο προσπίπτουσας συγκεντρωμένης ηλιακής ακτινοβολίας, ογκομετρικό ηλιακό απορροφητή (30) μέσα στο περίβλημα (1) περιλαμβάνοντα σώμα βάσης (31) που συγκρατεί διάταξη μελών απορροφητή (32) απεχόντων μεταξύ τους και εκτεινόμενων από την μία επιφάνεια αυτού με τα ελεύθερα άκρα τους να είναι στραμμένα προς το εν λόγω παράθυρο (6), μέσον (33, 42) για την έγχυση υ-

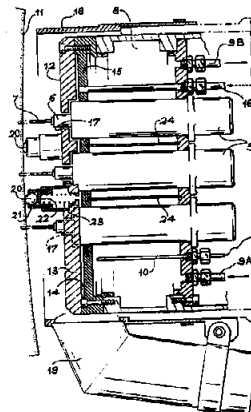
γρού λειτουργίας μέσα στον ογκομετρικό ηλιακό απορροφητή (30) σε κατευθύνσεις ροής οι οποίες διασταυρώνονται με τα μέλη απορροφητή (32) και μέσον (35, 36) για την απόσυρση θερμανθέντος ρευστού λειτουργίας. Το παράθυρο (6) του κεντρικού ηλιακού δέκτη είναι σωληνοειδές σώμα σχήματος κώλουρου κώνου ομοαξονικό με το περίβλημα (1), με το οποίο ο δέκτης είναι προσαρμοσμένος για λειτουργία σε υψηλή πίεση.



ΑΡΙΘΜΟΣ ΕΥΡΩΠΑΪΚΟΥ Δ.Ε.	(11): 3020429
ΑΡΙΘ. ΕΛΛΗΝΙΚΗΣ ΚΑΤΑΘΕΣΗΣ	(21): 960401802
ΗΜΕΡ. ΕΛΛΗΝΙΚΗΣ ΚΑΤΑΘΕΣΗΣ	(22): 02.07.96
ΑΡΙΘ./ΗΜΕΡ. ΔΗΜΟΣΙΕΥΣΗΣ	
ΕΥΡΩΠΑΪΚΟΥ ΔΙΠΛΩΜΑΤΟΣ	(87): 551031/24.04.96
ΑΡΙΘ./ΗΜΕΡ. ΚΑΤΑΘΕΣΗΣ	
ΕΥΡΩΠΑΪΚΗΣ ΑΙΤΗΣΗΣ	(86): 92403336.8/09.12.92
ΤΙΤΛΟΣ ΕΦΕΥΡΕΣΗΣ	(54): Πολυάτρακτη κεφαλή μηχανουργικής κατεργασίας για την κατεργασία σύνθετων υλικών όπως ο άνθρακας
ΔΙΚΑΙΟΥΧΟΣ	(73): HISPANO-SUIZA 333 Bureaux de la Colline, Saint Cloud, F-92213, Γαλλία
ΣΥΜΒΑΤΙΚΕΣ ΠΡΟΤΕΡΑΙΟΤΗΤΕΣ	(30): 9115336/11.12.91/FR
ΕΦΕΥΡΕΤΗΣ	(72): 1) HOULIER MICHEL JEAN BERNARD 2) JOUSSET MICHEL 3) SCHMIDT BERNARD GEORGES JAMES 4) SUAVE GERARD DANIEL ANTOINE 5) VIGNERON DIDIER SIMON
ΕΙΔΙΚΟΣ ΠΛΗΡΕΞΟΥΣΙΟΣ	(74): Σαρδέλη Θεοδοσία, δικηγόρος, Κουμπάρη 2, 106 74 Αθήνα
ΑΝΤΙΚΛΗΤΟΣ	(74): Παπακωνσταντίνου Ελένη, δικηγόρος, Κουμπάρη 2, 106 74 Αθήνα

ΠΕΡΙΛΗΨΗ (57)

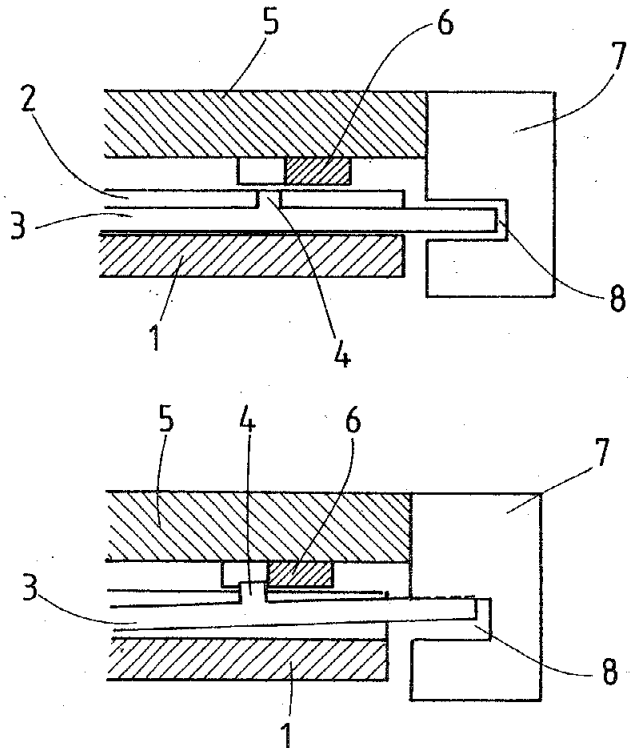
Η κεφαλή κατεργασίας σύμφωνα με την εφεύρεση επιτρέπει τη διάτρηση ενός πολύ μεγάλου αριθμού οπών απεχουσών ομοιόμορφα επί ενός τεμαχίου μεγάλης επιφάνειας από σύνθετο υλικό, όπως ο άνθρακας. Εξοπλίζεται με ηλεκτροδράπανα (5) που στρέφονται με μεγάλη ταχύτητα (σαράντα χιλιάδων στροφών ανά λεπτό) τα οποία ψύχονται με κυκλοφορία ελαίου. Περί τα τρυπάνια (7) έχουν προβλεφθεί μέσα αναρροφήσεως των κόκκων που οφείλονται στη μηχανουργική κατεργασία. Έχουν προβλεφθεί μέσα συγκρατήσεως (20) του προς κατεργασία τεμαχίου (11) για να αποφευχθεί η δόνηση του τεμαχίου υπό την επίδραση της μεγάλης ταχύτητας περιστροφής των τρυπανιών (7). Εφαρμογή στη διάτρηση των ακουστικών επενδύσεων των στροβιλοκινητήρων.



ΑΡΙΘΜΟΣ ΕΥΡΩΠΑΪΚΟΥ Δ.Ε.	(11): 3020430
ΑΡΙΘ. ΕΛΛΗΝΙΚΗΣ ΚΑΤΑΘΕΣΗΣ	(21): 960401803
ΗΜΕΡ. ΕΛΛΗΝΙΚΗΣ ΚΑΤΑΘΕΣΗΣ	(22): 02.07.96
ΑΡΙΘ./ΗΜΕΡ. ΔΗΜΟΣΙΕΥΣΗΣ	
ΕΥΡΩΠΑΪΚΟΥ ΔΙΠΛΩΜΑΤΟΣ	(87): 533628/24.04.96
ΑΡΙΘ./ΗΜΕΡ. ΚΑΤΑΘΕΣΗΣ	
ΕΥΡΩΠΑΪΚΗΣ ΑΙΤΗΣΗΣ	(86): 92810712.7/16.09.92
ΤΙΤΛΟΣ ΕΦΕΥΡΕΣΗΣ	(54): Διάταξη επιλογής των βελόνων μιας πλεκτικής μηχανής
ΔΙΚΑΙΟΥΧΟΣ	(73): ATELIER DE CONSTRUCTION STEIGER S.A. Vionnaz, CH-1895, Ελβετία
ΣΥΜΒΑΤΙΚΕΣ ΠΡΟΤΕΡΑΙΟΤΗΤΕΣ ΕΦΕΥΡΕΤΗΣ	(30): 2796/91/20.09.91/CH (72): MOULIN MICHEL
ΕΙΔΙΚΟΣ ΠΛΗΡΕΞΟΥΣΙΟΣ	(74): Σαρδέλη Θεοδοσία, δικηγόρος, Κουμπάρη 2, 106 74 Αθήνα
ΑΝΤΙΚΑΛΗΤΟΣ	(74): Παπακωνσταντίνου Ελένη, δικηγόρος, Κουμπάρη 2, 106 74 Αθήνα

ΠΕΡΙΛΗΨΗ (57)

Η διάταξη επιλογής (7) στερεωμένη στο φορείο (5) της μηχανής επιλέγει απ' ευθείας τους σφήνες (3) ή τις βελόνες. Η επιλογή πραγματοποιείται με τη βοήθεια έναντι αλληλών μαγνητικών οδηγών εντός των οποίων σχηματίζεται μία μαγνητικά ουδέτερη ζώνη όπου λειτουργεί ένας ηλεκτρομαγνήτης επιλογής. Σε περίπτωση διακοπής του ρεύματος στον ηλεκτρομαγνήτη οι βελόνες παραμένουν εκτός λειτουργίας. Μία τέτοια διάταξη επιτρέπει πολύ υψηλές συχνότητες επιλογής αποφεύγοντας κάθε κίνδυνο καταστροφών οφειλόμενων σε μία βλάβη της διατάξεως.

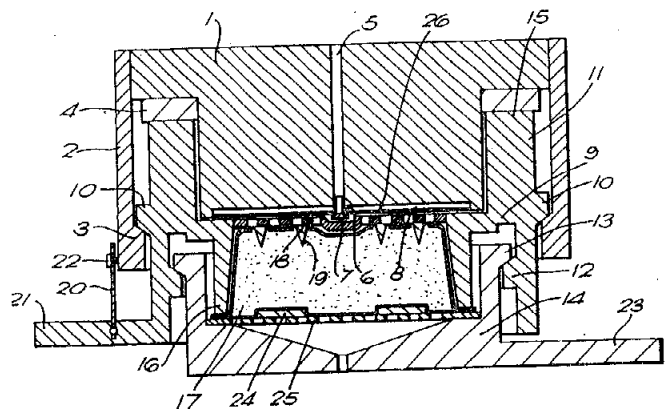


ΑΡΙΘΜΟΣ ΕΥΡΩΠΑΪΚΟΥ Δ.Ε.	(11): 3020431
ΑΡΙΘ. ΕΛΛΗΝΙΚΗΣ ΚΑΤΑΘΕΣΗΣ	(21): 960401804
ΗΜΕΡ. ΕΛΛΗΝΙΚΗΣ ΚΑΤΑΘΕΣΗΣ	(22): 02.07.96
ΑΡΙΘ./ΗΜΕΡ. ΔΗΜΟΣΙΕΥΣΗΣ	
ΕΥΡΩΠΑΪΚΟΥ ΔΙΠΛΩΜΑΤΟΣ	(87): 521397/08.05.96
ΑΡΙΘ./ΗΜΕΡ. ΚΑΤΑΘΕΣΗΣ	
ΕΥΡΩΠΑΪΚΗΣ ΑΙΤΗΣΗΣ	(86): 92110755.3/25.06.92
ΤΙΤΛΟΣ ΕΦΕΥΡΕΣΗΣ	(54): Διάταξη εκχυλίσσεως φυσιγγίων
ΔΙΚΑΙΟΥΧΟΣ	(73): SOCIÉTÉ DES PRODUITS NESTLE S.A. Vevey, CH-1800, Ελβετία
ΣΥΜΒΑΤΙΚΕΣ ΠΡΟΤΕΡΑΙΟΤΗΤΕΣ ΕΦΕΥΡΕΤΗΣ	(30): 9111212/05.07.91/EP (72): 1) FOND OLIVIER 2) YOAKIM ALFRED
ΕΙΔΙΚΟΣ ΠΛΗΡΕΞΟΥΣΙΟΣ	(74): Σαρδέλη Θεοδοσία, δικηγόρος, Κουμπάρη 2, 106 74 Αθήνα
ΑΝΤΙΚΑΛΗΤΟΣ	(74): Παπακωνσταντίνου Ελένη, δικηγόρος, Κουμπάρη 2, 106 74 Αθήνα

ΠΕΡΙΛΗΨΗ (57)

Η εφεύρεση αφορά μία διάταξη εκχυλίσσεως φυσιγγίων που περιέχουν μία ουσία για την παρασκευή ενός ροφήματος προβλεφθείσα για να συναρμολογείται επί μίας κεφαλής εκχυλίσσεως (1) η οποία περιλαμβάνει ένα πρωτεύον σύστημα εγχύσεως ύδατος (26, 7), έναν πρωτεύοντα δακτύλιο συσφίξεως (2) με κεκλιμένες επιφάνειες συσφίξεως (3) ομοαξονικές με το σύστημα εγχύσεως ύδατος και ένα παρέμβυσμα στεγανότητας (4). Η διάταξη αυτή περιλαμβάνει ένα δευτερεύον μέσο στερεώσεως, ένα φορέα φυσίγγης (14) και ένα δευτερεύον

ον όργανο εγχύσεως ύδατος (19, 18), όπου το εν λόγω δευτερεύον μέσο στερεώσεως περιλαμβάνει στο εξωτερικό προεξοχές συσφίξεως (10) προβλεφθείσες ώστε να εμπλέκονται επί των κεκλιμένων επιφανειών συσφίξεως του πρωτεύοντος δακτύλιου συσφίξεως, στο εσωτερικό ένα δευτερεύοντα δακτύλιο συσφίξεως (11) που παρουσιάζει κεκλιμένες επιφάνειες συσφίξεως (12) επί των οποίων εμπλέκονται οι προεξοχές στερεώσεως του φορέα φυσίγγης.



ΑΡΙΘΜΟΣ ΕΥΡΩΠΑΪΚΟΥ Δ.Ε.	(11): 3020432
ΑΡΙΘ. ΕΛΛΗΝΙΚΗΣ ΚΑΤΑΘΕΣΗΣ	(21): 960401805
ΗΜΕΡ. ΕΛΛΗΝΙΚΗΣ ΚΑΤΑΘΕΣΗΣ	(22): 02.07.96
ΑΡΙΘ./ΗΜΕΡ. ΔΗΜΟΣΙΕΥΣΗΣ	
ΕΥΡΩΠΑΪΚΟΥ ΔΙΠΛΩΜΑΤΟΣ	(87): 503275/01.05.96
ΑΡΙΘ./ΗΜΕΡ. ΚΑΤΑΘΕΣΗΣ	
ΕΥΡΩΠΑΪΚΗΣ ΑΙΤΗΣΗΣ	(86): 92102083.0/07.02.92
ΤΙΤΛΟΣ ΕΦΕΥΡΕΣΗΣ	(54): Ένας υδραυλικός κρουστικός μηχανισμός γεωτρήσεων με μεγάλη εσωτερική ροπή
ΔΙΚΑΙΟΥΧΟΣ	(73): DAILEY PETROLEUM SERVICES CORP. Conroe, Texas, 77303, Η.Π.Α.
ΣΥΜΒΑΤΙΚΕΣ ΠΡΟΤΕΡΑΙΟΤΗΤΕΣ	(30): 670249/15.03.91/US
ΕΦΕΥΡΕΤΗΣ	(72): EVANS ROBERT W.
ΕΙΔΙΚΟΣ ΠΛΗΡΕΞΟΥΣΙΟΣ	(74): Σαρδέλη Θεοδοσία, δικηγόρος, Κουμπάρη 2, 106 74 Αθήνα
ΑΝΤΙΚΑΛΗΤΟΣ	(74): Παπακωνσταντίνου Ελένη, δικηγόρος, Κουμπάρη 2, 106 74 Αθήνα

λικής βαλβίδας επιτρέπει την αποθήκευση μεγάλων ποσοτήτων στατικής δύναμης πριν να απελευθερώσει την σφύρα 69, έτσι ώστε αυτή να κτυπήσει με μεγάλη δύναμη τις επιφάνειες του άκμονα. Η εν λόγω διάταξη της υδραυλικής βαλβίδας περιλαμβάνει την βαλβίδα αποσύνδεσης 95, η οποία είναι τοποθετημένη έτσι, ώστε να ενεργοποιείται με το πρώτο ζεύγος των εμπλεκόμενων επιφανειών σε απόκριση προς την προς τα κάτω κίνηση του άξονα 2, που βρίσκεται μέσα στο περίβλημα 3 και με το δεύτερο ζεύγος των εμπλεκόμενων επιφανειών σε απόκριση προς την προς τα άνω κίνηση του άξονα 2, που βρίσκεται μέσα στο περίβλημα 3. Συνεπώς επιτυγχάνεται ανεξάρτητος έλεγχος καθ' όλη την προς τα άνω και προς τα κάτω κρουστική δράση.

ΠΕΡΙΛΗΨΗ (57)

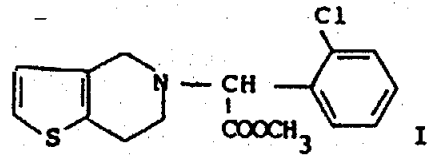
Ο υδραυλικός κρουστικός μηχανισμός 1 διπλής δράσης περιλαμβάνει τον άξονα 2, ο οποίος είναι διατεταγμένος μέσα στο περίβλημα (3), έτσι ώστε να εκτελεί διαμήκη κίνηση ολισθήσεως. Η σφύρα 69 είναι τοποθετημένη πάνω στον άξονα 2 και αλληλεπιδρά με τις επιφάνειες 64, 66 του άκμονα, ο οποίος βρίσκεται μέσα στο περίβλημα 3, έτσι ώστε να παρέχει κρουστικές δυνάμεις τόσο προς τα άνω, όσο και προς τα κάτω πάνω στην αλυσίδα (σειρά) γεώτρησης. Μία διάταξη υδραυ-

ΑΡΙΘΜΟΣ ΕΥΡΩΠΑΪΚΟΥ Δ.Ε.	(11): 3020433
ΑΡΙΘ. ΕΛΛΗΝΙΚΗΣ ΚΑΤΑΘΕΣΗΣ	(21): 960401806
ΗΜΕΡ. ΕΛΛΗΝΙΚΗΣ ΚΑΤΑΘΕΣΗΣ	(22): 02.07.96
ΑΡΙΘ./ΗΜΕΡ. ΔΗΜΟΣΙΕΥΣΗΣ	
ΕΥΡΩΠΑΪΚΟΥ ΔΙΠΛΩΜΑΤΟΣ	(87): 550538/03.04.96
ΑΡΙΘ./ΗΜΕΡ. ΚΑΤΑΘΕΣΗΣ	
ΕΥΡΩΠΑΪΚΗΣ ΑΙΤΗΣΗΣ	(86): 91916884.9/20.08.91
ΤΙΤΛΟΣ ΕΦΕΥΡΕΣΗΣ	(54): Φιλτράρισμα του καπνού του καπνού (φυτού)
ΔΙΚΑΙΟΥΧΟΣ	(73): CENTER FOR APPLIED RESEARCH INC. Cambridge, MA 02138, Η.Π.Α.
ΣΥΜΒΑΤΙΚΕΣ ΠΡΟΤΕΡΑΙΟΤΗΤΕΣ	(30): 588803/27.09.90/US
ΕΦΕΥΡΕΤΗΣ	(72): MARSHALL ROBERT A.
ΕΙΔΙΚΟΣ ΠΛΗΡΕΞΟΥΣΙΟΣ	(74): Σαρδέλη Θεοδοσία, δικηγόρος, Κουμπάρη 2, 106 74 Αθήνα
ΑΝΤΙΚΑΛΗΤΟΣ	(74): Παπακωνσταντίνου Ελένη, δικηγόρος, Κουμπάρη 2, 10674 Αθήνα

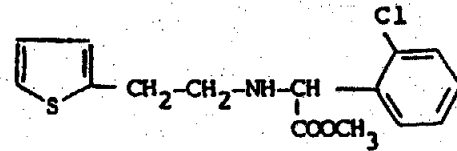
ΠΕΡΙΛΗΨΗ (57)

Υδρόφοβα σωματίδια που περιέχουν πολικές ομάδες στις επιφάνειές τους ενσωματώνονται σε μια διάταξη για το κάπνισμα του καπνού, για να αφαιρούν βλαβερές χημικές ουσίες, τόσο πολικές όσο και μη πολικές, από τον καπνό.

ΑΡΙΘΜΟΣ ΕΥΡΩΠΑΪΚΟΥ Δ.Ε.	(11): 3020434
ΑΡΙΘ. ΕΛΛΗΝΙΚΗΣ ΚΑΤΑΘΕΣΗΣ	(21): 960401807
ΗΜΕΡ. ΕΛΛΗΝΙΚΗΣ ΚΑΤΑΘΕΣΗΣ	(22): 02.07.96
ΑΡΙΘ./ΗΜΕΡ. ΔΗΜΟΣΙΕΥΣΗΣ	
ΕΥΡΩΠΑΪΚΟΥ ΔΙΠΛΩΜΑΤΟΣ	(87): 466569/17.04.96
ΑΡΙΘ./ΗΜΕΡ. ΚΑΤΑΘΕΣΗΣ	
ΕΥΡΩΠΑΪΚΗΣ ΑΙΤΗΣΗΣ	(86): 91401891.6/08.07.91
ΤΙΤΛΟΣ ΕΦΕΥΡΕΣΗΣ	(54): Μέθοδος παρασκευής ενός Ν-φαι- νυλοοξικού παραγώγου της τε- τραϋδροθειενο (3, 2-σ) πυριδίνης και του ενδιάμεσου της σύνθεσης
ΔΙΚΑΙΟΥΧΟΣ	(73): SANOFI 32-34 Rue Marbeuf, Paris F-75008, Γαλλία
ΣΥΜΒΑΤΙΚΕΣ ΠΡΟΤΕΡΑΙΟΤΗΤΕΣ	(30): 9008749/10.07.90/FR
ΕΦΕΥΡΕΤΗΣ	(72): 1) DESCAMPS MARCEL 2) RADISSON JOEL
ΕΙΔΙΚΟΣ ΠΛΗΡΕΞΟΥΣΙΟΣ	(74): Σαρδέλη Θεοδοσία, δικηγόρος, Κουμπάρη 2, 106 74 Αθήνα
ΑΝΤΙΚΛΗΤΟΣ	(74): Παπακωνσταντίνου Ελένη, δικηγό- ρος, Κουμπάρη 2, 106 74 Αθήνα



που χαρακτηρίζεται από το ότι αντιδρά ένας παράγων φορμυλίωσης επί της ένωσης του τύπου II:



II

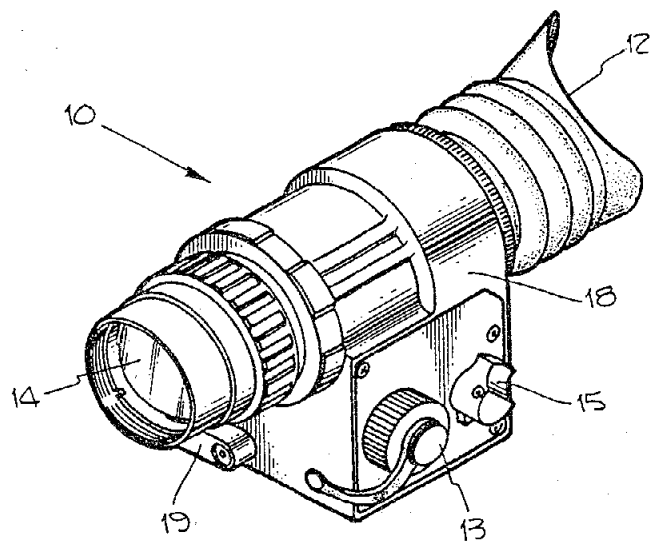
κι ότι κυκλοποιούμε τις σχηματιζόμενες ενώσεις με την παρουσία ενός οξέος.

ΠΕΡΙΛΗΨΗ (57)

Η ανακάλυψη έχει ως σκοπό την μέθοδο παρασκευής μιας ένωσης του τύπου I:

ΑΡΙΘΜΟΣ ΕΥΡΩΠΑΪΚΟΥ Δ.Ε.	(11): 3020435
ΑΡΙΘ. ΕΛΛΗΝΙΚΗΣ ΚΑΤΑΘΕΣΗΣ	(21): 960401808
ΗΜΕΡ. ΕΛΛΗΝΙΚΗΣ ΚΑΤΑΘΕΣΗΣ	(22): 02.07.96
ΑΡΙΘ./ΗΜΕΡ. ΔΗΜΟΣΙΕΥΣΗΣ	
ΕΥΡΩΠΑΪΚΟΥ ΔΙΠΛΩΜΑΤΟΣ	(87): 502186/19.06.96
ΑΡΙΘ./ΗΜΕΡ. ΚΑΤΑΘΕΣΗΣ	
ΕΥΡΩΠΑΪΚΗΣ ΑΙΤΗΣΗΣ	(86): 91919511.5/26.09.91
ΤΙΤΛΟΣ ΕΦΕΥΡΕΣΗΣ	(54): Διόπτρα νυκτερινής οράσεως με βελτιωμένο τροφοδοτικό τάσης
ΔΙΚΑΙΟΥΧΟΣ	(73): LITTON SYSTEMS INC. 21240 Burbank Boulevard, Wood- land Hills California 91367-6675, Η.Π.Α.
ΣΥΜΒΑΤΙΚΕΣ ΠΡΟΤΕΡΑΙΟΤΗΤΕΣ	(30): 592042/03.10.90/US
ΕΦΕΥΡΕΤΗΣ	(72): 1) GRAMER MARK E. 2) MORRIS TERRY D.
ΕΙΔΙΚΟΣ ΠΛΗΡΕΞΟΥΣΙΟΣ	(74): Σαρδέλη Θεοδοσία, δικηγόρος, Κουμπάρη 2, 106 74 Αθήνα
ΑΝΤΙΚΛΗΤΟΣ	(74): Παπακωνσταντίνου Ελένη, δικηγό- ρος, Κουμπάρη 2, 106 74 Αθήνα

οδοσίας τάσης (24) αν χρησιμοποιείται συσσωρευτής (50) ο οποίος παράγει τάση μεγαλύτερη από την απαιτούμενη από τα στοιχεία της διόπτρας νυκτερινής οράσεως (10).



ΠΕΡΙΛΗΨΗ (57)

Διόπτρα νυκτερινής οράσεως (10) η οποία περιλαμβάνει βελτιωμένο τροφοδοτικό τάσης (24). Συσσωρευτής (50) παράγει τάση αυξανόμενη ανάλογα από κύκλωμα αύξησης τάσης (52) για την παροχή τάσης σε ενισχυτή ειδώλου (20) και πηγή υπέρυθρου φως (16) της διόπτρας νυκτερινής οράσεως (10). Το τροφοδοτικό τάσης (24) περιλαμβάνει κύκλωμα (56) για τον περιορισμό της εξόδου τάσης του κυκλώματος τρο-

ΑΡΙΘΜΟΣ ΕΥΡΩΠΑΪΚΟΥ Δ.Ε.	(11): 3020436
ΑΡΙΘ. ΕΛΛΗΝΙΚΗΣ ΚΑΤΑΘΕΣΗΣ	(21): 960401809
ΗΜΕΡ. ΕΛΛΗΝΙΚΗΣ ΚΑΤΑΘΕΣΗΣ	(22): 02.07.96
ΑΡΙΘ./ΗΜΕΡ. ΔΗΜΟΣΙΕΥΣΗΣ	
ΕΥΡΩΠΑΪΚΟΥ ΔΙΠΛΩΜΑΤΟΣ	(87): 519926/01.05.96
ΑΡΙΘ./ΗΜΕΡ. ΚΑΤΑΘΕΣΗΣ	
ΕΥΡΩΠΑΪΚΗΣ ΑΙΤΗΣΗΣ	(86): 91901412.6/12.12.90
ΤΙΤΛΟΣ ΕΦΕΥΡΕΣΗΣ	(54): Διαδερμικό σύστημα
ΔΙΚΑΙΟΥΧΟΣ	(73): PHARMACIA AB (Αριθμός Μη- τρώου 556131 - 9608) Stockholm, S-171 97, Σουηδία
ΣΥΜΒΑΤΙΚΕΣ ΠΡΟΤΕΡΑΙΟΤΗΤΕΣ	(30): 8904296/21.12.89/SE
ΕΦΕΥΡΕΤΗΣ	(72): 1) HANSEN JENS 2) MÖLLGAARD BIRGITTE
ΕΙΔΙΚΟΣ ΠΛΗΡΕΞΟΥΣΙΟΣ	(74): Σαρδέλη Θεοδοσία, δικηγόρος, Κουμπάρη 2, 106 74 Αθήνα
ΑΝΤΙΚΛΗΤΟΣ	(74): Παπακωνσταντίνου Ελένη, δικηγό- ρος, Κουμπάρη 2, 106 74 Αθήνα

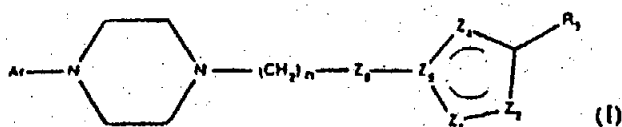
ΠΕΡΙΛΗΨΗ (57)

Η παρούσα εφεύρεση αφορά ένα διαδερμικό σύστημα με μία στοιβάδα δεξαμενή η οποία περιλαμβάνει μία δραστική ουσία, τουλάχιστον μέρος της οποίας είναι υπό την μορφή ενός συμπλόκου εγκλεισμού σχηματιζόμενου μεταξύ μίας κυκλο ένωσης και της δραστικής ουσίας. Ο ρυθμός απελευθέρωσης από το σύστημα ελέγχεται από την διάσταση του συμπλόκου.

ΑΡΙΘΜΟΣ ΕΥΡΩΠΑΪΚΟΥ Δ.Ε.	(11): 3020437
ΑΡΙΘ. ΕΛΛΗΝΙΚΗΣ ΚΑΤΑΘΕΣΗΣ	(21): 960401810
ΗΜΕΡ. ΕΛΛΗΝΙΚΗΣ ΚΑΤΑΘΕΣΗΣ	(22): 02.07.96
ΑΡΙΘ./ΗΜΕΡ. ΔΗΜΟΣΙΕΥΣΗΣ	
ΕΥΡΩΠΑΪΚΟΥ ΔΙΠΛΩΜΑΤΟΣ	(87): 497659/10.04.96
ΑΡΙΘ./ΗΜΕΡ. ΚΑΤΑΘΕΣΗΣ	
ΕΥΡΩΠΑΪΚΗΣ ΑΙΤΗΣΗΣ	(86): 92400164.7/22.01.92
ΤΙΤΛΟΣ ΕΦΕΥΡΕΣΗΣ	(54): Παράγωγα των αρυλ (ή ετεροα- ρυλ)-πιπεραζινυλ-αλκυλ-αζολών, η παρασκευή τους και η εφαρμο- γή τους ως φαρμάκων
ΔΙΚΑΙΟΥΧΟΣ	(73): LABORATORIOS DEL DR. ESTEVE, S.A. Barcelona, E-08026, Ισπανία
ΣΥΜΒΑΤΙΚΕΣ ΠΡΟΤΕΡΑΙΟΤΗΤΕΣ	(30): 9100923/28.01.91/FR
ΕΦΕΥΡΕΤΗΣ	(72): 1) VIDAL RAMON MERCÉ 2) CONSTANSA JORDI FRIGOLA 3) COROMINAS JUAN PARÉS
ΕΙΔΙΚΟΣ ΠΛΗΡΕΞΟΥΣΙΟΣ	(74): Σαρδέλη Θεοδοσία, δικηγόρος, Κουμπάρη 2, 106 74 Αθήνα
ΑΝΤΙΚΛΗΤΟΣ	(74): Παπακωνσταντίνου Ελένη, δικηγό- ρος, Κουμπάρη 2, 106 74 Αθήνα

ΠΕΡΙΛΗΨΗ (57)

Η παρούσα εφεύρεση αφορά ετεροκυκλικές ενώσεις χαρακτηριζόμενες από το ότι ανταποκρίνονται στο γενικό τύπο I



στον οποίο το Ar παριστά μία αζωτούχο ή μη αρωματική ρίζα, επιλεγόμενη μεταξύ των αρυλίων με διάφορες υποκαταστάσεις, της 2-πυριμιδίνης, της 2-N-μεθυλιμιδαζόλης και της 3-(1,2-βενζι-σοστριαζόλης), το n μπορεί να λαμβάνει τις τιμές 1 έως 6, το Z₁ παριστά ένα άτομο αζώτου ή μία ομάδα C-R₁ το Z₂ παριστά ένα άτομο αζώτου ή μία ομάδα C-R₂ το Z₄ παριστά ένα άτομο αζώτου ή μία ομάδα C-R₄ το Z₅ παριστά ένα άτομο αζώτου ή ένα άτομο άνθρακα το Z₆ παριστά μία αζα-ομάδα ή μία ομάδα μεθυλενίου, υποκατασταθείσες ή μη, υπό την προϋπόθεση ότι όταν το Z₅ παριστά ένα άτομο αζώτου, το Z₆ είναι μία ομάδα υποκατασταθέντος ή μη μεθυλενίου και όταν το Z₅ είναι ένα άτομο άνθρακα, το Z₆ είναι μία υποκατασταθείσα ή μη αζα-ομάδα, και τα R₁, R₂, R₃ και R₄, όμοια ή διαφορετικά, τα οποία μπορούν επίσης να σχηματίζουν ένα τμήμα ενός άλλου δακτυλίου, αρωματικού ή μη, παριστούν ένα άτομο υδρογόνου, ένα αλογόνο, μία ρίζα κατωτέρου αλκυλίου, μία ρίζα υδροξυλίου, μία ρίζα καρβοξυλίου, μία ρίζα καρβοξαμίδιου, μία ρίζα αλκυλοξυκαρβονυλίου, μία ρίζα αρυλίου ή υποκατασταθέντος αρυλίου, και όταν το Ar είναι η 2-πυριμιδίνη και το Z₆ είναι μία ομάδα υποκατασταθέντος ή μη μεθυλενίου, το σύνολο Z₁, Z₂, Z₄ και Z₅ σχηματίζει έναν ετεροκυκλικό αρωματικό δακτύλιο, επιλεγόμενο από την ομάδα την περιλαμβάνουσα τη ρίζα τρις-υποκατασταθείσης ιμιδαζόλης, την υποκατασταθείσα ή μη βενζιμιδαζόλη και την υποκατασταθείσα ή μη ιμιδαζοπυριδίνη, και τα άλατά τους προσθήκης φαρμακευτικά αποδεκτών οξέων, με την εξαίρεση των ενώσεων για τις οποίες το Ar είναι ένα υποκατασταθέν ή μη φαινύλιο, το Z₅ και Z₂ παριστούν έκαστο ένα άτομο αζώτου, το Z₁ παριστά μία ομάδα C-R₁ και Z₄ παριστά μία ομάδα C-R₄ και R₃-R₄ σχηματίζουν ένα τμήμα ενός άλλου αρωματικού δακτυλίου.

ΑΡΙΘΜΟΣ ΕΥΡΩΠΑΪΚΟΥ Δ.Ε.	(11): 3020438
ΑΡΙΘ. ΕΛΛΗΝΙΚΗΣ ΚΑΤΑΘΕΣΗΣ	(21): 960401811
ΗΜΕΡ. ΕΛΛΗΝΙΚΗΣ ΚΑΤΑΘΕΣΗΣ	(22): 02.07.96
ΑΡΙΘ./ΗΜΕΡ. ΔΗΜΟΣΙΕΥΣΗΣ	
ΕΥΡΩΠΑΪΚΟΥ ΔΙΠΛΩΜΑΤΟΣ	(87): 223452/03.04.96
ΑΡΙΘ./ΗΜΕΡ. ΚΑΤΑΘΕΣΗΣ	
ΕΥΡΩΠΑΪΚΗΣ ΑΙΤΗΣΗΣ	(86): 86308397.8/29.10.86
ΤΙΤΛΟΣ ΕΦΕΥΡΕΣΗΣ	(54): Προστασία φυτών εναντίον μολύνσεως από ιούς
ΔΙΚΑΙΟΥΧΟΣ	(73): 1) MONSANTO COMPANY 800 North Lindebergh Boulevard, St. Louis Missouri 63167-7020, Η.Π.Α. 2) WASHINGTON UNIVERSITY Campus Box 1137, 1 Brookings Drive, St. Louis, Missouri 63130-4899, Η.Π.Α.
ΣΥΜΒΑΤΙΚΕΣ ΠΡΟΤΕΡΑΙΟΤΗΤΕΣ	(30): 1) 792389/29.10.85/US 2) 844918/27.03.96/US 3) 917027/09.10.86/US
ΕΦΕΥΡΕΤΗΣ	(72): 1) BEACHY ROGER N. 2) FRALEY ROBERT T. 3) ROGERS STEPHEN G.
ΕΙΔΙΚΟΣ ΠΛΗΡΕΞΟΥΣΙΟΣ	(74): Σαρδέλη Θεοδοσία, δικηγόρος, Κουμπάρη 2, 106 74 Αθήνα
ΑΝΤΙΚΑΗΤΟΣ	(74): Παπακωνσταντίνου Ελένη, δικηγόρος, Κουμπάρη 2, 106 74 Αθήνα

ΠΕΡΙΛΗΨΗ (57)

Μία μέθοδος δια την παραγωγή γενετικά μετασχηματισμένων φυτών που αντέχουν εις μόλυνση από ένα ιό φυτού, περιλαμβάνει τις βαθμίδες:

- (α) εισαγωγή εις το γονιδίωμα ενός φυτικού κυττάρου ενός ανασυνδυασμένου μορίου DNA με διπλή-έλικα που περιλαμβάνει
- (i) έναν προωθητή ο οποίος δρα εις τα φυτικά κύτταρα δια να προκαλέσει παραγωγή σειρών RNA του αναφερθέντος φυτικού ιού,
- (ii) μία σειρά DNA η οποία αντιστοιχεί εις μια σειρά RNA του αναφερθέντος φυτικού ιού,
- (iii) μια 3' μη-μεταφερθείσα περιοχή η οποία δρα εις τα φυτικά κύτταρα δια να προκαλέσει προσθήκη πολυαδενυλιωμένων νουκλεοτιδίων εις το 3' άκρο της αναφερθείσης σειράς RNA,
- (b) λήψη μετασχηματισμένων φυτικών κυττάρων, και
- (c) αναγέννηση από τα μετασχηματισμένα φυτικά κύτταρα γενετικά μετασχηματισμένων φυτών, τα οποία έχουν ηυξημένη αντοχή εις μόλυνση από τον αναφερθέντα φυτικό ιό.

ΑΡΙΘΜΟΣ ΕΥΡΩΠΑΪΚΟΥ Δ.Ε.	(11): 3020439
ΑΡΙΘ. ΕΛΛΗΝΙΚΗΣ ΚΑΤΑΘΕΣΗΣ	(21): 960401812
ΗΜΕΡ. ΕΛΛΗΝΙΚΗΣ ΚΑΤΑΘΕΣΗΣ	(22): 02.07.96
ΑΡΙΘ./ΗΜΕΡ. ΔΗΜΟΣΙΕΥΣΗΣ	
ΕΥΡΩΠΑΪΚΟΥ ΔΙΠΛΩΜΑΤΟΣ	(87): 511799/05.06.96
ΑΡΙΘ./ΗΜΕΡ. ΚΑΤΑΘΕΣΗΣ	
ΕΥΡΩΠΑΪΚΗΣ ΑΙΤΗΣΗΣ	(86): 92303752.7/27.04.92
ΤΙΤΛΟΣ ΕΦΕΥΡΕΣΗΣ	(54): Φαρμακευτικές ενώσεις
ΔΙΚΑΙΟΥΧΟΣ	(73): ELI LILLY AND COMPANY Lilly Corporate Center, Indianapolis, Indiana, 46285, Η.Π.Α.
ΣΥΜΒΑΤΙΚΕΣ ΠΡΟΤΕΡΑΙΟΤΗΤΕΣ	(30): 692842/29.04.91/US
ΕΦΕΥΡΕΤΗΣ	(72): 1) GREENE JAMES MICHAEL 2) HANKINS HOLLY MARIE 3) STEPHENSON GREGORY ALAN 4) WIRTH DAVID DALE
ΕΙΔΙΚΟΣ ΠΛΗΡΕΞΟΥΣΙΟΣ	(74): Σαρδέλη Θεοδοσία, δικηγόρος, Κουμπάρη 2, 106 74 Αθήνα
ΑΝΤΙΚΑΗΤΟΣ	(74): Παπακωνσταντίνου Ελένη, δικηγόρος, Κουμπάρη 2, 106 74 Αθήνα

ΠΕΡΙΛΗΨΗ (57)

Αποκαλύπτονται ενώσεις διαλυτώσεως ακετόνης, 1-βουτανόλης, 1-προπανόλης, και 2-προπανόλης της διριθρομυκίνης που προσφέρουν έναν αποτελεσματικό τρόπο απομονώσεως της μορφής II της διριθρομυκίνης. Δίδεται μια μέθοδος απομονώσεως της μορφής II διριθρομυκίνης από ενώσεις διαλυτώσεως ή από τη μορφή I της διριθρομυκίνης. Επίσης δίδεται μια μέθοδος λήψεως της μορφής II της διριθρομυκίνης από μη διαλυτωθείσα διριθρομυκίνη επίσης.

ΑΡΙΘΜΟΣ ΕΥΡΩΠΑΪΚΟΥ Δ.Ε.	(11): 3020440
ΑΡΙΘ. ΕΛΛΗΝΙΚΗΣ ΚΑΤΑΘΕΣΗΣ	(21): 960401813
ΗΜΕΡ. ΕΛΛΗΝΙΚΗΣ ΚΑΤΑΘΕΣΗΣ	(22): 02.07.96
ΑΡΙΘ./ΗΜΕΡ. ΔΗΜΟΣΙΕΥΣΗΣ	
ΕΥΡΩΠΑΪΚΟΥ ΔΙΠΛΩΜΑΤΟΣ	(87): 407212/22.05.96
ΑΡΙΘ./ΗΜΕΡ. ΚΑΤΑΘΕΣΗΣ	
ΕΥΡΩΠΑΪΚΗΣ ΑΙΤΗΣΗΣ	(86): 90307407.8/06.07.90
ΤΙΤΛΟΣ ΕΦΕΥΡΕΣΗΣ	(54): Εναντιο-εκλεκτική σύνθεσις αντι-φολικών εστέρων
ΔΙΚΑΙΟΥΧΟΣ	(73): ELI LILLY AND COMPANY Lilly Corporate Center, Indianapolis, Indiana, 46285, Η.Π.Α.
ΣΥΜΒΑΤΙΚΕΣ ΠΡΟΤΕΡΑΙΟΤΗΤΕΣ	(30): 377021/07.07.89/US
ΕΦΕΥΡΕΤΗΣ	(72): 1) BARNETT CHARLES JACKSON 2) WILSON THOMAS MICHAEL
ΕΙΔΙΚΟΣ ΠΛΗΡΕΞΟΥΣΙΟΣ	(74): Σαρδέλη Θεοδοσία, δικηγόρος, Κουμπάρη 2, 106 74 Αθήνα
ΑΝΤΙΚΛΗΤΟΣ	(74): Παπακωνσταντίνου Ελένη, δικηγό- ρος, Κουμπάρη 2, 106 74 Αθήνα

ΠΕΡΙΛΗΨΗ (57)

Αποκαλύπτονται μέθοδος και ενδιάμεσοι ενώσεις δια την εναντιο-εκλεκτικήν σύνθεσιν 5,10-δι-απο-αζα-5,6,7,8-τετρα-υδροφολικού οξέος.

ΑΡΙΘΜΟΣ ΕΥΡΩΠΑΪΚΟΥ Δ.Ε.	(11): 3020441	εντός της περιοχής από 3 έως 300 και μοριακό βάρος από 500 έως 100.000 και μια μέθοδος παραγωγής τέτοιων προϊόντων υδρολύσεως και τμημάτων αυτών.
ΑΡΙΘ. ΕΛΛΗΝΙΚΗΣ ΚΑΤΑΘΕΣΗΣ	(21): 960401814	
ΗΜΕΡ. ΕΛΛΗΝΙΚΗΣ ΚΑΤΑΘΕΣΗΣ	(22): 02.07.96	
ΑΡΙΘ./ΗΜΕΡ. ΔΗΜΟΣΙΕΥΣΗΣ		
ΕΥΡΩΠΑΪΚΟΥ ΔΙΠΛΩΜΑΤΟΣ	(87): 382577/22.05.96	
ΑΡΙΘ./ΗΜΕΡ. ΚΑΤΑΘΕΣΗΣ		
ΕΥΡΩΠΑΪΚΗΣ ΑΙΤΗΣΗΣ	(86): 90301462.9/12.02.90	
ΤΙΤΛΟΣ ΕΦΕΥΡΕΣΗΣ	(54): Προϊόν ενζυματικής υδρολύσεως παραγώγου κυτταρίνης	
ΔΙΚΑΙΟΥΧΟΣ	(73): ALKO GROUP LTD. Salmisaarenrnta 7, Helsinki FIN-00180, Φινλανδία	
ΣΥΜΒΑΤΙΚΕΣ ΠΡΟΤΕΡΑΙΟΤΗΤΕΣ	(30): 1) 309387/10.02.89/US 2) 370629/23.06.89/US	
ΕΦΕΥΡΕΤΗΣ	(72): 1) TIMONEN MARITTA 2) TURUNEN MARJA 3) VAARA MARTTI 4) VAARA TIMO	
ΕΙΔΙΚΟΣ ΠΛΗΡΕΞΟΥΣΙΟΣ	(74): Σαρδέλη Θεοδοσία, δικηγόρος, Κουμπάρη 2, 106 74 Αθήνα	
ΑΝΤΙΚΛΗΤΟΣ	(74): Παπακωνσταντίνου Ελένη, δικηγό- ρος, Κουμπάρη 2, 106 74 Αθήνα	

ΠΕΡΙΛΗΨΗ (57)

Ένα υδατοδιαλυτό προϊόν ενζυματικής υδρολύσεως παραγώγου κυτταρίνης και τμημάτων αυτού, το οποίο περιλαμβάνει ένα υδρολυθέν παράγωγο κυτταρίνης με ένα ενζυματικό σκεύασμα προς σχηματισμό ενός μίγματος ολιγομερών που έχουν μέσο βαθμό πολυμερισμού

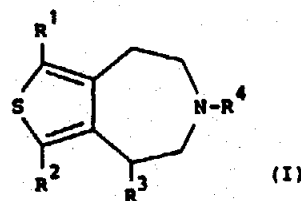
ΑΡΙΘΜΟΣ ΕΥΡΩΠΑΪΚΟΥ Δ.Ε.	(11): 3020442
ΑΡΙΘ. ΕΛΛΗΝΙΚΗΣ ΚΑΤΑΘΕΣΗΣ	(21): 960401815
ΗΜΕΡ. ΕΛΛΗΝΙΚΗΣ ΚΑΤΑΘΕΣΗΣ	(22): 02.07.96
ΑΡΙΘ./ΗΜΕΡ. ΔΗΜΟΣΙΕΥΣΗΣ	
ΕΥΡΩΠΑΪΚΟΥ ΔΙΠΛΩΜΑΤΟΣ	(87): 369487/15.05.96
ΑΡΙΘ./ΗΜΕΡ. ΚΑΤΑΘΕΣΗΣ	
ΕΥΡΩΠΑΪΚΗΣ ΑΙΤΗΣΗΣ	(86): 89121356.3/17.11.89
ΤΙΤΛΟΣ ΕΦΕΥΡΕΣΗΣ	(54): Μέθοδος δια την παρασκευή πολυαιθέρων πολυολών με μειωμένη ακορεστότητα
ΔΙΚΑΙΟΥΧΟΣ	(73): THE DOW CHEMICAL COMPANY 2030 Dow Center, Abbott Road, Midland Michigan, 48640, Η.Π.Α.
ΣΥΜΒΑΤΙΚΕΣ ΠΡΟΤΕΡΑΙΟΤΗΤΕΣ	(30): 1) 273375/18.11.88/US 2) 381220/14.07.89/US
ΕΦΕΥΡΕΤΗΣ	(72): HEUVELSLAND ALBERT J.
ΕΙΔΙΚΟΣ ΠΛΗΡΕΞΟΥΣΙΟΣ	(74): Σαρδέλη Θεοδοσία, δικηγόρος, Κουμπάρη 2, 106 74 Αθήνα
ΑΝΤΙΚΑΛΗΤΟΣ	(74): Παπακωνσταντίνου Ελένη, δικηγόρος, Κουμπάρη 2, 106 74 Αθήνα

ματσοποίησης της μεθόδου προστίθεται ύδωρ κατά την διάρκεια της αντίδρασης της μονο-εποξυ ενώσεως με τον καταλύτη ενάρξεως. Η ποσότης του προστιθέμενου ύδατος είναι ένα επί τοις εκατόν ή και ολιγότερον κατά βάρος επί του συνολικού βάρους της μονοεποξυ ενώσεως που αντιδρά με τον καταλύτη ενάρξεως.

ΠΕΡΙΛΗΨΗ (57)

Πολυαιθέρο πολυόλες που έχουν ισοδύναμο βάρος από 200 έως 4000 παρασκευάζονται δια της μεθόδου της εφευρέσεως αυτής. Η μέθοδος χρησιμοποιεί καταλύτες αλκοξυλιώσεως οι οποίοι περιέχουν βάριον ή στρόντιον δια την δημιουργία προϊόντων με ελαττωμένη ακορεστότητα σε σύγκριση προς παρόμοια προϊόντα που παράγονται με κατάλυση δι' υδροξειδίου του κολλίου. Εις μια προτιμωμένη μορφή πραγ-

ΑΡΙΘΜΟΣ ΕΥΡΩΠΑΪΚΟΥ Δ.Ε.	(11): 3020443
ΑΡΙΘ. ΕΛΛΗΝΙΚΗΣ ΚΑΤΑΘΕΣΗΣ	(21): 960401817
ΗΜΕΡ. ΕΛΛΗΝΙΚΗΣ ΚΑΤΑΘΕΣΗΣ	(22): 02.07.96
ΑΡΙΘ./ΗΜΕΡ. ΔΗΜΟΣΙΕΥΣΗΣ	
ΕΥΡΩΠΑΪΚΟΥ ΔΙΠΛΩΜΑΤΟΣ	(87): 398504/19.06.96
ΑΡΙΘ./ΗΜΕΡ. ΚΑΤΑΘΕΣΗΣ	
ΕΥΡΩΠΑΪΚΗΣ ΑΙΤΗΣΗΣ	(86): 90304173.9/19.04.90
ΤΙΤΛΟΣ ΕΦΕΥΡΕΣΗΣ	(54): Παράγωγα θειένο [3,4-d] αζεπίνης, μέθοδος παρασκευής τους και φαρμακευτικών συνθέσεων που περιέχουν αυτά
ΔΙΚΑΙΟΥΧΟΣ	(73): LILLY INDUSTRIES LIMITED Kingsclere Road, Basingstoke Hants RG21 2XA, Μ. Βρετανία
ΣΥΜΒΑΤΙΚΕΣ ΠΡΟΤΕΡΑΙΟΤΗΤΕΣ	(30): 8909132/21.04.89/GB
ΕΦΕΥΡΕΤΗΣ	(72): 1) CLARK BARRY PETER 2) TUPPER DAVID EDWARD
ΕΙΔΙΚΟΣ ΠΛΗΡΕΞΟΥΣΙΟΣ	(74): Σαρδέλη Θεοδοσία, δικηγόρος, Κουμπάρη 2, 106 74 Αθήνα
ΑΝΤΙΚΑΛΗΤΟΣ	(74): Παπακωνσταντίνου Ελένη, δικηγόρος, Κουμπάρη 2, 106 74 Αθήνα



στον οποίον

R¹ = υδρογόνο, υδροξύλιο, νίτρο, κύανο, αλογόνο, άμινο, ακετάμιδο, υδρόξυ-C₁₋₄ αλκύλιο, καρβοξαλδεΐδο, C₁₋₄ αλκυλ-καρβόνυλο, καρβόξυ C₁₋₄ αλκόξυ-καρβόνυλο, C₁₋₄ άλκυλο, C₁₋₄ αλκόξυ, C₁₋₄ αλκύθειο, C₁₋₄ αλκύλσουλφόνυλο, ή C₁₋₄ αλκόξυ-C₁₋₄ αλκύλιο.

R² είναι υδρογόνο ή αλογόνο.

R³ είναι προαιρετικά υποκατεστημένο φαινύλιο ή προαιρετικά υποκατεστημένο φαινύλιο ορθο συμπτυκνωμένο με ένα προαιρετικά υποκατεστημένο δακτύλιο επιλεγμένο από: βενζόλιο, κυκλοεξάνιο, κυκλοεξένιο, κυκλοπεντάνιο, ή κυκλοπεντένιο, στον οποίο δακτύλιο, ένα από τα άτομα άνθρακος μπορούν να είναι αντικατεστημένα υπό οξυγόνου, θείου, ή αζώτου,

και

R⁴ είναι υδρογόνο, C₁₋₄ αλκύλιο, C₂₋₄ αλκένυλο ή προαιρετικά υποκατεστημένο βενζύλιο, και άλατά τους

ΠΕΡΙΛΗΨΗ (57)

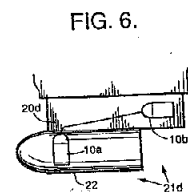
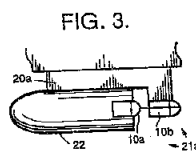
Φαρμακευτικές ενώσεις που έχουν τον τύπο:

ΑΡΙΘΜΟΣ ΕΥΡΩΠΑΪΚΟΥ Δ.Ε.	(11): 3020444
ΑΡΙΘ. ΕΛΛΗΝΙΚΗΣ ΚΑΤΑΘΕΣΗΣ	(21): 960401818
ΗΜΕΡ. ΕΛΛΗΝΙΚΗΣ ΚΑΤΑΘΕΣΗΣ	(22): 02.07.96
ΑΡΙΘ./ΗΜΕΡ. ΔΗΜΟΣΙΕΥΣΗΣ	
ΕΥΡΩΠΑΪΚΟΥ ΔΙΠΛΩΜΑΤΟΣ	(87): 503789/03.04.96
ΑΡΙΘ./ΗΜΕΡ. ΚΑΤΑΘΕΣΗΣ	
ΕΥΡΩΠΑΪΚΗΣ ΑΙΤΗΣΗΣ	(86): 92301506.9/24.02.92
ΤΙΤΛΟΣ ΕΦΕΥΡΕΣΗΣ	(54): Υποδοχή προπορευόμενου επενδεδυμένου τμήματος κυματοδηγού γραμμικής εκτύλιξης
ΔΙΚΑΙΟΥΧΟΣ	(73): HUGHES AIRCRAFT COMPANY 7200 Hughes Terrace, Los Angeles California, 90502, Η.Π.Α.
ΣΥΜΒΑΤΙΚΕΣ ΠΡΟΤΕΡΑΙΟΤΗΤΕΣ	(30): 669243/14.03.91/US
ΕΦΕΥΡΕΤΗΣ	(72): CHRISTIE NANCY J.
ΕΙΔΙΚΟΣ ΠΛΗΡΕΞΟΥΣΙΟΣ	(74): Ήτα Βασιλική, δικηγόρος, Πανεπιστημίου 42, 106 79 Αθήνα
ΑΝΤΙΚΑΗΤΟΣ	(74): Φρυδά-Λαδά Έλλη, δικηγόρος, Πανεπιστημίου 42, 106 79 Αθήνα

ΠΕΡΙΛΗΨΗ (57)

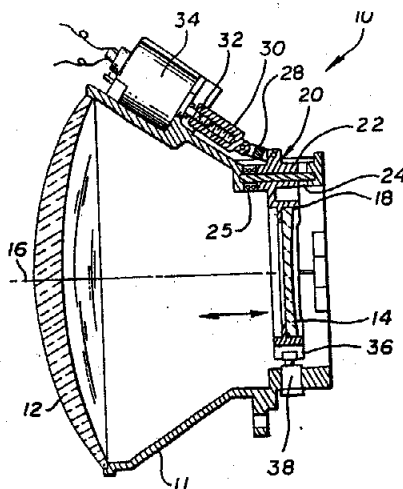
Παρουσιάζεται παροχέας γραμμικής κυματοδηγού οπτικής ίνας (10) που περιλαμβάνει υποδοχή (15) προπορευόμενου επενδεδυμένου τμήματος κυματοδηγού που περιέχει μια κυματοδηγό οπτική ίνα που έχει μη-επενδεδυμένο τμήμα (16) τοποθετημένο μέσα στην υποδοχή (11) και ένα προπορευόμενο τμήμα (17) που συνίσταται από συσπειρωμένο επενδεδυμένο τμήμα. Η υποδοχή (11) έχει ένα άνοιγμα εξόδου (14) διαμέσου του οποίου προεξέρχει η επενδεδυμένη κυματοδηγός ίνα. Πάνω στο άκρο της επενδεδυμένης κυματοδηγού ίνας συνδέεται μια συσκευή σύνδεσης (18) οπτικής ίνας. Μέσα στον παροχέα (10) βρίσκεται τοποθετημένο το προπορευόμενο επενδεδυμένο τμήμα κυματοδηγού (17) χωρίς να προκαλείται αύξηση του μεγέθους της σπείρας εκτύλιξης που παράγεται από αυτόν. Η υποδοχή (15) προπορευόμε-

νου επενδεδυμένου τμήματος κυματοδηγού γραμμικής εκτύλιξης μπορεί να χρησιμοποιηθεί σ' έναν υποβοηθούμενο από μπαλόνι παροχέα που παρέχει σπείρα ουσιαστικώς μειωμένου μεγέθους ώστε να δημιουργείται γραμμική εκτύλιξη. Η υποδοχή (15) επιτρέπει τη συσπείρωση μέσα στον παροχέα (10) ενός ενισχυμένου προπορευόμενου επενδεδυμένου τμήματος κυματοδηγού 17, μια διάταξη που δεν θα μπορούσε κανονικά να ταιριάζει στην έξοδο ενός συμβατικού παροχέα γραμμικής εκτύλιξης. Επίσης σε περιπτώσεις όπου υπάρχει η ανάγκη εκτύλιξης της ίνας κοντά στον παροχέα (10) η υποδοχή (15) προπορευόμενου επενδεδυμένου τμήματος κυματοδηγού γραμμικής εκτύλιξης παρέχει ένα μηχανισμό ομαλής και μη-αποξεστικής πραγματοποίησης αυτής της εκτύλιξης. Με χρήση της παρούσας εφεύρεσης είναι δυνατή η επίτευξη εκτύλιξης με σπείρα μικρή όσο τέσσερις φορές ή διάμετρος της κυματοδηγού ίνας η οποία προστατεύεται κατά τη διάρκεια της φάσης έναρξης της εκτύλιξης όπου ασκούνται υψηλές τάσεις. Παρέχεται ένας αριθμός εκτοξευτήρων μονού πυλώνα (20α-20d) που έχουν ικανότητα διπλής εκτύλιξης και περιλαμβάνουν σύστημα έναρξης της εκτύλιξης σύμφωνα με την παρούσα εφεύρεση καθώς και υποβοηθούμενο από μπαλόνι παροχέα (10).



ΑΡΙΘΜΟΣ ΕΥΡΩΠΑΪΚΟΥ Δ.Ε.	(11): 3020445
ΑΡΙΘ. ΕΛΛΗΝΙΚΗΣ ΚΑΤΑΘΕΣΗΣ	(21): 960401819
ΗΜΕΡ. ΕΛΛΗΝΙΚΗΣ ΚΑΤΑΘΕΣΗΣ	(22): 02.07.96
ΑΡΙΘ./ΗΜΕΡ. ΔΗΜΟΣΙΕΥΣΗΣ	
ΕΥΡΩΠΑΪΚΟΥ ΔΙΠΛΩΜΑΤΟΣ	(87): 425126/10.04.96
ΑΡΙΘ./ΗΜΕΡ. ΚΑΤΑΘΕΣΗΣ	
ΕΥΡΩΠΑΪΚΗΣ ΑΙΤΗΣΗΣ	(86): 90311104.5/10.10.90
ΤΙΤΛΟΣ ΕΦΕΥΡΕΣΗΣ	(54): Ανεστιακό τηλεσκόπιο με αυτόματη εστίαση και αντιστάθμιση θερμοκρασίας
ΔΙΚΑΙΟΥΧΟΣ	(73): HUGHES AIRCRAFT COMPANY 7200 Hughes Terrace, Los Angeles CA, 90045-0066, Η.Π.Α.
ΣΥΜΒΑΤΙΚΕΣ ΠΡΟΤΕΡΑΙΟΤΗΤΕΣ	(30): 426830/25.10.89/US
ΕΦΕΥΡΕΤΗΣ	(72): 1) HULDERMAN GEORGE H. 2) EISENTRAUT RUDOLPH A. 3) BRENINGER JOHN O. 4) ANDREWS HAROLD E.
ΕΙΔΙΚΟΣ ΠΛΗΡΕΞΟΥΣΙΟΣ	(74): Ήτα Βασιλική, δικηγόρος, Πανεπιστημίου 42, 106 79 Αθήνα
ΑΝΤΙΚΑΗΤΟΣ	(74): Φρυδά-Λαδά Έλλη, δικηγόρος, Πανεπιστημίου 42, 106 79 Αθήνα

την συγκράτηση του φακού 14. Το στήριγμα 18 διαθέτει τον τριβέα 22 προσαρτημένο ή αναπόσπαστο προς αυτό. Ο τριβέας 22 είναι έκκεντρος σε σχέση με τον φακό 14 και μπορεί να μετακινεί τον φακό 14 κατά μήκος του οπτικού άξονος 16 αυτού. Η μετακίνηση πραγματοποιείται μέσω του μηχανισμού κίνησης 34 με ομαλό τρόπο και χωρίς λίπανση. Σε μια ειδική εφαρμογή, ο τριβέας 22 είναι έκκεντρος και εξωτερικός προς κυλινδρικό όγκο καθοριζόμενο από την περιφέρεια του φακού 14.



ΠΕΡΙΛΗΨΗ (57)

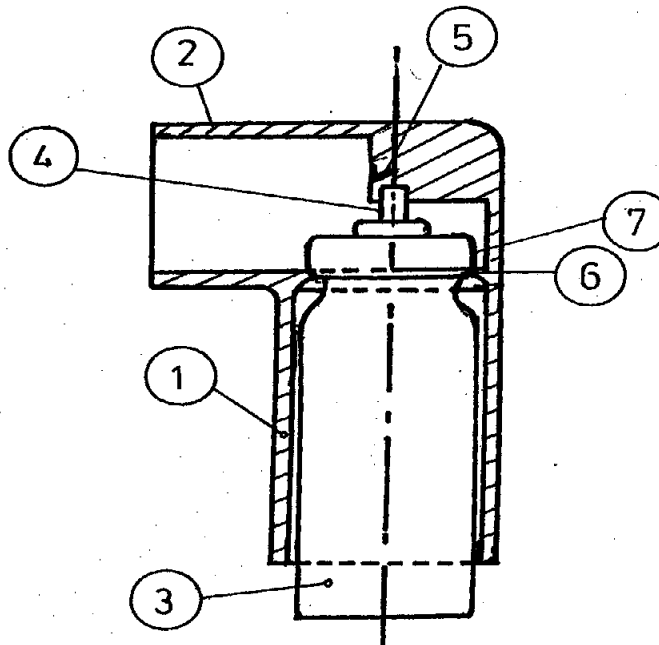
Σύστημα αυτόματης εστίασης 10 που περιλαμβάνει το στήριγμα 18 για

ΑΡΙΘΜΟΣ ΕΥΡΩΠΑΪΚΟΥ Δ.Ε.	(11): 3020446
ΑΡΙΘ. ΕΛΛΗΝΙΚΗΣ ΚΑΤΑΘΕΣΗΣ	(21): 960401741
ΗΜΕΡ. ΕΛΛΗΝΙΚΗΣ ΚΑΤΑΘΕΣΗΣ	(22): 03.07.96
ΑΡΙΘ./ΗΜΕΡ. ΔΗΜΟΣΙΕΥΣΗΣ	
ΕΥΡΩΠΑΪΚΟΥ ΔΙΠΛΩΜΑΤΟΣ	(87): 619746/03.04.96
ΑΡΙΘ./ΗΜΕΡ. ΚΑΤΑΘΕΣΗΣ	
ΕΥΡΩΠΑΪΚΗΣ ΑΙΤΗΣΗΣ	(86): 92923469.8/13.11.92
ΤΙΤΛΟΣ ΕΦΕΥΡΕΣΗΣ	(54): Διάταξη συγχρονισμού για συσκευές αεροζόλ με ρυθμιστική φιάλη πίεσεως
ΔΙΚΑΙΟΥΧΟΣ	(73): 1) PESENTI YVAN 13 Allee Aunes, Claix, 38 640, Γαλλία 2) QUENDERFF JEAN-PHILIPPE Espace Bellevue 605 route de St. Nizier, Seyssinet, 38170, Γαλλία
ΣΥΜΒΑΤΙΚΕΣ ΠΡΟΤΕΡΑΙΟΤΗΤΕΣ ΕΦΕΥΡΕΤΗΣ	(30): 9114367/15.11.91/FR (72): 1) PESENTI YVAN 2) QUENDERFF JEAN-PHILIPPE
ΕΙΔΙΚΟΣ ΠΛΗΡΕΞΟΥΣΙΟΣ	(74): Τσιμικάλης Αθανάσιος, δικηγόρος, Ν. Βάμβα 1, 106 74 Αθήνα
ΑΝΤΙΚΑΛΗΤΟΣ	(74): Τσιμικάλης Αθανάσιος, δικηγόρος, Ν. Βάμβα 1, 106 74 Αθήνα

ΠΕΡΙΛΗΨΗ (57)

Διάταξη συγχρονισμού για συσκευές αεροζόλ με ρυθμιστική φιάλη πίεσεως, προοριζόμενη για αναπνευστική θεραπεία σε φαρμακευτικό επίπεδο. Στην εφεύρεση αυτή, η διάταξη βοηθά τον χρήστη συγχρονίζοντας την εισπνοή στην συσκευή με τον απαιτούμενο χειρισμό για την

ελευθέρωση μιάς δόσεως του προϊόντος, και εμποδίζοντας την εισπνοή διαμέσου της συσκευής πριν από την ελευθέρωση μιάς δόσεως του προϊόντος. Ο συγχρονισμός επιτυγχάνεται με τη βοήθεια μιάς διάταξης κλεισίματος που ενεργεί σαν μία βαλβίδα (6,7) που ενεργοποιείται από την ρυθμιστική φιάλη, και που ουσιαστικά εμποδίζει ή περιορίζει την εισπνοή όσο χρόνο δεν εκτελέσθηκε χειρισμός που να θέτει σε ενέργεια την συμπίεση της βάσης του ενεργού στοιχείου.

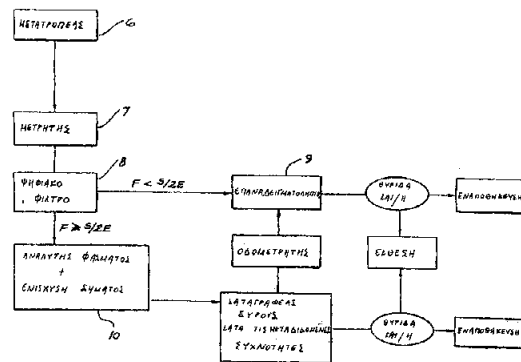


ΑΡΙΘΜΟΣ ΕΥΡΩΠΑΪΚΟΥ Δ.Ε.	(11): 3020447
ΑΡΙΘ. ΕΛΛΗΝΙΚΗΣ ΚΑΤΑΘΕΣΗΣ	(21): 960401820
ΗΜΕΡ. ΕΛΛΗΝΙΚΗΣ ΚΑΤΑΘΕΣΗΣ	(22): 03.07.96
ΑΡΙΘ./ΗΜΕΡ. ΔΗΜΟΣΙΕΥΣΗΣ	
ΕΥΡΩΠΑΪΚΟΥ ΔΙΠΛΩΜΑΤΟΣ	(87): 532604/03.04.96
ΑΡΙΘ./ΗΜΕΡ. ΚΑΤΑΘΕΣΗΣ	
ΕΥΡΩΠΑΪΚΗΣ ΑΙΤΗΣΗΣ	(86): 91910906.6/03.06.91
ΤΙΤΛΟΣ ΕΦΕΥΡΕΣΗΣ	(54): Όργανο υπο-ακουστικών (υπόηχων) μαγνητικών
ΔΙΚΑΙΟΥΧΟΣ	(73): UNIVERSITY PARTNERSHIPS PTY LIMITED Armidale, NSW 2350, Αυστραλία
ΣΥΜΒΑΤΙΚΕΣ ΠΡΟΤΕΡΑΙΟΤΗΤΕΣ ΕΦΕΥΡΕΤΗΣ	(30): 516/90/06.06.90/AU (72): 1) STANLEY JOHN 2) CATTACH MALCOLM K. 3) LEE STEPHEN J.
ΕΙΔΙΚΟΣ ΠΛΗΡΕΞΟΥΣΙΟΣ	(74): Μπάντεκα Ιωάννα, δικηγόρος, Σόλωνος 49, 106 72 Αθήνα
ΑΝΤΙΚΑΛΗΤΟΣ	(74): Μαρούλης Πραξιτέλης, μηχανικός, Κάνιγγος 24, 106 82 Αθήνα

ΠΕΡΙΛΗΨΗ (57)

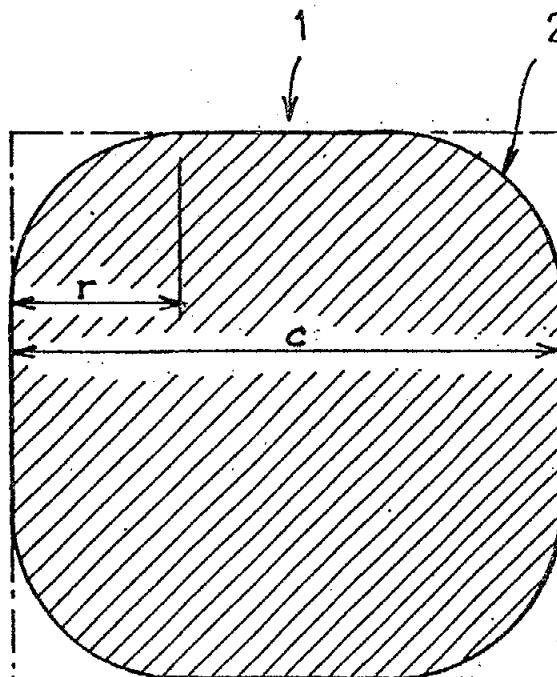
Μέθοδος και μηχανήμα για την εφαρμογή της μεθόδου, για γεωφυσική επιθεώρηση μιας περιοχής (1) που περιλαμβάνει συνεχή μέτρηση του μαγνητικού της γης ή του ηλεκτρομαγνητικού πεδίου με τη χρησιμοποίηση φωρατή (6), που διατηρείται σε σταθερό ύψος (E) άνωθεν της επιφάνειας του εδάφους, της τάξης του ενός μέτρου, ενώ διασχίζει κατά τρόπο σταυροειδούς διάταξης την περιοχή (1) με ταχύτητες

κάτω της μέγιστης ταχύτητας (S), της τάξης των 10 χιλιομέτρων ανά ώρα και με τη χρησιμοποίηση μετρούμενων συχνοτήτων σήματος κάτω της αποκοπής (F), που είναι περίπου η μέγιστη ταχύτητα (S) διαιρούμενη δια του διπλασίου του ύψους του ανιχνευτή (E), προς ένδειξη χωρικών μεταβολών (μεταβολών εντός του χώρου) στο μετρούμενο πεδίο. Η ταχύτητα διάσχισης δύναται να μετρηθεί επί του οχήματος υποδοχής και να τροφοδοτηθεί μια έξοδος άμεσης χρήσης (πραγματικού χρόνου). Ταυτοχρόνως, με τη χρησιμοποίηση του ίδιου ανιχνευτή (6) και τεχνητών επαγομένων μαγνητικών πεδίων δημιουργούμενων με μια επαγωγική (2β ή και γαλβανική πηγή (2α)), προσωρινές μεταβολές συχνοτήτων πεδίου άνω της αποκοπής (F) δύναται να μετρηθούν και απλώς φιλτράρονται εκτός της εξόδου του ανιχνευτή (6) για χωριστή επεξεργασία και εναποθήκευση. Οι προσωρινές μεταβολές πεδίου κάτω της αποκοπής (F) δύναται να υπάγονται σε ανίχνευση από συγχρονισμένο σταθερό ανιχνευτή που εισάγει προς το μηχάνημα επεξεργασίας (10), ώστε να αφαιρούνται τα τοιαύτα σήματα από τα σήματα που χρησιμοποιούνται για τη μέτρηση χωρικών μεταβολών πεδίου.



ΑΡΙΘΜΟΣ ΕΥΡΩΠΑΪΚΟΥ Δ.Ε.	(11): 3020448
ΑΡΙΘ. ΕΛΛΗΝΙΚΗΣ ΚΑΤΑΘΕΣΗΣ	(21): 960401821
ΗΜΕΡ. ΕΛΛΗΝΙΚΗΣ ΚΑΤΑΘΕΣΗΣ	(22): 03.07.96
ΑΡΙΘ./ΗΜΕΡ. ΔΗΜΟΣΙΕΥΣΗΣ	
ΕΥΡΩΠΑΪΚΟΥ ΔΙΠΛΩΜΑΤΟΣ	(87): 541471/12.06.96
ΑΡΙΘ./ΗΜΕΡ. ΚΑΤΑΘΕΣΗΣ	
ΕΥΡΩΠΑΪΚΗΣ ΑΙΤΗΣΗΣ	(86): 92470029.7/23.10.92
ΤΙΤΛΟΣ ΕΦΕΥΡΕΣΗΣ	(54): Μέθοδος κατασκευής χελωνών χάλυβος σε τετράγωνο σχήμα και χελώνες έτσι λαμβανόμενες
ΔΙΚΑΙΟΥΧΟΣ	(73): UNIMETAL 24/25 rue de l' Usine, Rombas 57120, Γαλλία
ΣΥΜΒΑΤΙΚΕΣ ΠΡΟΤΕΡΑΙΟΤΗΤΕΣ	(30): 9113833/08.11.91/FR
ΕΦΕΥΡΕΤΗΣ	(72): 1) ROSSI ROGER 2) ORSUCCI CLAUDE
ΕΙΔΙΚΟΣ ΠΛΗΡΕΞΟΥΣΙΟΣ	(74): Μπαντέκα Ιωάννα, δικηγόρος, Σόλωνος 49, 106 72 Αθήνα
ΑΝΤΙΚΑΗΤΟΣ	(74): Μαρούλης Πραξιτέλης, μηχανικός, Κάνιγγος 24, 106 82 Αθήνα

Αυτή η χελώνα με στρογγυλεμένες ακμές αποφεύγει ορισμένες εργασίες προθεμιασίας στους θερμοηλάτες χρήστες των χελωνών, και επιτρέπει χωρίς έξοδα να επεκταθούν προς τα προϊόντα τα στρογγυλά της σειράς παραγωγής ορθογώνιων διατομών.

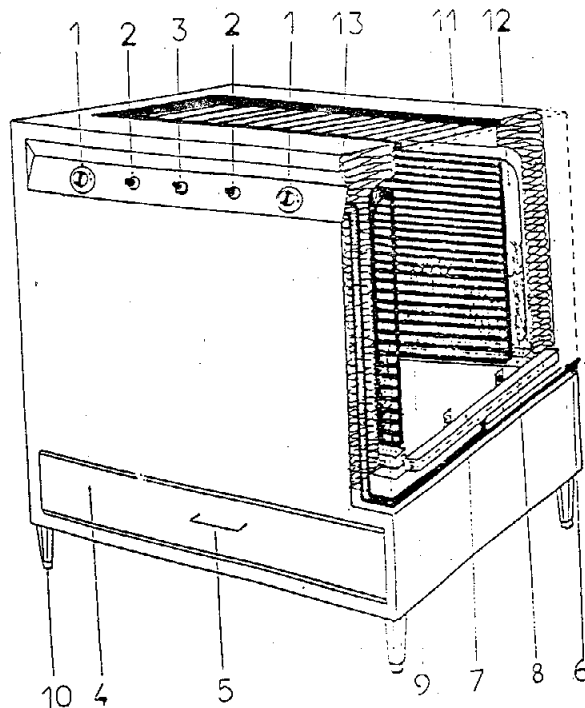


ΠΕΡΙΛΗΨΗ (57)

Σύμφωνα με τη μέθοδο, εξελάσσουμε αυτές τις χελώνες σε ένα συρμό χελωνών σύμφωνα με στρογγυλέμματα (2) ακμής έχουσας μίαν ακτίνα () περιλαμβανόμενη μεταξύ αισθητά ενός τετάρτου και ενός τρίτου του μήκους (C) μία πλευράς της χελώνας. Το λαμβανόμενο προϊόν (1) είναι μία συμφωνία μεταξύ μίας στρογγυλής ράβδου και μίας συνήθους τετράγωνης χελώνας.

ΑΡΙΘΜΟΣ ΕΥΡΩΠΑΪΚΟΥ Δ.Ε.	(11): 3020449
ΑΡΙΘ. ΕΛΛΗΝΙΚΗΣ ΚΑΤΑΘΕΣΗΣ	(21): 960401822
ΗΜΕΡ. ΕΛΛΗΝΙΚΗΣ ΚΑΤΑΘΕΣΗΣ	(22): 03.07.96
ΑΡΙΘ./ΗΜΕΡ. ΔΗΜΟΣΙΕΥΣΗΣ	
ΕΥΡΩΠΑΪΚΟΥ ΔΙΠΛΩΜΑΤΟΣ	(87): 443347/10.04.96
ΑΡΙΘ./ΗΜΕΡ. ΚΑΤΑΘΕΣΗΣ	
ΕΥΡΩΠΑΪΚΗΣ ΑΙΤΗΣΗΣ	(86): 91101220.1/30.01.91
ΤΙΤΛΟΣ ΕΦΕΥΡΕΣΗΣ	(54): Συσκευή οριζόντιας εσχάρας
ΔΙΚΑΙΟΥΧΟΣ	(73): GRESILVA METALURGICA INDUSTRIAL E ELECTRODOMESTICOS LDA Almargem do Bispo, Rua da Boavista Pero Pinheiro, P-2715 Πορτογαλία
ΣΥΜΒΑΤΙΚΕΣ ΠΡΟΤΕΡΑΙΟΤΗΤΕΣ	(30): 93201/20.02.90/PT
ΕΦΕΥΡΕΤΗΣ	(72): DA SILVA AMANDIO MACHADO
ΕΙΔΙΚΟΣ ΠΛΗΡΕΞΟΥΣΙΟΣ	(74): Σιώτου Αικατερίνη, δικηγόρος, Νοταρά 1, 106 83 Αθήνα
ΑΝΤΙΚΑΗΤΟΣ	(74): Σιώτου Αικατερίνη, δικηγόρος, Νοταρά 1, 106 83 Αθήνα

οποιές μπορούν να εφοδιάζονται με εξαεριστήρια για την ενεργοποίηση της κυκλοφορίας της θερμότητας. Παράλληλα με την εσχάρα (11), πιο κάτω, υπάρχει ένα κιβώτιο (4) υποδοχής για τα υπολείμματα τροφών, τα οποία δεν έρχονται σε επαφή με την πηγή θερμότητας, χωρίς επομένως να παράγουν καπνούς ή οσμές καμένου λίπους.



ΠΕΡΙΛΗΨΗ (57)

Η παρούσα εφεύρεση αφορά σε μια συσκευή οριζόντιας εσχάρας με κατασκευή από ανοξείδωτο ατσάλι, η οποία προορίζεται για βιομηχανικούς ή οικιακούς σκοπούς, με μονωμένα τοιχώματα ώστε να αποτρέπεται η απώλεια θερμότητας. Στο άνω μέρος της υπάρχει μια εσχάρα (11) η οποία τοποθετείται οριζόντια, και σε χαμηλότερο επίπεδο, υπάρχουν τοποθετημένα πλευρικά, οι πηγές διανομής θερμότητας, οι

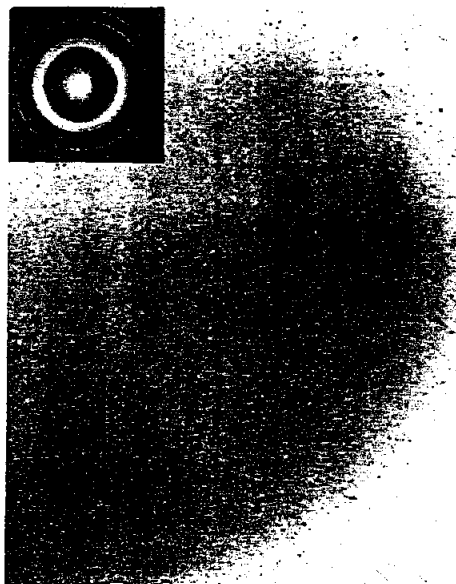
ΑΡΙΘΜΟΣ ΕΥΡΩΠΑΪΚΟΥ Δ.Ε.	(11): 3020450
ΑΡΙΘ. ΕΛΛΗΝΙΚΗΣ ΚΑΤΑΘΕΣΗΣ	(21): 960401823
ΗΜΕΡ. ΕΛΛΗΝΙΚΗΣ ΚΑΤΑΘΕΣΗΣ	(22): 03.07.96
ΑΡΙΘ./ΗΜΕΡ. ΔΗΜΟΣΙΕΥΣΗΣ	
ΕΥΡΩΠΑΪΚΟΥ ΔΙΠΛΩΜΑΤΟΣ	(87): 574513/17.04.96
ΑΡΙΘ./ΗΜΕΡ. ΚΑΤΑΘΕΣΗΣ	
ΕΥΡΩΠΑΪΚΗΣ ΑΙΤΗΣΗΣ	(86): 92908179.2/26.02.92
ΤΙΤΛΟΣ ΕΦΕΥΡΕΣΗΣ	(54): Μαλακά μαγνητικά κράματα με βάση Fe-Ni που έχουν ναοκρυσταλλική δομή
ΔΙΚΑΙΟΥΧΟΣ	(73): ALLIEDSIGNAL INC 101 Columbia Road P.O. Box 2245, Morristown New Jersey, 07962- 2245, Η.Π.Α.
ΣΥΜΒΑΤΙΚΕΣ ΠΡΟΤΕΡΑΙΟΤΗΤΕΣ	(30): 665396/06.03.91/US
ΕΦΕΥΡΕΤΗΣ	(72): MARTIS RONALD
ΕΙΔΙΚΟΣ ΠΛΗΡΕΞΟΥΣΙΟΣ	(74): Σιώτου Αικατερίνη, δικηγόρος, Νοταρά 1, 106 83 Αθήνα
ΑΝΤΙΚΑΛΗΤΟΣ	(74): Σιώτου Αικατερίνη, δικηγόρος, Νοταρά 1, 106 83 Αθήνα

ΠΕΡΙΛΗΨΗ (57)

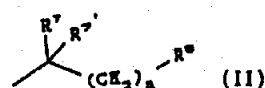
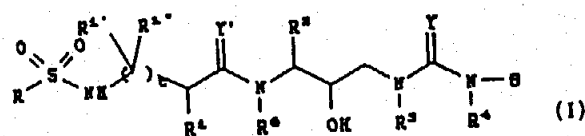
Περιγράφονται μαλακά μαγνητικά κράματα με βάση Fe-Ni που έχουν ναοκρυσταλλικά σωματίδια τα οποία είναι ουσιαστικά ομοιόμορφα κατανεμημένα, δια μέσου μιας άμορφης μήτρας. Τα μαλακά μαγνητικά κράματα της παρούσας εφεύρεσης μπορούν να αναπαρίστανται από τον ακόλουθο τύπο:

$(\text{Fe}_{1-x}\text{Ni}_x)_a \text{Mb}(\text{B}_{1-y}\text{Si}_y)_c$, όπου Μ είναι ένα μέταλλο το οποίο έχει επι-

λεγεί από την ομάδα που αποτελείται από Mo, Cr, Hf, Nb, Ta, Ti, V, W, Zr. Η ποσότητα "X" είναι μεταξύ, περίπου 0.2 και περίπου 0.9 το a είναι μεταξύ 60 και 90; το b είναι μεταξύ περίπου 0.1 και 10, το γ είναι μεταξύ 0 και 0.5 και το c είναι μεταξύ περίπου 0.1 και περίπου 30, με τη συνθήκη ότι όλα τα στοιχεία και οι ακαθαρσίες, έχουν άθροισμα μέχρι το εκατό. Περιγράφεται ακόμα, μια μέθοδος για την κατασκευή των ναοκρυσταλλικών κραμάτων και για τη βελτίωση ορισμένων μαγνητικών ιδιοτήτων των αναφερθέντων κραμάτων, με απόκτηση δύο σταδίων.



ΑΡΙΘΜΟΣ ΕΥΡΩΠΑΪΚΟΥ Δ.Ε.	(11): 3020451
ΑΡΙΘ. ΕΛΛΗΝΙΚΗΣ ΚΑΤΑΘΕΣΗΣ	(21): 960401824
ΗΜΕΡ. ΕΛΛΗΝΙΚΗΣ ΚΑΤΑΘΕΣΗΣ	(22): 03.07.96
ΑΡΙΘ./ΗΜΕΡ. ΔΗΜΟΣΙΕΥΣΗΣ	
ΕΥΡΩΠΑΪΚΟΥ ΔΙΠΛΩΜΑΤΟΣ	(87): 558673/17.04.96
ΑΡΙΘ./ΗΜΕΡ. ΚΑΤΑΘΕΣΗΣ	
ΕΥΡΩΠΑΪΚΗΣ ΑΙΤΗΣΗΣ	(86): 92902324.0/18.11.91
ΤΙΤΛΟΣ ΕΦΕΥΡΕΣΗΣ	(54): Παρεμποδιστές πρωτεάσης ρετροίου
ΔΙΚΑΙΟΥΧΟΣ	(73): MONSANTO COMPANY 800 North Lindbergh Boulevard, St. Louis Missouri, 63167, Η.Π.Α.
ΣΥΜΒΑΤΙΚΕΣ ΠΡΟΤΕΡΑΙΟΤΗΤΕΣ	(30): 1) 615210/19.11.90/US 2) 789645/14.11.91/US
ΕΦΕΥΡΕΤΗΣ	(72): 1) REED KATHRYN LEA 2) TALLEY JOHN JEFFREY
ΕΙΔΙΚΟΣ ΠΛΗΡΕΞΟΥΣΙΟΣ	(74): Τσιμικάλης Αθανάσιος, δικηγόρος, Ν. Βάμβα 1, 106 74 Αθήνα
ΑΝΤΙΚΑΛΗΤΟΣ	(74): Τσιμικάλης Αθανάσιος, δικηγόρος, Ν. Βάμβα 1, 106 74 Αθήνα



ΠΕΡΙΛΗΨΗ (57)

Ενώσεις που απεικονίζονται από τον τύπο (I) στον οποίο αντιπροσωπεύει R⁵ και ρίζες που απεικονίζονται από τον τύπο (II) (τιμές για τις μεταβλητές δίδονται στο κείμενο), είναι αποτελεσματικές ως παρεμποδιστές ρετροϊκής πρωτεάσης, και ιδιαίτερα ως παρεμποδιστές HIV πρωτεάσης.

ΑΡΙΘΜΟΣ ΕΥΡΩΠΑΪΚΟΥ Δ.Ε.	(11): 3020452
ΑΡΙΘ. ΕΛΛΗΝΙΚΗΣ ΚΑΤΑΘΕΣΗΣ	(21): 960401825
ΗΜΕΡ. ΕΛΛΗΝΙΚΗΣ ΚΑΤΑΘΕΣΗΣ	(22): 03.07.96
ΑΡΙΘ./ΗΜΕΡ. ΔΗΜΟΣΙΕΥΣΗΣ	
ΕΥΡΩΠΑΪΚΟΥ ΔΙΠΛΩΜΑΤΟΣ	(87): 630360/26.06.96
ΑΡΙΘ./ΗΜΕΡ. ΚΑΤΑΘΕΣΗΣ	
ΕΥΡΩΠΑΪΚΗΣ ΑΙΤΗΣΗΣ	(86): 93906543.9/18.03.93
ΤΙΤΛΟΣ ΕΦΕΥΡΕΣΗΣ	(54): Μέσα για την υποστήριξη και περιποίηση της ανάπτυξης των φυτών και μέθοδος για την παρασκευή τους
ΔΙΚΑΙΟΥΧΟΣ	(73): HENKEL KOMMANDITGESELLSCHAFT AUF AKTIEN Düsseldorf, 40 191, Γερμανία
ΣΥΜΒΑΤΙΚΕΣ ΠΡΟΤΕΡΑΙΟΤΗΤΕΣ	(30): 4209014/20.03.92/DE
ΕΦΕΥΡΕΤΗΣ	(72): 1) KEMPF WOLFGANG 2) SCHRÖDER PETER 3) RITTER WOLFGANG 4) EBBE BERND
ΕΙΔΙΚΟΣ ΠΛΗΡΕΞΟΥΣΙΟΣ	(74): Τσιμικάλης Αθανάσιος, δικηγόρος, Ν. Βάμβα 1, 106 74 Αθήνα
ΑΝΤΙΚΑΗΤΟΣ	(74): Τσιμικάλης Αθανάσιος, δικηγόρος, Ν. Βάμβα 1, 106 74 Αθήνα

ΠΕΡΙΛΗΨΗ (57)

Αντικείμενο είναι μορφοποιήσιμα μίγματα πολυτίμων ουσιών για την υποστήριξη και περιποίηση της ανάπτυξης των φυτών, τα οποία περιέχουν τροφικές ουσίες φυτών και/ή προστατευτικές ουσίες φυτών

σε ανάμιξη με ένα θερμοπλαστικό συγκολλητικό. Σύμφωνα με την εφεύρεση τα διαμορφωμένα ειδικότερα σε ραβδάκια μίγματα πολυτίμων ουσιών χαρακτηρίζονται από το ότι σαν συγκολλητικό σε αυξημένες πιέσεις και θερμοκρασίες περιέχουν θερμομηχανικά αποσυντιθέμενο άμυλο. Η εφεύρεση αφορά ακόμη τη μέθοδο για την παρασκευή αυτών των μιγμάτων πολλών συστατικών, καθώς και τη χρησιμοποίηση θερμομηχανικά αποσυντιθέμενου αμύλου, ενδεχομένως σε ανάμιξη με υποδιαίστερες ποσότητες άλλων βιολογικά υποφερτών συστατικών συγκολλητικού σαν βιολογικά αποδομήσιμο συγκολλητικό για μίγματα πολυτίμων ουσιών του αναφερόμενου είδους.

ΑΡΙΘΜΟΣ ΕΥΡΩΠΑΪΚΟΥ Δ.Ε.	(11): 3020453
ΑΡΙΘ. ΕΛΛΗΝΙΚΗΣ ΚΑΤΑΘΕΣΗΣ	(21): 960401826
ΗΜΕΡ. ΕΛΛΗΝΙΚΗΣ ΚΑΤΑΘΕΣΗΣ	(22): 03.07.96
ΑΡΙΘ./ΗΜΕΡ. ΔΗΜΟΣΙΕΥΣΗΣ	
ΕΥΡΩΠΑΪΚΟΥ ΔΙΠΛΩΜΑΤΟΣ	(87): 570032/12.06.96
ΑΡΙΘ./ΗΜΕΡ. ΚΑΤΑΘΕΣΗΣ	
ΕΥΡΩΠΑΪΚΗΣ ΑΙΤΗΣΗΣ	(86): 93200642.2/05.03.93
ΤΙΤΛΟΣ ΕΦΕΥΡΕΣΗΣ	(54): Μέθοδος και διάταξη για την οιο- νεί ισοστατική συμπίεση κυρίως θερμοπλαστικών συσσωματωμέ- νων εκρηκτικών γεμισμάτων ακρι- βείας
ΔΙΚΑΙΟΥΧΟΣ	(73): SCHWEIZERISCHE EIDGENOSSEN- SCHAFT VERTRETEN DURCH DIE SM SCHWEIZERISCHE MUNI- TIONSUNTERNEHMUNG DER GRUPPE FÜR RÜSTUNGSDIENSTE Allmendstrasse 74, Thun CH-3602, Ελβετία
ΣΥΜΒΑΤΙΚΕΣ ΠΡΟΤΕΡΑΙΟΤΗΤΕΣ	(30): 874/92/18.03.92/CH
ΕΦΕΥΡΕΤΗΣ	(72): KAESER RUDOLF
ΕΙΔΙΚΟΣ ΠΛΗΡΕΞΟΥΣΙΟΣ	(74): Τσιμικάλης Αθανάσιος, δικηγόρος, Ν. Βάμβα 1, 106 74 Αθήνα
ΑΝΤΙΚΑΗΤΟΣ	(74): Τσιμικάλης Αθανάσιος, δικηγόρος, Ν. Βάμβα 1, 106 74 Αθήνα

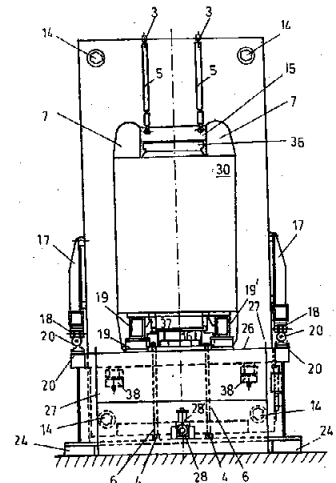
ΠΕΡΙΛΗΨΗ (57)

Μέχρι τώρα γνωστές χρησιμοποιούμενες βιομηχανικώς οιονεί ισοστατικές μέθοδοι συμπίεσεως για την κατασκευή εκρηκτικών γεμισμά-

των ακριβείας ήταν περιορισμένες στην χρησιμοποίηση σε θερμοκρασία δωματίου. Έτσι όμως δεν ήταν δυνατόν, να κατασκευάζονται συσσωματούμενα με συνθετικό υλικό γεμίσματα. Κατά την εφεύρεση προβραϊνεται το υλικό συμπίεσεως (1) τώρα σε θερμοκρασίες 100°-120° C και στη συνέχεια με συμπίεση της τάξεως μεγέθους των 3500 BAR σε ένα αυτόκλειστο (30) συμπιέζεται για 0,5-5 MIN και μετά από μια πτώση της πίεσεως κατά τη διάρκεια μιας άλλης φάσεως διάρκειας 10-180 MIN ψύχεται σε πιέσεις από 50-500 BAR.

Σε μια άλλη διαμόρφωση του αντικειμένου της εφευρέσεως χρησιμοποιούνται δύο αυτόκλειστα και συγκεκριμένα ένα αυτόκλειστο υψηλής πίεσεως και ένα χαμηλής πίεσεως.

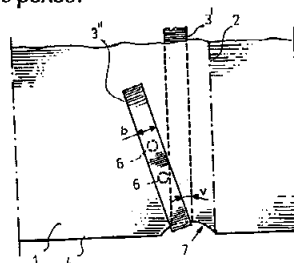
Διατάξεις για την εκτέλεση της μεθόδου αναφέρονται στην κατάλληλη διαμόρφωση των αυτοκλειστών και των καλουπιών συμπίεσεως.



ΑΡΙΘΜΟΣ ΕΥΡΩΠΑΪΚΟΥ Δ.Ε.	(11): 3020454
ΑΡΙΘ. ΕΛΛΗΝΙΚΗΣ ΚΑΤΑΘΕΣΗΣ	(21): 960401827
ΗΜΕΡ. ΕΛΛΗΝΙΚΗΣ ΚΑΤΑΘΕΣΗΣ	(22): 03.07.96
ΑΡΙΘ./ΗΜΕΡ. ΔΗΜΟΣΙΕΥΣΗΣ	
ΕΥΡΩΠΑΪΚΟΥ ΔΙΠΛΩΜΑΤΟΣ	(87): 559008/19.06.96
ΑΡΙΘ./ΗΜΕΡ. ΚΑΤΑΘΕΣΗΣ	
ΕΥΡΩΠΑΪΚΗΣ ΑΙΤΗΣΗΣ	(86): 93102519.1/18.02.93
ΤΙΤΛΟΣ ΕΦΕΥΡΕΣΗΣ	(54): Ταινία υλικού συσκευασίας με μία διάταξη ανοίγματος
ΔΙΚΑΙΟΥΧΟΣ	(73): TETRA LAVAL HOLDINGS & FINANCE SA Avenue Général-Guisan 70, Pully 1009, Ελβετία
ΣΥΜΒΑΤΙΚΕΣ ΠΡΟΤΕΡΑΙΟΤΗΤΕΣ ΕΦΕΥΡΕΤΗΣ	(30): 9200638/03.03.92/SE (72): SJÖSTRÖM ANDERS
ΕΙΔΙΚΟΣ ΠΛΗΡΕΞΟΥΣΙΟΣ	(74): Τσιμικάλης Αθανάσιος, δικηγόρος, Ν. Βάμβα 1, 106 74 Αθήνα
ΑΝΤΙΚΛΗΤΟΣ	(74): Τσιμικάλης Αθανάσιος, δικηγόρος, Ν. Βάμβα 1, 106 74 Αθήνα

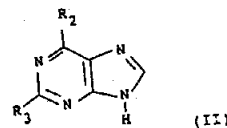
ΠΕΡΙΛΗΨΗ (57)

Οι ταινίες υλικού για την κατασκευή δοχείων συσκευασίας είναι μερικές φορές εφοδιασμένες με βοηθήματα για το άνοιγμα της μορφής λουρακιών τραβήγματος (3), που εκτείνονται εγκάρσιως στην ταινία υλικού (1). Όταν το λουράκι (3) διπλωθεί γύρω από μία επιμήκη πλευρά της ταινίας (1) εμποδίζεται η πρόκληση ζημιάς στα εξέχοντα τμήματα από το λουράκι από το γεγονός ότι το δίπλωμα γίνεται γύρω από ένα τμήμα της οπίσθιας ακμής (4) που έχει ένα κόψιμο (7) μορφής ενός τόξου κύκλου. Αυτό έχει ιδιαίτερη σημασία όταν η ταινία τυλίγεται σε ένα ρολό, διότι τα τμήματα από το λουράκι που εξέχουν από την ακραία επιφάνεια του ρολού μπορούν εύκολα να πάθουν ζημιά κατά τους χειρισμούς του ρολού.

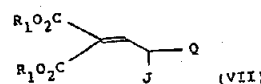


ΑΡΙΘΜΟΣ ΕΥΡΩΠΑΪΚΟΥ Δ.Ε.	(11): 3020455
ΑΡΙΘ. ΕΛΛΗΝΙΚΗΣ ΚΑΤΑΘΕΣΗΣ	(21): 960401828
ΗΜΕΡ. ΕΛΛΗΝΙΚΗΣ ΚΑΤΑΘΕΣΗΣ	(22): 03.07.96
ΑΡΙΘ./ΗΜΕΡ. ΔΗΜΟΣΙΕΥΣΗΣ	
ΕΥΡΩΠΑΪΚΟΥ ΔΙΠΛΩΜΑΤΟΣ	(87): 420559/22.05.96
ΑΡΙΘ./ΗΜΕΡ. ΚΑΤΑΘΕΣΗΣ	
ΕΥΡΩΠΑΪΚΗΣ ΑΙΤΗΣΗΣ	(86): 90310444.6/25.09.90
ΤΙΤΛΟΣ ΕΦΕΥΡΕΣΗΣ	(54): Μέθοδος παρασκευής ενώσεων πουρίνης
ΔΙΚΑΙΟΥΧΟΣ	(73): BEECHAM GROUP P.L.C. Four New Horizons Court, Harlequin Avenue, Brentford Middlessex, TW8 9EP, Μ. Βρετανία
ΣΥΜΒΑΤΙΚΕΣ ΠΡΟΤΕΡΑΙΟΤΗΤΕΣ ΕΦΕΥΡΕΤΗΣ	(30): 8922076/28.09.89/GB (72): 1) GRAHAM RICHARD GEEN 2) GRINTER TREVOR JOHN 3) STEPHEN MOORE
ΕΙΔΙΚΟΣ ΠΛΗΡΕΞΟΥΣΙΟΣ	(74): Τσιμικάλης Αθανάσιος, δικηγόρος, Ν. Βάμβα 1, 106 74 Αθήνα
ΑΝΤΙΚΛΗΤΟΣ	(74): Τσιμικάλης Αθανάσιος, δικηγόρος, Ν. Βάμβα 1, 106 74 Αθήνα

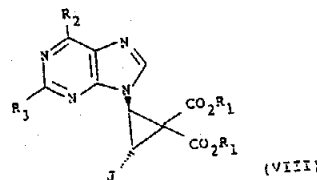
όπου το R₁ είναι C₁₋₆-αλκύλιο ή φαινυλ-C₁₋₆-αλκύλιο, στην οποία η φαινυλομάδα είναι προαιρετικώς υποκατεστημένη, το R₂ είναι υδρογόνο, υδροξύ, χλώριο, C₁₋₆-αλκοξύ, φαινυλ-C₁₋₆-αλκοξύ ή αμινο και το R₃ είναι αλογόνο, C₁₋₆-αλκυλθιο, C₁₋₆-αλκυλσουλφονύλιο, αζιδο, αμινομάδα ή προστατευμένη αμινομάδα, η οποία μέθοδος περιλαμβάνει την αντίδραση μιας ένωσης του τύπου (II):



με ένωση του τύπου (VII):

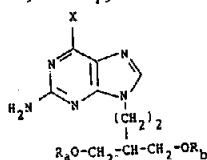


όπου το Q είναι μια απομακρυνόμενη ομάδα, το J είναι υδρογόνο ή αλογόνο και το R₁ είναι όπως ορίστηκε προηγουμένως στην παρούσα, για να δώσει μια ένωση του τύπου (VIII):



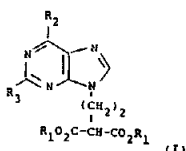
ΠΕΡΙΛΗΨΗ (57)

Μέθοδος παρασκευής μιας ένωσης του τύπου (A):



όπου το X είναι υδρογόνο, υδροξύ, χλώριο, C₁₋₆-αλκοξύ ή φαινυλ-C₁₋₆-αλκοξύ και τα R_a και R_b είναι υδρογόνο, συμπεριλαμβανομένων των ακυλ- και φωσφορικών παραγώγων της, η οποία μέθοδος περιλαμβάνει:

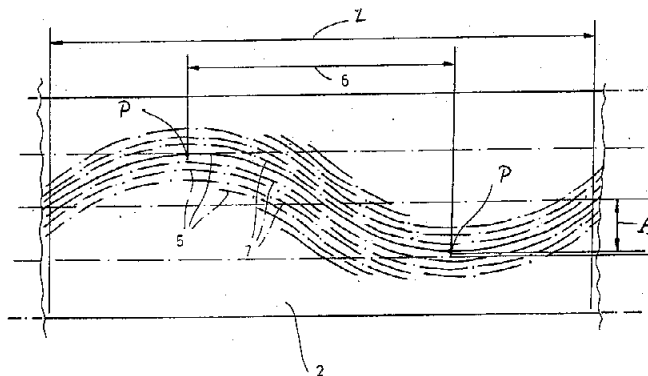
i) την παρασκευή μιας ένωσης του τύπου (I):



και στη συνέχεια την αναγωγή της ένωσης του τύπου (VIII) για να δώσει μια ένωση του τύπου (I) όπως ορίστηκε προηγουμένως στην παρούσα και, εφόσον είναι αναγκαίο ή επιθυμητό, την ενδομετατροπή των μεταβλητών R₁, R₂ και R₃ σε περαιτέρω τιμές των R₁, R₂ και R₃, (ii) την μετατροπή της προκύπτουσας ένωσης του τύπου (I) σε ένωση του τύπου (A) με μετατροπή της μεταβλητής R₃, όταν είναι διαφορετική της αμινομάδας, σε αμινομάδα, την αναγωγή των εσωτερικών ομάδων CO₂R₁ σε CH₂OH και προαιρετικώς τον σχηματισμό ακυλ- ή φωσφορικών παραγώγων αυτής και εφόσον είναι αναγκαίο ή επιθυμείται την μετατροπή της μεταβλητής R₂ στην ένωση του τύπου (I) σε μεταβλητή X στην ένωση του τύπου (A).

ΑΡΙΘΜΟΣ ΕΥΡΩΠΑΪΚΟΥ Δ.Ε.	(11): 3020456
ΑΡΙΘ. ΕΛΛΗΝΙΚΗΣ ΚΑΤΑΘΕΣΗΣ	(21): 960401829
ΗΜΕΡ. ΕΛΛΗΝΙΚΗΣ ΚΑΤΑΘΕΣΗΣ	(22): 30.07.96
ΑΡΙΘ./ΗΜΕΡ. ΔΗΜΟΣΙΕΥΣΗΣ	
ΕΥΡΩΠΑΪΚΟΥ ΔΙΠΛΩΜΑΤΟΣ	(87): 527311/15.05.96
ΑΡΙΘ./ΗΜΕΡ. ΚΑΤΑΘΕΣΗΣ	
ΕΥΡΩΠΑΪΚΗΣ ΑΙΤΗΣΗΣ	(86): 92110105.1/16.06.92
ΤΙΤΛΟΣ ΕΦΕΥΡΕΣΗΣ	(54): Διάταξη οδηγού καλωδίου με ένα τουλάχιστο σωλήνα οδηγού καλωδίου
ΔΙΚΑΙΟΥΧΟΣ	(73): DIPL.-ING. DR. ERNST VOGEL-SANG GMBH & CO. KG Industriestrasse 2, Herten D-45 699, Γερμανία
ΣΥΜΒΑΤΙΚΕΣ ΠΡΟΤΕΡΑΙΟΤΗΤΕΣ ΕΦΕΥΡΕΤΗΣ	(30): 4124156/20.07.91/DE (72): VOGELSANG HORST
ΕΙΔΙΚΟΣ ΠΛΗΡΕΞΟΥΣΙΟΣ	(74): Τσιμικάλης Αθανάσιος, δικηγόρος, Ν. Βάμβα 1, 106 74 Αθήνα
ΑΝΤΙΚΛΗΤΟΣ	(74): Τσιμικάλης Αθανάσιος, δικηγόρος, Ν. Βάμβα 1, 106 74 Αθήνα

του εσωτερικού τοιχώματος του αυλού εκτείνονται ως κυματοσειρά. Το μήκος κύματος της κυματοσειράς βρίσκεται στη περιοχή από 80 μέχρι 160 cm. Τα κύματα παρουσιάζουν ένα πλάτος, που είναι μικρότερο από ότι αντιστοιχεί στο ένα τέταρτο της εσωτερικής περιφέρειας του αυλού του οδηγού καλωδίου.

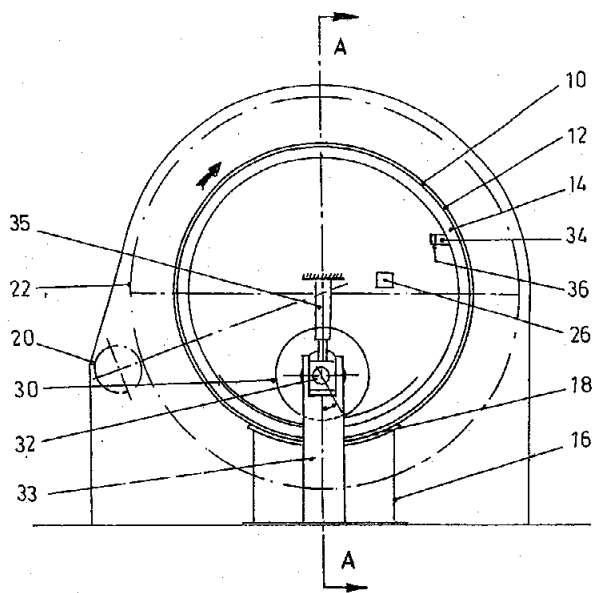


ΠΕΡΙΛΗΨΗ (57)

Διάταξη οδηγού καλωδίου με ένα τουλάχιστο σωλήνα οδηγού καλωδίου από θερμοπλαστικό συνθετικό υλικό, ο οποίος περιλαμβάνει ένα κυκλικής διατομής αυλό οδηγού καλωδίου και ένα εσωτερικό τοίχωμα του αυλού με παράλληλα μεταξύ τους εκτεινόμενες νευρώσεις ολισθήσεως. Οι νευρώσεις ολισθήσεως περιλαμβάνουν περιοχές ολισθήσεως με αντίθετη φορά ελικώσεως, τα οποία σε ένα ανάπτυσμα

ΑΡΙΘΜΟΣ ΕΥΡΩΠΑΪΚΟΥ Δ.Ε.	(11): 3020457
ΑΡΙΘ. ΕΛΛΗΝΙΚΗΣ ΚΑΤΑΘΕΣΗΣ	(21): 960401830
ΗΜΕΡ. ΕΛΛΗΝΙΚΗΣ ΚΑΤΑΘΕΣΗΣ	(22): 03.07.96
ΑΡΙΘ./ΗΜΕΡ. ΔΗΜΟΣΙΕΥΣΗΣ	
ΕΥΡΩΠΑΪΚΟΥ ΔΙΠΛΩΜΑΤΟΣ	(87): 486371/05.06.96
ΑΡΙΘ./ΗΜΕΡ. ΚΑΤΑΘΕΣΗΣ	
ΕΥΡΩΠΑΪΚΗΣ ΑΙΤΗΣΗΣ	(86): 91402999.6/07.11.91
ΤΙΤΛΟΣ ΕΦΕΥΡΕΣΗΣ	(54): Μία μέθοδος θραύσης και θραυστήρας για την πραγματοποίηση αυτής της μεθόδου
ΔΙΚΑΙΟΥΧΟΣ	(73): FCB 38 rue de la République, Montreuil Cédex, F-93100, Γαλλία
ΣΥΜΒΑΤΙΚΕΣ ΠΡΟΤΕΡΑΙΟΤΗΤΕΣ ΕΦΕΥΡΕΤΗΣ	(30): 1) 9014004/12.11.90/FR 2) 9109788/01.08.91/FR (72): 1) DURINCK RENÉ 2) CORDONNIER ALAIN 3) BOUSSEKEY BERNARD 4) VESBAERE YVES
ΕΙΔΙΚΟΣ ΠΛΗΡΕΞΟΥΣΙΟΣ	(74): Τσιμικάλης Αθανάσιος, δικηγόρος, Ν. Βάμβα 1, 106 74 Αθήνα
ΑΝΤΙΚΛΗΤΟΣ	(74): Τσιμικάλης Αθανάσιος, δικηγόρος, Ν. Βάμβα 1, 106 74 Αθήνα

κτελώντας μία συστηματική θραύση, χωρίς να καταφύγουμε σε πολύ υψηλές πιέσεις ή σε πολύ σημαντικά ποσοστά ανακύκλωσης, χρησιμοποιείται ένας θραυστήρας που αποτελείται από μία περιστροφική επιφάνεια θραύσης και από έναν κύλινδρο κατάλληλο και κυλιέται επάνω στην επιφάνεια θραύσης, εξασκώντας επί του υλικού διαμέσου του κυλίνδρου μίαν μέση πίεση που περιλαμβάνεται μεταξύ 10 και 40 MPa και, σε κάθε περιστροφή της επιφάνειας θραύσης, το υλικό μετακινείται εγκάρσιως επάνω στη τελευταία αυτή κατά μία απόσταση που είναι ένα κλάσμα του πλάτους της επιφάνειας θραύσης.

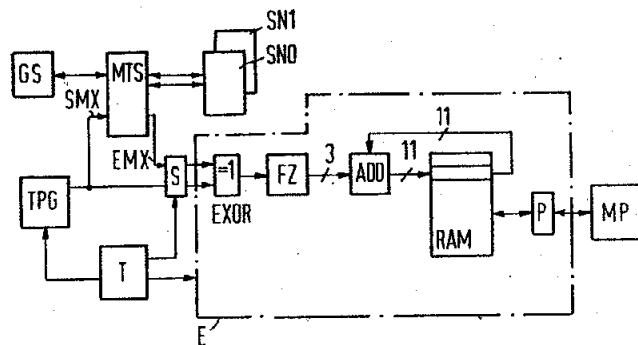


ΠΕΡΙΛΗΨΗ (57)

Η εφεύρεση έχει σαν αντικείμενο μία μέθοδο και μία συσκευή για τη λεπτή θραύση τέτοιων υλών όπως το κλίνκερ του τσιμέντου. Για τη βελτίωση της ενεργειακής απόδοσης αυτής της εργασίας, και ε-

ΑΡΙΘΜΟΣ ΕΥΡΩΠΑΪΚΟΥ Δ.Ε.	(11): 3020458
ΑΡΙΘ. ΕΛΛΗΝΙΚΗΣ ΚΑΤΑΘΕΣΗΣ	(21): 960401601
ΗΜΕΡ. ΕΛΛΗΝΙΚΗΣ ΚΑΤΑΘΕΣΗΣ	(22): 04.07.96
ΑΡΙΘ./ΗΜΕΡ. ΔΗΜΟΣΙΕΥΣΗΣ	
ΕΥΡΩΠΑΪΚΟΥ ΔΙΠΛΩΜΑΤΟΣ	(87): 419960/03.07.96
ΑΡΙΘ./ΗΜΕΡ. ΚΑΤΑΘΕΣΗΣ	
ΕΥΡΩΠΑΪΚΗΣ ΑΙΤΗΣΗΣ	(86): 90117688.3/13.09.90
ΤΙΤΛΟΣ ΕΦΕΥΡΕΣΗΣ	(54): Διάταξη κυκλώματος για τον έλεγχο εξαρτημάτων ενός ψηφιακού χρονοπολυπλεκτικού τηλεπικοινωνιακού κέντρου, ειδικότερα μιας εγκαταστάσεως τηλεφωνικού κέντρου
ΔΙΚΑΙΟΥΧΟΣ	(73): SIEMENS AKTIENGESELLSCHAFT Wittelsbacherplatz 2, München D-80333, Γερμανία
ΣΥΜΒΑΤΙΚΕΣ ΠΡΟΤΕΡΑΙΟΤΗΤΕΣ ΕΦΕΥΡΕΤΗΣ	(30): 3932682/29.09.89/DE (72): 1) KUCERA WALTER 2) NAGLER WERNER 3) TIWALD ECKHARD
ΕΙΔΙΚΟΣ ΠΛΗΡΕΞΟΥΣΙΟΣ	(74): Γιώτη-Μάνθου Ελένη, δικηγόρος, Στουρνάρα 37, 106 82 Αθήνα
ΑΝΤΙΚΛΗΤΟΣ	(74): Λυμπέρης Νικόλαος, Στουρνάρα 37, 106 82 Αθήνα

μενη λέξη ελέγχου, χρησιμοποιείται στην χρονοπολυπλεκτική λειτουργία για την εκτέλεση παράλληλα διεξαγομένων ελέγχων και επιτυγχάνεται μέσω μιας πολυπλεκτικής γραμμής (EMX), στην οποία κάθε ένας από τους ελέγχους καταλαμβάνει μία ορισμένη χρονική θέση.



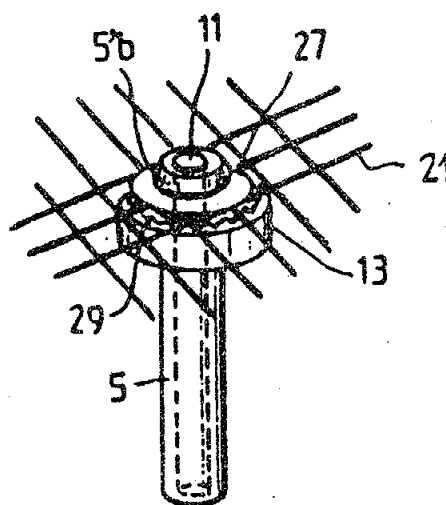
ΠΕΡΙΛΗΨΗ (57)

Το κύκλωμα λήψης (E) για την αποτίμηση μετά την εκτέλεση ενός βρόγχου ελέγχου, λέξεων ελέγχου για ταύτιση με την εκάστοτε εκπεμπό-

ΑΡΙΘΜΟΣ ΕΥΡΩΠΑΪΚΟΥ Δ.Ε.	(11): 3020459
ΑΡΙΘ. ΕΛΛΗΝΙΚΗΣ ΚΑΤΑΘΕΣΗΣ	(21): 960401611
ΗΜΕΡ. ΕΛΛΗΝΙΚΗΣ ΚΑΤΑΘΕΣΗΣ	(22): 04.07.96
ΑΡΙΘ./ΗΜΕΡ. ΔΗΜΟΣΙΕΥΣΗΣ	
ΕΥΡΩΠΑΪΚΟΥ ΔΙΠΛΩΜΑΤΟΣ	(87): 586283/03.07.96
ΑΡΙΘ./ΗΜΕΡ. ΚΑΤΑΘΕΣΗΣ	
ΕΥΡΩΠΑΪΚΗΣ ΑΙΤΗΣΗΣ	(86): 93402085.0/23.08.93
ΤΙΤΛΟΣ ΕΦΕΥΡΕΣΗΣ	(54): Στοιχείο ηλεκτροκλούμενου συνδέσμου με άκρα συνδεσμολογίας βελτιωμένα και μέθοδος κατασκευής του
ΔΙΚΑΙΟΥΧΟΣ	(73): GAZ DE FRANCE 23, Rue Philibert Delorme, Paris F-75017, Γαλλία
ΣΥΜΒΑΤΙΚΕΣ ΠΡΟΤΕΡΑΙΟΤΗΤΕΣ ΕΦΕΥΡΕΤΗΣ	(30): 9210450/01.09.92/FR (72): 1) DUFOUR DENIS 2) BRUNET MARTINE
ΕΙΔΙΚΟΣ ΠΛΗΡΕΞΟΥΣΙΟΣ	(74): Κιλιμήρης Αναστάσιος, δικηγόρος, Χατζηγιάννη Μέξη 7, 115 28 Αθήνα
ΑΝΤΙΚΛΗΤΟΣ	(74): Κιλιμήρης Αναστάσιος, δικηγόρος, Χατζηγιάννη Μέξη 7, 115 28 Αθήνα

ραμορφούμενη για να συνθλιβεται σχηματίζοντας ένα βαρελάκι (5'β).

Σύμφωνα με την εφεύρεση, το τεμάχιο χαρακτηρίζεται από το ό,τι χρησιμοποιείται σαν ηλεκτρικός συνδετήρας για την ηλεκτρική τροφοδότηση ενός αγωγίμου τεμαχίου (21), όπως μία πλεκτή αντίσταση. Εφαρμογή στην κατασκευή τεμαχίων σύνδεσης ηλεκτροκλούμενων, κυρίως στον τομέα φωταερίου.

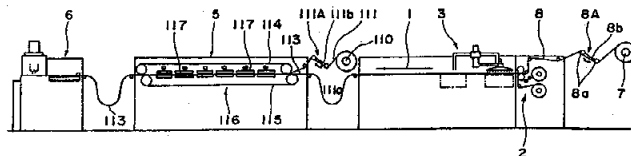


ΠΕΡΙΛΗΨΗ (57)

Τεμάχιο συναρμογής τύπου ήλου περιλαμβάνον μίαν αρσενική ράβδο αποσπώμενη, παρουσιάζον στο ένα άκρον ένα πλατύ μέρος, και ένα θηλυκό σώμα επιμήκες (5), αγωγό, διασχιζόμενο από ένα αξονικό πέραςμα (11) όπου η εν λόγω ράβδος μπορεί να σφιχτή, αυτό το σώμα παρουσιάζει ένα περιλαίμιο ενδιάμεσο (13) οριζον κομμάτια κατώτερο και ανώτερο, αυτό το τελευταίο κατασκευάζεται από μία ύλη πα-

ΑΡΙΘΜΟΣ ΕΥΡΩΠΑΪΚΟΥ Δ.Ε.	(11): 3020460
ΑΡΙΘ. ΕΛΛΗΝΙΚΗΣ ΚΑΤΑΘΕΣΗΣ	(21): 960401615
ΗΜΕΡ. ΕΛΛΗΝΙΚΗΣ ΚΑΤΑΘΕΣΗΣ	(22): 04.07.96
ΑΡΙΘ./ΗΜΕΡ. ΔΗΜΟΣΙΕΥΣΗΣ	
ΕΥΡΩΠΑΪΚΟΥ ΔΙΠΛΩΜΑΤΟΣ	(87): 418759/03.07.96
ΑΡΙΘ./ΗΜΕΡ. ΚΑΤΑΘΕΣΗΣ	
ΕΥΡΩΠΑΪΚΗΣ ΑΙΤΗΣΗΣ	(86): 90117772.5/14.09.90
ΤΙΤΛΟΣ ΕΦΕΥΡΕΣΗΣ	(54): Διάταξις κατασκευής μαγνητικών καρτελλών
ΔΙΚΑΙΟΥΧΟΣ	(73): NATEC INCORPORATED 2-2-22, Minamishimizu-Machi, Sakai-Shi, Osaka Fu, 590, Ιαπωνία
ΣΥΜΒΑΤΙΚΕΣ ΠΡΟΤΕΡΑΙΟΤΗΤΕΣ	(30): 1) 240326/89/16.09.89/JP 2) 240327/89/16.09.89/JP 3) 255393/89/29.09.89/JP 4) 22873/90/31.01.90/JP
ΕΦΕΥΡΕΤΗΣ	(72): YAMAMOTO RYOICHI
ΕΙΔΙΚΟΣ ΠΛΗΡΕΞΟΥΣΙΟΣ	(74): Κιλιμήρης Αναστάσιος, δικηγόρος, Χατζηγιάννη Μέξη 7, 115 28 Αθήνα
ΑΝΤΙΚΛΗΤΟΣ	(74): Κιλιμήρης Αναστάσιος, δικηγόρος, Χατζηγιάννη Μέξη 7, 115 28 Αθήνα

ταφορά και την τοποθέτηση υλικού ή την εκκένωση μίας έτοιμης καρτέλλας (κάρτας). Με άλλες λέξεις, η κατασκευαστική διάταξις εκτελεί αυτόματα την όλη διεργασία από την προεπεξεργασία μέχρι την ακόλουθη επεξεργασία με υψηλή απόδοση.



ΠΕΡΙΛΗΨΗ (57)

Μία πολύ αποδοτική κατασκευή μαγνητικών καρτελλών μπορεί να επιτυγχάνεται με την διάταξη της παρούσης εφευρέσεως σε μία απλή και συμπαγή δομή. Το κατασκευαστικό μηχάνημα, που περιλαμβάνει διατάξεις ελασματοποιήσεως και κοπής, μπορεί να αυτοματοποιεί κάθε απαιτούμενο στάδιο κατασκευής, δηλαδή π.χ. την παροχή, την με-

ΑΡΙΘΜΟΣ ΕΥΡΩΠΑΪΚΟΥ Δ.Ε.	(11): 3020461
ΑΡΙΘ. ΕΛΛΗΝΙΚΗΣ ΚΑΤΑΘΕΣΗΣ	(21): 960401618
ΗΜΕΡ. ΕΛΛΗΝΙΚΗΣ ΚΑΤΑΘΕΣΗΣ	(22): 04.07.96
ΑΡΙΘ./ΗΜΕΡ. ΔΗΜΟΣΙΕΥΣΗΣ	
ΕΥΡΩΠΑΪΚΟΥ ΔΙΠΛΩΜΑΤΟΣ	(87): 597107/03.07.96
ΑΡΙΘ./ΗΜΕΡ. ΚΑΤΑΘΕΣΗΣ	
ΕΥΡΩΠΑΪΚΗΣ ΑΙΤΗΣΗΣ	(86): 92921331.2/15.10.92
ΤΙΤΛΟΣ ΕΦΕΥΡΕΣΗΣ	(54): Ανάλογο λιγνανίου, παραγωγή αυτού, και λιπιδαιμικό φάρμακο
ΔΙΚΑΙΟΥΧΟΣ	(73): SHIONOGI & CO., LTD. 1-8 Doshomachi 3-chome, Chuo-ku Osaka, 541, Ιαπωνία
ΣΥΜΒΑΤΙΚΕΣ ΠΡΟΤΕΡΑΙΟΤΗΤΕΣ	(30): 298119/91/17.10.91/JP
ΕΦΕΥΡΕΤΗΣ	(72): 1) MORI SACHIO 2) TAKECHI SHOZO 3) KIDA SHIRO 4) MIZUI TAKUJI 5) ICHIHASHI TERUHISA
ΕΙΔΙΚΟΣ ΠΛΗΡΕΞΟΥΣΙΟΣ	(74): Κιλιμήρης Κωνσταντίνος, δικηγόρος, Χατζηγιάννη Μέξη 7, 115 28 Αθήνα
ΑΝΤΙΚΛΗΤΟΣ	(74): Κιλιμήρης Αναστάσιος, δικηγόρος, Χατζηγιάννη Μέξη 7, 115 28 Αθήνα

ενεργότητα επί της LDL, και μία ένωση που παριστάνεται με τον γενικό τύπο (I) και ένα φαρμακευτικά αποδεκτό άλας αυτής, όπου R¹ αντιπροσωπεύει προαιρετικά υποκατεστημένο κατώτερο αλκύλιο, κυκλοαλκύλιο, κυκλοαλκυλιωμένο κατώτερο αλκύλιο, αρύλιο ή αραλκύλιο, R² αντιπροσωπεύει -COOR', κατώτερο αλκύλιο ή αλογονωμένο κατώτερο αλκύλιο, ή εναλλακτικά R¹ και R² σχηματίζουν μαζί με την γειτονική καρβονυλική ομάδα ένα δακτύλιο κυκλοεξανόνης που αντιπροσωπεύεται από τον τύπο (II), R³ αντιπροσωπεύει προαιρετικά υποκατεστημένο φαινύλιο και ο δακτύλιος A αντιπροσωπεύει ένα προαιρετικά υποκατεστημένο δακτύλιο βενζολίου ή ένα προαιρετικά υποκατεστημένο ετεροκυκλικό που περιέχει είτε θείο είτε οξυγόνο.

ΠΕΡΙΛΗΨΗ (57)

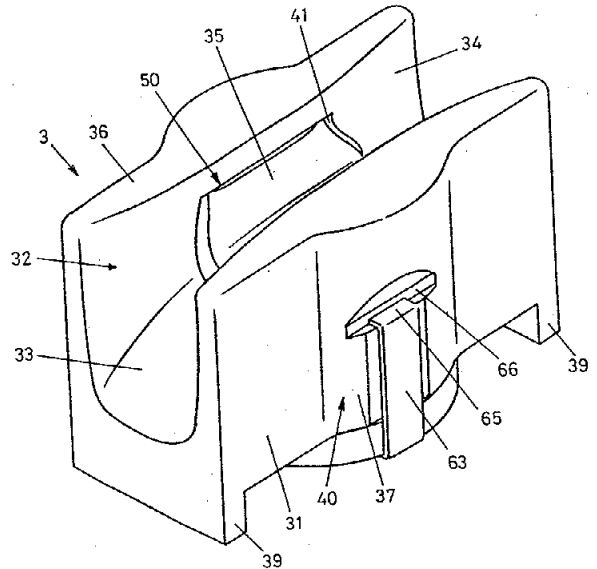
Ένα λιπιδαιμικό φάρμακο που έχει ισχυρή ενεργότητα για την μείωση των LDL και VLDL χοληστερολών που θεωρούνται ότι είναι ένας παράγοντας κινδύνου που προκαλεί αρτηριοσκληρίωση μεταξύ ολικών χοληστερολών του αίματος και είναι εξαιρετικό στην αντιοξειδωτική

ΑΡΙΘΜΟΣ ΕΥΡΩΠΑΪΚΟΥ Δ.Ε.	(11): 3020462
ΑΡΙΘ. ΕΛΛΗΝΙΚΗΣ ΚΑΤΑΘΕΣΗΣ	(21): 960401655
ΗΜΕΡ. ΕΛΛΗΝΙΚΗΣ ΚΑΤΑΘΕΣΗΣ	(22): 04.07.96
ΑΡΙΘ./ΗΜΕΡ. ΔΗΜΟΣΙΕΥΣΗΣ	
ΕΥΡΩΠΑΪΚΟΥ ΔΙΠΛΩΜΑΤΟΣ	(87): 549520/03.07.96
ΑΡΙΘ./ΗΜΕΡ. ΚΑΤΑΘΕΣΗΣ	
ΕΥΡΩΠΑΪΚΗΣ ΑΙΤΗΣΗΣ	(86): 92810889.3/16.11.92
ΤΙΤΛΟΣ ΕΦΕΥΡΕΣΗΣ	(54): Σιαγόνα ευθυγραμμίσεως για μια διάταξη ευθυγραμμίσεως για την ευθυγράμμιση σύρματος
ΔΙΚΑΙΟΥΧΟΣ	(73): PANTEX-STAHL AG Bahnhofstrasse, Büron-Luzern CH-6233, Ελβετία
ΣΥΜΒΑΤΙΚΕΣ ΠΡΟΤΕΡΑΙΟΤΗΤΕΣ ΕΦΕΥΡΕΤΗΣ	(30): 3507/91/29.11.91/CH (72): WIRTH STEPHAN
ΕΙΔΙΚΟΣ ΠΛΗΡΕΞΟΥΣΙΟΣ	(74): Σαρδέλη Θεοδοσία, δικηγόρος, Κουμπάρη 2, 106 74 Αθήνα
ΑΝΤΙΚΑΛΩΣ	(74): Παπακωνσταντίνου Ελένη, δικηγόρος, Κουμπάρη 2, 106 74 Αθήνα

ΠΕΡΙΛΗΨΗ (57)

Η σιαγόνα ευθυγραμμίσεως (3) αποτελείται από ένα συσφιγκτήρα (31) μορφής ορθογωνίου παραλληλεπιπέδου με μια επίπεδη μετωπική επιφάνεια (36). Η μετωπική επιφάνεια (36) έχει ένα τμήμα εισόδου (33) και ένα τμήμα εξόδου (34) μιας αύλακας ευθυγραμμίσεως (32). Ενδιάμεσα διατάσσεται ένα άνοιγμα (41) κάθετα στην μετωπική επιφάνεια (36). Μέσα στο άνοιγμα (41) τοποθετείται ελεύθερο αλλά ασφαλισμένο έναντι περιστροφής ένα ένθετο ευθυγραμμίσεως (51) από σκληρό μέ-

ταλλο. Το ένθετο ευθυγραμμίσεως (51) από την μετωπική πλευρά έχει ένα κύρτωμα ευθυγραμμίσεως (35) μορφής σάγγματος, που συνδέει τις αύλακες (33, 34). Μ' αυτήν τη διαμόρφωση επιτυγχάνονται μεγάλη διάρκεια ζωής της σιαγόνας ευθυγραμμίσεως, μικροί χρόνοι θέσεως εκτός λειτουργίας της συσκευής ευθυγραμμίσεως με μικρά έξοδα κατασκευής.



ΑΡΙΘΜΟΣ ΕΥΡΩΠΑΪΚΟΥ Δ.Ε.	(11): 3020463
ΑΡΙΘ. ΕΛΛΗΝΙΚΗΣ ΚΑΤΑΘΕΣΗΣ	(21): 960401664
ΗΜΕΡ. ΕΛΛΗΝΙΚΗΣ ΚΑΤΑΘΕΣΗΣ	(22): 04.07.96
ΑΡΙΘ./ΗΜΕΡ. ΔΗΜΟΣΙΕΥΣΗΣ	
ΕΥΡΩΠΑΪΚΟΥ ΔΙΠΛΩΜΑΤΟΣ	(87): 579785/03.07.96
ΑΡΙΘ./ΗΜΕΡ. ΚΑΤΑΘΕΣΗΣ	
ΕΥΡΩΠΑΪΚΗΣ ΑΙΤΗΣΗΣ	(86): 92917473.8/10.04.92
ΤΙΤΛΟΣ ΕΦΕΥΡΕΣΗΣ	(54): Υποκατεστημένες βενζυδρυλαμίνες ως βραχίονες για στερεάς φάσεως πεπτιδική σύνθεση
ΔΙΚΑΙΟΥΧΟΣ	(73): 1) LEBL MICHAL 10700 North La Reserve Dr., no. 16206, Tucson, AZ 85737, Η.Π.Α. 2) PATEK MARCEL 10700 North La Reserve Dr., no. 16203, Tucson, AZ 85737, Η.Π.Α.
ΣΥΜΒΑΤΙΚΕΣ ΠΡΟΤΕΡΑΙΟΤΗΤΕΣ ΕΦΕΥΡΕΤΗΣ	(30): 1030/91/12.04.91/CS (72): 1) LEBL MICHAL 2) PATEK MARCEL
ΕΙΔΙΚΟΣ ΠΛΗΡΕΞΟΥΣΙΟΣ	(74): Σαρδέλη Θεοδοσία, δικηγόρος, Κουμπάρη 2, 106 74 Αθήνα
ΑΝΤΙΚΑΛΩΣ	(74): Παπακωνσταντίνου Ελένη, δικηγόρος, Κουμπάρη 2, 106 74 Αθήνα

την απόσπαση ενός πεπτιδικού αμιδίου από τον φορέα μετά από την σύνθεση κάτω από ήπιες συνθήκες, και μετά από αποπροστασία των πλευρικών αλυσίδων των αμινοξέων. Οι βραχίονες βασίζονται σε ένα σκελετό υποκαταστημένων βενζυδρυλαμινών.

ΠΕΡΙΛΗΨΗ (57)

Η παρούσα εφεύρεση στρέφεται προς ένα νέο "βραχίονα" για στερεάς φάσεως πεπτιδική σύνθεση. Οι βραχίονες μπορούν να μετατραπούν από μία σταθερή μορφή σε μία ευπαθή μορφή, που προβλέπεται για

ΑΡΙΘΜΟΣ ΕΥΡΩΠΑΪΚΟΥ Δ.Ε.	(11): 3020464
ΑΡΙΘ. ΕΛΛΗΝΙΚΗΣ ΚΑΤΑΘΕΣΗΣ	(21): 960401780
ΗΜΕΡ. ΕΛΛΗΝΙΚΗΣ ΚΑΤΑΘΕΣΗΣ	(22): 04.07.96
ΑΡΙΘ./ΗΜΕΡ. ΔΗΜΟΣΙΕΥΣΗΣ	
ΕΥΡΩΠΑΪΚΟΥ ΔΙΠΛΩΜΑΤΟΣ	(87): 508501/03.07.96
ΑΡΙΘ./ΗΜΕΡ. ΚΑΤΑΘΕΣΗΣ	
ΕΥΡΩΠΑΪΚΗΣ ΑΙΤΗΣΗΣ	(86): 92200318.1/05.02.92
ΤΙΤΛΟΣ ΕΦΕΥΡΕΣΗΣ	(54): Μέθοδος για την αναγωγή οξειδίων ΝΕ-μετάλλων σε μεταλλουργικές λάσπες
ΔΙΚΑΙΟΥΧΟΣ	(73): METALLGESELLSCHAFT AKTIEN-GESELLSCHAFT Postfach 10 15 01, Reuterweg 14 Frankfurt, D-60015, Γερμανία
ΣΥΜΒΑΤΙΚΕΣ ΠΡΟΤΕΡΑΙΟΤΗΤΕΣ	(30): 4108687/16.03.91/DE
ΕΦΕΥΡΕΤΗΣ	(72): DEININGER LUTZ
ΕΙΔΙΚΟΣ ΠΛΗΡΕΞΟΥΣΙΟΣ	(74): Γιώτη-Μάνθου Ελένη, δικηγόρος, Στουρνάρα 37, 106 82 Αθήνα
ΑΝΤΙΚΛΗΤΟΣ	(74): Λυμπέρης Νικόλαος, δικηγόρος, Στουρνάρα 37, 106 82 Αθήνα

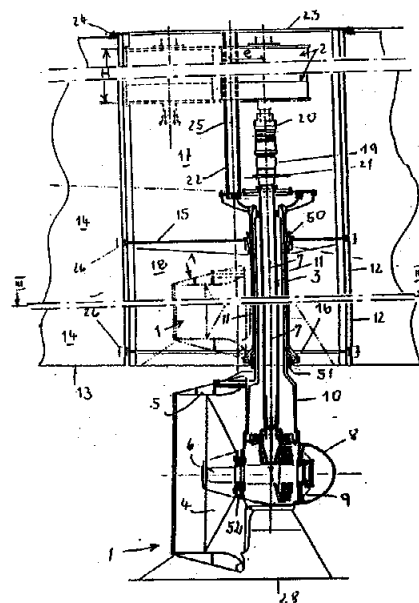
ποίο επιφέρει μία χημική αντίδραση του αναγωγικού μέσου προς CO και σε δεδομένη περίπτωση H₂ εκ τουλάχιστον 50% στο στρώμα μετάλλου πριν από την είσοδο στο στρώμα μεταλλουργικής λάσπης.

ΠΕΡΙΛΗΨΗ (57)

Κατά την αναγωγή υγρών μεταλλουργικών λασπών ή τηγμάτων αλάτος που περιέχουν οξείδια μολύβδου μέσω ενός υγρού στρώματος μετάλλου του αντιστοίχου ΝΕ-μετάλλου με την εμφύσηση ανθρακικών αναγωγικών μέσων και οξυγονούχου αερίου μέσω ακροφυσιών στο στρώμα μετάλλου ρυθμίζεται για την καλύτερη αερίωση του αναγωγικού μέσου ρυθμίζεται ένα ύψος του στρώματος μετάλλου, το ο-

ΑΡΙΘΜΟΣ ΕΥΡΩΠΑΪΚΟΥ Δ.Ε.	(11): 3020465
ΑΡΙΘ. ΕΛΛΗΝΙΚΗΣ ΚΑΤΑΘΕΣΗΣ	(21): 960401831
ΗΜΕΡ. ΕΛΛΗΝΙΚΗΣ ΚΑΤΑΘΕΣΗΣ	(22): 04.07.96
ΑΡΙΘ./ΗΜΕΡ. ΔΗΜΟΣΙΕΥΣΗΣ	
ΕΥΡΩΠΑΪΚΟΥ ΔΙΠΛΩΜΑΤΟΣ	(87): 591969/01.05.96
ΑΡΙΘ./ΗΜΕΡ. ΚΑΤΑΘΕΣΗΣ	
ΕΥΡΩΠΑΪΚΗΣ ΑΙΤΗΣΗΣ	(86): 93116247.3/07.10.93
ΤΙΤΛΟΣ ΕΦΕΥΡΕΣΗΣ	(54): Κινητήρια μονάδα πλωτών σκαφών
ΔΙΚΑΙΟΥΧΟΣ	(73): SCHOTTEL-WERFT JOSEF BECKER GMBH & CO KG. Spray, D-56322, Γερμανία
ΣΥΜΒΑΤΙΚΕΣ ΠΡΟΤΕΡΑΙΟΤΗΤΕΣ	(30): 4233662/07.10.92/DE
ΕΦΕΥΡΕΤΗΣ	(72): REUTER REINHOLD
ΕΙΔΙΚΟΣ ΠΛΗΡΕΞΟΥΣΙΟΣ	(74): Κεράνη-Μπαμπανικολού Ιωάννα, δικηγόρος, Μαυροκορδάτου 11, 106 78 Αθήνα
ΑΝΤΙΚΛΗΤΟΣ	(74): Κεράνη-Μπαμπανικολού Ιωάννα, δικηγόρος, Μαυροκορδάτου 11, 106 78 Αθήνα

μπλέγματος κινητηρίων αξόνων (3) μέσω λυομένου συνδέσμου (19) και όταν ο σύνδεσμος (19) έχει λυθεί μπορεί να μετατοπίζεται μεταξύ δύο ακραίων θέσεων επί οριζοντίου επιπέδου, όπου στη μια ακραία θέση η μηχανή προώσεως (2) και το σύμπλεγμα κινητηρίων αξόνων (3) μπορούν να συζευγνούνται και στην άλλη ακραία θέση της μηχανής προώσεως (2) το σύμπλεγμα κινητηρίων αξόνων (3) με το συνδεδεμένο προς αυτό μέσο προώσεως (1) μπορούν να παρέρχονται τη μηχανή προώσεως κατά την πλευρά αυτής.



ΠΕΡΙΛΗΨΗ (57)

Κινητήρια μονάδα πλωτών σκαφών με σύμπλεγμα κινητηρίων αξόνων (3) μεταξύ μηχανής προώσεως (2) και μέσου προώσεως (1), όπου αυτή η κινητήρια μονάδα με κατακόρυφο σύμπλεγμα κινητηρίων αξόνων διατάσσεται στο εσωτερικό οχετού (12) της γάστρας (14) του πλοίου κατά τρόπο ώστε η απόσταση μεταξύ μηχανής και μέσου προώσεως να είναι μεταβλητή. Η μηχανή προώσεως (2) δρα επί του συ-

ΑΡΙΘΜΟΣ ΕΥΡΩΠΑΪΚΟΥ Δ.Ε.	(11): 3020466
ΑΡΙΘ. ΕΛΛΗΝΙΚΗΣ ΚΑΤΑΘΕΣΗΣ	(21): 960401832
ΗΜΕΡ. ΕΛΛΗΝΙΚΗΣ ΚΑΤΑΘΕΣΗΣ	(22): 05.07.96
ΑΡΙΘ./ΗΜΕΡ. ΔΗΜΟΣΙΕΥΣΗΣ	
ΕΥΡΩΠΑΪΚΟΥ ΔΙΠΛΩΜΑΤΟΣ	(87): 495714/17.04.96
ΑΡΙΘ./ΗΜΕΡ. ΚΑΤΑΘΕΣΗΣ	
ΕΥΡΩΠΑΪΚΗΣ ΑΙΤΗΣΗΣ	(86): 92400102.7/15.01.92
ΤΙΤΛΟΣ ΕΦΕΥΡΕΣΗΣ	(54): Εκρηκτική σύνθεση και μέθοδοι παρασκευής σκόνης και κομματιού αυτής της σύνθεσης
ΔΙΚΑΙΟΥΧΟΣ	(73): COMMISSARIAT A L' ENERGIE ATOMIQUE 31-33 Rue de la Fédération, Paris F-75015, Γαλλία
ΣΥΜΒΑΤΙΚΕΣ ΠΡΟΤΕΡΑΙΟΤΗΤΕΣ ΕΦΕΥΡΕΤΗΣ	(30): 9100441/16.01.91/FR (72): 1) KERVIEL HILDEBERT 2) CHARRUE PIERRE
ΕΙΔΙΚΟΣ ΠΛΗΡΕΞΟΥΣΙΟΣ	(74): Κιλιμίρης Κωνσταντίνος, δικηγόρος, Χατζηγιάννη Μέξη 7, 115 28 Αθήνα
ΑΝΤΙΚΑΗΤΟΣ	(74): Κιλιμίρης Αναστάσιος, δικηγόρος, Χατζηγιάννη Μέξη 7, 115 28 Αθήνα

(β) 35-58% κατά βάρος από τουλάχιστον ένα δεύτερο εκρηκτικό που επιλέγεται μεταξύ των κυκλοτετραμεθυλίου, τετρανιτρααμίνης (οκτογόνο), κυκλοτριμεθυλενονιτραμίνης (εξογόνο), τετρανιτρικό πενταερυθρίτη (πεντρίτη) και εξανιτροσιλβένιο (HNS) και (γ) 2-5% κατά βάρος συνδετικό θερμοπλαστικό που ανήκει στην ομάδα των φαινολικών πολυαιθέρων με θερμοκρασία υαλώδους μεταπτώσεως 70-120°C και συντελεστή διαστολής το πολύ $6 \times 10^{-5} \text{ } ^\circ\text{C}^{-1}$.

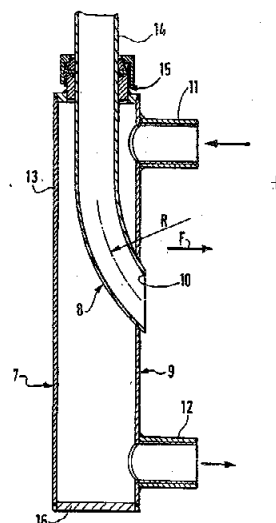
ΠΕΡΙΛΗΨΗ (57)

Η ευρεσιτεχνία αφορά σε εκρηκτική σύνθεση με καλή εκρηκτική ισχύ και αυξημένο επίπεδο ασφάλειας, η οποία σύνθεση περιλαμβάνει:

(α) 40-60% κατά βάρος ένα πρώτο εκρηκτικό που αποτελείται από τριαμινοτρινιτροβενζόλιο (ΤΑΤΒ),

ΑΡΙΘΜΟΣ ΕΥΡΩΠΑΪΚΟΥ Δ.Ε.	(11): 3020467
ΑΡΙΘ. ΕΛΛΗΝΙΚΗΣ ΚΑΤΑΘΕΣΗΣ	(21): 960401833
ΗΜΕΡ. ΕΛΛΗΝΙΚΗΣ ΚΑΤΑΘΕΣΗΣ	(22): 05.07.96
ΑΡΙΘ./ΗΜΕΡ. ΔΗΜΟΣΙΕΥΣΗΣ	
ΕΥΡΩΠΑΪΚΟΥ ΔΙΠΛΩΜΑΤΟΣ	(87): 495694/29.05.96
ΑΡΙΘ./ΗΜΕΡ. ΚΑΤΑΘΕΣΗΣ	
ΕΥΡΩΠΑΪΚΗΣ ΑΙΤΗΣΗΣ	(86): 92400051.6/09.01.92
ΤΙΤΛΟΣ ΕΦΕΥΡΕΣΗΣ	(54): Σωλήνα και συσκευή λήψης και ανάλυσης καπναερίων και εγκατάσταση περιλαμβάνουσα μια τέτοια συσκευή
ΔΙΚΑΙΟΥΧΟΣ	(73): L' AIR LIQUIDE, SOCIÉTÉ ANONYME POUR L' ETUDE ET L' EXPLOITATION DES PROCÉDES GEORGES CLAUDE 75 Quai d' Orsay, Paris Cédex 07 F-75321, Γαλλία
ΣΥΜΒΑΤΙΚΕΣ ΠΡΟΤΕΡΑΙΟΤΗΤΕΣ ΕΦΕΥΡΕΤΗΣ	(30): 9100340/15.01.91/FR (72): 1) VUILLERMOZ JEAN-CLAUDE 2) PERRIN NICOLAS 3) DEVAUX MICHEL
ΕΙΔΙΚΟΣ ΠΛΗΡΕΞΟΥΣΙΟΣ	(74): Κιλιμίρης Κωνσταντίνος, δικηγόρος, Χατζηγιάννη Μέξη 7, 115 28 Αθήνα
ΑΝΤΙΚΑΗΤΟΣ	(74): Κιλιμίρης Αναστάσιος, δικηγόρος, Χατζηγιάννη Μέξη 7, 115 28 Αθήνα

ερχομένων κυρίως από ένα κλίβανο θερμικής επεξεργασίας ή τήξης, περιλαμβάνει δε έναν αυλό εξαγωγής (8) εκτεινόμενο μέσα σε ένα κλειστό σύνδεσμο (9) περιλαμβάνοντα μίαν είσοδο (11) και μίαν έξοδο (12) ψυκτικού ρευστού, ο αυλός εξαγωγής έχει ένα ακραίο τμήμα καταλήγον έξω από το σύνδεσμο με ένα άνοιγμα (10) λήψης καπναερίων και ένα τμήμα σύνδεσης (14) εκτεινόμενο έξω του συνδέσμου για να ενωθεί με ένα κύκλωμα ανάλυσης περιλαμβάνον μίαν αντλία αναρρόφησης. Το άνοιγμα (10) προσανατολίζεται επωφελώς σε αντί-ρεύμα στη φορά κυκλοφορίας (F) των καπναερίων. Εφαρμογή κυρίως στην κατεύθυνση πορείας μέσα σε ένα ηλεκτρικό κλίβανο παραγωγής χάλυβα με έγχυση αερίου οξυγονούχου.



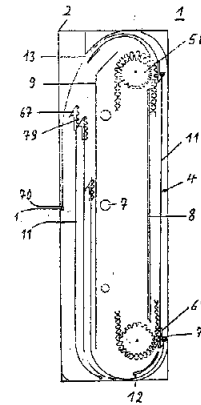
ΠΕΡΙΛΗΨΗ (57)

Ο σωλήνας λήψης (7), τοποθετείται σε έναν απαγωγό καπναερίων προ-

ΑΡΙΘΜΟΣ ΕΥΡΩΠΑΪΚΟΥ Δ.Ε.	(11): 3020468
ΑΡΙΘ. ΕΛΛΗΝΙΚΗΣ ΚΑΤΑΘΕΣΗΣ	(21): 960401834
ΗΜΕΡ. ΕΛΛΗΝΙΚΗΣ ΚΑΤΑΘΕΣΗΣ	(22): 05.07.96
ΑΡΙΘ./ΗΜΕΡ. ΔΗΜΟΣΙΕΥΣΗΣ	
ΕΥΡΩΠΑΪΚΟΥ ΔΙΠΛΩΜΑΤΟΣ	(87): 556372/10.04.96
ΑΡΙΘ./ΗΜΕΡ. ΚΑΤΑΘΕΣΗΣ	
ΕΥΡΩΠΑΪΚΗΣ ΑΙΤΗΣΗΣ	(86): 92918864.7/09.09.92
ΤΙΤΛΟΣ ΕΦΕΥΡΕΣΗΣ	(54): Διάταξις συγκρατήσεως όπισθεν φωτιζόμενων φορέων διαφημίσεων μεταβλητού αριθμού που αποτελούνται από ένα τομέα τύπου αφίσας
ΔΙΚΑΙΟΥΧΟΣ	(73): 1) FASSAUER ANGELICA An der Grenzkehre 10, Seevetal D-21217, Γερμανία 2) HALUSZKA PETER An der Grenzkehre 10, Seevetal D-21217, Γερμανία
ΣΥΜΒΑΤΙΚΕΣ ΠΡΟΤΕΡΑΙΟΤΗΤΕΣ ΕΦΕΥΡΕΤΗΣ	(30): 9111283.4/11.09.91/DE (72): 1) FASSAUER ANGELIKA 2) HALUSZKA PETER
ΕΙΔΙΚΟΣ ΠΛΗΡΕΞΟΥΣΙΟΣ	(74): Κιλμίρης Κωνσταντίνος, δικηγόρος, Χατζηγιάννη Μέξη 7, 115 28 Αθήνα
ΑΝΤΙΚΑΗΤΟΣ	(74): Κιλμίρης Αναστάσιος, δικηγόρος, Χατζηγιάννη Μέξη 7, 115 28 Αθήνα

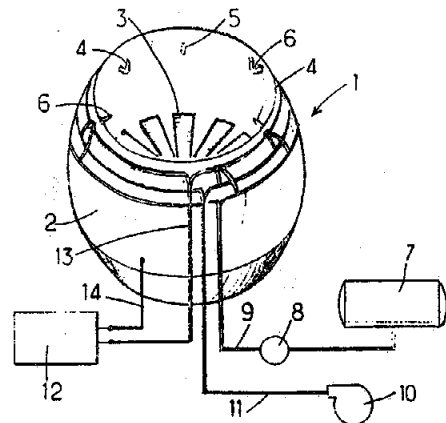
ΠΕΡΙΛΗΨΗ (57)

Η εφεύρεσις αφορά μία διάταξη για την συγκράτηση όπισθεν φωτιζόμενων φορέων διαφημίσεων 4 αποτελούμενων από ένα τομέα τύπου αφίσας. Κάθε φορέας 4 αποτελείται από ένα θύλακο 11 ανοικτό στην μία πλευρά, αποτελούμενο από διαφανή μεμβράνη που χρησιμεύει για την παραλαβή ενός τομέα από αφίσας. Η οπίσθια πλευρά κάθε θύλακου 11 του φορέα 4 μπορεί να φέρεται σε εμπλοκή με ένα οδοντωτό μίαντα, που οδηγείται μέσω γραναζιών 58. Στα πλευρικά τοιχώματα 78 του περιβλήματος 2 διαμορφώνονται οδηγές τροχιές 56 στην ορατή πλευρά, στις οποίες οδηγούνται οι θύλακοι 11 που θα προωθούνται προς τον ορατό δίσκο 55. Στην πρόσθια πλευρά κάθε θύλακου διατάσσεται, κατά την διεύθυνση της προωθήσεως, σε ένα θερματικό τμήμα 14 του θύλακου 11 στα πλευρικά περιθώρια τουλάχιστον ένα άγκιστρο 67, που ευρίσκεται σε αφαιρετή ενεργό εμπλοκή με τον κατά την διεύθυνση προωθήσεως άλλο ακραίο τομέα 15 του προηγούμενου ή του επόμενου θύλακου 11.



ΑΡΙΘΜΟΣ ΕΥΡΩΠΑΪΚΟΥ Δ.Ε.	(11): 3020469
ΑΡΙΘ. ΕΛΛΗΝΙΚΗΣ ΚΑΤΑΘΕΣΗΣ	(21): 960401835
ΗΜΕΡ. ΕΛΛΗΝΙΚΗΣ ΚΑΤΑΘΕΣΗΣ	(22): 05.07.96
ΑΡΙΘ./ΗΜΕΡ. ΔΗΜΟΣΙΕΥΣΗΣ	
ΕΥΡΩΠΑΪΚΟΥ ΔΙΠΛΩΜΑΤΟΣ	(87): 514610/24.04.96
ΑΡΙΘ./ΗΜΕΡ. ΚΑΤΑΘΕΣΗΣ	
ΕΥΡΩΠΑΪΚΗΣ ΑΙΤΗΣΗΣ	(86): 91401331.3/23.05.91
ΤΙΤΛΟΣ ΕΦΕΥΡΕΣΗΣ	(54): Μέθοδος προστασίας μίας ζώνης κυρίως κατά της πυρκαϊάς και όργανα λειτουργίας
ΔΙΚΑΙΟΥΧΟΣ	(73): ZEUS Chemin de Bastidannes, Eguilles F-13510, Γαλλία
ΣΥΜΒΑΤΙΚΕΣ ΠΡΟΤΕΡΑΙΟΤΗΤΕΣ ΕΦΕΥΡΕΤΗΣ	(30): — (72): 1) KAIDONIS ARISTIDE 2) ISSARTEL ERIC
ΕΙΔΙΚΟΣ ΠΛΗΡΕΞΟΥΣΙΟΣ	(74): Κιλμίρης Κωνσταντίνος, δικηγόρος, Χατζηγιάννη Μέξη 7, 115 28 Αθήνα
ΑΝΤΙΚΑΗΤΟΣ	(74): Κιλμίρης Αναστάσιος, δικηγόρος, Χατζηγιάννη Μέξη 7, 115 28 Αθήνα

- ένα πρώτο στάδιο, αντιστοιχεί σε μία μακρυνή προστασία κατά της πυρκαϊάς, κατά το οποίον εκπέμπουμε σταγονίδια μικρότερα των 100 μικρόν, ικανά κυρίως να ενυδατώσουν τα φυτά.
- ένα δεύτερο στάδιο χρησιμοποιούμενο για μία κοντινή προστασία, που περιλαμβάνει επί πλέον την εκπομπή σταγονιδίων από 100 με 300 μικρόν, δίδοντας μία διαρκέστερη ομίχλη.
- και ένα τρίτο στάδιο, για την προστασία την άμεση, στο οποίον προσθέτουμε στα προηγούμενα σταγονίδια από 300 με 800 μικρόν, για ένα είδος ψιχάλας.



ΠΕΡΙΛΗΨΗ (57)

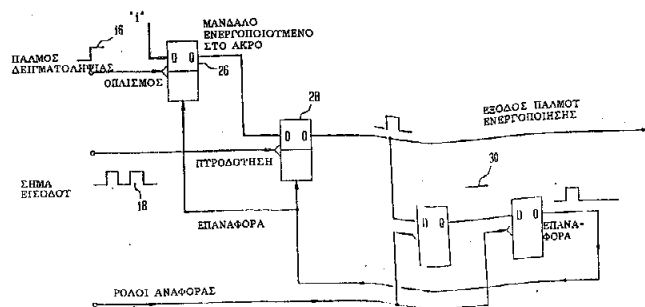
Μέθοδος προστασίας μίας ζώνης, κυρίως κατά της πυρκαϊάς, με εκπομπή ενός νέφους σταγονιδίων νερού, περιλαμβάνουσα τουλάχιστον δύο των τριών διαδοχικών σταδίων, σε μία τάξη προσαρμοζόμενη στο τιθέμενο πρόβλημα:

ΑΡΙΘΜΟΣ ΕΥΡΩΠΑΪΚΟΥ Δ.Ε.	(11): 3020470
ΑΡΙΘ. ΕΛΛΗΝΙΚΗΣ ΚΑΤΑΘΕΣΗΣ	(21): 960401837
ΗΜΕΡ. ΕΛΛΗΝΙΚΗΣ ΚΑΤΑΘΕΣΗΣ	(22): 05.07.96
ΑΡΙΘ./ΗΜΕΡ. ΔΗΜΟΣΙΕΥΣΗΣ	
ΕΥΡΩΠΑΪΚΟΥ ΔΙΠΛΩΜΑΤΟΣ	(87): 446190/12.06.96
ΑΡΙΘ./ΗΜΕΡ. ΚΑΤΑΘΕΣΗΣ	
ΕΥΡΩΠΑΪΚΗΣ ΑΙΤΗΣΗΣ	(86): 91850045.5/26.02.91
ΤΙΤΛΟΣ ΕΦΕΥΡΕΣΗΣ	(54): Άμεσος ψηφιοποίηση φάσης
ΔΙΚΑΙΟΥΧΟΣ	(73): TELEFONAKTIEBOLAGET LM ERICSSON Stockholm, S-126 25, Σουηδία
ΣΥΜΒΑΤΙΚΕΣ ΠΡΟΤΕΡΑΙΟΤΗΤΕΣ	(30): 490330/08.03.90/US
ΕΦΕΥΡΕΤΗΣ	(72): WILKINSON DENT PAUL
ΕΙΔΙΚΟΣ ΠΛΗΡΕΞΟΥΣΙΟΣ	(74): Κατσούλη Γρηγορία, δικηγόρος, Λυκαβηττού 4, 106 71 Αθήνα
ΑΝΤΙΚΛΗΤΟΣ	(74): Μπάλλας Γεώργιος, δικηγόρος, Λυκαβηττού 4, 106 71 Αθήνα

ΠΕΡΙΛΗΨΗ (57)

Ηλεκτρικό κύκλωμα για την παραγωγή μιας ψηφιακής τιμής, η οποία είναι αντιπροσωπευτική της στιγμιαίας φάσης ενός ηλεκτρικού σήματος εισόδου (18) που σχετίζεται με σήμα συχνότητας αναφοράς (10). Το κύκλωμα περιέχει ψηφιακό μετρητή (12) για την συνεχή δημιουργία αποθηκευμένου συνόλου που παριστάνει μια τιμή που προκύπτει από τη διαίρεση του σήματος συχνότητας αναφοράς με επαναλαμβανόμενη κυκλική συχνότητα συνόλου, η οποία είναι της ίδιας τάξης όπως μια αναμενόμενη κεντρική συχνότητα του ηλεκτρικού σήματος εισόδου. Μια μονάδα ενεργοποίησης (14) παράγει παλμό ενεργοποίησης σε εξάρτηση από τη μονάδα ενεργοποίησης που δέχεται παλμό δειγματοληψίας (16) και ένα άκρο μετάπτωσης του ηλεκτρικού σήματος εισόδου. Ένας ενδιάμεσος καταχωρητής (22) αποθηκεύει μια στιγμιαία κατάσταση του κυκλώματος μετρητή (12) σε εξάρτηση από τη λήψη του παλμού ενεργοποίησης. Η στιγμιαία κατάσταση του κυκλώματος μετρητή αντιστοιχεί σε μια τιμή στιγμιαίας φάσης του ηλεκτρικού σήματος εισόδου. Παρέχεται ένα διορθωτικό κύκλωμα (23, 25) για τη διόρθωση μιας προκύπτουσας αριθμητικής τιμής στον ενδιάμεσο καταχωρητή με αφαίρεση της τιμής αντιστάθμισης σωρευμένης φάσης. Παρέχεται ένας καταχωρητής εξόδου (24) για την αποθήκευση της διορθωμένης προκύπτουσας αριθμητικής τιμής του κυκλώματος μετρητή.

ησης σε εξάρτηση από τη μονάδα ενεργοποίησης που δέχεται παλμό δειγματοληψίας (16) και ένα άκρο μετάπτωσης του ηλεκτρικού σήματος εισόδου. Ένας ενδιάμεσος καταχωρητής (22) αποθηκεύει μια στιγμιαία κατάσταση του κυκλώματος μετρητή (12) σε εξάρτηση από τη λήψη του παλμού ενεργοποίησης. Η στιγμιαία κατάσταση του κυκλώματος μετρητή αντιστοιχεί σε μια τιμή στιγμιαίας φάσης του ηλεκτρικού σήματος εισόδου. Παρέχεται ένα διορθωτικό κύκλωμα (23, 25) για τη διόρθωση μιας προκύπτουσας αριθμητικής τιμής στον ενδιάμεσο καταχωρητή με αφαίρεση της τιμής αντιστάθμισης σωρευμένης φάσης. Παρέχεται ένας καταχωρητής εξόδου (24) για την αποθήκευση της διορθωμένης προκύπτουσας αριθμητικής τιμής του κυκλώματος μετρητή.



ΑΡΙΘΜΟΣ ΕΥΡΩΠΑΪΚΟΥ Δ.Ε.	(11): 3020471
ΑΡΙΘ. ΕΛΛΗΝΙΚΗΣ ΚΑΤΑΘΕΣΗΣ	(21): 960401838
ΗΜΕΡ. ΕΛΛΗΝΙΚΗΣ ΚΑΤΑΘΕΣΗΣ	(22): 05.07.96
ΑΡΙΘ./ΗΜΕΡ. ΔΗΜΟΣΙΕΥΣΗΣ	
ΕΥΡΩΠΑΪΚΟΥ ΔΙΠΛΩΜΑΤΟΣ	(87): 494675/17.04.96
ΑΡΙΘ./ΗΜΕΡ. ΚΑΤΑΘΕΣΗΣ	
ΕΥΡΩΠΑΪΚΗΣ ΑΙΤΗΣΗΣ	(86): 92100292.9/09.01.92
ΤΙΤΛΟΣ ΕΦΕΥΡΕΣΗΣ	(54): Περιβλήμα αντλίας από μεταλλικό φύλλο
ΔΙΚΑΙΟΥΧΟΣ	(73): EBARA CORPORATION 11-1 Haneba Asahi-cho, Ohta-ku Tokyo, Ιαπωνία
ΣΥΜΒΑΤΙΚΕΣ ΠΡΟΤΕΡΑΙΟΤΗΤΕΣ	(30): 1) 12700/91/11.01.91/JP 2) 13894/91/12.03.91/JP
ΕΦΕΥΡΕΤΗΣ	(72): 1) NAKATSUKASA YUKIMASA 2) GHIOTTO RENZO 3) ARAKAWA SHINICHIRO 4) NAGATA SHU
ΕΙΔΙΚΟΣ ΠΛΗΡΕΞΟΥΣΙΟΣ	(74): 1) Ήτα Βασιλική, δικηγόρος, Πανεπιστημίου 42, 106 79 Αθήνα
ΑΝΤΙΚΛΗΤΟΣ	(74): Φρυδά-Λαδά Έλλη, δικηγόρος, Πανεπιστημίου 42, 106 79 Αθήνα

και προεξέχον τμήμα ακτινοειδώς προς τα έξω διογκωμένο έτσι ώστε να έχει ελικοειδές τμήμα. Το ακραίο φύλλο είναι αξονικά προς τα έξω διογκωμένο έτσι ώστε να έχει αφιδωτά καμπύλη επιφάνεια, το προεξέχον τμήμα έχει ουσιαστικά ημικυκλική εγκάρσια διατομή, και το βασικό τμήμα του προεξέχοντος τμήματος βρίσκεται στην επέκταση της αφιδωτά καμπύλης επιφάνειας του ακραίου φύλλου ώστε να εξασφαλίζεται συνέχεια από το ακραίο φύλλο μέχρι το προεξέχον τμήμα. Με την ανωτέρω κατασκευή, δεν υπάρχει τμήμα όπου να δημιουργείται μεγάλη πίεση κάμψης προκαλούμενη από την συγκέντρωση πίεσης, και το περιβλήμα αντλίας διαθέτει επαρκή αντοχή και ακαμψία έναντι όχι μόνον των δυνάμεων παροχής σωληνώσεων αλλά επίσης έναντι της εσωτερικής πίεσεως στο σύνολο της.

ΠΕΡΙΛΗΨΗ (57)

Το περιβλήμα αντλίας από μεταλλικό φύλλο περιλαμβάνει περιβλήμα κάλυψης με κυλινδρικό κυπελλοειδές σχήμα, ακραίο φύλλο κατασκευασμένο στην μια πλευρά του περιβλήματος κάλυψης, φλάντζα περιβλήματος σχηματισμένη στην άλλη πλευρά του περιβλήματος κάλυψης

ΑΡΙΘΜΟΣ ΕΥΡΩΠΑΪΚΟΥ Δ.Ε.	(11): 3020472
ΑΡΙΘ. ΕΛΛΗΝΙΚΗΣ ΚΑΤΑΘΕΣΗΣ	(21): 960401839
ΗΜΕΡ. ΕΛΛΗΝΙΚΗΣ ΚΑΤΑΘΕΣΗΣ	(22): 08.07.96
ΑΡΙΘ./ΗΜΕΡ. ΔΗΜΟΣΙΕΥΣΗΣ	
ΕΥΡΩΠΑΪΚΟΥ ΔΙΠΛΩΜΑΤΟΣ	(87): 637898/10.04.96
ΑΡΙΘ./ΗΜΕΡ. ΚΑΤΑΘΕΣΗΣ	
ΕΥΡΩΠΑΪΚΗΣ ΑΙΤΗΣΗΣ	(86): 94107945.1/24.05.94
ΤΙΤΛΟΣ ΕΦΕΥΡΕΣΗΣ	(54): Πλάκας εργασίας και πεδίο μαγειρέματος
ΔΙΚΑΙΟΥΧΟΣ	(73): KOLJA KUSE Oberfoehringerstr. 175 RG Muenchen, D-81925, Γερμανία
ΣΥΜΒΑΤΙΚΕΣ ΠΡΟΤΕΡΑΙΟΤΗΤΕΣ ΕΦΕΥΡΕΤΗΣ	(30): - (72): 1) KOLJA KUSE 2) SCHRAMM EDUARD 3) GROHS PAUL DR.
ΕΙΔΙΚΟΣ ΠΛΗΡΕΞΟΥΣΙΟΣ ΑΝΤΙΚΑΗΤΟΣ	(74): - (74): Χατζηκωνσταντίνου Θωμάς, Δημητρίου Γληνού 24, 542 49 Θεσσαλονίκη

ΠΕΡΙΛΗΨΗ (57)

Στόχος της παρούσας εφεύρεσης είναι η δημιουργία μιας νέας ποιότητας στη διάρκεια ζωής και στη λειτουργικότητα του υπάρχοντα χώρου εργασίας στην κουζίνα.

Ο στόχος αυτός πετυχαίνεται με την ολοκληρωτική ενσωμάτωση μιας επαγωγικής εστίας μαγειρεύματος σε μια συνεχή πλάκα εργασίας για κουζίνες. Με τη χρήση πετρώματος και για την πλάκα εργασίας και για την επιφάνεια της κουζίνας δημιουργείται μια ομοιογενής επιφάνεια, οποία μπορεί να χρησιμοποιηθεί και σαν συνεχής επιφάνεια εργασίας για απρόσκοπτη δουλειά και σαν πεδίο μαγειρεύματος.

Ταυτόχρονα, χάρη στο πέτρωμα, δημιουργείται μια ανθεκτική και άτρωτη επιφάνεια για τις εστίες μαγειρεύματος στις κουζίνες. Με την εφεύρεση πετυχαίνεται επίσης η μείωση της θερμοκρασίας στην επιφάνεια του πεδίου μαγειρεύματος, επιτρέποντας έτσι την ακίνδυνη μέτρηση της θερμοκρασίας επί του πεδίου μαγειρεύματος, ή εντός των χυτρώων μαγειρεύματος, όπως αυτή διεξάγεται ήδη στους σύγχρονους φούρνους ψησίματος, ώστε έτσι να είναι δυνατή η επιτήρηση και ο έλεγχος, καθώς επίσης η διεύθυνση και η ρύθμιση διαδικασιών μαγειρεύματος επί των πεδίων μαγειρεύματος. Παράλληλα, το πεδίο μαγειρεύματος ενσωματώνεται τόσο τέλεια στη γρανιτίνη πλάκα εργασίας, ώστε έτσι να δημιουργείται μια συνεχής, ευκολοκαθαριζόμενη, ανθεκτική επιφάνεια, χωρίς συνδέσεις και μεταβάσεις. Έτσι, το καθαυτό πεδίο μαγειρεύματος, όταν δε χρησιμοποιείται για μαγείρεμα, μπορεί να χρησιμοποιηθεί ολοσχερώς με όλα τα πλεονεκτήματα που παρέχει το υλικό του γρανίτη. Μ' αυτόν τον τρόπο μπορεί το πεδίο να

χρησιμοποιηθεί σαν πλάκα εργασίας και, αντίστροφα, η πλάκα εργασίας σαν πεδίο μαγειρεύματος. Γι' αυτό το σκοπό φρεζάρεται σε μια πέτρινη επιφάνεια για κουζίνες (1) ένα κοίλωμα (0), στο οποίο τοποθετούνται, με τη βοήθεια ενός ανθεκτικού στη θέρμανση υλικού χύτευσης (4) για τη σταθεροποίηση του πετρώματος, ένα πηνίο επαγωγής (2) με θωράκιση (8) και μια πλάκα από μαρμαρυγία (3). Ένα ένθετο [inlet] (5) από πέτρωμα σταθεροποιεί τη διάταξη αυτή και την αποπερατώνει προς τα κάτω. Τα μεταλλικά εξαρτήματα (6), (11) και (12) ή η εισαγωγή ενός πρόσθετου εξαρτήματος από ανθρακικές ίνες (17) στο πέτρωμα, εξουδετερώνουν τις εμφανιζόμενες, από τη θερμοκρασία προκαλούμενες, αλλαγές στο πέτρωμα. Κάτω από την πέτρινη πλάκα, στον επεκταθέντα παράκυκλο (12) στερεώνεται ένα ελασμα ασφάλειας για παιδιά (14). Τεμάχια απόστασης (7) σημαδεύουν στην επιφάνεια τη θέση της πλάκας εστιών (πεδίο μαγειρεύματος) και δημιουργούν μια θερμομόνωση αέρα. Χάρη στη λιγοστή εξέλιξη θερμοκρασίας στην επιφάνεια της πλάκας εργασίας (1) κατασταίνεται δυνατή η εκτέλεση μετρήσεων με αισθητήρες θερμοκρασίας (13) και με τη βοήθεια ενός αναλογικού/ψηφιακού [A/D] μορφοτροπία (16), ο οποίος μεταφέρει το σήμα του αισθητήρα θερμοκρασίας σ' έναν υπολογιστή (15), ο οποίος με τη σειρά του ρυθμίζει την παροχή ενέργειας του πηνίου επαγωγής δια μέσου μιας συνηθισμένης, στο κοινό εμπόριο προμηθευτές διάταξης, πετυχαίνεται μια ελεγχόμενη από πρόγραμμα παροχή θερμότητας. Κατά την παραπάνω διαδικασία πραγματοποιείται η μεγαλύτερη δυνατή αυτόματα επιτήρηση της διαδικασίας βρασμού επί του πεδίου μαγειρεύματος με τη βοήθεια ενός συνήθη, στο κοινό εμπόριο προμηθευτέον υπολογιστή (15), ο οποίος επιτρέπει την ελεγχόμενη από πρόγραμμα εκτέλεση συνταγών μαγειρεύματος, καθώς και τη σύνταξη ηλεκτρονικών βιβλίων μαγειρεύματος, τα οποία μπορούν να διαθέτονται στο εμπόριο, αποθηκευμένα σε ηλεκτρονικούς φορείς δεδομένων.

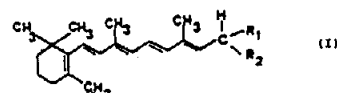
Το πεδίο μαγειρεύματος που περιγράφεται παραπάνω διατηρεί όλα τα πλεονεκτήματα των επαγγελματικών κουζινών φωταερίου, καθώς επίσης και τα πλεονεκτήματα σύγχρονων επαγωγικών κουζινών, και παράλληλα επιτρέπει την αύξηση της αντοχής, τη μείωση του χρόνου καθαρισμού και την ακίνδυνη ρύθμιση της παροχής ενέργειας μέσω της ελάττωσης της θερμοκρασίας επιφάνειας. Μ' αυτόν τον τρόπο δημιουργείται ένα πρόσθετο δυναμικό για την περαιτέρω εξέλιξη της λειτουργικότητας των κουζινών και της ελεγχόμενης και κατευθυνόμενης παροχής θερμότητας κατά την παρασκευή φαγητών. Εφάρπαξ εμπειρίες μαγειρεύματος μπορούν να καταγραφούν και να αναπαραχθούν με ακρίβεια. Έτσι, στην εποχή της τεχνικής πληροφοριών, μέσω της πρόσβασης σε δεδομένα, των οποίων η καταχώρηση ήταν μέχρι τώρα αδύνατη, γίνεται εφικτή η εξέλιξη ηλεκτρονικών βιβλίων μαγειρεύματος, καθώς και η περαιτέρω μετάδοση εμπειριών μ' έναν μέχρι σήμερα ανεφάρμοστο τρόπο.

ΑΡΙΘΜΟΣ ΕΥΡΩΠΑΪΚΟΥ Δ.Ε.	(11): 3020473
ΑΡΙΘ. ΕΛΛΗΝΙΚΗΣ ΚΑΤΑΘΕΣΗΣ	(21): 960401841
ΗΜΕΡ. ΕΛΛΗΝΙΚΗΣ ΚΑΤΑΘΕΣΗΣ	(22): 09.07.96
ΑΡΙΘ./ΗΜΕΡ. ΔΗΜΟΣΙΕΥΣΗΣ	
ΕΥΡΩΠΑΪΚΟΥ ΔΙΠΛΩΜΑΤΟΣ	(87): 606386/01.05.96
ΑΡΙΘ./ΗΜΕΡ. ΚΑΤΑΘΕΣΗΣ	
ΕΥΡΩΠΑΪΚΗΣ ΑΙΤΗΣΗΣ	(86): 92921857.6/01.10.92
ΤΙΤΛΟΣ ΕΦΕΥΡΕΣΗΣ	(54): Δερματολογικές συνθέσεις και/ή συνθέσεις καλλυντικών που περιέχουν ρητινοειδή
ΔΙΚΑΙΟΥΧΟΣ	(73): PIERRE FABRE DERMO-COSMETIQUE 45 Place Abel-Gance, Boulogne F-92100, Γαλλία
ΣΥΜΒΑΤΙΚΕΣ ΠΡΟΤΕΡΑΙΟΤΗΤΕΣ ΕΦΕΥΡΕΤΗΣ	(30): 9112044/01.10.91/FR (72): 1) SAURAT JEAN HILAIRE 2) SIEGENTHALER GEORGES 3) COUSSE HENRI

ΕΙΔΙΚΟΣ ΠΛΗΡΕΞΟΥΣΙΟΣ ΑΝΤΙΚΑΗΤΟΣ	(74): Μουζιν Γιλμπέρτ, δικηγόρος, Κουμπάρη 2, 106 74 Αθήνα (74): Παπακωνσταντίνου Ελένη, δικηγόρος, Κουμπάρη 2, 106 74 Αθήνα
----------------------------------------	---------------------------------------------------------------------------------------------------------------------------------

ΠΕΡΙΛΗΨΗ (57)

Η παρούσα εφεύρεση έχει ως αντικείμενο δερματολογικές συνθέσεις και/ή συνθέσεις καλλυντικών που περιέχουν τουλάχιστον ένα ρητινοειδές του γενικού τύπου (I). Αυτή αφορά επίσης τη χρησιμοποίηση ενώσεων δια την παρασκευή συνθέσεων δερματολογικής χρησιμοποίησης και/ή χρησιμοποίησης ως καλλυντικών.



ΑΡΙΘΜΟΣ ΕΥΡΩΠΑΪΚΟΥ Δ.Ε.	(11): 3020474
ΑΡΙΘ. ΕΛΛΗΝΙΚΗΣ ΚΑΤΑΘΕΣΗΣ	(21): 960401842
ΗΜΕΡ. ΕΛΛΗΝΙΚΗΣ ΚΑΤΑΘΕΣΗΣ	(22): 09.07.96
ΑΡΙΘ./ΗΜΕΡ. ΔΗΜΟΣΙΕΥΣΗΣ	
ΕΥΡΩΠΑΪΚΟΥ ΔΙΠΛΩΜΑΤΟΣ	(87): 444853/05.06.96
ΑΡΙΘ./ΗΜΕΡ. ΚΑΤΑΘΕΣΗΣ	
ΕΥΡΩΠΑΪΚΗΣ ΑΙΤΗΣΗΣ	(86): 91301502.0/26.02.91
ΤΙΤΛΟΣ ΕΦΕΥΡΕΣΗΣ	(54): Εξαύδροβενζ[cd]ινδόλαι
ΔΙΚΑΙΟΥΧΟΣ	(73): ELI LILLY AND COMPANY Lilly Corporate Center, Indianapolis, Indiana, 46285, Η.Π.Α.
ΣΥΜΒΑΤΙΚΕΣ ΠΡΟΤΕΡΑΙΟΤΗΤΕΣ	(30): 485193/26.02.90/US
ΕΦΕΥΡΕΤΗΣ	(72): 1) KRESS THOMAS JOSEPH 2) WEPSIEC JAMES PATRICK
ΕΙΔΙΚΟΣ ΠΛΗΡΕΞΟΥΣΙΟΣ	(74): Κυπρούλη Κωνσταντία, δικηγόρος, Κουμπάρη 2, 106 74 Αθήνα
ΑΝΤΙΚΛΗΤΟΣ	(74): Παπακωνσταντίνου Ελένη, δικηγό- ρος, Κουμπάρη 2, 106 74 Αθήνα

ΠΕΡΙΛΗΨΗ (57)

Αι 4-Αμινο-6-ιωδο-1,2,2α,3,4,5-εξαύδροβενζ[cd]ινδόλαι είναι χρήσιμοι ενδιάμεσοι (ενώσεις) προς τας 4-αμινο-1,3,4,5-τετραύδροβενζ[cd]ινδόλαις, περιέχουσας εις την 6-θέσιν υποκαταστάτας αμινοκαρβονυλίου ή αλκοξυκαρβονυλίου, αι οποίαι είναι χρήσιμοι δια την θεραπείαν (α-γωγίην) διαφόρων διαταραχών του κεντρικού νευρικού συστήματος.

ΑΡΙΘΜΟΣ ΕΥΡΩΠΑΪΚΟΥ Δ.Ε.	(11): 3020475
ΑΡΙΘ. ΕΛΛΗΝΙΚΗΣ ΚΑΤΑΘΕΣΗΣ	(21): 960401843
ΗΜΕΡ. ΕΛΛΗΝΙΚΗΣ ΚΑΤΑΘΕΣΗΣ	(22): 09.07.96
ΑΡΙΘ./ΗΜΕΡ. ΔΗΜΟΣΙΕΥΣΗΣ	
ΕΥΡΩΠΑΪΚΟΥ ΔΙΠΛΩΜΑΤΟΣ	(87): 338511/29.05.96
ΑΡΙΘ./ΗΜΕΡ. ΚΑΤΑΘΕΣΗΣ	
ΕΥΡΩΠΑΪΚΗΣ ΑΙΤΗΣΗΣ	(86): 89106937.9/18.04.89
ΤΙΤΛΟΣ ΕΦΕΥΡΕΣΗΣ	(54): Μέθοδος κατασκευής φύλλων από ευθύγραμμο πολυαιθυλένιο πολύ χαμηλής πυκνότητας
ΔΙΚΑΙΟΥΧΟΣ	(73): ELASTONWERK BAYERN GMBH Waldkraiburg, D-84478, Γερμανία
ΣΥΜΒΑΤΙΚΕΣ ΠΡΟΤΕΡΑΙΟΤΗΤΕΣ	(30): 3813085/19.04.88/DE
ΕΦΕΥΡΕΤΗΣ	(72): STAUTNER HANS Dipl.-Ing
ΕΙΔΙΚΟΣ ΠΛΗΡΕΞΟΥΣΙΟΣ	(74): Κυπρούλη Κωνσταντία, δικηγό- ρος, Κουμπάρη 2 106 74 Αθήνα
ΑΝΤΙΚΛΗΤΟΣ	(74): Παπακωνσταντίνου Ελένη, δικηγό- ρος, Κουμπάρη 2, 106 74 Αθήνα

ντρας, για πάχος τελικού φύλλου έως 100 μm, και ως 135 kg/ώραν και cm² διατομή του φύλλου στον τελευταίο κύλινδρο της καλάντρας, για πάχος τελικού φύλλου 300 μm, το οποίο τελικά τραβιέται με αυξημένη ταχύτητα, ενώ κατά προτίμηση, με το μέτρον της προπορείας της ταχύτητας τραβήγματος, προς τον τελευταίο κύλινδρο της καλάντρας, επιτυγχάνεται τουλάχιστον η μισή μείωση πάχους, εκ των για την επίτευξη του επιθυμητού πάχους του τελικού φύλλου απαιτουμένων μειώσεων παχών του φύλλου.

ΠΕΡΙΛΗΨΗ (57)

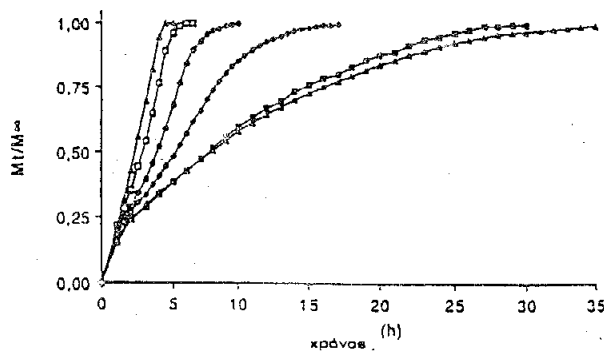
Κατασκευή φύλλων από ευθύγραμμο Πολυαιθυλένιο, πολύ χαμηλής πυκνότητας (VLDPE), με μέθοδο καλαντραρίσματος, με εν συνεχεία στον τελευταίο κύλινδρο της καλάντρας, τελικό τέντωμα (τράβηγμα), κατά την οποία το Πολυαιθυλένιο πυκνότητας 0,900-0,915 g/cm³ σε τετηγμένη ρευστή μορφή, υπόκειται σε επεξεργασία προς φύλλο, σε θερμοκρασίες κάτω από 190°C., με μικρή επιβάρυνση της σχισμής της καλάντρας, που επιτυγχάνεται με μείωση προώθησης υλικού 90,3 kg/ώραν και cm² διατομής του φύλλου στον τελευταίο κύλινδρο της καλάντρας.

ΑΡΙΘΜΟΣ ΕΥΡΩΠΑΪΚΟΥ Δ.Ε.	(11): 3020476
ΑΡΙΘ. ΕΛΛΗΝΙΚΗΣ ΚΑΤΑΘΕΣΗΣ	(21): 960401844
ΗΜΕΡ. ΕΛΛΗΝΙΚΗΣ ΚΑΤΑΘΕΣΗΣ	(22): 09.07.96
ΑΡΙΘ./ΗΜΕΡ. ΔΗΜΟΣΙΕΥΣΗΣ	
ΕΥΡΩΠΑΪΚΟΥ ΔΙΠΛΩΜΑΤΟΣ	(87): 651634/08.05.96
ΑΡΙΘ./ΗΜΕΡ. ΚΑΤΑΘΕΣΗΣ	
ΕΥΡΩΠΑΪΚΗΣ ΑΙΤΗΣΗΣ	(86): 93915611.3/22.07.93
ΤΙΤΛΟΣ ΕΦΕΥΡΕΣΗΣ	(54): Διαπολυμερισμένο πολυδροξυλικό υλικό για ενζυματικά ελεγχόμενη έκλυση φαρμάκου
ΔΙΚΑΙΟΥΧΟΣ	(73): LABOPHARM INC. 140 rue Blainville Est, Ste-Therese, Quebec, J7E 1M5, Καναδάς
ΣΥΜΒΑΤΙΚΕΣ ΠΡΟΤΕΡΑΙΟΤΗΤΕΣ ΕΦΕΥΡΕΤΗΣ	(30): 919762/24.07.92/US (72): 1) MATEESCU MIRCEA A. 2) DUMOULIN YVES 3) CARTILIER LOUIS 4) LENAERTS VINCENT
ΕΙΔΙΚΟΣ ΠΛΗΡΕΞΟΥΣΙΟΣ	(74): Κυπρούλη Κωνσταντία, δικηγόρος, Κουμπάρη 2, 106 74 Αθήνα
ΑΝΤΙΚΛΗΤΟΣ	(74): Παπακωνσταντίνου Ελένη, δικηγόρος, Κουμπάρη 2, 106 74 Αθήνα

ΠΕΡΙΛΗΨΗ (57)

Η παρούσα εφεύρεση αφορά μια στέρεη φαρμακευτική μονάδα δοσολογίας αργής έκλυσης. Ειδικότερα η εφεύρεση κατευθύνεται σε ένα

σχήμα δισκίου παρασκευασμένο με άμεση συμπίεση διαπολυμερισμένης αμυλόζης, έχοντας ένα καθορισμένο βαθμό διαπολυμερισμού, α-αμυλάσης και φαρμακευτικού παράγοντα. Η παρουσία της διαπολυμερισμένης αμυλόζης επιτρέπει μια παρατεταμένη έκλυση του φαρμάκου, ενώ η α-αμυλάση επιτρέπει τη ρύθμιση του χρόνου έκλυσης. Με άλλα λόγια ο χρόνος έκλυσης του φαρμάκου είναι συνάρτηση της ποσότητας της α-αμυλάσης στο δισκίο. Η ποσότητα της α-αμυλάσης προσδιορίζεται με όρους Μονάδων Ενζύμου.



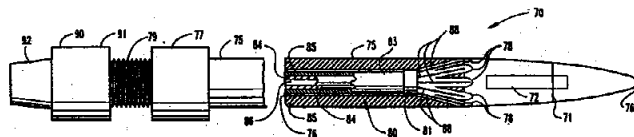
ΑΡΙΘΜΟΣ ΕΥΡΩΠΑΪΚΟΥ Δ.Ε.	(11): 3020477
ΑΡΙΘ. ΕΛΛΗΝΙΚΗΣ ΚΑΤΑΘΕΣΗΣ	(21): 960401845
ΗΜΕΡ. ΕΛΛΗΝΙΚΗΣ ΚΑΤΑΘΕΣΗΣ	(22): 09.07.96
ΑΡΙΘ./ΗΜΕΡ. ΔΗΜΟΣΙΕΥΣΗΣ	
ΕΥΡΩΠΑΪΚΟΥ ΔΙΠΛΩΜΑΤΟΣ	(87): 480428/15.05.96
ΑΡΙΘ./ΗΜΕΡ. ΚΑΤΑΘΕΣΗΣ	
ΕΥΡΩΠΑΪΚΗΣ ΑΙΤΗΣΗΣ	(86): 91117302.9/10.10.91
ΤΙΤΛΟΣ ΕΦΕΥΡΕΣΗΣ	(54): Μία συσκευή για εισαγωγή στον οισοφάγο
ΔΙΚΑΙΟΥΧΟΣ	(73): WILSON-COOK MEDICAL INC. 4900 Bethania Station Road, P.O. Box 4191, Winston-Salem, North Carolina, 27105-4191, Η.Π.Α.
ΣΥΜΒΑΤΙΚΕΣ ΠΡΟΤΕΡΑΙΟΤΗΤΕΣ ΕΦΕΥΡΕΤΗΣ	(30): 1) 595977/11.10.90/US 2) 608339/02.11.90/US (72): 1) FILIPI CHARLES JOSEPH 2) DEMEESTER THOMAS R. 3) GIBBS REBECCA COPENHAVER 4) HINDER RONALD A.
ΕΙΔΙΚΟΣ ΠΛΗΡΕΞΟΥΣΙΟΣ	(74): Κυπρούλη Κωνσταντία, δικηγόρος, Κουμπάρη 2, 106 74 Αθήνα
ΑΝΤΙΚΛΗΤΟΣ	(74): Παπακωνσταντίνου Ελένη, δικηγόρος, Κουμπάρη 2, 106 74 Αθήνα

ΠΕΡΙΛΗΨΗ (57)

Στην προκειμένη εφεύρεση παρουσιάζεται μία τεχνική εισαγωγής μιας συσκευής στον οισοφάγο (20) μέσα από την γαστρο-οισοφαγική ένωση (10) καθώς επίσης και η αντίστοιχη συσκευή εισαγωγής (70), η οποία είναι χρήσιμη στην περιγραφόμενη τεχνική. Η εν λόγω συσκευή εισαγωγής περιλαμβάνει τον οδηγό εισαγωγής (75), ο οποίος έχει εξωτερική διάμετρο περίπου ίση με τη διάμετρο του οισοφάγου και επίσης έχει πλήθος εσοχών (κοιλοτήτων) - (78), οι οποίες εκτείνονται στην επιφάνεια της εξωτερικής διαμέτρου του και δέχονται πλήθος βελόνων. Επίσης, η συσκευή εισαγωγής έχει ένα συγκρότημα συγκράτησης στον οισοφάγο, το οποίο περιλαμβάνει δέκα βελόνες (88). Κάθε βελόνα έχει μία θέση συστολής, όπου αυτή βρίσκεται μέσα στην εσοχή του οδηγού εισαγωγής και επίσης έχει μία θέση προέκτασης, όπου η βελόνα εκτείνεται έξω από την εσοχή για την λήψη της και προβάλλει ακτινικά από τον οδηγό,

έτσι ώστε να εμπλέκει με τον οισοφάγο στο σημείο της γαστρο-οισοφαγικής ένωσης. Η συσκευή εισαγωγής εισέρχεται στον οισοφάγο μέσω του στόματος, το συγκρότημα συγκράτησης αυτής ενεργοποιείται έτσι, ώστε να τοποθετήσει τις βελόνες στην θέση προέκτασης τους, όπου αυτές εμπλέκουν με τον οισοφάγο.

Ακολούθως, η συκρατούμενη συσκευή εισαγωγής προωθείται προς το στόμαχι, έτσι ώστε να αναδιπλώσει τον προσαρτημένο οισοφάγο πάνω από την γαστρο-οισοφαγική ένωση. Έπειτα, θέτουμε σε λειτουργία το συγκρότημα πρόσδεσης (50), το οποίο μπορούμε να χειριζόμαστε από μακριά και το οποίο έχει εισαχθεί στο στομάχι μέσω του λειτουργικού αγωγού/θυρίδας διοχέτευσης του αερίου. Το εν λόγω συγκρότημα (50) σταθεροποιεί την εισαγόμενη γαστρο-οισοφαγική ένωση στο περιβάλλον ανειλιγμένο τοίχωμα του τόξου του στομάχου. Τέλος, οι βελόνες επανατάσσονται στις εσοχές τους και η συσκευή εισαγωγής και το συγκρότημα πρόσδεσης αφαιρούνται από το σώμα του ασθενούς. Η αναφερθείσα ελάχιστη επιδρομική προς τον ασθενή τεχνική επιτυγχάνει τη διαμόρφωση μιας νέας βαλβίδας μεταξύ του οισοφάγου και του στομάχου, εμποδίζοντας ταιουτοτρόπως την αναρροή των οξέων.

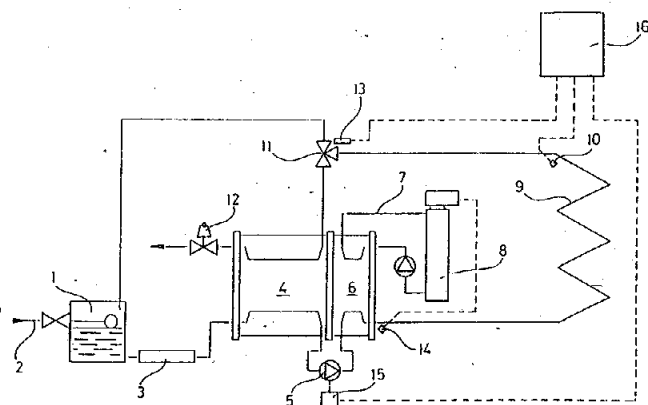


ΑΡΙΘΜΟΣ ΕΥΡΩΠΑΪΚΟΥ Δ.Ε.	(11): 3020478
ΑΡΙΘ. ΕΛΛΗΝΙΚΗΣ ΚΑΤΑΘΕΣΗΣ	(21): 960401846
ΗΜΕΡ. ΕΛΛΗΝΙΚΗΣ ΚΑΤΑΘΕΣΗΣ	(22): 09.07.96
ΑΡΙΘ./ΗΜΕΡ. ΔΗΜΟΣΙΕΥΣΗΣ	
ΕΥΡΩΠΑΪΚΟΥ ΔΙΠΛΩΜΑΤΟΣ	(87): 605574/29.05.96
ΑΡΙΘ./ΗΜΕΡ. ΚΑΤΑΘΕΣΗΣ	
ΕΥΡΩΠΑΪΚΗΣ ΑΙΤΗΣΗΣ	(86): 92920564.9/01.09.92
ΤΙΤΛΟΣ ΕΦΕΥΡΕΣΗΣ	(54): Διάταξη σε εναλλάκτη θερμότητας αναπαραγωγής
ΔΙΚΑΙΟΥΧΟΣ	(73): ALFA-LAVAL AGRICULTURE INTERNATIONAL AB Box 39, Tumba, S-14721, Σουηδία
ΣΥΜΒΑΤΙΚΕΣ ΠΡΟΤΕΡΑΙΟΤΗΤΕΣ	(30): 9102669/16.09.91/SE
ΕΦΕΥΡΕΤΗΣ	(72): LIDMAN MAGNUS
ΕΙΔΙΚΟΣ ΠΛΗΡΕΞΟΥΣΙΟΣ	(74): Κυπρούλη Κωνσταντία, δικηγόρος, Κουμπάρη 2, 106 74 Αθήνα
ΑΝΤΙΚΛΗΤΟΣ	(74): Παπακωνσταντίνου Ελένη, δικηγόρος, Κουμπάρη 2, 106 74 Αθήνα

ΠΕΡΙΛΗΨΗ (57)

Η διάταξη σε εναλλάκτη θερμότητας αναπαραγωγής για τη θερμική επεξεργασία προϊόντων υγρών τροφίμων περιλαμβάνει στοιχείο συγκράτησης (9) διατεταγμένο μεταξύ μιας βαθμίδας τελικής θέρμανσης (6) και ενός τμήματος αναπαραγωγής (4) στον εναλλάκτη θερμότητας. Στο στοιχείο συγκράτησης (9) το προϊόν τροφίμου υπόκειται σε θερμική επεξεργασία επί προκαθορισμένο χρόνο και θερμοκρασία. Μία βαλβίδα τρίστομη (11) είναι διατεταγμένη στο στόμιο εκροής από το στοιχείο συγκράτησης (9), η οποία τρίστομη βαλβίδα δύναται να ανα-

στρέφεται μεταξύ μιας σταθερής θέσης παραμονής, κατά την οποία το προϊόν τροφίμου επανέρχεται στο στόμιο εισροής του εναλλάκτη θερμότητας και μιας θέσης λειτουργίας, κατά την οποία το προϊόν τροφίμου κατευθύνεται περαιτέρω προς το τμήμα αναπαραγωγής (4), στο οποίο το σώμα της βαλβίδας (21) στην τρίστομη βαλβίδα (11) είναι διατεταγμένο, ώστε να κινείται με το χέρι στη θέση λειτουργίας και να διατηρείται στην εν λόγω θέση με την πίεση του προϊόντος τροφίμου κατά τη διέλευση αυτού από τη βαλβίδα.

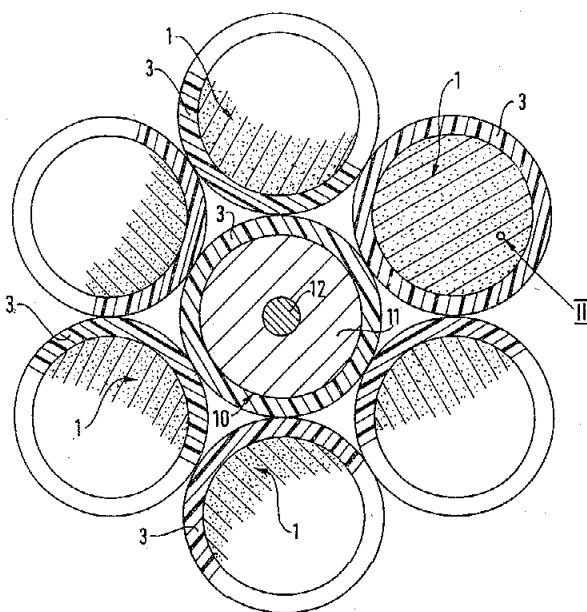


ΑΡΙΘΜΟΣ ΕΥΡΩΠΑΪΚΟΥ Δ.Ε.	(11): 3020479
ΑΡΙΘ. ΕΛΛΗΝΙΚΗΣ ΚΑΤΑΘΕΣΗΣ	(21): 960401847
ΗΜΕΡ. ΕΛΛΗΝΙΚΗΣ ΚΑΤΑΘΕΣΗΣ	(22): 09.07.96
ΑΡΙΘ./ΗΜΕΡ. ΔΗΜΟΣΙΕΥΣΗΣ	
ΕΥΡΩΠΑΪΚΟΥ ΔΙΠΛΩΜΑΤΟΣ	(87): 440127.10.04.96
ΑΡΙΘ./ΗΜΕΡ. ΚΑΤΑΘΕΣΗΣ	
ΕΥΡΩΠΑΪΚΗΣ ΑΙΤΗΣΗΣ	(86): 91101054.4/28.01.91
ΤΙΤΛΟΣ ΕΦΕΥΡΕΣΗΣ	(54): Υπεραγωγός προστατευόμενος από τις μερικές μεταπτώσεις
ΔΙΚΑΙΟΥΧΟΣ	(73): GEC ALSTHOM SA Paris, F-75116, Γαλλία
ΣΥΜΒΑΤΙΚΕΣ ΠΡΟΤΕΡΑΙΟΤΗΤΕΣ	(30): 9000992/29.01.90/FR
ΕΦΕΥΡΕΤΗΣ	(72): 1) VERHAEGE THIERRY 2) PHAM VAN DOAN 3) LACAZE ALAIN
ΕΙΔΙΚΟΣ ΠΛΗΡΕΞΟΥΣΙΟΣ	(74): Κυπρούλη Κωνσταντία, δικηγόρος, Κουμπάρη 2, 106 74 Αθήνα
ΑΝΤΙΚΛΗΤΟΣ	(74): Παπακωνσταντίνου Ελένη, δικηγόρος, Κουμπάρη 2, 106 74 Αθήνα

ΠΕΡΙΛΗΨΗ (57)

Υπεραγωγός προστατευόμενος από τις μερικές μεταπτώσεις ο οποίος περιλαμβάνει υπεραγωγίμους πυρήνες (1) γύρω από έναν τουλάχιστον μη υπεραγωγίμο κεντρικό πυρήνα (10), μονωμένο ηλεκτρικά από τους εν λόγω υπεραγωγίμους πυρήνες, χαρακτηριζόμενος από το ότι τουλάχιστον στο επίπεδο των δύο άκρων του εν λόγω αγωγού, ο εν λόγω κεντρικός πυρήνας, ή κεντρικό σύρμα, συνδέεται ηλεκτρικά με τους εν λόγω υπεραγωγίμους πυρήνες και από το ότι ο εν λόγω κ-

ντρικός πυρήνας (1) ή εν λόγω κεντρικό σύρμα, αποτελείται από ένα τουλάχιστον νήμα (12) ενός μη υπεραγωγίμου μετάλλου του οποίου η ειδική αντίσταση στους 4,2 Κ είναι μικρότερη των $10^{-9} \Omega \cdot m$ και το οποίο βυθίζεται εντός ενός πλαισίου (11) κράματος μετάλλων του οποίου η ειδική αντίσταση σ' αυτήν την θερμοκρασία είναι μεγαλύτερη των $10^{-8} \Omega \cdot m$.



ΑΡΙΘΜΟΣ ΕΥΡΩΠΑΪΚΟΥ Δ.Ε.	(11): 3020480
ΑΡΙΘ. ΕΛΛΗΝΙΚΗΣ ΚΑΤΑΘΕΣΗΣ	(21): 960401848
ΗΜΕΡ. ΕΛΛΗΝΙΚΗΣ ΚΑΤΑΘΕΣΗΣ	(22): 09.07.96
ΑΡΙΘ./ΗΜΕΡ. ΔΗΜΟΣΙΕΥΣΗΣ	
ΕΥΡΩΠΑΪΚΟΥ ΔΙΠΛΩΜΑΤΟΣ	(87): 431357/01.05.96
ΑΡΙΘ./ΗΜΕΡ. ΚΑΤΑΘΕΣΗΣ	
ΕΥΡΩΠΑΪΚΗΣ ΑΙΤΗΣΗΣ	(86): 90121745.5/13.11.90
ΤΙΤΛΟΣ ΕΦΕΥΡΕΣΗΣ	(54): Μέθοδος καύσης ενός υδατικού καυσίμου σε μία μηχανή εσωτερικής καύσης
ΔΙΚΑΙΟΥΧΟΣ	(73): GUNNERMAN RUDOLPH W. 4100 Folsom Boulevard, 9D, Sacramento, California, 95814, Η.Π.Α.
ΣΥΜΒΑΤΙΚΕΣ ΠΡΟΤΕΡΑΙΟΤΗΤΕΣ	(30): 440224/22.11.89/US
ΕΦΕΥΡΕΤΗΣ	(72): GUNNERMAN RUDOLPH W.
ΕΙΔΙΚΟΣ ΠΛΗΡΕΞΟΥΣΙΟΣ	(74): Κυπρούλη Κωνσταντία, δικηγόρος, Κουμπάρη 2, 106 74 Αθήνα
ΑΝΤΙΚΑΛΤΟΣ	(74): Παπακωνσταντίνου Ελένη, δικηγόρος, Κουμπάρη 2, 106 74 Αθήνα

Μία νέα μέθοδος για καύση ενός υδατικού καυσίμου σε μία μηχανή εσωτερικής καύσης παρέχεται. Η μέθοδος παράγει περίπου τόση ισχύ όσο ο ίδιος όγκος βενζίνης. Η μέθοδος περιλαμβάνει εισαγωγή προθερμανθέντος αέρα και του εν λόγω υδατικού καυσίμου μέσα σε ένα καρμπυρατέρ ή σύστημα έγχυσης καυσίμου, με το εν λόγω καύσιμο να περιλαμβάνει νερό από περίπου 20 τοις εκατό έως περίπου 60 τοις εκατό κατ' όγκο του ολικού όγκου του εν λόγω καυσίμου, και ένα ανθρακούχο καύσιμο επιλεγόμενο από την ομάδα αποτελούμενη από αιθανόλη, μεθανόλη, βενζίνη, καύσιμο ντήζελ ή μίγματά τους, και εισαγωγή και καύση του εν λόγω μίγματος αέρα/καυσίμου σε ένα θάλαμο ή θαλάμους καύσης υπό την παρουσία ενός παράγοντος υδρογόνου καταλύτη για λειτουργία της εν λόγω μηχανής.

ΠΕΡΙΛΗΨΗ (57)

Ένα νέο υδατικό καύσιμο για μία μηχανή εσωτερικής καύσης παρέχεται. Το καύσιμο περιλαμβάνει νερό από περίπου 20 τοις εκατό έως περίπου 60 τοις εκατό κατ' όγκο του ολικού όγκου του εν λόγω καυσίμου, και ένα ανθρακούχο υλικό επιλεγόμενο από την κλάση αποτελούμενη από αιθανόλη, μεθανόλη, βενζίνη, καύσιμο ντήζελ ή μίγματά τους.

ΑΡΙΘΜΟΣ ΕΥΡΩΠΑΪΚΟΥ Δ.Ε.	(11): 3020481
ΑΡΙΘ. ΕΛΛΗΝΙΚΗΣ ΚΑΤΑΘΕΣΗΣ	(21): 960401849
ΗΜΕΡ. ΕΛΛΗΝΙΚΗΣ ΚΑΤΑΘΕΣΗΣ	(22): 09.07.96
ΑΡΙΘ./ΗΜΕΡ. ΔΗΜΟΣΙΕΥΣΗΣ	
ΕΥΡΩΠΑΪΚΟΥ ΔΙΠΛΩΜΑΤΟΣ	(87): 379904/08.05.96
ΑΡΙΘ./ΗΜΕΡ. ΚΑΤΑΘΕΣΗΣ	
ΕΥΡΩΠΑΪΚΗΣ ΑΙΤΗΣΗΣ	(86): 90100557.9/12.01.90
ΤΙΤΛΟΣ ΕΦΕΥΡΕΣΗΣ	(54): Ένα ευδιάλυτο μόριο σχετικό αλλά διαφορετικό από ICAM-1
ΔΙΚΑΙΟΥΧΟΣ	(73): BAYER CORPORATION One Mellon Center 500 Grant Street, Pittsburgh, 15219-2502, Η.Π.Α.
ΣΥΜΒΑΤΙΚΕΣ ΠΡΟΤΕΡΑΙΟΤΗΤΕΣ	(30): 1) 301192/24.01.89/US 2) 445951/13.12.89/US
ΕΦΕΥΡΕΤΗΣ	(72): 1) GREVE JEFFREY 2) McCLELLAND ALAN
ΕΙΔΙΚΟΣ ΠΛΗΡΕΞΟΥΣΙΟΣ	(74): Κυπρούλη Κωνσταντία, δικηγόρος, Κουμπάρη 2, 106 84 Αθήνα
ΑΝΤΙΚΑΛΤΟΣ	(74): Παπακωνσταντίνου Ελένη, δικηγόρος, Κουμπάρη 2, 106 74 Αθήνα

λεμφοκύτταρα προσκολλούνται σε κυτταρικά υποστρώματα κατά τη φλεγμονή και χρησιμεύει ως ο μεγαλύτερος υποδοχέας ρινοϊού ανθρώπου (HRR), sICAM-1 κατά συνέπεια έχει τόσο την ιδιότητα περιορισμού άνοσης φλεγμονής όσο και αναστολής μόλυνσης ρινοϊού και ιού Coxsackie A.

ΠΕΡΙΛΗΨΗ (57)

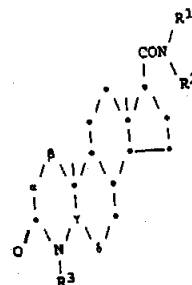
Η παρούσα εφεύρεση αναφέρεται σε μια ευδιάλυτη μορφή μεσοκυττάριου μορίου προσκόλλησης (sICAM-1) και καθαρισμένου και απομονωμένου sICAM-1. Η εφεύρεση αυτή αναφέρεται επίσης σε μια καθαρή και απομονωμένη αλληλουχία DNA που κωδικοποιεί sICAM-1. Το εξωκυτταρικό πεδίο τους sICAM-1 και αδιάλυτου ICAM-1 είναι ουσιαστικά ίδιο. ICAM-1 εμπλέκεται στη διαδικασία διαμέσου της οποίας τα

ΑΡΙΘΜΟΣ ΕΥΡΩΠΑΪΚΟΥ Δ.Ε.	(11): 3020482
ΑΡΙΘ. ΕΛΛΗΝΙΚΗΣ ΚΑΤΑΘΕΣΗΣ	(21): 960401850
ΗΜΕΡ. ΕΛΛΗΝΙΚΗΣ ΚΑΤΑΘΕΣΗΣ	(22): 09.07.96
ΑΡΙΘ./ΗΜΕΡ. ΔΗΜΟΣΙΕΥΣΗΣ	
ΕΥΡΩΠΑΪΚΟΥ ΔΙΠΛΩΜΑΤΟΣ	(87): 510731/15.05.96
ΑΡΙΘ./ΗΜΕΡ. ΚΑΤΑΘΕΣΗΣ	
ΕΥΡΩΠΑΪΚΗΣ ΑΙΤΗΣΗΣ	(86): 92111535.8/23.11.87
ΤΙΤΛΟΣ ΕΦΕΥΡΕΣΗΣ	(54): Σχηματοποιήσεις αναλόγου LHRH
ΔΙΚΑΙΟΥΧΟΣ	(73): ABBOTT LABORATORIES Abbott Park, Illinois, 60064-3500, Η.Π.Α.
ΣΥΜΒΑΤΙΚΕΣ ΠΡΟΤΕΡΑΙΟΤΗΤΕΣ	(30): 1) 934874/25.11.86/US 2) 114359/04.11.87/US
ΕΦΕΥΡΕΤΗΣ	(72): 1) ADJEI AKWETE L. 2) KESTERSON JAMES W. 3) JOHNSON EDWIN S.
ΕΙΔΙΚΟΣ ΠΛΗΡΕΞΟΥΣΙΟΣ	(74): Κυπρούλη Κωνσταντία, δικηγόρος, Κουμπάρη 2, 106 74 Αθήνα
ΑΝΤΙΚΑΗΤΟΣ	(74): Παπακωνσταντίνου Ελένη, δικηγόρος, Κουμπάρη 2, 106 74 Αθήνα

ΠΕΡΙΛΗΨΗ (57)

Η εφεύρεση αναφέρεται σε νέες σχηματοποιήσεις αιωρήματος αεροζόλ, που περιλαμβάνουν ανάλογα LHRH.

ΑΡΙΘΜΟΣ ΕΥΡΩΠΑΪΚΟΥ Δ.Ε.	(11): 3020483
ΑΡΙΘ. ΕΛΛΗΝΙΚΗΣ ΚΑΤΑΘΕΣΗΣ	(21): 960401851
ΗΜΕΡ. ΕΛΛΗΝΙΚΗΣ ΚΑΤΑΘΕΣΗΣ	(22): 09.07.96
ΑΡΙΘ./ΗΜΕΡ. ΔΗΜΟΣΙΕΥΣΗΣ	
ΕΥΡΩΠΑΪΚΟΥ ΔΙΠΛΩΜΑΤΟΣ	(87): 484094/26.06.96
ΑΡΙΘ./ΗΜΕΡ. ΚΑΤΑΘΕΣΗΣ	
ΕΥΡΩΠΑΪΚΗΣ ΑΙΤΗΣΗΣ	(86): 91309967.7/29.10.91
ΤΙΤΛΟΣ ΕΦΕΥΡΕΣΗΣ	(54): Αζαστεροειδείς ενώσεις για την θεραπεία της υπερτροφίας του προστάτου, η παρασκευή και η χρήση τους
ΔΙΚΑΙΟΥΧΟΣ	(73): SANKYO COMPANY LIMITED 5-1 Nihonbashi Honcho 3-chome, Chuo-ku Tokyo, Ιαπωνία
ΣΥΜΒΑΤΙΚΕΣ ΠΡΟΤΕΡΑΙΟΤΗΤΕΣ	(30): 291401/90/29.10.90/JP
ΕΦΕΥΡΕΤΗΣ	(72): 1) KOJIMA KOICHI 2) KURATA HITOSHI 3) HORIKOSHI HIROYOSHI 4) HAMADA TAKAKAZU
ΕΙΔΙΚΟΣ ΠΛΗΡΕΞΟΥΣΙΟΣ	(74): Κυπρούλη Κωνσταντία, δικηγόρος, Κουμπάρη 2, 106 74 Αθήνα
ΑΝΤΙΚΑΗΤΟΣ	(74): Παπακωνσταντίνου Ελένη, δικηγόρος, Κουμπάρη 2, 106 74 Αθήνα



(στον οποίο: το R¹ είναι ένα άτομο υδρογόνου, μία μη υποκατεστημένη ομάδα αλκυλίου, μία υπό αρυλίου υποκατεστημένη ομάδα αλκυλίου ή μία ετεροκυκλικώς υποκατεστημένη ομάδα αλκυλίου· το R² είναι μία υπό αρυλίου υποκατεστημένη ομάδα αλκυλίου, μία ετεροκυκλικώς υποκατεστημένη ομάδα αλκυλίου ή μία ομάδα διαλκυλαμίνου. το R³ είναι ένα άτομο υδρογόνου, μία μη υποκατεστημένη ομάδα αλκυλίου, μία υπό αρυλίου υποκατεστημένη ομάδα αλκυλίου ή μία ομάδα αλκενυλίου που έχει από 3 έως 6 άτομα άνθρακος· και κάθε ένας από τους δεσμούς παριστωμένους υπό α-β και γ-δ είναι ένας απλός δεσμός άνθρακος-άνθρακος ή ένας διπλός δεσμός άνθρακος-άνθρακος) και φαρμακευτικά αποδεκτά άλατα και εστέρες τούτων είναι χρήσιμα για την θεραπεία και την προφύλαξη από υπερτροφία του προστάτου. Παρέχονται επίσης μέθοδοι για την παρασκευή τους.

ΠΕΡΙΛΗΨΗ (57)

Ενώσεις του τύπου (I):

ΑΡΙΘΜΟΣ ΕΥΡΩΠΑΪΚΟΥ Δ.Ε.	(11): 3020484
ΑΡΙΘ. ΕΛΛΗΝΙΚΗΣ ΚΑΤΑΘΕΣΗΣ	(21): 960401852
ΗΜΕΡ. ΕΛΛΗΝΙΚΗΣ ΚΑΤΑΘΕΣΗΣ	(22): 09.07.96
ΑΡΙΘ./ΗΜΕΡ. ΔΗΜΟΣΙΕΥΣΗΣ	
ΕΥΡΩΠΑΪΚΟΥ ΔΙΠΛΩΜΑΤΟΣ	(87): 588166/05.06.96
ΑΡΙΘ./ΗΜΕΡ. ΚΑΤΑΘΕΣΗΣ	
ΕΥΡΩΠΑΪΚΗΣ ΑΙΤΗΣΗΣ	(86): 93114052.9/02.09.93
ΤΙΤΛΟΣ ΕΦΕΥΡΕΣΗΣ	(54): Αντιβακτηριδικά παράγωγα 7-ισοϊνδολινυλ-κινολόνης και ναφθυριδόνης
ΔΙΚΑΙΟΥΧΟΣ	(73): BAYER AG Leverkusen, 51368, Γερμανία
ΣΥΜΒΑΤΙΚΕΣ ΠΡΟΤΕΡΑΙΟΤΗΤΕΣ	(30): 4230804/15.09.92/DE
ΕΦΕΥΡΕΤΗΣ	(72): 1) PHILIPPS THOMAS 2) BARTEL STEPHAN 3) KREBS ANDREAS 4) PETESEN UWE 5) SCHENKE THOMAS 6) BREMM KLAUS-DIETER 7) ENDERMANN RAINER 8) METZGER KARL GEORG 9) MIELKE BURKHARD
ΕΙΔΙΚΟΣ ΠΛΗΡΕΞΟΥΣΙΟΣ	(74): Κυπρούλη Κωνσταντία, δικηγόρος, Κουμπάρη 2, 106 74 Αθήνα
ΑΝΤΙΚΑΗΤΟΣ	(74): Παπακωνσταντίνου Ελένη, δικηγόρος, Κουμπάρη 2, 106 74 Αθήνα

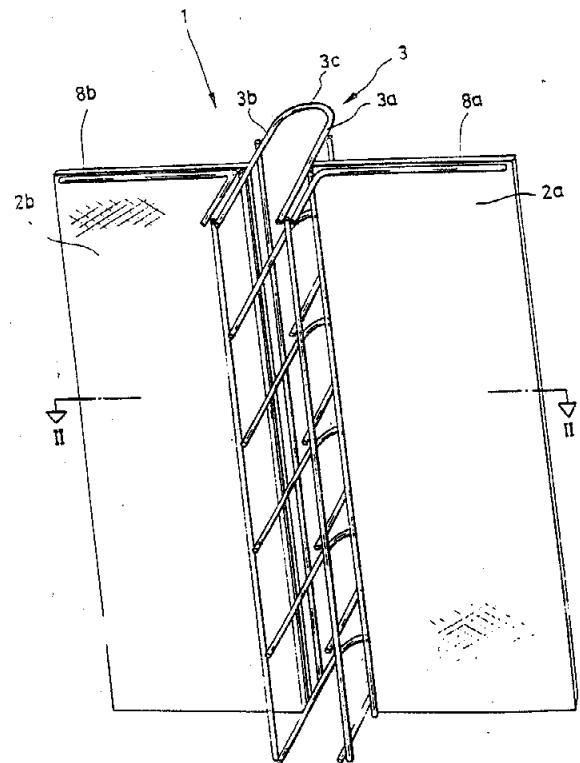
τα οποία είναι υποκατεστημένα σε θέση 7, με ένα μερικώς Υδρογονωμένο δακτύλιο Ισοϊνδολινυλίου.
Μέθοδο παρασκευής τους, όπως και Αντιβακτηριδικά μέσα και πρόσθετα Ζωοτροφών, που τα περιέχουν.

ΠΕΡΙΛΗΨΗ (57)

Η ευρεσιτεχνία αφορά νέα παράγωγα Κινολόνης και Ναφθυριδόνης,

ΑΡΙΘΜΟΣ ΕΥΡΩΠΑΪΚΟΥ Δ.Ε.	(11): 3020485
ΑΡΙΘ. ΕΛΛΗΝΙΚΗΣ ΚΑΤΑΘΕΣΗΣ	(21): 960401853
ΗΜΕΡ. ΕΛΛΗΝΙΚΗΣ ΚΑΤΑΘΕΣΗΣ	(22): 09.07.96
ΑΡΙΘ./ΗΜΕΡ. ΔΗΜΟΣΙΕΥΣΗΣ	
ΕΥΡΩΠΑΪΚΟΥ ΔΙΠΛΩΜΑΤΟΣ	(87): 532908/24.04.96
ΑΡΙΘ./ΗΜΕΡ. ΚΑΤΑΘΕΣΗΣ	
ΕΥΡΩΠΑΪΚΗΣ ΑΙΤΗΣΗΣ	(86): 92113761.8/12.08.92
ΤΙΤΛΟΣ ΕΦΕΥΡΕΣΗΣ	(54): Στοιχείο καλυπτιού αρμών
ΔΙΚΑΙΟΥΧΟΣ	(73): FISCHER WILLIBALD Bayerwaldstr. 58, Dingolfing D-84130, Γερμανία
ΣΥΜΒΑΤΙΚΕΣ ΠΡΟΤΕΡΑΙΟΤΗΤΕΣ	(30): 9111725/19.09.91/DE
ΕΦΕΥΡΕΤΗΣ	(72): FISCHER WILLIBALD
ΕΙΔΙΚΟΣ ΠΛΗΡΕΞΟΥΣΙΟΣ	(74): Κυπρούλη Κωνσταντία, δικηγόρος, Κουμπάρη 2, 106 74 Αθήνα
ΑΝΤΙΚΑΗΤΟΣ	(74): Παπακωνσταντίνου Ελένη, δικηγόρος, Κουμπάρη 2, 106 74 Αθήνα

τμήματα του καλυπτιού (2α, 2β) και που συνδέονται μεταξύ τους. Εκάστοτε ένα από τα σκέλη (3α, 3β) συνδέεται με εκάστοτε ένα από τα τμήματα του καλυπτιού (2α, 2β).



ΠΕΡΙΛΗΨΗ (57)

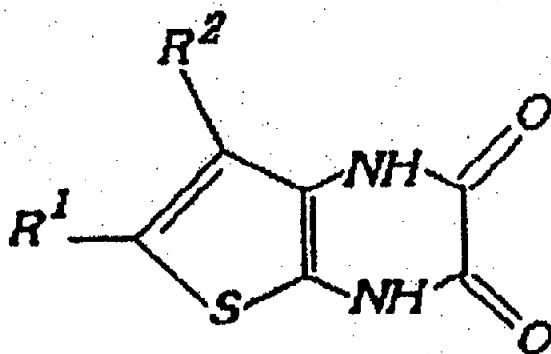
Περιγράφεται ένα στοιχείο καλυπτιού αρμών (1) για κατασκευές σκυροδέματος με δύο επίπεδα τμήματα καλυπτιού (2α, 2β) και μια διάταξη συγκρατήσεως (3) για την ταινία αρμών (7) που ευρίσκεται ενδιάμεσα και που στηρίζεται στα τμήματα του καλυπτιού (2α, 2β). Για να μπορούμε σε απλή κατασκευή να χειριζόμαστε καλύτερα και ευκλότερα ένα τέτοιου είδους στοιχείο καλυπτιού αρμού (1) προτείνεται το να προβλέπεται ως διάταξη συγκρατήσεως μια κατασκευή συνδετήρων (3) είδους κανίστρου. Η κατασκευή συνδετήρων (3) είδους κανίστρου έχει δύο σκέλη (3α, 3β) που εκτείνονται εγκάρσια ως προς τα

ΑΡΙΘΜΟΣ ΕΥΡΩΠΑΪΚΟΥ Δ.Ε.	(11): 3020486
ΑΡΙΘ. ΕΛΛΗΝΙΚΗΣ ΚΑΤΑΘΕΣΗΣ	(21): 960401854
ΗΜΕΡ. ΕΛΛΗΝΙΚΗΣ ΚΑΤΑΘΕΣΗΣ	(22): 09.07.96
ΑΡΙΘ./ΗΜΕΡ. ΔΗΜΟΣΙΕΥΣΗΣ	
ΕΥΡΩΠΑΪΚΟΥ ΔΙΠΛΩΜΑΤΟΣ	(87): 339751/29.05.96
ΑΡΙΘ./ΗΜΕΡ. ΚΑΤΑΘΕΣΗΣ	
ΕΥΡΩΠΑΪΚΗΣ ΑΙΤΗΣΗΣ	(86): 89201074.5/25.04.89
ΤΙΤΛΟΣ ΕΦΕΥΡΕΣΗΣ	(54): Μέθοδος για την ενζυματική παρασκευή των βήτα-λακταμών
ΔΙΚΑΙΟΥΧΟΣ	(73): GIST-BROCADES N.V. Wateringseweg 1, ΧΤ Delft NL-2611, Ολλανδία
ΣΥΜΒΑΤΙΚΕΣ ΠΡΟΤΕΡΑΙΟΤΗΤΕΣ ΕΦΕΥΡΕΤΗΣ	(30): 88200811/26.04.88/EP (72): VAN DER LAKEN CORNELIS JACOBUS
ΕΙΔΙΚΟΣ ΠΛΗΡΕΞΟΥΣΙΟΣ	(74): Κυπρούλη Κωνσταντία, δικηγόρος, Κουμπάρη 2, 106 74 Αθήνα
ΑΝΤΙΚΛΗΤΟΣ	(74): Παπακωνσταντίνου Ελένη, δικηγόρος, Κουμπάρη 2, 106 74 Αθήνα

ΠΕΡΙΛΗΨΗ (57)

Παρασκευάζονται β-λακτάμες έχουσες μία πλευρική αλυσίδα 6-D-αμινοφαινυλ-ακεταμιδίου με υψηλή απόδοση δι' ενζυματικής αντίδρασης μίας 6-αμινο-β-λακτάμης με ένα παράγωγο της D, L-φαινυλ-γλυκίνης, κατά προτίμηση σε θερμοκρασίες μεταξύ 0 και 25°C.

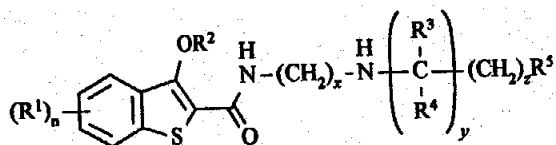
ΑΡΙΘΜΟΣ ΕΥΡΩΠΑΪΚΟΥ Δ.Ε.	(11): 3020487
ΑΡΙΘ. ΕΛΛΗΝΙΚΗΣ ΚΑΤΑΘΕΣΗΣ	(21): 960401855
ΗΜΕΡ. ΕΛΛΗΝΙΚΗΣ ΚΑΤΑΘΕΣΗΣ	(22): 09.07.96
ΑΡΙΘ./ΗΜΕΡ. ΔΗΜΟΣΙΕΥΣΗΣ	
ΕΥΡΩΠΑΪΚΟΥ ΔΙΠΛΩΜΑΤΟΣ	(87): 609371/24.04.96
ΑΡΙΘ./ΗΜΕΡ. ΚΑΤΑΘΕΣΗΣ	
ΕΥΡΩΠΑΪΚΗΣ ΑΙΤΗΣΗΣ	(86): 92922930.0/21.10.92
ΤΙΤΛΟΣ ΕΦΕΥΡΕΣΗΣ	(54): Θειενοπυραζινο-2, 3-διόνες χρήσιμες για την θεραπευτική αντιμετώπιση διαταραχών ΚΝΣ, και παρασκευή τους
ΔΙΚΑΙΟΥΧΟΣ	(73): NOVO NORDISK A/S Novo Allé, Bagsvaerd DK-2880, Δανία
ΣΥΜΒΑΤΙΚΕΣ ΠΡΟΤΕΡΑΙΟΤΗΤΕΣ ΕΦΕΥΡΕΤΗΣ	(30): 1771/91/23.10.91/DK (72): 1) JØRGENSEN ANKER STEEN 2) FAARUP PETER 3) GUDDAL ERLING 4) JEPPESEN LONE
ΕΙΔΙΚΟΣ ΠΛΗΡΕΞΟΥΣΙΟΣ	(74): Κυπρούλη Κωνσταντία, δικηγόρος, Κουμπάρη 2, 106 74 Αθήνα
ΑΝΤΙΚΛΗΤΟΣ	(74): Παπακωνσταντίνου Ελένη, δικηγόρος, Κουμπάρη 2, 106 74 Αθήνα



ΠΕΡΙΛΗΨΗ (57)

Νέες θειενο [2,3-b] πυραζινο-2,3 (1H, 4H) -διόνες ή ταυτομερικές μορφές τους του τύπου (I). Οι ενώσεις είναι χρήσιμες στην θεραπευτική αντιμετώπιση νευρολογικών και ψυχιατρικών ασθενειών.

ΑΡΙΘΜΟΣ ΕΥΡΩΠΑΪΚΟΥ Δ.Ε.	(11): 3020488
ΑΡΙΘ. ΕΛΛΗΝΙΚΗΣ ΚΑΤΑΘΕΣΗΣ	(21): 960401856
ΗΜΕΡ. ΕΛΛΗΝΙΚΗΣ ΚΑΤΑΘΕΣΗΣ	(22): 09.07.96
ΑΡΙΘ./ΗΜΕΡ. ΔΗΜΟΣΙΕΥΣΗΣ	
ΕΥΡΩΠΑΪΚΟΥ ΔΙΠΛΩΜΑΤΟΣ	(87): 543584/22.05.96
ΑΡΙΘ./ΗΜΕΡ. ΚΑΤΑΘΕΣΗΣ	
ΕΥΡΩΠΑΪΚΗΣ ΑΙΤΗΣΗΣ	(86): 92310406.1/13.11.92
ΤΙΤΛΟΣ ΕΦΕΥΡΕΣΗΣ	(54): Βενζο [b] θειοφαινο-2-καρβοξαμίδια για τη θεραπεία διαταραχών του κεντρικού νευρικού συστήματος
ΔΙΚΑΙΟΥΧΟΣ	(73): LILLY INDUSTRIES LIMITED Kingsclere Road, Basingstoke Hants RG21 2XA, Μ. Βρετανία
ΣΥΜΒΑΤΙΚΕΣ ΠΡΟΤΕΡΑΙΟΤΗΤΕΣ	(30): 1) 9124439/18.11.91/GB 2) 9218112/26.08.92/GB
ΕΦΕΥΡΕΤΗΣ	(72): 1) FAIRHURST JOHN 2) TUPPER DAVID EDWARD
ΕΙΔΙΚΟΣ ΠΛΗΡΕΞΟΥΣΙΟΣ	(74): Κυπρούλη Κωνσταντία, δικηγόρος, Κουμπάρη 2, 106 74 Αθήνα
ΑΝΤΙΚΑΛΗΤΟΣ	(74): Παπακωνσταντίνου Ελένη, δικηγόρος, Κουμπάρη 2, 106 74 Αθήνα



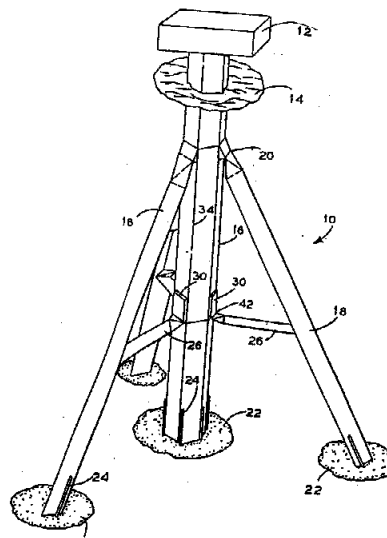
στον οποίο κάθε R¹ είναι υδρογόνο, αλκύλιο C₁-C₄, αλκοξύλιο C₁-C₄, αλογόνο ή νιτρομάδα και το n είναι 0, 1, 2 ή 3, το R² είναι υδρογόνο, αλκύλιο C₁-C₄ ή αλκενύλιο C₂-C₄, τα R³ και R⁴ είναι το καθένα υδρογόνο, αλκύλιο C₁-C₄, προαιρετικά υποκατεστημένο φαινύλιο ή κυκλοαλκύλιο C₆-C₉, προαιρετικά υποκατεστημένο από 1 ως 4 αλκύλια C₁-C₄, το R⁵ είναι προαιρετικά υποκατεστημένο φαινύλιο, τετραϋδροναφθύλιο, φθαλιμιδομάδα, σακχαρινύλιο, γλουταραμιδομάδα, κυκλοαλκύλιο C₆-C₁₀ προαιρετικά υποκατεστημένο από 1 ως 4 αλκύλια C₁-C₄ ή φαινύλιο, ή ετερο-υποκατεστημένο κυκλοαλκύλιο C₄-C₉ προαιρετικά υποκατεστημένο από 1 ως 4 αλκύλια, το x είναι 1, 2 ή 3, το y είναι 0 ή 1, και το z είναι 0, 1, 2 ή 3. και τα αλατά τους.
Οι ενώσεις ενδείκνυνται για χρήση στη θεραπεία διαταραχών του κεντρικού νευρικού συστήματος.

ΠΕΡΙΛΗΨΗ (57)

Ενώσεις τύπου:

ΑΡΙΘΜΟΣ ΕΥΡΩΠΑΪΚΟΥ Δ.Ε.	(11): 3020489
ΑΡΙΘ. ΕΛΛΗΝΙΚΗΣ ΚΑΤΑΘΕΣΗΣ	(21): 960401857
ΗΜΕΡ. ΕΛΛΗΝΙΚΗΣ ΚΑΤΑΘΕΣΗΣ	(22): 09.07.96
ΑΡΙΘ./ΗΜΕΡ. ΔΗΜΟΣΙΕΥΣΗΣ	
ΕΥΡΩΠΑΪΚΟΥ ΔΙΠΛΩΜΑΤΟΣ	(87): 475685/29.05.96
ΑΡΙΘ./ΗΜΕΡ. ΚΑΤΑΘΕΣΗΣ	
ΕΥΡΩΠΑΪΚΗΣ ΑΙΤΗΣΗΣ	(86): 91308145.1/05.09.91
ΤΙΤΛΟΣ ΕΦΕΥΡΕΣΗΣ	(54): Μια κατασκευή ανοικτής θάλασσας
ΔΙΚΑΙΟΥΧΟΣ	(73): McDERMOTT INTERNATIONAL INC. 1010 Common Stret P.O. Box 60035, New Orleans Louisiana, 70160, Η.Π.Α.
ΣΥΜΒΑΤΙΚΕΣ ΠΡΟΤΕΡΑΙΟΤΗΤΕΣ	(30): 57910/10.09.90/US
ΕΦΕΥΡΕΤΗΣ	(72): 1) HANEY JAMES ALLAN 2) MENARD STAFFORD JOSEPH
ΕΙΔΙΚΟΣ ΠΛΗΡΕΞΟΥΣΙΟΣ	(74): Κυπρούλη Κωνσταντία, δικηγόρος, Κουμπάρη 2, 106 74 Αθήνα
ΑΝΤΙΚΑΛΗΤΟΣ	(74): Παπακωνσταντίνου Ελένη, δικηγόρος, Κουμπάρη 2, 106 74 Αθήνα

ωκεανού. Η κατασκευή (10) αποτελείται από τον διαμήκη κεντρικό πύργο (16), ο οποίος έχει πλήθος εγκάρσιων στηριγμάτων (18), που είναι αρθρωμένα στα σημεία (20) του πύργου. Τα εν λόγω στηρίγματα (18) τοποθετούνται αρχικά γενικά παράλληλα με τον κεντρικό πύργο (16) μέσα σε εσοχές (κοιλότητες), που υπάρχουν στον κεντρικό πύργο (16). Μετά όμως την ανάπτυξη των εγκάρσιων στηριγμάτων (18), αυτά εκτείνονται υπό γωνία ως προς τον κεντρικό πύργο (16). Οι αντηρίδες (26), οι οποίες εδράζονται στα συγκροτήματα ολίσθησης (30), μπορεί να βρίσκονται μεταξύ των εγκάρσιων στηριγμάτων (18) και του πύργου (16).



ΠΕΡΙΛΗΨΗ (57)

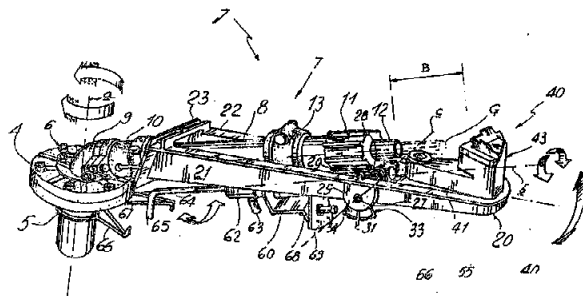
Η κατασκευή (10, 12) ανοικτής θάλασσας με εγκάρσια στηρίγματα μπορεί να κατασκευασθεί στην ξηρά σαν ενιαίο σώμα υπό μορφή συμπαγούς δέσμης, πριν να μεταφερθεί στον χώρο εγκατάστασης πάνω σε φορτηγίδα. Μετά την καθέλκυση της συμπαγούς μονάδας αυτή αναπτύσσεται και ερματώνεται πριν να εγκατασταθεί στον πυθμένα του

ΑΡΙΘΜΟΣ ΕΥΡΩΠΑΪΚΟΥ Δ.Ε.	(11): 3020490
ΑΡΙΘ. ΕΛΛΗΝΙΚΗΣ ΚΑΤΑΘΕΣΗΣ	(21): 960401858
ΗΜΕΡ. ΕΛΛΗΝΙΚΗΣ ΚΑΤΑΘΕΣΗΣ	(22): 09.07.96
ΑΡΙΘ./ΗΜΕΡ. ΔΗΜΟΣΙΕΥΣΗΣ	
ΕΥΡΩΠΑΪΚΟΥ ΔΙΠΛΩΜΑΤΟΣ	(87): 544688/19.06.96
ΑΡΙΘ./ΗΜΕΡ. ΚΑΤΑΘΕΣΗΣ	
ΕΥΡΩΠΑΪΚΗΣ ΑΙΤΗΣΗΣ	(86): 91912910.6/15.07.91
ΤΙΤΛΟΣ ΕΦΕΥΡΕΣΗΣ	(54): Ένας περιστρεφόμενος κρουστικός ψεκαστήρας νερού
ΔΙΚΑΙΟΥΧΟΣ	(73): DRECHSEL ARNO 4 Via Castel Mareccio, Bolzano I-39100, Ιταλία
ΣΥΜΒΑΤΙΚΕΣ ΠΡΟΤΕΡΑΙΟΤΗΤΕΣ	(30): 8560890/21.08.90/IT
ΕΦΕΥΡΕΤΗΣ	(72): DRECHSEL ARNO
ΕΙΔΙΚΟΣ ΠΛΗΡΕΞΟΥΣΙΟΣ	(74): Κυπρούλη Κωνσταντία, δικηγόρος, Κουμπάρη 2, 106 74 Αθήνα
ΑΝΤΙΚΛΗΤΟΣ	(74): Παπακωνσταντίνου Ελένη, δικηγόρος, Κουμπάρη 2, 106 74 Αθήνα

ΠΕΡΙΛΗΨΗ (57)

Ο περιστρεφόμενος κρουστικός ψεκαστήρας νερού της εφεύρεσης αποτελείται από ένα μέσο για την σύνδεση ενός σωλήνα πεπιεσμένου νερού με τον περιστρεφόμενο σύνδεσμο, ο οποίος στηρίζει το περιστρεφόμενο συγκρότημα (7), που σχηματίζεται από το σωληνωτό σώμα (8), το οποίο έχει το ακροφύσιο (12) για τη δημιουργία δέσμης νερού, από τον ταλαντευόμενο βραχίονα (20) και από ένα μέσο εκτροπής, το οποίο εδράζεται στο άκρο του εν λόγω βραχίονα, έτσι ώστε να αλληλεπιδρά με τη δέσμη νερού. Το μέσο εκτροπής αποτελείται από ένα του-

λάχιστον κύριο στοιχείο εκτροπής (40), με το οποίο ταλαντώνεται ελαστικά σε μία διεύθυνση, η οποία είναι εγκάρσια στον βραχίονα. Η εν λόγω ταλάντωση πραγματοποιείται μεταξύ μιας κεντρικής θέσης ισορροπίας, όπου η επιφάνεια πρόσκρουσης της δέσμης νερού είναι ελάχιστη, και μιας τουλάχιστον πλάγιας θέσης επαφής (διακοπής της κίνησης), όπου η επιφάνεια πρόσκρουσης της δέσμης νερού είναι μεγίστη. Η μεταβολή της εγκάρσιας διατομής κατά το πέρασμα από την ελάχιστη προς την μέγιστη επιφάνεια είναι απότομη, έτσι ώστε να αυξάνει στιγμιαία η αφαίρεση ενέργειας από τη δέσμη νερού και να δημιουργούνται δυνάμεις ώσεως πάνω στο αναφερθέν στοιχείο εκτροπής.

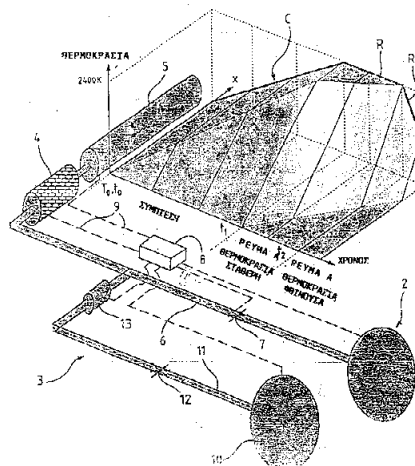


ΑΡΙΘΜΟΣ ΕΥΡΩΠΑΪΚΟΥ Δ.Ε.	(11): 3020491
ΑΡΙΘ. ΕΛΛΗΝΙΚΗΣ ΚΑΤΑΘΕΣΗΣ	(21): 960401859
ΗΜΕΡ. ΕΛΛΗΝΙΚΗΣ ΚΑΤΑΘΕΣΗΣ	(22): 09.07.96
ΑΡΙΘ./ΗΜΕΡ. ΔΗΜΟΣΙΕΥΣΗΣ	
ΕΥΡΩΠΑΪΚΟΥ ΔΙΠΛΩΜΑΤΟΣ	(87): 547936/08.05.96
ΑΡΙΘ./ΗΜΕΡ. ΚΑΤΑΘΕΣΗΣ	
ΕΥΡΩΠΑΪΚΗΣ ΑΙΤΗΣΗΣ	(86): 92403262.6/03.12.92
ΤΙΤΛΟΣ ΕΦΕΥΡΕΣΗΣ	(54): Μέθοδος και εγκατάσταση για την παραγωγή ρεύματος μη μολυσμένου αέρα υψηλής ενθαλπίας
ΔΙΚΑΙΟΥΧΟΣ	(73): AEROSPATIALE SOCIÉTÉ NATIONALE INDUSTRIELLE 37, Boulevard de Montmorency, Paris Cédex 16, F-75781, Γαλλία
ΣΥΜΒΑΤΙΚΕΣ ΠΡΟΤΕΡΑΙΟΤΗΤΕΣ	(30): 9115708/18.12.91/FR
ΕΦΕΥΡΕΤΗΣ	(72): 1) SAVA PIERRE 2) CHEVALIER ALAIN 3) MINARD JEAN-PIERRE 4) PITON DOMINIQUE 5) PRADET GÉRARD
ΕΙΔΙΚΟΣ ΠΛΗΡΕΞΟΥΣΙΟΣ	(74): Κυπρούλη Κωνσταντία, δικηγόρος, Κουμπάρη 2, 106 74 Αθήνα
ΑΝΤΙΚΛΗΤΟΣ	(74): Παπακωνσταντίνου Ελένη, δικηγόρος, Κουμπάρη 2, 106 74 Αθήνα

ΠΕΡΙΛΗΨΗ (57)

Μία μέθοδος παραγωγής ενός ρεύματος μη μολυσμένου αέρα υψηλής ενθαλπίας για πολλά δευτερόλεπτα σύμφωνα με την οποία:

- προθερμαίνεται (4) σε δεδομένη θερμοκρασία (T_0) και αποθηκεύεται (5) υπό δεδομένη πίεση (P_0) μία μάζα χρήσιμου αέρα που προορίζεται για την σύσταση ρεύματος αέρα υψηλής ενθαλπίας με την μορφή μίας επιμηκυμένης στατικής φλέβας στο εσωτερικό μιάς σύραγγας εγκλεισμού (5) με θερμικά μονωτικό τοίχωμα,
- διατηρείται φραγμένο ένα κάτω στόμιο αυτής της σύραγγας και εφαρμόζεται επί ενός άνω τμήματος αυτής της φλέβας ένα ρεύμα αέρα υψηλής πίεσης κατάλληλο για την συμπίεση της μάζας χρήσιμου αέρα σχεδόν αδιαβατικά μέχρι την επίτευξη μιάς θερμοκρασίας χρήσιμου αέρα σχεδόν 1800 K,
- ανοίγει το κάτω στόμιο και συνεχίζεται η εφαρμογή του ρεύματος αέρα υψηλής πίεσης, χωρίς στην οποία η μάζα χρήσιμου αέρα απομακρύνεται διαμέσου του κάτω στομίου με παραμένουσα θερμοκρασία σταθερή για πολλά δευτερόλεπτα.



ΑΡΙΘΜΟΣ ΕΥΡΩΠΑΪΚΟΥ Δ.Ε.	(11): 3020492
ΑΡΙΘ. ΕΛΛΗΝΙΚΗΣ ΚΑΤΑΘΕΣΗΣ	(21): 960401860
ΗΜΕΡ. ΕΛΛΗΝΙΚΗΣ ΚΑΤΑΘΕΣΗΣ	(22): 09.07.96
ΑΡΙΘ./ΗΜΕΡ. ΔΗΜΟΣΙΕΥΣΗΣ	
ΕΥΡΩΠΑΪΚΟΥ ΔΙΠΛΩΜΑΤΟΣ	(87): 433978/08.05.96
ΑΡΙΘ./ΗΜΕΡ. ΚΑΤΑΘΕΣΗΣ	
ΕΥΡΩΠΑΪΚΗΣ ΑΙΤΗΣΗΣ	(86): 90124580.3/18.12.90
ΤΙΤΛΟΣ ΕΦΕΥΡΕΣΗΣ	(54): Νέα μέθοδος παρασκευής της ΝΟJIRIMYCIN και σχετικών ενώσεων
ΔΙΚΑΙΟΥΧΟΣ	(73): MERRELL PHARMACEUTICALS INC. 2110 East Galbraith Road P.O. Box 156300, Cincinnati Ohio, 45215-6300, Η.Π.Α.
ΣΥΜΒΑΤΙΚΕΣ ΠΡΟΤΕΡΑΙΟΤΗΤΕΣ ΕΦΕΥΡΕΤΗΣ	(30): 453647/20.12.89/US (72): 1) ANZEVENO PETER B. 2) CREEMER LAURA J.
ΕΙΔΙΚΟΣ ΠΛΗΡΕΞΟΥΣΙΟΣ	(74): Κυπρούλη Κωνσταντία, δικηγόρος, Κουμπάρη 2, 106 74 Αθήνα
ΑΝΤΙΚΛΗΤΟΣ	(74): Παπακωνσταντίνου Ελένη, δικηγόρος, Κουμπάρη 2, 106 74 Αθήνα

ΠΕΡΙΛΗΨΗ (57)

Η παρούσα εφεύρεση αφορά σε μια νέα αποτελεσματική οδό παρασκευής της (+)-nojirimycin και της (+)-1-deoxynojirimycin, η οποία χρησιμοποιεί στερεο-εκλεκτική αναγωγική αμίνωση της 1,2-O-ισοπροπυλιδενο-5-οξο-α-D-γλυκουρονολακτόνης. Η αναγωγική αμίνωση χρησιμοποιεί ειδικές οξίμες της 5-οξο ένωσης.

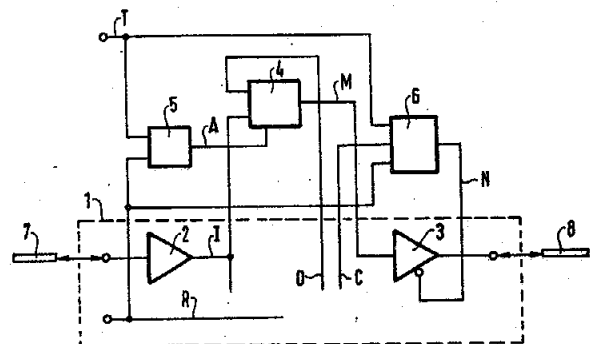
ΑΡΙΘΜΟΣ ΕΥΡΩΠΑΪΚΟΥ Δ.Ε.	(11): 3020493
ΑΡΙΘ. ΕΛΛΗΝΙΚΗΣ ΚΑΤΑΘΕΣΗΣ	(21): 960401861
ΗΜΕΡ. ΕΛΛΗΝΙΚΗΣ ΚΑΤΑΘΕΣΗΣ	(22): 09.07.96
ΑΡΙΘ./ΗΜΕΡ. ΔΗΜΟΣΙΕΥΣΗΣ	
ΕΥΡΩΠΑΪΚΟΥ ΔΙΠΛΩΜΑΤΟΣ	(87): 453758/01.05.96
ΑΡΙΘ./ΗΜΕΡ. ΚΑΤΑΘΕΣΗΣ	
ΕΥΡΩΠΑΪΚΗΣ ΑΙΤΗΣΗΣ	(86): 91104175.4/18.03.91
ΤΙΤΛΟΣ ΕΦΕΥΡΕΣΗΣ	(54): Σύστημα ελέγχου ενός τυπωμένου κυκλώματος εφοδιασμένου με ολοκληρωμένα κυκλώματα και εφαρμογή αυτού του συστήματος στον έλεγχο ενός τέτοιου τυπωμένου κυκλώματος
ΔΙΚΑΙΟΥΧΟΣ	(73): ALCATEL MOBILE COMMUNICATION FRANCE Paris, F-75008, Γαλλία
ΣΥΜΒΑΤΙΚΕΣ ΠΡΟΤΕΡΑΙΟΤΗΤΕΣ ΕΦΕΥΡΕΤΗΣ	(30): 9003754/23.03.90/FR (72): CASTEL DOMINIQUE
ΕΙΔΙΚΟΣ ΠΛΗΡΕΞΟΥΣΙΟΣ	(74): Κυπρούλη Κωνσταντία, δικηγόρος, Κουμπάρη 2, 106 74 Αθήνα
ΑΝΤΙΚΛΗΤΟΣ	(74): Παπακωνσταντίνου Ελένη, δικηγόρος, Κουμπάρη 2, 106 74 Αθήνα

ΠΕΡΙΛΗΨΗ (57)

Η παρούσα εφεύρεση αφορά ένα σύστημα ελέγχου ενός τυπωμένου κυκλώματος εφοδιασμένου με ολοκληρωμένα κυκλώματα και την εφαρμογή αυτού του συστήματος στον έλεγχο ενός τέτοιου τυπωμένου κυκλώματος.

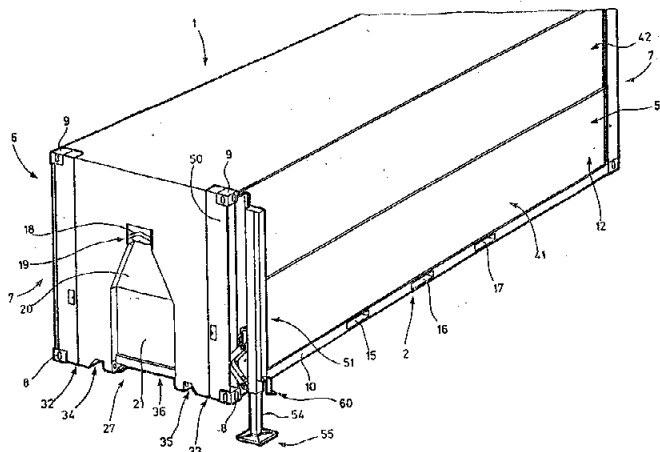
Το σύστημα ελέγχου ενός τυπωμένου κυκλώματος εφοδιασμένου με ολοκληρωμένα κυκλώματα περιλαμβάνει έναν εξοπλισμό ελέγχου εφοδιασμένο με ένα όργανο συνδέσεως, τουλάχιστον ένα ολοκληρωμένο κύκλωμα περιλαμβάνον μία κυψελίδα λειτουργίας (1) και μία κυψελίδα ελέγχου, όπου το τυπωμένο κύκλωμα περιλαμβάνει διαδρομές λειτουργίας (7, 8) και διαδρομές ελέγχου απολήγουσες αντιστοίχως στην κυψελίδα λειτουργίας και στην κυψελίδα ελέγχου, ενώ αυτή η κυψελίδα ελέγχου περιλαμβάνει μέσα για τη σύνδεση μίας εισόδου και μίας εξόδου της κυψελίδας λειτουργίας, ενώ οι διαδρομές ελέγχου είναι αφιερωμένες σε ένα ολοκληρωμένο κύκλωμα και το όργανο συνδέσεως έχει πρόσβαση σε όλες τις διαδρομές του τυπωμένου κυκλώματος και χαρακτηρίζεται από το ότι η κυψελίδα ελέγχου περιλαμβάνει επί πλέον μέσα για τη θέση όλων των εξόδων της κυψελίδας λειτουργίας στην κατάσταση υψηλής σύνθετης αντιστάσεως σε απόκριση ενός σήματος εξουδετέρωσης προερχόμενου από την κατάσταση των διαδρομών ελέγχου.

Επιτρέπει τον έλεγχο ενός τυπωμένου κυκλώματος δια της εισαγωγής σημάτων με τη βοήθεια του οργάνου συνδέσεως.



ΑΡΙΘΜΟΣ ΕΥΡΩΠΑΪΚΟΥ Δ.Ε.	(11): 3020494
ΑΡΙΘ. ΕΛΛΗΝΙΚΗΣ ΚΑΤΑΘΕΣΗΣ	(21): 960401862
ΗΜΕΡ. ΕΛΛΗΝΙΚΗΣ ΚΑΤΑΘΕΣΗΣ	(22): 09.07.96
ΑΡΙΘ./ΗΜΕΡ. ΔΗΜΟΣΙΕΥΣΗΣ	
ΕΥΡΩΠΑΪΚΟΥ ΔΙΠΛΩΜΑΤΟΣ	(87): 489673/05.06.96
ΑΡΙΘ./ΗΜΕΡ. ΚΑΤΑΘΕΣΗΣ	
ΕΥΡΩΠΑΪΚΗΣ ΑΙΤΗΣΗΣ	(86): 91440105.4/06.12.91
ΤΙΤΛΟΣ ΕΦΕΥΡΕΣΗΣ	(54): Κατοικήσιμο κιβώτιο-καταφύγιο με επεκτάσιμο εσωτερικό όγκο
ΔΙΚΑΙΟΥΧΟΣ	(73): LOHR INDUSTRIE 29 rue du 14 Juillet, Hangenbieten F-67980, Γαλλία
ΣΥΜΒΑΤΙΚΕΣ ΠΡΟΤΕΡΑΙΟΤΗΤΕΣ	(30): 9015456/06.12.90/FR
ΕΦΕΥΡΕΤΗΣ	(72): ROS ERIC
ΕΙΔΙΚΟΣ ΠΛΗΡΕΞΟΥΣΙΟΣ	(74): Κυπρούλη Κωνσταντία, δικηγόρος, Κουμπάρη 2, 106 74 Αθήνα
ΑΝΤΙΚΛΗΤΟΣ	(74): Παπακωνσταντίνου Ελένη, δικηγόρος, Κουμπάρη 2, 106 74 Αθήνα

Η εφεύρεση ενδιαφέρει τους κατασκευαστές καταφυγίων προοριζόμενων για τεχνική χρήση και για χρήση ως κατοικιών: εργοταξίων στρατιωτικών στρατοπέδων, στρατοπέδων προσφύγων...



ΠΕΡΙΛΗΨΗ (57)

Κατοικήσιμο κιβώτιο-καταφύγιο με επεκτάσιμο εσωτερικό όγκο, χαρακτηριζόμενο από το ότι παρουσιάζει πλευρικές επεκτάσεις δι' εκδιπλώσεως, γωνιακούς ορθοστάτες (7) με ενσωματωμένο αναδιπλούμενο σκέλος (51) επεκτεινόμενο πλευρικά για υποστήριξη και ανύψωση, καθώς και μία κατώτερη κατασκευή βάσεως-πλαισίου (11) που παρουσιάζει σε υποόψη μέσα στηρίξεως και οδηγήσεως επιτρέποντα τη μετατόπισή του επί ενός φέροντος επιπέδου ή φέροντος διαδρόμου ενός οχήματος προοριζόμενου για τη μεταφορά του.

ΑΡΙΘΜΟΣ ΕΥΡΩΠΑΪΚΟΥ Δ.Ε.	(11): 3020495
ΑΡΙΘ. ΕΛΛΗΝΙΚΗΣ ΚΑΤΑΘΕΣΗΣ	(21): 960401863
ΗΜΕΡ. ΕΛΛΗΝΙΚΗΣ ΚΑΤΑΘΕΣΗΣ	(22): 09.07.96
ΑΡΙΘ./ΗΜΕΡ. ΔΗΜΟΣΙΕΥΣΗΣ	
ΕΥΡΩΠΑΪΚΟΥ ΔΙΠΛΩΜΑΤΟΣ	(87): 565548/22.05.96
ΑΡΙΘ./ΗΜΕΡ. ΚΑΤΑΘΕΣΗΣ	
ΕΥΡΩΠΑΪΚΗΣ ΑΙΤΗΣΗΣ	(86): 92901348.0/20.12.91
ΤΙΤΛΟΣ ΕΦΕΥΡΕΣΗΣ	(54): Σύστημα δύο φάσεων για την παραγωγή και παρουσίαση ξένων αντιγόνων σε υβριδικά ζωντανά εμβόλια
ΔΙΚΑΙΟΥΧΟΣ	(73): MAX-PLANCK-GESELLSCHAFT ZUR FÖRDERUNG, DER WISSENSCHAFTEN E.V. Berlin, Γερμανία
ΣΥΜΒΑΤΙΚΕΣ ΠΡΟΤΕΡΑΙΟΤΗΤΕΣ	(30): 4041045/20.12.90/DE
ΕΦΕΥΡΕΤΗΣ	(72): 1) MEYER THOMAS 2) POHLNER JOHANNES 3) REUSS FRANK U. 4) YAN ZHENGXIN
ΕΙΔΙΚΟΣ ΠΛΗΡΕΞΟΥΣΙΟΣ	(74): Κυπρούλη Κωνσταντία, δικηγόρος, Κουμπάρη 2, 106 74 Αθήνα
ΑΝΤΙΚΛΗΤΟΣ	(74): Παπακωνσταντίνου Ελένη, δικηγόρος, Κουμπάρη 2, 106 74 Αθήνα

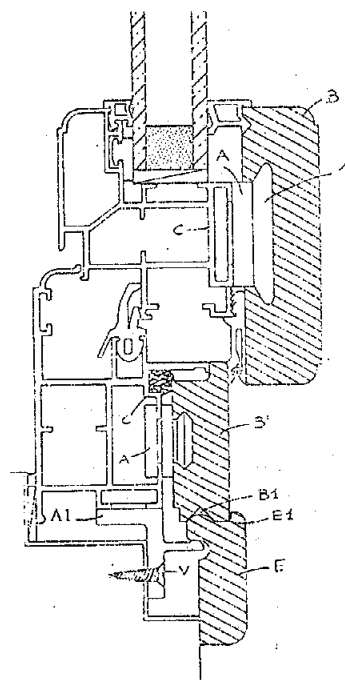
στημα επιπλέον αντιγόνων που κωδικοποιούνται από ζωντανό εμβόλιο. Η διεργασία γεννητικής μηχανικής βασίζεται στη χρήση αυθόρμητης αναδιοργάνωσης DNA στο ανασυνδυασμένο ζωντανό εμβόλιο, έτσι ώστε το ανασυνδυασμένο ζωντανό εμβόλιο αυτόματα διαιρείται σε δύο υποπληθυσμούς (Α και Β), από τους οποίους ο υποπληθυσμός Α είναι ικανός να μολύνει και δρα ανοσογονικά καθ' εαυτός σαν ελάχιστο χαρακτηριστικό του και ο υποπληθυσμός Β σαν ελάχιστο χαρακτηριστικό αναγεννάται από τον υποπληθυσμό Α, παράγει επιπλέον αντιγόνο και δρα ανοσογονικά σε σχέση με τον προαναφερθέν επιπλέον αντιγόνο. Ο σχηματισμός δύο υποπληθυσμών του ζωντανού εμβολίου διασφαλίζει, από τη μία, ότι η διεργασία μόλυνσης που είναι απαραίτητη για την επαγωγή ανοσοαπόκρισης λαμβάνει χώρα και, από την άλλη, ότι ο σχηματισμός επιπλέον αντιγόνων από υβριδικό ζωντανό εμβόλιο δεν ενοχλεί την διεργασία μόλυνσης έτσι ώστε τελικά να επιτευχθεί μία αποτελεσματική ανοσοαπόκριση στο επιπλέον αντιγόνο και στο παθογόνο που δια-αντιδρά με αυτό.

ΠΕΡΙΛΗΨΗ (57)

Η παρούσα εφεύρεση σχετίζεται με μία διαδικασία γενετικής μηχανικής για την βελτιστη παραγωγή και έκθεση στο ανοσοποιητικό σύ-

ΑΡΙΘΜΟΣ ΕΥΡΩΠΑΪΚΟΥ Δ.Ε.	(11): 3020496
ΑΡΙΘ. ΕΛΛΗΝΙΚΗΣ ΚΑΤΑΘΕΣΗΣ	(21): 960401864
ΗΜΕΡ. ΕΛΛΗΝΙΚΗΣ ΚΑΤΑΘΕΣΗΣ	(22): 10.07.96
ΑΡΙΘ./ΗΜΕΡ. ΔΗΜΟΣΙΕΥΣΗΣ	
ΕΥΡΩΠΑΪΚΟΥ ΔΙΠΛΩΜΑΤΟΣ	(87): 599846/10.04.96
ΑΡΙΘ./ΗΜΕΡ. ΚΑΤΑΘΕΣΗΣ	
ΕΥΡΩΠΑΪΚΗΣ ΑΙΤΗΣΗΣ	(86): 92909838.2/29.04.92
ΤΙΤΛΟΣ ΕΦΕΥΡΕΣΗΣ	(54): Ζεύξη μελών από σύνθετα προφίλ για πόρτες και παράθυρα
ΔΙΚΑΙΟΥΧΟΣ	(73): ARCHIMEDE PROGETTI S.R.L. Via Cormons 2, Gonars I-33050, Ιταλία
ΣΥΜΒΑΤΙΚΕΣ ΠΡΟΤΕΡΑΙΟΤΗΤΕΣ	(30): 910133/23.08.91/IT
ΕΦΕΥΡΕΤΗΣ	(72): BETTIN GIANCARLO
ΕΙΔΙΚΟΣ ΠΛΗΡΕΞΟΥΣΙΟΣ	(74): Παπαχαράλαμπος Αικατερίνη, δικηγόρος, Αναλήψεως 23, 152 35 Βριλήσσια
ΑΝΤΙΚΛΗΤΟΣ	(74): Παπαχαράλαμπος Αικατερίνη, δικηγόρος, Αναλήψεως 23, 152 35 Βριλήσσια

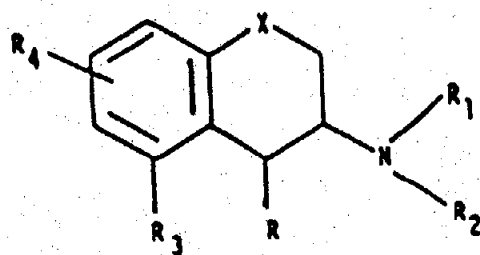
δημιουργώντας μία υποδοχή όπου εγχύεται ενδιάμεσο μονωτικό αδιαβροχοποιητικό υλικό εξωτερικό μέσον αγκίστρωσης, για εξωτερικό προφίλ φιλέτου που στηρίζεται στον υαλοπίνακα καλύπτοντας το εν λόγω ενδιάμεσο μονωτικό υλικό αδιαβροχοποίησης.



ΠΕΡΙΛΗΨΗ (57)

Αποκαλύπτεται παράθυρο, πόρτα και άλλα υαλοφράγματα φερόμενα σε μεταλλικά πλαίσια και προφίλ του τύπου που περιλαμβάνει τουλάχιστον ένα προφίλ πόρτας για την υδατοστεγή υποστήριξη υαλοπίνακα, που χαρακτηρίζονται από το ότι για την εν λόγω υποστήριξη το εν λόγω προφίλ διαθέτει εσωτερικό μέσον αγκίστρωσης για την υποδοχή εσωτερικού προφίλ μόνωσης που στηρίζεται στον υαλοπίνακα

ΑΡΙΘΜΟΣ ΕΥΡΩΠΑΪΚΟΥ Δ.Ε.	(11): 3020497
ΑΡΙΘ. ΕΛΛΗΝΙΚΗΣ ΚΑΤΑΘΕΣΗΣ	(21): 960401865
ΗΜΕΡ. ΕΛΛΗΝΙΚΗΣ ΚΑΤΑΘΕΣΗΣ	(22): 10.07.96
ΑΡΙΘ./ΗΜΕΡ. ΔΗΜΟΣΙΕΥΣΗΣ	
ΕΥΡΩΠΑΪΚΟΥ ΔΙΠΛΩΜΑΤΟΣ	(87): 460169/05.06.96
ΑΡΙΘ./ΗΜΕΡ. ΚΑΤΑΘΕΣΗΣ	
ΕΥΡΩΠΑΪΚΗΣ ΑΙΤΗΣΗΣ	(86): 91901496.9/19.12.90
ΤΙΤΛΟΣ ΕΦΕΥΡΕΣΗΣ	(54): Νέα παράγωγα χρωμανίου και θειοχρωμανίου
ΔΙΚΑΙΟΥΧΟΣ	(73): ASTRA AKTIEBOLAG Södertälje, 151 85, Σουηδία
ΣΥΜΒΑΤΙΚΕΣ ΠΡΟΤΕΡΑΙΟΤΗΤΕΣ	(30): 8904361/22.12.89/SE
ΕΦΕΥΡΕΤΗΣ	(72): 1) LARSSON LARS-GUNNAR 2) NORÉEN ROLF 3) RENYI LUCY ANNA 4) ROSS SVANTE BERTIL 5) SVENSSON BJÖRN ERIC 6) SOHN DANIEL DUNCAN 7) THORBERG SETH OLOV
ΕΙΔΙΚΟΣ ΠΛΗΡΕΞΟΥΣΙΟΣ	(74): Κυπρούλη Κωνσταντία, δικηγόρος, Κουμπάρη 2, 106 74 Αθήνα
ΑΝΤΙΚΛΗΤΟΣ	(74): Παπακωνσταντίνου Ελένη, δικηγόρος, Κουμπάρη 2, 106 74 Αθήνα



(I)

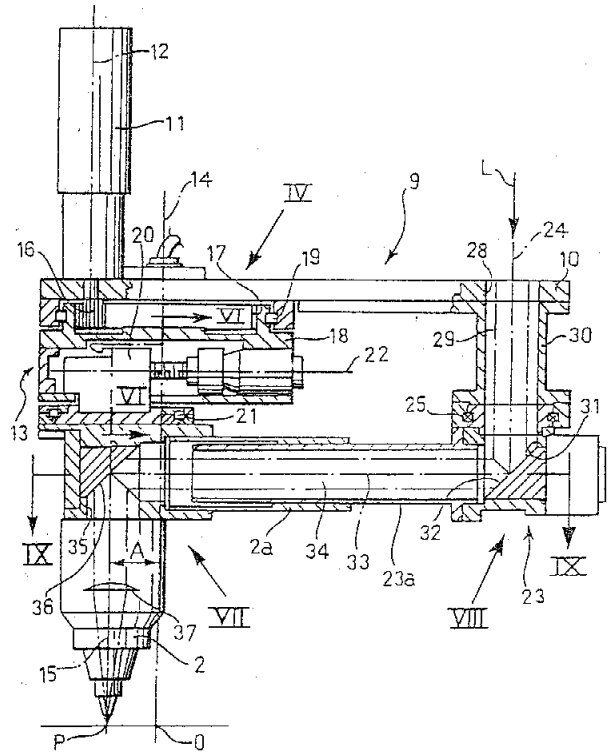
ΠΕΡΙΛΗΨΗ (57)

Ενώσεις του τύπου (I), μέθοδοι δια την παρασκευήν των, φαρμακευτικά παρασκευάσματα, χρήσις και τρόπος θεραπείας (αγωγής) διαταραχών εις το Κ.Ν.Σ. δια χρησιμοποίησιν ενώσεων του τύπου (I).

ΑΡΙΘΜΟΣ ΕΥΡΩΠΑΪΚΟΥ Δ.Ε. (11): 3020498
ΑΡΙΘ. ΕΛΛΗΝΙΚΗΣ ΚΑΤΑΘΕΣΗΣ (21): 960401866
ΗΜΕΡ. ΕΛΛΗΝΙΚΗΣ ΚΑΤΑΘΕΣΗΣ (22): 10.07.96
ΑΡΙΘ./ΗΜΕΡ. ΔΗΜΟΣΙΕΥΣΗΣ
ΕΥΡΩΠΑΪΚΟΥ ΔΙΠΛΩΜΑΤΟΣ (87): 473971/12.06.96
ΑΡΙΘ./ΗΜΕΡ. ΚΑΤΑΘΕΣΗΣ
ΕΥΡΩΠΑΪΚΗΣ ΑΙΤΗΣΗΣ (86): 91113478.1/12.08.91
ΤΙΤΛΟΣ ΕΦΕΥΡΕΣΗΣ (54): Συσκευή στήριξης και μετακίνησης κεφαλής για την εστίαση δέσμης λέιζερ
ΔΙΚΑΙΟΥΧΟΣ (73): COMAU S.P.A.
 Grugliasco (Torino), I-10095, Ιταλία
ΣΥΜΒΑΤΙΚΕΣ ΠΡΟΤΕΡΑΙΟΤΗΤΕΣ ΕΦΕΥΡΕΤΗΣ (30): 6765290/23.08.90/IT
 (72): 1) MARINONI GIORGIO
 2) MACCAGNO ALBERTO
ΕΙΔΙΚΟΣ ΠΛΗΡΕΞΟΥΣΙΟΣ (74): Κυπρούλη Κωνσταντία, δικηγόρος, Κουμπάρη 2, 106 74 Αθήνα
ΑΝΤΙΚΛΗΤΟΣ (74): Παπακωνσταντίνου Ελένη, δικηγόρος, Κουμπάρη 2, 106 74 Αθήνα

ΠΕΡΙΛΗΨΗ (57)

Κεφαλή (2) για την εστίαση δέσμης λέιζερ στηρίζεται από συσκευή η οποία, κατ' αρχήν, αντιστοιχεί σε σύστημα διωστήρα και στροφάλου έτσι ώστε η κεφαλή (2) μπορεί να εκτελεί κυκλικές κινήσεις ενώ ο άξονας της (15) διατηρείται παράλληλος προς εαυτόν.

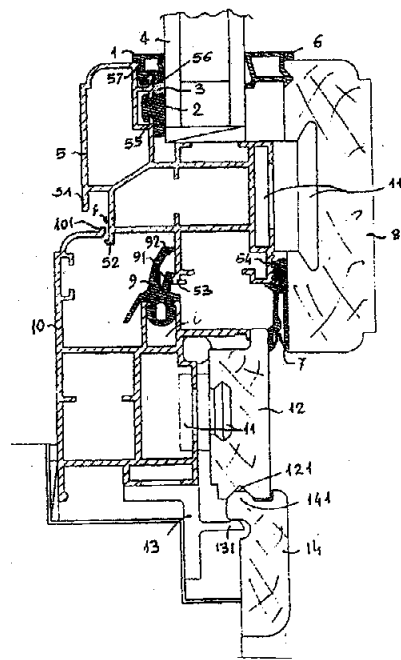


ΑΡΙΘΜΟΣ ΕΥΡΩΠΑΪΚΟΥ Δ.Ε. (11): 3020499
ΑΡΙΘ. ΕΛΛΗΝΙΚΗΣ ΚΑΤΑΘΕΣΗΣ (21): 960401867
ΗΜΕΡ. ΕΛΛΗΝΙΚΗΣ ΚΑΤΑΘΕΣΗΣ (22): 10.07.96
ΑΡΙΘ./ΗΜΕΡ. ΔΗΜΟΣΙΕΥΣΗΣ
ΕΥΡΩΠΑΪΚΟΥ ΔΙΠΛΩΜΑΤΟΣ (87): 454806/10.04.96
ΑΡΙΘ./ΗΜΕΡ. ΚΑΤΑΘΕΣΗΣ
ΕΥΡΩΠΑΪΚΗΣ ΑΙΤΗΣΗΣ (86): 90916066.5/31.10.90
ΤΙΤΛΟΣ ΕΦΕΥΡΕΣΗΣ (54): Παράθυρα, θύρες ή παρόμοια ανοίγματα
ΔΙΚΑΙΟΥΧΟΣ (73): ARCHIMEDE PROGETTI S.R.L.
 Gonars, I-33050, Ιταλία
ΣΥΜΒΑΤΙΚΕΣ ΠΡΟΤΕΡΑΙΟΤΗΤΕΣ (30): 1) 8351489/22.11.89/IT
 2) 8342190/05.07.90/IT
 3) 8342290/05.07.90/IT
ΕΦΕΥΡΕΤΗΣ (72): 1) BETTIN OMAR
 2) BETTIN GIANCARLO
ΕΙΔΙΚΟΣ ΠΛΗΡΕΞΟΥΣΙΟΣ (74): Κυπρούλη Κωνσταντία, δικηγόρος, Κουμπάρη 2, 106 74 Αθήνα
ΑΝΤΙΚΛΗΤΟΣ (74): Παπακωνσταντίνου Ελένη, δικηγόρος, Κουμπάρη 2, 106 74 Αθήνα

ΠΕΡΙΛΗΨΗ (57)

Ένα παράθυρο ή θύρα και άλλα υάλινα ανοίγματα από μεταλλικές μορφοράβδους (προφίλε) και σχετικές μορφοράβδοι και πλαίσια του τύπου που περιλαμβάνουν τουλάχιστον μια μορφοράβδο θύρας (5) για στεγανή στήριξη επί υάλου (4) χαρακτηριζόμενη από το γεγονός ότι για την προαναφερθείσα στήριξη επί υάλου (4) η προαναφερθείσα μορφοράβδος (5) παρέχει: εσωτερικά μέσα αγκιστρώσεως (55-56) για

την υποδοχή μιας εσωτερικής μορφοράβδου στεγανοποίησης (2) στηριζόμενης επί της υάλου (4) για την πραγματοποίηση μιας εσοχής για την υποδοχή μίας εγχύσεως ενδιάμεσου αδιάβροχου υλικού στεγανοποίησης (3) εξωτερικά μέσα αγκιστρώσεως (56-57) για μια εξωτερική υδατοστεγή μορφοράβδο στεγανοποίησης (1) στηριζόμενη επί της υάλου (4) για την κάλυψη του εν λόγω ενδιάμεσου αδιάβροχου υλικού στεγανοποίησης (3).



ΑΡΙΘΜΟΣ ΕΥΡΩΠΑΪΚΟΥ Δ.Ε.	(11): 3020500
ΑΡΙΘ. ΕΛΛΗΝΙΚΗΣ ΚΑΤΑΘΕΣΗΣ	(21): 960401868
ΗΜΕΡ. ΕΛΛΗΝΙΚΗΣ ΚΑΤΑΘΕΣΗΣ	(22): 10.07.96
ΑΡΙΘ./ΗΜΕΡ. ΔΗΜΟΣΙΕΥΣΗΣ	
ΕΥΡΩΠΑΪΚΟΥ ΔΙΠΛΩΜΑΤΟΣ	(87): 391644/19.06.96
ΑΡΙΘ./ΗΜΕΡ. ΚΑΤΑΘΕΣΗΣ	
ΕΥΡΩΠΑΪΚΗΣ ΑΙΤΗΣΗΣ	(86): 90303510.3/02.04.90
ΤΙΤΛΟΣ ΕΦΕΥΡΕΣΗΣ	(54): Αρυλ-υποκατεστημένα παράγωγα ροδανίνης
ΔΙΚΑΙΟΥΧΟΣ	(73): ELI LILLY AND COMPANY Lilly Corporate Center, Indianapolis, Indiana, 46285, Η.Π.Α.
ΣΥΜΒΑΤΙΚΕΣ ΠΡΟΤΕΡΑΙΟΤΗΤΕΣ	(30): 335063/07.04.89/US
ΕΦΕΥΡΕΤΗΣ	(72): PANETTA JILL ANN
ΕΙΔΙΚΟΣ ΠΛΗΡΕΞΟΥΣΙΟΣ	(74): Κυπρούλη Κωνσταντία, δικηγόρος, Κουμπάρη 2, 106 74 Αθήνα
ΑΝΤΙΚΛΗΤΟΣ	(74): Παπακωνσταντίνου Ελένη, δικηγόρος, Κουμπάρη 2, 106 74 Αθήνα

ΠΕΡΙΛΗΨΗ (57)

Δίδονται ορισμένα αρυλ-υποκατεστημένα παράγωγα ροδανίνης, μέθοδος δια την παρασκευή αυτών, μέθοδοι θεραπευτικής αγωγής και φαρμακευτικές συνθέσεις αυτών.

ΑΡΙΘΜΟΣ ΕΥΡΩΠΑΪΚΟΥ Δ.Ε.	(11): 3020501
ΑΡΙΘ. ΕΛΛΗΝΙΚΗΣ ΚΑΤΑΘΕΣΗΣ	(21): 960401869
ΗΜΕΡ. ΕΛΛΗΝΙΚΗΣ ΚΑΤΑΘΕΣΗΣ	(22): 10.07.96
ΑΡΙΘ./ΗΜΕΡ. ΔΗΜΟΣΙΕΥΣΗΣ	
ΕΥΡΩΠΑΪΚΟΥ ΔΙΠΛΩΜΑΤΟΣ	(87): 502556/26.06.96
ΑΡΙΘ./ΗΜΕΡ. ΚΑΤΑΘΕΣΗΣ	
ΕΥΡΩΠΑΪΚΗΣ ΑΙΤΗΣΗΣ	(86): 92107178.3/16.04.87
ΤΙΤΛΟΣ ΕΦΕΥΡΕΣΗΣ	(54): Χρήσις ειδικού υλικού πυρήνος και στιβάδων, προς επίτευξιν (απόκτησιν) φαρμακευτικών διαμορφώσεων σταθερών εις αποχρωματισμόν οξυ-ασταθών ενώσεων
ΔΙΚΑΙΟΥΧΟΣ	(73): ΑΚΤΙΟΒΟΛΑΓΕΤ HÄSSLE Kärtagatan 5, Mölndal S-431 83, Σουηδία
ΣΥΜΒΑΤΙΚΕΣ ΠΡΟΤΕΡΑΙΟΤΗΤΕΣ	(30): 8610573/30.04.86/GB
ΕΦΕΥΡΕΤΗΣ	(72): 1) LÖVGREN KURT 2) PILBRANT AKE 3) YASUMURA MITSURU 4) MORIGAKI SATOSHI 5) ODA MINORU 6) OHISHI NAOHIRO
ΕΙΔΙΚΟΣ ΠΛΗΡΕΞΟΥΣΙΟΣ	(74): Κυπρούλη Κωνσταντία, δικηγόρος, Κουμπάρη 2, 106 74 Αθήνα
ΑΝΤΙΚΛΗΤΟΣ	(74): Παπακωνσταντίνου Ελένη, δικηγόρος, Κουμπάρη 2, 106 74 Αθήνα

δισκίων περιεχόντων, ως το δραστικόν συστατικό, οξυ-ασταθή ένωση του γενικού τύπου I και επί του ρηθέντος υλικού πυρήνος μιαν ή περισσότερας υπο-επικαλυπτικές στιβάδας αδρανούς αντιδράσεως περιεχούσας (περιλαμβανούσας) έκδοχα δια δισκία τα οποία είναι διαλυτά ή ταχέως αποσασθρούμενα εις ύδωρ, ή πολυμερείς υδατο-διαλυτάς, ενώσεις αι οποίαι σχηματίζουν μεμβράνην (λεπτήν στιβάδα), περιέχοντα προαιρετικώς pH-ρυθμιστικάς, αλκαλικάς ενώσεις μεταξύ του πυρήνος αλκαλικής αντιδράσεως και τινός εξωτερικής στιβάδος, η οποία είναι στιβάς έχουσα εντερικήν επικάλυψιν, προς τον σκοπόν όπως επιτευχθεί παρασκευάσμα από του στόματος σταθερόν εις αποχρωματισμόν.

ΠΕΡΙΛΗΨΗ (57)

Η χρήσις υλικού πυρήνος εις την μορφήν μικρών χονδρών (χαντρών) ή

ΑΡΙΘΜΟΣ ΕΥΡΩΠΑΪΚΟΥ Δ.Ε.	(11): 3020502
ΑΡΙΘ. ΕΛΛΗΝΙΚΗΣ ΚΑΤΑΘΕΣΗΣ	(21): 960401871
ΗΜΕΡ. ΕΛΛΗΝΙΚΗΣ ΚΑΤΑΘΕΣΗΣ	(22): 10.07.96
ΑΡΙΘ./ΗΜΕΡ. ΔΗΜΟΣΙΕΥΣΗΣ	
ΕΥΡΩΠΑΪΚΟΥ ΔΙΠΛΩΜΑΤΟΣ	(87): 497956/01.05.96
ΑΡΙΘ./ΗΜΕΡ. ΚΑΤΑΘΕΣΗΣ	
ΕΥΡΩΠΑΪΚΗΣ ΑΙΤΗΣΗΣ	(86): 91915434.4/20.08.91
ΤΙΤΛΟΣ ΕΦΕΥΡΕΣΗΣ	(54): Συνθέσεις ελεγχόμενης απελευθέρωσης
ΔΙΚΑΙΟΥΧΟΣ	(73): THERATECH INC. Salt Lake City, Utah, 84108, Η.Π.Α.
ΣΥΜΒΑΤΙΚΕΣ ΠΡΟΤΕΡΑΙΟΤΗΤΕΣ	(30): 1) 570340/21.08.90/US 2) 580854/11.09.90/US 3) 678814/01.04.91/US
ΕΦΕΥΡΕΤΗΣ	(72): ACHARYA RAMESH N.
ΕΙΔΙΚΟΣ ΠΛΗΡΕΞΟΥΣΙΟΣ	(74): Κυπρούλη Κωνσταντία, δικηγόρος, Κουμπάρη 2, 106 74 Αθήνα
ΑΝΤΙΚΑΗΤΟΣ	(74): Παπακωνσταντίνου Ελένη, δικηγόρος, Κουμπάρη 2, 106 74 Αθήνα

ΠΕΡΙΛΗΨΗ (57)

Σύνθεση πολυμερούς συμπλόκου περιλαμβάνουσα ένα σύμπλοκο αντιδράσεως σχηματιζόμενο δια της αλληλεπιδράσεως ενός πολυκαρβοφιλικού συστατικού με αλγινικό οξύ ή ένα άλας του, όπου η εν λόγω αλληλεπίδραση πραγματοποιείται παρουσία ενός διασθενούς κατιόντος και παρουσία ενός δραστικού παράγοντα επιλεγμένου από την ομάδα την αποτελούμενη από φαρμακευτικούς παράγοντες και καλλυντικούς παράγοντες. Επίσης αποκαλύπτεται ένα πολυμερές σύστημα δια-

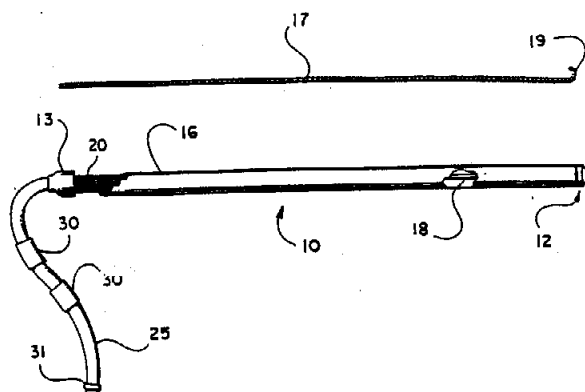
νομής το οποίο σχηματίζεται από μία σύνθεση πολυκαρβοφιλικού τύπου με ένα δραστικό παράγοντα, προαιρετικά παρουσία ύδατος και/ή άλλου συνδιαλύτη. Περιγράφεται επίσης μία μέθοδος αγωγής ελεγχόμενης απελευθέρωσης περιλαμβάνουσα τα στάδια της παροχής ενός τέτοιου πολυμερούς συμπλόκου και μίας αποτελεσματικής ποσότητας ενός δραστικού παράγοντα επιλεγμένου από την ομάδα την αποτελούμενη από φαρμακευτικούς παράγοντες και καλλυντικούς παράγοντες, περιεχόμενη εντός του εν λόγω συμπλόκου και της θέσεως σε επαφή μίας προς αγωγή περιοχής δέρματος ή βλεννογόνου με την εν λόγω σύνθεση επί επαρκή χρονική περίοδο για να επιτρέψει την απελευθέρωση μίας θεραπευτικά αποτελεσματικής ποσότητας του εν λόγω δραστικού παράγοντα από το σύμπλοκο. Αποκαλύπτεται επίσης μία σύνθεση και μία μέθοδος για την αγωγή της ξηροστομίας, περιλαμβάνουσα ένα πολυκαρβοφιλικό υπό τη μορφή ενός ειδους έχοντος σχήμα κατάλληλο για εισαγωγή εντός του στόματος.

ΑΡΙΘΜΟΣ ΕΥΡΩΠΑΪΚΟΥ Δ.Ε.	(11): 3020503
ΑΡΙΘ. ΕΛΛΗΝΙΚΗΣ ΚΑΤΑΘΕΣΗΣ	(21): 960401872
ΗΜΕΡ. ΕΛΛΗΝΙΚΗΣ ΚΑΤΑΘΕΣΗΣ	(22): 10.07.96
ΑΡΙΘ./ΗΜΕΡ. ΔΗΜΟΣΙΕΥΣΗΣ	
ΕΥΡΩΠΑΪΚΟΥ ΔΙΠΛΩΜΑΤΟΣ	(87): 354061/10.04.96
ΑΡΙΘ./ΗΜΕΡ. ΚΑΤΑΘΕΣΗΣ	
ΕΥΡΩΠΑΪΚΗΣ ΑΙΤΗΣΗΣ	(86): 89307973.1/04.08.89
ΤΙΤΛΟΣ ΕΦΕΥΡΕΣΗΣ	(54): Συσκευή για το διαχωρισμό του πλάσματος in vivo
ΔΙΚΑΙΟΥΧΟΣ	(73): HEALTHDYNE INC. Marietta Georgia, 30067, Η.Π.Α.
ΣΥΜΒΑΤΙΚΕΣ ΠΡΟΤΕΡΑΙΟΤΗΤΕΣ	(30): 229007/05.08.88/US
ΕΦΕΥΡΕΤΗΣ	(72): 1) GORSUCH REYNOLDS GEORGE FRANCIS 2) ATKIN JOHN
ΕΙΔΙΚΟΣ ΠΛΗΡΕΞΟΥΣΙΟΣ	(74): Κυπρούλη Κωνσταντία, δικηγόρος, Κουμπάρη 2, 106 74 Αθήνα
ΑΝΤΙΚΑΗΤΟΣ	(74): Παπακωνσταντίνου Ελένη, δικηγόρος, Κουμπάρη 2, 106 74 Αθήνα

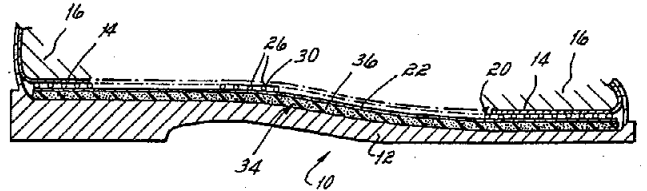
ΠΕΡΙΛΗΨΗ (57)

Μία συσκευή για το συνεχή in vivo διαχωρισμό του πλάσματος από τα άλλα συστατικά του αίματος περιλαμβάνει μία δέσμη μικροπορωδών κοίλων ινων εισαγόμενη εντός της κοίλης φλέβας. Οι ίνες έχουν τέτοιες διαστάσεις ώστε να επιτρέπουν τη διάχυση του πλάσματος μέσω των πόρων της ίνας αλλά όχι και κυτταρικών ή άλλων μεγαλύτερων συστατικών του αίματος. Οι ίνες είναι σε επικοινωνία ρευστού με έναν καθετήρα δύο αυλών ο οποίος αφαιρεί πλάσμα από τις κοίλες ί-

νες προς ένα σύστημα επεξεργασίας και επιστρέφει το επεξεργασμένο πλάσμα στην κυκλοφορία του αίματος. Η συσκευή μπορεί να ενσωματώνεται σε ένα φορητό σύστημα πλασμαφαίρεσεως για την παροχή συνεχούς επεξεργασίας του πλάσματος ενώ ο χρήστης κινείται.



ΑΡΙΘΜΟΣ ΕΥΡΩΠΑΪΚΟΥ Δ.Ε.	(11): 3020504
ΑΡΙΘ. ΕΛΛΗΝΙΚΗΣ ΚΑΤΑΘΕΣΗΣ	(21): 960401873
ΗΜΕΡ. ΕΛΛΗΝΙΚΗΣ ΚΑΤΑΘΕΣΗΣ	(22): 10.07.96
ΑΡΙΘ./ΗΜΕΡ. ΔΗΜΟΣΙΕΥΣΗΣ	
ΕΥΡΩΠΑΪΚΟΥ ΔΙΠΛΩΜΑΤΟΣ	(87): 555975/17.04.96
ΑΡΙΘ./ΗΜΕΡ. ΚΑΤΑΘΕΣΗΣ	
ΕΥΡΩΠΑΪΚΗΣ ΑΙΤΗΣΗΣ	(86): 93300717.1/01.02.93
ΤΙΤΛΟΣ ΕΦΕΥΡΕΣΗΣ	(54): Βελτιώσεις σε μετζασόλες υποδημάτων και σχετιζόμενες με αυτές
ΔΙΚΑΙΟΥΧΟΣ	(73): OGDEN INC. 2101 Van Blaricum Road, Cincinnati OH 45233, Η.Π.Α.
ΣΥΜΒΑΤΙΚΕΣ ΠΡΟΤΕΡΑΙΟΤΗΤΕΣ	(30): 828426/31.01.92/US
ΕΦΕΥΡΕΤΗΣ	(72): OGDEN JOHN M.
ΕΙΔΙΚΟΣ ΠΛΗΡΕΞΟΥΣΙΟΣ	(74): Κυπρούλη Κωνσταντία, δικηγόρος, Κουμπάρη 2, 106 74 Αθήνα
ΑΝΤΙΚΑΛΗΤΟΣ	(74): Παπακωνσταντίνου Ελένη, δικηγόρος, Κουμπάρη 2, 106 74 Αθήνα



ΠΕΡΙΛΗΨΗ (57)

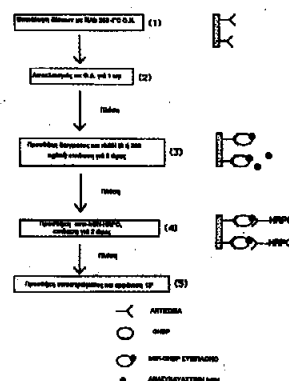
Μία μετζασόλα (18, 34, 38, 46, 42, 52) για είδη υποδήσεως περιλαμβάνει ένα διάτρητο άνω στρώμα (20) σχηματιζόμενο από ένα μη απορροφητικό, θερμικά μη αγωγίμο θερμοπλαστικό υλικό το οποίο στερεώνεται σε ένα στρώμα σταθεροποιήσεως (22) που διαμορφώνεται από μη υφασμένο υλικό. Το στρώμα σταθεροποιήσεως, με τη σειρά του, στερεώνεται σε ένα στρώμα φραγμού (40) και/ή ένα στρώμα απορροφησεως κραδασμών (36, 50, 44) για το σχηματισμό μετζασολών για είδη υποδήσεως προοριζόμενα για διάφορες δραστηριότητες.

ΑΡΙΘΜΟΣ ΕΥΡΩΠΑΪΚΟΥ Δ.Ε.	(11): 3020505
ΑΡΙΘ. ΕΛΛΗΝΙΚΗΣ ΚΑΤΑΘΕΣΗΣ	(21): 960401874
ΗΜΕΡ. ΕΛΛΗΝΙΚΗΣ ΚΑΤΑΘΕΣΗΣ	(22): 10.07.96
ΑΡΙΘ./ΗΜΕΡ. ΔΗΜΟΣΙΕΥΣΗΣ	
ΕΥΡΩΠΑΪΚΟΥ ΔΙΠΛΩΜΑΤΟΣ	(87): 558647/29.05.96
ΑΡΙΘ./ΗΜΕΡ. ΚΑΤΑΘΕΣΗΣ	
ΕΥΡΩΠΑΪΚΗΣ ΑΙΤΗΣΗΣ	(86): 92901281.3/19.11.91
ΤΙΤΛΟΣ ΕΦΕΥΡΕΣΗΣ	(54): Μέθοδος δοκιμασίας ανοσοποιητικής πρωτεΐνης συνδέσεως ορμόνης διαμέσου υποκαταστάτη συμπλόκου
ΔΙΚΑΙΟΥΧΟΣ	(73): GENENTECH INC. South San Francisco, California 94080, Η.Π.Α.
ΣΥΜΒΑΤΙΚΕΣ ΠΡΟΤΕΡΑΙΟΤΗΤΕΣ	(30): 615538/19.11.90/US
ΕΦΕΥΡΕΤΗΣ	(72): 1) CARLSSON LENA MARIANA SUSANN 2) CLARK ROSS GRAHAM 3) WONG WAI LEE TAN
ΕΙΔΙΚΟΣ ΠΛΗΡΕΞΟΥΣΙΟΣ	(74): Κυπρούλη Κωνσταντία, δικηγόρος, Κουμπάρη 2, 106 74 Αθήνα
ΑΝΤΙΚΑΛΗΤΟΣ	(74): Παπακωνσταντίνου Ελένη, δικηγόρος, Κουμπάρη 2, 106 74 Αθήνα

που περιλαμβάνει σύλληψη της πρωτεΐνης συνδέσεως με ένα πρώτο αντίσωμα δεσμευμένο σε μία στερεά φάση, κορεσμό της πρωτεΐνης συνδέσεως ορμόνης με την πολυπεπτιδική ορμόνη υποκαταστάτη συμπλόκου, και ανίχνευση της δεσμευμένης πολυπεπτιδικής ορμόνης αντίσωμα ειδικό για την πολυπεπτιδική ορμόνη υποκαταστάτη συμπλόκου. Σε απουσία προσθεμένης πολυπεπτιδικής ορμόνης κορεσμού, η LIFA μετράει την ποσότητα της πρωτεΐνης συνδέσεως ορμόνης που έχει συνδεθεί με την ενδογενή πολυπεπτιδική ορμόνη υποκαταστάτη συμπλόκου. Μία δοκιμασία πρωτεΐνης συνδέσεως ορμόνης αναπτύξεως επεξηγεί την μέθοδο της παρούσας εφεύρεσης. Τα αποτελέσματα της δοκιμασίας LIFA δείχνουν ότι αυξημένη πρωτεΐνη συνδέσεως ουσιαστικά αυξάνει την ενεργότητα της ορμόνης αναπτύξεως. Κοινωνολογούνται μέθοδοι χρήσεως και διαμορφώσεις της πρωτεΐνης συνδέσεως ορμόνης αναπτύξεως, ορμόνης αναπτύξεως, παράγοντα αναπτύξεως - Ι όμοιου με ινσουλίνη και πρωτεΐνης συνδέσεως παράγοντα αναπτύξεως όμοιου με ινσουλίνη.

ΠΕΡΙΛΗΨΗ (57)

Μία μέθοδος διαμεσολαβούμενης με υποκαταστάτη συμπλόκου ανοσοποιητικής δοκιμασίας (LIFA) για την ανίχνευση της παρουσίας και της συγκεντρώσεως πρωτεϊνών συνδέσεως πολυπεπτιδικών ορμονών



ΑΡΙΘΜΟΣ ΕΥΡΩΠΑΪΚΟΥ Δ.Ε.	(11): 3020506	σιμποιηθούν σε συνδυασμό για μια ταχεία και ευαίσθητη οδό για την ανίχνευση αυτών των επικίνδυνων παθογόνων.
ΑΡΙΘ. ΕΛΛΗΝΙΚΗΣ ΚΑΤΑΘΕΣΗΣ	(21): 960401875	
ΗΜΕΡ. ΕΛΛΗΝΙΚΗΣ ΚΑΤΑΘΕΣΗΣ	(22): 10.07.96	
ΑΡΙΘ./ΗΜΕΡ. ΔΗΜΟΣΙΕΥΣΗΣ		
ΕΥΡΩΠΑΪΚΟΥ ΔΙΠΛΩΜΑΤΟΣ	(87): 527628/03.07.96	
ΑΡΙΘ./ΗΜΕΡ. ΚΑΤΑΘΕΣΗΣ		
ΕΥΡΩΠΑΪΚΗΣ ΑΙΤΗΣΗΣ	(86): 92307307.6/10.08.92	
ΤΙΤΛΟΣ ΕΦΕΥΡΕΣΗΣ	(54): Ταχεία μέθοδος για την ανίχνευση ανθεκτικών σε μεθικιλίνη σταφυλοκόκκων	
ΔΙΚΑΙΟΥΧΟΣ	(73): ELI LILLY AND COMPANY Lilly Corporate Center, Indianapolis Indiana, 46285, Η.Π.Α.	
ΣΥΜΒΑΤΙΚΕΣ ΠΡΟΤΕΡΑΙΟΤΗΤΕΣ	(30): 744770/13.08.91/US	
ΕΦΕΥΡΕΤΗΣ	(72): 1) SKATRUD PAUL LUTHER 2) UNAL SERHAT	
ΕΙΔΙΚΟΣ ΠΛΗΡΕΞΟΥΣΙΟΣ	(74): Κυπρούλη Κωνσταντία, δικηγόρος, Κουμπάρη 2, 106 74 Αθήνα	
ΑΝΤΙΚΛΗΤΟΣ	(74): Παπακωνσταντίνου Ελένη, δικηγόρος, Κουμπάρη 2, 106 74 Αθήνα	

ΠΕΡΙΛΗΨΗ (57)

Η παρούσα εφεύρεση παρέχει μιά μέθοδο για την ανίχνευση των ανθεκτικών σε μεθικιλίνη σταφυλοκόκκων με την χρησιμοποίηση της αλυσιδωτής αντίδρασης πολυμεράσης. Η αντίδραση ανιχνεύει την παρουσία ενός γονιδίου *meсA*, που κωδικοποιεί την πρωτεΐνη 2A σύνδεσης πενικιλίνης. Παρέχεται επίσης μιά μέθοδος για την ταχεία απελευθέρωση του DNA από σταφυλοκόκκους. Οι δύο μέθοδοι μπορούν να χρη-

ΑΡΙΘΜΟΣ ΕΥΡΩΠΑΪΚΟΥ Δ.Ε.	(11): 3020507	στον οποίο το X ₁ παριστάνει ένα άτομο υδρογόνου ή ένα κατάλοιπο κυστεΐνης, το X ₃ ένα κατάλοιπο κυστεΐνης ή αλανίνης, το X ₄ ένα κατάλοιπο ασπαραγίνης, φαινυλαλανίνης, λευκίνης, ισολευκίνης, αλανίνης, βαλίνης, γλυκίνης, το X ₆ ένα κατάλοιπο τρυπτοφάνης, φαινυλαλανίνης, λευκίνης, ισολευκίνης, αλανίνης, βαλίνης, γλυκίνης, σερίνης, λυσίνης, ασπαρτικού οξέος, τυροσίνης, θρεονίνης, τα X ₉ και X ₁₇ ένα κατάλοιπο γλουταμινικού οξέος, ασπαρτικού οξέος, λυσίνης, αργινίνης, τυροσίνης, λευκίνης, το X ₁₁ ένα κατάλοιπο κυστεΐνης ή αλανίνης, το X ₁₄ ένα κατάλοιπο τυροσίνης, φαινυλαλανίνης, λευκίνης, ισολευκίνης, αλανίνης, βαλίνης, γλυκίνης, σερίνης, λυσίνης, ασπαρτικού οξέος, θρεονίνης, το X ₂₁ ένα άτομο υδρογόνου ή ένα κατάλοιπο τρυπτοφάνης, καθώς και τα παράγωγά τους που εμφανίζουν αναλόγως της περιπτώσεως μία ή δύο δισουλφικές γέφυρες, η μέθοδος παρασκευής και η εφαρμογή τους ως φαρμάκων.
ΑΡΙΘ. ΕΛΛΗΝΙΚΗΣ ΚΑΤΑΘΕΣΗΣ	(21): 950403181	
ΗΜΕΡ. ΕΛΛΗΝΙΚΗΣ ΚΑΤΑΘΕΣΗΣ	(22): 11.07.96	
ΑΡΙΘ./ΗΜΕΡ. ΔΗΜΟΣΙΕΥΣΗΣ		
ΕΥΡΩΠΑΪΚΟΥ ΔΙΠΛΩΜΑΤΟΣ	(87): 556124/05.06.96	
ΑΡΙΘ./ΗΜΕΡ. ΚΑΤΑΘΕΣΗΣ		
ΕΥΡΩΠΑΪΚΗΣ ΑΙΤΗΣΗΣ	(86): 93400349.2/11.02.93	
ΤΙΤΛΟΣ ΕΦΕΥΡΕΣΗΣ	(54): Νέα πεπτιδικά παράγωγα, μέθοδος παρασκευής και εφαρμογή των νέων αυτών παραγώγων ως φαρμάκων	
ΔΙΚΑΙΟΥΧΟΣ	(73): ROUSSEL UCLAF 102 Route de Noisy, Romainville F-93230, Γαλλία	
ΣΥΜΒΑΤΙΚΕΣ ΠΡΟΤΕΡΑΙΟΤΗΤΕΣ	(30): 9201557/12.02.92/FR	
ΕΦΕΥΡΕΤΗΣ	(72): 1) HAMON GILLES 2) MAHE EVE 3) LE-NGUYEN DUNG	
ΕΙΔΙΚΟΣ ΠΛΗΡΕΞΟΥΣΙΟΣ	(74): Γιώτη-Μάνθου Ελένη, δικηγόρος, Στουρνάρα 37, 106 82 Αθήνα	
ΑΝΤΙΚΛΗΤΟΣ	(74): Λυμπέρης Νικόλαος, δικηγόρος, Στουρνάρα 37, 106 82 Αθήνα	

ΠΕΡΙΛΗΨΗ (57)

Νέα πεπτιδικά παράγωγα του γενικού τύπου (I)

X ₁	Ser	X ₃	X ₄	Ser	X ₆	Leu	Asp	X ₉	Glu	X ₁₁
1				5					10	
Val	Tyr	X ₁₄	Cys	His	X ₁₇	Asp	Ile	Ile	X ₂₁	(I)
				15					10	

ΑΡΙΘΜΟΣ ΕΥΡΩΠΑΪΚΟΥ Δ.Ε.	(11): 3020508
ΑΡΙΘ. ΕΛΛΗΝΙΚΗΣ ΚΑΤΑΘΕΣΗΣ	(21): 950403302
ΗΜΕΡ. ΕΛΛΗΝΙΚΗΣ ΚΑΤΑΘΕΣΗΣ	(22): 11.07.96
ΑΡΙΘ./ΗΜΕΡ. ΔΗΜΟΣΙΕΥΣΗΣ	
ΕΥΡΩΠΑΪΚΟΥ ΔΙΠΛΩΜΑΤΟΣ	(87): 443918/26.06.96
ΑΡΙΘ./ΗΜΕΡ. ΚΑΤΑΘΕΣΗΣ	
ΕΥΡΩΠΑΪΚΗΣ ΑΙΤΗΣΗΣ	(86): 91400382.7/14.02.91
ΤΙΤΛΟΣ ΕΦΕΥΡΕΣΗΣ	(54): Νέα παράγωγα της 20, 21-δινορεμπουρναμενίνης, μέθοδος παρασκευής τους και τα νέα λαμβανόμενα ενδιάμεσα της μεθόδου, η εφαρμογή τους ως φαρμάκων και οι φαρμακευτικές συνθέσεις που τα περιέχουν
ΔΙΚΑΙΟΥΧΟΣ	(73): ROUSSEL UCLAF 102 Route de Noisy, Romainville F-93230, Γαλλία
ΣΥΜΒΑΤΙΚΕΣ ΠΡΟΤΕΡΑΙΟΤΗΤΕΣ	(30): 9001823/15.02.90/FR
ΕΦΕΥΡΕΤΗΣ	(72): 1) CLEMENCE FRANÇOIS 2) HAESSLEIN JEAN-LUC 3) OBERLANDER CLAUDE
ΕΙΔΙΚΟΣ ΠΛΗΡΕΞΟΥΣΙΟΣ	(74): Λυμπέρης Νικόλαος, δικηγόρος, Στουρνάρα 37, 106 82 Αθήνα
ΑΝΤΙΚΑΗΤΟΣ	(74): Λυμπέρης Νικόλαος, δικηγόρος, Στουρνάρα 37, 106 82 Αθήνα

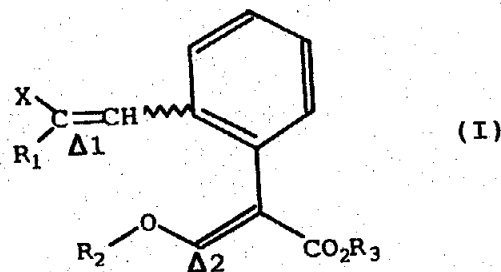
ναμενίνης, υποκατεστημένα στις θέσεις 9, 10 ή και 11, την μέθοδο παρασκευής τους και τα νέα ενδιάμεσα που λαμβάνονται κατ' αυτόν τον τρόπο.

Τα προϊόντα αυτά εμφανίζουν ενδιαφέρουσες, φαρμακολογικές ιδιότητες, οι οποίες δικαιολογούν την χρήση τους ως φαρμάκων.

ΠΕΡΙΛΗΨΗ (57)

Η εφεύρεση έχει ως αντικείμενο νέα παράγωγα της 20, 21-δινορεμπουρ-

ΑΡΙΘΜΟΣ ΕΥΡΩΠΑΪΚΟΥ Δ.Ε.	(11): 3020509
ΑΡΙΘ. ΕΛΛΗΝΙΚΗΣ ΚΑΤΑΘΕΣΗΣ	(21): 950403660
ΗΜΕΡ. ΕΛΛΗΝΙΚΗΣ ΚΑΤΑΘΕΣΗΣ	(22): 11.07.96
ΑΡΙΘ./ΗΜΕΡ. ΔΗΜΟΣΙΕΥΣΗΣ	
ΕΥΡΩΠΑΪΚΟΥ ΔΙΠΛΩΜΑΤΟΣ	(87): 544587/29.05.96
ΑΡΙΘ./ΗΜΕΡ. ΚΑΤΑΘΕΣΗΣ	
ΕΥΡΩΠΑΪΚΗΣ ΑΙΤΗΣΗΣ	(86): 92403165.1/25.11.92
ΤΙΤΛΟΣ ΕΦΕΥΡΕΣΗΣ	(54): Παράγωγα του α-μεθυλενο-2-βινυλο-βενζολοξικού οξέος, μέθοδος παρασκευής τους και η εφαρμογή τους ως παρασιτοκτόνων
ΔΙΚΑΙΟΥΧΟΣ	(73): ROUSSEL UCLAF 102 Route de Noisy, Romainville F-93230, Γαλλία
ΣΥΜΒΑΤΙΚΕΣ ΠΡΟΤΕΡΑΙΟΤΗΤΕΣ	(30): 9114556/26.11.91/FR
ΕΦΕΥΡΕΤΗΣ	(72): 1) BRAYER JEAN-LOUIS 2) DEMOÛTE JEAN-PIERRE 3) LE STANC YANNICK 4) REINIER NICOLE RÉSIDENCE VAL FLEURI
ΕΙΔΙΚΟΣ ΠΛΗΡΕΞΟΥΣΙΟΣ	(74): Λυμπέρης Νικόλαος, δικηγόρος, Στουρνάρα 37, 106 82 Αθήνα
ΑΝΤΙΚΑΗΤΟΣ	(74): Λυμπέρης Νικόλαος, δικηγόρος, Στουρνάρα 37, 106 82 Αθήνα



στις οποίες:

- το Χ αντιπροσωπεύει ένα άτομο αλογόνου,
 - τα R₂ και R₃ αντιπροσωπεύουν μια ρίζα αλκυλίου, προαιρετικώς υποκατεστημένη από ένα ή περισσότερα άτομα αλογόνου, και
 - ή το R₁ αντιπροσωπεύει μια ρίζα αλκυλίου, αλκενυλίου ή αλκυλυλίου, προαιρετικώς υποκατεστημένη,
 - ή το R₁ αντιπροσωπεύει μια ρίζα αρυλίου ή ετεροαρυλίου, προαιρετικώς υποκατεστημένη.
- Οι ενώσεις του τύπου (I) παρουσιάζουν ενδιαφέρουσες παρασιτοκτόνες ιδιότητες.

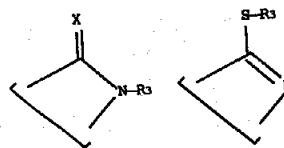
ΠΕΡΙΛΗΨΗ (57)

Η εφεύρεση έχει ως αντικείμενο τις ενώσεις του τύπου (I):

ΑΡΙΘΜΟΣ ΕΥΡΩΠΑΪΚΟΥ Δ.Ε.	(11): 3020510
ΑΡΙΘ. ΕΛΛΗΝΙΚΗΣ ΚΑΤΑΘΕΣΗΣ	(21): 960400495
ΗΜΕΡ. ΕΛΛΗΝΙΚΗΣ ΚΑΤΑΘΕΣΗΣ	(22): 11.07.96
ΑΡΙΘ./ΗΜΕΡ. ΔΗΜΟΣΙΕΥΣΗΣ	
ΕΥΡΩΠΑΪΚΟΥ ΔΙΠΛΩΜΑΤΟΣ	(87): 494819/10.07.96
ΑΡΙΘ./ΗΜΕΡ. ΚΑΤΑΘΕΣΗΣ	
ΕΥΡΩΠΑΪΚΗΣ ΑΙΤΗΣΗΣ	(86): 92400038.3/08.01.92
ΤΙΤΛΟΣ ΕΦΕΥΡΕΣΗΣ	(54): Νέες φαινυλιμιδαζολιδίνες μέθοδος παρασκευής τους, εφαρμογή τους ως φαρμάκων και οι φαρμακευτικές συνθέσεις που τις περιέχουν
ΔΙΚΑΙΟΥΧΟΣ	(73): ROUSSEL UCLAF 102 Route de Noisy, Romainville F-93230, Γαλλία
ΣΥΜΒΑΤΙΚΕΣ ΠΡΟΤΕΡΑΙΟΤΗΤΕΣ ΕΦΕΥΡΕΤΗΣ	(30): 9100185/09.01.91/FR (72): 1) GAILLARD-KELLY MARTINE 2) GOUBET FRANÇOIS 3) PHILIBERT DANIEL 4) TEUTSCH JEAN-GEORGES
ΕΙΔΙΚΟΣ ΠΛΗΡΕΞΟΥΣΙΟΣ	(74): Λυμπέρης Νικόλαος, δικηγόρος, Στουρνάρα 37, 106 82 Αθήνα
ΑΝΤΙΚΛΗΤΟΣ	(74): Λυμπέρης Νικόλαος, δικηγόρος, Στουρνάρα 37, 106 82 Αθήνα

στο οποίο:

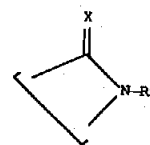
το R₁ παριστάνει κύανο, νίτρο ή αλογόνο,
το R₂ παριστάνει τριφθορομεθύλιο ή αλογόνο,
η ομάδα -A-B επιλέγεται μεταξύ των ομάδων:



στις οποίες το X παριστάνει οξυγόνο ή θείο και το R₃ επιλέγεται μεταξύ:

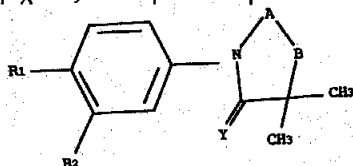
-ενός υδρογόνου,
-αλκυλίου, αλκενυλίου, αλκυνυλίου, αρυλίου ή αρυλ-αλκυλίου δυνάμενου να υποκατασταθεί,

το Y παριστάνει οξυγόνο ή θείο ή NH,
με την εξαίρεση των προϊόντων στα οποία:
η ομάδα -A-B- παριστάνει την ρίζα



ΠΕΡΙΛΗΨΗ (57)

Η εφεύρεση έχει ως αντικείμενο τα προϊόντα του τύπου (I):



στην οποία το X παριστάνει οξυγόνο, το R₃ παριστάνει υδρογόνο, το Y παριστάνει οξυγόνο ή NH, το R₂ παριστάνει αλογόνο ή τριφθορομεθύλιο και το R₁ παριστάνει νίτρο ή αλογόνο,
η παρασκευή, η εφαρμογή ως φαρμάκων και ιδιαίτερος αντι-ανδρογόνων φαρμάκων.

ΑΡΙΘΜΟΣ ΕΥΡΩΠΑΪΚΟΥ Δ.Ε.	(11): 3020511
ΑΡΙΘ. ΕΛΛΗΝΙΚΗΣ ΚΑΤΑΘΕΣΗΣ	(21): 960401599
ΗΜΕΡ. ΕΛΛΗΝΙΚΗΣ ΚΑΤΑΘΕΣΗΣ	(22): 11.07.96
ΑΡΙΘ./ΗΜΕΡ. ΔΗΜΟΣΙΕΥΣΗΣ	
ΕΥΡΩΠΑΪΚΟΥ ΔΙΠΛΩΜΑΤΟΣ	(87): 554216/10.07.96
ΑΡΙΘ./ΗΜΕΡ. ΚΑΤΑΘΕΣΗΣ	
ΕΥΡΩΠΑΪΚΗΣ ΑΙΤΗΣΗΣ	(86): 93810030.2/19.01.93
ΤΙΤΛΟΣ ΕΦΕΥΡΕΣΗΣ	(54): Μέθοδος οξίνισης και προκαταρκτικής δέψης δορών
ΔΙΚΑΙΟΥΧΟΣ	(73): CIBA-GEIGY AG Klybeckstrasse 141, Basel CH-4002, Ελβετία
ΣΥΜΒΑΤΙΚΕΣ ΠΡΟΤΕΡΑΙΟΤΗΤΕΣ ΕΦΕΥΡΕΤΗΣ	(30): 239/92/28.11.92/CH (72): 1) LAUTON ALAIN DR. 2) HESS MARKUS 3) STREICHER GÜNTER 4) PÜNTENER ALOIS DR.
ΕΙΔΙΚΟΣ ΠΛΗΡΕΞΟΥΣΙΟΣ	(74): Γιώτη-Μάνθου Ελένη, δικηγόρος, Στουρνάρα 37, 106 82 Αθήνα
ΑΝΤΙΚΛΗΤΟΣ	(74): Λυμπέρης Νικόλαος, δικηγόρος, Στουρνάρα 37, 106 82 Αθήνα

(I) η γυμνή δορά οξινίζεται σε υδατικό λουτρό Α, το οποίο είναι ελεύθερο από άλατα, και περιέχει

(a) ένα προϊόν αντιδράσεως φαινόλης και μέσου σουλφονώσεως, όπου η πολ-αναλογία (φαινόλη):(SO₃) ανέρχεται σε (1):(1,1-2,2), και
(II) η οξινισμένη γυμνή δορά υφίσταται πρόδεψη στο ίδιο λουτρό με προσθήκη υδατικής συνθέσεως Β, η οποία περιέχει

(b) ένα αναγωγικό σακχαρίτη με ισοδύναμο δεξτράζης 10 έως 100, και
(c) μια αλειφατική διαλδεύδη, περιέχουσα 2 έως 8 άτομα άνθρακα.

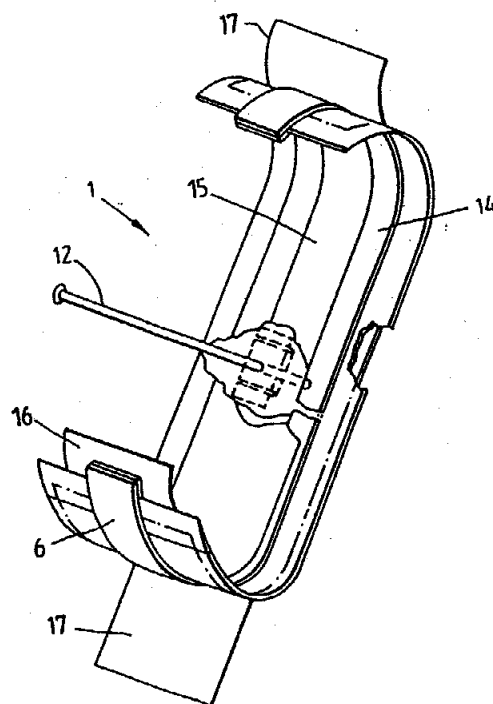
Με την παρουσία συνδυασμένη μέθοδο οξίνισης - προδέψης ενός λουτρού είναι δυνατό να κατασκευαστούν, σε απαλλαγμένα από ουδέτερα άλατα και βαρέα μέταλλα λουτρά κατεργασίας, δέρματα Wet-White (:υγρόλευκα) με καλή δυνατότητα κοπής-πτυχώσεως, τα οποία είναι κατάλληλα για περαιτέρω κατεργασία με όλες τις συνήθεις μεθόδους δέψης.

ΠΕΡΙΛΗΨΗ (57)

Περιγράφεται μια μέθοδος για την οξίνιση και προκαταρκτική δέψη (πρόδεψη) γυμνών δορών, η οποία χαρακτηρίζεται από το ότι

ΑΡΙΘΜΟΣ ΕΥΡΩΠΑΪΚΟΥ Δ.Ε.	(11): 3020512
ΑΡΙΘ. ΕΛΛΗΝΙΚΗΣ ΚΑΤΑΘΕΣΗΣ	(21): 960401778
ΗΜΕΡ. ΕΛΛΗΝΙΚΗΣ ΚΑΤΑΘΕΣΗΣ	(22): 11.07.96
ΑΡΙΘ./ΗΜΕΡ. ΔΗΜΟΣΙΕΥΣΗΣ	
ΕΥΡΩΠΑΪΚΟΥ ΔΙΠΛΩΜΑΤΟΣ	(87): 658242/10.07.96
ΑΡΙΘ./ΗΜΕΡ. ΚΑΤΑΘΕΣΗΣ	
ΕΥΡΩΠΑΪΚΗΣ ΑΙΤΗΣΗΣ	(86): 94908836.3/25.08.93
ΤΙΤΛΟΣ ΕΦΕΥΡΕΣΗΣ	(54): Περιβαλλοντική στεγάνωση
ΔΙΚΑΙΟΥΧΟΣ	(73): N.V. RAYCHEM S.A. Diestsesteenweg 692, Kessel-Lo B-3010, Βέλγιο
ΣΥΜΒΑΤΙΚΕΣ ΠΡΟΤΕΡΑΙΟΤΗΤΕΣ	(30): 9218755/04.09.92/GB
ΕΦΕΥΡΕΤΗΣ	(72): 1) WAMBEKE ALAIN 2) WILLEMS JOSEPH
ΕΙΔΙΚΟΣ ΠΛΗΡΕΞΟΥΣΙΟΣ	(74): Γιώτη-Μάνθου Ελένη, δικηγόρος, Στουρνάρα 37, 106 82 Αθήνα
ΑΝΤΙΚΛΗΤΟΣ	(74): Λυμπέρης Νικόλαος, δικηγόρος, Στουρνάρα 37, 106 82 Αθήνα

ως (10), ενός διαστήματος διαχωρισμού μεταξύ του αντικειμένου (3) και μιας προς τα έξω υπάρχουσας επιφάνειας του τοιχώματος (4) η οποία βρίσκεται ακριβώς δίπλα από την οπή (8).

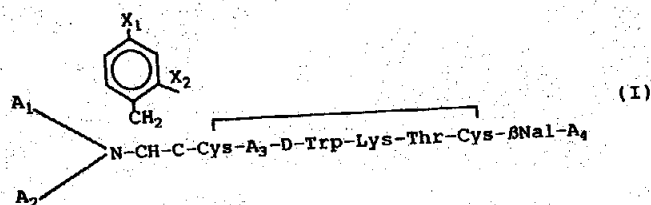


ΠΕΡΙΛΗΨΗ (57)

Ένα εύκαμπτο κοίλο μέλος στεγανώσεως (1) το οποίο δύναται να φουσκωθεί μέσω μιας οπής (8) σε ένα τοίχωμα αυτού ώστε να στεγανώσει ένα πρώτο αντικείμενο (3), ενώ το μέλος περιλαμβάνει: ένα πρώτο υλικό στεγανώσεως (10) σε μια επιφάνεια του τοιχώματος (4) η οποία βλέπει προς τα μέσα, το οποίο πρώτο υλικό στεγανώσεως (10) δύναται να παραμορφωθεί ώστε να κλείσει την οπή (8) με πίεση μέσα στο μέλος (1) όταν φουσκώνει με αέρα και μέσο (18) για τη διατήρηση, κατά τη διάρκεια της παραμόρφωσης του πρώτου υλικού στεγανώσε-

ΑΡΙΘΜΟΣ ΕΥΡΩΠΑΪΚΟΥ Δ.Ε.	(11): 3020513
ΑΡΙΘ. ΕΛΛΗΝΙΚΗΣ ΚΑΤΑΘΕΣΗΣ	(21): 960401779
ΗΜΕΡ. ΕΛΛΗΝΙΚΗΣ ΚΑΤΑΘΕΣΗΣ	(22): 11.07.96
ΑΡΙΘ./ΗΜΕΡ. ΔΗΜΟΣΙΕΥΣΗΣ	
ΕΥΡΩΠΑΪΚΟΥ ΔΙΠΛΩΜΑΤΟΣ	(87): 457888/10.07.96
ΑΡΙΘ./ΗΜΕΡ. ΚΑΤΑΘΕΣΗΣ	
ΕΥΡΩΠΑΪΚΗΣ ΑΙΤΗΣΗΣ	(86): 91901181.7/04.12.90
ΤΙΤΛΟΣ ΕΦΕΥΡΕΣΗΣ	(54): Οκταπεπτιδικά ανάλογα σωμα-
	τοστατίνης έχοντα θρεονίνη στην
	έκτη θέση
ΔΙΚΑΙΟΥΧΟΣ	(73): THE ADMINISTRATORS OF THE TULANE EDUCATIONAL FUND 1430 Tulane Avenue, New Orleans Louisiana, 70112, Η.Π.Α.
ΣΥΜΒΑΤΙΚΕΣ ΠΡΟΤΕΡΑΙΟΤΗΤΕΣ	(30): 447876/08.12.89/US
ΕΦΕΥΡΕΤΗΣ	(72): 1) COY DAVID H. 2) MURPHY WILLIAM A.
ΕΙΔΙΚΟΣ ΠΛΗΡΕΞΟΥΣΙΟΣ	(74): Γιώτη-Μάνθου Ελένη, δικηγόρος, Στουρνάρα 37, 106 82 Αθήνα
ΑΝΤΙΚΛΗΤΟΣ	(74): Λυμπέρης Νικόλαος, δικηγόρος, Στουρνάρα 37, 106 82 Αθήνα

Η, κάθε X_1 και X_2 , ανεξάρτητα, είναι H, F, Cl, Br, OH, CH_3 ή CF_3 αρκεί τουλάχιστον ένα από τα X_1 και X_2 να είναι H, το A_3 είναι Phe ή Tyr και το A_4 είναι OH, NH_2 ή $NH-R_3$ (όπου το R_3 είναι ένα κορεσμένο αλειφατικό C_{1-8} -αλκύλιο) ή ένα φαρμακευτικός αποδεκτό άλας αυτής, μια θεραπευτική σύνθεση η οποία περιλαμβάνει μια τέτοια ένωση και μια μέθοδος χρήσης μιας τέτοιας ενώσεως.



ΠΕΡΙΛΗΨΗ (57)

Μια ένωση του τύπου (I) όπου κάθε A_1 και A_2 είναι H, C_{1-12} -αλκύλιο, C_{7-10} -φαινυλαλκύλιο, R_1CO (όπου το R_1 είναι C_{1-20} -αλκύλιο, C_{3-20} -αλκενύλιο, C_{3-20} -αλκενύλιο, φαινύλιο, ναφθύλιο ή C_{7-10} -φαινυλαλκύλιο) ή R_2OCO (όπου το R_2 είναι C_{1-10} -αλκύλιο ή C_{7-10} -φαινυλαλκύλιο), αρκεί όταν ένα από τα A_1 ή A_2 είναι R_1CO ή R_2OCO το άλλο πρέπει να είναι

ΑΡΙΘΜΟΣ ΕΥΡΩΠΑΪΚΟΥ Δ.Ε.	(11): 3020514
ΑΡΙΘ. ΕΛΛΗΝΙΚΗΣ ΚΑΤΑΘΕΣΗΣ	(21): 960401781
ΗΜΕΡ. ΕΛΛΗΝΙΚΗΣ ΚΑΤΑΘΕΣΗΣ	(22): 11.07.96
ΑΡΙΘ./ΗΜΕΡ. ΔΗΜΟΣΙΕΥΣΗΣ	
ΕΥΡΩΠΑΪΚΟΥ ΔΙΠΛΩΜΑΤΟΣ	(87): 536371/10.07.96
ΑΡΙΘ./ΗΜΕΡ. ΚΑΤΑΘΕΣΗΣ	
ΕΥΡΩΠΑΪΚΗΣ ΑΙΤΗΣΗΣ	(86): 92909221.1/22.04.92
ΤΙΤΛΟΣ ΕΦΕΥΡΕΣΗΣ	(54): Υποκατεστημένοι με ινδοφαινόλη μαλτο-ολυγοζίτες ή υποστρώματα α-αμυλάσης
ΔΙΚΑΙΟΥΧΟΣ	(73): BOEHRINGER MANNHEIM GMBH Mannheim, D-68298, Γερμανία
ΣΥΜΒΑΤΙΚΕΣ ΠΡΟΤΕΡΑΙΟΤΗΤΕΣ	(30): 4113238/23.04.91/DE
ΕΦΕΥΡΕΤΗΣ	(72): 1) JUNIUS-COMER MARTINA 2) SCHMIDT AXEL 3) RAUSCHER ELLI
ΕΙΔΙΚΟΣ ΠΛΗΡΕΞΟΥΣΙΟΣ	(74): Γιώτη-Μάνθου Ελένη, δικηγόρος, Στουρνάρα 37, 106 82 Αθήνα
ΑΝΤΙΚΑΗΤΟΣ	(74): Λυμπέρης Νικόλαος, δικηγόρος, Στουρνάρα 37, 106 82 Αθήνα

ΠΕΡΙΛΗΨΗ (57)

Η εφεύρεση αφορά νέα υποκατεστημένα με ινδοφαινόλη παράγωγα μαλτόζης (I), τη χρήση τους για τον προσδιορισμό της ενζυματικής δραστηριότητας της α-αμυλάσης, και αντιδραστήρια για τον προσδιορισμό της α-αμυλάσης, τα οποία περιέχουν τα νέα σχηματιζόμενα με ινδοφαινόλιο παράγωγα μαλτόζης ως υπόστρωμα ενζύμου, όπου Gluc είναι μόριο γλυκόζης, και το υπόλοιπο ινδοφαινόλης είναι ενωμένο με

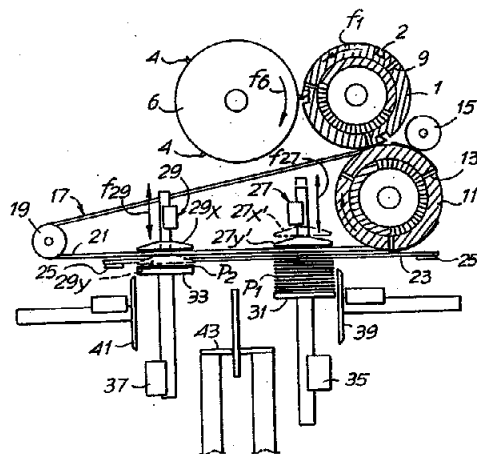
το σάκχαρο στην α-θέση, $n=1$ ή 2 , $X, Y =$ ανεξάρτητα το ένα από το άλλο, H, αλογονο- (F, Cl, Br), νιτρο-, ακεταμιδο- ή κυανο-ομάδα, ομάδα σουλφονικού οξέος, σουλφινικού οξέος ή καρβονικού οξέος καθώς και οι αντίστοιχες ομάδες αλκυλεστέρων και αμιδίων των οξέων, αλκοξυομάδα, ευθείας αλυσίδας ή διακλαδισμένη, ενδεχομένως υποκατεστημένη αλκυλομάδα με 1 έως 6 άτομα C, ενδεχομένως υποκατεστημένη κυκλοαλκυλομάδα με 3 έως 6 άτομα C ή ενδεχομένως υποκατεστημένη αρυλομάδα, με την προϋπόθεση ότι το X και το Y δεν είναι H ταυτόχρονα.

ΑΡΙΘΜΟΣ ΕΥΡΩΠΑΪΚΟΥ Δ.Ε.	(11): 3020515
ΑΡΙΘ. ΕΛΛΗΝΙΚΗΣ ΚΑΤΑΘΕΣΗΣ	(21): 960401782
ΗΜΕΡ. ΕΛΛΗΝΙΚΗΣ ΚΑΤΑΘΕΣΗΣ	(22): 11.07.96
ΑΡΙΘ./ΗΜΕΡ. ΔΗΜΟΣΙΕΥΣΗΣ	
ΕΥΡΩΠΑΪΚΟΥ ΔΙΠΛΩΜΑΤΟΣ	(87): 611720/10.07.96
ΑΡΙΘ./ΗΜΕΡ. ΚΑΤΑΘΕΣΗΣ	
ΕΥΡΩΠΑΪΚΗΣ ΑΙΤΗΣΗΣ	(86): 94830053.8/11.02.94
ΤΙΤΛΟΣ ΕΦΕΥΡΕΣΗΣ	(54): Συσκευή για στοίβαξη χαρτοπετσετών ή παρόμοιων προϊόντων
ΔΙΚΑΙΟΥΧΟΣ	(73): FABIO PERINI S.P.A. Via per Mugnano, Lucca I-55100, Ιταλία
ΣΥΜΒΑΤΙΚΕΣ ΠΡΟΤΕΡΑΙΟΤΗΤΕΣ	(30): 930025/15.02.93/IT
ΕΦΕΥΡΕΤΗΣ	(72): GHILARDI MAURO
ΕΙΔΙΚΟΣ ΠΛΗΡΕΞΟΥΣΙΟΣ	(74): Γιώτη-Μάνθου Ελένη, δικηγόρος, Στουρνάρα 37, 106 82 Αθήνα
ΑΝΤΙΚΑΗΤΟΣ	(74): Λυμπέρης Νικόλαος, δικηγόρος, Στουρνάρα 37, 106 82 Αθήνα

ΠΕΡΙΛΗΨΗ (57)

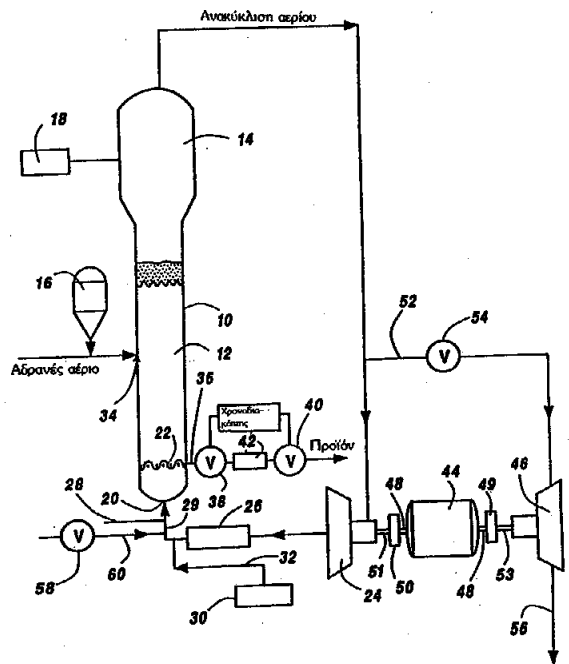
Συσκευή για την μεταφορά μεμονωμένων αντικειμένων (M) σε μορφή φύλλων και για την στοίβαξη των εν λόγω αντικειμένων σε στοίβαδες (P1, P2) προκαθορισμένου αριθμού αντικειμένων, η οποία περιλαμβάνει: έναν μεταφορέα (17, 23) ο οποίος συλλέγει τα εν λόγω αντικείμενα από ένα σύστημα παράδοσης (11) αρπάζοντάς τα από τις άκρες τους· δύο τουλάχιστον εκβολείς (27, 29), διατεταγμένους κατά μήκος του εν λόγω μεταφορέα, οι οποίοι διαθέτουν παλινδρομική κίνηση ώστε να αφαιρούν τα εν λόγω αντικείμενα από τον μεταφορέα και τα το-

ποθετούν σε αντίστοιχες διατάξεις στοίβαξης (31, 35, 33, 37). όπου έκαστος εκβολείς (27, 29) λειτουργεί με συνεχή, παλινδρομική κίνηση καθ' όλη την διάρκεια· όπου ο εκβολείς ο οποίος βρίσκεται πλησιέστερα στο σύστημα παροχής (11) μπορεί να μετακινηθεί κατ' επιλογήν, κατά την κατεύθυνση της παλινδρομικής του κίνησης, έτσι ώστε να καταλαμβάνει μία θέση (27X, 27Y), στην τροχιά της πορείας των κατασκευασμένων αντικειμένων που τροφοδοτούνται από τον εν λόγω μεταφορέα και, εναλλακτικά, μία θέση (27X', 27Y') στην οποία δεν βρίσκεται στην εν λόγω τροχιά τροφοδοσίας των αντικειμένων.



ΑΡΙΘΜΟΣ ΕΥΡΩΠΑΪΚΟΥ Δ.Ε.	(11): 3020516
ΑΡΙΘ. ΕΛΛΗΝΙΚΗΣ ΚΑΤΑΘΕΣΗΣ	(21): 960401783
ΗΜΕΡ. ΕΛΛΗΝΙΚΗΣ ΚΑΤΑΘΕΣΗΣ	(22): 11.07.96
ΑΡΙΘ./ΗΜΕΡ. ΔΗΜΟΣΙΕΥΣΗΣ	
ΕΥΡΩΠΑΪΚΟΥ ΔΙΠΛΩΜΑΤΟΣ	(87): 553809/10.07.96
ΑΡΙΘ./ΗΜΕΡ. ΚΑΤΑΘΕΣΗΣ	
ΕΥΡΩΠΑΪΚΗΣ ΑΙΤΗΣΗΣ	(86): 93101304.9/28.01.93
ΤΙΤΛΟΣ ΕΦΕΥΡΕΣΗΣ	(54): Μέθοδος και συσκευή για τερματισμό αντιδράσεως σε σύστημα αντιδραστήρα πολυμερισμού σε αέριο φάση
ΔΙΚΑΙΟΥΧΟΣ	(73): UNION CARBIDE CHEMICALS & PLASTICS TECHNOLOGY CORPORATION 39 Old Ridgebury Road Danbury, Connecticut, 06817-0001, Η.Π.Α.
ΣΥΜΒΑΤΙΚΕΣ ΠΡΟΤΕΡΑΙΟΤΗΤΕΣ ΕΦΕΥΡΕΤΗΣ	(30): 827649/29.01.92/US (72): 1) CRADDOCK III ROY EVERT 2) JENKINS III JOHN MITCHELL 3) TIGHE MICHAEL THOMAS
ΕΙΔΙΚΟΣ ΠΛΗΡΕΞΟΥΣΙΟΣ	(74): Γιώτη-Μάνθου Ελένη, δικηγόρος, Στουρνάρα 37, 106 82 Αθήνα
ΑΝΤΙΚΑΗΤΟΣ	(74): Λυμπέρης Νικόλαος, δικηγόρος, Στουρνάρα 37, 106 82 Αθήνα

λύτη με βάση ένα μέταλλο μετάβασης σε έναν αντιδραστήρα αερίου φάσεως χρησιμοποιώντας ένα αέριο κύκλισης από τον αντιδραστήρα ή ένα ρεύμα τροφοδοσίας στον αντιδραστήρα για τη λειτουργία ενός διαστολέα που συνδέεται με έναν κυκλοφορητή ο οποίος διατηρεί συνθήκες υγραποίησης στον αντιδραστήρα ενώ εισάγεται φρονικό αέριο στον αντιδραστήρα ώστε να σταματήσει η αντίδραση.



ΠΕΡΙΛΗΨΗ (57)

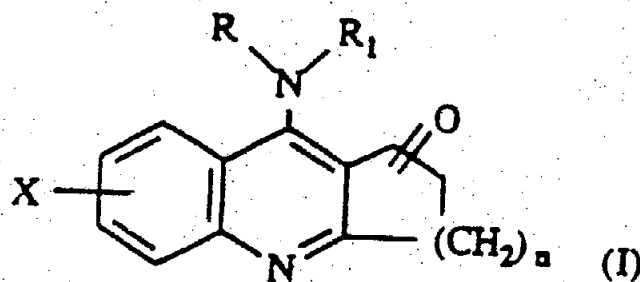
Μία μέθοδος τερματισμού, υπό συνθήκες επείγοντος, μιας αντιδράσεως πολυμερισμού ολεφίνης η οποία διεξάγεται παρουσία ενός κατα-

ΑΡΙΘΜΟΣ ΕΥΡΩΠΑΪΚΟΥ Δ.Ε.	(11): 3020517
ΑΡΙΘ. ΕΛΛΗΝΙΚΗΣ ΚΑΤΑΘΕΣΗΣ	(21): 960401877
ΗΜΕΡ. ΕΛΛΗΝΙΚΗΣ ΚΑΤΑΘΕΣΗΣ	(22): 11.07.96
ΑΡΙΘ./ΗΜΕΡ. ΔΗΜΟΣΙΕΥΣΗΣ	
ΕΥΡΩΠΑΪΚΟΥ ΔΙΠΛΩΜΑΤΟΣ	(87): 409113/12.06.96
ΑΡΙΘ./ΗΜΕΡ. ΚΑΤΑΘΕΣΗΣ	
ΕΥΡΩΠΑΪΚΗΣ ΑΙΤΗΣΗΣ	(86): 90113505.3/14.07.90
ΤΙΤΛΟΣ ΕΦΕΥΡΕΣΗΣ	(54): Μουτείνες της ανθρώπινης ερυθροποιητίνης, η παρασκευή τους και η χρήση τους
ΔΙΚΑΙΟΥΧΟΣ	(73): BEHRINGWERKE AKTIENGESELLSCHAFT Postfach 1140, Marburg 35001, Γερμανία
ΣΥΜΒΑΤΙΚΕΣ ΠΡΟΤΕΡΑΙΟΤΗΤΕΣ ΕΦΕΥΡΕΤΗΣ	(30): 3923963/20.07.89/DE (72): 1) FIBI MATHIAS 2) ZETTLMEISSL GERD 3) KUPPER HANS
ΕΙΔΙΚΟΣ ΠΛΗΡΕΞΟΥΣΙΟΣ	(74): Λυμπέρης Νικόλαος, δικηγόρος, Στουρνάρα 37, 106 82 Αθήνα
ΑΝΤΙΚΑΗΤΟΣ	(74): Λυμπέρης Νικόλαος, δικηγόρος, Στουρνάρα 37, 106 82 Αθήνα

ΠΕΡΙΛΗΨΗ (57)

Η εφεύρεση αφορά σε μία μουτείνες της ανθρώπινης ερυθροποιητίνης (ΕΡΟ) στην τερματική σε καρβοξύ περιοχή, οι οποίες παρασκευάζονται με την βοήθεια τεχνικών ανασυνδυασμού DNA. Έναντι της ανθρώπινης ΕΡΟ αγρίου τύπου διαθέτουν αυτά τα προϊόντα μεταλλακτικής τροποποίησης πλεονεκτικές ιδιότητες.

ΑΡΙΘΜΟΣ ΕΥΡΩΠΑΪΚΟΥ Δ.Ε.	(11): 3020518
ΑΡΙΘ. ΕΛΛΗΝΙΚΗΣ ΚΑΤΑΘΕΣΗΣ	(21): 960401878
ΗΜΕΡ. ΕΛΛΗΝΙΚΗΣ ΚΑΤΑΘΕΣΗΣ	(22): 11.07.96
ΑΡΙΘ./ΗΜΕΡ. ΔΗΜΟΣΙΕΥΣΗΣ	
ΕΥΡΩΠΑΪΚΟΥ ΔΙΠΛΩΜΑΤΟΣ	(87): 449172/05.06.96
ΑΡΙΘ./ΗΜΕΡ. ΚΑΤΑΘΕΣΗΣ	
ΕΥΡΩΠΑΪΚΗΣ ΑΙΤΗΣΗΣ	(86): 91104661.3/25.03.91
ΤΙΤΛΟΣ ΕΦΕΥΡΕΣΗΣ	(54): Μέθοδος αναγωγής ακριδίνης που περιέχει καρβονύλιο
ΔΙΚΑΙΟΥΧΟΣ	(73): HOECHST-ROUSSEL PHARMACEUTICALS INCORPORATED Route 202-206, North Somerville, New Jersey, 08876, Η.Π.Α.
ΣΥΜΒΑΤΙΚΕΣ ΠΡΟΤΕΡΑΙΟΤΗΤΕΣ ΕΦΕΥΡΕΤΗΣ	(30): 500967/29.03.90/US (72): 1) LEE THOMAS BIN KIN 2) LEE GEORGE EVERETT 3) WONG GEORGE S.K. 4) BOREK DONNA M. 5) GOEHRING KEITH E.
ΕΙΔΙΚΟΣ ΠΛΗΡΕΞΟΥΣΙΟΣ	(74): Λυμπέρης Νικόλαος, δικηγόρος, Στουρνάρα 37, 106 82 Αθήνα
ΑΝΤΙΚΛΗΤΟΣ	(74): Λυμπέρης Νικόλαος, δικηγόρος, Στουρνάρα 37, 106 82 Αθήνα



όπου το n είναι 1, 2 ή 3. το X είναι υδρογόνο, κατώτερο αλκύλιο, κατώτερο αλκοξύ, αλογόνο, υδροξύ, τριφθορομεθύλιο ή NR3R4 όπου τα R3 και R4 είναι ανεξάρτητα υδρογόνο ή κατώτερο αλκύλιο. το R είναι υδρογόνο ή κατώτερο αλκύλιο και το R1 είναι υδρογόνο, κατώτερο αλκύλιο, δισ-χαμηλο-αλκυλαμινο-χαμηλο-αλκύλιο, αρυλοκατώτερο-αλκύλιο, διαρυλοκατώτερο-αλκύλιο, φουρυλοκατώτερο-αλκύλιο, θειενυλοκατώτερο-αλκύλιο, αρυλοκατώτερο-αλκύλιο με γέφυρες οξυγόνου, διαρυλοκατώτερο-αλκύλιο με γέφυρες οξυγόνου, φουρυλοκατώτερο-αλκύλιο με γέφυρες οξυγόνου ή θειενυλοκατώτερο-αλκύλιο με γέφυρες οξυγόνου.

ΠΕΡΙΛΗΨΗ (57)

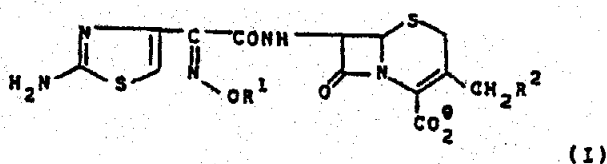
Δημοσιεύεται μία μέθοδος για την αναγωγή μιάς περιέχουσας καρβονύλιο ακριδίνης του τύπου (I)

ΑΡΙΘΜΟΣ ΕΥΡΩΠΑΪΚΟΥ Δ.Ε.	(11): 3020519
ΑΡΙΘ. ΕΛΛΗΝΙΚΗΣ ΚΑΤΑΘΕΣΗΣ	(21): 960401879
ΗΜΕΡ. ΕΛΛΗΝΙΚΗΣ ΚΑΤΑΘΕΣΗΣ	(22): 11.07.96
ΑΡΙΘ./ΗΜΕΡ. ΔΗΜΟΣΙΕΥΣΗΣ	
ΕΥΡΩΠΑΪΚΟΥ ΔΙΠΛΩΜΑΤΟΣ	(87): 390099/26.06.96
ΑΡΙΘ./ΗΜΕΡ. ΚΑΤΑΘΕΣΗΣ	
ΕΥΡΩΠΑΪΚΗΣ ΑΙΤΗΣΗΣ	(86): 90105881.8/28.03.90
ΤΙΤΛΟΣ ΕΦΕΥΡΕΣΗΣ	(54): Πολικά παράγωγα κεφεμίου και μέθοδος για την παρασκευή τους
ΔΙΚΑΙΟΥΧΟΣ	(73): HOECHST AKTIENGESELLSCHAFT Frankfurt am Main, D-65926, Γερμανία
ΣΥΜΒΑΤΙΚΕΣ ΠΡΟΤΕΡΑΙΟΤΗΤΕΣ ΕΦΕΥΡΕΤΗΣ	(30): 3910421/31.03.89/DE (72): 1) KIRRETTER REINER 2) DURCKHEIMER WALTER 3) LATTRELL RUDOLF 4) SEIBERT GERHARD
ΕΙΔΙΚΟΣ ΠΛΗΡΕΞΟΥΣΙΟΣ	(74): Λυμπέρης Νικόλαος, δικηγόρος, Στουρνάρα 37, 106 82 Αθήνα
ΑΝΤΙΚΛΗΤΟΣ	(74): Λυμπέρης Νικόλαος, δικηγόρος, Στουρνάρα 37, 106 82 Αθήνα

και τα φυσιολογικώς ανεκτά οξεοπροσθετικά άλατά τους, κατά βακτηριακών λοιμώξεων δραστικά φαρμακευτικά παρασκευάσματα, τα οποία περιέχουν τέτοια παράγωγα κεφαλοσπορίνης και των φαρμακευτικών παρασκευασμάτων και χρησιμοποίηση των παραγώγων κεφαλοσπορίνης για την καταπολέμηση βακτηριακών λοιμώξεων

ΠΕΡΙΛΗΨΗ (57)

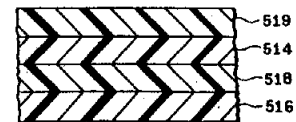
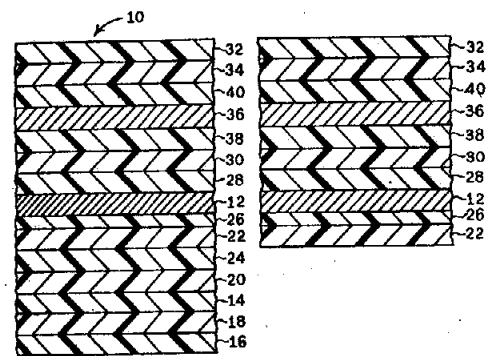
Πολικά παράγωγα κεφαλοσπορίνης του γενικού τύπου I



ΑΡΙΘΜΟΣ ΕΥΡΩΠΑΪΚΟΥ Δ.Ε.	(11): 3020520
ΑΡΙΘ. ΕΛΛΗΝΙΚΗΣ ΚΑΤΑΘΕΣΗΣ	(21): 960401883
ΗΜΕΡ. ΕΛΛΗΝΙΚΗΣ ΚΑΤΑΘΕΣΗΣ	(22): 12.07.96
ΑΡΙΘ./ΗΜΕΡ. ΔΗΜΟΣΙΕΥΣΗΣ	
ΕΥΡΩΠΑΪΚΟΥ ΔΙΠΛΩΜΑΤΟΣ	(87): 321172/01.05.96
ΑΡΙΘ./ΗΜΕΡ. ΚΑΤΑΘΕΣΗΣ	
ΕΥΡΩΠΑΪΚΗΣ ΑΙΤΗΣΗΣ	(86): 88311753.3/12.12.88
ΤΙΤΛΟΣ ΕΦΕΥΡΕΣΗΣ	(54): Πολύστρωτο φύλλο, συσκευασίες και μέθοδοι κατασκευής συσκευασιών
ΔΙΚΑΙΟΥΧΟΣ	(73): AMERICAN NATIONAL CAN COMPANY 8770 West Bryn Mawr Avenue, Chicago Illinois, 60631, Η.Π.Α.
ΣΥΜΒΑΤΙΚΕΣ ΠΡΟΤΕΡΑΙΟΤΗΤΕΣ	(30): 1) 132833/14.12.87/US 2) 273015/22.11.88/US
ΕΦΕΥΡΕΤΗΣ	(72): SCHAEFER SUZANNE E.
ΕΙΔΙΚΟΣ ΠΛΗΡΕΞΟΥΣΙΟΣ	(74): Κιλμίρης Αναστάσιος, δικηγόρος, Χατζηγιάννη Μέξη 7, 115 28 Αθήνα
ΑΝΤΙΚΛΗΤΟΣ	(74): Κιλμίρης Αναστάσιος, δικηγόρος, Χατζηγιάννη Μέξη 7, 115 28 Αθήνα

φύλλου (12) και του περιεχομένου προϊόντος. Ένα συγκολλητικό στρώμα (18) με τροποποίηση καρβοξυλίου τοποθετείται μεταξύ του στρώματος ΕΝΟΗ (14) και του προϊόντος. Χρησιμοποιούνται πρόσθετα στρώματα (28, 30, 32, 34, 36, 38, 40) στο φύλλο με σκοπό τη συγκόλληση, εμφάνιση, προστασία, όγκο, κλπ. Μια συνεξελασσόμενη δομή φύλλου περιλαμβάνει στρώμα ΕΝΟΗ (514), επιφανειακό στρώμα (516), ενδιάμεσο συγκολλητικό στρώμα (518) και τέταρτο εξωτερικό στρώμα (519) για την επικάλυψη και προστασία του στρώματος ΕΝΟΗ (514), ιδιαίτερα από φυσική φθορά.

Συσκευασίες κατασκευαζόμενες από τα φύλλα και τις συνεξελασσόμενες μεμβράνες μπορούν να έχουν τη μορφή φιαλιδίων, θυλάκων και σακκούλων ή σωληναρίων.

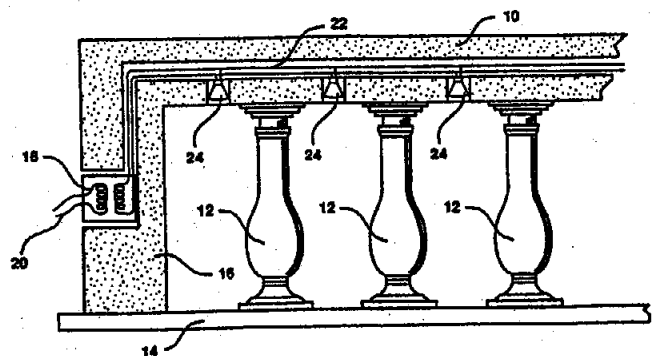


ΠΕΡΙΛΗΨΗ (57)

Φύλλα και συσκευασίες κατασκευαζόμενες από αυτά ικανές να συγκρατούν δύσκολα στην αποθήκευση προϊόντα, όπως σαλικυλικό μεθύλιο και άλλα πτητικά συστατικά περιλαμβάνουν σε μια μορφή στρώμα μεταλλικού φύλλου (12) και στρώμα (14) ΕΝΟΗ μεταξύ του μεταλλικού

ΑΡΙΘΜΟΣ ΕΥΡΩΠΑΪΚΟΥ Δ.Ε.	(11): 3020521
ΑΡΙΘ. ΕΛΛΗΝΙΚΗΣ ΚΑΤΑΘΕΣΗΣ	(21): 960401884
ΗΜΕΡ. ΕΛΛΗΝΙΚΗΣ ΚΑΤΑΘΕΣΗΣ	(22): 12.07.96
ΑΡΙΘ./ΗΜΕΡ. ΔΗΜΟΣΙΕΥΣΗΣ	
ΕΥΡΩΠΑΪΚΟΥ ΔΙΠΛΩΜΑΤΟΣ	(87): 576383/17.04.96
ΑΡΙΘ./ΗΜΕΡ. ΚΑΤΑΘΕΣΗΣ	
ΕΥΡΩΠΑΪΚΗΣ ΑΙΤΗΣΗΣ	(86): 93480058.2/19.05.93
ΤΙΤΛΟΣ ΕΦΕΥΡΕΣΗΣ	(54): Εξοπλισμός περιορισμού ενός χώρου τύπου φωτιζόμενου κηκλιδώματος
ΔΙΚΑΙΟΥΧΟΣ	(73): MAGNIN CLAUDE Reymenade, F-06, Γαλλία
ΣΥΜΒΑΤΙΚΕΣ ΠΡΟΤΕΡΑΙΟΤΗΤΕΣ	(30): 9206141/20.06.92/FR
ΕΦΕΥΡΕΤΗΣ	(72): MAGNIN CLAUDE
ΕΙΔΙΚΟΣ ΠΛΗΡΕΞΟΥΣΙΟΣ	(74): Κιλμίρης Αναστάσιος, δικηγόρος, Χατζηγιάννη Μέξη 7, 115 28 Αθήνα
ΑΝΤΙΚΛΗΤΟΣ	(74): Κιλμίρης Αναστάσιος, δικηγόρος, Χατζηγιάννη Μέξη 7, 115 28 Αθήνα

πέρασμα για τα σύρματα παροχής (22) και ένα λαμπτήρα στο κάτω μέρος του εν λόγω στοιχείου ώστε τα κάγκελα να φωτίζονται όταν ανάβει το σύστημα φωτισμού.



ΠΕΡΙΛΗΨΗ (57)

Αρχιτεκτονικός εξοπλισμός προοριζόμενος στον περιορισμό ενός χώρου περιλαμβάνει ένα οριζόντιο στοιχείο (10) και κάγκελα διατιθέμενα σε κανονικές αποστάσεις για να στηρίξουν το εν λόγω οριζόντιο στοιχείο και φέρει ένα σύστημα φωτισμού (24) για τον φωτισμό του εξοπλισμού και την επισήμανση του ορίου του χώρου όταν απαιτείται. Το οριζόντιο στοιχείο (10) αποτελείται από οικοδομικά στοιχεία προκατασκευασμένα όμοια και μήκους ίσου με την απόσταση μεταξύ δύο κάγκελων (12), κάθε προκατασκευασμένο στοιχείο περιλαμβάνει ένα

ΑΡΙΘΜΟΣ ΕΥΡΩΠΑΪΚΟΥ Δ.Ε.	(11): 3020522
ΑΡΙΘ. ΕΛΛΗΝΙΚΗΣ ΚΑΤΑΘΕΣΗΣ	(21): 960401885
ΗΜΕΡ. ΕΛΛΗΝΙΚΗΣ ΚΑΤΑΘΕΣΗΣ	(22): 12.07.96
ΑΡΙΘ./ΗΜΕΡ. ΔΗΜΟΣΙΕΥΣΗΣ	
ΕΥΡΩΠΑΪΚΟΥ ΔΙΠΛΩΜΑΤΟΣ	(87): 502404/01.05.96
ΑΡΙΘ./ΗΜΕΡ. ΚΑΤΑΘΕΣΗΣ	
ΕΥΡΩΠΑΪΚΗΣ ΑΙΤΗΣΗΣ	(86): 92103161.3/25.02.92
ΤΙΤΛΟΣ ΕΦΕΥΡΕΣΗΣ	(54): Μέθοδος και συσκευή για τη μείωση του επιπέδου μόλυνσης των καυσίμων.
ΔΙΚΑΙΟΥΧΟΣ	(73): LANTOS FEDERICO ESTEBAN DR Aristobulo del Vale 971, 1638 Vicente Lopez, Provincia de Buenos Aires, Αργεντινή
ΣΥΜΒΑΤΙΚΕΣ ΠΡΟΤΕΡΑΙΟΤΗΤΕΣ	(30): 319155/04.03.91/AR
ΕΦΕΥΡΕΤΗΣ	(72): LANTOS FEDERICO ESTEBAN
ΕΙΔΙΚΟΣ ΠΛΗΡΕΞΟΥΣΙΟΣ	(74): Σιώτου Αικατερίνη, δικηγόρος, Νοταρά 1, 106 83 Αθήνα
ΑΝΤΙΚΛΗΤΟΣ	(74): Σιώτου Αικατερίνη, δικηγόρος, Νοταρά 1, 106 83 Αθήνα

ΠΕΡΙΛΗΨΗ (57)

Προτείνεται μία μέθοδος ώστε με οικονομικό τρόπο να μειώνεται το επίπεδο των βλαβερών μολυσματικών ουσιών στα καύσιμα που περιέχουν υπολειμματικά κλάσματα, όπως υπολειμματικό καύσιμο πετρέλαιο, υπολειμματικά/αποσταγματικά μείγματα και/ή ακάθαρτο πετρέλαιο προς τροφοδότηση σε ντήζελ μηχανές και/ή αεριοστροβίλους για χρήση σε θάλασσα ή ξηρά, ως εξής:

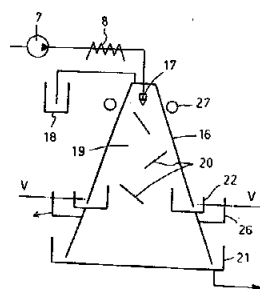
Στάδιο 1 Αφαλάτωση (πλύση με νερό) ακολουθούμενη από φυγοκέντρηση για καθαρισμό

Στάδιο 2 Εξάτμιση δια σπινθηρισμού του υπόλοιπου ουσιαστικά γαλακτωματοποιημένου νερού με τη βοήθεια ενός νέου Εξατμιστήρα-Πυκνωτή

Στάδιο 3 Φυγοκεντρικό διαχωρισμό για διαύγαση

Στάδιο 4 Λεπτή διήθηση

Η διαδικασία εφαρμόζεται επίσης σε λειτουργικά υγρά που είναι επιρρεπή σε μόλυνση με νερό και τελικά με στερεές ουσίες. Ο νέος εξατμιστήρας πυκνωτής περιλαμβάνει έναν ουσιαστικά κωνικό θάλαμο σπινθηρισμού, που έχει στο πάνω τμήμα του ένα τουλάχιστον ακροφύσιο ή βαλβίδα μείωσης πίεσης συνδεδεμένη σε μία αντλία και μέσο σύνδεσης του εν λόγω εξατμιστήρα-πυκνωτή σ' ένα ρυθμιστή πίεσης, που έχει επίσης στο εσωτερικό του ένα πλήθος διαφραγματών ικανοποιητικά κατανομημένων και ένα τουλάχιστον δακτυλιοειδή δίσκο συλλογής διχοτομημένο από το τοίχωμα του κωνικού θαλάμου, για τη συλλογή νερού και συμπυκνωμένων πτητικών υδατανθράκων, το δε εν λόγω τοίχωμα κωνικού θαλάμου ορίζει μέσα στον εν λόγω δακτυλιοειδή δίσκο συλλογής δύο διαμερίσματα συνδεδεμένα μεταξύ τους με σπές και έναν κύριο δίσκο συλλογής στον πυθμένα του εν λόγω εξατμιστήρα-πυκνωτή.



ΑΡΙΘΜΟΣ ΕΥΡΩΠΑΪΚΟΥ Δ.Ε.	(11): 3020523
ΑΡΙΘ. ΕΛΛΗΝΙΚΗΣ ΚΑΤΑΘΕΣΗΣ	(21): 960401886
ΗΜΕΡ. ΕΛΛΗΝΙΚΗΣ ΚΑΤΑΘΕΣΗΣ	(22): 12.07.96
ΑΡΙΘ./ΗΜΕΡ. ΔΗΜΟΣΙΕΥΣΗΣ	
ΕΥΡΩΠΑΪΚΟΥ ΔΙΠΛΩΜΑΤΟΣ	(87): 382416/24.04.96
ΑΡΙΘ./ΗΜΕΡ. ΚΑΤΑΘΕΣΗΣ	
ΕΥΡΩΠΑΪΚΗΣ ΑΙΤΗΣΗΣ	(86): 90301093.2/02.02.90
ΤΙΤΛΟΣ ΕΦΕΥΡΕΣΗΣ	(54): Βελτιωμένες υπηρεσίες τηλεμοιοτυπίας
ΔΙΚΑΙΟΥΧΟΣ	(73): AT & T CORP. 32 Avenue of the Americas, New York NY, 10013-2412, Η.Π.Α.
ΣΥΜΒΑΤΙΚΕΣ ΠΡΟΤΕΡΑΙΟΤΗΤΕΣ	(30): 309586/10.02.89/US
ΕΦΕΥΡΕΤΗΣ	(72): 1) GILLON ALEXANDER CARLYLE 2) REED ADAM VICTOR 3) SCANLON JOHN MICHAEL
ΕΙΔΙΚΟΣ ΠΛΗΡΕΞΟΥΣΙΟΣ	(74): Σιώτου Αικατερίνη, δικηγόρος, Νοταρά 1, 106 83 Αθήνα
ΑΝΤΙΚΛΗΤΟΣ	(74): Σιώτου Αικατερίνη, δικηγόρος, Νοταρά 1, 106 83 Αθήνα

τυπίας και προκαλεί τη μετάδοση των τηλεμοιοτυπικών σημάτων με την ταχύτητα μετάδοσης της πηγής προς εναποθήκευση, σ' ένα δίκτυο. Ακολούθως, τα σήματα μεταδίδονται από την εναποθήκευση σ' έναν προορισμό τηλεμοιοτυπίας με την ταχύτητα μετάδοσης του προορισμού, όταν ελευθερωθεί ο προορισμός. Πλεονεκτικά, η πηγή δεν πρέπει να περιμένει να ελευθερωθεί ο προορισμός για να γίνει η μετάδοση και η μετάδοση μπορεί να πραγματοποιείται σε ρυθμό δυαδικών στοιχείων που ταιριάζει στην πηγή και στον προορισμό, ακόμα και όταν οι ρυθμοί αυτοί δυαδικών στοιχείων διαφέρουν. Αναμετάδοση λόγω λαθών στη μια σύνδεση απαιτείται μόνο για εκείνη τη σύνδεση, π.χ. από την πηγή στην εναποθήκευση ή από την εναποθήκευση στον προορισμό. Πλεονεκτικά, αυτό επιτυγχάνεται χωρίς τη μεταβολή της πολύ απλής διασύνδεσης του χρήστη των πομποδεκτών τηλεμοιοτυπικού της προηγούμενης τεχνικής.

ΠΕΡΙΛΗΨΗ (57)

Η εφεύρεση αυτή αφορά σε μια διάταξη για την επιτυχή μετάδοση τηλεμοιοτυπικών σημάτων από μια πηγή τηλεμοιοτυπίας σ' έναν προορισμό τηλεμοιοτυπίας, με τη χρήση μιας συμβατικής διασύνδεσης του χρήστη τηλεμοιοτυπικού (telex). Το συνδεδεμένο διακοπτόμενο επικοινωνιακό δίκτυο αναγνωρίζει ότι η κλήση προέρχεται από πηγή τηλεμοιοτυπίας ή ότι απευθύνεται σε προορισμό τηλεμοιο-

ΑΡΙΘΜΟΣ ΕΥΡΩΠΑΪΚΟΥ Δ.Ε.	(11): 3020524
ΑΡΙΘ. ΕΛΛΗΝΙΚΗΣ ΚΑΤΑΘΕΣΗΣ	(21): 960401887
ΗΜΕΡ. ΕΛΛΗΝΙΚΗΣ ΚΑΤΑΘΕΣΗΣ	(22): 12.07.96
ΑΡΙΘ./ΗΜΕΡ. ΔΗΜΟΣΙΕΥΣΗΣ	
ΕΥΡΩΠΑΪΚΟΥ ΔΙΠΛΩΜΑΤΟΣ	(87): 497552/22.05.96
ΑΡΙΘ./ΗΜΕΡ. ΚΑΤΑΘΕΣΗΣ	
ΕΥΡΩΠΑΪΚΗΣ ΑΙΤΗΣΗΣ	(86): 92300710.8/28.01.92
ΤΙΤΛΟΣ ΕΦΕΥΡΕΣΗΣ	(54): Φωτοπολυμεριζόμενες συνθέσεις
ΔΙΚΑΙΟΥΧΟΣ	(73): NATIONAL STARCH AND CHEMICAL INVESTMENT HOLDING CORPORATION 501 Silverside Road, Suite 27, Wilmington, Delaware, 19809 Η.Π.Α.
ΣΥΜΒΑΤΙΚΕΣ ΠΡΟΤΕΡΑΙΟΤΗΤΕΣ	(30): 9309/91/29.01.91/JP
ΕΦΕΥΡΕΤΗΣ	(72): 1) DOBA TAKAHISA 2) WATANABE BUNYA
ΕΙΔΙΚΟΣ ΠΛΗΡΕΞΟΥΣΙΟΣ	(74): Σιώτου Αικατερίνη, δικηγόρος, Νοταρά 1, 106 83 Αθήνα
ΑΝΤΙΚΛΗΤΟΣ	(74): Σιώτου Αικατερίνη, δικηγόρος, Νοταρά 1, 106 83 Αθήνα

ΠΕΡΙΛΗΨΗ (57)

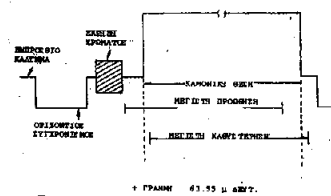
Φωτοπολυμεριζόμενες συνθέσεις μεγάλης ευαισθησίας που περιλαμβάνουν μια πολυμεριζόμενη αιθυλενικά ακόρεστη ένωση και μια σύνθεση φωτοκαταλύτη ενάρξεως που περιλαμβάνει μια ένωση titanocene και Ν-φαινυλγλυκίνη ή παράγωγό της.

ΑΡΙΘΜΟΣ ΕΥΡΩΠΑΪΚΟΥ Δ.Ε.	(11): 3020525
ΑΡΙΘ. ΕΛΛΗΝΙΚΗΣ ΚΑΤΑΘΕΣΗΣ	(21): 960401888
ΗΜΕΡ. ΕΛΛΗΝΙΚΗΣ ΚΑΤΑΘΕΣΗΣ	(22): 12.07.96
ΑΡΙΘ./ΗΜΕΡ. ΔΗΜΟΣΙΕΥΣΗΣ	
ΕΥΡΩΠΑΪΚΟΥ ΔΙΠΛΩΜΑΤΟΣ	(87): 345952/17.04.96
ΑΡΙΘ./ΗΜΕΡ. ΚΑΤΑΘΕΣΗΣ	
ΕΥΡΩΠΑΪΚΗΣ ΑΙΤΗΣΗΣ	(86): 89304793.6/11.05.89
ΤΙΤΛΟΣ ΕΦΕΥΡΕΣΗΣ	(54): Μέθοδος και μηχανισμός για την κρυπτογράφηση και την αποκρυπτογράφηση χρονικής κυριαρχίας σημάτων
ΔΙΚΑΙΟΥΧΟΣ	(73): MACROVISION CORPORATION 10201 Torre Avenue Suite 330, Cupertino California, 95014, Η.Π.Α.
ΣΥΜΒΑΤΙΚΕΣ ΠΡΟΤΕΡΑΙΟΤΗΤΕΣ	(30): 203676/07.06.88/US
ΕΦΕΥΡΕΤΗΣ	(72): RYAN JOHN O.
ΕΙΔΙΚΟΣ ΠΛΗΡΕΞΟΥΣΙΟΣ	(74): Κωσσοπούλου Γεωργία, δικηγόρος, Δήλου 12, 145 62 Κηφισιά
ΑΝΤΙΚΛΗΤΟΣ	(74): Κυπρής Φειδίας, δικηγόρος, Δήλου 12, 145 62 Κηφισιά

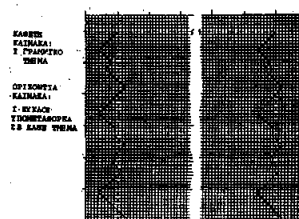
ΠΕΡΙΛΗΨΗ (57)

Σήματα πληροφοριών χρονικής ακολουθίας, όπως έγχρωμα σήματα βίντεο που έχουν μια γραμμική χρονική αναφορά και ένα ενεργό τμήμα βίντεο, κρυπτογραφούνται δια χρονικής μετακίνησης του ενεργού τμήματος του σήματος προς και μακριά από το σήμα της γραμμικής χρονικής αναφοράς με ψευδο-τυχαίο τρόπο πριν από την εκπομπή ή την καταγραφή σε ταινία ή δίσκο και την αποστολή στον χρήστη. Τα

σήματα αποκρυπτογραφούνται με μια τεχνική αντίθετης μετακίνησης του χρόνου. Περιορίζοντας την ποσότητα της χρονικής μετακίνησης ανάμεσα στις γραμμές, ελαχιστοποιείται ο πιθανός υποβιβασμός του σήματος για έγχρωμα σήματα βίντεο και η διαδικασία της εξισορρόπησης δια της απόρριψης επηρεάζεται ελάχιστα, έτσι που το χρώμα και η ποιότητα της εικόνας ουσιαστικά μένουν ανεπηρέαστα. Επιτυγχάνονται διάφορα επίπεδα ασφαλείας, που κυμαίνονται από την απλή τεχνική ασφαλείας, όπου οι πληροφορίες της χρονικής μετακίνησης του εσωτερικού πεδίου εσωκλείονται μαζί με το νεργό βίντεο σε ένα σχετικά πολύπλοκο υψηλής ασφάλειας επίπεδο, όπου είναι περιορισμένος ο αριθμός των προσπαθειών αποκρυπτογράφησης των σημάτων και ο χρόνος μέσα στον οποίο η διαδικασία της αποκρυπτογράφησης επιτρέπεται.



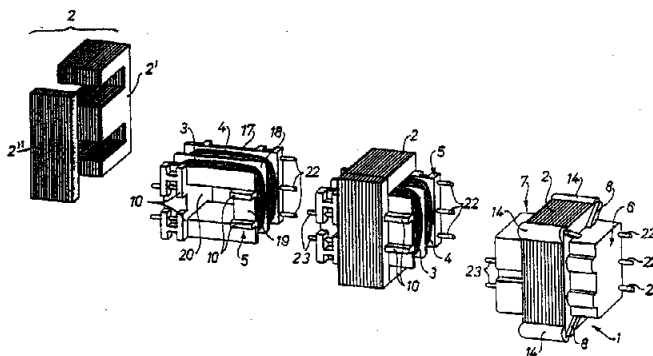
* ΓΡΑΜΜΗ 63.55 μ. ΔΕΥΤ.



ΑΡΙΘΜΟΣ ΕΥΡΩΠΑΪΚΟΥ Δ.Ε.	(11): 3020526
ΑΡΙΘ. ΕΛΛΗΝΙΚΗΣ ΚΑΤΑΘΕΣΗΣ	(21): 960401889
ΗΜΕΡ. ΕΛΛΗΝΙΚΗΣ ΚΑΤΑΘΕΣΗΣ	(22): 12.07.96
ΑΡΙΘ./ΗΜΕΡ. ΔΗΜΟΣΙΕΥΣΗΣ	
ΕΥΡΩΠΑΪΚΟΥ ΔΙΠΛΩΜΑΤΟΣ	(87): 485341/17.04.96
ΑΡΙΘ./ΗΜΕΡ. ΚΑΤΑΘΕΣΗΣ	
ΕΥΡΩΠΑΪΚΗΣ ΑΙΤΗΣΗΣ	(86): 91810851.5/04.11/91
ΤΙΤΛΟΣ ΕΦΕΥΡΕΣΗΣ	(54): Μικρός μετασχηματιστής τρόπος κατασκευής του και σχεδίασής του
ΔΙΚΑΙΟΥΧΟΣ	(73): ASPRO TECHNOLOGY AG Wildegg, CH-5103, Ελβετία
ΣΥΜΒΑΤΙΚΕΣ ΠΡΟΤΕΡΑΙΟΤΗΤΕΣ	(30): 1) 3536/90/07.11.90/CH 2) 2853/91/26.09.91/CH
ΕΦΕΥΡΕΤΗΣ	(72): ΚΑΕΛΙΝ ΡΥΕΔΙ
ΕΙΔΙΚΟΣ ΠΛΗΡΕΞΟΥΣΙΟΣ	(74): Κωστοπούλου Γεωργία, δικηγόρος, Δήλου 12, 145 62 Κηφισιά
ΑΝΤΙΚΑΛΗΤΟΣ	(74): Κυπρής Φειδίας, δικηγόρος, Δήλου 12, 145 62 Κηφισιά

και η δεύτερη στήλη (14) συγκρατεί το σφυρήλατο πακέτο του σιδηρού πυρήνα (2).

Με την διαμόρφωση αυτήν είναι δυνατή μία ιδιαίτερα ορθολογική παραγωγή σε σειρά ενώ συγχρόνως οι ηλεκτρικές αποστάσεις ασφαλείας μπορούν να διατηρούνται με αξιοπιστία.



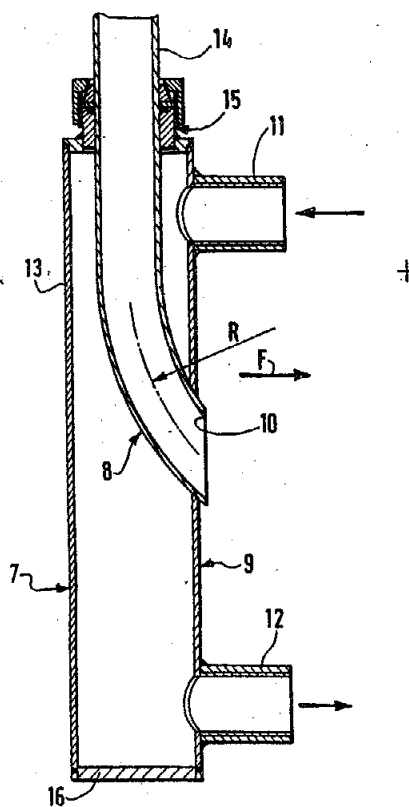
ΠΕΡΙΛΗΨΗ (57)

Ο μικρός μετασχηματιστής φέρει ένα σφυρήλατο σιδηρό πυρήνα (2) όπως και πρωτεύον και δευτερεύον τήλιγμα (3,4) που λαμβάνονται από ένα πηνίο (5). Τα τμήματα του πηνίου που περιβάλλουν τον σιδηρό πυρήνα (2) καλύπτονται και από τις δύο πλευρές τους από ένα κάλυμμα από συνθετικό υλικό. Αυτά τα δύο καλύμματα (6,7) είναι συνδεδεμένα μεταξύ τους ώστε να αποτελούν ένα τεμάχιο με την βοήθεια της πρώτης και της δεύτερης στήλης (12, 14). Η πρώτη στήλη γεμίζει τους κενούς χώρους ανάμεσα στα πηνία (3,4) και τον σιδηρό πυρήνα (2)

ΑΡΙΘΜΟΣ ΕΥΡΩΠΑΪΚΟΥ Δ.Ε.	(11): 3020527
ΑΡΙΘ. ΕΛΛΗΝΙΚΗΣ ΚΑΤΑΘΕΣΗΣ	(21): 960401890
ΗΜΕΡ. ΕΛΛΗΝΙΚΗΣ ΚΑΤΑΘΕΣΗΣ	(22): 12.07.96
ΑΡΙΘ./ΗΜΕΡ. ΔΗΜΟΣΙΕΥΣΗΣ	
ΕΥΡΩΠΑΪΚΟΥ ΔΙΠΛΩΜΑΤΟΣ	(87): 641710/17.04.96
ΑΡΙΘ./ΗΜΕΡ. ΚΑΤΑΘΕΣΗΣ	
ΕΥΡΩΠΑΪΚΗΣ ΑΙΤΗΣΗΣ	(86): 94113006.4/29.08.94
ΤΙΤΛΟΣ ΕΦΕΥΡΕΣΗΣ	(54): Βοηθητικό κάθισμα
ΔΙΚΑΙΟΥΧΟΣ	(73): STAMATAKIS ROBERT Am Dicken Turm 3, Würzburg D-97082, Γερμανία
ΣΥΜΒΑΤΙΚΕΣ ΠΡΟΤΕΡΑΙΟΤΗΤΕΣ	(30): 1) 9313230/02.09.93/DE 2) 9319246/15.12.93/DE
ΕΦΕΥΡΕΤΗΣ	(72): STAMATAKIS ROBERT
ΕΙΔΙΚΟΣ ΠΛΗΡΕΞΟΥΣΙΟΣ	(74): Κωστοπούλου Γεωργία, δικηγόρος, Δήλου 12, 145 62 Κηφισιά
ΑΝΤΙΚΑΛΗΤΟΣ	(74): Κυπρής Φειδίας, δικηγόρος, Δήλου 12, 145 62 Κηφισιά

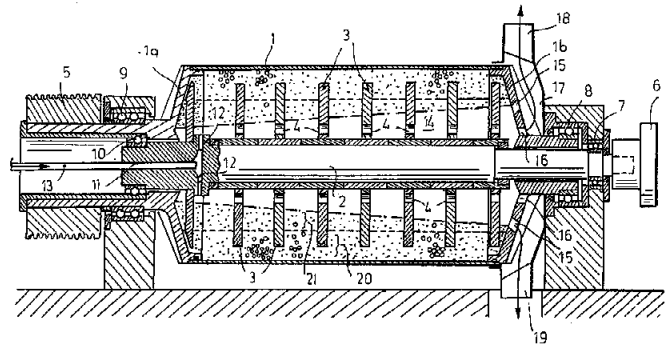
ΠΕΡΙΛΗΨΗ (57)

Ένα βοηθητικό κάθισμα (4) κατάλληλο για να στερεωθεί στο κύριο κάθισμα (2) μιας μοτοσυκλέτας ή ενός διπρόχου φέρει μία εύκαμπτη επιφάνεια έδρασης (5) η οποία τοποθετείται πάνω στο κύριο κάθισμα (2) και φέρει ενωμένα μεταξύ τους τα πλευρικά τμήματα (6, 7), που πιάνουν μερικώς πλευρικά πάνω στο κύριο κάθισμα (2), και μία πλάτη (8). Μία ζώνη (9) είναι στερεωμένη στα πλευρικά τμήματα (6, 7) και οδηγείται κάτω από το κύριο κάθισμα (2) και κάθετα προς την βασική του διεύθυνση.



ΑΡΙΘΜΟΣ ΕΥΡΩΠΑΪΚΟΥ Δ.Ε.	(11): 3020528
ΑΡΙΘ. ΕΛΛΗΝΙΚΗΣ ΚΑΤΑΘΕΣΗΣ	(21): 960401891
ΗΜΕΡ. ΕΛΛΗΝΙΚΗΣ ΚΑΤΑΘΕΣΗΣ	(22): 12.07.96
ΑΡΙΘ./ΗΜΕΡ. ΔΗΜΟΣΙΕΥΣΗΣ	
ΕΥΡΩΠΑΪΚΟΥ ΔΙΠΛΩΜΑΤΟΣ	(87): 529434/12.06.96
ΑΡΙΘ./ΗΜΕΡ. ΚΑΤΑΘΕΣΗΣ	
ΕΥΡΩΠΑΪΚΗΣ ΑΙΤΗΣΗΣ	(86): 92113855.8/14.08.92
ΤΙΤΛΟΣ ΕΦΕΥΡΕΣΗΣ	(54): Μέθοδος για τη λειτουργία ενός μύλου αλέσεως χαλικιών με μηχανισμό αναδέυσεως και μύλος αλέσεως χαλικιών με μηχανισμό αναδέυσεως για την εκτέλεση της μεθόδου
ΔΙΚΑΙΟΥΧΟΣ	(73): OMYA GMBH Brohler Strasse 11, Köln D-50 968, Γερμανία
ΣΥΜΒΑΤΙΚΕΣ ΠΡΟΤΕΡΑΙΟΤΗΤΕΣ ΕΦΕΥΡΕΤΗΣ	(30): 4128074/23.08.91/DE (72): 1) BARTHELMESS ULRICH 2) SCHINDLER ULRICH
ΕΙΔΙΚΟΣ ΠΛΗΡΕΞΟΥΣΙΟΣ	(74): Τσιμικάλης Αθανάσιος, δικηγόρος, Ν. Βάμβα 1, 106 74 Αθήνα
ΑΝΤΙΚΛΗΤΟΣ	(74): Τσιμικάλης Αθανάσιος, δικηγόρος, Ν. Βάμβα 1, 106 74 Αθήνα

με μια είσοδο (11) στο ένα του άκρο και μια έξοδο (18, 19) στο άλλο του άκρο, εντός του οποίου μπορεί να περιστρέφεται ένας άξονας μηχανισμού αναδέυσεως (2), εφοδιασμένος με όργανα αναδέυσεως (3). Αυτή η μέθοδος χαρακτηρίζεται από το ότι, ο μύλος σε ένα αριθμό στροφών πέραν του κρίσιμου εργάζεται με ένα βαθμό πλήρωσεως τουλάχιστο 25%, όπου τα σώματα αλέσεως συγκρατούνται στον μύλο. Με τον τρόπο αυτό επιτυγχάνεται μια μεγάλη απόδοση παροχής με μικρή απαίτηση σε χώρο και περιορισμένο φάσμα κόκκων στο λεπτό προϊόν.



ΠΕΡΙΛΗΨΗ (57)

Η εφεύρεση αναφέρεται σε μια μέθοδο για τη λειτουργία ενός μύλου αλέσεως χαλικιών με μηχανισμό αναδέυσεως, ο οποίος περιλαμβάνει ένα, κατά προτίμηση κυλινδρικό, περιστρεφόμενο κάδο αλέσεως (1),

ΑΡΙΘΜΟΣ ΕΥΡΩΠΑΪΚΟΥ Δ.Ε.	(11): 3020529
ΑΡΙΘ. ΕΛΛΗΝΙΚΗΣ ΚΑΤΑΘΕΣΗΣ	(21): 960401892
ΗΜΕΡ. ΕΛΛΗΝΙΚΗΣ ΚΑΤΑΘΕΣΗΣ	(22): 12.07.96
ΑΡΙΘ./ΗΜΕΡ. ΔΗΜΟΣΙΕΥΣΗΣ	
ΕΥΡΩΠΑΪΚΟΥ ΔΙΠΛΩΜΑΤΟΣ	(87): 621899/19.06.96
ΑΡΙΘ./ΗΜΕΡ. ΚΑΤΑΘΕΣΗΣ	
ΕΥΡΩΠΑΪΚΗΣ ΑΙΤΗΣΗΣ	(86): 93902129.1/28.12.92
ΤΙΤΛΟΣ ΕΦΕΥΡΕΣΗΣ	(54): Έκφραση σταφυλοκινασών ελεύθερων από πεπτιδίο σηματοδότησης
ΔΙΚΑΙΟΥΧΟΣ	(73): MEDAC GESELLSCHAFT FÜR KLINISCHE SPEZIALPRÄPARATE MBH Fehlandtstrasse 3, Hamburg D-20 354, Γερμανία
ΣΥΜΒΑΤΙΚΕΣ ΠΡΟΤΕΡΑΙΟΤΗΤΕΣ ΕΦΕΥΡΕΤΗΣ	(30): 1) 4143279/30.12.91/DE 2) 4220516/22.06.92/DE 3) 4240801/01.12.92/DE (72): 1) BEHNKE DETLEV 2) SCHLOTT BERNHARD 3) ALBRECHT SYBILLE 4) GUHRS KARL-HEINZ 5) HARTMANN MANFRED
ΕΙΔΙΚΟΣ ΠΛΗΡΕΞΟΥΣΙΟΣ	(74): Τσιμικάλης Αθανάσιος, δικηγόρος, Ν. Βάμβα 1, 106 74 Αθήνα
ΑΝΤΙΚΛΗΤΟΣ	(74): Τσιμικάλης Αθανάσιος, δικηγόρος, Ν. Βάμβα 1, 106 74 Αθήνα

σης με δράση ενεργοποιητή πλασμινογόνου όπως επίσης και την παραγωγή τους κι εφαρμογή τους. Τα πολυπεπτιδία λαμβάνονται μέσω έκφρασης αλληλουχιών DNA, οι οποίες είναι ελεύθερες από περιοχές που κωδικούν σηματοδοτικό πεπτιδίο.

ΠΕΡΙΛΗΨΗ (57)

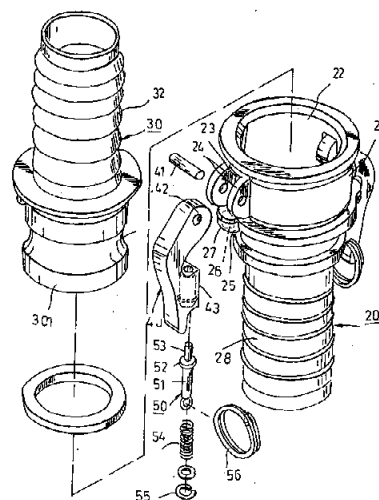
Η ευρεσιτεχνία αφορά ανασυνδυασμένα πολυπεπτιδία σταφυλοκινά-

ΑΡΙΘΜΟΣ ΕΥΡΩΠΑΪΚΟΥ Δ.Ε.	(11): 3020530
ΑΡΙΘ. ΕΛΛΗΝΙΚΗΣ ΚΑΤΑΘΕΣΗΣ	(21): 960401893
ΗΜΕΡ. ΕΛΛΗΝΙΚΗΣ ΚΑΤΑΘΕΣΗΣ	(22): 12.07.96
ΑΡΙΘ./ΗΜΕΡ. ΔΗΜΟΣΙΕΥΣΗΣ	
ΕΥΡΩΠΑΪΚΟΥ ΔΙΠΛΩΜΑΤΟΣ	(87): 615090/05.06.96
ΑΡΙΘ./ΗΜΕΡ. ΚΑΤΑΘΕΣΗΣ	
ΕΥΡΩΠΑΪΚΗΣ ΑΙΤΗΣΗΣ	(86): 93109788.5/18.06.93
ΤΙΤΛΟΣ ΕΦΕΥΡΕΣΗΣ	(54): Βελτιωμένη συσκευή σύνδεσης σωλήνων
ΔΙΚΑΙΟΥΧΟΣ	(73): CHEN WATERSON No. 50-10, Shu-Wang Rd., Ta-Li Hsiang, Taichung Hsien, Ταϊβάν
ΣΥΜΒΑΤΙΚΕΣ ΠΡΟΤΕΡΑΙΟΤΗΤΕΣ ΕΦΕΥΡΕΤΗΣ	(30): 9303353/08.03.93/DE (72): CHEN WATERSON
ΕΙΔΙΚΟΣ ΠΛΗΡΕΞΟΥΣΙΟΣ	(74): Τσιμικάλης Αθανάσιος, δικηγόρος, Ν. Βάμβα 1, 106 74 Αθήνα
ΑΝΤΙΚΛΗΤΟΣ	(74): Τσιμικάλης Αθανάσιος, δικηγόρος, Ν. Βάμβα 1, 106 74 Αθήνα

ΠΕΡΙΛΗΨΗ (57)

Μία συσκευή σύνδεσης σωλήνων που περιλαμβάνει έναν πρώτο σωληνοειδή συνδετήρα (20) και ένα δεύτερο σωληνοειδή συνδετήρα (30) που εκτείνεται μέσα στον πρώτο συνδετήρα (20) και που διαθέτει μία δακτυλοειδή περιφερειακή αυλάκωση (31) που ταιριάζει ακριβώς με ένα ζεύγος ακτινικών ανοιγμάτων (23) που είναι στον πρώτο συνδετήρα (20). Καθένας από το ζεύγος των βραχιόνων πίεσης (40) έχει ένα άκρο συναρμολογημένο με δυνατότητα στροφής επάνω-κάτω επάνω στο πρώτο συνδετήρα (20) προσκείμενο σε ένα αντίστοιχο ακτινικό

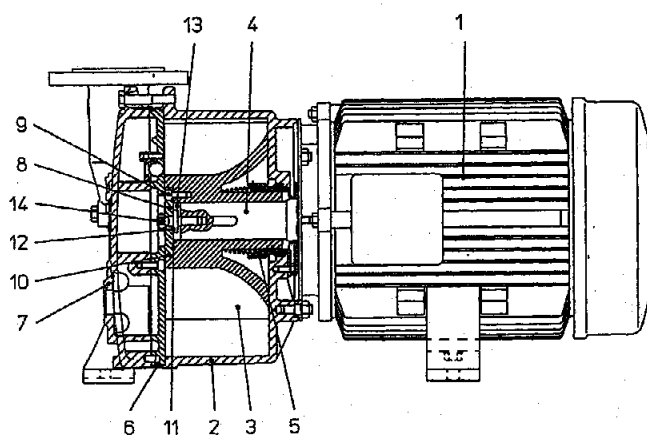
άνοιγμα (23) και είναι διαμορφωμένο με μία όψη εκκέντρου (42). Καθένας των βραχιόνων πίεσης (40) μπορεί να στρέφεται προς μία θέση ασφάλισης στην οποία η όψη εκκέντρου (42) εκτείνεται εκεί μέσα στη περιφερειακή αυλάκωση (31) μέσω του αντίστοιχου ακτινικού ανοίγματος (23) ώστε να εξασκεί πίεση επάνω στον δεύτερο συνδετήρα (30). Κάθε μία από το ζεύγος των μονάδων στήριξης (50) περιλαμβάνει μία ράβδο τοποθέτησης (51) που εισάγεται με ολίσθηση σε μία οπή τοποθέτησης (44) που υπάρχει σε μία εσωτερική πλευρά ενός αντίστοιχου βραχιονά πίεσης (40). Μία μονάδα εξάσκησης πίεσης (54) πιέζει τη ράβδο τοποθέτησης (51) έτσι ώστε ένα ακραίο τμήμα (50) της τελευταίας αυτής να συνδέεται με μία αντίστοιχη έδρα υποστήριξης (25) η οποία προεξέχει από τον πρώτο συνδετήρα (20) όταν ο αντίστοιχος βραχιονά πίεσης (40) είναι στη θέση ασφάλισης.



ΑΡΙΘΜΟΣ ΕΥΡΩΠΑΪΚΟΥ Δ.Ε.	(11): 3020531
ΑΡΙΘ. ΕΛΛΗΝΙΚΗΣ ΚΑΤΑΘΕΣΗΣ	(21): 960401894
ΗΜΕΡ. ΕΛΛΗΝΙΚΗΣ ΚΑΤΑΘΕΣΗΣ	(22): 12.07.96
ΑΡΙΘ./ΗΜΕΡ. ΔΗΜΟΣΙΕΥΣΗΣ	
ΕΥΡΩΠΑΪΚΟΥ ΔΙΠΛΩΜΑΤΟΣ	(87): 517277/15.05.96
ΑΡΙΘ./ΗΜΕΡ. ΚΑΤΑΘΕΣΗΣ	
ΕΥΡΩΠΑΪΚΗΣ ΑΙΤΗΣΗΣ	(86): 92109682.2/09.06.92
ΤΙΤΛΟΣ ΕΦΕΥΡΕΣΗΣ	(54): Αντλία αερίου υγρού δακτυλίου με εδραζόμενο ως κρεμαστό τροχό πτερυγίων
ΔΙΚΑΙΟΥΧΟΣ	(73): SIHI GMBH & CO KG Itzehoe, D-25 524, Γερμανία
ΣΥΜΒΑΤΙΚΕΣ ΠΡΟΤΕΡΑΙΟΤΗΤΕΣ ΕΦΕΥΡΕΤΗΣ	(30): 4118844/07.06.91/DE (72): SEGEBRECHT UDO
ΕΙΔΙΚΟΣ ΠΛΗΡΕΞΟΥΣΙΟΣ	(74): Τσιμικάλης Αθανάσιος, δικηγόρος, Ν. Βάμβα 1, 106 74 Αθήνα
ΑΝΤΙΚΛΗΤΟΣ	(74): Τσιμικάλης Αθανάσιος, δικηγόρος, Ν. Βάμβα 1, 106 74 Αθήνα

ΠΕΡΙΛΗΨΗ (57)

Η εφεύρεση αναφέρεται σε μια μονοβάθμια αντλία αερίου υγρού δακτυλίου με τροχό πτερυγίων (3) εδραζόμενο ως κρεμαστό και με μια θήκη (7), με θάλαμο αναρροφήσεως και καταθλίψεως και με στόμιο αναρροφήσεως και καταθλίψεως στη μακρινή πλευρά της αντλίας από τον μηχανισμό κινήσεως. Η διαμπερής οπή (13) της πλήμνης του τροχού πτερυγίων (3) κλείεται και στεγανοποιείται σ' αυτήν, στη μακρινή πλευρά από τον κινητήρα, με αντίστοιχα μέτρα, ώστε το στόμιο της αντλίας να μην μπορεί να βραχεί πλέον από υγρό λειτουργίας της αντλίας ή από το αντλούμενο μέσο και έτσι να αποκλείεται η διάβρωση.



ΑΡΙΘΜΟΣ ΕΥΡΩΠΑΪΚΟΥ Δ.Ε.	(11): 3020532
ΑΡΙΘ. ΕΛΛΗΝΙΚΗΣ ΚΑΤΑΘΕΣΗΣ	(21): 960401895
ΗΜΕΡ. ΕΛΛΗΝΙΚΗΣ ΚΑΤΑΘΕΣΗΣ	(22): 12.07.96
ΑΡΙΘ./ΗΜΕΡ. ΔΗΜΟΣΙΕΥΣΗΣ	
ΕΥΡΩΠΑΪΚΟΥ ΔΙΠΛΩΜΑΤΟΣ	(87): 477160/24.04.96
ΑΡΙΘ./ΗΜΕΡ. ΚΑΤΑΘΕΣΗΣ	
ΕΥΡΩΠΑΪΚΗΣ ΑΙΤΗΣΗΣ	(86): 91870145.9/19.09.91
ΤΙΤΛΟΣ ΕΦΕΥΡΕΣΗΣ	(54): Μέθοδος παρασκευής της Ν-υποκατεστημένης -1-δεσοξυνοτζιριμυκίνης
ΔΙΚΑΙΟΥΧΟΣ	(73): 1) G.D. SEARLE & COMPANY 5200 Old Orchard Road, Skokie Illinois, 60077, Η.Π.Α. 2) MONSANTO COMPANY 800 North Lindbergh Boulevard, St. Louis Missouri, 63167, Η.Π.Α.
ΣΥΜΒΑΤΙΚΕΣ ΠΡΟΤΕΡΑΙΟΤΗΤΕΣ ΕΦΕΥΡΕΤΗΣ	(30): 585588/20.09.90/US (72): 1) GRABNER ROY WALTER 2) LANDIS BRYAN HAYDEN 3) WANG PING TU 4) PRUNIER MICHAEL LEE 5) SCAROS MIKE GUST
ΕΙΔΙΚΟΣ ΠΛΗΡΕΞΟΥΣΙΟΣ	(74): Τσιμικάλης Αθανάσιος, δικηγόρος, Ν. Βάμβα 1, 106 74 Αθήνα
ΑΝΤΙΚΛΗΤΟΣ	(74): Τσιμικάλης Αθανάσιος, δικηγόρος, Ν. Βάμβα 1, 106 74 Αθήνα

ΠΕΡΙΛΗΨΗ (57)

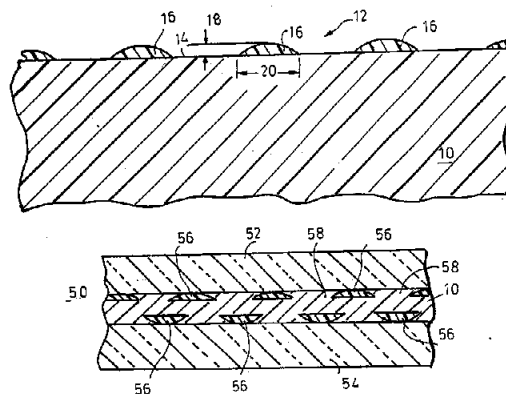
Η εφεύρεση είναι μια μέθοδος για την παρασκευή Ν-υποκατεστημένων γλυκαμινών, μια μέθοδος για την οξειδωση μιας Ν-υποκατεστημένης γλυκαμίνης με οξειδωτικό μικρόβιο ή εκχύλισμά του και μια μέθοδος για την οξειδωση μιας Ν-υποκατεστημένης γλυκαμίνης με οξειδωτικό μικρόβιο ή εκχύλισμά του και την αναγωγή της οξειδωμένης Ν-υποκατεστημένης γλυκαμίνης προς Ν-υποκατεστημένη-1-δεσοξυνοτζιριμυκίνη. Επιπροσθέτως, αποκαλύπτεται μέθοδος ενός δοχείου για την παρασκευή Ν-υποκατεστημένης-1-δεσοξυνοτζιριμυκίνης από D-γλυκόζη.

ΑΡΙΘΜΟΣ ΕΥΡΩΠΑΪΚΟΥ Δ.Ε.	(11): 3020533
ΑΡΙΘ. ΕΛΛΗΝΙΚΗΣ ΚΑΤΑΘΕΣΗΣ	(21): 960401896
ΗΜΕΡ. ΕΛΛΗΝΙΚΗΣ ΚΑΤΑΘΕΣΗΣ	(22): 12.07.96
ΑΡΙΘ./ΗΜΕΡ. ΔΗΜΟΣΙΕΥΣΗΣ	
ΕΥΡΩΠΑΪΚΟΥ ΔΙΠΛΩΜΑΤΟΣ	(87): 563171/01.05.96
ΑΡΙΘ./ΗΜΕΡ. ΚΑΤΑΘΕΣΗΣ	
ΕΥΡΩΠΑΪΚΗΣ ΑΙΤΗΣΗΣ	(86): 92901604.6/17.12.91
ΤΙΤΛΟΣ ΕΦΕΥΡΕΣΗΣ	(54): Πλαστικό φύλλο, ελασματοποιημένη τζαμαρία και μέθοδος για τον έλεγχο συγκόλλησης φύλλου σε τέτοια τζαμαρία και ελάττωση της απόφραξης τέτοιου φύλλου
ΔΙΚΑΙΟΥΧΟΣ	(73): MONSANTO COMPANY 800 North Lindbergh Boulevard, St. Louis Missouri, 63167, Η.Π.Α.
ΣΥΜΒΑΤΙΚΕΣ ΠΡΟΤΕΡΑΙΟΤΗΤΕΣ ΕΦΕΥΡΕΤΗΣ	(30): 1) 779763/21.10.91/US 2) US9007554/20.12.90/PCT (72): 1) FARMER PETER HARRINGTON 2) LAPORTE PETER DANIEL 3) SIMON ROBERT HERBERT MELVIN
ΕΙΔΙΚΟΣ ΠΛΗΡΕΞΟΥΣΙΟΣ	(74): Τσιμικάλης Αθανάσιος, δικηγόρος, Ν. Βάμβα 1, 106 74 Αθήνα
ΑΝΤΙΚΛΗΤΟΣ	(74): Τσιμικάλης Αθανάσιος, δικηγόρος, Ν. Βάμβα 1, 106 74 Αθήνα

ΠΕΡΙΛΗΨΗ (57)

Ένα πλαστικό φύλλο, (10), κατά προτίμηση από πλαστικοποιημένη μερική πολυβίνυλο βουτυράλη, για μία ελασματοποιημένη τζαμαρία ασφαλείας (10), που έχει μέσο διεσπαρμένο στην επιφάνειά του, κατά προτίμηση αποτελούμενο από μία πληθώρα ξεχωριστών προεκβολών (56), ικανών να αντιστέκονται στη συγκόλληση σε ένα άκαμπτο πλαίσιο (52, 54), όπως γυαλί, μίας τέτοιας τζαμαρίας, όταν το φύλλο ελασματοποιείται στο πλαίσιο με την περιοχή της επιφάνειας φύλλου χωρίς τέτοιο διεσπαρμένο μέσο να έχει υψηλή συγγένεια για συγκόλληση.

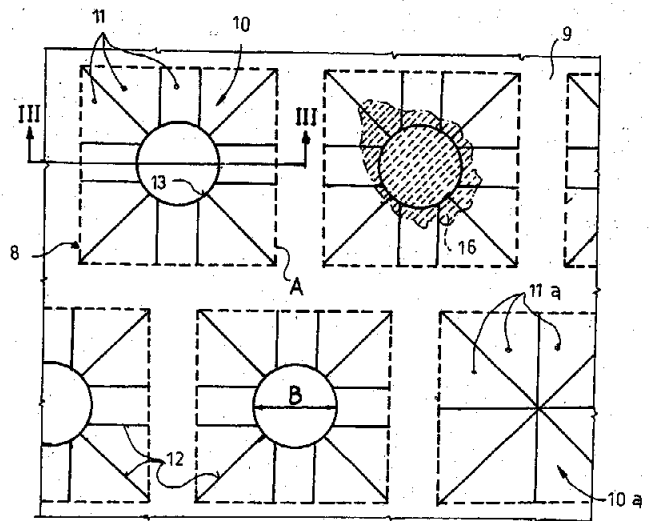
Οι προεκβολές φυσικώς εμποδίζουν τη συγκόλληση μιάς διεσπαρμένης επιφάνειας του φύλλου στο πλαίσιο στο οποίο το μέσο πάνω στην επιφάνεια φύλλου έχει ασθενή ή καθόλου μεσεπιφανειακή συγκόλληση. Η πληθώρα ξεχωριστών προεκβολών επίσης έχει μικρή ή καθόλου συγγένεια για συγκόλληση όταν είναι σε επαφή απόφραξης με ταξύ τους ή με άλλη επιφάνεια πλαστικοποιημένης μερικής πολυβίνυλο βουτυράλης και επομένως αυξάνει την αντίσταση απόφραξης. Επίσης, μία ελασματοποιημένη τζαμαρία (10) που έχει βελτιωμένη ισχύ πρόσκρουσης που αποτελείται από α), β) και γ) διαδοχικά: α) ένα γυάλινο στρώμα (52), β) ένα πλαστικοποιημένο στρώμα (10) που περιέχει μερική πολυβίνυλο βουτυράλη γ) ένα άλλο γυάλινο στρώμα (54) και δ) μέσο (56) διεσπαρμένο στην επιφάνεια τουλάχιστον ενός από τα προηγούμενα στρώματα ικανό να αντιστέκεται στη συγκόλληση στο στρώμα με το οποίο είναι σε επαφή, με την επιφάνεια χωρίς το αναφερθέν διεσπαρμένο μέσο του αναφερθέντος τουλάχιστον ενός από τα προηγούμενα στρώματα να έχει υψηλή συγγένεια για συγκόλληση στο στρώμα με το οποίο είναι σε επαφή με την αναφερθείσα τζαμαρία σε μια ειδική συγκόλληση κτυπήματος να έχει ένα μεγαλύτερο μέσο ύψους θραύσης από εκείνο μιάς ελασματοποιημένης τζαμαρίας που περιέχει στρώματα α), β) και γ) χωρίς δ).



ΑΡΙΘΜΟΣ ΕΥΡΩΠΑΪΚΟΥ Δ.Ε. (11): 3020534
ΑΡΙΘ. ΕΛΛΗΝΙΚΗΣ ΚΑΤΑΘΕΣΗΣ (21): 960401897
ΗΜΕΡ. ΕΛΛΗΝΙΚΗΣ ΚΑΤΑΘΕΣΗΣ (22): 12.07.96
ΑΡΙΘ./ΗΜΕΡ. ΔΗΜΟΣΙΕΥΣΗΣ
ΕΥΡΩΠΑΪΚΟΥ ΔΙΠΛΩΜΑΤΟΣ (87): 482566/08.05.96
ΑΡΙΘ./ΗΜΕΡ. ΚΑΤΑΘΕΣΗΣ
ΕΥΡΩΠΑΪΚΗΣ ΑΙΤΗΣΗΣ (86): 91117964.6/22.10.91
ΤΙΤΛΟΣ ΕΦΕΥΡΕΣΗΣ (54): Κόσκινο για τον διαχωρισμό υλικών με διαφορετικό βάρος
ΔΙΚΑΙΟΥΧΟΣ (73): IPERFIN S.P.A.
 Via Emilia Est 18/2, Modena I-411100, Ιταλία
ΣΥΜΒΑΤΙΚΕΣ ΠΡΟΤΕΡΑΙΟΤΗΤΕΣ (30): 2186290/24.10.90/IT
ΕΦΕΥΡΕΤΗΣ (72): TOSCHI ANGELO
ΕΙΔΙΚΟΣ ΠΛΗΡΕΞΟΥΣΙΟΣ (74): Τσιμικάλης Αθανάσιος, δικηγόρος, Ν. Βάμβα 1, 106 74 Αθήνα
ΑΝΤΙΚΛΗΤΟΣ (74): Τσιμικάλης Αθανάσιος, δικηγόρος, Ν. Βάμβα 1, 106 74 Αθήνα

ΠΕΡΙΛΗΨΗ (57)

Κόσκινο για τον διαχωρισμό υλικών με διαφορετικό βάρος, στο οποίο τουλάχιστο ένα τμήμα των ανοιγμάτων του είναι καλυμμένο με ελαστικά, σχηματιζόμενα από λάμες διαφράγματα.

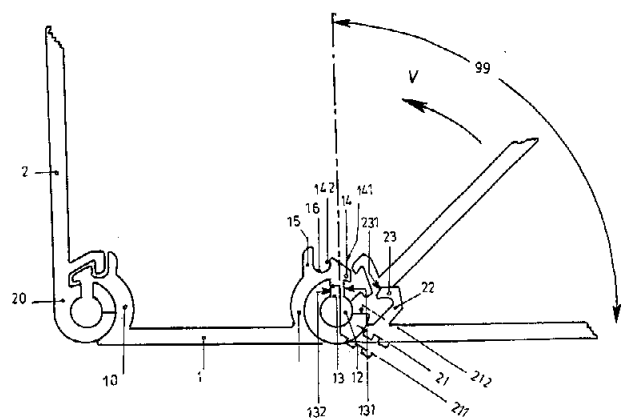


ΑΡΙΘΜΟΣ ΕΥΡΩΠΑΪΚΟΥ Δ.Ε. (11): 3020535
ΑΡΙΘ. ΕΛΛΗΝΙΚΗΣ ΚΑΤΑΘΕΣΗΣ (21): 960401898
ΗΜΕΡ. ΕΛΛΗΝΙΚΗΣ ΚΑΤΑΘΕΣΗΣ (22): 12.07.96
ΑΡΙΘ./ΗΜΕΡ. ΔΗΜΟΣΙΕΥΣΗΣ
ΕΥΡΩΠΑΪΚΟΥ ΔΙΠΛΩΜΑΤΟΣ (87): 562499/29.05.96
ΑΡΙΘ./ΗΜΕΡ. ΚΑΤΑΘΕΣΗΣ
ΕΥΡΩΠΑΪΚΗΣ ΑΙΤΗΣΗΣ (86): 93104596.7/20.03.93
ΤΙΤΛΟΣ ΕΦΕΥΡΕΣΗΣ (54): Έλασμα διαύλου καλωδίου
ΔΙΚΑΙΟΥΧΟΣ (73): 1) DEL VESCO HEINZ
 Wegastrasse 3, Euskirchen D-53 881, Γερμανία
 2) MIRANDA GIOVANNI
 Vogeserstrasse 17, Spaichingen 78 549, Γερμανία
ΣΥΜΒΑΤΙΚΕΣ ΠΡΟΤΕΡΑΙΟΤΗΤΕΣ (30): 4209499/24.03.92/DE
ΕΦΕΥΡΕΤΗΣ (72): MIRANDA GIOVANNI
ΕΙΔΙΚΟΣ ΠΛΗΡΕΞΟΥΣΙΟΣ (74): Τσιμικάλης Αθανάσιος, δικηγόρος, Ν. Βάμβα 1, 106 74 Αθήνα
ΑΝΤΙΚΛΗΤΟΣ (74): Τσιμικάλης Αθανάσιος, δικηγόρος, Ν. Βάμβα 1, 106 74 Αθήνα

εδράσεως (10, 20) είναι έτσι διαμορφωμένα, ώστε τα προς σύνδεση (1, 2) αφ' ενός συγκρατούνται κατά τρόπο που να μη μπορούν να χαθούν και αφ' ετέρου συνδέονται μεταξύ τους ως λυόμενα και μπορούν να στηριχθούν το ένα στο άλλο σε μια προκαθορισμένη τελική θέση και να σφιχτούν μεταξύ τους.

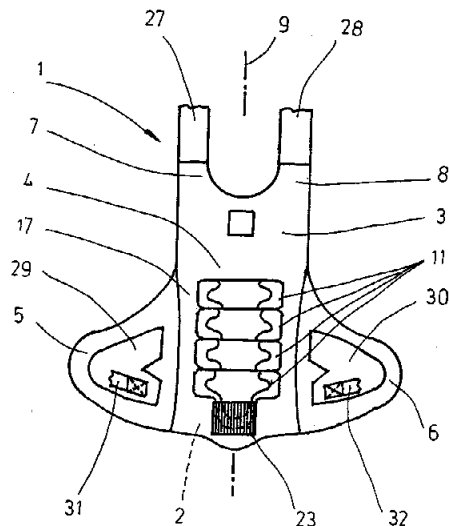
ΠΕΡΙΛΗΨΗ (57)

Έλασμα διαύλου καλωδίου με ένα σώμα βάσεως σχήματος U, το οποίο αποτελείται από ένα στοιχείο πάτου (1) και από δύο στοιχεία πλευρικού τοιχώματος (2) και μπορεί να κλείεται με ένα καπάκι (4). Τουλάχιστο το στοιχείο του πάτου (1) και τα δύο στοιχεία πλευρικού τοιχώματος (2) φέρουν στοιχεία εδράσεως (10, 20), τα οποία καθιστούν δυνατή τη σύνδεση των στοιχείων μεταξύ τους εν ειδει μιας αρθρώσεως. Τα στοιχεία



ΑΡΙΘΜΟΣ ΕΥΡΩΠΑΪΚΟΥ Δ.Ε.	(11): 3020536
ΑΡΙΘ. ΕΛΛΗΝΙΚΗΣ ΚΑΤΑΘΕΣΗΣ	(21): 960401900
ΗΜΕΡ. ΕΛΛΗΝΙΚΗΣ ΚΑΤΑΘΕΣΗΣ	(22): 12.07.96
ΑΡΙΘ./ΗΜΕΡ. ΔΗΜΟΣΙΕΥΣΗΣ	
ΕΥΡΩΠΑΪΚΟΥ ΔΙΠΛΩΜΑΤΟΣ	(87): 585649/17.04.96
ΑΡΙΘ./ΗΜΕΡ. ΚΑΤΑΘΕΣΗΣ	
ΕΥΡΩΠΑΪΚΗΣ ΑΙΤΗΣΗΣ	(86): 93112612.2/06.08.93
ΤΙΤΛΟΣ ΕΦΕΥΡΕΣΗΣ	(54): Αιώρα στηρίξεως για αθλητές σέρφινγκ και ιστιοπλόους
ΔΙΚΑΙΟΥΧΟΣ	(73): FANATIC SPORTS GMBH & CO KG Bahnhofstrasse 25, Selters D-56 242, Γερμανία
ΣΥΜΒΑΤΙΚΕΣ ΠΡΟΤΕΡΑΙΟΤΗΤΕΣ	(30): 4228423/31.08.92/DE
ΕΦΕΥΡΕΤΗΣ	(72): ΚΙΑΥΛΕΗΝ RONALD
ΕΙΔΙΚΟΣ ΠΛΗΡΕΞΟΥΣΙΟΣ	(74): Τσιμικάλης Αθανάσιος, δικηγόρος, Ν. Βάμβα 1, 106 74 Αθήνα
ΑΝΤΙΚΛΗΤΟΣ	(74): Τσιμικάλης Αθανάσιος, δικηγόρος, Ν. Βάμβα 1, 106 74 Αθήνα

της σπονδυλικής στήλης (9) ενός αθλητή σέρφινγκ ή ενός ιστιοπλόου από αμοιβαίως εμπλεκόμενα, περιορισμένης ευκαμψίας στοιχεία στηρίξεως (11). Ο τρόπος λειτουργίας των στοιχείων στηρίξεως (11) είναι τέτοιος, ώστε αυτά όταν ο αθλητής γύρει προς τα πίσω να συνωθούνται και να σχηματίζουν μια δύσκαμπτη, προσαρμοζόμενη στην καμπυλότητα της σπονδυλικής στήλης (9) στην περιοχή του οσφυϊκού σπονδύλου ζώνη στηρίξεως και κατά το σκύψιμο προς τα εμπρός του αθλητή να απομακρύνονται το ένα από το άλλο ώστε να σχηματίζουν μια εύκαμπτη ζώνη στοιχείων. Η αιώρα στηρίξεως (1) εξασφαλίζει, ότι ο αθλητής σέρφινγκ απολαμβάνει την πλήρη ελευθερία κινήσεών του κατά τους διάφορους ελιγμούς.



ΠΕΡΙΛΗΨΗ (57)

Η αιώρα στήθους (1) είναι κομμένη από μια εύκαμπτη πλάκα (2) από πλαστικό υλικό, η οποία είναι ραμμένη σε μια ανθεκτική στο σχίσιμο επικάλυψη (3) από ένα ύφασμα από συνθετικές ίνες. Η αιώρα στήθους (1) περιλαμβάνει ένα στοιχείο ράχης (4), δύο κάθετα προς αυτό εκτεινόμενα στοιχεία ισχίου και κοιλίας (5, 6) και δύο συνδεόμενα στο τμήμα ράχης (4) στοιχεία ώμου (7, 8). Στο στοιχείο ράχης (4) είναι ενσωματωμένο ένα στήριγμα για την περιοχή του οσφυϊκού σπονδύλου

ΑΡΙΘΜΟΣ ΕΥΡΩΠΑΪΚΟΥ Δ.Ε.	(11): 3020537
ΑΡΙΘ. ΕΛΛΗΝΙΚΗΣ ΚΑΤΑΘΕΣΗΣ	(21): 960401901
ΗΜΕΡ. ΕΛΛΗΝΙΚΗΣ ΚΑΤΑΘΕΣΗΣ	(22): 12.07.96
ΑΡΙΘ./ΗΜΕΡ. ΔΗΜΟΣΙΕΥΣΗΣ	
ΕΥΡΩΠΑΪΚΟΥ ΔΙΠΛΩΜΑΤΟΣ	(87): 508529/26.06.96
ΑΡΙΘ./ΗΜΕΡ. ΚΑΤΑΘΕΣΗΣ	
ΕΥΡΩΠΑΪΚΗΣ ΑΙΤΗΣΗΣ	(86): 92200938.6/02.04.92
ΤΙΤΛΟΣ ΕΦΕΥΡΕΣΗΣ	(54): Παγωμένα γλυκίσματα
ΔΙΚΑΙΟΥΧΟΣ	(73): 1) UNILEVER NV Weena 455, Al Rotterdam NL-3013, Ολλανδία 2) UNILEVER PLC (μόνο για GB) Unilever House Blackfriars P.O. Box 68, London, ECAP 4BQ, Μ. Βρετανία
ΣΥΜΒΑΤΙΚΕΣ ΠΡΟΤΕΡΑΙΟΤΗΤΕΣ	(30): 9107835/12.04.91.GB
ΕΦΕΥΡΕΤΗΣ	(72): 1) BRACEY JOHN DOUGLAS 2) DYKS STEPHEN JOHN 3) SZTEHLO ANDREW
ΕΙΔΙΚΟΣ ΠΛΗΡΕΞΟΥΣΙΟΣ	(74): Τσιμικάλης Αθανάσιος, δικηγόρος, Ν. Βάμβα 1, 106 74 Αθήνα
ΑΝΤΙΚΛΗΤΟΣ	(74): Τσιμικάλης Αθανάσιος, δικηγόρος, Ν. Βάμβα 1, 106 74 Αθήνα

έως 0.5% λίπος και που περιέχει από 0.2 έως 0.5% περιοριστικό σταθεροποιητή υπέρβασης και ακολούθως σκλήρυνσης με κατάψυξη σε μία συνθήκη θερμοκρασία αποθήκευσης.

Ένα παγωμένο γλυκίσμα χωρίς οποιαδήποτε αξιωσημείωτη υπέρβαση και που περιέχει μέχρι 8 έως 10% λίπος αλλά κατά προτίμηση είναι χωρίς λίπος, που έχει έναν ρυθμό τήξης το πολύ 0.175 γρ./λεπτό μεταξύ 4 έως 24% απώλεια βάρους και μία συνολική απώλεια βάρους 30 έως 80%, που προσδιορίζεται με ένα κυλινδρικό δείγμα διαμέτρου 2.5 εκατοστών που ζυγίζει 10 γρ., εξισορροπημένο στους -20°C και εκτεθειμένο σε μια θερμοκρασία περιβάλλοντος 18°C έως 20°C ενώ υποστηρίζεται σε ένα οριζόντιο δίκτυ ατσάλινου σύρματος 2.5 x 2.5 mm μεγέθους mesh.

ΠΕΡΙΛΗΨΗ (57)

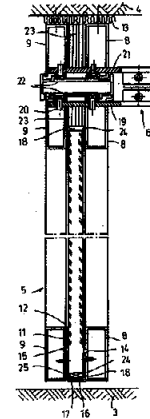
Μία μέθοδος για την παρασκευή παγωμένων γλυκισμάτων χωρίς οποιαδήποτε αξιωσημείωτη υπέρβαση με κατάψυξη πολτού ενός μείγματος πάγου που περιέχει μέχρι 10% και κατά προτίμηση από 0

ΑΡΙΘΜΟΣ ΕΥΡΩΠΑΪΚΟΥ Δ.Ε.	(11): 3020538
ΑΡΙΘ. ΕΛΛΗΝΙΚΗΣ ΚΑΤΑΘΕΣΗΣ	(21): 960401902
ΗΜΕΡ. ΕΛΛΗΝΙΚΗΣ ΚΑΤΑΘΕΣΗΣ	(22): 12.07.96
ΑΡΙΘ./ΗΜΕΡ. ΔΗΜΟΣΙΕΥΣΗΣ	
ΕΥΡΩΠΑΪΚΟΥ ΔΙΠΛΩΜΑΤΟΣ	(87): 622517/19.06.96
ΑΡΙΘ./ΗΜΕΡ. ΚΑΤΑΘΕΣΗΣ	
ΕΥΡΩΠΑΪΚΗΣ ΑΙΤΗΣΗΣ	(86): 93105217.9/30.03.93
ΤΙΤΛΟΣ ΕΦΕΥΡΕΣΗΣ	(54): Θύρα προστασίας από πυρκαϊά
ΔΙΚΑΙΟΥΧΟΣ	(73): PROMAT GMBH Scheifenkamp 16, Ratingen 40 880, Γερμανία
ΣΥΜΒΑΤΙΚΕΣ ΠΡΟΤΕΡΑΙΟΤΗΤΕΣ	(30): —
ΕΦΕΥΡΕΤΗΣ	(72): WIEDEMANN GÜNTHER DR.
ΕΙΔΙΚΟΣ ΠΛΗΡΕΞΟΥΣΙΟΣ	(74): Τσιμικάλης Αθανάσιος, δικηγόρος, Ν. Βάμβα 1, 106 74 Αθήνα
ΑΝΤΙΚΑΛΗΤΟΣ	(74): Τσιμικάλης Αθανάσιος, δικηγόρος, Ν. Βάμβα 1, 106 74 Αθήνα

ΠΕΡΙΛΗΨΗ (57)

Μία θύρα προστασίας από πυρκαϊά για την αποφυγή της διελύσεως φωτιάς και καπνού σε περίπτωση πυρκαϊάς από ένα χώρο στον άλλο είναι εφοδιασμένη με ένα τουλάχιστο πλάνο προστασίας από πυρκαϊά από ένα υλικό που ανθίσταται στη φωτιά και τη θερμότητα για αρκετό χρόνο. Ο πλάνος προστασίας από πυρκαϊά (1) συγκρατείται από μια κατασκευή πλαισίου θύρας, η οποία συγκροτείται κάθε φορά από δύο ελάσματα (8, 9), μεταξύ των οποίων στηρίζεται η άκρη του πλάνου προστασίας από πυρκαϊά (1). Προβλέπεται ακόμη ένας μεντεσές (6), ο οποίος είναι στερεωμένος προς την πλευρά της θύρας στην κα-

τασκευή του πλαισίου της θύρας. Για να μπορεί να κατασκευαστεί η κατασκευή πλαισίου της θύρας από ένα υλικό, στο οποίο να μη χρειάζεται μετά μια επένδυση για λόγους εμφανίσεως, προτείνεται, και τα δύο ελάσματα (8, 9) να αποτελούνται από ένα υλικό, το οποίο τήκεται και απομακρύνεται ή καίγεται υπό την επίδραση φωτιάς ή θερμότητας, όπως π.χ. αλουμίνιο ή ξύλο. Επειδή αυτά τα υλικά δεν είναι κατάλληλα ως φέρουσα κατασκευή εξ αρχής σε περίπτωση πυρκαϊάς, γίνεται η στερέωση του μεντεσέ (6) στην κατασκευή πλαισίου της θύρας για τη σταθεροποίηση της θύρας προστασίας από πυρκαϊά σε περίπτωση πυρκαϊάς, μέσω ενός διαμορφωμένου στον μεντεσέ (6) βραχίονα μεντεσέ. Ο βραχίονας του μεντεσέ συνδέεται στερεά με τα δύο ελάσματα (8, 9) και συμπεριφέρεται υπό την επίδραση φωτιάς και θερμότητας σε μεγάλο βαθμό ως στοιχείο σταθερού σχήματος. Ως υλικό για τον μεντεσέ (6) και για τον βραχίονα του μεντεσέ (19) θεωρείται ως κατάλληλο επομένως κατά πρώτο λόγο χάλυβας.

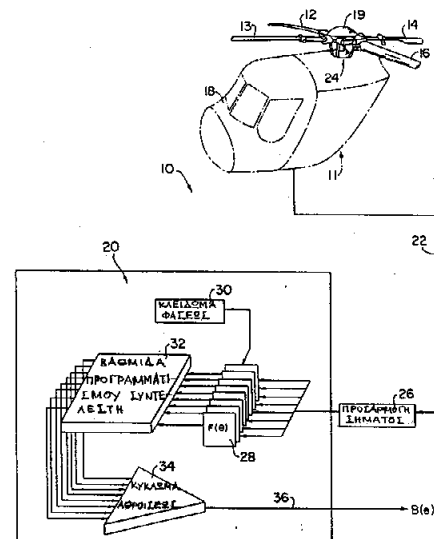


ΑΡΙΘΜΟΣ ΕΥΡΩΠΑΪΚΟΥ Δ.Ε.	(11): 3020539
ΑΡΙΘ. ΕΛΛΗΝΙΚΗΣ ΚΑΤΑΘΕΣΗΣ	(21): 960401904
ΗΜΕΡ. ΕΛΛΗΝΙΚΗΣ ΚΑΤΑΘΕΣΗΣ	(22): 12.07.96
ΑΡΙΘ./ΗΜΕΡ. ΔΗΜΟΣΙΕΥΣΗΣ	
ΕΥΡΩΠΑΪΚΟΥ ΔΙΠΛΩΜΑΤΟΣ	(87): 477948/17.04.96
ΑΡΙΘ./ΗΜΕΡ. ΚΑΤΑΘΕΣΗΣ	
ΕΥΡΩΠΑΪΚΗΣ ΑΙΤΗΣΗΣ	(86): 91116465.5/26.09.91
ΤΙΤΛΟΣ ΕΦΕΥΡΕΣΗΣ	(54): Σύστημα παρακολούθησης φορτίου πραγματικού χρόνου με μετρήσεις εξ αποστάσεως
ΔΙΚΑΙΟΥΧΟΣ	(73): KAMAN AEROSPACE CORPORATION Old Windsor Road P.O. Box 2, Bloomfield Connecticut 06002, Η.Π.Α.
ΣΥΜΒΑΤΙΚΕΣ ΠΡΟΤΕΡΑΙΟΤΗΤΕΣ	(30): 588693/27.09.90/US
ΕΦΕΥΡΕΤΗΣ	(72): GUNSALLUS CLIFFORD T.
ΕΙΔΙΚΟΣ ΠΛΗΡΕΞΟΥΣΙΟΣ	(74): Τσιμικάλης Αθανάσιος, δικηγόρος, Ν. Βάμβα 1, 106 74 Αθήνα
ΑΝΤΙΚΑΛΗΤΟΣ	(74): Τσιμικάλης Αθανάσιος, δικηγόρος, Ν. Βάμβα 1, 106 74 Αθήνα

ΠΕΡΙΛΗΨΗ (57)

Ένα σύστημα για τον καθαρισμό του μεγέθους φορτίου σε περιστρεφόμενα συγκροτήματα ελικοπτέρων από σήματα αισθητήρα μετρούμενα εξ αποστάσεως επί της ατράκτου του ελικοπτέρου χαρακτηρίζεται από μια βαθμίδα ελέγχου, η οποία δειγματομετρά τα σήματα του αισθητήρα κατά φάση. Αυτά τα μετρημένα σήματα παρουσιάζονται

σε μια βαθμίδα προγραμματισμού συντελεστή, όπου συνδυάζονται με σήματα συσχέτισεως για να συσχετισθούν οι συνιστώσες των μετρηθέντων σημάτων με την επιθυμητή παράμετρο, όπως επιτεδοποιημένες ροπές κάμψης μιας πτέρυγας ελικοπτέρου. Τα σήματα συσχέτισεως δημιουργούνται σε μια διεργασία διακριβώσεως, η οποία καθορίζει τις ανεξάρτητες τιμές των μετρηθέντων σημάτων, χρησιμοποιώντας μια διεργασία ορθογώνισης του JONES. Τα σήματα εξόδου από τη βαθμίδα ξανασυνδυάζονται για να δώσουν ένα εξαρτώμενο από το χρόνο σήμα που να αντιστοιχεί στην επιθυμητή παράμετρο. Το παρόν σύστημα αποκρούει ανάλυση και σύνθεση των μετρηθέντων σημάτων και γι' αυτό λειτουργεί σε πραγματικό χρόνο.



ΑΡΙΘΜΟΣ ΕΥΡΩΠΑΪΚΟΥ Δ.Ε.	(11): 3020540
ΑΡΙΘ. ΕΛΛΗΝΙΚΗΣ ΚΑΤΑΘΕΣΗΣ	(21): 960401908
ΗΜΕΡ. ΕΛΛΗΝΙΚΗΣ ΚΑΤΑΘΕΣΗΣ	(22): 16.07.96
ΑΡΙΘ./ΗΜΕΡ. ΔΗΜΟΣΙΕΥΣΗΣ	
ΕΥΡΩΠΑΪΚΟΥ ΔΙΠΛΩΜΑΤΟΣ	(87): 529842/24.04.96
ΑΡΙΘ./ΗΜΕΡ. ΚΑΤΑΘΕΣΗΣ	
ΕΥΡΩΠΑΪΚΗΣ ΑΙΤΗΣΗΣ	(86): 92307190.6/06.08.92
ΤΙΤΛΟΣ ΕΦΕΥΡΕΣΗΣ	(54): Παραγωγή φλουοξετίνης και νέων ενδιάμεσων
ΔΙΚΑΙΟΥΧΟΣ	(73): TEVA PHARMACEUTICAL INDUSTRIES LTD Science Based Industries Campus P.O. Box 1142, har Hotzvim Jerusalem, 91010, Ισραήλ
ΣΥΜΒΑΤΙΚΕΣ ΠΡΟΤΕΡΑΙΟΤΗΤΕΣ	(30): 99316/27.08.91/IL
ΕΦΕΥΡΕΤΗΣ	(72): 1) SCHWARTZ EDUARD 2) KASPI JOSEPH 3) ΙΤΟΥ ΖΙΝΟΒΙ 4) PILARSKI GIDON
ΕΙΔΙΚΟΣ ΠΛΗΡΕΞΟΥΣΙΟΣ	(74): Σαρδέλη Θεοδοσία, δικηγόρος, Κουμπάρη 2, 106 74 Αθήνα
ΑΝΤΙΚΛΗΤΟΣ	(74): Παπακωνσταντίνου Ελένη, δικηγόρος, Κουμπάρη 2, 106 74 Αθήνα

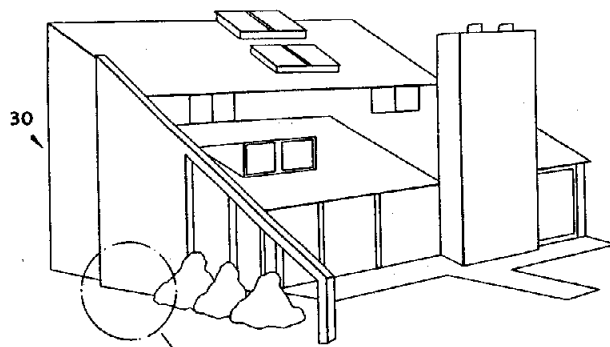
κατεστημένου καρβαμικού προτυλεστέρα (IX) ο οποίος υδρολύεται υπό βασικές συνθήκες για απόδοση μεθουλαμινο - 1 - φαινυλο - 1 - προπανόλης (X). Η μεθουλαμινο - 1 - φαινυλο - 1 - προπανόλη κατόπιν μετατρέπεται σε φλουοξετίνη (I) με αντίδραση με 4 - αλοβενζοτριφθορίδιο (XI).

Στην διεργασία ορισμένοι υποκατεστημένοι καρβαμικοί εστέρες αποκτούνται σαν ενδιάμεσα.

ΠΕΡΙΛΗΨΗ (57)

4 - μεθυλο - 3 - [(4 - τριφθορομεθυλο) φαινοξυ] - 3 - φαινυλο προτυλαμίνη (I) παρασκευάζεται με αντίδραση 3 - διμεθουλαμινο - 1 - φαινυλο - 1 - προπανόλης (III) με αλοφορμικό άλας (VII) για απόκτηση ενός υπο-

ΑΡΙΘΜΟΣ ΕΥΡΩΠΑΪΚΟΥ Δ.Ε.	(11): 3020541
ΑΡΙΘ. ΕΛΛΗΝΙΚΗΣ ΚΑΤΑΘΕΣΗΣ	(21): 960401909
ΗΜΕΡ. ΕΛΛΗΝΙΚΗΣ ΚΑΤΑΘΕΣΗΣ	(22): 16.07.96
ΑΡΙΘ./ΗΜΕΡ. ΔΗΜΟΣΙΕΥΣΗΣ	
ΕΥΡΩΠΑΪΚΟΥ ΔΙΠΛΩΜΑΤΟΣ	(87): 565250/08.05.96
ΑΡΙΘ./ΗΜΕΡ. ΚΑΤΑΘΕΣΗΣ	
ΕΥΡΩΠΑΪΚΗΣ ΑΙΤΗΣΗΣ	(86): 93302053.9/18.03.93
ΤΙΤΛΟΣ ΕΦΕΥΡΕΣΗΣ	(54): Λοιμοκτόνος κάλυψη
ΔΙΚΑΙΟΥΧΟΣ	(73): ALBANY INTERNATIONAL CORP. 1373 Broadway Albany, New York 12204, Η.Π.Α.
ΣΥΜΒΑΤΙΚΕΣ ΠΡΟΤΕΡΑΙΟΤΗΤΕΣ	(30): 853936/19.03.92/US
ΕΦΕΥΡΕΤΗΣ	(72): 1) SKELTON JOHN 2) JEFFERY ANDREW BRUCE
ΕΙΔΙΚΟΣ ΠΛΗΡΕΞΟΥΣΙΟΣ	(74): Σαρδέλη Θεοδοσία, δικηγόρος, Κουμπάρη 2, 106 74 Αθήνα
ΑΝΤΙΚΛΗΤΟΣ	(74): Παπακωνσταντίνου Ελένη, δικηγόρος, Κουμπάρη 2, 106 74 Αθήνα

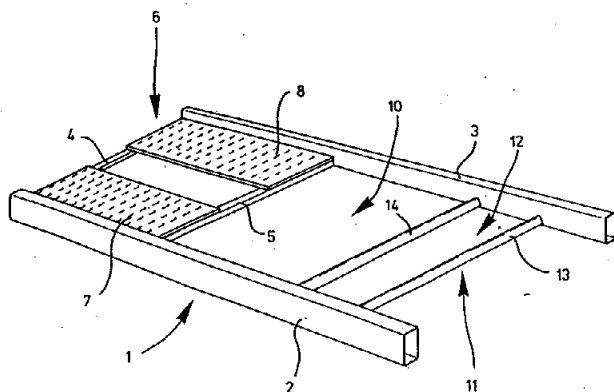


ΠΕΡΙΛΗΨΗ (57)

Μία λοιμοκτόνος κάλυψη 10 για επένδυση μιας εκκακαφής κτιρίου για προστασία του κτιρίου από μόλυνση με τερμίτες και άλλους λοιμούς, λαμβάνει την μορφή μιας διάτρητης, ινώδους μεμβράνης η οποία περιλαμβάνει ένα συγκρότημα ινών ή νηματίων 12, με το συγκρότημα να έχει ένα μέσο όγκο κενού μικρότερο από 85% όταν μετριέται υπό μία πίεση 10kPa (1,45psi). Οι ίνες 12 στο συγκρότημα έχουν ένα μέσο μέγεθος ίνας μικρότερο από 6 ντενιέ, και επιχρίονται με μία εντομοκτόνο ουσία όταν η κάλυψη 10 εγκαθίσταται στην κτιριακή θέση.

ΑΡΙΘΜΟΣ ΕΥΡΩΠΑΪΚΟΥ Δ.Ε.	(11): 3020542
ΑΡΙΘ. ΕΛΛΗΝΙΚΗΣ ΚΑΤΑΘΕΣΗΣ	(21): 960401910
ΗΜΕΡ. ΕΛΛΗΝΙΚΗΣ ΚΑΤΑΘΕΣΗΣ	(22): 16.07.96
ΑΡΙΘ./ΗΜΕΡ. ΔΗΜΟΣΙΕΥΣΗΣ	
ΕΥΡΩΠΑΪΚΟΥ ΔΙΠΛΩΜΑΤΟΣ	(87): 381605/15.05.96
ΑΡΙΘ./ΗΜΕΡ. ΚΑΤΑΘΕΣΗΣ	
ΕΥΡΩΠΑΪΚΗΣ ΑΙΤΗΣΗΣ	(86): 90440008.2/02.02.90
ΤΙΤΛΟΣ ΕΦΕΥΡΕΣΗΣ	(54): Ατομική ράμπα μεταφοράς κυρίως για όχημα μεταφοράς αυτοκινήτων
ΔΙΚΑΙΟΥΧΟΣ	(73): LOHR INDUSTRIE 29 rue du 14 Juillet, Hangenbieten F-67980, Γαλλία
ΣΥΜΒΑΤΙΚΕΣ ΠΡΟΤΕΡΑΙΟΤΗΤΕΣ ΕΦΕΥΡΕΤΗΣ	(30): 8901588/03.02.89/FR (72): 1) GONIN ANDRE 2) GANTER DIDIER
ΕΙΔΙΚΟΣ ΠΛΗΡΕΞΟΥΣΙΟΣ	(74): Σαρδέλη Θεοδοσία, δικηγόρος, Κουμπάρη 2, 106 74 Αθήνα
ΑΝΤΙΚΛΗΤΟΣ	(74): Παπακωνσταντίνου Ελένη, δικηγόρος, Κουμπάρη 2, 10674 Αθήνα

ελεύθερο χώρο, και στο άλλο άκρο της, έναν εγκάρσιο μηχανισμό στήριξης και ακινητοποίησης (11). Αυτή η εφεύρεση ενδιαφέρει κυρίως τους κατασκευαστές μεταφοράς αυτοκινήτων.



ΠΕΡΙΛΗΨΗ (57)

Ατομική ράμπα μεταφοράς για διατάξεις μεταφοράς και ανύψωσης, κυρίως επί ενός οχήματος μεταφοράς αυτοκινήτων.

Ράμπα μεταφοράς χαρακτηριζόμενη από το ότι παρουσιάζει έναν γενικό μηχανισμό (σκελετό) σχήματος πλαισίου με δύο διαμήκεις δοκούς, φέρουσα στο ένα εκ των άκρων της ένα δάπεδο (9) το οποίο ορίζεται από δύο τραβέρσες, ένα κεντρικό άνοιγμα που καθορίζει έναν

ΑΡΙΘΜΟΣ ΕΥΡΩΠΑΪΚΟΥ Δ.Ε.	(11): 3020543
ΑΡΙΘ. ΕΛΛΗΝΙΚΗΣ ΚΑΤΑΘΕΣΗΣ	(21): 960401911
ΗΜΕΡ. ΕΛΛΗΝΙΚΗΣ ΚΑΤΑΘΕΣΗΣ	(22): 16.07.96
ΑΡΙΘ./ΗΜΕΡ. ΔΗΜΟΣΙΕΥΣΗΣ	
ΕΥΡΩΠΑΪΚΟΥ ΔΙΠΛΩΜΑΤΟΣ	(87): 566538/26.06.96
ΑΡΙΘ./ΗΜΕΡ. ΚΑΤΑΘΕΣΗΣ	
ΕΥΡΩΠΑΪΚΗΣ ΑΙΤΗΣΗΣ	(86): 93810256.3/08.04.93
ΤΙΤΛΟΣ ΕΦΕΥΡΕΣΗΣ	(54): Συνεργική σύνθεση προσελκύσεως μυγών
ΔΙΚΑΙΟΥΧΟΣ	(73): 1) SANDOZ AG Basel, CH-4002, Ελβετία 2) SANDOZ - ERFINDUNGEN VERWALTUNGS GESELLSCHAFT M.B.H. (μόνο για ΑΤ) Wien, A-1235, Αυστρία 3) SANDOZ-PATENT-GMBH (μόνο για DE) Lörrach, D-79539, Γερμανία
ΣΥΜΒΑΤΙΚΕΣ ΠΡΟΤΕΡΑΙΟΤΗΤΕΣ ΕΦΕΥΡΕΤΗΣ	(30): 870440/16.04.92/US (72): 1) KINZER DAVID R. 2) WINSLOW RONALD B. 3) YANG KIM W.
ΕΙΔΙΚΟΣ ΠΛΗΡΕΞΟΥΣΙΟΣ	(74): Σαρδέλη Θεοδοσία, δικηγόρος, Κουμπάρη 2, 106 74 Αθήνα
ΑΝΤΙΚΛΗΤΟΣ	(74): Παπακωνσταντίνου Ελένη, δικηγόρος, Κουμπάρη 2, 106 74 Αθήνα

μω η οποία περιλαμβάνει ένα άλας τριακκυλαμίνης, ένα άλας αλκαλίου ενός καρβονικού οξέος και μία φερορμόνη εντός ενός κατάλληλου υδατικού διαλύματος.

ΠΕΡΙΛΗΨΗ (57)

Μέθοδος για την παρασκευή μίας συνθέσεως προσελκύσεως εντό-

ΑΡΙΘΜΟΣ ΕΥΡΩΠΑΪΚΟΥ Δ.Ε.	(11): 3020544
ΑΡΙΘ. ΕΛΛΗΝΙΚΗΣ ΚΑΤΑΘΕΣΗΣ	(21): 960401912
ΗΜΕΡ. ΕΛΛΗΝΙΚΗΣ ΚΑΤΑΘΕΣΗΣ	(22): 16.07.96
ΑΡΙΘ./ΗΜΕΡ. ΔΗΜΟΣΙΕΥΣΗΣ	
ΕΥΡΩΠΑΪΚΟΥ ΔΙΠΛΩΜΑΤΟΣ	(87): 610655/12.06.96
ΑΡΙΘ./ΗΜΕΡ. ΚΑΤΑΘΕΣΗΣ	
ΕΥΡΩΠΑΪΚΗΣ ΑΙΤΗΣΗΣ	(86): 94100146.3/07.01.94
ΤΙΤΛΟΣ ΕΦΕΥΡΕΣΗΣ	(54): Φάρμακα με μια περιεκτικότητα σε δεξπανθενόλη για τοπική χρήση
ΔΙΚΑΙΟΥΧΟΣ	(73): DR. GERHARD MANN CHEM-PHARM. FABRIK GMBH Brunsbütteler Damm 165-173, Berlin, D-13581, Γερμανία
ΣΥΜΒΑΤΙΚΕΣ ΠΡΟΤΕΡΑΙΟΤΗΤΕΣ	(30): 4303818/10.02.93/DE
ΕΦΕΥΡΕΤΗΣ	(72): BELLMANN GÜNTHER
ΕΙΔΙΚΟΣ ΠΛΗΡΕΞΟΥΣΙΟΣ	(74): Σαρδέλη Θεοδοσία, δικηγόρος, Κουμπάρη 2, 106 74 Αθήνα
ΑΝΤΙΚΑΛΗΤΟΣ	(74): Παπακωνσταντίνου Ελένη, δικηγόρος, Κουμπάρη 2, 106 74 Αθήνα

ΠΕΡΙΛΗΨΗ (57)

Η εφεύρεση αφορά σε αποστειρωμένα φάρμακα με μία περιεκτικότητα σε δεξπανθενόλη για τοπική χρήση και χαρακτηρίζονται από το γεγονός, ότι περιέχουν ως φορέα πολυακρυλικό οξύ σε εν μέρει ουδετεροποιημένη μορφή με ένα μοριακό βάρος μεταξύ περίπου 3 έως 5 εκατομμυρίων, σε δεδομένη περίπτωση συντηρητικά και μέσα χηλοποίησης και ότι η τιμή pH της γέλης πολυακρυλικού οξέος ρυθμίζεται σε $6,8 \pm 0,2$.

ΑΡΙΘΜΟΣ ΕΥΡΩΠΑΪΚΟΥ Δ.Ε.	(11): 3020545
ΑΡΙΘ. ΕΛΛΗΝΙΚΗΣ ΚΑΤΑΘΕΣΗΣ	(21): 960401913
ΗΜΕΡ. ΕΛΛΗΝΙΚΗΣ ΚΑΤΑΘΕΣΗΣ	(22): 16.07.96
ΑΡΙΘ./ΗΜΕΡ. ΔΗΜΟΣΙΕΥΣΗΣ	
ΕΥΡΩΠΑΪΚΟΥ ΔΙΠΛΩΜΑΤΟΣ	(87): 595142/19.06.96
ΑΡΙΘ./ΗΜΕΡ. ΚΑΤΑΘΕΣΗΣ	
ΕΥΡΩΠΑΪΚΗΣ ΑΙΤΗΣΗΣ	(86): 93116759.7/16.10.93
ΤΙΤΛΟΣ ΕΦΕΥΡΕΣΗΣ	(54): Αγωγή για επιβράδυνση της φλόγας και για ανθεκτικότητα στο νερό υφασμάτων
ΔΙΚΑΙΟΥΧΟΣ	(73): ALBRIGHT & WILSON UK LIMITED P. O. Box 3 210-222 Hagley Road West Oldbury, Warley West Midlands, B68 0NN, Μ. Βρετανία
ΣΥΜΒΑΤΙΚΕΣ ΠΡΟΤΕΡΑΙΟΤΗΤΕΣ	(30): 9222190/22.10.92.GB
ΕΦΕΥΡΕΤΗΣ	(72): 1) LEI XIAO PING 2) SPEAKE DAVID WILLIAM 3) ZAKIKHANI MOHSEN
ΕΙΔΙΚΟΣ ΠΛΗΡΕΞΟΥΣΙΟΣ	(74): Σαρδέλη Θεοδοσία, δικηγόρος, Κουμπάρη 2, 106 74 Αθήνα
ΑΝΤΙΚΑΛΗΤΟΣ	(74): Παπακωνσταντίνου Ελένη, δικηγόρος, Κουμπάρη 2, 106 74 Αθήνα

διαποτισμού αυξάνει την αποτελεσματικότητα στερέωσης του άλατος φωσφορικού εντός των ινών, βελτιώνει τον ομοιόμορφο διαμοιρασμό του εντός του συστήματος και οδηγεί σε βελτιωμένες ιδιότητες επιβράδυνσης της φλόγας και ανθεκτικότητας στο νερό.

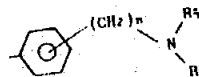
ΠΕΡΙΛΗΨΗ (57)

Σε μία μέθοδο για την αγωγή επιβράδυνσης της φλόγας υφασμάτων με διαποτισμό με ένα συμπύκνωμα άλατος του τετράκις - (υδροξυόργανο) - φωσφορικού και π.χ. ουρίας, η προσθήκη μίας ή περισσότερων πρωτονιωμένων και ουδετεροποιημένων αμινών στο διάλυμα

ΑΡΙΘΜΟΣ ΕΥΡΩΠΑΪΚΟΥ Δ.Ε.	(11): 3020546
ΑΡΙΘ. ΕΛΛΗΝΙΚΗΣ ΚΑΤΑΘΕΣΗΣ	(21): 960401914
ΗΜΕΡ. ΕΛΛΗΝΙΚΗΣ ΚΑΤΑΘΕΣΗΣ	(22): 16.07.96
ΑΡΙΘ./ΗΜΕΡ. ΔΗΜΟΣΙΕΥΣΗΣ	
ΕΥΡΩΠΑΪΚΟΥ ΔΙΠΛΩΜΑΤΟΣ	(87): 511031/15.05.96
ΑΡΙΘ./ΗΜΕΡ. ΚΑΤΑΘΕΣΗΣ	
ΕΥΡΩΠΑΪΚΗΣ ΑΙΤΗΣΗΣ	(86): 92400721.4/18.03.92
ΤΙΤΛΟΣ ΕΦΕΥΡΕΣΗΣ	(54): Παράγωγα της 3-αρυλ-οξαζολιδονόνης, η μέθοδος παρασκευής τους και η εφαρμογή τους στην θεραπευτική
ΔΙΚΑΙΟΥΧΟΣ	(73): SYNTHELABO 22 Avenue Galilee, Le Plessis Robinson, F-92350, Γαλλία
ΣΥΜΒΑΤΙΚΕΣ ΠΡΟΤΕΡΑΙΟΤΗΤΕΣ ΕΦΕΥΡΕΤΗΣ	(30): 9104641/16.04.91/FR (72): 1) JARREAU FRANÇOIS-XAVIER 2) KOENIG JEAN-JACQUES 3) ROVEI VINCENZO
ΕΙΔΙΚΟΣ ΠΛΗΡΕΞΟΥΣΙΟΣ	(74): Σαρδέλη Θεοδοσία, δικηγόρος, Κουμπάρη 2, 106 74 Αθήνα
ΑΝΤΙΚΑΗΤΟΣ	(74): Παπακωνσταντίνου Ελένη, δικηγόρος, Κουμπάρη 2, 106 74 Αθήνα

όπου:

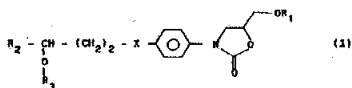
- το R₁ παριστά αλκύλιο με C₁-C₄.
- το X παριστά οξυγόνο ή μεθυλένιο.
- το R₂ παριστά αλκύλιο με C₁-C₄ ή CF₃.
- το R₃ παριστά μία ομάδα CH₂R₄ στην οποία το R₄ είναι (i) μία αρωματική ετεροκυκλική ομάδα, πενταμελής ή εξαμελής, περιλαμβάνουσα ένα ή δύο άτομα αζώτου και ενδεχομένως συγκολλημένη σε ένα βενζολικό πυρήνα, ή (ii) μία ομάδα τύπου:



όπου: n=0 ή 1, και R₅ και R₆ παριστούν ανεξάρτητα αλκύλιο με C₁-C₄ ή βενζύλιο, ενώ εξ άλλου τα R₅ και R₆ μπορούν να σχηματίζουν σε συνδυασμό με το άτομο αζώτου με το οποίο συνδέονται, μία ομάδα πιπεριδίνης, πυρρολιδίνης, μορφολίνης ή N-μεθυλππιπεραζίνης, καθώς και το ενδεχόμενο N-οξειδίου τους και τα άλατα προσθήκης οξέος αυτών των παραγώγων και του N-οξειδίου, όπου αυτά τα παράγωγα παρουσιάζονται υπό διάφορες στερεοϊσομερείς μορφές ή υπό τη μορφή ενός μίγματος αυτών των μορφών, περιλαμβανομένης της ρακεμικής μορφής.

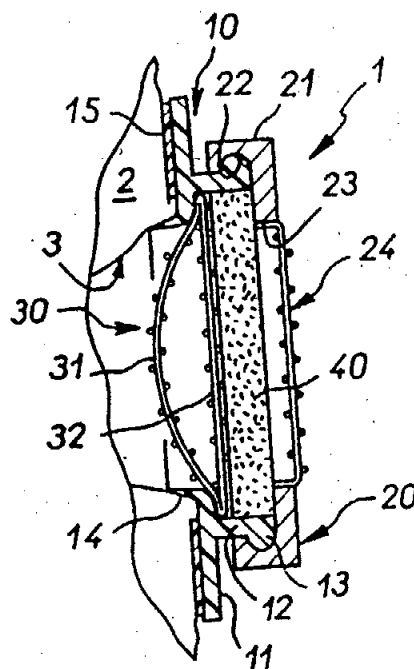
ΠΕΡΙΛΗΨΗ (57)

Παράγωγα ανταποκρινόμενα στον τύπο:



ΑΡΙΘΜΟΣ ΕΥΡΩΠΑΪΚΟΥ Δ.Ε.	(11): 3020547
ΑΡΙΘ. ΕΛΛΗΝΙΚΗΣ ΚΑΤΑΘΕΣΗΣ	(21): 960401915
ΗΜΕΡ. ΕΛΛΗΝΙΚΗΣ ΚΑΤΑΘΕΣΗΣ	(22): 16.07.96
ΑΡΙΘ./ΗΜΕΡ. ΔΗΜΟΣΙΕΥΣΗΣ	
ΕΥΡΩΠΑΪΚΟΥ ΔΙΠΛΩΜΑΤΟΣ	(87): 610413/22.05.96
ΑΡΙΘ./ΗΜΕΡ. ΚΑΤΑΘΕΣΗΣ	
ΕΥΡΩΠΑΪΚΗΣ ΑΙΤΗΣΗΣ	(86): 92923859.0/26.10.92
ΤΙΤΛΟΣ ΕΦΕΥΡΕΣΗΣ	(54): Τεχνητή ρις για τραχειοτομημένο άτομο
ΔΙΚΑΙΟΥΧΟΣ	(73): BEZICOT ROBERT 48 Rue Joseph-Fouriaux, Antony F-92160, Γαλλία
ΣΥΜΒΑΤΙΚΕΣ ΠΡΟΤΕΡΑΙΟΤΗΤΕΣ ΕΦΕΥΡΕΤΗΣ	(30): 9113378/30.10.91/FR (72): BEZICOT ROBERT
ΕΙΔΙΚΟΣ ΠΛΗΡΕΞΟΥΣΙΟΣ	(74): Σαρδέλη Θεοδοσία, δικηγόρος, Κουμπάρη 2, 106 74 Αθήνα
ΑΝΤΙΚΑΗΤΟΣ	(74): Παπακωνσταντίνου Ελένη, δικηγόρος, Κουμπάρη 2, 106 74 Αθήνα

ξύ της οπίσθιας επιφάνειας (31) και της εμπρόσθιας επιφάνειας (32) είναι τέτοια ώστε, σε συνδυασμό με το διαμέτρημα των διόδων, τα φλέγματα που αποβάλλονται από την τραχεία να μη μπορούν, βασικά, να φθάσουν τη μάζα διηθήσεως.



ΠΕΡΙΛΗΨΗ (57)

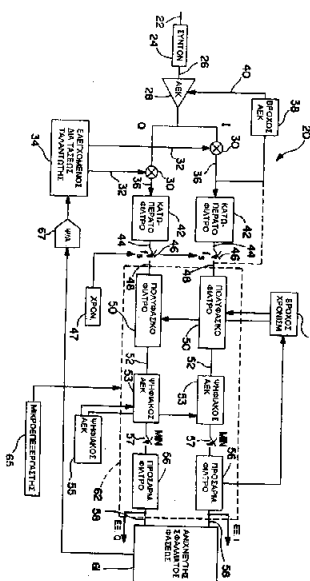
Η τεχνητή ρις (1) περιλαμβάνει ένα κιβώτιο (20) που συγκρατείται στην περιφέρεια του χειρουργικού ανοίγματος (3) δια μίας δακτυλιοειδούς βάσεως (10) η οποία είναι εφοδιασμένη με συγκολλητικό διπλής όψεως (15) η οποία περιέχει έναν υδρόφιλο δίσκο διηθήσεως (40) που σχηματίζει εναλλάκτη εναλλασσόμενης κυκλοφορίας θερμότητας και υγρασίας μεταξύ του εκπνεόμενου αέρα και του εισπνεόμενου αέρα. Τοποθετείται μία εσχάρα (30) μεταξύ της μάζας διηθήσεως (40) και του χειρουργικού ανοίγματος (3), και διαθέτει μία επίπεδη εμπρόσθια επιφάνεια (32) σε επαφή με τη μάζα διηθήσεως, και μία καμπυλωμένη οπίσθια επιφάνεια (31) με βαθμονομημένες διόδους. Η απόσταση μετα-

ΑΡΙΘΜΟΣ ΕΥΡΩΠΑΪΚΟΥ Δ.Ε.	(11): 3020548
ΑΡΙΘ. ΕΛΛΗΝΙΚΗΣ ΚΑΤΑΘΕΣΗΣ	(21): 960401916
ΗΜΕΡ. ΕΛΛΗΝΙΚΗΣ ΚΑΤΑΘΕΣΗΣ	(22): 16.07.96
ΑΡΙΘ./ΗΜΕΡ. ΔΗΜΟΣΙΕΥΣΗΣ	
ΕΥΡΩΠΑΪΚΟΥ ΔΙΠΛΩΜΑΤΟΣ	(87): 627830/24.04.96
ΑΡΙΘ./ΗΜΕΡ. ΚΑΤΑΘΕΣΗΣ	
ΕΥΡΩΠΑΪΚΗΣ ΑΙΤΗΣΗΣ	(86): 94650013.9/26.05.94
ΤΙΤΛΟΣ ΕΦΕΥΡΕΣΗΣ	(54): Ψηφιακός δέκτης για επικοινωνίες μεταβλητής ταχύτητας συμβόλων
ΔΙΚΑΙΟΥΧΟΣ	(73): 1) HYUNDAI ELECTRONICS AMERICA 510 Cottonwood Drive, Milpitas, California, 95035, Η.Π.Α. 2) TV/COM TECHNOLOGIES, INC. 16516 Via Esprillo, San Diego California, 92127, Η.Π.Α.
ΣΥΜΒΑΤΙΚΕΣ ΠΡΟΤΕΡΑΙΟΤΗΤΕΣ ΕΦΕΥΡΕΤΗΣ	(30): 68560/28.05.93/US (72): 1) BECKER DONALD W. 2) HARRIS FRED 3) TIERNAN JAMES C.
ΕΙΔΙΚΟΣ ΠΛΗΡΕΞΟΥΣΙΟΣ	(74): Σαρδέλη Θεοδοσία, δικηγόρος, Κουμπάρη 2, 106 74 Αθήνα
ΑΝΤΙΚΛΗΤΟΣ	(74): Παπακωνσταντίνου Ελένη, δικηγόρος, Κουμπάρη 2, 106 74 Αθήνα

ΠΕΡΙΛΗΨΗ (57)

Ένας ψηφιακός δέκτης (20) περιλαμβάνει ένα συντονιστή (24) και έναν αποδιαμορφωτή (30) ο οποίος επιτυγχάνει ένα σήμα βασικής συχνότητας (36) φερόμενο στο λαμβανόμενο αναλογικό σήμα (22). Ένας πρώτος δειγματολήπτης (46) επενεργεί υπό προεπιλεγμένη σταθερή ασύγχρονη ταχύτητα δειγματοληψίας επί της συνιστώσας βασικής συχνότητας για να δημιουργήσει μία έξοδο πρώτου δειγματολήπτη (48). Ένα ελεγχόμενο ψηφιακό φίλτρο (50) υποβάλλει σε αναδειγματοληψία την έξοδο του πρώτου δειγματολήπτη για να δημιουργήσει μία έξοδο φίλτρου με μία επιλεγόμενη ταχύτητα αναδειγματοληψίας. Η έξοδος αναδειγματοληψίας είναι χρονικά μανδαλωμένη στις περιόδους του σήματος βασικής συχνότητας. Η αναδειγματοληψία υποβάλλεται σε επεξεργασία για να επιβεβαιωθεί το δυαδικό ρεύμα του σήματος

τος βασικής συχνότητας. Η ταχύτητα δειγματοληψίας του ελεγχόμενου φίλτρου μεταβάλλεται αυτομάτως για να αντιστοιχεί στην ταχύτητα δεδομένων του σήματος βασικής συχνότητας, έτσι ώστε να μη χρειάζεται να μεταβληθεί η ταχύτητα δειγματοληψίας του πρώτου δειγματολήπτη. Η αρχική πρόσκτηση σήματος επιτυγχάνεται δια της λειτουργίας του δέκτη ως αναλυτή φάσματος συχνοτήτων. Αναγνωρίζεται και αποδιαμορφώνεται μία μοναδική φέρουσα σήμα ζώνη (66) και διαβάζεται ένας κατάλογος (72) φερόμενος σε μία στοιβάδα μεταφοράς (68). Αυτός ο κατάλογος παρέχει τις κεντρικές συχνότητες και τα εύρη ζώνης για όλα τα σήματα εντός μίας διαθέσιμης περιοχής συχνοτήτων, έτσι ώστε ο δέκτης να μπορεί να αναδιευθετηθεί για οποιοδήποτε επιθυμητό σήμα. Μεταβολές των χαρακτηριστικών μεταδόσεως του σήματος μπορούν αργότερα να αντιμετωπισθούν αδιάλειπτα δι' αναγνώσεως μίας ειδοποίησης αλλαγής (74) μεταδιδόμενης στη στοιβάδα μεταφοράς και αναδιευθετήσεως του δέκτη σύμφωνα με τα νέα χαρακτηριστικά μεταδόσεως.

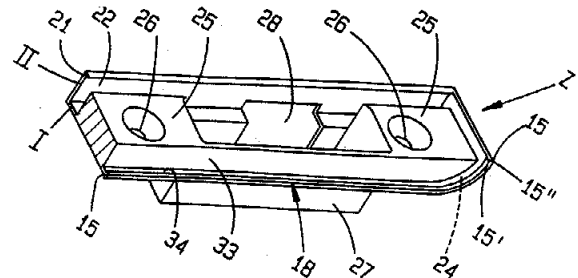


ΑΡΙΘΜΟΣ ΕΥΡΩΠΑΪΚΟΥ Δ.Ε.	(11): 3020549
ΑΡΙΘ. ΕΛΛΗΝΙΚΗΣ ΚΑΤΑΘΕΣΗΣ	(21): 960401917
ΗΜΕΡ. ΕΛΛΗΝΙΚΗΣ ΚΑΤΑΘΕΣΗΣ	(22): 16.07.96
ΑΡΙΘ./ΗΜΕΡ. ΔΗΜΟΣΙΕΥΣΗΣ	
ΕΥΡΩΠΑΪΚΟΥ ΔΙΠΛΩΜΑΤΟΣ	(87): 642566/01.05.96
ΑΡΙΘ./ΗΜΕΡ. ΚΑΤΑΘΕΣΗΣ	
ΕΥΡΩΠΑΪΚΗΣ ΑΙΤΗΣΗΣ	(86): 93908376.2/18.03.93
ΤΙΤΛΟΣ ΕΦΕΥΡΕΣΗΣ	(54): Διεργασία ρευστής καταλυτικής πυρόλυσης για αυξημένο σχηματισμό ισοβουτυλενίου και ισοαμυλενίων
ΔΙΚΑΙΟΥΧΟΣ	(73): ENGELHARD CORPORATION 101 Wood Avenue, Iselin New Jersey, 08830-0770, Η.Π.Α.
ΣΥΜΒΑΤΙΚΕΣ ΠΡΟΤΕΡΑΙΟΤΗΤΕΣ ΕΦΕΥΡΕΤΗΣ	(30): 854125/19.03.92/US (72): 1) MADON ROSTAM J. 2) KOERMER GERALD S. 3) DEEBA MICHAEL 4) YAU KATHLEENY
ΕΙΔΙΚΟΣ ΠΛΗΡΕΞΟΥΣΙΟΣ	(74): Σαρδέλη Θεοδοσία, δικηγόρος, Κουμπάρη 2, 106 74 Αθήνα
ΑΝΤΙΚΛΗΤΟΣ	(74): Παπακωνσταντίνου Ελένη, δικηγόρος, Κουμπάρη 2, 106 74 Αθήνα

ΠΕΡΙΛΗΨΗ (57)

Ένας σύνθετος καταλύτης ρευστής καταλυτικής πυρόλυσης ο οποίος περιλαμβάνει ένα μη-ζεολιθικό συστατικό με τουλάχιστον 45% Al_2O_3 και ο οποίος περιέχει $\leq 30\%$ Υ ζεολίθιο με ένα μέγεθος στοιχείου μονάδας $\leq 24,29 \text{ \AA}$, με την μήτρα (μη-ζεολιθικό συστατικό) του εν λόγω καταλύτη να έχει ένα εμβαδό επιφάνειας Β.Ε.Τ. $\geq 50 \text{ m}^2/\text{g}$ και ένα λόγο θέσεων οξέων Lewis/Bronsted $\geq 1,5$ όπου ο ολικός αριθμός θέσεων οξέος Bronsted είναι $\leq 30 \text{ μικρομοles/g}$ καταλύτη. Ο καταλύτης χρησιμοποιείται για να αυξάνεται το περιεχόμενο ισοβουτυλενίου και ισοαμυλενίων πυρόλυμένων προϊόντων αποκτούμενων σε μία μονάδα ρευστής καταλυτικής πυρόλυσης.

ΑΡΙΘΜΟΣ ΕΥΡΩΠΑΪΚΟΥ Δ.Ε.	(11): 3020550
ΑΡΙΘ. ΕΛΛΗΝΙΚΗΣ ΚΑΤΑΘΕΣΗΣ	(21): 960401918
ΗΜΕΡ. ΕΛΛΗΝΙΚΗΣ ΚΑΤΑΘΕΣΗΣ	(22): 16.07.96
ΑΡΙΘ./ΗΜΕΡ. ΔΗΜΟΣΙΕΥΣΗΣ	
ΕΥΡΩΠΑΪΚΟΥ ΔΙΠΛΩΜΑΤΟΣ	(87): 678145/12.06.96
ΑΡΙΘ./ΗΜΕΡ. ΚΑΤΑΘΕΣΗΣ	
ΕΥΡΩΠΑΪΚΗΣ ΑΙΤΗΣΗΣ	(86): 94902699.1/07.12.93
ΤΙΤΛΟΣ ΕΦΕΥΡΕΣΗΣ	(54): Κατώτερη επένδυση σε ελάσματα κλεισίματος
ΔΙΚΑΙΟΥΧΟΣ	(73): KARL FLIETHER GMBH & CO. Velbert, D-42551, Γερμανία
ΣΥΜΒΑΤΙΚΕΣ ΠΡΟΤΕΡΑΙΟΤΗΤΕΣ	(30): 9300223/09.01.93/DE
ΕΦΕΥΡΕΤΗΣ	(72): HITZBLECK SIEGFRIED
ΕΙΔΙΚΟΣ ΠΛΗΡΕΞΟΥΣΙΟΣ	(74): Σαρδέλη Θεοδοσία, δικηγόρος, Κουμπάρη 2, 106 74 Αθήνα
ΑΝΤΙΚΛΗΤΟΣ	(74): Παπακωνσταντίνου Ελένη, δικηγόρος, Κουμπάρη 2, 106 74 Αθήνα



ΠΕΡΙΛΗΨΗ (57)

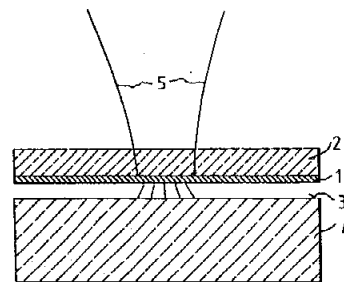
Η εφεύρεση αφορά σε μία από συνθετικό υλικό αποτελούμενη κατώτερη επένδυση στα ελάσματα κλεισίματος (5), τα οποία τοποθετούνται μέσα σε εκβαθύνσεις (3) πλαισίου θυρών (2), που έχουν φρεζαριστεί για να προσαρμόζονται στη μορφή και στην τερματική πλευρά τελειώνουν σε μορφή τόξου για την επίτευξη μιας ιδιαίτερης τεχνικά προσαρτώμενης πλεονεκτικής εκδόσεως προτάθηκε το να προβλέπεται μια παρόμοια με πήχυ όψεως ενδιάμεση στρώση (Z) μεταξύ των ορατών ακραίων ακμών (α) του ελάσματος κλεισίματος (5) και των απέναντι αυτών επιφανειών (b) της εκβαθύνσεως (3).

ΑΡΙΘΜΟΣ ΕΥΡΩΠΑΪΚΟΥ Δ.Ε.	(11): 3020551
ΑΡΙΘ. ΕΛΛΗΝΙΚΗΣ ΚΑΤΑΘΕΣΗΣ	(21): 960401919
ΗΜΕΡ. ΕΛΛΗΝΙΚΗΣ ΚΑΤΑΘΕΣΗΣ	(22): 16.07.96
ΑΡΙΘ./ΗΜΕΡ. ΔΗΜΟΣΙΕΥΣΗΣ	
ΕΥΡΩΠΑΪΚΟΥ ΔΙΠΛΩΜΑΤΟΣ	(87): 643153/19.06.96
ΑΡΙΘ./ΗΜΕΡ. ΚΑΤΑΘΕΣΗΣ	
ΕΥΡΩΠΑΪΚΗΣ ΑΙΤΗΣΗΣ	(86): 94113917.2/06.09.94
ΤΙΤΛΟΣ ΕΦΕΥΡΕΣΗΣ	(54): Μέθοδος κατασκευής επιφανειακών διαρθρωτικών μεταλλοποιήσεων
ΔΙΚΑΙΟΥΧΟΣ	(73): KRONE AKTIENGESELLSCHAFT Beeskowdamm 3-11, Berlin D-14167, Γερμανία
ΣΥΜΒΑΤΙΚΕΣ ΠΡΟΤΕΡΑΙΟΤΗΤΕΣ	(30): 4330961/09.09.93/DE
ΕΦΕΥΡΕΤΗΣ	(72): KRABE DETLEF
ΕΙΔΙΚΟΣ ΠΛΗΡΕΞΟΥΣΙΟΣ	(74): Σαρδέλη Θεοδοσία, δικηγόρος, Κουμπάρη 2, 106 74 Αθήνα
ΑΝΤΙΚΛΗΤΟΣ	(74): Παπακωνσταντίνου Ελένη, δικηγόρος, Κουμπάρη 2, 106 74 Αθήνα

ΠΕΡΙΛΗΨΗ (57)

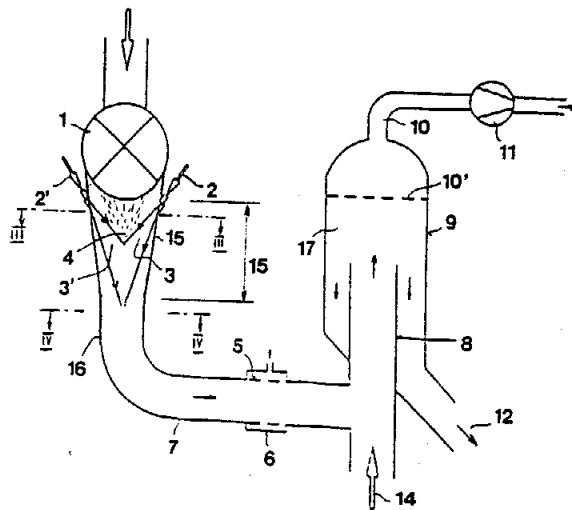
Η εφεύρεση αναφέρεται σε μια μέθοδο για την κατασκευή διαρθρωτικών μεταλλοποιήσεων επάνω σε επιφάνειες μέσω ακτίνας λέιζερ και ενός διαφανούς φορέα, που διαθέτει επιστρώσεις, καθώς επίσης και μέσω ενός χημικού αναγωγικού λουτρού. Το πρόβλημα της εφευρέσεως το να αναπτυχθεί μια μέθοδος με την οποία να καθίσταται δυνατή μια διαρθρωτική μεταλλοποίηση διαφανών και αδιαφανών επιφανειών χωρίς τις συνηθισμένες φωτολιθογραφικές διαδικασίες και χωρίς πο-

λυδάπανους χειρισμούς για αέρια, υγρά ή για μεταλλικές οργανικές στρώσεις, δηλ. χωρίς εγκατάσταση κενού ή λεκανών επεξεργασίας, με ουσιαστικά μεγάλη ταχύτητα εγγραφής από ότι μέχρι τώρα επιτυγχάνετο και με την οποία να εγκαθίσταται μια μεγάλη πολλαπλότητα χρησιμοποιήσεως, λύεται με το να εφοδιάζονται οι διαφανείς φορείς με μια λεπτή, ομοιογενή μεταλλική επίστρωση και με το να φέρεται η μεταλλική επίστρωση σε πολύ στενή επαφή με την μεταλλοποιημένη βασική επιφάνεια και μετά να ακτινοβολείται με μια ακτίνα λέιζερ, όπου η μεταφορά του υλικού από τη μεταλλική στρώση επενεργείται με εξάτμιση με λέιζερ και με επακόλουθη συμπύκνωση επάνω στην βασική επιφάνεια και ότι μετά την επιτευχθείσα επιλεκτική σπερμογόνωση της βασικής επιφάνειας διεξάγεται μια μεταλλοποίηση των σπερρογονημένων περιοχών σ' ένα χημικό αναγωγικό λουτρό.



ΑΡΙΘΜΟΣ ΕΥΡΩΠΑΪΚΟΥ Δ.Ε.	(11): 3020552
ΑΡΙΘ. ΕΛΛΗΝΙΚΗΣ ΚΑΤΑΘΕΣΗΣ	(21): 960401920
ΗΜΕΡ. ΕΛΛΗΝΙΚΗΣ ΚΑΤΑΘΕΣΗΣ	(22): 16.07.96
ΑΡΙΘ./ΗΜΕΡ. ΔΗΜΟΣΙΕΥΣΗΣ	
ΕΥΡΩΠΑΪΚΟΥ ΔΙΠΛΩΜΑΤΟΣ	(87): 546986/17.04.96
ΑΡΙΘ./ΗΜΕΡ. ΚΑΤΑΘΕΣΗΣ	
ΕΥΡΩΠΑΪΚΗΣ ΑΙΤΗΣΗΣ	(86): 92810532.9/13.07.92
ΤΙΤΛΟΣ ΕΦΕΥΡΕΣΗΣ	(54): Διόγκωση και ξήρανση του καπνού
ΔΙΚΑΙΟΥΧΟΣ	(73): EGRI LASZLO DR. Basel, CH-4051, Ελβετία
ΣΥΜΒΑΤΙΚΕΣ ΠΡΟΤΕΡΑΙΟΤΗΤΕΣ	(30): 3608/91/09.12.91/CH
ΕΦΕΥΡΕΤΗΣ	(72): EGRI LASZLO
ΕΙΔΙΚΟΣ ΠΛΗΡΕΞΟΥΣΙΟΣ	(74): Σαρδέλη Θεοδοσία, δικηγόρος, Κουμπάρη 2, 106 74 Αθήνα
ΑΝΤΙΚΑΛΩΣ	(74): Παπακωνσταντίνου Ελένη, δικηγόρος, Κουμπάρη 2, 106 74 Αθήνα

Α), που είναι εν μέρει ορθογώνιο και στο οποίο κανάλι διατάσσεται περαιτέρω αεριοδιαπερατός τομέας καναλιού (5) για αφαίρεση ενός τμήματος του μέσου κατεργασίας, και αυτό το κανάλι τουλάχιστον στο τελευταίο τμήμα εκβάλλει σ' ένα κατακόρυφο κανάλι (8), που συνδέεται με το προηγούμενο υπό γωνία 90 μοιρών και το οποίο κατακόρυφο κανάλι περιβάλλεται μ' έναν ευρύτερο σωλήνα (9), που επονομάζεται "πύργος".



ΠΕΡΙΛΗΨΗ (57)

Περιγράφεται μια μέθοδος και μια διάταξη για τη διόγκωση και την ξήρανση του καπνού μέσω ατμού και/ή θερμού αερίου, κατά την οποία ο καπνός δοσιμετρείται στον εσωτερικό χώρο (4), που περιορίζεται από τουλάχιστον δύο επίπεδες δέσμες (3,3'), οι οποίες εισρέουν μέσα στο κανάλι από τις απέναντι ευρισκόμενες πηγές εκτός των τοιχωμάτων του καναλιού και οδηγούνται εντός αλλήλων σε μια οξεία γωνία, ο καπνός μετά την επιτάχυνση της ταχύτητάς με τις επίπεδες δέσμες εκτρέπεται μέσω εγκάρσιας ροής, επαναεπιταχύνεται, διογκώνεται και ξηραίνεται.

Η διάταξη συνίσταται κατά προτίμηση από ένα δοσιμετρικό κανάλι (Α-

ΑΡΙΘΜΟΣ ΕΥΡΩΠΑΪΚΟΥ Δ.Ε.	(11): 3020553
ΑΡΙΘ. ΕΛΛΗΝΙΚΗΣ ΚΑΤΑΘΕΣΗΣ	(21): 960401921
ΗΜΕΡ. ΕΛΛΗΝΙΚΗΣ ΚΑΤΑΘΕΣΗΣ	(22): 16.07.96
ΑΡΙΘ./ΗΜΕΡ. ΔΗΜΟΣΙΕΥΣΗΣ	
ΕΥΡΩΠΑΪΚΟΥ ΔΙΠΛΩΜΑΤΟΣ	(87): 326223/08.05.96
ΑΡΙΘ./ΗΜΕΡ. ΚΑΤΑΘΕΣΗΣ	
ΕΥΡΩΠΑΪΚΗΣ ΑΙΤΗΣΗΣ	(86): 89200148.8/24.01.89
ΤΙΤΛΟΣ ΕΦΕΥΡΕΣΗΣ	(54): Σύνθεση συμπολυμερούς
ΔΙΚΑΙΟΥΧΟΣ	(73): SHELL INTERNATIONALE RE- SEARCH MAATSCHAPPIJ B.V. Carel van Bylandtlaan 30, HR Den Haag, NL-2596, Ολλανδία
ΣΥΜΒΑΤΙΚΕΣ ΠΡΟΤΕΡΑΙΟΤΗΤΕΣ	(30): 1) 8801995/29.01.88/GB 2) 8804726/29.02.88/GB 3) 8803035/10.02.88/GB
ΕΦΕΥΡΕΤΗΣ	(72): 1) SYRIER JOHANNES LEOPOLD MARIE 2) VAN DE WEG HENDRIK
ΕΙΔΙΚΟΣ ΠΛΗΡΕΞΟΥΣΙΟΣ	(74): Σαρδέλη Θεοδοσία, δικηγόρος, Κουμπάρη 2, 106 74 Αθήνα
ΑΝΤΙΚΑΛΩΣ	(74): Παπακωνσταντίνου Ελένη, δικηγόρος, Κουμπάρη 2, 106 74 Αθήνα

δης- και τρις-φαινολικά αλκάνια, 2) τρις-φαινολικά (αλκυλο) βενζόλια, 3) τρις-φαινολικά κυανουρικά, 4) συμμετρικούς διεστέρες υδροξυφαινο-υποκατεστημένων αλειφατικών μονοκαρβοξυλικών οξέων και Ν,Ν'-δισ(υδροξυαλκυλο)οξαλαμίδιου, 5) μίγματα περιλαμβάνοντα αφενός ειδικές καθορισμένες φαινολικές ενώσεις και αφετέρου αρωματικές αμίνες και/ή ενώσεις του γενικού τύπου: $R^1OOC-(CH_2)_p-S-(CH_2)_q-COOR_2$, όπου p, q, R¹ και R² έχουν καθορισμένη έννοια.

ΠΕΡΙΛΗΨΗ (57)

Σταθεροποιημένες συνθέσεις συμπολυμερούς περιλαμβάνουσες εναλλασσόμενο συμπολυμερές μονοξειδίου του άνθρακος και μιας ολεφινικής ακόρεστης ενώσεως και 0,03% έως 3,0% κατά βάρος φαινολικής (μίγμα) ενώσεως με στερεοχημική παρεμπόδιση εκλεγόμενης από:1)

ΑΡΙΘΜΟΣ ΕΥΡΩΠΑΪΚΟΥ Δ.Ε.	(11): 3020554
ΑΡΙΘ. ΕΛΛΗΝΙΚΗΣ ΚΑΤΑΘΕΣΗΣ	(21): 960401922
ΗΜΕΡ. ΕΛΛΗΝΙΚΗΣ ΚΑΤΑΘΕΣΗΣ	(22): 16.07.96
ΑΡΙΘ./ΗΜΕΡ. ΔΗΜΟΣΙΕΥΣΗΣ	
ΕΥΡΩΠΑΪΚΟΥ ΔΙΠΛΩΜΑΤΟΣ	(87): 280274/10.07.96
ΑΡΙΘ./ΗΜΕΡ. ΚΑΤΑΘΕΣΗΣ	
ΕΥΡΩΠΑΪΚΗΣ ΑΙΤΗΣΗΣ	(86): 88102724.7/24.02.88
ΤΙΤΛΟΣ ΕΦΕΥΡΕΣΗΣ	(54): Πολυμερή αρυλενο-σουλφιδίου
ΔΙΚΑΙΟΥΧΟΣ	(73): PHILLIPS PETROLEUM COMPANY 5th and Keeler, Bartleville Okla- homa, 74004, Η.Π.Α.
ΣΥΜΒΑΤΙΚΕΣ ΠΡΟΤΕΡΑΙΟΤΗΤΕΣ	(30): 17949/24.02.87/US
ΕΦΕΥΡΕΤΗΣ	(72): 1) GOETZ KENNETH DEWAYNE 2) NESHEIWAT AFIF MICHAEL 3) SENATORE GUY 4) SHANG WEI-TEH WADE
ΕΙΔΙΚΟΣ ΠΛΗΡΕΞΟΥΣΙΟΣ	(74): Σαρδέλη Θεοδοσία, δικηγόρος, Κουμπάρη 2, 106 74 Αθήνα
ΑΝΤΙΚΛΗΤΟΣ	(74): Παπακωνσταντίνου Ελένη, δικηγό- ρος, Κουμπάρη 2, 106 74 Αθήνα

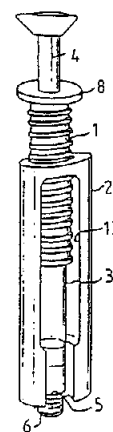
γής θείου προς κυκλικό οργανικό αμιδίο να είναι μεταξύ 0,39:1 περίπου και 0,6:1 περίπου· γ) υποβολή του μίγματος πολυμερισμού σε συνθήκες αντιδράσεως επαρκείς για την παραγωγή του πολυμερούς αρυλενο-σουλφιδίου· και δ) ανάκτηση του πολυμερούς αρυλενο-σουλφιδίου.

ΠΕΡΙΛΗΨΗ (57)

Πολυμερή αρυλενο-σουλφιδίου υψηλής ταχύτητας εκβολής, π.χ. τουλάχιστον 100 g/10 min περίπου, παρασκευάζεται με μέθοδο η οποία περιλαμβάνει: α) αφυδάτωση υδατικού μίγματος κατάλληλης πηγής θείου και κυκλικού οργανικού αμιδίου· β) ανάμιξη διαλογονο-υποκατεστημένης αρωματικής ενώσεως με το αφυδατωθέν μίγμα ώστε να σχηματισθεί μίγμα πολυμερισμού όπου η γραμμομοριακή αναλογία πη-

ΑΡΙΘΜΟΣ ΕΥΡΩΠΑΪΚΟΥ Δ.Ε.	(11): 3020555
ΑΡΙΘ. ΕΛΛΗΝΙΚΗΣ ΚΑΤΑΘΕΣΗΣ	(21): 960401923
ΗΜΕΡ. ΕΛΛΗΝΙΚΗΣ ΚΑΤΑΘΕΣΗΣ	(22): 16.07.96
ΑΡΙΘ./ΗΜΕΡ. ΔΗΜΟΣΙΕΥΣΗΣ	
ΕΥΡΩΠΑΪΚΟΥ ΔΙΠΛΩΜΑΤΟΣ	(87): 576656/15.05.96
ΑΡΙΘ./ΗΜΕΡ. ΚΑΤΑΘΕΣΗΣ	
ΕΥΡΩΠΑΪΚΗΣ ΑΙΤΗΣΗΣ	(86): 93902620.9/14.01.93
ΤΙΤΛΟΣ ΕΦΕΥΡΕΣΗΣ	(54): Μία συσκευή διανομής φαρμάκου
ΔΙΚΑΙΟΥΧΟΣ	(73): PHARMACIA AB (Αριθμός Εμπορι- κού Μητρώου 556131-9608) Stockholm, S-171 97, Σουηδία
ΣΥΜΒΑΤΙΚΕΣ ΠΡΟΤΕΡΑΙΟΤΗΤΕΣ	(30): 9200172/22.01.92/SE
ΕΦΕΥΡΕΤΗΣ	(72): 1) LEVANDER GUSTAV 2) LJUNGQUIST OLLE
ΕΙΔΙΚΟΣ ΠΛΗΡΕΞΟΥΣΙΟΣ	(74): Σαρδέλη Θεοδοσία, δικηγόρος, Κουμπάρη 2, 106 74 Αθήνα
ΑΝΤΙΚΛΗΤΟΣ	(74): Παπακωνσταντίνου Ελένη, δικηγό- ρος, Κουμπάρη 2, 106 74 Αθήνα

ροτομημένου - κοχλία συσκευή σε συνέχεια με ένα εξάρτημα (5), βιδώνοντας την σπειροτομημένου - κοχλία συσκευή μέσα σε τουλάχιστον ένα σπειροτομημένου - κοχλία μέρος του πίσω ανοίγματος του περιβλήματος. Η σπειροτομημένου - κοχλία συσκευή και η αμπούλα μπορούν να αιωρούνται ακτινικά από το περίβλημα, εξ' αιτίας του γεγονότος ότι μετά την χορήγηση της δοσολογίας από την αμπούλα, η αμπούλα είναι ικανή να κινείται αξονικά στο κοίλο περίβλημα, και επίσης εξ' αιτίας του γεγονότος ότι αυτό το σπειροτομημένου - κοχλία μέρος τοποθετείται έτσι ώστε η σπειροτομημένου - κοχλία συσκευή θα περνά εκτός εμπλοκής με αυτό όταν αιωρείται ακτινικά από το περίβλημα και τραβιέται στην θέση της εκκίνησης για την εισαγωγή μιας νέας αμπούλας.



ΠΕΡΙΛΗΨΗ (57)

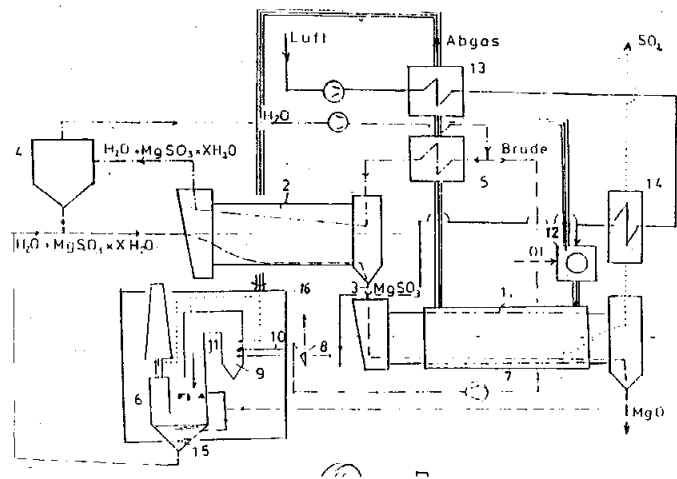
Η εφεύρεση αναφέρεται σε μία συσκευή διανομής φαρμάκου η οποία περιλαμβάνει μία διάταξη για επαναφορά των μερών της μέτρησης και εκκένωσης δοσολογίας έτσι ώστε να γίνεται δυνατή η εισαγωγή μιας νέας αμπούλας δοσολογίας. Ο διανομέας κύρια αποτελείται από ένα με σχισμές και κοίλο περίβλημα (2) για υποδοχή αμπουλών δοσολογίας (3). Διατεταγμένη στο πίσω άκρο του περιβλήματος είναι μία σπειροτομημένου - κοχλία συσκευή (1) η οποία έχει μέσα (4) δοσομέτρησης και εκκένωσης σ' αυτήν. Η αμπούλα ασφαλιζεται στο περίβλημα με την σπει-

ΑΡΙΘΜΟΣ ΕΥΡΩΠΑΪΚΟΥ Δ.Ε.	(11): 3020556
ΑΡΙΘ. ΕΛΛΗΝΙΚΗΣ ΚΑΤΑΘΕΣΗΣ	(21): 960401924
ΗΜΕΡ. ΕΛΛΗΝΙΚΗΣ ΚΑΤΑΘΕΣΗΣ	(22): 17.07.96
ΑΡΙΘ./ΗΜΕΡ. ΔΗΜΟΣΙΕΥΣΗΣ	
ΕΥΡΩΠΑΪΚΟΥ ΔΙΠΛΩΜΑΤΟΣ	(87): 672020/25.04.96
ΑΡΙΘ./ΗΜΕΡ. ΚΑΤΑΘΕΣΗΣ	
ΕΥΡΩΠΑΪΚΗΣ ΑΙΤΗΣΗΣ	(86): 94900623.3/02.12.93
ΤΙΤΛΟΣ ΕΦΕΥΡΕΣΗΣ	(54): Μέθοδοι και κατασκευή για την ξήρανση και επακόλουθη διάσπαση
ΔΙΚΑΙΟΥΧΟΣ	(73): 1) AUSTRIAN ENERGY & ENVIRONMENT SGP/WAAGNER-BIRO GMBH Wien A-1210, Αυστρία 2) LENZING AKTIENGESELLSCHAFT Lenzing, A-4860, Αυστρία
ΣΥΜΒΑΤΙΚΕΣ ΠΡΟΤΕΡΑΙΟΤΗΤΕΣ ΕΦΕΥΡΕΤΗΣ	(30): 2399/92/04.12.92/AT (72): 1) BAMMER JOSEF 2) BLOCHER BERNHARD 3) GLASER WOLFGANG 4) LOQUENZ HEINZ 5) STAUFER WALTER 6) YALDEZ PETER
ΕΙΔΙΚΟΣ ΠΛΗΡΕΞΟΥΣΙΟΣ	(74): Κιλιμίρης Αναστάσιος, δικηγόρος, Χατζηγιάννη Μέξη 7, 115 28 Αθήνα
ΑΝΤΙΚΑΗΤΟΣ	(74): Κιλιμίρης Αναστάσιος, δικηγόρος, Χατζηγιάννη Μέξη 7, 115 28 Αθήνα

ΠΕΡΙΛΗΨΗ (57)

Ξηραντήρας (2) που διαχωρίζεται από την βιομηχανική μονάδα διαχωρισμού (2) με φράγμα στερεών υλικών (3) θερμαίνεται πάνω από 200°C με κυκλοφορούν ρεύμα ατμών εξάτμισης που θερμαίνονται με ανταλλαγή θερμότητας με το αέριο της εξάτμισης από την μονάδα διαχωρισμού (1) έτσι ώστε το νερό της κρυστάλλωσης απομακρύνεται επίσης μαζί με την απομένουσα υγρασία.

Ελεύθερος ατμών όξινης ανυδρίτης (SO₂) παρασκευάζεται στο επόμενο διαχωριστικό μηχάνημα (1) από το αφυδατωμένο άλας, όπου το μεταλλικό οξειδίο επανακτάται ή χρησιμοποιείται διαφορετικά. Ο όξινης ανυδρίτης μπορεί να υγροποιηθεί και εξ αιτίας της καθαρότητάς του μπορεί να πωληθεί στην αγορά.



ΑΡΙΘΜΟΣ ΕΥΡΩΠΑΪΚΟΥ Δ.Ε.	(11): 3020557
ΑΡΙΘ. ΕΛΛΗΝΙΚΗΣ ΚΑΤΑΘΕΣΗΣ	(21): 960401926
ΗΜΕΡ. ΕΛΛΗΝΙΚΗΣ ΚΑΤΑΘΕΣΗΣ	(22): 17.07.96
ΑΡΙΘ./ΗΜΕΡ. ΔΗΜΟΣΙΕΥΣΗΣ	
ΕΥΡΩΠΑΪΚΟΥ ΔΙΠΛΩΜΑΤΟΣ	(87): 677056/22.05.96
ΑΡΙΘ./ΗΜΕΡ. ΚΑΤΑΘΕΣΗΣ	
ΕΥΡΩΠΑΪΚΗΣ ΑΙΤΗΣΗΣ	(86): 94908639.1/25.01.94
ΤΙΤΛΟΣ ΕΦΕΥΡΕΣΗΣ	(54): Αλκυλοφωσφονικά και αλκυλοφωσφονοθειικά ολιγονουκλεοτίδια
ΔΙΚΑΙΟΥΧΟΣ	(73): HYBRIDON, INC. One Innovation Drive Massachusetts Biotechnology Research Park, Worcester, Massachusetts, 01605, Η.Π.Α.
ΣΥΜΒΑΤΙΚΕΣ ΠΡΟΤΕΡΑΙΟΤΗΤΕΣ ΕΦΕΥΡΕΤΗΣ	(30): 08/009262/25.01.93/US (72): 1) KANDIMALLA EKAMBAR R. 2) TEMSAMANI JAMAL 3) AGRAWAL SUDHIR
ΕΙΔΙΚΟΣ ΠΛΗΡΕΞΟΥΣΙΟΣ	(74): Παπαχαραλάμπους Αικατερίνη, δικηγόρος, Αναλήψεως 23, 152 35 Βριλήσσια
ΑΝΤΙΚΑΗΤΟΣ	(74): Παπαχαραλάμπους Αικατερίνη, δικηγόρος, Αναλήψεως 23, 152 35 Βριλήσσια

διο. Αυτό το ανάλογο έχει κατά προτίμηση μήκος 2-60 νουκλεοτιδίων και έχει ένα τουλάχιστον ριβονουκλεοτίδιο υποκατεστημένο σε 2'-θέση της ομάδας της ριβόζης. Επίσης, αποκαλύπτονται φαρμακευτικές συνθέσεις που περιλαμβάνουν αυτό το ανάλογο ολιγονουκλεοτίδιου, μέθοδοι παρεμπόδισης της έκφρασης γονιδίου ιού, παθογόνου μικροοργανισμού ή κυττάρου, η έκφραση του οποίου συνδέεται με ασθένεια, καθώς και μέθοδοι θεραπείας θηλαστικού προσβεβλημένου από ιό ή παθογόνο μικροοργανισμό ή από διαταραχή που προέρχεται από την έκφραση κυτταρικού γονιδίου.

ΠΕΡΙΛΗΨΗ (57)

Αποκαλύπτεται ανάλογο ολιγονουκλεοτιδίου που περιέχει τουλάχιστον ένα αλκυλοφωσφονικό ή αλκυλοφωσφονοθειικό ριβονουκλεοτί-

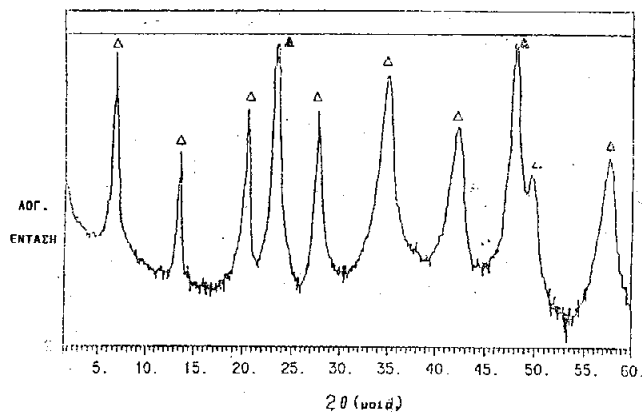
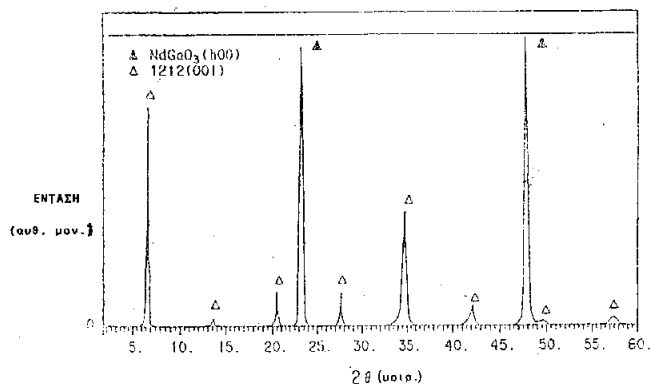
ΑΡΙΘΜΟΣ ΕΥΡΩΠΑΪΚΟΥ Δ.Ε.	(11): 3020558
ΑΡΙΘ. ΕΛΛΗΝΙΚΗΣ ΚΑΤΑΘΕΣΗΣ	(21): 960401927
ΗΜΕΡ. ΕΛΛΗΝΙΚΗΣ ΚΑΤΑΘΕΣΗΣ	(22): 17.07.96
ΑΡΙΘ./ΗΜΕΡ. ΔΗΜΟΣΙΕΥΣΗΣ	
ΕΥΡΩΠΑΪΚΟΥ ΔΙΠΛΩΜΑΤΟΣ	(87): 490457/17.04.96
ΑΡΙΘ./ΗΜΕΡ. ΚΑΤΑΘΕΣΗΣ	
ΕΥΡΩΠΑΪΚΗΣ ΑΙΤΗΣΗΣ	(86): 91203279.4/11.12.91
ΤΙΤΛΟΣ ΕΦΕΥΡΕΣΗΣ	(54): Φορέας εφοδιασμένος με στοιχείο ασφαλείας
ΔΙΚΑΙΟΥΧΟΣ	(73): JOH. ENSCHEDE EN JONEN GRAFISCHE INRICHTING B.V. Oudeweg 32, Haarlem AC NL-2031, Ολλανδία
ΣΥΜΒΑΤΙΚΕΣ ΠΡΟΤΕΡΑΙΟΤΗΤΕΣ	(30): 9002740/13.12.90/NL
ΕΦΕΥΡΕΤΗΣ	(72): SPANNENBURG SIJBRAND
ΕΙΔΙΚΟΣ ΠΛΗΡΕΞΟΥΣΙΟΣ	(74): Παπαχαράλαμπος Αικατερίνη, δικηγόρος, Αναλήψεως 23, 152 35 Βριλήσσια
ΑΝΤΙΚΑΗΤΟΣ	(74): Παπαχαράλαμπος Αικατερίνη, δικηγόρος, Αναλήψεως 23, 152 35 Βριλήσσια



ΠΕΡΙΛΗΨΗ (57)

Παρέχεται ένας φορέας με ένα ανιχνεύσιμο από μηχανή στοιχείο ασφαλείας, συγκεκριμένα ένα στοιχείο ασφαλείας κατά της αντιγραφής. Το στοιχείο ασφαλείας συνίσταται από μία πρώτη εικόνα αντιληπτή από το ανθρώπινο σύστημα όρασης, η οποία πρώτη εικόνα ενσωματώνει μία δεύτερη εικόνα ουσιαστικά μη αντιληπτή από το ανθρώπινο σύστημα όρασης.

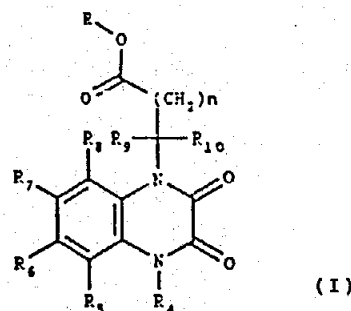
ΑΡΙΘΜΟΣ ΕΥΡΩΠΑΪΚΟΥ Δ.Ε.	(11): 3020559
ΑΡΙΘ. ΕΛΛΗΝΙΚΗΣ ΚΑΤΑΘΕΣΗΣ	(21): 960401928
ΗΜΕΡ. ΕΛΛΗΝΙΚΗΣ ΚΑΤΑΘΕΣΗΣ	(22): 17.07.96
ΑΡΙΘ./ΗΜΕΡ. ΔΗΜΟΣΙΕΥΣΗΣ	
ΕΥΡΩΠΑΪΚΟΥ ΔΙΠΛΩΜΑΤΟΣ	(87): 630422/08.05.96
ΑΡΙΘ./ΗΜΕΡ. ΚΑΤΑΘΕΣΗΣ	
ΕΥΡΩΠΑΪΚΗΣ ΑΙΤΗΣΗΣ	(86): 93912066.3/10.03.93
ΤΙΤΛΟΣ ΕΦΕΥΡΕΣΗΣ	(54): Διεργασία για παραγωγή λεπτών φιλμ από ανόργανα οξειδία ελεγχόμενης στοιχειομετρίας
ΔΙΚΑΙΟΥΧΟΣ	(73): E.I. DU PONT DE NEMOURS AND COMPANY 1007 Market Street, Wilmington Delaware, 19898, Η.Π.Α.
ΣΥΜΒΑΤΙΚΕΣ ΠΡΟΤΕΡΑΙΟΤΗΤΕΣ	(30): 1) 850621/13.03.92/US 2) 984134/09.12.92/US
ΕΦΕΥΡΕΤΗΣ	(72): FACE DEAN WILLET
ΕΙΔΙΚΟΣ ΠΛΗΡΕΞΟΥΣΙΟΣ	(74): Κυπρούλη Κωνσταντία, δικηγόρος, Κουμπάρη 2, 106 74 Αθήνα
ΑΝΤΙΚΑΗΤΟΣ	(74): Παπακωνσταντίνου Ελένη, δικηγόρος, Κουμπάρη 2, 106 74 Αθήνα



ΠΕΡΙΛΗΨΗ (57)

Μία επί-τόπου διεργασία για παρασκευή λεπτών φιλμ τα οποία περιέχουν πτητικά και σχετικά μη-πτητικά οξειδία αποκαλύπτεται, ιδιαίτερα, κρυσταλλικά λεπτά φιλμ από οξειδία υπεραγωγών ή προδρόμων, όπου ξεχωριστές πηγές των πτητικών και σχετικά μη-πτητικών οξειδίων κατά την διάρκεια εναπόθεσης του λεπτού φιλμ χρησιμοποιούνται.

ΑΡΙΘΜΟΣ ΕΥΡΩΠΑΪΚΟΥ Δ.Ε.	(11): 3020560
ΑΡΙΘ. ΕΛΛΗΝΙΚΗΣ ΚΑΤΑΘΕΣΗΣ	(21): 960401929
ΗΜΕΡ. ΕΛΛΗΝΙΚΗΣ ΚΑΤΑΘΕΣΗΣ	(22): 17.07.96
ΑΡΙΘ./ΗΜΕΡ. ΔΗΜΟΣΙΕΥΣΗΣ	
ΕΥΡΩΠΑΪΚΟΥ ΔΙΠΛΩΜΑΤΟΣ	(87): 520024/19.06.96
ΑΡΙΘ./ΗΜΕΡ. ΚΑΤΑΘΕΣΗΣ	
ΕΥΡΩΠΑΪΚΗΣ ΑΙΤΗΣΗΣ	(86): 91906855.1/15.03.91
ΤΙΤΛΟΣ ΕΦΕΥΡΕΣΗΣ	(54): Ενώσεις κινόξαλίνης και παρασκευή και χρησιμοποίηση αυτών
ΔΙΚΑΙΟΥΧΟΣ	(73): NOVO NORDISK A/S Novo Allé, Bagsvaerd, DK-2880, Δανία
ΣΥΜΒΑΤΙΚΕΣ ΠΡΟΤΕΡΑΙΟΤΗΤΕΣ ΕΦΕΥΡΕΤΗΣ	(30): 697/90/16.03.90/DK (72): 1) JØRGENSEN ANKER STEEN 2) STIDSEN CARSTEN ENNGAARD 3) FAARUP PETER 4) GRØNVALD FREDERIK CHRISTIAN
ΕΙΔΙΚΟΣ ΠΛΗΡΕΞΟΥΣΙΟΣ	(74): Κυπρούλη Κωνσταντία, δικηγόρος, Κουμπάρη 2, 106 74 Αθήνα
ΑΝΤΙΚΑΛΗΤΟΣ	(74): Παπακωνσταντίνου Ελένη, δικηγόρος, Κουμπάρη 2, 106 74 Αθήνα



όπου το R παριστάνει υδρογόνο, C₁₋₆, αλκύλιο, περιλαμβάνον διακλαδούμενες αλυσίδες, ή αραλκύλιο και το n παριστάνει έναν αριθμό από μηδέν έως 5· το R⁴ παριστάνει υδρογόνο ή -OH· τα R⁵, R⁶, R⁷ και R⁸ παριστάνουν ανεξαρτήτως υδρογόνο, νιτρο, αλογονο, αλκοξυ, αρυλοξυ, αραλκοξυ, C₁₋₆ αλκύλιο περιλαμβάνον διακλαδούμενες αλυσίδες ή αρύλιο· το R⁹ παριστάνει υδρογόνο, κατώτερο αλκύλιο ή αρύλιο· το R¹⁰ παριστάνει υδρογόνο ή αλκύλιο. Οι ενώσεις είναι ωφέλιμες στην αγωγή νευρολογικών και ψυχιατρικών παθήσεων.

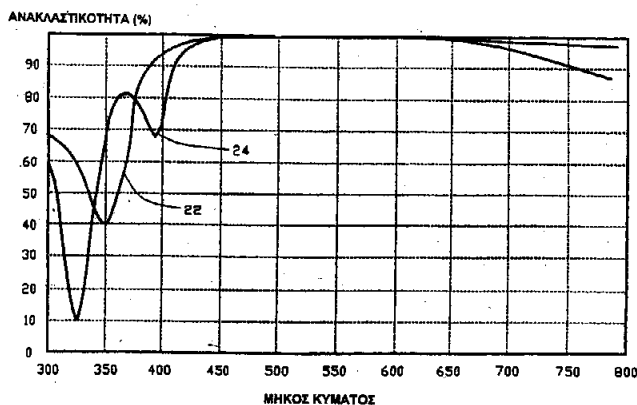
ΠΕΡΙΛΗΨΗ (57)

Εδώ αναφέρονται νέες ενώσεις 1-καρβοξυ-αλκυλοκινόξαλιν-2,3(1H, 4H)-διόνης ή ταυτομερείς μορφές αυτών, του τύπου I

ΑΡΙΘΜΟΣ ΕΥΡΩΠΑΪΚΟΥ Δ.Ε.	(11): 3020561
ΑΡΙΘ. ΕΛΛΗΝΙΚΗΣ ΚΑΤΑΘΕΣΗΣ	(21): 960401930
ΗΜΕΡ. ΕΛΛΗΝΙΚΗΣ ΚΑΤΑΘΕΣΗΣ	(22): 17.07.96
ΑΡΙΘ./ΗΜΕΡ. ΔΗΜΟΣΙΕΥΣΗΣ	
ΕΥΡΩΠΑΪΚΟΥ ΔΙΠΛΩΜΑΤΟΣ	(87): 509050/24.04.96
ΑΡΙΘ./ΗΜΕΡ. ΚΑΤΑΘΕΣΗΣ	
ΕΥΡΩΠΑΪΚΗΣ ΑΙΤΗΣΗΣ	(86): 91902925.6/20.12.90
ΤΙΤΛΟΣ ΕΦΕΥΡΕΣΗΣ	(54): Ανακλαστές μεμβράνης μαγνησίου
ΔΙΚΑΙΟΥΧΟΣ	(73): VIRATEC THIN FILMS INC. Fairbault, MN 55021, Η.Π.Α.
ΣΥΜΒΑΤΙΚΕΣ ΠΡΟΤΕΡΑΙΟΤΗΤΕΣ ΕΦΕΥΡΕΤΗΣ	(30): 454749/20.12.89/US (72): 1) AUSTIN RUSSEL R. 2) DICKEY ERIC R.
ΕΙΔΙΚΟΣ ΠΛΗΡΕΞΟΥΣΙΟΣ	(74): Κυπρούλη Κωνσταντία, δικηγόρος, Κουμπάρη 2, 106 74 Αθήνα
ΑΝΤΙΚΑΛΗΤΟΣ	(74): Παπακωνσταντίνου Ελένη, δικηγόρος, Κουμπάρη 2, 106 74 Αθήνα

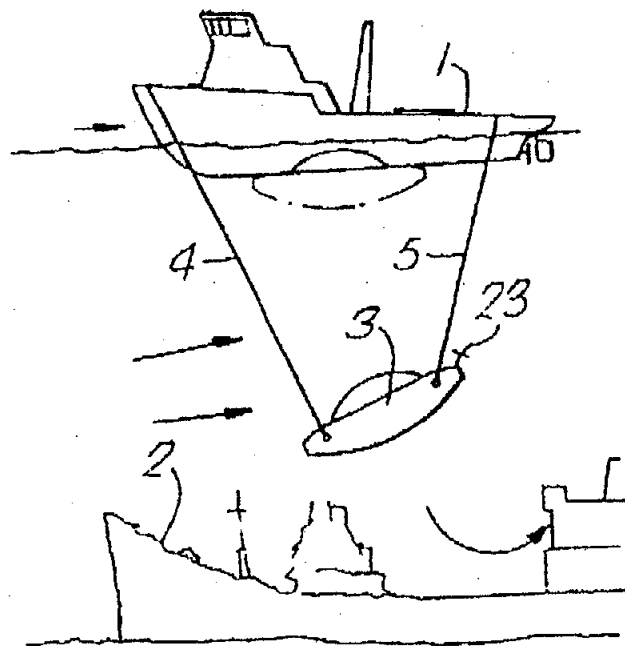
ΠΕΡΙΛΗΨΗ (57)

Η παρούσα εφεύρεση προσανατολίζεται στη χρήση μεμβρανών μαγνησίου (22, 24) σε ανακλαστές και επικαλύψεις χαμηλής εκπομπής.



ΑΡΙΘΜΟΣ ΕΥΡΩΠΑΪΚΟΥ Δ.Ε. (11): 3020562
ΑΡΙΘ. ΕΛΛΗΝΙΚΗΣ ΚΑΤΑΘΕΣΗΣ (21): 960401931
ΗΜΕΡ. ΕΛΛΗΝΙΚΗΣ ΚΑΤΑΘΕΣΗΣ (22): 17.07.96
ΑΡΙΘ./ΗΜΕΡ. ΔΗΜΟΣΙΕΥΣΗΣ
ΕΥΡΩΠΑΪΚΟΥ ΔΙΠΛΩΜΑΤΟΣ (87): 419484/17.04.96
ΑΡΙΘ./ΗΜΕΡ. ΚΑΤΑΘΕΣΗΣ
ΕΥΡΩΠΑΪΚΗΣ ΑΙΤΗΣΗΣ (86): 89902038.2/03.02.89
ΤΙΤΛΟΣ ΕΦΕΥΡΕΣΗΣ (54): Βελτιώσεις αναφερόμενες σε βυθοκόρους
ΔΙΚΑΙΟΥΧΟΣ (73): SEABED IMPELLER LEVELLING & TRENCHING LIMITED
 Le Gallais Chambers, 54 Bath Street, St. Helier Jersey, M. Βρετανία
ΣΥΜΒΑΤΙΚΕΣ ΠΡΟΤΕΡΑΙΟΤΗΤΕΣ (30): 8802907/09.02.88/GB
ΕΦΕΥΡΕΤΗΣ (72): BURRING PAUL JOHN
ΕΙΔΙΚΟΣ ΠΛΗΡΕΞΟΥΣΙΟΣ (74): Κυπρούλη Κωνσταντία, δικηγόρος, Κουμπάρη 2, 106 74 Αθήνα
ΑΝΤΙΚΛΗΤΟΣ (74): Παπακωνσταντίνου Ελένη, δικηγόρος, Κουμπάρη 2, 106 74 Αθήνα

για την εξισορρόπηση της προς τα άνω συνιστώσας της δυνάμεως που προκαλείται από τα μέσα ωθήσεως (13).



ΠΕΡΙΛΗΨΗ (57)

Μέθοδος και συσκευή ανελκύσεως σε ρέοντα ύδατα περιλαμβάνουσα ένα στέλεχος υποστηρίξεως (3) φέρον μέσα ωθήσεως (13) έτσι ώστε τα μέσα ωθήσεως (13) να κατευθύνονται προς τα κάτω προς την προς καθαρισμό περιοχή, ενώ το στέλεχος υποστηρίξεως (3) είναι συναρμολογημένο εντός του ύδατος έτσι ώστε κατά τη λειτουργία να παρουσιάζει μία επιφάνεια προς την κατεύθυνση ροής του ύδατος η οποία προκαλεί μία προκύπτουσα προς τα κάτω συνιστώσα δυνάμεως

ΑΡΙΘΜΟΣ ΕΥΡΩΠΑΪΚΟΥ Δ.Ε. (11): 3020563
ΑΡΙΘ. ΕΛΛΗΝΙΚΗΣ ΚΑΤΑΘΕΣΗΣ (21): 960401932
ΗΜΕΡ. ΕΛΛΗΝΙΚΗΣ ΚΑΤΑΘΕΣΗΣ (22): 17.07.96
ΑΡΙΘ./ΗΜΕΡ. ΔΗΜΟΣΙΕΥΣΗΣ
ΕΥΡΩΠΑΪΚΟΥ ΔΙΠΛΩΜΑΤΟΣ (87): 523116/19.06.96
ΑΡΙΘ./ΗΜΕΡ. ΚΑΤΑΘΕΣΗΣ
ΕΥΡΩΠΑΪΚΗΣ ΑΙΤΗΣΗΣ (86): 91907007.8/30.03.91
ΤΙΤΛΟΣ ΕΦΕΥΡΕΣΗΣ (54): Χρησιμοποίηση υπερπαραμαγνητικών σωματιδίων για μαγνητομετρική ανάλυση (squid)
ΔΙΚΑΙΟΥΧΟΣ (73): NYCOMED IMAGING AS
 Nycoveien 2, Bostboks 4220, Torshov, Oslo 4, N-0401, Νορβηγία
ΣΥΜΒΑΤΙΚΕΣ ΠΡΟΤΕΡΑΙΟΤΗΤΕΣ (30): 9007408/02.04.90/GB
ΕΦΕΥΡΕΤΗΣ (72): 1) KLAVENESS JO
 2) EGE THORFINN
 3) ROCKLAGE SCOTT M.
ΕΙΔΙΚΟΣ ΠΛΗΡΕΞΟΥΣΙΟΣ (74): Κυπρούλη Κωνσταντία, δικηγόρος, Κουμπάρη 2, 106 74 Αθήνα
ΑΝΤΙΚΛΗΤΟΣ (74): Παπακωνσταντίνου Ελένη, δικηγόρος, Κουμπάρη 2, 106 74 Αθήνα

ΠΕΡΙΛΗΨΗ (57)

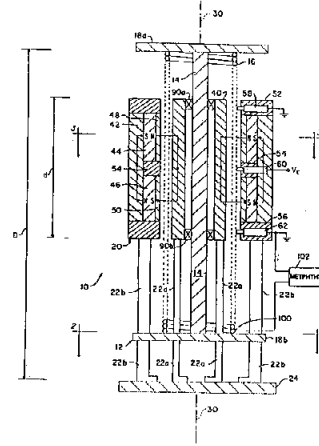
Εδώ περιγράφεται η χρησιμοποίηση υπερπαραμαγνητικών σωματιδίων και παραμαγνητικών υλικών (όπως χηλικών λανθανιδίων) ως μέσα αντίθεσης στη μαγνητομετρική ανάλυση, ειδικά για τη δημιουργία απεικονίσεων και ειδικότερα για τη δομική και λειτουργική διάγνωση ή απεικόνιση.

ΑΡΙΘΜΟΣ ΕΥΡΩΠΑΪΚΟΥ Δ.Ε.	(11): 3020564
ΑΡΙΘ. ΕΛΛΗΝΙΚΗΣ ΚΑΤΑΘΕΣΗΣ	(21): 960401933
ΗΜΕΡ. ΕΛΛΗΝΙΚΗΣ ΚΑΤΑΘΕΣΗΣ	(22): 17.07.96
ΑΡΙΘ./ΗΜΕΡ. ΔΗΜΟΣΙΕΥΣΗΣ	
ΕΥΡΩΠΑΪΚΟΥ ΔΙΠΛΩΜΑΤΟΣ	(87): 522042/26.06.96
ΑΡΙΘ./ΗΜΕΡ. ΚΑΤΑΘΕΣΗΣ	
ΕΥΡΩΠΑΪΚΗΣ ΑΙΤΗΣΗΣ	(86): 91907356.9/22.03.91
ΤΙΤΛΟΣ ΕΦΕΥΡΕΣΗΣ	(54): Ένας ηλεκτρομαγνητικός ενεργοποιητής
ΔΙΚΑΙΟΥΧΟΣ	(73): AURA SYSTEMS INC. 2335 Alaska Avenue, El Segundo, California, 90245, Η.Π.Α.
ΣΥΜΒΑΤΙΚΕΣ ΠΡΟΤΕΡΑΙΟΤΗΤΕΣ	(30): 499046/26.03.90/US
ΕΦΕΥΡΕΤΗΣ	(72): 1) STUART KEITH O. 2) ASHBROOK BRADLEY J. 3) BULGATZ DENNIS C.
ΕΙΔΙΚΟΣ ΠΛΗΡΕΞΟΥΣΙΟΣ	(74): Κυπρούλη Κωνσταντία, δικηγόρος, Κουμπάρη 2, 106 74 Αθήνα
ΑΝΤΙΚΑΗΤΟΣ	(74): Παπακωνσταντίνου Ελένη, δικηγόρος, Κουμπάρη 2, 106 74 Αθήνα

ΠΕΡΙΛΗΨΗ (57)

Ένας ηλεκτρομαγνητικός ενεργοποιητής του οποίου ο τύπος περιλαμβάνει: α) Το πρώτο συγκρότημα (12), β) το δεύτερο συγκρότημα (20), που μπορεί να κινείται σχετικά με το πρώτο κατά μήκος του άξονα σχετικής κίνησης (30) σε απόκριση προς ένα σήμα τηλεκατεύθυνσης. Το εν λόγω δεύτερο συγκρότημα (20) αποτελείται από την πηγή μαγνητικής ροής (44), η οποία δημιουργεί ακτινικά κατευθυνόμενη ροή, που κατευθύνεται τόσο προς την εσωτερική, όσο και προς την εξωτερική διεύθυνση σχετικά με τον άξονα σχετικής κίνησης (30), γ) το συγκρότημα

πηγίων, το οποίο ορίζεται από δύο τουλάχιστον τμήματα πηνίου (16), που είναι τοποθετημένα αντίστοιχα στις διαδρομές της ροής κατά την εσωτερική και εξωτερική διεύθυνση και δ) μέσα για την εφαρμογή του σήματος τηλεκατεύθυνσης στα τμήματα του πηνίου (16), έτσι ώστε το ρεύμα να ρέει αφ' ενός μεν στη μία διεύθυνση γύρω από τον άξονα (30) μέσα από την εσωτερικά κατευθυνόμενη ροή, αφ' ετέρου δε να ρέει στην αντίθετη διεύθυνση του άξονα (30) μέσα από την εξωτερικά κατευθυνόμενη ροή, έτσι ώστε η δύναμη λόγω μαγνητικής ροής/ρεύματος η οποία ασκείται μεταξύ πρώτου και δεύτερου συγκροτήματος (12 και 20), να είναι προσθετική. Σύμφωνα με μία άλλη άποψη, τα τμήματα του πηνίου τυλίγονται πάνω στο στοιχείο του πυρήνα, ώστε να παρέχουν τον σχεδιασμό του "προσαρτημένου πηνίου". Τέλος, στην προκείμενη εφεύρεση παρουσιάζουμε έναν ενεργοποιητή με σχεδιασμό χωρίς ψήκτρες.

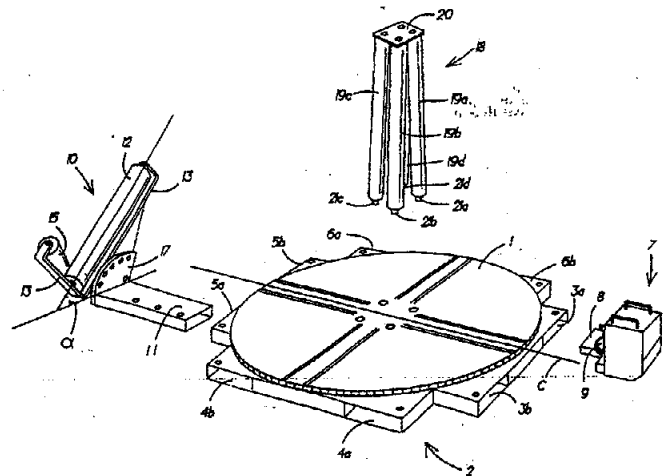


ΑΡΙΘΜΟΣ ΕΥΡΩΠΑΪΚΟΥ Δ.Ε.	(11): 3020565
ΑΡΙΘ. ΕΛΛΗΝΙΚΗΣ ΚΑΤΑΘΕΣΗΣ	(21): 960401934
ΗΜΕΡ. ΕΛΛΗΝΙΚΗΣ ΚΑΤΑΘΕΣΗΣ	(22): 17.07.96
ΑΡΙΘ./ΗΜΕΡ. ΔΗΜΟΣΙΕΥΣΗΣ	
ΕΥΡΩΠΑΪΚΟΥ ΔΙΠΛΩΜΑΤΟΣ	(87): 589879/17.04.96
ΑΡΙΘ./ΗΜΕΡ. ΚΑΤΑΘΕΣΗΣ	
ΕΥΡΩΠΑΪΚΗΣ ΑΙΤΗΣΗΣ	(86): 91914053.3/14.06.91
ΤΙΤΛΟΣ ΕΦΕΥΡΕΣΗΣ	(54): Συσκευή για λιμενοφράγματα
ΔΙΚΑΙΟΥΧΟΣ	(73): ROTO MEKAN AB Nordmalig, S-914 00, Σουηδία
ΣΥΜΒΑΤΙΚΕΣ ΠΡΟΤΕΡΑΙΟΤΗΤΕΣ	(30): —
ΕΦΕΥΡΕΤΗΣ	(72): ÖSTERLUND ANSGAR
ΕΙΔΙΚΟΣ ΠΛΗΡΕΞΟΥΣΙΟΣ	(74): Κυπρούλη Κωνσταντία, δικηγόρος, Κουμπάρη 2, 106 74 Αθήνα
ΑΝΤΙΚΑΗΤΟΣ	(74): Παπακωνσταντίνου Ελένη, δικηγόρος, Κουμπάρη 2, 106 74 Αθήνα

ΠΕΡΙΛΗΨΗ (57)

Η παρούσα εφεύρεση αναφέρεται σε μία συσκευή για λιμενοφράγματα, κατά προτίμηση τα επανομαζόμενα αυτοδιογκούμενα λιμενοφράγματα, η οποία περιλαμβάνει μία πλάκα διατεταγμένη επί μίας εξέδρας, η οποία πλάκα είναι στρεφόμενη με τη βοήθεια μίας μονάδας κινητήρα και η οποία περιλαμβάνει ένα μέσο για την περιέλιξη του λιμενοφράγματος το οποίο μέσο τοποθετείται αισθητά κατακόρυφως και αισθητά στο μέσο της πλάκας και ένα μέσο για την τροφοδοσία του λιμενοφράγματος το οποίο μέσο είναι διατεταγμένο σε ένα εξωτερικό τμήμα της εξέδρας. Σύμφωνα με την εφεύρεση η συσκευή περιλαμβάνει το συνδυασμό των ακόλουθων χαρακτηριστικών: η εξέδρα (2) και

η μονάδα κινητήρα (7)/μέσο τροφοδοσίας (10) είναι έτσι σχεδιασμένα ώστε τα τελευταία να συναρμολογούνται και να αφαιρούνται από την εξέδρα η πλάκα είναι σχεδιασμένη με τέτοιο τρόπο ώστε να μπορεί να οδηγείται από έναν οδοντωτό τροχό (9) ο οποίος είναι τοποθετημένος στη μονάδα κινητήρα (7) και ο οποίος έρχεται σε εμπλοκή με την πλάκα όταν η μονάδα κινητήρα προσαρμόζεται στην εξέδρα το μέσο τροφοδοσίας (10) είναι σχεδιασμένο και τοποθετημένο κατά τέτοιο τρόπο ώστε το λιμενόφραγμα να συμπιέζεται σε μία συμπαγή συσκευασία όταν το λιμενόφραγμα έλκεται χωρίς ανάγκη πρόσθετων τυμπάνων οδηγήσεως.



ΑΡΙΘΜΟΣ ΕΥΡΩΠΑΪΚΟΥ Δ.Ε.	(11): 3020566
ΑΡΙΘ. ΕΛΛΗΝΙΚΗΣ ΚΑΤΑΘΕΣΗΣ	(21): 960401182
ΗΜΕΡ. ΕΛΛΗΝΙΚΗΣ ΚΑΤΑΘΕΣΗΣ	(22): 18.07.96
ΑΡΙΘ./ΗΜΕΡ. ΔΗΜΟΣΙΕΥΣΗΣ	
ΕΥΡΩΠΑΪΚΟΥ ΔΙΠΛΩΜΑΤΟΣ	(87): 528822/17.07.96
ΑΡΙΘ./ΗΜΕΡ. ΚΑΤΑΘΕΣΗΣ	
ΕΥΡΩΠΑΪΚΗΣ ΑΙΤΗΣΗΣ	(86): 91907984.8/19.04.91
ΤΙΤΛΟΣ ΕΦΕΥΡΕΣΗΣ	(54): Ομο-υδρολυτική μέθοδος για την παρασκευή νέων εκχυλισμάτων από πρωτεΐνες προερχόμενες ή μη από ζύμη
ΔΙΚΑΙΟΥΧΟΣ	(73): CPC INTERNATIONAL INC P.O. Box 8000 International Plaza, Englewood Cliffs, NJ 07632, Η.Π.Α.
ΣΥΜΒΑΤΙΚΕΣ ΠΡΟΤΕΡΑΙΟΤΗΤΕΣ ΕΦΕΥΡΕΤΗΣ	(30): 9009000/21.04.90/GB (72): 1) HOBSON JOHN CHARLES 2) ANDERSON DEBORAH ANNE GEORGINA
ΕΙΔΙΚΟΣ ΠΛΗΡΕΞΟΥΣΙΟΣ	(74): Βόζεμπεργ-Βρετού Ιλεάνα, δικηγόρος, Αγιαλείας 30, Παράδεισος Αμαρουσίου 151 25
ΑΝΤΙΚΑΛΗΤΟΣ	(74): Βόζεμπεργ-Βρετού Ιλεάνα, δικηγόρος, Αγιαλείας 30, Παράδεισος Αμαρουσίου 151 25

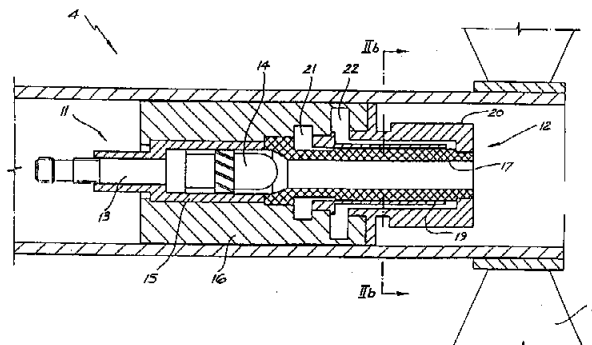
βάνει την ενζυματική υδρόλυση μίγματος από προερχόμενης από ζύμη πρωτεΐνης είναι το άλιφο σπέρματος σόγιας και τα στερεά ορρού γάλακτος. Η υδρόλυση μπορεί να πραγματοποιηθεί από τα ένζυμα που είναι υπεύθυνα για την αυτόλυση της ζύμης ή μπορεί στο μίγμα να προστεθούν επιπρόσθετα ένζυμα. Το υδατοδιαλυτό κλάσμα από το μίγμα που έχει υδrolυθεί συμπυκνώνεται σχηματίζοντας πάστα (ζύμη) για χρήση τα είδη διατροφής.

ΠΕΡΙΛΗΨΗ (57)

Η εφεύρεση παρέχει μέθοδο για την παρασκευή εκχυλισμάτων ζύμης που δεικνύουν νέες και ενδιαφέρουσες γεύσεις. Η μέθοδος περιλαμ-

ΑΡΙΘΜΟΣ ΕΥΡΩΠΑΪΚΟΥ Δ.Ε.	(11): 3020567
ΑΡΙΘ. ΕΛΛΗΝΙΚΗΣ ΚΑΤΑΘΕΣΗΣ	(21): 960401763
ΗΜΕΡ. ΕΛΛΗΝΙΚΗΣ ΚΑΤΑΘΕΣΗΣ	(22): 18.07.96
ΑΡΙΘ./ΗΜΕΡ. ΔΗΜΟΣΙΕΥΣΗΣ	
ΕΥΡΩΠΑΪΚΟΥ ΔΙΠΛΩΜΑΤΟΣ	(87): 571374/17.07.96
ΑΡΙΘ./ΗΜΕΡ. ΚΑΤΑΘΕΣΗΣ	
ΕΥΡΩΠΑΪΚΗΣ ΑΙΤΗΣΗΣ	(86): 91902324.2/17.01.91
ΤΙΤΛΟΣ ΕΦΕΥΡΕΣΗΣ	(54): Μία κάθοδος δια καμινευτήραν ηλεκτρικού τόξου ψυχομένη δι' αερίου
ΔΙΚΑΙΟΥΧΟΣ	(73): 1) THE ELECTRICITY COMMISSION OF NEW SOUTH WALES Hyde Park Tower Park and Elizabeth Streets, Sydney, NSW 2000 Αυστραλία 2) THE UNIVERSITY OF SYDNEY Parramatta road, Sydney, NSW 2006, Αυστραλία
ΣΥΜΒΑΤΙΚΕΣ ΠΡΟΤΕΡΑΙΟΤΗΤΕΣ ΕΦΕΥΡΕΤΗΣ	(30): 8227/90/17.01.90/AU (72): 1) FOREMAN CRAIG 2) VIERBOOM PETER
ΕΙΔΙΚΟΣ ΠΛΗΡΕΞΟΥΣΙΟΣ	(74): Κουφάκης Πέτρος, δικηγόρος, Αβέρωφ 11, 104 33 Αθήνα
ΑΝΤΙΚΑΛΗΤΟΣ	(74): Κουφάκη-Κατσίκη Σταματία, δικηγόρος, Κάνιγγος 33, 106 82 Αθήνα

κού τόξου συνεχούς ρεύματος (4). Η κάθοδος έχει μίαν κορυφήν ή άκρον (14) συνδεόμενον με έναν κορμόν. Μία δίοδος αερίου δια το ενεργό αέριον διέρχεται δια μέσου του κορμού της καθόδου, διέρχεται εγγύς του άκρου και εξέρχεται εκ του κορμού παραπλεύρως του άκρου. Η κάθοδος εν αποστάσει εκ της ανόδου (17) και είναι μεμονωμένη εξ αυτής δια μέσου ενός δακτυλίου (15) εκ μονωτικού υλικού.



ΠΕΡΙΛΗΨΗ (57)

Μία μέθοδος ψυχομένη δι' αερίου (13) δι' έναν καμινευτήρα ηλεκτρι-

ΑΡΙΘΜΟΣ ΕΥΡΩΠΑΪΚΟΥ Δ.Ε.	(11): 3020568
ΑΡΙΘ. ΕΛΛΗΝΙΚΗΣ ΚΑΤΑΘΕΣΗΣ	(21): 960401766
ΗΜΕΡ. ΕΛΛΗΝΙΚΗΣ ΚΑΤΑΘΕΣΗΣ	(22): 18.07.96
ΑΡΙΘ./ΗΜΕΡ. ΔΗΜΟΣΙΕΥΣΗΣ	
ΕΥΡΩΠΑΪΚΟΥ ΔΙΠΛΩΜΑΤΟΣ	(87): 495390/17.07.96
ΑΡΙΘ./ΗΜΕΡ. ΚΑΤΑΘΕΣΗΣ	
ΕΥΡΩΠΑΪΚΗΣ ΑΙΤΗΣΗΣ	(86): 92100259.8/09.01.92
ΤΙΤΛΟΣ ΕΦΕΥΡΕΣΗΣ	(54): Μέθοδος για την παρασκευή υδρολυμένων πρωτεϊνών και τα προϊόντα αυτής
ΔΙΚΑΙΟΥΧΟΣ	(73): CPC INTERNATIONAL INC. International Plaza P.O. Box 8000, Englewood Cliffs New Jersey, 07632, Η.Π.Α.
ΣΥΜΒΑΤΙΚΕΣ ΠΡΟΤΕΡΑΙΟΤΗΤΕΣ	(30): 641038/14.01.91/US
ΕΦΕΥΡΕΤΗΣ	(72): HAMM DONALD J.
ΕΙΔΙΚΟΣ ΠΛΗΡΕΞΟΥΣΙΟΣ	(74): Βόζεμπεργ-Βρετού Ιλεάνα, δικηγόρος, Αιγιαλείας 30, Παράδεισος Αμαρουσίου 151 25
ΑΝΤΙΚΑΗΤΟΣ	(74): Βόζεμπεργ-Βρετού Ιλεάνα, δικηγόρος, Αιγιαλείας 30, Παράδεισος Αμαρουσίου 151 25

ΠΕΡΙΛΗΨΗ (57)

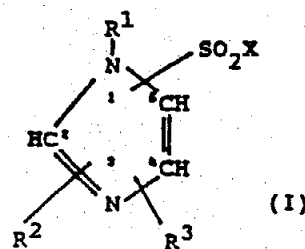
Μέθοδος για την παρασκευή υδρολυμένων πρωτεϊνών που περιέχουν μη ανιχνεύσιμα επίπεδα μονοχλωροδιϋδροξυπροπανόλης και οι οποίες είναι ικανές να δεικνύουν ουσιαστικά χαρακτηριστικά αύξησης της γεύσης με χρήση ήπιας όξινης υδρόλυσης της πρωτεΐνης, ακολουθούμενη από ενζυματική υδρόλυση και το προϊόν αυτής.

ΑΡΙΘΜΟΣ ΕΥΡΩΠΑΪΚΟΥ Δ.Ε.	(11): 3020569
ΑΡΙΘ. ΕΛΛΗΝΙΚΗΣ ΚΑΤΑΘΕΣΗΣ	(21): 960401775
ΗΜΕΡ. ΕΛΛΗΝΙΚΗΣ ΚΑΤΑΘΕΣΗΣ	(22): 18.07.96
ΑΡΙΘ./ΗΜΕΡ. ΔΗΜΟΣΙΕΥΣΗΣ	
ΕΥΡΩΠΑΪΚΟΥ ΔΙΠΛΩΜΑΤΟΣ	(87): 333523/17.07.96
ΑΡΙΘ./ΗΜΕΡ. ΚΑΤΑΘΕΣΗΣ	
ΕΥΡΩΠΑΪΚΗΣ ΑΙΤΗΣΗΣ	(86): 89302746.6/20.03.89
ΤΙΤΛΟΣ ΕΦΕΥΡΕΣΗΣ	(54): Μέθοδος ενεργοποίησης ανοσοαντιδράσεως και συνθέσεις για τον σκοπό αυτό
ΔΙΚΑΙΟΥΧΟΣ	(73): 1) SOUTHERN RESEARCH INSTITUTE 2000 Ninth Avenue, South P.O. Box 5305, Birmingham Alabama 35255-5305, Η.Π.Α. 2) THE UAB RESEARCH FOUNDATION University Station P.O. Box 1000 Birmingham Alabama, 35294, Η.Π.Α.
ΣΥΜΒΑΤΙΚΕΣ ΠΡΟΤΕΡΑΙΟΤΗΤΕΣ	(30): 169973/18.03.88/US
ΕΦΕΥΡΕΤΗΣ	(72): 1) TICE THOMAS T. 2) ELDRIDGE JOHN H. 3) GILLEY RICHARD M. 4) STASS JAY K.
ΕΙΔΙΚΟΣ ΠΛΗΡΕΞΟΥΣΙΟΣ	(74): Γιώτη-Μάνθου Ελένη, δικηγόρος, Στουρνάρα 37, 106 82 Αθήνα
ΑΝΤΙΚΑΗΤΟΣ	(74): Λυμπέρης Νικόλαος, δικηγόρος, Στουρνάρα 37, 106 82 Αθήνα

ΠΕΡΙΛΗΨΗ (57)

Μία μέθοδος και συνθέσεις για χρήση με δυνατότητα παροχής ενός βιοδραστικού παράγοντα σε ένα ζώο η οποία περιλαμβάνει τα βήματα της ενθυλάκωσης αποτελεσματικών ποσοτήτων από τον παράγοντα σε ένα βιοσυμβατό έκδοχο για τον σχηματισμό μικροκαψουλών με μέγεθος μικρότερο από περίπου δέκα nm και χορήγηση αποτελεσματικών ποσοτήτων των μικροκαψουλών στο ζώο. Αποκτάται μια σφυγμάδης ανταπόκριση καθώς και βλενογόνος και συστηματική ανοσία.

ΑΡΙΘΜΟΣ ΕΥΡΩΠΑΪΚΟΥ Δ.Ε.	(11): 3020570
ΑΡΙΘ. ΕΛΛΗΝΙΚΗΣ ΚΑΤΑΘΕΣΗΣ	(21): 960401776
ΗΜΕΡ. ΕΛΛΗΝΙΚΗΣ ΚΑΤΑΘΕΣΗΣ	(22): 18.07.96
ΑΡΙΘ./ΗΜΕΡ. ΔΗΜΟΣΙΕΥΣΗΣ	
ΕΥΡΩΠΑΪΚΟΥ ΔΙΠΛΩΜΑΤΟΣ	(87): 442348/17.07.96
ΑΡΙΘ./ΗΜΕΡ. ΚΑΤΑΘΕΣΗΣ	
ΕΥΡΩΠΑΪΚΗΣ ΑΙΤΗΣΗΣ	(86): 91101497.5/05.02.91
ΤΙΤΛΟΣ ΕΦΕΥΡΕΣΗΣ	(54): Νέες ενώσεις ιμιδαζολίου, μέθοδος για την παρασκευή τους, φάρμακα με βάση τις ενώσεις αυτές και μερικά ενδιάμεσα προϊόντα
ΔΙΚΑΙΟΥΧΟΣ	(73): HOECHST AKTIENGESELLSCHAFT Frankfurt am Main 65926, Γερμανία
ΣΥΜΒΑΤΙΚΕΣ ΠΡΟΤΕΡΑΙΟΤΗΤΕΣ	(30): 4004061/10.02.90/DE
ΕΦΕΥΡΕΤΗΣ	(72): 1) GRAEVE ROLF DR. 2) OKYAYUZ-BAKLOUTI ISMAHAN 3) SEIFFGE DIRK D.
ΕΙΔΙΚΟΣ ΠΛΗΡΕΞΟΥΣΙΟΣ	(74): Γιώτη-Μάνθου Ελένη, δικηγόρος, Στουρνάρα 37, 106 82 Αθήνα
ΑΝΤΙΚΑΗΤΟΣ	(74): Λυμπέρης Νικόλαος, δικηγόρος, Στουρνάρα 37, 106 82 Αθήνα



στο οποίο το

R¹=

αλκύλιο, τα

R², R³ =

H, αλογόνο ή αλκύλιο, το

X =

OH ή ρίζα αμιδίου με ορισμένους υποκαταστάτες, μέθοδος για την παρασκευή τους και φάρμακα με βάση τις ενώσεις αυτές, ιδιαιτέρως για την προφύλαξη και θεραπεία διαταραχών αιμάτωσης, ειδικώς διαταραχών της μικροκυκλοφορίας και των παθήσεων που προκύπτουν εκ τούτου, ως και μερικά νέα ενδιάμεσα προϊόντα για την παρασκευή των ενώσεων του τύπου I, ήτοι χλωρίδιο 1-μεθυλο-, 1,2-διμεθυλο- και 1-αιθυλο-4-ιμιδαζολοσουλφονικού οξέος.

ΠΕΡΙΛΗΨΗ (57)

Ενώσεις ιμιδαζολίου του τύπου I

ΑΡΙΘΜΟΣ ΕΥΡΩΠΑΪΚΟΥ Δ.Ε.	(11): 3020571
ΑΡΙΘ. ΕΛΛΗΝΙΚΗΣ ΚΑΤΑΘΕΣΗΣ	(21): 960401777
ΗΜΕΡ. ΕΛΛΗΝΙΚΗΣ ΚΑΤΑΘΕΣΗΣ	(22): 18.07.96
ΑΡΙΘ./ΗΜΕΡ. ΔΗΜΟΣΙΕΥΣΗΣ	
ΕΥΡΩΠΑΪΚΟΥ ΔΙΠΛΩΜΑΤΟΣ	(87): 563726/17.07.96
ΑΡΙΘ./ΗΜΕΡ. ΚΑΤΑΘΕΣΗΣ	
ΕΥΡΩΠΑΪΚΗΣ ΑΙΤΗΣΗΣ	(86): 93104643.7/22.03.93
ΤΙΤΛΟΣ ΕΦΕΥΡΕΣΗΣ	(54): Μέθοδος για την μείωση της κατάλοιπης περιεκτικότητας μονομερών εντός υδατικών διασπορών πλαστικής ουσίας με βάση πολυβινυλεστέρες
ΔΙΚΑΙΟΥΧΟΣ	(73): HOECHST AKTIENGESELLSCHAFT Frankfurt am Main, 65926, Γερμανία
ΣΥΜΒΑΤΙΚΕΣ ΠΡΟΤΕΡΑΙΟΤΗΤΕΣ	(30): 4210208/29.03.92/DE
ΕΦΕΥΡΕΤΗΣ	(72): 1) NÖLKEN ERNST 2) RINNO HELMUT 3) HUTH HANS-ULRICH
ΕΙΔΙΚΟΣ ΠΛΗΡΕΞΟΥΣΙΟΣ	(74): Γιώτη-Μάνθου Ελένη, δικηγόρος, Στουρνάρα 37, 106 82 Αθήνα
ΑΝΤΙΚΑΗΤΟΣ	(74): Λυμπέρης Νικόλαος, δικηγόρος, Στουρνάρα 37, 106 82 Αθήνα

δεδομένη περίπτωση ακεταλδεϋδη από αντίστοιχες αρχικές διασπορές, όπως μπορούν να ληφθούν αυτές σύμφωνα με συνήθεις μεθόδους πολυμερισμού ή αντίστοιχα συμπολυμερισμού από αιθυλενικός ακόρεστα μονομερή, με επιλεκτική αλκαλική σαπωνοποίηση των δυναμένων να σαπωνοποιηθούν αλκαλικά καταλοίπων μονομερών βινυλεστέρων στις διασπορές και επί τα προτιμότερο την ταυτόχρονη αποστακτική απομάκρυνση της ακεταλδεϋδης και μη σαπωνοποιημένων καταλοίπων μονομερών βινυλεστέρων από τις υδατικές διασπορές.

Χρησιμοποίηση των υδατικών, ελευθέρων από κατάλοιπα μονομερή, διασπορών τεχνητής ουσίας, ως συνδετικής ουσίας σε πτωχά ή αντίστοιχα ελεύθερα εκπομπών υδατικά παρασκευάσματα για βαφές, επιστρώσεις, κονιάματα σοβατίσματος, κόλλες, μέσα συγκόλλησης χάρτου, συνδετικά μέσα ινών ποκαριού, βοηθητικά υφαντουργικά μέσα κ.λπ., ιδιαιτέρως για χρήσεις σε εσωτερικούς χώρους ή αντίστοιχα σε κλειστούς χώρους.

ΠΕΡΙΛΗΨΗ (57)

Παρασκευή υδατικών διασπορών τεχνητής ουσίας που περιέχουν προϊόντα πολυμερισμού βινυλεστέρος ή προϊόντος συμπολυμερισμού βινυλεστέρος με μειωμένες περιεκτικότητες σε ανεπιθύμητους, στην παρασκευή οφειλόμενους κατάλοιπους μονομερείς βινυλεστέρες και σε

ΑΡΙΘΜΟΣ ΕΥΡΩΠΑΪΚΟΥ Δ.Ε.	(11): 3020572
ΑΡΙΘ. ΕΛΛΗΝΙΚΗΣ ΚΑΤΑΘΕΣΗΣ	(21): 960401786
ΗΜΕΡ. ΕΛΛΗΝΙΚΗΣ ΚΑΤΑΘΕΣΗΣ	(22): 18.07.96
ΑΡΙΘ./ΗΜΕΡ. ΔΗΜΟΣΙΕΥΣΗΣ	
ΕΥΡΩΠΑΪΚΟΥ ΔΙΠΛΩΜΑΤΟΣ	(87): 627164/17.07.96
ΑΡΙΘ./ΗΜΕΡ. ΚΑΤΑΘΕΣΗΣ	
ΕΥΡΩΠΑΪΚΗΣ ΑΙΤΗΣΗΣ	(86): 94810303.1/26.05.94
ΤΙΤΛΟΣ ΕΦΕΥΡΕΣΗΣ	(54): Μικροβιοκτόνα μίγματα περιέχοντα Prochloraz και Cyprodinil
ΔΙΚΑΙΟΥΧΟΣ	(73): CIBA-GEIGY AG Klybeckstrasse 141, Basel, 4002, Ελβετία
ΣΥΜΒΑΤΙΚΕΣ ΠΡΟΤΕΡΑΙΟΤΗΤΕΣ	(30): 1674/93/04.06.93/CH
ΕΦΕΥΡΕΤΗΣ	(72): ZEUN RONALD
ΕΙΔΙΚΟΣ ΠΛΗΡΕΞΟΥΣΙΟΣ	(74): Γιώτη-Μάνθου Ελένη, δικηγόρος, Στουρνάρα 37, 106 82 Αθήνα
ΑΝΤΙΚΑΗΤΟΣ	(74): Λυμπέρης Νικόλαος, δικηγόρος, Στουρνάρα 37, 106 82 Αθήνα

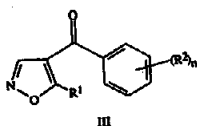
ΠΕΡΙΛΗΨΗ (57)

Ένα μίγμα από N-προπυλο-N-[2,4,6-τριχλωροφαινοξυ]-αιθυλοϊμιδαζολο-1-καρβοξαμίδιο (= Prochloraz) ή ενός από τα άλατα ή μεταλλικά σύμπλοκα αυτού και 4-κυκλοπροπυλο-6-μεθυλο-N-φαινυλο-2-πυριμιδιναιμίνη (= Cyprodinil) ή ενός από τα άλατα ή μεταλλικά σύμπλοκα αυτής έχει ως αποτέλεσμα μία συνεργειακά αυξημένη δράση κατά την καταπολέμηση φυτικών νοσών. Ουσίες του είδους αυτού είναι ιδιαίτερα κατάλληλες για την καταπολέμηση φυτικών νοσών σε σιτηρά. Οι δύο βιοκαταλύτες μπορούν επίσης να χρησιμοποιηθούν επί φυτικών καλλιεργειών μεμονωμένα και διαδοχικά ο ένας του άλλου.

ΑΡΙΘΜΟΣ ΕΥΡΩΠΑΪΚΟΥ Δ.Ε.	(11): 3020573	στον οποίο το R ¹ παριστά:
ΑΡΙΘ. ΕΛΛΗΝΙΚΗΣ ΚΑΤΑΘΕΣΗΣ	(21): 960401816	μία προαιρετικά υποκατασταθείσα ομάδα αλκυλίου, αλκενυλίου ή αλκυνυλίου ή μία προαιρετικά υποκατασταθείσα ομάδα κυκλοαλκυλίου ή μία προαιρετικά υποκατασταθείσα ομάδα κυκλοαλκενυλίου: ή μία ομάδα όπως αρύλιο, αραλκύλιο, COOR ³ , COR ³ , CN, NO ₂ , NR ³ R ⁴ , OR ⁵ , άτομο αλογόνου.
ΗΜΕΡ. ΕΛΛΗΝΙΚΗΣ ΚΑΤΑΘΕΣΗΣ	(22): 18.07.96	Το R ² παριστά μία ομάδα όπως NO ₂ , CN, R ⁵ , S(O) _m R ⁵ , SO ₂ NR ³ R ⁴ , COOR ³ , COR ³ , CONR ³ R ⁴ , CSNR ³ R ⁴ , OR ⁵ ή αλκύλιο υποκατασταθέν με OR ⁵ ή ένα άτομο αλογόνου.
ΑΡΙΘ./ΗΜΕΡ. ΔΗΜΟΣΙΕΥΣΗΣ		
ΕΥΡΩΠΑΪΚΟΥ ΔΙΠΛΩΜΑΤΟΣ	(87): 418175/17.07.96	
ΑΡΙΘ./ΗΜΕΡ. ΚΑΤΑΘΕΣΗΣ		
ΕΥΡΩΠΑΪΚΗΣ ΑΙΤΗΣΗΣ	(86): 90420399.9/10.09.90	
ΤΙΤΛΟΣ ΕΦΕΥΡΕΣΗΣ	(54): Ζιζανιοκτόνες ισοξαζόλες	
ΔΙΚΑΙΟΥΧΟΣ	(73): RHONE-POULENC AGRICULTURE LTD. Fyfield Road, Ongar, Essex CM5 0HW, Μ. Βρετανία	
ΣΥΜΒΑΤΙΚΕΣ ΠΡΟΤΕΡΑΙΟΤΗΤΕΣ	(30): 8920519/11.09.89/GB	
ΕΦΕΥΡΕΤΗΣ	(72): 1) ROBERTS DAVID ALAN 2) CRAMP SUSAN MARY 3) WALLIS DEREK IAN 4) BULOT JEAN PAUL	
ΕΙΔΙΚΟΣ ΠΛΗΡΕΞΟΥΣΙΟΣ	(74): Σαρδέλη Θεοδοσία, δικηγόρος, Κουμπάρη 2, 106 74 Αθήνα	
ΑΝΤΙΚΑΗΤΟΣ	(74): Παπακωνσταντίνου Ελένη, δικηγόρος, Κουμπάρη 2, 106 74 Αθήνα	

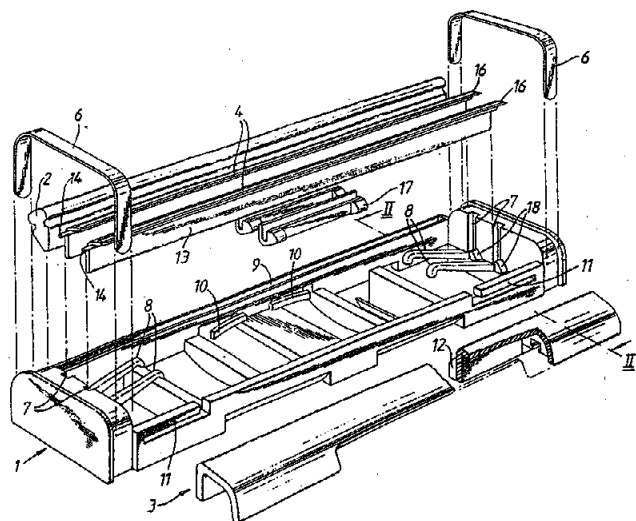
ΠΕΡΙΛΗΨΗ (57)

Ενώσεις τύπου



ΑΡΙΘΜΟΣ ΕΥΡΩΠΑΪΚΟΥ Δ.Ε.	(11): 3020574
ΑΡΙΘ. ΕΛΛΗΝΙΚΗΣ ΚΑΤΑΘΕΣΗΣ	(21): 960401836
ΗΜΕΡ. ΕΛΛΗΝΙΚΗΣ ΚΑΤΑΘΕΣΗΣ	(22): 18.07.96
ΑΡΙΘ./ΗΜΕΡ. ΔΗΜΟΣΙΕΥΣΗΣ	
ΕΥΡΩΠΑΪΚΟΥ ΔΙΠΛΩΜΑΤΟΣ	(87): 486678/17.07.96
ΑΡΙΘ./ΗΜΕΡ. ΚΑΤΑΘΕΣΗΣ	
ΕΥΡΩΠΑΪΚΗΣ ΑΙΤΗΣΗΣ	(86): 91912634.2/28.05.91
ΤΙΤΛΟΣ ΕΦΕΥΡΕΣΗΣ	(54): Ξυράφι
ΔΙΚΑΙΟΥΧΟΣ	(73): THE GILLETTE COMPANY Prudential Tower Building, Boston MA, 02199, Η.Π.Α.
ΣΥΜΒΑΤΙΚΕΣ ΠΡΟΤΕΡΑΙΟΤΗΤΕΣ	(30): 1) 9012979/11.06.90/GB 2) 9015898/19.07.90/GB
ΕΦΕΥΡΕΤΗΣ	(72): 1) SIMMS GRAHAM JOHN 2) OLDROYD BRIAN
ΕΙΔΙΚΟΣ ΠΛΗΡΕΞΟΥΣΙΟΣ	(74): Κιλιμίρης Κωνσταντίνος, δικηγόρος, Χατζηγιάννη Μέξη 7, 115 28 Αθήνα
ΑΝΤΙΚΛΗΤΟΣ	(74): Κιλιμίρης Αναστάσιος, δικηγόρος, Χατζηγιάννη Μέξη 7, 115 28 Αθήνα

το ξυράφι συναντά υψηλές δυνάμεις οπισθελκύσεως, τα μέλη λεπίδας αναγκάζονται να κινούνται έτσι ώστε να μειώνονται οι γωνίες ξυρίσματος τους. Τα μέλη λεπίδας μπορεί να ανταποκρίνονται άμεσα στις δυνάμεις οπισθελκύσεως που επιβάλλονται επ' αυτών, ή να ανταποκρίνονται έμμεσα, κατόπιν της αποκλίσεως των μελών προφυλακτικών υπό την επίδραση υψηλών δυνάμεων οπισθελκύσεως.



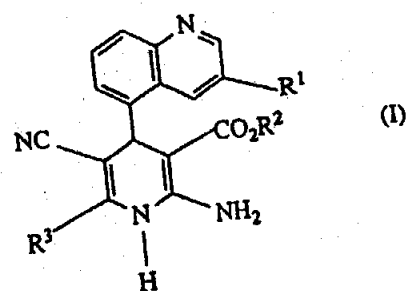
ΠΕΡΙΛΗΨΗ (57)

Ξυράφια ασφαλείας περιλαμβάνουν πλαίσια 1, στα οποία τοποθετούνται μέλη λεπίδων 16 κατά τέτοιο τρόπο ώστε να επιτρέπεται η γωνιακή τους μετατόπιση για να μεταβάλλεται η γωνία ξυρίσματος τους κατά την χρήση. Τα μέλη λεπίδας εγκαθίστανται στρεπτά ή αρθρωτά και ωθούνται ελατηριωτά σε μία κανονική (κάθετη) θέση, στην οποία οι γωνίες ξυρίσματος τους έχουν μέγιστη τιμή. Όταν κατά την χρήση

ΑΡΙΘΜΟΣ ΕΥΡΩΠΑΪΚΟΥ Δ.Ε.	(11): 3020575
ΑΡΙΘ. ΕΛΛΗΝΙΚΗΣ ΚΑΤΑΘΕΣΗΣ	(21): 960401870
ΗΜΕΡ. ΕΛΛΗΝΙΚΗΣ ΚΑΤΑΘΕΣΗΣ	(22): 18.07.96
ΑΡΙΘ./ΗΜΕΡ. ΔΗΜΟΣΙΕΥΣΗΣ	
ΕΥΡΩΠΑΪΚΟΥ ΔΙΠΛΩΜΑΤΟΣ	(87): 515940/17.07.96
ΑΡΙΘ./ΗΜΕΡ. ΚΑΤΑΘΕΣΗΣ	
ΕΥΡΩΠΑΪΚΗΣ ΑΙΤΗΣΗΣ	(86): 92108324.2/18.05.92
ΤΙΤΛΟΣ ΕΦΕΥΡΕΣΗΣ	(54): Νέες 2-αμινο-5-κυανο-1,4-διϋδρο- πυριδίνες, μέθοδος για την παρα- σκευή τους και η χρησιμοποίησή τους σε φάρμακα
ΔΙΚΑΙΟΥΧΟΣ	(73): BAYER AG Leverkusen, 51368, Γερμανία
ΣΥΜΒΑΤΙΚΕΣ ΠΡΟΤΕΡΑΙΟΤΗΤΕΣ	(30): 4117750/30.05.91/DE
ΕΦΕΥΡΕΤΗΣ	(72): 1) STOLTEFUSS JÜRGEN 2) GOLDMANN SIEGFRIED 3) STRAUB ALEXANDER 4) BOSCHAGEN HORST 5) BECHEM MARTIN 6) GROSS RAINER 7) HEBISCH SIEGBERT 8) HÜTTER JOACHIM 9) ROUNDING HOWARD-PAUL
ΕΙΔΙΚΟΣ ΠΛΗΡΕΞΟΥΣΙΟΣ	(74): Κυπρούλη Κωνσταντία, δικηγόρος, Κουμπάρη 2, 106 74 Αθήνα
ΑΝΤΙΚΛΗΤΟΣ	(74): Παπακωνσταντίνου Ελένη, δικηγόρος, Κουμπάρη 2, 106 74 Αθήνα

ΠΕΡΙΛΗΨΗ (57)

Η προκειμένη εφεύρεση αφορά σε νέες 2-αμινο-5-κυανο-4-κυανο-1,4-διϋδροπυριδίνες του γενικού τύπου I



στον οποίο τα R¹, R² και R³ έχουν την αναφερομένη στην περιγραφή σημασία, σε μέθοδο για την παρασκευή τους και στην χρησιμοποίησή τους σε φάρμακα, ιδιαίτερα σε μέσα για την θεραπεία παθήσεων καρδιάς-κυκλοφορικού.

ΑΡΙΘΜΟΣ ΕΥΡΩΠΑΪΚΟΥ Δ.Ε.	(11): 3020576
ΑΡΙΘ. ΕΛΛΗΝΙΚΗΣ ΚΑΤΑΘΕΣΗΣ	(21): 960401882
ΗΜΕΡ. ΕΛΛΗΝΙΚΗΣ ΚΑΤΑΘΕΣΗΣ	(22): 18.07.96
ΑΡΙΘ./ΗΜΕΡ. ΔΗΜΟΣΙΕΥΣΗΣ	
ΕΥΡΩΠΑΪΚΟΥ ΔΙΠΛΩΜΑΤΟΣ	(87): 337889/17.07.96
ΑΡΙΘ./ΗΜΕΡ. ΚΑΤΑΘΕΣΗΣ	
ΕΥΡΩΠΑΪΚΗΣ ΑΙΤΗΣΗΣ	(86): 89401022.2/13.04.89
ΤΙΤΛΟΣ ΕΦΕΥΡΕΣΗΣ	(54): Εφαρμογή φρουκτοσυλιωμένων ολιγοσακχαριτών ως γλυκαντικών προϊόντων με λίγες θερμίδες και τα προϊόντα ή ποτά διατροφής ή διαίτης που τα περιέχουν
ΔΙΚΑΙΟΥΧΟΣ	(73): ROUSSEL-UCLAF 35 Boulevard des Invalides, Paris F-75007, Γαλλία
ΣΥΜΒΑΤΙΚΕΣ ΠΡΟΤΕΡΑΙΟΤΗΤΕΣ ΕΦΕΥΡΕΤΗΣ	(30): 8804944/14.04.88/FR (72): 1) BITON JACQUES 2) GELLF GERARD 3) MICHEL JEAN-MARC 4) PAUL FRANÇOIS BERNARD 5) MONSAN PIERRE FREDERIC
ΕΙΔΙΚΟΣ ΠΛΗΡΕΞΟΥΣΙΟΣ	(74): Λυμπέρης Νικόλαος, δικηγόρος, Στουρνάρα 37, 106 82 Αθήνα
ΑΝΤΙΚΑΗΤΟΣ	(74): Λυμπέρης Νικόλαος, δικηγόρος, Στουρνάρα 37, 106 82 Αθήνα

μερής σίας συνολικής πρόσληψης σε ενέργεια στον άνθρωπο ή το ζώο, μέθοδος που χαρακτηρίζεται από το ότι ένας ή περισσότεροι φρουκτοσυλιωμένοι ολιγοσακχαρίτες που περιέχουν από 3 έως 8 πολυσακχαριτικές μονάδες συνδεδεμένες με δεσμούς β αντικαθιστούν ολικώς ή μερικώς σάκχαρα με θερμίδες στα προϊόντα που προορίζονται για τη διατροφή ή τη διαιτητική.

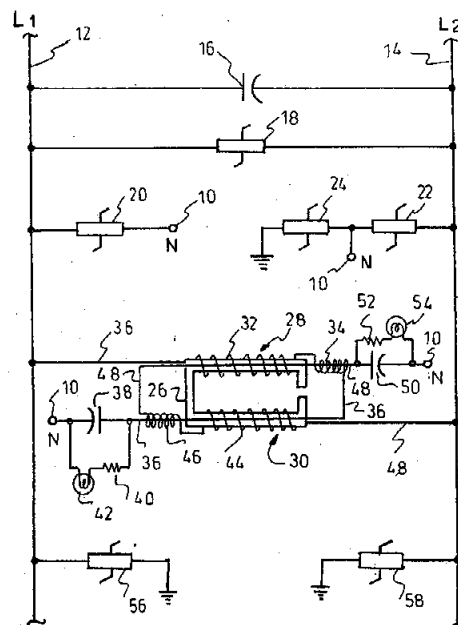
Η εφεύρεση αφορά επίσης στα προϊόντα ή τα ποτά διατροφής ή διαίτης που χαρακτηρίζονται από το ότι σάκχαρα με τις θερμίδες που περιέχουν αντικαθίστανται ολικώς ή εν μέρει από τέτοιους φρουκτοσυλιωμένους ολιγοσακχαρίτες.

ΠΕΡΙΛΗΨΗ (57)

Η εφεύρεση αφορά σε μια μέθοδο προοριζόμενη για τη μείωση της η-

ΑΡΙΘΜΟΣ ΕΥΡΩΠΑΪΚΟΥ Δ.Ε.	(11): 3020577
ΑΡΙΘ. ΕΛΛΗΝΙΚΗΣ ΚΑΤΑΘΕΣΗΣ	(21): 960401893
ΗΜΕΡ. ΕΛΛΗΝΙΚΗΣ ΚΑΤΑΘΕΣΗΣ	(22): 18.07.96
ΑΡΙΘ./ΗΜΕΡ. ΔΗΜΟΣΙΕΥΣΗΣ	
ΕΥΡΩΠΑΪΚΟΥ ΔΙΠΛΩΜΑΤΟΣ	(87): 527800/17.07.96
ΑΡΙΘ./ΗΜΕΡ. ΚΑΤΑΘΕΣΗΣ	
ΕΥΡΩΠΑΪΚΗΣ ΑΙΤΗΣΗΣ	(86): 91908288.3/16.04.91
ΤΙΤΛΟΣ ΕΦΕΥΡΕΣΗΣ	(54): Κύκλωμα ρύθμισης ισχύος εναλλασσόμενου ρεύματος
ΔΙΚΑΙΟΥΧΟΣ	(73): USES INC. 152 Old Colchester Road, P.O Box 156, Quaker Hill, CT 06375, Η.Π.Α.
ΣΥΜΒΑΤΙΚΕΣ ΠΡΟΤΕΡΑΙΟΤΗΤΕΣ ΕΦΕΥΡΕΤΗΣ	(30): 521577/10.05.90/US (72): WOHLFORTH E. BRIAN
ΕΙΔΙΚΟΣ ΠΛΗΡΕΞΟΥΣΙΟΣ	(74): Τσιμικάλης Αθανάσιος, δικηγόρος, Ν. Βάμβα 1, 106 74 Αθήνα
ΑΝΤΙΚΑΗΤΟΣ	(74): Τσιμικάλης Αθανάσιος, δικηγόρος, Ν. Βάμβα 1, 106 74 Αθήνα

της δεύτερης διαδρομής (48) ενώ το δεύτερο τμήμα σπειρών (34) είναι τυλιγμένο γύρω από ένα κομμάτι της δεύτερης διαδρομής (48). Το δεύτερο πηνίο (30) ακολουθεί παρόμοια διάταξη. Τα πηνία (28, 30) που συνδέονται με τους αγωγούς σύνδεσης (12, 14) έχουν σκοπό να εξισορροπήσουν επαγωγικά φορτία, για παράδειγμα εκείνα που προκαλούνται από βαρείς κινητήρες και φάτα φθορισμού. Καταστολείς διακυμάνσεων όπως οι μεταβλητές αντιστάσεις (18, 20, 22, 24, 56, 58) χρησιμοποιούνται για εξουδετέρωση διακυμάνσεων.



ΠΕΡΙΛΗΨΗ (57)

Ένα κύκλωμα ρύθμισης του συντελεστή ισχύος εναλλασσόμενου ρεύματος (AC) αποτελείται από ένα κύκλωμα με αγωγούς εναλλασσόμενου ρεύματος (12, 14) με διαδρομές από κάθε αγωγό προς το ουδέτερο. Η πρώτη διαδρομή (36) από τον αγωγό (12) έχει ένα πηνίο (28) συζευγμένο σε σειρά με ένα πυκνωτή (38). Η δεύτερη διαδρομή (48) έχει ένα δεύτερο πηνίο (30) συνδεδεμένο σε σειρά με ένα πυκνωτή (50). Το πηνίο (28) περιλαμβάνει ένα πρώτο τμήμα από σπείρες (32) τυλιγμένο γύρω από ένα σιδηρομαγνητικό πυρήνα (26), και ένα τμήμα

ΑΡΙΘΜΟΣ ΕΥΡΩΠΑΪΚΟΥ Δ.Ε.	(11): 3020578
ΑΡΙΘ. ΕΛΛΗΝΙΚΗΣ ΚΑΤΑΘΕΣΗΣ	(21): 960401935
ΗΜΕΡ. ΕΛΛΗΝΙΚΗΣ ΚΑΤΑΘΕΣΗΣ	(22): 18.07.96
ΑΡΙΘ./ΗΜΕΡ. ΔΗΜΟΣΙΕΥΣΗΣ	
ΕΥΡΩΠΑΪΚΟΥ ΔΙΠΛΩΜΑΤΟΣ	(87): 446989/22.05.96
ΑΡΙΘ./ΗΜΕΡ. ΚΑΤΑΘΕΣΗΣ	
ΕΥΡΩΠΑΪΚΗΣ ΑΙΤΗΣΗΣ	(86): 91200481.9/06.03.91
ΤΙΤΛΟΣ ΕΦΕΥΡΕΣΗΣ	(54): Καταλύτης επί φορέως δια πολυμερισμό αιθυλενίου και συμπολυμερισμό αιθυλενίου με αλφα-ολεφίνες, η παρασκευή του και η χρησιμοποίησή του
ΔΙΚΑΙΟΥΧΟΣ	(73): POLIMERI EUROPA S.R.L. Via Ruggero Settimo 55, Palermo 90139, Ιταλία
ΣΥΜΒΑΤΙΚΕΣ ΠΡΟΤΕΡΑΙΟΤΗΤΕΣ	(30): 1) 1969890/16.03.90/IT 2) 2150390/18.09.90/IT
ΕΦΕΥΡΕΤΗΣ	(72): 1) LUCIANI LUCIANO 2) INVERNIZZI RENZO 3) MASI FRANCESCO 4) PONDRELLI MADDALENA 5) POLESELLO MARIO 6) BORGHI ITALO
ΕΙΔΙΚΟΣ ΠΛΗΡΕΞΟΥΣΙΟΣ	(74): Παπακώστα-Αναγνωστοπούλου Παν., δικηγόρος, Μαυροκορδάτου 7, 106 78 Αθήνα
ΑΝΤΙΚΑΗΤΟΣ	(74): Κιόρτσης Βασίλειος, δικηγόρος, Μαυροκορδάτου 7, 106 78 Αθήνα

ΠΕΡΙΛΗΨΗ (57)

Ένας φερόμενος καταλύτης Ziegler Natta δραστικός δια τον πολυμερισμό αιθυλενίου και δια τον συμπολυμερισμό αιθυλενίου με αλφα-ολεφίνες αποτελείται από:

A) έναν καταλύτη υπό μορφήν οργανομεταλλικής ενώσεως αλουμινίου και

B) ένα στερεό συστατικό καταλύτου λαμβανόμενο δια:

i) διαβροχής ενός κοκκώδους στερεού φορέως με ένα διάλυμα αλκοολικού τιτανίου και χλωριούχου μαγνησίου εντός ενός υγρού αλειφατικού υδρογονάνθρακος που ακολουθείται από εξάτμιση του υδατικού υδρογονάνθρακος.

ii) διαδρομής του φορέως που υπέστη κατεργασία στο (i) με ένα διάλυμα χλωριούχου μαγνησίου και εντός ενός υγρού αλειφατικού εστέρος που αποτελείται από εξάτμιση διαλυτικού εστέρος και iii) ενεργοποιήσεως του φορέως που υπέστη κατεργασία στο (ii) δι' επαφής με ένα αλογονίδιο αλκυλ αλουμινίου.

Σε μία προτιμωμένη μορφή πραγματοποίησεως μετρημένες ποσότητες αλογονιδίου σιλκόνης εισάγονται στο στάδιο (i) και/ή (ii), πράγμα που βελτιώνει σημαντικά την καταλυτική δραστηριότητα.

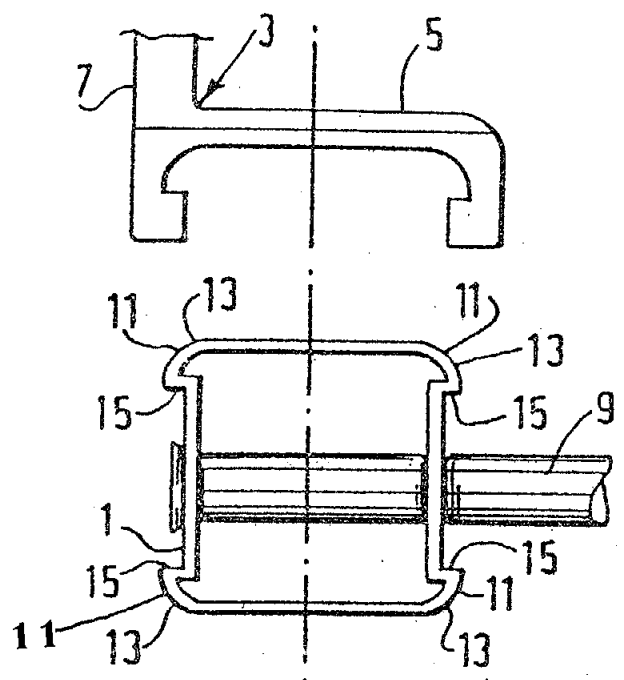
Εις μία ιδιαίτερα μορφή πραγματοποίησεως προστίθεται ζιρκόνιο και χάρνιο εις το στερεό συστατικό καταλύτου (B) επιπλέον προς το τιτάνιο δια να πάρουμε καταλύτες ικανούς να παράγουν πολυαιθυλένιο με διευρυνθείσα κατανομή μοριακών βαρών.

ΑΡΙΘΜΟΣ ΕΥΡΩΠΑΪΚΟΥ Δ.Ε.	(11): 3020579
ΑΡΙΘ. ΕΛΛΗΝΙΚΗΣ ΚΑΤΑΘΕΣΗΣ	(21): 960401937
ΗΜΕΡ. ΕΛΛΗΝΙΚΗΣ ΚΑΤΑΘΕΣΗΣ	(22): 18.07.96
ΑΡΙΘ./ΗΜΕΡ. ΔΗΜΟΣΙΕΥΣΗΣ	
ΕΥΡΩΠΑΪΚΟΥ ΔΙΠΛΩΜΑΤΟΣ	(87): 558394/17.07.96
ΑΡΙΘ./ΗΜΕΡ. ΚΑΤΑΘΕΣΗΣ	
ΕΥΡΩΠΑΪΚΗΣ ΑΙΤΗΣΗΣ	(86): 93400451.6/22.02.93
ΤΙΤΛΟΣ ΕΦΕΥΡΕΣΗΣ	(54): Διάταξη στερεώσεως εξαρτημάτων δια κλίμακες
ΔΙΚΑΙΟΥΧΟΣ	(73): TUBESCA 91, rue Sadi Carnot, Ailly-sur-Noye F-80250, Γαλλία
ΣΥΜΒΑΤΙΚΕΣ ΠΡΟΤΕΡΑΙΟΤΗΤΕΣ	(30): 9202287/27.02.92/FR
ΕΦΕΥΡΕΤΗΣ	(72): GRANGE BERNARD
ΕΙΔΙΚΟΣ ΠΛΗΡΕΞΟΥΣΙΟΣ	(74): Παπακώστα-Αναγνωστοπούλου Παν., δικηγόρος, Μαυροκορδάτου 7, 106 78 Αθήνα
ΑΝΤΙΚΑΗΤΟΣ	(74): Κιόρτσης Βασίλειος, δικηγόρος, Μαυροκορδάτου 7, 106 78 Αθήνα

ΠΕΡΙΛΗΨΗ (57)

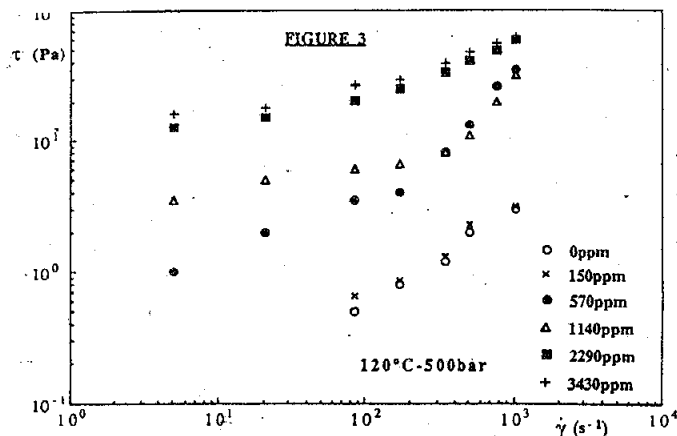
Η εφεύρεση αφορά μία διάταξη στερεώσεως εξαρτημάτων δια κλίμακες. Η διάταξη αυτή χαρακτηρίζεται εκ του ότι παρεμβάλλει τουλάχιστον ένα στοιχείο ολισθήσεως (11, 13, 15) στερεωμένο κατά μήκος επί του ενός στυλοβάτη της κλίμακας (1), και διάφορα εξαρτήματα (3,5) δια κλίμακες τα οποία έχουν διαμορφωθεί ώστε να ολισθαίνουν δια της βάσεώς των (5) επί του αναφερθέντος στοιχείου ολισθήσεως, όπου τα αναφερθέντα εξαρτήματα είναι κατάλληλα δια να στερεώνονται εις το

επιθυμητό ύψος χρησιμοποίησεως επί του αναφερθέντος στοιχείου ολισθήσεως δια ενός κλασσικού μηχανισμού μέσου στερεώσεως ενδεχομένως απομανδαλούμενου όπως μιας προεξοχής εισχωρήσεως εντός της εγκοπής του στυλοβάτου, η οποία μπορεί να αφαιρεθεί, ενός σημείου συγκολλησεως μιας τοπικής παραμορφώσεως, τοποθετήσεως ενός κοχλίου ενός πριτσινιού κτλ.



ΑΡΙΘΜΟΣ ΕΥΡΩΠΑΪΚΟΥ Δ.Ε.	(11): 3020580
ΑΡΙΘ. ΕΛΛΗΝΙΚΗΣ ΚΑΤΑΘΕΣΗΣ	(21): 960401938
ΗΜΕΡ. ΕΛΛΗΝΙΚΗΣ ΚΑΤΑΘΕΣΗΣ	(22): 18.07.96
ΑΡΙΘ./ΗΜΕΡ. ΔΗΜΟΣΙΕΥΣΗΣ	
ΕΥΡΩΠΑΪΚΟΥ ΔΙΠΛΩΜΑΤΟΣ	(87): 526310/03.07.96
ΑΡΙΘ./ΗΜΕΡ. ΚΑΤΑΘΕΣΗΣ	
ΕΥΡΩΠΑΪΚΗΣ ΑΙΤΗΣΗΣ	(86): 92402121.5/22.07.92
ΤΙΤΛΟΣ ΕΦΕΥΡΕΣΗΣ	(54): Η χρησιμοποίησης σκληρογλυκάνης ως προσθήκης υψηλής θερμοκρασίας δια σκωρίες τσιμέντου
ΔΙΚΑΙΟΥΧΟΣ	(73): INSITUT FRANÇAIS DU PETROLE 4 avenue de Bois Préau, Reuil-Malmaison, F-92502, Γαλλία
ΣΥΜΒΑΤΙΚΕΣ ΠΡΟΤΕΡΑΙΟΤΗΤΕΣ ΕΦΕΥΡΕΤΗΣ	(30): 9109939/01.08.91/FR (72): 1) CARTALOS ULYSSE 2) LECOURTIER JACQUELINE 3) RIVEREAU ALAIN
ΕΙΔΙΚΟΣ ΠΛΗΡΕΞΟΥΣΙΟΣ	(74): Παπακώστα-Αναγνωστοπούλου Παν., δικηγόρος, Μαυροκορδάτου 7, 106 78 Αθήνα
ΑΝΤΙΚΑΗΤΟΣ	(74): Κιόρτσης Βασίλειος, δικηγόρος, Μαυροκορδάτου 7, 106 78 Αθήνα

και τέλος μία σύνθεση που περιέχει ύδωρ, ένα τσιμέντο, τουλάχιστον μία προσθήκη αυξήσεως του ιξώδους και ενδεχομένως μία τουλάχιστον ένωση επιβραδύνσεως και ενδεχομένως τουλάχιστον ένα οξείδιο αργιλίου που χαρακτηρίζεται εκ του ότι η αναφερθείσα προσθήκη είναι ένα διάλυμα σκληρογλυκάνης.
Αυτή εφαρμόζεται κυρίως στην επένδυση δια τσιμέντου πηγαδιών μεγάλης θερμοκρασίας.



ΠΕΡΙΛΗΨΗ (57)

Η εφεύρεση αφορά μία μέθοδο επένδυσης με τσιμέντο πηγαδιών πετρελαίου, πηγαδιών αερίου ή γεωθερμικών πηγαδιών, κατά την οποία εγχέομε υπό κατάλληλους συνθήκες ένα κατάλληλο υγρό διατρήσεως, και στην συνέχεια ένα ρευστό πωματισμού ενδεχομένως

ΑΡΙΘΜΟΣ ΕΥΡΩΠΑΪΚΟΥ Δ.Ε.	(11): 3020581
ΑΡΙΘ. ΕΛΛΗΝΙΚΗΣ ΚΑΤΑΘΕΣΗΣ	(21): 960401939
ΗΜΕΡ. ΕΛΛΗΝΙΚΗΣ ΚΑΤΑΘΕΣΗΣ	(22): 18.07.96
ΑΡΙΘ./ΗΜΕΡ. ΔΗΜΟΣΙΕΥΣΗΣ	
ΕΥΡΩΠΑΪΚΟΥ ΔΙΠΛΩΜΑΤΟΣ	(87): 554942/22.05.96
ΑΡΙΘ./ΗΜΕΡ. ΚΑΤΑΘΕΣΗΣ	
ΕΥΡΩΠΑΪΚΗΣ ΑΙΤΗΣΗΣ	(86): 93200209.0/27.01.93
ΤΙΤΛΟΣ ΕΦΕΥΡΕΣΗΣ	(54): Μέθοδος δια την παρασκευή γραμμικών αλκυλοβενζολίων
ΔΙΚΑΙΟΥΧΟΣ	(73): CONDEA AUGUSTA SPA Via Imperatore Federico 60, Palermo 90143, Ιταλία
ΣΥΜΒΑΤΙΚΕΣ ΠΡΟΤΕΡΑΙΟΤΗΤΕΣ ΕΦΕΥΡΕΤΗΣ	(30): 920201/03.02.92/IT (72): 1) COZZI PIERLUIGI 2) GIUFFRIDA GIUSEPPE 3) PELLIZZON TULLIO 4) RADICI PIERINO
ΕΙΔΙΚΟΣ ΠΛΗΡΕΞΟΥΣΙΟΣ	(74): Παπακώστα-Αναγνωστοπούλου Παν., δικηγόρος, Μαυροκορδάτου 7, 106 78 Αθήνα
ΑΝΤΙΚΑΗΤΟΣ	(74): Κιόρτσης Βασίλειος, δικηγόρος, Μαυροκορδάτου 7, 106 78 Αθήνα

ΠΕΡΙΛΗΨΗ (57)

Μέθοδος δια την παρασκευή γραμμικών αλκυλοβενζολίων κατά την οποία το βενζόλιο αντηδρά, παρουσία χλωριούχου αλουμινίου, ή υπό μορφήν πούδρας αλουμινίου με ένα μίγμα που αποτελείται από κ-ολεφίνες C₇-C₂₀ και χωριστοαφίνες C₇-C₂₀, με μοριακή αναλογία κ-ολεφινών / χλωριστοαφινών μεταξύ 70:30 και 99:1.

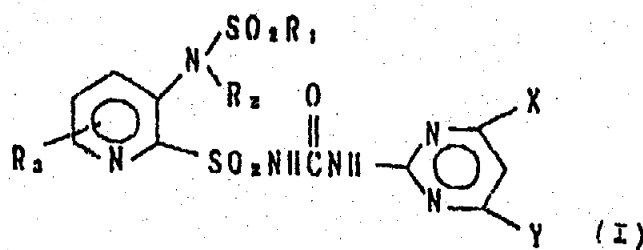
ΑΡΙΘΜΟΣ ΕΥΡΩΠΑΪΚΟΥ Δ.Ε.	(11): 3020582
ΑΡΙΘ. ΕΛΛΗΝΙΚΗΣ ΚΑΤΑΘΕΣΗΣ	(21): 960401940
ΗΜΕΡ. ΕΛΛΗΝΙΚΗΣ ΚΑΤΑΘΕΣΗΣ	(22): 18.07.96
ΑΡΙΘ./ΗΜΕΡ. ΔΗΜΟΣΙΕΥΣΗΣ	
ΕΥΡΩΠΑΪΚΟΥ ΔΙΠΛΩΜΑΤΟΣ	(87): 498084/01.05.96
ΑΡΙΘ./ΗΜΕΡ. ΚΑΤΑΘΕΣΗΣ	
ΕΥΡΩΠΑΪΚΗΣ ΑΙΤΗΣΗΣ	(86): 91200267.2/07.02.91
ΤΙΤΛΟΣ ΕΦΕΥΡΕΣΗΣ	(54): Μία μέθοδος για την επεξεργασία κοπριάς ζώων
ΔΙΚΑΙΟΥΧΟΣ	(73): VAN ASPERT BEHEER B.V. Kastanjeweg 68, JP Uden NL-5401, Ολλανδία
ΣΥΜΒΑΤΙΚΕΣ ΠΡΟΤΕΡΑΙΟΤΗΤΕΣ	(30): —
ΕΦΕΥΡΕΤΗΣ	(72): VAM ASPERT JOSEF ARNOLDUS ADRIANUS JOHANNES
ΕΙΔΙΚΟΣ ΠΛΗΡΕΞΟΥΣΙΟΣ	(74): Παλαζή Αναστασία, δικηγόρος, Σανταρόζα 1Δ, 105 64 Αθήνα
ΑΝΤΙΚΛΗΤΟΣ	(74): Παλαζή Αναστασία, δικηγόρος, Σανταρόζα 1Δ, 105 64 Αθήνα

ΠΕΡΙΛΗΨΗ (57)

Η εφεύρεση αναφέρεται σε μία μέθοδο για την επεξεργασία κοπριάς όπου η κοπριά διαχωρίζεται μέσα στη φάρμα εκτροφής ζώων σε ούρα και ένα τμήμα περιπτωμάτων, η φάρμα εκτροφής ζώων έχει ελεγχόμενο εξαερισμό, ο δε αέρας εξαερισμού χρησιμοποιείται για την προαπόξηρανση της κοπριάς έως μία περιεκτικότητα ξηρών στερεών πάνω από 30% σε βάρος στο τμήμα περιπτωμάτων, και ο αέρας που εκκενώνεται από τη φάρμα εκτροφής ζώων εναλλάσσει θερμότητα μέ-

σω ενός εναλλάκτη θερμότητας με το φρέσκο αέρα που τροφοδοτείται. Η εφεύρεση προτείνει μία φάρμα εκτροφής ζώων κατασκευασμένη για τη διεξαγωγή της μεθόδου της εφεύρεσης. Η μέθοδος της εφεύρεσης έχει σαν αποτέλεσμα μία αξιοσημείωτα πιο χαμηλή εκπομπή αμμωνίας.

ΑΡΙΘΜΟΣ ΕΥΡΩΠΑΪΚΟΥ Δ.Ε.	(11): 3020583
ΑΡΙΘ. ΕΛΛΗΝΙΚΗΣ ΚΑΤΑΘΕΣΗΣ	(21): 960401941
ΗΜΕΡ. ΕΛΛΗΝΙΚΗΣ ΚΑΤΑΘΕΣΗΣ	(22): 19.07.96
ΑΡΙΘ./ΗΜΕΡ. ΔΗΜΟΣΙΕΥΣΗΣ	
ΕΥΡΩΠΑΪΚΟΥ ΔΙΠΛΩΜΑΤΟΣ	(87): 451468/01.05.96
ΑΡΙΘ./ΗΜΕΡ. ΚΑΤΑΘΕΣΗΣ	
ΕΥΡΩΠΑΪΚΗΣ ΑΙΤΗΣΗΣ	(86): 91102465.1/20.02.91
ΤΙΤΛΟΣ ΕΦΕΥΡΕΣΗΣ	(54): Ενώσεις υποκατεστημένου πυριδινου σουλφοναμιδίου, ζιζανιοκτόνες συνθέσεις που τις περιέχουν και μέθοδος παρασκευής τους
ΔΙΚΑΙΟΥΧΟΣ	(73): ISHIHARA SANGYO KAISHA, LTD. No 3-22, Edobori 1-chome, Nishiku, Osaka, Ιαπωνία
ΣΥΜΒΑΤΙΚΕΣ ΠΡΟΤΕΡΑΙΟΤΗΤΕΣ	(30): 39063/90/20.02.90/JP
ΕΦΕΥΡΕΤΗΣ	(72): 1) KIMURA FUMIO 2) HAGA TAKAHIRO 3) SAKASHITA NOBUYUKI 4) MURAI SHIGEO 5) NAKAMURA YUJI 6) HONZAWA SHOOICHI
ΕΙΔΙΚΟΣ ΠΛΗΡΕΞΟΥΣΙΟΣ	(74): Ήτα Βασιλική, δικηγόρος, Πανεπιστημίου 42, 106 79 Αθήνα
ΑΝΤΙΚΛΗΤΟΣ	(74): Φρυδά-Λαδά Έλλη, δικηγόρος, Πανεπιστημίου 42, 106 79 Αθήνα



όπου R₁ είναι αλκυλομάδα, αλογοαλκυλομάδα, αλκοξυαλκυλομάδα ή αλκενυλομάδα, R₂ είναι άτομο υδρογόνου, αλκυλομάδα, αλογοαλκυλομάδα, αλκοξυαλκυλομάδα ή αλκενυλομάδα, R₃ είναι άτομο υδρογόνου, άτομο αλογόνου, αλκυλομάδα, αλογοαλκυλομάδα, αλκοξυομάδα, αλκυλοθειομάδα, αλκοξυαλκυλομάδα, αλκυλαμινομάδα ή διαλκυλαμινομάδα και έκαστο των X και Y τα οποία είναι ανεξάρτητα το ένα του άλλου, είναι άτομο αλογόνου, αλκυλομάδα, αλκοξυομάδα ή αλογοαλκοξυομάδα, ή άλας αυτής, παρασκευάσμα αυτής, ζιζανιοκτόνος σύνθεση που την περιέχει και ενδιάμεσο αυτής.

ΠΕΡΙΛΗΨΗ (57)

Υποκατεστημένη πυριδινου σουλφοναμιδική ένωση του τύπου (I):

ΑΡΙΘΜΟΣ ΕΥΡΩΠΑΪΚΟΥ Δ.Ε.	(11): 3020584
ΑΡΙΘ. ΕΛΛΗΝΙΚΗΣ ΚΑΤΑΘΕΣΗΣ	(21): 960401943
ΗΜΕΡ. ΕΛΛΗΝΙΚΗΣ ΚΑΤΑΘΕΣΗΣ	(22): 19.07.96
ΑΡΙΘ./ΗΜΕΡ. ΔΗΜΟΣΙΕΥΣΗΣ	
ΕΥΡΩΠΑΪΚΟΥ ΔΙΠΛΩΜΑΤΟΣ	(87): 497361/01.05.96
ΑΡΙΘ./ΗΜΕΡ. ΚΑΤΑΘΕΣΗΣ	
ΕΥΡΩΠΑΪΚΗΣ ΑΙΤΗΣΗΣ	(86): 92101604.4/31.01.92
ΤΙΤΛΟΣ ΕΦΕΥΡΕΣΗΣ	(54): Μέσω γεωμετρικών χαρακτηριστικών ενισχυόμενη οπτική απόδοση για RF-διεγείρομενους λαμπτήρες φθορισμού
ΔΙΚΑΙΟΥΧΟΣ	(73): HUGHES AIRCRAFT COMPANY 7200 Hughes Terrace, Los Angeles California, 90080-0028, Η.Π.Α.
ΣΥΜΒΑΤΙΚΕΣ ΠΡΟΤΕΡΑΙΟΤΗΤΕΣ	(30): 649390/01.02.91/US
ΕΦΕΥΡΕΤΗΣ	(72): 1) WASHBURN ROBERT D. 2) McCLANAHAN ROBERT F. 3) HEAD DAVID A.
ΕΙΔΙΚΟΣ ΠΛΗΡΕΞΟΥΣΙΟΣ	(74): Ήτα Βασιλική, δικηγόρος, Πανεπιστημίου 42, 106 79 Αθήνα
ΑΝΤΙΚΑΗΤΟΣ	(74): Φρυδά-Λαδά Έλλη, δικηγόρος, Πανεπιστημίου 42, 106 79 Αθήνα

χεται ιονισμό αέριο. Στην εσωτερική επιφάνεια του εσωτερικού γυάλινου περιβλήματος (11) ευρίσκεται ένα ηλεκτροδιακό συγκρότημα (15). Στην εξωτερική επιφάνεια του εσωτερικού γυάλινου περιβλήματος (11) υπάρχει ένα φωσφορούχο επίχρισμα (17). Στην εσωτερική επιφάνεια του εξωτερικού γυάλινου περιβλήματος (13) υπάρχει ένα επίχρισμα (19) που ανακλά την υπεριώδη ακτινοβολία. Διέγερση του ηλεκτροδιακού συγκροτήματος (15) προκαλεί εκφόρτιση του ιονισμού αερίου που παράγει υπεριώδη ακτινοβολία, η οποία με τη σειρά της διεγείρει το φωσφορούχο επίχρισμα που εκπέμπει ορατό φως.

ΠΕΡΙΛΗΨΗ (57)

Λαμπτήρας φθορισμού (10) έχει εσωτερικό γυάλινο περίβλημα (11) και εξωτερικό γυάλινο περίβλημα (13) που περιβάλλει το εσωτερικό γυάλινο περίβλημα (11). Στον χώρο (21) που διαμορφώνεται μεταξύ του εσωτερικού (11) και του εξωτερικού (13) γυάλινου περιβλήματος περιέ-

ΑΡΙΘΜΟΣ ΕΥΡΩΠΑΪΚΟΥ Δ.Ε.	(11): 3020585
ΑΡΙΘ. ΕΛΛΗΝΙΚΗΣ ΚΑΤΑΘΕΣΗΣ	(21): 960401943
ΗΜΕΡ. ΕΛΛΗΝΙΚΗΣ ΚΑΤΑΘΕΣΗΣ	(22): 19.07.96
ΑΡΙΘ./ΗΜΕΡ. ΔΗΜΟΣΙΕΥΣΗΣ	
ΕΥΡΩΠΑΪΚΟΥ ΔΙΠΛΩΜΑΤΟΣ	(87): 554406/01.05.96
ΑΡΙΘ./ΗΜΕΡ. ΚΑΤΑΘΕΣΗΣ	
ΕΥΡΩΠΑΪΚΗΣ ΑΙΤΗΣΗΣ	(86): 92901992.5/16.10.91
ΤΙΤΛΟΣ ΕΦΕΥΡΕΣΗΣ	(54): Μέθοδος για ταχεία επισήμανση παραμορφώσιμων υποστρωμάτων
ΔΙΚΑΙΟΥΧΟΣ	(73): AVERY DENNISON CORPORATION 150 North Orange Grove Boulevard, Pasadena California, 91103, Η.Π.Α.
ΣΥΜΒΑΤΙΚΕΣ ΠΡΟΤΕΡΑΙΟΤΗΤΕΣ	(30): 599307/17.10.90/US
ΕΦΕΥΡΕΤΗΣ	(72): FREEDMAN MELVIN S.
ΕΙΔΙΚΟΣ ΠΛΗΡΕΞΟΥΣΙΟΣ	(74): Ήτα Βασιλική, δικηγόρος, Πανεπιστημίου 42, 106 79 Αθήνα
ΑΝΤΙΚΑΗΤΟΣ	(74): Φρυδά-Λαδά Έλλη, δικηγόρος, Πανεπιστημίου 42, 106 79 Αθήνα

θύνσεις και να επιτυγχάνεται άφελος μεταξύ της δυνατότητας διανομής και της συμμορφωσιμότητας ανώτερο αυτού των ετικετών της προηγούμενης τεχνικής εκ πολυμερούς θερμοσκληρυνόμενου υλικού. Σε μια ειδική άποψη, πολυαιθυλένιο απλής στιβάδος υποβάλλεται σε επεξεργασία με διαφορετικό τρόπο κατά τις κατευθύνσεις της μηχανής και την εγκάρσια για να προκύψουν βελτιωμένες θερμοσκληρυνθείσες πολυαιθυλενικές ετικέτες.

ΠΕΡΙΛΗΨΗ (57)

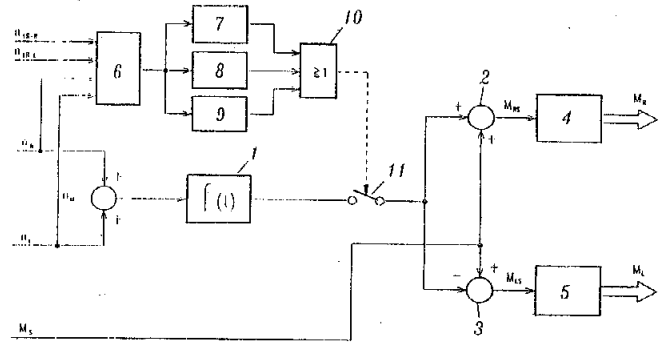
Μορφοποιούμενα θερμοσκληρυνόμενα πολυμερή λεπτά στρώματα αποκόπτονται με μήτρα σε ετικέτες, διανέμονται διερχόμενα από ακμές απόσπασης επένδυσης, και τοποθετούνται σε παραμορφώσιμα ή συμπίεσιμα αντικείμενα αφού έχουν υποβληθεί σε διαφορετική επεξεργασία κατά τις κατά μήκος και εγκάρσια κατευθύνσεις τους έτσι ώστε να έχουν διαφορετικές ακαμψίες κατά τις αντίστοιχες κατευ-

ΑΡΙΘΜΟΣ ΕΥΡΩΠΑΪΚΟΥ Δ.Ε.	(11): 3020586
ΑΡΙΘ. ΕΛΛΗΝΙΚΗΣ ΚΑΤΑΘΕΣΗΣ	(21): 960401944
ΗΜΕΡ. ΕΛΛΗΝΙΚΗΣ ΚΑΤΑΘΕΣΗΣ	(22): 23.07.96
ΑΡΙΘ./ΗΜΕΡ. ΔΗΜΟΣΙΕΥΣΗΣ	
ΕΥΡΩΠΑΪΚΟΥ ΔΙΠΛΩΜΑΤΟΣ	(87): 638025/01.05.96
ΑΡΙΘ./ΗΜΕΡ. ΚΑΤΑΘΕΣΗΣ	
ΕΥΡΩΠΑΪΚΗΣ ΑΙΤΗΣΗΣ	(86): 93908782.1/26.04.93
ΤΙΤΛΟΣ ΕΦΕΥΡΕΣΗΣ	(54): Μέθοδος για την εξεύρεση της αποδοτιδόμενης ροπής σ' ένα σιδηροδρομικό όχημα
ΔΙΚΑΙΟΥΧΟΣ	(73): ELIN ENERGIEANWENDUNG GESELLSCHAFT m.b.H. Wien 1141, Αυστρία
ΣΥΜΒΑΤΙΚΕΣ ΠΡΟΤΕΡΑΙΟΤΗΤΕΣ ΕΦΕΥΡΕΤΗΣ	(30): 865/92/27.04.92/AT (72): 1) GEYER HERMANN 2) HAFNER RÜDIGER 3) POLASEK HELMUT
ΕΙΔΙΚΟΣ ΠΛΗΡΕΞΟΥΣΙΟΣ	(74): Κυπρούλη Κωνσταντία, δικηγόρος, Κουμπάρη 2, 106 74 Αθήνα
ΑΝΤΙΚΛΗΤΟΣ	(74): Παπακωνσταντίνου Ελένη, δικηγόρος, Κουμπάρη 2, 106 74 Αθήνα

ΠΕΡΙΛΗΨΗ (57)

Σε μια μέθοδο για την επίτευξη της αποδοτιδόμενης ροπής σ' ένα σιδηροδρομικό όχημα, όπου κάθε κινητήριος τροχός είναι συμπλεγμένος μ' έναν κινητήρα, σχηματίζεται από τον αριθμό στροφών n_R , n_L ενός μη κινητηρίου ή ενός κινητηρίου τροχού της αριστεράς και της δεξιάς πλευράς η μέση τιμή n_M . Αυτή οδηγεί ένα περιοδικό σήμα κατά τη συχνότη-

τα και/ή το εύρος, το οποίο υπερτίθεται αφ' ενός άμεσα και αφ' ετέρου μετά από αντιστροφή στη δεδομένη τιμή του πρέπει της ροπής στρέψεως M_S . Μετά μια συζευγμένη τιμή του πρέπει της ροπής στρέψεως διατάσσεται αντίστοιχα στους κινητήρες κινήσεως M_{RS} της δεξιάς πλευράς και η άλλη στους κινητήρες κινήσεως M_{LS} της αριστερής πλευράς. Μ' αυτήν τη μέθοδο σε σιδηροδρομικά οχήματα με μεμονωμένη κίνηση επιτυγχάνεται μια πολύ μικρή και ομοιόμορφη φθορά της επιφάνειας κινήσεως των τροχών κινήσεως. Περαιτέρω η παραγωγή θερύβου είναι επίσης ελαχίστη.

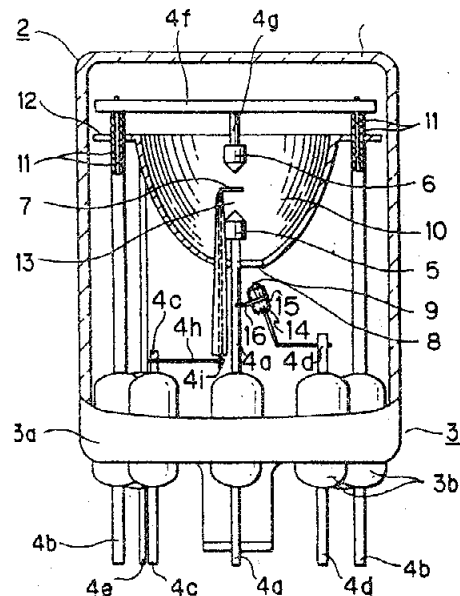


ΑΡΙΘΜΟΣ ΕΥΡΩΠΑΪΚΟΥ Δ.Ε.	(11): 3020587
ΑΡΙΘ. ΕΛΛΗΝΙΚΗΣ ΚΑΤΑΘΕΣΗΣ	(21): 960401945
ΗΜΕΡ. ΕΛΛΗΝΙΚΗΣ ΚΑΤΑΘΕΣΗΣ	(22): 23.07.96
ΑΡΙΘ./ΗΜΕΡ. ΔΗΜΟΣΙΕΥΣΗΣ	
ΕΥΡΩΠΑΪΚΟΥ ΔΙΠΛΩΜΑΤΟΣ	(87): 430560/12.06.96
ΑΡΙΘ./ΗΜΕΡ. ΚΑΤΑΘΕΣΗΣ	
ΕΥΡΩΠΑΪΚΗΣ ΑΙΤΗΣΗΣ	(86): 90312661.3/20.11.90
ΤΙΤΛΟΣ ΕΦΕΥΡΕΣΗΣ	(54): Λαμπτήρες εκκένωσης αερίου
ΔΙΚΑΙΟΥΧΟΣ	(73): HAMAMATSU PHOTONICS K.K. 1126-1 Ichino-Cho Hamamatsu-shi, Shizuoka-ken, Ιαπωνία
ΣΥΜΒΑΤΙΚΕΣ ΠΡΟΤΕΡΑΙΟΤΗΤΕΣ ΕΦΕΥΡΕΤΗΣ	(30): 301784/89/20.11.89/JP (72): 1) SHIMAZU YUJI 2) MIYAMOTO MAKOTO
ΕΙΔΙΚΟΣ ΠΛΗΡΕΞΟΥΣΙΟΣ	(74): Κυπρούλη Κωνσταντία, δικηγόρος, Κουμπάρη 2, 106 74 Αθήνα
ΑΝΤΙΚΛΗΤΟΣ	(74): Παπακωνσταντίνου Ελένη, δικηγόρος, Κουμπάρη 2, 106 74 Αθήνα

ΠΕΡΙΛΗΨΗ (57)

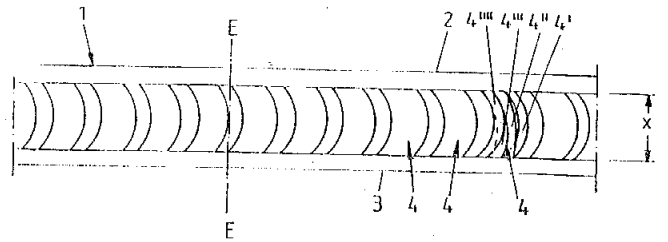
Λαμπτήρας εκκένωσης αερίου έχει σωλήνα (2) που ορίζει περίβλημα του λαμπτήρα μέσα στο οποίο είναι περιορισμένο αδρανές αέριο, όπως ξέnon. Ανακλαστήρας σχήματος κυπέλλου (10) είναι τοποθετημένος στο εσωτερικό του λαμπτήρα, του οποίου η διατομή εσωτερικής επιφάνειας είναι υπερβολή ή έλλειψη έτσι ώστε από τον λαμπτήρα εξέρχεται κατευθυνόμενο σημείο φωτός ή παράλληλη φωτεινή δέσμη. Ο ανακλαστήρας (10) έχει άνοιγμα μεγαλύτερης διαμέτρου στραμμένο σε παράθυρο προβολής φωτός (1) διαμορφωμένο στην μια επιφάνεια του

σωλήνα (2) και τμήμα πυθμένα διαμορφωμένο με σπή (9). Άνοδος (6) και κάθοδος (5) είναι τοποθετημένες στραμμένες η μία προς την άλλη σε χώρο περιβαλλόμενο από τον ανακλαστήρα (10). Ηλεκτρόδιο σκανδαλισμού (7) βρίσκεται μεταξύ της ανόδου (6) και της καθόδου (5). Ηλεκτρόδιο σπινθηρισμού (8) είναι τοποθετημένο εκτός του ανακλαστήρα (10) και κοντά στην σπή (9) την διαμορφωμένη στο τμήμα πυθμένα του. Με την παροχή του ανακλαστήρα (10) στο εσωτερικό του λαμπτήρα, δημιουργείται από τον λαμπτήρα φως υψηλής έντασης ακτινοβολίας χωρίς ανάγκη αύξησης του μεγέθους του.



ΑΡΙΘΜΟΣ ΕΥΡΩΠΑΪΚΟΥ Δ.Ε.	(11): 3020588
ΑΡΙΘ. ΕΛΛΗΝΙΚΗΣ ΚΑΤΑΘΕΣΗΣ	(21): 960401947
ΗΜΕΡ. ΕΛΛΗΝΙΚΗΣ ΚΑΤΑΘΕΣΗΣ	(22): 23.07.96
ΑΡΙΘ./ΗΜΕΡ. ΔΗΜΟΣΙΕΥΣΗΣ	
ΕΥΡΩΠΑΪΚΟΥ ΔΙΠΛΩΜΑΤΟΣ	(87): 339227/17.07.96
ΑΡΙΘ./ΗΜΕΡ. ΚΑΤΑΘΕΣΗΣ	
ΕΥΡΩΠΑΪΚΗΣ ΑΙΤΗΣΗΣ	(86): 89104417.4/13.03.89
ΤΙΤΛΟΣ ΕΦΕΥΡΕΣΗΣ	(54): Δομικό τμήμα βάσεως πλέγματος και μέθοδος για την κατασκευή του
ΔΙΚΑΙΟΥΧΟΣ	(73): 1) DAIMLER-BENZ AEROSPACE AKTIENGESELLSCHAFT (Για τα κράτη: DE, ES, FR, GB, IT, NL) München, D-81663, Γερμανία 2) VORWERK & CO. INTER-HOLDING GMBH (Για τα κράτη: AT, BE, CH, DE, ES, FR, GB, GR, IT, LI, LU, NL, SE) Mühlengeweg 17-37 Postfach 20 16 11, Wuppertal, D-42216, Γερμανία
ΣΥΜΒΑΤΙΚΕΣ ΠΡΟΤΕΡΑΙΟΤΗΤΕΣ ΕΦΕΥΡΕΤΗΣ	(30): 3813741/23.04.88/DE (72): 1) BÖTTGER WOLFGANG 2) NEUPERT ALFRED
ΕΙΔΙΚΟΣ ΠΛΗΡΕΞΟΥΣΙΟΣ	(74): Κυπρούλη Κωνσταντία, δικηγόρος, Κουμπάρη 2, 106 74 Αθήνα
ΑΝΤΙΚΛΗΤΟΣ	(74): Παπακωνσταντίνου Ελένη, δικηγόρος, Κουμπάρη 2, 106 74 Αθήνα

μάλιστα επί τη βάσει ενός πλέγματος αποστάσεως, με τουλάχιστον μια πρώτη στρώση (2) και μια δεύτερη στρώση (3) και ενδιάμεσα διασυνδεδετικά τμήματα (4), που συνδέουν αυτές τις στρώσεις και προτείνει για την επίτευξη μιας μεγάλης ευστάθειας παρά το σχετικό πολύ μικρό μέρος σε ρητίνη, το να αποτελείται το πλέγμα αποστάσεως από ένα τεχνητό νήμα όπως ίνα αραμιδίου, ίνα άνθρακα, ίνα κεραμικού ή ιδιαίτερα ίνα υάλου και μετά τη ρητινοποίηση να σκληρύνεται το πλέγμα αποστάσεως, όπου τα ενδιάμεσα διασυνδεδετικά τμήματα (4) σχηματίζουν άκαμπτα στοιχεία αποστασιοποίησης της πρώτης στρώσεως (2) και της δεύτερης στρώσεως (3).

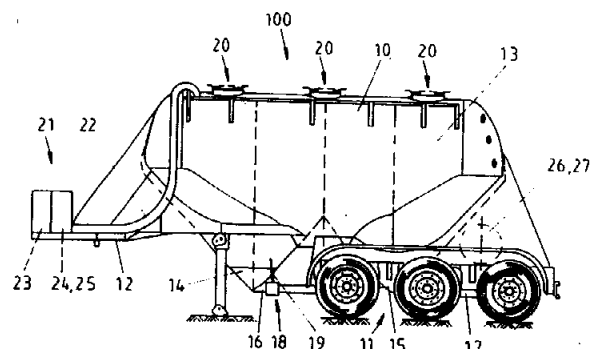


ΠΕΡΙΛΗΨΗ (57)

Η εφεύρεση αφορά σ' ένα δομικό τμήμα (1) βάσεως πλέγματος και

ΑΡΙΘΜΟΣ ΕΥΡΩΠΑΪΚΟΥ Δ.Ε.	(11): 3020589
ΑΡΙΘ. ΕΛΛΗΝΙΚΗΣ ΚΑΤΑΘΕΣΗΣ	(21): 960401948
ΗΜΕΡ. ΕΛΛΗΝΙΚΗΣ ΚΑΤΑΘΕΣΗΣ	(22): 23.07.96
ΑΡΙΘ./ΗΜΕΡ. ΔΗΜΟΣΙΕΥΣΗΣ	
ΕΥΡΩΠΑΪΚΟΥ ΔΙΠΛΩΜΑΤΟΣ	(87): 620136/15.05.96
ΑΡΙΘ./ΗΜΕΡ. ΚΑΤΑΘΕΣΗΣ	
ΕΥΡΩΠΑΪΚΗΣ ΑΙΤΗΣΗΣ	(86): 94102605.6/22.02.94
ΤΙΤΛΟΣ ΕΦΕΥΡΕΣΗΣ	(54): Όχημα φορτίου ιδιαίτερας επικαθήμενον όχημα
ΔΙΚΑΙΟΥΧΟΣ	(73): FELDBINDER & BECKMANN FAHRZEUGBAU OHG Gutenbergstrasse 12, Winsen D-21423, Γερμανία
ΣΥΜΒΑΤΙΚΕΣ ΠΡΟΤΕΡΑΙΟΤΗΤΕΣ ΕΦΕΥΡΕΤΗΣ	(30): 9305698/16.04.93/DE (72): 1) BECKMANN JAN-DIRK 2) FELDBINDER OTTO
ΕΙΔΙΚΟΣ ΠΛΗΡΕΞΟΥΣΙΟΣ	(74): Κυπρούλη Κωνσταντία, δικηγόρος, Κουμπάρη 2, 106 74 Αθήνα
ΑΝΤΙΚΛΗΤΟΣ	(74): Παπακωνσταντίνου Ελένη, δικηγόρος, Κουμπάρη 2, 106 74 Αθήνα

φόρτωσης και εκφόρτωσης του οχήματος φορτίου που ενεργεί αφ' εαυτής και είναι ανεξάρτητος από συσκευάς φορτώσεως και εκφορτώσεως, προτείνεται, ώστε η κάτω έξοδος (εκροή) του κάδου (τανκ-δεξαμενής) φορτώσεως (10) να είναι διαμορφωμένη ως είσοδος και έξοδος (14, 15) και να είναι εφοδιασμένη με συνδέσεις προσαγωγής και απαγωγής (16, 17) και με συσκευάς αποφράξεως (βαλβίδας) (18) και ώστε το όχημα φορτίου να παρουσιάζει μίαν συσκευήν (21) δια την παραγωγήν υποπίεσεως και υπερπίεσεως, η οποία να είναι συνδεδεμένη με τον εσωτερικό χώρον (13) του κάδου (τανκ-δεξαμενής) (10).



ΠΕΡΙΛΗΨΗ (57)

Δια να κατασκευασθεί (δημιουργηθεί) ένα όχημα φορτίου, ιδιαίτερας ένα επικαθήμενον όχημα (100), με τουλάχιστον ένα κάδον (τανκ-δεξαμενήν) φορτώσεως (10) εδραζόμενον επί ενός συστήματος τροχών πορείας (11) δια την υποδοχήν υλικών (προϊόντων) δυναμένων να υποστούν πίεση, το οποίον (όχημα) παρουσιάζει τουλάχιστον μίαν κάτω έξοδον (εκροήν) (14), δια της οποίας μπορεί να πραγματοποιηθεί μία

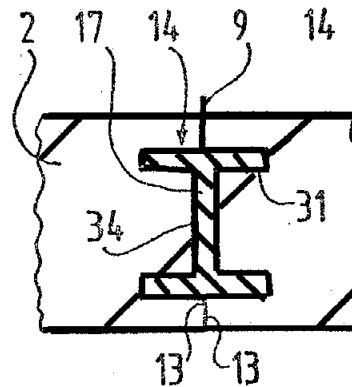
ΑΡΙΘΜΟΣ ΕΥΡΩΠΑΪΚΟΥ Δ.Ε.	(11): 3020590
ΑΡΙΘ. ΕΛΛΗΝΙΚΗΣ ΚΑΤΑΘΕΣΗΣ	(21): 960401949
ΗΜΕΡ. ΕΛΛΗΝΙΚΗΣ ΚΑΤΑΘΕΣΗΣ	(22): 23.07.96
ΑΡΙΘ./ΗΜΕΡ. ΔΗΜΟΣΙΕΥΣΗΣ	
ΕΥΡΩΠΑΪΚΟΥ ΔΙΠΛΩΜΑΤΟΣ	(87): 552510/29.05.96
ΑΡΙΘ./ΗΜΕΡ. ΚΑΤΑΘΕΣΗΣ	
ΕΥΡΩΠΑΪΚΗΣ ΑΙΤΗΣΗΣ	(86): 92204027.4/18.12.92
ΤΙΤΛΟΣ ΕΦΕΥΡΕΣΗΣ	(54): Μία μέθοδος και ένας μηχανισμός για την κατασκευή πλακών (φατνωμάτων) καθώς και οι αντίστοιχες πλάκες που κατασκευάζονται σύμφωνα με τη μέθοδο αυτή
ΔΙΚΑΙΟΥΧΟΣ	(73): ZODIAC EUROPE S.A. Rue Aldringen 11, Luxembourg L-2960, Λουξεμβούργο
ΣΥΜΒΑΤΙΚΕΣ ΠΡΟΤΕΡΑΙΟΤΗΤΕΣ ΕΦΕΥΡΕΤΗΣ	(30): 9101175/20.12.91/BE (72): VAN ERVEN WALTHERUS JOSEPH MARIA
ΕΙΔΙΚΟΣ ΠΛΗΡΕΞΟΥΣΙΟΣ	(74): Κυπρούλη Κωνσταντία, δικηγόρος, Κουμπάρη 2, 106 74 Αθήνα
ΑΝΤΙΚΑΛΤΟΣ	(74): Παπακωνσταντίνου Ελένη, δικηγόρος, Κουμπάρη 2, 106 74 Αθήνα

ΠΕΡΙΛΗΨΗ (57)

Η εφεύρεση αναφέρεται σε μία μέθοδο συναρμολόγησης της πλάκας (2), κατά την οποία δύο τουλάχιστον στοιχεία (2) της πλάκας συνδέονται αμοιβαία με εισαγωγή της συγκολλητικής ουσίας (17) μεταξύ των επιφανειών τους (13).

Σύμφωνα με την μέχρι σήμερα γνωστή μέθοδο, οι εν λόγω επιφάνειες εμπλέκονται μεταξύ τους, πράγμα που σημαίνει απώλεια μήκους πλάκας.

Η εφεύρεση έχει σαν αντικείμενο της να μειώσει την απώλεια του μήκους πλάκας και ταυτόχρονα να πραγματοποιήσει καλή αμοιβαία συγκόλληση. Σε σχέση με τα εν λόγω αντικείμενα, η μέθοδος σύμφωνα με την εφεύρεση έχει το χαρακτηριστικό γνώρισμα, ότι σε κάθε μία από τις δύο επιφάνειες (13) είναι διατεταγμένο πλήθος εσοχών (31), οι οποίες εκτείνονται από την επιφάνεια μέχρι κάποιο βάθος μέσα στο ξύλο και οι οποίες συνδέονται αμοιβαία μέσω μιας τουλάχιστον περαιτέρω εσοχής σύνδεσης (34), η οποία έχει λιγότερο βάθος και είναι διατεταγμένη σε μία τουλάχιστον από τις δύο επιφάνειες (13), που πρέπει να "βλέπουν" η μία την άλλη. Επίσης, η μέθοδος της εφεύρεσης έχει το χαρακτηριστικό γνώρισμα, ότι οι επιφάνειες (13) τοποθετούνται με τέτοιον τρόπο, ώστε να "βλέπουν" μετωπικά η μία την άλλη και ότι χύνεται με υψηλή πίεση η συγκολλητική ουσία (17) μεταξύ των τελικών επιφανειών (13) καθώς και μέσα στις εσοχές (14).

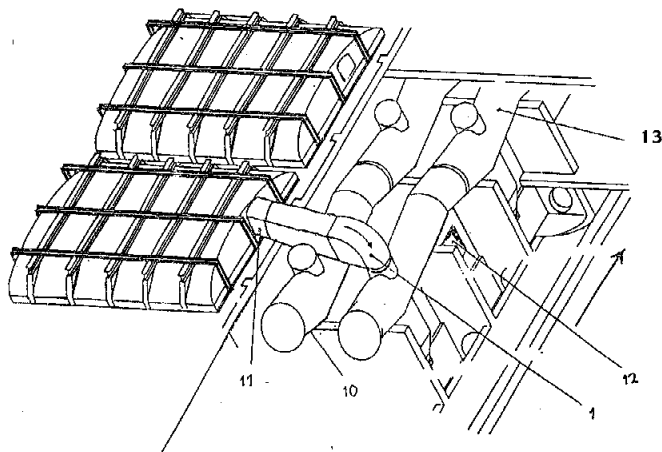


ΑΡΙΘΜΟΣ ΕΥΡΩΠΑΪΚΟΥ Δ.Ε.	(11): 3020591
ΑΡΙΘ. ΕΛΛΗΝΙΚΗΣ ΚΑΤΑΘΕΣΗΣ	(21): 960401950
ΗΜΕΡ. ΕΛΛΗΝΙΚΗΣ ΚΑΤΑΘΕΣΗΣ	(22): 23.07.96
ΑΡΙΘ./ΗΜΕΡ. ΔΗΜΟΣΙΕΥΣΗΣ	
ΕΥΡΩΠΑΪΚΟΥ ΔΙΠΛΩΜΑΤΟΣ	(87): 541165/22.05.96
ΑΡΙΘ./ΗΜΕΡ. ΚΑΤΑΘΕΣΗΣ	
ΕΥΡΩΠΑΪΚΗΣ ΑΙΤΗΣΗΣ	(86): 92203332.9/03.11.92
ΤΙΤΛΟΣ ΕΦΕΥΡΕΣΗΣ	(54): Συσκευή για φούρνο τομής δακτυλίου
ΔΙΚΑΙΟΥΧΟΣ	(73): NORSK HYDRO A.S. Bygdøy Allé 2, Oslo 2 N-0257, Νορβηγία
ΣΥΜΒΑΤΙΚΕΣ ΠΡΟΤΕΡΑΙΟΤΗΤΕΣ ΕΦΕΥΡΕΤΗΣ	(30): 914341/06.11.91/NO (72): 1) TOKVAM GUDMUND 2) NATERSTAD TORMOD
ΕΙΔΙΚΟΣ ΠΛΗΡΕΞΟΥΣΙΟΣ	(74): Κυπρούλη Κωνσταντία, δικηγόρος, Κουμπάρη 2, 106 74 Αθήνα
ΑΝΤΙΚΑΛΤΟΣ	(74): Παπακωνσταντίνου Ελένη, δικηγόρος, Κουμπάρη 2, 106 74 Αθήνα

ΠΕΡΙΛΗΨΗ (57)

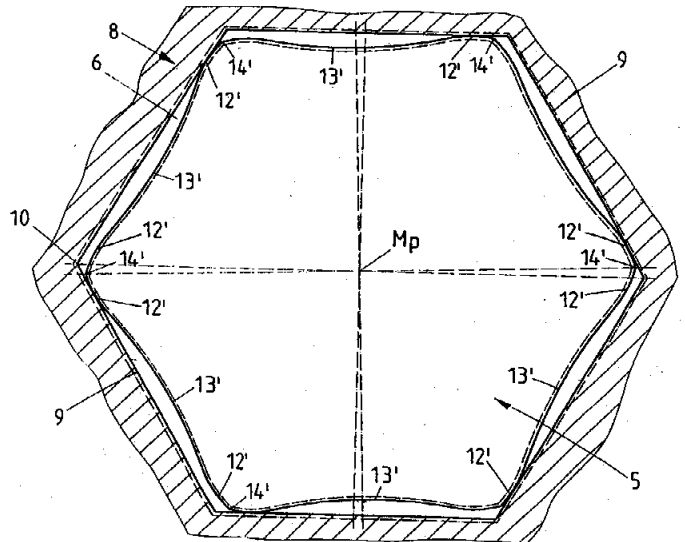
Μία συσκευή φούρνου τομής δακτυλίου για την φρυξή σωμάτων άνθρακα αποτελείται από ένα αριθμό σειριακά συνδεδεμένων θαλάμων με ή χωρίς καπάκια επί κεφαλής. Κάθε θάλαμος περιέχει ένα αριθμό κασετών, τα τοιχώματα των οποίων (2) έχουν εφαρμοσθεί (εξοπλισθεί) με κατακόρυφα και/ή οριζόντια κανάλια καυσαερίων και με ένα σύστημα εξαγωγής καυσαερίων από κάθε θάλαμο διαμέσου ενός αγωγού δακτυλίου (10).

Ο φούρνος εξοπλίζεται με ένα άλλο, χωριστά προσαρτημένο αγωγό δακτύλιο (13) και κάθε ένας από τους θαλάμους εξοπλίζεται με μία συσκευή ανάκτησης υπό την μορφή ενός καπακιού, πολλαπλής, ή μιας όμοιας συσκευής με ένα δυνάμενο να κλείνει άνοιγμα ή σωλήνα ένωσης (11), η οποία επιτρέπει για απομάκρυνση μέσω του συστήματος εξαγωγής του αέρα χρησιμοποιούμενου για ψύξη των κασετών διαμέσου μιας σύνδεσης σωλήνα (1) εφαρμοζόμενης μεταξύ του άλλου αγωγού δακτυλίου και της συσκευής ανάκτησης επί του θαλάμου.



ΑΡΙΘΜΟΣ ΕΥΡΩΠΑΪΚΟΥ Δ.Ε.	(11): 3020592
ΑΡΙΘ. ΕΛΛΗΝΙΚΗΣ ΚΑΤΑΘΕΣΗΣ	(21): 960401951
ΗΜΕΡ. ΕΛΛΗΝΙΚΗΣ ΚΑΤΑΘΕΣΗΣ	(22): 23.07.96
ΑΡΙΘ./ΗΜΕΡ. ΔΗΜΟΣΙΕΥΣΗΣ	
ΕΥΡΩΠΑΪΚΟΥ ΔΙΠΛΩΜΑΤΟΣ	(87): 512248/05.06.96
ΑΡΙΘ./ΗΜΕΡ. ΚΑΤΑΘΕΣΗΣ	
ΕΥΡΩΠΑΪΚΗΣ ΑΙΤΗΣΗΣ	(86): 92105569.5/01.04.92
ΤΙΤΛΟΣ ΕΦΕΥΡΕΣΗΣ	(54): Εργαλείον κοχλίου (βίδας), ιδιαίτε- ρας κοχλιοστρόφιον
ΔΙΚΑΙΟΥΧΟΣ	(73): WERA WERK HERMANN WERNER GMBH & CO. Wuppertal D-42349, Γερμανία
ΣΥΜΒΑΤΙΚΕΣ ΠΡΟΤΕΡΑΙΟΤΗΤΕΣ	(30): 1) 9105419/02.05.91/DE 2) 9110904/03.09.91/DE
ΕΦΕΥΡΕΤΗΣ	(72): 1) STRAUCH MARTIN 2) REUSCH ANDREAS
ΕΙΔΙΚΟΣ ΠΛΗΡΕΞΟΥΣΙΟΣ	(74): Κυπρούλη Κωνσταντία, δικηγόρος, Κουμπάρη 2, 106 74 Αθήνα
ΑΝΤΙΚΑΤΗΤΟΣ	(74): Παπακωνσταντίνου Ελένη, δικηγό- ρος, Κουμπάρη 2, 106 74 Αθήνα

υπό μορφήν κυρτής επιφανείας, δια δε την βελτιστοποίησιν της μετα-
δόσεως της δυνάμεως, προτείνεται, ώστε τα πλευρικά τεμάχια (12/12')
εις την μεσαίαν περιοχὴν εκάστης πλευρᾶς (παρειᾶς) (11), να διακό-
πτωνται, ὑπὸ ενός με μη κυρτὴν διαμόρφωσιν βαίνοντος ενδιάμεσου
τεμαχίου (13/13'), μεταξύ των.

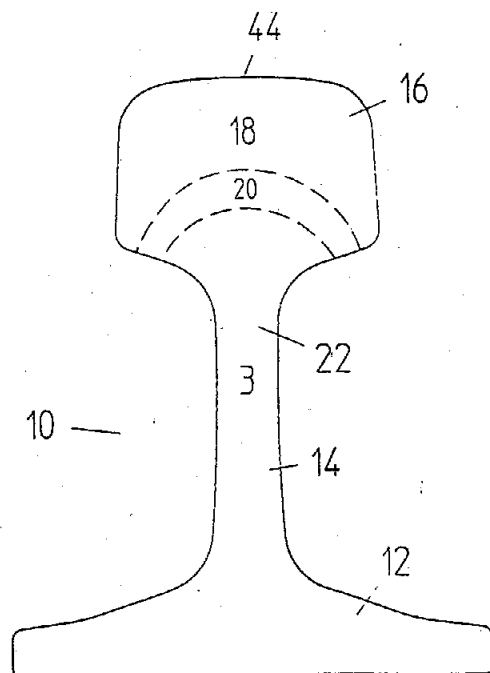


ΠΕΡΙΛΗΨΗ (57)

Η εφεύρεσις αφορά ἓνα εργαλείον κοχλίου (δια κοχλίας), ιδιαίτερας κο-
χλιοστρόφιον (1) ἢ παρενθήκην κοχλιοστροφίου, δια κοχλίας (βίδες)
με εσωτερικὸν ἄνοιγμα κεφαλῆς του κοχλίου σχήματος πολυγώνου [κο-
χλίας τύπου Allen (Άλλεν)] (8) με διαμορφωμένα τεμάχια πλευρῶν (πα-
ρειῶν) (12) σχηματοποιημένα προς τὴν κατεύθυνσιν τῆς περιφερείας

ΑΡΙΘΜΟΣ ΕΥΡΩΠΑΪΚΟΥ Δ.Ε.	(11): 3020593
ΑΡΙΘ. ΕΛΛΗΝΙΚΗΣ ΚΑΤΑΘΕΣΗΣ	(21): 960401952
ΗΜΕΡ. ΕΛΛΗΝΙΚΗΣ ΚΑΤΑΘΕΣΗΣ	(22): 23.07.96
ΑΡΙΘ./ΗΜΕΡ. ΔΗΜΟΣΙΕΥΣΗΣ	
ΕΥΡΩΠΑΪΚΟΥ ΔΙΠΛΩΜΑΤΟΣ	(87): 620865/24.04.96
ΑΡΙΘ./ΗΜΕΡ. ΚΑΤΑΘΕΣΗΣ	
ΕΥΡΩΠΑΪΚΗΣ ΑΙΤΗΣΗΣ	(86): 93901743.0/10.01.93
ΤΙΤΛΟΣ ΕΦΕΥΡΕΣΗΣ	(54): Τμήματα σιδηροτροχιάς καθώς και μέθοδος για τὴν κατασκευὴν αυτῶν
ΔΙΚΑΙΟΥΧΟΣ	(73): BWG BUTZBACHER WEICHEN- BAU GMBH Butzbach, D-35510, Γερμανία
ΣΥΜΒΑΤΙΚΕΣ ΠΡΟΤΕΡΑΙΟΤΗΤΕΣ	(30): 4200545/11.01.92/DE
ΕΦΕΥΡΕΤΗΣ	(72): 1) HELER WILHELM 2) RATZ GERHARD
ΕΙΔΙΚΟΣ ΠΛΗΡΕΞΟΥΣΙΟΣ	(74): Κυπρούλη Κωνσταντία, δικηγόρος, Κουμπάρη 2, 106 74 Αθήνα
ΑΝΤΙΚΑΤΗΤΟΣ	(74): Παπακωνσταντίνου Ελένη, δικηγό- ρος, Κουμπάρη 2, 106 74 Αθήνα

χει ὑποστεί ελαση στη μορφή μιας σιδηροτροχιάς. Εάν πρέπει το τμή-
μα τῆς σιδηροτροχιάς να χρησιμοποιηθεῖ ὡς τμήμα ἀλλαγῆς, τότε
χρησιμοποιεῖται ὡς υλικὸ ἐκκινήσεως ἓνα ελασμένο τμήμα σιδηροτρο-
χιάς, το ὁποῖο με ἐπιβελτίωση παρουσιάζει ἓνα μαρτενιτικό ἱστό, του-
λάχιστον στην περιοχὴ τῆς κεφαλῆς τῆς σιδηροτροχιάς (16).



ΠΕΡΙΛΗΨΗ (57)

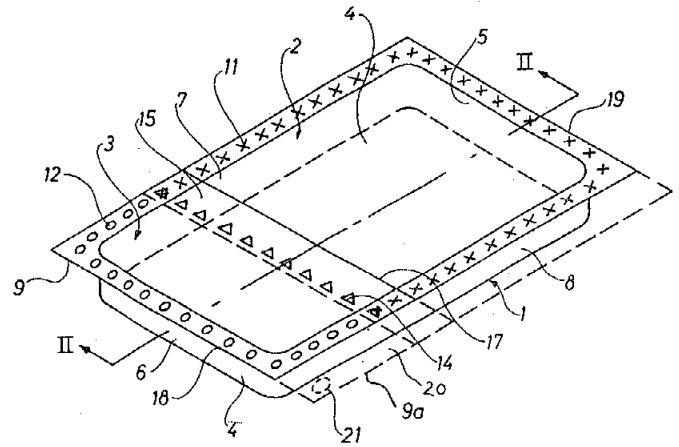
Για να μπορεῖ να χρησιμοποιηθεῖ ἓνα τμήμα σιδηροτροχιάς (10) τόσο
για τὴν κανονικὴ σιδηροτροχιά ὡς ἐπίσης και για τὴν περιοχὴ τῶν ἀλ-
λαγῶν, χρησιμοποιεῖται ἓνας χάλυβας, που ἔχει ὑποστεί κατεργασία
σε κενὸ με τουλάχιστον 0,53 ἕως 0,62% C, 0,65 ἕως 1,1 Mn, 0,8 ἕως 1,3%
Cr, 0,05 ἕως 0,11% Mo, 0,05 ἕως 0,11% V. ≤ 0,02% P, ὑπόλοιπο σιδηρος
καθὼς και συνήθεις ἀκαθαρσίες προερχόμενες ἀπὸ τὴν τήξη. Εὖω το
τμήμα τῆς σιδηροτροχιάς (10) εἶναι χάλυβας με περλιτικό ἱστό, που ἔ-

ΑΡΙΘΜΟΣ ΕΥΡΩΠΑΪΚΟΥ Δ.Ε.	(11): 3020594
ΑΡΙΘ. ΕΛΛΗΝΙΚΗΣ ΚΑΤΑΘΕΣΗΣ	(21): 960401953
ΗΜΕΡ. ΕΛΛΗΝΙΚΗΣ ΚΑΤΑΘΕΣΗΣ	(22): 23.07.96
ΑΡΙΘ./ΗΜΕΡ. ΔΗΜΟΣΙΕΥΣΗΣ	
ΕΥΡΩΠΑΪΚΟΥ ΔΙΠΛΩΜΑΤΟΣ	(87): 673338/15.05.96
ΑΡΙΘ./ΗΜΕΡ. ΚΑΤΑΘΕΣΗΣ	
ΕΥΡΩΠΑΪΚΗΣ ΑΙΤΗΣΗΣ	(86): 94903739.4/16.12.93
ΤΙΤΛΟΣ ΕΦΕΥΡΕΣΗΣ	(54): Υποδοχέας που περιλαμβάνει δισκοειδούς σχήματος τμήμα πυθμένα και τμήμα καλύμματος
ΔΙΚΑΙΟΥΧΟΣ	(73): DANISCO A/S Langebrogade 1, P.O. Box 17, Copenhagen K. DK-1001, Δανία
ΣΥΜΒΑΤΙΚΕΣ ΠΡΟΤΕΡΑΙΟΤΗΤΕΣ	(30): 1524/92/21.12.92/DK
ΕΦΕΥΡΕΤΗΣ	(72): SCHULZ WERNER
ΕΙΔΙΚΟΣ ΠΛΗΡΕΞΟΥΣΙΟΣ	(74): Κυπρούλη Κωνσταντία, δικηγόρος, Κουμπάρη 2, 106 74 Αθήνα
ΑΝΤΙΚΑΛΗΤΟΣ	(74): Παπακωνσταντίνου Ελένη, δικηγόρος, Κουμπάρη 2, 106 74 Αθήνα

ΠΕΡΙΛΗΨΗ (57)

Ο υποδοχέας περιλαμβάνει δισκοειδούς σχήματος τμήμα πυθμένα (1) με άνοιγμα καλυπτόμενο από τμήμα καλύμματος. Το τμήμα καλύμματος στεγανοποιείται επί του τμήματος επί περιφερειακού χείλους (10) αυτού για τη διαμόρφωση στεγανοποιημένου διαμερίσματος. Το τμήμα καλύμματος περιλαμβάνει πρώτο καλυπτικό φύλλο (2) στεγανοποιούμενο επί του τμήματος πυθμένα (1) επί τμήματος (11) του χείλους (περιφέρειας) (10) αυτού, ως και δεύτερο καλυπτικό φύλλο (3)

αποσυνδετικώς στεγανοποιούμενο επί του πρώτου καλυπτικού φύλλου (2) και επί του τμήματος πυθμένα (1) επί του εναπομένοντος τμήματος (12) του χείλους (10) αυτού. Ο προκύπτων υποδοχέας ευχερώς ανοίγεται και υπόκειται σε χειρισμό χωρίς τον κίνδυνο έκχυσης των περιεχομένων αυτού.

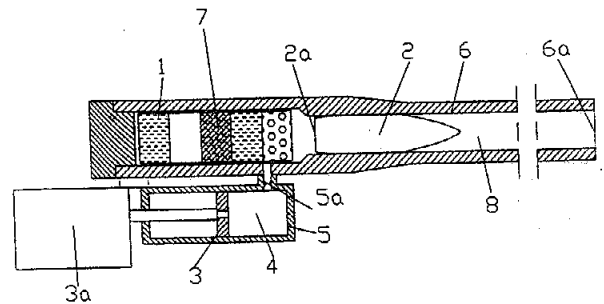


ΑΡΙΘΜΟΣ ΕΥΡΩΠΑΪΚΟΥ Δ.Ε.	(11): 3020595
ΑΡΙΘ. ΕΛΛΗΝΙΚΗΣ ΚΑΤΑΘΕΣΗΣ	(21): 960401954
ΗΜΕΡ. ΕΛΛΗΝΙΚΗΣ ΚΑΤΑΘΕΣΗΣ	(22): 23.07.96
ΑΡΙΘ./ΗΜΕΡ. ΔΗΜΟΣΙΕΥΣΗΣ	
ΕΥΡΩΠΑΪΚΟΥ ΔΙΠΛΩΜΑΤΟΣ	(87): 533642/22.05.96
ΑΡΙΘ./ΗΜΕΡ. ΚΑΤΑΘΕΣΗΣ	
ΕΥΡΩΠΑΪΚΗΣ ΑΙΤΗΣΗΣ	(86): 92850216.0/14.09.92
ΤΙΤΛΟΣ ΕΦΕΥΡΕΣΗΣ	(54): Προωθητικό γέμισμα αποτελούμενο από επίμερους προωθητικά φορτία που μπορούν να συνδυάζονται για να δώσουν μια επιλεγείσα ταχύτητα στομίου
ΔΙΚΑΙΟΥΧΟΣ	(73): BOFORS AB Karlskoga, S-691 80, Σουηδία
ΣΥΜΒΑΤΙΚΕΣ ΠΡΟΤΕΡΑΙΟΤΗΤΕΣ	(30): 9102672/16.09.91/SE
ΕΦΕΥΡΕΤΗΣ	(72): 1) FRANZÉN ARNE 2) LARSSON LARSERIC 3) NILSSON NEILE 4) FREDERIKSSON LARS-BERNO
ΕΙΔΙΚΟΣ ΠΛΗΡΕΞΟΥΣΙΟΣ	(74): Κυπρούλη Κωνσταντία, δικηγόρος, Κουμπάρη 2, 106 74 Αθήνα
ΑΝΤΙΚΑΛΗΤΟΣ	(74): Παπακωνσταντίνου Ελένη, δικηγόρος, Κουμπάρη 2, 106 74 Αθήνα

ΠΕΡΙΛΗΨΗ (57)

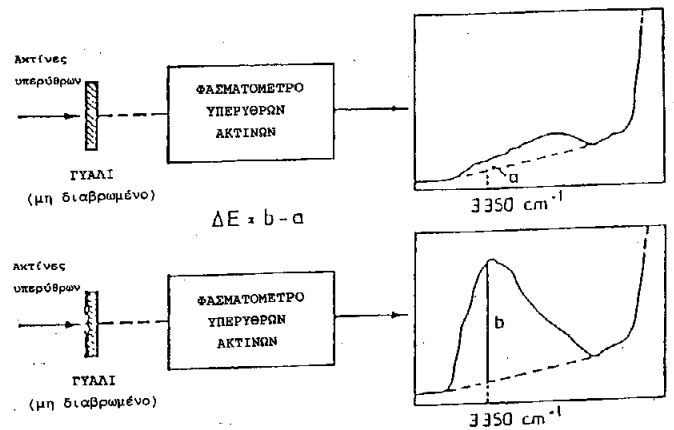
Χρησιμοποιείται μία διάταξη για την προσβολή στόχων με μονάδες πυρομαχικού που βάλονται από ένα πυροβόλο. Οι ενεργοποιήσεις των μονάδων πυρομαχικού πρέπει να είναι ουσιαστικά ταυτόχρονες επί

της περιοχής στόχου. Κατά την πυροδότηση των μονάδων πυρομαχικού από την κάνη του πυροβόλου, χρησιμοποιούνται προωθητικά γέμισμα συντιθέμενα από τμηματικά προωθητικά φορτία (Α, Β και/ή C). Οι ταχύτητες στομίου των μονάδων είναι επιλέξιμες εντός μίας περιοχής ταχυτήτων δι' επιλογής συνδυασμών τμηματικών προωθητικών φορτίων (Α, Β και/ή C) τα οποία, τότε, αποτελούνται από διάφορους τύπους προωθητικών φορτίων ή ποικίλης πυρίτιδος και/ή μεγάθη προωθητικών φορτίων και τα οποία τοποθετούνται έκαστο αντίστοιχα για να προσφέρουν τη συμβολή τους στην ταχύτητα στομίου που επιτυγχάνεται από κάθε αντίστοιχο συνδυασμό επενεργώντας επί της παραμέτρου ή των παραμέτρων που επηρεάζουν την ταχύτητα στομίου. Οι επιλογές συνδυασμών εκτελούνται έτσι ώστε να εξασφαλίζεται ότι όλα τα επιμέρους προωθητικά φορτία σε κάθε αντίστοιχο συνδυασμό θα καίνονται εντελώς εντός της κάνης του πυροβόλου.



ΑΡΙΘΜΟΣ ΕΥΡΩΠΑΪΚΟΥ Δ.Ε.	(11): 3020596
ΑΡΙΘ. ΕΛΛΗΝΙΚΗΣ ΚΑΤΑΘΕΣΗΣ	(21): 960401955
ΗΜΕΡ. ΕΛΛΗΝΙΚΗΣ ΚΑΤΑΘΕΣΗΣ	(22): 23.07.96
ΑΡΙΘ./ΗΜΕΡ. ΔΗΜΟΣΙΕΥΣΗΣ	(87): 330144/03.07.96
ΕΥΡΩΠΑΪΚΟΥ ΔΙΠΛΩΜΑΤΟΣ	(86): 89102997.7/21.02.89
ΑΡΙΘ./ΗΜΕΡ. ΚΑΤΑΘΕΣΗΣ	(54): Μέθοδος για τον απ' ευθείας
ΕΥΡΩΠΑΪΚΗΣ ΑΙΤΗΣΗΣ	προσδιορισμό συμπλόκων δια-
ΤΙΤΛΟΣ ΕΦΕΥΡΕΣΗΣ	βρωτικών συνθηκών του περιβάλ-
	λοντος
ΔΙΚΑΙΟΥΧΟΣ	(73): FRAUNHOFER-GESELLSCHAFT
	ZUR FÖRDERUNG DER ANGE-
	WANDTEN FORSCHUNG E.V.
	Leonrodstrasse 54 München
	D-80636, Γερμανία
ΣΥΜΒΑΤΙΚΕΣ ΠΡΟΤΕΡΑΙΟΤΗΤΕΣ	(30): 3805495/22.02.88/DE
ΕΦΕΥΡΕΤΗΣ	(72): 1) FUCHS DIETER
	2) PATZELT HELMUT
	3) TÜNKER GERHARD
ΕΙΔΙΚΟΣ ΠΛΗΡΕΞΟΥΣΙΟΣ	(74): Κυπρούλη Κωνσταντία, δικηγόρος,
	Κουμπάρη 2, 106 74 Αθήνα
ΑΝΤΙΚΛΗΤΟΣ	(74): Παπακωνσταντίνου Ελένη, δικηγό-
	ρος, Κουμπάρη 2, 106 74 Αθήνα

ται από το γεγονός, ότι μία γυάλινη επιφάνεια εκτίθεται στο προς εξέταση περιβάλλον και η γυάλινη επιφάνεια εξετάζεται πριν και μετά την έκθεση με μία μέθοδο μέτρησης βασιζομένη στην ακτινοβολία, ιδιαίτε-
 ρως σε μία φασματοσκοπική μέθοδο υπερύθρων ακτίνων, για να προσ-
 διορισθούν αποτελεσμα διάβρωσης, ιδιαίτε-
 ρως ανάληψη ύδατος και
 ανταλλαγή ιόντων. Περιγράφονται επίσης κατάλληλοι για χρήση στην
 μέθοδο αυτή γυάλινοι αισθητήρες.



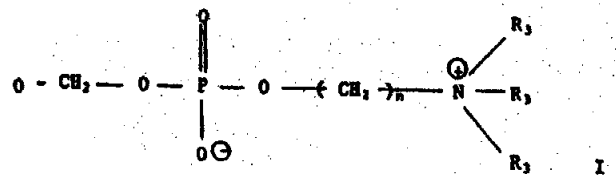
ΠΕΡΙΛΗΨΗ (57)

Περιγράφεται μία μέθοδος για τον απ' ευθείας προσδιορισμό συμπλό-
 κων διαβρωτικών περιβαλλοντικών συνθηκών, η οποία χαρακτηρίζε-

ΑΡΙΘΜΟΣ ΕΥΡΩΠΑΪΚΟΥ Δ.Ε.	(11): 3020597
ΑΡΙΘ. ΕΛΛΗΝΙΚΗΣ ΚΑΤΑΘΕΣΗΣ	(21): 960401956
ΗΜΕΡ. ΕΛΛΗΝΙΚΗΣ ΚΑΤΑΘΕΣΗΣ	(22): 23.07.96
ΑΡΙΘ./ΗΜΕΡ. ΔΗΜΟΣΙΕΥΣΗΣ	(87): 412941/15.05.96
ΕΥΡΩΠΑΪΚΟΥ ΔΙΠΛΩΜΑΤΟΣ	(86): 90810594.3/07.08.90
ΑΡΙΘ./ΗΜΕΡ. ΚΑΤΑΘΕΣΗΣ	(54): Φωσφολιπίδια για την αγωγή της
ΕΥΡΩΠΑΪΚΗΣ ΑΙΤΗΣΗΣ	σκληρύνσεως κατά πλάκες
ΤΙΤΛΟΣ ΕΦΕΥΡΕΣΗΣ	(73): 1) SANDOZ LTD.
ΔΙΚΑΙΟΥΧΟΣ	Basel, CH-4002, Ελβετία
	2) SANDOZ-ERFINDUNGEN
	VERWAL TUNGSGESELLSCHAFT
	M.B.H. (Μόνο για Αυστρία)
	Wien, A-1235, Αυστρία
	3) SANDOZ-PATENT-GMBH (Μόνο
	για Γερμανία)
	Lörrach, D-79539, Γερμανία
ΣΥΜΒΑΤΙΚΕΣ ΠΡΟΤΕΡΑΙΟΤΗΤΕΣ	(30): 1) 392187/10.08.89/US
	2) 423323/18.10.89/US
	3) 489578/07.03.90/US
ΕΦΕΥΡΕΤΗΣ	(72): HOULIHAN WILLIAM JOSEPH
ΕΙΔΙΚΟΣ ΠΛΗΡΕΞΟΥΣΙΟΣ	(74): Κυπρούλη Κωνσταντία, δικηγόρος,
	Κουμπάρη 2, 106 74 Αθήνα
ΑΝΤΙΚΛΗΤΟΣ	(74): Παπακωνσταντίνου Ελένη, δικηγό-
	ρος, Κουμπάρη 2, 106 74 Αθήνα

ΠΕΡΙΛΗΨΗ (57)

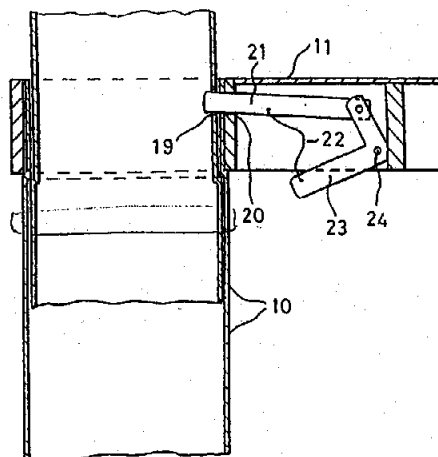
Τα φωσφολιπίδια τύπου



στον οποίο τα Q, n και R3 είναι όπως περιγράφονται στην περιγρα-
 φή, είναι χρήσιμα στην αγωγή της σκληρύνσεως κατά πλάκες.

ΑΡΙΘΜΟΣ ΕΥΡΩΠΑΪΚΟΥ Δ.Ε.	(11): 3020598
ΑΡΙΘ. ΕΛΛΗΝΙΚΗΣ ΚΑΤΑΘΕΣΗΣ	(21): 960401957
ΗΜΕΡ. ΕΛΛΗΝΙΚΗΣ ΚΑΤΑΘΕΣΗΣ	(22): 23.07.96
ΑΡΙΘ./ΗΜΕΡ. ΔΗΜΟΣΙΕΥΣΗΣ	
ΕΥΡΩΠΑΪΚΟΥ ΔΙΠΛΩΜΑΤΟΣ	(87): 527766/05.06.96
ΑΡΙΘ./ΗΜΕΡ. ΚΑΤΑΘΕΣΗΣ	
ΕΥΡΩΠΑΪΚΗΣ ΑΙΤΗΣΗΣ	(86): 91907537.4/10.04.91
ΤΙΤΛΟΣ ΕΦΕΥΡΕΣΗΣ	(54): Καταρρεύσιμη σκάλα
ΔΙΚΑΙΟΥΧΟΣ	(73): BERTSCHI BRUNO Breitistrasse 7, Wohlen 5610, Ελβετία
ΣΥΜΒΑΤΙΚΕΣ ΠΡΟΤΕΡΑΙΟΤΗΤΕΣ	(30): 1) 9008092/10.04.90/GB 2) 9010990/16.05.90/GB 3) 9026295/04.12.90/GB
ΕΦΕΥΡΕΤΗΣ	(72): 1) WESTON JAMES THOMAS 2) WESTON RICHARD
ΕΙΔΙΚΟΣ ΠΛΗΡΕΞΟΥΣΙΟΣ	(74): Κυπρούλη Κωνσταντία, δικηγόρος, Κουμπάρη 2, 106 74 Αθήνα
ΑΝΤΙΚΑΗΤΟΣ	(74): Παπακωνσταντίνου Ελένη, δικηγόρος, Κουμπάρη 2, 106 74 Αθήνα

λοπάτι διατάσσονται για απελευθέρωση των τομέων των δοκίδων συνδεδεμένων με το επόμενο υψηλότερο σκαλοπάτι, όταν το σκαλοπάτι υποβάλλεται σε κατάρρευση ενάντια στο επόμενο κατώτερο σκαλοπάτι.

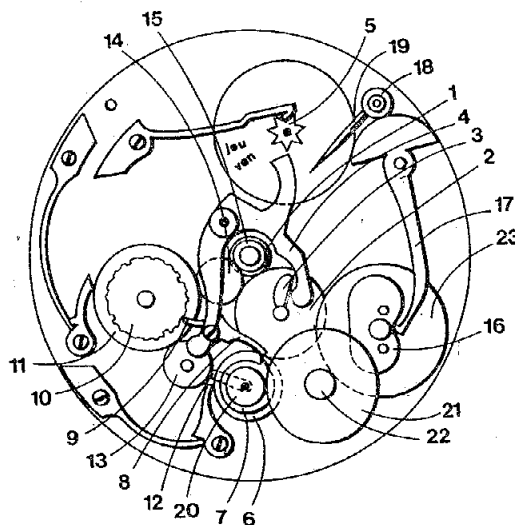


ΠΕΡΙΛΗΨΗ (57)

Μία καταρρεύσιμη σκάλα περιλαμβάνει δύο δοκίδες διαμορφωμένες από τηλεσκοπικά καταρρεύσιμους τομείς (10), μία πληθώρα σκαλοπατιών (11) κάθε ένα στερεωμένο μεταξύ δύο τομέων από τις αντίστοιχες δοκίδες, και μηχανισμούς κλειθρών εντοπιζόμενους στα σκαλοπάτια για με αυτόματο τρόπο κλείδωμα των μέσων (10) των δοκίδων μεταξύ τους όταν οι τομείς εκτείνονται. Οι μηχανισμοί κλειθρών σε κάθε σκα-

ΑΡΙΘΜΟΣ ΕΥΡΩΠΑΪΚΟΥ Δ.Ε.	(11): 3020599
ΑΡΙΘ. ΕΛΛΗΝΙΚΗΣ ΚΑΤΑΘΕΣΗΣ	(21): 960401958
ΗΜΕΡ. ΕΛΛΗΝΙΚΗΣ ΚΑΤΑΘΕΣΗΣ	(22): 23.07.96
ΑΡΙΘ./ΗΜΕΡ. ΔΗΜΟΣΙΕΥΣΗΣ	
ΕΥΡΩΠΑΪΚΟΥ ΔΙΠΛΩΜΑΤΟΣ	(87): 509959/24.04.96
ΑΡΙΘ./ΗΜΕΡ. ΚΑΤΑΘΕΣΗΣ	
ΕΥΡΩΠΑΪΚΗΣ ΑΙΤΗΣΗΣ	(86): 92810230.0/30.03.92
ΤΙΤΛΟΣ ΕΦΕΥΡΕΣΗΣ	(54): Κινητήριος ωρολογιακός μηχανισμός
ΔΙΚΑΙΟΥΧΟΣ	(73): MONTRES BREGUET S.A. L' Abbaye, CH-1344, Ελβετία
ΣΥΜΒΑΤΙΚΕΣ ΠΡΟΤΕΡΑΙΟΤΗΤΕΣ	(30): 1151/91/17.04.91/CH
ΕΦΕΥΡΕΤΗΣ	(72): CASPAR MICHEL
ΕΙΔΙΚΟΣ ΠΛΗΡΕΞΟΥΣΙΟΣ	(74): Κυπρούλη Κωνσταντία, δικηγόρος, Κουμπάρη 2, 106 74 Αθήνα
ΑΝΤΙΚΑΗΤΟΣ	(74): Παπακωνσταντίνου Ελένη, δικηγόρος, Κουμπάρη 2, 106 74 Αθήνα

νίας εξισώσεως χρόνου. Έχει επίσης το πλεονέκτημα ότι μετά από μία διακοπή απροσδιόριστης διάρκειας, η αυτόματη επαναρρύθμιση της ακριβούς γωνιακής θέσεως του εκκέντρου εξισώσεως χρόνου (16) πραγματοποιείται χωρίς δυνατότητα σφάλματος απλώς ρυθμίζοντας και πάλι την ημέρα του μήνα, το έτος, το μήνα και την ώρα.



ΠΕΡΙΛΗΨΗ (57)

Ο ωρολογιακός μηχανισμός κινήσεως περιλαμβάνει ένα μηχανισμό αιώνιας ημερομηνίας (1-15), ένα μηχανισμό εξισώσεως χρόνου (18-19) και έναν τρίτο μηχανισμό (20-23) ο οποίος ενεργοποιείται από τον πρώτο για να τροποποιεί τη γωνιακή θέση ενός εκκέντρου εξισώσεως χρόνου (16) του δεύτερου μηχανισμού, συναρτήσκει του αριθμού ημερών των μηνών. Έτσι, αυτό το έκκεντρο (16) πραγματοποιεί πάντα ακριβώς μία πλήρη περιστροφή σε ένα έτος, όποιος και αν είναι ο αριθμός ημερών του έτους. Ο μηχανισμός κινήσεως είναι συνεπώς αιώνιας ημερομηνίας και αιώ-

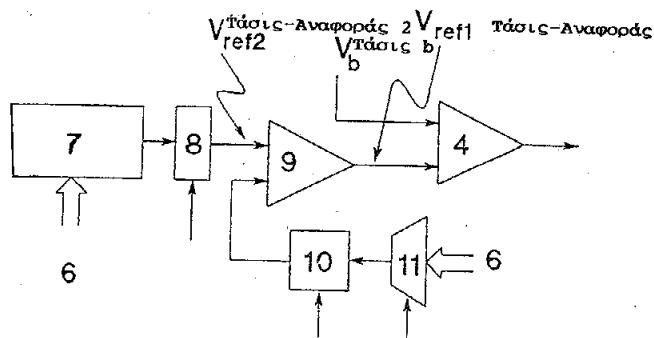
ΑΡΙΘΜΟΣ ΕΥΡΩΠΑΪΚΟΥ Δ.Ε.	(11): 3020600
ΑΡΙΘ. ΕΛΛΗΝΙΚΗΣ ΚΑΤΑΘΕΣΗΣ	(21): 960401959
ΗΜΕΡ. ΕΛΛΗΝΙΚΗΣ ΚΑΤΑΘΕΣΗΣ	(22): 23.07.96
ΑΡΙΘ./ΗΜΕΡ. ΔΗΜΟΣΙΕΥΣΗΣ	
ΕΥΡΩΠΑΪΚΟΥ ΔΙΠΛΩΜΑΤΟΣ	(87): 608788/29.05.96
ΑΡΙΘ./ΗΜΕΡ. ΚΑΤΑΘΕΣΗΣ	
ΕΥΡΩΠΑΪΚΗΣ ΑΙΤΗΣΗΣ	(86): 94100900.3/22.01.94
ΤΙΤΛΟΣ ΕΦΕΥΡΕΣΗΣ	(54): Σύστημα μετατροπής ισχύος
ΔΙΚΑΙΟΥΧΟΣ	(73): ALCATEL STANDARD ELECTRICA, S.A. Ramirez de Prado, 5/6, Madrid E-28045, Ισπανία
ΣΥΜΒΑΤΙΚΕΣ ΠΡΟΤΕΡΑΙΟΤΗΤΕΣ	(30): 9300174/29.01.93/ES
ΕΦΕΥΡΕΤΗΣ	(72): SANCHO ROTGER JOSÉ FÉLIX
ΕΙΔΙΚΟΣ ΠΛΗΡΕΞΟΥΣΙΟΣ	(74): Κυπρούλη Κωνσταντία, δικηγόρος, Κουμπάρη 2, 106 74 Αθήνα
ΑΝΤΙΚΛΗΤΟΣ	(74): Παπακωνσταντίνου Ελένη, δικηγόρος, Κουμπάρη 2, 106 74 Αθήνα

ΠΕΡΙΛΗΨΗ (57)

Διαμόρφωση από σειρά μετατροπέων, των οποίων οι έξοδοι συνδέονται παράλληλα προς παροχή συνολικού ρεύματος εξόδου για την τροφοδότηση σειράς φορτίων ή και συσσωρευτών, επί των οποίων εκτελείται έλεγχος μορφής ρεύματος με τη χρησιμοποίηση μοναδικού κοινού ενισχυτού σφάλματος (4), του οποίου οι είσοδοι είναι αφενός η τάση εξόδου (V_b) επί του φορτίου ή και των ακροδεκτών του συσσωρευτή και αφετέρου η τάση πρώτης αναφοράς (V_{ref1}).

Το σήμα πρώτης αναφοράς (V_{ref1}) επιτυγχάνεται από δεύτερο ενισχυ-

τή σφάλματος (9) ως διαφορά μεταξύ μεταβλητής κατάστασης ή συνδυασμού μεταβλητών κατάστασης (6), που φιλτράρονται σε φίλτρο (10), και σήματος δεύτερης αναφοράς (V_{ref2}), το οποίο επιτυγχάνεται από την ανάγνωση σειρών πινάκων και σχεδίων (7), οι είσοδοι προς τα οποία είναι οι μεταβλητές κατάστασης, που προγενεστέρως τροποποιήθηκαν στο κύκλωμα ελέγχου (8) εν σειρά με την πραγματική εξέλιξη ορισμένων παραμέτρων του φορτίου ή και του συσσωρευτή.



ΑΡΙΘΜΟΣ ΕΥΡΩΠΑΪΚΟΥ Δ.Ε.	(11): 3020601
ΑΡΙΘ. ΕΛΛΗΝΙΚΗΣ ΚΑΤΑΘΕΣΗΣ	(21): 960401960
ΗΜΕΡ. ΕΛΛΗΝΙΚΗΣ ΚΑΤΑΘΕΣΗΣ	(22): 23.07.96
ΑΡΙΘ./ΗΜΕΡ. ΔΗΜΟΣΙΕΥΣΗΣ	
ΕΥΡΩΠΑΪΚΟΥ ΔΙΠΛΩΜΑΤΟΣ	(87): 441485/15.05.96
ΑΡΙΘ./ΗΜΕΡ. ΚΑΤΑΘΕΣΗΣ	
ΕΥΡΩΠΑΪΚΗΣ ΑΙΤΗΣΗΣ	(86): 91300317.4/16.01.91
ΤΙΤΛΟΣ ΕΦΕΥΡΕΣΗΣ	(54): Βουλκανιζόμενο υγρό συμπολυμερές
ΔΙΚΑΙΟΥΧΟΣ	(73): MOBIL OIL CORPORATION 3225 Gallows Road, Fairfax Virginia, 22037, Η.Π.Α.
ΣΥΜΒΑΤΙΚΕΣ ΠΡΟΤΕΡΑΙΟΤΗΤΕΣ	(30): 466135/16.01.90/US
ΕΦΕΥΡΕΤΗΣ	(72): 1) COOLBAUGH THOMAS SMITH 2) LOVELESS FREDERICK CHARLES 3) MATTHEWS DEMETREOS NESTOR 4) RUDNICK LESLIE ROBERT
ΕΙΔΙΚΟΣ ΠΛΗΡΕΞΟΥΣΙΟΣ	(74): Κυπρούλη Κωνσταντία, δικηγόρος, Κουμπάρη 2, 106 74 Αθήνα
ΑΝΤΙΚΛΗΤΟΣ	(74): Παπακωνσταντίνου Ελένη, δικηγόρος, Κουμπάρη 2, 106 74 Αθήνα

ΠΕΡΙΛΗΨΗ (57)

Αποκαλύπτεται ευθύγραμμο συμπολυμερές κατά συστάδες το οποίο περιλαμβάνει τουλάχιστον μια τρι-συστάδα I-B-I, όπου I είναι συστάδα ενός τουλάχιστον πολυμερισμένου συζυγιακού διενίου με πέντε (5) τουλάχιστον άτομα άνθρακος, όπως το ισοπρένιο, και B είναι συστάδα πο-

λυμερούς ενός τουλάχιστον συζυγιακού διενίου, διαφορετικού από το χρησιμοποιούμενο για το πολυμερισμό της συστάδας I, με τέσσερα (4) τουλάχιστον άτομα άνθρακος, όπως το 1,3-βουταδιένιο. Η συστάδα B είναι εκλεκτικώς υδρογονωμένη, ενώ η καθεμία από τις συστάδες I είναι υδρογονωμένη και συνεπώς διατηρεί αρκετό ποσοστό από τους αρχικούς ακόρεστους δεσμούς για να γίνει ο βουλκανισμός του συμπολυμερούς. Αποκαλύπτεται επίσης εναλλακτικό ευθύγραμμο συμπολυμερές κατά συστάδες περιέχον τουλάχιστον μία τρι-συστάδα της πρώτης συστάδας πολυμερούς που γίνεται από μία μικρότερη αναλογία μίας τουλάχιστον αρυλο-υποκατεστημένης ολεφίνης, όπως το στυρόλιο, και μία μεγαλύτερη αναλογία ενός τουλάχιστον συζυγιακού διενίου που χρησιμοποιείται για τον πολυμερισμό της συστάδας I, της δεύτερης μεσαίας συστάδας του πολυμερούς ενός τουλάχιστον διενίου που χρησιμοποιείται για τον πολυμερισμό της συστάδας B, και της τρίτης συστάδας του πολυμερούς η οποία είναι η ίδια με την πρώτη συστάδα του πολυμερούς. Σε αυτό το εναλλακτικό συμπολυμερές, η μεσαία συστάδα υδρογονώνεται επίσης εκλεκτικώς, αφήνοντας έτσι τις τερματικές συστάδες του πολυμερούς με αρκετό ποσοστό αρχικών ακόρεστων δεσμών για τον βουλκανισμό του συμπολυμερούς. Τα πολυμερή μπορούν να σχηματίσουν σταυροειδείς δεσμούς ή χαρακτηριστικές ομάδες μέσω των τερματικών συστάδων που περιέχουν τους ακόρεστους βινυλικούς δεσμούς. Αποκαλύπτονται επίσης τυχαϊκά ευθύγραμμο και αστεροειδώς διακλαδιμένα κατά συστάδες και τυχαϊκά συμπολυμερή που γίνονται από τα ίδια μονομερή όπως και τα ευθύγραμμο κατά συστάδες συμπολυμερή. Επίσης, αποκαλύπτονται μέθοδοι παραγωγής των πολυμερών και εκλεκτικής υδρογόνωσης των προαναφερθέντων πολυμερισμένων διενίων.

ΑΡΙΘΜΟΣ ΕΥΡΩΠΑΪΚΟΥ Δ.Ε.	(11): 3020602
ΑΡΙΘ. ΕΛΛΗΝΙΚΗΣ ΚΑΤΑΘΕΣΗΣ	(21): 960401961
ΗΜΕΡ. ΕΛΛΗΝΙΚΗΣ ΚΑΤΑΘΕΣΗΣ	(22): 23.07.96
ΑΡΙΘ./ΗΜΕΡ. ΔΗΜΟΣΙΕΥΣΗΣ	
ΕΥΡΩΠΑΪΚΟΥ ΔΙΠΛΩΜΑΤΟΣ	(87): 580648/08.05.96
ΑΡΙΘ./ΗΜΕΡ. ΚΑΤΑΘΕΣΗΣ	
ΕΥΡΩΠΑΪΚΗΣ ΑΙΤΗΣΗΣ	(86): 92907877.2/24.03.92
ΤΙΤΛΟΣ ΕΦΕΥΡΕΣΗΣ	(54): Μέθοδος για τη ρύθμιση υδατοδιαλυτών ουσιών
ΔΙΚΑΙΟΥΧΟΣ	(73): ASTRA AKTIEBOLAG Södertälje, 151 85, Σουηδία
ΣΥΜΒΑΤΙΚΕΣ ΠΡΟΤΕΡΑΙΟΤΗΤΕΣ	(30): 9101090/11.04.91/SE
ΕΦΕΥΡΕΤΗΣ	(72): 1) TROFAST JAN 2) TROFAST EVA 3) BYSTRÖM KATARINA 4) JAKUPOVIC EDIB
ΕΙΔΙΚΟΣ ΠΛΗΡΕΞΟΥΣΙΟΣ	(74): Κυπρούλη Κωνσταντία, δικηγόρος, Κουμπάρη 2, 106 74 Αθήνα
ΑΝΤΙΚΛΗΤΟΣ	(74): Παπακωνσταντίνου Ελένη, δικηγόρος, Κουμπάρη 2, 106 74 Αθήνα

γίν σε μια ανυψωμένη θερμοκρασία ή/και σε κενό· β) με ρύθμιση των ρηθεισών μικρομερισμένων ουσιών με έναν διαλύτη· και γ) με εξάλειψη του παραμένουτος διαλύτη με αποθήκευση σε μια ξηρά θέση ό-πως σε κενό ή με καθαρισμό με ένα αδρανές αέριο.

ΠΕΡΙΛΗΨΗ (57)

Εδώ περιγράφεται μια μέθοδος για την παροχή υδατοδιαλυτών μικρομερισμένων ουσιών, οι οποίες μπορούν να παραχθούν να αποθηκευθούν, και να χρησιμοποιηθούν ενώ διατηρούνται οι απαιτούμενες αεροδυναμικές ιδιότητες για την εισπνοή τέτοιων ουσιών, η οποία μέ-θοδος εκτελείται: α) με μείωση, αν είναι απαραίτητο, του παραμένο-ντος ύδατος από τη μικρομερισμένη ουσία δια ξηράνσεως κατ' επιλο-

ΑΡΙΘΜΟΣ ΕΥΡΩΠΑΪΚΟΥ Δ.Ε.	(11): 3020603
ΑΡΙΘ. ΕΛΛΗΝΙΚΗΣ ΚΑΤΑΘΕΣΗΣ	(21): 960401962
ΗΜΕΡ. ΕΛΛΗΝΙΚΗΣ ΚΑΤΑΘΕΣΗΣ	(22): 23.07/96
ΑΡΙΘ./ΗΜΕΡ. ΔΗΜΟΣΙΕΥΣΗΣ	
ΕΥΡΩΠΑΪΚΟΥ ΔΙΠΛΩΜΑΤΟΣ	(87): 529584/10.07.96
ΑΡΙΘ./ΗΜΕΡ. ΚΑΤΑΘΕΣΗΣ	
ΕΥΡΩΠΑΪΚΗΣ ΑΙΤΗΣΗΣ	(86): 92114469.7/25.08.92
ΤΙΤΛΟΣ ΕΦΕΥΡΕΣΗΣ	(54): Μέσο ιού που συνδέεται με την μυ-στηριώδη νοσο των χοίρων (My-stery Swine Disease)
ΔΙΚΑΙΟΥΧΟΣ	(73): BOEHRINGER INGELHEIM ANI- MAL HEALTH INC. 2621 North Belt Highway, St. Joseph, Missouri 64502, Η.Π.Α.
ΣΥΜΒΑΤΙΚΕΣ ΠΡΟΤΕΡΑΙΟΤΗΤΕΣ	(30): 1) 749839/26.08.91/US 2) 841692/26.02.92/US 3) 921891/05.08.92/US
ΕΦΕΥΡΕΤΗΣ	(72): 1) CHLADEK DANNY W. 2) GORCYCA DAVID E. 3) HARRIS LOUIS L.
ΕΙΔΙΚΟΣ ΠΛΗΡΕΞΟΥΣΙΟΣ	(74): Κυπρούλη Κωνσταντία, δικηγόρος, Κουμπάρη 2, 106 74 Αθήνα
ΑΝΤΙΚΛΗΤΟΣ	(74): Παπακωνσταντίνου Ελένη, δικηγό- ρος, Κουμπάρη 2, 106 74 Αθήνα

και για την παρασκευή εμβολίου.

ΠΕΡΙΛΗΨΗ (57)

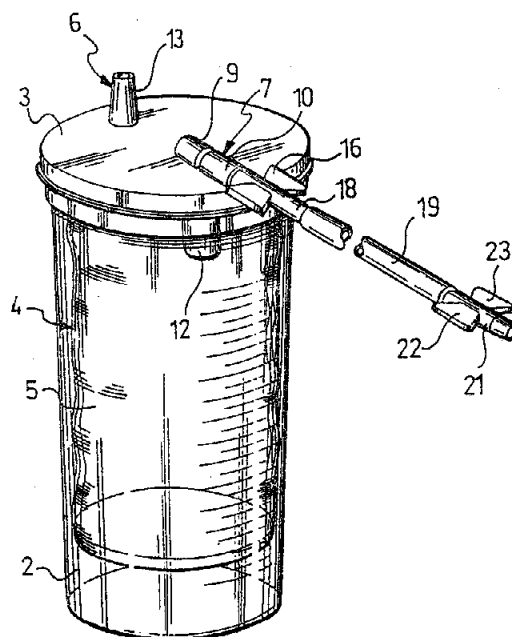
Η εφεύρεση περιλαμβάνει την διάθεση και τον χαρακτηρισμό ενός μέ-σου ιού, το οποίο μιμείται την "Mystery Swine Disease", ως και μέθοδο για την καλλιέργεια του μέσου ιού, μέθοδο για την εξασθένιση του ιού

ΑΡΙΘΜΟΣ ΕΥΡΩΠΑΪΚΟΥ Δ.Ε.	(11): 3020604
ΑΡΙΘ. ΕΛΛΗΝΙΚΗΣ ΚΑΤΑΘΕΣΗΣ	(21): 960401963
ΗΜΕΡ. ΕΛΛΗΝΙΚΗΣ ΚΑΤΑΘΕΣΗΣ	(22): 23.07.96
ΑΡΙΘ./ΗΜΕΡ. ΔΗΜΟΣΙΕΥΣΗΣ	
ΕΥΡΩΠΑΪΚΟΥ ΔΙΠΛΩΜΑΤΟΣ	(87): 349100/26.06.96
ΑΡΙΘ./ΗΜΕΡ. ΚΑΤΑΘΕΣΗΣ	
ΕΥΡΩΠΑΪΚΗΣ ΑΙΤΗΣΗΣ	(86): 89303813.3/18.04.89
ΤΙΤΛΟΣ ΕΦΕΥΡΕΣΗΣ	(54): Συνθέσεις μακρολιδίου για την θεραπεία διαταραχών της γαστρεντερικής κινητικότητας
ΔΙΚΑΙΟΥΧΟΣ	(73): ELI LILLY AND COMPANY Lilly Corporate Center, Indianapolis, Indiana, 46285, Η.Π.Α.
ΣΥΜΒΑΤΙΚΕΣ ΠΡΟΤΕΡΑΙΟΤΗΤΕΣ ΕΦΕΥΡΕΤΗΣ	(30): 182645/18.04.88/US (72): 1) GIDDA JASWANT SINGH 2) KIRST HERBERT ADREW 3) ROBERTSON DAVID WAYNE
ΕΙΔΙΚΟΣ ΠΛΗΡΕΞΟΥΣΙΟΣ	(74): Κυπρούλη Κωνσταντία, δικηγόρος, Κουμπάρη 2, 106 74 Αθήνα
ΑΝΤΙΚΑΛΗΤΟΣ	(74): Παπακωνσταντίνου Ελένη, δικηγόρος, Κουμπάρη 2, 106 74 Αθήνα

ΠΕΡΙΛΗΨΗ (57)

Φαρμακευτικές συνθέσεις που περιέχουν ως ενεργό συστατικό ένα κυκλοποιημένο μακρολίδιο. Τα μακρολίδια, μερικά από τα οποία είναι νέες ενώσεις, ενισχύουν την γαστρεντερική κινητικότητα. Παρέχονται επίσης μέθοδοι για την αγωγή διαταραχών της γαστρεντερικής κινητικότητας με τα μακρολίδια αυτά και μέθοδοι για την παρασκευή τους.

ΑΡΙΘΜΟΣ ΕΥΡΩΠΑΪΚΟΥ Δ.Ε.	(11): 3020605
ΑΡΙΘ. ΕΛΛΗΝΙΚΗΣ ΚΑΤΑΘΕΣΗΣ	(21): 960401964
ΗΜΕΡ. ΕΛΛΗΝΙΚΗΣ ΚΑΤΑΘΕΣΗΣ	(22): 23.07.96
ΑΡΙΘ./ΗΜΕΡ. ΔΗΜΟΣΙΕΥΣΗΣ	
ΕΥΡΩΠΑΪΚΟΥ ΔΙΠΛΩΜΑΤΟΣ	(87): 466884/22.05.96
ΑΡΙΘ./ΗΜΕΡ. ΚΑΤΑΘΕΣΗΣ	
ΕΥΡΩΠΑΪΚΗΣ ΑΙΤΗΣΗΣ	(86): 91903410.8/07.02.91
ΤΙΤΛΟΣ ΕΦΕΥΡΕΣΗΣ	(54): Φιάλη για τη συλλογή και τη συγκράτηση υγρών
ΔΙΚΑΙΟΥΧΟΣ	(73): FLOW-METER S.P.A. L. go Porta Nuova, 14, Bergamo I-24100, Ιταλία
ΣΥΜΒΑΤΙΚΕΣ ΠΡΟΤΕΡΑΙΟΤΗΤΕΣ ΕΦΕΥΡΕΤΗΣ	(30): 1929490/07.02.90/IT (72): PARACITO FRANCO
ΕΙΔΙΚΟΣ ΠΛΗΡΕΞΟΥΣΙΟΣ	(74): Κυπρούλη Κωνσταντία, δικηγόρος, Κουμπάρη 2, 106 74 Αθήνα
ΑΝΤΙΚΑΛΗΤΟΣ	(74): Παπακωνσταντίνου Ελένη, δικηγόρος, Κουμπάρη 2, 106 74 Αθήνα



ΠΕΡΙΛΗΨΗ (57)

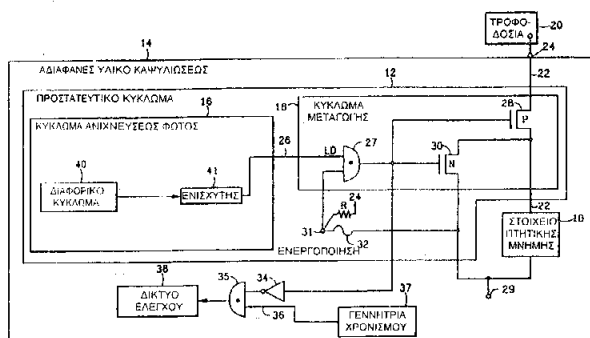
Μία φιάλη (1) για τη συλλογή και τη συγκράτηση υγρών, του τύπου που περιλαμβάνει ένα κύπελλο (2), ένα πώμα κλεισίματος (3) προσαρμοσμένο αφαιρούμενα επί του κυπέλλου (2) και συνδεδεμένα στοιχεία (6, 7) διαμορφωμένα ολόσωμα με το πώμα κλεισίματος (3) για σύνδεση με αντίστοιχους αγωγούς αναρροφήσεως και τροφοδοσίας κενού, περιλαμβάνει επίσης ένα αναλώσιμο δοχείο συλλογής (4) συγκολλημένο στο πώμα κλεισίματος και σε επικοινωνία ρευστού με τα εν λόγω συνδεδεμένα στοιχεία (6, 7).

ΑΡΙΘΜΟΣ ΕΥΡΩΠΑΪΚΟΥ Δ.Ε.	(11): 3020606
ΑΡΙΘ. ΕΛΛΗΝΙΚΗΣ ΚΑΤΑΘΕΣΗΣ	(21): 960401965
ΗΜΕΡ. ΕΛΛΗΝΙΚΗΣ ΚΑΤΑΘΕΣΗΣ	(22): 23.07.96
ΑΡΙΘ./ΗΜΕΡ. ΔΗΜΟΣΙΕΥΣΗΣ	
ΕΥΡΩΠΑΪΚΟΥ ΔΙΠΛΩΜΑΤΟΣ	(87): 479461/12.06.96
ΑΡΙΘ./ΗΜΕΡ. ΚΑΤΑΘΕΣΗΣ	
ΕΥΡΩΠΑΪΚΗΣ ΑΙΤΗΣΗΣ	(86): 91308623.7/23.09.91
ΤΙΤΛΟΣ ΕΦΕΥΡΕΣΗΣ	(54): Αποτροπή της επιθεωρήσεως απορρήτων δεδομένων αποθηκευμένων σε καφυλιωμένο πλινθίο ολοκληρωμένου κυκλώματος
ΔΙΚΑΙΟΥΧΟΣ	(73): GENERAL INSTRUMENT CORPORATION OF DELAWARE 2200 Byberry Road, Hatboro, Pennsylvania, 19040, Η.Π.Α.
ΣΥΜΒΑΤΙΚΕΣ ΠΡΟΤΕΡΑΙΟΤΗΤΕΣ ΕΦΕΥΡΕΤΗΣ	(30): 592650/04.10.90/US (72): 1) GILBERT ROBERT C. 2) HOANG CHINH 3) SMITH JAMES E.
ΕΙΔΙΚΟΣ ΠΛΗΡΕΞΟΥΣΙΟΣ	(74): Κυπρούλη Κωνσταντία, δικηγόρος, Κουμπάρη 2, 106 74 Αθήνα
ΑΝΤΙΚΑΛΗΤΟΣ	(74): Παπακωνσταντίνου Ελένη, δικηγόρος, Κουμπάρη 2, 106 74 Αθήνα

ΠΕΡΙΛΗΨΗ (57)

Ένα πλινθίο ολοκληρωμένου κυκλώματος περιλαμβάνει ένα ασφαλές στοιχείο μνήμης (10) το οποίο αποθηκεύει απόρρητα δεδομένα, ένα αδιαφανές στρώμα υλικού (14) που καφυλιώνει το πλινθίο και μέσα (12)

για την απολοιφή των απόρρητων δεδομένων από το ασφαλές στοιχείο μνήμης στην περίπτωση όπου το υλικό καφυλιώσεως αφαιρεθεί από το πλινθίο. Τα μέσα απαλοιφής περιλαμβάνουν ένα προστατευτικό κύκλωμα καφυλιωμένο από το υλικό καφυλιώσεως και συζευγμένο με το ασφαλές στοιχείο μνήμης. Το προστατευτικό κύκλωμα περιλαμβάνει ένα φωτοευαίσθητο στοιχείο (42, 90, 110, 122) έχον μία χαρακτηριστική ρεύματος η οποία εμφανίζει μία ανιχνεύσιμη μεταβολή κατά την έκθεση στο φως· μέσα (16, 16a, 16b, 16c) για την ανίχνευση της εν λόγω μεταβολής του ρεύματος όταν το φωτοευαίσθητο στοιχείο εκτίθεται σε φως· και μέσα μεταγωγής (18) συζευγμένα με το ασφαλές στοιχείο μνήμης και τα μέσα ανιχνεύσεως για να προκαλούν την απολοιφή των απόρρητων δεδομένων από το ασφαλές στοιχείο μνήμης σε απόκριση της εν λόγω μεταβολής του ρεύματος της προκαλούμενης από το φωτοευαίσθητο στοιχείο όταν το φωτοευαίσθητο στοιχείο εκτίθεται στο φως, έτσι ώστε αν το υλικό καφυλιώσεως αφαιρεθεί από το πλινθίο, τα απόρρητα δεδομένα να απαλείφονται από το στοιχείο μνήμης.



ΑΡΙΘΜΟΣ ΕΥΡΩΠΑΪΚΟΥ Δ.Ε.	(11): 3020607
ΑΡΙΘ. ΕΛΛΗΝΙΚΗΣ ΚΑΤΑΘΕΣΗΣ	(21): 960401966
ΗΜΕΡ. ΕΛΛΗΝΙΚΗΣ ΚΑΤΑΘΕΣΗΣ	(22): 23.07.96
ΑΡΙΘ./ΗΜΕΡ. ΔΗΜΟΣΙΕΥΣΗΣ	
ΕΥΡΩΠΑΪΚΟΥ ΔΙΠΛΩΜΑΤΟΣ	(87): 610196/03.07.96
ΑΡΙΘ./ΗΜΕΡ. ΚΑΤΑΘΕΣΗΣ	
ΕΥΡΩΠΑΪΚΗΣ ΑΙΤΗΣΗΣ	(86): 92909280.7/30.04.92
ΤΙΤΛΟΣ ΕΦΕΥΡΕΣΗΣ	(54): Μέθοδος για την διάγνωση μη υποχρέου σε ινσουλίνη σακχαρώδους διαβήτη
ΔΙΚΑΙΟΥΧΟΣ	(73): MAX-PLANCK-GESELLSCHAFT ZUR FÖRDERUNG DER WISSENSCHAFTEN E.V. Bunsenstrasse 10, Göttingen D-37073, Γερμανία
ΣΥΜΒΑΤΙΚΕΣ ΠΡΟΤΕΡΑΙΟΤΗΤΕΣ ΕΦΕΥΡΕΤΗΣ	(30): 4114365/02.05.91/DE (72): 1) SEEDORF LUITGARD 2) HÄRING HANS-U 3) ULLRICH AXEL
ΕΙΔΙΚΟΣ ΠΛΗΡΕΞΟΥΣΙΟΣ	(74): Κυπρούλη Κωνσταντία, δικηγόρος, Κουμπάρη 2, 106 74 Αθήνα
ΑΝΤΙΚΑΛΗΤΟΣ	(74): Παπακωνσταντίνου Ελένη, δικηγόρος, Κουμπάρη 2, 106 74 Αθήνα

ΠΕΡΙΛΗΨΗ (57)

Για την διάγνωση μη υποχρέου σε ινσουλίνη σακχαρώδους διαβήτη ή μίας κληρονομικής προδιάθεσης γι' αυτόν, εξετάζονται κύτταρα ιστού, ιδιαίτερας κύτταρα σκελετικού ιστού των εκάστοτε ατόμων ως προς

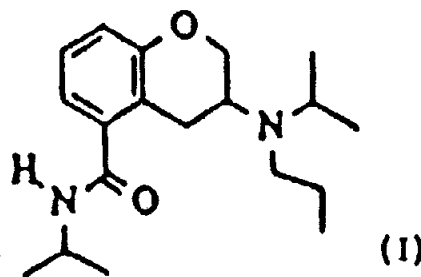
την παρουσία ανθρωπίνου υποδοχέως B (HIR-B) ινσουλίνης. Επί το προτιμότερο εκτελείται η εξέταση αυτή με την βοήθεια ειδικών ολιγονουκλεοτιδίων, όπου κατά την χρησιμοποίησή τους ως εκκινητών σε μία αντίδραση ενίσχυσης PCR του λαμβανομένου από RNA του ιστού cDNA μπορεί να γίνει διαχωρισμός μεταξύ RNA του HIR-A ή του HIR-B.

ΑΡΙΘΜΟΣ ΕΥΡΩΠΑΪΚΟΥ Δ.Ε.	(11): 3020608
ΑΡΙΘ. ΕΛΛΗΝΙΚΗΣ ΚΑΤΑΘΕΣΗΣ	(21): 960401967
ΗΜΕΡ. ΕΛΛΗΝΙΚΗΣ ΚΑΤΑΘΕΣΗΣ	(22): 23.07.96
ΑΡΙΘ./ΗΜΕΡ. ΔΗΜΟΣΙΕΥΣΗΣ	
ΕΥΡΩΠΑΪΚΟΥ ΔΙΠΛΩΜΑΤΟΣ	(87): 607274/26.06.96
ΑΡΙΘ./ΗΜΕΡ. ΚΑΤΑΘΕΣΗΣ	
ΕΥΡΩΠΑΪΚΗΣ ΑΙΤΗΣΗΣ	(86): 92921525.9/08.10.92
ΤΙΤΛΟΣ ΕΦΕΥΡΕΣΗΣ	(54): 3-(N-ισοπροπυλ-N-K-προπυλαμινο)-5-(N-ισοπροπυλ) καρβαμοϋλοχρωμάνη
ΔΙΚΑΙΟΥΧΟΣ	(73): ASTRA AKTIEBOLAG Södertälje, 151 85, Σουηδία
ΣΥΜΒΑΤΙΚΕΣ ΠΡΟΤΕΡΑΙΟΤΗΤΕΣ	(30): 1) 9102905/08.10.91/SE 2) 9202000/29.06.92/SE
ΕΦΕΥΡΕΤΗΣ	(72): 1) HAMMARBERG EVA MARIA 2) JOHANSSON LARS GEORGE 3) ROSS SVANTE BERTIL 4) THORBERG SETH OLOV
ΕΙΔΙΚΟΣ ΠΛΗΡΕΞΟΥΣΙΟΣ	(74): Κυπρούλη Κωνσταντία, δικηγόρος, Κουμπάρη 2, 106 74 Αθήνα
ΑΝΤΙΚΑΛΗΤΟΣ	(74): Παπακωνσταντίνου Ελένη, δικηγόρος, Κουμπάρη 2, 106 74 Αθήνα

ΠΕΡΙΛΗΨΗ (57)

Μία 3-(N-ισοπροπυλ-N-K-προπυλαμινο)-5-(N-ισοπροπυλ) καρβαμοϋλοχρωμάνη η οποία έχει τον τύπο (I), ως ρακεμική ένωση, (R)-εναντιομερές υπό μορφή ελεύθερας βάσεως ή φαρμακευτικά άλατα αυτής. Το αντικείμενο της παρούσας εφευρέσεως είναι να δώσει ενώσεις διαθε-

ραπευτική χρήση, ειδικά διαθεραπευτική αγωγή διαταραχών που προκαλούνται από 5-υδροξυ-τροπταμίνη εις το κεντρικό νευρικό σύστημα π.χ. κατάθλιψη άγχος, διαταραχές καταπιεστικών εμμόνων ιδεών, ανορεξίας, γεροντικής αμνησίας, ημικρανίας, εμβολής, ασθενείας Alzheimer's, υπερτάσεως, θερμορυθμιστικών και σεξουαλικών διαταραχών, πόνου και δια τη θεραπευτική αγωγή διαταραχών εις το καρδιαγγειακό σύστημα.



ΑΡΙΘΜΟΣ ΕΥΡΩΠΑΪΚΟΥ Δ.Ε.	(11): 3020609
ΑΡΙΘ. ΕΛΛΗΝΙΚΗΣ ΚΑΤΑΘΕΣΗΣ	(21): 960401968
ΗΜΕΡ. ΕΛΛΗΝΙΚΗΣ ΚΑΤΑΘΕΣΗΣ	(22): 23.07.96
ΑΡΙΘ./ΗΜΕΡ. ΔΗΜΟΣΙΕΥΣΗΣ	
ΕΥΡΩΠΑΪΚΟΥ ΔΙΠΛΩΜΑΤΟΣ	(87): 291568/24.04.96
ΑΡΙΘ./ΗΜΕΡ. ΚΑΤΑΘΕΣΗΣ	
ΕΥΡΩΠΑΪΚΗΣ ΑΙΤΗΣΗΣ	(86): 87114124.8/28.09.87
ΤΙΤΛΟΣ ΕΦΕΥΡΕΣΗΣ	(54): Μέθοδος βελτίωσης της αντοχής και της σταθερότητας μπαλωμάτων από ελαστικό και των ελαστικών που επισκευάζονται ή αναγομώνονται με την βοήθεια αυτών των μπαλωμάτων από ελαστικό
ΔΙΚΑΙΟΥΧΟΣ	(73): R.F.P. S.r.l. RICOSTRUZIONE FASCIA PRESTAMPATA S.S. 96 Km 118, Modugno (Bari) I-70026, Ιταλία
ΣΥΜΒΑΤΙΚΕΣ ΠΡΟΤΕΡΑΙΟΤΗΤΕΣ	(30): 210787/23.02.87/IT
ΕΦΕΥΡΕΤΗΣ	(72): FERRARA GIUSEPPE
ΕΙΔΙΚΟΣ ΠΛΗΡΕΞΟΥΣΙΟΣ	(74): Πατηνιάτης Μανώλης, δικηγόρος, Ηρακλείτου 6, 106 73 Αθήνα
ΑΝΤΙΚΑΛΗΤΟΣ	(74): Σακελλαρίδης Ιωάννης, δικηγόρος, Ηρακλείτου 6, 106 73 Αθήνα

ΠΕΡΙΛΗΨΗ (57)

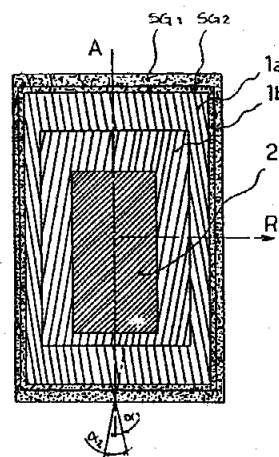
Η μέθοδος της εφευρέσεως επιτρέπει την παραγωγή μπαλωμάτων από ελαστικό που προορίζονται για την επισκευή ελαστικών με ακτινωτές πτυχές ή δικτυωτές πτυχές.

Τα εν λόγω μπαλώματα από ελαστικό, ενώ επιδεικνύουν την ίδια αντοχή όπως τα ήδη γνωστά, είναι πιο εύκαμπτα και δεν επηρεάζουν τα αρχικά μηχανικά χαρακτηριστικά και την απόδοση των περιοχών των ελαστικών που έχουν επισκευαστεί.

Τα μπαλώματα από ελαστικό που προέκυψαν από την εκτέλεση της μεθόδου, είναι επίσης κατάλληλα να ενεργήσουν λειτουργίες αναγόμωσης σε ελαστικά με τη βοήθεια και υψηλής πίεσης μηχανών διαμόρφωσης και αυτοκλειστών.

Η μέθοδος ουσιαστικά συνίσταται στο ότι δίδει κλίση, αντίστοιχα προς

τους επιμήκεις ή συμμετρικούς άξονες των μπαλωμάτων από ελαστικό, τότε με κατεύθυνση ωρολογιακών δεικτών τότε αντίστροφα, στα σχοινιά που κατασκευάζονται από μία ίνα και ενσωματώνονται σε κάθε μία πτυχή ενός αριθμού υπερτεθειμένων πτυχών, και στο ότι θέτει πάνω από τις εν λόγω πτυχές, στις οποίες έχουν ενσωματωθεί τα εν λόγω κατασκευασμένα από ίνα σχοινιά, μία περαιτέρω πτυχή μικρότερης έκτασης, που έχει ευθύγραμμο μεταλλικά ή ινώδη σχοινιά ενσωματωμένα εντός της αυτή δε η περαιτέρω πτυχή είναι τοποθετημένη έτσι ώστε, όταν το μπαλώμα από ελαστικό εφαρμόζεται στο ελαστικό που πρόκειται να επισκευαστεί, τα εν λόγω μεταλλικά ή ινώδη σχοινιά είτε ακολουθούν την κατεύθυνση των ακτινωτών μεταλλικών σχοινίων που σχηματίζουν το περίβλημα των ελαστικών με ακτινωτές πτυχές στα πλευρικά τοιχώματα και στο πέλμα αντίστοιχα, είτε σχηματίζουν μία δεδομένη γωνία με την κατεύθυνση των δικτυωτών μεταλλικών σχοινίων που σχηματίζουν το περίβλημα των ελαστικών με δικτυωτές πτυχές.



ΑΡΙΘΜΟΣ ΕΥΡΩΠΑΪΚΟΥ Δ.Ε.	(11): 3020610
ΑΡΙΘ. ΕΛΛΗΝΙΚΗΣ ΚΑΤΑΘΕΣΗΣ	(21): 960401970
ΗΜΕΡ. ΕΛΛΗΝΙΚΗΣ ΚΑΤΑΘΕΣΗΣ	(22): 24.07.96
ΑΡΙΘ./ΗΜΕΡ. ΔΗΜΟΣΙΕΥΣΗΣ	
ΕΥΡΩΠΑΪΚΟΥ ΔΙΠΛΩΜΑΤΟΣ	(87): 388914/17.07.96
ΑΡΙΘ./ΗΜΕΡ. ΚΑΤΑΘΕΣΗΣ	
ΕΥΡΩΠΑΪΚΗΣ ΑΙΤΗΣΗΣ	(86): 90105322.3/21.03.90
ΤΙΤΛΟΣ ΕΦΕΥΡΕΣΗΣ	(54): Μονοκλωνικά αντισώματα (ΜΑΚ) εναντίον ογκοσύνδετων αντιγόνων, η παρασκευή τους και χρήση τους
ΔΙΚΑΙΟΥΧΟΣ	(73): BEHRINGWERKE AKTIENGESELLSCHAFT Postfach 1140, Marburg, 35001, Γερμανία
ΣΥΜΒΑΤΙΚΕΣ ΠΡΟΤΕΡΑΙΟΤΗΤΕΣ ΕΦΕΥΡΕΤΗΣ	(30): 3909799/24.03.89/DE (72): 1) BOSSLET KLAUS 2) SEEMANN GERHARD 3) SEDLACEK HANS HARALD
ΕΙΔΙΚΟΣ ΠΛΗΡΕΞΟΥΣΙΟΣ	(74): Λυμπέρης Νικόλαος, δικηγόρος, Στουρνάρα 37, 106 82 Αθήνα
ΑΝΤΙΚΑΗΤΟΣ	(74): Λυμπέρης Νικόλαος, δικηγόρος, Στουρνάρα 37, 106 82 Αθήνα

ΠΕΡΙΛΗΨΗ (57)

Η εφεύρεση αναφέρεται σε μυϊκά μονοκλωνικά αντισώματα (ΜΑΚ) Α, Β, C και D τα οποία είναι προσανατολισμένα εναντίον εντός ογκοσύνδετου αντιγόνου. Περιγράφονται οι κατά προσέγγιση πλήρεις ακολουθίες νυκλεοτιδίων των γονιδίων Ν των ΜΑΚ αυτών, έτσι ώστε οι σχετικές μεταβλητές περιοχές να μπορούν να συντεθούν προς χιμαρικά ΜΑΚ ή να ληφθούν "εξανθρωπισμένα" ΜΑΚ μέσω ένθεσης των υπερμετα-

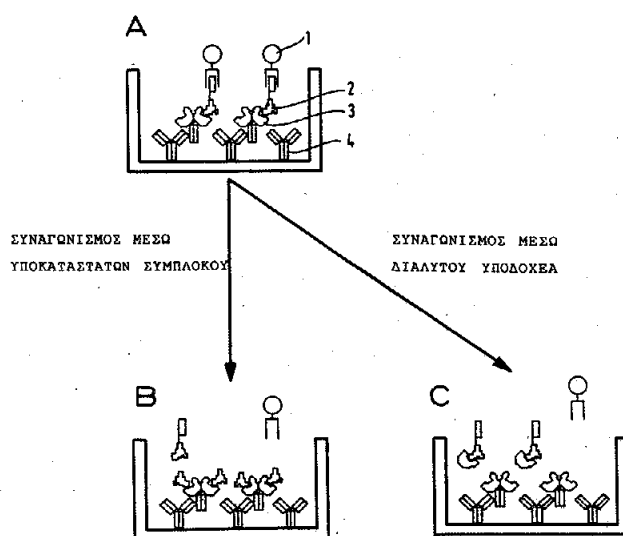
βλητών περιοχών ("Complementarity Determining Regions = CDR") σε ένα ανθρώπινο ικρίωμα ΜΑΚ. Τέτοια δομήματα αντισωμάτων μπορούν να χρησιμοποιηθούν στην θεραπεία και στην in vivo διαγνωστική ανθρώπων χωρίς τα μειονεκτήματα που παρατηρούνται στα μυϊκά ΜΑΚ.

ΑΡΙΘΜΟΣ ΕΥΡΩΠΑΪΚΟΥ Δ.Ε.	(11): 3020611
ΑΡΙΘ. ΕΛΛΗΝΙΚΗΣ ΚΑΤΑΘΕΣΗΣ	(21): 960401971
ΗΜΕΡ. ΕΛΛΗΝΙΚΗΣ ΚΑΤΑΘΕΣΗΣ	(22): 24.07.96
ΑΡΙΘ./ΗΜΕΡ. ΔΗΜΟΣΙΕΥΣΗΣ	
ΕΥΡΩΠΑΪΚΟΥ ΔΙΠΛΩΜΑΤΟΣ	(87): 488170/03.07.96
ΑΡΙΘ./ΗΜΕΡ. ΚΑΤΑΘΕΣΗΣ	
ΕΥΡΩΠΑΪΚΗΣ ΑΙΤΗΣΗΣ	(86): 91120187.9/26.11.91
ΤΙΤΛΟΣ ΕΦΕΥΡΕΣΗΣ	(54): Δοκιμασίες συνδέσεως υποδοχέων χωρίς παρουσία κυττάρων, η παρασκευή αυτών και η χρήση
ΔΙΚΑΙΟΥΧΟΣ	(73): BEHRINGWERKE AKTIENGESELLSCHAFT Postfach 1140, Marburg, 35001 Γερμανία
ΣΥΜΒΑΤΙΚΕΣ ΠΡΟΤΕΡΑΙΟΤΗΤΕΣ ΕΦΕΥΡΕΤΗΣ	(30): 4037837/28.11.90/DE (72): 1) LAUFFER LEANDER 2) ZETTLMEISSL GERD 3) OQUENDO PATRICIA
ΕΙΔΙΚΟΣ ΠΛΗΡΕΞΟΥΣΙΟΣ	(74): Λυμπέρης Νικόλαος, δικηγόρος, Στουρνάρα 37, 106 82 Αθήνα
ΑΝΤΙΚΑΗΤΟΣ	(74): Λυμπέρης Νικόλαος, δικηγόρος, Στουρνάρα 37, 106 82 Αθήνα

ΠΕΡΙΛΗΨΗ (57)

Η παρούσα εφεύρεση αναφέρεται σε δοκιμασίες συνδέσεως υποδοχέων χωρίς παρουσία κυττάρων, οι οποίες επιτρέπουν την εξέταση της συμπεριφοράς συνδέσεως μονίμων στην κυτταρική μεμβράνη πρωτεϊνών υποδοχέων έναντι φυσικών ή συνθετικών υποκαταστατών συ-

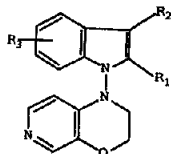
μπλόκου. Κατά την εξέταση συζευγνύεται ο εκάστοτε υποδοχέας με ένα κατάλληλο μόριο φορέα, κατά προτίμηση της βαρείας αλυσίδας μίας ανοσοσφαιρίνης, και συνδέεται διαμέσου του φορέα υπό πρόσληψη των βιολογικών του ιδιοτήτων, σε μιά κατάλληλη στερεά φάση.



ΑΡΙΘΜΟΣ ΕΥΡΩΠΑΪΚΟΥ Δ.Ε.	(11): 3020612
ΑΡΙΘ. ΕΛΛΗΝΙΚΗΣ ΚΑΤΑΘΕΣΗΣ	(21): 960401978
ΗΜΕΡ. ΕΛΛΗΝΙΚΗΣ ΚΑΤΑΘΕΣΗΣ	(22): 24.07.96
ΑΡΙΘ./ΗΜΕΡ. ΔΗΜΟΣΙΕΥΣΗΣ	
ΕΥΡΩΠΑΪΚΟΥ ΔΙΠΛΩΜΑΤΟΣ	(87): 509400/03.07.96
ΑΡΙΘ./ΗΜΕΡ. ΚΑΤΑΘΕΣΗΣ	
ΕΥΡΩΠΑΪΚΗΣ ΑΙΤΗΣΗΣ	(86): 92106160.2/09.04.92
ΤΙΤΛΟΣ ΕΦΕΥΡΕΣΗΣ	(54): 1-(πυριδολ [3,4-b]-1, 4-οξαζινυλ-4-υλ)-1H-ινδόλες, ενδιάμεσα και μέθοδος για την παρασκευή τους και η χρήση τους ως φαρμάκων
ΔΙΚΑΙΟΥΧΟΣ	(73): HOECHST-ROUSSEL PHARMACEUTICALS INCORPORATED P.O. Box 2500, Route 202-206 Somerville, NJ, 08876-1258, Η.Π.Α.
ΣΥΜΒΑΤΙΚΕΣ ΠΡΟΤΕΡΑΙΟΤΗΤΕΣ	(30): 648758/15.04.91/US
ΕΦΕΥΡΕΤΗΣ	(72): 1) EFFLAND RICHARD CHARLES 2) DAVIS LARRY 3) OLSEN GORDON EDWARD
ΕΙΔΙΚΟΣ ΠΛΗΡΕΞΟΥΣΙΟΣ	(74): Λυμπέρης Νικόλαος, δικηγόρος, Στουρνάρα 37, 106 82 Αθήνα
ΑΝΤΙΚΑΛΗΤΟΣ	(74): Λυμπέρης Νικόλαος, δικηγόρος, Στουρνάρα 37, 106 82 Αθήνα

ΠΕΡΙΛΗΨΗ (57)

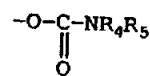
Η παρούσα εφεύρεση αφορά σε ενώσεις του τύπου



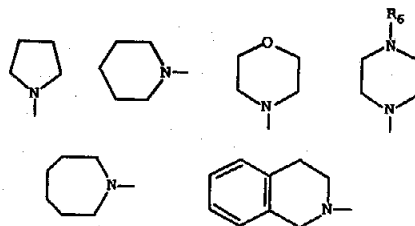
όπου

το R₁ είναι υδρογόνο ή κατώτερο αλκύλιο.

το R₂ είναι υδρογόνο ή κατώτερο αλκύλιο, και το R₃ είναι υδρογόνο, κατώτερο αλκύλιο, αλογόνο, νιτρική ομάδα, αμινική ομάδα, υδροξύ, κατώτερο αλκοξύ, βενζυλοξύ ή



όπου το R₄ είναι υδρογόνο ή κατώτερο αλκύλιο και το R₅ είναι κατώτερο αλκύλιο, αρύλιο, αρυλο κατώτερο αλκύλιο, ή τα R₄ και R₅ από κοινού σχηματίζουν έναν ετεροκυκλικό δακτύλιο ο οποίος αποτελείται από:



όπου το R₆ είναι υδρογόνο, κατώτερο αλκύλιο, αρύλιο ή αρυλο κατώτερο αλκύλιο ή σε ένα φαρμακευτικώς αποδεκτό άλας προσθήκης αυτής.

Οι ενώσεις της εφευρέσεως αυτής είναι χρήσιμες για την απάλυνση της κατάθλιψης ή διαφόρων δυσλειτουργιών της μνήμης οι οποίες χαρακτηρίζονται από ένα χολινεργικό ή αδρενεργικό αποτέλεσμα, όπως είναι η νόσος του Alzheimer και συνεπώς μπορούν να χρησιμοποιηθούν ως φάρμακα.

ΑΡΙΘΜΟΣ ΕΥΡΩΠΑΪΚΟΥ Δ.Ε.	(11): 3020613
ΑΡΙΘ. ΕΛΛΗΝΙΚΗΣ ΚΑΤΑΘΕΣΗΣ	(21): 960400217
ΗΜΕΡ. ΕΛΛΗΝΙΚΗΣ ΚΑΤΑΘΕΣΗΣ	(22): 25.07.96
ΑΡΙΘ./ΗΜΕΡ. ΔΗΜΟΣΙΕΥΣΗΣ	
ΕΥΡΩΠΑΪΚΟΥ ΔΙΠΛΩΜΑΤΟΣ	(87): 646370/24.07.96
ΑΡΙΘ./ΗΜΕΡ. ΚΑΤΑΘΕΣΗΣ	
ΕΥΡΩΠΑΪΚΗΣ ΑΙΤΗΣΗΣ	(86): 94402182.3/29.09.94
ΤΙΤΛΟΣ ΕΦΕΥΡΕΣΗΣ	(54): Κοσμητικές και δερματολογικές συνθέσεις, συνδυάζουσες κηραμίδια και λιπελαϊκό οξύ και η παρασκευή αυτών
ΔΙΚΑΙΟΥΧΟΣ	(73): ROUSSEL UCLAF 102 Route de Noisy, Romainville F-93230, Γαλλία
ΣΥΜΒΑΤΙΚΕΣ ΠΡΟΤΕΡΑΙΟΤΗΤΕΣ	(30): 9311641/30.09.93/FR
ΕΦΕΥΡΕΤΗΣ	(72): ENJOLRAS ODILE
ΕΙΔΙΚΟΣ ΠΛΗΡΕΞΟΥΣΙΟΣ	(74): Λυμπέρης Νικόλαος, δικηγόρος, Στουρνάρα 37, 106 82 Αθήνα
ΑΝΤΙΚΑΛΗΤΟΣ	(74): Λυμπέρης Νικόλαος, δικηγόρος, Στουρνάρα 37, 106 82 Αθήνα

ΠΕΡΙΛΗΨΗ (57)

Η εφεύρεση έχει ως αντικείμενο νέες δερματολογικές ή κοσμητικές συνθέσεις για τη φροντίδα του δέρματος με το χαρακτηριστικό ότι περιέχουν κηραμίδια και μια πηγή λιπελαϊκού οξέος.

ΑΡΙΘΜΟΣ ΕΥΡΩΠΑΪΚΟΥ Δ.Ε.	(11): 3020614	σης και για τη σύνθεση και τον ορισμό της δόσεως των στεροειδών ουσιών.
ΑΡΙΘ. ΕΛΛΗΝΙΚΗΣ ΚΑΤΑΘΕΣΗΣ	(21): 960400507	
ΗΜΕΡ. ΕΛΛΗΝΙΚΗΣ ΚΑΤΑΘΕΣΗΣ	(22): 25.07.96	
ΑΡΙΘ./ΗΜΕΡ. ΔΗΜΟΣΙΕΥΣΗΣ		
ΕΥΡΩΠΑΪΚΟΥ ΔΙΠΛΩΜΑΤΟΣ	(87): 466901/24.07.96	
ΑΡΙΘ./ΗΜΕΡ. ΚΑΤΑΘΕΣΗΣ		
ΕΥΡΩΠΑΪΚΗΣ ΑΙΤΗΣΗΣ	(86): 91904078.2/07.02.91	
ΤΙΤΛΟΣ ΕΦΕΥΡΕΣΗΣ	(54): Τμήματα DNA και μετασχηματισμένοι μικροοργανισμοί περιλαμβάνοντες το γονίδιο της δελτα ¹ -αφυδρογενάσης και η εφαρμογή αυτών	
ΔΙΚΑΙΟΥΧΟΣ	(73): ROUSSEL UCLAF 102 Route de Noisy, Romainville F-93230, Γαλλία	
ΣΥΜΒΑΤΙΚΕΣ ΠΡΟΤΕΡΑΙΟΤΗΤΕΣ	(30): 90/01399/07.02.90/FR	
ΕΦΕΥΡΕΤΗΣ	(72): 1) MICHEL-BRIAND YVON 2) PLESIAT PATRICK	
ΕΙΔΙΚΟΣ ΠΛΗΡΕΞΟΥΣΙΟΣ	(74): Λυμπέρης Νικόλαος, δικηγόρος, Στουρνάρα 37, 106 82 Αθήνα	
ΑΝΤΙΚΛΗΤΟΣ	(74): Λυμπέρης Νικόλαος, δικηγόρος, Στουρνάρα 37, 106 82 Αθήνα	

ΠΕΡΙΛΗΨΗ (57)

Η εφεύρεση αφορά στην κλωνοποίηση του γονιδίου της δελτα¹-αφυδρογενάσης του *Pseudomonas teststeroni* σε τμήματα του DNA που περιλαμβάνει αυτό το γονίδιο καθώς και σε μικροοργανισμούς οι οποίοι μετατρέπονται με την εισαγωγή του εν λόγω γονιδίου και στη χρήση των εν λόγω μικροοργανισμών για την παραγωγή δελτα¹-αφυδρογενά-

ΑΡΙΘΜΟΣ ΕΥΡΩΠΑΪΚΟΥ Δ.Ε.	(11): 3020615	
ΑΡΙΘ. ΕΛΛΗΝΙΚΗΣ ΚΑΤΑΘΕΣΗΣ	(21): 960400920	
ΗΜΕΡ. ΕΛΛΗΝΙΚΗΣ ΚΑΤΑΘΕΣΗΣ	(22): 25.07.96	
ΑΡΙΘ./ΗΜΕΡ. ΔΗΜΟΣΙΕΥΣΗΣ		
ΕΥΡΩΠΑΪΚΟΥ ΔΙΠΛΩΜΑΤΟΣ	(87): 0588707/24.07.96	
ΑΡΙΘ./ΗΜΕΡ. ΚΑΤΑΘΕΣΗΣ		
ΕΥΡΩΠΑΪΚΗΣ ΑΙΤΗΣΗΣ	(86): 93402227.8/14.09.93	
ΤΙΤΛΟΣ ΕΦΕΥΡΕΣΗΣ	(54): Θρεπτικές ή φαρμακευτικές συνθέσεις για χορήγηση σε μηρυκαστικά με βάση την χιτοζάνη	
ΔΙΚΑΙΟΥΧΟΣ	(73): RHÔNE-POULENC NUTRITION ANIMALE 42, Avenue Aristide Briand, Antony F-92160, Γαλλία	
ΣΥΜΒΑΤΙΚΕΣ ΠΡΟΤΕΡΑΙΟΤΗΤΕΣ	(30): 9211129/18.09.92/FR	
ΕΦΕΥΡΕΤΗΣ	(72): 1) PRUD' HOMME CHRISTIAN 2) ROSTAING JEAN-FRANÇOIS	
ΕΙΔΙΚΟΣ ΠΛΗΡΕΞΟΥΣΙΟΣ	(74): Βούρου Τριανταφυλλιά, δικηγόρος, Πανεπιστημίου 64, 106 77 Αθήνα	
ΑΝΤΙΚΛΗΤΟΣ	(74): Βούρου Τριανταφυλλιά, δικηγόρος, Πανεπιστημίου 64, 106 77 Αθήνα	

ΠΕΡΙΛΗΨΗ (57)

Η παρούσα εφεύρεση αναφέρεται σε θρεπτικές ή φαρμακευτικές συνθέσεις για χορήγηση σε μηρυκαστικά, οι οποίες περιέχουν μια ή περισσότερες βιολογικώς δραστικές ουσίες επικαλυμμένες με μια σύνθεση με βάση άλας χιτοζάνης και λίπους.

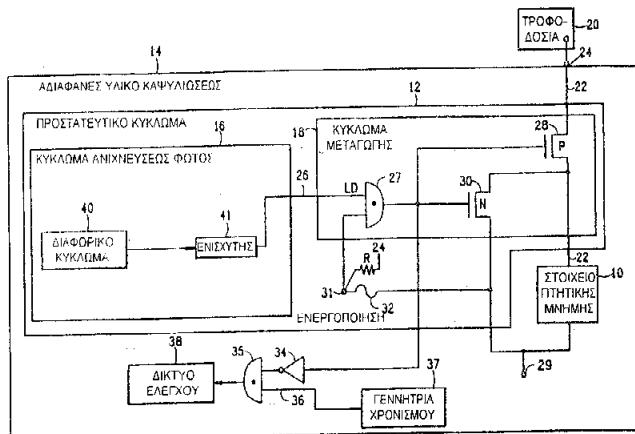
ΑΡΙΘΜΟΣ ΕΥΡΩΠΑΪΚΟΥ Δ.Ε.	(11): 3020616
ΑΡΙΘ. ΕΛΛΗΝΙΚΗΣ ΚΑΤΑΘΕΣΗΣ	(21): 960401753
ΗΜΕΡ. ΕΛΛΗΝΙΚΗΣ ΚΑΤΑΘΕΣΗΣ	(22): 25.07.96
ΑΡΙΘ./ΗΜΕΡ. ΔΗΜΟΣΙΕΥΣΗΣ	
ΕΥΡΩΠΑΪΚΟΥ ΔΙΠΛΩΜΑΤΟΣ	(87): 707993/24.07.96
ΑΡΙΘ./ΗΜΕΡ. ΚΑΤΑΘΕΣΗΣ	
ΕΥΡΩΠΑΪΚΗΣ ΑΙΤΗΣΗΣ	(86): 94118791.6/29.11.94
ΤΙΤΛΟΣ ΕΦΕΥΡΕΣΗΣ	(54): Διάταξη για πλασίσωση των άκρων των υαλοπινάκων παραθύρων αυτοκινήτων
ΔΙΚΑΙΟΥΧΟΣ	(73): HENNIGES ELASTOMER-UND KUNSTSTOFFTECHNIK GMBH & CO KG Nienburger strasse 46, Rehburg-Loccum, D-31547, Γερμανία
ΣΥΜΒΑΤΙΚΕΣ ΠΡΟΤΕΡΑΙΟΤΗΤΕΣ ΕΦΕΥΡΕΤΗΣ	(30): — (72): KREYE BERNHARD
ΕΙΔΙΚΟΣ ΠΛΗΡΕΞΟΥΣΙΟΣ	(74): Σαρδέλη Θεοδοσία, δικηγόρος, Κουμπάρη 2, 106 74 Αθήνα
ΑΝΤΙΚΑΗΤΟΣ	(74): Παπακωνσταντίνου Ελένη, δικηγόρος, Κουμπάρη 2, 106 74 Αθήνα

ΠΕΡΙΛΗΨΗ (57)

Μία διάταξη για την πλασίσωση των άκρων (1α, β) των υαλοπινάκων των παραθύρων αυτοκινήτων μ' ένα πλαίσιο, που αποτελείται από ένα ελαστικό υλικό, όπου ως βάση πλαισίου χρησιμοποιείται μια γωνιακή ταινία (7, 8), που αποτελείται από εύκαμπτο, εύπλαστο μέταλλο ή από ένα θερμοπλαστικό συνθετικό υλικό, που σε διατομή παρουσιάζει ένα σκέλος που προεξέχει από την εξωτερική ακμή του υαλοπινάκα, που κατευθύνεται προς τον υαλοπίνακα, που σχηματίζει ένα προς τα έξω ανοικτό περιτρήχον κανάλι (5) για την υποδοχή

στοιχείων συνδέσεως και το οποίο χωρίζεται από έναν εσωτερικό χώρο, ο οποίος είναι εστραμμένος προς την επιφάνεια του υαλοπινάκα, όπου ο εσωτερικός χώρος είναι εφοδιασμένος με διατρήματα (4) για την πλήρωση με μια κόλλα (3) ή μ' ένα κολλοειδές συνθετικό υλικό, έτσι ώστε με την κόλλα που διαπερνά τα διατρήματα στην κατεύθυνση προς την επιφάνεια του υαλοπινάκα να στερεώνεται αυτή έναντι του υαλοπινάκα σε απόσταση ως προς το επίπεδο των διατρημάτων της γωνιακής ταινίας, πρέπει να διαμορφώνεται έτσι ώστε να αποφεύγονται αυτά τα μειονεκτήματα και να συντελείται ασφαλώς η στερέωση του υαλοπινάκα.

Προς τούτο προβλέπεται σύμφωνα με την εφεύρεση ότι τα διατρήματα (4) διαμορφώνονται και διατάσσονται έτσι ώστε αυτά να συνδέονται μ' ένα κανάλι (5), το οποίο αφρίζει την κόλλα να τρέξει επάνω στην μετωπική επιφάνεια του υαλοπινάκα.



ΑΡΙΘΜΟΣ ΕΥΡΩΠΑΪΚΟΥ Δ.Ε.	(11): 3020617
ΑΡΙΘ. ΕΛΛΗΝΙΚΗΣ ΚΑΤΑΘΕΣΗΣ	(21): 960401768
ΗΜΕΡ. ΕΛΛΗΝΙΚΗΣ ΚΑΤΑΘΕΣΗΣ	(22): 25.07.96
ΑΡΙΘ./ΗΜΕΡ. ΔΗΜΟΣΙΕΥΣΗΣ	
ΕΥΡΩΠΑΪΚΟΥ ΔΙΠΛΩΜΑΤΟΣ	(87): 609643/24.07.96
ΑΡΙΘ./ΗΜΕΡ. ΚΑΤΑΘΕΣΗΣ	
ΕΥΡΩΠΑΪΚΗΣ ΑΙΤΗΣΗΣ	(86): 93830506.7/15.12.93
ΤΙΤΛΟΣ ΕΦΕΥΡΕΣΗΣ	(54): Μέθοδος παραγωγής L(-)-καρνιτίνης εξ εναντιόμορφου παραπροτόντος
ΔΙΚΑΙΟΥΧΟΣ	(73): SIGMA-TAU INDUSTRIE FARMACEUTICHE RIUNITE S.P.A. Viale Shakespeare 47, Roma I-00144, Ιταλία
ΣΥΜΒΑΤΙΚΕΣ ΠΡΟΤΕΡΑΙΟΤΗΤΕΣ ΕΦΕΥΡΕΤΗΣ	(30): RM 920915/21.12.92/IT (72): 1) GIANNESI FABIO 2) BOLOGNESI MARIA LAURA 3) TINTI MARIA ORNELLA 4) DE ANGELIS FRANCESCO
ΕΙΔΙΚΟΣ ΠΛΗΡΕΞΟΥΣΙΟΣ	(74): Βόζεμπεργ-Βρετού Ιλεάνα, δικηγόρος, Αιγιαλείας 30, Παράδεισος Αμαρουσίου 151 25
ΑΝΤΙΚΑΗΤΟΣ	(74): Βόζεμπεργ-Βρετού Ιλεάνα, δικηγόρος, Αιγιαλείας 30, Παράδεισος Αμαρουσίου 151 25

ται εστεροποίησης προς προστασία της καρβοξυλικής ομάδας και εν συνεχεία μετατρέπεται εις παράγωγον ακυλίου. Το παράγωγον ακυλίου μετατρέπεται ακολούθως εις λακτόνη της L(-)-καρνιτίνης. Τέλος διανοίγεται και πάλιν η λακτόνη προς λήψιν της L(-)-καρνιτίνης.

ΠΕΡΙΛΗΨΗ (57)

Η παρούσα εφεύρεσις αφορά εις μέθοδον παραγωγής L(-)-καρνιτίνης εκ D-(+)-καρνιτίνης ή παραγώγου αυτής. Η D-(+)-καρνιτίνη υφίστα-

ΑΡΙΘΜΟΣ ΕΥΡΩΠΑΪΚΟΥ Δ.Ε.	(11): 3020618	τοποιεύεται με ολατόνερο, ο πολλός υποβάλλεται σε ζύμωση τριών σταδίων και κατόπιν διαυγάζεται με συμπίεση, παστερίωση και διήθηση.
ΑΡΙΘ. ΕΛΛΗΝΙΚΗΣ ΚΑΤΑΘΕΣΗΣ	(21): 960401769	
ΗΜΕΡ. ΕΛΛΗΝΙΚΗΣ ΚΑΤΑΘΕΣΗΣ	(22): 25.07.96	
ΑΡΙΘ./ΗΜΕΡ. ΔΗΜΟΣΙΕΥΣΗΣ		
ΕΥΡΩΠΑΪΚΟΥ ΔΙΠΛΩΜΑΤΟΣ	(87): 595194/24.07.96	
ΑΡΙΘ./ΗΜΕΡ. ΚΑΤΑΘΕΣΗΣ		
ΕΥΡΩΠΑΪΚΗΣ ΑΙΤΗΣΗΣ	(86): 93117042.7/21.10.93	
ΤΙΤΛΟΣ ΕΦΕΥΡΕΣΗΣ	(54): Μέθοδος για την παρασκευή μιας αρτυματικής σάλτσας από ψωμί	
ΔΙΚΑΙΟΥΧΟΣ	(73): CPC INTERNATIONAL INC. International Plaza P.O. Box 8000, Englewood Cliffs New Jersey 07632, Η.Π.Α.	
ΣΥΜΒΑΤΙΚΕΣ ΠΡΟΤΕΡΑΙΟΤΗΤΕΣ	(30): 4235928/23.10.92/DE	
ΕΦΕΥΡΕΤΗΣ	(72): 1) MUELLER RUDI 2) BLORTZ DORIS 3) BOHATIEL JOHANN 4) FRANK BARBARA	
ΕΙΔΙΚΟΣ ΠΛΗΡΕΞΟΥΣΙΟΣ	(74): Βόζεμπεργ-Βρετού Ιλεάνα, δικηγόρος, Αιγιαλείας 30, Παράδεισος Αμαρουσίου 151 25	
ΑΝΤΙΚΑΗΤΟΣ	(74): Βόζεμπεργ-Βρετού Ιλεάνα, δικηγόρος, Αιγιαλείας 30, Παράδεισος Αμαρουσίου 151 25	

ΠΕΡΙΛΗΨΗ (57)

Μία μέθοδος για την παρασκευή μιας αρτυματικής σάλτσας στην οποία ένα υπόστρωμα που περιέχει ένζυμο καλυμμένο από μύκητα περιλαμβάνει διηρημένο ψωμί από γλουτένη σίτου. Το υπόστρωμα πολ-

ΑΡΙΘΜΟΣ ΕΥΡΩΠΑΪΚΟΥ Δ.Ε.	(11): 3020619	
ΑΡΙΘ. ΕΛΛΗΝΙΚΗΣ ΚΑΤΑΘΕΣΗΣ	(21): 960401787	
ΗΜΕΡ. ΕΛΛΗΝΙΚΗΣ ΚΑΤΑΘΕΣΗΣ	(22): 25.07.96	
ΑΡΙΘ./ΗΜΕΡ. ΔΗΜΟΣΙΕΥΣΗΣ		
ΕΥΡΩΠΑΪΚΟΥ ΔΙΠΛΩΜΑΤΟΣ	(87): 579804/24.07.96	
ΑΡΙΘ./ΗΜΕΡ. ΚΑΤΑΘΕΣΗΣ		
ΕΥΡΩΠΑΪΚΗΣ ΑΙΤΗΣΗΣ	(86): 93902996.3/06.01.93	
ΤΙΤΛΟΣ ΕΦΕΥΡΕΣΗΣ	(54): Βιολογικό τεχνητό ήπαρ	
ΔΙΚΑΙΟΥΧΟΣ	(73): MONSANTO COMPANY 800 North Lindbergh Boulevard St. Louis, Missouri, 63167, Η.Π.Α.	
ΣΥΜΒΑΤΙΚΕΣ ΠΡΟΤΕΡΑΙΟΤΗΤΕΣ	(30): 832461/07.02.92/US	
ΕΦΕΥΡΕΤΗΣ	(72): 1) BARKER GEORGE EDWARD 2) BECK DALE JOSEPH 3) LI ALBERT PAK-HUNG 4) WHITEHEAD TIMOTHY DANIEL	
ΕΙΔΙΚΟΣ ΠΛΗΡΕΞΟΥΣΙΟΣ	(74): Γιώτη-Μάνθου Ελένη, δικηγόρος, Στουρνάρα 37, 106 82 Αθήνα	
ΑΝΤΙΚΑΗΤΟΣ	(74): Λυμπέρης Νικόλαος, δικηγόρος, Στουρνάρα 37, 106 82 Αθήνα	

ΠΕΡΙΛΗΨΗ (57)

Περιγράφεται ένας ηπατοκυτταρικός βιοαντιδραστήρας ή βιοτεχνητό ήπαρ που περιλαμβάνει μια φιάλη ανάσχεσης η οποία έχει ένα μέσο εισόδου εκχύσεως και ένα μέσο εξόδου εκχύσεως· μια μήτρα μέσα στην εν λόγω φιάλη ανάσχεσης ούτως ώστε να παγιδύει τα ηπατοκυτταρικά συσσωματώματα μέσα στην εν λόγω φιάλη ανάσχεσης ενώ θα επιτρέπει την έκχυση της εν λόγω μήτρας. Η εφεύρεση είναι χρήσιμη ως τεχνητό ήπαρ.

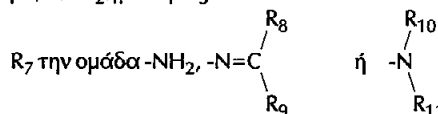
ΑΡΙΘΜΟΣ ΕΥΡΩΠΑΪΚΟΥ Δ.Ε.	(11): 3020620
ΑΡΙΘ. ΕΛΛΗΝΙΚΗΣ ΚΑΤΑΘΕΣΗΣ	(21): 960401876
ΗΜΕΡ. ΕΛΛΗΝΙΚΗΣ ΚΑΤΑΘΕΣΗΣ	(22): 25.07.96
ΑΡΙΘ./ΗΜΕΡ. ΔΗΜΟΣΙΕΥΣΗΣ	
ΕΥΡΩΠΑΪΚΟΥ ΔΙΠΛΩΜΑΤΟΣ	(87): 577226/24.07.96
ΑΡΙΘ./ΗΜΕΡ. ΚΑΤΑΘΕΣΗΣ	
ΕΥΡΩΠΑΪΚΗΣ ΑΙΤΗΣΗΣ	(86): 93202494.6/11.11.87
ΤΙΤΛΟΣ ΕΦΕΥΡΕΣΗΣ	(54): Τροποποιημένο από λιγνοσουλφονικό άλας υδροξειδίου ασβεστίου για έλεγχο του SO ₂ κατά την έγχυση σε κάμινο
ΔΙΚΑΙΟΥΧΟΣ	(73): UNITED STATES ENVIRONMENTAL PROTECTION AGENCY Research Triangle Park, North Carolina, 27711, Η.Π.Α.
ΣΥΜΒΑΤΙΚΕΣ ΠΡΟΤΕΡΑΙΟΤΗΤΕΣ ΕΦΕΥΡΕΤΗΣ	(30): 930689/12.11.86/US (72): 1) KIRCHGESSNER DAVID A. 2) LORRAIN JEFFREY M.
ΕΙΔΙΚΟΣ ΠΛΗΡΕΞΟΥΣΙΟΣ	(74): Λυμπέρης Νικόλαος, δικηγόρος, Στουρνάρα 37, 106 82 Αθήνα
ΑΝΤΙΚΑΛΗΤΟΣ	(74): Λυμπέρης Νικόλαος, δικηγόρος, Στουρνάρα 37, 106 82 Αθήνα

ΠΕΡΙΛΗΨΗ (57)

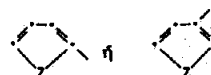
Δημοσιεύεται μία απορροφητική ουσία για την αφαίρεση αερίων που περιέχουν θείο από καυστήρες καύσιμης ύλης απολιθωμάτων η οποία είναι μία τροποποιημένη από λιγνοσουλφονικό άλας ουσία η οποία περιλαμβάνει υδροξειδίο του ασβεστίου και/ή υδροξειδίο μαγνησίου του ασβεστίου και ένα λιγνοσουλφονικό άλας μετάλλου αλκαλικής γης. Η απορροφητική ουσία μπορεί να εισαχθεί σε κατεύθυνση κατά την ροή της ζώνης της φλόγας του καυστήρα.

ΑΡΙΘΜΟΣ ΕΥΡΩΠΑΪΚΟΥ Δ.Ε.	(11): 3020621
ΑΡΙΘ. ΕΛΛΗΝΙΚΗΣ ΚΑΤΑΘΕΣΗΣ	(21): 960401880
ΗΜΕΡ. ΕΛΛΗΝΙΚΗΣ ΚΑΤΑΘΕΣΗΣ	(22): 25.07.96
ΑΡΙΘ./ΗΜΕΡ. ΔΗΜΟΣΙΕΥΣΗΣ	
ΕΥΡΩΠΑΪΚΟΥ ΔΙΠΛΩΜΑΤΟΣ	(87): 358609/24.07.96
ΑΡΙΘ./ΗΜΕΡ. ΚΑΤΑΘΕΣΗΣ	
ΕΥΡΩΠΑΪΚΗΣ ΑΙΤΗΣΗΣ	(86): 89810652.1/01.09.89
ΤΙΤΛΟΣ ΕΦΕΥΡΕΣΗΣ	(54): Μέσα καταπολέμησης επιβλαβών οργανισμών
ΔΙΚΑΙΟΥΧΟΣ	(73): CIBA-GEIGY AG Klybeckstrasse 141, Basel 4002, Ελβετία
ΣΥΜΒΑΤΙΚΕΣ ΠΡΟΤΕΡΑΙΟΤΗΤΕΣ ΕΦΕΥΡΕΤΗΣ	(30): 1) 3371/88/09.09.88/CH 2) 2579/89/11.07.89/CH (72): 1) ZONDLER HELMUT 2) HUBELE ADOLF
ΕΙΔΙΚΟΣ ΠΛΗΡΕΞΟΥΣΙΟΣ	(74): Λυμπέρης Νικόλαος, δικηγόρος, Στουρνάρα 37, 106 82 Αθήνα
ΑΝΤΙΚΑΛΗΤΟΣ	(74): Λυμπέρης Νικόλαος, δικηγόρος, Στουρνάρα 37, 106 82 Αθήνα

υποκατεστημένο C₁-C₄-αλκύλιο, C₃-C₆-κυκλοαλκύλιο ή C₁-C₄-αλκύλιο ή αλογόνο μέχρι και 3 φορές υποκατεστημένο C₃-C₆-κυκλοαλκύλιο· R₄ υδρογόνο, C₁-C₅-αλκύλιο, C₃-C₅-αλκενύλιο, C₃-C₅-αλκινύλιο ή την ρίζα (CH₂)_n-X-C₁-C₃-αλκύλιο·



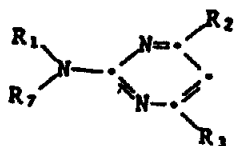
R₈ υδρογόνο, C₁-C₃-αλκύλιο ή C₁-C₃-αλογοαλκύλιο· R₉ υδρογόνο, C₁-C₈-αλκύλιο, υπό υδροξύ, OR₁₂, SR₁₂ ή N(R₁₂)₂ υποκατεστημένο C₁-C₃-αλκύλιο, C₃-C₆-κυκλοαλκύλιο, υπό SR₁₂ υποκατεστημένο κυκλοπροπύλιο, C₃-C₁₀-αλκενύλιο, C₁-C₃-αλογοαλκύλιο, 1-, 2- ή 3-πυριδύλιο,



R₈ και R₉ μαζί με το άτομο άνθρακος στην ρίζα R₇ έναν κεκορεσμένο ή ακόρεστο δακτύλιο, αποτελούμενο από 4 έως 7 άτομα άνθρακος· R₁₀ CH(R₈)R₉, φαινύλιο, C₃-C₅-αλκενύλιο, C₃-C₅-αλκινύλιο ή κυανοαλκύλιο με 2 ή 3 άτομα άνθρακος στο τμήμα αλκυλίου· R₁₁ υδρογόνο, C₁-C₅-αλκύλιο, C₃-C₅-αλκενύλιο, C₃-C₅-αλκινύλιο ή κυανοαλκύλιο με 2 ή 3 άτομα άνθρακος στο τμήμα αλκυλίου· R₁₂ CH₃ ή C₂H₅· X οξυγόνο ή θείο· Z O, S, NH ή NCH₃· και n 1 έως 3·

ΠΕΡΙΛΗΨΗ (57)

Ενώσεις του τύπου



στον οποίο σημαίνουν:

R₁ φαινύλιο ή μέχρι και 3 φορές υπό R₄ υποκατεστημένο φαινύλιο· R₂ υδρογόνο, C₁-C₅-αλκύλιο, με τις ρίζες OR₅ ή SR₅ υποκατεστημένο C₁-C₅-αλκύλιο, με C₁-C₄-αλκύλιο ή αλογόνο μέχρι και 3 φορές υποκατεστημένο C₃-C₆-κυκλοαλκύλιο, C₂-C₅-αλκενύλιο, C₂-C₅-αλκινύλιο ή την ρίζα φορμυλίου· R₃ υδρογόνο, C₁-C₄-αλκύλιο, με αλογόνο, κυάνο, ή τις ρίζες OR₅ ή SR₅

περιλαμβανομένων των οξειδωπροσθετικών αλάτων τους και των συμπλόκων τους αλάτων μετάλλων, διαθέτουν πολύτιμες μικροβιοκτόνους ιδιότητες. Οι νέες δραστικές ουσίες μπορούν να χρησιμοποιηθούν στην προστασία των φυτών για την αποτροπή της προσβολής σε καλλιεργήσιμα φυτά υπό φυτοπαθογόνων μικροοργανισμών ή υπό επιβλαβών εντόμων και για την καταπολέμηση αυτών των επιβλαβών οργανισμών.

ΑΡΙΘΜΟΣ ΕΥΡΩΠΑΪΚΟΥ Δ.Ε.	(11): 3020622
ΑΡΙΘ. ΕΛΛΗΝΙΚΗΣ ΚΑΤΑΘΕΣΗΣ	(21): 960401899
ΗΜΕΡ. ΕΛΛΗΝΙΚΗΣ ΚΑΤΑΘΕΣΗΣ	(22): 25.07.96
ΑΡΙΘ./ΗΜΕΡ. ΔΗΜΟΣΙΕΥΣΗΣ	
ΕΥΡΩΠΑΪΚΟΥ ΔΙΠΛΩΜΑΤΟΣ	(87): 590382/24.07.96
ΑΡΙΘ./ΗΜΕΡ. ΚΑΤΑΘΕΣΗΣ	
ΕΥΡΩΠΑΪΚΗΣ ΑΙΤΗΣΗΣ	(86): 93114539.5/10.09.93
ΤΙΤΛΟΣ ΕΦΕΥΡΕΣΗΣ	(54): Μέθοδος για την παρασκευή συσσωματωμένων βόλων από ένα παράγωγο εφεδρίνης
ΔΙΚΑΙΟΥΧΟΣ	(73): NORDMARK ARZNEIMITTEL GMBH Pinnuallee 4, Uetersen, D-25 436, Γερμανία
ΣΥΜΒΑΤΙΚΕΣ ΠΡΟΤΕΡΑΙΟΤΗΤΕΣ	(30): 4231493/21.09.92/DE
ΕΦΕΥΡΕΤΗΣ	(72): 1) MOEST THOMAS 2) LOEFFLER UWE 3) WAIBLINGER HANS
ΕΙΔΙΚΟΣ ΠΛΗΡΕΞΟΥΣΙΟΣ	(74): Τσιμικάλης Αθανάσιος, δικηγόρος, Ν. Βάμβα 1, 106 74 Αθήνα
ΑΝΤΙΚΑΗΤΟΣ	(74): Τσιμικάλης Αθανάσιος, δικηγόρος, Ν. Βάμβα 1, 106 74 Αθήνα

ΠΕΡΙΛΗΨΗ (57)

Μέθοδος για την παρασκευή συσσωματωμένων βόλων με εξαιρετικά σφαιρική δομή, ένα μέγεθος κόκκων της τάξης από 0,1 έως 4 mm και ένα κατά χύδην ειδικό βάρος πάνω από 0,5 g/cm³, οι οποίοι κατά 90 έως 100% κατά βάρος αποτελούνται από ένα γαληνικό βοηθητικό μέσο, όπου το παράγωγο εφεδρίνης εναιωρείται σαν σκόνη με ένα μέσο μέ-

γεθος κόκκων από 0,5 έως 50 μm στους 0 έως 90°C κάτω από ανάδευση σε ένα μη διαλυόμενο, μη αναμίξιμο με νερό υγρό με ένα σημείο βρασμού της τάξης από 60 έως 160°C, όπου προστίθεται 5 έως 60% κατά βάρος, σε σχέση με το παράγωγο εφεδρίνης, ενός συσσωρευτικού υγρού κάτω από περαιτέρω ανάδευση, όπου αφήνεται για ψύξη κατά 5 έως 40 K ανά ώρα στους -5 έως 25°C, εφόσον θερμάνθηκε προηγουμένως, όπου η ταχύτητα ανάδευσης μετά τη συσώρευση των σωματιδίων σκόνης ρυθμίζεται σε μία αναγκαία για το επιθυμητό μέγεθος των συσσωματωμένων βόλων τιμή, και όπου οι παραγόμενοι βόλοι διαχωρίζονται και ξηραίνονται, και ένα φάρμακο, το οποίο περιέχει τέτοιου είδους συσσωματωμένους βόλους - ενδεχομένως με επιβραδυντική δράση - σαν δραστική ουσία.

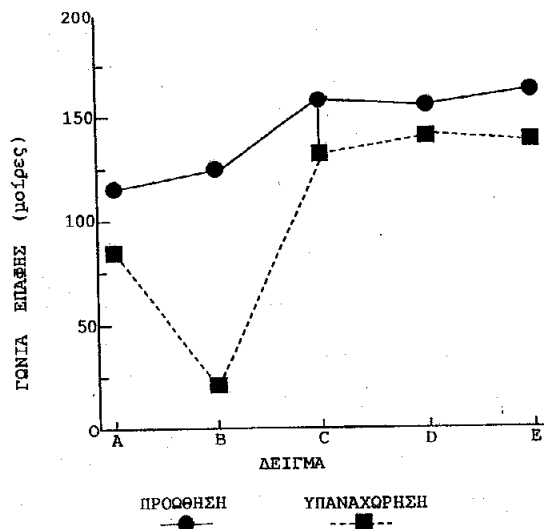
ΑΡΙΘΜΟΣ ΕΥΡΩΠΑΪΚΟΥ Δ.Ε.	(11): 3020623
ΑΡΙΘ. ΕΛΛΗΝΙΚΗΣ ΚΑΤΑΘΕΣΗΣ	(21): 960401936
ΗΜΕΡ. ΕΛΛΗΝΙΚΗΣ ΚΑΤΑΘΕΣΗΣ	(22): 25.07.96
ΑΡΙΘ./ΗΜΕΡ. ΔΗΜΟΣΙΕΥΣΗΣ	
ΕΥΡΩΠΑΪΚΟΥ ΔΙΠΛΩΜΑΤΟΣ	(87): 546602/24.07.96
ΑΡΙΘ./ΗΜΕΡ. ΚΑΤΑΘΕΣΗΣ	
ΕΥΡΩΠΑΪΚΗΣ ΑΙΤΗΣΗΣ	(86): 92203626.4/24.11.92
ΤΙΤΛΟΣ ΕΦΕΥΡΕΣΗΣ	(54): Υγρές ικανές προς αντίδραση συνθέσεις που περιέχουν πολυίσοκυανικές ενώσεις, επτοξειδία και διαλύματα αλογονιδίων αλκαλιμετάλλων εντός πολυοξυαλκυλενικών ενώσεων
ΔΙΚΑΙΟΥΧΟΣ	(73): ENICHEM S.P.A. Piazza della Repubblica 16, Milano I-20124, Ιταλία
ΣΥΜΒΑΤΙΚΕΣ ΠΡΟΤΕΡΑΙΟΤΗΤΕΣ	(30): 913160/26.11.91/IT
ΕΦΕΥΡΕΤΗΣ	(72): 1) PARODI FABRIZIO 2) ZANNONI CARLA
ΕΙΔΙΚΟΣ ΠΛΗΡΕΞΟΥΣΙΟΣ	(74): Παπακάστα-Αναγνωστοπούλου Παν., δικηγόρος, Μαυροκορδάτου 7, 106 78 Αθήνα
ΑΝΤΙΚΑΗΤΟΣ	(74): Κιόρτσης Βασίλειος, δικηγόρος, Μαυροκορδάτου 7, 106 78 Αθήνα

και/ή πολυεποξειδίων· C) ένα καταλύτη υγρό σε θερμοκρασία μικρότερα των 70°C που αποτελείται από ένα διάλυμα τουλάχιστον ενός αλογονιδίου αλκαλιμετάλλου εις μία πολυοξυαλκυλενική ένωση ή ένα μίγμα διαφόρων πολυοξυαλκυλενικών ενώσεων, όπου η αναφερθείσα πολυοξυαλκυλενική ένωση περιέχει τουλάχιστον μία υδροξυλομάδα αλκοολικού τύπου. Οι ικανές προς αντίδραση συνθέσεις αυτές μπορούν να πηκτωματοποιούνται και να στερεοποιούνται γρήγορα σε θερμοκρασία μεταξύ 0 και 70°C, δια να σχηματίσουν ένα υαλώδες πολυμερές με υψηλό σημείο μαλακύνσεως.

ΠΕΡΙΛΗΨΗ (57)

Ικανές προς αντίδραση ενώσεις, υγρές σε θερμοκρασία μικρότερα των 70°C περιλαμβάνουν: Α) τουλάχιστον μία οργανική πολυίσοκυανική ένωση· Β) ένα μονο ή πολυ-εποξειδίο ή ένα μίγμα διαφόρων μονο-

ΑΡΙΘΜΟΣ ΕΥΡΩΠΑΪΚΟΥ Δ.Ε.	(11): 3020624
ΑΡΙΘ. ΕΛΛΗΝΙΚΗΣ ΚΑΤΑΘΕΣΗΣ	(21): 960401972
ΗΜΕΡ. ΕΛΛΗΝΙΚΗΣ ΚΑΤΑΘΕΣΗΣ	(22): 25.07.90
ΑΡΙΘ./ΗΜΕΡ. ΔΗΜΟΣΙΕΥΣΗΣ	
ΕΥΡΩΠΑΪΚΟΥ ΔΙΠΛΩΜΑΤΟΣ	(87): 487059/24.07.96
ΑΡΙΘ./ΗΜΕΡ. ΚΑΤΑΘΕΣΗΣ	
ΕΥΡΩΠΑΪΚΗΣ ΑΙΤΗΣΗΣ	(86): 91119778.8/19.11.91
ΤΙΤΛΟΣ ΕΦΕΥΡΕΣΗΣ	(54): Μέθοδος ελαττώσεως του συντελεστή τριβής ανάμεσα σε νερό και επιφάνειες πολυμερών σωμάτων
ΔΙΚΑΙΟΥΧΟΣ	(73): ENICHEM S.P.A. Piazza Repubblica, 16, Milano I-20124, Ιταλία
ΣΥΜΒΑΤΙΚΕΣ ΠΡΟΤΕΡΑΙΟΤΗΤΕΣ ΕΦΕΥΡΕΤΗΣ	(30): 2214290/21.11.90/IT (72): 1) MORRA MARCO 2) OCCHIELLO ERNESTO 3) GARBASSI FABIO
ΕΙΔΙΚΟΣ ΠΛΗΡΕΞΟΥΣΙΟΣ	(74): Λυμπέρης Νικόλαος, δικηγόρος, Στουρνάρα 37, 106 82 Αθήνα
ΑΝΤΙΚΛΗΤΟΣ	(74): Λυμπέρης Νικόλαος, δικηγόρος, Στουρνάρα 37, 106 82 Αθήνα



ΠΕΡΙΛΗΨΗ (57)

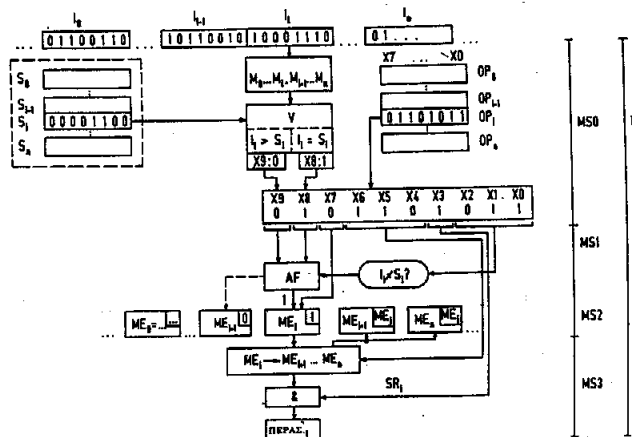
Περιγράφεται μια μέθοδος ελαττώσεως του συντελεστή τριβής ανάμεσα σε νερό και επιφάνειες σωμάτων κατασκευασμένων από πολυμερή υλικά και αυξήσεως της απώθησης του νερού των εν λόγω επιφανειών, η οποία μέθοδος περιλαμβάνει την επεξεργασία των εν λόγω επιφανειών με έναν διαβρωτικό παράγοντα και στη συνέχεια, την επιστροφή τους με μια λεπτή στιβάδα από φθοριωμένο πολυμερές.

ΑΡΙΘΜΟΣ ΕΥΡΩΠΑΪΚΟΥ Δ.Ε.	(11): 3020625
ΑΡΙΘ. ΕΛΛΗΝΙΚΗΣ ΚΑΤΑΘΕΣΗΣ	(21): 960401973
ΗΜΕΡ. ΕΛΛΗΝΙΚΗΣ ΚΑΤΑΘΕΣΗΣ	(22): 25.07.96
ΑΡΙΘ./ΗΜΕΡ. ΔΗΜΟΣΙΕΥΣΗΣ	
ΕΥΡΩΠΑΪΚΟΥ ΔΙΠΛΩΜΑΤΟΣ	(87): 389077/24.07.96
ΑΡΙΘ./ΗΜΕΡ. ΚΑΤΑΘΕΣΗΣ	
ΕΥΡΩΠΑΪΚΗΣ ΑΙΤΗΣΗΣ	(86): 90250074.3/19.03.90
ΤΙΤΛΟΣ ΕΦΕΥΡΕΣΗΣ	(54): Μέθοδος για την διερεύνηση ενός ψηφιακού ρεύματος δεδομένων
ΔΙΚΑΙΟΥΧΟΣ	(73): SIEMENS AKTIENGESELLSCHAFT Wittelsbacherplatz 2, München 80333, Γερμανία
ΣΥΜΒΑΤΙΚΕΣ ΠΡΟΤΕΡΑΙΟΤΗΤΕΣ ΕΦΕΥΡΕΤΗΣ	(30): 3909775/21.03.89/DE (72): 1) MARGARIS PANAJOTIS 2) VEHSE ANDREAS
ΕΙΔΙΚΟΣ ΠΛΗΡΕΞΟΥΣΙΟΣ	(74): Λυμπέρης Νικόλαος, δικηγόρος, Στουρνάρα 37, 106 82 Αθήνα
ΑΝΤΙΚΛΗΤΟΣ	(74): Λυμπέρης Νικόλαος, δικηγόρος, Στουρνάρα 37, 106 82 Αθήνα

ΠΕΡΙΛΗΨΗ (57)

Η ευρεσιτεχνία αναφέρεται σε μία μέθοδο για τη διερεύνηση ενός ψηφιακού ρεύματος δεδομένων, στην οποία το ρεύμα δεδομένων κατανέμεται σε υπομονάδες (I0 In) και μία υπομονάδα (Ii) εξετάζεται εκάστοτε μέσα σε έναν κύκλο της μεθόδου (Ti), όπου σε ένα πρώτο τμηματικό βήμα (MS0) η υπομονάδα (Ii) υποβάλλεται σε μία σύγκριση με μία τιμή αναφοράς (Si). Για να καταστεί δυνατός ένας επαρκής ελεύθερος χώρος όσον αφορά τα κριτήρια της εξετάσεως και τη σύνδεση των αποτελεσμάτων της συγκρίσεως των εκάστοτε υπομονάδων, η ευρεσιτεχνία προβλέπει ότι σε ένα άλλο τμηματικό βήμα (MS1), μέσω εντολών του χρήστη (X0, X1, X2) σχηματίζεται μία πληροφορία εξόδου (ME) με εξέταση του αποτελέσματος της συγκρίσεως όσον αφορά σε

μία επιλεγείσα τοποθέτηση ερωτήσεων ή αφ ενός η πληροφορία εξόδου (MEi-1) του προηγούμενου κύκλου της μεθόδου (Ti-1) παραλαμβάνεται και αφ ετέρου διατηρείται ως πληροφορία εξόδου (MEi+1....) για τους επόμενους κύκλους της μεθόδου (Ti+1...) (προσωρινή απόφαση διακοπής). Μία προσωρινή απόφαση διακοπής μπορεί επί πλέον να ληφθεί σε ένα συμπληρωματικό τμηματικό βήμα (MS2) σε συνδυασμό με άλλα μεγέθη της μεθόδου. Σε ένα συμπληρωματικό τμηματικό βήμα (MS3) μπορεί σε εξάρτηση από την πληροφορία εξόδου (ME) με άλλες εντολές του χρήστη (X4, X5, X6), η πληροφορία εξόδου (MEi) να αξιολογηθεί ακόμα περισσότερο έτσι ώστε η προσωρινή απόφαση διακοπής να αρθεί, να παραμείνει ισχύουσα ή η πληροφορία εξόδου (MEi) να διατηρηθεί για όλους τους επόμενους κύκλους της μεθόδου (Ti1,.....Tn) (οριστική απόφαση διακοπής).

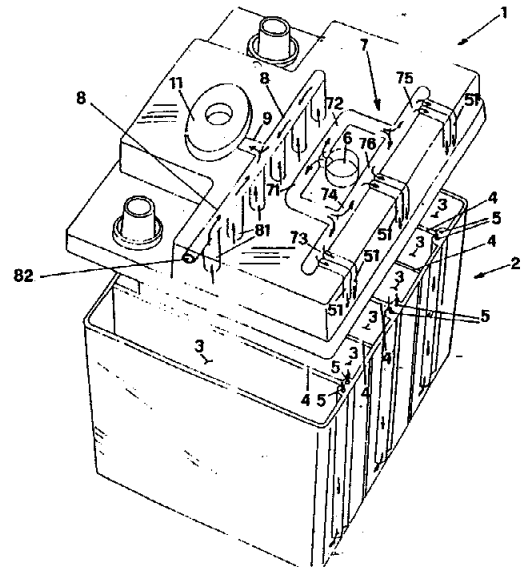


ΑΡΙΘΜΟΣ ΕΥΡΩΠΑΪΚΟΥ Δ.Ε.	(11): 3020626
ΑΡΙΘ. ΕΛΛΗΝΙΚΗΣ ΚΑΤΑΘΕΣΗΣ	(21): 960401982
ΗΜΕΡ. ΕΛΛΗΝΙΚΗΣ ΚΑΤΑΘΕΣΗΣ	(22): 25.07.96
ΑΡΙΘ./ΗΜΕΡ. ΔΗΜΟΣΙΕΥΣΗΣ	
ΕΥΡΩΠΑΪΚΟΥ ΔΙΠΛΩΜΑΤΟΣ	(87): 654180/01.05.96
ΑΡΙΘ./ΗΜΕΡ. ΚΑΤΑΘΕΣΗΣ	
ΕΥΡΩΠΑΪΚΗΣ ΑΙΤΗΣΗΣ	(86): 94918841.1/06.06.94
ΤΙΤΛΟΣ ΕΦΕΥΡΕΣΗΣ	(54): Δοχείο για συσσωρευτές ταχείας φορτίσεως που φέρει στο πώμα χυτευμένα κανάλια για την διανομή του ηλεκτρολύτη
ΔΙΚΑΙΟΥΧΟΣ	(73): STOCCHIERO OLIMPIO 4 Via Kennedy, Montorso Vicentino I-36050, Ιταλία
ΣΥΜΒΑΤΙΚΕΣ ΠΡΟΤΕΡΑΙΟΤΗΤΕΣ ΕΦΕΥΡΕΤΗΣ	(30): V1930099/09.06.93/IT (72): STOCCHIERO OLIMPIO
ΕΙΔΙΚΟΣ ΠΛΗΡΕΞΟΥΣΙΟΣ	(74): Παπαχαραλάμπους Αικατερίνη, δικηγόρος, Αναλήψεως 23, 152 35 Βριλήσσια
ΑΝΤΙΚΑΗΤΟΣ	(74): Παπαχαραλάμπους Αικατερίνη, δικηγόρος, Αναλήψεως 23, 152 35 Βριλήσσια

ΠΕΡΙΛΗΨΗ (57)

Η ευρεσιτεχνία αποκαλύπτει ένα δοχείο συσσωρευτή που συνίσταται από ένα κουτί (2) που διαθέτει μία ή περισσότερες κυψελίδες (3) περιέχουσες τα στοιχεία, καθεμία εκ των οποίων κυψελίδων διαθέτει τουλάχιστον ένα σωλήνα (5) για την είσοδο του ηλεκτρολύτη. Ο εν λόγω σωλήνας (5) έχει ένα άκρο συνδεδεμένο με άνοιγμα (6) επί του πώμα-

τος και το άλλο του άκρο βρίσκεται κοντά στον πυθμένα του δοχείου. Το εν λόγω κουτί διαθέτει πώμα με τουλάχιστον ένα πρώτο άνοιγμα εισόδου (6) συνδεδεμένο μέσω καναλιών (71, 72, 73, 74, 75, 76) διανομής ηλεκτρολύτη με σωλήνες εισόδου ηλεκτρολύτη (5, 51) που ευρίσκονται στο κουτί και στο πώμα και τουλάχιστον ένα δεύτερο άνοιγμα εξόδου (11) συνδεδεμένο με σωλήνες υπερχειλίσεως (81), που ανήκουν ανά ένας σε μία κυψελίδα.



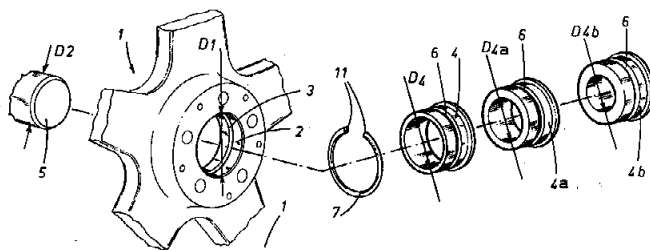
ΑΡΙΘΜΟΣ ΕΥΡΩΠΑΪΚΟΥ Δ.Ε.	(11): 3020627
ΑΡΙΘ. ΕΛΛΗΝΙΚΗΣ ΚΑΤΑΘΕΣΗΣ	(21): 960401983
ΗΜΕΡ. ΕΛΛΗΝΙΚΗΣ ΚΑΤΑΘΕΣΗΣ	(22): 25.07.96
ΑΡΙΘ./ΗΜΕΡ. ΔΗΜΟΣΙΕΥΣΗΣ	
ΕΥΡΩΠΑΪΚΟΥ ΔΙΠΛΩΜΑΤΟΣ	(87): 526150/12.06.96
ΑΡΙΘ./ΗΜΕΡ. ΚΑΤΑΘΕΣΗΣ	
ΕΥΡΩΠΑΪΚΗΣ ΑΙΤΗΣΗΣ	(86): 92306844.9/27.07.92
ΤΙΤΛΟΣ ΕΦΕΥΡΕΣΗΣ	(54): Μέθοδος ανάλυσης
ΔΙΚΑΙΟΥΧΟΣ	(73): GENZYME LIMITED 37 Hollands Road, Haverhill Suffolk CB9 9PU, Μ. Βρετανία
ΣΥΜΒΑΤΙΚΕΣ ΠΡΟΤΕΡΑΙΟΤΗΤΕΣ ΕΦΕΥΡΕΤΗΣ	(30): 9116315/29.07.91/GB (72): 1) STANIFORD JULIE M. 2) LOVELADY JOHN A. 3) POWER JOHN A.
ΕΙΔΙΚΟΣ ΠΛΗΡΕΞΟΥΣΙΟΣ	(74): Κιλιμήρης Αναστάσιος, δικηγόρος, Χατζηγιάννη Μέξη 7, 115 28 Αθήνα
ΑΝΤΙΚΑΗΤΟΣ	(74): Κιλιμήρης Αναστάσιος, δικηγόρος, Χατζηγιάννη Μέξη 7, 115 28 Αθήνα

ΠΕΡΙΛΗΨΗ (57)

Μεταξύ άλλων, μια μέθοδος για τον καθορισμό γλυκυωμένης πρωτεΐνης σε ένα δείγμα κατά την οποία γίνεται επεξεργασία του δείγματος με μια πρωτεάση και παραπέρα επεξεργασία του με πρωτεάση προεπεξεργασθέντος δείγματος με κετοζαμινοξειδάση, και όπου ένα προϊόν αυτής της αντίδρασης μετράται.

ΑΡΙΘΜΟΣ ΕΥΡΩΠΑΪΚΟΥ Δ.Ε.	(11): 3020628
ΑΡΙΘ. ΕΛΛΗΝΙΚΗΣ ΚΑΤΑΘΕΣΗΣ	(21): 960401984
ΗΜΕΡ. ΕΛΛΗΝΙΚΗΣ ΚΑΤΑΘΕΣΗΣ	(22): 25.07.96
ΑΡΙΘ./ΗΜΕΡ. ΔΗΜΟΣΙΕΥΣΗΣ	
ΕΥΡΩΠΑΪΚΟΥ ΔΙΠΛΩΜΑΤΟΣ	(87): 615492/29.05.96
ΑΡΙΘ./ΗΜΕΡ. ΚΑΤΑΘΕΣΗΣ	
ΕΥΡΩΠΑΪΚΗΣ ΑΙΤΗΣΗΣ	(86): 93922621.3/29.09.93
ΤΙΤΛΟΣ ΕΦΕΥΡΕΣΗΣ	(54): Συγκρότημα τροχού για αυτοκίνητα που περιλαμβάνει τουλάχιστον ένα δακτυλιοειδή τριβέα για την τοποθέτηση του τροχού επί αξόνων διαφορετικής διαμέτρου
ΔΙΚΑΙΟΥΧΟΣ	(73): RUOTE O.Z. S.P.A. Via Barbieri 38, Bassano Del Grappa I-36061, Ιταλία
ΣΥΜΒΑΤΙΚΕΣ ΠΡΟΤΕΡΑΙΟΤΗΤΕΣ ΕΦΕΥΡΕΤΗΣ	(30): BO92U000201/14.10.92/IT (72): BERNONI CLAUDIO
ΕΙΔΙΚΟΣ ΠΛΗΡΕΞΟΥΣΙΟΣ	(74): Κιλιμίρης Αναστάσιος, δικηγόρος, Χατζηγιάννη Μέξη 7, 115 28 Αθήνα
ΑΝΤΙΚΑΛΗΤΟΣ	(74): Κιλιμίρης Αναστάσιος, δικηγόρος, Χατζηγιάννη Μέξη 7, 115 28 Αθήνα

που έχουν εσωτερικές διαμέτρους ίσες με μία διάμετρο D2 αντίστοιχων αξόνων 5 επί των οποίων θα σφηνώνεται ο τροχός 1, και όπου όλοι έχουν εξωτερική διάμετρο ελάχιστα μικρότερη από την διάμετρο D1 της πλήμνης 2, και έχουν σε μία εξωτερική επιφάνεια τουλάχιστον μία έδρα 6 για μέσα στερεώσεως 7 στερεώνοντά τον δακτυλιοειδή τριβέα 4 στον τροχό 1, όπου τα μέσα στερεώσεως 7 σχηματίζονται από ελαστικά παραμορφώσιμα στοιχεία 11 που μπορεί να τοποθετούνται επί σχηματισμών που παρουσιάζουν διαφορετική ακτινική ανάπτυξη.

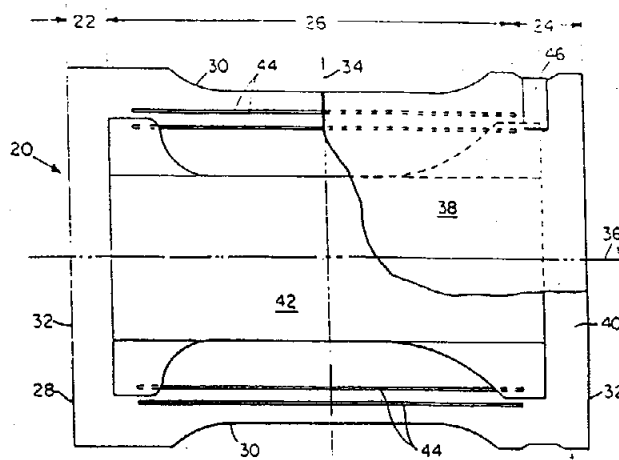


ΠΕΡΙΛΗΨΗ (57)

Το συγκρότημα τροχού περιλαμβάνει: ένα τροχό 1 με μία πλήμνη 2 που έχει διάμετρο D1 σχετική με μία ομάδα αξόνων που έχουν διαφορετικές διαμέτρους εντός ενός ορισμένου πεδίου διαμέτρων άξονος, όπου η πλήμνη 2 έχει τουλάχιστον μία έδρα 3 παραλαβής ενός τμήματος ενός μέσου στερεώσεως 7 του δακτυλιοειδούς τριβέα 4 του εισαγόμενου στο εσωτερικό της πλήμνης 2, μία σειρά δακτυλιοειδών τριβέων

ΑΡΙΘΜΟΣ ΕΥΡΩΠΑΪΚΟΥ Δ.Ε.	(11): 3020629
ΑΡΙΘ. ΕΛΛΗΝΙΚΗΣ ΚΑΤΑΘΕΣΗΣ	(21): 960401985
ΗΜΕΡ. ΕΛΛΗΝΙΚΗΣ ΚΑΤΑΘΕΣΗΣ	(22): 25.07.96
ΑΡΙΘ./ΗΜΕΡ. ΔΗΜΟΣΙΕΥΣΗΣ	
ΕΥΡΩΠΑΪΚΟΥ ΔΙΠΛΩΜΑΤΟΣ	(87): 426227/08.05.96
ΑΡΙΘ./ΗΜΕΡ. ΚΑΤΑΘΕΣΗΣ	
ΕΥΡΩΠΑΪΚΗΣ ΑΙΤΗΣΗΣ	(86): 90202778.8/18.01.90
ΤΙΤΛΟΣ ΕΦΕΥΡΕΣΗΣ	(54): Απορροφητικά αντικείμενα περιέχοντα μηχανικό πολτό και πολυμερές υλικό σχηματίζον γέλη
ΔΙΚΑΙΟΥΧΟΣ	(73): THE PROCTER & GAMBLE COMPANY One Procter & Gamble Plaza, Cincinnati Ohio, 45202, Η.Π.Α.
ΣΥΜΒΑΤΙΚΕΣ ΠΡΟΤΕΡΑΙΟΤΗΤΕΣ ΕΦΕΥΡΕΤΗΣ	(30): 428524/30.10.89/US (72): 1) MARSAN MARIO STEPHEN 2) THOMPSON LEONARD RAY
ΕΙΔΙΚΟΣ ΠΛΗΡΕΞΟΥΣΙΟΣ	(74): Κιλιμίρης Αναστάσιος, δικηγόρος, Χατζηγιάννη Μέξη 7, 115 28 Αθήνα
ΑΝΤΙΚΑΛΗΤΟΣ	(74): Κιλιμίρης Αναστάσιος, δικηγόρος, Χατζηγιάννη Μέξη 7, 115 28 Αθήνα

ρώ βάρους της κύριας στοιβάδας, διακεκριμένα σωματίδια πολυμερούς υλικού σχηματίζοντας γέλη και υδατοδιαπερατή ενισχυτική στοιβάδα του πυρήνα μεταξύ της επιφανειακής στοιβάδας και της κύριας στοιβάδας. Οι ίνες μηχανικού πολτού, κατά προτίμηση χημικοθερμομηχανικές ίνες πολτού, έχουν μέσο μήκος τουλάχιστον 1,9 mm και ευρίσκονται σε κατάσταση υψηλής αποσυνθέσεως.

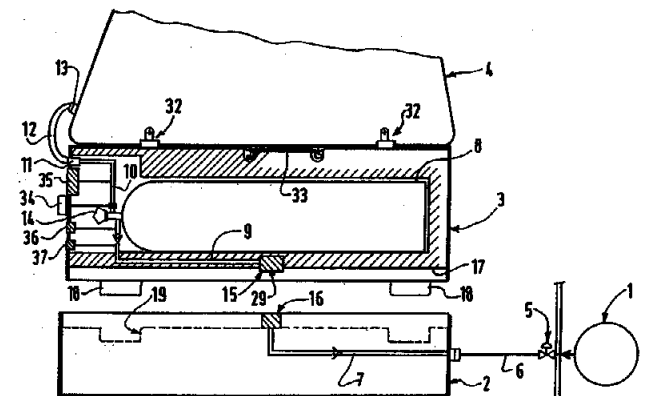


ΠΕΡΙΛΗΨΗ (57)

Μία απορροφητική πάνα μιας χρήσεως περιέχει ανώτερο φύλλο, υδατοστεγές οπίσθιο φύλλο συνδεδεμένο προς το ανώτερο φύλλο και απορροφητικό πυρήνα μεταξύ του ανωτέρου και του οπίσθιου φύλλου, όπου ο απορροφητικός πυρήνας έχει επιφανειακή στοιβάδα ινών μηχανικού πολτού, μια συνεχή κύρια στοιβάδα ινών μηχανικού πολτού περιέχουσα από 8% περίπου έως 60% περίπου του συνολικού εν ξη-

ΑΡΙΘΜΟΣ ΕΥΡΩΠΑΪΚΟΥ Δ.Ε. (11): 3020630
ΑΡΙΘ. ΕΛΛΗΝΙΚΗΣ ΚΑΤΑΘΕΣΗΣ (21): 960401986
ΗΜΕΡ. ΕΛΛΗΝΙΚΗΣ ΚΑΤΑΘΕΣΗΣ (22): 25.07.96
ΑΡΙΘ./ΗΜΕΡ. ΔΗΜΟΣΙΕΥΣΗΣ
ΕΥΡΩΠΑΪΚΟΥ ΔΙΠΛΩΜΑΤΟΣ (87): 589015/12.06.96
ΑΡΙΘ./ΗΜΕΡ. ΚΑΤΑΘΕΣΗΣ
ΕΥΡΩΠΑΪΚΗΣ ΑΙΤΗΣΗΣ (86): 93907905.9/29.03.93
ΤΙΤΛΟΣ ΕΦΕΥΡΕΣΗΣ (54): Σύνολο τροφοδότησης σε βιομηχανικό αέριο μιας συσκευής φορητής χρήσης
ΔΙΚΑΙΟΥΧΟΣ (73): L' AIR LIQUIDE, SOCIÉTÉ ANONYME POUR L' EXPLOITATION DES PROCÉDES GEORGES CLAUDE
75 Quai d' Orsay, Paris Cédex 07 F-75321, Γαλλία
ΣΥΜΒΑΤΙΚΕΣ ΠΡΟΤΕΡΑΙΟΤΗΤΕΣ ΕΦΕΥΡΕΤΗΣ (30): 92/03898/31.03.92/FR
(72): BRUGEROLLE JEAN-RENAUD
ΕΙΔΙΚΟΣ ΠΛΗΡΕΞΟΥΣΙΟΣ (74): Κιλμύρης Αναστάσιος, δικηγόρος, Χατζηγιάννη Μέξη 7, 115 28 Αθήνα
ΑΝΤΙΚΑΛΗΤΟΣ (74): Κιλμύρης Αναστάσιος, δικηγόρος, Χατζηγιάννη Μέξη 7, 115 28 Αθήνα

στήματος ταχείας σύνδεσης (15, 16). Εφαρμογή κυρίως στις φορητές συσκευές συγκόλλησης.

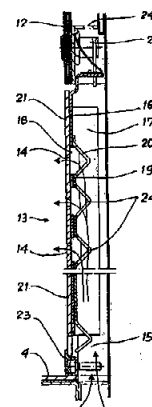


ΠΕΡΙΛΗΨΗ (57)

Το σύνολο περιλαμβάνει μίαν ενδιάμεση χωρητικότητα αερίου μέσης πίεσης (8), μέσα σε μία φορητή θήκη (3), επωφελώς συνδυαζόμενη με τη συσκευή χρήσης (4) και επιλεκτικά συνδεδεμένης με μία πηγή αερίου υψηλής πίεσης (1) με ζεύξη μίας θήκης φόρτισης (2) μέσω ενός συ-

ΑΡΙΘΜΟΣ ΕΥΡΩΠΑΪΚΟΥ Δ.Ε. (11): 3020631
ΑΡΙΘ. ΕΛΛΗΝΙΚΗΣ ΚΑΤΑΘΕΣΗΣ (21): 960401987
ΗΜΕΡ. ΕΛΛΗΝΙΚΗΣ ΚΑΤΑΘΕΣΗΣ (22): 25.07.96
ΑΡΙΘ./ΗΜΕΡ. ΔΗΜΟΣΙΕΥΣΗΣ
ΕΥΡΩΠΑΪΚΟΥ ΔΙΠΛΩΜΑΤΟΣ (87): 545131/29.05.96
ΑΡΙΘ./ΗΜΕΡ. ΚΑΤΑΘΕΣΗΣ
ΕΥΡΩΠΑΪΚΗΣ ΑΙΤΗΣΗΣ (86): 92119550.9/16.11.92
ΤΙΤΛΟΣ ΕΦΕΥΡΕΣΗΣ (54): Διάταξη αερισμού του χώρου επιβατών θαλάμων ταχέως κινουμένων αναβατορίων
ΔΙΚΑΙΟΥΧΟΣ (73): INVENTIO AG
Seestrasse 55, Hergiswil NW CH-6052, Ελβετία
ΣΥΜΒΑΤΙΚΕΣ ΠΡΟΤΕΡΑΙΟΤΗΤΕΣ ΕΦΕΥΡΕΤΗΣ (30): 3561/91/04.12.91/CH
(72): 1) SOMMERROCK BRIGITTE
2) GÜNTHER ROLF
3) MINDER URS
ΕΙΔΙΚΟΣ ΠΛΗΡΕΞΟΥΣΙΟΣ (74): Παπακώστα-Αναγνωστοπούλου Παν., δικηγόρος, Μαυροκορδάτου 7, 106 78 Αθήνα
ΑΝΤΙΚΑΛΗΤΟΣ (74): Κιόρτσης Βασίλειος, δικηγόρος, Μαυροκορδάτου 7, 106 78 Αθήνα

αύλακα αερισμού (15) που εκτείνεται καθ' όλο το ύψος του θαλάμου αναβατορίου (1) είναι τοποθετημένες εις το κατώτερο μέρος πολλές επάλληλες εντός του χώρου επιβατών του θαλάμου αναβατορίου (1) εκβάλλουσες σχισμές αερισμού (14) μιας διατάξεως αερισμού (13). Η συνολική διατομή των σχισμών αερισμού (14) είναι περίπου διπλασίου μεγαλύτερα από την διατομή της αύλακας αερισμού (15). Οι σχισμές αερισμού (14) σχηματίζονται δια δημιουργημένων εγκοπών (18) σε ένα φέρον έλασμα (16) επί του οποίου είναι δυνατόν να επικολληθούν επιπλέον απ' την πλευρά του χώρου των επιβατών κομμένες λωρίδες (21) μιας πλακός με υλικό επιστρώσεως και επί της οπισθίας πλευράς της οποίας έχει διαμορφωθεί με κορυφές ένα διάτρητο έλασμα ενισχύσεως (19). Το έλασμα ενισχύσεως (19) παρουσιάζει σπές (20) οι οποίες διαχωρίζονται δια των ακμών (24) του φέροντος ελάσματος (16) που είναι τοποθετημένες κατά μήκος των σχισμών αερισμού (4). Η διατομή της σπής (20) είναι τουλάχιστον ίση προς την διατομή της αντιστοίχου σχισμής αερισμού (14).

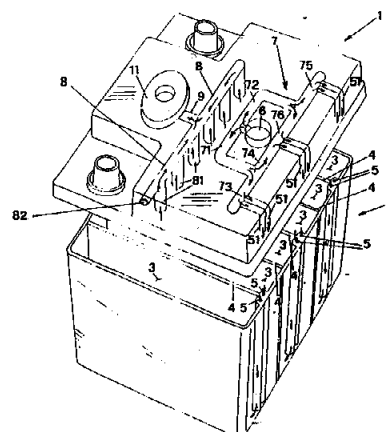


ΠΕΡΙΛΗΨΗ (57)

Με την εφεύρεση αυτή δια τον αερισμό του χώρου επιβατών θαλάμων ταχέως κινουμένων αναβατορίων (1) το παραγόμενο κατά την διάρκεια της διαδρομής αέριο ρεύμα λόγω της συσσωρευμένης πίεσεως του θαλάμου του αναβατορίου (1) φθάνει με μικρή ταχύτητα εισροής εις τον θάλαμο επιβατών του θαλάμου αναβατορίου (1). Μέσα σε μία

ΑΡΙΘΜΟΣ ΕΥΡΩΠΑΪΚΟΥ Δ.Ε.	(11): 3020632
ΑΡΙΘ. ΕΛΛΗΝΙΚΗΣ ΚΑΤΑΘΕΣΗΣ	(21): 960401988
ΗΜΕΡ. ΕΛΛΗΝΙΚΗΣ ΚΑΤΑΘΕΣΗΣ	(22): 25.07.96
ΑΡΙΘ./ΗΜΕΡ. ΔΗΜΟΣΙΕΥΣΗΣ	
ΕΥΡΩΠΑΪΚΟΥ ΔΙΠΛΩΜΑΤΟΣ	(87): 526407/15.05.96
ΑΡΙΘ./ΗΜΕΡ. ΚΑΤΑΘΕΣΗΣ	
ΕΥΡΩΠΑΪΚΗΣ ΑΙΤΗΣΗΣ	(86): 92810576.6/28.07.92
ΤΙΤΛΟΣ ΕΦΕΥΡΕΣΗΣ	(54): Εγκατάσταση βρασμού για μία μηχανή καφέ
ΔΙΚΑΙΟΥΧΟΣ	(73): SINTRA HOLDING AG Frieslirain 3a, Sursee, CH-6210, Ελβετία
ΣΥΜΒΑΤΙΚΕΣ ΠΡΟΤΕΡΑΙΟΤΗΤΕΣ	(30): 2285/91/30.07.91/CH
ΕΦΕΥΡΕΤΗΣ	(72): 1) VON GUNTEN JÜRIG 2) LÜSSI ANDRÉ 3) ZURBUCHEN HANS
ΕΙΔΙΚΟΣ ΠΛΗΡΕΞΟΥΣΙΟΣ	(74): Παπακώστα-Αναγνωστοπούλου Παν., δικηγόρος, Μαυροκορδάτου 7, 106 78 Αθήνα
ΑΝΤΙΚΑΛΗΤΟΣ	(74): Κιόρτσης Βασίλειος, δικηγόρος, Μαυροκορδάτου 7, 106 78 Αθήνα

κόνεως καφέ δια προσαγωγής πεπεσμένου ύδατος. Τούτο τροφοδοτείται μέσω ενός ακροφυσίου συνδέσεως (18) και μέσω μιας οπής διόδου η οποία εκτείνεται μέσω του τοιχώματος του κυλίνδρου βρασμού (1) σε ένα άνοιγμα σχήματος κύκλου (14) το οποίο σχηματίζεται στο θάλαμο βρασμού (5) μεταξύ ενός δακτυλίου στεγανώσεως (11) και της μετωπικής επιφανείας (13) του δευτέρου εμβόλου (4) που είναι εστραμμένη προς το θάλαμο βρασμού (5). Μέσω ενός κοσκίνου (32) μιας σωληνώσεως (34) και ενός άλλου ακροφυσίου συνδέσεως (35) απομακρύνεται ο καφές. Δια της διατάξεως του ανοίγματος (14) είναι δυνατόν να κατασκευασθεί η μετωπική επιφάνεια (13) του δευτέρου εμβόλου (4) άνευ κοσκίνου. Η προσαγωγή πεπεσμένου ύδατος στο άνοιγμα (14) προκαλεί μία δράση αυτοκαθαρισμού εις αυτό. Δια της κατασκευής άνευ κοσκίνου της μετωπικής επιφανείας (13) του δευτέρου εμβόλου (4) είναι δυνατόν όχι μόνο να αποφύγουμε ένα φθιρόμενο ανταλλακτικό, αλλά επίσης και να πραγματοποιήσουμε μία φθηνότερη κατασκευή της διατάξεως βρασμού.



ΠΕΡΙΛΗΨΗ (57)

Μία εγκατάσταση βρασμού παρουσιάζει έναν κύλινδρο βρασμού (1) με μία κυλινδρική οπή (2) και δύο έμβολα (3,4). Ο κύλινδρος βρασμού (1) και τα έμβολα (3,4) είναι τοποθετημένα με δυνατότητα σχετικής μεταθέσεως του ενός ως προς το άλλο. Σε μία θέση βρασμού, οι κύλινδροι βρασμού (1) και τα δύο εντός ευρισκόμενα έμβολα (3,4) σχηματίζουν ένα θάλαμο βρασμού (5) δια τον βρασμό της ευρισκομένης εντός αυτού

ΑΡΙΘΜΟΣ ΕΥΡΩΠΑΪΚΟΥ Δ.Ε.	(11): 3020633
ΑΡΙΘ. ΕΛΛΗΝΙΚΗΣ ΚΑΤΑΘΕΣΗΣ	(21): 960401989
ΗΜΕΡ. ΕΛΛΗΝΙΚΗΣ ΚΑΤΑΘΕΣΗΣ	(22): 25.07.96
ΑΡΙΘ./ΗΜΕΡ. ΔΗΜΟΣΙΕΥΣΗΣ	
ΕΥΡΩΠΑΪΚΟΥ ΔΙΠΛΩΜΑΤΟΣ	(87): 485262/15.05.96
ΑΡΙΘ./ΗΜΕΡ. ΚΑΤΑΘΕΣΗΣ	
ΕΥΡΩΠΑΪΚΗΣ ΑΙΤΗΣΗΣ	(86): 91402923.6/31.10.91
ΤΙΤΛΟΣ ΕΦΕΥΡΕΣΗΣ	(54): Μέθοδος παρασκευής κρυσταλλικού ζεολίθου 4A
ΔΙΚΑΙΟΥΧΟΣ	(73): CONDEA AUGUSTA S.P.A. Via Imperatore Federico 60, Palermo 90143, Ιταλία
ΣΥΜΒΑΤΙΚΕΣ ΠΡΟΤΕΡΑΙΟΤΗΤΕΣ	(30): 9013904/09.11.90/FR
ΕΦΕΥΡΕΤΗΣ	(72): 1) BRETAUDEAU DOMINIQUE 2) DELPRATO FRANÇOIS 3) MALASSIS MARC
ΕΙΔΙΚΟΣ ΠΛΗΡΕΞΟΥΣΙΟΣ	(74): Παπακώστα-Αναγνωστοπούλου Παν., δικηγόρος, Μαυροκορδάτου 7, 106 78 Αθήνα
ΑΝΤΙΚΑΛΗΤΟΣ	(74): Κιόρτσης Βασίλειος, δικηγόρος, Μαυροκορδάτου 7, 106 78 Αθήνα

ΠΕΡΙΛΗΨΗ (57)

Μία συνεχής μέθοδος παρασκευής κρυσταλλικού ζεολίθου 4A δια απ' ευθείας αναμίξεως εντός ενός αντιδραστήρος άνευ αναδευτήρος υδατικών διαλυμάτων πυριτικού και αλουμινικού νατρίου παρουσία ενός υδροπλήγματος που αποτελείται από ένα αρχικό διάλυμα αλουμινικού νατρίου κρυσταλλώσεως, πλύσεως, διηθήσεως και ενδεχομένως ξηράσεως.

ΑΡΙΘΜΟΣ ΕΥΡΩΠΑΪΚΟΥ Δ.Ε.	(11): 3020634
ΑΡΙΘ. ΕΛΛΗΝΙΚΗΣ ΚΑΤΑΘΕΣΗΣ	(21): 960401990
ΗΜΕΡ. ΕΛΛΗΝΙΚΗΣ ΚΑΤΑΘΕΣΗΣ	(22): 25.07.96
ΑΡΙΘ./ΗΜΕΡ. ΔΗΜΟΣΙΕΥΣΗΣ	
ΕΥΡΩΠΑΪΚΟΥ ΔΙΠΛΩΜΑΤΟΣ	(87): 449355/29.05.96
ΑΡΙΘ./ΗΜΕΡ. ΚΑΤΑΘΕΣΗΣ	
ΕΥΡΩΠΑΪΚΗΣ ΑΙΤΗΣΗΣ	(86): 91200594.9/19.03.91
ΤΙΤΛΟΣ ΕΦΕΥΡΕΣΗΣ	(54): Υποβασταζόμενος καταλύτης δια τον πολυμερισμό και συμπολυμερισμό ολεφινικών ακορέστων ενώσεων, και μια μέθοδος (συν)πολυμερισμού η οποία τον χρησιμοποιεί
ΔΙΚΑΙΟΥΧΟΣ	(73): POLIMERI EUROPA S.R.L. Via Ruggero Settimo 55, Palermo 90139, Ιταλία
ΣΥΜΒΑΤΙΚΕΣ ΠΡΟΤΕΡΑΙΟΤΗΤΕΣ ΕΦΕΥΡΕΤΗΣ	(30): 1981690/26.03.90/IT (72): 1) MASI FRANCESCO 2) INVERNIZZI RENZO 3) CARBONARO ANTONIO 4) COSTA LORENZO 5) MOALLI ANGELO
ΕΙΔΙΚΟΣ ΠΛΗΡΕΞΟΥΣΙΟΣ	(74): Παπακώστα-Αναγνωστοπούλου Παν., δικηγόρος, Μαυροκορδάτου 7, 106 78 Αθήνα
ΑΝΤΙΚΛΗΤΟΣ	(74): Κιόρτσης Βασίλειος, δικηγόρος, Μαυροκορδάτου 7, 106 78 Αθήνα

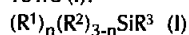
σμό και τον συμπολυμερισμό ολεφινικών ακορέστων ενώσεων, που περιλαμβάνει μία οργανομεταλλική ένωση αλουμινίου και ένα δεύτερο συστατικό που λαμβάνεται δια επαφής μιας ενώσεως μαγνησίου και/ή τιτανίου, βοναδίου ή χρωμίου και ενδεχομένως τουλάχιστον μιας ενώσεως ενός δευτέρου μετάλλου που εκλέγεται από V, Al, Zr, Hf, Mo και Nd, με ένα πορώδη φορέα που αποτελείται από μικροσφαιρικά αεροπηγμάτων ενός ή περισσότερων ανοργάνων οξειδίων τα οποία διακρίνονται από μικρά πυκνότητα, μεγάλο πορώδες και από το γεγονός ότι τουλάχιστον 90% των πόρων έχει διάμετρο η οποία ευρίσκεται εντός μιας πολύ στενής περιοχής τιμών. Επίσης περιγράφεται η μέθοδος δια τον πολυμερισμό ή τον συμπολυμερισμό ολεφινικών ακορέστων ενώσεων με βάση την χρησιμοποίηση του αναφερθέντος καταλύτου.

ΠΕΡΙΛΗΨΗ (57)

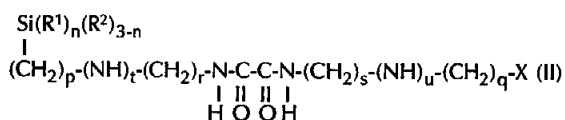
Περιγράφεται ένας υποβασταζόμενος καταλύτης δια τον πολυμερι-

ΑΡΙΘΜΟΣ ΕΥΡΩΠΑΪΚΟΥ Δ.Ε.	(11): 3020635
ΑΡΙΘ. ΕΛΛΗΝΙΚΗΣ ΚΑΤΑΘΕΣΗΣ	(21): 960401991
ΗΜΕΡ. ΕΛΛΗΝΙΚΗΣ ΚΑΤΑΘΕΣΗΣ	(22): 25.07.96
ΑΡΙΘ./ΗΜΕΡ. ΔΗΜΟΣΙΕΥΣΗΣ	
ΕΥΡΩΠΑΪΚΟΥ ΔΙΠΛΩΜΑΤΟΣ	(87): 568147/03.07.96
ΑΡΙΘ./ΗΜΕΡ. ΚΑΤΑΘΕΣΗΣ	
ΕΥΡΩΠΑΪΚΗΣ ΑΙΤΗΣΗΣ	(86): 93201158.8/21.04.93
ΤΙΤΛΟΣ ΕΦΕΥΡΕΣΗΣ	(54): Πολυσιλοξανικοί σταθεροποιητές που περιέχουν ομάδες φαινόλης με στερεοχημικό πρόσκομα και οξαμιδικές ομάδες
ΔΙΚΑΙΟΥΧΟΣ	(73): GREAT LAKES CHEMICAL ITALIA S.R.L. Via Cornaggia 10, Milano 20123, Ιταλία
ΣΥΜΒΑΤΙΚΕΣ ΠΡΟΤΕΡΑΙΟΤΗΤΕΣ ΕΦΕΥΡΕΤΗΣ	(30): 920993/27.04.92/IT (72): 1) NERI CARLO 2) FABBRI DANIELE 3) PALLINI LUCIANO
ΕΙΔΙΚΟΣ ΠΛΗΡΕΞΟΥΣΙΟΣ	(74): Παπακώστα-Αναγνωστοπούλου Παν., δικηγόρος, Μαυροκορδάτου 7, 106 78 Αθήνα
ΑΝΤΙΚΛΗΤΟΣ	(74): Κιόρτσης Βασίλειος, δικηγόρος, Μαυροκορδάτου 7, 106 78 Αθήνα

τύπο (I):



με μονομερή που έχουν τον γενικό τύπο (II):



ΠΕΡΙΛΗΨΗ (57)

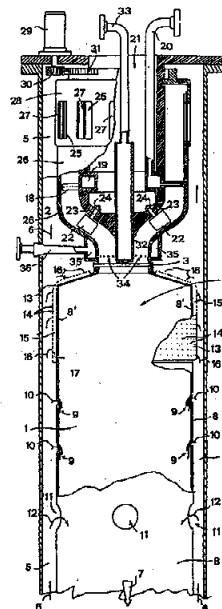
Πολυσιλοξανικές ενώσεις, που περιέχουν ομάδες φαινόλης με στερεοχημικό πρόσκομα και οξαμιδικές ομάδες εις το μόριο, οι οποίες λαμβάνονται δια συμπολυμερισμού μονομερών που έχουν τον γενικό

ΑΡΙΘΜΟΣ ΕΥΡΩΠΑΪΚΟΥ Δ.Ε.	(11): 3020636
ΑΡΙΘ. ΕΛΛΗΝΙΚΗΣ ΚΑΤΑΘΕΣΗΣ	(21): 960401992
ΗΜΕΡ. ΕΛΛΗΝΙΚΗΣ ΚΑΤΑΘΕΣΗΣ	(22): 25.07.96
ΑΡΙΘ./ΗΜΕΡ. ΔΗΜΟΣΙΕΥΣΗΣ	
ΕΥΡΩΠΑΪΚΟΥ ΔΙΠΛΩΜΑΤΟΣ	(87): 589520/03.07.96
ΑΡΙΘ./ΗΜΕΡ. ΚΑΤΑΘΕΣΗΣ	
ΕΥΡΩΠΑΪΚΗΣ ΑΙΤΗΣΗΣ	(86): 93202686.7/17.09.93
ΤΙΤΛΟΣ ΕΦΕΥΡΕΣΗΣ	(54): Σύστημα καύσεως με μικρές εκπομπές ρύπου δια αεριοστροβίλους
ΔΙΚΑΙΟΥΧΟΣ	(73): 1) ENIRICERCHÉ S.P.A. Corso Venezia 16, Milan I-20121, Ιταλία 2) ΝΥΟΝΟΠΙΓΝΟΝΕ ΙΝΔΥΣΤΡΙΕ ΜΕΚΚΑΝΙΚΕ Ε ΦΟΝΔΕΡΙΑ S.P.A. Via F. Matteucci 2, Florence I-50127, Ιταλία
ΣΥΜΒΑΤΙΚΕΣ ΠΡΟΤΕΡΑΙΟΤΗΤΕΣ ΕΦΕΥΡΕΤΗΣ	(30): MI922189/24.09.92/IT (72): 1) MEZZEDIMI VASCO 2) BONCIANI LUCIANO 3) CECCHERINI GIANNI 4) MODI ROBERTO
ΕΙΔΙΚΟΣ ΠΛΗΡΕΞΟΥΣΙΟΣ	(74): Παπακώστα-Αναγνωστοπούλου Παν., δικηγόρος, Μαυροκορδάτου 7, 106 78 Αθήνα
ΑΝΤΙΚΛΗΤΟΣ	(74): Κιόρτσης Βασίλειος, δικηγόρος, Μαυροκορδάτου 7, 106 78 Αθήνα

ΠΕΡΙΛΗΨΗ (57)

Ένα σύστημα καύσεως με μέτρα εκπομπής ρύπων, τύπου προαναμεί-

ξεως δι' αεριοστροβίλους, εις το οποίον ο αήρ καύσεως διέρχεται απτό τα διάκενα εις τον θάλαμο προαναμείξεως (2) μέσω ανοιγμάτων (25) εις τον τελευταίο αυτό, ενώ ο βαθμός ανοίγματος αυτών μεταβάλλεται, αναλόγως της ποιότητας του χρησιμοποιουμένου καυσίμου, δι' αντιστοιχών ανοιγμάτων (27) εις ένα περιστρεφόμενο τύμπανο (28), εις το οποίον προβλέπεται εις τον ενδιάμεσο χώρο μία σειρά μικρών σπών (34), που τροφοδοτούνται με επιπλέον καύσιμα. Επιπλέον προβλέπονται επίσης και διατάξεις σταθεροποίησης φλογός και διαφορικής ψύξεως του θαλάμου καύσεως.



ΑΡΙΘΜΟΣ ΕΥΡΩΠΑΪΚΟΥ Δ.Ε.	(11): 3020637
ΑΡΙΘ. ΕΛΛΗΝΙΚΗΣ ΚΑΤΑΘΕΣΗΣ	(21): 960401993
ΗΜΕΡ. ΕΛΛΗΝΙΚΗΣ ΚΑΤΑΘΕΣΗΣ	(22): 26.07.96
ΑΡΙΘ./ΗΜΕΡ. ΔΗΜΟΣΙΕΥΣΗΣ	
ΕΥΡΩΠΑΪΚΟΥ ΔΙΠΛΩΜΑΤΟΣ	(87): 422998/19.06.96
ΑΡΙΘ./ΗΜΕΡ. ΚΑΤΑΘΕΣΗΣ	
ΕΥΡΩΠΑΪΚΗΣ ΑΙΤΗΣΗΣ	(86): 90402759.6/05.10.90
ΤΙΤΛΟΣ ΕΦΕΥΡΕΣΗΣ	(54): Υδατικό εναιώρημα ζεολίθου το οποίο περιέχει μια σιλικονική ένωση
ΔΙΚΑΙΟΥΧΟΣ	(73): RHÔNE-POULENC CHIMIE 25 Quai Paul Doumer, Courbevoie Cédex, 92408, Γαλλία
ΣΥΜΒΑΤΙΚΕΣ ΠΡΟΤΕΡΑΙΟΤΗΤΕΣ ΕΦΕΥΡΕΤΗΣ	(30): 8913138/09.10.89/FR (72): 1) JOUBERT DANIEL 2) MALASSIS MARC
ΕΙΔΙΚΟΣ ΠΛΗΡΕΞΟΥΣΙΟΣ	(74): Ευαγγέλου Δέσποινα, δικηγόρος, Μοσχονησίων 4, 171 21 Ν. Σμύρνη
ΑΝΤΙΚΛΗΤΟΣ	(74): Ευαγγέλου Βάσω, δικηγόρος, Μαυροκορδάτου 5, 106 78 Αθήνα

ΠΕΡΙΛΗΨΗ (57)

Η παρούσα εφεύρεση αφορά υδατικά εναιωρήματα ζεολίθου. Τα εναιωρήματα αυτά με μειωμένο ιξώδες χαρακτηρίζονται εκ του ότι περιλαμβάνουν μια σιλικονική ένωση και/ή ένα σιλικονικό παράγωγο. Μπορούν να χρησιμοποιηθούν ειδικότερα δια την παρασκευή απορρυπαντικών συνθέσεων.

ΑΡΙΘΜΟΣ ΕΥΡΩΠΑΪΚΟΥ Δ.Ε.	(11): 3020638	ρειακής στεφάνης ορισμένου πλάτους του φορέως δια διαβροχής με έ- να κολλοειδές διάλυμα ή μιας ενώσεως δημητρίου.
ΑΡΙΘ. ΕΛΛΗΝΙΚΗΣ ΚΑΤΑΘΕΣΗΣ	(21): 960401994	
ΗΜΕΡ. ΕΛΛΗΝΙΚΗΣ ΚΑΤΑΘΕΣΗΣ	(22): 26.07.96	
ΑΡΙΘ./ΗΜΕΡ. ΔΗΜΟΣΙΕΥΣΗΣ		
ΕΥΡΩΠΑΪΚΟΥ ΔΙΠΛΩΜΑΤΟΣ	(87): 430744/29.05.96	
ΑΡΙΘ./ΗΜΕΡ. ΚΑΤΑΘΕΣΗΣ		
ΕΥΡΩΠΑΪΚΗΣ ΑΙΤΗΣΗΣ	(86): 90403205.9/13.11.90	
ΤΙΤΛΟΣ ΕΦΕΥΡΕΣΗΣ	(54): Υποβασταζόμενοι καταλύτες και μέθοδος παραγωγής αυτών	
ΔΙΚΑΙΟΥΧΟΣ	(73): RHONE-POULENC CHIMIE 24 Quai Paul Doumer, Courbevoie Cédex, 92408, Γαλλία	
ΣΥΜΒΑΤΙΚΕΣ ΠΡΟΤΕΡΑΙΟΤΗΤΕΣ	(30): 8915542/27.11.89/FR	
ΕΦΕΥΡΕΤΗΣ	(72): 1) CHOPIN THIERRY 2) BLANCHARD GILBERT	
ΕΙΔΙΚΟΣ ΠΛΗΡΕΞΟΥΣΙΟΣ	(74): Ευαγγέλου Βάσω, δικηγόρος, Μαυροκορδάτου 5, 106 78 Αθήνα	
ΑΝΤΙΚΛΗΤΟΣ	(74): Ευαγγέλου Βάσω, δικηγόρος, Μαυροκορδάτου 5, 106 78 Αθήνα	

ΠΕΡΙΛΗΨΗ (57)

Η παρούσα εφεύρεση αφορά έναν υποβασταζόμενο καταλύτη και τη μέθοδο βιομηχανικής παραγωγής αυτού.

Ο υποβασταζόμενος καταλύτης της εφευρέσεως, ο οποίος είναι κυρίως χρήσιμος δια την επεξεργασία αερίων που διαφεύγουν από κινητήρα εσωτερικής καύσεως περιλαμβάνει έναν πορώδη φορέα επί του οποίου είναι αποθετιμένα καταλυτικά στοιχεία και ειδικότερα δημήτριο που συνδυάζεται με άλλα στοιχεία.

Το δημήτριο έχει αποτεθεί κατά την εφεύρεση μόνο επί μιας περιφε-

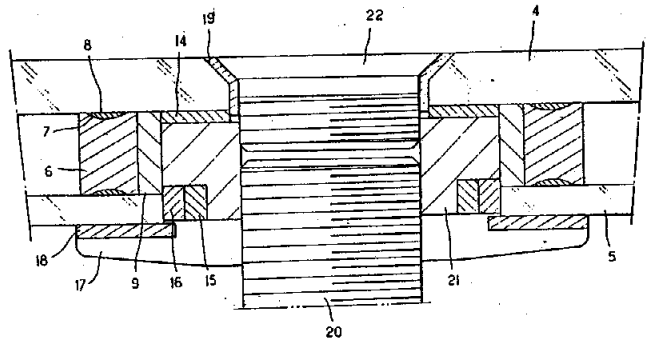
ΑΡΙΘΜΟΣ ΕΥΡΩΠΑΪΚΟΥ Δ.Ε.	(11): 3020639	ήθεια ενός εξωθητή (10), συνίσταται στην εισαγωγή εντός του εξωθη- τή τουλάχιστον ενός μέρους της οργανικής της υπό την μορφήν ινών (16) ή συνεχών νημάτων.
ΑΡΙΘ. ΕΛΛΗΝΙΚΗΣ ΚΑΤΑΘΕΣΗΣ	(21): 960401995	
ΗΜΕΡ. ΕΛΛΗΝΙΚΗΣ ΚΑΤΑΘΕΣΗΣ	(22): 26.07.96	
ΑΡΙΘ./ΗΜΕΡ. ΔΗΜΟΣΙΕΥΣΗΣ		
ΕΥΡΩΠΑΪΚΟΥ ΔΙΠΛΩΜΑΤΟΣ	(87): 541441/08.05.96	
ΑΡΙΘ./ΗΜΕΡ. ΚΑΤΑΘΕΣΗΣ		
ΕΥΡΩΠΑΪΚΗΣ ΑΙΤΗΣΗΣ	(86): 92402987.9/04.11.92	
ΤΙΤΛΟΣ ΕΦΕΥΡΕΣΗΣ	(54): Μέθοδος παραγωγής δια χυτεύ- σεως ενός σύνθετου προϊόντος	
ΔΙΚΑΙΟΥΧΟΣ	(73): VETROTEX FRANCE S.A. 130 Avenue des Follaz, Chambéry F-73000, Γαλλία	
ΣΥΜΒΑΤΙΚΕΣ ΠΡΟΤΕΡΑΙΟΤΗΤΕΣ	(30): 9113773/08.11.91/FR	
ΕΦΕΥΡΕΤΗΣ	(72): 1) BOISSONNAT PHILIPPE 2) LOUBINOUX DOMINIQUE 3) RONCATO GIORDANO 4) FEDOROWSKY ROBERT 5) ZANELLA GUY	
ΕΙΔΙΚΟΣ ΠΛΗΡΕΞΟΥΣΙΟΣ	(74): Ευαγγέλου Δέσποινα, δικηγόρος, Μοσχονησίων 4, 171 21 Ν. Σμύρνη	
ΑΝΤΙΚΛΗΤΟΣ	(74): Ευαγγέλου Βάσω, δικηγόρος, Μαυροκορδάτου 5, 106 78 Αθήνα	

ΠΕΡΙΛΗΨΗ (57)

Η εφεύρεση αφορά μία μέθοδο παραγωγής ενός συνθέτου προϊόντος δια χυτεύσεως δι' εξωθήσεως ή δι' εγχύσεως.

Η μέθοδος σύμφωνα με την εφεύρεση, κατά την οποία ο συνδυασμός μίας θερμοπλαστικής οργανικής ύλης, ινών οπλισμού και, ενδεχομένως, ανοργάνων υλών και οργανικών εκδόχων πραγματοποιείται με την βο-

ΑΡΙΘΜΟΣ ΕΥΡΩΠΑΪΚΟΥ Δ.Ε.	(11): 3020640
ΑΡΙΘ. ΕΛΛΗΝΙΚΗΣ ΚΑΤΑΘΕΣΗΣ	(21): 960401996
ΗΜΕΡ. ΕΛΛΗΝΙΚΗΣ ΚΑΤΑΘΕΣΗΣ	(22): 26.07.96
ΑΡΙΘ.ΗΜΕΡ. ΔΗΜΟΣΙΕΥΣΗΣ	
ΕΥΡΩΠΑΪΚΟΥ ΔΙΠΛΩΜΑΤΟΣ	(87): 506522/15.05.96
ΑΡΙΘ.ΗΜΕΡ. ΚΑΤΑΘΕΣΗΣ	
ΕΥΡΩΠΑΪΚΗΣ ΑΙΤΗΣΗΣ	(86): 92400733.9/19.03.92
ΤΙΤΛΟΣ ΕΦΕΥΡΕΣΗΣ	(54): Σύστημα στερεώσεως μιας υάλινης πλακός
ΔΙΚΑΙΟΥΧΟΣ	(73): SAINT-GOBAIN VITRAGE "Les Miroirs", 18 Avenue d'Alsace, Courbevoie, F-92400, Γαλλία
ΣΥΜΒΑΤΙΚΕΣ ΠΡΟΤΕΡΑΙΟΤΗΤΕΣ ΕΦΕΥΡΕΤΗΣ	(30): 9103836/29.03.91/FR (72): 1) DEMARS YVES 2) POIX RENÉ
ΕΙΔΙΚΟΣ ΠΛΗΡΕΞΟΥΣΙΟΣ	(74): Ευαγγέλου Δέσποινα, δικηγόρος, Μοσχονησίων 4, 171 21 Ν. Σμύρνη
ΑΝΤΙΚΛΗΤΟΣ	(74): Ευαγγέλου Βάσω, δικηγόρος, Μαυροκορδάτου 5, 106 78 Αθήνα

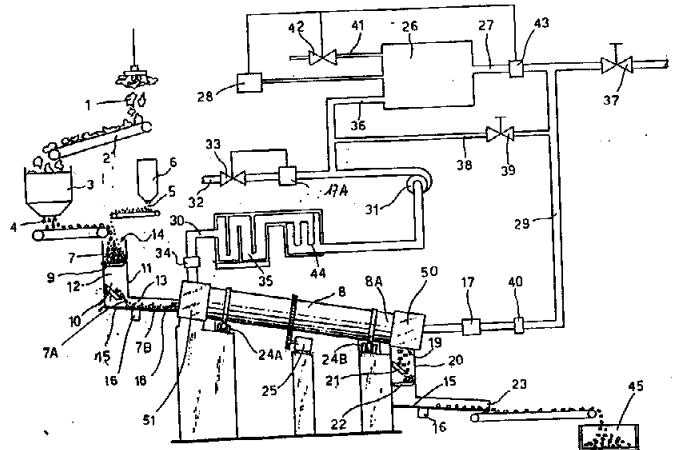


ΠΕΡΙΛΗΨΗ (57)

Σύστημα συνδέσεως μεταξύ των πλακών 1,4,5,30,31 μιας προσόψεως τύπου "δομικού εμφιαλώματος" και η κατασκευή του κτιρίου που υποβαστάζει τα βάρη όλων των πλακών επιτρέπει μια αποσύνδεση κατά καθέτους προς την πρόσοψη διευθύνσεις.
Η σύνδεση μεταξύ του συστήματος και μιας πλακός γίνεται κατά προτίμηση στο επίπεδο μιας κυκλικής οπής αυτής μέσω κυκλικών εκκέντρων δακτυλίων.

ΑΡΙΘΜΟΣ ΕΥΡΩΠΑΪΚΟΥ Δ.Ε.	(11): 3020641
ΑΡΙΘ. ΕΛΛΗΝΙΚΗΣ ΚΑΤΑΘΕΣΗΣ	(21): 960401997
ΗΜΕΡ. ΕΛΛΗΝΙΚΗΣ ΚΑΤΑΘΕΣΗΣ	(22): 26.07.96
ΑΡΙΘ.ΗΜΕΡ. ΔΗΜΟΣΙΕΥΣΗΣ	
ΕΥΡΩΠΑΪΚΟΥ ΔΙΠΛΩΜΑΤΟΣ	(87): 451323/05.06.96
ΑΡΙΘ.ΗΜΕΡ. ΚΑΤΑΘΕΣΗΣ	
ΕΥΡΩΠΑΪΚΗΣ ΑΙΤΗΣΗΣ	(86): 90117164.5/06.09.90
ΤΙΤΛΟΣ ΕΦΕΥΡΕΣΗΣ	(54): Μέθοδος προθερμάνσεως παλαιοσιδήρου δια πυρολύσεως ρητινωδών υπολειμμάτων που περιέχονται εις αυτόν, με συνολική ανάκτηση της περιεχομένης ενέργειας των και βελτίωση εις τον κύκλο παραγωγής χάλυβος
ΔΙΚΑΙΟΥΧΟΣ	(73): BLUFIN S.R.L. Via Fabio Filzi 7, Montello, Bergamo Ιταλία
ΣΥΜΒΑΤΙΚΕΣ ΠΡΟΤΕΡΑΙΟΤΗΤΕΣ ΕΦΕΥΡΕΤΗΣ	(30): 292090/09.04.90/IT (72): SANCINELLI ROBERTO
ΕΙΔΙΚΟΣ ΠΛΗΡΕΞΟΥΣΙΟΣ	(74): Ευαγγέλου Δέσποινα, δικηγόρος, Μοσχονησίων 4, 171 21 Ν. Σμύρνη
ΑΝΤΙΚΛΗΤΟΣ	(74): Ευαγγέλου Βάσω, δικηγόρος, Μαυροκορδάτου 5, 106 78 Αθήνα

στικού, του ελαστικού ή του ρητινώδους υλικού και των παρομοίων υλικών οργανικής φύσεως που περιέχονται εις τον παλαιοσίδηρο, δια να απομακρυνθεί κατά πλεονεκτικό τρόπο αυτό σε μία φάση ικανή να παραγάγει θερμική ενέργεια χρησιμοποιήσιμο δια την προθερμάνση του παλαιοσιδήρου που πρόκειται να τακεί, όπου η αναφερθείσα φάση συνίσταται εις πυρόλυση εις ένα περιβάλλον που τροφοδοτείται και με παλαιοσίδηρο που πρόκειται να τακεί και με τα αναφερθέντα οργανικά υλικά, ενώ το σύνολο προηγουμένως έχει κατατεμαχισθεί.



ΠΕΡΙΛΗΨΗ (57)

Η μέθοδος αυτή προθερμάνσεως παλαιοσιδήρου αναμεμιγμένου με πλαστικά, με ελαστικά και ρητινώδεις ουσίες δηλαδή οργανικά υλικά που προορίζεται δια ηλεκτρικούς κλιβάνους, και ειδικότερα κλιβάνους ηλεκτρικού τόξου, χαρακτηρίζεται από τον μετασχηματισμό του πλα-

ΑΡΙΘΜΟΣ ΕΥΡΩΠΑΪΚΟΥ Δ.Ε.	(11): 3020642
ΑΡΙΘ. ΕΛΛΗΝΙΚΗΣ ΚΑΤΑΘΕΣΗΣ	(21): 960401998
ΗΜΕΡ. ΕΛΛΗΝΙΚΗΣ ΚΑΤΑΘΕΣΗΣ	(22): 26.07.96
ΑΡΙΘ./ΗΜΕΡ. ΔΗΜΟΣΙΕΥΣΗΣ	
ΕΥΡΩΠΑΪΚΟΥ ΔΙΠΛΩΜΑΤΟΣ	(87): 509885/19.06.96
ΑΡΙΘ./ΗΜΕΡ. ΚΑΤΑΘΕΣΗΣ	
ΕΥΡΩΠΑΪΚΗΣ ΑΙΤΗΣΗΣ	(86): 92401005.1/09.04.92
ΤΙΤΛΟΣ ΕΦΕΥΡΕΣΗΣ	(54): Μέθοδος διαχωρισμού υδροφθορίου από τα μίγματα του με 1, 1, 1-τριφθόριο-2-χλωριοαιθάνιο
ΔΙΚΑΙΟΥΧΟΣ	(73): ELF ATOCHEM S.A. 488, Cours Michelet, La Défense 10, Puteaux, F-92800, Γαλλία
ΣΥΜΒΑΤΙΚΕΣ ΠΡΟΤΕΡΑΙΟΤΗΤΕΣ	(30): 9104736/17.04.91/FR
ΕΦΕΥΡΕΤΗΣ	(72): BERTHE BERNARD
ΕΙΔΙΚΟΣ ΠΛΗΡΕΞΟΥΣΙΟΣ	(74): Ευαγγέλου Βάσω, δικηγόρος, Μαυροκορδάτου 5, 106 78 Αθήνα
ΑΝΤΙΚΑΛΗΤΟΣ	(74): Ευαγγέλου Βάσω, δικηγόρος, Μαυροκορδάτου 5, 106 78 Αθήνα

ρά πρακτικώς καθαρό HF. Δι' αποστάξεως της κατωτέρας φάσεως διαχωρίζομε ως κεφαλή το αζεότροπο HF-F133a το οποίον επαναφέρομε εις τον καθιζητήρα και ανακτώμε ως ουρά το F133a.

ΠΕΡΙΛΗΨΗ (57)

Η εφεύρεση αφορά τον διαχωρισμό υδροφθορίου (HF) από τα μίγματα του με 1,1,1-τριφθόριο-2-χλωριοαιθάνιο (F133a).

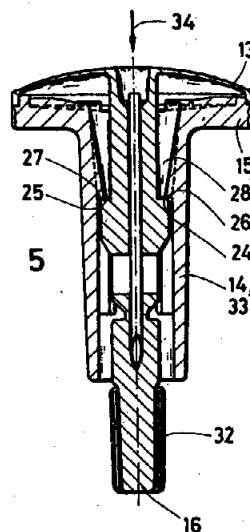
Δια καθιζήσεως του μίγματος HF και F133a εις θερμοκρασία μικροτέρα του 0oC, παίρνουμε μία κατωτέρα οργανική φάση πτωχή σε HF και μία ανωτέρα φάση πλουσία σε HF. Η τελευταία αυτή μπορεί να ανακυκλωθεί απευθείας εις τον αντιδραστήρα φθοριώσεως ή να υποβληθεί σε απόσταξη προς διαχωρισμό εις την κεφαλή του αζεοτρόπου HF-F133a που επαναφέρομε εις τον καθιζητήρα και ανακτώμε ως ου-

ΑΡΙΘΜΟΣ ΕΥΡΩΠΑΪΚΟΥ Δ.Ε.	(11): 3020643
ΑΡΙΘ. ΕΛΛΗΝΙΚΗΣ ΚΑΤΑΘΕΣΗΣ	(21): 960401999
ΗΜΕΡ. ΕΛΛΗΝΙΚΗΣ ΚΑΤΑΘΕΣΗΣ	(22): 26.07.96
ΑΡΙΘ./ΗΜΕΡ. ΔΗΜΟΣΙΕΥΣΗΣ	
ΕΥΡΩΠΑΪΚΟΥ ΔΙΠΛΩΜΑΤΟΣ	(87): 565819/15.05.96
ΑΡΙΘ./ΗΜΕΡ. ΚΑΤΑΘΕΣΗΣ	
ΕΥΡΩΠΑΪΚΗΣ ΑΙΤΗΣΗΣ	(86): 93101620.8/03.02.93
ΤΙΤΛΟΣ ΕΦΕΥΡΕΣΗΣ	(54): Διάταξη νυστεριού για παρακέντηση του δέρματος
ΔΙΚΑΙΟΥΧΟΣ	(73): ARTA PLAST AB Antennvägen 1A, Tyresö S-135 48, Σουηδία
ΣΥΜΒΑΤΙΚΕΣ ΠΡΟΤΕΡΑΙΟΤΗΤΕΣ	(30): 4212723/16.04.92/DE
ΕΦΕΥΡΕΤΗΣ	(72): 1) STEG HANS-HENNING 2) SEIDLE HELMUT
ΕΙΔΙΚΟΣ ΠΛΗΡΕΞΟΥΣΙΟΣ	(74): Σιώτου Αικατερίνη, δικηγόρος, Νοταρά 1, 106 83 Αθήνα
ΑΝΤΙΚΑΛΗΤΟΣ	(74): Σιώτου Αικατερίνη, δικηγόρος, Νοταρά 1, 106 83 Αθήνα

ένα νυστέρι (18) για την κατευθυνόμενη είσοδο στο δέρμα (11), το οποίο νυστέρι είναι εξοπλισμένο με ένα σουβλερό άκρο. Η λαβή (13) του στοιχείου εισαγωγής (12) είναι τουλάχιστον μερικώς διαμορφωμένη ως ελαστικό σώμα σε μορφή μεμβράνης (20), η οποία επιτρέπει στο νυστέρι (18) να εισέλθει στο δέρμα (11) από το δημιουργημένο από το άκρο (21) της υποδοχής επίπεδο (22), και μέσω του στοιχείου εισαγωγής (12) και αφού ξεπεραστεί ένα προκαθορισμένο στην πλευρά της μεμβράνης σημείο πίεσης με τη βοήθεια μιας δύναμης, η οποία ενεργεί με έναν προκαθορισμένο παλμό σε αξονική κατεύθυνση πάνω στο ελεύθερο άκρο της υποδοχής (21).

ΠΕΡΙΛΗΨΗ (57)

Προτείνεται μια διάταξη νυστεριού (10) για παρακέντηση του δέρματος (11) των θηλαστικών, και κατά κύριο λόγο του ανθρώπου. Η διάταξη περιλαμβάνει ένα στοιχείο εισαγωγής (12), το οποίο είναι εξοπλισμένο με μια λαβή (13), καθώς και ένα στοιχείο υποδοχής (14), το οποίο είναι επίσης εξοπλισμένο με μια λαβή (15) και το οποίο προβλέπεται για την εσωτερική αξονικά μετατοπίσιμη υποδοχή του στοιχείου εισαγωγής (12). Το στοιχείο εισαγωγής (12) είναι εξοπλισμένο στο ένα ελεύθερο άκρο του, το οποίο είναι απέναντι από την λαβή (13), με

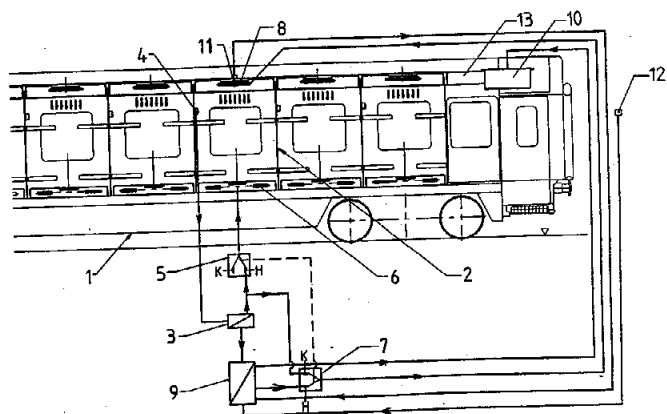


ΑΡΙΘΜΟΣ ΕΥΡΩΠΑΪΚΟΥ Δ.Ε.	(11): 3020644
ΑΡΙΘ. ΕΛΛΗΝΙΚΗΣ ΚΑΤΑΘΕΣΗΣ	(21): 960402000
ΗΜΕΡ. ΕΛΛΗΝΙΚΗΣ ΚΑΤΑΘΕΣΗΣ	(22): 26.07.96
ΑΡΙΘ./ΗΜΕΡ. ΔΗΜΟΣΙΕΥΣΗΣ	
ΕΥΡΩΠΑΪΚΟΥ ΔΙΠΛΩΜΑΤΟΣ	(87): 611277/22.05.96
ΑΡΙΘ./ΗΜΕΡ. ΚΑΤΑΘΕΣΗΣ	
ΕΥΡΩΠΑΪΚΗΣ ΑΙΤΗΣΗΣ	(86): 94890030.3/04.02.94
ΤΙΤΛΟΣ ΕΦΕΥΡΕΣΗΣ	(54): Κλιματιστική εγκατάσταση
ΔΙΚΑΙΟΥΧΟΣ	(73): ALEX. FRIEDMANN KOMMANDIT-GESELLSCHAFT Handelskai 134, Wien A-1201, Αυστρία
ΣΥΜΒΑΤΙΚΕΣ ΠΡΟΤΕΡΑΙΟΤΗΤΕΣ	(30): 260/93/12.02.93/AT
ΕΦΕΥΡΕΤΗΣ	(72): OHNESORG WERNER
ΕΙΔΙΚΟΣ ΠΛΗΡΕΞΟΥΣΙΟΣ	(74): Σιώτου Αικατερίνη, δικηγόρος, Νοταρά 1, 106 83 Αθήνα
ΑΝΤΙΚΛΗΤΟΣ	(74): Σιώτου Αικατερίνη, δικηγόρος, Νοταρά 1, 106 83 Αθήνα

ΠΕΡΙΛΗΨΗ (57)

Εγκατάσταση και διαδικασία για τον κλιματισμό ενός οχήματος, και ιδιαιτέρως ενός οχήματος που κινείται πάνω σε ράγες. Η εγκατάσταση διαθέτει ένα κεντρικό κλιματιστικό μηχάνημα (10), του οποίου η έξοδος συνδέεται μέσω ενός καναλιού εισαγωγής αέρα (13) με τουλάχιστον ένα διαμερίσμα (2) ή ένα τμήμα του οχήματος. Κάθε διαμερίσμα (2) ή τμήμα του οχήματος παρουσιάζει ένα όργανο μετρήσεως της θερμοκρασίας (4) για τη μέτρηση της εσωτερικής θερμοκρασίας, το οποίο όργανο είναι συνδεδεμένο με μια ρυθμιστική μονάδα του διαμερίσματος (3), και τουλάχιστον ένα αναγκαστικά αεριζόμενο θερμαντικό σώμα εδάφους (6), το οποίο καθοδηγείται από τη ρυθμιστική μονάδα του διαμερίσματος. Η ρυθμιστική μονάδα του διαμερίσματος (3) συνδέεται σύμφωνα με την εφεύρεση με ένα συμπληρωματικό θερμαντικό σώμα (8),

μέσω του οποίου εισέρει ο εισαγόμενος αέρας από πάνω μέσα στο διαμερίσμα. Κατά τη λειτουργία θέρμανσης, αυτή η ρυθμιστική μονάδα του διαμερίσματος (3) ρυθμίζει την απόδοση ισχύος του θερμαντικού σώματος εδάφους (6) σε σχέση με το όργανο μετρήσεως της θερμοκρασίας (4), ενώ το συμπληρωματικό θερμαντικό σώμα (8) είναι ρυθμιζόμενο με τέτοιο τρόπο, ώστε η θερμοκρασία του εισαγόμενου αέρα να παραμένει κατά προσέγγιση σταθερή. Κατά τη λειτουργία ψύξης, αυτή η ρυθμιστική μονάδα του διαμερίσματος (3) ρυθμίζει την απόδοση ισχύος του συμπληρωματικού θερμαντικού σώματος (8) σε σχέση με το όργανο μετρήσεως της θερμοκρασίας (4), ενώ το θερμαντικό σώμα εδάφους (6) παραμένει κλειστό.



ΑΡΙΘΜΟΣ ΕΥΡΩΠΑΪΚΟΥ Δ.Ε.	(11): 3020645
ΑΡΙΘ. ΕΛΛΗΝΙΚΗΣ ΚΑΤΑΘΕΣΗΣ	(21): 960402001
ΗΜΕΡ. ΕΛΛΗΝΙΚΗΣ ΚΑΤΑΘΕΣΗΣ	(22): 26.07.96
ΑΡΙΘ./ΗΜΕΡ. ΔΗΜΟΣΙΕΥΣΗΣ	
ΕΥΡΩΠΑΪΚΟΥ ΔΙΠΛΩΜΑΤΟΣ	(87): 376201/12.06.96
ΑΡΙΘ./ΗΜΕΡ. ΚΑΤΑΘΕΣΗΣ	
ΕΥΡΩΠΑΪΚΗΣ ΑΙΤΗΣΗΣ	(86): 89123801.6/22.12.89
ΤΙΤΛΟΣ ΕΦΕΥΡΕΣΗΣ	(54): Προϊόντα βιοαποικοδομήσιμου οχήματος και μέθοδος παρασκευής αυτών
ΔΙΚΑΙΟΥΧΟΣ	(73): NATIONAL STARCH AND CHEMICAL INVESTMENT HOLDING CORPORATION 501 Silverside Road, Wilmington, Delaware 19809, Η.Π.Α.
ΣΥΜΒΑΤΙΚΕΣ ΠΡΟΤΕΡΑΙΟΤΗΤΕΣ	(30): 1) 292089/30.12.88/US 2) 353352/17.05.89/US 3) 446342/05.12.89/US
ΕΦΕΥΡΕΤΗΣ	(72): 1) ALTIERI PAUL A. 2) LA COURSE NORMAL L.
ΕΙΔΙΚΟΣ ΠΛΗΡΕΞΟΥΣΙΟΣ	(74): Σιώτου Αικατερίνη, δικηγόρος, Νοταρά 1, 106 83 Αθήνα
ΑΝΤΙΚΛΗΤΟΣ	(74): Σιώτου Αικατερίνη, δικηγόρος, Νοταρά 1, 106 83 Αθήνα

ιόν έχει χαμηλή πυκνότητα, κλειστή κυτταρική δομή με καλή ελαστικότητα και συμπιεστικότητα.

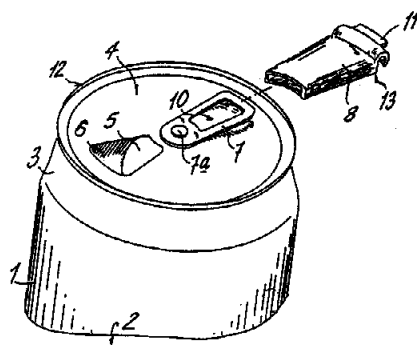
Μία άλλη εφαρμογή παρέχει ένα βιοαποικοδομήσιμο υλικό συσκευασίας που περιέχει ένα διεσταλμένο προϊόν αμύλου με χαμηλή πυκνότητα και κλειστή κυτταρική δομή, το δε άμυλο έχει τουλάχιστον 45% κατά βάρος περιεκτικότητα αμυλόζης και το διεσταλμένο προϊόν έχει μία ολική πυκνότητα μικρότερη από περίπου 32.0 kg/m³ (2.0 lb.ft³), ελαστικότητα τουλάχιστον 50% περίπου, και συμπιεστότητα από 100 έως 800 g/cm² περίπου.

ΠΕΡΙΛΗΨΗ (57)

Ένα προϊόν βιοαποικοδομήσιμου οχήματος που περιλαμβάνει ένα διεσταλμένο προϊόν αμύλου με υψηλή αμυλόζη, που έχει τουλάχιστον 45% κατά βάρος περιεκτικότητα αμυλόζης, το δε εν λόγω διεσταλμένο προ-

ΑΡΙΘΜΟΣ ΕΥΡΩΠΑΪΚΟΥ Δ.Ε.	(11): 3020646
ΑΡΙΘ. ΕΛΛΗΝΙΚΗΣ ΚΑΤΑΘΕΣΗΣ	(21): 960402002
ΗΜΕΡ. ΕΛΛΗΝΙΚΗΣ ΚΑΤΑΘΕΣΗΣ	(22): 26.07.96
ΑΡΙΘ./ΗΜΕΡ. ΔΗΜΟΣΙΕΥΣΗΣ	
ΕΥΡΩΠΑΪΚΟΥ ΔΙΠΛΩΜΑΤΟΣ	(87): 558422/01.05.96
ΑΡΙΘ./ΗΜΕΡ. ΚΑΤΑΘΕΣΗΣ	
ΕΥΡΩΠΑΪΚΗΣ ΑΙΤΗΣΗΣ	(86): 93400502.6/26.02.93
ΤΙΤΛΟΣ ΕΦΕΥΡΕΣΗΣ	(54): Μηχανισμός επανασφραγίσεως ενός δοχείου με οριστικό άνοιγμα
ΔΙΚΑΙΟΥΧΟΣ	(73): ALKINE Route des Creuses, Le Crêt d' Esty, Chavanod, F-74650, Γαλλία
ΣΥΜΒΑΤΙΚΕΣ ΠΡΟΤΕΡΑΙΟΤΗΤΕΣ	(30): 9202339/27.02.92/FR
ΕΦΕΥΡΕΤΗΣ	(72): DIDIER MARTIN
ΕΙΔΙΚΟΣ ΠΛΗΡΕΞΟΥΣΙΟΣ	(74): Σιώτου Αικατερίνη, δικηγόρος, Νοταρά 1, 106 83 Αθήνα
ΑΝΤΙΚΛΗΤΟΣ	(74): Σιώτου Αικατερίνη, δικηγόρος, Νοταρά 1, 106 83 Αθήνα

θέσιμο επάνω ή γύρω από την προαναφερθείσα γλώσσα έλξης (7), πριν ή μετά από το άνοιγμα του κουτιού, για να αποτελέσει ένα σταθερό στήριγμα, περιστρεφόμενο γύρω από το πριτσίνι (7α), στο δε ψηλότερο μέρος του πώματος (4), που χαρακτηρίζεται, από τη μια μεριά, από το ότι η προαναφερθείσα θήκη (8) εφαρμόζεται στην προαναφερθείσα γλώσσα έλξης (7) και, από την άλλη πλευρά, από το ότι τα εξωτερικά περιφερειακά άκρα της προαναφερθείσας θήκης (8) είναι σχηματισμένα έτσι ώστε να εφαρμόζουν γύρω από ο περιφερειακό γείσωμα συναρμογής (12) του πώματος (4), επάνω στο σώμα (1) του δοχείου, γείσωμα που χρησιμεύει ως εξωτερική γραμμή κατά τη διάρκεια των κυκλικών μετακινήσεων της θήκης.
Η εφεύρεση εφαρμόζεται κυρίως στην επανασφράγιση των κουτιών ποτών με εύκολο άνοιγμα.



ΠΕΡΙΛΗΨΗ (57)

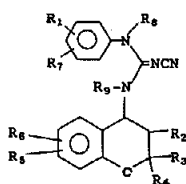
Η παρούσα εφεύρεση αφορά σε ένα μηχανισμό επανασφραγίσεως ενός δοχείου που περιλαμβάνει ένα σώμα (1), μία βάση (2) και ένα πώμα (4), πάνω στο οποίο μπορεί να εφαρμοστεί ένα άνοιγμα (6) διάστασης μικρότερης από τη διάσταση του προαναφερθέντος πώματος (4), δια μέσου ενός εύθραυστου φρακτήρα (5) γνωστού αφ' εαυτού, που μπορεί να ωθηθεί στο εσωτερικό του κουτιού με την εφαρμογή της δύναμης μιας γλώσσας έλξης (7), που στηρίζεται στο κέντρο και επάνω στο προαναφερθέν πώμα (4), από ένα πριτσίνι (7α), ο οποίος μηχανισμός αποτελείται από μία θήκη (8) τοποθετημένη με τρόπο μετα-

ΑΡΙΘΜΟΣ ΕΥΡΩΠΑΪΚΟΥ Δ.Ε.	(11): 3020647
ΑΡΙΘ. ΕΛΛΗΝΙΚΗΣ ΚΑΤΑΘΕΣΗΣ	(21): 960402003
ΗΜΕΡ. ΕΛΛΗΝΙΚΗΣ ΚΑΤΑΘΕΣΗΣ	(22): 29.07.96
ΑΡΙΘ./ΗΜΕΡ. ΔΗΜΟΣΙΕΥΣΗΣ	
ΕΥΡΩΠΑΪΚΟΥ ΔΙΠΛΩΜΑΤΟΣ	(87): 501797/05.06.96
ΑΡΙΘ./ΗΜΕΡ. ΚΑΤΑΘΕΣΗΣ	
ΕΥΡΩΠΑΪΚΗΣ ΑΙΤΗΣΗΣ	(86): 92301654.7/27.02.92
ΤΙΤΛΟΣ ΕΦΕΥΡΕΣΗΣ	(54): Παράγωγα πυραυλοκυανογουανιδίνης
ΔΙΚΑΙΟΥΧΟΣ	(73): E.R. SQUIBB & SONS, INC. LAWRENCEVILLE - PRINCETON ROAD, PRINCETON, NEW JERSEY 08543/4000, Η.Π.Α.
ΣΥΜΒΑΤΙΚΕΣ ΠΡΟΤΕΡΑΙΟΤΗΤΕΣ	(30): 661763/27.02.91/US
ΕΦΕΥΡΕΤΗΣ	(72): 1) ATWAL KARNAIL 2) KIM KYOUNG S. 3) GROVER GARY J.
ΕΙΔΙΚΟΣ ΠΛΗΡΕΞΟΥΣΙΟΣ	(74): Μεταλληνού-Γάφου Μαργαρίτα, δικηγόρος, Σίνα 14, 106 72 Αθήνα
ΑΝΤΙΚΛΗΤΟΣ	(74): Αργυριάδου Κορίννα, δικηγόρος, Σίνα 14, 106 72 Αθήνα

στον οποίο R₁-R₉ είναι όπως περιγράφεται στο παρόν, είναι χρήσιμες ως αντι-ισχαιμικά μέσα.

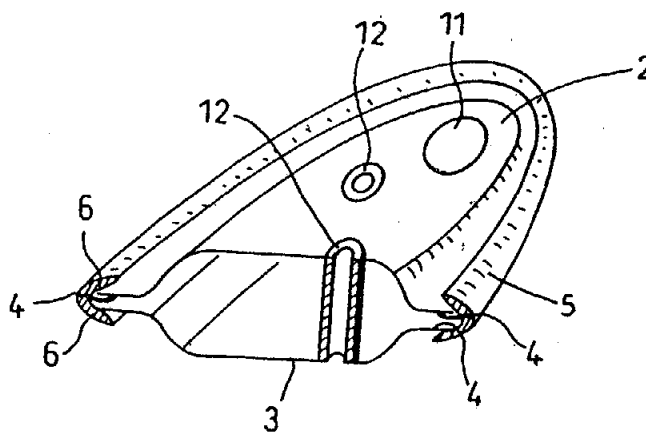
ΠΕΡΙΛΗΨΗ (57)

Νέες ενώσεις που έχουν τον τύπο



ΑΡΙΘΜΟΣ ΕΥΡΩΠΑΪΚΟΥ Δ.Ε.	(11): 3020648
ΑΡΙΘ. ΕΛΛΗΝΙΚΗΣ ΚΑΤΑΘΕΣΗΣ	(21): 960402004
ΗΜΕΡ. ΕΛΛΗΝΙΚΗΣ ΚΑΤΑΘΕΣΗΣ	(22): 29.07.96
ΑΡΙΘ./ΗΜΕΡ. ΔΗΜΟΣΙΕΥΣΗΣ	
ΕΥΡΩΠΑΪΚΟΥ ΔΙΠΛΩΜΑΤΟΣ	(87): 543731/22.05.96
ΑΡΙΘ./ΗΜΕΡ. ΚΑΤΑΘΕΣΗΣ	
ΕΥΡΩΠΑΪΚΗΣ ΑΙΤΗΣΗΣ	(86): 92403108.1/19.11.92
ΤΙΤΛΟΣ ΕΦΕΥΡΕΣΗΣ	(54): Κιβώτιο-γέφυρα μεταδόσεως
ΔΙΚΑΙΟΥΧΟΣ	(73): PUBERT S.A. Z.I. De Pierre Brune, Chantonay F-85110, Γαλλία
ΣΥΜΒΑΤΙΚΕΣ ΠΡΟΤΕΡΑΙΟΤΗΤΕΣ	(30): 9114393/22.11.91/FR
ΕΦΕΥΡΕΤΗΣ	(72): PUBERT HENRI
ΕΙΔΙΚΟΣ ΠΛΗΡΕΞΟΥΣΙΟΣ	(74): Μεταλληνού-Γάφου Μαργαρίτα, δικηγόρος, Σίνα 14, 106 72 Αθήνα
ΑΝΤΙΚΑΗΤΟΣ	(74): Αργυριάδου Κορίννα, δικηγόρος, Σίνα 14, 106 72 Αθήνα

έναν περιφερειακό δακτύλιο (5) με εσωτερικό προφίλ σε γενικό σχήμα U, οι συγκλίνουσες επιφάνειες (6) του οποίου καλύπτουν τα αναφερόμενα χείλη (4), το αναφερόμενο δακτύλιο (5) είναι εφοδιασμένο με τουλάχιστον ένα μέσον ελαττώσεως του μήκους του. Εφαρμογή σε τρακτεράκια και μηχανοσκαλιστήρια που ονομάζονται επίσης μηχανότσαπες.



ΠΕΡΙΛΗΨΗ (57)

Η εφεύρεση αναφέρεται σε ένα κιβώτιο-γέφυρα μηχανικής μεταδόσεως εν σχέσει με πολλαπλές προτιμήσεις, για σκεύη εξοπλισμένα με κινητήρα, ιδιαίτερα μικρές μηχανές για την καλλιέργεια της γης όπως μηχανές μοτοκαλλιέργειας (τρακτεράκια), το κιβώτιο-γέφυρα περιλαμβάνει μέσα μεταδόσεως όπως οδοντωτούς τροχούς και/ή τουλάχιστον μία αλυσίδα για να οδηγείται η κίνηση προς τουλάχιστον έναν άξονα εξόδου, τα αναφερόμενα μέσα μεταδόσεως είναι έγκλειστα στο εσωτερικό ενός κάρτερ που αποτελείται από δύο πλευρές (2, 3) εξοπλισμένες με περιφερειακά χείλη (4) που εφαρμόζονται το ένα πάνω στο άλλο. Σύμφωνα με την εφεύρεση, τα αναφερόμενα χείλη (4) ενώνονται από

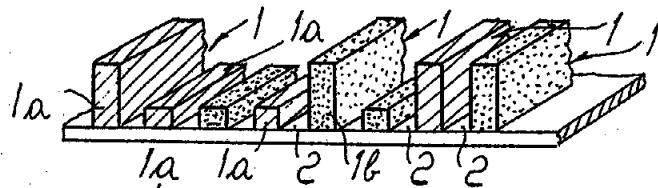
ΑΡΙΘΜΟΣ ΕΥΡΩΠΑΪΚΟΥ Δ.Ε.	(11): 3020649
ΑΡΙΘ. ΕΛΛΗΝΙΚΗΣ ΚΑΤΑΘΕΣΗΣ	(21): 960401479
ΗΜΕΡ. ΕΛΛΗΝΙΚΗΣ ΚΑΤΑΘΕΣΗΣ	(22): 31.07.96
ΑΡΙΘ./ΗΜΕΡ. ΔΗΜΟΣΙΕΥΣΗΣ	
ΕΥΡΩΠΑΪΚΟΥ ΔΙΠΛΩΜΑΤΟΣ	(87): 545025/03.07.96
ΑΡΙΘ./ΗΜΕΡ. ΚΑΤΑΘΕΣΗΣ	
ΕΥΡΩΠΑΪΚΗΣ ΑΙΤΗΣΗΣ	(86): 92117037.9/06.10.92
ΤΙΤΛΟΣ ΕΦΕΥΡΕΣΗΣ	(54): Μείγμα φουσκωτού εδέσματος (Σουφλέ)
ΔΙΚΑΙΟΥΧΟΣ	(73): CPC INTERNATIONAL INC. International Plaza P.O. Box 8000, Englewood Cliffs New Jersey 07632, Η.Π.Α.
ΣΥΜΒΑΤΙΚΕΣ ΠΡΟΤΕΡΑΙΟΤΗΤΕΣ	(30): 772512/07.10.91/US
ΕΦΕΥΡΕΤΗΣ	(72): 1) TUAZON MARLENE T. 2) FOSTER LYNNE C.
ΕΙΔΙΚΟΣ ΠΛΗΡΕΞΟΥΣΙΟΣ	(74): Βόζεμπεργ-Βρετού Ιλεάνα, δικη- γόρος, Αιγαλείας 30, Παράδεισος Αμαρουσίου, 151 25
ΑΝΤΙΚΑΗΤΟΣ	(74): Βόζεμπεργ-Βρετού Ιλεάνα, δικη- γόρος, Αιγαλείας 30, Παράδεισος Αμαρουσίου, 151 25

ΠΕΡΙΛΗΨΗ (57)

Ένα ξηρό μείγμα σουφλέ μιάς συσκευασίας πακέτου περιλαμβάνει σκόνη ασπαραδιών αυγού, τροποποιημένο εδάδιμο άμυλο, αλεύρι, παράγοντα φουσκώματος και φουσκωτικό οξύ, και δίδεται η μέθοδος παρασκευής του. Το προκύπτον σουφλέ ταχείας εψίσεως παρουσιάζει πολύ αποδεκτά χαρακτηριστικά γεύσεως, υφής και σταθερότητας, και ένα μεγαλύτερο χρόνο ξεφουσκώματος (παραμορφώσεως).

ΑΡΙΘΜΟΣ ΕΥΡΩΠΑΪΚΟΥ Δ.Ε.	(11): 3020650
ΑΡΙΘ. ΕΛΛΗΝΙΚΗΣ ΚΑΤΑΘΕΣΗΣ	(21): 960401485
ΗΜΕΡ. ΕΛΛΗΝΙΚΗΣ ΚΑΤΑΘΕΣΗΣ	(22): 31.07.96
ΑΡΙΘ./ΗΜΕΡ. ΔΗΜΟΣΙΕΥΣΗΣ	
ΕΥΡΩΠΑΪΚΟΥ ΔΙΠΛΩΜΑΤΟΣ	(87): 428779/19.06.96
ΑΡΙΘ./ΗΜΕΡ. ΚΑΤΑΘΕΣΗΣ	
ΕΥΡΩΠΑΪΚΗΣ ΑΙΤΗΣΗΣ	(86): 89121610.3/23.11.89
ΤΙΤΛΟΣ ΕΦΕΥΡΕΣΗΣ	(54): Κώδικας αναγνώρισεως εγγράφων και παρόμοιων και μονάδα ανιχνεύσεως μαγνητικών κωδικών
ΔΙΚΑΙΟΥΧΟΣ	(73): MANTEGAZZA ANTONIO ARTI GRAFICHE S.R.L. Via Milano 71, Ospiate di Bollate (Milan), I-20021, Ιταλία
ΣΥΜΒΑΤΙΚΕΣ ΠΡΟΤΕΡΑΙΟΤΗΤΕΣ	(30): —
ΕΦΕΥΡΕΤΗΣ	(72): MANTEGAZZA ANTONIO
ΕΙΔΙΚΟΣ ΠΛΗΡΕΞΟΥΣΙΟΣ	(74): Βόζεμπεργ-Βρετού Ιλεάνα, δικηγόρος, Αιγιαλείας 30, Παράδεισος Αμαρουσίου, 151 25
ΑΝΤΙΚΛΗΤΟΣ	(74): Βόζεμπεργ-Βρετού Ιλεάνα, δικηγόρος, Αιγιαλείας 30, Παράδεισος Αμαρουσίου, 151 25

περιοχών, έτσι ώστε να αποκτώνται τουλάχιστον δύο διαφορετικές αναγνώσεις του ίδιου πλήθους των περιοχών, όταν επιβάλλονται διαφορετικά μαγνητικά πεδία για τον προσανατολισμό των πολλών περιοχών.



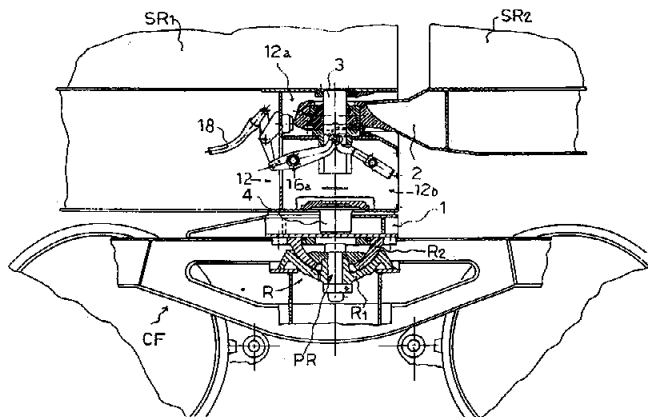
ΠΕΡΙΛΗΨΗ (57)

Ο κώδικας αναγνώρισεως εγγράφων περιλαμβάνει πολλές μαγνητικές περιοχές 1 που έχουν διαφοροποιημένη μαγνητική ένταση και διαχωρίζονται αμοιβαία από διαστήματα 2. Τουλάχιστον ένα πρώτο μέρος 1α των περιοχών παρουσιάζει μαγνητική ικανότητα απομαγνητίσεως διαφέρουσα από εκείνη των υπόλοιπων περιοχών 1β του πλήθους των

ΑΡΙΘΜΟΣ ΕΥΡΩΠΑΪΚΟΥ Δ.Ε.	(11): 3020651
ΑΡΙΘ. ΕΛΛΗΝΙΚΗΣ ΚΑΤΑΘΕΣΗΣ	(21): 960402008
ΗΜΕΡ. ΕΛΛΗΝΙΚΗΣ ΚΑΤΑΘΕΣΗΣ	(22): 31.07.96
ΑΡΙΘ./ΗΜΕΡ. ΔΗΜΟΣΙΕΥΣΗΣ	
ΕΥΡΩΠΑΪΚΟΥ ΔΙΠΛΩΜΑΤΟΣ	(87): 494323/01.05.96
ΑΡΙΘ./ΗΜΕΡ. ΚΑΤΑΘΕΣΗΣ	
ΕΥΡΩΠΑΪΚΗΣ ΑΙΤΗΣΗΣ	(86): 91100136.0/04.01.91
ΤΙΤΛΟΣ ΕΦΕΥΡΕΣΗΣ	(54): Σύστημα σύζευξης και μετατροπής δι-τροπικών ημι-ρυμουλκούμενων οχημάτων δρόμου-σιδηροτροχιάς
ΔΙΚΑΙΟΥΧΟΣ	(73): BREDA COSTRUZIONI FERROVIARE S.P.A. Via Ciliogiole 110/B, Pistoria, Ιταλία
ΣΥΜΒΑΤΙΚΕΣ ΠΡΟΤΕΡΑΙΟΤΗΤΕΣ	(30): —
ΕΦΕΥΡΕΤΗΣ	(72): PALMIERI ANGELO
ΕΙΔΙΚΟΣ ΠΛΗΡΕΞΟΥΣΙΟΣ	(74): Προκοπίου Δημήτριος, δικηγόρος, Ηρακλείτου 6, 106 73 Αθήνα
ΑΝΤΙΚΛΗΤΟΣ	(74): Σακελλαριδης Ιωάννης, δικηγόρος, Ηρακλείτου 6, 106 73 Αθήνα

ζευξης (2) που είναι εφαρμοσμένο στο πρόσθιο άκρο του συνεχόμενου ημι-ρυμουλκούμενου οχήματος που πρόκειται να συζευχθεί με τη βοήθεια ενός πείρου (3).

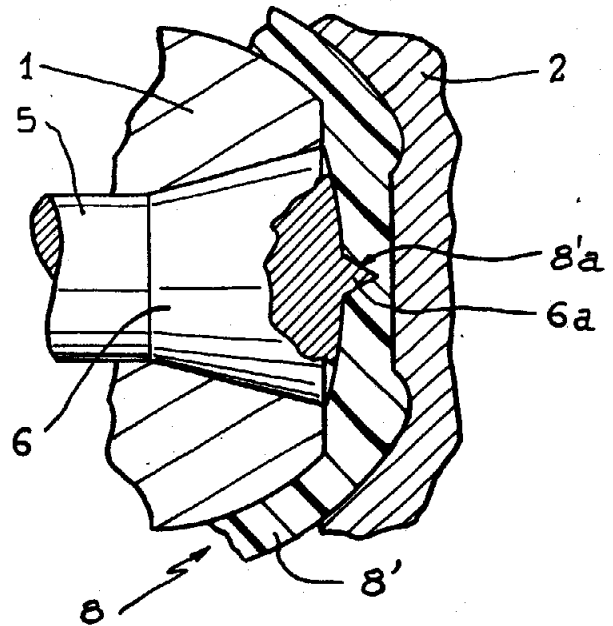
Επιπλέον, η εφεύρεση περιλαμβάνει οχήματα προσαρμογής που εφαρμόζονται στα πρόσθια και πίσω άκρα ενός ή περισσότερων ημιρυμουλκούμενων οχημάτων ώστε να επιτρέπεται η εισαγωγή τους μέσα σε μία σιδηροδρομική αμαξοστοιχία κατασκευασμένη από παραδοσιακά βαγόνια και επίσης περιλαμβάνει αλληλοσυνδεδεμένες διατάξεις ασφαλείας.



ΠΕΡΙΛΗΨΗ (57)

Η εφεύρεση αναφέρεται σ' ένα νέο σύστημα σύζευξης μεταξύ δι-τροπικών ημι-ρυμουλκούμενων οχημάτων κατασκευασμένων να λειτουργούν και σε δρόμο και σε σιδηροτροχιά και αναφέρεται σε διατάξεις σύζευξης σιδηροδρομικών τροχοφορείων. Η σύζευξη, η οποία είναι τύπου σύζευξης οριζόντιας ολίσθησης, αποτελείται από ένα περίβλημα (12) στο πίσω άκρο του ημι-ρυμουλκούμενου οχήματος, στο οποίο εισάγεται ένας σφαιρικός σύνδεσμος (7) στο άκρο του αρσενικού μέλους σύ-

ΑΡΙΘΜΟΣ ΕΥΡΩΠΑΪΚΟΥ Δ.Ε.	(11): 3020652
ΑΡΙΘ. ΕΛΛΗΝΙΚΗΣ ΚΑΤΑΘΕΣΗΣ	(21): 960402009
ΗΜΕΡ. ΕΛΛΗΝΙΚΗΣ ΚΑΤΑΘΕΣΗΣ	(22): 31.07.96
ΑΡΙΘ./ΗΜΕΡ. ΔΗΜΟΣΙΕΥΣΗΣ	
ΕΥΡΩΠΑΪΚΟΥ ΔΙΠΛΩΜΑΤΟΣ	(87): 612511/24.07.96
ΑΡΙΘ./ΗΜΕΡ. ΚΑΤΑΘΕΣΗΣ	
ΕΥΡΩΠΑΪΚΗΣ ΑΙΤΗΣΗΣ	(86): 94420023.7/25.01.94
ΤΙΤΛΟΣ ΕΦΕΥΡΕΣΗΣ	(54): Μέθοδος και εξαρτήματα για την κατασκευή πιπιλών για θήλαστρα καθώς και λαμβανόμενες πιπίλες
ΔΙΚΑΙΟΥΧΟΣ	(73): GRASSET JOSEPH Ecole Publique de Saint-Vidal Loudes/FR, F-43320, Γαλλία
ΣΥΜΒΑΤΙΚΕΣ ΠΡΟΤΕΡΑΙΟΤΗΤΕΣ ΕΦΕΥΡΕΤΗΣ	(30): 9301009/26.01.93/FR (72): GRASSET JOSEPH
ΕΙΔΙΚΟΣ ΠΛΗΡΕΞΟΥΣΙΟΣ	(74): Κιλιμίρης Κωνσταντίνος, δικηγόρος, Χατζηγιάννη Μέξη 7, 115 28 Αθήνα
ΑΝΤΙΚΑΛΗΤΟΣ	(74): Κιλιμίρης Αναστάσιος, δικηγόρος, Χατζηγιάννη Μέξη 7, 115 28 Αθήνα



ΠΕΡΙΛΗΨΗ (57)

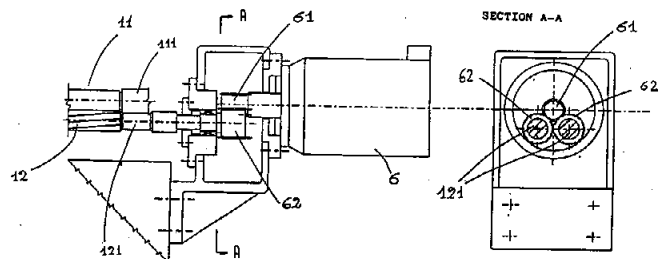
Προβλέπουμε στην κεφαλή (6) του κοπτικού έγχυσης (5) μία προεξοχή ή μαχαίρι (6α) που δεν καταλαμβάνει παρά ένα μέρος μόνο του πάχους του αποτυπώματος χύτευσης που γίνεται, και δίνουμε στο εν λόγω κοπτικό ενώ η εγχυθείσα ύλη είναι σε κατάσταση αποσυμπίεσης αλλά ακόμη σε θερμοκρασία θείωσης, μία μικρή αξονική κίνηση για να τμήση τη μεμβράνη ύλης που βρίσκεται στο επίπεδο του εν λόγω μαχαριού.

ΑΡΙΘΜΟΣ ΕΥΡΩΠΑΪΚΟΥ Δ.Ε.	(11): 3020653
ΑΡΙΘ. ΕΛΛΗΝΙΚΗΣ ΚΑΤΑΘΕΣΗΣ	(21): 960402010
ΗΜΕΡ. ΕΛΛΗΝΙΚΗΣ ΚΑΤΑΘΕΣΗΣ	(22): 31.07.96
ΑΡΙΘ./ΗΜΕΡ. ΔΗΜΟΣΙΕΥΣΗΣ	
ΕΥΡΩΠΑΪΚΟΥ ΔΙΠΛΩΜΑΤΟΣ	(87): 512995/15.05.96
ΑΡΙΘ./ΗΜΕΡ. ΚΑΤΑΘΕΣΗΣ	
ΕΥΡΩΠΑΪΚΗΣ ΑΙΤΗΣΗΣ	(86): 90915524.4/19.10.90
ΤΙΤΛΟΣ ΕΦΕΥΡΕΣΗΣ	(54): Μηχανή λαναρίσματος και σχετικές ομάδες απλοποιημένου λαναρίσματος
ΔΙΚΑΙΟΥΧΟΣ	(73): VOUK MACCHINE TESSILI S.P.A. Via Don Bosco 116, Gorizia/IT I-34170, Ιταλία
ΣΥΜΒΑΤΙΚΕΣ ΠΡΟΤΕΡΑΙΟΤΗΤΕΣ ΕΦΕΥΡΕΤΗΣ	(30): 8332490/31.01.90/IT (72): 1) BENEDETTI SERGIO 2) UCCELLO CORRADO
ΕΙΔΙΚΟΣ ΠΛΗΡΕΞΟΥΣΙΟΣ	(74): Κιλιμίρης Κωνσταντίνος, δικηγόρος, Χατζηγιάννη Μέξη 7, 115 28 Αθήνα
ΑΝΤΙΚΑΛΗΤΟΣ	(74): Κιλιμίρης Αναστάσιος, δικηγόρος, Χατζηγιάννη Μέξη 7, 115 28 Αθήνα

ΠΕΡΙΛΗΨΗ (57)

Μία μηχανή λαναρίσματος και σχετικές ομάδες ξαντικής διατάξεως για λωρίδες βάμβακος, όπου κάθε ομάδα περιλαμβάνει: ένα κύλινδρο λαναρίσματος 5 κροσιών βάμβακος (P) που αφορά ένα κυκλικό τομέα κορυφών λαναρίσματος 51, μία ομάδα ζεύγους κυλίνδρων λαναρίσματος - σχισίματος περιστρεφόμενη κατά τις δύο διευθύνσεις 1, και μεταξύ του κυλίνδρου λαναρίσματος 5 και της ομάδας σχισίματος 1 μία ομάδα διατάξεων συλλήψεως με άνω σταγόνες συλλήψεως 2 και κάτω σταγόνες συλλήψεως 4 κινητές με τον βάμβακα P, και ένα άνω οδηγό κτένι 3 για να διαχωρίζεται ο λαναριζόμενος βάμ-

βακας P1 από την συνεχή λωρίδα βάμβακος P, χαρακτηριζόμενη από το ότι: σε ένα τουλάχιστον άξονα 121 του ζεύγους σχισίματος της ομάδας σχισίματος 12 συνδέεται ένας αναστρέψιμος κατά βήματα ηλεκτροκινητήρας 6 για την περιστροφή του, ένας αντίστοιχος πομπός ηλεκτροωθήσεων σχετικών τιμών γωνιακής περιστροφής συνδέεται στον άξονα περιστροφής του κυλίνδρου λαναρίσματος 52, όπου ο πομπός ηλεκτροωθήσεων συνδέεται σε ένα προγραμματιζόμενο υπολογιστή για την επεξεργασία των ηλεκτροωθήσεων των σχετικών με τον ανατρέψιμο κατά βήματα ηλεκτροκινητήρα 6, έτσι ώστε με κατάλληλο λογισμικό να είναι δυνατόν να επιτρέπεται η κίνηση σε προγραμματισμένο τρόπο των κυλίνδρων σχισίματος 11, 12 κατά ωρολογιακή και αντιωρολογιακή διεύθυνση, ανάλογα των αντίστοιχων ηλεκτροωθήσεων, ώστε να καθορίζονται οι γωνίες περιστροφής του κυλίνδρου λαναρίσματος 5.

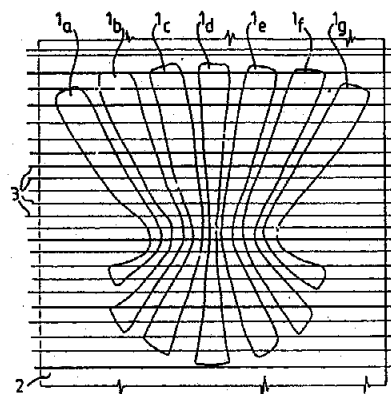


ΑΡΙΘΜΟΣ ΕΥΡΩΠΑΪΚΟΥ Δ.Ε.	(11): 3020654
ΑΡΙΘ. ΕΛΛΗΝΙΚΗΣ ΚΑΤΑΘΕΣΗΣ	(21): 960402011
ΗΜΕΡ. ΕΛΛΗΝΙΚΗΣ ΚΑΤΑΘΕΣΗΣ	(22): 31.07.96
ΑΡΙΘ./ΗΜΕΡ. ΔΗΜΟΣΙΕΥΣΗΣ	
ΕΥΡΩΠΑΪΚΟΥ ΔΙΠΛΩΜΑΤΟΣ	(87): 591159/10.07.96
ΑΡΙΘ./ΗΜΕΡ. ΚΑΤΑΘΕΣΗΣ	
ΕΥΡΩΠΑΪΚΗΣ ΑΙΤΗΣΗΣ	(86): 91901545.3/14.12.90
ΤΙΤΛΟΣ ΕΦΕΥΡΕΣΗΣ	(54): Μέθοδος για την επίπεδη κατασκευή τρισδιάστατων προϊόντων, συγκεκριμένα απορροφητικών προϊόντων μίας χρήσης και προϊόν που παράγεται με αυτήν την μέθοδο
ΔΙΚΑΙΟΥΧΟΣ	(73): MOLNYCKE AB Göteborg, 405 03(SE), Σουηδία
ΣΥΜΒΑΤΙΚΕΣ ΠΡΟΤΕΡΑΙΟΤΗΤΕΣ ΕΦΕΥΡΕΤΗΣ	(30): 8904317/21.12.89/SE (72): 1) WIDLUND LEIF URBAN ROLAND 2) HANSSON ROY
ΕΙΔΙΚΟΣ ΠΛΗΡΕΞΟΥΣΙΟΣ	(74): Κιλμύρης Κωνσταντίνος, δικηγόρος, Χατζηγιάννη Μέξη 7, 115 28 Αθήνα
ΑΝΤΙΚΑΛΗΤΟΣ	(74): Κιλμύρης Αναστάσιος, δικηγόρος, Χατζηγιάννη Μέξη 7, 115 28 Αθήνα

ΠΕΡΙΛΗΨΗ (57)

Η παρούσα ευρεσιτεχνία αναφέρεται σε μία μέθοδο για την επίπεδη κατασκευή τρισδιάστατων προϊόντων, συγκεκριμένα απορροφητικών προϊόντων μίας χρήσης. Σύμφωνα με την ευρεσιτεχνία, ένα πλήθος στε-

νών, εύκαμπτων απορροφητικών σωμάτων (1a-1g) τοποθετούνται το ένα δίπλα στο άλλο πάνω σε ιστό αδιάβροχου λεπτού υλικού (2, 2') ή περατού από υγρά υλικά, τα οποία σώματα έχουν πλευρικές επιφάνειες που αποκλίνουν μεταξύ τους εκατέρωθεν ενός κεντρικού τμήματος αυτών που σχηματίζει τον καβάλο του τελικού προϊόντος, ένας δεύτερος ιστός από λεπτό υλικό τοποθετείται περατού από υγρά υλικού (4) ή αδιάβροχου υλικού πάνω από τα ενλόγω σώματα και ο δεύτερος ιστός στερεώνεται πάνω στον πρώτο ιστό (2, 2') έτσι ώστε κάθε σώμα να εσωκλειστεί μεταξύ των δύο ιστών. Τα τμήματα των στερεωμένων μεταξύ τους ιστών που βρίσκονται μεταξύ των σωμάτων γίνονται συσπειρώσιμα πριν από ή ταυτόχρονα με την τοποθέτηση του περατού από υγρά ιστού και προκαλώντας στη συνέχεια την συσπίρωση των συσπειρώσιμων αυτών τμημάτων τα οποία μετακινούν τις πλευρικές επιφάνειες των σωμάτων πλησιάζοντάς τις μεταξύ τους. Η ευρεσιτεχνία αναφέρεται και σε ένα απορροφητικό προϊόν μίας χρήσης που κατασκευάζεται κατ' αυτήν την μέθοδο.

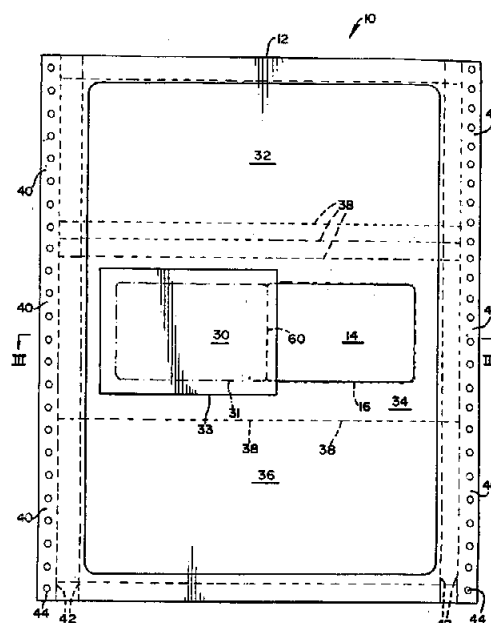


ΑΡΙΘΜΟΣ ΕΥΡΩΠΑΪΚΟΥ Δ.Ε.	(11): 3020655
ΑΡΙΘ. ΕΛΛΗΝΙΚΗΣ ΚΑΤΑΘΕΣΗΣ	(21): 960402012
ΗΜΕΡ. ΕΛΛΗΝΙΚΗΣ ΚΑΤΑΘΕΣΗΣ	(22): 31.07.96
ΑΡΙΘ./ΗΜΕΡ. ΔΗΜΟΣΙΕΥΣΗΣ	
ΕΥΡΩΠΑΪΚΟΥ ΔΙΠΛΩΜΑΤΟΣ	(87): 604003/19.06.96
ΑΡΙΘ./ΗΜΕΡ. ΚΑΤΑΘΕΣΗΣ	
ΕΥΡΩΠΑΪΚΗΣ ΑΙΤΗΣΗΣ	(86): 93308351.1/20.10.93
ΤΙΤΛΟΣ ΕΦΕΥΡΕΣΗΣ	(54): Μία μορφή εμπορικού εντύπου
ΔΙΚΑΙΟΥΧΟΣ	(73): LITHOSAVER SYSTEMS LIMITED 18 Richard Road, Industria Nord, Johannesburg, Transvaal Province, Γερμανία
ΣΥΜΒΑΤΙΚΕΣ ΠΡΟΤΕΡΑΙΟΤΗΤΕΣ	(30): 1) 929961/22.12.92/ZA 2) 936560/06.09.93/ZA 3) 931549/04.03.93/ZA
ΕΦΕΥΡΕΤΗΣ	(72): BIRCH NEIL WILLIAM
ΕΙΔΙΚΟΣ ΠΛΗΡΕΞΟΥΣΙΟΣ	(74): Κιλμύρης Κωνσταντίνος, δικηγόρος, Χατζηγιάννη Μέξη 7, 115 28 Αθήνα
ΑΝΤΙΚΑΛΗΤΟΣ	(74): Κιλμύρης Αναστάσιος, δικηγόρος, Χατζηγιάννη Μέξη 7, 115 28 Αθήνα

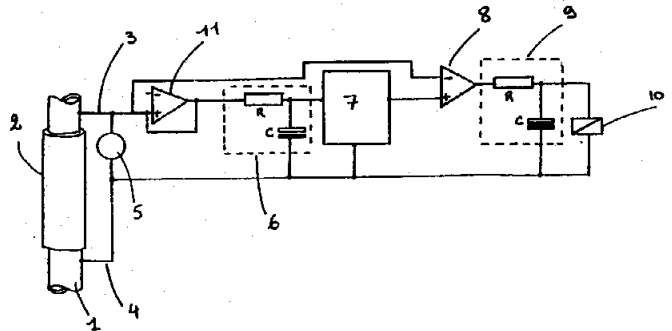
ΠΕΡΙΛΗΨΗ (57)

Μία μορφή εμπορικού εντύπου 10 περιλαμβάνει ένα επίπεδο φορέα 12 στον οποίο καθορίζεται μία καρτέλλα 14 και μία θυρίδα 18 καθοριζόμενη στον φορέα 12 γειτονικά της καρτέλλας 14. Ένα επίπεδο στοιχείο 20 από συνθετικό πλαστικό υλικό ελασματοποιείται στον φορέα 12 σε αντιστοίχιση με την καρτέλλα 14 και την θυρίδα 18, έτσι ώστε ένα τμήμα 20.1 του στοιχείου 20 να διατάσσεται εντός της θυρίδας 18.

Μία επένδυσις κολλητικού υλικού φέρεται τουλάχιστον από το τμήμα 20.1 του στοιχείου 20 στην θυρίδα 18, έτσι ώστε όταν αφαιρείται η καρτέλλα 14 και το τμήμα 20.1 του στοιχείου 20 από την θυρίδα 18, το τμήμα 20.1 του στοιχείου 20 θα μπορεί να αναδιπλώνεται επί της καρτέλλας 14 και να στερεώνεται κολλητικά στην καρτέλλα 14 για να σχηματίζεται μία διάταξις κατά την οποία αμφότερες οι επιφάνειες της καρτέλλας 14 θα καλύπτονται από το πλαστικό υλικό.



ΑΡΙΘΜΟΣ ΕΥΡΩΠΑΪΚΟΥ Δ.Ε.	(11): 3020656
ΑΡΙΘ. ΕΛΛΗΝΙΚΗΣ ΚΑΤΑΘΕΣΗΣ	(21): 960402014
ΗΜΕΡ. ΕΛΛΗΝΙΚΗΣ ΚΑΤΑΘΕΣΗΣ	(22): 31.07.96
ΑΡΙΘ./ΗΜΕΡ. ΔΗΜΟΣΙΕΥΣΗΣ	
ΕΥΡΩΠΑΪΚΟΥ ΔΙΠΛΩΜΑΤΟΣ	(87): 545005/12.06.96
ΑΡΙΘ./ΗΜΕΡ. ΚΑΤΑΘΕΣΗΣ	
ΕΥΡΩΠΑΪΚΗΣ ΑΙΤΗΣΗΣ	(86): 92115047.0/03.09.92
ΤΙΤΛΟΣ ΕΦΕΥΡΕΣΗΣ	(54): Διατάξεις ελέγχου της ροής ενός προϊόντος και μέθοδος χρήσεως
ΔΙΚΑΙΟΥΧΟΣ	(73): SOCIÉTÉ DES PRODUITS NESTLÉ S.A. Vevey, CH-1800, Ελβετία
ΣΥΜΒΑΤΙΚΕΣ ΠΡΟΤΕΡΑΙΟΤΗΤΕΣ	(30): 3200/91/01.11.91/CH
ΕΦΕΥΡΕΤΗΣ	(72): CHIDLEY RICHARD
ΕΙΔΙΚΟΣ ΠΛΗΡΕΞΟΥΣΙΟΣ	(74): Σαρδέλη Θεοδοσία, δικηγόρος, Κουμπάρη 2, 106 74 Αθήνα
ΑΝΤΙΚΑΛΗΤΟΣ	(74): Παπακωνσταντίνου Ελένη, δικηγόρος, Κουμπάρη 2, 106 74 Αθήνα



ΠΕΡΙΛΗΨΗ (57)

Η εφεύρεση αναφέρεται σε διατάξεις ελέγχου της ροής ενός προϊόντος στο εσωτερικό ενός μέσου ροής (1, 2), καθώς και σε μία μέθοδο ελέγχου της ροής ενός προϊόντος η οποία χρησιμοποιεί τη μία από αυτές τις διατάξεις.

ΑΡΙΘΜΟΣ ΕΥΡΩΠΑΪΚΟΥ Δ.Ε.	(11): 3020657
ΑΡΙΘ. ΕΛΛΗΝΙΚΗΣ ΚΑΤΑΘΕΣΗΣ	(21): 960402015
ΗΜΕΡ. ΕΛΛΗΝΙΚΗΣ ΚΑΤΑΘΕΣΗΣ	(22): 31.07.96
ΑΡΙΘ./ΗΜΕΡ. ΔΗΜΟΣΙΕΥΣΗΣ	
ΕΥΡΩΠΑΪΚΟΥ ΔΙΠΛΩΜΑΤΟΣ	(87): 628063/01.05.96
ΑΡΙΘ./ΗΜΕΡ. ΚΑΤΑΘΕΣΗΣ	
ΕΥΡΩΠΑΪΚΗΣ ΑΙΤΗΣΗΣ	(86): 93903709.9/24.02.93
ΤΙΤΛΟΣ ΕΦΕΥΡΕΣΗΣ	(54): Δυναμένη να αποκολληθεί μεμβράνη ικανή να σφραγισθεί εν θερμώ
ΔΙΚΑΙΟΥΧΟΣ	(73): KLEPSCHE LILIANA Wien, A-1190, Αυστρία
ΣΥΜΒΑΤΙΚΕΣ ΠΡΟΤΕΡΑΙΟΤΗΤΕΣ	(30): 345/92/24.02.92/AT
ΕΦΕΥΡΕΤΗΣ	(72): KLEPSCHE LILIANA
ΕΙΔΙΚΟΣ ΠΛΗΡΕΞΟΥΣΙΟΣ	(74): Σαρδέλη Θεοδοσία, δικηγόρος, Κουμπάρη 2, 106 74 Αθήνα
ΑΝΤΙΚΑΛΗΤΟΣ	(74): Παπακωνσταντίνου Ελένη, δικηγόρος, Κουμπάρη 2, 106 74 Αθήνα

ΠΕΡΙΛΗΨΗ (57)

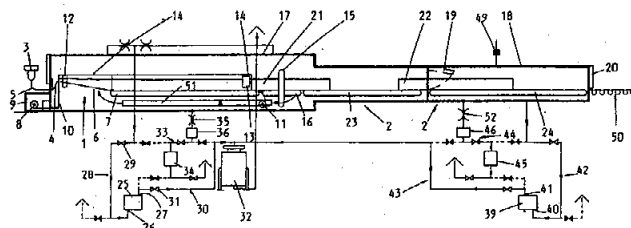
Μία δυναμένη να αποκολληθεί, ικανή για σφράγιση εν θερμώ για το σφράγιση περιεκτών, ιδιαίτερος κουτιών, από τεχνητή ουσία, ιδιαίτερα από πολυστυρόλη, αποτελούμενη από ένα και μόνο, διαξονικά προσανατολισμένο ανθεκτικό στην κρούση στρώμα πολυστυρόλης, και ιδιαίτερος από ανθεκτική στην κρούση πολυστυρόλη, σε ανάμιξη με ένα συμπολυμερές δύο στελεχών στυρόλης-βουταδιενίου.

ΑΡΙΘΜΟΣ ΕΥΡΩΠΑΪΚΟΥ Δ.Ε.	(11): 3020658
ΑΡΙΘ. ΕΛΛΗΝΙΚΗΣ ΚΑΤΑΘΕΣΗΣ	(21): 960402016
ΗΜΕΡ. ΕΛΛΗΝΙΚΗΣ ΚΑΤΑΘΕΣΗΣ	(22): 31.07.96
ΑΡΙΘ./ΗΜΕΡ. ΔΗΜΟΣΙΕΥΣΗΣ	
ΕΥΡΩΠΑΪΚΟΥ ΔΙΠΛΩΜΑΤΟΣ	(87): 613415/01.05.96
ΑΡΙΘ./ΗΜΕΡ. ΚΑΤΑΘΕΣΗΣ	
ΕΥΡΩΠΑΪΚΗΣ ΑΙΤΗΣΗΣ	(86): 91920593.0/14.11.91
ΤΙΤΛΟΣ ΕΦΕΥΡΕΣΗΣ	(54): Μέθοδος και συσκευή για την συνεχή παραγωγή αφρώδους πολυουρεθάνης σε πλάκες εντός προκαθορισμένης κλίμακας πιέσεων
ΔΙΚΑΙΟΥΧΟΣ	(73): PREFOAM AG. Steinentorbert 12, Basel CH-4051, Ελβετία
ΣΥΜΒΑΤΙΚΕΣ ΠΡΟΤΕΡΑΙΟΤΗΤΕΣ ΕΦΕΥΡΕΤΗΣ	(30): — (72): 1) JOURQUIN LUCIEN 2) DERKSEN JOHANNES A.M.G. 3) MORTELMANS RUDI
ΕΙΔΙΚΟΣ ΠΛΗΡΕΞΟΥΣΙΟΣ	(74): Σαρδέλη Θεοδοσία, δικηγόρος, Κουμπάρη 2, 106 74 Αθήνα
ΑΝΤΙΚΛΗΤΟΣ	(74): Παπακωνσταντίνου Ελένη, δικηγόρος, Κουμπάρη 2, 106 74 Αθήνα

ΠΕΡΙΛΗΨΗ (57)

Η μέθοδος σύμφωνα με την εφεύρεση περιλαμβάνει προετοιμασία πολυμερίσιμου μίγματος αντίδρασης το οποίο περιέχει παράγοντα άφρισης, εφαρμογή του μίγματος αντίδρασης πάνω σε κινούμενα μέσα μεταφορά (7, 10) και επίτρεψη ελεύθερης διαστολής και πολυμερισμού

του μίγματος αυτού αντίδρασης μέσα σε ουσιαστικά ερμητικά κλειστό χώρο (17). Η πίεση στον χώρο αυτόν διατηρείται σε προκαθορισμένη κλίμακα πιέσεων τροφοδοτώντας συνεχώς αέριο στον εν λόγω χώρο, επιπροσθέτως της παραγωγής αερίου άφρισης, και εξαγοντας ταυτόχρονα αέριο από τον εν λόγω χώρο. Με τον τρόπο αυτό, οι διακυμάνσεις πίεσης μπορούν να μειώνονται στον εν λόγω χώρο και μπορούν να ελέγχονται περαιτέρω παράμετροι όπως η θερμοκρασία έτσι ώστε να δίνεται η δυνατότητα παραγωγής αφρού με σταθερές ιδιότητες. Η εφεύρεση αναφέρεται επίσης σε συσκευή περιλαμβάνουσα ουσιαστικά ερμητικά κλειστή μηχανή παραγωγής (10) συνεχούς πλάκας αφρώδους πολυουρεθάνης για την πραγματοποίηση της μεθόδου σύμφωνα με την εφεύρεση.

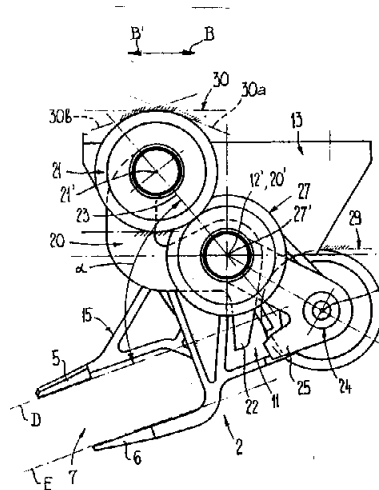


ΑΡΙΘΜΟΣ ΕΥΡΩΠΑΪΚΟΥ Δ.Ε.	(11): 3020659
ΑΡΙΘ. ΕΛΛΗΝΙΚΗΣ ΚΑΤΑΘΕΣΗΣ	(21): 960402017
ΗΜΕΡ. ΕΛΛΗΝΙΚΗΣ ΚΑΤΑΘΕΣΗΣ	(22): 31.07.96
ΑΡΙΘ./ΗΜΕΡ. ΔΗΜΟΣΙΕΥΣΗΣ	
ΕΥΡΩΠΑΪΚΟΥ ΔΙΠΛΩΜΑΤΟΣ	(87): 557680/22.05.96
ΑΡΙΘ./ΗΜΕΡ. ΚΑΤΑΘΕΣΗΣ	
ΕΥΡΩΠΑΪΚΗΣ ΑΙΤΗΣΗΣ	(86): 93100004.6/02.01.93
ΤΙΤΛΟΣ ΕΦΕΥΡΕΣΗΣ	(54): Αρπάγη για μία μεταφορική διάταξη για την μεταφορά προϊόντων τυπογραφείου ενός ή πολλών φύλλων
ΔΙΚΑΙΟΥΧΟΣ	(73): FERAG AG. Zurichstrasse 74, Hinwil CH-8340, Ελβετία
ΣΥΜΒΑΤΙΚΕΣ ΠΡΟΤΕΡΑΙΟΤΗΤΕΣ ΕΦΕΥΡΕΤΗΣ	(30): 495/92/19.02.92/CH (72): 1) WEBER BRUNO 2) EBERLE JÜRIG
ΕΙΔΙΚΟΣ ΠΛΗΡΕΞΟΥΣΙΟΣ	(74): Σαρδέλη Θεοδοσία, δικηγόρος, Κουμπάρη 2, 106 74 Αθήνα
ΑΝΤΙΚΛΗΤΟΣ	(74): Παπακωνσταντίνου Ελένη, δικηγόρος, Κουμπάρη 2, 106 74 Αθήνα

ΠΕΡΙΛΗΨΗ (57)

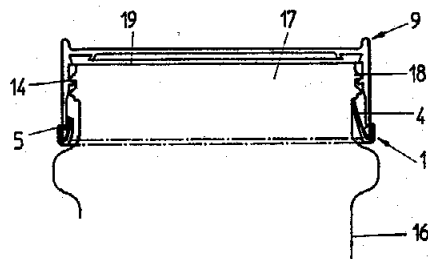
Μία αρπάγη (2) παρουσιάζει δύο τμήματα αρπάγης (5,6) που εδράζεται με δυνατότητα ελεύθερης περιστροφής επάνω σ' έναν άξονα. Το πρώτο τμήμα αρπάγης (5) είναι δυνάμενο να περιστρέφεται μεταξύ μιας ανοικτής θέσεως και μιας θέσεως συσφίξεως. Σ' αυτό χρησιμεύει ένας μοχλός κλεισίματος (20), ο οποίος στερεώνεται σταθερά έναντι περιστροφής επάνω στον άξονα. Η κίνηση περιστροφής του άξονα με-

ταφέρεται μέσω ενός τμήματος επιθέσεως, που συνδέεται σταθερά έναντι περιστροφής με τον άξονα και ενός πιεστικού ελατηρίου, που στηρίζεται στο τμήμα επιθέσεως και που επιδρά στο άλλο πέρασ επάνω στο πρώτο τμήμα αρπάγης (5). Ο μοχλός κλεισίματος (20) φέρει ένα επόμενο ράουλο (21), το οποίο εδράζεται ελεύθερα με δυνατότητα περιστροφής και το οποίο συνεργάζεται με οδηγητικές αύλακες κλεισίματος (30, 30α, 30β). Για τη μανδάλωση του πρώτου τμήματος της αρπάγης (5) στη θέση συσφίξεως υφίσταται μια διάταξη μανδάλωσης (24, 25). Για να καθίσταται δυνατό ένα κλείσιμο του πρώτου τμήματος της αρπάγης (5) σε κάθε θέση περιστροφής της αρπάγης (2) και σε αρπάγη (2), που κινείται σε αντίθετες κατευθύνσεις (B, B'), ο μοχλός κλεισίματος (20) περικλείει με το πρώτο τμήμα αρπάγης (5) μια γωνία (α), η οποία είναι μικρότερη από 90°.



ΑΡΙΘΜΟΣ ΕΥΡΩΠΑΪΚΟΥ Δ.Ε.	(11): 3020660
ΑΡΙΘ. ΕΛΛΗΝΙΚΗΣ ΚΑΤΑΘΕΣΗΣ	(21): 960402018
ΗΜΕΡ. ΕΛΛΗΝΙΚΗΣ ΚΑΤΑΘΕΣΗΣ	(22): 31.07.96
ΑΡΙΘ./ΗΜΕΡ. ΔΗΜΟΣΙΕΥΣΗΣ	
ΕΥΡΩΠΑΪΚΟΥ ΔΙΠΛΩΜΑΤΟΣ	(87): 636551/08.05.96
ΑΡΙΘ./ΗΜΕΡ. ΚΑΤΑΘΕΣΗΣ	
ΕΥΡΩΠΑΪΚΗΣ ΑΙΤΗΣΗΣ	(86): 93111110.8/12.07.93
ΤΙΤΛΟΣ ΕΦΕΥΡΕΣΗΣ	(54): Κλείσιμο σκεύους με δακτύλιο ασφαλείας
ΔΙΚΑΙΟΥΧΟΣ	(73): SOCIÉTÉ DES PRODUITS NESTLÉ S.A. Vevey, CH-1800, Ελβετία
ΣΥΜΒΑΤΙΚΕΣ ΠΡΟΤΕΡΑΙΟΤΗΤΕΣ	(30): —
ΕΦΕΥΡΕΤΗΣ	(72): 1) DELATOUR MICHEL 2) SERVAUX JEAN
ΕΙΔΙΚΟΣ ΠΛΗΡΕΞΟΥΣΙΟΣ	(74): Σαρδέλη Θεοδοσία, δικηγόρος, Κουμπάρη 2, 106 74 Αθήνα
ΑΝΤΙΚΑΗΤΟΣ	(74): Παπακωνσταντίνου Ελένη, δικηγόρος, Κουμπάρη 2, 106 74 Αθήνα

στο οποίο ο δακτύλιος ασφαλείας πειραμβάνει ένα κατώτερο περιθώριο που στηρίζεται στην κατώτερη ακμή του χιτωνίου του καλύμματος και διαθέτει τουλάχιστον μία προεξοχή μονδαλώσεως (4) και τουλάχιστον δύο προεξοχές ελαστικής εμπλοκής (5), όπου η προεξοχή μονδαλώσεως (4) στηρίζεται σε κλειστή θέση του καλύμματος επί ενός χείλους του στομίου του σκεύους ευρισκόμενου κάτω από τις κεκλιμένες επιφάνειες κλεισίματος και η προεξοχή ελαστικής εμπλοκής μονδαλώνεται επί μίας κυκλικής αύλακος που έχει προβλεφθεί στο κατώτερο εσωτερικό τμήμα του χιτωνίου του καλύμματος.

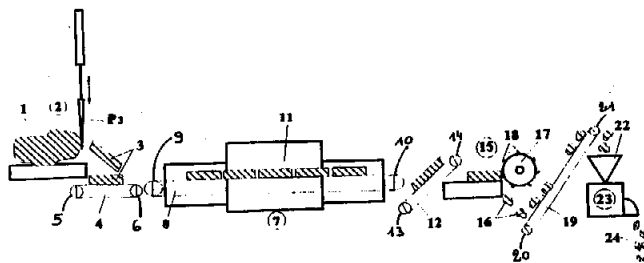


ΠΕΡΙΛΗΨΗ (57)

Η εφεύρεση αφορά ένα κοχλιούμενο κλείσιμο για σκεύος, περιλαμβάνον ένα δακτύλιο ασφαλείας (1) ενιαίο με ένα κάλυμμα (9), δυνάμενο να στερεώνεται στο στόμιο του σκεύους, όπου το εν λόγω κάλυμμα περιλαμβάνει έναν πυθμένα και ένα πλευρικό χιτώνιο του οποίου το εσωτερικό τοίχωμα περιλαμβάνει κεκλιμένες επιφάνειες κλεισίματος (14) οι οποίες σχηματίζουν σπείρωμα και προβλεπόμενες ώστε να συνεργάζονται με αντίστοιχες κεκλιμένες επιφάνειες κλεισίματος (18) συναρμοσμένες επί του εξωτερικού τμήματος του στομίου του σκεύους,

ΑΡΙΘΜΟΣ ΕΥΡΩΠΑΪΚΟΥ Δ.Ε.	(11): 3020661
ΑΡΙΘ. ΕΛΛΗΝΙΚΗΣ ΚΑΤΑΘΕΣΗΣ	(21): 960402019
ΗΜΕΡ. ΕΛΛΗΝΙΚΗΣ ΚΑΤΑΘΕΣΗΣ	(22): 31.07.96
ΑΡΙΘ./ΗΜΕΡ. ΔΗΜΟΣΙΕΥΣΗΣ	
ΕΥΡΩΠΑΪΚΟΥ ΔΙΠΛΩΜΑΤΟΣ	(87): 577856/08.05.96
ΑΡΙΘ./ΗΜΕΡ. ΚΑΤΑΘΕΣΗΣ	
ΕΥΡΩΠΑΪΚΗΣ ΑΙΤΗΣΗΣ	(86): 92109043.7/29.05.92
ΤΙΤΛΟΣ ΕΦΕΥΡΕΣΗΣ	(54): Μέθοδος και διάταξη κοπής κατεψυγμένων εντοσθίων
ΔΙΚΑΙΟΥΧΟΣ	(73): SOCIÉTÉ DES PRODUITS NESTLÉ S.A. Vevey, CH-1800, Ελβετία
ΣΥΜΒΑΤΙΚΕΣ ΠΡΟΤΕΡΑΙΟΤΗΤΕΣ	(30): —
ΕΦΕΥΡΕΤΗΣ	(72): 1) GUYOT DOMINIQUE 2) THEVENOT REMI
ΕΙΔΙΚΟΣ ΠΛΗΡΕΞΟΥΣΙΟΣ	(74): Σαρδέλη Θεοδοσία, δικηγόρος, Κουμπάρη 2, 106 74 Αθήνα
ΑΝΤΙΚΑΗΤΟΣ	(74): Παπακωνσταντίνου Ελένη, δικηγόρος, Κουμπάρη 2, 106 74 Αθήνα

- ένα σύστημα για την παραγωγή φετών (2),
- ένα φούρνο-σήραγγα μικροκυμάτων (7),
- ένα σύστημα κοπής (15) υπό τη μορφή τεμαχιδίων και
- ένα σύστημα κοπής (23) υπό μορφή κύβου, ενώ μία μεταφορική ταινία (4, 8, 12, 19) συνδέει τα διάφορα στοιχεία μεταξύ τους.



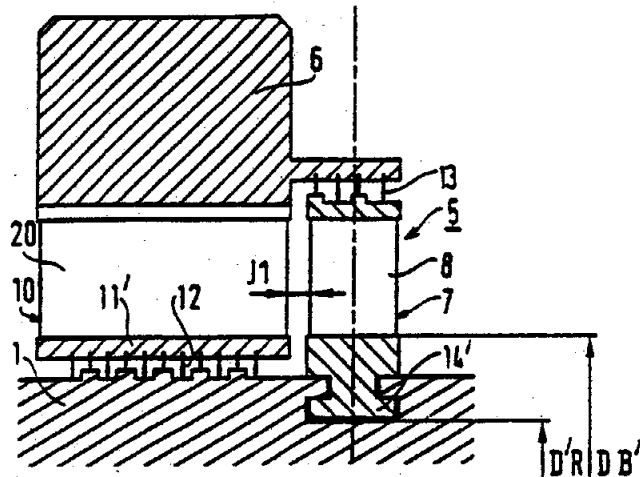
ΠΕΡΙΛΗΨΗ (57)

Σύμφωνα με την προτεινόμενη μέθοδο αποκόπτονται υπό τη μορφή φετών με πάχος περιλαμβανόμενο μεταξύ 6 και 15 cm, κατεψυγμένες "φρατζόλες" εντοσθίων που βρίσκονται σε θερμοκρασία της τάξεως των -29°C, θερμαίνονται οι εν λόγω φέτες δια διελύσεως από μία σήραγγα μικροκυμάτων προκειμένου να φθάσουν σε μία θερμοκρασία εξόδου της τάξεως των -5 έως -9°C και ανάγονται τα εν λόγω τεμαχίδια υπό μορφή κύβων.

Η διάταξη σύμφωνα με την εφεύρεση περιλαμβάνει:

ΑΡΙΘΜΟΣ ΕΥΡΩΠΑΪΚΟΥ Δ.Ε.	(11): 3020662
ΑΡΙΘ. ΕΛΛΗΝΙΚΗΣ ΚΑΤΑΘΕΣΗΣ	(21): 960402020
ΗΜΕΡ. ΕΛΛΗΝΙΚΗΣ ΚΑΤΑΘΕΣΗΣ	(22): 31.07.96
ΑΡΙΘ./ΗΜΕΡ. ΔΗΜΟΣΙΕΥΣΗΣ	
ΕΥΡΩΠΑΪΚΟΥ ΔΙΠΛΩΜΑΤΟΣ	(87): 509921/08.05.96
ΑΡΙΘ./ΗΜΕΡ. ΚΑΤΑΘΕΣΗΣ	
ΕΥΡΩΠΑΪΚΗΣ ΑΙΤΗΣΗΣ	(86): 92401060.6/15.04.92
ΤΙΤΛΟΣ ΕΦΕΥΡΕΣΗΣ	(54): Ατμοστρόβιλος (τουρμπίνα) δράσης με ρότορα - τύμβανο
ΔΙΚΑΙΟΥΧΟΣ	(73): GEC ALSTOM SA 38, Avenue Kleber, Paris F-75116, Γαλλία
ΣΥΜΒΑΤΙΚΕΣ ΠΡΟΤΕΡΑΙΟΤΗΤΕΣ ΕΦΕΥΡΕΤΗΣ	(30): 9104855/19.04.91/FR (72): 1) GROS JEAN-PIERRE 2) VERSCHAEVE GUILLAUME
ΕΙΔΙΚΟΣ ΠΛΗΡΕΞΟΥΣΙΟΣ	(74): Σαρδέλη Θεοδοσία, δικηγόρος, Κουμπάρη 2, 106 74 Αθήνα
ΑΝΤΙΚΛΗΤΟΣ	(74): Παπακωνσταντίνου Ελένη, δικηγόρος, Κουμπάρη 2, 106 74 Αθήνα

Αυτοί οι ατμοστρόβιλοι μπορούν να συνοδεύονται από βελτιώσεις περιορίζοντας τις δευτερεύουσες απώλειες.



ΠΕΡΙΛΗΨΗ (57)

Ατμοστρόβιλος δράσης ο οποίος περιλαμβάνει έναν ρότορα (1) και έναν στάτορα (2) και πολλά επίπεδα (5) καθένα εκ των οποίων αποτελείται από ένα διάφραγμα με σταθερή πτερυγώση (10) που συνοδεύεται από μία κινητή πτερυγώση (10) η οποία φέρει πτερύγια (8) στρεφόμενα μαζί με τον ρότορα ενώ η εν λόγω σταθερή πτερυγώση (10) πραγματοποιεί περισσότερο του 85% της πτώσης πίεσης του επιπέδου (5), χαρακτηριζόμενος από το ότι τα κινητά πτερύγια (8) προσαρμόζονται απ' ευθείας επί του ρότορα (1) και όχι επί των δίσκων.

ΑΡΙΘΜΟΣ ΕΥΡΩΠΑΪΚΟΥ Δ.Ε.	(11): 3020663
ΑΡΙΘ. ΕΛΛΗΝΙΚΗΣ ΚΑΤΑΘΕΣΗΣ	(21): 960402021
ΗΜΕΡ. ΕΛΛΗΝΙΚΗΣ ΚΑΤΑΘΕΣΗΣ	(22): 31.07.96
ΑΡΙΘ./ΗΜΕΡ. ΔΗΜΟΣΙΕΥΣΗΣ	
ΕΥΡΩΠΑΪΚΟΥ ΔΙΠΛΩΜΑΤΟΣ	(87): 499510/08.05.96
ΑΡΙΘ./ΗΜΕΡ. ΚΑΤΑΘΕΣΗΣ	
ΕΥΡΩΠΑΪΚΗΣ ΑΙΤΗΣΗΣ	(86): 92400302.3/06.02.92
ΤΙΤΛΟΣ ΕΦΕΥΡΕΣΗΣ	(54): Ακαρεοκτόνος σύνθεση χρησιμοποιήσιμη κατά της βαρροστώσεως των μελισσών και διάταξη που την περικλείει
ΔΙΚΑΙΟΥΧΟΣ	(73): 1) CHAMPSEIX HENRI 2 Chemin De Cambas, "Pioch De Baillos", Montferrier/Lez F-34980, Γαλλία 2) COLLIN BERNARD Place Anne De Rohan, Sainte-Maure F-37800, Γαλλία 3) MABY JOSEPH 9, Route De Loches, Chambray-Les-Tours, F-37170, Γαλλία 3) ROBERT JEAN EDOUARD 9/11 Avenue Sainte Foy, Neuilly S/Seine, F-92200, Γαλλία
ΣΥΜΒΑΤΙΚΕΣ ΠΡΟΤΕΡΑΙΟΤΗΤΕΣ ΕΦΕΥΡΕΤΗΣ	(30): 9101529/11.02.91/FR (72): 1) ROBERT JEAN-EDOUARD 2) CHAMPSEIX HENRI 3) COLLIN BERNARD 4) MABY JOSEPH
ΕΙΔΙΚΟΣ ΠΛΗΡΕΞΟΥΣΙΟΣ	(74): Σαρδέλη Θεοδοσία, δικηγόρος, Κουμπάρη 2, 106 74 Αθήνα

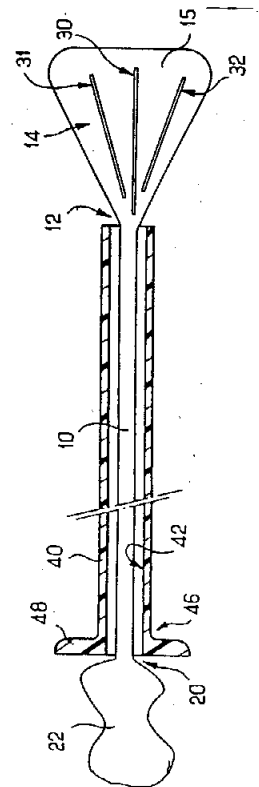
ΑΝΤΙΚΛΗΤΟΣ

(74): Παπακωνσταντίνου Ελένη, δικηγόρος, Κουμπάρη 2, 106 74 Αθήνα

ΠΕΡΙΛΗΨΗ (57)

Η εφεύρεση αφορά μία ακαρεοκτόνο σύνθεση για την απομόλυνση των μελισσών από τη Varroa jacobsoni και μία διάταξη που την περικλείει προσαρμοσμένη για την τοποθέτηση εντός της κυψέλης. Η σύνθεση σύμφωνα με την εφεύρεση περιλαμβάνει ένα ακαρεοκτόνο, μία ουσία με προσελευστικές ιδιότητες για τις μέλισσες, ένα ουδέτερο όχημα. Η εφαρμογή της πραγματοποιείται με τη βοήθεια ενός ημιάκαμπτου υποστρώματος διευκολύνοντας την τοποθέτηση εντός της κυψέλης.

ΑΡΙΘΜΟΣ ΕΥΡΩΠΑΪΚΟΥ Δ.Ε. (11): 3020664
ΑΡΙΘ. ΕΛΛΗΝΙΚΗΣ ΚΑΤΑΘΕΣΗΣ (21): 960402022
ΗΜΕΡ. ΕΛΛΗΝΙΚΗΣ ΚΑΤΑΘΕΣΗΣ (22): 31.07.96
ΑΡΙΘ./ΗΜΕΡ. ΔΗΜΟΣΙΕΥΣΗΣ
ΕΥΡΩΠΑΪΚΟΥ ΔΙΠΛΩΜΑΤΟΣ (87): 490714/15.05.96
ΑΡΙΘ./ΗΜΕΡ. ΚΑΤΑΘΕΣΗΣ
ΕΥΡΩΠΑΪΚΗΣ ΑΙΤΗΣΗΣ (86): 91402967.3/06.11.91
ΤΙΤΛΟΣ ΕΦΕΥΡΕΣΗΣ (54): Ενδοσκοπικό χειρουργικό εργαλείο για τη μετατόπιση ιστών ή οργάνων
ΔΙΚΑΙΟΥΧΟΣ (73): ETHICON INC.
 U.S. Route 22, Somerville
 New Jersey, 08876, Η.Π.Α.
ΣΥΜΒΑΤΙΚΕΣ ΠΡΟΤΕΡΑΙΟΤΗΤΕΣ (30): 9013711/06.11.90/FR
ΕΦΕΥΡΕΤΗΣ (72): BILWEIS JOSEPH
ΕΙΔΙΚΟΣ ΠΛΗΡΕΞΟΥΣΙΟΣ (74): Σαρδέλη Θεοδοσία, δικηγόρος,
 Κουμπάρη 2, 106 74 Αθήνα
ΑΝΤΙΚΑΛΗΤΟΣ (74): Παπακωνσταντίνου Ελένη, δικηγόρος,
 Κουμπάρη 2, 106 74 Αθήνα



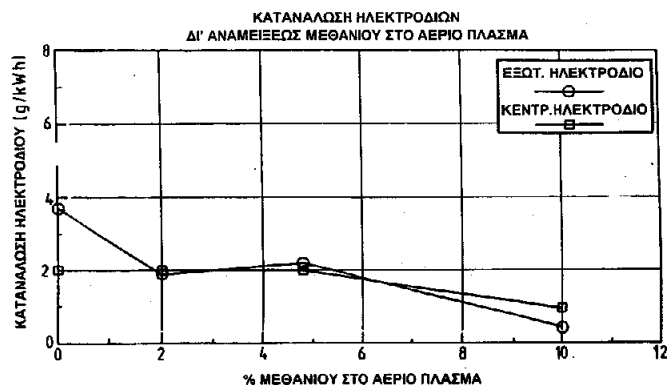
ΠΕΡΙΛΗΨΗ (57)

Η παρούσα εφεύρεση αφορά ένα χειρουργικό εργαλείο, ειδικά για ενδοσκοπική χειρουργική, το οποίο περιλαμβάνει ένα σωλήνα (10) επινοημένο ώστε να συνδέεται, στο απώτατο άκρο του (20) σε μέσα διογκώσεως/αποδιογκώσεως (22) και εφοδιασμένο στο εγγύτερο άκρο του με μία διογκώσιμη παλέτα (14) η οποία επικοινωνεί με τα μέσα διογκώσεως/αποδιογκώσεως (22) μέσω του σωλήνα (10).

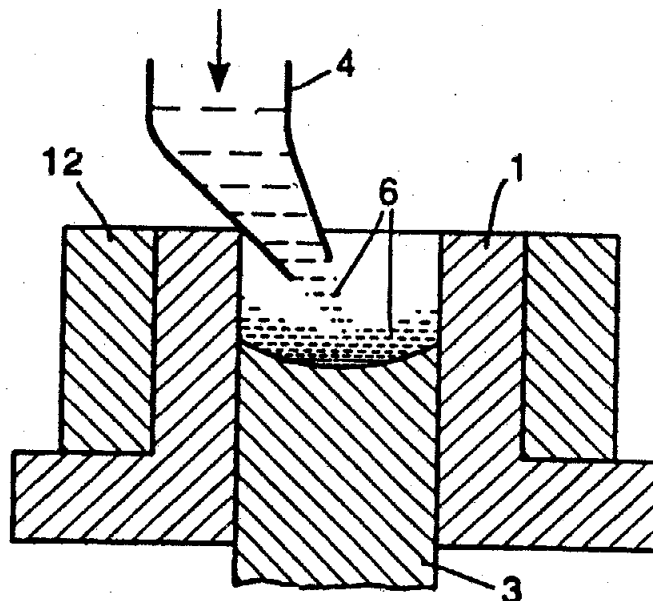
ΑΡΙΘΜΟΣ ΕΥΡΩΠΑΪΚΟΥ Δ.Ε. (11): 3020665
ΑΡΙΘ. ΕΛΛΗΝΙΚΗΣ ΚΑΤΑΘΕΣΗΣ (21): 960402023
ΗΜΕΡ. ΕΛΛΗΝΙΚΗΣ ΚΑΤΑΘΕΣΗΣ (22): 31.07.96
ΑΡΙΘ./ΗΜΕΡ. ΔΗΜΟΣΙΕΥΣΗΣ
ΕΥΡΩΠΑΪΚΟΥ ΔΙΠΛΩΜΑΤΟΣ (87): 635043/12.06.96
ΑΡΙΘ./ΗΜΕΡ. ΚΑΤΑΘΕΣΗΣ
ΕΥΡΩΠΑΪΚΗΣ ΑΙΤΗΣΗΣ (86): 93909085.8/05.04.93
ΤΙΤΛΟΣ ΕΦΕΥΡΕΣΗΣ (54): Κατανάλωση ηλεκτροδίου σε λύχνους πλάσματος
ΔΙΚΑΙΟΥΧΟΣ (73): KVAERNER ENGINEERING A/S
 Prof. Kohtsvei 5, Lysaker
 N-1324, Νορβηγία
ΣΥΜΒΑΤΙΚΕΣ ΠΡΟΤΕΡΑΙΟΤΗΤΕΣ (30): 921361/07.04.92/NO
ΕΦΕΥΡΕΤΗΣ (72): 1) LYNUM STEINAR
 2) HOX KETIL
 3) MYKLEBUST NILS
 4) HUGDAHL JAN
ΕΙΔΙΚΟΣ ΠΛΗΡΕΞΟΥΣΙΟΣ (74): Σαρδέλη Θεοδοσία, δικηγόρος,
 Κουμπάρη 2, 106 74 Αθήνα
ΑΝΤΙΚΑΛΗΤΟΣ (74): Παπακωνσταντίνου Ελένη, δικηγόρος,
 Κουμπάρη 2, 106 74 Αθήνα

ΠΕΡΙΛΗΨΗ (57)

Για τη μείωση της καταναλώσεως των ηλεκτροδίων σε λύχνους πλάσματος κατά τη διάρκεια της κατεργασίας και της αποσυνθέσεως υδρογονανθράκων για την παραγωγή αιθάλης και υδρογόνου, ιδιαίτερα από φυσικό αέριο ή μεθάνιο, αναμειγνύεται φυσικό αέριο ή μεθάνιο εντός του αερίου πλάσματος.



ΑΡΙΘΜΟΣ ΕΥΡΩΠΑΪΚΟΥ Δ.Ε.	(11): 3020666
ΑΡΙΘ. ΕΛΛΗΝΙΚΗΣ ΚΑΤΑΘΕΣΗΣ	(21): 960402024
ΗΜΕΡ. ΕΛΛΗΝΙΚΗΣ ΚΑΤΑΘΕΣΗΣ	(22): 31.07.96
ΑΡΙΘ./ΗΜΕΡ. ΔΗΜΟΣΙΕΥΣΗΣ	
ΕΥΡΩΠΑΪΚΟΥ ΔΙΠΛΩΜΑΤΟΣ	(87): 630237/24.07.96
ΑΡΙΘ./ΗΜΕΡ. ΚΑΤΑΘΕΣΗΣ	
ΕΥΡΩΠΑΪΚΗΣ ΑΙΤΗΣΗΣ	(86): 92924158.6/06.11.92
ΤΙΤΛΟΣ ΕΦΕΥΡΕΣΗΣ	(54): Μέθοδος παραγωγής πορώδων διατάξεων διανομής
ΔΙΚΑΙΟΥΧΟΣ	(73): PFIZER INC. 235 East 42nd Street, New York N.Y. 10017, Η.Π.Α.
ΣΥΜΒΑΤΙΚΕΣ ΠΡΟΤΕΡΑΙΟΤΗΤΕΣ	(30): 852702/17.03.92/US
ΕΦΕΥΡΕΤΗΣ	(72): LO JULIAN B.
ΕΙΔΙΚΟΣ ΠΛΗΡΕΞΟΥΣΙΟΣ	(74): Σαρδέλη Θεοδοσία, δικηγόρος, Κουμπάρη 2, 106 74 Αθήνα
ΑΝΤΙΚΛΗΤΟΣ	(74): Παπακωνσταντίνου Ελένη, δικηγόρος, Κουμπάρη 2, 106 74 Αθήνα



ΠΕΡΙΛΗΨΗ (57)

Αποδοτική μέθοδος για την παρασκευή διατάξεων διανομής υψηλής αντοχής, υψηλού πορώδους, ταχείας διαλύσεως. Η μέθοδος περιλαμβάνει την ανάμιξη μίας συνθέσεως περιεχομένης μινθόλη, ένα υδατοδιαλυτό, διαλυτό στη μινθόλη πολυμερές και ένα δραστικό συστατικό σε θερμοκρασία τέτοια ώστε η μινθόλη να είναι ουσιαστικά τετηγμένη. Η σύνθεση αποτίθεται σε έναν τύπο, στερεοποιείται και η μινθόλη εξαχνώνεται από τη στερεοποιημένη χυτευμένη σύνθεση. Κατά προτίμηση η στερεοποίηση λαμβάνει χώρα σε θερμοκρασία επαρκή ώστε να παρέχει μία αισθητά άμορφη δομή μινθόλης.

ΑΡΙΘΜΟΣ ΕΥΡΩΠΑΪΚΟΥ Δ.Ε.	(11): 3020667
ΑΡΙΘ. ΕΛΛΗΝΙΚΗΣ ΚΑΤΑΘΕΣΗΣ	(21): 960402025
ΗΜΕΡ. ΕΛΛΗΝΙΚΗΣ ΚΑΤΑΘΕΣΗΣ	(22): 31.07.96
ΑΡΙΘ./ΗΜΕΡ. ΔΗΜΟΣΙΕΥΣΗΣ	
ΕΥΡΩΠΑΪΚΟΥ ΔΙΠΛΩΜΑΤΟΣ	(87): 522001/26.06.96
ΑΡΙΘ./ΗΜΕΡ. ΚΑΤΑΘΕΣΗΣ	
ΕΥΡΩΠΑΪΚΗΣ ΑΙΤΗΣΗΣ	(86): 91907089.6/20.03.91
ΤΙΤΛΟΣ ΕΦΕΥΡΕΣΗΣ	(54): Χρήση φορέως της λινομίδης (R)
ΔΙΚΑΙΟΥΧΟΣ	(73): PHARMACIA AB Stockholm, S-171 97, Σουηδία
ΣΥΜΒΑΤΙΚΕΣ ΠΡΟΤΕΡΑΙΟΤΗΤΕΣ	(30): 9001111/27.03.90/SE
ΕΦΕΥΡΕΤΗΣ	(72): 1) NILSSON BO 2) KALLAND TERJE 3) TERMANDER BIRGITTA
ΕΙΔΙΚΟΣ ΠΛΗΡΕΞΟΥΣΙΟΣ	(74): Σαρδέλη Θεοδοσία, δικηγόρος, Κουμπάρη 2, 106 74 Αθήνα
ΑΝΤΙΚΛΗΤΟΣ	(74): Παπακωνσταντίνου Ελένη, δικηγόρος, Κουμπάρη 2, 106 74 Αθήνα

ΠΕΡΙΛΗΨΗ (57)

Η παρούσα εφεύρεση αφορά τη χρήση της λινομίδης, δηλ. της Ν-φαινυλ-Ν-μεθυλ-1,2-διϋδρο-4-υδροξυ-1-μεθυλ-2-οξο-κινολινο-3-καρβοξυμίδης δια τη θεραπευτική αγωγή ανθρώπων που εκτίθενται εις ΒΜΤ, εις ακτινοβολίες κυτταροστατικής θεραπευτικής αγωγής ή συνδυασμούς αυτών.

ΑΡΙΘΜΟΣ ΕΥΡΩΠΑΪΚΟΥ Δ.Ε.	(11): 3020668
ΑΡΙΘ. ΕΛΛΗΝΙΚΗΣ ΚΑΤΑΘΕΣΗΣ	(21): 960402026
ΗΜΕΡ. ΕΛΛΗΝΙΚΗΣ ΚΑΤΑΘΕΣΗΣ	(22): 31.07.96
ΑΡΙΘ./ΗΜΕΡ. ΔΗΜΟΣΙΕΥΣΗΣ	
ΕΥΡΩΠΑΪΚΟΥ ΔΙΠΛΩΜΑΤΟΣ	(87): 603649/10.07.96
ΑΡΙΘ./ΗΜΕΡ. ΚΑΤΑΘΕΣΗΣ	
ΕΥΡΩΠΑΪΚΗΣ ΑΙΤΗΣΗΣ	(86): 93119766.9/08.12.93
ΤΙΤΛΟΣ ΕΦΕΥΡΕΣΗΣ	(54): Υποκατεστημένες 4-φαινυλ-πυριδόνες και 4-φαινυλ-2-αλκοξυπυριδίνες, σαν αναστολείς HMG-CoA-Αναγωγάσης
ΔΙΚΑΙΟΥΧΟΣ	(73): BAYER AG Leverkusen, 51368, Γερμανία
ΣΥΜΒΑΤΙΚΕΣ ΠΡΟΤΕΡΑΙΟΤΗΤΕΣ	(30): 1) 4243278/21.12.92/DE 2) 4321421/28.06.93/DE
ΕΦΕΥΡΕΤΗΣ	(72): 1) ANGERBAUER ROLF 2) FEY PETER 3) HÜBSCH WALTER 4) PHILIPPS THOMAS 5) KRAUSE HANS PETER 6) BISCHOFF HILMAR 7) PETERSEN VON GEHR, JÖRG 8) SCHMIDT DELF
ΕΙΔΙΚΟΣ ΠΛΗΡΕΞΟΥΣΙΟΣ	(74): Σαρδέλη Θεοδοσία, δικηγόρος, Κουμπάρη 2, 106 74 Αθήνα
ΑΝΤΙΚΑΗΤΟΣ	(74): Παπακωνσταντίνου Ελένη, δικηγόρος, Κουμπάρη 2, 106 74 Αθήνα

Φαινυλ-πυριδόνης ή 4-Φαινυλ-2-αλκοξυπυριδίνης.
Οι υποκατεστημένες 4-Φαινυλ-πυριδόνες και 4-Φαινυλ-2-αλκοξυπυριδίνες, μπορεί να χρησιμοποιηθούν σαν δραστικές ουσίες σε φαρμακευτικά μέσα, κυρίως για θεραπεία Υπερλιπρωτεϊναιμίας.

ΠΕΡΙΛΗΨΗ (57)

Οι υποκατεστημένες 4-Φαινυλ-πυριδόνες και 4-Φαινυλ-2-αλκοξυπυριδίνες, παρασκευάζονται όταν αναχθούν τα κατάλληλα παράγωγα 4-

ΑΡΙΘΜΟΣ ΕΥΡΩΠΑΪΚΟΥ Δ.Ε.	(11): 3020669
ΑΡΙΘ. ΕΛΛΗΝΙΚΗΣ ΚΑΤΑΘΕΣΗΣ	(21): 960402027
ΗΜΕΡ. ΕΛΛΗΝΙΚΗΣ ΚΑΤΑΘΕΣΗΣ	(22): 31.07.96
ΑΡΙΘ./ΗΜΕΡ. ΔΗΜΟΣΙΕΥΣΗΣ	
ΕΥΡΩΠΑΪΚΟΥ ΔΙΠΛΩΜΑΤΟΣ	(87): 591710/26.06.96
ΑΡΙΘ./ΗΜΕΡ. ΚΑΤΑΘΕΣΗΣ	
ΕΥΡΩΠΑΪΚΗΣ ΑΙΤΗΣΗΣ	(86): 93114670.8/13.09.93
ΤΙΤΛΟΣ ΕΦΕΥΡΕΣΗΣ	(54): Ενέσιμα διαλύματα MESNA
ΔΙΚΑΙΟΥΧΟΣ	(73): ASTA MEDICA AKTIENGESELLSCHAFT An Der Pikardie 10, Dresden D-01277, Γερμανία
ΣΥΜΒΑΤΙΚΕΣ ΠΡΟΤΕΡΑΙΟΤΗΤΕΣ	(30): 4233842/08.10.92/DE
ΕΦΕΥΡΕΤΗΣ	(72): 1) ENGEL JÜRGEN 2) WOLF-HEUSS ELISABETH 3) DEGER WOLFGANG 4) CAMUGLIA GIANCARLO 5) SAUERBIER DIETER
ΕΙΔΙΚΟΣ ΠΛΗΡΕΞΟΥΣΙΟΣ	(74): Σαρδέλη Θεοδοσία, δικηγόρος, Κουμπάρη 2, 106 74 Αθήνα
ΑΝΤΙΚΑΗΤΟΣ	(74): Παπακωνσταντίνου Ελένη, δικηγόρος, Κουμπάρη 2, 106 74 Αθήνα

ΠΕΡΙΛΗΨΗ (57)

Περιγράφονται σταθερά σε αποθήκευση Ενέσιμα διαλύματα Mesna, με τιμή pH μεγαλύτερη από 7,5, και μέθοδος παρασκευής τους.

ΑΡΙΘΜΟΣ ΕΥΡΩΠΑΪΚΟΥ Δ.Ε.	(11): 3020670	στατικών του μίγματος σχηματισμού του IPN, πλήρως ή μερικώς με μία ένωση οργανικού φωσφόρου η οποία έχει τουλάχιστον μία χαρακτηριστική ομάδα δραστική προς τουλάχιστον ένα των άλλων συστατικών.
ΑΡΙΘ. ΕΛΛΗΝΙΚΗΣ ΚΑΤΑΘΕΣΗΣ	(21): 960402028	
ΗΜΕΡ. ΕΛΛΗΝΙΚΗΣ ΚΑΤΑΘΕΣΗΣ	(22): 31.07.96	
ΑΡΙΘ./ΗΜΕΡ. ΔΗΜΟΣΙΕΥΣΗΣ		
ΕΥΡΩΠΑΪΚΟΥ ΔΙΠΛΩΜΑΤΟΣ	(87): 614470/12.06.96	
ΑΡΙΘ./ΗΜΕΡ. ΚΑΤΑΘΕΣΗΣ		
ΕΥΡΩΠΑΪΚΗΣ ΑΙΤΗΣΗΣ	(86): 92923783.2/24.11.92	
ΤΙΤΛΟΣ ΕΦΕΥΡΕΣΗΣ	(54): Ρητίνες περιλαμβάνουσες φώσφορο	
ΔΙΚΑΙΟΥΧΟΣ	(73): AKZO NOBEL N.V. Velperweg 76, BM Arnhem NL-6824, Ολλανδία	
ΣΥΜΒΑΤΙΚΕΣ ΠΡΟΤΕΡΑΙΟΤΗΤΕΣ ΕΦΕΥΡΕΤΗΣ	(30): 9101978/27.11.91/NL (72): 1) SCHUTYSER JAN, ANDRÉ, JOZEF 2) BUSER ANTONIUS, JOHANNES, WILHELMUS 3) STEENBERGEN ANDRÉ	
ΕΙΔΙΚΟΣ ΠΛΗΡΕΞΟΥΣΙΟΣ	(74): Σαρδέλη Θεοδοσία, δικηγόρος, Κουμπάρη 2, 106 74 Αθήνα	
ΑΝΤΙΚΛΗΤΟΣ	(74): Παπακωνσταντίνου Ελένη, δικηγόρος, Κουμπάρη 2, 106 74 Αθήνα	

ΠΕΡΙΛΗΨΗ (57)

Εδώ περιγράφονται ρητίνες αποτελούμενες από ένα διαδισδυτικό δίκτυο (IPN) εντός του οποίου ενσωματώνεται μία ένωση οργανικού φωσφόρου. Το IPN συνίσταται από ένα αλλυλοπολυμερές δίκτυο και ένα δίκτυο εποξυρητίνης. Ειδικότερα, μία χημικώς ενσωματωμένη ένωση φωσφόρου υπάρχει τουλάχιστον στο ένα εκ των δικτύων. Το IPN παρασκευάζεται δια της αντικατάστασης τουλάχιστον ενός εκ των συ-

ΑΡΙΘΜΟΣ ΕΥΡΩΠΑΪΚΟΥ Δ.Ε.	(11): 3020671	τιμή οξέος από 10 έως 70 mg KOH/g και τιμή υδροξυλίου όχι μεγαλύτερα των 11 mg KOH/g. Γενικώς ο ημικρυσταλλικός πολυεσθήρ έχει μια ή περισσότερες τιμές Tg μικρότερες των 55°C, ένα οξύ σημείο τήξεως 50 έως 200°C και κατά προτίμηση ένα αριθμητικό μέσο μοριακό βάρος τουλάχιστον 1600. Η σύνθεση αν επιθυμούμε ημπορεί να περιλαμβάνει έναν άμορφο πολυεστέρα και ο παράγων σκληρύνσεως, ημπορεί να είναι π.χ. μια εποξυρητίνη ή μια δις (βητα-υδροξυαλκυλαμίδη). Οι συνθέσεις επενδύσεως της εφευρέσεως σκληρύνονται γρηγορότερα απ' όσον κατά την απουσία ημι-κρυσταλλικών πολυεστέρων και οι θερμοσκληρυνόμενες επενδύσεις που παρασκευάζονται εξ αυτών έχουν βελτιωμένη εμφάνιση και μηχανικές ιδιότητες (ειδικώς ευλυγισία).
ΑΡΙΘ. ΕΛΛΗΝΙΚΗΣ ΚΑΤΑΘΕΣΗΣ	(21): 960402029	
ΗΜΕΡ. ΕΛΛΗΝΙΚΗΣ ΚΑΤΑΘΕΣΗΣ	(22): 31.07.96	
ΑΡΙΘ./ΗΜΕΡ. ΔΗΜΟΣΙΕΥΣΗΣ		
ΕΥΡΩΠΑΪΚΟΥ ΔΙΠΛΩΜΑΤΟΣ	(87): 521992/05.06.96	
ΑΡΙΘ./ΗΜΕΡ. ΚΑΤΑΘΕΣΗΣ		
ΕΥΡΩΠΑΪΚΗΣ ΑΙΤΗΣΗΣ	(86): 91907030.0/26.03.91	
ΤΙΤΛΟΣ ΕΦΕΥΡΕΣΗΣ	(54): Συνθέσεις επενδύσεως	
ΔΙΚΑΙΟΥΧΟΣ	(73): COURTAULDS COATINGS (HOLDINGS) LIMITED London, W1A 2BB, Μ. Βρετανία	
ΣΥΜΒΑΤΙΚΕΣ ΠΡΟΤΕΡΑΙΟΤΗΤΕΣ ΕΦΕΥΡΕΤΗΣ	(30): 9006737/26.03.90/GB (72): 1) Ο' KEEFFE LUKE JAMES 2) NIXON STEVEN ALISTAIR 3) CAMERON COLIN 4) PENMAN ALAN KEITH	
ΕΙΔΙΚΟΣ ΠΛΗΡΕΞΟΥΣΙΟΣ	(74): Σαρδέλη Θεοδοσία, δικηγόρος, Κουμπάρη 2, 106 74 Αθήνα	
ΑΝΤΙΚΛΗΤΟΣ	(74): Παπακωνσταντίνου Ελένη, δικηγόρος, Κουμπάρη 2, 106 74 Αθήνα	

ΠΕΡΙΛΗΨΗ (57)

Μία θερμοσκληρυνόμενη σύνθεση επενδύσεως πούδρας συμφώνως προς την παρούσα εφεύρεση περιλαμβάνει συνδετικά υλικά, ένα δυνατό να δράσει συγχρόνως λεπτομερές μίγμα και καρβοξυλικού οξέος και δραστικού συστατικού πολυεστέρος και έναν παράγοντα σκληρύνσεως που έχει ομάδες ικανές προς αντίδραση με ομάδες καρβοξυλικού οξέος που χαρακτηρίζεται εκ του ότι το δραστικό συστατικό καρβοξυλικού οξέος περιλαμβάνει έναν ημικρυσταλλικό πολυεστέρα που έχει

ΑΡΙΘΜΟΣ ΕΥΡΩΠΑΪΚΟΥ Δ.Ε.	(11): 3020672	ζονται με την αντίδραση ενός κατάλληλου 4-αζιδο στεροειδούς με τριφαινυλοφωσφίνη εντός υδατικού αδρανούς διαλύτου με θέρμανση.
ΑΡΙΘ. ΕΛΛΗΝΙΚΗΣ ΚΑΤΑΘΕΣΗΣ	(21): 960402030	
ΗΜΕΡ. ΕΛΛΗΝΙΚΗΣ ΚΑΤΑΘΕΣΗΣ	(22): 31.07.96	
ΑΡΙΘ./ΗΜΕΡ. ΔΗΜΟΣΙΕΥΣΗΣ		
ΕΥΡΩΠΑΪΚΟΥ ΔΙΠΛΩΜΑΤΟΣ	(87): 469548/05.06.96	
ΑΡΙΘ./ΗΜΕΡ. ΚΑΤΑΘΕΣΗΣ		
ΕΥΡΩΠΑΪΚΗΣ ΑΙΤΗΣΗΣ	(86): 91112796.7/30.07.91	
ΤΙΤΛΟΣ ΕΦΕΥΡΕΣΗΣ	(54): 4-αμινο-δελτα 4-στεροειδη και χρήση αυτών ως αναστολέων 5 αλφα-αναγωγάσης	
ΔΙΚΑΙΟΥΧΟΣ	(73): MERRELL PHARMACEUTICALS INC. 2110 East Galbraith Road, P.O. Box 156300, Cincinnati, Ohio 45215-6300, Η.Π.Α.	
ΣΥΜΒΑΤΙΚΕΣ ΠΡΟΤΕΡΑΙΟΤΗΤΕΣ	(30): 1) 561041/01.08.90/US 2) 671555/19.03.91/US 3) 720900/02.07.91/US	
ΕΦΕΥΡΕΤΗΣ	(72): 1) WEINTRAUB PHILIP M. 2) BURKHART JOSEPH P. 3) BLOHM THOMAS R.	
ΕΙΔΙΚΟΣ ΠΛΗΡΕΞΟΥΣΙΟΣ	(74): Σαρδέλη Θεοδοσία, δικηγόρος, Κουμπάρη 2, 106 74 Αθήνα	
ΑΝΤΙΚΑΛΗΤΟΣ	(74): Παπακωνσταντίνου Ελένη, δικηγόρος, Κουμπάρη 2, 106 74 Αθήνα	

ΠΕΡΙΛΗΨΗ (57)

Η παρούσα εφεύρεση σχετίζεται με 4-αμινο-Δ⁴-στεροειδή τα οποία είναι χρήσιμα ως αναστολείς 5α-αναγωγάσης. Οι ενώσεις παρασκευά-

ΑΡΙΘΜΟΣ ΕΥΡΩΠΑΪΚΟΥ Δ.Ε.	(11): 3020673
ΑΡΙΘ. ΕΛΛΗΝΙΚΗΣ ΚΑΤΑΘΕΣΗΣ	(21): 960402031
ΗΜΕΡ. ΕΛΛΗΝΙΚΗΣ ΚΑΤΑΘΕΣΗΣ	(22): 31.07.96
ΑΡΙΘ./ΗΜΕΡ. ΔΗΜΟΣΙΕΥΣΗΣ	
ΕΥΡΩΠΑΪΚΟΥ ΔΙΠΛΩΜΑΤΟΣ	(87): 507933/22.05.96
ΑΡΙΘ./ΗΜΕΡ. ΚΑΤΑΘΕΣΗΣ	
ΕΥΡΩΠΑΪΚΗΣ ΑΙΤΗΣΗΣ	(86): 91920717.5/10.10.91
ΤΙΤΛΟΣ ΕΦΕΥΡΕΣΗΣ	(54): Υλικό εμφυτεύματος πυκνής αγγείωσης
ΔΙΚΑΙΟΥΧΟΣ	(73): BAXTER INTERNATIONAL INC. Deerfield, IL-60015, Η.Π.Α.
ΣΥΜΒΑΤΙΚΕΣ ΠΡΟΤΕΡΑΙΟΤΗΤΕΣ	(30): 1) 606791/31.10.90/US 2) 735401/24.07.91/US
ΕΦΕΥΡΕΤΗΣ	(72): 1) BRAUKER JAMES H. 2) JOHNSON ROBERT C. 3) MARTINSON LAURA A. 4) HILL RONALD S.
ΕΙΔΙΚΟΣ ΠΛΗΡΕΞΟΥΣΙΟΣ	(74): Σαρδέλη Θεοδοσία, δικηγόρος, Κουμπάρη 2, 106 74 Αθήνα
ΑΝΤΙΚΑΛΗΤΟΣ	(74): Παπακωνσταντίνου Ελένη, δικηγόρος, Κουμπάρη 2, 106 74 Αθήνα

ΠΕΡΙΛΗΨΗ (57)

Μία συσκευή για εμφύτευση σε ένα ξενιστή η οποία έχει ένα υλικό σε μία διαμετωπική επιφάνεια μεταξύ του ξενιστή και της συσκευής, με το εν λόγω υλικό να έχει μία συμμόρφωση η οποία καταλήγει σε ανάπτυσξη αγγειακών δομών από τον ξενιστή κοντά στην διαμετωπική επιφάνεια.

ΑΡΙΘΜΟΣ ΕΥΡΩΠΑΪΚΟΥ Δ.Ε.	(11): 3020674
ΑΡΙΘ. ΕΛΛΗΝΙΚΗΣ ΚΑΤΑΘΕΣΗΣ	(21): 960402032
ΗΜΕΡ. ΕΛΛΗΝΙΚΗΣ ΚΑΤΑΘΕΣΗΣ	(22): 31.07.96
ΑΡΙΘ./ΗΜΕΡ. ΔΗΜΟΣΙΕΥΣΗΣ	
ΕΥΡΩΠΑΪΚΟΥ ΔΙΠΛΩΜΑΤΟΣ	(87): 514506/08.05.96
ΑΡΙΘ./ΗΜΕΡ. ΚΑΤΑΘΕΣΗΣ	
ΕΥΡΩΠΑΪΚΗΣ ΑΙΤΗΣΗΣ	(86): 91919389.6/24.09.91
ΤΙΤΛΟΣ ΕΦΕΥΡΕΣΗΣ	(54): Σύστημα διατύπωσης λιπιδίων
ΔΙΚΑΙΟΥΧΟΣ	(73): PHARMACIA AB (Αριθμός Εμπορικού Μητρώου: 556131-9608) Stockholm, S-171 97, Σουηδία
ΣΥΜΒΑΤΙΚΕΣ ΠΡΟΤΕΡΑΙΟΤΗΤΕΣ ΕΦΕΥΡΕΤΗΣ	(30): 9003100/28.09.90/SE (72): 1) HERSLÖF BENGT 2) NICKLASSON MARTIN
ΕΙΔΙΚΟΣ ΠΛΗΡΕΞΟΥΣΙΟΣ	(74): Σαρδέλη Θεοδοσία, δικηγόρος, Κουμπάρη 2, 106 74 Αθήνα
ΑΝΤΙΚΑΛΗΤΟΣ	(74): Παπακωνσταντίνου Ελένη, δικηγόρος, Κουμπάρη 2, 106 74 Αθήνα

ΠΕΡΙΛΗΨΗ (57)

Η εφεύρεση αφορά σε μια μήτρα σχηματισμού λιπιδικών σωματιδίων, χαρακτηριζόμενη από το ότι, από ένα καθορισμένο σύστημα τουλάχιστον δύο λιπιδικών συστατικών, που επιλέγονται από κατηγορίες διαφορετικής πολικότητας, όπου τουλάχιστον ένα από τα λιπιδικά συστατικά σχηματίζει διπλή στιβάδα, σχηματίζονται διακριτά λιπιδικά σωματίδια, αυθόρμητα, κατά την αλληλεπίδραση με υδατικά συστήματα. Κατά προτίμηση, τουλάχιστον ένα από τα λιπιδικά συστατικά είναι αμφιφατικό και πολικό και ένα είναι μη πολικό. Αυτά τα διακριτά σωματίδια σχηματίζονται αυθόρμητα από τη μήτρα χωρίς καθόλου χη-

μική ή φυσική επεξεργασία ή εκκίνηση. Η μήτρα σχηματισμού λιπιδικών σωματιδίων μπορεί να περιέχει βιονεργά υλικά, που επιλέγονται από τα φάρμακα, τα ζιζανιοκτόνα, τα φυτοφάρμακα, τα λιπάσματα, τα συστατικά και πρόσθετα τροφίμων και καλλυντικών. Η εφεύρεση αφορά επίσης σε μια μέθοδο παραγωγής της μήτρας, στη χρήση της μήτρας σχηματισμού λιπιδικών σωματιδίων ως φέροντος συστήματος για βιονεργά υλικά και φαρμακευτικές συνθέσεις π.χ. στοματικών ορθικών, ρινικών, κολπικών, οφθαλμικών ή παρεντερικών φορέων, κρεμών, αλοιφών, καψουλών και δισκίων που περιέχουν αυτή τη μήτρα σχηματισμού λιπιδικών σωματιδίων και ένα φάρμακο.

ΑΡΙΘΜΟΣ ΕΥΡΩΠΑΪΚΟΥ Δ.Ε.	(11): 3020675
ΑΡΙΘ. ΕΛΛΗΝΙΚΗΣ ΚΑΤΑΘΕΣΗΣ	(21): 960402033
ΗΜΕΡ. ΕΛΛΗΝΙΚΗΣ ΚΑΤΑΘΕΣΗΣ	(22): 31.07.96
ΑΡΙΘ./ΗΜΕΡ. ΔΗΜΟΣΙΕΥΣΗΣ	
ΕΥΡΩΠΑΪΚΟΥ ΔΙΠΛΩΜΑΤΟΣ	(87): 543538/22.05.96
ΑΡΙΘ./ΗΜΕΡ. ΚΑΤΑΘΕΣΗΣ	
ΕΥΡΩΠΑΪΚΗΣ ΑΙΤΗΣΗΣ	(86): 92310134.9/05.11.92
ΤΙΤΛΟΣ ΕΦΕΥΡΕΣΗΣ	(54): Συσκευασίες σιγαρέττων (πακέτα σιγαρέττων)
ΔΙΚΑΙΟΥΧΟΣ	(73): PHILIP MORRIS PRODUCTS INC. 3601 Commerce Road, Richmond Virginia, 23234, Η.Π.Α.
ΣΥΜΒΑΤΙΚΕΣ ΠΡΟΤΕΡΑΙΟΤΗΤΕΣ ΕΦΕΥΡΕΤΗΣ	(30): 796350/22.11.91/US (72): 1) DAVID WALLACE M. 2) WILDER DUANE C.
ΕΙΔΙΚΟΣ ΠΛΗΡΕΞΟΥΣΙΟΣ	(74): Σαρδέλη Θεοδοσία, δικηγόρος, Κουμπάρη 2, 106 74 Αθήνα
ΑΝΤΙΚΑΛΗΤΟΣ	(74): Παπακωνσταντίνου Ελένη, δικηγόρος, Κουμπάρη 2, 106 74 Αθήνα

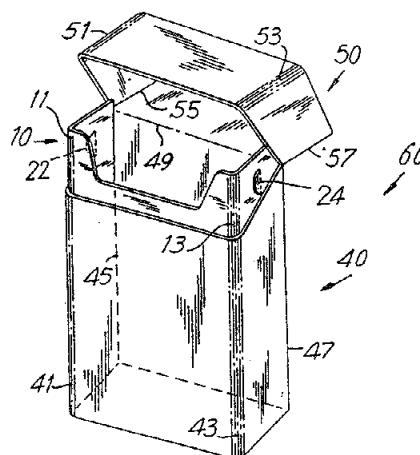
Οι εν λόγω τομές σχηματίζουν αιχμηρές ακμές, που είναι επί των αντικειμένων επιφανειών του τοιχώματος.

Όταν το πτερύγιο εξωθείται από το επίπεδο του τοιχώματος, η αιχμηρή ακμή του περιβάλλοντος τοιχώματος συγκρατεί το πτερύγιο εξωτερικώς του επιπέδου του τοιχώματος.

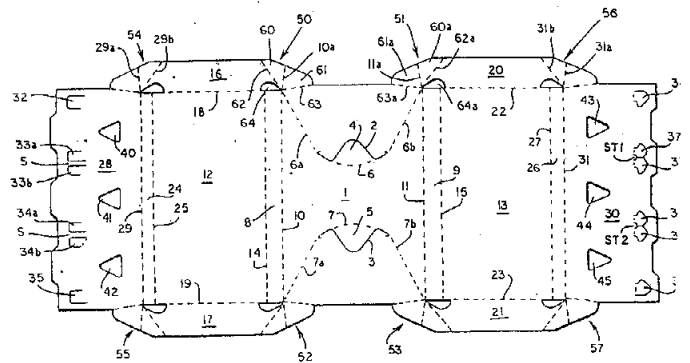
ΠΕΡΙΛΗΨΗ (57)

Περιγράφεται το έχον κιβωτοειδές σχήμα πακέτο σιγαρέττων 60, που έχει τα πτερύγια συγκράτησης 22, 24 διαμορφούμενα στα πλευρικά τοιχώματα 14, 16 του εσωτερικού πλαισίου 10. Τα πτερύγια υποβοηθούν τη διατήρηση του καλύμματος 50 ολοσχερώς κλειστού με την κατεύθυνση σε επέμβαση μεταξύ του καλύμματος και του εσωτερικού πλαισίου.

Τα πτερύγια σχηματίζονται με τομές, που γίνονται υπό τина γωνία ως προς το επίπεδο των τοιχωμάτων, στα οποία διαμορφώνονται.



ΑΡΙΘΜΟΣ ΕΥΡΩΠΑΪΚΟΥ Δ.Ε.	(11): 3020676
ΑΡΙΘ. ΕΛΛΗΝΙΚΗΣ ΚΑΤΑΘΕΣΗΣ	(21): 960402034
ΗΜΕΡ. ΕΛΛΗΝΙΚΗΣ ΚΑΤΑΘΕΣΗΣ	(22): 31.07.96
ΑΡΙΘ./ΗΜΕΡ. ΔΗΜΟΣΙΕΥΣΗΣ	
ΕΥΡΩΠΑΪΚΟΥ ΔΙΠΛΩΜΑΤΟΣ	(87): 562097/12.06.96
ΑΡΙΘ./ΗΜΕΡ. ΚΑΤΑΘΕΣΗΣ	
ΕΥΡΩΠΑΪΚΗΣ ΑΙΤΗΣΗΣ	(86): 92922327.9/15.10.92
ΤΙΤΛΟΣ ΕΦΕΥΡΕΣΗΣ	(54): Μέσο διεμπλοκής πάνελ
ΔΙΚΑΙΟΥΧΟΣ	(73): THE MEAD CORPORATION Mead World Headquarters Court- house Plaza, Northeast, Dayton, Ohio, 45463, Η.Π.Α.
ΣΥΜΒΑΤΙΚΕΣ ΠΡΟΤΕΡΑΙΟΤΗΤΕΣ	(30): 775750/15.10.91/US
ΕΦΕΥΡΕΤΗΣ	(72): OLIFF JAMES R.
ΕΙΔΙΚΟΣ ΠΛΗΡΕΞΟΥΣΙΟΣ	(74): Σαρδέλη Θεοδοσία, δικηγόρος, Κουμπάρη 2, 106 74 Αθήνα
ΑΝΤΙΚΑΛΗΤΟΣ	(74): Παπακωνσταντίνου Ελένη, δικηγό- ρος, Κουμπάρη 2, 106 74 Αθήνα

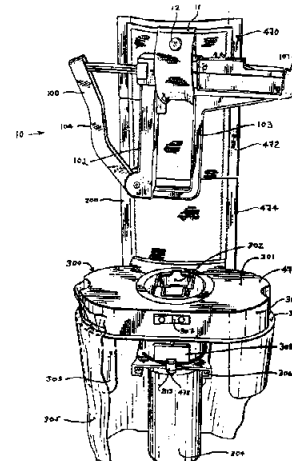


ΠΕΡΙΛΗΨΗ (57)

Για διεμπλοκή ενός ζεύγους πάνελ (28, 30) σε σχέση επικάλυψης επαφής όψης, διπλές πλευρού με πλευρό γλωττίδες κλειδώματος (37a, b, 38a, 38b) κόβονται από ένα πάνελ και διατάσσονται για να οδηγούνται διαμέσου πλευρού με πλευρό διπλών οπών συγκράτησης (33a, b, 34a, b) διαχωριζόμενων μεταξύ τους από ένα ενισχυτικό σύνδεσμο (S) ο οποίος συνδέεται ολοκληρωτικά στο άκρο του με το άλλο πάνελ, με τον ενισχυτικό σύνδεσμο (S) να διατάσσεται για κατάληψη του χώρου μεταξύ των διπλών οπών συγκράτησης.

ΑΡΙΘΜΟΣ ΕΥΡΩΠΑΪΚΟΥ Δ.Ε.	(11): 3020677
ΑΡΙΘ. ΕΛΛΗΝΙΚΗΣ ΚΑΤΑΘΕΣΗΣ	(21): 960402035
ΗΜΕΡ. ΕΛΛΗΝΙΚΗΣ ΚΑΤΑΘΕΣΗΣ	(22): 31.07.96
ΑΡΙΘ./ΗΜΕΡ. ΔΗΜΟΣΙΕΥΣΗΣ	
ΕΥΡΩΠΑΪΚΟΥ ΔΙΠΛΩΜΑΤΟΣ	(87): 516292/29.05.96
ΑΡΙΘ./ΗΜΕΡ. ΚΑΤΑΘΕΣΗΣ	
ΕΥΡΩΠΑΪΚΗΣ ΑΙΤΗΣΗΣ	(86): 92304004.2/01.05.92
ΤΙΤΛΟΣ ΕΦΕΥΡΕΣΗΣ	(54): Φορητό σύστημα παροχής φαρ- μάκου
ΔΙΚΑΙΟΥΧΟΣ	(73): ELI LILLY AND COMPANY Lilly Corporate Center, Indianapolis, Indiana, 46285, Η.Π.Α.
ΣΥΜΒΑΤΙΚΕΣ ΠΡΟΤΕΡΑΙΟΤΗΤΕΣ	(30): 695495/02.05.91/US
ΕΦΕΥΡΕΤΗΣ	(72): 1) BLAKELY DAVID CHRISTOPHER 2) HARRIS DALE CARVIN
ΕΙΔΙΚΟΣ ΠΛΗΡΕΞΟΥΣΙΟΣ	(74): Σαρδέλη Θεοδοσία, δικηγόρος, Κουμπάρη 2, 106 74 Αθήνα
ΑΝΤΙΚΑΛΗΤΟΣ	(74): Παπακωνσταντίνου Ελένη, δικηγό- ρος, Κουμπάρη 2, 106 74 Αθήνα

διάταξη εγχύσεως μορφής όπλου περιλαμβάνει μία κάνη (101), μία χειρολαβή (102), ένα μοχλό συμπίεσεως με άρθρωση στρωφώσεως και φορτιζόμενο δι' ελατηρίου (104), και μία σκανδάλη ασφαλείας (105). Η διάταξη σπλοθήκης διαθέτει έναν πίνακα προστασίας σκέλους (200) στον οποίο συνδέεται μία υποδοχή για τη διάθεση των χρησιμοποιούμενων φυσιγγών. Η υποδοχή σπλοθήκης έχει προσαρμοσθεί για να δέχεται την κάνη της διατάξεως εγχύσεως μορφής όπλου. Η υποδοχή σπλοθήκης παρέχει ένα μέσον για το διαχωρισμό της βελόνης από μία χρησιμοποιούμενη φυσίγγη και την απόρριψη αμφοτέρων, βελόνης και φυσίγγης, σε χωριστά δοχεία. Ο ίδιος ο σχεδιασμός της φυσίγγης έχει βελτιωθεί προκειμένου να αυξηθεί η επίδοση της διατάξεως εγχύσεως μορφής όπλου και του μηχανισμού της σπλοθήκης για το διαχωρισμό της βελόνης.

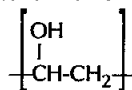


ΠΕΡΙΛΗΨΗ (57)

Αποκαλύπτεται ένα βελτιωμένο σύστημα παροχής φαρμάκου (10) το οποίο περιλαμβάνει μία διάταξη εγχύσεως μορφής όπλου (100) χρησιμοποιούμενη για τη συγκράτηση και το χειρισμό μίας πληρωθείσας εκ των προτέρων φυσίγγης φαρμάκων μίας χρήσεως, μία διάταξη σπλοθήκης (300) χρησιμοποιούμενη για την υποδοχή ενός άκρου της διατάξεως εγχύσεως μορφής όπλου και στη συνέχεια για το διαχωρισμό της βελόνης από τη φυσίγγη και τη διάθεση των χρησιμοποιημένων βελόνων και φυσιγγών, και μία βελτίωση της φυσίγγης φαρμάκου. Η

ΑΡΙΘΜΟΣ ΕΥΡΩΠΑΪΚΟΥ Δ.Ε.	(11): 3020678
ΑΡΙΘ. ΕΛΛΗΝΙΚΗΣ ΚΑΤΑΘΕΣΗΣ	(21): 960402036
ΗΜΕΡ. ΕΛΛΗΝΙΚΗΣ ΚΑΤΑΘΕΣΗΣ	(22): 31.07.96
ΑΡΙΘ./ΗΜΕΡ. ΔΗΜΟΣΙΕΥΣΗΣ	
ΕΥΡΩΠΑΪΚΟΥ ΔΙΠΛΩΜΑΤΟΣ	(87): 558423/22.05.96
ΑΡΙΘ./ΗΜΕΡ. ΚΑΤΑΘΕΣΗΣ	
ΕΥΡΩΠΑΪΚΗΣ ΑΙΤΗΣΗΣ	(86): 93400509.1/26.02.93
ΤΙΤΛΟΣ ΕΦΕΥΡΕΣΗΣ	(54): Καλλυντική ή δερματολογική σύνθεση σε μορφή διασποράς μιας οργανοφθοριούχου υδρογονανθρακικής ουσίας σε ένα υδατικό διάλυμα ενός υδατοδιαλυτού πολυμερούς που σχηματίζει φιλμ, ικανής να σχηματίσει σύνθετα φιλμ
ΔΙΚΑΙΟΥΧΟΣ	(73): L' OREAL 14 Rue Royale, Paris, F-75008 Γαλλία
ΣΥΜΒΑΤΙΚΕΣ ΠΡΟΤΕΡΑΙΟΤΗΤΕΣ	(30): 9202295/27.02.92/FR
ΕΦΕΥΡΕΤΗΣ	(72): 1) ARNAUD PASCAL 2) MELLUL MYRIAM
ΕΙΔΙΚΟΣ ΠΛΗΡΕΞΟΥΣΙΟΣ	(74): Σαρδέλη Θεοδοσία, δικηγόρος, Κουμπάρη 2, 106 74 Αθήνα
ΑΝΤΙΚΛΗΤΟΣ	(74): Παπακωνσταντίνου Ελένη, δικηγόρος, Κουμπάρη 2, 106 74 Αθήνα

Η σύνθεση περιλαμβάνει μια φθοριούχου φάση αποτελούμενη από τουλάχιστον μια οργανοφθοριούχο ένωση η οποία είναι ένας υδρογονάνθρακας του οποίου τουλάχιστον το 70% και κατά προτίμηση τουλάχιστον το 95% των ατόμων υδρογόνου έχει αντικατασταθεί από άτομα φθορίου, η οποία φάση είναι διάσπαρτη σε ένα υδατικό διάλυμα τουλάχιστον ενός υδατοδιαλυτού πολυμερούς σχηματισμού φιλμ, που δεν περιέχει μοτίβα με τον ακόλουθο τύπο:



ΠΕΡΙΛΗΨΗ (57)

Καλλυντική ή δερματολογική σύνθεση σε μορφή διασποράς ελαίου σε νερό, ικανή να σχηματίσει σύνθετα φιλμ σε διάφορα κερατινικά υποστρώματα.

ΑΡΙΘΜΟΣ ΕΥΡΩΠΑΪΚΟΥ Δ.Ε.	(11): 3020679
ΑΡΙΘ. ΕΛΛΗΝΙΚΗΣ ΚΑΤΑΘΕΣΗΣ	(21): 960402037
ΗΜΕΡ. ΕΛΛΗΝΙΚΗΣ ΚΑΤΑΘΕΣΗΣ	(22): 31.07.96
ΑΡΙΘ./ΗΜΕΡ. ΔΗΜΟΣΙΕΥΣΗΣ	
ΕΥΡΩΠΑΪΚΟΥ ΔΙΠΛΩΜΑΤΟΣ	(87): 449519/08.05.96
ΑΡΙΘ./ΗΜΕΡ. ΚΑΤΑΘΕΣΗΣ	
ΕΥΡΩΠΑΪΚΗΣ ΑΙΤΗΣΗΣ	(86): 91302498.0/22.03.91
ΤΙΤΛΟΣ ΕΦΕΥΡΕΣΗΣ	(54): Διεργασία για παραγωγή ενός συμπολυμερούς κρούσης
ΔΙΚΑΙΟΥΧΟΣ	(73): SHELL OIL COMPANY 900 Louisiana Street, Houston Texas, 77002, Η.Π.Α.
ΣΥΜΒΑΤΙΚΕΣ ΠΡΟΤΕΡΑΙΟΤΗΤΕΣ	(30): 498886/26.03.90/US
ΕΦΕΥΡΕΤΗΣ	(72): McCULLOUGH JAMES DOUGLAS JR.
ΕΙΔΙΚΟΣ ΠΛΗΡΕΞΟΥΣΙΟΣ	(74): Σαρδέλη Θεοδοσία, δικηγόρος, Κουμπάρη 2, 106 74 Αθήνα
ΑΝΤΙΚΛΗΤΟΣ	(74): Παπακωνσταντίνου Ελένη, δικηγόρος, Κουμπάρη 2, 106 74 Αθήνα

ΠΕΡΙΛΗΨΗ (57)

Μίας αέριας φάσης, δύο σταδίων διεργασία για παραγωγή συμπολυμερούς κρούσης πολυπροπυλενίου στην οποία ρύπανση ενός βρόγχου ανακύκλωσης δευτέρου σταδίου και μονάδας εναλλαγής θερμότητας ενσωματωμένης σ' αυτόν μειώνεται με την προσθήκη σε ουσιαστικά αερίωδες υλικό το οποίο περνά διαμέσου του βρόγχου μιας μικρής ποσότητας μιας ένωσης αλκυλενίου.

ΑΡΙΘΜΟΣ ΕΥΡΩΠΑΪΚΟΥ Δ.Ε.	(11): 3020680
ΑΡΙΘ. ΕΛΛΗΝΙΚΗΣ ΚΑΤΑΘΕΣΗΣ	(21): 960402038
ΗΜΕΡ. ΕΛΛΗΝΙΚΗΣ ΚΑΤΑΘΕΣΗΣ	(22): 31.07.96
ΑΡΙΘ./ΗΜΕΡ. ΔΗΜΟΣΙΕΥΣΗΣ	
ΕΥΡΩΠΑΪΚΟΥ ΔΙΠΛΩΜΑΤΟΣ	(87): 408284/15.05.96
ΑΡΙΘ./ΗΜΕΡ. ΚΑΤΑΘΕΣΗΣ	
ΕΥΡΩΠΑΪΚΗΣ ΑΙΤΗΣΗΣ	(86): 90307471.4/09.07.90
ΤΙΤΛΟΣ ΕΦΕΥΡΕΣΗΣ	(54): Αμυλίνη για θεραπευτική αντιμετώπιση ανωμαλιών οστών
ΔΙΚΑΙΟΥΧΟΣ	(73): AMYLAN PHARMACEUTICALS, INC. 9373 Towne Centre Drive, Suite 250, San Diego, California, 92121, Η.Π.Α.
ΣΥΜΒΑΤΙΚΕΣ ΠΡΟΤΕΡΑΙΟΤΗΤΕΣ	(30): 8915712/08.07.89/GB
ΕΦΕΥΡΕΤΗΣ	(72): MACINTYRE IAIN
ΕΙΔΙΚΟΣ ΠΛΗΡΕΞΟΥΣΙΟΣ	(74): Σαρδέλη Θεοδοσία, δικηγόρος, Κουμπάρη 2, 106 74 Αθήνα
ΑΝΤΙΚΛΗΤΟΣ	(74): Παπακωνσταντίνου Ελένη, δικηγόρος, Κουμπάρη 2, 106 74 Αθήνα

ή ένα λυοφιλισμένο προϊόν, ή ένας στοματικός σχηματισμός για χρήση μόνος, ή σε συνδυασμό με άλλους παράγοντες, περιλαμβανόμενης ινσουλίνης (ή παραγόντων διέγερσης ινσουλίνης, περικλειομένων στις σουλφονουλιδίες) και οιστρογόνων, για την θεραπευτική αντιμετώπιση ανωμαλιών οστού ή ισοζυγίου ασβεστίου.

ΠΕΡΙΛΗΨΗ (57)

Χρήση αμυλίνης, ή ποικιλιών αμυλίνης, όπως επίσης αγωνιστών αμυλίνης, για την θεραπευτική αντιμετώπιση ανωμαλιών οστού, ιδιαίτερα οστεοπόρωσης, νόσου Paget, και κακοήθων εναποθέσεων σε οστό, απώλειας οστού από κακήθεια ή ενδοκρινικές ανωμαλίες ή αρθρίτιδες αυτοανοσίας ή ακινησία και αχρηστία, και σε άλλες καταστάσεις όπου μία υπασβεστιαστική επίδραση έχει όφελος. Λειτουργικά θραύσματα πεπτιδίου αμυλίνης, ή μία παραλλαγή αμυλίνης, παρέχονται όπως επίσης μία διαλυτή αμυλίνη, θραύσματα αμυλίνης, ή παραλλαγές τους,

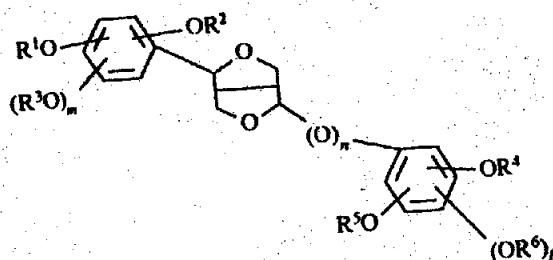
ΑΡΙΘΜΟΣ ΕΥΡΩΠΑΪΚΟΥ Δ.Ε.	(11): 3020681
ΑΡΙΘ. ΕΛΛΗΝΙΚΗΣ ΚΑΤΑΘΕΣΗΣ	(21): 960402039
ΗΜΕΡ. ΕΛΛΗΝΙΚΗΣ ΚΑΤΑΘΕΣΗΣ	(22): 31.07.96
ΑΡΙΘ./ΗΜΕΡ. ΔΗΜΟΣΙΕΥΣΗΣ	
ΕΥΡΩΠΑΪΚΟΥ ΔΙΠΛΩΜΑΤΟΣ	(87): 400914/26.06.96
ΑΡΙΘ./ΗΜΕΡ. ΚΑΤΑΘΕΣΗΣ	
ΕΥΡΩΠΑΪΚΗΣ ΑΙΤΗΣΗΣ	(86): 90305714.9/25.05.90
ΤΙΤΛΟΣ ΕΦΕΥΡΕΣΗΣ	(54): Γεωπονικές συνθέσεις αφρών
ΔΙΚΑΙΟΥΧΟΣ	(73): PFIZER INC. 235 East 42nd Street, New York NY-10017, Η.Π.Α.
ΣΥΜΒΑΤΙΚΕΣ ΠΡΟΤΕΡΑΙΟΤΗΤΕΣ	(30): 361621/02.06.89/US
ΕΦΕΥΡΕΤΗΣ	(72): 1) MACRI CHRISTOPHER A. 2) MILLER JAMES W. 3) SARGES DIVINA A. 4) SPROTT DAVID J.
ΕΙΔΙΚΟΣ ΠΛΗΡΕΞΟΥΣΙΟΣ	(74): Σαρδέλη Θεοδοσία, δικηγόρος, Κουμπάρη 2, 106 74 Αθήνα
ΑΝΤΙΚΛΗΤΟΣ	(74): Παπακωνσταντίνου Ελένη, δικηγόρος, Κουμπάρη 2, 106 74 Αθήνα

ΠΕΡΙΛΗΨΗ (57)

Η παρούσα εφεύρεση αναφέρεται σε γεωπονικές χημικές ουσίες διασπαρμένες εντός μιας υδατικής σύνθεσης αφρού όπου ο αφρός περιλαμβάνει έναν πολυσακχαρίτη ή συνθετικό πολυμερές, ένα επιφανειοδραστικό και ένα υδατικό μέσο. Επίσης περιγράφονται μέθοδοι κατεργασίας σπόρων.

ΑΡΙΘΜΟΣ ΕΥΡΩΠΑΪΚΟΥ Δ.Ε.	(11): 3020682
ΑΡΙΘ. ΕΛΛΗΝΙΚΗΣ ΚΑΤΑΘΕΣΗΣ	(21): 960402040
ΗΜΕΡ. ΕΛΛΗΝΙΚΗΣ ΚΑΤΑΘΕΣΗΣ	(22): 31.07.96
ΑΡΙΘ./ΗΜΕΡ. ΔΗΜΟΣΙΕΥΣΗΣ	
ΕΥΡΩΠΑΪΚΟΥ ΔΙΠΛΩΜΑΤΟΣ	(87): 488513/29.05.96
ΑΡΙΘ./ΗΜΕΡ. ΚΑΤΑΘΕΣΗΣ	
ΕΥΡΩΠΑΪΚΗΣ ΑΙΤΗΣΗΣ	(86): 91309685.5/21.10.91
ΤΙΤΛΟΣ ΕΦΕΥΡΕΣΗΣ	(54): Χρήση παραγώγων διοξαδικυκλο [3.3.0] οκτανίου για την παρασκευή ενός φαρμάκου για την αναστολή του μεταβολισμού της χοληστερόλης
ΔΙΚΑΙΟΥΧΟΣ	(73): SUNTORY LIMITED 1-40 Dojimahama 2-Chome, Kita-Ku, Osaka-Shi, Osaka-Fu 530, Ιαπωνία
ΣΥΜΒΑΤΙΚΕΣ ΠΡΟΤΕΡΑΙΟΤΗΤΕΣ ΕΦΕΥΡΕΤΗΣ	(30): 281839/90/22.10.90/JP (72): 1) AKIMOTO KENGO 2) SUGANO MICHIIHIRO 3) HIROSE NOBUAKI 4) ASAMI HUMIO
ΕΙΔΙΚΟΣ ΠΛΗΡΕΞΟΥΣΙΟΣ	(74): Σαρδέλη Θεοδοσία, δικηγόρος, Κουμπάρη 2, 106 74 Αθήνα
ΑΝΤΙΚΑΛΗΤΟΣ	(74): Παπακωνσταντίνου Ελένη, δικηγόρος, Κουμπάρη 2, 106 74 Αθήνα

που περιέχει ένα παράγωγο διοξαδικυκλο [3.3.0] οκτανίου, με τον ακόλουθο γενικό τύπο (I):



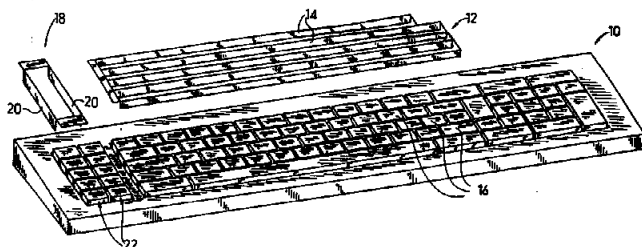
όπου τα R¹, R², R³, R⁴, R⁵ και R⁶ αντιπροσωπεύουν ανεξάρτητα άτομο υδρογόνου ή αλκυλίου με 1 ως 3 άτομα άνθρακα, ή τα R¹ και R² ή και τα R⁴ και R⁵ σχηματίζουν μαζί ένα μεθυλένιο ή αιθυλένιο και τα n, m και l είναι 0 ή 1.

ΠΕΡΙΛΗΨΗ (57)

Μία μέθοδος αναστολής του μεταβολισμού της χοληστερόλης, η οποία περιλαμβάνει χορήγηση σ' ένα άτομο μιας φαρμακευτικής σύνθεσης

ΑΡΙΘΜΟΣ ΕΥΡΩΠΑΪΚΟΥ Δ.Ε.	(11): 3020683
ΑΡΙΘ. ΕΛΛΗΝΙΚΗΣ ΚΑΤΑΘΕΣΗΣ	(21): 960402041
ΗΜΕΡ. ΕΛΛΗΝΙΚΗΣ ΚΑΤΑΘΕΣΗΣ	(22): 31.07.96
ΑΡΙΘ./ΗΜΕΡ. ΔΗΜΟΣΙΕΥΣΗΣ	
ΕΥΡΩΠΑΪΚΟΥ ΔΙΠΛΩΜΑΤΟΣ	(87): 410640/01.05.96
ΑΡΙΘ./ΗΜΕΡ. ΚΑΤΑΘΕΣΗΣ	
ΕΥΡΩΠΑΪΚΗΣ ΑΙΤΗΣΗΣ	(86): 90307872.3/18.07.90
ΤΙΤΛΟΣ ΕΦΕΥΡΕΣΗΣ	(54): Διαμορφώσιμο πληκτρολόγιο
ΔΙΚΑΙΟΥΧΟΣ	(73): NEBENZAHIL ISRAEL D. 33 Omri Street, Tel Aviv 69016, Ισραήλ
ΣΥΜΒΑΤΙΚΕΣ ΠΡΟΤΕΡΑΙΟΤΗΤΕΣ ΕΦΕΥΡΕΤΗΣ	(30): 91076/23.07.89/IL (72): NEBENZAHIL ISRAEL D.
ΕΙΔΙΚΟΣ ΠΛΗΡΕΞΟΥΣΙΟΣ	(74): Σαρδέλη Θεοδοσία, δικηγόρος, Κουμπάρη 2, 106 74 Αθήνα
ΑΝΤΙΚΑΛΗΤΟΣ	(74): Παπακωνσταντίνου Ελένη, δικηγόρος, Κουμπάρη 2, 106 74 Αθήνα

σθητής ένδειξης εξόδου που αντιστοιχεί στην τρέχουσα λειτουργία κάθε πλήκτρου σε θέση παραπλεύρως κάθε πλήκτρου (16, 22).



ΠΕΡΙΛΗΨΗ (57)

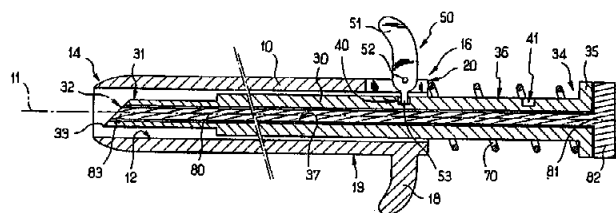
Πληκτρολόγιο (10) περιλαμβάνον πλήθος διακοπών λειτουργούντων με πλήκτρα, με καθέναν να περιλαμβάνει πλήκτρο (16, 22) που έχει εμπλέξιμη με το χέρι επιφάνεια πλήκτρου, μέσον για την σύνδεση των λειτουργούντων με πλήκτρα διακοπών με λειτουργούσα με πλήκτρα συσκευή χρήσης, μέσον για τον επιλεκτικό καθαρισμό της δημιουργούμενης λειτουργίας με λειτουργία καθενός από τους λειτουργούντες με πλήκτρα διακόπτες, και μέσον απεικόνισης (14, 18) για την απεικόνιση πάνω σε κάθε πλήκτρο (16, 22) της τρέχουσας λειτουργίας του, όπως καθορίζεται από το μέσον για τον επιλεκτικό καθαρισμό, με το μέσον για την απεικόνιση να περιλαμβάνει μέσον για την παροχή αι-

ΑΡΙΘΜΟΣ ΕΥΡΩΠΑΪΚΟΥ Δ.Ε.	(11): 3020684
ΑΡΙΘ. ΕΛΛΗΝΙΚΗΣ ΚΑΤΑΘΕΣΗΣ	(21): 960402042
ΗΜΕΡ. ΕΛΛΗΝΙΚΗΣ ΚΑΤΑΘΕΣΗΣ	(22): 31.07.96
ΑΡΙΘ./ΗΜΕΡ. ΔΗΜΟΣΙΕΥΣΗΣ	
ΕΥΡΩΠΑΪΚΟΥ ΔΙΠΛΩΜΑΤΟΣ	(87): 477315/29.05.96
ΑΡΙΘ./ΗΜΕΡ. ΚΑΤΑΘΕΣΗΣ	
ΕΥΡΩΠΑΪΚΗΣ ΑΙΤΗΣΗΣ	(86): 91906726.4/28.03.91
ΤΙΤΛΟΣ ΕΦΕΥΡΕΣΗΣ	(54): Σύμπλοκα εγκλεισμού Ν-αιθοξυκαρβονυλ-3-μορφολινο-συδνονιμίνης ή άλατα που σχηματίζονται με παράγωγα κυκλοδεξτρίνης, παρασκευή τους και φαρμακευτικές συνθέσεις που τα περιέχουν
ΔΙΚΑΙΟΥΧΟΣ	(73): CHINOIN GYOGYSZER ES VEGYESZETI TERMEKEK GYARA RT To Utca 1-5, Budapest IV H-1045, Ουγγαρία
ΣΥΜΒΑΤΙΚΕΣ ΠΡΟΤΕΡΑΙΟΤΗΤΕΣ	(30): 1) 186890/28.03.90/HU 2) 186890/27.06.90/HU
ΕΦΕΥΡΕΤΗΣ	(72): 1) VIKMON MARIA 2) SZEJTLI JOZSEF 3) GAAL JOZSEF 4) HERMECZ ISTVAN 5) HOVARTH AGNES 6) MARMAROSI KATALIN 7) HOVARTH GABOR 8) MUNKACSI IREN
ΕΙΔΙΚΟΣ ΠΛΗΡΕΞΟΥΣΙΟΣ	(74): Σαρδέλη Θεοδοσία, δικηγόρος, Κουμπάρη 2, 106 74 Αθήνα
ΑΝΤΙΚΑΗΤΟΣ	(74): Παπακωνσταντίνου Ελένη, δικηγόρος, Κουμπάρη 2, 106 74 Αθήνα

ΠΕΡΙΛΗΨΗ (57)

Η εφεύρεση αφορά σε σύμπλοκα εγκλεισμού Ν-αιθοξυκαρβονυλ-3-μορφολινο-συδνονιμίνης ή αλάτων της σχηματισμένων με παράγωγο κυκλοδεξτρίνης και σε φαρμακευτικές συνθέσεις που τα περιέχουν. Το σύμπλοκο εγκλεισμού Ν-αιθοξυκαρβονυλ-3-μορφολινο-συδνονιμίνης ή άλατός της που σχηματίζεται με παράγωγο κυκλοδεξτρίνης παρασκευάζεται (α) με αντίδραση της Ν-αιθοξυκαρβονυλ-3-μορφολινο-συδνονιμίνης ή του άλατός της και του παραγώγου κυκλοδεξτρίνης σε διαλυτικό μέσον και, αν είναι επιθυμητό, ανάκτηση του συμπλόκου από το διάλυμα με αφυδάτωση, ή (β) με άλεση υψηλής ενέργειας της Ν-αιθοξυκαρβονυλ-3-μορφολινο-συδνονιμίνης ή του άλατός της και του παραγώγου κυκλοδεξτρίνης.

ΑΡΙΘΜΟΣ ΕΥΡΩΠΑΪΚΟΥ Δ.Ε.	(11): 3020685
ΑΡΙΘ. ΕΛΛΗΝΙΚΗΣ ΚΑΤΑΘΕΣΗΣ	(21): 960402043
ΗΜΕΡ. ΕΛΛΗΝΙΚΗΣ ΚΑΤΑΘΕΣΗΣ	(22): 31.07.96
ΑΡΙΘ./ΗΜΕΡ. ΔΗΜΟΣΙΕΥΣΗΣ	
ΕΥΡΩΠΑΪΚΟΥ ΔΙΠΛΩΜΑΤΟΣ	(87): 485280/15.05.96
ΑΡΙΘ./ΗΜΕΡ. ΚΑΤΑΘΕΣΗΣ	
ΕΥΡΩΠΑΪΚΗΣ ΑΙΤΗΣΗΣ	(86): 91402968.1/06.11.91
ΤΙΤΛΟΣ ΕΦΕΥΡΕΣΗΣ	(54): Χειρουργικό εργαλείο σχηματίζον βελόνη παρακεντήσεως
ΔΙΚΑΙΟΥΧΟΣ	(73): ETHICON INC. US Route 22, Somerville, New Jersey 08876, Η.Π.Α.
ΣΥΜΒΑΤΙΚΕΣ ΠΡΟΤΕΡΑΙΟΤΗΤΕΣ	(30): 9013713/06.11.90/FR
ΕΦΕΥΡΕΤΗΣ	(72): BILWEIS JOSEPH
ΕΙΔΙΚΟΣ ΠΛΗΡΕΞΟΥΣΙΟΣ	(74): Σαρδέλη Θεοδοσία, δικηγόρος, Κουμπάρη 2, 106 74 Αθήνα
ΑΝΤΙΚΑΗΤΟΣ	(74): Παπακωνσταντίνου Ελένη, δικηγόρος, Κουμπάρη 2, 106 74 Αθήνα



ΠΕΡΙΛΗΨΗ (57)

Η παρούσα εφεύρεση αφορά ένα χειρουργικό εργαλείο του τύπου βελόνης παρακεντήσεως, χαρακτηριζόμενο από το γεγονός ότι περιλαμβάνει ένα σωλήνα (10), μία βελόνη (30) εισαγόμενη στο σωλήνα (10), και μέσα ακινητοποιήσεως (50) χειροκίνητου ελέγχου δυνάμενα να ακινητοποιούν επιλεκτικά τη βελόνη (30) ως προς τη μετάθεση, σε σχέση με το σωλήνα (10), κατά τρόπον ώστε σε μία θέση ηρεμίας, το αιχμηρό άκρο (33) της βελόνης (30) να ακινητοποιείται εντός του σωλήνος (10) σε οπισθοχώρηση ως προς το εγγύτερο άκρο αυτού.

ΑΡΙΘΜΟΣ ΕΥΡΩΠΑΪΚΟΥ Δ.Ε.	(11): 3020686
ΑΡΙΘ. ΕΛΛΗΝΙΚΗΣ ΚΑΤΑΘΕΣΗΣ	(21): 960402044
ΗΜΕΡ. ΕΛΛΗΝΙΚΗΣ ΚΑΤΑΘΕΣΗΣ	(22): 31.07.96
ΑΡΙΘ./ΗΜΕΡ. ΔΗΜΟΣΙΕΥΣΗΣ	
ΕΥΡΩΠΑΪΚΟΥ ΔΙΠΛΩΜΑΤΟΣ	(87): 555229/05.06.96
ΑΡΙΘ./ΗΜΕΡ. ΚΑΤΑΘΕΣΗΣ	
ΕΥΡΩΠΑΪΚΗΣ ΑΙΤΗΣΗΣ	(86): 91915597.8/25.07.91
ΤΙΤΛΟΣ ΕΦΕΥΡΕΣΗΣ	(54): Συσσώρευση αμινοξέων και πεπτιδίων σε λιποσώματα
ΔΙΚΑΙΟΥΧΟΣ	(73): THE LIPOSOME COMPANY, INC One Research Way, Princeton Forrestal Center, Princeton NJ-08540, Η.Π.Α.
ΣΥΜΒΑΤΙΚΕΣ ΠΡΟΤΕΡΑΙΟΤΗΤΕΣ	(30): 559946/31.07.90/US
ΕΦΕΥΡΕΤΗΣ	(72): 1) CHAKRABARTI AJOY 2) CLARK - LEWIS IAN 3) CULLIS PIETER R.
ΕΙΔΙΚΟΣ ΠΛΗΡΕΞΟΥΣΙΟΣ	(74): Σαρδέλη Θεοδοσία, δικηγόρος, Κουμπάρη 2, 106 74 Αθήνα
ΑΝΤΙΚΛΗΤΟΣ	(74): Παπακωνσταντίνου Ελένη, δικηγόρος, Κουμπάρη 2, 106 74 Αθήνα

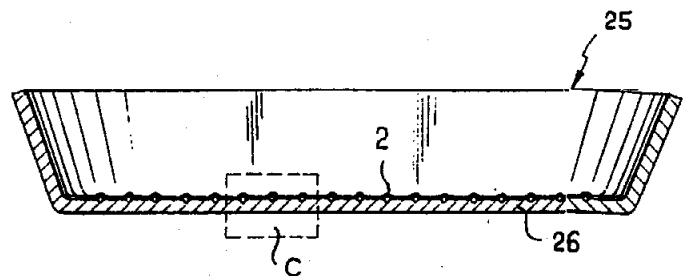
γκέτρωσης δημιουργείται με εγκλωβισμό ενός πρώτου μέσου στα λιποσώματα, το οποίο μέσον έχει μια πρώτη συγκέντρωση του ενός ή περισσότερων φορτισμένων ειδών, π.χ. βαθμίδα pH. Παρουσιάζονται επίσης φαρμακευτικά παρασκευάσματα που περιέχουν αυτά τα υποκατεστημένα στο άκρο C αμινοξέα ή πεπτιδία, που έχουν γομωθεί στα λιποσώματα με τη μέθοδο της εφεύρεσης.

ΠΕΡΙΛΗΨΗ (57)

Η παρούσα εφεύρεση αφορά σε λιποσωματικές συνθέσεις με βαθμίδα συγκέντρωσης, που γομώνουν λιποσώματα με αμινοξέα και πεπτιδία με ασθενή όξινά ή βασικά χαρακτηριστικά. Ειδικότερα, γομώνονται σε λιποσώματα με τις μεθόδους της παρούσας εφεύρεσης, υποκατεστημένα στο άκρο C αμινοξέα ή πεπτιδία. Τα λιποσώματα είναι κατά προτίμηση μεγάλα κυστίδια μιας στρώσης. Η βαθμίδα συ-

ΑΡΙΘΜΟΣ ΕΥΡΩΠΑΪΚΟΥ Δ.Ε.	(11): 3020687
ΑΡΙΘ. ΕΛΛΗΝΙΚΗΣ ΚΑΤΑΘΕΣΗΣ	(21): 960402045
ΗΜΕΡ. ΕΛΛΗΝΙΚΗΣ ΚΑΤΑΘΕΣΗΣ	(22): 31.07.96
ΑΡΙΘ./ΗΜΕΡ. ΔΗΜΟΣΙΕΥΣΗΣ	
ΕΥΡΩΠΑΪΚΟΥ ΔΙΠΛΩΜΑΤΟΣ	(87): 509860/05.06.96
ΑΡΙΘ./ΗΜΕΡ. ΚΑΤΑΘΕΣΗΣ	
ΕΥΡΩΠΑΪΚΗΣ ΑΙΤΗΣΗΣ	(86): 92400802.2/25.03.92
ΤΙΤΛΟΣ ΕΦΕΥΡΕΣΗΣ	(54): Είδος αποτελούμενο από μία πλάκα κατασκευασμένη από ένα σχετικά μαλακό μέταλλο και μαγειρικό σκεύος που αποτελεί ένα τέτοιο είδος
ΔΙΚΑΙΟΥΧΟΣ	(73): SEB S.A. Les 4 M Chemin Du Petit Bois, Ecully F-69130, Γαλλία
ΣΥΜΒΑΤΙΚΕΣ ΠΡΟΤΕΡΑΙΟΤΗΤΕΣ	(30): 1) 9103695/27.03.91/FR 2) 9109500/26.07.91/FR 3) 9200221/10.01.92/FR
ΕΦΕΥΡΕΤΗΣ	(72): FLAMMANG DENIS
ΕΙΔΙΚΟΣ ΠΛΗΡΕΞΟΥΣΙΟΣ	(74): Σαρδέλη Θεοδοσία, δικηγόρος, Κουμπάρη 2, 106 74 Αθήνα
ΑΝΤΙΚΛΗΤΟΣ	(74): Παπακωνσταντίνου Ελένη, δικηγόρος, Κουμπάρη 2, 106 74 Αθήνα

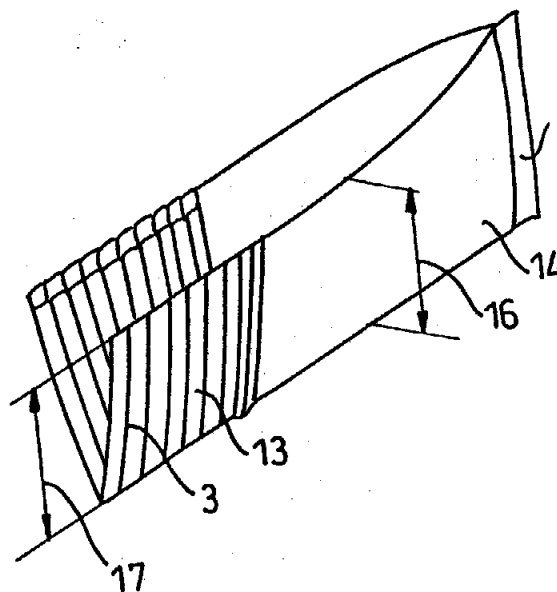
δεύτερο μέταλλο ή κράμα σκληρότερο από εκείνο της πλάκας (1), όποιο εν λόγω μεταλλικό στοιχείο (2) στερεώνεται επί της εν λόγω πλάκας δι' ισοπάχου τυπώσεως ή σφυρηλατήσεως για να πακτωθεί τουλάχιστον εν μέρει εντός αυτής της τελευταίας.



ΠΕΡΙΛΗΨΗ (57)

Το είδος αποτελείται από μία πλάκα κατασκευασμένη από ένα πρώτο μέταλλο (1), σχετικά μαλακό. Παρουσιάζει σε μία από τις όψεις του ένα μεταλλικό στοιχείο (2) υπό τη μορφή διάτρητου φύλλου ή πλέγματος κατασκευασμένου από ένα

ΑΡΙΘΜΟΣ ΕΥΡΩΠΑΪΚΟΥ Δ.Ε.	(11): 3020688
ΑΡΙΘ. ΕΛΛΗΝΙΚΗΣ ΚΑΤΑΘΕΣΗΣ	(21): 960402046
ΗΜΕΡ. ΕΛΛΗΝΙΚΗΣ ΚΑΤΑΘΕΣΗΣ	(22): 31.07.96
ΑΡΙΘ./ΗΜΕΡ. ΔΗΜΟΣΙΕΥΣΗΣ	
ΕΥΡΩΠΑΪΚΟΥ ΔΙΠΛΩΜΑΤΟΣ	(87): 631560/05.06.96
ΑΡΙΘ./ΗΜΕΡ. ΚΑΤΑΘΕΣΗΣ	
ΕΥΡΩΠΑΪΚΗΣ ΑΙΤΗΣΗΣ	(86): 93906667.6/26.03.93
ΤΙΤΛΟΣ ΕΦΕΥΡΕΣΗΣ	(54): Συσκευασία κατασκευαζόμενη από ένα λεπτό πτυχωμένο ύφασμα που σχηματίζει φακελίσκο για χύδην προϊόντα
ΔΙΚΑΙΟΥΧΟΣ	(73): WRAPCO INTERNATIONAL NV. Piscadera Bay, Curacao, Αντίλλες
ΣΥΜΒΑΤΙΚΕΣ ΠΡΟΤΕΡΑΙΟΤΗΤΕΣ	(30): 1) 9203981/27.03.92/FR 2) 9208127/26.06.92/FR
ΕΦΕΥΡΕΤΗΣ	(72): 1) CAPY GILBERT 2) BUCHBERG AKIVA
ΕΙΔΙΚΟΣ ΠΛΗΡΕΞΟΥΣΙΟΣ	(74): Σαρδέλη Θεοδοσία, δικηγόρος, Κουμπάρη 2, 106 74 Αθήνα
ΑΝΤΙΚΑΛΗΤΟΣ	(74): Παπακωνσταντίνου Ελένη, δικηγόρος, Κουμπάρη 2, 106 74 Αθήνα



ΠΕΡΙΛΗΨΗ (57)

Το φύλλο περιλαμβάνει μία τουλάχιστον πτυχωμένη ζώνη (13) οι πτυχώσεις (3) της οποίας στερεώνονται στα άκρα διπλώνεται στα δύο κατά μία διεύθυνση κάθετη στη διεύθυνση των πτυχώσεων (3) και στο ένα τουλάχιστον από τα άκρα του (15) κλείεται με προσέγγιση και στερέωση των άκρων ώστε να δημιουργηθεί ένα δοχείο δυνάμενο να δέχεται ένα χύδην προϊόν· το δοχείο μπορεί τότε να εκδιπλωθεί για να εξασφαλισθεί ειδικά ένα ολικό ή μερικό κλείσιμο της συσκευασίας.

ΑΡΙΘΜΟΣ ΕΥΡΩΠΑΪΚΟΥ Δ.Ε.	(11): 3020689
ΑΡΙΘ. ΕΛΛΗΝΙΚΗΣ ΚΑΤΑΘΕΣΗΣ	(21): 960402047
ΗΜΕΡ. ΕΛΛΗΝΙΚΗΣ ΚΑΤΑΘΕΣΗΣ	(22): 31.07.96
ΑΡΙΘ./ΗΜΕΡ. ΔΗΜΟΣΙΕΥΣΗΣ	
ΕΥΡΩΠΑΪΚΟΥ ΔΙΠΛΩΜΑΤΟΣ	(87): 464845/05.06.96
ΑΡΙΘ./ΗΜΕΡ. ΚΑΤΑΘΕΣΗΣ	
ΕΥΡΩΠΑΪΚΗΣ ΑΙΤΗΣΗΣ	(86): 91111221.7/05.07.91
ΤΙΤΛΟΣ ΕΦΕΥΡΕΣΗΣ	(54): Παράγωγα πυρρολίου
ΔΙΚΑΙΟΥΧΟΣ	(73): SHIONOGI SEIYAKU KABUSHIKI KAISHA 1-8 Doshomachi, 3-Chome, Chuo-Ku, Osaka, 541, Ιαπωνία
ΣΥΜΒΑΤΙΚΕΣ ΠΡΟΤΕΡΑΙΟΤΗΤΕΣ	(30): 178564/90/05.07.90/JP
ΕΦΕΥΡΕΤΗΣ	(72): 1) HIRAI KENTARO 2) ISHIBA TERUYUKI 3) KOIKE HARUO 4) WATANABE NASAMICHI
ΕΙΔΙΚΟΣ ΠΛΗΡΕΞΟΥΣΙΟΣ	(74): Σαρδέλη Θεοδοσία, δικηγόρος, Κουμπάρη 2, 106 74 Αθήνα
ΑΝΤΙΚΑΛΗΤΟΣ	(74): Παπακωνσταντίνου Ελένη, δικηγόρος, Κουμπάρη 2, 106 74 Αθήνα

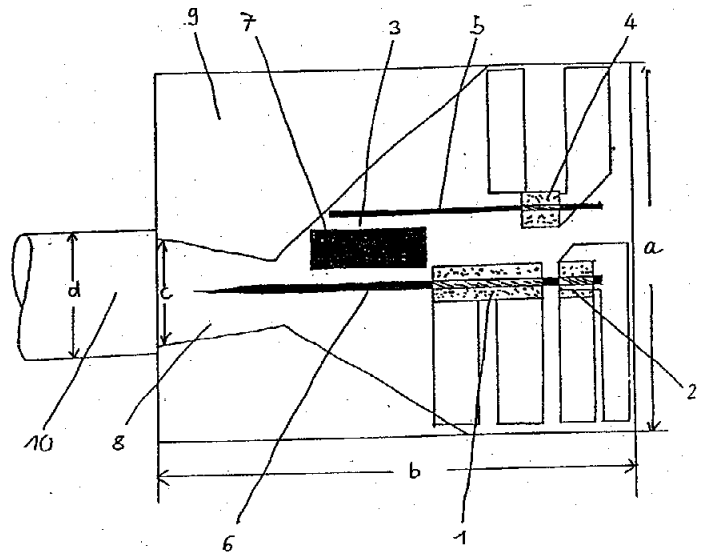
ΠΕΡΙΛΗΨΗ (57)

Οι ενώσεις της παρούσας εφεύρεσης αναστέλλουν την HMG-CoA ρεδοκτάση και συνεπώς καταστέλλουν το σχηματισμό της χοληστερίνης. Επίσης είναι ωφέλιμες στην αγωγή της υπερχοληστεριναιμίας της υπερλιποπρωτεϊναιμίας και της αρτηριοσκλήρωσης.

ΑΡΙΘΜΟΣ ΕΥΡΩΠΑΪΚΟΥ Δ.Ε. (11): **3020690**
ΑΡΙΘ. ΕΛΛΗΝΙΚΗΣ ΚΑΤΑΘΕΣΗΣ (21): **960402051**
ΗΜΕΡ. ΕΛΛΗΝΙΚΗΣ ΚΑΤΑΘΕΣΗΣ (22): **31.07.96**
ΑΡΙΘ./ΗΜΕΡ. ΔΗΜΟΣΙΕΥΣΗΣ
ΕΥΡΩΠΑΪΚΟΥ ΔΙΠΛΩΜΑΤΟΣ (87): **507246/05.06.96**
ΑΡΙΘ./ΗΜΕΡ. ΚΑΤΑΘΕΣΗΣ
ΕΥΡΩΠΑΪΚΗΣ ΑΙΤΗΣΗΣ (86): **92105498.7/31.93.92**
ΤΙΤΛΟΣ ΕΦΕΥΡΕΣΗΣ (54): **Οπτική διάταξη εκπομπής και λήψεως**
ΔΙΚΑΙΟΥΧΟΣ (73): **ROBERT BOSCH GMBH**
Postfach 30 02 20, Stuttgart
70442, Γερμανία
ΣΥΜΒΑΤΙΚΕΣ ΠΡΟΤΕΡΑΙΟΤΗΤΕΣ (30): **4111095/05.04.91/DE**
ΕΦΕΥΡΕΤΗΣ (72): **SCHWANDER THOMAS**
ΕΙΔΙΚΟΣ ΠΛΗΡΕΞΟΥΣΙΟΣ (74): **Λυμπέρης Νικόλαος, δικηγόρος,**
Στουρνάρα 37, 106 82 Αθήνα
ΑΝΤΙΚΛΗΤΟΣ (74): **Λυμπέρης Νικόλαος, δικηγόρος,**
Στουρνάρα 37, 106 82 Αθήνα

ΠΕΡΙΛΗΨΗ (57)

Οπτική διάταξη εκπομπής και λήψεως με ένα λέιζερ, μία δίοδο μόνιτορ, ένα κατευθυντήριο ζεύκτη επιλογής μήκους κύματος, μία δίοδο λήψεως και για τη μεταφορά φωτός απαραίτητους φωτοκυματοδηγούς. Για να διαμορφωθεί μία τέτοια διάταξη εκπομπής και λήψεως όσο το δυνατόν συμπαγής, απαιτείται μία σε μεγάλο βαθμό ολοκλήρωση. Όλα τα στοιχεία ολοκληρώνονται μονολιθικά σε ένα υπόστρωμα. Προβλέπεται μία διάβαση κυματοδηγών από τον κυματοδηγό συστήματος (6) σε μία ίνα υάλου (10). Προβλέπεται επίσης ένας κατευθυντήριος ζεύκτης (3) ο οποίος αποτελείται από δύο προς σύνδεση μεταξύ τους φωτοκυματοδηγούς (5, 6) και έναν ενδιάμεσο κυματοδηγό (7).

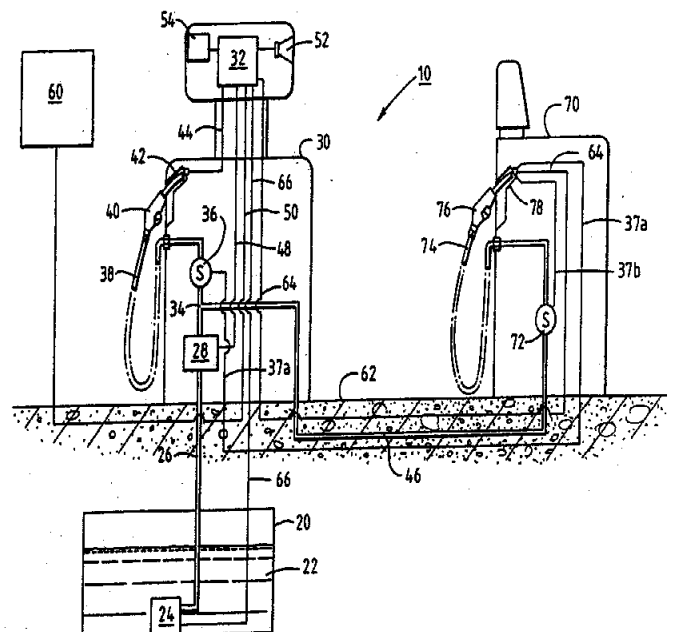


ΑΡΙΘΜΟΣ ΕΥΡΩΠΑΪΚΟΥ Δ.Ε. (11): **3020691**
ΑΡΙΘ. ΕΛΛΗΝΙΚΗΣ ΚΑΤΑΘΕΣΗΣ (21): **960402058**
ΗΜΕΡ. ΕΛΛΗΝΙΚΗΣ ΚΑΤΑΘΕΣΗΣ (22): **31.07.96**
ΑΡΙΘ./ΗΜΕΡ. ΔΗΜΟΣΙΕΥΣΗΣ
ΕΥΡΩΠΑΪΚΟΥ ΔΙΠΛΩΜΑΤΟΣ (87): **584924/08.05.96**
ΑΡΙΘ./ΗΜΕΡ. ΚΑΤΑΘΕΣΗΣ
ΕΥΡΩΠΑΪΚΗΣ ΑΙΤΗΣΗΣ (86): **93305545.1/15.07.93**
ΤΙΤΛΟΣ ΕΦΕΥΡΕΣΗΣ (54): **Σύστημα διανομής καυσίμων**
ΔΙΚΑΙΟΥΧΟΣ (73): **GILBARCO INC.**
7300 West Friendly Avenue, P.O.
Box 22087, Greensboro, North
Carolina, 27420, Η.Π.Α.
ΣΥΜΒΑΤΙΚΕΣ ΠΡΟΤΕΡΑΙΟΤΗΤΕΣ (30): **917762/21.07.92/US**
ΕΦΕΥΡΕΤΗΣ (72): **GROSE JOHN STEPHEN**
ΕΙΔΙΚΟΣ ΠΛΗΡΕΞΟΥΣΙΟΣ (74): **Κωστοπούλου Γεωργία, δικηγόρος,**
Δήλου 12, 145 62 Κηφισιά
ΑΝΤΙΚΛΗΤΟΣ (74): **Κύπρης Φειδίας, δικηγόρος, Δήλου**
12, 145 62 Κηφισιά

ΠΕΡΙΛΗΨΗ (57)

Ένα σύστημα διανομής καυσίμων που περιλαμβάνει ένα δοχείο καυσίμων (22) και μια αντλία (24) για την άντληση καυσίμου από το δοχείο (22) μέσα σ' ένα πρώτο σκέλος σωληνώσεων (26). Ένας κύριος διανομέας (30) στην κατεύθυνση εξόδου του πρώτου σκέλους των σωληνώσεων έχει ένα σωλήνα εξόδου (38), ένα διακόπτη ελεγχόμενο από τον χρήστη ρυθμιζόμενο να γυρίζει προς την αντλία για να αντλήσει καύσιμο από το δοχείο στον κύριο διανομέα και ένα βοηθητικό διανομέα (70), μέσα από ένα μετρητή (28) τοποθετημένος για να ανιχνεύει τη ροή καυσίμου που χορηγείται μέσω των διανομών.

Ηλεκτρονικά μέσα ανίχνευσης διαρροών ενεργοποιούν περιοδικά την αντλία όταν βρίσκεται σε κατάσταση μη διανομής και παρακολουθεί την απόδοση του μετρητή για την ανίχνευση ροής καυσίμου που υποδεικνύει διαρροή και εκπέμπει ένα σήμα ανίχνευσης διαρροής όταν ανιχνευθεί μια τέτοια ροή. Σε μια εναλλακτική εφαρμογή ο κύριος διανομέας μπορεί να αντικατασταθεί από ένα σταθμό μέτρησης από απόσταση για τον βοηθητικό διανομέα.



ΑΡΙΘΜΟΣ ΕΥΡΩΠΑΪΚΟΥ Δ.Ε.	(11): 3020692
ΑΡΙΘ. ΕΛΛΗΝΙΚΗΣ ΚΑΤΑΘΕΣΗΣ	(21): 960402059
ΗΜΕΡ. ΕΛΛΗΝΙΚΗΣ ΚΑΤΑΘΕΣΗΣ	(22): 31.07.96
ΑΡΙΘ./ΗΜΕΡ. ΔΗΜΟΣΙΕΥΣΗΣ	
ΕΥΡΩΠΑΪΚΟΥ ΔΙΠΛΩΜΑΤΟΣ	(87): 625963/08.05.96
ΑΡΙΘ./ΗΜΕΡ. ΚΑΤΑΘΕΣΗΣ	
ΕΥΡΩΠΑΪΚΗΣ ΑΙΤΗΣΗΣ	(86): 93903922.8/08.02.93
ΤΙΤΛΟΣ ΕΦΕΥΡΕΣΗΣ	(54): Πορώδες υλικό απαλλαγμένο αμιάντου για φιάλες ασετυλίνης
ΔΙΚΑΙΟΥΧΟΣ	(73): S.I.A.D. SOCIETA' ITALIANA ACETILENE & DERIVATI S.P.A. Via S. Bernardino 92, Bergamo I-24100, Ιταλία
ΣΥΜΒΑΤΙΚΕΣ ΠΡΟΤΕΡΑΙΟΤΗΤΕΣ	(30): MI920266/11.02.92/IT
ΕΦΕΥΡΕΤΗΣ	(72): CALEGARI FERRUCCIO
ΕΙΔΙΚΟΣ ΠΛΗΡΕΞΟΥΣΙΟΣ	(74): Κωστοπούλου Γεωργία, δικηγόρος, Δήλου 12, 145 62 Κηφισιά
ΑΝΤΙΚΛΗΤΟΣ	(74): Κύπρης Φειδίας, δικηγόρος, Δήλου 12, 145 62 Κηφισιά

ΠΕΡΙΛΗΨΗ (57)

Μονολιθικό πορώδες υλικό απαλλαγμένο αμιάντου για φιάλες ασετυλίνης. Το υλικό βασίζεται σε πυριτικό ασβέστιο που αποκτάται από ασβέστη και κρυσταλλική σκόνη πυριτόλιθου. Χαρακτηρίζεται από το ότι το συγκολλητικό υλικό αποτελείται από ανόργανες συνθετικές ίνες με βάση τον άνθρακα και/ή βερμικουλίτη (vermiculite), με προαιρετική πρόσθεση ενός ή περισσότερων διαλυτικών ή πυκνωτικών στοιχείων.

ΑΡΙΘΜΟΣ ΕΥΡΩΠΑΪΚΟΥ Δ.Ε.	(11): 3020693
ΑΡΙΘ. ΕΛΛΗΝΙΚΗΣ ΚΑΤΑΘΕΣΗΣ	(21): 960402060
ΗΜΕΡ. ΕΛΛΗΝΙΚΗΣ ΚΑΤΑΘΕΣΗΣ	(22): 31.07.96
ΑΡΙΘ./ΗΜΕΡ. ΔΗΜΟΣΙΕΥΣΗΣ	
ΕΥΡΩΠΑΪΚΟΥ ΔΙΠΛΩΜΑΤΟΣ	(87): 525506/01.05.96
ΑΡΙΘ./ΗΜΕΡ. ΚΑΤΑΘΕΣΗΣ	
ΕΥΡΩΠΑΪΚΗΣ ΑΙΤΗΣΗΣ	(86): 92112028.3/15.07.92
ΤΙΤΛΟΣ ΕΦΕΥΡΕΣΗΣ	(54): Διαδικασία για την α-μονοαλκυλίωση αρυλακετονιτριλίων, αρυλακετοεστέρων και αρυλακετικών οξέων
ΔΙΚΑΙΟΥΧΟΣ	(73): TESSENDERLO CHEMIE N.V. Stationsstraat, Tessenderlo B-3980, Βέλγιο
ΣΥΜΒΑΤΙΚΕΣ ΠΡΟΤΕΡΑΙΟΤΗΤΕΣ	(30): 1) MI912137/31.07.91/IT 2) MI920081/17.01.92/IT
ΕΦΕΥΡΕΤΗΣ	(72): 1) LOOSEN PIERRE CQMILLE 2) TUNDO PIETRO 3) SELVA MAURIZIO
ΕΙΔΙΚΟΣ ΠΛΗΡΕΞΟΥΣΙΟΣ	(74): Κωστοπούλου Γεωργία, δικηγόρος, Δήλου 12, 145 62 Κηφισιά
ΑΝΤΙΚΛΗΤΟΣ	(74): Κύπρης Φειδίας, δικηγόρος, Δήλου 12, 145 62 Κηφισιά

ΠΕΡΙΛΗΨΗ (57)

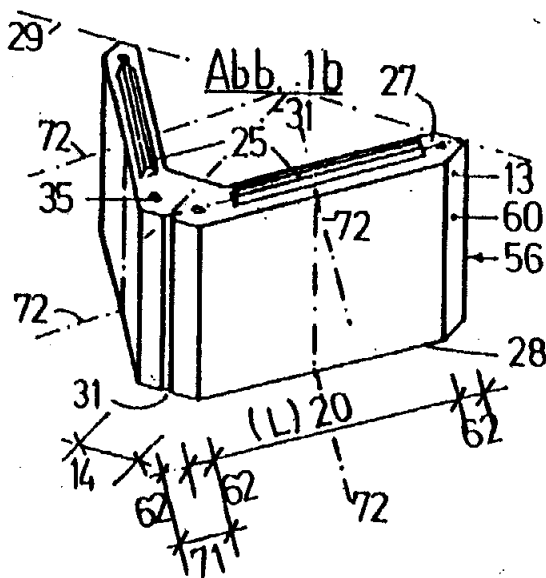
Διαδικασία για την α-μονοαλκυλίωση αρυλακετονιτριλίων, αρυλακετοεστέρων και αρυλακετικών οξέων με άνθρακες του διαλκυλίου σε υψηλή φάση, στην παρουσία βάσεων σε θερμοκρασίες κυμαινόμενες από περίπου 100°C μέχρι περίπου 270°C.

ΑΡΙΘΜΟΣ ΕΥΡΩΠΑΪΚΟΥ Δ.Ε.	(11): 3020694
ΑΡΙΘ. ΕΛΛΗΝΙΚΗΣ ΚΑΤΑΘΕΣΗΣ	(21): 960402061
ΗΜΕΡ. ΕΛΛΗΝΙΚΗΣ ΚΑΤΑΘΕΣΗΣ	(22): 31.07.96
ΑΡΙΘ./ΗΜΕΡ. ΔΗΜΟΣΙΕΥΣΗΣ	
ΕΥΡΩΠΑΪΚΟΥ ΔΙΠΛΩΜΑΤΟΣ	(87): 357950/01.05.96
ΑΡΙΘ./ΗΜΕΡ. ΚΑΤΑΘΕΣΗΣ	
ΕΥΡΩΠΑΪΚΗΣ ΑΙΤΗΣΗΣ	(86): 89114228.3/02.08.89
ΤΙΤΛΟΣ ΕΦΕΥΡΕΣΗΣ	(54): Δομικό σετ από γωνιακά στοιχεία τοποθετούμενα εν αλληλίοις
ΔΙΚΑΙΟΥΧΟΣ	(73): BÖKELER HANS-JÖRG Rutesheim, D-71277, Γερμανία
ΣΥΜΒΑΤΙΚΕΣ ΠΡΟΤΕΡΑΙΟΤΗΤΕΣ	(30): 8809862 U/02.08.88/DE
ΕΦΕΥΡΕΤΗΣ	(72): BÖKELER HANS-JÖRG
ΕΙΔΙΚΟΣ ΠΛΗΡΕΞΟΥΣΙΟΣ	(74): Κωστοπούλου Γεωργία, δικηγόρος, Δήλου 12, 145 62 Κηφισιά
ΑΝΤΙΚΑΗΤΟΣ	(74): Κύπρης Φειδίας, δικηγόρος, Δήλου 12, 145 62 Κηφισιά

ΠΕΡΙΛΗΨΗ (57)

Η εφεύρεση αφορά ένα δομικό σετ από γωνιακά στοιχεία όπου το ένα μπορεί να μπαίνει μέσα στο άλλο για την κατασκευή τοιχιών, που προστατεύουν τη θέα έναντι τρίτων και παρέχουν ηχοπροστασία, για κατασκευή στηριζών επικλινών εδαφών και υποστηλωμάτων, για περιφράξεις οικοπέδων, δρομίσκων και πρασιών. Τούβλα και γωνιακά στοιχεία με κυρίως ισοσκελή ορθογώνια διατομή με μία γωνία μεταξύ 60° και 90° ανάμεσα στις απομακρυνόμενες πλευρές, που έχουν ισοσκελείς κορυφές πλευρών συναρμολογούνται κατά την μέθοδο κτησίματος με γεμάτους στην τοποθέτηση αρμούς σε κάθετους ή επικλινείς τοίχους φυτών και υποστηλώματα. Με ένα μόνο γωνιακό στοι-

χείο μπορούν να ανεργεθούν στεγνά διάφοροι κάθετοι τοίχοι και υποστηλώματα, που έχουν μεγάλη στατική αντοχή, όπου, σπλιζονται τα κοιλώματα και γεμίζονται με λάσπη αρμοκονίας. Για τη στερέωση με ούπατ τον οριζόντιων αρμών διατίθενται διάφορες εναλλακτικές λύσεις π.χ. γωνιακά προφίλ και ούπατ. Εξ' άλλου τα δομικά στοιχεία μπορούν να χρησιμοποιηθούν σε κατάλληλη για την κάθε περίπτωση σκάλα και σε διάφορα υλικά για σύστημα ανέργεσης οικοδομών σε μπετόν, για έπιπλα, χωρίσματα χώρου σε ξύλο ή για μοντέλα οικοδομών (μακέττες) σε πλαστικό (σχ. 1b).



ΑΡΙΘΜΟΣ ΕΥΡΩΠΑΪΚΟΥ Δ.Ε.	(11): 3020695
ΑΡΙΘ. ΕΛΛΗΝΙΚΗΣ ΚΑΤΑΘΕΣΗΣ	(21): 960402062
ΗΜΕΡ. ΕΛΛΗΝΙΚΗΣ ΚΑΤΑΘΕΣΗΣ	(22): 31.07.96
ΑΡΙΘ./ΗΜΕΡ. ΔΗΜΟΣΙΕΥΣΗΣ	
ΕΥΡΩΠΑΪΚΟΥ ΔΙΠΛΩΜΑΤΟΣ	(87): 625899/29.05.96
ΑΡΙΘ./ΗΜΕΡ. ΚΑΤΑΘΕΣΗΣ	
ΕΥΡΩΠΑΪΚΗΣ ΑΙΤΗΣΗΣ	(86): 93917397.7/04.02.93
ΤΙΤΛΟΣ ΕΦΕΥΡΕΣΗΣ	(54): Λιποσφαιρικοί σχηματισμοί ιτρακοναζόλης
ΔΙΚΑΙΟΥΧΟΣ	(73): JANSSEN-CILAG S.P.A. Via Michelangelo Buonarroti no.23, Cologno, Monzese-Milan 20093, Ιταλία
ΣΥΜΒΑΤΙΚΕΣ ΠΡΟΤΕΡΑΙΟΤΗΤΕΣ	(30): 92200397/12.02.92/EP
ΕΦΕΥΡΕΤΗΣ	(72): 1) LUCCHETTI GIOVANNI 2) ASSOGENA GIUSEPPE 3) BAGNATO PIETRO
ΕΙΔΙΚΟΣ ΠΛΗΡΕΞΟΥΣΙΟΣ	(74): Σαρδέλη Θεοδοσία, δικηγόρος, Κουμπάρη 2, 106 74 Αθήνα
ΑΝΤΙΚΑΗΤΟΣ	(74): Παπακωνσταντίνου Ελένη, δικηγόρος, Κουμπάρη 2, 106 74 Αθήνα

ΠΕΡΙΛΗΨΗ (57)

Η παρούσα εφεύρεση αναφέρεται σε ένα τοπικό σχηματισμό λιποσφαιρίων ο οποίος περιλαμβάνει ιτρακοναζόλη, ένα φωσφολιπίδιο, ένα σύστημα διαλύτη για ιτρακοναζόλη και τα εν λόγω φωσφολιπίδιο, νερό και συμβατικούς βοηθητικούς παράγοντες σχηματισμού, και σε μια μέθοδο παρασκευής του εν λόγω σχηματισμού.

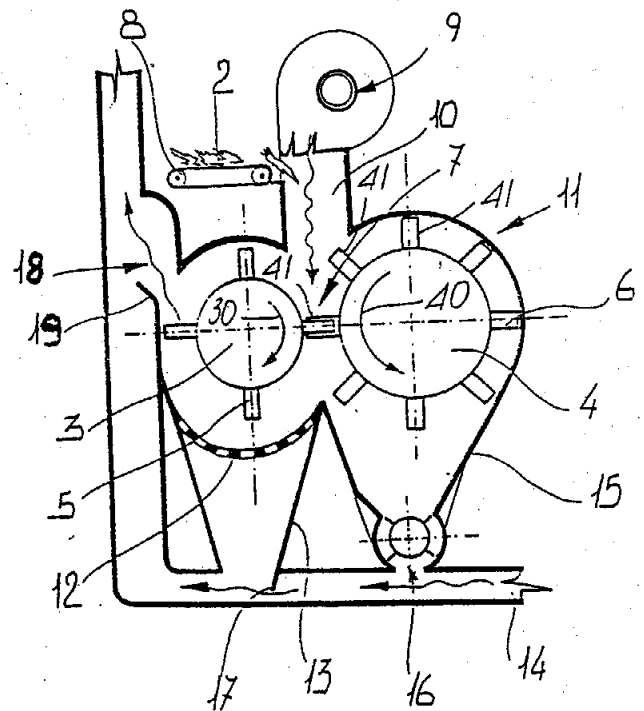
ΑΡΙΘΜΟΣ ΕΥΡΩΠΑΪΚΟΥ Δ.Ε.	(11): 3020696
ΑΡΙΘ. ΕΛΛΗΝΙΚΗΣ ΚΑΤΑΘΕΣΗΣ	(21): 960402063
ΗΜΕΡ. ΕΛΛΗΝΙΚΗΣ ΚΑΤΑΘΕΣΗΣ	(22): 31.07.96
ΑΡΙΘ./ΗΜΕΡ. ΔΗΜΟΣΙΕΥΣΗΣ	
ΕΥΡΩΠΑΪΚΟΥ ΔΙΠΛΩΜΑΤΟΣ	(87): 564643/01.05.96
ΑΡΙΘ./ΗΜΕΡ. ΚΑΤΑΘΕΣΗΣ	
ΕΥΡΩΠΑΪΚΗΣ ΑΙΤΗΣΗΣ	(86): 92923850.9/21.10.92
ΤΙΤΛΟΣ ΕΦΕΥΡΕΣΗΣ	(54): Προϊόντα αντίδρασης αμινο-διόλης και ουσίας πολυχαρακτηριστικών ομάδων, και εφαρμογή τους σε συνθέσεις ηλεκτροεναποθέσιμων κατιοντικών βαφών
ΔΙΚΑΙΟΥΧΟΣ	(73): PPG INDUSTRIES (FRANCE) S.A. B.P. 377, Valenciennes Cedex F-59307, Γαλλία
ΣΥΜΒΑΤΙΚΕΣ ΠΡΟΤΕΡΑΙΟΤΗΤΕΣ	(30): 9113118/23.10.91/FR
ΕΦΕΥΡΕΤΗΣ	(72): 1) LE DISERT YVES 2) ROUE JEAN 3) MORIARITY THOMAS 4) FAUCHER PHILIPPE
ΕΙΔΙΚΟΣ ΠΛΗΡΕΞΟΥΣΙΟΣ	(74): Σαρδέλη Θεοδοσία, δικηγόρος, Κουμπάρη 2, 106 74 Αθήνα
ΑΝΤΙΚΛΗΤΟΣ	(74): Παπακωνσταντίνου Ελένη, δικηγόρος, Κουμπάρη 2, 106 74 Αθήνα

κυλενοξειδιο που περιλαμβάνει κατά κύριο λόγο προπυλενοξειδιο και β) τουλάχιστον μιάς ουσίας πολυχαρακτηριστικών ομάδων, που είναι σε θέση να δρα επί των ομάδων υδροξυλίου της αναφερμένης αμινοδιόλης. Μπορεί να χρησιμοποιηθεί ως προσθετικό σε μιά σύνθεση βαφής ηλεκτροεναποθέσεως με σκοπό να παρέξει μετά την εφαρμογή επάνω σε ένα μεταλλικό υπόστρωμα, μιά επένδυση ή μιά λεπτή μεμβράνη που έχει μιά βελτιωμένη αντίσταση σε σχηματισμό μικροσκοπικών οπών (τσιμπήματα βελόνης) και κρατήρων (σκασιμάτων).

ΠΕΡΙΛΗΨΗ (57)

Προϊόν αντιδράσεως α) μιάς αμινο-διόλης που προκύπτει από την αντίδραση μιάς πρωτοταγούς αμίνης που έχει τον τύπο R-NH₂ όπου R παριστάνει μιά αλειφατική ή αρωματική ρίζα, με τουλάχιστον ένα αλ-

ΑΡΙΘΜΟΣ ΕΥΡΩΠΑΪΚΟΥ Δ.Ε.	(11): 3020697
ΑΡΙΘ. ΕΛΛΗΝΙΚΗΣ ΚΑΤΑΘΕΣΗΣ	(21): 960402064
ΗΜΕΡ. ΕΛΛΗΝΙΚΗΣ ΚΑΤΑΘΕΣΗΣ	(22): 31.07.96
ΑΡΙΘ./ΗΜΕΡ. ΔΗΜΟΣΙΕΥΣΗΣ	
ΕΥΡΩΠΑΪΚΟΥ ΔΙΠΛΩΜΑΤΟΣ	(87): 398066/26.06.90
ΑΡΙΘ./ΗΜΕΡ. ΚΑΤΑΘΕΣΗΣ	
ΕΥΡΩΠΑΪΚΗΣ ΑΙΤΗΣΗΣ	(86): 90108218.0/30.04.90
ΤΙΤΛΟΣ ΕΦΕΥΡΕΣΗΣ	(54): Αλωνιστική συσκευή
ΔΙΚΑΙΟΥΧΟΣ	(73): GARBUIO S.P.A. Treviso, I-31100, Ιταλία
ΣΥΜΒΑΤΙΚΕΣ ΠΡΟΤΕΡΑΙΟΤΗΤΕΣ	(30): 8254089/05.05.89/IT
ΕΦΕΥΡΕΤΗΣ	(72): TOGNANA ALDO
ΕΙΔΙΚΟΣ ΠΛΗΡΕΞΟΥΣΙΟΣ	(74): Σαρδέλη Θεοδοσία, δικηγόρος, Κουμπάρη 2, 106 74 Αθήνα
ΑΝΤΙΚΛΗΤΟΣ	(74): Παπακωνσταντίνου Ελένη, δικηγόρος, Κουμπάρη 2, 106 74 Αθήνα



ΠΕΡΙΛΗΨΗ (57)

Η συσκευή (1) έχει πρώτο ρότορα αλωνίσματος (3) ο οποίος φέρει πρώτο αριθμό ακτινικών λεπίδων (5), και δεύτερο αντίθετα περιστρεφόμενο ρότορα φόρτωσης (4) ο οποίος έχει διαφορετικό αριθμό ακτινικών λεπίδων (6). Οι ρότορες (3, 4) είναι διατεταγμένοι δίπλα-δίπλα και προσαρμοσμένοι ώστε να οδηγούνται σε φάση με διαφορετικές ταχύτητες. Ανεμιστήρας (9) δημιουργεί ρεύμα αέρα σε περιοχή ευθυγράμμισης των ακτινικών λεπίδων (5, 6) του πρώτου και δεύτερου ρότορα (3, 4) και ο πρώτος ρότορας (3) έχει οπίσθια εξαγωγή (18) για αλωνισμένα φύλλα.

ΑΡΙΘΜΟΣ ΕΥΡΩΠΑΪΚΟΥ Δ.Ε.	(11): 3020698
ΑΡΙΘ. ΕΛΛΗΝΙΚΗΣ ΚΑΤΑΘΕΣΗΣ	(21): 960402065
ΗΜΕΡ. ΕΛΛΗΝΙΚΗΣ ΚΑΤΑΘΕΣΗΣ	(22): 31.07.96
ΑΡΙΘ./ΗΜΕΡ. ΔΗΜΟΣΙΕΥΣΗΣ	
ΕΥΡΩΠΑΪΚΟΥ ΔΙΠΛΩΜΑΤΟΣ	(87): 567452/15.05.96
ΑΡΙΘ./ΗΜΕΡ. ΚΑΤΑΘΕΣΗΣ	
ΕΥΡΩΠΑΪΚΗΣ ΑΙΤΗΣΗΣ	(86): 91902000.8/18.12.90
ΤΙΤΛΟΣ ΕΦΕΥΡΕΣΗΣ	(54): Σύστημα παραγωγής ουσίας διύλισης με πέλλετ ουσίας διύλισης
ΔΙΚΑΙΟΥΧΟΣ	(73): THE BOARD OF REGENTS OF THE UNIVERSITY OF WASHINGTON 3755 University Way, N.E., Seattle WA, 98105, Η.Π.Α.
ΣΥΜΒΑΤΙΚΕΣ ΠΡΟΤΕΡΑΙΟΤΗΤΕΣ	(30): -
ΕΦΕΥΡΕΤΗΣ	(72): 1) AHMAD SUHAIL 2) COLE JAMES J. 3) JENSEN WILLIAM
ΕΙΔΙΚΟΣ ΠΛΗΡΕΞΟΥΣΙΟΣ	(74): Σαρδέλη Θεοδοσία, δικηγόρος, Κουμπάρη 2, 106 74 Αθήνα
ΑΝΤΙΚΛΗΤΟΣ	(74): Παπακωνσταντίνου Ελένη, δικηγόρος, Κουμπάρη 2, 106 74 Αθήνα

ΠΕΡΙΛΗΨΗ (57)

Ξηρά χημικά πέλλετ τα οποία περιέχουν ένα οξύ, βάση, και άλας έχουν τα απαραίτητα χημικά για σχηματισμό μίας ουσίας διύλισης όταν μιγνύονται με μία προκαθορισμένη ποσότητα νερού αποθηκευμένη σε δεξαμενές μίξης από τις οποίες ουσία διύλισης μπορεί να κυκλοφορείται σε ένα κύκλωμα αιμοδιύλισης. Τα πέλλετ μπορούν να μεταβάλλονται σε σύνθεση και διανέμονται με μία προδιαγεγραμμένη σειρά για μεταβολή της ουσίας διύλισης σε συμφωνία με τις ανάγκες του ασθενούς.

ΑΡΙΘΜΟΣ ΕΥΡΩΠΑΪΚΟΥ Δ.Ε.	(11): 3020699
ΑΡΙΘ. ΕΛΛΗΝΙΚΗΣ ΚΑΤΑΘΕΣΗΣ	(21): 960402067
ΗΜΕΡ. ΕΛΛΗΝΙΚΗΣ ΚΑΤΑΘΕΣΗΣ	(22): 31.07.96
ΑΡΙΘ./ΗΜΕΡ. ΔΗΜΟΣΙΕΥΣΗΣ	
ΕΥΡΩΠΑΪΚΟΥ ΔΙΠΛΩΜΑΤΟΣ	(87): 594715/12.06.96
ΑΡΙΘ./ΗΜΕΡ. ΚΑΤΑΘΕΣΗΣ	
ΕΥΡΩΠΑΪΚΗΣ ΑΙΤΗΣΗΣ	(86): 92915345.0/08.07.92
ΤΙΤΛΟΣ ΕΦΕΥΡΕΣΗΣ	(54): Παρασκευή διαμινικών ενώσεων και ενδιάμεσων
ΔΙΚΑΙΟΥΧΟΣ	(73): BUCKMAN LABORATORIES INTERNATIONAL INC. 1256 North McLean Boulevard, Memphis Tennessee, 38108, Η.Π.Α.
ΣΥΜΒΑΤΙΚΕΣ ΠΡΟΤΕΡΑΙΟΤΗΤΕΣ	(30): 728688/12.07.91/US
ΕΦΕΥΡΕΤΗΣ	(72): 1) PUCKETT WALLACE E. 2) ZOLLINGER MARK L.
ΕΙΔΙΚΟΣ ΠΛΗΡΕΞΟΥΣΙΟΣ	(74): Σαρδέλη Θεοδοσία, δικηγόρος, Κουμπάρη 2, 106 74 Αθήνα
ΑΝΤΙΚΛΗΤΟΣ	(74): Παπακωνσταντίνου Ελένη, δικηγόρος, Κουμπάρη 2, 106 74 Αθήνα

ΠΕΡΙΛΗΨΗ (57)

Μια διαμίνη που χρησιμεύει σαν καταλύτης για τον πολυμερισμό της ουραιθάνης. Μια μέθοδος παρασκευής του καταλύτη περιλαμβάνει αντίδραση μιας σπειρο-τεταρτοταγούς αμίνης με μια δευτεροταγή αμίνη. Η σπειρο-τεταρτοταγής αμίνη χρησιμεύει επίσης σαν αντιμικροβιακός παράγοντας.

ΑΡΙΘΜΟΣ ΕΥΡΩΠΑΪΚΟΥ Δ.Ε.	(11): 3020700
ΑΡΙΘ. ΕΛΛΗΝΙΚΗΣ ΚΑΤΑΘΕΣΗΣ	(21): 960402068
ΗΜΕΡ. ΕΛΛΗΝΙΚΗΣ ΚΑΤΑΘΕΣΗΣ	(22): 31.07.96
ΑΡΙΘ./ΗΜΕΡ. ΔΗΜΟΣΙΕΥΣΗΣ	
ΕΥΡΩΠΑΪΚΟΥ ΔΙΠΛΩΜΑΤΟΣ	(87): 521967/29.05.96
ΑΡΙΘ./ΗΜΕΡ. ΚΑΤΑΘΕΣΗΣ	
ΕΥΡΩΠΑΪΚΗΣ ΑΙΤΗΣΗΣ	(86): 91906760.3/14.03.91
ΤΙΤΛΟΣ ΕΦΕΥΡΕΣΗΣ	(54): Νέα χρήση βαμβουτερόλης
ΔΙΚΑΙΟΥΧΟΣ	(73): ASTRA AKTIEBOLAG Södertälje, 15185, Σουηδία
ΣΥΜΒΑΤΙΚΕΣ ΠΡΟΤΕΡΑΙΟΤΗΤΕΣ	(30): 9000948/16.03.91/SE
ΕΦΕΥΡΕΤΗΣ	(72): 1) BAUER CARL-AXEL 2) SVENSSON LEIF AKE
ΕΙΔΙΚΟΣ ΠΛΗΡΕΞΟΥΣΙΟΣ	(74): Σαρδέλη Θεοδοσία, δικηγόρος, Κουμπάρη 2, 106 74 Αθήνα
ΑΝΤΙΚΛΗΤΟΣ	(74): Παπακωνσταντίνου Ελένη, δικηγό- ρος, Κουμπάρη 2, 106 74 Αθήνα

ΠΕΡΙΛΗΨΗ (57)

Χρήση βαμβουτερόλης ή ενός φαρμακευτικά αποδεκτού αλατός της για την βιομηχανική κατασκευή ενός φαρμακευτικού παρασκευάσματος με επίδραση χαμηλώματος λιπιδίων.

ΕΥΡΕΤΗΡΙΟ ΕΥΡΩΠΑΪΚΩΝ Δ.Ε. ΣΥΜΦΩΝΑ ΜΕ ΤΟΝ ΑΡΙΘΜΟ ΔΗΜΟΣΙΕΥΣΗΣ

ΑΡ./ΗΜ. ΔΗΜ. Ε.Δ. (87)	ΔΙΚΑΙΟΥΧΟΣ (73)	ΤΙΤΛΟΣ ΕΦΕΥΡΕΣΗΣ (54)	ΑΡ.ΕΥΡ.Δ.Ε. (11)
0223452/03.04.96	1) MONSANTO COMPANY 2) WASHINGTON UNIVERSITY	Προστασία φυτών εναντίον μολύνσεως από ιούς	3020438
0280274/10.07.96	PHILLIPS PETROLEUM COMPANY	Πολυμερή αρυλενο-σουλφιδίου	3020554
0291568/24.04.96	R.F.P. S.r.l. RICOSTRUZIONE FASCIA PRESTAMPATA	Μέθοδος βελτίωσης της αντοχής και της σταθερότητας μπαλωμάτων από ελαστικό και των ελαστικών που επισκευάζονται ή αναγομώνονται με την βοήθεια αυτών των μπαλωμάτων από ελαστικό	3020609
0321172/01.05.96	AMERICAN NATIONAL CAN COMPANY	Πολύστρωτο φύλλο, συσκευασίες και μέθοδοι κατασκευής συσκευασιών	3020520
0326223/08.05.96	SHELL INTERNATIONALE RESEARCH MAATSCHAPPIJ B.V.	Σύνθεση συμπολυμερούς	3020553
0330144/03.07.96	FRAUNHOFER-GESELLSCHAFT ZUR FORDERUNG DER ANGEWANDTEN FORSCHUNG E.V.	Μέθοδος για τον απ' ευθείας προσδιορισμό συμπλόκων διαβρωτικών συνθηκών του περιβάλλοντος	3020596
0337523/17.07.96	1) SOUTHERN RESEARCH INSTITUTE 2) THE UAB RESEARCH FOUNDATION	Μέθοδος ενεργοποίησης ανοσοαντιδράσεως και συνθέσεις για τον σκοπό αυτό	3020569
0337889/17.07.96	ROUSSEL-UCLAF	Εφαρμογή φρουκτοσυλιωμένων ολιγοσακχαριτών ως γλυκαντικών προϊόντων με λίγες θερμίδες και τα προϊόντα ή ποτά διατροφής ή διαίτης που τα περιέχουν	3020576
0338511/29.05.96	ELASTONWERK BAYERN GMBH	Μέθοδος κατασκευής φύλλων από ευθύγραμμο πολυαιθυλένιο πολύ χαμηλής πυκνότητας	3020475
0339227/17.07.96	1) DAIMLER-BENZ AEROSPACE AKTIENGESELLSCHAFT 2) VORWERK & CO. INTERHOLDING GMBH	Δομικό τμήμα βάσεως πλέγματος και μέθοδος για την κατασκευή του	3020588
0339751/29.05.96	GIST-BROCADES N.V.	Μέθοδος για την ενζυματική παρασκευή των βήτα-λακταμών	3020486
0345952/17.04.96	MACROVISION CORPORATION	Μέθοδος και μηχανισμός για την κρυπτογράφηση και την αποκρυπτογράφηση χρονικής κυριαρχίας σημάτων	3020525
0349100/26.06.96	ELI LILLY AND COMPANY	Συνθέσεις μακρολιδίου για την θεραπεία διαταραχών της γαστρεντερικής κινητικότητας	3020604
0354061/10.04.96	HEALTHDYNE INC.	Συσκευή για το διαχωρισμό του πλάσματος in vivo	3020503
0357950/01.05.96	BOKELER HANS-JORG	Δομικό σετ από γωνιακά στοιχεία τοποθετούμενα εν αλληλίοις	3020694
0358609/24.07.96	CIBA-GEIGY AG	Μέσα καταπολέμησης επιβλαβών οργανισμών	3020621
0369487/15.05.96	THE DOW CHEMICAL COMPANY	Μέθοδος δια την παρασκευή πολυαιθέρων πολυολών με μειωμένη ακορεστότητα	3020442

ΑΡ./ΗΜ. ΔΗΜ. Ε.Δ. (87)	ΔΙΚΑΙΟΥΧΟΣ (73)	ΤΙΤΛΟΣ ΕΦΕΥΡΕΣΗΣ (54)	ΑΡ.ΕΥΡ.Δ.Ε. (11)
0376201/12.06.96	NATIONAL STARCH AND CHEMICAL INVESTMENT HOLDING CORPORATION	Προϊόντα βιοαποικοδομήσιμου σχήματος και μέθοδος παρασκευής αυτών	3020645
0379904/08.05.96	BAYER CORPORATION	Ένα ευδιάλυτο μόριο σχετικό αλλά διαφορετικό από ICAM-1	3020481
0381605/15.05.96	LOHR INDUSTRIE	Ατομική ράμπα μεταφοράς κυρίως για όχημα μεταφοράς αυτοκινήτων	3020542
0382416/24.04.96	AT & T CORP.	Βελτιωμένες υπηρεσίες τηλεμοιοτυπίας	3020523
0382577/22.05.96	ALKO GROUP LTD.	Προϊόν ενζυματικής υδρολύσεως παραγωγού κυτταρίνης	3020441
0385594/01.05.96	PFIZER INC.	Αντιβιοτικόν όξινου πολυκυκλικού αιθέρος	3020425
0388914/17.07.96	BEHRINGWERKE AKTIENGESELLSCHAFT	Μονοκλωνικά αντισώματα (ΜΑΚ) εναντίον ογκοσύνδετων αντιγόνων, η παρασκευή τους και χρήση τους	3020610
0389077/24.07.96	SIEMENS AKTIENGESELLSCHAFT	Μέθοδος για την διερεύνηση ενός ψηφιακού ρεύματος δεδομένων	3020625
0390099/26.06.96	HOECHST AKTIENGESELLSCHAFT	Πολικά παράγωγα κεφεμίου και μέθοδος για την παρασκευή τους	3020519
0391644/19.06.96	ELI LILLY AND COMPANY	Αρυλ-υποκατεστημένα παράγωγα ροδανίνης	3020500
0398066/26.06.96	GARBUIO S.P.A.	Αλωνιστική συσκευή	3020697
0398504/19.06.96	LILLY INDUSTRIES LIMITED	Παράγωγα θιέινο [3, 4-d] αζεπίνης, μέθοδος παρασκευής τους και φαρμακευτικών συνθέσεων που περιέχουν αυτά	3020443
0400914/26.06.96	PFIZER INC.	Γεωπονικές συνθέσεις αφρών	3020681
0407212/22.05.96	ELI LILLY AND COMPANY	Εναντιο-εκλεκτική σύνθεσις αντιφολικών εστέρων	3020440
0408284/15.05.96	AMYLIN PHARMACEUTICALS, INC.	Αμυλίνη για θεραπευτική αντιμετώπιση ανωμαλιών οστών	3020680
0409113/12.06.96	BEHRINGWERKE AKTIENGESELLSCHAFT	Μουστείνες της ανθρώπινης ερυθροποιητίνης, η παρασκευή τους και η χρήση τους	3020517
0410640/01.05.96	NEBENZAHL ISRAEL D.	Διαμορφώσιμο πληκτρολόγιο	3020683
0412941/15.05.96	1) SANDOZ LTD. 2) SANDOZ-ERFINDUNGEN VERWALTUNGSGESELLSCHAFT MBH 3) SANDOZ-PATENT-GMBH	Φωσφολιπίδια για την αγωγή της σκληρύνσεως κατ'ά πλάκες	3020597
0418175/17.07.96	RHÔNE POULENC AGRICULTURE LTD.	Ζιζανιοκτόνες ισοξαζόλες	3020573
0418759/03.07.96	NATEC INCORPORATED	Διάταξις κατασκευής μαγνητικών καρτελλών	3020460
0419484/17.04.96	SEABED IMPELLER LEVELLING & TRENCHING LIMITED	Βελτιώσεις αναφερόμενες σε βυθοκόρους	3020562
0419960/03.07.96	SIEMENS AKTIENGESELLSCHAFT	Διάταξη κυκλώματος για τον έλεγχο εξαρτημάτων ενός ψηφιακού χρονοπολυπλεκτικού τηλεπικοινωνιακού κέντρου, ειδικότερα μιας εγκατάστασεως τηλεφωνικού κέντρου	3020458

ΑΡ./ΗΜ. ΔΗΜ. Ε.Δ. (87)	ΔΙΚΑΙΟΥΧΟΣ (73)	ΤΙΤΛΟΣ ΕΦΕΥΡΕΣΗΣ (54)	ΑΡ.ΕΥΡ.Δ.Ε. (11)
0420559/22.05.96	BEECHAM GROUP P.L.C.	Μέθοδος παρασκευής ενώσεων πουρίνης	3020455
0422998/19.06.96	RHÔNE-POULENC CHIMIE	Υδατικό εναιώρημα ζεολίθου το οποίο περιέχει μια σιλικονική ένωση	3020637
0425126/10.04.96	HUGHES AIRCRAFT COMPANY	Ανεστιακό τηλεσκόπιο με αυτόματη εστίαση και αντιστάθμιση θερμοκρασίας	3020445
0426227/08.05.96	THE PROCTER & GAMBLE COMPANY	Απορροφητικά αντικείμενα περιέχοντα μηχανικό πολτό και πολυμερές υλικό σχηματίζον γέλη	3020629
0428463/20.03.96	IDEACOD-HOHNER AUTOMATION S.A.	Διάταξη ελεύθερης συναρμολογήσεως άξονα, ειδικά αισθητηρίου	3020415
0428779/19.06.96	MANTEGAZZA ANTONIO ARTI GRAFICHE S.R.L.	Κώδικας αναγνωρίσεως εγγράφων και παρόμοιων και μονάδα ανιχνεύσεως μαγνητικών κωδικών	3020650
0430560/12.06.96	HAMAMATSU PHOTONICS K.K.	Λαμπτήρες εκκένωσης αερίου	3020587
0430744/29.05.96	RHONE-POULENC CHIMIE	Υποβασταζόμενοι καταλύτες και μέθοδος παραγωγής αυτών	3020638
0431357/01.05.96	GUNNERMAN RUDOLPH W.	Μέθοδος καύσης ενός υδατικού καυσίμου σε μία μηχανή εσωτερικής καύσης	3020480
0433978/08.05.96	MERRELL PHARMACEUTICALS INC.	Νέα μέθοδος παρασκευής της Nojirimycin και σχετικών ενώσεων	3020492
0440127/10.04.96	GEC ALSTHOM SA	Υπεραγωγός προστατευόμενος από τις μερικές μεταπτώσεις	3020479
0441485/15.05.96	MOBIL OIL CORPORATION	Βουλκανιζόμενο υγρό συμπολυμερές	3020601
0442348/17.07.96	HOECHST AKTIENGESELLSCHAFT	Νέες ενώσεις ιμιδαζολίου, μέθοδος για την παρασκευή τους, φάρμακα με βάση τις ενώσεις αυτές και μερικά ενδιάμεσα προϊόντα	3020570
0443347/10.04.96	GRESILVA METALURGICA INDUSTRIAL E ELECTRODOMESTICOS LDA	Συσκευή οριζόντιας εσχάρας	3020449
0443918/26.06.96	ROUSSEL UCLAF	Νέα παράγωγα της 20, 21-δινορεμπουραμενίνης, μέθοδος παρασκευής τους και τα νέα λαμβανόμενα ενδιάμεσα της μεθόδου, η εφαρμογή τους ως φαρμάκων και οι φαρμακευτικές συνθέσεις που τα περιέχουν	3020508
0444853/05.06.96	ELI LILLY AND COMPANY	Εξαϋδροβενζ[cd] ινδολαι	3020474
0446190/12.06.96	TELEFONAKTIEBOLAGET LM ERICSSON	Άμεσος ψηφιοποίηση φάσης	3020470
0446989/22.05.96	POLIMERI EUROPA S.R.L.	Καταλύτης επί φορέως δια πολυμερισμό αιθυλενίου και συμπολυμερισμό αιθυλενίου με αλφα-ολεφίνες, η παρασκευή του και η χρησιμοποίησή του	3020578
0449172/05.06.96	HOECHST-ROUSSEL PHARMACEUTICALS INCORPORATED	Μέθοδος αναγωγής που περιέχει καρβονύλιο	3020518

ΑΡ./ΗΜ. ΔΗΜ. Ε.Δ. (87)	ΔΙΚΑΙΟΥΧΟΣ (73)	ΤΙΤΛΟΣ ΕΦΕΥΡΕΣΗΣ (54)	ΑΡ.ΕΥΡ.Δ.Ε. (11)
0449355/29.05.96	POLIMERI EUROPA S.R.L.	Υποβασταζόμενος καταλύτης δια τον πολυμερισμό και συμπολυμερισμό ολεφινικών ακορέστων ενώσεων, και μια μέθοδος (συν)πολυμερισμού η οποία τον χρησιμοποιεί	3020634
0449519/08.05.96	SHELL OIL COMPANY	Διεργασία για παραγωγή ενός συμπολυμερούς κρούσης	3020679
0451323/05.06.96	BLUFIN S.R.L.	Μέθοδος προθερμάνσεως παλαιοσίδηρου δια πυρολύσεως ρητινωδών υπολειμμάτων που περιέχονται εις αυτόν, με συνολική ανάκτηση της περιεχόμενης ενέργειάς των και βελτίωση εις τον κύκλο παραγωγής χάλυβος	3020641
0451468/01.05.96	ISHIHARA SANGYO KAISHA, LTD.	Ενώσεις υποκατεστημένου πυριδινου σουλφοναμίδιου, ζιζανιοκτόνες συνθέσεις που τις περιέχουν και μέθοδος παρασκευής τους	3020583
0453758/01.05.96	ALCATEL MOBILE COMMUNICATION FRANCE	Σύστημα ελέγχου ενός τυπωμένου κυκλώματος εφοδιασμένου με ολοκληρωμένα κυκλώματα και εφαρμογή αυτού του συστήματος στον έλεγχο ενός τέτοιου τυπωμένου κυκλώματος	3020493
0454806/10.04.96	ARCHIMEDE PROGETTI S.R.L.	Παράθυρα, θύρες ή παρόμοια ανοίγματα	3020499
0457888/10.07.96	THE ADMINISTRATORS OF THE TULANE EDUCATIONAL FUND	Οκταπεπτιδικά ανάλογα σωματοστατίνης έχοντα θρεονίνη στην έκτη θέση	3020513
0460169/05.06.96	ASTRA AKTIEBOLAG	Νέα παράγωγα χρωμανίου και θειοχρωμανίου	3020497
0464845/05.06.96	SHIONOGI SEIYAKU KABUSHIKI KAISHA	Παράγωγα πυρρολίου	3020689
0466569/17.04.96	SANOFI	Μέθοδος παρασκευής ενός N-φαινυλοοξικού παραγώγου της τετραϋδροθείενο (3, 2-c) πυριδίνης και του ενδιάμεσου της σύνθεσης	3020434
0466884/22.05.96	FLOW-METER S.P.A.	Φιάλη για τη συλλογή και τη συγκράτηση υγρών	3020605
0466901/24.07.96	ROUSSEL UCLAF	Τμήματα DNA και μετασχηματισμένοι μικροοργανισμοί περιλαμβάνοντες το γονίδιο της δέλτα ¹ -αφυδρογενάσης και η εφαρμογή αυτών	3020614
0469548/05.06.96	MERRELL PHARMACEUTICALS INC.	4-αμινο-δελτα 4-στεροειδή και χρήση αυτών ως αναστολέων 5 αλφα-αναγωγάσης	3020672
0473971/12.06.96	COMAU S.P.A.	Συσκευή στήριξης και μετακίνησης κεφαλής για την εστίαση δέσμης λέιζερ	3020498
0475685/29.05.96	McDERMOTT INTERNATIONAL INC.	Μία κατασκευή θάλασσας	3020489
0477160/24.04.96	1) G.D. SEARLE & COMPANY 2) MONSANTO COMPANY	Μέθοδος παρασκευής της N-υποκατεστημένης -1-δεσοξυνοτιζιριμυκίνης	3020532
0477315/29.05.96	CHINOIN GYOCYSZER ES VEGYESZETI TERMEK GYARA RT.	Σύμπλοκα εγκλεισμού N-αιθοξυκαρβονυλ -3- μορφολινο-συνδονιμίνης ή άλατα που σχηματίζονται με παράγωγα κυκλοδεξτρίνης, παρασκευή τους και φαρμακευτικές συνθέσεις που τα περιέχουν	3020684

ΑΡ./ΗΜ. ΔΗΜ. Ε.Δ. (87)	ΔΙΚΑΙΟΥΧΟΣ (73)	ΤΙΤΛΟΣ ΕΦΕΥΡΕΣΗΣ (54)	ΑΡ.ΕΥΡ.Δ.Ε. (11)
0477948/17.04.96	KAMAN AEROSPACE CORPORATION	Σύστημα παρακολουθήσεως φορτίου πραγματικού χρόνου με μετρήσεις εξ αποστάσεως	3020539
0479461/12.06.96	GENERAL INSTRUMENT CORPORATION OF DELAWARE	Αποτροπή της επιθεωρήσεως απορρήτων δεδομένων αποθηκευμένων σε καψυλιωμένο πλινθίο ολοκληρωμένου κυκλώματος	3020606
0480428/15.05.96	WILSON-COOK MEDICAL INC.	Μία συσκευή για εισαγωγή στον οισοφάγο	3020477
0482566/08.05.96	IPERFIN S.P.A.	Κόσκινο για τον διαχωρισμό υλικών με διαφορετικό βάρος	3020534
0484094/26.06.96	SANKYO COMPANY LIMITED	Αζαστεροειδείς ενώσεις για την θεραπεία της υπερτροφίας του προστάτου, η παρασκευή και η χρήση τους	3020483
0485262/15.05.96	CONDEA AUGUSTA S.P.A.	Μέθοδος παρασκευής κρυσταλλικού ζεολίθου 4A	3020633
0485280/15.05.96	ETHICON INC.	Χειρουργικό εργαλείο σχηματίζον βελόνη παρακέντησεως	3020685
0485341/17.04.96	ASPRO TECHNOLOGY AG	Μικρός μετασχηματιστής τρόπος κατασκευής του και σχεδιάσής του	3020526
0486371/05.06.96	FCB	Μία μέθοδος θραύσης και θραυστήρας για την πραγματοποίησης αυτής της μεθόδου	3020457
0486678/17.07.96	THE GILLETTE COMPANY	Ξυράφι	3020574
0487059/24.07.96	ENICHEM S.P.A.	Μέθοδος ελαττώσεως του συντελεστή τριβής ανάμεσα σε νερό και επιφάνειες πολυμερών σωμάτων	3020624
0488170/03.07.96	BEHRINGWERKE AKTIENGESELLSCHAFT	Δοκιμασίες συνδέσεως υποδοχέων χωρίς παρουσία κυττάρων, η παρασκευή αυτών και η χρήση	3020611
0488513/29.05.96	SUNTORY LIMITED	Χρήση παραγώγων διοξαδικυκλο [3.3.0] οκτανίου για την παρασκευή ενός φαρμάκου για την αναστολή του μεταβολισμού της χοληστερόλης	3020682
0489673/05.06.96	LOHR INDUSTRIE	Κατοικήσιμο κιβώτιο-καταφύγιο με επεκτάσιμο εσωτερικό όγκο	3020494
0489985/03.04.96	KLUSSENDORF AKTIENGESELLSCHAFT	Μηχάνημα τύπωσης μάρκων	3020418
0490457/17.04.96	JOH. ENSCHEDE EN JONEN GRAFISCHE INRICHTING B.V.	Φορέας εφοδιασμένος με στοιχείο ασφαλείας	3020558
0490714/15.05.96	ETHICON INC.	Ενδοσκοπικό χειρουργικό εργαλείο για τη μετατόπιση ιστών ή οργάνων	3020664
0494323/01.05.96	BREDA COSTRUZIONI FERROVIARE S.P.A.	Σύστημα σύζευξης και μετατροπής δι-τροπικών ημι-ρυμουλκούμενων οχημάτων δρόμου-σιδηροτροχιάς	3020651
0494675/17.04.96	EBARA CORPORATION	Περίβλημα αντλίας από μεταλλικό φύλλο	3020471
0494819/10.07.96	ROUSSEL UCLAF	Νέες φαινυλιμιδαζολιδίνες μέθοδος παρασκευής τους, εφαρμογή τους ως φαρμάκων και οι φαρμακευτικές συνθέσεις που τις περιέχουν	3020510

ΑΡ./ΗΜ. ΔΗΜ. Ε.Δ. (87)	ΔΙΚΑΙΟΥΧΟΣ (73)	ΤΙΤΛΟΣ ΕΦΕΥΡΕΣΗΣ (54)	ΑΡ.ΕΥΡ.Δ.Ε. (11)
0495390/17.07.96	CPC INTERNATIONAL INC.	Μέθοδος για την παρασκευή υδρολυμένων πρωτεϊνών	3020568
0495694/29.05.96	L' AIR LIQUIDE SOCIÉTÉ ANONYME POUR L' ETUDE ET L' EXPLOITATION DES PROCEDES GEORGES CLAUDE	Σωλήνα και συσκευή λήψης και ανάλυσης καπναερίων και εγκατάσταση περιλαμβάνουσα μια τέτοια συσκευή	3020467
0495714/17.04.96	COMMISSARIAT A L' ENERGIE ATOMIQUE	Εκρηκτική σύνθεση και μέθοδοι παρασκευής σκόνης και κομματιού αυτής της σύνθεσης	3020466
0497361/01.05.96	HUGHES AIRCRAFT COMPANY	Μέσω γεωμετρικών χαρακτηριστικών ενισχυόμενη οπτική απόδοση για RF-διεγείρμενους λαμπτήρες φθορισμού	3020584
0497552/22.05.96	NATIONAL STARCH AND CHEMICAL INVESTMENT HOLDING CORPORATION	Φωτοπολυμεριζόμενες συνθέσεις	3020524
0497659/10.04.96	LABORATORIOS DEL DR. ESTEVE, S.A.	Παράγωγα των αρυλ (ή ετεροαρυλ) - πιπεραζινυλ - αλκυλ-αζολών, η παρασκευή τους και η εφαρμογή τους ως φαρμάκων	3020437
0497956/01.05.96	THERATECH INC.	Συνθέσεις ελεγχόμενης απελευθερώσεως	3020502
0498084/01.05.96	VAN ASPERT BEHEER B.V.	Μία μέθοδος για την επεξεργασία κοπριάς ζώων	3020582
0499510/08.05.96	1) CHAMPSEIX HENRI 2) COLLIN BERNARD 3) MABY JOSEPH 4) ROBERT JEAN EDOUARD	Ακαρεοκτόνος σύνθεση χρησιμοποιήσιμη κατά της βαρροατώσεως των μελισσών και διάταξη που την περικλείει	3020663
0501797/05.06.96	E.R. SQUIBB & SONS, INC.	Παράγωγα πυραυλοκυανογουανιδίνης	3020647
0502186/19.06.96	LITTON SYSTEMS INC.	Διόπτρα νυκτερινής οράσεως με βελτιωμένο τροφοδοτικό τάσης	3020435
0502404/01.05.96	LANTOS FEDERICO ESTEBAN DR	Μέθοδος και συσκευή για τη μείωση του επιπέδου μόλυνσης των καυσίμων	3020522
0502556/26.06.96	AKTIOBOLAGET HASSLE	Χρήσις ειδικού υλικού πυρήνος και σπιβάδων, προς επίτευξιν (απόκτησιν) φαρμακευτικών διαμορφώσεων σταθερών εις αποχρωματισμόν οξύ-ασταθών ενώσεων	3020501
0503275/01.05.96	DAILEY PETROLEUM SERVICES CORP.	Ένας υδραυλικός κρουστικός μηχανισμός γεωτρήσεων με μεγάλη εσωτερική σπή	3020432
0503789/03.04.96	HUGHES AIRCRAFT COMPANY	Υποδοχή προπορευόμενου επενδεδυμένου τμήματος κυματοδηγού γραμμικής εκτύλιξης	3020444
0506522/15.05.96	SAINT-GOBAIN VITRAGE	Σύστημα στερεώσεως μιας υάλινης πλακός	3020640
0507246/05.06.96	ROBERT BOSCH GMBH	Οπτική διάταξη εκπομπής και λήψεως	3020690
0507933/22.05.96	BAXTER INTERNATIONAL INC.	Υλικό εμφυτεύματος πυκνής αγγείωσης	3020673
0508501/03.07.96	METALLGESELLSCHAFT AKTIENGESELLSCHAFT	Μέθοδος για την αναγωγή οξειδίων NE-μετάλλων σε μεταλλουργικές λάσπες	3020464
0508529/26.06.96	1) UNILEVER NV 2) UNILEVER PLC	Παγωμένα γλυκίσματα	3020537

ΑΡ./ΗΜ. ΔΗΜ. Ε.Δ. (87)	ΔΙΚΑΙΟΥΧΟΣ (73)	ΤΙΤΛΟΣ ΕΦΕΥΡΕΣΗΣ (54)	ΑΡ.ΕΥΡ.Δ.Ε. (11)
0509050/24.04.96	VIRATEC THIN FILMS INC.	Ανακλαστήρες μεμβράνης μαγνησίου	3020561
0509400/03.07.96	HOECHST-ROUSSEL PHARMACEUTICALS INCORPORATED	1-(πυριδολ [3,4-b]-1, 4-οξαζινυλ-4-υλ)-1Η-ινδόλες, ενδιάμεσα και μέθοδος για την παρασκευή τους και η χρήση τους ως φαρμάκων	3020612
0509860/05.06.96	SEB S.A.	Είδος αποτελούμενο από μία πλάκα κατασκευασμένη από ένα σχετικά μαλακό μέταλλο και μαγειρικό σκεύος που αποτελεί ένα τέτοιο είδος	3020687
0509885/19.06.96	ELF ATOCHEM S.A.	Μέθοδος διαχωρισμού υδροφθορίου από τα μίγματα του με 1,1,1-τριφθόριο -2- χλωριοαιθάνιο	3020642
0509921/08.05.96	GEC ALSTHOM SA	Ατμοστρόβιλος (τουρμπίνα) δράσης με ρότορα - τύμβανο	3020662
0509959/24.04.96	MONTRES BREGUET S.A.	Κινητήριοι ωρολογιακοί μηχανισμοί	3020599
0510731/15.05.96	ABBOTT LABORATORIES	Σχηματοποιήσεις αναλόγου LHRH	3020482
0511031/15.05.96	SYNTHELABO	Παράγωγα της 3-αρυλ-οξαζολιδονόνης, η μέθοδος παρασκευής τους και η εφαρμογή τους στην θεραπευτική	3020546
0511799/05.06.96	ELI LILLY AND COMPANY	Φαρμακευτικές ενώσεις	3020439
0512248/05.06.96	WEA WERK HERMANN WERNER GMBH & CO.	Εργαλείον κοχλίου (βίδας), ιδιαιτέρως κοχλιοστρόφιον	3020592
0512995/15.05.96	VOUK MACCHINE TESSILI S.P.A.	Μηχανή λαναρίσματος και σχετικές ομάδες απλοποιημένου λαναρίσματος	3020653
0514506/08.05.96	PHARMACIA AB	Σύστημα διατύπωσης λιπιδίων	3020674
0514610/24.04.96	ZEUS	Μέθοδος προστασίας μιας ζώνης κυρίως κατά της πυρκαϊάς και όργανα λειτουργίας	3020469
0515940/17.07.96	BAYER AG	Νέες 2-αμινο-5-κυανο-1, 4-διϋδροπυριδίνες, μέθοδος για την παρασκευή τους και η χρησιμοποίησή τους σε φάρμακα	3020575
0516292/29.05.96	ELI LILLY AND COMPANY	Φορητό σύστημα παροχής φαρμάκου	3020677
0517277/15.05.96	SIHI GMBH & CO KG	Αντλία αερίου υγρού δακτυλίου με εδραζόμενο ως κρεμαστό τροχό πτερυγίων	3020531
0519926/01.05.96	PHARMACIA AB	Διαδερμικό σύστημα	3020436
0520024/19.06.96	NOVO NORDISK A/S	Ενώσεις κινολοξίνης και παρασκευή και χρησιμοποίηση αυτών	3020560
0521397/08.05.96	SOCIÉTÉ DES PRODUITS NESTLE S.A.	Διάταξη εκχυλίσσεως φυσιγγίων	3020431
0521967/29.05.96	ASTRA AKTIEBOLAG	Νέα χρήση βαμβουτερόλης	3020700
0521992/05.06.96	COURTAULDS COATINGS (HOLDINGS) LIMITED	Συνθέσεις επενδύσεως	3020671
0522001/26.06.96	PHARMACIA AB	Χρήση φορέως της λινομίδης (R)	3020667
0522042/26.06.96	AURA SYSTEMS INC.	Ένας ηλεκτρομαγνητικός ενεργοποιητής	3020564

ΑΡ./ΗΜ. ΔΗΜ. Ε.Δ. (87)	ΔΙΚΑΙΟΥΧΟΣ (73)	ΤΙΤΛΟΣ ΕΦΕΥΡΕΣΗΣ (54)	ΑΡ.ΕΥΡ.Δ.Ε. (11)
0523116/19.06.96	NYCOMED IMAGING AS	Χρησιμοποίηση υπερπαραμαγνητικών σωματιδίων για μαγνητομετρική ανάλυση (squid)	3020563
0525506/01.05.96	TESSENDERLO CHEMIE N.V.	Διαδικασία για την α-μονοαλκυλίωση αρυλακετονιτριλίων, αρυλακετοεστέρων και αρυλακετικών οξέων	3020693
0526150/12.06.96	GENZYME LIMITED	Μέθοδος ανάλυσης	3020627
0526310/03.07.96	INSITUT FRANÇAIS DU PETROLE	Η χρησιμοποίησις σκληρογλυκάνης ως προσθήκης υψηλής θερμοκρασίας δια σκωρίες τσιμέντου	3020580
0526407/15.05.96	SINTRA HOLDING AG	Εγκατάσταση βρασμού για μία μηχανή καφέ	3020632
0527311/15.05.96	DIPL.-ING. DR. ERNST VOGELSANG GMBH & CO. KG.	Διάταξη οδηγού καλωδίου με ένα τουλάχιστον σωλήνα οδηγού καλωδίου	3020456
0527628/03.07.96	ELI LILLY AND COMPANY	Ταχεία μέθοδος για την ανίχνευση ανθεκτικών σε μεθικιλίνη σταφυλοκκόκκων	3020506
0527766/05.06.96	BERTSCHI BRUNO	Καταρρεύσιμη σκάλα	3020598
0527800/17.06.96	USES INC.	Κύκλωμα ρύθμισης ισχύος εναλλασσομένου ρεύματος	3020577
0528822/17.07.96	CPC INTERNATIONAL INC	Ομο-υδρολυτική μέθοδος για την παρασκευή νέων εκχυλισμάτων από πρωτεΐνες προερχόμενες ή μη από ζύμη	3020566
0529434/12.06.96	OMYA GMBH	Μέθοδος για τη λειτουργία ενός μύλου αλέσεως χαλικίων με μηχανισμό αναδέυσεως και μύλος αλέσεως χαλικίων με μηχανισμό αναδέυσεως για την εκτέλεση της μεθόδου	3020528
0529584/10.07.96	BOEHRINGER INGELHEIM ANIMAL HEALTH INC.	Μέσο ιού που συνδέεται με την μυστηριώδη νόσo των χοίρων (Mystery Swine Disease)	3020603
0529842/24.04.96	TEVA PHARMACEUTICAL INDUSTRIES LTD	Παραγωγή φλουοξετίνης και νέων ενδιάμεσων	3020540
0531147/08.05.96	THE MEYER COMPANY	Μηχάνημα διανομής για κύπελλα και παρόμοιους υποδοχείς	3020540
0532604/03.04.96	UNIVERSITY PARTNERSHIPS PTY LIMITED	Όργανο υπο-ακουστικών (υπόηχων) μαγνητικών	3020447
0532908/24.04.96	FISCHER WILLIBALD	Στοιχείο καλουπιού αρμών	3020485
0533628/24.04.96	ATELIER DE CONSTRUCTION STEIGER S.A.	Διάταξη επιλογής των βελόνων μιας πλεκτικής μηχανής	3020430
0533642/22.05.96	BOFORS AB	Προωθητικό γέμισμα αποτελούμενο από επί μέρους προωθητικά φορτία που μπορούν να συνδυάζονται για να δώσουν μια επιλεγείσα ταχύτητα στομίου	3020595
0536371/10.07.96	BOEHRINGER MANNHEIM GMBH	Υποκατεστημένοι με ινδοφαινόλη μαλτο-ολιγοζίτες ή υποστρώματα α-αμυλάσης	3020514
0541165/22.05.96	NORSK HYDRO A.S.	Συσκευή για φούρνο τομής δακτυλίου	3020591
0541441/08.05.96	VETROTEX FRANCE S.A.	Μέθοδος παραγωγής δια χυτεύσεως ενός σύνθετου προϊόντος	3020639

ΑΡ./ΗΜ. ΔΗΜ. Ε.Δ. (87)	ΔΙΚΑΙΟΥΧΟΣ (73)	ΤΙΤΛΟΣ ΕΦΕΥΡΕΣΗΣ (54)	ΑΡ.ΕΥΡ.Δ.Ε. (11)
0541471/12.06.96	UNIMETAL	Μέθοδος κατασκευής χελωνών χάλυβος σε τετράγωνο σχήμα και χελώνες έτσι λαμβανόμενες	3020448
0543538/22.05.96	PHILIP MORRIS PRODUCTS INC.	Συσκευασίες σιγαρέττων (πακέτα σιγαρέττων)	3020675
0543584/22.05.96	LILLY INDUSTRIES LIMITED	Βενζο [b] θειοφαινο-2-καρβοξαμίδια για τη θεραπεία διαταραχών του κεντρικού νευρικού συστήματος	3020488
0543731/22.05.96	PUBERT S.A.	Κιβώτιο-γέφυρα μεταδόσεως	3020648
0544587/29.05.96	ROUSSEL UCLAF	Παράγωγα του α-μεθυλενο-2-βινυλο-βενζολοξικού οξέος, μέθοδος παρασκευής τους και η εφαρμογή τους ως παρασιτοκτόνων	3020509
0544688/19.06.96	DRECHSEL ARNO	Ένας περιστρεφόμενος κρουστικός ψεκαστήρας νερού	3020490
0545005/12.06.96	SOCIÉTÉ DES PRODUITS NESTLE S.A.	Διατάξεις ελέγχου της ροής ενός προϊόντος και μέθοδος χρήσεως	3020656
0545025/03.07.96	CPC INTERNATIONAL INC.	Μείγμα φουσκωτού εδέσματος (Σουφλέ)	3020649
0545131/29.05.96	INVENTIO AG	Διάταξη αερισμού του χώρου επιβατών θαλάμων ταχέως κινουμένων αναβατηρίων	3020631
0546602/24.07.96	ENICHEM S.P.A.	Υγρές ικανές προς αντίδραση συνθέσεις που περιέχουν πολυϊσοκυανικές ενώσεις, εποξειδία και διαλύματα αλογονιδίων αλκαλιμετάλλων εντός πολυοξυαλκυλενικών ενώσεων	3020623
0546986/17.04.96	EGRI LASZLO DR.	Διόγκωση και ξήρανση του καπνού	3020552
0547936/08.05.96	AEROSPATIALE SOCIÉTÉ NATIONAL INDUSTRIELLE	Μέθοδος και εγκατάσταση για την παραγωγή ρεύματος μη μολυσμένου αέρα υψηλής ενθαλπίας	3020491
0549520/03.07.96	PANTEX-STAHl AG	Σιαγόνα ευθυγραμμίσεως για μια διάταξη ευθυγραμμίσεως για την ευθυγράμμιση σύρματος	3020462
0550538/03.04.96	CENTER FOR APPLIED RESEARCH INC.	Φιλτράρισμα του καπνού του καπνού (φυτού)	3020433
0551031/24.04.96	HISPANO-SUIZA	Πολυάτρακτη κεφαλή μηχανουργικής κατεργασίας για την κατεργασία σύνθετων υλικών όπως ο άνθρακας	3020429
0552510/29.05.96	ZODIAC EUROPE S.A.	Μία μέθοδος και ένας μηχανισμός για την κατασκευή πλακών (φατνωμάτων) καθώς και οι αντίστοιχες πλάκες που κατασκευάζονται σύμφωνα με τη μέθοδο αυτή	3020590
0552732/08.05.96	YEDA RESEARCH AND DEVELOPMENT CO. LTD.	Κεντρικός ηλιακός δέκτης	3020428
0553809/10.07.96	UNION CARBIDE CHEMICALS & PLASTICS TECHNOLOGY CORPORATION	Μέθοδος και συσκευή για τερματισμό αντιδράσεως σε σύστημα αντιδραστήρα πολυμερισμού σε αέριο φάση	3020516
0554216/10.07.96	CIBA-GEIGY AG	Μέθοδος οξίνισεως και προκαταρκτικής δέψεως δορών	3020511

ΑΡ./ΗΜ. ΔΗΜ. Ε.Δ. (87)	ΔΙΚΑΙΟΥΧΟΣ (73)	ΤΙΤΛΟΣ ΕΦΕΥΡΕΣΗΣ (54)	ΑΡ.ΕΥΡ.Δ.Ε. (11)
0554406/01.05.96	AVERY DENNISON CORPORATION	Μέθοδος για ταχεία επισήμανση παραμορφώσιμων υποστρωμάτων	3020585
0554942/22.05.96	CONDEA AUGUSTA SPA	Μέθοδος δια την παρασκευή γραμμικών αλκυλοβενζολίων	3020581
0555229/05.06.96	THE LIPOSOME COMPANY, INC	Συσσωρευση αμινοξέων και πεπτιδίων σε λιπώσώματα	3020686
0555975/17.04.96	OGDEN INC.	Βελτιώσεις σε μετζασόλες υποδημάτων και σχετιζόμενες με αυτές	3020504
0556124/05.06.96	ROUSSEL UCLAF	Νέα πεπτιδικά παράγωγα, μέθοδος παρασκευής και εφαρμογή των νέων αυτών παραγώγων ως φαρμάκων	3020507
0556372/10.04.96	1) FASSAUER ANGELICA 2) HALUSZKA PETER	Διάταξις συγκατήσεως όπισθεν φωτιζόμενων φορέων διαφημίσεων μεταβλητού αριθμού που αποτελούνται από ένα τομέα τύπου αφίσας	3020468
0556917/22.05.96	AKZO NOBEL N.V.	Διαδικασία παρασκευής πολυμερικών μικροκάψουλων που περιέχουν βιολογικά ενεργά υλικά	3020417
0557680/22.05.96	FERAG AG.	Αρπάγη για μία μεταφορική διάταξη για την μεταφορά προϊόντων τυπογραφείου ενός ή πολλών φύλλων	3020659
0558394/17.07.96	TUBESCA	Διάταξη στερεώσεως εξαρτημάτων δια κλίμακες	3020579
0558422/01.05.96	ALKINE	Μηχανισμός επανασφραγίσεως ενός δοχείου με οριστικό άνοιγμα	3020646
0558423/22.05.96	L' OREAL	Καλλυντική ή δερματολογική σύνθεση σε μορφή διασποράς μιας οργανοφθοριούχου υδρογονανθρακικής ουσίας σε ένα υδατικό διάλυμα ενός υδατοδιαλυτού πολυμερούς που σχηματίζει φιλμ, ικανής να σχηματίσει σύνθετα φιλμ	3020678
0558647/29.05.96	GENENTECH INC.	Μέθοδος δοκιμασίας ανοσολειτουργικής πρωτεΐνης συνδέσεως ορμόνης διαμέσου υποκαταστάτη συμπλόκου	3020505
0558673/17.04.96	MONSANTO COMPANY	Παρεμποδιστές πρωτεάσης ρετροϊού	3020451
0559008/19.06.96	TETRA LAVAL HOLDINGS & FINANCE SA	Ταινία υλικού συσκευασίας με μία διάταξη ανοίγματος	3020454
0562097/12.06.96	THE MEAD CORPORATION	Μέσο διεμπλοκής πάνελ	3020676
0562499/29.05.96	1) DEL VESCO HEINZ 2) MIRANDA GIOVANNI	Έλασμα διαύλου καλωδίου	3020535
0563171/01.05.96	MONSANTO COMPANY	Πλαστικό φύλλο, ελασματοποιημένη τζαμαρία και μέθοδος για τον έλεγχο συγκόλλησης φύλλου σε τέτοια τζαμαρία και ελάττωση της απόφραξης τέτοιου φύλλου	3020533
0563726/17.07.96	HOECHST AKTIENGESELLSCHAFT	Μέθοδος για την μείωση της κατάλοιπης περιεκτικότητας μονομερών, εντός υδατικών διασπορών πλαστικής ουσίας με βάση πολυβινυλεστέρες	3020571

ΑΡ./ΗΜ. ΔΗΜ. Ε.Δ. (87)	ΔΙΚΑΙΟΥΧΟΣ (73)	ΤΙΤΛΟΣ ΕΦΕΥΡΕΣΗΣ (54)	ΑΡ.ΕΥΡ.Δ.Ε. (11)
0564441/12.06.96	ROTO FRANK EISENWARENFABRIK AKTIENGESELLSCHAFT	Κλειδαριά (κλείθρον)	3020424
0564528/17.04.96	1) THORN EUROPHANE 2) THORN LIGHTING LIMITED	Βελτιωμένος εξοπλισμός για την καθοδήγηση κατά αζιμούθιο από φωτεινούς σημαντήρες	3020423
0564643/01.05.96	PPG INDUSTRIES (FRANCE) S.A.	Προϊόντα αντίδρασης αμινο-διόλης και ουσίας πο- λυχαρακτηριστικών ομάδων, και εφαρμογή τους σε συνθέσεις ηλεκτροεναποθέσιμων κατιοντικών βα- φών	3020696
0565250/08.05.96	ALBANY INTERNATIONAL CORP.	Λοιμοκτόνος κάλυψη	3020541
0565548/22.05.96	MAX-PLANCK-GESELLSCHAFT ZUR FORDERUNG, DER WISSENSCHA- FTEN E.V.	Σύστημα δύο φάσεων για την παραγωγή και πα- ρουσίαση ξένων αντιγόνων σε υβριδικά ζωντανά εμβόλια	3020495
0565819/15.05.96	ARTA PLAST AB	Διάταξη νυστεριού για παρακέντηση του δέρματος	3020643
0566538/26.06.96	1) SANDOZ AG 2) SANDOZ-ERFINDUNGEN VER- WALTUNGSGESELLSCHAFT MBH 3) SANDOZ-PATENT-GMBH	Συνεργική σύνθεση προσελκύσεως μυγών	3020543
0567452/15.05.96	THE BOARD OF REGENTS OF THE UNIVERSITY OF WASHINGTON	Σύστημα παραγωγής ουσίας διύλισης με πέλλετ ουσίας διύλισης	3020698
0567608/03.04.96	1) KUTZNER HEINZ HARRY 2) PILLER HELMUT	Μέθοδος αντιστρεπτικής στερέωσης ενός καλύμμα- τος πάνω σε μια επιφάνεια στήριξης, και μέρη και υλικά κατάλληλα για την πραγματοποίηση της με- θόδου	3020416
0568147/03.07.96	GREAT LAKES CHEMICAL ITALIA S.R.L.	Πολυσιλοξανικοί σταθεροποιητές που περιέχουν ομάδες φαινόλης με στερεοχημικό πρόσκομα και οξαμιδικές ομάδες	3020635
0570032/12.06.96	SCHWEIZERISCHE EIDGENOSSEN- SCHAFT VERTRETEN DURCH DIE SM SCHWEIZERISCHE MUNITION- SUNTERNEHMUNG DER GRUPPE FUR RUSTUNESDIENSTE	Μέθοδος και διάταξη για την οιονεί ισοστατική συμ- πίεση κυρίως θερμοπλαστικός συσσωματωμένων εκρηκτικών γεμισμάτων ακριβείας	3020453
0571374/17.07.96	1) THE ELECTRICITY COMMISSION OF NEW SOUTH WALES 2) THE UNIVERSITY OF SYDNEY	Μία κάθοδος δια καμινευτήραν ηλεκτρικού τόξου ψυχομένη δι' αερίου	3020567
0574513/17.04.96	ALLIEDSIGNAL INC	Μαλακά μαγνητικά κράματα με βάση Fe-Ni που έ- χουν ναοκρυσταλλική δομή	3020450
0576383/17.04.96	MAGNIN CLAUDE	Εξοπλισμός περιορισμού ενός χώρου τύπου φωτι- ζόμενου κινκλιδώματος	3020521
0576656/15.05.96	PHARMACIA AB	Μια συσκευή διανομής φαρμάκου	3020555
0577226/24.07.96	UNITED STATES ENVIRONMENTAL PROTECTION AGENCY	Τροποποιημένο από λιγνοσουλφονικό άλας υδρο- ξείδιο ασβεστίου για έλεγχο του SO ₂ κατά την έγχυ- ση σε κάμινο	3020620

ΑΡ./ΗΜ. ΔΗΜ. Ε.Δ. (87)	ΔΙΚΑΙΟΥΧΟΣ (73)	ΤΙΤΛΟΣ ΕΦΕΥΡΕΣΗΣ (54)	ΑΡ.ΕΥΡ.Δ.Ε. (11)
0577856/08.05.96	SOCIÉTÉ DES PRODUITS NESTLE S.A.	Μέθοδος και διάταξη κοπής κατεψυγμένων εντοσθίων	3020661
0579785/03.07.96	1) LEBL MICHAL 2) PATEK MARCEL	Υποκατεστημένες βενζυδρυλαμίνες ως βραχίονες για στερεάς φάσεως πεπτιδική σύνθεση	3020463
0579804/24.07.96	MONSANTO COMPANY	Βιολογικό τεχνητό ήπαρ	3020619
0580648/08.05.96	ASTRA AKTIEBOLAG	Μέθοδος για τη ρύθμιση υδατοδιαλυτών ουσιών	3020602
0584924/08.05.96	GILBARCO INC.	Σύστημα διανομής καυσίμων	3020691
0585440/08.05.96	ZAMBON GROUP S.P.A.	Παράγωγα 2-αμινο-1, 2,3,4-τετραϋδροναφθαλίνης ενεργά επί του καρδιαγγειακού συστήματος, μέθοδοι δια την παρασκευήν των και φαρμακευτικά συνθέσεις περιέχουσαι ταύτα	3020419
0585649/17.04.96	FANATIC SPORTS GMBH & CO KG	Αιώρα στηρίξεως για αθλητές σέρφινγκ και ιστιοπλόους	3020536
0586283/03.07.96	GAZ DE FRANCE	Στοιχείο ηλεκτροκλούμενου συνδέσμου με άκρα συνδεσμολογίας βελτιωμένα και μέθοδος κατασκευής του	3020459
0587364/05.06.96	ELI LILLY AND COMPANY	Μια μέθοδος ανομερισμού νουκλεοζιτών	3020426
0588166/05.06.96	BAYER AG	Αντιβακτηριδικά παράγωγα 7-ισοινδολινυλ-κινολόνης και ναφθυριδόνης	3020484
0588707/24.07.96	RHÔNE-POULENC NUTRITION ANIMALE	Θρεπτικές ή φαρμακευτικές συνθέσεις για χορήγηση σε μηρυκαστικά με βάση την χιτοζάνη	3020615
0589015/12.06.96	L' AIR LIQUIDE, SOCIÉTÉ ANONYME POUR L' ETUDE ET L' EXPLOITATION DES PROCÉDES GEORGES CLAUDE	Σύνολο τροφοδότησης σε βιομηχανικό αέριο μιας συσκευής φορητής χρήσης	3020630
0589520/03.07.96	1) ENIRICERCHÉ S.P.A. 2) NUOVOPIGNONE INDUSTRIE MECCANICHE E FONDERIA S.P.A.	Σύστημα καύσεως με μικρές εκπομπές ρύπου δια αεριοστροβίλους	3020636
0589879/17.04.96	ROTO MEKAN AB	Συσκευή για λιμενοφράγματα	3020565
0590382/24.07.96	NORDMARK ARZNEIMITTEL GMBH	Μέθοδος για την παρασκευή συσσωματωμένων βόλων από ένα παράγωγο εφεδρίνης	3020622
0591159/10.07.96	MOLNLYCKE AB	Μέθοδος για την επίπεδη κατασκευή τρισδιάστατων προϊόντων, συγκεκριμένα απορροφητικών προϊόντων μιας χρήσης και προϊόν που παράγεται με αυτήν την μέθοδο	3020654
0591710/26.06.96	ASTA MEDICA AKTIENGESELLSCHAFT	Ενέσιμα διαλύματα MESNA	3020669
0591969/01.05.96	SCHOTTEL-WERFT JOSEF BECKER GMBH & CO KG.	Κινητήριας μονάδα πλωτών σκαφών	3020465
0594715/12.06.96	BUCKMAN LABORATORIES INTERNATIONAL INC.	Παρασκευή διαμινικών ενώσεων και ενδιάμεσων	3020699

ΑΡ./ΗΜ. ΔΗΜ. Ε.Δ. (87)	ΔΙΚΑΙΟΥΧΟΣ (73)	ΤΙΤΛΟΣ ΕΦΕΥΡΕΣΗΣ (54)	ΑΡ.ΕΥΡ.Δ.Ε. (11)
0595142/19.06.96	ALBRIGHT & WILSON UK LIMITED	Αγωγή για επιβράδυνση της φλόγας και για ανθεκτικότητα στο νερό υφασμάτων	3020545
0595194/24.07.96	CPC INTERNATIONAL INC.	Μέθοδος για την παρασκευή μιας αρτυματικής σάλτσας από ψωμί	3020618
0597107/03.07.96	SHIONOGI & CO., LTD.	Ανάλογο λιγνανίου, παραγωγή αυτού, και λιπιδαιμικό φάρμακο	3020461
0599846/10.04.96	ARCHIMEDE PROGETTI S.R.L.	Ζεύξη μελών από σύνθετα προφίλ για πόρτες και παράθυρα	3020496
0603649/10.07.96	BAYER AG	Υποκατεστημένες 4-φαινυλ-πυριδόνες και 4-φαινυλ-2-αλκοξυπυριδίνες, σαν αναστολείς HMG-CoA-Αναγωγάσης	3020668
0604003/19.06.96	LITHOSAVER SYSTEMS LIMITED	Μία μορφή εμπορικού εντύπου	3020655
0605574/29.05.96	ALFA-LAVAL AGRICULTURE INTERNATIONAL AB	Διάταξη σε εναλλάκτη θερμότητας αναπαραγωγής	3020478
0606386/01.05.96	PIERRE FABRE Dermo-COSMETIQUE	Δερματολογικές συνθέσεις και/ή συνθέσεις καλλυντικών που περιέχουν ρητινοειδή	3020473
0607274/26.06.96	ASTRA AKTIEBOLAG	3-(N-ισοπροπυλ-N-K-προπυλαμινο)-5-(N-ισοπροπυλ) καρβαμοϋλοχρωμάνη	3020608
0608788/29.05.96	ALCATEL STANDARD ELECTRICA, S.A.	Σύστημα μετατροπής ισχύος	3020600
0609371/24.04.96	NOVO NORDISK A/S	Θειονοπυραζινο-2, 3-διόνες χρήσιμες για την θεραπευτική αντιμετώπιση διαταραχών, ΚΝΣ, και παρασκευή τους	3020487
0609643/24.07.96	SIGMA-TAU INDUSTRIE FARMACEUTICHE RIUNITE S.P.A.	Μέθοδος παραγωγής L-(-)-καρνιτίνης εξ εναντιομορφού παραπροϊόντος	3020617
0610196/03.07.96	MAX-PLANCK-GESELLSCHAFT ZUR FORDERUNG DE	Μέθοδος για την διάγνωση μη υποχρέου σε ινσουλίνη σακχαρώδους διαβήτη	3020607
0610413/22.05.96	BEZICOT ROBERT	Τεχνητή ρις για τραχειοτομημένο άτομο	3020547
0610655/12.06.96	DR. GERHARD MANN CHEM-PHARM. FABRIK GMBH	Φάρμακα με μια περιεκτικότητα σε δεξπανθενόλη για τοπική χρήση	3020544
0611277/22.05.96	ALEX FRIEDMANN KOMMANDIT-GESELLSCHAFT	Κλιματιστική εγκατάσταση	3020644
0611720/10.07.96	FABIO PERINI S.P.A.	Συσκευή για στοίβαξη χαρτοπετσετών ή παρόμοιων προϊόντων	3020515
0611511/10.07.96	GRASSET JOSEPH	Μέθοδος και εξαρτήματα για την κατασκευή πιπιλών για θήλαστρα καθώς και λαμβανόμενες πιπίλες	3020652
0613415/01.05.96	PREFOAM AG.	Μέθοδος και συσκευή για την συνεχή παραγωγή αφρώδους πολυουρεθάνης σε πλάκες εντός προκαθορισμένης κλίμακας πιέσεων	3020658
0614470/12.06.96	AKZO NOBEL N.V.	Ρητίνες περιλαμβάνουσες φώσφορο	3020670
0615492/29.05.96	CHEN WATERSON	Βελτιωμένη συσκευή σύνδεσης σωλήνων	3020530

ΑΡ./ΗΜ. ΔΗΜ. Ε.Δ. (87)	ΔΙΚΑΙΟΥΧΟΣ (73)	ΤΙΤΛΟΣ ΕΦΕΥΡΕΣΗΣ (54)	ΑΡ.ΕΥΡ.Δ.Ε. (11)
0615492/29.05.96	RUOTE O.Z. S.P.A.	Συγκρότημα τροχού για αυτοκίνητα που περιλαμβάνει τουλάχιστον ένα δακτυλιοειδή τριβέα για την τοποθέτηση του τροχού επί αξόνων διαφορετικής διαμέτρου	3020628
0619746/03.04.96	1) PESENTI YVAN 2) QUENDERFF JEAN-PHILIPPE	Διάταξη συγχρονισμού για συσκευές αεροζόλ με ρυθμιστική φιάλη πίεσεως	3020446
0620136/15.05.96	FELDBINDER & BECKMANN FAHRZEUGBAU OHG	Όχημα φορτίου ιδιαίτερας επικαθήμενον όχημα	3020589
0620865/24.04.96	BWG BUTZBACHER WEICHENBAU GMBH	Τμήματα σιδηροτροχιάς καθώς και μέθοδος για την κατασκευή αυτών	3020593
0621899/19.06.96	MEDAC GESELLSCHAFT FUR KLINISCHE SPEZIALPRAPARATE MBH	Έκφραση σταφυλοκινασών ελεύθερων από πεπτιδιο σηματοδότησης	3020529
0622517/19.06.96	PROMAT GMBH	Θύρα προστασίας από πυρκαϊά	3020538
0623131/03.04.96	ANGELINI RICHERCHE S.P.A. SOCIETA CONSORTILE	Αλκυλιωμένα παράγωγα της τραζοδόνης με δράση στο ΚΝΣ	3020420
0625899/29.05.96	JANSSEN-CILAG S.P.A.	Λιποσφαιρικοί σχηματισμοί ιτρακοναζόλης	3020695
0625963/08.05.96	S.I.A.D. SOCIETA' ITALIANA ACETILENE & DERIVATI S.P.A.	Πορώδες υλικό απαλλαγμένο αμιάντου για φιάλες ασετυλίνης	3020692
0627164/17.07.96	CIBA-GEIGY AG	Μικροβιοκτόνα μίγματα περιέχοντα Prochloraz και Cyprodinil	3020572
0627830/24.04.96	1) HYUNDAI ELECTRONICS AMERICA 2) TV/COM TECHNOLOGIES, INC.	Ψηφιακός δέκτης για επικοινωνίες μεταβλητής ταχύτητας συμβόλων	3020548
0628063/01.05.96	KLEPSCH LILIANA	Δυνάμενη να αποκολληθεί μεμβράνη ικανή να σφραγισθεί εν θερμώ	3020657
0630237/24.07.96	PFIZER INC.	Μέθοδος παραγωγής πορώδων διατάξεων διανομής	3020666
0630360/26.06.96	HENKEL KOMMANDITGESELLSCHAFT AUF AKTIEN	Μέσα για την υποστήριξη και περιποίηση της ανάπτυξης των φυτών και μέθοδος για την παρασκευή τους	3020452
0630422/08.05.96	E.I. DU PONT DE NEMOURS AND COMPANY	Διεργασία για παραγωγή λεπτών φιλμ από ανόργανα οξειδία ελεγχόμενης στοιχειομετρίας	3020559
0631560/05.06.96	WRAPCO INTERNATIONAL NV.	Συσκευασία κατασκευαζόμενη από ένα λεπτό πτυχωμένο ύφασμα που σχηματίζει φακελίσκο για χύδην προϊόντα	3020688
0635043/12.06.96	KVAERNER ENGINEERING A/S	Κατανάλωση ηλεκτροδίου σε λύχνους πλάσματος	3020665
0636551/08.05.96	SOCIÉTÉ DES PRODUITS NESTLE S.A.	Κλείσιμο σκεύους με δακτύλιο ασφαλείας	3020660
0637898/10.04.96	KOLJA KUSE	Πλάκα εργασίας και πεδίο μαγειρέματος	3020472
0638025/01.05.96	ELIN ENERGIEANWENDUNG GESELLSCHAFT m.b.H.	Μέθοδος για την εξεύρεση της αποδιδόμενης ροπής σ' ένα σιδηροδρομικό όχημα	3020586
0641710/17.04.96	STAMATAKIS ROBERT	Βοηθητικό κάθισμα	3020527

ΑΡ./ΗΜ. ΔΗΜ. Ε.Δ. (87)	ΔΙΚΑΙΟΥΧΟΣ (73)	ΤΙΤΛΟΣ ΕΦΕΥΡΕΣΗΣ (54)	ΑΡ.ΕΥΡ.Δ.Ε. (11)
0642566/01.05.96	ENGELHARD CORPORATION	Διεργασία ρευστής καταλυτικής πυρόλυσης για αυξημένο σχηματισμό ισβουτυλενίου και ισοαμυλενίων	3020549
0643153/19.06.96	KRONE AKTIENGESELLSCHAFT	Μέθοδος κατασκευής διαρθρωτικών μεταλλοποιήσεων	3020551
0646370/24.07.96	ROUSSEL UCLAF	Κοσμητικές και δερματολογικές συνθέσεις, συνδυάζουσες κηραμίδια και λινελαϊκό οξύ και η παρασκευή αυτών	3020613
0651634/08.05.96	LABOPHARM INC.	Διαπολυμερισμένο πολυδροξυλικό υλικό για ενζυματικά ελεγχόμενη έκλυση φαρμάκου	3020476
0654180/01.05.96	STOCCHIERO OLIMPIO	Δοχείο για συσσωρευτές ταχείας φορτίσεως που φέρει στο πάμα χυτευμένα κανάλια για την διανομή του ηλεκτρολύτη	3020626
0658242/10.07.96	N.V. RAYCHEM S.A.	Περιβαλλοντική στεγάνωση	3020512
0664762/20.03.96	1) PROTIAL S.A. 2) UNIR (ULTRA PROPRE NUTRITION INDUSTRIE RECHERCHE)	Μέθοδος άκρως καθαρής μεταφοράς	3020414
0670780/01.05.96	CASCO NOBEL AB	Σύνθετο φιλμ	3020427
0672020/24.04.96	1) AUSTRIAN ENERGY & ENVIRONMENT SGP/WAAGNER-BIRO GMBH 2) LENZING AKTIENGESELLSCHAFT	Μέθοδος και κατασκευή για την ξήρανση και επακόλουθη διάσπαση	3020556
0673338/15.05.96	DANISCO A/S	Υποδοχέας που περιλαμβάνει δισκοειδούς σχήματος τμήμα πυθμένα και τμήμα καλύμματος	3020594
0677056/22.05.96	HYBRIDON, INC.	Αλκυλοφωσφονικά και αλκυλοφωσφονοθειοϊκά ολιγονουκλεοτίδια	3020557
0678145/12.06.96	KARL FLIETHER GMBH & CO.	Κατώτερη επένδυση σε ελάσματα κλεισίματος	3020550
0707993/24.07.96	HENNIGES ELASTOMER-UND KUNSTSTOFFTECHNIK GMBH & CO. KG	Διάταξη για πλαισίωση των άκρων των υαλοπινάκων παραθύρων αυτοκινήτων	3020616
0710935/15.05.96	LANDIS & GYR TECHNOLOGY INNOVATION AG	Συσκευή δια τον έλεγχον (γνησιότητας) κερμάτων (νομισμάτων), μάρκων ρουλέτας ή άλλων επίπεδων αντικειμένων	3020421

ΕΥΡΕΤΗΡΙΟ ΕΥΡΩΠΑΪΚΩΝ Δ.Ε. ΣΥΜΦΩΝΑ ΜΕ ΤΗΝ ΑΛΦΑΒΗΤΙΚΗ ΣΕΙΡΑ ΤΩΝ ΔΙΚΑΙΟΥΧΩΝ

ΔΙΚΑΙΟΥΧΟΣ (73)	ΤΙΤΛΟΣ ΕΦΕΥΡΕΣΗΣ (54)	ΑΡ./ΗΜ.ΔΗΜ.Ε.Δ. (87)	ΑΡ.ΕΥΡ.Δ.Ε. (11)
ABBOTT LABORATORIES	Σχηματοποιήσεις αναλόγου LHRH	0510731/15.05.96	3020482
AEROSPATIALE SOCIÉTÉ NATIONALE INDUSTRIELLE	Μέθοδος και εγκατάσταση για την παραγωγή ρεύματος μη μολυσμένου αέρα υψηλής ενθαλπίας	0547936/08.05.96	3020491
AKTIOBOLAGET HASSLE	Χρήσις ειδικού υλικού πυρήνος και στιβάδων, προς επίτευξιν (απόκτησιν) φαρμακευτικών διαμορφώσεων σταθερών εις αποχρωματισμόν οξύ-ασταθών ενώσεων	0502556/26.06.96	3020501
AKZO NOBEL N.V.	Διαδικασία παρασκευής πολυμερικών μικροκάψουλων που περιέχουν βιολογικά ενεργό υλικό	0556917/22.05.96	3020417
AKZO NOBEL N.V.	Ρητίνες περιλαμβάνουσες φώσφορο	0614470/12.06.96	3020670
ALBANY INTERNATIONAL CORP.	Λοιμοκτόνος κάλυψη	0565250/08.05.96	3020541
ALBRIGHT & WILSON UK LIMITED	Αγωγή για επιβράδυνση της φλόγας και για ανθεκτικότητα στο νερό υφασμάτων	0595142/19.06.96	3020545
ALCATEL MOBILE COMMUNICATION FRANCE	Σύστημα ελέγχου ενός τυπωμένου κυκλώματος εφοδιασμένου με ολοκληρωμένα κυκλώματα και εφαρμογή αυτού του συστήματος στον έλεγχο ενός τέτοιου τυπωμένου κυκλώματος	0453758/01.05.96	3020493
ALCATEL STANDARD ELECTRICA, S.A.	Σύστημα μετατροπής ισχύος	0608788/29.05.96	3020600
ALEX FRIEDMANN KOMMANDITGESELLSCHAFT	Κλιματιστική εγκατάσταση	0611277/22.05.96	3020644
ALFA-LAVAL AGRICULTURE INTERNATIONAL AB	Διάταξη σε εναλλάκτη θερμότητας αναπαραγωγής	0605574/29.05.96	3020478
ALKINE	Μηχανισμός επανασφραγίσεως ενός δοχείου με οριστικό άνοιγμα	0558422/01.05.96	3020646
ALKO GROUP LTD.	Προϊόν ενζυματικής υδρολύσεως παραγωγού κυτταρίνης	0382577/22.05.96	3020441
ALLIEDSIGNAL INC	Μαλακά μαγνητικά κράματα με βάση Fe-Ni που έχουν νανοκρυσταλλική δομή	0574513/17.04.96	3020450
AMERICAN NATIONAL CAN COMPANY	Πολύστρωτο φύλλο, συσκευασίες και μέθοδοι κατασκευής συσκευασιών	0321172/01.05.96	3020520
AMYLIN PHARMACEUTICALS, INC.	Αμυλίνη για θεραπευτική αντιμετώπιση ανωμαλιών οστών	0408284/15.05.96	3020680
ANGELINI RICERCHE S.P.A. SOCIETA CONSORTILE	Αλκυλιωμένα παράγωγα της τραζοδόνης με δράση στο ΚΝΣ	0623131/03.04.96	3020420
ARCHIMEDE PROGETTI S.R.L.	Ζεύξη μελών από σύνθετα προφίλ για πόρτες και παράθυρα	0599846/10.04.96	3020496
ARCHIMEDE PROGETTI S.R.L.	Παράθυρα, θύρες ή παρόμοια ανοίγματα	0454806/10.04.96	3020499
ARTA PLAST AB	Διάταξη νυστεριού για παρακέντηση του δέρματος	0565819/15.05.96	3020643

ΔΙΚΑΙΟΥΧΟΣ (73)	ΤΙΤΛΟΣ ΕΦΕΥΡΕΣΗΣ (54)	ΑΡ./ΗΜ.ΔΗΜ.Ε.Δ. (87)	ΑΡ.ΕΥΡ.Δ.Ε. (11)
ASPRO TECHNOLOGY AG	Μικρός μετασηματιστής τρόπος κατασκευής του και σχεδιάσής του	0485341/17.04.96	3020526
ASTA MEDICA AKTIENGESELLSCHAFT	Ενέσιμα διαλύματα MESNA	0591710/26.06.96	3020669
ASTRA AKTIEBOLAG	Νέα παράγωγα χρωμανίου και θειοχρωμανίου	0460169/05.06.96	3020497
ASTRA AKTIEBOLAG	Μέθοδος για τη ρύθμιση υδατοδιαλυτών ουσιών	0580648/08.05.96	3020602
ASTRA AKTIEBOLAG	3-(N-ισοπροπυλ-N-K-προπυλαμινο)-5-(N-ισοπροπυλ) καρβαμούλοχρωμάνη	0460169/05.06.96	3020497
ASTRA AKTIEBOLAG	Νέα χρήση βαμβουτερόλης	0460169/05.06.96	3020497
AT & T CORP.	Βελτιωμένες υπηρεσίες τηλεμοιοτυπίας	0521967/29.05.96	3020700
ATELIER DE CONSTRUCTION STEIGER S.A.	Διάταξη επιλογής των βελόνων μιας πλεκτικής μηχανής	0533628/24.04.96	3020430
AURA SYSTEMS INC.	Ένας ηλεκτρομαγνητικός ενεργοποιητής	0522042/26.06.96	3020564
AUSTRIAN ENERGY & ENVIRONMENT SGP/WAAGNER-BIRO GMBH	Μέθοδος και κατασκευή για την ξήρανση και επακόλουθη διάσπαση	0672020/24.04.96	3020556
AVERY DENNISON CORPORATION	Μέθοδος για ταχεία επισήμανση παραμορφώσιμων υποστρωμάτων	0554406/01.05.96	3020585
BAXTER INTERNATIONAL INC.	Υλικό εμφυτεύματος πυκνής αγγείωσης	0507933/22.05.96	3020673
BAYER AG	Αντιβακτηριδικά παράγωγα 7-ισοινδολινυλ-κινολόνης και ναφθυριδόνης	0588166/05.06.96	3020484
BAYER AG	Νέες 2-αμινο-5-κυανο-1, 4-διϋδροπυριδίνες, μέθοδος για την παρασκευή τους και η χρησιμοποίησή τους σε φάρμακα	0515940/17.07.96	3020575
BAYER AG	Υποκατεστημένες 4-φαινυλ-πυριδόνες και 4-φαινυλ-2-αλκοξυπυριδίνες, σαν αναστολείς HMG-CoA-Αναγωγάσης	0603649/10.07.96	3020668
BAYER CORPORATION	Ένα ευδιάλυτο μόριο σχετικό αλλά διαφορετικό από ICAM-1	0379904/08.05.96	3020481
BEECHAM GROUP P.L.C.	Μέθοδος παρασκευής ενώσεων πουρίνης	0420559/22.05.96	3020455
BEHRINGWERKE AKTIENGESELLSCHAFT	Μουτεΐνες της ανθρώπινης ερυθροποιητίνης, η παρασκευή τους και η χρήση τους	0409113/12.06.96	3020517
BEHRINGWERKE AKTIENGESELLSCHAFT	Μονοκλωνικά αντισώματα (ΜΑΚ) εναντίον ογκοσύνδετων αντιγόνων, η παρασκευή τους και χρήση τους	0388914/17.07.96	3020610
BEHRINGWERKE AKTIENGESELLSCHAFT	Δοκιμασίες συνδέσεως υποδοχέων χωρίς παρασκευή αυτών και η χρήση	0488170/03.07.96	3020611
BERTSCHI BRUNO	Καταρρεύσιμη σκάλα	0527766/05.06.96	3020598
BEZICOT ROBERT	Τεχνητή ρις για τραχειοτομημένο άτομο	0610413/22.05.96	3020547
BLUFIN S.R.L.	Μέθοδος προθερμάνσεως παλαιοσιδηρου δια πυρολύσεως ρητινωδών υπολειμάτων που περιέχονται εις αυτόν, με συνολική ανάκτηση της περιεχομένης ενέργειάς των και βελτίωση εις τον κύκλο παραγωγής χάλυβος	0451323/05.06.96	3020641

ΔΙΚΑΙΟΥΧΟΣ (73)	ΤΙΤΛΟΣ ΕΦΕΥΡΕΣΗΣ (54)	ΑΡ./ΗΜ.ΔΗΜ.Ε.Δ. (87)	ΑΡ.ΕΥΡ.Δ.Ε. (11)
BOEHRINGER INGELHEIM ANIMAL HEALTH INC.	Μέσο ιού που συνδέεται με την μυστηριώδη νόσο των χοίρων (Mystery Swine Disease)	0529584/10.07.96	3020603
BOEHRINGER MANNHEIM GMBH	Υποκατεστημένοι με ινδοφαινόλη μαλτο-ολιγοζίτες ή υποστρώματα α-αμυλάσης	0536371/10.07.96	3020514
BOFORS AB	Προωθητικό γέμισμα αποτελούμενο από επί μέρους προωθητικά φορτία που μπορούν να συνδιάζονται για να δώσουν μια επιλεγείσα ταχύτητα στομίου	0533642/22.05.96	3020595
BOKELER HANS-JORG	Δομικό σετ από γωνιακά στοιχεία τοποθετούμενα εν αλληλίοις	0357950/01.05.96	3020694
BREDA COSTRUZIONI FERROVIARE S.P.A.	Σύστημα σύζευξης και μετατροπής δι-τροπικών ημι-ρυμουλκούμενων οχημάτων δρόμου-σιδηροτροχιάς	0494323/01.05.96	3020651
BUCKMAN LABORATORIES INTERNATIONAL INC.	Παρασκευή διαμινικών ενώσεων και ενδιαμέσων	0594715/12.06.96	3020699
BWG BUTZBACHER WEICHENBAU GMBH	Τμήματα σιδηροτροχιάς καθώς και μέθοδος για την κατασκευή αυτών	0620865/24.04.96	3020593
CASCO NOBEL AB	Σύνθετο φιλμ	0670780/01.05.96	3020427
CENTER FOR APPLIED RESEARCH INC.	Φιλτράρισμα του καπνού του καπνού (φυτού)	0550538/03.04.96	3020433
CHAMPSEIX HENRI	Ακαρεοκτόνος σύνθεση χρησιμοποιήσιμη κατά της βαρροατώσεως των μελισσών και διάταξη που την περικλείει	0499510/08.05.96	3020663
CHEN WATERSON	Βελτιωμένη συσκευή σύνδεσης σωλήνων	0615090/05.06.96	3020530
CHINOIN GYOGYSZER ES VEGYESZETI TERMEKEK GYARA RT.	Σύμπλοκα εγκλεισμού N-αιθοξυκαρβονυλ -3-μορφολινο-συδνονιμίνης ή άλατα που σχηματίζονται με παράγωγα κυκλοδεξτρίνης, παρασκευή τους και φαρμακευτικές συνθέσεις που τα περιέχουν	0477315/29.05.96	3020684
CIBA-GEIGY AG	Μέθοδος οξίνισεως και προκαταρκτικής δέψεως δορών	0554216/10.07.96	3020511
CIBA-GEIGY AG	Μικροβιοκτόνα μίγματα περιέχοντα Prochloraz και Cyprodinil	0627164/17.07.96	3020572
CIBA-GEIGY AG	Μέσα καταπολέμησης επιβλαβών οργανισμών	0358609/24.07.96	3020621
COLLIN BERNARD	Ακαρεοκτόνος σύνθεση χρησιμοποιήσιμη κατά της βαρροατώσεως των μελισσών και διάταξη που την περικλείει	0499510/08.05.96	3020663
COMAU S.P.A.	Συσκευή στήριξης και μετακίνησης κεφαλής για την εστίαση δέσμης λέιζερ	0473971/12.06.96	3020498
COMMISSARIAT A L' ENERGIE ATOMIQUE	Εκρηκτική σύνθεση και μέθοδοι παρασκευής σκόνης και κομματιού αυτής της σύνθεσης	0495714/17.04.96	3020466
CONDEA AUGUSTA S.P.A.	Μέθοδος παρασκευής κρυσταλλικού ζεολίθου 4A	0485262/15.05.96	3020633

ΔΙΚΑΙΟΥΧΟΣ (73)	ΤΙΤΛΟΣ ΕΦΕΥΡΕΣΗΣ (54)	ΑΡ./ΗΜ.ΔΗΜ.Ε.Δ. (87)	ΑΡ.ΕΥΡ.Δ.Ε. (11)
CONDEA AUGUSTA S.P.A.	Μέθοδος δια την παρασκευή γραμμικών αλκυλοβενζολίων	0554942/22.05.96	3020581
COURTAULDS COATINGS (HOLDINGS) LIMITED	Συνθέσεις επενδύσεως	0521992/05.06.96	3020671
CPC INTERNATIONAL INC.	Ομο-υδρολυτική μέθοδος για την παρασκευή νέων εκχυλισμάτων από πρωτεΐνες προερχόμενες ή μη από ζύμη	0528822/17.07.96	3020566
CPC INTERNATIONAL INC.	Μείγμα φουσκωτού εδέσματος (Σουφλέ)	0545025/03.07.96	3020649
CPC INTERNATIONAL INC.	Μέθοδος για την παρασκευή υδρολυμένων πρωτεϊνών και τα προϊόντα αυτής	0495390/17.07.96	3020568
CPC INTERNATIONAL INC.	Μέθοδος για την παρασκευή μιας αρτυματικής σάλτσας από ψωμί	0595194/24.07.96	3020618
DAILEY PETROLEUM SERVICES CORP.	Ένας υδραυλικός κρουστικός μηχανισμός γεωτρήσεων με μεγάλη εσωτερική σπή	0503275/01.05.96	3020432
DAIMLER-BENZ AEROSPACE AKTIEN-GESELLSCHAFT	Δομικό τμήμα βάσεως πλέγματος και μέθοδος για την κατασκευή του	0339227/17.07.96	3020588
DANISCO A/S	Υποδοχείας που περιλαμβάνει δισκοειδούς σχήματος τμήμα πυθμένα και τμήμα καλύμματος	0673338/15.05.96	3020594
DEL VESCO HEINZ	Έλασμα διαύλου καλωδίου	0562499/29.05.96	3020535
DIPL.-ING. DR. ERNST VOGELSANG GMBH & CO KG	Διάταξη οδηγού καλωδίου με ένα τουλάχιστον σωλήνα οδηγού καλωδίου	0527311/15.05.96	3020456
DR. GERHARD MANN CHEM-PHARM. FABRIK GMBH	Φάρμακα με μια περιεκτικότητα σε δεξπανθενόλη για τοπική χρήση	0610655/12.06.96	3020544
DRECHSEL ARNO	Ένας περιστρεφόμενος κρουστικός ψεκαστήρας νερού	0544688/19.06.96	3020490
E.I. DU PONT DE NEMOURS AND COMPANY	Διεργασία για παραγωγή λεπτών φιλμ από ανόργανα οξείδια ελεγχόμενης στοιχειομετρίας	0630422/08.05.96	3020559
E.R. SQUIBB & SONS, INC.	Παράγωγα πυραυλοκυανογουανιδίνης	0501797/05.06.96	3020647
EBARA CORPORATION	Περίβλημα αντλίας από μεταλλικό φύλλο	0494675/17.04.96	3020471
EGRI LASZLO DR.	Διόγκωση και ξήρανση του καπνού	0546986/17.04.96	3020552
ELASTONWERK BAYERN GMBH	Μέθοδος κατασκευής φύλλων από ευθύγραμμο πολυαιθυλένιο πολύ χαμηλής πυκνότητας	0338511/29.05.96	3020475
ELF ATOCHEM S.A.	Μέθοδος διαχωρισμού υδροφθορίου από τα μίγματα του με 1,1,1-τριφθόριο -2- χλωριοαιθάνιο	0509885/19.06.96	3020642
EL LILLY AND COMPANY	Μια μέθοδος ανομερισμού νουκλεοζιτών	0587364/05.06.96	3020426
EL LILLY AND COMPANY	Φαρμακευτικές ενώσεις	0511799/05.06.96	3020439
EL LILLY AND COMPANY	Εναντιο-εκλεκτική σύνθεσις αντιφολικών εστέρων	0407212/22.05.96	3020440
EL LILLY AND COMPANY	Εξαϋδροβενζ[cd]ινδόλαι	0444853/05.06.96	3020474
EL LILLY AND COMPANY	Αρυλ-υποκατεστημένα παράγωγα ροδανίνης	0391644/19.06.96	3020500

ΔΙΚΑΙΟΥΧΟΣ (73)	ΤΙΤΛΟΣ ΕΦΕΥΡΕΣΗΣ (54)	ΑΡ./ΗΜ.ΔΗΜ.Ε.Δ. (87)	ΑΡ.ΕΥΡ.Δ.Ε. (11)
EL LILLY AND COMPANY	Ταχεία μέθοδος για την ανίχνευση ανθεκτικών σε μεθικιλίνη σταφυλοκκόκκων	0527628/03.07.96	3020506
EL LILLY AND COMPANY	Συνθέσεις μακρολιδίου για την θεραπεία διαταραχών της γαστρεντερικής κινητικότητας	0349100/26.06.96	3020604
EL LILLY AND COMPANY	Φορητό σύστημα παροχής φαρμάκου	0516292/29.05.96	3020677
ELIN ENERGIEANWENDUNG GESELLSCHAFT m.b.H.	Μέθοδος για την εξεύρεση της αποδιδόμενης ροπής σ' ένα σιδηροδρομικό όχημα	0638025/01.05.96	3020586
ENGELHARD CORPORATION.	Διεργασία ρευστής καταλυτικής πυρόλυσης για αυξημένο σχηματισμό ισβουτυλενίου και ισοαμυλενίων	0642566/01.05.96	3020549
ENICHEM S.P.A.	Υγρές ικανές προς αντίδραση συνθέσεις που περιέχουν πολυϊσοκυανικές ενώσεις, εποξειδία και διαλύματα αλογονιδίων αλκαλιμετάλλων εντός πολυοξυαλκυλενικών ενώσεων	0546602/24.07.96	3020623
ENICHEM S.P.A.	Μέθοδος ελαττώσεως του συντελεστή τριβής ανάμεσα σε νερό και επιφάνειες πολυμερών σωμάτων	0487059/24.07.96	3020624
ENIRICERCHE S.P.A.	Σύστημα καύσεως με μικρές εκπομπές ρύπου δια αεριοστροβίλους	0589520/03.07.96	3020636
ETHICON INC.	Ενδοσκοπικό χειρουργικό εργαλείο για τη μετατόπιση ιστών ή οργάνων	0490714/15.05.96	3020664
ETHICON INC.	Χειρουργικό εργαλείο σχηματίζον βελόνη παρακεντήσεως	0485280/15.05.96	3020685
FABIO PERINI S.P.A.	Συσκευή για στοίβαξη χαρτοπετσετών ή παρόμοιων προϊόντων	0611720/10.07.96	3020515
FANATIC SPORTS GMBH & CO KG	Αιώρα στηρίξεως για αθλητές σέρφινγκ και ιστιοπλόους	0585649/17.04.96	3020536
FASSAUER ANGELICA	Διάταξις συγκρατήσεως όπισθεν φωτιζόμενων φορέων διαφημίσεων μεταβλητού αριθμού που αποτελούνται από ένα τομέα τύπου αφίσας	0556372/10.04.96	3020468
FCB	Μία μέθοδος θραύσης και θραυστήρας για την πραγματοποίηση αυτής της μεθόδου	0486371/05.06.96	3020457
FELDBINDER & BECKMANN FAHRZEUGBAU OHG	Όχημα φορτίου ιδιαίτερος επικαθήμενον όχημα	0620136/15.05.96	3020589
FERAG AG.	Αρπάγη για μία μεταφορική διάταξη για την μεταφορά προϊόντων τυπογραφείου ενός ή πολλών φύλλων	0557680/22.05.96	3020659
FISCHER WILLIBALD	Στοιχείο καλουπιού αρμών	0532908/24.04.96	3020485
FLOW-METER S.P.A.	Φιάλη για τη συλλογή και τη συγκράτηση υγρών	0466884/22.05.96	3020605
FRAUNHOFER-GESELLSCHAFT ZUR FORDERUNG DER ANGEWANDTEN FORSCHUNG EV.	Μέθοδος για τον απ' ευθείας προσδιορισμό συμπλόκων διαβρωτικών συνθηκών του περιβάλλοντος	0330144/03.07.96	3020596

ΔΙΚΑΙΟΥΧΟΣ (73)	ΤΙΤΛΟΣ ΕΦΕΥΡΕΣΗΣ (54)	ΑΡ./ΗΜ.ΔΗΜ.Ε.Δ. (87)	ΑΡ.ΕΥΡ.Δ.Ε. (11)
G.D. SEARLE & COMPANY	Μέθοδος παρασκευής της Ν-υποκατεστημένης -1-δεσοξυνοτζιριμυκίνης	0477160/24.04.96	3020532
GARBUIO S.P.A.	Αλωνιστική συσκευή	0398066/26.06.96	3020697
GAZ DE FRANCE	Στοιχείο ηλεκτροκλούμενου συνδέσμου με άκρα συνδεσμολογίας βελτιωμένα και μέθοδος κατασκευής του	0586283/03.07.96	3020459
GEC ALSTHOM SA	Υπεραγωγός προστατευόμενος από τις μερικές μεταπτώσεις	0440127/10.04.96	3020479
GEC ALSTHOM SA	Ατμοστρόβιλος (τουρμπίνα) δράσης με ρότορα-τύμβανο	0509921/08.05.96	3020662
GENENTECH INC.	Μέθοδος δοκιμασίας ανοσολειτουργικής πρωτεΐνης συνδέσεως ορμόνης διαμέσου υποκαταστάτη σύμπλοκου	0558647/29.05.96	3020505
GENERAL INSTRUMENT CORPORATION OF DELAWARE	Αποτροπή της επιθεωρήσεως απορρήτων δεδομένων αποθηκευμένων σε καιψυλιωμένο πλινθίο ολοκληρωμένου κυκλώματος	0479461/12.06.96	3020606
GENZYME LIMITED	Μέθοδος ανάλυσης	0526150/12.06.96	3020627
GILBARCO INC.	Σύστημα διανομής καυσίμων	0584924/08.05.96	3020691
GIST-BROCADES N.V.	Μέθοδος για την ενζυματική παρασκευή των βήτα-λακταμών	0339751/29.05.96	3020486
GRASSET JOSEPH	Μέθοδος και εξαρτήματα για την κατασκευή πιπιλών για θήλαστρα καθώς και λαμβανόμενες πιπίλες	0612511/24.07.96	3020652
GREAT LAKES CHEMICAL ITALIA S.R.L.	Πολυσιλοξανικοί σταθεροποιητές που περιέχουν ομάδες φαινόλης με στερεοχημικό πρόσκομα και οξαμιδικές ομάδες	0568147/03.07.96	3020635
GRESILVA METALURGICA INDUSTRIAL E ELECTRODOMISTICOS LDA	Συσκευή οριζόντιας εσχάρας	0443347/10.04.96	3020449
GUNNERMAN RUDOLPH W.	Μέθοδος καύσης ενός υδατικού καυσίμου σε μία μηχανή εσωτερικής καύσης	0431357/01.05.96	3020480
HALUSZKA PETER	Διάταξις συγκρατήσεως όπισθεν φωτιζόμενων φορέων διαφημίσεων μεταβλητού αριθμού που αποτελούνται από ένα τομέα τύπου αφίσας	0556372/10.04.96	3020468
HAMAMATSU PHOTONICS K.K.	Λαμπτήρας εκκένωσης αερίου	0430560/12.06.96	3020587
HEALTHDYNE INC.	Συσκευή για το διαχωρισμό του πλάσματος in vivo	0354061/10.04.96	3020503
HENKEL KOMMANDITGESELLSCHAFT AUF AKTIEN	Μέσα για την υποστήριξη και περιποίηση της ανάπτυξης των φυτών και μέθοδος για την παρασκευή τους	0630360/26.06.96	3020452
HENNIGES ELASTOMER-UND KUNSTSTOFFTECHNIK GMBH & CO. KG.	Διάταξη για πλασίσωση των άκρων των υαλοπινάκων παραθύρων αυτοκινήτων	0707993/24.07.96	3020616

ΔΙΚΑΙΟΥΧΟΣ (73)	ΤΙΤΛΟΣ ΕΦΕΥΡΕΣΗΣ (54)	ΑΡ./ΗΜ.ΔΗΜ.Ε.Δ. (87)	ΑΡ.ΕΥΡ.Δ.Ε. (11)
HISPANO-SUIZA	Πολυάτρακτη κεφαλή μηχανουργικής κατεργασίας για την κατεργασία σύνθετων υλικών όπως ο άνθρακας	0551031/24.04.96	3020429
HOECHST AKTIENGESELLSCHAFT	Νέες ενώσεις ιμιζολίου, μέθοδος για την παρασκευή τους, φάρμακα με βάση τις ενώσεις αυτές και μερικά ενδιάμεσα προϊόντα	0442348/17.07.96	3020570
HOECHST AKTIENGESELLSCHAFT	Πολικά παράγωγα κεφεμίου και μέθοδος για την παρασκευή τους	0390099/26.06.96	3020519
HOECHST AKTIENGESELLSCHAFT	Μέθοδος για την μείωση της κατάλοιπης περιεκτικότητας μονομερών, εντός υδατικών διασπορών πλαστικής ουσίας με βάση πολυβινυλεστέρες	0563726/17.07.96	3020571
HOECHST-ROUSSEL PHARMACEUTICALS INCORPORATED	1-(πυριδολ [3,4-b]-1, 4-οξαζινυλ-4-υλ)-1Η-ινδόλες, ενδιάμεσα και μέθοδος για την παρασκευή τους και η χρήση τους ως φαρμάκων	0509400/03.07.96	3020612
HOECHST-ROUSSEL PHARMACEUTICALS INCORPORATED	Μέθοδος αναγωγής ακριδίνης που περιέχει καρβονύλιο	0449172/05.06.96	3020518
HUGHES AIRCRAFT COMPANY	Ανεστιακό τηλεσκόπιο με αυτόματη εστίαση και αντιστάθμιση θερμοκρασίας	0425126/10.04.96	3020445
HUGHES AIRCRAFT COMPANY	Υποδοχή προπορευόμενου επενδεδυμένου τμήματος κυματοδηγού γραμμικής εκτύλιξης	0503789/03.04.96	3020444
HUGHES AIRCRAFT COMPANY	Μέσω γεωμετρικών χαρακτηριστικών ενισχυμένη οπτική απόδοση για RF-διεγερόμενους λαμπτήρες φθορισμού	0497361/01.05.96	3020584
HYBRIDON, INC.	Αλκυλοφωσφονικά και αλκυλοφωσφονοθειοικά ολιγονουκλεοτίδια	0677056/22.05.96	3020557
HYUNDAI ELECTRONICS AMERICA	Ψηφιακός δέκτης για επικοινωνίες μεταβλητής ταχύτητας συμβόλων	0627830/24.04.96	3020548
IDEACOD-HOHNER AUTOMATION S.A.	Διάταξη ελεύθερης συναρμολογήσεως άξονα, ειδικά αισθητηρίου	0428463/20.03.96	3020415
INSTITUT FRANÇAIS DU PETROLE	Η χρησιμοποίησης σκληρογλυκάνης ως προσθήκης υψηλής θερμοκρασίας δια σκωρίες τσιμέντου	0526310/03.07.96	3020580
INVENTIO AG	Διάταξη αερισμού του χώρου επιβατών θαλάμων ταχέως κινουμένων αναβατορίων	0545131/29.05.96	3020631
IPERFIN S.P.A.	Κόσκινο για τον διαχωρισμό υλικών με διαφορετικό βάρος	0482566/08.05.96	3020534
ISHIHARA SANGYO KAISHA LTD.	Ενώσεις υποκατεστημένου πυριδινουσουλφοναμίδιου, ζιζανιοκτόνες συνθέσεις που τις περιέχουν και μέθοδος παρασκευής τους	0451468/01.05.96	3020583
JANSSEN-CILAG S.P.A.	Λιποσφαιρικοί σχηματισμοί ιτρακοναζόλης	0625899/29.05.96	3020695
JOH. ENSCHEDE EN JONEN GRAFISCHE INRICHT	Φορέας εφοδιασμένος με στοιχείο ασφαλείας	0490457/17.04.96	3020558

ΔΙΚΑΙΟΥΧΟΣ (73)	ΤΙΤΛΟΣ ΕΦΕΥΡΕΣΗΣ (54)	ΑΡ./ΗΜ.ΔΗΜ.Ε.Δ. (87)	ΑΡ.ΕΥΡ.Δ.Ε. (11)
KAMAN AEROSPACE CORPORATION	Σύστημα παρακολουθήσεως φορτίου πραγματικού χρόνου με μετρήσεις εξ αποστάσεως	0477948/17.04.96	3020539
KARL FLIETHER GMBH & CO.	Κατώτερη επένδυση σε ελάσματα κλεισίματος	0678145/12.06.96	3020550
KLEPSCH LILIANA	Δυνάμενη να αποκολληθεί μεμβράνη ικανή να σφραγισθεί εν θερμώ	0628063/01.05.96	3020657
KLUSSENDORF AKTIENGESELLSCHAFT	Μηχάνημα τύπωσης μάρκων	0489985/03.04.96	3020418
KOLJA KUSE	Πλάκα εργασίας και πεδίο μαγειρέματος	0637898/10.04.96	3020472
KRONE AKTIENGESELLSCHAFT	Μέθοδος κατασκευής επιφανειακών διαρθρωτικών μεταλλοποιήσεων	0643153/19.06.96	3020551
KUTZNER HEINZ HARRY	Μέθοδος αντιστρεπτικής στερέωσης ενός καλύμματος πάνω σε μια επιφάνεια στήριξης, και μέρη και υλικά κατάλληλα για την πραγματοποίηση της μεθόδου	0567608/03.04.96	3020416
KVAERNER ENGINEERING A/S	Κατανάλωση ηλεκτροδίου σε λύχνους πλάσματος	0635043/12.06.96	3020665
L' AIR LIQUIDE SOCIÉTÉ ANONYME POUR L' ETUDE ET L' EXPLOITATION DES PROCEDES GEORGES CLAUDE	Σωλήνα και συσκευή λήψης και ανάλυσης καπναερίων και εγκατάσταση περιλαμβάνουσα μια τέτοια συσκευή	0495694/29.05.96	3020467
L' AIR LIQUIDE SOCIÉTÉ ANONYME POUR L' ETUDE ET L' EXPLOITATION DES PROCEDES GEORGES CLAUDE	Σύνολο τροφοδότησης σε βιομηχανικό αέριο μιας συσκευής φορητής χρήσης	0589015/12.06.96	3020630
L' OREAL	Καλλυντική ή δερματολογική σύνθεση σε μορφή διασποράς μιας οργανοφθοριούχου υδρογονανθρακικής ουσίας σε ένα υδατικό διάλυμα ενός υδατοδιαλυτού πολυμερούς που σχηματίζει φιλμ, ικανής να σχηματίσει σύνθετα φιλμ	0558423/22.05.96	3020678
LABOPHARM INC.	Διαπολυμερισμένο πολυυδροξυλικό υλικό για ενζυματικά ελεγχόμενη έκλυση φαρμάκου	0651634/08.05.96	3020476
LABORATORIOS DEL DR. ESTEVE, S.A.	Παράγωγα των αρυλ(ή ετεροαρυλ)-πιπεραζινυλ-αλκυλ-αζολών, η παρασκευή τους και η εφαρμογή τους ως φαρμάκων	0497659/10.04.96	3020437
LANDIS & GYR TECHNOLOGY INNOVATION AG	Συσκευή δια τον έλεγχο (γνησιότητας) κερμάτων (νομισμάτων), μάρκων ρουλέτας ή άλλων επιπέδων αντικειμένων	0710935/15.05.96	3020421
LANTOS FEDERICO ESTEBAN DR	Μέθοδος και συσκευή για τη μείωση του επιπέδου μόλυνσης των καυσίμων	0502404/01.05.96	3020522
LEBL MICHAL	Υποκαταστημένες βενζυδρυλαμίνες ως βραχίονες για στερεάς φάσεως πεπτιδικής σύνθεση	0579785/03.07.96	3020463
LENZING AKTIENGESELLSCHAFT	Μέθοδος και κατασκευή για την ξήρανση και επακόλουθη διάσπαση	0672020/24.04.96	3020556
LILLY INDUSTRIES LIMITED	Παράγωγα θειένο [3, 4-d] αζεπίνης, μέθοδος παρασκευής τους και φαρμακευτικών συνθέσεων που περιέχουν αυτά	0398504/19.06.96	3020443

ΔΙΚΑΙΟΥΧΟΣ (73)	ΤΙΤΛΟΣ ΕΦΕΥΡΕΣΗΣ (54)	ΑΡ./ΗΜ.ΔΗΜ.Ε.Δ. (87)	ΑΡ.ΕΥΡ.Δ.Ε. (11)
LILLY INDUSTRIES LIMITED	Βενζο [b] θειοφαινο-2-καρβοξαμίδια για τη θεραπεία διαταραχών του κεντρικού νευρικού συστήματος	0543584/22.05.96	3020488
LITHOSAVER SYSTEMS LIMITED	Μία μορφή εμπορικού εντύπου	0604003/19.06.96	3020655
LITTON SYSTEMS INC.	Διόπτρα νυκτερινής οράσεως με βελτιωμένο τροφοδοτικό τάσης	0502186/19.06.96	3020435
LOHR INDUSTRIE	Κατοικήσιμο κιβώτιο-καταφύγιο με επεκτάσιμο εσωτερικό όγκο	0489673/05.06.96	3020494
LOHR INDUSTRIE	Ατομική ράμπα μεταφοράς κυρίως για όχημα μεταφοράς αυτοκινήτων	0381605/15.05.96	3020542
MABY JOSEPH	Ακαρεοκτόνος σύνθεση χρησιμοποιήσιμη κατά της βαρροατώσεως των μελισσών και διάταξη που την περικλείει	0499510/08.05.96	3020663
MACROVISION CORPORATION	Μέθοδος και μηχανισμός για την κρυπτογράφηση και την αποκρυπτογράφηση χρονικής κυριαρχίας σημάτων	0345952/17.04.96	3020525
MAGNIN CLAUDE	Εξοπλισμός περιορισμού ενός χώρου τύπου φωτιζόμενου κιγκλιδώματος	0576383/17.04.96	3020521
MANTEGAZZA ANTONIO ARTI GRAFICHE S.R.L.	Κώδικας αναγνωρίσεως εγγράφων και παρόμοιων και μονάδα ανιχνεύσεως μαγνητικών κωδικών	0428779/19.06.96	3020650
MAX-PLANCK-GESELLSCHAFT ZUR FORDERUNG DER WISSENSCHAFTEN E.V.	Μέθοδος για την διάγνωση μη υποχρέου σε ινσουλίνη σακχαρώδους διαβήτη	0610196/03.07.96	3020607
MAX-PLANCK-GESELLSCHAFT ZUR FORDERUNG DER WISSENSCHAFTEN E.V.	Σύστημα δύο φάσεων για την παραγωγή και παρουσίαση ξένων αντιγόνων σε υβριδικά ζωντανά εμβόλια	0565548/22.05.96	3020495
McDERMOTT INTERNATIONAL INC.	Μια κατασκευή ανοικτής θάλασσας	0475685/29.05.96	3020489
MEDAC GESELLSCHAFT FUR KLINISCHE SPEZIALPRAPARATE MBH	Έκφραση σταφυλοκινασών ελεύθερων από πεπτιδίο σηματοδότησης	0621899/19.06.96	3020529
MERRELL PHARMACEUTICALS INC.	Νέα μέθοδος παρασκευής της NOJIRIMYCIN και σχετικών ενώσεων	0433978/08.05.96	3020492
MERRELL PHARMACEUTICALS INC	4-αμινο-δελτα 4-στεροειδή και χρήση αυτών ως αναστολέων 5 αλφα-αναγωγίας	0469548/05.06.96	3020672
METALLGESELLSCHAFT AKTIENGESELLSCHAFT	Μέθοδος για την αναγωγή οξειδίων NE-μετάλλουργικές λάσπες	0508501/03.07.96	3020464
MIRANDA GIOVANNI	Έλασμα διαύλου καλωδίου	0562499/29.05.96	3020535
MOBIL OIL CORPORATION	Βουλκανιζόμενο υγρό συμπολυμερές	0441485/15.05.96	3020601
MOLNLYCKE AB	Μέθοδος για την επίπεδη κατασκευή τρισδιάστατων προϊόντων, συγκεκριμένα απορροφητικών προϊόντων μιάς χρήσης και προϊόν που παράγεται με αυτήν την μέθοδο	0591159/10.07.96	3020654
MONSANTO COMPANY	Βιολογικό τεχνητό ήπαρ	0579804/24.07.96	3020619

ΔΙΚΑΙΟΥΧΟΣ (73)	ΤΙΤΛΟΣ ΕΦΕΥΡΕΣΗΣ (54)	ΑΡ./ΗΜ.ΔΗΜ.Ε.Δ. (87)	ΑΡ.ΕΥΡ.Δ.Ε. (11)
MONSANTO COMPANY	Προστασία φυτών εναντίον μολύνσεως από ιούς	0223452/03.04.96	3020438
MONSANTO COMPANY	Παρεμποδιστές πρωτεάσης ρετροϊού	0558673/17.04.96	3020451
MONSANTO COMPANY	Μέθοδος παρασκευής της Ν-υποκατεστημένης -1-δεσοξυνοτζιριμυκίνης	0477160/24.04.96	3020532
MONSANTO COMPANY	Πλαστικό φύλλο, ελασματοποιημένη τζαμαρία και μέθοδος για τον έλεγχο συγκόλλησης φύλλου σε τέτοια τζαμαρία και ελάττωση της απόφρα- ξης τέτοιου φύλλου	0563171/01.05.96	3020533
MONTRES BREGUET S.A.	Κινητήριος ωρολογιακός μηχανισμός	0509959/24.04.96	3020599
N.V. RAYCHEM S.A.	Περιβαλλοντική στεγάνωση	0658242/10.07.96	3020512
NATEC INCORPORATED	Διάταξις κατασκευής μαγνητικών καρτελλών	0418759/03.07.96	3020460
NATIONAL STARCH AND CHEMICAL INVESTMENT HOLDING CORPORATION	Φωτοπολυμεριζόμενες συνθέσεις	0497552/22.05.96	3020524
NATIONAL STARCH AND CHEMICAL INVESTMENT HOLDING CORPORATION	Προϊόντα βιοαποικοδομήσιμου σχήματος και μέθοδος παρασκευής αυτών	0376201/12.06.96	3020645
NEBENZAHL ISRAEL D.	Διαμορφώσιμο πληκτρολόγιο	0410640/01.05.96	3020683
NORDMARK ARZNEIMITTEL GMBH	Μέθοδος για την παρασκευή συσσωματωμένων βολών από ένα παράγωγο εφεδρίνης	0590382/24.07.96	3020622
NORSK HYDRO A.S.	Συσκευή για φούρνο τομής δακτυλίου	0541165/22.05.96	3020591
NOVO NORDISK A/S	Θειονοπυραζινο-2, 3-διόνες χρήσιμες για την θε- ραπευτική αντιμετώπιση διαταραχών ΚΝΣ, και παρασκευή τους	0609371/24.04.96	3020487
NOVO NORDISK A/S	Ενώσεις κινόξαλίνης και παρασκευή και χρησιμο- ποίηση αυτών	0520024/19.06.92	3020560
NUOVOPIGNONE INDUSTRIE MEC- CANICHE E FONDERIA S.P.A.	Σύστημα καύσεως με μικρές εκπομπές ρύπου δια αεριοστροβίλους	0589520/03.07.96	3020636
NYCOMED IMAGING AS	Χρησιμοποίηση υπερπαραμαγνητικών σωματι- δίων για μαγνητομετρική ανάλυση (squid)	0523116/19.06.96	3020563
OGDEN INC.	Βελτιώσεις σε μετζασόλες υποδημάτων και σχε- τιζόμενες με αυτές	0555975/17.04.96	3020504
OMYA GMBH	Μέθοδος για τη λειτουργία ενός μύλου αλέσεως χαλικιών με μηχανισμό αναδέυσεως και μύλος αλέσεως χαλικιών με μηχανισμό αναδέυσεως για την εκτέλεση της μεθόδου	0529434/12.06.96	3020528
PANTEX-STAHl AG	Σιαγόνα ευθυγραμμίσεως για μια διάταξη ευθυ- γραμμίσεως για την ευθυγράμμιση σύρματος	0549520/03.07.96	3020462
PATEK MARCEL	Υποκαταστημένες βενζυδρυλαμίνες ως βραχίο- νες για στερεάς φάσεως πεπτιδική σύνθεση	0579785/03.07.96	3020463
PESENTI YVAN	Διάταξη συγχρονισμού για συσκευές αεροζόλ με ρυθμιστική φιάλη πίεσεως	0619746/03.04.96	3020446
PFIZER INC.	Αντιβιοτικόν όξινου πολυκυκλικού αιθέρος	0385594/01.05.96	3020425

ΔΙΚΑΙΟΥΧΟΣ (73)	ΤΙΤΛΟΣ ΕΦΕΥΡΕΣΗΣ (54)	ΑΡ./ΗΜ.ΔΗΜ.Ε.Δ. (87)	ΑΡ.ΕΥΡ.Δ.Ε. (11)
PFIZER INC.	Μέθοδος παραγωγής πορώδων διατάξεων διανομής	0630237/24.07.96	3020666
PFIZER INC.	Γεωπονικές συνθέσεις αφρών	0400914/26.06.96	3020681
PHARMACIA AB	Χρήση φορέως της λινομίδης (R)	0522001/26.06.96	3020667
PHARMACIA AB	Διαδερμικό σύστημα	0519926/01.05.96	3020436
PHARMACIA AB	Μια συσκευή διανομής φαρμάκου	0576656/15.05.96	3020555
PHARMACIA AB	Σύστημα διατύπωσης λιπιδίων	0514506/08.05.96	3020674
PHILLIP MORRIS PRODUCTS INC.	Συσκευασίες σιγαρέττων (πακέτα σιγαρέττων)	0543538/22.05.96	3020675
PHILLIPS PETROLEUM COMPANY	Πολυμερή αρυλενο-σουλφιδίου	0280274/10.07.96	3020554
PIERRE FABRE DERMOCOSMETIQUE	Δερματολογικές συνθέσεις και/ή συνθέσεις καλλυντικών που περιέχουν ρητινοειδή	0606386/01.05.96	3020473
PILLER HELMUT	Μέθοδος αντιστρεπτικής στερέωσης ενός καλύμματος πάνω σε μια επιφάνεια στήριξης, και μέρη και υλικά κατάλληλα για την πραγματοποίηση της μεθόδου	0567608/03.04.96	3020416
POLIMERI EUROPA S.R.L.	Καταλύτης επί φορέως δια πολυμερισμό αιθυλενίου με άλφα-ολεφίνες, η παρασκευή του και η χρησιμοποίησή του	0446989/22.05.96	3020578
POLIMERI EUROPA S.R.L.	Υποβασταζόμενος καταλύτης δια τον πολυμερισμό και συμπολυμερισμό ολεφινικών ακορέστων ενώσεων, και μια μέθοδος (συν)πολυμερισμού η οποία τον χρησιμοποιεί	0449355/29.05.96	3020634
PPG INDUSTRIES (FRANCE) S.A.	Προϊόντα αντίδρασης αμινο-διόλης και ουσίας πολυχαρακτηριστικών ομάδων, και εφαρμογή τους σε συνθέσεις ηλεκτροεναποθέσιμων κατιοντικών βαφών	0564643/01.05.96	3020696
PREFOAM AG.	Μέθοδος και συσκευή για την συνεχή παραγωγή αφρώδους πολυουρεθάνης σε πλάκες εντός προκαθορισμένης κλίμακας πιέσεων	0613415/01.05.96	3020658
PROMAT GMBH	Θύρα προστασίας από πυρκαϊά	0622517/19.06.96	3020538
PROTIAL S.A.	Μέθοδος άκρως καθαρής μεταφοράς	0664762/20.03.96	3020414
PUBERT S.A.	Κιβώτιο-γέφυρα μεταδόσεως	0543731/22.05.96	3020648
QUENDERFF JEAN-PHILIPPE	Διάταξη συγχρονισμού για συσκευές αεροζόλ με ρυθμιστική φιάλη πιέσεως	0619746/03.04.96	3020446
R.F.P. S.r.l. RICOSTRUZIONE FASCIA PRESTAMPATA	Μέθοδος βελτίωσης της αντοχής και της σταθερότητας μπαλωμάτων από ελαστικό και των ελαστικών που επισκευάζονται ή αναγομώνονται με την βοήθεια αυτών των μπαλωμάτων από ελαστικό	0291568/24.04.96	3020609
RHÔNE POULENC AGRICULTURE LTD.	Ζιζανιοκτόνες ισοξαζόλες	0418175/17.07.96	3020573
RHÔNE POULENC CHIMIE	Υδατικό εναιώρημα ζεολίθου το οποίο περιέχει μια σιλικονική ένωση	0422998/19.06.96	3020637

ΔΙΚΑΙΟΥΧΟΣ (73)	ΤΙΤΛΟΣ ΕΦΕΥΡΕΣΗΣ (54)	ΑΡ./ΗΜ.ΔΗΜ.Ε.Δ. (87)	ΑΡ.ΕΥΡ.Δ.Ε. (11)
RHÔNE POULENC CHIMIE	Υποβασταζόμενοι καταλύτες και μέθοδος παραγωγής αυτών	0430744/29.05.96	3020638
RHÔNE POULENC NUTRITION ANIMALE	Θρεπτικές ή φαρμακευτικές συνθέσεις για χορήγηση σε μηρυκαστικά με βάση την χιτοζάνη	0588707/24.07.96	3020615
ROBERT BOSCH GMBH	Οπτική διάταξη εκπομπής και λήψεως	0507246/05.06.96	3020690
ROBERT JEAN EDOUARD	Ακαρεοκτόνος σύνθεση χρησιμοποιήσιμη κατά της βαρροατώσεως των μελισσών και διάταξη που την περικλείει	0499510/08.05.96	3020663
ROTO FRANK EISENWARENFABRIK AKTIENGESELLSCHAFT	Κλειδαριά (κλείθρον)	0564441/12.06.96	3020424
ROTO MEKAN AB	Συσκευή για λιμενοφράγματα	0589879/17.04.96	3020565
ROUSSEL UCLAF	Νέα πεπτιδικά παράγωγα, μέθοδος παρασκευής και εφαρμογή των νέων αυτών παραγώγων ως φαρμάκων	0556124/05.06.96	3020507
ROUSSEL UCLAF	Νέα παράγωγα της 20, 21-δινορευμπουρναμίνης, μέθοδος παρασκευής τους και τα νέα λαμβανόμενα ενδιάμεσα της μεθόδου, η εφαρμογή τους ως φαρμάκων και οι φαρμακευτικές συνθέσεις που τα περιέχουν	0443918/26.06.96	3020508
ROUSSEL UCLAF	Παράγωγα του α-μεθυλενο-2-βινυλο-βενζολοξικού οξέος, μέθοδος παρασκευής τους και η εφαρμογή τους ως παρασιτοκτόνων	0544587/29.05.96	3020509
ROUSSEL UCLAF	Κοσμητικές και δερματολογικές συνθέσεις, συνθέσεις, συνδυάζουσες κηραμίδια και λιπελαϊκό οξύ και η παρασκευή αυτών	0646370/24.07.96	3020613
ROUSSEL UCLAF	Νέες φαινυλιμιδαζολιδίνες μέθοδος παρασκευής τους, εφαρμογή τους ως φαρμάκων και οι φαρμακευτικές συνθέσεις που τις περιέχουν	0494819/10.07.96	3020510
ROUSSEL UCLAF	Τμήματα DNA και μετασηματισμένοι μικροοργανισμοί περιλαμβάνοντες το γονίδιο της δέλτα ¹ -αφυδρογενάσης και η εφαρμογή αυτών	0466901/24.07.96	3020614
ROUSSEL UCLAF	Εφαρμογή φρουκτοσυλιωμένων ολιγοσακχαριτών ως γλυκαντικών προϊόντων με λίγες θερμίδες και τα προϊόντα ή ποτά διατροφής ή διαίτης που τα περιέχουν	0337889/17.07.96	3020576
RUOTE O.Z. S.P.A.	Συγκρότημα τροχού για αυτοκίνητα που περιλαμβάνει τουλάχιστον ένα δακτυλιοειδή τριβέα για την τοποθέτηση του τροχού επί αξόνων διαφορετικής διαμέτρου	0615492/29.05.96	3020628
S.I.A.D. SOCIETA' ITALIANA ACETILENE & DERIVATI SPA	Πορώδες υλικό απαλλαγμένο αμιάντου για φίλτες ασετυλίνης	0625963/08.05.96	3020692
SAINT-GOBAIN VITRAGE	Σύστημα στερεώσεως μιας υάλινης πλακός	0506522/15.05.96	3020640
SANDOZ AG	Συνεργική σύνθεση προσελκύσεως μυγών	0566538/26.06.96	3020543

ΔΙΚΑΙΟΥΧΟΣ (73)	ΤΙΤΛΟΣ ΕΦΕΥΡΕΣΗΣ (54)	ΑΡ./ΗΜ.ΔΗΜ.Ε.Δ. (87)	ΑΡ.ΕΥΡ.Δ.Ε. (11)
SANTOZ LTD.	Φωσφολιπίδια για την αγωγή της σκληρόνσεως κατά πλάκες	0412941/15.05.96 0412941/15.05.96	3020597 3020597
SANDOZ-ERFINDUNGEN VER- WALTUNGSGESELLSCHAFT MBH	Συνεργική σύνθεση προσελκύσεως μυγών	0566538/26.06.96	3020543
SANDOZ-ERFINDUNGEN VER- WALTUNGSGESELLSCHAFT MBH	Φωσφολιπίδια για την αγωγή της σκληρόνσεως κατά πλάκες	0412941/15.05.96	3020597
SANDOZ-PATENT-GMBH	Συνεργική σύνθεση προσελκύσεως μυγών	0566538/26.06.96	3020543
SANDOZ-PATENT-GMBH	Φωσφολιπίδια για την αγωγή της σκληρόνσεως κατά πλάκες	0412941/15.05.96	3020597
SANKYO COMPANY LIMITED	Αζαστεροειδείς ενώσεις για την θεραπεία της υπερτροφίας του προστάτου, η παρασκευή και η χρήση τους	0484094/26.06.96	3020483
SANOFI	Μέθοδος παρασκευής ενός Ν-φαινυλοοξικού παραγώγου της τετραϋδροθειένο (3,2- <i>c</i>) πυριδίνης και του ενδιάμεσου της σύνθεσης	0466569/17.04.96	3020434
SCHOTTEL-WERFT JOSEF BECKER GMBH & CO KG	Κινητήρια μονάδα πλωτών σκαφών	0591969/01.05.96	3020465
SCHWEIZERISCHE EIDGENOSSENS- CHAFT VERTRETEN DURCH DIE SM SCHWEIZERISCHE MUNITIONS- UNTERNEHMUNG DER GRUPPE FUR RUSTUNGSDIENSTE	Μέθοδος και διάταξη για την οιονει ισοστατική συμπίεση κυρίως θερμοπλαστικώς συσσωματωμένων εκρηκτικών γεμισμάτων ακριβείας	0570032/12.06.96	3020453
SEABED IMPELLER LEVELLING & TRENCHING LIMITED	Βελτιώσεις αναφερόμενες σε βυθοκόρους	0419484/17.04.96	3020562
SEB S.A.	Είδος αποτελούμενο από μία πλάκα κατασκευασμένη από ένα σχετικά μαλακό μέταλλο και μαγειρικό σκεύος που αποτελεί ένα τέτοιο είδος	0509860/05.06.96	3020687
SHELL INTERNATIONALE RESEARCH MAATSCHAPPIJ B.V.	Σύνθεση συμπολυμερούς	0326223/08.05.96	3020553
SHELL OIL COMPANY	Διεργασία για παραγωγή ενός συμπολυμερούς κρούσης	0449519/08.05.96	3020679
SHIONOGI & CO., LTD.	Ανάλογο λιγνανίου, παραγωγή αυτού, και λιπιδαιμικό φάρμακο	0597107/03.07.96	3020461
SHIONOGI SEIYAKU KABUSHIKI KAISHA	Παράγωγα πυρρολίου	0464845/05.06.96	3020689
SIEMENS AKTIENGESELLSCHAFT	Διάταξη κυκλώματος για τον έλεγχο εξαρτημάτων ενός ψηφιακού χρονοπολυπλεκτικού τηλεπικοινωνιακού κέντρου, ειδικότερα μιας εγκατάστασης τηλεφωνικού κέντρου	0419960/03.07.96	3020458
SIEMENS AKTIENGESELLSCHAFT	Μέθοδος για την διερεύνηση ενός ψηφιακού ρεύματος δεδομένων	0389077/24.07.96	3020625
SIGMA-TAU INDUSTRIE FARMACEU- TICHE RIUNITE SPA	Μέθοδος παραγωγής L(-)-καρνιτίνης εξ εναντιομόρφου παραπροϊόντος	0609643/24.07.96	3020617

ΔΙΚΑΙΟΥΧΟΣ (73)	ΤΙΤΛΟΣ ΕΦΕΥΡΕΣΗΣ (54)	ΑΡ./ΗΜ.ΔΗΜ.Ε.Δ. (87)	ΑΡ.ΕΥΡ.Δ.Ε. (11)
SIHI GMBH & CO KG	Αντλία αερίου υγρού δακτυλίου με εδραζόμενο ως κρεμαστό τροχό πτερυγίων	0517277/15.05.96	3020531
SINTRA HOLDING AG	Εγκατάσταση βρασμού για μία μηχανή καφέ	0526407/15.05.96	3020632
SOCIÉTÉ DES PRODUITS NESTLE S.A.	Διάταξη εκχυλίσσεως φυσιγγών	0521397/08.05.96	3020431
SOCIÉTÉ DES PRODUITS NESTLE S.A.	Διατάξεις ελέγχου της ροής ενός προϊόντος και μέθοδος χρήσεως	0545005/12.06.96	3020656
SOCIÉTÉ DES PRODUITS NESTLE S.A.	Κλείσιμο σκεύους με δακτύλιο ασφαλείας	0636551/08.05.96	3020660
SOCIÉTÉ DES PRODUITS NESTLE S.A.	Μέθοδος και διάταξη κοπής κατεψυγμένων εντοσθίων	0577856/08.05.96	3020661
SOUTHERN RESEARCH INSTITUTE	Μέθοδος ενεργοποίησης ανοσοαντιδράσεως και συνθέσεις για τον σκοπό αυτό	0333523/17.07.96	3020569
STAMATAKIS ROBERT	Βοηθητικό κάθισμα	0641710/17.04.96	3020527
STOCCHIERO OLIMPIO	Δοχείο για συσσωρευτές ταχείας φορτίσεως που φέρει στο πάμα χυτευμένα κανάλια για την διανομή του ηλεκτρολύτη	0654180/01.05.96	3020626
SUNTORY LIMITED	Χρήση παραγώγων διοξαδικυκλο [3. 3. 0] οκτανίου για την παρασκευή ενός φαρμάκου για την αναστολή του μεταβολισμού της χοληστερόλης	0488513/29.05.96	3020682
SYNTHELABO	Παράγωγα της 3-αρυλ-οξαζολιδινόνης, η μέθοδος παρασκευής τους και η εφαρμογή τους στην θεραπευτική	0511031/15.05.96	3020546
TELEFONAKTIEBOLAGET LM ERICSSON	Άμεσος ψηφιοποίηση φάσης	0446190/12.06.96	3020470
TESSENDERLO CHEMIE N.V.	Διαδικασία για την α-μονοαλκυλίωση αρυλακετονιτριλίων, αρυλακετοεστέρων και αρυλακετικών οξέων	0525506/01.05.96	3020693
TETRA LAVAL HOLDINGS & FINANCE SA	Ταινία υλικού συσκευασίας με μία διάταξη ανοίγματος	0559008/19.06.96	3020454
TEVA PHARMACEUTICAL INDUSTRIES LTD	Παραγωγή φλουοξετίνης και νέων ενδιάμεσων	0529842/24.04.96	3020540
THE ADMINISTRATORS OF THE TULANE EDUCATIONAL FUND	Οκταπεπτιδικά ανάλογα σωματοστατίνης έχοντα θρεονίνη στην έκτη θέση	0457888/10.07.96	3020513
THE BOARD OF REGENTS OF THE UNIVERSITY OF WASHINGTON	Σύστημα παραγωγής ουσίας διύλισης με πέλλετ ουσίας διύλισης	0567452/15.05.96	3020698
THE DOW CHEMICAL COMPANY	Μέθοδος δια την παρασκευή πολυαιθέρων με μειωμένη ακορεστότητα	0369487/15.05.96	3020442
THE ELECTRICITY COMMISSION OF THE NEW SOUTH WALES	Μία κάθοδος δια καμινευτήραν ηλεκτρικού τόξου ψυχομένη δι' αερίου	0571374/17.07.96	3020567
THE GILLETTE COMPANY	Ξυράφι	0486678/17.07.96	3020574
THE LIPOSOME COMPANY, INC	Συσσώρευση αμινοξέων και πεπτιδίων σε λιποσώματα	0555229/05.06.96	3020686
THE MEAD CORPORATION	Μέσο διεμπλοκής πάνελ	0562097/12.06.96	3020676

ΔΙΚΑΙΟΥΧΟΣ (73)	ΤΙΤΛΟΣ ΕΦΕΥΡΕΣΗΣ (54)	ΑΡ./ΗΜ.ΔΗΜ.Ε.Δ. (87)	ΑΡ.ΕΥΡ.Δ.Ε. (11)
THE MEYER COMPANY	Μηχάνημα διανομής για κύπελλα και παρόμοιους υποδοχείς	0531147/08.05.96	3020422
THE PROCTER & GAMBLE COMPANY	Απορροφητικά αντικείμενα περιέχοντα μηχανικό πολτό και πολυμερές υλικό σχηματίζον γέλη	0426227/08.05.96	3020629
THE UAB RESEARCH FOUNDATION	Μέθοδος ενεργοποίησης ανοσοαντιδράσεως και συνθέσεις για τον σκοπό αυτό	0333523/17.07.96	3020569
THE UNIVERSITY OF SYDNEY	Μία κάθοδος δια καμινευτήραν ηλεκτρικού τόξου ψυχομένη δι' αερίου	0571374/17.07.96	3020567
THERATECH INC.	Συνθέσεις ελεγχόμενης απελευθερώσεως	0497956/01.05.96	3020502
THORN EUROPHANE	Βελτιωμένος εξοπλισμός για την καθοδήγηση κατά αζιμούθιο από φωτεινούς σημαντήρες	0564528/17.04.96	3020423
THORN LIGHTING LIMITED	Βελτιωμένος εξοπλισμός για την καθοδήγηση κατά αζιμούθιο από φωτεινούς σημαντήρες	0564528/17.04.96	3020423
TUBESCA	Διάταξη στερεώσεως εξαρτημάτων δια κλίμακες	0558394/17.07.96	3020579
TV/COM TECHNOLOGIES, INC.	Ψηφιακός δέκτης για επικοινωνίες μεταβλητής ταχύτητας συμβόλων	0627830/24.04.96	3020548
UNILEVER NV	Παγωμένα γλυκίσματα	0508529/26.06.96	3020537
UNILEVER PLC	Παγωμένα γλυκίσματα	0508529/26.06.96	3020537
UNIMETAL	Μέθοδος κατασκευής χελωνών χάλυβος σε τετράγωνο σχήμα και χελώνες έτσι λαμβανόμενες	0541471/12.06.96	3020448
UNION CARBIDE CHEMICALS & PLASTICS TECHNOLOGY CORPORATION	Μέθοδος και συσκευή για τερματισμό αντιδράσεως σε σύστημα αντιδραστήρα πολυμερισμού σε αέριο φάση	0553809/10.07.96	3020516
UNIR (ULTRA PROPRE NUTRITION INDUSTRIE RECHERCHE)	Μέθοδος άκρως καθαρής μεταφοράς	0664762/20.03.96	3020414
UNITED STATES ENVIRONMENTAL PROTECTION AGENCY	Τροποποιημένο από λιγνοσουλφονικό άλας υδροξειδίο ασβεστίου για έλεγχο του SO ₂ κατά την έγχυση σε κάμινο	0577226/24.07.96	3020620
UNIVERSITY PARTNERSHIPS PTY LIMITED	Όργανο υπο-ακουστικών (υπόηχων) μαγνητικών	0532604/03.04.96	3020447
USES INC.	Κύκλωμα ρύθμισης ισχύος εναλλασσόμενου ρεύματος	0527800/17.07.96	3020577
VAN ASPERT BEHEER B.V.	Μία μέθοδος για την επεξεργασία κοπριάς ζώων	0498084/01.05.96	3020582
VETROTEX FRANCE S.A.	Μέθοδος παραγωγής δια χυτεύσεως ενός σύνθετου προϊόντος	0541441/08.05.96	3020639
VIRATEC THIN FILMS INC.	Ανακλαστές μεμβράνης μαγνησίου	0509050/24.04.96	3020561
VORWERK & CO. INTERHOLDING GMBH	Δομικό τμήμα βάσεως πλέγματος και μέθοδος για την κατασκευή του	0339227/17.07.96	3020588
VOUK MACCHINE TESSILI S.P.A.	Μηχανή λαναρίσματος και σχετικές ομάδες απλοποιημένου λαναρίσματος-	0512995/15.05.96	3020653

ΔΙΚΑΙΟΥΧΟΣ (73)	ΤΙΤΛΟΣ ΕΦΕΥΡΕΣΗΣ (54)	ΑΡ./ΗΜ.ΔΗΜ.Ε.Δ. (87)	ΑΡ.ΕΥΡ.Δ.Ε. (11)
WASHINGTON UNIVERSITY	Προστασία φυτών εναντίον μολύνσεως από ιούς	0223452/03.04.96	3020438
WERA WERK HERMANN WERNER GMBH & CO.	Εργαλείον κοχλίου (βίδας), ιδιαιτέρως κοχλιοστρόφιον	0512248/05.06.96	3020592
WILSON-COOK MEDICAL INC.	Μία συσκευή για εισαγωγή στον οισοφάγο	0480428/15.05.96	3020477
WRAPCO INTERNATIONAL NV.	Συσκευασία κατασκευαζόμενη από ένα λεπτό πτυχώμενο ύφασμα που σχηματίζει φακελίσκο για χύδην προϊόντα	0631560/05.06.96	3020688
YEDA RESEARCH AND DEVELOPMENT CO. LTD	Κεντρικός ηλιακός δέκτης	0552732/08.05.96	3020428
ZAMBON GROUP S.P.A.	Παράγωγα 2-αμινο-1, 2,3,4-τετραϋδρόναφθαλίνης ενεργά επί του καρδιαγγειακού συστήματος, μέθοδοι δια την παρασκευήν των και φαρμακευτικά συνθέσεις περιέχουσαι ταύτα	0585440/08.05.96	3020419
ZEUS	Μέθοδος προστασίας μιας ζώνης κυρίως κατά της πυρκαϊάς και όργανα λειτουργίας	0514610/24.04.96	3020469
ZODIAC EUROPE S.A.	Μια μέθοδος και ένας μηχανισμός για την κατασκευή πλακών (φατνωμάτων) καθώς και οι αντίστοιχες πλάκες που κατασκευάζονται σύμφωνα με τη μέθοδο αυτή	0552510/29.05.96	3020590

ΚΕΦΑΛΑΙΟ 3
ΜΕΤΑΒΟΛΕΣ

ΕΥΡΩΠΑΪΚΑ ΔΙΠΛΩΜΑΤΑ ΕΥΡΕΣΙΤΕΧΝΙΑΣ

ΑΡ. Ε.Δ.Ε.	ΜΕΤΑΒΙΒΑΣΕΙΣ
3002204	Ο δικαιούχος Pfalzgraf Emile μεταβίβασε όλα τα δικαιώματά του που απορρέουν από το υπ' αριθμ. 3002204 πιστοποιητικό κατάθεσης μετάφρασης Ευρωπαϊκού Δ.Ε. στην εταιρεία "EPB Emile Pfalzgraf S.A." που εδρεύει στο 8b, rue de Neuwiller, F-67330 Bouxwiller, Γαλλία.
3004369	Η εταιρεία "American Cyanamid Company" μεταβίβασε όλα τα δικαιώματά της που απορρέουν από το υπ' αριθμ. 3004369 πιστοποιητικό κατάθεσης μετάφρασης Ευρωπαϊκού Δ.Ε. στην εταιρεία "F. Hoffmann-La Roche AG" που εδρεύει στο 124 Grenzacherstrasse, CH-4070 Basle, Ελβετία.
3005815	Η εταιρεία "American Cyanamid Company" μεταβίβασε όλα τα δικαιώματά της που απορρέουν από το υπ' αριθμ. 3005815 πιστοποιητικό κατάθεσης μετάφρασης Ευρωπαϊκού Δ.Ε. στην εταιρεία "F. Hoffmann-La Roche AG" που εδρεύει στο 124 Grenzacherstrasse, CH-4070 Basle, Ελβετία.
3006583	Η εταιρεία "Borden Inc." μεταβίβασε όλα τα δικαιώματά της που απορρέουν από το υπ' αριθμ. 3006583 πιστοποιητικό κατάθεσης μετάφρασης Ευρωπαϊκού Δ.Ε. στην εταιρεία "Borden Decorative Products Inc." που εδρεύει στο 180 East Broad Street, Columbus, Ohio 43215, Η.Π.Α.
3009200	Η εταιρεία "Henkel Kommanditgesellschaft auf Aktien" μεταβίβασε όλα τα δικαιώματά της που απορρέουν από το υπ' αριθμ. 3009200 πιστοποιητικό κατάθεσης μετάφρασης Ευρωπαϊκού Δ.Ε. στην εταιρεία "Merck Patent GmbH" που εδρεύει στο D-64721 Darmstadt, Γερμανία.
3013419	Η εταιρεία "Henkel Kommanditgesellschaft auf Aktien" μεταβίβασε όλα τα δικαιώματά της που απορρέουν από το υπ' αριθμ. 3013419 πιστοποιητικό κατάθεσης μετάφρασης Ευρωπαϊκού Δ.Ε. στην εταιρεία "Merck Patent GmbH" που εδρεύει στο D-64721 Darmstadt, Γερμανία.
3015053	Ο δικαιούχος Green Ronald J. μεταβίβασε όλα τα δικαιώματά του που απορρέουν από το υπ' αριθμ. 3015053 πιστοποιητικό κατάθεσης μετάφρασης Ευρωπαϊκού Δ.Ε. στην εταιρεία "Streamfeeder, LLC" που εδρεύει στο 9150 Springbrook Drive, Minneapolis, MN 55433, Η.Π.Α.
3015177	Η εταιρεία "Henkel Kommanditgesellschaft auf Aktien" μεταβίβασε όλα τα δικαιώματά της που απορρέουν από το υπ' αριθμ. 3015177 πιστοποιητικό κατάθεσης μετάφρασης Ευρωπαϊκού Δ.Ε. στην εταιρεία "Merck Patent GmbH" που εδρεύει στο D-64721 Darmstadt, Γερμανία.
3005415	Η εταιρεία "American Cyanamid Company" μεταβίβασε όλα τα δικαιώματά της που απορρέουν από το υπ' αριθμ. 3015415 πιστοποιητικό κατάθεσης μετάφρασης Ευρωπαϊκού Δ.Ε. στην εταιρεία "Acufex Microsurgical Inc." που εδρεύει στο 134 Forbes Boulevard, Mansfield, Massachusetts, MA 02048 Η.Π.Α.
3015824	Η εταιρεία "Harbor Branch Oceanographic Institution, Inc." μεταβίβασε όλα τα δικαιώματά της που απορρέουν από το υπ' αριθμ. 3015824 πιστοποιητικό κατάθεσης Ευρωπαϊκού Δ.Ε. στην εταιρεία "Research Corporation Technologies, Inc." που εδρεύει στο 101 N. Wilmot Road, Suite 600, Tucson, Arizona 85711-3335, Η.Π.Α.
3017534	Η εταιρεία "Duphar International Research, B.V." μεταβίβασε όλα τα δικαιώματά της που απορρέουν από το υπ' αριθμ. 3017534 πιστοποιητικό κατάθεσης μετάφρασης Ευρωπαϊκού Δ.Ε. στην εταιρεία "Uniroyal Chemical Company, Inc." που εδρεύει στο World Headquarters, Middlebury, Connecticut 06749, Η.Π.Α.
3018581	Η εταιρεία "American Cyanamid Company" μεταβίβασε όλα τα δικαιώματά της που απορρέουν από το υπ' αριθμ. 3018581 πιστοποιητικό κατάθεσης μετάφρασης Ευρωπαϊκού Δ.Ε. στην εταιρεία "F. Hoffmann-La Roche AG" που εδρεύει στο 124 Grenzacherstrasse, CH-4070 Basle, Ελβετία.

3019172	Η εταιρεία "American Cyanamid Company" μεταβίβασε όλα τα δικαιώματά της που απορρέουν από το υπ' αριθμ. 3019172 πιστοποιητικό κατάθεσης μετάφρασης Ευρωπαϊκού Δ.Ε. στην εταιρεία "Acufex Microsurgical Inc." που εδρεύει στο 134 Forbes Boulevard, Mansfield, Massachusetts, MA 02048, Η.Π.Α.
3019522	Η εταιρεία "Henkel Kommanditgesellschaft auf Aktien" μεταβίβασε όλα τα δικαιώματά της που απορρέουν από το υπ' αριθμ. 3019522 πιστοποιητικό κατάθεσης μετάφρασης Ευρωπαϊκού Δ.Ε. στην εταιρεία "Merck Patent GmbH" που εδρεύει στο D-64721 Darmstadt, Γερμανία.
ΑΡ. Ε.Δ.Ε.	ΑΛΛΑΓΗ ΕΔΡΑΣ
3019223	Η εταιρεία "American Film Technologies Inc." δικαιούχος του υπ' αριθμ. 3019223 πιστοποιητικού κατάθεσης μετάφρασης Ευρωπαϊκού Δ.Ε. άλλαξε την έδρα της από: 11585 Sorrento Valley Road, San Diego California 92121, Η.Π.Α., σε: 300 Park Avenue, 17th Floor, New York, New York 10022, Η.Π.Α.
ΑΡ. Ε.Δ.Ε.	ΑΛΛΑΓΗ ΕΠΩΝΥΜΙΑΣ
3013858	Η εταιρεία "Denac N.V." δικαιούχος του υπ' αριθμ. 3013858 πιστοποιητικού κατάθεσης μετάφρασης Ευρωπαϊκού Δ.Ε. μετέβαλε την επωνυμία της σε: "Grace Dearborn".

ΔΙΟΡΘΩΣΗ

Στο ΕΔΒΙ 07/96, με ημερομηνία έκδοσης 31 Αυγούστου 96, στη σελ. 209, στο υπ' αριθμόν **3020100** Ευρ. Δ.Ε., ο σωστός τίτλος είναι "Διάταξη για τον αερισμό εντόνων αντιδράσεων ζυμώσεων και όχι "Διάταξη για τον αερισμό αντιδράσεων ζυμώσεων".

ΚΟΙΝΟΠΟΙΗΣΕΙΣ

Κοινοποιήθηκαν στον Ο.Β.Ι. οι παρακάτω μεταβολές που συντελέστηκαν κατά την Ευρωπαϊκή φάση ενώπιον του ΕΓΔΕ:

ΑΡ. ΑΙΤ. ΑΞΙΩΣΕΩΝ	ΑΛΛΑΓΗ ΕΠΩΝΥΜΙΑΣ
960300023	Η εταιρεία "Scott Paper Company" δικαιούχος της υπ' αριθμ. 960300023 αίτησης για κατάθεση μετάφρασης αξιώσεων Ευρωπαϊκού Δ.Ε. μετέβαλε την επωνυμία της σε: "Kimberly-Clark Tissue Company" που εδρεύει στο 401 North Lake Street, Neenah, Wisconsin 54956, Η.Π.Α.
ΑΡ. Ε.Δ.Ε.	ΑΛΛΑΓΗ ΕΔΡΑΣ
3018871	Η εταιρεία "Crescent Holdings N.V." δικαιούχος του υπ' αριθμ. 3018871 πιστοποιητικού κατάθεσης μετάφρασης Ευρωπαϊκού Δ.Ε. άλλαξε την έδρα της από: c/o Caron & Steven, Hirsch Building, II Floor, Leidseplein 29, NL-1017 PS Amsterdam, Ολλανδία, σε: Chuchubiweg 17, Curacao, Ολλανδικές Αντίλλες.

ΚΕΦΑΛΑΙΟ 4

ΕΚΠΤΩΣΕΙΣ – ΑΝΑΚΛΗΣΕΙΣ ΕΚΠΤΩΣΕΩΝ ΕΥΡΩΠΑΪΚΩΝ ΔΙΠΛΩΜΑΤΩΝ ΕΥΡΕΣΙΤΕΧΝΙΑΣ

ΑΠΟΦΑΣΗ Α.Π.: 420/1996

ΕΚΠΤΩΣΕΙΣ

Σύμφωνα με το άρθρο 17 του ΠΔ 77/1988 και το άρθρο 16 παρ. 1 και 2 του Ν.1733/1987, λόγω μη τήρησης των προϋποθέσεων που προβλέπει το άρθρο 24 του ανωτέρω νόμου

ΕΚΠΙΠΤΟΥΝ

οι παρακάτω δικαιούχοι από τα δικαιώματα που απορρέουν από τα πιστοποιητικά κατάθεσης μετάφρασης Ευρωπαϊκού Διπλώματος Ευρεσιτεχνίας

ΑΡ. Ε.Δ.Ε.	ΔΙΚΑΙΟΥΧΟΣ (-ΟΙ)
3000070	HOESCH AG
3000550	PHOTOWATT INTERNATIONAL S.A.
3000717	NATIONAL STARCH AND CHEMICAL CORPORATION
3000785	RUSSELL FINEX LTD
3001078	SCHUSTER PETER
3001215	STEFFEN RUDIGER
3001228	LABORATORI GUIDOTTI S.P.A.
3001491	SHELL INTERNATIONAL RESEARCH B.V.
3001734	AICHINGER DIETMAR F.
3001837	AEROSPATIALE, INSTITUT FRANCAIS DU PETROLE
3001860	ADLER RESEARCH ASSOCIATES
3002060	KRONES AG HERMANN KRONSEDER MASCHINENFABRIK
3002316	INSTITUT NATIONAL DE LA SANTE ET DE LA RECHERCHE MEDICALE (INSERM)
3002334	SCHUSTER PETER
3002367	KOESTER KG
3002770	LEJUS MEDICAL AG.
3002777	BAYER AG.
3002887	AGIP PETROLI S.P.A.
3002889	FUJIKURA LTD.
3003116	ARBEL FAUVET RAIL S.A.
3003236	CIBA-GEIGY AG.
3003245	BASF AG
3003624	INTERNATIONAL INTEC PATENT HOLDING
3003687	POHL GMBH & CO. KG
3004184	DIDIER-WERKE AG
3004412	CONCORD KINDERAUTOSITZE-UND-KINDERMOBEL SOWIE GERAETEHERSTELLUNG GMBH
3004468	GOEDECKE AG
3004515	HUBER HANS-GEORG
3004961	JANSSEN PHARMACEUTICA N.V.
3004979	FARMITALIA CARLO ERBA S.R.L.
3005137	ONTARIO INC.(735494)
3005276	MOCHIDA PHARMACEUTICAL CO. LTD
3005354	BP CHEMICALS LIMITED
3005358	SCHERING CORPORATION
3005378	GOEDECKE AG
3005401	CIBA-GEIGY AG
3005534	AEROSPATIALE, INSTITUT FRANCAIS DU PETROLE
3005560	SABRO LTD
3005561	EATON LEONARD PICOT S.A.
3005867	BASF AG
3006157	BP CHEMICALS LTD
3006175	STE NATIONALE ELF AQUITAINE (PRODUCTION)

3006181	DELALANDE S.A.
3006252	BLENDAX GMBH
3006289	HOWMEDICA INC.
3006733	PRODUCT SUPPLIERS AG
3006764	SYNTHELABO
3006851	ARMCO INC, THE HOLMING COMPANY
3006884	FRITZ SCHAEFER GMBH
3006993	MATULA FRANZ
3007291	PACIFIC WIETZ GMBH + CO KG
3007458	HOESCH MASCHINENFBRIK DEUTSCHLAND AG
3007519	PACIFIC WIETZ GMBH + CO KG
3008158	BASF AG.
3008239	SCHERING BIOTECH CO
3008301	SIEMENS AG
3008452	DENY
3008604	SOPREMA S.A.
3008677	CIBA-GEISY AG
3008872	SCHRADER ERHARD DR
3008909	ROHM AND HAAS COMPANY
3008962	ISTITUTO DI RICERCA CESARE SERONO SPA
3008989	TESKA VERBAUTECHNIK GMBH
3009001	SHELL INTERNATIONELE RESEARCH MAATSCHAPPIJ B.V
3009035	ELF ATOCHEM S.A.
3009085	THEO BENNING ELEKTROTECHNIK UND ELEKTRONIK GMBH & CO KG
3009117	HOECHST AG
3009182	NORTH AMERICAN REFRACTORIES CO.
3009321	WERNER & PFIEIDERER GMBH
3009514	EUROCELTIQUE S.A.
3009595	IMCERA GROUP INC.
3009639	PREUSSAG STAHL AG
3009673	PFIZER LTD
3010059	MONSATO COMPANY
3010194	BASF AG
3010278	ISTITUTO GENTILI S.P.A.
3010413	BEECHAM GROUP PLC
3010474	EASTMAN CHEMICAL COMPANY
3010495	GENETHICS LIMITED
3010686	ZAAL THEODORUS SIMON
3010828	ANGELO CREMONA & FIGLIO S.P.A.
3010973	BOHERINGER MANNHEIM GMBH
3011248	THOMSON-LGT-LABORATOIRE GENERAL DES TELECOMMUNICATIONS
3011296	R.T. VANDERBILT COMPANY INC.
3011362	KRONE AG
3011700	BASF Aktiengesellschaft
3012145	OTOR SOCIETE ANONYME DITE
3012211	SYSTEC AUSBAUSYSTEME GMBH
3012228	BASF AKTIENGESELLSCHAFT
3012284	HAZET-WERK HERMANN ZERVER GMBH & CO KG
3012391	OHMEDA PHARMACEUTICAL PRODUCTS DIVISION INC.
3012631	FISHER CONTROLS INTERNATIONAL INC.
3012652	A.FRITSCH GMBH & CO. KG
3012740	BWG BUTZBACHER WEICHENBAU GMBH
3012833	COSMOGEN PATENTS LIMITED
3013140	NASU HISAMOTO
3013200	HOECHST AKTIENGESELLSCHAFT
3013253	KANEBO LTD
3013623	RHONE-POULENC RORER S.A.
3013692	AMERICAN CYANAMID COMPANY
3013705	DANA FARBER CANCER INSTITUTE
3013737	SHIONOGI & CO. LTD
3013742	MELCHIOR JEAN FREDERIC
3013772	NUOVO CONSORZIO SANITARIO NAZIONALE DEL DOTT. PAOLO MALIZIA & C.
3014047	AKZO NOBEL N.V.

3014300	BEIERSDORF AKTIENGESELLSCHAFT
3014641	CALMAC MANUFACTURING CORPORATION
3014667	FARMITALIA CARLO ERBA S.R.L.
3014681	HAMPSHIRE CHEMICAL CORPORATION
3014695	FARMAGEN A/S
3015196	STRAUCH GERHARD
3015292	AKZO NOBEL N.V.
3015377	TECHNOLOGY APPLICATIONS GROUP INC.
3015393	VIBRACHOC
3015517	LOHMANN GMBH & CO. KG
3015659	GODECKE AKTIENGESELLSCHAFT
3015896	MATHEWS COMPANY
3016020	LABORATORIES ANIOS Societe Anonyme
3016161	GEHA-WERKE GMBH
3016203	PURZER PHARMACEUTICAL CO.,LTD.
3016435	ECOLAB INC.
3016690	SHIONOGI SEIYAKU KABUSHIKI KAISHA TRADING SHIONOGI & CO. LTD.
3016857	PHILIP MORRIS PRODUCTS INC.
3016897	GEHA-WERKE GMBH
3017163	SCHERING CORPORATION, THE UAB RESEARCH FOUNDATION
3017215	HAGENUK GMBH
3017227	GEHA-WERKE GMBH
3017474	BIOGEN INC.
3017614	LIPHA LYONNAISE INDUSTRIELLE PHARMACEUTIQUE
3017719	PROMINERAL GESELLSCHAFT ZUR VERWENDUNG VON MINERALSTOFFEN GMBH, SICOWA VERFAHRENSTECHNIK FUR BAUSTOFFE GMBH & CO. KG
3017989	TESKA VERBAUTECHNIK GMBH

Η απόφαση αυτή να δημοσιευτεί στο Ειδικό Δελτίο Βιομηχανικής Ιδιοκτησίας (ΕΔΒΙ).

Μαρούσι, 11 Σεπτεμβρίου 1996

Ο Γενικός Διευθυντής

ΜΙΧΑΗΛ ΚΥΡΙΑΚΙΔΗΣ

ΕΚΠΤΩΣΕΙΣ

Σύμφωνα με το άρθρο 17 του ΠΔ 77/1988 και το άρθρο 16 παρ. 1 και 2 του Ν.1733/1987, λόγω μη τήρησης των προϋποθέσεων που προβλέπει το άρθρο 24 του ανωτέρω νόμου

ΕΚΠΙΠΤΟΥΝ

οι παρακάτω δικαιούχοι από τα δικαιώματα που απορρέουν από τα πιστοποιητικά κατάθεσης μετάφρασης Ευρωπαϊκού Διπλώματος Ευρεσιτεχνίας

ΑΡ. Ε.Δ.Ε.	ΔΙΚΑΙΟΥΧΟΣ (-ΟΙ)
3000504	DESOWAG MATERIALSCHUTZ GMBH
3000596	MARLEN RESEARCH CORPORATION
3000661	BRITISH TELECOMMUNICATIONS PLC
3001268	SWEDOOR AB
3001665	PFIZER LIMITED
3001722	ENTREPRISE JEAN LEFEBVRE
3001777	BERTIN & CIE
3001778	BERTIN & CIE
3001889	FUJISAWA PHARMACEUTICAL CO. LTD
3001959	AMERICAN HOME PRODUCTS CORP.
3002141	STICHTING INSTANED
3002213	JANSSEN PHARMACEUTICA N.V.
3002314	S.P.A. FORNI ED IMPIANTI INDUSTRIALI INGG DE BARTOLOMEIS
3002397	LANXIDE TECHNOLOGY COMPANY L.P.
3002400	THE COCA-COLA COMPANY
3002478	SHIONOGI & CO. LTD., TAMURA YASUMITSU
3002660	MICROBIAL CHEMISTRY RESEARCH FOUNDATION
3002690	SAGEM STE D'APPLICATIONS GENERALES D'ELECTRICITE
3002717	FUNDER INDUSTRIE GMBH
3003106	WARWICK INTERNATIONAL GROUP LIMITED
3003228	DAUSSAN ET COMPAGNIE
3003537	DEGOLA SERRE S.R.L.
3003569	HULIK JAN, MARTIN CLAUS
3003661	BOEHRINGER INGELHEIM INTER GMBH, BOEHRINGER INGELHEIM KG
3004451	RADEMACHER WILHELM
3004856	ORPEGEN MEDIZINISCH-MOLECULARBIOLOGISCHE
3004941	ALZA CORPORATION
3005241	DEUTSCHE CARBONE AG
3005303	HYBRITECH INC
3005360	SCHERING CORPORATION
3005545	MONTCOCOL TP
3005701	PURIFICATION ALVAREZ SANCHEZ
3005764	ENICHEM ELASTOMERES FRANCE S.A.
3005785	MICHEL YVAN BERNARD
3005859	ELPATRONIC AG
3005906	PROCTER & GAMBLE LIMITED, THE PROCTER AND GAMBLE COMPANY
3005938	INSTITUTE OF GAZ TECHNOLOGY
3005964	AARTS CORNELIS JOHANNES, VAN BEURDEN GERARDUS HENDRIKUS
3006067	NORDEUTSCHE AFFINERIE AG
3006271	RHONE-POULENC CHIMIE
3006282	SCHOLTES STE
3006283	ROYAL SLUIS KONIKLIJKE ZAAZAADBEDIJVEN
3006316	OTOR
3006389	SPRANGER GUNTER
3006476	CIBA-GEIGY AG
3006548	SIEMENS AG
3006625	RUTGERSWERKE AG
3006820	UNILEVER N.V.

3006870	ELPATRONIC AG
3006950	VAW ALUMINIUM AG
3006982	LA REGION WALLONNE
3007063	SHELL INTERNATIONALE RESEARCH MAATSCHAPPIJ B.V
3007183	WESAG GMBH WERKZEUGFABRIK
3007220	HOLLINGSWORTH GMBH
3007320	LABORATORIOS DEL DR. ESTEVE S.A.
3007336	SCHENK RUDOLF
3007719	ELF SANOFI
3008225	G.D.SEARLE & CO.
3008295	UNION CARBIDE CHEMICALS AND PLASTICS CO.INC
3008401	ROUSSEL-UCLAF
3008545	SARA LEE / DE N.V.
3008555	GERRO PLAST GMBH
3008562	WARNER-LAMBERT COMPANY
3008626	ALZA CORPORATION
3008654	FMC CORPORATION
3008688	RECKITT GMBH
3008716	ITALFARMACO S.P.A.
3008734	SANKYO COMPANY LTD
3008768	ENGELHARD CORPORATION
3008775	UNILEVER NV
3008823	VAW ALUMINUM AG
3008834	RHONE-POULENC SANTE
3008840	AMERICAN CYANAMID COMPANY
3008850	INGENIEURBURO TIMMER REICHEL GMBH
3008905	RHONE-POULENC SANTE
3009003	WOLFCRAFT GMBH
3009014	HENKEL KG
3009058	CARNAUDMETALBOX
3009065	MILES INC.
3009089	MICHELBERGER BRUNO J.
3009248	FRESENIUS AG
3009403	ALCATEL BUSINESS SYSTEMS
3010008	UNION CARBIDE CHEMICALS AND PLASTICS CO.
3010093	ELF ATOCHEM S.A.
3010117	AMERICAN CYANAMID COMPANY
3010200	UNION CARBIDE CHEMICALS AND PLASTICS CO
3010220	PAT AG.
3010420	SCHNEIDER (USA) INC.
3010667	GEC ALSTHOM MOTEURS S.A.
3010882	ADDIECHI RICARDO
3010959	ALZA CORPORATION
3011009	THE DOW CHEMICAL COMPANY
3011026	WARNER-LAMBERT COMPANY
3011042	BAYER AG
3011134	IDEAL STANDARD S.P.A.
3011179	DODUCO GMBH + CO DR. EUGEN DURRWACHTER
3011311	RHONE-POULENC SANTE
3011322	ALLERGAN INC.
3011323	FILOTEX S.A.
3011578	STORA FELDMUHLE AKTIENGESELLSCHAFT
3012085	MOURET PHILIPPE
3012108	UNILEVER N.V., UNILEVER PLC
3012323	CIBA-GEIGY AG.
3012422	ALZA CORPORATION
3012494	LILLY INDUSTRIES LIMITED
3012521	ROQUETTE FRERES
3012525	FISCHERWERKE ARTUR FISCHER GMBH & CO. KG
3012638	WARNER-LAMBERT COMPANY
3012979	PENNWALT FRANCE S.A.
3013189	PLUSS-STAUFER AG
3013195	HOECHST AKTIENGESELLSCHAFT

3013306	SHELL INTERNATIONALE RESEARCH MAATSCHAPPIJ B.V.
3013320	ASEA BROWN BOVERI AG
3013440	SABER EQUIPMENT CORPORATION
3013543	ALZA CORPORATION
3013563	SIEMENS AKTIENGESELLSCHAFT
3013758	ECOLAB INC.
3013770	HUGHES AIRCRAFT COMPANY
3014161	SHELL INTERNATIONALE RESEARCH MAATSCHAPPIJ B.V.
3014184	HOECHST AKTIENGESELLSCHAFT
3014333	WILHELM HEDRICH VAKUUMANLAGEN GMBH & CO KG
3014395	FRAMO DEVELOPMENTS (U.K.) LIMITED
3014400	SCHERING AKTIENGESELLSCHAFT
3014624	SIRTI S.P.A.
3014635	ALZA CORPORATION
3014672	PFIZER INC
3014714	GALATRON S.R.L.
3015149	YAMANOUCHI PHARMACEUTICAL CO. LTD.
3015167	RXS SCHRUMPFTECHNIK-GARNITUREN GMBH
3015356	SIEMENS AKTIENGESELLSCHAFT
3015471	ELI LILLY AND COMPANY
3015814	KABUSHIKI KAISHA HAYASHIBARA SEIBUTSU KAGAKU KENKYUJO
3015882	ESSILOR INTERNATIONAL Compagnie Generale d' Optique
3015921	PFIZER INC.
3016217	ADIR ET COMPAGNIE
3016274	LUCKY LTD
3016389	VERLA-PHARM ARZNEIMITTELFABRIK APOTHEKER H.J. VON EHRlich GMBH & CO KG
3016552	ELEKTRO-BAU A.G.
3016706	KRAFT FOODS IND.
3016766	KRAFT FOODS INC.
3016840	KABUSHIKI KAISHA HAYASHIBARA SEIBUTSU KAGAKU KENKYUJO
3016896	REICHEL GUNTER
3017298	THE ADMINISTRATORS OF THE TULANE EDUCATIONAL FUND
3017531	ZSK-STICKMASCHINEN-GESELLSCHAFT MIT BESCHRANKTER HAFTUNG
3017628	FRISCO-FINDUS AG
3018035	ROUSSEL UCLAF
3018036	RHONE-POULENC RORER S.A.
3018095	FISCHERWERKE ARTUR FISCHER GMBH & CO. KG
3018158	COMPAGNIE PLASTIC OMNIUM SOCIETE ANONYME
3019141	ROUSSEL-UCLAF

Η απόφαση αυτή να δημοσιευτεί στο Ειδικό Δελτίο Βιομηχανικής Ιδιοκτησίας (ΕΔΒΙ).

Μαρούσι, 10 Οκτωβρίου 1996

Ο Γενικός Διευθυντής

ΜΙΧΑΗΛ ΚΥΡΙΑΚΙΔΗΣ

ΣΥΝΔΡΟΜΕΣ ΓΙΑ ΤΟ ΕΔΒΙ

— Τέλος αγοράς του Ειδικού Δελτίου Βιομηχανικής Ιδιοκτησίας ανά τεύχος	δρχ. 1.500
— Συνδρομές εσωτερικού (για ένα έτος)	δρχ. 15.000
— Συνδρομές εξωτερικού (για ένα έτος)	δρχ. 30.000

(άρθρο 4, παρ. 3 ν. 1733/1987)

Κάθε ενδιαφερόμενος μπορεί να προμηθεύεται το ΕΔΒΙ ή να ζητήσει να γίνει συνδρομητής από τον:

Οργανισμό Βιομηχανικής Ιδιοκτησίας (ΟΒΙ)

Παντανάσσης 5

151 25 Παράδεισος Αμαρουσίου

τηλ.: 6828231

SUBSCRIPTION FOR THE INDUSTRIAL PROPERTY BULLETIN

— Purchase fee per issue	GRD 1.500
— Subscription: domestic (one year)	GRD 15.000
— Subscription: foreign (one year)	GRD 30.000

(art. 4, par. 3, law 1733/1987)

For bulletin purchasing or subscription information, please contact:

Industrial Property Organisation (OBI)

5 Pandanassis Str.


151 25 Paradissos Amaroussiou

Athens - Greece

tel.: (00301) 6828231







ISSN 1105-0012