



ΟΡΓΑΝΙΣΜΟΣ
ΒΙΟΜΗΧΑΝΙΚΗΣ
ΙΔΙΟΚΤΗΣΙΑΣ

ΕΙΔΙΚΟ ΔΕΛΤΙΟ ΒΙΟΜΗΧΑΝΙΚΗΣ ΙΔΙΟΚΤΗΣΙΑΣ

ΤΕΥΧΟΣ Α΄
ΕΥΡΕΣΙΤΕΧΝΙΕΣ

ΔΕΚΕΜΒΡΙΟΣ 1996





**ΟΡΓΑΝΙΣΜΟΣ
ΒΙΟΜΗΧΑΝΙΚΗΣ
ΙΔΙΟΚΤΗΣΙΑΣ**

Παντανάσσης 5
151 25 Παράδεισος Αμαρουσίου

ΤΕΛΕΦΑΞ: 6819231

ΤΗΛΕΦΩΝΑ:

ΓΕΝΙΚΕΣ ΠΛΗΡΟΦΟΡΙΕΣ: 6183500

ΚΑΤΑΘΕΣΕΙΣ: 6183593

ΤΕΛΗ: 6183594

ΕΞΕΤΕΣΤΕΣ: 6183595

ΛΟΓΙΣΤΗΡΙΟ: 6183596

ΝΟΜΙΚΑ ΘΕΜΑΤΑ: 6183597

ΤΕΧΝΙΚΗ ΠΛΗΡΟΦΟΡΗΣΗ: 6183598

ΔΗΜΟΣΙΕΣ ΣΧΕΣΕΙΣ: 6183599

Επιμέλεια - Έκδοση:

Οργανισμός Βιομηχανικής Ιδιοκτησίας (ΟΒΙ)

© Οργανισμός Βιομηχανικής Ιδιοκτησίας (ΟΒΙ)
31 ΙΑΝΟΥΑΡΙΟΥ 1997



**INDUSTRIAL
PROPERTY
ORGANISATION**

5 Pandanassis Str.,
GR 151 25 Paradissos Amaroussiou Athens, Greece

TELEFAX: 6819231

TELEPHONS:

GENERAL INFORMATION: (00301) 6183500

RECEIVING OFFICE: (00301) 6183593

FEES: (00301) 6183594

EXAMINERS: (00301) 6183595

ACCOUNTS OFFICE: (00301) 6183596

LEGAL MATTERS: (00301) 6183597

TECHNICAL INFORMATION: (00301) 6183598

PUBLIC RELATIONS: (00301) 6183599

Editor - Publisher:

Industrial Property Organisation (OBI)

© Industrial Property Organisation (OBI)
January 31, 1997

ΟΚΤΩΒΡΙΟΣ 1996

ΠΕΡΙΕΧΟΜΕΝΑ

	Σελ.
Ανάλυση κωδικών αρθμών	3
Συντμήσεις	3

ΜΕΡΟΣ Α΄

ΕΘΝΙΚΟΙ ΤΙΤΛΟΙ ΠΡΟΣΤΑΣΙΑΣ

ΚΕΦΑΛΑΙΟ 1

ΑΙΤΗΣΕΙΣ ΔΙΠΛΩΜΑΤΩΝ ΕΥΡΕΣΙΤΕΧΝΙΑΣ ΚΑΙ ΠΙΣΤΟΠΟΙΗΤΙΚΩΝ ΥΠΟΔΕΙΓΜΑΤΟΣ ΧΡΗΣΙΜΟΤΗΤΑΣ

– Αιτήσεις Διπλωμάτων Ευρεσιτεχνίας	7
– Ευρετήριο αιτήσεων Δ.Ε. σύμφωνα με την ημερομηνία κατάθεσης	12
– Ευρετήριο αιτήσεων Δ.Ε. σύμφωνα με την αλφαβητική σειρά των καταθετών	13
– Αιτήσεις Πιστοποιητικών Υποδείγματος Χρησιμότητας	14
– Ευρετήριο αιτήσεων Π.Υ.Χ. σύμφωνα με την ημερομηνία κατάθεσης	23
– Ευρετήριο αιτήσεων Π.Υ.Χ. σύμφωνα με την αλφαβητική σειρά των καταθετών	24

ΚΕΦΑΛΑΙΟ 2

ΔΙΠΛΩΜΑΤΑ ΕΥΡΕΣΙΤΕΧΝΙΑΣ ΚΑΙ ΠΙΣΤΟΠΟΙΗΤΙΚΑ ΥΠΟΔΕΙΓΜΑΤΟΣ ΧΡΗΣΙΜΟΤΗΤΑΣ

– Διπλώματα Ευρεσιτεχνίας	25
– Ευρετήριο Δ.Ε. σύμφωνα με την ημερομηνία κατάθεσης	34
– Ευρετήριο Δ.Ε. σύμφωνα με την αλφαβητική σειρά των δικαιούχων	35
– Πιστοποιητικά Υποδείγματος Χρησιμότητας	36
– Ευρετήριο Π.Υ.Χ. σύμφωνα με την ημερομηνία κατάθεσης	43
– Ευρετήριο Π.Υ.Χ. σύμφωνα με την αλφαβητική σειρά των δικαιούχων	44

ΚΕΦΑΛΑΙΟ 3

ΜΕΤΑΒΟΛΕΣ

Μεταβολές	45
-----------------	----

ΚΕΦΑΛΑΙΟ 4

ΕΚΠΤΩΣΕΙΣ-ΑΝΑΚΛΗΣΕΙΣ ΕΚΠΤΩΣΕΩΝ

46

OCTOBER 1996

CONTENTS

	Page
INID Codes	3
Abbreviations	3

PART A΄

NATIONAL PROTECTION TITLES

CHAPTER 1

PATENT AND UTILITY MODEL APPLICATIONS

– Patent Applications	7
– Patent Application Index by filing date	12
– Patent Application Index in alphabetical order of the patentee	13
– Utility Model Applications	14
– Utility Model Application Index by filing date	23
– Utility Model Application Index in alphabetical order of the applicants	24

CHAPTER 2

PATENTS AND UTILITY MODELS

– Patents	25
– Patent Index by filing date	34
– Patent Index in alphabetical order of the patentee	35
– Utility Models	36
– Utility Model Index by filing date	43
– Utility Model Index in alphabetical order of the patentee	44

CHAPTER 3

MODIFICATIONS

Modifications	45
---------------------	----

CHAPTER 4

ANNULMENTS-REVOCATIONS OF ANNULMENTS

46

ΜΕΡΟΣ Β΄
ΕΥΡΩΠΑΪΚΟΙ ΤΙΤΛΟΙ ΠΡΟΣΤΑΣΙΑΣ

ΚΕΦΑΛΑΙΟ 1

ΜΕΤΑΦΡΑΣΕΙΣ ΕΥΡΩΠΑΪΚΩΝ ΑΙΤΗΣΕΩΝ

- Ανακοίνωση για κατάθεση μετάφρασης των αξιώσεων Ευρωπαϊκών αιτήσεων Δ.Ε. 52
- Ευρετήριο Ευρωπαϊκών αιτήσεων σύμφωνα με τον αριθμό δημοσίευσης 53
- Ευρετήριο Ευρωπαϊκών αιτήσεων σύμφωνα με την αλφαριθμητική σειρά των δικαιούχων 54

ΚΕΦΑΛΑΙΟ 2

ΕΥΡΩΠΑΪΚΑ ΔΙΠΛΩΜΑΤΑ ΕΥΡΕΣΙΤΕΧΝΙΑΣ

- Ανακοίνωση για κατάθεση μετάφρασης Ευρωπαϊκών Δ.Ε. 55
- Ευρετήριο Ευρωπαϊκών Δ.Ε. σύμφωνα με τον αριθμό δημοσίευσης 217
- Ευρετήριο Ευρωπαϊκών Δ.Ε. σύμφωνα με την αλφαριθμητική σειρά των δικαιούχων 235

ΚΕΦΑΛΑΙΟ 3

ΜΕΤΑΒΟΛΕΣ

- Μεταβολές 254

ΚΕΦΑΛΑΙΟ 4

ΕΚΠΤΩΣΕΙΣ-ΑΝΑΚΛΗΣΕΙΣ ΕΚΠΤΩΣΕΩΝ

ΕΥΡΩΠΑΪΚΩΝ ΔΙΠΛΩΜΑΤΩΝ ΕΥΡΕΣΙΤΕΧΝΙΑΣ 256

- Συνδρομές για το ΕΔΒΙ 260

PART B΄
EUROPEAN PROTECTION TITLES

CHAPTER 1

TRANSLATIONS OF EUROPEAN PATENT APPLICATIONS

- Notification concerning the translation of the European patents applications claims 52
- Index by publication number of the European applications patents 53
- Index in alphabetical order of the patentee 54

CHAPTER 2

EUROPEAN PATENTS

- Notification concerning the translation of the European patents 55
- Index by publication number of the European patents 217
- Index in alphabetical order of the patentee 235

CHAPTER 3

MODIFICATIONS

- Modifications 254

CHAPTER 4

ANNULMENTS-REVOCATIONS OF ANNULMENTS

OF EUROPEAN PATENTS 256

- Subscription of the Industrial Property Bulletin 260

ΚΩΔΙΚΟΙ ΑΡΙΘΜΟΙ ΤΕΥΧΟΣ Α΄ ΕΘΝΙΚΟ	INID CODES PART A NATIONAL PROTECTION TITLES
(11) Αριθμός Δ.Ε.	(11) Patent No
(11) Αριθμός Π.Υ.Χ.	(11) Utility Model No
(21) Αριθμός Αίτησης Δ.Ε.	(21) Patent application No
(21) Αριθμός Αίτησης Π.Υ.Χ.	(21) Utility Model application No
(22) Ημερομηνία κατάθεσης	(22) Filing date
(30) Συμβατικές Προτεραιότητες	(30) Priority
(47) Ημερομηνία απονομής	(47) Date of grant
(51) Διεθνής ταξινόμηση	(51) International Patent Classification
(54) Τίτλος εφεύρεσης	(54) Invention title
(57) Περίληψη	(57) Abstract
(61) Τροποποίηση στο κύριο Δ.Ε.	(61) Addition to the patent
(71) Καταθέτης	(71) Applicant
(72) Εφευρέτης	(72) Inventor
(73) Δικαιούχος	(73) Patentee
(74) Ειδικός Πληρεξούσιος	(74) Attorney
(74) Αντίκλητος	(74) Representative
ΤΕΥΧΟΣ Β΄ ΕΥΡΩΠΑΪΚΟ	PART B EUROPEAN PATENTS
(11) Αριθμός Ευρωπαϊκού Δ.Ε.	(11) European Patent No
(21) Αριθμός Ελληνικής κατάθεσης	(21) Greek application No
(22) Ημερομηνία Ελληνικής κατάθεσης	(22) Greek application filing date
(30) Προτεραιότητα	(30) Priority
(54) Τίτλος εφεύρεσης	(54) Invention title
(57) Περίληψη	(57) Abstract
(71) Καταθέτης	(71) Applicant
(72) Εφευρέτης	(72) Inventor
(73) Δικαιούχος	(73) Patentee
(74) Ειδικός Πληρεξούσιος	(74) Attorney
(74) Αντίκλητος	(74) Representative
(86) Αριθμ./ημερ. κατάθεσης Ευρωπαϊκής αίτησης	(86) European application No/European application filing date
(87) Αριθμ./ημερ. δημοσίευσης Ευρωπαϊκής αίτησης	(87) EP Publication No/Date

ΣΥΝΤΜΗΣΕΙΣ

ΟΒΙ: Οργανισμός Βιομηχανικής Ιδιοκτησίας
 ΕΔΒΙ: Ειδικό Δελτίο Βιομηχανικής Ιδιοκτησίας
 ΔΕΒΙ: Δελτίο Εμπορικής και Βιομηχανικής Ιδιοκτησίας
 Δ.Ε.: Δίπλωμα Ευρεσιτεχνίας
 ΠΥΧ: Πιστοποιητικό Υποδείγματος Χρησιμότητας
 Δ.Σ.: Διοικητικό Συμβούλιο
 ΑΠ./ΗΜ.ΔΗΜ.Ε.Α. (87): Αριθμός/ημερομηνία δημοσίευσης
 ευρωπαϊκής αίτησης
 ΑΡ.ΕΛΛ.ΚΑΤ. (21): Αριθμός Ελληνικής Κατάθεσης
 ΑΡ.ΑΙΤ.ΠΥΧ.: Αριθμός αίτησης πιστοποιητικού υποδείγματος
 χρησιμότητας
 ΕΓΔΕ: Ευρωπαϊκό Γραφείο Διπλωμάτων Ευρεσιτεχνίας
 ΕΡΟ: European Patent Office

ΜΕΡΟΣ Α΄
ΕΘΝΙΚΟΙ ΤΙΤΛΟΙ ΠΡΟΣΤΑΣΙΑΣ

ΚΕΦΑΛΑΙΟ 1

ΑΙΤΗΣΕΙΣ ΔΙΠΛΩΜΑΤΩΝ ΕΥΡΕΣΙΤΕΧΝΙΑΣ ΚΑΙ ΠΙΣΤΟΠΟΙΗΤΙΚΩΝ ΥΠΟΔΕΙΓΜΑΤΟΣ ΧΡΗΣΙΜΟΤΗΤΑΣ

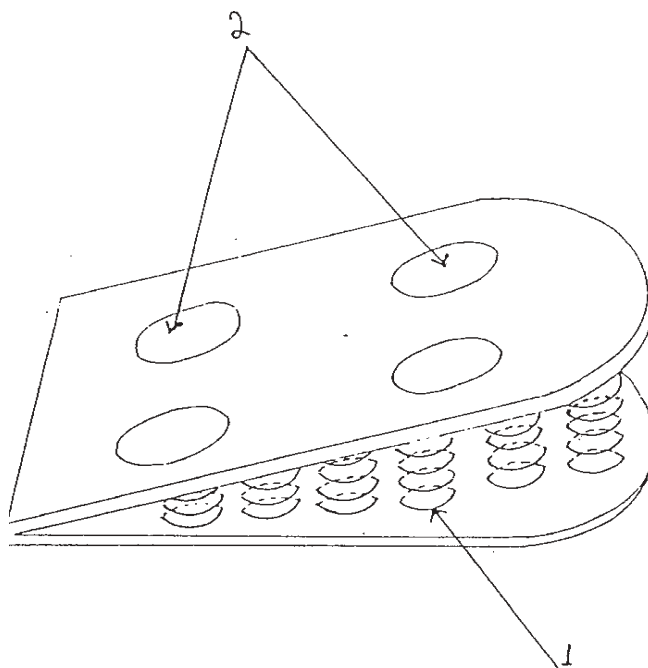
ΑΙΤΗΣΕΙΣ ΔΙΠΛΩΜΑΤΩΝ ΕΥΡΕΣΙΤΕΧΝΙΑΣ

ΑΡΙΘΜΟΣ ΑΙΤΗΣΗΣ Δ.Ε.	(21): 950100173
ΔΙΕΘΝΗΣ ΤΑΞΙΝΟΜΗΣΗ	(51): IPC6: C01B 3/38, IPC6: C01B 3/40 IPC6: B01J 23/46, IPC6: B01J 23/83
ΚΑΤΑΘΕΤΗΣ	(71): 1) ΙΔΡΥΜΑ ΤΕΧΝΟΛΟΓΙΑΣ & ΕΡΕΥΝΑΣ (ΕΡΕΥΝΗΤΙΚΟ ΙΝΣΤΙΤΟΥΤΟ ΧΗΜΙΚΗΣ ΜΗΧΑΝΙΚΗΣ & ΧΗΜΙΚΩΝ ΔΙΕΡΓΑΣΙΩΝ ΥΨΗΛΗΣ ΘΕΡΜΟΚΡΑΣΙΑΣ) Τ.Θ. 1527 ΗΡΑΚΛΕΙΟ 711 10 ΚΡΗΤΗ, ΕΛΛΑΣ 2) ΒΕΡΥΚΙΟΣ ΞΕΝΟΦΩΝ 265 00 Πανεπιστημιούπολη Ρίου-Αχαΐα, ΕΛΛΑΣ 3) ΜΠΟΥΚΟΥΒΑΛΑΣ ΙΩΑΝΝΗΣ 265 00 Πανεπιστημιούπολη Ρίου-Αχαΐα 03-05-95
ΗΜΕΡΟΜΗΝΙΑ ΚΑΤΑΘΕΣΗΣ	(22): —
ΣΥΜΒΑΤΙΚΕΣ ΠΡΟΤΕΡΑΙΟΤΗΤΕΣ	(30): —
ΤΡΟΠΟΠΟΙΗΣΗ ΣΤΟ ΚΥΡΙΟ Δ.Ε.	(61): —
ΕΦΕΥΡΕΤΗΣ	(72): 1) ΖΗΑΟΛΟΝΓ ΖΗΑΝΓ 2) ΒΕΡΥΚΙΟΣ ΞΕΝΟΦΩΝ 3) ΜΠΟΥΚΟΥΒΑΛΑΣ ΙΩΑΝΝΗΣ
ΕΙΔΙΚΟΣ ΠΛΗΡΕΞΟΥΣΙΟΣ	(74): ΚΟΥΤΗΦΑΡΗ ΑΙΚΑΤΕΡΙΝΗ, Δικηγόρος Ομήρου 56 106 72 ΑΘΗΝΑ
ΑΝΤΙΚΛΗΤΟΣ	(74): ΚΟΥΤΗΦΑΡΗ ΑΙΚΑΤΕΡΙΝΗ, Δικηγόρος Ομήρου 56 106 72 ΑΘΗΝΑ
ΤΙΤΛΟΣ ΕΦΕΥΡΕΣΗΣ	(54): ΚΑΤΑΛΥΤΕΣ ΓΙΑ ΤΗ ΜΕΡΙΚΗ ΟΞΕΙΔΩΣΗ ΕΛΑΦΡΩΝ ΥΔΡΟΓΟΝΑΝΘΡΑΚΩΝ ΠΡΟΣ ΑΕΡΙΟ ΣΥΝΘΕΣΗΣ.
ΠΕΡΙΛΗΨΗ (57) Δύο καταλύτες προτείνονται για τη διεργασία της μερικής οξειδωσης	

ελαφρών υδρογονανθράκων προς αέριο σύνθεσης : α) Νέοι καταλύτες που βασίζονται σε Ni για την καταλυτική μερική οξειδωση ελαφρών υδρογονανθράκων, κατά προτίμηση φυσικού αερίου, προς αέριο σύνθεσης (CO+H₂) αποτελούνται από κρυσταλλίτες Ni σε επαφή με La₂O₃, είτε στη μορφή Ni υποστηριζόμενου σε φορέα La₂O₃ είτε στη μορφή σωματιδίων Ni σε La₂O₃ διεσπαρμένα σε ένα συμβατικό φορέα όπως Al₂O₃. Η περιεκτικότητα Ni του καταλύτη μπορεί να είναι στην περιοχή του 1-80 κ.β., κατά προτίμηση 5-40 % κ.β. Σε αντίθεση με τους συμβατικούς καταλύτες που βασίζονται σε Ni, π.χ. Ni/γ-Al₂O₃, που παρουσιάζουν συνεχή απενεργοποίηση εξαιτίας σχηματισμού κωκ, οι νέοι καταλύτες Ni/La₂O₃ επιδεικνύουν υψηλή μετατροπή και εκλεκτικότητα και εξαιρετική σταθερότητα προς τη μερική οξειδωση ελαφρών υδρογονανθράκων προς αέριο σύνθεσης για θερμοκρασίες αντίδρασης υψηλότερες από 500 °C ακόμα και για τροφοδοσία με μειωμένους λόγους O/C (O=O₂, H₂O ή CO; C= ελαφροί υδρογονάνθρακες, κατά προτίμηση CH₄) επιτρέποντας έτσι στη διεργασία να είναι πιο αποδοτική από άποψη κόστους. β) Καταλύτες που βασίζονται σε Ru και περιέχουν από 0.01 έως 40 % κ.β., κατά προτίμηση 0.1-10 % κ.β., Ru υποστηριζόμενο σε φορέα TiO₂ με δυνατότητα ενίσχυσης του φορέα με ένα οξείδιο, π.χ. ZnO. Οι καταλύτες είναι ικανοί να μετατρέπουν μέχρι και το 60-70 % του μεθανίου στο ρεύμα τροφοδοσίας (αν χρησιμοποιείται τροφοδοσία με λόγο O₂/CH₄=0.5) με εκλεκτικότητα προς αέριο σύνθεσης μεταξύ 60-80 % και μετατροπή οξυγόνου μεταξύ 90-99 % δια του άμεσου σχήματος μερικής οξειδωσης (χωρίς ή με αμελητέα συμμετοχή βημάτων αναμόρφωσης). Το υπόλοιπο του μη μετατραπέντος μεθανίου μπορεί να μετατραπεί περαιτέρω προς αέριο σύνθεσης σε Ru/TiO₂ ή Ni/La₂O₃ ή σε άλλον καταλύτη αναμόρφωσης, με ακόλουθη αναμόρφωση με Co₂ ή H₂O ή τροφοδοτώντας περισσότερο O₂ στην καταναλωτική κλίνη, όπως με χρήση πολλαπλής τροφοδοσίας.

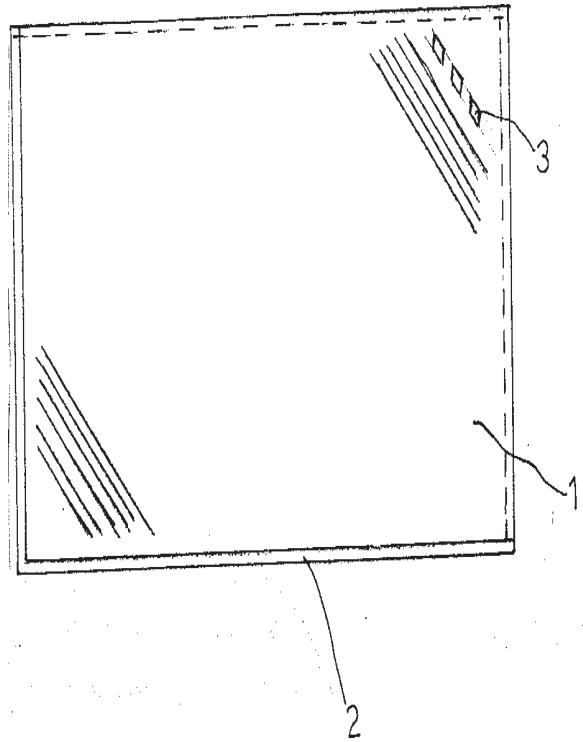
ΑΡΙΘΜΟΣ ΑΙΤΗΣΗΣ Δ.Ε.	(21): 950100182
ΔΙΕΘΝΗΣ ΤΑΞΙΝΟΜΗΣΗ	(51): IPC6: A43B 17/06 IPC6: A43B 21/30 IPC6: A43B 17/04 IPC6: A61N 2/08
ΚΑΤΑΘΕΤΗΣ	(71): ΓΡΑΙΚΟΥ ΑΝΤΙΝΕΑ Σοφοκλέους 41 105 52 ΑΘΗΝΑ, ΕΛΛΑΣ
ΗΜΕΡΟΜΗΝΙΑ ΚΑΤΑΘΕΣΗΣ	(22): 11-05-95
ΣΥΜΒΑΤΙΚΕΣ ΠΡΟΤΕΡΑΙΟΤΗΤΕΣ	(30): —
ΤΡΟΠΟΠΟΙΗΣΗ ΣΤΟ ΚΥΡΙΟ Δ.Ε.	(61): —
ΕΦΕΥΡΕΤΗΣ	(72): ΓΡΑΙΚΟΥ ΑΝΤΙΝΕΑ
ΕΙΔΙΚΟΣ ΠΛΗΡΕΞΟΥΣΙΟΣ	(74): ΠΑΝΑΓΙΩΤΟΠΟΥΛΟΣ ΑΘΑΝΑΣΙΟΣ, Δικηγόρος Πλατ. Καρύτση 105 52 ΑΘΗΝΑ
ΑΝΤΙΚΛΗΤΟΣ	(74): ΚΟΛΛΙΑΣ ΗΛΙΑΣ Σοφοκλέους 41 105 52 ΑΘΗΝΑ
ΤΙΤΛΟΣ ΕΦΕΥΡΕΣΗΣ	(54): ΣΥΣΤΗΜΑ ΑΜΟΡΤΙΣΕΡ ΣΥΣΠΕΙΡΩΣΗΣ-ΑΝΑΡΤΗΣΗΣ ΚΑΙ ΑΠΟΡΡΟΦΗΣΗΣ ΚΡΑΔΑΣΜΩΝ ΓΙΑ ΑΝΑΤΟΜΙΚΑ ΒΙΟΜΑΓΝΗΤΙΚΑ ΠΑΠΟΥΣΙΑ.

απορροφούν τους κραδασμούς, ξεκουράζουν και διευκολύνουν το βάδισμα. Επιπρόσθετα η βιομαγνητική ενέργεια των βιομαγνητών διευκολύνει την καλή κυκλοφορία του αίματος.



ΠΕΡΙΛΗΨΗ (57)
Σύστημα αμορτισερ συσπίρωσης και ανάρτησης, το οποίο αποτελείται από ατσάλινα ελατήρια (1) και (4) βιομαγνήτες στην άνω επιφάνειά του (2). Πλεονέκτημα αυτής της επινόησης είναι ότι στα ελατήρια δια της συσπίρωσης και της δυνατότητας ανάρτησης του σωματικού βάρους

ΑΡΙΘΜΟΣ ΑΙΤΗΣΗΣ Δ.Ε.	(21): 950100185
ΔΙΕΘΝΗΣ ΤΑΞΙΝΟΜΗΣΗ	(51): IPC6: E04F 13/04 IPC6: E04B 1/74 IPC6: E04B 2/00 IPC6: E04B 5/00 IPC6: E04B 7/00 IPC6: E04B 9/00
ΚΑΤΑΘΕΤΗΣ	(71): ΤΙΚΤΑΣ ΓΕΩΡΓΙΟΣ 6,5 Χλμ Οδού Θεσ/κης-Λαγκαδά, Τ.Θ. 32002 564 10 ΣΤΑΥΡΟΥΠΟΛΗ ΘΕΣ/ΚΗ, ΕΛΛΑΣ
ΗΜΕΡΟΜΗΝΙΑ ΚΑΤΑΘΕΣΗΣ	(22): 11-05-95
ΣΥΜΒΑΤΙΚΕΣ ΠΡΟΤΕΡΑΙΟΤΗΤΕΣ	(30): —
ΤΡΟΠΟΠΟΙΗΣΗ ΣΤΟ ΚΥΡΙΟ Δ.Ε.	(61): —
ΕΦΕΥΡΕΤΗΣ	(72): ΤΙΚΤΑΣ ΓΕΩΡΓΙΟΣ
ΕΙΔΙΚΟΣ ΠΛΗΡΕΞΟΥΣΙΟΣ	(74): —
ΑΝΤΙΚΛΗΤΟΣ	(74): —
ΤΙΤΛΟΣ ΕΦΕΥΡΕΣΗΣ	(54): ΠΛΑΚΑ-ΕΠΕΝΔΥΣΗ ΑΠΟ ΔΙΟΓΚΩΜΕΝΗ ΠΟΛΥΣΤΕΡΙΝΗ.



ΠΕΡΙΛΗΨΗ (57)

Είναι μία πλάκα από διογκωμένη πολυστερίνη που χρησιμοποιείται για θερμομόνωση τοίχων, οροφών, δαπέδων, ηχομόνωση και διακόσμηση των χώρων και που αποτελείται από δύο επιφάνειες 1-2- που φέρουν διαμορφώσεις -3- εσωτερικές τραπεζοειδούς μορφής. Περιμετρικά υπάρχει διαμόρφωση πατούρας -2α-.

ΑΡΙΘΜΟΣ ΑΙΤΗΣΗΣ Δ.Ε.	(21): 950100188
ΔΙΕΘΝΗΣ ΤΑΞΙΝΟΜΗΣΗ	(51): IPC6: C03C 17/02 IPC6: C03B 23/20 IPC6: C03B 23/02
ΚΑΤΑΘΕΤΗΣ	(71): ΛΙΑΠΗΣ ΔΙΑΜΑΝΤΗΣ Οδός Σάμου 6 65 500 ΚΑΒΑΛΑ, ΕΛΛΑΣ
ΗΜΕΡΟΜΗΝΙΑ ΚΑΤΑΘΕΣΗΣ	(22): 17-05-95
ΣΥΜΒΑΤΙΚΕΣ ΠΡΟΤΕΡΑΙΟΤΗΤΕΣ	(30): —
ΤΡΟΠΟΠΟΙΗΣΗ ΣΤΟ ΚΥΡΙΟ Δ.Ε.	(61): —
ΕΦΕΥΡΕΤΗΣ	(72): ΛΙΑΠΗΣ ΔΙΑΜΑΝΤΗΣ
ΕΙΔΙΚΟΣ ΠΛΗΡΕΞΟΥΣΙΟΣ	(74): ΜΠΑΜΠΑΝΙΚΟΛΟΥ-ΚΕΡΑΝΗ ΙΩΑΝΝΗ, Δικηγ. Μαυροκορδάτου 11 106 78 ΑΘΗΝΑ
ΑΝΤΙΚΛΗΤΟΣ	(74): ΜΠΑΜΠΑΝΙΚΟΛΟΥ-ΚΕΡΑΝΗ ΙΩΑΝΝΑ, Δικηγ. Μαυροκορδάτου 11 106 78 ΑΘΗΝΑ
ΤΙΤΛΟΣ ΕΦΕΥΡΕΣΗΣ	(54): ΘΕΡΜΙΚΗ ΕΝΣΩΜΑΤΩΣΗ ΠΟΛΥΜΟΡΦΩΝ ΨΗΓΜΑΤΩΝ ΥΑΛΟΥ ΣΕ ΚΟΙΛΗ ΥΑΛΙΝΗ ΕΠΙΦΑΝΕΙΑ.

διακόσμηση θυρών παντός υαλικού και συντελεί με τη δημιουργία διπλού υαλοπίνακα στη θερμοηχομόνωση, εξασφαλίζοντας διαφάνεια ή αδιαφάνεια.

ΠΕΡΙΛΗΨΗ (57)

Θερμική ενσωμάτωση πολύμορφων ψηγμάτων υάλου, σε κοίλη υάλινη επιφάνεια μέσω θερμικής επεξεργασίας εντός κλιβάνου σε θερμοκρασία 660 βαθμών Κελσίου, δια της χρήσεως 2 μεταλλικών πλαισίων, τα οποία έχουν επιχρισθεί στα σημεία επαφής με τον υαλοπίνακα με διάλυμα κιμωλίας και νερού, ως και της χρήσεως ψηγμάτων υάλου διαφόρων μεγεθών χρωμάτων και σχημάτων. Η μέθοδος εφαρμόζεται για τη

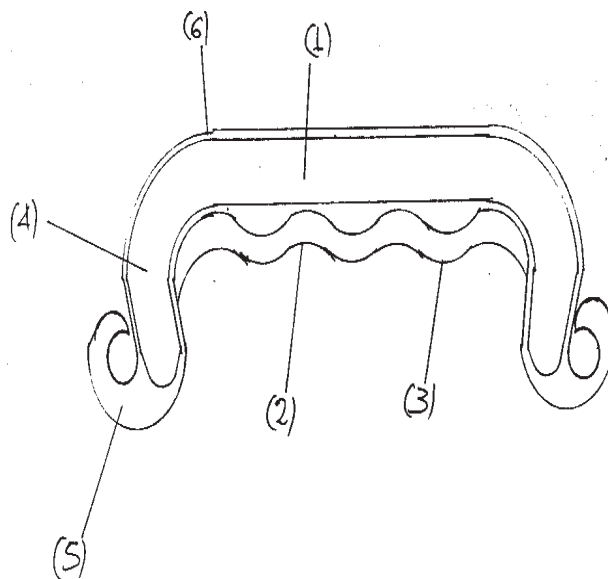
ΑΡΙΘΜΟΣ ΑΙΤΗΣΗΣ Δ.Ε. (21): **950100197**
ΔΙΕΘΝΗΣ ΤΑΞΙΝΟΜΗΣΗ (51): IPC6: A45F 5/10
IPC6: A45C 13/26
IPC6: B65D 33/06
ΚΑΤΑΘΕΤΗΣ (71): ΚΑΛΛΙΝΤΖΗΣ ΠΑΡΑΣΚΕΥΑΣ - ΧΡΗΣΤΟΣ
Μάκρης 6, Ψηττός
172 37 ΑΤΤΙΚΗ, ΕΛΛΑΣ
ΗΜΕΡΟΜΗΝΙΑ ΚΑΤΑΘΕΣΗΣ (22): 23-05-95
ΣΥΜΒΑΤΙΚΕΣ ΠΡΟΤΕΡΑΙΟΤΗΤΕΣ (30): —
ΤΡΟΠΟΠΟΙΗΣΗ ΣΤΟ ΚΥΡΙΟ Δ.Ε. (61): —
ΕΦΕΥΡΕΤΗΣ (72): ΚΑΛΛΙΝΤΖΗΣ ΠΑΡΑΣΚΕΥΑΣ-ΧΡΗΣΤΟΣ
ΕΙΔΙΚΟΣ ΠΛΗΡΕΞΟΥΣΙΟΣ (74): —
ΑΝΤΙΚΛΗΤΟΣ (74): ΚΑΛΛΙΝΤΖΗΣ ΣΤΑΥΡΟΣ

ΤΙΤΛΟΣ ΕΦΕΥΡΕΣΗΣ (54): 811 02 ΑΓΙΑ ΠΑΡΑΣΚΕΥΗ ΛΕΣΒΟΥ
ΑΝΕΞΑΡΤΗΤΗ ΛΑΒΗ ΑΝΑΡΤΗΣΗΣ ΚΑΙ ΜΕΤΑΦΟΡΑΣ ΣΑΚΚΟΥΛΩΝ.

ΠΕΡΙΛΗΨΗ (57)

Η εφεύρεση αναφέρεται σε ανεξάρτητη λαβή ανάρτησης και μεταφοράς σακκουλών στην οποία κρεμάμε σακκούλες με φορτία και σηκώνοντας την τις μεταφέρουμε. Αποτελείται από κορμό (1) που φέρει στο κάτω μέρος τέσσερις κοίλες (2), τρεις κυρτές (3) καμπύλες εναλλαξ ίδιου μεγέθους από δύο ομοίους βραχιόνες (4) με κλίση προς τα εσωτερικά που καταλήγουν σε ένα άγγιστρο (5) με στρογγυλεμένες άκρες ο καθένας τα οποία στρέφονται εξωτερικά. Η περιφέρειά του περιβάλλεται από νεύρο (6) το οποίο εσωτερικά από το κάτω μέρος των βραχιόνων (4) αρχίζει σταδιακά να μεγαλώνει σε πάχος και παίρνει στον κορμό (1)

μεγίστη τιμή την οποία διατηρεί. Στο κάτω μέρος του κορμού (1) πάνω στο νεύρο (6) σχηματίζονται τέσσερις κοίλες (2), τρεις κυρτές (3) καμπύλες εναλλάξ ίδιου μεγέθους. Λόγω σχήματος διανέμει τις δυνάμεις του φορτίου που εξασκούνται στα τεσσερα δάχτυλα σε μεγαλύτερη επιφάνεια από ότι εάν κρατάγαμε απευθείας τις σακκούλες ενώ παράλληλα τις διατηρεί ανοικτές. Χρησιμεύει για μεταφορά οποιωνδήποτε σακκουλών.



ΑΡΙΘΜΟΣ ΑΙΤΗΣΗΣ Δ.Ε. (21): **950100201**
ΔΙΕΘΝΗΣ ΤΑΞΙΝΟΜΗΣΗ (51): IPC6: C22B 3/04
IPC6: C04B 33/10
ΚΑΤΑΘΕΤΗΣ (71): 1) ΚΟΝΤΟΠΟΥΛΟΣ ΑΝΤΩΝΙΟΣ
ΕΜΠ Τμήμα Μηχανικών Μεταλλείων
Μεταλλουργών, Εργαστήριο Μεταλλουργίας
157 80 ΖΩΓΡΑΦΟΥ, ΑΤΤΙΚΗ, ΕΛΛΑΣ
2) ΠΑΣΠΑΛΙΑΡΗΣ ΙΩΑΝΝΗΣ
ΕΜΠ Τμήμα Μηχανικών Μεταλλείων
Μεταλλουργών, Εργαστήριο Μεταλλουργίας
157 80 ΖΩΓΡΑΦΟΥ, ΑΤΤΙΚΗ, ΕΛΛΑΣ
3) ΠΑΝΙΑΣ ΔΗΜΗΤΡΙΟΣ
ΕΜΠ Τμήμα Μηχανικών Μεταλλείων
Μεταλλουργών, Εργαστήριο Μεταλλουργίας
4) ΝΤΟΥΝΗ ΗΛΙΑΝΑ
ΕΜΠ Τμήμα Μηχανικών Μεταλλείων
Μεταλλουργών, Εργαστήριο Μεταλλουργίας
5) ΤΑΞΙΑΡΧΟΥ ΜΑΡΙΑ
ΕΜΠ Τμήμα Μηχανικών Μεταλλείων
Μεταλλουργών, Εργαστήριο Μεταλλουργίας
ΗΜΕΡΟΜΗΝΙΑ ΚΑΤΑΘΕΣΗΣ (22): 24-05-95
ΣΥΜΒΑΤΙΚΕΣ ΠΡΟΤΕΡΑΙΟΤΗΤΕΣ (30): —
ΤΡΟΠΟΠΟΙΗΣΗ ΣΤΟ ΚΥΡΙΟ Δ.Ε. (61): —
ΕΦΕΥΡΕΤΗΣ (72): 1) ΚΟΝΤΟΠΟΥΛΟΣ ΑΝΤΩΝΙΟΣ
2) ΝΤΟΥΝΗ ΗΛΙΑΝΑ
3) ΠΑΝΙΑΣ ΔΗΜΗΤΡΙΟΣ
4) ΠΑΣΠΑΛΙΑΡΗΣ ΙΩΑΝΝΗΣ

ΕΙΔΙΚΟΣ ΠΛΗΡΕΞΟΥΣΙΟΣ (74): —
ΑΝΤΙΚΛΗΤΟΣ (74): ΠΑΣΠΑΛΙΑΡΗΣ ΙΩΑΝΝΗΣ
ΕΜΠ Τμήμα Μηχανικών Μεταλλείων
Μεταλλουργών, Εργαστήριο Μεταλλουργίας
157 80 ΖΩΓΡΑΦΟΥ
ΤΙΤΛΟΣ ΕΦΕΥΡΕΣΗΣ (54): **ΜΕΘΟΔΟΣ ΑΠΟΣΙΔΗΡΩΣΗΣ ΒΙΟΜΗΧΑΝΙΚΩΝ ΟΡΥΚΤΩΝ ΜΕ ΕΚΧΥΛΙΣΗ ΜΕ ΟΞΑΛΙΚΟ ΟΞΥ ΚΑΙ ΠΡΟΣΘΗΚΗ ΙΟΝΤΩΝ ΔΙΣΘΕΝΟΥΣ ΣΙΔΗΡΟΥ.**

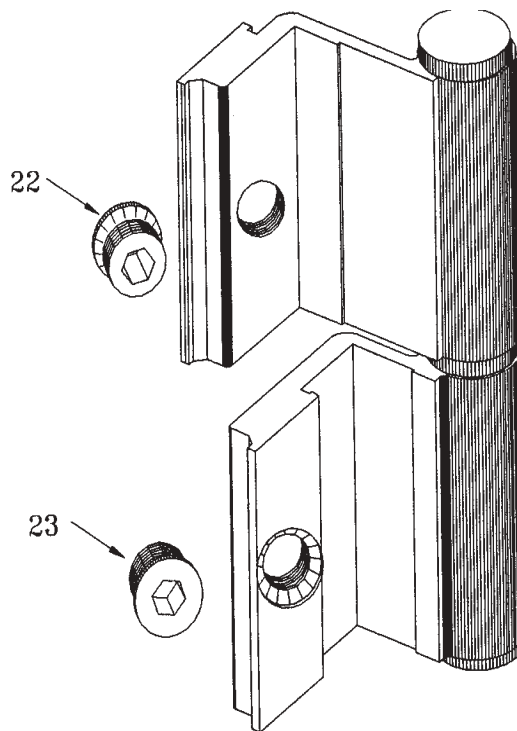
ΠΕΡΙΛΗΨΗ (57)

Η εφεύρεση αυτή αναφέρεται σε μία μέθοδο απομάκρυνσης σιδήρου από βιομηχανικά ορυκτά ή μεταλλεύματα χρησιμοποιώντας σαν εκχυλιστικό μέσο διάλυμα οξαλικού οξέος το οποίο περιέχει εν διαλύσει ιόντα δισθενούς σιδήρου. Η μέθοδος χαρακτηρίζεται από την προσθήκη ιόντων δισθενούς σιδήρου σε διάλυμα οξαλικού οξέος και από το ότι εφαρμόζεται κάτω από ελεγχόμενες συνθήκες ορατού φωτός. Εφαρμόζεται για την αποσιδήρωση οποιουδήποτε βιομηχανικού ή για την απομάκρυνση σιδήρου από μετάλλευμα ή για την διαλυτοποίηση μεταλλευμάτων σιδήρου.

ΑΡΙΘΜΟΣ ΑΙΤΗΣΗΣ Δ.Ε.	(21):	950100204
ΔΙΕΘΝΗΣ ΤΑΞΙΝΟΜΗΣΗ ΚΑΤΑΘΕΤΗΣ	(51):	—
	(71):	ΧΑΛΚΟΥΣΗΣ ΣΤΑΜΑΤΗΣ 15ο χλμ Εθνικής Οδού Αθηνών Λαμίας 145 64 ΚΗΦΙΣΙΑ, ΕΛΛΑΣ
ΗΜΕΡΟΜΗΝΙΑ ΚΑΤΑΘΕΣΗΣ	(22):	29-05-95
ΣΥΜΒΑΤΙΚΕΣ ΠΡΟΤΕΡΑΙΟΤΗΤΕΣ	(30):	—
ΤΡΟΠΟΠΟΙΗΣΗ ΣΤΟ ΚΥΡΙΟ Δ.Ε.	(61):	—
ΕΦΕΥΡΕΤΗΣ	(72):	ΧΑΛΚΟΥΣΗΣ ΣΤΑΜΑΤΗΣ
ΕΙΔΙΚΟΣ ΠΛΗΡΕΞΟΥΣΙΟΣ	(74):	—
ΑΝΤΙΚΛΗΤΟΣ	(74):	—
ΤΙΤΛΟΣ ΕΦΕΥΡΕΣΗΣ	(54):	ΜΕΝΤΕΣΕΣ ΚΟΥΦΩΜΑΤΟΣ ΑΛΟΥΜΙΝΙΟΥ.

ΠΕΡΙΛΗΨΗ (57)

Ο μεντεσές κουφώματος αλουμινίου που αποτελείται από δύο διατομές αλουμινίου, δύο τάπες από συνθετικό από πουκάμισο τριθής συνθετικό και ένα πύρο σφίγγει δυνατά με μία μόνο ειδική βίδα. Τοποθετείται αφού μονταριστεί το πλαίσιο του κουφώματος και φέρει έκκεντρο πουκάμισο για την αυξομείωση του αρμού μεταξύ κάσας και φύλλου του κουφώματος.

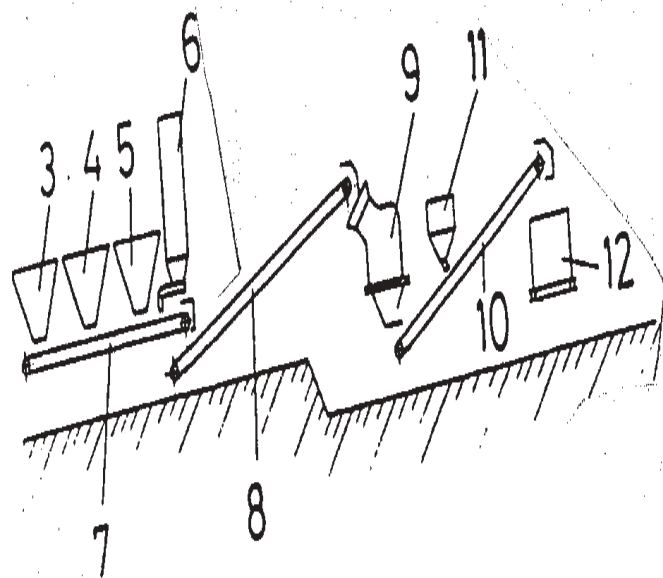


ΑΡΙΘΜΟΣ ΑΙΤΗΣΗΣ Δ.Ε.	(21):	950100211
ΔΙΕΘΝΗΣ ΤΑΞΙΝΟΜΗΣΗ ΚΑΤΑΘΕΤΗΣ	(51):	IPC6: A01G 1/00 IPC6: E02D 17/20
	(71):	ARAMBURU ARBELAIZ MELCHOR Casa Learre San Juan 28 E-20013 Oyarzun (Guipuzcoa), ΙΣΠΑΝΙΑ
ΗΜΕΡΟΜΗΝΙΑ ΚΑΤΑΘΕΣΗΣ	(22):	31-05-95
ΣΥΜΒΑΤΙΚΕΣ ΠΡΟΤΕΡΑΙΟΤΗΤΕΣ	(30):	—
ΤΡΟΠΟΠΟΙΗΣΗ ΣΤΟ ΚΥΡΙΟ Δ.Ε.	(61):	—
ΕΦΕΥΡΕΤΗΣ	(72):	ARAMBURU ARBELAIZ MELCHOR
ΕΙΔΙΚΟΣ ΠΛΗΡΕΞΟΥΣΙΟΣ	(74):	ΔΑΠΕΡΓΟΛΑ ΕΛΕΝΑ, Δικηγόρος Αγ. Μελετίου 51 112 57 ΑΘΗΝΑ
ΑΝΤΙΚΛΗΤΟΣ	(74):	ΔΑΠΕΡΓΟΛΑ ΕΛΕΝΑ, Δικηγόρος Αγ. Μελετίου 51 112 57 ΑΘΗΝΑ
ΤΙΤΛΟΣ ΕΦΕΥΡΕΣΗΣ	(54):	ΜΕΘΟΔΟΣ ΚΑΙ ΜΙΓΜΑ ΜΙΑΣ ΦΥΤΙΚΟ - ΟΡΓΑΝΙΚΗΣ ΕΠΙΣΤΡΩΣΗΣ ΣΕ ΕΠΙΦΑΝΕΙΑ ΧΩΡΙΣ ΓΟΝΙΜΗ ΒΑΣΗ.

ΠΕΡΙΛΗΨΗ (57)

Η μέθοδος προβλέπεται να τοποθετήσει ένα φυτικό στρώμα σε κάθε είδους επικλινή επιφάνεια λαμβάνοντας υπόψη, σε κάθε περίπτωση τις μοιρες της κατωφέρειας της ειρμένης επικλινούς επιφάνειας, να δύναται δε ακόμη και να χρησιμοποιείται και σε κάθετες επιφάνειες. Η μέθοδος περιλαμβάνει τη διαδικασία της εκτοξεύσεως του μίγματος των προϊόντων στην επικλινή επιφάνεια (1) δημιουργώντας ένα στρώμα (2) για να εμφυτευτεί με συστήματα φυτικής υδροκαλλιέργειας. Τα προϊόντα που περιλαμβάνονται και πρέπει να αναμειχθούν σε αναλογίες είναι περιοριστικώς τα εξής: φυτική γή, λάβα, τσιμέντο, μεγάλοι λίθοι,

συνοθύλευμα ασβεστολίθων, πορόλιθος, κυτταρινικός πολτός και μεταλλικά ή πλαστικά υλικά που δημιουργούν λίγο- πολύ μια δυκτιωτή ή συμπεριπεπλεγμένη κατασκευή, κατά τέτοιο τρόπο, ώστε το σχετικό μίγμα με τις αναλογίες των προϊόντων εξαπολύεται από την άκρη ενός σωλήνα (16), στον οποίο έχει επίσης πρόσβαση μια σωλήνα μέσα στην οποία κινείται νερό (18), επί της προαναφερόμενης επικλινούς επιφάνειας (1) για να σχηματίσει το φυτικό στρώμα.



ΑΡΙΘΜΟΣ ΑΙΤΗΣΗΣ Δ.Ε.	(21): 960100137	εμφυσάται μέσω ακροφυσίων άερας πλήρους καύσεως. Με μια συμμετρική προσβολή των καυστήρων επιτυγχάνεται μια ομοιόμορφη κατανομή θερμοκρασίας στη διατομή του χώρου της πυράς και με τη διάταξη των καυστήρων και/ή των ακροφυσίων για τον άερα πλήρους καύσεως επιτυγχάνεται στο χώρο της πυράς και στο χώρο ακτινοβολίας μια ομοιόμορφη κατανομή της θερμοκρασίας καθ' ύψος.
ΔΙΕΘΝΗΣ ΤΑΞΙΝΟΜΗΣΗ ΚΑΤΑΘΕΤΗΣ	(51): – (71): BABCOCK LENTJES KRAFTWERKSTECHNIK GMBH Duisburger str 375 46049 Oberhausen, ΓΕΡΜΑΝΙΑ	
ΗΜΕΡΟΜΗΝΙΑ ΚΑΤΑΘΕΣΗΣ	(22): 23-04-96	
ΣΥΜΒΑΤΙΚΕΣ ΠΡΟΤΕΡΑΙΟΤΗΤΕΣ	(30): 19518574.9/20-05-95/DE	
ΤΡΟΠΟΠΟΙΗΣΗ ΣΤΟ ΚΥΡΙΟ Δ.Ε.	(61): –	
ΕΦΕΥΡΕΤΗΣ	(72): 1) FRIEDRICH KLAUKE DR. 2) KLAUS-DIETER TIGGES DR.	
ΕΙΔΙΚΟΣ ΠΛΗΡΕΞΟΥΣΙΟΣ	(74): ΣΑΡΔΕΛΗ ΘΕΟΔΟΣΙΑ, Δικηγόρος Κουμπάρη 2 106 74 ΑΘΗΝΑ	
ΑΝΤΙΚΛΗΤΟΣ	(74): ΠΑΠΑΚΩΝΣΤΑΝΤΙΝΟΥ ΕΛΕΝΗ, Δικηγόρος Κουμπάρη 2 106 74 ΑΘΗΝΑ	
ΤΙΤΛΟΣ ΕΦΕΥΡΕΣΗΣ	(54): ΜΕΘΟΔΟΣ ΓΙΑ ΤΗΝ ΠΑΡΑΓΩΓΗ ΕΝΕΡΓΕΙΑΣ ΑΠΟ ΛΙΓΝΙΤΗ.	

ΠΕΡΙΛΗΨΗ (57)

Ακατέργαστος λιγνίτης ξηραίνεται σε μια στρώση δίνης ή σ'έναν σωληνωτό ξηραντήρα σε χαμηλές θερμοκρασίες και στη συνέχεια κατ'ευθείαν ή έμμεσα μετά από μία ενδιάμεση αποθήκευση εμφυσάται διαμέσου καυστήρων στον χώρο της πυράς μιας διατάξεως παραγωγής ατμού χωρίς περαιτέρω κατακερματισμό. Ο ξηραμένος λιγνίτης καίγεται υποστοιχειομετρικά μ'έναν αριθμό άερα ή < 0,8. Μέσα στον χώρο της πυράς και/ή σε έναν χώρο ακτινοβολίας, που συνδέεται στον προηγούμενο

ΕΥΡΕΤΗΡΙΟ ΑΙΤΗΣΕΩΝ Δ.Ε. ΣΥΜΦΩΝΑ ΜΕ ΤΗΝ ΗΜΕΡΟΜΗΝΙΑ ΚΑΤΑΘΕΣΗΣ

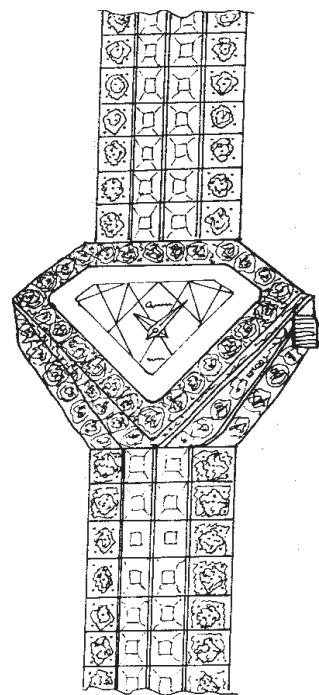
ΚΑΤΑΘΕΣΗ (22)	ΚΑΤΑΘΕΤΗΣ (71)	ΤΙΤΛΟΣ ΕΦΕΥΡΕΣΗΣ (54)	ΑΡ. ΑΙΤ. (21)
03-05-95	1) ΙΔΡΥΜΑ ΤΕΧΝΟΛΟΓΙΑΣ & ΕΡΕΥΝΑΣ (ΕΡΕΥΝΗΤΙΚΟ ΙΝΣΤΙΤΟΥΤΟ ΧΗΜΙΚΗΣ ΜΗΧΑΝΙ- ΚΗΣ & ΧΗΜΙΚΩΝ ΔΙΕΡΓΑΣΙΩΝ ΥΨΗΛΗΣ ΘΕΡΜΟΚΡΑΣΙΑΣ 2) ΒΕΡΥΚΙΟΣ ΞΕΝΟΦΩΝ 3) ΜΠΟΥΚΟΥΒΑΛΑΣ ΙΩΑΝΝΗΣ 4) ΖΗΑΟΛΟΝΓ ΖΗΑΝΓ	ΚΑΤΑΛΥΤΕΣ ΓΙΑ ΤΗ ΜΕΡΙΚΗ ΟΞΕΙΔΩΣΗ ΕΛΑΦΡΩΝ ΥΔΡΟΓΟΝΑΝΘΡΑΚΩΝ ΠΡΟΣ ΑΕΡΙΟ ΣΥΝΘΕΣΗΣ.	950100173
11-05-95	ΓΡΑΙΚΟΥ ΑΝΤΙΝΕΑ	ΣΥΣΤΗΜΑ ΑΜΟΡΤΙΣΕΡ ΣΥΣΠΕΙΡΩΣΗΣ- ΑΝΑΡΤΗΣΗΣ ΚΑΙ ΑΠΟΡΡΟΦΗΣΗΣ ΚΡΑΔΑΣΜΩΝ ΓΙΑ ΑΝΑΤΟΜΙΚΑ ΒΙΟΜΑΓΝΗΤΙΚΑ ΠΑΠΟΥΤΣΙΑ.	950100182
11-05-95	ΤΙΚΤΑΣ ΓΕΩΡΓΙΟΣ	ΠΛΑΚΑ-ΕΠΕΝΔΥΣΗ ΑΠΟ ΔΙΟΓΚΩΜΕΝΗ ΠΟΛΥΣΤΕΡΙΝΗ.	950100185
17-05-95	ΛΙΑΠΗΣ ΔΙΑΜΑΝΤΗΣ	ΘΕΡΜΙΚΗ ΕΝΣΩΜΑΤΩΣΗ ΠΟΛΥΜΟΡΦΩΝ ΨΗΓΜΑ- ΤΩΝ ΥΑΛΛΟΥ ΣΕ ΚΟΙΛΗ ΥΑΛΙΝΗ ΕΠΙΦΑΝΕΙΑ.	950100188
23-05-95	ΚΑΛΛΙΝΤΖΗΣ ΠΑΡΑΣΚΕΥΑΣ - ΧΡΗΣΤΟΣ	ΑΝΕΞΑΡΤΗΤΗ ΛΑΒΗ ΑΝΑΡΤΗΣΗΣ ΚΑΙ ΜΕΤΑΦΟΡΑΣ ΣΑΚΚΟΥΛΩΝ.	950100197
24-05-95	1) ΚΟΝΤΟΠΟΥΛΟΣ ΑΝΤΩΝΙΟΣ 2) ΠΑΣΠΑΛΙΑΡΗΣ ΙΩΑΝΝΗΣ 3) ΠΑΝΙΑΣ ΔΗΜΗΤΡΙΟΣ 4) ΤΑΞΙΑΡΧΟΥ ΜΑΡΙΑ 5) ΝΤΟΥΝΗ ΗΛΙΑΝΑ	ΜΕΘΟΔΟΣ ΑΠΟΣΙΔΗΡΩΣΗΣ ΒΙΟΜΗΧΑΝΙΚΩΝ ΟΡΥ- ΚΤΩΝ ΜΕ ΕΚΧΥΛΙΣΗ ΜΕ ΟΞΑΛΙΚΟ ΟΞΥ ΚΑΙ ΠΡΟΣΘΗΚΗ ΙΟΝΤΩΝ ΔΙΣΘΕΝΟΥΣ ΣΙΔΗΡΟΥ.	950100201
29-05-95	ΧΑΛΚΟΥΣΗΣ ΣΤΑΜΑΤΗΣ	ΜΕΝΤΕΣΕΣ ΚΟΥΦΩΜΑΤΟΣ ΑΛΟΥΜΙΝΙΟΥ.	950100204
31-05-95	ΑΡΑΜΒΟΥΡΟΥ ΑΡΒΕΛΑΙΖ ΜΕΛΧΟΡ	ΜΕΘΟΔΟΣ ΚΑΙ ΜΙΓΜΑ ΜΙΑΣ ΦΥΤΙΚΟ - ΟΡΓΑΝΙΚΗΣ ΕΠΙΣΤΡΩΣΗΣ ΣΕ ΕΠΙΦΑΝΕΙΑ ΧΩΡΙΣ ΓΟΝΙΜΗ ΒΑΣΗ.	950100211
23-04-96	ΒΑΒΚΟΚ ΛΕΝΤΖΕΣ ΚΡΑΦΤΒΕΡΚΣΤΕΧΝΙΚ ΓΜΒΗ	ΜΕΘΟΔΟΣ ΓΙΑ ΤΗΝ ΠΑΡΑΓΩΓΗ ΕΝΕΡΓΕΙΑΣ ΑΠΟ ΛΙΓΝΙΤΗ.	960100137

ΕΥΡΕΤΗΡΙΟ ΑΙΤΗΣΕΩΝ Δ.Ε. ΣΥΜΦΩΝΑ ΜΕ ΤΗΝ ΑΛΦΑΒΗΤΙΚΗ ΣΕΙΡΑ ΤΩΝ ΚΑΤΑΘΕΤΩΝ

ΚΑΤΑΘΕΤΗΣ (71)	ΤΙΤΛΟΣ ΕΦΕΥΡΕΣΗΣ (54)	ΚΑΤΑΘΕΣΗ (22)	ΑΡ. ΑΙΤ. (21)
ARAMBURU ARBELAIZ MELCHOR	ΜΕΘΟΔΟΣ ΚΑΙ ΜΙΓΜΑ ΜΙΑΣ ΦΥΤΙΚΟ - ΟΡΓΑΝΙΚΗΣ ΕΠΙΣΤΡΩΣΗΣ ΣΕ ΕΠΙΦΑΝΕΙΑ ΧΩΡΙΣ ΓΟΝΙΜΗ ΒΑΣΗ.	31-05-95	950100211
BABCOCK LENTJES KRAFTWERKSTECHNIK GMBH ZHAOLONG ZHANG	ΜΕΘΟΔΟΣ ΓΙΑ ΤΗΝ ΠΑΡΑΓΩΓΗ ΕΝΕΡΓΕΙΑΣ ΑΠΟ ΛΙΓΝΙΤΗ.	23-04-96	960100137
ΒΕΡΥΚΙΟΣ ΞΕΝΟΦΩΝ	ΚΑΤΑΛΥΤΕΣ ΓΙΑ ΤΗ ΜΕΡΙΚΗ ΟΞΕΙΔΩΣΗ ΕΛΑΦΡΩΝ ΥΔΡΟΓΟΝΑΝΘΡΑΚΩΝ ΠΡΟΣ ΑΕΡΙΟ ΣΥΝΘΕΣΗΣ.	03-05-95	950100173
ΓΡΑΙΚΟΥ ΑΝΤΙΝΕΑ	ΚΑΤΑΛΥΤΕΣ ΓΙΑ ΤΗ ΜΕΡΙΚΗ ΟΞΕΙΔΩΣΗ ΕΛΑΦΡΩΝ ΥΔΡΟΓΟΝΑΝΘΡΑΚΩΝ ΠΡΟΣ ΑΕΡΙΟ ΣΥΝΘΕΣΗΣ.	03-05-95	950100173
ΓΡΑΙΚΟΥ ΑΝΤΙΝΕΑ	ΣΥΣΤΗΜΑ ΑΜΟΡΤΙΣΕΡ ΣΥΣΠΕΙΡΩΣΗΣ-ΑΝΑΡΤΗΣΗΣ ΚΑΙ ΑΠΟΡΡΟΦΗΣΗΣ ΚΡΑΔΑΣΜΩΝ ΓΙΑ ΑΝΑΤΟΜΙΚΑ ΒΙΟΜΑΓΝΗΤΙΚΑ ΠΑΠΟΥΤΣΙΑ.	11-05-95	950100182
ΙΔΡΥΜΑ ΤΕΧΝΟΛΟΓΙΑΣ & ΕΡΕΥΝΑΣ (ΕΡΕΥΝΗΤΙΚΟ ΙΝΣΤΙΤΟΥΤΟ ΧΗΜΙΚΗΣ ΜΗΧΑΝΙΚΗΣ & ΧΗΜΙΚΩΝ ΔΙΕΡΓΑΣΙΩΝ ΥΨΗΛΗΣ ΘΕΡΜΟΚΡΑΣΙΑΣ	ΚΑΤΑΛΥΤΕΣ ΓΙΑ ΤΗ ΜΕΡΙΚΗ ΟΞΕΙΔΩΣΗ ΕΛΑΦΡΩΝ ΥΔΡΟΓΟΝΑΝΘΡΑΚΩΝ ΠΡΟΣ ΑΕΡΙΟ ΣΥΝΘΕΣΗΣ.	03-05-95	950100173
ΚΑΛΛΙΝΤΖΗΣ ΠΑΡΑΣΚΕΥΑΣ - ΧΡΗΣΤΟΣ	ΑΝΕΞΑΡΤΗΤΗ ΛΑΒΗ ΑΝΑΡΤΗΣΗΣ ΚΑΙ ΜΕΤΑΦΟΡΑΣ ΣΑΚΚΟΥΛΩΝ.	23-05-95	950100197
ΚΟΝΤΟΠΟΥΛΟΣ ΑΝΤΩΝΙΟΣ	ΜΕΘΟΔΟΣ ΑΠΟΣΙΔΗΡΩΣΗΣ ΒΙΟΜΗΧΑΝΙΚΩΝ ΟΡΥΚΤΩΝ ΜΕ ΕΚΧΥΛΙΣΗ ΜΕ ΟΞΑΛΙΚΟ ΟΞΥ ΚΑΙ ΠΡΟΣΘΗΚΗ ΙΟΝΤΩΝ ΔΙΣΘΕΝΟΥΣ ΣΙΔΗΡΟΥ.	24-05-95	950100201
ΛΙΑΠΗΣ ΔΙΑΜΑΝΤΗΣ	ΘΕΡΜΙΚΗ ΕΝΣΩΜΑΤΩΣΗ ΠΟΛΥΜΟΡΦΩΝ ΨΗΓΜΑΤΩΝ ΥΑΛΛΟΥ ΣΕ ΚΟΙΛΗ ΥΑΛΙΝΗ ΕΠΙΦΑΝΕΙΑ.	17-05-95	950100188
ΜΠΟΥΚΟΥΒΑΛΑΣ ΙΩΑΝΝΗΣ	ΚΑΤΑΛΥΤΕΣ ΓΙΑ ΤΗ ΜΕΡΙΚΗ ΟΞΕΙΔΩΣΗ ΕΛΑΦΡΩΝ ΥΔΡΟΓΟΝΑΝΘΡΑΚΩΝ ΠΡΟΣ ΑΕΡΙΟ ΣΥΝΘΕΣΗΣ.	03-05-95	950100173
ΝΤΟΥΝΗ ΗΛΙΑΝΑ	ΜΕΘΟΔΟΣ ΑΠΟΣΙΔΗΡΩΣΗΣ ΒΙΟΜΗΧΑΝΙΚΩΝ ΟΡΥΚΤΩΝ ΜΕ ΕΚΧΥΛΙΣΗ ΜΕ ΟΞΑΛΙΚΟ ΟΞΥ ΚΑΙ ΠΡΟΣΘΗΚΗ ΙΟΝΤΩΝ ΔΙΣΘΕΝΟΥΣ ΣΙΔΗΡΟΥ.	24-05-95	950100201
ΠΑΝΙΑΣ ΔΗΜΗΤΡΙΟΣ	ΜΕΘΟΔΟΣ ΑΠΟΣΙΔΗΡΩΣΗΣ ΒΙΟΜΗΧΑΝΙΚΩΝ ΟΡΥΚΤΩΝ ΜΕ ΕΚΧΥΛΙΣΗ ΜΕ ΟΞΑΛΙΚΟ ΟΞΥ ΚΑΙ ΠΡΟΣΘΗΚΗ ΙΟΝΤΩΝ ΔΙΣΘΕΝΟΥΣ ΣΙΔΗΡΟΥ.	24-05-95	950100201
ΠΑΣΠΑΛΙΑΡΗΣ ΙΩΑΝΝΗΣ	ΜΕΘΟΔΟΣ ΑΠΟΣΙΔΗΡΩΣΗΣ ΒΙΟΜΗΧΑΝΙΚΩΝ ΟΡΥΚΤΩΝ ΜΕ ΕΚΧΥΛΙΣΗ ΜΕ ΟΞΑΛΙΚΟ ΟΞΥ ΚΑΙ ΠΡΟΣΘΗΚΗ ΙΟΝΤΩΝ ΔΙΣΘΕΝΟΥΣ ΣΙΔΗΡΟΥ.	24-05-95	950100201
ΤΑΞΙΑΡΧΟΥ ΜΑΡΙΑ	ΜΕΘΟΔΟΣ ΑΠΟΣΙΔΗΡΩΣΗΣ ΒΙΟΜΗΧΑΝΙΚΩΝ ΟΡΥΚΤΩΝ ΜΕ ΕΚΧΥΛΙΣΗ ΜΕ ΟΞΑΛΙΚΟ ΟΞΥ ΚΑΙ ΠΡΟΣΘΗΚΗ ΙΟΝΤΩΝ ΔΙΣΘΕΝΟΥΣ ΣΙΔΗΡΟΥ.	24-05-95	950100201
ΤΙΚΤΑΣ ΓΕΩΡΓΙΟΣ	ΠΛΑΚΑ-ΕΠΕΝΔΥΣΗ ΑΠΟ ΔΙΟΓΚΩΜΕΝΗ ΠΟΛΥΣΤΕΡΙΝΗ.	11-05-95	950100185
ΧΑΛΚΟΥΣΗΣ ΣΤΑΜΑΤΗΣ	ΜΕΝΤΕΣΕΣ ΚΟΥΦΩΜΑΤΟΣ ΑΛΟΥΜΙΝΙΟΥ.	29-05-95	950100204

ΑΙΤΗΣΕΙΣ ΠΙΣΤΟΠΟΙΗΤΙΚΩΝ ΥΠΟΔΕΙΓΜΑΤΟΣ ΧΡΗΣΙΜΟΤΗΤΑΣ

ΑΡΙΘΜΟΣ ΑΙΤΗΣΗΣ Π.Υ.Χ.	(21):	950200121
ΚΑΤΑΘΕΤΗΣ	(71):	ΕΞΑΓΩΓΙΚΗ ΒΙΟΤΕΧΝΙΑ ΚΟΣΜΗΜΑΤΩΝ ΜΙΧΑΛΙΣ Α.Ε. Βουκουρεστίου 4 105 64 ΑΘΗΝΑ, ΕΛΛΑΣ
ΗΜΕΡΟΜΗΝΙΑ ΚΑΤΑΘΕΣΗΣ	(22):	05-05-95
ΣΥΜΒΑΤΙΚΕΣ ΠΡΟΤΕΡΑΙΟΤΗΤΕΣ	(30):	—
ΕΦΕΥΡΕΤΗΣ	(72):	ΤΣΙΜΠΙΛΗΣ ΜΙΧΑΛΗΣ
ΕΙΔΙΚΟΣ ΠΛΗΡΕΞΟΥΣΙΟΣ	(74):	ΠΡΟΚΟΠΙΟΥ ΔΗΜΗΤΡΙΟΣ, Δικηγόρος Ηρακλείτου 6 106 73 ΑΘΗΝΑ
ΑΝΤΙΚΛΗΤΟΣ	(74):	ΣΑΚΕΛΛΑΡΙΔΗΣ ΙΩΑΝΝΗΣ, Δικηγόρος Ηρακλείτου 6 106 73 ΑΘΗΝΑ
ΤΙΤΛΟΣ ΕΦΕΥΡΕΣΗΣ	(54):	ΩΡΟΛΟΓΙΑ ΧΕΙΡΟΣ Η ΕΠΙΤΡΑΠΕΖΙΑ ΜΕ ΤΡΙΓΩΝΙΚΟ-ΠΕΝΤΑΠΛΕΥΡΟ ΣΧΗΜΑ ΚΑΙ ΣΧΕΔΙΑ ΜΕΤΑΛΛΙΚΩΝ ΛΟΥΡΑΚΙΩΝ ΠΡΟΣΔΕΣΕΩΣ (ΜΠΡΑΣΕΛΕ) ΩΡΟΛΟΓΙΩΝ ΧΕΙΡΟΣ.



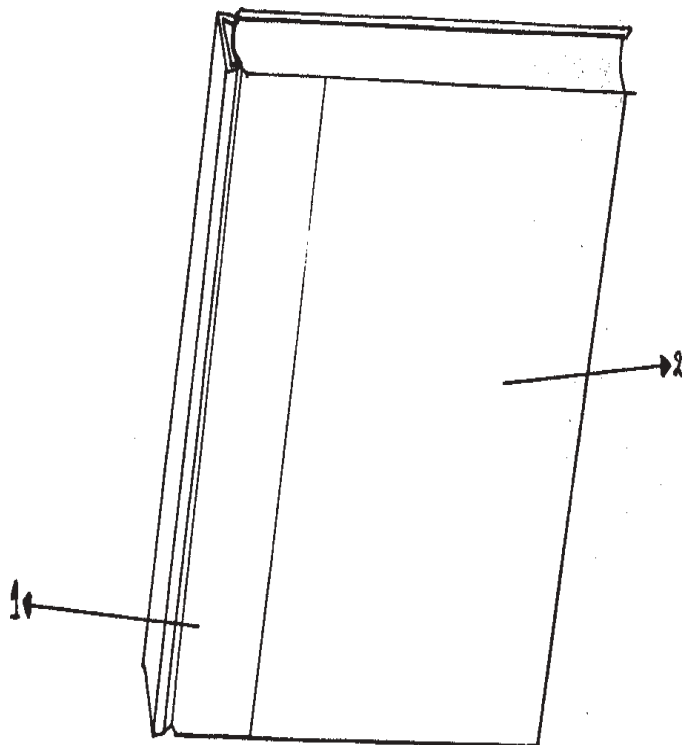
ΠΕΡΙΛΗΨΗ (57)

Τριγωνικά με πέντε πλευρές ωρολόγια χειρός ή επιτραπέζια συνοδευόμενα από μεταλλικά λουράκια προσδέσεως (μπρασελέ) σχημάτων ως εις τα σχέδια 1 έως 9 παρουσιάζόμενα.

ΑΡΙΘΜΟΣ ΑΙΤΗΣΗΣ Π.Υ.Χ.	(21):	950200124
ΚΑΤΑΘΕΤΗΣ	(71):	ΣΤΑΣΙΝΟΠΟΥΛΟΥ ΒΑΣΙΛΙΚΗ Φαναρίου 15, ΠΕΡΙΣΤΕΡΙ 121 33 ΑΤΤΙΚΗ, ΕΛΛΑΣ
ΗΜΕΡΟΜΗΝΙΑ ΚΑΤΑΘΕΣΗΣ	(22):	10-05-95
ΣΥΜΒΑΤΙΚΕΣ ΠΡΟΤΕΡΑΙΟΤΗΤΕΣ	(30):	—
ΕΦΕΥΡΕΤΗΣ	(72):	ΣΤΑΣΙΝΟΠΟΥΛΟΥ ΒΑΣΙΛΙΚΗ
ΕΙΔΙΚΟΣ ΠΛΗΡΕΞΟΥΣΙΟΣ	(74):	ΑΘΑΝΑΣΟΠΟΥΛΟΣ ΒΑΓΓΕΛΗΣ, Δικηγόρος Χ. Τρικούπη 18 106 79 ΑΘΗΝΑ
ΑΝΤΙΚΛΗΤΟΣ	(74):	—
ΤΙΤΛΟΣ ΕΦΕΥΡΕΣΗΣ	(54):	ΣΗΜΕΙΩΜΑΤΑΡΙΟ ΤΣΕΠΗΣ.

ΠΕΡΙΛΗΨΗ (57)

Σημειωματάριο τσέπης κατασκευασμένο εξ ολοκλήρου από οικολογικό, ανακυκλώσιμο χαρτί, με πανόδετο εξώφυλλο (1), στο οποίο υπάρχει η δυνατότητα εκτύπωσης ενδεδειγμένου θέματος, εργασίες χειρός με διάφορα υλικά και φωτογραφίες με θέματα της παλιάς Αθήνας και Θεσσαλονίκης (2). Το σημειωματάριο τσέπης χαρακτηρίζεται από το ότι το υλικό κατασκευής του δεν μολύνει το περιβάλλον και από το μικρό κόστος αγοράς και αντικαταστάσεώς του.



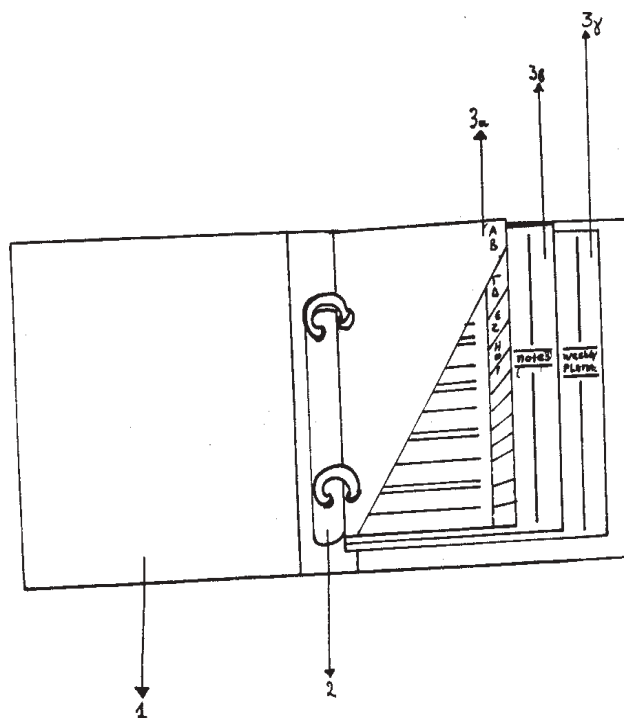
ΑΡΙΘΜΟΣ ΑΙΤΗΣΗΣ Π.Υ.Χ. (21): **950200125**
ΚΑΤΑΘΕΤΗΣ (71): ΣΤΑΣΙΝΟΠΟΥΛΟΥ ΒΑΣΙΛΙΚΗ
 Φαναρίου 15, ΠΕΡΙΣΤΕΡΙ
 121 33 ΑΤΤΙΚΗ, ΕΛΛΑΣ

ΗΜΕΡΟΜΗΝΙΑ ΚΑΤΑΘΕΣΗΣ (22): 10-05-95
ΣΥΜΒΑΤΙΚΕΣ ΠΡΟΤΕΡΑΙΟΤΗΤΕΣ (30): –
ΕΦΕΥΡΕΤΗΣ (72): ΣΤΑΣΙΝΟΠΟΥΛΟΥ ΒΑΣΙΛΙΚΗ
ΕΙΔΙΚΟΣ ΠΛΗΡΕΞΟΥΣΙΟΣ (74): ΑΘΑΝΑΣΟΠΟΥΛΟΣ ΒΑΓΓΕΛΗΣ,
 Δικηγόρος
 Χ. Τρικούπη 18
 106 79 ΑΘΗΝΑ

ΑΝΤΙΚΛΗΤΟΣ (74): –
ΤΙΤΛΟΣ ΕΦΕΥΡΕΣΗΣ (54): **ΣΗΜΕΙΩΜΑΤΑΡΙΟ ΟΡΓΑΝΩΣΕΩΣ.**

ΠΕΡΙΛΗΨΗ (57)

Σημειωματάριο οργανώσεως κατασκευασμένο εξ ολοκλήρου από χαρτί οικολογικού και ανακυκλώσιμου τύπου, με πανόδετο εξώφυλλο ή με επένδυση διαφόρων τύπων χάρτου στο οποίο υπάρχει δυνατότητα εκτύπωσης ενδεδειγμένου θέματος φωτογραφιών, χρυσοτυπίες καθώς και εργασίες χειρός με προσαρμογή διαφόρων υλικών (1). Τα φύλλα του εσωτερικού του στηρίζονται σε δύο κρίκους- μεταφορές χάρτου (2), αυτά δε χωρίζονται σε τρία επίπεδα το ένα μικρότερο από το άλλο, από τα οποία το ένα είναι τηλεφωνικός κατάλογος (3α), το άλλο φέρει την ένδειξη σημειώσεις (notes) (3β) και το τρίτο φέρει την ένδειξη εβδομαδιαίο πρόγραμμα (weekly planner) (3γ) διαφορετικά μεταξύ τους ως προς το χρώμα και τις διαστάσεις. Το σημειωματάριο αυτό είναι πρωτότυπο και χαρακτηρίζεται από το μικρό κόστος αγοράς και αντικαταστάσεώς του.



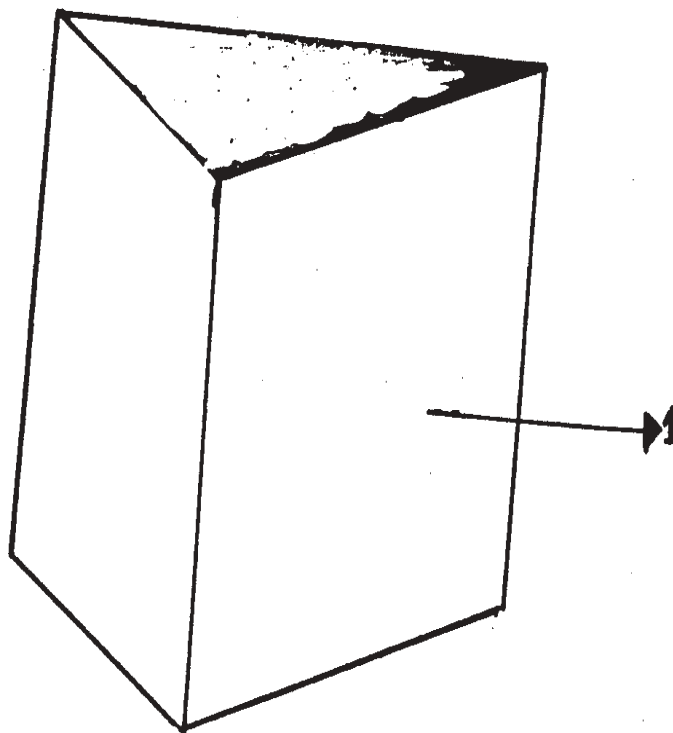
ΑΡΙΘΜΟΣ ΑΙΤΗΣΗΣ Π.Υ.Χ. (21): **950200126**
ΚΑΤΑΘΕΤΗΣ (71): ΣΤΑΣΙΝΟΠΟΥΛΟΥ ΒΑΣΙΛΙΚΗ
 Φαναρίου 15, ΠΕΡΙΣΤΕΡΙ
 121 33 ΑΤΤΙΚΗ, ΕΛΛΑΣ

ΗΜΕΡΟΜΗΝΙΑ ΚΑΤΑΘΕΣΗΣ (22): 10-05-95
ΣΥΜΒΑΤΙΚΕΣ ΠΡΟΤΕΡΑΙΟΤΗΤΕΣ (30): –
ΕΦΕΥΡΕΤΗΣ (72): ΣΤΑΣΙΝΟΠΟΥΛΟΥ ΒΑΣΙΛΙΚΗ
ΕΙΔΙΚΟΣ ΠΛΗΡΕΞΟΥΣΙΟΣ (74): ΑΘΑΝΑΣΟΠΟΥΛΟΣ ΒΑΓΓΕΛΗΣ,
 Δικηγόρος
 Χ. Τρικούπη 18
 106 79 ΑΘΗΝΑ

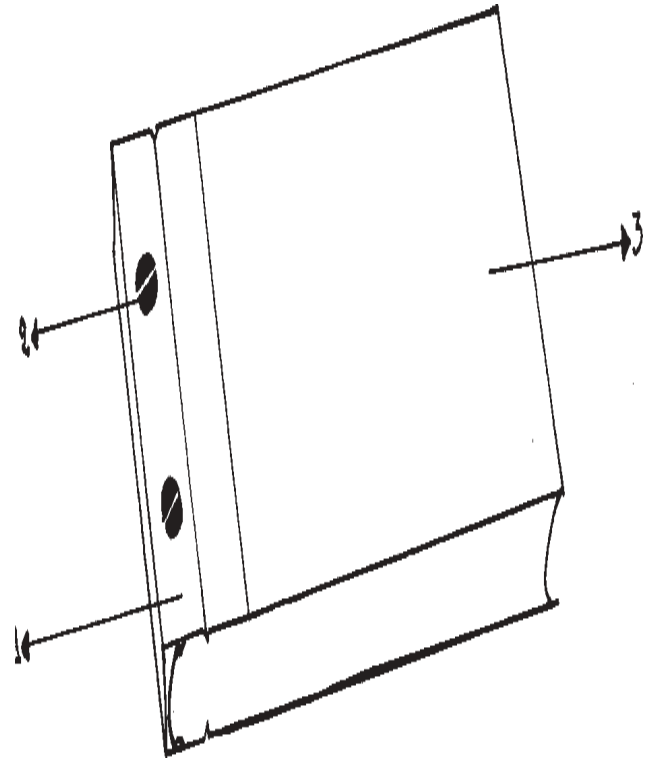
ΑΝΤΙΚΛΗΤΟΣ (74): –
ΤΙΤΛΟΣ ΕΦΕΥΡΕΣΗΣ (54): **ΜΟΛΥΒΟΘΗΚΗ.**

ΠΕΡΙΛΗΨΗ (57)

Μολυβοθήκη, κατασκευασμένη από οικολογικό, ανακυκλώσιμο χαρτόνι, τριγωνικού σχήματος με βάση τριγωνική ή τετράγωνη, στην οποία υπάρχει δυνατότητα εκτύπωσης ενδεδειγμένου θέματος, εργασίες χειρός με διάφορα υλικά και φωτογραφίες με θέματα της παλιάς Αθήνας και Θεσσαλονίκης (1).



ΑΡΙΘΜΟΣ ΑΙΤΗΣΗΣ Π.Υ.Χ.	(21): 950200127
ΚΑΤΑΘΕΤΗΣ	(71): ΣΤΑΣΙΝΟΠΟΥΛΟΥ ΒΑΣΙΛΙΚΗ Φαναρίου 15, ΠΕΡΙΣΤΕΡΙ 121 33 ΑΤΤΙΚΗ, ΕΛΛΑΣ
ΗΜΕΡΟΜΗΝΙΑ ΚΑΤΑΘΕΣΗΣ	(22): 10-05-95
ΣΥΜΒΑΤΙΚΕΣ ΠΡΟΤΕΡΑΙΟΤΗΤΕΣ	(30): —
ΕΦΕΥΡΕΤΗΣ	(72): ΣΤΑΣΙΝΟΠΟΥΛΟΥ ΒΑΣΙΛΙΚΗ
ΕΙΔΙΚΟΣ ΠΛΗΡΕΞΟΥΣΙΟΣ	(74): ΑΘΑΝΑΣΟΠΟΥΛΟΣ ΒΑΓΓΕΛΗΣ, Δικηγόρος Χ. Τρικούπη 18 106 79 ΑΘΗΝΑ
ΑΝΤΙΚΛΗΤΟΣ	(74): —
ΤΙΤΛΟΣ ΕΦΕΥΡΕΣΗΣ	(54): ΦΩΤΟΓΡΑΦΙΚΟ ΑΛΜΠΟΥΜ.

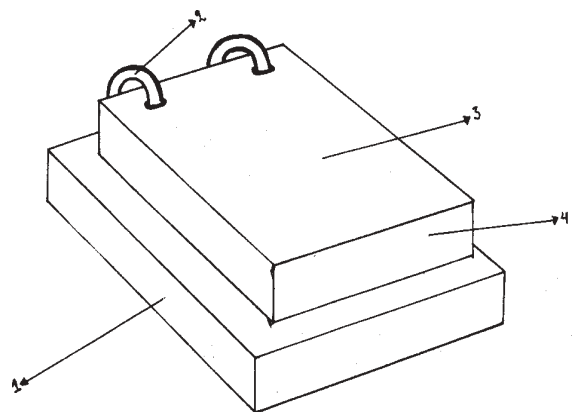


ΠΕΡΙΛΗΨΗ (57)

Φωτογραφικό άλμπουμ που αποτελείται από πανόδετο εξώφυλλο (1), στο οποίο αποτυπώνονται φωτογραφίες με θέματα της παλιάς Αθήνας και Θεσσαλονίκης ή ενδεδειγμένα θέματα (3). Στο εσωτερικό αποτελείται από 32 φύλλα οικολογικού και ανακυκλώσιμου χάρτου τύπου κανσόν, που συνδέονται με το εξώφυλλο και ασφαλίζονται με ορειχάλκινες βίδες (2), έτσι ώστε να υπάρχει η δυνατότητα ανανέωσης και εμπλουτισμού των υπαρχόντων ξύλλων με ελάχιστο κόστος.

ΑΡΙΘΜΟΣ ΑΙΤΗΣΗΣ Π.Υ.Χ.	(21): 950200128
ΚΑΤΑΘΕΤΗΣ	(71): ΣΤΑΣΙΝΟΠΟΥΛΟΥ ΒΑΣΙΛΙΚΗ Φαναρίου 18, ΠΕΡΙΣΤΕΡΙ 121 33 ΑΤΤΙΚΗ, ΕΛΛΑΣ
ΗΜΕΡΟΜΗΝΙΑ ΚΑΤΑΘΕΣΗΣ	(22): 10-05-95
ΣΥΜΒΑΤΙΚΕΣ ΠΡΟΤΕΡΑΙΟΤΗΤΕΣ	(30): —
ΕΦΕΥΡΕΤΗΣ	(72): ΣΤΑΣΙΝΟΠΟΥΛΟΥ ΒΑΣΙΛΙΚΗ
ΕΙΔΙΚΟΣ ΠΛΗΡΕΞΟΥΣΙΟΣ	(74): ΑΘΑΝΑΣΟΠΟΥΛΟΣ ΕΥΑΓΓΕΛΟΣ, Δικηγόρος Χ. Τρικούπη 18 106 79 ΑΘΗΝΑ
ΑΝΤΙΚΛΗΤΟΣ	(74): ΑΘΑΝΑΣΟΠΟΥΛΟΣ ΕΥΑΓΓΕΛΟΣ, Δικηγόρος Χ. Τρικούπη 18 106 79 ΑΘΗΝΑ
ΤΙΤΛΟΣ ΕΦΕΥΡΕΣΗΣ	(54): ΞΥΛΙΝΟ ΕΠΙΤΡΑΠΕΖΙΟ ΣΗΜΕΙΩΜΑΤΑΡΙΟ - ΗΜΕΡΟΛΟΓΙΟ.

το πλεονέκτημα ότι σε μια σελίδα έχει δύο ημεροδείκτες, η πίσω δε σελίδα είναι λευκή και χρησιμεύει ως σημειωματάριο, σημείο στο οποίο διαφέρει και από τα άλλα ημερολόγια. γ. Ο ξύλινος επιτραπέζιος τηλεφωνικός κατάλογος έχει το πλεονέκτημα ότι έχει σχήμα σκάλας, αποτελείται από 20 καρτόνια τύπου κανσόν, τα οποία λειτουργούν ως διαχωριστικά του αλφαβήτου και τα οποία φέρουν κοπτικό στο κάτω μέρος για να διακρίνεται το αρχικό γράμμα ο οποίο θέλουν να προβάλλουν(3). Η τοποθέτηση του αλφαβήτου είναι διαδοχική και κάθε γράμμα του αλφαβήτου διαφέρει από το επόμενο κατά 7 χιλ., στα γράμματα δε που διαθέτουν μικρότερο χώρο γραφής τοποθετείται περισσότερο αναλογικά χαρτί από το αμέσως μεγαλύτερό τους. Τα διαχωριστικά μπορούν να έχουν διαφορετικά χρώματα μεταξύ τους ή και στο σύνολό τους χωρίς περιορισμό, καθώς επίσης μπορούν να φέρουν φωτογραφίες με κοπτικό διαμορφωτικό.



ΠΕΡΙΛΗΨΗ (57)

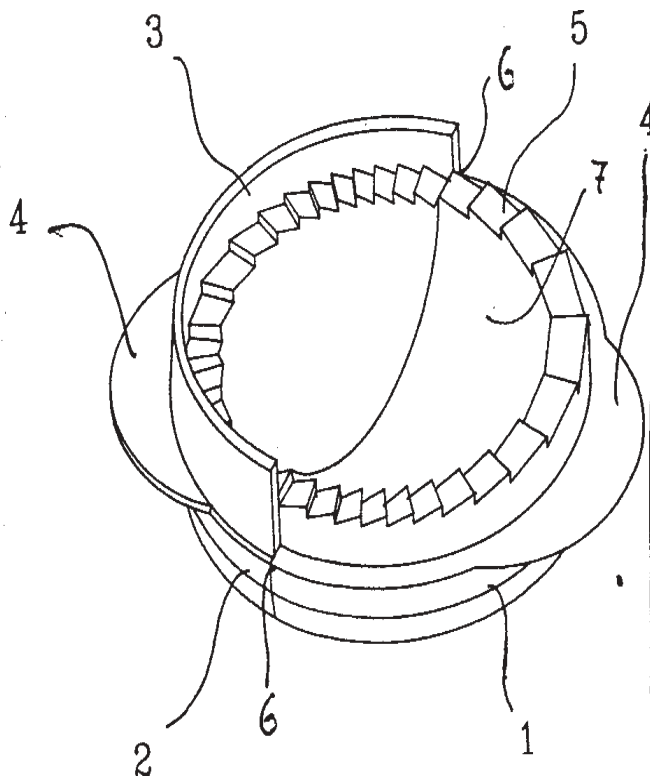
Ξύλινο επιτραπέζιο σημειωματάριο αποτελούμενο από ξύλινη βάση (1), πάνω στην οποία μπορούν να τοποθετηθούν φυλλάδια από οικολογικό ανακυκλώσιμο χαρτί, με τη μορφή είτε σημειωματαρίου, είτε ημερολογίου είτε τηλεφωνικού καταλόγου (3,4,5), τα οποία στηρίζονται σε μπρουτζίνο μεταφορέα χάρτου, που δεν οξειδώνεται, τα άλλα μεταλλικά μέρη δε είναι τα επινικελωμένα και τυφλά περικόχλια (2). α. Το ξύλινο επιτραπέζιο σημειωματάριο έχει το πλεονέκτημα ότι από τη θέση μεταφορέα χάρτου μπορεί ο χρήστης ν' αφαιρέσει όσες σελίδες θέλει χωρίς να επηρεάζονται οι κρατημένες σελίδες και να καταστρέφεται το σημειωματάριο. Δέχεται ανταλλακτικό χάρτου οικολογικού, ανακυκλώσιμου, μπορεί όμως να δεχθεί και χαρτί οποιουδήποτε τύπου. β. Το ξύλινο επιτραπέζιο ημερολόγιο έχει

ΑΡΙΘΜΟΣ ΑΙΤΗΣΗΣ Π.Υ.Χ. (21): **950200143**
ΚΑΤΑΘΕΤΗΣ (71): "ΜΙΧΑΗΛ ΠΟΥΣΣΑΙΟΣ - ΒΙΟΜΗΧΑΝΙΚΗ ΚΑΙ ΕΜΠΟΡΙΚΗ ΕΤΑΙΡΕΙΑ Α.Ε."
 Ηρ. Πολυτεχνείου 18, ΧΑΙΔΑΡΙ
 124 62 ΑΤΤΙΚΗ, ΕΛΛΑΣ

ΗΜΕΡΟΜΗΝΙΑ ΚΑΤΑΘΕΣΗΣ (22): 11-05-95
ΣΥΜΒΑΤΙΚΕΣ ΠΡΟΤΕΡΑΙΟΤΗΤΕΣ (30): -
ΕΦΕΥΡΕΤΗΣ (72): ΙΩΑΝΝΗΣ ΠΟΥΣΣΑΙΟΣ
ΕΙΔΙΚΟΣ ΠΛΗΡΕΞΟΥΣΙΟΣ (74): ΣΑΚΕΛΛΑΡΙΔΗΣ ΙΩΑΝΝΗΣ, Δικηγόρος
 Ηρακλείτου 6
 106 73 ΑΘΗΝΑ

ΑΝΤΙΚΛΗΤΟΣ (74): ΠΡΟΚΟΠΙΟΥ ΔΗΜΗΤΡΙΟΣ, Δικηγόρος
 Ηρακλείτου 6
 106 73 ΑΘΗΝΑ

ΤΙΤΛΟΣ ΕΦΕΥΡΕΣΗΣ (54): **ΣΥΣΚΕΥΗ ΣΥΓΧΡΟΝΟΥ ΚΟΠΗΣ ΚΑΙ ΜΟΡΦΟΠΟΙΗΣΗΣ ΑΡΤΟΣΚΕΥΑΣΜΑΤΩΝ.**



ΠΕΡΙΛΗΨΗ (57)

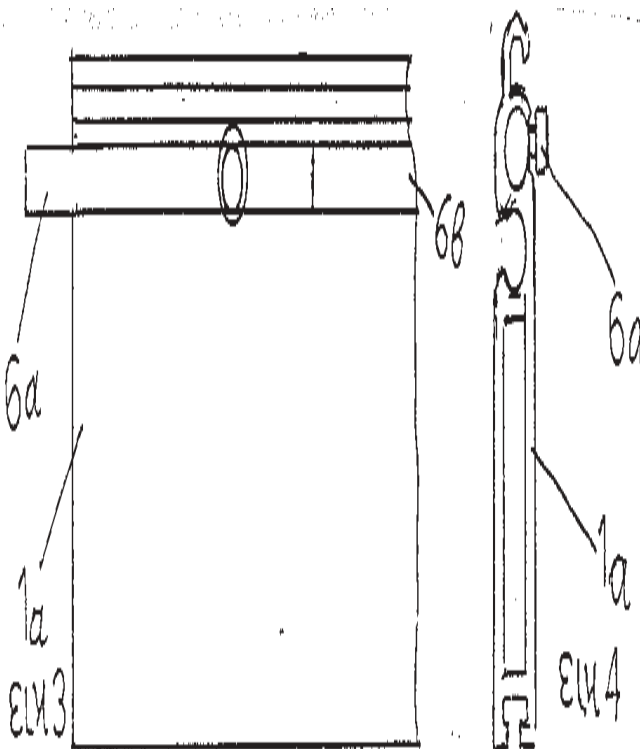
Η συσκευή αποτελείται από τα δύο τμήματα 1 και 2 που συνδέονται μεταξύ των με τους δύο μεντεσέδες 6. Το πτερύγιο 3 προεξέχει περιφερειακά εξωτερικά του τμήματος 2, και όταν κλείνει καλύπτει εξωτερικά το τμήμα 1.

ΑΡΙΘΜΟΣ ΑΙΤΗΣΗΣ Π.Υ.Χ. (21): **950200144**
ΚΑΤΑΘΕΤΗΣ (71): Γ.ΧΑΤΖΗΑΓΓΕΛΙΔΗΣ & ΥΙΟΣ Ο.Ε.
 ΒΙΠΕΘ Ο.Τ. 19, κτίριο 28
 574 00 ΣΙΝΔΟΣ - ΘΕΣ/ΝΙΚΗ, ΕΛΛΑΣ

ΗΜΕΡΟΜΗΝΙΑ ΚΑΤΑΘΕΣΗΣ (22): 11-05-95
ΣΥΜΒΑΤΙΚΕΣ ΠΡΟΤΕΡΑΙΟΤΗΤΕΣ (30): -
ΕΦΕΥΡΕΤΗΣ (72): ΧΑΤΖΗΑΓΓΕΛΙΔΗΣ ΝΙΚΟΣ
ΕΙΔΙΚΟΣ ΠΛΗΡΕΞΟΥΣΙΟΣ (74): -
ΑΝΤΙΚΛΗΤΟΣ (74): -
ΤΙΤΛΟΣ ΕΦΕΥΡΕΣΗΣ (54): **ΑΚΡΟΚΑΣΟ ΑΣΦΑΛΕΙΑΣ ΔΙΠΛΗΣ ΟΨΕΩΣ.**

ΠΕΡΙΛΗΨΗ (57)

Είναι ένα ακρόκασο που χρησιμοποιείται στα ρολά των παντζουριών θυρών και παραθύρων με δύο υποδοχές σύρτου ασφαλείας, έτσι ώστε το ακρόκασο να μπορεί να χρησιμοποιηθεί και για ρολά που χρησιμοποιούνται και εσωτερικά και εξωτερικά του δωματίου.



ΑΡΙΘΜΟΣ ΑΙΤΗΣΗΣ Π.Υ.Χ.	(21): 950200145
ΚΑΤΑΘΕΤΗΣ	(71): ΠΑΝΑΓΙΩΤΟΠΟΥΛΟΣ ΑΝΤΩΝΗΣ Ρόδων 12, ΜΑΓΟΥΛΑ ΑΤΤΙΚΗ, ΕΛΛΑΣ
ΗΜΕΡΟΜΗΝΙΑ ΚΑΤΑΘΕΣΗΣ	(22): 12-05-95
ΣΥΜΒΑΤΙΚΕΣ ΠΡΟΤΕΡΑΙΟΤΗΤΕΣ	(30): —
ΕΦΕΥΡΕΤΗΣ	(72): ΠΑΝΑΓΙΩΤΟΠΟΥΛΟΣ ΑΝΤΩΝΗΣ
ΕΙΔΙΚΟΣ ΠΛΗΡΕΞΟΥΣΙΟΣ	(74): ΜΟΥΛΑΚΑΚΗ ΕΥΑΓΓΕΛΙΑ, Δικηγόρος Πλατεία Καναρία 2 163 45 Ηλιούπολη
ΑΝΤΙΚΛΗΤΟΣ	(74): ΜΟΥΛΑΚΑΚΗ ΕΥΑΓΓΕΛΙΑ, Δικηγόρος Πλατεία Καναρία 2 163 45 Ηλιούπολη
ΤΙΤΛΟΣ ΕΦΕΥΡΕΣΗΣ	(54): ΚΑΤΑΣΚΕΥΗ ΜΕ ΜΟΡΦΗ ΓΩΝΙΑΣ ΩΣ ΠΡΟΣΘΗΚΗ ΣΕ ΤΑΜΙΑΚΕΣ ΜΗΧΑΝΕΣ ΓΙΑ ΔΙΑΦΗΜΙΣΤΙΚΟΥΣ ΣΚΟΠΟΥΣ.

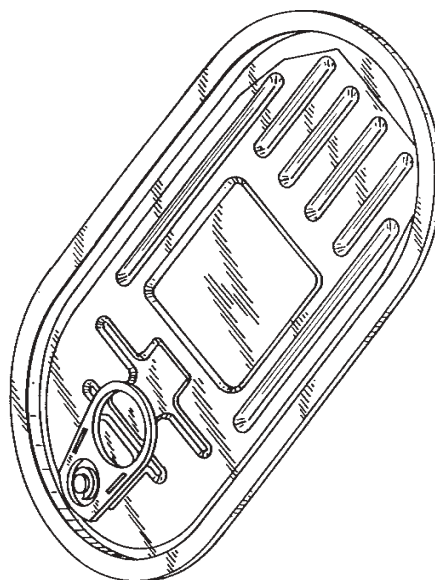
ΠΕΡΙΛΗΨΗ (57)

Κατασκευή που αποτελείται από δύο επίπεδα, το ένα οριζόντιο και το άλλο μη οριζόντιο - όρθιο, με σχηματιζόμενη γωνία ανάμεσά τους 30-45 μοιρών και μία προσθήκη που ξεκινάει από το όρθιο μη οριζόντιο επίπεδο προς τα πάνω. Τοποθετείται (επικολλάται) στο πάνω μέρος των ταμειακών μηχανών για διαφήμιση προϊόντων. Η επιφάνεια του όρθιου μη οριζοντίου επιπέδου είναι ο χώρος αναγραφής των διαφημιστικών μηνυμάτων και η προέκταση ο χώρος απεικόνισης του διαφημιζόμενου προϊόντος. Το πλεονέκτημα αυτής της εφεύρεσης είναι ότι λόγω του μικρού μεγέθους του μπορεί να τοποθετηθεί στο πάνω μέρος των ταμειακών μηχανών, και να εξυπηρετήσει τέλεια τον σκοπό της διαφήμισης εφόσον ο χώρος της ταμειακής μηχανής είναι ο ιδανικότερος ως ο πιο οφθαλμοφανής.

ΑΡΙΘΜΟΣ ΑΙΤΗΣΗΣ Π.Υ.Χ.	(21): 950200146
ΚΑΤΑΘΕΤΗΣ	(71): SCHMALBACH-LUBECA AG Schmalbachstrasse 1 D-38112 Braunschweig, GERMANY
ΗΜΕΡΟΜΗΝΙΑ ΚΑΤΑΘΕΣΗΣ	(22): 12-05-95
ΣΥΜΒΑΤΙΚΕΣ ΠΡΟΤΕΡΑΙΟΤΗΤΕΣ	(30): —
ΕΦΕΥΡΕΤΗΣ	(72): 1) WOLFGANG PETER 2) RALF REEMTS
ΕΙΔΙΚΟΣ ΠΛΗΡΕΞΟΥΣΙΟΣ	(74): ΠΩΤΗ-ΜΑΝΘΟΥ ΕΛΕΝΗ, Δικηγόρος Στουρνάρα 37 106 82 ΑΘΗΝΑ
ΑΝΤΙΚΛΗΤΟΣ	(74): ΛΥΜΠΕΡΗΣ ΝΙΚΟΛΑΟΣ, Δικηγόρος Στουρνάρα 37 106 82 ΑΘΗΝΑ
ΤΙΤΛΟΣ ΕΦΕΥΡΕΣΗΣ	(54): ΚΑΛΥΜΜΑ ΚΟΝΣΕΡΒΑΣ ΨΑΡΙΩΝ.

ΠΕΡΙΛΗΨΗ (57)

Η εφεύρεση προτείνει ένα νέο σχέδιο για κονσέρβα ψαριών η οποία έχει ένα σύστημα εντομών, που αποτελείται από μια εντομή σχήματος U και δύο εγκάρσιες ευθείες εντομές, στο οποίο σύστημα το οπίσθιο μέρος είναι εφοδιασμένο με μια αναδίπλωση για το ευκολότερο πιάσιμο του μερους του δακτυλίου μιας λαβής η οποία είναι στερεωμένη στην κονσέρβα με έναν ήλιο.



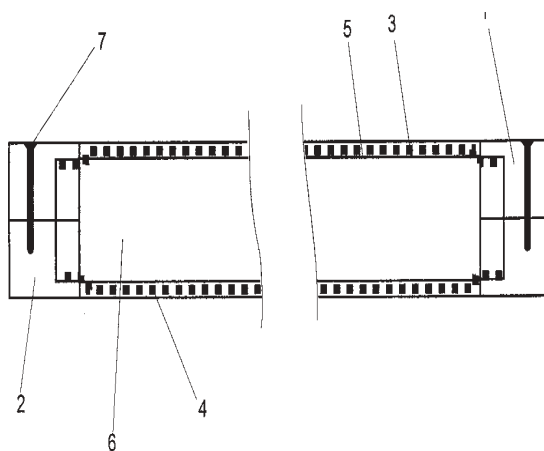
ΑΡΙΘΜΟΣ ΑΙΤΗΣΗΣ Π.Υ.Χ. (21): **950200152**
ΚΑΤΑΘΕΤΗΣ (71): 1) ΜΠΟΥΡΟΠΟΥΛΟΣ ΚΩΝΣΤΑΝΤΙΝΟΣ
 Αρτέμιδος 22, ΑΓΙΟΣ ΣΤΕΦΑΝΟΣ
 145 65 ΑΤΤΙΚΗ, ΕΛΛΑΣ
 2) ΠΙΚΙΝΑΚΗΣ ΠΑΝΑΓΙΩΤΗΣ
 Κολοκοτρώνη 8, ΑΓΙΟΣ ΣΤΕΦΑΝΟΣ
 145 65 ΑΤΤΙΚΗ, ΕΛΛΑΣ

ΗΜΕΡΟΜΗΝΙΑ ΚΑΤΑΘΕΣΗΣ (22): 19-05-95
ΣΥΜΒΑΤΙΚΕΣ ΠΡΟΤΕΡΑΙΟΤΗΤΕΣ (30): —
ΕΦΕΥΡΕΤΗΣ (72): 1) ΜΠΟΥΡΟΠΟΥΛΟΣ ΚΩΝΣΤΑΝΤΙΝΟΣ
 2) ΠΙΚΙΝΑΚΗΣ ΠΑΝΑΓΙΩΤΗΣ

ΕΙΔΙΚΟΣ ΠΛΗΡΕΞΟΥΣΙΟΣ (74): —
ΑΝΤΙΚΛΗΤΟΣ (74): —

ΤΙΤΛΟΣ ΕΦΕΥΡΕΣΗΣ (54): **ΜΕΜΒΡΑΝΗ ΑΠΟΣΒΕΣΗΣ ΓΙΑ ΜΕΓΑΦΩΝΑ ΑΝΑΠΑΡΑΓΩΓΗΣ ΧΑΜΗΛΩΝ ΣΥΧΝΟΤΗΤΩΝ ΣΕ ΗΧΟΣΥΣΤΗΜΑΤΑ ΑΥΤΟΚΙΝΗΤΟΥ.**

επιτυγχάνει τους στόχους αυτούς χωρίς να θυσιάζεται ο χώρος αποσκευών του οχήματος, μιας και ο συνολικός όγκος του συστήματος μεγαφώνου-μεμβράνης μπορεί να είναι έως και 90% μικρότερος από αυτόν που θα καταλάμβανε μια συμβατική κατασκευή κλειστής ξύλινης καμπίνας ιδανικού όγκου για κάποιο συγκεκριμένο μεγάφωνο.



ΠΕΡΙΛΗΨΗ (57)

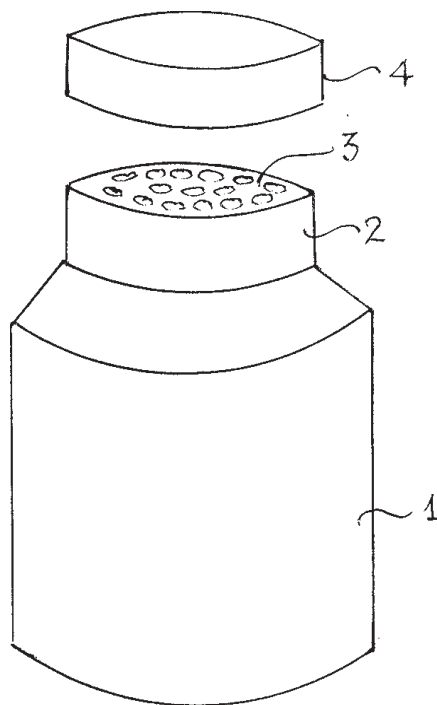
Μεμβράνη απόσβεσης για μεγάφωνα αναπαραγωγής χαμηλών συχνοτήτων σε ηχοσυστήματα αυτοκινήτου και αποτελείται από δακτυλιοειδή φορέα (1,2), δύο μεταλλικές σίτες προστασίας (3,4), δύο κομμάτια ηχοπερατό ύφασμα (5) και κατάλληλη για κάθε τύπο μεγαφώνου ποσότητα συμπιεσμένου ανάμεσα στις σίτες ακουστικού υαλοβάμβακα (6). Η μεμβράνη επιτυγχάνει τον έλεγχο της ταλάντωσης του μεγαφώνου στην περιοχή της συχνότητας ιδιοσυντονισμού του και την εξομάλυνση της κορύφωσης της σύνθεσης ηλεκτρικής του αντίστασης στην περιοχή αυτή των ακουστικών συχνοτήτων (20-120 Hz) κάτι που συνεπάγεται αυξημένη πρόσληψη ισχύος από τον ενισχυτή ισχύος του ηχοσυστήματος. Επιπλέον

ΑΡΙΘΜΟΣ ΑΙΤΗΣΗΣ Π.Υ.Χ. (21): **950200155**
ΚΑΤΑΘΕΤΗΣ (71): ΤΑΦΑΡΜ - ΙΩΑΝΝΗΣ ΚΩΝ. ΤΑΤΣΙΡΑΜΟΣ
 ΚΑΙ ΣΙΑ ΟΕ
 Ανδριτσάινης 70
 111 46 ΑΘΗΝΑ, ΕΛΛΑΣ

ΗΜΕΡΟΜΗΝΙΑ ΚΑΤΑΘΕΣΗΣ (22): 26-05-95
ΣΥΜΒΑΤΙΚΕΣ ΠΡΟΤΕΡΑΙΟΤΗΤΕΣ (30): —
ΕΦΕΥΡΕΤΗΣ (72): ΤΑΤΣΙΡΑΜΟΣ ΙΩΑΝΝΗΣ
ΕΙΔΙΚΟΣ ΠΛΗΡΕΞΟΥΣΙΟΣ (74): ΠΡΟΚΟΠΙΟΥ ΔΗΜΗΤΡΙΟΣ, Δικηγόρος
 Ηρακλείτου 6
 106 73 ΑΘΗΝΑ

ΑΝΤΙΚΛΗΤΟΣ (74): ΣΑΚΕΛΛΑΡΙΔΗΣ ΙΩΑΝΝΗΣ, Δικηγόρος
 Ηρακλείτου 6
 106 73 ΑΘΗΝΑ

ΤΙΤΛΟΣ ΕΦΕΥΡΕΣΗΣ (54): **ΚΟΥΤΙ ΜΕ ΠΑΡΑΣΚΕΥΑΣΜΑ ΠΟΥ ΔΙΩΧΝΕΙ ΤΑ ΦΙΔΙΑ.**



ΠΕΡΙΛΗΨΗ (57)

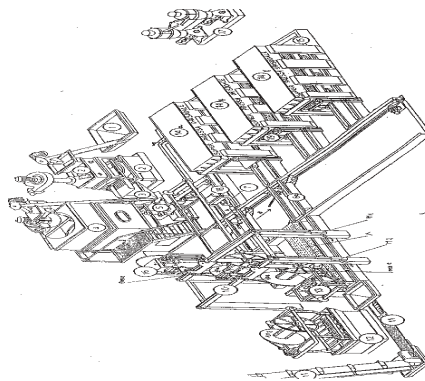
Ένα κουτί 1 με στόμιο καλυμένο με διάφραγμα 3 που φέρει οπές και κάλυμα 4. Μέσα στο κουτί 1 περικλείεται παρασκευάσμα από ζώϊκες, φυτικές και ορυκτές ουσίες, το οποίο παρασκευάσμα μόλις εκτεθεί στον ατμοσφαιρικό αέρα εξαερώνεται και εκπέμπει δυσάρεστο οσμή σε ακτίνα τριών περίπου μέτρων, η οποία οσμή απομακρύνει τα φιδία και ερπετά.

ΑΡΙΘΜΟΣ ΑΙΤΗΣΗΣ Π.Υ.Χ.	(21): 950200270
ΚΑΤΑΘΕΤΗΣ	(71): ΤΣΑΦΑΣ Γ. ΓΑΒΡΙΗΛ Παιωνίου 446 104 40 ΑΘΗΝΑ, ΕΛΛΑΣ
ΗΜΕΡΟΜΗΝΙΑ ΚΑΤΑΘΕΣΗΣ	(22): 16-05-95
ΣΥΜΒΑΤΙΚΕΣ ΠΡΟΤΕΡΑΙΟΤΗΤΕΣ	(30): –
ΕΦΕΥΡΕΤΗΣ	(72): ΤΣΑΦΑΣ Γ. ΓΑΒΡΙΗΛ
ΕΙΔΙΚΟΣ ΠΛΗΡΕΞΟΥΣΙΟΣ	(74): –
ΑΝΤΙΚΛΗΤΟΣ	(74): ΤΣΑΦΑΣ ΓΕΩΡΓΙΟΣ & ΛΕΩΝΙΔΑΣ Παιωνίου 446 104 40 ΑΘΗΝΑ
ΤΙΤΛΟΣ ΕΦΕΥΡΕΣΗΣ	(54): ΒΟΗΘΗΤΙΚΕΣ ΕΓΚΑΤΑΣΤΑΣΕΙΣ ΓΙΑ ΤΗ ΛΕΙΤΟΥΡΓΙΑ ΟΙΚΟΛΟΓΙΚΩΝ ΕΛΑΙΟΤΡΙΒΙΩΝ ΜΕ ΟΡΙΖΟΝΤΙΑ ΥΠΕΡΠΙΕΣΤΗΡΙΑ ΝΕΑΣ ΚΛΑΣΣΙΚΗΣ ΣΕΙΡΑΣ.

ΠΕΡΙΛΗΨΗ (57)

Προτείνεται μια διάταξη εγκάρσιας μετακίνησης συστήματος τυλίξεως-εκτυλίξεως διηθητικής ταινίας (ελαιοπάνου) για τη δημιουργία στάματος ελαιοζύμης, αποτινάξεως ελαιοπλακούντα (ελαιοπυρήνα), πλύσεως διηθητικής ταινίας και ένα σύστημα οδηγών μορφοσιδηροδοκών και σιδηροτροχιών (6) μετακίνησης οχημάτων μεταφοράς σταμάτων ελαιοζύμης για την παράλληλη και ταυτόχρονη λειτουργία περισσότερων του ενός οριζοντίων υπερπιεστηρίων ελαιοζύμης (14α, 14β, 14γ) μ'ένα και μόνο συγκρότημα παραγωγής ελαιοζύμης (5) και τα συναφή βοηθητικά μηχανήματά του. Η πρώτη διάταξη αποτελείται από ένα ικρίωμα οκτώ μεταλλικών δοκών συνδεδεμένων σε μορφή ορθογωνίου παραλληλεπίπεδου, στο οποίο είναι ανηρτημένα με δυνατότητα εγκάρσιας μετακίνησης στην κατεύθυνση των αξόνων περιστροφής των δύο τύμπανα (10α, 10β) για τη δημιουργία στη θέση (1) σταμάτων ελαιοζύμης

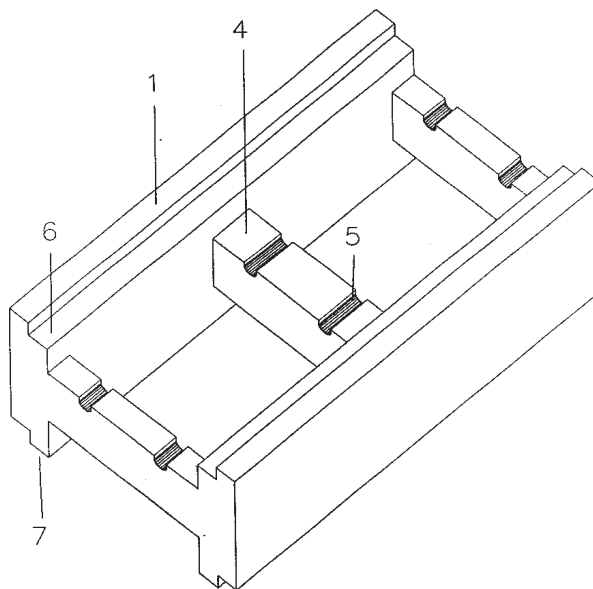
και για την αποτίναξη του ελαιοπλακούντα και πλύση της διηθητικής ταινίας με τη συνεργασία ενός άλλου τοποσταθερού περιστρεφόμενου τυμπάνου (10γ) στη θέση (11). Το σύστημα οδηγών μορφοσιδηροδοκών και σιδηροτροχιών αποτελείται από δύο παράλληλα τμήματα μορφοσιδηροδοκών μορφής Π και πολλά ζεύγη σιδηροτροχιών (6), που είναι διατεγμένα υπό ορθή γωνία μεταξύ τους, καθώς και από φορείο (6α), που κινείται μέσα στα παράλληλα τμήματα των οδηγών μορφοσιδηροδοκών, τα οποία παρέχουν τη δυνατότητα στα σχήματα μεταφοράς σταμάτων ελαιοζύμης ή αντίστοιχα ελαιοπλακούντα (19) να μετακινούνται υπό ορθή γωνία (Α,Β) προς και από τη θέση φορτώσεως-αποτινάξεως -πλύσεως ή αντίστοιχα τη θέση συμπίεσεως και έτσι να καθίσταται για πρώτη φορά δυνατή η παράλληλη και ταυτόχρονη λειτουργία περισσότερων του ενός υπερπιεστηρίων ελαιοζύμης (14α, 14β, 14γ) μ'ένα και μόνο συγκρότημα παραγωγής ελαιοζύμης (4) και τα συναφή βοηθητικά μηχανήματά του.



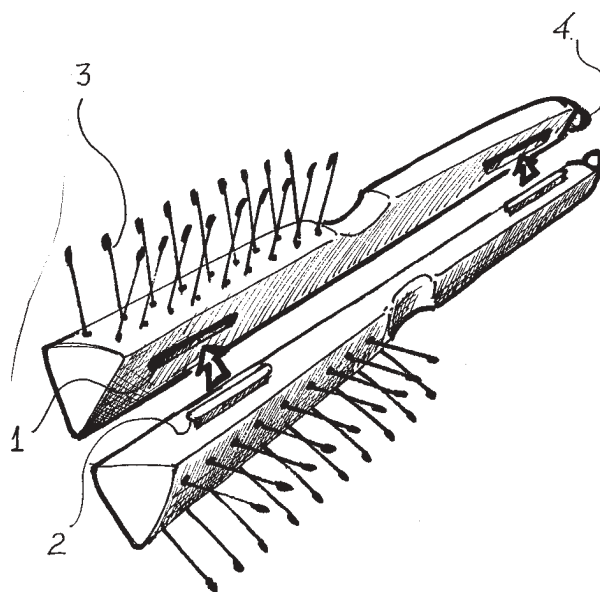
ΑΡΙΘΜΟΣ ΑΙΤΗΣΗΣ Π.Υ.Χ.	(21): 950200271
ΚΑΤΑΘΕΤΗΣ	(71): ΧΑΡΚΙΑΔΑΚΗΣ Α.Ε. ΜΟΙΡΕΣ Ν. ΗΡΑΚΛΕΙΟΥ 710 01 ΚΡΗΤΗ, ΕΛΛΑΣ
ΗΜΕΡΟΜΗΝΙΑ ΚΑΤΑΘΕΣΗΣ	(22): 22-05-95
ΣΥΜΒΑΤΙΚΕΣ ΠΡΟΤΕΡΑΙΟΤΗΤΕΣ	(30): –
ΕΦΕΥΡΕΤΗΣ	(72): ΧΑΡΚΙΑΔΑΚΗΣ ΓΕΩΡΓΙΟΣ
ΕΙΔΙΚΟΣ ΠΛΗΡΕΞΟΥΣΙΟΣ	(74): –
ΑΝΤΙΚΛΗΤΟΣ	(74): ΠΑΠΑΦΡΑΓΚΑΚΗΣ ΣΤΥΛΙΑΝΟΣ Λ. Δημοκρατίας 23 713 06 ΗΡΑΚΛΕΙΟ - ΚΡΗΤΗ
ΤΙΤΛΟΣ ΕΦΕΥΡΕΣΗΣ	(54): ΔΟΜΙΚΟΣ ΠΛΙΝΘΟΣ ΓΙΑ ΦΕΡΟΥΣΑ ΤΟΙΧΟΠΟΙΙΑ.

ΠΕΡΙΛΗΨΗ (57)

Δομικός πλίνθος για φέρουσα τοιχοποιία που η πάνω και κάτω πλευρές του είναι ανοικτές και αποτελείται από δύο ή τρεις κατακόρυφες κύριες πλευρές οι οποίες συνδέονται μεταξύ τους με εγκάρσια συνδετήρια τμήματα (4) τα οποία έχουν μικρότερο ύψος από τις κύριες πλευρές. Έτσι κατά το κτίσιμο των πλίνθων δημιουργούνται διασταυρούμενες οριζόντιες και κατακόρυφες σήραγγες στο εσωτερικό του τοίχου στις οποίες τοποθετείται σιδηρός οπλισμός κατά την οριζόντια και κατακόρυφη έννοια και στη συνέχεια γίνεται πλήρωση με σκυρόδεμα αντοχής με αποτέλεσμα τη δημιουργία φέροντος τοίχου. Οι πλίνθοι φέρουν εσοχή (6) στο πάνω μέρος και εξοχή (7) στο κάτω μέρος αντίστοιχα για τη σύνδεση μεταξύ των με εφαρμογή τύπου αρσενικού - θυληκού. Πλεονέκτημα αυτής της εφεύρεσης είναι ότι δεν απαιτείται η κατασκευή υποστρωμάτων, δεν απαιτείται η χρήση ασβεστοκονιάματος για το κτίσιμο των πλίνθων και όλοι οι τοίχοι που δημιουργούνται είναι φέροντες. Η κατασκευή των τοίχων απαιτεί πολύ λιγότερο χρόνο και το συνολικό κόστος μειώνεται περίπου κατά 30 %.



ΑΡΙΘΜΟΣ ΑΙΤΗΣΗΣ Π.Υ.Χ. (21): 950200272
ΚΑΤΑΘΕΤΗΣ (71): ΔΟΥΚΑΣ ΧΡΙΣΤΟΣ
Μελενίκου 32
542 48 ΘΕΣΣΑΛΟΝΙΚΗ
ΗΜΕΡΟΜΗΝΙΑ ΚΑΤΑΘΕΣΗΣ (22): 24-05-95
ΣΥΜΒΑΤΙΚΕΣ ΠΡΟΤΕΡΑΙΟΤΗΤΕΣ (30): –
ΕΦΕΥΡΕΤΗΣ (72): ΔΟΥΚΑΣ ΧΡΙΣΤΟΣ
ΕΙΔΙΚΟΣ ΠΛΗΡΕΞΟΥΣΙΟΣ (74): –
ΑΝΤΙΚΛΗΤΟΣ (74): ΣΑΚΕΛΛΑΡΙΔΗΣ ΙΩΑΝΝΗΣ, Δικηγόρος
Ηρακλείτου 6
106 73 ΑΘΗΝΑ
ΤΙΤΛΟΣ ΕΦΕΥΡΕΣΗΣ (54): ΒΟΥΡΤΣΑ ΜΑΛΛΙΩΝ.



ΠΕΡΙΛΗΨΗ (57)

Βούρτσα μαλλιών που αποτελείται από πολλά όμοια κομμάτια και φέρουν εσοχές 1 και προεξοχές 2. Έτσι γίνεται εύκολα η αποσυναρμολόγηση και το καθάρισμα κάθε κομματιού από το χνουδί και τις τρίχες.

ΑΡΙΘΜΟΣ ΑΙΤΗΣΗΣ Π.Υ.Χ. (21): 950200302
ΚΑΤΑΘΕΤΗΣ (71): 1) AIRTON BAPTISTA
Rua Antonio Augusto Queiroga 109
Sao Paulo, BRAZILIA
2) LUCIO EDNO PEREIRA
Rua Antonio Augusto Queiroga 109
Sao Paulo, BRAZILIA
3) PAULO CALAREZO
Rua Antonio Augusto Queiroga 109
Sao Paulo, BRAZILIA
4) TERUSHIR
ΗΜΕΡΟΜΗΝΙΑ ΚΑΤΑΘΕΣΗΣ (22): 22-05-95
ΣΥΜΒΑΤΙΚΕΣ ΠΡΟΤΕΡΑΙΟΤΗΤΕΣ (30): –
ΕΦΕΥΡΕΤΗΣ (72): 1) AIRTON BAPTISTA
2) LUCIO EDNO PEREIRA
3) PAULO CALAREZO
4) TERUSHIRO SAITO
ΕΙΔΙΚΟΣ ΠΛΗΡΕΞΟΥΣΙΟΣ (74): ΠΡΟΚΟΠΙΟΥ ΔΗΜΗΤΡΙΟΣ, Δικηγόρος
Ηρακλείτου 6
106 73 ΑΘΗΝΑ
ΑΝΤΙΚΛΗΤΟΣ (74): ΣΑΚΕΛΛΑΡΙΔΗΣ ΙΩΑΝΝΗΣ, Δικηγόρος
Ηρακλείτου 6
106 73 ΑΘΗΝΑ
ΤΙΤΛΟΣ ΕΦΕΥΡΕΣΗΣ (54): ΜΙΑ ΣΥΝΘΕΣΗ ΓΙΑ ΤΟΝ ΚΑΘΑΡΙΣΜΟ
ΚΑΙ ΤΗ ΣΤΙΛΒΩΣΗ ΕΠΙΦΑΝΕΙΩΝ.

διαφορετικά υλικά, διαφορετικής επιφανειακής υφής, που μπορεί δε να χρησιμοποιηθεί χωρίς να πλυθεί ή καθαριστεί προηγουμένως η επιφάνεια προς επεξεργασία. Η σύνθεση αποτελείται από εξάνιο όγκου από 1.0 % κατά προσέγγιση έως 1.5 % κατά προσέγγιση, από αγνή υγρή σιλικόνη όγκου από 0,5 % κατά προσέγγιση έως 0.8 % κατά προσέγγιση, από κερί carnauba όγκου από 1.0 % κατά προσέγγιση έως 2.0 % κατά προσέγγιση, από διαλυτικό αλφατικής γλυκόλης όγκου από 0.5 % κατά προσέγγιση, έως 1.0 % κατά προσέγγιση και από νερό, όλες δε οι ποσότητες είναι σε σχέση με τον τελικό όγκο της σύνθεσης.

ΠΕΡΙΛΗΨΗ (57)

Η παρούσα εφεύρεση αναφέρεται σε μία σύνθεση για καθαρισμό και στίλβωση επιφανειών, ιδιαίτερα κατάλληλη να χρησιμοποιηθεί για τον καθαρισμό, τη στίλβωση και την αδιαβροχοποίηση επιφανειών από

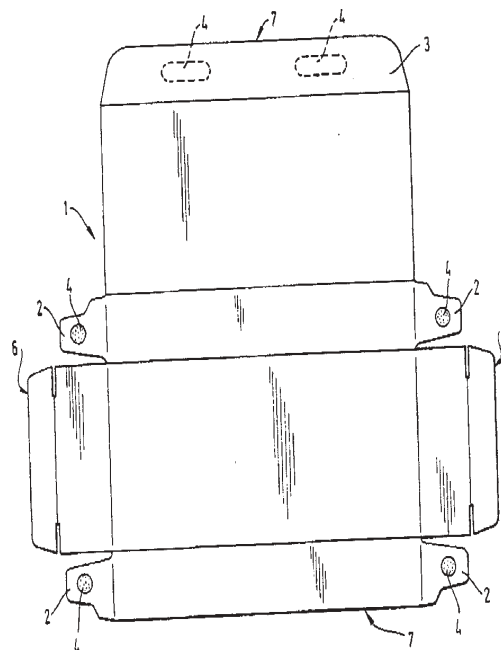
ΑΡΙΘΜΟΣ ΑΙΤΗΣΗΣ Π.Υ.Χ. (21): **960200148**
ΚΑΤΑΘΕΤΗΣ (71): HOECHST AKTIENGESELLSCHAFT

D-65926 Frankfurt am Main, GERMANY

ΗΜΕΡΟΜΗΝΙΑ ΚΑΤΑΘΕΣΗΣ (22): 17-05-96
ΣΥΜΒΑΤΙΚΕΣ ΠΡΟΤΕΡΑΙΟΤΗΤΕΣ (30): 29508218.6/18-05-95/DE
ΕΦΕΥΡΕΤΗΣ (72): GUNTER ZIEGERT
ΕΙΔΙΚΟΣ ΠΛΗΡΕΞΟΥΣΙΟΣ (74): ΠΙΩΤΗ-ΜΑΝΘΟΥ ΕΛΕΝΗ, Δικηγόρος
 Στουρνάρα 37
 106 82 ΑΘΗΝΑ

ΑΝΤΙΚΛΗΤΟΣ (74): ΛΥΜΠΕΡΗΣ ΝΙΚΟΛΑΟΣ, Δικηγόρος
 Στουρνάρα 37
 106 82 ΑΘΗΝΑ

ΤΙΤΛΟΣ ΕΦΕΥΡΕΣΗΣ (54): **ΣΥΣΚΕΥΑΣΙΑ ΠΟΛΛΩΝ ΧΡΗΣΕΩΝ ΜΕ ΑΣΦΑΛΕΙΑ ΑΥΘΕΝΤΙΚΟΤΗΤΑΣ.**



ΠΕΡΙΛΗΨΗ (57)

Η σύμφωνα με την εφεύρεση πτυχούμενη θήκη παρουσιάζει το πλεονέκτημα ότι διαθέτει ασφάλεια αυθεντικότητας και λόγω της διαμόρφωσης των αμφιδετών της κατά μήκος πλευράς είναι κατάλληλη και για την αφαίρεση του προϊόντος από επάνω.

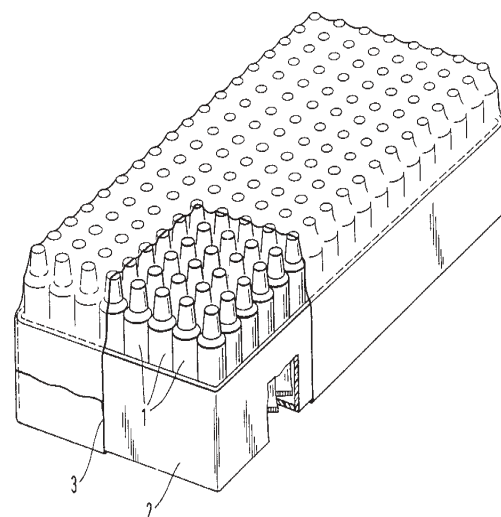
ΑΡΙΘΜΟΣ ΑΙΤΗΣΗΣ Π.Υ.Χ. (21): **960200151**
ΚΑΤΑΘΕΤΗΣ (71): HOECHST AKTIENGESELLSCHAFT

D-65926 FRANKFURT AM MAIN, GERMANY

ΗΜΕΡΟΜΗΝΙΑ ΚΑΤΑΘΕΣΗΣ (22): 22-05-96
ΣΥΜΒΑΤΙΚΕΣ ΠΡΟΤΕΡΑΙΟΤΗΤΕΣ (30): 29508478.2/22-05-95/DE
ΕΦΕΥΡΕΤΗΣ (72): GUNTER ZIEGERT
ΕΙΔΙΚΟΣ ΠΛΗΡΕΞΟΥΣΙΟΣ (74): ΛΥΜΠΕΡΗΣ ΝΙΚΟΛΑΟΣ, Δικηγόρος
 Στουρνάρα 37
 106 82 ΑΘΗΝΑ

ΑΝΤΙΚΛΗΤΟΣ (74): ΛΥΜΠΕΡΗΣ ΝΙΚΟΛΑΟΣ, Δικηγόρος
 Στουρνάρα 37
 106 82 ΑΘΗΝΑ

ΤΙΤΛΟΣ ΕΦΕΥΡΕΣΗΣ (54): **ΣΥΣΚΕΥΑΣΙΑ ΠΟΛΛΩΝ ΧΡΗΣΕΩΝ ΜΕ ΑΣΦΑΛΕΙΑ ΑΥΘΕΝΤΙΚΟΤΗΤΑΣ.**



ΠΕΡΙΛΗΨΗ (57)

Η εφεύρεση αναφέρεται σε συσκευασία, ιδίως για πτυχούμενες θήκες ή σωληνάρια, η οποία αποτελείται ουσιαστικά από μια θήκη, η οποία χαρακτηρίζεται από το γεγονός ότι η θήκη είναι μια υδρόφοβη θήκη αποστολής φορτίου πολλών χρήσεων, η οποία είναι περιβεβλημένη από ένα συρρικνούμενο φύλλο. Τα πλεονεκτήματα της σύμφωνα με την εφεύρεση συσκευασίας συνίσταται στα εξής : μειώνεται η ποσότητα σε υλικό συσκευασίας, καθίσταται δυνατή η ταχεία κατασκευή των θηκών αποστολής φορτίου πολλών χρήσεων λόγω του πτυσσόμενου ή φυτευτού πάτου, μέσω του συρρικνούμενου φύλλου παρέχεται ασφάλεια αυθεντικότητας και διατηρείται η ίδια υγρασία του συσκευαζόμενου προϊόντος. Εξάλλου, το συσκευασμένο προϊόν μπορεί να προστατευτεί έτσι από μικρόβια και σωματίδια.

ΕΥΡΕΤΗΡΙΟ ΑΙΤΗΣΕΩΝ Π.Υ.Χ. ΣΥΜΦΩΝΑ ΜΕ ΤΗΝ ΗΜΕΡΟΜΗΝΙΑ ΚΑΤΑΘΕΣΗΣ

ΚΑΤΑΘΕΣΗ (22)	ΚΑΤΑΘΕΤΗΣ (71)	ΤΙΤΛΟΣ ΕΦΕΥΡΕΣΗΣ (54)	ΑΡ. ΑΙΤ. (21)
05-05-95	ΕΞΑΓΩΓΙΚΗ ΒΙΟΤΕΧΝΙΑ ΚΟΣΜΗΜΑΤΩΝ MICHALIS A.E.	ΩΡΟΛΟΓΙΑ ΧΕΙΡΟΣ Η ΕΠΙΤΡΑΠΕΖΙΑ ΜΕ ΤΡΙΓΩΝΙΚΟ-ΠΕΝΤΑΠΛΕΥΡΟ ΣΧΗΜΑ ΚΑΙ ΣΧΕΔΙΑ ΜΕΤΑΛΛΙΚΩΝ ΛΟΥΡΑΚΙΩΝ ΠΡΟΣΔΕΞΕΩΣ (ΜΠΡΑΣΕΛΕ) ΩΡΟΛΟΓΙΩΝ ΧΕΙΡΟΣ.	950200121
10-05-95	ΣΤΑΣΙΝΟΠΟΥΛΟΥ ΒΑΣΙΛΙΚΗ	ΣΗΜΕΙΩΜΑΤΑΡΙΟ ΤΣΕΠΗΣ.	950200124
10-05-95	ΣΤΑΣΙΝΟΠΟΥΛΟΥ ΒΑΣΙΛΙΚΗ	ΣΗΜΕΙΩΜΑΤΑΡΙΟ ΟΡΓΑΝΩΣΕΩΣ.	950200125
10-05-95	ΣΤΑΣΙΝΟΠΟΥΛΟΥ ΒΑΣΙΛΙΚΗ	ΜΟΛΥΒΟΘΗΚΗ.	950200126
10-05-95	ΣΤΑΣΙΝΟΠΟΥΛΟΥ ΒΑΣΙΛΙΚΗ	ΦΩΤΟΓΡΑΦΙΚΟ ΑΛΜΠΟΥΜ.	950200127
10-05-95	ΣΤΑΣΙΝΟΠΟΥΛΟΥ ΒΑΣΙΛΙΚΗ	ΞΥΛΙΝΟ ΕΠΙΤΡΑΠΕΖΙΟ ΣΗΜΕΙΩΜΑΤΑΡΙΟ - ΗΜΕΡΟΛΟΓΙΟ.	950200128
11-05-95	ΜΙΧΑΗΛ ΠΟΥΣΣΑΙΟΣ - ΒΙΟΜΗΧΑΝΙΚΗ ΚΑΙ ΕΜΠΟΡΙΚΗ ΕΤΑΙΡΕΙΑ Α.Ε.	ΣΥΣΚΕΥΗ ΣΥΓΧΡΟΝΟΥ ΚΟΠΗΣ ΚΑΙ ΜΟΡΦΟΠΟΙΗΣΗΣ ΑΡΤΟΣΚΕΥΑΣΜΑΤΩΝ.	950200143
11-05-95	Γ. ΧΑΤΖΗΑΓΓΕΛΙΔΗΣ & ΥΙΟΣ Ο.Ε.	ΑΚΡΟΚΑΣΟ ΑΣΦΑΛΕΙΑΣ ΔΙΠΛΗΣ ΟΨΕΩΣ.	950200144
12-05-95	ΠΑΝΑΓΙΩΤΟΠΟΥΛΟΣ ΑΝΤΩΝΗΣ	ΚΑΤΑΣΚΕΥΗ ΜΕ ΜΟΡΦΗ ΓΩΝΙΑΣ ΩΣ ΠΡΟΣΘΗΚΗ ΣΕ ΤΑΜΙΑΚΕΣ ΜΗΧΑΝΕΣ ΓΙΑ ΔΙΑΦΗΜΙΣΤΙΚΟΥΣ ΣΚΟΠΟΥΣ.	950200145
12-05-95	SCHMALBACH-LUBECA AG	ΚΑΛΥΜΜΑ ΚΟΝΣΕΡΒΑΣ ΨΑΡΙΩΝ.	950200146
16-05-95	ΤΣΑΦΑΣ Γ. ΓΑΒΡΙΗΛ	ΒΟΗΘΗΤΙΚΕΣ ΕΓΚΑΤΑΣΤΑΣΕΙΣ ΓΙΑ ΤΗ ΛΕΙΤΟΥΡΓΙΑ ΟΙΚΟΛΟΓΙΚΩΝ ΕΛΑΙΟΤΡΙΒΙΩΝ ΜΕ ΟΡΙΖΟΝΤΙΑ ΥΠΕΡΠΙΕΣΤΗΡΙΑ ΝΕΑΣ ΚΛΑΣΣΙΚΗΣ ΣΕΙΡΑΣ.	950200270
19-05-95	1) ΜΠΟΥΡΟΠΟΥΛΟΣ ΚΩΝ/ΝΟΣ 2) ΠΙΚΙΝΑΚΗΣ ΠΑΝΑΓΙΩΤΗΣ	ΜΕΜΒΡΑΝΗ ΑΠΟΣΒΕΣΗΣ ΓΙΑ ΜΕΓΑΦΩΝΑ ΑΝΑΠΑΡΑΓΩΓΗΣ ΧΑΜΗΛΩΝ ΣΥΧΝΟΤΗΤΩΝ ΣΕ ΗΧΟΣΥΣΤΗΜΑΤΑ ΑΥΤΟΚΙΝΗΤΟΥ.	950200152
22-05-95	ΧΑΡΚΙΑΔΑΚΗΣ Α.Ε.	ΔΟΜΙΚΟΣ ΠΛΙΝΘΟΣ ΓΙΑ ΦΕΡΟΥΣΑ ΤΟΙΧΟΠΟΙΙΑ.	950200271
22-05-95	1) AIRTON BARTISTA 2) LUCIO EDNO PEREIRA 3) PAULO CALAREZO 4) TERUSHIRO SAITO	ΜΙΑ ΣΥΝΘΕΣΗ ΓΙΑ ΤΟΝ ΚΑΘΑΡΙΣΜΟ ΚΑΙ ΤΗ ΣΤΙΛΒΩΣΗ ΕΠΙΦΑΝΕΙΩΝ.	950200302
24-05-95	ΔΟΥΚΑΣ ΧΡΙΣΤΟΣ	ΒΟΥΡΤΣΑ ΜΑΛΛΙΩΝ.	950200272
26-05-95	ΤΑΦΑΡΜ - ΙΩΑΝΝΗΣ ΚΩΝ. ΤΑΤΣΙΡΑΜΟΣ ΚΑΙ ΣΙΑ ΟΕ	ΚΟΥΤΙ ΜΕ ΠΑΡΑΣΚΕΥΑΣΜΑ ΠΟΥ ΔΙΟΧΝΕΙ ΤΑ ΦΙΔΙΑ.	950200155
17-05-96	HOECHST AKTIENGESELLSCHAFT	ΣΥΣΚΕΥΑΣΙΑ ΠΟΛΛΩΝ ΧΡΗΣΕΩΝ ΜΕ ΑΣΦΑΛΕΙΑ ΑΥΘΕΝΤΙΚΟΤΗΤΑΣ.	960200148
22-05-96	HOECHST AKTIENGESELLSCHAFT	ΣΥΣΚΕΥΑΣΙΑ ΠΟΛΛΩΝ ΧΡΗΣΕΩΝ ΜΕ ΑΣΦΑΛΕΙΑ ΑΥΘΕΝΤΙΚΟΤΗΤΑΣ.	960200151

ΕΥΡΕΤΗΡΙΟ ΑΙΤΗΣΕΩΝ Π.Υ.Χ. ΣΥΜΦΩΝΑ ΜΕ ΤΗΝ ΑΛΦΑΒΗΤΙΚΗ ΣΕΙΡΑ ΤΩΝ ΚΑΤΑΘΕΤΩΝ

ΚΑΤΑΘΕΤΗΣ (71)	ΤΙΤΛΟΣ ΕΦΕΥΡΕΣΗΣ (54)	ΚΑΤΑΘΕΣΗ (22)	ΑΡ. ΑΙΤ. (21)
ΜΙΧΑΗΛ ΠΟΥΣΣΑΙΟΣ - ΒΙΟΜΗ- ΧΑΝΙΚΗ ΚΑΙ ΕΜΠΟΡΙΚΗ ΕΤΑΙΡΕΙΑ Α.Ε.	ΣΥΣΚΕΥΗ ΣΥΓΧΡΟΝΟΥ ΚΟΠΗΣ ΚΑΙ ΜΟΡΦΟΠΟΙΗΣΗΣ ΑΡΤΟΣΚΕΥΑΣΜΑΤΩΝ.	11-05-95	950200143
AIRTON BARTISTA	ΜΙΑ ΣΥΝΘΕΣΗ ΓΙΑ ΤΟΝ ΚΑΘΑΡΙΣΜΟ ΚΑΙ ΤΗ ΣΤΙΛΒΩΣΗ ΕΠΙΦΑΝΕΙΩΝ.	22-05-95	950200302
HOECHST AKTIENGESELLSCHAFT	ΣΥΣΚΕΥΑΣΙΑ ΠΟΛΛΩΝ ΧΡΗΣΕΩΝ ΜΕ ΑΣΦΑΛΕΙΑ ΑΥΘΕΝΤΙΚΟΤΗΤΑΣ.	17-05-96	960200148
HOECHST AKTIENGESELLSCHAFT	ΣΥΣΚΕΥΑΣΙΑ ΠΟΛΛΩΝ ΧΡΗΣΕΩΝ ΜΕ ΑΣΦΑΛΕΙΑ ΑΥΘΕΝΤΙΚΟΤΗΤΑΣ.	22-05-96	960200151
LUCIO EDNO PEREIRA	ΜΙΑ ΣΥΝΘΕΣΗ ΓΙΑ ΤΟΝ ΚΑΘΑΡΙΣΜΟ ΚΑΙ ΤΗ ΣΤΙΛΒΩΣΗ ΕΠΙΦΑΝΕΙΩΝ.	22-05-95	950200302
PAULO CALAREZO	ΜΙΑ ΣΥΝΘΕΣΗ ΓΙΑ ΤΟΝ ΚΑΘΑΡΙΣΜΟ ΚΑΙ ΤΗ ΣΤΙΛΒΩΣΗ ΕΠΙΦΑΝΕΙΩΝ.	22-05-95	950200302
SCHMALBACH-LUBECA AG	ΚΑΛΥΜΜΑ ΚΟΝΣΕΡΒΑΣ ΨΑΡΙΩΝ.	12-05-95	950200146
ΤΑΦΑΡΜ - ΙΩΑΝΝΗΣ ΚΩΝ. ΤΑΤΣΙΡΑΜΟΣ ΚΑΙ ΣΙΑ ΟΕ	ΚΟΥΤΙ ΜΕ ΠΑΡΑΣΚΕΥΑΣΜΑ ΠΟΥ ΔΙΩΧΝΕΙ ΤΑ ΦΙΔΙΑ.	26-05-95	950200155
TERUSHIRO SAITO	ΜΙΑ ΣΥΝΘΕΣΗ ΓΙΑ ΤΟΝ ΚΑΘΑΡΙΣΜΟ ΚΑΙ ΤΗ ΣΤΙΛΒΩΣΗ ΕΠΙΦΑΝΕΙΩΝ.	22-05-95	950200302
Γ. ΧΑΤΖΗΑΓΓΕΛΙΔΗΣ & ΥΙΟΣ Ο.Ε. ΔΟΥΚΑΣ ΧΡΙΣΤΟΣ	ΑΚΡΟΚΑΣΟ ΑΣΦΑΛΕΙΑΣ ΔΙΠΛΗΣ ΟΨΕΩΣ. ΒΟΥΡΤΣΑ ΜΑΛΛΙΩΝ.	11-05-95 24-05-95	950200144 950200272
ΕΞΑΓΩΓΙΚΗ ΒΙΟΤΕΧΝΙΑ ΚΟΣΜΗΜΑΤΩΝ MICHALIS A.E.	ΩΡΟΛΟΓΙΑ ΧΕΙΡΟΣ Η ΕΠΙΤΡΑΠΕΖΙΑ ΜΕ ΤΡΙΓΩΝΙΚΟ- ΠΕΝΤΑΠΛΕΥΡΟ ΣΧΗΜΑ ΚΑΙ ΣΧΕΔΙΑ ΜΕΤΑΛΛΙΚΩΝ ΛΟΥΡΑΚΙΩΝ ΠΡΟΣΔΕΣΕΩΣ (ΜΠΡΑΣΕΛΕ) ΩΡΟΛΟΓΙΩΝ ΧΕΙΡΟΣ.	05-05-95	950200121
ΜΠΟΥΡΟΠΟΥΛΟΣ ΚΩΝ/ΝΟΣ	ΜΕΜΒΡΑΝΗ ΑΠΟΣΒΕΣΗΣ ΓΙΑ ΜΕΓΑΦΩΝΑ ΑΝΑΠΑΡΑ- ΓΩΓΗΣ ΧΑΜΗΛΩΝ ΣΥΧΝΟΤΗΤΩΝ ΣΕ ΗΧΟΣΥΣΤΗΜΑΤΑ ΑΥΤΟΚΙΝΗΤΟΥ.	19-05-95	950200152
ΠΑΝΑΓΙΩΤΟΠΟΥΛΟΣ ΑΝΤΩΝΗΣ	ΚΑΤΑΣΚΕΥΗ ΜΕ ΜΟΡΦΗ ΓΩΝΙΑΣ ΩΣ ΠΡΟΣΘΗΚΗ ΣΕ ΤΑΜΙΑΚΕΣ ΜΗΧΑΝΕΣ ΓΙΑ ΔΙΑΦΗΜΙΣΤΙΚΟΥΣ ΣΚΟΠΟΥΣ.	12-05-95	950200145
ΠΙΚΙΝΑΚΗΣ ΠΑΝΑΓΙΩΤΗΣ	ΜΕΜΒΡΑΝΗ ΑΠΟΣΒΕΣΗΣ ΓΙΑ ΜΕΓΑΦΩΝΑ ΑΝΑΠΑΡΑ- ΓΩΓΗΣ ΧΑΜΗΛΩΝ ΣΥΧΝΟΤΗΤΩΝ ΣΕ ΗΧΟΣΥΣΤΗΜΑΤΑ ΑΥΤΟΚΙΝΗΤΟΥ.	19-05-95	950200152
ΣΤΑΣΙΝΟΠΟΥΛΟΥ ΒΑΣΙΛΙΚΗ	ΣΗΜΕΙΩΜΑΤΑΡΙΟ ΤΣΕΠΗΣ.	10-05-95	950200124
ΣΤΑΣΙΝΟΠΟΥΛΟΥ ΒΑΣΙΛΙΚΗ	ΣΗΜΕΙΩΜΑΤΑΡΙΟ ΟΡΓΑΝΩΣΕΩΣ.	10-05-95	950200125
ΣΤΑΣΙΝΟΠΟΥΛΟΥ ΒΑΣΙΛΙΚΗ	ΜΟΛΥΒΟΘΗΚΗ.	10-05-95	950200126
ΣΤΑΣΙΝΟΠΟΥΛΟΥ ΒΑΣΙΛΙΚΗ	ΦΩΤΟΓΡΑΦΙΚΟ ΑΛΜΠΟΥΜ.	10-05-95	950200127
ΣΤΑΣΙΝΟΠΟΥΛΟΥ ΒΑΣΙΛΙΚΗ	ΞΥΛΙΝΟ ΕΠΙΤΡΑΠΕΖΙΟ ΣΗΜΕΙΩΜΑΤΑΡΙΟ - ΗΜΕΡΟΛΟΓΙΟ.	10-05-95	950200128
ΤΣΑΦΑΣ Γ. ΓΑΒΡΙΗΛ	ΒΟΗΘΗΤΙΚΕΣ ΕΓΚΑΤΑΣΤΑΣΕΙΣ ΓΙΑ ΤΗ ΛΕΙΤΟΥΡΓΙΑ ΟΙΚΟΛΟΓΙΚΩΝ ΕΛΛΙΟΤΡΙΒΙΩΝ ΜΕ ΟΡΙΖΟΝΤΙΑ ΥΠΕΡΠΙΕΣΤΗΡΙΑ ΝΕΑΣ ΚΛΑΣΣΙΚΗΣ ΣΕΙΡΑΣ.	16-05-95	950200270
ΧΑΡΚΙΑΔΑΚΗΣ Α.Ε.	ΔΟΜΙΚΟΣ ΠΛΙΝΘΟΣ ΓΙΑ ΦΕΡΟΥΣΑ ΤΟΙΧΟΠΟΙΙΑ.	22-05-95	950200271

ΚΕΦΑΛΑΙΟ 2

ΔΙΠΛΩΜΑΤΑ ΕΥΡΕΣΙΤΕΧΝΙΑΣ ΚΑΙ ΠΙΣΤΟΠΟΙΗΤΙΚΑ ΥΠΟΔΕΙΓΜΑΤΟΣ ΧΡΗΣΙΜΟΤΗΤΑΣ

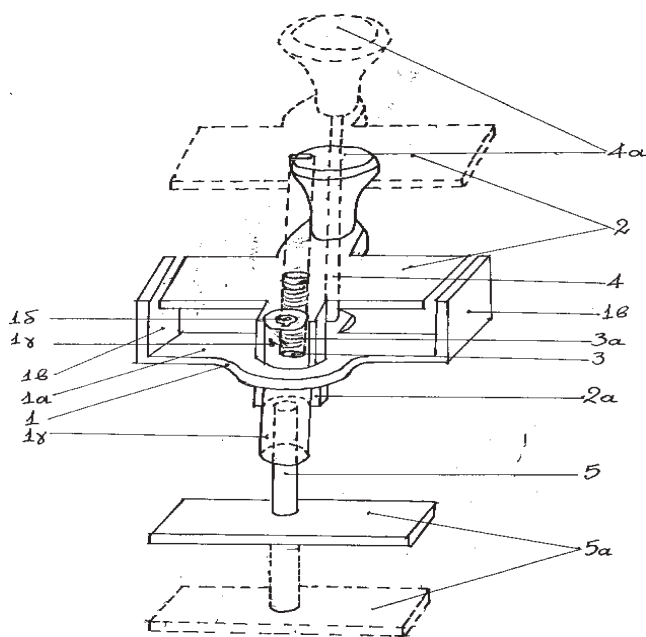
ΔΙΠΛΩΜΑΤΑ ΕΥΡΕΣΙΤΕΧΝΙΑΣ

ΑΡΙΘΜΟΣ Δ.Ε.	(11): 1002480
ΑΡΙΘΜΟΣ ΑΙΤΗΣΗΣ Δ.Ε.	(21): 950100399
ΔΙΕΘΝΗΣ ΤΑΞΙΝΟΜΗΣΗ	(51): IPC6: B60R 25/00
ΔΙΚΑΙΟΥΧΟΣ	(73): ΛΑΜΠΡΙΔΗΣ ΓΡΗΓΟΡΙΟΣ Πατρ. Ιωακείμ 56, ΤΑΥΡΟΣ 177 78 ΑΤΤΙΚΗ, ΕΛΛΑΣ
ΗΜΕΡΟΜΗΝΙΑ ΚΑΤΑΘΕΣΗΣ	(22): 06-11-95
ΗΜΕΡΟΜΗΝΙΑ ΑΠΟΝΟΜΗΣ	(47): 03-12-96
ΣΥΜΒΑΤΙΚΕΣ ΠΡΟΤΕΡΑΙΟΤΗΤΕΣ	(30): –
ΤΡΟΠΟΠΟΙΗΣΗ ΣΤΟ ΚΥΡΙΟ Δ.Ε.	(61): 900100711
ΕΦΕΥΡΕΤΗΣ	(72): ΛΑΜΠΡΙΔΗΣ ΓΡΗΓΟΡΙΟΣ
ΕΙΔΙΚΟΣ ΠΛΗΡΕΞΟΥΣΙΟΣ	(74): ΖΗΡΑΣ ΚΩΣΤΑΣ, Δικηγόρος Ευπολίδος 14 105 52 ΑΘΗΝΑ
ΑΝΤΙΚΛΗΤΟΣ	(74): –
ΤΙΤΛΟΣ ΕΦΕΥΡΕΣΗΣ	(54): ΑΝΤΙΚΛΕΠΤΙΚΟ ΣΥΣΤΗΜΑ ΑΥΤΟΚΙΝΗΤΟΥ.

ΠΕΡΙΛΗΨΗ (57)

Το αντικλεπτικό σύστημα ασφαλείας αυτοκινήτου είναι κατασκευασμένο εξ ολοκλήρου από μασίφ χάλυβα και αποτελείται από : α. Την βάση (1) η οποία συνίσταται από μια οριζόντια πλάκα (1α) και δύο κάθετες εις τα άκρα, δεξιά και αριστερά (πλευρικές) (1β). Η οριζόντια πλάκα (1α) έχει δύο οπές, μία εις το μέσον και κέντρον αυτής, εις δε το μέσον και έκκεντρα (πλευρικά) επί χυτού παρεκτάματος (προεξοχής) αυτής την άλλη οπή. Εις το μέσον της άλλης πλευράς της βάσης και εντός χυτού προεξέχοντος δακτυλίου αυτής είναι, κάθετα σ'αυτήν, σταθερά ενσωματωμένη βάση (θήκη-υποδοχή) (1γ) πρώτον, και στο άνω μέρος (τμήμα) αυτής, της κλειδαριάς και εντός αυτής ενσωματωμένη κλειδαριά ασφαλείας (1δ) και δεύτερον, στο κάτω μέρος (τμήμα) της θήκης, ενός ρυθμιζόμενου άξονος (5) κινούμενου εντός της βάσεως (θήκης-υποδοχής) (1γ), στο κατω μέρος του οποίου είναι σταθερά προσαρμοσμένος ο οριζόντιος αναστολέας ο οποίος πατάει στο δάπεδο-πάτωμα ου αυτοκινήτου. β. Μια οριζόντια χαλύβδινη πλάκα (2), στηριζόμενη, οδηγούμενη και μόνιμα εξαρτωμένη από την οριζόντια πλάκα (1α) της βάσης (1) με δύο κάθετους άξονες -πείρους (3 και 4) σταθερά ενσωματωμένους σ' αυτήν, οι οποίοι εισέρχονται στις αντίστοιχες οπές της οριζόντιας πλάκας (1α) της βάσης (1). Ο εις το μέσον και κέντρον της οριζόντιας πλάκας ενσωματωμένος άξονας - πείρος (3) φέρει (περιβάλλεται) ελατήριο (3α) το οποίον υποχρεώνει την οριζόντια πλάκα να ανυψούται καθέτως και αυτομάτως με το ξεκλείδωμα της συσκευής και να διευρύνονται έτσι τα δύο ανοίγματα (είσοδοι-θυρίδες) που σχηματίζονται από αυτήν και τη βάση (1). Ο δε έτερος άξονας - πείρος (4) ευρίσκεται εις το μέσον και έκκεντρα (πλευρικά) της πλάκας, σταθερά ενσωματωμένος επί χυτού παρεκτάματος (προεξοχής) αυτής εις δε το άνω μέρος αυτού και επάνω από το εξωτερικό -άνω- επίπεδο της πλάκας είναι σταθερά ενσωματωμένη σ'αυτόν, καθώς και στην πλάκα, η λαβή (4α) του εν γένει χειρισμού της συσκευής ασφαλείας. Εις το μέσον της άλλης πλευράς της πλάκας υπάρχει, σταθερά ενσωματωμένος σ'αυτήν, χυτός ημικυκλικός οδηγός της βάσης (θήκης υποδοχής) της κλειδαριάς (2α) ο οποίος εις το κοίλον αυτού, εντός του οποίου ολισθαίνει η βάση -θήκη της κλειδαριάς, φέρει διαδοχικές εσοχές (σημεία κλειδώματος) εντός των οποίων εισχωρεί το γλωσσίδι της κλειδαριάς ασφαλείας, επιτυχανομένου ούτω του αυτομάτου κλειδώματος και ασφάλισης της συσκευής ασφαλείας επί των σκελών (βραχιόνων) των πετάλ φρένου και συμπλέκτου (αμπραγιάζ). Η συσκευή τοποθετείται δια της κατ'αρχήν εισχωρήσεως των δύο πετάλ, φρένου και συμπλέκτου (αμπραγιάζ) εντός των δύο ανοιγμάτων (εισόδων) των σχηματιζομένων από τη βάση (1) και τηνάνωθεν αυτής υπάρχουσα οριζόντια πλάκα (2). Εν συνεχεία ωθείται η συσκευή προς τα εμπρός (προς τα μέσα) και εισχωρούν εντός των δύο ανοιγμάτων (εισόδων) τα δύο σκέλη-βραχιόνες των φρένων και συμπλέκτου (αμπραγιάζ) αντιστοίχως. Αφής εισέλθουν οι

βραχιόνες - σκέλη του φρένου και συμπλέκτου εντός των ανοιγμάτων πιέζουμε την οριζόντια πλάκα (2) καθέτως προς τα κάτω, με το χέρι δια της λαβής χειρισμού (4α), η οποία κατεβαίνει, οδηγούμενη από τους δύο άξονες της -πείρους- (3 και 4) οι οποίοι εισχωρούν στις δύο αντίστοιχες οπές της οριζόντιας πλάκας (1α) της βάσης (1), ενώ ταυτόχρονα κατεβαίνει και ο ενσωματωμένος σ'αυτήν ημικυκλικός οδηγός (2α) της βάσης (θήκης) της κλειδαριάς, αφαπτόμενος στη βάση (θήκη) της κλειδαριάς (1γ), μέχρι του σημείου κλειδώματος, οπότε πραγματοποιείται ταυτοχρόνως και αυτομάτως το κλείδωμα της κλειδαριάς ασφαλείας (1δ) και κατά συνέπεια η ασφάλιση της όλης συσκευής, επιτυχανομένης ούτω, δια του εγκλωβισμού και ακινητοποίησης των βραχιόνων (σκελών) των φρένου και συμπλέκτου (αμπραγιάζ) της πλήρους αδρανοποίησης αμφοτέρων (φρένου και συμπλέκτου).

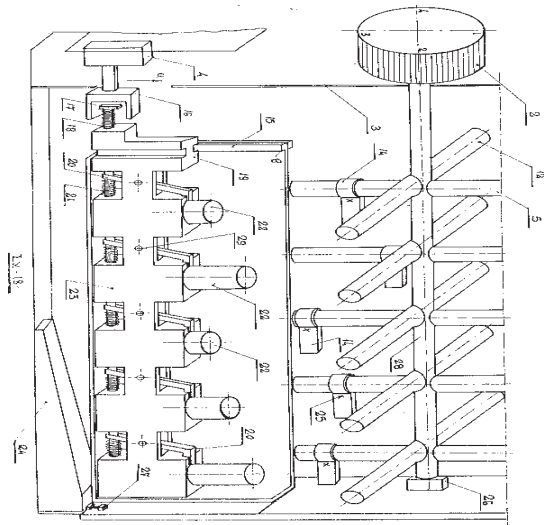


ΑΡΙΘΜΟΣ Δ.Ε.	(11): 1002481
ΑΡΙΘΜΟΣ ΑΙΤΗΣΗΣ Δ.Ε.	(21): 950100400
ΔΙΕΘΝΗΣ ΤΑΞΙΝΟΜΗΣΗ	(51): IPC6: E05B 19/18
ΔΙΚΑΙΟΥΧΟΣ	(73): ΒΑΡΔΑΡΗΣ ΓΕΩΡΓΙΟΣ Φιλίππουπόλεως 7 582 00 ΕΔΕΣΣΑ, ΕΛΛΑΣ
ΗΜΕΡΟΜΗΝΙΑ ΚΑΤΑΘΕΣΗΣ	(22): 06-11-95
ΗΜΕΡΟΜΗΝΙΑ ΑΠΟΝΟΜΗΣ	(47): 03-12-96
ΣΥΜΒΑΤΙΚΕΣ ΠΡΟΤΕΡΑΙΟΤΗΤΕΣ	(30): —
ΤΡΟΠΟΠΟΙΗΣΗ ΣΤΟ ΚΥΡΙΟ Δ.Ε.	(61): —
ΕΦΕΥΡΕΤΗΣ	(72): ΒΑΡΔΑΡΗΣ ΓΕΩΡΓΙΟΣ
ΕΙΔΙΚΟΣ ΠΛΗΡΕΞΟΥΣΙΟΣ	(74): —
ΑΝΤΙΚΛΗΤΟΣ	(74): —
ΤΙΤΛΟΣ ΕΦΕΥΡΕΣΗΣ	(54): ΚΛΕΙΔΙ ΑΣΦΑΛΕΙΑΣ ΠΟΛΛΑΠΛΟΥ ΣΥΝΔΥΑΣΜΟΥ.

ΠΕΡΙΛΗΨΗ (57)

Το κλειδί ασφαλείας πολλαπλού συνδυασμού μαζί με την αντίστοιχη κλειδαριά συνεργασίας αποτελείται από το στέλεχος (1), τον κορμό (3), τον τροχό επιλογής συνδυασμού (2), τον σύρτη (4), τον κεντρικό άξονα περιστροφής (28) με τους βαθμονομημένους οδηγούς (5), (13), την γλίσσρα (19), τα άγκιστρα (20), τα ελατήρια (18) και (21), τις ακίδες (22) με το εσωτερικό ελατήριο (11), τον μηχανισμό εξόδου ακίδων (24) καθώς και για την κλειδαριά το κάλυμμα (8), την φωλιά (39), τον ενδιάμεσο οδηγό (37) και (6) τους πείρους ασφαλείας (38) με τα ελατήριά τους (36), τους ρυθμιζόμενους πείρους (31) τους οδοντωτούς τροχούς (41) και (43) την γλώσσα (44) και το χερούλι πόμολο (42) και (7). Πλεονέκτημα αυτής της εφεύρεσης είναι ότι έχουμε τη δυνατότητα να μεταβάλλουμε τον συνδυασμό συνεργασίας χωρίς να είναι απαραίτητο να διαθέτουμε πλήθος

κλειδιών και μπορεί το ίδιο κλειδί να χρησιμοποιηθεί σε μία έως οκτώ διαφορετικές κλειδαριές και με συνδυασμούς να μπορούμε κάθε φορά που επιθυμούμε να τους μεταβάλλουμε. Το κλειδί αυτό μπορεί να χρησιμοποιηθεί σε κατοικίες, επαγγελματικές στέγες σε εξωτερικές κατά κύριο λόγο θύρες.



ΑΡΙΘΜΟΣ Δ.Ε.	(11): 1002482
ΑΡΙΘΜΟΣ ΑΙΤΗΣΗΣ Δ.Ε.	(21): 950100436
ΔΙΕΘΝΗΣ ΤΑΞΙΝΟΜΗΣΗ	(51): IPC6: B01D 71/64, IPC6: B01D 71/68 IPC6: C08L 81/06, IPC6: C08L 79/08 IPC6: B01D 53/22
ΔΙΚΑΙΟΥΧΟΣ	(73): 1) ΣΑΚΕΛΛΑΡΟΠΟΥΛΟΣ ΓΕΩΡΓΙΟΣ Αριστοτέλειο Πανεπιστήμιο Θεσσαλονίκης, Τμήμα Χημικών Μηχανικών, Τ.Θ. 1520 54006 ΘΕΣΣΑΛΟΝΙΚΗ, ΕΛΛΑΣ 2) ΚΑΛΔΗΣ ΣΩΤΗΡΙΟΣ Αριστοτέλειο Πανεπιστήμιο Θεσσαλονίκης, Τμήμα Χημικών Μηχανικών, Τ.Θ. 1520 540 06 ΘΕΣΣΑΛΟΝΙΚΗ, ΕΛΛΑΣ 3) ΚΑΠΑΝΤΑΙΔΑΚΗΣ ΓΕΩΡΓΙΟΣ Αριστοτέλειο Πανεπιστήμιο Θεσσαλονίκης, Τμήμα Χημικών Μηχανικών, Τ.Θ. 1520 540 06 ΘΕΣΣΑΛΟΝΙΚΗ, ΕΛΛΑΣ 4) ΝΤΑΜΠΟΥ ΞΑΝΘΗ Αριστοτέλειο Πανεπιστήμιο Θεσσαλονίκης, Τμήμα Χημικών Μηχανικών, Τ.Θ. 1520 54006 ΘΕΣΣΑΛΟΝΙΚΗ, ΕΛΛΑΣ
ΗΜΕΡΟΜΗΝΙΑ ΚΑΤΑΘΕΣΗΣ	(22): 07-12-95
ΗΜΕΡΟΜΗΝΙΑ ΑΠΟΝΟΜΗΣ	(47): 03-12-96
ΣΥΜΒΑΤΙΚΕΣ ΠΡΟΤΕΡΑΙΟΤΗΤΕΣ	(30): —
ΤΡΟΠΟΠΟΙΗΣΗ ΣΤΟ ΚΥΡΙΟ Δ.Ε.	(61): —
ΕΦΕΥΡΕΤΗΣ	(72): 1) ΚΑΛΔΗΣ ΣΩΤΗΡΙΟΣ 2) ΚΑΠΑΝΤΑΙΔΑΚΗΣ ΓΕΩΡΓΙΟΣ 3) ΝΤΑΜΠΟΥ ΞΑΝΘΗ 4) ΣΑΚΕΛΛΑΡΟΠΟΥΛΟΣ ΓΕΩΡΓΙΟΣ
ΕΙΔΙΚΟΣ ΠΛΗΡΕΞΟΥΣΙΟΣ	(74): —
ΑΝΤΙΚΛΗΤΟΣ	(74): ΚΑΛΔΗΣ ΣΩΤΗΡΙΟΣ Αριστοτ. Πανεπ/μιο Θεσ/νίκης ΤΘ 1520 540 06 ΘΕΣΣΑΛΟΝΙΚΗ
ΤΙΤΛΟΣ ΕΦΕΥΡΕΣΗΣ	(54): ΠΑΡΑΣΚΕΥΗ ΚΑΙ ΔΟΚΙΜΗ ΠΟΛΥΜΕΡΙΚΩΝ ΜΕΜΒΡΑΝΩΝ ΑΠΟ ΜΙΓΜΑΤΑ ΠΟΛΥΣΟΥΛΦΟΝΩΝ ΚΑΙ ΠΟΛΥΙΜΙΔΙΩΝ ΓΙΑ ΤΟΝ ΔΙΑΧΩΡΙΣΜΟ ΑΕΡΙΩΝ.

ΠΕΡΙΛΗΨΗ (57)

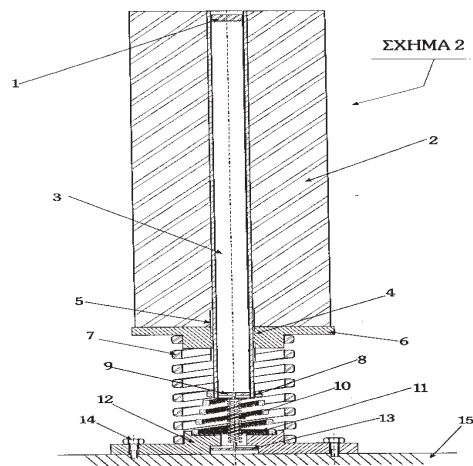
Παρασκευή, δοκιμή και εξέταση πολυμερικών μεμβρανών, για διαχωρισμούς βιομηχανικών αερίων αποτελούμενων από μίγματα πολυσουλφόνων και πολυιμιδίων. Οι πολυσουλφόνες και τα πολυιμίδια αποδεικνύονται πλήρως αναμίξιμα πολυμερή, όπως προκύπτει από την οπτική μικροσκοπική εξέταση, την ανάλυση της θερμοκρασίας υαλώδους μετάπτωσης και την φασματοσκοπική εξέταση της δομής των προκύπτων μιγμάτων. Η πλήρης αναμειξιμότητά τους επιτρέπει την παρασκευή συνθέτων συμμετρικών και ασύμμετρων μεμβρανών με οποιαδήποτε σύσταση (1-99 %) κατά βάρος σε πολυσουλφόνες και πολυιμίδια. Οι μετρήσεις των συντελεστών διαπερατότητας διαφόρων αερίων βιομηχανικής σημασίας (όπως διοξειδίου και μονοξειδίου του άνθρακα, υδρογόνου, οξυγόνου, αζώτου κλπ.) σε πολυμερικές μεμβράνες μιγμάτων πολυσουλφονών-πολυιμιδίων έδειξαν σημαντική βελτίωση της διαπερατότητας σε σχέση με τις μεμβράνες καθαρών πολυιμιδίων, με μικρή μεταβολή της εκλεκτικότητάς τους. Οι μεμβράνες των μιγμάτων ήταν σημαντικά ανθεκτικότερες στο φαινόμενο της πλαστικοποίησης σε σχέση με τις μεμβράνες καθαρών πολυιμιδίων. Η χρησιμοποίηση επομένως των μιγμάτων πολυσουλφονών-πολυιμιδίων στην παρασκευή πολυμερικών μεμβρανών διαχωρισμού αερίων προσφέρει μία νέα, οικονομική και υψηλής απόδοσης τεχνική λύση για την εφαρμογή σε βιομηχανική κλίμακα, σε διαχωρισμούς αερίων που απαντώνται σε ανάκτηση υδρογόνου από αέρια διύλιση πετρελαίου, διαχωρισμό υδρογόνου από αέρια σύνθεσης αμμωνίας, διαχωρισμό αερίων προϊόντων σε εγκαταστάσεις εξερίωσης ανθράκων, λιγνιτών και ένα γένει στερεών καυσίμων, διαχωρισμό διοξειδίου του άνθρακα από καυσαέρια σταθμών παραγωγής ενέργειας από στερεά υγρά ή αέρια καύσιμα ή βιομάζα, διαχωρισμό αέρα για παραγωγή αζώτου ή εμπλουτισμό σε οξυγόνο κλπ.

ΑΡΙΘΜΟΣ Δ.Ε.	(11): 1002483
ΑΡΙΘΜΟΣ ΑΙΤΗΣΗΣ Δ.Ε.	(21): 950100438
ΔΙΕΘΝΗΣ ΤΑΞΙΝΟΜΗΣΗ	(51): IPC6: A63B 69/20 IPC6: A63B 21/00
ΔΙΚΑΙΟΥΧΟΣ	(73): ΛΟΥΠΑΤΣΑΡΗΣ ΣΤΑΥΡΟΣ Κατερίνης 5-7, ΒΟΤΑΝΙΚΟΣ 118 55 ΑΘΗΝΑ, ΕΛΛΑΣ
ΗΜΕΡΟΜΗΝΙΑ ΚΑΤΑΘΕΣΗΣ	(22): 11-12-95
ΗΜΕΡΟΜΗΝΙΑ ΑΠΟΝΟΜΗΣ	(47): 03-12-96
ΣΥΜΒΑΤΙΚΕΣ ΠΡΟΤΕΡΑΙΟΤΗΤΕΣ	(30): –
ΤΡΟΠΟΠΟΙΗΣΗ ΣΤΟ ΚΥΡΙΟ Δ.Ε.	(61): –
ΕΦΕΥΡΕΤΗΣ	(72): ΛΟΥΠΑΤΣΑΡΗΣ ΣΤΑΥΡΟΣ
ΕΙΔΙΚΟΣ ΠΛΗΡΕΞΟΥΣΙΟΣ	(74): –
ΑΝΤΙΚΛΗΤΟΣ	(74): –
ΤΙΤΛΟΣ ΕΦΕΥΡΕΣΗΣ	(54): ΟΡΓΑΝΟ Η ΑΛΛΙΩΣ ΣΑΚΚΟΣ ΠΡΟΠΟΝΗΣΕΩΣ ΑΘΛΗΤΩΝ ΜΑΧΗΤΙΚΩΝ ΤΕΧΝΩΝ.

ΠΕΡΙΛΗΨΗ (57)

Ο σάκκος είναι ένα όργανο το οποίο χρησιμοποιείται για την προπόνηση αλλά και την γυμναστική αθλητών που ασχολούνται με την πυγμαχία ή γενικότερα με τις πολεμικές τέχνες. Αποτελείται από δύο μέρη, το ένα είναι το κυρίως σώμα του το οποίο μπορεί να είναι κάποιο ελαστικό υλικό το οποίο έχει την ιδιότητα να απορροφά την ενέργεια και τους κραδασμούς από τα χτυπήματα τα οποία δέχεται και το άλλο είναι ο σκελετός του ο οποίος αποτελείται κατά κύριο λόγο από δύο κυκλικές βάσεις ένα μεταλλικό σωλήνα και μια διάταξη ελατηρίων. Θα πρέπει να τονίσουμε ότι λόγω της σταθερής και στέρεης κατασκευής του σκελετού,

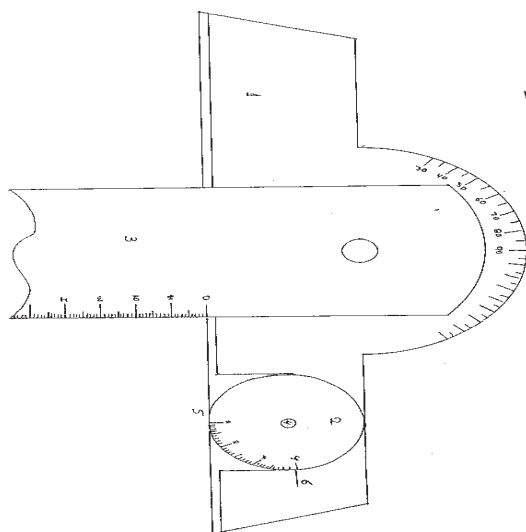
ο σάκκος μπορεί να τοποθετηθεί είτε στο ταβάνι είτε και στο δάπεδο. Επιπλέον χάρη στα ελατήρια από τα οποία αποτελείται ο σκελετός δίνεται η δυνατότητα στον σάκκο να ταλαντώνεται άλλοτε αργά και άλλοτε γρήγορα και τελικά να επιστρέφει στην αρχική θέση ισορροπίας του. Αυτή του λοιπόν η δυνατότητα να κινείται σαν ένας πραγματικός αντίπαλος, μαζί με όλα εκείνα τα αξεσουάρ με τα οποία μπορεί να συνοδεύεται, είτε για καλύτερη προπόνηση και γυμναστική, είτε για να μην κάνει κατακράτηση χώρου όταν δεν χρησιμοποιείται, τον κάνει ένα απαραίτητο βοήθημα για όλα τα γυμναστήρια αλλά και για όσους επιζητούν να γυμναστούν σε ένα προσωπικό τους χώρο.



ΑΡΙΘΜΟΣ Δ.Ε.	(11): 1002484
ΑΡΙΘΜΟΣ ΑΙΤΗΣΗΣ Δ.Ε.	(21): 960100031
ΔΙΕΘΝΗΣ ΤΑΞΙΝΟΜΗΣΗ	(51): IPC6: B43L 7/02
ΔΙΚΑΙΟΥΧΟΣ	(73): ΠΑΝΑΓΙΩΤΟΠΟΥΛΟΣ ΚΩΝΣΤΑΝΤΙΝΟΣ Ερατούς 15 263 33 ΠΑΤΡΑ, ΕΛΛΑΣ
ΗΜΕΡΟΜΗΝΙΑ ΚΑΤΑΘΕΣΗΣ	(22): 01-02-96
ΗΜΕΡΟΜΗΝΙΑ ΑΠΟΝΟΜΗΣ	(47): 03-12-96
ΣΥΜΒΑΤΙΚΕΣ ΠΡΟΤΕΡΑΙΟΤΗΤΕΣ	(30): –
ΤΡΟΠΟΠΟΙΗΣΗ ΣΤΟ ΚΥΡΙΟ Δ.Ε.	(61): –
ΕΦΕΥΡΕΤΗΣ	(72): ΠΑΝΑΓΙΩΤΟΠΟΥΛΟΣ ΚΩΝΣΤΑΝΤΙΝΟΣ
ΕΙΔΙΚΟΣ ΠΛΗΡΕΞΟΥΣΙΟΣ	(74): –
ΑΝΤΙΚΛΗΤΟΣ	(74): ΓΚΑΝΟΠΟΥΛΟΣ ΜΙΧΑΗΛ Ερατούς 15 263 33 ΠΑΤΡΑ
ΤΙΤΛΟΣ ΕΦΕΥΡΕΣΗΣ	(54): ΚΕΦΑΛΑΡΙ ΤΑΦ.

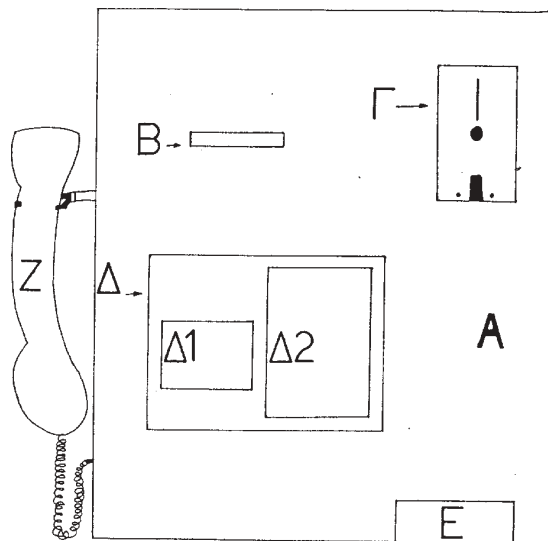
ΠΕΡΙΛΗΨΗ (57)

Κεφαλάρι όργανου σχεδίασεως ΤΑΦ το οποίο φέρει διαβαθμισμένο κυλιόμενο δίσκο στο ένα άκρο του και το σύστημα ώθησης ελατηρίου. Το κεφαλάρι αυτό μας βοηθάει να μετρούμε με ακρίβεια και χωρίς την βοήθεια κανενός άλλου οργάνου την απόσταση από μια παράλληλη γραμμή σε μια άλλη που θέλουμε να σχεδιάσουμε. Συνέπεια αυτού είναι η διευκόλυνσή μας στον τρόπο σχεδίασης.



ΑΡΙΘΜΟΣ Δ.Ε.	(11): 1002485
ΑΡΙΘΜΟΣ ΑΙΤΗΣΗΣ Δ.Ε.	(21): 960100108
ΔΙΕΘΝΗΣ ΤΑΞΙΝΟΜΗΣΗ	(51): IPC6: H04Q 7/32 IPC6: H04M 17/02 IPC6: H04M 15/28 IPC6: G07F 7/04
ΔΙΚΑΙΟΥΧΟΣ	(73): ΧΡΙΣΤΟΔΟΥΛΑΚΗΣ ΣΤΥΛΙΑΝΟΣ Πάροδος τριών Ιεραρχών, ΣΧΙΣΤΟΣ, ΚΟΡΥΔΑΛΛΟΣ 181 22 ΠΕΙΡΑΙΑΣ, ΕΛΛΑΣ
ΗΜΕΡΟΜΗΝΙΑ ΚΑΤΑΘΕΣΗΣ	(22): 29-03-96
ΗΜΕΡΟΜΗΝΙΑ ΑΠΟΝΟΜΗΣ	(47): 03-12-96
ΣΥΜΒΑΤΙΚΕΣ ΠΡΟΤΕΡΑΙΟΤΗΤΕΣ	(30): —
ΤΡΟΠΟΠΟΙΗΣΗ ΣΤΟ ΚΥΡΙΟ Δ.Ε.	(61): 950100199
ΕΦΕΥΡΕΤΗΣ	(72): ΧΡΙΣΤΟΔΟΥΛΑΚΗΣ ΣΤΥΛΙΑΝΟΣ
ΕΙΔΙΚΟΣ ΠΛΗΡΕΞΟΥΣΙΟΣ	(74): —
ΑΝΤΙΚΛΗΤΟΣ	(74): —
ΤΙΤΛΟΣ ΕΦΕΥΡΕΣΗΣ	(54): ΣΥΣΚΕΥΗ ΚΙΝΗΤΗΣ ΤΗΛΕΦΩΝΙΑΣ ΜΕ ΚΕΡΜΑΤΟΔΕΚΤΗ.

κάποιο μέρος του ποσού εάν και εφόσον δεν έχει χρεωθεί. Η συσκευή είναι απλή και πλήρως αυτοματοποιημένη και το κινητό τηλέφωνο που χρησιμοποιεί είναι BOSCH 8W ισχύος.



ΠΕΡΙΛΗΨΗ (57)

Η παρούσα εφεύρεση αφορά ένα κινητό τηλέφωνο το οποίο σε συντονισμό και συνδεσμολογία ηλεκτρονικών διατάξεων και μονάδων προσφέρεται για την εξυπηρέτηση κοινού μέσω μαζικής μεταφοράς. Από την παρούσα εφεύρεση μπορούν να γίνουν συνδιαλέξεις βάσει πληρωτέου ποσού το οποίο μπορεί να είναι είτε με την μορφή μεταλλικών κερμάτων, είτε με την μορφή χαρτονομισμάτων. Η συσκευή χρεώνει τις συνδιαλέξεις ανάλογα με τον χρόνο της διάρκειάς τους, έτσι το πληρωτέο ποσό για κάθε συνδιάλεξη θα χρεώνεται επακριβώς ή θα επιστρέφεται στον χρήστη

ΑΡΙΘΜΟΣ Δ.Ε.	(11): 1002486
ΑΡΙΘΜΟΣ ΑΙΤΗΣΗΣ Δ.Ε.	(21): 880100850
ΔΙΕΘΝΗΣ ΤΑΞΙΝΟΜΗΣΗ	(51): IPC5: C07K 7/64 IPC5: C12P 21/04 IPC5: A61K 37/02
ΔΙΚΑΙΟΥΧΟΣ	(73): SANDOZ AG CH-4002 ΒΑΣΙΛΕΙΑ, ΕΛΒΕΤΙΑ
ΗΜΕΡΟΜΗΝΙΑ ΚΑΤΑΘΕΣΗΣ	(22): 20-12-88
ΗΜΕΡΟΜΗΝΙΑ ΑΠΟΝΟΜΗΣ	(47): 09-12-96
ΣΥΜΒΑΤΙΚΕΣ ΠΡΟΤΕΡΑΙΟΤΗΤΕΣ	(30): 136230/21-12-87/US, 172613/24-03-88/ US, 212548/28-06-88/US
ΤΡΟΠΟΠΟΙΗΣΗ ΣΤΟ ΚΥΡΙΟ Δ.Ε.	(61): —
ΕΦΕΥΡΕΤΗΣ	(72): 1) GIRON DANIELLE DR. 2) LIST MARTIN DR. 3) RICHTER FRIEDRICH DR. 4) UIKE YASUYUKI 5) WEBER HANS PETER DR.
ΕΙΔΙΚΟΣ ΠΛΗΡΕΞΟΥΣΙΟΣ	(74): ΜΟΥΝΔΡΟΥΚΑ ΓΕΩΡΓΙΑ, δικηγόρος Στουρνάρα 37 10682 Αθήνα
ΑΝΤΙΚΛΗΤΟΣ	(74): ΠΑΠΑΤΣΩΡΗΣ ΔΗΜΗΤΡΙΟΣ, Δικηγόρος Στουρνάρα 37 106 82 ΑΘΗΝΑ
ΤΙΤΛΟΣ ΕΦΕΥΡΕΣΗΣ	(54): ΝΕΑ ΚΡΥΣΤΑΛΛΙΚΗ ΜΟΡΦΗ ΚΥΚΛΟΣΠΟΡΙΝΗΣ, ΜΕΘΟΔΟΣ ΠΑΡΑΓΩΓΗΣ ΤΗΣ, ΦΑΡΜΑΚΕΥΤΙΚΕΣ ΣΥΝΘΕΣΕΙΣ ΠΕΡΙΕΧΟΥΣΕΣ ΑΥΤΗ ΚΑΙ Η ΧΡΗΣΙΣ ΤΗΣ.

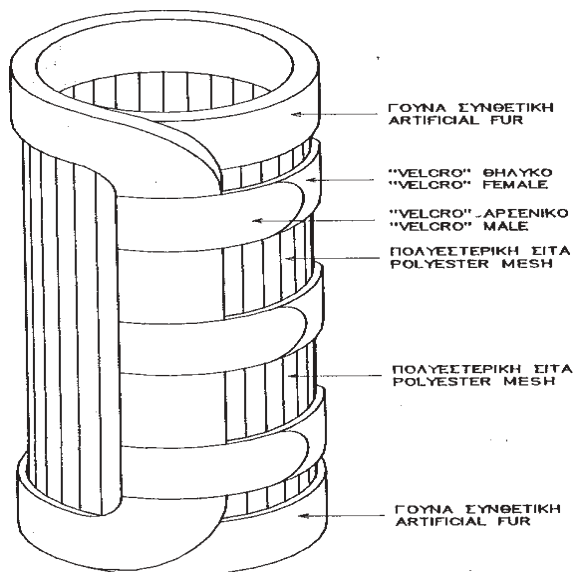
ΠΕΡΙΛΗΨΗ (57)

Νέες φαρμακευτικές συνθέσεις, ειδικότερον τοπικές μορφές, π.χ. δια δερματική ή τοπική χρήση οφθαλμική, και ενέσιμες μορφές π.χ. δια ένεσιν εντός της βλάβης ή εντός της αρθρώσεως, περιλαμβάνουσα κυκλοσπορίνη ως δραστικό συστατικό υπό ορθορομβική κρυσταλλική μορφή. Κυκλοσπορίνη υπό μη διαλυτοποιημένη ορθορομβική κρυσταλλική μορφή προτιμάται δια την χρήση εις συνθέσεις της εφευρέσεως, είναι νέα και αποτελεί επίσης μέρος της εφευρέσεως, μαζί με την χρήση της και μέθοδος παραγωγής της.

ΑΡΙΘΜΟΣ Δ.Ε.	(11): 1002487
ΑΡΙΘΜΟΣ ΑΙΤΗΣΗΣ Δ.Ε.	(21): 950100418
ΔΙΕΘΝΗΣ ΤΑΞΙΝΟΜΗΣΗ	(51): IPC6: A01K 13/00 IPC6: A61D 9/00
ΔΙΚΑΙΟΥΧΟΣ	(73): ΛΑΙΡ ΝΤΟΡΟΥ - ΤΖΗΝ Οδός Προμάχου 6, Μακρυγιάννη 117 42 ΑΘΗΝΑ, ΕΛΛΑΣ
ΗΜΕΡΟΜΗΝΙΑ ΚΑΤΑΘΕΣΗΣ	(22): 24-11-95
ΗΜΕΡΟΜΗΝΙΑ ΑΠΟΝΟΜΗΣ	(47): 09-12-96
ΣΥΜΒΑΤΙΚΕΣ ΠΡΟΤΕΡΑΙΟΤΗΤΕΣ	(30): -
ΤΡΟΠΟΠΟΙΗΣΗ ΣΤΟ ΚΥΡΙΟ Δ.Ε.	(61): -
ΕΦΕΥΡΕΤΗΣ	(72): ΛΑΙΡ ΝΤΟΡΟΥ - ΤΖΗΝ
ΕΙΔΙΚΟΣ ΠΛΗΡΕΞΟΥΣΙΟΣ	(74): -
ΑΝΤΙΚΛΗΤΟΣ	(74): -
ΤΙΤΛΟΣ ΕΦΕΥΡΕΣΗΣ	(54): ΚΑΛΤΣΑ ΜΥΓΑΣ.

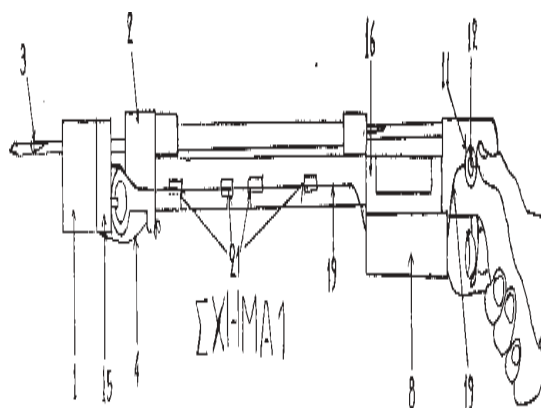
ΠΕΡΙΛΗΨΗ (57)

Η κάλτσα μύγας είναι κατασκευασμένη από ένα ορθογώνιο πολυεστερικό πλέγμα, 1α, το οποίο περιβάλλεται περιμετρικά από συνθετική γούνα, 1β, εφοδιασμένο με τρία (3) ζευγάρια λωρίδων πρόδεσης, 2, τα οποία μπορούν να κατασκευαστούν σε διαφορετικά μεγέθη. Τα προτερήματα της εφεύρεσής μου, είναι η προστασία του κάτω μέρους του ποδιού του αλόγου ή των συγγενιών προς αυτό είδη ζώων, από τραυματισμούς, μύγες, βακτήρια και μολύνσεις από ιούς. Βοηθά στην καλή συμπεριφορά του αλόγου, καθόσον το προστατεύει από ενοχλήσεις προερχόμενες από το περιβάλλον προσφέροντάς του ησυχία, καθαριότητα, υγεία και άνεση.



ΑΡΙΘΜΟΣ Δ.Ε.	(11): 1002488
ΑΡΙΘΜΟΣ ΑΙΤΗΣΗΣ Δ.Ε.	(21): 950100424
ΔΙΕΘΝΗΣ ΤΑΞΙΝΟΜΗΣΗ	(51): IPC6: F21L 7/00 IPC6: F41B 11/00 IPC6: B63C 11/02 IPC6: A01K 81/06
ΔΙΚΑΙΟΥΧΟΣ	(73): ΚΑΡΑΔΗΜΟΣ ΔΗΜΗΤΡΙΟΣ Μεγαπλάτανος Λοκρίδος, ΑΤΑΛΑΝΤΗ 35 200 ΦΘΙΩΤΙΔΑ, ΕΛΛΑΣ
ΗΜΕΡΟΜΗΝΙΑ ΚΑΤΑΘΕΣΗΣ	(22): 27-11-95
ΗΜΕΡΟΜΗΝΙΑ ΑΠΟΝΟΜΗΣ	(47): 09-12-96
ΣΥΜΒΑΤΙΚΕΣ ΠΡΟΤΕΡΑΙΟΤΗΤΕΣ	(30): -
ΤΡΟΠΟΠΟΙΗΣΗ ΣΤΟ ΚΥΡΙΟ Δ.Ε.	(61): -
ΕΦΕΥΡΕΤΗΣ	(72): ΚΑΡΑΔΗΜΟΣ ΔΗΜΗΤΡΙΟΣ
ΕΙΔΙΚΟΣ ΠΛΗΡΕΞΟΥΣΙΟΣ	(74): -
ΑΝΤΙΚΛΗΤΟΣ	(74): ΤΣΑΠΑΡΑΣ ΓΕΩΡΓΙΟΣ Μεγαπλάτανος Λοκρίδος 352 00 ΦΘΙΩΤΙΔΑ
ΤΙΤΛΟΣ ΕΦΕΥΡΕΣΗΣ	(54): ΥΠΟΒΡΥΧΙΟΣ ΦΑΚΟΣ ΤΡΙΩΝ ΤΜΗΜΑΤΩΝ.

φακού τριών τμημάτων γίνεται με το χέρι με το οποίο ο δότης κρατά το όπλο δίνοντάς του τη δυνατότητα να χρησιμοποιεί το ελεύθερο χέρι του για τη στήριξή του στο βυθό και τη μετακίνησή του πάνω απ' αυτόν χωρίς θόρυβο.



ΠΕΡΙΛΗΨΗ (57)

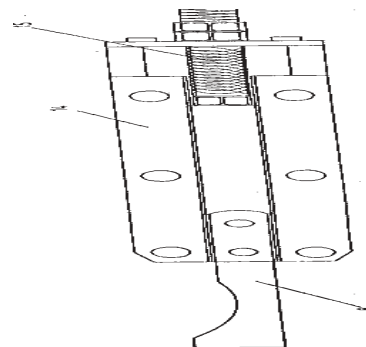
Ο φακός τριών τμημάτων είναι ένας υποβρύχιος φακός αποτελούμενος από τρία ανεξάρτητα μεταξύ τους τμήματα τα οποία συνδέονται μεταξύ τους με υποβρύχιο ή αδιάβροχο καλώδιο. Ο φακός τριών τμημάτων τοποθετείται πάνω στο ψαροντούφεκο. Τα κάτοπτρα με τη θήκη τους (1) τοποθετούνται στο εμπρός μέρος του όπλου ενώ η θήκη (8) που περιέχει τις ηλεκτρικές στήλες (μπαταρίες) στο πίσω μέρος του όπλου. Τέλος ο διακόπτης (11) τοποθετείται πάνω στη λαβή του όπλου σε θέση ώστε να είναι εύκολη η λειτουργία του με το ένα χέρι του χρήστη. Ο χειρισμός του

ΑΡΙΘΜΟΣ Δ.Ε.	(11): 1002489
ΑΡΙΘΜΟΣ ΑΙΤΗΣΗΣ Δ.Ε.	(21): 950100459
ΔΙΕΘΝΗΣ ΤΑΞΙΝΟΜΗΣΗ	(51): IPC6: B27F 7/13
ΔΙΚΑΙΟΥΧΟΣ	(73): 1) ΕΥΡΕΝΙΑΔΗΣ ΙΩΑΝΝΗΣ
	501 00 ΒΑΘΥΛΑΚΚΟΣ ΚΟΖΑΝΗΣ, ΕΛΛΑΣ
	2) ΚΑΡΦΟΤΕΧΝΙΚΗ Ο.Ε.
	501 00 ΒΑΘΥΛΑΚΚΟΣ ΚΟΖΑΝΗΣ, ΕΛΛΑΣ
ΗΜΕΡΟΜΗΝΙΑ ΚΑΤΑΘΕΣΗΣ	(22): 21-12-95
ΗΜΕΡΟΜΗΝΙΑ ΑΠΟΝΟΜΗΣ	(47): 09-12-96
ΣΥΜΒΑΤΙΚΕΣ ΠΡΟΤΕΡΑΙΟΤΗΤΕΣ	(30): –
ΤΡΟΠΟΠΟΙΗΣΗ ΣΤΟ ΚΥΡΙΟ Δ.Ε.	(61): –
ΕΦΕΥΡΕΤΗΣ	(72): ΕΥΡΕΝΙΑΔΗΣ ΙΩΑΝΝΗΣ
ΕΙΔΙΚΟΣ ΠΛΗΡΕΞΟΥΣΙΟΣ	(74): –
ΑΝΤΙΚΛΗΤΟΣ	(74): ΚΥΡΤΙΚΙΔΗΣ ΚΥΡΙΑΚΟΣ
	501 00 ΒΑΘΥΛΑΚΚΟΣ ΚΟΖΑΝΗΣ
ΤΙΤΛΟΣ ΕΦΕΥΡΕΣΗΣ	(54): ΣΥΣΤΗΜΑ ΤΡΟΦΟΔΟΣΙΑΣ ΚΑΡΦΙΩΝ ΜΕ ΠΕΡΙΣΤΡΕΦΟΜΕΝΗ ΚΕΦΑΛΗ.

ΠΕΡΙΛΗΨΗ (57)

Σύστημα τροφοδοσίας καρφιών με περιστρεφόμενη κεφαλή, αποτελούμενο από ένα μύλο (1), ο οποίος αποτελείται από δύο τεμάχια, την κεφαλή (2) με εγκάρσιες εγκοπές (5) στο πάνω μέρος και την τροχαλία κίνησης (3). Τα τεμάχια αυτά βιδώνονται μεταξύ τους. Η κεφαλή (2) έχει προσαρμοσμένο στο εσωτερικό του ένα ρουλεμάν (6), όπως επίσης και ο τροχαλίας κίνησης (3) έχει προσαρμοσμένο στο εσωτερικό του ρουλεμάν

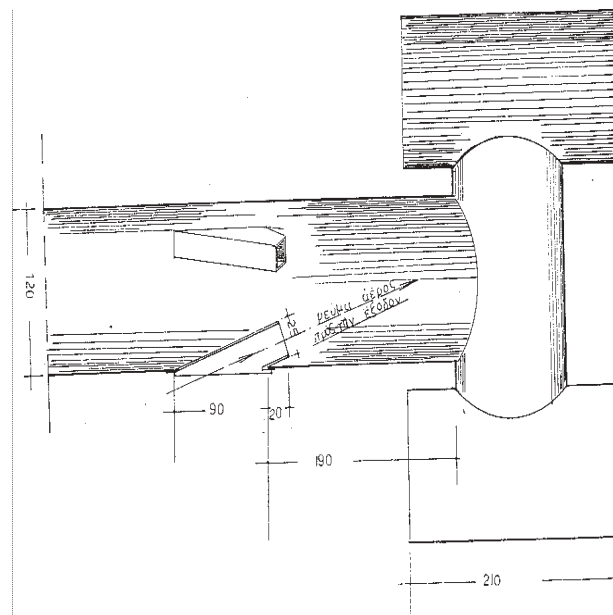
(6α) της ίδιας διάστασης με το ρουλεμάν (6) της κύριας κεφαλής (2). Ο μύλος (1) είναι κατασκευασμένος έτσι, ώστε να υπάρχει ειδική εσωκή(7) για να εισχωρεί η γλώσσα του εξολκέας (8). Είναι πάνω σε άξονα (13) για να αλλάζει ύψη και είναι κατασκευασμένος από χάλυβα ASP 21 βαμμένος με 60 R. Ο μύλος (1) κινείται μέσω ιμάντα (20) από ένα αυξομειωτήρα (21). Γύρω από τον μύλο (1) σε 180 ο υπάρχει οδηγός (12) σε σχήμα μισού κύκλου. Η είσοδος και η έξοδος του οδηγού είναι φάλτσα κατασκευασμένη για την είσοδο των καρφιών. Ο οδηγός (12) έχει μηχανική ρύθμιση περιστροφής μισό εκατοστό. Στο σημείο που τελειώνει ο οδηγός (12) είναι τοποθετημένος ο εξολκέας (8), ο οποίος έχει μία βάση, είναι ρυθμιζόμενος με την βοήθεια σκληρής σούστας (15). Ο εξολκέας (8) είναι κατασκευασμένος από χάλυβα ASP 21 και βαμμένος 60 R. Η βασική ιδέα της εφεύρεσης είναι η τροφοδοσία καρφιών με περιστροφική κίνηση και η δημιουργία θέσεων των καρφιών. Το πλεονέκτημα της εφεύρεσης είναι ότι, με το σύστημα αυτό τροφοδοτούμε όσα καρφιά θέλουμε, με την ταχύτητα που επιθυμούμε. Τα καρφιά μπαίνουν στο καλούπι της μηχανής πάντα κάθετα. Επιτυγχάνουμε καλή ποιότητα τροφοδοσίας.



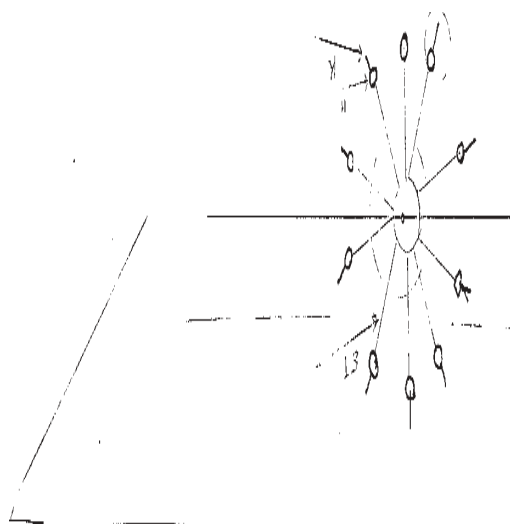
ΑΡΙΘΜΟΣ Δ.Ε.	(11): 1002490
ΑΡΙΘΜΟΣ ΑΙΤΗΣΗΣ Δ.Ε.	(21): 960100013
ΔΙΕΘΝΗΣ ΤΑΞΙΝΟΜΗΣΗ	(51): IPC6: F23J 13/00 IPC6: F23L 17/00
ΔΙΚΑΙΟΥΧΟΣ	(73): ΜΑΡΚΑΝΤΟΝΑΤΟΣ ΔΗΜΗΤΡΙΟΣ ΣΚΗΝΕΑ ΛΗΘΟΥΡΙΟΥ 282 00 ΚΕΦΑΛΛΗΝΙΑ, ΕΛΛΑΣ
ΗΜΕΡΟΜΗΝΙΑ ΚΑΤΑΘΕΣΗΣ	(22): 15-01-96
ΗΜΕΡΟΜΗΝΙΑ ΑΠΟΝΟΜΗΣ	(47): 09-12-96
ΣΥΜΒΑΤΙΚΕΣ ΠΡΟΤΕΡΑΙΟΤΗΤΕΣ	(30): –
ΤΡΟΠΟΠΟΙΗΣΗ ΣΤΟ ΚΥΡΙΟ Δ.Ε.	(61): –
ΕΦΕΥΡΕΤΗΣ	(72): ΜΑΡΚΑΝΤΟΝΑΤΟΣ ΔΗΜΗΤΡΙΟΣ
ΕΙΔΙΚΟΣ ΠΛΗΡΕΞΟΥΣΙΟΣ	(74): –
ΑΝΤΙΚΛΗΤΟΣ	(74): ΜΑΡΚΑΝΤΩΝΑΤΟΥ ΚΑΤΕΡΙΝΑ ΛΗΘΟΥΡΙ 282 00 ΚΕΦΑΛΛΗΝΙΑ
ΤΙΤΛΟΣ ΕΦΕΥΡΕΣΗΣ	(54): ΕΙΔΙΚΗ ΚΑΜΙΝΑΔΑ ΕΞΑΕΡΙΣΜΟΥ ΠΟΥ ΛΕΙΤΟΥΡΓΕΙ ΣΕ ΔΥΝΑΤΟ ΑΝΕΜΟ ΚΑΙ ΣΕ ΑΠΝΟΙΑ.

ΠΕΡΙΛΗΨΗ (57)

Η εφεύρεση αυτή αναφέρεται σε μεταλλικά σωληνάκια που τοποθετούνται στο εσωτερικό της καμινάδας ώστε να αποτρέπουν την εισαγωγή του αέρα σε περίπτωση δυνατού ανέμου, αλλά και σε περίπτωση άπνοιας, να επιτρέπουν τον εξαερισμό της εστίας.



ΑΡΙΘΜΟΣ Δ.Ε.	(11): 1002491
ΑΡΙΘΜΟΣ ΑΙΤΗΣΗΣ Δ.Ε.	(21): 960100174
ΔΙΕΘΝΗΣ ΤΑΞΙΝΟΜΗΣΗ	(51): IPC6: F03B 17/04 IPC6: F03G 7/10
ΔΙΚΑΙΟΥΧΟΣ	(73): ΠΑΚΟΥΜΑΚΗΣ ΑΝΤΩΝΙΟΥ ΒΑΣΙΛΕΙΟΣ Α/ Παρ.Χρυσοπηγής, ΚΑΛΥΚΑ, ΧΑΝΙΑ 731 01 ΚΡΗΤΗ, ΕΛΛΑΣ
ΗΜΕΡΟΜΗΝΙΑ ΚΑΤΑΘΕΣΗΣ	(22): 27-05-96
ΗΜΕΡΟΜΗΝΙΑ ΑΠΟΝΟΜΗΣ	(47): 09-12-96
ΣΥΜΒΑΤΙΚΕΣ ΠΡΟΤΕΡΑΙΟΤΗΤΕΣ	(30): —
ΤΡΟΠΟΠΟΙΗΣΗ ΣΤΟ ΚΥΡΙΟ Δ.Ε.	(61): —
ΕΦΕΥΡΕΤΗΣ	(72): ΠΑΚΟΥΜΑΚΗΣ ΒΑΣΙΛΕΙΟΣ
ΕΙΔΙΚΟΣ ΠΛΗΡΕΞΟΥΣΙΟΣ	(74): —
ΑΝΤΙΚΛΗΤΟΣ	(74): —
ΤΙΤΛΟΣ ΕΦΕΥΡΕΣΗΣ	(54): ΚΙΝΗΣΗ ΠΛΩΤΟΥ ΣΚΑΦΟΥΣ ΜΕ ΑΝΩΣΗ.



ΠΕΡΙΛΗΨΗ (57)

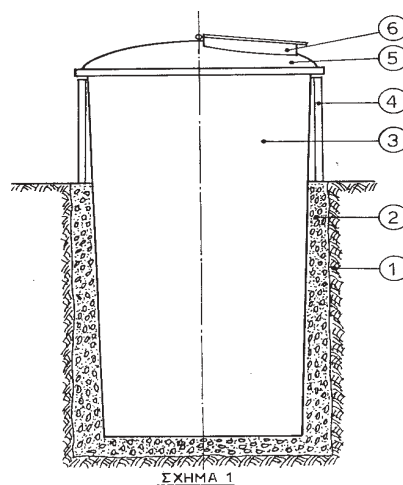
Η κίνηση πλωτού σκάφους με άνωση αποτελείται από τρεις διαφορετικών μεγεθών τροχούς, μπαλόνια και προεκτάσεις. Τα μπαλόνια που βρίσκονται στο νερό εξασκούν λόγω της πίεσης (από την άνωση) που δέχονται μεγάλη δύναμη με αποτέλεσμα να περιστρέφονται οι δύο μεγαλύτεροι τροχοί και μαζί τους τα μπαλόνια με τις προεκτάσεις. Το πλεονέκτημα αυτής της εφεύρεσης είναι ότι κινεί ένα πλωτό σκάφος χωρίς κόστος και χωρίς ρύπανση του περιβάλλοντος.

ΑΡΙΘΜΟΣ Δ.Ε.	(11): 1002492
ΑΡΙΘΜΟΣ ΑΙΤΗΣΗΣ Δ.Ε.	(21): 960100074
ΔΙΕΘΝΗΣ ΤΑΞΙΝΟΜΗΣΗ	(51): IPC6: B65F 1/06 IPC6: B65F 1/14
ΔΙΚΑΙΟΥΧΟΣ	(73): ΔΗΜΟΣ ΑΓΙΩΝ ΑΝΑΡΓΥΡΩΝ ΑΤΤΙΚΗΣ Δημοκρατίας & Ι. Μέρλα, ΑΓΙΟΙ ΑΝΑΡΓΥΡΟΙ 135 61 ΑΤΤΙΚΗ, ΕΛΛΑΣ
ΗΜΕΡΟΜΗΝΙΑ ΚΑΤΑΘΕΣΗΣ	(22): 06-03-96
ΗΜΕΡΟΜΗΝΙΑ ΑΠΟΝΟΜΗΣ	(47): 12-12-96
ΣΥΜΒΑΤΙΚΕΣ ΠΡΟΤΕΡΑΙΟΤΗΤΕΣ	(30): —
ΤΡΟΠΟΠΟΙΗΣΗ ΣΤΟ ΚΥΡΙΟ Δ.Ε.	(61): —
ΕΦΕΥΡΕΤΗΣ	(72): ΠΡΕΔΑΡΗΣ ΚΙΜΩΝ
ΕΙΔΙΚΟΣ ΠΛΗΡΕΞΟΥΣΙΟΣ	(74): ΑΝΔΡΕΟΠΟΥΛΟΥ ΑΙΚΑΤΕΡΙΝΗ, Δικηγόρος Κ. Ευσταθίου 2 135 61 ΑΓΙΟΙ ΑΝΑΡΓΥΡΟΙ
ΑΝΤΙΚΛΗΤΟΣ	(74): —
ΤΙΤΛΟΣ ΕΦΕΥΡΕΣΗΣ	(54): ΣΥΣΤΗΜΑ ΣΥΛΛΟΓΗΣ ΚΑΙ ΑΠΟΚΟΜΙΔΗΣ ΑΣΤΙΚΩΝ ΑΠΟΡΙΜΜΑΤΩΝ ΚΑΙ ΑΝΑΚΥΚΛΟΥΜΕΝΩΝ ΥΛΙΚΩΝ ΜΕ ΧΡΗΣΗ ΕΙΔΙΚΩΝ ΚΑΔΩΝ.

ΠΕΡΙΛΗΨΗ (57)

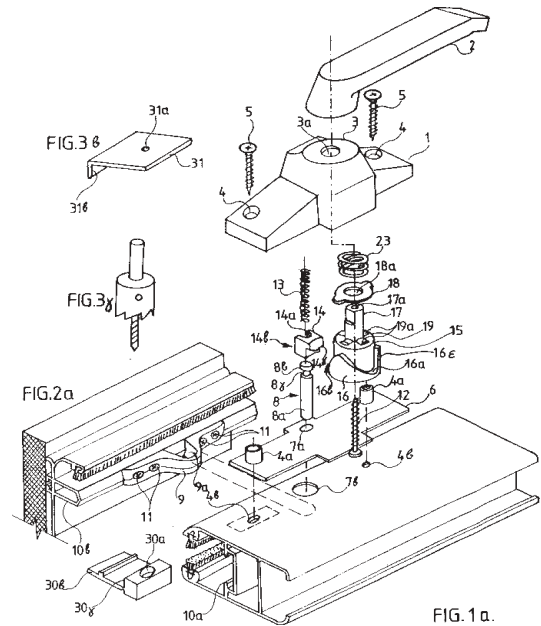
Η εφεύρεση αναφέρεται στον τομέα συλλογής και αποκομιδής αστικών απορριμάτων και αντιμετωπίζει τα προβλήματα που παρουσιάζουν τα μέχρι σήμερα εφαρμοζόμενα συστήματα και συγκεκριμένα: - Δεν απαιτεί απασχόληση μεγάλου αριθμού εργατών - Χρησιμοποιεί κοινά φορτηγά αυτοκίνητα αντί των ειδικών και μεγάλου κόστους απορριματοφόρων -

Τα απορρίματα δεν είναι εμφανή στους δρόμους ούτε κατά τη μεταφορά τους και οι εργαζόμενοι δεν έρχονται σε επαφή μαζί τους - Μεγάλη οικονομία στη διαχείριση των αστικών απορριμάτων Το σύστημα χρησιμοποιεί κάδους χωρητικότητας που κατά το μεγαλύτερο μήκος τους πακτώνονται εντός του εδάφους και εξέχουν από αυτό κατά 80 εκ. περίπου. Τα απορρίματα ρίπτονται από ειδική θυρίδα μέσα στον κάδο, ο οποίος περιέχει ειδικό σάκκο. Μετά την πλήρωση του κάδου ο σάκκος δένεται, αφαιρείται με τη βοήθεια γερανού του οχήματος και μεταφέρεται επ'αυτού. Το σύστημα μπορεί να εφαρμοστεί επωφελώς από Δήμους και Κοινοότητες.



ΑΡΙΘΜΟΣ Δ.Ε.	(11): 1002493
ΑΡΙΘΜΟΣ ΑΙΤΗΣΗΣ Δ.Ε.	(21): 950100475
ΔΙΕΘΝΗΣ ΤΑΞΙΝΟΜΗΣΗ	(51): IPC6: E05B 65/08 IPC6: E05C 1/06
ΔΙΚΑΙΟΥΧΟΣ	(73): ΛΕΟΝΤΑΡΙΔΗΣ ΑΘΑΝΑΣΙΟΣ Βοσπόρου 61, ΝΕΑ ΣΜΥΡΝΗ 171 24 ΑΤΤΙΚΗ, ΕΛΛΑΣ
ΗΜΕΡΟΜΗΝΙΑ ΚΑΤΑΘΕΣΗΣ	(22): 29-12-95
ΗΜΕΡΟΜΗΝΙΑ ΑΠΟΝΟΜΗΣ	(47): 12-12-96
ΣΥΜΒΑΤΙΚΕΣ ΠΡΟΤΕΡΑΙΟΤΗΤΕΣ	(30): —
ΤΡΟΠΟΠΟΙΗΣΗ ΣΤΟ ΚΥΡΙΟ Δ.Ε.	(61): —
ΕΦΕΥΡΕΤΗΣ	(72): ΛΕΟΝΤΑΡΙΔΗΣ ΑΘΑΝΑΣΙΟΣ
ΕΙΔΙΚΟΣ ΠΛΗΡΕΞΟΥΣΙΟΣ	(74): —
ΑΝΤΙΚΛΗΤΟΣ	(74): ΜΑΤΖΙΚΑΣ ΒΑΣΙΛΕΙΟΣ Σόλωνος 68 106 80 ΑΘΗΝΑ
ΤΙΤΛΟΣ ΕΦΕΥΡΕΣΗΣ	(54): ΚΛΕΙΘΡΟΝ ΣΥΡΟΜΕΝΩΝ ΦΥΛΛΩΝ ΘΥΡΩΝ/ΠΑΡΑΘΥΡΩΝ ΜΕ ΣΠΑΝΙΟΛΕΤΑ Η ΚΟΜΒΙΟ ΚΙΝΗΣΗΣ ΠΕΙΡΟΥ ΑΣΦΑΛΙΣΕΩΣ ΟΡΙΖΟΝΤΙΑΣ ΠΑΛΙΝΔΡΟΜΗΣΕΩΣ.

εσωτερικό μηχανισμό μεταφοράς της κινήσεως της χειρολαβής/σπανιολέτας ή κομβίου στον οριζοντίως παλινδρομούντα πείρο ασφαλίσεως.



ΠΕΡΙΛΗΨΗ (57)

Περιγράφεται κλείθρο συρόμενων φύλλων θυρών ή παραθύρων ή συναφών το οποίο χαρακτηρίζεται από το ότι φέρει πείρο οριζοντίως παλινδρομίσεως και συνεργάζεται με ανάλογης μορφολογίας αντίκρουσμα. Το κλείθρο εναλλακτικά προσφέρεται για λειτουργία με χειρολαβή/σπανιολέτα ή κομβίο και βασικά περιλαμβάνει φλάντζα/θήκη με άνω ομφαλό προσαρμογής της χειρολαβής/σπανιολέτας ή του κομβίου και

ΑΡΙΘΜΟΣ Δ.Ε.	(11): 1002494
ΑΡΙΘΜΟΣ ΑΙΤΗΣΗΣ Δ.Ε.	(21): 950100228
ΔΙΕΘΝΗΣ ΤΑΞΙΝΟΜΗΣΗ	(51): IPC6: C07K 14/62 IPC6: A61K 38/28
ΔΙΚΑΙΟΥΧΟΣ	(73): ELI LILLY AND COMPANY, Εταιρεία οργανωμένη σύμφωνα με τους νόμους της Πολιτείας INDIANA, Η.Π.Α. με έδρα εις Lilly Corporate Center 46285 Indianapolis Indiana, U.S.
ΗΜΕΡΟΜΗΝΙΑ ΚΑΤΑΘΕΣΗΣ	(22): 14-06-95
ΗΜΕΡΟΜΗΝΙΑ ΑΠΟΝΟΜΗΣ	(47): 12-12-96
ΣΥΜΒΑΤΙΚΕΣ ΠΡΟΤΕΡΑΙΟΤΗΤΕΣ	(30): 08/260633/16-06-94/US
ΤΡΟΠΟΠΟΙΗΣΗ ΣΤΟ ΚΥΡΙΟ Δ.Ε.	(61): —
ΕΦΕΥΡΕΤΗΣ	(72): MICHAEL ROSARIO DE FELIPPIS
ΕΙΔΙΚΟΣ ΠΛΗΡΕΞΟΥΣΙΟΣ	(74): ΚΥΠΡΟΥΛΗ ΚΩΝΣΤΑΝΤΙΑ, Δικηγόρος Κουμπάρη 2 106 74 ΑΘΗΝΑ
ΑΝΤΙΚΛΗΤΟΣ	(74): ΠΑΠΑΚΩΝΣΤΑΝΤΙΝΟΥ ΕΛΕΝΗ, Δικηγόρος Κουμπάρη 2 106 74 ΑΘΗΝΑ
ΤΙΤΛΟΣ ΕΦΕΥΡΕΣΗΣ	(54): ΣΧΗΜΑΤΟΠΟΙΗΣΕΙΣ ΜΟΝΟΜΕΡΩΝ ΑΝΑΛΟΓΩΝ ΙΝΣΟΥΛΙΝΗΣ.

Μια διαδικασία παρασκευής σχηματοποιήσεων αναλόγου ινσουλίνης πρωταμίνης περιγράφεται επίσης.

ΠΕΡΙΛΗΨΗ (57)

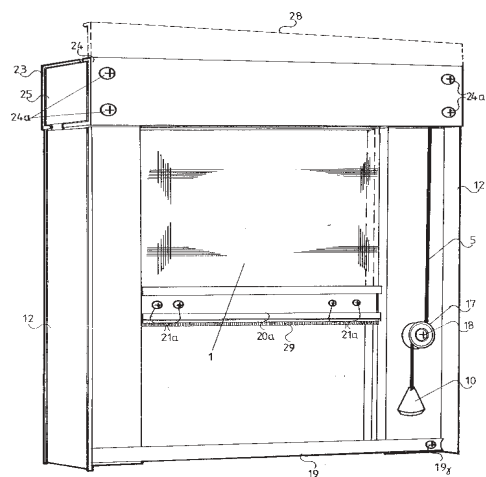
Η παρούσα εφεύρεση αποκαλύπτει διάφορες παρεντερικές φαρμακευτικές σχηματοποιήσεις, που περιλαμβάνουν : ένα μονομερικό ανάλογο ινσουλίνης, ψευδάργυρο, πρωταμίνη και ένα φαινολικό παράγωγο. Οι σχηματοποιήσεις αναλόγου παρέχουν μία παρατεταμένη διάρκεια δράσης.

ΑΡΙΘΜΟΣ Δ.Ε.	(11):	1002495
ΑΡΙΘΜΟΣ ΑΙΤΗΣΗΣ Δ.Ε.	(21):	940100390
ΔΙΕΘΝΗΣ ΤΑΞΙΝΟΜΗΣΗ	(51):	IPC6: E06B 9/54 IPC6: E06B 9/58
ΔΙΚΑΙΟΥΧΟΣ	(73):	ΚΑΡΑΚΕΛΑΦΗΣ ΕΥΣΤΑΘΙΟΣ Ηλία Ζερβού 76-78 111 44 ΠΑΤΗΣΙΑ ΑΘΗΝΑ, ΕΛΛΑΣ
ΗΜΕΡΟΜΗΝΙΑ ΚΑΤΑΘΕΣΗΣ	(22):	11-08-94
ΗΜΕΡΟΜΗΝΙΑ ΑΠΟΝΟΜΗΣ	(47):	12-12-96
ΣΥΜΒΑΤΙΚΕΣ ΠΡΟΤΕΡΑΙΟΤΗΤΕΣ	(30):	—
ΤΡΟΠΟΠΟΙΗΣΗ ΣΤΟ ΚΥΡΙΟ Δ.Ε.	(61):	—
ΕΦΕΥΡΕΤΗΣ	(72):	ΚΑΡΑΚΕΛΑΦΗΣ ΕΥΣΤΑΘΙΟΣ
ΕΙΔΙΚΟΣ ΠΛΗΡΕΞΟΥΣΙΟΣ	(74):	—
ΑΝΤΙΚΛΗΤΟΣ	(74):	ΜΑΤΖΙΚΑΣ ΒΑΣΙΛΕΙΟΣ, Μηχανικός Σόλωνος 68 106 80 ΑΘΗΝΑ
ΤΙΤΛΟΣ ΕΦΕΥΡΕΣΗΣ	(54):	ΜΗΧΑΝΙΣΜΟΣ ΠΕΡΙΤΥΛΙΞΕΩΣ ΚΑΙ ΑΝΑΠΤΥΞΕΩΣ ΕΠΙΦΑΝΕΙΑΣ ΠΡΟΣΤΑΣΙΑΣ ΑΠΟ ΚΟΥΝΟΥΠΙΑ ΣΕ ΑΝΟΙΓΜΑΤΑ ΚΤΙΡΙΩΝ.

ΠΕΡΙΛΗΨΗ (57)

Περιγράφεται διάταξη φύλλου αντικωνωπικής επιφάνειας που λειτουργεί περιελισσόμενον πέριξ ρόλλου εντός κυτίου προφίλ εγκιβωτισμού στο άνω οριζόντιο άκρο του κουφώματος ανοίγματος θύρας ή παραθύρου κτιρίου. Η κατά την κατακόρυφον διαδρομή του φύλλου αντικωνωπικής επιφάνειας γίνεται δια της βαρύτητας ένεκα μεταλλικού πλαισίου βάσεως στην κάτω απόληξή του που λειτουργεί ως αντίβαρο, ενώ το φύλλο σταθεροποιείται πλευρικά χωρίς να εξέρχεται των πλευρικών οδηγών

ολισθήσεως του χάρις σε σούστες σταθεροποιήσεως με ελαστικούς δακτυλίους που υπάρχουν σε επιθυμητά διαστήματα στα εκατέρωθεν πλευρικά του ακρα. Περιγράφεται επίσης σχεδιασμός των πλευρικών προφίλ οδηγών ολισθήσεως από ένα ενιαίο κομμάτι το οποίο ενσωματώνεται στο άνω οριζόντιο κυτίο εγκιβωτισμού χωρίς την βοήθεια οινωδήποτε συνδετικών μέσων, δίπληξ εισχωρήσεως και ενσωφνώσεως πλευρικών κομβίων του οριζόντιου κυτίου εγκιβωτισμού στους πλευρικούς οδηγούς ολισθήσεως του φύλλου αντικωνωπικής επιφάνειας. Τα ίδια αυτά πλευρικά κομβία αποτελούν και βάσεις εδράσεως και περιστροφής του ρόλου στον οποίο περιελίσσεται το φύλλο αντικωνωπικής επιφάνειας.

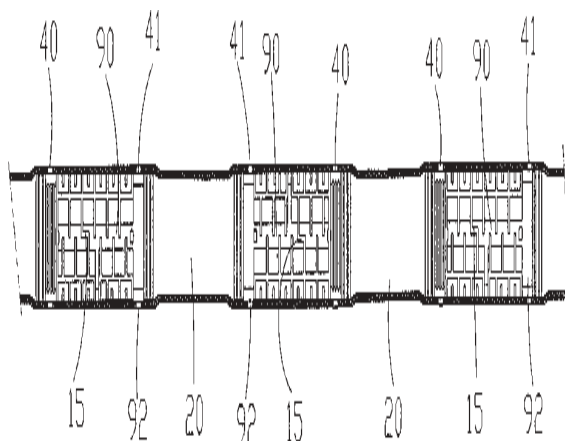


ΑΡΙΘΜΟΣ Δ.Ε.	(11):	1002496
ΑΡΙΘΜΟΣ ΑΙΤΗΣΗΣ Δ.Ε.	(21):	950100209
ΔΙΕΘΝΗΣ ΤΑΞΙΝΟΜΗΣΗ	(51):	IPC6: A01G 25/02
ΔΙΚΑΙΟΥΧΟΣ	(73):	CARMELO GIUFFRE E. Crispi 7 Capo d'Orlando Messina, ITALY
ΗΜΕΡΟΜΗΝΙΑ ΚΑΤΑΘΕΣΗΣ	(22):	31-05-95
ΗΜΕΡΟΜΗΝΙΑ ΑΠΟΝΟΜΗΣ	(47):	13-12-96
ΣΥΜΒΑΤΙΚΕΣ ΠΡΟΤΕΡΑΙΟΤΗΤΕΣ	(30):	—
ΤΡΟΠΟΠΟΙΗΣΗ ΣΤΟ ΚΥΡΙΟ Δ.Ε.	(61):	—
ΕΦΕΥΡΕΤΗΣ	(72):	CARMELO GIUFFRE
ΕΙΔΙΚΟΣ ΠΛΗΡΕΞΟΥΣΙΟΣ	(74):	ΑΡΓΥΡΟΠΟΥΛΟΣ ΠΑΝΑΓΙΩΤΗΣ, Δικηγόρος Στουρνάρη 49Α 106 82 ΑΘΗΝΑ
ΑΝΤΙΚΛΗΤΟΣ	(74):	ΑΡΓΥΡΟΠΟΥΛΟΣ ΠΑΝΑΓΙΩΤΗΣ, Δικηγόρος Στουρνάρη 49Α 106 82 ΑΘΗΝΑ
ΤΙΤΛΟΣ ΕΦΕΥΡΕΣΗΣ	(54):	ΣΥΣΚΕΥΗ ΑΡΔΕΥΣΗΣ ΜΕ ΔΙΔΥΜΕΣ ΟΠΕΣ ΕΚΡΟΗΣ.

ΠΕΡΙΛΗΨΗ (57)

Συσκευή άρδευσης περιλαμβάνουσα ένα σωλήνα 20 και ενθέματα (σταλάκτες) 90, όπου τα ενθέματα 90 είναι τοποθετημένα στην εσωτερική επιφάνεια του σωλήνα και περιλαμβάνουν ένα ή περισσότερα στόμια εισόδου 21 για το ρευστό, που ρέει στο εσωτερικό του σωλήνα, και μία ή και περισσότερες διαδρομές ελάττωσης της πίεσης 23, με κάθε στόμιο εισόδου 21 να σχετίζεται με μία μόνο διαδρομή ελάττωσης της πίεσης 23, και όπου δύο ομάδες οπών εκροής 40,41 έχουν διαμορφωθεί στο τοίχωμα

του σωλήνα και στην περιοχή όπου είναι τοποθετημένο κάθε ένθεμα, με τη μια ομάδα οπών εκροής να απέχει αξονικά από την άλλη ομάδα οπών εκροής. Κατά την παραγωγή της συσκευής δεν είναι αναγκαίο ούτε να προσανατολιστεί το ένθεμα, ούτε να είναι γνωστός ο προσανατολισμός του πριν τη διάνοιξη των οπών εκροής, και ως εκ τούτου η παραγωγή της διευκολύνεται σημαντικά. Η συσκευή μπορεί να περιέχει ενθέματα με ένα ή και περισσότερους θαλάμους. Η παροχή του νερού μέσω κάθε στομίου εισόδου των ενθεμάτων είναι πρακτικά ανεξάρτητη από το αν το νερό εκρέει μέσω των οπών μιας ή και των δύο ομάδων οπών εκροής.



ΕΥΡΕΤΗΡΙΟ Δ.Ε. ΣΥΜΦΩΝΑ ΜΕ ΤΗΝ ΗΜΕΡΟΜΗΝΙΑ ΚΑΤΑΘΕΣΗΣ

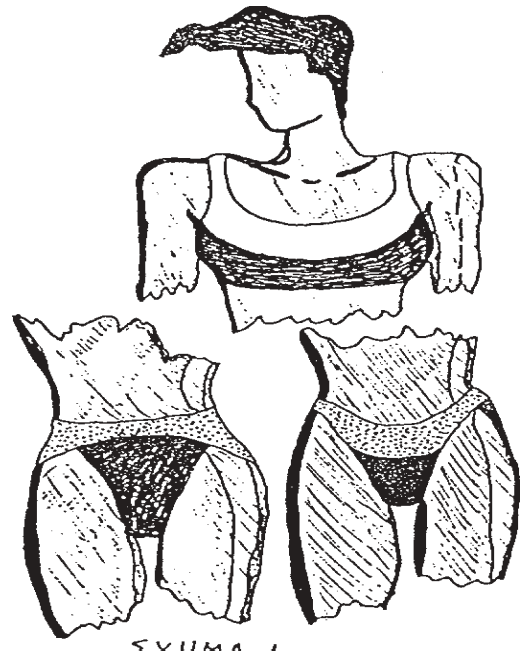
ΚΑΤΑΘΕΣΗ (22)	ΔΙΚΑΙΟΥΧΟΣ (73)	ΤΙΤΛΟΣ ΕΦΕΥΡΕΣΗΣ (54)	ΑΡ. Δ.Ε. (11)
20-12-88	SANDOZ AG	ΝΕΑ ΚΡΥΣΤΑΛΛΙΚΗ ΜΟΡΦΗ ΚΥΚΛΟΣΠΟΡΙΝΗΣ, ΜΕΘΟΔΟΣ ΠΑΡΑΓΩΓΗΣ ΤΗΣ, ΦΑΡΜΑΚΕΥΤΙΚΕΣ ΣΥΝΘΕΣΕΙΣ ΠΕΡΙΕΧΟΥΣΕΣ ΑΥΤΗ ΚΑΙ Η ΧΡΗΣΙΣ ΤΗΣ.	1002486
11-08-94	ΚΑΡΑΚΕΛΛΑΦΗΣ ΕΥΣΤΑΘΙΟΣ	ΜΗΧΑΝΙΣΜΟΣ ΠΕΡΙΤΥΛΙΞΕΩΣ ΚΑΙ ΑΝΑΠΤΥΞΕΩΣ ΕΠΙΦΑΝΕΙΑΣ ΠΡΟΣΤΑΣΙΑΣ ΑΠΟ ΚΟΥΝΟΥΠΙΑ ΣΕ ΑΝΟΙΓΜΑΤΑ ΚΤΙΡΙΩΝ.	1002495
31-05-95	CARMELO GIUFFRE	ΣΥΣΚΕΥΗ ΑΡΔΕΥΣΗΣ ΜΕ ΔΙΔΥΜΕΣ ΟΠΕΣ ΕΚΡΟΗΣ.	1002496
14-06-95	ELI LILLY AND COMPANY	ΣΧΗΜΑΤΟΠΟΙΗΣΕΙΣ ΜΟΝΟΜΕΡΩΝ ΑΝΑΛΟΓΩΝ ΙΝΣΟΥΛΙΝΗΣ.	1002494
06-11-95	ΛΑΜΠΡΙΔΗΣ ΓΡΗΓΟΡΙΟΣ	ΑΝΤΙΚΛΕΠΤΙΚΟ ΣΥΣΤΗΜΑ ΑΥΤΟΚΙΝΗΤΟΥ.	1002480
06-11-95	ΒΑΡΔΑΡΗΣ ΓΕΩΡΓΙΟΣ	ΚΛΕΙΔΙ ΑΣΦΑΛΕΙΑΣ ΠΟΛΛΑΠΛΟΥ ΣΥΝΔΥΑΣΜΟΥ.	1002481
24-11-95	ΛΑΙΡ ΝΤΟΡΟΥ - ΤΖΗΝ	ΚΑΛΤΣΑ ΜΥΓΑΣ.	1002487
27-11-95	ΚΑΡΑΔΗΜΟΣ ΔΗΜΗΤΡΙΟΣ	ΥΠΟΒΡΥΧΙΟΣ ΦΑΚΟΣ ΤΡΙΩΝ ΤΜΗΜΑΤΩΝ.	1002488
07-12-95	1) ΣΑΚΕΛΛΑΡΟΠΟΥΛΟΣ ΓΕΩΡΓΙΟΣ 2) ΚΑΛΔΗΣ ΣΩΤΗΡΙΟΣ 3) ΚΑΠΑΝΤΑΙΔΑΚΗΣ ΓΕΩΡΓΙΟΣ 4) ΝΤΑΜΠΟΥ ΞΑΝΘΗ	ΠΑΡΑΣΚΕΥΗ ΚΑΙ ΔΟΚΙΜΗ ΠΟΛΥΜΕΡΙΚΩΝ ΜΕΜΒΡΑΝΩΝ ΑΠΟ ΜΙΓΜΑΤΑ ΠΟΛΥΣΟΥΛΦΟΝΩΝ ΚΑΙ ΠΟΛΥΙΜΙΔΙΩΝ ΓΙΑ ΤΟΝ ΔΙΑΧΩΡΙΣΜΟ ΑΕΡΙΩΝ.	1002482
11-12-95	ΛΟΥΠΑΤΣΑΡΗΣ ΣΤΑΥΡΟΣ	ΟΡΓΑΝΟ Η ΑΛΛΙΩΣ ΣΑΚΚΟΣ ΠΡΟΠΟΝΗΣΕΩΣ ΑΘΛΗΤΩΝ ΜΑΧΗΤΙΚΩΝ ΤΕΧΝΩΝ.	1002483
21-12-95	1) ΕΥΡΕΝΙΑΔΗΣ ΙΩΑΝΝΗΣ 2) ΚΑΡΦΟΤΕΧΝΙΚΗ Ο.Ε.	ΣΥΣΤΗΜΑ ΤΡΟΦΟΔΟΣΙΑΣ ΚΑΡΦΙΩΝ ΜΕ ΠΕΡΙΣΤΡΕΦΟΜΕΝΗ ΚΕΦΑΛΗ.	1002489
29-12-95	ΛΕΟΝΤΑΡΙΔΗΣ ΑΘΑΝΑΣΙΟΣ	ΚΛΕΙΘΡΟΝ ΣΥΡΟΜΕΝΩΝ ΦΥΛΛΩΝ ΘΥΡΩΝ/ΠΑΡΑΘΥΡΩΝ ΜΕ ΣΠΑΝΙΟΛΕΤΑ Η ΚΟΜΒΙΟ ΚΙΝΗΣΗΣ ΠΕΙΡΟΥ ΑΣΦΑΛΙΣΕΩΣ ΟΡΙΖΟΝΤΙΑΣ ΠΑΛΙΝΔΡΟΜΗΣΕΩΣ.	1002493
15-01-96	ΜΑΡΚΑΝΤΟΝΑΤΟΣ ΔΗΜΗΤΡΙΟΣ	ΕΙΔΙΚΗ ΚΑΜΙΝΑΔΑ ΕΞΑΕΡΙΣΜΟΥ ΠΟΥ ΛΕΙΤΟΥΡΓΕΙ ΣΕ ΔΥΝΑΤΟ ΑΝΕΜΟ ΚΑΙ ΣΕ ΑΠΝΟΙΑ.	1002490
01-02-96	ΠΑΝΑΓΙΩΤΟΠΟΥΛΟΣ ΚΩΝ/ΝΟΣ	ΚΕΦΑΛΑΡΙ ΤΑΦ.	1002484
06-03-96	ΔΗΜΟΣ ΑΓΙΩΝ ΑΝΑΡΓΥΡΩΝ ΑΤΤΙΚΗΣ	ΣΥΣΤΗΜΑ ΣΥΛΛΟΓΗΣ ΚΑΙ ΑΠΟΚΟΜΙΔΗΣ ΑΣΤΙΚΩΝ ΑΠΟΡΙΜΜΑΤΩΝ ΚΑΙ ΑΝΑΚΥΚΛΟΥΜΕΝΩΝ ΥΛΙΚΩΝ ΜΕ ΧΡΗΣΗ ΕΙΔΙΚΩΝ ΚΑΔΩΝ.	1002492
29-03-96	ΧΡΙΣΤΟΔΟΥΛΑΚΗΣ ΣΤΥΛΙΑΝΟΣ	ΣΥΣΚΕΥΗ ΚΙΝΗΤΗΣ ΤΗΛΕΦΩΝΙΑΣ ΜΕ ΚΕΡΜΑΤΟΔΕΚΤΗ.	1002485
27-05-96	ΓΙΑΚΟΥΜΑΚΗΣ ΒΑΣΙΛΕΙΟΣ	ΚΙΝΗΣΗ ΠΛΩΤΟΥ ΣΚΑΦΟΥΣ ΜΕ ΑΝΩΣΗ.	1002491

ΕΥΡΕΤΗΡΙΟ Δ.Ε. ΣΥΜΦΩΝΑ ΜΕ ΤΗΝ ΑΛΦΑΒΗΤΙΚΗ ΣΕΙΡΑ ΤΩΝ ΔΙΚΑΙΟΥΧΩΝ

ΔΙΚΑΙΟΥΧΟΣ (73)	ΤΙΤΛΟΣ ΕΦΕΥΡΕΣΗΣ (54)	ΚΑΤΑΘΕΣΗ (22)	ΑΡ. Δ.Ε. (11)
CARMELO GIUFFRE	ΣΥΣΚΕΥΗ ΑΡΔΕΥΣΗΣ ΜΕ ΔΙΔΥΜΕΣ ΟΠΕΣ ΕΚΡΟΗΣ.	31-05-95	1002496
EI LILLY AND COMPANY	ΣΧΗΜΑΤΟΠΟΙΗΣΕΙΣ ΜΟΝΟΜΕΡΩΝ ΑΝΑΛΟΓΩΝ ΙΝΣΟΥΛΙΝΗΣ.	14-06-95	1002494
SANDOZ AG	ΝΕΑ ΚΡΥΣΤΑΛΛΙΚΗ ΜΟΡΦΗ ΚΥΚΛΟΣΠΟΡΙΝΗΣ, ΜΕΘΟΔΟΣ ΠΑΡΑΓΩΓΗΣ ΤΗΣ,ΦΑΡΜΑΚΕΥΤΙΚΕΣ ΣΥΝΘΕΣΕΙΣ ΠΕΡΙΕΧΟΥΣΕΣ ΑΥΤΗ ΚΑΙ Η ΧΡΗΣΙΣ ΤΗΣ.	20-12-88	1002486
ΒΑΡΔΑΡΗΣ ΓΕΩΡΓΙΟΣ	ΚΛΕΙΔΙ ΑΣΦΑΛΕΙΑΣ ΠΟΛΛΑΠΛΟΥ ΣΥΝΔΥΑΣΜΟΥ.	06-11-95	1002481
ΓΙΑΚΟΥΜΑΚΗΣ ΒΑΣΙΛΕΙΟΣ	ΚΙΝΗΣΗ ΠΛΩΤΟΥ ΣΚΑΦΟΥΣ ΜΕ ΑΝΩΣΗ.	27-05-96	1002491
ΔΗΜΟΣ ΑΓΙΩΝ ΑΝΑΡΓΥΡΩΝ ΑΤΤΙΚΗΣ	ΣΥΣΤΗΜΑ ΣΥΛΛΟΓΗΣ ΚΑΙ ΑΠΟΚΟΜΙΔΗΣ ΑΣΤΙΚΩΝ ΑΠΟΡΙΜΜΑΤΩΝ ΚΑΙ ΑΝΑΚΥΚΛΟΥΜΕΝΩΝ ΥΛΙΚΩΝ ΜΕ ΧΡΗΣΗ ΕΙΔΙΚΩΝ ΚΑΔΩΝ.	06-03-96	1002492
ΕΥΡΕΝΙΑΔΗΣ ΙΩΑΝΝΗΣ	ΣΥΣΤΗΜΑ ΤΡΟΦΟΔΟΣΙΑΣ ΚΑΡΦΙΩΝ ΜΕ ΠΕΡΙΣΤΡΕ- ΦΟΜΕΝΗ ΚΕΦΑΛΗ.	21-12-95	1002489
ΚΑΛΔΗΣ ΣΩΤΗΡΙΟΣ	ΠΑΡΑΣΚΕΥΗ ΚΑΙ ΔΟΚΙΜΗ ΠΟΛΥΜΕΡΙΚΩΝ ΜΕΜΒΡΑ- ΝΩΝ ΑΠΟ ΜΙΓΜΑΤΑ ΠΟΛΥΣΟΥΛΦΟΝΩΝ ΚΑΙ ΠΟΛΥ- ΙΜΙΔΙΩΝ ΓΙΑ ΤΟΝ ΔΙΑΧΩΡΙΣΜΟ ΑΕΡΙΩΝ.	07-12-95	1002482
ΚΑΠΑΝΤΑΙΔΑΚΗΣ ΓΕΩΡΓΙΟΣ	ΠΑΡΑΣΚΕΥΗ ΚΑΙ ΔΟΚΙΜΗ ΠΟΛΥΜΕΡΙΚΩΝ ΜΕΜΒΡΑ- ΝΩΝ ΑΠΟ ΜΙΓΜΑΤΑ ΠΟΛΥΣΟΥΛΦΟΝΩΝ ΚΑΙ ΠΟΛΥ- ΙΜΙΔΙΩΝ ΓΙΑ ΤΟΝ ΔΙΑΧΩΡΙΣΜΟ ΑΕΡΙΩΝ.	07-12-95	1002482
ΚΑΡΑΔΗΜΟΣ ΔΗΜΗΤΡΙΟΣ	ΥΠΟΒΡΥΧΙΟΣ ΦΑΚΟΣ ΤΡΙΩΝ ΤΜΗΜΑΤΩΝ.	27-11-95	1002488
ΚΑΡΑΚΕΛΑΦΗΣ ΕΥΣΤΑΘΙΟΣ	ΜΗΧΑΝΙΣΜΟΣ ΠΕΡΙΤΥΛΙΞΕΩΣ ΚΑΙ ΑΝΑΠΤΥΞΕΩΣ ΕΠΙΦΑΝΕΙΑΣ ΠΡΟΣΤΑΣΙΑΣ ΑΠΟ ΚΟΥΝΟΥΠΙΑ ΣΕ ΑΝΟΙΓΜΑΤΑ ΚΤΙΡΙΩΝ.	11-08-94	1002495
ΚΑΡΦΟΤΕΧΝΙΚΗ Ο.Ε.	ΣΥΣΤΗΜΑ ΤΡΟΦΟΔΟΣΙΑΣ ΚΑΡΦΙΩΝ ΜΕ ΠΕΡΙΣΤΡΕ- ΦΟΜΕΝΗ ΚΕΦΑΛΗ.	21-12-95	1002489
ΛΑΙΡ ΝΤΟΡΟΘΥ - ΤΖΗΝ	ΚΑΛΤΣΑ ΜΥΓΑΣ.	24-11-95	1002487
ΛΑΜΠΡΙΔΗΣ ΓΡΗΓΟΡΙΟΣ	ΑΝΤΙΚΛΕΠΤΙΚΟ ΣΥΣΤΗΜΑ ΑΥΤΟΚΙΝΗΤΟΥ.	06-11-95	1002480
ΛΕΟΝΤΑΡΙΔΗΣ ΑΘΑΝΑΣΙΟΣ	ΚΛΕΙΘΡΟΝ ΣΥΡΟΜΕΝΩΝ ΦΥΛΛΩΝ ΘΥΡΩΝ/ΠΑΡΑ- ΘΥΡΩΝ ΜΕ ΣΠΑΝΙΟΛΕΤΑ Η ΚΟΜΒΙΟ ΚΙΝΗΣΗΣ ΠΕΙ- ΡΟΥ ΑΣΦΑΛΙΣΕΩΣ ΟΡΙΖΟΝΤΙΑΣ ΠΑΛΙΝΔΡΟΜΗΣΕΩΣ.	29-12-95 11-12-95	1002493 1002483
ΛΟΥΠΑΤΣΑΡΗΣ ΣΤΑΥΡΟΣ	ΟΡΓΑΝΟ Η ΑΛΛΙΩΣ ΣΑΚΚΟΣ ΠΡΟΠΟΝΗΣΕΩΣ ΑΘΛΗΤΩΝ ΜΑΧΗΤΙΚΩΝ ΤΕΧΝΩΝ.		
ΜΑΡΚΑΝΤΟΝΑΤΟΣ ΔΗΜΗΤΡΙΟΣ	ΕΙΔΙΚΗ ΚΑΜΙΝΑΔΑ ΕΞΑΕΡΙΣΜΟΥ ΠΟΥ ΛΕΙΤΟΥΡΓΕΙ ΣΕ ΔΥΝΑΤΟ ΑΝΕΜΟ ΚΑΙ ΣΕ ΑΠΝΟΙΑ.	15-01-96	1002490
ΝΤΑΜΠΟΥ ΞΑΝΘΗ	ΠΑΡΑΣΚΕΥΗ ΚΑΙ ΔΟΚΙΜΗ ΠΟΛΥΜΕΡΙΚΩΝ ΜΕΜΒΡΑ- ΝΩΝ ΑΠΟ ΜΙΓΜΑΤΑ ΠΟΛΥΣΟΥΛΦΟΝΩΝ ΚΑΙ ΠΟΛΥ- ΙΜΙΔΙΩΝ ΓΙΑ ΤΟΝ ΔΙΑΧΩΡΙΣΜΟ ΑΕΡΙΩΝ.	07-12-95	1002482
ΠΑΝΑΓΙΩΤΟΠΟΥΛΟΣ ΚΩΝ/ΝΟΣ	ΚΕΦΑΛΑΡΙ ΤΑΦ.	01-02-96	1002484
ΣΑΚΕΛΛΑΡΟΠΟΥΛΟΣ ΓΕΩΡΓΙΟΣ	ΠΑΡΑΣΚΕΥΗ ΚΑΙ ΔΟΚΙΜΗ ΠΟΛΥΜΕΡΙΚΩΝ ΜΕΜΒΡΑ- ΝΩΝ ΑΠΟ ΜΙΓΜΑΤΑ ΠΟΛΥΣΟΥΛΦΟΝΩΝ ΚΑΙ ΠΟΛΥ- ΙΜΙΔΙΩΝ ΓΙΑ ΤΟΝ ΔΙΑΧΩΡΙΣΜΟ ΑΕΡΙΩΝ.	07-12-95	1002482
ΧΡΙΣΤΟΔΟΥΛΑΚΗΣ ΣΤΥΛΙΑΝΟΣ	ΣΥΣΚΕΥΗ ΚΙΝΗΤΗΣ ΤΗΛΕΦΩΝΙΑΣ ΜΕ ΚΕΡΜΑΤΟΔΕΚΤΗ.	29-03-96	1002485

ΠΙΣΤΟΠΟΙΗΤΙΚΑ ΥΠΟΔΕΙΓΜΑΤΟΣ ΧΡΗΣΙΜΟΤΗΤΑΣ

ΑΡΙΘΜΟΣ Π.Υ.Χ.	(11): 2001853
ΑΡΙΘΜΟΣ ΑΙΤΗΣΗΣ Π.Υ.Χ.	(21): 960200122
ΔΙΚΑΙΟΥΧΟΣ	(73): Σ.Ν. ΑΡΓΥΡΟΣ ΑΝΩΝΥΜΟΣ ΕΤΑΙΡΙΑ ΕΜΠΟΡΙΑΣ ΥΦΑΣΜΑΤΩΝ ΚΑΙ ΕΤΟΙΜΩΝ ΕΝΔΥΜΑΤΩΝ Νικήταρά 12, ΕΛΛΗΝΙΚΟ 167 77 ΑΤΤΙΚΗ, ΕΛΛΑΣ
ΗΜΕΡΟΜΗΝΙΑ ΚΑΤΑΘΕΣΗΣ	(22): 18-04-96
ΗΜΕΡΟΜΗΝΙΑ ΑΠΟΝΟΜΗΣ	(47): 03-12-96
ΣΥΜΒΑΤΙΚΕΣ ΠΡΟΤΕΡΑΙΟΤΗΤΕΣ	(30): –
ΕΦΕΥΡΕΤΗΣ	(72): ΑΡΓΥΡΟΣ ΣΠΥΡΙΔΩΝ
ΕΙΔΙΚΟΣ ΠΛΗΡΕΞΟΥΣΙΟΣ	(74): ΔΙΟΝΥΣΙΟΣ ΑΡΓΥΡΟΣ, Δικηγόρος Κωλέττη 4 106 81 ΑΘΗΝΑ
ΑΝΤΙΚΛΗΤΟΣ	(74): –
ΤΙΤΛΟΣ ΕΦΕΥΡΕΣΗΣ	(54): ΝΕΑ ΓΥΝΑΙΚΕΙΑ ΜΑΓΙΩ



ΠΕΡΙΛΗΨΗ (57)

Κατασκευή γυναικείων μαγιώ, τύπου μπικίνι, που το σουτιέν ή η κυλόττα κατασκευάζονται από δύο διαφορετικού σχεδίου ή χρώματος υφάσματα και συνοδεύονται το σουτιέν από δύο κυλόττες ή η κυλόττα από δύο σουτιέν, με χρώματα ή σχέδια αντίστοιχα των δύο τμημάτων, έτσι, ώστε το σουτιέν να φοριέται τότε με την μια, τότε με την άλλη κυλόττα ή η κυλόττα να φοριέται τότε με το ένα, τότε με το άλλο σουτιέν, και σε κάθε περίπτωση να φαίνονται δύο διαφορετικά μαγιώ μπικίνι.

ΑΡΙΘΜΟΣ Π.Υ.Χ.	(11): 2001854
ΑΡΙΘΜΟΣ ΑΙΤΗΣΗΣ Π.Υ.Χ.	(21): 960200202
ΔΙΚΑΙΟΥΧΟΣ	(73): ΜΠΑΞΕΒΑΝΑΚΗΣ ΘΕΟΔΩΡΟΣ Ποσειδωνίας 40 20 100 ΚΟΡΙΝΘΟΣ, ΕΛΛΑΣ
ΗΜΕΡΟΜΗΝΙΑ ΚΑΤΑΘΕΣΗΣ	(22): 07-08-96
ΗΜΕΡΟΜΗΝΙΑ ΑΠΟΝΟΜΗΣ	(47): 03-12-96
ΣΥΜΒΑΤΙΚΕΣ ΠΡΟΤΕΡΑΙΟΤΗΤΕΣ	(30): –
ΕΦΕΥΡΕΤΗΣ	(72): ΜΠΑΞΕΒΑΝΑΚΗΣ ΘΕΟΔΩΡΟΣ
ΕΙΔΙΚΟΣ ΠΛΗΡΕΞΟΥΣΙΟΣ	(74): –
ΑΝΤΙΚΛΗΤΟΣ	(74): –
ΤΙΤΛΟΣ ΕΦΕΥΡΕΣΗΣ	(54): ΔΟΜΙΚΕΣ ΠΛΑΚΕΣ ΓΙΑ ΜΟΝΩΣΗ ΟΙΚΟΔΟΜΩΝ

ΠΕΡΙΛΗΨΗ (57)

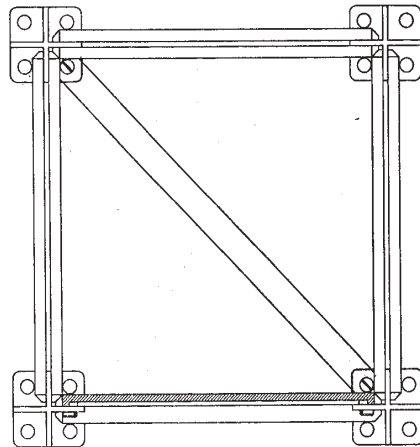
Η κατασκευή αυτή αναφέρεται σε προκατασκευασμένες δομικές πλάκες για μόνωση των ταρατσών των οικοδομών, οι οποίες χαρακτηρίζονται από το ότι τα πέλματά τους έχουν ποδαράκια και κρατάνε τις πλάκες μερικά εκατοστά πιο ψηλά από την επιφάνεια της ταρατσας του κτιρίου δημιουργώντας ένα καινού αέρος μεταξύ των και κατ'αυτό το τρόπο επιτυγχάνουν την θερμο-ηχομόνωση της ταρατσας του κτιρίου. Η άνω επιφάνεια των πλακών είναι άσπρου χρώματος.

ΑΡΙΘΜΟΣ Π.Υ.Χ.	(11): 2001855
ΑΡΙΘΜΟΣ ΑΙΤΗΣΗΣ Π.Υ.Χ.	(21): 960200198
ΔΙΚΑΙΟΥΧΟΣ	(73): ΚΑΝΟΝΗΣ ΠΑΝΤΕΛΗ ΔΗΜΗΤΡΙΟΣ Κυκλάδων 10Γ, ΧΑΛΛΑΝΔΡΙ 152 34 ΑΤΤΙΚΗ, ΕΛΛΑΣ
ΗΜΕΡΟΜΗΝΙΑ ΚΑΤΑΘΕΣΗΣ	(22): 30-07-96
ΗΜΕΡΟΜΗΝΙΑ ΑΠΟΝΟΜΗΣ	(47): 03-12-96
ΣΥΜΒΑΤΙΚΕΣ ΠΡΟΤΕΡΑΙΟΤΗΤΕΣ	(30): –
ΕΦΕΥΡΕΤΗΣ	(72): ΚΑΝΟΝΗΣ ΔΗΜΗΤΡΙΟΣ
ΕΙΔΙΚΟΣ ΠΛΗΡΕΞΟΥΣΙΟΣ	(74): ΚΑΝΟΝΗ ΜΑΡΙΛΥΝ Κυκλάδων 10 ΧΑΛΛΑΝΔΡΙ
ΑΝΤΙΚΛΗΤΟΣ	(74): –
ΤΙΤΛΟΣ ΕΦΕΥΡΕΣΗΣ	(54): ΠΛΑΣΤΙΚΟ ΠΑΙΓΝΙΔΙ ΣΥΝΑΡΜΟΛΟΓΟΥΜΕΝΩΝ ΚΑΤΑΣΚΕΥΩΝ

ΠΕΡΙΛΗΨΗ (57)

Πλαστικό παιχνίδι συναρμολογούμενων κατασκευών αποτελούμενο από τον, κόμβο, την οριζόντια ή κατακόρυφη ράβδο, το διαγώνιο έλασμα και το επίπεδο. Αυτά τα στοιχεία συνδιάζονται και εφαρμόζουν μεταξύ τους σχηματίζοντας χωροδικτυώματα με ακαμψία κατασκευής. Με την επαναληπτική προθήκη των επί μέρους στοιχείων επιτυγχάνεται ποικιλία μορφών και απεριόριστη επέκταση των κατασκευών κατά τις τρεις διαστάσεις.

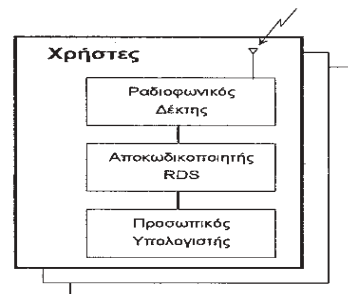
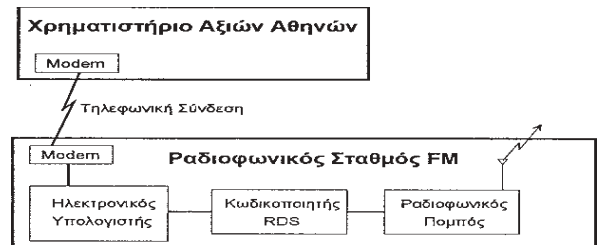
ΤΡΟΠΟΣ ΣΥΝΔΕΣΕΩΣ ΣΤΟΙΧΕΙΩΝ



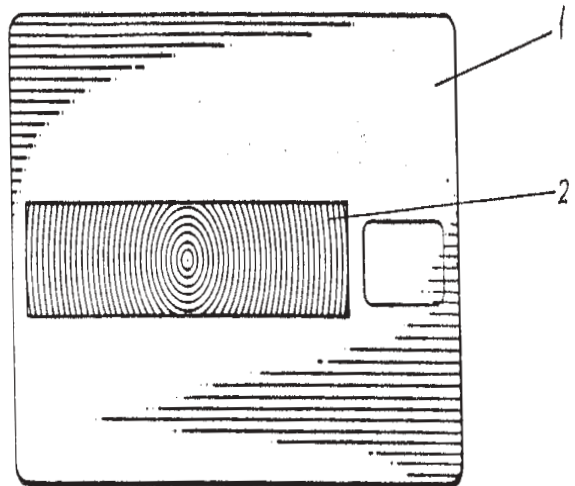
ΑΡΙΘΜΟΣ Π.Υ.Χ.	(11): 2001856
ΑΡΙΘΜΟΣ ΑΙΤΗΣΗΣ Π.Υ.Χ.	(21): 960200248
ΔΙΚΑΙΟΥΧΟΣ	(73): ΠΕΛΕΚΑΝΟΣ ΕΥΑΓΓΕΛΟΣ Ν.Βρετάκου 8 174 55 ΑΘΗΝΑ, ΕΛΛΑΣ
ΗΜΕΡΟΜΗΝΙΑ ΚΑΤΑΘΕΣΗΣ	(22): 06-05-96
ΗΜΕΡΟΜΗΝΙΑ ΑΠΟΝΟΜΗΣ	(47): 09-12-96
ΣΥΜΒΑΤΙΚΕΣ ΠΡΟΤΕΡΑΙΟΤΗΤΕΣ	(30): –
ΕΦΕΥΡΕΤΗΣ	(72): ΠΕΛΕΚΑΝΟΣ ΕΥΑΓΓΕΛΟΣ
ΕΙΔΙΚΟΣ ΠΛΗΡΕΞΟΥΣΙΟΣ	(74): –
ΑΝΤΙΚΛΗΤΟΣ	(74): ΠΕΛΕΚΑΝΟΣ ΑΘΑΝΑΣΙΟΣ Ν.Βρετάκου 8 174 55 ΑΘΗΝΑ
ΤΙΤΛΟΣ ΕΦΕΥΡΕΣΗΣ	(54): ΔΙΑΤΑΞΗ ΓΙΑ ΤΗΝ ΜΕΤΑΒΙΒΑΣΗ ΠΛΗΡΟΦΟΡΙΑΣ ΧΡΗΜΑΤΙΣΤΗΡΙΑΚΩΝ ΠΡΑΞΕΩΝ ΜΕ ΧΡΗΣΗ ΤΟΥ ΡΑΔΙΟΦΩΝΙΚΟΥ ΣΗΜΑΤΟΣ

ΠΕΡΙΛΗΨΗ (57)

Μετάδοση πληροφορίας χρηματιστηριακών πράξεων με φορέα το ραδιοφωνικό σήμα σε διαμόρφωση συχνότητας με την χρήση του συστήματος ραδιοφωνικών δεδομένων (Radio Data System -RDS). Το πεδίο που απευθύνεται η εφεύρεση είναι η μετάδοση χρηματιστηριακής πληροφορίας σε πολλούς αποδέκτες ταυτόχρονα. Με την χρήση του ραδιοφωνικού σήματος σαν φορέα της πληροφορίας, επιτυγχάνεται σημαντική μείωση του κόστους διανομής της πληροφορίας προς τον τελικό χρήστη. Με την χρήση του ραδιοφωνικού σήματος σαν φορέα της πληροφορίας, επιτυγχάνεται ταυτόχρονα και η πολύ μεγάλη γεωγραφική κάλυψη της παροχής της πληροφορίας σε χαμηλό κόστος.



ΑΡΙΘΜΟΣ Π.Υ.Χ.	(11): 2001857
ΑΡΙΘΜΟΣ ΑΙΤΗΣΗΣ Π.Υ.Χ.	(21): 950200285
ΔΙΚΑΙΟΥΧΟΣ	(73): FINKELSTEIN ALAN 12644 Mulholland Drive, BEVERLY HILLS 90210 CA, USA
ΗΜΕΡΟΜΗΝΙΑ ΚΑΤΑΘΕΣΗΣ	(22): 30-11-95
ΗΜΕΡΟΜΗΝΙΑ ΑΠΟΝΟΜΗΣ	(47): 12-12-96
ΣΥΜΒΑΤΙΚΕΣ ΠΡΟΤΕΡΑΙΟΤΗΤΕΣ	(30): –
ΕΦΕΥΡΕΤΗΣ	(72): FINKELSTEIN ALAN
ΕΙΔΙΚΟΣ ΠΛΗΡΕΞΟΥΣΙΟΣ	(74): ΠΑΠΑΧΑΡΑΛΑΜΠΟΥΣ ΑΙΚΑΤΕΡΙΝΗ, Δικηγ. Αναλήψεως 23 152 35 ΒΡΙΛΗΣΣΙΑ
ΑΝΤΙΚΛΗΤΟΣ	(74): ΠΑΠΑΧΑΡΑΛΑΜΠΟΥΣ ΑΙΚΑΤΕΡΙΝΗ, Δικηγ. Αναλήψεως 23 152 35 ΒΡΙΛΗΣΣΙΑ
ΤΙΤΛΟΣ ΕΦΕΥΡΕΣΗΣ	(54): ΠΙΣΤΩΤΙΚΗ ΚΑΡΤΑ ΜΕ ΣΧΕΔΙΟ ΜΕΓΕΘΥΝΤΙΚΟΥ ΦΑΚΟΥ

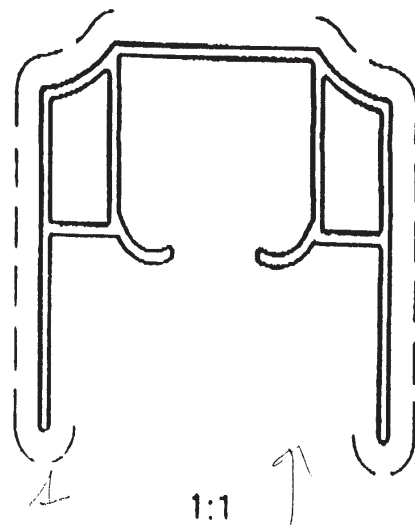


ΠΕΡΙΛΗΨΗ (57)

Η εφεύρεση αναφέρεται σε πιστωτική κάρτα, η οποία φέρει μεγενθυντικό φακό τοποθετημένο επ'αυτής. Η κάρτα αυτή διευκολύνει την ανάγνωση των στοιχείων της από τα άτομα που την χρησιμοποιούν.

ΑΡΙΘΜΟΣ Π.Υ.Χ.	(11): 2001858
ΑΡΙΘΜΟΣ ΑΙΤΗΣΗΣ Π.Υ.Χ.	(21): 960200187
ΔΙΚΑΙΟΥΧΟΣ	(73): HELAFORM OY Sienukuja 6 HELSINKI, FINLAND
ΗΜΕΡΟΜΗΝΙΑ ΚΑΤΑΘΕΣΗΣ	(22): 17-07-96
ΗΜΕΡΟΜΗΝΙΑ ΑΠΟΝΟΜΗΣ	(47): 12-12-96
ΣΥΜΒΑΤΙΚΕΣ ΠΡΟΤΕΡΑΙΟΤΗΤΕΣ	(30): –
ΕΦΕΥΡΕΤΗΣ	(72): RALMO LANKINEN
ΕΙΔΙΚΟΣ ΠΛΗΡΕΞΟΥΣΙΟΣ	(74): ΓΑΤΤΟΥ ΓΕΩΡΓΙΑ, Δικηγόρος Σόλωνος 51 106 72 ΑΘΗΝΑ
ΑΝΤΙΚΛΗΤΟΣ	(74): ΠΛΕΙΩΝΗΣ ΛΕΩΝΙΔΑΣ, Δικηγόρος Σόλωνος 51 106 72 ΑΘΗΝΑ
ΤΙΤΛΟΣ ΕΦΕΥΡΕΣΗΣ	(54): ΜΗΧΑΝΙΣΜΟΙ ΣΥΡΡΩΜΕΝΩΝ ΘΥΡΩΝ ΚΑΙ ΚΟΥΦΩΜΑΤΩΝ ΕΝ ΓΕΝΕΙ

2) Οχημα για ξύλινες πόρτες με πλαίσιο μέχρι 80 κιλά (4) όπου οι τροχοί του φέρουν εξωτερικά επένδυση από νάυλον και ο μεταλλικός βραχίονας που συνδέει το όχημα με την πόρτα είναι σταθερός. 3) Οχημα για μεταλλικές πόρτες με πλαίσιο μέχρι 150 κιλά (5) του οποίου οι ρόδες είναι μεγαλύτερες, συμπαγείς, ατσάλινες, με μπίλιες εσωτερικές και ο μεταλλικός βραχίονας που βρίσκεται στο κέντρο του οχήματος δεν είναι σταθερός αλλά κινείται προς το ένα ή το άλλο άκρο του οχήματος.



ΠΕΡΙΛΗΨΗ (57)

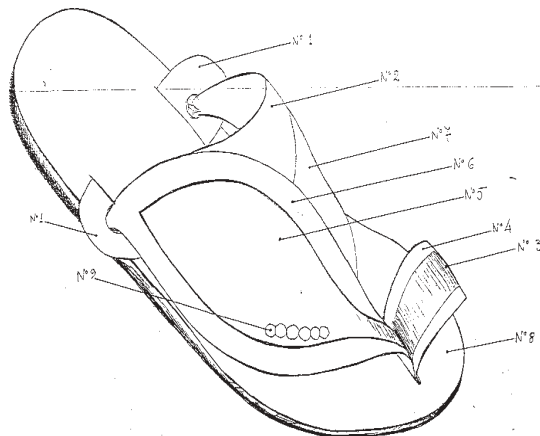
Μηχανισμοί συρρωμένων θυρών και κουφωμάτων εν γένει. Ειδικός μεταλλικός μηχανισμός αποτελούμενος 1) από profile (1) δηλαδή από ράβδο εξ αλουμινίου με ειδικό αυλάκι στο οποίο διακινείται ο αναφερόμενος μηχανισμός και 2) από roller (2) δηλαδή από μεταλλικό όχημα που αποτελείται από μικρή μεταλλική ράβδο, η οποία φέρει σε κάθε ένα από τα δύο άκρα της ένα ζεύγος τροχών, κάθε δε τροχός συνδέεται με τον άξονα με 7 μπίλιες, στο κέντρο δε του οχήματος υπάρχει μεταλλικός βραχίονας. Για κάθε πόρτα χρειάζονται δύο rollers. Ειδικότερα προσάγονται οι εξής εφευρέσεις. 1) Οχημα για μεταλλικές πόρτες με πλαίσιο μέχρι 80 κιλά (3) όπου οι τροχοί του φέρουν εξωτερικά στρώμα νάυλον και ο μεταλλικός βραχίονας που συνδέει το όχημα με την πόρτα είναι σταθερός.

ΑΡΙΘΜΟΣ Π.Υ.Χ.	(11): 2001859
ΑΡΙΘΜΟΣ ΑΙΤΗΣΗΣ Π.Υ.Χ.	(21): 960200217
ΔΙΚΑΙΟΥΧΟΣ	(73): ΑΡΑΛ ΕΡΓΟΣΤΑΣΙΟ ΥΠΟΔΗΜΑΤΩΝ Α.Ε. Ναυπλίου 4, ΜΕΤΑΜΟΡΦΩΣΗ, Θέση Σωρός 144 52 ΑΤΤΙΚΗ, ΕΛΛΑΣ
ΗΜΕΡΟΜΗΝΙΑ ΚΑΤΑΘΕΣΗΣ	(22): 24-04-96
ΗΜΕΡΟΜΗΝΙΑ ΑΠΟΝΟΜΗΣ	(47): 12-12-96
ΣΥΜΒΑΤΙΚΕΣ ΠΡΟΤΕΡΑΙΟΤΗΤΕΣ	(30): —
ΕΦΕΥΡΕΤΗΣ	(72): ΦΛΟΥΡΗΣ ΑΘΑΝΑΣΙΟΣ
ΕΙΔΙΚΟΣ ΠΛΗΡΕΞΟΥΣΙΟΣ	(74): ΡΑΠΤΗΣ ΣΠΥΡΙΔΩΝ, Δικηγόρος Αμερικής 10 106 71 ΑΘΗΝΑ
ΑΝΤΙΚΛΗΤΟΣ	(74): ΡΑΠΤΗΣ ΣΠΥΡΙΔΩΝ, Δικηγόρος Αμερικής 10 106 71 ΑΘΗΝΑ
ΤΙΤΛΟΣ ΕΦΕΥΡΕΣΗΣ	(54): ΤΥΠΟΙ ΠΑΝΤΟΦΛΑΣ-ΠΕΔΙΛΟΥ

ΠΕΡΙΛΗΨΗ (57)

Οι τύποι παντόφλας-πέδιλου αποτελούνται από πολλαπλά τεμάχια και συγκεκριμένα από αδιαβροχοποιημένα δέρματα με ελαστικότητα, των οποίων η κατασκευή, η τομή, το μαντάρισμα και η συρραφή γίνονται με ειδικό τρόπο και στα κατάλληλα σημεία. Η παρούσα εφεύρεση έχει αφενός την ιδιότητα το κουντεπί να έχει απόλυτη εφαρμογή και να ταιριάζει σε όλα τα μεγέθη ποδιών ανεξαρτήτως διαστάσεων καταργώντας έτσι τον Αμερικάνικο τρόπο που θέλει στο ίδιο νούμερο δύο και τρία διαφορετικά ζευγάρια παντόφλας π.χ. 41F, 41D, 41E, για να υπάρξει απόλυτη εφαρμογή και αφετέρου τη δυνατότητα ο ένας τύπος παντόφλας να χρησιμοποιείται και ως πέδιλο με τη χρήση ενός μηχανισμού για την

πραγματοποίηση της μετατροπής. Το ενιαίο αυτό εφευρετικό σύνολο αποτελεί ένα άνετο, με πλήρη εφαρμογή, ανθεκτικό, οικονομικό και παράλληλα διπλής χρήσεως υπόδησης.

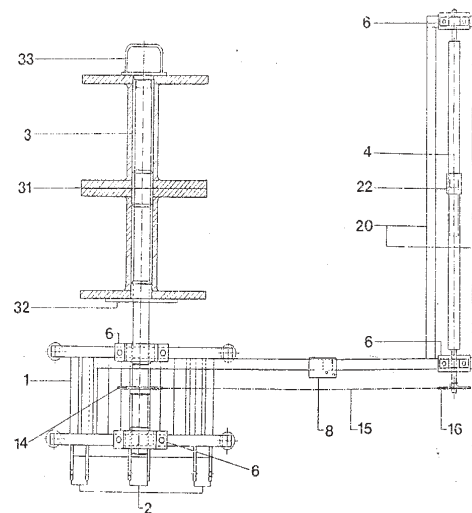


ΑΡΙΘΜΟΣ Π.Υ.Χ.	(11): 2001860
ΑΡΙΘΜΟΣ ΑΙΤΗΣΗΣ Π.Υ.Χ.	(21): 960200236
ΔΙΚΑΙΟΥΧΟΣ	(73): ΜΠΑΚΟΥΛΑΣ ΧΑΡΑΛΑΜΠΟΣ Βροίλα Αρμένη 18 412 22 ΛΑΡΙΣΑ
ΗΜΕΡΟΜΗΝΙΑ ΚΑΤΑΘΕΣΗΣ	(22): 05-02-96
ΗΜΕΡΟΜΗΝΙΑ ΑΠΟΝΟΜΗΣ	(47): 12-12-96
ΣΥΜΒΑΤΙΚΕΣ ΠΡΟΤΕΡΑΙΟΤΗΤΕΣ	(30): —
ΕΦΕΥΡΕΤΗΣ	(72): ΜΠΑΚΟΥΛΑΣ ΧΑΡΑΛΑΜΠΟΣ
ΕΙΔΙΚΟΣ ΠΛΗΡΕΞΟΥΣΙΟΣ	(74): ΠΟΛΙΤΑΚΗ ΑΝΝΑ, Δικηγόρος Θεμιστοκλέους 54 106 81 ΑΘΗΝΑ
ΑΝΤΙΚΛΗΤΟΣ	(74): ΔΑΝΙΚΑΣ ΓΙΩΡΓΟΣ Φαλάνη 414 47 ΛΑΡΙΣΑ
ΤΙΤΛΟΣ ΕΦΕΥΡΕΣΗΣ	(54): ΑΝΕΜΗ ΣΥΛΛΟΓΗΣ ΣΩΛΗΝΩΝ ΠΟΛΥΑΙΘΥΛΕΝΙΟΥ.

ΠΕΡΙΛΗΨΗ (57)

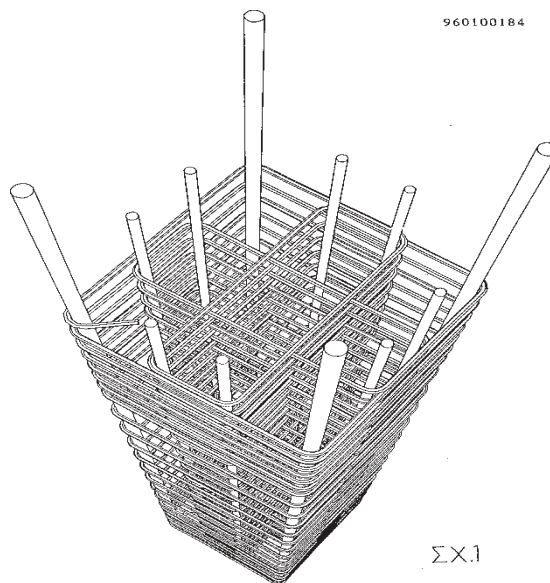
Η άνεμη της παρούσας εφεύρεσης χρησιμοποιείται από τους γεωργούς για τη συλλογή και μεταφορά των σωλήνων πολυαιθυλενίου του ποτίσματος των αγρών. Στο πλαίσιο (1) στηρίζονται οι μηχανισμοί και τα εξαρτήματα της ανέμης και οι πλάκες (2) χρησιμοποιούνται για τη μεταφορά της. Η κίνηση δίδεται είτε από τον υδραυλικό κινητήρα (9) είτε από το ΡΤΟ γεωργικού ελκυστήρα. Για το γρήγορο, ομαλό και ομοιόμορφο τύλιγμα, καθώς και για το καθάρισμα των σωλήνων πολυαιθυλενίου χρησιμοποιείται ο τεντωτήρας (17), που κινείται επί του οδηγού (20) με τις τροχαλίες (21). Αυτός περιλαμβάνει την τροχαλία τεντώματος (18) που περιστρέφεται με ταχύτητα μεγαλύτερη από αυτή των κασετινών συλλογής (31) για να αποφεύγεται η καταπόνηση των

σωλήνων. Ο τεντωτήρας (17) κινείται επί του οδηγού (20) με τη συνεργασία του οδηγού περιέλιξης (22) και του σπειρώματος δύο αντίθετων αρχών (23) είτε με τους οδοντωτούς τροχούς (24) και (25), την καδένα (26), τον πύρο (27) και το στέλεχος (29). Στην παρούσα εφεύρεση μπορούν να συλλεχθούν ταυτόχρονα δύο ή τρεις σειρές σωλήνων πολυαιθυλενίου.



ΑΡΙΘΜΟΣ Π.Υ.Χ.	(11): 2001861
ΑΡΙΘΜΟΣ ΑΙΤΗΣΗΣ Π.Υ.Χ.	(21): 960200281
ΔΙΚΑΙΟΥΧΟΣ	(73): ΚΩΝΣΤΑΝΤΙΝΙΔΗΣ ΚΩΝ/ΝΟΥ ΑΠΟΣΤΟΛΟΣ Αλέκτορας 7, ΠΑΓΚΡΑΤΙ 116 32 ΑΘΗΝΑ, ΕΛΛΑΣ
ΗΜΕΡΟΜΗΝΙΑ ΚΑΤΑΘΕΣΗΣ	(22): 05-06-96
ΗΜΕΡΟΜΗΝΙΑ ΑΠΟΝΟΜΗΣ	(47): 13-12-96
ΣΥΜΒΑΤΙΚΕΣ ΠΡΟΤΕΡΑΙΟΤΗΤΕΣ	(30): –
ΕΦΕΥΡΕΤΗΣ	(72): ΚΩΝΣΤΑΝΤΙΝΙΔΗΣ ΑΠΟΣΤΟΛΟΣ
ΕΙΔΙΚΟΣ ΠΛΗΡΕΞΟΥΣΙΟΣ	(74): –
ΑΝΤΙΚΛΗΤΟΣ	(74): ΜΑΡΟΥΛΗΣ ΠΡΑΞΙΤΕΛΗΣ, Μηχανικός Κάνηγος 24 106 82 ΑΘΗΝΑ
ΤΙΤΛΟΣ ΕΦΕΥΡΕΣΗΣ	(54): ΑΝΤΙΣΕΙΣΜΙΚΟΙ ΘΩΡΑΚΕΣ ΔΟΜΙΚΩΝ ΕΡΓΩΝ

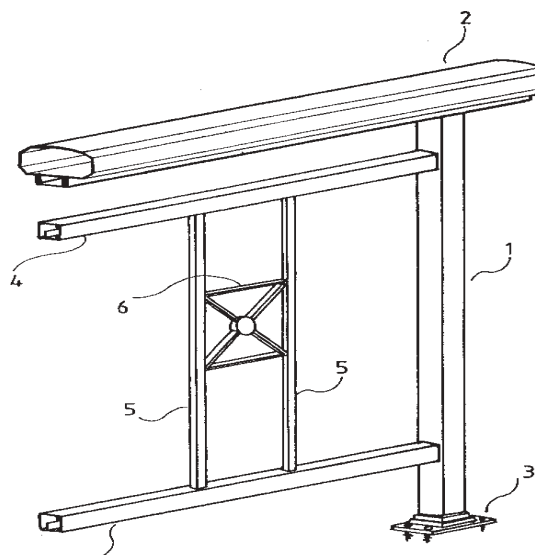
κλύκλο, με αποτέλεσμα να μην υπάρχουν ευπαθή στοιχεία, με αποτέλεσμα εξασφάλιση υψηλότερης απόδοσης περίσφιξης, δηλαδή λειτουργία πραγματικής τριαξονικής έντασης, άρα υψηλής πλαστιμότητας και υψηλής αντοχής σε θλίψη του υποστυλώματος, όταν αυτή απαιτηθεί σε ισχυρό σεισμό.



ΠΕΡΙΛΗΨΗ (57)

Η επινόηση αναφέρεται σε αντισεισμικούς θώρακες, δηλαδή συρμάτινους κλωβούς συνδετήρων από χάλυβα οποιασδήποτε μορφής π.χ. ορθογωνική, ταυ, γάμμα κλπ. Παράγονται με τη μορφή σπειροειδούς ανέλιξης, χωρίς καμιά διακοπή, μονοκόμματοι για όλο το δομικό στοιχείο και μάλιστα οποιασδήποτε σύνθετης μορφής. Παράγονται συμπυκνωμένοι και ανοίγονται με σχετική ευκολία κατά την τοποθέτησή τους. Οι αντισεισμικοί θώρακες δομικών έργων επιτρέπουν την απλή και γενικευμένη χρήση τους στα στοιχεία σκελετών δομικών έργων από οπλισμένο σκυρόδεμα (κολόνες, δοκοί, θεμελιώσεις κλπ.) με αποτέλεσμα τη βελτιωμένη αντισεισμική συμπεριφορά των σκελετών. Λόγω της ενιαίας ανέλιξης η αγκύρωση του συνδετήρα είναι εξασφαλισμένη σε κάθε στροφή και σε κάθε πλήρη

ΑΡΙΘΜΟΣ Π.Υ.Χ.	(11): 2001862
ΑΡΙΘΜΟΣ ΑΙΤΗΣΗΣ Π.Υ.Χ.	(21): 960200289
ΔΙΚΑΙΟΥΧΟΣ	(73): ΚΟΥΜΤΖΗΣ ΔΗΜΗΤΡΙΟΣ ΧΩΡΙΟ ΠΕΡΝΗ 642 00 ΚΑΒΑΛΑ, ΕΛΛΑΣ
ΗΜΕΡΟΜΗΝΙΑ ΚΑΤΑΘΕΣΗΣ	(22): 27-09-96
ΗΜΕΡΟΜΗΝΙΑ ΑΠΟΝΟΜΗΣ	(47): 13-12-96
ΣΥΜΒΑΤΙΚΕΣ ΠΡΟΤΕΡΑΙΟΤΗΤΕΣ	(30): –
ΕΦΕΥΡΕΤΗΣ	(72): ΚΟΥΜΤΖΗΣ ΔΗΜΗΤΡΙΟΣ
ΕΙΔΙΚΟΣ ΠΛΗΡΕΞΟΥΣΙΟΣ	(74): –
ΑΝΤΙΚΛΗΤΟΣ	(74): ΜΑΝΤΖΙΚΑΣ ΒΑΣΙΛΕΙΟΣ Σόλωνος 68 ΑΘΗΝΑ
ΤΙΤΛΟΣ ΕΦΕΥΡΕΣΗΣ	(54): ΣΥΣΤΗΜΑ ΤΥΠΟΠΟΙΗΜΕΝΩΝ ΤΑΧΥΣΥΝΑΡΜΟΛΟΓΟΥΜΕΝΩΝ ΣΤΟΙΧΕΙΩΝ ΔΟΜΗΣΕΩΣ ΚΙΓΚΛΙΔΩΜΑΤΟΣ



ΠΕΡΙΛΗΨΗ (57)

Περιγράφεται πρότυπον σύστημα δομήσεως κιγκλιδώματος αλουμινίου με καινοτομικά χαρακτηριστικά διαιρούμενον οριζόντιον στοιχείον αποστάτου με δύο συναρμολογούμενα μέρη από το ίδιο ακριβώς προφίλ, με διαιρούμενον εις δύο μέρη πέλμα στηρίξεως κολώνας-ορθοστάτου και διαιρούμενη κουπαστή της οποίας τυπικά μήκη διασυνδέονται με συνδετικό εξάρτημα που εφαρμόζει στο κοίλο εσωτερικό της κουπαστής. Προτείνονται επίσης εναλλακτικοί τύποι κατακόρυφου κάγκελου και διακοσμητικών στοιχείων πλήρωσεως.

ΑΡΙΘΜΟΣ Π.Υ.Χ.	(11): 2001863
ΑΡΙΘΜΟΣ ΑΙΤΗΣΗΣ Π.Υ.Χ.	(21): 960200209
ΔΙΚΑΙΟΥΧΟΣ	(73): ΛΑΟΥΤΑΡΗΣ ΑΠΟΣΤΟΛΟΥ ΓΕΩΡΓΙΟΣ Υμηττού 25 18540 ΠΕΙΡΑΙΑΣ, ΕΛΛΑΣ
ΗΜΕΡΟΜΗΝΙΑ ΚΑΤΑΘΕΣΗΣ	(22): 22-08-96
ΗΜΕΡΟΜΗΝΙΑ ΑΠΟΝΟΜΗΣ	(47): 19-12-96
ΣΥΜΒΑΤΙΚΕΣ ΠΡΟΤΕΡΑΙΟΤΗΤΕΣ	(30): –
ΕΦΕΥΡΕΤΗΣ	(72): ΛΑΟΥΤΑΡΗΣ ΓΕΩΡΓΙΟΣ
ΕΙΔΙΚΟΣ ΠΛΗΡΕΞΟΥΣΙΟΣ	(74): ΚΑΡΑΔΗΜΑΣ ΕΥΑΓΓΕΛΟΣ, Δικηγόρος Σωκράτους 79-81 ΑΘΗΝΑ
ΑΝΤΙΚΛΗΤΟΣ	(74): –
ΤΙΤΛΟΣ ΕΦΕΥΡΕΣΗΣ	(54): ΝΤΟΥΛΑΠΑ ΜΕ ΚΑΤΑΚΟΡΥΦΩΣ ΚΥΛΙΟΜΕΝΟ ΡΟΛΟ

πάνω ή κάτω γίνεται με τη βοήθεια δύο χειρολαβών-κουφτών που βρίσκονται η μία στη μέση του κατακόρυφου άξονα του ρολού, η άλλη δε στο κάτω μέρος του ρολού, σε ίσες αποστάσεις από τις πλαϊνές πλευρές. Βασικό πλεονέκτημα της παρούσας ντουλάπας είναι ότι μπορεί να τοποθετηθεί σε στενούς χώρους.

ΠΕΡΙΛΗΨΗ (57)

Η παρούσα εφεύρεση αναφέρεται σε μία ντουλάπα με κατακόρυφως κυλιόμενο ρολό, με τον οποίο ανοιγοκλείνει, όταν τραβηχτεί προς τα πάνω ή προς τα κάτω αντίστοιχα. Το κυλιόμενο αυτό ρολό στηρίζεται και περιστρέφεται σε μηχανισμό κλίσεως που βρίσκεται στο πάνω μέρος της ντουλάπας και που μπορεί να είναι είτε δύο ανεξάρτητοι μεταξύ τους τροχοί κλίσεως, που είναι στερεωμένοι στις δύο πλαϊνές πλευρές της ντουλάπας στο ίδιο ύψος είτε δύο καμπύλες μεταλλικές ράβδοι-οδηγοί, στερεωμένες δεξιά και αριστερά στις πλαϊνές πλευρές της ντουλάπας και μέχρι την πλάτη αυτής. Το τράβηγμα του ρολού προς τα

ΑΡΙΘΜΟΣ Π.Υ.Χ.	(11): 2001864
ΑΡΙΘΜΟΣ ΑΙΤΗΣΗΣ Π.Υ.Χ.	(21): 960200215
ΔΙΚΑΙΟΥΧΟΣ	(73): ΤΑΡΑΤΣΑΣ ΑΠΟΣΤΟΛΟΣ 25η Μαρτίου 54, ΝΕΑ ΠΕΝΤΕΛΗ 152 36 ΑΤΤΙΚΗ, ΕΛΛΑΣ
ΗΜΕΡΟΜΗΝΙΑ ΚΑΤΑΘΕΣΗΣ	(22): 29-03-96
ΗΜΕΡΟΜΗΝΙΑ ΑΠΟΝΟΜΗΣ	(47): 19-12-96
ΣΥΜΒΑΤΙΚΕΣ ΠΡΟΤΕΡΑΙΟΤΗΤΕΣ	(30): –
ΕΦΕΥΡΕΤΗΣ	(72): ΤΑΡΑΤΣΑΣ ΑΠΟΣΤΟΛΟΣ
ΕΙΔΙΚΟΣ ΠΛΗΡΕΞΟΥΣΙΟΣ	(74): –
ΑΝΤΙΚΛΗΤΟΣ	(74): –
ΤΙΤΛΟΣ ΕΦΕΥΡΕΣΗΣ	(54): ΣΥΣΤΗΜΑ ΣΗΜΑΝΣΗΣ ΑΛΟΥΜΙΝΙΟΥ

ΠΕΡΙΛΗΨΗ (57)

Σύνολο προφίλ και εξαρτημάτων συναρμολογούμενα για δημιουργία επιγραφών με δυνατότητα εναλλαγής θεμάτων στα επιμέρους στοιχεία της ή εναλλαγή θέσης τους πάνω στην επιγραφή, κρυφά σημεία στήριξης και συνεργασία με διάφορα υλικά και κατασκευές. Βασική αρχή της κατασκευής, είναι τα συρταρωτά προφίλ αλουμινίου τα οποία μπαίνουν και βγαίνουν πάνω σε μια στερεωμένη επιγραφή, λόγω ενός μικρού κενού εκατέρωθεν του στοιχείου, όπου μετακινούνται οριζόντια με μικρή πίεση. Τη λειτουργία αυτή εξασφαλίζει ο σχεδιασμός των προφίλ, σε συνδυασμό με την ανάλογη διαστασιολόγηση. Επιπλέον η ίδια μορφολογία των προφίλ, επιτρέπει την ενσωμάτωση πάνελ από υλικά, όπως πάνελ Ρ.Υ.Σ., ακρυλικού χαρτιού με ζελατίνη κλπ., ή την στερέωση άλλων κατασκευών.



ΑΡΙΘΜΟΣ Π.Υ.Χ.	(11): 2001865
ΑΡΙΘΜΟΣ ΑΙΤΗΣΗΣ Π.Υ.Χ.	(21): 960200228
ΔΙΚΑΙΟΥΧΟΣ	(73): 1) ΖΩΓΡΑΦΟΣ ΑΛΕΞΑΝΔΡΟΣ Πατησίων 63 104 33 ΑΘΗΝΑ, ΕΛΛΑΣ 2) ΖΩΓΡΑΦΟΣ ΛΕΩΝΙΔΑΣ Καρατάσου ΙΙ, ΘΡΑΚΟΜΑΚΕΔΟΝΕΣ 136 71 ΑΤΤΙΚΗ, ΕΛΛΑΣ
ΗΜΕΡΟΜΗΝΙΑ ΚΑΤΑΘΕΣΗΣ	(22): 17-05-96
ΗΜΕΡΟΜΗΝΙΑ ΑΠΟΝΟΜΗΣ	(47): 19-12-96
ΣΥΜΒΑΤΙΚΕΣ ΠΡΟΤΕΡΑΙΟΤΗΤΕΣ	(30): –
ΕΦΕΥΡΕΤΗΣ	(72): 1) ΖΩΓΡΑΦΟΣ ΑΛΕΞΑΝΔΡΟΣ 2) ΖΩΓΡΑΦΟΣ ΛΕΩΝΙΔΑΣ
ΕΙΔΙΚΟΣ ΠΛΗΡΕΞΟΥΣΙΟΣ	(74): ΖΩΓΡΑΦΟΥ ΙΩΑΝΝΗΣ, Δικηγόρος Ναυαρίνου 17 106 81 ΑΘΗΝΑ
ΑΝΤΙΚΛΗΤΟΣ	(74): ΖΩΓΡΑΦΟΥ ΙΩΑΝΝΗΣ, Δικηγόρος Ναυαρίνου 17 106 81 ΑΘΗΝΑ
ΤΙΤΛΟΣ ΕΦΕΥΡΕΣΗΣ	(54): ΧΑΡΤΙ ΔΙΑΦΟΡΩΝ ΟΙΚΙΑΚΩΝ ΕΦΑΡΜΟΓΩΝ ΤΟ ΟΠΟΙΟ ΦΕΡΕΙ ΕΠ'ΑΥΤΟΥ ΤΥΠΩΜΕΝΑ ΚΕΙΜΕΝΑ, ΣΚΙΤΣΑ ΚΤΛ.

διαφόρων χρωματισμών σε τακτά διαστήματα 1 φύλλο τυπωμένο, 5 φύλλα μη τυπωμένα, με παρεχόμενη δυνατότητα στον καταναλωτή να επιλέγει το γενικό περιεχόμενο των τυπώσεων ανάλογα με το γούστο και την ηλικία του (π.χ. ανέκδοτα για μεγάλους, ανέκδοτα για παιδιά κ.τ.λ.) σύμφωνα με τις οδηγίες της συσκευασίας. Στόχος η παροχή μίας ευχάριστης προσωπικής νότας στις άχρωμες καθημερινές στιγμές του σπιτιού που θα διασκεδάσει και θα ψυχαγωγεί ευχάριστα το χρήστη.

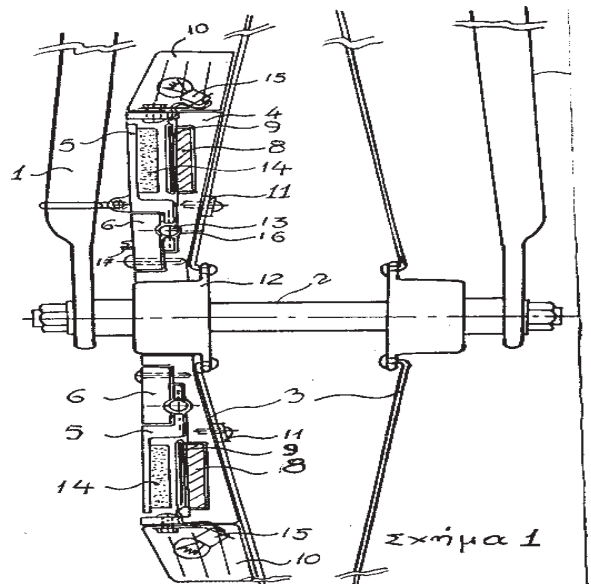
ΠΕΡΙΛΗΨΗ (57)

Χαρτιά που προορίζονται για οικιακή χρήση (χαρτοπετσέτες ρολά κουζίνας, υγείας, χαρτομάντηλα κ.α.) πάνω στα οποία θα είναι τυπωμένα πρωτότυπα κείμενα μικρής έκτασης (ανέκδοτα, στίχοι, γνωμικά, ποιήματα, αποφθέγματα κ.α.) και σκίτσα, με αβλαβές ανεξίτηλο μελάνι

ΑΡΙΘΜΟΣ Π.Υ.Χ.	(11): 2001866
ΑΡΙΘΜΟΣ ΑΙΤΗΣΗΣ Π.Υ.Χ.	(21): 960200257
ΔΙΚΑΙΟΥΧΟΣ	(73): ΦΩΤΙΑΔΗΣ ΚΟΣΜΑ ΠΑΥΛΟΣ Μεσολογγίου 6, ΜΕΛΙΣΣΙΑ 151 27 ΑΘΗΝΑ, ΕΛΛΑΣ
ΗΜΕΡΟΜΗΝΙΑ ΚΑΤΑΘΕΣΗΣ	(22): 23-05-96
ΗΜΕΡΟΜΗΝΙΑ ΑΠΟΝΟΜΗΣ	(47): 19-12-96
ΣΥΜΒΑΤΙΚΕΣ ΠΡΟΤΕΡΑΙΟΤΗΤΕΣ	(30): –
ΕΦΕΥΡΕΤΗΣ	(72): ΦΩΤΙΑΔΗΣ ΠΑΥΛΟΣ
ΕΙΔΙΚΟΣ ΠΛΗΡΕΞΟΥΣΙΟΣ	(74): –
ΑΝΤΙΚΛΗΤΟΣ	(74): –
ΤΙΤΛΟΣ ΕΦΕΥΡΕΣΗΣ	(54): ΑΥΤΟΦΩΤΙΖΟΜΕΝΟΣ ΔΙΣΚΟΣ ΤΡΟΧΟΥ ΠΟΔΗΛΑΤΩΝ

ΠΕΡΙΛΗΨΗ (57)

Ο αυτοποτιζόμενος δίσκος τροχού ποδηλάτων είναι μια συσκευή, η οποία αυτόνομα με τη βοήθεια δισκοειδούς γεννήτριας συνδεδεμένης μονίμως στον τροχό του ποδηλάτου επί του ίδιου άξονα κίνησης, παρέχει ηλεκτρικό ρεύμα στα φωτιστικά σημεία που είναι περιφερειακά τοποθετημένα επάνω σ'αυτόν. Η λειτουργία του είναι ελεγχόμενη. Συνδέεται σε σταθερό, με περιστρεφόμενο σημείο, του ποδηλάτου. Παρέχει τις υπηρεσίες της αυτονομίας και ασφαλείας με τον εύκολο εντοπισμό της τροχιάς του ποδηλάτη, κατά τις νυκτερινές ώρες.



ΕΥΡΕΤΗΡΙΟ Π.Υ.Χ. ΣΥΜΦΩΝΑ ΜΕ ΤΗΝ ΗΜΕΡΟΜΗΝΙΑ ΚΑΤΑΘΕΣΗΣ

ΚΑΤΑΘΕΣΗ (22)	ΔΙΚΑΙΟΥΧΟΣ (73)	ΤΙΤΛΟΣ ΕΦΕΥΡΕΣΗΣ (54)	ΑΡ. Π.Υ.Χ. (11)
30-11-95	FINKELSTEIN ALAN	ΠΙΣΤΩΤΙΚΗ ΚΑΡΤΑ ΜΕ ΣΧΕΔΙΟ ΜΕΓΕΘΥΝΤΙΚΟΥ ΦΑΚΟΥ	2001857
05-02-96	ΜΠΑΚΟΥΛΑΣ ΧΑΡΑΛΑΜΠΟΣ	ΑΝΕΜΗ ΣΥΛΛΟΓΗΣ ΣΩΛΗΝΩΝ ΠΟΛΥΑΙΘΥΛΕΝΙΟΥ.	2001860
29-03-96	ΤΑΡΑΤΣΑΣ ΑΠΟΣΤΟΛΟΣ	ΣΥΣΤΗΜΑ ΣΗΜΑΝΣΗΣ ΑΛΟΥΜΙΝΙΟΥ	2001864
18-04-96	Σ.Ν. ΑΡΓΥΡΟΣ ΑΝΩΝΥΜΟΣ ΕΤΑΙΡΙΑ ΕΜΠΟΡΙΑΣ ΥΦΑΣΜΑΤΩΝ & ΕΤΟΙΜΩΝ ΕΝΔΥΜΑΤΩΝ	ΝΕΑ ΓΥΝΑΙΚΕΙΑ ΜΑΓΙΩ	2001853
24-04-96	ΑΡΑΛ ΕΡΓΟΣΤΑΣΙΟ ΥΠΟΔΗ- ΜΑΤΩΝ Α.Ε.	ΤΥΠΟΙ ΠΑΝΤΟΦΛΑΣ-ΠΕΔΙΛΟΥ	2001859
06-05-96	ΠΕΛΕΚΑΝΟΣ ΕΥΑΓΓΕΛΟΣ	ΔΙΑΤΑΞΗ ΓΙΑ ΤΗΝ ΜΕΤΑΒΙΒΑΣΗ ΠΛΗΡΟΦΟΡΙΑΣ ΧΡΗΜΑΤΙΣΤΗΡΙΑΚΩΝ ΠΡΑΞΕΩΝ ΜΕ ΧΡΗΣΗ ΤΟΥ ΡΑΔΙΟΦΩΝΙΚΟΥ ΣΗΜΑΤΟΣ	2001856
17-05-96	1) ΖΩΓΡΑΦΟΣ ΑΛΕΞΑΝΔΡΟΣ 2) ΖΩΓΡΑΦΟΣ ΛΕΩΝΙΔΑΣ	ΧΑΡΤΙ ΔΙΑΦΟΡΩΝ ΟΙΚΙΑΚΩΝ ΕΦΑΡΜΟΓΩΝ ΤΟ ΟΠΟΙΟ ΦΕΡΕΙ ΕΠ'ΑΥΤΟΥ ΤΥΠΩΜΕΝΑ ΚΕΙΜΕΝΑ, ΣΚΙΤΣΑ ΚΤΛ.	2001865
23-05-96	ΦΩΤΙΑΔΗΣ ΚΟΣΜΑ ΠΑΥΛΟΣ	ΑΥΤΟΦΩΤΙΖΟΜΕΝΟΣ ΔΙΣΚΟΣ ΤΡΟΧΟΥ ΠΟΔΗΛΑΤΩΝ	2001866
05-06-96	ΚΩΝΣΤΑΝΤΙΝΙΔΗΣ ΑΠΟΣΤΟΛΟΣ	ΑΝΤΙΣΕΙΣΜΙΚΟΙ ΘΩΡΑΚΕΣ ΔΟΜΙΚΩΝ ΕΡΓΩΝ	2001861
17-07-96	ΗΕΛΑFORM ΟΥ	ΜΗΧΑΝΙΣΜΟΙ ΣΥΡΡΩΜΕΝΩΝ ΘΥΡΩΝ ΚΑΙ ΚΟΥΦΩΜΑΤΩΝ EN GENEI	2001858
30-07-96	ΚΑΝΟΝΗΣ ΔΗΜΗΤΡΙΟΣ	ΠΛΑΣΤΙΚΟ ΠΑΙΓΝΙΔΙ ΣΥΝΑΡΜΟΛΟΓΟΥΜΕΝΩΝ ΚΑΤΑΣΚΕΥΩΝ	2001855
07-08-96	ΜΠΑΞΕΒΑΝΑΚΗΣ ΘΕΟΔΩΡΟΣ	ΔΟΜΙΚΕΣ ΠΛΑΚΕΣ ΓΙΑ ΜΟΝΩΣΗ ΟΙΚΟΔΟΜΩΝ	2001854
22-08-96	ΛΑΟΥΤΑΡΗΣ ΓΕΩΡΓΙΟΣ	ΝΤΟΥΛΑΠΑ ΜΕ ΚΑΤΑΚΟΡΥΦΩΣ ΚΥΛΙΟΜΕΝΟ ΡΟΛΟ	2001863
27-09-96	ΚΟΥΜΤΖΗΣ ΔΗΜΗΤΡΙΟΣ	ΣΥΣΤΗΜΑ ΤΥΠΟΠΟΙΗΜΕΝΩΝ ΤΑΧΥΣΥΝΑΡΜΟΛΟ- ΓΟΥΜΕΝΩΝ ΣΤΟΙΧΕΙΩΝ ΔΟΜΗΣΕΩΣ ΚΙΓΚΛΙΔΩΜΑΤΟΣ	2001862

ΕΥΡΕΤΗΡΙΟ Π.Υ.Χ. ΣΥΜΦΩΝΑ ΜΕ ΤΗΝ ΑΛΦΑΒΗΤΙΚΗ ΣΕΙΡΑ ΤΩΝ ΔΙΚΑΙΟΥΧΩΝ

ΔΙΚΑΙΟΥΧΟΣ (73)	ΤΙΤΛΟΣ ΕΦΕΥΡΕΣΗΣ (54)	ΚΑΤΑΘΕΣΗ (22)	ΑΡ. Π.Υ.Χ. (11)
FINDELSTEIN ALAN	ΠΙΣΤΩΤΙΚΗ ΚΑΡΤΑ ΜΕ ΣΧΕΔΙΟ ΜΕΓΕΘΥΝΤΙΚΟΥ ΦΑΚΟΥ	30-11-95	2001857
HELAFORM ΟΥ	ΜΗΧΑΝΙΣΜΟΙ ΣΥΡΡΩΜΕΝΩΝ ΘΥΡΩΝ ΚΑΙ ΚΟΥΦΩΜΑΤΩΝ ΕΝ ΓΕΝΕΙ	17-07-96	2001858
ΑΡΑΛ ΕΡΓΟΣΤΑΣΙΟ ΥΠΟΔΗΜΑΤΩΝ Α.Ε.	ΤΥΠΟΙ ΠΑΝΤΟΦΛΑΣ-ΠΕΔΙΛΟΥ	24-04-96	2001859
ΖΩΓΡΑΦΟΣ ΑΛΕΞΑΝΔΡΟΣ	ΧΑΡΤΙ ΔΙΑΦΟΡΩΝ ΟΙΚΙΑΚΩΝ ΕΦΑΡΜΟΓΩΝ ΤΟ ΟΠΟΙΟ ΦΕΡΕΙ ΕΠ' ΑΥΤΟΥ ΤΥΠΩΜΕΝΑ ΚΕΙΜΕΝΑ, ΣΚΙΤΣΑ ΚΤΛ.	17-05-96	2001865
ΖΩΓΡΑΦΟΣ ΛΕΩΝΙΔΑΣ	ΧΑΡΤΙ ΔΙΑΦΟΡΩΝ ΟΙΚΙΑΚΩΝ ΕΦΑΡΜΟΓΩΝ ΤΟ ΟΠΟΙΟ ΦΕΡΕΙ ΕΠ' ΑΥΤΟΥ ΤΥΠΩΜΕΝΑ ΚΕΙΜΕΝΑ, ΣΚΙΤΣΑ ΚΤΛ.	17-05-96	2001865
ΚΑΝΟΝΗΣ ΔΗΜΗΤΡΙΟΣ	ΠΛΑΣΤΙΚΟ ΠΑΙΓΝΙΔΙ ΣΥΝΑΡΜΟΛΟΓΟΥΜΕΝΩΝ ΚΑΤΑΣΚΕΥΩΝ	30-07-96	2001855
ΚΟΥΜΤΖΗΣ ΔΗΜΗΤΡΙΟΣ	ΣΥΣΤΗΜΑ ΤΥΠΟΠΟΙΗΜΕΝΩΝ ΤΑΧΥΣΥΝΑΡΜΟΛΟΓΟΥΜΕΝΩΝ ΣΤΟΙΧΕΙΩΝ ΔΟΜΗΣΕΩΣ ΚΙΓΚΛΙΔΩΜΑΤΟΣ	27-09-96	2001862
ΚΩΝΣΤΑΝΤΙΝΙΔΗΣ ΑΠΟΣΤΟΛΟΣ	ΑΝΤΙΣΕΙΣΜΙΚΟΙ ΘΩΡΑΚΕΣ ΔΟΜΙΚΩΝ ΕΡΓΩΝ	05-06-96	2001861
ΛΑΟΥΤΑΡΗΣ ΓΕΩΡΓΙΟΣ	ΝΤΟΥΛΑΠΑ ΜΕ ΚΑΤΑΚΟΡΥΦΩΣ ΚΥΛΙΟΜΕΝΟ ΡΟΛΟ	22-08-96	2001863
ΜΠΑΚΟΥΛΑΣ ΧΑΡΑΛΑΜΠΟΣ	ΑΝΕΜΗ ΣΥΛΛΟΓΗΣ ΣΩΛΗΝΩΝ ΠΟΛΥΑΙΘΥΛΕΝΙΟΥ.	05-02-96	2001860
ΜΠΑΞΕΒΑΝΑΚΗΣ ΘΕΟΔΩΡΟΣ	ΔΟΜΙΚΕΣ ΠΛΑΚΕΣ ΓΙΑ ΜΟΝΩΣΗ ΟΙΚΟΔΟΜΩΝ	07-08-96	2001854
ΠΕΛΕΚΑΝΟΣ ΕΥΑΓΓΕΛΟΣ	ΔΙΑΤΑΞΗ ΓΙΑ ΤΗΝ ΜΕΤΑΒΙΒΑΣΗ ΠΛΗΡΟΦΟΡΙΑΣ ΧΡΗΜΑΤΙΣΤΗΡΙΑΚΩΝ ΠΡΑΞΕΩΝ ΜΕ ΧΡΗΣΗ ΤΟΥ ΡΑΔΙΟΦΩΝΙΚΟΥ ΣΗΜΑΤΟΣ	06-05-96	2001856
Σ.Ν. ΑΡΓΥΡΟΣ ΑΝΩΝΥΜΟΣ ΕΤΑΙΡΙΑ ΕΜΠΟΡΙΑΣ ΥΦΑΣΜΑΤΩΝ & ΕΤΟΙΜΩΝ ΕΝΔΥΜΑΤΩΝ	ΝΕΑ ΓΥΝΑΙΚΕΙΑ ΜΑΓΙΩ	18-04-96	2001853
ΤΑΡΑΤΣΑΣ ΑΠΟΣΤΟΛΟΣ	ΣΥΣΤΗΜΑ ΣΗΜΑΝΣΗΣ ΑΛΟΥΜΙΝΙΟΥ	29-03-96	2001864
ΦΩΤΙΑΔΗΣ ΚΟΣΜΑ ΠΑΥΛΟΣ	ΑΥΤΟΦΩΤΙΖΟΜΕΝΟΣ ΔΙΣΚΟΣ ΤΡΟΧΟΥ ΠΟΔΗΛΑΤΩΝ	23-05-96	2001866

ΚΕΦΑΛΑΙΟ 3

ΜΕΤΑΒΟΛΕΣ

ΔΙΠΛΩΜΑΤΑ ΕΥΡΕΣΙΤΕΧΝΙΑΣ

ΑΡ.Δ.Ε.	ΑΛΛΑΓΗ ΕΔΡΑΣ
73103	Η εταιρεία "Roussel UCLAF" δικαιούχος του υπ' αριθμ. 73103 διπλώματος ευρεσιτεχνίας άλλαξε την έδρα της από: 35 Boulevard Des Invalides, 75007, Paris, Γαλλία, σε: 102 Route De Noisy, 93320, Romainville, Γαλλία.

ΠΙΣΤΟΠΟΙΗΤΙΚΑ ΥΠΟΔΕΙΓΜΑΤΟΣ ΧΡΗΣΙΜΟΤΗΤΑΣ

ΑΡ. Π.Υ.Χ.	ΑΛΛΑΓΗ ΔΙΕΥΘΥΝΣΗΣ
2001220	Ο Λιανός Δημήτριος δικαιούχος του υπ' αριθμ. 2001220 πιστοποιητικού υποδείγματος χρησιμότητας, άλλαξε τη διεύθυνσή του από: Αχιλλέως 1, Άλιμος Αττικής, σε: Τατοΐου 179, 136 71 Αχαρναί.

ΔΙΟΡΘΩΣΗ

Στο ΕΔΒΙ 11/96, με ημερομηνία έκδοσης 31 Δεκεμβρίου 1996, στην υπ' αριθμόν 950200111 αιτ. Π.Υ.Χ, ο καταθέτης και εφευρέτης είναι ο κ. Φιλίππου Κυριάκος και όχι ο κ. Φιλιππάκου Κυριάκος όπως δημοσιεύθηκε εκ' παραδρομής.

ΚΕΦΑΛΑΙΟ 4

ΕΚΠΤΩΣΕΙΣ - ΑΝΑΚΛΗΣΕΙΣ ΕΚΠΤΩΣΕΩΝ

ΑΠΟΦΑΣΗ Α.Π.: 447/1997

ΕΚΠΤΩΣΕΙΣ

Σύμφωνα με το άρθρο 16 παρ. 1 και 2 του Ν.1733/1987 και λόγω μη τήρησης των προϋποθέσεων που προβλέπει το άρθρο 24 του ίδιου νόμου

Ε Κ Π Ι Π Τ Ο Υ Ν

οι παρακάτω δικαιούχοι από τα δικαιώματα που απορρέουν από τις αντίστοιχες αιτήσεις Δ.Ε., από τα Δ.Ε., από τις αιτήσεις Π.Υ.Χ. και από τα Π.Υ.Χ..

<i>ΑΡ. ΑΙΤ.Δ.Ε.</i>	<i>ΔΙΚΑΙΟΥΧΟΣ (-ΟΙ)</i>
910100251	ΑΠΟΡΡΗΤΟ
930100230	ΠΑΠΑΝΙΚΟΛΑΟΥ ΓΕΩΡΓΙΟΣ
930100250	ΠΗΤΤΑΣ ΒΑΣΙΛΕΙΟΣ
930100263	GEC-MARCONI LIMITED
930100267	JODAR PERIAGO JUAN
940100269	ΚΑΣΙΜΑΤΗΣ ΕΜΜΑΝΟΥΗΛ, ΚΑΣΙΜΑΤΗΣ ΠΑΝΑΓΙΩΤΗΣ
940100297	ΠΑΠΑΠΑΥΛΟΥ ΠΑΥΛΟΣ
950100225	MARKISCHE FASER AG PREMNIETZ
950100241	ΚΟΥΣΙΑΔΗΣ ΔΗΜΗΤΡΙΟΣ, ΜΑΛΚΟΣ ΝΙΚΟΛΑΟΣ
950100243	Μ. ΣΟΔΗΣ - Γ. ΣΟΔΗΣ Ε.Π.Ε.
950100248	ΤΡΙΑΝΤΑΦΥΛΛΑΚΗΣ ΓΕΩΡΓΙΟΣ

<i>ΑΡ. Δ.Ε.</i>	<i>ΔΙΚΑΙΟΥΧΟΣ (-ΟΙ)</i>
72701	AHI OPERATIONS LIMITED
74359	DESOWAG MATERIALSCHUTZ GMBH
74504	BASF AKTIENGESELLSCHAFT
74544	SOUDRONIC AG
74545	THE PROCTER & GAMBLE COMPANY
74879	BASF AKTIENGESELLSCHAFT
74936	BASF AKTIENGESELLSCHAFT
74939	WAGENER SCHWELM GMBH & CO
74962	BASF AKTIENGESELLSCHAFT
75239	BASF A.G.
75678	SCHLUMBERGER LIMITED
76014	UNILEVER N.V.
76835	SHELL INTERNATIONALE RESEARCH MAATSCHAPPIJ B.V.
78277	BRISTOL - MYERS COMPANY
78283	TAKEDA CHEMICAL INDUSTRIES LTD
78625	SCHERING AG
79231	PESSI GUTTALIN S.P.A.
79238	RICHTER GEDEON VEGYESZETI GYAR R.T.
81309	BASF AG
82123	SCHERING AG
82144	THE PROCTER & GAMBLE COMPANY
82670	TELEFONAKTIEBOLAGET L.M.
82671	TELEFONAKTIEBOLAGET L.M.
851452	BRISTOL-MYERS COMPANY
851453	ΒΑΝΙΑΣ ΙΠΠΟΚΡΑΤΗΣ
851515	MEDICAL GRADE SYSTEM M.G.S. S.P.A.
851576	BRISTOL-MYERS COMPANY
861452	EGIS GYOGYSZERGYAR
861459	MINNESOTA MINING AND MANUFACTURING COMPANY
861486	COLORADO STATE UNIVERSITY RESEARCH FOUNDATION
861488	ICI AMERICAS INC
861496	CIBA - GEIGY AG

861530	SCHERING CORPORATION
861546	MC PHERSON'S LIMITED
861554	IMPERIAL CHEMICAL INDUSTRIES PLC
861580	JANSSEN PHARMACEUTICA N.V
861661	CORNING GLASS WORKS
861663	ROHM AND HAAS COMPANY
861665	THE PROCTER & GAMBLE COMPANY
861700	SOCIETE DES PRODUITS NESTLE S.A
861702	FILINOX S.A
870881	TROND NILSEN, ERLING C. NORMANN
870909	FARMITALIA CARLO ERBA S.P.A
871009	ΕΤΑΙΡΙΑ ΓΕΝΙΚΩΝ ΕΠΙΧΕΙΡΗΣΕΩΝ ΕΓΕ ΕΛΛΑΣ Α.Ε.
1000255	LORICA S.P.A.
1000256	LORICA S.P.A.
1000561	WOLFGANG SPORS
1000855	NORSOLOR
1000871	ΠΡΩΤΟΓΗΡΟΥ ΚΩΝ/ΝΟΣ
1000887	ASTRA AB
1000952	M.KAINDL HOLZINDUSTRIE
1001314	ΤΣΙΟΠΟΥΛΟΣ ΑΝΤΩΝΙΟΣ
1001577	ΡΟΥΓΙΑΛ Α.Β.Ε.Ε-ΜΑΡΙΟΣ ΜΗΤΣΑΣ
1001597	ΒΙΟΜΗΧ.ΚΕΝΤΡ.ΘΕΡΜΑΝΣΗΣ-ΥΔΡΑΥΛΙΚΑ ΕΙΔΗ ΥΓΙΕΙΝΗΣ
1001607	RICHTER GEDEON VEGYESZETI GYAR RT.
1001631	LUCET BEATRICE YVETTE MICHELE, ΝΤΟΥΝΑΣ ΚΩΣΤΑΣ
1001687	ΓΙΑΚΟΥΜΑΤΟΣ ΝΙΚΟΛΑΟΣ
1001731	RICHTER GEDEON VEGYESZETI GYAR RT.
1001760	ΠΑΛΑΙΟΠΑΝΟΣ ΧΡΥΣΟΣΤΟΜΟΣ
1001765	ΑΘΑΝΑΣΙΟΥ ΑΘΑΝΑΣΙΟΣ
1001819	ΛΙΑΚΕΑΣ ΠΑΝΑΓΙΩΤΗΣ
1001892	ΣΤΑΜΕΛΑΚΟΣ ΔΗΜΗΤΡΙΟΣ & ΣΙΑ Ε.Ε. (DATEC)
1001926	ΒΕΝΕΤΟΠΟΥΛΟΣ ΧΡΗΣΤΟΣ
1001936	ΛΑΜΠΡΟΠΟΥΛΟΣ ΤΡΙΑΝΤΑΦΥΛΛΟΣ
1002142	ΜΙΧΑΗΛΙΔΗΣ ΓΕΩΡΓΙΟΣ
	COHEN MICHAEL

<i>ΑΡ. ΑΙΤ.Π.Υ.Χ.</i>	<i>ΔΙΚΑΙΟΥΧΟΣ (-ΟΙ)</i>
940200144	ΑΡΜΑΟΣ ΜΑΡΚΟΣ
940200280	ΠΑΝΑΓΙΩΤΙΔΗΣ ΓΕΩΡΓΙΟΣ
940200281	ΠΑΝΑΓΙΩΤΙΔΗΣ ΓΕΩΡΓΙΟΣ
950200159	ΠΑΠΑΚΩΝΣΤΑΝΤΙΝΟΥ ΚΩΝΣΤΑΝΤΙΝΟΣ
950200160	ΚΑΡΑΙΣΚΑΚΗΣ ΑΝΔΡΕΑΣ
950200303	ΤΣΟΛΑΚΙΔΗΣ ΗΛΙΑΣ
960200005	ΑΛΕΞΑΝΤΕΡ ΑΕΒΕ
960200188	ΝΕΥΡΑΔΑΚΗΣ ΡΟΥΣΣΟΣ

<i>ΑΡ. Π.Υ.Χ.</i>	<i>ΔΙΚΑΙΟΥΧΟΣ (-ΟΙ)</i>
2000663	RECKITT & COLMAN
2000699	ΚΟΡΑΛ Α.Ε., ΠΑΠΑΔΟΠΟΥΛΟΣ ΧΡ. Α.Ε.
2000702	ΒΑΣΙΛΕΙΑΔΗΣ ΝΙΚΟΛΑΟΣ Ο.Ε., ΚΥΡΟΥ ΓΕΩΡΓΙΟΣ Ο.Ε.
2000979	ΑΘΑΝΑΣΟΠΟΥΛΟΣ ΑΝΑΣΤΑΣΙΟΣ
2001062	MOTOROLA INC.
2001088	ΑΝΤΩΝΑΡΑΣ ΓΕΩΡΓΙΟΣ Ο.Ε., ΧΑΤΖΟΠΟΥΛΟΣ ΑΛΕΞΑΝΔΡΟΣ Ο.Ε.
2001225	ΜΑΡΑΜΗΣ ΝΙΚΟΣ
2001288	ΔΕΒΟΥΡΟΣ ΚΩΝΣΤΑΝΤΙΝΟΣ
2001336	ΛΙΑΓΚΟΣ ΠΑΝΑΓΙΩΤΗΣ, ΛΙΑΓΚΟΣ ΧΡΗΣΤΟΣ
2001378	ΜΑΜΑΣ ΣΤΑΥΡΟΣ
2001407	ΖΥΒΡΑΚΑΚΗΣ ΝΙΚΟΛΑΟΣ
2001533	ΚΑΡΑΣΟΥΛΗΣ ΕΜΜΑΝΟΥΗΛ
2001535	ΓΙΟΥΓΚΟΛΙΝΟ Α.Β.Ε.Ε.
2001547	ΓΕΩΡΓΙΤΣΙΚΗ ΑΛΕΞΑΝΔΡΑ

2001565	ΕΥΑΓΓΕΛΙΔΗΣ ΓΡΗΓΟΡΗΣ, ΝΙΚΗΦΟΡΟΥ ΑΝΔΡΕΑΣ
2001580	ΓΕΩΡΓΙΟΥ ΚΩΝ/ΝΟΣ
2001585	ΚΑΡΒΕΛΑΣ ΣΥΜΕΩΝ
2001695	ΤΑΒΟΣ - ΤΑΒΟΠΟΥΛΟΣ ΝΙΚΟΛΑΟΣ
2001699	ΑΡΓΥΡΙΟΥ ΣΤΑΥΡΟΣ
2001710	ΚΟΥΣΙΑΔΗΣ ΔΗΜΗΤΡΙΟΣ, ΜΑΛΚΟΣ ΝΙΚΟΛΑΟΣ
2001726	ΠΑΠΑΧΡΙΣΤΟΠΟΥΛΟΥ ΙΩΑΝΝΑ
2001739	ΣΤΑΥΡΟΥ ΑΘΑΝΑΣΙΟΣ
2001769	R & C PRODUCTS PTY LTD

Η απόφαση αυτή να δημοσιευτεί στο Ειδικό Δελτίο Βιομηχανικής Ιδιοκτησίας (ΕΔΒΙ).

Μαρούσι, 14 Ιανουαρίου 1997

Ο Γενικός Διευθυντής

ΜΙΧΑΗΛ ΚΥΡΙΑΚΙΔΗΣ

ΑΝΑΚΛΗΣΕΙΣ

ΑΠΟΦΑΣΗ ΓΔ/451/14.01.1997

ΑΝΑΚΛΗΣΗ

Λόγω μη ύπαρξης των προϋποθέσεων που προβλέπονται από το άρθρο 24 του Ν. 1733/1987 και τον σχετικό κανονισμό τελών

ΑΝΑΚΑΛΕΙΤΑΙ

η πράξη έκπτωσης αριθμ. 444/96 που δημοσιεύτηκε στο ΕΔΒΙ 11/31.12.1996, ως προς τους παρακάτω δικαιούχους αιτ. Δ.Ε. και Δ.Ε.

ΑΡ. ΑΙΤ. Δ.Ε. / Δ.Ε.	ΔΙΚΑΙΟΥΧΟΣ (-ΟΙ)
950100197 1001275 1001276 1001787	ΚΑΛΛΙΝΤΖΗΣ ΠΑΡΑΣΚΕΥΑΣ - ΧΡΗΣΤΟΣ ΑΓΡΑΦΙΩΤΗΣ ΣΤΑΥΡΟΣ, ΧΑΝΤΑΒΑΡΙΔΗΣ ΛΑΖΑΡΟΣ ΑΓΡΑΦΙΩΤΗΣ ΣΤΑΥΡΟΣ, ΧΑΝΤΑΒΑΡΙΔΗΣ ΛΑΖΑΡΟΣ ΧΟΥΛΙΑΡΑΣ ΙΩΑΝΝΗΣ

Η απόφαση αυτή να δημοσιευτεί στο Ειδικό Δελτίο Βιομηχανικής Ιδιοκτησίας (Ε.Δ.Β.Ι.).

Μαρούσι, 14 Ιανουαρίου 1997

Ο ΓΕΝΙΚΟΣ ΔΙΕΥΘΥΝΤΗΣ

ΜΙΧΑΗΛ ΚΥΡΙΑΚΙΔΗΣ

ΑΠΟΦΑΣΗ ΓΔ/452/14.01.1997

ΑΝΑΚΛΗΣΗ

Λόγω μη ύπαρξης των προϋποθέσεων που προβλέπονται από το άρθρο 24 του Ν. 1733/1987 και τον σχετικό κανονισμό τελών

ΑΝΑΚΑΛΕΙΤΑΙ

η πράξη έκπτωσης αριθμ. 365/96 που δημοσιεύτηκε στο ΕΔΒΙ 6/31.07.1996, ως προς τον παρακάτω δικαιούχο Δ.Ε.

ΑΡΙΘΜΟΣ Δ.Ε.	ΔΙΚΑΙΟΥΧΟΣ
1000211	ΜΕΤΑΞΑΡΑΚΗΣ ΜΙΧΑΗΛ

Η απόφαση αυτή να δημοσιευτεί στο Ειδικό Δελτίο Βιομηχανικής Ιδιοκτησίας (Ε.Δ.Β.Ι.).

Μαρούσι, 14 Ιανουαρίου 1997

Ο ΓΕΝΙΚΟΣ ΔΙΕΥΘΥΝΤΗΣ

ΜΙΧΑΗΛ ΚΥΡΙΑΚΙΔΗΣ



ΜΕΡΟΣ Β΄

ΕΥΡΩΠΑΪΚΟΙ ΤΙΤΛΟΙ ΠΡΟΣΤΑΣΙΑΣ



ΚΕΦΑΛΑΙΟ 1

ΜΕΤΑΦΡΑΣΕΙΣ ΕΥΡΩΠΑΪΚΩΝ ΑΙΤΗΣΕΩΝ

ΑΝΑΚΟΙΝΩΣΗ ΓΙΑ ΚΑΤΑΘΕΣΗ ΜΕΤΑΦΡΑΣΗΣ ΤΩΝ ΑΞΙΩΣΕΩΝ ΕΥΡΩΠΑΪΚΩΝ ΑΙΤΗΣΕΩΝ Δ.Ε.

ΑΡΙΘ. ΕΛΛΗΝΙΚΗΣ ΚΑΤΑΘΕΣΗΣ (11):	960300077
ΗΜΕΡ. ΕΛΛΗΝΙΚΗΣ ΚΑΤΑΘΕΣΗΣ (22):	—
ΑΡΙΘ./ΗΜΕΡ. ΔΗΜΟΣΙΕΥΣΗΣ	
ΕΥΡΩΠΑΪΚΗΣ ΑΙΤΗΣΗΣ	(87): 719145/03-07-96
ΑΡΙΘ./ΗΜΕΡ. ΚΑΤΑΘΕΣΗΣ	
ΕΥΡΩΠΑΪΚΗΣ ΑΙΤΗΣΗΣ	(86): 95916264.5/10-04-95
ΚΑΤΑΘΕΤΗΣ	(71): NERTUNE PHARMACEUTICAL CORPORATION One Kansas City Place, Suite 3000, 64105 KANSAS CITY, MO, USA
ΣΥΜΒΑΤΙΚΕΣ ΠΡΟΤΕΡΑΙΟΤΗΤΕΣ	(30): 250555/27-05-94/US, 371088/10-01-95/ US
ΕΙΔΙΚΟΣ ΠΛΗΡΕΞΟΥΣΙΟΣ	(74): ΚΥΠΡΟΥΛΗ ΚΩΝΣΤΑΝΤΙΑ, Δικηγόρος Κουμπάρη 2 106 74 ΑΘΗΝΑ
ΑΝΤΙΚΛΗΤΟΣ	(74): ΠΑΠΑΚΩΝΣΤΑΝΤΙΝΟΥ ΕΛΕΝΗ, Δικηγόρος Κουμπάρη 2 106 74 ΑΘΗΝΑ
ΤΙΤΛΟΣ ΕΦΕΥΡΕΣΗΣ	(54): ΣΥΝΘΕΣΗ-ΔΟΤΗΣ ΔΙΟΞΕΙΔΙΟΥ ΤΟΥ ΑΖΩΤΟΥ ΚΑΙ ΜΕΘΟΔΟΣ ΓΙΑ ΤΗΝ ΑΓΩΓΗ ΔΙΑΤΑΡΑΧΩΝ ΤΟΥ ΠΡΩΚΤΟΥ

ΑΡΙΘ. ΕΛΛΗΝΙΚΗΣ ΚΑΤΑΘΕΣΗΣ (11):	960300078
ΗΜΕΡ. ΕΛΛΗΝΙΚΗΣ ΚΑΤΑΘΕΣΗΣ (22):	—
ΑΡΙΘ./ΗΜΕΡ. ΔΗΜΟΣΙΕΥΣΗΣ	
ΕΥΡΩΠΑΪΚΗΣ ΑΙΤΗΣΗΣ	(87): 722494/24-07-96
ΑΡΙΘ./ΗΜΕΡ. ΚΑΤΑΘΕΣΗΣ	
ΕΥΡΩΠΑΪΚΗΣ ΑΙΤΗΣΗΣ	(86): 94930042.0/06-10-94
ΚΑΤΑΘΕΤΗΣ	(71): NEW YORK UNIVERSITY 550 First Avenue, NEW YORK 10016 NY, USA
ΣΥΜΒΑΤΙΚΕΣ ΠΡΟΤΕΡΑΙΟΤΗΤΕΣ	(30): 132334/06-10-93/US
ΕΙΔΙΚΟΣ ΠΛΗΡΕΞΟΥΣΙΟΣ	(74): ΚΥΠΡΟΥΛΗ ΚΩΝΣΤΑΝΤΙΑ, Δικηγόρος Κουμπάρη 2 106 74 ΑΘΗΝΑ
ΑΝΤΙΚΛΗΤΟΣ	(74): ΠΑΠΑΚΩΝΣΤΑΝΤΙΝΟΥ ΕΛΕΝΗ, Δικηγόρος Κουμπάρη 2 106 74 ΑΘΗΝΑ
ΤΙΤΛΟΣ ΕΦΕΥΡΕΣΗΣ	(54): ΔΙΑΓΟΝΙΔΙΑΚΑ ΦΥΤΑ ΤΑ ΟΠΟΙΑ ΕΚΔΗΛΩΝΟΥΝ ΒΕΛΤΙΩΜΕΝΗ ΑΦΟΜΟΙΩΣΗ ΑΖΩΤΟΥ

ΕΥΡΕΤΗΡΙΟ ΣΥΜΦΩΝΑ ΜΕ ΤΟΝ ΑΡΙΘΜΟ ΔΗΜΟΣΙΕΥΣΗΣ ΤΗΣ ΕΥΡΩΠΑΪΚΗΣ ΑΙΤΗΣΗΣ

<i>ΑΡ./ΗΜ.ΔΗΜ.Ε.Α.</i> <i>(87)</i>	<i>ΚΑΤΑΘΕΤΗΣ</i> <i>(71)</i>	<i>ΤΙΤΛΟΣ ΕΦΕΥΡΕΣΗΣ</i> <i>(54)</i>	<i>ΑΡ.ΕΛ.ΚΑΤ.</i> <i>(21)</i>
719145/03-07-96	NEPTUNE PHARMACEUTICA CORPORATION	ΣΥΝΘΕΣΗ-ΔΟΤΗΣ ΔΙΟΞΕΙΔΙΟΥ ΤΟΥ ΑΖΩΤΟΥ ΚΑΙ ΜΕΘΟΔΟΣ ΓΙΑ ΤΗΝ ΑΓΩΓΗ ΔΙΑΤΑΡΑΧΩΝ ΤΟΥ ΠΡΩΚΤΟΥ	960300077
722494/24-07-96	NEW YORK UNIVERSITY	ΔΙΑΓΟΝΙΔΙΑΚΑ ΦΥΤΑ ΤΑ ΟΠΟΙΑ ΕΚΔΗΛΩΝΟΥΝ ΒΕΛΤΙΩΜΕΝΗ ΑΦΟΜΟΙΩΣΗ ΑΖΩΤΟΥ	960300078

ΕΥΡΕΤΗΡΙΟ ΕΥΡΩΠΑΪΚΗΣ ΑΙΤΗΣΗΣ ΣΥΜΦΩΝΑ ΜΕ ΤΗΝ ΑΛΦΑΒΗΤΙΚΗ ΣΕΙΡΑ ΤΩΝ ΚΑΤΑΘΕΤΩΝ

ΚΑΤΑΘΕΤΗΣ (71)	ΤΙΤΛΟΣ ΕΦΕΥΡΕΣΗΣ (54)	ΑΡ./ΗΜ.ΔΗΜ.Ε.Α. (87)	ΑΡ.ΕΛΛ.ΚΑΤ. (21)
NEPTUNE PHARMACEUTICAL CORPORATION	ΣΥΝΘΕΣΗ-ΔΟΤΗΣ ΔΙΟΞΕΙΔΙΟΥ ΤΟΥ ΑΖΩΤΟΥ ΚΑΙ ΜΕΘΟΔΟΣ ΓΙΑ ΤΗΝ ΑΓΩΓΗ ΔΙΑΤΑΡΑΧΩΝ ΤΟΥ ΠΡΩΚΤΟΥ	719145/03-07-96	960300077
NEW YORK UNIVERSITY	ΔΙΑΓΟΝΙΔΙΑΚΑ ΦΥΤΑ ΤΑ ΟΠΟΙΑ ΕΚΔΗΛΩΝΟΥΝ ΒΕΛΤΙΩΜΕΝΗ ΑΦΟΜΟΙΩΣΗ ΑΖΩΤΟΥ	722494/24-07-96	960300078

ΚΕΦΑΛΑΙΟ 2

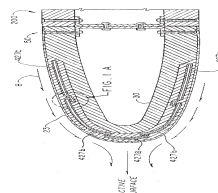
ΕΥΡΩΠΑΪΚΑ ΔΙΠΛΩΜΑΤΑ ΕΥΡΕΣΙΤΕΧΝΙΑΣ

ΑΝΑΚΟΙΝΩΣΗ ΓΙΑ ΚΑΤΑΘΕΣΗ ΜΕΤΑΦΡΑΣΗΣ ΕΥΡΩΠΑΪΚΩΝ Δ.Ε.

ΑΡΙΘΜΟΣ ΕΥΡΩΠΑΪΚΟΥ Δ.Ε.	(11): 3021216
ΑΡΙΘ. ΕΛΛΗΝΙΚΗΣ ΚΑΤΑΘΕΣΗΣ	(21): 960401291
ΗΜΕΡ. ΕΛΛΗΝΙΚΗΣ ΚΑΤΑΘΕΣΗΣ	(22): 02-10-96
ΑΡΙΘ./ΗΜΕΡ. ΔΗΜΟΣΙΕΥΣΗΣ	
ΕΥΡΩΠΑΪΚΟΥ ΔΙΠΛΩΜΑΤΟΣ	(87): 554860/03-07-96
ΑΡΙΘ./ΗΜΕΡ. ΔΗΜΟΣΙΕΥΣΗΣ	
ΕΥΡΩΠΑΪΚΗΣ ΑΙΤΗΣΗΣ	(86): 93101698.4/04-02-93
ΔΙΚΑΙΟΥΧΟΣ	(73): THE B.F. GOODRICH COMPANY 9921 Brecksville Road, BRECKSVILLE 44141-3289 OHIO, USA
ΣΥΜΒΑΤΙΚΕΣ ΠΡΟΤΕΡΑΙΟΤΗΤΕΣ	(30): 832472/07-02-92/US
ΕΦΕΥΡΕΤΗΣ	(72): RAUCKHORST RICHARD LAWRENCE
ΕΙΔΙΚΟΣ ΠΛΗΡΕΞΟΥΣΙΟΣ	(74): ΠΑΠΑΧΑΡΑΛΑΜΠΟΥΣ ΑΙΚΑΤΕΡΙΝΗ, Δικηγ.
	Αναλήψεως 23 152 35 ΒΡΙΛΗΣΙΑ
ΑΝΤΙΚΛΗΤΟΣ	(74): ΠΑΠΑΧΑΡΑΛΑΜΠΟΥΣ ΑΙΚΑΤΕΡΙΝΗ, Δικηγ.
	Αναλήψεως 23 152 35 ΒΡΙΛΗΣΙΑ
ΤΙΤΛΟΣ ΕΦΕΥΡΕΣΗΣ	(54): ΑΕΡΟΤΟΜΗ ΜΕ ΕΝΣΩΜΑΤΩΜΕΝΟΝ ΣΥΣΤΗΜΑ ΕΚΠΑΤΩΣΕΩΣ ΕΙΣ ΤΟ ΟΠΟΙΟΝ ΧΡΗΣΙΜΟΠΟΙΟΥΝΤΑΙ ΥΠΕΡΚΑΛΥΠΤΟΜΕΝΟΙ ΣΩΛΗΝΕΣ

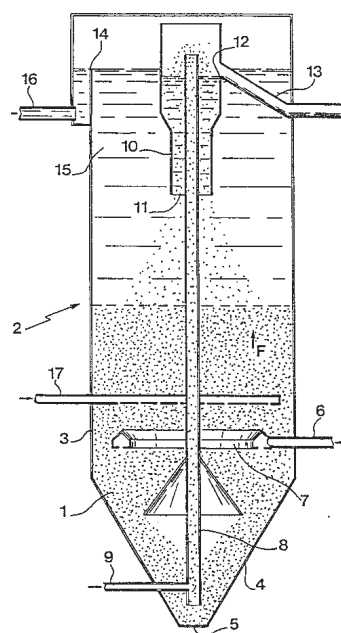
ΠΕΡΙΛΗΨΗ (57)

Περιγράφεται δομικόν στοιχείον έχον ενσωματωμένον σύστημα εκπαύσεως ως και μέθοδος κατασκευής αυτού. Το δομικόν στοιχείον περιλαμβάνει μίαν ενισχυμένην δίνων υάλων μη μεταλλικὴν εσωτερικὴν ἐπένδυσιν στηριζέως έχουσα υψηλὸν μέτρον αντοχῆς εἰς εφελκυσμὸν, λεπτόν μέσον ασκήσεως δυνάμεως και προκλήσεως μετατοπίσεως και λεπτήν υψηλὸν μέτρον αντοχῆς εἰς εφελκυσμὸν εξωτερικὴν ἐπένδυσιν συνδεομένην προς την εν λόγω εσωτερικὴν ἐπένδυσιν και το εν λόγω σύστημα ασκήσεως δυνάμεως και προκλήσεως μετατοπίσεως το οποίον εὐρίσκεται μεταξύ της εσωτερικῆς και της εξωτερικῆς ἐπενδύσεως. Το σύστημα ασκήσεως δυνάμεως και προκλήσεως μετατοπίσεως δύναται να περιλαμβάνει ἓνα ἢ περισσότερα διογκούμενα σωληνωτά στοιχεία, τα οποία κατά προτίμησιν ἔχουν διαμορφωθεῖ εἰς πλέγμα σωληνῶν ἔχον συγκεκολλημένα υπερκαλυπτόμενα τμήματα ὥστε να κατανέμονται αι προκαλούσαι μετάρθεισιν δυνάμεις. Οὕτω μειώνονται αι συγκεντρωμέναι καταπονήσεις και η κόπωσησ αυξανομένων των επιφανειακῶν διατμητικῶν δυνάμεων ἐπὶ της φεροῦσης τον πάγον επιφανείας καθ' ἐκάστην ενεργοποίησιν των σωληνωτῶν στοιχείων. Το δομικόν στοιχείον δύναται να αντικαταστήσει την συνήθη εἰς τα σύγχρονα αεροσκάφη χρησιμοποιουμένην δομικὴν εξωτερικὴν ἐπένδυσιν του κελίους προσβολῆς εκ κράματος αργιλίου.



ΑΡΙΘΜΟΣ ΕΥΡΩΠΑΪΚΟΥ Δ.Ε.	(11): 3021217
ΑΡΙΘ. ΕΛΛΗΝΙΚΗΣ ΚΑΤΑΘΕΣΗΣ	(21): 960401840
ΗΜΕΡ. ΕΛΛΗΝΙΚΗΣ ΚΑΤΑΘΕΣΗΣ	(22): 02-10-96
ΑΡΙΘ./ΗΜΕΡ. ΔΗΜΟΣΙΕΥΣΗΣ	
ΕΥΡΩΠΑΪΚΟΥ ΔΙΠΛΩΜΑΤΟΣ	(87): 306431/10-07-96
ΑΡΙΘ./ΗΜΕΡ. ΔΗΜΟΣΙΕΥΣΗΣ	
ΕΥΡΩΠΑΪΚΗΣ ΑΙΤΗΣΗΣ	(86): 88470016.2/16-08-88
ΔΙΚΑΙΟΥΧΟΣ	(73): SOCIETE DITE: SOGEA 3 Cours Ferdinand de Lesseps F-92851 RUEIL-MALMAISON, FRANCE
ΣΥΜΒΑΤΙΚΕΣ ΠΡΟΤΕΡΑΙΟΤΗΤΕΣ	(30): 8712060/27-08-87/FR
ΕΦΕΥΡΕΤΗΣ	(72): 1) HANUS FRANCOIS 2) BERNARD CLAUDE 3) MARCHAND DENIS
ΕΙΔΙΚΟΣ ΠΛΗΡΕΞΟΥΣΙΟΣ	(74): ΒΟΥΡΟΥ ΤΡΙΑΝΤΑΦΥΛΛΙΑ, Δικηγόρος Πανεπιστημίου 64 106 77 ΑΘΗΝΑ
ΑΝΤΙΚΛΗΤΟΣ	(74): ΒΟΥΡΟΥ ΤΡΙΑΝΤΑΦΥΛΛΙΑ, Δικηγόρος Πανεπιστημίου 64 106 77 ΑΘΗΝΑ
ΤΙΤΛΟΣ ΕΦΕΥΡΕΣΗΣ	(54): ΜΕΘΟΔΟΣ ΜΕΙΩΣΗΣ ΤΩΝ ΣΤΟΙΧΕΙΩΝ ΡΥΠΑΝΣΗΣ ΠΟΥ ΕΙΝΑΙ ΔΙΑΛΥΜΕΝΑ ΣΕ ΕΝΑ ΥΓΡΟ

που είναι υπόστρωμα μικροοργανισμών. Αυτό το κοκκώδες υλικό (1) αφαιρείται μερικώς από τη βάση της αναφερθείσας κλίνης (9) για να διοχετευθεί σ' έναν αγωγό καθαρισμού (10,11,12) που είναι τοποθετημένος πάνω από την αναφερθείσα κλίνη (9). Το καθαρισμένο κοκκώδες υλικό στη συνέχεια ανακυκλοφορεί στο ανώτερο τμήμα της αναφερθείσας κλίνης. Το βρώμικο υγρό καθαρισμού αποχύνεται.



ΠΕΡΙΛΗΨΗ (57)

Μέθοδος μείωσης των στοιχείων της ρύπανσης που είναι διαλυμένα σε ένα υγρό σύμφωνα με την οποία κυκλοφορεί από κάτω προς τα πάνω το υπό κατεργασία υγρό σε μια διάταξη βιολογικού καθαρισμού. Στο υγρό αυτό προστίθεται μια ανθρακούχος ένωση και μια φωσφορούχος ένωση και διαπερνά από κάτω προς τα πάνω μια κλίνη κοκκώδους υλικού (1)

ΑΡΙΘΜΟΣ ΕΥΡΩΠΑΪΚΟΥ Δ.Ε. (11):	3021218	υγρασία είναι κατώτερο του 50% και χαρακτηρίζεται από το ότι παρουσιάζει ειδική επιφάνεια μεγαλύτερη των 35μ ² /γρ. Μέθοδος προετοιμασίας αυτού του υδροξειδίου μέσα στο οποίο βάζουμε να αντιδράσει CaO ή/και MgO με μια ποσότητα νερού τέτοια ώστε το υδροξείδιο ασβεστίου ή/και μαγνησίου που επιτυγχάνεται, να παρουσιάζει στο περιεχόμενο του υγρασία κατώτερη του 50% και να περιέχει μια ποσότητα επιπρόσθετου υλικού διαλεγμένο ανάμεσα σε γλυκόλες ή/και αμίνες. Η χρήση του βοηθάει, στη μέθοδο κάθαρσης των όξινων αερίων, στην βιομηχανία κατασκευών για την παρασκευή κονιαμάτων.
ΑΡΙΘ. ΕΛΛΗΝΙΚΗΣ ΚΑΤΑΘΕΣΗΣ (21):	960402572	
ΗΜΕΡ. ΕΛΛΗΝΙΚΗΣ ΚΑΤΑΘΕΣΗΣ (22):	02-10-96	
ΑΡΙΘ./ΗΜΕΡ. ΔΗΜΟΣΙΕΥΣΗΣ ΕΥΡΩΠΑΪΚΟΥ ΔΙΠΛΩΜΑΤΟΣ (87):	558522/03-07-96	
ΑΡΙΘ./ΗΜΕΡ. ΔΗΜΟΣΙΕΥΣΗΣ ΕΥΡΩΠΑΪΚΗΣ ΑΙΤΗΣΗΣ (86):	91919431.6/20-11-91	
ΔΙΚΑΙΟΥΧΟΣ (73):	LHOIST RECHERCHE ET DEVELOPPEMENT S.A.	
	B-1342 OTTIGNIES - LOUVAIN - LA NEUVE, BELGIUM	
ΣΥΜΒΑΤΙΚΕΣ ΠΡΟΤΕΡΑΙΟΤΗΤΕΣ (30):	9001102/21-11-90/BE, 616784/21-11-90/US	
ΕΦΕΥΡΕΤΗΣ (72):	1) DUMONT PHILIPPE AIME 2) GOFFIN ROBERT	
ΕΙΔΙΚΟΣ ΠΛΗΡΕΞΟΥΣΙΟΣ (74):	ΔΕΛΗΚΩΣΤΟΠΟΥΛΟΥ ΑΓΓΕΛΙΚΗ, Δικηγόρος Σίνα 9 106 80 ΑΘΗΝΑ	
ΑΝΤΙΚΛΗΤΟΣ (74):	ΟΙΚΟΝΟΜΙΔΗΣ ΔΗΜΗΤΡΗΣ, Δικηγόρος Σίνα 9 106 80 ΑΘΗΝΑ	
ΤΙΤΛΟΣ ΕΦΕΥΡΕΣΗΣ (54):	ΥΔΡΟΞΕΙΔΙΟ ΑΣΒΕΣΤΙΟΥ Ή/ΚΑΙ ΜΑΓΝΗΣΙΟΥ, Η ΠΑΡΑΣΚΕΥΗ ΤΟΥ ΚΑΙ Η ΧΡΗΣΗ ΤΟΥ	

ΠΕΡΙΛΗΨΗ (57)

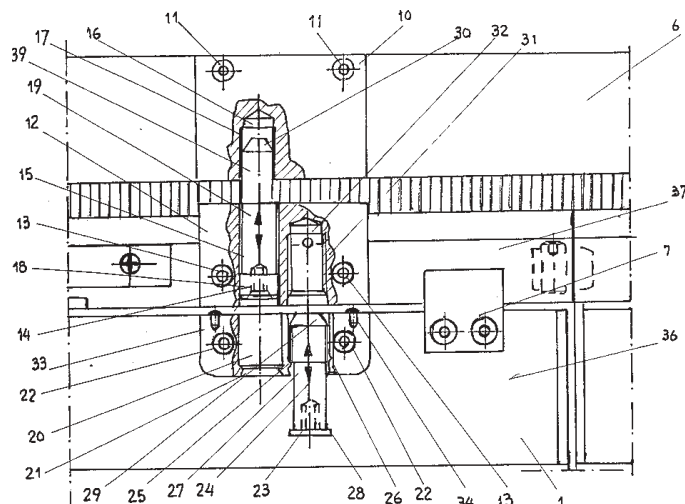
Υδροξείδιο ασβεστίου ή/και μαγνησίου του οποίου το περιεχόμενο σε

ΑΡΙΘΜΟΣ ΕΥΡΩΠΑΪΚΟΥ Δ.Ε. (11):	3021219	κλωροπαραφίνες ή κλωροναφθένιο, ιδίως τα έτσι αποκαλούμενα χρησιμοποιημένα έλαια. Με σκοπό τη βιομηχανικώς διεξαγόμενη επεξεργασία των χρησιμοποιημένων ελαίων που περιέχουν κλώριο, κατά την οποία τα λαμβανόμενα ορυκτά βασικά έλαια μπορούν να προωθηθούν για επαναχρησιμοποίηση, υφίστανται υδρογόνωση υπό πίεση υπό τις χαρακτηριστικές συνθήκες μιας υδρογόνωσης ελώδους φάσεως ή μιας συνδυασμένης υδρογόνωσης ελώδους/αερίου φάσεως σε πιέσεις υδρογόνου από 20 ως 325 bar θερμοκρασίες από 250 ως 500°C και αναλογίες αερίου-ελαίου από 100 ως 3000 Nm ³ /t.
ΑΡΙΘ. ΕΛΛΗΝΙΚΗΣ ΚΑΤΑΘΕΣΗΣ (21):	960402573	
ΗΜΕΡ. ΕΛΛΗΝΙΚΗΣ ΚΑΤΑΘΕΣΗΣ (22):	02-10-96	
ΑΡΙΘ./ΗΜΕΡ. ΔΗΜΟΣΙΕΥΣΗΣ ΕΥΡΩΠΑΪΚΟΥ ΔΙΠΛΩΜΑΤΟΣ (87):	257260/07-08-96	
ΑΡΙΘ./ΗΜΕΡ. ΔΗΜΟΣΙΕΥΣΗΣ ΕΥΡΩΠΑΪΚΗΣ ΑΙΤΗΣΗΣ (86):	87109958.6/10-07-87	
ΔΙΚΑΙΟΥΧΟΣ (73):	VEBA OEL Technologie und Automatisierung GMBH Alexander-Von-Humboldt-Strasse 45896 GELSENKIRCHEN, GERMANY	
ΣΥΜΒΑΤΙΚΕΣ ΠΡΟΤΕΡΑΙΟΤΗΤΕΣ (30):	3623430/11-07-86/DE	
ΕΦΕΥΡΕΤΗΣ (72):	1) DOHLER WERNER DR. 2) HOLIGHAUS ROLF DR. 3) NIEMANN KLAUS DR.	
ΕΙΔΙΚΟΣ ΠΛΗΡΕΞΟΥΣΙΟΣ (74):	ΤΣΙΜΙΚΑΛΗΣ ΑΘΑΝΑΣΙΟΣ, Δικηγόρος Ν.Βάμβα 1 106 74 ΑΘΗΝΑ	
ΑΝΤΙΚΛΗΤΟΣ (74):	ΚΑΛΟΝΑΡΟΥ ΧΑΡΙΚΛΕΙΑ, Δικηγόρος Ν.Βάμβα 1 106 74 ΑΘΗΝΑ	
ΤΙΤΛΟΣ ΕΦΕΥΡΕΣΗΣ (54):	ΜΕΘΟΔΟΣ ΥΔΡΟΓΟΝΩΤΙΚΗΣ ΚΑΤΕΡΓΑΣΙΑΣ ΟΡΥΚΤΕΛΑΙΩΝ ΜΟΛΥΣΜΕΝΩΝ ΜΕ ΧΛΩΡΟΦΑΙΝΥΛΕΝΙΟ ΚΑΙ ΠΑΡΟΜΟΙΑ	

ΠΕΡΙΛΗΨΗ (57)

Σε αυτή τη μέθοδο κατεργάζονται δίδυδρογόνωσης ορυκτέλαια μολυσμένα με κλωροφαινυλένιο, βρωμοφαινυλένιο, κλωριωμένα ναφθαλίνια και τερφαινυλένιο ή άλλες κλωριο-αρωματικές ουσίες καθώς και

ΑΡΙΘΜΟΣ ΕΥΡΩΠΑΪΚΟΥ Δ.Ε.	(11): 3021220
ΑΡΙΘ. ΕΛΛΗΝΙΚΗΣ ΚΑΤΑΘΕΣΗΣ	(21): 960402574
ΗΜΕΡ. ΕΛΛΗΝΙΚΗΣ ΚΑΤΑΘΕΣΗΣ	(22): 02-10-96
ΑΡΙΘ./ΗΜΕΡ. ΔΗΜΟΣΙΕΥΣΗΣ	
ΕΥΡΩΠΑΪΚΟΥ ΔΙΠΛΩΜΑΤΟΣ	(87): 562073/24-07-96
ΑΡΙΘ./ΗΜΕΡ. ΔΗΜΟΣΙΕΥΣΗΣ	
ΕΥΡΩΠΑΪΚΗΣ ΑΙΤΗΣΗΣ	(86): 92920220.8/23-09-92
ΔΙΚΑΙΟΥΧΟΣ	(73): DORMA GMBH + Co. KG. Breckerfelder Strasse 42-48 58256 ENNEPETAU, GERMANY
ΣΥΜΒΑΤΙΚΕΣ ΠΡΟΤΕΡΑΙΟΤΗΤΕΣ	(30): 4133720/11-10-91/DE
ΕΦΕΥΡΕΤΗΣ	(72): KORDES HERBERT
ΕΙΔΙΚΟΣ ΠΛΗΡΕΞΟΥΣΙΟΣ	(74): ΤΣΙΜΙΚΑΛΗΣ ΑΘΑΝΑΣΙΟΣ, Δικηγόρος Ν.Βάμβα 1 106 74 ΑΘΗΝΑ
ΑΝΤΙΚΛΗΤΟΣ	(74): ΚΑΛΟΝΑΡΟΥ ΧΑΡΙΚΛΕΙΑ, Δικηγόρος Ν.Βάμβα 1 106 74 ΑΘΗΝΑ
ΤΙΤΛΟΣ ΕΦΕΥΡΕΣΗΣ	(54): ΜΟΝΑΔΑ ΣΤΑΘΕΡΟΠΟΙΗΣΕΩΣ ΣΕ ΜΙΑ ΘΕΣΗ ΚΑΙ ΚΛΕΙΔΩΜΑΤΟΣ



ΠΕΡΙΛΗΨΗ (57)

Η εφεύρεση αναφέρεται σε μια μονάδα σταθεροποίησης σε μια θέση και κλειδώματος (5), η οποία είναι προσαρμοσμένη σε μια θήκη και μπορεί να εγκαθίσταται εκ των υστέρων σε όλες τις υπάρχουσες εγκαταστάσεις θυρών. Μέσω ενός κοχλία σταθεροποίησης σε μια θέση (19) και ενός κοχλία κλειδώματος (24), οι οποίοι μπορούν να χρησιμοποιούνται από το δάπεδο μέσω ενός εργαλείου, μπορεί η θύρα (1) να ελευθερώνεται ή να μπλοκάρεται κατά τη διεύθυνση ολισθήσεως ή παλινδρομήσεώς της.

ΑΡΙΘΜΟΣ ΕΥΡΩΠΑΪΚΟΥ Δ.Ε.	(11): 3021221
ΑΡΙΘ. ΕΛΛΗΝΙΚΗΣ ΚΑΤΑΘΕΣΗΣ	(21): 960402575
ΗΜΕΡ. ΕΛΛΗΝΙΚΗΣ ΚΑΤΑΘΕΣΗΣ	(22): 02-10-96
ΑΡΙΘ./ΗΜΕΡ. ΔΗΜΟΣΙΕΥΣΗΣ	
ΕΥΡΩΠΑΪΚΟΥ ΔΙΠΛΩΜΑΤΟΣ	(87): 481744/18-09-96
ΑΡΙΘ./ΗΜΕΡ. ΔΗΜΟΣΙΕΥΣΗΣ	
ΕΥΡΩΠΑΪΚΗΣ ΑΙΤΗΣΗΣ	(86): 91309513.9/16-10-91
ΔΙΚΑΙΟΥΧΟΣ	(73): JOHN WYETH & BROTHER LIMITED Huntercombe Lane South Taplow SL6 0PH MAIDENHEAD BERKSHIRE, GB
ΣΥΜΒΑΤΙΚΕΣ ΠΡΟΤΕΡΑΙΟΤΗΤΕΣ	(30): 9022820/19-10-90/GB
ΕΦΕΥΡΕΤΗΣ	(72): CLIFFE IAN ANTHONY
ΕΙΔΙΚΟΣ ΠΛΗΡΕΞΟΥΣΙΟΣ	(74): ΤΣΙΜΙΚΑΛΗΣ ΑΘΑΝΑΣΙΟΣ, Δικηγόρος Ν.Βάμβα 1 106 74 ΑΘΗΝΑ
ΑΝΤΙΚΛΗΤΟΣ	(74): ΚΑΛΟΝΑΡΟΥ ΧΑΡΙΚΛΕΙΑ, Δικηγόρος Ν.Βάμβα 1 106 74 ΑΘΗΝΑ
ΤΙΤΛΟΣ ΕΦΕΥΡΕΣΗΣ	(54): ΠΑΡΑΓΩΓΑ ΠΙΠΕΡΑΖΙΝΗΣ

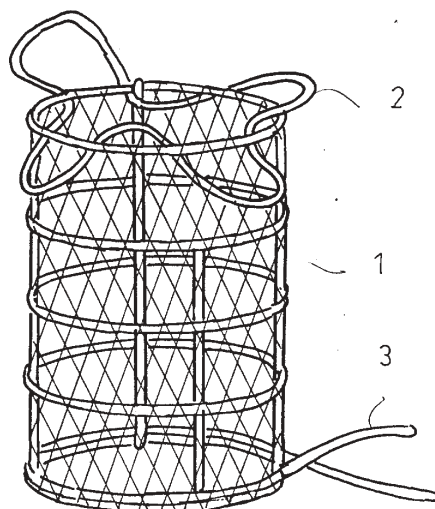
ΠΕΡΙΛΗΨΗ (57)

Η 2,3,4,5,6,7-εξαΰδρο- 1- {4-[1- [4-(-2-μεθοξυφαινυλο)- πιπεραζινυλ]] -2-φαινυλοβουτυρυλ} -1H-αζεπίνη και τα φαρμακευτικά αποδεκτά άλατα προσθήκης οξέος της είναι μέσα δέσμευσης 5-HT_{1A} χρήσιμα, για παράδειγμα σαν αγχολυτικά

ΑΡΙΘΜΟΣ ΕΥΡΩΠΑΪΚΟΥ Δ.Ε.	(11): 3021222
ΑΡΙΘ. ΕΛΛΗΝΙΚΗΣ ΚΑΤΑΘΕΣΗΣ	(21): 960402576
ΗΜΕΡ. ΕΛΛΗΝΙΚΗΣ ΚΑΤΑΘΕΣΗΣ	(22): 02-10-96
ΑΡΙΘ./ΗΜΕΡ. ΔΗΜΟΣΙΕΥΣΗΣ ΕΥΡΩΠΑΪΚΟΥ ΔΙΠΛΩΜΑΤΟΣ	(87): 593801/04-09-96
ΑΡΙΘ./ΗΜΕΡ. ΔΗΜΟΣΙΕΥΣΗΣ ΕΥΡΩΠΑΪΚΗΣ ΑΙΤΗΣΗΣ	(86): 92117890.1/20-10-92
ΔΙΚΑΙΟΥΧΟΣ	(73): 1) HATAYAMA SAKAE 219-3 Kawato, Agatsuma-Machi, Agatsuma-Gun 377-08 GUNMA, JAPAN 2) MORISHITA CHEMICAL INDUSTRY CO., LTD. 2360 Oaza Sougo, Hinase-Cho, Wake- Gun 701-32 OKAYAMA, JAPAN
ΣΥΜΒΑΤΙΚΕΣ ΠΡΟΤΕΡΑΙΟΤΗΤΕΣ	(30): –
ΕΦΕΥΡΕΤΗΣ	(72): HATAYAMA SAKAE
ΕΙΔΙΚΟΣ ΠΛΗΡΕΞΟΥΣΙΟΣ	(74): ΤΣΙΜΙΚΑΛΗΣ ΑΘΑΝΑΣΙΟΣ, Δικηγόρος Ν.Βάμβα 1 106 74 ΑΘΗΝΑ
ΑΝΤΙΚΛΗΤΟΣ	(74): ΚΑΛΟΝΑΡΟΥ ΧΑΡΙΚΛΕΙΑ, Δικηγόρος Ν.Βάμβα 1 106 74 ΑΘΗΝΑ
ΤΙΤΛΟΣ ΕΦΕΥΡΕΣΗΣ	(54): ΔΟΧΕΙΟ ΓΙΑ ΤΗΝ ΑΠΟΜΑΚΡΥΝΣΗ ΤΟΥ ΥΔΑΤΟΣ Ή ΓΙΑ ΤΗ ΣΥΣΚΕΥΑΣΙΑ ΚΑΙ ΤΗ ΜΕΤΑΦΟΡΑ

ΠΕΡΙΛΗΨΗ (57)

Ένα δοχείο για την απομάκρυνση του ύδατος ή για τη συσκευασία και τη μεταφορά που περιλαμβάνει ένα εξωτερικό δοχείο μορφής δικτιού που είναι εφοδιασμένο με ένα στοιχείο ανάρτησης σε ένα άνω τμήμα αυτού και μια διάταξη κλεισίματος που να μπορεί εύκολα να ανοίγει και να κλείνει σε ένα τμήμα του πυθμένα αυτού, και ένα εσωτερικό δοχείο από ύφασμα για την απομάκρυνση του νερού από ένα υγρό μίγμα ή για τη συσκευασία μίας ουσίας μορφής σκόνης ή κόκκων, με το οποίο μπορούν πολύ εύκολα να εκτελεστούν οι εργασίες της απομάκρυνσης του νερού ή της συσκευασίας, μεταφοράς και αποθήκευσης.



ΑΡΙΘΜΟΣ ΕΥΡΩΠΑΪΚΟΥ Δ.Ε.	(11): 3021223
ΑΡΙΘ. ΕΛΛΗΝΙΚΗΣ ΚΑΤΑΘΕΣΗΣ	(21): 960402577
ΗΜΕΡ. ΕΛΛΗΝΙΚΗΣ ΚΑΤΑΘΕΣΗΣ	(22): 02-10-96
ΑΡΙΘ./ΗΜΕΡ. ΔΗΜΟΣΙΕΥΣΗΣ ΕΥΡΩΠΑΪΚΟΥ ΔΙΠΛΩΜΑΤΟΣ	(87): 621777/11-09-96
ΑΡΙΘ./ΗΜΕΡ. ΔΗΜΟΣΙΕΥΣΗΣ ΕΥΡΩΠΑΪΚΗΣ ΑΙΤΗΣΗΣ	(86): 93902034.3/18-01-93
ΔΙΚΑΙΟΥΧΟΣ	(73): ALFATEC-PHARMA GMBH Im Neuenheimer Feld 519 69120 HEIDELBERG, GERMANY
ΣΥΜΒΑΤΙΚΕΣ ΠΡΟΤΕΡΑΙΟΤΗΤΕΣ	(30): 4201179/17-01-92/DE, 4201173/17-01- 92/DE, 876864/30-04-92/US, 876877/ 30-04-92/US
ΕΦΕΥΡΕΤΗΣ	(72): 1) WUNDERLICH JENS-CHRISTIAN 2) SCHICK URSULA 3) WERRY JURGEN 4) FREIDENREICH JURGEN
ΕΙΔΙΚΟΣ ΠΛΗΡΕΞΟΥΣΙΟΣ	(74): ΤΣΙΜΙΚΑΛΗΣ ΑΘΑΝΑΣΙΟΣ, Δικηγόρος Ν.Βάμβα 1 106 74 ΑΘΗΝΑ
ΑΝΤΙΚΛΗΤΟΣ	(74): ΚΑΛΟΝΑΡΟΥ ΧΑΡΙΚΛΕΙΑ, Δικηγόρος Ν.Βάμβα 1 106 74 ΑΘΗΝΑ
ΤΙΤΛΟΣ ΕΦΕΥΡΕΣΗΣ	(54): ΣΤΕΡΕΑ ΣΩΜΑΤΑ ΠΟΥ ΠΕΡΙΕΧΟΥΝ ΔΡΑΣΤΙΚΕΣ ΟΥΣΙΕΣ ΜΕ ΜΙΑ ΔΟΜΗ ΑΠΟ ΥΔΡΟΦΙΛΑ ΜΑΚΡΟΜΟΡΙΑ ΚΑΙ ΜΕΘΟΔΟΣ ΓΙΑ ΤΗΝ ΠΑΡΑΣΚΕΥΗ ΤΟΥΣ

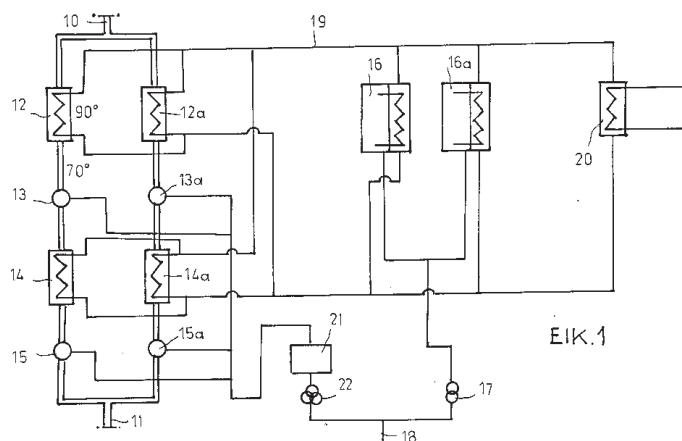
ΠΕΡΙΛΗΨΗ (57)

Η εφεύρεση αφορά ακριβώς δοσολογήσιμα μορφωμένα σώματα, για παράδειγμα κοκκοποιημένα προϊόντα ή βόλους με υδρόφιλα μακρομόρια, δραστικές ουσίες και ενδεχομένως άλλες φαρμακευτικά αποδεκτές βοηθητικές και δομικές ουσίες, όπου η δραστική ουσία υπάρχει διαλυμένη, αιωρημένη ή γαλακτωματοποιημένη σε μια μήτρα, και μια νέα μέθοδος για την παρασκευή αυτών των μορφωμένων σωμάτων, όπου η μέθοδος είναι ιδιαίτερα οικονομική και οικολογικά ακίνδυνη, καθώς και μια χρησιμοποίηση των μορφωμένων σωμάτων σαν φάρμακα, κατά την οποία αυξάνεται η βιοδιαθεσιμότητα, η διατηρησιμότητα και η ανεκτικότητα. Ακόμη με τα μορφωμένα σώματα ή μίγματα της εφεύρεσης μπορούν να παρασκευαστούν πλεονεκτικά ενδιάμεσα ή τελικά προϊόντα για τη φαρμακευτική, τη διαγνωστική, την αναλυτική και τη διατροφική (health care).

ΑΡΙΘΜΟΣ ΕΥΡΩΠΑΪΚΟΥ Δ.Ε.	(11): 3021224
ΑΡΙΘ. ΕΛΛΗΝΙΚΗΣ ΚΑΤΑΘΕΣΗΣ	(21): 960402578
ΗΜΕΡ. ΕΛΛΗΝΙΚΗΣ ΚΑΤΑΘΕΣΗΣ	(22): 02-10-96
ΑΡΙΘ./ΗΜΕΡ. ΔΗΜΟΣΙΕΥΣΗΣ	
ΕΥΡΩΠΑΪΚΟΥ ΔΙΠΛΩΜΑΤΟΣ	(87): 670957/24-07-96
ΑΡΙΘ./ΗΜΕΡ. ΔΗΜΟΣΙΕΥΣΗΣ	
ΕΥΡΩΠΑΪΚΗΣ ΑΙΤΗΣΗΣ	(86): 94901812.1/17-11-93
ΔΙΚΑΙΟΥΧΟΣ	(73): 1) ENERGIEVERSORGUNG LEVERKUSEN GMBH Overfeldweg 23 51371 LEVERKUSEN, GERMANY 2) PILLER-GMBH Abgunst 24 37520 OSTERODE AM HARZ, GERMANY
ΣΥΜΒΑΤΙΚΕΣ ΠΡΟΤΕΡΑΙΟΤΗΤΕΣ	(30): 9215695/18-11-92/DE
ΕΦΕΥΡΕΤΗΣ	(72): 1) KUCK ELMAR 2) SIEFEN HEINZ 3) CANDERSWOLF-RUEDIGER
ΕΙΔΙΚΟΣ ΠΛΗΡΕΞΟΥΣΙΟΣ	(74): ΤΣΙΜΙΚΑΛΗΣ ΑΘΑΝΑΣΙΟΣ, Δικηγόρος Ν.Βάμβα 1 106 74 ΑΘΗΝΑ
ΑΝΤΙΚΛΗΤΟΣ	(74): ΚΑΛΟΝΑΡΟΥ ΧΑΡΙΚΛΕΙΑ, Δικηγόρος Ν.Βάμβα 1 106 74 ΑΘΗΝΑ
ΤΙΤΛΟΣ ΕΦΕΥΡΕΣΗΣ	(54): ΕΓΚΑΤΑΣΤΑΣΗ ΕΚΤΟΝΩΣΕΩΣ ΦΥΣΙΚΟΥ ΑΕΡΙΟΥ

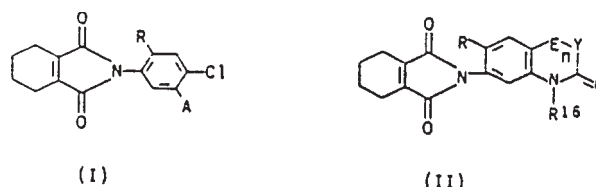
ΠΕΡΙΛΗΨΗ (57)

Για την εκτόνωση φυσικού αερίου ευρισκόμενου υπό υψηλή πίεση χρησιμοποιείται μια στροβιλογεννήτρια (13), προ της οποίας είναι συνδεδεμένος ένας εναλλάκτης θερμότητας (12). Η παροχή θερμότητας στον εναλλάκτη θερμότητας (12) γίνεται από ένα τουλάχιστον θερμοηλεκτρικό σταθμό τύπου μπλόκ (16), ο οποίος περιλαμβάνει ένα κινητήρα καύσεως αερίου και μια γεννήτρια. Ο εναλλάκτης θερμότητας προθερμαίνει το προς εκτόνωση αέριο, πριν να διοχετευθεί τούτο στη στροβιλογεννήτρια για εκτόνωση. Τόσο ο θερμοηλεκτρικός σταθμός τύπου μπλόκ (16) όσο και η στροβιλογεννήτρια (13) παράγουν ηλεκτρική ενέργεια, η οποία διοχετεύεται στο ηλεκτρικό δίκτυο.

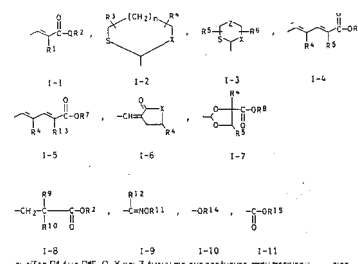


ΕΙΚ.1

ΑΡΙΘΜΟΣ ΕΥΡΩΠΑΪΚΟΥ Δ.Ε.	(11): 3021225
ΑΡΙΘ. ΕΛΛΗΝΙΚΗΣ ΚΑΤΑΘΕΣΗΣ	(21): 960402579
ΗΜΕΡ. ΕΛΛΗΝΙΚΗΣ ΚΑΤΑΘΕΣΗΣ	(22): 02-10-96
ΑΡΙΘ./ΗΜΕΡ. ΔΗΜΟΣΙΕΥΣΗΣ	
ΕΥΡΩΠΑΪΚΟΥ ΔΙΠΛΩΜΑΤΟΣ	(87): 385231/18-09-96
ΑΡΙΘ./ΗΜΕΡ. ΔΗΜΟΣΙΕΥΣΗΣ	
ΕΥΡΩΠΑΪΚΗΣ ΑΙΤΗΣΗΣ	(86): 90103204.5/20-02-90
ΔΙΚΑΙΟΥΧΟΣ	(73): BASF AKTIENGESELLSCHAFT Carl-Bosch-Strasse 38 67063 LUDWIGSHAFEN, GERMANY
ΣΥΜΒΑΤΙΚΕΣ ΠΡΟΤΕΡΑΙΟΤΗΤΕΣ	(30): 3905916/25-02-89/DE
ΕΦΕΥΡΕΤΗΣ	(72): 1) GROSSMANN KLAUS DR. 2) MULDER CHRISTIAAN E.G. DR. 3) WUERZER BRUNO DR.
ΕΙΔΙΚΟΣ ΠΛΗΡΕΞΟΥΣΙΟΣ	(74): ΤΣΙΜΙΚΑΛΗΣ ΑΘΑΝΑΣΙΟΣ, Δικηγόρος Ν.Βάμβα 1 106 74 ΑΘΗΝΑ
ΑΝΤΙΚΛΗΤΟΣ	(74): ΚΑΛΟΝΑΡΟΥ ΧΑΡΙΚΛΕΙΑ, Δικηγόρος Ν.Βάμβα 1 106 74 ΑΘΗΝΑ
ΤΙΤΛΟΣ ΕΦΕΥΡΕΣΗΣ	(54): ΧΡΗΣΙΜΟΠΟΙΗΣΗ ΠΑΡΑΓΩΓΩΝ Ν-ΦΑΙΝΥΛΟ-3,4,5,6-ΤΕΤΡΑ-ΥΔΡΟΦΘΑΛΙΜΙΔΗΣ ΓΙΑ ΤΗΝ ΑΦΥΔΑΤΩΣΗ ΚΑΙ ΑΠΟΣΠΑΣΗ ΦΥΤΙΚΩΝ ΟΡΓΑΝΩΝ



στους οποίους οι υποκαταστάτες έχουν την ακόλουθη έννοια: R υδρογόνο, φθόριο, χλώριο A υδρογόνο, C1-C4-κυανοαλκύλιο ή μια ομάδα I-1 έως I-11



όπου οι ρίζες R1 έως R15, Q, X και Z έχουν τις αναφερόμενες στην περιγραφή έννοιες R16 σημαίνει υδρογόνο, C1-C4-αλκύλιο, C3-C4-αλκενύλιο, C3-C4-αλκινύλιο, βενζύλιο με αλογόνο ή C1-C4-αλκύλιο υποκατεστημένο βενζύλιο, τετρα-υδροφουρφουρύλιο, διυδροπυραυλομεθύλιο, διυδροθειοπυραυλομεθύλιο, τετρα-υδροπυραυλομεθύλιο, τετρα-υδροθειοπυραυλομεθύλιο, E σημαίνει οξυγόνο ή μεθυλένιο. E σημαίνει οξυγόνο ή μεθυλένιο η σημαίνει τον αριθμό 0 ή 1 και Y σημαίνει οξυγόνο, θείο, CHR4 για την αφυδάτωση και απόσπαση φυτικών οργάνων.

ΠΕΡΙΛΗΨΗ (57)

Χρήσιμοποίηση παραγώγων Ν-φαινυλο-3,4,5,6- τετρα-υδροφθαλιμίδης των γενικών τύπων I και/ή II

ΑΡΙΘΜΟΣ ΕΥΡΩΠΑΪΚΟΥ Δ.Ε.	(11): 3021226
ΑΡΙΘ. ΕΛΛΗΝΙΚΗΣ ΚΑΤΑΘΕΣΗΣ	(21): 960402580
ΗΜΕΡ. ΕΛΛΗΝΙΚΗΣ ΚΑΤΑΘΕΣΗΣ	(22): 02-10-96
ΑΡΙΘ./ΗΜΕΡ. ΔΗΜΟΣΙΕΥΣΗΣ	
ΕΥΡΩΠΑΪΚΟΥ ΔΙΠΛΩΜΑΤΟΣ	(87): 680490/03-07-96
ΑΡΙΘ./ΗΜΕΡ. ΔΗΜΟΣΙΕΥΣΗΣ	
ΕΥΡΩΠΑΪΚΗΣ ΑΙΤΗΣΗΣ	(86): 94904575.1/14-01-94
ΔΙΚΑΙΟΥΧΟΣ	(73): K&S BIO-PACK- ENTWICKLUNGSGESELLSCHAFT FUR VERPACKUNGEN MBH D-84529 TITTMONING, GERMANY
ΣΥΜΒΑΤΙΚΕΣ ΠΡΟΤΕΡΑΙΟΤΗΤΕΣ	(30): 4301587/21-01-93/DE
ΕΦΕΥΡΕΤΗΣ	(72): 1) STAUDERER MARKUS 2) KALTENHAUSER LUDWIG
ΕΙΔΙΚΟΣ ΠΛΗΡΕΞΟΥΣΙΟΣ	(74): ΤΣΙΜΙΚΑΛΗΣ ΑΘΑΝΑΣΙΟΣ, Δικηγόρος Ν.Βάμβα 1 106 74 ΑΘΗΝΑ
ΑΝΤΙΚΛΗΤΟΣ	(74): ΚΑΛΟΝΑΡΟΥ ΧΑΡΙΚΛΕΙΑ, Δικηγόρος Ν.Βάμβα 1 106 74 ΑΘΗΝΑ
ΤΙΤΛΟΣ ΕΦΕΥΡΕΣΗΣ	(54): ΜΕΘΟΔΟΣ ΓΙΑ ΤΗΝ ΠΑΡΑΣΚΕΥΗ ΕΝΟΣ ΠΡΟΙΟΝΤΟΣ ΠΟΥ ΠΕΡΙΕΧΕΙ ΠΟΛΥΣΑΚΧΑΡΙΔΙΟ ΚΑΘΩΣ ΕΠΙΣΗΣ ΚΑΙ ΠΟΛΥΣΑΚΧΑΡΙΔΙΚΕΣ ΣΥΝΘΕΣΕΙΣ

από μπιζέλια. Προς τούτο το άλευρο αναμιγνύεται με ένα αλκαλικό διαλυτικό μέσο και ακολούθως διεξάγεται ένας διαχωρισμός σε μία ρευστή πρωτεϊνική φάση και σε μία στερεά φάση που περιέχει ένα πολυσακχαρίδιο. Η στερεά φάση επαναιωρείται τότε και υποβάλλεται σε περισσότερα στάδια κοσκινίσματος, μετά τα οποία ακολουθεί μία διαδικασία πλύσης και ακολούθως ένα στάδιο ξήρανσης. Από ένα τέτοιου είδους πολυσακχαριδικό υλικό, ειδικότερα από αμυλόζη, μπορούν με συνηθισμένες τεχνολογίες συνθετικών, όπως για παράδειγμα η μέθοδος χύτευσης υπό πίεση, να παρασκευάζονται οποιαδήποτε αντικείμενα, τα οποία είναι σταθερά σε υγρασία, εύκαμπτα και ειδικότερα βιολογικά αποδομήσιμα. Ένα ιδιαίτερο πλεονέκτημα της παρούσας εφεύρεσης αποτελεί, το ότι το θερμοπλαστικό πολυσακχαριδικό υλικό, το οποίο παρασκευάζεται από αναπαραγόμενες πρώτες ύλες, μπορεί να κατεργάζεται επίσης σε μεμβράνες, οι οποίες τότε μπορούν να κατεργάζονται πάλι με συνηθισμένες μεθόδους συνθετικών.

ΠΕΡΙΛΗΨΗ (57)

Με την παρούσα εφεύρεση διατίθεται μια μέθοδος για την παρασκευή ενός προϊόντος που περιέχει κυρίως αμυλόζη από φυτικό υλικό, ειδικότερα

ΑΡΙΘΜΟΣ ΕΥΡΩΠΑΪΚΟΥ Δ.Ε.	(11): 3021227
ΑΡΙΘ. ΕΛΛΗΝΙΚΗΣ ΚΑΤΑΘΕΣΗΣ	(21): 960402581
ΗΜΕΡ. ΕΛΛΗΝΙΚΗΣ ΚΑΤΑΘΕΣΗΣ	(22): 02-10-96
ΑΡΙΘ./ΗΜΕΡ. ΔΗΜΟΣΙΕΥΣΗΣ	
ΕΥΡΩΠΑΪΚΟΥ ΔΙΠΛΩΜΑΤΟΣ	(87): 473926/03-07-96
ΑΡΙΘ./ΗΜΕΡ. ΔΗΜΟΣΙΕΥΣΗΣ	
ΕΥΡΩΠΑΪΚΗΣ ΑΙΤΗΣΗΣ	(86): 91112436.0/24-07-91
ΔΙΚΑΙΟΥΧΟΣ	(73): GLOBAL CONSULTING, INC 7209 South Galahad Place, PAINNESVILLE 44077 ΟΗΙΟ, USA
ΣΥΜΒΑΤΙΚΕΣ ΠΡΟΤΕΡΑΙΟΤΗΤΕΣ	(30): 559736/27-07-90/US, 719252/27-06-91/ US
ΕΦΕΥΡΕΤΗΣ	(72): 1) HART CHARLES M. 2) ROGERS JAMES D. 3) KING HARRY L. 4) BARTHOLOMEW JOHN J.
ΕΙΔΙΚΟΣ ΠΛΗΡΕΞΟΥΣΙΟΣ	(74): ΤΣΙΜΙΚΑΛΗΣ ΑΘΑΝΑΣΙΟΣ, Δικηγόρος Ν.Βάμβα 1 106 74 ΑΘΗΝΑ
ΑΝΤΙΚΛΗΤΟΣ	(74): ΚΑΛΟΝΑΡΟΥ ΧΑΡΙΚΛΕΙΑ, Δικηγόρος Ν.Βάμβα 1 106 74 ΑΘΗΝΑ
ΤΙΤΛΟΣ ΕΦΕΥΡΕΣΗΣ	(54): ΜΟΝΩΤΙΚΟ ΚΑΛΥΜΜΑ ΡΟΛΛΟΥ

τον ρόλο φέρουσας επιφανείας ή μπορεί να παρέχει μια βάση ή προστατευτικά μέσα για δακτυλιοειδείς δίσκους ή χιτώνια κατασκευασμένα από ποικίλα υλικά που φέρουν φορτίο. Αυτά τα φέροντα φορτίο υλικά είναι δυνατόν να μη μπορούν να αντέξουν την άμεση επαφή με τον άξονα λόγω του θερμικού σοκ ή των διαφόρων στους αντίστοιχους ρυθμούς τους διαστολής και συστολής. Όπου χρησιμοποιείται εμπροστική ουσία μαζί με την υψηλά συμπιεσμένη ίνα, αυτή περιλαμβάνει ένα κολλοειδές υποκατάστατο.

ΠΕΡΙΛΗΨΗ (57)

Το κάλυμμα είναι ελεύθερο αμιάντου και είναι ως εκ τούτου πιο επιθυμητής κατασκευής σε ότι αφορά την διακίνηση και χρήση. Για το κάλυμμα του ρόλλου, κεραμική ίνα ουσιαστικά, στην πλειονότητα, υφίσταται υψηλή συμπίεση για να παράσχει ένα πυκνό και πυρίμαχο, ανθεκτικό σε υψηλή θερμοκρασία μονωτικό κάλυμμα. Το κάλυμμα αφ'εαυτό μπορεί να παίζει

ΑΡΙΘΜΟΣ ΕΥΡΩΠΑΪΚΟΥ Δ.Ε.	(11): 3021228
ΑΡΙΘ. ΕΛΛΗΝΙΚΗΣ ΚΑΤΑΘΕΣΗΣ	(21): 960402582
ΗΜΕΡ. ΕΛΛΗΝΙΚΗΣ ΚΑΤΑΘΕΣΗΣ	(22): 02-10-96
ΑΡΙΘ./ΗΜΕΡ. ΔΗΜΟΣΙΕΥΣΗΣ	
ΕΥΡΩΠΑΪΚΟΥ ΔΙΠΛΩΜΑΤΟΣ	(87): 566556/03-07-96
ΑΡΙΘ./ΗΜΕΡ. ΔΗΜΟΣΙΕΥΣΗΣ	
ΕΥΡΩΠΑΪΚΗΣ ΑΙΤΗΣΗΣ	(86): 93870060.6/31-03-93
ΔΙΚΑΙΟΥΧΟΣ	(73): G.D. SEARLE & CO. 5200 Old Orchard Road, SKOKIE 60077 ILLINOIS, USA
ΣΥΜΒΑΤΙΚΕΣ ΠΡΟΤΕΡΑΙΟΤΗΤΕΣ	(30): 861058/01-04-92/US
ΕΦΕΥΡΕΤΗΣ	(72): 1) KHANNA ISH KUMAR 2) MUELLER RICHARD AUGUST 3) WEIER RICHARD MATTHIAS
ΕΙΔΙΚΟΣ ΠΛΗΡΕΞΟΥΣΙΟΣ	(74): ΤΣΙΜΙΚΑΛΗΣ ΑΘΑΝΑΣΙΟΣ, Δικηγόρος Ν.Βάμβα 1 106 74 ΑΘΗΝΑ
ΑΝΤΙΚΛΗΤΟΣ	(74): ΚΑΛΟΝΑΡΟΥ ΧΑΡΙΚΛΕΙΑ, Δικηγόρος Ν.Βάμβα 1 106 74 ΑΘΗΝΑ
ΤΙΤΛΟΣ ΕΦΕΥΡΕΣΗΣ	(54): ΠΑΡΑΓΩΓΑ 2-ΥΠΟΚΑΤΕΣΤΗΜΕΝΗΣ ΤΡΙΤΟΤΑΓΟΥΣ ΚΑΡΒΙΝΟΛΗΣ 1,5-ΙΜΙΝΟΣΑΚΧΑΡΩΝ ΩΣ ΙΟΚΤΟΝΕΣ ΕΝΩΣΕΙΣ

για αυτά, και στη χρήση τους για την παραγωγή φαρμάκων για χρήση σε μια μέθοδο αναστολής ιών όπως οι ιοί lenti. Η 1,5-διδεοξυ-1,5-ιμινο-D-γλυκιτόλη (δεσοξυνοτζιριμική ή DNJ) και τα Ν-αλκυλ- και Ο-αλκυλιωμένα παράγωγά της είναι γνωστοί αναστολείς ιών όπως ο ιός της ανοσοανεπάρκειας στον άνθρωπο (HIV). Βλέπε π.χ. διπλώματα US 4.849.430, 5.003.072, 5.030.638 και PCT διεθνή δήλωση WO 87/03903. Ορισμένα από αυτά τα παράγωγα είναι επίσης αποτελεσματικά έναντι άλλων ιών όπως HSV και CMV όπως αποκαλύπτεται στο δίπλωμα US 4.957.926. Σε ορισμένες περιπτώσεις η ιοκτόνος δράση επαυξάνεται με συνδυασμό του παραγώγου DNJ με άλλους ιοκτόνους παράγοντες όπως το AZT όπως περιγράφεται στο δίπλωμα US 5.011.829. Διάφορες από αυτές τις ενώσεις παραγώγων DNJ έχουν επίσης αντιπεργλυκαϊμική δράση. Βλέπε π.χ. διπλώματα US 4.182.763, 4.533.668, 4.639.436. Παρόλα τα προηγούμενα, συνεχίζεται η έρευνα για την ανακάλυψη και πρωτότυπη σύνθεση νέων και βελτιωμένων ιοκτόνων ενώσεων.

ΠΕΡΙΛΗΨΗ (57)

Η εφεύρεση αυτή αναφέρεται σε πρωτότυπα παράγωγα 2-υποκατεστημένων τριτοταγών καρβινολών 1,5-διδεοξυ-1,5-ιμινο-D-γλυκιτόλης, στη χημική σύνθεση αυτών των παραγώγων και σε ενδιάμεσα

ΑΡΙΘΜΟΣ ΕΥΡΩΠΑΪΚΟΥ Δ.Ε.	(11): 3021229
ΑΡΙΘ. ΕΛΛΗΝΙΚΗΣ ΚΑΤΑΘΕΣΗΣ	(21): 960402300
ΗΜΕΡ. ΕΛΛΗΝΙΚΗΣ ΚΑΤΑΘΕΣΗΣ	(22): 03-10-96
ΑΡΙΘ./ΗΜΕΡ. ΔΗΜΟΣΙΕΥΣΗΣ	
ΕΥΡΩΠΑΪΚΟΥ ΔΙΠΛΩΜΑΤΟΣ	(87): 523572/02-10-96
ΑΡΙΘ./ΗΜΕΡ. ΔΗΜΟΣΙΕΥΣΗΣ	
ΕΥΡΩΠΑΪΚΗΣ ΑΙΤΗΣΗΣ	(86): 92111831.1/11-07-92
ΔΙΚΑΙΟΥΧΟΣ	(73): NIHON MEDI-PHYSICS CO., LTD. 9-8 Rokutanji-Cho NISHINOMIYA, HYOGO, JAPAN
ΣΥΜΒΑΤΙΚΕΣ ΠΡΟΤΕΡΑΙΟΤΗΤΕΣ	(30): 173743-91/15-07-91/JP
ΕΦΕΥΡΕΤΗΣ	(72): 1) HASHIGUCHI YUJI 2) IWA I KUMIKO 3) SERI SHIGEMI 4) KONDO SUSUMU 5) AZUMA MAKOTO
ΕΙΔΙΚΟΣ ΠΛΗΡΕΞΟΥΣΙΟΣ	(74): ΚΙΛΙΜΙΡΗΣ ΚΩΝΣΤΑΝΤΙΝΟΣ, Δικηγόρος Χατζηγιάννη Μέξη 7 115 28 ΑΘΗΝΑ
ΑΝΤΙΚΛΗΤΟΣ	(74): ΚΙΛΙΜΙΡΗΣ ΑΝΑΣΤΑΣΙΟΣ, Δικηγόρος Χατζηγιάννη Μέξη 7 115 28 ΑΘΗΝΑ
ΤΙΤΛΟΣ ΕΦΕΥΡΕΣΗΣ	(54): ΜΕΣΟΝ ΑΠΕΙΚΟΝΙΣΗΣ ΠΥΡΗΝΙΚΟΥ ΜΑΓΝΗΤΙΚΟΥ ΣΥΝΤΟΝΙΣΜΟΥ

προέρχεται από οξειδωτική διάσπαση, (β) τουλάχιστον ένα μέσον που συμπλέκει που συζεύγνται χημικά με την αλδεϋδική ομάδα του διαλδεύδο-σακχαρίτου και (γ) ένα ιόν παραμαγνητικού μετάλλου που χημικά συζεύγνται με το μέσο που συμπλέκει.

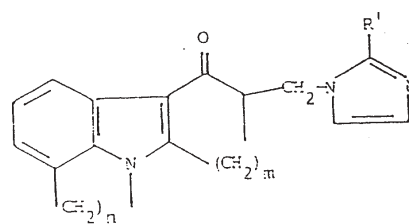
ΠΕΡΙΛΗΨΗ (57)

Αποκαλύπτεται ένα μέσον απεικόνισης μαγνητικού πυρηνικού συντονισμού που περιλαμβάνει μία σύμπλοκο ένωση που συνιστάται από (α) μία διαλδεύδο-σακχαρίτη που έχει μοριακό βάρος από 500 έως 10.000 εκ των οποίων τουλάχιστον ένας από τα μονοσακχαρικά συστατικά

ΑΡΙΘΜΟΣ ΕΥΡΩΠΑΪΚΟΥ Δ.Ε.	(11): 3021230
ΑΡΙΘ. ΕΛΛΗΝΙΚΗΣ ΚΑΤΑΘΕΣΗΣ	(21): 960402404
ΗΜΕΡ. ΕΛΛΗΝΙΚΗΣ ΚΑΤΑΘΕΣΗΣ	(22): 03-10-96
ΑΡΙΘ./ΗΜΕΡ. ΔΗΜΟΣΙΕΥΣΗΣ	
ΕΥΡΩΠΑΪΚΟΥ ΔΙΠΛΩΜΑΤΟΣ	(87): 601345/02-10-96
ΑΡΙΘ./ΗΜΕΡ. ΔΗΜΟΣΙΕΥΣΗΣ	
ΕΥΡΩΠΑΪΚΗΣ ΑΙΤΗΣΗΣ	(86): 93118167.1/10-11-93
ΔΙΚΑΙΟΥΧΟΣ	(73): KALI-CHEMIE PHARMA GMBH Hans-Bockler-Allee 20 D-30173 HANNOVER, GERMANY
ΣΥΜΒΑΤΙΚΕΣ ΠΡΟΤΕΡΑΙΟΤΗΤΕΣ	(30): 4238553/14-11-92/DE
ΕΦΕΥΡΕΤΗΣ	(72): 1) EECKHOUT CHRISTIAN 2) PREUSCHOFF ULF 3) DAVID SAMUEL
ΕΙΔΙΚΟΣ ΠΛΗΡΕΞΟΥΣΙΟΣ	(74): ΠΩΤΗ-ΜΑΝΘΟΥ ΕΛΕΝΗ, Δικηγόρος Στουρνάρα 37 106 82 ΑΘΗΝΑ
ΑΝΤΙΚΛΗΤΟΣ	(74): ΛΥΜΠΕΡΗΣ ΝΙΚΟΛΑΟΣ, Δικηγόρος Στουρνάρα 37 106 82 ΑΘΗΝΑ
ΤΙΤΛΟΣ ΕΦΕΥΡΕΣΗΣ	(54): ΦΑΡΜΑΚΑ ΠΟΥ ΠΕΡΙΕΧΟΥΝ ΕΝΩΣΗ ΙΜΙΔΑΖΟΛ-1-ΥΛΙΟΥ

ΠΕΡΙΛΗΨΗ (57)

Περιγράφεται η χρησιμοποίηση ενώσεων ιμιδαζολ-1-υλίου του τύπου



στον οποίο το R¹ σημαίνει χαμηλού μοριακού βάρους αλκύλιο ή υδρογόνο, το m παριστά 2 ή 3 και το n παριστά 2 ή 3, και των φυσιολογικώς ανεκτών οξεοπροσθετικών αλάτων τους για την παρασκευή φαρμακευτικών παρασκευασμάτων για την θεραπεία συνοδευόμενων με ηυξημένη ευαισθησία άλγους και/ή ανωμάλως επιταχυνόμενη διέλευση κοπράνων στη περιοχή του παχέος εντέρου λειτουργικών διαταραχών της κάτω εντερικής οδού σε μεγάλα θηλαστικά και τον άνθρωπο.

ΑΡΙΘΜΟΣ ΕΥΡΩΠΑΪΚΟΥ Δ.Ε.	(11): 3021231
ΑΡΙΘ. ΕΛΛΗΝΙΚΗΣ ΚΑΤΑΘΕΣΗΣ	(21): 960402404
ΗΜΕΡ. ΕΛΛΗΝΙΚΗΣ ΚΑΤΑΘΕΣΗΣ	(22): 03-10-96
ΑΡΙΘ./ΗΜΕΡ. ΔΗΜΟΣΙΕΥΣΗΣ	
ΕΥΡΩΠΑΪΚΟΥ ΔΙΠΛΩΜΑΤΟΣ	(87): 523418/02-10-96
ΑΡΙΘ./ΗΜΕΡ. ΔΗΜΟΣΙΕΥΣΗΣ	
ΕΥΡΩΠΑΪΚΗΣ ΑΙΤΗΣΗΣ	(86): 92110705.8/25-06-92
ΔΙΚΑΙΟΥΧΟΣ	(73): MERZ & CO. GMBH & CO Eckenheimer Landstrasse 100-104 D-60318 FRANKFURT, GERMANY
ΣΥΜΒΑΤΙΚΕΣ ΠΡΟΤΕΡΑΙΟΤΗΤΕΣ	(30): 4121945/03-07-91/DE
ΕΦΕΥΡΕΤΗΣ	(72): 1) NURNBERG EBERHARD PROF. DR. 2) PASPALIEVA-KUHNVALENTINA 3) BEUTLER ROLF D. DR. 4) WIMMER THOMAS DR.
ΕΙΔΙΚΟΣ ΠΛΗΡΕΞΟΥΣΙΟΣ	(74): ΠΩΤΗ-ΜΑΝΘΟΥ ΕΛΕΝΗ, Δικηγόρος Στουρνάρα 37 106 82 ΑΘΗΝΑ
ΑΝΤΙΚΛΗΤΟΣ	(74): ΛΥΜΠΕΡΗΣ ΝΙΚΟΛΑΟΣ, Δικηγόρος Στουρνάρα 37 106 82 ΑΘΗΝΑ
ΤΙΤΛΟΣ ΕΦΕΥΡΕΣΗΣ	(54): ΜΕΘΟΔΟΣ ΓΙΑ ΤΗΝ ΠΑΡΑΣΚΕΥΗ ΣΤΑΘΕΡΩΝ, ΥΔΡΟΦΙΛΩΝ Ή ΑΜΦΙΦΙΛΩΝ ΠΑΡΑΣΚΕΥΑΣΜΑΤΩΝ ΚΡΕΜΑΣ, ΠΟΥ ΠΕΡΙΕΧΟΥΝ ΚΥΣΤΙΔΙΑΚΑ ΣΥΣΤΑΤΙΚΑ, ΚΑΙ Η ΧΡΗΣΗ ΑΥΤΩΝ

κυστιδιακά συστατικά. Οι εργασίες παρασκευής συνιστούν "κλασσικά" έλαια σε ύδωρ παρασκευάσματα, είναι σταθερά για πολλούς μήνες χωρίς να παρατηρείται μια απώλεια των κυστιδιακών συστατικών και ενδείκνυνται για την τοπική χρήση ως δερματολογικά ή καλλυντικά.

ΠΕΡΙΛΗΨΗ (57)

Η παρούσα ευρεσιτεχνία αναφέρεται σε μια μέθοδο για την παρασκευή υδρόφιλων ή αμφίφιλων παρασκευασμάτων κρέμας, που περιλαμβάνουν

ΑΡΙΘΜΟΣ ΕΥΡΩΠΑΪΚΟΥ Δ.Ε.	(11): 3021232
ΑΡΙΘ. ΕΛΛΗΝΙΚΗΣ ΚΑΤΑΘΕΣΗΣ	(21): 960402412
ΗΜΕΡ. ΕΛΛΗΝΙΚΗΣ ΚΑΤΑΘΕΣΗΣ	(22): 03-10-96
ΑΡΙΘ./ΗΜΕΡ. ΔΗΜΟΣΙΕΥΣΗΣ	
ΕΥΡΩΠΑΪΚΟΥ ΔΙΠΛΩΜΑΤΟΣ	(87): 510545/02-10-96
ΑΡΙΘ./ΗΜΕΡ. ΔΗΜΟΣΙΕΥΣΗΣ	
ΕΥΡΩΠΑΪΚΗΣ ΑΙΤΗΣΗΣ	(86): 92106683.3/16-04-92
ΔΙΚΑΙΟΥΧΟΣ	(73): ENICHEM S.P.A. Piaza Repubblica 16 I-20124 MILANO, ITALY
ΣΥΜΒΑΤΙΚΕΣ ΠΡΟΤΕΡΑΙΟΤΗΤΕΣ	(30): MI911091/19-04-91/IT
ΕΦΕΥΡΕΤΗΣ	(72): 1) SCHIOLLE ANTONIO DR. 2) MALTONI GIAN PAOLO
ΕΙΔΙΚΟΣ ΠΛΗΡΕΞΟΥΣΙΟΣ	(74): ΓΙΩΤΗ-ΜΑΝΘΟΥ ΕΛΕΝΗ, Δικηγόρος Στουρνάρα 37 106 82 ΑΘΗΝΑ
ΑΝΤΙΚΛΗΤΟΣ	(74): ΛΥΜΠΕΡΗΣ ΝΙΚΟΛΑΟΣ, Δικηγόρος Στουρνάρα 37 106 82 ΑΘΗΝΑ
ΤΙΤΛΟΣ ΕΦΕΥΡΕΣΗΣ	(54): ΕΛΑΣΤΟΜΕΡΕΙΣ ΘΕΡΜΟΠΛΑΣΤΙΚΟΙ ΣΥΜΠΟΛΥΑΙΘΕΡΕΣΤΕΡΕΣ ΜΕ ΒΕΛΤΙΩΜΕΝΗ ΘΕΡΜΙΚΗ ΚΑΙ ΥΔΡΟΛΥΤΙΚΗ ΣΤΑΘΕΡΟΤΗΤΑ

αποκτούνται με τον τρόπο αυτό μπορούν να χρησιμοποιηθούν εποφελώς σε τεχνολογίες διέλασης, χύτευσης διέμφυσης και χύτευσης διέγκυσεως.

ΠΕΡΙΛΗΨΗ (57)

Η θερμική και υδρολυτική σταθερότητα των ελαστομερών θερμοπλαστικών συμπολυαιθερ-εστέρων βελτιώνεται σημαντικά με την προσθήκη ενός συνεργητικού μίγματος τρισ(υδριοξυ-βενζυλο)βενζολίου και διφωσφορώδου δισ(αλκυλοφαινυλο)πενταερυθριτόλης. Οι συμπολυαιθερεστέρες που

ΑΡΙΘΜΟΣ ΕΥΡΩΠΑΪΚΟΥ Δ.Ε.	(11): 3021233
ΑΡΙΘ. ΕΛΛΗΝΙΚΗΣ ΚΑΤΑΘΕΣΗΣ	(21): 960402475
ΗΜΕΡ. ΕΛΛΗΝΙΚΗΣ ΚΑΤΑΘΕΣΗΣ	(22): 03-10-96
ΑΡΙΘ./ΗΜΕΡ. ΔΗΜΟΣΙΕΥΣΗΣ	
ΕΥΡΩΠΑΪΚΟΥ ΔΙΠΛΩΜΑΤΟΣ	(87): 586872/02-10-96
ΑΡΙΘ./ΗΜΕΡ. ΔΗΜΟΣΙΕΥΣΗΣ	
ΕΥΡΩΠΑΪΚΗΣ ΑΙΤΗΣΗΣ	(86): 93112289.9/30-07-93
ΔΙΚΑΙΟΥΧΟΣ	(73): BOEHRINGER MANNHEIM GMBH Sandhofer Strasse 112-132 D-68305 MANNHEIM-WALDORF, GERMANY
ΣΥΜΒΑΤΙΚΕΣ ΠΡΟΤΕΡΑΙΟΤΗΤΕΣ	(30): 4225427/31-07-92/DE
ΕΦΕΥΡΕΤΗΣ	(72): 1) MICHAELIS UWE DR. 2) RUDOLPH RAINER PROF. 3) JARSCH MICHAEL DR. 4) KOPETZKI ERHARD DR. 5) BURTSCHER HELMUT DR. 6) SCHUMACHER GUNTHER DR.
ΕΙΔΙΚΟΣ ΠΛΗΡΕΞΟΥΣΙΟΣ	(74): ΛΥΜΠΕΡΗΣ ΝΙΚΟΛΑΟΣ, Δικηγόρος Στουρνάρα 37 106 82 ΑΘΗΝΑ
ΑΝΤΙΚΛΗΤΟΣ	(74): ΛΥΜΠΕΡΗΣ ΝΙΚΟΛΑΟΣ, Δικηγόρος Στουρνάρα 37 106 82 ΑΘΗΝΑ
ΤΙΤΛΟΣ ΕΦΕΥΡΕΣΗΣ	(54): ΜΕΘΟΔΟΣ ΓΙΑ ΤΗΝ ΠΑΡΑΣΚΕΥΗ ΑΝΑΣΥΝΔΥΑΣΜΕΝΗΣ, ΒΙΟΛΟΓΙΚΩΣ ΕΝΕΡΓΟΥ, ΕΥΚΑΡΥΩΤΙΚΗΣ ΑΛΚΑΛΙΚΗΣ ΦΩΣΦΑΤΑΣΗΣ

ΠΕΡΙΛΗΨΗ (57)

Σε μία μέθοδο για την παρασκευή ανασυνδυασμένης, βιολογικώς ενεργού, ευκαρυωτικής αλκαλικής φωσφατάσης εκφράζεται μια κωδικεύουσα για μια ευκαρυωτική αλκαλική φωσφατάση αλληλουχία DNA εντός ενός προκαρυωτικού κυττάρου ξενιστή και το προϊόν έκφρασης λαμβάνεται σε ενεργό μορφή με άνοιγμα κυττάρων, διαλυτοποίηση υπό μετουσιωτικές συνθήκες και με εν συνεχεία επαναδιάταξη. Στην προκειμένη περίπτωση εκτελείται η βαθμίδα επαναδιάταξης παρουσία ενός ή περισσότερων σταθεροποιητικών μέσων.

ΑΡΙΘΜΟΣ ΕΥΡΩΠΑΪΚΟΥ Δ.Ε.	(11): 3021234
ΑΡΙΘ. ΕΛΛΗΝΙΚΗΣ ΚΑΤΑΘΕΣΗΣ	(21): 960402540
ΗΜΕΡ. ΕΛΛΗΝΙΚΗΣ ΚΑΤΑΘΕΣΗΣ	(22): 03-10-96
ΑΡΙΘ./ΗΜΕΡ. ΔΗΜΟΣΙΕΥΣΗΣ	
ΕΥΡΩΠΑΪΚΟΥ ΔΙΠΛΩΜΑΤΟΣ	(87): 525049/02-10-96
ΑΡΙΘ./ΗΜΕΡ. ΔΗΜΟΣΙΕΥΣΗΣ	
ΕΥΡΩΠΑΪΚΗΣ ΑΙΤΗΣΗΣ	(86): 91908112.5/25-03-91
ΔΙΚΑΙΟΥΧΟΣ	(73): THE PROCTER & GAMBLE COMPANY One Procter & Gamble Plaza, CINCINNATI 45202 OHIO, USA
ΣΥΜΒΑΤΙΚΕΣ ΠΡΟΤΕΡΑΙΟΤΗΤΕΣ	(30): 502942/02-04-90/US, 503499/02-04-90/ US, 503506/02-04-90/US
ΕΦΕΥΡΕΤΗΣ	(72): 1) ROE DONALD CARROLL 2) LAHRMAN FRANK HENRY 3) BERG CHARLES JOHN
ΕΙΔΙΚΟΣ ΠΛΗΡΕΞΟΥΣΙΟΣ	(74): ΚΙΛΙΜΙΡΗΣ ΚΩΝΣΤΑΝΤΙΝΟΣ, Δικηγόρος Χατζηγιάννη Μέξη 7 115 28 ΑΘΗΝΑ
ΑΝΤΙΚΛΗΤΟΣ	(74): ΚΙΛΙΜΙΡΗΣ ΑΝΑΣΤΑΣΙΟΣ, Δικηγόρος Χατζηγιάννη Μέξη 7 115 28 ΑΘΗΝΑ
ΤΙΤΛΟΣ ΕΦΕΥΡΕΣΗΣ	(54): ΣΩΜΑΤΙΔΙΑΚΕΣ, ΑΠΟΡΡΟΦΗΤΙΚΕΣ ΠΟΛΥΜΕΡΕΙΣ ΣΥΝΘΕΣΕΙΣ ΠΟΥ ΠΕΡΙΧΟΥΝ ΔΙΑΣΩΜΑΤΙΔΙΑΚΑ ΣΤΑΥΡΟΕΙΔΩΣ ΣΥΝΔΕΟΜΕΝΑ ΣΥΣΣΩΜΑΤΩΜΑΤΑ

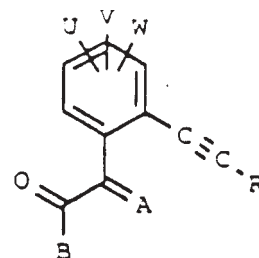
ΠΕΡΙΛΗΨΗ (57)

Παρουσιάζονται μέθοδοι παρασκευής σωματιδιακών, απορροφητικών πολυμερών που περιέχουν διασωματιδιακά σταυροειδώς συνδεδεμένα συσσωματώματα. Στις μεθόδους της παρούσας εφεύρεσης, πάνω σε σωματίδια πρόδρομης μορφής επιτίθεται μέσο διασωματιδιακής σταυροειδούς σύνδεσης με σωματίδια πρόδρομης μορφής είναι φυσικώς διατεταγμένα συνδεδεμένα μεταξύ τους ώστε να σχηματίζουν πλήθος συσσωματωμάτων, και το μέσο διασωματιδιακής σταυροειδούς σύνδεσης αντιδρά με το πολυμερές υλικό των σωματιδίων πρόδρομης μορφής των συσσωματωμάτων. Διατηρώντας τη φυσική διάταξη των σωματιδίων αυτών και σχηματίζοντας σταυροειδείς δεσμούς μεταξύ τους με αποτέλεσμα τη δημιουργία διασωματιδιακών σταυροειδώς συνδεδεμένων συσσωματωμάτων. Τα διασωματιδιακά σταυροειδώς συνδεδεμένα συσσωματώματα σχηματίζονται σε τέτοια έκταση ώστε το μέσο μέγεθος μάζας σωματιδίων της πολυμερούς σύνθεσης να είναι τουλάχιστον 25% μεγαλύτερο από το μέσο μέγεθος μάζας σωματιδίων πρόδρομης ουσίας.

ΑΡΙΘΜΟΣ ΕΥΡΩΠΑΪΚΟΥ Δ.Ε.	(11): 3021235
ΑΡΙΘ. ΕΛΛΗΝΙΚΗΣ ΚΑΤΑΘΕΣΗΣ	(21): 960402583
ΗΜΕΡ. ΕΛΛΗΝΙΚΗΣ ΚΑΤΑΘΕΣΗΣ	(22): 03-10-96
ΑΡΙΘ./ΗΜΕΡ. ΔΗΜΟΣΙΕΥΣΗΣ	
ΕΥΡΩΠΑΪΚΟΥ ΔΙΠΛΩΜΑΤΟΣ	(87): 582925/02-10-96
ΑΡΙΘ./ΗΜΕΡ. ΔΗΜΟΣΙΕΥΣΗΣ	
ΕΥΡΩΠΑΪΚΗΣ ΑΙΤΗΣΗΣ	(86): 93112327.7/31-07-93
ΔΙΚΑΙΟΥΧΟΣ	(73): BASF AKTIENGESELLSCHAFT Carl-Bosch-Strasse 38 67063 LUDWIGSHAFEN, GERMANY
ΣΥΜΒΑΤΙΚΕΣ ΠΡΟΤΕΡΑΙΟΤΗΤΕΣ	(30): 4226557/11-08-92/DE, 4239874/27-11- 92/DE
ΕΦΕΥΡΕΤΗΣ	(72): 1) WINGERT HORST DR. 2) HELLEND AHL BEATE DR. 3) KIRSTGEN REINHARD DR. 4) SAUTER HUBERT DR. 5) AMMERMANN EBERHARD DR. 6) LORENZ GISELA DR.
ΕΙΔΙΚΟΣ ΠΛΗΡΕΞΟΥΣΙΟΣ	(74): ΤΣΙΜΙΚΑΛΗΣ ΑΘΑΝΑΣΙΟΣ, Δικηγόρος Ν.Βάμβα 1 106 74 ΑΘΗΝΑ
ΑΝΤΙΚΛΗΤΟΣ	(74): ΚΑΛΟΝΑΡΟΥ ΧΑΡΙΚΛΕΙΑ, Δικηγόρος Ν.Βάμβα 1 106 74 ΑΘΗΝΑ
ΤΙΤΛΟΣ ΕΦΕΥΡΕΣΗΣ	(54): ΑΚΕΤΥΛΕΝΙΚΑ ΠΑΡΑΓΩΓΑ ΚΑΙ ΤΑ ΦΥΤΟΦΑΡΜΑΚΑ ΠΟΥ ΤΑ ΠΕΡΙΧΟΥΝ

ΠΕΡΙΛΗΨΗ (57)

Ακετυλενικά παράγωγα του γενικού τύπου I:



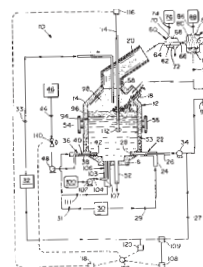
στον οποίο U,V,W σημαίνουν υδρογόνο, αλογόνο, νιτρο, κυανο, αλκύλιο και αλκοξυ Α σημαίνει αλκυλιδένιο, αλκοξυμεθυλιδένιο, αλκυλοθειομεθυλιδένιο και αλκοξυμινο, Β σημαίνει υδροξύλιο, αλκοξυ και αλκυλαμινο και R σημαίνει υδρογόνο, αλογόνο, κυανο, CF₃, αλκύλιο, κυκλοαλκύλιο, αλογοναλκύλιο, αρύλιο, αλκενύλιο, αλκινύλιο, ετεροκυκλύλιο, ετεροαρύλιο, αρυλαλκύλιο, αρυλαλκενύλιο, αρυλαιθινύλιο, ετεροαρυλο-C1-C4-αλκύλιο, C1-C4-αλκοξυ-C1-C4 -αλκύλιο, αρυλοξυαλκύλιο, ετεροαρυλοξυαλκύλιο, αρυλαμινο-αλκύλιο, αρυλοθειομεθύλιο, ετεροαρυλοθειομεθύλιο, C(O)R1, C(O)NR2R3, C(S)NR4R5, C(O)SR6, C(S)OR7, C(S)SR8, CH(OH)R9, CH(OR10)R11, SiR12R13R14, SnR15R16R17, C(OR)R18, C(=N-OR19)R20 και οι ρίζες R1-R17,R19,R20 σημαίνουν υδρογόνο, αλκύλιο, αρύλιο, ετεροαρύλιο, αρυλαλκύλιο και ετεροαρυλαλκύλιο, R18, και τα μικροκτόνα που περιέχουν τις ενώσεις αυτές.

ΑΡΙΘΜΟΣ ΕΥΡΩΠΑΪΚΟΥ Δ.Ε. (11):	3021236
ΑΡΙΘ. ΕΛΛΗΝΙΚΗΣ ΚΑΤΑΘΕΣΗΣ (21):	960402584
ΗΜΕΡ. ΕΛΛΗΝΙΚΗΣ ΚΑΤΑΘΕΣΗΣ (22):	03-10-96
ΑΡΙΘ./ΗΜΕΡ. ΔΗΜΟΣΙΕΥΣΗΣ ΕΥΡΩΠΑΪΚΟΥ ΔΙΠΛΩΜΑΤΟΣ (87):	639091/03-07-96
ΑΡΙΘ./ΗΜΕΡ. ΔΗΜΟΣΙΕΥΣΗΣ ΕΥΡΩΠΑΪΚΗΣ ΑΙΤΗΣΗΣ (86):	93910749.6/23-04-93
ΔΙΚΑΙΟΥΧΟΣ (73):	MOITEN METAL TECHNOLOGY, INC. 51 Sawyer Road, WALTHAM 02154 MASSACHUSETTS, USA
ΣΥΜΒΑΤΙΚΕΣ ΠΡΟΤΕΡΑΙΟΤΗΤΕΣ ΕΦΕΥΡΕΤΗΣ (30):	879978/05-05-92/US
(72):	1) NAGEL CHRISTOPHER J. 2) BACH ROBERT D. 3) JOHNSTON JAMES E.
ΕΙΔΙΚΟΣ ΠΛΗΡΕΞΟΥΣΙΟΣ (74):	ΣΑΡΔΕΛΗ ΘΕΟΔΟΣΙΑ, Δικηγόρος Κουμπάρη 2 106 74 ΑΘΗΝΑ
ΑΝΤΙΚΛΗΤΟΣ (74):	ΠΑΠΑΚΩΝΣΤΑΝΤΙΝΟΥ ΕΛΕΝΗ, Δικηγόρος Κουμπάρη 2 106 74 ΑΘΗΝΑ
ΤΙΤΛΟΣ ΕΦΕΥΡΕΣΗΣ (54):	ΜΕΘΟΔΟΣ ΓΙΑ ΕΜΜΕΣΗ ΧΗΜΙΚΗ ΑΝΑΓΩΓΗ ΜΕΤΑΛΛΩΝ ΣΕ ΑΠΟΒΛΗΤΑ

ΠΕΡΙΛΗΨΗ (57)

Μια περιβαλλοντικά υγιής διεργασία περιγράφεται για την επανόρθωση απόβλητων υλικών η οποία επιτρέπει τον διαχωρισμό, ανάκτηση και απολύμανση των μετάλλων. Η μέθοδος περιλαμβάνει αναγωγή χημικά ουσιαστικά όλου από ένα αναγωγίμο τοξικό και δυνητικά επικίνδυνο περιέχον - μέταλλο συστατικό μιας σύνθεσης αποβλήτου. Το απόβλητο

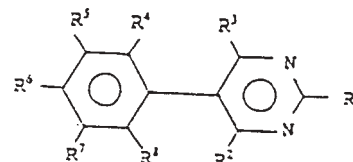
κατευθύνεται μέσα σε ένα λουτρό τηγμένου μετάλλου, το οποίο περιλαμβάνει ένα πρώτο παράγοντα αναγωγής ο οποίος, υπό τις συνθήκες λειτουργίας του λουτρού τηγμένου μετάλλου, ανάγει χημικά ένα μέταλλο του περιέχοντος - μέταλλο συστατικού για σχηματισμό ενός διαλυτοποιημένου ενδιάμεσου. Ένας δεύτερος παράγοντας αναγωγής κατευθύνεται μέσα στο λουτρό τηγμένου μετάλλου. Ο δεύτερος παράγοντας αναγωγής, υπό τις λειτουργίες του λουτρού τηγμένου μετάλλου, ανάγει χημικά το μέταλλο του διαλυτοποιημένου ενδιάμεσου. Ο ρυθμός με τον οποίο ο δεύτερος παράγοντας αναγωγής κατευθύνεται μέσα στο λουτρό τηγμένου μετάλλου, σε σχέση με τον ρυθμό με τον οποίο το συστατικό του αποβλήτου κατευθύνεται μέσα στο λουτρό τηγμένου μετάλλου, είναι επαρκής για πρόκληση ουσιαστικά όλου του περιέχοντος - μέταλλο ενδιάμεσου σχηματιζόμενου να διαλύεται στο λουτρό τηγμένου μετάλλου, ανάγοντας επομένως έμμεσα χημικά το συστατικό του αποβλήτου. Αυτή η τεχνολογία έμμεσης αναγωγής μπορεί να επανορθώνει μια ποικιλία υλικών, περιεκτικόν δημόσιου αποβλήτου μολυσμένου με τέφρα μετάλλου, όμοιων με υαλώδη σκωρία υλικών και αναλωμένου μετάλλου καταλυτών, ενώ επιτρέπεται η ανάκτηση των επανορθώσιμων μετάλλων.



ΑΡΙΘΜΟΣ ΕΥΡΩΠΑΪΚΟΥ Δ.Ε. (11):	3021237
ΑΡΙΘ. ΕΛΛΗΝΙΚΗΣ ΚΑΤΑΘΕΣΗΣ (21):	960402585
ΗΜΕΡ. ΕΛΛΗΝΙΚΗΣ ΚΑΤΑΘΕΣΗΣ (22):	03-10-96
ΑΡΙΘ./ΗΜΕΡ. ΔΗΜΟΣΙΕΥΣΗΣ ΕΥΡΩΠΑΪΚΟΥ ΔΙΠΛΩΜΑΤΟΣ (87):	459819/14-08-96
ΑΡΙΘ./ΗΜΕΡ. ΔΗΜΟΣΙΕΥΣΗΣ ΕΥΡΩΠΑΪΚΗΣ ΑΙΤΗΣΗΣ (86):	91304935.9/31-05-91
ΔΙΚΑΙΟΥΧΟΣ (73):	THE WELLCOME FOUNDATION LIMITED Glaxo Wellcome House, Berkeley Av., GREENFORD UB6 ONN MIDDLESEX, GB
ΣΥΜΒΑΤΙΚΕΣ ΠΡΟΤΕΡΑΙΟΤΗΤΕΣ ΕΦΕΥΡΕΤΗΣ (30):	9012316/01-06-90/GB
(72):	1) LEACH MICHAEL JOHN 2) NOBBS MALCOLM STUART 3) IYER RAMACHANDRAN 4) YEATES CLIVE LEONARD 5) SKONE PHILIP ALAN
ΕΙΔΙΚΟΣ ΠΛΗΡΕΞΟΥΣΙΟΣ (74):	ΣΑΡΔΕΛΗ ΘΕΟΔΟΣΙΑ, Δικηγόρος Κουμπάρη 2 106 74 ΑΘΗΝΑ
ΑΝΤΙΚΛΗΤΟΣ (74):	ΠΑΠΑΚΩΝΣΤΑΝΤΙΝΟΥ ΕΛΕΝΗ, Δικηγόρος Κουμπάρη 2 106 74 ΑΘΗΝΑ
ΤΙΤΛΟΣ ΕΦΕΥΡΕΣΗΣ (54):	ΦΑΡΜΑΚΟΛΟΓΙΚΑ ΔΡΑΣΤΙΚΗ ΕΝΩΣΗ ΤΟΥ CNS (ΚΕΝΤΡΙΚΟΥ ΝΕΥΡΙΚΟΥ ΣΥΣΤΗΜΑΤΟΣ)

ΠΕΡΙΛΗΨΗ (57)

Η εφεύρεση αφορά μια σειρά ενώσεων του τύπου:



και άλατα αυτών, όπου παραδείγματος χάριν, τα R¹ και R², τα οποία μπορούν να είναι όμοια ή διαφορετικά παριστούν έκαστον -NR¹³R¹⁴ όπου τα R¹³ και R¹⁴ μπορούν να παριστούν έκαστον ανεξαρτήτως υδρογόνο ή αλκυλ ή λαμβανόμενα ομού με το άτομο αζώτου επί του οποίου είναι συνδεδεμένα σχηματίζουν έναν ετεροκυκλικό δακτύλιο, ενδεχομένως υποκατεστημένο με μια ή περισσότερες αλκυλ ή αρυλαλκυλ ομάδες και ενδεχομένως περιέχοντα ένα επιπλέον ετεροάτομο. Το R³ είναι υδρογόνο, αλογοαλκυλ, αλκοξυμεθυλ ή αλκυλ το R⁴ είναι υδρογόνο, νιτρο ή αλογόνο το R⁵ είναι υδρογόνο ή αλογόνο το R⁶ είναι υδρογόνο, αλογόνο, νιτρο, αμινο, αλκυλαμινο ή διαλκυλαμινο το R⁷ είναι υδρογόνο ή αλογόνο το R⁸ είναι υδρογόνο ή αλογόνο. Οι ενώσεις μπορούν να χρησιμοποιηθούν δια τη θεραπευτική αγωγή ή την προφύλαξη νευροκεφλυστικών ή άλλων νευρολογικών διαταραχών του κεντρικού νευρικού συστήματος, η αιτιολογία των οποίων περιλαμβάνει υπερβολική απελευθέρωση γλουταμικού παράγοντος νευρομεταδόσεως.

ΑΡΙΘΜΟΣ ΕΥΡΩΠΑΪΚΟΥ Δ.Ε.	(11):	3021238
ΑΡΙΘ. ΕΛΛΗΝΙΚΗΣ ΚΑΤΑΘΕΣΗΣ	(21):	960402587
ΗΜΕΡ. ΕΛΛΗΝΙΚΗΣ ΚΑΤΑΘΕΣΗΣ	(22):	03-10-96
ΑΡΙΘ./ΗΜΕΡ. ΔΗΜΟΣΙΕΥΣΗΣ		
ΕΥΡΩΠΑΪΚΟΥ ΔΙΠΛΩΜΑΤΟΣ	(87):	394051/10-07-96
ΑΡΙΘ./ΗΜΕΡ. ΔΗΜΟΣΙΕΥΣΗΣ		
ΕΥΡΩΠΑΪΚΗΣ ΑΙΤΗΣΗΣ	(86):	90304231.5/20-04-90
ΔΙΚΑΙΟΥΧΟΣ	(73):	CODEX CORPORATION 20 Cabot Boulevard, MANSFIELD 02048-1193 MASSACHUSETTS, USA
ΣΥΜΒΑΤΙΚΕΣ ΠΡΟΤΕΡΑΙΟΤΗΤΕΣ	(30):	341647/21-04-89/US
ΕΦΕΥΡΕΤΗΣ	(72):	AHMED HASSAN M.
ΕΙΔΙΚΟΣ ΠΛΗΡΕΞΟΥΣΙΟΣ	(74):	ΣΑΡΔΕΛΗ ΘΕΟΔΟΣΙΑ, Δικηγόρος Κουμπάρη 2 106 74 ΑΘΗΝΑ
ΑΝΤΙΚΛΗΤΟΣ	(74):	ΠΑΠΑΚΩΝΣΤΑΝΤΙΝΟΥ ΕΛΕΝΗ, Δικηγόρος Κουμπάρη 2 106 74 ΑΘΗΝΑ
ΤΙΤΛΟΣ ΕΦΕΥΡΕΣΗΣ	(54):	ΕΛΕΓΧΟΣ ΣΥΧΝΟΤΗΤΩΝ ΧΡΟΝΙΣΜΟΥ ΣΕ ΕΝΑ ΔΙΚΤΥΟ ΕΠΙΚΟΙΝΩΝΙΩΝ

κατά διάφορα ποσοστά. Ανιχνεύονται οι αφίξεις των πακέτων που αποστέλλονται στο τερματικό λήψεως, προσδιορίζονται τα χρονικά διαστήματα μεταξύ των αφίξεων διαδοχικών πακέτων και τα χρονικά διαστήματα υποβάλλονται σε επεξεργασία για να δημιουργηθεί μία εκτίμηση η οποία σχετίζεται με την προκαθορισμένη συχνότητα. Η συχνότητα του χρονιστή του τερματικού λήψεως ελέγχεται σε απόκριση αυτής της εκτιμήσεως.

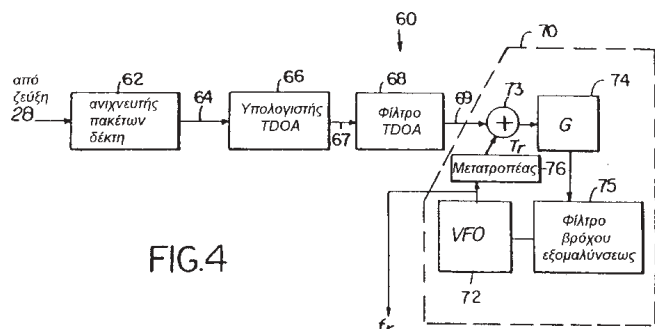


FIG.4

ΠΕΡΙΛΗΨΗ (57)

Η συχνότητα ενός χρονιστή για ένα τερματικό λήψεως ελέγχεται με βάση μία προκαθορισμένη συχνότητα χρονισμού ενός τερματικού που παράγει ένα συνεχές ρεύμα δεδομένων υπό προκαθορισμένη συχνότητα για μετάδοση προς το τερματικό λήψεως μέσω ενός δικτύου επικοινωνιών του τύπου στο οποίο τα δεδομένα μεταδίδονται μεταξύ των τερματικών σε διακεκριμένα πακέτα τα οποία καθυστερούνται στο δίκτυο πιθανώς

ΑΡΙΘΜΟΣ ΕΥΡΩΠΑΪΚΟΥ Δ.Ε.	(11):	3021239
ΑΡΙΘ. ΕΛΛΗΝΙΚΗΣ ΚΑΤΑΘΕΣΗΣ	(21):	960402588
ΗΜΕΡ. ΕΛΛΗΝΙΚΗΣ ΚΑΤΑΘΕΣΗΣ	(22):	03-10-96
ΑΡΙΘ./ΗΜΕΡ. ΔΗΜΟΣΙΕΥΣΗΣ		
ΕΥΡΩΠΑΪΚΟΥ ΔΙΠΛΩΜΑΤΟΣ	(87):	502976/03-07-96
ΑΡΙΘ./ΗΜΕΡ. ΔΗΜΟΣΙΕΥΣΗΣ		
ΕΥΡΩΠΑΪΚΗΣ ΑΙΤΗΣΗΣ	(86):	91901026.4/30-11-90
ΔΙΚΑΙΟΥΧΟΣ	(73):	PHARMING B.V. Niels Bohrweg 11-13 2333 CA LEIDEN, NETHERLANDS
ΣΥΜΒΑΤΙΚΕΣ ΠΡΟΤΕΡΑΙΟΤΗΤΕΣ	(30):	444745/01-12-89/US
ΕΦΕΥΡΕΤΗΣ	(72):	1) HEYNEKER HERBERT L. 2) DEBOER HERMAN A. 3) STRIJKER REIN 4) PLANTENBURG GERARD 5) LEE SANG HE
ΕΙΔΙΚΟΣ ΠΛΗΡΕΞΟΥΣΙΟΣ	(74):	ΣΑΡΔΕΛΗ ΘΕΟΔΟΣΙΑ, Δικηγόρος Κουμπάρη 2 106 74 ΑΘΗΝΑ
ΑΝΤΙΚΛΗΤΟΣ	(74):	ΠΑΠΑΚΩΝΣΤΑΝΤΙΝΟΥ ΕΛΕΝΗ, Δικηγόρος Κουμπάρη 2 106 74 ΑΘΗΝΑ
ΤΙΤΛΟΣ ΕΦΕΥΡΕΣΗΣ	(54):	ΠΑΡΑΓΩΓΗ ΑΝΑΣΥΝΔΥΑΣΜΕΝΩΝ ΠΟΛΥΠΕΠΤΙΔΙΩΝ ΑΠΟ ΕΙΔΗ ΒΟΟΕΙΔΩΝ ΚΑΙ ΔΙΑΓΟΝΙΔΙΑΚΕΣ ΜΕΘΟΔΟΙ

γάλα διαγονιδιακών ειδών βοοειδών περιλαμβάνει τουλάχιστον μια ακολουθία ρυθμίσεως της αποκωδικοποίησεως, μια εκκριτική ακολουθία DNA που κωδικοποιεί ένα σήμα εκκρίσεως το οποίο είναι λειτουργικό στα εκκριτικά κύτταρα του μαστού του είδους βοοειδούς και μία ακολουθία ανασυνδυασμένου πολυπεπτιδίου. Μία μέθοδος για την παραγωγή ενός διαγονιδιακού είδους βοοειδούς περιλαμβάνει την εισαγωγή του ανωτέρω διαγονιδίου σε ένα εμβρυϊκό κύτταρο-στόχο ενός είδους βοοειδούς, τη μεταμόσχευση του έτσι σχηματιζόμενου διαγονιδιακού εμβρυϊκού κυττάρου-στόχου σε ένα βοοειδή γονέα-δέκτη και τον εντοπισμό τουλάχιστον ενός θηλυκού απογόνου ο οποίος είναι ικανός να παράγει ανασυνδυασμένα πολυπεπτιδία στο γάλα του. Η εφεύρεση περιλαμβάνει επίσης ένα διαγονιδιακό είδος βοοειδούς ικανό να παράγει ανασυνδυασμένα πολυπεπτιδία σε διαγονιδιακό γάλα καθώς και το γάλα από αυτό το διαγονιδιακό είδος βοοειδούς και συνθέσεις διατροφής περιέχουσες ένα ή περισσότερα ανασυνδυασμένα πολυπεπτιδία. Μία μέθοδος για την παραγωγή διαγονιδιακών θηλαστικών εκτός του ανθρώπου εκόντων επιθυμητό φαινότυπο περιλαμβάνει αρχικά τη μεθυσίωση ενός διαγονιδίου ακολουθούμενη από την εισαγωγή σε γονιμοποιημένα ωκύτταρα. Έπειτα τα ωκύτταρα καλλιεργούνται για να σχηματίσουν έμβρυα σταδίου προ της μεταμοσχεύσεως. Εν συνεχεία, αφαιρείται τουλάχιστον ένα κύτταρο από έκαστο έμβρυο σταδίου προ της μεταμοσχεύσεως και το DNA κλωνεύεται με μία ενδονουκλεάση περιορισμού ικανή να αποκόπτει το μεθυσιωμένο διαγονίδιο αλλά ανίκανη να αποκόπτει τη μη μεθυσιωμένη μορφή του διαγονιδίου.

ΠΕΡΙΛΗΨΗ (57)

Ένα διαγονίδιο για την παραγωγή ανασυνδυασμένων πολυπεπτιδίων στο

ΑΡΙΘΜΟΣ ΕΥΡΩΠΑΪΚΟΥ Δ.Ε.	(11): 3021240
ΑΡΙΘ. ΕΛΛΗΝΙΚΗΣ ΚΑΤΑΘΕΣΗΣ	(21): 960402589
ΗΜΕΡ. ΕΛΛΗΝΙΚΗΣ ΚΑΤΑΘΕΣΗΣ	(22): 03-10-96
ΑΡΙΘ./ΗΜΕΡ. ΔΗΜΟΣΙΕΥΣΗΣ	
ΕΥΡΩΠΑΪΚΟΥ ΔΙΠΛΩΜΑΤΟΣ	(87): 403313/31-07-96
ΑΡΙΘ./ΗΜΕΡ. ΔΗΜΟΣΙΕΥΣΗΣ	
ΕΥΡΩΠΑΪΚΗΣ ΑΙΤΗΣΗΣ	(86): 90306586.0/15-06-90
ΔΙΚΑΙΟΥΧΟΣ	(73): THE DOW CHEMICAL COMPANY 2030 Dow Center, Abbott Road, MIDLAND 48640 MICHIGAN, USA
ΣΥΜΒΑΤΙΚΕΣ ΠΡΟΤΕΡΑΙΟΤΗΤΕΣ	(30): 367279/16-06-89/US
ΕΦΕΥΡΕΤΗΣ	(72): 1) HERRINGTON RONALD M. 2) TURNER ROBERT B. 3) MATIJEGA RONEY J.
ΕΙΔΙΚΟΣ ΠΛΗΡΕΞΟΥΣΙΟΣ	(74): ΣΑΡΔΕΛΗ ΘΕΟΔΟΣΙΑ, Δικηγόρος Κουμπάρη 2 106 74 ΑΘΗΝΑ
ΑΝΤΙΚΛΗΤΟΣ	(74): ΠΑΠΑΚΩΝΣΤΑΝΤΙΝΟΥ ΕΛΕΝΗ, Δικηγόρος Κουμπάρη 2 106 74 ΑΘΗΝΑ
ΤΙΤΛΟΣ ΕΦΕΥΡΕΣΗΣ	(54): ΕΥΚΑΜΠΤΟΙ ΑΦΡΟΙ ΠΟΛΥΟΥΡΕΘΑΝΗΣ ΠΑΡΑΣΚΕΥΑΖΟΜΕΝΟΙ ΧΡΗΣΙΜΟΠΟΙΩΝΤΑΣ ΠΟΛΥΑΙΘΗΡΙΚΕΣ ΠΟΛΥΟΛΕΣ ΧΑΜΗΛΟΥ ΜΗ-ΚΟΡΕΣΜΟΥ ΚΑΙ ΜΙΑ ΔΙΕΡΓΑΣΙΑ ΓΙΑ ΠΑΡΑΣΚΕΥΗ ΤΩΝ ΙΔΙΩΝ

ΠΕΡΙΛΗΨΗ (57)

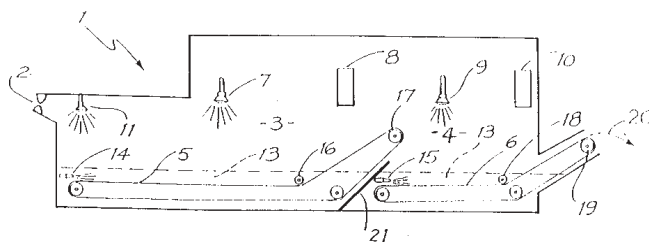
Εύκαμπτοι αφροί πολυουρεθάνης βελτιωμένων χαρακτηριστικών διεργασίας και θέσης συμπίεσης παρασκευάζονται από πολυ(οξειδίου προπυλενίου) πολυμερές το οποίο έχει μία μέση ονομαστική χαρακτηριστικότητα από 2 έως 6, ένα ισοδύναμο βάρος από 1000 έως 2000 και ένα περιεχόμενο μονόλης το πολύ 0,04 meq/g.

ΑΡΙΘΜΟΣ ΕΥΡΩΠΑΪΚΟΥ Δ.Ε.	(11): 3021241
ΑΡΙΘ. ΕΛΛΗΝΙΚΗΣ ΚΑΤΑΘΕΣΗΣ	(21): 960402590
ΗΜΕΡ. ΕΛΛΗΝΙΚΗΣ ΚΑΤΑΘΕΣΗΣ	(22): 03-10-96
ΑΡΙΘ./ΗΜΕΡ. ΔΗΜΟΣΙΕΥΣΗΣ	
ΕΥΡΩΠΑΪΚΟΥ ΔΙΠΛΩΜΑΤΟΣ	(87): 534026/10-07-96
ΑΡΙΘ./ΗΜΕΡ. ΔΗΜΟΣΙΕΥΣΗΣ	
ΕΥΡΩΠΑΪΚΗΣ ΑΙΤΗΣΗΣ	(86): 91311366.8/06-12-91
ΔΙΚΑΙΟΥΧΟΣ	(73): WOOLTECH LIMITED Suite 16, Argyle P1, 24 Sandgate Rd 4010 BREAKFAST CREEK, QUEENSLAND, AUSTRALIA
ΣΥΜΒΑΤΙΚΕΣ ΠΡΟΤΕΡΑΙΟΤΗΤΕΣ	(30): 8526/23-09-91/AU
ΕΦΕΥΡΕΤΗΣ	(72): HOPKINS PETER STEWART
ΕΙΔΙΚΟΣ ΠΛΗΡΕΞΟΥΣΙΟΣ	(74): ΣΑΡΔΕΛΗ ΘΕΟΔΟΣΙΑ, Δικηγόρος Κουμπάρη 2 106 74 ΑΘΗΝΑ
ΑΝΤΙΚΛΗΤΟΣ	(74): ΠΑΠΑΚΩΝΣΤΑΝΤΙΝΟΥ ΕΛΕΝΗ, Δικηγόρος Κουμπάρη 2 106 74 ΑΘΗΝΑ
ΤΙΤΛΟΣ ΕΦΕΥΡΕΣΗΣ	(54): ΕΠΕΞΕΡΓΑΣΙΑ ΖΩΙΚΗΣ ΙΝΑΣ

ΠΕΡΙΛΗΨΗ (57)

Η εφεύρεση παρέχει ένα εξοπλισμό για επεξεργασία μαλλιού και μία αντίστοιχη διεργασία η οποία χρησιμοποιεί τον εξοπλισμό. Ο εξοπλισμός περιλαμβάνει μία είσοδο (2) για την εισαγωγή ακατέργαστου (λιπαρού) μαλλιού, και μία πρώτη λεκάνη (3) στην οποία μαλλί εισάγεται πρώτα. Μαλλί στη πρώτη λεκάνη (3) είναι υγρό, όπως από ψεκάσμο διαλύτη από το ακροσωλήνιο (11) και πέφτει μέσα σε ένα λουτρό διαλύτη (13). Μία ατέρμων ταινία (5) μεταφέρει μαλλί διαμέσου του λουτρού διαλύτη (13)

στην λεκάνη (3). Μία συν-ροή διαλύτη διαμέσου του ακροσωλήνιου (14) χρησιμοποιείται για διασφάλιση του ότι μαλλί διατιθέμενο επί της ταινίας (5) μετακινείται με την ίδια ταχύτητα όπως η ταινία (5). Ένας πεπεισμένος ψεκάσμος από την συσκευή καταιονιστήρα (7) κατευθύνεται στο μαλλί στην ταινία (5) για καθαρισμό του. Μαλλί επεξεργασμένο στην πρώτη λεκάνη (3) φέρεται επί ενός ανυψωμένου τμήματος της ταινίας (5) όπου υποβάλλεται σε μία κλιμακωτή πτώση διαλύτη από το φράγμα υπερχειλίσσης (8). Μαλλί μεταφέρεται εκτός της λεκάνης (3) μέσα στη λεκάνη (4) πέφτοντας από την ανώτερη ακρότητα της ταινίας (5) στη γειτονία του ελάστρου (17). Αυτό το μαλλί κατόπιν μεταφέρεται από την ατέρμονα ταινία (6) για μία δεύτερη επεξεργασία καθαρισμού. Συν-ροή διαλύτη εισάγεται μέσα στη λεκάνη (4) διαμέσου του ακροσωλήνιου (15). Ένας καταιονισμός διαλύτη παρέχεται διαμέσου της συσκευής καταιονισμού (9). Η ατέρμων ταινία (6) έχει ένα ανυψωμένο τμήμα μεταξύ των ελαστών (18) και (19). Μαλλί φερόμενο επί αυτού του ανυψωμένου τμήματος της ταινίας (6) υποβάλλεται σε επεξεργασία από μία κλιμακωτή πτώση καθαρού διαλύτη από το φράγμα υπερχειλίσσης (10). Μαλλί μεταφέρεται από την λεκάνη (4) προς ένα φυγοκεντρική για στέγνωμα.



ΑΡΙΘΜΟΣ ΕΥΡΩΠΑΪΚΟΥ Δ.Ε.	(11): 3021242
ΑΡΙΘ. ΕΛΛΗΝΙΚΗΣ ΚΑΤΑΘΕΣΗΣ	(21): 960402591
ΗΜΕΡ. ΕΛΛΗΝΙΚΗΣ ΚΑΤΑΘΕΣΗΣ	(22): 03-10-96
ΑΡΙΘ./ΗΜΕΡ. ΔΗΜΟΣΙΕΥΣΗΣ	
ΕΥΡΩΠΑΪΚΟΥ ΔΙΠΛΩΜΑΤΟΣ	(87): 497331/28-08-96
ΑΡΙΘ./ΗΜΕΡ. ΔΗΜΟΣΙΕΥΣΗΣ	
ΕΥΡΩΠΑΪΚΗΣ ΑΙΤΗΣΗΣ	(86): 92101501.2/30-01-92
ΔΙΚΑΙΟΥΧΟΣ	(73): EGIS GYOGYSZERGYAR Kereszturi UT 30-38 H-1106 BUDAPEST, HUNGARY
ΣΥΜΒΑΤΙΚΕΣ ΠΡΟΤΕΡΑΙΟΤΗΤΕΣ	(30): 31891/30-01-91/HU
ΕΦΕΥΡΕΤΗΣ	(72): 1) ERDOS SANDOR DR. 2) BEZZEGH DENES 3) EGRI JANOS 4) BARCZAY ERZSEBET 5) MAGYAR OLGÁ 6) SUMEG KATALIN
ΕΙΔΙΚΟΣ ΠΛΗΡΕΞΟΥΣΙΟΣ	(74): ΣΑΡΔΕΛΗ ΘΕΟΔΟΣΙΑ, Δικηγόρος Κουμπάρη 2 106 74 ΑΘΗΝΑ
ΑΝΤΙΚΛΗΤΟΣ	(74): ΠΑΠΑΚΩΝΣΤΑΝΤΙΝΟΥ ΕΛΕΝΗ, Δικηγόρος Κουμπάρη 2 106 74 ΑΘΗΝΑ
ΤΙΤΛΟΣ ΕΦΕΥΡΕΣΗΣ	(54): ΜΕΘΟΔΟΣ ΔΙΑ ΤΗΝ ΠΑΡΑΣΚΕΥΗΝ ΔΙΣΚΙΩΝ Ή ΔΙΑ ΜΕΜΒΡΑΝΗΣ ΕΠΙΚΑΛΥΜΜΕΝΩΝ ΔΙΣΚΙΩΝ

ΠΕΡΙΛΗΨΗ (57)

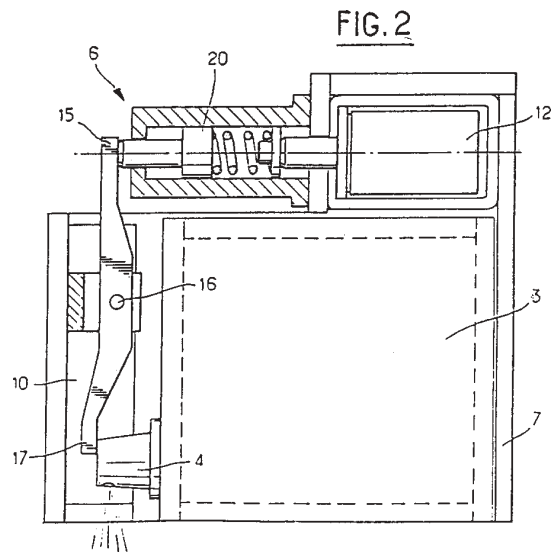
Το αντικείμενο (περιεχόμενο) της εφευρέσεως είναι μέθοδος δια την παρασκευήν δισκίων ή δια μεμβράνης-επικαλυμμένων δισκίων εκόντων ηξημένην απελευθέρωσιν δραστικού (ενεργού) συστατικού, των ρηθέντων δισκίων περιεχόντων ως δραστικά συστατικά μίγμα L-3,4-δι-(υδροξυ)-φαινυλαλανίνης και L-άλφα-(υδραζινο)-άλφα-(μεθυλο)-3,4-δι-(υδροξυ)-φαινυλο-προπιονικού οξέος, δ'αναμίξεως οιουδήποτε των L-3,4-δι-(υδροξυ)-φαινυλαλανίνης, και L-άλφα-(υδραζινο)-άλφα-(μεθυλο)-3,4-δι-(υδροξυ)-φαινυλο-προπιονικού οξέος, ή αμφοτέρων αυτών, μεθ'υδροφίλων μέσων αραιώσεως και, προαιρετικώς, μετά χρωστικών παραγόντων, αναμίξεως του ούτως επιταχυνομένου μίγματος μετά βοηθητικών παραγόντων χρησιμοποιούμενων κατά καθιερωμένον τρόπον δια την παρασκευήν δισκίων και, προαιρετικώς, μετά του ετέρου δραστικού συστατικού, επί πλέον μετά διαλύματος στεατίνης εις οργανικόν διαλύτη, ο οποίος περιέχει προαιρετικώς βοηθητικούς παράγοντες χρησιμοποιούμενους κατά καθιερωμένον τρόπον δια την παρασκευήν δισκίων, ξηράνσεως και κοκκοποίησης του ούτως επιταχυνομένου μίγματος, αναμίξεως προαιρετικώς προσθέτων (συμπληρωματικών) βοηθητικών παραγόντων εις την ξηρά-κοκκώδη διαμόρφωσιν, συμπίεσεως αύτης εις δισκία και, εάν είναι επιθυμητόν, επιθέσεως μεμβρανο-επικάλυψεως επί της επιφανείας των ούτως επιταχυνομένων δισκίων. Η συμφώνως προς την εφεύρεσιν μέθοδος παρέχει (προμηθεύει) δισκία προσφόρου (καταλλήλου) ποιότητος, έχοντα ταχείαν απελευθέρωσιν δραστικού συστατικού.

ΑΡΙΘΜΟΣ ΕΥΡΩΠΑΪΚΟΥ Δ.Ε.	(11): 3021243
ΑΡΙΘ. ΕΛΛΗΝΙΚΗΣ ΚΑΤΑΘΕΣΗΣ	(21): 960402592
ΗΜΕΡ. ΕΛΛΗΝΙΚΗΣ ΚΑΤΑΘΕΣΗΣ	(22): 03-10-96
ΑΡΙΘ./ΗΜΕΡ. ΔΗΜΟΣΙΕΥΣΗΣ	
ΕΥΡΩΠΑΪΚΟΥ ΔΙΠΛΩΜΑΤΟΣ	(87): 584065/28-08-96
ΑΡΙΘ./ΗΜΕΡ. ΔΗΜΟΣΙΕΥΣΗΣ	
ΕΥΡΩΠΑΪΚΗΣ ΑΙΤΗΣΗΣ	(86): 91910304.4/07-05-91
ΔΙΚΑΙΟΥΧΟΣ	(73): SALEUR REMY 12 Place Vauban F-89200 AVALLON, FRANCE
ΣΥΜΒΑΤΙΚΕΣ ΠΡΟΤΕΡΑΙΟΤΗΤΕΣ	(30): —
ΕΦΕΥΡΕΤΗΣ	(72): SALEUR REMY
ΕΙΔΙΚΟΣ ΠΛΗΡΕΞΟΥΣΙΟΣ	(74): ΣΑΡΔΕΛΗ ΘΕΟΔΟΣΙΑ, Δικηγόρος Κουμπάρη 2 106 74 ΑΘΗΝΑ
ΑΝΤΙΚΛΗΤΟΣ	(74): ΠΑΠΑΚΩΝΣΤΑΝΤΙΝΟΥ ΕΛΕΝΗ, Δικηγόρος Κουμπάρη 2 106 74 ΑΘΗΝΑ
ΤΙΤΛΟΣ ΕΦΕΥΡΕΣΗΣ	(54): ΔΙΑΤΑΞΗ ΔΙΑΒΡΕΣΗΣ ΓΙΑ ΧΑΡΤΙ ΚΑΙ ΔΙΑΝΟΜΕΑΣ ΥΓΡΟΥ ΧΑΡΤΟΥ ΥΓΕΙΑΣ

ΠΕΡΙΛΗΨΗ (57)

Η εφεύρεση αναφέρεται σε μία διάταξη διάβρεξης για προϊόντα υγιεινής όπως χαρτί, μαντήλια (πετσέτες) κλπ. και σ'έναν διανομέα υγρών προϊόντων υγιεινής. Ο σκοπός της εφευρέσεως είναι η δημιουργία μιας διάταξης διάβρεξης η οποία μπορεί να χρησιμοποιείται μόνη ή εντός ενός κυτίου ή να ενσωματώνεται εντός ενός διανομέα προϊόντων υγιεινής (40). Αυτός ο σκοπός επιτυγχάνεται με την βοήθεια μιάς διάταξης διάβρεξης η οποία φέρει ένα ανταλλακτικό (2) αποτελούμενο από μία δεξαμενή (3)

εξοπλισμένη εκ των προτέρων με μία αντλία ψεκασμού (4) κί' ένα μέσο ενεργοποίησης της εν λόγω αντλίας, χαρακτηριζόμενη από το ότι το εν λόγω μέσο ενεργοποίησης είναι ηλεκτρικού τύπου και συνιστά μαζί με το ανταλλακτικό (2) ένα ανταλλάξιμο ηλεκτρικό σύνολο (6). Η εφεύρεση αναφέρεται ιδιαίτερα στους διανομείς υγρού χάρτου υγείας.

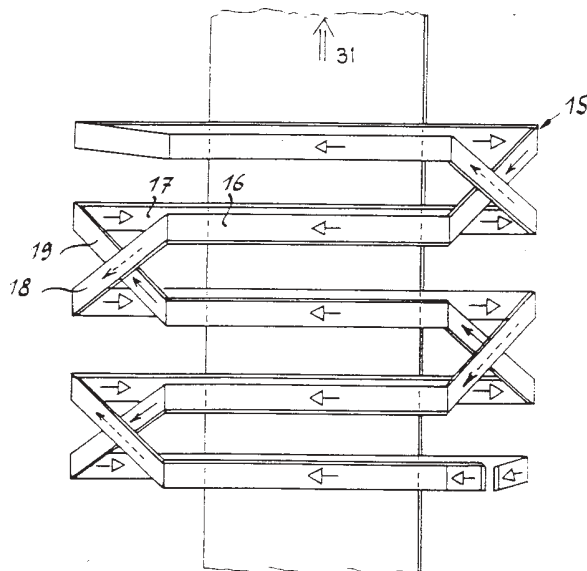


ΑΡΙΘΜΟΣ ΕΥΡΩΠΑΪΚΟΥ Δ.Ε. (11):	3021244
ΑΡΙΘ. ΕΛΛΗΝΙΚΗΣ ΚΑΤΑΘΕΣΗΣ (21):	960402594
ΗΜΕΡ. ΕΛΛΗΝΙΚΗΣ ΚΑΤΑΘΕΣΗΣ (22):	03-10-96
ΑΡΙΘ./ΗΜΕΡ. ΔΗΜΟΣΙΕΥΣΗΣ ΕΥΡΩΠΑΪΚΟΥ ΔΙΠΛΩΜΑΤΟΣ (87):	538124/28-08-96
ΑΡΙΘ./ΗΜΕΡ. ΔΗΜΟΣΙΕΥΣΗΣ ΕΥΡΩΠΑΪΚΗΣ ΑΙΤΗΣΗΣ (86):	92402809.5/14-10-92
ΔΙΚΑΙΟΥΧΟΣ (73):	ELECTRICITE DE FRANCE, Εθνική Υπηρεσία 2, Rue Louis Murat F-75008 PARIS, FRANCE
ΣΥΜΒΑΤΙΚΕΣ ΠΡΟΤΕΡΑΙΟΤΗΤΕΣ ΕΦΕΥΡΕΤΗΣ (30):	9112627/14-10-91/FR
(72):	1) FERRY GEORGES CHARLES 2) PEUREUX JEAN-LOUIS BERNARD 3) ROEHR PHILIPPE 4) DELASSUS JEAN
ΕΙΔΙΚΟΣ ΠΛΗΡΕΞΟΥΣΙΟΣ (74):	ΣΑΡΔΕΛΗ ΘΕΟΔΟΣΙΑ, Δικηγόρος Κουμπάρη 2 106 74 ΑΘΗΝΑ
ΑΝΤΙΚΛΗΤΟΣ (74):	ΠΑΠΑΚΩΝΣΤΑΝΤΙΝΟΥ ΕΛΕΝΗ, Δικηγόρος Κουμπάρη 2 106 74 ΑΘΗΝΑ
ΤΙΤΛΟΣ ΕΦΕΥΡΕΣΗΣ (54):	ΕΠΑΓΩΓΙΚΟ ΠΗΝΙΟ ΘΕΡΜΑΝΣΗΣ ΜΕ ΕΠΑΓΩΓΗ ΜΕΤΑΛΛΙΚΩΝ ΦΥΛΛΩΝ

ΠΕΡΙΛΗΨΗ (57)

Επαγωγικό πηνίο θέρμανσης με επαγωγή μετατοπιζομένων μεταλλικών φύλλων (31) για μία θερμική επεξεργασία, το οποίο σχηματίζεται από ένα

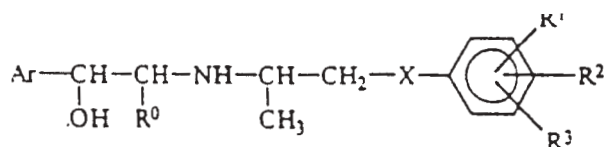
πηνίο πεπλατυσμένης έλικας, το οποίο φέρει σπείρες (16) συνδεδεμένες μεταξύ τους με λοξή σύνδεση (18), που πραγματοποιείται επί μίας μικρής πλευράς του πηνίου και περιβάλλει το μετατοπιζόμενο μεταλλικό φύλλο, χαρακτηριζόμενο από το ότι το πηνίο σχηματίζεται από σπείρες που δημιουργούν μια διπλή έλικα της οποίας οι σπείρες αλληλοκαλύπτονται και το ότι παρέχονται μέσα εξάλειψης της εγκάρσιας συνιστώσας του μαγνητικού πεδίου που δημιουργείται από το εν λόγω πηνίο.



ΑΡΙΘΜΟΣ ΕΥΡΩΠΑΪΚΟΥ Δ.Ε. (11):	3021245
ΑΡΙΘ. ΕΛΛΗΝΙΚΗΣ ΚΑΤΑΘΕΣΗΣ (21):	960402595
ΗΜΕΡ. ΕΛΛΗΝΙΚΗΣ ΚΑΤΑΘΕΣΗΣ (22):	03-10-96
ΑΡΙΘ./ΗΜΕΡ. ΔΗΜΟΣΙΕΥΣΗΣ ΕΥΡΩΠΑΪΚΟΥ ΔΙΠΛΩΜΑΤΟΣ (87):	543662/18-09-96
ΑΡΙΘ./ΗΜΕΡ. ΔΗΜΟΣΙΕΥΣΗΣ ΕΥΡΩΠΑΪΚΗΣ ΑΙΤΗΣΗΣ (86):	92310625.6/20-11-92
ΔΙΚΑΙΟΥΧΟΣ (73):	SANKYO COMPANY LIMITED 5-1 Nihonbashi Honcho 3-Chome, Chuo-Ku TOKYO, JAPAN
ΣΥΜΒΑΤΙΚΕΣ ΠΡΟΤΕΡΑΙΟΤΗΤΕΣ ΕΦΕΥΡΕΤΗΣ (30):	304581-91/20-11-91/JP
(72):	1) FUJITA TAKASHI 2) YOSHIOKA TAKAO 3) HORIKOSHI HIROYOSHI 4) YOSHIOKA SHINJI
ΕΙΔΙΚΟΣ ΠΛΗΡΕΞΟΥΣΙΟΣ (74):	ΣΑΡΔΕΛΗ ΘΕΟΔΟΣΙΑ, Δικηγόρος Κουμπάρη 2 106 74 ΑΘΗΝΑ
ΑΝΤΙΚΛΗΤΟΣ (74):	ΠΑΠΑΚΩΝΣΤΑΝΤΙΝΟΥ ΕΛΕΝΗ, Δικηγόρος Κουμπάρη 2 106 74 ΑΘΗΝΑ
ΤΙΤΛΟΣ ΕΦΕΥΡΕΣΗΣ (54):	ΑΡΩΜΑΤΙΚΑ ΠΑΡΑΓΩΓΑ ΑΜΙΝΟ-ΑΛΚΟΟΛΗΣ ΠΟΥ ΕΧΟΥΝ ΑΝΤΙΔΙΑΒΗΤΙΚΕΣ ΚΑΙ ΚΑΤΑ ΤΗΣ ΠΑΧΥΣΑΡΚΙΑΣ ΙΔΙΟΤΗΤΕΣ, Η ΠΑΡΑΣΚΕΥΗ ΤΟΥΣ ΚΑΙ ΟΙ ΘΕΡΑΠΕΥΤΙΚΕΣ ΧΡΗΣΕΙΣ ΤΟΥΣ

ΠΕΡΙΛΗΨΗ (57)

Ενώσεις του τύπου (I)



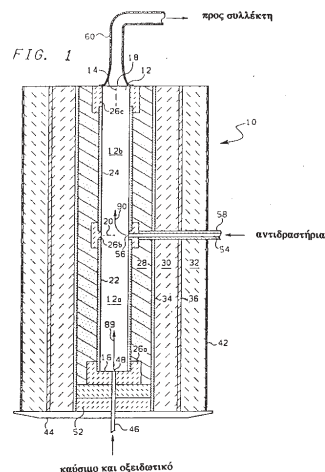
(στον οποίο: το R⁰ είναι υδρογόνο, μεθύλιο ή υδροξυμεθύλιο το R¹ είναι υποκατεστημένο αλκύλιο τα R² και R³ είναι το κάθε ένα υδρογόνο, αλογόνο, υδροξύ, αλκοξύ, καρβοξύ, αλκοξυκαρβονύλιο, αλκύλιο, νίτρο, αλογονοαλκύλιο ή υποκατεστημένο αλκύλιο το X είναι άτομο οξυγόνου ή θείου, και το Ar είναι προαιρετικώς υποκατεστημένο φαινύλιο ή ναφθύλιο) και φαρμακευτικώς αποδεκτά άλατα τούτων έχουν μία ποικιλία από πολύτιμες φαρμακευτικές δραστηριότητες, που περιλαμβάνουν δραστηριότητες κατά του διαβήτου και της παχυσαρκίας επιπροσθέτως είναι ικανές για την θεραπεία ή την πρόληψη υπερλιπιδαιμίας και υπεργλυκαιμίας και, με την αναστολή της δράσης της ρεδοκτάσης αλδόζης, μπορούν επίσης να είναι αποτελεσματικές στην θεραπεία και την πρόληψη επιπλοκών του διαβήτου.

ΑΡΙΘΜΟΣ ΕΥΡΩΠΑΪΚΟΥ Δ.Ε.	(11):	3021246
ΑΡΙΘ. ΕΛΛΗΝΙΚΗΣ ΚΑΤΑΘΕΣΗΣ	(21):	960402596
ΗΜΕΡ. ΕΛΛΗΝΙΚΗΣ ΚΑΤΑΘΕΣΗΣ	(22):	03-10-96
ΑΡΙΘ./ΗΜΕΡ. ΔΗΜΟΣΙΕΥΣΗΣ		
ΕΥΡΩΠΑΪΚΟΥ ΔΙΠΛΩΜΑΤΟΣ	(87):	421314/28-08-96
ΑΡΙΘ./ΗΜΕΡ. ΔΗΜΟΣΙΕΥΣΗΣ		
ΕΥΡΩΠΑΪΚΗΣ ΑΙΤΗΣΗΣ	(86):	90118782.3/01-10-90
ΔΙΚΑΙΟΥΧΟΣ	(73):	PHILLIPS PETROLEUM COMPANY 5th and Keeler, BARTLESVILLE 74004 OKLAHOMA, USA
ΣΥΜΒΑΤΙΚΕΣ ΠΡΟΤΕΡΑΙΟΤΗΤΕΣ	(30):	416078/02-10-89/US
ΕΦΕΥΡΕΤΗΣ	(72):	1) GERHOLD BRUCE WILLIAM 2) SCHUETTE GEORGE FRANCIS 3) INKROTT KENNETH EARL
ΕΙΔΙΚΟΣ ΠΛΗΡΕΞΟΥΣΙΟΣ	(74):	ΣΑΡΔΕΛΗ ΘΕΟΔΟΣΙΑ, Δικηγόρος Κουμπάρη 2 106 74 ΑΘΗΝΑ
ΑΝΤΙΚΛΗΤΟΣ	(74):	ΠΑΠΑΚΩΝΣΤΑΝΤΙΝΟΥ ΕΛΕΝΗ, Δικηγόρος Κουμπάρη 2 106 74 ΑΘΗΝΑ
ΤΙΤΛΟΣ ΕΦΕΥΡΕΣΗΣ	(54):	ΠΡΟΪΟΝΤΑ ΚΑΡΒΙΔΙΟΥ ΚΑΙ ΜΕΘΟΔΟΣ ΚΑΙ ΣΥΣΚΕΥΗ ΓΙΑ ΤΗΝ ΠΑΡΑΓΩΓΗ ΤΟΥΣ

ΠΕΡΙΛΗΨΗ (57)

Παρέχονται μέθοδοι και συσκευή για την παραγωγή προϊόντος το οποίο περιλαμβάνει ένωση καρβιδίου, όπως π.χ. καρβίδιο πυριτίου. Παρέχεται αντιδραστήρας ο οποίος έχει θάλαμο οριοθετούμενο εντός αυτού και ο

οποίος διαιρείται σε ζώνη καύσεως και σε ζώνη αντιδράσεως. Καύσιμο μίγμα εγχύεται εντός της ζώνης καύσεως και έτσι καίεται ώστε να σχηματισθούν θερμά προϊόντα καύσεως. Τουλάχιστον ένα αντιδραστήριο (π.χ. σιλάνιο) εγχύεται στην οριακή γραμμή μεταξύ των ζωνών έτσι ώστε να μεταφέρεται στη ζώνη αντιδράσεως από τα προϊόντα καύσεως και να αντιδρά προς σχηματισμό ακάθαρτου προϊόντος το οποίο περιλαμβάνει την ένωση καρβιδίου. Το ακάθαρτο προϊόν μπορεί να καθαριστεί με επακολουθούσα κατεργασία για να απομακρυνθεί το οξυγόνο και να μετατραπούν τα παρα-προϊόντα στην επιθυμητή ένωση καρβιδίου. Το προϊόν της ευρεσιτεχνίας έχει χαμηλή περιεκτικότητα σε ξένες προσμίξεις και αποτελείται από λίαν ομοιόμορφα σωματίδια διαστάσεων κάτω του μικρού. Αυτό καθιστά το προϊόν ιδιαίτερα χρήσιμο για την κατασκευή κεραμικών μερών που έχουν υποστεί περιήξη.

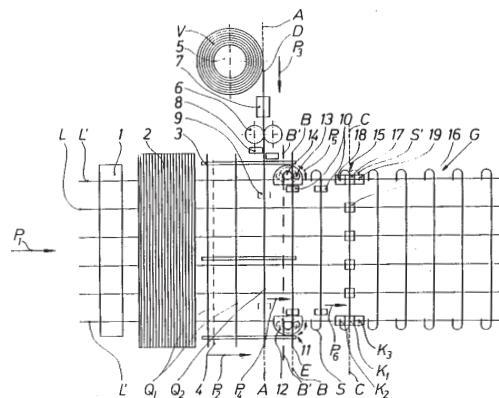


ΑΡΙΘΜΟΣ ΕΥΡΩΠΑΪΚΟΥ Δ.Ε.	(11):	3021247
ΑΡΙΘ. ΕΛΛΗΝΙΚΗΣ ΚΑΤΑΘΕΣΗΣ	(21):	960402597
ΗΜΕΡ. ΕΛΛΗΝΙΚΗΣ ΚΑΤΑΘΕΣΗΣ	(22):	03-10-96
ΑΡΙΘ./ΗΜΕΡ. ΔΗΜΟΣΙΕΥΣΗΣ		
ΕΥΡΩΠΑΪΚΟΥ ΔΙΠΛΩΜΑΤΟΣ	(87):	584296/18-09-96
ΑΡΙΘ./ΗΜΕΡ. ΔΗΜΟΣΙΕΥΣΗΣ		
ΕΥΡΩΠΑΪΚΗΣ ΑΙΤΗΣΗΣ	(86):	93901951.9/03-02-93
ΔΙΚΑΙΟΥΧΟΣ	(73):	EVG ENTWICKLUNGS- U. VERWERTUNGS - GESELLSCHAFT M.B.H. Gustinus-Ambrosi-Strasse 1-3 A-8074 RAABA, AUSTRIA
ΣΥΜΒΑΤΙΚΕΣ ΠΡΟΤΕΡΑΙΟΤΗΤΕΣ	(30):	316-92/20-02-92/AT
ΕΦΕΥΡΕΤΗΣ	(72):	1) RITTER KLAUS 2) RITTER GERHARD
ΕΙΔΙΚΟΣ ΠΛΗΡΕΞΟΥΣΙΟΣ	(74):	ΣΑΡΔΕΛΗ ΘΕΟΔΟΣΙΑ, Δικηγόρος Κουμπάρη 2 106 74 ΑΘΗΝΑ
ΑΝΤΙΚΛΗΤΟΣ	(74):	ΠΑΠΑΚΩΝΣΤΑΝΤΙΝΟΥ ΕΛΕΝΗ, Δικηγόρος Κουμπάρη 2 106 74 ΑΘΗΝΑ
ΤΙΤΛΟΣ ΕΦΕΥΡΕΣΗΣ	(54):	ΜΕΘΟΔΟΣ ΚΑΙ ΕΓΚΑΤΑΣΤΑΣΗ ΓΙΑ ΤΗΝ ΚΑΤΑΣΚΕΥΗ ΠΛΕΓΜΑΤΙΚΩΝ ΨΑΘΩΝ ΟΠΛΙΣΜΟΥ

ΠΕΡΙΛΗΨΗ (57)

Μέθοδος και εγκατάσταση για την κατασκευή πλεγμάτων ψαθών οπλισμού από συγκολλούμενα μεταξύ τους στα σημεία διασταυρώσεως του πλέγματος σμήνη επιμήκων και εγκάρσιων συρμάτων (L, Q) με

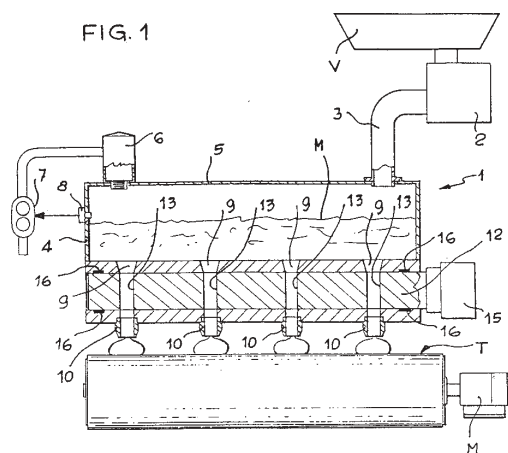
τερματικά τμήματα εγκάρσιου σύρματος (E), που προεκτείνονται πέραν από τα ακραία επιμήκη στοιχεία, χρησιμοποιώντας μια συνεχώς λειτουργούσα μηχανή συγκολλήσεως πλέγματος, όπου για την κατασκευή πλεγμάτων ψαθών οπλισμού, στα οποία τουλάχιστον ένα από τα προεκτείνόμενα τερματικά τμήματα εγκάρσιου σύρματος κάμπτεται προς τα πίσω στο επίπεδο της ψάθας σε μορφή βρόχου προς το ακραίο επίμηκες στοιχείο και συγκολλάται μ' αυτό, προσάγονται ευθέα εγκάρσια σύρματα, αμέσως μετά τουλάχιστον ένα από τα τερματικά τμήματα εγκάρσιου σύρματος, που προεκτείνονται πέραν των ακραίων επιμήκων στοιχείων πριν από τη συγκολλητική γραμμή της συγκολλητικής μηχανής πλέγματος κάμπτεται προς τα πίσω σε μορφή βρόχου προς το ακραίο επίμηκες στοιχείο (L) και στη συνέχεια στη γραμμή συγκολλήσεως (C) το πέρασ του βρόχου (S) συγκολλάται με το ακραίο επίμηκες στοιχείο ταυτόχρονα με τη συγκόλληση των επιμήκων και εγκάρσιων συρμάτων.



ΑΡΙΘΜΟΣ ΕΥΡΩΠΑΪΚΟΥ Δ.Ε. (11):	3021248
ΑΡΙΘ. ΕΛΛΗΝΙΚΗΣ ΚΑΤΑΘΕΣΗΣ (21):	960402598
ΗΜΕΡ. ΕΛΛΗΝΙΚΗΣ ΚΑΤΑΘΕΣΗΣ (22):	03-10-96
ΑΡΙΘ./ΗΜΕΡ. ΔΗΜΟΣΙΕΥΣΗΣ ΕΥΡΩΠΑΪΚΟΥ ΔΙΠΛΩΜΑΤΟΣ (87):	539646/21-08-96
ΑΡΙΘ./ΗΜΕΡ. ΔΗΜΟΣΙΕΥΣΗΣ ΕΥΡΩΠΑΪΚΗΣ ΑΙΤΗΣΗΣ (86):	91830470.0/30-10-91
ΔΙΚΑΙΟΥΧΟΣ (73):	1) FERRERO OFFENE HANDELSGESELLSCHAFT M.B.H. Hainer Weg 120 D-60599 FRANKFURT, GERMANY 2) FERRERO S.P.A. Piazzale Pietro Ferrero 1 I-12051 ALBA (CUNEO), ITALY 3) SOREMARTEC S.A. Dreve de l' Arc en Ciel 102 6700 ARLON-SCHOPPACH,
ΣΥΜΒΑΤΙΚΕΣ ΠΡΟΤΕΡΑΙΟΤΗΤΕΣ ΕΦΕΥΡΕΤΗΣ (30):	—
ΕΙΔΙΚΟΣ ΠΛΗΡΕΞΟΥΣΙΟΣ (74):	ΣΑΡΔΕΛΗ ΘΕΟΔΟΣΙΑ, Δικηγόρος Κουμπάρη 2 106 74 ΑΘΗΝΑ
ΑΝΤΙΚΛΗΤΟΣ (74):	ΠΑΠΑΚΩΝΣΤΑΝΤΙΝΟΥ ΕΛΕΝΗ, Δικηγόρος Κουμπάρη 2 106 74 ΑΘΗΝΑ
ΤΙΤΛΟΣ ΕΦΕΥΡΕΣΗΣ (54):	ΜΗΧΑΝΗΜΑ ΓΙΑ ΤΗ ΜΕΤΡΗΣΗΝ ΕΚΧΥΣΗ ΡΕΥΣΤΩΝ ΠΡΟΙΟΝΤΩΝ

ΠΕΡΙΛΗΨΗ (57)

Το προϊόν που προορίζεται να εκχυθεί, που συνήθως συνίσταται από προϊόν αεριούχο, ως το μίγμα μαρέγκας, εισάγεται σε δεξαμενή (4), η οποία διατηρείται κλειστή και μόνο μερικώς πληρωμένη (γεμάτη) με το προς έκχυση προερχόμενο προϊόν (Μ). Μία συνεχής, στατική, σχετικώς αεριούχος πίεση, συνήθως της τάξης των 0.2 - 0.3 ατμοσφαιρών διατηρείται στο τμήμα της δεξαμενής (4), η οποία δεν καταλαμβάνεται από το προϊόν (Μ). Το προϊόν εκκύεται μέσω ανοιγμάτων (9) στο κάτω τμήμα της δεξαμενής, που συλλειτουργούν με ακροφύσια παροχής (10) ελεγχόμενα από επιπωματώσεις (12), κατά προτίμηση κυλινδρικού, αρσενικού τύπου. Η προτιμητέα εφαρμογή συνίσταται στην έκχυση μικρών μετρημένων ποσοτήτων μίγματος μαρέγκας για την κατασκευή μαρεγκών.



ΑΡΙΘΜΟΣ ΕΥΡΩΠΑΪΚΟΥ Δ.Ε. (11):	3021249
ΑΡΙΘ. ΕΛΛΗΝΙΚΗΣ ΚΑΤΑΘΕΣΗΣ (21):	960402599
ΗΜΕΡ. ΕΛΛΗΝΙΚΗΣ ΚΑΤΑΘΕΣΗΣ (22):	03-10-96
ΑΡΙΘ./ΗΜΕΡ. ΔΗΜΟΣΙΕΥΣΗΣ ΕΥΡΩΠΑΪΚΟΥ ΔΙΠΛΩΜΑΤΟΣ (87):	642010/18-09-96
ΑΡΙΘ./ΗΜΕΡ. ΔΗΜΟΣΙΕΥΣΗΣ ΕΥΡΩΠΑΪΚΗΣ ΑΙΤΗΣΗΣ (86):	94111838.2/29-07-94
ΔΙΚΑΙΟΥΧΟΣ (73):	KM EUROPA METAL AKTIENGESELLSCHAFT D-49023 OSNABRUCK, GERMANY
ΣΥΜΒΑΤΙΚΕΣ ΠΡΟΤΕΡΑΙΟΤΗΤΕΣ ΕΦΕΥΡΕΤΗΣ (30):	4329625/02-09-93/DE
ΕΙΔΙΚΟΣ ΠΛΗΡΕΞΟΥΣΙΟΣ (74):	1) KORTEMEYER NORBERT DIPL.-ING. 2) GEBHARDT JURGEN DR.-ING. ΣΑΡΔΕΛΗ ΘΕΟΔΟΣΙΑ, Δικηγόρος Κουμπάρη 2 106 74 ΑΘΗΝΑ
ΑΝΤΙΚΛΗΤΟΣ (74):	ΠΑΠΑΚΩΝΣΤΑΝΤΙΝΟΥ ΕΛΕΝΗ, Δικηγόρος Κουμπάρη 2 106 74 ΑΘΗΝΑ
ΤΙΤΛΟΣ ΕΦΕΥΡΕΣΗΣ (54):	ΜΕΘΟΔΟΣ ΔΙΑ ΤΟΝ ΠΡΟΣΔΙΟΡΙΣΜΟΝ ΤΗΣ ΣΚΛΗΡΟΤΗΤΟΣ ΤΑΙΝΙΟΕΙΔΟΥΣ Η ΣΥΡΜΑΤΟΕΙΔΟΥΣ ΥΛΙΚΟΥ ΣΥΝΕΧΟΥΣ ΔΙΕΛΕΥΣΕΩΣ (ΡΟΗΣ) ΚΑΙ ΙΔΙΟΣΥΣΚΕΥΗ ΔΙΑΤΗΝ ΔΙΕΞΑΓΩΓΗΝ ΤΗΣ ΜΕΘΟΔΟΥ

πυρακτώσεως συνεχούς ροής δια ταινιοειδείς και συρματοειδείς μεταλλικών υλικών συνεχούς διελεύσεως (1) ιδιαίτερος ταινία χαλκού και ενός κυλίνδρου (ανέμης) τυλίξεως (11) δια την ταινία χαλκού (1) είναι διατεταγμένη μια ιδιόσυσκευή μετρήσεως της σκληρότητας (6). Επί πλέον οδηγείται η ταινία χαλκού (1) επιφανειακώς με ελαφράν πίεσιν. Ανωθεν ενός κυλίνδρου επικαθήσεως (10) προβλέπεται ένα μηχανήμα ελέγχου της σκληρότητας (13), το οποίον ενεργοποιείται με την μέθοδον της αναπηδήσεως σφαίρας. Τη βοήθεια αυτού του μηχανήματος ελέγχου της σκληρότητας (13) μπορεί να εξακριβωθεί σε διερχόμενη ταινία χαλκού (1) ή σκληρότης αυτής και δι'αυτού του τρόπου να ρυθμιστεί η ταχύτης της ταινίας χαλκού (1) και/ή, η θερμοκρασία του κλιβάνου, ούτως ώστε αι αλληπαλλήλως οδηγούμεναι ταινία χαλκού (1) δια μέσου ενός κλιβάνου διελεύσεως (3) να παρουσιάζουν σχεδόν ομοιόμορφες ποιότητες.

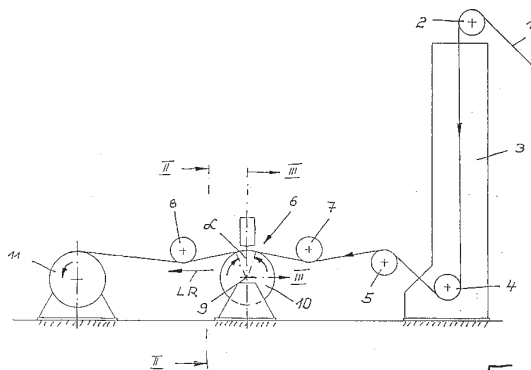


Fig. 1

ΠΕΡΙΛΗΨΗ (57)

Μεταξύ μιας εγκαταστάσεως κατεργασίας (3) π.χ. ενός κλιβάνου

ΑΡΙΘΜΟΣ ΕΥΡΩΠΑΪΚΟΥ Δ.Ε. (11):	3021252
ΑΡΙΘ. ΕΛΛΗΝΙΚΗΣ ΚΑΤΑΘΕΣΗΣ (21):	960402602
ΗΜΕΡ. ΕΛΛΗΝΙΚΗΣ ΚΑΤΑΘΕΣΗΣ (22):	03-10-96
ΑΡΙΘ./ΗΜΕΡ. ΔΗΜΟΣΙΕΥΣΗΣ	
ΕΥΡΩΠΑΪΚΟΥ ΔΙΠΛΩΜΑΤΟΣ (87):	336608/10-07-96
ΑΡΙΘ./ΗΜΕΡ. ΔΗΜΟΣΙΕΥΣΗΣ	
ΕΥΡΩΠΑΪΚΗΣ ΑΙΤΗΣΗΣ (86):	89302889.4/22-03-89
ΔΙΚΑΙΟΥΧΟΣ (73):	NEUROMEDICAL SYSTEMS, INC. 128 West Maple Avenue, MONSEY 10952 NEW YORK, USA
ΣΥΜΒΑΤΙΚΕΣ ΠΡΟΤΕΡΑΙΟΤΗΤΕΣ (30):	179060/08-04-88/US
ΕΦΕΥΡΕΤΗΣ (72):	RUTENBERG MARK R.
ΕΙΔΙΚΟΣ ΠΛΗΡΕΞΟΥΣΙΟΣ (74):	ΣΑΡΔΕΛΗ ΘΕΟΔΟΣΙΑ, Δικηγόρος Κουμπάρη 2 106 74 ΑΘΗΝΑ
ΑΝΤΙΚΛΗΤΟΣ (74):	ΠΑΠΑΚΩΝΣΤΑΝΤΙΝΟΥ ΕΛΕΝΗ, Δικηγόρος Κουμπάρη 2 106 74 ΑΘΗΝΑ
ΤΙΤΛΟΣ ΕΦΕΥΡΕΣΗΣ (54):	ΒΑΣΙΖΟΜΕΝΟ ΣΕ ΝΕΥΡΙΚΟ ΔΙΚΤΥΟ ΑΥΤΟΜΑΤΟΠΟΙΗΜΕΝΟ ΣΥΣΤΗΜΑ ΤΑΞΙΝΟΜΗΣΗΣ ΚΥΤΤΑΡΟΛΟΓΙΚΩΝ ΔΕΙΓΜΑΤΩΝ ΚΑΙ ΜΕΘΟΔΟΣ

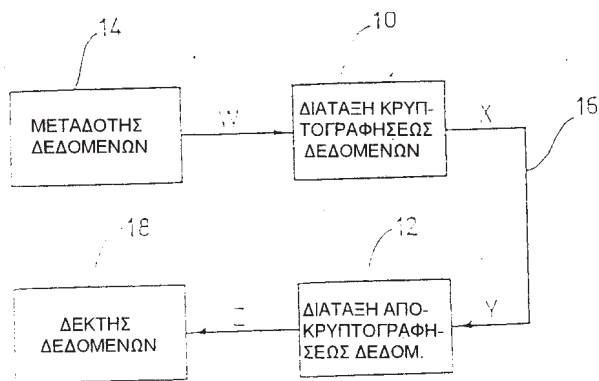
συνδεδεμένο κύκλωμα επεξεργασίας απεικόνισης.

ΠΕΡΙΛΗΨΗ (57)

Ένα αυτοματοποιημένο σύστημα διεξοδικής εξέτασης και προσδιορισμού και μέθοδος για ταξινόμηση κυτταρολογικού δείγματος στο οποίο ένα νευρικό δίκτυο χρησιμοποιείται σε εκτέλεση της λειτουργίας ταξινόμησης. Περιλαμβανόμενο επίσης είναι ένα αυτοματοποιημένο μικροσκόπιο και

ΑΡΙΘΜΟΣ ΕΥΡΩΠΑΪΚΟΥ Δ.Ε. (11):	3021253
ΑΡΙΘ. ΕΛΛΗΝΙΚΗΣ ΚΑΤΑΘΕΣΗΣ (21):	960402603
ΗΜΕΡ. ΕΛΛΗΝΙΚΗΣ ΚΑΤΑΘΕΣΗΣ (22):	03-10-96
ΑΡΙΘ./ΗΜΕΡ. ΔΗΜΟΣΙΕΥΣΗΣ	
ΕΥΡΩΠΑΪΚΟΥ ΔΙΠΛΩΜΑΤΟΣ (87):	378446/03-07-96
ΑΡΙΘ./ΗΜΕΡ. ΔΗΜΟΣΙΕΥΣΗΣ	
ΕΥΡΩΠΑΪΚΗΣ ΑΙΤΗΣΗΣ (86):	90300407.5/15-01-90
ΔΙΚΑΙΟΥΧΟΣ (73):	WEBB JOSEPH ALFRED Old West Coast Road RD1 CHRISTCHURCH, NEW ZEALAND
ΣΥΜΒΑΤΙΚΕΣ ΠΡΟΤΕΡΑΙΟΤΗΤΕΣ (30):	227621/13-01-89/NZ
ΕΦΕΥΡΕΤΗΣ (72):	WEBB JOSEPH ALFRED
ΕΙΔΙΚΟΣ ΠΛΗΡΕΞΟΥΣΙΟΣ (74):	ΣΑΡΔΕΛΗ ΘΕΟΔΟΣΙΑ, Δικηγόρος Κουμπάρη 2 106 74 ΑΘΗΝΑ
ΑΝΤΙΚΛΗΤΟΣ (74):	ΠΑΠΑΚΩΝΣΤΑΝΤΙΝΟΥ ΕΛΕΝΗ, Δικηγόρος Κουμπάρη 2 106 74 ΑΘΗΝΑ
ΤΙΤΛΟΣ ΕΦΕΥΡΕΣΗΣ (54):	ΚΡΥΠΤΟΓΡΑΦΗΣΗ ΣΗΜΑΤΩΝ

συναρτήσεως κρυπτογράφησης. Οι μετασχηματισμοί μπορούν να μεταβάλλονται συναρτήσεως του χρόνου κατά τη διάρκεια της κρυπτογράφησης και της αποκρυπτογράφησης ενός σήματος.

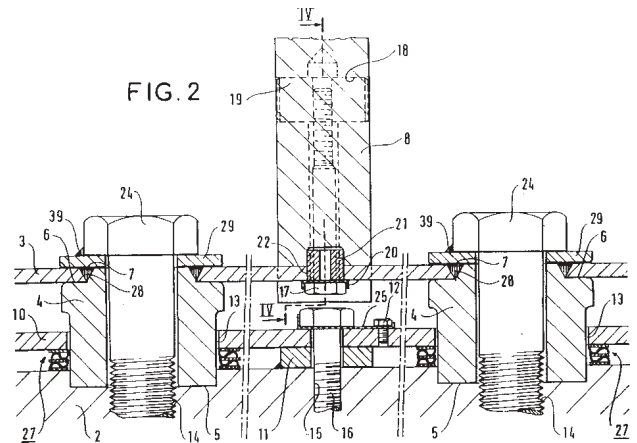


ΠΕΡΙΛΗΨΗ (57)

Αποκαλύπτονται μέθοδοι και συσκευές για την κρυπτογράφηση και εν συνεχεία αποκρυπτογράφηση αναλογικών ή ψηφιακών σημάτων. Κατά τη διάρκεια της κρυπτογράφησης η κυματομορφή του σήματος μετασχηματίζεται από μία ουσιαστικά συνεχή μη γραμμική μιγαδική συνάρτηση της συχνότητας. Ο μετασχηματισμός χαρακτηρίζεται από το ότι η χρονική διάρκεια ενός μετασχηματισμένου παλμικού σήματος αυξάνει αισθητά. Η αποκρυπτογράφηση απαιτεί το μετασχηματισμό του κρυπτογραφημένου σήματος από το μιγαδικό αισθητά αντίστροφο της

ΑΡΙΘΜΟΣ ΕΥΡΩΠΑΪΚΟΥ Δ.Ε. (11): 3021254
ΑΡΙΘ. ΕΛΛΗΝΙΚΗΣ ΚΑΤΑΘΕΣΗΣ (21): 960402605
ΗΜΕΡ. ΕΛΛΗΝΙΚΗΣ ΚΑΤΑΘΕΣΗΣ (22): 03-10-96
ΑΡΙΘ./ΗΜΕΡ. ΔΗΜΟΣΙΕΥΣΗΣ
ΕΥΡΩΠΑΪΚΟΥ ΔΙΠΛΩΜΑΤΟΣ (87): 575249/31-07-96
ΑΡΙΘ./ΗΜΕΡ. ΔΗΜΟΣΙΕΥΣΗΣ
ΕΥΡΩΠΑΪΚΗΣ ΑΙΤΗΣΗΣ (86): 93401542.1/16-06-93
ΔΙΚΑΙΟΥΧΟΣ (73): GEC ALSTHOM ELECTROMECHANIQUE SA
 38 Avenue Kleber
 75116 PARIS, FRANCE
ΣΥΜΒΑΤΙΚΕΣ ΠΡΟΤΕΡΑΙΟΤΗΤΕΣ (30): 9207344/17-06-92/FR
ΕΦΕΥΡΕΤΗΣ (72): BESSON ALAIN
ΕΙΔΙΚΟΣ ΠΛΗΡΕΞΟΥΣΙΟΣ (74): ΣΑΡΔΕΛΗ ΘΕΟΔΟΣΙΑ, Δικηγόρος
 Κουμπάρη 2
 106 74 ΑΘΗΝΑ
ΑΝΤΙΚΛΗΤΟΣ (74): ΠΑΠΑΚΩΝΣΤΑΝΤΙΝΟΥ ΕΛΕΝΗ,
 Δικηγόρος
 Κουμπάρη 2
 106 74 ΑΘΗΝΑ
ΤΙΤΛΟΣ ΕΦΕΥΡΕΣΗΣ (54): ΔΙΑΤΑΞΗ ΕΛΑΣΤΙΚΗΣ ΣΤΗΡΙΞΕΩΣ ΤΩΝ ΚΕΦΑΛΩΝ ΠΗΝΙΩΝ ΣΤΑΤΟΥ

χαρακτηριζόμενη από το ότι αυτά τα μέσα ελαστικής στερέωσης αποτελούνται από μία τουλάχιστον κορώνα (3) επί της οποίας στερεώνονται τα στηρίγματα (8), ενώ η κορώνα συνδέεται σταθερά στην πλάκα συσφίξεως δια μέσων στερεώσεως.

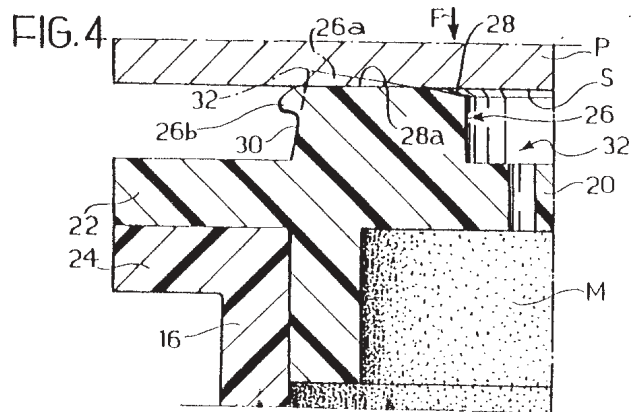


ΠΕΡΙΛΗΨΗ (57)

Η εφεύρεση αφορά μία ελαστική διάταξη στηρίξεως των κεφαλών πηνίων στάτου μίας στρεφόμενης ηλεκτρικής μηχανής, η οποία περιλαμβάνει έναν κλωβό υποστηρίξεως που στερεώνονται μέσω στηριγμάτων (8) επί της πλάκας συσφίξεως (2) της μηχανής, όπου η διάταξη περιλαμβάνει μέσα ελαστικής στερέωσης των στηριγμάτων επί της πλάκας συσφίξεως,

ΑΡΙΘΜΟΣ ΕΥΡΩΠΑΪΚΟΥ Δ.Ε. (11): 3021255
ΑΡΙΘ. ΕΛΛΗΝΙΚΗΣ ΚΑΤΑΘΕΣΗΣ (21): 960402606
ΗΜΕΡ. ΕΛΛΗΝΙΚΗΣ ΚΑΤΑΘΕΣΗΣ (22): 03-10-96
ΑΡΙΘ./ΗΜΕΡ. ΔΗΜΟΣΙΕΥΣΗΣ
ΕΥΡΩΠΑΪΚΟΥ ΔΙΠΛΩΜΑΤΟΣ (87): 584314/10-07-96
ΑΡΙΘ./ΗΜΕΡ. ΔΗΜΟΣΙΕΥΣΗΣ
ΕΥΡΩΠΑΪΚΗΣ ΑΙΤΗΣΗΣ (86): 93904033.3/02-03-93
ΔΙΚΑΙΟΥΧΟΣ (73): LUIGI LAVAZZA S.P.A.
 Corso Novara 59
 I-10154 TORINO, ITALY
ΣΥΜΒΑΤΙΚΕΣ ΠΡΟΤΕΡΑΙΟΤΗΤΕΣ (30): TO920180/04-03-92/IT
ΕΦΕΥΡΕΤΗΣ (72): CORDONE CARLO
ΕΙΔΙΚΟΣ ΠΛΗΡΕΞΟΥΣΙΟΣ (74): ΣΑΡΔΕΛΗ ΘΕΟΔΟΣΙΑ, Δικηγόρος
 Κουμπάρη 2
 106 74 ΑΘΗΝΑ
ΑΝΤΙΚΛΗΤΟΣ (74): ΠΑΠΑΚΩΝΣΤΑΝΤΙΝΟΥ ΕΛΕΝΗ,
 Δικηγόρος
 Κουμπάρη 2
 106 74 ΑΘΗΝΑ
ΤΙΤΛΟΣ ΕΦΕΥΡΕΣΗΣ (54): ΕΝΑ ΔΥΝΑΜΕΝΟ ΝΑ ΑΠΟΡΡΙΠΤΕΤΑΙ ΦΥΣΙΓΓΙΟ ΓΙΑ ΧΡΗΣΗ ΣΕ ΜΗΧΑΝΕΣ ΓΙΑ ΕΚΧΥΛΙΣΗ ΚΑΙ ΔΙΑΝΟΜΗ ΚΑΥΤΩΝ ΠΟΤΩΝ

οποίο μπορεί να μαλακώνεται στην θερμοκρασία στην οποία η πλάκα παροχής νερού (p) θερμαίνεται.



ΠΕΡΙΛΗΨΗ (57)

Ένα ακραίο τοίχωμα εισόδου του φυσιγγίου έχει ένα εξωτερικό περιφερειακό στεφανιαίο νεύρο (26) το οποίο περιβάλλει μία διάτρητη περιοχή (20) και μπορεί να εμπλέκεται υπό μηχανική πίεση από μία θερμαινόμενη πλάκα (P) για εισαγωγή καυτού νερού μέσα στο φυσίγγιο. Το στεφανιαίο νεύρο (26) κατασκευάζεται από ένα πλαστικό υλικό, όπως πολυπροπυλένιο, το

ΑΡΙΘΜΟΣ ΕΥΡΩΠΑΪΚΟΥ Δ.Ε.	(11): 3021256
ΑΡΙΘ. ΕΛΛΗΝΙΚΗΣ ΚΑΤΑΘΕΣΗΣ	(21): 960402607
ΗΜΕΡ. ΕΛΛΗΝΙΚΗΣ ΚΑΤΑΘΕΣΗΣ	(22): 03-10-96
ΑΡΙΘ./ΗΜΕΡ. ΔΗΜΟΣΙΕΥΣΗΣ	
ΕΥΡΩΠΑΪΚΟΥ ΔΙΠΛΩΜΑΤΟΣ	(87): 515433/03-07-96
ΑΡΙΘ./ΗΜΕΡ. ΔΗΜΟΣΙΕΥΣΗΣ	
ΕΥΡΩΠΑΪΚΗΣ ΑΙΤΗΣΗΣ	(86): 91903450.4/07-01-91
ΔΙΚΑΙΟΥΧΟΣ	(73): HEALTH RESEARCH INCORPORATED Empire State Plaza Tower, ALBANY 12237 NEW YORK, USA
ΣΥΜΒΑΤΙΚΕΣ ΠΡΟΤΕΡΑΙΟΤΗΤΕΣ	(30): 480097/14-02-90/US
ΕΦΕΥΡΕΤΗΣ	(72): ΡΑΟΛΕΤΤΙ ΕΝΖΟ
ΕΙΔΙΚΟΣ ΠΛΗΡΕΞΟΥΣΙΟΣ	(74): ΣΑΡΔΕΛΗ ΘΕΟΔΟΣΙΑ, Δικηγόρος Κουμπάρη 2 106 74 ΑΘΗΝΑ
ΑΝΤΙΚΛΗΤΟΣ	(74): ΠΑΠΑΚΩΝΣΤΑΝΤΙΝΟΥ ΕΛΕΝΗ, Δικηγόρος Κουμπάρη 2 106 74 ΑΘΗΝΑ
ΤΙΤΛΟΣ ΕΦΕΥΡΕΣΗΣ	(54): ΕΣΩΤΕΡΙΚΟΙ ΠΥΡΗΝΕΣ ΙΟΥ ΕΥΛΟΓΙΕΣ, ΑΝΑΣΥΝΔΥΑΣΜΟΥ

από τις εξωτερικές μεμβράνες του ιού ευλογίας. Το DNA κωδικοποιεί για και εκφράζει ένα προϊόν σε ένα καλλιεργημένο κύτταρο in vitro και σε ένα ξενιστή in vivo χωρίς παραγωγική αντιγραφή του ιού στο κύτταρο ή στον ξενιστή. Αυτό που επίσης περιγράφεται είναι ένα εμβόλιο που περιέχει τον μετατρεμμένο ιό ευλογίας ανασυνδυασμού για την πρόκληση μιας ανοσολογικής απάντησης σε έναν ξενιστή εμβολιασμένο εμβολιασμένο με το εμβόλιο.

ΠΕΡΙΛΗΨΗ (57)

Αυτό που περιγράφεται είναι ένας μετατρεμμένος ιός ευλογίας ανασυνδυασμού όπως ιός δαμαλίτιδας (ευλογίας αγελάδων), ιός ευλογίας πουλερικών και ιός ευλογίας καναρινιών, έχοντας έναν εσωτερικό πυρήνα ο οποίος περιέχει DNA από μία πηγή άλλη εκτός ευλογίας σε μια μη-ουσιαστική περιοχή του γονιδιώματος ιού ευλογίας. Ο ιός ευλογίας ανασυνδυασμού μετατρέπεται με διαχωρισμό του εσωτερικού πυρήνα

ΑΡΙΘΜΟΣ ΕΥΡΩΠΑΪΚΟΥ Δ.Ε.	(11): 3021257
ΑΡΙΘ. ΕΛΛΗΝΙΚΗΣ ΚΑΤΑΘΕΣΗΣ	(21): 960402608
ΗΜΕΡ. ΕΛΛΗΝΙΚΗΣ ΚΑΤΑΘΕΣΗΣ	(22): 03-10-96
ΑΡΙΘ./ΗΜΕΡ. ΔΗΜΟΣΙΕΥΣΗΣ	
ΕΥΡΩΠΑΪΚΟΥ ΔΙΠΛΩΜΑΤΟΣ	(87): 294114/11-09-96
ΑΡΙΘ./ΗΜΕΡ. ΔΗΜΟΣΙΕΥΣΗΣ	
ΕΥΡΩΠΑΪΚΗΣ ΑΙΤΗΣΗΣ	(86): 88304813.4/27-05-88
ΔΙΚΑΙΟΥΧΟΣ	(73): THEWELLCOME FOUNDATION LIMITED Unicorn House 160, Euston Road, P.O.Box 129 NW1 2BP LONDON, GB
ΣΥΜΒΑΤΙΚΕΣ ΠΡΟΤΕΡΑΙΟΤΗΤΕΣ	(30): 8712745/30-05-87/GB
ΕΦΕΥΡΕΤΗΣ	(72): 1) KRENITSKY THOMAS ANTHONY 2) KOSZALKA GEORGE WALTER 3) JONES LYNDA ADDINGTON 4) AVERETT DEVRON RANDOLPH 5) MOORMAN ALLAN RAY
ΕΙΔΙΚΟΣ ΠΛΗΡΕΞΟΥΣΙΟΣ	(74): ΣΑΡΔΕΛΗ ΘΕΟΔΟΣΙΑ, Δικηγόρος Κουμπάρη 2 106 74 ΑΘΗΝΑ
ΑΝΤΙΚΛΗΤΟΣ	(74): ΠΑΠΑΚΩΝΣΤΑΝΤΙΝΟΥ ΕΛΕΝΗ, Δικηγόρος Κουμπάρη 2 106 74 ΑΘΗΝΑ
ΤΙΤΛΟΣ ΕΦΕΥΡΕΣΗΣ	(54): ΑΝΤΙ-ΙΚΕΣ ΕΝΩΣΕΙΣ

από μολύνσεις του ζωτήρα ιού της ανεμοευλογίας και του κυτταρομεγαλοϊού. Η εφεύρεση επίσης περιλαμβάνει φαρμακευτικές συνθέσεις και μεθόδους για την παρασκευή των τοιούτων ενώσεων.

ΠΕΡΙΛΗΨΗ (57)

Η παρούσα εφεύρεση αναφέρεται σε ορισμένα υποκατεστημένα αραβινοσίδια πουρίνης και στα φαρμακευτικώς αποδεκτά παράγωγα, ειδικώς εστέρες, και τη χρήση αυτών στην αγωγή και την προφύλαξη

ΑΡΙΘΜΟΣ ΕΥΡΩΠΑΪΚΟΥ Δ.Ε. (11):	3021258
ΑΡΙΘ. ΕΛΛΗΝΙΚΗΣ ΚΑΤΑΘΕΣΗΣ (21):	960402609
ΗΜΕΡ. ΕΛΛΗΝΙΚΗΣ ΚΑΤΑΘΕΣΗΣ (22):	04-10-96
ΑΡΙΘ./ΗΜΕΡ. ΔΗΜΟΣΙΕΥΣΗΣ ΕΥΡΩΠΑΪΚΟΥ ΔΙΠΛΩΜΑΤΟΣ (87):	565296/07-08-96
ΑΡΙΘ./ΗΜΕΡ. ΔΗΜΟΣΙΕΥΣΗΣ ΕΥΡΩΠΑΪΚΗΣ ΑΙΤΗΣΗΣ (86):	93302513.2/31-03-93
ΔΙΚΑΙΟΥΧΟΣ (73):	NEURIM PHARMACEUTICALS (1991) LIMITED 8 Hanechoshet Street 69710 TEL AVIV, ISRAEL
ΣΥΜΒΑΤΙΚΕΣ ΠΡΟΤΕΡΑΙΟΤΗΤΕΣ ΕΦΕΥΡΕΤΗΣ (30):	864684/07-04-92/US
ΕΙΔΙΚΟΣ ΠΛΗΡΕΞΟΥΣΙΟΣ (72):	ZISAPEL NAVA
ΑΝΤΙΚΛΗΤΟΣ (74):	ΘΕΟΔΩΡΟΥ ΑΠΟΣΤΟΛΟΣ, Δικηγόρος Σίνα 11 106 80 ΑΘΗΝΑ
ΑΝΤΙΚΛΗΤΟΣ (74):	ΜΑΣΟΥΛΑΣ ΑΘΑΝΑΣΙΟΣ, Δικηγόρος Σίνα 11 106 80 ΑΘΗΝΑ
ΤΙΤΛΟΣ ΕΦΕΥΡΕΣΗΣ (54):	ΧΡΗΣΗ ΤΗΣ ΜΕΛΑΤΟΝΙΝΗΣ ΣΤΗΝ ΠΑΡΑΣΚΕΥΗ ΦΑΡΜΑΚΟΥ ΓΙΑ ΤΗ ΘΕΡΑΠΕΙΑ ΤΗΣ ΚΑΛΟΗΘΟΥΣ ΥΠΕΡΠΛΑΣΙΑΣ ΤΟΥ ΠΡΟΣΤΑΤΗ

αντιοιστρογόνα, ορμόνες ανάπτυξης και/ή ανασταλτικές ουσίες της αναγωγής της προστατικής τεστοστερόνης και/ή 3) oxazepam ή άλλων τροποποιητή του μοντέλου του δέκτη μελατονίνης. Η εφεύρεση σχετίζεται επίσης με τη χρήση μελατονίνης στην παρασκευή ενός φαρμάκου και με τη μελατονίνη για χρήση ως φάρμακο για τη θεραπεία της ΒΡΗ στους άνδρες.

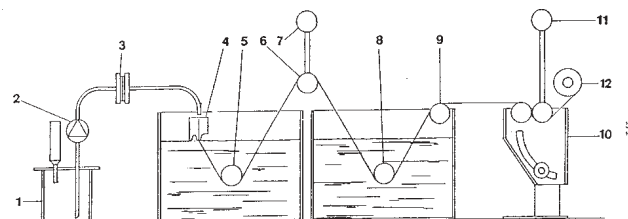
ΠΕΡΙΛΗΨΗ (57)

Μια φαρμακευτική τυποποίηση για χρήση στη θεραπεία της καλοήθους υπερπλασίας του προστάτη (ΒΡΗ) στους άνδρες περιλαμβάνει σε συνδυασμό ένα φορέα, διαλυτικό ή επικουρικό, 1) μια αποτελεσματική θεραπευτική της ΒΡΗ ποσότητα μελατονίνης και προαιρετικά 2) αντιανδρογόνα,

ΑΡΙΘΜΟΣ ΕΥΡΩΠΑΪΚΟΥ Δ.Ε. (11):	3021259
ΑΡΙΘ. ΕΛΛΗΝΙΚΗΣ ΚΑΤΑΘΕΣΗΣ (21):	960402610
ΗΜΕΡ. ΕΛΛΗΝΙΚΗΣ ΚΑΤΑΘΕΣΗΣ (22):	04-10-96
ΑΡΙΘ./ΗΜΕΡ. ΔΗΜΟΣΙΕΥΣΗΣ ΕΥΡΩΠΑΪΚΟΥ ΔΙΠΛΩΜΑΤΟΣ (87):	459378/21-08-96
ΑΡΙΘ./ΗΜΕΡ. ΔΗΜΟΣΙΕΥΣΗΣ ΕΥΡΩΠΑΪΚΗΣ ΑΙΤΗΣΗΣ (86):	91108656.9/28-05-91
ΔΙΚΑΙΟΥΧΟΣ (73):	FIDIA S.P.A. Via Ponte Della Fabbrica 3-A I-35031 ABANO TERME (PADOVA), ITALY
ΣΥΜΒΑΤΙΚΕΣ ΠΡΟΤΕΡΑΙΟΤΗΤΕΣ ΕΦΕΥΡΕΤΗΣ (30):	2047790/30-05-90/IT
ΕΙΔΙΚΟΣ ΠΛΗΡΕΞΟΥΣΙΟΣ (72):	1) DELLA VALLE FRANCESCO 2) RASTRELLI ALESSANDRO 3) CALDERINI GABRIELLA 4) ROMEO AURELIO
ΑΝΤΙΚΛΗΤΟΣ (74):	ΘΕΟΔΩΡΟΥ ΑΠΟΣΤΟΛΟΣ, Δικηγόρος Σίνα 11 106 80 ΑΘΗΝΑ
ΑΝΤΙΚΛΗΤΟΣ (74):	ΜΑΣΟΥΛΑΣ ΑΘΑΝΑΣΙΟΣ, Δικηγόρος Σίνα 11 106 80 ΑΘΗΝΑ
ΤΙΤΛΟΣ ΕΦΕΥΡΕΣΗΣ (54):	ΠΗΚΤΩΜΑΤΑ (ΣΤΕΡΕΑ ΚΟΛΛΟΙΔΗ) ΣΕ ΜΟΡΦΗ ΜΙΑΣ ΠΟΛΥ ΕΝΥΔΑΤΩΜΕΝΗΣ ΑΥΤΟΣΤΗΡΙΖΟΜΕΝΗΣ ΜΕΜΒΡΑΝΗΣ, ΜΕΘΟΔΟΣ ΠΑΡΑΣΚΕΥΗΣ ΤΟΥΣ ΚΑΙ ΧΡΗΣΙΣ ΤΟΥΣ ΓΙΑ ΤΗ ΘΕΡΑΠΕΙΑ ΔΕΡΜΑΤΙΚΩΝ ΙΩΣΕΩΝ ΚΑΙ/Η ΠΑΘΟΛΟΓΙΚΩΝ ΚΑΤΑΣΤΑΣΕΩΝ

ΠΕΡΙΛΗΨΗ (57)

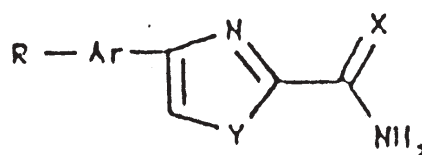
Η εφεύρεση αυτή παρέχει νέα πηκτώματα, υπό την μορφή πολύ ενυδατωμένων αυτοστηριζόμενων μεμβρανών, που περιλαμβάνουν ένα ή περισσότερα αλκαλικά αλγινικά άλατα, ένα αλγινικό άλας αλκαλικής γης, μία πολυαλκοόλη και ένα φυσικό, συνθετικό ή ημισυνθετικό πολυμερές υδρόφιλης φύσεως και την μέθοδο παρασκευής τούτων. Τα πηκτώματα τούτα μήτρας πολυσακχαριδίου, σε μορφή πολύ ενυδατωμένης και αυτοστηριζόμενης μεμβράνης, είναι κατάλληλα για χρήση ως υλικά καλύψεως και προστασίας για δερματικές αλλοιώσεις (βλάβες) και/ή για παθολογικές καταστάσεις, δεδομένου ότι μπορεί να αποκτώνται σε αυτοστηριζόμενη μορφή κατά επιθυμητό πάχος, είναι διαφανή, εύκαμπτα, παρουσιάζουν καλά μηχανικά χαρακτηριστικά, μπορεί να προσαρμόζονται στην επιφάνεια της αλλοιώσεως χωρίς να προσκολλώνται έντονα σ' αυτήν και είναι διαπερατά σε αέρια, άλλα αδιαπεράστα σε υγρά και σε βακτηρίδια. Μία ή περισσότερες φαρμακολογικά ενεργές ουσίες μπορεί επίσης να ενσωματώνονται στο πηκτώμα.



ΑΡΙΘΜΟΣ ΕΥΡΩΠΑΪΚΟΥ Δ.Ε.	(11): 3021260
ΑΡΙΘ. ΕΛΛΗΝΙΚΗΣ ΚΑΤΑΘΕΣΗΣ	(21): 960402611
ΗΜΕΡ. ΕΛΛΗΝΙΚΗΣ ΚΑΤΑΘΕΣΗΣ	(22): 04-10-96
ΑΡΙΘ./ΗΜΕΡ. ΔΗΜΟΣΙΕΥΣΗΣ	
ΕΥΡΩΠΑΪΚΟΥ ΔΙΠΛΩΜΑΤΟΣ	(87): 506194/21-08-96
ΑΡΙΘ./ΗΜΕΡ. ΔΗΜΟΣΙΕΥΣΗΣ	
ΕΥΡΩΠΑΪΚΗΣ ΑΙΤΗΣΗΣ	(86): 92200825.5/23-03-92
ΔΙΚΑΙΟΥΧΟΣ	(73): AKZO NOBEL N.V. Velperweg 76 NL-6824 BM ARNHEM, NETHERLANDS
ΣΥΜΒΑΤΙΚΕΣ ΠΡΟΤΕΡΑΙΟΤΗΤΕΣ	(30): 91302573/25-03-91/EP
ΕΦΕΥΡΕΤΗΣ	(72): 1) PICK JOHN HENRY 2) LOGAN ROBERT THOMAS "LEVEN"
ΕΙΔΙΚΟΣ ΠΛΗΡΕΞΟΥΣΙΟΣ	(74): ΘΕΟΔΩΡΟΥ ΑΠΟΣΤΟΛΟΣ, Δικηγόρος Σίνα 11 106 80 ΑΘΗΝΑ
ΑΝΤΙΚΛΗΤΟΣ	(74): ΜΑΣΟΥΛΑΣ ΑΘΑΝΑΣΙΟΣ, Δικηγόρος Σίνα 11 106 80 ΑΘΗΝΑ
ΤΙΤΛΟΣ ΕΦΕΥΡΕΣΗΣ	(54): ΠΑΡΑΓΩΓΑ 4-ΑΡΥΛ-ΘΕΙΑΖΟΛΙΟΥ Ή ΙΜΙΔΑΖΟΛΙΟΥ

ΠΕΡΙΛΗΨΗ (57)

Η εφεύρεση αφορά ένα παράγωγο του 4-αρυλ-θειαζολίου ή ιμιδαζολίου, το οποίο έχει τον τύπο I:



όπου το X είναι O ή NOH, το Y είναι S ή NR₃, το Ar είναι ομάδα επιλεγμένη μεταξύ των φαινύλιο, ναφθύλιο, τετραϋδρόναφθύλιο και διφαινύλιο, το R είναι ένας έως τέσσερις υποκαταστάτες ανεξάρτητα επιλεγμένοι μεταξύ των υδρογόνο, υδροξύ, κατώτερο αλκύλιο, κατώτερο αλκοξύ, κατώτερο θειοαλκύλιο, κυκλοαλκύλιο, αλογόνο, CF₃, NO₂ και O-ALK-NR₁R₂ όπου το ALK είναι μία κορεσμένη αλειφατική ομάδα υδρογονανθράκων με 2-6 άτομα άνθρακα και τα R₁ και R₂ είναι ανεξάρτητα υδρογόνο ή κατώτερο αλκύλιο ή σχηματίζουν μαζί με το άτομο αζώτου με το οποίο είναι συνδεδεμένα έναν ετεροκυκλικό δακτύλιο και το R₃ είναι υδρογόνο ή ένα κατώτερο αλκύλιο ή ένα φαρμακευτικώς αποδεκτό άλας τους, με την προϋπόθεση ότι το 4-(4-χλώροφαινυλ)-θειαζολ-2- καρβοξαμίδιο εξαιρείται. Οι ενώσεις σύμφωνα με την εφεύρεση αυξάνουν την ευαισθησία των καρδιακών μυικών ινιδίων στο ασβέστιο και έχουν ανασταλτική δράση κατά της φωσφοδιεστεράσης καθώς και βρογχοδιασταλτική δράση και είναι χρήσιμες για τη θεραπεία των ασθενών που υποφέρουν από καρδιακή ανεπάρκεια και άσθμα.

ΑΡΙΘΜΟΣ ΕΥΡΩΠΑΪΚΟΥ Δ.Ε.	(11): 3021261
ΑΡΙΘ. ΕΛΛΗΝΙΚΗΣ ΚΑΤΑΘΕΣΗΣ	(21): 960402612
ΗΜΕΡ. ΕΛΛΗΝΙΚΗΣ ΚΑΤΑΘΕΣΗΣ	(22): 04-10-96
ΑΡΙΘ./ΗΜΕΡ. ΔΗΜΟΣΙΕΥΣΗΣ	
ΕΥΡΩΠΑΪΚΟΥ ΔΙΠΛΩΜΑΤΟΣ	(87): 502983/28-08-96
ΑΡΙΘ./ΗΜΕΡ. ΔΗΜΟΣΙΕΥΣΗΣ	
ΕΥΡΩΠΑΪΚΗΣ ΑΙΤΗΣΗΣ	(86): 91901116.3/03-12-90
ΔΙΚΑΙΟΥΧΟΣ	(73): AKZO NOBEL N.V. Velperweg 76 NL-6824 BM ARNHEM, NETHERLANDS
ΣΥΜΒΑΤΙΚΕΣ ΠΡΟΤΕΡΑΙΟΤΗΤΕΣ	(30): 443953/01-12-89/US
ΕΦΕΥΡΕΤΗΣ	(72): 1) DRISCOLL RICHARD CORNELIUS 2) FISCHER TIMOTHY J.
ΕΙΔΙΚΟΣ ΠΛΗΡΕΞΟΥΣΙΟΣ	(74): ΘΕΟΔΩΡΟΥ ΑΠΟΣΤΟΛΟΣ, Δικηγόρος Σίνα 11 106 80 ΑΘΗΝΑ
ΑΝΤΙΚΛΗΤΟΣ	(74): ΜΑΣΟΥΛΑΣ ΑΘΑΝΑΣΙΟΣ, Δικηγόρος Σίνα 11 106 80 ΑΘΗΝΑ
ΤΙΤΛΟΣ ΕΦΕΥΡΕΣΗΣ	(54): ΜΕΘΟΔΟΣ ΠΑΡΑΚΟΛΟΥΘΗΣΕΩΣ ΤΗΣ ΠΑΡΟΧΗΣ ΑΝΤΙΔΡΑΣΤΗΡΙΟΥ ΣΕ ΕΝΑ ΦΑΣΜΑΤΟΦΩΤΟΜΕΤΡΟ ΣΑΡΩΣΕΩΣ

αντιδρά με το αντιδραστήριο για να σχηματίζεται ένα προϊόν αντιδράσεως, της μετρήσεως του σχηματισμού του προϊόντος αντιδράσεως σε μία πρώτη φασματική περιοχή, της μετρήσεως της συγκεντρώσεως της χρωστικής ύλης στο μίγμα αντιδράσεως σε μια δεύτερη φασματική περιοχή στην οποία η χρωστική ύλη έχει ένα οπτικό χαρακτηριστικό, όπως μία προσρόφηση ή ένα φθορισμό, όπου η δεύτερη φασματική περιοχή είναι διαφορετική από την πρώτη φασματική περιοχή, και του καθορισμού της συγκεντρώσεως του αντιδραστήριου στο μίγμα αντιδράσεως με βάση την μέτρηση της συγκεντρώσεως της χρωστικής ύλης. Κατά μία άλλη όψη της εφευρέσεως, παρέχεται ένα αντιδραστήριο το οποίο περιέχει μία χρωστική ύλη χρήσιμη κατά την ανωτέρω μέθοδο.

ΠΕΡΙΛΗΨΗ (57)

Μία μέθοδος μετρήσεως της συγκεντρώσεως ενός αντιδραστήριου σε ένα μίγμα αντιδράσεως, η οποία περιλαμβάνει τα στάδια: της προσθήκης χρωστικής ύλης σε ένα αντιδραστήριο μέχρις ότου η χρωστική ύλη ευρεθεί υπό δεδομένη συγκέντρωση στο αντιδραστήριο, της αναμίξεως του αντιδραστήριου με ένα δείγμα ώστε να σχηματίζεται ένα μίγμα αντιδράσεως, όπου το δείγμα περιλαμβάνει ένα συστατικό το οποίο

ΑΡΙΘΜΟΣ ΕΥΡΩΠΑΪΚΟΥ Δ.Ε.	(11): 3021262
ΑΡΙΘ. ΕΛΛΗΝΙΚΗΣ ΚΑΤΑΘΕΣΗΣ	(21): 960402613
ΗΜΕΡ. ΕΛΛΗΝΙΚΗΣ ΚΑΤΑΘΕΣΗΣ	(22): 04-10-96
ΑΡΙΘ./ΗΜΕΡ. ΔΗΜΟΣΙΕΥΣΗΣ	
ΕΥΡΩΠΑΪΚΟΥ ΔΙΠΛΩΜΑΤΟΣ	(87): 489465/04-09-96
ΑΡΙΘ./ΗΜΕΡ. ΔΗΜΟΣΙΕΥΣΗΣ	
ΕΥΡΩΠΑΪΚΗΣ ΑΙΤΗΣΗΣ	(86): 91203125.9/01-12-91
ΔΙΚΑΙΟΥΧΟΣ	(73): AKZO NOBEL N.V. Velperweg 76 NL-6824 BM ARNHEM, NETHERLANDS
ΣΥΜΒΑΤΙΚΕΣ ΠΡΟΤΕΡΑΙΟΤΗΤΕΣ	(30): 622462/05-12-90/US
ΕΦΕΥΡΕΤΗΣ	(72): 1) SHIGEKAWA BRIAN LAYNE 2) HSIEH YUNG-AO
ΕΙΔΙΚΟΣ ΠΛΗΡΕΞΟΥΣΙΟΣ	(74): ΘΕΟΔΩΡΟΥ ΑΠΟΣΤΟΛΟΣ, Δικηγόρος Σίνα 11 106 80 ΑΘΗΝΑ
ΑΝΤΙΚΛΗΤΟΣ	(74): ΜΑΣΟΥΛΑΣ ΑΘΑΝΑΣΙΟΣ, Δικηγόρος Σίνα 11 106 80 ΑΘΗΝΑ
ΤΙΤΛΟΣ ΕΦΕΥΡΕΣΗΣ	(54): ΣΥΝΔΕΣΗ ΥΠΟΚΑΤΑΣΤΑΤΩΝ ΣΕ ΧΡΥΣΟ

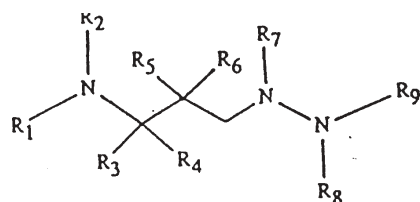
και κιτ δοκιμής περιέχοντα τα επενδεδυμένα λύματα.

ΠΕΡΙΛΗΨΗ (57)

Κολλοειδές λύμα χρυσού επενδεδυμένο με αλκανοθειόλες και παράγωγα αλκανοθειολών, που παρέχουν στο λύμα ομάδες διαθέσιμες για τη σύνδεση σε αυτό συνδεομένων μορίων όπως αντισώματα, αντιγόνα ή υποκαταστάτες. Δι- και τριθειολικές ενώσεις συνδεδεμένες στο λύμα χρυσού διευκολύνουν επίσης την προσρόφηση αντισωμάτων, αντιγόνων ή υποκαταστατών στο λύμα. Περιλαμβάνονται επίσης η μέθοδος επενδύσεως

ΑΡΙΘΜΟΣ ΕΥΡΩΠΑΪΚΟΥ Δ.Ε.	(11): 3021263
ΑΡΙΘ. ΕΛΛΗΝΙΚΗΣ ΚΑΤΑΘΕΣΗΣ	(21): 960402614
ΗΜΕΡ. ΕΛΛΗΝΙΚΗΣ ΚΑΤΑΘΕΣΗΣ	(22): 04-10-96
ΑΡΙΘ./ΗΜΕΡ. ΔΗΜΟΣΙΕΥΣΗΣ	
ΕΥΡΩΠΑΪΚΟΥ ΔΙΠΛΩΜΑΤΟΣ	(87): 604368/18-09-96
ΑΡΙΘ./ΗΜΕΡ. ΔΗΜΟΣΙΕΥΣΗΣ	
ΕΥΡΩΠΑΪΚΗΣ ΑΙΤΗΣΗΣ	(86): 93810879.2/14-12-93
ΔΙΚΑΙΟΥΧΟΣ	(73): CIBA-GEIGY AG Klybeckstrasse 141 4002 BASEL, SWITZERLAND
ΣΥΜΒΑΤΙΚΕΣ ΠΡΟΤΕΡΑΙΟΤΗΤΕΣ	(30): 3942-92/23-12-92/CH
ΕΦΕΥΡΕΤΗΣ	(72): 1) FASSLER ALEXANDER DR. 2) BOLD GUIDO DR. 3) LANG MARC DR. 4) BHAGWAT SHRIPAD DR.
ΕΙΔΙΚΟΣ ΠΛΗΡΕΞΟΥΣΙΟΣ	(74): ΛΥΜΠΕΡΗΣ ΝΙΚΟΛΑΟΣ, Δικηγόρος Στουρνάρα 37 106 82 ΑΘΗΝΑ
ΑΝΤΙΚΛΗΤΟΣ	(74): ΛΥΜΠΕΡΗΣ ΝΙΚΟΛΑΟΣ, Δικηγόρος Στουρνάρα 37 106 82 ΑΘΗΝΑ
ΤΙΤΛΟΣ ΕΦΕΥΡΕΣΗΣ	(54): ΠΑΡΑΓΩΓΑ ΥΔΡΑΖΙΝΗΣ ΚΑΤΑ ΡΕΤΡΟΪΩΝ

Περιγράφονται ενώσεις του τύπου:



στον οποίο τα R₁ και R₉ σημαίνουν ανεξαρτήτως αλλήλων υδρογόνο, ακύλιο, μη υποκατεστημένο ή υποκατεστημένο αλκύλιο σούλφο ή υπό μη υποκατεστημένου ή υποκατεστημένου αλκυλίου, αρυλίου ή ετεροκυκλίου υποκατεστημένο σουλφονύλιο, υπό τον όρο, ότι το πολύ μία των ριζών R₁ και R₉ σημαίνει υδρογόνο και τα R₂ και R₈ σημαίνουν εκάστοτε ανεξαρτήτως αλλήλων υδρογόνο ή μη υποκατεστημένο ή υποκατεστημένο αλκύλιο τα R₃ και R₄ σημαίνουν ανεξαρτήτως αλλήλων υδρογόνο, μη υποκατεστημένο ή υποκατεστημένο αλκύλιο, μη υποκατεστημένο ή υποκατεστημένο κυκλοαλκύλιο ή αρύλιο το R₅ σημαίνει ακυλοξύ το R₆ σημαίνει υδρογόνο και το R₇ σημαίνει μη υποκατεστημένο ή υποκατεστημένο αλκύλιο, μη υποκατεστημένο ή υποκατεστημένο κυκλοαλκύλιο ή αρύλιο ως και άλατα των αναφερθεισών ενώσεων, εφόσον απαντώνται ομάδες που σχηματίζουν άλατα οι ενώσεις αυτές δεικνύουν δραστικότητα κατά ρετροΐων.

ΠΕΡΙΛΗΨΗ (57)

ΑΡΙΘΜΟΣ ΕΥΡΩΠΑΪΚΟΥ Δ.Ε.	(11): 3021266
ΑΡΙΘ. ΕΛΛΗΝΙΚΗΣ ΚΑΤΑΘΕΣΗΣ	(21): 960402618
ΗΜΕΡ. ΕΛΛΗΝΙΚΗΣ ΚΑΤΑΘΕΣΗΣ	(22): 04-10-96
ΑΡΙΘ./ΗΜΕΡ. ΔΗΜΟΣΙΕΥΣΗΣ	
ΕΥΡΩΠΑΪΚΟΥ ΔΙΠΛΩΜΑΤΟΣ	(87): 422335/04-09-96
ΑΡΙΘ./ΗΜΕΡ. ΔΗΜΟΣΙΕΥΣΗΣ	
ΕΥΡΩΠΑΪΚΗΣ ΑΙΤΗΣΗΣ	(86): 90111046.0/12-06-90
ΔΙΚΑΙΟΥΧΟΣ	(73): DEUTSCHE SOLVAY-WERKE GESELLSCHAFT MIT BESCHRANKTER HAFTUNG Hans-Bockler-Allee 20 30173 HANNOVER, GERMANY
ΣΥΜΒΑΤΙΚΕΣ ΠΡΟΤΕΡΑΙΟΤΗΤΕΣ	(30): 3927777/23-08-89/DE
ΕΦΕΥΡΕΤΗΣ	(72): 1) WALZ PETER DR. 2) VAN CLEEMPUTTE WILLY 3) BAUMGARTEL HANS-GEORG DR.
ΕΙΔΙΚΟΣ ΠΛΗΡΕΞΟΥΣΙΟΣ	(74): ΛΥΜΠΕΡΗΣ ΝΙΚΟΛΑΟΣ, Δικηγόρος Στουρνάρα 37 106 82 ΑΘΗΝΑ
ΑΝΤΙΚΛΗΤΟΣ	(74): ΛΥΜΠΕΡΗΣ ΝΙΚΟΛΑΟΣ, Δικηγόρος Στουρνάρα 37 106 82 ΑΘΗΝΑ
ΤΊΤΛΟΣ ΕΦΕΥΡΕΣΗΣ	(54): ΜΑΖΑ ΜΟΡΦΟΠΟΙΗΣΗΣ ΕΛΕΥΘΕΡΗ ΜΑΛΘΑΚΟΠΟΙΗΤΟΥ ΜΕ ΒΑΣΗ ΠΟΛΥΒΙΝΥΛΟΧΛΩΡΙΔΙΟ

συμπολυμερισμού και/ή τερεπολυμερισμού βινυλοχλωριδίου και σε μείγματα ή κράματα τούτων με μία περιεκτικότητα σε βινυλοχλωρίδιο ή PVC εκ πλέον του 70% κατά βάρος, επί το προτιμότερον πλέον των 85% κατά βάρος και 15 έως 0% κατά βάρος τουλάχιστον ενός προϊόντος πολυμερισμού που τροποποιεί το ιξώδες κρούσεως όπου ανά 100 μέρη βάρους αυτού του μείγματος PVC ή του μικτού προϊόντος πολυμερισμού βινυλοχλωριδίου, επιπρόσθετα σε δεδομένη περίπτωση εκτός από χρωστικές ουσίες, χρώματα, μέσα ολίθθησης, προωθητικά μέσα, μέσα προστασίας από τη φλόγα, μέσα πλήρωσης, ενισχυτικές ίνες ή άλλα βοηθητικά μέσα κατεργασίας και προσθετικά, α. 0,01 έως 3 μέρη βάρους τουλάχιστον ενός καρβοξυλικού άλατος ασβεστίου, β. 0,01 έως 3 μέρη βάρους τουλάχιστον ενός καρβοξυλικού άλατος ψευδαργύρου c. 0,01 έως 3 μέρη βάρους τουλάχιστον ενός οργανικού συνσταθεροποιητικού, επιλεγόμενου από την ομάδα τουλάχιστον μιας β-δικετόνης, οργανικού φωσφορώδους εστέρος και/ή διϋδροπυριδίνης, και d. 0,01 έως 5 μέρη βάρους τουλάχιστον ενός οξειδίου γαιακαλίου που τροποποιεί την επιφάνεια, ενός υδροξειδίου γαιακαλίου και/ή ενός μερικώς ενυδατωμένου οξειδίου γαιακαλίου, περιέχονται στην ελεύθερη μαλθακοποιητού μάζα μορφοποίησης ή αποτελείται η ελεύθερη μορφοποιητού μάζα επίστρωση εκ τούτων. Περαιτέρω αφορά η εφεύρεση στην χρησιμοποίηση της μάζας μορφοποίησης και στην μέθοδο για την παρασκευή της.

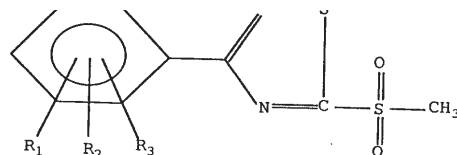
ΠΕΡΙΛΗΨΗ (57)

Η προκειμένη εφεύρεση αφορά σε μία ελεύθερη μαλθακοποιητού μάζα μορφοποίησης με βάση πολυβινυλοχλωρίδιο περιλαμβανομένου προϊόντος

ΑΡΙΘΜΟΣ ΕΥΡΩΠΑΪΚΟΥ Δ.Ε.	(11): 3021267
ΑΡΙΘ. ΕΛΛΗΝΙΚΗΣ ΚΑΤΑΘΕΣΗΣ	(21): 960402619
ΗΜΕΡ. ΕΛΛΗΝΙΚΗΣ ΚΑΤΑΘΕΣΗΣ	(22): 04-10-96
ΑΡΙΘ./ΗΜΕΡ. ΔΗΜΟΣΙΕΥΣΗΣ	
ΕΥΡΩΠΑΪΚΟΥ ΔΙΠΛΩΜΑΤΟΣ	(87): 588007/11-09-96
ΑΡΙΘ./ΗΜΕΡ. ΔΗΜΟΣΙΕΥΣΗΣ	
ΕΥΡΩΠΑΪΚΗΣ ΑΙΤΗΣΗΣ	(86): 93111095.1/10-07-93
ΔΙΚΑΙΟΥΧΟΣ	(73): WITCO GMBH Postfach 1620 D-59180 BERGKAMEN, GERMANY
ΣΥΜΒΑΤΙΚΕΣ ΠΡΟΤΕΡΑΙΟΤΗΤΕΣ	(30): 4230955/16-09-92/DE
ΕΦΕΥΡΕΤΗΣ	(72): 1) GERIGK URSULA DR. DIPL.-CHEM. 2) VENTUR DIRK DR. DIPL.-CHEM.
ΕΙΔΙΚΟΣ ΠΛΗΡΕΞΟΥΣΙΟΣ	(74): ΛΥΜΠΕΡΗΣ ΝΙΚΟΛΑΟΣ, Δικηγόρος Στουρνάρα 37 106 82 ΑΘΗΝΑ
ΑΝΤΙΚΛΗΤΟΣ	(74): ΛΥΜΠΕΡΗΣ ΝΙΚΟΛΑΟΣ, Δικηγόρος Στουρνάρα 37 106 82 ΑΘΗΝΑ
ΤΊΤΛΟΣ ΕΦΕΥΡΕΣΗΣ	(54): ΧΡΗΣΗ ΕΝΩΣΕΩΝ ΘΕΙΑΔΙΑΖΟΛΙΟΥ ΩΣ ΑΝΤΙΡΡΥΠΑΝΤΙΚΗΣ ΔΡΑΣΤΙΚΗΣ ΟΥΣΙΑΣ

ΠΕΡΙΛΗΨΗ (57)

Χρήση των ενώσεων θειαδιαζολίου του τύπου

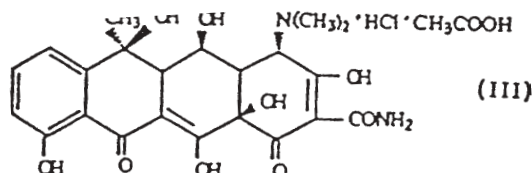


με τα $R_1, R_2, R_3 =$ -υδρογόνο ομάδες αλκυλίου με 1-4 άτομα άνθρακα υποκατεστημένες ομάδες αλκυλίου με 1-4 άτομα άνθρακα, ενδεχομένως υποκατεστημένα με αλογόνο, μια ομάδα αλκοξείος, καρβοξείος, υδροξείος ή μία νιτροομάδα $-CN, CF_3,$ αλογόνο, $NO_2, -COOR$ με $R=H,$ ομάδες αλκυλίου με 1-4 άτομα άνθρακα οι οποίες λόγω των ιδιοτήτων τους έχουν πολύ καλές βιοκτόνες αντιρρυπαντικές ιδιότητες και είναι κατάλληλες για τον εξοπλισμό των επιφανειών κατά την επαφή με το θαλάσσιο νερό και για την προστασία αυτών των επιφανειών έναντι της ανάπτυξής τους με θαλάσσιους οργανισμούς. Οι ενώσεις της παρούσας εφεύρεσης προστίθενται ή πολυμερίζονται στα στρώματα τα οποία προστατεύουν τις επιφάνειες, σε 0,1-25% βάρους, ιδιαίτερα 5-15%.

ΑΡΙΘΜΟΣ ΕΥΡΩΠΑΪΚΟΥ Δ.Ε.	(11): 3021268
ΑΡΙΘ. ΕΛΛΗΝΙΚΗΣ ΚΑΤΑΘΕΣΗΣ	(21): 960402620
ΗΜΕΡ. ΕΛΛΗΝΙΚΗΣ ΚΑΤΑΘΕΣΗΣ	(22): 04-10-96
ΑΡΙΘ./ΗΜΕΡ. ΔΗΜΟΣΙΕΥΣΗΣ	
ΕΥΡΩΠΑΪΚΟΥ ΔΙΠΛΩΜΑΤΟΣ	(87): 634995/03-07-96
ΑΡΙΘ./ΗΜΕΡ. ΔΗΜΟΣΙΕΥΣΗΣ	
ΕΥΡΩΠΑΪΚΗΣ ΑΙΤΗΣΗΣ	(86): 92908194.1/06-04-92
ΔΙΚΑΙΟΥΧΟΣ	(73): 1) PLIVA FARMACEUTSKA KEMIJSKA PREHRAMBENA I KOZMETICKA INDUSTRIJA Sp.A. Prilaz Baruna Filipovica 89 41001 ZAGREB, CROATIA 2) PLIVA HANDELS GMBH Heinrich-Hertz-Strasse 115 D-22083 HAMBURG, GERMANY
ΣΥΜΒΑΤΙΚΕΣ ΠΡΟΤΕΡΑΙΟΤΗΤΕΣ	(30): –
ΕΦΕΥΡΕΤΗΣ	(72): 1) SAKARA MARIJA 2) SUSKOVIC BOZIDAR
ΕΙΔΙΚΟΣ ΠΛΗΡΕΞΟΥΣΙΟΣ	(74): ΑΝΔΡΙΚΟΠΟΥΛΟΥ ΕΥΑΓΓΕΛΙΑ, Δικηγόρος Μπουσίου 31 115 26 ΑΘΗΝΑ
ΑΝΤΙΚΛΗΤΟΣ	(74): ΜΑΤΖΙΚΑΣ ΒΑΣΙΛΕΙΟΣ Σόλωνος 68 106 80 ΑΘΗΝΑ
ΤΙΤΛΟΣ ΕΦΕΥΡΕΣΗΣ	(54): ΔΙΑΔΙΚΑΣΙΑ ΚΑΙ ΕΝΔΙΑΜΕΣΟ ΠΡΟΙΟΝ ΓΙΑ ΤΟΝ ΚΑΘΑΡΙΣΜΟ ΤΗΣ ΟΞΥΤΕΤΡΑΚΥΛΙΝΗΣ

ΠΕΡΙΛΗΨΗ (57)

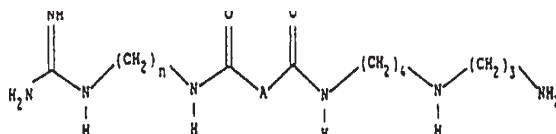
Η εφεύρεση αναφέρεται σε μία νέα διαδικασία τήξεως τελείως καθαρής οξυτετρακυκλίνης, η οποία δεν περιέχει ως συστατικό ακετυλοδεκαρβοξαμίδιο-οξυτετρακυκλίνη. Σε κρυσταλλικό οξείκο οξύ αιωρείται με ανάδευση υδροχλωρική οξυτετρακυκλίνη, ή εναλλακτικά, διϋδροξυ-τετρακυκλίνη με προσθήκη ισομοριακής ποσότητας υδροχλωρικού οξέος σε μορφή συγκεντρωμένου υδροχλωρικού οξέος. Η ανάδευση συνεχίζεται επί 5 ώρες, το σχηματιζόμενο ίζημα υδροχλωρικής οξυτετρακυκλίνης διηθείται, πλένεται με κρυσταλλικό οξείκο οξύ και ακετόνη, και ξηραίνεται με μειωμένη πίεση σε θερμοκρασία έως 40°C μέχρι σταθερού βάρους. Η οξείκη υδροχλωρική οξυτετρακυκλίνη με τύπο (III) είναι νέα ένωση και μπορεί να χρησιμοποιηθεί ως ενδιάμεσο προϊόν στην παραπάνω διαδικασία



ΑΡΙΘΜΟΣ ΕΥΡΩΠΑΪΚΟΥ Δ.Ε.	(11): 3021269
ΑΡΙΘ. ΕΛΛΗΝΙΚΗΣ ΚΑΤΑΘΕΣΗΣ	(21): 960402621
ΗΜΕΡ. ΕΛΛΗΝΙΚΗΣ ΚΑΤΑΘΕΣΗΣ	(22): 04-10-96
ΑΡΙΘ./ΗΜΕΡ. ΔΗΜΟΣΙΕΥΣΗΣ	
ΕΥΡΩΠΑΪΚΟΥ ΔΙΠΛΩΜΑΤΟΣ	(87): 600762/10-07-96
ΑΡΙΘ./ΗΜΕΡ. ΔΗΜΟΣΙΕΥΣΗΣ	
ΕΥΡΩΠΑΪΚΗΣ ΑΙΤΗΣΗΣ	(86): 93402795.4/17-11-93
ΔΙΚΑΙΟΥΧΟΣ	(73): FOURNIER INDUSTRIE ET SANTE 38 Avenue Hoche 75008 PARIS, FRANCE
ΣΥΜΒΑΤΙΚΕΣ ΠΡΟΤΕΡΑΙΟΤΗΤΕΣ	(30): 9214517/02-12-92/FR
ΕΦΕΥΡΕΤΗΣ	(72): 1) RENAUT PATRICE 2) LEBRETON LUC 3) DUTARTRE PATRICK 4) DERREPAS PHILIPPE 5) SAMRETH SOTHI
ΕΙΔΙΚΟΣ ΠΛΗΡΕΞΟΥΣΙΟΣ	(74): ΜΑΡΙΝΑΚΗ-ΜΠΡΟΥΣΑΛΗ ΑΡΓΥΡΩ, Δικηγ. Νικηταρά 8-10 106 78 ΑΘΗΝΑ
ΑΝΤΙΚΛΗΤΟΣ	(74): ΚΟΣΚΙΝΑ ΜΑΡΙΑ Νικηταρά 8-10 106 78 ΑΘΗΝΑ
ΤΙΤΛΟΣ ΕΦΕΥΡΕΣΗΣ	(54): ΑΝΑΛΟΓΑ ΤΗΣ 15- ΔΥΟΞΥΠΕΡΓΚΟΥΑΛΙΝΗΣ ΜΕΘΟΔΟΣ ΠΑΡΑΓΩΓΗΣ ΚΑΙ ΧΡΗΣΗ ΤΟΥΣ ΣΤΗ ΘΕΡΑΠΕΥΤΙΚΗ

ΠΕΡΙΛΗΨΗ (57)

Η παρούσα εφεύρεση αναφέρεται, σε νέα βιομηχανικά προϊόντα, παράγωγα με δομή που συγγενεύει μ'αυτή της 15-δυοξυπεργκουαλίνης. Τα νέα αυτά παράγωγα ανταποκρίνονται στον τύπο:

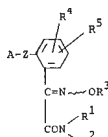


στον οποίο: -το n είναι ίσο με 6 ή 8 -το Α αντιπροσωπεύει έναν απλό δεσμό, CH₂, CHF, CH(OH), CH(OCH₃), CH₂NH ή CH₂O, και των προσθετικών αλάτων τους. Τα νέα αυτά παράγωγα χρησιμοποιούνται ως ανοσοεπιθετικά μέσα.

ΑΡΙΘΜΟΣ ΕΥΡΩΠΑΪΚΟΥ Δ.Ε. (11):	3021270
ΑΡΙΘ. ΕΛΛΗΝΙΚΗΣ ΚΑΤΑΘΕΣΗΣ (21):	940403961
ΗΜΕΡ. ΕΛΛΗΝΙΚΗΣ ΚΑΤΑΘΕΣΗΣ (22):	07-10-96
ΑΡΙΘ./ΗΜΕΡ. ΔΗΜΟΣΙΕΥΣΗΣ ΕΥΡΩΠΑΪΚΟΥ ΔΙΠΛΩΜΑΤΟΣ (87):	398692/21-08-96
ΑΡΙΘ./ΗΜΕΡ. ΔΗΜΟΣΙΕΥΣΗΣ ΕΥΡΩΠΑΪΚΗΣ ΑΙΤΗΣΗΣ (86):	90305303.1/16-05-90
ΔΙΚΑΙΟΥΧΟΣ (73):	SHIONOGI SEIYAKU KABUSHIKI KAISHA TRADING UNDER THE NAME OF SHIONOGI & CO. LTD 1-8, Doshomachi 3-chome, Chuo-Ku 541 OSAKA, JAPAN
ΣΥΜΒΑΤΙΚΕΣ ΠΡΟΤΕΡΑΙΟΤΗΤΕΣ (30):	124059-89/17-05-89/JP, 341175-89/29-12-89/JP
ΕΦΕΥΡΕΤΗΣ (72):	1) HAYASE YOSHIO 2) KATAOKA TAKAHIRO 3) TAKENAKA HIDEYUKI 4) ICHINARI MITSUHIRO 5) MASUKO MICHIO 6) TAKAHASHI TOSHIO 7) TANIMOTO NORIHIKO
ΕΙΔΙΚΟΣ ΠΛΗΡΕΞΟΥΣΙΟΣ (74):	ΚΙΛΙΜΙΡΗΣ ΚΩΝΣΤΑΝΤΙΝΟΣ, Δικηγόρος Υψηλάντου 38 115 21 ΑΘΗΝΑ
ΑΝΤΙΚΛΗΤΟΣ (74):	ΚΙΛΙΜΙΡΗΣ ΑΝΑΣΤΑΣΙΟΣ, Δικηγόρος Υψηλάντου 38 115 21 ΑΘΗΝΑ
ΤΙΤΛΟΣ ΕΦΕΥΡΕΣΗΣ (54):	ΠΑΡΑΙΩΓΑ ΑΛΚΟΞΥΜΙΝΟΑΚΕΤΑΜΙΔΙΟΥ ΚΑΙ ΧΡΗΣΗ ΑΥΤΩΝ ΣΑΝ ΜΥΚΗΤΟΚΤΟΝΑ

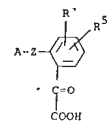
ΠΕΡΙΛΗΨΗ (57)

Περιγράφεται μέθοδος δια την παρασκευή μιας ενώσεως του τύπου:



όπου τα R¹ και R² είναι έκαστο υδρογόνο, C₁-C₈ άλκυλο ή κυκλο (C₁-C₈)άλκυλο το R³ είναι C₁-C₈ άλκυλο ή κύκλο (C₃-C₈)άλκυλο τα R⁴ και R⁵ είναι έκαστο υδρογόνο, C₁-C₈ άλκυλο, C₁-C₈άλκυλο-υποκατεστημένη σίλυλο, αλογόνο ή νίτρο το Α αναπαριστά μία ακόρεστη ομάδα υδρογονανθράκα, μία αλογόνο-υποκατεστημένη ακόρεστη ομάδα υδρογονάνθρακα, μία φαινυλο ομάδα ή μία ετεροκυκλική ομάδα να είναι προαιρετικώς υποκατεστημένη με όχι περισσότερους από τρεις υποκαταστάτες και το Ζ είναι -CH₂-, -CH(OH)-, -CO-, -O-, -S-, -SO-, -NR-, (το R είναι υδρογόνο ή C₁-C₈άλκυλο), -CH₂CH₂-, -CH=CH-, -CH-CH-, -CH₂O-, -CH₂S-, -

CH₂SO-, -OCH₂-, -SCH₂- ή -SOCH₂- η οποία περιλαμβάνει υποβολή μιας ενώσεως του τύπου:



όπου τα R⁴, R⁵, Α και Ζ είναι έκαστο όπως ορίσθηκε εις την διεκδίκηση 1, σε αμιδωση και αλκοξιμίωση ή αντίστροφα. Η ένωση χρησιμοποιείται σαν μυκητοκτόνος σύνθεση δι' αγροτική χρήση.

ΑΡΙΘΜΟΣ ΕΥΡΩΠΑΪΚΟΥ Δ.Ε. (11):	3021271
ΑΡΙΘ. ΕΛΛΗΝΙΚΗΣ ΚΑΤΑΘΕΣΗΣ (21):	960402622
ΗΜΕΡ. ΕΛΛΗΝΙΚΗΣ ΚΑΤΑΘΕΣΗΣ (22):	07-10-96
ΑΡΙΘ./ΗΜΕΡ. ΔΗΜΟΣΙΕΥΣΗΣ ΕΥΡΩΠΑΪΚΟΥ ΔΙΠΛΩΜΑΤΟΣ (87):	618896/11-09-96
ΑΡΙΘ./ΗΜΕΡ. ΔΗΜΟΣΙΕΥΣΗΣ ΕΥΡΩΠΑΪΚΗΣ ΑΙΤΗΣΗΣ (86):	92924842.5/15-12-92
ΔΙΚΑΙΟΥΧΟΣ (73):	ZENECA LIMITED 15 Stanhope Gate W1Y 6LN LONDON, GB
ΣΥΜΒΑΤΙΚΕΣ ΠΡΟΤΕΡΑΙΟΤΗΤΕΣ (30):	9127355/24-12-91/GB
ΕΦΕΥΡΕΤΗΣ (72):	1) CLEUGH ERNEST STEPHEN 2) MILNER DAVID JOHN
ΕΙΔΙΚΟΣ ΠΛΗΡΕΞΟΥΣΙΟΣ (74):	ΚΙΛΙΜΙΡΗΣ ΑΝΑΣΤΑΣΙΟΣ, Δικηγόρος Χατζηγιάνη Μέξη 7 115 28 ΑΘΗΝΑ
ΑΝΤΙΚΛΗΤΟΣ (74):	ΚΙΛΙΜΙΡΗΣ ΑΝΑΣΤΑΣΙΟΣ, Δικηγόρος Χατζηγιάνη Μέξη 7 115 28 ΑΘΗΝΑ
ΤΙΤΛΟΣ ΕΦΕΥΡΕΣΗΣ (54):	ΜΕΘΟΔΟΣ ΙΣΟΜΕΡΕΙΩΣΗΣ

ή του ρακεμικού που συνίσταται από το επιμερές και το εναντιομερές του επιμερούς, σε διαλυμένο σε πολικό οργανικό διαλύτη ή σε ιλύ σε πολικό οργανικό υγρό, όπου το επιμερές ή το ρακεμικό μίγμα είναι μερικώς διαλυτό, με πηγή ιόντων κυανίου, απουσία βάσης, όπου το ισομερές ή η ρακεμική τροποποίηση που περιλαμβάνει το ισομερές και το εναντιομερές αυτού είναι λιγότερο διαλυτή στον διαλύτη από το επιμερές του ισομερούς, ή από το ρακεμικό μίγμα που περιλαμβάνει το επιμερές του ισομερούς και το εναντιομερές του επιμερούς, αντίστοιχα.

ΠΕΡΙΛΗΨΗ (57)

Μέθοδος για την παρασκευή ισομερούς ένωσης γενικού τύπου:

R-CH(N)-R' (I) όπου καθένα από τα R και R' είναι οποιαδήποτε οργανική ρίζα συνδεδεμένη απ'ευθείας ή μέσω ετεροατόμου στο άτομο άνθρακα που φέρει την ομάδα κυανίου, υπό τον όρο ότι τουλάχιστον ένα από τα R και R' διαθέτει ένα τουλάχιστον αναλυμένο χειρόμορφο κέντρο ευσταθές υπό τις συνθήκες της διεργασίας, ή την παρασκευή ρακεμικής τροποποίησης που περιλαμβάνει το ισομερές και το εναντιομερές αυτού, η οποία περιλαμβάνει το στάδιο αντίδρασης του επιμερούς του ισομερούς,

ΑΡΙΘΜΟΣ ΕΥΡΩΠΑΪΚΟΥ Δ.Ε. (11): 3021272
ΑΡΙΘ. ΕΛΛΗΝΙΚΗΣ ΚΑΤΑΘΕΣΗΣ (21): 960402624
ΗΜΕΡ. ΕΛΛΗΝΙΚΗΣ ΚΑΤΑΘΕΣΗΣ (22): 07-10-96
ΑΡΙΘ./ΗΜΕΡ. ΔΗΜΟΣΙΕΥΣΗΣ
ΕΥΡΩΠΑΪΚΟΥ ΔΙΠΛΩΜΑΤΟΣ (87): 583268/10-07-96
ΑΡΙΘ./ΗΜΕΡ. ΔΗΜΟΣΙΕΥΣΗΣ
ΕΥΡΩΠΑΪΚΗΣ ΑΙΤΗΣΗΣ (86): 92908714.6/10-04-92
ΔΙΚΑΙΟΥΧΟΣ (73): HYTONEN KIMMO

SF-02320 ESPOO, FINLAND
ΣΥΜΒΑΤΙΚΕΣ ΠΡΟΤΕΡΑΙΟΤΗΤΕΣ (30): 911757/11-04-91/FI
ΕΦΕΥΡΕΤΗΣ (72): HYTONEN KIMMO
ΕΙΔΙΚΟΣ ΠΛΗΡΕΞΟΥΣΙΟΣ (74): ΚΙΛΙΜΠΗΣ ΑΝΑΣΤΑΣΙΟΣ, Δικηγόρος
 Χατζηγιάννη Μέξη 7
 115 28 ΑΘΗΝΑ

ΑΝΤΙΚΛΗΤΟΣ (74): ΚΙΛΙΜΠΗΣ ΑΝΑΣΤΑΣΙΟΣ, Δικηγόρος
 Χατζηγιάννη Μέξη 7
 115 28 ΑΘΗΝΑ

ΤΙΤΛΟΣ ΕΦΕΥΡΕΣΗΣ (54): ΜΕΘΟΔΟΣ ΕΛΕΓΧΟΥ ΓΕΡΑΝΟΥ

ΠΕΡΙΛΗΨΗ (57)

Σκοπός της εφεύρεσης είναι μία μέθοδος ελέγχου γερανού ή παρόμοιου μηχανήματος, χρησιμοποιούμενη για τον έλεγχο π.χ. ενός εναέριου γερανού, όπου ο χειριστής του γερανού εφαρμόζει ένα αίτημα ταχύτητας (Vref) από το σύστημα ελέγχου του γερανού στα μέσα λειτουργίας του γερανού σε μορφή ακολουθιών ελέγχου, και τα αιτήματα ταχύτητας (Vref) τα εφαρμοζόμενα από τον χειριστή διαβάζονται στο σύστημα ελέγχου. Για να βελτιώνεται η λειτουργικότητα του γερανού, συγκρίνεται το αίτημα ταχύτητας (Vref) με το προηγούμενο αίτημα ταχύτητας και

εάν έχει μεταβληθεί το αίτημα ταχύτητας παρέχεται μια ακολουθία επιταχύνσεως για την αντίστοιχη μεταβολή ταχύτητας, ακολούθως αποθηκεύεται η προκύπτουσα ακολουθία επιταχύνσεως, και κατόπιν, ή εάν το αίτημα ταχύτητας παραμένει αμετάβλητο, οι αλλαγές ταχύτητας οι καθοριζόμενες από τις αποθηκευμένες ακολουθίες επιταχύνσεως σε δεδομένο χρόνο προστίθενται, και το άθροισμα τούτο (dV) προστίθεται στο προηγούμενο αίτημα ταχύτητας (Vref), οπότε το προκύπτον άθροισμα παράγει ένα νέο αίτημα ταχύτητας (Vref2) που ορίζεται ως νέα εντολή ελέγχου και αίτημα ταχύτητας (Vref 2) για τα μέσα λειτουργίας του γερανού.

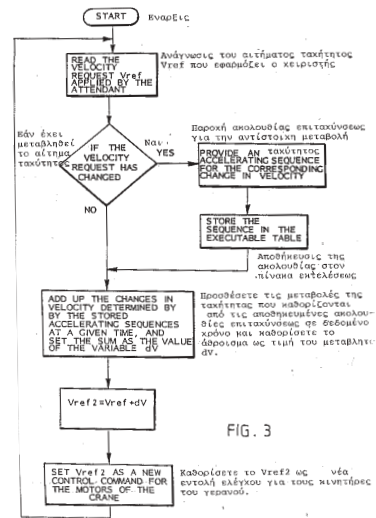


FIG. 3

ΑΡΙΘΜΟΣ ΕΥΡΩΠΑΪΚΟΥ Δ.Ε. (11): 3021273
ΑΡΙΘ. ΕΛΛΗΝΙΚΗΣ ΚΑΤΑΘΕΣΗΣ (21): 960402625
ΗΜΕΡ. ΕΛΛΗΝΙΚΗΣ ΚΑΤΑΘΕΣΗΣ (22): 07-10-96
ΑΡΙΘ./ΗΜΕΡ. ΔΗΜΟΣΙΕΥΣΗΣ
ΕΥΡΩΠΑΪΚΟΥ ΔΙΠΛΩΜΑΤΟΣ (87): 500167/10-07-96
ΑΡΙΘ./ΗΜΕΡ. ΔΗΜΟΣΙΕΥΣΗΣ
ΕΥΡΩΠΑΪΚΗΣ ΑΙΤΗΣΗΣ (86): 92200369.4/11-02-92
ΔΙΚΑΙΟΥΧΟΣ (73): SOLVAY (SOCIETE ANONYME)
 Rue Du Prince Albert 33
 B-1050 BRUXELLES, BELGIUM
ΣΥΜΒΑΤΙΚΕΣ ΠΡΟΤΕΡΑΙΟΤΗΤΕΣ (30): 9100168/20-02-91/BE
ΕΦΕΥΡΕΤΗΣ (72): 1) MICHEL CLAUDE
 2) NAGELS PASCALE
 3) FRANCOISSE PATRICK
 4) GUENAIRE BERNARD
ΕΙΔΙΚΟΣ ΠΛΗΡΕΞΟΥΣΙΟΣ (74): ΚΙΛΙΜΠΗΣ ΑΝΑΣΤΑΣΙΟΣ, Δικηγόρος
 Χατζηγιάννη Μέξη 7
 115 28 ΑΘΗΝΑ
ΑΝΤΙΚΛΗΤΟΣ (74): ΚΙΛΙΜΠΗΣ ΑΝΑΣΤΑΣΙΟΣ, Δικηγόρος
 Χατζηγιάννη Μέξη 7
 115 28 ΑΘΗΝΑ
ΤΙΤΛΟΣ ΕΦΕΥΡΕΣΗΣ (54): ΣΥΝΘΕΣΕΙΣ ΜΕ ΒΑΣΗ ΣΥΜΠΟΛΥΜΕΡΗ
ΒΙΝΥΛΙΔΕΝΟΧΛΩΡΙΔΙΟΥ, ΘΕΡΜΙΚΑ
ΣΤΑΘΕΡΟΠΟΙΗΜΕΝΕΣ ΚΑΙ ΧΡΗΣΗ
ΑΥΤΩΝ

συμπολυμερή μεθακρυλικού γλυκιδυλεστέρα με δείκτη εποξυ τουλάχιστον 0,4. Αυτοί οι αποτελεσματικοί θερμικοί σταθεροποιητές δεν επηρεάζουν σημαντικά την διαφάνεια και την αδιαπερατότητα των συμπολυμερών βινυλιδενοχλωριδίου. Οι συνθέσεις της ευρεσιτεχνίας προσφέρονται ιδιαίτερα για την εξόθιση ούλλων και μεμβρανών με εφαρμογή στην οσκευασία.

ΠΕΡΙΛΗΨΗ (57)

Αποκαλύπτονται συνθέσεις που περιέχουν ως εποξειδικό θερμικό σταθεροποιητή ένα πολυμερές μεθακρυλικού γλυκιδυλεστέρα με δείκτη εποξυ τουλάχιστον 0,3 που επιλέγεται κατά προτίμηση από τα

ΑΡΙΘΜΟΣ ΕΥΡΩΠΑΪΚΟΥ Δ.Ε.	(11): 3021274
ΑΡΙΘ. ΕΛΛΗΝΙΚΗΣ ΚΑΤΑΘΕΣΗΣ	(21): 960402630
ΗΜΕΡ. ΕΛΛΗΝΙΚΗΣ ΚΑΤΑΘΕΣΗΣ	(22): 07-10-96
ΑΡΙΘ./ΗΜΕΡ. ΔΗΜΟΣΙΕΥΣΗΣ	
ΕΥΡΩΠΑΪΚΟΥ ΔΙΠΛΩΜΑΤΟΣ	(87): 610337/24-07-96
ΑΡΙΘ./ΗΜΕΡ. ΔΗΜΟΣΙΕΥΣΗΣ	
ΕΥΡΩΠΑΪΚΗΣ ΑΙΤΗΣΗΣ	(86): 92922544.9/19-10-92
ΔΙΚΑΙΟΥΧΟΣ	(73): THE PROCTER & GAMBLE COMPANY One Procter & Gamble Plaza, CINCINNATI 45202 OHIO, USA
ΣΥΜΒΑΤΙΚΕΣ ΠΡΟΤΕΡΑΙΟΤΗΤΕΣ	(30): 786630/01-11-91/US
ΕΦΕΥΡΕΤΗΣ	(72): PHAN DEAN VAN
ΕΙΔΙΚΟΣ ΠΛΗΡΕΞΟΥΣΙΟΣ	(74): ΚΙΛΙΜΙΡΗΣ ΚΩΝΣΤΑΝΤΙΝΟΣ, Δικηγόρος Χατζηγιάννη Μέξη 7 115 28 ΑΘΗΝΑ
ΑΝΤΙΚΛΗΤΟΣ	(74): ΚΙΛΙΜΙΡΗΣ ΑΝΑΣΤΑΣΙΟΣ, Δικηγόρος Χατζηγιάννη Μέξη 7 115 28 ΑΘΗΝΑ
ΤΙΤΛΟΣ ΕΦΕΥΡΕΣΗΣ	(54): ΜΑΛΑΚΟ ΑΠΟΡΡΟΦΗΤΙΚΟ ΦΥΛΛΟ ΧΑΡΤΙΟΥ ΜΕ ΥΨΗΛΗ ΜΟΝΙΜΗ ΑΝΤΟΧΗ ΣΕ ΥΓΡΗ ΚΑΤΑΣΤΑΣΗ

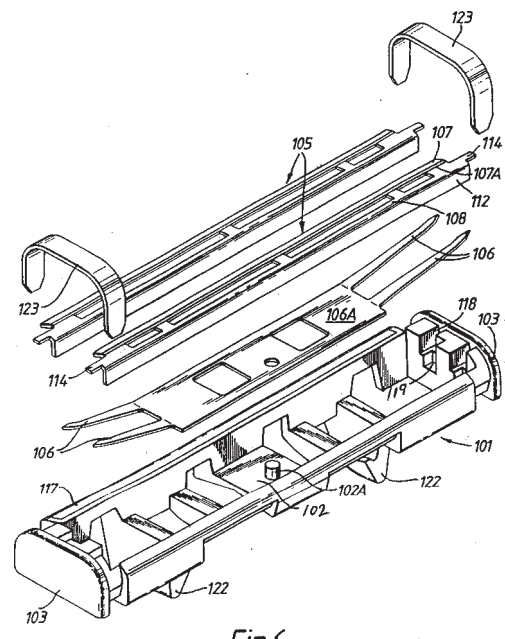
υγρό περιβάλλον. Η διαδικασία περιλαμβάνει ένα πρώτο βήμα σχηματισμού ενός υδατικού χαρτοπολτού από τα προαναφερθέντα συστατικά. Το δεύτερο και τρίτο βήμα στην βασική διαδικασία είναι η εναπόθεση του χαρτοπολτού πάνω σε μία διάτρητη επιφάνεια όπως ένα σύρμα Fourdrinier και η απομάκρυνση του νερού από τον εναποτεθειμένο χαρτοπολτό. Μια εναλλακτική διαδικασία περιλαμβάνει την χρήση του χαρτοπολτού που περιέχει τα προαναφερθέντα συστατικά σε μια διαδικασία παρασκευής χαρτιού όπου θα παραχθεί ένας ινώδης ιστός με σχέδιο με μια περιοχική ογκώδη με σχετικώς μικρή πυκνότητα ινών και μια περιοχική με σχετικώς μεγάλη πυκνότητα ινών κατά μια καθορισμένη διάταξη διακεκριμένων ζωνών με σχετικώς υψηλή πυκνότητα ινών.

ΠΕΡΙΛΗΨΗ (57)

Ιστοί φύλλων χαρτιού χρήσιμοι για την παρασκευή απαλών, απορροφητικών προϊόντων όπως πάνες, χαρτομάντηλα, είδη υγιεινής και διαδικασία παρασκευής των ιστών. Οι χάρτινοι ιστοί αποτελούνται από ίνες παρασκευής χαρτιού, από μια τεταρτοταγή αμμωνιακή ένωση, έναν πολυ-υδροξυ-πλαστικοποιητή και μια ρητίνη με μόνιμη αντοχή σε

ΑΡΙΘΜΟΣ ΕΥΡΩΠΑΪΚΟΥ Δ.Ε.	(11): 3021275
ΑΡΙΘ. ΕΛΛΗΝΙΚΗΣ ΚΑΤΑΘΕΣΗΣ	(21): 960402631
ΗΜΕΡ. ΕΛΛΗΝΙΚΗΣ ΚΑΤΑΘΕΣΗΣ	(22): 07-10-96
ΑΡΙΘ./ΗΜΕΡ. ΔΗΜΟΣΙΕΥΣΗΣ	
ΕΥΡΩΠΑΪΚΟΥ ΔΙΠΛΩΜΑΤΟΣ	(87): 522071/02-10-96
ΑΡΙΘ./ΗΜΕΡ. ΔΗΜΟΣΙΕΥΣΗΣ	
ΕΥΡΩΠΑΪΚΗΣ ΑΙΤΗΣΗΣ	(86): 91907778.4/22-03-91
ΔΙΚΑΙΟΥΧΟΣ	(73): THE GILLETTE COMPANY Prudential Tower Building, BOSTON 02199 MASSACHUSETTS, USA
ΣΥΜΒΑΤΙΚΕΣ ΠΡΟΤΕΡΑΙΟΤΗΤΕΣ	(30): 9006782/27-03-90/GB
ΕΦΕΥΡΕΤΗΣ	(72): WAIN KEVIN JAMES
ΕΙΔΙΚΟΣ ΠΛΗΡΕΞΟΥΣΙΟΣ	(74): ΚΙΛΙΜΙΡΗΣ ΚΩΝΣΤΑΝΤΙΝΟΣ, Δικηγόρος Χατζηγιάννη Μέξη 7 115 28 ΑΘΗΝΑ
ΑΝΤΙΚΛΗΤΟΣ	(74): ΚΙΛΙΜΙΡΗΣ ΑΝΑΣΤΑΣΙΟΣ, Δικηγόρος Χατζηγιάννη Μέξη 7 115 28 ΑΘΗΝΑ
ΤΙΤΛΟΣ ΕΦΕΥΡΕΣΗΣ	(54): ΞΥΡΑΦΙΑ ΑΣΦΑΛΕΙΑΣ ΚΑΙ ΜΟΝΑΔΕΣ ΛΕΠΙΔΑΣ ΓΙΑ ΤΟΥΤΑ

τμήματα 111,112 απέχουν προς τα εμπρός των ακμών λεπίδας 107Α. Το πρεσσαριστό τμήμα 108 έχει προεξέχοντα ωτία 114 σε απέναντι άκρα, δια των οποίων κάθε μονάδα εγκαθίσταται στο πλαίσιο 101 για περιορισμένη στρεπτή κίνηση γύρω από έναν άξονα παράλληλο και κοντά προς την ακμή λεπίδας 107Α.



ΠΕΡΙΛΗΨΗ (57)

Μια κεφαλή ξυραφιού ασφαλείας περιλαμβάνει ένα πλαίσιο κεφαλής 101 φέρον ένα μέλος καλύμματος 104 και δύο μονάδες λεπίδας 105, που όλα χυτεύονται σε σχισμές σε ακραία τοιχώματα 103 του πλαισίου 101, ώστε να είναι κάθετα κινητά, δηλαδή πλησιάζοντας και απομακρυνόμενα εκ της βάσεως 102 του πλαισίου. Τα κινητά στοιχεία ωθούνται προς τα άνω από ελατήρια 106. Οι μονάδες λεπίδας 105 περιλαμβάνουν μεταλλικά πρεσσαριστά τμήματα 108 διατομής σχήματος ανεστραμμένου L. Τα μέλη λεπίδας 107 συνδέονται στα σκέλη κορυφής 109, και προστατευτικά

ΑΡΙΘΜΟΣ ΕΥΡΩΠΑΪΚΟΥ Δ.Ε.	(11): 3021276
ΑΡΙΘ. ΕΛΛΗΝΙΚΗΣ ΚΑΤΑΘΕΣΗΣ	(21): 960402633
ΗΜΕΡ. ΕΛΛΗΝΙΚΗΣ ΚΑΤΑΘΕΣΗΣ	(22): 07-10-96
ΑΡΙΘ./ΗΜΕΡ. ΔΗΜΟΣΙΕΥΣΗΣ	
ΕΥΡΩΠΑΪΚΟΥ ΔΙΠΛΩΜΑΤΟΣ	(87): 610340/24-07-96
ΑΡΙΘ./ΗΜΕΡ. ΔΗΜΟΣΙΕΥΣΗΣ	
ΕΥΡΩΠΑΪΚΗΣ ΑΙΤΗΣΗΣ	(86): 92922573.8/27-10-92
ΔΙΚΑΙΟΥΧΟΣ	(73): THE PROCTER & GAMBLE COMPANY One Procter & Gamble Plaza, CINCINNATI 45202 OHIO, USA
ΣΥΜΒΑΤΙΚΕΣ ΠΡΟΤΕΡΑΙΟΤΗΤΕΣ	(30): 786433/01-11-91/US
ΕΦΕΥΡΕΤΗΣ	(72): PHAN DEAN VAN
ΕΙΔΙΚΟΣ ΠΛΗΡΕΞΟΥΣΙΟΣ	(74): ΚΙΛΙΜΙΡΗΣ ΚΩΝΣΤΑΝΤΙΝΟΣ, Δικηγόρος Χατζηγιάννη Μέξη 7 115 28 ΑΘΗΝΑ
ΑΝΤΙΚΛΗΤΟΣ	(74): ΚΙΛΙΜΙΡΗΣ ΑΝΑΣΤΑΣΙΟΣ, Δικηγόρος Χατζηγιάννη Μέξη 7 115 28 ΑΘΗΝΑ
ΤΙΤΛΟΣ ΕΦΕΥΡΕΣΗΣ	(54): ΜΑΛΑΚΟ ΑΠΟΡΡΟΦΗΤΙΚΟ ΦΥΛΛΟ ΧΑΡΤΙΟΥ ΜΕ ΥΨΗΛΗ ΠΑΡΟΔΙΚΗ ΑΝΤΟΧΗ ΣΕ ΥΓΡΗ ΚΑΤΑΣΤΑΣΗ

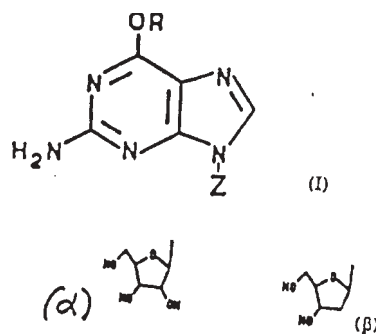
ΠΕΡΙΛΗΨΗ (57)

Ιστοί φύλλων χαρτιού χρήσιμοι για την παρασκευή απαλών, απορροφητικών προϊόντων όπως πάνες χαρτομάντηλα, είδη υγιεινής και διαδικασία παρασκευής των ιστών. Οι χάρτινοι ιστοί αποτελούνται από ίνες παρασκευής χαρτιού από μια τεταρτοταγή αμμωνιακή ένωση, έναν πολυ-υδροξυ-πλαστικοποιητή και μια ρητίνη με προσωρινή αντοχή σε

υγρό περιβάλλον. Η διαδικασία περιλαμβάνει ένα πρώτο βήμα σχηματισμού ενός υδατικού χαρτοπολτού από τα προαναφερθέντα συστατικά. Το δεύτερο και τρίτο βήμα στην βασική διαδικασία είναι η εναπόθεση του χαρτοπολτού πάνω σε μία διάτρητη επιφάνεια όπως ένα φωτο-πολυμερές σύρμα Fourdrinier και η απομάκρυνση του νερού από τον εναποτεθειμένο χαρτοπολτό. Μια εναλλακτική διαδικασία περιλαμβάνει τη χρήση του χαρτοπολτού που περιέχει τα προαναφερθέντα συστατικά σε μια διαδικασία παρασκευής χαρτιού όπου θα παραχθεί ένας ινώδης ιστός με σχέδιο με περιοχή ογκώδη με σχετικά μικρή πυκνότητα ινών και μια σχετικά μεγάλη πυκνότητα ινών κατά μια καθορισμένη διάταξη διακεκριμένων ζωνών με σχετικά υψηλή πυκνότητα ινών.

ΑΡΙΘΜΟΣ ΕΥΡΩΠΑΪΚΟΥ Δ.Ε.	(11): 3021277
ΑΡΙΘ. ΕΛΛΗΝΙΚΗΣ ΚΑΤΑΘΕΣΗΣ	(21): 960402636
ΗΜΕΡ. ΕΛΛΗΝΙΚΗΣ ΚΑΤΑΘΕΣΗΣ	(22): 07-10-96
ΑΡΙΘ./ΗΜΕΡ. ΔΗΜΟΣΙΕΥΣΗΣ	
ΕΥΡΩΠΑΪΚΟΥ ΔΙΠΛΩΜΑΤΟΣ	(87): 523100/28-08-96
ΑΡΙΘ./ΗΜΕΡ. ΔΗΜΟΣΙΕΥΣΗΣ	
ΕΥΡΩΠΑΪΚΗΣ ΑΙΤΗΣΗΣ	(86): 91906818.9/13-03-91
ΔΙΚΑΙΟΥΧΟΣ	(73): THE UNITED STATES OF AMERICA AS REPRESENTED BY THE SECRETARY UNITED STATES DEPARTMENT OF COMMERCE, 20231 WASHINGTON DC, USA
ΣΥΜΒΑΤΙΚΕΣ ΠΡΟΤΕΡΑΙΟΤΗΤΕΣ	(30): 492468/13-03-90/US, 616913/21-11-90/US
ΕΦΕΥΡΕΤΗΣ	(72): 1) MOSCHEL ROBERT CARL 2) DOLAN MARY EILEEN 3) PEGG ANTHONY E.
ΕΙΔΙΚΟΣ ΠΛΗΡΕΞΟΥΣΙΟΣ	(74): ΠΑΠΑΧΑΡΑΛΑΜΠΟΥΣ ΑΙΚΑΤΕΡΙΝΗ, Δικηγ. Αναλήψεως 23 152 35 ΒΡΙΛΗΣΣΙΑ
ΑΝΤΙΚΛΗΤΟΣ	(74): ΠΑΠΑΧΑΡΑΛΑΜΠΟΥΣ ΑΙΚΑΤΕΡΙΝΗ, Δικηγ. Αναλήψεως 23 152 35 ΒΡΙΛΗΣΣΙΑ
ΤΙΤΛΟΣ ΕΦΕΥΡΕΣΗΣ	(54): ΕΝΩΣΙΣ Ο⁶-ΒΕΝΖΥΛΙΩΜΕΝΗΣ ΓΟΥΑΝΙΝΗΣ, ΓΟΥΑΝΟΣΙΝΗΣ ΚΑΙ 2'-ΔΕΟΞΥΓΟΥΑΝΟΣΙΝΗΣ ΕΧΟΥΣΑΙ ΙΚΑΝΟΤΗΤΑ ΜΕΙΩΣΕΩΣ ΤΗΣ ΔΡΑΣΤΙΚΟΤΗΤΟΣ ΤΗΣ Ο⁶-ΑΛΚΥΛΟΓΟΥΑΝΙΝΟ -DNA-ΑΛΚΥΛΟΤΡΑΝΣΦΕΡΑΣΗΣ

ΠΕΡΙΛΗΨΗ (57)



Αι ενώσεις Ο⁶-βενζυλιωμένης γουανίνης, γουανοσίνης και 2'-δεοξυγουανοσίνης του τύπου (I) εις τον οποίον το Z είναι υδρογόνον, (α) ή (β), και το R είναι ρίζα βενζυλίου ή υποκατεστημένου βενζυλίου παρεμποδίζουν την δράσιν της Ο⁶-αλκυλογουανινο-DNA-τρανσφεράσης (AGT) εις τα κύτταρα θηλαστικών. Οι ενώσεις αύται δύνανται να χορηγηθούν εις ξενιστήν προς μείωσιν της περιεκτικότητος ογκοκυττάρων εις AGT, και αύξησιν της ανταπροκρίσεως του ξενιστού εις τα αντινεοπλαστικά αλκυλιωτικά μέσα, περιλαμβανομένων των χλωρο-αιθυλιωτικών μέσων, ως είναι αι χλωρο-αιθυλο-νιτροουρία, δια την χημειοθεραπευτικήν αγωγήν αριθμού νεοπλασμάτων.

ΑΡΙΘΜΟΣ ΕΥΡΩΠΑΪΚΟΥ Δ.Ε.	(11): 3021278
ΑΡΙΘ. ΕΛΛΗΝΙΚΗΣ ΚΑΤΑΘΕΣΗΣ	(21): 960402639
ΗΜΕΡ. ΕΛΛΗΝΙΚΗΣ ΚΑΤΑΘΕΣΗΣ	(22): 07-10-96
ΑΡΙΘ./ΗΜΕΡ. ΔΗΜΟΣΙΕΥΣΗΣ	
ΕΥΡΩΠΑΪΚΟΥ ΔΙΠΛΩΜΑΤΟΣ	(87): 515511/14-08-96
ΑΡΙΘ./ΗΜΕΡ. ΔΗΜΟΣΙΕΥΣΗΣ	
ΕΥΡΩΠΑΪΚΗΣ ΑΙΤΗΣΗΣ	(86): 91904770.4/13-02-91
ΔΙΚΑΙΟΥΧΟΣ	(73): THE WORCESTER FOUNDATION FOR BIOMEDICAL RESEARCH 222 Maple Avenue, SHREWSBURY 01545 MA, USA
ΣΥΜΒΑΤΙΚΕΣ ΠΡΟΤΕΡΑΙΟΤΗΤΕΣ	(30): 480269/15-02-90/US
ΕΦΕΥΡΕΤΗΣ	(72): 1) PEDERSON THORU 2) AGRAWAL SUDHIR 3) MAYRAND SANDRA 4) ZAMECNIK PAUL C.
ΕΙΔΙΚΟΣ ΠΛΗΡΕΞΟΥΣΙΟΣ	(74): ΠΑΠΑΧΑΡΑΛΑΜΠΟΥΣ ΑΙΚΑΤΕΡΙΝΗ, Δικηγ. Αναλήψεως 23 152 35 ΒΡΙΛΗΣΙΑ
ΑΝΤΙΚΛΗΤΟΣ	(74): ΠΑΠΑΧΑΡΑΛΑΜΠΟΥΣ ΑΙΚΑΤΕΡΙΝΗ, Δικηγ. Αναλήψεως 23 152 35 ΒΡΙΛΗΣΙΑ
ΤΙΤΛΟΣ ΕΦΕΥΡΕΣΗΣ	(54): ΤΟΠΟΕΙΔΙΚΗ ΜΕΘΟΔΟΣ ΜΕΤΑΤΡΟΠΗΣ RNA ΚΑΙ ΠΑΡΑΓΩΓΗ ΚΩΔΙΚΕΥΜΕΝΩΝ ΠΟΛΥΠΕΠΤΙΔΩΝ

ΠΕΡΙΛΗΨΗ (57)

Η ευρεσιτεχνία αναφέρεται σε μέθοδο τοποειδικής μετατροπής (αφαίρεσης ή αφαίρεσης και στη συνέχεια αντικατάστασης) επιλεγμένων νουκλεοτιδίων σε ένα μόριο RNA καθώς και σε ολιγονουλεοτίδια ραχοκοκαλιάς μικτών φωσφορικών που χρησιμεύουν στην εν λόγω μέθοδο. Η ευρεσιτεχνία αναφέρεται επίσης σε μέθοδο παραγωγής πολυπεπτιδίων κωδικευμένων από το τροποποιημένο με την παρούσα μέθοδο μόριο RNA. Δια της παρούσας μεθόδου επιτυγχάνεται τοποειδική σκάση ενός μορίου RNA και στη συνέχεια αποκοπή του επιλεγμένου τμήματος-στόχου του μορίου RNA.

ΑΡΙΘΜΟΣ ΕΥΡΩΠΑΪΚΟΥ Δ.Ε.	(11): 3021279
ΑΡΙΘ. ΕΛΛΗΝΙΚΗΣ ΚΑΤΑΘΕΣΗΣ	(21): 960402314
ΗΜΕΡ. ΕΛΛΗΝΙΚΗΣ ΚΑΤΑΘΕΣΗΣ	(22): 09-10-96
ΑΡΙΘ./ΗΜΕΡ. ΔΗΜΟΣΙΕΥΣΗΣ	
ΕΥΡΩΠΑΪΚΟΥ ΔΙΠΛΩΜΑΤΟΣ	(87): 570341/18-09-96
ΑΡΙΘ./ΗΜΕΡ. ΔΗΜΟΣΙΕΥΣΗΣ	
ΕΥΡΩΠΑΪΚΗΣ ΑΙΤΗΣΗΣ	(86): 93810340.5/11-05-93
ΔΙΚΑΙΟΥΧΟΣ	(73): CHRIST AG Hauptstrasse 192 CH-4147 AESCH, SWITZERLAND
ΣΥΜΒΑΤΙΚΕΣ ΠΡΟΤΕΡΑΙΟΤΗΤΕΣ	(30): 1569-92/15-05-92/CH, 3627-92/26-11-92/CH
ΕΦΕΥΡΕΤΗΣ	(72): 1) RYCHEN PHILIPPE 2) ALONSO SAMUEL 3) ALT HANS-PETER 4) GENSBITTEL DOMINIQUE
ΕΙΔΙΚΟΣ ΠΛΗΡΕΞΟΥΣΙΟΣ	(74): ΣΑΡΔΕΛΗ ΘΕΟΔΟΣΙΑ, Δικηγόρος Κουμπάρη 2 106 74 ΑΘΗΝΑ
ΑΝΤΙΚΛΗΤΟΣ	(74): ΠΑΠΑΚΩΝΣΤΑΝΤΙΝΟΥ ΕΛΕΝΗ, Δικηγόρος Κουμπάρη 2 106 74 ΑΘΗΝΑ
ΤΙΤΛΟΣ ΕΦΕΥΡΕΣΗΣ	(54): ΙΔΙΟΣΥΣΚΕΥΗ ΔΙΑ ΤΗΝ ΣΥΝΕΧΗ ΗΛΕΚΤΡΟΧΗΜΙΚΗΝ ΑΦΑΛΑΤΩΣΙΝ ΥΔΑΤΟΥΧΩΝ ΔΙΑΛΥΜΜΑΤΩΝ

κεντρικό ηλεκτρόδιον 1, πέριξ του οποίου περιτυλίσσεται μια μεμβράνη εναλλάκτου ανιόντων και μια μεμβράνη εναλλάκτου κατιόντων 6, και ένα εξωτερικόν αντιηλεκτρόδιον 1. Οι μεμβράνες 6, σφραγίζονται εις το εξωτερικόν αυτών χείλος και εις το εσωτερικόν αυτών χείλος, εκάστοτε με μίαν ιδιοσυσκευήν συσφίξεως 20, ή αγκυρώνονται εντός ενός συμπαγούς σώματος (μπλοκ) συνθετικής ρητίνης 2, τοιοιτοτρόπως ώστε να ορίζεται ένας θάλαμος αραιώσεως 7 και ένας θάλαμος του συμπυκνώματος. Ο θάλαμος αραιώσεως και/ή ο θάλαμος του συμπυκνώματος μπορούν να περιέχουν, σε περίπτωση επιθυμίας μίαν ρητίνην εναλλάκτου ιόντων. Το κεντρικόν ηλεκτρόδιον και το εξωτερικόν αντιηλεκτρόδιον μπορούν να παρουσιάζουν, τουλάχιστον επί ενός τμήματος (μέρους) της περιφέρειάς των, μίαν σμίκρυνσιν (μείωσιν) και το κεντρικόν ηλεκτρόδιον 1 μπορεί περαιτέρω να παρουσιάζει μίαν εκτομήν δια την υποδοχήν της εσωτερικής ιδιοσυσκευής συσφίξεως ως επίσης του εσωτερικού συμπαγούς σώματος (μπλοκ) συνθετικής ρητίνης 2, δια να επιτευχθεί μια περιέλιξις με κατά το δυνατόν ελικόμορφον διατομήν.

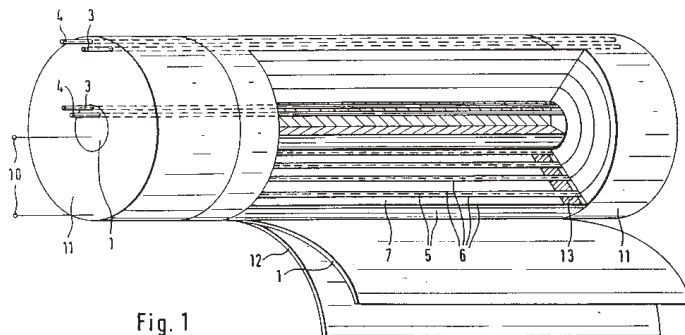


Fig. 1

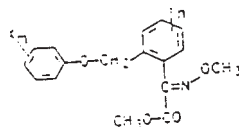
ΠΕΡΙΛΗΨΗ (57)

Ιδιοσυσκευή δια την συνεχή ηλεκτροχημικήν αφαλάτωσιν υδατούχων διαλυμάτων υπό την μορφήν ενός διαμορφώματος περιελίξεως με ένα

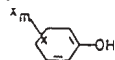
ΑΡΙΘΜΟΣ ΕΥΡΩΠΑΪΚΟΥ Δ.Ε.	(11): 3021280
ΑΡΙΘ. ΕΛΛΗΝΙΚΗΣ ΚΑΤΑΘΕΣΗΣ	(21): 960402642
ΗΜΕΡ. ΕΛΛΗΝΙΚΗΣ ΚΑΤΑΘΕΣΗΣ	(22): 09-10-96
ΑΡΙΘ./ΗΜΕΡ. ΔΗΜΟΣΙΕΥΣΗΣ	
ΕΥΡΩΠΑΪΚΟΥ ΔΙΠΛΩΜΑΤΟΣ	(87): 493711/25-09-96
ΑΡΙΘ./ΗΜΕΡ. ΔΗΜΟΣΙΕΥΣΗΣ	
ΕΥΡΩΠΑΪΚΗΣ ΑΙΤΗΣΗΣ	(86): 91121148.0/10-12-91
ΔΙΚΑΙΟΥΧΟΣ	(73): BASF AKTIENGESELLSCHAFT Carl-Bosch-Strasse 38 67063 LUDWIGSHAFEN, GERMANY
ΣΥΜΒΑΤΙΚΕΣ ΠΡΟΤΕΡΑΙΟΤΗΤΕΣ	(30): 4042273/31-12-90/DE, 4042280/31-12-90/DE, 4042282/31-12-90/DE, 4042283/31-12-90/DE, 4042271/31-12-90/DE, 4042272/31-12-90/DE
ΕΦΕΥΡΕΤΗΣ	(72): 1) WINGERT HORST DR. 2) WOLF BERND DR. 3) BENOIT REMY DR. 4) SAUTER HUBERT DR. 5) HEPP MICHAEL DR. 6) GRAMMENOS WASSILIOS DR. 7) ΚΥΕΚΕΝΗΟΗΝΕΡ THOMAS DR.
ΕΙΔΙΚΟΣ ΠΛΗΡΕΞΟΥΣΙΟΣ	(74): ΤΣΙΜΙΚΑΛΗΣ ΑΘΑΝΑΣΙΟΣ, Δικηγόρος Ν.Βάρβα 1 106 74 ΑΘΗΝΑ
ΑΝΤΙΚΛΗΤΟΣ	(74): ΤΣΙΜΙΚΑΛΗΣ ΑΘΑΝΑΣΙΟΣ, Δικηγόρος Ν.Βάρβα 1 106 74 ΑΘΗΝΑ
ΤΙΤΛΟΣ ΕΦΕΥΡΕΣΗΣ	(54): ΜΕΘΟΔΟΣ ΓΙΑ ΤΗΝ ΠΑΡΑΣΚΕΥΗ ΑΙΘΕΡΩΝ Ε-ΟΞΙΜΗΣ ΑΠΟ ΕΣΤΕΡΕΣ ΦΑΙΝΥΛΟΓΛΥΟΞΥΛΙΚΟΥ ΟΞΕΟΣ

ΠΕΡΙΛΗΨΗ (57)

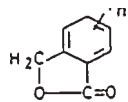
Μέθοδος για την παρασκευή αιθέρων Ε-οξίμης από εστέρες φαινυλογλυοξυλικού οξέος του γενικού τύπου I



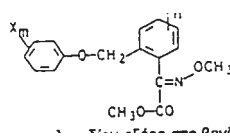
όπου οι μεταβλητές έχουν την ακόλουθη έννοια: X, Y υποκαταστάτες, επιλεγμένοι από μία ομάδα αποτελούμενη από αλογόνο, C1-C4-αλκύλιο, C1-C4αλκοξύ ή τριφθορομεθύλιο, m ένας ακέραιος αριθμός από 0 έως 4, n ένας ακέραιος αριθμός από 0 έως 3, και όπου α) μία φαινόλη του γενικού τύπου II μετατρέπεται στο φαινολικό άλας,



β) αυτό αναμιγνύεται με μία λακτόνη του γενικού τύπου III

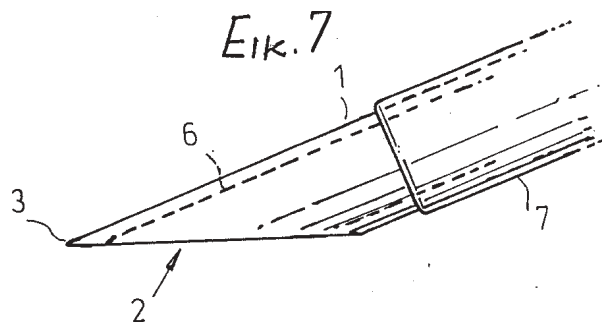


γ) το μίγμα αντιδρά στο τήγμα και δ) το λαμβανόμενο με τον τρόπο αυτό 2-φαινοξυμεθυλοβενζοϊκό οξύ του γενικού τύπου IV



μετατρέπεται μέσω του χλωριδίου οξέος στο βενζο-υλο-κυανίδιο, αυτό μετατρέπεται στο α-κετο-οξύ, το οποίο μετατρέπεται στην ένωση I. Εναλλακτικά η ένωση IV μπορεί να μετατραπεί μέσω του εστέρα στο β-κετοσουλφοξείδιο, το οποίο αντιδρά στον εστέρα β-κετο-οξέος και ακολούθως μετατρέπεται στην ένωση I.

ΑΡΙΘΜΟΣ ΕΥΡΩΠΑΪΚΟΥ Δ.Ε.	(11): 3021281
ΑΡΙΘ. ΕΛΛΗΝΙΚΗΣ ΚΑΤΑΘΕΣΗΣ	(21): 960402643
ΗΜΕΡ. ΕΛΛΗΝΙΚΗΣ ΚΑΤΑΘΕΣΗΣ	(22): 09-10-96
ΑΡΙΘ./ΗΜΕΡ. ΔΗΜΟΣΙΕΥΣΗΣ	
ΕΥΡΩΠΑΪΚΟΥ ΔΙΠΛΩΜΑΤΟΣ	(87): 547068/25-09-96
ΑΡΙΘ./ΗΜΕΡ. ΔΗΜΟΣΙΕΥΣΗΣ	
ΕΥΡΩΠΑΪΚΗΣ ΑΙΤΗΣΗΣ	(86): 91914242.2/24-07-91
ΔΙΚΑΙΟΥΧΟΣ	(73): 1) HEIMREID BENT Junoveien 19 N-3942 SKJELSVIK, NORWAY 2) PREISS OTTO T. Svartdalsveien 29 N-0393 OSLO 3, NORWAY
ΣΥΜΒΑΤΙΚΕΣ ΠΡΟΤΕΡΑΙΟΤΗΤΕΣ	(30): 903910/07-09-90/NO
ΕΦΕΥΡΕΤΗΣ	(72): HEIMREID BENT
ΕΙΔΙΚΟΣ ΠΛΗΡΕΞΟΥΣΙΟΣ	(74): ΤΣΙΜΙΚΑΛΗΣ ΑΘΑΝΑΣΙΟΣ, Δικηγόρος Ν.Βάρβα 1 106 74 ΑΘΗΝΑ
ΑΝΤΙΚΛΗΤΟΣ	(74): ΤΣΙΜΙΚΑΛΗΣ ΑΘΑΝΑΣΙΟΣ, Δικηγόρος Ν.Βάρβα 1 106 74 ΑΘΗΝΑ
ΤΙΤΛΟΣ ΕΦΕΥΡΕΣΗΣ	(54): ΕΝΑΣ ΣΩΛΗΝΙΣΚΟΣ



ΠΕΡΙΛΗΨΗ (57)

Ενας ενδοφλέβιος σωληνίσκος (1), με ένα λοξό άκρο (2) είναι σχεδιασμένος έτσι ώστε να σχηματίζει το τέμνον χείλος (3) του άκρου (2) να εκτείνεται κατά μήκος του τοιχώματος του σωληνίσκου (1) ο οποίος προορίζεται να κείται ακόμη μακρύτερα από το δέρμα (8) στη χρήση. Το τέμνον χείλος (3) είναι κατά προτίμηση τοποθετημένο κατά μήκος ελαφρού ανοίγματος (5) του σωληνίσκου (5).

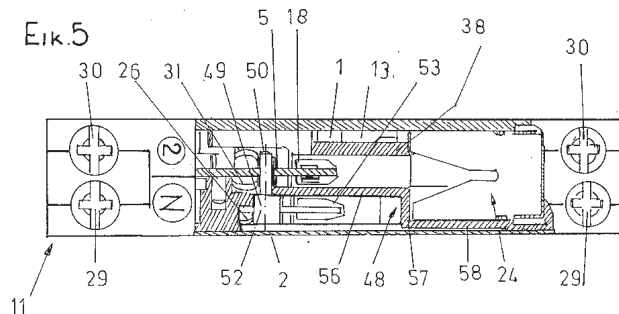
ΑΡΙΘΜΟΣ ΕΥΡΩΠΑΪΚΟΥ Δ.Ε. (11): 3021282
 ΑΡΙΘ. ΕΛΛΗΝΙΚΗΣ ΚΑΤΑΘΕΣΗΣ (21): 960402644
 ΗΜΕΡ. ΕΛΛΗΝΙΚΗΣ ΚΑΤΑΘΕΣΗΣ (22): 09-10-96
 ΑΡΙΘ./ΗΜΕΡ. ΔΗΜΟΣΙΕΥΣΗΣ
 ΕΥΡΩΠΑΪΚΟΥ ΔΙΠΛΩΜΑΤΟΣ (87): 599800/31-07-96
 ΑΡΙΘ./ΗΜΕΡ. ΔΗΜΟΣΙΕΥΣΗΣ
 ΕΥΡΩΠΑΪΚΗΣ ΑΙΤΗΣΗΣ (86): 93890207.9/22-10-93
 ΔΙΚΑΙΟΥΧΟΣ (73): FELTEN & GUILLAUME AUSTRIA AG

A-3943 SCHREMS EUGENIA 1,
 AUSTRIA
 ΣΥΜΒΑΤΙΚΕΣ ΠΡΟΤΕΡΑΙΟΤΗΤΕΣ (30): 2336-92/25-11-92/AT
 ΕΦΕΥΡΕΤΗΣ (72): REIL FRANZ ING.
 ΕΙΔΙΚΟΣ ΠΛΗΡΕΞΟΥΣΙΟΣ (74): ΤΣΙΜΙΚΑΛΗΣ ΑΘΑΝΑΣΙΟΣ, Δικηγόρος
 Ν.Βάμβα 1
 106 74 ΑΘΗΝΑ
 ΑΝΤΙΚΛΗΤΟΣ (74): ΤΣΙΜΙΚΑΛΗΣ ΑΘΑΝΑΣΙΟΣ, Δικηγόρος
 Ν.Βάμβα 1
 106 74 ΑΘΗΝΑ
 ΤΙΤΛΟΣ ΕΦΕΥΡΕΣΗΣ (54): ΔΙΑΚΟΠΤΗΣ ΠΡΟΣΤΑΣΙΑΣ ΑΓΩΓΩΝ

ΠΕΡΙΛΗΨΗ (57)

Ο διακόπτης προστασίας αγωγών περιλαμβάνει ένα προστατευόμενο θερμικώς και μαγνητικώς ακροδέκτη αγωγού φάσεως, ένα μη προστατευόμενο ακροδέκτη ουδέτερου αγωγού και μια διάταξη αποσβέσεως ηλεκτρικού τόξου για τον ακροδέκτη του αγωγού φάσεως. Μια διάταξη επαφής του ακροδέκτη του αγωγού φάσεως είναι τοποθετημένη ουσιαστικά παράλληλα κοντά σε μια διάταξη επαφής του ακροδέκτη ουδέτερου αγωγού, χωρίζεται απ'αυτήν με ένα εσωτερικό

κέλυφος και είναι συζευγμένη μ'αυτήν. Η διάταξη επαφής (53,55) του ακροδέκτη του ουδέτερου αγωγού είναι τοποθετημένη στην ίδια πλευρά προ της διάταξης αποσβέσεως του ηλεκτρικού τόξου (24) όπως η διάταξη επαφής (18,19) του ακροδέκτη του αγωγού επαφής και χωρίζεται με ένα κεκαμμένο σε γωνία εσωτερικό κέλυφος από τη διάταξη επαφής (18,19) του ακροδέκτη του αγωγού φάσεως και τη διάταξη αποσβέσεως ηλεκτρικού τόξου (24). Με τον τρόπο αυτό είναι δυνατόν να διατεθεί ένας διακόπτης προστασίας αγωγών, του οποίου το μέγεθος κατασκευής δεν ξεπερνά αυτό ενός διακόπτη προστασίας αγωγών χωρίς διάταξη επαφής για ένα ακροδέκτη ουδέτερου αγωγού και ο οποίος δεν είναι ουσιαστικά αδυνατισμένος ως προς την ισχύ του.



ΑΡΙΘΜΟΣ ΕΥΡΩΠΑΪΚΟΥ Δ.Ε. (11): 3021283
 ΑΡΙΘ. ΕΛΛΗΝΙΚΗΣ ΚΑΤΑΘΕΣΗΣ (21): 960402645
 ΗΜΕΡ. ΕΛΛΗΝΙΚΗΣ ΚΑΤΑΘΕΣΗΣ (22): 09-10-96
 ΑΡΙΘ./ΗΜΕΡ. ΔΗΜΟΣΙΕΥΣΗΣ
 ΕΥΡΩΠΑΪΚΟΥ ΔΙΠΛΩΜΑΤΟΣ (87): 393526/17-07-96
 ΑΡΙΘ./ΗΜΕΡ. ΔΗΜΟΣΙΕΥΣΗΣ
 ΕΥΡΩΠΑΪΚΗΣ ΑΙΤΗΣΗΣ (86): 90107082.1/12-04-90
 ΔΙΚΑΙΟΥΧΟΣ (73): FRAUNHOFER-GESELLSCHAFT ZUR
 FORDERUNG DER ANGEWANDTEN
 FORSCHUNG..
 Leonrodstrasse 54
 D-80636 MUNCHEN, GERMANY

ΣΥΜΒΑΤΙΚΕΣ ΠΡΟΤΕΡΑΙΟΤΗΤΕΣ (30): 3912605/17-04-89/DE
 ΕΦΕΥΡΕΤΗΣ (72): 1) GRILL BERNHARD
 2) KURTEN BERND
 3) SPORER THOMAS
 4) EBERLEIN ERNST
 5) BRANDENBURG KARL-HEINZ
 ΕΙΔΙΚΟΣ ΠΛΗΡΕΞΟΥΣΙΟΣ (74): ΤΣΙΜΙΚΑΛΗΣ ΑΘΑΝΑΣΙΟΣ, Δικηγόρος
 Ν.Βάμβα 1
 106 74 ΑΘΗΝΑ
 ΑΝΤΙΚΛΗΤΟΣ (74): ΤΣΙΜΙΚΑΛΗΣ ΑΘΑΝΑΣΙΟΣ, Δικηγόρος
 Ν.Βάμβα 1
 106 74 ΑΘΗΝΑ
 ΤΙΤΛΟΣ ΕΦΕΥΡΕΣΗΣ (54): ΨΗΦΙΑΚΗ ΜΕΘΟΔΟΣ ΚΩΔΙΚΟΠΟΙΗΣΗΣ

ΠΕΡΙΛΗΨΗ (57)

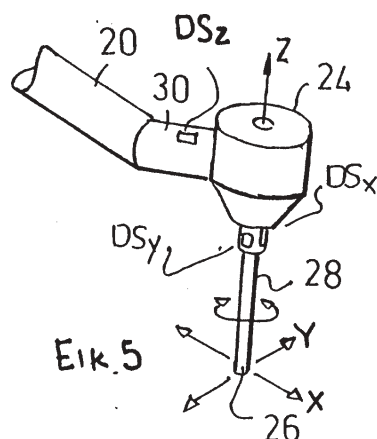
Περιγράφεται μία ψηφιακή μέθοδος κωδικοποίησης για τη μεταφορά και/ή τη μνήμη ακουστικών σημάτων και ειδικότερα μουσικών σημάτων,

κατά την οποία αναλυτικές τιμές του ακουστικού σήματος μετασχηματίζονται με έναν μετασχηματισμό ή με μία συστοιχία φίλτρων σε μία σειρά δευτέρων αναλυτικών τιμών, οι οποίες παριστάνουν τη φασματική σύνθεση του ακουστικού σήματος, και η σειρά αυτή των δευτέρων αναλυτικών τιμών κβαντοποιείται ανάλογα με τις απαιτήσεις με διαφορετική ακρίβεια και κωδικοποιείται κατά ένα μέρος ή πλήρως με έναν βέλτιστο κωδικοποιητή και κατά την οποία κατά την ανταπόδοση πραγματοποιείται μία αντίστοιχη αποκωδικοποίηση και ένας επαναμετασχηματισμός. Η μέθοδος της εφεύρεσης χαρακτηρίζεται από το ότι χρησιμοποιείται με γνωστό τρόπο ένας κωδικοποιητής, στον οποίο η πιθανότητα εμφάνισης του κβαντοποιημένου φασματικού συντελεστή συσχετίζεται με το μήκος του κωδικού, από το ότι η κωδική λέξη είναι τόσο μικρότερη, όσο συχνότερα εμφανίζεται ο φασματικός συντελεστής, και από το ότι για τη μείωση του μεγέθους του Πίνακα του κωδικοποιητή είτε σε περισσότερα στοιχεία της σειράς ή σε μία περιοχική τιμών κατατάσσεται μια κωδική λέξη καθώς και ενδεχομένως ένας επιπρόσθετος κωδικός, και από το ότι ένα μέρος των κωδικών λέξεων κυμαινόμενου μήκους κατατάσσεται σε ένα ράστερ, και από το ότι οι υπόλοιπες κωδικές λέξεις κατατάσσονται στα υπόλοιπα κενά, έτσι ώστε χωρίς πλήρη αποκωδικοποίηση ή σε λανθασμένη μεταφορά να μπορεί να βρισκεται ευκολότερα η αρχή μιας κωδικής λέξης.

ΑΡΙΘΜΟΣ ΕΥΡΩΠΑΪΚΟΥ Δ.Ε.	(11): 3021284
ΑΡΙΘ. ΕΛΛΗΝΙΚΗΣ ΚΑΤΑΘΕΣΗΣ	(21): 960402646
ΗΜΕΡ. ΕΛΛΗΝΙΚΗΣ ΚΑΤΑΘΕΣΗΣ	(22): 09-10-96
ΑΡΙΘ./ΗΜΕΡ. ΔΗΜΟΣΙΕΥΣΗΣ	
ΕΥΡΩΠΑΪΚΟΥ ΔΙΠΛΩΜΑΤΟΣ	(87): 376873/10-07-96
ΑΡΙΘ./ΗΜΕΡ. ΔΗΜΟΣΙΕΥΣΗΣ	
ΕΥΡΩΠΑΪΚΗΣ ΑΙΤΗΣΗΣ	(86): 89630211.4/06-12-89
ΔΙΚΑΙΟΥΧΟΣ	(73): 1) KNORFMACHER MICHAEL Erlenweg 9 79639 GRENZACH-WYHLEN, GERMANY 2) SHAFIR AARON Leon Blum St. 9 TEL AVIV, ISRAEL
ΣΥΜΒΑΤΙΚΕΣ ΠΡΟΤΕΡΑΙΟΤΗΤΕΣ	(30): 88842/30-12-88/IL
ΕΦΕΥΡΕΤΗΣ	(72): SHAFIR AARON
ΕΙΔΙΚΟΣ ΠΛΗΡΕΞΟΥΣΙΟΣ	(74): ΤΣΙΜΙΚΑΛΗΣ ΑΘΑΝΑΣΙΟΣ, Δικηγόρος Ν.Βάρβα 1 106 74 ΑΘΗΝΑ
ΑΝΤΙΚΛΗΤΟΣ	(74): ΤΣΙΜΙΚΑΛΗΣ ΑΘΑΝΑΣΙΟΣ, Δικηγόρος Ν.Βάρβα 1 106 74 ΑΘΗΝΑ
ΤΙΤΛΟΣ ΕΦΕΥΡΕΣΗΣ	(54): ΣΥΣΚΕΥΗ ΓΙΑ ΤΗΝ ΨΗΦΙΟΠΟΙΗΣΗ ΤΟΥ ΠΕΡΙΓΡΑΜΜΑΤΟΣ ΜΙΑΣ ΤΡΙΣΔΙΑΣΤΑΤΗΣ ΕΠΙΦΑΝΕΙΑΣ, ΙΔΙΑΙΤΕΡΩΣ ΧΡΗΣΙΜΗΣ ΓΙΑ ΤΗΝ ΠΡΟΕΤΟΙΜΑΣΙΑ ΜΙΑΣ ΟΔΟΝΤΙΚΗΣ ΚΟΡΩΝΑΣ

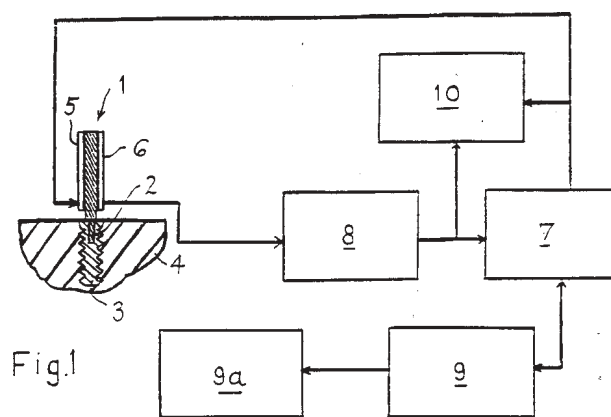
ΠΕΡΙΛΗΨΗ (57)

Η συσκευή για την ψηφιοποίηση του περιγράμματος μιας τρισδιάστατης επιφάνειας ενός αντικειμένου περιλαμβάνει μία λαβή (20), ένα ανιχνευτή (26) που φέρεται από τη λαβή (20) και κινείται κατά μήκος τριών ανεξαρτητών αξόνων για να έρχεται σε επαφή με σημεία δείγματος επί της τρισδιάστατης επιφάνειας και ένα αισθητήρα εντοπισμού θέσεως για την ανίχνευση της θέσεως της λαβής (20) κατά μήκος των τριών αξόνων και για να δίδει στην έξοδό του τιμές της θέσεως. Ο ανιχνευτής (26) περιλαμβάνει ένα βραχίονα (28), που μπορεί να εκτρέπεται κατά την κίνηση του ανιχνευτή (26), του οποίου οι εκτροπές ανιχνεύονται από ένα αισθητήρα. Ένας ψηφιακός επεξεργαστής επεξεργάζεται τις τιμές θέσεως μόνο όταν ένας από τους αισθητήρες εκτροπής ανιχνεύσει μια εκτροπή στον αντίστοιχο βραχίονά του πάνω από μια προκαθορισμένη οριακή τιμή και τροποποιεί τις τιμές θέσεως με τις τιμές εκτροπής.



ΑΡΙΘΜΟΣ ΕΥΡΩΠΑΪΚΟΥ Δ.Ε.	(11): 3021285
ΑΡΙΘ. ΕΛΛΗΝΙΚΗΣ ΚΑΤΑΘΕΣΗΣ	(21): 960402656
ΗΜΕΡ. ΕΛΛΗΝΙΚΗΣ ΚΑΤΑΘΕΣΗΣ	(22): 09-10-96
ΑΡΙΘ./ΗΜΕΡ. ΔΗΜΟΣΙΕΥΣΗΣ	
ΕΥΡΩΠΑΪΚΟΥ ΔΙΠΛΩΜΑΤΟΣ	(87): 579673/10-07-96
ΑΡΙΘ./ΗΜΕΡ. ΔΗΜΟΣΙΕΥΣΗΣ	
ΕΥΡΩΠΑΪΚΗΣ ΑΙΤΗΣΗΣ	(86): 92908187.5/13-04-92
ΔΙΚΑΙΟΥΧΟΣ	(73): IMPERIAL COLLEGE OF SCIENCE, TECHNOLOGY & MEDICINE SW7 2AZ LONDON, GB
ΣΥΜΒΑΤΙΚΕΣ ΠΡΟΤΕΡΑΙΟΤΗΤΕΣ	(30): 9107700/11-04-91/GB
ΕΦΕΥΡΕΤΗΣ	(72): 1) CAWLEY PETER 2) MEREDITH NEIL
ΕΙΔΙΚΟΣ ΠΛΗΡΕΞΟΥΣΙΟΣ	(74): ΣΑΡΔΕΛΗ ΘΕΟΔΟΣΙΑ, Δικηγόρος Κουμπάρη 2 106 74 ΑΘΗΝΑ
ΑΝΤΙΚΛΗΤΟΣ	(74): ΠΑΠΑΚΩΝΣΤΑΝΤΙΝΟΥ ΕΛΕΝΗ, Δικηγόρος Κουμπάρη 2 106 74 ΑΘΗΝΑ
ΤΙΤΛΟΣ ΕΦΕΥΡΕΣΗΣ	(54): ΕΞΕΤΑΣΗ ΜΟΣΧΕΥΜΑΤΩΝ

προσαρμογής του μοσχεύματος (3) στο οστό (4).



ΠΕΡΙΛΗΨΗ (57)

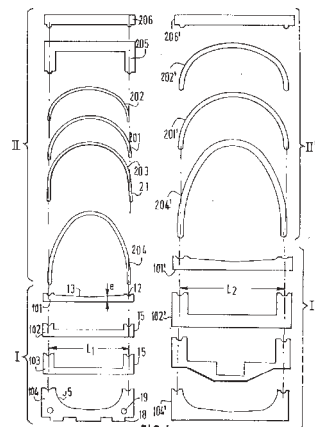
Συσκευή για την εξέταση μοσχεύματος (3) προσαρμοσμένου σε οστό (4) ανθρώπου ή ζώου περιλαμβάνει αρθρωτή δοκό (1) προσαρμοσμένη απελευθερώσιμα στο μόσχευμα. Η δοκός φέρει μεταλλάκτη (5) για την διέγερση της δοκού (1) με σήμα AC μεταβλητής συχνότητας και μεταλλάκτη (6) για την ανίχνευση συχνότητας συντονισμού της δοκού. Η ανιχνευόμενη συχνότητα συντονισμού χρησιμοποιείται για την εκτίμηση του βαθμού

ΑΡΙΘΜΟΣ ΕΥΡΩΠΑΪΚΟΥ Δ.Ε. (11):	3021286
ΑΡΙΘ. ΕΛΛΗΝΙΚΗΣ ΚΑΤΑΘΕΣΗΣ (21):	960402657
ΗΜΕΡ. ΕΛΛΗΝΙΚΗΣ ΚΑΤΑΘΕΣΗΣ (22):	09-10-96
ΑΡΙΘ./ΗΜΕΡ. ΔΗΜΟΣΙΕΥΣΗΣ ΕΥΡΩΠΑΪΚΟΥ ΔΙΠΛΩΜΑΤΟΣ (87):	381547/17-07-96
ΑΡΙΘ./ΗΜΕΡ. ΔΗΜΟΣΙΕΥΣΗΣ ΕΥΡΩΠΑΪΚΗΣ ΑΙΤΗΣΗΣ (86):	90400144.3/18-01-90
ΔΙΚΑΙΟΥΧΟΣ (73):	MATIERE MARCEL 17 Avenue Aristide Briand F-15000 AURILLAC, FRANCE
ΣΥΜΒΑΤΙΚΕΣ ΠΡΟΤΕΡΑΙΟΤΗΤΕΣ ΕΦΕΥΡΕΤΗΣ (30):	8900700/20-01-89/FR
ΕΙΔΙΚΟΣ ΠΛΗΡΕΞΟΥΣΙΟΣ (72):	MATIERE MARCEL
(74):	ΣΑΡΔΕΛΗ ΘΕΟΔΟΣΙΑ, Δικηγόρος Κουμπάρη 2 106 74 ΑΘΗΝΑ
ΑΝΤΙΚΛΗΤΟΣ (74):	ΠΑΠΑΚΩΝΣΤΑΝΤΙΝΟΥ ΕΛΕΝΗ, Δικηγόρος Κουμπάρη 2 106 74 ΑΘΗΝΑ
ΤΙΤΛΟΣ ΕΦΕΥΡΕΣΗΣ (54):	ΜΕΘΟΔΟΣ ΚΑΤΑΣΚΕΥΗΣ ΥΠΟΓΕΙΟΥ ΑΓΩΓΟΥ

ΠΕΡΙΛΗΨΗ (57)

Η εφεύρεση έχει ως αντικείμενο μία μέθοδο κατασκευής ενός υπόγειου αγωγού με επιτόπου συναρμολόγηση μίας πλειάδος προκατασκευασμένων στοιχείων και τα προκατασκευασμένα στοιχεία που παράγονται για την εφαρμογή της μεθόδου. Σύμφωνα με την εφεύρεση, καθορίζονται εκ των προτέρων τα διαστασιακά και δομικά χαρακτηριστικά πολλών σειρών (I,I'),(III,III') στοιχείων βάσεως (1) και (II,II') ανώτερων στοιχείων (2) και τα

οποία αντιστοιχούν ανά δύο σε ίδια πλάτη μεταξύ στηριγμάτων (L), μεταβάλλοντας, σε κάθε σειρά ορισμένα από τα χαρακτηριστικά σχήματος και αντοχής, συνδυάζονται κατόπιν κατά πολλούς τρόπους στοιχεία βάσεως (1) και ανώτερα στοιχεία (2) για να σχηματισθούν πρότυπα τεμάχια ίδιου πλάτους (L) για έκαστο των οποίων προσδιορίζεται το μέγιστο αποδεκτό φορτίο και ομαδοποιείται το σύνολο σχημάτων των πρότυπων τεμαχίων με τα χαρακτηριστικά των στοιχείων σε έναν κατάλογο που επιτρέπει, συναρτήσει του εφαρμοζόμενου φορτίου, της προς εξασφάλιση διατομής διελεύσεως και της επιτρεπόμενης καταλήψεως χώρου, να επιλεγεί το σχήμα πρότυπου τεμαχίου που επιτρέπει την τήρηση του συνόλου των απαιτήσεων κατά βέλτιστο τρόπο, ενώ τα στοιχεία για την κατασκευή του αγωγού λαμβάνονται έτοιμα από απόθεμα ή κατασκευάζονται στον επιθυμητό αριθμό βάσει του σχεδίου των στοιχείων που αποτελούν το επιλεγέν πρότυπο τεμάχιο.



ΑΡΙΘΜΟΣ ΕΥΡΩΠΑΪΚΟΥ Δ.Ε. (11):	3021287
ΑΡΙΘ. ΕΛΛΗΝΙΚΗΣ ΚΑΤΑΘΕΣΗΣ (21):	960402658
ΗΜΕΡ. ΕΛΛΗΝΙΚΗΣ ΚΑΤΑΘΕΣΗΣ (22):	09-10-96
ΑΡΙΘ./ΗΜΕΡ. ΔΗΜΟΣΙΕΥΣΗΣ ΕΥΡΩΠΑΪΚΟΥ ΔΙΠΛΩΜΑΤΟΣ (87):	630184/24-07-96
ΑΡΙΘ./ΗΜΕΡ. ΔΗΜΟΣΙΕΥΣΗΣ ΕΥΡΩΠΑΪΚΗΣ ΑΙΤΗΣΗΣ (86):	93905972.1/16-02-93
ΔΙΚΑΙΟΥΧΟΣ (73):	THE DOW CHEMICAL COMPANY, Εταιρεία οργανωμένη σύμφωνα με το Δίκαιο της Πολιτείας Delaware, 2030 Dow Center Abbott Road, MIDLAND 48640 MICHIGAN, USA
ΣΥΜΒΑΤΙΚΕΣ ΠΡΟΤΕΡΑΙΟΤΗΤΕΣ ΕΦΕΥΡΕΤΗΣ (30):	843748/28-02-92/US
ΕΙΔΙΚΟΣ ΠΛΗΡΕΞΟΥΣΙΟΣ (72):	TOBEY STEPHEN W.
(74):	ΣΑΡΔΕΛΗ ΘΕΟΔΟΣΙΑ, Δικηγόρος Κουμπάρη 2 106 74 ΑΘΗΝΑ
ΑΝΤΙΚΛΗΤΟΣ (74):	ΠΑΠΑΚΩΝΣΤΑΝΤΙΝΟΥ ΕΛΕΝΗ, Δικηγόρος Κουμπάρη 2 106 74 ΑΘΗΝΑ
ΤΙΤΛΟΣ ΕΦΕΥΡΕΣΗΣ (54):	ΕΠΙΔΡΑΣΗ ΚΑΤΑΝΟΜΗΣ ΜΕΓΕΘΟΥΣ-ΣΩΜΑΤΙΔΙΟΥ ΑΙΘΕΡΩΝ ΚΥΤΤΑΡΙΝΗΣ ΕΠΙ ΤΗΣ ΓΕΥΣΤΙΚΟΤΗΤΑΣ ΣΥΝΘΕΣΕΩΝ

ορού λιποπρωτεΐνης χαμηλής πυκνότητας ενός ζώου. Χρήση μιας συγκεκριμένης κατανομής μεγέθους - σωματιδίων του υδατο-διαλυτού αιθέρα κυτταρίνης καταλήγει σε συνθέσεις οι οποίες είναι περισσότερο γευστικές απότι γνωστές συνθέσεις.

ΠΕΡΙΛΗΨΗ (57)

Η παρούσα εφεύρεση απευθύνεται σε μία ψημένη σύνθεση τροφίμου η οποία περιλαμβάνει συστατικά τροφίμου και ένα υδατο - διαλυτό αιθέρα κυτταρίνης ο οποίος είναι χρήσιμος για μείωση του επιπέδου χοληστερόλης

ΑΡΙΘΜΟΣ ΕΥΡΩΠΑΪΚΟΥ Δ.Ε.	(11): 3021288
ΑΡΙΘ. ΕΛΛΗΝΙΚΗΣ ΚΑΤΑΘΕΣΗΣ	(21): 960402659
ΗΜΕΡ. ΕΛΛΗΝΙΚΗΣ ΚΑΤΑΘΕΣΗΣ	(22): 09-10-96
ΑΡΙΘ./ΗΜΕΡ. ΔΗΜΟΣΙΕΥΣΗΣ	
ΕΥΡΩΠΑΪΚΟΥ ΔΙΠΛΩΜΑΤΟΣ	(87): 247494/31-07-96
ΑΡΙΘ./ΗΜΕΡ. ΔΗΜΟΣΙΕΥΣΗΣ	
ΕΥΡΩΠΑΪΚΗΣ ΑΙΤΗΣΗΣ	(86): 87107238.5/19-05-87
ΔΙΚΑΙΟΥΧΟΣ	(73): THE GENERAL HOSPITAL CORPORATION 55 Fruit Street, BOSTON 02114 MA, USA
ΣΥΜΒΑΤΙΚΕΣ ΠΡΟΤΕΡΑΙΟΤΗΤΕΣ	(30): 865120/20-05-86/US
ΕΦΕΥΡΕΤΗΣ	(72): 1) SELDEN RICHARD F. 2) GOODMAN HOWARD M., PROF.
ΕΙΔΙΚΟΣ ΠΛΗΡΕΞΟΥΣΙΟΣ	(74): ΣΑΡΔΕΛΗ ΘΕΟΔΟΣΙΑ, Δικηγόρος Κουμπάρη 2 106 74 ΑΘΗΝΑ
ΑΝΤΙΚΛΗΤΟΣ	(74): ΠΑΠΑΚΩΝΣΤΑΝΤΙΝΟΥ ΕΛΕΝΗ, Δικηγόρος Κουμπάρη 2 106 74 ΑΘΗΝΑ
ΤΙΤΛΟΣ ΕΦΕΥΡΕΣΗΣ	(54): ΜΕΘΟΔΟΣ ΑΞΙΟΛΟΓΗΣΕΩΣ ΤΟΥ ΑΠΟΤΕΛΕΣΜΑΤΟΣ ΕΝΟΣ ΠΑΡΑΓΟΝΤΟΣ ΕΠΙ ΕΝΟΣ ΖΩΟΥ

ινσουλίνης εκφράζεται μόνον στο πάγκρεας του τρανσγονιδιακού ποντικού και ρυθμίζεται με γλυκόζη, γλυκαγόνο ή άλλους παράγοντες επηρεασμού της ινσουλίνης κατά έναν τρόπο ο οποίος δεν μπορεί να διακριθεί από εκείνο του κανονικού ποντικού. Οι απόγονοι του τρανσγονιδιακού ποντικού κληρονομούν το γονίδιο ανθρωπίνης ινσουλίνης κατά Μεντελικό τρόπο, ενώ περίπου 50% των ποντικών μιας γεννήσεως εκφράζουν το γονίδιο της ανθρωπίνης ινσουλίνης. Τα βάρη του τρανσγονιδιακού ποντικού, η ταχύτης αναπτύξεως, η συμπεριφορά λήψεως τροφής, η ικανότης αναπαραγωγής και η μακροζωία φαίνονται να μην μπορούν να διακριθούν από κανονικούς ποντικούς. Οι ποντικοί είναι χρήσιμοι διά έρευνες φαρμακοκινητικές της εκφράσεως της ινσουλίνης και δια εξετάσεις αλληλεπιδράσεων ενός πιθανού φαρμάκου με την αιμοστασία της γλυκόζης.

ΠΕΡΙΛΗΨΗ (57)

Μία μέθοδος παραγωγής ενός τρανσγονιδιακού θηλαστικού και ειδικά ενός ποντικού που περιλαμβάνει και εκφράζει ένα ετερόλογο γονίδιο και ειδικά το γονίδιο της ανθρωπίνης ορμόνης ινσουλίνης. Το γονίδιο της

ΑΡΙΘΜΟΣ ΕΥΡΩΠΑΪΚΟΥ Δ.Ε.	(11): 3021289
ΑΡΙΘ. ΕΛΛΗΝΙΚΗΣ ΚΑΤΑΘΕΣΗΣ	(21): 960402660
ΗΜΕΡ. ΕΛΛΗΝΙΚΗΣ ΚΑΤΑΘΕΣΗΣ	(22): 09-10-96
ΑΡΙΘ./ΗΜΕΡ. ΔΗΜΟΣΙΕΥΣΗΣ	
ΕΥΡΩΠΑΪΚΟΥ ΔΙΠΛΩΜΑΤΟΣ	(87): 526546/17-07-96
ΑΡΙΘ./ΗΜΕΡ. ΔΗΜΟΣΙΕΥΣΗΣ	
ΕΥΡΩΠΑΪΚΗΣ ΑΙΤΗΣΗΣ	(86): 91908731.2/09-04-91
ΔΙΚΑΙΟΥΧΟΣ	(73): EASTMAN CHEMICAL COMPANY 100 North Eastman Road, KINGSPORT 37660 TN, USA
ΣΥΜΒΑΤΙΚΕΣ ΠΡΟΤΕΡΑΙΟΤΗΤΕΣ	(30): 513389/23-04-90/US
ΕΦΕΥΡΕΤΗΣ	(72): SHARMA MAHENDRA KUMAR
ΕΙΔΙΚΟΣ ΠΛΗΡΕΞΟΥΣΙΟΣ	(74): ΣΑΡΔΕΛΗ ΘΕΟΔΟΣΙΑ, Δικηγόρος Κουμπάρη 2 106 74 ΑΘΗΝΑ
ΑΝΤΙΚΛΗΤΟΣ	(74): ΠΑΠΑΚΩΝΣΤΑΝΤΙΝΟΥ ΕΛΕΝΗ, Δικηγόρος Κουμπάρη 2 106 74 ΑΘΗΝΑ
ΤΙΤΛΟΣ ΕΦΕΥΡΕΣΗΣ	(54): ΣΤΕΡΕΗΣ - ΜΟΡΦΗΣ ΠΡΟΣΘΕΤΑ ΣΥΣΤΗΜΑΤΑ ΔΙΑΣΚΟΡΠΙΣΜΕΝΑ ΣΕ ΥΔΑΤΙΚΑ ΜΕΣΑ

ΠΕΡΙΛΗΨΗ (57)

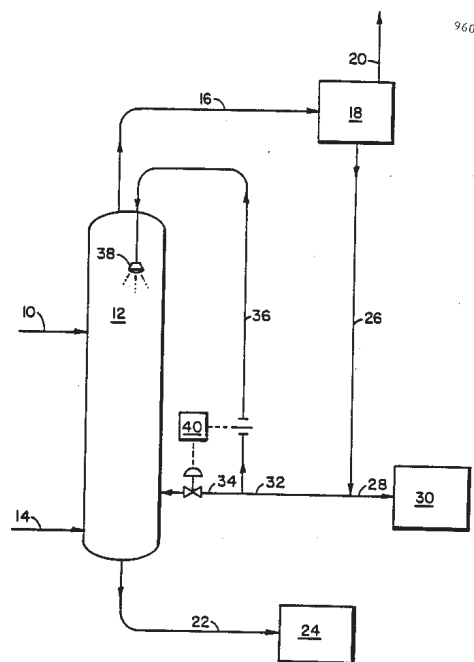
Συστήματα πρόσθετων στερεής μορφής τα οποία είναι διασκορπίσιμα σε υδατικά μέσα αποκαλύπτονται, όπως και οι μέθοδοι για παρασκευή τέτοιων συστημάτων πρόσθετων και οι μέθοδοι για διασπορά τέτοιων συστημάτων πρόσθετων σε υδατικά μέσα. Αποκαλυπτόμενες επίσης είναι μέθοδοι για εφαρμογή πρόσθετων σε πολυμερικά σωματίδια και τα πολυμερικά σωματίδια υποκειμένα σε επεξεργασία με τέτοιες μεθόδους.

ΑΡΙΘΜΟΣ ΕΥΡΩΠΑΪΚΟΥ Δ.Ε.	(11): 3021290
ΑΡΙΘ. ΕΛΛΗΝΙΚΗΣ ΚΑΤΑΘΕΣΗΣ	(21): 960402661
ΗΜΕΡ. ΕΛΛΗΝΙΚΗΣ ΚΑΤΑΘΕΣΗΣ	(22): 09-10-96
ΑΡΙΘ./ΗΜΕΡ. ΔΗΜΟΣΙΕΥΣΗΣ	
ΕΥΡΩΠΑΪΚΟΥ ΔΙΠΛΩΜΑΤΟΣ	(87): 639174/17-07-96
ΑΡΙΘ./ΗΜΕΡ. ΔΗΜΟΣΙΕΥΣΗΣ	
ΕΥΡΩΠΑΪΚΗΣ ΑΙΤΗΣΗΣ	(86): 92901146.8/21-11-91
ΔΙΚΑΙΟΥΧΟΣ	(73): EASTMAN CHEMICAL COMPANY 100 North Eastman Road, KINGSPORT 37660 TN, USA
ΣΥΜΒΑΤΙΚΕΣ ΠΡΟΤΕΡΑΙΟΤΗΤΕΣ	(30): 619568/29-11-90/US
ΕΦΕΥΡΕΤΗΣ	(72): 1) TENNANT BRENT ALAN 2) BRYSON TERRY DEAN
ΕΙΔΙΚΟΣ ΠΛΗΡΕΞΟΥΣΙΟΣ	(74): ΣΑΡΔΕΛΗ ΘΕΟΔΟΣΙΑ, Δικηγόρος Κουμπάρη 2 106 74 ΑΘΗΝΑ
ΑΝΤΙΚΛΗΤΟΣ	(74): ΠΑΠΑΚΩΝΣΤΑΝΤΙΝΟΥ ΕΛΕΝΗ, Δικηγόρος Κουμπάρη 2 106 74 ΑΘΗΝΑ
ΤΙΤΛΟΣ ΕΦΕΥΡΕΣΗΣ	(54): ΣΥΝΕΧΗΣ ΠΑΡΑΓΩΓΗ ΑΡΩΜΑΤΙΚΩΝ ΚΑΡΒΟΞΥΛΙΚΩΝ ΟΞΕΩΝ

ΠΕΡΙΛΗΨΗ (57)

Αποκαλυπτόμενη είναι μία βελτιωμένη διεργασία για την συνεχή παραγωγή αρωματικών καρβοξυλικών οξέων όπως τερεφθαλικό οξύ μέσω της οξειδωσης υγρής φάσης μιας αλκυλικής αρωματικής ένωσης χρησιμοποιώντας ένα περιέχον - οξυγόνο αέριο. Λειτουργία της διεργασίας βελτιώνεται παρέχοντας ένα ψεκασμό ανακυκλωμένου μέσου αντίδρασης

στην ή κοντά στην κορυφή ενός τύπου στήλης δοχείου οξειδωσης για ελαχιστοποίηση συμπαρασυρμού υγρού και/ή στερεού συστατικών του αντιδραστήρα στο απαέριο της διεργασίας.



ΑΡΙΘΜΟΣ ΕΥΡΩΠΑΪΚΟΥ Δ.Ε.	(11): 3021291
ΑΡΙΘ. ΕΛΛΗΝΙΚΗΣ ΚΑΤΑΘΕΣΗΣ	(21): 960402662
ΗΜΕΡ. ΕΛΛΗΝΙΚΗΣ ΚΑΤΑΘΕΣΗΣ	(22): 09-10-96
ΑΡΙΘ./ΗΜΕΡ. ΔΗΜΟΣΙΕΥΣΗΣ	
ΕΥΡΩΠΑΪΚΟΥ ΔΙΠΛΩΜΑΤΟΣ	(87): 540614/21-08-96
ΑΡΙΘ./ΗΜΕΡ. ΔΗΜΟΣΙΕΥΣΗΣ	
ΕΥΡΩΠΑΪΚΗΣ ΑΙΤΗΣΗΣ	(86): 91913692.9/12-06-91
ΔΙΚΑΙΟΥΧΟΣ	(73): PFIZER INC. Eastern Point Road, GROTON 06340 CT, USA
ΣΥΜΒΑΤΙΚΕΣ ΠΡΟΤΕΡΑΙΟΤΗΤΕΣ	(30): 557265/24-07-90/US
ΕΦΕΥΡΕΤΗΣ	(72): 1) GODDARD CARL JOSEPH 2) SCHULTE GARY RICHARD
ΕΙΔΙΚΟΣ ΠΛΗΡΕΞΟΥΣΙΟΣ	(74): ΣΑΡΔΕΛΗ ΘΕΟΔΟΣΙΑ, Δικηγόρος Κουμπάρη 2 106 74 ΑΘΗΝΑ
ΑΝΤΙΚΛΗΤΟΣ	(74): ΠΑΠΑΚΩΝΣΤΑΝΤΙΝΟΥ ΕΛΕΝΗ, Δικηγόρος Κουμπάρη 2 106 74 ΑΘΗΝΑ
ΤΙΤΛΟΣ ΕΦΕΥΡΕΣΗΣ	(54): ΠΑΡΑΓΩΓΑ 3-(1/ΥΠΟΚΑΤΕΣΤΗΜΕΝΟΥ) ΠΥΡΑΖΟΛ-2-ΟΞΙΝΔΟΛΗΣ

ΠΕΡΙΛΗΨΗ (57)

Η ευρεσιτεχνία αυτή αφορά νέα παράγωγα 3-(1/υποκατεστημένου Πυραζούλ)-2-οξινδόλης, που είναι αναστολείς συνθέσεως Προσταγλανδίνης H₂ και της Βιοσυνθέσεως 5-Λιποξυγενάσης και Ιντερλευκίνης-1. Οι ενώσεις της ευρεσιτεχνίας είναι χρήσιμοι αφ'εαυτού των αναστολείς συνθέσεως Προσταγλανδίνης H₂, και Βιοσυνθέσεως Ιντερλευκίνης-1 και σαν αναλγητικά, αντιφλογιστικά και αντιαρθρική μέσα θεραπείας χρόνιων

φλεγμονωδών ασθενείων. Η προκειμένη ευρεσιτεχνία αφορά επίσης Φαρμακευτικές Συνθέσεις περιέχουσες τα αναφερθέντα παράγωγα 3-(1/υποκατεστημένου Πυραζούλ)-2-οξινδόλης, σε μεθόδους ανακατασκευής της συνθέσεως Προσταγλανδίνης H₂ και Βιοσυνθέσεως Ιντερλευκίνης-1 και σε θεραπεία με τις εν λόγω ενώσεις, χρόνιων φλεγμονωδών ασθενείων θηλαστικών. Ακόμα, η προκειμένη ευρεσιτεχνία αναφέρεται σε μερικές νέες ενώσεις, χρήσιμες ως ενδιάμεσα στην παρασκευή παραγώγων 3-(1/υποκατεστημένου Πυραζούλ)-2-οξινδόλης της παρούσης ευρεσιτεχνίας και σε μέθοδο παρασκευής παραγώγων 3-(1/υποκατεστημένου Πυραζούλ)-2-οξινδόλης.

ΑΡΙΘΜΟΣ ΕΥΡΩΠΑΪΚΟΥ Δ.Ε.	(11): 3021292
ΑΡΙΘ. ΕΛΛΗΝΙΚΗΣ ΚΑΤΑΘΕΣΗΣ	(21): 960402663
ΗΜΕΡ. ΕΛΛΗΝΙΚΗΣ ΚΑΤΑΘΕΣΗΣ	(22): 09-10-96
ΑΡΙΘ./ΗΜΕΡ. ΔΗΜΟΣΙΕΥΣΗΣ	
ΕΥΡΩΠΑΪΚΟΥ ΔΙΠΛΩΜΑΤΟΣ	(87): 460882/24-07-96
ΑΡΙΘ./ΗΜΕΡ. ΔΗΜΟΣΙΕΥΣΗΣ	
ΕΥΡΩΠΑΪΚΗΣ ΑΙΤΗΣΗΣ	(86): 91304976.3/03-06-91
ΔΙΚΑΙΟΥΧΟΣ	(73): ELI LILLY AND COMPANY Lilly Corporate Center, INDIANAPOLIS 46285 INDIANA, USA
ΣΥΜΒΑΤΙΚΕΣ ΠΡΟΤΕΡΑΙΟΤΗΤΕΣ	(30): 534394/07-06-90/US
ΕΦΕΥΡΕΤΗΣ	(72): 1) KREUSMAN ADAM JOSEPH 2) YEH WU-KUANG
ΕΙΔΙΚΟΣ ΠΛΗΡΕΞΟΥΣΙΟΣ	(74): ΣΑΡΔΕΛΗ ΘΕΟΔΟΣΙΑ, Δικηγόρος Κουμπάρη 2 106 74 ΑΘΗΝΑ
ΑΝΤΙΚΛΗΤΟΣ	(74): ΠΑΠΑΚΩΝΣΤΑΝΤΙΝΟΥ ΕΛΕΝΗ, Δικηγόρος Κουμπάρη 2 106 74 ΑΘΗΝΑ
ΤΙΤΛΟΣ ΕΦΕΥΡΕΣΗΣ	(54): ΔΕΑΚΥΛΑΣΗ ΛΙΠΟΠΕΠΤΙΔΙΟΥ

του από συμπαράγοντες, κηλικοποιητές ή αντιδραστήρια σουλφουρυλίου. Το ένζυμο καταλύει την αποακυλίωση του λιποειδούς μέρους ακυλίου των λιποειδούς κυκλικού πεπτιδίου, μεταβολιτών, όπως ECB και ακουλεασίν.

ΠΕΡΙΛΗΨΗ (57)

Δεακυλάση εχινοκανδίνης Β, ένα συνδυασμένο με κύτταρα ένζυμο από *Actinophanes utahensis* υποβάλλεται σε κάθαρση πλησίον σχεδόν στην ομοιογένεια σε μία μέθοδο που περιλαμβάνει χρωματογραφία υδρόφοβης αλληλεπίδρασης, χρωματογραφία ανταλλαγής κατιόντων και διηθήσεως πηκτής. Το ένζυμο είναι ένα ετεροδιμερές το οποίο περιέχει 18KD και 63KD υπομονάδες και είναι ένα απλό ένζυμο μη-επηρεαζόμενο στη δράση

ΑΡΙΘΜΟΣ ΕΥΡΩΠΑΪΚΟΥ Δ.Ε.	(11): 3021293
ΑΡΙΘ. ΕΛΛΗΝΙΚΗΣ ΚΑΤΑΘΕΣΗΣ	(21): 960402664
ΗΜΕΡ. ΕΛΛΗΝΙΚΗΣ ΚΑΤΑΘΕΣΗΣ	(22): 09-10-96
ΑΡΙΘ./ΗΜΕΡ. ΔΗΜΟΣΙΕΥΣΗΣ	
ΕΥΡΩΠΑΪΚΟΥ ΔΙΠΛΩΜΑΤΟΣ	(87): 567532/24-07-96
ΑΡΙΘ./ΗΜΕΡ. ΔΗΜΟΣΙΕΥΣΗΣ	
ΕΥΡΩΠΑΪΚΗΣ ΑΙΤΗΣΗΣ	(86): 92903564.0/16-01-92
ΔΙΚΑΙΟΥΧΟΣ	(73): NOVO NORDISK A/S Novo Alle 2880 BAGSVAERD, DENMARK
ΣΥΜΒΑΤΙΚΕΣ ΠΡΟΤΕΡΑΙΟΤΗΤΕΣ	(30): 90-01/18-01-91/DK
ΕΦΕΥΡΕΤΗΣ	(72): 1) DYRBERG THOMAS PETER 2) PETERSEN JACOB STEEN
ΕΙΔΙΚΟΣ ΠΛΗΡΕΞΟΥΣΙΟΣ	(74): ΣΑΡΔΕΛΗ ΘΕΟΔΟΣΙΑ, Δικηγόρος Κουμπάρη 2 106 74 ΑΘΗΝΑ
ΑΝΤΙΚΛΗΤΟΣ	(74): ΠΑΠΑΚΩΝΣΤΑΝΤΙΝΟΥ ΕΛΕΝΗ, Δικηγόρος Κουμπάρη 2 106 74 ΑΘΗΝΑ
ΤΙΤΛΟΣ ΕΦΕΥΡΕΣΗΣ	(54): ΜΙΑ ΜΕΘΟΔΟΣ ΠΑΡΑΓΩΓΗΣ ΑΥΤΟΑΝΤΙΣΩΜΑΤΩΝ

θηλαστικά, επιλέγοντας ένα ανασυστημένο θηλαστικό που παράγει τα επιθυμητά αυτοαντισώματα γ) αθανάτοποίηση των Β-λεμφοκυττάρων του επιλεγμένου θηλαστικού πριν ή μετά την απομόνωση λεμφοκυττάρων από αυτό και δ) καλλιέργεια των αθανάτοποιημένων Β-λεμφοκυττάρων υπό συνθήκες που επιτρέπουν την παραγωγή από αυτά των επιθυμητών αυτοαντισωμάτων και ανάκτηση των αυτοαντισωμάτων που προκύπτουν και ανάκτηση των αυτοαντισωμάτων από την καλλιέργεια.

ΠΕΡΙΛΗΨΗ (57)

Μια μέθοδος παραγωγής αυτοαντισωμάτων τα οποία αντιδρούν με ένα αντιγόνο χαρακτηριστικό μιας αυτοάνοσης νόσου, η μέθοδος περιλαμβάνοντας: α) χορήγηση λεμφοκυττάρων από ένα άτομο δότη που υποφέρει από αυτοάνοση νόσο, σε θηλαστικά με ανοσοανεπάρκεια β) μετά από μια χρονική περίοδο αρκετή για να επιτρέψει την ανασύσταση των άνοσων κυττάρων σε τουλάχιστον ένα από τα αναφερόμενα

ΑΡΙΘΜΟΣ ΕΥΡΩΠΑΪΚΟΥ Δ.Ε. (11):	3021294	πολυπεπτίδιο. Το πολυπεπτίδιο μπορεί να είναι χρήσιμο για την πρόληψη ή αντιμετώπιση της απλασίας ή ανώμαλου πολλαπλασιασμού των νευρογλοιακών κυττάρων ή νευρώνων, για την καταστολή ή αύξηση της ανοσολογικής δράσης ή την αντιμετώπιση των νεοπλασμάτων.
ΑΡΙΘ. ΕΛΛΗΝΙΚΗΣ ΚΑΤΑΘΕΣΗΣ (21):	960402665	
ΗΜΕΡ. ΕΛΛΗΝΙΚΗΣ ΚΑΤΑΘΕΣΗΣ (22):	09-10-96	
ΑΡΙΘ./ΗΜΕΡ. ΔΗΜΟΣΙΕΥΣΗΣ ΕΥΡΩΠΑΪΚΟΥ ΔΙΠΛΩΜΑΤΟΣ (87):	559428/31-07-96	
ΑΡΙΘ./ΗΜΕΡ. ΔΗΜΟΣΙΕΥΣΗΣ ΕΥΡΩΠΑΪΚΗΣ ΑΙΤΗΣΗΣ (86):	93301571.1/02-03-93	
ΔΙΚΑΙΟΥΧΟΣ (73):	ONO PHARMACEUTICAL CO. LTD. 1-5 Doshomachi, 2-Chome, Chuo-Ku 541 OSAKA, JAPAN	
ΣΥΜΒΑΤΙΚΕΣ ΠΡΟΤΕΡΑΙΟΤΗΤΕΣ (30):	81557-92/03-03-92/JP, 129558-92/22-04-92/JP	
ΕΦΕΥΡΕΤΗΣ (72):	1) ΝΑΙΤΟΗ ΤΑΚΑΥΚΙ 2) ΚΟΝΙΣΗ ΜΙΚΙΟ 3) ΜΙΥΑΜΟΤΟ ΤΣΟΜΟΡΟΥ	
ΕΙΔΙΚΟΣ ΠΛΗΡΕΞΟΥΣΙΟΣ (74):	ΣΑΡΔΕΛΗ ΘΕΟΔΟΣΙΑ, Δικηγόρος Κουμπάρη 2 106 74 ΑΘΗΝΑ	
ΑΝΤΙΚΛΗΤΟΣ (74):	ΠΑΠΑΚΩΝΣΤΑΝΤΙΝΟΥ ΕΛΕΝΗ, Δικηγόρος Κουμπάρη 2 106 74 ΑΘΗΝΑ	
ΤΙΤΛΟΣ ΕΦΕΥΡΕΣΗΣ (54):	ΝΕΑ ΠΟΛΥΠΕΠΤΙΔΙΑ ΚΑΙ DNA ΤΑ ΟΠΟΙΑ ΤΑ ΚΩΔΙΚΟΠΟΙΟΥΝ	

ΠΕΡΙΛΗΨΗ (57)

Νέα πολυπεπτίδια σε αμφότερες τις ώριμες μορφές και περιλαμβάνοντας ένα πεπτίδιο σήμα, συνθεμένα από μια κυτταρική γραμμή γλοιοβλαστώματος, και DNA που κωδικοποιεί το αναφερόμενο

ΑΡΙΘΜΟΣ ΕΥΡΩΠΑΪΚΟΥ Δ.Ε. (11):	3021295	
ΑΡΙΘ. ΕΛΛΗΝΙΚΗΣ ΚΑΤΑΘΕΣΗΣ (21):	960402666	
ΗΜΕΡ. ΕΛΛΗΝΙΚΗΣ ΚΑΤΑΘΕΣΗΣ (22):	09-10-96	
ΑΡΙΘ./ΗΜΕΡ. ΔΗΜΟΣΙΕΥΣΗΣ ΕΥΡΩΠΑΪΚΟΥ ΔΙΠΛΩΜΑΤΟΣ (87):	519640/21-08-96	
ΑΡΙΘ./ΗΜΕΡ. ΔΗΜΟΣΙΕΥΣΗΣ ΕΥΡΩΠΑΪΚΗΣ ΑΙΤΗΣΗΣ (86):	92305337.5/11-06-92	
ΔΙΚΑΙΟΥΧΟΣ (73):	ELI LILLY AND COMPANY Lilly Corporate Center, INDIANAPOLIS 46285 INDIANA, USA	
ΣΥΜΒΑΤΙΚΕΣ ΠΡΟΤΕΡΑΙΟΤΗΤΕΣ (30):	717184/18-06-91/US	
ΕΦΕΥΡΕΤΗΣ (72):	1) ΔΙΜΑΡΧΙ ΡΙΧΑΡΔ ΔΕΝΝΙΣ 2) ΓΕΣΕΛΛΕΝ ΠΑΥΛ ΔΑΥΙΔ 3) ΟΥΕΝΣ ΡΕΒΕΚΚΑ ΑΝΝΕ	
ΕΙΔΙΚΟΣ ΠΛΗΡΕΞΟΥΣΙΟΣ (74):	ΣΑΡΔΕΛΗ ΘΕΟΔΟΣΙΑ, Δικηγόρος Κουμπάρη 2 106 74 ΑΘΗΝΑ	
ΑΝΤΙΚΛΗΤΟΣ (74):	ΠΑΠΑΚΩΝΣΤΑΝΤΙΝΟΥ ΕΛΕΝΗ, Δικηγόρος Κουμπάρη 2 106 74 ΑΘΗΝΑ	
ΤΙΤΛΟΣ ΕΦΕΥΡΕΣΗΣ (54):	ΤΑΧΕΙΑ ΣΥΝΘΕΣΙΣ ΚΑΙ ΕΠΙΛΟΓΗ ΜΙΜΗΤΙΚΩΝ ΠΕΠΤΙΔΙΩΝ	

ΠΕΡΙΛΗΨΗ (57)

Αποκαλύπτεται μέθοδος δια την ταχεία σύνθεση πολύ μεγάλου αριθμού πεπτιδίων, η οποία δύναται να συμπληρωθεί (να ολοκληρωθεί) με την επιλογή (διαλογή) των πεπτιδίων τούτων ως ετερογενή μίγματα, προς ταυτοποίηση των ειδικών πεπτιδίων τα οποία επιδεικνύουν βιολογική δράση, δια χρησιμοποίησεως μικρού αριθμού βαθμίδων συζεύξεως.

ΑΡΙΘΜΟΣ ΕΥΡΩΠΑΪΚΟΥ Δ.Ε.	(11): 3021296
ΑΡΙΘ. ΕΛΛΗΝΙΚΗΣ ΚΑΤΑΘΕΣΗΣ	(21): 960402667
ΗΜΕΡ. ΕΛΛΗΝΙΚΗΣ ΚΑΤΑΘΕΣΗΣ	(22): 09-10-96
ΑΡΙΘ./ΗΜΕΡ. ΔΗΜΟΣΙΕΥΣΗΣ	
ΕΥΡΩΠΑΪΚΟΥ ΔΙΠΛΩΜΑΤΟΣ	(87): 555155/24-07-96
ΑΡΙΘ./ΗΜΕΡ. ΔΗΜΟΣΙΕΥΣΗΣ	
ΕΥΡΩΠΑΪΚΗΣ ΑΙΤΗΣΗΣ	(86): 93400291.6/05-02-93
ΔΙΚΑΙΟΥΧΟΣ	(73): L'OREAL 14 Rue Royale F-75008 PARIS, FRANCE
ΣΥΜΒΑΤΙΚΕΣ ΠΡΟΤΕΡΑΙΟΤΗΤΕΣ	(30): 9201419/07-02-92/FR
ΕΦΕΥΡΕΤΗΣ	(72): 1) CALJWET DANIELE 2) DUBIEF CLAUDE
ΕΙΔΙΚΟΣ ΠΛΗΡΕΞΟΥΣΙΟΣ	(74): ΣΑΡΔΕΛΗ ΘΕΟΔΟΣΙΑ, Δικηγόρος Κουμπάρη 2 106 74 ΑΘΗΝΑ
ΑΝΤΙΚΛΗΤΟΣ	(74): ΠΑΠΑΚΩΝΣΤΑΝΤΙΝΟΥ ΕΛΕΝΗ, Δικηγόρος Κουμπάρη 2 106 74 ΑΘΗΝΑ
ΤΙΤΛΟΣ ΕΦΕΥΡΕΣΗΣ	(54): ΚΑΛΛΥΝΤΙΚΗ ΣΥΝΘΕΣΗ ΠΟΥ ΠΕΡΙΕΧΕΙ ΤΟΥΛΑΧΙΣΤΟΝ ΕΝΑ ΤΑΣΙΕΝΕΡΓΟ ΠΑΡΑΓΟΝΤΑ ΑΛΚΥΛΠΟΛΥΓΛΥΚΟΣΙΔΙΚΟΥ Η ΚΑΙ ΠΟΛΥΓΛΥΚΕΡΟΛΙΚΟΥ ΤΥΠΟΥ ΚΑΙ ΕΝΑ ΟΥΡΑΙΘΑΝΟΠΟΛΥΑΙΘΕΡΑ

κοσμητολογικά αποδεκτό μέσον, τουλάχιστον ένα μη ιοντικό τασιενεργό παράγοντα της οικογένειας των αλκυλπολυγλυκοσιδίων ή και ένα μη ιοντικό πολυγλυκερολούχο τασιενεργό παράγοντα και τουλάχιστον ένα ουραιθανοπολυαιθέρα, καθώς και σε μια μέθοδο καλλυντικής αγωγής που συνίσταται σε εφαρμογή στο δέρμα ή στα μαλλιά, μιας κοσμητολογικά αποτελεσματικής ποσότητας αυτής της σύνθεσης.

ΠΕΡΙΛΗΨΗ (57)

Η εφεύρεση αφορά σε μια καλλυντική σύνθεση που περιέχει σε

ΑΡΙΘΜΟΣ ΕΥΡΩΠΑΪΚΟΥ Δ.Ε.	(11): 3021297
ΑΡΙΘ. ΕΛΛΗΝΙΚΗΣ ΚΑΤΑΘΕΣΗΣ	(21): 960402668
ΗΜΕΡ. ΕΛΛΗΝΙΚΗΣ ΚΑΤΑΘΕΣΗΣ	(22): 09-10-96
ΑΡΙΘ./ΗΜΕΡ. ΔΗΜΟΣΙΕΥΣΗΣ	
ΕΥΡΩΠΑΪΚΟΥ ΔΙΠΛΩΜΑΤΟΣ	(87): 618951/04-09-96
ΑΡΙΘ./ΗΜΕΡ. ΔΗΜΟΣΙΕΥΣΗΣ	
ΕΥΡΩΠΑΪΚΗΣ ΑΙΤΗΣΗΣ	(86): 92924943.1/11-12-92
ΔΙΚΑΙΟΥΧΟΣ	(73): KVAERNER ENGINEERING A/S Prof. Kohtsvei 5 N-1324 LYSAKER, NORWAY
ΣΥΜΒΑΤΙΚΕΣ ΠΡΟΤΕΡΑΙΟΤΗΤΕΣ	(30): 914909/12-12-91/NO
ΕΦΕΥΡΕΤΗΣ	(72): 1) LYNUM STEINAR 2) HAUGSTEN KJELL 3) HOX KETIL 4) HUGDAHL JAN 5) MYKLEBUST NILS
ΕΙΔΙΚΟΣ ΠΛΗΡΕΞΟΥΣΙΟΣ	(74): ΣΑΡΔΕΛΗ ΘΕΟΔΟΣΙΑ, Δικηγόρος Κουμπάρη 2 106 74 ΑΘΗΝΑ
ΑΝΤΙΚΛΗΤΟΣ	(74): ΠΑΠΑΚΩΝΣΤΑΝΤΙΝΟΥ ΕΛΕΝΗ, Δικηγόρος Κουμπάρη 2 106 74 ΑΘΗΝΑ
ΤΙΤΛΟΣ ΕΦΕΥΡΕΣΗΣ	(54): ΜΙΑ ΜΕΘΟΔΟΣ ΔΙΑ ΤΗΝ ΚΑΥΣΗ ΥΔΡΟΓΟΝΑΝΘΡΑΚΩΝ

διοξειδίου του άνθρακος κατά τη διάρκεια της καύσεως αερίων διαξάγεται μια πυρολυτική διαδικασία εις το τροφοδοτικό ρεύμα φυσικών αερίων ή αερίων υδρογονανθράκων που προορίζονται δια καύση. Το αέριο διέρχεται μέσω ενός αντιδραστήρος εις τον οποίον αποσυντίθεται εν μέρει τουλάχιστον προς ένα συστατικό άνθρακος και ένα συστατικό υδρογόνου. Το συστατικό άνθρακος απομακρύνεται σε επιθυμητό ποσοστό. Τυχόν απομένον συστατικό μαζί με το συστατικό υδρογόνου μεταφέρεται στη διαδικασία καύσεως, ενώ το συστατικό απομακρυνθέντος άνθρακος μεταφέρεται εκτός της διαδικασίας δια ιδιαίτερα εφαρμογή. Η πυρολυτική διαδικασία μπορεί να διεξαχθεί επί του συνολικού ρεύματος ή μόνον επί ενός επιμέρους ρεύματος.

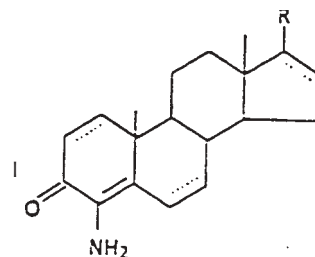
ΠΕΡΙΛΗΨΗ (57)

Δια τον εμπλουτισμό του φυσικού αερίου ή άλλων αερίων υδρογονανθράκων με υδρογόνο, προς ελάτωση της περιεκτικότητας άνθρακος και έτσι επίτευξη ελλατώσεως ή καταργήσεως της αποβολής

ΑΡΙΘΜΟΣ ΕΥΡΩΠΑΪΚΟΥ Δ.Ε.	(11): 3021298
ΑΡΙΘ. ΕΛΛΗΝΙΚΗΣ ΚΑΤΑΘΕΣΗΣ	(21): 960402669
ΗΜΕΡ. ΕΛΛΗΝΙΚΗΣ ΚΑΤΑΘΕΣΗΣ	(22): 09-10-96
ΑΡΙΘ./ΗΜΕΡ. ΔΗΜΟΣΙΕΥΣΗΣ	
ΕΥΡΩΠΑΪΚΟΥ ΔΙΠΛΩΜΑΤΟΣ	(87): 509259/21-08-96
ΑΡΙΘ./ΗΜΕΡ. ΔΗΜΟΣΙΕΥΣΗΣ	
ΕΥΡΩΠΑΪΚΗΣ ΑΙΤΗΣΗΣ	(86): 92104675.1/18-03-92
ΔΙΚΑΙΟΥΧΟΣ	(73): MERRELL PHARMACEUTICALS INC. 2110 East Galbraith Road, CINCINNATI 45215 OHIO, USA
ΣΥΜΒΑΤΙΚΕΣ ΠΡΟΤΕΡΑΙΟΤΗΤΕΣ	(30): 671555/19-03-91/US
ΕΦΕΥΡΕΤΗΣ	(72): 1) WEINTRAUB PHILIP M. 2) BLOHM THOMAS R. 3) GATES CYNTHIA A.
ΕΙΔΙΚΟΣ ΠΛΗΡΕΞΟΥΣΙΟΣ	(74): ΣΑΡΔΕΛΗ ΘΕΟΔΟΣΙΑ, Δικηγόρος Κουμπάρη 2 106 74 ΑΘΗΝΑ
ΑΝΤΙΚΛΗΤΟΣ	(74): ΠΑΠΑΚΩΝΣΤΑΝΤΙΝΟΥ ΕΛΕΝΗ, Δικηγόρος Κουμπάρη 2 106 74 ΑΘΗΝΑ
ΤΙΤΛΟΣ ΕΦΕΥΡΕΣΗΣ	(54): Η ΧΡΗΣΙΣ ΑΜΙΝΟΣΤΕΡΟΕΙΔΩΝ ΔΙΑ ΤΗΝ ΠΑΡΑΣΚΕΥΗ ΦΑΡΜΑΚΕΥΤΙΚΩΝ ΣΥΝΘΕΣΕΩΝ

ΠΕΡΙΛΗΨΗ (57)

Περιγράφεται η χρήσις ενώσεων του γενικού τύπου



εις τον οποίον αι διάστικτοι γραμμαί υποδεικνύουν την προαιρετικήν παρουσία διπλού δεσμού, το R είναι -(αλκύλιον C₁₋₆)-OZ ή -(αλκύλιον C₂₋₆)-(OZ)₂ και το Z είναι υδρογόνο, αλκύλιο C₁₋₆, φαινυλ-(αλκύλιον C₁₋₄), (Y-υποκατεστημένον φαινυλ)-(αλκύλιον C₁₋₄), αλκανούλιον C₁₋₆, βενζούλιον ή Y-υποκατεστημένον βενζούλιον, ένθα το Y είναι μεθύλιον, αλογόνον ή μεθοξυ ομάδα, δια την παρασκευήν φαρμακευτικής συνθέσεως δίαναστολήν του ενζύμου C₁₇₋₂₀ λύσεως και δια θεραπευτικήν αγωγήν ανδρογονο-εξαρτώμενον διαταραχών.

ΑΡΙΘΜΟΣ ΕΥΡΩΠΑΪΚΟΥ Δ.Ε.	(11): 3021299
ΑΡΙΘ. ΕΛΛΗΝΙΚΗΣ ΚΑΤΑΘΕΣΗΣ	(21): 960402670
ΗΜΕΡ. ΕΛΛΗΝΙΚΗΣ ΚΑΤΑΘΕΣΗΣ	(22): 09-10-96
ΑΡΙΘ./ΗΜΕΡ. ΔΗΜΟΣΙΕΥΣΗΣ	
ΕΥΡΩΠΑΪΚΟΥ ΔΙΠΛΩΜΑΤΟΣ	(87): 542645/17-07-96
ΑΡΙΘ./ΗΜΕΡ. ΔΗΜΟΣΙΕΥΣΗΣ	
ΕΥΡΩΠΑΪΚΗΣ ΑΙΤΗΣΗΣ	(86): 92420403.5/06-11-92
ΔΙΚΑΙΟΥΧΟΣ	(73): COATEX S.A. 35 Rue Ampere F-69730 GENAY, FRANCE
ΣΥΜΒΑΤΙΚΕΣ ΠΡΟΤΕΡΑΙΟΤΗΤΕΣ	(30): 9114141/12-11-91/FR, 9114142/12-11-91/FR
ΕΦΕΥΡΕΤΗΣ	(72): 1) EGRAZ JEAN-BERNARD 2) RAVET GEORGES 3) ROUSSET JACKY
ΕΙΔΙΚΟΣ ΠΛΗΡΕΞΟΥΣΙΟΣ	(74): ΣΑΡΔΕΛΗ ΘΕΟΔΟΣΙΑ, Δικηγόρος Κουμπάρη 2 106 74 ΑΘΗΝΑ
ΑΝΤΙΚΛΗΤΟΣ	(74): ΠΑΠΑΚΩΝΣΤΑΝΤΙΝΟΥ ΕΛΕΝΗ, Δικηγόρος Κουμπάρη 2 106 74 ΑΘΗΝΑ
ΤΙΤΛΟΣ ΕΦΕΥΡΕΣΗΣ	(54): ΥΔΑΤΟΔΙΑΛΥΤΑ ΠΟΛΥΜΕΡΗ Η ΚΑΙ ΣΥΜΠΟΛΥΜΕΡΗ ΜΕ ΑΥΞΗΜΕΝΗ ΙΚΑΝΟΤΗΤΑ ΒΙΟΔΙΑΣΠΑΣΗΣ ΚΑΙ ΟΙ ΕΦΑΡΜΟΓΕΣ ΤΟΥΣ

ή και συμπολυμερή που περιέχουν όξινες ομάδες των οποίων το 35%-90% των ενεργών όξινων θέσεων έχει εξουδετερωθεί από ιόντα μαγνησίου, με ειδικό ιξώδες το πολύ ίσο με 25 και με αυξημένη ικανότητα βιοδιάσπασης, δηλαδή των οποίων η βιοδιάσπαση μετά από 36 ημέρες είναι μεγαλύτερη από 50%, σύμφωνα με την τροποποιημένη μέθοδο Sturm. Εφαρμογή αυτών των πολυμερών σε διάφορους τομείς όπως το χαρτί, τα χρώματα, τα πλαστικά, το πετρέλαιο, τα υγρά διάτρησης, η επεξεργασία του νερού, τα απορρυπαντικά, τα καλλυντικά, τα υφάσματα, οι μελάνες, τα δέρματα, η σύνθλιψη ή και ο τεμαχισμός των ορυκτών στο νερό.

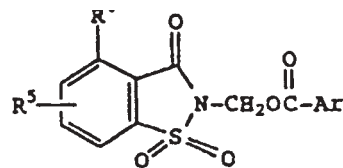
ΠΕΡΙΛΗΨΗ (57)

Υδατοδιαλυτά πολυμερή ή και συμπολυμερή με αυξημένη ικανότητα βιοδιάσπασης και οι εφαρμογές τους. Ακρυλικά ή και βινυλικά πολυμερή

ΑΡΙΘΜΟΣ ΕΥΡΩΠΑΪΚΟΥ Δ.Ε.	(11): 3021300
ΑΡΙΘ. ΕΛΛΗΝΙΚΗΣ ΚΑΤΑΘΕΣΗΣ	(21): 960402671
ΗΜΕΡ. ΕΛΛΗΝΙΚΗΣ ΚΑΤΑΘΕΣΗΣ	(22): 09-10-96
ΑΡΙΘ./ΗΜΕΡ. ΔΗΜΟΣΙΕΥΣΗΣ	
ΕΥΡΩΠΑΪΚΟΥ ΔΙΠΛΩΜΑΤΟΣ	(87): 594257/10-07-96
ΑΡΙΘ./ΗΜΕΡ. ΔΗΜΟΣΙΕΥΣΗΣ	
ΕΥΡΩΠΑΪΚΗΣ ΑΙΤΗΣΗΣ	(86): 93202925.9/20-10-93
ΔΙΚΑΙΟΥΧΟΣ	(73): STERLING WINTHROP INC. 10016 New York, NY, Η.Π.Α.
ΣΥΜΒΑΤΙΚΕΣ ΠΡΟΤΕΡΑΙΟΤΗΤΕΣ	(30): 965593/23-10-92/US
ΕΦΕΥΡΕΤΗΣ	(72): 1) KUMAR VIRENDRA 2) SUBRAMANYAM CHAKRAPANI 3) DESAI RANJIT CHIMANLAI 4) HIASTA DENNIS JOHN 5) SAINDANE MANOHAR T. 6) COURT JOHN JOSEPH 7) BELL MALCOLM RICE 8) DUNIAP RICHARD PAUL 9) BOAZ NEIL WARREN 10) MURA ALBERT JOSEPH
ΕΙΔΙΚΟΣ ΠΛΗΡΕΞΟΥΣΙΟΣ	(74): ΣΑΡΔΕΛΗ ΘΕΟΔΟΣΙΑ, Δικηγόρος Κουμπάρη 2 106 74 ΑΘΗΝΑ
ΑΝΤΙΚΛΗΤΟΣ	(74): ΠΑΠΑΚΩΝΣΤΑΝΤΙΝΟΥ ΕΛΕΝΗ, Δικηγόρος Κουμπάρη 2 106 74 ΑΘΗΝΑ
ΤΙΤΛΟΣ ΕΦΕΥΡΕΣΗΣ	(54): ΝΕΑ ΑΡΥΛ-ΚΑΡΒΟΝΙΚΑ 2-ΣΑΚΧΑΡΙΝΥΛΜΕΘΥΛΙΑ ΧΡΗΣΙΜΑ ΩΣ ΑΝΑΣΤΟΛΕΙΣ ΠΡΩΤΕΪΝΟΛΥΤΙΚΩΝ ΕΝΖΥΜΩΝ ΚΑΙ ΣΥΝΘΕΣΕΙΣ ΚΑΙ ΜΕΘΟΔΟΣ ΧΡΗΣΕΩΣ ΤΟΥΣ.

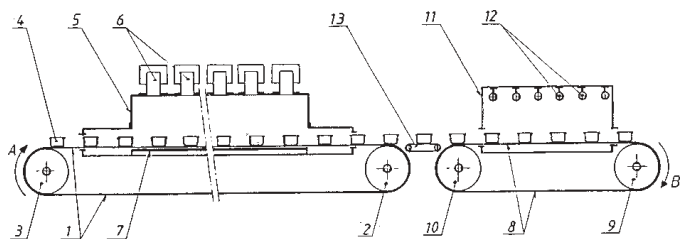
ΠΕΡΙΛΗΨΗ (57)

Περιγράφονται νέα αρυλ-καρβονικά 4-R⁴-R⁵-2-σακχαρινυλμεθύλια τύπου I:



παρασκευαζόμενα δι' αντιδράσεως μίας 4-R⁴-R⁵-2-αλογονομεθυλσακχαρίνης με ένα αρυλ-καρβονικό οξύ παρουσία ενός δέκτη οξέων, συνθέσεις τους και η χρήση τους στην αγωγή εκφυλιστικών νόσων.

ΑΡΙΘΜΟΣ ΕΥΡΩΠΑΪΚΟΥ Δ.Ε.	(11): 3021301
ΑΡΙΘ. ΕΛΛΗΝΙΚΗΣ ΚΑΤΑΘΕΣΗΣ	(21): 960402672
ΗΜΕΡ. ΕΛΛΗΝΙΚΗΣ ΚΑΤΑΘΕΣΗΣ	(22): 09-10-96
ΑΡΙΘ./ΗΜΕΡ. ΔΗΜΟΣΙΕΥΣΗΣ	
ΕΥΡΩΠΑΪΚΟΥ ΔΙΠΛΩΜΑΤΟΣ	(87): 581973/14-08-96
ΑΡΙΘ./ΗΜΕΡ. ΔΗΜΟΣΙΕΥΣΗΣ	
ΕΥΡΩΠΑΪΚΗΣ ΑΙΤΗΣΗΣ	(86): 92110950.0/29-06-92
ΔΙΚΑΙΟΥΧΟΣ	(73): SOCIETE DES PRODUITS NESTLE S.A. CH-1800 Vevey, ΕΛΒΕΤΙΑ
ΣΥΜΒΑΤΙΚΕΣ ΠΡΟΤΕΡΑΙΟΤΗΤΕΣ	(30): —
ΕΦΕΥΡΕΤΗΣ	(72): LE VIET TOAI
ΕΙΔΙΚΟΣ ΠΛΗΡΕΞΟΥΣΙΟΣ	(74): ΣΑΡΔΕΛΗ ΘΕΟΔΟΣΙΑ, Δικηγόρος Κουμπάρη 2 106 74 ΑΘΗΝΑ
ΑΝΤΙΚΛΗΤΟΣ	(74): ΠΑΠΑΚΩΝΣΤΑΝΤΙΝΟΥ ΕΛΕΝΗ, Δικηγόρος Κουμπάρη 2 106 74 ΑΘΗΝΑ
ΤΙΤΛΟΣ ΕΦΕΥΡΕΣΗΣ	(54): ΜΕΘΟΔΟΣ ΠΑΡΑΓΩΓΗΣ ΚΡΕΜΑΣ ΚΑΡΑΜΕΛΕ ΜΕ ΧΡΗΣΗ ΜΙΚΡΟΚΥΜΑΤΩΝ.



ΠΕΡΙΛΗΨΗ (57)

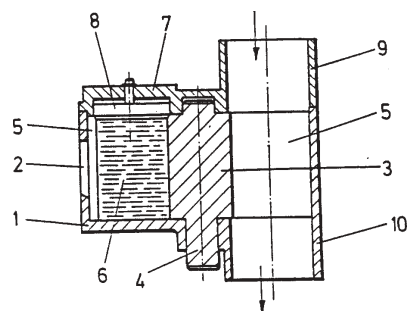
Η διάταξη περιλαμβάνει μία μεταφορική ταινία (1), μία σήραγγα πεδίου μικροκυμάτων (5) και μία πλάκα (7) από υλικό που δεν επιτρέπει τη διέλευση της ενέργειας μικροκυμάτων, τοποθετημένη κάτωθεν της εν λόγω μεταφορικής ταινίας και σε όλο το πλάτος της εντός της ζώνης του πεδίου μικροκυμάτων. Εφαρμογή στο ψήσιμο μίας κρέμας, ενδεχομένως σε συνδυασμό με θέρμανση με υπέρυθρο ακτινοβολία.

ΑΡΙΘΜΟΣ ΕΥΡΩΠΑΪΚΟΥ Δ.Ε. (11):	3021302
ΑΡΙΘ. ΕΛΛΗΝΙΚΗΣ ΚΑΤΑΘΕΣΗΣ (21):	960402673
ΗΜΕΡ. ΕΛΛΗΝΙΚΗΣ ΚΑΤΑΘΕΣΗΣ (22):	09-10-96
ΑΡΙΘ./ΗΜΕΡ. ΔΗΜΟΣΙΕΥΣΗΣ ΕΥΡΩΠΑΪΚΟΥ ΔΙΠΛΩΜΑΤΟΣ (87):	514313/24-07-96
ΑΡΙΘ./ΗΜΕΡ. ΔΗΜΟΣΙΕΥΣΗΣ ΕΥΡΩΠΑΪΚΗΣ ΑΙΤΗΣΗΣ (86):	92500059.8/12-05-92
ΔΙΚΑΙΟΥΧΟΣ (73):	AZKOYEN HOSTELERIA S.A. Mediodia 6 Polg. Ind "El Soto" E-31195 Aizoain, Navarra, ΙΣΠΑΝΙΑ
ΣΥΜΒΑΤΙΚΕΣ ΠΡΟΤΕΡΑΙΟΤΗΤΕΣ (30):	9101161/13-05-91/ES, 9200950/07-05-92/ES
ΕΦΕΥΡΕΤΗΣ (72):	1) CIAURRIZ JUAN IGNACIO 2) MARTINEZ ANTONIO
ΕΙΔΙΚΟΣ ΠΛΗΡΕΞΟΥΣΙΟΣ (74):	ΣΑΡΔΕΛΗ ΘΕΟΔΟΣΙΑ, Δικηγόρος Κουμπάρη 2 106 74 ΑΘΗΝΑ
ΑΝΤΙΚΛΗΤΟΣ (74):	ΠΑΠΑΚΩΝΣΤΑΝΤΙΝΟΥ ΕΛΕΝΗ, Δικηγόρος Κουμπάρη 2 106 74 ΑΘΗΝΑ
ΤΙΤΛΟΣ ΕΦΕΥΡΕΣΗΣ (54):	ΒΕΛΤΙΩΣΗΣ ΣΕ ΑΥΤΟΜΑΤΟΣ ΠΩΛΗΤΑΣ ΠΟΥ ΜΟΙΡΑΖΟΥΝ ΕΚΧΥΛΙΣΜΑΤΑ ΚΑΦΕ.

ΠΕΡΙΛΗΨΗ (57)

Αι βελτιώσεις μπορούν να εφαρμοσθούν σε εκείνους τους αυτόματους πωλητάς (αυτόματες μηχανές πωλήσεως) που μοιράζουν εκχυλίσματα καφέ, ένθα μία ποσότης καφέ είναι δεόντως στοιβαγμένη και συμπεπιεσμένη

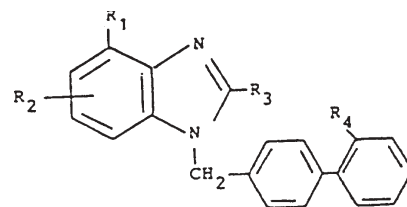
(συμπαγής), όπου περνά (διέρχεται) καυτό νερό επάνω απ'αυτήν την ποσότητα καφέ, δια να επιτευχθή τοιουτοτρόπως το εκχύλισμα το οποίον πρέπει να εξέλθη και να συλλεγή εντός μιας καταλλήλου συσκευασίας (κύπελον). Αι βελτιώσεις βασίζονται εις την πραγματικήν (προκειμένην) στοιβαν (στρώσιν) και εις τον μηχανισμόν επιτεύξεως του εκχυλίσματος. Η συσκευή στοιβάξεως (του καφέ) περιλαμβάνει ένα κυλινδρικόν σώμα (1) με περιστρεφόμενον πτερύγιον (3) κείμενον εντός αυτού (του κυλινδρικού σώματος), εις το οποίον (σώμα) σχηματίζονται δύο κοιλότητες (5), αι οποίαι γεμίζουν εναλλακτικώς με στοιβαγμένον καφέ (6) δια να μεταφερθή με τέτοιαν περιστροφήν προς ένα αγωγόν εκσταλάξεως (13), καταλήγοντας σε ένα δοχείον (υποδοχέα) 11, του οποίου ο πυθμίν διαμορφούται από μίαν χαμηλήν βάση (12), με την τελευταίαν (βάσιν) και το σώμα του υποδοχέως (μικρού δοχείου) (11) να είναι τοποθετημένα επί ενός κυρίου άξονος (15), ο οποίος (άξων) μπορεί να κινείται επάνω και κάτω (να παλινδρομή) και με την σειράν (εκπευτροπή) να εφοδιάζεται με κίνησιν περιστροφής δια να επιτρέψη εις το στοιβαγμένον καφέ (6) να μεταφερθή από τον αγωγόν εκσταλάξεως (13) ώστε να αντικρύση ένα έμβολον συμπαγοποιήσεως (συμπιέσεως) (24) προβλεπόμενον σε ένα σταθερόν σώμα (18) και ο οποίος άξων (15) κινείται υπό ενός εμβόλου.



ΑΡΙΘΜΟΣ ΕΥΡΩΠΑΪΚΟΥ Δ.Ε. (11):	3021303
ΑΡΙΘ. ΕΛΛΗΝΙΚΗΣ ΚΑΤΑΘΕΣΗΣ (21):	960402674
ΗΜΕΡ. ΕΛΛΗΝΙΚΗΣ ΚΑΤΑΘΕΣΗΣ (22):	09-10-96
ΑΡΙΘ./ΗΜΕΡ. ΔΗΜΟΣΙΕΥΣΗΣ ΕΥΡΩΠΑΪΚΟΥ ΔΙΠΛΩΜΑΤΟΣ (87):	552765/14-08-96
ΑΡΙΘ./ΗΜΕΡ. ΔΗΜΟΣΙΕΥΣΗΣ ΕΥΡΩΠΑΪΚΗΣ ΑΙΤΗΣΗΣ (86):	93100890.8/21-01-93
ΔΙΚΑΙΟΥΧΟΣ (73):	DR. KARL THOMAE GMBH D-88397 Biberach, ΓΕΡΜΑΝΙΑ
ΣΥΜΒΑΤΙΚΕΣ ΠΡΟΤΕΡΑΙΟΤΗΤΕΣ (30):	4201554/22-01-92/DE, 4219782/17-06-92/DE, 4225756/04-08-92/DE
ΕΦΕΥΡΕΤΗΣ (72):	1) HAUJEL NORBERT DR. DIPL.-CHEM 2) NARR BERTHOLD DR. DIPL.-CHEM 3) RIES UWE DR. DIPL.-CHEM 4) VAN MEEL JACQUES DR. 5) WIENEN WOLFGANG DR. DIPL.-BIOLOGE 6) ENTZEROTH MICHAEL DR. DIPL.-CHEM.
ΕΙΔΙΚΟΣ ΠΛΗΡΕΞΟΥΣΙΟΣ (74):	ΣΑΡΔΕΛΗ ΘΕΟΔΟΣΙΑ, Δικηγόρος Κουμπάρη 2 106 74 ΑΘΗΝΑ
ΑΝΤΙΚΛΗΤΟΣ (74):	ΠΑΠΑΚΩΝΣΤΑΝΤΙΝΟΥ ΕΛΕΝΗ, Δικηγόρος Κουμπάρη 2 106 74 ΑΘΗΝΑ
ΤΙΤΛΟΣ ΕΦΕΥΡΕΣΗΣ (54):	ΒΕΝΖΙΜΙΔΑΖΟΛΕΣ, ΦΑΡΜΑΚΕΥΤΙΚΑ ΜΕΣΑ ΠΟΥ ΤΙΣ ΠΕΡΙΧΟΥΝ, ΚΑΙ ΜΕΘΟΔΟΣ ΠΑΡΑΣΚΕΥΗΣ ΤΟΥΣ.

ΠΕΡΙΛΗΨΗ (57)

Η ευρεσιτεχνία αφορά Βενζιμιδαζόλες του γενικού Τύπου:



όπου R₁ έως R₄ είναι ότι καθορίσθησαν στην Αξίωση 1, και τα άλατα τους, έχουσες αξιόλογες ιδιότητες. Οι νέες ενώσεις αποτελούν κυρίως Ανταγωνιστές Αγγειοτενσίνης.

ΑΡΙΘΜΟΣ ΕΥΡΩΠΑΪΚΟΥ Δ.Ε. (11): 3021304
 ΑΡΙΘ. ΕΛΛΗΝΙΚΗΣ ΚΑΤΑΘΕΣΗΣ (21): 960402676
 ΗΜΕΡ. ΕΛΛΗΝΙΚΗΣ ΚΑΤΑΘΕΣΗΣ (22): 09-10-96
 ΑΡΙΘ./ΗΜΕΡ. ΔΗΜΟΣΙΕΥΣΗΣ
 ΕΥΡΩΠΑΪΚΟΥ ΔΙΠΛΩΜΑΤΟΣ (87): 727898/25-09-96
 ΑΡΙΘ./ΗΜΕΡ. ΔΗΜΟΣΙΕΥΣΗΣ
 ΕΥΡΩΠΑΪΚΗΣ ΑΙΤΗΣΗΣ (86): 95108824.4/08-06-95
 ΔΙΚΑΙΟΥΧΟΣ (73): LANDIS & GYR TECHNOLOGY
 INNOVATION AG.

CH-6301 Zug, ΕΛΒΕΤΙΑ
 ΣΥΜΒΑΤΙΚΕΣ ΠΡΟΤΕΡΑΙΟΤΗΤΕΣ (30): 391/95/10-02-95/CH
 ΕΦΕΥΡΕΤΗΣ (72): 1) SEITZ THOMAS
 2) FALK URS
 ΕΙΔΙΚΟΣ ΠΛΗΡΕΞΟΥΣΙΟΣ (74): ΣΑΡΔΕΛΗ ΘΕΟΔΟΣΙΑ, Δικηγόρος
 Κουμπάρη 2
 106 74 ΑΘΗΝΑ

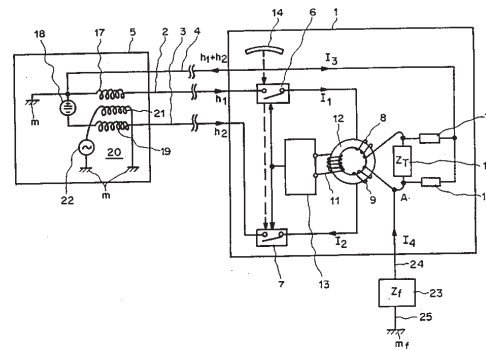
ΑΝΤΙΚΛΗΤΟΣ (74): ΠΑΠΑΚΩΝΣΤΑΝΤΙΝΟΥ ΕΛΕΝΗ,
 Δικηγόρος
 Κουμπάρη 2
 106 74 ΑΘΗΝΑ

ΤΙΤΛΟΣ ΕΦΕΥΡΕΣΗΣ (54): ΤΗΛΕΦΩΝΙΚΟΣ ΣΤΑΘΜΟΣ.

ΠΕΡΙΛΗΨΗ (57)

Ένας τηλεφωνικός σταθμός (1) μ'ένα ακουστικό (14) είναι δυνάμενος να συνδέεται μέσω ενός πρώτου και ενός δεύτερου διακόπτη (6,7) και μέσω δύο αγωγών (2,3) μ'ένα τηλεφωνικό κέντρο (5). Με κλειστούς διακόπτες (6,7) ο τηλεφωνικός σταθμός (1) είναι δυνάμενος να τροφοδοτείται μέσω των αγωγών (2,3) από το τηλεφωνικό κέντρο (5) με ηλεκτρική ενέργεια.

Εντός του τηλεφωνικού σταθμού (1) συνδέονται ηλεκτρικά εν σειρά ο πρώτος διακόπτης (6), ένα πρώτο πηνίο (8), ένα τμήμα ζεύξεως (10), ένα δεύτερο πηνίο (9) και ένας δεύτερος διακόπτης (7). Οι διακόπτες (6,7) είναι δυνάμενοι να ενεργοποιούνται με το ακουστικό (14) του τηλεφωνικού σταθμού (1). Τα δύο πηνία (8,9) έχουν περιελιχθεί σε αντίθετη φορά περιελίξεως γύρω από ένα σώμα (12) από μαγνητικό υλικό. Περαιτέρω προβλέπονται ένα μετρητικό πηνίο (11) και μια μετρητική συνδεσμολογία (13) για την παραγωγή ενός εναλλασσόμενου μαγνητικού πεδίου μέσα στο σώμα (12) και για τη μέτρηση της χρονικής παραγωγού dB/dt της μαγνητικής επαφής $B(t)$, που δημιουργείται στο σώμα (12) και για την παραγωγή ενός σήματος για το άνοιγμα του διακόπτη (6,7), στην περίπτωση που η μετρούμενη παράγωγος dB/dt πληροί προκαθορισμένα κριτήρια. Τα πηνία (8,9) του μαγνητικού σώματος (12), το μετρητικό πηνίο (11) και η μετρητική συνδεσμολογία (13) χρησιμεύουν για την παρεμπόδιση προσπαθειών εξαπατήσεως.



ΑΡΙΘΜΟΣ ΕΥΡΩΠΑΪΚΟΥ Δ.Ε. (11): 3021305
 ΑΡΙΘ. ΕΛΛΗΝΙΚΗΣ ΚΑΤΑΘΕΣΗΣ (21): 960402677
 ΗΜΕΡ. ΕΛΛΗΝΙΚΗΣ ΚΑΤΑΘΕΣΗΣ (22): 09-10-96
 ΑΡΙΘ./ΗΜΕΡ. ΔΗΜΟΣΙΕΥΣΗΣ
 ΕΥΡΩΠΑΪΚΟΥ ΔΙΠΛΩΜΑΤΟΣ (87): 672222/18-09-96
 ΑΡΙΘ./ΗΜΕΡ. ΔΗΜΟΣΙΕΥΣΗΣ
 ΕΥΡΩΠΑΪΚΗΣ ΑΙΤΗΣΗΣ (86): 94901907.9/29-11-93
 ΔΙΚΑΙΟΥΧΟΣ (73): EUROPAISCHE ATOMGEMEINSCHAFT
 (EURATOM)

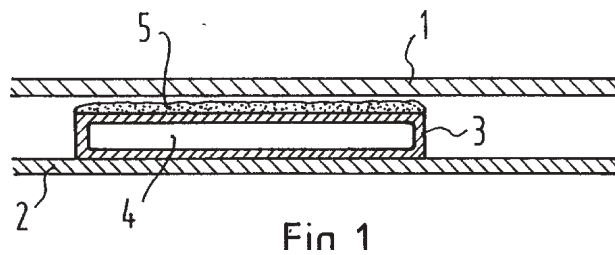
L-2920 Luxembourg, ΛΟΥΞΕΜΒΟΥΡΓΟ
 ΣΥΜΒΑΤΙΚΕΣ ΠΡΟΤΕΡΑΙΟΤΗΤΕΣ (30): 88194/03-12-92/LU
 ΕΦΕΥΡΕΤΗΣ (72): DINNEN PAUL J.
 ΕΙΔΙΚΟΣ ΠΛΗΡΕΞΟΥΣΙΟΣ (74): ΣΑΡΔΕΛΗ ΘΕΟΔΟΣΙΑ, Δικηγόρος
 Κουμπάρη 2
 106 74 ΑΘΗΝΑ
 ΑΝΤΙΚΛΗΤΟΣ (74): ΠΑΠΑΚΩΝΣΤΑΝΤΙΝΟΥ ΕΛΕΝΗ,
 Δικηγόρος
 Κουμπάρη 2
 106 74 ΑΘΗΝΑ

ΤΙΤΛΟΣ ΕΦΕΥΡΕΣΗΣ (54): ΜΕΘΟΔΟΣ ΚΑΙ ΔΙΑΤΑΞΗ ΓΙΑ ΤΗ ΜΕΙΩΣΗ ΤΟΥ ΔΙΑΚΕΝΟΥ ΜΕΤΑΞΥ ΕΝΟΣ ΣΤΑΤΙΚΟΥ ΤΜΗΜΑΤΟΣ ΚΑΙ ΕΝΟΣ ΚΙΝΗΤΟΥ ΤΜΗΜΑΤΟΣ.

ΠΕΡΙΛΗΨΗ (57)

Η εφεύρεση αναφέρεται σε μία διάταξη και μία μέθοδο για τη μείωση του διακένου μεταξύ ενός στατικού τμήματος (2) και ενός κινητού τμήματος (1). Σύμφωνα με την εφεύρεση κατ'αρχάς και προσωρινά διοχετεύεται στην περιοχή του διακένου ένα αέριο, που είναι συμπιεσμένο με τα μέσα

λειτουργίας της εγκατάστασης και το οποίο επί τη βάση ενός ψυκτικού καναλιού (4), που υφίσταται στην περιοχή του διακένου, κατακρημνίζεται εκεί ως συμπύκνωμα και γίνεται πάγος (5). Αυτή η μέθοδος χρησιμοποιείται σε μηχανικές αντλίες επίσης και σε βαλβίδες, όπου στην τελευταία περίπτωση η στρώση του πάγου συμπιέζεται με το κλείσιμο της βαλβίδας.



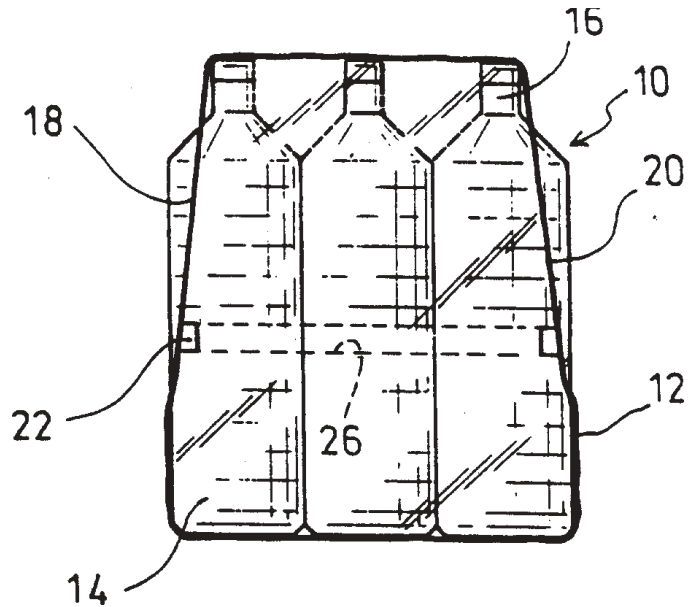
Fin 1

ΑΡΙΘΜΟΣ ΕΥΡΩΠΑΪΚΟΥ Δ.Ε. (11): 3021306
ΑΡΙΘ. ΕΛΛΗΝΙΚΗΣ ΚΑΤΑΘΕΣΗΣ (21): 960402678
ΗΜΕΡ. ΕΛΛΗΝΙΚΗΣ ΚΑΤΑΘΕΣΗΣ (22): 09-10-96
ΑΡΙΘ./ΗΜΕΡ. ΔΗΜΟΣΙΕΥΣΗΣ
ΕΥΡΩΠΑΪΚΟΥ ΔΙΠΛΩΜΑΤΟΣ (87): 652841/17-07-96
ΑΡΙΘ./ΗΜΕΡ. ΔΗΜΟΣΙΕΥΣΗΣ
ΕΥΡΩΠΑΪΚΗΣ ΑΙΤΗΣΗΣ (86): 93917858.8/10-08-93
ΔΙΚΑΙΟΥΧΟΣ (73): GENERALE DE GRANDES SOURCES
18 Rue De Courcelles
F-75008 Paris, ΓΑΛΛΙΑ
ΣΥΜΒΑΤΙΚΕΣ ΠΡΟΤΕΡΑΙΟΤΗΤΕΣ (30): 9209879/10-08-92/FR
ΕΦΕΥΡΕΤΗΣ (72): CATHALA GEORGES
ΕΙΔΙΚΟΣ ΠΛΗΡΕΞΟΥΣΙΟΣ (74): ΣΑΡΔΕΛΗ ΘΕΟΔΟΣΙΑ, Δικηγόρος
Κουμπάρη 2
106 74 ΑΘΗΝΑ
ΑΝΤΙΚΛΗΤΟΣ (74): ΠΑΠΑΚΩΝΣΤΑΝΤΙΝΟΥ ΕΛΕΝΗ,
Δικηγόρος
Κουμπάρη 2
106 74 ΑΘΗΝΑ
ΤΙΤΛΟΣ ΕΦΕΥΡΕΣΗΣ (54): **ΣΥΝΘΕΣΗ ΠΟΛΥΜΕΡΟΥΣ ΓΙΑ ΦΥΛΛΟ**
ΣΥΣΚΕΥΑΣΙΑΣ ΠΟΥ ΑΝΟΙΓΕΙ ΜΕ
ΣΧΙΣΙΜΟ.

ΠΕΡΙΛΗΨΗ (57)

Η εφεύρεση αφορά σε μια μέθοδο κατασκευής μιας συσκευασίας για γρήγορο άνοιγμα, για τη συσκευασία αντικειμένων, η οποία χαρακτηρίζεται από το ότι περιλαμβάνει τα ακόλουθα στάδια: σε ένα τουλάχιστον εξελάσιμο πλαστικό υλικό προστίθεται ένας παράγοντας ευθρυπτότητας κατασκευάζεται ένα φιλμ με εξέλαση απ'αυτή τη σύνθεση τα εν λόγω

αντικείμενα περιβάλλονται τουλάχιστον εν μέρει με τη βοήθεια μέρους αυτού του φιλμ και κατασκευάζονται μέσα για την αρχή του σχισίματος σ'αυτό το μέρος του φιλμ, έτσι ώστε να μπορεί να σχιστεί η συσκευασία σύμφωνα με την κατεύθυνση που καθορίζουν αυτά τα μέσα.

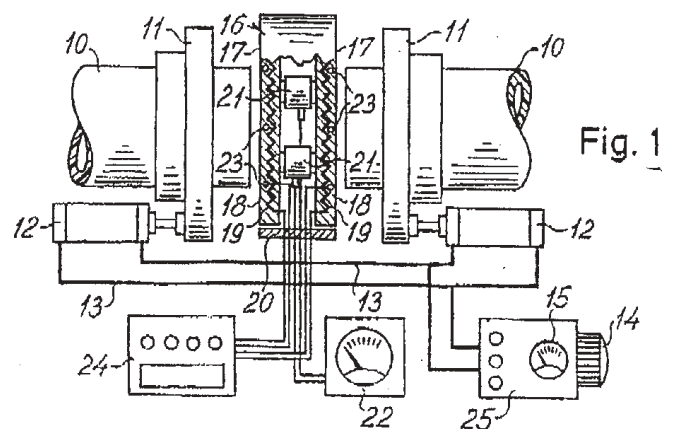


ΑΡΙΘΜΟΣ ΕΥΡΩΠΑΪΚΟΥ Δ.Ε. (11): 3021307
ΑΡΙΘ. ΕΛΛΗΝΙΚΗΣ ΚΑΤΑΘΕΣΗΣ (21): 960402679
ΗΜΕΡ. ΕΛΛΗΝΙΚΗΣ ΚΑΤΑΘΕΣΗΣ (22): 09-10-96
ΑΡΙΘ./ΗΜΕΡ. ΔΗΜΟΣΙΕΥΣΗΣ
ΕΥΡΩΠΑΪΚΟΥ ΔΙΠΛΩΜΑΤΟΣ (87): 578635/10-07-96
ΑΡΙΘ./ΗΜΕΡ. ΔΗΜΟΣΙΕΥΣΗΣ
ΕΥΡΩΠΑΪΚΗΣ ΑΙΤΗΣΗΣ (86): 91917388.0/20-09-91
ΔΙΚΑΙΟΥΧΟΣ (73): BRATH APS
DK-9220 Aalborg O, ΔΑΝΙΑ
ΣΥΜΒΑΤΙΚΕΣ ΠΡΟΤΕΡΑΙΟΤΗΤΕΣ (30): 2847/90/29-11-90/DK
ΕΦΕΥΡΕΤΗΣ (72): BRATH LARS ERIK
ΕΙΔΙΚΟΣ ΠΛΗΡΕΞΟΥΣΙΟΣ (74): ΣΑΡΔΕΛΗ ΘΕΟΔΟΣΙΑ, Δικηγόρος
Κουμπάρη 2
106 74 ΑΘΗΝΑ
ΑΝΤΙΚΛΗΤΟΣ (74): ΠΑΠΑΚΩΝΣΤΑΝΤΙΝΟΥ ΕΛΕΝΗ,
Δικηγόρος
Κουμπάρη 2
106 74 ΑΘΗΝΑ
ΤΙΤΛΟΣ ΕΦΕΥΡΕΣΗΣ (54): **ΜΕΘΟΔΟΣ, ΘΕΡΜΑΝΤΙΚΗ ΣΥΣΚΕΥΗ**
ΚΑΙ ΔΙΑΤΑΞΗ ΓΙΑ ΤΗΝ ΣΥΝΤΗΞΗ
ΞΕΧΩΡΙΣΤΩΝ ΘΕΡΜΟΠΛΑΣΤΙΚΩΝ
ΣΩΜΑΤΩΝ.

ΠΕΡΙΛΗΨΗ (57)

Σε μέθοδο και διάταξη για την σύντηξη παρακείμενων επιφανειών ζεύγους ξεχωριστών σωμάτων (10) κατασκευασμένων από θερμοπλαστικό, τηκτό υλικό, χρησιμοποιείται θερμαντική συσκευή (16) έχουσα ζεύγος αμοιβαία μετακινήσιμων τμημάτων (18). Κάθε μετακινήσιμο τμήμα (18) ορίζει θερμαντική επιφάνεια (17) που μπορεί να θερμαίνεται με θερμαντικό

μέσον (19). Μέσα αίσθησης πίεσης (21) είναι διατεταγμένα μεταξύ των αμοιβαία μετακινήσιμων τμημάτων (18) της θερμαντικής συσκευής (16), με τα οποία η αποκαλούμενη πίεση αναδίπλωσης μπορεί να μετράται και να ελέγχεται ανεξάρτητα από την μεταβαλλόμενη πίεση έλξης. Η θερμαντική συσκευή (16) είναι διατεταγμένη μεταξύ απέναντι άκρων των προς σύντηξη σωμάτων ή σωλήνων (10) και οι επιφάνειες σωμάτων εξαναγκάζονται σε εμπλοκή επαφής με τις θερμαινόμενες απέναντι επιφάνειες (17) της θερμαντικής συσκευής (16). Μετά την θέρμανση η θερμαντική συσκευή (16) μετακινείται από τις θερμανθείσες επιφάνειες των σωμάτων (10), που εξαναγκάζονται σε αμοιβαία εμπλοκή για την σύντηξη των σωμάτων αυτών.



ΑΡΙΘΜΟΣ ΕΥΡΩΠΑΪΚΟΥ Δ.Ε. (11): 3021308
 ΑΡΙΘ. ΕΛΛΗΝΙΚΗΣ ΚΑΤΑΘΕΣΗΣ (21): 960402680
 ΗΜΕΡ. ΕΛΛΗΝΙΚΗΣ ΚΑΤΑΘΕΣΗΣ (22): 09-10-96
 ΑΡΙΘ./ΗΜΕΡ. ΔΗΜΟΣΙΕΥΣΗΣ
 ΕΥΡΩΠΑΪΚΟΥ ΔΙΠΛΩΜΑΤΟΣ (87): 499389/11-09-96
 ΑΡΙΘ./ΗΜΕΡ. ΔΗΜΟΣΙΕΥΣΗΣ
 ΕΥΡΩΠΑΪΚΗΣ ΑΙΤΗΣΗΣ (86): 92300842.9/31-01-92
 ΔΙΚΑΙΟΥΧΟΣ (73): TITANIUM METALS CORPORATION

80202 Denver, Colorado, Η.Π.Α.
 ΣΥΜΒΑΤΙΚΕΣ ΠΡΟΤΕΡΑΙΟΤΗΤΕΣ (30): 653964/12-02-91/US
 ΕΦΕΥΡΕΤΗΣ (72): ROULSEN ELDON RAY
 ΕΙΔΙΚΟΣ ΠΛΗΡΕΞΟΥΣΙΟΣ (74): ΣΑΡΔΕΛΗ ΘΕΟΔΟΣΙΑ, Δικηγόρος
 Κουμπάρη 2
 106 74 ΑΘΗΝΑ

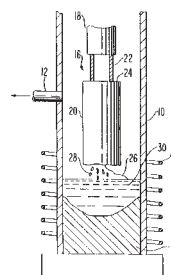
ΑΝΤΙΚΛΗΤΟΣ (74): ΠΑΠΑΚΩΝΣΤΑΝΤΙΝΟΥ ΕΛΕΝΗ,
 Δικηγόρος
 Κουμπάρη 2
 106 74 ΑΘΗΝΑ

ΤΙΤΛΟΣ ΕΦΕΥΡΕΣΗΣ (54): ΜΕΘΟΔΟΣ ΚΑΙ ΣΥΝΟΛΟ ΚΑΤΑΝΑΛΙΣΚΟΜΕΝΟΥ ΗΛΕΚΤΡΟΔΙΟΥ ΤΟΞΟΥ ΥΠΟ ΚΕΝΟΝ ΔΙΑ ΤΗΞΗΝ.

ΠΕΡΙΛΗΨΗ (57)

Μία μέθοδος και ένα σύνολο ηλεκτροδίου προς χρήση εις καταναλισκόμενο τόξο ηλεκτροδίου το οποίο τήκει μέταλλα και κράμματα και ειδικότερα τιτάνιο και κράμματα με βάση τιτάνιο. Η μέθοδος περιλαμβάνει σχηματισμό ενός συνόλου που περιλαμβάνει ένα ηλεκτρόδιο του μετάλλου ή ενός κράμματος που πρόκειται να τακεί. Ένας επιμήκης

δακτύλιος ο οποίος είναι μια κατασκευή μετάλλου ή κράμματος έχει ένα άκρον συνδεδεμένο μία ακραία επιφάνεια του ηλεκτροδίου και ένα άλλο άκρο συνδεδεμένο με ένα φορέα ηλεκτροδίου ο οποίος είναι συνδεδεμένος με μια πηγή ηλεκτρικού δυναμικού. Ο δακτύλιος έχει εξωτερική διάμετρο μικρότερη της εσωτερικής διαμέτρου του ηλεκτροδίου δια να σχηματίζει μια δακτυλιοειδή περιθωριακή περιοχή επί της ακραίας επιφάνειας του ηλεκτροδίου. Η δακτυλιοειδής αυτή περιθωριακή πλευρά ορίζεται από τον δακτύλιο και την περιφέρεια της ακραίας επιφάνειας του ηλεκτροδίου. Το σύνολο αυτό τοποθετείται εντός ενός ψυχόμενου καλουπίου αγωγίμου υλικού, το οποίο καλούπι είναι συνδεδεμένο επίσης και με μία πηγή ηλεκτρικού δυναμικού. Παράγεται ένα ηλεκτρικό ρεύμα μεταξύ του ηλεκτροδίου και του καλουπίου προς παραγωγή ενός τόξου από το άκρο του ηλεκτροδίου προς συνεχή τήξη του ηλεκτροδίου δια να σχηματισθεί μία κελώνα. Η τήξις συνεχίζεται έως ότου η δακτυλιοειδής περιθωριακή περιοχή αρχίσει τουλάχιστον να τήκεται και η τήξις διακόπτεται πριν η περιθωριακή περιοχή τακεί πλήρως και απομακρυνθεί. Επομένως, η διαδικασία τήξεως μπορεί να διακοπεί πριν το ηλεκτρόδιο απομακρυνθεί πλήρως δια τήξεως ώστε να δημιουργηθεί ρύπανσις της κελώνας δια τήξεως υλικού από τον δακτύλιο ή από τον φορέα του ηλεκτροδίου.



ΑΡΙΘΜΟΣ ΕΥΡΩΠΑΪΚΟΥ Δ.Ε. (11): 3021309
 ΑΡΙΘ. ΕΛΛΗΝΙΚΗΣ ΚΑΤΑΘΕΣΗΣ (21): 960402681
 ΗΜΕΡ. ΕΛΛΗΝΙΚΗΣ ΚΑΤΑΘΕΣΗΣ (22): 09-10-96
 ΑΡΙΘ./ΗΜΕΡ. ΔΗΜΟΣΙΕΥΣΗΣ
 ΕΥΡΩΠΑΪΚΟΥ ΔΙΠΛΩΜΑΤΟΣ (87): 419215/24-07-96
 ΑΡΙΘ./ΗΜΕΡ. ΔΗΜΟΣΙΕΥΣΗΣ
 ΕΥΡΩΠΑΪΚΗΣ ΑΙΤΗΣΗΣ (86): 90310206.9/18-09-90
 ΔΙΚΑΙΟΥΧΟΣ (73): ELI LILLY AND COMPANY
 Lilly Corporate Center
 46285 Indianapolis, Indiana, Η.Π.Α.
 ΣΥΜΒΑΤΙΚΕΣ ΠΡΟΤΕΡΑΙΟΤΗΤΕΣ (30): 410173/20-09-89/US
 ΕΦΕΥΡΕΤΗΣ (72): 1) MORIN JOHN MICHAEL JR.
 2) HALL DAVID ALFRED JR.
 3) TERNANSKY ROBERT JOHN
 ΕΙΔΙΚΟΣ ΠΛΗΡΕΞΟΥΣΙΟΣ (74): ΣΑΡΔΕΛΗ ΘΕΟΔΟΣΙΑ, Δικηγόρος
 Κουμπάρη 2
 106 74 ΑΘΗΝΑ
 ΑΝΤΙΚΛΗΤΟΣ (74): ΠΑΠΑΚΩΝΣΤΑΝΤΙΝΟΥ ΕΛΕΝΗ,
 Δικηγόρος
 Κουμπάρη 2
 106 74 ΑΘΗΝΑ
ΤΙΤΛΟΣ ΕΦΕΥΡΕΣΗΣ (54): ΜΕΘΟΔΟΣ ΠΑΡΑΣΚΕΥΗΣ 4-ΥΠΟΚΑΤΕΣΤΗΜΕΝΩΝ ΑΖΕΤΙΔΙΝΟΝΩΝ.

ΠΕΡΙΛΗΨΗ (57)

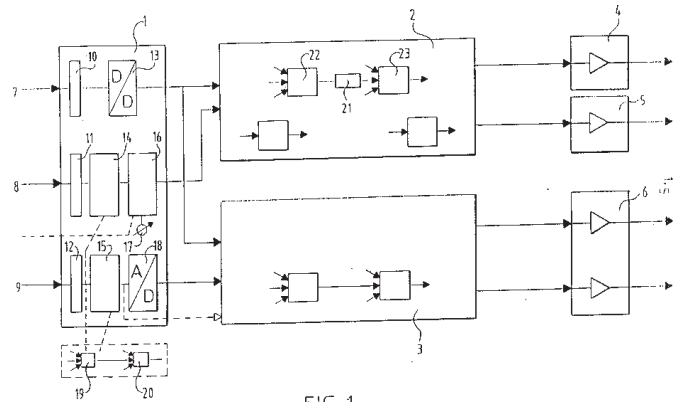
Παρέχεται μια μέθοδος για την παρασκευή 3-4-cis-β,β-(4)-υποκατεστημένων 3-4-trans,β,α-(4)-υποκατεστημένων αζετιδινονών. Επίσης παρέχονται νέες 4,4-διυποκατεστημένες αζετιδινόνες.

ΑΡΙΘΜΟΣ ΕΥΡΩΠΑΪΚΟΥ Δ.Ε. (11):	3021310
ΑΡΙΘ. ΕΛΛΗΝΙΚΗΣ ΚΑΤΑΘΕΣΗΣ (21):	960402682
ΗΜΕΡ. ΕΛΛΗΝΙΚΗΣ ΚΑΤΑΘΕΣΗΣ (22):	09-10-96
ΑΡΙΘ./ΗΜΕΡ. ΔΗΜΟΣΙΕΥΣΗΣ	
ΕΥΡΩΠΑΪΚΟΥ ΔΙΠΛΩΜΑΤΟΣ (87):	623228/21-08-96
ΑΡΙΘ./ΗΜΕΡ. ΔΗΜΟΣΙΕΥΣΗΣ	
ΕΥΡΩΠΑΪΚΗΣ ΑΙΤΗΣΗΣ (86):	92920544.1/09-09-92
ΔΙΚΑΙΟΥΧΟΣ (73):	GTI INDUSTRIAL AUTOMATION B.V. Lange Amerikaweg 55 7333 Apeldoorn, NV, ΟΛΛΑΝΔΙΑ
ΣΥΜΒΑΤΙΚΕΣ ΠΡΟΤΕΡΑΙΟΤΗΤΕΣ (30):	9101518/09-09-91/NL
ΕΦΕΥΡΕΤΗΣ (72):	SPIKER ROLF THEODOOR EGBERT
ΕΙΔΙΚΟΣ ΠΛΗΡΕΞΟΥΣΙΟΣ (74):	ΣΑΡΔΕΛΗ ΘΕΟΔΟΣΙΑ, Δικηγόρος Κουμπάρη 2 106 74 ΑΘΗΝΑ
ΑΝΤΙΚΛΗΤΟΣ (74):	ΠΑΠΑΚΩΝΣΤΑΝΤΙΝΟΥ ΕΛΕΝΗ, Δικηγόρος Κουμπάρη 2 106 74 ΑΘΗΝΑ
ΤΙΤΛΟΣ ΕΦΕΥΡΕΣΗΣ (54):	ΕΝΑ ΑΣΦΑΛΕΣ ΣΥΣΤΗΜΑ ΕΦΟΔΙΑΣΜΕΝΟ ΜΕ ΝΕΥΡΟΚΥΚΛΩΜΑ.

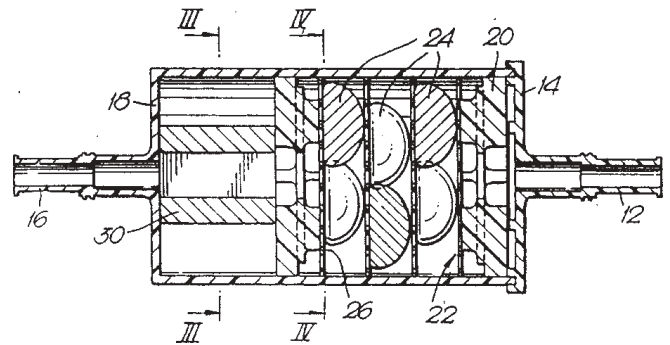
ΠΕΡΙΛΗΨΗ (57)

Η εφεύρεση αναφέρεται σε ένα ηλεκτρονικό κύκλωμα ελέγχου, το οποίο είναι τύπου "βλάβης-ασφάλειας" και "διακοπής λόγω έκτακτης ανάγκης". Το εν λόγω σύστημα αποτελείται από ένα κύκλωμα εισόδου, από το πρώτο κύκλωμα επεξεργασίας σημάτων, όπου αποθηκεύονται εκ των προτέρω οι πληροφορίες, που σχετίζονται με τις ακραίες τιμές, στις οποίες επιτρέπεται να φθάσουν τα σήματα εισόδου. Τέλος το σύστημα

αποτελείται από το κύκλωμα εξόδου. Το κύκλωμα ελέγχου του περιγραφόμενου τύπου έχει το χαρακτηριστικό γνώρισμα, ότι το αναφερθέν πρώτο κύκλωμα επεξεργασίας σημάτων αποτελείται από ένα τουλάχιστον νευροδίκτυο, το οποίο διαμορφώνεται από πολύ μεγάλους αριθμούς νευρώνων, οι οποίοι λειτουργούν σαν ολοκληρωτές σε πραγματικό χρόνο. Οι εν λόγω νευρώνες λειτουργούν παράλληλα και συνδέονται αμοιβαία σε ευρεία κλίμακα. Τα δίκτυα υλοποιούνται με "σκληρά" υλικά, ενώ οι αναφερθείσες ακραίες τιμές κατανέμονται στους νευρώνες, οπότε στην περίπτωση που μία από τις αναφερθείσες ακραίες τιμές ξεπεραστεί, τότε το κύκλωμα εξόδου δημιουργεί ένα σήμα διακοπής, με συνέπεια να τοποθετείται στην ασφαλή κατάσταση η ελεγχόμενη ουσιαστικά.



ΑΡΙΘΜΟΣ ΕΥΡΩΠΑΪΚΟΥ Δ.Ε. (11):	3021311
ΑΡΙΘ. ΕΛΛΗΝΙΚΗΣ ΚΑΤΑΘΕΣΗΣ (21):	960402683
ΗΜΕΡ. ΕΛΛΗΝΙΚΗΣ ΚΑΤΑΘΕΣΗΣ (22):	09-10-96
ΑΡΙΘ./ΗΜΕΡ. ΔΗΜΟΣΙΕΥΣΗΣ	
ΕΥΡΩΠΑΪΚΟΥ ΔΙΠΛΩΜΑΤΟΣ (87):	399801/18-09-96
ΑΡΙΘ./ΗΜΕΡ. ΔΗΜΟΣΙΕΥΣΗΣ	
ΕΥΡΩΠΑΪΚΗΣ ΑΙΤΗΣΗΣ (86):	90305599.4/23-05-90
ΔΙΚΑΙΟΥΧΟΣ (73):	WRIBRO LIMITED Douglas Isle Of Man, ΜΕΓ. ΒΡΕΤΑΝΙΑ
ΣΥΜΒΑΤΙΚΕΣ ΠΡΟΤΕΡΑΙΟΤΗΤΕΣ (30):	8912592/26-05-89/GB
ΕΦΕΥΡΕΤΗΣ (72):	BROOKS DOUGLAS MALCOLM
ΕΙΔΙΚΟΣ ΠΛΗΡΕΞΟΥΣΙΟΣ (74):	ΣΑΡΔΕΛΗ ΘΕΟΔΟΣΙΑ, Δικηγόρος Κουμπάρη 2 106 74 ΑΘΗΝΑ
ΑΝΤΙΚΛΗΤΟΣ (74):	ΠΑΠΑΚΩΝΣΤΑΝΤΙΝΟΥ ΕΛΕΝΗ, Δικηγόρος Κουμπάρη 2 106 74 ΑΘΗΝΑ
ΤΙΤΛΟΣ ΕΦΕΥΡΕΣΗΣ (54):	ΒΕΛΤΙΩΣΗ ΑΠΟΔΟΣΕΩΣ ΚΑΥΣΕΩΣ ΚΑΥΣΙΜΟΥ.



ΠΕΡΙΛΗΨΗ (57)

Συσκευή, για βελτίωση αποδόσεως καύσεως καυσίμου, περιλαμβάνει πρόσθετο καυσίμο κατασκευασμένο από ένα σχηματισμό μετάλλων σαν ένα πλήθος όμοιων στερεών κώνων (24) όπου έκαστος των κώνων είναι τοποθετημένος εντός του μαγνητικού πεδίου ενός ζεύγους μόνιμων σιδηρομαγνητών (30) και όπου η συσκευή είναι τοποθετήσιμη σε μια γραμμή καυσίμου πλησίον του σημείου καύσεως καυσίμου.

ΑΡΙΘΜΟΣ ΕΥΡΩΠΑΪΚΟΥ Δ.Ε.	(11): 3021312
ΑΡΙΘ. ΕΛΛΗΝΙΚΗΣ ΚΑΤΑΘΕΣΗΣ	(21): 960402684
ΗΜΕΡ. ΕΛΛΗΝΙΚΗΣ ΚΑΤΑΘΕΣΗΣ	(22): 09-10-96
ΑΡΙΘ./ΗΜΕΡ. ΔΗΜΟΣΙΕΥΣΗΣ ΕΥΡΩΠΑΪΚΟΥ ΔΙΠΛΩΜΑΤΟΣ	(87): 457430/14-08-96
ΑΡΙΘ./ΗΜΕΡ. ΔΗΜΟΣΙΕΥΣΗΣ ΕΥΡΩΠΑΪΚΗΣ ΑΙΤΗΣΗΣ	(86): 91303023.5/05-04-91
ΔΙΚΑΙΟΥΧΟΣ	(73): ORGANOGENESIS INC. 150 Dan Road 02021 Canton, MA, Η.Π.Α.
ΣΥΜΒΑΤΙΚΕΣ ΠΡΟΤΕΡΑΙΟΤΗΤΕΣ	(30): 505678/06-04-90/US
ΕΦΕΥΡΕΤΗΣ	(72): 1) KEMP PAUL DAVID 2) CARR ROBERT MICHAEL 3) MARESH JOHN GREGORY
ΕΙΔΙΚΟΣ ΠΛΗΡΕΞΟΥΣΙΟΣ	(74): ΣΑΡΔΕΛΗ ΘΕΟΔΟΣΙΑ, Δικηγόρος Κουμπάρη 2 106 74 ΑΘΗΝΑ
ΑΝΤΙΚΛΗΤΟΣ	(74): ΠΑΠΑΚΩΝΣΤΑΝΤΙΝΟΥ ΕΛΕΝΗ, Δικηγόρος Κουμπάρη 2 106 74 ΑΘΗΝΑ
ΤΙΤΛΟΣ ΕΦΕΥΡΕΣΗΣ	(54): ΚΑΤΑΣΚΕΥΑΣΜΑΤΑ ΚΟΛΛΑΓΟΝΟΥ.

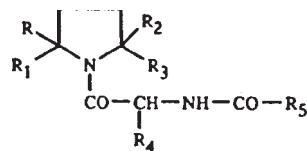
χαρακτηριστικά και μεθόδους παρασκευής και χρησιμοποίησης τέτοιων ισοδύναμων ιστού. Η εφεύρεση αυτή δίδει επίσης μεθόδους παραγωγής εξαιρετικά πυκνών διαλυμάτων κολλαγόνου.

ΠΕΡΙΛΗΨΗ (57)

Η παρούσα εφεύρεση δίδει κατασκευάσματα κολλαγόνου και μεθόδους παρασκευής και χρησιμοποίησης τέτοιων κατασκευασμάτων. Η παρούσα εφεύρεση δίδει επίσης ισοδύναμα ιστού που έχουν βελτιωμένα

ΑΡΙΘΜΟΣ ΕΥΡΩΠΑΪΚΟΥ Δ.Ε.	(11): 3021313
ΑΡΙΘ. ΕΛΛΗΝΙΚΗΣ ΚΑΤΑΘΕΣΗΣ	(21): 960401619
ΗΜΕΡ. ΕΛΛΗΝΙΚΗΣ ΚΑΤΑΘΕΣΗΣ	(22): 10-10-96
ΑΡΙΘ./ΗΜΕΡ. ΔΗΜΟΣΙΕΥΣΗΣ ΕΥΡΩΠΑΪΚΟΥ ΔΙΠΛΩΜΑΤΟΣ	(87): 678088/09-10-96
ΑΡΙΘ./ΗΜΕΡ. ΔΗΜΟΣΙΕΥΣΗΣ ΕΥΡΩΠΑΪΚΗΣ ΑΙΤΗΣΗΣ	(86): 94903939.0/03-01-94
ΔΙΚΑΙΟΥΧΟΣ	(73): RHONE-POULENC RORER S.A. 20, Avenue Raymond Aron F-92160 Antony, ΓΑΛΛΙΑ
ΣΥΜΒΑΤΙΚΕΣ ΠΡΟΤΕΡΑΙΟΤΗΤΕΣ	(30): 9300077/07-01-93/FR
ΕΦΕΥΡΕΤΗΣ	(72): 1) CAPET MARC 2) DUBROEUCQ MARIE-CHRISTINE
ΕΙΔΙΚΟΣ ΠΛΗΡΕΞΟΥΣΙΟΣ	(74): ΒΟΥΡΟΥ ΤΡΙΑΝΤΑΦΥΛΛΙΑ, Δικηγόρος Πανεπιστημίου 64 106 77 ΑΘΗΝΑ
ΑΝΤΙΚΛΗΤΟΣ	(74): ΒΟΥΡΟΥ ΤΡΙΑΝΤΑΦΥΛΛΙΑ, Δικηγόρος Πανεπιστημίου 64 106 77 ΑΘΗΝΑ
ΤΙΤΛΟΣ ΕΦΕΥΡΕΣΗΣ	(54): Ν-ΑΚΥΛΠΥΡΡΟΛΙΔΙΝΕΣ ΚΑΙ ΦΑΡΜΑΚΑ ΓΙΑ ΤΗΝ ΘΕΡΑΠΕΙΑ Η ΤΗΝ ΠΡΟΛΗΨΗ ΤΩΝ ΔΙΑΤΑΡΑΧΩΝ ΠΟΥ ΣΥΝΔΕΟΝΤΑΙ ΜΕ ΤΗΝ ΧΟΛΟΚΥΣΤΟΚΙΝΙΝΗ ΚΑΙ ΤΗΝ ΓΑΣΤΡΙΝΗ.

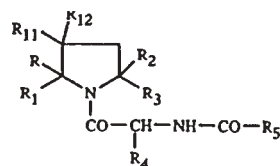
ΠΕΡΙΛΗΨΗ (57)



Ενώσεις του τύπου (I), παρασκευή αυτών και φάρμακα που τις περιέχουν.

ΑΡΙΘΜΟΣ ΕΥΡΩΠΑΪΚΟΥ Δ.Ε.	(11): 3021314
ΑΡΙΘ. ΕΛΛΗΝΙΚΗΣ ΚΑΤΑΘΕΣΗΣ	(21): 960401907
ΗΜΕΡ. ΕΛΛΗΝΙΚΗΣ ΚΑΤΑΘΕΣΗΣ	(22): 10-10-96
ΑΡΙΘ./ΗΜΕΡ. ΔΗΜΟΣΙΕΥΣΗΣ	
ΕΥΡΩΠΑΪΚΟΥ ΔΙΠΛΩΜΑΤΟΣ	(87): 678089/09-10-96
ΑΡΙΘ./ΗΜΕΡ. ΔΗΜΟΣΙΕΥΣΗΣ	
ΕΥΡΩΠΑΪΚΗΣ ΑΙΤΗΣΗΣ	(86): 94903940.8/03-01-94
ΔΙΚΑΙΟΥΧΟΣ	(73): PHONE-POULENC RORER S.A. 20 Avenue Raymond Aron F-92160 Antony, ΓΑΛΛΙΑ
ΣΥΜΒΑΤΙΚΕΣ ΠΡΟΤΕΡΑΙΟΤΗΤΕΣ	(30): 9300078/07-01-93/FR
ΕΦΕΥΡΕΤΗΣ	(72): 1) CAPET MARC 2) DUBROEUCQ MARIE-CHRISTINE 3) MANFRE FRANCO
ΕΙΔΙΚΟΣ ΠΛΗΡΕΞΟΥΣΙΟΣ	(74): ΒΟΥΡΟΥ ΤΡΙΑΝΤΑΦΥΛΛΙΑ, Δικηγόρος Πανεπιστημίου 64 106 77 ΑΘΗΝΑ
ΑΝΤΙΚΛΗΤΟΣ	(74): ΒΟΥΡΟΥ ΤΡΙΑΝΤΑΦΥΛΛΙΑ, Δικηγόρος Πανεπιστημίου 64 106 77 ΑΘΗΝΑ
ΤΙΤΛΟΣ ΕΦΕΥΡΕΣΗΣ	(54): Ν-ΑΚΥΛΠΥΡΡΟΛΙΔΙΝΕΣ ΚΑΙ ΦΑΡΜΑΚΑ ΓΙΑ ΤΗ ΘΕΡΑΠΕΙΑ Η ΠΡΟΛΗΨΗ ΤΩΝ ΔΙΑΤΑΡΑΧΩΝ ΠΟΥ ΣΥΝΔΕΟΝΤΑΙ ΜΕ ΤΗΝ ΧΟΛΟΚΥΣΤΟΚΙΝΙΝΗ ΚΑΙ ΤΗΝ ΓΑΣΤΡΙΝΗ.

ΠΕΡΙΛΗΨΗ (57)



Ενώσεις του τύπου (I), τα άλατά τους, η παρασκευή τους και φάρμακα που τα περιέχουν.

ΑΡΙΘΜΟΣ ΕΥΡΩΠΑΪΚΟΥ Δ.Ε.	(11): 3021315
ΑΡΙΘ. ΕΛΛΗΝΙΚΗΣ ΚΑΤΑΘΕΣΗΣ	(21): 960402386
ΗΜΕΡ. ΕΛΛΗΝΙΚΗΣ ΚΑΤΑΘΕΣΗΣ	(22): 10-10-96
ΑΡΙΘ./ΗΜΕΡ. ΔΗΜΟΣΙΕΥΣΗΣ	
ΕΥΡΩΠΑΪΚΟΥ ΔΙΠΛΩΜΑΤΟΣ	(87): 519155/09-10-96
ΑΡΙΘ./ΗΜΕΡ. ΔΗΜΟΣΙΕΥΣΗΣ	
ΕΥΡΩΠΑΪΚΗΣ ΑΙΤΗΣΗΣ	(86): 92102046.7/07-02-92
ΔΙΚΑΙΟΥΧΟΣ	(73): SICA AG, VORM. KASPAR WINKLER & CO. Tuffenwies 16-22 CH-8048 Zurich, ΕΛΒΕΤΙΑ
ΣΥΜΒΑΤΙΚΕΣ ΠΡΟΤΕΡΑΙΟΤΗΤΕΣ	(30): 1848/91/21-06-91/CH, 1848/91/23-07-91/CH
ΕΦΕΥΡΕΤΗΣ	(72): 1) DIETER MAI 2) BURGE THEODOR 3) BRACHER GUSTAV
ΕΙΔΙΚΟΣ ΠΛΗΡΕΞΟΥΣΙΟΣ	(74): ΣΑΡΔΕΛΗ ΘΕΟΔΟΣΙΑ, Δικηγόρος Κουμπάρη 2 106 74 ΑΘΗΝΑ
ΑΝΤΙΚΛΗΤΟΣ	(74): ΠΑΠΑΚΩΝΣΤΑΝΤΙΝΟΥ ΕΛΕΝΗ, Δικηγόρος Κουμπάρη 2 106 74 ΑΘΗΝΑ
ΤΙΤΛΟΣ ΕΦΕΥΡΕΣΗΣ	(54): ΜΕΘΟΔΟΣ ΔΙΑ ΤΗΝ ΠΑΡΑΣΚΕΥΗΝ ΨΕΚΑΣΙΜΟΥ ΣΚΥΡΟΔΕΜΑΤΟΣ (ΜΠΕΤΟΝ) ΚΑΙ ΕΠΙΧΡΙΣΜΑΤΟΣ (ΣΟΒΑ) ΔΙΑ ΤΗΣ ΧΡΗΣΕΩΣ ΕΝΟΣ ΠΡΟΣΘΕΤΟΥ ΥΛΙΚΟΥ.

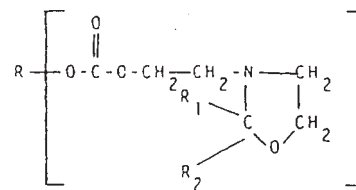
ΠΕΡΙΛΗΨΗ (57)

Πρόσθετα υλικά δια ψεκασμόν σκυροδέσμα (μπετόν), ως επίσης επίχρισμα (σοβά) τα οποία περιέχουν κολλώδες διάλυμα πυριτικού οξέος ή αποτελούνται από αυτό, οδηγούν κατά την παρασκευήν (κατεργασία) του ψεκασίμου σκυροδέματος, ως επίσης, του ψεκασίμου επιχρίσματος (σοβά), συμφώνως προς ξηράν ή υγράν μέθοδον εις μια σαφή μείωσιν του σχηματισμού κονιορτού ή της αναπηδήσεως (αναπάλλσεως). Κατά την κατεργασία του ψεκασίμου σκυροδέματος (μπετόν), ως επίσης, του ψεκασίμου επιχρίσματος (σοβά), λαμβάνει χώραν η πρόσθεσις αυτού του προσθέτου υλικού, κατά προτίμησιν κατά τη διάρκειαν του ψεκασμού π.χ. εις το ακροφύσιον ψεκασμού.

ΑΡΙΘΜΟΣ ΕΥΡΩΠΑΪΚΟΥ Δ.Ε.	(11): 3021316
ΑΡΙΘ. ΕΛΛΗΝΙΚΗΣ ΚΑΤΑΘΕΣΗΣ	(21): 960402470
ΗΜΕΡ. ΕΛΛΗΝΙΚΗΣ ΚΑΤΑΘΕΣΗΣ	(22): 10-10-96
ΑΡΙΘ./ΗΜΕΡ. ΔΗΜΟΣΙΕΥΣΗΣ	
ΕΥΡΩΠΑΪΚΟΥ ΔΙΠΛΩΜΑΤΟΣ	(87): 499188/09-10-96
ΑΡΙΘ./ΗΜΕΡ. ΔΗΜΟΣΙΕΥΣΗΣ	
ΕΥΡΩΠΑΪΚΗΣ ΑΙΤΗΣΗΣ	(86): 92102218.2/10-02-92
ΔΙΚΑΙΟΥΧΟΣ	(73): ENICHEM S.P.A. Piazza Repubblica 16 I-20124 Milano, ΙΤΑΛΙΑ
ΣΥΜΒΑΤΙΚΕΣ ΠΡΟΤΕΡΑΙΟΤΗΤΕΣ	(30): MI910345/11-02-91/Π
ΕΦΕΥΡΕΤΗΣ	(72): GRECO ALBERTO DR.
ΕΙΔΙΚΟΣ ΠΛΗΡΕΞΟΥΣΙΟΣ	(74): ΛΥΜΠΕΡΗΣ ΝΙΚΟΛΑΟΣ, Δικηγόρος Στουρνάρα 37 106 82 ΑΘΗΝΑ
ΑΝΤΙΚΛΗΤΟΣ	(74): ΛΥΜΠΕΡΗΣ ΝΙΚΟΛΑΟΣ, Δικηγόρος Στουρνάρα 37 106 82 ΑΘΗΝΑ
ΤΙΤΛΟΣ ΕΦΕΥΡΕΣΗΣ	(54): ΠΟΛΥΟΞΑΖΟΛΙΔΙΝΕΣ ΜΕ ΑΝΘΡΑΚΙΚΕΣ ΟΜΑΔΕΣ, ΜΕΘΟΔΟΣ ΓΙΑ ΤΗΝ ΠΑΡΑΣΚΕΥΗ ΤΟΥΣ ΚΑΙ Η ΧΡΗΣΗ ΤΟΥΣ.

ΠΕΡΙΛΗΨΗ (57)

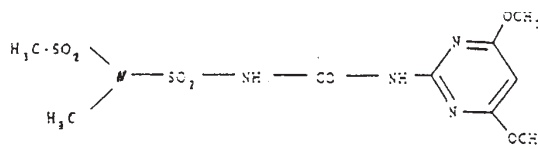
Περιγράφονται πολυοξαζολιδίνες του γενικού τύπου (I)



όπου τα R, R₁, R₂ και n έχουν τις σημασίες που ορίζονται στις αξιώσεις. Αυτές οι πολυοξαζολιδίνες είναι χρήσιμοι παράγοντες δημιουργίας διασταυρούμενης αλύσου για συστήματα με βάση τους πολυϊσοκυανικούς εστέρες, τα ακρυλικά πολυμερή ή τα πολυεποξειδία για συνθέσεις για βαφές, επιστρώσεις, στεγανωτικά και συγκολλητικά.

ΑΡΙΘΜΟΣ ΕΥΡΩΠΑΪΚΟΥ Δ.Ε.	(11): 3021317
ΑΡΙΘ. ΕΛΛΗΝΙΚΗΣ ΚΑΤΑΘΕΣΗΣ	(21): 960402560
ΗΜΕΡ. ΕΛΛΗΝΙΚΗΣ ΚΑΤΑΘΕΣΗΣ	(22): 10-10-96
ΑΡΙΘ./ΗΜΕΡ. ΔΗΜΟΣΙΕΥΣΗΣ	
ΕΥΡΩΠΑΪΚΟΥ ΔΙΠΛΩΜΑΤΟΣ	(87): 525474/09-10-96
ΑΡΙΘ./ΗΜΕΡ. ΔΗΜΟΣΙΕΥΣΗΣ	
ΕΥΡΩΠΑΪΚΗΣ ΑΙΤΗΣΗΣ	(86): 92111764.4/10-07-92
ΔΙΚΑΙΟΥΧΟΣ	(73): HOECHST SCHERING AGREVO GMBH Gerichtstrasse 27 13342 Berlin, ΓΕΡΜΑΝΙΑ
ΣΥΜΒΑΤΙΚΕΣ ΠΡΟΤΕΡΑΙΟΤΗΤΕΣ	(30): 4123111/12-07-91/DE
ΕΦΕΥΡΕΤΗΣ	(72): 1) HACKER ERWIN DR. 2) HESS MARTIN DR. 3) HUFF HANS-PHILIPP DR. 4) SCHUMACHER HANS DR.
ΕΙΔΙΚΟΣ ΠΛΗΡΕΞΟΥΣΙΟΣ	(74): ΛΥΜΠΕΡΗΣ ΝΙΚΟΛΑΟΣ, Δικηγόρος Στουρνάρα 37 106 82 ΑΘΗΝΑ
ΑΝΤΙΚΛΗΤΟΣ	(74): ΛΥΜΠΕΡΗΣ ΝΙΚΟΛΑΟΣ, Δικηγόρος Στουρνάρα 37 106 82 ΑΘΗΝΑ
ΤΙΤΛΟΣ ΕΦΕΥΡΕΣΗΣ	(54): ΣΥΝΕΡΓΙΣΤΙΚΕΣ ΖΙΖΑΝΙΟΚΤΟΝΕΣ ΟΥΣΙΕΣ.

Η εφεύρεση αφορά ζιζανιοκτόνες ουσίες, οι οποίες περιέχουν Α) μια ένωση του τύπου I ή άλατά της



σε συνδυασμό με Β) μια ή περισσότερες ενώσεις από την ομάδα, η οποία αποτελείται από ζιζανιοκτόνα τύπου αυξητικής ουσίας, Dicamba και τα άλατά του Diflufenican, νιτροδιφαινυλαιθέρες, σουλφονουρίες που είναι διαφορετικές από εκείνες του τύπου I, και άλατά τους και από επιλεκτικά χορτοκτόνα. Αυτές είναι κατάλληλες προ πάντων για την εκλεκτική καταπολέμηση ζιζανίων στην όρουζα, σόγια και άλλες καλλιέργειες.

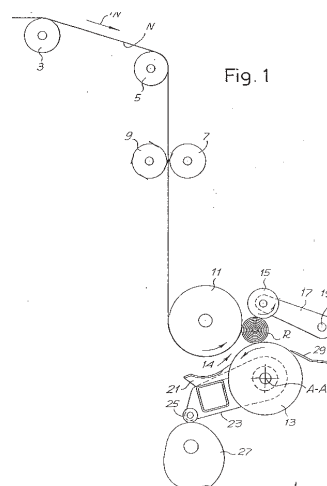
ΠΕΡΙΛΗΨΗ (57)

ΑΡΙΘΜΟΣ ΕΥΡΩΠΑΪΚΟΥ Δ.Ε.	(11): 3021318
ΑΡΙΘ. ΕΛΛΗΝΙΚΗΣ ΚΑΤΑΘΕΣΗΣ	(21): 960402566
ΗΜΕΡ. ΕΛΛΗΝΙΚΗΣ ΚΑΤΑΘΕΣΗΣ	(22): 10-10-96
ΑΡΙΘ./ΗΜΕΡ. ΔΗΜΟΣΙΕΥΣΗΣ	
ΕΥΡΩΠΑΪΚΟΥ ΔΙΠΛΩΜΑΤΟΣ	(87): 580561/09-10-96
ΑΡΙΘ./ΗΜΕΡ. ΔΗΜΟΣΙΕΥΣΗΣ	
ΕΥΡΩΠΑΪΚΗΣ ΑΙΤΗΣΗΣ	(86): 93830312.0/20-07-93
ΔΙΚΑΙΟΥΧΟΣ	(73): FABIO PERINI S.P.A. Via Per Mugnano I-55100 Lucca, ΙΤΑΛΙΑ
ΣΥΜΒΑΤΙΚΕΣ ΠΡΟΤΕΡΑΙΟΤΗΤΕΣ	(30): F1920149/21-07-92/IT, F1930022/15-02-93/IT
ΕΦΕΥΡΕΤΗΣ	(72): ΒΙΑΓΙΟΤΤΙ GUGLIELMO
ΕΙΔΙΚΟΣ ΠΛΗΡΕΞΟΥΣΙΟΣ	(74): ΛΥΜΠΕΡΗΣ ΝΙΚΟΛΑΟΣ, Δικηγόρος Στουρνάρα 37 106 82 ΑΘΗΝΑ
ΑΝΤΙΚΛΗΤΟΣ	(74): ΛΥΜΠΕΡΗΣ ΝΙΚΟΛΑΟΣ, Δικηγόρος Στουρνάρα 37 106 82 ΑΘΗΝΑ
ΤΙΤΛΟΣ ΕΦΕΥΡΕΣΗΣ	(54): ΜΗΧΑΝΗ ΚΑΙ ΜΕΘΟΔΟΣ ΓΙΑ ΤΟ ΣΧΗΜΑΤΙΣΜΟ ΡΟΛΛΩΝ ΜΕΜΒΡΑΝΩΔΟΥΣ ΥΛΙΚΟΥ ΧΩΡΙΣ ΠΥΡΗΝΑ.

ΠΕΡΙΛΗΨΗ (57)

Περιγράφεται μια μηχανή εκ νέου περιέλιξης για την παραγωγή ρόλλων (R) από μεμβρανώδες υλικό (N), χωρίς κεντρικό πυρήνα περιέλιξης. Περιλαμβάνει έναν πρώτο κύλινδρο περιέλιξης (11) γύρω από τον οποίο οδηγείται το μεμβρανώδες υλικό και έναν δεύτερο κύλινδρο περιέλιξης

(13) ο οποίος ορίζει, μαζί με τον πρώτο κύλινδρο περιέλιξης, μια επικαμπή (14) μέσω της οποίας διέρχεται το μεμβρανώδες υλικό. Παρέχεται επίσης ένα μέλος (21) το οποίο κινείται σε σχέση με τον πρώτο κύλινδρο περιέλιξης (11) και το οποίο κινείται κυκλικά προς την επιφάνεια του εν λόγω πρώτου κυλίνδρου περιέλιξης με το μεμβρανώδες υλικό (N) μεταξύ του μέλους (21) και του κυλίνδρου (11) προκειμένου να συσφίξει και συνεπώς να σπάσει το μεμβρανώδες υλικό μεταξύ του εν λόγω μέλους (21) και του πρώτου κυλίνδρου περιέλιξης (11) αποκόπτοντας με τον τρόπο αυτό το μεμβρανώδες υλικό και αναγκάζοντας το ελεύθερο άκρο που δημιουργείται από τη διακοπή του μεμβρανώδους υλικού να περιελιχθεί γύρω από τον εαυτό του.



ΑΡΙΘΜΟΣ ΕΥΡΩΠΑΪΚΟΥ Δ.Ε.	(11): 3021319
ΑΡΙΘ. ΕΛΛΗΝΙΚΗΣ ΚΑΤΑΘΕΣΗΣ	(21): 960402604
ΗΜΕΡ. ΕΛΛΗΝΙΚΗΣ ΚΑΤΑΘΕΣΗΣ	(22): 10-10-96
ΑΡΙΘ./ΗΜΕΡ. ΔΗΜΟΣΙΕΥΣΗΣ	
ΕΥΡΩΠΑΪΚΟΥ ΔΙΠΛΩΜΑΤΟΣ	(87): 708104/09-10-96
ΑΡΙΘ./ΗΜΕΡ. ΔΗΜΟΣΙΕΥΣΗΣ	
ΕΥΡΩΠΑΪΚΗΣ ΑΙΤΗΣΗΣ	(86): 95103188.9/06-03-95
ΔΙΚΑΙΟΥΧΟΣ	(73): ABBOTT LABORATORIES Chad 0377/AP6D, 100 Abbott Park Road 60064-3500 Abbott Park, Illinois, Η.Π.Α.
ΣΥΜΒΑΤΙΚΕΣ ΠΡΟΤΕΡΑΙΟΤΗΤΕΣ	(30): 324635/18-10-94/US
ΕΦΕΥΡΕΤΗΣ	(72): 1) MANNINO ANTHONY 2) HEITMANN WAYNE R. 3) HENRY RODGER F. 4) HORROM BRUCE W.
ΕΙΔΙΚΟΣ ΠΛΗΡΕΞΟΥΣΙΟΣ	(74): ΣΑΡΔΕΛΗ ΘΕΟΔΟΣΙΑ, Δικηγόρος Κουμπάρη 2 106 74 ΑΘΗΝΑ
ΑΝΤΙΚΛΗΤΟΣ	(74): ΠΑΠΑΚΩΝΣΤΑΝΤΙΝΟΥ ΕΛΕΝΗ, Δικηγόρος Κουμπάρη 2 106 74 ΑΘΗΝΑ
ΤΙΤΛΟΣ ΕΦΕΥΡΕΣΗΣ	(54): ΜΕΘΟΔΟΣ ΚΑΙ ΕΝΔΙΑΜΕΣΟ ΓΙΑ ΤΗΝ ΠΑΡΑΣΚΕΥΗ ΤΗΣ ΔΙΕΝΥΔΡΗΣ ΥΔΡΟΧΛΩΡΙΚΗΣ ΤΕΡΑΖΟΣΙΝΗΣ.

ΠΕΡΙΛΗΨΗ (57)

Μια μέθοδος για την παρασκευή της υδροχλωρικής 1-(4-αμινο-6,7-διμεθοξυ-2-κινολίνυλ)-4-(2-τετραϋδροφουρούλ) πιπεραζίνης (διένυδρης υδροχλωρικής τεραζοσίνης) περιλαμβάνει τα στάδια της αντιδράσεως

4-αμινο-2-χλωρο-6,7-διμεθοξυκινολίνης με N-(2-τετραϋδρο-φουρούλ) πιπεραζίνη εντός ενός άνυδρου πολικού οργανικού διαλύτη εν απουσία ενός πρόσθετου συλλέκτη οξέως για την παρασκευή άνυδρης υδροχλωρικής 1-(4-αμινο-6,7-διμεθοξυ-2-κινολίνυλ)-4-(2-τετραϋδροφουρούλ) πιπεραζίνης (Μορφή IV) και εν συνεχεία της μετατροπής του προϊόντος αυτού του σταδίου σε διένυδρη υδροχλωρική 1-(4-αμινο-6,7-διμεθοξυ-2-κινολίνυλ)-4-(2-τετραϋδροφουρούλ) πιπεραζίνη.

ΑΡΙΘΜΟΣ ΕΥΡΩΠΑΪΚΟΥ Δ.Ε.	(11): 3021320
ΑΡΙΘ. ΕΛΛΗΝΙΚΗΣ ΚΑΤΑΘΕΣΗΣ	(21): 960402626
ΗΜΕΡ. ΕΛΛΗΝΙΚΗΣ ΚΑΤΑΘΕΣΗΣ	(22): 10-10-96
ΑΡΙΘ./ΗΜΕΡ. ΔΗΜΟΣΙΕΥΣΗΣ	
ΕΥΡΩΠΑΪΚΟΥ ΔΙΠΛΩΜΑΤΟΣ	(87): 505180/09-10-96
ΑΡΙΘ./ΗΜΕΡ. ΔΗΜΟΣΙΕΥΣΗΣ	
ΕΥΡΩΠΑΪΚΗΣ ΑΙΤΗΣΗΣ	(86): 92302372.5/19-03-92
ΔΙΚΑΙΟΥΧΟΣ	(73): MERCK & CO., INC. 126 East Lincoln Avenue P.O.Box 2000, RAHWAY 07065-0900 NEW JERSEY, USA
ΣΥΜΒΑΤΙΚΕΣ ΠΡΟΤΕΡΑΙΟΤΗΤΕΣ	(30): 673613/22-03-91/US
ΕΦΕΥΡΕΤΗΣ	(72): KATDARE ASHOK V.
ΕΙΔΙΚΟΣ ΠΛΗΡΕΞΟΥΣΙΟΣ	(74): ΚΙΛΙΜΙΡΗΣ ΑΝΑΣΤΑΣΙΟΣ, Δικηγόρος Χατζηγιάννη Μέξη 7 115 28 ΑΘΗΝΑ
ΑΝΤΙΚΛΗΤΟΣ	(74): ΚΙΛΙΜΙΡΗΣ ΑΝΑΣΤΑΣΙΟΣ, Δικηγόρος Χατζηγιάννη Μέξη 7 115 28 ΑΘΗΝΑ
ΤΙΤΛΟΣ ΕΦΕΥΡΕΣΗΣ	(54): ΦΑΡΜΑΚΕΥΤΙΚΗ ΣΥΝΘΕΣΗ ΥΨΗΛΗΣ ΠΕΡΙΕΚΤΙΚΟΤΗΤΑΣ ΣΕ ΛΥΣΙΝΙΚΗ ΙΒΟΥΠΡΟΦΕΝΗ

ΠΕΡΙΛΗΨΗ (57)

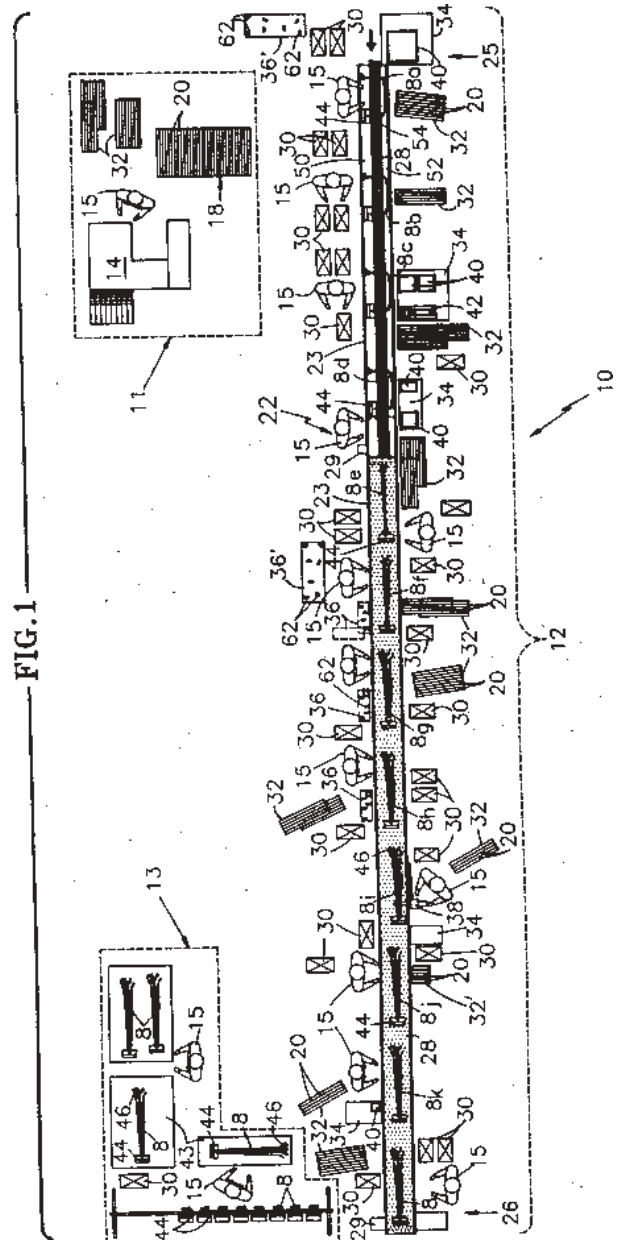
Αποκαλύπτονται φαρμακευτικές συνθέσεις ξηρής κοκκίας λυσινικής ιβουπροφένης που περιλαμβάνουν περίπου 90% β/β λυσινική ιβουπροφένη και χρησιμεύουν στην παρασκευή δισκίων που περιέχουν λυσινική ιβουπροφένη.

ΑΡΙΘΜΟΣ ΕΥΡΩΠΑΪΚΟΥ Δ.Ε. (11):	3021321
ΑΡΙΘ. ΕΛΛΗΝΙΚΗΣ ΚΑΤΑΘΕΣΗΣ (21):	960402634
ΗΜΕΡ. ΕΛΛΗΝΙΚΗΣ ΚΑΤΑΘΕΣΗΣ (22):	10-10-96
ΑΡΙΘ./ΗΜΕΡ. ΔΗΜΟΣΙΟΛΟΓΗΣΗΣ	
ΕΥΡΩΠΑΪΚΟΥ ΔΙΠΛΩΜΑΤΟΣ (87):	413655/09-10-96
ΑΡΙΘ./ΗΜΕΡ. ΔΗΜΟΣΙΕΥΣΗΣ	
ΕΥΡΩΠΑΪΚΗΣ ΑΙΤΗΣΗΣ (86):	90630138.7/14-08-90
ΔΙΚΑΙΟΥΧΟΣ (73):	MECANISMOS AUXILIARES INDUSTRIALES S.A. Passeig De L'Estacion 14 43800 VALLS, TARRAGONA, SPAIN
ΣΥΜΒΑΤΙΚΕΣ ΠΡΟΤΕΡΑΙΟΤΗΤΕΣ (30):	395372/17-08-89/US, 395373/17-08-89/US, 395374/17-08-89/US, 395378/17-08-89/US,
ΕΦΕΥΡΕΤΗΣ (72):	1) ALIGUE JORDI CASAS 2) VAZQUEZ MANUEL AREVALO 3) VIVES JORDI BIGORRA 4) HERNANDEZ JAIME ULLOA 5) VERGE RAMON M. VIDAL
ΕΙΔΙΚΟΣ ΠΛΗΡΕΞΟΥΣΙΟΣ (74):	ΚΙΛΙΜΠΗΣ ΚΩΝΣΤΑΝΤΙΝΟΣ, Δικηγόρος Χατζηγιάννη Μέξη 7 115 28 ΑΘΗΝΑ
ΑΝΤΙΚΛΗΤΟΣ (74):	ΚΙΛΙΜΠΗΣ ΑΝΑΣΤΑΣΙΟΣ, Δικηγόρος Χατζηγιάννη Μέξη 7 115 28 ΑΘΗΝΑ
ΤΙΤΛΟΣ ΕΦΕΥΡΕΣΗΣ (54):	ΚΑΤΑΣΚΕΥΗ ΣΥΡΜΑΤΙΝΩΝ ΚΑΛΩΔΙΩΣΕΩΝ

ΠΕΡΙΛΗΨΗ (57)

Συναρμολογούνται συρμάτινα καλώδια (καλωδιώσεις) με την ετοιμασία συρμάτων σε μία πρώτη περιοχή 11 και με την συναρμολόγηση των καλωδίων σε μία δεύτερη περιοχή 12. Τα καλώδια συναρμολογούνται στην δεύτερη περιοχή με την μεταφορά τους από ένα άκρο ενός μεταφορέα 23 στο άλλο άκρο, με την παροχή πολλών σταθμών εργασίας 15 κατά μήκος του μεταφορέα για 2 λειτουργίες χειρονακτικής εργασίας, με την παροχή τοπικών αποθεμάτων 32 συρμάτων σε μερικούς σταθμούς εργασίας, με την παροχή τοπικών αποθεμάτων 40 συνδετήρων σε μερικούς σταθμούς εργασίας, και με την σύνδεση μερικών συρμάτων σε μερικούς συνδετήρες σε μερικούς από τους σταθμούς εργασίας και με την ενσωμάτωση τους εντός ενός συρματινίου καλωδίου 8. Τα τοπικά αποθέματα (παροχές) συρμάτων σε μερικούς σταθμούς εργασίας παρέχονται για την μεταφορά των συρμάτων από την πρώτη περιοχή στους σταθμούς εργασίας. Ο μεταφορέας κινείται περιοδικά κατά μικρά τμήματα και οι λειτουργίες εργασίας στους διάφορους σταθμούς εργασίας προεπιλέγονται έτσι ώστε η εκτέλεση τους να χρειάζεται περίπου ίσο χρόνο. Τα ετοιμαζόμενα σύρματα για τα καλώδια αποθηκεύονται σε καναλιωτούς δίσκους 20 και μπορεί να μεταφέρονται και να στηρίζονται επί κινητών φορείων. Οι καναλιωτοί δίσκοι έχουν σχήμα U και μπορεί να προσανατολίζονται οριζόντια ή κατακόρυφα (κάθετα). Ο μεταφορέας περιλαμβάνει κοντά στο προς τα ανάντι άκρο του μία σκάφη 50,52, κατά μήκος μιας ή αμφοτέρων των πλευρών του, ώστε να επιτρέπεται στο εμβρυώδες καλώδιο να διατάσσεται εγκάρσια του μεταφορέα με τμήματα αναρτώμενα και/ή στηριζόμενα στις σκάφες. Το καλώδιο μπορεί να φέρεται μέσω δακτύλων επί του μεταφορέα στον οποίο τοποθετείται τούτο. Μερικές τράπεζες ιστού (εργαλείου) 36 προβλέπονται γειτονικά μερικών αντίστοιχων σταθμών εργασίας. Μερικές από τις τράπεζες αυτές ιστού εγκαθίστανται στρεπτά για να στρέφονται μεταξύ μιας θέσεως λειτουργίας και μιας αδρανούς θέσεως, ώστε να διευκολύνονται οι λειτουργίες συναρμολογήσεως στους σταθμούς εργασίας. Μία διάταξη περιελίξεως ταινίας γειτονικά του μηχανοκίνητου μεταφορέα παρέχει μία μηχανή περιελίξεως ταινίας 38, εγκατεστημένη για κατάλληλη μετατόπιση με το χέρι. Η μηχανή μπορεί να ευρίσκεται επί μιας στρεπτής πλατφόρμας, που περιλαμβάνει επίσης ένα μηχανισμό συσφίξεως για την στήριξη και την τάνυση ενός συρματινίου καλωδίου επί του οποίου περιελίσσεται ταινία. Η μηχανή κατασκευάζεται έτσι ώστε να περικλείει πλήρως το

καλώδιο που δέχεται την ταινία και περιλαμβάνει ένα διμερές περιβλήμα, που μπορεί να ανοίγεται και να κλείνεται και μία παρόμοια διμερή δορυφορική πλάκα που κινείται εντός του περιβλήματος και ανοίγεται και κλείνεται με τούτο. Ένα εργαλείο συναρμολογήσεως ακροδεκτών 42 συνδέει πολλά τερματιζόμενα σύρματα με ένα κοινό συνδετήρα ζυγού. Το εργαλείο περιλαμβάνει πρώτη και δεύτερη μήτρες που προτοποθετούν τα σύρματα και τον συνδετήρα και είναι κινητές μεταξύ μιας θέσεως φορτώσεως /εκφορτώσεως και μιας θέσεως σύνδεσεως. Η μήτρα του συνδετήρα περιλαμβάνει ένα συγκρατητήρα συνεργαζόμενο με τον συνδετήρα για να υποβοηθείται η αφαίρεσις των τερματισμένων συρμάτων από την άλλη μήτρα μετά την σύνδεση.



ΑΡΙΘΜΟΣ ΕΥΡΩΠΑΪΚΟΥ Δ.Ε.	(11): 3021322
ΑΡΙΘ. ΕΛΛΗΝΙΚΗΣ ΚΑΤΑΘΕΣΗΣ	(21): 960402685
ΗΜΕΡ. ΕΛΛΗΝΙΚΗΣ ΚΑΤΑΘΕΣΗΣ	(22): 10-10-96
ΑΡΙΘ./ΗΜΕΡ. ΔΗΜΟΣΙΕΥΣΗΣ	
ΕΥΡΩΠΑΪΚΟΥ ΔΙΠΛΩΜΑΤΟΣ	(87): 582347/18-09-96
ΑΡΙΘ./ΗΜΕΡ. ΔΗΜΟΣΙΕΥΣΗΣ	
ΕΥΡΩΠΑΪΚΗΣ ΑΙΤΗΣΗΣ	(86): 93202253.6/30-07-93
ΔΙΚΑΙΟΥΧΟΣ	(73): ENIRICERCHE S.P.A. Corso Venezia 16 I-20121 MILAN, ITALY
ΣΥΜΒΑΤΙΚΕΣ ΠΡΟΤΕΡΑΙΟΤΗΤΕΣ	(30): MI921895/31-07-92/IT
ΕΦΕΥΡΕΤΗΣ	(72): 1) PEREGO CARLO 2) ZANIBELLI LAURA 3) FLEGO CRISTINA 4) DEL BIANCO ALBERTO 5) BELLUSSI GIUSEPPE
ΕΙΔΙΚΟΣ ΠΛΗΡΕΞΟΥΣΙΟΣ	(74): ΠΑΠΑΚΩΣΤΑ-ΑΝΑΓΝΩΣΤΟΠΟΥΛΟΥ ΠΑΝ.Δικηγ Μαυροκορδάτου 7 106 78 ΑΘΗΝΑ
ΑΝΤΙΚΛΗΤΟΣ	(74): ΚΙΟΡΤΣΗΣ ΒΑΣΙΛΕΙΟΣ, Δικηγόρος Μαυροκορδάτου 7 106 78 ΑΘΗΝΑ
ΤΙΤΛΟΣ ΕΦΕΥΡΕΣΗΣ	(54): ΚΑΤΑΛΥΤΗΣ ΔΙΑ ΥΔΡΟΙΣΟΜΕΡΙΣΜΟΝ Ν-ΠΑΡΑΦΙΝΩΝ ΜΑΚΡΑΣ ΑΛΥΣΙΔΟΣ ΚΑΙ ΜΕΘΟΔΟΣ ΔΙΑ ΤΗΝ ΠΑΡΑΣΚΕΥΗΝ ΑΥΤΟΥ

ΠΕΡΙΛΗΨΗ (57)

Καταλύτης δια τον υδροϊσομερισμόν κηρών (παραφινών) ο οποίος καταλύτης αποτελείται από ένα φορέα οξίνου φύσεως από άμορφο πήγμα σίλικα-αλουμίνα, με μοριακή αναλογία SiO₂: Al₂O₃ περιλαμβανόμενη εντός της περιοχής από 30:1 έως 500:1, έκταση επιφανείας περιλαμβανόμενη εντός της περιοχής από 500 έως 1000 m²/g, πορώδες από 0,3 έως 0.6 ml/g μέση διάμετρο πόρων από 10 έως 30 Angstroms και ένα ή περισσότερα μέταλλα που ανήκουν εις την ομάδα VIIIΑ.

ΑΡΙΘΜΟΣ ΕΥΡΩΠΑΪΚΟΥ Δ.Ε.	(11): 3021323
ΑΡΙΘ. ΕΛΛΗΝΙΚΗΣ ΚΑΤΑΘΕΣΗΣ	(21): 960402686
ΗΜΕΡ. ΕΛΛΗΝΙΚΗΣ ΚΑΤΑΘΕΣΗΣ	(22): 10-10-96
ΑΡΙΘ./ΗΜΕΡ. ΔΗΜΟΣΙΕΥΣΗΣ	
ΕΥΡΩΠΑΪΚΟΥ ΔΙΠΛΩΜΑΤΟΣ	(87): 525857/11-09-96
ΑΡΙΘ./ΗΜΕΡ. ΔΗΜΟΣΙΕΥΣΗΣ	
ΕΥΡΩΠΑΪΚΗΣ ΑΙΤΗΣΗΣ	(86): 92202086.2/08-07-92
ΔΙΚΑΙΟΥΧΟΣ	(73): POLIMERI EUROPA S.R.L. Via Ruggero Settimo 55 I-90139 PALERMO, ITALY
ΣΥΜΒΑΤΙΚΕΣ ΠΡΟΤΕΡΑΙΟΤΗΤΕΣ	(30): MI911934/12-07-91/IT, MI911937/12-07-91/IT
ΕΦΕΥΡΕΤΗΣ	(72): 1) CALDERAZZO FAUSTO 2) RAMPALONI GUIDO 3) MASI FRANCESCO 4) MOALLI ANGELO 5) CASSANI MARIA CHRISTINA 6) INVERNIZZI RENZO
ΕΙΔΙΚΟΣ ΠΛΗΡΕΞΟΥΣΙΟΣ	(74): ΠΑΠΑΚΩΣΤΑ-ΑΝΑΓΝΩΣΤΟΠΟΥΛΟΥ ΠΑΝ.Δικηγ Μαυροκορδάτου 7 106 78 ΑΘΗΝΑ
ΑΝΤΙΚΛΗΤΟΣ	(74): ΚΙΟΡΤΣΗΣ ΒΑΣΙΛΕΙΟΣ, Δικηγόρος Μαυροκορδάτου 7 106 78 ΑΘΗΝΑ
ΤΙΤΛΟΣ ΕΦΕΥΡΕΣΗΣ	(54): ΜΕΘΟΔΟΣ ΠΑΡΑΓΩΓΗΣ ΔΙ-ΑΡΕΝΙΩΝ ΤΟΥ ΒΑΝΑΔΙΟΥ ΑΠΟ ΟΞΥΧΛΩΡΙΟΥΧΟ ΒΑΝΑΔΙΟ

ΠΕΡΙΛΗΨΗ (57)

Περιγράφεται μια μέθοδος για την παρασκευή δι-αρενίου του βαναδίου [V(αρένιο)₂] δια εκκινήσεως από οξυχλωριούχο θανάδιο, μεταλλικό αλουμίνιο, τριχλωριούχο αλουμίνιο και αρένιο, όπου: -(α) φέρονται σ'επαφή οξυχλωρίδιο βαναδίου (VOCl₃) δραστικό μεταλλικό αλουμίνιο και τριχλωριού αλουμίνιο μεταξύ των εντός ενός υγρού αρενίου προς μετασχηματισμό του οξυχλωριούχου βαναδίου σε σύμπλοκο ένωση [V(αρένιο)₂]⁺ -[AlCl₄]⁻, (β) προστίθεται ένας υγρός κυκλικός ή άκυκλος αιθέρ εις το προϊόν αντιδράσεως της βαθμίδος (α) δια την αναγωγή του [V(αρένιο)₂]⁺ προς [V(αρένιο)₂]⁻, και (γ) το δι-αρένιο του βαναδίου [V(αρένιο)₂] ανακτάται από το προϊόν αντιδράσεως της βαθμίδος (β). Τα δι-αρένια του βαναδίου που λαμβάνονται κατ'αυτό το τρόπο χρησιμοποιούνται δια την παρασκευήν καταλυτών δια τον πολυμερισμό ολεφινών.

ΑΡΙΘΜΟΣ ΕΥΡΩΠΑΪΚΟΥ Δ.Ε.	(11):	3021324
ΑΡΙΘ. ΕΛΛΗΝΙΚΗΣ ΚΑΤΑΘΕΣΗΣ	(21):	960402687
ΗΜΕΡ. ΕΛΛΗΝΙΚΗΣ ΚΑΤΑΘΕΣΗΣ	(22):	10-10-96
ΑΡΙΘ./ΗΜΕΡ. ΔΗΜΟΣΙΕΥΣΗΣ		
ΕΥΡΩΠΑΪΚΟΥ ΔΙΠΛΩΜΑΤΟΣ	(87):	540084/04-09-96
ΑΡΙΘ./ΗΜΕΡ. ΔΗΜΟΣΙΕΥΣΗΣ		
ΕΥΡΩΠΑΪΚΗΣ ΑΙΤΗΣΗΣ	(86):	92203187.7/17-10-92
ΔΙΚΑΙΟΥΧΟΣ	(73):	ENICHEM S.P.A. Piazza Repubblica 16 I-20124 MILANO, ITALY
ΣΥΜΒΑΤΙΚΕΣ ΠΡΟΤΕΡΑΙΟΤΗΤΕΣ	(30):	783264/28-10-91/US
ΕΦΕΥΡΕΤΗΣ	(72):	1) CLARK TERENCE J. 2) HANAGAN MICHAEL J., LITTLE VAL 3) CRUSE RICHARD W. 4) SZALAI VERONIKA A. 5) ROHMAN STEPHEN J. 6) MININNI ROBERT M.
ΕΙΔΙΚΟΣ ΠΛΗΡΕΞΟΥΣΙΟΣ	(74):	ΠΑΠΑΚΩΣΤΑ-ΑΝΑΓΝΩΣΤΟΠΟΥΛΟΥ ΠΑΝ.Δικηγ Μαυροκορδάτου 7 106 78 ΑΘΗΝΑ
ΑΝΤΙΚΛΗΤΟΣ	(74):	ΚΙΟΡΤΣΗΣ ΒΑΣΙΛΕΙΟΣ, Δικηγόρος Μαυροκορδάτου 7 106 78 ΑΘΗΝΑ
ΤΙΤΛΟΣ ΕΦΕΥΡΕΣΗΣ	(54):	ΜΕΘΟΔΟΣ ΠΑΘΗΤΙΚΟΠΟΙΗΣΕΩΣ ΤΗΣ ΕΣΩΤΕΡΙΚΗΣ ΕΠΙΦΑΝΕΙΑΣ ΔΙΑ ΑΠΟΘΕΣΕΩΣ ΜΙΑΣ ΚΕΡΑΜΙΚΗΣ ΕΠΕΝΔΥΣΕΩΣ ΜΙΑΣ ΣΥΣΚΕΥΗΣ ΕΙΣ ΤΗΝ ΟΠΟΙΑ ΜΠΟΡΕΙ ΝΑ ΑΠΟΤΕΘΕΙ ΚΩΚ, Η ΠΑΡΑΣΚΕΥΑΖΟΜΕΝΗ ΤΟΙΟΥΤΟΤΡΟΠΩΣ ΣΥΣΚΕΥΗ ΚΑΙ

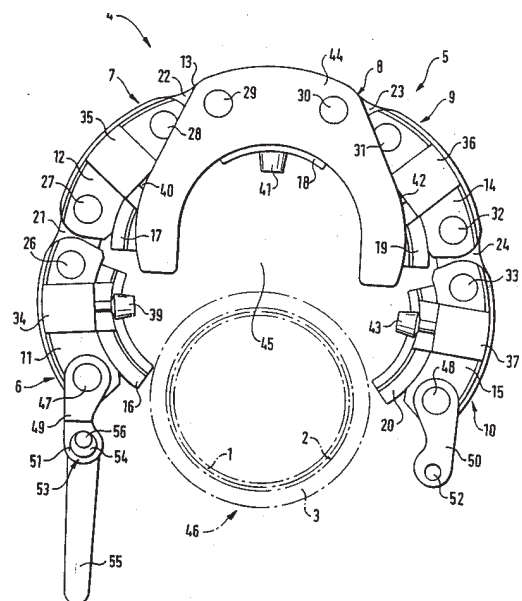
ΜΕΘΟΔΟΣ ΧΡΗΣΙΜΟΠΟΙΗΣΕΩΣ ΤΗΣ ΤΟΙΟΥΤΟΤΡΟΠΩΣ ΑΡΑΣΚΕΥΑΖΟΜΕΝΗΣ ΣΥΣΚΕΥΗΣ

ΠΕΡΙΛΗΨΗ (57)

Δια να ελαττώσουμε την ταχύτητα σχηματισμού κωκ κατά τη διάρκεια βιομηχανικής πυρολύσεως υδρογονανθράκων επενδύουμε την εσωτερική επιφάνεια των σωλήνων αντιδράσεως με μία λεπτή στρώση κεραμικού υλικού όπου η αναφερθείσα στρώση αποτίθεται δια θερμικής αποσυνθέσεως ενός οργανομεταλλικού προδρόμου πυριτίου ο οποίος δεν περιέχει οξυγόνο σε αέριο φάση εντός μίας αδρανούς ή αναγωγικής αερίου ατμοσφαιράς, ώστε να περιοριστεί στο ελάχιστο ο σχηματισμός κεραμικών οξειδίων.

ΑΡΙΘΜΟΣ ΕΥΡΩΠΑΪΚΟΥ Δ.Ε.	(11):	3021325
ΑΡΙΘ. ΕΛΛΗΝΙΚΗΣ ΚΑΤΑΘΕΣΗΣ	(21):	960402688
ΗΜΕΡ. ΕΛΛΗΝΙΚΗΣ ΚΑΤΑΘΕΣΗΣ	(22):	10-10-96
ΑΡΙΘ./ΗΜΕΡ. ΔΗΜΟΣΙΕΥΣΗΣ		
ΕΥΡΩΠΑΪΚΟΥ ΔΙΠΛΩΜΑΤΟΣ	(87):	671985/28-08-96
ΑΡΙΘ./ΗΜΕΡ. ΔΗΜΟΣΙΕΥΣΗΣ		
ΕΥΡΩΠΑΪΚΗΣ ΑΙΤΗΣΗΣ	(86):	94901870.9/25-11-93
ΔΙΚΑΙΟΥΧΟΣ	(73):	NOVOPRESS GMBH PRESSEN UND PRESSWERKZEUGE & CO. KG. Scharnhorststrasse 1 D-41460 NEUSS, GERMANY
ΣΥΜΒΑΤΙΚΕΣ ΠΡΟΤΕΡΑΙΟΤΗΤΕΣ	(30):	9216369/02-12-92/DE
ΕΦΕΥΡΕΤΗΣ	(72):	DISCHLER HELMUT
ΕΙΔΙΚΟΣ ΠΛΗΡΕΞΟΥΣΙΟΣ	(74):	ΠΑΠΑΚΩΣΤΑ-ΑΝΑΓΝΩΣΤΟΠΟΥΛΟΥ ΠΑΝ.Δικηγ Μαυροκορδάτου 7 106 78 ΑΘΗΝΑ
ΑΝΤΙΚΛΗΤΟΣ	(74):	ΚΙΟΡΤΣΗΣ ΒΑΣΙΛΕΙΟΣ, Δικηγόρος Μαυροκορδάτου 7 106 78 ΑΘΗΝΑ
ΤΙΤΛΟΣ ΕΦΕΥΡΕΣΗΣ	(54):	ΕΡΓΑΛΕΙΟΝ ΣΥΜΠΙΕΣΕΩΣ

της ασφαλείας συναρμολογήσεως χωρίς να κινδυνεύει η στεγανότης κατά μήκος μίας μόνον πλευράς της ραφής συμπίεσεως (63) εκτείνεται μία ράβδος συμπίεσεως (65) και είναι εις την άλλη πλευρά τοποθετημένος ένας χάρακας (44), ο οποίος αντιστοιχεί εις το κατασκευαστικόν τεμάχιον (1) που εισχωρεί, αλλά όχι εις το κατασκευαστικόν τεμάχιον (2) το οποίον ανασκιάωνται.



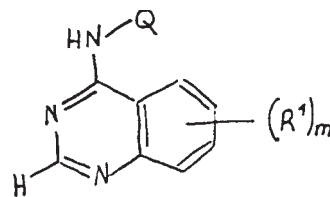
ΠΕΡΙΛΗΨΗ (57)

Ένα εργαλείο συμπίεσεως δια την συμπίεση σωληνομόρφων κατασκευαστικών τεμαχίων που εισχωρούν το ένα εντός του άλλου, ειδικότερα ένα άκρον σωλήνος και ένα εργαλείον συμπίεσεως που εισχωρεί εντός αυτού, παρουσιάζει πολλά στοιχεία σταγόνων συμπίεσεως, εντός των οποίων έχει διαμορφωθεί εις το εσωτερικόν μέρος μία ραφή συμπίεσεως που εκτείνεται εκάστοτε εις το εσωτερικόν μέρος κατά την περιφερειακή διεύθυνση. Δια να είναι δυνατή συμπίεση υπό διατήρησης

ΑΡΙΘΜΟΣ ΕΥΡΩΠΑΪΚΟΥ Δ.Ε.	(11): 3021326
ΑΡΙΘ. ΕΛΛΗΝΙΚΗΣ ΚΑΤΑΘΕΣΗΣ	(21): 960402689
ΗΜΕΡ. ΕΛΛΗΝΙΚΗΣ ΚΑΤΑΘΕΣΗΣ	(22): 10-10-96
ΑΡΙΘ./ΗΜΕΡ. ΔΗΜΟΣΙΕΥΣΗΣ	
ΕΥΡΩΠΑΪΚΟΥ ΔΙΠΛΩΜΑΤΟΣ	(87): 602851/09-10-96
ΑΡΙΘ./ΗΜΕΡ. ΔΗΜΟΣΙΕΥΣΗΣ	
ΕΥΡΩΠΑΪΚΗΣ ΑΙΤΗΣΗΣ	(86): 93309680.2/03-12-93
ΔΙΚΑΙΟΥΧΟΣ	(73): ZENCA LIMITED 15 Stanhope Gate W1Y 6LN LONDON, GB
ΣΥΜΒΑΤΙΚΕΣ ΠΡΟΤΕΡΑΙΟΤΗΤΕΣ	(30): 9225765/10-12-92/GB, 9310248/18-05-93/GB
ΕΦΕΥΡΕΤΗΣ	(72): 1) BARKER ANDREW JOHN 2) BROWN DEARG SUTHERLAND
ΕΙΔΙΚΟΣ ΠΛΗΡΕΞΟΥΣΙΟΣ	(74): ΚΙΛΙΜΙΡΗΣ ΑΝΑΣΤΑΣΙΟΣ, Δικηγόρος Χατζηγιάννη Μέξη 7 115 28 ΑΘΗΝΑ
ΑΝΤΙΚΛΗΤΟΣ	(74): ΚΙΛΙΜΙΡΗΣ ΑΝΑΣΤΑΣΙΟΣ, Δικηγόρος Χατζηγιάννη Μέξη 7 115 28 ΑΘΗΝΑ
ΤΙΤΛΟΣ ΕΦΕΥΡΕΣΗΣ	(54): ΠΑΡΑΓΩΓΑ ΚΙΝΑΖΟΛΙΝΗΣ

ΠΕΡΙΛΗΨΗ (57)

Η ευρεσιτεχνία αναφέρεται σε παράγωγα κιναζολίνης τύπου I



όπου m είναι 1,2 ή 3 και κάθε R¹ περιλαμβάνει τα υδροξυ, αμινο, ουρείδο, υδροξυαμινο, τριφθορομεθοξυ, (1-4C)αλκύλιο, (1-4C)αλκοξυ και (1-3C)αλκανοϋλαμινο, και Q είναι 9- ή 10-μελές δικυκλική ετεροκυκλική ομάδα που περιέχει ένα ή δύο ετεροάτομα αζώτου και προαιρετικά ένα ακόμα έτερο άτομο που επιλέγεται από τα N, O και S, είναι ή 10-μελές δικυκλικό αρύλιο, όπου η ετεροκυκλική ομάδα ή το αρύλιο μπορούν να φέρουν προαιρετικά έναν ή δύο υποκαταστάτες που επιλέγονται από τα αλογόνα, υδροξυ, οξο, αμινο, νιτρο, καρβαμοϋλο, (1-4C)αλκύλιο, (1-4C)αλκοξυ, (1-4C)αλκυλαμινο, δι-[(1-4C)αλκυλο]αμινο και (2-4C)αλκανοϋλαμινο και φαρμακευτικός αποδεκτά άλατα αυτού, καθώς και σε μεθόδους παρασκευής αυτών, φαρμακευτικές συνθέσεις που τα περιέχουν και την χρήση της ιδιότητας αυτών ως παρεμποδιστών του υποδοχέα τυροσίνης κίνησης στην αντιμετώπιση/θεραπεία του καρκίνου.

ΑΡΙΘΜΟΣ ΕΥΡΩΠΑΪΚΟΥ Δ.Ε.	(11): 3021327
ΑΡΙΘ. ΕΛΛΗΝΙΚΗΣ ΚΑΤΑΘΕΣΗΣ	(21): 960402690
ΗΜΕΡ. ΕΛΛΗΝΙΚΗΣ ΚΑΤΑΘΕΣΗΣ	(22): 10-10-96
ΑΡΙΘ./ΗΜΕΡ. ΔΗΜΟΣΙΕΥΣΗΣ	
ΕΥΡΩΠΑΪΚΟΥ ΔΙΠΛΩΜΑΤΟΣ	(87): 581469/04-09-96
ΑΡΙΘ./ΗΜΕΡ. ΔΗΜΟΣΙΕΥΣΗΣ	
ΕΥΡΩΠΑΪΚΗΣ ΑΙΤΗΣΗΣ	(86): 93305400.9/09-07-93
ΔΙΚΑΙΟΥΧΟΣ	(73): ROHM AND HAAS COMPANY Independence Mall West, PHILADELPHIA 19105 PENNSYLVANIA, USA
ΣΥΜΒΑΤΙΚΕΣ ΠΡΟΤΕΡΑΙΟΤΗΤΕΣ	(30): 920238/27-07-92/US
ΕΦΕΥΡΕΤΗΣ	(72): 1) LIDERT ZEV 2) CLOVIS JAMES STANLEY 3) OVERBERGER CRAIG GILBERT
ΕΙΔΙΚΟΣ ΠΛΗΡΕΞΟΥΣΙΟΣ	(74): ΚΙΛΙΜΙΡΗΣ ΑΝΑΣΤΑΣΙΟΣ, Δικηγόρος Χατζηγιάννη Μέξη 7 115 28 ΑΘΗΝΑ
ΑΝΤΙΚΛΗΤΟΣ	(74): ΚΙΛΙΜΙΡΗΣ ΑΝΑΣΤΑΣΙΟΣ, Δικηγόρος Χατζηγιάννη Μέξη 7 115 28 ΑΘΗΝΑ
ΤΙΤΛΟΣ ΕΦΕΥΡΕΣΗΣ	(54): ΠΑΡΑΣΚΕΥΗ ΕΚΧΥΛΙΣΜΑΤΩΝ ΣΠΟΡΩΝ ΑΖΕΔΕΡΑΧΗΣ

ΠΕΡΙΛΗΨΗ (57)

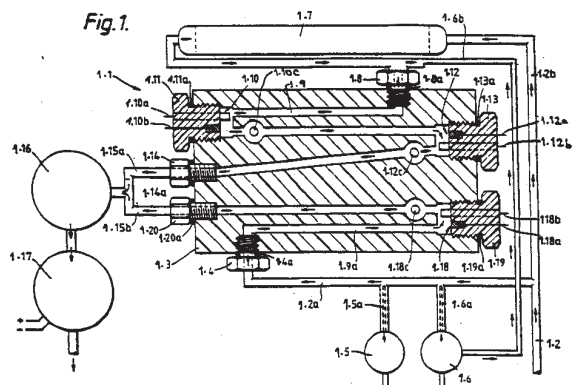
Αναπτύχθηκε μία νέα μέθοδος για την παρασκευή υψηλής καθαρότητας εκχυλίσματος από σπόρους αζεδεράχης, με ρόφηση υδατικού διαλύματος εκχυλίσματος αζεδεράχης που περιέχει αζαδιραχίνη σε μακροπορώδες πολυμερές απορροφητικό και στη συνέχεια με απόσπαση της αζαδιραχίνης από το πολυμερές με διαλύτη. Το εκχύλισμα που προκύπτει είναι χρήσιμο ως εντομοκτόνο για τον έλεγχο παρασίτων του φυλλώματος.

ΑΡΙΘΜΟΣ ΕΥΡΩΠΑΪΚΟΥ Δ.Ε.	(11): 3021328
ΑΡΙΘ. ΕΛΛΗΝΙΚΗΣ ΚΑΤΑΘΕΣΗΣ	(21): 960402692
ΗΜΕΡ. ΕΛΛΗΝΙΚΗΣ ΚΑΤΑΘΕΣΗΣ	(22): 10-10-96
ΑΡΙΘ./ΗΜΕΡ. ΔΗΜΟΣΙΕΥΣΗΣ	
ΕΥΡΩΠΑΪΚΟΥ ΔΙΠΛΩΜΑΤΟΣ	(87): 529155/25-09-96
ΑΡΙΘ./ΗΜΕΡ. ΔΗΜΟΣΙΕΥΣΗΣ	
ΕΥΡΩΠΑΪΚΗΣ ΑΙΤΗΣΗΣ	(86): 91202406.4/22-08-91
ΔΙΚΑΙΟΥΧΟΣ	(73): SECRETARY OF STATE FOR DEFENCE IN HER BRITANNIC MAJESTY'S GOVERNMENT OF THE UNITED KINGDOM OF GREAT BRITAIN & NORTHERN IRELAND Whitehall SW1A 2HB LONDON, GB
ΣΥΜΒΑΤΙΚΕΣ ΠΡΟΤΕΡΑΙΟΤΗΤΕΣ	(30): -
ΕΦΕΥΡΕΤΗΣ	(72): DOBSON JOHN VINCENT
ΕΙΔΙΚΟΣ ΠΛΗΡΕΞΟΥΣΙΟΣ	(74): ΚΙΛΙΜΙΡΗΣ ΚΩΝΣΤΑΝΤΙΝΟΣ, Δικηγόρος Χατζηγιάννη Μέξη 7 115 28 ΑΘΗΝΑ
ΑΝΤΙΚΛΗΤΟΣ	(74): ΚΙΛΙΜΙΡΗΣ ΑΝΑΣΤΑΣΙΟΣ, Δικηγόρος Χατζηγιάννη Μέξη 7 115 28 ΑΘΗΝΑ
ΤΙΤΛΟΣ ΕΦΕΥΡΕΣΗΣ	(54): ΒΟΛΤΑΜΕΤΡΗΣΙΣ ΑΝΟΔΙΚΗΣ ΑΦΑΙΡΕΣΕΩΣ

ΠΕΡΙΛΗΨΗ (57)

Βολτάμετρο συνεχούς ροής ανοδικής ή καθοδικής αφαιρέσεως που αυτόματα λαμβάνει υπόψη τις δράσεις ειδών παρεμβολής κατά την ανάλυση ενός είδους. Το βολτάμετρο περιλαμβάνει: α) μία ροή μέσω κυψέλης

δείγματος, β) ένα ηλεκτρόδιο λειτουργίας και ένα έναντι ηλεκτρόδιο εντός της κυψέλης, γ) μέσα ανακυκλώσεως επανειλημμένα του δυναμικού λειτουργίας για τη παραγωγή διαδοχικών κύκλων εναποθέσεως/μοριακής διασποράς, και δ) μέσα ανικνεύσεως του ρεύματος μοριακής διασποράς σε ένα πεδίο δυναμικού χαρακτηριστικό ενός ειδικού ιονικού ή μοριακού είδους που ενδιαφέρει, χαρακτηριζόμενο από το ότι το βολτάμετρο περιλαμβάνει περαιτέρω: μια δεύτερη ροή μέσω κυψέλης δείγματος που περιλαμβάνει τα (α-δ), όπου παρέχονται μέσα προ της εισόδου του δείγματος της δεύτερης ροής δια της κυψέλης δείγματος, ώστε να αφαιρούνται τα ενδιαφέροντα ιονικά ή μοριακά είδη, και ηλεκτρικά μέσα συγκρίσεως των σημάτων που μετρώνται από τις δύο κυψέλες. Η χρήση περιλαμβάνει ανάλυση θαλασσίου ύδατος για μολυντικές ύλες.



ΑΡΙΘΜΟΣ ΕΥΡΩΠΑΪΚΟΥ Δ.Ε.	(11): 3021329
ΑΡΙΘ. ΕΛΛΗΝΙΚΗΣ ΚΑΤΑΘΕΣΗΣ	(21): 960402697
ΗΜΕΡ. ΕΛΛΗΝΙΚΗΣ ΚΑΤΑΘΕΣΗΣ	(22): 10-10-96
ΑΡΙΘ./ΗΜΕΡ. ΔΗΜΟΣΙΕΥΣΗΣ	
ΕΥΡΩΠΑΪΚΟΥ ΔΙΠΛΩΜΑΤΟΣ	(87): 596816/09-10-96
ΑΡΙΘ./ΗΜΕΡ. ΔΗΜΟΣΙΕΥΣΗΣ	
ΕΥΡΩΠΑΪΚΗΣ ΑΙΤΗΣΗΣ	(86): 93420437.1/02-11-93
ΔΙΚΑΙΟΥΧΟΣ	(73): PECHINEY RECHERCHE (Groupement d' Interet Economique gere par l' ordon- nance du 23 Septembre 1967, 10 place des Vosges Immeuble Balzac, La Defenses, Courbevoie, F-92400 FRANCE
ΣΥΜΒΑΤΙΚΕΣ ΠΡΟΤΕΡΑΙΟΤΗΤΕΣ	(30): 9213436/03-11-92/FR
ΕΦΕΥΡΕΤΗΣ	(72): ENCRENAZ CLAUDE
ΕΙΔΙΚΟΣ ΠΛΗΡΕΞΟΥΣΙΟΣ	(74): ΚΙΛΙΜΙΡΗΣ ΑΝΑΣΤΑΣΙΟΣ, Δικηγόρος Χατζηγιάννη Μέξη 7 115 28 ΑΘΗΝΑ
ΑΝΤΙΚΛΗΤΟΣ	(74): ΚΙΛΙΜΙΡΗΣ ΑΝΑΣΤΑΣΙΟΣ, Δικηγόρος Χατζηγιάννη Μέξη 7 115 28 ΑΘΗΝΑ
ΤΙΤΛΟΣ ΕΦΕΥΡΕΣΗΣ	(54): ΗΛΕΚΤΡΟΔΙΟ ΓΙΑ ΑΠΟΘΕΜΑ ΗΛΕΚΤΡΟΦΟΡΗΣΗΣ

ΠΕΡΙΛΗΨΗ (57)

Η εφεύρεση αφορά ένα ηλεκτρόδιο για απόθεμα ηλεκτροφόρησης σε μία αγώγιμη επιφάνεια. Αυτό αποτελείται από ένα συμπαγή κύλινδρο ή εν κυλινδρικό σωλήνα αγώγιμο, χαρακτηριζόμενο από το ότι μόνο η πλευρική εξωτερική επιφάνεια του επενδύεται με μία μονωτική στρώση, εκτός μίας (ή περισσότερων) ζωνών κυκλικών κειμένων απέναντι από το επενδύσιμο

αντικείμενο. Η μέθοδος συνίσταται στο: ντύσιμο της εξωτερικής πλευρικής επιφάνειας ενός συμπαγούς κυλίνδρου ή ενός κυκλικού σωλήνα με μία στρώση μονωτική, χάραξη σ' αυτή τη στρώση μίας ή περισσότερων ζωνών κυκλικών, εξάλειψη του δακτυλίου χάραξης ή των δακτυλίων χάραξης. Αυτή η εφεύρεση βρίσκει εφαρμογή στη βιομηχανία περιτύλιξης.

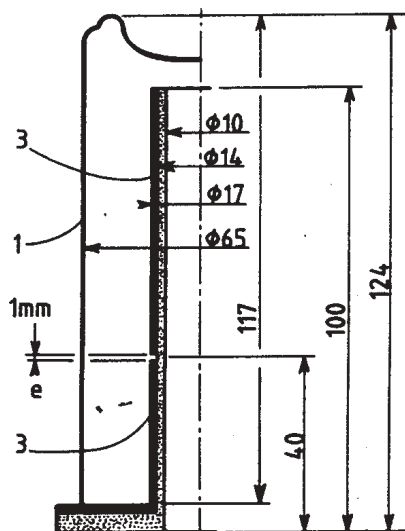
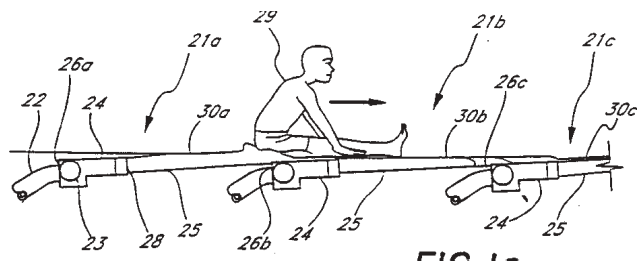


FIG 1

ΑΡΙΘΜΟΣ ΕΥΡΩΠΑΪΚΟΥ Δ.Ε.	(11): 3021330
ΑΡΙΘ. ΕΛΛΗΝΙΚΗΣ ΚΑΤΑΘΕΣΗΣ	(21): 960402699
ΗΜΕΡ. ΕΛΛΗΝΙΚΗΣ ΚΑΤΑΘΕΣΗΣ	(22): 10-10-96
ΑΡΙΘ./ΗΜΕΡ. ΔΗΜΟΣΙΕΥΣΗΣ	
ΕΥΡΩΠΑΪΚΟΥ ΔΙΠΛΩΜΑΤΟΣ	(87): 543929/25-09-96
ΑΡΙΘ./ΗΜΕΡ. ΔΗΜΟΣΙΕΥΣΗΣ	
ΕΥΡΩΠΑΪΚΗΣ ΑΙΤΗΣΗΣ	(86): 91916366.7/15-08-91
ΔΙΚΑΙΟΥΧΟΣ	(73): LOCHTEFELDTHOMAS J. 5508 Pacifica Drive, LA JOLLA 92037-7251 CA, USA
ΣΥΜΒΑΤΙΚΕΣ ΠΡΟΤΕΡΑΙΟΤΗΤΕΣ	(30): 568278/15-08-90/US
ΕΦΕΥΡΕΤΗΣ	(72): LOCHTEFELDTHOMAS J.
ΕΙΔΙΚΟΣ ΠΛΗΡΕΞΟΥΣΙΟΣ	(74): ΚΙΛΙΜΙΡΗΣ ΑΝΑΣΤΑΣΙΟΣ, Δικηγόρος Χατζηγιάννη Μέξη 7 115 28 ΑΘΗΝΑ
ΑΝΤΙΚΛΗΤΟΣ	(74): ΚΙΛΙΜΙΡΗΣ ΑΝΑΣΤΑΣΙΟΣ, Δικηγόρος Χατζηγιάννη Μέξη 7 115 28 ΑΘΗΝΑ
ΤΙΤΛΟΣ ΕΦΕΥΡΕΣΗΣ	(54): ΝΕΡΟΤΣΟΥΛΗΘΡΑ ΜΕ ΣΥΣΚΕΥΕΣ ΥΔΡΟΠΡΟΩΘΗΣΗΣ

ροής (24) μπορεί να βρίσκονται τοποθετημένα πάνω, κατά μήκος ή σε οποιαδήποτε θέση στην επιφάνεια της νεροτσουλήθρας (25).



ΠΕΡΙΛΗΨΗ (57)

Μέθοδος και συσκευή για ελεγχόμενη έγχυση νερού με υψηλή ταχύτητα ροής (30) μετά την εκκίνηση νεροτσουλήθρας, πάνω στην επιφάνειά της. Αναβάτης (rider) (29) ή όχημα που μεταφέρεται μέσα σε μια τέτοιου είδους ροή (30), ως αποτέλεσμα της μεταφοράς ορμής από το νερό στον αναβάτη και μπορεί να έχει σταθερή ταχύτητα ή να επιταχυνθεί ή να επιβραδυνθεί από μια τέτοιου είδους ροή (30) προς μία καταφορική, οριζόντια ή ανηφορική ευθεία ή καμπύλη διεύθυνση. Ακροφύσια δημιουργίας

ΑΡΙΘΜΟΣ ΕΥΡΩΠΑΪΚΟΥ Δ.Ε.	(11): 3021331
ΑΡΙΘ. ΕΛΛΗΝΙΚΗΣ ΚΑΤΑΘΕΣΗΣ	(21): 960402700
ΗΜΕΡ. ΕΛΛΗΝΙΚΗΣ ΚΑΤΑΘΕΣΗΣ	(22): 10-10-96
ΑΡΙΘ./ΗΜΕΡ. ΔΗΜΟΣΙΕΥΣΗΣ	
ΕΥΡΩΠΑΪΚΟΥ ΔΙΠΛΩΜΑΤΟΣ	(87): 338169/24-07-96
ΑΡΙΘ./ΗΜΕΡ. ΔΗΜΟΣΙΕΥΣΗΣ	
ΕΥΡΩΠΑΪΚΗΣ ΑΙΤΗΣΗΣ	(86): 88400949.9/19-04-88
ΔΙΚΑΙΟΥΧΟΣ	(73): 1) INSTITUT NATIONAL DE LA SANTE ET DE LA RECHERCHE MEDICALE (INS... 101 Rue De Tolbiac F-75013 PARIS, FRANCE 2) INSTITUT PASTEUR 25-28 Rue Du Docteur Roux F-75724 PARIS, CEDEX 15, FRANCE
ΣΥΜΒΑΤΙΚΕΣ ΠΡΟΤΕΡΑΙΟΤΗΤΕΣ	(30): —
ΕΦΕΥΡΕΤΗΣ	(72): 1) ROCANCOURT MURIELLE 2) BREZIN COLETTE 3) BOUCAUD JEAN-LUC 4) SZATANIK MAREK 5) ALONSO JEAN-MICHEL
ΕΙΔΙΚΟΣ ΠΛΗΡΕΞΟΥΣΙΟΣ	(74): ΚΙΛΙΜΙΡΗΣ ΚΩΝΣΤΑΝΤΙΝΟΣ, Δικηγόρος Χατζηγιάννη Μέξη 7 115 28 ΑΘΗΝΑ
ΑΝΤΙΚΛΗΤΟΣ	(74): ΚΙΛΙΜΙΡΗΣ ΑΝΑΣΤΑΣΙΟΣ, Δικηγόρος Χατζηγιάννη Μέξη 7 115 28 ΑΘΗΝΑ
ΤΙΤΛΟΣ ΕΦΕΥΡΕΣΗΣ	(54): ΜΕΘΟΔΟΣ ΓΙΑ ΛΗΨΗ ΠΡΟΣΤΑΤΕΥΤΙΚΩΝ ΑΝΤΙΓΟΝΩΝ ΕΝΑΝΤΙ ΜΟΛΥΝΣΕΩΝ ΚΑΙ ΤΟΞΙΚΩΝ ΔΙΕΡΓΑΣΙΩΝ ΠΟΥ ΠΡΟΚΑΛΟΥΝΤΑΙ ΑΠΟ BORDETELLA

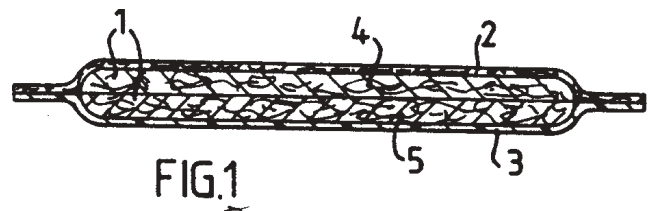
ΠΕΡΙΛΗΨΗ (57)

Η μέθοδος της εφεύρεσης χαρακτηρίζεται από την χρήση μεθόδου για την λήψη παρασκευών αδενυλικής κυκλάσης του Β. paraperitussis ή παραλλαγών.

ΑΡΙΘΜΟΣ ΕΥΡΩΠΑΪΚΟΥ Δ.Ε.	(11): 3021332
ΑΡΙΘ. ΕΛΛΗΝΙΚΗΣ ΚΑΤΑΘΕΣΗΣ	(21): 960402701
ΗΜΕΡ. ΕΛΛΗΝΙΚΗΣ ΚΑΤΑΘΕΣΗΣ	(22): 10-10-96
ΑΡΙΘ./ΗΜΕΡ. ΔΗΜΟΣΙΕΥΣΗΣ	
ΕΥΡΩΠΑΪΚΟΥ ΔΙΠΛΩΜΑΤΟΣ	(87): 637952/09-10-96
ΑΡΙΘ./ΗΜΕΡ. ΔΗΜΟΣΙΕΥΣΗΣ	
ΕΥΡΩΠΑΪΚΗΣ ΑΙΤΗΣΗΣ	(86): 93912037.4/21-04-93
ΔΙΚΑΙΟΥΧΟΣ	(73): MOLNLYCKE AB
	S-405 03 GÖTEBORG, SWEDEN
ΣΥΜΒΑΤΙΚΕΣ ΠΡΟΤΕΡΑΙΟΤΗΤΕΣ	(30): 9201332/28-04-92/SE
ΕΦΕΥΡΕΤΗΣ	(72): 1) BROHAMMER GÖRAN 2) ROSSELAND BERIT 3) QVIST MAGNUS 4) PORSO BERITH
ΕΙΔΙΚΟΣ ΠΛΗΡΕΞΟΥΣΙΟΣ	(74): ΚΙΛΙΜΙΡΗΣ ΑΝΑΣΤΑΣΙΟΣ, Δικηγόρος Χατζηγιάννη Μέξη 7 115 28 ΑΘΗΝΑ
ΑΝΤΙΚΛΗΤΟΣ	(74): ΚΙΛΙΜΙΡΗΣ ΑΝΑΣΤΑΣΙΟΣ, Δικηγόρος Χατζηγιάννη Μέξη 7 115 28 ΑΘΗΝΑ
ΤΙΤΛΟΣ ΕΦΕΥΡΕΣΗΣ	(54): ΑΠΟΡΡΟΦΗΤΙΚΟ ΣΩΜΑ, ΣΕ ΕΝΑ ΑΠΟΡΡΟΦΗΤΙΚΟ ΕΙΔΟΣ, ΟΠΩΣ ΣΕΡΒΙΕΤΑ, ΣΕΡΒΙΕΤΑΚΙ ΠΡΟΣΤΑΤΕΥΤΙΚΟ ΕΣΩΡΟΥΧΟΥ, ΜΕΣΟΝ ΠΡΟΦΥΛΑΞΗΣ ΓΙΑ ΤΗΝ ΑΚΡΑΤΕΙΑ ΠΑΝΑ ΚΑΙ ΤΑ ΠΑΡΟΜΟΙΑ

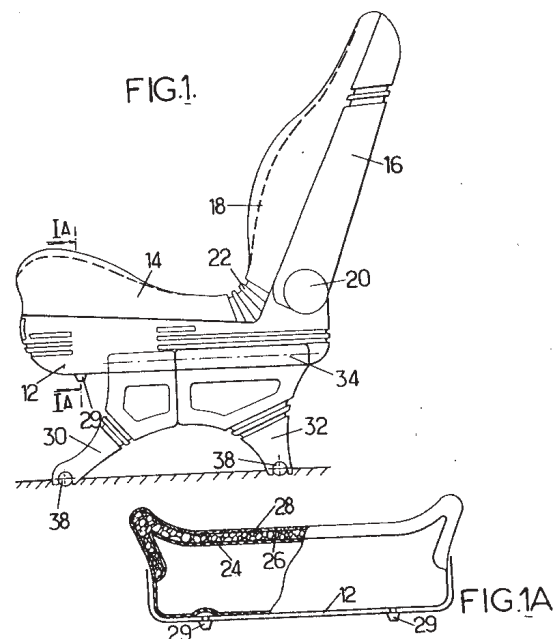
ΠΕΡΙΛΗΨΗ (57)

Απορροφητικό σώμα σε απορροφητικό είδος, όπως σερβιέτα, σερβιέτακι προστατευτικό εσώρουχου, μέσον προφύλαξης για την ακράτεια, πάντα ή τα παρόμοια. Το απορροφητικό σώμα περιλαμβάνει μια πρώτη στοιβάδα, την στοιβάδα πρόσληψης (4), που περιλαμβάνει μίγμα ελαστικών ινών σε ποσοστό 80-95% και θερμο-δραστικών συνδετικών ινών σε ποσοστό 5-20%, κατά προτίμηση ινών από δύο συστατικά, και δεύτερη στοιβάδα, την στοιβάδα αποθήκευσης και διασποράς (5), που περιλαμβάνει μίγμα απορροφητικών ινών σε ποσοστό 45-90% και θερμοδραστικών συνδετικών ινών σε ποσοστό 5-15%, όπου οι συνδετικές ίνες έχουν υποβληθεί σε θερμική επεξεργασία για να ενώνονται μεταξύ τους και να διατηρούν την δομή των ινών στην πρώτη και δεύτερη στοιβάδα (4,5) έτσι ώστε οι στοιβάδες, αυτές να σχηματίζουν φυλλοποιημένη διάταξη με αντοχή στον εφελκυσμό, τουλάχιστον 2N/50 mm εν ξηρώ. Το απορροφητικό σώμα έχει επίσης εξαιρετική επιφανειακή ξηρότητα και μικρή τάση επαναδιαβροχής και εμφανίζει ικανοποιητικές απορροφητικές ιδιότητες.



ΑΡΙΘΜΟΣ ΕΥΡΩΠΑΪΚΟΥ Δ.Ε.	(11): 3021333
ΑΡΙΘ. ΕΛΛΗΝΙΚΗΣ ΚΑΤΑΘΕΣΗΣ	(21): 960402703
ΗΜΕΡ. ΕΛΛΗΝΙΚΗΣ ΚΑΤΑΘΕΣΗΣ	(22): 10-10-96
ΑΡΙΘ./ΗΜΕΡ. ΔΗΜΟΣΙΕΥΣΗΣ	
ΕΥΡΩΠΑΪΚΟΥ ΔΙΠΛΩΜΑΤΟΣ	(87): 558408/09-10-96
ΑΡΙΘ./ΗΜΕΡ. ΔΗΜΟΣΙΕΥΣΗΣ	
ΕΥΡΩΠΑΪΚΗΣ ΑΙΤΗΣΗΣ	(86): 93400473.0/24-02-93
ΔΙΚΑΙΟΥΧΟΣ	(73): MATRA AUTOMOBILE 4 Rue De Presbourg F-75116 PARIS, FRANCE
ΣΥΜΒΑΤΙΚΕΣ ΠΡΟΤΕΡΑΙΟΤΗΤΕΣ	(30): 9202302/27-02-92/FR
ΕΦΕΥΡΕΤΗΣ	(72): 1) ESCARGUEL HUGUES 2) FALIGAND JACKY 3) BAYLAC CAROLINE
ΕΙΔΙΚΟΣ ΠΛΗΡΕΞΟΥΣΙΟΣ	(74): ΚΙΛΙΜΙΡΗΣ ΑΝΑΣΤΑΣΙΟΣ, Δικηγόρος Χατζηγιάννη Μέξη 7 115 28 ΑΘΗΝΑ
ΑΝΤΙΚΛΗΤΟΣ	(74): ΚΙΛΙΜΙΡΗΣ ΑΝΑΣΤΑΣΙΟΣ, Δικηγόρος Χατζηγιάννη Μέξη 7 115 28 ΑΘΗΝΑ
ΤΙΤΛΟΣ ΕΦΕΥΡΕΣΗΣ	(54): ΕΔΡΑ ΛΥΟΜΕΝΗ ΓΙΑ ΟΧΗΜΑ ΚΑΙ ΟΧΗΜΑ ΕΦΟΔΙΑΣΜΕΝΟ ΜΕ ΤΕΤΟΙΕΣ ΕΔΡΕΣ

του χρήστη, περιέχον τουλάχιστον ένα στεγανό θύλακα (14, 18) εφοδιασμένο με μέσα ρύθμισης της πίεσης ενός αερίου που καταλαμβάνει τον θύλακα. Μία τέτοια έδρα είναι κυρίως χρήσιμη στις πίσω γραμμές ενός οχήματος ενιαίου χώρου.

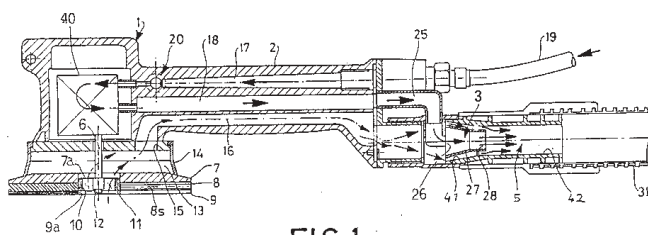


ΠΕΡΙΛΗΨΗ (57)

Η λυόμενη έδρα του οχήματος περιλαμβάνει μία βάση, ένα ανάκλιτρο χαμηλούμενο επί της βάσης δ'αιωρήσεως προς τα μπρος και ένα υπόβαθρο στερεωμένο στη βάση και εφοδιασμένο με μέσα στερέωσης, λυόμενα, επί της βάσης του οχήματος. Η βάση και το ανάκλιτρο περιλαμβάνουν ένα κέλυφος άκαμπτο (12, 16) ανοικτό από την πλευρά

ΑΡΙΘΜΟΣ ΕΥΡΩΠΑΪΚΟΥ Δ.Ε. (11):	3021334
ΑΡΙΘ. ΕΛΛΗΝΙΚΗΣ ΚΑΤΑΘΕΣΗΣ (21):	960402704
ΗΜΕΡ. ΕΛΛΗΝΙΚΗΣ ΚΑΤΑΘΕΣΗΣ (22):	10-10-96
ΑΡΙΘ./ΗΜΕΡ. ΔΗΜΟΣΙΕΥΣΗΣ ΕΥΡΩΠΑΪΚΟΥ ΔΙΠΛΩΜΑΤΟΣ (87):	624119/10-07-96
ΑΡΙΘ./ΗΜΕΡ. ΔΗΜΟΣΙΕΥΣΗΣ ΕΥΡΩΠΑΪΚΗΣ ΑΙΤΗΣΗΣ (86):	93903292.6/22-01-93
ΔΙΚΑΙΟΥΧΟΣ (73):	CATALFAMO GIUSEPPE Via Sanvito Silvestro 14 I-21100 VARESE, ITALY
ΣΥΜΒΑΤΙΚΕΣ ΠΡΟΤΕΡΑΙΟΤΗΤΕΣ ΕΦΕΥΡΕΤΗΣ (30):	M1920124/24-01-92/IT
ΕΙΔΙΚΟΣ ΠΛΗΡΕΞΟΥΣΙΟΣ (72):	CATALFAMO GIUSEPPE
(74):	ΒΟΥΡΟΥ ΤΡΙΑΝΤΑΦΥΛΛΙΑ, Δικηγόρος Πανεπιστημίου 64 106 77 ΑΘΗΝΑ
ΑΝΤΙΚΛΗΤΟΣ (74):	ΒΟΥΡΟΥ ΤΡΙΑΝΤΑΦΥΛΛΙΑ, Δικηγόρος Πανεπιστημίου 64 106 77 ΑΘΗΝΑ
ΤΙΤΛΟΣ ΕΦΕΥΡΕΣΗΣ (54):	ΦΡΑΪΖΑ ΕΞΟΜΑΛΥΝΣΗΣ ΜΕ ΑΝΑΡΡΟΦΗΣΗ, ΜΕΣΩ ΥΠΟΠΙΕΣΗΣ ΣΕ ΤΡΙΑ ΣΤΑΔΙΑ, ΤΗΣ ΕΤΣΙ ΠΑΡΑΓΟΜΕΝΗΣ ΣΚΟΝΗΣ

δίσκο εκτριβής (9).



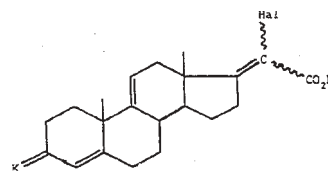
ΠΕΡΙΛΗΨΗ (57)

Μια φραιζα εξομάλυνσης με εξωστήρες (εκκυτήρες) (3,4) πεπιεσμένου αέρα πολλών βαθμίδων, για την αναρρόφηση της παραγόμενης σκόνης και για την μεταφορά της δια μέσου ενός εύκαμπτου σωλήνα (19) σε μία περιοχή συλλογής, όπου γίνεται χρήση του πεπιεσμένου αέρα που εκκενώνεται από τον κινητήρα (40), ο οποίος θέτει σε περιστροφή το

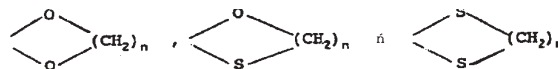
ΑΡΙΘΜΟΣ ΕΥΡΩΠΑΪΚΟΥ Δ.Ε. (11):	3021335
ΑΡΙΘ. ΕΛΛΗΝΙΚΗΣ ΚΑΤΑΘΕΣΗΣ (21):	960400493
ΗΜΕΡ. ΕΛΛΗΝΙΚΗΣ ΚΑΤΑΘΕΣΗΣ (22):	11-10-96
ΑΡΙΘ./ΗΜΕΡ. ΔΗΜΟΣΙΕΥΣΗΣ ΕΥΡΩΠΑΪΚΟΥ ΔΙΠΛΩΜΑΤΟΣ (87):	515264/11-09-96
ΑΡΙΘ./ΗΜΕΡ. ΔΗΜΟΣΙΕΥΣΗΣ ΕΥΡΩΠΑΪΚΗΣ ΑΙΤΗΣΗΣ (86):	92401362.6/20-05-92
ΔΙΚΑΙΟΥΧΟΣ (73):	ROUSSEL UCLAF 102 Route de Noisy F-93230 ROMAINVILLE, FRANCE
ΣΥΜΒΑΤΙΚΕΣ ΠΡΟΤΕΡΑΙΟΤΗΤΕΣ ΕΦΕΥΡΕΤΗΣ (30):	9106202/23-05-91/FR
(72):	1) BRION FRANCIS 2) BUENDIA JEAN 3) DIOLEZ CHRISTIAN 4) VIVAT MICHEL
ΕΙΔΙΚΟΣ ΠΛΗΡΕΞΟΥΣΙΟΣ (74):	ΛΥΜΠΕΡΗΣ ΝΙΚΟΛΑΟΣ, Δικηγόρος Στουρνάρα 37 106 82 ΑΘΗΝΑ
ΑΝΤΙΚΛΗΤΟΣ (74):	ΛΥΜΠΕΡΗΣ ΝΙΚΟΛΑΟΣ, Δικηγόρος Στουρνάρα 37 106 82 ΑΘΗΝΑ
ΤΙΤΛΟΣ ΕΦΕΥΡΕΣΗΣ (54):	ΝΕΑ ΣΤΕΡΟΙΔΗ ΠΑΡΑΓΩΓΑ ΤΗΣ ΠΡΕΓΝΑ-4,9 (11), 17(20)-ΤΡΙΕΝ-3-ΟΝΗΣ, ΠΑΡΑΣΚΕΥΗ ΑΥΤΩΝ, Η ΕΦΑΡΜΟΓΗ ΤΟΥΣ ΣΤΗΝ ΠΑΡΑΣΚΕΥΗ ΣΤΕΡΟΙΔΩΝ ΕΝΩΣΕΩΝ ΤΟΥ ΤΥΠΟΥ ΠΡΕΓΝΑ-4, 9(11) 16-ΤΡΙΕΝΟ-3, 20-ΔΙΟΝΗΣ ΚΑΙ ΝΕΑ ΕΝΔΙΑΜΕΣΑ

ΠΕΡΙΛΗΨΗ (57)

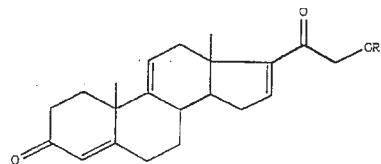
Η εφεύρεση αφορά στις ενώσεις (I):



όπου το Hal είναι χλώριο ή βρώμιο, το R είναι αλκύλιο (1-6 C), αραλκύλιο (7-15 C) ή ένα σιλυλιωμένο υπόλοιπο, το K είναι μία ομάδα



(n=2 ή 3) και οι κυματιστές γραμμές συμβολίζουν την δυνητική παρουσία 2 ισομερών. Στην παρασκευή τους, στην εφαρμογή τους στην παρασκευή των ενώσεων του τύπου (A):

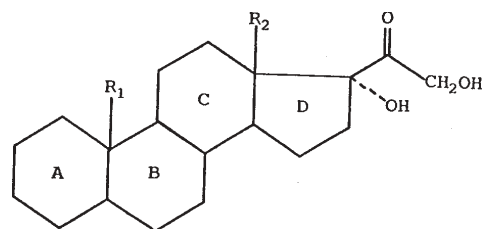


όπου το R₁ είναι ένα ακύλιο (1-8 C) και στα νέα ενδιάμεσα.

ΑΡΙΘΜΟΣ ΕΥΡΩΠΑΪΚΟΥ Δ.Ε.	(11): 3021336
ΑΡΙΘ. ΕΛΛΗΝΙΚΗΣ ΚΑΤΑΘΕΣΗΣ	(21): 960400571
ΗΜΕΡ. ΕΛΛΗΝΙΚΗΣ ΚΑΤΑΘΕΣΗΣ	(22): 11-10-96
ΑΡΙΘ./ΗΜΕΡ. ΔΗΜΟΣΙΕΥΣΗΣ	
ΕΥΡΩΠΑΪΚΟΥ ΔΙΠΛΩΜΑΤΟΣ	(87): 546875/11-09-96
ΑΡΙΘ./ΗΜΕΡ. ΔΗΜΟΣΙΕΥΣΗΣ	
ΕΥΡΩΠΑΪΚΗΣ ΑΙΤΗΣΗΣ	(86): 92402996.0/05-11-92
ΔΙΚΑΙΟΥΧΟΣ	(73): ROUSSEL UCLAF 102 Route de Noisy F-93230 ROMAINVILLE, FRANCE
ΣΥΜΒΑΤΙΚΕΣ ΠΡΟΤΕΡΑΙΟΤΗΤΕΣ	(30): 9113777/08-11-91/FR
ΕΦΕΥΡΕΤΗΣ	(72): 1) BUENDIA JEAN 2) VIVAT MICHEL
ΕΙΔΙΚΟΣ ΠΛΗΡΕΞΟΥΣΙΟΣ	(74): ΛΥΜΠΕΡΗΣ ΝΙΚΟΛΑΟΣ, Δικηγόρος Στουρνάρα 37 106 82 ΑΘΗΝΑ
ΑΝΤΙΚΛΗΤΟΣ	(74): ΛΥΜΠΕΡΗΣ ΝΙΚΟΛΑΟΣ, Δικηγόρος Στουρνάρα 37 106 82 ΑΘΗΝΑ
ΤΙΤΛΟΣ ΕΦΕΥΡΕΣΗΣ	(54): ΝΕΑ ΜΕΘΟΔΟΣ ΠΑΡΑΣΚΕΥΗΣ 20-ΟΞΟ-17-Α,21-ΔΙΔΡΟΞΥΛΙΩΜΕΝΩΝ ΠΑΡΑΓΩΓΩΝ ΠΡΕΓΝΑΝΗΣ ΚΑΙ ΝΕΑ ΕΝΔΙΑΜΕΣΑ

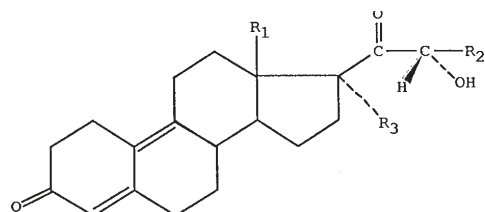
ΠΕΡΙΛΗΨΗ (57)

Η εφεύρεση αφορά σε μια μέθοδο για την ένωση του τύπου (I)



στον οποίο το R¹ αντιπροσωπεύει υδρογόνο ή αλκύλιο, το R₂ αντιπροσωπεύει αλκύλιο, οι πυρήνες A, B, C και D φέρουν προαιρετικώς έναν ή περισσότερους διπλούς δεσμούς, μια ή περισσότερες δραστικές ομάδες υδροξείας ή κετόνης προαιρετικώς προστατευμένες, ένα ή περισσότερα άτομα αλογόνου ή μιας ή περισσότερες ρίζες αλκυλίου, αλκυλοξείας, αλκενυλίου ή αλκυνυλίου, μέθοδος που συνίσταται στην οξείδωση μιας αντίστοιχης ενώσεως 20-φορμαμίδο-21-υδροξυ-17(20)-ενίου παρουσία νερού και στη συνέχεια υδρόλυση του αποκτούμενου 21-φορμικού άλατος. Η εφεύρεση αφορά επίσης τα νέα ενδιάμεσα τα οποία αποκτούνται με τον τρόπο αυτό.

ΑΡΙΘΜΟΣ ΕΥΡΩΠΑΪΚΟΥ Δ.Ε.	(11): 3021337
ΑΡΙΘ. ΕΛΛΗΝΙΚΗΣ ΚΑΤΑΘΕΣΗΣ	(21): 960401133
ΗΜΕΡ. ΕΛΛΗΝΙΚΗΣ ΚΑΤΑΘΕΣΗΣ	(22): 11-10-96
ΑΡΙΘ./ΗΜΕΡ. ΔΗΜΟΣΙΕΥΣΗΣ	
ΕΥΡΩΠΑΪΚΟΥ ΔΙΠΛΩΜΑΤΟΣ	(87): 574317/09-10-96
ΑΡΙΘ./ΗΜΕΡ. ΔΗΜΟΣΙΕΥΣΗΣ	
ΕΥΡΩΠΑΪΚΗΣ ΑΙΤΗΣΗΣ	(86): 93401481.2/10-06-93
ΔΙΚΑΙΟΥΧΟΣ	(73): ROUSSEL UCLAF 102 Route de Noisy F-93230 ROMAINVILLE, FRANCE
ΣΥΜΒΑΤΙΚΕΣ ΠΡΟΤΕΡΑΙΟΤΗΤΕΣ	(30): 9207047/11-06-92/FR
ΕΦΕΥΡΕΤΗΣ	(72): 1) BUENDIA JEAN 2) CROCQ VERONIQUE 3) MASSON CHRISTIAN 4) PRAT DENIS 5) VIVAT MICHEL
ΕΙΔΙΚΟΣ ΠΛΗΡΕΞΟΥΣΙΟΣ	(74): ΛΥΜΠΕΡΗΣ ΝΙΚΟΛΑΟΣ, Δικηγόρος Στουρνάρα 37 106 82 ΑΘΗΝΑ
ΑΝΤΙΚΛΗΤΟΣ	(74): ΛΥΜΠΕΡΗΣ ΝΙΚΟΛΑΟΣ, Δικηγόρος Στουρνάρα 37 106 82 ΑΘΗΝΑ
ΤΙΤΛΟΣ ΕΦΕΥΡΕΣΗΣ	(54): ΝΕΑ ΜΕΘΟΔΟΣ ΠΑΡΑΣΚΕΥΗΣ 20-ΚΕΤΟ, 21Α-ΥΔΡΟΞΥ-ΣΤΕΡΟΙΔΩΝ ΚΑΙ ΕΝΔΙΑΜΕΣΑ ΑΥΤΩΝ



όπου το R₁ είναι αλκύλιο (1-3c), το R₂ είναι αλκύλιο (1-12c) και το R₃ είναι αλκύλιο (1-4c), αρχίζοντας με το αντίστοιχο παράγωγο 17β-CN 17α-OR₄, όπου το R₄ είναι ένα υπόλειμα αιθέρα το οποίο διασχιζεται εύκολα, καθώς και ενδιάμεσων. Οι ενώσεις (I) είναι γνωστές και περιγράφονται στην Ευρωπαϊκή Ευρεσιτεχνία 7823.

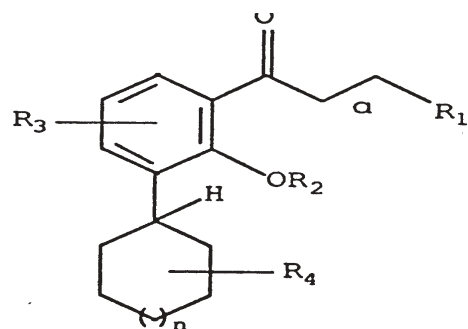
ΠΕΡΙΛΗΨΗ (57)

Η εφεύρεση έχει ως αντικείμενο μια νέα μέθοδο παρασκευής ενώσεων του τύπου (I):

ΑΡΙΘΜΟΣ ΕΥΡΩΠΑΪΚΟΥ Δ.Ε.	(11): 3021338
ΑΡΙΘ. ΕΛΛΗΝΙΚΗΣ ΚΑΤΑΘΕΣΗΣ	(21): 960402708
ΗΜΕΡ. ΕΛΛΗΝΙΚΗΣ ΚΑΤΑΘΕΣΗΣ	(22): 11-10-96
ΑΡΙΘ./ΗΜΕΡ. ΔΗΜΟΣΙΕΥΣΗΣ	
ΕΥΡΩΠΑΪΚΟΥ ΔΙΠΛΩΜΑΤΟΣ	(87): 551849/09-10-96
ΑΡΙΘ./ΗΜΕΡ. ΔΗΜΟΣΙΕΥΣΗΣ	
ΕΥΡΩΠΑΪΚΗΣ ΑΙΤΗΣΗΣ	(86): 93100279.4/11-01-93
ΔΙΚΑΙΟΥΧΟΣ	(73): HOECHST AKTIENGESELLSCHAFT 65926 FRANKFURT AM MAIN, GERMANY
ΣΥΜΒΑΤΙΚΕΣ ΠΡΟΤΕΡΑΙΟΤΗΤΕΣ	(30): 92100664/16-01-92/EP
ΕΦΕΥΡΕΤΗΣ	(72): 1) NAIK RAMACHANDRA GANAPATI DR. 2) MUMBAIKAR VILAS NARAYAN DR. 3) VASUMATHY RANGARAJAN 4) LAKDAWALA AFTAB DAWOODBHAI DR. 5) SHIROLE MANDAKINI VITHALRAO 6) LAL BANSI DR. 7) BLUMBACH JURGEN DR. 8) WEITHMANN KLAUS ULRICH DR. 9) BARTLETT ROBERT RYDER DR.
ΕΙΔΙΚΟΣ ΠΛΗΡΕΞΟΥΣΙΟΣ	(74): ΛΥΜΠΕΡΗΣ ΝΙΚΟΛΑΟΣ, Δικηγόρος Στουρνάρα 37 106 82 ΑΘΗΝΑ
ΑΝΤΙΚΛΗΤΟΣ	(74): ΛΥΜΠΕΡΗΣ ΝΙΚΟΛΑΟΣ, Δικηγόρος Στουρνάρα 37 106 82 ΑΘΗΝΑ
ΤΙΤΛΟΣ ΕΦΕΥΡΕΣΗΣ	(54): ΝΕΑ ΑΡΥΛΟΚΥΚΛΟΑΛΚΥΛΟ-ΠΑΡΑΓΩΓΑ, Η ΠΑΡΑΓΩΓΗ ΤΟΥΣ ΚΑΙ Η ΧΡΗΣΗ ΤΟΥΣ

ΠΕΡΙΛΗΨΗ (57)

Ενώσεις του τύπου I, όπου



οι υποκαταστάτες R_1 - R_4 και α έχουν την δεδομένη σημασία επιδεικνύουν δραστικότητα εναντίον φλεγμονωδών καταστάσεων.

ΑΡΙΘΜΟΣ ΕΥΡΩΠΑΪΚΟΥ Δ.Ε.	(11): 3021339
ΑΡΙΘ. ΕΛΛΗΝΙΚΗΣ ΚΑΤΑΘΕΣΗΣ	(21): 960402712
ΗΜΕΡ. ΕΛΛΗΝΙΚΗΣ ΚΑΤΑΘΕΣΗΣ	(22): 11-10-96
ΑΡΙΘ./ΗΜΕΡ. ΔΗΜΟΣΙΕΥΣΗΣ	
ΕΥΡΩΠΑΪΚΟΥ ΔΙΠΛΩΜΑΤΟΣ	(87): 577592/17-07-96
ΑΡΙΘ./ΗΜΕΡ. ΔΗΜΟΣΙΕΥΣΗΣ	
ΕΥΡΩΠΑΪΚΗΣ ΑΙΤΗΣΗΣ	(86): 91906764.5/28-03-91
ΔΙΚΑΙΟΥΧΟΣ	(73): LEIRAS OY Pansiontie 45-47 SF-20210 TURKU, FINLAND
ΣΥΜΒΑΤΙΚΕΣ ΠΡΟΤΕΡΑΙΟΤΗΤΕΣ	(30): —
ΕΦΕΥΡΕΤΗΣ	(72): 1) HARTZELL ROLF 2) HELLE TIMO 3) LANKINEN PEKKA 4) NIEMINEN PEKKA
ΕΙΔΙΚΟΣ ΠΛΗΡΕΞΟΥΣΙΟΣ	(74): ΠΡΟΚΟΠΙΟΥ ΔΗΜΗΤΡΙΟΣ, Δικηγόρος Ηρακλείτου 6 106 73 ΑΘΗΝΑ
ΑΝΤΙΚΛΗΤΟΣ	(74): ΣΑΚΕΛΛΑΡΙΔΗΣ ΙΩΑΝΝΗΣ, Δικηγόρος Ηρακλείτου 6 106 73 ΑΘΗΝΑ
ΤΙΤΛΟΣ ΕΦΕΥΡΕΣΗΣ	(54): ΕΞΑΡΤΗΜΑ ΓΙΑ ΤΗΝ ΚΑΤΑΣΚΕΥΗ ΥΠΟΔΟΡΙΩΝ ΚΑΨΟΥΛΩΝ

άκρο των κάψουλων σφραγίζεται πρώτα με δόση κόλλας στα ανοίγματά τους. Το υλικό για τις κάψουλες παρέχεται από έναν δίσκο με σπή που ολισθαίνει ομαλά πάνω σε μία λεία επιφάνεια. Καθαρίζοντας την ανώτερη επιφάνεια του δίσκου η ποσότητα της δόσης περιορίζεται στην ποσότητα που καθορίζεται από την σπή. Για να ρυθμιστεί η συσκευαστική πυκνότητα του υλικού, μπορεί κατά τη διάρκεια της γέμισης των σπών να χρησιμοποιηθεί ταλάντωση. Η δόση του υλικού μεταφέρεται στην κάψουλα μέσω μίας κοάνης τροφοδότησης, μέσω της οποίας ένα περιστροφικό σπειροειδές ελατήριο, που λειτουργεί σαν κοχλίας γέμισης, εισέρχεται στην κάψουλα που θα γεμιστεί.

ΠΕΡΙΛΗΨΗ (57)

Η εφεύρεση αναφέρεται σ'ένα εξάρτημα για την κατασκευή υποδόριων κάψουλων. Οι κάψουλες παράγονται κόβοντας από ένα σωλήνα σιλικόνης μήκη μεγαλύτερα από το τελικό μήκος της κάψουλας. Τα μήκη τοποθετούνται σε σειρές που περιλαμβάνουν έναν καθορισμένο αριθμό από αυτά και σε αυτές τις σειρές γεμίζονται και σφραγίζονται. Το ένα

ΑΡΙΘΜΟΣ ΕΥΡΩΠΑΪΚΟΥ Δ.Ε. (11):	3021340
ΑΡΙΘ. ΕΛΛΗΝΙΚΗΣ ΚΑΤΑΘΕΣΗΣ (21):	960402713
ΗΜΕΡ. ΕΛΛΗΝΙΚΗΣ ΚΑΤΑΘΕΣΗΣ (22):	15-10-96
ΑΡΙΘ./ΗΜΕΡ. ΔΗΜΟΣΙΕΥΣΗΣ ΕΥΡΩΠΑΪΚΟΥ ΔΙΠΛΩΜΑΤΟΣ (87):	589043/17-07-96
ΑΡΙΘ./ΗΜΕΡ. ΔΗΜΟΣΙΕΥΣΗΣ ΕΥΡΩΠΑΪΚΗΣ ΑΙΤΗΣΗΣ (86):	92924869.8/02-12-92
ΔΙΚΑΙΟΥΧΟΣ (73):	ΚΥΥΣΕΚΙ ΚΟΓΥΟ CO., LTD. 1-1, Oaza Ichinosu 870-01 ΟΙΤΑ-SHI, ΟΙΤΑ, JAPAN
ΣΥΜΒΑΤΙΚΕΣ ΠΡΟΤΕΡΑΙΟΤΗΤΕΣ ΕΦΕΥΡΕΤΗΣ (30):	102406-92/30-03-92/JP
ΕΙΔΙΚΟΣ ΠΛΗΡΕΞΟΥΣΙΟΣ (72):	ΚΑΤΟ HIDEO
(74):	ΗΤΑ ΒΑΣΙΛΙΚΗ, Δικηγόρος Πανεπιστημίου 42 106 79 ΑΘΗΝΑ
ΑΝΤΙΚΛΗΤΟΣ (74):	ΦΡΥΔΑ-ΛΑΔΑ ΕΛΛΗ, Δικηγόρος Πανεπιστημίου 42 106 79 ΑΘΗΝΑ
ΤΙΤΛΟΣ ΕΦΕΥΡΕΣΗΣ (54):	ΜΕΘΟΔΟΣ ΓΙΑ ΤΟ ΞΕΜΟΝΤΑΡΙΣΜΑ ΚΥΛΙΝΔΡΙΚΗΣ ΔΕΞΑΜΕΝΗΣ ΑΠΟΘΗΚΕΥΣΗΣ

σε θέση κοπής τμήματος σύμφωνα με την πρόοδο της εργασίας απομάκρυνσης. Σύμφωνα με την παρούσα εφεύρεση η εργασία μπορεί να πραγματοποιηθεί με ασφάλεια, με χαμηλό κόστος, ακόμα κι αν γύρω από την περιφέρεια της δεξαμενής υπάρχουν άλλες κατασκευές και επιπρόσθετα εύκολα χωρίς την παροχή στελέχους περιστροφικής υποστήριξης και χωρίς την περιστροφή του πάνω μέρους της δεξαμενής αποθήκευσης.

ΠΕΡΙΛΗΨΗ (57)

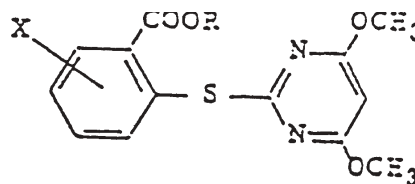
Σύμφωνα με την παρούσα εφεύρεση, όταν ένα πλευρικό τοίχωμα κυλινδρικής δεξαμενής αποθήκευσης διαχωρίζεται από την πυθμενική πλάκα και κόβεται σε τμήματα κατά μήκος ελικοειδούς γραμμής σε κατεύθυνση από το κάτω στο άνω άκρο του τα οποία απομακρύνονται τότε παρέχεται διαδοχικά προσωρινή υποστήριξη για τη σταδιακή χαμήλωση των κάτω άκρων του πλευρικού τοιχώματος ώστε να έρθουν

ΑΡΙΘΜΟΣ ΕΥΡΩΠΑΪΚΟΥ Δ.Ε. (11):	3021341
ΑΡΙΘ. ΕΛΛΗΝΙΚΗΣ ΚΑΤΑΘΕΣΗΣ (21):	960402714
ΗΜΕΡ. ΕΛΛΗΝΙΚΗΣ ΚΑΤΑΘΕΣΗΣ (22):	15-10-96
ΑΡΙΘ./ΗΜΕΡ. ΔΗΜΟΣΙΕΥΣΗΣ ΕΥΡΩΠΑΪΚΟΥ ΔΙΠΛΩΜΑΤΟΣ (87):	315889/17-07-96
ΑΡΙΘ./ΗΜΕΡ. ΔΗΜΟΣΙΕΥΣΗΣ ΕΥΡΩΠΑΪΚΗΣ ΑΙΤΗΣΗΣ (86):	88118254.7/02-11-88
ΔΙΚΑΙΟΥΧΟΣ (73):	1) IHARA CHEMICAL INDUSTRY CO., LTD. 4-26 Ikenohata 1-Chome 110 ΤΑΙΤΟΗ-ΚΥ, ΤΟΚΥΟ, JAPAN 2) KUMIAI CHEMICAL INDUSTRY CO., LTD. 4-26 Ikenohata 1-Chome 110-91 ΤΑΙΤΟΗ-ΚΥ, ΤΟΚΥΟ, JAPAN
ΣΥΜΒΑΤΙΚΕΣ ΠΡΟΤΕΡΑΙΟΤΗΤΕΣ ΕΦΕΥΡΕΤΗΣ (30):	278894-87/04-11-87/JP
(72):	1) SAITO YOSHIIHIRO 2) WADA NOBUHIDE 3) KUSANO SHOJI 4) MIYAZAWA TAKESHIGE 5) TAKAHASHI SATORU 6) TOYOKAWA YASUHUMI 7) KAJIWARA IKUO
ΕΙΔΙΚΟΣ ΠΛΗΡΕΞΟΥΣΙΟΣ (74):	ΗΤΑ ΒΑΣΙΛΙΚΗ, Δικηγόρος Πανεπιστημίου 42 106 79 ΑΘΗΝΑ
ΑΝΤΙΚΛΗΤΟΣ (74):	ΦΡΥΔΑ-ΛΑΔΑ ΕΛΛΗ, Δικηγόρος Πανεπιστημίου 42 106 79 ΑΘΗΝΑ
ΤΙΤΛΟΣ ΕΦΕΥΡΕΣΗΣ (54):	ΠΑΡΑΓΩΓΑ ΠΥΡΙΜΙΔΙΝΗΣ, ΜΕΘΟΔΟΣ ΓΙΑ ΤΗΝ ΠΑΡΑΣΚΕΥΗ ΤΟΥΣ, ΖΙΖΑΝΙΟΚΤΟΝΕΣ ΣΥΝΘΕΣΕΙΣ ΠΟΥ ΤΑ

ΠΕΡΙΕΧΟΥΝ ΚΑΙ ΜΕΘΟΔΟΣ ΕΞΟΛΟΘΡΕΥΣΗΣ ΖΙΖΑΝΙΩΝ

ΠΕΡΙΛΗΨΗ (57)

Παρουσιάζεται παράγωγο πυριμιδίνης με τύπο:



όπου το Χ είναι άτομο αλογόνου, κατώτερη αλκυλομάδα ή φαινοξύ ομάδα (όπου η φαινοξύ-ομάδα μπορεί να είναι υποκατεστημένη με αλογόνο, κατώτερο αλκύλιο ή κατώτερη αλκοξυ-ομάδα) και το R είναι άτομο υδρογόνου, κατώτερη αλκυλομάδα, αλκοξαλκυλομάδα, βενζυλοξαλκυλομάδα, αλκοξυκαρβονυλοαλκυλομάδα, κυανοαλκυλομάδα



ή -CH-SR₂ ομάδα (όπου το R₁ είναι άτομο υδρογόνου ή κατώτερη αλκυλομάδα και το R₂ είναι κατώτερη αλκυλομάδα ή φαινολομάδα ή οποία μπορεί να είναι υποκατεστημένη με νιτροομάδα) ή άλας αυτού.

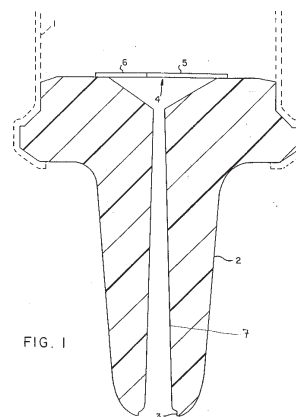
ΑΡΙΘΜΟΣ ΕΥΡΩΠΑΪΚΟΥ Δ.Ε.	(11): 3021342
ΑΡΙΘ. ΕΛΛΗΝΙΚΗΣ ΚΑΤΑΘΕΣΗΣ	(21): 960402715
ΗΜΕΡ. ΕΛΛΗΝΙΚΗΣ ΚΑΤΑΘΕΣΗΣ	(22): 16-10-96
ΑΡΙΘ./ΗΜΕΡ. ΔΗΜΟΣΙΕΥΣΗΣ	
ΕΥΡΩΠΑΪΚΟΥ ΔΙΠΛΩΜΑΤΟΣ	(87): 360258/14-08-96
ΑΡΙΘ./ΗΜΕΡ. ΔΗΜΟΣΙΕΥΣΗΣ	
ΕΥΡΩΠΑΪΚΗΣ ΑΙΤΗΣΗΣ	(86): 89117428.6/21-09-89
ΔΙΚΑΙΟΥΧΟΣ	(73): ABBOTT LABORATORIES ABBOTT PARK 60064-3500 ILLINOIS, USA
ΣΥΜΒΑΤΙΚΕΣ ΠΡΟΤΕΡΑΙΟΤΗΤΕΣ	(30): 247990/22-09-88/US, 313260/21-02-89/ US, 328401/24-03-89/US, 400111/01- 09-89/US
ΕΦΕΥΡΕΤΗΣ	(72): 1) CHU DANIEL TIM-WO 2) HALLAS ROBERT
ΕΙΔΙΚΟΣ ΠΛΗΡΕΞΟΥΣΙΟΣ	(74): ΣΑΡΔΕΛΗ ΘΕΟΔΟΣΙΑ, Δικηγόρος Κουμπάρη 2 106 74 ΑΘΗΝΑ
ΑΝΤΙΚΛΗΤΟΣ	(74): ΠΑΠΑΚΩΝΣΤΑΝΤΙΝΟΥ ΕΛΕΝΗ, Δικηγόρος Κουμπάρη 2 106 74 ΑΘΗΝΑ
ΤΙΤΛΟΣ ΕΦΕΥΡΕΣΗΣ	(54): ΠΑΡΑΓΩΓΑ ΑΜΙΝΟΞΕΟΣ ΚΙΝΟΛΙΝΗΣ ΚΑΙ ΝΑΦΘΥΡΙΔΙΝΗΣ

ΠΕΡΙΛΗΨΗ (57)

Ενώσεις 7-(3-Α-αμινο -1- πυρρολιδινυλο) υποκατεστημένης ναφθυριδίνης και κινολίνης, ένθα το Α είναι διαλυτοποιητική ομάδα εκλεγόμενη εξ υπολοίπου αμινοξέος ή πολυπεπτιδικής αλύσεως.

ΑΡΙΘΜΟΣ ΕΥΡΩΠΑΪΚΟΥ Δ.Ε.	(11): 3021343
ΑΡΙΘ. ΕΛΛΗΝΙΚΗΣ ΚΑΤΑΘΕΣΗΣ	(21): 960402716
ΗΜΕΡ. ΕΛΛΗΝΙΚΗΣ ΚΑΤΑΘΕΣΗΣ	(22): 16-10-96
ΑΡΙΘ./ΗΜΕΡ. ΔΗΜΟΣΙΕΥΣΗΣ	
ΕΥΡΩΠΑΪΚΟΥ ΔΙΠΛΩΜΑΤΟΣ	(87): 558479/14-08-96
ΑΡΙΘ./ΗΜΕΡ. ΔΗΜΟΣΙΕΥΣΗΣ	
ΕΥΡΩΠΑΪΚΗΣ ΑΙΤΗΣΗΣ	(86): 91903999.0/30-11-90
ΔΙΚΑΙΟΥΧΟΣ	(73): 1) MERCK & CO., INC. 126 East Lincoln Avenue, RAHWAY 07065 NEW JERSEY, USA 2) PALL CORPORATION 30 Sea Cliff Avenue GLEN COVE 11542 NEW YORK, USA
ΣΥΜΒΑΤΙΚΕΣ ΠΡΟΤΕΡΑΙΟΤΗΤΕΣ	(30): —
ΕΦΕΥΡΕΤΗΣ	(72): 1) ΜΑΤΚΟΝΙΧ ΒΛΑΔΟ Ι. 2) SCHLAUCHDECKER THOMAS E. 3) HENLEY MARTIN W. 4) BORMANN THOMAS
ΕΙΔΙΚΟΣ ΠΛΗΡΕΞΟΥΣΙΟΣ	(74): ΣΑΡΔΕΛΗ ΘΕΟΔΟΣΙΑ, Δικηγόρος Κουμπάρη 2 106 74 ΑΘΗΝΑ
ΑΝΤΙΚΛΗΤΟΣ	(74): ΠΑΠΑΚΩΝΣΤΑΝΤΙΝΟΥ ΕΛΕΝΗ, Δικηγόρος Κουμπάρη 2 106 74 ΑΘΗΝΑ
ΤΙΤΛΟΣ ΕΦΕΥΡΕΣΗΣ	(54): ΑΝΤΙΜΟΛΥΣΜΑΤΙΚΗ ΣΥΣΚΕΥΗ ΧΟΡΗΓΗΣΗΣ ΚΑΙ ΜΕΤΡΗΣΗΣ

μέτρησης υγρών υπό μορφήν σταγόνων και την προστασία του διαλύματος από μολύνσεις. Σε εφαρμογές όπου αφορά την μόλυνση και την ακριβή δόση η προηγούμενη πρακτική χρησιμοποιούσε συσκευές χορήγησης μιας δόσης που περιείχαν και αντιβακτηριακούς παράγοντες που προστίθενται στο διάλυμα για να αποφεύγεται η μόλυνση. Αυτές παρουσιάζουν προβλήματα, καθώς και οι αντι-βακτηριακοί παράγοντες προκαλούν αλλεργικές αντιδράσεις σε μερικούς χρήστες, ενώ η μοναδιαία δόση είναι ακατάλληλη στον συχνό χρήση. Η προηγούμενη πρακτική δεν απέτρεπε τη μέτρηση της κατάλληλης δόσης. Η ανακάλυψη αυτή λύνει τα προβλήματα αυτά με τη προσθήκη ενός φίλτρου σε κατάλληλο μέρος της συσκευής ώστε να εμποδίζει τη μόλυνση του διαλύματος. Η επινόηση περιλαμβάνει ένα σταγονόμετρο (2), έχον μία έξοδο (3) και ένα φίλτρο (4). Το φίλτρο είναι ένα σύνθετο αποτελούμενο από ένα υγρόφιλο συστατικό (5) και ένα υγρόφοβο συστατικό (6).

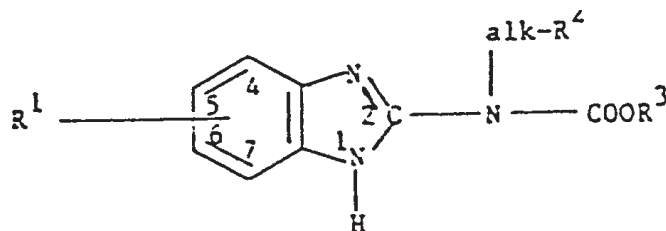


ΠΕΡΙΛΗΨΗ (57)

Η ανακάλυψη αυτή σχετίζεται με το πεδίο συσκευών χορήγησης και

ΑΡΙΘΜΟΣ ΕΥΡΩΠΑΪΚΟΥ Δ.Ε.	(11): 3021344
ΑΡΙΘ. ΕΛΛΗΝΙΚΗΣ ΚΑΤΑΘΕΣΗΣ	(21): 960402717
ΗΜΕΡ. ΕΛΛΗΝΙΚΗΣ ΚΑΤΑΘΕΣΗΣ	(22): 16-10-96
ΑΡΙΘ./ΗΜΕΡ. ΔΗΜΟΣΙΕΥΣΗΣ	
ΕΥΡΩΠΑΪΚΟΥ ΔΙΠΛΩΜΑΤΟΣ	(87): 613469/21-08-96
ΑΡΙΘ./ΗΜΕΡ. ΔΗΜΟΣΙΕΥΣΗΣ	
ΕΥΡΩΠΑΪΚΗΣ ΑΙΤΗΣΗΣ	(86): 92923126.4/04-11-92
ΔΙΚΑΙΟΥΧΟΣ	(73): 1) PFIZER INC. 235 East 42nd Street, NEW YORK 10017 NY, USA 2) PFIZER LIMITED Ramsgate Road CT13 9NJ SANDWICH, KENT, GB
ΣΥΜΒΑΤΙΚΕΣ ΠΡΟΤΕΡΑΙΟΤΗΤΕΣ	(30): 9124002/12-11-91/GB
ΕΦΕΥΡΕΤΗΣ	(72): 1) BANKS BERNARD JOSEPH 2) DUTTON CHRISTOPHER JAMES 3) GOUDIE ALEXANDER CROSSAN
ΕΙΔΙΚΟΣ ΠΛΗΡΕΞΟΥΣΙΟΣ	(74): ΣΑΡΔΕΛΗ ΘΕΟΔΟΣΙΑ, Δικηγόρος Κουμπάρη 2 106 74 ΑΘΗΝΑ
ΑΝΤΙΚΛΗΤΟΣ	(74): ΠΑΠΑΚΩΝΣΤΑΝΤΙΝΟΥ ΕΛΕΝΗ, Δικηγόρος Κουμπάρη 2 106 74 ΑΘΗΝΑ
ΤΙΤΛΟΣ ΕΦΕΥΡΕΣΗΣ	(54): ΑΝΘΕΛΜΙΝΘΙΚΑ ΜΕΣΑ ΒΕΝΖΙΜΙΔΑΖΟΛΙΩΝ

τα μη τοξικά άλατα αυτών, όπου το R₁ στη θέση 5(6) είναι είτε άτομο υδρογόνου είτε συγκεκριμένοι υποκαταστάτες, το "alk", είναι μία ομάδα μεθυλενίου ή αιθυλενίου το R₂ είναι κυανο, C₂₋₄ αλκενύλιο, C₂₋₄ αλκινύλιο, C₂₋₄ αλκανούλιο, C₁₋₄ αλκοξύ, C₂₋₄ αλκενοξύ, αρύλιο, ετεροαρύλιο, αρυλ-(C₁₋₄ αλκοξύ) ή ετεροαρυλ-(C₁₋₄ αλκοξύ) όπου το "αρύλιο" σημαίνει φαινύλιο κατ'επιλογήν υποκαταστημένο με 1 έως 3 υποκαταστάτες καθένας επιλεγμένος από αλογόνο C₁₋₄ αλκύλιο, C₁₋₄ αλκοξύ, C₁₋₄ αλκυλθιο, C₁₋₄ αλκυλοσουλφινύλιο και C₁₋₄ αλκυλοσουλφονύλιο, και το R₃ είναι C₁₋₄ αλκύλιο. Τα ανθελμινθικά μέσα (I) είναι απρόσμενα δραστικά τοπικώς και παρεντερικώς και όθεν είναι κατάλληλα για τοπική επίθεση, επάλειψη ή παρεντερική (ειδικώς ενδομυϊκή) χορήγηση.

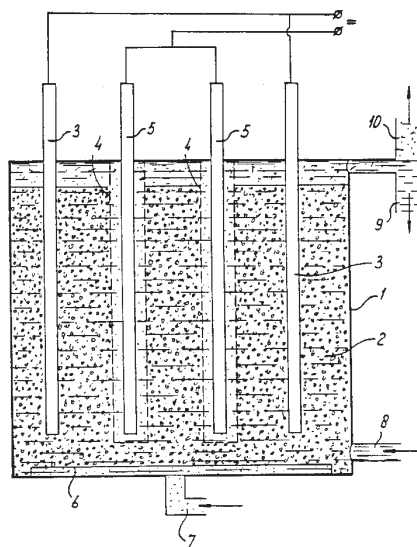


ΠΕΡΙΛΗΨΗ (57)

Εδώ περιγράφονται ανθελμινθικά μέσα βενζιμιδαζολίων του τύπου (I) και

ΑΡΙΘΜΟΣ ΕΥΡΩΠΑΪΚΟΥ Δ.Ε.	(11): 3021345
ΑΡΙΘ. ΕΛΛΗΝΙΚΗΣ ΚΑΤΑΘΕΣΗΣ	(21): 960402718
ΗΜΕΡ. ΕΛΛΗΝΙΚΗΣ ΚΑΤΑΘΕΣΗΣ	(22): 16-10-96
ΑΡΙΘ./ΗΜΕΡ. ΔΗΜΟΣΙΕΥΣΗΣ	
ΕΥΡΩΠΑΪΚΟΥ ΔΙΠΛΩΜΑΤΟΣ	(87): 643674/11-09-96
ΑΡΙΘ./ΗΜΕΡ. ΔΗΜΟΣΙΕΥΣΗΣ	
ΕΥΡΩΠΑΪΚΗΣ ΑΙΤΗΣΗΣ	(86): 93916271.5/04-06-93
ΔΙΚΑΙΟΥΧΟΣ	(73): ECO PURIFICATION SYSTEMS B.V. Patrijsweg 90 NL-2289 EX RIJWIJK, NETHERLANDS
ΣΥΜΒΑΤΙΚΕΣ ΠΡΟΤΕΡΑΙΟΤΗΤΕΣ	(30): 9200989/04-06-92/NL
ΕΦΕΥΡΕΤΗΣ	(72): 1) CAMPEN JAN PETER 2) JASPERS BLANDIKUS CATHARIKUS 3) ΚΑΡΤΙЈΝ JOANNES PETRUS
ΕΙΔΙΚΟΣ ΠΛΗΡΕΞΟΥΣΙΟΣ	(74): ΣΑΡΔΕΛΗ ΘΕΟΔΟΣΙΑ, Δικηγόρος Κουμπάρη 2 106 74 ΑΘΗΝΑ
ΑΝΤΙΚΛΗΤΟΣ	(74): ΠΑΠΑΚΩΝΣΤΑΝΤΙΝΟΥ ΕΛΕΝΗ, Δικηγόρος Κουμπάρη 2 106 74 ΑΘΗΝΑ
ΤΙΤΛΟΣ ΕΦΕΥΡΕΣΗΣ	(54): ΜΕΘΟΔΟΣ ΚΑΘΑΡΙΣΜΟΥ ΡΕΥΜΑΤΩΝ

πραγματοποίησης της εν λόγω μεθόδου περιλαμβάνουσα τουλάχιστον: δοχείο αντιδράσεως περιέχον γεμισμένη κλίνη ενεργοποιημένου άνθρακος που μπορεί να λειτουργεί ως ηλεκτρόδιο, ηλεκτρόδιο επαφής, τοποθετημένο στη γεμισμένη κλίνη, για την παροχή ή την απομάκρυνση ηλεκτρικού ρεύματος, αντίθετο ηλεκτρόδιο διευθετημένο στο δοχείο αντιδράσεως, μέσα ηλεκτρονικής μόνωσης της γεμισμένης κλίνης ενεργοποιημένου άνθρακος και του αντίθετου ηλεκτροδίου, μέσα τροφοδότησης υγρού, μέσα αποβολής υγρού, μέσα τροφοδότησης αερίου περιέχοντος όζον, μέσα αποβολής απόβλητου αερίου.



ΠΕΡΙΛΗΨΗ (57)

Η ευρεσιτεχνία αναφέρεται σε μέθοδο καθαρισμού ρευμάτων τα οποία περιέχουν οργανικές και/ή ανόργανες ξένες προσμίξεις και όπου το προς κατεργασία ρεύμα εισάγεται σε ζώνη αντιδράσεως περιέχουσα νερό ή οποία περιλαμβάνει γεμισμένη κλίνη ενεργοποιημένου άνθρακος στην οποία εφαρμόζεται ηλεκτροχημικά δυναμικό και στην οποία τροφοδοτείται, ταυτοχρόνως, όζον ή υδρογόνο και σε συσκευή

ΑΡΙΘΜΟΣ ΕΥΡΩΠΑΪΚΟΥ Δ.Ε.	(11): 3021346
ΑΡΙΘ. ΕΛΛΗΝΙΚΗΣ ΚΑΤΑΘΕΣΗΣ	(21): 960402719
ΗΜΕΡ. ΕΛΛΗΝΙΚΗΣ ΚΑΤΑΘΕΣΗΣ	(22): 16-10-96
ΑΡΙΘ./ΗΜΕΡ. ΔΗΜΟΣΙΕΥΣΗΣ	
ΕΥΡΩΠΑΪΚΟΥ ΔΙΠΛΩΜΑΤΟΣ	(87): 420540/14-08-96
ΑΡΙΘ./ΗΜΕΡ. ΔΗΜΟΣΙΕΥΣΗΣ	
ΕΥΡΩΠΑΪΚΗΣ ΑΙΤΗΣΗΣ	(86): 90310413.1/24-09-90
ΔΙΚΑΙΟΥΧΟΣ	(73): WRIGHT CHRISTOPHER LESLIE Winshill DE15 ODS BURTON-UPON-TRENT, STAFFS, GB
ΣΥΜΒΑΤΙΚΕΣ ΠΡΟΤΕΡΑΙΟΤΗΤΕΣ	(30): 8921609/25-09-89/GB
ΕΦΕΥΡΕΤΗΣ	(72): WRIGHT CHRISTOPHER LESLIE
ΕΙΔΙΚΟΣ ΠΛΗΡΕΞΟΥΣΙΟΣ	(74): ΣΑΡΔΕΛΗ ΘΕΟΔΟΣΙΑ, Δικηγόρος Κουμπάρη 2 106 74 ΑΘΗΝΑ
ΑΝΤΙΚΛΗΤΟΣ	(74): ΠΑΠΑΚΩΝΣΤΑΝΤΙΝΟΥ ΕΛΕΝΗ, Δικηγόρος Κουμπάρη 2 106 74 ΑΘΗΝΑ
ΤΙΤΛΟΣ ΕΦΕΥΡΕΣΗΣ	(54): ΜΙΑ ΑΔΙΑΒΡΟΧΗ ΜΕΜΒΡΑΝΗ

σύνθεση στην υγρή κατάσταση. Η σύνθεση σκληραίνει με πολυμερισμό, έτσι ώστε να σχηματίζει το εύκαμπτο υλικό της μεμβράνης. Η σκληρυνόμενη σύνθεση μπορεί να αποτελείται από ελαστική σιλικόνη.

ΠΕΡΙΛΗΨΗ (57)

Η αδιάβροχη μεμβράνη, η οποία μπορεί να χρησιμοποιείται για την δημιουργία μιας επίπεδης οροφής, μπορεί να διαμορφωθεί από μία μήτρα, η οποία εμποτίζεται με μία σκληρυνόμενη σύνθεση. Η εν λόγω μήτρα αποτελείται από ένα σώμα, το οποίο διαμορφώνεται από πλήθος ινών, που μπορεί να είναι υφαντές ή μη υφαντές. Η μήτρα αυτή είναι προσαρμοσμένη με τέτοιο τρόπο, ώστε να απορροφά την σκληρυνόμενη

ΑΡΙΘΜΟΣ ΕΥΡΩΠΑΪΚΟΥ Δ.Ε.	(11): 3021347
ΑΡΙΘ. ΕΛΛΗΝΙΚΗΣ ΚΑΤΑΘΕΣΗΣ	(21): 960402720
ΗΜΕΡ. ΕΛΛΗΝΙΚΗΣ ΚΑΤΑΘΕΣΗΣ	(22): 16-10-96
ΑΡΙΘ./ΗΜΕΡ. ΔΗΜΟΣΙΕΥΣΗΣ	
ΕΥΡΩΠΑΪΚΟΥ ΔΙΠΛΩΜΑΤΟΣ	(87): 647229/24-07-96
ΑΡΙΘ./ΗΜΕΡ. ΔΗΜΟΣΙΕΥΣΗΣ	
ΕΥΡΩΠΑΪΚΗΣ ΑΙΤΗΣΗΣ	(86): 94911952.3/22-03-94
ΔΙΚΑΙΟΥΧΟΣ	(73): GIST-BROCADES N.V. NL-2600 MA DELFT, NETHERLANDS
ΣΥΜΒΑΤΙΚΕΣ ΠΡΟΤΕΡΑΙΟΤΗΤΕΣ	(30): 93200872/26-03-93/EP
ΕΦΕΥΡΕΤΗΣ	(72): WEBER PIETER GIJSBERT
ΕΙΔΙΚΟΣ ΠΛΗΡΕΞΟΥΣΙΟΣ	(74): ΣΑΡΔΕΛΗ ΘΕΟΔΟΣΙΑ, Δικηγόρος Κουμπάρη 2 106 74 ΑΘΗΝΑ
ΑΝΤΙΚΛΗΤΟΣ	(74): ΠΑΠΑΚΩΝΣΤΑΝΤΙΝΟΥ ΕΛΕΝΗ, Δικηγόρος Κουμπάρη 2 106 74 ΑΘΗΝΑ
ΤΙΤΛΟΣ ΕΦΕΥΡΕΣΗΣ	(54): ΑΛΑΤΑ ΔΙΑΜΙΝΗΣ ΚΛΑΒΟΥΛΑΝΙΚΟΥ ΟΞΕΩΣ

ΠΕΡΙΛΗΨΗ (57)

Νέα άλατα κλαβουλανικού οξέος, φαρμακευτικές συνθέσεις οι οποίες τα περιλαμβάνουν, και μία νέα διεργασία η οποία χρησιμοποιεί αυτά τα άλατα διαμίνης στην παρασκευή κλαβουλανικού οξέος και αλάτων και εστέρων του έχουν παρασχεθεί.

ΑΡΙΘΜΟΣ ΕΥΡΩΠΑΪΚΟΥ Δ.Ε.	(11): 3021348
ΑΡΙΘ. ΕΛΛΗΝΙΚΗΣ ΚΑΤΑΘΕΣΗΣ	(21): 960402721
ΗΜΕΡ. ΕΛΛΗΝΙΚΗΣ ΚΑΤΑΘΕΣΗΣ	(22): 16-10-96
ΑΡΙΘ./ΗΜΕΡ. ΔΗΜΟΣΙΕΥΣΗΣ	
ΕΥΡΩΠΑΪΚΟΥ ΔΙΠΛΩΜΑΤΟΣ	(87): 554427/24-07-96
ΑΡΙΘ./ΗΜΕΡ. ΔΗΜΟΣΙΕΥΣΗΣ	
ΕΥΡΩΠΑΪΚΗΣ ΑΙΤΗΣΗΣ	(86): 92917730.1/18-08-92
ΔΙΚΑΙΟΥΧΟΣ	(73): 1) EASTMAN KODAK COMPANY 343 State Street, ROCHESTER 14650-2201 NEW YORK, USA 2) KODAK LIMITED Headstone Drive HA1 4TY HARROW, MIDDLESEX, GB 3) KODAK-PATHE 60/1 -Zone Industrielle F-71102 CHALON-SUR-SAONE CEDEX, FRANCE
ΣΥΜΒΑΤΙΚΕΣ ΠΡΟΤΕΡΑΙΟΤΗΤΕΣ	(30): 91183004/24-08-91/GB
ΕΦΕΥΡΕΤΗΣ	(72): 1) EDWARDS STEPHEN JOHN 2) CHAPPLES JOHN 3) PARR KEVIN JOHN 4) ROBERT PHILIPPE GERALD
ΕΙΔΙΚΟΣ ΠΛΗΡΕΞΟΥΣΙΟΣ	(74): ΣΑΡΔΕΛΗ ΘΕΟΔΟΣΙΑ, Δικηγόρος Κουμπάρη 2 106 74 ΑΘΗΝΑ
ΑΝΤΙΚΛΗΤΟΣ	(74): ΠΑΠΑΚΩΝΣΤΑΝΤΙΝΟΥ ΕΛΕΝΗ, Δικηγόρος Κουμπάρη 2 106 74 ΑΘΗΝΑ
ΤΙΤΛΟΣ ΕΦΕΥΡΕΣΗΣ	(54): ΗΛΕΚΤΡΟΔΙΟ ΗΜΙ-ΣΤΟΙΧΕΙΟΥ ΑΝΑΦΟΡΑΣ

ΠΕΡΙΛΗΨΗ (57)

Ένα ηλεκτρόδιο αναφοράς μισού-στοιχείου περιλαμβάνει ένα μέλος ηλεκτροδίου σε ηλεκτροχημική επαφή με τουλάχιστον ένα διάλυμα πηκτωματοποιημένου ηλεκτρολύτη το οποίο το ίδιο μπορεί να έρχεται σε επαφή με το υγρό πύρος δοκιμή όπου ο παράγοντας πηκτωματοποίησης περιλαμβάνει ένα πολυμερές το οποίο περιέχει μονάδες ακρυλαμίδιου υποκατεστημένες με μία ομάδα ή ομάδες οι οποίες χαμηλώνουν την τάση του πολυμερούς να υδρολύεται σε σύγκριση με πολυακρυλαμίδιο ενώ παρέχεται ένα πολυμερές το οποίο μπορεί να σχηματίζει ένα πηκτωματοποιημένο διάλυμα σε 2,6 Μ διάλυμα νιτρικού νατρίου/ καλίου (2,21 Μ νιτρικό κάλιο και 0,39 νιτρικό νάτριο) το οποίο περιλαμβάνει τουλάχιστον 75% (β/β) διάλυμα νιτρικού νατρίου/ καλίου.

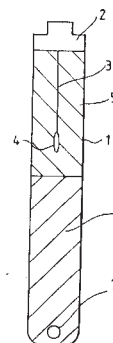


Fig.1

ΑΡΙΘΜΟΣ ΕΥΡΩΠΑΪΚΟΥ Δ.Ε.	(11): 3021349
ΑΡΙΘ. ΕΛΛΗΝΙΚΗΣ ΚΑΤΑΘΕΣΗΣ	(21): 960402722
ΗΜΕΡ. ΕΛΛΗΝΙΚΗΣ ΚΑΤΑΘΕΣΗΣ	(22): 16-10-96
ΑΡΙΘ./ΗΜΕΡ. ΔΗΜΟΣΙΕΥΣΗΣ	
ΕΥΡΩΠΑΪΚΟΥ ΔΙΠΛΩΜΑΤΟΣ	(87): 449436/14-08-96
ΑΡΙΘ./ΗΜΕΡ. ΔΗΜΟΣΙΕΥΣΗΣ	
ΕΥΡΩΠΑΪΚΗΣ ΑΙΤΗΣΗΣ	(86): 91301820.6/05-03-91
ΔΙΚΑΙΟΥΧΟΣ	(73): TAKEMOTO YUSHI KABUSHIKI KAISHA 2-5 Minato-Machi, Gamagouri-Shi AICHI-KEN, JAPAN
ΣΥΜΒΑΤΙΚΕΣ ΠΡΟΤΕΡΑΙΟΤΗΤΕΣ	(30): 78458-90/27-03-90/JP
ΕΦΕΥΡΕΤΗΣ	(72): 1) ΟΖΑΚΙ ΤΑΤΣΥΗΚΟ 2) ΗΟΣΗΙ ΥΑΣΥΝΑΡΙ 3) ΜΑΤΣΥΕΔΑ ΗΙΡΟΚΑΖΥ
ΕΙΔΙΚΟΣ ΠΛΗΡΕΞΟΥΣΙΟΣ	(74): ΣΑΡΔΕΛΗ ΘΕΟΔΟΣΙΑ, Δικηγόρος Κουμπάρη 2 106 74 ΑΘΗΝΑ
ΑΝΤΙΚΛΗΤΟΣ	(74): ΠΑΠΑΚΩΝΣΤΑΝΤΙΝΟΥ ΕΛΕΝΗ, Δικηγόρος Κουμπάρη 2 106 74 ΑΘΗΝΑ
ΤΙΤΛΟΣ ΕΦΕΥΡΕΣΗΣ	(54): ΜΕΘΟΔΟΣ ΔΙΑΧΩΡΙΣΜΟΥ ΑΝΑΛΟΤΩΝ ΣΗΣΑΜΙΝΗΣ

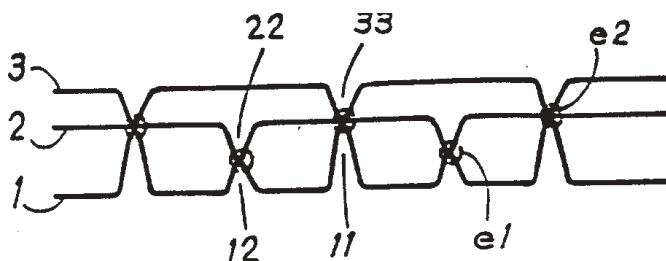
του σπορέλαιου σησαμιού και η πίεση (P mmHg) για την διαδικασία είναι τέτοιες ώστε $\{(4,24 \times 10^3)/(9,41 - \log P)\} - 273 \leq t \leq 280$ και $0,5 \leq P \leq 20$.

ΠΕΡΙΛΗΨΗ (57)

Κλάσμα απόσταξης ατμού σπορέλαιου σησαμιού με αυξημένη συγκέντρωση αναλόγων σησαμίνης χρησιμοποιείται σε διαδικασία μοριακής απόσταξης για τη λήψη κλάσματος που περιέχει περισσότερο από 70% κατά βάρος ανάλογα σησαμίνης. Το κλάσμα απόσταξης ατμού λαμβάνεται κατά προτίμηση με διαδικασία απόσταξης ατμού όπου η θερμοκρασία (t °C)

ΑΡΙΘΜΟΣ ΕΥΡΩΠΑΪΚΟΥ Δ.Ε.	(11): 3021350
ΑΡΙΘ. ΕΛΛΗΝΙΚΗΣ ΚΑΤΑΘΕΣΗΣ	(21): 960402723
ΗΜΕΡ. ΕΛΛΗΝΙΚΗΣ ΚΑΤΑΘΕΣΗΣ	(22): 16-10-96
ΑΡΙΘ./ΗΜΕΡ. ΔΗΜΟΣΙΕΥΣΗΣ	
ΕΥΡΩΠΑΪΚΟΥ ΔΙΠΛΩΜΑΤΟΣ	(87): 564319/28-08-96
ΑΡΙΘ./ΗΜΕΡ. ΔΗΜΟΣΙΕΥΣΗΣ	
ΕΥΡΩΠΑΪΚΗΣ ΑΙΤΗΣΗΣ	(86): 93400721.2/22-03-93
ΔΙΚΑΙΟΥΧΟΣ	(73): KAYSERSBERG Route Industrielle F-68320 KUNHEIM, FRANCE
ΣΥΜΒΑΤΙΚΕΣ ΠΡΟΤΕΡΑΙΟΤΗΤΕΣ	(30): 9203903/31-03-92/FR
ΕΦΕΥΡΕΤΗΣ	(72): 1) RUPPEL REMY 2) LAURENT PIERRE 3) HUNGLER JOEL
ΕΙΔΙΚΟΣ ΠΛΗΡΕΞΟΥΣΙΟΣ	(74): ΣΑΡΔΕΛΗ ΘΕΟΔΟΣΙΑ, Δικηγόρος Κουμπάρη 2 106 74 ΑΘΗΝΑ
ΑΝΤΙΚΛΗΤΟΣ	(74): ΠΑΠΑΚΩΝΣΤΑΝΤΙΝΟΥ ΕΛΕΝΗ, Δικηγόρος Κουμπάρη 2 106 74 ΑΘΗΝΑ
ΤΙΤΛΟΣ ΕΦΕΥΡΕΣΗΣ	(54): ΝΕΑ ΑΝΑΓΛΥΦΑ (ΓΚΩΦΡΕ) ΧΑΡΤΙΑ ΠΟΛΛΩΝ ΣΤΡΩΜΑΤΩΝ, ΔΙΑΤΑΞΗ ΚΑΙ ΜΕΘΟΔΟΣ ΓΙΑ ΤΗΝ ΚΑΤΑΣΚΕΥΗ ΤΟΥΣ

προεξοχές διαφορετικού βάθους που δημιουργούνται κατά την χάραξη του, χαρακτηριζόμενη από το ότι βαθύτερες προεξοχές (11), οι οποίες ονομάζονται μεγάλες προεξοχές, εναλλάσσονται με προεξοχές ώστε οι μικρές προεξοχές (12) να μπορούν να τίθενται σε θέση εφαρμογής των άκρων μεταξύ τους (μύτης-μύτης) μαζί με τις προεξοχές (22) ενός δεύτερου φύλλου χαραγμένου χάρτου (2) και από το ότι οι μεγάλες προεξοχές (11) παρεμβάλλονται μεταξύ των προεξοχών (22) του δεύτερου φύλλου (2). Αναφέρεται επίσης σε μία μέθοδο και μία διάταξη για την δημιουργία των ανάγλυφων χαρτιών πολλών στρωμάτων.



ΠΕΡΙΛΗΨΗ (57)

Η παρούσα εφεύρεση αναφέρεται σε ανάγλυφα χαρτιά πολλαπλών στοιβάδων. Αναφέρεται ειδικότερα σε χαρτιά πολλών στρωμάτων που περιλαμβάνουν ένα ανάγλυφο φύλλο χάρτου (1) το οποίο παρουσιάζει

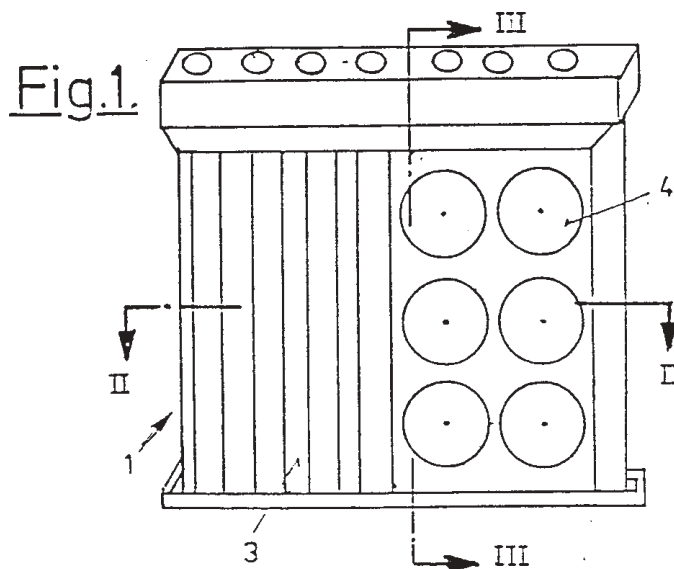
ΑΡΙΘΜΟΣ ΕΥΡΩΠΑΪΚΟΥ Δ.Ε.	(11): 3021351
ΑΡΙΘ. ΕΛΛΗΝΙΚΗΣ ΚΑΤΑΘΕΣΗΣ	(21): 960402724
ΗΜΕΡ. ΕΛΛΗΝΙΚΗΣ ΚΑΤΑΘΕΣΗΣ	(22): 16-10-96
ΑΡΙΘ./ΗΜΕΡ. ΔΗΜΟΣΙΕΥΣΗΣ	
ΕΥΡΩΠΑΪΚΟΥ ΔΙΠΛΩΜΑΤΟΣ	(87): 365223/04-09-96
ΑΡΙΘ./ΗΜΕΡ. ΔΗΜΟΣΙΕΥΣΗΣ	
ΕΥΡΩΠΑΪΚΗΣ ΑΙΤΗΣΗΣ	(86): 89310500.7/12-10-89
ΔΙΚΑΙΟΥΧΟΣ	(73): PFIZER INC. 235 East 42nd Street, NEW YORK 10017 NY, USA
ΣΥΜΒΑΤΙΚΕΣ ΠΡΟΤΕΡΑΙΟΤΗΤΕΣ	(30): 260141/19-10-88/US, 378743/11-07-89/ US
ΕΦΕΥΡΕΤΗΣ	(72): 1) O'NEIL BRIAN THOMAS 2) PHILLIPS DOUGLAS
ΕΙΔΙΚΟΣ ΠΛΗΡΕΞΟΥΣΙΟΣ	(74): ΣΑΡΔΕΛΗ ΘΕΟΔΟΣΙΑ, Δικηγόρος Κουμπάρη 2 106 74 ΑΘΗΝΑ
ΑΝΤΙΚΛΗΤΟΣ	(74): ΠΑΠΑΚΩΝΣΤΑΝΤΙΝΟΥ ΕΛΕΝΗ, Δικηγόρος Κουμπάρη 2 106 74 ΑΘΗΝΑ
ΤΙΤΛΟΣ ΕΦΕΥΡΕΣΗΣ	(54): ΜΕΘΟΔΟΣ ΔΙΑ ΤΗΝ ΠΑΡΑΣΚΕΥΗΝ ΠΕΝΕΜΙΩΝ

ΠΕΡΙΛΗΨΗ (57)

Αποτελεσματική (αποδοτική), μέθοδος πολλαπλής-βαθμίδος δια την σύνθεσιν ωρισμένων αντιβιοτικών 6-(1-υδροξυαιθυλο)-2-υποκατεστημένου πενεμίου εξ εστέρων 2-[4R-(τριφαινολομεθυλο-θειο)-3S-(1R-(διμεθυλο-τριπ-βουτυλοπυρι τυλοξυ)αιθυλο-2-αζετιδιν-1-υλ)οξικό οξύς.

ΑΡΙΘΜΟΣ ΕΥΡΩΠΑΪΚΟΥ Δ.Ε.	(11): 3021352
ΑΡΙΘ. ΕΛΛΗΝΙΚΗΣ ΚΑΤΑΘΕΣΗΣ	(21): 960402725
ΗΜΕΡ. ΕΛΛΗΝΙΚΗΣ ΚΑΤΑΘΕΣΗΣ	(22): 16-10-96
ΑΡΙΘ./ΗΜΕΡ. ΔΗΜΟΣΙΕΥΣΗΣ	
ΕΥΡΩΠΑΪΚΟΥ ΔΙΠΛΩΜΑΤΟΣ	(87): 240929/17-07-96
ΑΡΙΘ./ΗΜΕΡ. ΔΗΜΟΣΙΕΥΣΗΣ	
ΕΥΡΩΠΑΪΚΗΣ ΑΙΤΗΣΗΣ	(86): 87104847.6/02-04-87
ΔΙΚΑΙΟΥΧΟΣ	(73): HERDING GMBH ENTSTAUBUNGSANLAGEN D-92224 AMBERG, GERMANY
ΣΥΜΒΑΤΙΚΕΣ ΠΡΟΤΕΡΑΙΟΤΗΤΕΣ	(30): 3611582/07-04-86/DE
ΕΦΕΥΡΕΤΗΣ	(72): 1) HERDING WALTER 2) RAUSCH WALTER DR.-ING.
ΕΙΔΙΚΟΣ ΠΛΗΡΕΞΟΥΣΙΟΣ	(74): ΣΑΡΔΕΛΗ ΘΕΟΔΟΣΙΑ, Δικηγόρος Κουμπάρη 2 106 74 ΑΘΗΝΑ
ΑΝΤΙΚΛΗΤΟΣ	(74): ΠΑΠΑΚΩΝΣΤΑΝΤΙΝΟΥ ΕΛΕΝΗ, Δικηγόρος Κουμπάρη 2 106 74 ΑΘΗΝΑ
ΤΙΤΛΟΣ ΕΦΕΥΡΕΣΗΣ	(54): ΦΕΡΟΝ ΥΛΙΚΟ ΓΙΑ ΑΚΙΝΗΤΟΠΟΙΗΣΗ ΜΙΚΡΟΟΡΓΑΝΙΣΜΩΝ

μακροπορώδη όπως επίσης και μια μικροπορώδη δομή, στην οποία απορροφώνται οι καλλιέργειες μικροοργανισμών, οι οποίες αφαιρούν τις ακαθαρσίες από το μέσο.



ΠΕΡΙΛΗΨΗ (57)

Φέρον υλικό για ακινητοποίηση μικροοργανισμών, ιδιαίτερα για την απομάκρυνση ακαθαρσιών από αέρια ή υγρά μέσα, το οποίο αποτελείται από τουλάχιστον δύο συστατικά υλικού, τα οποία συνδέονται με μια ιδιαίτερη διαδικασία συσσωμάτωσης και τα οποία παρουσιάζουν μια

ΑΡΙΘΜΟΣ ΕΥΡΩΠΑΪΚΟΥ Δ.Ε.	(11): 3021353
ΑΡΙΘ. ΕΛΛΗΝΙΚΗΣ ΚΑΤΑΘΕΣΗΣ	(21): 960402726
ΗΜΕΡ. ΕΛΛΗΝΙΚΗΣ ΚΑΤΑΘΕΣΗΣ	(22): 16-10-96
ΑΡΙΘ./ΗΜΕΡ. ΔΗΜΟΣΙΕΥΣΗΣ	
ΕΥΡΩΠΑΪΚΟΥ ΔΙΠΛΩΜΑΤΟΣ	(87): 401979/04-09-96
ΑΡΙΘ./ΗΜΕΡ. ΔΗΜΟΣΙΕΥΣΗΣ	
ΕΥΡΩΠΑΪΚΗΣ ΑΙΤΗΣΗΣ	(86): 90304996.3/09-05-90
ΔΙΚΑΙΟΥΧΟΣ	(73): MYCOGEN CORPORATION 5501 Oberlin Drive, SAN DIEGO 92121 CALIFORNIA, USA
ΣΥΜΒΑΤΙΚΕΣ ΠΡΟΤΕΡΑΙΟΤΗΤΕΣ	(30): 353860/18-05-89/US, 451389/14-12-89/US
ΕΦΕΥΡΕΤΗΣ	(72): 1) RAYNE JEWEL 2) SICK AUGUST J.
ΕΙΔΙΚΟΣ ΠΛΗΡΕΞΟΥΣΙΟΣ	(74): ΣΑΡΔΕΛΗ ΘΕΟΔΟΣΙΑ, Δικηγόρος Κουμπάρη 2 106 74 ΑΘΗΝΑ
ΑΝΤΙΚΛΗΤΟΣ	(74): ΠΑΠΑΚΩΝΣΤΑΝΤΙΝΟΥ ΕΛΕΝΗ, Δικηγόρος Κουμπάρη 2 106 74 ΑΘΗΝΑ
ΤΙΤΛΟΣ ΕΦΕΥΡΕΣΗΣ	(54): ΝΕΑ ΠΡΟΙΟΝΤΑ ΑΠΟΜΟΝΩΣΕΩΣ BACILLUS THURINGIENSIS ΠΟΥ ΕΙΝΑΙ ΔΡΑΣΤΙΚΑ ΕΝΑΝΤΙΟΝ ΕΠΙΒΛΑΒΩΝ ΟΡΓΑΝΙΣΜΩΝ ΛΕΠΙΔΟΠΤΕΡΩΝ ΚΑΙ ΓΟΝΙΔΙΑ ΤΑ ΟΠΟΙΑ ΔΙΔΟΥΝ ΤΟΝ ΚΩΔΙΚΑ ΔΙΑ ΝΕΕΣ ΔΡΑΣΤΙΚΕΣ ΤΟΞΙΝΕΣ ΕΝΑΝΤΙΟΝ ΛΕΠΙΔΟΠΤΕΡΩΝ

ΠΕΡΙΛΗΨΗ (57)

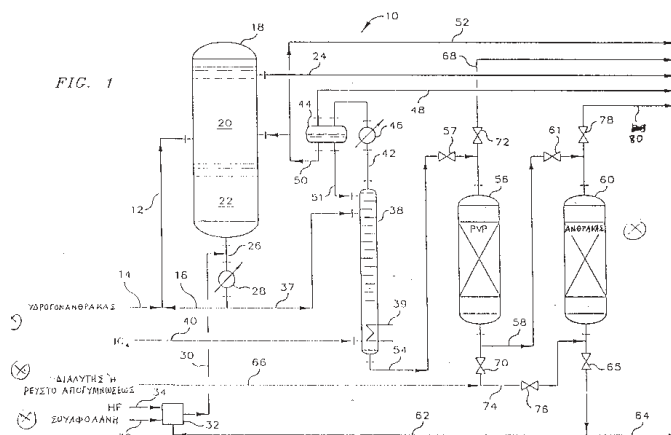
Νέα γονίδια *Bacillus thuringiensis* τα οποία δίδουν τον κώδικα δια τοξίνες, οι οποίες είναι δραστικές εναντίον εντόμων λεπιδοπτέρων, έχουν κλωνωθεί από νέα μικρόβια δραστικά εναντίον λεπιδοπτέρων *B.thuringiensis*. Το DNA *B.thuringiensis* μπορεί να χρησιμοποιηθεί δια να μετασχηματιστεί διάφορα προκαρυωτικά και ευκαρυωτικά μικρόβια δια να εκφράζουν τις τοξίνες *B.thuringiensis*. Τα ανασυνδυασμένα αυτά μικρόβια μπορούν να χρησιμοποιηθούν δια την καταπολέμηση λεπιδοπτέρων εντόμων σε διάφορα περιβάλλοντα.

ΑΡΙΘΜΟΣ ΕΥΡΩΠΑΪΚΟΥ Δ.Ε. (11):	3021354
ΑΡΙΘ. ΕΛΛΗΝΙΚΗΣ ΚΑΤΑΘΕΣΗΣ (21):	960402727
ΗΜΕΡ. ΕΛΛΗΝΙΚΗΣ ΚΑΤΑΘΕΣΗΣ (22):	16-10-96
ΑΡΙΘ./ΗΜΕΡ. ΔΗΜΟΣΙΕΥΣΗΣ ΕΥΡΩΠΑΪΚΟΥ ΔΙΠΛΩΜΑΤΟΣ (87):	622348/11-09-96
ΑΡΙΘ./ΗΜΕΡ. ΔΗΜΟΣΙΕΥΣΗΣ ΕΥΡΩΠΑΪΚΗΣ ΑΙΤΗΣΗΣ (86):	94106417.2/25-04-94
ΔΙΚΑΙΟΥΧΟΣ (73):	PHILLIPS PETROLEUM COMPANY 5th and Keeler, BARTLESVILLE 74004 OKLAHOMA, USA
ΣΥΜΒΑΤΙΚΕΣ ΠΡΟΤΕΡΑΙΟΤΗΤΕΣ ΕΦΕΥΡΕΤΗΣ (30):	51916/26-04-93/US
ΕΙΔΙΚΟΣ ΠΛΗΡΕΞΟΥΣΙΟΣ (72):	ANDERSON RICHARD LEE
(74):	ΣΑΡΔΕΛΗ ΘΕΟΔΟΣΙΑ, Δικηγόρος Κουμπάρη 2 106 74 ΑΘΗΝΑ
ΑΝΤΙΚΛΗΤΟΣ (74):	ΠΑΠΑΚΩΝΣΤΑΝΤΙΝΟΥ ΕΛΕΝΗ, Δικηγόρος Κουμπάρη 2 106 74 ΑΘΗΝΑ
ΤΙΤΛΟΣ ΕΦΕΥΡΕΣΗΣ (54):	ΑΝΑΓΕΝΝΗΣΗ ΚΑΤΑΛΥΤΗ ΑΛΚΥΛΙΩΣΕΩΣ

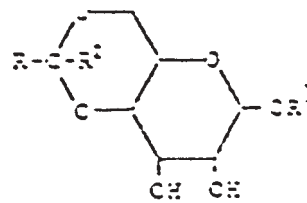
ΠΕΡΙΛΗΨΗ (57)

Υδρογονανθρακικό μίγμα, το οποίο περιλαμβάνει ολεφίνες και ισοπαραφίνες, φέρεται σε επαφή με μίγμα καταλύτη λαμβανόμενο δι'αναμίξεως σουλφολάνης, η οποία περιέχει νερό, και HF. Σε μία πρώτη ζώνη αντίδρασης το προϊόν της αντίδρασης διαχωρίζεται από το μίγμα του καταλύτη. Ένα μέρος του διαχωρισμένου μίγματος καταλύτη διαχωρίζεται περαιτέρω ώστε να ληφθεί προϊόν κεφαλής, το οποίο

περιλαμβάνει ένα μέρος του HF και ένα μέρος του νερού και ρεύμα πυθμένος, το οποίο περιλαμβάνει ένα μέρος της σουλφολάνης και ένα μέρος του παρα-προϊόντος της αντίδρασης. Το ενεπομένον μέρος του διαχωριζόμενου μίγματος του καταλύτη και ένα μέρος του δεύτερου διαχωριζόμενου προϊόντος κορυφής επαναχρησιμοποιούνται ως μέρος του μίγματος καταλύτη, ενώ το ενεπομένον μέρος του δεύτερου προϊόντος κορυφής υφίσταται περαιτέρω κατεργασία.



ΑΡΙΘΜΟΣ ΕΥΡΩΠΑΪΚΟΥ Δ.Ε. (11):	3021355
ΑΡΙΘ. ΕΛΛΗΝΙΚΗΣ ΚΑΤΑΘΕΣΗΣ (21):	960402728
ΗΜΕΡ. ΕΛΛΗΝΙΚΗΣ ΚΑΤΑΘΕΣΗΣ (22):	16-10-96
ΑΡΙΘ./ΗΜΕΡ. ΔΗΜΟΣΙΕΥΣΗΣ ΕΥΡΩΠΑΪΚΟΥ ΔΙΠΛΩΜΑΤΟΣ (87):	506231/11-09-96
ΑΡΙΘ./ΗΜΕΡ. ΔΗΜΟΣΙΕΥΣΗΣ ΕΥΡΩΠΑΪΚΗΣ ΑΙΤΗΣΗΣ (86):	92301555.6/25-02-92
ΔΙΚΑΙΟΥΧΟΣ (73):	PHILIP MORRIS PRODUCTS INC. 3601 Commerce Road, RICHMOND 23234 VIRGINIA, USA
ΣΥΜΒΑΤΙΚΕΣ ΠΡΟΤΕΡΑΙΟΤΗΤΕΣ ΕΦΕΥΡΕΤΗΣ (30):	660881/26-02-91/US
ΕΙΔΙΚΟΣ ΠΛΗΡΕΞΟΥΣΙΟΣ (72):	CHAN WOONTUNG GEOFFREY
(74):	ΣΑΡΔΕΛΗ ΘΕΟΔΟΣΙΑ, Δικηγόρος Κουμπάρη 2 106 74 ΑΘΗΝΑ
ΑΝΤΙΚΛΗΤΟΣ (74):	ΠΑΠΑΚΩΝΣΤΑΝΤΙΝΟΥ ΕΛΕΝΗ, Δικηγόρος Κουμπάρη 2 106 74 ΑΘΗΝΑ
ΤΙΤΛΟΣ ΕΦΕΥΡΕΣΗΣ (54):	ΣΥΝΘΕΣΗ ΚΑΠΝΙΣΜΑΤΟΣ ΠΕΡΙΛΑΜΒΑΝΟΥΣΑ ΕΝΑ ΠΡΟΣΘΕΤΟ ΣΑΚΧΑΡΙΤΗ ΑΠΕΛΕΥΘΕΡΩΣΗΣ ΑΡΩΜΑΤΙΚΗΣ ΟΥΣΙΑΣ



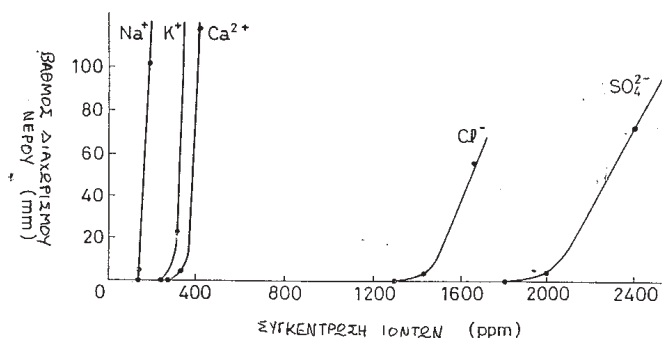
Υπό τις συνθήκες καπνίσματος, ένα καύσιμο πληρωτικό ή/και πρόσθετο χαρτιού περιτύλιξης, όπως η 4'-φορμυλ-2'-μεθοξυφαινυλ 4,6-Ο-κινναμυλιδενο-β-D-γλυκοκυπρανοοσίδη, πυρολύεται στις αρωματικές ουσίες κινναμυλδεύδη και βανιλίνη ως πτηνικά συστατικά του καπνού των τσιγάρων.

ΠΕΡΙΛΗΨΗ (57)

Η παρούσα εφεύρεση παρέχει συνθέσεις καπνίσματος οι οποίες περιλαμβάνουν ένα νέο πρόσθετο απελευθέρωσης αρωματικής ουσίας του τύπου

ΑΡΙΘΜΟΣ ΕΥΡΩΠΑΪΚΟΥ Δ.Ε.	(11): 3021356
ΑΡΙΘ. ΕΛΛΗΝΙΚΗΣ ΚΑΤΑΘΕΣΗΣ	(21): 960402729
ΗΜΕΡ. ΕΛΛΗΝΙΚΗΣ ΚΑΤΑΘΕΣΗΣ	(22): 16-10-96
ΑΡΙΘ./ΗΜΕΡ. ΔΗΜΟΣΙΕΥΣΗΣ	
ΕΥΡΩΠΑΪΚΟΥ ΔΙΠΛΩΜΑΤΟΣ	(87): 528071/24-07-96
ΑΡΙΘ./ΗΜΕΡ. ΔΗΜΟΣΙΕΥΣΗΣ	
ΕΥΡΩΠΑΪΚΗΣ ΑΙΤΗΣΗΣ	(86): 91121833.7/19-12-91
ΔΙΚΑΙΟΥΧΟΣ	(73): ΤΟΤΟ LTD. No. 1-1, Nakashima 2-Chome, Kokurakita-Ku KITAKYUSHU-SHI, FUKUOKA-KEN, JAPAN
ΣΥΜΒΑΤΙΚΕΣ ΠΡΟΤΕΡΑΙΟΤΗΤΕΣ	(30): 205767-91/16-08-91/JP
ΕΦΕΥΡΕΤΗΣ	(72): 1) MATSUMOTO AKIO 2) ΤΟΜΙΟΚΑ ΥΤΑΚΑ
ΕΙΔΙΚΟΣ ΠΛΗΡΕΞΟΥΣΙΟΣ	(74): ΣΑΡΔΕΛΗ ΘΕΟΔΟΣΙΑ, Δικηγόρος Κουμπάρη 2 106 74 ΑΘΗΝΑ
ΑΝΤΙΚΛΗΤΟΣ	(74): ΠΑΠΑΚΩΝΣΤΑΝΤΙΝΟΥ ΕΛΕΝΗ, Δικηγόρος Κουμπάρη 2 106 74 ΑΘΗΝΑ
ΤΪΤΛΟΣ ΕΦΕΥΡΕΣΗΣ	(54): ΜΕΘΟΔΟΣ ΠΑΡΑΓΩΓΗΣ ΠΟΡΩΔΟΥΣ ΥΛΙΚΟΥ ΤΟ ΟΠΟΙΟ ΕΧΕΙ ΑΝΟΙΚΤΟΥΣ ΠΟΡΟΥΣ

μία εποξυ ένωση η οποία έχει τουλάχιστον ένα εποξυ δακτύλιο σε ένα μόριο, (ii) ένα σκληρυντή ικανό αντίδρασης με την εποξυ ένωση για σκλήρυνση της εποξυ ένωσης, (iii) ένα πληρωτικό και (iv) νερό για σχηματισμό ενός πολτού γαλακτώματος ο οποίος έχει ένα χαμηλό ιξώδες και περιέχει τα διαλυτά άλατα ομοιόμορφα διασκορπισμένα σ' αυτόν, χύτευση του προκύπτοντος πολτού γαλακτώματος σε ένα μη - διαπερατό από νερό καλούπι και κατόπιν σκλήρυνση του πολτού με ταυτόχρονη διατήρηση του περιεχομένου του νερού και όπου τα διαλυτά άλατα προστίθενται στο μίγμα. Η μέθοδος κάνει δυνατή την παραγωγή ενός μεγάλης κλίμακας πορώδους υλικού το οποίο έχει ανοικτούς πόρους και ένα πολύπλοκο σχήμα του οποίου ο συντελεστής συρρίκνωσης κατά τη διάρκεια σκλήρυνσης και οι διαπερατότητες νερού και αέρα ελέγχονται σε επιθυμητά επίπεδα αντίστοιχα ενώ η διασπορά τους μειώνεται.



ΠΕΡΙΛΗΨΗ (57)

Μία μέθοδος παραγωγής ενός πορώδους υλικού το οποίο έχει ανοικτούς πόρους περιλαμβάνει ανάδευση ενός μίγματος το οποίο περιλαμβάνει (i)

ΑΡΙΘΜΟΣ ΕΥΡΩΠΑΪΚΟΥ Δ.Ε.	(11): 3021357
ΑΡΙΘ. ΕΛΛΗΝΙΚΗΣ ΚΑΤΑΘΕΣΗΣ	(21): 960402730
ΗΜΕΡ. ΕΛΛΗΝΙΚΗΣ ΚΑΤΑΘΕΣΗΣ	(22): 16-10-96
ΑΡΙΘ./ΗΜΕΡ. ΔΗΜΟΣΙΕΥΣΗΣ	
ΕΥΡΩΠΑΪΚΟΥ ΔΙΠΛΩΜΑΤΟΣ	(87): 453368/31-07-96
ΑΡΙΘ./ΗΜΕΡ. ΔΗΜΟΣΙΕΥΣΗΣ	
ΕΥΡΩΠΑΪΚΗΣ ΑΙΤΗΣΗΣ	(86): 91401031.9/18-04-91
ΔΙΚΑΙΟΥΧΟΣ	(73): PERNOD-RICARD 142 Boulevard Haussmann F-75008 PARIS, FRANCE
ΣΥΜΒΑΤΙΚΕΣ ΠΡΟΤΕΡΑΙΟΤΗΤΕΣ	(30): 9005003/19-04-90/FR
ΕΦΕΥΡΕΤΗΣ	(72): 1) GROSS BRIGITTE 2) ASTHER MARCEL 3) CORRIEU GEORGES 4) BRUNERIE PASCAL
ΕΙΔΙΚΟΣ ΠΛΗΡΕΞΟΥΣΙΟΣ	(74): ΣΑΡΔΕΛΗ ΘΕΟΔΟΣΙΑ, Δικηγόρος Κουμπάρη 2 106 74 ΑΘΗΝΑ
ΑΝΤΙΚΛΗΤΟΣ	(74): ΠΑΠΑΚΩΝΣΤΑΝΤΙΝΟΥ ΕΛΕΝΗ, Δικηγόρος Κουμπάρη 2 106 74 ΑΘΗΝΑ
ΤΪΤΛΟΣ ΕΦΕΥΡΕΣΗΣ	(54): ΠΑΡΑΓΩΓΗ ΒΑΝΙΛΙΝΗΣ ΔΙΑ ΒΙΟΛΟΓΙΚΗΣ ΜΕΤΑΤΡΟΠΗΣ ΒΕΝΖΟΛΙΚΩΝ ΠΡΟΠΟΜΠΩΝ

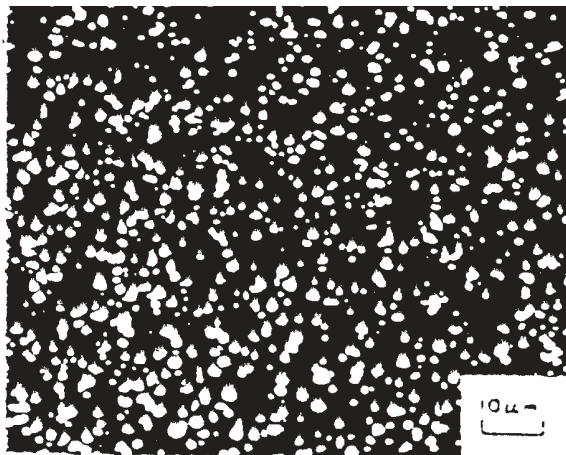
και των μεταλλακτών του εντός ενός μέσου καλλιέργειας εντός του οποίου έχει προστεθεί ένας βενζολικός προπομπός της βανιλίνης και από το ότι συλλέγεται η παραγόμενη βανιλίνη με βιολογική μετατροπή του εν λόγω προπομπού.

ΠΕΡΙΛΗΨΗ (57)

Η παρούσα εφεύρεση έχει ως αντικείμενο μία μέθοδο παραγωγής βανιλίνης χαρακτηριζόμενη από το ότι δημιουργείται μία καλλιέργεια του μύκητος Βασιδιομύκητος του γένους *Rychnororus* ή των παραλλαγών

ΑΡΙΘΜΟΣ ΕΥΡΩΠΑΪΚΟΥ Δ.Ε.	(11): 3021358
ΑΡΙΘ. ΕΛΛΗΝΙΚΗΣ ΚΑΤΑΘΕΣΗΣ	(21): 960402731
ΗΜΕΡ. ΕΛΛΗΝΙΚΗΣ ΚΑΤΑΘΕΣΗΣ	(22): 16-10-96
ΑΡΙΘ./ΗΜΕΡ. ΔΗΜΟΣΙΕΥΣΗΣ	
ΕΥΡΩΠΑΪΚΟΥ ΔΙΠΛΩΜΑΤΟΣ	(87): 515018/04-09-96
ΑΡΙΘ./ΗΜΕΡ. ΔΗΜΟΣΙΕΥΣΗΣ	
ΕΥΡΩΠΑΪΚΗΣ ΑΙΤΗΣΗΣ	(86): 92301348.6/19-02-92
ΔΙΚΑΙΟΥΧΟΣ	(73): CRUCIBLE MATERIALS CORPORATION SYRACUSE 13201-0977 NEW YORK, USA
ΣΥΜΒΑΤΙΚΕΣ ΠΡΟΤΕΡΑΙΟΤΗΤΕΣ	(30): 704082/22-05-91/US
ΕΦΕΥΡΕΤΗΣ	(72): 1) STASKO WILLIAM 2) PINNOW KENNETH E.
ΕΙΔΙΚΟΣ ΠΛΗΡΕΞΟΥΣΙΟΣ	(74): ΣΑΡΔΕΛΗ ΘΕΟΔΟΣΙΑ, Δικηγόρος Κουμπάρη 2 106 74 ΑΘΗΝΑ
ΑΝΤΙΚΛΗΤΟΣ	(74): ΠΑΠΑΚΩΝΣΤΑΝΤΙΝΟΥ ΕΛΕΝΗ, Δικηγόρος Κουμπάρη 2 106 74 ΑΘΗΝΑ
ΤΙΤΛΟΣ ΕΦΕΥΡΕΣΗΣ	(54): ΕΚ ΤΩΝ ΠΡΟΤΕΡΩΝ ΣΧΗΜΑΤΙΣΜΕΝΑ ΚΡΑΜΜΑΤΑ ΥΨΗΛΗΣ ΠΕΡΙΕΚΤΙΚΟΤΗΤΟΣ ΣΕ ΒΑΝΑΔΙΟ ΔΙΑ ΧΑΛΥΒΔΙΝΑ ΤΕΜΑΧΙΔΙΑ ΕΡΓΑΛΕΙΩΝ ΨΥΧΡΑΣ ΚΑΤΕΡΓΑΣΙΑΣ ΚΑΙ ΜΕΘΟΔΟΣ ΠΑΡΑΓΩΓΗΣ ΑΥΤΩΝ

σε βανάδιο διά καλύβδινα τεμαχίδια εργαλείων ψυχράς κατεργασίας παρασκευάζονται διά χρησιμοποίηση εις την παραγωγή κονιομόρφου μεταλλουργίας ειδών εκ κάλυβος διά εργαλεία. Τα τεμαχίδια αποτελούνται από κράμμα εργαλείων ψυχράς κατεργασίας που έχει διασπορά καρβιδίου του βαναδίου τύπου-MC σε μέγεθος τεμαχιδίου καρβιδίου ουσιαστικά εξ ολοκλήρου μικρότερον από τα 6 microns και σε ποσότητα 18,5 έως 34,0% κατ' όγκον. Τα τεμαχίδια παράγονται διά εκνεφώσεως ενός τετηγμένου χαλυβοκράμματος για εργαλεία σε θερμοκρασία άνω των 2910°F και διά ταχείας ψύξεως του εκνεφωθέντος κράμματος προς σχηματισμό στερεοποιημένων τεμαχιδίων εξ αυτού. Τα τεμαχίδια έχουν εντός αυτών διασπορά καρβιδίου βαναδίου τύπου MC.



ΠΕΡΙΛΗΨΗ (57)

Εκ των προτέρων κατασκευασθέντα κράμματα υψηλής περιεκτικότητας

ΑΡΙΘΜΟΣ ΕΥΡΩΠΑΪΚΟΥ Δ.Ε.	(11): 3021359
ΑΡΙΘ. ΕΛΛΗΝΙΚΗΣ ΚΑΤΑΘΕΣΗΣ	(21): 960402732
ΗΜΕΡ. ΕΛΛΗΝΙΚΗΣ ΚΑΤΑΘΕΣΗΣ	(22): 16-10-96
ΑΡΙΘ./ΗΜΕΡ. ΔΗΜΟΣΙΕΥΣΗΣ	
ΕΥΡΩΠΑΪΚΟΥ ΔΙΠΛΩΜΑΤΟΣ	(87): 633222/11-09-96
ΑΡΙΘ./ΗΜΕΡ. ΔΗΜΟΣΙΕΥΣΗΣ	
ΕΥΡΩΠΑΪΚΗΣ ΑΙΤΗΣΗΣ	(86): 94109815.4/24-06-94
ΔΙΚΑΙΟΥΧΟΣ	(73): BAYER AG 51368 LEVERKUSEN, GERMANY
ΣΥΜΒΑΤΙΚΕΣ ΠΡΟΤΕΡΑΙΟΤΗΤΕΣ	(30): 4322579/07-07-93/DE
ΕΦΕΥΡΕΤΗΣ	(72): PERCHENEK NILS D.
ΕΙΔΙΚΟΣ ΠΛΗΡΕΞΟΥΣΙΟΣ	(74): ΣΑΡΔΕΛΗ ΘΕΟΔΟΣΙΑ, Δικηγόρος Κουμπάρη 2 106 74 ΑΘΗΝΑ
ΑΝΤΙΚΛΗΤΟΣ	(74): ΠΑΠΑΚΩΝΣΤΑΝΤΙΝΟΥ ΕΛΕΝΗ, Δικηγόρος Κουμπάρη 2 106 74 ΑΘΗΝΑ
ΤΙΤΛΟΣ ΕΦΕΥΡΕΣΗΣ	(54): ΤΡΙΑΔΙΚΕΣ ΕΝΩΣΕΙΣ ΣΤΟΙΧΕΙΩΝ ΣΤΟ ΣΥΣΤΗΜΑ ΑΙ-Β-Ρ, ΜΕΘΟΔΟΣ ΓΙΑ ΤΗΝ ΠΑΡΑΣΚΕΥΗ ΤΟΥΣ ΚΑΙ Η ΧΡΗΣΗ ΤΟΥΣ

ΠΕΡΙΛΗΨΗ (57)

Η προκειμένη εφεύρεση αφορά σε τριαδικές ενώσεις στοιχείων στο σύστημα ΑΙ-Β-Ρ, σε μέθοδο για την παρασκευή τους, ως και στην χρήση τους.

ΑΡΙΘΜΟΣ ΕΥΡΩΠΑΪΚΟΥ Δ.Ε.	(11): 3021360
ΑΡΙΘ. ΕΛΛΗΝΙΚΗΣ ΚΑΤΑΘΕΣΗΣ	(21): 960402733
ΗΜΕΡ. ΕΛΛΗΝΙΚΗΣ ΚΑΤΑΘΕΣΗΣ	(22): 16-10-96
ΑΡΙΘ./ΗΜΕΡ. ΔΗΜΟΣΙΕΥΣΗΣ	
ΕΥΡΩΠΑΪΚΟΥ ΔΙΠΛΩΜΑΤΟΣ	(87): 632876/28-08-96
ΑΡΙΘ./ΗΜΕΡ. ΔΗΜΟΣΙΕΥΣΗΣ	
ΕΥΡΩΠΑΪΚΗΣ ΑΙΤΗΣΗΣ	(86): 92907793.1/01-04-92
ΔΙΚΑΙΟΥΧΟΣ	(73): ABB FLAKT OY Makitorpantie 1-3 SF-00620 HELSINKI, FINLAND
ΣΥΜΒΑΤΙΚΕΣ ΠΡΟΤΕΡΑΙΟΤΗΤΕΣ	(30): —
ΕΦΕΥΡΕΤΗΣ	(72): 1) PELTOLA HEIKKI 2) SALORANTA MARKKU
ΕΙΔΙΚΟΣ ΠΛΗΡΕΞΟΥΣΙΟΣ	(74): ΣΑΡΔΕΛΗ ΘΕΟΔΟΣΙΑ, Δικηγόρος Κουμπάρη 2 106 74 ΑΘΗΝΑ
ΑΝΤΙΚΛΗΤΟΣ	(74): ΠΑΠΑΚΩΝΣΤΑΝΤΙΝΟΥ ΕΛΕΝΗ, Δικηγόρος Κουμπάρη 2 106 74 ΑΘΗΝΑ
ΤΙΤΛΟΣ ΕΦΕΥΡΕΣΗΣ	(54): ΣΥΣΤΗΜΑ ΑΝΑΝΕΩΣΗΣ ΤΟΥ ΑΕΡΑ ΓΙΑ ΠΟΛΥΟΡΟΦΟ ΚΤΙΡΙΟ

ΠΕΡΙΛΗΨΗ (57)

Σύστημα αερισμού για πολυόροφο κτίριο (1), το οποίο σύστημα περιλαμβάνει μηχανισμό αερισμού (4) τοποθετημένο στην οροφή και προβλεπόμενο με ανεμιστήρες (5) για τη δημιουργία ροής αέρα εισαγωγής (B) και αύλακα κατανομής για τη χορήγηση του αέρα εισαγωγής σε διάφορα ενδιάμεσα επίπεδα (2) του κτιρίου. Για την αποφυγή χωριστού

αύλακα κατανομής και για την εξοικονόμηση χώρου του κτιρίου, ένα φρέαρ εξυπηρέτησης (3) του κτιρίου χρησιμεύει ως αύλακας ροής του αέρα εισαγωγής, το οποίο φρέαρ διαμορφώνει πορεία ροής για τη ροή του αέρα εισαγωγής, που κατανέμεται από ανεμιστήρες (5) προς τα κάτω, έτσι δε το φρέαρ εξυπηρέτησης έχει μέσο απόκλισης (11) για τη διοχέτευση τμήματος (D) της ροής του αέρα σε έκαστο ενδιάμεσο επίπεδο του κτιρίου.

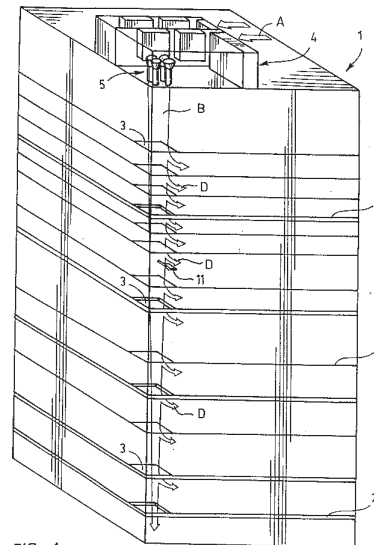


FIG. 1

ΑΡΙΘΜΟΣ ΕΥΡΩΠΑΪΚΟΥ Δ.Ε.	(11): 3021361
ΑΡΙΘ. ΕΛΛΗΝΙΚΗΣ ΚΑΤΑΘΕΣΗΣ	(21): 960402734
ΗΜΕΡ. ΕΛΛΗΝΙΚΗΣ ΚΑΤΑΘΕΣΗΣ	(22): 16-10-96
ΑΡΙΘ./ΗΜΕΡ. ΔΗΜΟΣΙΕΥΣΗΣ	
ΕΥΡΩΠΑΪΚΟΥ ΔΙΠΛΩΜΑΤΟΣ	(87): 567433/02-10-96
ΑΡΙΘ./ΗΜΕΡ. ΔΗΜΟΣΙΕΥΣΗΣ	
ΕΥΡΩΠΑΪΚΗΣ ΑΙΤΗΣΗΣ	(86): 93810285.2/20-04-93
ΔΙΚΑΙΟΥΧΟΣ	(73): SANDOZ NUTRITION LTD. 3001 BERN, SWITZERLAND
ΣΥΜΒΑΤΙΚΕΣ ΠΡΟΤΕΡΑΙΟΤΗΤΕΣ	(30): 872870/23-04-92/US
ΕΦΕΥΡΕΤΗΣ	(72): 1) GREENBERG NORMAN A. 2) KVAMME CANDIS 3) SCHMIDL MARY K.
ΕΙΔΙΚΟΣ ΠΛΗΡΕΞΟΥΣΙΟΣ	(74): ΣΑΡΔΕΛΗ ΘΕΟΔΟΣΙΑ, Δικηγόρος Κουμπάρη 2 106 74 ΑΘΗΝΑ
ΑΝΤΙΚΛΗΤΟΣ	(74): ΠΑΠΑΚΩΝΣΤΑΝΤΙΝΟΥ ΕΛΕΝΗ, Δικηγόρος Κουμπάρη 2 106 74 ΑΘΗΝΑ
ΤΙΤΛΟΣ ΕΦΕΥΡΕΣΗΣ	(54): ΚΑΤΑΠΟΣΙΜΕΣ ΔΙΑ ΤΟΥ ΣΤΟΜΑΤΟΣ ΣΥΝΘΕΣΕΙΣ ΔΙΑΤΡΟΦΗΣ ΕΧΟΥΣΕΣ ΒΕΛΤΙΩΜΕΝΗ ΓΕΥΣΤΙΚΟΤΗΤΑ

προτιμώμενες συνθέσεις διατροφής περιλαμβάνουν επίσης καψυλιωμένα πολυακόρεστα λιπαρά οξέα.

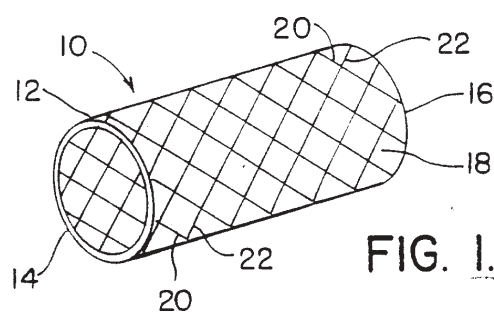
ΠΕΡΙΛΗΨΗ (57)

Μία καταπόσιμη διά του στόματος σύνθεση διατροφής έχουσα βελτιωμένη γεύση περιλαμβάνει μία μορφή χαμηλού pH (<7,0) ενός αμινοξέως επιλεγόμενου από την αργινίνη, τη βαλίνη και ενώσεις σχετιζόμενες με τη σύνθεση των πολυαμινών. Προτιμώμενες μορφές χαμηλού pH είναι άλατα όπως η φωσφορική αργινίνη και μίγματα της με κιτρική αργινίνη. Οι

ΑΡΙΘΜΟΣ ΕΥΡΩΠΑΪΚΟΥ Δ.Ε.	(11): 3021362
ΑΡΙΘ. ΕΛΛΗΝΙΚΗΣ ΚΑΤΑΘΕΣΗΣ	(21): 960402735
ΗΜΕΡ. ΕΛΛΗΝΙΚΗΣ ΚΑΤΑΘΕΣΗΣ	(22): 16-10-96
ΑΡΙΘ./ΗΜΕΡ. ΔΗΜΟΣΙΕΥΣΗΣ	
ΕΥΡΩΠΑΪΚΟΥ ΔΙΠΛΩΜΑΤΟΣ	(87): 565542/21-08-96
ΑΡΙΘ./ΗΜΕΡ. ΔΗΜΟΣΙΕΥΣΗΣ	
ΕΥΡΩΠΑΪΚΗΣ ΑΙΤΗΣΗΣ	(86): 92901189.8/22-11-91
ΔΙΚΑΙΟΥΧΟΣ	(73): AMERICAN MEDICAL SYSTEMS, INC. 11001 Bren Road East, MINNETONKA 55345 MINNESOTA, USA
ΣΥΜΒΑΤΙΚΕΣ ΠΡΟΤΕΡΑΙΟΤΗΤΕΣ	(30): 637356/04-01-91/US
ΕΦΕΥΡΕΤΗΣ	(72): 1) BURTON JOHN H. 2) STAENLE BRADFORD G. 3) TIHON CLAUDE 4) MIKULICH MICHAEL A.
ΕΙΔΙΚΟΣ ΠΛΗΡΕΞΟΥΣΙΟΣ	(74): ΣΑΡΔΕΛΗ ΘΕΟΔΟΣΙΑ, Δικηγόρος Κουμπάρη 2 106 74 ΑΘΗΝΑ
ΑΝΤΙΚΛΗΤΟΣ	(74): ΠΑΠΑΚΩΝΣΤΑΝΤΙΝΟΥ ΕΛΕΝΗ, Δικηγόρος Κουμπάρη 2 106 74 ΑΘΗΝΑ
ΤΙΤΛΟΣ ΕΦΕΥΡΕΣΗΣ	(54): ΕΝΑ ΜΙΚΡΟ ΚΑΙ ΑΥΤΟΔΙΑΣΤΕΛΛΟΜΕΝΟ ΤΕΧΝΗΤΟ ΟΡΓΑΝΟ ΤΟ ΟΠΟΙΟ ΜΠΟΡΕΙ ΝΑ ΑΦΑΙΡΕΤΑΙ ΑΠΟ ΤΟ ΑΝΘΡΩΠΙΝΟ ΣΩΜΑ

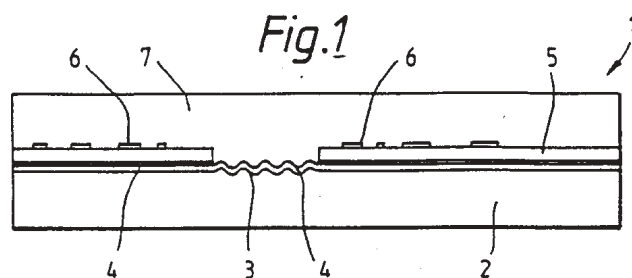
ΠΕΡΙΛΗΨΗ (57)

Η παρούσα εφεύρεση μας παρέχει το μικρό, τεχνητό όργανο (10) για εμφύτευση σε μια κοιλότητα του ανθρώπινου σώματος. Το εν λόγω μικρό, τεχνητό όργανο αποτελείται από το ενιαίο κυλινδρικό μέλος (12), που έχει το χαραγμένο πλευρικό τοίχωμα (18), το οποίο παρουσιάζει ένα σχέδιο με ομοιόμορφα διατεταγμένα ανοίγματα, που ορίζονται με τις τεμνόμενες γραμμές χάραξης (20,22). Οι εν λόγω γραμμές ενώνονται ολοκληρωτικά στα σημεία τομής τους, οπότε το κυλινδρικό μέλος (12) μπορεί να συμπιέζεται ακτινικά από μια μεγαλύτερη προς μία μικρότερη διάμετρο με την εφαρμογή μιας ομοιόμορφης ακτινικής δύναμης, η οποία κατευθύνεται προς το εσωτερικό του οργάνου. Επίσης, το κυλινδρικό μέλος (12) μπορεί να αυτοδιαστέλλεται προς μία μεγαλύτερη διάμετρο, όταν απομακρυνθεί η εν λόγω ακτινική δύναμη συμπίεσης. Η συμπίεση και η αμέσως επόμενη διαστολή συμβαίνουν χωρίς σημαντική αλλαγή του μήκους, του τεχνητού οργάνου. Το εν λόγω μικρό, τεχνητό όργανο (10) μπορεί αργότερα να αφαιρεθεί από το σώμα, αν είναι διαμορφωμένο από θερμοπλαστικό υλικό. Η αφαίρεση αυτή πραγματοποιείται με κοπή του τεχνητού οργάνου (10) σε μικρά τεμάχια χρησιμοποιώντας κατά προτίμηση ένα ηλεκτρικό χειρουργικό εργαλείο.



ΑΡΙΘΜΟΣ ΕΥΡΩΠΑΪΚΟΥ Δ.Ε.	(11): 3021363
ΑΡΙΘ. ΕΛΛΗΝΙΚΗΣ ΚΑΤΑΘΕΣΗΣ	(21): 960402736
ΗΜΕΡ. ΕΛΛΗΝΙΚΗΣ ΚΑΤΑΘΕΣΗΣ	(22): 16-10-96
ΑΡΙΘ./ΗΜΕΡ. ΔΗΜΟΣΙΕΥΣΗΣ	
ΕΥΡΩΠΑΪΚΟΥ ΔΙΠΛΩΜΑΤΟΣ	(87): 576530/31-07-96
ΑΡΙΘ./ΗΜΕΡ. ΔΗΜΟΣΙΕΥΣΗΣ	
ΕΥΡΩΠΑΪΚΗΣ ΑΙΤΗΣΗΣ	(86): 92907499.5/20-03-92
ΔΙΚΑΙΟΥΧΟΣ	(73): DE LA RUE HOLOGRAPHICS LIMITED 6 Agar Street WC2N 4DE LONDON, GB
ΣΥΜΒΑΤΙΚΕΣ ΠΡΟΤΕΡΑΙΟΤΗΤΕΣ	(30): 9106128/22-03-91/GB
ΕΦΕΥΡΕΤΗΣ	(72): 1) CHATWIN CHARLES EDWARD 2) KAY RALPH
ΕΙΔΙΚΟΣ ΠΛΗΡΕΞΟΥΣΙΟΣ	(74): ΣΑΡΔΕΛΗ ΘΕΟΔΟΣΙΑ, Δικηγόρος Κουμπάρη 2 106 74 ΑΘΗΝΑ
ΑΝΤΙΚΛΗΤΟΣ	(74): ΠΑΠΑΚΩΝΣΤΑΝΤΙΝΟΥ ΕΛΕΝΗ, Δικηγόρος Κουμπάρη 2 106 74 ΑΘΗΝΑ
ΤΙΤΛΟΣ ΕΦΕΥΡΕΣΗΣ	(54): ΕΝΑ ΠΡΟΪΟΝ ΑΣΦΑΛΕΙΑΣ ΓΙΑ ΧΡΗΣΗ ΕΝΑΝΤΙΑ ΣΤΗΝ ΠΑΡΑΧΑΡΑΞΗ ΚΑΙ ΣΤΗΝ ΠΛΑΣΤΟΓΡΑΦΙΑ

παραμένει ορατό. Στα δυνατά οπτικά μεταβλητά αποτελέσματα περιλαμβάνονται η περίθλαση, η συμβολή και η πόλωση του φωτός. Τα αποτελέσματα αυτά είναι γενικά ορατά στο λευκό φως. Η μέθοδος κατασκευής των εν λόγω προϊόντων ασφαλείας αποτελείται από τα εξής βήματα: Κατασκευή του υποστρώματος (2), το οποίο περιλαμβάνει τη δομή (3) για τη δημιουργία των οπτικών μεταβλητών αποτελεσμάτων. Πάνω στο εν λόγω υπόστρωμα (2) τοποθετείται η εν μέρει συνεχής επίστρωση (5) για τη λήψη των ενδεικτικών συμβόλων, έτσι ώστε ένα τουλάχιστον τμήμα του οπτικού μεταβλητού αποτελέσματος να παραμένει ορατό. Το προϊόν ασφαλείας, που κατασκευάζεται με αυτόν τον τρόπο, μπορεί να δεχθεί την εκτύπωση ασφαλείας (6) πάνω στην επίστρωση για τη λήψη των ενδεικτικών συμβόλων.



ΠΕΡΙΛΗΨΗ (57)

Το προϊόν ασφαλείας της εφεύρεσης αποτελείται από το υπόστρωμα (2) το οποίο περιλαμβάνει τη δομή (3) για τη δημιουργία του οπτικού μεταβλητού αποτελέσματος. Το εν λόγω υπόστρωμα διαθέτει εν μέρει την επίστρωση (5) για την λήψη ενδεικτικών συμβόλων, έτσι ώστε ένα τουλάχιστον τμήμα του οπτικού μεταβλητού αποτελέσματος (3) να

ΑΡΙΘΜΟΣ ΕΥΡΩΠΑΪΚΟΥ Δ.Ε. (11): 3021364	φως ή το φως UVB. Οι προτιμώμενες ψευδοκαταλάσεις είναι σύμπλοκα συντονισμού μετάλλων μεταπτώσεως και ειδικά δισανθρακικού μαγγανίου (II).
ΑΡΙΘ. ΕΛΛΗΝΙΚΗΣ ΚΑΤΑΘΕΣΗΣ (21): 960402737	
ΗΜΕΡ. ΕΛΛΗΝΙΚΗΣ ΚΑΤΑΘΕΣΗΣ (22): 16-10-96	
ΑΡΙΘ./ΗΜΕΡ. ΔΗΜΟΣΙΕΥΣΗΣ ΕΥΡΩΠΑΪΚΟΥ ΔΙΠΛΩΜΑΤΟΣ (87): 584178/28-08-96	
ΑΡΙΘ./ΗΜΕΡ. ΔΗΜΟΣΙΕΥΣΗΣ ΕΥΡΩΠΑΪΚΗΣ ΑΙΤΗΣΗΣ (86): 92910468.5/15-05-92	
ΔΙΚΑΙΟΥΧΟΣ (73): STIEFEL LABORATORIES, INC. The Alhambra Intern. Cen., 255 Alhambra Circle,Suite 1000 CORAL GABLES, 33134 FLORIDA, USA	
ΣΥΜΒΑΤΙΚΕΣ ΠΡΟΤΕΡΑΙΟΤΗΤΕΣ (30): 9110651/15-05-91/GB	
ΕΦΕΥΡΕΤΗΣ (72): 1) WOOD JOHN MARTIN 2) SCHALLREUTER KARIN UTA	
ΕΙΔΙΚΟΣ ΠΛΗΡΕΞΟΥΣΙΟΣ (74): ΣΑΡΔΕΛΗ ΘΕΟΔΟΣΙΑ, Δικηγόρος Κουμπάρη 2 106 74 ΑΘΗΝΑ	
ΑΝΤΙΚΛΗΤΟΣ (74): ΠΑΠΑΚΩΝΣΤΑΝΤΙΝΟΥ ΕΛΕΝΗ, Δικηγόρος Κουμπάρη 2 106 74 ΑΘΗΝΑ	
ΤΙΤΛΟΣ ΕΦΕΥΡΕΣΗΣ (54): ΣΥΝΘΕΣΗ ΚΑΙ ΜΕΘΟΔΟΣ ΕΝΙΣΧΥΣΕΩΣ ΤΟΥ ΜΑΥΡΙΣΜΑΤΟΣ ΕΙΣ ΤΟΝ ΗΛΙΟ	

ΠΕΡΙΛΗΨΗ (57)

Το μαύρισμα εις τον ήλιο και ειδικά για άσπρες επιδερμίδες ενισχύεται διά τοπικής εφαρμογής ψευδοκαταλάσης προ της εκθέσεως εις το ηλιακό

ΑΡΙΘΜΟΣ ΕΥΡΩΠΑΪΚΟΥ Δ.Ε. (11): 3021365	συν-υπόστρωμα ομοκυστεΐνης και τη μετατροπή των προϊόντων της ενζυμικής μετατροπής της ομοκυστεΐνης από το ρηθέν ένζυμο.
ΑΡΙΘ. ΕΛΛΗΝΙΚΗΣ ΚΑΤΑΘΕΣΗΣ (21): 960402738	
ΗΜΕΡ. ΕΛΛΗΝΙΚΗΣ ΚΑΤΑΘΕΣΗΣ (22): 16-10-96	
ΑΡΙΘ./ΗΜΕΡ. ΔΗΜΟΣΙΕΥΣΗΣ ΕΥΡΩΠΑΪΚΟΥ ΔΙΠΛΩΜΑΤΟΣ (87): 623174/04-09-96	
ΑΡΙΘ./ΗΜΕΡ. ΔΗΜΟΣΙΕΥΣΗΣ ΕΥΡΩΠΑΪΚΗΣ ΑΙΤΗΣΗΣ (86): 93902437.8/22-01-93	
ΔΙΚΑΙΟΥΧΟΣ (73): AXIS BIOCHEMICALS AS Helgesensg 30 P.O.Box 2123 0505 OSLO, NORWAY	
ΣΥΜΒΑΤΙΚΕΣ ΠΡΟΤΕΡΑΙΟΤΗΤΕΣ (30): 920282/22-01-92/NO, 833118/10-02-92/US, 9204922/06-03-92/GB	
ΕΦΕΥΡΕΤΗΣ (72): SUNDREHAGEN ERLING	
ΕΙΔΙΚΟΣ ΠΛΗΡΕΞΟΥΣΙΟΣ (74): ΣΑΡΔΕΛΗ ΘΕΟΔΟΣΙΑ, Δικηγόρος Κουμπάρη 2 106 74 ΑΘΗΝΑ	
ΑΝΤΙΚΛΗΤΟΣ (74): ΠΑΠΑΚΩΝΣΤΑΝΤΙΝΟΥ ΕΛΕΝΗ, Δικηγόρος Κουμπάρη 2 106 74 ΑΘΗΝΑ	
ΤΙΤΛΟΣ ΕΦΕΥΡΕΣΗΣ (54): ΠΡΟΣΔΙΟΡΙΣΜΟΣ ΤΗΣ ΟΜΟΚΥΣΤΕΪΝΗΣ	

ΠΕΡΙΛΗΨΗ (57)

Εδώ περιγράφεται μια μέθοδος για τον προσδιορισμό της ομοκυστεΐνης σε ένα δείγμα, π.χ. στο αίμα, στο πλάσμα ή στα ούρα, η οποία περιλαμβάνει τα στάδια της επαφής του ρηθέντος δείγματος με ένα ένζυμο μετατροπής της ομοκυστεΐνης και τουλάχιστον ένα υπόστρωμα για το ρηθέν ένζυμο διαφορετικό της ομοκυστεΐνης, και χωρίς χρωματικό διαχωρισμό τον προσδιορισμό ενός μη επισημασμένου αναλύτη επιλεγμένου από ένα

ΑΡΙΘΜΟΣ ΕΥΡΩΠΑΪΚΟΥ Δ.Ε. (11):	3021366
ΑΡΙΘ. ΕΛΛΗΝΙΚΗΣ ΚΑΤΑΘΕΣΗΣ (21):	960402739
ΗΜΕΡ. ΕΛΛΗΝΙΚΗΣ ΚΑΤΑΘΕΣΗΣ (22):	16-10-96
ΑΡΙΘ./ΗΜΕΡ. ΔΗΜΟΣΙΕΥΣΗΣ	
ΕΥΡΩΠΑΪΚΟΥ ΔΙΠΛΩΜΑΤΟΣ (87):	449041/11-09-96
ΑΡΙΘ./ΗΜΕΡ. ΔΗΜΟΣΙΕΥΣΗΣ	
ΕΥΡΩΠΑΪΚΗΣ ΑΙΤΗΣΗΣ (86):	91103879.2/14-03-91
ΔΙΚΑΙΟΥΧΟΣ (73):	WOLFF WALSRODE AKTIENGESELLSCHAFT Postfach 15 15 D-29655 WALSRODE, GERMANY
ΣΥΜΒΑΤΙΚΕΣ ΠΡΟΤΕΡΑΙΟΤΗΤΕΣ (30):	4009758/27-03-90/DE
ΕΦΕΥΡΕΤΗΣ (72):	1) MULLER HANNS-PETER DR. 2) HASSEL TILLMANN DR. 3) WEBER GUNTER DR.
ΕΙΔΙΚΟΣ ΠΛΗΡΕΞΟΥΣΙΟΣ (74):	ΣΑΡΔΕΛΗ ΘΕΟΔΩΣΙΑ, Δικηγόρος Κουμπάρη 2 106 74 ΑΘΗΝΑ
ΑΝΤΙΚΛΗΤΟΣ (74):	ΠΑΠΑΚΩΝΣΤΑΝΤΙΝΟΥ ΕΛΕΝΗ, Δικηγόρος Κουμπάρη 2 106 74 ΑΘΗΝΑ
ΤΙΤΛΟΣ ΕΦΕΥΡΕΣΗΣ (54):	ΣΥΓΚΡΑΜΑΤΑ ΚΥΤΤΑΡΙΝΗΣ ΚΑΙ ΤΕΧΝΗΤΗΣ ΟΥΣΙΑΣ, ΜΕΘΟΔΟΣ ΓΙΑ ΤΗΝ ΠΑΡΑΣΚΕΥΗ ΤΟΥΣ ΚΑΙ Η ΧΡΗΣΗ ΤΟΥΣ

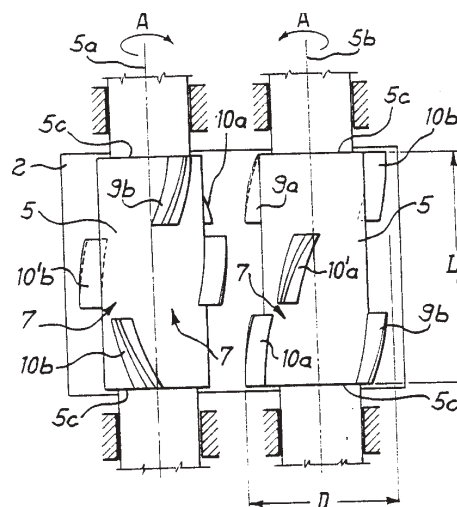
άλλων συγκραμάτων κυτταρίνης βελτιωμένες ιδιότητες και μπορούν να χρησιμοποιηθούν ως βιολογικός αποδομήσιμο υλικό συσκευασίας.

ΠΕΡΙΛΗΨΗ (57)

Συγκράματα από κυτταρίνη και μία πολυουρεθαν(ουρία) έχουν έναντι

ΑΡΙΘΜΟΣ ΕΥΡΩΠΑΪΚΟΥ Δ.Ε. (11):	3021367
ΑΡΙΘ. ΕΛΛΗΝΙΚΗΣ ΚΑΤΑΘΕΣΗΣ (21):	960402740
ΗΜΕΡ. ΕΛΛΗΝΙΚΗΣ ΚΑΤΑΘΕΣΗΣ (22):	16-10-96
ΑΡΙΘ./ΗΜΕΡ. ΔΗΜΟΣΙΕΥΣΗΣ	
ΕΥΡΩΠΑΪΚΟΥ ΔΙΠΛΩΜΑΤΟΣ (87):	552514/11-09-96
ΑΡΙΘ./ΗΜΕΡ. ΔΗΜΟΣΙΕΥΣΗΣ	
ΕΥΡΩΠΑΪΚΗΣ ΑΙΤΗΣΗΣ (86):	92204084.5/28-12-92
ΔΙΚΑΙΟΥΧΟΣ (73):	POMINI S.P.A. Via Leonardo da Vinci 20 I-21053 CASTELLANZA (VA), ITALY
ΣΥΜΒΑΤΙΚΕΣ ΠΡΟΤΕΡΑΙΟΤΗΤΕΣ (30):	MI920094/21-01-92/IT
ΕΦΕΥΡΕΤΗΣ (72):	PASSONI GIAN CAMILLO
ΕΙΔΙΚΟΣ ΠΛΗΡΕΞΟΥΣΙΟΣ (74):	ΣΑΡΔΕΛΗ ΘΕΟΔΩΣΙΑ, Δικηγόρος Κουμπάρη 2 106 74 ΑΘΗΝΑ
ΑΝΤΙΚΛΗΤΟΣ (74):	ΠΑΠΑΚΩΝΣΤΑΝΤΙΝΟΥ ΕΛΕΝΗ, Δικηγόρος Κουμπάρη 2 106 74 ΑΘΗΝΑ
ΤΙΤΛΟΣ ΕΦΕΥΡΕΣΗΣ (54):	ΣΤΡΟΦΕΙΟΝ (ΚΥΛΙΝΔΡΟΣ) ΕΧΟΝ ΤΟΥΛΑΧΙΣΤΟΝ ΕΝΑ ΔΙΑΙΡΟΥΜΕΝΟΝ ΠΤΕΡΥΓΙΟΝ ΕΙΔΙΚΩΣ ΔΙΑ ΜΗΧΑΝΑΣ ΜΙΞΕΩΣ ΕΣΩΤΕΡΙΚΟΥ ΤΥΠΟΥ

(του στροφείου), εις το οποίον τουλάχιστον ένα εκ τοιούτων πτερυγίων (6) έχει τουλάχιστον ένα χάρισμα οριοθετούμενον υπό δύο τμημάτων πτερυγίου (6α, 6'α, 6b, 6'b, 8α, 8'α, 8b, 8'b, 10α, 10'α) τοποθετημένων παραλλήλως το ένα προς το άλλο, με ένα τμήμα (6α, 6b, 8α, 8b, 10α) να έχει ένα εκ των άκρων αυτού τοποθετημένον επί της πλευράς (5c) του στροφείου (5) και τουλάχιστον ένα τμήμα (6'α, 6'b, 8α, 8'b, 10'α) να είναι χωρισμένον από το προηγούμενον τοιούτον ή τοποθετημένον επί της αυτής έλικος ή επί παραλλήλων έλικων διά να δημιουργήση τουλάχιστον ένα άνοιγμα διελεύσεως (7) ικανόν να προκαλέση εκτροπήν (απόκλισιν) της ροής του υλικού κατά την διάρκειαν της αναμίξεως.



ΠΕΡΙΛΗΨΗ (57)

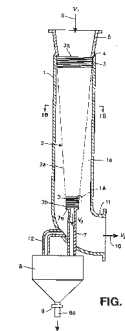
Στροφείον (κύλινδρος) (5) ειδικώς διά μηχανάς μίξεως εσωτερικού τύπου προς ανάμιξιν ελαστομερών και πλαστομερών, εφοδιασμένον με τουλάχιστον ένα ζεύγος πτερυγίων (6) έκαστον των οποίων προεξέχει από την κυλινδρικήν πλήμνη του στροφείου (5) αρχίζοντας από την πλευράν (5c) του στροφείου και τοποθετούμενον ελικοειδώς επ' αυτού

ΑΡΙΘΜΟΣ ΕΥΡΩΠΑΪΚΟΥ Δ.Ε.	(11): 3021368
ΑΡΙΘ. ΕΛΛΗΝΙΚΗΣ ΚΑΤΑΘΕΣΗΣ	(21): 960402741
ΗΜΕΡ. ΕΛΛΗΝΙΚΗΣ ΚΑΤΑΘΕΣΗΣ	(22): 16-10-96
ΑΡΙΘ./ΗΜΕΡ. ΔΗΜΟΣΙΕΥΣΗΣ	
ΕΥΡΩΠΑΪΚΟΥ ΔΙΠΛΩΜΑΤΟΣ	(87): 579792/17-07-96
ΑΡΙΘ./ΗΜΕΡ. ΔΗΜΟΣΙΕΥΣΗΣ	
ΕΥΡΩΠΑΪΚΗΣ ΑΙΤΗΣΗΣ	(86): 93901241.5/11-12-92
ΔΙΚΑΙΟΥΧΟΣ	(73): EPR INC. 122 Doty Circle, WEST SPRINGFIELD 01089 MA, USA
ΣΥΜΒΑΤΙΚΕΣ ΠΡΟΤΕΡΑΙΟΤΗΤΕΣ	(30): 5013294/11-12-91/RU, 932768/20-08-92/US
ΕΦΕΥΡΕΤΗΣ	(72): ΒΑΚΗΑΡΕΒ ΙΟΥΡΙ
ΕΙΔΙΚΟΣ ΠΛΗΡΕΞΟΥΣΙΟΣ	(74): ΣΑΡΔΕΛΗ ΘΕΟΔΟΣΙΑ, Δικηγόρος Κουμπάρη 2 106 74 ΑΘΗΝΑ
ΑΝΤΙΚΛΗΤΟΣ	(74): ΠΑΠΑΚΩΝΣΤΑΝΤΙΝΟΥ ΕΛΕΝΗ, Δικηγόρος Κουμπάρη 2 106 74 ΑΘΗΝΑ
ΤΙΤΛΟΣ ΕΦΕΥΡΕΣΗΣ	(54): ΣΥΣΚΕΥΗ ΓΙΑ ΤΟΝ ΔΙΑΧΩΡΙΣΜΟ ΡΕΥΣΤΩΝ ΠΟΛΛΑΠΛΩΝ ΣΥΣΤΑΤΙΚΩΝ

ΠΕΡΙΛΗΨΗ (57)

Συσκευή για τον διαχωρισμό ρευστών πολλαπλών συστατικών περιλαμβάνει κατασκευή κόλουρου κώνου (2) έχουσα κωνικό κύριο τμήμα (2α) οριζόμενο από πλήθος ομοαξονικά ευθυγραμμισμένων και αξονικά απεχόντων δακτύλιων (3) προοδευτικά μειούμενων εσωτερικών διαμέτρων όπως βλέπει κανείς στην κατεύθυνση κίνησης (6) των διαχωριζόμενων

ρευστών. Ο μεγαλύτερος δακτύλιος (3α) είναι τοποθετημένος στο άκρο εκείνο του κωνικού κύριου τμήματος στο οποίο το ρευστό εισάγεται σε αυτόν, και ο μικρότερος δακτύλιος (3β) είναι τοποθετημένος στο άκρο εκείνο του κωνικού κύριου τμήματος από το οποίο εκβάλλονται τα διαχωριζόμενα στερεά σωματίδια. Κάθε δακτύλιος έχει εσωτερική επιφάνεια (13) κυρτά καμπυλωμένη σε ακτινική διατομή κατά μήκος του άξονα της κωνικής κατασκευής και στραμμένη εν μέρει αντίθετα προς και εν μέρει κατά πλάτος της κατεύθυνσης ροής ρευστού. Η εσωτερική επιφάνεια κάθε δακτυλίου συναντά την κάτω επιφάνεια (14) του δακτυλίου αυτού σε οξύ άκρο (14α), με την εφαπτόμενη στην κάτω επιφάνεια στην συμβολή αυτή να σχηματίζει γωνία α το πολύ 90° ως προς την κατεύθυνση ροής ρευστού, και με την εφαπτόμενη (T-2) στην εσωτερική επιφάνεια της συμβολής αυτής να είναι ουσιαστικά παράλληλη προς τον άξονα της κωνικής κατασκευής. Η διάταξη των δακτύλιων αναγκάζει τα στερεά σωματίδια να συγκεντρώνονται στην αξονική περιοχή της κωνικής κατασκευής για αξονική απόρριψη από αυτήν ενώ το καθαρισμένο ρευστό εξέρχεται από την κωνική κατασκευή διαμέσου των διακένων (16) μεταξύ των δακτυλίων.

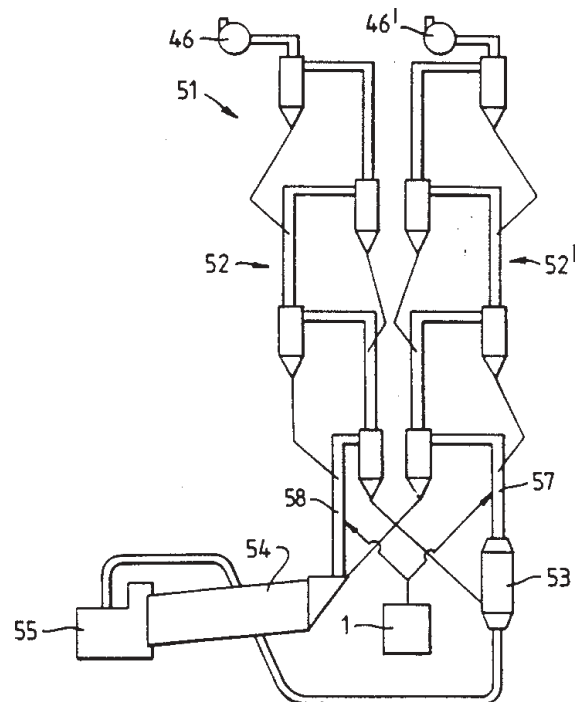


ΑΡΙΘΜΟΣ ΕΥΡΩΠΑΪΚΟΥ Δ.Ε.	(11): 3021369
ΑΡΙΘ. ΕΛΛΗΝΙΚΗΣ ΚΑΤΑΘΕΣΗΣ	(21): 960402742
ΗΜΕΡ. ΕΛΛΗΝΙΚΗΣ ΚΑΤΑΘΕΣΗΣ	(22): 16-10-96
ΑΡΙΘ./ΗΜΕΡ. ΔΗΜΟΣΙΕΥΣΗΣ	
ΕΥΡΩΠΑΪΚΟΥ ΔΙΠΛΩΜΑΤΟΣ	(87): 632741/28-08-96
ΑΡΙΘ./ΗΜΕΡ. ΔΗΜΟΣΙΕΥΣΗΣ	
ΕΥΡΩΠΑΪΚΗΣ ΑΙΤΗΣΗΣ	(86): 93906526.4/15-03-93
ΔΙΚΑΙΟΥΧΟΣ	(73): F.L. SMIDTH & CO. A/S 77 Vigerslev Alle, Valby DK-2500 COPENHAGEN, DENMARK
ΣΥΜΒΑΤΙΚΕΣ ΠΡΟΤΕΡΑΙΟΤΗΤΕΣ	(30): 410-92/27-03-92/DK
ΕΦΕΥΡΕΤΗΣ	(72): HUNDEBOL SOREN
ΕΙΔΙΚΟΣ ΠΛΗΡΕΞΟΥΣΙΟΣ	(74): ΣΑΡΔΕΛΗ ΘΕΟΔΟΣΙΑ, Δικηγόρος Κουμπάρη 2 106 74 ΑΘΗΝΑ
ΑΝΤΙΚΛΗΤΟΣ	(74): ΠΑΠΑΚΩΝΣΤΑΝΤΙΝΟΥ ΕΛΕΝΗ, Δικηγόρος Κουμπάρη 2 106 74 ΑΘΗΝΑ
ΤΙΤΛΟΣ ΕΦΕΥΡΕΣΗΣ	(54): ΜΕΘΟΔΟΣ ΚΑΙ ΣΥΣΚΕΥΗ ΓΙΑ ΤΗΝ ΕΠΙΛΕΚΤΙΚΗ ΜΕΙΩΣΗ ΤΟΥ ΠΕΡΙΕΧΟΜΕΝΟΥ ΝΟ ΚΑΥΣΑΕΡΙΩΝ ΑΠΟ ΕΓΚΑΤΑΣΤΑΣΗ ΚΛΙΒΑΝΟΥ

ΠΕΡΙΛΗΨΗ (57)

Για την επιλεκτική μείωση του περιεχομένου ΝΟ σε καυσαέρια από εγκατάσταση κλιβάνου, περιγράφεται μέθοδος σύμφωνα με την οποία μίγμα αμμωνίας και νερού εισάγεται στα καυσαέρια. Σύμφωνα με την μέθοδο αυτή η αμμωνία και το νερό αναμιγνύονται αμέσως πριν ψεκασθούν στην εγκατάσταση κλιβάνου εισάγοντας δόση αμμωνίας σε κατά προτίμηση

ομαλό ρεύμα νερού. Επιτυγχάνεται τοιούτοτρόπως φθινηή και αποτελεσματική απομάκρυνση του περιεχομένου ΝΟ στα καυσαέρια.



ΑΡΙΘΜΟΣ ΕΥΡΩΠΑΪΚΟΥ Δ.Ε.	(11): 3021370
ΑΡΙΘ. ΕΛΛΗΝΙΚΗΣ ΚΑΤΑΘΕΣΗΣ	(21): 960402743
ΗΜΕΡ. ΕΛΛΗΝΙΚΗΣ ΚΑΤΑΘΕΣΗΣ	(22): 16-10-96
ΑΡΙΘ./ΗΜΕΡ. ΔΗΜΟΣΙΕΥΣΗΣ	
ΕΥΡΩΠΑΪΚΟΥ ΔΙΠΛΩΜΑΤΟΣ	(87): 549593/09-10-96
ΑΡΙΘ./ΗΜΕΡ. ΔΗΜΟΣΙΕΥΣΗΣ	
ΕΥΡΩΠΑΪΚΗΣ ΑΙΤΗΣΗΣ	(86): 91913842.0/31-07-91
ΔΙΚΑΙΟΥΧΟΣ	(73): 1) BOEHRINGER INGELHEIM INTERNA- TIONAL GMBH Postfach 200 D-55216 INGELHEIM AM RHEIN, GERMANY 2) BOEHRINGER INGELHEIM KG Postfach 200 D-55216 INGELHEIM, GERMANY
ΣΥΜΒΑΤΙΚΕΣ ΠΡΟΤΕΡΑΙΟΤΗΤΕΣ	(30): 4024836/04-08-90/DE
ΕΦΕΥΡΕΤΗΣ	(72): SOBOTTA RAINER
ΕΙΔΙΚΟΣ ΠΛΗΡΕΞΟΥΣΙΟΣ	(74): ΣΑΡΔΕΛΗ ΘΕΟΔΟΣΙΑ, Δικηγόρος Κουμπάρη 2 106 74 ΑΘΗΝΑ
ΑΝΤΙΚΛΗΤΟΣ	(74): ΠΑΠΑΚΩΝΣΤΑΝΤΙΝΟΥ ΕΛΕΝΗ, Δικηγόρος Κουμπάρη 2 106 74 ΑΘΗΝΑ
ΤΙΤΛΟΣ ΕΦΕΥΡΕΣΗΣ	(54): ΜΕΘΟΔΟΣ ΓΙΑ ΡΑΚΕΜΟΠΟΙΗΣΗ ΜΗ ΡΑΚΕΜΙΚΩΝ 3-ΟΞΟΚΥΚΛΟΠΕΝΤΑΝΟ- ΚΑΙ ΑΝΤΙΣΤΟΙΧΑ - ΕΞΑΝΟΚΑΡΒΟΝΙΚΩΝ ΟΞΕΩΝ Η ΤΩΝ ΕΣΤΕΡΩΝ ΤΟΥΣ ΜΕ C1-C6- ΑΛΚΟΟΛΕΣ

ΠΕΡΙΛΗΨΗ (57)

Από μη ρακεμικά 2-οξοκυκλοπεντανο- ή 3-οξοκυκλοεξανοκαρβονικά οξέα ή τους εστέρες τους μπορούν να ληφθούν τα ρακεμικά, με την εστεροποίηση και κεταλοποίηση εντός μίας αλκοόλης του μη ρακεμικού οξέος με ορθομυρμηκικού εστέρα, το λαμβανόμενο προϊόν ρακεμοποιείται με ένα αλκοολικό άλας, υδρολύεται και απομονούται το ρακεμικό.

ΑΡΙΘΜΟΣ ΕΥΡΩΠΑΪΚΟΥ Δ.Ε.	(11): 3021371
ΑΡΙΘ. ΕΛΛΗΝΙΚΗΣ ΚΑΤΑΘΕΣΗΣ	(21): 960402744
ΗΜΕΡ. ΕΛΛΗΝΙΚΗΣ ΚΑΤΑΘΕΣΗΣ	(22): 16-10-96
ΑΡΙΘ./ΗΜΕΡ. ΔΗΜΟΣΙΕΥΣΗΣ	
ΕΥΡΩΠΑΪΚΟΥ ΔΙΠΛΩΜΑΤΟΣ	(87): 550665/31-07-96
ΑΡΙΘ./ΗΜΕΡ. ΔΗΜΟΣΙΕΥΣΗΣ	
ΕΥΡΩΠΑΪΚΗΣ ΑΙΤΗΣΗΣ	(86): 91918727.8/24-09-91
ΔΙΚΑΙΟΥΧΟΣ	(73): GENENTECH, INC. SOUTH SAN FRANCISCO 94080 CALIFORNIA, USA
ΣΥΜΒΑΤΙΚΕΣ ΠΡΟΤΕΡΑΙΟΤΗΤΕΣ	(30): 587707/25-09-90/US, 648482/31-01-91/ US
ΕΦΕΥΡΕΤΗΣ	(72): ROSENTHAL ARNON
ΕΙΔΙΚΟΣ ΠΛΗΡΕΞΟΥΣΙΟΣ	(74): ΣΑΡΔΕΛΗ ΘΕΟΔΟΣΙΑ, Δικηγόρος Κουμπάρη 2 106 74 ΑΘΗΝΑ
ΑΝΤΙΚΛΗΤΟΣ	(74): ΠΑΠΑΚΩΝΣΤΑΝΤΙΝΟΥ ΕΛΕΝΗ, Δικηγόρος Κουμπάρη 2 106 74 ΑΘΗΝΑ
ΤΙΤΛΟΣ ΕΦΕΥΡΕΣΗΣ	(54): ΝΕΟΣ ΝΕΥΡΟΤΡΟΦΙΚΟΣ ΠΑΡΑΓΟΝΤΑΣ

4Δ. Οι νευροτροφικοί παράγοντες της εφευρέσεως είναι χρήσιμοι στην αγωγή των νευρικών κυττάρων και σε διαγνωστικές ανιχνεύσεις.

ΠΕΡΙΛΗΨΗ (57)

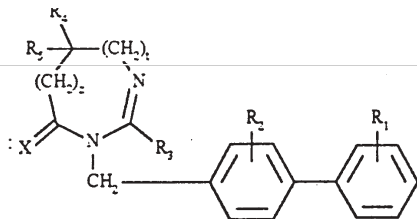
Ένα νέο πολυπεπτιδίο, ονομασθέν νευροτροφικός παράγοντας 4 (NT-4), ταυτοποιήθηκε δι' ενισχύσεως με αλυσωτή αντίδραση πολυμεράσης (PCR) του γενωμικού DNA του ανθρώπου. Ενταύθα παρέχεται νουκλεϊνικό οξύ το οποίο κωδικοποιεί τον NT-4, χρήσιμο στη διαγνωστική και στην παρασκευή δι' ανασυνδυασμού του NT-4. Επίσης παρέχονται ενταύθα νουκλεϊνικά οξέα τα οποία κωδικοποιούν αυτοφυείς παραλλαγές ακολουθίας αμινοξέων του NT-4, ονομαζόμενες NT-4β, NT-4γ και NT-

ΑΡΙΘΜΟΣ ΕΥΡΩΠΑΪΚΟΥ Δ.Ε. (11):	3021372
ΑΡΙΘ. ΕΛΛΗΝΙΚΗΣ ΚΑΤΑΘΕΣΗΣ (21):	960402745
ΗΜΕΡ. ΕΛΛΗΝΙΚΗΣ ΚΑΤΑΘΕΣΗΣ (22):	16-10-96
ΑΡΙΘ./ΗΜΕΡ. ΔΗΜΟΣΙΕΥΣΗΣ ΕΥΡΩΠΑΪΚΟΥ ΔΙΠΛΩΜΑΤΟΣ (87):	501892/24-07-96
ΑΡΙΘ./ΗΜΕΡ. ΔΗΜΟΣΙΕΥΣΗΣ ΕΥΡΩΠΑΪΚΗΣ ΑΙΤΗΣΗΣ (86):	92400523.4/28-02-92
ΔΙΚΑΙΟΥΧΟΣ (73):	SANOFI 32-34 Rue Marbeuf F-75008 PARIS, FRANCE
ΣΥΜΒΑΤΙΚΕΣ ΠΡΟΤΕΡΑΙΟΤΗΤΕΣ ΕΦΕΥΡΕΤΗΣ (30):	9102501/01-03-91/FR
(72):	1) BERNHART CLAUDE 2) FERRARI BERNARD 3) FERREAUT PIERRE
ΕΙΔΙΚΟΣ ΠΛΗΡΕΞΟΥΣΙΟΣ (74):	ΣΑΡΔΕΛΗ ΘΕΟΔΟΣΙΑ, Δικηγόρος Κουμπάρη 2 106 74 ΑΘΗΝΑ
ΑΝΤΙΚΛΗΤΟΣ (74):	ΠΑΠΑΚΩΝΣΤΑΝΤΙΝΟΥ ΕΛΕΝΗ, Δικηγόρος Κουμπάρη 2 106 74 ΑΘΗΝΑ
ΤΙΤΛΟΣ ΕΦΕΥΡΕΣΗΣ (54):	ΔΙΑΖΩΤΟΥΧΑ ΕΤΕΡΟΚΥΚΛΙΚΑ ΠΑΡΑΓΩΓΑ ΥΠΟΚΑΤΕΣΤΗΜΕΝΑ ΑΠΟ ΜΙΑ ΔΙΑΦΑΙΝΥΜΕΘΥΛΙΚΗ ΟΜΑΔΑ, Η ΠΑΡΑΣΚΕΥΗ ΤΟΥΣ ΚΑΙ ΟΙ ΦΑΡΜΑΚΕΥΤΙΚΕΣ ΣΥΝΘΕΣΕΙΣ ΠΟΥ ΤΑ ΠΕΡΙΕΧΟΥΝ

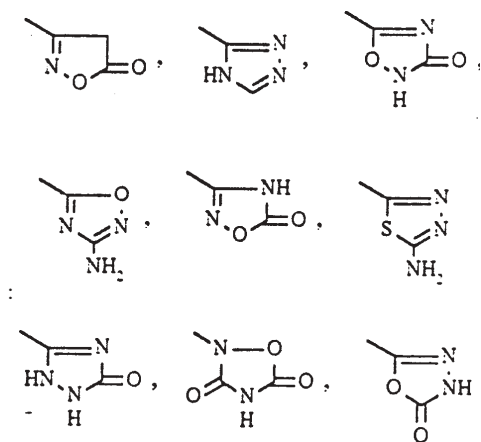
ένα φαινυλαλκύλιο στο οποίο το αλκύλιο είναι C₁-C₃, ένα φαινυλαλκενύλιο στο οποίο το αλκενύλιο είναι C₂-C₃, ενώ τα φαινύλια είναι μη υποκατεστημένα ή υποκατεστημένα από ένα ή περισσότερα αλογόνα, αλκύλια C₁-C₄, αλογονοαλκύλια C₁-C₄, πολυ-αλογονοαλκύλια C₁-C₄, υδροξύλια ή αλκοξύλια C₁-C₄ τα R₄ και R₅ αντιπροσωπεύουν το καθένα ανεξάρτητα ένα αλκύλιο C₁-C₆, ένα κυκλοαλκύλιο C₃-C₇, ένα φαινύλιο, ένα φαινυλαλκύλιο στο οποίο το αλκύλιο είναι C₁-C₃, όπου τα αλκύλια, φαινύλια ή φαινυλαλκύλια είναι μη υποκατεστημένα ή υποκατεστημένα από ένα ή περισσότερα άτομα αλογόνου ή από ομάδα που επιλέγεται από τα υπερφθοροαλκύλια C₁-C₄, το υδροξύλιο, τα αλκοξύλια C₁-C₄ ή τα R₄ και R₅, ενωμένα μαζί αντιπροσωπεύουν, είτε ομάδα τύπου (CH₂)_n, είτε ομάδα τύπου (CH₂)_pΥ(CH₂)_q, όπου το Υ είναι άτομο οξυγόνου, άτομο θείου ή άτομο άνθρακα υποκατεστημένο από αλκύλιο C₁-C₄, φαινύλιο ή φαινυλαλκύλιο στο οποίο το αλκύλιο είναι C₁-C₃, είτε ομάδα N-R₆, όπου το R₆ αντιπροσωπεύει υδρογόνο, αλκύλιο C₁-C₄, φαινυλαλκύλιο στο οποίο το αλκύλιο είναι C₁-C₃, αλκυλκαρβονύλιο C₁-C₄, αλογονοαλκυλκαρβονύλιο C₁-C₄, πολυ-αλογονοαλκυλκαρβονύλιο C₁-C₄, βενζοξύλιο, α-αμινοακύλιο ή N-προστατευτική ομάδα, ή τα R₄ και R₅ συνδεδεμένα με το άτομο αζώτου με το οποίο ενώνονται αποτελούν ινδάνιο ή αδαμαντάνιο το p + q = m το n είναι ακέραιος από 2 ως 11 το m είναι ακέραιος από 2 ως 5 το X αντιπροσωπεύει άτομο οξυγόνου ή άτομο θείου τα z και t είναι μηδέν ταυτόχρονα, ή το ένα είναι μηδέν και το άλλο είναι 1 και τα άλατα αυτών.
Εφαρμογή: Ανταγωνιστές της αγγειοτενσίνης II.

ΠΕΡΙΛΗΨΗ (57)

Η εφεύρεση έχει σαν αντικείμενο ενώσεις τύπου



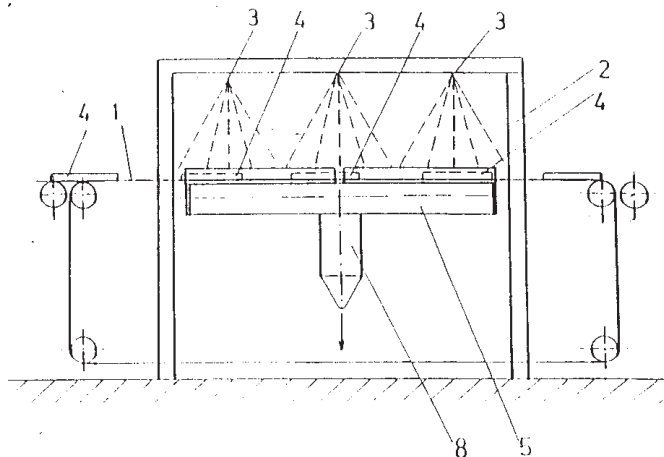
όπου: τα R₁ και R₂ είναι ίδια ή διαφορετικά και αντιπροσωπεύουν το καθένα ανεξάρτητα υδρογόνο ή μια ομάδα που επιλέγεται από τις εξής:
*CO₂N=C(NH₂)₂ *CONH₂HNHCONH₂ *CONH₂HNHCSNH₂
*C(OC₂H₅)=NCO₂CH₃ *COCH₂CO₂C₂H₅ *C(OC₂H₅)=NH ή ένα αζωτούχο ετερόκυκλο που επιλέγεται από τους εξής



με την προϋπόθεση ότι, ένας τουλάχιστον από τους υποκαταστάτες R₁ ή R₂ δεν είναι υδρογόνο το R₃ αντιπροσωπεύει υδρογόνο, αλκύλιο C₁-C₆, μη υποκατεστημένο ή υποκατεστημένο από ένα ή περισσότερα αλογόνα, ένα αλκενύλιο C₂-C₆, ένα κυκλοαλκύλιο C₃-C₇, ένα φαινύλιο,

ΑΡΙΘΜΟΣ ΕΥΡΩΠΑΪΚΟΥ Δ.Ε.	(11): 3021373
ΑΡΙΘ. ΕΛΛΗΝΙΚΗΣ ΚΑΤΑΘΕΣΗΣ	(21): 960402746
ΗΜΕΡ. ΕΛΛΗΝΙΚΗΣ ΚΑΤΑΘΕΣΗΣ	(22): 16-10-96
ΑΡΙΘ./ΗΜΕΡ. ΔΗΜΟΣΙΕΥΣΗΣ	
ΕΥΡΩΠΑΪΚΟΥ ΔΙΠΛΩΜΑΤΟΣ	(87): 650398/24-07-96
ΑΡΙΘ./ΗΜΕΡ. ΔΗΜΟΣΙΕΥΣΗΣ	
ΕΥΡΩΠΑΪΚΗΣ ΑΙΤΗΣΗΣ	(86): 93905080.3/16-03-93
ΔΙΚΑΙΟΥΧΟΣ	(73): EDER MICHAEL
	A-9900 LIENZ, AUSTRIA
ΣΥΜΒΑΤΙΚΕΣ ΠΡΟΤΕΡΑΙΟΤΗΤΕΣ	(30): 1443-92/15-07-92/ΑΤ
ΕΦΕΥΡΕΤΗΣ	(72): 1) EDER MICHAEL
	2) WALDNER FRANZ
ΕΙΔΙΚΟΣ ΠΛΗΡΕΞΟΥΣΙΟΣ	(74): ΣΑΡΔΕΛΗ ΘΕΟΔΟΣΙΑ, Δικηγόρος
	Κουμπάρη 2
	106 74 ΑΘΗΝΑ
ΑΝΤΙΚΛΗΤΟΣ	(74): ΠΑΠΑΚΩΝΣΤΑΝΤΙΝΟΥ ΕΛΕΝΗ,
	Δικηγόρος
	Κουμπάρη 2
	106 74 ΑΘΗΝΑ
ΤΙΤΛΟΣ ΕΦΕΥΡΕΣΗΣ	(54): ΔΙΑΤΑΞΗ ΓΙΑ ΨΕΚΑΣΤΙΚΗ ΚΑΤΕΡΓΑΣΙΑ

ανεξάρτητα από τη μεταφορική διάταξη (1) και ότι υφίσταται μια διάταξη απολήψεως (7,8) για την απόληψη του ψεκαστικού μέσου, που ευρίσκεται επάνω στην ταινία (5), η οποία διάταξη εφάπτεται σ' αυτήν την ταινία (5).

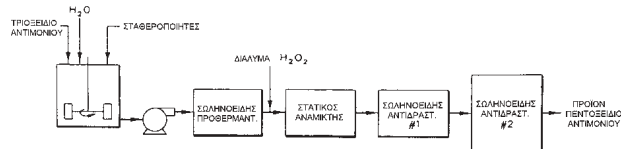


ΠΕΡΙΛΗΨΗ (57)

Διάταξη για ψεκαστική κατεργασία, ιδιαίτερα για ψεκαστική βαφή λάκκας αντικειμένων (4) με μια μεταφορική διάταξη (1) για τη μεταφορά των αντικειμένων και με μια διάταξη συλλήψεως (5) για τη σύλληψη του ψεκαστικού μέσου, που προσπερνά τα αντικείμενα και τη μεταφορική διάταξη. Σύμφωνα με την εφεύρεση προβλέπεται ότι η διάταξη συλλήψεως παρουσιάζει μια ταινία (5) που περιστρέφεται κατά ατέρμονα τρόπο

ΑΡΙΘΜΟΣ ΕΥΡΩΠΑΪΚΟΥ Δ.Ε.	(11): 3021374
ΑΡΙΘ. ΕΛΛΗΝΙΚΗΣ ΚΑΤΑΘΕΣΗΣ	(21): 960402747
ΗΜΕΡ. ΕΛΛΗΝΙΚΗΣ ΚΑΤΑΘΕΣΗΣ	(22): 16-10-96
ΑΡΙΘ./ΗΜΕΡ. ΔΗΜΟΣΙΕΥΣΗΣ	
ΕΥΡΩΠΑΪΚΟΥ ΔΙΠΛΩΜΑΤΟΣ	(87): 538787/11-09-96
ΑΡΙΘ./ΗΜΕΡ. ΔΗΜΟΣΙΕΥΣΗΣ	
ΕΥΡΩΠΑΪΚΗΣ ΑΙΤΗΣΗΣ	(86): 92117912.3/20-10-92
ΔΙΚΑΙΟΥΧΟΣ	(73): PHILLIPS PETROLEUM COMPANY
	5th and Keeler, BARTLESVILLE
	74004 OKLAHOMA, USA
ΣΥΜΒΑΤΙΚΕΣ ΠΡΟΤΕΡΑΙΟΤΗΤΕΣ	(30): 781532/21-10-91/US
ΕΦΕΥΡΕΤΗΣ	(72): 1) FENTRESS DENTON C.
	2) MITCHELL KENT EDWARD
	3) GODBEHERE DON WAYNE
	4) MADDOX LARRY STEVEN
	5) LOWERY RICHARD E.
	6) EFNER HOWARD FRANKLIN
ΕΙΔΙΚΟΣ ΠΛΗΡΕΞΟΥΣΙΟΣ	(74): ΣΑΡΔΕΛΗ ΘΕΟΔΟΣΙΑ, Δικηγόρος
	Κουμπάρη 2
	106 74 ΑΘΗΝΑ
ΑΝΤΙΚΛΗΤΟΣ	(74): ΠΑΠΑΚΩΝΣΤΑΝΤΙΝΟΥ ΕΛΕΝΗ,
	Δικηγόρος
	Κουμπάρη 2
	106 74 ΑΘΗΝΑ
ΤΙΤΛΟΣ ΕΦΕΥΡΕΣΗΣ	(54): ΣΥΝΕΧΗΣ ΠΑΡΑΓΩΓΗ ΠΕΝΤΟΞΕΙΔΙΟΥ ΤΟΥ ΑΝΤΙΜΟΝΙΟΥ

πεντοξειδίου του αντιμονίου σε ένα σύστημα συνεχούς ροής. Το οξειδωτικό είναι υπεροξειδίου του υδρογόνου και το σύστημα συνεχούς ροής αποτελείται ονομαστικά από ένα στατικό αναμίκτη και ένα σωληνοειδή αντιδραστήρα.



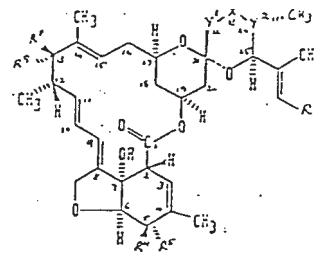
ΠΕΡΙΛΗΨΗ (57)

Η εφεύρεση αφορά ένα βελτιωμένο τρόπο οξειδώσεως υδατικών διασκορπισμών τριοξειδίου του αντιμονίου προς κολλοειδές ένυδρο

ΑΡΙΘΜΟΣ ΕΥΡΩΠΑΪΚΟΥ Δ.Ε.	(11): 3021375
ΑΡΙΘ. ΕΛΛΗΝΙΚΗΣ ΚΑΤΑΘΕΣΗΣ	(21): 960402748
ΗΜΕΡ. ΕΛΛΗΝΙΚΗΣ ΚΑΤΑΘΕΣΗΣ	(22): 16-10-96
ΑΡΙΘ./ΗΜΕΡ. ΔΗΜΟΣΙΕΥΣΗΣ	
ΕΥΡΩΠΑΪΚΟΥ ΔΙΠΛΩΜΑΤΟΣ	(87): 341972/04-09-96
ΑΡΙΘ./ΗΜΕΡ. ΔΗΜΟΣΙΕΥΣΗΣ	
ΕΥΡΩΠΑΪΚΗΣ ΑΙΤΗΣΗΣ	(86): 89304671.4/09-05-89
ΔΙΚΑΙΟΥΧΟΣ	(73): AMERICAN CYANAMID COMPANY One Cyanamid Plaza, WAYNE 07470 NEW JERSEY, USA
ΣΥΜΒΑΤΙΚΕΣ ΠΡΟΤΕΡΑΙΟΤΗΤΕΣ	(30): 8811037/10-05-88/GB
ΕΦΕΥΡΕΤΗΣ	(72): 1) RAMSAY MICHAEL V.J. 2) BELL RICHARD 3) HOWES PETER D. 4) TILEY EDWARD P. 5) SUTHERLAND DEREK R.
ΕΙΔΙΚΟΣ ΠΛΗΡΕΞΟΥΣΙΟΣ	(74): ΣΑΡΔΕΛΗ ΘΕΟΔΟΣΙΑ, Δικηγόρος Κουμπάρη 2 106 74 ΑΘΗΝΑ
ΑΝΤΙΚΛΗΤΟΣ	(74): ΠΑΠΑΚΩΝΣΤΑΝΤΙΝΟΥ ΕΛΕΝΗ, Δικηγόρος Κουμπάρη 2 106 74 ΑΘΗΝΑ
ΤΙΤΛΟΣ ΕΦΕΥΡΕΣΗΣ	(54): ΕΝΩΣΕΙΣ ΜΑΚΡΟΛΙΔΙΩΝ

ΠΕΡΙΛΗΨΗ (57)

Εδώ περιγράφονται ενώσεις του τύπου (I)



όπου το R¹ παριστάνει μεθύλιο, αιθύλιο ή ισοπροπύλιο το Y¹ είναι -CH₂-

, το Y² είναι -CN- και το X παριστάνει  [όπου το R² παριστάνει

άτομο υδρογόνου ή OR⁶ (όπου το OR⁶ είναι -OH ή υποκατεστημένη υδροξυλομάδα έχουσα έως 25 άτομα άνθρακα) και το R³ παριστάνει άτομο υδρογόνου ή τα R² και R³ μαζί με τα άτομα άνθρακα στο οποίο συνδέονται παριστάνουν >C=O, >C=CH₂ ή >C=NOR⁷ (όπου το R⁷ παριστάνει άτομο υδρογόνου C₁₋₈ αλκύλιο ή C₃₋₈ αλκενύλιο και η ομάδα >C=NOR⁷ έχει E-απεικόνιση] ή το Y¹-X-Y² παριστάνει -CH=CH-CH- ή -CH₂-CH=C- το R⁴ παριστάνει OR⁶ όπως ορίστηκε παραπάνω και το R⁵ παριστάνει άτομο υδρογόνου ή τα R⁴ και R⁵ μαζί με το άτομο άνθρακα στο οποίο συνδέονται παριστάνουν >C=O ή >C=NOR^{7a} (όπου το R^{7a} είναι όπως ορίστηκε παραπάνω το R⁷) και ένα των R⁸ και R⁹ παριστάνει αλκοξυαλκοξυ κατ' επιλογήν διακοπτόμενη από άτομο οξυγόνου ή αλκοξυ και το άλλο παριστάνει άτομο υδρογόνου ή τα R⁸ και R⁹ μαζί με το άτομο άνθρακα στο οποίο συνδέονται παριστάνουν >C=NOR^{7b} (όπου το R^{7b} είναι όπως ορίστηκε παραπάνω το R⁷), και τα άλατα αυτών. Οι ενώσεις μπορούν να χρησιμοποιηθούν στην καταπολέμηση νηματώδων σκωλήκων, ακάρεων, εντόμων ή άλλων παρασίτων.

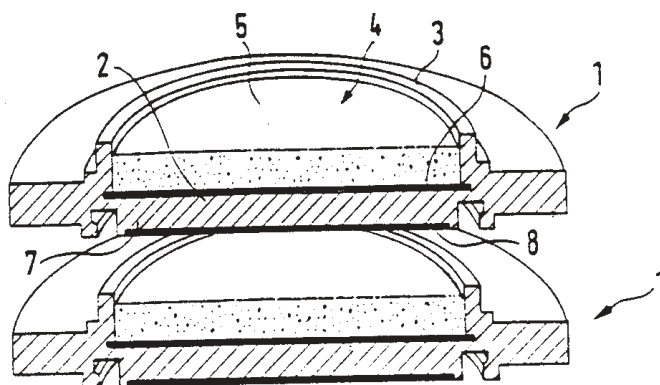
ΑΡΙΘΜΟΣ ΕΥΡΩΠΑΪΚΟΥ Δ.Ε.	(11): 3021376
ΑΡΙΘ. ΕΛΛΗΝΙΚΗΣ ΚΑΤΑΘΕΣΗΣ	(21): 960402749
ΗΜΕΡ. ΕΛΛΗΝΙΚΗΣ ΚΑΤΑΘΕΣΗΣ	(22): 16-10-96
ΑΡΙΘ./ΗΜΕΡ. ΔΗΜΟΣΙΕΥΣΗΣ	
ΕΥΡΩΠΑΪΚΟΥ ΔΙΠΛΩΜΑΤΟΣ	(87): 547370/07-08-96
ΑΡΙΘ./ΗΜΕΡ. ΔΗΜΟΣΙΕΥΣΗΣ	
ΕΥΡΩΠΑΪΚΗΣ ΑΙΤΗΣΗΣ	(86): 92119255.5/11-11-92
ΔΙΚΑΙΟΥΧΟΣ	(73): SOCIETE DES PRODUITS NESTLE S.A. CH-1800 VEVEY, SWITZERLAND
ΣΥΜΒΑΤΙΚΕΣ ΠΡΟΤΕΡΑΙΟΤΗΤΕΣ	(30): 810202/19-12-91/US
ΕΦΕΥΡΕΤΗΣ	(72): SO REBECCA SUI-CHUN
ΕΙΔΙΚΟΣ ΠΛΗΡΕΞΟΥΣΙΟΣ	(74): ΣΑΡΔΕΛΗ ΘΕΟΔΟΣΙΑ, Δικηγόρος Κουμπάρη 2 106 74 ΑΘΗΝΑ
ΑΝΤΙΚΛΗΤΟΣ	(74): ΠΑΠΑΚΩΝΣΤΑΝΤΙΝΟΥ ΕΛΕΝΗ, Δικηγόρος Κουμπάρη 2 106 74 ΑΘΗΝΑ
ΤΙΤΛΟΣ ΕΦΕΥΡΕΣΗΣ	(54): ΠΑΡΑΣΚΕΥΗ ΑΝΤΙΟΞΕΙΔΩΤΙΚΩΝ

ΠΕΡΙΛΗΨΗ (57)

Μέθοδος παρασκευής ενός αντιοξειδωτικού η οποία περιλαμβάνει την εκχύλιση φύλλων τείου με ύδωρ και εν συνεχεία την κλασματοποίηση του εκχυλίσματος με τη βοήθεια υγρής χρωματογραφίας χρησιμοποιώντας ύδωρ ως διαλύτη εκπλύσεως.

ΑΡΙΘΜΟΣ ΕΥΡΩΠΑΪΚΟΥ Δ.Ε.	(11): 3021377
ΑΡΙΘ. ΕΛΛΗΝΙΚΗΣ ΚΑΤΑΘΕΣΗΣ	(21): 960402750
ΗΜΕΡ. ΕΛΛΗΝΙΚΗΣ ΚΑΤΑΘΕΣΗΣ	(22): 16-10-96
ΑΡΙΘ./ΗΜΕΡ. ΔΗΜΟΣΙΕΥΣΗΣ	
ΕΥΡΩΠΑΪΚΟΥ ΔΙΠΛΩΜΑΤΟΣ	(87): 616824/09-10-96
ΑΡΙΘ./ΗΜΕΡ. ΔΗΜΟΣΙΕΥΣΗΣ	
ΕΥΡΩΠΑΪΚΗΣ ΑΙΤΗΣΗΣ	(86): 94104529.6/22-03-94
ΔΙΚΑΙΟΥΧΟΣ	(73): HANDTMANN THOMAS Hugo-Haring-Strasse 60 D-88400 BIBERACH, GERMANY
ΣΥΜΒΑΤΙΚΕΣ ΠΡΟΤΕΡΑΙΟΤΗΤΕΣ	(30): 4309366/23-03-93/DE
ΕΦΕΥΡΕΤΗΣ	(72): HANDTMANN THOMAS
ΕΙΔΙΚΟΣ ΠΛΗΡΕΞΟΥΣΙΟΣ	(74): ΣΑΡΔΕΛΗ ΘΕΟΔΟΣΙΑ, Δικηγόρος Κουμπάρη 2 106 74 ΑΘΗΝΑ
ΑΝΤΙΚΛΗΤΟΣ	(74): ΠΑΠΑΚΩΝΣΤΑΝΤΙΝΟΥ ΕΛΕΝΗ, Δικηγόρος Κουμπάρη 2 106 74 ΑΘΗΝΑ
ΤΙΤΛΟΣ ΕΦΕΥΡΕΣΗΣ	(54): ΦΟΡΕΥΣ ΦΙΛΤΡΟΥ

(κολλάρο) στεγανοποιήσεως διά την στεγάνωσιν και στερέωσιν του στοιχείου διανομής επί της πλακός συμπίεσεως.



ΠΕΡΙΛΗΨΗ (57)

Η εφεύρεσις αφορά εις ένα φορέα φίλτρων 1 διά την δόμησιν ενός πύργου φίλτρων 9. Δια να απλουστευθή εν συνόλω η δόμησις, η εφεύρεσις προβλέπει, ότι είναι διατεταγμένη (τοποθετημένη) μία στεγάνωσις επί της πλακός συμπίεσεως του φορέως του φίλτρου, η οποία (στεγάνωσις) παρουσιάζει μίαν ακμήν στεγανοποιήσεως διά στεγανοποίησιν του διακένου μεταξύ της πλακός συμπίεσεως και του πλευρικού τοιχώματος ενός κάτωθεν αυτής κειμένου φορέως του φίλτρου και επίσης ένα περιλαίμιον

ΑΡΙΘΜΟΣ ΕΥΡΩΠΑΪΚΟΥ Δ.Ε.	(11): 3021378
ΑΡΙΘ. ΕΛΛΗΝΙΚΗΣ ΚΑΤΑΘΕΣΗΣ	(21): 960402751
ΗΜΕΡ. ΕΛΛΗΝΙΚΗΣ ΚΑΤΑΘΕΣΗΣ	(22): 16-10-96
ΑΡΙΘ./ΗΜΕΡ. ΔΗΜΟΣΙΕΥΣΗΣ	
ΕΥΡΩΠΑΪΚΟΥ ΔΙΠΛΩΜΑΤΟΣ	(87): 597539/04-09-96
ΑΡΙΘ./ΗΜΕΡ. ΔΗΜΟΣΙΕΥΣΗΣ	
ΕΥΡΩΠΑΪΚΗΣ ΑΙΤΗΣΗΣ	(86): 93203113.1/06-11-93
ΔΙΚΑΙΟΥΧΟΣ	(73): SIRTÌ S.P.A. Via G.B. Pirelli 20 I-20124 MILANO, ITALY
ΣΥΜΒΑΤΙΚΕΣ ΠΡΟΤΕΡΑΙΟΤΗΤΕΣ	(30): MI922570/10-11-92/IT
ΕΦΕΥΡΕΤΗΣ	(72): 1) FALIVENE DOMENICO 2) MILANESI GIOVANNI
ΕΙΔΙΚΟΣ ΠΛΗΡΕΞΟΥΣΙΟΣ	(74): ΣΑΡΔΕΛΗ ΘΕΟΔΟΣΙΑ, Δικηγόρος Κουμπάρη 2 106 74 ΑΘΗΝΑ
ΑΝΤΙΚΛΗΤΟΣ	(74): ΠΑΠΑΚΩΝΣΤΑΝΤΙΝΟΥ ΕΛΕΝΗ, Δικηγόρος Κουμπάρη 2 106 74 ΑΘΗΝΑ
ΤΙΤΛΟΣ ΕΦΕΥΡΕΣΗΣ	(54): ΜΙΑ ΣΥΣΚΕΥΗ ΓΙΑ ΤΗΝ ΣΥΝΕΧΗ ΚΑΙ ΑΥΤΟΜΑΤΗ ΤΟΠΟΘΕΤΗΣΗ ΚΑΤΑΣΚΕΥΑΣΤΙΚΩΝ ΣΤΟΙΧΕΙΩΝ

στηρίζει το πλαίσιο στήριξης, από τον πρώτο (19) και δεύτερο (22) μεταφορέα, οι οποίοι είναι κάθετοι μεταξύ τους και από τον αρθρωτό βραχίονα (27), ο οποίος διαθέτει μία σειρά κυλίνδρων για την εξαγωγή των στοιχείων (20) του αγωγού στο έδαφος. Το ένα άκρο του δευτέρου μεταφορέα (22) είναι στην ίδια ευθεία με την σειρά κυλίνδρων, ενώ το πλαίσιο στήριξης είναι τηλεσκοπικό και αποτελείται από το σταθερό τμήμα (15) και από το κινητό τμήμα (16), το οποίο μπορεί να κινείται οριζόντια σχετικά με το άλλο τμήμα σε διεύθυνση, η οποία είναι εγκάρσια στο δάπεδο (13) μέσω του ενεργοποιητή (17).

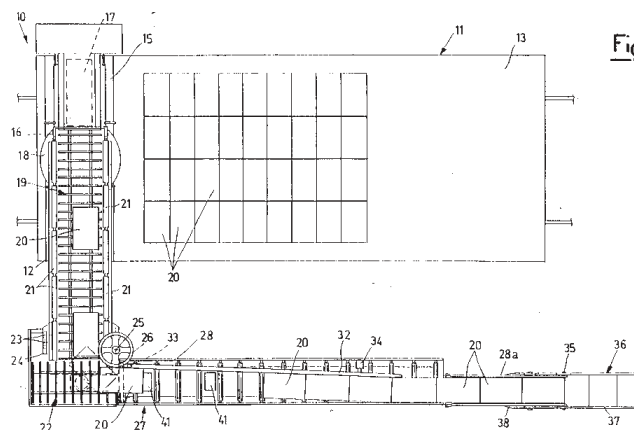


Fig.1

ΠΕΡΙΛΗΨΗ (57)

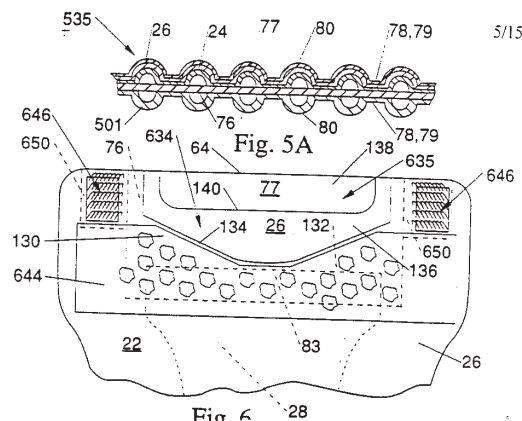
Μία συσκευή (10) για την συνεχή και αυτόματη τοποθέτηση των κατασκευαστικών στοιχείων (20), ιδιαίτερα δε στοιχείων αγωγών, η οποία μπορεί να τοποθετηθεί εγκάρσια στο δάπεδο (13) ενός οχήματος, που κινείται σε σιδηροδρομική γραμμή ή σε οδόστρωμα, ή σε ένα παρόμοιο όχημα (11). Η εν λόγω συσκευή αποτελείται από τη βάση (12), η οποία

ΑΡΙΘΜΟΣ ΕΥΡΩΠΑΪΚΟΥ Δ.Ε.	(11): 3021379
ΑΡΙΘ. ΕΛΛΗΝΙΚΗΣ ΚΑΤΑΘΕΣΗΣ	(21): 960402752
ΗΜΕΡ. ΕΛΛΗΝΙΚΗΣ ΚΑΤΑΘΕΣΗΣ	(22): 16-10-96
ΑΡΙΘ./ΗΜΕΡ. ΔΗΜΟΣΙΕΥΣΗΣ	
ΕΥΡΩΠΑΪΚΟΥ ΔΙΠΛΩΜΑΤΟΣ	(87): 588955/25-09-96
ΑΡΙΘ./ΗΜΕΡ. ΔΗΜΟΣΙΕΥΣΗΣ	
ΕΥΡΩΠΑΪΚΗΣ ΑΙΤΗΣΗΣ	(86): 92914098.6/08-06-92
ΔΙΚΑΙΟΥΧΟΣ	(73): THE PROCTER & GAMBLE COMPANY One Procter & Gamble Plaza, CINCINNATI 45202 OHIO, USA
ΣΥΜΒΑΤΙΚΕΣ ΠΡΟΤΕΡΑΙΟΤΗΤΕΣ	(30): 715074/13-06-91/US, 750774/22-08-91/ US
ΕΦΕΥΡΕΤΗΣ	(72): 1) CLEAR SANDRA HINTZ 2) FALCONE DANIELIA THREASE 3) BUJELL KENNETH BARCLAY
ΕΙΔΙΚΟΣ ΠΛΗΡΕΞΟΥΣΙΟΣ	(74): ΚΙΛΙΜΙΡΗΣ ΚΩΝΣΤΑΝΤΙΝΟΣ, Δικηγόρος Χατζηγιάννη Μέξη 7 115 28 ΑΘΗΝΑ
ΑΝΤΙΚΛΗΤΟΣ	(74): ΚΙΛΙΜΙΡΗΣ ΑΝΑΣΤΑΣΙΟΣ, Δικηγόρος Χατζηγιάννη Μέξη 7 115 28 ΑΘΗΝΑ
ΤΙΤΛΟΣ ΕΦΕΥΡΕΣΗΣ	(54): ΑΠΟΡΡΟΦΗΤΙΚΟ ΑΝΤΙΚΕΙΜΕΝΟ ΜΕ ΕΛΑΣΤΙΚΗ ΜΕΣΗ ΠΟΥ ΠΕΡΙΛΑΜΒΑΝΕΙ ΕΚΤΑΤΟ ΤΜΗΜΑ

ΠΕΡΙΛΗΨΗ (57)

Παρασκευάζεται απορροφητικό αντικείμενο όπως πάνα μιας χρήσεως, πάνα ακράτειας, θήκης πάνας και άλλα παρόμοια που περιλαμβάνουν

ελαστική μέση (34,635) η οποία βελτιώνει την προσαρμογή της ελαστικής λωρίδας μέσης καθώς και τα χαρακτηριστικά κατακράτησης του αντικειμένου. Τα αντικείμενα περιλαμβάνουν κατά προτίμηση διπλό σύστημα στερέωσης και ελαστικά πλευρικά panel. Η ελαστική λωρίδα μέσης (635) αποτελεί ένα εκτατό κοιλιακό panel το οποίο είναι ικανό να εκτείνεται πέρα από τις διαστάσεις του απορροφητικού αντικειμένου που καθορίζονται από το κύριο σύστημα στερέωσης (644,645) καθώς και από τις αρχικές διαστάσεις έτσι ώστε να μπορεί να προσαρμόζεται στο χρήστη, ιδιαίτερα σε μεγάλα νήπια με μεγάλη εκτατή μέση και να μειώνει την χαλάρωση/ολίσθηση του απορροφητικού αντικειμένου. Οι δυνάμεις επιμήκυνσης της ελαστικής λωρίδας μέσης είναι μικρότερες από τις αντίστοιχες των ελαστικών πλευρικών panel (30) ώστε να μπορεί να πραγματοποιηθεί τέτοια επιμήκυνση. Σε προτιμώμενα υποδείγματα της ελαστικής μέσης η ελαστική λωρίδα μέσης σχηματίζεται από ένα ελαστικό στρώμα.



ΑΡΙΘΜΟΣ ΕΥΡΩΠΑΪΚΟΥ Δ.Ε.	(11): 3021380
ΑΡΙΘ. ΕΛΛΗΝΙΚΗΣ ΚΑΤΑΘΕΣΗΣ	(21): 960402753
ΗΜΕΡ. ΕΛΛΗΝΙΚΗΣ ΚΑΤΑΘΕΣΗΣ	(22): 16-10-96
ΑΡΙΘ./ΗΜΕΡ. ΔΗΜΟΣΙΕΥΣΗΣ	
ΕΥΡΩΠΑΪΚΟΥ ΔΙΠΛΩΜΑΤΟΣ	(87): 242236/21-08-96
ΑΡΙΘ./ΗΜΕΡ. ΔΗΜΟΣΙΕΥΣΗΣ	
ΕΥΡΩΠΑΪΚΗΣ ΑΙΤΗΣΗΣ	(86): 87400141.5/21-01-87
ΔΙΚΑΙΟΥΧΟΣ	(73): 1) BIOGEN, INC. 14 Cambridge Center, CAMBRIDGE 02142 MASSACHUSETTS, USA 2) PLANT GENETIC SYSTEMS N.V. Kunstlaan Avenue Des Arts 46 B-1040 BRUXELLES, BELGIUM
ΣΥΜΒΑΤΙΚΕΣ ΠΡΟΤΕΡΑΙΟΤΗΤΕΣ	(30): 86400521/11-03-86/EP
ΕΦΕΥΡΕΤΗΣ	(72): 1) LEEMANS JAN 2) BOTTERMAN JOHAN 3) DE BLOCK MARC 4) THOMPSON CHARLES 5) ΜΑΟΥΒΑ RAO
ΕΙΔΙΚΟΣ ΠΛΗΡΕΞΟΥΣΙΟΣ	(74): ΚΙΛΙΜΙΡΗΣ ΑΝΑΣΤΑΣΙΟΣ, Δικηγόρος Χατζηγιάννη Μέξη 7 115 28 ΑΘΗΝΑ
ΑΝΤΙΚΛΗΤΟΣ	(74): ΚΙΛΙΜΙΡΗΣ ΑΝΑΣΤΑΣΙΟΣ, Δικηγόρος Χατζηγιάννη Μέξη 7 115 28 ΑΘΗΝΑ
ΤΙΤΛΟΣ ΕΦΕΥΡΕΣΗΣ	(54): ΦΥΤΙΚΑ ΚΥΤΤΑΡΑ ΑΝΘΕΚΤΙΚΑ ΣΤΟΥΣ ΑΝΑΣΤΟΛΕΙΣ ΤΗΣ ΣΥΝΘΕΤΑΣΗΣ ΤΗΣ ΓΛΟΥΤΑΜΙΝΗΣ ΚΑΤΑΣΚΕΥΑΣΜΕΝΑ ΜΕ ΓΕΝΕΤΙΚΗ ΜΗΧΑΝΙΚΗ

ΠΕΡΙΛΗΨΗ (57)

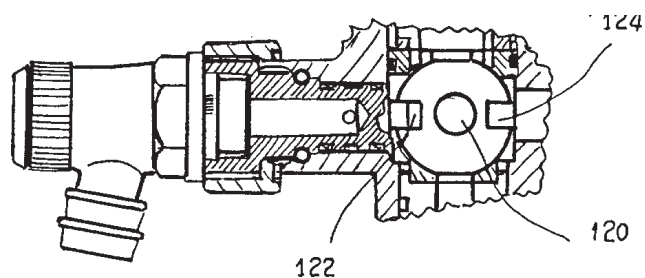
Η εφεύρεση αναφέρεται σε ένα κλάσμα DNA που περιέχει ένα καθορισμένο γονίδιο, η έκφραση του οποίου αναστέλλει την αντιβιοτική και ζιζανιοκτόνο δράση του Bialaphos και των συγγενών προϊόντων. Αναφέρεται επίσης σε ανασυνδυασμένους μεταφορείς, που περιέχουν αυτά τα κλάσματα DNA, που δίνουν τη δυνατότητα στο προστατευτικό αυτό γονίδιο να εισαχθεί και να εκφραστεί στα φυτικά κύτταρα και στα φυτά.

ΑΡΙΘΜΟΣ ΕΥΡΩΠΑΪΚΟΥ Δ.Ε.	(11): 3021381
ΑΡΙΘ. ΕΛΛΗΝΙΚΗΣ ΚΑΤΑΘΕΣΗΣ	(21): 960402754
ΗΜΕΡ. ΕΛΛΗΝΙΚΗΣ ΚΑΤΑΘΕΣΗΣ	(22): 16-10-96
ΑΡΙΘ./ΗΜΕΡ. ΔΗΜΟΣΙΕΥΣΗΣ ΕΥΡΩΠΑΪΚΟΥ ΔΙΠΛΩΜΑΤΟΣ	(87): 602430/17-07-96
ΑΡΙΘ./ΗΜΕΡ. ΔΗΜΟΣΙΕΥΣΗΣ ΕΥΡΩΠΑΪΚΗΣ ΑΙΤΗΣΗΣ	(86): 93119100.1/26-11-93
ΔΙΚΑΙΟΥΧΟΣ	(73): HANS SASSERATH & CO KG Muhlenstrasse 62 D-41352 KORSCHENBROICH, GERMANY
ΣΥΜΒΑΤΙΚΕΣ ΠΡΟΤΕΡΑΙΟΤΗΤΕΣ	(30): 4242036/12-12-92/DE
ΕΦΕΥΡΕΤΗΣ	(72): HECKLINGWILLI
ΕΙΔΙΚΟΣ ΠΛΗΡΕΞΟΥΣΙΟΣ	(74): ΤΣΙΜΙΚΑΛΗΣ ΑΘΑΝΑΣΙΟΣ, Δικηγόρος Ν.Βάμβα 1 106 74 ΑΘΗΝΑ
ΑΝΤΙΚΛΗΤΟΣ	(74): ΤΣΙΜΙΚΑΛΗΣ ΑΘΑΝΑΣΙΟΣ, Δικηγόρος Ν.Βάμβα 1 106 74 ΑΘΗΝΑ
ΤΙΤΛΟΣ ΕΦΕΥΡΕΣΗΣ	(54): ΔΟΧΕΙΟ ΕΚΤΟΝΩΣΕΩΣ ΓΙΑ ΘΕΡΜΑΝΘΕΝ ΠΟΣΙΜΟ ΝΕΡΟ ΣΕ ΣΥΝΔΥΑΣΜΟ ΜΕ ΕΝΑ ΠΡΟΣΑΡΜΟΣΤΗΡΑ ΣΥΝΔΕΣΕΩΣ

ΠΕΡΙΛΗΨΗ (57)

Ένα δοχείο εκτονώσεως για θερμανθέν πόσιμο νερό περιλαμβάνει ένα κοίλο χώρο (52), ο οποίος κλείεται στεγανά από μια μεμβράνη (42), ο οποίος συνδέεται με ένα θερμαντήρα πόσιμου νερού. Στον κοίλο χώρο (52) συνορεύει ένας χώρος πιεσμένου αερίου (54) που περιορίζεται από

μια θήκη (40). Ο προσαρμοστήρας συνδέσεως (58) είναι διαμορφωμένος για τη σύνδεση του κοίλου χώρου (52) με μια είσοδο (70) και για την άμεση σύνδεση της εισόδου (70) με μια έξοδο (72) κατά τέτοιο τρόπο, ώστε να δημιουργείται μια ροή πόσιμου νερού διά μέσου του κοίλου χώρου (52) κατά το άνοιγμα της βρύσης του θερμού πόσιμου νερού. Για το σκοπό αυτό φέρει ο προσαρμοστήρας συνδέσεως (58) μια άμεση είσοδο ροής (76) που προσπερνά τον κοίλο χώρο (52) μεταξύ εισόδου (70) και εξόδου (72) και δημιουργεί επιπλέον μια διαδρομή ροής (86) παράλληλη από πλευράς ροής προς την άμεση είσοδο ροής (76) και εκτεινόμενη διά μέσου του κοίλου χώρου (52). Σ' αυτήν την παράλληλη διαδρομή ροής (86) είναι διατεταγμένη μια διάταξη αναρροφήσεως (96), με την οποία μέσω της ροής που ρέει στην άμεση διαδρομή ροής πόσιμου νερού μπορεί να δημιουργείται μια αναρρόφηση, με την οποία μπορεί να παράγεται κατά το άνοιγμα της βρύσης του πόσιμου νερού μια ροή μέσω της παράλληλης διαδρομής ροής (86) δια μέσου του κοίλου χώρου (52) σε ένα τμήμα (72) της άμεσης διαδρομής ροής κατά τη φορά της ροής.



ΑΡΙΘΜΟΣ ΕΥΡΩΠΑΪΚΟΥ Δ.Ε.	(11): 3021382
ΑΡΙΘ. ΕΛΛΗΝΙΚΗΣ ΚΑΤΑΘΕΣΗΣ	(21): 960402755
ΗΜΕΡ. ΕΛΛΗΝΙΚΗΣ ΚΑΤΑΘΕΣΗΣ	(22): 16-10-96
ΑΡΙΘ./ΗΜΕΡ. ΔΗΜΟΣΙΕΥΣΗΣ ΕΥΡΩΠΑΪΚΟΥ ΔΙΠΛΩΜΑΤΟΣ	(87): 481058/17-07-96
ΑΡΙΘ./ΗΜΕΡ. ΔΗΜΟΣΙΕΥΣΗΣ ΕΥΡΩΠΑΪΚΗΣ ΑΙΤΗΣΗΣ	(86): 91909374.0/29-04-91
ΔΙΚΑΙΟΥΧΟΣ	(73): SYSTEMIX, INC. 155 Porter Drive, PALO ALTO 94304 CALIFORNIA, USA
ΣΥΜΒΑΤΙΚΕΣ ΠΡΟΤΕΡΑΙΟΤΗΤΕΣ	(30): 518748/03-05-90/US
ΕΦΕΥΡΕΤΗΣ	(72): 1) MAYO SUSAN 2) NAMIKAWA REIKO 3) KANESHIMA HIJETO 4) MCCUNE JOSEPH M.
ΕΙΔΙΚΟΣ ΠΛΗΡΕΞΟΥΣΙΟΣ	(74): ΤΣΙΜΙΚΑΛΗΣ ΑΘΑΝΑΣΙΟΣ, Δικηγόρος Ν.Βάμβα 1 106 74 ΑΘΗΝΑ
ΑΝΤΙΚΛΗΤΟΣ	(74): ΤΣΙΜΙΚΑΛΗΣ ΑΘΑΝΑΣΙΟΣ, Δικηγόρος Ν.Βάμβα 1 106 74 ΑΘΗΝΑ
ΤΙΤΛΟΣ ΕΦΕΥΡΕΣΗΣ	(54): ΑΝΘΡΩΠΙΝΟΣ ΛΕΜΦΟΕΙΔΗΣ ΙΣΤΟΣ ΣΕ ΑΝΟΣΟΚΑΤΑΣΤΑΛΜΕΝΟ ΞΕΝΙΣΤΗ

ΠΕΡΙΛΗΨΗ (57)

Ανθρώπινος λεμφοειδής ιστός εισάγεται σε έναν ανοσοκατασταλμένο ξενιστή παρέχοντας ευκαιρίες διερεύνησης της επίδρασης ερεθισμάτων στο ανθρώπινο ανοσοποιητικό σύστημα και λήψης πληροφοριών και προϊόντων για το ερέθισμα. Ειδικότερα, παρέχεται μεθοδολογία για την παραγωγή ανθρώπινων μονοκλωνικών αντισωμάτων με εισαγωγή

λεμφοειδούς ιστού σε έναν ανοσοκατασταλμένο ξενιστή, ενεργοποίηση των Β-λεμφοκυττάρων με ένα κατάλληλο ανοσογόνο, συλλογή του ιστού και αθανάτοποίηση και/ή κλωνοποίηση των Β-λεμφοκυττάρων κάτω από συνθήκες για λήψη σταθερής παροχής μονοκλωνικών αντισωμάτων.

ΑΡΙΘΜΟΣ ΕΥΡΩΠΑΪΚΟΥ Δ.Ε.	(11): 3021383
ΑΡΙΘ. ΕΛΛΗΝΙΚΗΣ ΚΑΤΑΘΕΣΗΣ	(21): 960402756
ΗΜΕΡ. ΕΛΛΗΝΙΚΗΣ ΚΑΤΑΘΕΣΗΣ	(22): 16-10-96
ΑΡΙΘ./ΗΜΕΡ. ΔΗΜΟΣΙΕΥΣΗΣ	
ΕΥΡΩΠΑΪΚΟΥ ΔΙΠΛΩΜΑΤΟΣ	(87): 566049/24-07-96
ΑΡΙΘ./ΗΜΕΡ. ΔΗΜΟΣΙΕΥΣΗΣ	
ΕΥΡΩΠΑΪΚΗΣ ΑΙΤΗΣΗΣ	(86): 93105901.8/10-04-93
ΔΙΚΑΙΟΥΧΟΣ	(73): HELENE CURTIS, INC. 325 North Wells Street, CHICAGO 60610-4713 ILLINOIS, USA
ΣΥΜΒΑΤΙΚΕΣ ΠΡΟΤΕΡΑΙΟΤΗΤΕΣ	(30): 869536/15-04-92/US, 869538/15-04-92/ US
ΕΦΕΥΡΕΤΗΣ	(72): BERGMANN WOLFGANG
ΕΙΔΙΚΟΣ ΠΛΗΡΕΞΟΥΣΙΟΣ	(74): ΤΣΙΜΙΚΑΛΗΣ ΑΘΑΝΑΣΙΟΣ, Δικηγόρος Ν.Βάμβα 1 106 74 ΑΘΗΝΑ
ΑΝΤΙΚΛΗΤΟΣ	(74): ΤΣΙΜΙΚΑΛΗΣ ΑΘΑΝΑΣΙΟΣ, Δικηγόρος Ν.Βάμβα 1 106 74 ΑΘΗΝΑ
ΤΙΤΛΟΣ ΕΦΕΥΡΕΣΗΣ	(54): ΣΥΝΘΕΣΗ ΜΑΛΑΚΤΙΚΟΥ ΣΑΜΠΟΥΑΝ ΚΑΙ ΜΕΘΟΔΟΣ ΠΑΡΑΣΚΕΥΗΣ ΚΑΙ ΧΡΗΣΗΣ ΑΥΤΟΥ

όπως ένα πολυδιμεθυλοσιλοξάνιο (γ) μια γαλακτοματοποιητική σύνθεση που περιλαμβάνει (i) μια πολυυδρική ένωση, όπως μια γλυκόλη, μια τριόλη ή μια πολυόλη και (ii) μια υδρόφιλη τεταρτοταγή αμμωνιακή ένωση, όπως μια τεταρτοταγή αμμωνιακή ένωση που περιλαμβάνει έναν λιπαρό αμιδακυλικό υποκαταστάτη, όπως μακράς αλυσίδας αλκαμιδοπροπυλικό τεταρτοταγές αμμωνιοχλωρίδιο ή ένα επιφανειακά ενεργό ανιονικό γαλακτοματοποιητικό αντιδραστήριο που έχει τον γενικό δομικό τύπο: $R_1-O-(A)_x-CH_2-Y-M+$, όπου το R_1 είναι μια αλκυλομάδα ή μια αραλκυλομάδα, όπου η αλκυλομάδα περιλαμβάνει περίπου 6 έως περίπου 22 άτομα άνθρακα, το Α είναι ένα τμήμα αλκυλενοξειδίου όπου η αλκυλενομάδα περιλαμβάνει ένα έως περίπου τέσσερα άτομα άνθρακα, το x είναι ένας αριθμός στο εύρος από 4 έως περίπου 50, το Y είναι θειϊκό, σουλφονικό, ανθρακικό ή καρβοξυλικό, και το M επιλέγεται από την ομάδα που αποτελείται από υδρογόνο, ένα αλκαλιμέταλλο, ένα μέταλλο αλκαλικής γαίας, αμμώνιο, ένα αλκυλαμμώνιο ή ένα υδροξυαλκυλαμμώνιο, όπου η αλκυλομάδα περιλαμβάνει ένα έως περίπου τέσσερα άτομα άνθρακα και (δ) ένα αντιδραστήριο αιώρησης, σε (ε) έναν κατάλληλο φορέα, που αντιστέκεται αποτελεσματικά στον διαχωρισμό φάσης και που καθαρίζει τα μαλλιά και παρέχει βελτιωμένες υγρές κατάστασης και ξηρής κατάστασης μαλακτικές ιδιότητες στα μαλλιά σε μια μόνο εφαρμογή της σύνθεσης.

ΠΕΡΙΛΗΨΗ (57)

Ανακοινώνεται μια σύνθεση μαλακτικού σαμπουάν που περιλαμβάνει: (α) ένα ανιονικό καθαριστικό επιφανειακά ενεργό αντιδραστήριο, όπως θειϊκό αλκυλαιθέρας ή θειϊκό αλκύλιο, όπως θειϊκό λαουρυλικό αιθέρας του νατρίου ή θειϊκό λαουρυλικό αμμώνιο (β) ένα μη υδατοδιαλυτό μαλακτικό αντιδραστήριο, όπως μια ένωση σιλκόνης ή μια ένωση υδρογονάνθρακα,

ΑΡΙΘΜΟΣ ΕΥΡΩΠΑΪΚΟΥ Δ.Ε.	(11): 3021384
ΑΡΙΘ. ΕΛΛΗΝΙΚΗΣ ΚΑΤΑΘΕΣΗΣ	(21): 960402757
ΗΜΕΡ. ΕΛΛΗΝΙΚΗΣ ΚΑΤΑΘΕΣΗΣ	(22): 16-10-96
ΑΡΙΘ./ΗΜΕΡ. ΔΗΜΟΣΙΕΥΣΗΣ	
ΕΥΡΩΠΑΪΚΟΥ ΔΙΠΛΩΜΑΤΟΣ	(87): 347771/14-08-96
ΑΡΙΘ./ΗΜΕΡ. ΔΗΜΟΣΙΕΥΣΗΣ	
ΕΥΡΩΠΑΪΚΗΣ ΑΙΤΗΣΗΣ	(86): 89110958.9/16-06-89
ΔΙΚΑΙΟΥΧΟΣ	(73): BECTON DICKINSON AND COMPANY One Becton Drive, FRANKLIN LAKES 07417-1880 NEW JERSEY, USA
ΣΥΜΒΑΤΙΚΕΣ ΠΡΟΤΕΡΑΙΟΤΗΤΕΣ	(30): 209677/20-06-88/US
ΕΦΕΥΡΕΤΗΣ	(72): 1) SUSSMAN MARK L. 2) WILSON STEPHEN G. 3) TICE GREGORY
ΕΙΔΙΚΟΣ ΠΛΗΡΕΞΟΥΣΙΟΣ	(74): ΤΣΙΜΙΚΑΛΗΣ ΑΘΑΝΑΣΙΟΣ, Δικηγόρος Ν.Βάμβα 1 106 74 ΑΘΗΝΑ
ΑΝΤΙΚΛΗΤΟΣ	(74): ΤΣΙΜΙΚΑΛΗΣ ΑΘΑΝΑΣΙΟΣ, Δικηγόρος Ν.Βάμβα 1 106 74 ΑΘΗΝΑ
ΤΙΤΛΟΣ ΕΦΕΥΡΕΣΗΣ	(54): ΣΥΣΚΕΥΗ ΓΙΑ ΤΗΝ ΑΥΞΗΣΗ ΤΟΥ ΦΘΟΡΙΣΜΟΥ ΚΑΙ ΤΗΣ ΚΙΝΗΤΙΚΗΣ ΚΑΤΑΣΤΑΣΗΣ ΚΑΙ ΜΕΘΟΔΟΙ ΓΙΑ ΤΗ ΧΡΗΣΙΜΟΠΟΙΗΣΗ ΤΗΣ ΣΥΣΚΕΥΗΣ

(7-amino-4-methyl coumarin), Β-ναφθυλαμίνη (B-naphthylamine), φθορεσκεΐνη (fluorescein), και ρεζορουφίνη (resorufin) που είναι αποτεθειμένα επάνω στο υποστήριγμα παρουσιάζει λόγω υδρόλυσης ουσιώδη αύξηση της κινητικής κατάστασης και του φθορισμού έναντι συστημάτων καθαρού υγρού. Όταν η συσκευή έχει πολλά υποστήριγματα και τα υποστήριγματα έχουν διαφορετικά φθορισμογόνα υποστρώματα μπορεί να καθορισθεί το προφίλ του ρυθμού-αντίδρασης ενός ενζύμου που είναι αντιπροσωπευτικό ενός μικροοργανισμού σε αιώρημα και να χρησιμοποιηθεί για την εξακρίβωση της ταυτότητας του οργανισμού. Η συσκευή μπορεί επίσης να χρησιμοποιηθεί για τον χαρακτηρισμό ενζύμων που εκδηλώνονται από άλλα βιολογικά δείγματα.

ΠΕΡΙΛΗΨΗ (57)

Ένας φορέας που έχει τουλάχιστο ένα υποστήριγμα για την αύξηση της κινητικής κατάστασης και του φθορισμού και μία ξηρά ουσία επιλεγόμενη από μία ομάδα αποτελούμενη από τα φθορισμογόνα υποστρώματα, Β-μεθυλουμπελλιφερόνη (B-methylumbelliferone), 7-αμινο-4-μεθύλιο κουμαρίν

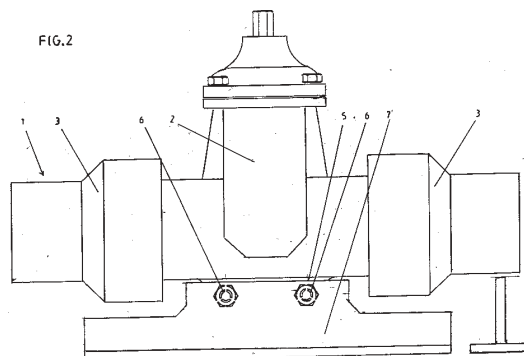
ΑΡΙΘΜΟΣ ΕΥΡΩΠΑΪΚΟΥ Δ.Ε.	(11): 3021385
ΑΡΙΘ. ΕΛΛΗΝΙΚΗΣ ΚΑΤΑΘΕΣΗΣ	(21): 960402759
ΗΜΕΡ. ΕΛΛΗΝΙΚΗΣ ΚΑΤΑΘΕΣΗΣ	(22): 16-10-96
ΑΡΙΘ./ΗΜΕΡ. ΔΗΜΟΣΙΕΥΣΗΣ	
ΕΥΡΩΠΑΪΚΟΥ ΔΙΠΛΩΜΑΤΟΣ	(87): 511991/18-09-96
ΑΡΙΘ./ΗΜΕΡ. ΔΗΜΟΣΙΕΥΣΗΣ	
ΕΥΡΩΠΑΪΚΗΣ ΑΙΤΗΣΗΣ	(86): 91902429.9/24-01-91
ΔΙΚΑΙΟΥΧΟΣ	(73): BEECHAM GROUP PLC Four New Horizons Court, Harlequin Avenue TW8 9EP BRENTFORD, MIDDLESEX, GB
ΣΥΜΒΑΤΙΚΕΣ ΠΡΟΤΕΡΑΙΟΤΗΤΕΣ	(30): 9001886/26-01-90/GB
ΕΦΕΥΡΕΤΗΣ	(72): 1) GRIFFITHS HAZEL-ANN 2) GOODALL ALAN JOHN 3) ODURO-YEBOAH
ΕΙΔΙΚΟΣ ΠΛΗΡΕΞΟΥΣΙΟΣ	(74): ΤΣΙΜΙΚΑΛΗΣ ΑΘΑΝΑΣΙΟΣ, Δικηγόρος Ν.Βάρβα 1 106 74 ΑΘΗΝΑ
ΑΝΤΙΚΛΗΤΟΣ	(74): ΤΣΙΜΙΚΑΛΗΣ ΑΘΑΝΑΣΙΟΣ, Δικηγόρος Ν.Βάρβα 1 106 74 ΑΘΗΝΑ
ΤΙΤΛΟΣ ΕΦΕΥΡΕΣΗΣ	(54): ΦΑΡΜΑΚΕΥΤΙΚΟ ΣΚΕΥΑΣΜΑ

ΠΕΡΙΛΗΨΗ (57)

Ένα έλαιο-σε-ύδωρ τοπικό φαρμακευτικό σκεύασμα ή ένα υδατικό σκεύασμα για τη θεραπεία ιογενών λοιμώξεων του δέρματος ή του βλεννογόνου, που περιλαμβάνει 30% τουλάχιστον προπυλενογλυκόλη και διαλυτοποιημένο penciclovir.

ΑΡΙΘΜΟΣ ΕΥΡΩΠΑΪΚΟΥ Δ.Ε.	(11): 3021386
ΑΡΙΘ. ΕΛΛΗΝΙΚΗΣ ΚΑΤΑΘΕΣΗΣ	(21): 960402760
ΗΜΕΡ. ΕΛΛΗΝΙΚΗΣ ΚΑΤΑΘΕΣΗΣ	(22): 16-10-96
ΑΡΙΘ./ΗΜΕΡ. ΔΗΜΟΣΙΕΥΣΗΣ	
ΕΥΡΩΠΑΪΚΟΥ ΔΙΠΛΩΜΑΤΟΣ	(87): 627586/25-09-96
ΑΡΙΘ./ΗΜΕΡ. ΔΗΜΟΣΙΕΥΣΗΣ	
ΕΥΡΩΠΑΪΚΗΣ ΑΙΤΗΣΗΣ	(86): 94105133.6/31-03-94
ΔΙΚΑΙΟΥΧΟΣ	(73): JESCHKE IMMANUEL St. Nicolai-Strasse 4+5 31157 SARSTEDT, GERMANY
ΣΥΜΒΑΤΙΚΕΣ ΠΡΟΤΕΡΑΙΟΤΗΤΕΣ	(30): 4314562/04-05-93/DE
ΕΦΕΥΡΕΤΗΣ	(72): JESCHKE IMMANUEL
ΕΙΔΙΚΟΣ ΠΛΗΡΕΞΟΥΣΙΟΣ	(74): ΤΣΙΜΙΚΑΛΗΣ ΑΘΑΝΑΣΙΟΣ, Δικηγόρος Ν.Βάρβα 1 106 74 ΑΘΗΝΑ
ΑΝΤΙΚΛΗΤΟΣ	(74): ΤΣΙΜΙΚΑΛΗΣ ΑΘΑΝΑΣΙΟΣ, Δικηγόρος Ν.Βάρβα 1 106 74 ΑΘΗΝΑ
ΤΙΤΛΟΣ ΕΦΕΥΡΕΣΗΣ	(54): ΜΗΧΑΝΙΣΜΟΣ ΣΤΕΡΕΩΣΗΣ ΤΗΣ ΘΗΚΗΣ ΕΝΟΣ ΜΗΧΑΝΙΣΜΟΥ ΕΜΦΡΑΞΕΩΣ ΓΙΑ ΕΝΑ ΕΓΚΑΤΕΣΤΗΜΕΝΟ ΕΝΤΟΣ ΤΟΥ ΕΔΑΦΟΥΣ ΑΓΩΓΟ ΤΡΟΦΟΔΟΣΙΑΣ Η ΕΓΚΑΤΕΣΤΗΜΕΝΟ ΕΛΕΥΘΕΡΑ ΕΠ'ΑΥΤΟΥ

βρίσκεται εντός μιας θήκης (2), η οποία περιλαμβάνει δύο στόμια συνδέσεως (3) για τη σύνδεση των σωλήνων του αγωγού τροφοδοσίας (1). Είναι το πρόβλημα της εφευρέσεως να δημιουργήσει μια αποτελεσματική και ευρείας χρήσεως δυνατότητα στερεώσεως για τη θήκη (2) ενός μηχανισμού εμφράξεως, στην οποία και με την οποία να είναι δυνατή μια απλή στερέωση για την ανάληψη μεγάλων ροπών στρέψεως. Η εφεύρεση συνίσταται στο ότι η θήκη (2) περιλαμβάνει τουλάχιστο μία συνδετική πλάκα (9), εφοδιασμένη με μία τουλάχιστο οπή (4), διά μέσου της οποίας περνά ένας κοχλίας (6), ο οποίος στερεώνεται σε ένα στοιχείο πακτώσεως (7) ή σε ένα θεμέλιο (10). Οι εφοδιασμένες με μια οπή (4) συνδετικές πλάκες (5) κατασκευάζονται με απλό τρόπο και χωρίς αξιοσημείωτη πρόσθετη δαπάνη εργασίας ολόσωμες μαζί με τη θήκη (2). Με τον τρόπο αυτό δίδουν αυτές οι συνδετικές πλάκες (5) ένα πολύ στερεό κράτημα, όταν τις συνδέει κανείς ιδιαίτερος με κοχλίες (6) ή βλήτρες με ένα στοιχείο πακτώσεως (7) ή με ένα θεμέλιο (10).



ΠΕΡΙΛΗΨΗ (57)

Η εφεύρεση αναφέρεται σε μια διάταξη στερεώσεως της θήκης ενός μηχανισμού εμφράξεως για ένα αγωγό τροφοδοσίας (1) εγκατεστημένο εντός του εδάφους ή ελεύθερα επ' αυτού. Ο μηχανισμός εμφράξεως, κατά προτίμηση ένας σύρτης εμφράξεως, κυρίως για αγωγούς αερίου,

ΑΡΙΘΜΟΣ ΕΥΡΩΠΑΪΚΟΥ Δ.Ε. (11): 3021387	και ένα γεφυρωτή, όπου το εν λόγω συμπολυμερές περιέχει αιθυλενικές ακόρεστα μονομερή, τα οποία περιέχουν υδροξυλομάδες και άλλα βινυλικά μονομερή.
ΑΡΙΘ. ΕΛΛΗΝΙΚΗΣ ΚΑΤΑΘΕΣΗΣ (21): 960402763	
ΗΜΕΡ. ΕΛΛΗΝΙΚΗΣ ΚΑΤΑΘΕΣΗΣ (22): 16-10-96	
ΑΡΙΘ./ΗΜΕΡ. ΔΗΜΟΣΙΕΥΣΗΣ ΕΥΡΩΠΑΪΚΟΥ ΔΙΠΛΩΜΑΤΟΣ (87): 398276/24-07-96	
ΑΡΙΘ./ΗΜΕΡ. ΔΗΜΟΣΙΕΥΣΗΣ ΕΥΡΩΠΑΪΚΗΣ ΑΙΤΗΣΗΣ (86): 90109197.5/16-05-90	
ΔΙΚΑΙΟΥΧΟΣ (73): BASF CORPORATION Inmont Division,1255 Broad Str.,CLIFTON,.... 07015-6001 NEW JERSEY, USA	
ΣΥΜΒΑΤΙΚΕΣ ΠΡΟΤΕΡΑΙΟΤΗΤΕΣ (30): 353989/19-05-89/US	
ΕΦΕΥΡΕΤΗΣ (72): 1) BRAUN DAVID W. 2) VORBECK UDO 3) BAJC GERALD L. 4) FINKENAUER HORST J.	
ΕΙΔΙΚΟΣ ΠΛΗΡΕΞΟΥΣΙΟΣ (74): ΤΣΙΜΙΚΑΛΗΣ ΑΘΑΝΑΣΙΟΣ, Δικηγόρος Ν.Βάμβα 1 106 74 ΑΘΗΝΑ	
ΑΝΤΙΚΛΗΤΟΣ (74): ΤΣΙΜΙΚΑΛΗΣ ΑΘΑΝΑΣΙΟΣ, Δικηγόρος Ν.Βάμβα 1 106 74 ΑΘΗΝΑ	
ΤΙΤΛΟΣ ΕΦΕΥΡΕΣΗΣ (54): ΣΤΕΓΑΝΟΠΟΙΗΤΙΚΗ ΣΥΝΘΕΣΗ ΒΑΦΗΣ ΑΥΤΟΚΙΝΗΤΩΝ	

ΠΕΡΙΛΗΨΗ (57)

Στεγανοποιητική σύνθεση βαφής αποτελούμενη από επιστρώματα χαμηλού VOC τα οποία φέρουν διαλύτη. Προτιμώνται ιδιαίτερας οι συνθέσεις που περιέχουν περίπου 5-70% συμπολυμερές και περίπου 10-50% διαλύτη

ΑΡΙΘΜΟΣ ΕΥΡΩΠΑΪΚΟΥ Δ.Ε. (11): 3021388	προπροσδιορισθείσα διόρθωση φακού (δηλ. καμπυλότητα διόρθωσης ή συνταγή ή διαταγή στο οπτικό του κέντρο. Η μέθοδος περιλαμβάνει την παροχή ενός εκμαγείου, περιέχοντος μια ρητίνη οπτικής ποιότητας, που να παρέχει ένα προπλασμένο πλαστικό φακό. Ούτως ώστε οι επιφάνειες του προπλασμένου φακού και του εκμαγείου, να σχηματίζουν μια κοιλότητα που να περιλαμβάνει τη ρητίνη και επεξεργασία αυτής. Η σχηματιζόμενη κοιλότητα του προπλασμένου φακού και εκμαγείου σχηματίζει μεταξύ άλλων προϋποθέσεων 1) να αντιστοιχεί στην επιθυμητή αλλαγή της καμπυλότητας και 2) ούτως ώστε η διόρθωση του φακού στο οπτικό κέντρο και του προκύπτοντος προπλασμένου φακού να είναι ουσιαστικά η ίδια (κατά προτίμηση ο ίδιος) όπως η διόρθωση του προπροσδιορισμένου φακού στο οπτικό κέντρο του προπλασμένου φακού. Ο προπλασμένος φακός μπορεί επίσης να κυθεί με ένα λεπτό στρώμα εκτός-οδηγίας που δρα ως φορέας προοδευτικής πολυεστιακής περιοχής του τελειωμένου φακού. Οι μέθοδοι που περιλαμβάνονται επιτρέπουν το κύσιμο φακών χωρίς να χρησιμοποιηθούν πολυξοδοι συμβατικοί οπτικοί δέτες. Οι μέθοδοι επίσης επιτρέπουν μια απλούστερη ανατοποθέτηση του οπτικού κέντρου στην κατάλληλη θέση σε σχέση με την προοδευτική πολυεστιακή διαταγή. Χωρίς τη χρήση συμβατικών οπτικών δετών ή υποκινητών οπτικών κέντρων.
ΑΡΙΘ. ΕΛΛΗΝΙΚΗΣ ΚΑΤΑΘΕΣΗΣ (21): 960402764	
ΗΜΕΡ. ΕΛΛΗΝΙΚΗΣ ΚΑΤΑΘΕΣΗΣ (22): 16-10-96	
ΑΡΙΘ./ΗΜΕΡ. ΔΗΜΟΣΙΕΥΣΗΣ ΕΥΡΩΠΑΪΚΟΥ ΔΙΠΛΩΜΑΤΟΣ (87): 507785/31-07-96	
ΑΡΙΘ./ΗΜΕΡ. ΔΗΜΟΣΙΕΥΣΗΣ ΕΥΡΩΠΑΪΚΗΣ ΑΙΤΗΣΗΣ (86): 91900110.7/03-12-90	
ΔΙΚΑΙΟΥΧΟΣ (73): INNOTECH, INC. 5568 Airport Road, ROANOKE 24012 VIRGINIA, USA	
ΣΥΜΒΑΤΙΚΕΣ ΠΡΟΤΕΡΑΙΟΤΗΤΕΣ (30): 446151/05-12-89/US, 594136/10-10-90/US	
ΕΦΕΥΡΕΤΗΣ (72): BLUM RONALD D.	
ΕΙΔΙΚΟΣ ΠΛΗΡΕΞΟΥΣΙΟΣ (74): ΣΑΡΔΕΛΗ ΘΕΟΔΟΣΙΑ, Δικηγόρος Κουμπάρη 2 106 74 ΑΘΗΝΑ	
ΑΝΤΙΚΛΗΤΟΣ (74): ΠΑΠΑΚΩΝΣΤΑΝΤΙΝΟΥ ΕΛΕΝΗ, Δικηγόρος Κουμπάρη 2 106 74 ΑΘΗΝΑ	
ΤΙΤΛΟΣ ΕΦΕΥΡΕΣΗΣ (54): ΜΕΘΟΔΟΣ ΣΧΗΜΑΤΙΣΜΟΥ ΠΛΑΣΤΙΚΩΝ ΦΑΚΩΝ ΟΠΤΙΚΗΣ ΠΟΙΟΤΗΤΟΣ	

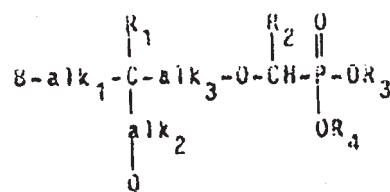
ΠΕΡΙΛΗΨΗ (57)

Περιγράφεται μια ταχεία, ανέξοδη και απλή μέθοδος παραγωγής ενός τελειωμένου πλαστικού, προοδευτικού πολυεστιακού φακού, από ένα προκατασκευασμένο, ροπλασμένο φακό ο οποίος έχει μια

ΑΡΙΘΜΟΣ ΕΥΡΩΠΑΪΚΟΥ Δ.Ε.	(11): 3021389
ΑΡΙΘ. ΕΛΛΗΝΙΚΗΣ ΚΑΤΑΘΕΣΗΣ	(21): 960400474
ΗΜΕΡ. ΕΛΛΗΝΙΚΗΣ ΚΑΤΑΘΕΣΗΣ	(22): 17-10-96
ΑΡΙΘ./ΗΜΕΡ. ΔΗΜΟΣΙΕΥΣΗΣ	
ΕΥΡΩΠΑΪΚΟΥ ΔΙΠΛΩΜΑΤΟΣ	(87): 269947/16-10-96
ΑΡΙΘ./ΗΜΕΡ. ΔΗΜΟΣΙΕΥΣΗΣ	
ΕΥΡΩΠΑΪΚΗΣ ΑΙΤΗΣΗΣ	(86): 87116996.7/17-11-87
ΔΙΚΑΙΟΥΧΟΣ	(73): 1) INSTITUTE OF ORGANIC CHEMISTRY AND BIOCHEMISTRY OF THE ACADEMY OF SCIENCES OF THE CZECH REPUBLIC Flemingovo namesti 2 166 10 PRAHA 6, CZECH REPUBLIC 2) REGA STICHTING VZW. Minderbroedersstraat 10 B-3000 LEUVEN, BELGIUM
ΣΥΜΒΑΤΙΚΕΣ ΠΡΟΤΕΡΑΙΟΤΗΤΕΣ	(30): 932112/18-11-86/US, 114340/04-11-87/US
ΕΦΕΥΡΕΤΗΣ	(72): 1) WEBB ROBERT R. II 2) BRONSON JOANNE J. 3) MARTIN JOHN C.
ΕΙΔΙΚΟΣ ΠΛΗΡΕΞΟΥΣΙΟΣ	(74): ΒΟΖΕΜΠΕΡΓ-ΒΡΕΤΟΥ ΙΛΕΑΝΑ, Δικηγόρος Αιγιαλείας 30 151 25 ΠΑΡΑΔΕΙΣΟΣ ΑΜΑΡΟΥΣΙΟΥ
ΑΝΤΙΚΛΗΤΟΣ	(74): ΒΟΖΕΜΠΕΡΓ-ΒΡΕΤΟΥ ΙΛΕΑΝΑ, Δικηγόρος Αιγιαλείας 30 151 25 ΠΑΡΑΔΕΙΣΟΣ ΑΜΑΡΟΥΣΙΟΥ
ΤΙΤΛΟΣ ΕΦΕΥΡΕΣΗΣ	(54): ΑΝΤΙ-ΠΙΚΑ ΦΩΣΦΟΝΟ-ΜΕΘΟΞΥ-ΑΛΚΥΛΕΝΟ-ΠΑΡΑΓΩΓΑ ΤΗΣ ΠΟΥΡΙΝΗΣ ΚΑΙ ΤΗΣ ΠΥΡΙΜΙΔΙΝΗΣ

ΠΕΡΙΛΗΨΗ (57)

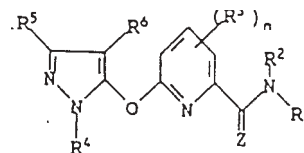
Περιγράφεται σειρά ενώσεων του τύπου I οι οποίες είναι χρήσιμες στην θεραπείαν ιώσεων, οι συνθέσεις αυτών ως και η χρήση αυτών.



Εισ τον τύπον I είναι βάσις πουρίνης ή πυριμιδίνης τα alk_1 , alk_2 και alk_3 είναι χημικός δεσμός ή ομάδες αλκυλενίου, το Q είναι υδρογόνον ή υδροξύλιον και τα $R_1 - R_4$ είναι υδρογόνον ή αλκύλιον.

ΑΡΙΘΜΟΣ ΕΥΡΩΠΑΪΚΟΥ Δ.Ε.	(11): 3021390
ΑΡΙΘ. ΕΛΛΗΝΙΚΗΣ ΚΑΤΑΘΕΣΗΣ	(21): 960401183
ΗΜΕΡ. ΕΛΛΗΝΙΚΗΣ ΚΑΤΑΘΕΣΗΣ	(22): 17-10-96
ΑΡΙΘ./ΗΜΕΡ. ΔΗΜΟΣΙΕΥΣΗΣ	
ΕΥΡΩΠΑΪΚΟΥ ΔΙΠΛΩΜΑΤΟΣ	(87): 665841/17-07-96
ΑΡΙΘ./ΗΜΕΡ. ΔΗΜΟΣΙΕΥΣΗΣ	
ΕΥΡΩΠΑΪΚΗΣ ΑΙΤΗΣΗΣ	(86): 93923530.5/21-10-93
ΔΙΚΑΙΟΥΧΟΣ	(73): SHELL INTERNATIONALE RESEARCH MAATSCHAPPIJ B.V. Carel Van Bylandtlaan 30 NL-2596 HR DEN HAAG, NETHERLANDS
ΣΥΜΒΑΤΙΚΕΣ ΠΡΟΤΕΡΑΙΟΤΗΤΕΣ	(30): 92118039.4/22-10-92/EP
ΕΦΕΥΡΕΤΗΣ	(72): 1) KLEEMANN AXEL 2) SEARLE ROBERT JOHN GRIFFITH
ΕΙΔΙΚΟΣ ΠΛΗΡΕΞΟΥΣΙΟΣ	(74): ΒΟΖΕΜΠΕΡΓ-ΒΡΕΤΟΥ ΙΛΕΑΝΑ, Δικηγόρος Αιγιαλείας 30 151 25 ΠΑΡΑΔΕΙΣΟΣ ΑΜΑΡΟΥΣΙΟΥ
ΑΝΤΙΚΛΗΤΟΣ	(74): ΒΟΖΕΜΠΕΡΓ-ΒΡΕΤΟΥ ΙΛΕΑΝΑ, Δικηγόρος Αιγιαλείας 30 151 25 ΠΑΡΑΔΕΙΣΟΣ ΑΜΑΡΟΥΣΙΟΥ
ΤΙΤΛΟΣ ΕΦΕΥΡΕΣΗΣ	(54): ΖΙΖΑΝΙΟΚΤΟΝΑ ΠΥΡΑΖΟΛΟΞΥ-ΠΙΚΟΛΙΝΑΜΙΔΙΑ

ΠΕΡΙΛΗΨΗ (57)

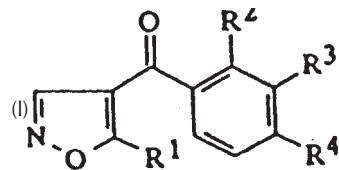


Περιγράφονται νέα ζιζανιοκτόνα παράγωγα πικολιναμιδίου με γενικό τύπο (I), στον οποίο το Z αντιπροσωπεύει άτομο οξυγόνου ή θείου, τα R^1 και R^2 το καθένα ανεξαρτήτως αντιπροσωπεύουν το καθένα άτομο υδρογόνου ή προαιρετικά υποκατεστημένη αλκυλ, αλκενυλ, αλκυλυλ, κυκλοαλκυλ, κυκλοαλκυλαλκυλ, αρυλ, αραλκυλ, υδροξυ, αλκοξυ, αλκενυλοξυ, αλκυλυλοξυ, αλκυλκαρβονυλ, αμινο, μονο- ή δι-αλκυλαμινο, αλκοξυκαρβονυλαμινο, αρυλαμινο, αρυλαλκυλαμινο ή διαλκυλκαρβαμοϋλ ομάδα ή μαζί αντιπροσωπεύουν μία αλκυλενο άλυσσο, η οποία προαιρετικά διακόπτεται από άτομο οξυγόνου ή θείου από μία ομάδα -NR- στην οποία το R αντιπροσωπεύει άτομο υδρογόνου ή μία αλκυλ ομάδα, το R^3 ή κάθε R^3 ανεξαρτήτως αντιπροσωπεύει άτομο αλογόνου ή αλκυλ ή αλογονοαλκυλ ομάδα, τα R^4 , R^5 και R^6 το καθένα αντιπροσωπεύουν ανεξαρτήτως άτομο υδρογόνου ή αλογόνου, προαιρετικά υποκατεστημένη αλκυλ, αλκενυλ, αλκυλυλ, κυκλοαλκυλ, κυκλοαλκυλαλκυλ, αρυλ, αραλκυλ, αλκαρυλ, αλκοξυ, αμινο, μονο- ή δι-αλκυλαμινο, αλκοξυκαρβονυλαμινο, αρυλαμινο, διαλκυλκαρβαμοϋλ, ακυλ ή ακυλαμινο ομάδα ή κυανο ομάδα, υπό τον όρο ότι τα R^5 και R^6 δεν αντιπροσωπεύουν ακυλ, ακυλαμίδιο ή κυανο ομάδα και το n αντιπροσωπεύει 0, 1 ή 3. Η εφεύρεση περαιτέρω αφορά την παρασκευή των παραπάνω αναφερθεισών πικολιναμιδίων, ενδιάμεσων που παρασκευάζονται κατά την διάρκεια της σύνθεσης αυτών των ενώσεων, συνθέσεις που περιέχουν τις ενώσεις και τη χρήση τους σαν ζιζανιοκτόνα για τον έλεγχο ανεπιθύμητης ανάπτυξης φυτών.

ΑΡΙΘΜΟΣ ΕΥΡΩΠΑΪΚΟΥ Δ.Ε.	(11): 3021391
ΑΡΙΘ. ΕΛΛΗΝΙΚΗΣ ΚΑΤΑΘΕΣΗΣ	(21): 960401439
ΗΜΕΡ. ΕΛΛΗΝΙΚΗΣ ΚΑΤΑΘΕΣΗΣ	(22): 17-10-96
ΑΡΙΘ./ΗΜΕΡ. ΔΗΜΟΣΙΕΥΣΗΣ	
ΕΥΡΩΠΑΪΚΟΥ ΔΙΠΛΩΜΑΤΟΣ	(87): 527037/16-10-96
ΑΡΙΘ./ΗΜΕΡ. ΔΗΜΟΣΙΕΥΣΗΣ	
ΕΥΡΩΠΑΪΚΗΣ ΑΙΤΗΣΗΣ	(86): 92307123.7/04-08-92
ΔΙΚΑΙΟΥΧΟΣ	(73): RHONE-POULENC AGRICULTURE LTD Fyfield Road CM5 OHW ONGAR ESSEX, GB
ΣΥΜΒΑΤΙΚΕΣ ΠΡΟΤΕΡΑΙΟΤΗΤΕΣ	(30): 9116833/05-08-91/GB, 850424/12-03-92/US
ΕΦΕΥΡΕΤΗΣ	(72): 1) CAIN PAUL ALFRED 2) CRAMP SUSAN MARY 3) LITTLE GILLIAN MARY 4) LUSCOMBE BRIAN MALCOLM
ΕΙΔΙΚΟΣ ΠΛΗΡΕΞΟΥΣΙΟΣ	(74): ΒΟΥΡΟΥ ΤΡΙΑΝΤΑΦΥΛΛΙΑ, Δικηγόρος Πανεπιστημίου 64 106 77 ΑΘΗΝΑ
ΑΝΤΙΚΛΗΤΟΣ	(74): ΒΟΥΡΟΥ ΤΡΙΑΝΤΑΦΥΛΛΙΑ, Δικηγόρος Πανεπιστημίου 64 106 77 ΑΘΗΝΑ
ΤΙΤΛΟΣ ΕΦΕΥΡΕΣΗΣ	(54): ΒΕΝΖΟΥΛΙΣΟΞΑΖΟΛΙΑ ΚΑΙ Η ΧΡΗΣΗ ΤΟΥΣ ΩΣ ΖΙΖΑΝΙΟΚΤΟΝΑ

ΠΕΡΙΛΗΨΗ (57)

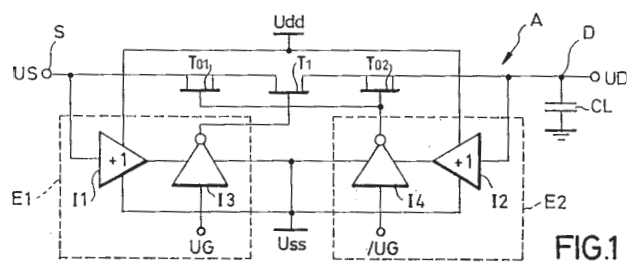
Περιγράφονται παράγωγα 4-βενζοϋλίσοξαζολίου του γενικού τύπου



όπου: το R¹ παριστάνει ομάδα μεθυλίου, αιθυλίου, ισοπροπυλίου, κυκλοπροπυλίου ή 1-μεθυλκυκλοπροπυλίου, το R² παριστάνει ευθείας ή διακλαδιωμένης αλυσίδας ομάδα αλκυλίου ή αλκόξυ που περιέχει μέχρι 4 άτομα άνθρακα, το R³ παριστάνει υδρογόνο, άτομο χλωρίου, βρωμίου ή φθορίου ή ομάδα που επιλέγεται από R⁵, -CO₂R⁵ και -OR⁵ ή ευθείας ή διακλαδιωμένης αλυσίδας αλκυλομάδα που περιέχει μέχρι 4 άτομα άνθρακα υποκατεστημένη με -OR⁵ ή ευθείας ή διακλαδιωμένης αλυσίδας αλκυλομάδα που περιέχει μέχρι 4 άτομα άνθρακα υποκατεστημένη με -OR⁵, το R⁴ παριστάνει -S(O)_nR, το R⁵ παριστάνει: ευθείας ή διακλαδιωμένης αλυσίδας αλκυλομάδα που περιέχει μέχρι 4 άτομα άνθρακα, η οποία είναι προαιρετικώς υποκατεστημένη με ένα ή περισσότερα άτομα αλογόνου, το R παριστάνει ομάδα μεθυλίου ή αιθυλίου και το n παριστάνει 0, 1 ή 2, και η χρήση τους ως ζιζανιοκτόνα.

ΑΡΙΘΜΟΣ ΕΥΡΩΠΑΪΚΟΥ Δ.Ε.	(11): 3021392
ΑΡΙΘ. ΕΛΛΗΝΙΚΗΣ ΚΑΤΑΘΕΣΗΣ	(21): 960402150
ΗΜΕΡ. ΕΛΛΗΝΙΚΗΣ ΚΑΤΑΘΕΣΗΣ	(22): 17-10-96
ΑΡΙΘ./ΗΜΕΡ. ΔΗΜΟΣΙΕΥΣΗΣ	
ΕΥΡΩΠΑΪΚΟΥ ΔΙΠΛΩΜΑΤΟΣ	(87): 597200/25-09-96
ΑΡΙΘ./ΗΜΕΡ. ΔΗΜΟΣΙΕΥΣΗΣ	
ΕΥΡΩΠΑΪΚΗΣ ΑΙΤΗΣΗΣ	(86): 93113518.0/24-08-93
ΔΙΚΑΙΟΥΧΟΣ	(73): FRAUNHOFER-GESELLSCHAFT ZUR FOERDERUNG DER ANGEWANDTEN FORSCHUNG Leonrodstrasse 54 D-80636 MUENCHEN, GERMANY
ΣΥΜΒΑΤΙΚΕΣ ΠΡΟΤΕΡΑΙΟΤΗΤΕΣ	(30): 4237925/10-11-92/DE
ΕΦΕΥΡΕΤΗΣ	(72): 1) FENG SHEN 2) SAUERER JOSEF 3) SEITZER DIETER
ΕΙΔΙΚΟΣ ΠΛΗΡΕΞΟΥΣΙΟΣ	(74): ΒΟΖΕΜΠΕΡΓ-ΒΡΕΤΟΥ ΙΛΕΑΝΑ, Δικηγόρος Αιγαλείας 30 151 25 ΠΑΡΑΔΕΙΣΟΣ ΑΜΑΡΟΥΣΙΟΥ
ΑΝΤΙΚΛΗΤΟΣ	(74): ΒΟΖΕΜΠΕΡΓ-ΒΡΕΤΟΥ ΙΛΕΑΝΑ, Δικηγόρος Αιγαλείας 30 151 25 ΠΑΡΑΔΕΙΣΟΣ ΑΜΑΡΟΥΣΙΟΥ
ΤΙΤΛΟΣ ΕΦΕΥΡΕΣΗΣ	(54): ΑΝΑΛΟΓΙΚΟΣ ΔΙΑΚΟΠΤΗΣ GAAS-FET

προτείνεται η παρεμβολή κάθε φορά ενός εικονικού τρανζίστορ ΤΟ1 μεταξύ του κόβου εισόδου S και του ηλεκτροδίου πηγής του τρανζίστορ Τ1 και ενός εικονικού τρανζίστορ ΤΟ2 μεταξύ του ηλεκτροδίου παροχτετεύσεως του τρανζίστορ Τ1 και του κόβου εξόδου.



ΠΕΡΙΛΗΨΗ (57)

Ένας αναλογικός διακόπτης-FET έχει ένα κόμβο εισόδου S, ένα κόμβο εξόδου D και ένα συνδετικό στοιχείο CL: που συνδέεται στον κόμβο εξόδου D. Μεταξύ των δύο κόμβων S,D κείται ένα τρανζίστορ Τ1. Ένα κύκλωμα κινητοποιήσεως Ε1 χρησιμεύει για την ρύθμιση (έλεγχο) της πύλης του τρανζίστορ Τ1. Για την μείωση του μεταβατικού σφάλματος,

ΑΡΙΘΜΟΣ ΕΥΡΩΠΑΪΚΟΥ Δ.Ε.	(11): 3021393
ΑΡΙΘ. ΕΛΛΗΝΙΚΗΣ ΚΑΤΑΘΕΣΗΣ	(21): 960402186
ΗΜΕΡ. ΕΛΛΗΝΙΚΗΣ ΚΑΤΑΘΕΣΗΣ	(22): 17-10-96
ΑΡΙΘ./ΗΜΕΡ. ΔΗΜΟΣΙΕΥΣΗΣ	
ΕΥΡΩΠΑΪΚΟΥ ΔΙΠΛΩΜΑΤΟΣ	(87): 512770/02-10-96
ΑΡΙΘ./ΗΜΕΡ. ΔΗΜΟΣΙΕΥΣΗΣ	
ΕΥΡΩΠΑΪΚΗΣ ΑΙΤΗΣΗΣ	(86): 92303976.2/01-05-92
ΔΙΚΑΙΟΥΧΟΣ	(73): BRISTOL-MYERS SQUIBB COMPANY 345 Park Avenue, NEWYORK 10154 NY, USA
ΣΥΜΒΑΤΙΚΕΣ ΠΡΟΤΕΡΑΙΟΤΗΤΕΣ	(30): 700378/03-05-91/US, 700381/03-05-91/ US
ΕΦΕΥΡΕΤΗΣ	(72): 1) BENFATTO ANTHONY J. 2) SHIN CHUNG TECK 3) GRABOIS DANIEL M. 4) STILLMAN ROBERT
ΕΙΔΙΚΟΣ ΠΛΗΡΕΞΟΥΣΙΟΣ	(74): ΒΟΖΕΜΠΕΡΓ-ΒΡΕΤΟΥ ΙΛΕΑΝΑ, Δικηγόρος Αιγαιείας 30 151 25 ΠΑΡΑΔΕΙΣΟΣ ΑΜΑΡΟΥΣΙΟΥ
ΑΝΤΙΚΛΗΤΟΣ	(74): ΒΟΖΕΜΠΕΡΓ-ΒΡΕΤΟΥ ΙΛΕΑΝΑ, Δικηγόρος Αιγαιείας 30 151 25 ΠΑΡΑΔΕΙΣΟΣ ΑΜΑΡΟΥΣΙΟΥ
ΤΙΤΛΟΣ ΕΦΕΥΡΕΣΗΣ	(54): ΔΙΑΥΓΕΙΣ ΠΗΚΤΩΜΑΤΩΔΕΙΣ ΚΑΛΛΥΝΤΙΚΑΙ ΣΥΝΘΕΣΕΙΣ ΚΑΙ ΜΕΘΟΔΟΣ ΠΑΡΑΓΩΓΗΣ ΤΩΝ

αντιϊδρωτικών ράβδων αι οποίαι είναι ουσιαστικώς ελεύθεραι κατωτέρων, αλειφατικών, μονοϋδροξυλιούκων αλκοολών. Η σύνθεσις περιέχει ακετάλην της διβενζυλιδενο-μονοσορβιτόλης ως μέσον δημιουργίας του πηκτώματος και σταθεροποιείται λόγω παρουσίας ανοργάνου βάσεως.

ΠΕΡΙΛΗΨΗ (57)

Σταθερά ουσιαστικώς άνυδρος διαφανής, πηκτωματώδης καλλυντική σύνθεσις χρησιμοποιούμενη δια την παραγωγήν αποσμητικών και

ΑΡΙΘΜΟΣ ΕΥΡΩΠΑΪΚΟΥ Δ.Ε.	(11): 3021394
ΑΡΙΘ. ΕΛΛΗΝΙΚΗΣ ΚΑΤΑΘΕΣΗΣ	(21): 960402344
ΗΜΕΡ. ΕΛΛΗΝΙΚΗΣ ΚΑΤΑΘΕΣΗΣ	(22): 17-10-96
ΑΡΙΘ./ΗΜΕΡ. ΔΗΜΟΣΙΕΥΣΗΣ	
ΕΥΡΩΠΑΪΚΟΥ ΔΙΠΛΩΜΑΤΟΣ	(87): 614886/16-10-96
ΑΡΙΘ./ΗΜΕΡ. ΔΗΜΟΣΙΕΥΣΗΣ	
ΕΥΡΩΠΑΪΚΗΣ ΑΙΤΗΣΗΣ	(86): 93916247.5/30-07-93
ΔΙΚΑΙΟΥΧΟΣ	(73): DRUG DELIVERY SYSTEM INSTITUTE LTD. 16-13 Kitakasai, 1-Chome EDOGAWA-KU, TOKYO-TO, JAPAN
ΣΥΜΒΑΤΙΚΕΣ ΠΡΟΤΕΡΑΙΟΤΗΤΕΣ	(30): 203897-92/30-07-92/JP, 203994-92/30- 07-92/JP
ΕΦΕΥΡΕΤΗΣ	(72): 1) ISHIKURA TOYOAKI 2) ΙΤΟ TERUOMI 3) ΚΑΤΟΗ TAKASHI 4) HORIE KAZUTOSHI 5) ISHIHARA HIROSHI 6) SENOU TAKASHI
ΕΙΔΙΚΟΣ ΠΛΗΡΕΞΟΥΣΙΟΣ	(74): ΒΟΥΡΟΥ ΤΡΙΑΝΤΑΦΥΛΛΙΑ, Δικηγόρος Πανεπιστημίου 64 106 77 ΑΘΗΝΑ
ΑΝΤΙΚΛΗΤΟΣ	(74): ΒΟΥΡΟΥ ΤΡΙΑΝΤΑΦΥΛΛΙΑ, Δικηγόρος Πανεπιστημίου 64 106 77 ΑΘΗΝΑ
ΤΙΤΛΟΣ ΕΦΕΥΡΕΣΗΣ	(54): ΕΝΩΣΗ ΙΚΑΝΗ ΣΤΟ ΝΑ ΠΑΡΑΜΕΝΕΙ ΕΝΤΟΣ ΤΟΥ ΕΓΚΕΦΑΛΟΥ ΚΑΙ ΧΡΗΣΗ ΤΗΣ

ΠΕΡΙΛΗΨΗ (57)

Ομάδα πρωτοτύπων ενώσεων, οι οποίες μπορούν να διέλθουν διαμέσου του φράγματος αίματος-εγκεφάλου (BBB) μεταφέροντας επ'αυτών ένα φάρμακο και μπορούν να παραμείνουν στον εγκέφαλο για να απελευθερώσουν το φάρμακο και ομάδα γνωστών ενώσεων που έχουν τα ανωτέρω χαρακτηριστικά. Ειδικότερα, μία ένωση που παριστάνεται από τον γενικό τύπο (Ia) και ένα άλας της, όπου το R¹ παριστάνει υδροξυ, καρβοξυ, αμινο που μπορεί να υποκατασταθεί από C₁-C₆-αλκύλιο ή C₁-C₆-αλκύλιο, που μπορεί να είναι υποκατεστημένο με 5- έως 7-μελή κορεσμένη ετεροκυκλική ομάδα, το R² παριστάνει υδρογόνο ή C₁-C₆-αλκύλιο, το R³ παριστάνει υδρογόνο ή C₁-C₆-αλκύλιο, που μπορεί να είναι υδροξυλιωμένο, το R⁴ παριστάνει υδρογόνο ή C₁-C₆-αλκύλιο, το R⁵ παριστάνει ρίζα αμινοξέος ή -S-R⁶ ή -CO-R⁶ (όπου το R⁶ παριστάνει C₁-C₁₄-αλκύλιο, που μπορεί να είναι υποκατεστημένο με 5- έως 7-μελή κορεσμένη ετεροκυκλική ομάδα, C₁-C₁₄-αλκύλιο, C₂-C₆-αλκενύλιο, αρύλιο ή ομάδα 5-ομάδα 5- έως 7-μελούς κορεσμένου δακτυλίου), ή ομάδα που παριστάνεται από τον γενικό τύπο (IVa), όπου τα R¹, R², R³ και R⁴ είναι το καθένα όπως ορίζεται ανωτέρω και το σύμβολο παριστάνει είτε απλό είτε διπλό δεσμό, υπό τον όρο ότι τουλάχιστον ένα από τα R¹, R³ και R⁵ παριστάνει υδροξυ, καρβοξυ ή αμινο.

ΑΡΙΘΜΟΣ ΕΥΡΩΠΑΪΚΟΥ Δ.Ε. (11):	3021395	συμπληρωματικές βοηθητικές ακολουθίες μήκους από 2 έως 50 αμινοξέα, όπου οι σχετικές υδροφοβίες αυτών των βοηθητικών ακολουθιών, υπολογισμένες ως άθροισμα των σχετικών υδροφοβιών των επί μέρους αμινοξέων οι οποίες αναφέρονται στον πίνακα 1, παρουσιάζουν αρνητική αριθμητική τιμή.
ΑΡΙΘ. ΕΛΛΗΝΙΚΗΣ ΚΑΤΑΘΕΣΗΣ	(21): 960402469	
ΗΜΕΡ. ΕΛΛΗΝΙΚΗΣ ΚΑΤΑΘΕΣΗΣ	(22): 17-10-96	
ΑΡΙΘ./ΗΜΕΡ. ΔΗΜΟΣΙΕΥΣΗΣ ΕΥΡΩΠΑΪΚΟΥ ΔΙΠΛΩΜΑΤΟΣ	(87): 500108/16-10-96	
ΑΡΙΘ./ΗΜΕΡ. ΔΗΜΟΣΙΕΥΣΗΣ ΕΥΡΩΠΑΪΚΗΣ ΑΙΤΗΣΗΣ	(86): 92102864.3/20-02-92	
ΔΙΚΑΙΟΥΧΟΣ	(73): BOEHRINGER MANNHEIM GMBH	
	68298 MANNHEIM, GERMANY	
ΣΥΜΒΑΤΙΚΕΣ ΠΡΟΤΕΡΑΙΟΤΗΤΕΣ ΕΦΕΥΡΕΤΗΣ	(30): 4105480/21-02-91/DE	
	(72): 1) AMBROSIVS DOROTHEA DR.RER.NAT.	
	2) DONY CAROLA DR.RER.NAT.	
	3) RUDOLPH RAINER DR.RER.NAT.	
ΕΙΔΙΚΟΣ ΠΛΗΡΕΞΟΥΣΙΟΣ	(74): ΛΥΜΠΕΡΗΣ ΝΙΚΟΛΑΟΣ, Δικηγόρος	
	Στουρνάρα 37	
	106 82 ΑΘΗΝΑ	
ΑΝΤΙΚΛΗΤΟΣ	(74): ΛΥΜΠΕΡΗΣ ΝΙΚΟΛΑΟΣ, Δικηγόρος	
	Στουρνάρα 37	
	106 82 ΑΘΗΝΑ	
ΤΙΤΛΟΣ ΕΦΕΥΡΕΣΗΣ	(54): ΒΕΛΤΙΩΜΕΝΗ ΕΝΕΡΓΟΠΟΙΗΣΗ ΑΝΑΣΥΝΔΥΑΖΟΜΕΝΩΝ ΠΡΩΤΕΙΝΩΝ	

ΠΕΡΙΛΗΨΗ (57)

Μέθοδος για την ενεργοποίηση ανασυνδυασμένων πρωτεϊνών, οι οποίες υπάρχουν σε τουλάχιστον εν μέρει αδρανή μορφή, κατά την οποία ενεργοποιούμε μέσω γνωστών τεχνικών διαλυτοποίησης και/ή επαναδιάταξης μία πρωτεΐνη, η οποία περιέχει στο N- και/ή C-άκρο της

ΑΡΙΘΜΟΣ ΕΥΡΩΠΑΪΚΟΥ Δ.Ε. (11):	3021396	τουλάχιστον 1% κατ'όγκο εξ'αυτών είναι υπό μορφήν σωματιδίων διαμέτρου τουλάχιστον 30 micron, υπό την προϋπόθεση ότι όταν το μέγιστο μέγεθος σωματιδίων των σωματιδίων αυτών είναι 150 micron η συγκέντρωσή τους κυμαίνεται μεταξύ 20% και 70% κατ'όγκον και όταν τα σωματίδια έχουν μέγεθος μεγαλύτερο των 150 micron η συγκέντρωσή τους ανέρχεται σε τουλάχιστον 1% αλλά κατά προτίμηση δεν υπερβαίνει το ποσοστό 30% κατ'όγκον και ποσοστό από 0,05 έως 5,0% κατά βάρος της συνολικής συνθέσεως μίας οργανόφιλης, επιφανειοτροποποιημένης αργίλου που έχει εμβαδόν επιφανείας σωματιδίων τουλάχιστον 100m ² /g. Η σύνθεση έχει χαρακτηριστικά ιξώδους που καθιστούν δυνατή την εύκολη άντληση της σε καλούπια δια χρήσεως εξοπλισμού χαμηλής πίεσεως αλλά τα οποία συγχρόνως καθιστούν δυνατόν να συγκρατούνται ομοιομόρφως διεσπαρμένα τα μεγάλα σωματίδια του υλικού πληρώσεως κατά την σκλήρυνση μιας κατασκευής σε καλούπι.
ΑΡΙΘ. ΕΛΛΗΝΙΚΗΣ ΚΑΤΑΘΕΣΗΣ	(21): 960402481	
ΗΜΕΡ. ΕΛΛΗΝΙΚΗΣ ΚΑΤΑΘΕΣΗΣ	(22): 17-10-96	
ΑΡΙΘ./ΗΜΕΡ. ΔΗΜΟΣΙΕΥΣΗΣ ΕΥΡΩΠΑΪΚΟΥ ΔΙΠΛΩΜΑΤΟΣ	(87): 516299/16-10-96	
ΑΡΙΘ./ΗΜΕΡ. ΔΗΜΟΣΙΕΥΣΗΣ ΕΥΡΩΠΑΪΚΗΣ ΑΙΤΗΣΗΣ	(86): 92304120.6/07-05-92	
ΔΙΚΑΙΟΥΧΟΣ	(73): IMPERIAL CHEMICAL INDUSTRIES PLC	
	Imperial Chemical House, Millbank	
	SW1P 3JF LONDON, GB	
ΣΥΜΒΑΤΙΚΕΣ ΠΡΟΤΕΡΑΙΟΤΗΤΕΣ ΕΦΕΥΡΕΤΗΣ	(30): 9110883/20-05-91/GB	
	(72): 1) MOORMAN GERALDINE ANNE	
	2) TAYLOR MICHAEL DAVID	
	3) WALTON NICHOLAS JOHN	
ΕΙΔΙΚΟΣ ΠΛΗΡΕΞΟΥΣΙΟΣ	(74): ΚΙΛΙΜΙΡΗΣ ΑΝΑΣΤΑΣΙΟΣ, Δικηγόρος	
	Χατζηγιάννη Μέξη 7	
	115 28 ΑΘΗΝΑ	
ΑΝΤΙΚΛΗΤΟΣ	(74): ΚΙΛΙΜΙΡΗΣ ΑΝΑΣΤΑΣΙΟΣ, Δικηγόρος	
	Χατζηγιάννη Μέξη 7	
	115 28 ΑΘΗΝΑ	
ΤΙΤΛΟΣ ΕΦΕΥΡΕΣΗΣ	(54): ΠΟΛΥΜΕΡΙΖΟΜΕΝΕΣ ΣΥΝΘΕΣΕΙΣ ΜΕ ΠΟΛΥ ΜΕΓΑΛΟ ΠΟΣΟΣΤΟ ΠΛΗΡΩΤΙΚΟΥ ΜΕΣΟΥ	

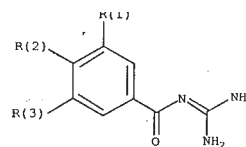
ΠΕΡΙΛΗΨΗ (57)

Σύνθεση ρευστή, με πολύ μεγάλο ποσοστό μέσον πληρώσεως που περιλαμβάνει οργανικό υγρό πολυμεριζόμενο προς σχηματισμό στερεού πολυμερούς χωρίς σχηματισμό προϊόντων αποβολής και που βασίζεται σε μεθακρυλικό μεθυλεστέρα, ποσοστό 20 έως 70% κατ'όγκον λεπτά διαχωρισμένων σωματιδίων ανόργανου μέσου πληρώσεως, όπου ποσοστό

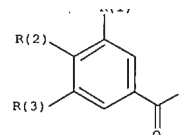
ΑΡΙΘΜΟΣ ΕΥΡΩΠΑΪΚΟΥ Δ.Ε.	(11): 3021397
ΑΡΙΘ. ΕΛΛΗΝΙΚΗΣ ΚΑΤΑΘΕΣΗΣ	(21): 960402615
ΗΜΕΡ. ΕΛΛΗΝΙΚΗΣ ΚΑΤΑΘΕΣΗΣ	(22): 17-10-96
ΑΡΙΘ./ΗΜΕΡ. ΔΗΜΟΣΙΕΥΣΗΣ	
ΕΥΡΩΠΑΪΚΟΥ ΔΙΠΛΩΜΑΤΟΣ	(87): 577024/16-10-96
ΑΡΙΘ./ΗΜΕΡ. ΔΗΜΟΣΙΕΥΣΗΣ	
ΕΥΡΩΠΑΪΚΗΣ ΑΙΤΗΣΗΣ	(86): 93110195.0/25-06-93
ΔΙΚΑΙΟΥΧΟΣ	(73): HOECHST AKTIENGESELLSCHAFT 65926 FRANKFURT AM MAIN, GERMANY
ΣΥΜΒΑΤΙΚΕΣ ΠΡΟΤΕΡΑΙΟΤΗΤΕΣ	(30): 4221594/01-07-92/DE, 4224107/22-07-92/DE, 4224319/28-12-92/DE
ΕΦΕΥΡΕΤΗΣ	(72): 1) WEICHERT ANDREAS DR. 2) LANG HANS-JOCHEN 3) SCHOLZ WOLFGANG DR. 4) ALBUS UDO DR. 5) LANG FLORIAN PROEDR.
ΕΙΔΙΚΟΣ ΠΛΗΡΕΞΟΥΣΙΟΣ	(74): ΛΥΜΠΕΡΗΣ ΝΙΚΟΛΑΟΣ, Δικηγόρος Στουρνάρα 37 106 82 ΑΘΗΝΑ
ΑΝΤΙΚΛΗΤΟΣ	(74): ΛΥΜΠΕΡΗΣ ΝΙΚΟΛΑΟΣ, Δικηγόρος Στουρνάρα 37 106 82 ΑΘΗΝΑ
ΤΙΤΛΟΣ ΕΦΕΥΡΕΣΗΣ	(54): 3,4,5-ΥΠΟΚΑΤΕΣΤΗΜΕΝΕΣ ΒΕΝΖΟΥΛΟΓΟΥΑΝΙΔΙΝΕΣ, ΜΕΘΟΔΟΣ ΠΑΡΑΣΚΕΥΗΣ ΤΟΥΣ, Η ΧΡΗΣΗ ΤΟΥΣ ΩΣ ΦΑΡΜΑΚΟΥ Η ΩΣ ΔΙΑΓΝΩΣΤΙΚΗΣ ΟΥΣΙΑΣ, ΚΑΘΩΣ ΚΑΙ ΦΑΡΜΑΚΟ ΠΟΥ ΤΙΣ ΠΕΡΙΕΧΕΙ

ΠΕΡΙΛΗΨΗ (57)

3,4,5-υποκατεστημένες βενζουλόγουανιδίνες, μέθοδος παρασκευής τους, η χρήση τους ως φαρμάκου ή ως διαγνωστικής ουσίας, καθώς και φάρμακο που τις περιέχει. Περιγράφονται βενζουλόγουανιδίνες του τύπου I:



όπου το R(1) αντιπροσωπεύει το R(4)-SOm ή το R(5)R(6)N-SO2, το R(4) και το R(5) είναι αλκ(εν)ύλιο, CnH2n-R(7) και το R(7) είναι κυκλοαλκύλιο ή φαινύλιο, το R(5) έχει επίσης τη σημασία H, το R(6) είναι H ή C1-C4-αλκύλιο, το R(2) είναι υδρογόνο, (κυκλο)-αλκ(εν)(ιν)ύλιο, αρύλιο και εταρύλιο, το R(3) ορίζεται όπως το R(2) καθώς και τα φαρμακευτικώς αποδεκτά άλατα αυτών. Οι ενώσεις I λαμβάνονται μετατροπή των ενώσεων του τύπου II:



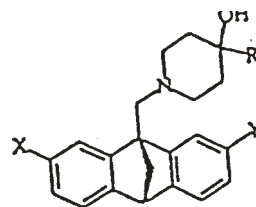
όπου το L αντιπροσωπεύει μια ομάδα leaving η οποία υποκαθίσταται με ελαφρώς νουκλεόφιλο τρόπο. Οι ενώσεις I είναι κατάλληλες ως αντιαρρυθμικά φάρμακα με καρδιοπροστατευτικά στοιχεία για την πρόληψη του εμφράγματος του μυοκαρδίου και της αγωγής του εμφράγματος καθώς και για την αγωγή της angina pectoris, μειώνουν αισθητά, επίσης για λόγους πρόληψης, τις παθοφυσιολογικές διαδικασίες κατά την εμφάνιση ισχαιμικώς προκληθεισών βλαβών. Επιπλέον, διακρίνονται από την πολύ ανασταλτική επίδραση στον πολλαπλασιασμό των κυττάρων. Για τον λόγο αυτό, μπορούν να χρησιμοποιηθούν ως εκ τούτου ως αντιαρτηριοσκληρωτικά, ως μέσα έναντι των διαβητικών βραδείων επιπλοκών, καρκίνων, ινωδών ασθενειών όπως η ίνωση των πνευμόνων, η ίνωση του ήπατος ή η ίνωση των νεφρών. Είναι δραστηριοί ανασταλτικοί παράγοντες του κυτταρικού antiporter νατρίου-πρωτονίων (ανταλλάκτης NA+/H+).

ΑΡΙΘΜΟΣ ΕΥΡΩΠΑΪΚΟΥ Δ.Ε.	(11): 3021398
ΑΡΙΘ. ΕΛΛΗΝΙΚΗΣ ΚΑΤΑΘΕΣΗΣ	(21): 960402629
ΗΜΕΡ. ΕΛΛΗΝΙΚΗΣ ΚΑΤΑΘΕΣΗΣ	(22): 17-10-96
ΑΡΙΘ./ΗΜΕΡ. ΔΗΜΟΣΙΕΥΣΗΣ	
ΕΥΡΩΠΑΪΚΟΥ ΔΙΠΛΩΜΑΤΟΣ	(87): 533344/16-10-96
ΑΡΙΘ./ΗΜΕΡ. ΔΗΜΟΣΙΕΥΣΗΣ	
ΕΥΡΩΠΑΪΚΗΣ ΑΙΤΗΣΗΣ	(86): 92307356.3/11-08-92
ΔΙΚΑΙΟΥΧΟΣ	(73): ZENECA LIMITED 15 Stanhope Gate W1Y 6LN LONDON, GB
ΣΥΜΒΑΤΙΚΕΣ ΠΡΟΤΕΡΑΙΟΤΗΤΕΣ	(30): 9117639/15-08-91/GB
ΕΦΕΥΡΕΤΗΣ	(72): 1) JACOBS ROBERT TOMS 2) OHNMACHT CYRUS JOHN 3) TERPKO MARC ORNAL 4) KLIMAS MICHAEL THADDEUS
ΕΙΔΙΚΟΣ ΠΛΗΡΕΞΟΥΣΙΟΣ	(74): ΚΙΛΙΜΙΡΗΣ ΚΩΝΣΤΑΝΤΙΝΟΣ, Δικηγόρος Χατζηγιάννη Μέξη 7 115 28 ΑΘΗΝΑ
ΑΝΤΙΚΛΗΤΟΣ	(74): ΚΙΛΙΜΙΡΗΣ ΑΝΑΣΤΑΣΙΟΣ, Δικηγόρος Χατζηγιάννη Μέξη 7 115 28 ΑΘΗΝΑ
ΤΙΤΛΟΣ ΕΦΕΥΡΕΣΗΣ	(54): ΜΕΘΑΝΟΑΝΘΡΑΚΕΝΙΑ ΩΣ ΑΝΤΑΓΩΝΙΣΤΕΣ ΤΗΣ ΝΤΟΠΑΜΙΝΗΣ

ΠΕΡΙΛΗΨΗ (57)

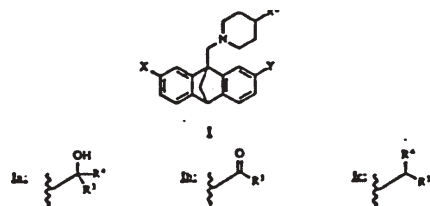
Ενώσεις του τύπου I και φαρμακευτικώς αποδεκτά άλατα αυτών, χρήσιμα στη θεραπεία νευροψυχιατρικών διαταραχών όπως ψυχώσεις: φαρμακευτικές συνθέσεις που περιλαμβάνουν μια ένωση του τύπου I και ένα φαρμακευτικώς αποδεκτό αραιωτικό μέσο ή φορέα και μέθοδοι θεραπείας νευροψυχιατρικών διαταραχών που περιλαμβάνουν χορήγηση

σε κάποιο θηλαστικό (συμπεριλαμβανόμενου του ανθρώπου) το οποίο έχει την ανάγκη τέτοιας θεραπείας μιας δραστηρικής ποσότητας του τύπου I ή φαρμακευτικώς αποδεκτού άλατος αυτής



ΑΡΙΘΜΟΣ ΕΥΡΩΠΑΪΚΟΥ Δ.Ε.	(11): 3021399
ΑΡΙΘ. ΕΛΛΗΝΙΚΗΣ ΚΑΤΑΘΕΣΗΣ	(21): 960402635
ΗΜΕΡ. ΕΛΛΗΝΙΚΗΣ ΚΑΤΑΘΕΣΗΣ	(22): 17-10-96
ΑΡΙΘ./ΗΜΕΡ. ΔΗΜΟΣΙΕΥΣΗΣ	
ΕΥΡΩΠΑΪΚΟΥ ΔΙΠΛΩΜΑΤΟΣ	(87): 532177/16-10-96
ΑΡΙΘ./ΗΜΕΡ. ΔΗΜΟΣΙΕΥΣΗΣ	
ΕΥΡΩΠΑΪΚΗΣ ΑΙΤΗΣΗΣ	(86): 92307352.2/11-08-92
ΔΙΚΑΙΟΥΧΟΣ	(73): ZENACA LIMITED 15 Stanhope Gate W1Y 6LN LONDON, GB
ΣΥΜΒΑΤΙΚΕΣ ΠΡΟΤΕΡΑΙΟΤΗΤΕΣ	(30): 9117644/15-08-91/GB, 9207539/07-04-92/GB
ΕΦΕΥΡΕΤΗΣ	(72): 1) JACOBS ROBERT TOMS 2) OHNMACHT CYRUS JOHN 3) TRAINOR DIANE AMY
ΕΙΔΙΚΟΣ ΠΛΗΡΕΞΟΥΣΙΟΣ	(74): ΚΙΛΙΜΙΡΗΣ ΚΩΝΣΤΑΝΤΙΝΟΣ, Δικηγόρος Χατζηγιάννη Μέξη 7 115 28 ΑΘΗΝΑ
ΑΝΤΙΚΛΗΤΟΣ	(74): ΚΙΛΙΜΙΡΗΣ ΑΝΑΣΤΑΣΙΟΣ, Δικηγόρος Χατζηγιάννη Μέξη 7 115 28 ΑΘΗΝΑ
ΤΙΤΛΟΣ ΕΦΕΥΡΕΣΗΣ	(54): ΜΕΘΑΝΟΑΝΘΡΑΚΕΝΙΑ ΣΑΝ ΑΝΤΑΓΩΝΙΣΤΕΣ ΝΤΟΠΑΜΙΝΗΣ

φορέα, και μεθόδους θεραπείας των νευροψυχιατρικών παθήσεων, που περιλαμβάνουν χορήγηση σ'ένα θηλαστικό (συμπεριλαμβανομένου του ανθρώπου) που χρειάζεται μία τέτοια θεραπεία ενός αποτελεσματικού ποσού μίας ενώσεως του τύπου I ή ενός φαρμακευτικώς αποδεκτού άλατος αυτής:



ΠΕΡΙΛΗΨΗ (57)

Περιγράφονται ενώσεις του τύπου I και τα φαρμακευτικώς αποδεκτά άλατα αυτής, που είναι χρήσιμα στην θεραπεία νευροψυχιατρικών παθήσεων, όπως είναι η ψύχωση, φαρμακευτικές συνθέσεις που περιέχουν μία ένωση του τύπου I, και ένα φαρμακευτικώς αποδεκτό διαλύτη ή

ΑΡΙΘΜΟΣ ΕΥΡΩΠΑΪΚΟΥ Δ.Ε.	(11): 3021400
ΑΡΙΘ. ΕΛΛΗΝΙΚΗΣ ΚΑΤΑΘΕΣΗΣ	(21): 960402691
ΗΜΕΡ. ΕΛΛΗΝΙΚΗΣ ΚΑΤΑΘΕΣΗΣ	(22): 17-10-96
ΑΡΙΘ./ΗΜΕΡ. ΔΗΜΟΣΙΕΥΣΗΣ	
ΕΥΡΩΠΑΪΚΟΥ ΔΙΠΛΩΜΑΤΟΣ	(87): 583466/16-10-96
ΑΡΙΘ./ΗΜΕΡ. ΔΗΜΟΣΙΕΥΣΗΣ	
ΕΥΡΩΠΑΪΚΗΣ ΑΙΤΗΣΗΣ	(86): 93907134.6/03-03-93
ΔΙΚΑΙΟΥΧΟΣ	(73): MINTEQ INTERNATIONAL INC. 405 Lexington Avenue, NEW YORK 10174-1901 NEW YORK, USA
ΣΥΜΒΑΤΙΚΕΣ ΠΡΟΤΕΡΑΙΟΤΗΤΕΣ	(30): 847972/06-03-92/US
ΕΦΕΥΡΕΤΗΣ	(72): 1) RUMPELTIN CHARLES R. 2) DODY JULIE ANNETTE
ΕΙΔΙΚΟΣ ΠΛΗΡΕΞΟΥΣΙΟΣ	(74): ΚΙΛΙΜΙΡΗΣ ΑΝΑΣΤΑΣΙΟΣ, Δικηγόρος Χατζηγιάννη Μέξη 7 115 28 ΑΘΗΝΑ
ΑΝΤΙΚΛΗΤΟΣ	(74): ΚΙΛΙΜΙΡΗΣ ΑΝΑΣΤΑΣΙΟΣ, Δικηγόρος Χατζηγιάννη Μέξη 7 115 28 ΑΘΗΝΑ
ΤΙΤΛΟΣ ΕΦΕΥΡΕΣΗΣ	(54): ΞΗΡΑ ΠΥΡΙΜΑΧΟΣ ΣΥΝΘΕΣΙΣ

πυκνότητας, όπως διεσταλμένα ανόργανα υλικά, μπορεί να προστίθενται στις περιγραφόμενες συνθέσεις για να μειώνεται η πυκνότητα. Η εφεύρεση σχετίζεται επίσης με μία μέθοδο παροχής μιας απορρίψιμης επενδύσεως σε ένα υποδοχέα που έχει μία μόνιμη πυρίμαχη επένδυση, και στον προκύπτοντα υποδοχέα της.

ΠΕΡΙΛΗΨΗ (57)

Περιγράφεται μία ξηρά, δονούμενη, ουσιαστικά απαλλαγμένη από αλκάλια πυρίμαχη σύνθεση για χρήση ως απορρίψιμη (αφαιρετική) επένδυση, όπου ο συνδυασμός ενός κονιοποιημένου μετάλλου χρησιμοποιείται ως συνδετικό υλικό υψηλής θερμοκρασίας, και ένα ανόργανο υλικό χρησιμοποιείται ως συνδετικό υλικό χαμηλής θερμοκρασίας, οπότε αποφεύγεται η χρήση οξειδίων αλκαλίων που έχουν παλαιότερα προκαλέσει την αποικοδόμηση των μόνιμων πυρίμαχων υλικών επενδύσεων επί των οποίων τοποθετείται η απορρίψιμη επένδυση. Υλικά χαμηλής

ΑΡΙΘΜΟΣ ΕΥΡΩΠΑΪΚΟΥ Δ.Ε. (11):	3021401
ΑΡΙΘ. ΕΛΛΗΝΙΚΗΣ ΚΑΤΑΘΕΣΗΣ (21):	960402765
ΗΜΕΡ. ΕΛΛΗΝΙΚΗΣ ΚΑΤΑΘΕΣΗΣ (22):	17-10-96
ΑΡΙΘ./ΗΜΕΡ. ΔΗΜΟΣΙΕΥΣΗΣ	
ΕΥΡΩΠΑΪΚΟΥ ΔΙΠΛΩΜΑΤΟΣ (87):	548167/17-07-96
ΑΡΙΘ./ΗΜΕΡ. ΔΗΜΟΣΙΕΥΣΗΣ	
ΕΥΡΩΠΑΪΚΗΣ ΑΙΤΗΣΗΣ (86):	91916239.6/03-09-91
ΔΙΚΑΙΟΥΧΟΣ (73):	ELLEGAARD OYVIND Hojvangs Parkvej 34 DK-6700 ESBJERG, DENMARK
ΣΥΜΒΑΤΙΚΕΣ ΠΡΟΤΕΡΑΙΟΤΗΤΕΣ (30):	2110-90/03-09-90/DK
ΕΦΕΥΡΕΤΗΣ (72):	ELLEGAARD OYVIND
ΕΙΔΙΚΟΣ ΠΛΗΡΕΞΟΥΣΙΟΣ (74):	ΚΩΣΤΟΠΟΥΛΟΥ ΓΕΩΡΓΙΑ, Δικηγόρος Δήλου 12 145 62 ΚΗΦΙΣΙΑ
ΑΝΤΙΚΛΗΤΟΣ (74):	ΚΥΠΡΗΣ ΦΕΙΔΙΑΣ, Δικηγόρος Δήλου 12 145 62 ΚΗΦΙΣΙΑ
ΤΙΤΛΟΣ ΕΦΕΥΡΕΣΗΣ (54):	ΜΕΘΟΔΟΣ ΚΑΙ ΣΥΣΤΗΜΑ ΓΙΑ ΤΗΝ ΠΑΡΑΓΩΓΗ ΟΓΚΩΝ ΑΠΟ ΧΑΛΑΡΟ ΥΛΙΚΟ ΟΠΩΣ ΣΦΑΓΝΟ

ΠΕΡΙΛΗΨΗ (57)

Κατά την παραγωγή υποστρωματικών όγκων από σφαγνό (sphagnum) υπάρχουν πολλά λειτουργικά προβλήματα όσον αφορά στο αναγκαίο δέσιμο του χαλαρού σφαγνού, καθώς τόσο οι κοχλίες συμπίεσης όσο και τα πιστόνια μπορούν εύκολα να κολλήσουν. Αντί αυτών, η εφεύρεση προτείνει τη χρήση μιάς τεχνικής απορρόφησης όπου το χαλαρό σφαγνό (2) απορροφάται μέσα σε ένα διάτρητο σωλήνα (34) σ'ένα θάλαμο

απορρόφησης (28), όπου πετυχαίνεται σημαντική συμπίεση του υλικού χωρίς τη χρήση μηχανημάτων. Το συμπιεσμένο υλικό μπορεί να περιβληθεί με ένα χάρτινο διαλυτό περίβλημα, το οποίο τοποθετείται διαδοχικά σαν ένας σωλήνας-συστάρι από χαρτί διαπερατό υπό του αέρα. Το συμπιεσμένο υλικό μπορεί να παραδοθεί σαν μία συμπαγής ταινία (46) δια διαδοχικών κινήσεων προβολής του θαλάμου απορρόφησης (28) για να κοπεί σε τεμάχια (56) και ο θάλαμος απορρόφησης μπορεί να ανοιχθεί προσωρινά για να γίνουν ελεύθερες κινήσεις επιστροφής στην αρχική του θέση.

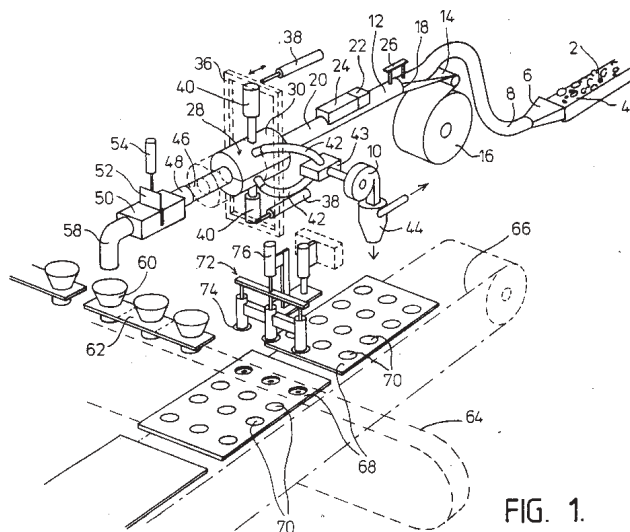


FIG. 1.

ΑΡΙΘΜΟΣ ΕΥΡΩΠΑΪΚΟΥ Δ.Ε. (11):	3021402
ΑΡΙΘ. ΕΛΛΗΝΙΚΗΣ ΚΑΤΑΘΕΣΗΣ (21):	960402770
ΗΜΕΡ. ΕΛΛΗΝΙΚΗΣ ΚΑΤΑΘΕΣΗΣ (22):	17-10-96
ΑΡΙΘ./ΗΜΕΡ. ΔΗΜΟΣΙΕΥΣΗΣ	
ΕΥΡΩΠΑΪΚΟΥ ΔΙΠΛΩΜΑΤΟΣ (87):	503204/18-09-96
ΑΡΙΘ./ΗΜΕΡ. ΔΗΜΟΣΙΕΥΣΗΣ	
ΕΥΡΩΠΑΪΚΗΣ ΑΙΤΗΣΗΣ (86):	91403494.7/01-01-92
ΔΙΚΑΙΟΥΧΟΣ (73):	LAINIERE DE PICARDIE B.P. 12 F-80200 PERONNE, FRANCE
ΣΥΜΒΑΤΙΚΕΣ ΠΡΟΤΕΡΑΙΟΤΗΤΕΣ (30):	9101287/05-02-91/FR
ΕΦΕΥΡΕΤΗΣ (72):	1) GROSHENS PIERRE 2) DEMOULIN BERNARD
ΕΙΔΙΚΟΣ ΠΛΗΡΕΞΟΥΣΙΟΣ (74):	ΔΟΝΤΑΣ ΝΙΚΟΛΑΟΣ, Δικηγόρος Βουλής 14 10563 ΑΘΗΝΑ
ΑΝΤΙΚΛΗΤΟΣ (74):	ΔΟΝΤΑΣ ΝΙΚΟΛΑΟΣ, Δικηγόρος Βουλής 14 10563 ΑΘΗΝΑ
ΤΙΤΛΟΣ ΕΦΕΥΡΕΣΗΣ (54):	ΘΕΡΜΟΣΥΓΚΟΛΛΗΤΙΚΗ ΕΠΕΝΔΥΣΗ ΚΑΙ ΜΕΘΟΔΟΣ ΚΑΤΑΣΚΕΥΗΣ ΤΗΣ

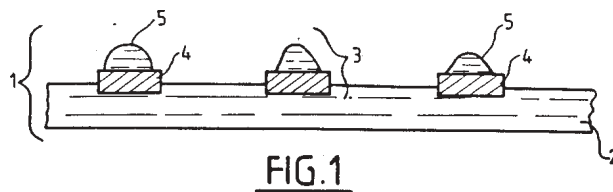


FIG. 1

ΠΕΡΙΛΗΨΗ (57)

Η εφεύρεση αφορά μια θερμοσυγκολλητική επένδυση και τη μέθοδο κατασκευής της. Πιο συγκεκριμένα πρόκειται για θερμοσυγκολλητικές επενδύσεις (1) ένα ύφασμα βάσης (2) υποδέχεται μια επίστρωση από θερμοσυγκολλητικά πολυμερή κατανεμημένα σε σημεία (3).

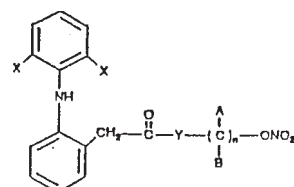
ΑΡΙΘΜΟΣ ΕΥΡΩΠΑΪΚΟΥ Δ.Ε.	(11): 3021403
ΑΡΙΘ. ΕΛΛΗΝΙΚΗΣ ΚΑΤΑΘΕΣΗΣ	(21): 960402771
ΗΜΕΡ. ΕΛΛΗΝΙΚΗΣ ΚΑΤΑΘΕΣΗΣ	(22): 18-10-96
ΑΡΙΘ./ΗΜΕΡ. ΔΗΜΟΣΙΕΥΣΗΣ	
ΕΥΡΩΠΑΪΚΟΥ ΔΙΠΛΩΜΑΤΟΣ	(87): 530060/02-10-96
ΑΡΙΘ./ΗΜΕΡ. ΔΗΜΟΣΙΕΥΣΗΣ	
ΕΥΡΩΠΑΪΚΗΣ ΑΙΤΗΣΗΣ	(86): 92402089.4/20-07-92
ΔΙΚΑΙΟΥΧΟΣ	(73): GRIMBERG GEORGES SERGE 123 Rue De L'Universite F-75007 PARIS, FRANCE
ΣΥΜΒΑΤΙΚΕΣ ΠΡΟΤΕΡΑΙΟΤΗΤΕΣ	(30): 9109792/01-08-91/FR
ΕΦΕΥΡΕΤΗΣ	(72): GRIMBERG GEORGES SERGE
ΕΙΔΙΚΟΣ ΠΛΗΡΕΞΟΥΣΙΟΣ	(74): ΠΑΛΑΖΗ ΑΝΑΣΤΑΣΙΑ, Δικηγόρος Σανταρόζα 1Δ 105 64 ΑΘΗΝΑ
ΑΝΤΙΚΛΗΤΟΣ	(74): ΠΑΛΑΖΗ ΑΝΑΣΤΑΣΙΑ, Δικηγόρος Σανταρόζα 1Δ 105 64 ΑΘΗΝΑ
ΤΙΤΛΟΣ ΕΦΕΥΡΕΣΗΣ	(54): ΦΑΡΜΑΚΟ ΜΕ ΒΑΣΗ ΟΥΔΕΤΕΡΟΠΟΙΗΜΕΝΑ ΘΕΙΩΜΕΝΑ ΠΑΡΑΓΩΓΑ

ΠΕΡΙΛΗΨΗ (57)

Φάρμακο με βάση ουδετεροποιημένα θειωμένα παράγωγα, το οποίο χαρακτηρίζεται από το ότι σχηματίζει μία εξουδετεροποιητική σύνδεση μίας θειούχας ένωσης με το απόσταγμα ζυμομύκητα, για παράδειγμα USP.

ΑΡΙΘΜΟΣ ΕΥΡΩΠΑΪΚΟΥ Δ.Ε.	(11): 3021404
ΑΡΙΘ. ΕΛΛΗΝΙΚΗΣ ΚΑΤΑΘΕΣΗΣ	(21): 960402711
ΗΜΕΡ. ΕΛΛΗΝΙΚΗΣ ΚΑΤΑΘΕΣΗΣ	(22): 21-10-96
ΑΡΙΘ./ΗΜΕΡ. ΔΗΜΟΣΙΕΥΣΗΣ	
ΕΥΡΩΠΑΪΚΟΥ ΔΙΠΛΩΜΑΤΟΣ	(87): 609415/09-10-96
ΑΡΙΘ./ΗΜΕΡ. ΔΗΜΟΣΙΕΥΣΗΣ	
ΕΥΡΩΠΑΪΚΗΣ ΑΙΤΗΣΗΣ	(86): 93917596.4/20-07-93
ΔΙΚΑΙΟΥΧΟΣ	(73): 1) CORLAY S.L. Calle Azcona 31 E-28028 Madrid, ΙΣΠΑΝΙΑ 2) METGROVE LTD Earlsfort Centre, Earlsfort Terrace 17 Dublin 2/IE, ΙΡΛΑΝΔΙΑ
ΣΥΜΒΑΤΙΚΕΣ ΠΡΟΤΕΡΑΙΟΤΗΤΕΣ	(30): MI922006/20-08-92/IT
ΕΦΕΥΡΕΤΗΣ	(72): 1) MATJI JOSE ANTONIO 2) ALCALDE ANTONIO
ΕΙΔΙΚΟΣ ΠΛΗΡΕΞΟΥΣΙΟΣ	(74): ΠΡΟΚΟΠΙΟΥ ΔΗΜΗΤΡΙΟΣ, Δικηγόρος Ηρακλείου 6 106 73 ΑΘΗΝΑ
ΑΝΤΙΚΛΗΤΟΣ	(74): ΣΑΚΕΛΛΑΡΙΔΗΣ ΙΩΑΝΝΗΣ, Δικηγόρος Ηρακλείου 6 106 73 ΑΘΗΝΑ
ΤΙΤΛΟΣ ΕΦΕΥΡΕΣΗΣ	(54): ΕΣΤΕΡΕΣ ΑΖΩΤΟΥ ΑΠΟ ΠΑΡΑΓΩΓΑ ΤΟΥ 2-(2, 6-ΔΙ-ΑΛΟΦΕΝΥΛΑΜΙΝΟ) ΦΑΙΝΥΛΟΞΙΚΟΥ ΟΞΕΟΣ ΚΑΙ ΔΙΑΔΙΚΑΣΙΑ ΓΙΑ ΤΗΝ ΠΑΡΑΣΚΕΥΗ ΤΟΥΣ.

ΠΕΡΙΛΗΨΗ (57)



Αντικείμενο της εφεύρεσης αυτής είναι εστέρες αζώτου από παράγωγα του 2-(2,6-δι-αλοφαινυλαμινο)φαινυλοξικού οξέος, με γενικό τύπο (I), καθώς και η φαρμακευτική τους χρησιμότητα και η διαδικασία για την παρασκευή τους.

ΑΡΙΘΜΟΣ ΕΥΡΩΠΑΪΚΟΥ Δ.Ε. (11): 3021405
ΑΡΙΘ. ΕΛΛΗΝΙΚΗΣ ΚΑΤΑΘΕΣΗΣ (21): 960402776
ΗΜΕΡ. ΕΛΛΗΝΙΚΗΣ ΚΑΤΑΘΕΣΗΣ (22): 22-10-96
ΑΡΙΘ./ΗΜΕΡ. ΔΗΜΟΣΙΕΥΣΗΣ ΕΥΡΩΠΑΪΚΟΥ ΔΙΠΛΩΜΑΤΟΣ (87): 595655/24-07-96
ΑΡΙΘ./ΗΜΕΡ. ΔΗΜΟΣΙΕΥΣΗΣ ΕΥΡΩΠΑΪΚΗΣ ΑΙΤΗΣΗΣ (86): 93308684.5/29-10-93
ΔΙΚΑΙΟΥΧΟΣ (73): GILBARCO INC.
 7300 West Friendly Avenue,
 GREENSBORO P.O...
 27420 NORTH CAROLINA, USA
ΣΥΜΒΑΤΙΚΕΣ ΠΡΟΤΕΡΑΙΟΤΗΤΕΣ ΕΦΕΥΡΕΤΗΣ (30): 968390/29-10-92/US
 (72): 1) NANAJI SEIFOLLAH S.
 2) PAYNE EDWARD A.
 3) POPE KENNETH L.
 4) HARTSELL HAL C.JR.
ΕΙΔΙΚΟΣ ΠΛΗΡΕΞΟΥΣΙΟΣ (74): ΚΩΣΤΟΠΟΥΛΟΥ ΓΕΩΡΓΙΑ, Δικηγόρος
 Δήλου 12
 145 62 ΚΗΦΙΣΙΑ
ΑΝΤΙΚΛΗΤΟΣ (74): ΚΥΠΡΗΣ ΦΕΙΔΙΑΣ, Δικηγόρος
 Δήλου 12
 145 62 ΚΗΦΙΣΙΑ
ΤΙΤΛΟΣ ΕΦΕΥΡΕΣΗΣ (54): **ΜΗΧΑΝΙΣΜΟΣ ΑΝΑΚΛΗΣΗΣ ΤΟΥ ΑΤΜΟΥ**

ένα ακροφύσιο (15) στο δοχείο αποθήκευσης του καυσίμου (12). Μεταφορείς της πίεσης εισόδου και εξόδου (38, 40) στην αντλία του ατμού (36) δίνουν σήματα σ' έναν ρυθμιστή (50) από τον οποίο καθορίζεται η πραγματική ροή του ατμού μέσα από την αντλία του ατμού (36).

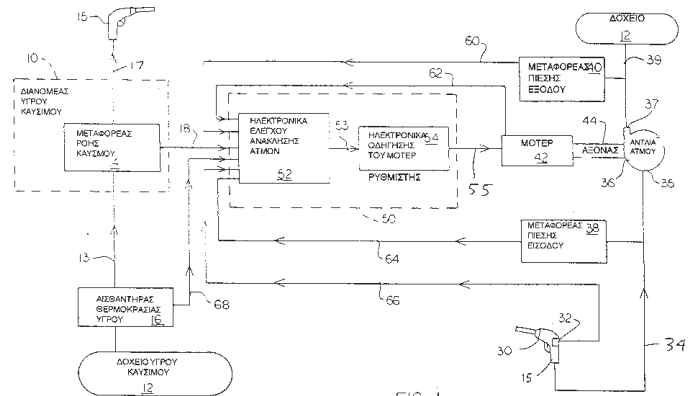


FIG. 1

ΠΕΡΙΛΗΨΗ (57)

Μηχανισμός ανάκλησης του ατμού μ' ιδιαίτερη εφαρμογή σ' ένα διανομέα καυσίμου (10) για την πετρέλευση μηχανοκίνητων οχημάτων που περιλαμβάνει μια αντλία ατμού (36) για την επιστροφή του ατμού από

ΑΡΙΘΜΟΣ ΕΥΡΩΠΑΪΚΟΥ Δ.Ε. (11): 3021406
ΑΡΙΘ. ΕΛΛΗΝΙΚΗΣ ΚΑΤΑΘΕΣΗΣ (21): 960402777
ΗΜΕΡ. ΕΛΛΗΝΙΚΗΣ ΚΑΤΑΘΕΣΗΣ (22): 22-10-96
ΑΡΙΘ./ΗΜΕΡ. ΔΗΜΟΣΙΕΥΣΗΣ ΕΥΡΩΠΑΪΚΟΥ ΔΙΠΛΩΜΑΤΟΣ (87): 589615/24-07-96
ΑΡΙΘ./ΗΜΕΡ. ΔΗΜΟΣΙΕΥΣΗΣ ΕΥΡΩΠΑΪΚΗΣ ΑΙΤΗΣΗΣ (86): 93307282.9/15-09-93
ΔΙΚΑΙΟΥΧΟΣ (73): GILBARCO INC.
 7300 West Friendly Avenue,
 GREENSBORO, P.O...
 27420 NORTH CAROLINA, USA
ΣΥΜΒΑΤΙΚΕΣ ΠΡΟΤΕΡΑΙΟΤΗΤΕΣ ΕΦΕΥΡΕΤΗΣ (30): 946741/16-09-92/US
 (72): PAYNE EDWARD A.
ΕΙΔΙΚΟΣ ΠΛΗΡΕΞΟΥΣΙΟΣ (74): ΚΩΣΤΟΠΟΥΛΟΥ ΓΕΩΡΓΙΑ, Δικηγόρος
 Δήλου 12
 145 62 ΚΗΦΙΣΙΑ
ΑΝΤΙΚΛΗΤΟΣ (74): ΚΥΠΡΗΣ ΦΕΙΔΙΑΣ, Δικηγόρος
 Δήλου 12
 145 62 ΚΗΦΙΣΙΑ
ΤΙΤΛΟΣ ΕΦΕΥΡΕΣΗΣ (54): **ΤΡΟΦΟΔΟΤΗΣ ΚΑΥΣΙΜΟΥ ΜΕ ΜΕΣΟ ΑΝΑΚΤΗΣΗΣ ΑΤΜΩΝ**

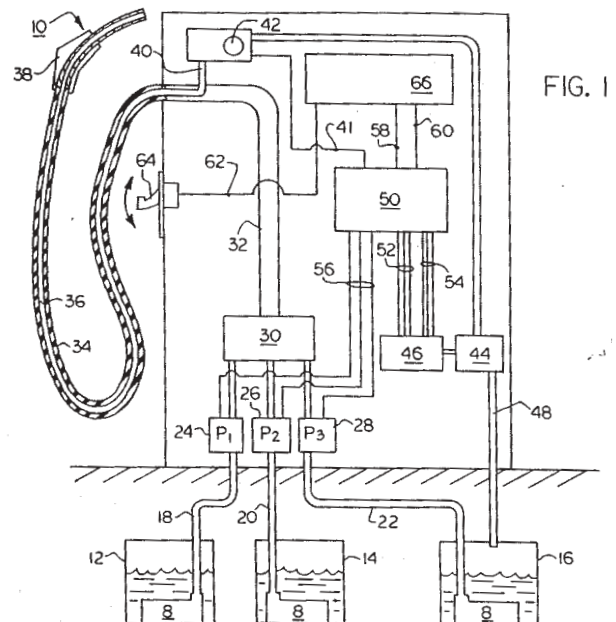


FIG. 1

ΠΕΡΙΛΗΨΗ (57)

Ένας τροφοδότης καυσίμου που περιλαμβάνει μια αντλία παράδοσης καυσίμου (8), μια χωριστή αντλία ανάκτησης ατμών (44) και μέσα ελέγχου (50) ευαίσθητα σε σήματα αισθαντήρων για την ανίχνευση κάποιου λάθους και την παρεμπόδιση παραπέρα ανάκτησης ατμού που θα μπορούσε να προκαλέσει στο σύστημα ανάκτησης ατμού. Ένα εκρηκτικό μίγμα πλούσιο σε αέρα και περιλαμβάνει ένα σχετικό δοχείο αποθήκευσης του καυσίμου.

ΑΡΙΘΜΟΣ ΕΥΡΩΠΑΪΚΟΥ Δ.Ε. (11): 3021407
ΑΡΙΘ. ΕΛΛΗΝΙΚΗΣ ΚΑΤΑΘΕΣΗΣ (21): 960402778
ΗΜΕΡ. ΕΛΛΗΝΙΚΗΣ ΚΑΤΑΘΕΣΗΣ (22): 23-10-96
ΑΡΙΘ./ΗΜΕΡ. ΔΗΜΟΣΙΕΥΣΗΣ
ΕΥΡΩΠΑΪΚΟΥ ΔΙΠΛΩΜΑΤΟΣ (87): 587573/24-07-96
ΑΡΙΘ./ΗΜΕΡ. ΔΗΜΟΣΙΕΥΣΗΣ
ΕΥΡΩΠΑΪΚΗΣ ΑΙΤΗΣΗΣ (86): 92907090.2/31-03-92
ΔΙΚΑΙΟΥΧΟΣ (73): SANTRADE LIMITED
 Alpenquai 12, P.O.Box 321
 CH-6002 LUCERNE, SWITZERLAND

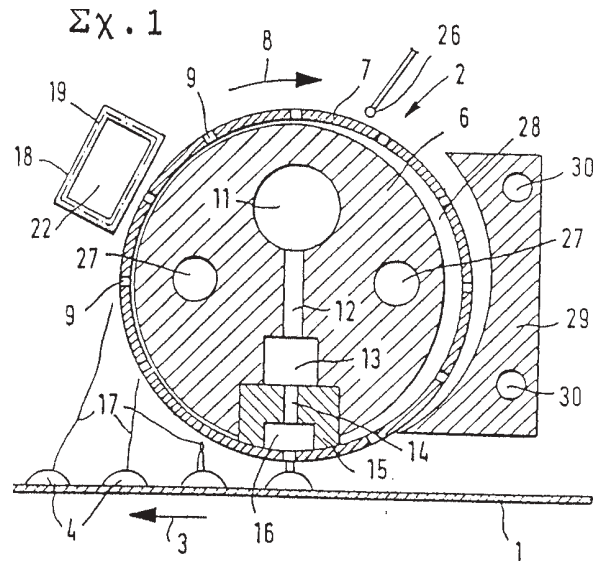
ΣΥΜΒΑΤΙΚΕΣ ΠΡΟΤΕΡΑΙΟΤΗΤΕΣ (30): –
ΕΦΕΥΡΕΤΗΣ (72):
 1) FROESCHKE REINHARD
 2) GEHRMANN STEFAN

ΕΙΔΙΚΟΣ ΠΛΗΡΕΞΟΥΣΙΟΣ (74): ΠΡΟΚΟΠΙΟΥ ΔΗΜΗΤΡΙΟΣ, Δικηγόρος
 Ηρακλείου 6
 106 73 ΑΘΗΝΑ

ΑΝΤΙΚΛΗΤΟΣ (74): ΣΑΚΕΛΛΑΡΙΔΗΣ ΙΩΑΝΝΗΣ, Δικηγόρος
 Ηρακλείου 6
 106 73 ΑΘΗΝΑ

ΤΙΤΛΟΣ ΕΦΕΥΡΕΣΗΣ (54): ΜΗΧΑΝΙΣΜΟΣ ΓΙΑ ΤΟΝ
ΣΧΗΜΑΤΙΣΜΟ ΣΤΑΓΟΝΩΝ

επαγωγικά εργαζόμενη και υπό μορφήν διάταξης επαγωγικής σκλήρυνσης, εγκατάσταση θέρμανσης, εφοδιασμένη με επαγωγικό πηνίο (18). Η εγκατάσταση αυτή μπορεί να ψυχθεί, δίνει όμως την δυνατότητα μίας αναθέρμανσης τμημάτων εφ' όσον αυτά αποτελούνται από κάποιο ανάλογο υλικό. Χρησιμοποίηση σε σταγονοποιητές για την παραγωγή παστύλων.



ΠΕΡΙΛΗΨΗ (57)

Στους ήδη γνωστούς σταγονοποιητές με περιστρεφόμενα κυλινδρικά τοιχώματα, είναι προβληματική η αναθέρμανση των τοιχωμάτων αυτών, διότι σε ορισμένες περιπτώσεις εφαρμογής οι αναγκαίες για την αναθέρμανση θερμοκρασίες της θερμαντικής εγκατάστασης, μπορεί να ξεπερνούν το σημείο ανάφλεξης των προς σταγονοποίηση υλικών. Γι' αυτό τον λόγο προτείνεται για την θέρμανση να χρησιμοποιείται μία

ΑΡΙΘΜΟΣ ΕΥΡΩΠΑΪΚΟΥ Δ.Ε. (11): 3021408
ΑΡΙΘ. ΕΛΛΗΝΙΚΗΣ ΚΑΤΑΘΕΣΗΣ (21): 960402779
ΗΜΕΡ. ΕΛΛΗΝΙΚΗΣ ΚΑΤΑΘΕΣΗΣ (22): 23-10-96
ΑΡΙΘ./ΗΜΕΡ. ΔΗΜΟΣΙΕΥΣΗΣ
ΕΥΡΩΠΑΪΚΟΥ ΔΙΠΛΩΜΑΤΟΣ (87): 571407/28-08-96
ΑΡΙΘ./ΗΜΕΡ. ΔΗΜΟΣΙΕΥΣΗΣ
ΕΥΡΩΠΑΪΚΗΣ ΑΙΤΗΣΗΣ (86): 92903334.8/22-01-92
ΔΙΚΑΙΟΥΧΟΣ (73): BAYER AG
 51368 LEVERKUSEN, GERMANY

ΣΥΜΒΑΤΙΚΕΣ ΠΡΟΤΕΡΑΙΟΤΗΤΕΣ (30): 4104240/12-02-91/DE
ΕΦΕΥΡΕΤΗΣ (72):
 1) HOLTRICH UWE
 2) BRAUNINGER ANDREAS
 3) STREBHARDT KLAUS
 4) RUBSAMEN-WAIGMANN HELGA

ΕΙΔΙΚΟΣ ΠΛΗΡΕΞΟΥΣΙΟΣ (74): ΣΑΡΔΕΛΗ ΘΕΟΔΟΣΙΑ, Δικηγόρος
 Κουμπάρη 2
 106 74 ΑΘΗΝΑ

ΑΝΤΙΚΛΗΤΟΣ (74): ΠΑΠΑΚΩΝΣΤΑΝΤΙΝΟΥ ΕΛΕΝΗ, Δικηγόρος
 Κουμπάρη 2
 106 74 ΑΘΗΝΑ

ΤΙΤΛΟΣ ΕΦΕΥΡΕΣΗΣ (54): ΚΛΩΝΟΣΗ ΝΕΟΥ ΜΕΛΟΥΣ ΤΗΣ
ΟΙΚΟΓΕΝΕΙΑΣ ΤΩΝ ΔΕΚΤΩΝ
ΠΑΡΑΓΟΝΤΩΝ ΑΝΑΠΤΥΞΕΩΣ
ΙΝΩΔΟΒΛΑΣΤΟΥ (FGF)

της σειράς του (α). Η εφεύρεση αφορά επίσης μια νέα μέθοδο-PCR διά την ανίχνευση γονιδίων πρωτεΐνης-τυροσίνης-κινάσης μέσω PCR.

ΠΕΡΙΛΗΨΗ (57)

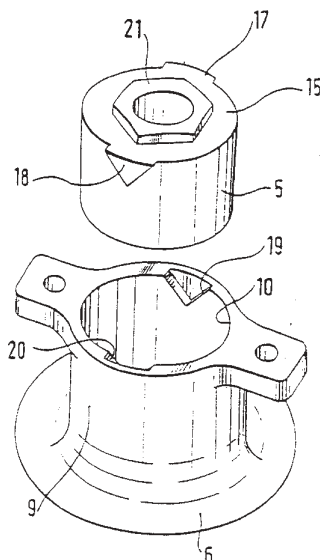
Η εφεύρεση αφορά μια πρωτεΐνη δέκτη-TKF η οποία περιλαμβάνει: α) μια σειρά αμινοξέων που εικονίζεται στο SEQ ID Νο: 1 ή β) παραλλαγές

ΑΡΙΘΜΟΣ ΕΥΡΩΠΑΪΚΟΥ Δ.Ε.	(11): 3021409
ΑΡΙΘ. ΕΛΛΗΝΙΚΗΣ ΚΑΤΑΘΕΣΗΣ	(21): 960402780
ΗΜΕΡ. ΕΛΛΗΝΙΚΗΣ ΚΑΤΑΘΕΣΗΣ	(22): 23-10-96
ΑΡΙΘ./ΗΜΕΡ. ΔΗΜΟΣΙΕΥΣΗΣ	
ΕΥΡΩΠΑΪΚΟΥ ΔΙΠΛΩΜΑΤΟΣ	(87): 507544/14-08-96
ΑΡΙΘ./ΗΜΕΡ. ΔΗΜΟΣΙΕΥΣΗΣ	
ΕΥΡΩΠΑΪΚΗΣ ΑΙΤΗΣΗΣ	(86): 92302819.5/31-03-92
ΔΙΚΑΙΟΥΧΟΣ	(73): PONT-A-MOUSSON S.A.
	F-54000 NANCY, FRANCE
ΣΥΜΒΑΤΙΚΕΣ ΠΡΟΤΕΡΑΙΟΤΗΤΕΣ	(30): 9106926/03-04-91/GB
ΕΦΕΥΡΕΤΗΣ	(72): BEALE DAVID WILLIAM
ΕΙΔΙΚΟΣ ΠΛΗΡΕΞΟΥΣΙΟΣ	(74): ΣΑΡΔΕΛΗ ΘΕΟΔΟΣΙΑ, Δικηγόρος Κουμπάρη 2 106 74 ΑΘΗΝΑ
ΑΝΤΙΚΛΗΤΟΣ	(74): ΠΑΠΑΚΩΝΣΤΑΝΤΙΝΟΥ ΕΛΕΝΗ, Δικηγόρος Κουμπάρη 2 106 74 ΑΘΗΝΑ
ΤΙΤΛΟΣ ΕΦΕΥΡΕΣΗΣ	(54): ΣΤΕΓΑΝΟΠΟΙΗΤΙΚΟ ΔΑΚΤΥΛΙΟ ΓΙΑ ΠΕΡΙΣΤΡΟΦΙΚΟΥΣ ΑΞΟΝΕΣ

ΠΕΡΙΛΗΨΗ (57)

Δακτύλιος (5) φέρον στεγανοποίηση για την στεγανή στερέωση περιστροφικού άξονα (4) μέσα σε σώμα στήριξης (6) με κατάλληλο άνοιγμα όπου ο δακτύλιος (5) είναι γενικά κυκλικής σωληνοειδούς μορφής για την υποδοχή του περιστροφικού άξονα (4) διαμέσου του και για την εφαρμογή μέσα σε αντίστοιχο εσωτερικό κυκλικό άνοιγμα (10) στο σώμα στήριξης (6), με τον δακτύλιο (5) να είναι εφοδιασμένος με τουλάχιστον ένα προς

τα έξω εκτεινόμενο ωτίο ή πατούρα (17, 18) γύρω από την εξωτερική περιφέρεια, με το ωτίο ή πατούρα (17, 18) να έχει προεξοχή εκτεινόμενη αξονικά προς το εσωτερικό του δακτυλίου (5) ή εσοχή εκτεινόμενη αξονικά προς το εξωτερικό του δακτυλίου (5) έτσι ώστε να μπορεί να ζευγαρώνει με αντίστοιχη εσοχή ή προεξοχή (19, 20) αντίστοιχα του σώματος στήριξης (6), οπότε όταν είναι τοποθετημένος εντός αυτού, ο δακτύλιος (5) εμποδίζεται να περιστρέφεται μέσα στο άνοιγμα (10) στο σώμα στήριξης (6).



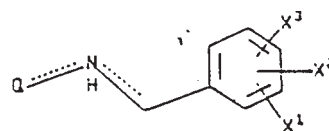
ΑΡΙΘΜΟΣ ΕΥΡΩΠΑΪΚΟΥ Δ.Ε.	(11): 3021410
ΑΡΙΘ. ΕΛΛΗΝΙΚΗΣ ΚΑΤΑΘΕΣΗΣ	(21): 960402781
ΗΜΕΡ. ΕΛΛΗΝΙΚΗΣ ΚΑΤΑΘΕΣΗΣ	(22): 23-10-96
ΑΡΙΘ./ΗΜΕΡ. ΔΗΜΟΣΙΕΥΣΗΣ	
ΕΥΡΩΠΑΪΚΟΥ ΔΙΠΛΩΜΑΤΟΣ	(87): 511393/31-07-96
ΑΡΙΘ./ΗΜΕΡ. ΔΗΜΟΣΙΕΥΣΗΣ	
ΕΥΡΩΠΑΪΚΗΣ ΑΙΤΗΣΗΣ	(86): 91919149.4/08-11-91
ΔΙΚΑΙΟΥΧΟΣ	(73): JAPAN ENERGY CORPORATION 10-1 Toranomom 2-Chome, Minato-Ku ΤΟΚΥΟ, JAPAN
ΣΥΜΒΑΤΙΚΕΣ ΠΡΟΤΕΡΑΙΟΤΗΤΕΣ	(30): 303096-90/08-11-90/JP, 41271-91/13-02-91/JP
ΕΦΕΥΡΕΤΗΣ	(72): 1) MISAWA SATORU 2) MATSUDA HITOSHI 3) INOUE YOSHIFUMI 4) FURUYA HIDEYUKI
ΕΙΔΙΚΟΣ ΠΛΗΡΕΞΟΥΣΙΟΣ	(74): ΣΑΡΔΕΛΗ ΘΕΟΔΟΣΙΑ, Δικηγόρος Κουμπάρη 2 106 74 ΑΘΗΝΑ
ΑΝΤΙΚΛΗΤΟΣ	(74): ΠΑΠΑΚΩΝΣΤΑΝΤΙΝΟΥ ΕΛΕΝΗ, Δικηγόρος Κουμπάρη 2 106 74 ΑΘΗΝΑ
ΤΙΤΛΟΣ ΕΦΕΥΡΕΣΗΣ	(54): ΜΕΤΑΛΛΑΚΤΗΣ ΙΡΟΥΔΙΝΗΣ ΠΑΡΑΓΩΓΗ ΑΠΟ ΑΥΤΗ, ΑΝΤΙΠΗΚΤΙΚΟ ΕΝΔΙΑΜΕΣΟΣ ΞΕΝΙΣΤΗΣ ΕΚΚΡΙΣΗΣ, ΜΙΚΡΟΟΡΓΑΝΙΣΜΟΣ ΜΕΤΑΜΟΡΦΩΜΕΝΟΣ ΔΙΑΜΕΣΟΥ ΤΟΥ ΑΝΑΦΕΡΜΕΝΟΥ ΕΝΔΙΑΜΕΣΟΥ ΞΕΝΙΣΤΗ, ΚΑΙ ΠΑΡΑΓΩΓΗ ΠΡΟΪΟΝΤΟΣ ΑΠΟ ΤΟΝ ΑΝΑΦΕΡΜΕΝΟ ΜΙΚΡΟΟΡΓΑΝΙΣΜΟ

ΠΕΡΙΛΗΨΗ (57)

Ένας μεταλλάκτης ιρουδίνης HV1C3 παρασκευασμένος με αντικατάσταση μιας αλληλουχίας αμινοξέων, αρχίζοντας με το 53ο υπόλειμμα αμινοξέων της ιρουδίνης HV1, με μια αλληλουχία αμινοξέων αρχίζοντας με το 53ο υπόλειμμα αμινοξέων της ιρουδίνης HV3, ο αναφερμένος μεταλλάκτης όχι μόνον έχοντας μια υψηλή δράση αντιθρομβίνης, αλλά επίσης χρησιμεύοντας προς αναστολή της παράτασης του χρόνου αιμορραγίας. E.coli μεταμορφωμένος από ενδιάμεσο ξενιστή έκκρισης ξένης πρωτεΐνης περιλαμβάνοντας μια αλληλουχία DNA περιέχοντας μια απαραίτη (ori) πλασμιδίου rUC, μια αλληλουχία DNA προαγωγού tac ή προαγωγού trp, μια αλληλουχία DNA που κωδικοποιεί για πεπτιδίο σήμα και αλληλουχία DNA που κωδικοποιεί για ξένη πρωτεΐνη, ο οποίος (μικροοργανισμός) εκκρίνει και παράγει ξένες πρωτεΐνες σε μεγάλες ποσότητες εκτός των κυττάρων.

ΑΡΙΘΜΟΣ ΕΥΡΩΠΑΪΚΟΥ Δ.Ε.	(11): 3021411
ΑΡΙΘ. ΕΛΛΗΝΙΚΗΣ ΚΑΤΑΘΕΣΗΣ	(21): 960402782
ΗΜΕΡ. ΕΛΛΗΝΙΚΗΣ ΚΑΤΑΘΕΣΗΣ	(22): 23-10-96
ΑΡΙΘ./ΗΜΕΡ. ΔΗΜΟΣΙΕΥΣΗΣ	
ΕΥΡΩΠΑΪΚΟΥ ΔΙΠΛΩΜΑΤΟΣ	(87): 589924/04-09-96
ΑΡΙΘ./ΗΜΕΡ. ΔΗΜΟΣΙΕΥΣΗΣ	
ΕΥΡΩΠΑΪΚΗΣ ΑΙΤΗΣΗΣ	(86): 92911210.0/05-05-92
ΔΙΚΑΙΟΥΧΟΣ	(73): PFIZER INC. 235 East 42nd Street, NEW YORK 10017 NY, USA
ΣΥΜΒΑΤΙΚΕΣ ΠΡΟΤΕΡΑΙΟΤΗΤΕΣ	(30): 717943/20-06-91/US
ΕΦΕΥΡΕΤΗΣ	(72): 1) LOWE JOHN ADAMS III 2) ROSEN TERRY JAY
ΕΙΔΙΚΟΣ ΠΛΗΡΕΞΟΥΣΙΟΣ	(74): ΣΑΡΔΕΛΗ ΘΕΟΔΟΣΙΑ, Δικηγόρος Κουμπάρη 2 106 74 ΑΘΗΝΑ
ΑΝΤΙΚΛΗΤΟΣ	(74): ΠΑΠΑΚΩΝΣΤΑΝΤΙΝΟΥ ΕΛΕΝΗ, Δικηγόρος Κουμπάρη 2 106 74 ΑΘΗΝΑ
ΤΙΤΛΟΣ ΕΦΕΥΡΕΣΗΣ	(54): ΦΘΟΡΟΑΛΚΟΞΥΒΕΝΖΥΛΑΜΙΝΟ ΠΑΡΑΙΩΓΑ ΕΤΕΡΟΚΥΚΛΩΝ ΠΕΡΙΕΧΟΝΤΩΝ ΑΖΩΤΩΝ

ΠΕΡΙΛΗΨΗ (57)



Η παρούσα εφεύρεσις αναφέρεται εις νέα φθοροαλκοξυβενζυλαμινο παράγωγα ετεροκυκλικών ενώσεων περιεχουσών άζωτων και ιδιαίτερως, εις ενώσεις του τύπου (I) εις τον οποίον τα Q, X¹, X² και X³ είναι ως καθορίζονται κατωτέρω. Αι νέαι αυταί ενώσεις είναι χρήσιμοι εις την νοσηλείαν (θεραπευτικήν αγωγή) φλεγμονοδών και κεντρικού νευρικού συστήματος διαταραχών, καθώς επίσης και ετέρων διαταραχών.

ΑΡΙΘΜΟΣ ΕΥΡΩΠΑΪΚΟΥ Δ.Ε.	(11): 3021412
ΑΡΙΘ. ΕΛΛΗΝΙΚΗΣ ΚΑΤΑΘΕΣΗΣ	(21): 960402783
ΗΜΕΡ. ΕΛΛΗΝΙΚΗΣ ΚΑΤΑΘΕΣΗΣ	(22): 23-10-96
ΑΡΙΘ./ΗΜΕΡ. ΔΗΜΟΣΙΕΥΣΗΣ	
ΕΥΡΩΠΑΪΚΟΥ ΔΙΠΛΩΜΑΤΟΣ	(87): 561780/24-07-96
ΑΡΙΘ./ΗΜΕΡ. ΔΗΜΟΣΙΕΥΣΗΣ	
ΕΥΡΩΠΑΪΚΗΣ ΑΙΤΗΣΗΣ	(86): 91902056.0/28-12-90
ΔΙΚΑΙΟΥΧΟΣ	(73): THE LIPOSOME COMPANY, INC. One Research Way, PRINCETON, Princeton For... 08540 NJ, USA
ΣΥΜΒΑΤΙΚΕΣ ΠΡΟΤΕΡΑΙΟΤΗΤΕΣ	(30): 623340/07-12-90/US
ΕΦΕΥΡΕΤΗΣ	(72): 1) JANOFF ANDREW S. 2) RAUCH JOYCE
ΕΙΔΙΚΟΣ ΠΛΗΡΕΞΟΥΣΙΟΣ	(74): ΣΑΡΔΕΛΗ ΘΕΟΔΟΣΙΑ, Δικηγόρος Κουμπάρη 2 106 74 ΑΘΗΝΑ
ΑΝΤΙΚΛΗΤΟΣ	(74): ΠΑΠΑΚΩΝΣΤΑΝΤΙΝΟΥ ΕΛΕΝΗ, Δικηγόρος Κουμπάρη 2 106 74 ΑΘΗΝΑ
ΤΙΤΛΟΣ ΕΦΕΥΡΕΣΗΣ	(54): ΕΞΑΡΤΩΜΕΝΕΣ ΑΠΟ ΛΙΠΙΔΙΑ ΔΙΑΓΝΩΣΤΙΚΕΣ ΑΝΙΧΝΕΥΣΕΙΣ

φωσφολιπίδιο παραμένει σε εναιώρηση σε θερμοκρασία 25°C επί τουλάχιστον μία ώρα. Το εναιώρημα είναι κατάλληλο για να παρέχει το φωσφολιπίδιο σε μία ανίχνευση αντιπηκτικών του λύκου η οποία περιλαμβάνει το στάδιο της προεπιπόασης ενός ελεγχόμενου δείγματος με το φωσφολιπίδιο. Σε μία περαιτέρω όψη της εφευρέσεως, παρέχεται μία ανίχνευση για χρήση στον προσδιορισμό του αν ένας ασθενής διαθέτει ένα αντιπηκτικό του λύκου, όπου η ανίχνευση περιλαμβάνει τα στάδια α) της λήψεως πρώτου και δεύτερου δείγματος του πλάσματος του ασθενούς β) της επώασης του πρώτου δείγματος με το σταθερό υδατικό εναιώρημα φωσφολιπίδιου της παρούσης εφευρέσεως γ) της πραγματοποίησεως μιας εξαρτώμενης από λιπίδιο διαγνωστικής ανιχνεύσεως τόσο επί του πρώτου όσο και επί του δεύτερου δείγματος, όπου η ανίχνευση παράγει θετική ένδειξη όταν χρησιμοποιείται για να ανιχνευθεί ένα δείγμα το οποίο περιέχει αντιπηκτικά λύκου και δ) της συγκρίσεως των αποτελεσμάτων των ανιχνεύσεων που πραγματοποιούνται επί του πρώτου και του δεύτερου δείγματος, όπου η ύπαρξη ενός φυσιολογικού αποτελέσματος για το πρώτο δείγμα και ενός θετικού αποτελέσματος για το δεύτερο δείγμα είναι ενδεικτική του ότι ο ασθενής έχει ένα αντιπηκτικό του λύκου.

ΠΕΡΙΛΗΨΗ (57)

Για χρήση σε μία εξαρτώμενη από λιπίδια διαγνωστική ανίχνευση, ένα σταθερό υδατικό εναιώρημα ενός φωσφολιπίδιου το οποίο έχει κανονικά εξαγωνική (Hii) οργάνωση όταν διασκορπίζεται εντός ενός υδατικού μέσου χωρίς απορρυπαντικό, όπου το εναιώρημα περιέχει το φωσφολιπίδιο ένα απορρυπαντικό και μία υδατική φάση. Στο σταθερό εναιώρημα, το

ΑΡΙΘΜΟΣ ΕΥΡΩΠΑΪΚΟΥ Δ.Ε.	(11): 3021413
ΑΡΙΘ. ΕΛΛΗΝΙΚΗΣ ΚΑΤΑΘΕΣΗΣ	(21): 960402784
ΗΜΕΡ. ΕΛΛΗΝΙΚΗΣ ΚΑΤΑΘΕΣΗΣ	(22): 23-10-96
ΑΡΙΘ./ΗΜΕΡ. ΔΗΜΟΣΙΕΥΣΗΣ	
ΕΥΡΩΠΑΪΚΟΥ ΔΙΠΛΩΜΑΤΟΣ	(87): 401502/18-09-96
ΑΡΙΘ./ΗΜΕΡ. ΔΗΜΟΣΙΕΥΣΗΣ	
ΕΥΡΩΠΑΪΚΗΣ ΑΙΤΗΣΗΣ	(86): 90107792.5/24-04-90
ΔΙΚΑΙΟΥΧΟΣ	(73): PHILLIPS PETROLEUM COMPANY 5th and Keeler, BARTLESVILLE 74004 OKLAHOMA, USA
ΣΥΜΒΑΤΙΚΕΣ ΠΡΟΤΕΡΑΙΟΤΗΤΕΣ	(30): 361547/05-06-89/US
ΕΦΕΥΡΕΤΗΣ	(72): WRIGHT ROY FRANKLIN
ΕΙΔΙΚΟΣ ΠΛΗΡΕΞΟΥΣΙΟΣ	(74): ΣΑΡΔΕΛΗ ΘΕΟΔΟΣΙΑ, Δικηγόρος Κουμπάρη 2 106 74 ΑΘΗΝΑ
ΑΝΤΙΚΛΗΤΟΣ	(74): ΠΑΠΑΚΩΝΣΤΑΝΤΙΝΟΥ ΕΛΕΝΗ, Δικηγόρος Κουμπάρη 2 106 74 ΑΘΗΝΑ
ΤΙΤΛΟΣ ΕΦΕΥΡΕΣΗΣ	(54): ΣΥΝΘΕΣΕΙΣ ΠΟΛΥ(ΑΡΥΛΕΝΟ- ΣΟΥΛΦΙΔΙΟΥ) ΓΕΜΙΣΜΕΝΕΣ ΜΕ ΓΥΑΛΙ

ΠΕΡΙΛΗΨΗ (57)

Παρέχονται βελτιωμένες συνθέσεις πολυ(αρυλενο-σουλφιδίου) γεμισμένες με γυαλί και μέθοδοι παρασκευής τέτοιων συνθέσεων. Οι συνθέσεις οι οποίες είναι ιδιαίτερες χρήσιμες για κύτευση δι' εκβολής αποτελούνται από ρητίνη πολυ(αρυλενο-σουλφιδίου), γυαλί και ένα τουλάχιστον εποξυσιλάνιο, έχουν δε βελτιωμένες μηχανικές ιδιότητες συμπεριλαμβανομένων της αντοχής στον εφελκυσμό, της αντοχής στην κάμψη και της αντίστασης στην κρούση.

ΑΡΙΘΜΟΣ ΕΥΡΩΠΑΪΚΟΥ Δ.Ε.	(11): 3021414
ΑΡΙΘ. ΕΛΛΗΝΙΚΗΣ ΚΑΤΑΘΕΣΗΣ	(21): 960402785
ΗΜΕΡ. ΕΛΛΗΝΙΚΗΣ ΚΑΤΑΘΕΣΗΣ	(22): 23-10-96
ΑΡΙΘ./ΗΜΕΡ. ΔΗΜΟΣΙΕΥΣΗΣ	
ΕΥΡΩΠΑΪΚΟΥ ΔΙΠΛΩΜΑΤΟΣ	(87): 623158/18-09-96
ΑΡΙΘ./ΗΜΕΡ. ΔΗΜΟΣΙΕΥΣΗΣ	
ΕΥΡΩΠΑΪΚΗΣ ΑΙΤΗΣΗΣ	(86): 93904562.1/11-01-93
ΔΙΚΑΙΟΥΧΟΣ	(73): EASTMAN CHEMICAL COMPANY 100 North Eastman Road, KINGSPORT 37660 TN, USA
ΣΥΜΒΑΤΙΚΕΣ ΠΡΟΤΕΡΑΙΟΤΗΤΕΣ	(30): 826321/24-01-92/US
ΕΦΕΥΡΕΤΗΣ	(72): BELL WILLIAM PAUL
ΕΙΔΙΚΟΣ ΠΛΗΡΕΞΟΥΣΙΟΣ	(74): ΣΑΡΔΕΛΗ ΘΕΟΔΟΣΙΑ, Δικηγόρος Κουμπάρη 2 106 74 ΑΘΗΝΑ
ΑΝΤΙΚΛΗΤΟΣ	(74): ΠΑΠΑΚΩΝΣΤΑΝΤΙΝΟΥ ΕΛΕΝΗ, Δικηγόρος Κουμπάρη 2 106 74 ΑΘΗΝΑ
ΤΙΤΛΟΣ ΕΦΕΥΡΕΣΗΣ	(54): ΜΙΓΜΑΤΑ ΠΟΛΥΕΣΤΕΡΟΣ/ ΠΟΛΥΑΜΙΔΙΟΥ ΜΕ ΒΕΛΤΙΩΜΕΝΗΝ ΑΝΤΟΧΗ ΕΙΣ ΚΡΟΥΣΙΝ

και (γ) από 5 έως 30 τοις εκατόν κατά βάρος συνδυασμού τουλάχιστον δύο τροποποιητών κρούσεως εκλεγόμενων εκ της ομάδος της συνισταμένης εκ διά μηλεϊνικού και μη-μηλεϊνικού λειτουργικοποιημένων ελαστικών (καουτσούκ) αιθυλενίου-προπυλενίου εις τα οποία τουλάχιστον ένας ρηθείς τροποποιητής κρούσεως είναι μηλεϊνικόλειτουργικοποιημένος.

ΠΕΡΙΛΗΨΗ (57)

Η παρούσα εφεύρεσις αναφέρεται εις διαμορφωμένας συνθέσεις περιλαμβάνουσας (α) από 15 έως 85 τοις εκατόν κατά βάρος πολυαμιδίου έχοντος φυσικόν (ενυπάρχον) ιξώδες 0,6 έως 2,5 dl/g, (β) από 15 έως 85 τοις εκατόν κατά βάρος συνπολυεστέρος, έχοντος φυσικόν ιξώδες 0,5 έως 1,0 dl/g, περιλαμβάνοντος επαναλαμβανομένας μονάδας τερεφθαλικού οξέος, αιθυλενο γλυκόλης και 1,4-κυκλοεξανοδιμεθανόλης

ΑΡΙΘΜΟΣ ΕΥΡΩΠΑΪΚΟΥ Δ.Ε. (11): 3021415
 ΑΡΙΘ. ΕΛΛΗΝΙΚΗΣ ΚΑΤΑΘΕΣΗΣ (21): 960402786
 ΗΜΕΡ. ΕΛΛΗΝΙΚΗΣ ΚΑΤΑΘΕΣΗΣ (22): 23-10-96
 ΑΡΙΘ./ΗΜΕΡ. ΔΗΜΟΣΙΕΥΣΗΣ
 ΕΥΡΩΠΑΪΚΟΥ ΔΙΠΛΩΜΑΤΟΣ (87): 629275/16-10-96
 ΑΡΙΘ./ΗΜΕΡ. ΔΗΜΟΣΙΕΥΣΗΣ
 ΕΥΡΩΠΑΪΚΗΣ ΑΙΤΗΣΗΣ (86): 93905365.8/10-03-93
 ΔΙΚΑΙΟΥΧΟΣ (73): ABB FLAKT AKTIEBOLAG

S-120 86 STOCKHOLM, SWEDEN
 ΣΥΜΒΑΤΙΚΕΣ ΠΡΟΤΕΡΑΙΟΤΗΤΕΣ (30): 921034/10-03-92/Π
 ΕΦΕΥΡΕΤΗΣ (72): LESKINEN SERPO
 ΕΙΔΙΚΟΣ ΠΛΗΡΕΞΟΥΣΙΟΣ (74): ΣΑΡΔΕΛΗ ΘΕΟΔΟΣΙΑ, Δικηγόρος

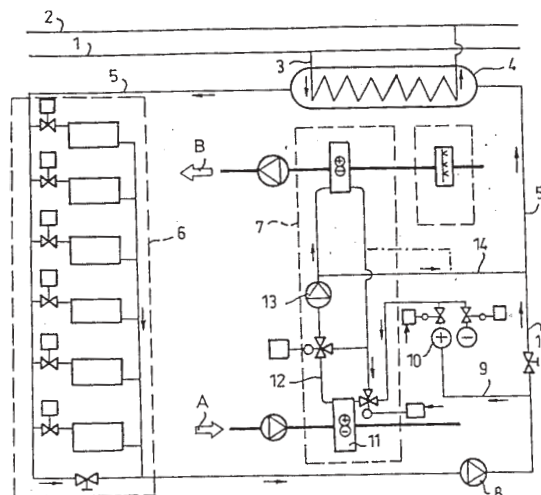
Κουμπάρη 2
 106 74 ΑΘΗΝΑ
 ΑΝΤΙΚΛΗΤΟΣ (74): ΠΑΠΑΚΩΝΣΤΑΝΤΙΝΟΥ ΕΛΕΝΗ,
 Δικηγόρος
 Κουμπάρη 2
 106 74 ΑΘΗΝΑ

ΤΙΤΛΟΣ ΕΦΕΥΡΕΣΗΣ (54): ΜΕΘΟΔΟΣ ΚΑΙ ΣΥΣΚΕΥΗ ΔΙΑ ΤΗΝ ΘΕΡΜΑΝΣΙΝ ΚΤΙΡΙΟΥ ΚΑΙ ΑΕΡΟΣ ΠΑΡΟΧΗΣ ΘΕΡΜΟΥ ΑΕΡΙΣΜΟΥ

ΠΕΡΙΛΗΨΗ (57)

Η εφεύρεσις αφορά εις μίαν μέθοδον δια θέρμανσιν χώρου ενός κτιρίου. Συμφώνως προς την μέθοδον, θερμότης προσάγεται από ύδωρ (νερό) θερμάνσεως συγκροτήματος κτιρίων προς ένα υγρόν θερμάνσεως κυκλωμάτων θερμάνσεως (6,7) διά την θέρμανσιν του κτιρίου, ύδατος της βρύσης (του δικτύου υδρεύσεως) και της παροχής αέρος (Α) διά

θέρμανσιν με αερισμόν συμφώνως προς την εφεύρεσιν, τα κυκλώματα θερμάνσεως (6,7) διά θέρμανσιν του κτιρίου και της παροχής αέρος είναι συνδεδεμένα εν σειρά κατά τοιούτον τρόπον ώστε υγρόν θερμάνσεως ρέον εις την σωλήνωσιν (5) να θερμαίνη αφού διέλθη διά μέσω του εναλλάκτου θερμότητος (4) κατά πρώτον το κύκλωμα θερμάνσεως (6) διά την θέρμανσιν του κτιρίου και ακολούθως το κύκλωμα θερμάνσεως (7) διά την θέρμανσιν της παροχής αέρος (Α). Εξ αιτίας (λόγω) της εφευρέσεως, η θερμοκρασία του επιστρέφοντος ύδατος του θερμαίνοντος το συγκρότημα κτιρίων είναι χαμηλότερα από εκείνην εις τας γνωστάς συσκευάς.



ΑΡΙΘΜΟΣ ΕΥΡΩΠΑΪΚΟΥ Δ.Ε. (11): 3021416
 ΑΡΙΘ. ΕΛΛΗΝΙΚΗΣ ΚΑΤΑΘΕΣΗΣ (21): 960402787
 ΗΜΕΡ. ΕΛΛΗΝΙΚΗΣ ΚΑΤΑΘΕΣΗΣ (22): 23-10-96
 ΑΡΙΘ./ΗΜΕΡ. ΔΗΜΟΣΙΕΥΣΗΣ
 ΕΥΡΩΠΑΪΚΟΥ ΔΙΠΛΩΜΑΤΟΣ (87): 585295/18-09-96
 ΑΡΙΘ./ΗΜΕΡ. ΔΗΜΟΣΙΕΥΣΗΣ
 ΕΥΡΩΠΑΪΚΗΣ ΑΙΤΗΣΗΣ (86): 92910402.4/14-05-92
 ΔΙΚΑΙΟΥΧΟΣ (73): ALLIED COLLOIDS LIMITED

P.O.Box 38, Low Moor
 BD12 0JZ BRADFORD, West Yorkshire,
 GB
 ΣΥΜΒΑΤΙΚΕΣ ΠΡΟΤΕΡΑΙΟΤΗΤΕΣ (30): 9110408/14-05-91/GB
 ΕΦΕΥΡΕΤΗΣ (72): 1) LANGLEY JOHN GRAHAM
 2) SYMES KENNETH CHARLES
 3) MISTRY KISHOR KUMAR

ΕΙΔΙΚΟΣ ΠΛΗΡΕΞΟΥΣΙΟΣ (74): ΣΑΡΔΕΛΗ ΘΕΟΔΟΣΙΑ, Δικηγόρος
 Κουμπάρη 2
 106 74 ΑΘΗΝΑ
 ΑΝΤΙΚΛΗΤΟΣ (74): ΠΑΠΑΚΩΝΣΤΑΝΤΙΝΟΥ ΕΛΕΝΗ,
 Δικηγόρος
 Κουμπάρη 2
 106 74 ΑΘΗΝΑ

ΤΙΤΛΟΣ ΕΦΕΥΡΕΣΗΣ (54): ΠΟΛΥΜΕΡΕΙΣ ΣΥΝΘΕΣΕΙΣ

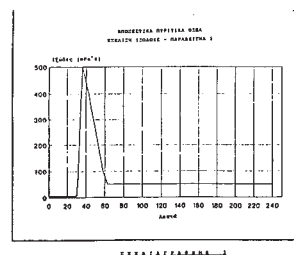
ΠΕΡΙΛΗΨΗ (57)

Εδώ περιγράφεται μια σωματιδιακή σύνθεση περιλαμβάνουσα σωματίδια έχοντα έναν ουσιαστικώς άνυδρο πυρήνα αποτελούμενο από μια πολυμερή μήτρα περιλαμβάνουσα δραστικό συστατικό, μια στοιβάδα υδρόφοβου ελαίου γύρω από τον πυρήνα και ένα κέλυφος πολυμερούς γύρω από την ελαιώδη στοιβάδα, όπου η στερεή πολυμερής μήτρα είναι

επαρκώς υδρόφοβη ώστε να κατανέμεται κατά προτίμηση εντός του ελαίου αντί εντός του ύδατος. Η σύνθεση μπορεί να είναι μια κόκκινη ή μια ευσταθής υγρή διασπορά. Το δραστικό συστατικό είναι κατά προτίμηση ένα απορρυπαντικό ένζυμο και η σύνθεση συνεπώς μπορεί να είναι ένα ευσταθές υγρό απορρυπαντικό πλυντηρίων. Η σύνθεση μπορεί να σχηματιστεί με την παροχή ενός υδατικού διαλύματος ενκαψουλωτικού πολυμερούς, την παροχή μιας ουσιαστικώς άνυδρης διασποράς εντός ελαίου των σωματιδίων μιας πολυμερούς μήτρας περιέχουσας δραστικό συστατικό, την κατανομή αυτής της διασποράς εντός του υδατικού διαλύματος και το σχηματισμό ενός στερεού πολυμερούς κελύφους γύρω από τα σταγονίδια των σωματιδίων της μήτρας.

ΑΡΙΘΜΟΣ ΕΥΡΩΠΑΪΚΟΥ Δ.Ε. (11):	3021417
ΑΡΙΘ. ΕΛΛΗΝΙΚΗΣ ΚΑΤΑΘΕΣΗΣ (21):	960402788
ΗΜΕΡ. ΕΛΛΗΝΙΚΗΣ ΚΑΤΑΘΕΣΗΣ (22):	23-10-96
ΑΡΙΘ./ΗΜΕΡ. ΔΗΜΟΣΙΕΥΣΗΣ ΕΥΡΩΠΑΪΚΟΥ ΔΙΠΛΩΜΑΤΟΣ (87):	643015/18-09-96
ΑΡΙΘ./ΗΜΕΡ. ΔΗΜΟΣΙΕΥΣΗΣ ΕΥΡΩΠΑΪΚΗΣ ΑΙΤΗΣΗΣ (86):	94111686.5/27-07-94
ΔΙΚΑΙΟΥΧΟΣ (73):	DEGUSSA AKTIENGESELLSCHAFT Weisfrauenstrasse 9 D-60311 FRANKFURT, GERMANY
ΣΥΜΒΑΤΙΚΕΣ ΠΡΟΤΕΡΑΙΟΤΗΤΕΣ (30):	4326576/07-08-93/DE, 4423493/05-07-94/DE
ΕΦΕΥΡΕΤΗΣ (72):	1) ESCH HEINZ 2) KUHLMANN ROBERT 3) NEUMULLER MATTHIAS 4) OTTO KARIN DR. 5) RAUSCH RALF DR.
ΕΙΔΙΚΟΣ ΠΛΗΡΕΞΟΥΣΙΟΣ (74):	ΣΑΡΔΕΛΗ ΘΕΟΔΟΣΙΑ, Δικηγόρος Κουμπάρη 2 106 74 ΑΘΗΝΑ
ΑΝΤΙΚΛΗΤΟΣ (74):	ΠΑΠΑΚΩΝΣΤΑΝΤΙΝΟΥ ΕΛΕΝΗ, Δικηγόρος Κουμπάρη 2 106 74 ΑΘΗΝΑ
ΤΙΤΛΟΣ ΕΦΕΥΡΕΣΗΣ (54):	ΜΕΘΟΔΟΣ ΓΙΑ ΤΗΝ ΠΑΡΑΣΚΥΗ ΕΝΟΣ ΠΥΡΙΤΙΚΟΥ ΟΞΕΟΣ ΕΚ ΚΑΘΙΖΗΣΕΩΣ

ΠΕΡΙΛΗΨΗ (57)



Παρασκευάζεται πυριτικό οξύ εκ καθιζήσεως, το οποίο εμφανίζει μία επιφάνεια ΒΕΤ εκ 10 - 130 m²/g, μία επιφάνεια CTAB εκ 10 - 70 m²/g, μία μέση διάμετρο σωματιδίων εκ 5 - 20 μm, μία εκτριβή Cu εντός διασποράς γλυκερίνης πυκνότητας 10% εκ. 4 - 50 mg και μία συμπεριφορά πύκνωσης εντός διαλύματος CMC (διασπορά πυκνότητας 20%) εκ 300 - 3500 mPa.s, κατά το ότι σε έναν περιέκτη ύδατος, που έχει ρυθμισθεί με την προσθήκη υδρούλου σε μία τιμή pH από 7,0 έως 9,9 ή αντίστοιχα 10,0 έως 10,7, προστίθενται ταυτόχρονα πυριτικό άλας αλκαλίου (κατάσταση βάρους SiO₂ : οξειδίου αλκαλίου = 2,5 - 3,9 : 1) και ένα ανόργανο οξύ, διατηρείται στην προκειμένη περίπτωση σταθερά η τιμή pH μεταξύ 7,0 και 9,9 ή αντίστοιχα 10,0 έως 10,7, όπου η αρχική θερμοκρασία καθίζησης ανέρχεται σε 50-90° C και εμφανίζεται μία αύξηση του ιξώδους μετά από το αργότερο το 25% της διάρκειας καθίζησης, μετά την επίτευξη μίας περιεκτικότητας σε πυριτικό οξύ στο τέλος της καθίζησης μεγαλύτερης των 120 g/l ή αντίστοιχα μεγαλύτερης των 150 g/l, κατά προτίμηση ≥ 160 g/l έως 240 g/l σε τιμές pH ≤ 6, επί το προτιμότερο 3,5, διαχωρίζεται η στερεά ουσία με διήθηση, πλύνεται, ξηραίνεται και αλέθεται. Το πυριτικό οξύ εκ καθιζήσεως μπορεί να χρησιμοποιηθεί ως συστατικό απόξεσης ή πύκνωσης σε οδοντόπαστες.

ΑΡΙΘΜΟΣ ΕΥΡΩΠΑΪΚΟΥ Δ.Ε. (11):	3021418
ΑΡΙΘ. ΕΛΛΗΝΙΚΗΣ ΚΑΤΑΘΕΣΗΣ (21):	960402790
ΗΜΕΡ. ΕΛΛΗΝΙΚΗΣ ΚΑΤΑΘΕΣΗΣ (22):	23-10-96
ΑΡΙΘ./ΗΜΕΡ. ΔΗΜΟΣΙΕΥΣΗΣ ΕΥΡΩΠΑΪΚΟΥ ΔΙΠΛΩΜΑΤΟΣ (87):	527941/18-09-96
ΑΡΙΘ./ΗΜΕΡ. ΔΗΜΟΣΙΕΥΣΗΣ ΕΥΡΩΠΑΪΚΗΣ ΑΙΤΗΣΗΣ (86):	91910623.7/15-04-91
ΔΙΚΑΙΟΥΧΟΣ (73):	ISIS PHARMACEUTICALS, INC. 2280 Faraday Avenue, CARLSBAD 92008 CA, USA
ΣΥΜΒΑΤΙΚΕΣ ΠΡΟΤΕΡΑΙΟΤΗΤΕΣ (30):	517240/01-05-90/US
ΕΦΕΥΡΕΤΗΣ (72):	1) MIRABELLI CHRISTOPHER K. 2) VICKERS TIMOTHY 3) ECKER DAVID J.
ΕΙΔΙΚΟΣ ΠΛΗΡΕΞΟΥΣΙΟΣ (74):	ΣΑΡΔΕΛΗ ΘΕΟΔΟΣΙΑ, Δικηγόρος Κουμπάρη 2 106 74 ΑΘΗΝΑ
ΑΝΤΙΚΛΗΤΟΣ (74):	ΠΑΠΑΚΩΝΣΤΑΝΤΙΝΟΥ ΕΛΕΝΗ, Δικηγόρος Κουμπάρη 2 106 74 ΑΘΗΝΑ
ΤΙΤΛΟΣ ΕΦΕΥΡΕΣΗΣ (54):	ΤΑΥΤΟΠΟΙΗΣΗ ΝΕΩΝ ΦΑΡΜΑΚΩΝ ΚΑΙ ΑΝΤΙΔΡΑΣΤΗΡΙΩΝ

οποίο συνεισφέρει στην εξακρίβωση μιας νοσογόνου κατάστασης. Επίσης παρέχονται θεραπευτικές, διαγνωστικές και ερευνητικές μέθοδοι και συνθέσεις χρησιμοποιούσες αυτά τα ολιγονουκλεοτίδια. Γενικά δεν είναι απαραίτητη η προηγούμενη γνώση της νουκλεϊνικής αλληλουχίας εντός του μολυσματικού παράγοντα.

ΠΕΡΙΛΗΨΗ (57)

Εδώ περιγράφονται μέθοδοι διά την ταυτοποίηση ολιγονουκλεοτιδίων ικανών υβριδισμού με το νουκλεϊνικό οξύ ενός μολυσματικού παράγοντα. Σύμφωνα με τις προτιμώμενες ενσωματώσεις, ταυτοποιούνται ολιγονουκλεοτίδια ικανά για την χωρίς μήνυμα αλληλαντίδραση με RNA το οποίο είναι σημαντικό για μια σωματική κατάσταση ενός ζώου ή το

ΑΡΙΘΜΟΣ ΕΥΡΩΠΑΪΚΟΥ Δ.Ε. (11): 3021419	ΠΕΡΙΛΗΨΗ (57)
ΑΡΙΘ. ΕΛΛΗΝΙΚΗΣ ΚΑΤΑΘΕΣΗΣ (21): 960402791	<p>Η εφεύρεση αφορά μία μέθοδο παρασκευής ινωδογόνου μεγάλης καθαρότητας. Η μέθοδος αυτή χαρακτηρίζεται από το ότι περιλαμβάνει, εκκινώντας από ίζημα εκ καταψύξεως πλάσματος αίματος ζωικής ή ανθρώπινης προελεύσεως, τίθμενου σε υδατικό διάλυμα, την επεξεργασία αυτού του διαλύματος για να αποκτήσει ιοντική ισχύ προς εκείνη ενός ρυθμιστικού διαλύματος έχοντος την ακόλουθη σύσταση: NaCl 120mM Τρις 20mM pH 8,8 διοχετεύεται αυτό το διάλυμα ρυθμισμένης ιοντικής ισχύος επί μίας στήλης ανταλλαγής ανιόντων η οποία περιλαμβάνει μία γέλη ανταλλαγής ανιόντων, για παράδειγμα υπό τη μορφή σφαιριδίων, με βάση διασυνδεδεμένη αραρόζη περιλαμβάνουσα ομάδες τεταρτοταγούς αμίνης, ειδικά στο άκρο ενός μικρού βραχίονα αποστάσεως, για παράδειγμα τύπου αλκυλενίου με C₁-C₆ συνδεδεμένου με τα σφαιρίδια αραρόζης, ειδικά με περίπου 6% αραρόζη και πραγματοποιείται μία έκπλυση με ένα πρώτο διάλυμα ίδιας ιοντικής ισχύος, καθώς αυτές οι συνθήκες επιτρέπουν τουλάχιστον την επιλεκτική προσρόφηση του ινωδογόνου επί της εν λόγω στήλης, το οποίο εκροφάται με ένα διάλυμα εκπλύσεως υψηλότερης ιοντικής ισχύος με 200 mM NaCl. Λαμβάνεται ινωδογόνο υψηλής καθαρότητας.</p>
ΗΜΕΡ. ΕΛΛΗΝΙΚΗΣ ΚΑΤΑΘΕΣΗΣ (22): 23-10-96	
ΑΡΙΘ./ΗΜΕΡ. ΔΗΜΟΣΙΕΥΣΗΣ ΕΥΡΩΠΑΪΚΟΥ ΔΙΠΛΩΜΑΤΟΣ (87): 555135/14-08-96	
ΑΡΙΘ./ΗΜΕΡ. ΔΗΜΟΣΙΕΥΣΗΣ ΕΥΡΩΠΑΪΚΗΣ ΑΙΤΗΣΗΣ (86): 93400247.8/02-02-93	
ΔΙΚΑΙΟΥΧΟΣ (73): ASSOCIATION D'AQUITANE POUR LE DEVELOPPEMENT DE LA TRANSFUSION SANGUINE ET DES RECHERCHES HEMATOLOGIQUES, F-33035 BORDEAUX, Cedex, FRANCE	
ΣΥΜΒΑΤΙΚΕΣ ΠΡΟΤΕΡΑΙΟΤΗΤΕΣ (30): 9201238/04-02-92/FR	
ΕΦΕΥΡΕΤΗΣ (72): 1) DAZEY BERNARD 2) HAMSANY MOHAMED 3) ENFEDAQUE-MORER SYLVIA 4) VEZON GERARD	
ΕΙΔΙΚΟΣ ΠΛΗΡΕΞΟΥΣΙΟΣ (74): ΣΑΡΔΕΛΗ ΘΕΟΔΟΣΙΑ, Δικηγόρος Κουμπάρη 2 106 74 ΑΘΗΝΑ	
ΑΝΤΙΚΛΗΤΟΣ (74): ΠΑΠΑΚΩΝΣΤΑΝΤΙΝΟΥ ΕΛΕΝΗ, Δικηγόρος Κουμπάρη 2 106 74 ΑΘΗΝΑ	
ΤΙΤΛΟΣ ΕΦΕΥΡΕΣΗΣ (54): ΜΕΘΟΔΟΣ ΠΑΡΑΣΚΕΥΗΣ ΙΝΩΔΟΓΟΝΟΥ ΠΟΛΥ ΜΕΓΑΛΗΣ ΚΑΘΑΡΟΤΗΤΟΣ, ΛΑΜΒΑΝΟΜΕΝΟ ΙΝΩΔΟΓΟΝΟ ΠΟΛΥ ΜΕΓΑΛΗΣ ΚΑΘΑΡΟΤΗΤΟΣ ΚΑΘΩΣ ΚΑΙ ΜΙΑ ΦΑΡΜΑΚΕΥΤΙΚΗ ΣΥΝΘΕΣΗ ΠΟΥ ΤΟ ΠΕΡΙΕΧΕΙ	

ΑΡΙΘΜΟΣ ΕΥΡΩΠΑΪΚΟΥ Δ.Ε. (11): 3021420	ΠΕΡΙΛΗΨΗ (57)
ΑΡΙΘ. ΕΛΛΗΝΙΚΗΣ ΚΑΤΑΘΕΣΗΣ (21): 960402792	<p>Η παρούσα αφορά σε νέα σε θέση 2 υποκατεστημένα παράγωγα ινδανο-2-καρβοξυαλκυλίου χρήσιμα ως αναστολείς της εγκεφαλίνασης και του μετατρεπτικού ενζύμου της αγγειοτασίνης (ACE).</p>
ΗΜΕΡ. ΕΛΛΗΝΙΚΗΣ ΚΑΤΑΘΕΣΗΣ (22): 23-10-96	
ΑΡΙΘ./ΗΜΕΡ. ΔΗΜΟΣΙΕΥΣΗΣ ΕΥΡΩΠΑΪΚΟΥ ΔΙΠΛΩΜΑΤΟΣ (87): 534396/09-10-96	
ΑΡΙΘ./ΗΜΕΡ. ΔΗΜΟΣΙΕΥΣΗΣ ΕΥΡΩΠΑΪΚΗΣ ΑΙΤΗΣΗΣ (86): 92116264.0/23-09-92	
ΔΙΚΑΙΟΥΧΟΣ (73): MERRELL PHARMACEUTICALS INC. 2110 East Galbraith Road, CINCINNATI 45215 ΟΗΙΟ, USA	
ΣΥΜΒΑΤΙΚΕΣ ΠΡΟΤΕΡΑΙΟΤΗΤΕΣ (30): 767289/27-09-91/US, 929482/20-08-92/US	
ΕΦΕΥΡΕΤΗΣ (72): 1) WARSHAWSKY ALAN W. 2) FLYNN GARY ALAN	
ΕΙΔΙΚΟΣ ΠΛΗΡΕΞΟΥΣΙΟΣ (74): ΣΑΡΔΕΛΗ ΘΕΟΔΟΣΙΑ, Δικηγόρος Κουμπάρη 2 106 74 ΑΘΗΝΑ	
ΑΝΤΙΚΛΗΤΟΣ (74): ΠΑΠΑΚΩΝΣΤΑΝΤΙΝΟΥ ΕΛΕΝΗ, Δικηγόρος Κουμπάρη 2 106 74 ΑΘΗΝΑ	
ΤΙΤΛΟΣ ΕΦΕΥΡΕΣΗΣ (54): ΣΕ ΘΕΣΗ 2 ΥΠΟΚΑΤΕΣΤΗΜΕΝΑ ΠΑΡΑΓΩΓΑ ΙΝΔΑΝΟ-2-ΚΑΡΒΟΞΥΑΛΚΥΛΙΟΥ ΧΡΗΣΙΜΑ ΩΣ ΑΝΑΣΤΟΛΕΙΣ ΤΗΣ ΕΓΚΕΦΑΛΙΝΑΣΗΣ ΚΑΙ ΤΟΥ ΜΕΤΑΤΡΕΠΤΙΚΟΥ ΕΝΖΥΜΟΥ ΤΗΣ ΑΓΓΕΙΟΤΑΣΙΝΗΣ (ACE)	

ΑΡΙΘΜΟΣ ΕΥΡΩΠΑΪΚΟΥ Δ.Ε.	(11): 3021421
ΑΡΙΘ. ΕΛΛΗΝΙΚΗΣ ΚΑΤΑΘΕΣΗΣ	(21): 960402793
ΗΜΕΡ. ΕΛΛΗΝΙΚΗΣ ΚΑΤΑΘΕΣΗΣ	(22): 23-10-96
ΑΡΙΘ./ΗΜΕΡ. ΔΗΜΟΣΙΕΥΣΗΣ ΕΥΡΩΠΑΪΚΟΥ ΔΙΠΛΩΜΑΤΟΣ	(87): 527199/24-07-96
ΑΡΙΘ./ΗΜΕΡ. ΔΗΜΟΣΙΕΥΣΗΣ ΕΥΡΩΠΑΪΚΗΣ ΑΙΤΗΣΗΣ	(86): 91909565.3/01-05-91
ΔΙΚΑΙΟΥΧΟΣ	(73): THE BOARD OF TRUSTEES OF THE LELAND STANFORD JUNIOR UNIVER- SITY Stanford University, STANFORD 94305 CALIFORNIA, USA
ΣΥΜΒΑΤΙΚΕΣ ΠΡΟΤΕΡΑΙΟΤΗΤΕΣ ΕΦΕΥΡΕΤΗΣ	(30): 517245/01-05-90/US (72): 1) STEINMAN LAWRENCE 2) OKSENBERG JORGE 3) BERNARD CLAUDE
ΕΙΔΙΚΟΣ ΠΛΗΡΕΞΟΥΣΙΟΣ	(74): ΣΑΡΔΕΛΗ ΘΕΟΔΟΣΙΑ, Δικηγόρος Κουμπάρη 2 106 74 ΑΘΗΝΑ
ΑΝΤΙΚΛΗΤΟΣ	(74): ΠΑΠΑΚΩΝΣΤΑΝΤΙΝΟΥ ΕΛΕΝΗ, Δικηγόρος Κουμπάρη 2 106 74 ΑΘΗΝΑ
ΤΙΤΛΟΣ ΕΦΕΥΡΕΣΗΣ	(54): ΣΥΝΘΕΣΙΣ ΓΙΑ ΧΡΗΣΗ ΣΕ ΜΙΑ ΜΕΘΟΔΟ ΑΓΩΓΗΣ ΕΝΟΣ ΑΝΘΡΩΠΟΥ ΠΟΥ ΠΑΣΧΕΙ ΑΠΟ ΠΟΛΛΑΠΛΗ ΣΚΛΗΡΩΣΗ

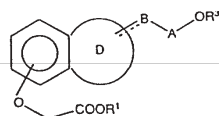
ΠΕΡΙΛΗΨΗ (57)

Προσφέρονται μέθοδοι για τον προσδιορισμό των σχέσεων μεταξύ αυτοάνοσων εκφυλιστικών νόσων και ειδικών μεταβλητών περιοχών Τ-κυτταρικών υποδοχέων σε συνδυασμό με το HLA-ξενιστή ή Τ-κυττάρων που συνδυάζονται με την καταπολέμηση νεο-πολλαπλασιαζόμενων ασθενειών. Αναγνωρίζοντας τους ειδικούς Τ-κυτταρικούς υποδοχείς που προκαλούν ή αποτελούν την νόσο στα θηλαστικά, μπορούν να χρησιμοποιηθούν διάφορες προληπτικές και θεραπευτικές τεχνικές για την αναστολή της προσβολής των Τ-κυτταρικών υποδοχέων στην αυτόχθονα πρωτεΐνη ή ιστό ενισχύοντας έτσι την άμυνα. Επίσης, στα άτομα μπορεί να διαγνωστεί η τάση τους για μια συγκεκριμένη αυτοάνοση ασθένεια ή η ύπαρξη αυτής της ασθένειας.

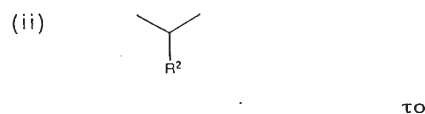
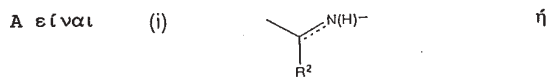
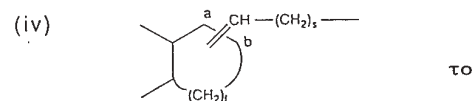
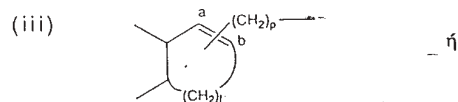
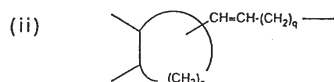
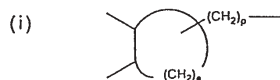
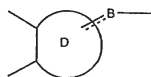
ΑΡΙΘΜΟΣ ΕΥΡΩΠΑΪΚΟΥ Δ.Ε.	(11): 3021422
ΑΡΙΘ. ΕΛΛΗΝΙΚΗΣ ΚΑΤΑΘΕΣΗΣ	(21): 960402794
ΗΜΕΡ. ΕΛΛΗΝΙΚΗΣ ΚΑΤΑΘΕΣΗΣ	(22): 23-10-96
ΑΡΙΘ./ΗΜΕΡ. ΔΗΜΟΣΙΕΥΣΗΣ	
ΕΥΡΩΠΑΪΚΟΥ ΔΙΠΛΩΜΑΤΟΣ	(87): 578847/09-10-96
ΑΡΙΘ./ΗΜΕΡ. ΔΗΜΟΣΙΕΥΣΗΣ	
ΕΥΡΩΠΑΪΚΗΣ ΑΙΤΗΣΗΣ	(86): 92111988.9/14-07-92
ΔΙΚΑΙΟΥΧΟΣ	(73): ONO PHARMACEUTICAL CO., LTD. 1-5, Doshomachi 2-Chome Chuo-Ku, Osaka-Shi OSAKA, JAPAN
ΣΥΜΒΑΤΙΚΕΣ ΠΡΟΤΕΡΑΙΟΤΗΤΕΣ	(30): -
ΕΦΕΥΡΕΤΗΣ	(72): 1) ΗΑΜΑΝΑΚΑ ΝΟΒΟΥΥΚΙ 2) ΤΑΚΑΗΑΣΗ ΚΑΝΙΙ 3) ΤΟΚΥΜΟΤΟ ΗΙΔΕΚΑΔΟ
ΕΙΔΙΚΟΣ ΠΛΗΡΕΞΟΥΣΙΟΣ	(74): ΣΑΡΔΕΛΗ ΘΕΟΔΟΣΙΑ, Δικηγόρος Κουμπάρη 2 106 74 ΑΘΗΝΑ
ΑΝΤΙΚΛΗΤΟΣ	(74): ΠΑΠΑΚΩΝΣΤΑΝΤΙΝΟΥ ΕΛΕΝΗ, Δικηγόρος Κουμπάρη 2 106 74 ΑΘΗΝΑ
ΤΙΤΛΟΣ ΕΦΕΥΡΕΣΗΣ	(54): ΣΥΝΔΕΔΕΜΕΝΑ ΠΑΡΑΓΩΓΑ ΒΕΝΖΟΛΟΞΟΥΞΙΚΟΥ ΟΞΕΟΣ ΚΑΙ Η ΧΡΗΣΙΜΟΠΟΙΗΣΗ ΤΟΥΣ ΩΣ ΑΝΤΑΓΩΝΙΣΤΕΣ ΤΗΣ ΡG12

ΠΕΡΙΛΗΨΗ (57)

Ένα συνδεδεμένο παράγωγο βενζολοξουξικού οξέος του τύπου



στον οποίο το



R¹ είναι υδρογόνο ή C₁₋₄-αλκύλιο το R² είναι υδρογόνο, C₁₋₆-αλκύλιο ή φαινύλιο το R³ είναι (i) C₁₋₁₅-αλκύλιο, (ii) C₁₋₈-αλκύλιο υποκατεστημένο με ένα ή δύο βενζόλια, C₄₋₇-κυκλοαλκάνιο ή τετρασελή-επτασελή μονοκυκλικό δακτύλιο, ο οποίος περιέχει ένα άτομο αζώτου ή (iii) C₁₀₋₁₅-συνεωμένους τρικυκλικός δακτύλιος το e είναι 3-5 τοτικό μέσο που τα περιέχει ως ενεργό συστατικό. f είναι 1-3 το p είναι 0-4 το q είναι 0-2 το s είναι 0-3. Υπό τον όρο ότι δακτύλιος (δακτύλιοι) εις R³ μπορούν να υποκαθίσταται από ένα έως τρία από τα C₁₋₄-αλκύλιο, C₁₋₄-αλκοξύ, άτομο αλογόνου, νίτρο ή τριαλογονομεθύλιο. Και, εάν D = B είναι ο τύπος (iii) ή (iv), τότε το -(CH₂)_p- ή =CH-(CH₂)_s- συνδέεται στην θέση του a ή b στον δακτύλιο, και μη τοξικά άλατα τούτου διαθέτουν μία αγωνιστική δραστηριότητα στον υποδοχέα της PGI₂, έτσι ώστε να είναι χρήσιμο για την πρόληψη και/ή αγωγή θρόμβωσης, αρτηριοσκλήρωσης, ισχαιμικών καρδιακών παθήσεων, γαστρικού έλκους και υπέρτασης.

ΑΡΙΘΜΟΣ ΕΥΡΩΠΑΪΚΟΥ Δ.Ε.	(11): 3021423
ΑΡΙΘ. ΕΛΛΗΝΙΚΗΣ ΚΑΤΑΘΕΣΗΣ	(21): 960402795
ΗΜΕΡ. ΕΛΛΗΝΙΚΗΣ ΚΑΤΑΘΕΣΗΣ	(22): 23-10-96
ΑΡΙΘ./ΗΜΕΡ. ΔΗΜΟΣΙΕΥΣΗΣ	
ΕΥΡΩΠΑΪΚΟΥ ΔΙΠΛΩΜΑΤΟΣ	(87): 612250/24-07-96
ΑΡΙΘ./ΗΜΕΡ. ΔΗΜΟΣΙΕΥΣΗΣ	
ΕΥΡΩΠΑΪΚΗΣ ΑΙΤΗΣΗΣ	(86): 92918273.1/14-08-92
ΔΙΚΑΙΟΥΧΟΣ	(73): BOARD OF REGENTS THE UNIVERSITY OF TEXAS SYSTEM 201 West 7th Street 78701 Austin, Texas, Η.Π.Α.
ΣΥΜΒΑΤΙΚΕΣ ΠΡΟΤΕΡΑΙΟΤΗΤΕΣ	(30): 745591/15-08-91/US
ΕΦΕΥΡΕΤΗΣ	(72): 1) HANSEN ERIC J. 2) HELMINEN MERJA 3) MACIVER ISOBEL
ΕΙΔΙΚΟΣ ΠΛΗΡΕΞΟΥΣΙΟΣ	(74): ΣΑΡΔΕΛΗ ΘΕΟΔΟΣΙΑ, Δικηγόρος Κουμπάρη 2 106 74 ΑΘΗΝΑ
ΑΝΤΙΚΛΗΤΟΣ	(74): ΠΑΠΑΚΩΝΣΤΑΝΤΙΝΟΥ ΕΛΕΝΗ, Δικηγόρος Κουμπάρη 2 106 74 ΑΘΗΝΑ
ΤΙΤΛΟΣ ΕΦΕΥΡΕΣΗΣ	(54): ΜΕΘΟΔΟΙ ΚΑΙ ΣΥΝΘΕΣΕΙΣ ΣΧΕΤΙΖΟΜΕΝΕΣ ΜΕ ΧΡΗΣΙΜΑ ΑΝΤΙΓΟΝΑ ΤΟΥ MORAXELLA CATARRHALIS.

λαμβάνομενες από τις εξωτερικές μεμβράνες του *Moraxella catarrhalis*, οι οποίες ευρίσκονται ότι έχουν μία ποικιλία χρήσιμων ιδιοτήτων. Αυτές οι πρωτεΐνες, ονομαζόμενες OMP ("Πρωτεΐνες εξωτερικής μεμβράνης"), χαρακτηρίζονται ως έχουσες μοριακά βάρη περίπου 30 kD, 80 kD και μεταξύ περίπου 200 και 700 kD, αντιστοίχως. Μελέτες που εκτίθενται ενταύθα αποδεικνύουν ότι μονόκλωνα αντισώματα κατευθυνόμενα κατά των πρωτεϊνών αυτών προσδίδουν προστατευτική δράση κατά της μόλυνσης από οργανισμούς *Moraxella catarrhalis* σε ζωικά πρότυπα, αποδεικνύοντας την πιθανή χρησιμότητα τέτοιων αντισωμάτων στην πρόσοψη παθητικής ανοσίας καθώς και την πιθανή χρησιμότητα αυτών των OMP, ή παραλλαγών τους, στην παρασκευή εμβολίων. Επίσης αποκαλύπτονται τμήματα DNA που κωδικοποιούν αυτές τις OMP, μέθοδοι για την παρασκευή των αντιγόνων, ή παραλλαγών, διά της εφαρμογής τεχνικών ανασυνδυασμένου DNA, καθώς και διαγνωστικές μέθοδοι και πραγματοποιήσεις.

ΠΕΡΙΛΗΨΗ (57)

Η παρούσα αποκάλυψη αναφέρεται σε επιλεγμένες αντιγονικές πρωτεΐνες

ΑΡΙΘΜΟΣ ΕΥΡΩΠΑΪΚΟΥ Δ.Ε.	(11): 3021424
ΑΡΙΘ. ΕΛΛΗΝΙΚΗΣ ΚΑΤΑΘΕΣΗΣ	(21): 960402796
ΗΜΕΡ. ΕΛΛΗΝΙΚΗΣ ΚΑΤΑΘΕΣΗΣ	(22): 23-10-96
ΑΡΙΘ./ΗΜΕΡ. ΔΗΜΟΣΙΕΥΣΗΣ	
ΕΥΡΩΠΑΪΚΟΥ ΔΙΠΛΩΜΑΤΟΣ	(87): 517820/21-08-96
ΑΡΙΘ./ΗΜΕΡ. ΔΗΜΟΣΙΕΥΣΗΣ	
ΕΥΡΩΠΑΪΚΗΣ ΑΙΤΗΣΗΣ	(86): 91905921.2/27-02-91
ΔΙΚΑΙΟΥΧΟΣ	(73): THE URJOHN COMPANY 301 Henrietta Street, ΚΑΛΑΜΑΖΟΟ 49001 MICHIGAN, USA
ΣΥΜΒΑΤΙΚΕΣ ΠΡΟΤΕΡΑΙΟΤΗΤΕΣ	(30): 486615/28-02-90/US, PCT9100334/22-01-91/US
ΕΦΕΥΡΕΤΗΣ	(72): MEGLASSON MARTIN DURHAM
ΕΙΔΙΚΟΣ ΠΛΗΡΕΞΟΥΣΙΟΣ	(74): ΣΑΡΔΕΛΗ ΘΕΟΔΟΣΙΑ, Δικηγόρος Κουμπάρη 2 106 74 ΑΘΗΝΑ
ΑΝΤΙΚΛΗΤΟΣ	(74): ΠΑΠΑΚΩΝΣΤΑΝΤΙΝΟΥ ΕΛΕΝΗ, Δικηγόρος Κουμπάρη 2 106 74 ΑΘΗΝΑ
ΤΙΤΛΟΣ ΕΦΕΥΡΕΣΗΣ	(54): ΧΡΗΣΗ ΤΟΥ 3-ΓΟΥΑΝΙΔΙΝΟΠΡΟΠΙΟΝΙΚΟΥ ΟΞΕΟΣ ΣΤΗΝ ΠΑΡΑΣΚΕΥΗ ΕΝΟΣ ΦΑΡΜΑΚΟΥ ΓΙΑ ΤΗΝ ΘΕΡΑΠΕΙΑ ΚΑΙ ΤΗΝ ΠΡΟΛΗΨΗ ΤΗΣ ΠΕΡΙΣΣΕΙΑΣ ΛΙΠΩΔΟΥΣ ΙΣΤΟΥ

χορήγηση 3-γουανιδινοπροπιονικού οξέος (3-GPA). Αυτές οι μεταβολικές διαταραχές του ανθρώπου ή των ζώων, π.χ. υπεργλυκαιμία, κακή ανοχή στη γλυκόζη, υπερινσουλιναίμια και μη ευαισθησία στην ινσουλίνη, υπεραμυλιναίμια, περίσσεια λιπώδους ιστού και υπερλιπιδαιμία, μπορούν να παρατηρηθούν στις εξής παθολογικές καταστάσεις: σακχαρώδης διαβήτης μη εξαρτώμενος από ινσουλίνη (NIDDM), παχυσαρκία, υπέρταση και αθηροσκλήρωση. Το 3-GPA μπορεί να χορηγηθεί αναμεμιγμένο με την τροφή των εκτρεφόμενων ζώων ή σαν φαρμακευτικό παρασκεύασμα π.χ. δισκίο ή κάψουλα για λήψη από το στόμα, για ένεση ή με εμφυτεύσιμα παρασκευάσματα παρατεταμένης απελευθέρωσης, αυξάνοντας έτσι την περιεκτικότητα σε πρωτεΐνη του σώματος και ελαττώνοντας συγχρόνως την περιεκτικότητα σε λίπος. Αυτό παράγει μυϊκό ιστό με λιγότερο λίπος.

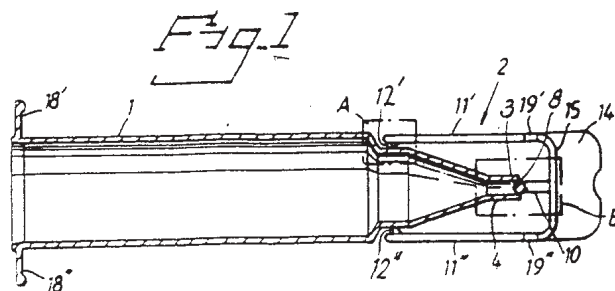
ΠΕΡΙΛΗΨΗ (57)

Η παρούσα εφεύρεση προσφέρει μια μέθοδο για τη θεραπεία ή την πρόληψη ορισμένων μεταβολικών διαταραχών, η οποία περιλαμβάνει

ΑΡΙΘΜΟΣ ΕΥΡΩΠΑΪΚΟΥ Δ.Ε.	(11):	3021425
ΑΡΙΘ. ΕΛΛΗΝΙΚΗΣ ΚΑΤΑΘΕΣΗΣ	(21):	960402797
ΗΜΕΡ. ΕΛΛΗΝΙΚΗΣ ΚΑΤΑΘΕΣΗΣ	(22):	23-10-96
ΑΡΙΘ./ΗΜΕΡ. ΔΗΜΟΣΙΕΥΣΗΣ		
ΕΥΡΩΠΑΪΚΟΥ ΔΙΠΛΩΜΑΤΟΣ	(87):	532641/14-08-96
ΑΡΙΘ./ΗΜΕΡ. ΔΗΜΟΣΙΕΥΣΗΣ		
ΕΥΡΩΠΑΪΚΗΣ ΑΙΤΗΣΗΣ	(86):	91911404.1/04-06-91
ΔΙΚΑΙΟΥΧΟΣ	(73):	ASTRA AKTIEBOLAG 151 85 SODERTALJE, SWEDEN
ΣΥΜΒΑΤΙΚΕΣ ΠΡΟΤΕΡΑΙΟΤΗΤΕΣ	(30):	9002065/08-06-90/SE, 73833-91/27-03-91/AU
ΕΦΕΥΡΕΤΗΣ	(72):	1) KERS TORE 2) ANDERSSON KENNETH
ΕΙΔΙΚΟΣ ΠΛΗΡΕΞΟΥΣΙΟΣ	(74):	ΣΑΡΔΕΛΗ ΘΕΟΔΟΣΙΑ, Δικηγόρος Κουμπάρη 2 106 74 ΑΘΗΝΑ
ΑΝΤΙΚΛΗΤΟΣ	(74):	ΠΑΠΑΚΩΝΣΤΑΝΤΙΝΟΥ ΕΛΕΝΗ, Δικηγόρος Κουμπάρη 2 106 74 ΑΘΗΝΑ
ΤΙΤΛΟΣ ΕΦΕΥΡΕΣΗΣ	(54):	ΠΡΟΠΛΗΡΩΜΕΝΗ ΑΠΟΡΡΙΠΤΟΜΕΝΗ ΣΥΣΚΕΥΗ ΓΙΑ ΤΗΝ ΕΙΣΑΓΩΓΗ ΦΑΡΜΑΚΟΛΟΓΙΚΑ ΕΝΕΡΓΟΥΣ ΟΥΣΙΑΣ ΜΕΣΑ ΣΕ ΣΩΜΑΤΙΚΗ ΚΟΙΛΟΤΗΤΑ ΑΣΘΕΝΟΥΣ, ΜΕΘΟΔΟΣ ΓΙΑ ΤΗΝ ΚΑΤΑΣΚΕΥΗ ΠΑΡΟΜΟΙΑΣ ΣΥΣΚΕΥΗΣ ΚΑΙ ΔΙΑΤΑΞΗ ΜΗΤΡΑΣ ΓΙΑ ΤΗΝ ΚΑΤΑΣΚΕΥΗ ΠΑΡΟΜΟΙΑΣ ΣΥΣΚΕΥΗΣ

ΠΕΡΙΛΗΨΗ (57)

Η εφεύρεση αναφέρεται σε απορριπτόμενες συσκευές για την εισαγωγή ουσιών μέσα σε σωματικές κοιλότητες ασθενούς, περιλαμβάνουσες δοχείο (1) για την ουσία και σωληνοειδές τμήμα (2) το οποίο τελειώνει σε άνοιγμα (8) έχον εύθραυστη σφράγιση (3) ευρισκόμενη μέσα στο εν λόγω άνοιγμα (8) και εφοδιασμένη με κινητήρια ράβδο (10) η οποία διαρρηγνύει και απομακρύνει την εν λόγω σφράγιση (3) κατά την κίνησή της. Η εν λόγω κινητήρια ράβδος (10) είναι εφοδιασμένη με ράβδους στήριξης (11', 11'') εκτεινόμενες έως το εν λόγω δοχείο (1) και συνδεδεμένες στο εν λόγω δοχείο (1) με εύθραυστες συνδέσεις (12', 12''), με την εν λόγω ράβδο στήριξης (11', 11'') να χρησιμεύει τοιουτοτρόπως σαν προφυλακτήρας από ακούσια διάρρηξη της εν λόγω σφράγισης (3) και σαν οδηγός για ελεγχόμενη κίνηση της εν λόγω κινητήριας ράβδου (10) εξασφαλίζοντας σωστή διάρρηξη της εν λόγω εύθραυστης σφράγισης (3), και να χρησιμεύει σαν λαβή για την κίνηση της εν λόγω κινητήριας ράβδου (10), με την εν λόγω ράβδο στήριξης (11', 11'') να ορίζει επίσης και να προστατεύει περιοχή που πρέπει να διατηρείται αποστειρωμένη. Η εφεύρεση επίσης αφορά διάταξη μήτρας και μέθοδο για την κατασκευή παρόμοιας συσκευής.



ΑΡΙΘΜΟΣ ΕΥΡΩΠΑΪΚΟΥ Δ.Ε.	(11):	3021426
ΑΡΙΘ. ΕΛΛΗΝΙΚΗΣ ΚΑΤΑΘΕΣΗΣ	(21):	960402798
ΗΜΕΡ. ΕΛΛΗΝΙΚΗΣ ΚΑΤΑΘΕΣΗΣ	(22):	23-10-96
ΑΡΙΘ./ΗΜΕΡ. ΔΗΜΟΣΙΕΥΣΗΣ		
ΕΥΡΩΠΑΪΚΟΥ ΔΙΠΛΩΜΑΤΟΣ	(87):	453242/21-08-96
ΑΡΙΘ./ΗΜΕΡ. ΔΗΜΟΣΙΕΥΣΗΣ		
ΕΥΡΩΠΑΪΚΗΣ ΑΙΤΗΣΗΣ	(86):	91303387.4/16-04-91
ΔΙΚΑΙΟΥΧΟΣ	(73):	THE GENERAL HOSPITAL CORPORATION 55 Fruit Street, BOSTON 02114 MA, USA
ΣΥΜΒΑΤΙΚΕΣ ΠΡΟΤΕΡΑΙΟΤΗΤΕΣ	(30):	508731/16-04-90/US
ΕΦΕΥΡΕΤΗΣ	(72):	1) BREAKFIELD XANDRA O. 2) MARTUZA ROBERT L.
ΕΙΔΙΚΟΣ ΠΛΗΡΕΞΟΥΣΙΟΣ	(74):	ΣΑΡΔΕΛΗ ΘΕΟΔΟΣΙΑ, Δικηγόρος Κουμπάρη 2 106 74 ΑΘΗΝΑ
ΑΝΤΙΚΛΗΤΟΣ	(74):	ΠΑΠΑΚΩΝΣΤΑΝΤΙΝΟΥ ΕΛΕΝΗ, Δικηγόρος Κουμπάρη 2 106 74 ΑΘΗΝΑ
ΤΙΤΛΟΣ ΕΦΕΥΡΕΣΗΣ	(54):	ΜΕΤΑΦΟΡΑ ΚΑΙ ΕΚΦΡΑΣΗ ΑΛΛΗΛΟΥΧΙΩΝ ΓΟΝΙΔΙΩΝ ΣΕ ΚΥΤΤΑΡΑ ΤΟΥ ΚΕΝΤΡΙΚΟΥ ΝΕΥΡΙΚΟΥ ΣΥΣΤΗΜΑΤΟΣ ΧΡΗΣΙΜΟΠΟΙΩΝΤΑΣ ΜΕΤΑΛΛΑΓΜΑΤΑ ΙΟΥ ΑΠΛΟΥ ΕΡΠΗΤΑ ΜΕ ΕΞΑΛΕΙΨΕΙΣ ΣΕ ΓΟΝΙΔΙΑ ΓΙΑ ΠΚΗ ΑΝΤΙΓΡΑΦΗ

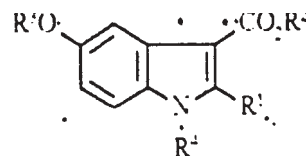
ΠΕΡΙΛΗΨΗ (57)

Φανεράνονται μέθοδοι διανομής γονιδίων σε κύτταρα στο κεντρικό νευρικό σύστημα εισάγοντας και εκφράζοντας αλληλουχίες γονιδίων που προκαλούνται από φορείς ιού απλού έρπητα 1 (HSV-1) με μια μετάλλαξη σε ένα γονίδιο για τίκη αντιγραφή.

ΑΡΙΘΜΟΣ ΕΥΡΩΠΑΪΚΟΥ Δ.Ε. (11):	3021427
ΑΡΙΘ. ΕΛΛΗΝΙΚΗΣ ΚΑΤΑΘΕΣΗΣ (21):	960402799
ΗΜΕΡ. ΕΛΛΗΝΙΚΗΣ ΚΑΤΑΘΕΣΗΣ (22):	23-10-96
ΑΡΙΘ./ΗΜΕΡ. ΔΗΜΟΣΙΕΥΣΗΣ ΕΥΡΩΠΑΪΚΟΥ ΔΙΠΛΩΜΑΤΟΣ (87):	565059/31-07-96
ΑΡΙΘ./ΗΜΕΡ. ΔΗΜΟΣΙΕΥΣΗΣ ΕΥΡΩΠΑΪΚΗΣ ΑΙΤΗΣΗΣ (86):	93105695.6/06-04-93
ΔΙΚΑΙΟΥΧΟΣ (73):	ΚΥΩΜΑ ΗΑΚΚΟ ΚΟΓΥΟ CO., LTD. 6-1. Ohte-Machi Itchome, Chiyoda-Ku TOKYO, JAPAN
ΣΥΜΒΑΤΙΚΕΣ ΠΡΟΤΕΡΑΙΟΤΗΤΕΣ ΕΦΕΥΡΕΤΗΣ (30):	85276-/92/07-04-92/JP
(72):	1) KASAI MASAJI 2) ARAI HITOSHI 3) NISHIKAWA HIROSHI 4) OGASA TAKEHIRO 5) KINUGAWA MASAHIKO 6) TOMIOKA SHINJI
ΕΙΔΙΚΟΣ ΠΛΗΡΕΞΟΥΣΙΟΣ (74):	ΣΑΡΔΕΛΗ ΘΕΟΔΟΣΙΑ, Δικηγόρος Κουμπάρη 2 106 74 ΑΘΗΝΑ
ΑΝΤΙΚΛΗΤΟΣ (74):	ΠΑΠΑΚΩΝΣΤΑΝΤΙΝΟΥ ΕΛΕΝΗ, Δικηγόρος Κουμπάρη 2 106 74 ΑΘΗΝΑ
ΤΙΤΛΟΣ ΕΦΕΥΡΕΣΗΣ (54):	ΙΝΔΟΛΙΚΟ ΠΑΡΑΓΩΓΟ

ΠΕΡΙΛΗΨΗ (57)

Ένα ινδολικό παράγωγο που αναπαρίσταται με τον τύπο (I):

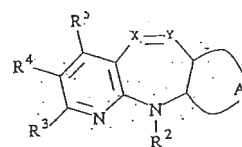


όπου το R¹ είναι μια κατώτερη αλκοξυμεθυλική ή φορμυλική ομάδα, το R² είναι μια κατώτερη αλκυλική ομάδα, το R³ είναι ένα άτομο υδρογόνου ή κατώτερη αλκυλική ομάδα και το R⁴ είναι άτομο υδρογόνου ή κατώτερη αλκυλική ομάδα, το οποίο χρησιμοποιείται σαν ενδιάμεσο για τη σύνθεση της ουσίας 5-αζιριδινο-3-υδροξυμεθυλ-1-μεθυλ-2-(1H-ινδολο-4,7-διονο) προπ-β-εν-α-όλη, η οποία έχει αντιογκική δράση.

ΑΡΙΘΜΟΣ ΕΥΡΩΠΑΪΚΟΥ Δ.Ε. (11):	3021428
ΑΡΙΘ. ΕΛΛΗΝΙΚΗΣ ΚΑΤΑΘΕΣΗΣ (21):	960402800
ΗΜΕΡ. ΕΛΛΗΝΙΚΗΣ ΚΑΤΑΘΕΣΗΣ (22):	23-10-96
ΑΡΙΘ./ΗΜΕΡ. ΔΗΜΟΣΙΕΥΣΗΣ ΕΥΡΩΠΑΪΚΟΥ ΔΙΠΛΩΜΑΤΟΣ (87):	498290/18-09-96
ΑΡΙΘ./ΗΜΕΡ. ΔΗΜΟΣΙΕΥΣΗΣ ΕΥΡΩΠΑΪΚΗΣ ΑΙΤΗΣΗΣ (86):	92101462.7/29-01-92
ΔΙΚΑΙΟΥΧΟΣ (73):	BOEHRINGER INGELHEIM PHARMACEU- TICALS INC. RIDGEFIELD 06877-0368 CONNECTICUT, USA
ΣΥΜΒΑΤΙΚΕΣ ΠΡΟΤΕΡΑΙΟΤΗΤΕΣ ΕΦΕΥΡΕΤΗΣ (30):	652146/07-02-91/US, 652147/07-02-91/ US, 652157/07-02-91/US
(72):	1) HARGRAVE KARL D. 2) CULLEN ERNEST 3) PROUDFOOT JOHN R. 4) GROZINGER KARL G. 5) PAL KOLLOL 6) ADAMS JULIAN
ΕΙΔΙΚΟΣ ΠΛΗΡΕΞΟΥΣΙΟΣ (74):	ΣΑΡΔΕΛΗ ΘΕΟΔΟΣΙΑ, Δικηγόρος Κουμπάρη 2 106 74 ΑΘΗΝΑ
ΑΝΤΙΚΛΗΤΟΣ (74):	ΠΑΠΑΚΩΝΣΤΑΝΤΙΝΟΥ ΕΛΕΝΗ, Δικηγόρος Κουμπάρη 2 106 74 ΑΘΗΝΑ
ΤΙΤΛΟΣ ΕΦΕΥΡΕΣΗΣ (54):	ΠΥΡΙΔΟΒΕΝΖΟΔΙΑΖΕΠΙΝΕΣ, ΔΙΠΥΡΙΔΟ[3,2-B:2',3'-E] ΔΙΑΖΕΠΙΝΕΣ ΚΑΙ Η ΧΡΗΣΙΜΟΠΟΙΗΣΗ ΤΟΥΣ ΣΤΗΝ ΠΡΟΛΗΨΗ Η ΤΗΝ ΑΓΩΓΗ ΛΟΙΜΩΣΗΣ ΑΠΟ HIV

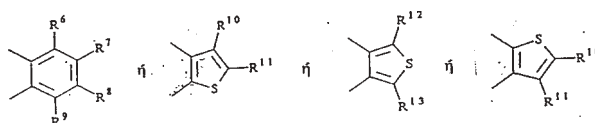
ΠΕΡΙΛΗΨΗ (57)

Ενώσεις του τύπου I



στον οποίο, ένα των X και Y είναι -N= και το άλλο είναι

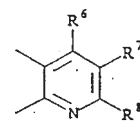
το A είναι ένας συνδεδεμένος δακτύλιος του τύπου



ή, εάν το X είναι -N= και το Y είναι



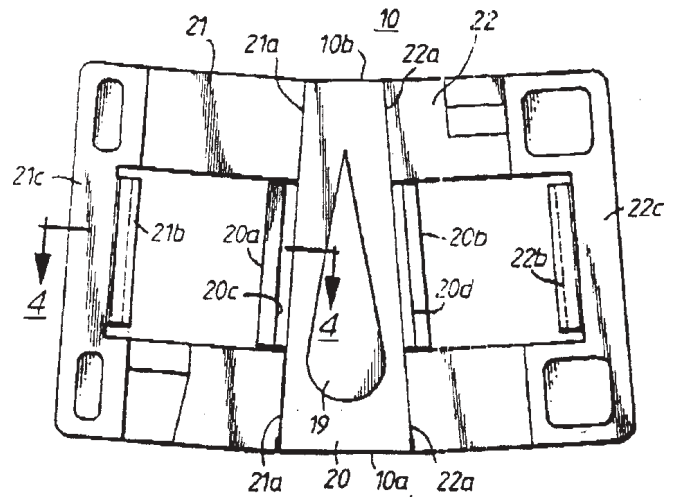
το A μπορεί επιπροσθέτως να είναι



το είναι χρήσιμες στην αγωγή ή πρόληψη της μόλυνσης από HIV.

ΑΡΙΘΜΟΣ ΕΥΡΩΠΑΪΚΟΥ Δ.Ε.	(11): 3021429
ΑΡΙΘ. ΕΛΛΗΝΙΚΗΣ ΚΑΤΑΘΕΣΗΣ	(21): 960402801
ΗΜΕΡ. ΕΛΛΗΝΙΚΗΣ ΚΑΤΑΘΕΣΗΣ	(22): 23-10-96
ΑΡΙΘ./ΗΜΕΡ. ΔΗΜΟΣΙΕΥΣΗΣ	
ΕΥΡΩΠΑΪΚΟΥ ΔΙΠΛΩΜΑΤΟΣ	(87): 505060/25-09-96
ΑΡΙΘ./ΗΜΕΡ. ΔΗΜΟΣΙΕΥΣΗΣ	
ΕΥΡΩΠΑΪΚΗΣ ΑΙΤΗΣΗΣ	(86): 92301908.7/05-03-92
ΔΙΚΑΙΟΥΧΟΣ	(73): TENNECO PLASTICS COMPANY 1603 Orrington Avenue, EVASTON 60204 ILLINOIS, USA
ΣΥΜΒΑΤΙΚΕΣ ΠΡΟΤΕΡΑΙΟΤΗΤΕΣ	(30): 673711/22-03-91/US
ΕΦΕΥΡΕΤΗΣ	(72): 1) HERRINGTON FOX JOHN 2) ST. PHILLIPS ERIC ANTHONY
ΕΙΔΙΚΟΣ ΠΛΗΡΕΞΟΥΣΙΟΣ	(74): ΣΑΡΔΕΛΗ ΘΕΟΔΟΣΙΑ, Δικηγόρος Κουμπάρη 2 106 74 ΑΘΗΝΑ
ΑΝΤΙΚΛΗΤΟΣ	(74): ΠΑΠΑΚΩΝΣΤΑΝΤΙΝΟΥ ΕΛΕΝΗ, Δικηγόρος Κουμπάρη 2 106 74 ΑΘΗΝΑ
ΤΙΤΛΟΣ ΕΦΕΥΡΕΣΗΣ	(54): ΠΤΥΣΣΟΜΕΝΟΣ ΟΛΙΣΘΗΤΗΡ ΦΕΡΜΟΥΑΡ ΜΕ ΣΥΡΤΗΝ ΤΥΠΟΥ ΣΥΜΠΙΕΣΕΩΣ

ανηρτημένα με γίγλυμον (μεντεσέ) πτερύγια (21,22) τα οποία μανδαλώνονται εις την θέσιν των υπό μιας γλωττίδος σύρτου (21B), η οποία κάμπτεται προς τα κάτω διά να μαγώση εις την θέσιν της και ακολούθως δεν μπορεί να επανανοιχθή λόγω επακολουθουσών δυνάμεων που ενεργούν προς τοιαύτην κατεύθυνσιν ώστε να συσφίγγουν αυτόν περισσότερο αποφασιστικά (γερά).



ΠΕΡΙΛΗΨΗ (57)

Ολισθητήρ πτυσσόμενος (αναδιπλούμενος) πλαστικού φερμουάρ απαρτιζόμενος εξ ενός τεμαχίου (10) διά σχέση ιπασσί διελεύσεως με ένα σχηματοποιημένον (προφίλαρισμένον) επανακλειόμενον πλαστικόν συνδετήρα (14,15). Ο πλαστικός ολισθητήρ του φερμουάρ (10) έχει

ΑΡΙΘΜΟΣ ΕΥΡΩΠΑΪΚΟΥ Δ.Ε.	(11): 3021430
ΑΡΙΘ. ΕΛΛΗΝΙΚΗΣ ΚΑΤΑΘΕΣΗΣ	(21): 960402803
ΗΜΕΡ. ΕΛΛΗΝΙΚΗΣ ΚΑΤΑΘΕΣΗΣ	(22): 23-10-96
ΑΡΙΘ./ΗΜΕΡ. ΔΗΜΟΣΙΕΥΣΗΣ	
ΕΥΡΩΠΑΪΚΟΥ ΔΙΠΛΩΜΑΤΟΣ	(87): 329336/11-09-96
ΑΡΙΘ./ΗΜΕΡ. ΔΗΜΟΣΙΕΥΣΗΣ	
ΕΥΡΩΠΑΪΚΗΣ ΑΙΤΗΣΗΣ	(86): 89301267.4/09-02-89
ΔΙΚΑΙΟΥΧΟΣ	(73): MOBIL OIL CORPORATION 150 East 42nd Street, NEW YORK 10017 NEW YORK, USA
ΣΥΜΒΑΤΙΚΕΣ ΠΡΟΤΕΡΑΙΟΤΗΤΕΣ	(30): 156127/16-02-88/US
ΕΦΕΥΡΕΤΗΣ	(72): 1) BALLONI RICCARDO 2) MOUNT ELRIDGE MILFORD, III 3) KEUNG JAY KIN
ΕΙΔΙΚΟΣ ΠΛΗΡΕΞΟΥΣΙΟΣ	(74): ΣΑΡΔΕΛΗ ΘΕΟΔΟΣΙΑ, Δικηγόρος Κουμπάρη 2 106 74 ΑΘΗΝΑ
ΑΝΤΙΚΛΗΤΟΣ	(74): ΠΑΠΑΚΩΝΣΤΑΝΤΙΝΟΥ ΕΛΕΝΗ, Δικηγόρος Κουμπάρη 2 106 74 ΑΘΗΝΑ
ΤΙΤΛΟΣ ΕΦΕΥΡΕΣΗΣ	(54): ΜΕΘΟΔΟΣ ΚΑΤΑΣΚΕΥΗΣ ΕΠΙΜΕΤΑΛΛΩΜΕΝΟΥ ΦΙΛΜ ΠΟΛΥΟΛΕΦΙΝΗΣ ΚΑΙ ΠΡΟΚΥΠΤΟΝ ΦΙΛΜ

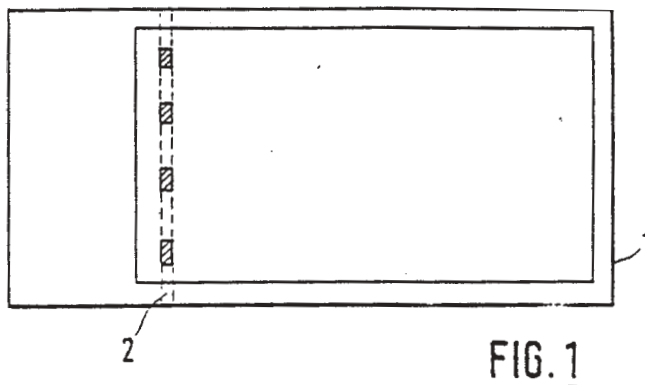
Τουλάχιστον μια στρώση πολυολεφίνης περιλαμβάνουσα ουσιαστικώς ισοακτικό πολυμερές με βαθμό ατακτικότητας όχι μεγαλύτερο του 6%, υποβάλλεται σε κατεργασία με φλόγα, ακολουθούμενη από επιμετάλλωση υπό κενό της επιφανείας αυτής (κατά προτίμηση με αλουμίνιο). Το ισοακτικό συστατικό είναι κατά προτίμηση ομοπολυμερές πολυπροπυλένιο. Άλλα συστατικά περιλαμβάνουν έως και 34% περίπου συστατικό προαγωγής της πρόσφυσης το οποίο μπορεί να είναι πολυμερές C₂-C₄, συμπεριλαμβανομένων ομοπολυμερούς, συμπολυμερούς και τριπολυμερούς, και ένα δεύτερο ισοακτικό πολυμερές με βαθμό ατακτικότητας από 6% έως 15%.

ΠΕΡΙΛΗΨΗ (57)

Αποκαλύπτεται μέθοδος κατασκευής επιμεταλλωμένου, εύκαμπτου φιλμ από πολυμερές υλικό ώστε να παρέχεται δομή έχουσα υψηλή πρόσφυση μετάλλου -προς- φιλμ και μικρή, ή καθόλου, τάση θραύσεως του μετάλλου.

ΑΡΙΘΜΟΣ ΕΥΡΩΠΑΪΚΟΥ Δ.Ε.	(11): 3021431
ΑΡΙΘ. ΕΛΛΗΝΙΚΗΣ ΚΑΤΑΘΕΣΗΣ	(21): 960402804
ΗΜΕΡ. ΕΛΛΗΝΙΚΗΣ ΚΑΤΑΘΕΣΗΣ	(22): 23-10-96
ΑΡΙΘ./ΗΜΕΡ. ΔΗΜΟΣΙΕΥΣΗΣ	
ΕΥΡΩΠΑΪΚΟΥ ΔΙΠΛΩΜΑΤΟΣ	(87): 516790/09-10-96
ΑΡΙΘ./ΗΜΕΡ. ΔΗΜΟΣΙΕΥΣΗΣ	
ΕΥΡΩΠΑΪΚΗΣ ΑΙΤΗΣΗΣ	(86): 92901408.2/18-12-91
ΔΙΚΑΙΟΥΧΟΣ	(73): GAO GESELLSCHAFT FUR AUTOMATION UND ORGANISATION MBH Postfach 70 07 03 D-81307 MUNCHEN, GERMANY
ΣΥΜΒΑΤΙΚΕΣ ΠΡΟΤΕΡΑΙΟΤΗΤΕΣ	(30): 4041025/20-12-90/DE
ΕΦΕΥΡΕΤΗΣ	(72): 1) KAULE WITTICH 2) BOHM MICHAEL
ΕΙΔΙΚΟΣ ΠΛΗΡΕΞΟΥΣΙΟΣ	(74): ΣΑΡΔΕΛΗ ΘΕΟΔΟΣΙΑ, Δικηγόρος Κουμπάρη 2 106 74 ΑΘΗΝΑ
ΑΝΤΙΚΛΗΤΟΣ	(74): ΠΑΠΑΚΩΝΣΤΑΝΤΙΝΟΥ ΕΛΕΝΗ, Δικηγόρος Κουμπάρη 2 106 74 ΑΘΗΝΑ
ΤΙΤΛΟΣ ΕΦΕΥΡΕΣΗΣ	(54): ΜΑΓΝΗΤΙΚΟ, ΜΕΤΑΛΛΙΚΟ ΑΣΦΑΛΙΣΤΙΚΟ ΝΗΜΑ ΜΕ ΑΡΝΗΤΙΚΗ ΓΡΑΦΗ

που είναι δυνάμενα να διαβάζονται οπτικά τουλάχιστον στο φως διελεύσεως και το οποίο είναι ηλεκτρικά αγωγίμο και παρουσιάζει επιπλέον ουσίες για μηχανικό έλεγχο, καθώς και σε μια μέθοδο για την κατασκευή ενός τέτοιου ασφαλιστικού στοιχείου. Το στοιχείο ασφαλείας αποτελείται κατά προτίμηση από μια διαφανή πολύ λεπτή λωρίδα, η οποία παρουσιάζει μια αρνητική γραφή, που είναι δυνάμενη να ελέγχεται καλά οπτικά και επιπρόσθετα είναι εφοδιασμένο με ηλεκτρικές αγωγίμες και μαγνητικές ουσίες.

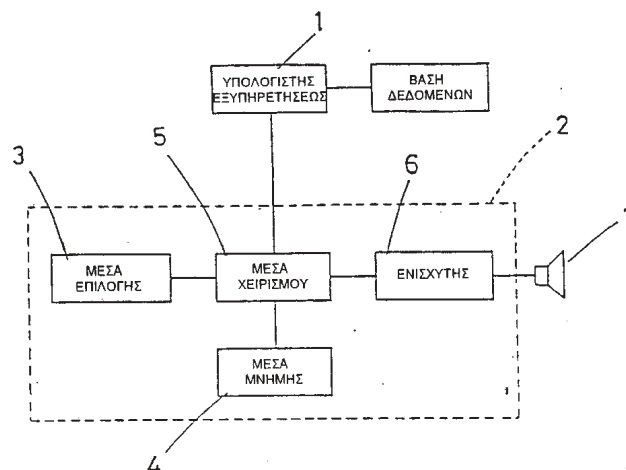


ΠΕΡΙΛΗΨΗ (57)

Η εφεύρεση αφορά σ'ένα αποδεκτικό στοιχείο (ντοκουμέντο) ασφαλείας, ιδιαίτερα σ'ένα τραπεζογραμμάτιο, ταυτότητα ή τα παρόμοια μένα στοιχείο ασφαλείας, το οποίο είναι εφοδιασμένο με σήματα, σχέδια κ.λ.π.,

ΑΡΙΘΜΟΣ ΕΥΡΩΠΑΪΚΟΥ Δ.Ε.	(11): 3021432
ΑΡΙΘ. ΕΛΛΗΝΙΚΗΣ ΚΑΤΑΘΕΣΗΣ	(21): 960402805
ΗΜΕΡ. ΕΛΛΗΝΙΚΗΣ ΚΑΤΑΘΕΣΗΣ	(22): 23-10-96
ΑΡΙΘ./ΗΜΕΡ. ΔΗΜΟΣΙΕΥΣΗΣ	
ΕΥΡΩΠΑΪΚΟΥ ΔΙΠΛΩΜΑΤΟΣ	(87): 457980/24-07-96
ΑΡΙΘ./ΗΜΕΡ. ΔΗΜΟΣΙΕΥΣΗΣ	
ΕΥΡΩΠΑΪΚΗΣ ΑΙΤΗΣΗΣ	(86): 90305530.9/22-05-90
ΔΙΚΑΙΟΥΧΟΣ	(73): TSUMURA MIHOJI Miyakojima-Ku OSAKA, JAPAN
ΣΥΜΒΑΤΙΚΕΣ ΠΡΟΤΕΡΑΙΟΤΗΤΕΣ	(30): —
ΕΦΕΥΡΕΤΗΣ	(72): 1) TSUMURA MIHOJI 2) TANIGUCHI SHINNOSUKE
ΕΙΔΙΚΟΣ ΠΛΗΡΕΞΟΥΣΙΟΣ	(74): ΣΑΡΔΕΛΗ ΘΕΟΔΟΣΙΑ, Δικηγόρος Κουμπάρη 2 106 74 ΑΘΗΝΑ
ΑΝΤΙΚΛΗΤΟΣ	(74): ΠΑΠΑΚΩΝΣΤΑΝΤΙΝΟΥ ΕΛΕΝΗ, Δικηγόρος Κουμπάρη 2 106 74 ΑΘΗΝΑ
ΤΙΤΛΟΣ ΕΦΕΥΡΕΣΗΣ	(54): ΣΥΣΚΕΥΗ ΓΙΑ ΤΗΝ ΑΝΑΠΑΡΑΓΩΓΗ ΜΟΥΣΙΚΗΣ ΚΑΙ ΤΗΝ ΕΜΦΑΝΙΣΗ ΤΩΝ ΣΤΙΧΩΝ

αποθηκευμένα δεδομένα υφίστανται επιλεκτική επεξεργασία από μία κεντρική μονάδα επεξεργασίας (CPU). Στα δεδομένα ορχηστρικής μουσικής υπάρχουν σήματα διεγέρσεως για την πρόοδο της επεξεργασίας των δεδομένων στίχων, δια των οποίων η αναπαραγωγή της μουσικής και η εμφάνιση των στίχων συνδέονται μεταξύ τους. Η έτσι παραγόμενη μουσική χρησιμοποιείται ως μουσικό φόντο για να επιτρέψει στο χρήστη να τραγουδά με τη συνοδεία της ενώ παρατηρεί τους στίχους που εμφανίζονται σε συγχρονισμό με αυτή την αναπαραγωγή μουσικής.



ΠΕΡΙΛΗΨΗ (57)

Δεδομένα για την αναπαραγωγή μουσικής και την εμφάνιση στίχων αποτελούνται από δυαδικά κωδικοποιημένα ψηφιακά σήματα. Αυτά τα σήματα φορτώνονται μέσω μίας κοινόχρηστης γραμμής επικοινωνιών ή δεδομένα αντιστοιχούν σε μία πλειάδα μουσικών κομματιών ή τραγουδιών έχουν αποθηκευθεί εκ των προτέρων σε μία συσκευή και τα

ΑΡΙΘΜΟΣ ΕΥΡΩΠΑΪΚΟΥ Δ.Ε.	(11): 3021433
ΑΡΙΘ. ΕΛΛΗΝΙΚΗΣ ΚΑΤΑΘΕΣΗΣ	(21): 960402806
ΗΜΕΡ. ΕΛΛΗΝΙΚΗΣ ΚΑΤΑΘΕΣΗΣ	(22): 23-10-96
ΑΡΙΘ./ΗΜΕΡ. ΔΗΜΟΣΙΕΥΣΗΣ	
ΕΥΡΩΠΑΪΚΟΥ ΔΙΠΛΩΜΑΤΟΣ	(87): 689429/07-08-96
ΑΡΙΘ./ΗΜΕΡ. ΔΗΜΟΣΙΕΥΣΗΣ	
ΕΥΡΩΠΑΪΚΗΣ ΑΙΤΗΣΗΣ	(86): 94910298.2/22-03-94
ΔΙΚΑΙΟΥΧΟΣ	(73): LABORPHARM INC. 140, Rue Blainville Est. J7E 1M5 STE-THERESE, QUEBEC, CANADA
ΣΥΜΒΑΤΙΚΕΣ ΠΡΟΤΕΡΑΙΟΤΗΤΕΣ	(30): 37119/25-03-93/US
ΕΦΕΥΡΕΤΗΣ	(72): 1) CARTILIER LOUIS 2) MATEESCU MIRCEA A. 3) DUMOULIN YVES 4) LENAERTS VINCENT
ΕΙΔΙΚΟΣ ΠΛΗΡΕΞΟΥΣΙΟΣ	(74): ΣΑΡΔΕΛΗ ΘΕΟΔΟΣΙΑ, Δικηγόρος Κουμπάρη 2 106 74 ΑΘΗΝΑ
ΑΝΤΙΚΛΗΤΟΣ	(74): ΠΑΠΑΚΩΝΣΤΑΝΤΙΝΟΥ ΕΛΕΝΗ, Δικηγόρος Κουμπάρη 2 106 74 ΑΘΗΝΑ
ΤΙΤΛΟΣ ΕΦΕΥΡΕΣΗΣ	(54): ΔΙΑΣΥΝΔΕΔΕΜΕΝΗ ΑΜΥΛΟΖΗ ΩΣ ΣΥΝΔΕΤΙΚΟ/ΑΠΟΣΥΝΘΕΤΙΚΟ ΣΕ ΔΙΣΚΙΑ

δοσολογίας (φαρμακευτικών και άλλων). Ειδικότερα, η εφεύρεση αναφέρεται σε κόνεις διασυνδεδεμένης αμυλόζης, έχουσες συγκεκριμένο βαθμό διασυνδέσεως για χρήση ως συνδετικά και αποσυνθετικά δισκίων.

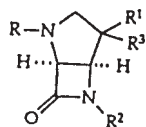
ΠΕΡΙΛΗΨΗ (57)

Η παρούσα εφεύρεση ασχολείται με την παραγωγή στερεών μονάδων

ΑΡΙΘΜΟΣ ΕΥΡΩΠΑΪΚΟΥ Δ.Ε.	(11): 3021434
ΑΡΙΘ. ΕΛΛΗΝΙΚΗΣ ΚΑΤΑΘΕΣΗΣ	(21): 960402807
ΗΜΕΡ. ΕΛΛΗΝΙΚΗΣ ΚΑΤΑΘΕΣΗΣ	(22): 23-10-96
ΑΡΙΘ./ΗΜΕΡ. ΔΗΜΟΣΙΕΥΣΗΣ	
ΕΥΡΩΠΑΪΚΟΥ ΔΙΠΛΩΜΑΤΟΣ	(87): 508234/24-07-96
ΑΡΙΘ./ΗΜΕΡ. ΔΗΜΟΣΙΕΥΣΗΣ	
ΕΥΡΩΠΑΪΚΗΣ ΑΙΤΗΣΗΣ	(86): 92105263.5/27-03-92
ΔΙΚΑΙΟΥΧΟΣ	(73): F. HOFFMANN - LA ROCHE AG. Postfach 3255 CH-4002 BASEL, SWITZERLAND
ΣΥΜΒΑΤΙΚΕΣ ΠΡΟΤΕΡΑΙΟΤΗΤΕΣ	(30): 1083-91/11-04-91/CH, 429-92/13-02-92/CH
ΕΦΕΥΡΕΤΗΣ	(72): 1) CHARNAS ROBERT 2) GUBERNATOR KLAUS 3) HEINZE INGRID 4) HUBSCHWERLEN CHRISTIAN
ΕΙΔΙΚΟΣ ΠΛΗΡΕΞΟΥΣΙΟΣ	(74): ΑΡΓΥΡΙΑΔΟΥ ΚΟΡΙΝΝΑ, Δικηγόρος Σίνα 14 106 72 ΑΘΗΝΑ
ΑΝΤΙΚΛΗΤΟΣ	(74): ΜΕΤΑΛΛΗΝΟΥ-ΓΑΦΟΥ ΜΑΡΓΑΡΙΤΑ, Δικηγ. Σίνα 14 106 72 ΑΘΗΝΑ
ΤΙΤΛΟΣ ΕΦΕΥΡΕΣΗΣ	(54): ΒΗΤΑ-ΛΑΚΤΑΜΕΣ

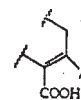
ΠΕΡΙΛΗΨΗ (57)

Περιγράφονται β-λακτάμες, και μάλιστα του γενικού τύπου

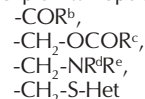


στον οποίο R σημαίνει κατώτερο αλκοξυκαρβονύλιο, κατώτερο αλκοξυκαρβονυλαμινο, το ακυλο-υπόλοιπο ενός α- ή β-αμινοξέος ή ένα υπόλοιπο του γενικού τύπου Q-X-Y όπου Q παριστάνει έναν 3-6-μελή δακτύλιο που ενδεχομένως περιέχει άζωτο, θείο και/ή οξυγόνο και

συνδέεται ενδεχομένως με έναν συμπτυκνωμένο δακτύλιο, X σημαίνει έναν απευθείας δεσμό ή έναν γραμμικό διαχωριστή (SPACER) αποτελούμενο από άνθρακα, άζωτο, οξυγόνο και/ή θείο, με μέχρι 6 άτομα από τα οποία μπορούν να είναι μέχρι δύο άτομα αζώτου και 1 άτομο οξυγόνου ή θείου, και Y παριστάνει μία των ομάδων -CO-, -CS-, -CONH- και (στην περίπτωση που X ως τελικό μέλος δεν περιέχει ούτε θείο ούτε καρβονύλιο) -SO-, και όπου περαιτέρω R¹ παριστάνει υδρογόνο, αλογόνο, καρβαμύλοξυ, κατώτερο αλκανυλοξυ ή μια ομάδα του τύπου -S-Het, Het σημαίνει μία 5-6-μελή ετεροαρωματική ομάδα που περιέχει άζωτο, θείο και/ή οξυγόνο, και R₂ παριστάνει την σουλφουμάδα -SO₂H, ή τα R₁ και R₂ από κοινού σημαίνουν μία ομάδα του τύπου



όπου A παριστάνει υδρογόνο ή ένα υπόλοιπο χρησιμοποιήσιμο στην 3-θέση αντιβιοτικών κεφαλοσπορίνης και όπου περαιτέρω R³ παριστάνει υδρογόνο ή τα R¹ και R³ από κοινού παριστάνουν μία ομάδα του γενικού τύπου =CH-R^a όπου R^a σημαίνει μία των ομάδων:



στις οποίες R^b παριστάνει κατώτερο αλκοξύ ή άμινο, R^c παριστάνει κατώτερο αλκύλιο, φαινύλιο ή άμινο, R^d και R^e παριστάνουν έκαστο υδρογόνο ή κατώτερο αλκύλιο ή από κοινού με το άτομο N έναν 5- ή 6-μελή N-ετερόκυκλο που περιέχει ενδεχομένως ένα περαιτέρω άτομο αζώτου, οξυγόνου ή θείου, και Het παριστάνει μία 5-6-μελή ετεροαρωματική ομάδα που περιέχει άζωτο, θείο και/ή οξυγόνο και φαρμακευτικώς ανεκτά άλατα αυτών των ενώσεων. Περαιτέρω περιγράφονται επίσης μέθοδοι για την παρασκευή αυτών των β-λακταμών καθώς και τα προκύπτοντα ενδιάμεσα προϊόντα και προσέτι επίσης τα αντίστοιχα φάρμακα. Τα προϊόντα έχουν ιδιότητες που αναστέλλουν την β-λακταμάση. Αυτά είναι χρήσιμα κατά την καταπολέμηση νοσογόνων μικροβίων που σχηματίζουν β-λακταμάση, σε συνδυασμό με αντιβιοτικά β-λακτάμης.

ΑΡΙΘΜΟΣ ΕΥΡΩΠΑΪΚΟΥ Δ.Ε.	(11): 3021435
ΑΡΙΘ. ΕΛΛΗΝΙΚΗΣ ΚΑΤΑΘΕΣΗΣ	(21): 960402808
ΗΜΕΡ. ΕΛΛΗΝΙΚΗΣ ΚΑΤΑΘΕΣΗΣ	(22): 23-10-96
ΑΡΙΘ./ΗΜΕΡ. ΔΗΜΟΣΙΕΥΣΗΣ	
ΕΥΡΩΠΑΪΚΟΥ ΔΙΠΛΩΜΑΤΟΣ	(87): 480116/24-07-96
ΑΡΙΘ./ΗΜΕΡ. ΔΗΜΟΣΙΕΥΣΗΣ	
ΕΥΡΩΠΑΪΚΗΣ ΑΙΤΗΣΗΣ	(86): 90600021.1/10-10-90
ΔΙΚΑΙΟΥΧΟΣ	(73): 1) BEBELIS I. SYMEON Pantokratoros 15 262 25 PATRAS, GREECE 2) TSIAKARAS E. PANAYIOTIS Soufliou 18, ZAVLANI 264 41 PATRAS, GREECE 3) VAYENAS CONSTANTIN G. Nafpaktou 42 263 61 AROI PATRAS, GREECE 4) YENTEKAKIS V. IOANNIS EVINOU 38, PATRAS, GREECE
ΣΥΜΒΑΤΙΚΕΣ ΠΡΟΤΕΡΑΙΟΤΗΤΕΣ	(30): –
ΕΦΕΥΡΕΤΗΣ	(72): 1) VAYENAS CONSTANTIN 2) BEBELIS SYMEON 3) YENTEKAKIS IOANNIS 4) TSIAKARAS PANAYIOTIS
ΕΙΔΙΚΟΣ ΠΛΗΡΕΞΟΥΣΙΟΣ	(74): ΜΕΤΑΛΛΗΝΟΥ-ΓΑΦΟΥ ΜΑΡΓΑΡΙΤΑ, Δικηγ.
ΑΝΤΙΚΛΗΤΟΣ	(74): ΑΡΓΥΡΙΑΔΟΥ ΚΟΡΙΝΝΑ, Δικηγόρος Σίνα 14 106 72 ΑΘΗΝΑ
ΤΙΤΛΟΣ ΕΦΕΥΡΕΣΗΣ	(54): Η ΧΡΗΣΗ ΚΑΤΑΛΥΤΩΝ ΜΕΤΑΛΛΟΥ - ΣΤΕΡΕΟΥ ΗΛΕΚΤΡΟΛΥΤΗ

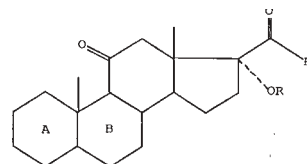
ΠΕΡΙΛΗΨΗ (57)

Η εφεύρεση αναφέρεται στην χρήση πορωδών αγωγίμων (μεταλλικών ή οξειδικών) στρωμάτων (φιλμ) σε επαφή με έναν στερεό ηλεκτρολύτη (π.χ. σταθεροποιημένη ζirkονία ή β' - Al_2O_3) για την καταλυτική μετατροπή χημικών ενώσεων προς άλλες χημικές ενώσεις μέσω εξωτερικής ή εσωτερικής επιβολής ηλεκτρικής τάσεως ή ρεύματος μεταξύ του αγωγίμου καταλυτικού φιλμ και ενός δευτέρου φιλμ βοηθητικού ηλεκτροδίου επίσης σε επαφή με τον στερεό ηλεκτρολύτη. Η διάταξη αυτή επιτρέπει την ευχερή χρήση του πρόσφατα ανακαλυφθέντος φαινομένου της Μη-Φαρανταϊκής Ηλεκτροχημικής Τροποποίησης της Καταλυτικής Ενεργότητας των Καταλυτών (φαινόμενο NEMCA) για την βελτίωση των καταλυτικών ιδιοτήτων (ενεργότητα (δηλαδή ταχύτητα αντίδρασης), εκλεκτικότητα) των μετάλλων και αγωγίμων μεταλλοξειδίων.

ΑΡΙΘΜΟΣ ΕΥΡΩΠΑΪΚΟΥ Δ.Ε.	(11): 3021436
ΑΡΙΘ. ΕΛΛΗΝΙΚΗΣ ΚΑΤΑΘΕΣΗΣ	(21): 950403164
ΗΜΕΡ. ΕΛΛΗΝΙΚΗΣ ΚΑΤΑΘΕΣΗΣ	(22): 24-10-96
ΑΡΙΘ./ΗΜΕΡ. ΔΗΜΟΣΙΕΥΣΗΣ	
ΕΥΡΩΠΑΪΚΟΥ ΔΙΠΛΩΜΑΤΟΣ	(87): 573362/23-10-96
ΑΡΙΘ./ΗΜΕΡ. ΔΗΜΟΣΙΕΥΣΗΣ	
ΕΥΡΩΠΑΪΚΗΣ ΑΙΤΗΣΗΣ	(86): 93401419.2/03-06-93
ΔΙΚΑΙΟΥΧΟΣ	(73): ROUSSEL UCLAF 102 Route de Noisy F-93230 ROMAINVILLE, FRANCE
ΣΥΜΒΑΤΙΚΕΣ ΠΡΟΤΕΡΑΙΟΤΗΤΕΣ	(30): 9206773/04-06-92/FR
ΕΦΕΥΡΕΤΗΣ	(72): 1) BRION FRANCIS 2) BUENDIA JEAN 3) DIOLEZ CHRISTIAN 4) VIVAT MICHEL
ΕΙΔΙΚΟΣ ΠΛΗΡΕΞΟΥΣΙΟΣ	(74): ΠΙΩΤΗ-ΜΑΝΘΟΥ ΕΛΕΝΗ, Δικηγόρος Στουρνάρα 37 106 82 ΑΘΗΝΑ
ΑΝΤΙΚΛΗΤΟΣ	(74): ΛΥΜΠΕΡΗΣ ΝΙΚΟΛΑΟΣ, Δικηγόρος Στουρνάρα 37 106 82 ΑΘΗΝΑ
ΤΙΤΛΟΣ ΕΦΕΥΡΕΣΗΣ	(54): ΝΕΑ ΜΕΘΟΔΟΣ ΠΑΡΑΣΚΕΥΗΣ 11-ΚΕΤΟΣΤΕΡΟΕΙΔΟΥΣ ΠΑΡΑΓΩΓΟΥ

ΠΕΡΙΛΗΨΗ (57)

Η εφεύρεση αφορά σε μια μέθοδο παρασκευής ενώσεων του τύπου (I):



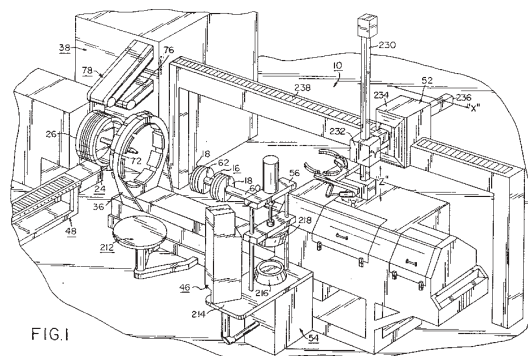
στον οποίο το R αντιπροσωπεύει ένα άτομο υδρογόνου ή ένα υπόλειμα εστέρα ή αιθέρα, το R' αντιπροσωπεύει μια ρίζα μεθυλίου ή μια ρίζα -CH₂OR", το R" αντιπροσωπεύει ένα υπόλειμα εστέρα ή αιθέρα και οι δακτύλιοι A και B αντιπροσωπεύουν ένα υπόλειμα στεροειδούς του τύπου 3-κετο ή 3-κετο-Δ4 ελεύθερο ή φραγμένο, η οποία συνίσταται στην μεταφορά μιας ενώσεως Δ9(11) στην αντίστοιχη αλοϋδρίνη και χαρακτηρίζεται από το ότι η αναδιάταξη της εν λόγω αλοϋδρίνης γίνεται παρουσία μιας αλκοόλης και στη συνέχεια με επεξεργασία με οξύ. Οι ενώσεις (I) είναι γνωστές, θεραπευτικώς δραστικές ενώσεις ή ενδιάμεσα.

ΑΡΙΘΜΟΣ ΕΥΡΩΠΑΪΚΟΥ Δ.Ε.	(11): 3021437
ΑΡΙΘ. ΕΛΛΗΝΙΚΗΣ ΚΑΤΑΘΕΣΗΣ	(21): 960401292
ΗΜΕΡ. ΕΛΛΗΝΙΚΗΣ ΚΑΤΑΘΕΣΗΣ	(22): 24-10-96
ΑΡΙΘ./ΗΜΕΡ. ΔΗΜΟΣΙΕΥΣΗΣ	
ΕΥΡΩΠΑΪΚΟΥ ΔΙΠΛΩΜΑΤΟΣ	(87): 464862/14-08-96
ΑΡΙΘ./ΗΜΕΡ. ΔΗΜΟΣΙΕΥΣΗΣ	
ΕΥΡΩΠΑΪΚΗΣ ΑΙΤΗΣΗΣ	(86): 91113406.2/09-05-89
ΔΙΚΑΙΟΥΧΟΣ	(73): UNIROYAL GOODRICH LICENSING SERVICES INC. 517 Michelin Road, GREENVILLE 29605 SOUTH CAROLINA, USA
ΣΥΜΒΑΤΙΚΕΣ ΠΡΟΤΕΡΑΙΟΤΗΤΕΣ	(30): 198889/26-05-88/US, 199081/26-05-88/ US, 199080/26-05-88/US, 198888/26- 05-88/US
ΕΦΕΥΡΕΤΗΣ	(72): BAILEY DAVID WILLIAM
ΕΙΔΙΚΟΣ ΠΛΗΡΕΞΟΥΣΙΟΣ	(74): ΠΑΠΑΧΑΡΑΛΑΜΠΟΥΣ ΑΙΚΑΤΕΡΙΝΗ, Δικηγ. Αναλήψεως 23 152 35 ΒΡΙΛΗΣΣΙΑ
ΑΝΤΙΚΛΗΤΟΣ	(74): ΠΑΠΑΧΑΡΑΛΑΜΠΟΥΣ ΑΙΚΑΤΕΡΙΝΗ, Δικηγ. Αναλήψεως 23 152 35 ΒΡΙΛΗΣΣΙΑ
ΤΙΤΛΟΣ ΕΦΕΥΡΕΣΗΣ	(54): ΜΗΧΑΝΗΜΑ ΚΑΙ ΜΕΘΟΔΟΣ ΚΑΤΑΣΚΕΥΗΣ ΕΠΙΣΩΤΡΟΥ

ΠΕΡΙΛΗΨΗ (57)

Βελτιωμένο μηχανήμα κατασκευής επισώτρου περιλαμβάνον πρώτην μονάδα υποδοχής και στηρίξεως ενός σκελετού επισώτρου πρώτης φάσεως

δευτέραν μονάδα εις απόστασιν κατ'άξονα ευρισκομένην από της πρώτης προς συναρμολόγησιν των κυλίνδρων ζωνών ενισχύσεως και πέλματος, τροφοδότην δια την τροφοδότησιν του υλικού της ταινίας ζωνών ενισχύσεως εις την δευτέραν μονάδα διαμορφώσεως του κυλίνδρου ζωνών ενισχύσεως μεταφορέα πέλματος τροφοδοτούντα το υλικόν πέλματος εις την δευτέραν μονάδα, υπεράνω του κυλίνδρου ζωνών ενισχύσεως προς διαμόρφωσιν ενός κυλίνδρου ζωνών ενισχύσεως και πέλματος, μονάδα συρραφής, δια την συρραφήν του υλικού πέλματος και του υλικού των ζωνών ενισχύσεως επί του σκελετού, δακτύλιον μεταφοράς μεταφέροντα τον κύλινδρον ζωνών ενισχύσεως και πέλματος από την δευτέραν μονάδα εις την περιφέρειαν του σκελετού εις την πρώτην μονάδα δια την συναρμολόγησιν αφήτου επισώτρου και μεταφέροντα τον αφήτον επίσωτρον εις ενδιάμεσον θέσιν, ρομπότ μεταφοράς του σκελετού εις την πρώτην μονάδα και του αφήτου επίσωτρου εκ του δακτυλίου μεταφοράς και σύστημα ελέγχου δια τον συντονισμόν των κινήσεων του τροφοδότη, του μεταφορέως και του ρομπότ εις συνεχή και αυτόματον κύκλον λειτουργίας.



ΑΡΙΘΜΟΣ ΕΥΡΩΠΑΪΚΟΥ Δ.Ε.	(11): 3021438
ΑΡΙΘ. ΕΛΛΗΝΙΚΗΣ ΚΑΤΑΘΕΣΗΣ	(21): 960401906
ΗΜΕΡ. ΕΛΛΗΝΙΚΗΣ ΚΑΤΑΘΕΣΗΣ	(22): 24-10-96
ΑΡΙΘ./ΗΜΕΡ. ΔΗΜΟΣΙΕΥΣΗΣ	
ΕΥΡΩΠΑΪΚΟΥ ΔΙΠΛΩΜΑΤΟΣ	(87): 678023/23-10-96
ΑΡΙΘ./ΗΜΕΡ. ΔΗΜΟΣΙΕΥΣΗΣ	
ΕΥΡΩΠΑΪΚΗΣ ΑΙΤΗΣΗΣ	(86): 94903935.8/03-01-94
ΔΙΚΑΙΟΥΧΟΣ	(73): RHONE-POULENC RORER S.A. 20 Avenue Raymond Aron F-92160 ANTONY, FRANCE
ΣΥΜΒΑΤΙΚΕΣ ΠΡΟΤΕΡΑΙΟΤΗΤΕΣ	(30): 9300074/07-01-93/FR
ΕΦΕΥΡΕΤΗΣ	(72): 1) BOIREAU ALAIN 2) DOBLE ADAM 3) DUBEDAT PIERRE 4) LOUVEL ERIK 5) MEUNIER MIREILLE 6) MIQUET JEAN-MARIE 7) STUTZMANN JEAN-MARIE
ΕΙΔΙΚΟΣ ΠΛΗΡΕΞΟΥΣΙΟΣ	(74): ΒΟΥΡΟΥ ΤΡΙΑΝΤΑΦΥΛΛΙΑ, Δικηγόρος Πανεπιστημίου 64 106 77 ΑΘΗΝΑ
ΑΝΤΙΚΛΗΤΟΣ	(74): ΒΟΥΡΟΥ ΤΡΙΑΝΤΑΦΥΛΛΙΑ, Δικηγόρος Πανεπιστημίου 64 106 77 ΑΘΗΝΑ
ΤΙΤΛΟΣ ΕΦΕΥΡΕΣΗΣ	(54): ΕΦΑΡΜΟΓΗ ΤΗΣ ΡΙΛΟΥΖΟΛΗΣ ΣΤΗ ΘΕΡΑΠΕΙΑ ΤΗΣ ΝΟΣΟΥ ΤΟΥ PARKINSON ΚΑΙ ΤΩΝ ΠΑΡΚΙΝΣΟΝΙΚΩΝ ΣΥΝΔΡΟΜΩΝ

ΠΕΡΙΛΗΨΗ (57)

Εφαρμογή της ριλουζόλης ή των φαρμακευτικώς αποδεκτών αλάτων αυτής της ένωσης στην παρασκευή φαρμάκων που προορίζονται για τη θεραπεία της νόσου του Parkinson και των παρκινσονικών συνδρόμων.

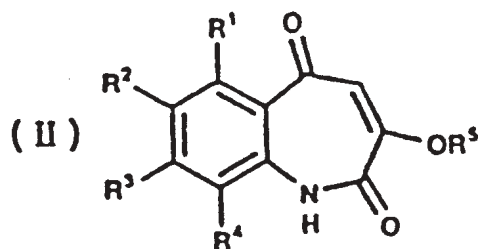
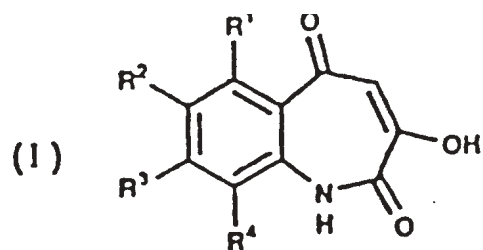
ΑΡΙΘΜΟΣ ΕΥΡΩΠΑΪΚΟΥ Δ.Ε. (11):	3021439
ΑΡΙΘ. ΕΛΛΗΝΙΚΗΣ ΚΑΤΑΘΕΣΗΣ (21):	960402528
ΗΜΕΡ. ΕΛΛΗΝΙΚΗΣ ΚΑΤΑΘΕΣΗΣ (22):	24-10-96
ΑΡΙΘ./ΗΜΕΡ. ΔΗΜΟΣΙΕΥΣΗΣ	
ΕΥΡΩΠΑΪΚΟΥ ΔΙΠΛΩΜΑΤΟΣ (87):	535327/23-10-96
ΑΡΙΘ./ΗΜΕΡ. ΔΗΜΟΣΙΕΥΣΗΣ	
ΕΥΡΩΠΑΪΚΗΣ ΑΙΤΗΣΗΣ (86):	92113209.8/03-08-92
ΔΙΚΑΙΟΥΧΟΣ (73):	AMERICAN CYANAMID COMPANY 1937 West Main Street P.O. Box 60, STAMFORD 06904-0060 CONNECTICUT, USA
ΣΥΜΒΑΤΙΚΕΣ ΠΡΟΤΕΡΑΙΟΤΗΤΕΣ (30):	9120831/01-10-91/GB
ΕΦΕΥΡΕΤΗΣ (72):	1) RAMSEY MICHAEL PETER 2) SAUNDERS RICHARD WILLIAM
ΕΙΔΙΚΟΣ ΠΛΗΡΕΞΟΥΣΙΟΣ (74):	ΤΣΙΜΙΚΑΛΗΣ ΑΘΑΝΑΣΙΟΣ, Δικηγόρος Ν.Βάρβα 1 106 74 ΑΘΗΝΑ
ΑΝΤΙΚΛΗΤΟΣ (74):	ΤΣΙΜΙΚΑΛΗΣ ΑΘΑΝΑΣΙΟΣ, Δικηγόρος Ν.Βάρβα 1 106 74 ΑΘΗΝΑ
ΤΙΤΛΟΣ ΕΦΕΥΡΕΣΗΣ (54):	ΦΑΡΜΑΚΕΥΤΙΚΑ ΣΚΕΥΑΣΜΑΤΑ ΠΟΥ ΠΕΡΙΕΧΟΥΝ FELBINAC

ΠΕΡΙΛΗΨΗ (57)

Ένα φαρμακευτικό σκεύασμα για τοπική εφαρμογή περιέχει 4-διφαινυλοξεϊκό οξύ (ΒΡΑΑ) ή ένα φαρμακευτικώς αποδεκτό άλας ή εστέρα του σε έναν φορέα που προσαρμόζεται ώστε να σχηματίζει έναν αφρό ταχείας διάλυσης, το οποίο σκεύασμα διατηρείται υπό πίεση. Το σκεύασμα μπορεί να εφαρμοστεί τοπικά για την ταχεία ανακούφιση της επώδυνης φλεγμονής.

ΑΡΙΘΜΟΣ ΕΥΡΩΠΑΪΚΟΥ Δ.Ε. (11):	3021440
ΑΡΙΘ. ΕΛΛΗΝΙΚΗΣ ΚΑΤΑΘΕΣΗΣ (21):	960402536
ΗΜΕΡ. ΕΛΛΗΝΙΚΗΣ ΚΑΤΑΘΕΣΗΣ (22):	24-10-96
ΑΡΙΘ./ΗΜΕΡ. ΔΗΜΟΣΙΕΥΣΗΣ	
ΕΥΡΩΠΑΪΚΟΥ ΔΙΠΛΩΜΑΤΟΣ (87):	517876/23-10-96
ΑΡΙΘ./ΗΜΕΡ. ΔΗΜΟΣΙΕΥΣΗΣ	
ΕΥΡΩΠΑΪΚΗΣ ΑΙΤΗΣΗΣ (86):	92901758.0/30-12-91
ΔΙΚΑΙΟΥΧΟΣ (73):	ZENECA LIMITED 15 Stanhope Gate W1Y 6LN LONDON, GB
ΣΥΜΒΑΤΙΚΕΣ ΠΡΟΤΕΡΑΙΟΤΗΤΕΣ (30):	9100028/02-01-91/GB
ΕΦΕΥΡΕΤΗΣ (72):	1) CHARDELAINE MARC JEROME 2) MCLAREN CHARLES DAVID
ΕΙΔΙΚΟΣ ΠΛΗΡΕΞΟΥΣΙΟΣ (74):	ΚΙΛΙΜΙΡΗΣ ΑΝΑΣΤΑΣΙΟΣ, Δικηγόρος Χατζηγιάννη Μέξη 7 115 28 ΑΘΗΝΑ
ΑΝΤΙΚΛΗΤΟΣ (74):	ΚΙΛΙΜΙΡΗΣ ΑΝΑΣΤΑΣΙΟΣ, Δικηγόρος Χατζηγιάννη Μέξη 7 115 28 ΑΘΗΝΑ
ΤΙΤΛΟΣ ΕΦΕΥΡΕΣΗΣ (54):	ΘΕΡΑΠΕΥΤΙΚΕΣ ΒΕΝΖΑΖΕΠΙΝΙΚΕΣ ΕΝΩΣΕΙΣ

κατάλληλες για τη θεραπεία νευρολογικών διαταραχών.



ΠΕΡΙΛΗΨΗ (57)

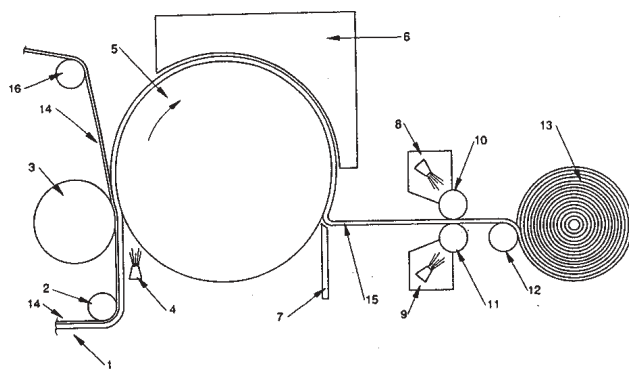
Μέθοδος για τη θεραπεία νευρολογικών, που συνίσταται στη χορήγηση, σε θηλαστικά που έχουν ανάγκη μίας τέτοιας θεραπείας μιας αποτελεσματικής ποσότητας ενώσεως του τύπου I ή του τύπου II, όπου το R¹, R², R³, και R⁴ επιλέγονται ανεξαρτήτως από: υδρογόνο, (1-3C) υπερφθοροαλκύλιο, αλογόνο, νιτρομάδα και κυανομάδα και το R⁵ είναι μια (1-5C) αλκυλομάδα, ή ενός φαρμακευτικώς αποδεκτού αλατός τους. Παρέχονται επίσης ενώσεις και φαρμακευτικές συνθέσεις

ΑΡΙΘΜΟΣ ΕΥΡΩΠΑΪΚΟΥ Δ.Ε.	(11):	3021441
ΑΡΙΘ. ΕΛΛΗΝΙΚΗΣ ΚΑΤΑΘΕΣΗΣ	(21):	960402539
ΗΜΕΡ. ΕΛΛΗΝΙΚΗΣ ΚΑΤΑΘΕΣΗΣ	(22):	24-10-96
ΑΡΙΘ./ΗΜΕΡ. ΔΗΜΟΣΙΕΥΣΗΣ		
ΕΥΡΩΠΑΪΚΟΥ ΔΙΠΛΩΜΑΤΟΣ	(87):	656971/23-10-96
ΑΡΙΘ./ΗΜΕΡ. ΔΗΜΟΣΙΕΥΣΗΣ		
ΕΥΡΩΠΑΪΚΗΣ ΑΙΤΗΣΗΣ	(86):	93920248.7/20-08-93
ΔΙΚΑΙΟΥΧΟΣ	(73):	THE PROCTER & GAMBLE COMPANY One Procter & Gamble Plaza, CINCINNATI 45202 OHIO, USA
ΣΥΜΒΑΤΙΚΕΣ ΠΡΟΤΕΡΑΙΟΤΗΤΕΣ	(30):	936161/27-08-92/US, 936439/27-08-92/US
ΕΦΕΥΡΕΤΗΣ	(72):	1) AMPULSKI ROBERT STANLEY 2) TROKHAN PAUL DENNIS
ΕΙΔΙΚΟΣ ΠΛΗΡΕΞΟΥΣΙΟΣ	(74):	ΚΙΛΙΜΙΡΗΣ ΚΩΝΣΤΑΝΤΙΝΟΣ, Δικηγόρος Χατζηγιάννη Μέξη 7 115 28 ΑΘΗΝΑ
ΑΝΤΙΚΛΗΤΟΣ	(74):	ΚΙΛΙΜΙΡΗΣ ΑΝΑΣΤΑΣΙΟΣ, Δικηγόρος Χατζηγιάννη Μέξη 7 115 28 ΑΘΗΝΑ
ΤΊΤΛΟΣ ΕΦΕΥΡΕΣΗΣ	(54):	ΜΕΘΟΔΟΣ ΕΦΑΡΜΟΓΗΣ ΧΗΜΙΚΩΝ ΠΡΟΣΘΕΤΩΝ ΧΑΡΤΟΠΟΙΙΑΣ ΑΠΟ ΛΕΠΤΗ ΜΕΜΒΡΑΝΗ ΣΕ ΛΕΠΤΟ ΧΑΡΤΙ

ΠΕΡΙΛΗΨΗ (57)

Αποκαλύπτεται μία μέθοδος για την κατασκευή μαλακού λεπτού χαρτιού, η οποία περιλαμβάνει την κατασκευή ξηρού ιστού λεπτού χαρτιού όπου στη συνέχεια εφαρμόζεται μία ικανή ποσότητα χημικού προσθέτου

χαρτοποΐας από μια λεπτή μεμβράνη. Τα χημικά πρόσθετα χαρτοποΐας προστίθενται στην επιφάνεια του λεπτού χαρτιού προς βελτίωση ιδιοτήτων του χαρτιού όπως η αντοχή, η απαλότητα, η απορροφητικότητα και/ή η αισθητική του εμφάνιση. Η μέθοδος εφαρμογής του χημικού προσθέτου χαρτοποΐας περιλαμβάνει τα στάδια αραίωσης του χημικού προσθέτου με κατάλληλο διαλύτη, εφαρμογής του αραιωμένου διαλύματος χημικού σε θερμαινόμενη επιφάνεια μεταφοράς, εξάτμισης του διαλύτη από το αραιό διάλυμα προς σχηματισμό μεμβράνης και μεταφοράς της μεμβράνης επί του λεπτού χαρτιού δια της επαφής του ξηρού ιστού με την θερμαινόμενη επιφάνεια μεταφοράς. Κατά προτίμηση, ο ιστός του λεπτού χαρτιού ξηραίνεται σε επίπεδο υγρασίας κάτω από το επίπεδο ισορροπίας πριν από την εφαρμογή του προσθέτου χαρτοποΐας.

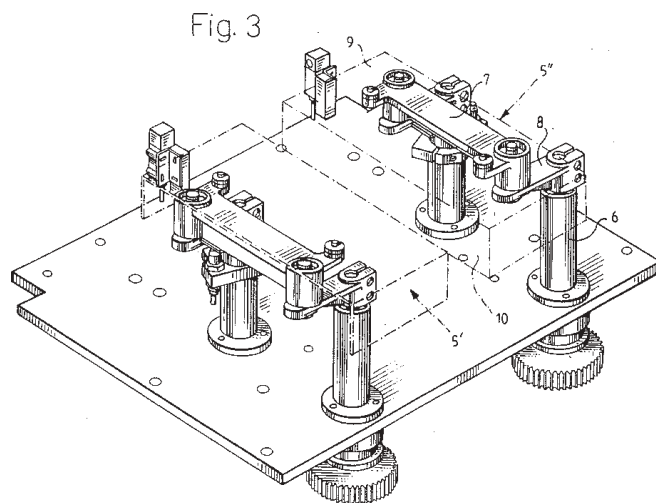


ΑΡΙΘΜΟΣ ΕΥΡΩΠΑΪΚΟΥ Δ.Ε.	(11):	3021442
ΑΡΙΘ. ΕΛΛΗΝΙΚΗΣ ΚΑΤΑΘΕΣΗΣ	(21):	960402569
ΗΜΕΡ. ΕΛΛΗΝΙΚΗΣ ΚΑΤΑΘΕΣΗΣ	(22):	24-10-96
ΑΡΙΘ./ΗΜΕΡ. ΔΗΜΟΣΙΕΥΣΗΣ		
ΕΥΡΩΠΑΪΚΟΥ ΔΙΠΛΩΜΑΤΟΣ	(87):	588298/23-10-96
ΑΡΙΘ./ΗΜΕΡ. ΔΗΜΟΣΙΕΥΣΗΣ		
ΕΥΡΩΠΑΪΚΗΣ ΑΙΤΗΣΗΣ	(86):	93114753.2/14-09-93
ΔΙΚΑΙΟΥΧΟΣ	(73):	TETRA LAVAL HOLDINGS & FINANCE SA Avenue General-Guisan 70 1009 PULLY, SWITZERLAND
ΣΥΜΒΑΤΙΚΕΣ ΠΡΟΤΕΡΑΙΟΤΗΤΕΣ	(30):	9202647/15-09-92/SE
ΕΦΕΥΡΕΤΗΣ	(72):	ΗΑΚΑΝΣΣΟΝ ΤΖΑΝ
ΕΙΔΙΚΟΣ ΠΛΗΡΕΞΟΥΣΙΟΣ	(74):	ΛΥΜΠΕΡΗΣ ΝΙΚΟΛΑΟΣ, Δικηγόρος Στουρνάρα 37 106 82 ΑΘΗΝΑ
ΑΝΤΙΚΛΗΤΟΣ	(74):	ΛΥΜΠΕΡΗΣ ΝΙΚΟΛΑΟΣ, Δικηγόρος Στουρνάρα 37 106 82 ΑΘΗΝΑ
ΤΊΤΛΟΣ ΕΦΕΥΡΕΣΗΣ	(54):	ΔΙΑΤΑΞΗ ΣΥΝΑΘΡΟΙΣΕΩΣ ΑΝΤΙΚΕΙΜΕΝΩΝ

ΠΕΡΙΛΗΨΗ (57)

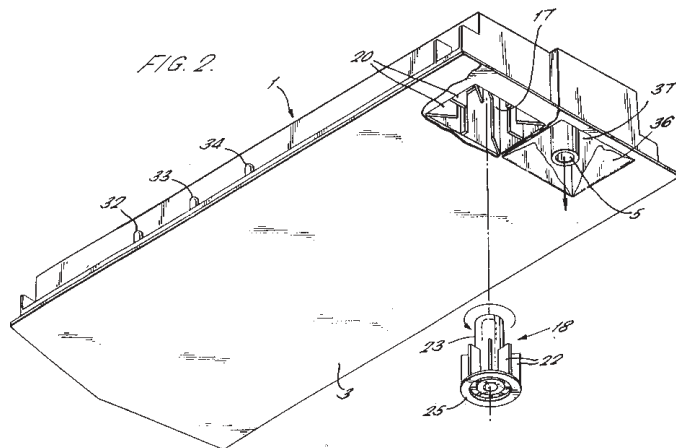
Η παρούσα εφεύρεση αναφέρεται σε μια διάταξη συνάθροισης αντικειμένων, στην οποία αντικείμενα (2) που βρίσκονται επί ενός εισερχόμενου μεταφορέα (1) εντός της διάταξης, απελευθερώνονται σε προεπιλεγμένο αριθμό μέσω της πέδης (3). Ο προεπιλεγμένος αριθμός αντικειμένων (2), κατά προτίμηση πακέτων, διέρχεται ενός ή δύο μεταφορέων ή προωθητών (5) οι οποίοι είναι διατεταγμένοι κατά τέτοιο τρόπο ώστε να εκτελούν από την μία μεριά, μία εγκάρσια κίνηση σε

σχέση με τον μηχανισμό μεταφοράς του εξερχόμενου μεταφορέα (11) από την διάταξη και από την άλλη μια συγχρονισμένη με αυτόν τον μηχανισμό μεταφοράς κίνηση. Καθώς οι προωθητές (5) κινούνται διαδοχικά, έτσι ώστε ο πρώτος προωθητής (5') να συνανθροίξει πρώτος, να ακολουθείται από τον δεύτερο (5'') και κατόπιν και οι δύο προωθητές (5', 5'') να παραμένουν στην θέση ακινησίας τους, τα αντικείμενα συνανθροίζονται σε τρεις διαφορετικές σειρές επί του εξερχόμενου μεταφορέα (11).



ΑΡΙΘΜΟΣ ΕΥΡΩΠΑΪΚΟΥ Δ.Ε.	(11): 3021443
ΑΡΙΘ. ΕΛΛΗΝΙΚΗΣ ΚΑΤΑΘΕΣΗΣ	(21): 960402586
ΗΜΕΡ. ΕΛΛΗΝΙΚΗΣ ΚΑΤΑΘΕΣΗΣ	(22): 24-10-96
ΑΡΙΘ./ΗΜΕΡ. ΔΗΜΟΣΙΕΥΣΗΣ	
ΕΥΡΩΠΑΪΚΟΥ ΔΙΠΛΩΜΑΤΟΣ	(87): 638486/23-10-96
ΑΡΙΘ./ΗΜΕΡ. ΔΗΜΟΣΙΕΥΣΗΣ	
ΕΥΡΩΠΑΪΚΗΣ ΑΙΤΗΣΗΣ	(86): 94305730.7/02-08-94
ΔΙΚΑΙΟΥΧΟΣ	(73): KRAFT JACOBS SUCHARD LTD. St. George's House, Bayshill Road GL50 3AE CHELTENHAM, GLOS, GB
ΣΥΜΒΑΤΙΚΕΣ ΠΡΟΤΕΡΑΙΟΤΗΤΕΣ	(30): 9316717/11-08-93/GB
ΕΦΕΥΡΕΤΗΣ	(72): 1) GIBBS ANDREW ROBERT 2) FERGUSON JAMES 3) HOLLEY EDWARD JOHN 4) MACMAHON ALISTAIR JOHN
ΕΙΔΙΚΟΣ ΠΛΗΡΕΞΟΥΣΙΟΣ	(74): ΣΑΡΔΕΛΗ ΘΕΟΔΟΣΙΑ, Δικηγόρος Κουμπάρη 2 106 74 ΑΘΗΝΑ
ΑΝΤΙΚΛΗΤΟΣ	(74): ΠΑΠΑΚΩΝΣΤΑΝΤΙΝΟΥ ΕΛΕΝΗ, Δικηγόρος Κουμπάρη 2 106 74 ΑΘΗΝΑ
ΤΙΤΛΟΣ ΕΦΕΥΡΕΣΗΣ	(54): ΚΙΒΩΤΙΟΝ (ΦΥΣΙΓΕ) ΚΑΙ ΜΕΘΟΔΟΣ ΔΙΑ ΤΗΝ ΠΑΡΑΣΚΕΥΗΝ ΚΤΥΠΗΤΩΝ (ΜΕ ΜΙΞΕΡ) ΑΝΑΨΥΚΤΙΚΩΝ

και διαμορφωθέν [το κιβώτιον φύσιγξ] από υλικόν αδιαπέρατον από αέρα ή ύδωρ (νερό), με την εν λόγω φύσιγγα να περιλαμβάνει μίαν είσοδον (εισορήν) (4) δια την εισαγωγήν ενός υδαρούς μέσου εις την φύσιγγα, ένα διαμέρισμα (9), περιέχον το συστατικόν ή συστατικά του αναψυκτικού (8), μίαν έξοδον (εκροήν) (5) δια το παραχθέν αναψυκτικόν από τα συστατικά του αναψυκτικού και μέσου χτυπήματος (μίξεως) (18) προβλεπόμενου εις την διαδρομήν (πορείαν) του αναψυκτικού προ της εξόδου (5) δια να υποστεί μίξιν το εν λόγω αναψυκτικόν.



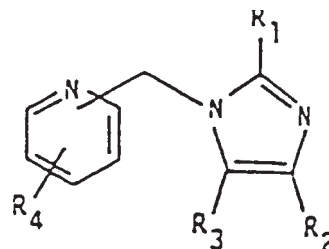
ΠΕΡΙΛΗΨΗ (57)

Κιβώτιον (φύσιγξ) περιέχον ένα ή περισσότερα συστατικά αναψυκτικού

ΑΡΙΘΜΟΣ ΕΥΡΩΠΑΪΚΟΥ Δ.Ε.	(11): 3021444
ΑΡΙΘ. ΕΛΛΗΝΙΚΗΣ ΚΑΤΑΘΕΣΗΣ	(21): 960402593
ΗΜΕΡ. ΕΛΛΗΝΙΚΗΣ ΚΑΤΑΘΕΣΗΣ	(22): 24-10-96
ΑΡΙΘ./ΗΜΕΡ. ΔΗΜΟΣΙΕΥΣΗΣ	
ΕΥΡΩΠΑΪΚΟΥ ΔΙΠΛΩΜΑΤΟΣ	(87): 534904/23-10-96
ΑΡΙΘ./ΗΜΕΡ. ΔΗΜΟΣΙΕΥΣΗΣ	
ΕΥΡΩΠΑΪΚΗΣ ΑΙΤΗΣΗΣ	(86): 92810719.2/21-09-92
ΔΙΚΑΙΟΥΧΟΣ	(73): 1) SANDOZ ERFINDUNGEN VERWALTUNGSGESELLSCHAFT M.B.H. Brunner Strasse 59 1235 WIEN, AUSTRIA 2) SANDOZ LTD. Lichtstrasse 35 4002 BASEL, SWITZERLAND 3) SANDOZ-PATENT-GMBH Humboldtstrasse 3 79539 LORRACH, GERMANY
ΣΥΜΒΑΤΙΚΕΣ ΠΡΟΤΕΡΑΙΟΤΗΤΕΣ	(30): 4131584/23-09-91/DE
ΕΦΕΥΡΕΤΗΣ	(72): GIGER RUDOLF KARL ANDREAS
ΕΙΔΙΚΟΣ ΠΛΗΡΕΞΟΥΣΙΟΣ	(74): ΣΑΡΔΕΛΗ ΘΕΟΔΟΣΙΑ, Δικηγόρος Κουμπάρη 2 106 74 ΑΘΗΝΑ
ΑΝΤΙΚΛΗΤΟΣ	(74): ΠΑΠΑΚΩΝΣΤΑΝΤΙΝΟΥ ΕΛΕΝΗ, Δικηγόρος Κουμπάρη 2 106 74 ΑΘΗΝΑ
ΤΙΤΛΟΣ ΕΦΕΥΡΕΣΗΣ	(54): ΙΜΙΔΑΖΟΛΥΛΟΜΕΘΥΛΟ-ΠΥΡΙΔΙΝΕΣ

ΠΕΡΙΛΗΨΗ (57)

Ενώσεις του τύπου I



στον οποίο το R₁ σημαίνει αλκύλιο με 1 έως 4 άτομα άνθρακος, αλογόνο με έναν ατομικό αριθμό από 9 έως 35 ή σε δεδομένη περίπτωση υπό αλκύλιο με 1 έως 4 άτομα άνθρακος μονοϋποκατεστημένο ή διϋποκατεστημένο αμίνιο, τα R₂ και R₃ παριστούν ανεξαρτήτως αλλήλων υδρογόνο ή αλκύλιο με 1 έως 4 άτομα άνθρακος και το R₄ σημαίνει υδρογόνο, υδροξύ, αλκύλιο ή αλκοξύ με εκάστοτε 1 έως 4 άτομα άνθρακος ή αλογόνο με έναν ατομικό αριθμό από 9 έως 35, στην μορφή της ελεύθερης βάσης ή στην μορφή οξεπρωσθετικού άλατος, μπορούν να χρησιμοποιηθούν για την θεραπεία της γερονικής ανοίας και της νόσου του Alzheimer και ως αντικαταθλιπτικά μέσα.

ΑΡΙΘΜΟΣ ΕΥΡΩΠΑΪΚΟΥ Δ.Ε. (11):	3021445	πολυσουλφόνη και μία μικρότερη ποσότητα πολυβινυλοπυρρολιδόνης, όπου η περιεκτικότητα της πολυβινυλοπυρρολιδόνης στο εσωτερικό επιφανειακό στρώμα είναι υψηλότερη από το εξωτερικό επιφανειακό στρώμα. Αυτή η μεμβράνη έχει θαυμάσια βιοσυμβατότητα και αντιθρομβωτική ικανότητα και χρησιμεύει στην επεξεργασία σωματικών υγρών, πχ. σε αιμοκάθαρση, αιμοδιήθηση και αιμοσυμπύκνωση, χωρίς να φράζει από θρόμβους.
ΑΡΙΘ. ΕΛΛΗΝΙΚΗΣ ΚΑΤΑΘΕΣΗΣ (21):	960402623	
ΗΜΕΡ. ΕΛΛΗΝΙΚΗΣ ΚΑΤΑΘΕΣΗΣ (22):	24-10-96	
ΑΡΙΘ./ΗΜΕΡ. ΔΗΜΟΣΙΕΥΣΗΣ ΕΥΡΩΠΑΪΚΟΥ ΔΙΠΛΩΜΑΤΟΣ (87):	568045/23-10-96	
ΑΡΙΘ./ΗΜΕΡ. ΔΗΜΟΣΙΕΥΣΗΣ ΕΥΡΩΠΑΪΚΗΣ ΑΙΤΗΣΗΣ (86):	93106905.8/28-04-93	
ΔΙΚΑΙΟΥΧΟΣ (73):	KURARAY CO., LTD. 1621 Sakazu Pr. 710 KURASHIKI-CITY, Okayama, JAPAN	
ΣΥΜΒΑΤΙΚΕΣ ΠΡΟΤΕΡΑΙΟΤΗΤΕΣ ΕΦΕΥΡΕΤΗΣ (30):	137929-92/29-04-92/JP	
(72):	1) ΚΑΩΑΤΑ ΙΧΙΡΟ 2) ΟΚΑΜΟΤΟ ΤΑΚΕΗΚΟ 3) ΑΚΑΣΥ ΗΙΡΟΥΚΙ 4) ΚΟΜΑΤΣΥ ΚΕΝΣΑΚΥ	
ΕΙΔΙΚΟΣ ΠΛΗΡΕΞΟΥΣΙΟΣ (74):	ΚΙΛΙΜΙΡΗΣ ΑΝΑΣΤΑΣΙΟΣ, Δικηγόρος Χατζηγιάννη Μέξη 7 115 28 ΑΘΗΝΑ	
ΑΝΤΙΚΛΗΤΟΣ (74):	ΚΙΛΙΜΙΡΗΣ ΑΝΑΣΤΑΣΙΟΣ, Δικηγόρος Χατζηγιάννη Μέξη 7 115 28 ΑΘΗΝΑ	
ΤΙΤΛΟΣ ΕΦΕΥΡΕΣΗΣ (54):	ΜΕΜΒΡΑΝΗ ΑΠΟ ΚΟΙΛΗ ΙΝΑ ΚΥΡΙΩΣ ΠΟΛΥΣΟΥΛΦΟΝΗΣ ΚΑΙ ΜΕΘΟΔΟΣ ΚΑΤΑΣΚΕΥΗΣ ΑΥΤΗΣ	

ΠΕΡΙΛΗΨΗ (57)

Η μεμβράνη κοίλης ίνας πολυσουλφόνης της ευρεσιτεχνίας έχει ένα επιφανειακό εσωτερικό πυκνό στρώμα που αποτελείται από

ΑΡΙΘΜΟΣ ΕΥΡΩΠΑΪΚΟΥ Δ.Ε. (11):	3021446	
ΑΡΙΘ. ΕΛΛΗΝΙΚΗΣ ΚΑΤΑΘΕΣΗΣ (21):	960402627	
ΗΜΕΡ. ΕΛΛΗΝΙΚΗΣ ΚΑΤΑΘΕΣΗΣ (22):	24-10-96	
ΑΡΙΘ./ΗΜΕΡ. ΔΗΜΟΣΙΕΥΣΗΣ ΕΥΡΩΠΑΪΚΟΥ ΔΙΠΛΩΜΑΤΟΣ (87):	562730/23-10-96	
ΑΡΙΘ./ΗΜΕΡ. ΔΗΜΟΣΙΕΥΣΗΣ ΕΥΡΩΠΑΪΚΗΣ ΑΙΤΗΣΗΣ (86):	93301701.4/05-03-93	
ΔΙΚΑΙΟΥΧΟΣ (73):	ROHM AND HAAS COMPANY Independence Mall West, PHILADELPHIA 19105 PENNSYLVANIA, USA	
ΣΥΜΒΑΤΙΚΕΣ ΠΡΟΤΕΡΑΙΟΤΗΤΕΣ ΕΦΕΥΡΕΤΗΣ (30):	859174/27-03-92/US	
(72):	1) ΚΙΛΛΑΜ ΗΑΡΙΣΟΝ ΣΚΟΤΤ 2) ΗΑΡΤΜΑΝ ΚΑΡΛ ΙΟΗΝ	
ΕΙΔΙΚΟΣ ΠΛΗΡΕΞΟΥΣΙΟΣ (74):	ΚΙΛΙΜΙΡΗΣ ΑΝΑΣΤΑΣΙΟΣ, Δικηγόρος Χατζηγιάννη Μέξη 7 115 28 ΑΘΗΝΑ	
ΑΝΤΙΚΛΗΤΟΣ (74):	ΚΙΛΙΜΙΡΗΣ ΑΝΑΣΤΑΣΙΟΣ, Δικηγόρος Χατζηγιάννη Μέξη 7 115 28 ΑΘΗΝΑ	
ΤΙΤΛΟΣ ΕΦΕΥΡΕΣΗΣ (54):	ΜΟΝΙΜΑ, ΑΝΘΕΚΤΙΚΑ ΣΤΟΥΣ ΛΕΚΕΔΕΣ ΕΠΙΧΡΙΣΜΑΤΑ	

ΠΕΡΙΛΗΨΗ (57)

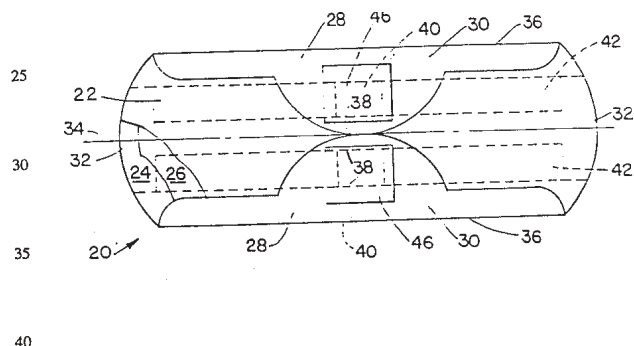
Αποκαλύπτονται μόνιμα (διαρκείας) υψηλής λάμψης μονωτικά επιχρίσματα με ανώτερη αντοχή στο λέκτισμα, ιδιαίτερα από υδρόφobους ρύπους. Τα επιχρίσματα αυτά μπορούν να εφαρμοστούν κατά την κατασκευή ή την προετοιμασία του υποστρώματος ή μετά την τοποθέτησή του, και μπορούν να ανανεωθούν κατά τη συνήθη συντήρηση. Η ευρεσιτεχνία παρέχει και μια μέθοδο για την μόνιμη μόνωση υποστρώματος και παροχή αντοχής στο λέκτισμα χωρίς απώλεια λάμψης.

ΑΡΙΘΜΟΣ ΕΥΡΩΠΑΪΚΟΥ Δ.Ε.	(11): 3021447
ΑΡΙΘ. ΕΛΛΗΝΙΚΗΣ ΚΑΤΑΘΕΣΗΣ	(21): 960402632
ΗΜΕΡ. ΕΛΛΗΝΙΚΗΣ ΚΑΤΑΘΕΣΗΣ	(22): 24-10-96
ΑΡΙΘ./ΗΜΕΡ. ΔΗΜΟΣΙΕΥΣΗΣ	
ΕΥΡΩΠΑΪΚΟΥ ΔΙΠΛΩΜΑΤΟΣ	(87): 527171/23-10-96
ΑΡΙΘ./ΗΜΕΡ. ΔΗΜΟΣΙΕΥΣΗΣ	
ΕΥΡΩΠΑΪΚΗΣ ΑΙΤΗΣΗΣ	(86): 91908548.0/18-04-91
ΔΙΚΑΙΟΥΧΟΣ	(73): THE PROCTER & GAMBLE COMPANY One Procter & Gamble Plaza, CINCINNATI 45202 OHIO, USA
ΣΥΜΒΑΤΙΚΕΣ ΠΡΟΤΕΡΑΙΟΤΗΤΕΣ	(30): 517104/01-05-90/US
ΕΦΕΥΡΕΤΗΣ	(72): 1) DAVIS ELISABETH JEAN 2) OSBORN THOMAS WARD
ΕΙΔΙΚΟΣ ΠΛΗΡΕΞΟΥΣΙΟΣ	(74): ΚΙΛΙΜΙΡΗΣ ΚΩΝΣΤΑΝΤΙΝΟΣ, Δικηγόρος Χατζηγιάννη Μέξη 7 115 28 ΑΘΗΝΑ
ΑΝΤΙΚΛΗΤΟΣ	(74): ΚΙΛΙΜΙΡΗΣ ΑΝΑΣΤΑΣΙΟΣ, Δικηγόρος Χατζηγιάννη Μέξη 7 115 28 ΑΘΗΝΑ
ΤΙΤΛΟΣ ΕΦΕΥΡΕΣΗΣ	(54): ΣΕΡΒΙΕΤΑ ΥΓΕΙΑΣ ΜΕ ΒΕΛΤΙΩΜΕΝΗ ΘΕΣΗ ΦΤΕΡΩΝ

ΠΕΡΙΛΗΨΗ (57)

Αποκαλύπτεται σερβιέτα υγείας (20) με φτερά (28) διπλωμένα πάνω από το άνω φύλλο (22). Αυτή η διάταξη βοηθά στην διατήρηση της υγιεινής του άνω φύλλου και είναι βολικότερη για την γυναίκα συγκριτικά με μια διάταξη όπου τα φτερά είναι διπλωμένα πάνω από το φύλλο πλάτης. Τα φτερά (28) διατηρούνται στην διπλωμένη αυτή θέση με μία ενιαία

αφαιρούμενη ταινία (46) που γεφυρώνει τα φτερά και καλύπτει την κόλλα που χρησιμοποιείται για την στερέωση των φτερών (28) στο εσώρουχο. Αν είναι επιθυμητό, το αφαιρούμενο χαρτί (26) μπορεί να σκεπάζει και τα επιμήκη πλευρικά περιθώρια (30) της σερβιέτας καλύπτοντας και την κόλλα (42) που βρίσκεται στο κεντρικό τμήμα του φύλλου πλάτης. Αν είναι επιθυμητό, τα φτερά (28) μπορούν να τυλιχθούν πάνω από το άνω φύλλο (22) να αλληλεπικαλυφθούν και να συνδεθούν με κόλλα (40) μεταξύ τους.

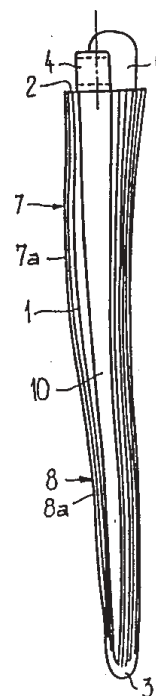


ΑΡΙΘΜΟΣ ΕΥΡΩΠΑΪΚΟΥ Δ.Ε.	(11): 3021448
ΑΡΙΘ. ΕΛΛΗΝΙΚΗΣ ΚΑΤΑΘΕΣΗΣ	(21): 960402675
ΗΜΕΡ. ΕΛΛΗΝΙΚΗΣ ΚΑΤΑΘΕΣΗΣ	(22): 24-10-96
ΑΡΙΘ./ΗΜΕΡ. ΔΗΜΟΣΙΕΥΣΗΣ	
ΕΥΡΩΠΑΪΚΟΥ ΔΙΠΛΩΜΑΤΟΣ	(87): 528284/23-10-96
ΑΡΙΘ./ΗΜΕΡ. ΔΗΜΟΣΙΕΥΣΗΣ	
ΕΥΡΩΠΑΪΚΗΣ ΑΙΤΗΣΗΣ	(86): 92113453.2/07-08-92
ΔΙΚΑΙΟΥΧΟΣ	(73): INTRAPLANT AG. Riedstrasse 3 CH-6330 CHAM, SWITZERLAND
ΣΥΜΒΑΤΙΚΕΣ ΠΡΟΤΕΡΑΙΟΤΗΤΕΣ	(30): 2429-91/19-08-91/CH
ΕΦΕΥΡΕΤΗΣ	(72): IMHOF MARTIN
ΕΙΔΙΚΟΣ ΠΛΗΡΕΞΟΥΣΙΟΣ	(74): ΣΑΡΔΕΛΗ ΘΕΟΔΟΣΙΑ, Δικηγόρος Κουμπάρη 2 106 74 ΑΘΗΝΑ
ΑΝΤΙΚΛΗΤΟΣ	(74): ΠΑΠΑΚΩΝΣΤΑΝΤΙΝΟΥ ΕΛΕΝΗ, Δικηγόρος Κουμπάρη 2 106 74 ΑΘΗΝΑ
ΤΙΤΛΟΣ ΕΦΕΥΡΕΣΗΣ	(54): ΑΡΘΡΩΤΗ ΠΡΟΘΕΣΗ ΙΣΧΙΟΥ

ΠΕΡΙΛΗΨΗ (57)

Η αρθρωτή πρόθεση ισχίου παρουσιάζει ένα στέλεχος (1), το οποίο μεταξύ της πατούρας (2) και του απομακρυσμένου πέρατος (3) αποτελείται από δύο τμήματα (7,8), που είναι κεκαμμένα στην πλατιά πλευρά σε αντίθετη φορά. Το ανώτερο τμήμα (7) στην οπίσθια πλατιά πλευρά είναι διαμορφωμένο κυρτό προς τα πίσω. Επιπλέον το στέλεχος (1) παρουσιάζει μια μικρή στρέψη ή μια συστροφή, όπου η μεσαία στενή πλευρά αυξανόμενη προς το απομακρυσμένο πέρας (3) περιστρέφεται προς τα εμπρός. Το ούτω διαμορφωμένο στέλεχος (1) είναι προσαρμοσμένο κατά

βέλτιστο τρόπο στην ανατομία του οστού, έτσι ώστε εξαιτίας αυτών η πιεστική δύναμη στην μονάδα επιφάνειας να είναι μικρή.



ΑΡΙΘΜΟΣ ΕΥΡΩΠΑΪΚΟΥ Δ.Ε.	(11): 3021449
ΑΡΙΘ. ΕΛΛΗΝΙΚΗΣ ΚΑΤΑΘΕΣΗΣ	(21): 960402693
ΗΜΕΡ. ΕΛΛΗΝΙΚΗΣ ΚΑΤΑΘΕΣΗΣ	(22): 24-10-96
ΑΡΙΘ./ΗΜΕΡ. ΔΗΜΟΣΙΕΥΣΗΣ	
ΕΥΡΩΠΑΪΚΟΥ ΔΙΠΛΩΜΑΤΟΣ	(87): 594703/23-10-96
ΑΡΙΘ./ΗΜΕΡ. ΔΗΜΟΣΙΕΥΣΗΣ	
ΕΥΡΩΠΑΪΚΗΣ ΑΙΤΗΣΗΣ	(86): 92915121.5/26-06-92
ΔΙΚΑΙΟΥΧΟΣ	(73): THE PROCTER & GAMBLE COMPANY One Procter & Gamble Plaza, CINCINNATI 45202 OHIO, USA
ΣΥΜΒΑΤΙΚΕΣ ΠΡΟΤΕΡΑΙΟΤΗΤΕΣ	(30): 731163/15-07-91/US
ΕΦΕΥΡΕΤΗΣ	(72): 1) TANERI JAMES EDEN 2) KACHER MARK LESLIE 3) KOCZWARA CONSTANCE SAGEL 4) HEDGES STEVEN KIRK 5) LESLIE THOMAS FOSTER 6) EVANS MARCUS WANTYNE
ΕΙΔΙΚΟΣ ΠΛΗΡΕΞΟΥΣΙΟΣ	(74): ΚΙΛΙΜΙΡΗΣ ΚΩΝΣΤΑΝΤΙΝΟΣ, Δικηγόρος Χατζηγιάννη Μέξη 7 115 28 ΑΘΗΝΑ
ΑΝΤΙΚΛΗΤΟΣ	(74): ΚΙΛΙΜΙΡΗΣ ΑΝΑΣΤΑΣΙΟΣ, Δικηγόρος Χατζηγιάννη Μέξη 7 115 28 ΑΘΗΝΑ
ΤΙΤΛΟΣ ΕΦΕΥΡΕΣΗΣ	(54): ΠΛΑΚΑ ΚΑΤΕΨΥΓΜΕΝΟΥ ΣΑΠΟΥΝΙΟΥ ΠΡΟΣΩΠΙΚΟΥ ΚΑΘΑΡΙΣΜΟΥ ΚΑΤΑΣΚΕΥΑΣΜΕΝΗ ΑΠΟ ΑΚΑΜΠΤΟ ΠΕΠΛΗΓΜΕΝΟ ΔΙΚΤΥΟ ΕΞΟΥΔΕΤΕΡΩΜΕΝΟΥ ΚΑΡΒΟΞΥΛΙΚΟΥ ΟΞΕΟΣ

ΠΕΡΙΛΗΨΗ (57)

Η ευρεσιτεχνία παρέχει μία πλάκα σαπουνιού κατάψυξης για προσωπικό καθαρισμό που συνίσταται από τρισδιάστατη σκελετική δομή που συνίσταται από σχετικά άκαμπτο πεπλεγμένο δίκτυο σάπωνα εξουδετερωμένου κρυσταλλικού καρβοξυλικού οξέος που επιλέγεται από τους σάπωνες νατρίου, η οποία πλάκα σαπουνιού κατασκευάζεται στα ακόλουθα στάδια: (1) ανάμιξη τηγμένου μίγματος αποτελούμενου (επί του βάρους της πλάκας) από 15-85% τον εν λόγω σάπωνα και 15-40% νερό, (2) ψύξη του εν λόγω τήγματος προς ημιστερέο σε εναλλάκτη-καταψύκτη αποξεομένου τοιχώματος, (3) εξώθηση του εν λόγω ημιστερέου σε μαλακό βύσμα και (4) περαιτέρω ψύξη του εν λόγω μαλακού βύσματος προς την εν λόγω πλάκα σαπουνιού προσωπικού καθαρισμού.

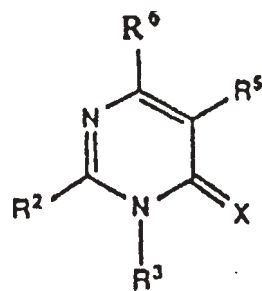


ΑΡΙΘΜΟΣ ΕΥΡΩΠΑΪΚΟΥ Δ.Ε.	(11): 3021450
ΑΡΙΘ. ΕΛΛΗΝΙΚΗΣ ΚΑΤΑΘΕΣΗΣ	(21): 960402694
ΗΜΕΡ. ΕΛΛΗΝΙΚΗΣ ΚΑΤΑΘΕΣΗΣ	(22): 24-10-96
ΑΡΙΘ./ΗΜΕΡ. ΔΗΜΟΣΙΕΥΣΗΣ	
ΕΥΡΩΠΑΪΚΟΥ ΔΙΠΛΩΜΑΤΟΣ	(87): 476943/23-10-96
ΑΡΙΘ./ΗΜΕΡ. ΔΗΜΟΣΙΕΥΣΗΣ	
ΕΥΡΩΠΑΪΚΗΣ ΑΙΤΗΣΗΣ	(86): 91308405.9/13-09-91
ΔΙΚΑΙΟΥΧΟΣ	(73): ROHM AND HAAS COMPANY Independence Mall West, PHILADELPHIA 19105 PENNSYLVANIA, USA
ΣΥΜΒΑΤΙΚΕΣ ΠΡΟΤΕΡΑΙΟΤΗΤΕΣ	(30): 586063/21-09-90/US
ΕΦΕΥΡΕΤΗΣ	(72): MATTOX JOHN ROBERT
ΕΙΔΙΚΟΣ ΠΛΗΡΕΞΟΥΣΙΟΣ	(74): ΚΙΛΙΜΙΡΗΣ ΑΝΑΣΤΑΣΙΟΣ, Δικηγόρος Χατζηγιάννη Μέξη 7 115 28 ΑΘΗΝΑ
ΑΝΤΙΚΛΗΤΟΣ	(74): ΚΙΛΙΜΙΡΗΣ ΑΝΑΣΤΑΣΙΟΣ, Δικηγόρος Χατζηγιάννη Μέξη 7 115 28 ΑΘΗΝΑ
ΤΙΤΛΟΣ ΕΦΕΥΡΕΣΗΣ	(54): ΑΡΑΙΩΣΙΜΕΣ ΜΕ ΝΕΡΟ ΣΥΝΘΕΣΕΙΣ ΙΣΟΘΕΙΑΖΟΛΟΝΗΣ

ΠΕΡΙΛΗΨΗ (57)

Αποκαλύπτεται ένα αραιώσιμο με νερό συμπύκνωμα συντηρητικού (αντιμικροβιακό) που περιλαμβάνει μια ισοθειαζολόνη, έναν πρώτο διαλύτη με ειδικό βάρος κάτω του 0,95 ικανό προς διάλυση της ισοθειαζολόνης και έναν δεύτερο διαλύτη με ειδικό βάρος άνω του 0,95 ικανό προς διάλυση της ισοθειαζολόνης και έναν γαλακτωματοποιητή. Τα γαλακτωματοποιήσιμα συμπυκνώματα της ευρεσιτεχνίας μπορούν να μορφοποιηθούν σε φασκώς ευσταθή γαλακτώματα.

ΑΡΙΘΜΟΣ ΕΥΡΩΠΑΪΚΟΥ Δ.Ε.	(11): 3021451
ΑΡΙΘ. ΕΛΛΗΝΙΚΗΣ ΚΑΤΑΘΕΣΗΣ	(21): 960402695
ΗΜΕΡ. ΕΛΛΗΝΙΚΗΣ ΚΑΤΑΘΕΣΗΣ	(22): 24-10-96
ΑΡΙΘ./ΗΜΕΡ. ΔΗΜΟΣΙΕΥΣΗΣ	
ΕΥΡΩΠΑΪΚΟΥ ΔΙΠΛΩΜΑΤΟΣ	(87): 579424/23-10-96
ΑΡΙΘ./ΗΜΕΡ. ΔΗΜΟΣΙΕΥΣΗΣ	
ΕΥΡΩΠΑΪΚΗΣ ΑΙΤΗΣΗΣ	(86): 93305207.8/02-07-93
ΔΙΚΑΙΟΥΧΟΣ	(73): ROHM AND HAAS COMPANY Independence Mall West, PHILADELPHIA 19105 PENNSYLVANIA, USA
ΣΥΜΒΑΤΙΚΕΣ ΠΡΟΤΕΡΑΙΟΤΗΤΕΣ	(30): 916247/17-07-92/US, 916780/17-07-92/ US, 62802/20-05-93/US
ΕΦΕΥΡΕΤΗΣ	(72): TICE COLIN MICHAEL
ΕΙΔΙΚΟΣ ΠΛΗΡΕΞΟΥΣΙΟΣ	(74): ΚΙΛΙΜΠΗΣ ΑΝΑΣΤΑΣΙΟΣ, Δικηγόρος Χατζηγιάννη Μέξη 7 115 28 ΑΘΗΝΑ
ΑΝΤΙΚΛΗΤΟΣ	(74): ΚΙΛΙΜΠΗΣ ΑΝΑΣΤΑΣΙΟΣ, Δικηγόρος Χατζηγιάννη Μέξη 7 115 28 ΑΘΗΝΑ
ΤΙΤΛΟΣ ΕΦΕΥΡΕΣΗΣ	(54): 2-ΑΡΥΛΟ-ΠΥΡΙΜΙΔΙΝΕΣ ΚΑΙ ΖΙΖΑΝΙΟΚΤΟΝΟΣ ΧΡΗΣΗ ΑΥΤΩΝ



όπου R² είναι προαιρετικώς υποκατεστημένος αρωματικός δακτύλιος R³ είναι κορεσμένη ή ακόρεστη αλκυλομάδα R⁵ εκλέγεται από υδρογόνο, αλογόνο, αλκύλιο, αλκενύλιο, αλκυνύλιο, αλκόξυ-ομάδα και αλκυλοθειο-ομάδα R⁶ εκλέγεται από υδρογόνο, αλογόνο, αλογονοαλκύλιο, αρύλιο και αλκόξυ-ομάδα η R⁵ και R⁶ ενώνονται μαζί και σχηματίζουν δακτύλιο και X είναι οξυγόνο ή θείο.

ΠΕΡΙΛΗΨΗ (57)

Μια κατηγορία 2-αρυλο-πυριμιδινών η οποία είναι χρήσιμη στον έλεγχο ζιζανίων έχει τον γενικό τύπο:

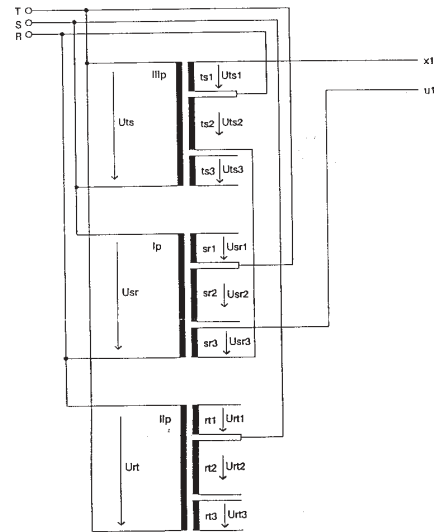
ΑΡΙΘΜΟΣ ΕΥΡΩΠΑΪΚΟΥ Δ.Ε.	(11): 3021452
ΑΡΙΘ. ΕΛΛΗΝΙΚΗΣ ΚΑΤΑΘΕΣΗΣ	(21): 960402705
ΗΜΕΡ. ΕΛΛΗΝΙΚΗΣ ΚΑΤΑΘΕΣΗΣ	(22): 24-10-96
ΑΡΙΘ./ΗΜΕΡ. ΔΗΜΟΣΙΕΥΣΗΣ	
ΕΥΡΩΠΑΪΚΟΥ ΔΙΠΛΩΜΑΤΟΣ	(87): 643830/23-10-96
ΑΡΙΘ./ΗΜΕΡ. ΔΗΜΟΣΙΕΥΣΗΣ	
ΕΥΡΩΠΑΪΚΗΣ ΑΙΤΗΣΗΣ	(86): 92919614.5/17-09-92
ΔΙΚΑΙΟΥΧΟΣ	(73): 1) MEDDINGS JONATHAN B. 16 Varshaven Pl. N.W. T3A OE1 CALGARY, ALBERTA, CANADA 2) SUTHERLAND LLOYD Apt. A-902, 500 Eau Claire Ave. S.w. T2P 3R8 CALGARY, ALBERTA, CANADA 3) WALLACE JOHN L. Box 47, Site 5, RR No.1 TOL OWO COCHRANE
ΣΥΜΒΑΤΙΚΕΣ ΠΡΟΤΕΡΑΙΟΤΗΤΕΣ	(30): 2051787/18-09-91/CA
ΕΦΕΥΡΕΤΗΣ	(72): 1) MEDDINGS JONATHAN B. 2) SUTHERLAND LLOYD 3) WALLACE JOHN L.
ΕΙΔΙΚΟΣ ΠΛΗΡΕΞΟΥΣΙΟΣ	(74): ΛΥΜΠΕΡΗΣ ΝΙΚΟΛΑΟΣ, Δικηγόρος Στουρνάρα 37 106 82 ΑΘΗΝΑ
ΑΝΤΙΚΛΗΤΟΣ	(74): ΛΥΜΠΕΡΗΣ ΝΙΚΟΛΑΟΣ, Δικηγόρος Στουρνάρα 37 106 82 ΑΘΗΝΑ
ΤΙΤΛΟΣ ΕΦΕΥΡΕΣΗΣ	(54): ΜΕΘΟΔΟΣ ΓΙΑ ΤΗΝ ΑΝΙΧΝΕΥΣΗ ΒΛΑΒΩΝ ΤΟΥ ΓΑΣΤΡΙΚΟΥ ΕΠΙΘΗΛΙΟΥ

ΠΕΡΙΛΗΨΗ (57)

Περιγράφεται μία μέθοδος για την ανίχνευση των βλαβών του γαστρικού επιθηλίου η οποία διεξάγεται με χορήγηση ενός δισακχαριδίου σε έναν ασθενή, δοκιμή του αίματος ή των ούρων του ασθενούς για την εξακρίβωση της παρουσίας του δισακχαριδίου και συσχετισμό της προσδιορισμένης τιμής του δισακχαριδίου με τη βλάβη του γαστρικού επιθηλίου.

ΑΡΙΘΜΟΣ ΕΥΡΩΠΑΪΚΟΥ Δ.Ε.	(11): 3021453
ΑΡΙΘ. ΕΛΛΗΝΙΚΗΣ ΚΑΤΑΘΕΣΗΣ	(21): 960402706
ΗΜΕΡ. ΕΛΛΗΝΙΚΗΣ ΚΑΤΑΘΕΣΗΣ	(22): 24-10-96
ΑΡΙΘ./ΗΜΕΡ. ΔΗΜΟΣΙΕΥΣΗΣ	
ΕΥΡΩΠΑΪΚΟΥ ΔΙΠΛΩΜΑΤΟΣ	(87): 584660/23-10-96
ΑΡΙΘ./ΗΜΕΡ. ΔΗΜΟΣΙΕΥΣΗΣ	
ΕΥΡΩΠΑΪΚΗΣ ΑΙΤΗΣΗΣ	(86): 93112917.5/12-08-93
ΔΙΚΑΙΟΥΧΟΣ	(73): 1) SIEMENS AKTIENGESELLSCHAFT Wittelsbacherplatz 2 80333 MÜNCHEN, GERMANY 2) SIEMENS SCHWEIZ AG Albisriederstrasse 245 8047 ZÜRICH, SWITZERLAND
ΣΥΜΒΑΤΙΚΕΣ ΠΡΟΤΕΡΑΙΟΤΗΤΕΣ	(30): 2575-92/18-08-92/CH
ΕΦΕΥΡΕΤΗΣ	(72): GACHNANG MARCEL
ΕΙΔΙΚΟΣ ΠΛΗΡΕΞΟΥΣΙΟΣ	(74): ΛΥΜΠΕΡΗΣ ΝΙΚΟΛΑΟΣ, Δικηγόρος Στουρνάρα 37 106 82 ΑΘΗΝΑ
ΑΝΤΙΚΛΗΤΟΣ	(74): ΛΥΜΠΕΡΗΣ ΝΙΚΟΛΑΟΣ, Δικηγόρος Στουρνάρα 37 106 82 ΑΘΗΝΑ
ΤΙΤΛΟΣ ΕΦΕΥΡΕΣΗΣ	(54): ΜΕΘΟΔΟΣ ΚΑΙ ΔΙΑΤΑΞΗ ΚΥΚΛΩΜΑΤΟΣ ΓΙΑ ΤΗ ΜΕΙΩΣΗ ΑΡΜΟΝΙΚΩΝ ΚΥΜΑΤΩΝ

ρεύματος. Συγχρόνως αποδίδουν δύο τριφασικοί μετασχηματιστές (ET1, ET2) ανά δύο κατά τις γωνίες φάσεως α και β μετατοπισμένες τάσεις (u1v1w1, x1y1z1 ή u2v2w2, x2y2z2) κατά τέτοιο τρόπο, ώστε τα παρασιτικά ρεύματα αρμονικών κυμάτων να αίρονται αμοιβαία στην είσοδο των μετασχηματιστών (ET1, ET2) ή τουλάχιστον να μειώνονται αισθητά.

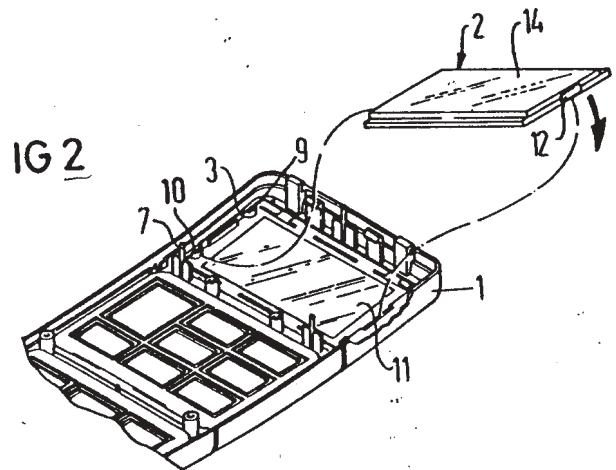


ΠΕΡΙΛΗΨΗ (57)

Η μέθοδος και η διάταξη κυκλώματος ενδείκνυται για τη μείωση παρασιτικών ρευμάτων αρμονικών κυμάτων, τα οποία π.χ. προκαλούνται από μονάδες ανορθωτών (GE) και προωθούνται στο δίκτυο παροχής

ΑΡΙΘΜΟΣ ΕΥΡΩΠΑΪΚΟΥ Δ.Ε.	(11): 3021454
ΑΡΙΘ. ΕΛΛΗΝΙΚΗΣ ΚΑΤΑΘΕΣΗΣ	(21): 960402710
ΗΜΕΡ. ΕΛΛΗΝΙΚΗΣ ΚΑΤΑΘΕΣΗΣ	(22): 24-10-96
ΑΡΙΘ./ΗΜΕΡ. ΔΗΜΟΣΙΕΥΣΗΣ	
ΕΥΡΩΠΑΪΚΟΥ ΔΙΠΛΩΜΑΤΟΣ	(87): 526751/23-10-96
ΑΡΙΘ./ΗΜΕΡ. ΔΗΜΟΣΙΕΥΣΗΣ	
ΕΥΡΩΠΑΪΚΗΣ ΑΙΤΗΣΗΣ	(86): 92111617.4/09-07-92
ΔΙΚΑΙΟΥΧΟΣ	(73): SIEMENS AKTIENGESELLSCHAFT Wittelsbacherplatz 2 80333 MÜNCHEN, GERMANY
ΣΥΜΒΑΤΙΚΕΣ ΠΡΟΤΕΡΑΙΟΤΗΤΕΣ	(30): 9109804/07-08-91/DE
ΕΦΕΥΡΕΤΗΣ	(72): 1) KIESEWETTER REINHOLD 2) BÄDER HARALD DIPL.-ING.
ΕΙΔΙΚΟΣ ΠΛΗΡΕΞΟΥΣΙΟΣ	(74): ΛΥΜΠΕΡΗΣ ΝΙΚΟΛΑΟΣ, Δικηγόρος Στουρνάρα 37 106 82 ΑΘΗΝΑ
ΑΝΤΙΚΛΗΤΟΣ	(74): ΛΥΜΠΕΡΗΣ ΝΙΚΟΛΑΟΣ, Δικηγόρος Στουρνάρα 37 106 82 ΑΘΗΝΑ
ΤΙΤΛΟΣ ΕΦΕΥΡΕΣΗΣ	(54): ΜΟΝΑΔΑ ΧΕΙΡΙΣΜΟΥ ΓΙΑ ΡΑΔΙΟΤΗΛΕΦΩΝΟ

οποίος πιάνει σε μία εσοχή της εγκοπής και από την άλλη στηρίζεται μέσω ενός ελατηρίου σχήματος Π του οποίου το μέσο γέφυρας πρόσκειται στο περίβλημα, ενώ τα γυρισμένα προς το περίβλημα σκέλη του ελατηρίου πρόσκεινται στην οθόνη.

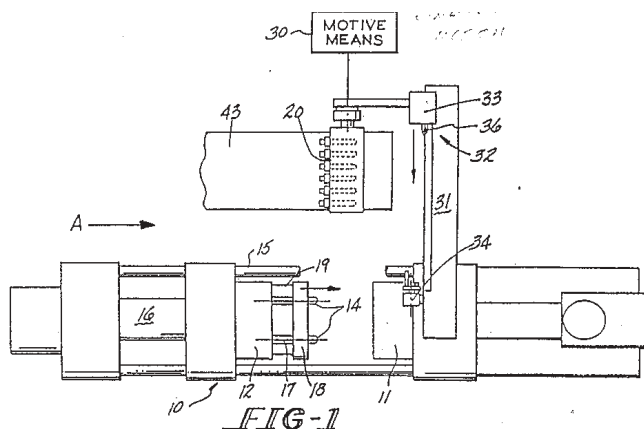


ΠΕΡΙΛΗΨΗ (57)

Αποσκοπείται η βελτίωση μίας μονάδας χειρισμού για ραδιοτηλέφωνο, το οποίο είναι εξοπλισμένο με πληκτρολόγιο για τις λειτουργίες επιλογής και με ένα προσήκον πεδίο ενδείξεων με την μορφή μίας οθόνης υγρών κρυστάλλων (LCD), μέσω μίας απλής διάταξης για την συγκράτηση και την επαφή της οθόνης. Η εφεύρεση προβλέπει λοιπόν σχετικά ότι η οθόνη εντίθεται σε μία εγκοπή του άνω τμήματος του περιβλήματος και εκεί συγκρατείται από την μια μέσω ενός χυτευμένου αξονίσκου ο

ΑΡΙΘΜΟΣ ΕΥΡΩΠΑΪΚΟΥ Δ.Ε. (11):	3021455
ΑΡΙΘ. ΕΛΛΗΝΙΚΗΣ ΚΑΤΑΘΕΣΗΣ (21):	960402758
ΗΜΕΡ. ΕΛΛΗΝΙΚΗΣ ΚΑΤΑΘΕΣΗΣ (22):	24-10-96
ΑΡΙΘ./ΗΜΕΡ. ΔΗΜΟΣΙΕΥΣΗΣ ΕΥΡΩΠΑΪΚΟΥ ΔΙΠΛΩΜΑΤΟΣ (87):	283644/23-10-96
ΑΡΙΘ./ΗΜΕΡ. ΔΗΜΟΣΙΕΥΣΗΣ ΕΥΡΩΠΑΪΚΗΣ ΑΙΤΗΣΗΣ (86):	88100547.4/16-01-88
ΔΙΚΑΙΟΥΧΟΣ (73):	HUSKY INJECTION MOLDING SYSTEMS LTD. 500 Queen Street South L0P 1A0 BOLTON, ONTARIO, CANADA
ΣΥΜΒΑΤΙΚΕΣ ΠΡΟΤΕΡΑΙΟΤΗΤΕΣ (30):	29166/23-03-87/US
ΕΦΕΥΡΕΤΗΣ (72):	DELFER III FRANK WILLIAM
ΕΙΔΙΚΟΣ ΠΛΗΡΕΞΟΥΣΙΟΣ (74):	ΤΣΙΜΙΚΑΛΗΣ ΑΘΑΝΑΣΙΟΣ, Δικηγόρος Ν.Βάρβα 1 106 74 ΑΘΗΝΑ
ΑΝΤΙΚΛΗΤΟΣ (74):	ΤΣΙΜΙΚΑΛΗΣ ΑΘΑΝΑΣΙΟΣ, Δικηγόρος Ν.Βάρβα 1 106 74 ΑΘΗΝΑ
ΤΙΤΛΟΣ ΕΦΕΥΡΕΣΗΣ (54):	ΜΗΧΑΝΗΜΑ ΓΙΑ ΤΗΝ ΠΑΡΑΓΩΓΗ ΚΟΙΛΩΝ ΠΛΑΣΤΙΚΩΝ ΕΙΔΩΝ

ευθυγράμμιση μιάς ομάδας τη φορά των εν λόγω κοιλωμάτων της μεταφορικής πλάκας για την αντιπαράθεση της εν λόγω ομάδας κοιλωμάτων με τα κοίλα πλαστικά είδη που σχηματίζονται σε έναν κύκλο χύτευσης με έγχυση, και μέσον για την μεταφορά των εν λόγω κοίλων πλαστικών ειδών προς τα εν λόγω αντιπαρατιθέμενα κοιλώματα.

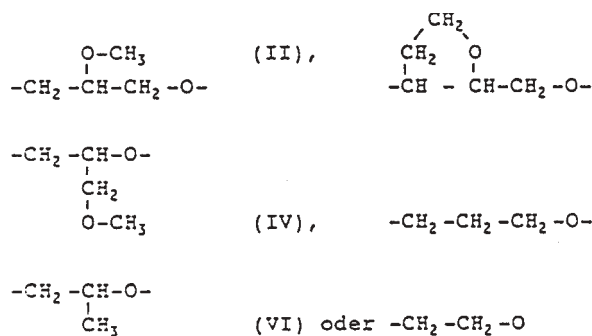


ΠΕΡΙΛΗΨΗ (57)

Το μηχάνημα περιλαμβάνει μία μεταφορική πλάκα που συνεργάζεται με μία μηχανή χύτευσης με έγχυση και που έχει τουλάχιστο δύο ομάδες κοιλωμάτων για την ψύξη των κοίλων πλαστικών ειδών, όπου οι ομάδες κοιλωμάτων αντιστοιχούν με ένα πολλαπλάσιο τουλάχιστο επί δύο του αριθμού των κοίλων πλαστικών ειδών που παράγονται σε έναν κύκλο χύτευσης με έγχυση. Το μηχάνημα περιλαμβάνει επίσης μέσον για την

ΑΡΙΘΜΟΣ ΕΥΡΩΠΑΪΚΟΥ Δ.Ε. (11):	3021456
ΑΡΙΘ. ΕΛΛΗΝΙΚΗΣ ΚΑΤΑΘΕΣΗΣ (21):	960402761
ΗΜΕΡ. ΕΛΛΗΝΙΚΗΣ ΚΑΤΑΘΕΣΗΣ (22):	24-10-96
ΑΡΙΘ./ΗΜΕΡ. ΔΗΜΟΣΙΕΥΣΗΣ ΕΥΡΩΠΑΪΚΟΥ ΔΙΠΛΩΜΑΤΟΣ (87):	507337/23-10-96
ΑΡΙΘ./ΗΜΕΡ. ΔΗΜΟΣΙΕΥΣΗΣ ΕΥΡΩΠΑΪΚΗΣ ΑΙΤΗΣΗΣ (86):	92105822.8/03-04-92
ΔΙΚΑΙΟΥΧΟΣ (73):	MAX-PLANCK-GESELLSCHAFT ZUR FORDERUNG DER WISSENSCHAFTEN E.V. Bunsenstrasse 10 37073 GOTTINGEN, GERMANY
ΣΥΜΒΑΤΙΚΕΣ ΠΡΟΤΕΡΑΙΟΤΗΤΕΣ (30):	4111105/05-04-91/DE
ΕΦΕΥΡΕΤΗΣ (72):	EIBL HANSJORG PROF.DR.
ΕΙΔΙΚΟΣ ΠΛΗΡΕΞΟΥΣΙΟΣ (74):	ΤΣΙΜΙΚΑΛΗΣ ΑΘΑΝΑΣΙΟΣ, Δικηγόρος Ν.Βάρβα 1 106 74 ΑΘΗΝΑ
ΑΝΤΙΚΛΗΤΟΣ (74):	ΤΣΙΜΙΚΑΛΗΣ ΑΘΑΝΑΣΙΟΣ, Δικηγόρος Ν.Βάρβα 1 106 74 ΑΘΗΝΑ
ΤΙΤΛΟΣ ΕΦΕΥΡΕΣΗΣ (54):	ΝΕΑ ΠΑΡΑΓΩΓΑ ERUCYL, BRASSIDYL ΚΑΙ ΝΕΡΒΟΝΥΛΙΟΥ

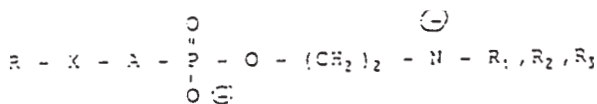
στον οποίο R είναι μία ρίζα Erucyl (ρίζα απλών ακόρεστων λιπαρών οξέων), Brassidyl ή νερβονυλίου, R1, R2 και R3 ανεξάρτητα από μεταξύ τους η κάθε μία είναι μία γραμμική, διακλαδισμένη, κυκλική κεκορεσμένη ή ακόρεστη αλκυλική ρίζα με 1 έως 4 άτομα άνθρακα, η οποία μπορεί να περιέχει επίσης μία ομάδα OH και όπου δύο από τις ρίζες αυτές μπορούν να συνδέονται επίσης σε έναν δακτύλιο, A είναι ένας απλός δεσμός ή μία από τις ομάδες με τους τύπους



όπου οι ομάδες (II) έως (VII) έχουν έναν τέτοιο προσανατολισμό, ώστε το άτομο οξυγόνου να συνδέεται στο άτομο φωσφόρου της ένωσης (I), και X είναι ένα άτομο οξυγόνου, εάν A είναι ένας απλός δεσμός και σημαίνει ένα άτομο οξυγόνου ή θείου, εάν A είναι μία από τις ομάδες (II) έως (VII).

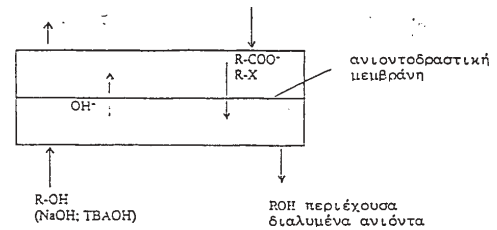
ΠΕΡΙΛΗΨΗ (57)

Η εφεύρεση αφορά ενώσεις του γενικού τύπου I



ΑΡΙΘΜΟΣ ΕΥΡΩΠΑΪΚΟΥ Δ.Ε.	(11): 3021457
ΑΡΙΘ. ΕΛΛΗΝΙΚΗΣ ΚΑΤΑΘΕΣΗΣ	(21): 960402762
ΗΜΕΡ. ΕΛΛΗΝΙΚΗΣ ΚΑΤΑΘΕΣΗΣ	(22): 24-10-96
ΑΡΙΘ./ΗΜΕΡ. ΔΗΜΟΣΙΕΥΣΗΣ	
ΕΥΡΩΠΑΪΚΟΥ ΔΙΠΛΩΜΑΤΟΣ	(87): 665766/23-10-96
ΑΡΙΘ./ΗΜΕΡ. ΔΗΜΟΣΙΕΥΣΗΣ	
ΕΥΡΩΠΑΪΚΗΣ ΑΙΤΗΣΗΣ	(86): 94922786.2/02-08-94
ΔΙΚΑΙΟΥΧΟΣ	(73): LENZING AKTIENGESELLSCHAFT Werkstrasse 1 4860 LENZING, AUSTRIA
ΣΥΜΒΑΤΙΚΕΣ ΠΡΟΤΕΡΑΙΟΤΗΤΕΣ	(30): 1718-93/26-08-93/AT
ΕΦΕΥΡΕΤΗΣ	(72): 1) MANNER JOHANN 2) FIRGO HEINRICH 3) KALT WOLFRAM 4) RICHARDT WERNER
ΕΙΔΙΚΟΣ ΠΛΗΡΕΞΟΥΣΙΟΣ	(74): ΤΣΙΜΙΚΑΛΗΣ ΑΘΑΝΑΣΙΟΣ, Δικηγόρος Ν.Βάμβα 1 106 74 ΑΘΗΝΑ
ΑΝΤΙΚΛΗΤΟΣ	(74): ΤΣΙΜΙΚΑΛΗΣ ΑΘΑΝΑΣΙΟΣ, Δικηγόρος Ν.Βάμβα 1 106 74 ΑΘΗΝΑ
ΤΙΤΛΟΣ ΕΦΕΥΡΕΣΗΣ	(54): ΜΕΘΟΔΟΣ ΚΑΘΑΡΙΣΜΟΥ ΥΔΑΤΙΚΩΝ ΔΙΑΛΥΜΑΤΩΝ ΑΜΙΝΟΞΕΙΔΙΩΝ

ΠΕΡΙΛΗΨΗ (57)



Προτείνεται μία μέθοδος καθαρισμού υδατικών διαλυμάτων αμινοξειδίων, όπου η μέθοδος χαρακτηρίζεται από το ότι τα διαλύματα έρχονται σε επαφή, μέσω ανιοντοδραστικής μεμβράνης, με ένα υδατικό διάλυμα υδροξειδίου αλκαλιμετάλλου ή/και αντιδραστήριου ζεύγους ιόντων. Η προτεινόμενη μέθοδος καθιστά δυνατή την αποτελεσματική απομάκρυνση συγκεκριμένων ανιόντων καρβοξυλικών οξέων χαμηλού μοριακού βάρους, καθώς και ανοργάνων οξέων.

ΑΡΙΘΜΟΣ ΕΥΡΩΠΑΪΚΟΥ Δ.Ε.	(11): 3021458
ΑΡΙΘ. ΕΛΛΗΝΙΚΗΣ ΚΑΤΑΘΕΣΗΣ	(21): 960402809
ΗΜΕΡ. ΕΛΛΗΝΙΚΗΣ ΚΑΤΑΘΕΣΗΣ	(22): 24-10-96
ΑΡΙΘ./ΗΜΕΡ. ΔΗΜΟΣΙΕΥΣΗΣ	
ΕΥΡΩΠΑΪΚΟΥ ΔΙΠΛΩΜΑΤΟΣ	(87): 521293/23-10-96
ΑΡΙΘ./ΗΜΕΡ. ΔΗΜΟΣΙΕΥΣΗΣ	
ΕΥΡΩΠΑΪΚΗΣ ΑΙΤΗΣΗΣ	(86): 92108765.6/25-05-92
ΔΙΚΑΙΟΥΧΟΣ	(73): WILKINSON SWORD GESELLSCHAFT MIT BESCHRANKTER HAFTUNG Schutzenstrasse 110 D-42659 SOLINGEN, GERMANY
ΣΥΜΒΑΤΙΚΕΣ ΠΡΟΤΕΡΑΙΟΤΗΤΕΣ	(30): 9108213U/03-07-91/DE
ΕΦΕΥΡΕΤΗΣ	(72): 1) ALTHAUS WOLFGANG 2) SCHWARZ MICHAEL
ΕΙΔΙΚΟΣ ΠΛΗΡΕΞΟΥΣΙΟΣ	(74): ΣΑΡΔΕΛΗ ΘΕΟΔΟΣΙΑ, Δικηγόρος Κουμπάρη 2 106 74 ΑΘΗΝΑ
ΑΝΤΙΚΛΗΤΟΣ	(74): ΠΑΠΑΚΩΝΣΤΑΝΤΙΝΟΥ ΕΛΕΝΗ, Δικηγόρος Κουμπάρη 2 106 74 ΑΘΗΝΑ
ΤΙΤΛΟΣ ΕΦΕΥΡΕΣΗΣ	(54): ΚΕΦΑΛΗ ΞΥΡΙΣΤΙΚΗΣ ΣΥΣΚΕΥΗΣ, ΙΔΙΑΙΤΕΡΑ ΜΟΝΑΔΑ ΞΥΡΙΣΤΙΚΗΣ ΛΕΠΙΔΑΣ ΜΙΑΣ ΣΥΣΚΕΥΗΣ ΥΓΡΟΥ ΞΥΡΙΣΜΑΤΟΣ

περίβλημα συνθετικού υλικού (1) διατάσσεται ελατηριωτά μια απλή ή διπλή λεπίδα ξυρίσματος (6). Για να δημιουργήσουμε μια κεφαλή ξυριστικής συσκευής, ιδιαίτερα μια μονάδα ξυριστικής λεπίδας μιας συσκευής υγρού ξυρίσματος με μια βελτιωμένη ελατηριωτή έδραση της απλής ή διπλής λεπίδας ξυρίσματος προτείνεται με την εφεύρεση το να στερεώνεται η απλή ή διπλή λεπίδα ξυρίσματος (6) σ' ένα μπλοκ λεπίδας (5), το οποίο ενάντια προς την ελατηριωτή δύναμη εδράζεται με δυνατότητα μετακινήσεως στην κατεύθυνση προς το οπίσθιο τοίχωμα (11) του περιβλήματος συνθετικού υλικού (1).

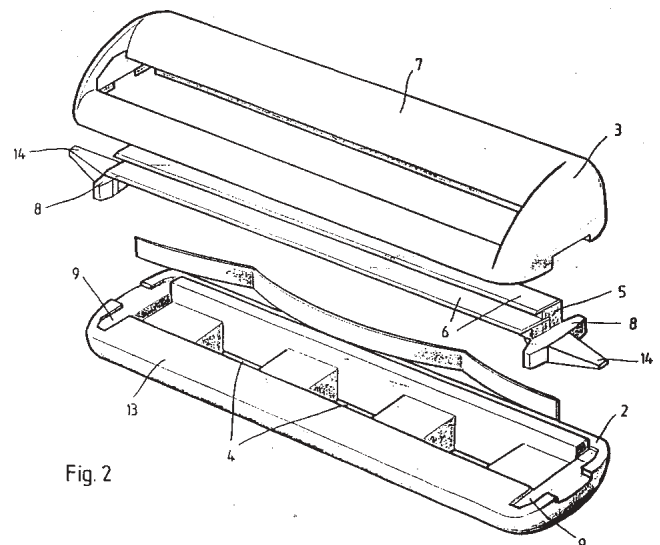


Fig. 2

ΠΕΡΙΛΗΨΗ (57)

Η εφεύρεση αφορά σε μια κεφαλή ξυριστικής συσκευής, που διατάσσεται στο εμπρόσθιο πέρασ μιας χειρολαβής, ιδιαίτερα σε μια μονάδα ξυριστικής λεπίδας μιας συσκευής υγρού ξυρίσματος, στην οποία μέσα σ' ένα

ΑΡΙΘΜΟΣ ΕΥΡΩΠΑΪΚΟΥ Δ.Ε. (11):	3021459
ΑΡΙΘ. ΕΛΛΗΝΙΚΗΣ ΚΑΤΑΘΕΣΗΣ (21):	960402810
ΗΜΕΡ. ΕΛΛΗΝΙΚΗΣ ΚΑΤΑΘΕΣΗΣ (22):	24-10-96
ΑΡΙΘ./ΗΜΕΡ. ΔΗΜΟΣΙΕΥΣΗΣ ΕΥΡΩΠΑΪΚΟΥ ΔΙΠΛΩΜΑΤΟΣ (87):	594789/24-07-96
ΑΡΙΘ./ΗΜΕΡ. ΔΗΜΟΣΙΕΥΣΗΣ ΕΥΡΩΠΑΪΚΗΣ ΑΙΤΗΣΗΣ (86):	92917135.3/21-04-92
ΔΙΚΑΙΟΥΧΟΣ (73):	F & MP RESEARCH & DEVELOPMENT LABORATORIES INC. 1299 Mosswood Court, INDIALANTIC 32903 FL, USA
ΣΥΜΒΑΤΙΚΕΣ ΠΡΟΤΕΡΑΙΟΤΗΤΕΣ (30):	729599/15-07-91/US, 793159/18-11-91/US
ΕΦΕΥΡΕΤΗΣ (72):	PALERMITI FRANK M.
ΕΙΔΙΚΟΣ ΠΛΗΡΕΞΟΥΣΙΟΣ (74):	ΔΕΛΗΚΩΣΤΟΠΟΥΛΟΥ ΑΝΔΡΟΜΑΧΗ, Δικηγόρος Σίνα 9 106 80 ΑΘΗΝΑ
ΑΝΤΙΚΛΗΤΟΣ (74):	ΟΙΚΟΝΟΜΙΔΗΣ ΔΗΜΗΤΡΗΣ, Δικηγόρος Σίνα 9 106 80 ΑΘΗΝΑ
ΤΙΤΛΟΣ ΕΦΕΥΡΕΣΗΣ (54):	ΜΕΘΟΔΟΣ ΠΑΡΑΣΚΕΥΗΣ ΕΝΟΣ ΣΥΜΠΥΚΝΩΜΕΝΟΥ ΧΥΜΟΥ

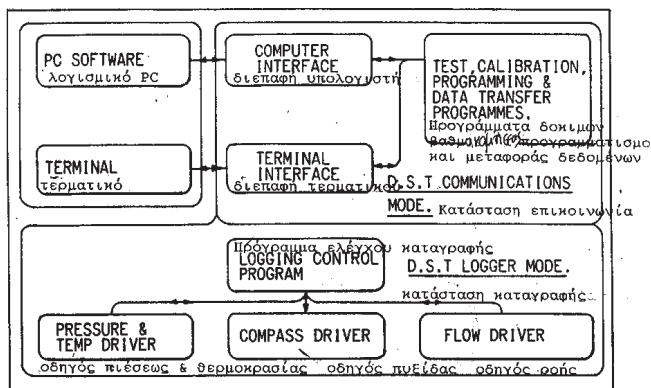
ΠΕΡΙΛΗΨΗ (57)

Μία μέθοδος παρασκευής ενός συμπυκνωμένου προϊόντος από ένα χυμό, που μπορεί να χρησιμοποιηθεί για τη δημιουργία μίας σκόνης, που είναι σε θέση να ανασυσταθεί σε αναφυκτικό χυμό με την προσθήκη νερού στην σκόνη ή να διαμορφωθεί σ' ένα στερεό προϊόν με χαρακτηριστικά

καραμέλλας, που μπορεί να καταναλωθεί χωρίς ν' απαιτείται η ανασύνθεσή του, σύμφωνα με την οποία ο χυμός αποξηραίνεται με ψυχρή επεξεργασία ή με ψεκασμό, και περιλαμβάνει τη χρήση ως λιπαντικών στεαρικού άλατος ψευδαργύρου και στεαρικού άλατος ασβεστίου, όπως επίσης ή/και δεξτράνη για να βελτιώσει τη δομή του αποξηραμένου χυμού ώστε να παρέχεται η δυνατότητα να συσκευάζεται μ' εύκολο τρόπο καθώς και ν' αποθηκεύεται για μελλοντική κατανάλωση.

ΑΡΙΘΜΟΣ ΕΥΡΩΠΑΪΚΟΥ Δ.Ε. (11):	3021460
ΑΡΙΘ. ΕΛΛΗΝΙΚΗΣ ΚΑΤΑΘΕΣΗΣ (21):	960402812
ΗΜΕΡ. ΕΛΛΗΝΙΚΗΣ ΚΑΤΑΘΕΣΗΣ (22):	24-10-96
ΑΡΙΘ./ΗΜΕΡ. ΔΗΜΟΣΙΕΥΣΗΣ ΕΥΡΩΠΑΪΚΟΥ ΔΙΠΛΩΜΑΤΟΣ (87):	638181/04-09-96
ΑΡΙΘ./ΗΜΕΡ. ΔΗΜΟΣΙΕΥΣΗΣ ΕΥΡΩΠΑΪΚΗΣ ΑΙΤΗΣΗΣ (86):	93909074.2/21-04-93
ΔΙΚΑΙΟΥΧΟΣ (73):	MINISTER OF AGRICULTURE FISHERIES AND FOOD IN HER BRITANNIC MAJESTY'S GOV. OF THE U.K. OF GREAT BRITAIN & NORTHERN IRELAND Whitehall Place SW1A 2HH LONDON, GB
ΣΥΜΒΑΤΙΚΕΣ ΠΡΟΤΕΡΑΙΟΤΗΤΕΣ (30):	9209394.7/30-04-92/GB
ΕΦΕΥΡΕΤΗΣ (72):	1) FULCHER MALCOLM 2) STORETON-WEST TREVOR
ΕΙΔΙΚΟΣ ΠΛΗΡΕΞΟΥΣΙΟΣ (74):	ΚΙΛΙΜΠΗ ΑΝΝΑ, Δικηγόρος Χατζηγιάννη Μέξη 7 115 28 ΑΘΗΝΑ
ΑΝΤΙΚΛΗΤΟΣ (74):	ΚΙΛΙΜΠΗΣ ΑΝΑΣΤΑΣΙΟΣ, Δικηγόρος Χατζηγιάννη Μέξη 7 115 28 ΑΘΗΝΑ
ΤΙΤΛΟΣ ΕΦΕΥΡΕΣΗΣ (54):	ΚΑΤΑΓΡΑΦΕΑΣ ΔΕΔΟΜΕΝΩΝ

αισθητήρες (30,46), μνήμη τυχαίας προσπελάσεως (RAM) (80) που αποτελεί μέσο αποθηκεύσεως δεδομένων για την αποθήκευση δεδομένων από τον ή κάθε αισθητήρα (30,46), τροφοδοτικό (42) και ηλεκτρομαγνητικό μέσο μεταδόσεως (36,38) για την προσπέλαση του καταγραφικού και την ανάληψη δεδομένων από τη μνήμη από σημείο εκτός της θήκης, όπου η RAM (80) μπορεί να δέχεται από εξωτερικό σημείο της θήκης και μέσω του ηλεκτρομαγνητικού μέσου μεταδόσεως (36,38) εντολές προς τους οδηγούς των αισθητήρων με σκοπό την ενεργοποίηση του επιθυμητού σχεδίου δειγματοληψίας και όπου ο καταγραφέας περιέχει επίσης σπείρα τροφοδοσίας (44) στο εσωτερικό της θήκης (20,22) για τη δυνατότητα παροχής ισχύος από σημείο εκτός της θήκης κατά τον προγραμματισμό και την ανάκτηση των δεδομένων.

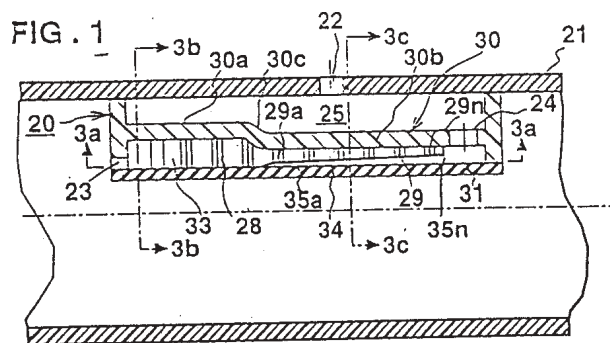


ΠΕΡΙΛΗΨΗ (57)

Ένας καταγραφέας δεδομένων περιλαμβάνει θήκη (20,22) περιέχουσα τουλάχιστον ένα αισθητήρα (30,46), προγραμματιζόμενα μέσα ελέγχου (24) συμπεριλαμβανομένης εκ των προτέρων προγραμματισμένης μνήμης αναγνώσεως μόνο με δυνατότητα διαγραφής και προγραμματισμού (EPROM), η οποία περιέχει εντολές ελέγχου και οδηγούς για όλους τους

ΑΡΙΘΜΟΣ ΕΥΡΩΠΑΪΚΟΥ Δ.Ε.	(11): 3021461
ΑΡΙΘ. ΕΛΛΗΝΙΚΗΣ ΚΑΤΑΘΕΣΗΣ	(21): 960402816
ΗΜΕΡ. ΕΛΛΗΝΙΚΗΣ ΚΑΤΑΘΕΣΗΣ	(22): 24-10-96
ΑΡΙΘ./ΗΜΕΡ. ΔΗΜΟΣΙΕΥΣΗΣ	
ΕΥΡΩΠΑΪΚΟΥ ΔΙΠΛΩΜΑΤΟΣ	(87): 636309/11-09-96
ΑΡΙΘ./ΗΜΕΡ. ΔΗΜΟΣΙΕΥΣΗΣ	
ΕΥΡΩΠΑΪΚΗΣ ΑΙΤΗΣΗΣ	(86): 94630042.3/06-07-94
ΔΙΚΑΙΟΥΧΟΣ	(73): COHEN AMIR Yuvaim 20 142 DOAR NA GUSH SEGEV, ISRAEL
ΣΥΜΒΑΤΙΚΕΣ ΠΡΟΤΕΡΑΙΟΤΗΤΕΣ	(30): 99509/30-07-93/US
ΕΦΕΥΡΕΤΗΣ	(72): COHEN AMIR
ΕΙΔΙΚΟΣ ΠΛΗΡΕΞΟΥΣΙΟΣ	(74): ΚΙΛΙΜΠΗ ΑΝΝΑ, Δικηγόρος Χατζηγιάννη Μέξη 7 115 28 ΑΘΗΝΑ
ΑΝΤΙΚΛΗΤΟΣ	(74): ΚΙΛΙΜΠΗΣ ΑΝΑΣΤΑΣΙΟΣ, Δικηγόρος Χατζηγιάννη Μέξη 7 115 28 ΑΘΗΝΑ
ΤΙΤΛΟΣ ΕΦΕΥΡΕΣΗΣ	(54): ΣΥΣΚΕΥΗ ΓΙΑ ΤΟ ΡΥΘΜΙΖΟΜΕΝΟ ΠΕΡΙΟΡΙΣΜΟ ΤΗΣ ΡΟΗΣ, ΙΔΙΑΙΤΕΡΑ ΚΑΤΑΛΛΗΛΗ ΣΑΝ ΕΚΧΥΤΗΡ ΑΡΔΕΥΣΕΩΣ ΣΤΑΓΔΗΝ

διάκενα, σε συνδυασμό με τη μετατόπιση κινητού τοιχώματος υπό τη μορφή ελαστομερούς μεμβράνης (31) μεταβάλλουν την αντίσταση της ροής υγρού μέσω της διόδου σε απόκριση διακυμάνσεων της πίεσης υγρού υπό πίεση. Τα διάκενα έχουν αυξανόμενο ύψος κατά τη διεύθυνση από το ένα των ανοιγμάτων (23,24) προς το άλλο των ανοιγμάτων (23,24), κατά τρόπον ώστε τα διάκενα να κλείνουν κατά σειρά με αυξανόμενη πίεση του υγρού προκειμένου να διατηρηθεί σχεδόν ομοιόμορφη η ροή προς και μέσω του ανοίγματος εξόδου της θήκης (24) παρά τις διακυμάνσεις της πίεσης του υγρού υπό πίεση.

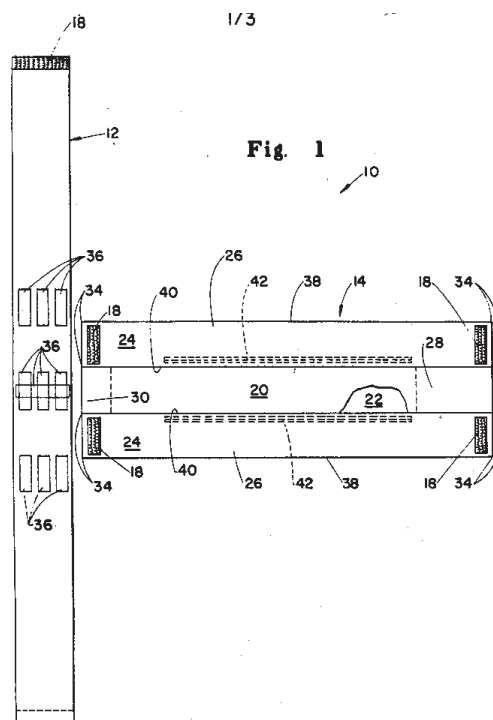


ΠΕΡΙΛΗΨΗ (57)

Μια συσκευή για τον ελεγχόμενο περιορισμό της ροής, ιδιαίτερα κατάλληλη σαν εκχυτήρας αρδεύσεως στάγδην, περιέχει θήκη (20) με άνοιγμα εισόδου (23), άνοιγμα εξόδου (24) και δίοδο περιορισμού της ροής, με δικλείδες (28,29) που οριοθετούν διάκενα με τα τοιχώματα της διόδου, τα οποία

ΑΡΙΘΜΟΣ ΕΥΡΩΠΑΪΚΟΥ Δ.Ε.	(11): 3021462
ΑΡΙΘ. ΕΛΛΗΝΙΚΗΣ ΚΑΤΑΘΕΣΗΣ	(21): 960402817
ΗΜΕΡ. ΕΛΛΗΝΙΚΗΣ ΚΑΤΑΘΕΣΗΣ	(22): 24-10-96
ΑΡΙΘ./ΗΜΕΡ. ΔΗΜΟΣΙΕΥΣΗΣ	
ΕΥΡΩΠΑΪΚΟΥ ΔΙΠΛΩΜΑΤΟΣ	(87): 409307/11-09-96
ΑΡΙΘ./ΗΜΕΡ. ΔΗΜΟΣΙΕΥΣΗΣ	
ΕΥΡΩΠΑΪΚΗΣ ΑΙΤΗΣΗΣ	(86): 90201812.6/06-07-90
ΔΙΚΑΙΟΥΧΟΣ	(73): THE PROCTER & GAMBLE COMPANY One Procter & Gamble Plaza, CINCINNATI 45202 OHIO, USA
ΣΥΜΒΑΤΙΚΕΣ ΠΡΟΤΕΡΑΙΟΤΗΤΕΣ	(30): 382157/18-07-89/US
ΕΦΕΥΡΕΤΗΣ	(72): 1) GIPSON WILLIAM PATRICK 2) HENSLER THOMAS ANTHONY 3) MASON MICHAEL WAYNE
ΕΙΔΙΚΟΣ ΠΛΗΡΕΞΟΥΣΙΟΣ	(74): ΚΙΛΙΜΠΗ ΑΝΝΑ, Δικηγόρος Χατζηγιάννη Μέξη 7 115 28 ΑΘΗΝΑ
ΑΝΤΙΚΛΗΤΟΣ	(74): ΚΙΛΙΜΠΗΣ ΑΝΑΣΤΑΣΙΟΣ, Δικηγόρος Χατζηγιάννη Μέξη 7 115 28 ΑΘΗΝΑ
ΤΙΤΛΟΣ ΕΦΕΥΡΕΣΗΣ	(54): ΛΥΟΜΕΝΟ ΑΠΟΡΡΟΦΗΤΙΚΟ ΕΝΔΥΜΑ ΔΥΟ ΤΕΜΑΧΙΩΝ

θηλείας και αγκίστρου, τα οποία έχουν δυνατότητα ρυθμίσεως, ώστε να μπορούν να φορεθούν σε άτομα μεγάλου εύρους μεγεθών.



ΠΕΡΙΛΗΨΗ (57)

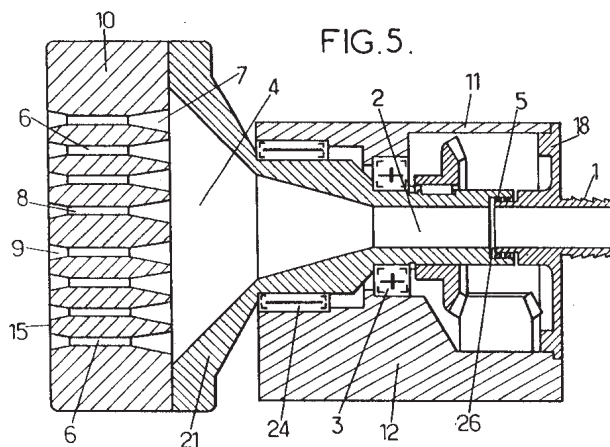
Περιγράφεται ένδυμα δύο τεμαχίων για τη συλλογή σωματικών εκκρίσεων. Το ένδυμα έχει ζώνη και συγκρότημα μιας χρήσεως, τα οποία συνδέονται μεταξύ των με δυνατότητα αποσπάσεως. Η ζώνη επαναχρησιμοποιείται, ενώ το συγκρότημα μιας χρήσεως απορρίπτεται όταν ρυπαίνεται. Οι δύο συνιστώσες συνδέονται μεταξύ των με υλικά προσαρμογής τύπου

ΑΡΙΘΜΟΣ ΕΥΡΩΠΑΪΚΟΥ Δ.Ε.	(11): 3021463
ΑΡΙΘ. ΕΛΛΗΝΙΚΗΣ ΚΑΤΑΘΕΣΗΣ	(21): 960402818
ΗΜΕΡ. ΕΛΛΗΝΙΚΗΣ ΚΑΤΑΘΕΣΗΣ	(22): 24-10-96
ΑΡΙΘ./ΗΜΕΡ. ΔΗΜΟΣΙΕΥΣΗΣ	
ΕΥΡΩΠΑΪΚΟΥ ΔΙΠΛΩΜΑΤΟΣ	(87): 616564/18-09-96
ΑΡΙΘ./ΗΜΕΡ. ΔΗΜΟΣΙΕΥΣΗΣ	
ΕΥΡΩΠΑΪΚΗΣ ΑΙΤΗΣΗΣ	(86): 93902324.8/11-12-92
ΔΙΚΑΙΟΥΧΟΣ	(73): DIAT CHRISTIAN 5 Allee Des Chataigniers, Residence La Bretoniere, F-44360 VIGNEUX-DE-BRETAGNE, FRANCE
ΣΥΜΒΑΤΙΚΕΣ ΠΡΟΤΕΡΑΙΟΤΗΤΕΣ	(30): 9115568/11-12-91/FR, 9115567/11-12-91/FR
ΕΦΕΥΡΕΤΗΣ	(72): DIAT CHRISTIAN
ΕΙΔΙΚΟΣ ΠΛΗΡΕΞΟΥΣΙΟΣ	(74): ΚΙΛΙΜΠΗ ΑΝΝΑ, Δικηγόρος Χατζηγιάννη Μέξη 7 115 28 ΑΘΗΝΑ
ΑΝΤΙΚΛΗΤΟΣ	(74): ΚΙΛΙΜΠΗΣ ΑΝΑΣΤΑΣΙΟΣ, Δικηγόρος Χατζηγιάννη Μέξη 7 115 28 ΑΘΗΝΑ
ΤΊΤΛΟΣ ΕΦΕΥΡΕΣΗΣ	(54): ΜΕΘΟΔΟΣ ΜΙΚΡΟΚΑΘΑΡΙΣΜΟΥ ΕΝΟΣ ΦΟΡΕΑ ΚΑΙ ΕΓΚΑΤΑΣΤΑΣΗ ΑΝΑΛΗΨΗΣ ΤΗΣ

ΠΕΡΙΛΗΨΗ (57)

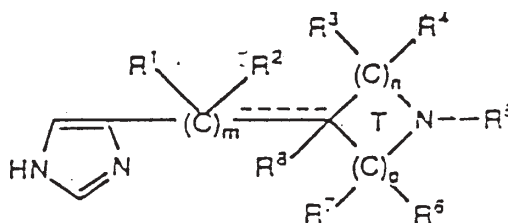
Η παρούσα εφεύρεση αφορά μία μέθοδο μικρο-καθαρισμού εν ξηρώ με προβολή λειαντικής σκόνης πολύ μικρής κοκκομετρικής σύστασης (0 με 200 μικρόν), χαρακτηριζόμενη από το ό,τι συνίσταται στην προβολή

πρός τη διεύθυνση ενός φορέα για καθαρισμό, μίας ομίχλης μικρο-λειαντικού λαμβανόμενης με μετακίνηση ταχυτάτη και συνεχή ενός πλήθους ή πολλών λεπτών δεσμίδων πεπιεσμένου αέρα φορτωμένου με λειαντικά σωματίδια πολύ μικρής κινητικής ενέργειας και στη μετακίνηση αυτής της ομίχλης μικρο-λειαντικού, κατά μήκος του φορέα προς καθαρισμό. Αυτή η ομίχλη μικρο-λειαντικού λαμβάνεται μέσω ενός τροχού προβολής (10) εφοδιασμένου με πολλά ακροφύσια (6) πολύ λεπτά προβολής λειαντικού, επιτρέποντας να λάβουμε μίαν αποτελεσματική απορύπανση με επιφανειακή επαφή πολύ λεπτή, που επιτρέπει τον καθαρισμό όλων των τύπων βρωμιάς και αποθεμάτων επί του φορέα από σκαλιστές πέτρες ή άλλα.



ΑΡΙΘΜΟΣ ΕΥΡΩΠΑΪΚΟΥ Δ.Ε.	(11): 3021464
ΑΡΙΘ. ΕΛΛΗΝΙΚΗΣ ΚΑΤΑΘΕΣΗΣ	(21): 960402819
ΗΜΕΡ. ΕΛΛΗΝΙΚΗΣ ΚΑΤΑΘΕΣΗΣ	(22): 24-10-96
ΑΡΙΘ./ΗΜΕΡ. ΔΗΜΟΣΙΕΥΣΗΣ	
ΕΥΡΩΠΑΪΚΟΥ ΔΙΠΛΩΜΑΤΟΣ	(87): 618913/14-08-96
ΑΡΙΘ./ΗΜΕΡ. ΔΗΜΟΣΙΕΥΣΗΣ	
ΕΥΡΩΠΑΪΚΗΣ ΑΙΤΗΣΗΣ	(86): 93901329.8/17-12-92
ΔΙΚΑΙΟΥΧΟΣ	(73): SCHERING CORPORATION 2000 Galloping Hill Road, KENILWORTH 07033 NEW JERSEY, USA
ΣΥΜΒΑΤΙΚΕΣ ΠΡΟΤΕΡΑΙΟΤΗΤΕΣ	(30): 07-809781/18-12-91/US
ΕΦΕΥΡΕΤΗΣ	(72): 1) SHIH NENG-YANG 2) ASLANIAN ROBERT 3) LUPO ANDREW JR. 4) PIWINSKI JOHN J. 5) GREEN MICHAEL J. 6) GANGULY ASHIT K.
ΕΙΔΙΚΟΣ ΠΛΗΡΕΞΟΥΣΙΟΣ	(74): ΕΥΑΓΓΕΛΟΥ ΒΑΣΩ, Δικηγόρος Μαυροκορδάτου 5 106 78 ΑΘΗΝΑ
ΑΝΤΙΚΛΗΤΟΣ	(74): ΕΥΑΓΓΕΛΟΥ ΒΑΣΩ, Δικηγόρος Μαυροκορδάτου 5 106 78 ΑΘΗΝΑ
ΤΊΤΛΟΣ ΕΦΕΥΡΕΣΗΣ	(54): ΙΜΙΔΑΖΟΛΥΛ 'Η ΙΜΙΔΑΖΟΥΛΑΚΥΛ ΥΠΟΚΑΤΕΣΤΗΜΕΝΟ ΜΕ ΕΝΑ ΤΕΣΣΕΡΑ Η ΠΕΝΤΑΜΕΛΗ ΕΤΕΡΟΚΥΚΛΙΚΟ ΔΑΚΤΥΛΙΟ ΠΟΥ ΠΕΡΙΕΧΕΙ ΑΖΩΤΟ

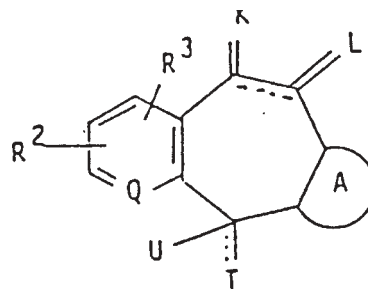
ΠΕΡΙΛΗΨΗ (57)



Αποκαλύπτεται μία ένωση του τύπου (I) ή ένα φαρμακευτικώς παραδεκτό άλας αυτής ή ένα άλας διαλυτώσεως αυτής. Επίσης αποκαλύπτονται φαρμακευτικές συνθέσεις που περιέχουν έναν φαρμακευτικώς παραδεκτό φορέα και μία αποτελεσματική ποσότητα μιας ενώσεως του τύπου (I). Περαιτέρω αποκαλύπτεται μία μέθοδος δια τη θεραπευτική αγωγή αλλεργίας (π.χ. άσθματος), φλογώσεως, υπερτάσεως, ηυξημένης ενδοφθαλμικής πίεσεως (π.χ. γλαύκωμα) δηλ. μία μέθοδος δια την ελάττωση ενδοφθαλμικής πίεσεως, διαταραχών ύπνου, καταστάσεων υπέρ και υποθνησιμότητας και οξίνου εκκρίσεως εις το γαστροεντερικό σύστημα, υπό και υπερδραστικότητας του κεντρικού νευρικού συστήματος (π.χ. ανακίνηση και κατάθλιψη) και άλλων διαταραχών του κεντρικού νευρικού συστήματος (όπως Alzheimers, σχιζοφρένεια και ημικρανία) που περιλαμβάνει χορήγηση μιας αποτελεσματικής ποσότητας μιας ενώσεως του τύπου (I) εις ένα ασθενή που έχει ανάγκη μιας τέτοιας θεραπευτικής αγωγής.

ΑΡΙΘΜΟΣ ΕΥΡΩΠΑΪΚΟΥ Δ.Ε. (11):	3021465
ΑΡΙΘ. ΕΛΛΗΝΙΚΗΣ ΚΑΤΑΘΕΣΗΣ (21):	960402820
ΗΜΕΡ. ΕΛΛΗΝΙΚΗΣ ΚΑΤΑΘΕΣΗΣ (22):	24-10-96
ΑΡΙΘ./ΗΜΕΡ. ΔΗΜΟΣΙΕΥΣΗΣ ΕΥΡΩΠΑΪΚΟΥ ΔΙΠΛΩΜΑΤΟΣ (87):	339978/21-08-96
ΑΡΙΘ./ΗΜΕΡ. ΔΗΜΟΣΙΕΥΣΗΣ ΕΥΡΩΠΑΪΚΗΣ ΑΙΤΗΣΗΣ (86):	89304168.1/26-04-89
ΔΙΚΑΙΟΥΧΟΣ (73):	SCHERING CORPORATION 2000 Galloping Hill Road, KENILWORTH 07033 NEW JERSEY, USA
ΣΥΜΒΑΤΙΚΕΣ ΠΡΟΤΕΡΑΙΟΤΗΤΕΣ ΕΦΕΥΡΕΤΗΣ (30):	187105/28-04-88/US
(72):	1) FRIARY RICHARD J. 2) GREEN MICHAEL J. 3) PIWINSKI JOHN J.
ΕΙΔΙΚΟΣ ΠΛΗΡΕΞΟΥΣΙΟΣ (74):	ΕΥΑΓΓΕΛΟΥ ΒΑΣΩ, Δικηγόρος Μαυροκορδάτου 5 106 78 ΑΘΗΝΑ
ΑΝΤΙΚΛΗΤΟΣ (74):	ΕΥΑΓΓΕΛΟΥ ΒΑΣΩ, Δικηγόρος Μαυροκορδάτου 5 106 78 ΑΘΗΝΑ
ΤΙΤΛΟΣ ΕΦΕΥΡΕΣΗΣ (54):	ΣΥΜΠΕΠΥΚΝΩΜΕΝΕΣ ΠΟΛΥΚΥΚΛΙΚΕΣ ΕΝΩΣΕΙΣ, ΣΥΝΘΕΣΕΙΣ, ΜΕΘΟΔΟΙ ΠΑΡΑΣΚΕΥΗΣ ΚΑΙ Η ΧΡΗΣΗ ΑΥΤΩΝ ΩΣ ΑΝΤΑΓΩΝΙΣΤΩΝ ΡΑΦ, ΑΝΤΙΣΤΑΜΙΝΙΚΩΝ ΠΑΡΑΓΟΝΤΩΝ ΚΑΙ/ Η ΑΝΤΙΦΛΟΓΙΣΤΙΚΩΝ ΠΑΡΑΓΟΝΤΩΝ

του γενικευμένου τύπου,



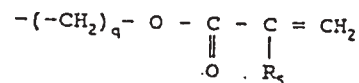
η χρησιμοποίηση αυτών ως ανταγωνιστών -ΡΑΦ, αντιισταμινικών παραγόντων και/ή αντιφλογιστικών παραγόντων, μέθοδοι παρασκευής και φαρμακευτικές συνθέσεις που περιλαμβάνουν τις αναφερθείσες ενώσεις.

ΠΕΡΙΛΗΨΗ (57)

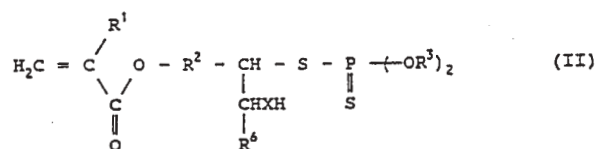
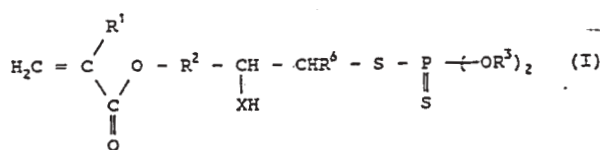
Ανακοινώνονται συμπεπυκνωμένες πολυκυκλικές ετεροκυκλικές ενώσεις

ΑΡΙΘΜΟΣ ΕΥΡΩΠΑΪΚΟΥ Δ.Ε. (11):	3021466
ΑΡΙΘ. ΕΛΛΗΝΙΚΗΣ ΚΑΤΑΘΕΣΗΣ (21):	960402821
ΗΜΕΡ. ΕΛΛΗΝΙΚΗΣ ΚΑΤΑΘΕΣΗΣ (22):	24-10-96
ΑΡΙΘ./ΗΜΕΡ. ΔΗΜΟΣΙΕΥΣΗΣ ΕΥΡΩΠΑΪΚΟΥ ΔΙΠΛΩΜΑΤΟΣ (87):	461977/14-08-96
ΑΡΙΘ./ΗΜΕΡ. ΔΗΜΟΣΙΕΥΣΗΣ ΕΥΡΩΠΑΪΚΗΣ ΑΙΤΗΣΗΣ (86):	91401517.7/10-06-91
ΔΙΚΑΙΟΥΧΟΣ (73):	ELF ATOCHEM S.A. 4 & 8 Cours Michelet, La Defense 10 F-92800 PUTEAUX, FRANCE
ΣΥΜΒΑΤΙΚΕΣ ΠΡΟΤΕΡΑΙΟΤΗΤΕΣ ΕΦΕΥΡΕΤΗΣ (30):	9007439/14-06-90/FR
(72):	1) CERF MARTINE 2) MIELOSZYNSKI JEAN-LUC 3) RAQUER DANIEL
ΕΙΔΙΚΟΣ ΠΛΗΡΕΞΟΥΣΙΟΣ (74):	ΕΥΑΓΓΕΛΟΥ ΔΕΣΠΟΙΝΑ, Δικηγόρος Μοσχονησίων 4 171 21 Ν. ΣΜΥΡΝΗ
ΑΝΤΙΚΛΗΤΟΣ (74):	ΕΥΑΓΓΕΛΟΥ ΒΑΣΩ, Δικηγόρος Μαυροκορδάτου 5 106 78 ΑΘΗΝΑ
ΤΙΤΛΟΣ ΕΦΕΥΡΕΣΗΣ (54):	ΑΚΡΥΛΙΚΑ ΚΑΙ ΜΕΘΑΚΡΥΛΙΚΑ ΠΑΡΑΓΩΓΑ ΘΕΙΟΦΩΣΦΟΡΙΚΩΝ ΟΞΕΩΝ, ΜΕΘΟΔΟΣ ΠΑΡΑΣΚΕΥΗΣ ΚΑΙ ΠΟΛΥΜΕΡΗ ΤΑ ΟΠΟΙΑ ΤΑ ΠΕΡΙΕΧΟΥΝ

αλκύλ και αρύλ ριζικά με C_{1-12} , το R^3 = αλκύλ και αρύλ ριζικά με C_{1-20} οι ομάδες $-(CH_2)_pSR^4$ με το p = ακέραιος αριθμός από 2 έως 12 και R^4 = αλκύλιο με C_{1-20} και οι ομάδες



το q είναι ακέραιος αριθμός από 2 έως 12 και το R^5 = H, CH_3 ,



ΠΕΡΙΛΗΨΗ (57)

Σύνθεση που παριστάνεται από τους τύπους (I) και (II) εις τους οποίους: το R^1 = H, CH_3 , το X = O, S, το R^2 = ευθύγραμμες ή διακλαδισμένες αλκυλενομάδες, κυκλοαλκυλένιο και ετεροκυκλοαλκυλένιο μόνο - ή πολυκυκλικές ομάδες, αλκυλένια και αρυλαλκυλένια με C_{1-12} , το R^6 = H,

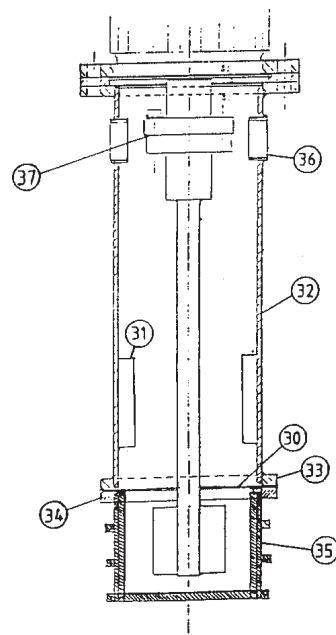
ΑΡΙΘΜΟΣ ΕΥΡΩΠΑΪΚΟΥ Δ.Ε. (11):	3021467
ΑΡΙΘ. ΕΛΛΗΝΙΚΗΣ ΚΑΤΑΘΕΣΗΣ (21):	960402822
ΗΜΕΡ. ΕΛΛΗΝΙΚΗΣ ΚΑΤΑΘΕΣΗΣ (22):	24-10-96
ΑΡΙΘ./ΗΜΕΡ. ΔΗΜΟΣΙΕΥΣΗΣ ΕΥΡΩΠΑΪΚΟΥ ΔΙΠΛΩΜΑΤΟΣ (87):	578535/21-08-96
ΑΡΙΘ./ΗΜΕΡ. ΔΗΜΟΣΙΕΥΣΗΣ ΕΥΡΩΠΑΪΚΗΣ ΑΙΤΗΣΗΣ (86):	93401666.8/29-06-93
ΔΙΚΑΙΟΥΧΟΣ (73):	ADIR ET COMPAGNIE 1 Rue Carle Hebert F-92415 COURBEVOIE CEDEX, FRANCE
ΣΥΜΒΑΤΙΚΕΣ ΠΡΟΤΕΡΑΙΟΤΗΤΕΣ ΕΦΕΥΡΕΤΗΣ (30):	9208004/30-06-92/FR
(72):	1) FAUCHERE JEAN-LUC 2) MORRIS ANGELA DAWN 3) THURIEAU CHRISTOPHE 4) VERBEURENTONY 5) SIMONET SERGE
ΕΙΔΙΚΟΣ ΠΛΗΡΕΞΟΥΣΙΟΣ (74):	ΕΥΑΓΓΕΛΟΥ ΔΕΣΠΟΙΝΑ, Δικηγόρος Μοσχονησίω 4 171 21 Ν. ΣΜΥΡΝΗ
ΑΝΤΙΚΛΗΤΟΣ (74):	ΕΥΑΓΓΕΛΟΥ ΒΑΣΩ, Δικηγόρος Μαυροκορδάτου 5 106 78 ΑΘΗΝΑ
ΤΙΤΛΟΣ ΕΦΕΥΡΕΣΗΣ (54):	ΝΕΑ ΠΕΠΤΙΔΙΚΑ ΠΑΡΑΓΩΓΑ ΔΡΑΣΤΙΚΑ ΣΤΗ ΔΙΑΔΙΚΑΣΙΑ ΚΥΤΤΑΡΙΚΗΣ ΣΥΓΚΟΛΛΗΣΕΩΣ, Η ΜΕΘΟΔΟΣ ΠΑΡΑΣΚΕΥΗΣ ΑΥΤΩΝ ΚΑΙ ΦΑΡΜΑΚΕΥΤΙΚΕΣ ΣΥΝΘΕΣΕΙΣ ΟΙ ΟΠΟΙΕΣ ΤΑ ΠΕΡΙΧΟΥΝ

ΠΕΡΙΛΗΨΗ (57)

Η εφεύρεση αφορά πεπτιδικά παράγωγα του τύπου (I): R₁-A-Gly-Asp-Trp-R₂ εις τον οποίο τα R₁, R₂ και A είναι όπως ορίσθησαν εις την περιγραφή. Φάρμακα.

ΑΡΙΘΜΟΣ ΕΥΡΩΠΑΪΚΟΥ Δ.Ε. (11):	3021468
ΑΡΙΘ. ΕΛΛΗΝΙΚΗΣ ΚΑΤΑΘΕΣΗΣ (21):	960402823
ΗΜΕΡ. ΕΛΛΗΝΙΚΗΣ ΚΑΤΑΘΕΣΗΣ (22):	24-10-96
ΑΡΙΘ./ΗΜΕΡ. ΔΗΜΟΣΙΕΥΣΗΣ ΕΥΡΩΠΑΪΚΟΥ ΔΙΠΛΩΜΑΤΟΣ (87):	536015/14-08-96
ΑΡΙΘ./ΗΜΕΡ. ΔΗΜΟΣΙΕΥΣΗΣ ΕΥΡΩΠΑΪΚΗΣ ΑΙΤΗΣΗΣ (86):	92402475.5/10-09-92
ΔΙΚΑΙΟΥΧΟΣ (73):	CECA S.A. 4-8 Cours Michelet, La Defence 10 F-92800 PUTEAUX, FRANCE
ΣΥΜΒΑΤΙΚΕΣ ΠΡΟΤΕΡΑΙΟΤΗΤΕΣ (30):	9114721/28-11-91/FR, 9112197/03-10-91/FR
ΕΦΕΥΡΕΤΗΣ (72):	ΗΑΜΙΔΑΝ ΑΔΝΑΝ
ΕΙΔΙΚΟΣ ΠΛΗΡΕΞΟΥΣΙΟΣ (74):	ΕΥΑΓΓΕΛΟΥ ΔΕΣΠΟΙΝΑ, Δικηγόρος Μοσχονησίω 4 171 21 Ν. ΣΜΥΡΝΗ
ΑΝΤΙΚΛΗΤΟΣ (74):	ΕΥΑΓΓΕΛΟΥ ΒΑΣΩ, Δικηγόρος Μαυροκορδάτου 5 106 78 ΑΘΗΝΑ
ΤΙΤΛΟΣ ΕΦΕΥΡΕΣΗΣ (54):	ΣΥΣΤΗΜΑΤΑ ΚΥΚΛΟΝΟΣ ΣΤΡΟΒΙΛΟΥ ΚΥΡΙΩΣ ΔΙΑ ΤΟΝ ΕΞΟΠΛΙΣΜΟ ΕΠΙΠΛΕΥΣΤΗΡΩΝ ΠΟΥ ΠΡΟΟΡΙΖΟΝΤΑΙ ΔΙΑ ΕΠΕΞΕΡΓΑΣΙΑ ΥΔΑΤΩΝ ΠΟΥ ΕΧΟΥΝ ΡΥΠΑΝΘΕΙ ΑΠΟ ΥΔΡΟΓΟΝΑΝΘΡΑΚΕΣ

με ένα δίσκο στραγγαλισμού (30) που βρίσκεται άνωθεν του κλωβού του στάτορος (35) και του σωλήνος (32) ο οποίος βρίσκεται άνωθεν αυτού. Το σύστημα αυτό κυκλόνος στροβίλου εφοδιάζει με πλεονεκτήματα συσκευές επιπλεύσεως διά εγκεκλεισμένου αέρος ή αερίου διά τον διαχωρισμό υδάτων και ρυπαίνοντων υδρογονανθράκων.



ΠΕΡΙΛΗΨΗ (57)

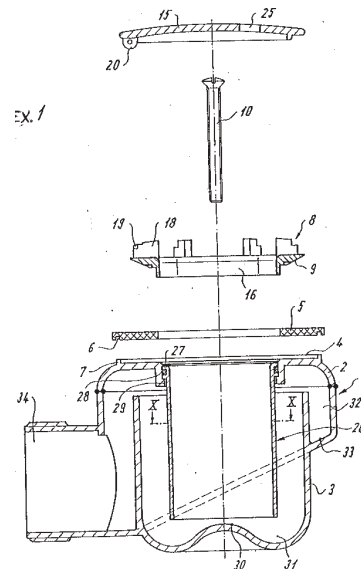
Ένα σύστημα κυκλόνος-στροβίλου του τύπου στάτορος-δρομέας που αποτελείται από ένα δρομέα με κινητά πτερύγια στο εσωτερικό του κλωβού ενός στάτορος με δακτύλους ορθογωνικής διατομής εφοδιασμένο

ΑΡΙΘΜΟΣ ΕΥΡΩΠΑΪΚΟΥ Δ.Ε.	(11): 3021469
ΑΡΙΘ. ΕΛΛΗΝΙΚΗΣ ΚΑΤΑΘΕΣΗΣ	(21): 960402824
ΗΜΕΡ. ΕΛΛΗΝΙΚΗΣ ΚΑΤΑΘΕΣΗΣ	(22): 24-10-96
ΑΡΙΘ./ΗΜΕΡ. ΔΗΜΟΣΙΕΥΣΗΣ	
ΕΥΡΩΠΑΪΚΟΥ ΔΙΠΛΩΜΑΤΟΣ	(87): 503232/28-08-96
ΑΡΙΘ./ΗΜΕΡ. ΔΗΜΟΣΙΕΥΣΗΣ	
ΕΥΡΩΠΑΪΚΗΣ ΑΙΤΗΣΗΣ	(86): 92100647.4/16-01-92
ΔΙΚΑΙΟΥΧΟΣ	(73): FIRMA FRANZ VIEGENER II Ennester Weg 9 D-57439 ATTERDORN, GERMANY
ΣΥΜΒΑΤΙΚΕΣ ΠΡΟΤΕΡΑΙΟΤΗΤΕΣ	(30): 9102860U/09-03-91/DE
ΕΦΕΥΡΕΤΗΣ	(72): VIEGENER WALTER
ΕΙΔΙΚΟΣ ΠΛΗΡΕΞΟΥΣΙΟΣ	(74): ΕΥΑΓΓΕΛΟΥ ΔΕΣΠΟΙΝΑ, Δικηγόρος Μοσχονησίων 4 171 21 Ν. ΣΜΥΡΝΗ
ΑΝΤΙΚΛΗΤΟΣ	(74): ΕΥΑΓΓΕΛΟΥ ΒΑΣΩ, Δικηγόρος Μαυροκορδάτου 5 106 78 ΑΘΗΝΑ
ΤΙΤΛΟΣ ΕΦΕΥΡΕΣΗΣ	(54): ΑΡΜΑΤΟΥΡΑ ΕΚΡΟΗΣ, ΚΑΤΑ ΠΡΟΤΙΜΗΣΗ ΓΙΑ ΚΡΟΥΝΟΥΣ ΝΤΟΥΣ

ΠΕΡΙΛΗΨΗ (57)

Η αρματούρα εκροής η οποία προβλέπεται κατά προτίμηση για κρουνοί ντούς παρουσιάζει ένα κάλυμμα (1) εφοδιασμένο με ένα στόμιο εκροής (34) εντός του οποίου είναι τοποθετημένος ένας εμβαπτιζόμενος σωλήν (26). Με το κάλυμμα είναι κοχλιωμένος ένας δακτύλιος φλάντζας (8) που στηρίζεται στο άκρο του ανοίγματος εκροής του κρουνού ντούς. Η αρματούρα εκροής έχει ένα σχήμα που εξοικονομεί χώρο, ούτως ώστε να είναι δυνατόν να στερεωθούν οι κοχλίες στερεώσεως (10) στο ανώτερο

μέρος του καλύμματος πλευρικά δίπλα στον εμβαπτιζόμενο σωλήνα (26). Προς επίτευξη τούτου το άνοιγμα προσαγωγής (16) στον δακτύλιο φλάντζας (8) και ο εμβαπτιζόμενος σωλήν (26) είναι διαμορφωμένος με ωοειδή διατομή. Πλησίον των παραλλήλων προς τον μεγάλο άξονα του ανοίγματος προσαγωγής (16) εκτεινομένων διαμήκων πλευρών υπάρχουν εις τον δακτύλιο φλάντζας (8) οι αύλακες διόδου δια τους κοχλίες στερεώσεως.



ΑΡΙΘΜΟΣ ΕΥΡΩΠΑΪΚΟΥ Δ.Ε.	(11): 3021470
ΑΡΙΘ. ΕΛΛΗΝΙΚΗΣ ΚΑΤΑΘΕΣΗΣ	(21): 960402825
ΗΜΕΡ. ΕΛΛΗΝΙΚΗΣ ΚΑΤΑΘΕΣΗΣ	(22): 24-10-96
ΑΡΙΘ./ΗΜΕΡ. ΔΗΜΟΣΙΕΥΣΗΣ	
ΕΥΡΩΠΑΪΚΟΥ ΔΙΠΛΩΜΑΤΟΣ	(87): 539302/07-08-96
ΑΡΙΘ./ΗΜΕΡ. ΔΗΜΟΣΙΕΥΣΗΣ	
ΕΥΡΩΠΑΪΚΗΣ ΑΙΤΗΣΗΣ	(86): 92420336.7/28-09-92
ΔΙΚΑΙΟΥΧΟΣ	(73): RHONE-POULENC FILMS 25 Quai Paul Doumer F-92408 COURBEVOIE Cedex, FRANCE
ΣΥΜΒΑΤΙΚΕΣ ΠΡΟΤΕΡΑΙΟΤΗΤΕΣ	(30): 9113360/24-10-91/FR
ΕΦΕΥΡΕΤΗΣ	(72): 1) GERWIG DOMINIQUE 2) LORENTZ GILLES 3) STEVENSON TIMOTHY
ΕΙΔΙΚΟΣ ΠΛΗΡΕΞΟΥΣΙΟΣ	(74): ΕΥΑΓΓΕΛΟΥ ΒΑΣΩ, Δικηγόρος Μαυροκορδάτου 5 106 78 ΑΘΗΝΑ
ΑΝΤΙΚΛΗΤΟΣ	(74): ΕΥΑΓΓΕΛΟΥ ΒΑΣΩ, Δικηγόρος Μαυροκορδάτου 5 106 78 ΑΘΗΝΑ
ΤΙΤΛΟΣ ΕΦΕΥΡΕΣΗΣ	(54): ΜΕΜΒΡΑΝΕΣ ΠΡΟΣΑΝΑΤΟΛΙΣΜΕΝΕΣ ΜΕ ΗΜΙ-ΚΡΥΣΤΑΛΛΙΚΟΥΣ ΠΟΛΥΕΣΤΕΡΕΣ, Η ΜΕΘΟΔΟΣ ΠΑΡΑΣΚΕΥΗΣ ΑΥΤΩΝ ΚΑΙ Η ΧΡΗΣΙΜΟΠΟΙΗΣΗΣ ΤΩΝ ΩΣ ΦΟΡΕΩΝ ΔΙΑ ΜΑΓΝΗΤΙΚΗ ΕΠΕΝΔΥΣΗ

$TD \geq 10 \text{ daN/mm}^2$ - $EMD \geq 800 \text{ daN/mm}^2$ - $ETD \geq 400 \text{ daN/mm}^2$ - $EMD + ETD \geq 1200 \text{ daN/mm}^2$ - $RMD 105 \leq 1,5\%$ - $RMD 150 \leq 5,2\%$ - $Rr TD/F5 TD \leq 2,2$, και την παρασκευή αυτών δια μιας μεθόδου μεμβρανοποίησης που χρησιμοποιεί μια μέθοδο εφελκυσμού σε αντίστροφο σειρά από έναν διαμήκη εφελκυσμό που πραγματοποιείται υπό συνθήκες που δίδουν μια μονοεφελκυσθείσα μεμβράνη που παρουσιάζει μια αξονική διπλή διαθλαστικότητα μικρότερα ή ίση του 0,015 και ένα μέσο δείκτη διαθλάσεως μικρότερο ή ίσο του 1,5775.

ΠΕΡΙΛΗΨΗ (57)

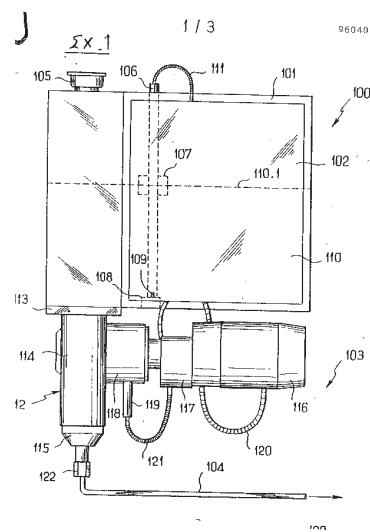
Η εφεύρεση αφορά προσανατολισμένες μεμβράνες που παρουσιάζουν το σύνολο των επομένων χαρακτηριστικών: - $F5 MD \geq 18 \text{ daN/mm}^2$ - $F5$

ΑΡΙΘΜΟΣ ΕΥΡΩΠΑΪΚΟΥ Δ.Ε.	(11): 3021471
ΑΡΙΘ. ΕΛΛΗΝΙΚΗΣ ΚΑΤΑΘΕΣΗΣ	(21): 960402826
ΗΜΕΡ. ΕΛΛΗΝΙΚΗΣ ΚΑΤΑΘΕΣΗΣ	(22): 24-10-96
ΑΡΙΘ./ΗΜΕΡ. ΔΗΜΟΣΙΕΥΣΗΣ	
ΕΥΡΩΠΑΪΚΟΥ ΔΙΠΛΩΜΑΤΟΣ	(87): 614002/14-08-96
ΑΡΙΘ./ΗΜΕΡ. ΔΗΜΟΣΙΕΥΣΗΣ	
ΕΥΡΩΠΑΪΚΗΣ ΑΙΤΗΣΗΣ	(86): 94400366.4/21-02-94
ΔΙΚΑΙΟΥΧΟΣ	(73): RHONE-POULENC CHIMIE 25 Quai Paul Doumer 92408 COURBEVOIE Cedex, FRANCE
ΣΥΜΒΑΤΙΚΕΣ ΠΡΟΤΕΡΑΙΟΤΗΤΕΣ	(30): 9302046/23-02-93/FR
ΕΦΕΥΡΕΤΗΣ	(72): 1) LEMAIRE JACQUES 2) RENAULD GUY 3) PETTA DENIS
ΕΙΔΙΚΟΣ ΠΛΗΡΕΞΟΥΣΙΟΣ	(74): ΕΥΑΓΓΕΛΟΥ ΒΑΣΩ, Δικηγόρος Μαυροκορδάτου 5 106 78 ΑΘΗΝΑ
ΑΝΤΙΚΛΗΤΟΣ	(74): ΕΥΑΓΓΕΛΟΥ ΒΑΣΩ, Δικηγόρος Μαυροκορδάτου 5 106 78 ΑΘΗΝΑ
ΤΙΤΛΟΣ ΕΦΕΥΡΕΣΗΣ	(54): ΜΕΘΟΔΟΣ ΚΑΙ ΔΙΑΤΑΞΗ ΑΥΤΟΜΑΤΟΥ ΕΓΧΥΣΕΩΣ ΜΙΑΣ ΠΡΟΣΘΗΚΗΣ ΕΙΣ ΤΟ ΤΕΠΟΖΙΤΟ ΚΑΥΣΙΜΟΥ ΕΝΟΣ ΑΥΤΟΚΙΝΗΤΟΥ ΟΧΗΜΑΤΟΣ

ΠΕΡΙΛΗΨΗ (57)

Η εφεύρεση αφορά την αυτόματο έγχυση μιας προσθήκης εις το τεπόζιτο καυσίμου ενός αυτοκινήτου οχήματος από ένα επί του οχήματος τεπόζιτο προσθήκης. Συμφώνως προς την εφεύρεση, προσδιορίζουμε με τη βοήθεια

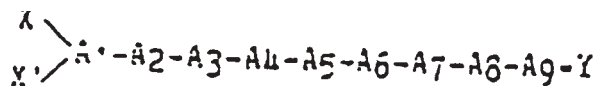
μιας μονάδος υπολογισμού που βρίσκεται επί του οχήματος (102) την ποσότητα προσθήκης που πρέπει να αφαιρεθεί από το τεπόζιτο προσθήκης (101) και εγχέομε διά παλμικής εκνεφώσεως την ποσότητα προσθήκης που προσδιορίζεται κατ' αυτό τον τρόπο, όπου η εκνέφωση αυτή πραγματοποιείται απ' ευθείας εντός της υγρής μάζης του καυσίμου. Η παλμική αυτή εκνέφωση κατά προτίμηση γίνεται διά καθοδηγήσεως μιας ογκομετρικής αντλίας με έμβολο (112), με ένα αριθμό εμβολισμών που προσδιορίζεται αυτομάτως αναλόγως της προς αφαίρεση ποσότητος προσθήκης.



ΑΡΙΘΜΟΣ ΕΥΡΩΠΑΪΚΟΥ Δ.Ε.	(11): 3021472
ΑΡΙΘ. ΕΛΛΗΝΙΚΗΣ ΚΑΤΑΘΕΣΗΣ	(21): 960402827
ΗΜΕΡ. ΕΛΛΗΝΙΚΗΣ ΚΑΤΑΘΕΣΗΣ	(22): 24-10-96
ΑΡΙΘ./ΗΜΕΡ. ΔΗΜΟΣΙΕΥΣΗΣ	
ΕΥΡΩΠΑΪΚΟΥ ΔΙΠΛΩΜΑΤΟΣ	(87): 578521/21-08-96
ΑΡΙΘ./ΗΜΕΡ. ΔΗΜΟΣΙΕΥΣΗΣ	
ΕΥΡΩΠΑΪΚΗΣ ΑΙΤΗΣΗΣ	(86): 93401552.0/17-06-93
ΔΙΚΑΙΟΥΧΟΣ	(73): ADIR ET COMPAGNIE 1 Rue Carle Hebert F-92415 COURBEVOIE Cedex, FRANCE
ΣΥΜΒΑΤΙΚΕΣ ΠΡΟΤΕΡΑΙΟΤΗΤΕΣ	(30): 9207378/18-06-92/FR
ΕΦΕΥΡΕΤΗΣ	(72): 1) FAUCHERE JEAN-LUC 2) THURIEAU CHRISTOPHE 3) PALADINO JOSEPH 4) KUCHARCZYK NATHALIE 5) CANET EMMANUEL
ΕΙΔΙΚΟΣ ΠΛΗΡΕΞΟΥΣΙΟΣ	(74): ΕΥΑΓΓΕΛΟΥ ΔΕΣΠΟΙΝΑ, Δικηγόρος Μοσχονησίων 4 171 21 Ν. ΣΜΥΡΝΗ
ΑΝΤΙΚΛΗΤΟΣ	(74): ΕΥΑΓΓΕΛΟΥ ΒΑΣΩ, Δικηγόρος Μαυροκορδάτου 5 106 78 ΑΘΗΝΑ
ΤΙΤΛΟΣ ΕΦΕΥΡΕΣΗΣ	(54): ΝΕΑ ΠΕΠΤΙΔΙΚΑ ΠΑΡΑΓΩΓΑ ΜΕ ΔΡΑΣΤΙΚΟΤΗΤΑ ΑΝΤΑΓΩΝΙΣΤΟΥ ΤΗΣ ΒΡΑΔΥΚΙΝΙΝΗΣ, ΜΕΘΟΔΟΣ ΠΑΡΑΣΚΕΥΗΣ ΑΥΤΩΝ ΚΑΙ ΦΑΡΜΑΚΕΥΤΙΚΕΣ ΣΥΝΘΕΣΕΙΣ ΟΙ ΟΠΟΙΕΣ ΤΑ ΠΕΡΙΕΧΟΥΝ

ΠΕΡΙΛΗΨΗ (57)

Ενώσεις του τύπου (I):



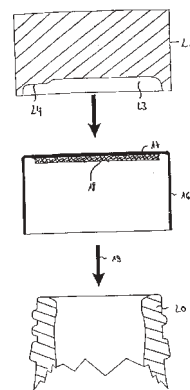
στην οποία τα X, X', A₁, A₂, A₃, A₄, A₅, A₆, A₇, A₈, A₉ και Y είναι όπως ορίσθησαν εις την περιγραφή. Φάρμακα.

ΑΡΙΘΜΟΣ ΕΥΡΩΠΑΪΚΟΥ Δ.Ε.	(11): 3021473
ΑΡΙΘ. ΕΛΛΗΝΙΚΗΣ ΚΑΤΑΘΕΣΗΣ	(21): 960402828
ΗΜΕΡ. ΕΛΛΗΝΙΚΗΣ ΚΑΤΑΘΕΣΗΣ	(22): 24-10-96
ΑΡΙΘ./ΗΜΕΡ. ΔΗΜΟΣΙΕΥΣΗΣ	
ΕΥΡΩΠΑΪΚΟΥ ΔΙΠΛΩΜΑΤΟΣ	(87): 620164/31-07-96
ΑΡΙΘ./ΗΜΕΡ. ΔΗΜΟΣΙΕΥΣΗΣ	
ΕΥΡΩΠΑΪΚΗΣ ΑΙΤΗΣΗΣ	(86): 94106369.5/10-07-91
ΔΙΚΑΙΟΥΧΟΣ	(73): HERTRAMPF MICHAEL DR. Schafereiweg 7 D-30989 GEHRDEN, GERMANY
ΣΥΜΒΑΤΙΚΕΣ ΠΡΟΤΕΡΑΙΟΤΗΤΕΣ	(30): 4022196/12-07-90/DE
ΕΦΕΥΡΕΤΗΣ	(72): HERTRAMPF MICHAEL DR.
ΕΙΔΙΚΟΣ ΠΛΗΡΕΞΟΥΣΙΟΣ	(74): ΠΑΝΟΥΤΣΟΠΟΥΛΟΥ ΕΥΘ. ΜΑΡΙΑ, Δικηγόρος Κοραή 3 10564 ΑΘΗΝΑ
ΑΝΤΙΚΛΗΤΟΣ	(74): ΔΗΜΟΠΟΥΛΟΣ Γ. ΑΡΙΣΤΕΙΔΗΣ, Δικηγόρος Κοραή 3 105 64 ΑΘΗΝΑ
ΤΙΤΛΟΣ ΕΦΕΥΡΕΣΗΣ	(54): ΜΕΘΟΔΟΣ ΚΑΤΑΣΚΕΥΗΣ ΠΩΜΑΤΟΣ ΓΙΑ ΜΙΑ ΦΙΑΛΗ Ή ΠΑΡΟΜΟΙΑ

ΠΕΡΙΛΗΨΗ (57)

Μέθοδος κατασκευής ενός πώματος για μια φιάλη το οποίο διαθέτει ένα τμήμα κρατήσεως (16) ένα τμήμα στεγανότητας (17) και ένα παρέμβυσμα εκ συμπίεσιμου υλικού τοποθετημένο σε κλειστή κατάσταση τόσο επί της στεγανωτικής επιφάνειας του στεγανωτικού τμήματος (17), όσο και επί της μετωπικής επιφάνειας του άκρου του λαιμού (20) και εφαπτόμενο επ'

αυτών με διαφορετική κατά την περιφέρεια πίεση επαφής. Η ευρεσιτεχνία χαρακτηρίζεται από το ότι μέσα στο πιλίσκο τον σχηματιζόμενο από το τμήμα κρατήσεως (16) και το τμήμα στεγανότητας (17) τον διαθέτοντα την επίπεδη στεγανωτική επιφάνεια του τμήματος στεγανότητας (17) και κατασκευασμένο εκ μορφοποιησίμου μετάλλου, είναι εισαγμένος ένας στεγανωτικός δίσκος (18) από συμπίεσιμο υλικό, ότι ο πιλίσκος εφάπτεται μέσω του στεγανωτικού δίσκου (18) επί του λαιμού (20) της φιάλης, ότι ένα πρεσσαριστό καπάκι (21) συμπιέζεται από έξω επάνω στο στεγανωτικό τμήμα (17) του πιλίσκου, ότι το καπάκι διαθέτει στην ακραία του κάθετη επιφάνεια προεξοχές (24) απέχουσες μεταξύ τους κατά την περιφέρεια, έτσι ώστε το στεγανωτικό τμήμα (17) να υφίσταται παραμόρφωση μόνο στα σημεία αυτών των προεξοχών (24) και με κατεύθυνση προς το άκρο του λαιμού (20) της φιάλης, ούτως ώστε το παρέμβυσμα να συμπιέζεται στα μη παραμορφούμενα τμήματα σε μικρότερο βαθμό.



ΑΡΙΘΜΟΣ ΕΥΡΩΠΑΪΚΟΥ Δ.Ε.	(11): 3021474
ΑΡΙΘ. ΕΛΛΗΝΙΚΗΣ ΚΑΤΑΘΕΣΗΣ	(21): 960402831
ΗΜΕΡ. ΕΛΛΗΝΙΚΗΣ ΚΑΤΑΘΕΣΗΣ	(22): 24-10-96
ΑΡΙΘ./ΗΜΕΡ. ΔΗΜΟΣΙΕΥΣΗΣ	
ΕΥΡΩΠΑΪΚΟΥ ΔΙΠΛΩΜΑΤΟΣ	(87): 506884/04-09-96
ΑΡΙΘ./ΗΜΕΡ. ΔΗΜΟΣΙΕΥΣΗΣ	
ΕΥΡΩΠΑΪΚΗΣ ΑΙΤΗΣΗΣ	(86): 91903111.2/21-12-90
ΔΙΚΑΙΟΥΧΟΣ	(73): 1) THE JOHNS HOPKINS UNIVERSITY SCHOOL OF MEDICINE 720 Rutland Avenue, BALTIMORE 21205 MD, USA 2) WHITEHEAD INSTITUTE FOR BIOMEDICAL RESEARCH Nine Cambridge Center, CAMBRIDGE 02142 MA, USA
ΣΥΜΒΑΤΙΚΕΣ ΠΡΟΤΕΡΑΙΟΤΗΤΕΣ	(30): 454450/21-12-89/US
ΕΦΕΥΡΕΤΗΣ	(72): 1) FRANKEL ALAN 2) PABO CARL
ΕΙΔΙΚΟΣ ΠΛΗΡΕΞΟΥΣΙΟΣ	(74): ΒΟΖΕΜΠΕΡΓ-ΒΡΕΤΟΥ ΙΛΕΑΝΑ, Δικηγόρος Αγιαλείας 30 151 25 ΠΑΡΑΔΕΙΣΟΣ ΑΜΑΡΟΥΣΙΟΥ
ΑΝΤΙΚΛΗΤΟΣ	(74): ΒΟΖΕΜΠΕΡΓ-ΒΡΕΤΟΥ ΙΛΕΑΝΑ, Δικηγόρος Αγιαλείας 30 151 25 ΠΑΡΑΔΕΙΣΟΣ ΑΜΑΡΟΥΣΙΟΥ
ΤΙΤΛΟΣ ΕΦΕΥΡΕΣΗΣ	(54): ΜΕΘΟΔΟΣ ΑΠΕΛΕΥΘΕΡΩΣΗΣ ΜΟΡΙΩΝ ΕΝΤΟΣ ΕΥΚΑΡΙΩΤΙΚΩΝ ΚΥΤΤΑΡΩΝ

ΠΕΡΙΛΗΨΗ (57)

Μέθοδος απελευθέρωσης ενός μορίου που ενδιαφέρει, το οποίο είναι μία πρωτεΐνη, ένα πεπτιδίο, ένα ολιγονουκλεοτίδιο ή ένα φάρμακο εντός

του κυττάρου ιδιαίτερος εντός του πυρήνα του κυττάρου και ενός προϊόντος σύζευξης μορίου που ενδιαφέρει - πρωτεΐνης Tat, το οποίο είναι χρήσιμο στην μέθοδο. Η μέθοδος και το προϊόν σύζευξης είναι χρήσιμα γιά διαγνωστικούς, προφυλακτικούς και θεραπευτικούς σκοπούς.

ΑΡΙΘΜΟΣ ΕΥΡΩΠΑΪΚΟΥ Δ.Ε.	(11): 3021475
ΑΡΙΘ. ΕΛΛΗΝΙΚΗΣ ΚΑΤΑΘΕΣΗΣ	(21): 960402832
ΗΜΕΡ. ΕΛΛΗΝΙΚΗΣ ΚΑΤΑΘΕΣΗΣ	(22): 24-10-96
ΑΡΙΘ./ΗΜΕΡ. ΔΗΜΟΣΙΕΥΣΗΣ	
ΕΥΡΩΠΑΪΚΟΥ ΔΙΠΛΩΜΑΤΟΣ	(87): 557760/24-07-96
ΑΡΙΘ./ΗΜΕΡ. ΔΗΜΟΣΙΕΥΣΗΣ	
ΕΥΡΩΠΑΪΚΗΣ ΑΙΤΗΣΗΣ	(86): 93101782.6/05-02-93
ΔΙΚΑΙΟΥΧΟΣ	(73): THYSSEN POLYMER GMBH
	D-81601 MUNCHEN, GERMANY
ΣΥΜΒΑΤΙΚΕΣ ΠΡΟΤΕΡΑΙΟΤΗΤΕΣ	(30): 4205924/26-02-92/DE
ΕΦΕΥΡΕΤΗΣ	(72): 1) BAUER PETER 2) HELF WALTER 3) LORENZ RUDOLF
ΕΙΔΙΚΟΣ ΠΛΗΡΕΞΟΥΣΙΟΣ	(74): ΒΟΖΕΜΠΕΡΓ-ΒΡΕΤΟΥ ΙΛΕΑΝΑ, Δικηγόρος Αιγιαλείας 30 151 25 ΠΑΡΑΔΕΙΣΟΣ ΑΜΑΡΟΥΣΙΟΥ
ΑΝΤΙΚΛΗΤΟΣ	(74): ΒΟΖΕΜΠΕΡΓ-ΒΡΕΤΟΥ ΙΛΕΑΝΑ, Δικηγόρος Αιγιαλείας 30 151 25 ΠΑΡΑΔΕΙΣΟΣ ΑΜΑΡΟΥΣΙΟΥ
ΤΙΤΛΟΣ ΕΦΕΥΡΕΣΗΣ	(54): ΚΑΝΑΛΙ ΚΑΛΩΔΙΩΝ

επιτυγχάνεται μία αναδίπλωση της ομάδας σωλήνων κατά μία μόνο υποχρεωτικά προβλεπόμενη διεύθυνση, οι εύκαμπτοι συνδετήρες 9, 10, διατάσσονται υπό γωνία μικρότερη από 180° στον εσωτερικό σωλήνα 7 και υπό αντίστοιχη γωνία "β" στους εξωτερικούς σωλήνες 6, 8, και όπου το πλάτος τους 10 ισούται τουλάχιστον με το πλάτος τοιχώματος μιας μούφας σωλήνα Μ και κατά μέγιστο με το άθροισμα του πάχους τοιχώματος της μούφας σωλήνα συν την απόσταση μεταξύ της μούφας και του σωλήνα του τιθέμενου σε ένα επίπεδο που γειτονεύει με την μούφα.

ΠΕΡΙΛΗΨΗ (57)

Η εφεύρεση αφορά ένα κανάλι καλωδίων με σωλήνες που μπορεί να ενταφιάζονται εντός του εδάφους, το οποίο (κανάλι) αποτελείται από πολλούς πλαστικούς (συνθετικούς) σωλήνες αναδιπλούμενους πέραξ αλλήλων και συνδεδεμένους μεταξύ τους μέσω συνδετήρων (αμφιδετών), σχηματιζόμενης τοιουτοτρόπως μίας ομάδας σωλήνων, και όπου οι συνδετήρες παρουσιάζουν μία ορισμένη ευκαμψία, όπου για να

ΑΡΙΘΜΟΣ ΕΥΡΩΠΑΪΚΟΥ Δ.Ε.	(11): 3021476
ΑΡΙΘ. ΕΛΛΗΝΙΚΗΣ ΚΑΤΑΘΕΣΗΣ	(21): 960402834
ΗΜΕΡ. ΕΛΛΗΝΙΚΗΣ ΚΑΤΑΘΕΣΗΣ	(22): 24-10-96
ΑΡΙΘ./ΗΜΕΡ. ΔΗΜΟΣΙΕΥΣΗΣ	
ΕΥΡΩΠΑΪΚΟΥ ΔΙΠΛΩΜΑΤΟΣ	(87): 542397/16-10-96
ΑΡΙΘ./ΗΜΕΡ. ΔΗΜΟΣΙΕΥΣΗΣ	
ΕΥΡΩΠΑΪΚΗΣ ΑΙΤΗΣΗΣ	(86): 92303897.0/30-04-92
ΔΙΚΑΙΟΥΧΟΣ	(73): BORDEN, INC. 180 East Broad Street, COLUMBUS 43215 OHIO, USA
ΣΥΜΒΑΤΙΚΕΣ ΠΡΟΤΕΡΑΙΟΤΗΤΕΣ	(30): 792004/14-11-91/US
ΕΦΕΥΡΕΤΗΣ	(72): 1) JOHNSON CALVIN K. 2) TSE KWOK-TUEN 3) KORPICS CHARLES J.
ΕΙΔΙΚΟΣ ΠΛΗΡΕΞΟΥΣΙΟΣ	(74): ΒΟΖΕΜΠΕΡΓ-ΒΡΕΤΟΥ ΙΛΕΑΝΑ, Δικηγόρος Αιγιαλείας 30 151 25 ΠΑΡΑΔΕΙΣΟΣ ΑΜΑΡΟΥΣΙΟΥ
ΑΝΤΙΚΛΗΤΟΣ	(74): ΒΟΖΕΜΠΕΡΓ-ΒΡΕΤΟΥ ΙΛΕΑΝΑ, Δικηγόρος Αιγιαλείας 30 151 25 ΠΑΡΑΔΕΙΣΟΣ ΑΜΑΡΟΥΣΙΟΥ
ΤΙΤΛΟΣ ΕΦΕΥΡΕΣΗΣ	(54): ΕΠΙΣΤΡΩΜΕΝΑ ΜΕ ΒΕΛΤΙΩΜΕΝΗ ΦΑΙΝΟΛΙΚΗ ΡΗΤΙΝΗ ΥΠΟΣΤΗΡΙΚΤΙΚΑ ΜΕΣΑ ΜΕΜΕΙΩΜΕΝΗ ΑΜΦΙΔΡΟΜΗ ΔΡΑΣΗ ΥΔΡΑΥΛΙΚΟΥ ΥΓΡΟΥ

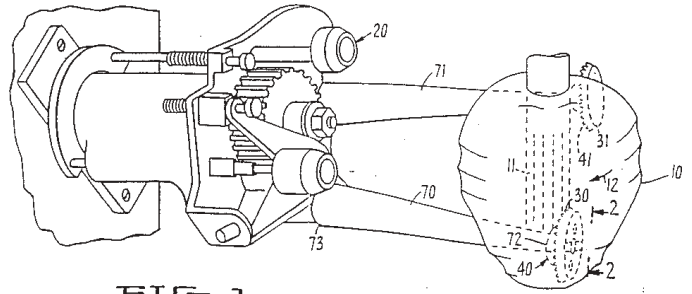
βελτιώνει το χρόνο διάσπασης όταν η ρητίνη χρησιμοποιείται για την επίστρωση υποστηρικτικών μέσων στην κατεργασία σχηματισμών του υπεδάφους.

ΠΕΡΙΛΗΨΗ (57)

Η εφεύρεση αναφέρεται σε τροποποίηση συστήματος σκληραινόμενης φαινολικής ρητίνης με την ενσωμάτωση αλκυλοφαινόλης, αλκοξυφαινόλης, αρυλοφαινόλης, ή αρυλοξυφαινόλης. Η προκύπτουσα ρητίνη έχει μειωμένα διαλυτά στο νερό εκκλισίμα συστατικά πράγμα που με τη σειρά του

ΑΡΙΘΜΟΣ ΕΥΡΩΠΑΪΚΟΥ Δ.Ε.	(11): 3021477
ΑΡΙΘ. ΕΛΛΗΝΙΚΗΣ ΚΑΤΑΘΕΣΗΣ	(21): 960402835
ΗΜΕΡ. ΕΛΛΗΝΙΚΗΣ ΚΑΤΑΘΕΣΗΣ	(22): 24-10-96
ΑΡΙΘ./ΗΜΕΡ. ΔΗΜΟΣΙΕΥΣΗΣ	
ΕΥΡΩΠΑΪΚΟΥ ΔΙΠΛΩΜΑΤΟΣ	(87): 553396/21-08-96
ΑΡΙΘ./ΗΜΕΡ. ΔΗΜΟΣΙΕΥΣΗΣ	
ΕΥΡΩΠΑΪΚΗΣ ΑΙΤΗΣΗΣ	(86): 92115533.9/10-09-92
ΔΙΚΑΙΟΥΧΟΣ	(73): ATLAS PACIFIC ENGINEERING COMPANY P.O. Box 500, PUEBLO 81002-0500 COLORADO, USA
ΣΥΜΒΑΤΙΚΕΣ ΠΡΟΤΕΡΑΙΟΤΗΤΕΣ	(30): 827733/29-01-92/US
ΕΦΕΥΡΕΤΗΣ	(72): PATERSON DOUGLAS F.
ΕΙΔΙΚΟΣ ΠΛΗΡΕΞΟΥΣΙΟΣ	(74): ΒΟΖΕΜΠΕΡΓ-ΒΡΕΤΟΥ ΙΛΕΑΝΑ, Δικηγόρος Αιγαλείας 30 151 25 ΠΑΡΑΔΕΙΣΟΣ ΑΜΑΡΟΥΣΙΟΥ
ΑΝΤΙΚΛΗΤΟΣ	(74): ΒΟΖΕΜΠΕΡΓ-ΒΡΕΤΟΥ ΙΛΕΑΝΑ, Δικηγόρος Αιγαλείας 30 151 25 ΠΑΡΑΔΕΙΣΟΣ ΑΜΑΡΟΥΣΙΟΥ
ΤΙΤΛΟΣ ΕΦΕΥΡΕΣΗΣ	(54): ΚΕΦΑΛΗ ΑΠΟΦΛΟΙΩΣΕΩΣ ΜΕ ΟΔΗΓΟ ΤΗ ΛΩΡΙΔΑ ΤΟΥ ΦΛΟΙΟΥ

περιστροφικός κοπτήρας αποφλοιώσεως 30, 31 γύρω από την επιφάνεια του φρούτου ή λαχανικού 10. Η κεφαλή αποφλοιώσεως 20 έχει ένα πλαστικό προφυλακτήρα 40, 41 φερόμενο στο απομακρυσμένο άκρο του περιβλήματος ατράκτου 70, 71, και ένα κεραμικό παρένθεμα πέλματος χαράξεως 50 φερόμενο από τον πλαστικό προφυλακτήρα 40, 41, όπου το κεραμικό παρένθεμα πέλματος χαράξεως 50 έχει ένα οδηγό λωρίδας φλοιού 55 που ωθεί συνεχώς την λωρίδα αυτήν κατά την κατάλληλη διεύθυνση για να διευκολύνεται η θραύσις της εν λόγω λωρίδας φλοιού.



ΕΙΣ. 1

ΠΕΡΙΛΗΨΗ (57)

Παρέχεται μία κεφαλή αποφλοιώσεως 20 για χρήση σε ένα μηχάνημα αποφλοιώσεως στο οποίο ένα φρούτο ή λαχανικό 10 (όπως ένα μήλο ή αχλάδι) τίθεται σε λοξή θέση και περιστρέφεται γύρω από ένα άξονα, και όπου τουλάχιστον ένα επίμηκες στρεπτό περιβλήμα ατράκτου 70, 71 με ένα περιστροφικό κοπτήρα αποφλοιώσεως 30, 31 εγκατεστημένο στο απομακρυσμένο άξονά του αρθρώνεται έτσι ώστε να κινείται ο

ΑΡΙΘΜΟΣ ΕΥΡΩΠΑΪΚΟΥ Δ.Ε.	(11): 3021478
ΑΡΙΘ. ΕΛΛΗΝΙΚΗΣ ΚΑΤΑΘΕΣΗΣ	(21): 960402837
ΗΜΕΡ. ΕΛΛΗΝΙΚΗΣ ΚΑΤΑΘΕΣΗΣ	(22): 24-10-96
ΑΡΙΘ./ΗΜΕΡ. ΔΗΜΟΣΙΕΥΣΗΣ	
ΕΥΡΩΠΑΪΚΟΥ ΔΙΠΛΩΜΑΤΟΣ	(87): 527813/07-08-96
ΑΡΙΘ./ΗΜΕΡ. ΔΗΜΟΣΙΕΥΣΗΣ	
ΕΥΡΩΠΑΪΚΗΣ ΑΙΤΗΣΗΣ	(86): 91908417.8/12-04-91
ΔΙΚΑΙΟΥΧΟΣ	(73): RESEARCH DEVELOPMENT FOUNDATION a Nevada Corporation, 402 North Division Street, CARSON CITY 89703 NEVADA, USA
ΣΥΜΒΑΤΙΚΕΣ ΠΡΟΤΕΡΑΙΟΤΗΤΕΣ	(30): 509684/13-04-90/US
ΕΦΕΥΡΕΤΗΣ	(72): MACLEOD CAROL L.
ΕΙΔΙΚΟΣ ΠΛΗΡΕΞΟΥΣΙΟΣ	(74): ΒΟΖΕΜΠΕΡΓ-ΒΡΕΤΟΥ ΙΛΕΑΝΑ, Δικηγόρος Αιγαλείας 30 151 25 ΠΑΡΑΔΕΙΣΟΣ ΑΜΑΡΟΥΣΙΟΥ
ΑΝΤΙΚΛΗΤΟΣ	(74): ΒΟΖΕΜΠΕΡΓ-ΒΡΕΤΟΥ ΙΛΕΑΝΑ, Δικηγόρος Αιγαλείας 30 151 25 ΠΑΡΑΔΕΙΣΟΣ ΑΜΑΡΟΥΣΙΟΥ
ΤΙΤΛΟΣ ΕΦΕΥΡΕΣΗΣ	(54): ΚΑΙΝΟΤΟΜΙΚΟΙ ΚΛΩΝΟΙ CDNA ΑΠΟ Τ-ΚΥΤΤΑΡΑ ΛΕΜΦΩΜΑΤΟΣ

Ειδικότερα, ασχολείται με καινοτομικές αλληλουχίες DNA που εκφράζονται σε κατάλληλα κύτταρα ξενιστές, και με καινοτομικές πρωτεΐνες από T-κύτταρα που παράγονται σε αυτά τα κύτταρα ξενιστές. Η παρούσα εφεύρεση παρέχει, επίσης, καινοτομικές διαμεμβρανικές πρωτεΐνες σε ουσιαστικά καθαρή μορφή, μόρια rDNA τα οποία κωδικοποιούν τις προαναφερθείσες διαμεμβρανικές πρωτεΐνες και διεργασίες για την παραγωγή των καινοτομικών διαμεμβρανικών πρωτεϊνών. Οι αλληλουχίες DNA και τα μόρια ανασυνδυασμένου DNA της παρούσας εφεύρεσης χαρακτηρίζονται από το γεγονός ότι εκφράζονται από T κύτταρα λεμφωμάτων και διαθέτουν τουλάχιστον ένα από τα ακόλουθα χαρακτηριστικά: (1) εκφράζονται σε φυσιολογικό θύμο αδένα, ενεργοποιημένα κύτταρα σπλήνας ή λεμφοειδή ιστό που σχετίζονται με το παχύ έντερο, (2) εκφράζονται σε ιστό ωοθήκης, φυσιολογικό ήπαρ και/ή κατά ένα ειδικό στάδιο στη διάρκεια της εμβρυϊκής ανάπτυξης και (3) κωδικοποιούν καινοτομικές διαμεμβρανικές πρωτεΐνες οι οποίες εμφανίζουν πολλαπλά σημεία πρόσδεσης στη μεμβράνη.

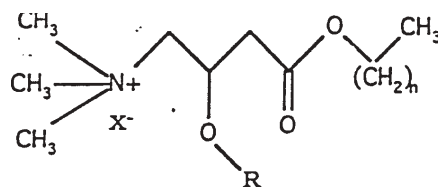
ΠΕΡΙΛΗΨΗ (57)

Η παρούσα εφεύρεση αναφέρεται σε καινοτομικές αλληλουχίες DNA, μόρια ανασυνδυασμένου DNA (rDNA), διεργασίες για την παρασκευή καινοτομικών πρωτεϊνών από T-κύτταρα, οι οποίες παράγονται κατά την ανάπτυξη των T-κυττάρων, οι δε καινοτομικές πρωτεΐνες των T-κυττάρων παρέχονται σε ουσιαστικά καθαρή μορφή, καθώς και σε αντισώματα τα οποία προσδέονται στις καινοτομικές πρωτεΐνες.

ΑΡΙΘΜΟΣ ΕΥΡΩΠΑΪΚΟΥ Δ.Ε.	(11): 3021479
ΑΡΙΘ. ΕΛΛΗΝΙΚΗΣ ΚΑΤΑΘΕΣΗΣ	(21): 960402838
ΗΜΕΡ. ΕΛΛΗΝΙΚΗΣ ΚΑΤΑΘΕΣΗΣ	(22): 24-10-96
ΑΡΙΘ./ΗΜΕΡ. ΔΗΜΟΣΙΕΥΣΗΣ	
ΕΥΡΩΠΑΪΚΟΥ ΔΙΠΛΩΜΑΤΟΣ	(87): 552137/23-10-96
ΑΡΙΘ./ΗΜΕΡ. ΔΗΜΟΣΙΕΥΣΗΣ	
ΕΥΡΩΠΑΪΚΗΣ ΑΙΤΗΣΗΣ	(86): 93830009.2/15-01-93
ΔΙΚΑΙΟΥΧΟΣ	(73): SIGMA-TAU INDUSTRIE FARMACEUTICHE RIUNITE S.P.A. Viale Shakespeare 47 I-00144 ROMA, ITALY
ΣΥΜΒΑΤΙΚΕΣ ΠΡΟΤΕΡΑΙΟΤΗΤΕΣ	(30): RM920027/16-01-92/IT
ΕΦΕΥΡΕΤΗΣ	(72): 1) SANTANIELLO MOSE 2) TINTI MARIA ORNELLA 3) MISITI DOMENICO 4) FORESTA PIERO
ΕΙΔΙΚΟΣ ΠΛΗΡΕΞΟΥΣΙΟΣ	(74): ΒΟΖΕΜΠΕΡΓ-ΒΡΕΤΟΥ ΙΛΕΑΝΑ, Δικηγόρος Αιγαλείας 30 151 25 ΠΑΡΑΔΕΙΣΟΣ ΑΜΑΡΟΥΣΙΟΥ
ΑΝΤΙΚΛΗΤΟΣ	(74): ΒΟΖΕΜΠΕΡΓ-ΒΡΕΤΟΥ ΙΛΕΑΝΑ, Δικηγόρος Αιγαλείας 30 151 25 ΠΑΡΑΔΕΙΣΟΣ ΑΜΑΡΟΥΣΙΟΥ
ΤΙΤΛΟΣ ΕΦΕΥΡΕΣΗΣ	(54): ΕΣΤΕΡΕΣ ΑΚΥΛΟ-ΚΑΡΝΙΤΙΝΩΝ ΜΕ ΑΛΕΙΦΑΤΙΚΕΣ ΑΛΚΟΟΛΕΣ ΜΑΚΡΑΣ ΑΛΥΣΟΥ ΚΑΙ ΦΑΡΜΑΚΕΥΤΙΚΕΣ ΣΥΝΘΕΣΕΙΣ ΠΟΥ ΤΟΥΣ ΠΕΡΙΕΧΟΥΝ ΜΕ ΑΝΤΙΒΑΚΤΗΡΙΔΙΑΚΗ ΔΡΑΣΗ

ΠΕΡΙΛΗΨΗ (57)

Εστέρες ακυλο L-καρνιτινών του γενικού τύπου (I)



όπου R είναι ευθεία ή διακλαδισμένη ακυλομάδα με 2 έως 16 άτομα άνθρακος, ειδικότερα ισοβουτυλική και ισοβαλερλική, η είναι ακέραιος μεταξύ 7 και 15, ειδικότερα 10, και X⁻ είναι ανιόν φαρμακολογικά αποδεκτού οξέος είναι προικισμένοι με αποτελεσματική αντιβακτηριδιακή δράση. Οι φαρμακευτικές συνθέσεις που περιλαμβάνουν εστέρα του τύπου (I) μπορούν να χρησιμοποιηθούν στη θεραπευτική αγωγή ανθρώπων και στον κτηνιατρικό τομέα.

ΑΡΙΘΜΟΣ ΕΥΡΩΠΑΪΚΟΥ Δ.Ε.	(11): 3021480
ΑΡΙΘ. ΕΛΛΗΝΙΚΗΣ ΚΑΤΑΘΕΣΗΣ	(21): 960402839
ΗΜΕΡ. ΕΛΛΗΝΙΚΗΣ ΚΑΤΑΘΕΣΗΣ	(22): 25-10-96
ΑΡΙΘ./ΗΜΕΡ. ΔΗΜΟΣΙΕΥΣΗΣ	
ΕΥΡΩΠΑΪΚΟΥ ΔΙΠΛΩΜΑΤΟΣ	(87): 561262/14-08-96
ΑΡΙΘ./ΗΜΕΡ. ΔΗΜΟΣΙΕΥΣΗΣ	
ΕΥΡΩΠΑΪΚΗΣ ΑΙΤΗΣΗΣ	(86): 93103802.0/10-03-93
ΔΙΚΑΙΟΥΧΟΣ	(73): SCHWING GMBH Heerstrasse 9-27 44 653 HERNE, GERMANY
ΣΥΜΒΑΤΙΚΕΣ ΠΡΟΤΕΡΑΙΟΤΗΤΕΣ	(30): 4208754/19-03-92/DE
ΕΦΕΥΡΕΤΗΣ	(72): SCHWING FRIEDRICH DIPL.-ING.
ΕΙΔΙΚΟΣ ΠΛΗΡΕΞΟΥΣΙΟΣ	(74): ΤΣΙΜΙΚΑΛΗΣ ΑΘΑΝΑΣΙΟΣ, Δικηγόρος Ν.Βάμβα 1 106 74 ΑΘΗΝΑ
ΑΝΤΙΚΛΗΤΟΣ	(74): ΤΣΙΜΙΚΑΛΗΣ ΑΘΑΝΑΣΙΟΣ, Δικηγόρος Ν.Βάμβα 1 106 74 ΑΘΗΝΑ
ΤΙΤΛΟΣ ΕΦΕΥΡΕΣΗΣ	(54): ΑΝΤΛΙΑ ΠΑΧΥΡΕΥΣΤΟΥ ΜΕΣΟΥ ΜΕ ΚΥΛΙΝΔΡΟΥΣ ΚΑΤΑΘΛΙΨΕΩΣ, ΚΥΡΙΩΣ ΑΝΤΛΙΑ ΣΚΥΡΟΔΕΜΑΤΟΣ ΔΥΟ ΚΥΛΙΝΔΡΩΝ

μέσου και ένα σύρτη ελέγχου, καθώς και ένα κύλινδρο εξισώσεως, ο οποίος κατά την εναλλαγή του σύρτη ελέγχου αποκλείει διακοπές ροής του παχύρευστου μέσου, προβλέπεται κατά την εφεύρεση, ότι το συνδυαστικό κύκλωμα αφήνει τον μηχανισμό κινήσεως του εκάστοτε καταθλίβοντος κυλίνδρου καταθλίψεως να καταθλίβει ταχύτερα κατά το μέγεθος της ποσότητας του υποδεχόμενου από τον κύλινδρο εξισώσεως παχύρευστου μέσου και η μεταλλαγή του σύρτη ελέγχου επιβραδύνεται κατά τρόπο, ώστε μια από τις αντιστοιχιζόμενες σε κάθε κύλινδρο καταθλίψεως στις δύο πλευρές του ανοιγματος εισόδου του σύρτη ελέγχου πλάκες του σύρτη, των οποίων το μέγεθος μιας επιφάνειας μεταξύ των ανοιγμάτων των κυλίνδρων καταθλίψεως είναι έτσι προσαρμοσμένο, ώστε στη μεσαία θέση της μεταλλαγής του σύρτη ελέγχου να στεγανοποιείται το άνοιγμα του κυλίνδρου καταθλίψεως από τις πλάκες του σύρτη και το άνοιγμα εισόδου στο σύρτη ελέγχου επί της επιφάνειας μεταξύ των κυλίνδρων καταθλίψεως, για την εκτέλεση ενός μέρους διαδρομής του εμβόλου του κυλίνδρου καταθλίψεως που συμπυκνώνει το αναρροφηθέν παχύρευστο υλικό, κλείνει το άνοιγμα του καταθλίβοντος κυλίνδρου καταθλίψεως.

ΠΕΡΙΛΗΨΗ (57)

Σε μια αντλία παχύρευστου μέσου με κυλίνδρους καταθλίψεως, κυρίως σε μια αντλία σκυροδέματος δύο κυλίνδρων με ένα μηχανισμό ελέγχου ροής του παχύρευστου μέσου μεταξύ μιας κοάνη πληρώσεως, των δύο κυλίνδρων καταθλίψεως και ενός αγωγού καταθλίψεως, καθώς και ένα συνδυαστικό κύκλωμα που ελέγχει τους μηχανισμούς κινήσεως του κυλίνδρου καταθλίψεως και τον μηχανισμό ελέγχου ροής του παχύρευστου

ΑΡΙΘΜΟΣ ΕΥΡΩΠΑΪΚΟΥ Δ.Ε.	(11): 3021481
ΑΡΙΘ. ΕΛΛΗΝΙΚΗΣ ΚΑΤΑΘΕΣΗΣ	(21): 960402840
ΗΜΕΡ. ΕΛΛΗΝΙΚΗΣ ΚΑΤΑΘΕΣΗΣ	(22): 25-10-96
ΑΡΙΘ./ΗΜΕΡ. ΔΗΜΟΣΙΕΥΣΗΣ	
ΕΥΡΩΠΑΪΚΟΥ ΔΙΠΛΩΜΑΤΟΣ	(87): 458389/25-09-96
ΑΡΙΘ./ΗΜΕΡ. ΔΗΜΟΣΙΕΥΣΗΣ	
ΕΥΡΩΠΑΪΚΗΣ ΑΙΤΗΣΗΣ	(86): 91201125.1/10-05-91
ΔΙΚΑΙΟΥΧΟΣ	(73): DUPHAR INTERNATIONAL RESEARCH B.V. C.J. Van Houtenlaan 36 NL-1381 WEESP CP, NETHERLANDS
ΣΥΜΒΑΤΙΚΕΣ ΠΡΟΤΕΡΑΙΟΤΗΤΕΣ	(30): 90201337/25-05-90/EP
ΕΦΕΥΡΕΤΗΣ	(72): 1) PLUIM HENK 2) KRAAIJENBRINK JAN G.
ΕΙΔΙΚΟΣ ΠΛΗΡΕΞΟΥΣΙΟΣ	(74): ΤΣΙΜΙΚΑΛΗΣ ΑΘΑΝΑΣΙΟΣ, Δικηγόρος Ν.Βάμβα 1 106 74 ΑΘΗΝΑ
ΑΝΤΙΚΛΗΤΟΣ	(74): ΤΣΙΜΙΚΑΛΗΣ ΑΘΑΝΑΣΙΟΣ, Δικηγόρος Ν.Βάμβα 1 106 74 ΑΘΗΝΑ
ΤΙΤΛΟΣ ΕΦΕΥΡΕΣΗΣ	(54): ΜΕΘΟΔΟΣ ΓΙΑ ΔΙΑΧΩΡΙΣΜΟ ΧΗΜΙΚΩΝ ΟΡΓΑΝΙΚΩΝ ΕΝΩΣΕΩΝ

ΠΕΡΙΛΗΨΗ (57)

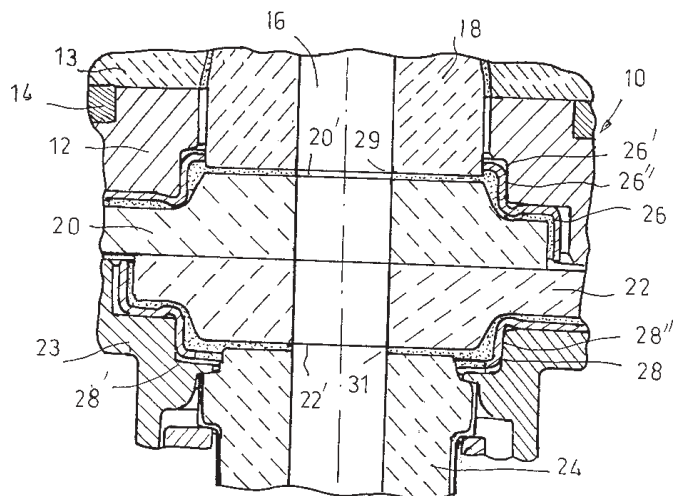
Η παρούσα εφεύρεση ασχολείται με τον διαχωρισμό των οργανικών χημικών ενώσεων σε ένα μίγμα χρησιμοποιώντας την τάση τους να συνδέονται με ένα ασθενές οξύ, με εφαρμογή ηλεκτροδιαλύσεως σε ένα μίγμα μιας τουλάχιστον από τις λεχθείσες χημικές ενώσεις και του εν λόγω ασθενούς οξέος, ενώ κατά προτίμηση είναι παρούσα μια ιοντοανταλλακτική ρητίνη στο δοχείο της ηλεκτροδιαλύσεως.

ΑΡΙΘΜΟΣ ΕΥΡΩΠΑΪΚΟΥ Δ.Ε.	(11): 3021482
ΑΡΙΘ. ΕΛΛΗΝΙΚΗΣ ΚΑΤΑΘΕΣΗΣ	(21): 960402841
ΗΜΕΡ. ΕΛΛΗΝΙΚΗΣ ΚΑΤΑΘΕΣΗΣ	(22): 25-10-96
ΑΡΙΘ./ΗΜΕΡ. ΔΗΜΟΣΙΕΥΣΗΣ	
ΕΥΡΩΠΑΪΚΟΥ ΔΙΠΛΩΜΑΤΟΣ	(87): 522284/28-08-96
ΑΡΙΘ./ΗΜΕΡ. ΔΗΜΟΣΙΕΥΣΗΣ	
ΕΥΡΩΠΑΪΚΗΣ ΑΙΤΗΣΗΣ	(86): 92109352.2/03-06-92
ΔΙΚΑΙΟΥΧΟΣ	(73): STOPINC AKTIENGESELLSCHAFT Zuger Strasse 76a CH-6340 BAAR, SWITZERLAND
ΣΥΜΒΑΤΙΚΕΣ ΠΡΟΤΕΡΑΙΟΤΗΤΕΣ	(30): 2081-91/12-07-91/CH
ΕΦΕΥΡΕΤΗΣ	(72): ΤΟΑΛΔΟ WALTER
ΕΙΔΙΚΟΣ ΠΛΗΡΕΞΟΥΣΙΟΣ	(74): ΤΣΙΜΙΚΑΛΗΣ ΑΘΑΝΑΣΙΟΣ, Δικηγόρος Ν.Βάμβα 1 106 74 ΑΘΗΝΑ
ΑΝΤΙΚΛΗΤΟΣ	(74): ΤΣΙΜΙΚΑΛΗΣ ΑΘΑΝΑΣΙΟΣ, Δικηγόρος Ν.Βάμβα 1 106 74 ΑΘΗΝΑ
ΤΙΤΛΟΣ ΕΦΕΥΡΕΣΗΣ	(54): ΠΥΡΙΜΑΧΗ ΠΛΑΚΑ ΚΛΕΙΣΤΡΟΥ ΓΙΑ ΕΝΑ ΣΥΡΟΜΕΝΟ ΚΛΕΙΣΤΡΟ ΣΤΟ ΣΤΟΜΙΟ ΕΞΟΔΟΥ ΕΝΟΣ ΚΑΔΟΥ ΠΕΡΙΕΧΟΝΤΟΣ ΤΗΓΜΑ ΜΕΤΑΛΛΟΥ

ΠΕΡΙΛΗΨΗ (57)

Μια πυρίμαχη πλάκα κλείστρου (20, 22) είναι εγκαταστημένη σε μια θήκη (12) ή σε μια μονάδα σύρτη (23) ενός συρόμενου κλείστρου (10). Στις πυρίμαχες πλάκες κλείστρου (20, 22) συνδέεται κάθε φορά ένας κυλινδρικός δακτύλιος (18, 24) στο στόμιο εξόδου ενός κάδου (14), περιέχοντος τήγμα μετάλλου, που αντιστοιχεί στο στόμιο εξόδου του συρόμενου κλείστρου (10). Με αυτό το συρόμενο κλείστρο (10) μπορεί να γίνεται η εκροή του

τήγματος ρυθμιζόμενη. Οι πυρίμαχες πλάκες κλείστρου (20, 22) περιλαμβάνουν ανά μία θήκη από λαμαρίνα (26, 28), που περιλαμβάνει στη μετωπική πλευρά της πλάκας (20', 22') που βρίσκεται προς το μέρος του κυλινδρικού δακτυλίου (18, 24) μια προεξέχουσα στεφάνη (26', 28'), η οποία ουσιαστικά περιβάλλει τον σχηματιζόμενο από την πλάκα και το κυλινδρικό δακτύλιο αρμό (29). Με τον τρόπο αυτό μπορεί να μειώνεται σημαντικά ο κίνδυνος διαρρήξεως, ο οποίος δημιουργείται κατά τη διείσδυση τήγματος χάλυβα εντός του αρμού.

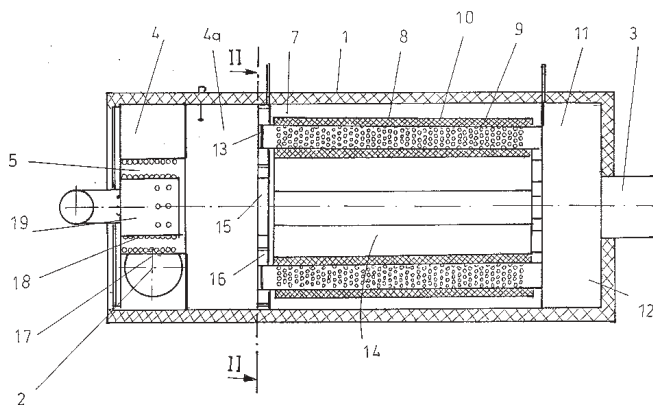


ΑΡΙΘΜΟΣ ΕΥΡΩΠΑΪΚΟΥ Δ.Ε. (11):	3021483
ΑΡΙΘ. ΕΛΛΗΝΙΚΗΣ ΚΑΤΑΘΕΣΗΣ (21):	960402842
ΗΜΕΡ. ΕΛΛΗΝΙΚΗΣ ΚΑΤΑΘΕΣΗΣ (22):	25-10-96
ΑΡΙΘ./ΗΜΕΡ. ΔΗΜΟΣΙΕΥΣΗΣ ΕΥΡΩΠΑΪΚΟΥ ΔΙΠΛΩΜΑΤΟΣ (87):	616833/28-08-96
ΑΡΙΘ./ΗΜΕΡ. ΔΗΜΟΣΙΕΥΣΗΣ ΕΥΡΩΠΑΪΚΗΣ ΑΙΤΗΣΗΣ (86):	94104587.4/23-03-94
ΔΙΚΑΙΟΥΧΟΣ (73):	ERNST APPARATEBAU GMBH & CO. Wandhofener Strasse 2 58099 HAGEN, GERMANY
ΣΥΜΒΑΤΙΚΕΣ ΠΡΟΤΕΡΑΙΟΤΗΤΕΣ (30):	4309478/24-03-93/DE
ΕΦΕΥΡΕΤΗΣ (72):	WEBER WOLFGANG DR.
ΕΙΔΙΚΟΣ ΠΛΗΡΕΞΟΥΣΙΟΣ (74):	ΤΣΙΜΙΚΑΛΗΣ ΑΘΑΝΑΣΙΟΣ, Δικηγόρος Ν.Βάμβα 1 106 74 ΑΘΗΝΑ
ΑΝΤΙΚΛΗΤΟΣ (74):	ΤΣΙΜΙΚΑΛΗΣ ΑΘΑΝΑΣΙΟΣ, Δικηγόρος Ν.Βάμβα 1 106 74 ΑΘΗΝΑ
ΤΙΤΛΟΣ ΕΦΕΥΡΕΣΗΣ (54):	ΦΙΛΤΡΟ ΑΙΘΑΛΗΣ ΓΙΑ ΚΙΝΗΤΗΡΕΣ DIESEL

ΠΕΡΙΛΗΨΗ (57)

Η εφεύρεση αναφέρεται σε ένα φίλτρο αιθάλης για κινητήρες DIESEL, με περισσότερα του ενός σωληνωτά στοιχεία φίλτρου (8), τοποθετημένα παράλληλα το ένα δίπλα στο άλλο σε ένα θάλαμο φίλτρου, διά μέσου του τοιχώματος των οποίων απ' έξω προς τα μέσα διέρχονται τα καυσαέρια και η αιθάλη κατακρατείται στο εξωτερικό τοίχωμα του σωλήνα, ώστε εκεί να καεί, μετά τον σχηματισμό ενός στρώματος, με ένα καυστήρα (19), όπου τα καυσαέρια από το θάλαμο καύσεως φτάνουν στο θάλαμο

του φίλτρου διά μέσου ενός διαχωριστικού τοιχώματος (15), έχοντας κυρίως τη μορφή πλέγματος, όπου σε μια κυρίως κεντρική περιοχή του θαλάμου του φίλτρου υπάρχει ένας ελεύθερος από στοιχεία φίλτρου και κοίλα ελάσματα και παράλληλος προς τα στοιχεία φίλτρου ελεύθερος χώρος (14), ο οποίος παρουσιάζει μια διατομή ως επίμηκες κανάλι, της οποίας η μικρότερη διάμετρος είναι μεγαλύτερη από την εξωτερική διάμετρο ενός στοιχείου φίλτρου και όπου το άνοιγμα εισόδου καυσαερίων προς τον ελεύθερο χώρο παρουσιάζει μια μεγαλύτερη διατομή από τις διατομές των υπολοίπων ανοιγμάτων εισόδου (13).



ΑΡΙΘΜΟΣ ΕΥΡΩΠΑΪΚΟΥ Δ.Ε. (11):	3021484
ΑΡΙΘ. ΕΛΛΗΝΙΚΗΣ ΚΑΤΑΘΕΣΗΣ (21):	960402843
ΗΜΕΡ. ΕΛΛΗΝΙΚΗΣ ΚΑΤΑΘΕΣΗΣ (22):	25-10-96
ΑΡΙΘ./ΗΜΕΡ. ΔΗΜΟΣΙΕΥΣΗΣ ΕΥΡΩΠΑΪΚΟΥ ΔΙΠΛΩΜΑΤΟΣ (87):	445097/21-08-96
ΑΡΙΘ./ΗΜΕΡ. ΔΗΜΟΣΙΕΥΣΗΣ ΕΥΡΩΠΑΪΚΗΣ ΑΙΤΗΣΗΣ (86):	91870031.1/25-02-91
ΔΙΚΑΙΟΥΧΟΣ (73):	WASHINGTON UNIVERSITY 1 Brookings Drive, ST. LOUIS 63131 MISSOURI, USA
ΣΥΜΒΑΤΙΚΕΣ ΠΡΟΤΕΡΑΙΟΤΗΤΕΣ (30):	485103/26-02-90/US
ΕΦΕΥΡΕΤΗΣ (72):	1) DURONIO ROBERT JOSEPH 2) OLINS PETER OLAFS 3) GORDON JEFFREY IVAN
ΕΙΔΙΚΟΣ ΠΛΗΡΕΞΟΥΣΙΟΣ (74):	ΤΣΙΜΙΚΑΛΗΣ ΑΘΑΝΑΣΙΟΣ, Δικηγόρος Ν.Βάμβα 1 106 74 ΑΘΗΝΑ
ΑΝΤΙΚΛΗΤΟΣ (74):	ΤΣΙΜΙΚΑΛΗΣ ΑΘΑΝΑΣΙΟΣ, Δικηγόρος Ν.Βάμβα 1 106 74 ΑΘΗΝΑ
ΤΙΤΛΟΣ ΕΦΕΥΡΕΣΗΣ (54):	ΜΕΘΟΔΟΣ Ν-ΜΥΡΙΣΤΟΥΛΤΡΑΝΣΦΕΡΣΗΣ ΠΡΩΤΕΪΝΗΣ

ΠΕΡΙΛΗΨΗ (57)

Προτείνεται μία μέθοδος που να παρέχει την συνέκφραση της Ν-μυριστούλτρανσφεράσης και ενός πρωτεϊνικού υποστρώματος για την λεγόμενη Ν-μυριστούλτρανσφεράση σε EColi, η οποία περιλαμβάνει εισαγωγή στα EColi ενός συστήματος διπλού πλασμιδίου που να περιλαμβάνει (Α) τον, από ισοπροπυλικό-β-D-θειογαλακτοπυρανοζίδιο-επαγόμενο, tac προαγωγέα, την g10-L περιοχή δέσμησης ριβοσώματος,

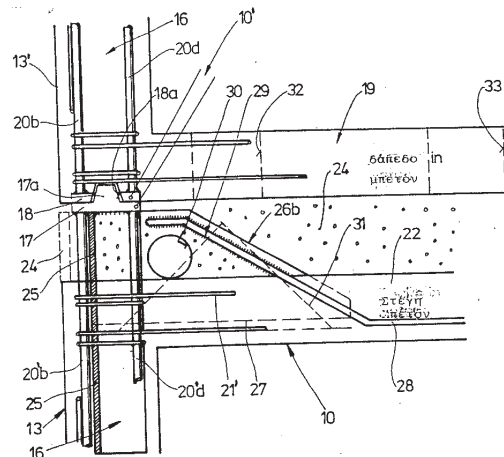
ένα γονίδιο NMT, το γονίδιο που παρέχει αντοχή στην καναμυσίνη και την p15A περιοχή έναρξης αναδιπλασιασμού σε λειτουργική αλληλουχία και (Β) τον recA προαγωγό, την g10-L περιοχή δέσμησης ριβοσώματος, ένα γονίδιο από θηλαστικό, το γονίδιο που παρέχει αντοχή στην αμπικιλίνη και την Co1E1 περιοχή έναρξης αναδιπλασιασμού σε λειτουργική σύνδεση. Αυτό επιτρέπει την παραγωγή των Ν-μυριστούλτρανσφερίνων από θηλαστικά ή πρωτεΐνες που περιέχουν ομοιοπολικώς συνδεδεμένα ανάλογα μυριστικού οξέος με τροποποιημένες φυσικοχημικές ιδιότητες.

ΑΡΙΘΜΟΣ ΕΥΡΩΠΑΪΚΟΥ Δ.Ε.	(11): 3021485
ΑΡΙΘ. ΕΛΛΗΝΙΚΗΣ ΚΑΤΑΘΕΣΗΣ	(21): 960402844
ΗΜΕΡ. ΕΛΛΗΝΙΚΗΣ ΚΑΤΑΘΕΣΗΣ	(22): 25-10-96
ΑΡΙΘ./ΗΜΕΡ. ΔΗΜΟΣΙΕΥΣΗΣ	
ΕΥΡΩΠΑΪΚΟΥ ΔΙΠΛΩΜΑΤΟΣ	(87): 515724/31-07-96
ΑΡΙΘ./ΗΜΕΡ. ΔΗΜΟΣΙΕΥΣΗΣ	
ΕΥΡΩΠΑΪΚΗΣ ΑΙΤΗΣΗΣ	(86): 91108938.1/31-05-91
ΔΙΚΑΙΟΥΧΟΣ	(73): SCHRADER EBERHARD kelterweg 43 W-7036 SCHOENAICH, GERMANY
ΣΥΜΒΑΤΙΚΕΣ ΠΡΟΤΕΡΑΙΟΤΗΤΕΣ	(30): 4115643/14-05-91/DE
ΕΦΕΥΡΕΤΗΣ	(72): SCHRADER EBERHARD
ΕΙΔΙΚΟΣ ΠΛΗΡΕΞΟΥΣΙΟΣ	(74): ΣΤΑΘΑΚΗ-ΧΑΤΖΗΒΑΣΙΛΕΙΟΥ Σ., Δικηγ. Πανεπιστημίου 44 106 79 ΑΘΗΝΑ
ΑΝΤΙΚΛΗΤΟΣ	(74): ΣΤΑΘΑΚΗ-ΧΑΤΖΗΒΑΣΙΛΕΙΟΥ Σ., Δικηγ. Πανεπιστημίου 44 106 79 ΑΘΗΝΑ
ΤΙΤΛΟΣ ΕΦΕΥΡΕΣΗΣ	(54): ΜΕΘΟΔΟΣ ΚΑΙ ΠΡΟΚΑΤΑΣΚΕΥΑΣΜΕΝΗ ΒΑΣΙΚΗ ΜΟΝΑΔΑ ΔΙΑ ΤΗΝ ΚΑΤΑΣΚΕΥΗΝ ΔΟΜΙΚΩΝ ΕΡΓΩΝ ΚΑΙ ΚΤΙΡΙΩΝ

ΠΕΡΙΛΗΨΗ (57)

Σε μία μέθοδο κατασκευής δομικών έργων και κτιρίων με την τεχνική των βασικών μονάδων καθώς και σε μία με ακρίβεια διαστάσεων προκατασκευασμένη βασική μονάδα προς διεξαγωγή της μεθόδου, προτείνεται η σύνδεση των επιμέρους βασικών μονάδων προς μία στατική μονοκατασκευή να εξασφαλίζεται διά του ότι κατά την τοποθέτηση των

βασικών μονάδων της μιας επί της άλλης να δημιουργείται διατηρήσεως αποστάσεων εκάστοτε εις τις περιοχές γωνίας ένας συνεχής ενδιάμεσος χώρος μεταξύ της προκατασκευαζομένης στέγης από μπετόν (22) και του προκατασκευασμένου δαπέδου από μπετόν (19), ο οποίος εις την συνέχεια αναλόγως της προόδου της κατασκευής να γεμίζει διά εισαγωγής μπετόν χυτεύσεως (24) υπό σύγχρονο σχηματισμό ενός ενδιάμεσου επιπέδου χυτού μπετόν, όπου η γέμιση του χυτού μπετόν πραγματοποιείται διά ανοιγμάτων χυτεύσεως και/ή επιθεωρήσεως (32,33) εις εκάστη πλάκα δαπέδου της αντιστοίχου προστιθέμενης βασικής μονάδος. Διά την δημιουργία των αποστάσεων διαμορφώνονται καθ' ύψος, με ακρίβεια και διά προσθέτων στοιχείων οπλισμού (25,26) εφοδιασμένα πλέγματα οπλισμού (16) εις τις γωνιακές περιοχές κάθε βασικής μονάδος.

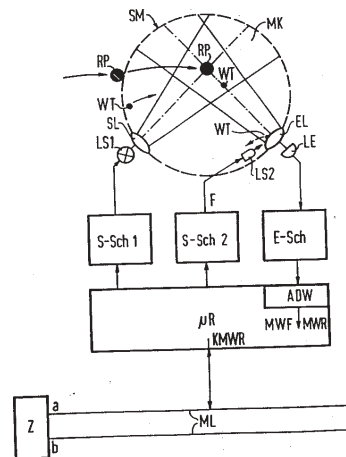


ΑΡΙΘΜΟΣ ΕΥΡΩΠΑΪΚΟΥ Δ.Ε.	(11): 3021486
ΑΡΙΘ. ΕΛΛΗΝΙΚΗΣ ΚΑΤΑΘΕΣΗΣ	(21): 960402845
ΗΜΕΡ. ΕΛΛΗΝΙΚΗΣ ΚΑΤΑΘΕΣΗΣ	(22): 25-10-96
ΑΡΙΘ./ΗΜΕΡ. ΔΗΜΟΣΙΕΥΣΗΣ	
ΕΥΡΩΠΑΪΚΟΥ ΔΙΠΛΩΜΑΤΟΣ	(87): 615218/11-09-96
ΑΡΙΘ./ΗΜΕΡ. ΔΗΜΟΣΙΕΥΣΗΣ	
ΕΥΡΩΠΑΪΚΗΣ ΑΙΤΗΣΗΣ	(86): 94103217.9/03-03-94
ΔΙΚΑΙΟΥΧΟΣ	(73): SIEMENS AKTIENGESELLSCHAFT Wittelsbacherplatz 2 80333 MÜNCHEN, GERMANY
ΣΥΜΒΑΤΙΚΕΣ ΠΡΟΤΕΡΑΙΟΤΗΤΕΣ	(30): 4307585/10-03-93/DE
ΕΦΕΥΡΕΤΗΣ	(72): POST OTFRIED
ΕΙΔΙΚΟΣ ΠΛΗΡΕΞΟΥΣΙΟΣ	(74): ΛΥΜΠΕΡΗΣ ΝΙΚΟΛΑΟΣ, Δικηγόρος Στουρνάρα 37 106 82 ΑΘΗΝΑ
ΑΝΤΙΚΛΗΤΟΣ	(74): ΛΥΜΠΕΡΗΣ ΝΙΚΟΛΑΟΣ, Δικηγόρος Στουρνάρα 37 106 82 ΑΘΗΝΑ
ΤΙΤΛΟΣ ΕΦΕΥΡΕΣΗΣ	(54): ΜΕΘΟΔΟΣ ΚΑΙ ΔΙΑΤΑΞΗ ΓΙΑ ΤΗΝ ΑΝΤΙΣΤΑΘΜΙΣΗ ΤΗΣ ΥΓΡΑΣΙΑΣ ΣΕ ΕΝΑΝ ΑΝΙΧΝΕΥΤΗ ΜΕ ΣΚΕΔΑΣΗ ΦΩΤΟΣ

ΠΕΡΙΛΗΨΗ (57)

Ο ανιχνευτής (SM) διαθέτει έναν θάλαμο μετρήσεως (MK), έναν πομπό φωτός (LS1) και έναν δέκτη φωτός (LE) με αντίστοιχη οπτική, του οποίου το σήμα εξόδου αντιπροσωπεύει μία τιμή μετρήσεως για την πυκνότητα καπνού. Στον ανιχνευτή με σκέδαση φωτός (SM), μετράται κατά γνωστό τρόπο στον θάλαμο μετρήσεως (MK) η υγρασία του αέρα και μέσω μιας διατάξεως γραμμικής παρεμβολής μεγεθών μετρήσεως υπολογίζεται μία

τιμή μετρήσεως υγρασίας (MWF) και επάνω από μία ορισμένη οριακή τιμή, η τιμή μετρήσεως πυκνότητας καπνού (MWR) αντισταθμίζεται με την τιμή μετρήσεως υγρασίας (MWF) και η αντισταθμισμένη τιμή μετρήσεως πυκνότητας καπνού (KMWR) εξετάζεται περαιτέρω για τον σχηματισμό κριτηρίων συναγερμού. Σύμφωνα με την ευρεσιτεχνία, με έναν άλλο πομπό φωτός (LS2) και τον ήδη υφιστάμενο δέκτη φωτός (LE) ανιχνεύεται μία επιστροφή υγρασίας (WT) στην οπτική λήψεως (EL), όπου περιοδικά μετράται η πυκνότης καπνού (MWR) με τον πρώτο πομπό φωτός (LS1) και στη συνέχεια χρονικά μετατοπισμένα η υγρασία (MWF) με τον δεύτερο πομπό φωτός (LS2) και οι δύο τιμές μετρήσεως υφίστανται μία επεξεργασία, ενώ η επιστροφή της υγρασίας (WT) αντανακλά το φως του δεύτερου πομπού φωτός (LS2) και έτσι το σήμα εξόδου του δέκτη αδυνατεί σε συνάρτηση με το πάχος του στρώματος υγρασίας.



ΑΡΙΘΜΟΣ ΕΥΡΩΠΑΪΚΟΥ Δ.Ε. (11):	3021487
ΑΡΙΘ. ΕΛΛΗΝΙΚΗΣ ΚΑΤΑΘΕΣΗΣ (21):	960402851
ΗΜΕΡ. ΕΛΛΗΝΙΚΗΣ ΚΑΤΑΘΕΣΗΣ (22):	25-10-96
ΑΡΙΘ./ΗΜΕΡ. ΔΗΜΟΣΙΕΥΣΗΣ	
ΕΥΡΩΠΑΪΚΟΥ ΔΙΠΛΩΜΑΤΟΣ (87):	622468/11-09-96
ΑΡΙΘ./ΗΜΕΡ. ΔΗΜΟΣΙΕΥΣΗΣ	
ΕΥΡΩΠΑΪΚΗΣ ΑΙΤΗΣΗΣ (86):	94105831.5/15-04-94
ΔΙΚΑΙΟΥΧΟΣ (73):	WIELAND-WERKE AG. Graf-Arco-Strasse 34 89079 ULM, GERMANY
ΣΥΜΒΑΤΙΚΕΣ ΠΡΟΤΕΡΑΙΟΤΗΤΕΣ (30):	4314243/30-04-93/DE
ΕΦΕΥΡΕΤΗΣ (72):	KUHN HANS-ACHIM DR.-ING.
ΕΙΔΙΚΟΣ ΠΛΗΡΕΞΟΥΣΙΟΣ (74):	ΛΥΜΠΕΡΗΣ ΝΙΚΟΛΑΟΣ, Δικηγόρος Στουρνάρα 37 106 82 ΑΘΗΝΑ
ΑΝΤΙΚΛΗΤΟΣ (74):	ΛΥΜΠΕΡΗΣ ΝΙΚΟΛΑΟΣ, Δικηγόρος Στουρνάρα 37 106 82 ΑΘΗΝΑ
ΤΙΤΛΟΣ ΕΦΕΥΡΕΣΗΣ (54):	ΧΡΗΣΗ ΚΡΑΜΑΤΟΣ ΧΑΛΚΟΥ-ΑΡΓΙΛΙΟΥ ΓΙΑ ΤΗΝ ΠΑΡΑΣΚΕΥΗ ΧΡΗΣΤΙΚΩΝ ΑΝΤΙΚΕΙΜΕΝΩΝ ΑΠΑΛΛΑΓΜΕΝΩΝ ΑΠΟ ΝΙΚΕΛΙΟ

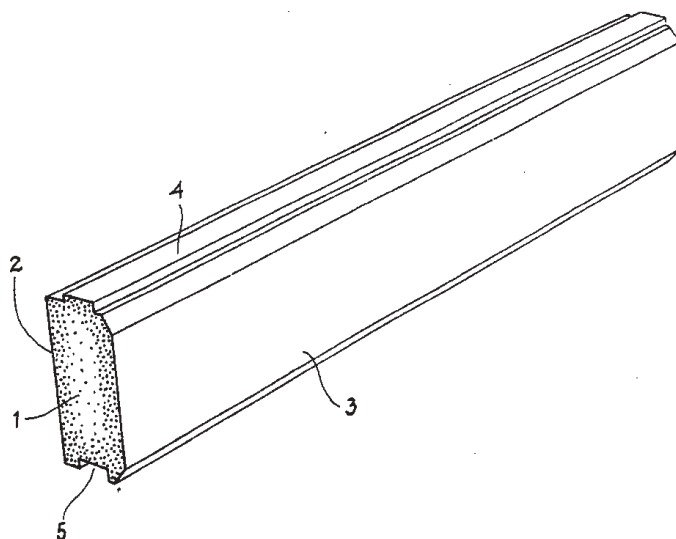
αντικειμένων απαλλαγμένων από νικέλιο, ιδίως μερών για γυαλιά, κοσμημάτων, σερβίτσιων φαγητού, ψιλικών κτλ., τα οποία δεν προκαλούν αλλεργικές αντιδράσεις.

ΠΕΡΙΛΗΨΗ (57)

Η εφεύρεση αφορά σε κράμα χαλκού-αργιλίου με μαγγάνιο και σίδηρο ως περαιτέρω συστατικά, το οποίο αποτελείται από (σε % επί του βάρους) 4 έως 9% αργίλιο, 2 έως 5% μαγγάνιο, 1 έως 3% σίδηρο, κατ' επιλογή 0,5 έως 1,5% μόλυβδο, και κατά το υπόλοιπο ποσοστό από χαλκό και τις συνήθεις ακαθαρσίες, για την κατασκευή χρηστικών

ΑΡΙΘΜΟΣ ΕΥΡΩΠΑΪΚΟΥ Δ.Ε. (11):	3021488
ΑΡΙΘ. ΕΛΛΗΝΙΚΗΣ ΚΑΤΑΘΕΣΗΣ (21):	960402855
ΗΜΕΡ. ΕΛΛΗΝΙΚΗΣ ΚΑΤΑΘΕΣΗΣ (22):	29-10-96
ΑΡΙΘ./ΗΜΕΡ. ΔΗΜΟΣΙΕΥΣΗΣ	
ΕΥΡΩΠΑΪΚΟΥ ΔΙΠΛΩΜΑΤΟΣ (87):	568587/31-07-96
ΑΡΙΘ./ΗΜΕΡ. ΔΗΜΟΣΙΕΥΣΗΣ	
ΕΥΡΩΠΑΪΚΗΣ ΑΙΤΗΣΗΣ (86):	92903665.5/15-01-92
ΔΙΚΑΙΟΥΧΟΣ (73):	ARNES PLAT AB Oskarsvagen 38 S-702 14 OREBRO, SWEDEN
ΣΥΜΒΑΤΙΚΕΣ ΠΡΟΤΕΡΑΙΟΤΗΤΕΣ (30):	9100188/22-01-91/SE, 9102004/28-06-91/SE
ΕΦΕΥΡΕΤΗΣ (72):	ANDERSSON ARNE
ΕΙΔΙΚΟΣ ΠΛΗΡΕΞΟΥΣΙΟΣ (74):	ΚΩΣΤΟΠΟΥΛΟΥ ΓΕΩΡΓΙΑ, Δικηγόρος Δήλου 12 145 62 ΚΗΦΙΣΙΑ
ΑΝΤΙΚΛΗΤΟΣ (74):	ΚΥΠΡΗΣ ΦΕΙΔΙΑΣ, Δικηγόρος Δήλου 12 145 62 ΚΗΦΙΣΙΑ
ΤΙΤΛΟΣ ΕΦΕΥΡΕΣΗΣ (54):	ΚΑΤΑΣΚΕΥΗ ΠΟΥ ΠΕΡΙΛΑΜΒΑΝΕΙ ΔΥΟ Η ΠΕΡΙΣΣΟΤΕΡΑ ΕΠΙΜΗΚΗ ΔΟΜΙΚΑ ΣΤΟΙΧΕΙΑ ΜΟΡΦΗΣ ΑΡΣΕΝΙΚΟ- ΘΗΛΥΚΟ

εφεύρεση αναφέρεται σε μία μονάδα (6) η οποία χωρίς δυσκολία μπορεί να μεταφέρεται από ένα άτομο. Η μονάδα αποτελείται από ένα πλαστικό εσωτερικό (1) που έχει δύο αντίθετα στρώματα (2) και (3) σκληρού υλικού.



ΠΕΡΙΛΗΨΗ (57)

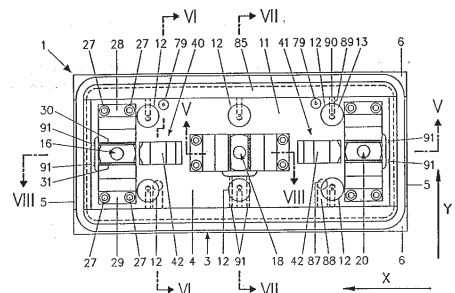
Για το κτίσιμο τοίχων ξύλινων καμπινών, εσωτερικών τοίχων και δαπέδων χρησιμοποιείται ξυλεία με "γλώσσες", ενώ κάθε μονάδα ξύλου είναι συχνά τόσο βαριά που δεν μπορεί να μετακινηθεί από ένα άτομο. Η παρούσα

ΑΡΙΘΜΟΣ ΕΥΡΩΠΑΪΚΟΥ Δ.Ε. (11):	3021489
ΑΡΙΘ. ΕΛΛΗΝΙΚΗΣ ΚΑΤΑΘΕΣΗΣ (21):	960402856
ΗΜΕΡ. ΕΛΛΗΝΙΚΗΣ ΚΑΤΑΘΕΣΗΣ (22):	29-10-96
ΑΡΙΘ./ΗΜΕΡ. ΔΗΜΟΣΙΕΥΣΗΣ ΕΥΡΩΠΑΪΚΟΥ ΔΙΠΛΩΜΑΤΟΣ (87):	624428/31-07-96
ΑΡΙΘ./ΗΜΕΡ. ΔΗΜΟΣΙΕΥΣΗΣ ΕΥΡΩΠΑΪΚΗΣ ΑΙΤΗΣΗΣ (86):	94810218.1/19-04-94
ΔΙΚΑΙΟΥΧΟΣ (73):	EROWA AG Winkelstrasse 8 CH-5734 REINACH, SWITZERLAND
ΣΥΜΒΑΤΙΚΕΣ ΠΡΟΤΕΡΑΙΟΤΗΤΕΣ (30):	4314629/04-05-93/DE
ΕΦΕΥΡΕΤΗΣ (72):	OBRIST BASIL
ΕΙΔΙΚΟΣ ΠΛΗΡΕΞΟΥΣΙΟΣ (74):	ΚΩΣΤΟΠΟΥΛΟΥ ΓΕΩΡΓΙΑ, Δικηγόρος Δήλου 12 145 62 ΚΗΦΙΣΙΑ
ΑΝΤΙΚΛΗΤΟΣ (74):	ΚΥΠΡΗΣ ΦΕΙΔΙΑΣ, Δικηγόρος Δήλου 12 145 62 ΚΗΦΙΣΙΑ
ΤΙΤΛΟΣ ΕΦΕΥΡΕΣΗΣ (54):	ΔΙΑΤΑΞΗ ΓΙΑ ΤΗΝ ΤΟΠΟΘΕΤΗΣΗ ΚΑΙ ΣΥΣΦΙΞΗ ΕΝΟΣ ΑΝΤΙΚΕΙΜΕΝΟΥ ΣΕ ΑΚΡΙΒΩΣ ΠΡΟΣΔΙΟΡΙΣΜΕΝΗ ΘΕΣΗ ΠΑΝΩ ΣΤΗΝ ΤΡΑΠΕΖΑ ΕΡΓΑΣΙΑΣ ΜΙΑΣ ΜΗΧΑΝΗΣ ΕΠΙΞΕΡΓΑΣΙΑΣ

ΠΕΡΙΛΗΨΗ (57)

Η συσκευή σύσφιξης φέρει μία κάτω βάση (1) η οποία είναι τοποθετημένη σταθερά στην τράπεζα εργασίας μίας μηχανής επεξεργασίας ως και έναν φορέα για τα αντικείμενα (2) ο οποίος μπορεί να τοποθετηθεί πάνω στην βάση και να συσφιχτεί. Στοιχεία καθορισμού της διεύθυνσης (13-20)

που συνεργάζονται ανα ζεύγη και βρίσκονται και στην βάση και στον φορέα διαμορφώνουν την θέση του φορέα των αντικειμένων (2) ως προς τους τρεις κάθετους μεταξύ τους άξονες (X,Ψ,Z) και γωνιακώς πάνω στην κάτω βάση (1). Για την σταθεροποίηση της θέσης ως προς το επίπεδο (X-Ψ) υπάρχουν τρία γραμμικά ζεύγη καθορισμού της διεύθυνσης (15,16,17,18,19,20). Δύο από αυτά βρίσκονται σε δύο ακραίες θέσεις της συσκευής σύσφιξης που είναι η μία απέναντι από την άλλη και καθορίζουν από κοινού την θέση ως προς άξονα (Ψ) που είναι κάθετος προς την γραμμή που τα ενώνει. Το τρίτο ζεύγος στοιχείων καθορισμού της διεύθυνσης βρίσκεται στο μέσον, ανάμεσα στα άλλα δύο και καθορίζει την διεύθυνση ως προς τον άλλον άξονα (X). Για την σύσφιξη του φορέα των αντικειμένων υπάρχουν στην κάτω βάση (1) δύο όργανα σύσφιξης (40,41) τα οποία βρίσκονται το κάθε ένα ανάμεσα σε ένα ακραίο και το μεσαίο γραμμικό ζεύγος στοιχείων καθορισμού της διεύθυνσης. Με τον τρόπο αυτό γίνεται δυνατή, με την χρήση του μικρότερου δυνατού αριθμού γραμμικών στοιχείων καθορισμού της διεύθυνσης, η δημιουργία μιας συσκευής σύσφιξης με συμπαγή κατασκευαστική μορφή και με πολύ αυξημένη δυνατότητα φόρτισής της.

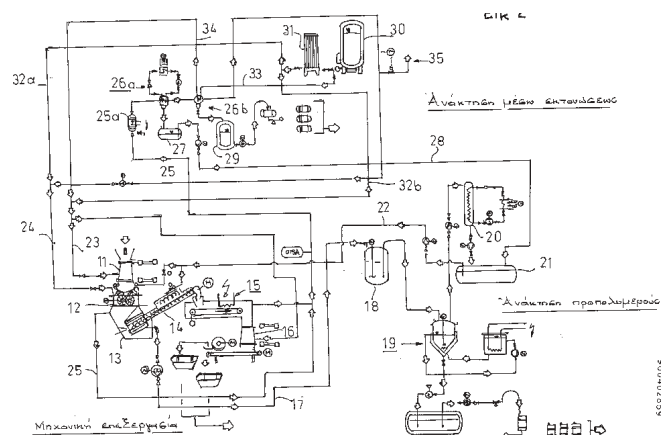


ΑΡΙΘΜΟΣ ΕΥΡΩΠΑΪΚΟΥ Δ.Ε. (11):	3021490
ΑΡΙΘ. ΕΛΛΗΝΙΚΗΣ ΚΑΤΑΘΕΣΗΣ (21):	960402859
ΗΜΕΡ. ΕΛΛΗΝΙΚΗΣ ΚΑΤΑΘΕΣΗΣ (22):	30-10-96
ΑΡΙΘ./ΗΜΕΡ. ΔΗΜΟΣΙΕΥΣΗΣ ΕΥΡΩΠΑΪΚΟΥ ΔΙΠΛΩΜΑΤΟΣ (87):	581824/31-07-96
ΑΡΙΘ./ΗΜΕΡ. ΔΗΜΟΣΙΕΥΣΗΣ ΕΥΡΩΠΑΪΚΗΣ ΑΙΤΗΣΗΣ (86):	92909103.1/23-04-92
ΔΙΚΑΙΟΥΧΟΣ (73):	RATHOR AG Rutistrasse CH-9050 APPENZEL, SWITZERLAND
ΣΥΜΒΑΤΙΚΕΣ ΠΡΟΤΕΡΑΙΟΤΗΤΕΣ (30):	4113397/24-04-91/DE
ΕΦΕΥΡΕΤΗΣ (72):	1) PAULS MATTHIAS 2) KELLNER TORSTEN
ΕΙΔΙΚΟΣ ΠΛΗΡΕΞΟΥΣΙΟΣ (74):	ΤΣΙΜΙΚΑΛΗΣ ΑΘΑΝΑΣΙΟΣ, Δικηγόρος Ν.Βάρβα 1 106 74 ΑΘΗΝΑ
ΑΝΤΙΚΛΗΤΟΣ (74):	ΤΣΙΜΙΚΑΛΗΣ ΑΘΑΝΑΣΙΟΣ, Δικηγόρος Ν.Βάρβα 1 106 74 ΑΘΗΝΑ
ΤΙΤΛΟΣ ΕΦΕΥΡΕΣΗΣ (54):	ΜΕΘΟΔΟΣ ΑΝΑΚΑΤΕΡΓΑΣΙΑΣ ΣΥΣΚΕΥΑΣΙΩΝ ΠΟΥ ΠΕΡΙΕΧΟΥΝ ΥΠΟΛΕΙΜΜΑΤΑ ΓΙΑ ΤΗΝ ΑΝΑΚΤΗΣΗ ΤΩΝ ΧΡΗΣΙΜΩΝ ΥΛΙΚΩΝ

ΠΕΡΙΛΗΨΗ (57)

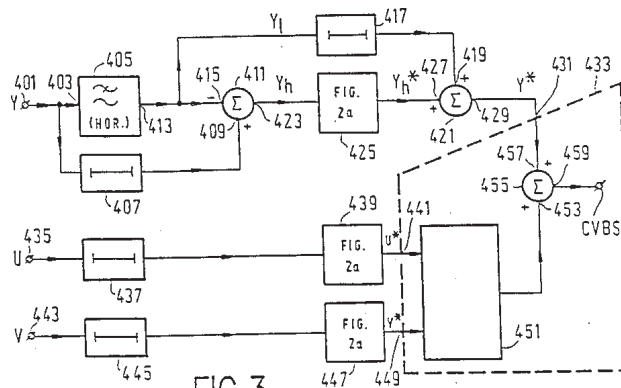
Η εφεύρεση αναφέρεται σε μια μέθοδο ανακατεργασίας συσκευασιών που περιέχουν υπολείμματα με ανάκτηση των χρήσιμων υλικών, η οποία περιλαμβάνει τα παρακάτω παραλλήλως εκτελούμενα βήματα: Προσαγωγή των συσκευασιών σε ένα δοχείο επεξεργασίας (13) και εξαγωγή με εκχύλιση των υπολειμμάτων με ένα διαλυτικό μέσο, μεταφορά του περιεχόντος

υπολείμματα διαλύματος από το δοχείο επεξεργασίας (13) σε ένα δοχείο συγκεντρώσεως, συμπύκνωση του περιεχόντος υπολείμματα διαλύματος εντός του δοχείου συγκεντρώσεως με εξάτμιση (19) του διαλυτικού μέσου, συμπύκνωση (20) του εξαρμισθέντος διαλυτικού μέσου, επαναφορά (22) διαλυτικού μέσου στο δοχείο επεξεργασίας (13) και μετά από επαρκή εμπλουτισμό ανάκτηση των υπολειμμάτων σε συγκεντρωμένη μορφή από το δοχείο συγκεντρώσεως. Αναφέρεται επίσης σε μια εγκατάσταση για την εκτέλεση της μεθόδου.



ΑΡΙΘΜΟΣ ΕΥΡΩΠΑΪΚΟΥ Δ.Ε. (11):	3021491
ΑΡΙΘ. ΕΛΛΗΝΙΚΗΣ ΚΑΤΑΘΕΣΗΣ (21):	960402860
ΗΜΕΡ. ΕΛΛΗΝΙΚΗΣ ΚΑΤΑΘΕΣΗΣ (22):	30-10-96
ΑΡΙΘ./ΗΜΕΡ. ΔΗΜΟΣΙΕΥΣΗΣ ΕΥΡΩΠΑΪΚΟΥ ΔΙΠΛΩΜΑΤΟΣ (87):	471424/04-09-96
ΑΡΙΘ./ΗΜΕΡ. ΔΗΜΟΣΙΕΥΣΗΣ ΕΥΡΩΠΑΪΚΗΣ ΑΙΤΗΣΗΣ (86):	91202813.1/26-03-90
ΔΙΚΑΙΟΥΧΟΣ (73):	PHILIPS ELECTRONICS N.V. 5621 EINDHOVEN BA, NETHERLANDS
ΣΥΜΒΑΤΙΚΕΣ ΠΡΟΤΕΡΑΙΟΤΗΤΕΣ (30):	8900753/28-03-89/NL, 8902688/31-10-89/NL
ΕΦΕΥΡΕΤΗΣ (72):	1) FUHREN MARCEL 2) ANNEGARN MARCELLINUS JOSEPH .. 3) VAN DE POLDER LEENDERT JOHAN 4) RAVEN JOHANNES GERARDUS
ΕΙΔΙΚΟΣ ΠΛΗΡΕΞΟΥΣΙΟΣ (74):	ΤΣΙΜΙΚΑΛΗΣ ΑΘΑΝΑΣΙΟΣ, Δικηγόρος Ν.Βάμβα 1 106 74 ΑΘΗΝΑ
ΑΝΤΙΚΛΗΤΟΣ (74):	ΤΣΙΜΙΚΑΛΗΣ ΑΘΑΝΑΣΙΟΣ, Δικηγόρος Ν.Βάμβα 1 106 74 ΑΘΗΝΑ
ΤΙΤΛΟΣ ΕΦΕΥΡΕΣΗΣ (54):	ΔΙΕΥΡΥΜΕΝΟ ΣΥΝΘΕΤΟ ΣΥΣΤΗΜΑ ΤΗΛΕΟΡΑΣΗΣ

οριζόντιες συχνότητες) γίνονται επίσης ίσες στις δύο αυτές χρονικές στιγμές. Σε ένα διευρυμένον αποκωδικοποιητή, οι πληροφορίες υψηλής-συχνότητας της φωταύγειας μπορούν πάλι να διαχωρισθούν από τις διαμορφωμένες πληροφορίες για τη χρωμαύγεια μέσω, π.χ., (i) της αφαίρεσης των πληροφοριών των ζευγών στις προαναφερθείσες χρονικές στιγμές και της διαίρεσης αυτών δια του 2 (αυτό αποδίδει την χρωμαύγεια) και μέσω (ii) της εξαγωγής της μέσης τιμής των πληροφοριών των ζευγών σε αυτές τις χρονικές στιγμές (αυτό αποδίδει τη φωταύγεια υψηλής-συχνότητας).

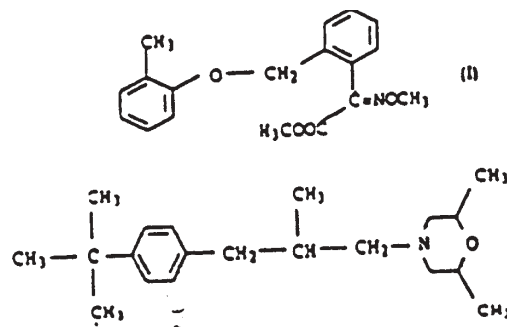


ΠΕΡΙΛΗΨΗ (57)

Τα φαινόμενα διασταυρούμενης-φωτεινότητας και διασταυρούμενου-χρώματος μπορούν να εξαλειφθούν εάν σε έναν διευρυμένον κωδικοποιητή οι πληροφορίες για τη χρωμαύγεια γίνονται ίσες κατά ζεύγη σε δύο χρονικές στιγμές και οι πληροφορίες για τη φωταύγεια (δηλαδή οι υψηλές

ΑΡΙΘΜΟΣ ΕΥΡΩΠΑΪΚΟΥ Δ.Ε. (11):	3021492
ΑΡΙΘ. ΕΛΛΗΝΙΚΗΣ ΚΑΤΑΘΕΣΗΣ (21):	960402861
ΗΜΕΡ. ΕΛΛΗΝΙΚΗΣ ΚΑΤΑΘΕΣΗΣ (22):	30-10-96
ΑΡΙΘ./ΗΜΕΡ. ΔΗΜΟΣΙΕΥΣΗΣ ΕΥΡΩΠΑΪΚΟΥ ΔΙΠΛΩΜΑΤΟΣ (87):	690672/23-10-96
ΑΡΙΘ./ΗΜΕΡ. ΔΗΜΟΣΙΕΥΣΗΣ ΕΥΡΩΠΑΪΚΗΣ ΑΙΤΗΣΗΣ (86):	94911144.7/10-03-94
ΔΙΚΑΙΟΥΧΟΣ (73):	BASF AKTIENGESELLSCHAFT Carl-Bosch-Strasse 38 67063 LUDWIGSHAFEN, GERMANY
ΣΥΜΒΑΤΙΚΕΣ ΠΡΟΤΕΡΑΙΟΤΗΤΕΣ (30):	4309272/23-03-93/DE
ΕΦΕΥΡΕΤΗΣ (72):	1) SAUR REINHOLD 2) HAMPEL MANFRED 3) SCHELBERGER KLAUS 4) AMMERMANN EBERHARD 5) LORENZ GISELA
ΕΙΔΙΚΟΣ ΠΛΗΡΕΞΟΥΣΙΟΣ (74):	ΤΣΙΜΙΚΑΛΗΣ ΑΘΑΝΑΣΙΟΣ, Δικηγόρος Ν.Βάμβα 1 106 74 ΑΘΗΝΑ
ΑΝΤΙΚΛΗΤΟΣ (74):	ΤΣΙΜΙΚΑΛΗΣ ΑΘΑΝΑΣΙΟΣ, Δικηγόρος Ν.Βάμβα 1 106 74 ΑΘΗΝΑ
ΤΙΤΛΟΣ ΕΦΕΥΡΕΣΗΣ (54):	ΜΥΚΗΤΟΚΤΟΝΟ ΜΙΓΜΑ

ΠΕΡΙΛΗΨΗ (57)



Μυκητοκτόνο μίγμα από α) μεθυλεστέρα α-μεθοξυμινο-2-[(2-μεθυλοφαινοξυ)-μεθυλο]-φαινολοξεικού οξέος (I) και β) 4-(2-μεθυλο-3-[4-τριπ-βουτυλοφαινοξυ]-προπυλο)-2,6-διμεθυλομορφολίνη (Fenpropimorph) (II) ή τη δραστική ουσία Tridemorph ή τη δραστική ουσία Fenpropidin και γ) τη δραστική ουσία Prochloraz ή μία άλλη αζολική δραστική ουσία και μέθοδοι για την καταπολέμηση μυκητών με το μίγμα αυτό.

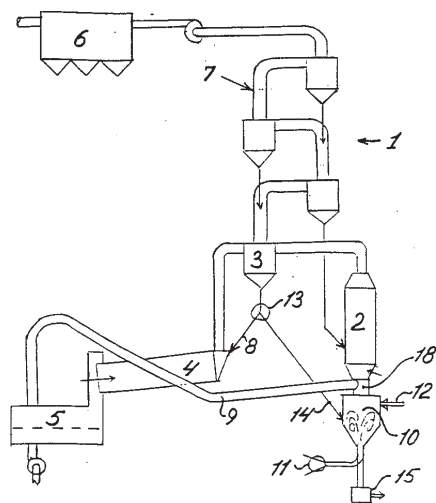
ΑΡΙΘΜΟΣ ΕΥΡΩΠΑΪΚΟΥ Δ.Ε.	(11): 3021493
ΑΡΙΘ. ΕΛΛΗΝΙΚΗΣ ΚΑΤΑΘΕΣΗΣ	(21): 960402862
ΗΜΕΡ. ΕΛΛΗΝΙΚΗΣ ΚΑΤΑΘΕΣΗΣ	(22): 30-10-96
ΑΡΙΘ./ΗΜΕΡ. ΔΗΜΟΣΙΕΥΣΗΣ	
ΕΥΡΩΠΑΪΚΟΥ ΔΙΠΛΩΜΑΤΟΣ	(87): 491906/23-10-96
ΑΡΙΘ./ΗΜΕΡ. ΔΗΜΟΣΙΕΥΣΗΣ	
ΕΥΡΩΠΑΪΚΗΣ ΑΙΤΗΣΗΣ	(86): 91912373.7/12-07-91
ΔΙΚΑΙΟΥΧΟΣ	(73): HERBERTS GESELLSCHAFT MIT BESCHRANKTER HAFTUNG Christbusch 25 42285 WUPPERTAL, GERMANY
ΣΥΜΒΑΤΙΚΕΣ ΠΡΟΤΕΡΑΙΟΤΗΤΕΣ	(30): 4022234/12-07-90/DE
ΕΦΕΥΡΕΤΗΣ	(72): 1) BASTIAN UDO 2) KRAUSE RAINER 3) KIESSLING GERHARD
ΕΙΔΙΚΟΣ ΠΛΗΡΕΞΟΥΣΙΟΣ	(74): ΤΣΙΜΙΚΑΛΗΣ ΑΘΑΝΑΣΙΟΣ, Δικηγόρος Ν.Βάμβα 1 106 74 ΑΘΗΝΑ
ΑΝΤΙΚΛΗΤΟΣ	(74): ΤΣΙΜΙΚΑΛΗΣ ΑΘΑΝΑΣΙΟΣ, Δικηγόρος Ν.Βάμβα 1 106 74 ΑΘΗΝΑ
ΤΙΤΛΟΣ ΕΦΕΥΡΕΣΗΣ	(54): ΜΕΘΟΔΟΣ ΓΙΑ ΤΗΝ ΠΑΡΑΣΚΕΥΗ ΕΥΚΑΜΠΤΩΝ ΠΡΟΣΤΑΤΕΥΤΙΚΩΝ, ΒΟΗΘΗΤΙΚΩΝ ΚΑΙ ΜΟΝΩΤΙΚΩΝ ΥΛΙΚΩΝ ΜΕ ΒΑΣΗ ΙΝΕΣ, ΓΙΑ ΗΛΕΚΤΡΙΚΟΥΣ ΣΚΟΠΟΥΣ ΜΕ ΧΡΗΣΙΜΟΠΟΙΗΣΗ ΜΑΖΩΝ ΕΜΠΟΤΙΣΜΟΥ ΠΟΥ ΣΚΛΗΡΑΙΝΟΝΤΑΙ ΜΕ ΠΛΟΥΣΙΑ ΣΕ ΕΝΕΡΓΕΙΑ ΑΚΤΙΝΟΒΟΛΙΑ

ΠΕΡΙΛΗΨΗ (57)

Μέθοδος για την παρασκευή εύκαμπτων, εμποτισμένων προστατευτικών, βοηθητικών και μονωτικών υλικών με βάση ίνες, για ηλεκτρικούς σκοπούς, με τοποθέτηση ενός μέσου εμποτισμού πάνω στο υλικό που πρέπει να εμποτιστεί και ακόλουθη σκλήρυνση, χαρακτηριζόμενη από το ότι πάνω στο υλικό για εμποτισμό τοποθετείται μία μάζα εμποτισμού χωρίς διαλύτες, η οποία περιέχει έναν ή περισσότερους ολεφινικά ακόρεστους, πολυμεριζόμενους με ελεύθερη ρίζα πολυεστέρες, ένα ή περισσότερα πολυμεριζόμενα με ελεύθερη ρίζα μονομερή σαν αντιδραστικοί αραιωτές, έναν ή περισσότερους πλαστικοποιητές, καθώς και ενδεχομένως έναν ή περισσότερους ελευθερούς από υπεροξειδία καταλύτες έναρξης ελεύθερης ρίζας και ακολούθως πραγματοποιείται μία σκλήρυνση με πλούσια σε ενέργεια ακτινοβολία, καθώς και ενδεχομένως μια περαιτέρω σκλήρυνση με θέρμανση.

ΑΡΙΘΜΟΣ ΕΥΡΩΠΑΪΚΟΥ Δ.Ε.	(11): 3021494
ΑΡΙΘ. ΕΛΛΗΝΙΚΗΣ ΚΑΤΑΘΕΣΗΣ	(21): 960402863
ΗΜΕΡ. ΕΛΛΗΝΙΚΗΣ ΚΑΤΑΘΕΣΗΣ	(22): 30-10-96
ΑΡΙΘ./ΗΜΕΡ. ΔΗΜΟΣΙΕΥΣΗΣ	
ΕΥΡΩΠΑΪΚΟΥ ΔΙΠΛΩΜΑΤΟΣ	(87): 582394/18-09-96
ΑΡΙΘ./ΗΜΕΡ. ΔΗΜΟΣΙΕΥΣΗΣ	
ΕΥΡΩΠΑΪΚΗΣ ΑΙΤΗΣΗΣ	(86): 93305497.5/14-07-93
ΔΙΚΑΙΟΥΧΟΣ	(73): FL. SMIDTH & CO. A/S 77 Vigerslev Alle DK-2500 VALBY COPENHAGEN, DENMARK
ΣΥΜΒΑΤΙΚΕΣ ΠΡΟΤΕΡΑΙΟΤΗΤΕΣ	(30): 989-92/06-08-92/DK
ΕΦΕΥΡΕΤΗΣ	(72): HUNDEBOL SOREN
ΕΙΔΙΚΟΣ ΠΛΗΡΕΞΟΥΣΙΟΣ	(74): ΚΥΠΡΟΥΛΗ ΚΩΝΣΤΑΝΤΙΑ, Δικηγόρος Κουμπάρη 2 106 74 ΑΘΗΝΑ
ΑΝΤΙΚΛΗΤΟΣ	(74): ΠΑΠΑΚΩΝΣΤΑΝΤΙΝΟΥ ΕΛΕΝΗ, Δικηγόρος Κουμπάρη 2 106 74 ΑΘΗΝΑ
ΤΙΤΛΟΣ ΕΦΕΥΡΕΣΗΣ	(54): ΜΕΘΟΔΟΣ ΑΠΟΤΕΦΡΩΣΗΣ ΑΠΟΡΡΙΜΜΑΤΩΝ ΣΕ ΕΓΚΑΤΑΣΤΑΣΗ ΚΛΙΒΑΝΟΥ ΚΟΝΙΑΣ

θάλαμο με χρήση της θερμότητας από διαπυρωμένη πρώτη ύλη που μεταφέρεται στον θάλαμο από τον κυκλώνα διαχωρισμού (3) του διαπυρωτή μέσω πύλης διαίρεσης (13) και σωλήνωσης (14). Τα αέρια προϊόντα μεταφέρονται στον διαπυρωτή (2) και καίγονται εκεί, ενώ τα μη διασπασίμα παραπροϊόντα εξάγονται μέσω εξαγωγής (15) στον θάλαμο (10). Χρησιμοποιώντας θερμότητα από διαπυρωμένη πρώτη ύλη για την αποτέφρωση απορριμμάτων αντί για παράδειγμα θερμά καυσαέρια, μπορεί να αποφευχθεί τυχόν ενόχληση των συνθηκών τραβήματος της εγκατάστασης και βελτιώνεται ο συνολικός έλεγχος της διαδικασίας διαπύρωσης.

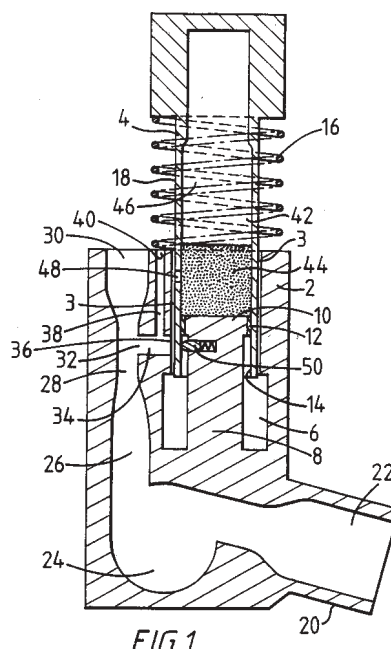


ΠΕΡΙΛΗΨΗ (57)

Σε γενικά γνωστή εγκατάσταση κλιβάνου κόνιας, η οποία περιλαμβάνει προθερμαντήρα (1) με διαπυρωτή (2) και κυκλώνα διαχωρισμού (3), περιστροφικό κλιβάνο (4) και ψύκτη σκωρίας (5), εγκαθίσταται επιπροσθέτως θάλαμος διάσπασης για την αποτέφρωση απορριμμάτων. Τα απορρίμματα εισάγονται στον θάλαμο στο (12) και διασπώνται στον

ΑΡΙΘΜΟΣ ΕΥΡΩΠΑΪΚΟΥ Δ.Ε. (11):	3021495
ΑΡΙΘ. ΕΛΛΗΝΙΚΗΣ ΚΑΤΑΘΕΣΗΣ (21):	960402864
ΗΜΕΡ. ΕΛΛΗΝΙΚΗΣ ΚΑΤΑΘΕΣΗΣ (22):	30-10-96
ΑΡΙΘ./ΗΜΕΡ. ΔΗΜΟΣΙΕΥΣΗΣ ΕΥΡΩΠΑΪΚΟΥ ΔΙΠΛΩΜΑΤΟΣ (87):	561838/16-10-96
ΑΡΙΘ./ΗΜΕΡ. ΔΗΜΟΣΙΕΥΣΗΣ ΕΥΡΩΠΑΪΚΗΣ ΑΙΤΗΣΗΣ (86):	91920759.7/29-11-91
ΔΙΚΑΙΟΥΧΟΣ (73):	NORTON HEALTHCARE LIMITED Gemini House, Flex Meadow CM19 5TJ HARLOW ESSEX, GB
ΣΥΜΒΑΤΙΚΕΣ ΠΡΟΤΕΡΑΙΟΤΗΤΕΣ (30):	9027234/15-12-90/GB
ΕΦΕΥΡΕΤΗΣ (72):	BACON RAYMOND
ΕΙΔΙΚΟΣ ΠΛΗΡΕΞΟΥΣΙΟΣ (74):	ΚΥΠΡΟΥΛΗ ΚΩΝΣΤΑΝΤΙΑ, Δικηγόρος Κουμπάρη 2 106 74 ΑΘΗΝΑ
ΑΝΤΙΚΛΗΤΟΣ (74):	ΠΑΠΑΚΩΝΣΤΑΝΤΙΝΟΥ ΕΛΕΝΗ, Δικηγόρος Κουμπάρη 2 106 74 ΑΘΗΝΑ
ΤΙΤΛΟΣ ΕΦΕΥΡΕΣΗΣ (54):	ΣΥΣΚΕΥΗ ΔΙΑΝΟΜΗΣ ΦΑΡΜΑΚΟΥ ΣΕ ΜΟΡΦΗ ΣΚΟΝΗΣ

και μέσα στην ατμόσφαιρα καθώς η πίεση του αέρα μέσα στην δεξαμενή σκόνης αυξάνεται.



ΠΕΡΙΛΗΨΗ (57)

Συσκευή εισπνοής σκόνης περιλαμβάνουσα δεξαμενή σκόνης (42) η οποία μπορεί να περιέχει φάρμακο σε μορφή σκόνης (44) και όγκο αέρα (46), θάλαμο μέτρησης (48) εκτεινόμενον από την δεξαμενή σκόνης ώστε να επιτρέπει την απομάκρυνση του φαρμάκου σε σκόνη από την δεξαμενή σε ξεχωριστές ποσότητες και μέσον για την συμπίεση του αέρα στην δεξαμενή όπου παρέχεται διόδος ώστε να επιτρέπει στον αέρα να εξέρχεται από την δεξαμενή φαρμάκου, διαμέσου του θαλάμου μέτρησης

ΑΡΙΘΜΟΣ ΕΥΡΩΠΑΪΚΟΥ Δ.Ε. (11):	3021496
ΑΡΙΘ. ΕΛΛΗΝΙΚΗΣ ΚΑΤΑΘΕΣΗΣ (21):	960402865
ΗΜΕΡ. ΕΛΛΗΝΙΚΗΣ ΚΑΤΑΘΕΣΗΣ (22):	30-10-96
ΑΡΙΘ./ΗΜΕΡ. ΔΗΜΟΣΙΕΥΣΗΣ ΕΥΡΩΠΑΪΚΟΥ ΔΙΠΛΩΜΑΤΟΣ (87):	372776/25-09-96
ΑΡΙΘ./ΗΜΕΡ. ΔΗΜΟΣΙΕΥΣΗΣ ΕΥΡΩΠΑΪΚΗΣ ΑΙΤΗΣΗΣ (86):	89312269.7/27-11-89
ΔΙΚΑΙΟΥΧΟΣ (73):	PFIZER INC. 235 East 42nd Street, NEW YORK 10017 NEW YORK, USA
ΣΥΜΒΑΤΙΚΕΣ ΠΡΟΤΕΡΑΙΟΤΗΤΕΣ (30):	US8804300PCT/02-12-88/US
ΕΦΕΥΡΕΤΗΣ (72):	NAGEL ARTHUR ADAM
ΕΙΔΙΚΟΣ ΠΛΗΡΕΞΟΥΣΙΟΣ (74):	ΚΥΠΡΟΥΛΗ ΚΩΝΣΤΑΝΤΙΑ, Δικηγόρος Κουμπάρη 2 106 74 ΑΘΗΝΑ
ΑΝΤΙΚΛΗΤΟΣ (74):	ΠΑΠΑΚΩΝΣΤΑΝΤΙΝΟΥ ΕΛΕΝΗ, Δικηγόρος Κουμπάρη 2 106 74 ΑΘΗΝΑ
ΤΙΤΛΟΣ ΕΦΕΥΡΕΣΗΣ (54):	ΠΑΡΑΓΩΓΑ ΑΡΥΛΟΠΙΠΕΡΙΔΙΝΗΣ

(2-Μεθοξυφαινυλ)-1-πιπεριδινυλ]-η,βουτυλ]φαινυλ}}θε ιαζολ-2-αμίνη, 3-[4-[4-(2-Μεθοξυφαινυλ)-1-πιπεριδινυλ],ηβουτυλ]1,8,8-τριμεθυλ- 3-αζαδικυκλο-[3.2.1]οκταν-2,4-διόνη, 5-{2-[4-(2-Μεθοξυφαινυλ)-1-πιπεριδινυλ]-αιθυλ}οξινδόλη και 3-{2-[4-(1-Ναφθυλ)-1-πιπεριδινυλ]αιθυλ}-2-μεθυλ-4Η-πυριδο[1,2-α]πυριμιδιν-4-όνη. Προτείνονται μέθοδοι παρασκευής όλων αυτών των ενώσεων, από γνωστές Πρώτες ύλες.

ΠΕΡΙΛΗΨΗ (57)

Παρασκευάζεται σειρά νέων παραγώγων Ν-Αλκυλ- και Οξυαλκυλ-αρυλπιπεριδίνης, περιλαμβανομένων και των Φαρμακευτικώς αποδεκτών Οξεοπροσθετικών αλάτων τους, όπου το μέρος της αλύσσου Ν-Αλκυλίου και Οξυαλκυλίου είναι επιπλέον υποκατεστημένο με διάφορα Αρύλια ή ομάδες Ετεροκυκλικού δακτυλίου. Αυτές οι ιδιαίτερες ενώσεις είναι χρήσιμες σε θεραπεία, σαν Νευροληπτικά μέσα, για έλεγχο διαφόρων Ψυχωτικών ανωμαλιών. Τυπικές και πρωτιμώμενες ενώσεις είναι 4-[[4-[4-(2-Μεθοξυφαινυλ)-1-πιπεριδινυλ]-αιθυλ]φαινυλ]}θειαζολ- 2-αμίνη, 4-[[4-[4-

ΑΡΙΘΜΟΣ ΕΥΡΩΠΑΪΚΟΥ Δ.Ε. (11):	3021497	της χρήση, π.χ. για πνευμονική χορήγηση. Παρέχονται επίσης φαρμακευτικές
ΑΡΙΘ. ΕΛΛΗΝΙΚΗΣ ΚΑΤΑΘΕΣΗΣ (21):	960402866	συνθέσεις περιέχουσες CY-A/X-III και κρυσταλλική Κυκλοσπορίνη, π.χ.
ΗΜΕΡ. ΕΛΛΗΝΙΚΗΣ ΚΑΤΑΘΕΣΗΣ (22):	30-10-96	CY-A/X-III, σε σφαιροειδή σωματιδιακή μορφή καθώς και Κυκλοσπορίνη
ΑΡΙΘ./ΗΜΕΡ. ΔΗΜΟΣΙΕΥΣΗΣ		εν διαλύσει εντός προωθητικών αερολύματος.
ΕΥΡΩΠΑΪΚΟΥ ΔΙΠΛΩΜΑΤΟΣ (87):	504760/09-10-96	
ΑΡΙΘ./ΗΜΕΡ. ΔΗΜΟΣΙΕΥΣΗΣ		
ΕΥΡΩΠΑΪΚΗΣ ΑΙΤΗΣΗΣ (86):	92104426.9/14-03-92	
ΔΙΚΑΙΟΥΧΟΣ (73):	SANDOZ LTD. 4002 BASEL, SWITZERLAND	
ΣΥΜΒΑΤΙΚΕΣ ΠΡΟΤΕΡΑΙΟΤΗΤΕΣ (30):	9105705/18-03-91/GB	
ΕΦΕΥΡΕΤΗΣ (72):	1) MORLEY JOHN 2) RUMMELT ANDREAS 3) LIST MARTIN	
ΕΙΔΙΚΟΣ ΠΛΗΡΕΞΟΥΣΙΟΣ (74):	ΚΥΠΡΟΥΛΗ ΚΩΝΣΤΑΝΤΙΑ, Δικηγόρος Κουμπάρη 2 106 74 ΑΘΗΝΑ	
ΑΝΤΙΚΛΗΤΟΣ (74):	ΠΑΠΑΚΩΝΣΤΑΝΤΙΝΟΥ ΕΛΕΝΗ, Δικηγόρος Κουμπάρη 2 106 74 ΑΘΗΝΑ	
ΤΙΤΛΟΣ ΕΦΕΥΡΕΣΗΣ (54):	ΜΟΡΦΗ ΤΗΣ ΚΥΚΛΟΣΠΟΡΙΝΗΣ ΓΙΑ ΠΝΕΥΜΟΝΙΚΗ ΧΟΡΗΓΗΣΗ	

ΠΕΡΙΛΗΨΗ (57)

Πνευμονική χορήγηση της Κυκλοσπορίνης σε ορθορομβική κρυσταλλική μορφή (ονομαζόμενη "CY-A/X-III"), π.χ. για την αγωγή αποφρακτικών ή φλεγμονωδών νόσων της αναπνευστικής οδού, π.χ. του άσθματος, καθώς και κρυσταλλικής Κυκλοσπορίνης, π.χ. CY-A/X-III, σε σφαιροειδή σωματιδιακή μορφή, μέθοδοι για την παρασκευή της και η φαρμακευτική

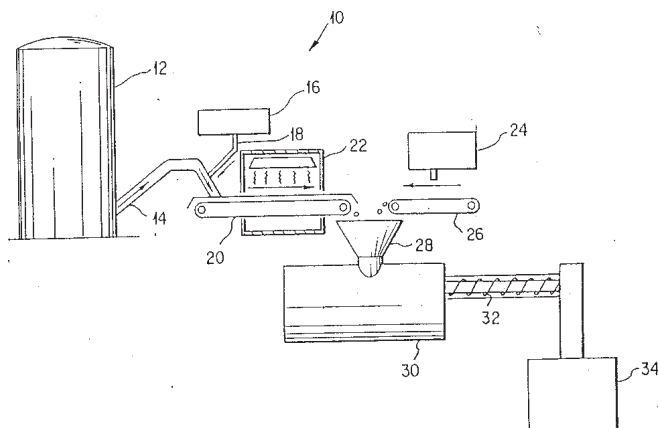
ΑΡΙΘΜΟΣ ΕΥΡΩΠΑΪΚΟΥ Δ.Ε. (11):	3021498	
ΑΡΙΘ. ΕΛΛΗΝΙΚΗΣ ΚΑΤΑΘΕΣΗΣ (21):	960402867	
ΗΜΕΡ. ΕΛΛΗΝΙΚΗΣ ΚΑΤΑΘΕΣΗΣ (22):	30-10-96	
ΑΡΙΘ./ΗΜΕΡ. ΔΗΜΟΣΙΕΥΣΗΣ		
ΕΥΡΩΠΑΪΚΟΥ ΔΙΠΛΩΜΑΤΟΣ (87):	527902/14-08-96	
ΑΡΙΘ./ΗΜΕΡ. ΔΗΜΟΣΙΕΥΣΗΣ		
ΕΥΡΩΠΑΪΚΗΣ ΑΙΤΗΣΗΣ (86):	91909777.4/08-05-91	
ΔΙΚΑΙΟΥΧΟΣ (73):	PLM AB S-201 80 MALMO, SWEDEN	
ΣΥΜΒΑΤΙΚΕΣ ΠΡΟΤΕΡΑΙΟΤΗΤΕΣ (30):	9001707/11-05-90/SE	
ΕΦΕΥΡΕΤΗΣ (72):	1) FRANSEN ERIK 2) MAZZONE ROLANDO	
ΕΙΔΙΚΟΣ ΠΛΗΡΕΞΟΥΣΙΟΣ (74):	ΚΥΠΡΟΥΛΗ ΚΩΝΣΤΑΝΤΙΑ, Δικηγόρος Κουμπάρη 2 106 74 ΑΘΗΝΑ	
ΑΝΤΙΚΛΗΤΟΣ (74):	ΠΑΠΑΚΩΝΣΤΑΝΤΙΝΟΥ ΕΛΕΝΗ, Δικηγόρος Κουμπάρη 2 106 74 ΑΘΗΝΑ	
ΤΙΤΛΟΣ ΕΦΕΥΡΕΣΗΣ (54):	ΠΟΛΥΜΕΡΕΣ ΥΛΙΚΟ ΚΑΙ ΜΙΑ ΔΙΕΡΓΑΣΙΑ ΓΙΑ ΠΑΡΑΓΩΓΗ ΤΟΥ	

ΠΕΡΙΛΗΨΗ (57)

Η αποκάλυψη αναφέρεται σε ένα πολυμερές υλικό και μία διεργασία για παραγωγή του. Το πολυμερές υλικό αποτελείται από μερικά διαιρεμένο πολυαμίδιο και η διεργασία συνεπάγεται ότι ένα προαιρετικό πολυαμίδιο προκαλείται να αντιδράσει με ένα πυρηνόφιλο αντιδραστήριο υπό συνθήκες τήξης.

ΑΡΙΘΜΟΣ ΕΥΡΩΠΑΪΚΟΥ Δ.Ε.	(11): 3021499
ΑΡΙΘ. ΕΛΛΗΝΙΚΗΣ ΚΑΤΑΘΕΣΗΣ	(21): 960402868
ΗΜΕΡ. ΕΛΛΗΝΙΚΗΣ ΚΑΤΑΘΕΣΗΣ	(22): 30-10-96
ΑΡΙΘ./ΗΜΕΡ. ΔΗΜΟΣΙΕΥΣΗΣ	
ΕΥΡΩΠΑΪΚΟΥ ΔΙΠΛΩΜΑΤΟΣ	(87): 569632/14-08-96
ΑΡΙΘ./ΗΜΕΡ. ΔΗΜΟΣΙΕΥΣΗΣ	
ΕΥΡΩΠΑΪΚΗΣ ΑΙΤΗΣΗΣ	(86): 92304273.3/12-05-92
ΔΙΚΑΙΟΥΧΟΣ	(73): BROWNE H. LEE Two Soundview Drive, GREENWICH 06830 CONNECTICUT, USA
ΣΥΜΒΑΤΙΚΕΣ ΠΡΟΤΕΡΑΙΟΤΗΤΕΣ	(30): —
ΕΦΕΥΡΕΤΗΣ	(72): KUC JOHN
ΕΙΔΙΚΟΣ ΠΛΗΡΕΞΟΥΣΙΟΣ	(74): ΚΥΠΡΟΥΛΗ ΚΩΝΣΤΑΝΤΙΑ, Δικηγόρος Κουμπάρη 2 106 74 ΑΘΗΝΑ
ΑΝΤΙΚΛΗΤΟΣ	(74): ΠΑΠΑΚΩΝΣΤΑΝΤΙΝΟΥ ΕΛΕΝΗ, Δικηγόρος Κουμπάρη 2 106 74 ΑΘΗΝΑ
ΤΙΤΛΟΣ ΕΦΕΥΡΕΣΗΣ	(54): ΜΙΑ ΜΕΘΟΔΟΣ ΠΑΡΑΓΩΓΗΣ ΘΕΡΜΟΠΛΑΣΤΙΚΗΣ ΡΗΤΙΝΗΣ ΑΠΟ ΕΝΘΕΙΩΜΕΝΕΣ ΣΥΝΘΕΣΕΙΣ ΠΟΥ ΠΕΡΙΕΧΟΥΝ ΕΛΑΣΤΙΚΟ

πάνω στον ιμάντα μεταφοράς (20), τροφοδοσία του μίγματος, που βρίσκεται πάνω στον ιμάντα μεταφοράς (20), μέσα στον θάλαμο θέρμανσης (22), προσθήκη του θερμοπλαστικού άχρηστου υλικού (24), που αποτελείται από σωματίδια, στο εν λόγω θερμό μίγμα, πολτοποίηση (πλαστικοποίηση) του μίγματος, που αποτελείται από το επεξεργασμένο με παραφίνη ελαστικό και από το θερμοπλαστικό υλικό, μέσα σε μία συσκευή πολτοποίησης (30) και τέλος εξώθηση (32) και σφαιροποίηση του πολτοποιημένου προϊόντος.



ΠΕΡΙΛΗΨΗ (57)

Στην παρούσα εφεύρεση μετατρέπουμε άχρηστο ή απόβλητο ελαστικό σε θερμοπλαστική ρητίνη, που μπορεί να χυτευθεί, με μία μέθοδο, η οποία αποτελείται από τα εξής βήματα (στάδια): Ανάμιξη του ενθειωμένου ελαστικού (12) με το θερμό απόσταγμα μιας βαριάς παραφίνης (16)

ΑΡΙΘΜΟΣ ΕΥΡΩΠΑΪΚΟΥ Δ.Ε.	(11): 3021500
ΑΡΙΘ. ΕΛΛΗΝΙΚΗΣ ΚΑΤΑΘΕΣΗΣ	(21): 960402869
ΗΜΕΡ. ΕΛΛΗΝΙΚΗΣ ΚΑΤΑΘΕΣΗΣ	(22): 30-10-96
ΑΡΙΘ./ΗΜΕΡ. ΔΗΜΟΣΙΕΥΣΗΣ	
ΕΥΡΩΠΑΪΚΟΥ ΔΙΠΛΩΜΑΤΟΣ	(87): 399519/07-08-96
ΑΡΙΘ./ΗΜΕΡ. ΔΗΜΟΣΙΕΥΣΗΣ	
ΕΥΡΩΠΑΪΚΗΣ ΑΙΤΗΣΗΣ	(86): 90109847.5/23-05-90
ΔΙΚΑΙΟΥΧΟΣ	(73): MERRELL PHARMACEUTICALS INC. 2110 E. Galbraith Rd, P.O. Box 156300, CINCINNATI 45215-6300 OHIO, USA
ΣΥΜΒΑΤΙΚΕΣ ΠΡΟΤΕΡΑΙΟΤΗΤΕΣ	(30): 355736/23-05-89/US
ΕΦΕΥΡΕΤΗΣ	(72): 1) BOWLIN TERRY L. 2) PRAKASH NELLIKUNJA
ΕΙΔΙΚΟΣ ΠΛΗΡΕΞΟΥΣΙΟΣ	(74): ΚΥΠΡΟΥΛΗ ΚΩΝΣΤΑΝΤΙΑ, Δικηγόρος Κουμπάρη 2 106 74 ΑΘΗΝΑ
ΑΝΤΙΚΛΗΤΟΣ	(74): ΠΑΠΑΚΩΝΣΤΑΝΤΙΝΟΥ ΕΛΕΝΗ, Δικηγόρος Κουμπάρη 2 106 74 ΑΘΗΝΑ
ΤΙΤΛΟΣ ΕΦΕΥΡΕΣΗΣ	(54): ΔΥΝΑΜΙΚΟΠΟΙΗΣΗ ΚΥΤΤΑΡΙΚΑ-ΜΕΣΟΛΑΒΟΥΜΕΝΗΣ ΑΝΟΣΙΑΣ ΧΡΗΣΙΜΟΠΟΙΩΝΤΑΣ ΠΑΡΑΓΩΓΑ ΠΟΛΥΑΜΙΝΗΣ

C_2-C_6 αλκυλενίου διάταξης ίσιας ή διακλαδωμένης αλυσίδας, κάθε ομάδα R ανεξάρτητα είναι H, ένα C_1-C_6 κορεσμένο ή ακόρεστο υδροκαρβύλιο, ή $-(CH_2)_x-(Ar)-X$ όπου το X είναι H, C_1-C_6 αλκόξυ, αλογόνο C_1-C_4 αλκύλιο, ή $-S(O)_xR_1$ το X είναι ένας ακέραιος 0, 1 ή 2 και το R_1 είναι C_1-C_6 αλκύλιο, για την παρασκευή μιάς φαρμακευτικής σύνθεσης για να δυναμικοποιείται κυτταρικά-μεσολαβούμενη ανοσία.

ΠΕΡΙΛΗΨΗ (57)

Αυτή η εφεύρεση αναφέρεται στην χρήση μιας ένωσης του τύπου: $RHN-Z-NH-(CH_2)_m-NH-Z-NHR$ ή ενός φαρμακευτικά αποδεκτού άλατος της, όπου το m είναι ένας ακέραιος 3 έως 12, το Z είναι ένα μισό κορεσμένου

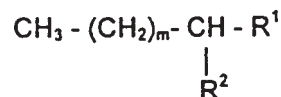
ΑΡΙΘΜΟΣ ΕΥΡΩΠΑΪΚΟΥ Δ.Ε.	(11): 3021501
ΑΡΙΘ. ΕΛΛΗΝΙΚΗΣ ΚΑΤΑΘΕΣΗΣ	(21): 960402870
ΗΜΕΡ. ΕΛΛΗΝΙΚΗΣ ΚΑΤΑΘΕΣΗΣ	(22): 30-10-96
ΑΡΙΘ./ΗΜΕΡ. ΔΗΜΟΣΙΕΥΣΗΣ	
ΕΥΡΩΠΑΪΚΟΥ ΔΙΠΛΩΜΑΤΟΣ	(87): 570022/31-07-96
ΑΡΙΘ./ΗΜΕΡ. ΔΗΜΟΣΙΕΥΣΗΣ	
ΕΥΡΩΠΑΪΚΗΣ ΑΙΤΗΣΗΣ	(86): 93110124.0/31-10-89
ΔΙΚΑΙΟΥΧΟΣ	(73): THE DOW CHEMICAL COMPANY 2030 Dow Center, Abbott Road, MIDLAND 48640 MICHIGAN, USA
ΣΥΜΒΑΤΙΚΕΣ ΠΡΟΤΕΡΑΙΟΤΗΤΕΣ	(30): 265158/31-10-88/US
ΕΦΕΥΡΕΤΗΣ	(72): 1) WILSON DAVID A. 2) GARLICH JOSEPH R. 3) FRANK RICHARD K. 4) MCMILLAN KENNETH 5) SIMON JAIME
ΕΙΔΙΚΟΣ ΠΛΗΡΕΞΟΥΣΙΟΣ	(74): ΚΥΠΡΟΥΛΗ ΚΩΝΣΤΑΝΤΙΑ, Δικηγόρος Κουμπάρη 2 106 74 ΑΘΗΝΑ
ΑΝΤΙΚΛΗΤΟΣ	(74): ΠΑΠΑΚΩΝΣΤΑΝΤΙΝΟΥ ΕΛΕΝΗ, Δικηγόρος Κουμπάρη 2 106 74 ΑΘΗΝΑ
ΤΙΤΛΟΣ ΕΦΕΥΡΕΣΗΣ	(54): ΧΗΛΙΚΟΙ (ΓΕΦΥΡΩΤΙΚΟΙ) ΠΑΡΑΓΟΝΤΕΣ (CHELANTS) ΚΕΚΤΗΜΕΝΟΙ ΟΡΘΟΣΥΝΔΕΣΜΙΚΗΝ ΛΕΙΤΟΥΡΓΙΚΟΤΗΤΑ ΚΑΙ ΣΥΜΠΛΟΚΑ ΑΥΤΩΝ

ΠΕΡΙΛΗΨΗ (57)

Αποκαλύπτεται ομάδα χηλικών (γεφυρωτικών) παραγόντων λειτουργικοποιημένης αμίνης εκόντων ορθο συνδεσμικήν λειτουργικότητα, οι οποίοι σχηματίζουν σύμπλοκα μετά μεταλλικών ιόντων τύπου σπάνιας-γαιάς. Τα σύμπλοκα δύνανται να συνδεθούν ομοιοπολικά προς αντίσωμα ή τεμάχιο αντισώματος και χρησιμοποιούνται διά θεραπευτικούς ή/και διαγνωστικούς σκοπούς. Επιπροσθέτως ωρισμένα των συμπλόκων χηλικού παράγοντος-ραδιονουκλιδίου δύνανται να χρησιμοποιηθούν αποτελεσματικώς εις συνθέσεις χρήσιμους ως θεραπευτικοί ή/και διαγνωστικοί παράγοντες διάσποτιτανωμένους (calcific) όγκους ή/και ανακούφισιν οστεο-αλγίας.

ΑΡΙΘΜΟΣ ΕΥΡΩΠΑΪΚΟΥ Δ.Ε.	(11): 3021502
ΑΡΙΘ. ΕΛΛΗΝΙΚΗΣ ΚΑΤΑΘΕΣΗΣ	(21): 960402871
ΗΜΕΡ. ΕΛΛΗΝΙΚΗΣ ΚΑΤΑΘΕΣΗΣ	(22): 30-10-96
ΑΡΙΘ./ΗΜΕΡ. ΔΗΜΟΣΙΕΥΣΗΣ	
ΕΥΡΩΠΑΪΚΟΥ ΔΙΠΛΩΜΑΤΟΣ	(87): 584653/18-09-96
ΑΡΙΘ./ΗΜΕΡ. ΔΗΜΟΣΙΕΥΣΗΣ	
ΕΥΡΩΠΑΪΚΗΣ ΑΙΤΗΣΗΣ	(86): 93112874.8/11-08-93
ΔΙΚΑΙΟΥΧΟΣ	(73): BAYER AG 51368 LEVERKUSEN, GERMANY
ΣΥΜΒΑΤΙΚΕΣ ΠΡΟΤΕΡΑΙΟΤΗΤΕΣ	(30): 4228002/24-08-92/DE
ΕΦΕΥΡΕΤΗΣ	(72): 1) SCHERKENBECK JURGEN DR. 2) NENTWIG GUNTHER DR. 3) LENZ JURGEN GEORG DR. 4) BOECKH JURGEN PROF. DR. 5) WENDLER GERNOT PROF. DR. 6) DAMBACH MARTIN PROF. DR. 7) KRUGER BERND-WIELAND DR.
ΕΙΔΙΚΟΣ ΠΛΗΡΕΞΟΥΣΙΟΣ	(74): ΚΥΠΡΟΥΛΗ ΚΩΝΣΤΑΝΤΙΑ, Δικηγόρος Κουμπάρη 2 106 74 ΑΘΗΝΑ
ΑΝΤΙΚΛΗΤΟΣ	(74): ΠΑΠΑΚΩΝΣΤΑΝΤΙΝΟΥ ΕΛΕΝΗ, Δικηγόρος Κουμπάρη 2 106 74 ΑΘΗΝΑ
ΤΙΤΛΟΣ ΕΦΕΥΡΕΣΗΣ	(54): ΜΕΘΟΔΟΣ ΚΑΙ ΜΕΣΟΝ ΚΑΤΑΠΟΛΕΜΗΣΕΩΣ ΚΑΤΣΑΡΙΔΑΣ

τύπου I:



όπου R¹ είναι C₍₁₋₅₎-Αλκύλιο ή Υδροξυ-C₍₁₋₅₎-Αλκύλιο R² είναι C₍₁₋₅₎-Αλκύλιο και m είναι ακέραιος αριθμός από 10 έως 20 σε καταπολέμηση κατσαρίδας, και ενώσεων του γενικού Τύπου I, όταν το R¹ είναι Υδροξυ-C₍₁₋₅₎- Αλκύλιο.

ΠΕΡΙΛΗΨΗ (57)

Η παρούσα ευρεσιτεχνία αφορά την χρησιμοποίηση ενώσεων του γενικού

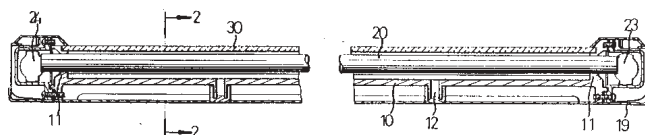
ΑΡΙΘΜΟΣ ΕΥΡΩΠΑΪΚΟΥ Δ.Ε.	(11): 3021503
ΑΡΙΘ. ΕΛΛΗΝΙΚΗΣ ΚΑΤΑΘΕΣΗΣ	(21): 960402872
ΗΜΕΡ. ΕΛΛΗΝΙΚΗΣ ΚΑΤΑΘΕΣΗΣ	(22): 30-10-96
ΑΡΙΘ./ΗΜΕΡ. ΔΗΜΟΣΙΕΥΣΗΣ	
ΕΥΡΩΠΑΪΚΟΥ ΔΙΠΛΩΜΑΤΟΣ	(87): 301096/18-09-96
ΑΡΙΘ./ΗΜΕΡ. ΔΗΜΟΣΙΕΥΣΗΣ	
ΕΥΡΩΠΑΪΚΗΣ ΑΙΤΗΣΗΣ	(86): 90308632.0/06-08-90
ΔΙΚΑΙΟΥΧΟΣ	(73): MOBIL OIL CORPORATION 3225 Gallows Road, FAIRFAX 22037 VIRGINIA, USA
ΣΥΜΒΑΤΙΚΕΣ ΠΡΟΤΕΡΑΙΟΤΗΤΕΣ	(30): 389440/04-08-89/US
ΕΦΕΥΡΕΤΗΣ	(72): 1) BALLONI RICCARDO 2) KEUNG JAY KIN 3) KELLER LAJOS EDWARD
ΕΙΔΙΚΟΣ ΠΛΗΡΕΞΟΥΣΙΟΣ	(74): ΚΥΠΡΟΥΛΗ ΚΩΝΣΤΑΝΤΙΑ, Δικηγόρος Κουμπάρη 2 106 74 ΑΘΗΝΑ
ΑΝΤΙΚΛΗΤΟΣ	(74): ΠΑΠΑΚΩΝΣΤΑΝΤΙΝΟΥ ΕΛΕΝΗ, Δικηγόρος Κουμπάρη 2 106 74 ΑΘΗΝΑ
ΤΙΤΛΟΣ ΕΦΕΥΡΕΣΗΣ	(54): ΦΙΛΜ ΠΟΛΥΠΡΟΠΥΛΕΝΙΟΥ ΣΦΡΑΓΙΖΟΜΕΝΟ ΔΙΑ ΤΗΣ ΘΕΡΜΟΤΗΤΟΣ ΑΠΟ ΤΗΝ ΜΙΑ ΠΛΕΥΡΑ

παράγοντα κατά του κολλήματος και μία δεύτερη εξωτερική, σφραγιζόμενη δια της θερμότητας, στρώση περιέχουσα παράγοντα κατά του κολλήματος και έλαιο σιλικόνης το οποίο, κατά την λειτουργία, μεταφέρεται ώστε να παρέχει ποσοστό μείωσης του συντελεστή τριβής επί των εκτεθειμένων επιφανειών αμφοτέρων των στρώσεων (α) και (γ).

ΠΕΡΙΛΗΨΗ (57)

Προσανατολισμένο, σφραγιζόμενο δια της θερμότητας ελασματοποιημένο φιλμ πολυμερούς, έχουν πυρήνα από ισοτακτικό πολυπροπυλένιο, μία πρώτη εξωτερική στρώση από ισοτακτικό πολυπροπυλένιο περιέχουσα

ΑΡΙΘΜΟΣ ΕΥΡΩΠΑΪΚΟΥ Δ.Ε.	(11): 3021504
ΑΡΙΘ. ΕΛΛΗΝΙΚΗΣ ΚΑΤΑΘΕΣΗΣ	(21): 960402873
ΗΜΕΡ. ΕΛΛΗΝΙΚΗΣ ΚΑΤΑΘΕΣΗΣ	(22): 30-10-96
ΑΡΙΘ./ΗΜΕΡ. ΔΗΜΟΣΙΕΥΣΗΣ	
ΕΥΡΩΠΑΪΚΟΥ ΔΙΠΛΩΜΑΤΟΣ	(87): 584614/11-09-96
ΑΡΙΘ./ΗΜΕΡ. ΔΗΜΟΣΙΕΥΣΗΣ	
ΕΥΡΩΠΑΪΚΗΣ ΑΙΤΗΣΗΣ	(86): 93112637.9/06-08-93
ΔΙΚΑΙΟΥΧΟΣ	(73): LAI HERMAN 187 Da Duen 5th Street TAICHUNG, TAIWAN
ΣΥΜΒΑΤΙΚΕΣ ΠΡΟΤΕΡΑΙΟΤΗΤΕΣ	(30): 935272/26-08-92/US
ΕΦΕΥΡΕΤΗΣ	(72): LAI HERMAN
ΕΙΔΙΚΟΣ ΠΛΗΡΕΞΟΥΣΙΟΣ	(74): ΚΥΠΡΟΥΛΗ ΚΩΝΣΤΑΝΤΙΑ, Δικηγόρος Κουμπάρη 2 106 74 ΑΘΗΝΑ
ΑΝΤΙΚΛΗΤΟΣ	(74): ΠΑΠΑΚΩΝΣΤΑΝΤΙΝΟΥ ΕΛΕΝΗ, Δικηγόρος Κουμπάρη 2 106 74 ΑΘΗΝΑ
ΤΙΤΛΟΣ ΕΦΕΥΡΕΣΗΣ	(54): ΗΛΙΑΚΟΣ ΣΥΛΛΕΚΤΗΡΑΣ



ΠΕΡΙΛΗΨΗ (57)

Ένας ηλιακός συλλεκτήρας ο οποίος περικλείει μία πλάκα (10) διατιθέμενη σε ένα τμήμα πυθμένα ενός περιβλήματος (19), έναν ή περισσότερους αυλούς (20) διατιθέμενους επάνω από την πλάκα (10) για βόλεμα νερού, και δύο ή περισσότερες επιφάνειες ανάκλασης (14) διαμορφωμένες στο ανώτερο τμήμα της πλάκας (10) για ανάκλαση φωτός με σκοπό την θέρμανση του νερού περιεχόμενου στους αυλούς (20).

ΑΡΙΘΜΟΣ ΕΥΡΩΠΑΪΚΟΥ Δ.Ε.	(11): 3021505
ΑΡΙΘ. ΕΛΛΗΝΙΚΗΣ ΚΑΤΑΘΕΣΗΣ	(21): 960402874
ΗΜΕΡ. ΕΛΛΗΝΙΚΗΣ ΚΑΤΑΘΕΣΗΣ	(22): 30-10-96
ΑΡΙΘ./ΗΜΕΡ. ΔΗΜΟΣΙΕΥΣΗΣ ΕΥΡΩΠΑΪΚΟΥ ΔΙΠΛΩΜΑΤΟΣ	(87): 509761/11-09-96
ΑΡΙΘ./ΗΜΕΡ. ΔΗΜΟΣΙΕΥΣΗΣ ΕΥΡΩΠΑΪΚΗΣ ΑΙΤΗΣΗΣ	(86): 92303341.9/14-04-92
ΔΙΚΑΙΟΥΧΟΣ	(73): CHINOIN GYOGYSZER ESVEGYESZETI TERMEKEK GYARA RT. To Utca 1-5 H-1045 BUDAPEST IV, HUNGARY
ΣΥΜΒΑΤΙΚΕΣ ΠΡΟΤΕΡΑΙΟΤΗΤΕΣ	(30): 122991/15-04-91/HU
ΕΦΕΥΡΕΤΗΣ	(72): 1) SZABO ANNA 2) SZABO GABRIELLA 3) TOTI ANTAL 4) SZUTS TAMAS 5) MAGYAR KALMAN 6) LENGYEL JOZSEF 7) PINTER JANOS 8) SZEKELY ANNA 9) SZEGO ANDRAS 10) MARMAROSI KATALIN
ΕΙΔΙΚΟΣ ΠΛΗΡΕΞΟΥΣΙΟΣ	(74): ΚΥΠΡΟΥΛΗ ΚΩΝΣΤΑΝΤΙΑ, Δικηγόρος Κουμπάρη 2 106 74 ΑΘΗΝΑ
ΑΝΤΙΚΛΗΤΟΣ	(74): ΠΑΠΑΚΩΝΣΤΑΝΤΙΝΟΥ ΕΛΕΝΗ, Δικηγόρος Κουμπάρη 2 106 74 ΑΘΗΝΑ
ΤΙΤΛΟΣ ΕΦΕΥΡΕΣΗΣ	(54): ΔΙΑΔΕΡΜΙΚΗ ΣΥΝΘΕΣΗ ΠΕΡΙΕΧΟΥΣΑ ΣΕΛΕΓΚΙΛΙΝΗ

ΠΕΡΙΛΗΨΗ (57)

Η εφεύρεση αφορά ένα άνυδρο διαδερμικό παρασκεύασμα το οποίο περιλαμβάνει σε μία 20-100% λυοτροπική υγρή κρυσταλλική διάταξη: 5-15% κ.β. οπτικά δραστική ή ρακεμική N - μεθυλο-N-(φαινυλο-2-προπυλο)-2-προπυνυλαμίνη ή N-μεθυλο-N-(1-(4-φθορο-φαινυλο)-2-προπυλο)-2-προπυνυλαμίνη ή θεραπευτικά αποδεκτά άλατά τους, 40-70% κ.β. υγρή πολυοξυαιθυλενογλυκόλη, 10-20% κ.β. στερεή πολυοξυαιθυλενογλυκόλη 2-30% κ.β. ένα μη ιοντικό επιφανειακά δραστικό παράγοντα, 2-20% κ.β. προπυλενογλυκόλη, εάν είναι επιθυμητό 0,5-2% κ.β. ένα πολεμερές ή τιμή α του οποίου είναι >0,6 και εάν είναι επιθυμητό άλλους βοηθητικούς παράγοντες.

ΑΡΙΘΜΟΣ ΕΥΡΩΠΑΪΚΟΥ Δ.Ε.	(11): 3021506
ΑΡΙΘ. ΕΛΛΗΝΙΚΗΣ ΚΑΤΑΘΕΣΗΣ	(21): 960402875
ΗΜΕΡ. ΕΛΛΗΝΙΚΗΣ ΚΑΤΑΘΕΣΗΣ	(22): 30-10-96
ΑΡΙΘ./ΗΜΕΡ. ΔΗΜΟΣΙΕΥΣΗΣ ΕΥΡΩΠΑΪΚΟΥ ΔΙΠΛΩΜΑΤΟΣ	(87): 652817/11-09-96
ΑΡΙΘ./ΗΜΕΡ. ΔΗΜΟΣΙΕΥΣΗΣ ΕΥΡΩΠΑΪΚΗΣ ΑΙΤΗΣΗΣ	(86): 91918466.3/09-10-91
ΔΙΚΑΙΟΥΧΟΣ	(73): CASCO PRODUCTS AB Box 11538 100 61 STOCKHOLM, SWEDEN
ΣΥΜΒΑΤΙΚΕΣ ΠΡΟΤΕΡΑΙΟΤΗΤΕΣ	(30): 9003355/19-10-90/SE
ΕΦΕΥΡΕΤΗΣ	(72): ANDERSSON JAN OLOF
ΕΙΔΙΚΟΣ ΠΛΗΡΕΞΟΥΣΙΟΣ	(74): ΚΥΠΡΟΥΛΗ ΚΩΝΣΤΑΝΤΙΑ, Δικηγόρος Κουμπάρη 2 106 74 ΑΘΗΝΑ
ΑΝΤΙΚΛΗΤΟΣ	(74): ΠΑΠΑΚΩΝΣΤΑΝΤΙΝΟΥ ΕΛΕΝΗ, Δικηγόρος Κουμπάρη 2 106 74 ΑΘΗΝΑ
ΤΙΤΛΟΣ ΕΦΕΥΡΕΣΗΣ	(54): ΣΥΝΘΕΣΗ ΑΛΕΥΡΟΥ ΞΥΛΟΥ

ΠΕΡΙΛΗΨΗ (57)

Μία σύνθεση αλεύρου ξύλου για κατασκευή μορφοποιημένων προϊόντων ξύλου, όπως πλάκες και μορφοποιήσεις, περιέχει ένα μίγμα 99-75% κατά βάρος σωματίδια κονιοποιημένου ξύλου και 1-25% κατά βάρος κονιοποιημένη φαιολική ρητίνη. Τα σωματίδια κονιοποιημένου ξύλου έχουν ένα τέτοιο μέγεθος σωματιδίου ώστε τα σωματίδια περνούν ένα κόσκινο με ένα μέγεθος mesh $\leq 0,5$ mm. Μία μέθοδος για παραγωγή της σύνθεσης αλεύρου ξύλου και χρήση της για κατασκευή μορφοποιημένων πλακών ή μορφοποιημένων προϊόντων ξύλου αποκαλύπτονται επίσης.

ΑΡΙΘΜΟΣ ΕΥΡΩΠΑΪΚΟΥ Δ.Ε.	(11): 3021507
ΑΡΙΘ. ΕΛΛΗΝΙΚΗΣ ΚΑΤΑΘΕΣΗΣ	(21): 960402876
ΗΜΕΡ. ΕΛΛΗΝΙΚΗΣ ΚΑΤΑΘΕΣΗΣ	(22): 30-10-96
ΑΡΙΘ./ΗΜΕΡ. ΔΗΜΟΣΙΕΥΣΗΣ	
ΕΥΡΩΠΑΪΚΟΥ ΔΙΠΛΩΜΑΤΟΣ	(87): 444938/14-08-96
ΑΡΙΘ./ΗΜΕΡ. ΔΗΜΟΣΙΕΥΣΗΣ	
ΕΥΡΩΠΑΪΚΗΣ ΑΙΤΗΣΗΣ	(86): 91301658.0/28-02-91
ΔΙΚΑΙΟΥΧΟΣ	(73): CANON KABUSHIKI KAISHA
	TOKYO, JAPAN
ΣΥΜΒΑΤΙΚΕΣ ΠΡΟΤΕΡΑΙΟΤΗΤΕΣ	(30): 48076-90/28-02-90/JP
ΕΦΕΥΡΕΤΗΣ	(72): 1) FURUKAWA TATSUO 2) NAKAYAMA TOSHIKI
ΕΙΔΙΚΟΣ ΠΛΗΡΕΞΟΥΣΙΟΣ	(74): ΚΥΠΡΟΥΛΗ ΚΩΝΣΤΑΝΤΙΑ, Δικηγόρος Κουμπάρη 2 106 74 ΑΘΗΝΑ
ΑΝΤΙΚΛΗΤΟΣ	(74): ΠΑΠΑΚΩΝΣΤΑΝΤΙΝΟΥ ΕΛΕΝΗ, Δικηγόρος Κουμπάρη 2 106 74 ΑΘΗΝΑ
ΤΙΤΛΟΣ ΕΦΕΥΡΕΣΗΣ	(54): ΦΩΤΟΗΛΕΚΤΡΙΚΟΣ ΜΕΤΑΤΡΟΠΕΑΣ

φως της κατώτατης έντασης είναι προσπίπτον ένα κύκλωμα ανάγνωσης για ανάγνωση ενός σήματος βασιζόμενου επί φωτοηλεκτρικά παραγόμενου φορτίου σήματος εκτός του στοιχείου φωτούποδοχής και ένα κύκλωμα επεξεργασίας σήματος για επεξεργασία σήματος το οποίο διαβάζεται εκτός από το κύκλωμα ανάγνωσης. Το στοιχείο και κυκλώματα παρέχονται επί ενός κοινού υποστρώματος. Το κύκλωμα ανίχνευσης παρέχεται μεταξύ του στοιχείου φωτούποδοχής και του κυκλώματος ανάγνωσης.

ΠΕΡΙΛΗΨΗ (57)

Ένας φωτοηλεκτρικός μετατροπέας περιλαμβάνει: ένα στοιχείο φωτούποδοχής ικανό αποθήκευσης φωτοηλεκτρικά παραγόμενου φορτίου ένα κύκλωμα ανίχνευσης για ανίχνευση τουλάχιστον είτε ενός σήματος αποθήκευσης σε ένα στοιχείο φωτοηλεκτρικής μετατροπής, επί του οποίου φως της ύψιστης έντασης είναι προσπίπτον, είτε ενός σήματος αποθήκευσης σε ένα στοιχείο φωτοηλεκτρικής μετατροπής, επί του οποίου

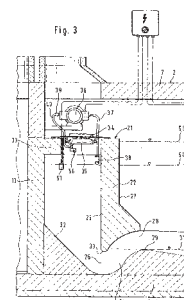
ΑΡΙΘΜΟΣ ΕΥΡΩΠΑΪΚΟΥ Δ.Ε.	(11): 3021508
ΑΡΙΘ. ΕΛΛΗΝΙΚΗΣ ΚΑΤΑΘΕΣΗΣ	(21): 960402877
ΗΜΕΡ. ΕΛΛΗΝΙΚΗΣ ΚΑΤΑΘΕΣΗΣ	(22): 30-10-96
ΑΡΙΘ./ΗΜΕΡ. ΔΗΜΟΣΙΕΥΣΗΣ	
ΕΥΡΩΠΑΪΚΟΥ ΔΙΠΛΩΜΑΤΟΣ	(87): 497157/16-10-96
ΑΡΙΘ./ΗΜΕΡ. ΔΗΜΟΣΙΕΥΣΗΣ	
ΕΥΡΩΠΑΪΚΗΣ ΑΙΤΗΣΗΣ	(86): 92100700.1/17-01-92
ΔΙΚΑΙΟΥΧΟΣ	(73): HERAEUS KULZER GMBH & CO. KG.
	63450 HANAU, GERMANY
ΣΥΜΒΑΤΙΚΕΣ ΠΡΟΤΕΡΑΙΟΤΗΤΕΣ	(30): 4102627/30-01-91/DE
ΕΦΕΥΡΕΤΗΣ	(72): 1) MULLER MICHAEL DR. 2) PODSZUN WOLFGANG DR. 3) BEBERMEIER GUNTHER 4) RICHTER ROLAND DR.
ΕΙΔΙΚΟΣ ΠΛΗΡΕΞΟΥΣΙΟΣ	(74): ΚΥΠΡΟΥΛΗ ΚΩΝΣΤΑΝΤΙΑ, Δικηγόρος Κουμπάρη 2 106 74 ΑΘΗΝΑ
ΑΝΤΙΚΛΗΤΟΣ	(74): ΠΑΠΑΚΩΝΣΤΑΝΤΙΝΟΥ ΕΛΕΝΗ, Δικηγόρος Κουμπάρη 2 106 74 ΑΘΗΝΑ
ΤΙΤΛΟΣ ΕΦΕΥΡΕΣΗΣ	(54): ΔΙΑΠΛΕΓΜΑΤΩΜΕΝΑ ΔΙΑΜΟΡΦΩΜΕΝΑ ΣΩΜΑΤΑ ΔΟΝΤΙΩΝ

ΠΕΡΙΛΗΨΗ (57)

Η ευρεσιτεχνία αφορά μέθοδο κατασκευής διαπλεγματομένων σωμάτων διαμορφωμένων δοντιών, κυρίως δοντιών από συνθετικό υλικό, τις προς τούτω χρησιμοποιούμενες σκληρυνόμενες συνθέσεις, όπως και αυτά τα ίδια τα λαμβανόμενα αντικείμενα.

ΑΡΙΘΜΟΣ ΕΥΡΩΠΑΪΚΟΥ Δ.Ε. (11):	3021509
ΑΡΙΘ. ΕΛΛΗΝΙΚΗΣ ΚΑΤΑΘΕΣΗΣ (21):	960402878
ΗΜΕΡ. ΕΛΛΗΝΙΚΗΣ ΚΑΤΑΘΕΣΗΣ (22):	30-10-96
ΑΡΙΘ./ΗΜΕΡ. ΔΗΜΟΣΙΕΥΣΗΣ ΕΥΡΩΠΑΪΚΟΥ ΔΙΠΛΩΜΑΤΟΣ (87):	576981/14-08-96
ΑΡΙΘ./ΗΜΕΡ. ΔΗΜΟΣΙΕΥΣΗΣ ΕΥΡΩΠΑΪΚΗΣ ΑΙΤΗΣΗΣ (86):	93109995.6/23-06-93
ΔΙΚΑΙΟΥΧΟΣ (73):	ALLOY-TECH AKTIENGESELLSCHAFT
	FL-9490 VADUZ, LICHTENSTAIN
ΣΥΜΒΑΤΙΚΕΣ ΠΡΟΤΕΡΑΙΟΤΗΤΕΣ (30):	4221569/01-07-92/DE
ΕΦΕΥΡΕΤΗΣ (72):	RICHTER MICHAEL
ΕΙΔΙΚΟΣ ΠΛΗΡΕΞΟΥΣΙΟΣ (74):	ΚΥΠΡΟΥΛΗ ΚΩΝΣΤΑΝΤΙΑ, Δικηγόρος Κουμπάρη 2 106 74 ΑΘΗΝΑ
ΑΝΤΙΚΛΗΤΟΣ (74):	ΠΑΠΑΚΩΝΣΤΑΝΤΙΝΟΥ ΕΛΕΝΗ, Δικηγόρος Κουμπάρη 2 106 74 ΑΘΗΝΑ
ΤΙΤΛΟΣ ΕΦΕΥΡΕΣΗΣ (54):	ΔΙΑΤΑΞΗ ΕΚΠΛΥΣΕΩΣ ΓΙΑ ΑΥΤΟΜΑΤΗ ΕΚΠΛΥΞΗ ΕΝΟΣ ΕΝ ΚΕΝΩ ΛΕΙΤΟΥΡΓΟΥΝΤΟΣ ΧΩΡΟΥ ΑΠΟΘΗΚΕΥΣΕΩΣ ΥΓΡΟΥ, ΙΔΙΑΙΤΕΡΑ ΜΙΑΣ ΛΕΚΑΝΗΣ ΒΡΟΧΗΣ Ή ΕΝΟΣ ΧΩΡΟΥ ΑΝΑΣΧΕΣΕΩΣ ΚΑΝΑΛΙΟΥ

διατάσσεται έξω από ένα κανάλι ροής (24) μορφής σίφωνα, το οποίο είναι διαμορφωμένο, έτσι ώστε το αποθηκευμένο υγρό που ευρίσκεται στο θάλαμο εκπλύσεως (21) κατά την καταβίβαση της στάθμης του υγρού στο θάλαμο αποθηκεύσεως (2) να συγκρατείται με την ατμοσφαιρική πίεση του αέρα. Στην σκεπή (33) του θαλάμου εκπλύσεως (21) ευρίσκεται ένα άνοιγμα εισόδου (34), το οποίο είναι δυνάμενο να κλείεται με μία βαλβίδα αερισμού (35). Η βαλβίδα αερισμού (35) αποτελείται από ένα πιεστικό κυτίο με μία μεμβράνη, το οποίο κατά τη προσβολή του με πιεσμένο αέρα παραμορφώνεται και κλείει το άνοιγμα εισόδου του αέρα. Ένας φουσητήρας κενού (36) είναι συνδεδεμένος στο θάλαμο εκπλύσεως μέναν αναρροφητικό αγωγό (37) και στη βαλβίδα αερισμού (35) μέναν πιεστικό αγωγό (40). Με το φουσητήρα κενού (36) κλείεται κατ'αρχάς η βαλβίδα αερισμού (35), περαιτέρω εκκενώνεται ο θάλαμος εκπλύσεως (21) και έτσι πληρώνεται με υγρό εκπλύσεως. Με ενεργοποίηση της μαγνητικής βαλβίδας (56) καθίσταται δυνατή μία εξίσωση της πίεσεως, η οποία καθιστά δυνατή την είσοδο του αέρα στο θάλαμο εκπλύσεως (21) και διεγείρει ένα πλήγμα εκπλύσεως.



ΠΕΡΙΛΗΨΗ (57)

Σ' ένα αποθηκεύσεως υγρού (2) π.χ. σε μια λεκάνη συγκρατήσεως της βροχής ένας θάλαμος εκπλύσεως (21) μένα άνοιγμα εκπλύσεως

ΑΡΙΘΜΟΣ ΕΥΡΩΠΑΪΚΟΥ Δ.Ε. (11):	3021510
ΑΡΙΘ. ΕΛΛΗΝΙΚΗΣ ΚΑΤΑΘΕΣΗΣ (21):	960402879
ΗΜΕΡ. ΕΛΛΗΝΙΚΗΣ ΚΑΤΑΘΕΣΗΣ (22):	30-10-96
ΑΡΙΘ./ΗΜΕΡ. ΔΗΜΟΣΙΕΥΣΗΣ ΕΥΡΩΠΑΪΚΟΥ ΔΙΠΛΩΜΑΤΟΣ (87):	545958/31-07-96
ΑΡΙΘ./ΗΜΕΡ. ΔΗΜΟΣΙΕΥΣΗΣ ΕΥΡΩΠΑΪΚΗΣ ΑΙΤΗΣΗΣ (86):	91914361.0/27-08-91
ΔΙΚΑΙΟΥΧΟΣ (73):	VALTION TEKNIINEN TUTKIMUSKESKUS C/O VTT Technology OY PL 402 SF-02151 ESPOO, FINLAND
ΣΥΜΒΑΤΙΚΕΣ ΠΡΟΤΕΡΑΙΟΤΗΤΕΣ (30):	904214/27-08-90/FI
ΕΦΕΥΡΕΤΗΣ (72):	1) KANTELINEN ANNE 2) PERE JAAKKO 3) ROUTANEN KAISA 4) TENKANEN MAIJA 5) VIIKARI LIISA
ΕΙΔΙΚΟΣ ΠΛΗΡΕΞΟΥΣΙΟΣ (74):	ΗΤΑ ΒΑΣΙΛΙΚΗ, Δικηγόρος Πανεπιστημίου 42 106 79 ΑΘΗΝΑ
ΑΝΤΙΚΛΗΤΟΣ (74):	ΦΡΥΔΑ-ΛΑΔΑ ΕΛΛΗ, Δικηγόρος Πανεπιστημίου 42 106 79 ΑΘΗΝΑ
ΤΙΤΛΟΣ ΕΦΕΥΡΕΣΗΣ (54):	ΜΕΘΟΔΟΣ ΥΔΡΟΛΥΣΗΣ ΗΜΙΚΥΤΤΑΡΙΝΗΣ ΜΕ ΕΝΖΥΜΑ ΠΑΡΑΓΟΜΕΝΑ ΑΠΟ TRICHODERMA REESEI

με τη χρήση ενζυμικού παρασκευάσματος απομονούμενου από TRICHODERMA REESEI περιέχοντος μια ενδο-β-ξυλανάση I (ρΙ 5.5) και μία ενδο-β-ξυλανάση II (ρΙ 9.0). Η εφεύρεση αναφέρεται περαιτέρω στη χρήση του ενζυμικού αυτού παρασκευάσματος για τη βελτίωση των προς δημιουργία φύλλου ιδιοτήτων και της λευκανσιμότητας των πολτών και για την παραγωγή σακκάρων από ημικυτταρινικά υποστρώματα.

ΠΕΡΙΛΗΨΗ (57)

Η εφεύρεση αφορά μέθοδο υδρόλυσης ημικυτταρινών, ειδικότερα ξυλάνης,

ΑΡΙΘΜΟΣ ΕΥΡΩΠΑΪΚΟΥ Δ.Ε.	(11): 3021511
ΑΡΙΘ. ΕΛΛΗΝΙΚΗΣ ΚΑΤΑΘΕΣΗΣ	(21): 960402151
ΗΜΕΡ. ΕΛΛΗΝΙΚΗΣ ΚΑΤΑΘΕΣΗΣ	(22): 31-10-96
ΑΡΙΘ./ΗΜΕΡ. ΔΗΜΟΣΙΕΥΣΗΣ	
ΕΥΡΩΠΑΪΚΟΥ ΔΙΠΛΩΜΑΤΟΣ	(87): 402637/30-10-96
ΑΡΙΘ./ΗΜΕΡ. ΔΗΜΟΣΙΕΥΣΗΣ	
ΕΥΡΩΠΑΪΚΗΣ ΑΙΤΗΣΗΣ	(86): 90109031.6/14-05-90
ΔΙΚΑΙΟΥΧΟΣ	(73): QUADRA LOGIC TECHNOLOGIES INC. 520 West 6th Avenue V5Z 4H5 VANCOUVER, BRITISH COLUMBIA, CANADA
ΣΥΜΒΑΤΙΚΕΣ ΠΡΟΤΕΡΑΙΟΤΗΤΕΣ	(30): 366374/14-06-89/US
ΕΦΕΥΡΕΤΗΣ	(72): 1) HAEGER BRUCE E. 2) LAWTER JAMES R. 3) NARINGREKAR VIJAY H. 4) CUCOLO MICHAEL C.
ΕΙΔΙΚΟΣ ΠΛΗΡΕΞΟΥΣΙΟΣ	(74): ΒΟΖΕΜΠΕΡΓ-ΒΡΕΤΟΥ ΙΛΕΑΝΑ, Δικηγόρος Αιγιάλειας 30 151 25 ΠΑΡΑΔΕΙΣΟΣ ΑΜΑΡΟΥΣΙΟΥ
ΑΝΤΙΚΛΗΤΟΣ	(74): ΒΟΖΕΜΠΕΡΓ-ΒΡΕΤΟΥ ΙΛΕΑΝΑ, Δικηγόρος Αιγιάλειας 30 151 25 ΠΑΡΑΔΕΙΣΟΣ ΑΜΑΡΟΥΣΙΟΥ
ΤΙΤΛΟΣ ΕΦΕΥΡΕΣΗΣ	(54): ΣΤΑΘΕΡΑΙ ΔΙΑ ΚΑΤΑΨΥΞΕΩΣ ΞΗΡΑΝΘΕΙΣΑΙ ΣΥΝΘΕΣΕΙΣ ΑΙΘΕΡΩΝ/ ΕΣΤΕΡΩΝ ΤΗΣ ΠΟΛΥΑΙΜΑΤΟΠΟΡΦΥΡΙΝΗΣ

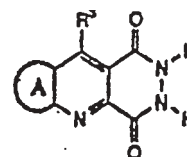
ΠΕΡΙΛΗΨΗ (57)

Σταθεραί δια καταψύξεως ξηρανθείσαι εκλεκτικά ως προς τους όγκους ενώσεις πορφυρίνης χρησιμοποιούμενα εις την φωτοδυναμικήν θεραπείαν, ως και μέθοδοι παρασκευής αυτών.

ΑΡΙΘΜΟΣ ΕΥΡΩΠΑΪΚΟΥ Δ.Ε.	(11): 3021512
ΑΡΙΘ. ΕΛΛΗΝΙΚΗΣ ΚΑΤΑΘΕΣΗΣ	(21): 960402628
ΗΜΕΡ. ΕΛΛΗΝΙΚΗΣ ΚΑΤΑΘΕΣΗΣ	(22): 31-10-96
ΑΡΙΘ./ΗΜΕΡ. ΔΗΜΟΣΙΕΥΣΗΣ	
ΕΥΡΩΠΑΪΚΟΥ ΔΙΠΛΩΜΑΤΟΣ	(87): 516297/30-10-96
ΑΡΙΘ./ΗΜΕΡ. ΔΗΜΟΣΙΕΥΣΗΣ	
ΕΥΡΩΠΑΪΚΗΣ ΑΙΤΗΣΗΣ	(86): 92304084.4/06-05-92
ΔΙΚΑΙΟΥΧΟΣ	(73): ZENECA LIMITED 15 Stanhope Gate W1Y 6LN LONDON, GB
ΣΥΜΒΑΤΙΚΕΣ ΠΡΟΤΕΡΑΙΟΤΗΤΕΣ	(30): 9109973/09-05-91/GB, 9202991/13-02-92/GB
ΕΦΕΥΡΕΤΗΣ	(72): 1) BARETHOMAS MICHAEL 2) SPARKS RICHARD BRUCE
ΕΙΔΙΚΟΣ ΠΛΗΡΕΞΟΥΣΙΟΣ	(74): ΚΙΛΙΜΙΡΗΣ ΑΝΑΣΤΑΣΙΟΣ, Δικηγόρος Χατζηγιάννη Μέξη 7 115 28 ΑΘΗΝΑ
ΑΝΤΙΚΛΗΤΟΣ	(74): ΚΙΛΙΜΙΡΗΣ ΑΝΑΣΤΑΣΙΟΣ, Δικηγόρος Χατζηγιάννη Μέξη 7 115 28 ΑΘΗΝΑ
ΤΙΤΛΟΣ ΕΦΕΥΡΕΣΗΣ	(54): ΠΥΡΙΔΑΖΙΝΟΔΙΟΝΕΣ ΚΑΙ Η ΧΡΗΣΗ ΤΟΥΣ ΣΤΗ ΘΕΡΑΠΕΙΑ ΝΕΥΡΟΛΟΓΙΚΩΝ ΔΙΑΤΑΡΑΧΩΝ

ΠΕΡΙΛΗΨΗ (57)

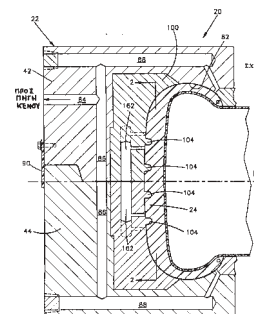
Η παρούσα εφεύρεση αναφέρεται σε πυριδαζινο (4,5-b) κινολίνες



και σε φαρμακευτικώς χρήσιμα άλατα αυτών, τα οποία είναι ανταγωνιστές διεγερτικών αμινοξέων και τα οποία είναι χρήσιμα όταν επιθυμείται τέτοιος ανταγωνισμός όπως στη θεραπεία νευρολογικών διαταραχών. Η εφεύρεση παρέχει επίσης φαρμακευτικές συνθέσεις που περιέχουν ως ενεργό συστατικό πυριδαζινο(4,5-b) κινολίνες και μεθόδους για τη θεραπεία νευρολογικών διαταραχών.

ΑΡΙΘΜΟΣ ΕΥΡΩΠΑΪΚΟΥ Δ.Ε.	(11): 3021513
ΑΡΙΘ. ΕΛΛΗΝΙΚΗΣ ΚΑΤΑΘΕΣΗΣ	(21): 960402638
ΗΜΕΡ. ΕΛΛΗΝΙΚΗΣ ΚΑΤΑΘΕΣΗΣ	(22): 31-10-96
ΑΡΙΘ./ΗΜΕΡ. ΔΗΜΟΣΙΕΥΣΗΣ	
ΕΥΡΩΠΑΪΚΟΥ ΔΙΠΛΩΜΑΤΟΣ	(87): 468154/16-10-96
ΑΡΙΘ./ΗΜΕΡ. ΔΗΜΟΣΙΕΥΣΗΣ	
ΕΥΡΩΠΑΪΚΗΣ ΑΙΤΗΣΗΣ	(86): 91107753.5/14-05-91
ΔΙΚΑΙΟΥΧΟΣ	(73): UNIROYAL GOODRICH LICENSING SERVICES, INC. 517 Michelin Road, GREENVILLE 29605 SOUTH CAROLINA, USA
ΣΥΜΒΑΤΙΚΕΣ ΠΡΟΤΕΡΑΙΟΤΗΤΕΣ	(30): 558378/27-07-90/US
ΕΦΕΥΡΕΤΗΣ	(72): 1) AHMAD SHAMIM 2) BARTLEY DONALD RAY 3) CZARNECKI JOHN P.
ΕΙΔΙΚΟΣ ΠΛΗΡΕΞΟΥΣΙΟΣ	(74): ΠΑΠΑΧΑΡΑΛΑΜΠΟΥΣ ΑΙΚΑΤΕΡΙΝΗ, Δικηγ.
	Αναλήψεως 23 152 35 ΒΡΙΑΝΣΙΑ
ΑΝΤΙΚΛΗΤΟΣ	(74): ΠΑΠΑΧΑΡΑΛΑΜΠΟΥΣ ΑΙΚΑΤΕΡΙΝΗ, Δικηγ.
	Αναλήψεως 23 152 35 ΒΡΙΑΝΣΙΑ
ΤΙΤΛΟΣ ΕΦΕΥΡΕΣΗΣ	(54): ΒΕΛΤΙΩΜΕΝΗ ΜΗΤΡΑ ΕΛΑΣΤΙΚΟΥ ΤΡΟΧΟΥ, ΜΕΘΟΔΟΣ ΚΑΙ ΕΛΑΣΤΙΚΟ ΤΡΟΧΟΥ

μήτρας, που μπορούν να αποχωριστούν μεταξύ τους γύρω από τις συμπληρωματικές τους επιφάνειες (62,64) που ορίζουν μία περιοχική γραμμής αποχωρισμού, καθένα από τα τμήματα της μήτρας περιλαμβάνει μία επιφάνεια που ορίζει τουλάχιστον ένα τμήμα κοιλότητας για την μορφοποίηση ελαστικού. Η μήτρα ελαστικού περιλαμβάνει επιπλέον ένα πλήθος θυλάκων (108,122) που ορίζουν ένα αντίστοιχο πλήθος περιμετρικώς διατεταγμένων στοιχείων πέλματος στο ελαστικό. Η βελτίωση συνίσταται σε μια πηγή κενού σε επικοινωνία (για ρευστά) με την κοιλότητα του ελαστικού για την εκκένωση του ρευστού από την κοιλότητα της μήτρας ελαστικού μέσω χώρου (66) που βρίσκεται μεταξύ των επιφανειών των τμημάτων της μήτρας, που ορίζουν την περιοχική γραμμής αποχωρισμού. Μία δίοδος εξαέρωσης συνδέει (για ρευστά) ένα ζεύγος γειτονικών θυλάκων. Ένα πέρασμα που υπάρχει σε ένα από τα τμήματα της μήτρας παρέχει επικοινωνία (για ρευστά) μεταξύ της πηγής κενού και ενός από τα ζεύγη των γειτονικών θυλάκων που συνδέονται με την δίοδο εξαέρωσης.



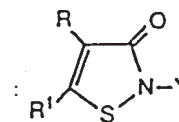
ΠΕΡΙΛΗΨΗ (57)

Σε μία μήτρα ελαστικών (22) που αποτελείται από ένα ζεύγος μισών

ΑΡΙΘΜΟΣ ΕΥΡΩΠΑΪΚΟΥ Δ.Ε.	(11): 3021514
ΑΡΙΘ. ΕΛΛΗΝΙΚΗΣ ΚΑΤΑΘΕΣΗΣ	(21): 960402696
ΗΜΕΡ. ΕΛΛΗΝΙΚΗΣ ΚΑΤΑΘΕΣΗΣ	(22): 31-10-96
ΑΡΙΘ./ΗΜΕΡ. ΔΗΜΟΣΙΕΥΣΗΣ	
ΕΥΡΩΠΑΪΚΟΥ ΔΙΠΛΩΜΑΤΟΣ	(87): 540213/30-10-96
ΑΡΙΘ./ΗΜΕΡ. ΔΗΜΟΣΙΕΥΣΗΣ	
ΕΥΡΩΠΑΪΚΗΣ ΑΙΤΗΣΗΣ	(86): 92309390.0/15-10-92
ΔΙΚΑΙΟΥΧΟΣ	(73): ROHM AND HAAS COMPANY Independence Mall West, PHILADELPHIA 19105 PENNSYLVANIA, USA
ΣΥΜΒΑΤΙΚΕΣ ΠΡΟΤΕΡΑΙΟΤΗΤΕΣ	(30): 785586/30-10-91/US
ΕΦΕΥΡΕΤΗΣ	(72): 1) PETIGARA RAMESH BALUBHAI 2) LASHEN EDWARD SAMUEL
ΕΙΔΙΚΟΣ ΠΛΗΡΕΞΟΥΣΙΟΣ	(74): ΚΙΛΙΜΙΡΗΣ ΑΝΑΣΤΑΣΙΟΣ, Δικηγόρος Χατζηγιάννη Μέξη 7 115 28 ΑΘΗΝΑ
ΑΝΤΙΚΛΗΤΟΣ	(74): ΚΙΛΙΜΙΡΗΣ ΑΝΑΣΤΑΣΙΟΣ, Δικηγόρος Χατζηγιάννη Μέξη 7 115 28 ΑΘΗΝΑ
ΤΙΤΛΟΣ ΕΦΕΥΡΕΣΗΣ	(54): ΤΑ ΒΡΩΜΙΚΑ ΩΣ ΑΝΑΣΤΟΛΕΑΣ ΤΟΥ ΣΧΗΜΑΤΙΣΜΟΥ ΝΙΤΡΟΖΑΜΙΝΗΣ ΣΕ ΣΤΑΘΕΡΟΠΟΙΗΜΕΝΕΣ ΜΕ ΝΙΤΡΙΚΑ ΙΣΟΘΕΙΑΖΟΛΟΝΕΣ

ΠΕΡΙΛΗΨΗ (57)

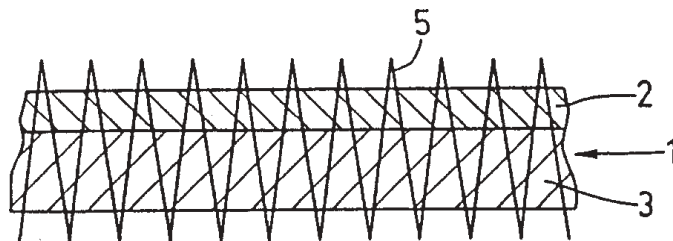
Βελτιωμένη μέθοδος παρασκευής 3-ισοθειαζολόνης του τύπου



όπου οι ομάδες R και R¹ είναι ανεξαρτήτως επιλεγμένες από υδρογόνο αλογόνο ή R είναι (C₁-C₄) αλκυλομάδα και R¹ είναι αλογόνο Y είναι υδρογόνο, (C₁-C₁₈) αλκυλομάδα, μη-υποκατεστημένο ή αλογόνο-υποκατεστημένο (C₂-C₈) αλκενύλιο ή αλκινύλιο, κυκλοαλκύλιο ή υποκατεστημένο (C₃-C₁₂) κυκλοαλκύλιο, αραλκύλιο ή αλογονο-, (C₁-C₄)αλκυλο-, ή (C₁-C₄)αλκοξυ-υποκατεστημένο αραλκύλιο μέχρι 10 ατόμων άνθρακος ή αρύλιο ή αλογονο-, (C₁-C₄)αλκυλο-, ή (C₁-C₄)αλκοξυ-υποκατεστημένη αρυλική αρυλομάδα μέχρι 10 ατόμων άνθρακος που περιλαμβάνει: (α) αντίδραση ενός δισουλφιδικού εστέρος με μια αμίνη προς σχηματισμό δισουλφιδιοαμίδιου (β) επίδραση παράγοντος αλογονώσεως στο δισουλφιδιοαμίδιο για να κυκλοποιηθεί το αμίδιο προς σχηματισμό της ισοθειαζολόνης-HX (γ) εξουδετέρωση της ισοθειαζολόνης-HX (δ) σταθεροποίηση της εξουδετερωμένης ισοθειαζολόνης δια προσθήκης νιτρικού άλατος μετάλλου (ε) στάδιο θερμικής επεξεργασίας όπου η βελτίωση περιλαμβάνει προσθήκη πριν από το στάδιο (ε) μετά το στάδιο (γ) και πριν, κατά την διάρκεια ή μετά το στάδιο (δ) ποσότητας βρωμικού άλατος μετάλλου. Περιγράφονται συνθέσεις που προκύπτουν από την ανωτέρω μέθοδο.

ΑΡΙΘΜΟΣ ΕΥΡΩΠΑΪΚΟΥ Δ.Ε. (11):	3021515
ΑΡΙΘ. ΕΛΛΗΝΙΚΗΣ ΚΑΤΑΘΕΣΗΣ (21):	960402702
ΗΜΕΡ. ΕΛΛΗΝΙΚΗΣ ΚΑΤΑΘΕΣΗΣ (22):	31-10-96
ΑΡΙΘ./ΗΜΕΡ. ΔΗΜΟΣΙΕΥΣΗΣ ΕΥΡΩΠΑΪΚΟΥ ΔΙΠΛΩΜΑΤΟΣ (87):	675977/30-10-96
ΑΡΙΘ./ΗΜΕΡ. ΔΗΜΟΣΙΕΥΣΗΣ ΕΥΡΩΠΑΪΚΗΣ ΑΙΤΗΣΗΣ (86):	94900206.7/18-11-93
ΔΙΚΑΙΟΥΧΟΣ (73):	PEAUDOUCE 59 Rue De La Vignette F-59126 LINSSELLES, FRANCE
ΣΥΜΒΑΤΙΚΕΣ ΠΡΟΤΕΡΑΙΟΤΗΤΕΣ ΕΦΕΥΡΕΤΗΣ (30):	9213998/20-11-92/FR
ΕΙΔΙΚΟΣ ΠΛΗΡΕΞΟΥΣΙΟΣ (74):	ΚΙΛΙΜΙΡΗΣ ΚΩΝΣΤΑΝΤΙΝΟΣ, Δικηγόρος Χατζηγιάννη Μέξη 7 115 28 ΑΘΗΝΑ
ΑΝΤΙΚΛΗΤΟΣ (74):	ΚΙΛΙΜΙΡΗΣ ΑΝΑΣΤΑΣΙΟΣ, Δικηγόρος Χατζηγιάννη Μέξη 7 115 28 ΑΘΗΝΑ
ΤΙΤΛΟΣ ΕΦΕΥΡΕΣΗΣ (54):	ΣΥΝΘΕΤΟ ΜΗ ΥΦΑΝΤΟ ΥΛΙΚΟ ΚΑΙ ΕΦΑΡΜΟΓΗ ΤΟΥ ΣΕ ΚΑΘΕ ΑΠΟΡΡΟΦΗΤΙΚΟ ΕΙΔΟΣ ΥΓΕΙΑΣ

στα καλλύματα επιφανείας απορροφητικών ειδών υγιείας.

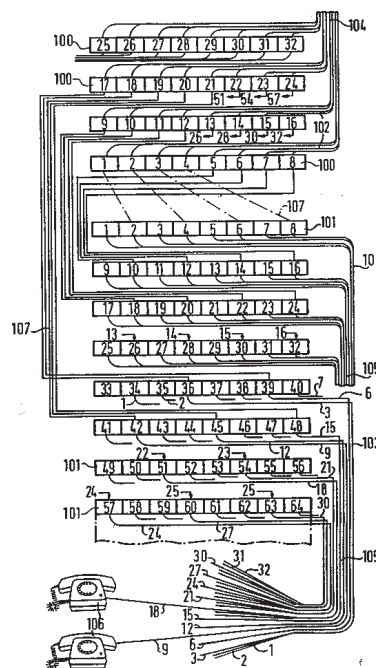


ΠΕΡΙΛΗΨΗ (57)

Υλικό παρουσιάζον ένα χρόνο διαπερατότητας από τα σωματικά ρευστά και μίαν αντοχή βρεξίματος βελτιωμένα. Το σύνθετο μη υφαντό υλικό περιλαμβάνει μία πρώτη στρώση συνθέτου μη υφαντού (2) διαπερατή από τα σωματικά ρευστά, και πάνω σ'αυτή την στρώση βάσης, μία στρώση ινών λαναριστού τύπου (3), διαπερατή από τα σωματικά ρευστά, η στρώση ινών συνδέεται με την πρώτη στρώση με βελονιές (5). Εφαρμογή

ΑΡΙΘΜΟΣ ΕΥΡΩΠΑΪΚΟΥ Δ.Ε. (11):	3021516
ΑΡΙΘ. ΕΛΛΗΝΙΚΗΣ ΚΑΤΑΘΕΣΗΣ (21):	960402709
ΗΜΕΡ. ΕΛΛΗΝΙΚΗΣ ΚΑΤΑΘΕΣΗΣ (22):	31-10-96
ΑΡΙΘ./ΗΜΕΡ. ΔΗΜΟΣΙΕΥΣΗΣ ΕΥΡΩΠΑΪΚΟΥ ΔΙΠΛΩΜΑΤΟΣ (87):	636303/30-10-96
ΑΡΙΘ./ΗΜΕΡ. ΔΗΜΟΣΙΕΥΣΗΣ ΕΥΡΩΠΑΪΚΗΣ ΑΙΤΗΣΗΣ (86):	93908893.6/02-04-93
ΔΙΚΑΙΟΥΧΟΣ (73):	SIEMENS AKTIENGESELLSCHAFT Wittelsbacherplatz 2 80333 MUNCHEN, GERMANY
ΣΥΜΒΑΤΙΚΕΣ ΠΡΟΤΕΡΑΙΟΤΗΤΕΣ ΕΦΕΥΡΕΤΗΣ (30):	92106676/16-04-92/EP
ΕΙΔΙΚΟΣ ΠΛΗΡΕΞΟΥΣΙΟΣ (74):	ΛΥΜΠΕΡΗΣ ΝΙΚΟΛΑΟΣ, Δικηγόρος Στουρνάρα 37 106 82 ΑΘΗΝΑ
ΑΝΤΙΚΛΗΤΟΣ (74):	ΛΥΜΠΕΡΗΣ ΝΙΚΟΛΑΟΣ, Δικηγόρος Στουρνάρα 37 106 82 ΑΘΗΝΑ
ΤΙΤΛΟΣ ΕΦΕΥΡΕΣΗΣ (54):	ΣΥΓΚΡΟΤΗΜΑ ΓΙΑ ΒΑΣΗ ΔΙΑΝΟΜΕΑ ΣΕ ΤΗΛΕΠΙΚΟΙΝΩΝΙΑΚΟ ΔΙΚΤΥΟ

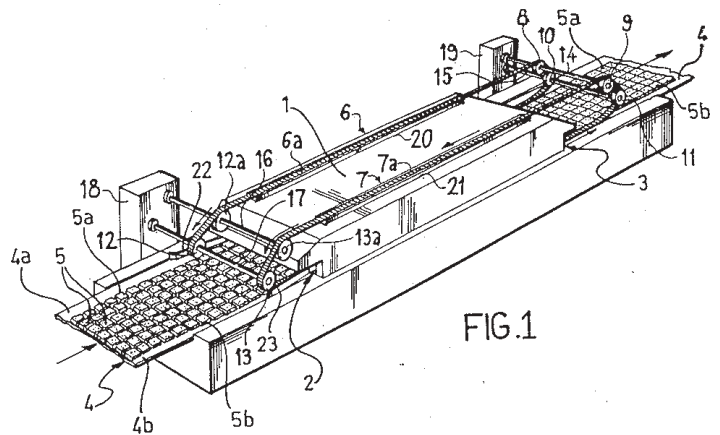
τυποποιημένη εν ρείθρω συρμάτωση. Με τον τρόπο αυτό είναι δυνατόν να μειωθεί η δαπάνη κατασκευής και να μειωθεί η χρονική περίοδος μεταξύ της παραγγελίας και της παράδοσης.



ΠΕΡΙΛΗΨΗ (57)

Έως σήμερα συνηθίζεται να εξοπλίζεται ένα συγκρότημα με στοιχεία επαφής (100) για σύνδεση των εσωτερικών γραμμών (102) και στοιχεία επαφής (101) για σύνδεση των εξωτερικών γραμμών (103). Οι εσωτερικές και εξωτερικές γραμμές συνδέονται σύμφωνα με ξεχωριστά σχέδια τοποθέτησης μέσω μίας προκατασκευασμένης εν ρείθρω συρμάτωσης. Σύμφωνα με την εφεύρεση κατασκευάζονται τυποποιημένα είδη συγκροτημάτων με διαφορετικές ποσοτικές αναλογίες μεταξύ των εσωτερικών και εξωτερικών γραμμών και εξοπλίζονται με μία αντίστοιχα

ΑΡΙΘΜΟΣ ΕΥΡΩΠΑΪΚΟΥ Δ.Ε. (11): 3021517
ΑΡΙΘ. ΕΛΛΗΝΙΚΗΣ ΚΑΤΑΘΕΣΗΣ (21): 960402802
ΗΜΕΡ. ΕΛΛΗΝΙΚΗΣ ΚΑΤΑΘΕΣΗΣ (22): 31-10-96
ΑΡΙΘ./ΗΜΕΡ. ΔΗΜΟΣΙΕΥΣΗΣ
ΕΥΡΩΠΑΪΚΟΥ ΔΙΠΛΩΜΑΤΟΣ (87): 496933/30-10-96
ΑΡΙΘ./ΗΜΕΡ. ΔΗΜΟΣΙΕΥΣΗΣ
ΕΥΡΩΠΑΪΚΗΣ ΑΙΤΗΣΗΣ (86): 91109791.3/14-06-91
ΔΙΚΑΙΟΥΧΟΣ (73): BARILLA G. e R.F.lli - SOCIETA PER
AZIONI
Viale Riccardo Barilla 3/A
I-43100 PARMIA, ITALY
ΣΥΜΒΑΤΙΚΕΣ ΠΡΟΤΕΡΑΙΟΤΗΤΕΣ (30): MI910200/28-01-91/IT
ΕΦΕΥΡΕΤΗΣ (72): SELETTI ROBERTO
ΕΙΔΙΚΟΣ ΠΛΗΡΕΞΟΥΣΙΟΣ (74): ΣΑΡΔΕΛΗ ΘΕΟΔΟΣΙΑ, Δικηγόρος
Κουμπάρη 2
106 74 ΑΘΗΝΑ
ΑΝΤΙΚΛΗΤΟΣ (74): ΠΑΠΑΚΩΝΣΤΑΝΤΙΝΟΥ ΕΛΕΝΗ,
Δικηγόρος
Κουμπάρη 2
106 74 ΑΘΗΝΑ
ΤΙΤΛΟΣ ΕΦΕΥΡΕΣΗΣ (54): ΜΕΘΟΔΟΣ ΚΑΙ ΜΙΑ ΣΥΣΚΕΥΗ ΔΙΑ
ΤΗΝ ΠΑΡΑΣΚΕΥΗΝ ΦΡΥΓΑΝΙΣΜΕΝΩΝ
ΦΕΤΩΝ ΑΡΤΟΥ (ΨΩΜΙΟΥ)

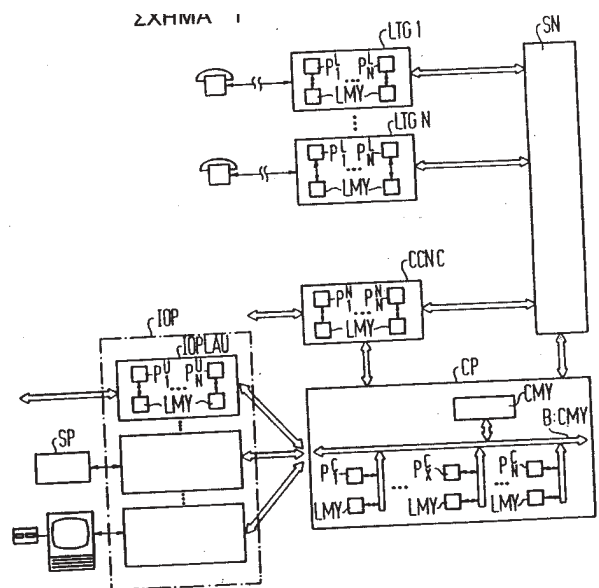


ΠΕΡΙΛΗΨΗ (57)

Σε κίνησιν διά μέσου ενός κλιβάνου φρυγανιάσματος (1) η πρώτη και η τελευταία σειρά (5a,5b) από ένα μεγάλον αριθμόν σειρών από φέτες ψωμιού (5) προς φρυγανίασμα, έχουν τις εξωτερικές πλευρές σε σχέση ανταλλαγής θερμότητος με μεταλλικές μάζες (6,7).

ΑΡΙΘΜΟΣ ΕΥΡΩΠΑΪΚΟΥ Δ.Ε. (11): 3021518
ΑΡΙΘ. ΕΛΛΗΝΙΚΗΣ ΚΑΤΑΘΕΣΗΣ (21): 960402847
ΗΜΕΡ. ΕΛΛΗΝΙΚΗΣ ΚΑΤΑΘΕΣΗΣ (22): 31-10-96
ΑΡΙΘ./ΗΜΕΡ. ΔΗΜΟΣΙΕΥΣΗΣ
ΕΥΡΩΠΑΪΚΟΥ ΔΙΠΛΩΜΑΤΟΣ (87): 492251/30-10-96
ΑΡΙΘ./ΗΜΕΡ. ΔΗΜΟΣΙΕΥΣΗΣ
ΕΥΡΩΠΑΪΚΗΣ ΑΙΤΗΣΗΣ (86): 91121082.1/09-12-91
ΔΙΚΑΙΟΥΧΟΣ (73): SIEMENS AKTIENGESELLSCHAFT
Wittelsbacherplatz 2
80333 MÜNCHEN, GERMANY
ΣΥΜΒΑΤΙΚΕΣ ΠΡΟΤΕΡΑΙΟΤΗΤΕΣ (30): 4041031/20-12-90/DE
ΕΦΕΥΡΕΤΗΣ (72): SCHWAGMANN JOSEF DIPL.-PHYS.
ΕΙΔΙΚΟΣ ΠΛΗΡΕΞΟΥΣΙΟΣ (74): ΛΥΜΠΕΡΗΣ ΝΙΚΟΛΑΟΣ, Δικηγόρος
Στουρνάρα 37
106 82 ΑΘΗΝΑ
ΑΝΤΙΚΛΗΤΟΣ (74): ΛΥΜΠΕΡΗΣ ΝΙΚΟΛΑΟΣ, Δικηγόρος
Στουρνάρα 37
106 82 ΑΘΗΝΑ
ΤΙΤΛΟΣ ΕΦΕΥΡΕΣΗΣ (54): ΣΥΣΤΗΜΑ ΕΠΙΚΟΙΝΩΝΙΩΝ ΜΕ
ΜΟΝΑΔΕΣ ΣΥΝΔΕΣΕΩΣ, ΕΝΑ
ΣΥΖΕΥΚΤΙΚΟ ΠΕΔΙΟ ΠΟΥ ΕΞΥΠΗΡΕΤΕΙ
ΤΗ ΖΕΥΞΗ ΤΩΝ ΣΥΝΔΕΣΕΩΝ, ΕΝΑΝ
ΚΕΝΤΡΙΚΟ ΔΙΑΛΟ ΧΑΡΑΚΤΗΡΩΝ
ΚΑΘΩΣ ΚΑΙ ΕΝΑ ΣΥΣΤΗΜΑ
ΠΟΛΥΠΕΞΕΡΓΑΣΤΗ ΠΟΥ ΕΞΥΠΗΡΕΤΕΙ
ΤΟΝ ΚΕΝΤΡΙΚΟ ΕΛΕΓΧΟ

πολύπλοκες και πολύπλευρες, ώστε διαφορετικές μέθοδοι οι οποίες χρησιμοποιούνται σε συστήματα μονοεπεξεργαστών, να μη μπορούν πλέον να χρησιμοποιηθούν. Μία από αυτές τις μεθόδους είναι η μέθοδος ρουτίνας ελέγχου, δηλαδή μέθοδος για την ταχεία διόρθωση λαθών του Software. Οι μέθοδοι ρουτινών ελέγχου πρέπει τότε να λαμβάνουν υπ' όψιν τους ιδιαίτερες ιδιότητες πολυεπεξεργαστών του συστήματος επικοινωνιών.



ΠΕΡΙΛΗΨΗ (57)

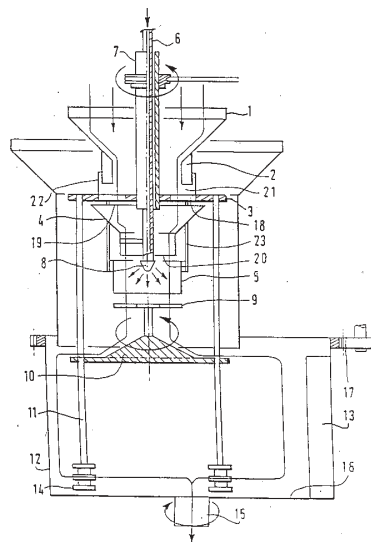
Οι σε ένα σύστημα επικοινωνιών εκτελούμενες διαδικασίες και λειτουργίες είναι στο σύνολό τους και στις επιδράσεις τους κατά τέτοιο τρόπο

ΑΡΙΘΜΟΣ ΕΥΡΩΠΑΪΚΟΥ Δ.Ε. (11):	3021519
ΑΡΙΘ. ΕΛΛΗΝΙΚΗΣ ΚΑΤΑΘΕΣΗΣ (21):	960402880
ΗΜΕΡ. ΕΛΛΗΝΙΚΗΣ ΚΑΤΑΘΕΣΗΣ (22):	31-10-96
ΑΡΙΘ./ΗΜΕΡ. ΔΗΜΟΣΙΕΥΣΗΣ ΕΥΡΩΠΑΪΚΟΥ ΔΙΠΛΩΜΑΤΟΣ (87):	434477/31-07-96
ΑΡΙΘ./ΗΜΕΡ. ΔΗΜΟΣΙΕΥΣΗΣ ΕΥΡΩΠΑΪΚΗΣ ΑΙΤΗΣΗΣ (86):	90403108.5/02-11-90
ΔΙΚΑΙΟΥΧΟΣ (73):	EFISOL 5 Rue Du Dome F-75116 PARIS, FRANCE
ΣΥΜΒΑΤΙΚΕΣ ΠΡΟΤΕΡΑΙΟΤΗΤΕΣ ΕΦΕΥΡΕΤΗΣ (30):	8915170/20-11-89/FR
(72):	1) BERION ROLAND 2) GARNIER DOMINIQUE 3) MENARD CLAUDE
ΕΙΔΙΚΟΣ ΠΛΗΡΕΞΟΥΣΙΟΣ (74):	ΔΕΛΗΚΩΣΤΟΠΟΥΛΟΥ ΑΝΔΡΟΜΑΧΗ, Δικηγόρος Σίνα 9 106 80 ΑΘΗΝΑ
ΑΝΤΙΚΛΗΤΟΣ (74):	ΟΙΚΟΝΟΜΙΔΗΣ ΔΗΜΗΤΡΗΣ, Δικηγόρος Σίνα 9 106 80 ΑΘΗΝΑ
ΤΙΤΛΟΣ ΕΦΕΥΡΕΣΗΣ (54):	ΜΑΛΑΚΤΗΡΑΣ ΓΙΑ ΤΗ ΔΙΑΠΟΤΙΣΗ ΣΩΜΑΤΙΔΙΩΝ Σ'ΕΝΑ ΣΥΝΟΛΟ ΑΠΟ ΣΥΝΔΕΤΙΚΟ ΥΛΙΚΟ

ΠΕΡΙΛΗΨΗ (57)

Ο μαλακτήρας περιέχει έναν περιστροφικό άξονα 7 που διασχίζει μια σταθερή κοάνη 1, και οδηγεί σ'ένα περιστρεφόμενο δίσκο 3 ο οποίος διασχίζεται από έναν αγωγό 6 και καταλήγει σ'ένα ψεκαστήρα 8, ένα

θάλαμο ψεκασμού 5 και ένα περιστρεφόμενο συγκρότημα που συγκροτείται από έναν αναδευτήρα και από μια πλατφόρμα σε σχήμα κόνου 10. Το περιστρεφόμενο συγκρότημα ενώνεται μέσω βραχιόνων ανάρτησης 11 με τον δίσκο 3. Μια πλατφόρμα σε σχήμα κόνου 10 βυθίζεται σ'έναν θάλαμο μάλαξης 12 ο οποίος είναι εφοδιασμένος με πτερύγια 13 και περιστρέφεται με αντίθετη φορά απ'ότι το περιστρεφόμενο συγκρότημα. Ο μαλακτήρας επιτρέπει μια πολύ καλή διαπότιση των σωματιδίων χάρις στην στενή επαφή και στην ανάμειξη των εμποτισμένων σωματιδίων.



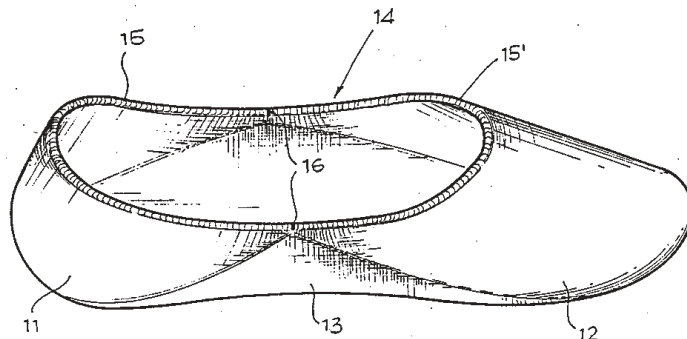
ΑΡΙΘΜΟΣ ΕΥΡΩΠΑΪΚΟΥ Δ.Ε. (11):	3021520
ΑΡΙΘ. ΕΛΛΗΝΙΚΗΣ ΚΑΤΑΘΕΣΗΣ (21):	960402881
ΗΜΕΡ. ΕΛΛΗΝΙΚΗΣ ΚΑΤΑΘΕΣΗΣ (22):	31-10-96
ΑΡΙΘ./ΗΜΕΡ. ΔΗΜΟΣΙΕΥΣΗΣ ΕΥΡΩΠΑΪΚΟΥ ΔΙΠΛΩΜΑΤΟΣ (87):	545490/02-10-96
ΑΡΙΘ./ΗΜΕΡ. ΔΗΜΟΣΙΕΥΣΗΣ ΕΥΡΩΠΑΪΚΗΣ ΑΙΤΗΣΗΣ (86):	92203682.7/28-11-92
ΔΙΚΑΙΟΥΧΟΣ (73):	MINISTERO DELL' "UNIVERSITA" E DELLA RICERCA SCIENTIFICA E TEC... Via Lungotevere Thaon De Revel 76 I-00196 ROMA, ITALY
ΣΥΜΒΑΤΙΚΕΣ ΠΡΟΤΕΡΑΙΟΤΗΤΕΣ ΕΦΕΥΡΕΤΗΣ (30):	M1913254/04-12-91/IT
(72):	1) ANDRIOLLO NUNZIO 2) SCACCHI ALESSANDRO 3) BORGONONI GIORGIO ETTORE 4) CASSANI GIORGIO 5) SPERA SILVIA 6) GUGLIELMETTI GIANFRANCO 7) PIRALI GIORGIO 8) CONFALONIERI GIOVANNI
ΕΙΔΙΚΟΣ ΠΛΗΡΕΞΟΥΣΙΟΣ (74):	ΠΑΠΑΚΩΣΤΑ-ΑΝΑΓΝΩΣΤΟΠΟΥΛΟΥ ΠΑΝ. Δικηγ Μαυροκορδάτου 7 106 78 ΑΘΗΝΑ
ΑΝΤΙΚΛΗΤΟΣ (74):	ΚΙΟΡΤΣΗΣ ΒΑΣΙΛΕΙΟΣ, Δικηγόρος Μαυροκορδάτου 7 106 78 ΑΘΗΝΑ
ΤΙΤΛΟΣ ΕΦΕΥΡΕΣΗΣ (54):	ΑΝΤΙΒΙΟΤΙΚΟ ΑΒ-041 ΚΑΙ Η ΜΕΘΟΔΟΣ ΔΙΑ ΤΗΝ ΠΑΡΑΓΩΓΗ ΤΟΥ

ΠΕΡΙΛΗΨΗ (57)

Περιγράφεται το αντιβιοτικό ΑΒ-041, που λαμβάνεται δι'ελεγχόμενης αεροβίου καλλιέργειας *Streptomyces sp. NCIMB 40428* εντός ενός υδατικού καλλιερητικού μέσου. Το αντιβιοτικό ΑΒ-041 παρουσιάζει βιολογική δραστηριότητα και ειδικότερα ζιζανιοκτόνο δραστηριότητα.

ΑΡΙΘΜΟΣ ΕΥΡΩΠΑΪΚΟΥ Δ.Ε.	(11): 3021521
ΑΡΙΘ. ΕΛΛΗΝΙΚΗΣ ΚΑΤΑΘΕΣΗΣ	(21): 960402882
ΗΜΕΡ. ΕΛΛΗΝΙΚΗΣ ΚΑΤΑΘΕΣΗΣ	(22): 31-10-96
ΑΡΙΘ./ΗΜΕΡ. ΔΗΜΟΣΙΕΥΣΗΣ	
ΕΥΡΩΠΑΪΚΟΥ ΔΙΠΛΩΜΑΤΟΣ	(87): 632972/18-09-96
ΑΡΙΘ./ΗΜΕΡ. ΔΗΜΟΣΙΕΥΣΗΣ	
ΕΥΡΩΠΑΪΚΗΣ ΑΙΤΗΣΗΣ	(86): 94830333.4/05-07-94
ΔΙΚΑΙΟΥΧΟΣ	(73): CALZIFICIO GI-EMME DI PEDRINI G. MARIO & C. S.N.C. 54 Via Gramsci I-25011 CALCINATO, ITALY
ΣΥΜΒΑΤΙΚΕΣ ΠΡΟΤΕΡΑΙΟΤΗΤΕΣ	(30): BS930078/06-07-93/IT
ΕΦΕΥΡΕΤΗΣ	(72): PEDRINI MARIO G.
ΕΙΔΙΚΟΣ ΠΛΗΡΕΞΟΥΣΙΟΣ	(74): ΠΑΠΑΚΩΣΤΑ-ΑΝΑΓΝΩΣΤΟΠΟΥΛΟΥ ΠΑΝ.Δικηγ Μαυροκορδάτου 7 106 78 ΑΘΗΝΑ
ΑΝΤΙΚΛΗΤΟΣ	(74): ΚΙΟΡΤΣΗΣ ΒΑΣΙΛΕΙΟΣ, Δικηγόρος Μαυροκορδάτου 7 106 78 ΑΘΗΝΑ
ΤΙΤΛΟΣ ΕΦΕΥΡΕΣΗΣ	(54): ΕΣΩΤΕΡΙΚΟΝ ΠΕΛΜΑ ΚΑΛΥΨΕΩΣ ΤΟΥ ΠΟΔΙΟΥ Ή ΠΡΟΣΤΑΤΕΥΤΙΚΗ ΚΑΛΤΣΑ ΚΑΙ ΜΕΘΟΔΟΣ ΠΑΡΑΓΩΓΗΣ ΕΙΣ ΚΥΚΛΙΚΕΣ ΠΛΕΚΤΙΚΕΣ ΜΗΧΑΝΕΣ ΚΑΛΤΣΩΝ

πόδι ή μία προστατευτική κάλτσα που κατασκευάζεται εις κυκλικές πλεκτικές μηχανές κατασκευής καλτσών και αποτελείται από δύο μέρη (11,12) εις μορφήν φτερνών τύπου θύλακος, που αντιμετωπίζουν η μία την άλλη και είναι συνδεδεμένες ως ένα τεμάχιο από μία μεσοία ζώνη (13) και με ένα ελαστικό περιθώριον (14), το οποίον είναι κατασκευασμένο και πλεγμένο με τα αναφερθέντα δύο μέρη (11,12) απ'ευθείας και ως ένα τεμάχιο εις την κυκλική μηχανή που λειτουργεί με παλινδρομική κίνηση.

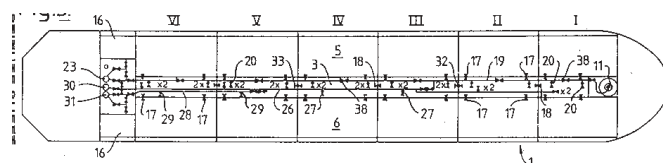


ΠΕΡΙΛΗΨΗ (57)

Η παρούσα εφεύρεσις αφορά ένα εσωτερικόν πέλμα που καλύπτει το

ΑΡΙΘΜΟΣ ΕΥΡΩΠΑΪΚΟΥ Δ.Ε.	(11): 3021522
ΑΡΙΘ. ΕΛΛΗΝΙΚΗΣ ΚΑΤΑΘΕΣΗΣ	(21): 960402884
ΗΜΕΡ. ΕΛΛΗΝΙΚΗΣ ΚΑΤΑΘΕΣΗΣ	(22): 31-10-96
ΑΡΙΘ./ΗΜΕΡ. ΔΗΜΟΣΙΕΥΣΗΣ	
ΕΥΡΩΠΑΪΚΟΥ ΔΙΠΛΩΜΑΤΟΣ	(87): 644844/14-08-96
ΑΡΙΘ./ΗΜΕΡ. ΔΗΜΟΣΙΕΥΣΗΣ	
ΕΥΡΩΠΑΪΚΗΣ ΑΙΤΗΣΗΣ	(86): 93913645.3/11-06-93
ΔΙΚΑΙΟΥΧΟΣ	(73): DEN NORSKE STATS OLJESELSKAP A.S. Postboks 300 Forus 4001 STAVANGER, NORWAY
ΣΥΜΒΑΤΙΚΕΣ ΠΡΟΤΕΡΑΙΟΤΗΤΕΣ	(30): 922352/15-06-92/NO
ΕΦΕΥΡΕΤΗΣ	(72): 1) LERSTAD ARVE 2) BREIVIK KARE 3) OVERLI OLE 4) EGGE TRYGV E G. 5) SMEDAL ARNE
ΕΙΔΙΚΟΣ ΠΛΗΡΕΞΟΥΣΙΟΣ	(74): ΠΑΠΑΧΑΡΑΛΑΜΠΟΥΣ ΑΙΚΑΤΕΡΙΝΗ, Δικηγ. Αναλήψεως 23 152 35 ΒΡΙΑΗΣΙΑ
ΑΝΤΙΚΛΗΤΟΣ	(74): ΠΑΠΑΧΑΡΑΛΑΜΠΟΥΣ ΑΙΚΑΤΕΡΙΝΗ, Δικηγ. Αναλήψεως 23 152 35 ΒΡΙΑΗΣΙΑ
ΤΙΤΛΟΣ ΕΦΕΥΡΕΣΗΣ	(54): ΜΕΘΟΔΟΣ ΔΙΑ ΤΗΝ ΜΑΚΡΑΝ ΠΡΟΒΛΗΤΟΣ ΦΟΡΤΩΣΙΝ ΔΕΞΑΜΕΝΟΠΛΟΙΟΥ ΚΑΙ ΚΑΤΑΣΚΕΥΗ ΕΝΟΣ ΤΟΙΟΥΤΟΥ ΔΕΞΑΜΕΝΟΠΛΟΙΟΥ

δεξαμενών πτέρυγος (5,6) ευρισκομένων κατά ζεύγη επί αμφοτέρων των πλευρών των αντιστοιχών κεντρικών δεξαμενών (3), αγωγός φορτώσεως (19) συνδέεται δια σχετικών βαλβίδων (20) προς τας κεντρικάς δεξαμενάς (3), αι δε παραπλεύρως δεξαμεναί (3) συνδέονται μεταξύ των δια βαλβίδων (18) επί διαφραγμάτων. Η μέθοδος περιλαμβάνει τας φάσεις: α) της πληρώσεως ορισμένου επιθυμωμένου αριθμού κεντρικών δεξαμενών (3), αι οποίαί είναι ουσιαστικώς στενότεραι και έχουν μικρότερον όγκον των δεξαμενών πτέρυγος (5,6), β) του εν συνεχεία ανοίγματος των εις τα διαφράγματα βαλβίδων (17) μεταξύ κεντρικής δεξαμενής (3) και ενός εξηρημένου ζεύγους δεξαμενών πτέρυγος (5,6) και της διαθιβάσεως πετρελαίου από τας κεντρικάς δεξαμενάς (3) προς τας δύο δεξαμενάς πτέρυγος (5,6), τη βοήθεια στατικής πίεσεως εκ των κεντρικών δεξαμενών και με ανοικτάς τας βαλβίδας (18) των διαφραγμάτων μεταξύ των κεντρικών δεξαμενών (3) πληρούνται αι δεξαμεναί πτέρυγος κατά ζεύγη (5,6) όσον το δυνατόν ταχύτερον, δια καταλλήλου χειρισμού των βαλβίδων (18) των διαφραγμάτων μεταξύ των κεντρικών δεξαμενών (3) και των βαλβίδων (20) του αγωγού φορτώσεως (19) προς τας κεντρικάς δεξαμενάς (3), γ) του κλεισίματος των βαλβίδων (17) των διαφραγμάτων προς τας δύο δεξαμενάς πτέρυγος (5,6) όταν αυταί και η εξηρημένη κεντρική δεξαμενή (3) έχουν πληρωθεί μέχρι της ζητούμενης στάθμης και δ) της επαναλήψεως των φάσεων β) και γ) διαδοχικώς δια πρόσθετα ζεύγη δεξαμενών πτέρυγος (5,6) όταν έχουν συμπληρωθεί και πάλιν όλαί αι κεντρικάί δεξαμεναί.



ΠΕΡΙΛΗΨΗ (57)

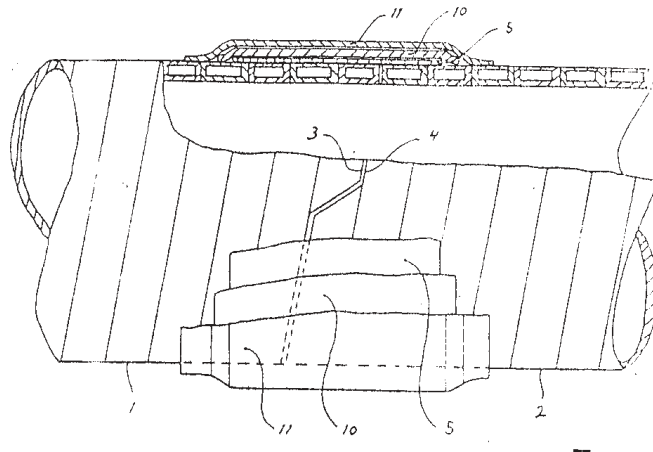
Μέθοδος και πλοίον δια την εις το ανοικτόν πέλαγος φόρτωσιν πετρελαίου, το οποίον πλοίον περιλαμβάνει αριθμόν κεντρικών δεξαμενών (3) διατεταγμένων κατά την κατά μήκος κατεύθυνσιν του πλοίου και αριθμόν

ΑΡΙΘΜΟΣ ΕΥΡΩΠΑΪΚΟΥ Δ.Ε.	(11): 3021523
ΑΡΙΘ. ΕΛΛΗΝΙΚΗΣ ΚΑΤΑΘΕΣΗΣ	(21): 960402908
ΗΜΕΡ. ΕΛΛΗΝΙΚΗΣ ΚΑΤΑΘΕΣΗΣ	(22): 31-10-96
ΑΡΙΘ./ΗΜΕΡ. ΔΗΜΟΣΙΕΥΣΗΣ	
ΕΥΡΩΠΑΪΚΟΥ ΔΙΠΛΩΜΑΤΟΣ	(87): 603184/14-08-96
ΑΡΙΘ./ΗΜΕΡ. ΔΗΜΟΣΙΕΥΣΗΣ	
ΕΥΡΩΠΑΪΚΗΣ ΑΙΤΗΣΗΣ	(86): 92911740.6/12-06-92
ΔΙΚΑΙΟΥΧΟΣ	(73): ΟΥ ΚΩΗ ΡΙΡΕ ΑΒ PB21 SF-65101 VASA, FINLAND
ΣΥΜΒΑΤΙΚΕΣ ΠΡΟΤΕΡΑΙΟΤΗΤΕΣ	(30): 912880/14-06-91/FI
ΕΦΕΥΡΕΤΗΣ	(72): ΒΛΟΜΚΒΙΣΤ ΓΥΝΝΑΡ
ΕΙΔΙΚΟΣ ΠΛΗΡΕΞΟΥΣΙΟΣ	(74): ΠΡΟΚΟΠΙΟΥ ΔΗΜΗΤΡΙΟΣ, Δικηγόρος Ηρακλείτου 6 106 73 ΑΘΗΝΑ
ΑΝΤΙΚΛΗΤΟΣ	(74): ΣΑΚΕΛΛΑΡΙΔΗΣ ΙΩΑΝΝΗΣ, Δικηγόρος Ηρακλείτου 6 106 73 ΑΘΗΝΑ
ΤΙΤΛΟΣ ΕΦΕΥΡΕΣΗΣ	(54): ΜΙΑ ΜΕΘΟΔΟΣ ΓΙΑ ΤΗ ΣΥΝΕΝΩΣΗ ΣΠΕΙΡΟΕΙΔΩΣ ΠΕΡΙΕΛΙΓΜΕΝΩΝ ΘΕΡΜΟΠΛΑΣΤΙΚΩΝ ΑΓΩΓΩΝ

ΠΕΡΙΛΗΨΗ (57)

Η παρούσα εφεύρεση αναφέρεται σε μία μέθοδο για τη συνένωση σπειροειδώς περιελιγμένων θερμοπλαστικών αγωγών (1, 2) μίας κοίλας διατομής, που χαρακτηρίζεται από τα ακόλουθα στάδια: επεξεργασία των ακραίων επιφανειών (3, 4) των σπειροειδώς περιελιγμένων θερμοπλαστικών αγωγών (1, 2) ώστε να καταστούν μία λεία κλιμακωτή επιφάνεια τοποθέτηση δύο θερμοπλαστικών αγωγών (1, 2) άκρο με άκρο

έτσι ώστε να σχηματίζεται ένα λείο κλιμακωτό κενό μεταξύ των ακραίων επιφανειών (3, 4) εφαρμογή μίας ταινίας (5) από ανοξείδωτο χάλυβα πάνω από το κενό και θέρμανση της ανοξείδωτης ταινίας (5) σε ca 100°C εφαρμογή ενός εξωθητή (6) με μία περιστρεφόμενη κεφαλή εξωθητή (6) και ένα ψυχρό ολισθαίνον και λειαντικό όργανο (8) που συνεργάζεται μ'αυτά μέσα στους αγωγούς (1, 2) που θα συνενωθούν θέρμανση των ακραίων επιφανειών (3, 4) εξώθηση μίας ραφής συγκόλλησης ενός τετηγμένου θερμοπλαστικού (9) μέσα στο κενό μεταξύ των δύο ακραίων επιφανειών (3, 4) καθώς επίσης και παύση της θέρμανσης της χαλύβδινης ταινίας (5) και απομάκρυνση της χαλύβδινης ταινίας (5) από το σημείο συνένωσης μετά από την ψύξη.

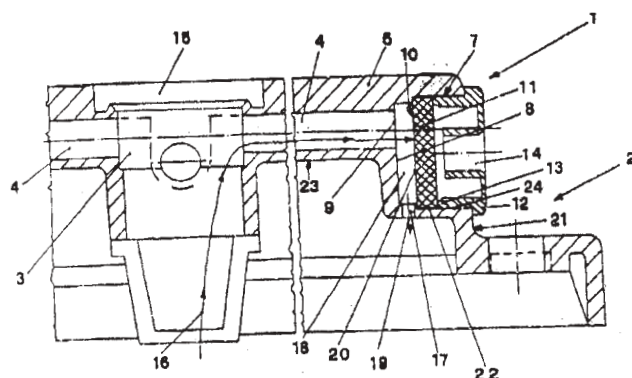


ΑΡΙΘΜΟΣ ΕΥΡΩΠΑΪΚΟΥ Δ.Ε.	(11): 3021524
ΑΡΙΘ. ΕΛΛΗΝΙΚΗΣ ΚΑΤΑΘΕΣΗΣ	(21): 960402887
ΗΜΕΡ. ΕΛΛΗΝΙΚΗΣ ΚΑΤΑΘΕΣΗΣ	(22): 31-10-96
ΑΡΙΘ./ΗΜΕΡ. ΔΗΜΟΣΙΕΥΣΗΣ	
ΕΥΡΩΠΑΪΚΟΥ ΔΙΠΛΩΜΑΤΟΣ	(87): 514918/14-08-96
ΑΡΙΘ./ΗΜΕΡ. ΔΗΜΟΣΙΕΥΣΗΣ	
ΕΥΡΩΠΑΪΚΗΣ ΑΙΤΗΣΗΣ	(86): 92108660.9/22-05-92
ΔΙΚΑΙΟΥΧΟΣ	(73): STOCCHIERO OLIMPIO 5 Via Kennedy I-36050 MONTORSO VICENTINO, ITALY
ΣΥΜΒΑΤΙΚΕΣ ΠΡΟΤΕΡΑΙΟΤΗΤΕΣ	(30): V1910087/23-05-91/IT
ΕΦΕΥΡΕΤΗΣ	(72): STOCCHIERO OLIMPIO
ΕΙΔΙΚΟΣ ΠΛΗΡΕΞΟΥΣΙΟΣ	(74): ΠΑΠΑΧΑΡΑΛΑΜΠΟΥΣ ΑΙΚΑΤΕΡΙΝΗ, Δικηγ. Αναλήψεως 23 152 35 ΒΡΙΛΗΣΙΑ
ΑΝΤΙΚΛΗΤΟΣ	(74): ΠΑΠΑΧΑΡΑΛΑΜΠΟΥΣ ΑΙΚΑΤΕΡΙΝΗ, Δικηγ. Αναλήψεως 23 152 35 ΒΡΙΛΗΣΙΑ
ΤΙΤΛΟΣ ΕΦΕΥΡΕΣΗΣ	(54): ΜΗΧΑΝΙΣΜΟΣ ΕΞΑΕΡΩΣΗΣ ΤΩΝ ΑΕΡΙΩΝ ΠΟΥ ΣΧΗΜΑΤΙΖΟΝΤΑΙ ΜΕΣΑ ΣΕ ΣΥΣΣΩΡΕΥΤΕΣ-ΜΠΑΤΑΡΙΕΣ

ΠΕΡΙΛΗΨΗ (57)

Η ευρεσιτεχνία αποκαλύπτει μηχανισμό για την εξαέρωση των ατμών που σχηματίζονται μέσα σε συσσωρευτές-μπαταρίες, ο οποίος μηχανισμός περιλαμβάνει έναν θάλαμο (7) που σχηματίζεται στο πώμα (2) του συσσωρευτή και επικοινωνεί με τους αγωγούς εξαέρωσης (4) που συνδέουν

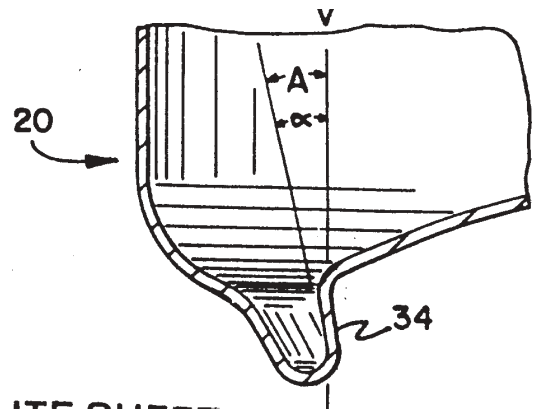
μεταξύ τους τα ανοίγματα επαναπλήρωσης (3) του συσσωρευτή, έναν αντικρηκτικό δίσκο (11) τοποθετημένον στον εν λόγω θάλαμο (7) και στερεωμένο στη θέση του με την πίεση που ασκεί μία αφαιρούμενη τάπα (12) που διαθέτει ένα κεντρικό διαμπερές άνοιγμα (14). Σε ενδιάμεση θέση, ο εν λόγω θάλαμος παρουσιάζει έναν λαιμό (10) πάνω στον οποίο ακουμπά ο αντικρηκτικός δίσκος (11) και που ορίζει μεταξύ του εν λόγω δίσκου (11) και του πυθμένα (8) του εν λόγω θαλάμου (7) έναν προθάλαμο (18) με αποστολή την συλλογή των υγροποιούμενων ατμών ηλεκτρολύτη, όπου ο εν λόγω προθάλαμος επικοινωνεί με τα υποκείμενα στοιχεία του συσσωρευτή μέσω τουλάχιστον μίας διαμπερούς οπής (20).



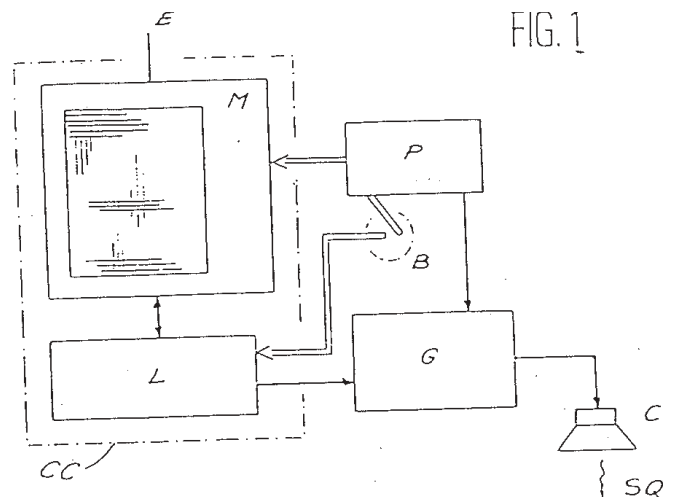
ΑΡΙΘΜΟΣ ΕΥΡΩΠΑΪΚΟΥ Δ.Ε.	(11):	3021525
ΑΡΙΘ. ΕΛΛΗΝΙΚΗΣ ΚΑΤΑΘΕΣΗΣ	(21):	960402888
ΗΜΕΡ. ΕΛΛΗΝΙΚΗΣ ΚΑΤΑΘΕΣΗΣ	(22):	31-10-96
ΑΡΙΘ./ΗΜΕΡ. ΔΗΜΟΣΙΕΥΣΗΣ		
ΕΥΡΩΠΑΪΚΟΥ ΔΙΠΛΩΜΑΤΟΣ	(87):	596016/23-10-96
ΑΡΙΘ./ΗΜΕΡ. ΔΗΜΟΣΙΕΥΣΗΣ		
ΕΥΡΩΠΑΪΚΗΣ ΑΙΤΗΣΗΣ	(86):	92916852.4/27-07-92
ΔΙΚΑΙΟΥΧΟΣ	(73):	AMERICAN NATIONAL CAN COMPANY 8770 West Bryn Mawr Avenue, CHICAGO 60631 ILLINOIS, USA
ΣΥΜΒΑΤΙΚΕΣ ΠΡΟΤΕΡΑΙΟΤΗΤΕΣ	(30):	735994/25-07-91/US
ΕΦΕΥΡΕΤΗΣ	(72):	1) HALASZ ANDREW 2) PRATURLON SYLVAN 3) AZZALINE PAUL 4) CALIENDO CHRISTOPHER 5) ZENGER RICHARD D.
ΕΙΔΙΚΟΣ ΠΛΗΡΕΞΟΥΣΙΟΣ	(74):	ΚΙΛΙΜΠΗ ΜΑΡΙΑ, Δικηγόρος Χατζηγιάννη Μέξη 7 115 28 ΑΘΗΝΑ
ΑΝΤΙΚΛΗΤΟΣ	(74):	ΚΙΛΙΜΠΗΣ ΑΝΑΣΤΑΣΙΟΣ, Δικηγόρος Χατζηγιάννη Μέξη 7 115 28 ΑΘΗΝΑ
ΤΙΤΛΟΣ ΕΦΕΥΡΕΣΗΣ	(54):	ΜΕΘΟΔΟΣ ΚΑΙ ΣΥΣΚΕΥΗ ΓΙΑ ΤΗΝ ΑΝΑΔΙΑΜΟΡΦΩΣΗ ΠΥΘΜΕΝΑ ΚΥΤΙΟΥ ΜΕ ΣΚΟΠΟ ΤΗΝ ΕΝΙΣΧΥΣΗ ΤΗΣ ΑΝΤΟΧΗΣ

ΠΕΡΙΛΗΨΗ (57)

Περιγράφεται μέθοδος και συσκευή για την αναδιαμόρφωση του πυθμένα δοχείου (20) και δοχείο κατασκευαζόμενο με τη μέθοδο αυτή. Το δοχείο, για το οποίο είναι κατάλληλες αυτή η μέθοδος και συσκευή, έχει εξωτερικό δακτυλιοειδές τοίχωμα (26), κυρτό τμήμα σχήματος U (28), προδιαμορφωμένο τοίχωμα πυθμένα (30) που περιέχει κεντρικό θολωτό τμήμα (32) και δακτυλιοειδές τοίχωμα (34) που συνδέει το θολωτό τμήμα και το κυρτό τμήμα σχήματος U. Η μέθοδος συνίσταται στην υποστήριξη του κατωτέρου τμήματος του πυθμένα με την κατατομή και εμπλοκή ενός μηχανισμού αναδιαμορφώσεως (36) με το δακτυλιοειδές τοίχωμα. Ο μηχανισμός αναδιαμορφώσεως στηρίζεται επί του δακτυλιοειδούς τοιχώματος με σκοπό την επεξεργασία αυτού. Ο μηχανισμός αναδιαμορφώσεως είναι επίσης σε θέση να αναδιαμορφώνει το εξωτερικό δακτυλιοειδές τοίχωμα.



ΑΡΙΘΜΟΣ ΕΥΡΩΠΑΪΚΟΥ Δ.Ε.	(11):	3021526
ΑΡΙΘ. ΕΛΛΗΝΙΚΗΣ ΚΑΤΑΘΕΣΗΣ	(21):	960402889
ΗΜΕΡ. ΕΛΛΗΝΙΚΗΣ ΚΑΤΑΘΕΣΗΣ	(22):	31-10-96
ΑΡΙΘ./ΗΜΕΡ. ΔΗΜΟΣΙΕΥΣΗΣ		
ΕΥΡΩΠΑΪΚΟΥ ΔΙΠΛΩΜΑΤΟΣ	(87):	481879/21-08-96
ΑΡΙΘ./ΗΜΕΡ. ΔΗΜΟΣΙΕΥΣΗΣ		
ΕΥΡΩΠΑΪΚΗΣ ΑΙΤΗΣΗΣ	(86):	91402755.2/15-10-91
ΔΙΚΑΙΟΥΧΟΣ	(73):	BERNARD ALAIN 5 Rue Jules Simon F-75015 PARIS, FRANCE
ΣΥΜΒΑΤΙΚΕΣ ΠΡΟΤΕΡΑΙΟΤΗΤΕΣ	(30):	9012804/17-10-90/FR
ΕΦΕΥΡΕΤΗΣ	(72):	BERNARD ALAIN
ΕΙΔΙΚΟΣ ΠΛΗΡΕΞΟΥΣΙΟΣ	(74):	ΚΙΛΙΜΠΗ ΜΑΡΙΑ, Δικηγόρος Χατζηγιάννη Μέξη 7 115 28 ΑΘΗΝΑ
ΑΝΤΙΚΛΗΤΟΣ	(74):	ΚΙΛΙΜΠΗΣ ΑΝΑΣΤΑΣΙΟΣ, Δικηγόρος Χατζηγιάννη Μέξη 7 115 28 ΑΘΗΝΑ
ΤΙΤΛΟΣ ΕΦΕΥΡΕΣΗΣ	(54):	ΜΗΧΑΝΙΣΜΟΣ ΜΕΤΑΔΟΣΗΣ ΑΚΟΛΟΥΘΙΩΝ ΑΚΟΥΣΤΙΚΩΝ ΣΗΜΑΤΩΝ



ΠΕΡΙΛΗΨΗ (57)

Ο Μηχανισμός περιλαμβάνει μορφομετατροπέα (C), γεννήτρια (G), λογική μονάδα (L), μνήμη (M), μπαταρία (P) και μέσον ελέγχου (B). Ο μηχανισμός εκπέμπει ακολουθίες που διαφέρουν από μία εκπομπή στην επόμενη. Εφαρμογή ως ηλεκτρονικό μέσον πληρωμής λογαριασμών τηλεφώνου.

ΑΡΙΘΜΟΣ ΕΥΡΩΠΑΪΚΟΥ Δ.Ε. (11):	3021527
ΑΡΙΘ. ΕΛΛΗΝΙΚΗΣ ΚΑΤΑΘΕΣΗΣ (21):	960402890
ΗΜΕΡ. ΕΛΛΗΝΙΚΗΣ ΚΑΤΑΘΕΣΗΣ (22):	31-10-96
ΑΡΙΘ./ΗΜΕΡ. ΔΗΜΟΣΙΕΥΣΗΣ	
ΕΥΡΩΠΑΪΚΟΥ ΔΙΠΛΩΜΑΤΟΣ (87):	511867/21-08-96
ΑΡΙΘ./ΗΜΕΡ. ΔΗΜΟΣΙΕΥΣΗΣ	
ΕΥΡΩΠΑΪΚΗΣ ΑΙΤΗΣΗΣ (86):	92303920.0/30-04-92
ΔΙΚΑΙΟΥΧΟΣ (73):	MERCK & CO. INC. P.O. Box 2000, RAHWAY 07065-0900 NEW JERSEY, USA
ΣΥΜΒΑΤΙΚΕΣ ΠΡΟΤΕΡΑΙΟΤΗΤΕΣ (30):	694164/01-05-91/US
ΕΦΕΥΡΕΤΗΣ (72):	1) DABORA REBECCA L. 2) TEWALT GREGORY L.
ΕΙΔΙΚΟΣ ΠΛΗΡΕΞΟΥΣΙΟΣ (74):	ΚΙΛΙΜΙΡΗ ΜΑΡΙΑ, Δικηγόρος Χατζηγιάννη Μέξη 7 115 28 ΑΘΗΝΑ
ΑΝΤΙΚΛΗΤΟΣ (74):	ΚΙΛΙΜΙΡΗΣ ΑΝΑΣΤΑΣΙΟΣ, Δικηγόρος Χατζηγιάννη Μέξη 7 115 28 ΑΘΗΝΑ
ΤΙΤΛΟΣ ΕΦΕΥΡΕΣΗΣ (54):	ΜΕΘΟΔΟΣ ΠΑΡΑΣΚΕΥΗΣ ΤΗΣ ΣΙΜΒΑΣΤΑΤΙΝΗΣ

ΠΕΡΙΛΗΨΗ (57)

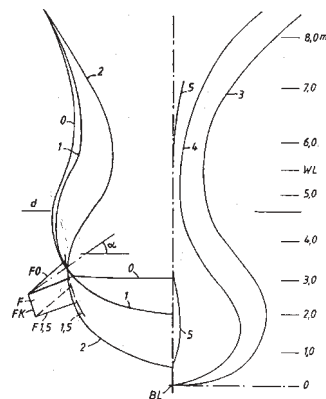
Περιγράφεται μέθοδος για την σύνθεση της σιμβαστατίνης, που περιλαμβάνει την διαδοχική ακυλίωση μιας διολικής λακτόνης προς σχηματισμό δις ακυλωμένου ενδιάμεσου που ακολουθείται από εκλεκτική απακυλίωση και κλείσιμο του λακτονικού δακτυλίου προς σχηματισμό της σιμβαστατίνης.

ΑΡΙΘΜΟΣ ΕΥΡΩΠΑΪΚΟΥ Δ.Ε. (11):	3021528
ΑΡΙΘ. ΕΛΛΗΝΙΚΗΣ ΚΑΤΑΘΕΣΗΣ (21):	960402891
ΗΜΕΡ. ΕΛΛΗΝΙΚΗΣ ΚΑΤΑΘΕΣΗΣ (22):	31-10-96
ΑΡΙΘ./ΗΜΕΡ. ΔΗΜΟΣΙΕΥΣΗΣ	
ΕΥΡΩΠΑΪΚΟΥ ΔΙΠΛΩΜΑΤΟΣ (87):	648175/02-10-96
ΑΡΙΘ./ΗΜΕΡ. ΔΗΜΟΣΙΕΥΣΗΣ	
ΕΥΡΩΠΑΪΚΗΣ ΑΙΤΗΣΗΣ (86):	93915090.0/30-06-93
ΔΙΚΑΙΟΥΧΟΣ (73):	STENA REDERI AKTIEBOLAG 405 19 GOTEBOG, SWEDEN
ΣΥΜΒΑΤΙΚΕΣ ΠΡΟΤΕΡΑΙΟΤΗΤΕΣ (30):	9202130/09-07-92/SE
ΕΦΕΥΡΕΤΗΣ (72):	1) BYSTEDT STIG 2) TORESKOG ORVAR
ΕΙΔΙΚΟΣ ΠΛΗΡΕΞΟΥΣΙΟΣ (74):	ΚΙΛΙΜΙΡΗ ΜΑΡΙΑ, Δικηγόρος Χατζηγιάννη Μέξη 7 115 28 ΑΘΗΝΑ
ΑΝΤΙΚΛΗΤΟΣ (74):	ΚΙΛΙΜΙΡΗΣ ΑΝΑΣΤΑΣΙΟΣ, Δικηγόρος Χατζηγιάννη Μέξη 7 115 28 ΑΘΗΝΑ
ΤΙΤΛΟΣ ΕΦΕΥΡΕΣΗΣ (54):	ΣΚΑΦΟΣ ΕΚΤΟΠΙΣΜΑΤΟΣ ΜΕ ΕΞΙΣΟΡΡΟΠΗΣΗ ΠΡΟΝΕΥΤΑΣΜΟΥ

ΠΕΡΙΛΗΨΗ (57)

Ένα σκάφος εξισορρόπηση προνευτασμού έχει μια τουλάχιστον γάστρα εκτοπίσματος σχεδιασμένη για υψηλές ταχύτητες προώσεως, επί παραδείγματι ταχύτητες 35 κόμβων. Η γάστρα διαμορφώνεται κατά τρόπον ώστε το κέντρο προνευτασμού (PC) να ευρίσκεται σε μεγάλη απόσταση προς την πλώρα, επί παραδείγματι σε σημείο απέχον από την πρύμνη απόσταση ίση προς το 75% του μήκους της γάστρας. Οριζόντια εν γένει και επιμήκη πτερύγια (F) εκτείνονται κατά μήκος της

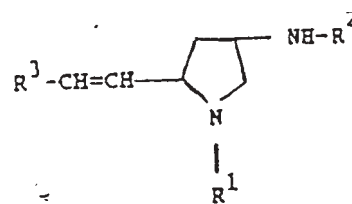
γάστρας και προεξέχουν από αυτήν στο πρυμναίο ήμισυ αυτής. Τα πτερύγια (F) εκτείνονται από την πρυμναία ακμή της γάστρας κατά απόσταση αντιστοιχούσα προς το ένα τρίτο του μήκους της γάστρας. Τα πτερύγια έχουν συνολική οριζόντια προβεβλημένη επιφάνεια αντιστοιχούσα στο 5% τουλάχιστον του W/d , όπου W είναι ο συνολικός όγκος υφάλων στο βύθισμα σχεδίασεως και d το βύθισμα σχεδίασεως της γάστρας. Η συνολική οριζόντια προβεβλημένη επιφάνεια όλων των πτερυγίων που προβλέπονται για τον θεωρούμενο τύπο σκάφους είναι επομένως ίση τουλάχιστον προς το 5% της συνολικής επιφάνειας ισάλου της γάστρας, όπου αυτή η επιφάνεια της γάστρας ορίζεται σαν W/D για αντίστοιχες γάστρες λαμβανομένου υπόψη του σχήματος της διατομής της γάστρας κάτω από την ισάλο, η οποία προσδίδει στη γάστρα το προς την πλώρα ευρισκόμενο κέντρο προνευτασμού.



ΑΡΙΘΜΟΣ ΕΥΡΩΠΑΪΚΟΥ Δ.Ε. (11):	3021529
ΑΡΙΘ. ΕΛΛΗΝΙΚΗΣ ΚΑΤΑΘΕΣΗΣ (21):	960402892
ΗΜΕΡ. ΕΛΛΗΝΙΚΗΣ ΚΑΤΑΘΕΣΗΣ (22):	31-10-96
ΑΡΙΘ./ΗΜΕΡ. ΔΗΜΟΣΙΕΥΣΗΣ ΕΥΡΩΠΑΪΚΟΥ ΔΙΠΛΩΜΑΤΟΣ (87):	367130/02-10-96
ΑΡΙΘ./ΗΜΕΡ. ΔΗΜΟΣΙΕΥΣΗΣ ΕΥΡΩΠΑΪΚΗΣ ΑΙΤΗΣΗΣ (86):	89119959.8/27-10-89
ΔΙΚΑΙΟΥΧΟΣ (73):	FUJISAWA PHARMACEUTICAL CO., LTD. 4-7 Doshomachi 3-Chome Chuo-Ku, Osaka-Shi, JAPAN
ΣΥΜΒΑΤΙΚΕΣ ΠΡΟΤΕΡΑΙΟΤΗΤΕΣ (30):	8825454/31-10-88/GB, 8908387/13-04-89/GB
ΕΦΕΥΡΕΤΗΣ (72):	1) SETOI HIROYUKI 2) TANAKA HIROKAZU 3) HASHIMOTO MASASHI 4) SAWADA AKIHIKO
ΕΙΔΙΚΟΣ ΠΛΗΡΕΞΟΥΣΙΟΣ (74):	ΚΙΛΙΜΠΗ ΜΑΡΙΑ, Δικηγόρος Χατζηγιάννη Μέξη 7 115 28 ΑΘΗΝΑ
ΑΝΤΙΚΛΗΤΟΣ (74):	ΚΙΛΙΜΠΗΣ ΑΝΑΣΤΑΣΙΟΣ, Δικηγόρος Χατζηγιάννη Μέξη 7 115 28 ΑΘΗΝΑ
ΤΙΤΛΟΣ ΕΦΕΥΡΕΣΗΣ (54):	ΠΑΡΑΓΩΓΑ ΠΥΡΡΟΛΙΔΙΝΗΣ

ΠΕΡΙΛΗΨΗ (57)

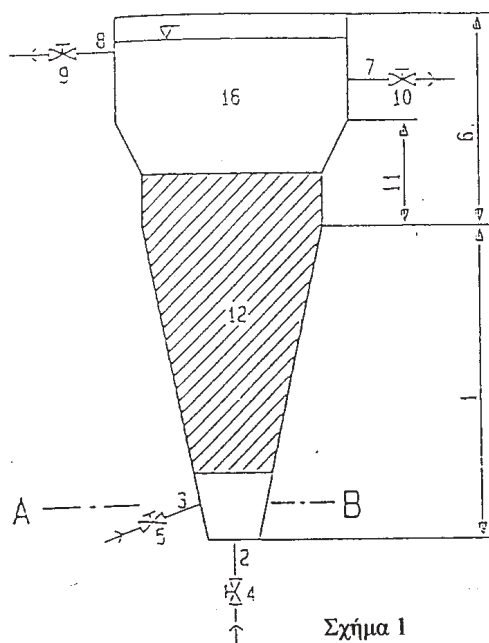
Περιγράφεται μία ένωση πυρρολιδίνης του τύπου:



όπου το R¹ είναι άλκυλο, αρ(κατώτερη)άλκυλο, η οποία δύναται να έχει κατάλληλο υποκαταστάτη(ες) ή ετεροκυκλική (κατώτερη)άλκυλο, το R² είναι υδρογόνο ή μία άκυλο ομάδα και το R³ είναι καρβοξυ(κατώτερη)άλκυλο, προστατευόμενη καρβοξυ(κατώτερη)άλκυλο, καρβοξυάρυλο ή προστατευόμενη καρβοξυάρυλο και ένα φαρμακευτικώς αποδεκτό άλας αυτής, μέθοδοι δια την παρασκευή αυτών και φαρμακευτικές συνθέσεις που περιέχουν αυτές ή ένα φαρμακευτικώς αποδεκτό άλας αυτών εν μείγματι με φαρμακευτικώς αποδεκτούς φορείς.

ΑΡΙΘΜΟΣ ΕΥΡΩΠΑΪΚΟΥ Δ.Ε. (11):	3021530
ΑΡΙΘ. ΕΛΛΗΝΙΚΗΣ ΚΑΤΑΘΕΣΗΣ (21):	960402897
ΗΜΕΡ. ΕΛΛΗΝΙΚΗΣ ΚΑΤΑΘΕΣΗΣ (22):	31-10-96
ΑΡΙΘ./ΗΜΕΡ. ΔΗΜΟΣΙΕΥΣΗΣ ΕΥΡΩΠΑΪΚΟΥ ΔΙΠΛΩΜΑΤΟΣ (87):	639161/14-08-96
ΑΡΙΘ./ΗΜΕΡ. ΔΗΜΟΣΙΕΥΣΗΣ ΕΥΡΩΠΑΪΚΗΣ ΑΙΤΗΣΗΣ (86):	93911743.8/05-05-93
ΔΙΚΑΙΟΥΧΟΣ (73):	SCHERING AKTIENGESELLSCHAFT D-13342 BERLIN, GERMANY
ΣΥΜΒΑΤΙΚΕΣ ΠΡΟΤΕΡΑΙΟΤΗΤΕΣ (30):	4214896/07-05-92/DE
ΕΦΕΥΡΕΤΗΣ (72):	1) DONNER CHRISTOPH 2) SOKOLOWSKY STEPHAN 3) REINKE LOTHAR
ΕΙΔΙΚΟΣ ΠΛΗΡΕΞΟΥΣΙΟΣ (74):	ΛΥΜΠΕΡΗΣ ΝΙΚΟΛΑΟΣ, Δικηγόρος Στουρνάρα 37 106 82 ΑΘΗΝΑ
ΑΝΤΙΚΛΗΤΟΣ (74):	ΛΥΜΠΕΡΗΣ ΝΙΚΟΛΑΟΣ, Δικηγόρος Στουρνάρα 37 106 82 ΑΘΗΝΑ
ΤΙΤΛΟΣ ΕΦΕΥΡΕΣΗΣ (54):	ΣΥΣΚΕΥΗ ΖΥΜΩΣΕΩΣ ΜΕ ΡΕΥΣΤΟΑΙΩΡΟΥΜΕΝΗ ΚΛΙΝΗ

χώρου ζυμώσεως και από έναν επάνω από τον χώρο ζυμώσεως (1) ευρισκόμενο χώρο ιζήματος (6), ο οποίος διαθέτει έναν ή δύο, ενδεχομένως με βαλβίδες ελέγχου (9 και 10) εφοδιασμένους αγωγούς εκροής (7 και 8).



Σχήμα 1

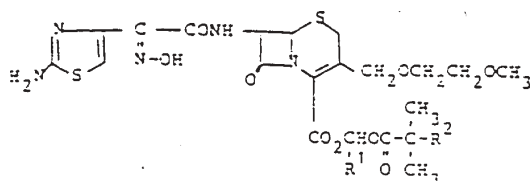
ΠΕΡΙΛΗΨΗ (57)

Περιγράφεται μία συσκευή ζυμώσεως με ρευστοαιωρούμενη κλίνη, η οποία χαρακτηρίζεται από έναν στην άκρη ευρισκόμενο κωνικό χώρο ζυμώσεως (1) με δύο, ενδεχομένως με βαλβίδες ελέγχου (4 και 5) εφοδιασμένους αγωγούς παροχής (2 και 3) από τους οποίους ο ένας (2) είναι κάθετα τοποθετημένος στην κωνική μύτη και ο δεύτερος (3) είναι μη κάθετα διατεταγμένος στο περίβλημα του κώνου στο 0,02 έως 0,3 του ύψους του

ΑΡΙΘΜΟΣ ΕΥΡΩΠΑΪΚΟΥ Δ.Ε.	(11): 3021531
ΑΡΙΘ. ΕΛΛΗΝΙΚΗΣ ΚΑΤΑΘΕΣΗΣ	(21): 960402900
ΗΜΕΡ. ΕΛΛΗΝΙΚΗΣ ΚΑΤΑΘΕΣΗΣ	(22): 31-10-96
ΑΡΙΘ./ΗΜΕΡ. ΔΗΜΟΣΙΕΥΣΗΣ	
ΕΥΡΩΠΑΪΚΟΥ ΔΙΠΛΩΜΑΤΟΣ	(87): 390066/09-10-96
ΑΡΙΘ./ΗΜΕΡ. ΔΗΜΟΣΙΕΥΣΗΣ	
ΕΥΡΩΠΑΪΚΗΣ ΑΙΤΗΣΗΣ	(86): 90105798.4/27-03-90
ΔΙΚΑΙΟΥΧΟΣ	(73): HOECHST AKTIENGESELLSCHAFT 65926 FRANKFURT AM MAIN, GERMANY
ΣΥΜΒΑΤΙΚΕΣ ΠΡΟΤΕΡΑΙΟΤΗΤΕΣ	(30): 3910093/29-03-89/DE
ΕΦΕΥΡΕΤΗΣ	(72): 1) FRIEDHELM ADAM DR. 2) DURCKHEIMER WALTER DR. 3) FISCHER GERD DR. 4) MENCKE BURKHARD DR. 5) SEIBERT GERHARD PROF. DR. 6) ISERT DIETER DR. 7) KLESEL NORBERT DR.
ΕΙΔΙΚΟΣ ΠΛΗΡΕΞΟΥΣΙΟΣ	(74): ΛΥΜΠΕΡΗΣ ΝΙΚΟΛΑΟΣ, Δικηγόρος Στουρνάρα 37 106 82 ΑΘΗΝΑ
ΑΝΤΙΚΛΗΤΟΣ	(74): ΛΥΜΠΕΡΗΣ ΝΙΚΟΛΑΟΣ, Δικηγόρος Στουρνάρα 37 106 82 ΑΘΗΝΑ
ΤΙΤΛΟΣ ΕΦΕΥΡΕΣΗΣ	(54): ΠΑΡΑΓΩΓΑ ΚΕΦΑΛΟΣΠΟΡΙΝΗΣ ΚΑΙ ΜΕΘΟΔΟΣ ΓΙΑ ΤΗΝ ΠΑΡΑΣΚΕΥΗ ΤΟΥΣ

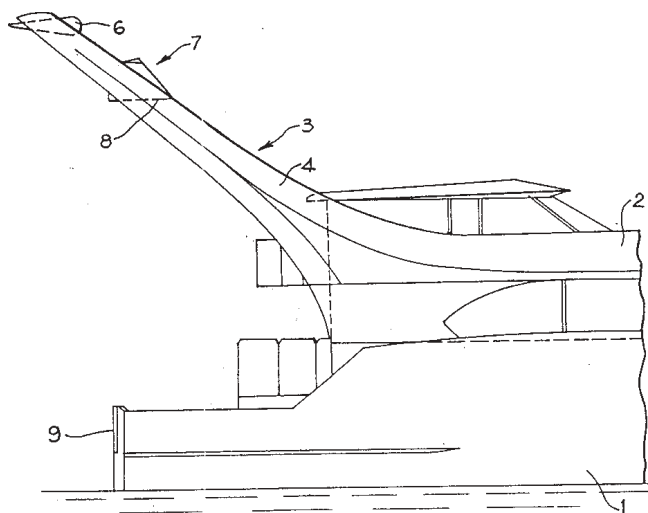
ΠΕΡΙΛΗΨΗ (57)

Παράγωγα κεφαλοσπορίνης του γενικού τύπου:



φαρμακευτικά παρασκευάσματα δραστικά κατά βακτηριακών λοιμώξεων τα οποία περιέχουν τέτοια κεφεμοπαράγωγα, μέθοδος για την παρασκευή των κεφεμοπαράγωγών και των φαρμακευτικών παρασκευασμάτων καθώς και η χρήση των παραγώγων αυτών για την καταπόλεμηση βακτηριακών λοιμώξεων.

ΑΡΙΘΜΟΣ ΕΥΡΩΠΑΪΚΟΥ Δ.Ε.	(11): 3021532
ΑΡΙΘ. ΕΛΛΗΝΙΚΗΣ ΚΑΤΑΘΕΣΗΣ	(21): 960402902
ΗΜΕΡ. ΕΛΛΗΝΙΚΗΣ ΚΑΤΑΘΕΣΗΣ	(22): 31-10-96
ΑΡΙΘ./ΗΜΕΡ. ΔΗΜΟΣΙΕΥΣΗΣ	
ΕΥΡΩΠΑΪΚΟΥ ΔΙΠΛΩΜΑΤΟΣ	(87): 561972/14-08-96
ΑΡΙΘ./ΗΜΕΡ. ΔΗΜΟΣΙΕΥΣΗΣ	
ΕΥΡΩΠΑΪΚΗΣ ΑΙΤΗΣΗΣ	(86): 92901850.5/17-12-91
ΔΙΚΑΙΟΥΧΟΣ	(73): PARASKEVOPOULOS LEO Suite 12/2 Charnwood Crescent 3182 ST. KILDA, VIC, AUSTRALIA
ΣΥΜΒΑΤΙΚΕΣ ΠΡΟΤΕΡΑΙΟΤΗΤΕΣ	(30): 3934-90/18-12-90/AU
ΕΦΕΥΡΕΤΗΣ	(72): PARASKEVOPOULOS LEO
ΕΙΔΙΚΟΣ ΠΛΗΡΕΞΟΥΣΙΟΣ	(74): ΛΥΜΠΕΡΗΣ ΝΙΚΟΛΑΟΣ, Δικηγόρος Στουρνάρα 37 106 82 ΑΘΗΝΑ
ΑΝΤΙΚΛΗΤΟΣ	(74): ΛΥΜΠΕΡΗΣ ΝΙΚΟΛΑΟΣ, Δικηγόρος Στουρνάρα 37 106 82 ΑΘΗΝΑ
ΤΙΤΛΟΣ ΕΦΕΥΡΕΣΗΣ	(54): ΠΥΡΓΟΣ ΣΚΑΦΟΥΣ



ΠΕΡΙΛΗΨΗ (57)

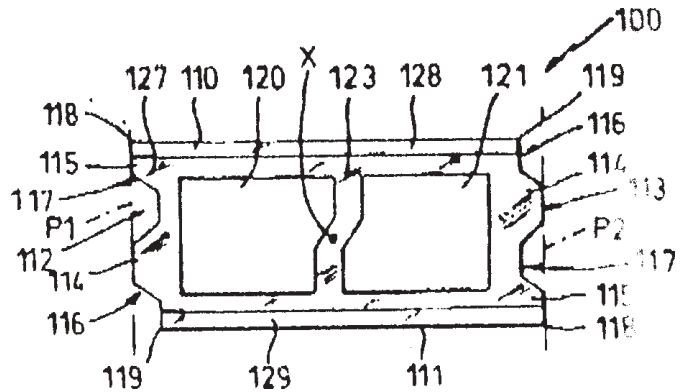
Ένα σκάφος το οποίο έχει έναν πύργο (3) ο οποίος υποστηρίζει μία θέση πύργου ελέγχου (7), δίπλα στο ανώτατο άκρο αυτού, όπου η θέση του πύργου ελέγχου (7) έχει μία βάση (8) με το ένα πρυμνιαίο άκρο να έχει μήκος όχι παραπάνω από το 10% του μήκους της ισάλου γραμμής του σκάφους προς τα εμπρός της πρύμνης του σκάφους.

ΑΡΙΘΜΟΣ ΕΥΡΩΠΑΪΚΟΥ Δ.Ε.	(11): 3021533
ΑΡΙΘ. ΕΛΛΗΝΙΚΗΣ ΚΑΤΑΘΕΣΗΣ	(21): 960402907
ΗΜΕΡ. ΕΛΛΗΝΙΚΗΣ ΚΑΤΑΘΕΣΗΣ	(22): 31-10-96
ΑΡΙΘ./ΗΜΕΡ. ΔΗΜΟΣΙΕΥΣΗΣ ΕΥΡΩΠΑΪΚΟΥ ΔΙΠΛΩΜΑΤΟΣ	(87): 507846/31-07-96
ΑΡΙΘ./ΗΜΕΡ. ΔΗΜΟΣΙΕΥΣΗΣ ΕΥΡΩΠΑΪΚΗΣ ΑΙΤΗΣΗΣ	(86): 91902287.1/27-12-90
ΔΙΚΑΙΟΥΧΟΣ	(73): COGEDIB S.A.R.L. F-92130 ISSY-LES-MOULINEAUX, FRANCE
ΣΥΜΒΑΤΙΚΕΣ ΠΡΟΤΕΡΑΙΟΤΗΤΕΣ ΕΦΕΥΡΕΤΗΣ	(30): 8917273/27-12-89/FR (72): 1) MOULIN JEAN YVES CHRISTIAN 2) GUIBERT JEROME
ΕΙΔΙΚΟΣ ΠΛΗΡΕΞΟΥΣΙΟΣ	(74): ΕΥΑΓΓΕΛΟΥ ΒΑΣΩ, Δικηγόρος Μαυροκορδάτου 5 106 78 ΑΘΗΝΑ
ΑΝΤΙΚΛΗΤΟΣ	(74): ΕΥΑΓΓΕΛΟΥ ΒΑΣΩ, Δικηγόρος Μαυροκορδάτου 5 106 78 ΑΘΗΝΑ
ΤΙΤΛΟΣ ΕΦΕΥΡΕΣΗΣ	(54): ΜΠΛΟΚ ΚΑΤΑΣΚΕΥΗΣ ΓΙΑ ΣΥΝΑΡΜΟΓΗ ΧΩΡΙΣ ΤΣΙΜΕΝΤΟ

ΠΕΡΙΛΗΨΗ (57)

Το μπλόκ κατασκευής έργων είναι του είδους εκείνου το οποίο έχει ένα γενικώς παραλληλεπίπεδο σχήμα και ως εκ τούτου, έχει έξι όψεις, τέσσερις εκ των οποίων είναι κάθετες και δύο οριζόντιες. Περαιτέρω το μπλόκ κατασκευής περιλαμβάνει αρσενικά και θηλυκά στοιχεία τα οποία αλληλοσυναρμίζονται όταν περισσότερα μπλοκ τοποθετούνται το ένα δίπλα στο άλλο και το ένα επάνω στο άλλο έτσι ώστε να μπορούν να

συναρμίζονται χωρίς τσιμέντο, κονίαμα, ή οποιαδήποτε άλλη ουσία συγκολλήσεως. Το μπλόκ κατασκευής χαρακτηρίζεται εκ του ότι τουλάχιστον δύο κάθετες όψεις (110,111) οι οποίες προορίζονται να σχηματίζουν τα εμφανή μέρη του έργου έχουν και οι δύο την ίδια εμφάνιση τελικής επεξεργασίας και δεν απαιτούν επικάλυψη επιφανείας και εκ του ότι τουλάχιστον δύο κάθετες όψεις (112,113) περιλαμβάνουν αρσενικά (114,115) και θηλυκά (116,117) στοιχεία τα οποία, θεωρώντας ότι οι παραπάνω δύο όψεις (112,113) είναι αντίθετες η μία ως προς την άλλη, είναι τοποθετημένα σε συμμετρία πόλων ως προς ένα νοητό κάθετο άξονα Χ που θεωρούμε ότι βρίσκεται ανάμεσα σ'αυτές τις όψεις (112,113) και στο κέντρο της απόστασης που τις χωρίζει.



ΕΥΡΕΤΗΡΙΟ ΕΥΡΩΠΑΪΚΩΝ Δ.Ε. ΣΥΜΦΩΝΑ ΜΕ ΤΟΝ ΑΡΙΘΜΟ ΔΗΜΟΣΙΕΥΣΗΣ

<i>ΑΡ./ΗΜ.ΔΗΜ.Ε.Δ.</i> <i>(87)</i>	<i>ΔΙΚΑΙΟΥΧΟΣ</i> <i>(73)</i>	<i>ΤΙΤΛΟΣ ΕΦΕΥΡΕΣΗΣ</i> <i>(54)</i>	<i>ΑΡ.ΕΥΡ.Δ.Ε.</i> <i>(11)</i>
240929/17-07-96	HERDING GMBH ENTSTAUBUNGSANLAGEN	ΦΕΡΟΝ ΥΛΙΚΟ ΓΙΑ ΑΚΙΝΗΤΟΠΟΙΗΣΗ ΜΙΚΡΟΟΡΓΑΝΙΣΜΩΝ	3021352
242236/21-08-96	1) BIOGEN, INC. 2) PLANT GENETIC SYSTEMS N.V.	ΦΥΤΙΚΑ ΚΥΤΤΑΡΑ ΑΝΘΕΚΤΙΚΑ ΣΤΟΥΣ ΑΝΑΣΤΟΛΕΙΣ ΤΗΣ ΣΥΝΘΕΤΑΣΗΣ ΤΗΣ ΓΛΟΥΤΑΜΙΝΗΣ ΚΑΤΑ- ΣΚΕΥΑΣΜΕΝΑ ΜΕ ΓΕΝΕΤΙΚΗ ΜΗΧΑΝΙΚΗ	3021380
247494/31-07-96	THE GENERAL HOSPITAL CORPORATION	ΜΕΘΟΔΟΣ ΑΞΙΟΛΟΓΗΣΕΩΣ ΤΟΥ ΑΠΟΤΕΛΕΣΜΑΤΟΣ ΕΝΟΣ ΠΑΡΑΓΟΝΤΟΣ ΕΠΙ ΕΝΟΣ ΖΩΟΥ	3021288
257260/07-08-96	VEBA OEL Technologie und Automatisierung GMBH	ΜΕΘΟΔΟΣ ΥΔΡΟΓΟΝΩΤΙΚΗΣ ΚΑΤΕΡΓΑΣΙΑΣ ΟΡΥΚΤΕΛΑΙΩΝ ΜΟΛΥΣΜΕΝΩΝ ΜΕ ΧΛΩΡΟΦΑΙΝΥ- ΛΕΝΙΟ ΚΑΙ ΠΑΡΟΜΟΙΑ	3021219
269947/16-10-96	1) INSTITUTE OF ORGANIC CHEMISTRY & BIOCHEMISTRY OF THE ACADEMY OF SCIENCES OF THE CZECH REPUBLIC. 2) REGA STICHTING VZW.	ΑΝΤΙ-ΗΙΚΑ ΦΩΣΦΟΝΟ-ΜΕΘΟΞΥ-ΑΛΚΥΛΕΝΟ-ΠΑΡΑΓΩΓΑ ΤΗΣ ΠΟΥΡΙΝΗΣ ΚΑΙ ΤΗΣ ΠΥΡΙΜΙΔΙΝΗΣ	3021389
283644/23-10-96	HUSKY INJECTION MOLDING SYSTEMS LTD.	ΜΗΧΑΝΗΜΑ ΓΙΑ ΤΗΝ ΠΑΡΑΓΩΓΗ ΚΟΙΛΩΝ ΠΛΑΣΤΙΚΩΝ ΕΙΔΩΝ	3021455
294114/11-09-96	THE WELLCOME FOUNDATION LIMITED	ΑΝΤΙ-ΗΚΕΣ ΕΝΩΣΕΙΣ	3021257
301096/18-09-96	MOBIL OIL CORPORATION	ΦΙΛΜ ΠΟΛΥΠΡΟΠΥΛΕΝΙΟΥ ΣΦΡΑΓΙΖΟΜΕΝΟ ΔΙΑ ΤΗΣ ΘΕΡΜΟΤΗΤΟΣ ΑΠΟ ΤΗΝ ΜΙΑ ΠΛΕΥΡΑ	3021503
306431/10-07-96	SOCIETE DITE: SOGEA	ΜΕΘΟΔΟΣ ΜΕΙΩΣΗΣ ΤΩΝ ΣΤΟΙΧΕΙΩΝ ΡΥΠΑΝΣΗΣ ΠΟΥ ΕΙΝΑΙ ΔΙΑΛΥΜΕΝΑ ΣΕ ΕΝΑ ΥΓΡΟ	3021217
315889/17-07-96	1) IHARA CHEMICAL INDUSTRY CO., LTD. 2) KUMIAI CHEMICAL INDUSTRY CO., LTD.	ΠΑΡΑΓΩΓΑ ΠΥΡΙΜΙΔΙΝΗΣ, ΜΕΘΟΔΟΣ ΓΙΑ ΤΗΝ ΠΑΡΑΣΚΕΥΗ ΤΟΥΣ, ΖΙΖΑΝΙΟΚΤΟΝΕΣ ΣΥΝΘΕΣΕΙΣ ΠΟΥ ΤΑ ΠΕΡΙΕΧΟΥΝ ΚΑΙ ΜΕΘΟΔΟΣ ΕΞΟΛΟ- ΘΡΕΥΣΗΣ ΖΙΖΑΝΙΩΝ	3021341
329336/11-09-96	MOBIL OIL CORPORATION	ΜΕΘΟΔΟΣ ΚΑΤΑΣΚΕΥΗΣ ΕΠΙΜΕΤΑΛΛΩΜΕΝΟΥ ΦΙΛΜ ΠΟΛΥΟΛΕΦΙΝΗΣ ΚΑΙ ΠΡΟΚΥΠΤΩΝ ΦΙΛΜ	3021430
336608/10-07-96	NEUROMEDICAL SYSTEMS, INC.	ΒΑΣΙΖΟΜΕΝΟ ΣΕ ΝΕΥΡΙΚΟ ΔΙΚΤΥΟ ΑΥΤΟΜΑΤΟ- ΠΟΙΗΜΕΝΟ ΣΥΣΤΗΜΑ ΤΑΞΙΝΟΜΗΣΗΣ ΚΥΤΤΑΡΟΛΟ- ΓΙΚΩΝ ΔΕΙΓΜΑΤΩΝ ΚΑΙ ΜΕΘΟΔΟΣ	3021252
338169/24-07-96	1) INSTITUT NATIONAL DE LA SANTÉ ET DE LA RECHERCHE MÉDICALE (INSERM) 2) INSTITUT PASTEUR	ΜΕΘΟΔΟΣ ΓΙΑ ΛΗΨΗ ΠΡΟΣΤΑΤΕΥΤΙΚΩΝ ΑΝΤΙΓΟΝΩΝ ΕΝΑΝΤΙ ΜΟΛΥΝΣΕΩΝ ΚΑΙ ΤΡΟΞΙΚΩΝ ΔΙΕΡΓΑΣΙΩΝ ΠΟΥ ΠΡΟΚΑΛΟΥΝΤΑΙ ΑΠΟ BORDETELLA	3021331
339978/21-08-96	SCHERING CORPORATION	ΣΥΜΠΕΠΥΚΝΩΜΕΝΕΣ ΠΟΛΥΚΥΚΛΙΚΕΣ ΕΝΩΣΕΙΣ, ΣΥΝΘΕ- ΣΕΙΣ, ΜΕΘΟΔΟΙ ΠΑΡΑΣΚΕΥΗΣ ΚΑΙ Η ΧΡΗΣΗ ΑΥΤΩΝ ΩΣ ΑΝΤΑΓΩΝΙΣΤΩΝ ΡΑΦ, ΑΝΤΙΣΤΑΜΙΝΙΚΩΝ ΠΑΡΑΓΟΝΤΩΝ ΚΑΙ/Η ΑΝΤΙΦΛΟΓΙΣΤΙΚΩΝ ΠΑΡΑΓΟΝΤΩΝ	3021465
341972/04-09-96	AMERICAN CYANAMID CO.	ΕΝΩΣΕΙΣ ΜΑΚΡΟΛΙΔΙΩΝ	3021375

<i>ΑΡ./ΗΜ.ΔΗΜ.Ε.Δ.</i> (87)	<i>ΔΙΚΑΙΟΥΧΟΣ</i> (73)	<i>ΤΙΤΛΟΣ ΕΦΕΥΡΕΣΗΣ</i> (54)	<i>ΑΡ.ΕΥΡ.Δ.Ε.</i> (11)
347771/14-08-96	BECTON DICKINSON & CO.	ΣΥΣΚΕΥΗ ΓΙΑ ΤΗΝ ΑΥΞΗΣΗ ΤΟΥ ΦΘΟΡΙΣΜΟΥ ΚΑΙ ΤΗΣ ΚΙΝΗΤΙΚΗΣ ΚΑΤΑΣΤΑΣΗΣ ΚΑΙ ΜΕΘΟΔΟΙ ΓΙΑ ΤΗ ΧΡΗΣΙΜΟΠΟΙΗΣΗ ΤΗΣ ΣΥΣΚΕΥΗΣ	3021384
360258/14-08-96	ABBOTT LABORATORIES	ΠΑΡΑΓΩΓΑ ΑΜΙΝΟΞΕΟΣ ΚΙΝΟΛΙΝΗΣ ΚΑΙ ΝΑΦΘΥΡΙΔΙΝΗΣ	3021342
365223/04-09-96	PFIZER INC.	ΜΕΘΟΔΟΣ ΔΙΑ ΤΗΝ ΠΑΡΑΣΚΕΥΗΝ ΠΕΝΕΜΙΩΝ	3021351
367130/02-10-96	FUJISAWA PHARMACEUTICAL CO., LTD.	ΠΑΡΑΓΩΓΑ ΠΥΡΡΟΛΙΔΙΝΗΣ	3021529
372776/25-09-96	PFIZER INC.	ΠΑΡΑΓΩΓΑ ΑΡΥΛΟΠΙΠΕΡΙΔΙΝΗΣ	3021496
376873/10-07-96	1) KNOPFMACHER MICHAEL 2) SHAFIR AARON	ΣΥΣΚΕΥΗ ΓΙΑ ΤΗΝ ΨΗΦΙΟΠΟΙΗΣΗ ΤΟΥ ΠΕΡΙΓΡΑΜΜΑΤΟΣ ΜΙΑΣ ΤΡΙΣΔΙΑΣΤΑΤΗΣ ΕΠΙΦΑΝΕΙΑΣ, ΙΔΙΑΙΤΕΡΩΣ ΧΡΗΣΙΜΗΣ ΓΙΑ ΤΗΝ ΠΡΟΕΤΟΙΜΑΣΙΑ ΜΙΑΣ ΟΔΟΝΤΙΚΗΣ ΚΟΡΩΝΑΣ	3021284
378446/03-07-96	WEBB JOSEPH ALFRED	ΚΡΥΠΤΟΓΡΑΦΗΣΗ ΣΗΜΑΤΩΝ	3021253
381547/17-07-96	MATIERE MARCEL	ΜΕΘΟΔΟΣ ΚΑΤΑΣΚΕΥΗΣ ΥΠΟΓΕΙΟΥ ΑΓΩΓΟΥ	3021286
385231/18-09-96	BASF AKTIENGESELLSCHAFT	ΧΡΗΣΙΜΟΠΟΙΗΣΗ ΠΑΡΑΓΩΓΩΝ Ν-ΦΑΙΝΥΛΟ-3,4,5,6-ΤΕΤΡΑ-ΥΔΡΟΦΘΑΛΙΜΙΔΗΣ ΓΙΑ ΤΗΝ ΑΦΥΔΑΤΩΣΗ ΚΑΙ ΑΠΟΣΠΑΣΗ ΦΥΤΙΚΩΝ ΟΡΓΑΝΩΝ	3021225
390066/09-10-96	HOECHST AKTIENGESELLSCHAFT	ΠΑΡΑΓΩΓΑ ΚΕΦΑΛΟΣΠΟΡΙΝΗΣ ΚΑΙ ΜΕΘΟΔΟΣ ΓΙΑ ΤΗΝ ΠΑΡΑΣΚΕΥΗ ΤΟΥΣ	3021531
393526/17-07-96	FRAUNHOFER-GESELLSCHAFT ZUR FORDERUNG DER ANGEWANDTEN FORSCHUNG.	ΨΗΦΙΑΚΗ ΜΕΘΟΔΟΣ ΚΩΔΙΚΟΠΟΙΗΣΗΣ	3021283
394051/10-07-96	CODEX CORPORATION	ΕΛΕΓΧΟΣ ΣΥΧΝΟΤΗΤΩΝ ΧΡΟΝΙΣΜΟΥ ΣΕ ΕΝΑ ΔΙΚΤΥΟ ΕΠΙΚΟΙΝΩΝΙΩΝ	3021238
398276/24-07-96	BASF CORPORATION	ΣΤΕΓΑΝΟΠΟΙΗΤΙΚΗ ΣΥΝΘΕΣΗ ΒΑΦΗΣ ΑΥΤΟΚΙΝΗΤΩΝ	3021387
398692/21-08-96	SHIONOGI SEIYAKU KABUSHIKI KAISHA TRADING UNDER THE NAME OF SHIONOGI & CO. LTD	ΠΑΡΑΓΩΓΑ ΑΛΚΟΞΥΜΙΝΟΑΚΕΤΑΜΙΔΙΟΥ ΚΑΙ ΧΡΗΣΗ ΑΥΤΩΝ ΣΑΝ ΜΥΚΗΤΟΚΤΟΝΑ	3021270
399519/07-08-96	MERRELL PHARMACEUTICALS INC.	ΔΥΝΑΜΙΚΟΠΟΙΗΣΗ ΚΥΤΤΑΡΙΚΑ-ΜΕΣΟΛΑΒΟΥΜΕΝΗΣ ΑΝΘΣΙΑΣ ΧΡΗΣΙΜΟΠΟΙΩΝΤΑΣ ΠΑΡΑΓΩΓΑ ΠΟΛΥΑΜΙΝΗΣ	3021500
399801/18-09-96	WRIBRO LIMITED	ΒΕΛΤΙΩΣΗ ΑΠΟΔΟΣΕΩΣ ΚΑΥΣΕΩΣ ΚΑΥΣΙΜΟΥ.	3021311
401502/18-09-96	PHILLIPS PETROLEUM COMPANY	ΣΥΝΘΕΣΕΙΣ ΠΟΛΥ(ΑΡΥΛΕΝΟ-ΣΟΥΛΦΙΔΙΟΥ) ΓΕΜΙΣΜΕΝΕΣ ΜΕ ΓΥΑΛΙ	3021413
401979/04-09-96	MYCOGEN CORPORATION	ΝΕΑ ΠΡΟΙΟΝΤΑ ΑΠΟΜΟΝΩΣΕΩΣ BACILLUS THURINGIENSIS ΠΟΥ ΕΙΝΑΙ ΔΡΑΣΤΙΚΑ ΕΝΑΝΤΙΟΝ ΕΠΙΒΛΑΒΩΝ ΟΡΓΑΝΙΣΜΩΝ ΛΕΠΙΔΟΠΤΕΡΩΝ ΚΑΙ ΓΟΝΙΔΙΑ ΤΑ ΟΠΟΙΑ ΔΙΔΟΥΝ ΤΟΝ ΚΩΔΙΚΑ ΔΙΑ ΝΕΕΣ ΔΡΑΣΤΙΚΕΣ ΤΟΞΙΝΕΣ ΕΝΑΝΤΙΟΝ ΛΕΠΙΔΟΠΤΕΡΩΝ	3021353
402637/30-10-96	QUADRA LOGIC TECHNOLOGIES INC.	ΣΤΑΘΕΡΑΙ ΔΙΑ ΚΑΤΑΨΥΞΕΩΣ ΞΗΡΑΝΘΕΙΣΑΙ ΣΥΝΘΕΣΕΙΣ ΑΙΘΕΡΩΝ/ΕΣΤΕΡΩΝ ΤΗΣ ΠΟΛΥΑΙΜΑΤΟΠΟΡΦΥΡΙΝΗΣ	3021511
403313/31-07-96	THE DOW CHEMICAL COMPANY	ΕΥΚΑΜΠΤΟΙ ΑΦΡΟΙ ΠΟΛΥΟΥΡΕΘΑΝΗΣ ΠΑΡΑΣΚΕΥΑΖΟΜΕΝΟΙ ΧΡΗΣΙΜΟΠΟΙΩΝΤΑΣ ΠΟΛΥΑΙΘΕΡΙΚΕΣ ΠΟΛΥΟΛΕΣ ΧΑΜΗΛΟΥ ΜΗ-ΚΟΡΕΣΜΟΥ ΚΑΙ ΜΙΑ ΔΙΕΡΓΑΣΙΑ ΓΙΑ ΠΑΡΑΣΚΕΥΗ ΤΩΝ ΙΔΙΩΝ	3021240

<i>ΑΡ./ΗΜ.ΔΗΜ.Ε.Δ.</i> (87)	<i>ΔΙΚΑΙΟΥΧΟΣ</i> (73)	<i>ΤΙΤΛΟΣ ΕΦΕΥΡΕΣΗΣ</i> (54)	<i>ΑΡ.ΕΥΡ.Δ.Ε.</i> (11)
409307/11-09-96	THE PROCTER & GAMBLE CO.	ΛΥΟΜΕΝΟ ΑΠΟΡΡΟΦΗΤΙΚΟ ΕΝΔΥΜΑ ΔΥΟ ΤΕΜΑΧΙΩΝ	3021462
413655/09-10-96	MECANISMOS AUXILIARES INDUSTRIALES S.A.	ΚΑΤΑΣΚΕΥΗ ΣΥΡΜΑΤΙΝΩΝ ΚΑΛΩΔΙΩΣΕΩΝ	3021321
419215/24-07-96	ELI LILLY AND COMPANY	ΜΕΘΟΔΟΣ ΠΑΡΑΣΚΕΥΗΣ 4-ΥΠΟΚΑΤΕΣΤΗΜΕΝΩΝ ΑΖΕΤΙΔΙΝΟΝΩΝ.	3021309
420540/14-08-96	WRIGHT CHRISTOPHER LESLIE	ΜΙΑ ΑΔΙΑΒΡΟΧΗ ΜΕΜΒΡΑΝΗ	3021346
421314/28-08-96	PHILLIPS PETROLEUM COMPANY	ΠΡΟΙΟΝΤΑ ΚΑΡΒΙΔΙΟΥ ΚΑΙ ΜΕΘΟΔΟΣ ΚΑΙ ΣΥΣΚΕΥΗ ΓΙΑ ΤΗΝ ΠΑΡΑΓΩΓΗ ΤΟΥΣ	3021246
422335/04-09-96	DEUTSCHE SOLVAY-WERKE GMBH	ΜΑΖΑ ΜΟΡΦΟΠΟΙΗΣΗΣ ΕΛΕΥΘΕΡΗ ΜΑΛΘΑΚΟ-ΠΟΙΗΤΟΥ ΜΕ ΒΑΣΗ ΠΟΛΥΒΙΝΥΛΟΧΛΩΡΙΔΙΟ	3021266
434477/31-07-96	EFISOL	ΜΑΛΑΚΤΗΡΑΣ ΓΙΑ ΤΗ ΔΙΑΠΟΤΙΣΗ ΣΩΜΑΤΙΔΙΩΝ Σ' ΕΝΑ ΣΥΝΟΛΟ ΑΠΟ ΣΥΝΔΕΤΙΚΟ ΥΛΙΚΟ	3021519
444938/14-08-96	CANON KABUSHIKI KAISHA	ΦΩΤΟΗΛΕΚΤΡΙΚΟΣ ΜΕΤΑΤΡΟΠΕΑΣ	3021507
445097/21-08-96	WASHINGTON UNIVERSITY	ΜΕΘΟΔΟΣ Ν-ΜΥΡΙΣΤΟΥΛΙΩΣΗΣ ΠΡΩΤΕΙΝΗΣ	3021484
449041/11-09-96	WOLFF WALSRODE AG	ΣΥΓΚΡΑΜΑΤΑ ΚΥΤΤΑΡΙΝΗΣ ΚΑΙ ΤΕΧΝΗΤΗΣ ΟΥΣΙΑΣ, ΜΕΘΟΔΟΣ ΓΙΑ ΤΗΝ ΠΑΡΑΣΚΕΥΗ ΤΟΥΣ ΚΑΙ Η ΧΡΗΣΗ ΤΟΥΣ	3021366
449436/14-08-96	TAKEMOTO YUSHI KABUSHIKI KAISHA	ΜΕΘΟΔΟΣ ΔΙΑΧΩΡΙΣΜΟΥ ΑΝΑΛΟΓΩΝ ΣΗΣΑΜΙΝΗΣ	3021349
453242/21-08-96	THE GENERAL HOSPITAL CORPORATION	ΜΕΤΑΦΟΡΑ ΚΑΙ ΕΚΦΡΑΣΗ ΑΛΛΗΛΟΥΧΙΩΝ ΓΟΝΙΔΙΩΝ ΣΕ ΚΥΤΤΑΡΑ ΤΟΥ ΚΕΝΤΡΙΚΟΥ ΝΕΥΡΙΚΟΥ ΣΥΣΤΗΜΑΤΟΣ ΧΡΗΣΙΜΟΠΟΙΩΝΤΑΣ ΜΕΤΑΛΛΑΓΜΑΤΑ ΙΟΥ ΑΠΛΟΥ ΕΡΠΗΤΑ ΜΕ ΕΞΑΛΕΙΨΕΙΣ ΣΕ ΓΟΝΙΔΙΑ ΓΙΑ ΙΙΚΗ ΑΝΤΙΓΡΑΦΗ	3021426
453368/31-07-96	PERNOD-RICARD	ΠΑΡΑΓΩΓΗ ΒΑΝΙΛΙΝΗΣ ΔΙΑ ΒΙΟΛΟΓΙΚΗΣ ΜΕΤΑΤΡΟΠΗΣ ΒΕΝΖΟΛΙΚΩΝ ΠΡΟΠΟΜΠΩΝ	3021357
457430/14-08-96	ORGANOGENESIS INC.	ΚΑΤΑΣΚΕΥΑΣΜΑΤΑ ΚΟΛΛΑΓΟΝΟΥ.	3021312
457980/24-07-96	TSUMURA MIHOJI	ΣΥΣΚΕΥΗ ΓΙΑ ΤΗΝ ΑΝΑΠΑΡΑΓΩΓΗ ΜΟΥΣΙΚΗΣ ΚΑΙ ΤΗΝ ΕΜΦΑΝΙΣΗ ΤΩΝ ΣΤΙΧΩΝ	3021432
458389/25-09-96	DUPHAR INTERNATIONAL RESEARCH B.V.	ΜΕΘΟΔΟΣ ΓΙΑ ΔΙΑΧΩΡΙΣΜΟ ΧΗΜΙΚΩΝ ΟΡΓΑΝΙΚΩΝ ΕΝΩΣΕΩΝ	3021481
459378/21-08-96	FIDIA S.P.A.	ΠΗΚΤΩΜΑΤΑ (ΣΤΕΡΕΑ ΚΟΛΛΟΕΙΔΗ) ΣΕ ΜΟΡΦΗ ΜΙΑΣ ΠΟΛΥ ΕΝΥΔΑΤΩΜΕΝΗΣ ΑΥΤΟΣΤΗΡΙΖΟΜΕΝΗΣ ΜΕΜΒΡΑΝΗΣ, ΜΕΘΟΔΟΣ ΠΑΡΑΣΚΕΥΗΣ ΤΟΥΣ ΚΑΙ ΧΡΗΣΙΣ ΤΟΥΣ ΓΙΑ ΤΗ ΘΕΡΑΠΕΙΑ ΔΕΡΜΑΤΙΚΩΝ ΙΩΣΕΩΝ ΚΑΙ/Η ΠΑΘΟΛΟΓΙΚΩΝ ΚΑΤΑΣΤΑΣΕΩΝ	3021259
459819/14-08-96	THE WELLCOME FOUNDATION LIMITED	ΦΑΡΜΑΚΟΛΟΓΙΚΑ ΔΡΑΣΤΙΚΗ ΕΝΩΣΗ ΤΟΥ CNS (ΚΕΝΤΡΙΚΟΥ ΝΕΥΡΙΚΟΥ ΣΥΣΤΗΜΑΤΟΣ)	3021237
460882/24-07-96	ELI LILLY AND COMPANY	ΔΕΑΚΥΛΑΣΗ ΛΙΠΟΠΕΠΤΙΔΙΟΥ	3021292
461977/14-08-96	ELF ATOCHEM S.A.	ΑΚΡΥΛΙΚΑ ΚΑΙ ΜΕΘΑΚΡΥΛΙΚΑ ΠΑΡΑΓΩΓΑ ΘΕΙΟΦΩΣ-ΦΟΡΙΚΩΝ ΟΞΕΩΝ, ΜΕΘΟΔΟΣ ΠΑΡΑΣΚΕΥΗΣ ΚΑΙ ΠΟΛΥΜΕΡΗ ΤΑ ΟΠΟΙΑ ΤΑ ΠΕΡΙΕΧΟΥΝ	3021466
464862/14-08-96	UNIROYAL GOODRICH LICENSING SERVICES INC.	ΜΗΧΑΝΗΜΑ ΚΑΙ ΜΕΘΟΔΟΣ ΚΑΤΑΣΚΕΥΗΣ ΕΠΙΣΩΤΡΟΥ	3021437

<i>ΑΡ./ΗΜ.ΔΗΜ.Ε.Δ.</i> (87)	<i>ΔΙΚΑΙΟΥΧΟΣ</i> (73)	<i>ΤΙΤΛΟΣ ΕΦΕΥΡΕΣΗΣ</i> (54)	<i>ΑΡ.ΕΥΡ.Δ.Ε.</i> (11)
468154/16-10-96	UNIROYAL GOODRICH LICENSING SERVICES, INC.	ΒΕΛΤΙΩΜΕΝΗ ΜΗΤΡΑ ΕΛΑΣΤΙΚΟΥ ΤΡΟΧΟΥ, ΜΕΘΟΔΟΣ ΚΑΙ ΕΛΑΣΤΙΚΟ ΤΡΟΧΟΥ	3021513
471424/04-09-96	PHILIPS ELECTRONICS N.V.	ΔΙΕΥΡΥΜΕΝΟ ΣΥΝΘΕΤΟ ΣΥΣΤΗΜΑ ΤΗΛΕΟΡΑΣΗΣ	3021491
473926/03-07-96	GLOBAL CONSULTING, INC	ΜΟΝΩΤΙΚΟ ΚΑΛΥΜΜΑ ΡΟΛΛΟΥ	3021227
476943/23-10-96	ROHM AND HAAS COMPANY	ΑΡΑΙΩΣΙΜΕΣ ΜΕ ΝΕΡΟ ΣΥΝΘΕΣΕΙΣ ΙΣΟΘΕΙΑΖΟΛΟΝΗΣ	3021450
480116/24-07-96	1) BEBELIS I. SYMEON 2) TSIAKARAS E. PANAYIOTIS 3) VAYENAS G. CONSTANTIN 4) YENTEKAKIS V. IOANNIS	Η ΧΡΗΣΗ ΚΑΤΑΛΥΤΩΝ ΜΕΤΑΛΛΟΥ - ΣΤΕΡΕΟΥ ΗΛΕΚΤΡΟΛΥΤΗ	3021435
481058/17-07-96	SYSTEMIX, INC.	ΑΝΘΡΩΠΙΝΟΣ ΛΕΜΦΟΕΙΔΗΣ ΙΣΤΟΣ ΣΕ ΑΝΟΣΟΚΑΤΑΣΤΑΛΜΕΝΟ ΞΕΝΙΣΤΗ	3021382
481744/18-09-96	JOHN WYETH & BROTHER LIMITED	ΠΑΡΑΓΩΓΑ ΠΙΠΕΡΑΖΙΝΗΣ	3021221
481879/21-08-96	BERNARD ALAIN	ΜΗΧΑΝΙΣΜΟΣ ΜΕΤΑΔΟΣΗΣ ΑΚΟΛΟΥΘΙΩΝ ΑΚΟΥΣΤΙΚΩΝ ΣΗΜΑΤΩΝ	3021526
489465/04-09-96	AKZO NOBEL N.V.	ΣΥΝΔΕΣΗ ΥΠΟΚΑΤΑΣΤΑΤΩΝ ΣΕ ΧΡΥΣΟ	3021262
491906/23-10-96	HERBERTS GMBH	ΜΕΘΟΔΟΣ ΓΙΑ ΤΗΝ ΠΑΡΑΣΚΕΥΗ ΕΥΚΑΜΠΤΩΝ ΠΡΟΣΤΑΤΕΥΤΙΚΩΝ, ΒΟΗΘΗΤΙΚΩΝ ΚΑΙ ΜΟΝΩΤΙΚΩΝ ΥΛΙΚΩΝ ΜΕ ΒΑΣΗ ΙΝΕΣ, ΓΙΑ ΗΛΕΚΤΡΙΚΟΥΣ ΣΚΟΠΟΥΣ ΜΕ ΧΡΗΣΙΜΟΠΟΙΗΣΗ ΜΑΖΩΝ ΕΜΠΟΤΙΣΜΟΥ ΠΟΥ ΣΚΛΗΡΑΙΝΟΝΤΑΙ ΜΕ ΠΛΟΥΣΙΑ ΣΕ ΕΝΕΡΓΕΙΑ ΑΚΤΙΝΟΒΟΛΙΑ	3021493
492251/30-10-96	SIEMENS AKTIENGESELLSCHAFT	ΣΥΣΤΗΜΑ ΕΠΙΚΟΙΝΩΝΙΩΝ ΜΕ ΜΟΝΑΔΕΣ ΣΥΝΔΕΣΕΩΣ, ΕΝΑ ΣΥΖΕΥΚΤΙΚΟ ΠΕΔΙΟ ΠΟΥ ΕΞΥΠΗΡΕΤΕΙ ΤΗ ΖΕΥΞΗ ΤΩΝ ΣΥΝΔΕΣΕΩΝ, ΕΝΑΝ ΚΕΝΤΡΙΚΟ ΔΙΑΥΛΟ ΧΑΡΑΚΤΗΡΩΝ ΚΑΘΩΣ ΚΑΙ ΕΝΑ ΣΥΣΤΗΜΑ ΠΟΛΥΕΠΕΞΕΡΓΑΣΤΗ ΠΟΥ ΕΞΥΠΗΡΕΤΕΙ ΤΟΝ ΚΕΝΤΡΙΚΟ ΕΛΕΓΧΟ	3021518
493711/25-09-96	BASF AKTIENGESELLSCHAFT	ΜΕΘΟΔΟΣ ΓΙΑ ΤΗΝ ΠΑΡΑΣΚΕΥΗ ΑΙΘΕΡΩΝ Ε-ΟΞΙΜΗΣ ΑΠΟ ΕΣΤΕΡΕΣ ΦΑΙΝΥΛΟΓΛΥΟΞΥΛΙΚΟΥ ΟΞΕΟΣ	3021280
496933/30-10-96	BARILLA G. e R.Flli - SOCIETA PER AZIONI	ΜΕΘΟΔΟΣ ΚΑΙ ΜΙΑ ΣΥΣΚΕΥΗ ΔΙΑ ΤΗΝ ΠΑΡΑΣΚΕΥΗΝ ΦΡΥΓΑΝΙΣΜΕΝΩΝ ΦΕΤΩΝ ΑΡΤΟΥ (ΨΩΜΙΟΥ)	3021517
497157/16-10-96	HERAEUS KULZER GMBH & CO. KG.	ΔΙΑΠΛΕΓΜΑΤΩΜΕΝΑ ΔΙΑΜΟΡΦΩΜΕΝΑ ΣΩΜΑΤΑ ΔΟΝΤΙΩΝ	3021508
497331/28-08-96	EGIS GYOGYSZERGYAR	ΜΕΘΟΔΟΣ ΔΙΑ ΤΗΝ ΠΑΡΑΣΚΕΥΗΝ ΔΙΣΚΙΩΝ Ή ΔΙΑ ΜΕΜΒΡΑΝΗΣ ΕΠΙΚΑΛΥΜΜΕΝΩΝ ΔΙΣΚΙΩΝ	3021242
498290/18-09-96	BOEHRINGER INGELHEIM PHARMACEUTICALS INC.	ΠΥΡΙΔΟΒΕΝΖΟΔΙΑΖΕΠΙΝΕΣ, ΔΙΠΥΡΙΔΟ[3,2-B:2',3'-E] ΔΙΑΖΕΠΙΝΕΣ ΚΑΙ Η ΧΡΗΣΙΜΟΠΟΙΗΣΗ ΤΟΥΣ ΣΤΗΝ ΠΡΟΛΗΨΗ Η ΤΗΝ ΑΓΩΓΗ ΛΟΙΜΩΣΗΣ ΑΠΟ HIV	3021428
499188/09-10-96	ENICHEM S.P.A.	ΠΟΛΥΟΞΑΖΟΛΙΔΙΝΕΣ ΜΕ ΑΝΘΡΑΚΙΚΕΣ ΟΜΑΔΕΣ, ΜΕΘΟΔΟΣ ΓΙΑ ΤΗΝ ΠΑΡΑΣΚΕΥΗ ΤΟΥΣ ΚΑΙ Η ΧΡΗΣΗ ΤΟΥΣ.	3021316
499389/11-09-96	TITANIUM METALS CORP.	ΜΕΘΟΔΟΣ ΚΑΙ ΣΥΝΟΛΟ ΚΑΤΑΝΑΛΙΣΚΟΜΕΝΟΥ ΗΛΕΚΤΡΟΔΙΟΥ ΤΟΞΟΥ ΥΠΟ ΚΕΝΟΝ ΔΙΑ ΘΕΙΝ.	3021308
500108/16-10-96	BOEHRINGER MANNHEIM GMBH	ΒΕΛΤΙΩΜΕΝΗ ΕΝΕΡΓΟΠΟΙΗΣΗ ΑΝΑΣΥΝΔΥΑΖΟΜΕΝΩΝ ΠΡΩΤΕΙΝΩΝ	3021395

<i>ΑΡ./ΗΜ.ΔΗΜ.Ε.Δ.</i> (87)	<i>ΔΙΚΑΙΟΥΧΟΣ</i> (73)	<i>ΤΙΤΛΟΣ ΕΦΕΥΡΕΣΗΣ</i> (54)	<i>ΑΡ.ΕΥΡ.Δ.Ε.</i> (11)
500167/10-07-96	SOLVAY (SOCIETE ANONYME)	ΣΥΝΘΕΣΕΙΣ ΜΕ ΒΑΣΗ ΣΥΜΠΟΛΥΜΕΡΗ ΒΙΝΥΛΙΔΕΝΟΧΛΟ- ΡΙΔΙΟΥ, ΘΕΡΜΙΚΑ ΣΤΑΘΕΡΟΠΟΙΗΜΕΝΕΣ ΚΑΙ ΧΡΗΣΗ ΑΥΤΩΝ	3021273
501892/24-07-96	SANOFI	ΔΙΑΖΩΤΟΥΧΑ ΕΤΕΡΟΚΥΚΛΙΚΑ ΠΑΡΑΓΩΓΑ ΥΠΟΚΑΤΕ- ΣΤΗΜΕΝΑ ΑΠΟ ΜΙΑ ΔΙΑΦΑΙΝΥΛΜΕΘΥΛΙΚΗ ΟΜΑΔΑ, Η ΠΑΡΑΣΚΕΥΗ ΤΟΥΣ ΚΑΙ ΟΙ ΦΑΡΜΑΚΕΥΤΙΚΕΣ ΣΥΝΘΕΣΕΙΣ ΠΟΥ ΤΑ ΠΕΡΙΕΧΟΥΝ	3021372
502976/03-07-96	PHARMING B.V.	ΠΑΡΑΓΩΓΗ ΑΝΑΣΥΝΔΥΑΣΜΕΝΩΝ ΠΟΛΥΠΕΠΤΙΔΙΩΝ ΑΠΟ ΕΙΔΗ ΒΟΟΕΙΔΩΝ ΚΑΙ ΔΙΑΓΟΝΙΔΙΑΚΕΣ ΜΕΘΟΔΟΙ	3021239
502983/28-08-96	AKZO NOBEL N.V.	ΜΕΘΟΔΟΣ ΠΑΡΑΚΟΛΟΥΘΗΣΕΩΣ ΤΗΣ ΠΑΡΟΧΗΣ ΑΝΤΙ- ΔΡΑΣΤΗΡΙΟΥ ΣΕ ΕΝΑ ΦΑΣΜΑΤΟΦΩΤΟΜΕΤΡΟ ΣΑΡΩΣΕΩΣ	3021261
503204/18-09-96	LAINIERE DE PICARDIE	ΘΕΡΜΟΣΥΓΚΟΛΛΗΤΙΚΗ ΕΠΕΝΔΥΣΗ ΚΑΙ ΜΕΘΟΔΟΣ ΚΑΤΑ- ΣΚΕΥΗΣ ΤΗΣ	3021402
503232/28-08-96	FIRMA FRANZ VIEGENER II	ΑΡΜΑΤΟΥΡΑ ΕΚΡΟΗΣ, ΚΑΤΑ ΠΡΟΤΙΜΗΣΗ ΓΙΑ ΚΡΟΥΝΟΥΣ ΝΤΟΥΣ	3021469
504760/09-10-96	SANDOZ LTD.	ΜΟΡΦΗ ΤΗΣ ΚΥΚΛΟΣΠΟΡΙΝΗΣ ΓΙΑ ΠΝΕΥΜΟΝΙΚΗ ΧΟΡΗ- ΓΗΣΗ	3021497
505060/25-09-96	TENNECO PLASTICS COMPANY	ΠΤΥΣΣΟΜΕΝΟΣ ΟΛΙΣΘΗΤΗΡ ΦΕΡΜΟΥΑΡ ΜΕ ΣΥΡΤΗΝ ΤΥΠΟΥ ΣΥΜΠΙΕΣΕΩΣ	3021429
505180/09-10-96	MERCK & CO., INC.	ΦΑΡΜΑΚΕΥΤΙΚΗ ΣΥΝΘΕΣΗ ΥΨΗΛΗΣ ΠΕΡΙΕΚΤΙΚΟΤΗΤΑΣ ΣΕ ΛΥΣΙΝΙΚΗ ΙΒΟΥΠΡΟΦΕΝΗ	3021320
506194/21-08-96	AKZO NOBEL N.V.	ΠΑΡΑΓΩΓΑ 4-ΑΡΥΛ-ΘΕΙΑΖΟΛΙΟΥ Ή ΙΜΙΔΑΖΟΛΙΟΥ	3021260
506231/11-09-96	PHILIP MORRIS PRODUCTS INC.	ΣΥΝΘΕΣΗ ΚΑΠΝΙΣΜΑΤΟΣ ΠΕΡΙΛΑΜΒΑΝΟΥΣΑ ΕΝΑ ΠΡΟ- ΣΘΕΤΟ ΣΑΚΧΑΡΙΤΗ ΑΠΕΛΕΥΘΕΡΩΣΗΣ ΑΡΩΜΑΤΙΚΗΣ ΟΥΣΙΑΣ	3021355
506884/04-09-96	1) THE JOHNS HOPKINS UNIVERSITY SCHOOL OF MEDICINE 2) WHITEHEAD INSTITUTE FOR BIOMEDICAL RESEARCH	ΜΕΘΟΔΟΣ ΑΠΕΛΕΥΘΕΡΩΣΗΣ ΜΟΡΙΩΝ ΕΝΤΟΣ ΕΥΚΑΡΙΩ- ΤΙΚΩΝ ΚΥΤΤΑΡΩΝ	3021474
507337/23-10-96	MAX-PLANCK-GESELLSCHAFT ZUR FORDERUNG DER WISSEN- SCHAFTEN E.V.	ΝΕΑ ΠΑΡΑΓΩΓΑ ERUCYL, BRASSIDYL ΚΑΙ ΝΕΡΒΟΝΥΛΙΟΥ	3021456
507544/14-08-96	PONT-A-MOUSSON S.A.	ΣΤΕΓΑΝΟΠΟΙΗΤΙΚΟΙ ΔΑΚΤΥΛΙΟΙ ΓΙΑ ΠΕΡΙΣΤΡΟΦΙΚΟΥΣ ΑΞΟΝΕΣ	3021409
507785/31-07-96	INNOTECH, INC.	ΜΕΘΟΔΟΣ ΣΧΗΜΑΤΙΣΜΟΥ ΠΛΑΣΤΙΚΩΝ ΦΑΚΩΝ ΟΠΤΙΚΗΣ ΠΟΙΟΤΗΤΟΣ	3021388
507846/31-07-96	COGEDIB S.A.R.L.	ΜΠΛΟΚ ΚΑΤΑΣΚΕΥΗΣ ΓΙΑ ΣΥΝΑΡΜΟΓΗ ΧΩΡΙΣ ΤΣΙΜΕΝΤΟ	3021533
508234/24-07-96	F. HOFFMANN - LA ROCHE AG.	ΒΗΤΑ-ΛΑΚΤΑΜΕΣ	3021434
509259/21-08-96	MERRELL PHARMACEUTICALS INC.	Η ΧΡΗΣΙΣ ΑΜΙΝΟΣΤΕΡΟΕΙΔΩΝ ΔΙΑ ΤΗΝ ΠΑΡΑΣΚΕΥΗ ΦΑΡΜΑΚΕΥΤΙΚΩΝ ΣΥΝΘΕΣΕΩΝ	3021298
509761/11-09-96	CHINOIN GYOGYSZER ES VEGYESZETI TERMEKEK GYARA RT.	ΔΙΑΔΕΡΜΙΚΗ ΣΥΝΘΕΣΗ ΠΕΡΙΕΧΟΥΣΑ ΣΕΛΕΓΚΙΛΙΝΗ	3021505
510545/02-10-96	ENICHEM S.P.A.	ΕΛΑΣΤΟΜΕΡΕΙΣ ΘΕΡΜΟΠΛΑΣΤΙΚΟΙ ΣΥΜΠΟΛΥΑΙΘΕΡΕΣΤΕ- ΡΕΣ ΜΕ ΒΕΛΤΙΩΜΕΝΗ ΘΕΡΜΙΚΗ ΚΑΙ ΥΔΡΟΛΥΤΙΚΗ ΣΤΑΘΕ- ΡΟΤΗΤΑ	3021232

<i>ΑΡ./ΗΜ.ΔΗΜ.Ε.Δ.</i> (87)	<i>ΔΙΚΑΙΟΥΧΟΣ</i> (73)	<i>ΤΙΤΛΟΣ ΕΦΕΥΡΕΣΗΣ</i> (54)	<i>ΑΡ.ΕΥΡ.Δ.Ε.</i> (11)
511393/31-07-96	JAPAN ENERGY CORPORATION	ΜΕΤΑΛΛΑΚΤΗΣ ΙΡΟΥΔΙΝΗΣ ΠΑΡΑΓΩΓΗ ΑΠΟ ΑΥΤΗ, ΑΝΤΙΠΗΚΤΙΚΟ ΕΝΔΙΑΜΕΣΟΣ ΞΕΝΙΣΤΗΣ ΕΚΚΡΙΣΗΣ, ΜΙΚΡΟΟΡΓΑΝΙΣΜΟΣ ΜΕΤΑΜΟΡΦΩΜΕΝΟΣ ΔΙΑΜΕΣΟΥ ΤΟΥ ΑΝΑΦΕΡΜΕΝΟΥ ΕΝΔΙΑΜΕΣΟΥ ΞΕΝΙΣΤΗ, ΚΑΙ ΠΑΡΑΓΩΓΗ ΠΡΟΪΟΝΤΟΣ ΑΠΟ ΤΟΝ ΑΝΑΦΕΡΜΕΝΟ ΜΙΚΡΟΟΡΓΑΝΙΣΜΟ	3021410
511867/21-08-96	MERCK & CO. INC.	ΜΕΘΟΔΟΣ ΠΑΡΑΣΚΕΥΗΣ ΤΗΣ ΣΙΜΒΑΣΤΑΤΙΝΗΣ	3021527
511991/18-09-96	BEECHAM GROUP PLC	ΦΑΡΜΑΚΕΥΤΙΚΟ ΣΚΕΥΑΣΜΑ	3021385
512770/02-10-96	BRISTOL-MYERS SQUIBB CO.	ΔΙΑΥΓΕΙΣ ΠΗΚΤΩΜΑΤΩΔΕΙΣ ΚΑΛΛΥΝΤΙΚΑΙ ΣΥΝΘΕΣΕΙΣ ΚΑΙ ΜΕΘΟΔΟΣ ΠΑΡΑΓΩΓΗΣ ΤΩΝ	3021393
514313/24-07-96	AZKOYEN HOSTELERIA S.A.	ΒΕΛΤΙΩΣΕΙΣ ΣΕ ΑΥΤΟΜΑΤΟΥΣ ΠΩΛΗΤΑΣ ΠΟΥ ΜΟΙΡΑΖΟΥΝ ΕΚΧΥΛΙΣΜΑΤΑ ΚΑΦΕ.	3021302
514918/14-08-96	STOCCHIERO OLIMPIO	ΜΗΧΑΝΙΣΜΟΣ ΕΞΑΕΡΩΣΗΣ ΤΩΝ ΑΕΡΙΩΝ ΠΟΥ ΣΧΗΜΑΤΙΖΟΝΤΑΙ ΜΕΣΑ ΣΕ ΣΥΣΣΩΡΕΥΤΕΣ-ΜΠΑΤΑΡΙΕΣ	3021524
515018/04-09-96	CRUCIBLE MATERIALS CORP.	ΕΚ ΤΩΝ ΠΡΟΤΕΡΩΝ ΣΧΗΜΑΤΙΣΜΕΝΑ ΚΡΑΜΜΑΤΑ ΥΨΗΛΗΣ ΠΕΡΙΕΚΤΙΚΟΤΗΤΟΣ ΣΕ ΒΑΝΑΔΙΟ ΔΙΑ ΧΑΛΥΒΔΙΝΑ ΤΕΜΑΧΙΔΙΑ ΕΡΓΑΛΕΙΩΝ ΨΥΧΡΑΣ ΚΑΤΕΡΓΑΣΙΑΣ ΚΑΙ ΜΕΘΟΔΟΣ ΠΑΡΑΓΩΓΗΣ ΑΥΤΩΝ	3021358
515264/11-09-96	ROUSSEL UCLAF	ΝΕΑ ΣΤΕΡΟΕΙΔΗ ΠΑΡΑΓΩΓΑ ΤΗΣ ΠΡΕΓΝΑ-4,9 (11) , 17(20)-ΤΡΙΕΝ-3-ΟΝΗΣ, ΠΑΡΑΣΚΕΥΗ ΑΥΤΩΝ, Η ΕΦΑΡΜΟΓΗ ΤΟΥΣ ΣΤΗΝ ΠΑΡΑΣΚΕΥΗ ΣΤΕΡΟΕΙΔΩΝ ΕΝΩΣΕΩΝ ΤΟΥ ΤΥΠΟΥ ΠΡΕΓΝΑ-4, 9(11) 16-ΤΡΙΕΝΟ-3, 20-ΔΙΟΝΗΣ ΚΑΙ ΝΕΑ ΕΝΔΙΑΜΕΣΑ	3021335
515433/03-07-96	HEALTH RESEARCH INCORPORATED	ΕΣΩΤΕΡΙΚΟΙ ΠΥΡΗΝΕΣ ΙΟΥ ΕΥΛΟΓΙΕΣ, ΑΝΑΣΥΝΔΥΑΣΜΟΥ	3021256
515511/14-08-96	THE WORCESTER FOUNDATION FOR BIOMEDICAL RESEARCH	ΤΟΠΟΕΙΔΙΚΗ ΜΕΘΟΔΟΣ ΜΕΤΑΤΡΟΠΗΣ RNA ΚΑΙ ΠΑΡΑΓΩΓΗ ΚΩΔΙΚΕΥΜΕΝΩΝ ΠΟΛΥΠΕΠΤΙΔΙΩΝ	3021278
515724/31-07-96	SCHRADE EBERHARD	ΜΕΘΟΔΟΣ ΚΑΙ ΠΡΟΚΑΤΑΣΚΕΥΑΣΜΕΝΗ ΒΑΣΙΚΗ ΜΟΝΑΣ ΔΙΑ ΤΗΝ ΚΑΤΑΣΚΕΥΗΝ ΔΟΜΙΚΩΝ ΕΡΓΩΝ ΚΑΙ ΚΤΙΡΙΩΝ	3021485
516297/30-10-96	ZENECA LIMITED	ΠΥΡΙΔΑΖΙΝΟΔΙΟΝΕΣ ΚΑΙ Η ΧΡΗΣΗ ΤΟΥΣ ΣΤΗ ΘΕΡΑΠΕΙΑ ΝΕΥΡΟΛΟΓΙΚΩΝ ΔΙΑΤΑΡΑΧΩΝ	3021512
516299/16-10-96	IMPERIAL CHEMICAL INDUSTRIES PLC	ΠΟΛΥΜΕΡΙΖΟΜΕΝΕΣ ΣΥΝΘΕΣΕΙΣ ΜΕ ΠΟΛΥ ΜΕΓΑΛΟ ΠΟΣΟΣΤΟ ΠΛΗΡΩΤΙΚΟΥ ΜΕΣΟΥ	3021396
516790/09-10-96	GAO GESELLSCHAFT FUR AUTOMATION UND ORGANISATION MBH	ΜΑΓΝΗΤΙΚΟ, ΜΕΤΑΛΛΙΚΟ ΑΣΦΑΛΙΣΤΙΚΟ ΝΗΜΑ ΜΕ ΑΡΝΗΤΙΚΗ ΓΡΑΦΗ	3021431
517820/21-08-96	THE URJOHN COMPANY	ΧΡΗΣΗ ΤΟΥ 3-ΓΟΥΑΝΙΔΙΝΟΠΡΟΠΙΟΝΙΚΟΥ ΟΞΕΟΣ ΣΤΗΝ ΠΑΡΑΣΚΕΥΗ ΕΝΟΣ ΦΑΡΜΑΚΟΥ ΓΙΑ ΤΗΝ ΘΕΡΑΠΕΙΑ ΚΑΙ ΤΗΝ ΠΡΟΛΗΨΗ ΤΗΣ ΠΕΡΙΣΣΕΙΑΣ ΛΙΠΩΔΟΥΣ ΙΣΤΟΥ	3021424
517876/23-10-96	ZENECA LIMITED	ΘΕΡΑΠΕΥΤΙΚΕΣ ΒΕΝΖΑΖΕΠΙΝΙΚΕΣ ΕΝΩΣΕΙΣ	3021440
519155/09-10-96	SIKA AG, VORM. KASPAR WINKLER & CO.	ΜΕΘΟΔΟΣ ΔΙΑ ΤΗΝ ΠΑΡΑΣΚΕΥΗΝ ΨΕΚΑΣΙΜΟΥ ΣΚΥΡΟΔΕΜΑΤΟΣ (ΜΠΕΤΟΝ) ΚΑΙ ΕΠΙΧΡΙΣΜΑΤΟΣ (ΣΟΒΑ) ΔΙΑ ΤΗΣ ΧΡΗΣΕΩΣ ΕΝΟΣ ΠΡΟΣΘΕΤΟΥ ΥΛΙΚΟΥ.	3021315
519640/21-08-96	ELI LILLY AND COMPANY	ΤΑΧΕΙΑ ΣΥΝΘΕΣΙΣ ΚΑΙ ΕΠΙΛΟΓΗ ΜΙΜΗΤΙΚΩΝ ΠΕΠΤΙΔΙΩΝ	3021295

<i>ΑΡ./ΗΜ.ΔΗΜ.Ε.Δ.</i> (87)	<i>ΔΙΚΑΙΟΥΧΟΣ</i> (73)	<i>ΤΙΤΛΟΣ ΕΦΕΥΡΕΣΗΣ</i> (54)	<i>ΑΡ.ΕΥΡ.Δ.Ε.</i> (11)
521293/23-10-96	WILKINSON SWORD GMBH	ΚΕΦΑΛΗ ΞΥΡΙΣΤΙΚΗΣ ΣΥΣΚΕΥΗΣ, ΙΔΙΑΙΤΕΡΑ ΜΟΝΑΔΑ ΞΥΡΙΣΤΙΚΗΣ ΛΕΠΙΔΑΣ ΜΙΑΣ ΣΥΣΚΕΥΗΣ ΥΓΡΟΥ ΞΥΡΙΣΜΑΤΟΣ	3021458
522071/02-10-96	THE GILLETTE COMPANY	ΞΥΡΑΦΙΑ ΑΣΦΑΛΕΙΑΣ ΚΑΙ ΜΟΝΑΔΕΣ ΛΕΠΙΔΑΣ ΓΙΑ ΤΟΥΤΑ	3021275
522284/28-08-96	STOPINC AKTIENGESELLSCHAFT	ΠΥΡΙΜΑΧΗ ΠΛΑΚΑ ΚΛΕΙΣΤΡΟΥ ΓΙΑ ΕΝΑ ΣΥΡΟΜΕΝΟ ΚΛΕΙΣΤΡΟ ΣΤΟ ΣΤΟΜΙΟ ΕΞΟΔΟΥ ΕΝΟΣ ΚΑΔΟΥ ΠΕΡΙΕΧΟΝΤΟΣ ΤΗΓΜΑ ΜΕΤΑΛΛΟΥ	3021482
523100/28-08-96	THE UNITED STATES OF AMERICA AS REPRESENTED BY THE SECRETARY UNITED STATES DEPARTMENT OF COMMERCE	ΕΝΩΣΕΙΣ Ο6-BENZΥΛΙΩΜΕΝΗΣ ΓΟΥΑΝΙΝΗΣ, ΓΟΥΑΝΟΣΙΝΗΣ ΚΑΙ 2'-ΔΕΟΞΥΓΟΥΑΝΟΣΙΝΗΣ ΕΧΟΥΣΑΙ ΙΚΑΝΟΤΗΤΑ ΜΕΙΩΣΕΩΣ ΤΗΣ ΔΡΑΣΤΙΚΟΤΗΤΟΣ ΤΗΣ Ο6-ΑΛΚΥΛΟΓΟΥΑΝΙΝΟ -DNA- ΑΛΚΥΛΟΤΡΑΝΣΦΕΡΑΣΗΣ	3021277
523418/02-10-96	MERZ & CO. GMBH & CO	ΜΕΘΟΔΟΣ ΓΙΑ ΤΗΝ ΠΑΡΑΣΚΕΥΗ ΣΤΑΘΕΡΩΝ, ΥΔΡΟΦΙΛΩΝ Ή ΑΜΦΙΦΙΛΩΝ ΠΑΡΑΣΚΕΥΑΣΜΑΤΩΝ ΚΡΕΜΑΣ, ΠΟΥ ΠΕΡΙΕΧΟΥΝ ΚΥΣΤΙΔΙΑΚΑ ΣΥΣΤΑΤΙΚΑ, ΚΑΙ Η ΧΡΗΣΗ ΑΥΤΩΝ	3021231
523572/02-10-96	NIHON MEDI-PHYSICS CO., LTD.	ΜΕΣΟΝ ΑΠΕΙΚΟΝΙΣΗΣ ΠΥΡΗΝΙΚΟΥ ΜΑΓΝΗΤΙΚΟΥ ΣΥΝΤΟΝΙΣΜΟΥ	3021229
525049/02-10-96	THE PROCTER & GAMBLE CO.	ΣΩΜΑΤΙΔΙΑΚΕΣ, ΑΠΟΡΡΟΦΗΤΙΚΕΣ ΠΟΛΥΜΕΡΕΙΣ ΣΥΝΘΕΣΕΙΣ ΠΟΥ ΠΕΡΙΕΧΟΥΝ ΔΙΑΣΩΜΑΤΙΔΙΑΚΑ ΣΤΑΥΡΟΕΙΔΩΣ ΣΥΝΔΕΟΜΕΝΑ ΣΥΣΣΩΜΑΤΩΜΑΤΑ	3021234
525474/09-10-96	HOECHST SCHERING AGREVO GMBH	ΣΥΝΕΡΓΙΣΤΙΚΕΣ ΖΙΖΑΝΙΟΚΤΟΝΕΣ ΟΥΣΙΕΣ.	3021317
525857/11-09-96	POLIMERI EUROPA S.R.L.	ΜΕΘΟΔΟΣ ΠΑΡΑΓΩΓΗΣ ΔΙ-ΑΡΕΝΙΩΝ ΤΟΥ ΒΑΝΑΔΙΟΥ ΑΠΟ ΟΞΥΧΛΩΡΙΟΥΧΟ ΒΑΝΑΔΙΟ	3021323
526546/17-07-96	EASTMAN CHEMICAL COMPANY	ΣΤΕΡΕΗΣ - ΜΟΡΦΗΣ ΠΡΟΣΘΕΤΑ ΣΥΣΤΗΜΑΤΑ ΔΙΑΣΚΟΡΠΙΣΜΕΝΑ ΣΕ ΥΔΑΤΙΚΑ ΜΕΣΑ	3021289
526751/23-10-96	SIEMENS AKTIENGESELLSCHAFT	ΜΟΝΑΔΑ ΧΕΙΡΙΣΜΟΥ ΓΙΑ ΡΑΔΙΟΤΗΛΕΦΩΝΟ	3021454
527037/16-10-96	RHONE-POULENC AGRICULTURE LTD	BENZΟΥΛΙΣΟΞΑΖΟΛΙΑ ΚΑΙ Η ΧΡΗΣΗ ΤΟΥΣ ΩΣ ΖΙΖΑΝΙΟΚΤΟΝΑ	3021391
527171/23-10-96	THE PROCTER & GAMBLE CO.	ΣΕΡΒΙΕΤΑ ΥΓΕΙΑΣ ΜΕ ΒΕΛΤΙΩΜΕΝΗ ΘΕΣΗ ΦΤΕΡΩΝ	3021447
527199/24-07-96	THE BOARD OF TRUSTEES OF THE LELAND STANFORD JUNIOR UNIVERSITY	ΣΥΝΘΕΣΕΙΣ ΓΙΑ ΧΡΗΣΗ ΣΕ ΜΙΑ ΜΕΘΟΔΟ ΑΓΩΓΗΣ ΕΝΟΣ ΑΝΘΡΩΠΟΥ ΠΟΥ ΠΑΣΧΕΙ ΑΠΟ ΠΟΛΛΑΠΛΗ ΣΚΛΗΡΩΣΗ	3021421
527813/07-08-96	RESEARCH DEVELOPMENT FOUNDATION	ΚΑΙΝΟΤΟΜΙΚΟΙ ΚΛΩΝΟΙ CDNA ΑΠΟ Τ ΚΥΤΤΑΡΑ ΛΕΜΦΩΜΑΤΟΣ	3021478
527902/14-08-96	PLM AB	ΠΟΛΥΜΕΡΕΣ ΥΛΙΚΟ ΚΑΙ ΜΙΑ ΔΙΕΡΓΑΣΙΑ ΓΙΑ ΠΑΡΑΓΩΓΗ ΤΟΥ	3021498
527941/18-09-96	ISIS PHARMACEUTICALS, INC.	ΤΑΥΤΟΠΟΙΗΣΗ ΝΕΩΝ ΦΑΡΜΑΚΩΝ ΚΑΙ ΑΝΤΙΔΡΑΣΤΗΡΙΩΝ	3021418
528071/24-07-96	TOTO LTD.	ΜΕΘΟΔΟΣ ΠΑΡΑΓΩΓΗΣ ΠΟΡΩΔΟΥΣ ΥΛΙΚΟΥ ΤΟ ΟΠΟΙΟ ΕΧΕΙ ΑΝΟΙΚΤΟΥΣ ΠΟΡΟΥΣ	3021356
528284/23-10-96	INTRAPLANT AG.	ΑΡΘΡΩΤΗ ΠΡΟΘΕΣΗ ΙΣΧΙΟΥ	3021448
529155/25-09-96	SECRETARY OF STATE FOR DEFENCE IN HER BRITANNIC MAJESTY'S GOVERNMENT OF THE UNITED KINGDOM OF GREAT BRITAIN & NORTHERN IRELAND	ΒΟΛΤΑΜΕΤΡΗΣΙΣ ΑΝΟΔΙΚΗΣ ΑΦΑΙΡΕΣΕΩΣ	3021328

<i>ΑΡ./ΗΜ.ΔΗΜ.Ε.Δ.</i> (87)	<i>ΔΙΚΑΙΟΥΧΟΣ</i> (73)	<i>ΤΙΤΛΟΣ ΕΦΕΥΡΕΣΗΣ</i> (54)	<i>ΑΡ.ΕΥΡ.Δ.Ε.</i> (11)
530060/02-10-96	GRIMBERG GEORGES SERGE	ΦΑΡΜΑΚΟ ΜΕ ΒΑΣΗ ΟΥΔΕΤΕΡΟΠΟΙΗΜΕΝΑ ΘΕΙΩ-ΜΕΝΑ ΠΑΡΑΓΩΓΑ	3021403
532177/16-10-96	ZENECA LIMITED	ΜΕΘΑΝΟΑΝΘΡΑΚΕΝΙΑ ΣΑΝ ΑΝΤΑΓΩΝΙΣΤΕΣ ΝΤΟΠΑΜΙ-ΝΗΣ	3021399
532641/14-08-96	ASTRA AKTIEBOLAG	ΠΡΟΠΛΗΡΩΜΕΝΗ ΑΠΟΡΡΙΠΤΟΜΕΝΗ ΣΥΣΚΕΥΗ ΓΙΑ ΤΗΝ ΕΙΣΑΓΩΓΗ ΦΑΡΜΑΚΟΛΟΓΙΚΑ ΕΝΕΡΓΟΥΣ ΟΥΣΙΑΣ ΜΕΣΑ ΣΕ ΣΩΜΑΤΙΚΗ ΚΟΙΛΟΤΗΤΑ ΑΣΘΕΝΟΥΣ, ΜΕΘΟΔΟΣ ΓΙΑ ΤΗΝ ΚΑΤΑΣΚΕΥΗ ΠΑΡΟΜΟΙΑΣ ΣΥΣΚΕΥΗΣ ΚΑΙ ΔΙΑΤΑΞΗ ΜΗ-ΤΡΑΣ ΓΙΑ ΤΗΝ ΚΑΤΑΣΚΕΥΗ ΠΑΡΟΜΟΙΑΣ ΣΥΣΚΕΥΗΣ	3021425
533344/16-10-96	ZENECA LIMITED	ΜΕΘΑΝΟΑΝΘΡΑΚΕΝΙΑ ΩΣ ΑΝΤΑΓΩΝΙΣΤΕΣ ΤΗΣ ΝΤΟΠΑ-ΜΙΝΗΣ	3021398
534026/10-07-96	WOOLTECH LIMITED	ΕΠΕΞΕΡΓΑΣΙΑ ΖΩΙΚΗΣ ΙΝΑΣ	3021241
534396/09-10-96	MERRELL PHARMACEUTICALS INC.	ΣΕ ΘΕΣΗ 2 ΥΠΟΚΑΤΕΣΤΗΜΕΝΑ ΠΑΡΑΓΩΓΑ ΙΝΔΑΝΟ-2-ΚΑΡΒΟΞΥΑΛΚΥΛΙΟΥ ΧΡΗΣΙΜΑ ΩΣ ΑΝΑΣΤΟΛΕΙΣ ΤΗΣ ΕΓΚΕΦΑΛΙΝΑΣΗΣ ΚΑΙ ΤΟΥ ΜΕΤΑΤΡΕΠΤΙΚΟΥ ΕΝΖΥΜΟΥ ΤΗΣ ΑΓΓΕΙΟΤΑΣΙΝΗΣ (ACE)	3021420
534904/23-10-96	1) SANDOZ ERFINDUNGEN VERWALTUNGSGESELLSCHAFT M.B.H. 2) SANDOZ LTD. 3) SANDOZ-PATENT-GMBH	ΙΜΙΔΑΖΟΛΥΛΟΜΕΘΥΛΟ-ΠΥΡΙΔΙΝΕΣ	3021444
535327/23-10-96	AMERICAN CYANAMID CO.	ΦΑΡΜΑΚΕΥΤΙΚΑ ΣΚΕΥΑΣΜΑΤΑ ΠΟΥ ΠΕΡΙΕΧΟΥΝ FELBINAC	3021439
536015/14-08-96	CECA S.A.	ΣΥΣΤΗΜΑΤΑ ΚΥΚΛΟΝΟΣ ΣΤΡΟΒΙΛΟΥ ΚΥΡΙΩΣ ΔΙΑ ΤΟΝ ΕΞΟΠΛΙΣΜΟ ΕΠΙΠΛΕΥΣΤΗΡΩΝ ΠΟΥ ΠΡΟΟΡΙΖΟΝΤΑΙ ΔΙΑ ΕΠΕΞΕΡΓΑΣΙΑ ΥΔΑΤΩΝ ΠΟΥ ΕΧΟΥΝ ΡΥΠΑΝΘΕΙ ΑΠΟ ΥΔΡΟ-ΓΟΝΑΝΘΡΑΚΕΣ	3021468
538124/28-08-96	ELECTRICITE DE FRANCE, Εθνική Υπηρεσία	ΕΠΑΓΩΓΙΚΟ ΠΗΝΙΟ ΘΕΡΜΑΝΣΗΣ ΜΕ ΕΠΑΓΩΓΗ ΜΕΤΑΛ-ΛΙΚΩΝ ΦΥΛΛΩΝ	3021244
538787/11-09-96	PHILLIPS PETROLEUM CO.	ΣΥΝΕΧΗΣ ΠΑΡΑΓΩΓΗ ΠΕΝΤΟΞΕΙΔΙΟΥ ΤΟΥ ΑΝΤΙΜΟΝΙΟΥ	3021374
539302/07-08-96	RHONE-POULENC FILMS	ΜΕΜΒΡΑΝΕΣ ΠΡΟΣΑΝΑΤΟΛΙΣΜΕΝΕΣ ΜΕ ΗΜΙ-ΚΡΥΣΤΑΛΛΙ-ΚΟΥΣ ΠΟΛΥΕΣΤΕΡΕΣ, Η ΜΕΘΟΔΟΣ ΠΑΡΑΣΚΕΥΗΣ ΑΥΤΩΝ ΚΑΙ Η ΧΡΗΣΙΜΟΠΟΙΗΣΗΣ ΤΩΝ ΩΣ ΦΟΡΕΩΝ ΔΙΑ ΜΑΓΝΗ-ΤΙΚΗ ΕΠΕΝΔΥΣΗ	3021470
539536/28-08-96	1) ALTATEC MEDIZINTECHNISCHE ELEMENTE GMBH & CO. KG. 2) IMZ-FERTIGUNGS- UND VERTRIEBSGESELLSCHAFT FUR DENTALE TECHNOLOGIE	ΜΟΝΑΣ ΚΟΧΛΙΟΥ	3021251
539646/21-08-96	1) FERRERO OFFENE HANDELSGESELLSCHAFT M.B.H. 2) FERRERO S.P.A. 3) SOREMARTEC S.A.	ΜΗΧΑΝΗΜΑ ΓΙΑ ΤΗ ΜΕΤΡΗΜΕΝΗ ΕΚΧΥΣΗ ΡΕΥΣΤΩΝ ΠΡΟΙΟΝΤΩΝ	3021248

<i>ΑΡ./ΗΜ.ΔΗΜ.Ε.Δ.</i> (87)	<i>ΔΙΚΑΙΟΥΧΟΣ</i> (73)	<i>ΤΙΤΛΟΣ ΕΦΕΥΡΕΣΗΣ</i> (54)	<i>ΑΡ.ΕΥΡ.Δ.Ε.</i> (11)
540084/04-09-96	ENICHEM S.P.A.	ΜΕΘΟΔΟΣ ΠΑΘΗΤΙΚΟΠΟΙΗΣΕΩΣ ΤΗΣ ΕΣΩΤΕΡΙΚΗΣ ΕΠΙΦΑΝΕΙΑΣ ΔΙΑ ΑΠΟΘΕΣΕΩΣ ΜΙΑΣ ΚΕΡΑΜΙΚΗΣ ΕΠΕΝΔΥΣΕΩΣ ΜΙΑΣ ΣΥΣΚΕΥΗΣ ΕΙΣ ΤΗΝ ΟΠΟΙΑ ΜΠΟΡΕΙ ΝΑ ΑΠΟΤΕΘΕΙ ΚΩΚ, Η ΠΑΡΑΣΚΕΥΑΖΟΜΕΝΗ ΤΟΙΟΥΤΟΤΡΟΠΩΣ ΣΥΣΚΕΥΗ ΚΑΙ ΜΕΘΟΔΟΣ ΧΡΗΣΙΜΟΠΟΙΗΣΕΩΣ ΤΗΣ ΤΟΙΟΥΤΟΤΡΟΠΩΣ ΠΑΡΑΣΚΕΥΑΖΟΜΕΝΗΣ ΣΥΣΚΕΥΗΣ	3021324
540213/30-10-96	ROHM AND HAAS COMPANY	ΤΑ ΒΡΩΜΙΚΑ ΩΣ ΑΝΑΣΤΟΛΕΑΣ ΤΟΥ ΣΧΗΜΑΤΙΣΜΟΥ ΝΙΤΡΟΖΑΜΙΝΗΣ ΣΕ ΣΤΑΘΕΡΟΠΟΙΗΜΕΝΕΣ ΜΕ ΝΙΤΡΙΚΑ ΙΣΟΘΕΙΑΖΟΛΟΝΕΣ	3021514
540614/21-08-96	PFIZER INC.	ΠΑΡΑΓΩΓΑ 3-(1/ΥΠΟΚΑΤΕΣΤΗΜΕΝΟΥ) ΠΥΡΑΖΟΥΛ-2-ΟΞΙΝΔΟΛΗΣ	3021291
542397/16-10-96	BORDEN, INC.	ΕΠΙΣΤΡΩΜΕΝΑ ΜΕ ΒΕΛΤΙΩΜΕΝΗ ΦΑΙΝΟΛΙΚΗ ΡΗΤΙΝΗ ΥΠΟΣΤΗΡΙΚΤΙΚΑ ΜΕΣΑ ΜΕΜΕΙΩΜΕΝΗ ΑΜΦΙΔΡΟΜΗ ΔΡΑΣΗ ΥΔΡΑΥΛΙΚΟΥ ΥΓΡΟΥ	3021476
542645/17-07-96	COATEX S.A.	ΥΔΑΤΟΔΙΑΛΥΤΑ ΠΟΛΥΜΕΡΗ Η ΚΑΙ ΣΥΜΠΟΛΥΜΕΡΗ ΜΕ ΑΥΞΗΜΕΝΗ ΙΚΑΝΟΤΗΤΑ ΒΙΟΔΙΑΣΠΑΣΗΣ ΚΑΙ ΟΙ ΕΦΑΡΜΟΓΕΣ ΤΟΥΣ	3021299
543662/18-09-96	SANKYO COMPANY LIMITED	ΑΡΩΜΑΤΙΚΑ ΠΑΡΑΓΩΓΑ ΑΜΙΝΟ-ΑΛΚΟΟΛΗΣ ΠΟΥ ΕΧΟΥΝ ΑΝΤΙΔΙΑΒΗΤΙΚΕΣ ΚΑΙ ΚΑΤΑ ΤΗΣ ΠΑΧΥΣΑΡΚΙΑΣ ΙΔΙΟΤΗΤΕΣ, Η ΠΑΡΑΣΚΕΥΗ ΤΟΥΣ ΚΑΙ ΟΙ ΘΕΡΑΠΕΥΤΙΚΕΣ ΧΡΗΣΕΙΣ ΤΟΥΣ	3021245
543929/25-09-96	LOCHTEFELD THOMAS J.	ΝΕΡΟΤΣΟΥΛΗΘΡΑ ΜΕ ΣΥΣΚΕΥΕΣ ΥΔΡΟΠΡΟΩΘΗΣΗΣ	3021330
545490/02-10-96	MINISTERO DELL' "UNIVERSITA" E DELLA RICERCA SCIENTIFICA E TECNOLOGICA	ΑΝΤΙΒΙΟΤΙΚΟ AB-041 ΚΑΙ Η ΜΕΘΟΔΟΣ ΔΙΑ ΤΗΝ ΠΑΡΑΓΩΓΗ ΤΟΥ	3021520
545958/31-07-96	VALTION TEKNILLINEN TUTKIMUSKESKUS	ΜΕΘΟΔΟΣ ΥΔΡΟΛΥΣΗΣ ΗΜΙΚΥΤΤΑΡΙΝΗΣ ΜΕ ΕΝΖΥΜΑ ΠΑΡΑΓΟΜΕΝΑ ΑΠΟ TRICHODERMA REESEI	3021510
546875/11-09-96	ROUSSEL UCLAF	ΝΕΑ ΜΕΘΟΔΟΣ ΠΑΡΑΣΚΕΥΗΣ 20-ΟΞΟ-17-Α,21-ΔΙΥΔΡΟ-ΞΥΛΙΩΜΕΝΩΝ ΠΑΡΑΓΩΓΩΝ ΠΡΕΓΝΑΝΗΣ ΚΑΙ ΝΕΑ ΕΝΔΙΑΜΕΣΑ	3021336
547068/25-09-96	1) HEIMREID BENT 2) PREISS OTTO T.	ΕΝΑΣ ΣΩΛΗΝΙΣΚΟΣ	3021281
547370/07-08-96	SOCIETE DES PRODUITS NESTLE S.A.	ΠΑΡΑΣΚΕΥΗ ΑΝΤΙΟΞΕΙΔΩΤΙΚΩΝ	3021376
548167/17-07-96	ELLEGAARD OYVIND	ΜΕΘΟΔΟΣ ΚΑΙ ΣΥΣΤΗΜΑ ΓΙΑ ΤΗΝ ΠΑΡΑΓΩΓΗ ΟΓΚΩΝ ΑΠΟ ΧΑΛΛΑΡΟ ΥΛΙΚΟ ΟΠΩΣ ΣΦΑΓΝΟ	3021401
549593/09-10-96	1) BOEHRINGER INGELHEIM INTERNATIONAL GMBH 2) BOEHRINGER INGELHEIM KG	ΜΕΘΟΔΟΣ ΓΙΑ ΡΑΚΕΜΟΠΟΙΗΣΗ ΜΗ ΡΑΚΕΜΙΚΩΝ 3-ΟΞΟΚΥΚΛΟΠΕΝΤΑΝΟ- ΚΑΙ ΑΝΤΙΣΤΟΙΧΑ -ΕΞΑΝΟΚΑΡΒΟΝΙΚΩΝ ΟΞΕΩΝ Η ΤΩΝ ΕΣΤΕΡΩΝ ΤΟΥΣ ΜΕ C1-C6-ΑΛΚΟΟΛΕΣ	3021370
550665/31-07-96	GENENTECH, INC.	ΝΕΟΣ ΝΕΥΡΟΤΡΟΦΙΚΟΣ ΠΑΡΑΓΟΝΤΑΣ	3021371
551849/09-10-96	HOECHST AKTIENGESELLSCHAFT	ΝΕΑ ΑΡΥΛΟΚΥΚΛΟΑΛΚΥΛΟ-ΠΑΡΑΓΩΓΑ, Η ΠΑΡΑΓΩΓΗ ΤΟΥΣ ΚΑΙ Η ΧΡΗΣΗ ΤΟΥΣ	3021338

ΑΡ./ΗΜ.ΔΗΜ.Ε.Δ. (87)	ΔΙΚΑΙΟΥΧΟΣ (73)	ΤΙΤΛΟΣ ΕΦΕΥΡΕΣΗΣ (54)	ΑΡ.ΕΥΡ.Δ.Ε. (11)
552137/23-10-96	SIGMA-TAU INDUSTRIE FARMACEUTICHE RIUNITE S.P.A.	ΕΣΤΕΡΕΣ ΑΚΥΛΟ-ΚΑΡΝΙΤΙΝΩΝ ΜΕ ΑΛΕΙΦΑΤΙΚΕΣ ΑΛΚΟΟΛΕΣ ΜΑΚΡΑΣ ΑΛΥΣΟΥ ΚΑΙ ΦΑΡΜΑΚΕΥΤΙΚΕΣ ΣΥΝΘΕΣΕΙΣ ΠΟΥ ΤΟΥΣ ΠΕΡΙΕΧΟΥΝ ΜΕ ΑΝΤΙΒΑΚΤΗΡΙ- ΔΙΑΚΗ ΔΡΑΣΗ	3021479
552514/11-09-96	POMINI S.P.A.	ΣΤΡΟΦΕΙΟΝ (ΚΥΛΙΝΔΡΟΣ) ΕΧΟΝ ΤΟΥΛΑΧΙΣΤΟΝ ΕΝΑ ΔΙΑΙΡΟΥΜΕΝΟΝ ΠΤΕΡΥΓΙΟΝ ΕΙΔΙΚΩΣ ΔΙΑ ΜΗΧΑΝΑΣ ΜΙΞΕΩΣ ΕΣΩΤΕΡΙΚΟΥ ΤΥΠΟΥ	3021367
552765/14-08-96	DR. KARL THOMAE GMBH	ΒΕΝΖΙΜΙΔΑΖΟΛΕΣ, ΦΑΡΜΑΚΕΥΤΙΚΑ ΜΕΣΑ ΠΟΥ ΤΙΣ ΠΕΡΙΕΧΟΥΝ, ΚΑΙ ΜΕΘΟΔΟΣ ΠΑΡΑΣΚΕΥΗΣ ΤΟΥΣ.	3021303
553396/21-08-96	ATLAS PACIFIC ENGINEERING CO.	ΚΕΦΑΛΗ ΑΠΟΦΛΟΙΩΣΕΩΣ ΜΕ ΟΔΗΓΟ ΤΗ ΛΩΡΙΔΑ ΤΟΥ ΦΛΟΙΟΥ	3021477
554427/24-07-96	1) EASTMAN KODAK COMPANY 2) KODAK LIMITED 3) KODAK-PATHE	ΗΛΕΚΤΡΟΔΙΟ ΗΜΙ-ΣΤΟΙΧΕΙΟΥ ΑΝΑΦΟΡΑΣ	3021348
554860/03-07-96	THE B.F. GOODRICH COMPANY	ΑΕΡΟΤΟΜΗ ΜΕ ΕΝΣΩΜΑΤΩΜΕΝΟΝ ΣΥΣΤΗΜΑ ΕΚΠΑΓΩ- ΣΕΩΣ ΕΙΣ ΤΟ ΟΠΟΙΟΝ ΧΡΗΣΙΜΟΠΟΙΟΥΝΤΑΙ ΥΠΕΡΚΑΛΥ- ΠΤΟΜΕΝΟΙ ΣΩΛΗΝΕΣ	3021216
555135/14-08-96	ASSOCIATION D'AQUITANE POUR LE DEVELOPPEMENT DE LA TRANSFUSION SANGUINE ET DES RECHERCHES HEMATOLOGIQUES	ΜΕΘΟΔΟΣ ΠΑΡΑΣΚΕΥΗΣ ΙΝΩΔΟΓΟΝΟΥ ΠΟΛΥ ΜΕΓΑΛΗΣ ΚΑΘΑΡΟΤΗΤΟΣ, ΛΑΜΒΑΝΟΜΕΝΟ ΙΝΩΔΟΓΟΝΟ ΠΟΛΥ ΜΕΓΑΛΗΣ ΚΑΘΑΡΟΤΗΤΟΣ ΚΑΘΩΣ ΚΑΙ ΜΙΑ ΦΑΡΜΑΚΕΥ- ΤΙΚΗ ΣΥΝΘΕΣΗ ΠΟΥ ΤΟ ΠΕΡΙΕΧΕΙ	3021419
555155/24-07-96	L'OREAL	ΚΑΛΛΥΝΤΙΚΗ ΣΥΝΘΕΣΗ ΠΟΥ ΠΕΡΙΕΧΕΙ ΤΟΥΛΑΧΙΣΤΟΝ ΕΝΑ ΤΑΣΙΕΝΕΡΓΟ ΠΑΡΑΓΟΝΤΑ ΑΛΚΥΛΠΟΛΥΓΛΥΚΟΣΙΔΙΚΟΥ Η ΚΑΙ ΠΟΛΥΓΛΥΚΕΡΟΛΙΚΟΥ ΤΥΠΟΥ ΚΑΙ ΕΝΑ ΟΥΡΑΙΘΑΝΟ- ΠΟΛΥΑΙΘΕΡΑ	3021296
557760/24-07-96	THYSSEN POLYMER GMBH	ΚΑΝΑΛΙ ΚΑΛΩΔΙΩΝ	3021475
558408/09-10-96	MATRA AUTOMOBILE	ΕΔΡΑ ΛΥΟΜΕΝΗ ΓΙΑ ΟΧΗΜΑ ΚΑΙ ΟΧΗΜΑ ΕΦΟΔΙΑΣΜΕΝΟ ΜΕ ΤΕΤΟΙΕΣ ΕΔΡΕΣ	3021333
558479/14-08-96	1) MERCK & CO., INC. 2) PALL CORPORATION	ΑΝΤΙΜΟΛΥΣΜΑΤΙΚΗ ΣΥΣΚΕΥΗ ΧΟΡΗΓΗΣΗΣ ΚΑΙ ΜΕΤΡΗ- ΣΗΣ	3021343
558522/03-07-96	LHOIST RECHERCHE ET DEVELOPPEMENT S.A.	ΥΔΡΟΞΕΙΔΙΟ ΑΣΒΕΣΤΙΟΥ Ή/ΚΑΙ ΜΑΓΝΗΣΙΟΥ, Η ΠΑΡΑ- ΣΚΕΥΗ ΤΟΥ ΚΑΙ Η ΧΡΗΣΗ ΤΟΥ	3021218
559428/31-07-96	ONO PHARMACEUTICAL CO. LTD.	ΝΕΑ ΠΟΛΥΠΕΠΤΙΔΙΑ ΚΑΙ DNA ΤΑ ΟΠΟΙΑ ΤΑ ΚΩΔΙΚΟ- ΠΟΙΟΥΝ	3021294
561262/14-08-96	SCHWING GMBH	ΑΝΤΛΙΑ ΠΑΧΥΡΕΥΣΤΟΥ ΜΕΣΟΥ ΜΕ ΚΥΛΙΝΔΡΟΥΣ ΚΑΤΑΘΛΙΨΕΩΣ, ΚΥΡΙΩΣ ΑΝΤΛΙΑ ΣΚΥΡΟΔΕΜΑΤΟΣ ΔΥΟ ΚΥΛΙΝΔΡΩΝ	3021480
561780/24-07-96	THE LIPOSOME COMPANY, INC.	ΕΞΑΡΤΩΜΕΝΕΣ ΑΠΟ ΛΙΠΙΔΙΑ ΔΙΑΓΝΩΣΤΙΚΕΣ ΑΝΙΧΝΕΥΣΕΙΣ	3021412
561838/16-10-96	NORTON HEALTHCARE LIMITED	ΣΥΣΚΕΥΗ ΔΙΑΝΟΜΗΣ ΦΑΡΜΑΚΟΥ ΣΕ ΜΟΡΦΗ ΣΚΟΝΗΣ	3021495
561972/14-08-96	PARASKEVOPOULOS LEO	ΠΥΡΓΟΣ ΣΚΑΦΟΥΣ	3021532
562073/24-07-96	DORMA GMBH + Co. KG.	ΜΟΝΑΔΑ ΣΤΑΘΕΡΟΠΟΙΗΣΕΩΣ ΣΕ ΜΙΑ ΘΕΣΗ ΚΑΙ ΚΛΕΙΔΩΜΑΤΟΣ	3021220
562730/23-10-96	ROHM AND HAAS COMPANY	ΜΟΝΙΜΑ, ΑΝΘΕΚΤΙΚΑ ΣΤΟΥΣ ΛΕΚΕΔΕΣ ΕΠΙΧΡΙΣΜΑΤΑ	3021446
564319/28-08-96	KAYSERSBERG	ΝΕΑ ΑΝΑΓΛΥΦΑ (ΓΚΟΦΡΕ) ΧΑΡΤΙΑ ΠΟΛΛΩΝ ΣΤΡΩΜΑ- ΤΩΝ, ΔΙΑΤΑΞΗ ΚΑΙ ΜΕΘΟΔΟΣ ΓΙΑ ΤΗΝ ΚΑΤΑΣΚΕΥΗ ΤΟΥΣ	3021350

<i>ΑΡ./ΗΜ.ΔΗΜ.Ε.Δ.</i> (87)	<i>ΔΙΚΑΙΟΥΧΟΣ</i> (73)	<i>ΤΙΤΛΟΣ ΕΦΕΥΡΕΣΗΣ</i> (54)	<i>ΑΡ.ΕΥΡ.Δ.Ε.</i> (11)
565059/31-07-96	KYOWA HAKKO KOGYO CO., LTD.	ΙΝΔΟΛΙΚΟ ΠΑΡΑΓΩΓΟ	3021427
565296/07-08-96	NEURIM PHARMACEUTICALS (1991) LIMITED	ΧΡΗΣΗ ΤΗΣ ΜΕΛΑΤΟΝΙΝΗΣ ΣΤΗΝ ΠΑΡΑΣΚΕΥΗ ΦΑΡΜΑΚΟΥ ΓΙΑ ΤΗ ΘΕΡΑΠΕΙΑ ΤΗΣ ΚΑΛΟΗΘΟΥΣ ΥΠΕΡΠΛΑΣΙΑΣ ΤΟΥ ΠΡΟΣΤΑΤΗ	3021258
565542/21-08-96	AMERICAN MEDICAL SYSTEMS, INC.	ΕΝΑ ΜΙΚΡΟ ΚΑΙ ΑΥΤΟΔΙΑΣΤΕΛΛΟΜΕΝΟ ΤΕΧΝΗΤΟ ΟΡΓΑΝΟ ΤΟ ΟΠΟΙΟ ΜΠΟΡΕΙ ΝΑ ΑΦΑΙΡΕΙΤΑΙ ΑΠΟ ΤΟ ΑΝΘΡΩΠΙΝΟ ΣΩΜΑ	3021362
566049/24-07-96	HELENE CURTIS, INC.	ΣΥΝΘΕΣΗ ΜΑΛΑΚΤΙΚΟΥ ΣΑΜΠΟΥΑΝ ΚΑΙ ΜΕΘΟΔΟΣ ΠΑΡΑΣΚΕΥΗΣ ΚΑΙ ΧΡΗΣΗΣ ΑΥΤΟΥ	3021383
566556/03-07-96	G.D. SEARLE & CO.	ΠΑΡΑΓΩΓΑ 2-ΥΠΟΚΑΤΕΣΤΗΜΕΝΗΣ ΤΡΙΤΟΤΑΓΟΥΣ ΚΑΡΒΙΝΟΛΗΣ 1,5-ΙΜΙΝΟΣΑΚΧΑΡΩΝ ΩΣ ΙΟΚΤΟΝΕΣ ΕΝΩΣΕΙΣ	3021228
567433/02-10-96	SANDOZ NUTRITION LTD.	ΚΑΤΑΠΟΣΙΜΕΣ ΔΙΑ ΤΟΥ ΣΤΟΜΑΤΟΣ ΣΥΝΘΕΣΕΙΣ ΔΙΑΤΡΟΦΗΣ ΕΧΟΥΣΕΣ ΒΕΛΤΙΩΜΕΝΗ ΓΕΥΣΤΙΚΟΤΗΤΑ	3021361
567532/24-07-96	NOVO NORDISK A/S	ΜΙΑ ΜΕΘΟΔΟΣ ΠΑΡΑΓΩΓΗΣ ΑΥΤΟΑΝΤΙΣΩΜΑΤΩΝ	3021293
567604/24-07-96	KAYSERSBERG	ΜΕΘΟΔΟΣ ΙΣΟΠΑΧΟΥ ΤΥΠΩΣΕΩΣ ΚΑΙ ΕΚΤΥΠΩΣΕΩΣ ΦΥΛΛΩΝ ΧΑΡΤΟΥ	3021250
568045/23-10-96	KURARAY CO., LTD.	ΜΕΜΒΡΑΝΗ ΑΠΟ ΚΟΙΛΗ ΙΝΑ ΚΥΡΙΩΣ ΠΟΛΥΣΟΥΛΦΟΝΗΣ ΚΑΙ ΜΕΘΟΔΟΣ ΚΑΤΑΣΚΕΥΗΣ ΑΥΤΗΣ	3021445
568587/31-07-96	ARNES PLAT AB	ΚΑΤΑΣΚΕΥΗ ΠΟΥ ΠΕΡΙΛΑΜΒΑΝΕΙ ΔΥΟ Η ΠΕΡΙΣΣΟΤΕΡΑ ΕΠΙΜΗΚΗ ΔΟΜΙΚΑ ΣΤΟΙΧΕΙΑ ΜΟΡΦΗΣ ΑΡΣΕΝΙΚΟ-ΘΗΛΥΚΟ	3021488
569632/14-08-96	BROWNE H. LEE	ΜΙΑ ΜΕΘΟΔΟΣ ΠΑΡΑΓΩΓΗΣ ΘΕΡΜΟΠΛΑΣΤΙΚΗΣ ΡΗΤΙΝΗΣ ΑΠΟ ΕΝΘΕΙΩΜΕΝΕΣ ΣΥΝΘΕΣΕΙΣ ΠΟΥ ΠΕΡΙΕΧΟΥΝ ΕΛΑΣΤΙΚΟ	3021499
570022/31-07-96	THE DOW CHEMICAL CO.	ΧΗΛΙΚΟΙ (ΓΕΦΥΡΩΤΙΚΟΙ) ΠΑΡΑΓΟΝΤΕΣ (CHELANTS) ΚΕΚΤΗΜΕΝΟΙ ΟΡΘΟΣΥΝΔΕΣΜΙΚΗΝ ΛΕΙΤΟΥΡΓΙΚΟΤΗΤΑ ΚΑΙ ΣΥΜΠΛΟΚΑ ΑΥΤΩΝ	3021501
570341/18-09-96	CHRIST AG	ΙΔΙΟΣΥΣΚΕΥΗ ΔΙΑ ΤΗΝ ΣΥΝΕΧΗ ΗΛΕΚΤΡΟΧΗΜΙΚΗΝ ΑΦΑΛΛΑΤΩΣΙΝ ΥΔΑΤΟΥΧΩΝ ΔΙΑΛΥΜΜΑΤΩΝ	3021279
571407/28-08-96	BAYER AG	ΚΛΩΝΟΣΗ ΝΕΟΥ ΜΕΛΟΥΣ ΤΗΣ ΟΙΚΟΓΕΝΕΙΑΣ ΤΩΝ ΔΕΚΤΩΝ ΠΑΡΑΓΟΝΤΩΝ ΑΝΑΠΤΥΞΕΩΣ ΙΝΩΔΟΒΛΑΣΤΟΥ (FGF)	3021408
573362/23-10-96	ROUSSEL UCLAF	ΝΕΑ ΜΕΘΟΔΟΣ ΠΑΡΑΣΚΕΥΗΣ 11-ΚΕΤΟΣΤΕΡΟΕΙΔΟΥΣ ΠΑΡΑΓΩΓΟΥ	3021436
574317/09-10-96	ROUSSEL UCLAF	ΝΕΑ ΜΕΘΟΔΟΣ ΠΑΡΑΣΚΕΥΗΣ 20-ΚΕΤΟ, 21Α-ΥΔΡΟΞΥ-ΣΤΕΡΟΕΙΔΩΝ ΚΑΙ ΕΝΔΙΑΜΕΣΑ ΑΥΤΩΝ	3021337
575249/31-07-96	GEC ALSTHOM ELECTRO-MECANIQUE SA	ΔΙΑΤΑΞΗ ΕΛΑΣΤΙΚΗΣ ΣΤΗΡΙΞΕΩΣ ΤΩΝ ΚΕΦΑΛΩΝ ΠΗΝΙΩΝ ΣΤΑΤΟΥ	3021254
576530/31-07-96	DE LA RUE HOLOGRAPHICS LIMITED	ΕΝΑ ΠΡΟΙΟΝ ΑΣΦΑΛΕΙΑΣ ΓΙΑ ΧΡΗΣΗ ΕΝΑΝΤΙΑ ΣΤΗΝ ΠΑΡΑΧΑΡΑΞΗ ΚΑΙ ΣΤΗΝ ΠΛΑΣΤΟΓΡΑΦΙΑ	3021363

<i>ΑΡ./ΗΜ.ΔΗΜ.Ε.Δ.</i> (87)	<i>ΔΙΚΑΙΟΥΧΟΣ</i> (73)	<i>ΤΙΤΛΟΣ ΕΦΕΥΡΕΣΗΣ</i> (54)	<i>ΑΡ.ΕΥΡ.Δ.Ε.</i> (11)
576981/14-08-96	ALLOY-TECH AG	ΔΙΑΤΑΞΗ ΕΚΠΛΥΣΕΩΣ ΓΙΑ ΑΥΤΟΜΑΤΗ ΕΚΠΛΥΣΗ ΕΝΟΣ ΕΝ ΚΕΝΩ ΛΕΙΤΟΥΡΓΟΥΝΤΟΣ ΧΩΡΟΥ ΑΠΟΘΗΚΕΥΣΕΩΣ ΥΓΡΟΥ, ΙΔΙΑΙΤΕΡΑ ΜΙΑΣ ΛΕΚΑΝΗΣ ΒΡΟΧΗΣ Ή ΕΝΟΣ ΧΩΡΟΥ ΑΝΑΣΧΕΣΕΩΣ ΚΑΝΑΛΙΟΥ	3021509
577024/16-10-96	HOECHST AG	3,4,5-ΥΠΟΚΑΤΕΣΤΗΜΕΝΕΣ ΒΕΝΖΟΥΛΟΓΟΥΑΝΙΔΙΝΕΣ, ΜΕΘΟΔΟΣ ΠΑΡΑΣΚΕΥΗΣ ΤΟΥΣ, Η ΧΡΗΣΗ ΤΟΥΣ ΩΣ ΦΑΡΜΑΚΟΥ Η ΩΣ ΔΙΑΓΝΩΣΤΙΚΗΣ ΟΥΣΙΑΣ, ΚΑΘΩΣ ΚΑΙ ΦΑΡΜΑΚΟ ΠΟΥ ΤΙΣ ΠΕΡΙΕΧΕΙ	3021397
577592/17-07-96	LEIRAS OY	ΕΞΑΡΤΗΜΑ ΓΙΑ ΤΗΝ ΚΑΤΑΣΚΕΥΗ ΥΠΟΔΟΡΙΩΝ ΚΑΨΟΥΛΩΝ	3021339
578521/21-08-96	ADIR ET COMPAGNIE	ΝΕΑ ΠΕΠΤΙΔΙΚΑ ΠΑΡΑΓΩΓΑ ΜΕ ΔΡΑΣΤΙΚΟΤΗΤΑ ΑΝΤΑΓΩΝΙΣΤΟΥ ΤΗΣ ΒΡΑΔΥΚΙΝΙΝΗΣ, ΜΕΘΟΔΟΣ ΠΑΡΑΣΚΕΥΗΣ ΑΥΤΩΝ ΚΑΙ ΦΑΡΜΑΚΕΥΤΙΚΕΣ ΣΥΝΘΕΣΕΙΣ ΟΙ ΟΠΟΙΕΣ ΤΑ ΠΕΡΙΕΧΟΥΝ	3021472
578535/21-08-96	ADIR ET COMPAGNIE	ΝΕΑ ΠΕΠΤΙΔΙΚΑ ΠΑΡΑΓΩΓΑ ΔΡΑΣΤΙΚΑ ΣΤΗ ΔΙΑΔΙΚΑΣΙΑ ΚΥΤΤΑΡΙΚΗΣ ΣΥΓΚΟΛΛΗΣΕΩΣ, Η ΜΕΘΟΔΟΣ ΠΑΡΑΣΚΕΥΗΣ ΑΥΤΩΝ ΚΑΙ ΦΑΡΜΑΚΕΥΤΙΚΕΣ ΣΥΝΘΕΣΕΙΣ ΟΙ ΟΠΟΙΕΣ ΤΑ ΠΕΡΙΕΧΟΥΝ	3021467
578635/10-07-96	BRATH APS	ΜΕΘΟΔΟΣ, ΘΕΡΜΑΝΤΙΚΗ ΣΥΣΚΕΥΗ ΚΑΙ ΔΙΑΤΑΞΗ ΓΙΑ ΤΗΝ ΣΥΝΤΗΞΗ ΕΞΧΩΡΙΣΤΩΝ ΘΕΡΜΟΠΛΑΣΤΙΚΩΝ ΣΩΜΑΤΩΝ.	3021307
578847/09-10-96	ONO PHARMACEUTICAL CO., LTD.	ΣΥΝΔΕΔΕΜΕΝΑ ΠΑΡΑΓΩΓΑ ΒΕΝΖΟΛΟΞΥΘΕΙΚΟΥ ΟΞΕΟΣ ΚΑΙ Η ΧΡΗΣΙΜΟΠΟΙΗΣΗ ΤΟΥΣ ΩΣ ΑΝΤΑΓΩΝΙΣΤΕΣ ΤΗΣ PG12	3021422
579424/23-10-96	ROHM AND HAAS COMPANY	2-ΑΡΥΛΟ-ΠΥΡΙΜΙΔΙΝΕΣ ΚΑΙ ΖΙΖΑΝΙΟΚΤΟΝΟΣ ΧΡΗΣΗ ΑΥΤΩΝ	3021451
579673/10-07-96	IMPERIAL COLLEGE OF SCIENCE, TECHNOLOGY & MEDICINE	ΕΞΕΤΑΣΗ ΜΟΣΧΕΥΜΑΤΩΝ	3021285
579792/17-07-96	EPR INC.	ΣΥΣΚΕΥΗ ΓΙΑ ΤΟΝ ΔΙΑΧΩΡΙΣΜΟ ΡΕΥΣΤΩΝ ΠΟΛΛΑΠΛΩΝ ΣΥΣΤΑΤΙΚΩΝ	3021368
580561/09-10-96	FABIO PERINI S.P.A.	ΜΗΧΑΝΗ ΚΑΙ ΜΕΘΟΔΟΣ ΓΙΑ ΤΟ ΣΧΗΜΑΤΙΣΜΟ ΡΟΛΛΩΝ ΜΕΜΒΡΑΝΩΔΟΥΣ ΥΛΙΚΟΥ ΧΩΡΙΣ ΠΥΡΗΝΑ.	3021318
581469/04-09-96	ROHM AND HAAS COMPANY	ΠΑΡΑΣΚΕΥΗ ΕΚΧΥΛΙΣΜΑΤΩΝ ΣΠΟΡΩΝ ΑΖΕΔΕΡΑΧΗΣ	3021327
581824/31-07-96	RATHOR AG	ΜΕΘΟΔΟΣ ΑΝΑΚΑΤΕΡΓΑΣΙΑΣ ΣΥΣΚΕΥΑΣΙΩΝ ΠΟΥ ΠΕΡΙΕΧΟΥΝ ΥΠΟΛΕΙΜΜΑΤΑ ΓΙΑ ΤΗΝ ΑΝΑΚΤΗΣΗ ΤΩΝ ΧΡΗΣΙΜΩΝ ΥΛΙΚΩΝ	3021490
581973/14-08-96	SOCIETE DES PRODUITS NESTLE S.A.	ΜΕΘΟΔΟΣ ΠΑΡΑΓΩΓΗΣ ΚΡΕΜΑΣ ΚΑΡΑΜΕΛΕ ΜΕ ΧΡΗΣΗ ΜΙΚΡΟΚΥΜΑΤΩΝ.	3021301
582347/18-09-96	ENIRICERCHE S.P.A.	ΚΑΤΑΛΥΤΗΣ ΔΙΑ ΥΔΡΟΙΣΟΜΕΡΙΣΜΟΝ Ν-ΠΑΡΑΦΙΝΩΝ ΜΑΚΡΑΣ ΑΛΥΣΙΔΟΣ ΚΑΙ ΜΕΘΟΔΟΣ ΔΙΑ ΤΗΝ ΠΑΡΑΣΚΕΥΗΝ ΑΥΤΟΥ	3021322
582394/18-09-96	FL. SMIDTH & CO. A/S	ΜΕΘΟΔΟΣ ΑΠΟΤΕΦΡΩΣΗΣ ΑΠΟΡΡΙΜΜΑΤΩΝ ΣΕ ΕΓΚΑΤΑΣΤΑΣΗ ΚΛΙΒΑΝΟΥ ΚΟΝΙΑΣ	3021494

<i>ΑΡ./ΗΜ.ΔΗΜ.Ε.Δ.</i> (87)	<i>ΔΙΚΑΙΟΥΧΟΣ</i> (73)	<i>ΤΙΤΛΟΣ ΕΦΕΥΡΕΣΗΣ</i> (54)	<i>ΑΡ.ΕΥΡ.Δ.Ε.</i> (11)
582925/02-10-96	BASF AKTIENGESELLSCHAFT	ΑΚΕΤΥΛΕΝΙΚΑ ΠΑΡΑΓΩΓΑ ΚΑΙ ΤΑ ΦΥΤΟΦΑΡΜΑΚΑ ΠΟΥ ΤΑ ΠΕΡΙΕΧΟΥΝ	3021235
583268/10-07-96	HYTONEN KIMMO	ΜΕΘΟΔΟΣ ΕΛΕΓΧΟΥ ΓΕΡΑΝΟΥ	3021272
583466/16-10-96	MINTEQ INTERNATIONAL INC.	ΞΗΡΑ ΠΥΡΙΜΑΧΟΣ ΣΥΝΘΕΣΙΣ	3021400
584065/28-08-96	SALEUR REMY	ΔΙΑΤΑΞΗ ΔΙΑΒΡΕΞΗΣ ΓΙΑ ΧΑΡΤΙ ΚΑΙ ΔΙΑΝΟΜΕΑΣ ΥΓΡΟΥ ΧΑΡΤΟΥ ΥΓΕΙΑΣ	3021243
584178/28-08-96	STIEFEL LABORATORIES, INC.	ΣΥΝΘΕΣΗ ΚΑΙ ΜΕΘΟΔΟΣ ΕΝΙΣΧΥΣΕΩΣ ΤΟΥ ΜΑΥΡΙΣΜΑΤΟΣ ΕΙΣ ΤΟΝ ΗΛΙΟ	3021364
584296/18-09-96	EVG ENTWICKLUNGS- U.VERWERTUNGS - G.M.B.H.	ΜΕΘΟΔΟΣ ΚΑΙ ΕΓΚΑΤΑΣΤΑΣΗ ΓΙΑ ΤΗΝ ΚΑΤΑΣΚΕΥΗ ΠΛΕΓΜΑΤΙΚΩΝ ΨΑΘΩΝ ΟΠΛΙΣΜΟΥ	3021247
584314/10-07-96	LUIGI LAVAZZA S.P.A.	ΕΝΑ ΔΥΝΑΜΕΝΟ ΝΑ ΑΠΟΡΡΙΠΤΕΤΑΙ ΦΥΣΙΓΓΙΟ ΓΙΑ ΧΡΗΣΗ ΣΕ ΜΗΧΑΝΕΣ ΓΙΑ ΕΚΧΥΛΙΣΗ ΚΑΙ ΔΙΑΝΟΜΗ ΚΑΥΤΩΝ ΠΟΤΩΝ	3021255
584614/11-09-96	LAI HERMAN	ΗΛΙΑΚΟΣ ΣΥΛΛΕΚΤΗΡΑΣ	3021504
584653/18-09-96	BAYER AG	ΜΕΘΟΔΟΣ ΚΑΙ ΜΕΣΟΝ ΚΑΤΑΠΟΛΕΜΗΣΕΩΣ ΚΑΤΣΑΡΙΔΑΣ	3021502
584660/23-10-96	1) SIEMENS AG 2) SIEMENS SCHWEIZ AG	ΜΕΘΟΔΟΣ ΚΑΙ ΔΙΑΤΑΞΗ ΚΥΚΛΩΜΑΤΟΣ ΓΙΑ ΤΗ ΜΕΙΩΣΗ ΑΡΜΟΝΙΚΩΝ ΚΥΜΑΤΩΝ	3021453
585295/18-09-96	ALLIED COLLOIDS LIMITED	ΠΟΛΥΜΕΡΕΙΣ ΣΥΝΘΕΣΕΙΣ	3021416
586872/02-10-96	BOEHRINGER MANNHEIM GMBH	ΜΕΘΟΔΟΣ ΓΙΑ ΤΗΝ ΠΑΡΑΣΚΕΥΗ ΑΝΑΣΥΝΔΥΑΣΜΕΝΗΣ, ΒΙΟΛΟΓΙΚΩΣ ΕΝΕΡΓΟΥ, ΕΥΚΑΡΥΩΤΙΚΗΣ ΑΛΚΑΛΙΚΗΣ ΦΩΣΦΑΤΑΣΗΣ	3021233
587573/24-07-96	SANTRADE LIMITED	ΜΗΧΑΝΙΣΜΟΣ ΓΙΑ ΤΟΝ ΣΧΗΜΑΤΙΣΜΟ ΣΤΑΓΟΝΩΝ	3021407
588007/11-09-96	WITCO GMBH	ΧΡΗΣΗ ΕΝΩΣΕΩΝ ΘΕΙΑΔΙΑΖΟΛΙΟΥ ΩΣ ΑΝΤΙΠΥΡ-ΠΑΝΤΙΚΗΣ ΔΡΑΣΤΙΚΗΣ ΟΥΣΙΑΣ	3021267
588298/23-10-96	TETRA LAVAL HOLDINGS & FINANCE SA	ΔΙΑΤΑΞΗ ΣΥΝΑΘΡΟΙΣΕΩΣ ΑΝΤΙΚΕΙΜΕΝΩΝ	3021442
588955/25-09-96	THE PROCTER & GAMBLE CO.	ΑΠΟΡΡΟΦΗΤΙΚΟ ΑΝΤΙΚΕΙΜΕΝΟ ΜΕ ΕΛΑΣΤΙΚΗ ΜΕΣΗ ΠΟΥ ΠΕΡΙΛΑΜΒΑΝΕΙ ΕΚΤΑΤΟ ΤΜΗΜΑ	3021379
589043/17-07-96	KYUSEKI KOGYO CO., LTD.	ΜΕΘΟΔΟΣ ΓΙΑ ΤΟ ΞΕΜΟΝΤΑΡΙΣΜΑ ΚΥΛΙΝΔΡΙΚΗΣ ΔΕΞΑΜΕΝΗΣ ΑΠΟΘΗΚΕΥΣΗΣ	3021340
589615/24-07-96	GILBARCO INC.	ΤΡΟΦΟΔΟΤΗΣ ΚΑΥΣΙΜΟΥ ΜΕ ΜΕΣΟ ΑΝΑΚΤΗΣΗΣ ΑΤΜΩΝ	3021406
589924/04-09-96	PFIZER INC.	ΦΘΟΡΟΑΛΚΟΞΥΒΕΝΖΥΛΑΜΙΝΟ ΠΑΡΑΓΩΓΑ ΕΤΕΡΟΚΥΚΛΩΝ ΠΕΡΙΕΧΟΝΤΩΝ ΑΖΩΤΟΝ	3021411
593801/04-09-96	1) HATAYAMA SAKAE 2) MORISHITA CHEMICAL INDUSTRY CO., LTD.	ΔΟΧΕΙΟ ΓΙΑ ΤΗΝ ΑΠΟΜΑΚΡΥΝΣΗ ΤΟΥ ΥΔΑΤΟΣ Ή ΓΙΑ ΤΗ ΣΥΣΚΕΥΑΣΙΑ ΚΑΙ ΤΗ ΜΕΤΑΦΟΡΑ	3021222
594257/10-07-96	STERLING WINTHROP INC.	ΝΕΑ ΑΡΥΛ-ΚΑΡΒΟΝΙΚΑ 2-ΣΑΚΧΑΡΙΝΥΛΜΕΘΥΛΙΑ ΧΡΗΣΙΜΑ ΩΣ ΑΝΑΣΤΟΛΕΙΣ ΠΡΩΤΕΙΝΟΛΥΤΙΚΩΝ ΕΝΖΥΜΩΝ ΚΑΙ ΣΥΝΘΕΣΕΙΣ ΚΑΙ ΜΕΘΟΔΟΣ ΧΡΗΣΕΩΣ ΤΟΥΣ.	3021300
594703/23-10-96	THE PROCTER & GAMBLE CO.	ΠΛΑΚΑ ΚΑΤΕΨΥΓΜΕΝΟΥ ΣΑΠΟΥΝΙΟΥ ΠΡΟΣΩΠΙΚΟΥ ΚΑΘΑΡΙΣΜΟΥ ΚΑΤΑΣΚΕΥΑΣΜΕΝΗ ΑΠΟ ΑΚΑΜΠΤΟ ΠΕΠΛΕΓΜΕΝΟ ΔΙΚΤΥΟ ΕΞΟΥΔΕΤΕΡΩΜΕΝΟΥ ΚΑΡΒΟΞΥΛΙΚΟΥ ΟΞΕΟΣ	3021449

<i>ΑΡ./ΗΜ.ΔΗΜ.Ε.Δ.</i> (87)	<i>ΔΙΚΑΙΟΥΧΟΣ</i> (73)	<i>ΤΙΤΛΟΣ ΕΦΕΥΡΕΣΗΣ</i> (54)	<i>ΑΡ.ΕΥΡ.Δ.Ε.</i> (11)
594789/24-07-96	F & MP RESEARCH & DEVELOPMENT LABORATORIES INC.	ΜΕΘΟΔΟΣ ΠΑΡΑΣΚΕΥΗΣ ΕΝΟΣ ΣΥΜΠΥΚΝΩΜΕΝΟΥ ΧΥΜΟΥ	3021459
595655/24-07-96	GILBARCO INC.	ΜΗΧΑΝΙΣΜΟΣ ΑΝΑΚΛΗΣΗΣ ΤΟΥ ΑΤΜΟΥ	3021405
596016/23-10-96	AMERICAN NATIONAL CAN CO.	ΜΕΘΟΔΟΣ ΚΑΙ ΣΥΣΚΕΥΗ ΓΙΑ ΤΗΝ ΑΝΑΔΙΑΜΟΡΦΩΣΗ ΠΥΘΜΕΝΑ ΚΥΤΙΟΥ ΜΕ ΣΚΟΠΟ ΤΗΝ ΕΝΙΣΧΥΣΗ ΤΗΣ ΑΝΤΟΧΗΣ	3021525
596816/09-10-96	PECHINEY RECHERCHE	ΗΛΕΚΤΡΟΔΙΟ ΓΙΑ ΑΠΟΘΕΜΑ ΗΛΕΚΤΡΟΦΟΡΗΣΗΣ	3021329
597200/25-09-96	FRAUNHOFER-GESELLSCHAFT ZUR FOERDERUNG DER ANGEWANDTEN FORSCHUNG	ΑΝΑΛΟΓΙΚΟΣ ΔΙΑΚΟΠΤΗΣ GAAS-FET	3021392
597539/04-09-96	SIRTI S.P.A.	ΜΙΑ ΣΥΣΚΕΥΗ ΓΙΑ ΤΗΝ ΣΥΝΕΧΗ ΚΑΙ ΑΥΤΟΜΑΤΗ ΤΟΠΟΘΕΤΗΣΗ ΚΑΤΑΣΚΕΥΑΣΤΙΚΩΝ ΣΤΟΙΧΕΙΩΝ	3021378
599800/31-07-96	FELTEN & GUILLEAUME AUSTRIA AG	ΔΙΑΚΟΠΤΗΣ ΠΡΟΣΤΑΣΙΑΣ ΑΓΩΓΩΝ	3021282
600762/10-07-96	FOURNIER INDUSTRIE ET SANTE	ΑΝΑΛΟΓΑ ΤΗΣ 15-ΔΥΟΕΥΣΠΕΡΓΚΟΥΑΛΙΝΗΣ ΜΕΘΟΔΟΣ ΠΑΡΑΓΩΓΗΣ ΚΑΙ ΧΡΗΣΗ ΤΟΥΣ ΣΤΗ ΘΕΡΑΠΕΥΤΙΚΗ	3021269
601345/02-10-96	KALI-CHEMIE PHARMA GMBH	ΦΑΡΜΑΚΑ ΠΟΥ ΠΕΡΙΕΧΟΥΝ ΕΝΩΣΗ ΙΜΙΔΑΖΟΛ-1-ΥΛΙΟΥ	3021230
602430/17-07-96	HANS SASSERATH & CO KG	ΔΟΧΕΙΟ ΕΚΤΟΝΩΣΕΩΣ ΓΙΑ ΘΕΡΜΑΝΘΕΝ ΠΟΣΙΜΟ ΝΕΡΟ ΣΕ ΣΥΝΔΥΑΣΜΟ ΜΕ ΕΝΑ ΠΡΟΣΑΡΜΟΣΤΗΡΑ ΣΥΝΔΕΣΕΩΣ	3021381
602851/09-10-96	ZENECA LIMITED	ΠΑΡΑΓΩΓΑ ΚΙΝΑΖΟΛΙΝΗΣ	3021326
603184/14-08-96	ΟΥ ΚΩΗ PIPE AB	ΜΙΑ ΜΕΘΟΔΟΣ ΓΙΑ ΤΗ ΣΥΝΕΝΩΣΗ ΣΠΕΙΡΟΕΙΔΩΣ ΠΕΡΙΕΛΙΓΜΕΝΩΝ ΘΕΡΜΟΠΛΑΣΤΙΚΩΝ ΑΓΩΓΩΝ	3021523
604368/18-09-96	CIBA-GEIGY AG	ΠΑΡΑΓΩΓΑ ΥΔΡΑΖΙΝΗΣ ΚΑΤΑ ΡΕΤΡΟΙΩΝ	3021263
609272/21-08-96	SOLVAY INTEROX GMBH	ΧΗΜΙΚΗ-ΟΞΕΙΔΩΤΙΚΗ ΜΕΘΟΔΟΣ ΓΙΑ ΤΟΝ ΚΑΘΑΡΙΣΜΟ ΛΙΑΝ ΕΠΙΒΑΡΥΜΕΝΩΝ ΑΠΟΒΛΗΤΩΝ ΥΔΑΤΩΝ	3021265
609415/09-10-96	1) CORLAY S.L. 2) METGROVE LTD	ΕΣΤΕΡΕΣ ΑΖΩΤΟΥ ΑΠΟ ΠΑΡΑΓΩΓΑ ΤΟΥ 2-(2, 6-ΔΙ-ΑΛΟΦΕΝΥΛΑΜΙΝΟ) ΦΑΙΝΥΛΟΞΙΚΟΥ ΟΞΕΟΣ ΚΑΙ ΔΙΑΔΙΚΑΣΙΑ ΓΙΑ ΤΗΝ ΠΑΡΑΣΚΕΥΗ ΤΟΥΣ.	3021404
610337/24-07-96	THE PROCTER & GAMBLE CO.	ΜΑΛΑΚΟ ΑΠΟΡΡΟΦΗΤΙΚΟ ΦΥΛΛΟ ΧΑΡΤΙΟΥ ΜΕ ΥΨΗΛΗ ΜΟΝΙΜΗ ΑΝΤΟΧΗ ΣΕ ΥΓΡΗ ΚΑΤΑΣΤΑΣΗ	3021274
610340/24-07-96	THE PROCTER & GAMBLE CO.	ΜΑΛΑΚΟ ΑΠΟΡΡΟΦΗΤΙΚΟ ΦΥΛΛΟ ΧΑΡΤΙΟΥ ΜΕ ΥΨΗΛΗ ΠΑΡΟΔΙΚΗ ΑΝΤΟΧΗ ΣΕ ΥΓΡΗ ΚΑΤΑΣΤΑΣΗ	3021276
612250/24-07-96	BOARD OF REGENTS THE UNIVERSITY OF TEXAS SYSTEM	ΜΕΘΟΔΟΙ ΚΑΙ ΣΥΝΘΕΣΕΙΣ ΣΧΕΤΙΖΟΜΕΝΕΣ ΜΕ ΧΡΗΣΙΜΑ ΑΝΤΙΓΟΝΑ ΤΟΥ MORAXELLA CATARRHALIS.	3021423
613469/21-08-96	1) PFIZER INC. 2) PFIZER LIMITED	ΑΝΘΕΛΜΙΝΘΙΚΑ ΜΕΣΑ BENZΙΜΙΔΑΖΟΛΙΩΝ	3021344
614002/14-08-96	RHONE-POULENC CHIMIE	ΜΕΘΟΔΟΣ ΚΑΙ ΔΙΑΤΑΞΗ ΑΥΤΟΜΑΤΟΥ ΕΓΧΥΣΕΩΣ ΜΙΑΣ ΠΡΟΣΘΗΚΗΣ ΕΙΣ ΤΟ ΤΕΠΟΖΙΤΟ ΚΑΥΣΙΜΟΥ ΕΝΟΣ ΑΥΤΟΚΙΝΗΤΟΥ ΟΧΗΜΑΤΟΣ	3021471
614886/16-10-96	DRUG DELIVERY SYSTEM INSTITUTE LTD.	ΕΝΩΣΗ ΙΚΑΝΗ ΣΤΟ ΝΑ ΠΑΡΑΜΕΝΕΙ ΕΝΤΟΣ ΤΟΥ ΕΓΚΕΦΑΛΟΥ ΚΑΙ ΧΡΗΣΗ ΤΗΣ	3021394
615218/11-09-96	SIEMENS AKTIENGESELLSCHAFT	ΜΕΘΟΔΟΣ ΚΑΙ ΔΙΑΤΑΞΗ ΓΙΑ ΤΗΝ ΑΝΤΙΣΤΑΘΜΙΣΗ ΤΗΣ ΥΓΡΑΣΙΑΣ ΣΕ ΕΝΑΝ ΑΝΙΧΝΕΥΤΗ ΜΕ ΣΚΕΔΑΣΗ ΦΩΤΟΣ	3021486

<i>ΑΡ./ΗΜ.ΔΗΜ.Ε.Δ.</i> (87)	<i>ΔΙΚΑΙΟΥΧΟΣ</i> (73)	<i>ΤΙΤΛΟΣ ΕΦΕΥΡΕΣΗΣ</i> (54)	<i>ΑΡ.ΕΥΡ.Δ.Ε.</i> (11)
616564/18-09-96	DIAT CHRISTIAN	ΜΕΘΟΔΟΣ ΜΙΚΡΟΚΑΘΑΡΙΣΜΟΥ ΕΝΟΣ ΦΟΡΕΑ ΚΑΙ ΕΓΚΑΤΑΣΤΑΣΗ ΑΝΑΛΗΨΗΣ ΤΗΣ	3021463
616824/09-10-96	HANDTMANN THOMAS	ΦΟΡΕΥΣ ΦΙΛΤΡΟΥ	3021377
616833/28-08-96	ERNST APPARATEBAU GMBH & CO.	ΦΙΛΤΡΟ ΑΙΘΑΛΗΣ ΓΙΑ ΚΙΝΗΤΗΡΕΣ DIESEL	3021483
618896/11-09-96	ZENECA LIMITED	ΜΕΘΟΔΟΣ ΙΣΟΜΕΡΕΙΩΣΗΣ	3021271
618913/14-08-96	SCHERING CORPORATION	ΙΜΙΔΑΖΟΛΥΛ Ή ΙΜΙΔΑΖΟΥΛΛΑΚΥΛ ΥΠΟΚΑΤΕΣΤΗΜΕΝΟ ΜΕ ΕΝΑ ΤΕΣΣΕΡΑ Η ΠΕΝΤΑΜΕΛΗ ΕΤΕΡΟΚΥΚΛΙΚΟ ΔΑΚΤΥΛΙΟ ΠΟΥ ΠΕΡΙΕΧΕΙ ΑΖΩΤΟ	3021464
618951/04-09-96	KVAERNER ENGINEERING A/S	ΜΙΑ ΜΕΘΟΔΟΣ ΔΙΑ ΤΗΝ ΚΑΥΣΗ ΥΔΡΟΓΟΝΑΝΘΡΑΚΩΝ	3021297
620164/31-07-96	HERTRAMPF MICHAEL DR.	ΜΕΘΟΔΟΣ ΚΑΤΑΣΚΕΥΗΣ ΠΩΜΑΤΟΣ ΓΙΑ ΜΙΑ ΦΙΑΛΗ Ή ΠΑΡΟΜΟΙΑ	3021473
621777/11-09-96	ALFATEC-PHARMA GMBH	ΣΤΕΡΕΑ ΣΩΜΑΤΑ ΠΟΥ ΠΕΡΙΕΧΟΥΝ ΔΡΑΣΤΙΚΕΣ ΟΥΣΙΕΣ ΜΕ ΜΙΑ ΔΟΜΗ ΑΠΟ ΥΔΡΟΦΙΛΑ ΜΑΚΡΟΜΟΡΙΑ ΚΑΙ ΜΕΘΟΔΟΣ ΓΙΑ ΤΗΝ ΠΑΡΑΣΚΕΥΗ ΤΟΥΣ	3021223
622348/11-09-96	PHILLIPS PETROLEUM COMPANY	ΑΝΑΓΕΝΝΗΣΗ ΚΑΤΑΛΥΤΗ ΑΛΚΥΛΙΩΣΕΩΣ	3021354
622468/11-09-96	WIELAND-WERKE AG.	ΧΡΗΣΗ ΚΡΑΜΑΤΟΣ ΧΑΛΚΟΥ-ΑΡΓΙΛΙΟΥ ΓΙΑ ΤΗΝ ΠΑΡΑΣΚΕΥΗ ΧΡΗΣΤΙΚΩΝ ΑΝΤΙΚΕΙΜΕΝΩΝ ΑΠΑΛΛΑΓΜΕΝΩΝ ΑΠΟ ΝΙΚΕΛΙΟ	3021487
623158/18-09-96	EASTMAN CHEMICAL COMPANY	ΜΙΓΜΑΤΑ ΠΟΛΥΕΣΤΕΡΟΣ/ΠΟΛΥΑΜΙΔΙΟΥ ΜΕ ΒΕΛΤΙΩΜΕΝΗΝ ΑΝΤΟΧΗ ΕΙΣ ΚΡΟΥΣΙΝ	3021414
623174/04-09-96	AXIS BIOCHEMICALS AS	ΠΡΟΣΔΙΟΡΙΣΜΟΣ ΤΗΣ ΟΜΟΚΥΣΤΕΙΝΗΣ	3021365
623228/21-08-96	GTI INDUSTRIAL AUTOMATION B.V.	ΕΝΑ ΑΣΦΑΛΕΣ ΣΥΣΤΗΜΑ ΕΦΟΔΙΑΣΜΕΝΟ ΜΕ ΝΕΥΡΟΚΥΚΛΩΜΑ.	3021310
624119/10-07-96	CATALFAMO GIUSEPPE	ΦΡΑΙΖΑ ΕΞΟΜΑΛΥΝΣΗΣ ΜΕ ΑΝΑΡΡΟΦΗΣΗ, ΜΕΣΩ ΥΠΟΠΙΕΣΗΣ ΣΕ ΤΡΙΑ ΣΤΑΔΙΑ, ΤΗΣ ΕΤΣΙ ΠΑΡΑΓΟΜΕΝΗΣ ΣΚΟΝΗΣ	3021334
624428/31-07-96	EROWA AG	ΔΙΑΤΑΞΗ ΓΙΑ ΤΗΝ ΤΟΠΟΘΕΤΗΣΗ ΚΑΙ ΣΥΣΦΙΞΗ ΕΝΟΣ ΑΝΤΙΚΕΙΜΕΝΟΥ ΣΕ ΑΚΡΙΒΩΣ ΠΡΟΣΔΙΟΡΙΣΜΕΝΗ ΘΕΣΗ ΠΑΝΩ ΣΤΗΝ ΤΡΑΠΕΖΑ ΕΡΓΑΣΙΑΣ ΜΙΑΣ ΜΗΧΑΝΗΣ ΕΠΕΞΕΡΓΑΣΙΑΣ	3021489
627586/25-09-96	JESCHKE IMMANUEL	ΜΗΧΑΝΙΣΜΟΣ ΣΤΕΡΕΩΣΕΩΣ ΤΗΣ ΘΗΚΗΣ ΕΝΟΣ ΜΗΧΑΝΙΣΜΟΥ ΕΜΦΡΑΞΕΩΣ ΓΙΑ ΕΝΑ ΕΓΚΑΤΕΣΤΗΜΕΝΟ ΕΝΤΟΣ ΤΟΥ ΕΔΑΦΟΥΣ ΑΓΩΓΟ ΤΡΟΦΟΔΟΣΙΑΣ Η ΕΓΚΑΤΕΣΤΗΜΕΝΟ ΕΛΕΥΘΕΡΑ ΕΠ'ΑΥΤΟΥ	3021386
629275/16-10-96	ABB FLAKT AKTIEBOLAG	ΜΕΘΟΔΟΣ ΚΑΙ ΣΥΣΚΕΥΗ ΔΙΑ ΤΗΝ ΘΕΡΜΑΝΣΙΝ ΚΤΙΡΙΟΥ ΚΑΙ ΑΕΡΟΣ ΠΑΡΟΧΗΣ ΘΕΡΜΟΥ ΑΕΡΙΣΜΟΥ	3021415
630184/24-07-96	THE DOW CHEMICAL CO.	ΕΠΙΔΡΑΣΗ ΚΑΤΑΝΟΜΗΣ ΜΕΓΕΘΟΥΣ-ΣΩΜΑΤΙΔΙΟΥ ΑΙΘΕΡΩΝ ΚΥΤΤΑΡΙΝΗΣ ΕΠΙ ΤΗΣ ΓΕΥΣΤΙΚΟΤΗΤΑΣ ΣΥΝΘΕΣΕΩΝ	3021287
632741/28-08-96	F.L. SMIDTH & CO. A/S	ΜΕΘΟΔΟΣ ΚΑΙ ΣΥΣΚΕΥΗ ΓΙΑ ΤΗΝ ΕΠΙΛΕΚΤΙΚΗ ΜΕΙΩΣΗ ΤΟΥ ΠΕΡΙΕΧΟΜΕΝΟΥ ΝΟ ΚΑΥΣΑΕΡΙΩΝ ΑΠΟ ΕΓΚΑΤΑΣΤΑΣΗ ΚΛΙΒΑΝΟΥ	3021369
632876/28-08-96	ABB FLAKT ΟΥ	ΣΥΣΤΗΜΑ ΑΝΑΝΕΩΣΗΣ ΤΟΥ ΑΕΡΑ ΓΙΑ ΠΟΛΥΟΡΟΦΟ ΚΤΙΡΙΟ	3021360

<i>ΑΡ./ΗΜ.ΔΗΜ.Ε.Δ.</i> (87)	<i>ΔΙΚΑΙΟΥΧΟΣ</i> (73)	<i>ΤΙΤΛΟΣ ΕΦΕΥΡΕΣΗΣ</i> (54)	<i>ΑΡ.ΕΥΡ.Δ.Ε.</i> (11)
632972/18-09-96	CALZIFICIO GI-EMME DI PEDRINI G. MARIO & C. S.N.C.	ΕΣΩΤΕΡΙΚΟΝ ΠΕΛΜΑ ΚΑΛΥΨΕΩΣ ΤΟΥ ΠΟΔΙΟΥ Ή ΠΡΟΣΤΑΤΕΥΤΙΚΗ ΚΑΛΤΣΑ ΚΑΙ ΜΕΘΟΔΟΣ ΠΑΡΑΓΩΓΗΣ ΕΙΣ ΚΥΚΛΙΚΕΣ ΠΛΕΚΤΙΚΕΣ ΜΗΧΑΝΕΣ ΚΑΛΤΣΩΝ	3021521
633222/11-09-96	BAYER AG	ΤΡΙΑΔΙΚΕΣ ΕΝΩΣΕΙΣ ΣΤΟΙΧΕΙΩΝ ΣΤΟ ΣΥΣΤΗΜΑ Α1-B-P, ΜΕΘΟΔΟΣ ΓΙΑ ΤΗΝ ΠΑΡΑΣΚΕΥΗ ΤΟΥΣ ΚΑΙ Η ΧΡΗΣΗ ΤΟΥΣ	3021359
634995/03-07-96	1) PLIVA FARMACEUTSKA KEMIJSKA PREHRAMBENA I KOZMETICKA INDUSTRIJA S.p.O 2) PLIVA HANDELS GMBH	ΔΙΑΔΙΚΑΣΙΑ ΚΑΙ ΕΝΔΙΑΜΕΣΟ ΠΡΟΙΟΝ ΓΙΑ ΤΟΝ ΚΑΘΑ- ΡΙΣΜΟ ΤΗΣ ΟΞΥΤΕΤΡΑΚΥΛΙΝΗΣ	3021268
636303/30-10-96	SIEMENS AKTIENGESELLSCHAFT	ΣΥΓΚΡΟΤΗΜΑ ΓΙΑ ΒΑΣΗ ΔΙΑΝΟΜΕΑ ΣΕ ΤΗΛΕΠΙΚΟΙ- ΝΩΝΙΑΚΟ ΔΙΚΤΥΟ	3021516
636309/11-09-96	COHEN AMIR	ΣΥΣΚΕΥΗ ΓΙΑ ΤΟ ΡΥΘΜΙΖΟΜΕΝΟ ΠΕΡΙΟΡΙΣΜΟ ΤΗΣ ΡΟΗΣ, ΙΔΙΑΙΤΕΡΑ ΚΑΤΑΛΛΗΛΗ ΣΑΝ ΕΚΧΥΤΗΡ ΑΡΔΕΥ- ΣΕΩΣ ΣΤΑΓΔΗΝ	3021461
637952/09-10-96	MOLNLYCKE AB	ΑΠΟΡΡΟΦΗΤΙΚΟ ΣΩΜΑ, ΣΕ ΕΝΑ ΑΠΟΡΡΟΦΗΤΙΚΟ ΕΙ- ΔΟΣ, ΟΠΩΣ ΣΕΡΒΙΕΤΑ, ΣΕΡΒΙΕΤΑΚΙ ΠΡΟΣΤΑΤΕΥΤΙΚΟ ΕΣΩΡΟΥΧΟΥ, ΜΕΣΟΝ ΠΡΟΦΥΛΑΞΗΣ ΓΙΑ ΤΗΝ ΑΚΡΑ- ΤΕΙΑ ΠΑΝΑ ΚΑΙ ΤΑ ΠΑΡΟΜΟΙΑ	3021332
638181/04-09-96	MINISTER OF AGRICULTURE FISHERIES & FOOD IN HER BRITANNIC MAJESTY'S GOV. OF THE U.K. OF GREAT BRITAIN & NORTHERN IRELAND	ΚΑΤΑΓΡΑΦΕΑΣ ΔΕΔΟΜΕΝΩΝ	3021460
638486/23-10-96	KRAFT JACOBS SUCHARD LTD.	ΚΙΒΩΤΙΟΝ (ΦΥΣΙΓΕ) ΚΑΙ ΜΕΘΟΔΟΣ ΔΙΑ ΤΗΝ ΠΑΡΑ- ΣΚΕΥΗΝ ΚΤΥΠΗΤΩΝ (ΜΕ ΜΙΞΕΡ) ΑΝΑΨΥΚΤΙΚΩΝ	3021443
639091/03-07-96	MOLTEN METAL TECHNOLOGY, INC.	ΜΕΘΟΔΟΣ ΓΙΑ ΕΜΜΕΣΗ ΧΗΜΙΚΗ ΑΝΑΓΩΓΗ ΜΕΤΑΛ- ΛΩΝ ΣΕ ΑΠΟΒΛΗΤΑ	3021236
639161/14-08-96	SCHERING AG	ΣΥΣΚΕΥΗ ΖΥΜΩΣΕΩΣ ΜΕ ΡΕΥΣΤΟΑΙΩΡΟΥΜΕΝΗ ΚΛΙΝΗ	3021530
639174/17-07-96	EASTMAN CHEMICAL CO.	ΣΥΝΕΧΗΣ ΠΑΡΑΓΩΓΗ ΑΡΩΜΑΤΙΚΩΝ ΚΑΡΒΟΞΥΛΙΚΩΝ ΟΞΕΩΝ	3021290
640783/11-09-96	1) DURR ISABELLE 2) LOEGEL CHARLES 3) LOEGEL PATRICK 4) REICHERT SYLVIE 5) SCHNEIDER FRANCINE	ΑΝΑΣΤΑΛΤΙΚΗ ΒΑΛΒΙΔΑ ΥΨΗΛΗΣ ΠΙΕΣΕΩΣ	3021264
642010/18-09-96	KM EUROPA METAL AG	ΜΕΘΟΔΟΣ ΔΙΑ ΤΟΝ ΠΡΟΣΔΙΟΡΙΣΜΟΝ ΤΗΣ ΣΚΛΗΡΟ- ΤΗΤΟΣ ΤΑΙΝΙΟΕΙΔΟΥΣ Η ΣΥΡΜΑΤΟΕΙΔΟΥΣ ΥΛΙΚΟΥ ΣΥΝΕΧΟΥΣ ΔΙΕΛΕΥΣΕΩΣ (ΡΟΗΣ) ΚΑΙ ΙΔΙΟΣΥΣΚΕΥΗ ΔΙΑ ΤΗΝ ΔΙΕΞΑΓΩΓΗΝ ΤΗΣ ΜΕΘΟΔΟΥ	3021249
643015/18-09-96	DEGUSSA AG	ΜΕΘΟΔΟΣ ΓΙΑ ΤΗΝ ΠΑΡΑΣΚΕΥΗ ΕΝΟΣ ΠΥΡΙΤΙΚΟΥ ΟΞΕΟΣ ΕΚ ΚΑΘΙΖΗΣΕΩΣ	3021417
643674/11-09-96	ECO PURIFICATION SYSTEMS B.V.	ΜΕΘΟΔΟΣ ΚΑΘΑΡΙΣΜΟΥ ΡΕΥΜΑΤΩΝ	3021345

<i>ΑΡ./ΗΜ.ΔΗΜ.Ε.Δ.</i> (87)	<i>ΔΙΚΑΙΟΥΧΟΣ</i> (73)	<i>ΤΙΤΛΟΣ ΕΦΕΥΡΕΣΗΣ</i> (54)	<i>ΑΡ.ΕΥΡ.Δ.Ε.</i> (11)
643830/23-10-96	1) MEDDINGS JONATHAN B. 2) SUTHERLAND LLOYD 3) WALLACE JOHN L.	ΜΕΘΟΔΟΣ ΓΙΑ ΤΗΝ ΑΝΙΧΝΕΥΣΗ ΒΛΑΒΩΝ ΤΟΥ ΓΑΣΤΡΙΚΟΥ ΕΠΙΘΗΛΙΟΥ	3021452
644844/14-08-96	DEN NORSKE STATS OLJESELSKAP A.S.	ΜΕΘΟΔΟΣ ΔΙΑ ΤΗΝ ΜΑΚΡΑΝ ΠΡΟΒΛΗΤΟΣ ΦΟΡΤΩ- ΣΙΝ ΔΕΞΑΜΕΝΟΠΛΟΙΟΥ ΚΑΙ ΚΑΤΑΣΚΕΥΗ ΕΝΟΣ ΤΟΙ- ΟΥΤΟΥ ΔΕΞΑΜΕΝΟΠΛΟΙΟΥ	3021522
647229/24-07-96	GIST-BROCADES N.V.	ΑΛΑΤΑ ΔΙΑΜΙΝΗΣ ΚΛΑΒΟΥΛΑΝΙΚΟΥ ΟΞΕΩΣ	3021347
648175/02-10-96	STENA REDERI AKTIEBOLAG	ΣΚΑΦΟΣ ΕΚΤΟΠΙΣΜΑΤΟΣ ΜΕ ΕΞΙΣΟΡΡΟΠΗΣΗ ΠΡΟΝΕΥΤΑΣΜΟΥ	3021528
650398/24-07-96	EDER MICHAEL	ΔΙΑΤΑΞΗ ΓΙΑ ΨΕΚΑΣΤΙΚΗ ΚΑΤΕΡΓΑΣΙΑ	3021373
652817/11-09-96	CASCO PRODUCTS AB	ΣΥΝΘΕΣΗ ΑΛΕΥΡΟΥ ΞΥΛΟΥ	3021506
652841/17-07-96	GENERALE DE GRANDES SOURCES	ΣΥΝΘΕΣΗ ΠΟΛΥΜΕΡΟΥΣ ΓΙΑ ΦΥΛΛΟ ΣΥΣΚΕΥΑΣΙΑΣ ΠΟΥ ΑΝΟΙΓΕΙ ΜΕ ΣΧΙΣΙΜΟ.	3021306
656971/23-10-96	THE PROCTER & GAMBLE CO.	ΜΕΘΟΔΟΣ ΕΦΑΡΜΟΓΗΣ ΧΗΜΙΚΩΝ ΠΡΟΣΘΕΤΩΝ ΧΑΡΤΟΠΟΙΑΣ ΑΠΟ ΛΕΠΤΗ ΜΕΜΒΡΑΝΗ ΣΕ ΛΕΠΤΟ ΧΑΡΤΙ	3021441
665766/23-10-96	LENZING AKTIENGESELLSCHAFT	ΜΕΘΟΔΟΣ ΚΑΘΑΡΙΣΜΟΥ ΥΔΑΤΙΚΩΝ ΔΙΑΛΥΜΑΤΩΝ ΑΜΙΝΟΞΕΙΔΙΩΝ	3021457
665841/17-07-96	SHELL INTERNATIONALE RESEARCH MAATSCHAPPIJ B.V.	ΖΙΖΑΝΙΟΚΤΟΝΑ ΠΥΡΑΖΟΛΥΛΟΞΥ-ΠΙΚΟΛΙΝΑΜΙΔΙΑ	3021390
670957/24-07-96	1) ENERGIEVERSORGUNG LEVERKUSEN GMBH 2) PILLER-GMBH	ΕΓΚΑΤΑΣΤΑΣΗ ΕΚΤΟΝΩΣΕΩΣ ΦΥΣΙΚΟΥ ΑΕΡΙΟΥ	3021224
671985/28-08-96	NOVOPRESS GMBH PRESSEN & PRESSWERKZEUGE & CO. KG.	ΕΡΓΑΛΕΙΟΝ ΣΥΜΠΙΕΣΕΩΣ	3021325
672222/18-09-96	EUROPAISCHE ATOM GEMEINSCHAFT (EURATOM)	ΜΕΘΟΔΟΣ ΚΑΙ ΔΙΑΤΑΞΗ ΓΙΑ ΤΗ ΜΕΙΩΣΗ ΤΟΥ ΔΙΑΚΕ- ΝΟΥ ΜΕΤΑΞΥ ΕΝΟΣ ΣΤΑΤΙΚΟΥ ΤΜΗΜΑΤΟΣ ΚΑΙ ΕΝΟΣ ΚΙΝΗΤΟΥ ΤΜΗΜΑΤΟΣ.	3021305
675977/30-10-96	PEAUDOUCÉ	ΣΥΝΘΕΤΟ ΜΗ ΥΦΑΝΤΟ ΥΛΙΚΟ ΚΑΙ ΕΦΑΡΜΟΓΗ ΤΟΥ ΣΕ ΚΑΘΕ ΑΠΟΡΡΟΦΗΤΙΚΟ ΕΙΔΟΣ ΥΓΕΙΑΣ	3021515
678023/23-10-96	RHONE-POULENC RORER S.A.	ΕΦΑΡΜΟΓΗ ΤΗΣ ΡΙΛΟΥΖΟΛΗΣ ΣΤΗ ΘΕΡΑΠΕΙΑ ΤΗΣ ΝΟΣΟΥ ΤΟΥ PARKINSON ΚΑΙ ΤΩΝ ΠΑΡΚΙΝΣΟΝΙΚΩΝ ΣΥΝΔΡΟΜΩΝ	3021438
678088/09-10-96	RHONE-POULENC RORER S.A.	N-ΑΚΥΛΠΥΡΡΟΛΙΔΙΝΕΣ ΚΑΙ ΦΑΡΜΑΚΑ ΓΙΑ ΤΗΝ ΘΕΡΑ- ΠΕΙΑ Η ΤΗΝ ΠΡΟΛΗΨΗ ΤΩΝ ΔΙΑΤΑΡΑΧΩΝ ΠΟΥ ΣΥΝ- ΔΕΟΝΤΑΙ ΜΕ ΤΗΝ ΧΟΛΟΚΥΣΤΟΚΙΝΙΝΗ ΚΑΙ ΤΗΝ ΓΑ- ΣΤΡΙΝΗ.	3021313
678089/09-10-96	PHONE-POULENC RORER S.A.	N-ΑΚΥΛΠΥΡΡΟΛΙΔΙΝΕΣ ΚΑΙ ΦΑΡΜΑΚΑ ΓΙΑ ΤΗ ΘΕΡΑ- ΠΕΙΑ Η ΠΡΟΛΗΨΗ ΤΩΝ ΔΙΑΤΑΡΑΧΩΝ ΠΟΥ ΣΥΝΔΕ- ΟΝΤΑΙ ΜΕ ΤΗΝ ΧΟΛΟΚΥΣΤΟΚΙΝΙΝΗ ΚΑΙ ΤΗΝ ΓΑΣΤΡΙΝΗ.	3021314
680490/03-07-96	K&S BIO-PACK-ENTWICKLUNGS- GESELLSCHAFT FÜR VERPA- CKUNGEN MBH	ΜΕΘΟΔΟΣ ΓΙΑ ΤΗΝ ΠΑΡΑΣΚΕΥΗ ΕΝΟΣ ΠΡΟΙΟΝΤΟΣ ΠΟΥ ΠΕΡΙΕΧΕΙ ΠΟΛΥΣΑΚΧΑΡΙΔΙΟ ΚΑΘΩΣ ΕΠΙΣΗΣ ΚΑΙ ΠΟΛΥΣΑΚΧΑΡΙΔΙΚΕΣ ΣΥΝΘΕΣΕΙΣ	3021226

<i>ΑΡ./ΗΜ.ΔΗΜ.Ε.Δ.</i> (87)	<i>ΔΙΚΑΙΟΥΧΟΣ</i> (73)	<i>ΤΙΤΛΟΣ ΕΦΕΥΡΕΣΗΣ</i> (54)	<i>ΑΡ.ΕΥΡ.Δ.Ε.</i> (11)
689429/07-08-96	LABOPHARM INC.	ΔΙΑΣΥΝΔΕΔΕΜΕΝΗ ΑΜΥΛΟΖΗ ΩΣ ΣΥΝΔΕΤΙΚΟ/ ΑΠΟΣΥΝΘΕΤΙΚΟ ΣΕ ΔΙΣΚΙΑ	3021433
690672/23-10-96	BASF AKTIENGESELLSCHAFT	ΜΥΚΗΤΟΚΤΟΝΟ ΜΙΓΜΑ	3021492
708104/09-10-96	ABBOTT LABORATORIES	ΜΕΘΟΔΟΣ ΚΑΙ ΕΝΔΙΑΜΕΣΟ ΓΙΑ ΤΗΝ ΠΑΡΑΣΚΕΥΗ ΤΗΣ ΔΙΕΝΥΔΡΗΣ ΥΔΡΟΧΛΩΡΙΚΗΣ ΤΕΡΑΖΟΣΙΝΗΣ.	3021319
727898/25-09-96	LANDIS & GYR TECHNOLOGY INNOVATION AG.	ΤΗΛΕΦΩΝΙΚΟΣ ΣΤΑΘΜΟΣ.	3021304

ΕΥΡΕΤΗΡΙΟ ΕΥΡΩΠΑΪΚΩΝ Δ.Ε. ΣΥΜΦΩΝΑ ΜΕ ΤΗΝ ΑΛΦΑΒΗΤΙΚΗ ΣΕΙΡΑ ΤΩΝ ΔΙΚΑΙΟΥΧΩΝ

ΔΙΚΑΙΟΥΧΟΣ (73)	ΤΙΤΛΟΣ ΕΦΕΥΡΕΣΗΣ (54)	ΑΡ./ΗΜ.ΔΗΜ.Ε.Δ. (87)	ΑΡ.ΕΥΡ.Δ.Ε. (11)
ABB FLAKT AKTIEBOLAG	ΜΕΘΟΔΟΣ ΚΑΙ ΣΥΣΚΕΥΗ ΔΙΑ ΤΗΝ ΘΕΡΜΑΝΣΙΝ ΚΤΙΡΙΟΥ ΚΑΙ ΑΕΡΟΣ ΠΑΡΟΧΗΣ ΘΕΡΜΟΥ ΑΕΡΙΣΜΟΥ	629275/16-10-96	3021415
ABB FLAKT ΟΥ	ΣΥΣΤΗΜΑ ΑΝΑΝΕΩΣΗΣ ΤΟΥ ΑΕΡΑ ΓΙΑ ΠΟΛΥΟΡΟΦΟ ΚΤΙΡΙΟ	632876/28-08-96	3021360
ABBOTT LABORATORIES	ΜΕΘΟΔΟΣ ΚΑΙ ΕΝΔΙΑΜΕΣΟ ΓΙΑ ΤΗΝ ΠΑΡΑΣΚΕΥΗ ΤΗΣ ΔΙΕΝΥΔΡΗΣ ΥΔΡΟΧΛΩΡΙΚΗΣ ΤΕΡΑΖΟΣΙΝΗΣ.	708104/09-10-96	3021319
ABBOTT LABORATORIES	ΠΑΡΑΓΩΓΑ ΑΜΙΝΟΞΕΟΣ ΚΙΝΟΛΙΝΗΣ ΚΑΙ ΝΑΦΘΥΡΙΔΙΝΗΣ	360258/14-08-96	3021342
ADIR ET COMPAGNIE	ΝΕΑ ΠΕΠΤΙΔΙΚΑ ΠΑΡΑΓΩΓΑ ΜΕ ΔΡΑΣΤΙΚΟΤΗΤΑ ΑΝΤΑΓΩΝΙΣΤΟΥ ΤΗΣ ΒΡΑΔΥΚΙΝΙΝΗΣ, ΜΕ-ΘΟΔΟΣ ΠΑΡΑΣΚΕΥΗΣ ΑΥΤΩΝ ΚΑΙ ΦΑΡΜΑΚΕΥΤΙΚΕΣ ΣΥΝΘΕΣΕΙΣ ΟΙ ΟΠΟΙΕΣ ΤΑ ΠΕΡΙΕΧΟΥΝ	578521/21-08-96	3021472
ADIR ET COMPAGNIE	ΝΕΑ ΠΕΠΤΙΔΙΚΑ ΠΑΡΑΓΩΓΑ ΔΡΑΣΤΙΚΑ ΣΤΗ ΔΙΑΔΙΚΑΣΙΑ ΚΥΤΤΑΡΙΚΗΣ ΣΥΓΚΟΛΛΗΣΕΩΣ, Η ΜΕΘΟΔΟΣ ΠΑΡΑΣΚΕΥΗΣ ΑΥΤΩΝ ΚΑΙ ΦΑΡΜΑΚΕΥΤΙΚΕΣ ΣΥΝΘΕΣΕΙΣ ΟΙ ΟΠΟΙΕΣ ΤΑ ΠΕΡΙΕΧΟΥΝ	578535/21-08-96	3021467
AKZO NOBEL N.V.	ΣΥΝΔΕΣΗ ΥΠΟΚΑΤΑΣΤΑΤΩΝ ΣΕ ΧΡΥΣΟ	489465/04-09-96	3021262
AKZO NOBEL N.V.	ΠΑΡΑΓΩΓΑ 4-ΑΡΥΛ-ΘΕΙΑΖΟΛΙΟΥ Ή ΙΜΙΔΑΖΟΛΙΟΥ	506194/21-08-96	3021260
AKZO NOBEL N.V.	ΜΕΘΟΔΟΣ ΠΑΡΑΚΟΛΟΥΘΗΣΕΩΣ ΤΗΣ ΠΑΡΟΧΗΣ ΑΝΤΙΔΡΑΣΤΗΡΙΟΥ ΣΕ ΕΝΑ ΦΑΣΜΑΤΟΦΩΤΟΜΕΤΡΟ ΣΑΡΩΣΕΩΣ	502983/28-08-96	3021261
ALFATEC-PHARMA GMBH	ΣΤΕΡΕΑ ΣΩΜΑΤΑ ΠΟΥ ΠΕΡΙΕΧΟΥΝ ΔΡΑΣΤΙΚΕΣ ΟΥΣΙΕΣ ΜΕ ΜΙΑ ΔΟΜΗ ΑΠΟ ΥΔΡΟΦΙΛΑ ΜΑΚΡΟΜΟΡΙΑ ΚΑΙ ΜΕΘΟΔΟΣ ΓΙΑ ΤΗΝ ΠΑΡΑΣΚΕΥΗ ΤΟΥΣ	621777/11-09-96	3021223
ALLIED COLLOIDS LIMITED	ΠΟΛΥΜΕΡΕΙΣ ΣΥΝΘΕΣΕΙΣ	585295/18-09-96	3021416
ALLOY-TECH AG	ΔΙΑΤΑΞΗ ΕΚΠΛΥΣΕΩΣ ΓΙΑ ΑΥΤΟΜΑΤΗ ΕΚΠΛΥΣΗ ΕΝΟΣ ΕΝ ΚΕΝΩ ΛΕΙΤΟΥΡΓΟΥΝΤΟΣ ΧΩΡΟΥ ΑΠΟΘΗΚΕΥΣΕΩΣ ΥΓΡΟΥ, ΙΔΙΑΙΤΕΡΑ ΜΙΑΣ ΛΕΚΑΝΗΣ ΒΡΟΧΗΣ Ή ΕΝΟΣ ΧΩΡΟΥ ΑΝΑΣΧΕΣΕΩΣ ΚΑΝΑΛΙΟΥ	576981/14-08-96	3021509
ALTATEC MEDIZINTECHNISCHE ELEMENTE GMBH & CO. KG.	ΜΟΝΑΣ ΚΟΧΛΙΟΥ	539536/28-08-96	3021251
AMERICAN CYANAMID COMPANY	ΕΝΩΣΕΙΣ ΜΑΚΡΟΛΙΔΙΩΝ	341972/04-09-96	3021375
AMERICAN CYANAMID COMPANY	ΦΑΡΜΑΚΕΥΤΙΚΑ ΣΚΕΥΑΣΜΑΤΑ ΠΟΥ ΠΕΡΙΕΧΟΥΝ FELBINAC	535327/23-10-96	3021439
AMERICAN MEDICAL SYSTEMS, INC.	ΕΝΑ ΜΙΚΡΟ ΚΑΙ ΑΥΤΟΔΙΑΣΤΕΛΛΟΜΕΝΟ ΤΕΧΝΗΤΟ ΟΡΓΑΝΟ ΤΟ ΟΠΟΙΟ ΜΠΟΡΕΙ ΝΑ ΑΦΑΙΡΕΙΤΑΙ ΑΠΟ ΤΟ ΑΝΘΡΩΠΙΝΟ ΣΩΜΑ	565542/21-08-96	3021362
AMERICAN NATIONAL CAN CO.	ΜΕΘΟΔΟΣ ΚΑΙ ΣΥΣΚΕΥΗ ΓΙΑ ΤΗΝ ΑΝΑΔΙΑΜΟΡΦΩ-ΣΗ ΠΥΘΜΕΝΑ ΚΥΤΙΟΥ ΜΕ ΣΚΟΠΟ ΤΗΝ ΕΝΙΣΧΥΣΗ ΤΗΣ ΑΝΤΟΧΗΣ	596016/23-10-96	3021525

ΔΙΚΑΙΟΥΧΟΣ (73)	ΤΙΤΛΟΣ ΕΦΕΥΡΕΣΗΣ (54)	ΑΡ./ΗΜ.ΔΗΜ.Ε.Δ. (87)	ΑΡ.ΕΥΡ.Δ.Ε. (11)
ARNES PLAT AB	ΚΑΤΑΣΚΕΥΗ ΠΟΥ ΠΕΡΙΛΑΜΒΑΝΕΙ ΔΥΟ Η ΠΕΡΙΣ- ΣΟΤΕΡΑ ΕΠΙΜΗΚΗ ΔΟΜΙΚΑ ΣΤΟΙΧΕΙΑ ΜΟΡΦΗΣ ΑΡΣΕΝΙΚΟ-ΘΗΛΥΚΟ	568587/31-07-96	3021488
ASSOCIATION D'AQUITANE POUR LE DEVELOPPEMENT DE LA TRANSFUSION SANGUINE ET DES RECHERCHES HEMATO- LOGIQUES	ΜΕΘΟΔΟΣ ΠΑΡΑΣΚΕΥΗΣ ΙΝΩΔΟΓΟΝΟΥ ΠΟΛΥ ΜΕΓΑΛΗΣ ΚΑΘΑΡΟΤΗΤΟΣ, ΛΑΜΒΑΝΟΜΕΝΟ ΙΝΩΔΟΓΟΝΟ ΠΟΛΥ ΜΕΓΑΛΗΣ ΚΑΘΑΡΟΤΗΤΟΣ ΚΑΘΩΣ ΚΑΙ ΜΙΑ ΦΑΡΜΑΚΕΥΤΙΚΗ ΣΥΝΘΕΣΗ ΠΟΥ ΤΟ ΠΕΡΙΕΧΕΙ	555135/14-08-96	3021419
ASTRA AKTIEBOLAG	ΠΡΟΠΛΗΡΩΜΕΝΗ ΑΠΟΡΡΙΠΤΟΜΕΝΗ ΣΥΣΚΕΥΗ ΓΙΑ ΤΗΝ ΕΙΣΑΓΩΓΗ ΦΑΡΜΑΚΟΛΟΓΙΚΑ ΕΝΕΡΓΟΥΣ ΟΥΣΙΑΣ ΜΕΣΑ ΣΕ ΣΩΜΑΤΙΚΗ ΚΟΙΛΟΤΗΤΑ ΑΣΘΕΝΟΥΣ, ΜΕΘΟΔΟΣ ΓΙΑ ΤΗΝ ΚΑΤΑΣΚΕΥΗ ΠΑΡΟΜΟΙΑΣ ΣΥ- ΣΚΕΥΗΣ ΚΑΙ ΔΙΑΤΑΞΗ ΜΗΤΡΑΣ ΓΙΑ ΤΗΝ ΚΑΤΑΣΚΕΥΗ ΠΑΡΟΜΟΙΑΣ ΣΥΣΚΕΥΗΣ	532641/14-08-96	3021425
ATLAS PACIFIC ENGINEERING CO.	ΚΕΦΑΛΗ ΑΠΟΦΛΟΙΩΣΕΩΣ ΜΕ ΟΔΗΓΟ ΤΗ ΛΩΡΙΔΑ ΤΟΥ ΦΛΟΙΟΥ	553396/21-08-96	3021477
AXIS BIOCHEMICALS AS	ΠΡΟΣΔΙΟΡΙΣΜΟΣ ΤΗΣ ΟΜΟΚΥΣΤΕΙΝΗΣ	623174/04-09-96	3021365
AZKOYEN HOSTELERIA S.A.	ΒΕΛΤΙΩΣΕΙΣ ΣΕ ΑΥΤΟΜΑΤΟΥΣ ΠΩΛΗΤΑΣ ΠΟΥ ΜΟΙ- ΡΑΖΟΥΝ ΕΚΧΥΛΙΣΜΑΤΑ ΚΑΦΕ.	514313/24-07-96	3021302
BARILLA G. e R.F.lli - SOCIETA PER AZIONI	ΜΕΘΟΔΟΣ ΚΑΙ ΜΙΑ ΣΥΣΚΕΥΗ ΔΙΑ ΤΗΝ ΠΑΡΑΣΚΕΥΗΝ ΦΡΥΓΑΝΙΣΜΕΝΩΝ ΦΕΤΩΝ ΑΡΤΟΥ (ΨΩΜΙΟΥ)	496933/30-10-96	3021517
BASF AKTIENGESELLSCHAFT	ΑΚΕΤΥΛΕΝΙΚΑ ΠΑΡΑΓΩΓΑ ΚΑΙ ΤΑ ΦΥΤΟΦΑΡΜΑΚΑ ΠΟΥ ΤΑ ΠΕΡΙΕΧΟΥΝ	582925/02-10-96	3021235
BASF AKTIENGESELLSCHAFT	ΧΡΗΣΙΜΟΠΟΙΗΣΗ ΠΑΡΑΓΩΓΩΝ Ν-ΦΑΙΝΥΛΟ-3,4,5,6- ΤΕΤΡΑ-ΥΔΡΟΦΘΑΛΛΙΜΙΔΗΣ ΓΙΑ ΤΗΝ ΑΦΥΔΑΤΩΣΗ ΚΑΙ ΑΠΟΣΠΑΣΗ ΦΥΤΙΚΩΝ ΟΡΓΑΝΩΝ	385231/18-09-96	3021225
BASF AKTIENGESELLSCHAFT	ΜΥΚΗΤΟΚΤΟΝΟ ΜΙΓΜΑ	690672/23-10-96	3021492
BASF AKTIENGESELLSCHAFT	ΜΕΘΟΔΟΣ ΓΙΑ ΤΗΝ ΠΑΡΑΣΚΕΥΗ ΑΙΘΕΡΩΝ Ε-ΘΕΙΜΗΣ ΑΠΟ ΕΣΤΕΡΕΣ ΦΑΙΝΥΛΟΓΛΥΘΕΥΛΙΚΟΥ ΟΞΕΟΣ	493711/25-09-96	3021280
BASF CORPORATION	ΣΤΕΓΑΝΟΠΟΙΗΤΙΚΗ ΣΥΝΘΕΣΗ ΒΑΦΗΣ ΑΥΤΟΚΙΝΗΤΩΝ	398276/24-07-96	3021387
BAYER AG	ΤΡΙΑΔΙΚΕΣ ΕΝΩΣΕΙΣ ΣΤΟΙΧΕΙΩΝ ΣΤΟ ΣΥΣΤΗΜΑ Α1-B-P, ΜΕΘΟΔΟΣ ΓΙΑ ΤΗΝ ΠΑΡΑΣΚΕΥΗ ΤΟΥΣ ΚΑΙ Η ΧΡΗΣΗ ΤΟΥΣ	633222/11-09-96	3021359
BAYER AG	ΜΕΘΟΔΟΣ ΚΑΙ ΜΕΣΟΝ ΚΑΤΑΠΟΛΕΜΗΣΕΩΣ ΚΑΤΣΑΡΙΔΑΣ	584653/18-09-96	3021502
BAYER AG	ΚΛΩΝΟΣΗ ΝΕΟΥ ΜΕΛΟΥΣ ΤΗΣ ΟΙΚΟΓΕΝΕΙΑΣ ΤΩΝ ΔΕΚΤΩΝ ΠΑΡΑΓΟΝΤΩΝ ΑΝΑΠΤΥΞΕΩΣ ΙΝΩΔΟΒΛΑ- ΣΤΟΥ (FGF)	571407/28-08-96	3021408
BEBELIS I. SYMEON	Η ΧΡΗΣΗ ΚΑΤΑΛΥΤΩΝ ΜΕΤΑΛΛΟΥ - ΣΤΕΡΕΟΥ ΗΛΕΚΤΡΟΛΥΤΗ	480116/24-07-96	3021435
BECTON DICKINSON AND CO.	ΣΥΣΚΕΥΗ ΓΙΑ ΤΗΝ ΑΥΞΗΣΗ ΤΟΥ ΦΘΟΡΙΣΜΟΥ ΚΑΙ ΤΗΣ ΚΙΝΗΤΙΚΗΣ ΚΑΤΑΣΤΑΣΗΣ ΚΑΙ ΜΕΘΟΔΟΙ ΓΙΑ ΤΗ ΧΡΗΣΙΜΟΠΟΙΗΣΗ ΤΗΣ ΣΥΣΚΕΥΗΣ	347771/14-08-96	3021384

<i>ΔΙΚΑΙΟΥΧΟΣ</i> (73)	<i>ΤΙΤΛΟΣ ΕΦΕΥΡΕΣΗΣ</i> (54)	<i>ΑΡ./ΗΜ.ΔΗΜ.Ε.Δ.</i> (87)	<i>ΑΡ.ΕΥΡ.Δ.Ε.</i> (11)
BEECHAM GROUP PLC	ΦΑΡΜΑΚΕΥΤΙΚΟ ΣΚΕΥΑΣΜΑ	511991/18-09-96	3021385
BERNARD ALAIN	ΜΗΧΑΝΙΣΜΟΣ ΜΕΤΑΔΟΣΗΣ ΑΚΟΛΟΥΘΙΩΝ ΑΚΟΥΣΤΙΚΩΝ ΣΗΜΑΤΩΝ	481879/21-08-96	3021526
BIOGEN, INC.	ΦΥΤΙΚΑ ΚΥΤΤΑΡΑ ΑΝΘΕΚΤΙΚΑ ΣΤΟΥΣ ΑΝΑΣΤΟΛΕΙΣ ΤΗΣ ΣΥΝΘΕΤΑΣΗΣ ΤΗΣ ΓΛΟΥΤΑΜΙΝΗΣ ΚΑΤΑΣΚΕΥΑΣΜΕΝΑ ΜΕ ΓΕΝΕΤΙΚΗ ΜΗΧΑΝΙΚΗ	242236/21-08-96	3021380
BOARD OF REGENTS THE UNIVERSITY OF TEXAS SYSTEM	ΜΕΘΟΔΟΙ ΚΑΙ ΣΥΝΘΕΣΕΙΣ ΣΧΕΤΙΖΟΜΕΝΕΣ ΜΕ ΧΡΗΣΙΜΑ ΑΝΤΙΓΟΝΑ ΤΟΥ MORAXELLA CATARRHALIS.	612250/24-07-96	3021423
BOEHRINGER INGELHEIM INTERNATIONAL GMBH	ΜΕΘΟΔΟΣ ΓΙΑ ΡΑΚΕΜΟΠΟΙΗΣΗ ΜΗ ΡΑΚΕΜΙΚΩΝ 3-ΟΞΟΚΥΚΛΟΠΕΝΤΑΝΟ- ΚΑΙ ΑΝΤΙΣΤΟΙΧΑ -ΕΞΑΝΟΚΑΡΒΟΝΙΚΩΝ ΟΞΕΩΝ Η ΤΩΝ ΕΣΤΕΡΩΝ ΤΟΥΣ ΜΕ C1-C6-ΑΛΚΟΟΛΕΣ	549593/09-10-96	3021370
BOEHRINGER INGELHEIM KG	ΜΕΘΟΔΟΣ ΓΙΑ ΡΑΚΕΜΟΠΟΙΗΣΗ ΜΗ ΡΑΚΕΜΙΚΩΝ 3-ΟΞΟΚΥΚΛΟΠΕΝΤΑΝΟ- ΚΑΙ ΑΝΤΙΣΤΟΙΧΑ -ΕΞΑΝΟΚΑΡΒΟΝΙΚΩΝ ΟΞΕΩΝ Η ΤΩΝ ΕΣΤΕΡΩΝ ΤΟΥΣ ΜΕ C1-C6-ΑΛΚΟΟΛΕΣ	549593/09-10-96	3021370
BOEHRINGER INGELHEIM PHARMACEUTICALS INC.	ΠΥΡΙΔΟΒΕΝΖΟΔΙΑΖΕΠΙΝΕΣ, ΔΙΠΥΡΙΔΟ[3,2-B:2',3'-E] ΔΙΑΖΕΠΙΝΕΣ ΚΑΙ Η ΧΡΗΣΙΜΟΠΟΙΗΣΗ ΤΟΥΣ ΣΤΗΝ ΠΡΟΛΗΨΗ Η ΤΗΝ ΑΓΩΓΗ ΛΟΙΜΩΣΗΣ ΑΠΟ HIV	498290/18-09-96	3021428
BOEHRINGER MANNHEIM GMBH	ΜΕΘΟΔΟΣ ΓΙΑ ΤΗΝ ΠΑΡΑΣΚΕΥΗ ΑΝΑΣΥΝΔΥΑΣΜΕΝΗΣ, ΒΙΟΛΟΓΙΚΩΣ ΕΝΕΡΓΟΥ, ΕΥΚΑΡΥΩΤΙΚΗΣ ΑΛΚΑΛΙΚΗΣ ΦΩΣΦΑΤΑΣΗΣ	586872/02-10-96	3021233
BOEHRINGER MANNHEIM GMBH	ΒΕΛΤΙΩΜΕΝΗ ΕΝΕΡΓΟΠΟΙΗΣΗ ΑΝΑΣΥΝΔΥΑΖΟΜΕΝΩΝ ΠΡΩΤΕΙΝΩΝ	500108/16-10-96	3021395
BORDEN, INC.	ΕΠΙΣΤΡΩΜΕΝΑ ΜΕ ΒΕΛΤΙΩΜΕΝΗ ΦΑΙΝΟΛΙΚΗ ΡΗΤΙΝΗ ΥΠΟΣΤΗΡΙΚΤΙΚΑ ΜΕΣΑ ΜΕΜΕΙΩΜΕΝΗ ΑΜΦΙΔΡΟΜΗ ΔΡΑΣΗ ΥΔΡΑΥΛΙΚΟΥ ΥΓΡΟΥ	542397/16-10-96	3021476
BRATH APS	ΜΕΘΟΔΟΣ, ΘΕΡΜΑΝΤΙΚΗ ΣΥΣΚΕΥΗ ΚΑΙ ΔΙΑΤΑΞΗ ΓΙΑ ΤΗΝ ΣΥΝΤΗΞΗ ΞΕΧΩΡΙΣΤΩΝ ΘΕΡΜΟΠΛΑΣΤΙΚΩΝ ΣΩΜΑΤΩΝ.	578635/10-07-96	3021307
BRISTOL-MYERS SQUIBB CO.	ΔΙΑΥΓΕΙΣ ΠΗΚΤΩΜΑΤΩΔΕΙΣ ΚΑΛΛΥΝΤΙΚΑΙ ΣΥΝΘΕΣΕΙΣ ΚΑΙ ΜΕΘΟΔΟΣ ΠΑΡΑΓΩΓΗΣ ΤΩΝ	512770/02-10-96	3021393
BROWNE H. LEE	ΜΙΑ ΜΕΘΟΔΟΣ ΠΑΡΑΓΩΓΗΣ ΘΕΡΜΟΠΛΑΣΤΙΚΗΣ ΡΗΤΙΝΗΣ ΑΠΟ ΕΝΘΕΙΩΜΕΝΕΣ ΣΥΝΘΕΣΕΙΣ ΠΟΥ ΠΕΡΙΕΧΟΥΝ ΕΛΑΣΤΙΚΟ	569632/14-08-96	3021499
CALZIFICIO GI-EMME DI PEDRINI G. MARIO & C. S.N.C.	ΕΣΩΤΕΡΙΚΟΝ ΠΕΛΜΑ ΚΑΛΥΨΕΩΣ ΤΟΥ ΠΟΔΙΟΥ Ή ΠΡΟΣΤΑΤΕΥΤΙΚΗ ΚΑΛΤΣΑ ΚΑΙ ΜΕΘΟΔΟΣ ΠΑΡΑΓΩΓΗΣ ΕΙΣ ΚΥΚΛΙΚΕΣ ΠΛΕΚΤΙΚΕΣ ΜΗΧΑΝΕΣ ΚΑΛΤΣΩΝ	632972/18-09-96	3021521
CANON KABUSHIKI KAISHA	ΦΩΤΟΗΛΕΚΤΡΙΚΟΣ ΜΕΤΑΤΡΟΠΕΑΣ	444938/14-08-96	3021507
CASCO PRODUCTS AB	ΣΥΝΘΕΣΗ ΑΛΕΥΡΟΥ ΞΥΛΟΥ	652817/11-09-96	3021506
CATALFAMO GIUSEPPE	ΦΡΑΙΖΑ ΕΞΟΜΑΛΥΝΣΗΣ ΜΕ ΑΝΑΡΡΟΦΗΣΗ, ΜΕΣΩ ΥΠΟΠΙΕΣΗΣ ΣΕ ΤΡΙΑ ΣΤΑΔΙΑ, ΤΗΣ ΕΤΣΙ ΠΑΡΑΓΟΜΕΝΗΣ ΣΚΟΝΗΣ	624119/10-07-96	3021334

ΔΙΚΑΙΟΥΧΟΣ (73)	ΤΙΤΛΟΣ ΕΦΕΥΡΕΣΗΣ (54)	ΑΡ./ΗΜ.ΔΗΜ.Ε.Δ. (87)	ΑΡ.ΕΥΡ.Δ.Ε. (11)
CECA S.A.	ΣΥΣΤΗΜΑΤΑ ΚΥΚΛΟΝΟΣ ΣΤΡΟΒΙΛΟΥ ΚΥΡΙΩΣ ΔΙΑ ΤΟΝ ΕΞΟΠΛΙΣΜΟ ΕΠΙΠΛΕΥΣΤΗΡΩΝ ΠΟΥ ΠΡΟΟΡΙΖΟΝΤΑΙ ΔΙΑ ΕΠΕΞΕΡΓΑΣΙΑ ΥΔΑΤΩΝ ΠΟΥ ΕΧΟΥΝ ΡΥΠΑΝΘΕΙ ΑΠΟ ΥΔΡΟΓΟΝΑΝΘΡΑΚΕΣ	536015/14-08-96	3021468
CHINOIN GYOGYSZER ES VEGYESZETI TERMEKEK GYARA RT.	ΔΙΑΔΕΡΜΙΚΗ ΣΥΝΘΕΣΗ ΠΕΡΙΕΧΟΥΣΑ ΣΕΛΕΓΚΙΛΙΝΗ	509761/11-09-96	3021505
CHRIST AG	ΙΔΙΟΣΥΣΚΕΥΗ ΔΙΑ ΤΗΝ ΣΥΝΕΧΗ ΗΛΕΚΤΡΟΧΗΜΙΚΗΝ ΑΦΑΛΑΤΩΣΙΝ ΥΔΑΤΟΥΧΩΝ ΔΙΑΛΥΜΜΑΤΩΝ	570341/18-09-96	3021279
CIBA-GEIGY AG	ΠΑΡΑΓΩΓΑ ΥΔΡΑΖΙΝΗΣ ΚΑΤΑ ΡΕΤΡΟΙΩΝ	604368/18-09-96	3021263
COATEX S.A.	ΥΔΑΤΟΔΙΑΛΥΤΑ ΠΟΛΥΜΕΡΗ Η ΚΑΙ ΣΥΜΠΟΛΥΜΕΡΗ ΜΕ ΑΥΞΗΜΕΝΗ ΙΚΑΝΟΤΗΤΑ ΒΙΟΔΙΑΣΠΑΣΗΣ ΚΑΙ ΟΙ ΕΦΑΡΜΟΓΕΣ ΤΟΥΣ	542645/17-07-96	3021299
CODEX CORPORATION	ΕΛΕΓΧΟΣ ΣΥΧΝΟΤΗΤΩΝ ΧΡΟΝΙΣΜΟΥ ΣΕ ΕΝΑ ΔΙΚΤΥΟ ΕΠΙΚΟΙΝΩΝΙΩΝ	394051/10-07-96	3021238
COGEDIB S.A.R.L.	ΜΠΛΟΚ ΚΑΤΑΣΚΕΥΗΣ ΓΙΑ ΣΥΝΑΡΜΟΓΗ ΧΩΡΙΣ ΤΣΙΜΕΝΤΟ	507846/31-07-96	3021533
COHEN AMIR	ΣΥΣΚΕΥΗ ΓΙΑ ΤΟ ΡΥΘΜΙΖΟΜΕΝΟ ΠΕΡΙΟΡΙΣΜΟ ΤΗΣ ΡΟΗΣ, ΙΔΙΑΙΤΕΡΑ ΚΑΤΑΛΛΗΛΗ ΣΑΝ ΕΚΧΥΤΗΡ ΑΡΔΕΥΣΕΩΣ ΣΤΑΓΔΗΝ	636309/11-09-96	3021461
CORLAY S.L.	ΕΣΤΕΡΕΣ ΑΖΩΤΟΥ ΑΠΟ ΠΑΡΑΓΩΓΑ ΤΟΥ 2-(2, 6-ΔΙ-ΑΛΟΦΕΝΥΛΑΜΙΝΟ) ΦΑΙΝΥΛΟΞΙΚΟΥ ΟΞΕΟΣ ΚΑΙ ΔΙΑΔΙΚΑΣΙΑ ΓΙΑ ΤΗΝ ΠΑΡΑΣΚΕΥΗ ΤΟΥΣ.	609415/09-10-96	3021404
CRUCIBLE MATERIALS CORPORATION	ΕΚ ΤΩΝ ΠΡΟΤΕΡΩΝ ΣΧΗΜΑΤΙΣΜΕΝΑ ΚΡΑΜΜΑΤΑ ΥΨΗΛΗΣ ΠΕΡΙΕΚΤΙΚΟΤΗΤΟΣ ΣΕ ΒΑΝΑΔΙΟ ΔΙΑ ΧΑΛΥΒΔΙΝΑ ΤΕΜΑΧΙΔΙΑ ΕΡΓΑΛΕΙΩΝ ΨΥΧΡΑΣ ΚΑΤΕΡΓΑΣΙΑΣ ΚΑΙ ΜΕΘΟΔΟΣ ΠΑΡΑΓΩΓΗΣ ΑΥΤΩΝ	515018/04-09-96	3021358
DE LA RUE HOLOGRAPHICS LIMITED	ΕΝΑ ΠΡΟΙΟΝ ΑΣΦΑΛΕΙΑΣ ΓΙΑ ΧΡΗΣΗ ΕΝΑΝΤΙΑ ΣΤΗΝ ΠΑΡΑΧΑΡΑΞΗ ΚΑΙ ΣΤΗΝ ΠΛΑΣΤΟΓΡΑΦΙΑ	576530/31-07-96	3021363
DEGUSSA AKTIENGESELLSCHAFT	ΜΕΘΟΔΟΣ ΓΙΑ ΤΗΝ ΠΑΡΑΣΚΕΥΗ ΕΝΟΣ ΠΥΡΙΤΙΚΟΥ ΟΞΕΟΣ ΕΚ ΚΑΘΙΖΗΣΕΩΣ	643015/18-09-96	3021417
DEN NORSKE STATS OLJESELSKAP A.S.	ΜΕΘΟΔΟΣ ΔΙΑ ΤΗΝ ΜΑΚΡΑΝ ΠΡΟΒΛΗΤΟΣ ΦΟΡΤΩΣΙΝ ΔΕΞΑΜΕΝΟΠΛΟΙΟΥ ΚΑΙ ΚΑΤΑΣΚΕΥΗ ΕΝΟΣ ΤΟΙΟΥΤΟΥ ΔΕΞΑΜΕΝΟΠΛΟΙΟΥ	644844/14-08-96	3021522
DEUTSCHE SOLVAY-WERKE GMBH	ΜΑΖΑ ΜΟΡΦΟΠΟΙΗΣΗΣ ΕΛΕΥΘΕΡΗ ΜΑΛΘΑΚΟΠΟΙΗΤΟΥ ΜΕ ΒΑΣΗ ΠΟΛΥΒΙΝΥΛΟΧΛΩΡΙΔΙΟ	422335/04-09-96	3021266
DIAT CHRISTIAN	ΜΕΘΟΔΟΣ ΜΙΚΡΟΚΑΘΑΡΙΣΜΟΥ ΕΝΟΣ ΦΟΡΕΑ ΚΑΙ ΕΓΚΑΤΑΣΤΑΣΗ ΑΝΑΛΗΨΗΣ ΤΗΣ	616564/18-09-96	3021463
DORMA GMBH & Co. KG.	ΜΟΝΑΔΑ ΣΤΑΘΕΡΟΠΟΙΗΣΕΩΣ ΣΕ ΜΙΑ ΘΕΣΗ ΚΑΙ ΚΛΕΙΔΩΜΑΤΟΣ	562073/24-07-96	3021220
DR. KARL THOMAE GMBH	ΒΕΝΖΙΜΙΔΑΖΟΛΕΣ, ΦΑΡΜΑΚΕΥΤΙΚΑ ΜΕΣΑ ΠΟΥ ΤΙΣ ΠΕΡΙΕΧΟΥΝ, ΚΑΙ ΜΕΘΟΔΟΣ ΠΑΡΑΣΚΕΥΗΣ ΤΟΥΣ.	552765/14-08-96	3021303
DRUG DELIVERY SYSTEM INSTITUTE LTD.	ΕΝΩΣΗ ΙΚΑΝΗ ΣΤΟ ΝΑ ΠΑΡΑΜΕΝΕΙ ΕΝΤΟΣ ΤΟΥ ΕΓΚΕΦΑΛΟΥ ΚΑΙ ΧΡΗΣΗ ΤΗΣ	614886/16-10-96	3021394
DUPHAR INTERNATIONAL RESEARCH B.V.	ΜΕΘΟΔΟΣ ΓΙΑ ΔΙΑΧΩΡΙΣΜΟ ΧΗΜΙΚΩΝ ΟΡΓΑΝΙΚΩΝ ΕΝΩΣΕΩΝ	458389/25-09-96	3021481

ΔΙΚΑΙΟΥΧΟΣ (73)	ΤΙΤΛΟΣ ΕΦΕΥΡΕΣΗΣ (54)	ΑΡ./ΗΜ.ΔΗΜ.Ε.Δ. (87)	ΑΡ.ΕΥΡ.Δ.Ε. (11)
DURR ISABELLE	ΑΝΑΣΤΑΛΤΙΚΗ ΒΑΛΒΙΔΑ ΥΨΗΛΗΣ ΠΙΕΣΕΩΣ	640783/11-09-96	3021264
EASTMAN CHEMICAL COMPANY	ΜΙΓΜΑΤΑ ΠΟΛΥΕΣΤΣΕΡΟΣ/ΠΟΛΥΑΜΙΔΙΟΥ ΜΕ ΒΕΛΤΙΩΜΕΝΗΝ ΑΝΤΟΧΗ ΕΙΣ ΚΡΟΥΣΙΝ	623158/18-09-96	3021414
EASTMAN CHEMICAL COMPANY	ΣΥΝΕΧΗΣ ΠΑΡΑΓΩΓΗ ΑΡΩΜΑΤΙΚΩΝ ΚΑΡΒΟΞΥΛΙΚΩΝ ΟΞΕΩΝ	639174/17-07-96	3021290
EASTMAN CHEMICAL COMPANY	ΣΤΕΡΕΗΣ - ΜΟΡΦΗΣ ΠΡΟΣΘΕΤΑ ΣΥΣΤΗΜΑΤΑ ΔΙΑΣΚΟΡΠΙΣΜΕΝΑ ΣΕ ΥΔΑΤΙΚΑ ΜΕΣΑ	526546/17-07-96	3021289
EASTMAN KODAK COMPANY	ΗΛΕΚΤΡΟΔΙΟ ΗΜΙ-ΣΤΟΙΧΕΙΟΥ ΑΝΑΦΟΡΑΣ	554427/24-07-96	3021348
ECO PURIFICATION SYSTEMS B.V.	ΜΕΘΟΔΟΣ ΚΑΘΑΡΙΣΜΟΥ ΡΕΥΜΑΤΩΝ	643674/11-09-96	3021345
EDER MICHAEL	ΔΙΑΤΑΞΗ ΓΙΑ ΨΕΚΑΣΤΙΚΗ ΚΑΤΕΡΓΑΣΙΑ	650398/24-07-96	3021373
EFISOL	ΜΑΛΑΚΤΗΡΑΣ ΓΙΑ ΤΗ ΔΙΑΠΟΤΙΣΗ ΣΩΜΑΤΙΔΙΩΝ Σ' ΕΝΑ ΣΥΝΟΛΟ ΑΠΟ ΣΥΝΔΕΤΙΚΟ ΥΛΙΚΟ	434477/31-07-96	3021519
EGIS GYOGYSZERGYAR	ΜΕΘΟΔΟΣ ΔΙΑ ΤΗΝ ΠΑΡΑΣΚΕΥΗΝ ΔΙΣΚΙΩΝ Ή ΔΙΑ ΜΕΜΒΡΑΝΗΣ ΕΠΙΚΑΛΥΜΜΕΝΩΝ ΔΙΣΚΙΩΝ	497331/28-08-96	3021242
ELECTRICITE DE FRANCE	ΕΠΑΓΩΓΙΚΟ ΠΗΝΙΟ ΘΕΡΜΑΝΣΗΣ ΜΕ ΕΠΑΓΩΓΗ ΜΕΤΑΛΛΙΚΩΝ ΦΥΛΛΩΝ	538124/28-08-96	3021244
ELF ATOCHEM S.A.	ΑΚΡΥΛΙΚΑ ΚΑΙ ΜΕΘΑΚΡΥΛΙΚΑ ΠΑΡΑΓΩΓΑ ΘΕΙΟΦΩΣΦΟΡΙΚΩΝ ΟΞΕΩΝ, ΜΕΘΟΔΟΣ ΠΑΡΑΣΚΕΥΗΣ ΚΑΙ ΠΟΛΥΜΕΡΗ ΤΑ ΟΠΟΙΑ ΤΑ ΠΕΡΙΕΧΟΥΝ	461977/14-08-96	3021466
ELI LILLY AND COMPANY	ΜΕΘΟΔΟΣ ΠΑΡΑΣΚΕΥΗΣ 4-ΥΠΟΚΑΤΕΣΤΗΜΕΝΩΝ ΑΖΕΤΙΔΙΝΟΝΩΝ.	419215/24-07-96	3021309
ELI LILLY AND COMPANY	ΤΑΧΕΙΑ ΣΥΝΘΕΣΙΣ ΚΑΙ ΕΠΙΛΟΓΗ ΜΙΜΗΤΙΚΩΝ ΠΕΠΤΙΔΙΩΝ	519640/21-08-96	3021295
ELI LILLY AND COMPANY	ΔΕΑΚΥΛΑΣΗ ΛΙΠΟΠΕΠΤΙΔΙΟΥ	460882/24-07-96	3021292
ELLEGAARD OYVIND	ΜΕΘΟΔΟΣ ΚΑΙ ΣΥΣΤΗΜΑ ΓΙΑ ΤΗΝ ΠΑΡΑΓΩΓΗ ΟΓΚΩΝ ΑΠΟ ΧΑΛΑΡΟ ΥΛΙΚΟ ΟΠΩΣ ΣΦΑΓΝΟ	548167/17-07-96	3021401
ENERGIEVERSORGUNG LEVERKUSEN GMBH	ΕΓΚΑΤΑΣΤΑΣΗ ΕΚΤΟΝΩΣΕΩΣ ΦΥΣΙΚΟΥ ΑΕΡΙΟΥ	670957/24-07-96	3021224
ENICHEM S.P.A.	ΜΕΘΟΔΟΣ ΠΑΘΗΤΙΚΟΠΟΙΗΣΕΩΣ ΤΗΣ ΕΣΩΤΕΡΙΚΗΣ ΕΠΙΦΑΝΕΙΑΣ ΔΙΑ ΑΠΟΘΕΣΕΩΣ ΜΙΑΣ ΚΕΡΑΜΙΚΗΣ ΕΠΕΝΔΥΣΕΩΣ ΜΙΑΣ ΣΥΣΚΕΥΗΣ ΕΙΣ ΤΗΝ ΟΠΟΙΑ ΜΠΟΡΕΙ ΝΑ ΑΠΟΤΕΘΕΙ ΚΩΚ, Η ΠΑΡΑΣΚΕΥΑΖΟΜΕΝΗ ΤΟΙΟΥΤΟΤΡΟΠΩΣ ΣΥΣΚΕΥΗ ΚΑΙ ΜΕΘΟΔΟΣ ΧΡΗΣΙΜΟΠΟΙΗΣΕΩΣ ΤΗΣ ΤΟΙΟΥΤΟΤΡΟΠΩΣ ΠΑΡΑΣΚΕΥΑΖΟΜΕΝΗΣ ΣΥΣΚΕΥΗΣ	540084/04-09-96	3021324
ENICHEM S.P.A.	ΠΟΛΥΟΞΑΖΟΛΙΔΙΝΕΣ ΜΕ ΑΝΘΡΑΚΙΚΕΣ ΟΜΑΔΕΣ, ΜΕΘΟΔΟΣ ΓΙΑ ΤΗΝ ΠΑΡΑΣΚΕΥΗ ΤΟΥΣ ΚΑΙ Η ΧΡΗΣΗ ΤΟΥΣ.	499188/09-10-96	3021316
ENICHEM S.P.A.	ΕΛΑΣΤΟΜΕΡΕΙΣ ΘΕΡΜΟΠΛΑΣΤΙΚΟΙ ΣΥΜΠΟΛΥΑΙΘΕΡΕΣΤΕΡΕΣ ΜΕ ΒΕΛΤΙΩΜΕΝΗ ΘΕΡΜΙΚΗ ΚΑΙ ΥΔΡΟΛΥΤΙΚΗ ΣΤΑΘΕΡΟΤΗΤΑ	510545/02-10-96	3021232
ENIRICERCHE S.P.A.	ΚΑΤΑΛΥΤΗΣ ΔΙΑ ΥΔΡΟΙΣΟΜΕΡΙΣΜΟΝ Ν-ΠΑΡΑΦΙΝΩΝ ΜΑΚΡΑΣ ΑΛΥΣΙΔΟΣ ΚΑΙ ΜΕΘΟΔΟΣ ΔΙΑ ΤΗΝ ΠΑΡΑΣΚΕΥΗΝ ΑΥΤΟΥ	582347/18-09-96	3021322

ΔΙΚΑΙΟΥΧΟΣ (73)	ΤΙΤΛΟΣ ΕΦΕΥΡΕΣΗΣ (54)	ΑΡ./ΗΜ.ΔΗΜ.Ε.Δ. (87)	ΑΡ.ΕΥΡ.Δ.Ε. (11)
EPR INC.	ΣΥΣΚΕΥΗ ΓΙΑ ΤΟΝ ΔΙΑΧΩΡΙΣΜΟ ΡΕΥΣΤΩΝ ΠΟΛ- ΛΑΠΛΩΝ ΣΥΣΤΑΤΙΚΩΝ	579792/17-07-96	3021368
ERNST APPARATEBAU GMBH & CO. EROWA AG	ΦΙΛΤΡΟ ΑΙΘΑΛΗΣ ΓΙΑ ΚΙΝΗΤΗΡΕΣ DIESEL	616833/28-08-96	3021483
EUROPAISCHE ATOMGE- MEINSCHAFT (EURATOM)	ΔΙΑΤΑΞΗ ΓΙΑ ΤΗΝ ΤΟΠΟΘΕΤΗΣΗ ΚΑΙ ΣΥΣΦΙΞΗ ΕΝΟΣ ΑΝΤΙΚΕΙΜΕΝΟΥ ΣΕ ΑΚΡΙΒΩΣ ΠΡΟΣΔΙΟΡΙΣΜΕΝΗ ΘΕΣΗ ΠΑΝΩ ΣΤΗΝ ΤΡΑΠΕΖΑ ΕΡΓΑΣΙΑΣ ΜΙΑΣ ΜΗΧΑΝΗΣ ΕΠΕΞΕΡΓΑΣΙΑΣ	624428/31-07-96	3021489
EVG ENTWICKLUNGS- U.VERWE- RTUNGS - GESELLSCHAFT M.B.H.	ΜΕΘΟΔΟΣ ΚΑΙ ΔΙΑΤΑΞΗ ΓΙΑ ΤΗ ΜΕΙΩΣΗ ΤΟΥ ΔΙΑΚΕ- ΝΟΥ ΜΕΤΑΞΥ ΕΝΟΣ ΣΤΑΤΙΚΟΥ ΤΜΗΜΑΤΟΣ ΚΑΙ ΕΝΟΣ ΚΙΝΗΤΟΥ ΤΜΗΜΑΤΟΣ.	672222/18-09-96	3021305
F & MP RESEARCH & DEVELO- PMENTLABORATORIES INC.	ΜΕΘΟΔΟΣ ΚΑΙ ΕΓΚΑΤΑΣΤΑΣΗ ΓΙΑ ΤΗΝ ΚΑΤΑΣΚΕΥΗ ΠΛΕΓΜΑΤΙΚΩΝ ΨΑΘΩΝ ΟΠΛΙΣΜΟΥ	584296/18-09-96	3021247
F. HOFFMANN - LA ROCHE AG. F.L. SMIDTH & CO. A/S	ΜΕΘΟΔΟΣ ΠΑΡΑΣΚΕΥΗΣ ΕΝΟΣ ΣΥΜΠΥΚΝΩΜΕΝΟΥ ΧΥΜΟΥ	594789/24-07-96	3021459
F.L. SMIDTH & CO. A/S	ΒΗΤΑ-ΛΑΚΤΑΜΕΣ	508234/24-07-96	3021434
F.L. SMIDTH & CO. A/S	ΜΕΘΟΔΟΣ ΑΠΟΤΕΦΡΩΣΗΣ ΑΠΟΡΡΙΜΜΑΤΩΝ ΣΕ ΕΓΚΑΤΑΣΤΑΣΗ ΚΛΙΒΑΝΟΥ ΚΟΝΙΑΣ	582394/18-09-96	3021494
FABIO PERINI S.P.A.	ΜΕΘΟΔΟΣ ΚΑΙ ΣΥΣΚΕΥΗ ΓΙΑ ΤΗΝ ΕΠΙΛΕΚΤΙΚΗ ΜΕΙΩΣΗ ΤΟΥ ΠΕΡΙΕΧΟΜΕΝΟΥ ΝΟ ΚΑΥΣΑΕΡΙΩΝ ΑΠΟ ΕΓΚΑΤΑΣΤΑΣΗ ΚΛΙΒΑΝΟΥ	632741/28-08-96	3021369
FELTEN & GUILLEAUME AUSTRIA AG	ΜΗΧΑΝΗ ΚΑΙ ΜΕΘΟΔΟΣ ΓΙΑ ΤΟ ΣΧΗΜΑΤΙΣΜΟ ΡΟΛΛΩΝ ΜΕΜΒΡΑΝΩΔΟΥΣ ΥΛΙΚΟΥ ΧΩΡΙΣ ΠΥΡΗΝΑ. ΔΙΑΚΟΠΤΗΣ ΠΡΟΣΤΑΣΙΑΣ ΑΓΩΓΩΝ	580561/09-10-96	3021318
FERRERO OFFENE HANDELS- GESELLSCHAFT M.B.H. FERRERO S.P.A.	ΜΗΧΑΝΗΜΑ ΓΙΑ ΤΗ ΜΕΤΡΗΜΕΝΗ ΕΚΧΥΣΗ ΡΕΥΣΤΩΝ ΠΡΟΙΟΝΤΩΝ	599800/31-07-96	3021282
FIDIA S.P.A.	ΜΗΧΑΝΗΜΑ ΓΙΑ ΤΗ ΜΕΤΡΗΜΕΝΗ ΕΚΧΥΣΗ ΡΕΥΣΤΩΝ ΠΡΟΙΟΝΤΩΝ	539646/21-08-96	3021248
FIRMA FRANZ VIEGENER II	ΠΗΚΤΩΜΑΤΑ (ΣΤΕΡΕΑ ΚΟΛΛΟΕΙΔΗ) ΣΕ ΜΟΡΦΗ ΜΙΑΣ ΠΟΛΥ ΕΝΥΔΑΤΩΜΕΝΗΣ ΑΥΤΟΣΤΗΡΙΖΟΜΕΝΗΣ ΜΕΜ- ΒΡΑΝΗΣ, ΜΕΘΟΔΟΣ ΠΑΡΑΣΚΕΥΗΣ ΤΟΥΣ ΚΑΙ ΧΡΗΣΙΣ ΤΟΥΣ ΓΙΑ ΤΗ ΘΕΡΑΠΕΙΑ ΔΕΡΜΑΤΙΚΩΝ ΙΩΣΕΩΝ ΚΑΙ/Η ΠΑΘΟΛΟΓΙΚΩΝ ΚΑΤΑΣΤΑΣΕΩΝ	539646/21-08-96	3021248
FOURNIER INDUSTRIE ET SANTE	ΠΗΚΤΩΜΑΤΑ (ΣΤΕΡΕΑ ΚΟΛΛΟΕΙΔΗ) ΣΕ ΜΟΡΦΗ ΜΙΑΣ ΠΟΛΥ ΕΝΥΔΑΤΩΜΕΝΗΣ ΑΥΤΟΣΤΗΡΙΖΟΜΕΝΗΣ ΜΕΜ- ΒΡΑΝΗΣ, ΜΕΘΟΔΟΣ ΠΑΡΑΣΚΕΥΗΣ ΤΟΥΣ ΚΑΙ ΧΡΗΣΙΣ ΤΟΥΣ ΓΙΑ ΤΗ ΘΕΡΑΠΕΙΑ ΔΕΡΜΑΤΙΚΩΝ ΙΩΣΕΩΝ ΚΑΙ/Η ΠΑΘΟΛΟΓΙΚΩΝ ΚΑΤΑΣΤΑΣΕΩΝ	459378/21-08-96	3021259
FRAUNHOFER-GESELLSCHAFT ZUR FOERDERUNG DER ANGEWA- NDTEN FORSCHUNG	ΑΡΜΑΤΟΥΡΑ ΕΚΡΟΗΣ, ΚΑΤΑ ΠΡΟΤΙΜΗΣΗ ΓΙΑ ΚΡΟΥΝΟΥΣ ΝΤΟΥΣ	503232/28-08-96	3021469
FRAUNHOFER-GESELLSCHAFT ZUR FOERDERUNG DER ANGEWA- NDTEN FORSCHUNG..	ΑΝΑΛΟΓΑ ΤΗΣ 15-ΔΥΟΞΥΣΠΕΡΓΚΟΥΑΛΙΝΗΣ ΜΕΘΟ- ΔΟΣ ΠΑΡΑΓΩΓΗΣ ΚΑΙ ΧΡΗΣΗ ΤΟΥΣ ΣΤΗ ΘΕΡΑΠΕΥΤΙΚΗ	600762/10-07-96	3021269
FRAUNHOFER-GESELLSCHAFT ZUR FOERDERUNG DER ANGEWA- NDTEN FORSCHUNG..	ΑΝΑΛΟΓΙΚΟΣ ΔΙΑΚΟΠΤΗΣ GAAS-FET	597200/25-09-96	3021392
FRAUNHOFER-GESELLSCHAFT ZUR FOERDERUNG DER ANGEWA- NDTEN FORSCHUNG..	ΨΗΦΙΑΚΗ ΜΕΘΟΔΟΣ ΚΩΔΙΚΟΠΟΙΗΣΗΣ	393526/17-07-96	3021283

<i>ΔΙΚΑΙΟΥΧΟΣ</i> (73)	<i>ΤΙΤΛΟΣ ΕΦΕΥΡΕΣΗΣ</i> (54)	<i>ΑΡ./ΗΜ.ΔΗΜ.Ε.Δ.</i> (87)	<i>ΑΡ.ΕΥΡ.Δ.Ε.</i> (11)
FUJISAWA PHARMACEUTICAL CO., LTD.	ΠΑΡΑΓΩΓΑ ΠΥΡΡΟΛΙΔΙΝΗΣ	367130/02-10-96	3021529
G.D. SEARLE & CO.	ΠΑΡΑΓΩΓΑ 2-ΥΠΟΚΑΤΕΣΤΗΜΕΝΗΣ ΤΡΙΤΟΤΑΓΟΥΣ ΚΑΡΒΙΝΟΛΗΣ 1,5-ΙΜΙΝΟΣΑΚΧΑΡΩΝ ΩΣ ΙΟΚΤΟΝΕΣ ΕΝΩΣΕΙΣ	566556/03-07-96	3021228
GAO GESELLSCHAFT FUR AUTOMATION UND ORGANISATION MBH	ΜΑΓΝΗΤΙΚΟ, ΜΕΤΑΛΛΙΚΟ ΑΣΦΑΛΙΣΤΙΚΟ ΝΗΜΑ ΜΕ ΑΡΝΗΤΙΚΗ ΓΡΑΦΗ	516790/09-10-96	3021431
GEC ALSTHOM ELECTRO-MECANIQUE SA	ΔΙΑΤΑΞΗ ΕΛΑΣΤΙΚΗΣ ΣΤΗΡΙΞΕΩΣ ΤΩΝ ΚΕΦΑΛΩΝ ΠΗΝΙΩΝ ΣΤΑΤΟΥ	575249/31-07-96	3021254
GENENTECH, INC.	ΝΕΟΣ ΝΕΥΡΟΤΡΟΦΙΚΟΣ ΠΑΡΑΓΟΝΤΑΣ	550665/31-07-96	3021371
GENERALE DE GRANDES SOURCES	ΣΥΝΘΕΣΗ ΠΟΛΥΜΕΡΟΥΣ ΓΙΑ ΦΥΛΛΟ ΣΥΣΚΕΥΑΣΙΑΣ ΠΟΥ ΑΝΟΙΓΕΙ ΜΕ ΣΧΙΣΙΜΟ.	652841/17-07-96	3021306
GILBARCO INC.	ΤΡΟΦΟΔΟΤΗΣ ΚΑΥΣΙΜΟΥ ΜΕ ΜΕΣΟ ΑΝΑΚΤΗΣΗΣ ΑΤΜΩΝ	589615/24-07-96	3021406
GILBARCO INC.	ΜΗΧΑΝΙΣΜΟΣ ΑΝΑΚΛΗΣΗΣ ΤΟΥ ΑΤΜΟΥ	595655/24-07-96	3021405
GIST-BROCADES N.V.	ΑΛΑΤΑ ΔΙΑΜΙΝΗΣ ΚΛΑΒΟΥΛΑΝΙΚΟΥ ΟΞΕΩΣ	647229/24-07-96	3021347
GLOBAL CONSULTING, INC	ΜΟΝΩΤΙΚΟ ΚΑΛΥΜΜΑ ΡΟΛΛΟΥ	473926/03-07-96	3021227
GRIMBERG GEORGES SERGE	ΦΑΡΜΑΚΟ ΜΕ ΒΑΣΗ ΟΥΔΕΤΕΡΟΠΟΙΗΜΕΝΑ ΘΕΙΩΜΕΝΑ ΠΑΡΑΓΩΓΑ	530060/02-10-96	3021403
GTI INDUSTRIAL AUTOMATION B.V.	ΕΝΑ ΑΣΦΑΛΕΣ ΣΥΣΤΗΜΑ ΕΦΟΔΙΑΣΜΕΝΟ ΜΕ ΝΕΥΡΟΚΥΚΛΩΜΑ.	623228/21-08-96	3021310
HANDTMANN THOMAS	ΦΟΡΕΥΣ ΦΙΛΤΡΟΥ	616824/09-10-96	3021377
HANS SASSERATH & CO KG	ΔΟΧΕΙΟ ΕΚΤΟΝΩΣΕΩΣ ΓΙΑ ΘΕΡΜΑΝΘΕΝ ΠΟΣΙΜΟ ΝΕΡΟ ΣΕ ΣΥΝΔΥΑΣΜΟ ΜΕ ΕΝΑ ΠΡΟΣΑΡΜΟΣΤΗΡΑ ΣΥΝΔΕΣΕΩΣ	602430/17-07-96	3021381
HATAYAMA SAKAE	ΔΟΧΕΙΟ ΓΙΑ ΤΗΝ ΑΠΟΜΑΚΡΥΝΣΗ ΤΟΥ ΥΔΑΤΟΣ Ή ΓΙΑ ΤΗ ΣΥΣΚΕΥΑΣΙΑ ΚΑΙ ΤΗ ΜΕΤΑΦΟΡΑ	593801/04-09-96	3021222
HEALTH RESEARCH INCORPORATED	ΕΣΩΤΕΡΙΚΟΙ ΠΥΡΗΝΕΣ ΙΟΥ ΕΥΛΟΓΙΕΣ, ΑΝΑΣΥΝΔΥΑΣΜΟΥ	515433/03-07-96	3021256
HEIMREID BENT	ΕΝΑΣ ΣΩΛΗΝΙΣΚΟΣ	547068/25-09-96	3021281
HELENE CURTIS, INC.	ΣΥΝΘΕΣΗ ΜΑΛΑΚΤΙΚΟΥ ΣΑΜΠΟΥΑΝ ΚΑΙ ΜΕΘΟΔΟΣ ΠΑΡΑΣΚΕΥΗΣ ΚΑΙ ΧΡΗΣΗΣ ΑΥΤΟΥ	566049/24-07-96	3021383
HERAEUS KULZER GMBH & CO. KG.	ΔΙΑΠΛΕΓΜΑΤΩΜΕΝΑ ΔΙΑΜΟΡΦΩΜΕΝΑ ΣΩΜΑΤΑ ΔΟΝΤΙΩΝ	497157/16-10-96	3021508
HERBERTS GMBH	ΜΕΘΟΔΟΣ ΓΙΑ ΤΗΝ ΠΑΡΑΣΚΕΥΗ ΕΥΚΑΜΠΤΩΝ ΠΡΟΣΤΑΤΕΥΤΙΚΩΝ, ΒΟΗΘΗΤΙΚΩΝ ΚΑΙ ΜΟΝΩΤΙΚΩΝ ΥΛΙΚΩΝ ΜΕ ΒΑΣΗ ΙΝΕΣ, ΓΙΑ ΗΛΕΚΤΡΙΚΟΥΣ ΣΚΟΠΟΥΣ ΜΕ ΧΡΗΣΙΜΟΠΟΙΗΣΗ ΜΑΖΩΝ ΕΜΠΟΤΙΣΜΟΥ ΠΟΥ ΣΚΛΗΡΑΙΝΟΝΤΑΙ ΜΕ ΠΛΟΥΣΙΑ ΣΕ ΕΝΕΡΓΕΙΑ ΑΚΤΙΝΟΒΟΛΙΑ	491906/23-10-96	3021493
HERDING GMBH ENTSTAU-BUNGSANLAGEN	ΦΕΡΟΝ ΥΛΙΚΟ ΓΙΑ ΑΚΙΝΗΤΟΠΟΙΗΣΗ ΜΙΚΡΟΟΡΓΑΝΙΣΜΩΝ	240929/17-07-96	3021352
HERTRAMPF MICHAEL DR.	ΜΕΘΟΔΟΣ ΚΑΤΑΣΚΕΥΗΣ ΠΩΜΑΤΟΣ ΓΙΑ ΜΙΑ ΦΙΑΛΗ Ή ΠΑΡΟΜΟΙΑ	620164/31-07-96	3021473

ΔΙΚΑΙΟΥΧΟΣ (73)	ΤΙΤΛΟΣ ΕΦΕΥΡΕΣΗΣ (54)	ΑΡ./ΗΜ.ΔΗΜ.Ε.Δ. (87)	ΑΡ.ΕΥΡ.Δ.Ε. (11)
HOECHST AKTIENGESELLSCHAFT	ΠΑΡΑΓΩΓΑ ΚΕΦΑΛΟΣΠΟΡΙΝΗΣ ΚΑΙ ΜΕΘΟΔΟΣ ΓΙΑ ΤΗΝ ΠΑΡΑΣΚΕΥΗ ΤΟΥΣ	390066/09-10-96	3021531
HOECHST AKTIENGESELLSCHAFT	ΝΕΑ ΑΡΥΛΟΚΥΚΛΟΑΛΚΥΛΟ-ΠΑΡΑΓΩΓΑ, Η ΠΑΡΑΓΩΓΗ ΤΟΥΣ ΚΑΙ Η ΧΡΗΣΗ ΤΟΥΣ	551849/09-10-96	3021338
HOECHST AKTIENGESELLSCHAFT	3,4,5-ΥΠΟΚΑΤΕΣΤΗΜΕΝΕΣ ΒΕΝΖΟΥΛΟΓΟΥΑΝΙΔΙΝΕΣ, ΜΕΘΟΔΟΣ ΠΑΡΑΣΚΕΥΗΣ ΤΟΥΣ, Η ΧΡΗΣΗ ΤΟΥΣ ΩΣ ΦΑΡΜΑΚΟΥ Η ΩΣ ΔΙΑΓΝΩΣΤΙΚΗΣ ΟΥΣΙΑΣ, ΚΑΘΩΣ ΚΑΙ ΦΑΡΜΑΚΟ ΠΟΥ ΤΙΣ ΠΕΡΙΕΧΕΙ	577024/16-10-96	3021397
HOECHST SCHERING AGREVO GMBH	ΣΥΝΕΡΓΙΣΤΙΚΕΣ ΖΙΖΑΝΙΟΚΤΟΝΕΣ ΟΥΣΙΕΣ.	525474/09-10-96	3021317
HUSKY INJECTION MOLDING SYSTEMS LTD.	ΜΗΧΑΝΗΜΑ ΓΙΑ ΤΗΝ ΠΑΡΑΓΩΓΗ ΚΟΙΛΩΝ ΠΛΑΣΤΙΚΩΝ ΕΙΔΩΝ	283644/23-10-96	3021455
HYTONEN KIMMO	ΜΕΘΟΔΟΣ ΕΛΕΓΧΟΥ ΓΕΡΑΝΟΥ	583268/10-07-96	3021272
IHARA CHEMICAL INDUSTRY CO., LTD.	ΠΑΡΑΓΩΓΑ ΠΥΡΙΜΙΔΙΝΗΣ, ΜΕΘΟΔΟΣ ΓΙΑ ΤΗΝ ΠΑΡΑΣΚΕΥΗ ΤΟΥΣ, ΖΙΖΑΝΙΟΚΤΟΝΕΣ ΣΥΝΘΕΣΕΙΣ ΠΟΥ ΤΑ ΠΕΡΙΕΧΟΥΝ ΚΑΙ ΜΕΘΟΔΟΣ ΕΞΟΛΟΘΡΕΥΣΗΣ ΖΙΖΑΝΙΩΝ	315889/17-07-96	3021341
IMPERIAL CHEMICAL INDUSTRIES PLC	ΠΟΛΥΜΕΡΙΖΟΜΕΝΕΣ ΣΥΝΘΕΣΕΙΣ ΜΕ ΠΟΛΥ ΜΕΓΑΛΟ ΠΟΣΟΣΤΟ ΠΛΗΡΩΤΙΚΟΥ ΜΕΣΟΥ	516299/16-10-96	3021396
IMPERIAL COLLEGE OF SCIENCE, TECHNOLOGY & MEDICINE	ΕΞΕΤΑΣΗ ΜΟΣΧΕΥΜΑΤΩΝ	579673/10-07-96	3021285
IMZ-FERTIGUNGS- UND VERTRIEBS- GSELSCHAFT FUR DENTALE TECHNOLOGIE	ΜΟΝΑΣ ΚΟΧΛΙΟΥ	539536/28-08-96	3021251
INNOTECH, INC.	ΜΕΘΟΔΟΣ ΣΧΗΜΑΤΙΣΜΟΥ ΠΛΑΣΤΙΚΩΝ ΦΑΚΩΝ ΟΠΤΙΚΗΣ ΠΟΙΟΤΗΤΟΣ	507785/31-07-96	3021388
INSTITUT NATIONAL DE LA SANTE ET DE LA RECHERCHE MEDICALE (INSERM)	ΜΕΘΟΔΟΣ ΓΙΑ ΛΗΨΗ ΠΡΟΣΤΑΤΕΥΤΙΚΩΝ ΑΝΤΙΓΟΝΩΝ ΕΝΑΝΤΙ ΜΟΛΥΝΣΕΩΝ ΚΑΙ ΤΟΞΙΚΩΝ ΔΙΕΡΓΑΣΙΩΝ ΠΟΥ ΠΡΟΚΑΛΟΥΝΤΑΙ ΑΠΟ BORDETELLA	338169/24-07-96	3021331
INSTITUT PASTEUR	ΜΕΘΟΔΟΣ ΓΙΑ ΛΗΨΗ ΠΡΟΣΤΑΤΕΥΤΙΚΩΝ ΑΝΤΙΓΟΝΩΝ ΕΝΑΝΤΙ ΜΟΛΥΝΣΕΩΝ ΚΑΙ ΤΟΞΙΚΩΝ ΔΙΕΡΓΑΣΙΩΝ ΠΟΥ ΠΡΟΚΑΛΟΥΝΤΑΙ ΑΠΟ BORDETELLA	338169/24-07-96	3021331
INSTITUTE OF ORGANIC CHEMISTRY AND BIOCHEMISTRY OF THE ACADEMY OF SCIENCES OF THE CZECH REPUBLIC.	ΑΝΤΙ-ΗΙΚΑ ΦΩΣΦΟΝΟ-ΜΕΘΟΞΥ-ΑΛΚΥΛΕΝΟ-ΠΑΡΑΓΩΓΑ ΤΗΣ ΠΟΥΡΙΝΗΣ ΚΑΙ ΤΗΣ ΠΥΡΙΜΙΔΙΝΗΣ	269947/16-10-96	3021389
INTRAPLANT AG.	ΑΡΘΡΩΤΗ ΠΡΟΘΕΣΗ ΙΣΧΙΟΥ	528284/23-10-96	3021448
ISIS PHARMACEUTICALS, INC.	ΤΑΥΤΟΠΟΙΗΣΗ ΝΕΩΝ ΦΑΡΜΑΚΩΝ ΚΑΙ ΑΝΤΙΔΡΑΣΤΗΡΙΩΝ	527941/18-09-96	3021418
JAPAN ENERGY CORPORATION	ΜΕΤΑΛΛΑΚΤΗΣ ΙΡΟΥΔΙΝΗΣ ΠΑΡΑΓΩΓΗ ΑΠΟ ΑΥΤΗ, ΑΝΤΙΠΗΚΤΙΚΟ ΕΝΔΙΑΜΕΣΟΣ ΞΕΝΙΣΤΗΣ ΕΚΚΡΙΣΗΣ, ΜΙΚΡΟΟΡΓΑΝΙΣΜΟΣ ΜΕΤΑΜΟΡΦΩΜΕΝΟΣ ΔΙΑΜΕΣΟΥ ΤΟΥ ΑΝΑΦΕΡΜΕΝΟΥ ΕΝΔΙΑΜΕΣΟΥ ΞΕΝΙΣΤΗ, ΚΑΙ ΠΑΡΑΓΩΓΗ ΠΡΟΙΟΝΤΟΣ ΑΠΟ ΤΟΝ ΑΝΑΦΕΡΜΕΝΟ ΜΙΚΡΟΟΡΓΑΝΙΣΜΟ	511393/31-07-96	3021410

ΔΙΚΑΙΟΥΧΟΣ (73)	ΤΙΤΛΟΣ ΕΦΕΥΡΕΣΗΣ (54)	ΑΡ./ΗΜ.ΔΗΜ.Ε.Δ. (87)	ΑΡ.ΕΥΡ.Δ.Ε. (11)
JESCHKE IMMANUEL	ΜΗΧΑΝΙΣΜΟΣ ΣΤΕΡΕΩΣΕΩΣ ΤΗΣ ΘΗΚΗΣ ΕΝΟΣ ΜΗΧΑΝΙΣΜΟΥ ΕΜΦΡΑΞΕΩΣ ΓΙΑ ΕΝΑ ΕΓΚΑΤΕΣΤΗΜΕΝΟ ΕΝΤΟΣ ΤΟΥ ΕΔΑΦΟΥΣ ΑΓΩΓΟ ΤΡΟΦΟΔΟΣΙΑΣ Η ΕΓΚΑΤΕΣΤΗΜΕΝΟ ΕΛΕΥΘΕΡΑ ΕΠ'ΑΥΤΟΥ	627586/25-09-96	3021386
JOHN WYETH & BROTHER LTD	ΠΑΡΑΓΩΓΑ ΠΙΠΕΡΑΖΙΝΗΣ	481744/18-09-96	3021221
K&S BIO-PACK-ENTWICKLUNGS-GESELLSCHAFT FUR VERPACKUNGEN MBH	ΜΕΘΟΔΟΣ ΓΙΑ ΤΗΝ ΠΑΡΑΣΚΕΥΗ ΕΝΟΣ ΠΡΟΙΟΝΤΟΣ ΠΟΥ ΠΕΡΙΕΧΕΙ ΠΟΛΥΣΑΚΧΑΡΙΔΙΟ ΚΑΘΩΣ ΕΠΙΣΗΣ ΚΑΙ ΠΟΛΥΣΑΚΧΑΡΙΔΙΚΕΣ ΣΥΝΘΕΣΕΙΣ	680490/03-07-96	3021226
KALI-CHEMIE PHARMA GMBH	ΦΑΡΜΑΚΑ ΠΟΥ ΠΕΡΙΕΧΟΥΝ ΕΝΩΣΗ ΙΜΙΔΑΖΟΛ-1-ΥΛΙΟΥ	601345/02-10-96	3021230
KAYSERSBERG	ΝΕΑ ΑΝΑΓΛΥΦΑ (ΓΚΩΦΡΕ) ΧΑΡΤΙΑ ΠΟΛΛΩΝ ΣΤΡΩΜΑΤΩΝ, ΔΙΑΤΑΞΗ ΚΑΙ ΜΕΘΟΔΟΣ ΓΙΑ ΤΗΝ ΚΑΤΑΣΚΕΥΗ ΤΟΥΣ	564319/28-08-96	3021350
KAYSERSBERG	ΜΕΘΟΔΟΣ ΙΣΟΠΑΧΟΥ ΤΥΠΩΣΕΩΣ ΚΑΙ ΕΚΤΥΠΩΣΕΩΣ ΦΥΛΛΩΝ ΧΑΡΤΟΥ	567604/24-07-96	3021250
KM EUROPA METAL AG	ΜΕΘΟΔΟΣ ΔΙΑ ΤΟΝ ΠΡΟΣΔΙΟΡΙΣΜΟΝ ΤΗΣ ΣΚΛΗΡΟΤΗΤΟΣ ΤΑΙΝΙΟΕΙΔΟΥΣ Η ΣΥΡΜΑΤΟΕΙΔΟΥΣ ΥΛΙΚΟΥ ΣΥΝΕΧΟΥΣ ΔΙΕΛΕΥΣΕΩΣ (ΡΟΗΣ) ΚΑΙ ΙΔΙΟΣΥΣΚΕΥΗ ΔΙΑ ΤΗΝ ΔΙΕΞΑΓΩΓΗΝ ΤΗΣ ΜΕΘΟΔΟΥ	642010/18-09-96	3021249
KNOPFMACHER MICHAEL	ΣΥΣΚΕΥΗ ΓΙΑ ΤΗΝ ΨΗΦΙΟΠΟΙΗΣΗ ΤΟΥ ΠΕΡΙΓΡΑΜΜΑΤΟΣ ΜΙΑΣ ΤΡΙΣΔΙΑΣΤΑΤΗΣ ΕΠΙΦΑΝΕΙΑΣ, ΙΔΙΑΙΤΕΡΩΣ ΧΡΗΣΙΜΗΣ ΓΙΑ ΤΗΝ ΠΡΟΕΤΟΙΜΑΣΙΑ ΜΙΑΣ ΟΔΟΝΤΙΚΗΣ ΚΟΡΩΝΑΣ	376873/10-07-96	3021284
KODAK LIMITED	ΗΛΕΚΤΡΟΔΙΟ ΗΜΙ-ΣΤΟΙΧΕΙΟΥ ΑΝΑΦΟΡΑΣ	554427/24-07-96	3021348
KODAK-PATHE	ΗΛΕΚΤΡΟΔΙΟ ΗΜΙ-ΣΤΟΙΧΕΙΟΥ ΑΝΑΦΟΡΑΣ	554427/24-07-96	3021348
KRAFT JACOBS SUCHARD LTD.	ΚΙΒΩΤΙΟΝ (ΦΥΣΙΓΞ) ΚΑΙ ΜΕΘΟΔΟΣ ΔΙΑ ΤΗΝ ΠΑΡΑΣΚΕΥΗΝ ΚΤΥΠΗΤΩΝ (ΜΕ ΜΙΞΕΡ) ΑΝΑΨΥΚΤΙΚΩΝ	638486/23-10-96	3021443
KUMIAI CHEMICAL INDUSTRY CO., LTD.	ΠΑΡΑΓΩΓΑ ΠΥΡΙΜΙΔΙΝΗΣ, ΜΕΘΟΔΟΣ ΓΙΑ ΤΗΝ ΠΑΡΑΣΚΕΥΗ ΤΟΥΣ, ΖΙΖΑΝΙΟΚΤΟΝΕΣ ΣΥΝΘΕΣΕΙΣ ΠΟΥ ΤΑ ΠΕΡΙΕΧΟΥΝ ΚΑΙ ΜΕΘΟΔΟΣ ΕΞΟΛΟΘΡΕΥΣΗΣ ΖΙΖΑΝΙΩΝ	315889/17-07-96	3021341
KURARAY CO., LTD.	ΜΕΜΒΡΑΝΗ ΑΠΟ ΚΟΙΛΗ ΙΝΑ ΚΥΡΙΩΣ ΠΟΛΥΣΟΥΛΦΟΝΗΣ ΚΑΙ ΜΕΘΟΔΟΣ ΚΑΤΑΣΚΕΥΗΣ ΑΥΤΗΣ	568045/23-10-96	3021445
KVAERNER ENGINEERING A/S	ΜΙΑ ΜΕΘΟΔΟΣ ΔΙΑ ΤΗΝ ΚΑΥΣΗ ΥΔΡΟΓΟΝΑΝΘΡΑΚΩΝ	618951/04-09-96	3021297
KYOWA HAKKO KOGYO CO., LTD.	ΙΝΔΟΛΙΚΟ ΠΑΡΑΓΩΓΟ	565059/31-07-96	3021427
KYUSEKI KOGYO CO., LTD.	ΜΕΘΟΔΟΣ ΓΙΑ ΤΟ ΞΕΜΟΝΤΑΡΙΣΜΑ ΚΥΛΙΝΔΡΙΚΗΣ ΔΕΞΑΜΕΝΗΣ ΑΠΟΘΗΚΕΥΣΗΣ	589043/17-07-96	3021340
L'OREAL	ΚΑΛΛΥΝΤΙΚΗ ΣΥΝΘΕΣΗ ΠΟΥ ΠΕΡΙΕΧΕΙ ΤΟΥΛΑΧΙΣΤΟΝ ΕΝΑ ΤΑΣΙΕΝΕΡΓΟ ΠΑΡΑΓΟΝΤΑ ΑΛΚΥΛΠΟΛΥΓΛΥΚΟΣΙΔΙΚΟΥ Η ΚΑΙ ΠΟΛΥΓΛΥΚΕΡΟΛΙΚΟΥ ΤΥΠΟΥ ΚΑΙ ΕΝΑ ΟΥΡΑΙΘΑΝΟΠΟΛΥΑΙΘΕΡΑ	555155/24-07-96	3021296
LABOPHARM INC.	ΔΙΑΣΥΝΔΕΔΕΜΕΝΗ ΑΜΥΛΟΖΗ ΩΣ ΣΥΝΔΕΤΙΚΟ/ΑΠΟΣΥΝΘΕΤΙΚΟ ΣΕ ΔΙΣΚΙΑ	689429/07-08-96	3021433
LAI HERMAN	ΗΛΙΑΚΟΣ ΣΥΛΛΕΚΤΗΡΑΣ	584614/11-09-96	3021504

ΔΙΚΑΙΟΥΧΟΣ (73)	ΤΙΤΛΟΣ ΕΦΕΥΡΕΣΗΣ (54)	ΑΡ./ΗΜ.ΔΗΜ.Ε.Δ. (87)	ΑΡ.ΕΥΡ.Δ.Ε. (11)
LAINIERE DE PICARDIE	ΘΕΡΜΟΣΥΓΚΟΛΛΗΤΙΚΗ ΕΠΕΝΔΥΣΗ ΚΑΙ ΜΕΘΟΔΟΣ ΚΑΤΑΣΚΕΥΗΣ ΤΗΣ	503204/18-09-96	3021402
LANDIS & GYR TECHNOLOGY INNOVATION AG.	ΤΗΛΕΦΩΝΙΚΟΣ ΣΤΑΘΜΟΣ.	727898/25-09-96	3021304
LEIRAS ΟΥ	ΕΞΑΡΤΗΜΑ ΓΙΑ ΤΗΝ ΚΑΤΑΣΚΕΥΗ ΥΠΟΔΟΡΙΩΝ ΚΑΨΟΥΛΩΝ	577592/17-07-96	3021339
LENZING AKTIENGESELLSCHAFT	ΜΕΘΟΔΟΣ ΚΑΘΑΡΙΣΜΟΥ ΥΔΑΤΙΚΩΝ ΔΙΑΛΥΜΑΤΩΝ ΑΜΙΝΟΞΕΙΔΙΩΝ	665766/23-10-96	3021457
LHOIST RECHERCHE ET DEVELOPPEMENT S.A.	ΥΔΡΟΞΕΙΔΙΟ ΑΣΒΕΣΤΙΟΥ Ή/ΚΑΙ ΜΑΓΝΗΣΙΟΥ, Η ΠΑΡΑΣΚΕΥΗ ΤΟΥ ΚΑΙ Η ΧΡΗΣΗ ΤΟΥ	558522/03-07-96	3021218
LOCHTEFELD THOMAS J.	ΝΕΡΟΤΣΟΥΛΗΘΡΑ ΜΕ ΣΥΣΚΕΥΕΣ ΥΔΡΟΠΡΟΩΘΗΣΗΣ	543929/25-09-96	3021330
LOEGEL CHARLES	ΑΝΑΣΤΑΛΤΙΚΗ ΒΑΛΒΙΔΑ ΥΨΗΛΗΣ ΠΙΕΣΕΩΣ	640783/11-09-96	3021264
LOEGEL PATRICK	ΑΝΑΣΤΑΛΤΙΚΗ ΒΑΛΒΙΔΑ ΥΨΗΛΗΣ ΠΙΕΣΕΩΣ	640783/11-09-96	3021264
LUIGI LAVAZZA S.P.A.	ΕΝΑ ΔΥΝΑΜΕΝΟ ΝΑ ΑΠΟΡΡΙΠΤΕΤΑΙ ΦΥΣΙΓΓΙΟ ΓΙΑ ΧΡΗΣΗ ΣΕ ΜΗΧΑΝΕΣ ΓΙΑ ΕΚΧΥΛΙΣΗ ΚΑΙ ΔΙΑΝΟΜΗ ΚΑΥΤΩΝ ΠΟΤΩΝ	584314/10-07-96	3021255
MATIERE MARCEL	ΜΕΘΟΔΟΣ ΚΑΤΑΣΚΕΥΗΣ ΥΠΟΓΕΙΟΥ ΑΓΩΓΟΥ	381547/17-07-96	3021286
MATRA AUTOMOBILE	ΕΔΡΑ ΛΥΟΜΕΝΗ ΓΙΑ ΟΧΗΜΑ ΚΑΙ ΟΧΗΜΑ ΕΦΟΔΙΑΣΜΕΝΟ ΜΕ ΤΕΤΟΙΕΣ ΕΔΡΕΣ	558408/09-10-96	3021333
MAX-PLANCK-GESELLSCHAFT ZUR FORDERUNG DER WISSENSCHAFTEN E.V.	ΝΕΑ ΠΑΡΑΓΩΓΑ ERUCYL, BRASSIDYL ΚΑΙ ΝΕΡΒΟΝΥΛΙΟΥ	507337/23-10-96	3021456
MECANISMOS AUXILIARES INDUSTRIALES S.A.	ΚΑΤΑΣΚΕΥΗ ΣΥΡΜΑΤΙΝΩΝ ΚΑΛΩΔΙΩΣΕΩΝ	413655/09-10-96	3021321
MEDDINGS JONATHAN B.	ΜΕΘΟΔΟΣ ΓΙΑ ΤΗΝ ΑΝΙΧΝΕΥΣΗ ΒΛΑΒΩΝ ΤΟΥ ΓΑΣΤΡΙΚΟΥ ΕΠΙΘΗΛΙΟΥ	643830/23-10-96	3021452
MERCK & CO. INC.	ΜΕΘΟΔΟΣ ΠΑΡΑΣΚΕΥΗΣ ΤΗΣ ΣΙΜΒΑΣΤΑΤΙΝΗΣ	511867/21-08-96	3021527
MERCK & CO., INC.	ΦΑΡΜΑΚΕΥΤΙΚΗ ΣΥΝΘΕΣΗ ΥΨΗΛΗΣ ΠΕΡΙΕΚΤΙΚΟΤΗΤΑΣ ΣΕ ΛΥΣΙΝΙΚΗ ΙΒΟΥΠΡΟΦΕΝΗ	505180/09-10-96	3021320
MERCK & CO., INC.	ΑΝΤΙΜΟΛΥΣΜΑΤΙΚΗ ΣΥΣΚΕΥΗ ΧΟΡΗΓΗΣΗΣ ΚΑΙ ΜΕΤΡΗΣΗΣ	558479/14-08-96	3021343
MERRELL PHARMACEUTICALS INC.	ΣΕ ΘΕΣΗ 2 ΥΠΟΚΑΤΕΣΤΗΜΕΝΑ ΠΑΡΑΓΩΓΑ ΙΝΔΑΝΟ-2-ΚΑΡΒΟΞΥΑΛΚΥΛΙΟΥ ΧΡΗΣΙΜΑ ΩΣ ΑΝΑΣΤΟΛΕΙΣ ΤΗΣ ΕΓΚΕΦΑΛΙΝΑΣΗΣ ΚΑΙ ΤΟΥ ΜΕΤΑΤΡΕΠΤΙΚΟΥ ΕΝΖΥΜΟΥΤΗΣ ΑΓΓΕΙΟΤΑΣΙΝΗΣ (ACE)	534396/09-10-96	3021420
MERRELL PHARMACEUTICALS INC.	ΔΥΝΑΜΙΚΟΠΟΙΗΣΗ ΚΥΤΤΑΡΙΚΑ-ΜΕΣΟΛΑΒΟΥΜΕΝΗΣ ΑΝΟΣΙΑΣ ΧΡΗΣΙΜΟΠΟΙΩΝΤΑΣ ΠΑΡΑΓΩΓΑ ΠΟΛΥΑΜΙΝΗΣ	399519/07-08-96	3021500
MERRELL PHARMACEUTICALS INC.	Η ΧΡΗΣΙΣ ΑΜΙΝΟΣΤΕΡΟΕΙΔΩΝ ΔΙΑ ΤΗΝ ΠΑΡΑΣΚΕΥΗ ΦΑΡΜΑΚΕΥΤΙΚΩΝ ΣΥΝΘΕΣΕΩΝ	509259/21-08-96	3021298
MERZ & CO. GMBH & CO	ΜΕΘΟΔΟΣ ΓΙΑ ΤΗΝ ΠΑΡΑΣΚΕΥΗ ΣΤΑΘΕΡΩΝ, ΥΔΡΟΦΙΛΩΝ Ή ΑΜΦΙΦΙΛΩΝ ΠΑΡΑΣΚΕΥΑΣΜΑΤΩΝ ΚΡΕΜΑΣ, ΠΟΥ ΠΕΡΙΕΧΟΥΝ ΚΥΣΤΙΔΙΑΚΑ ΣΥΣΤΑΤΙΚΑ, ΚΑΙ Η ΧΡΗΣΗ ΑΥΤΩΝ	523418/02-10-96	3021231

ΔΙΚΑΙΟΥΧΟΣ (73)	ΤΙΤΛΟΣ ΕΦΕΥΡΕΣΗΣ (54)	ΑΡ./ΗΜ.ΔΗΜ.Ε.Δ. (87)	ΑΡ.ΕΥΡ.Δ.Ε. (11)
METGROVE LTD	ΕΣΤΕΡΕΣ ΑΖΩΤΟΥ ΑΠΟ ΠΑΡΑΓΩΓΑ ΤΟΥ 2-(2, 6-ΔΙ-ΑΛΟΦΕΝΥΛΑΜΙΝΟ) ΦΑΙΝΥΛΟΞΙΚΟΥ ΟΞΕΟΣ ΚΑΙ ΔΙΑΔΙΚΑΣΙΑ ΓΙΑ ΤΗΝ ΠΑΡΑΣΚΕΥΗ ΤΟΥΣ.	609415/09-10-96	3021404
MINISTER OF AGRICULTURE FISHERIES & FOOD IN HER BRITANNIC MAJESTY'S GOV. OF THE U.K. OF GREAT BRITAIN & NORTHERN IRELAND	ΚΑΤΑΓΡΑΦΕΑΣ ΔΕΔΟΜΕΝΩΝ	638181/04-09-96	3021460
MINISTERO DELL' "UNIVERSITA" E DELLA RICERCA SCIENTIFICA E TECNOLOGICA	ΑΝΤΙΒΙΟΤΙΚΟ AB-041 ΚΑΙ Η ΜΕΘΟΔΟΣ ΔΙΑ ΤΗΝ ΠΑΡΑΓΩΓΗ ΤΟΥ	545490/02-10-96	3021520
MINTEQ INTERNATIONAL INC.	ΞΗΡΑ ΠΥΡΙΜΑΧΟΣ ΣΥΝΘΕΣΙΣ	583466/16-10-96	3021400
MOBIL OIL CORPORATION	ΦΙΛΜ ΠΟΛΥΠΡΟΠΥΛΕΝΙΟΥ ΣΦΡΑΓΙΖΟΜΕΝΟ ΔΙΑ ΤΗΣ ΘΕΡΜΟΤΗΤΟΣ ΑΠΟ ΤΗΝ ΜΙΑ ΠΛΕΥΡΑ	301096/18-09-96	3021503
MOBIL OIL CORPORATION	ΜΕΘΟΔΟΣ ΚΑΤΑΣΚΕΥΗΣ ΕΠΙΜΕΤΑΛΛΩΜΕΝΟΥ ΦΙΛΜ ΠΟΛΥΟΛΕΦΙΝΗΣ ΚΑΙ ΠΡΟΚΥΠΤΟΝ ΦΙΛΜ	329336/11-09-96	3021430
MOLNLYCKE AB	ΑΠΟΡΡΟΦΗΤΙΚΟ ΣΩΜΑ, ΣΕ ΕΝΑ ΑΠΟΡΡΟΦΗΤΙΚΟ ΕΙΔΟΣ, ΟΠΩΣ ΣΕΡΒΙΕΤΑ, ΣΕΡΒΙΕΤΑΚΙ ΠΡΟΣΤΑΤΕΥΤΙΚΟ ΕΣΩΡΟΥΧΟΥ, ΜΕΣΟΝ ΠΡΟΦΥΛΑΞΗΣ ΓΙΑ ΤΗΝ ΑΚΡΑΤΕΙΑ ΠΑΝΑ ΚΑΙ ΤΑ ΠΑΡΟΜΟΙΑ	637952/09-10-96	3021332
MOLTEN METAL TECHNOLOGY, INC.	ΜΕΘΟΔΟΣ ΓΙΑ ΕΜΜΕΣΗ ΧΗΜΙΚΗ ΑΝΑΓΩΓΗ ΜΕΤΑΛΛΩΝ ΣΕ ΑΠΟΒΛΗΤΑ	639091/03-07-96	3021236
MORISHITA CHEMICAL INDUSTRY CO., LTD.	ΔΟΧΕΙΟ ΓΙΑ ΤΗΝ ΑΠΟΜΑΚΡΥΝΣΗ ΤΟΥ ΥΔΑΤΟΣ Ή ΓΙΑ ΤΗ ΣΥΣΚΕΥΑΣΙΑ ΚΑΙ ΤΗ ΜΕΤΑΦΟΡΑ	593801/04-09-96	3021222
MYCOGEN CORPORATION	ΝΕΑ ΠΡΟΙΟΝΤΑ ΑΠΟΜΟΝΩΣΕΩΣ BACILLUS THURINGIENSIS ΠΟΥ ΕΙΝΑΙ ΔΡΑΣΤΙΚΑ ΕΝΑΝΤΙΟΝ ΕΠΙΒΛΑΒΩΝ ΟΡΓΑΝΙΣΜΩΝ ΛΕΠΙΔΟΠΤΕΡΩΝ ΚΑΙ ΓΟΝΙΔΙΑ ΤΑ ΟΠΟΙΑ ΔΙΔΟΥΝ ΤΟΝ ΚΩΔΙΚΑ ΔΙΑ ΝΕΕΣ ΔΡΑΣΤΙΚΕΣ ΤΟΞΙΝΕΣ ΕΝΑΝΤΙΟΝ ΛΕΠΙΔΟΠΤΕΡΩΝ	401979/04-09-96	3021353
NEURIM PHARMACEUTICALS (1991) LIMITED	ΧΡΗΣΗ ΤΗΣ ΜΕΛΑΤΟΝΙΝΗΣ ΣΤΗΝ ΠΑΡΑΣΚΕΥΗ ΦΑΡΜΑΚΟΥ ΓΙΑ ΤΗ ΘΕΡΑΠΕΙΑ ΤΗΣ ΚΑΛΟΗΘΟΥΣ ΥΠΕΡΠΛΑΣΙΑΣ ΤΟΥ ΠΡΟΣΤΑΤΗ	565296/07-08-96	3021258
NEUROMEDICAL SYSTEMS, INC.	ΒΑΣΙΖΟΜΕΝΟ ΣΕ ΝΕΥΡΙΚΟ ΔΙΚΤΥΟ ΑΥΤΟΜΑΤΟΠΟΙΗΜΕΝΟ ΣΥΣΤΗΜΑ ΤΑΞΙΝΟΜΗΣΗΣ ΚΥΤΤΑΡΟΛΟΓΙΚΩΝ ΔΕΙΓΜΑΤΩΝ ΚΑΙ ΜΕΘΟΔΟΣ	336608/10-07-96	3021252
NIHON MEDI-PHYSICS CO., LTD.	ΜΕΣΟΝ ΑΠΕΙΚΟΝΙΣΗΣ ΠΥΡΗΝΙΚΟΥ ΜΑΓΝΗΤΙΚΟΥ ΣΥΝΤΟΝΙΣΜΟΥ	523572/02-10-96	3021229
NORTON HEALTHCARE LIMITED	ΣΥΣΚΕΥΗ ΔΙΑΝΟΜΗΣ ΦΑΡΜΑΚΟΥ ΣΕ ΜΟΡΦΗ ΣΚΟΝΗΣ	561838/16-10-96	3021495
NOVO NORDISK A/S	ΜΙΑ ΜΕΘΟΔΟΣ ΠΑΡΑΓΩΓΗΣ ΑΥΤΟΑΝΤΙΣΩΜΑΤΩΝ	567532/24-07-96	3021293
NOVOPRESS GMBH PRESSEN & PRESSWERKZEUGE & CO. KG.	ΕΡΓΑΛΕΙΟΝ ΣΥΜΠΙΕΣΕΩΣ	671985/28-08-96	3021325
ONO PHARMACEUTICAL CO. LTD.	ΝΕΑ ΠΟΛΥΠΕΠΤΙΔΙΑ ΚΑΙ DNA ΤΑ ΟΠΟΙΑ ΤΑ ΚΩΔΙΚΟΠΟΙΟΥΝ	559428/31-07-96	3021294

<i>ΔΙΚΑΙΟΥΧΟΣ</i> (73)	<i>ΤΙΤΛΟΣ ΕΦΕΥΡΕΣΗΣ</i> (54)	<i>ΑΡ./ΗΜ.ΔΗΜ.Ε.Δ.</i> (87)	<i>ΑΡ.ΕΥΡ.Δ.Ε.</i> (11)
ONO PHARMACEUTICAL CO., LTD.	ΣΥΝΔΕΔΕΜΕΝΑ ΠΑΡΑΓΩΓΑ ΒΕΝΖΟΛΟΞΥΟΞΙΚΟΥ ΟΞΕΟΣ ΚΑΙ Η ΧΡΗΣΙΜΟΠΟΙΗΣΗ ΤΟΥΣ ΩΣ ΑΝΤΑΓΩΝΙΣΤΕΣ ΤΗΣ PG12	578847/09-10-96	3021422
ORGANOGENESIS INC. ΟΥ ΚΩΗ PIPE AB	ΚΑΤΑΣΚΕΥΑΣΜΑΤΑ ΚΟΛΛΑΓΟΝΟΥ. ΜΙΑ ΜΕΘΟΔΟΣ ΓΙΑ ΤΗ ΣΥΝΕΝΩΣΗ ΣΠΕΙΡΟΕΙΔΩΣ ΠΕΡΙΕΛΙΓΜΕΝΩΝ ΘΕΡΜΟΠΛΑΣΤΙΚΩΝ ΑΓΩΓΩΝ	457430/14-08-96 603184/14-08-96	3021312 3021523
PALL CORPORATION	ΑΝΤΙΜΟΛΥΣΜΑΤΙΚΗ ΣΥΣΚΕΥΗ ΧΟΡΗΓΗΣΗΣ ΚΑΙ ΜΕΤΡΗΣΗΣ	558479/14-08-96	3021343
PARASKEVOPOULOS LEO PEAUDOUCÉ	ΠΥΡΓΟΣ ΣΚΑΦΟΥΣ ΣΥΝΘΕΤΟ ΜΗ ΥΦΑΝΤΟ ΥΛΙΚΟ ΚΑΙ ΕΦΑΡΜΟΓΗ ΤΟΥ ΣΕ ΚΑΘΕ ΑΠΟΡΡΟΦΗΤΙΚΟ ΕΙΔΟΣ ΥΓΕΙΑΣ	561972/14-08-96 675977/30-10-96	3021532 3021515
PECHINEY RECHERCHE PERNOD-RICARD	ΗΛΕΚΤΡΟΔΙΟ ΓΙΑ ΑΠΟΘΕΜΑ ΗΛΕΚΤΡΟΦΟΡΗΣΗΣ ΠΑΡΑΓΩΓΗ ΒΑΝΙΛΛΙΝΗΣ ΔΙΑ ΒΙΟΛΟΓΙΚΗΣ ΜΕΤΑΤΡΟΠΗΣ ΒΕΝΖΟΛΙΚΩΝ ΠΡΟΠΟΜΠΩΝ	596816/09-10-96 453368/31-07-96	3021329 3021357
PFIZER INC. PFIZER INC.	ΜΕΘΟΔΟΣ ΔΙΑ ΤΗΝ ΠΑΡΑΣΚΕΥΗΝ ΠΕΝΕΜΙΩΝ ΦΘΟΡΟΑΛΚΟΞΥΒΕΝΖΥΛΑΜΙΝΟ ΠΑΡΑΓΩΓΑ ΕΤΕΡΟΚΥΚΛΩΝ ΠΕΡΙΕΧΟΝΤΩΝ ΑΖΩΤΟΝ	365223/04-09-96 589924/04-09-96	3021351 3021411
PFIZER INC.	ΠΑΡΑΓΩΓΑ 3-(1/ΥΠΟΚΑΤΕΣΤΗΜΕΝΟΥ) ΠΥΡΑΖΟΥΛ-2-ΟΞΙΝΔΟΛΗΣ	540614/21-08-96	3021291
PFIZER INC. PFIZER INC. PFIZER LIMITED PHARMING B.V.	ΠΑΡΑΓΩΓΑ ΑΡΥΛΟΠΙΠΕΡΙΔΙΝΗΣ ΑΝΘΕΛΜΙΝΘΙΚΑ ΜΕΣΑ ΒΕΝΖΙΜΙΔΑΖΟΛΙΩΝ ΑΝΘΕΛΜΙΝΘΙΚΑ ΜΕΣΑ ΒΕΝΖΙΜΙΔΑΖΟΛΙΩΝ ΠΑΡΑΓΩΓΗ ΑΝΑΣΥΝΔΥΑΣΜΕΝΩΝ ΠΟΛΥΠΕΠΤΙΔΙΩΝ ΑΠΟ ΕΙΔΗ ΒΟΘΕΙΔΩΝ ΚΑΙ ΔΙΑΓΟΝΙΔΙΑΚΕΣ ΜΕΘΟΔΟΙ	372776/25-09-96 613469/21-08-96 613469/21-08-96 502976/03-07-96	3021496 3021344 3021344 3021239
PHILIP MORRIS PRODUCTS INC.	ΣΥΝΘΕΣΗ ΚΑΠΝΙΣΜΑΤΟΣ ΠΕΡΙΛΑΜΒΑΝΟΥΣΑ ΕΝΑ ΠΡΟΣΘΕΤΟ ΣΑΚΧΑΡΙΤΗ ΑΠΕΛΕΥΘΕΡΩΣΗΣ ΑΡΩΜΑΤΙΚΗΣ ΟΥΣΙΑΣ	506231/11-09-96	3021355
PHILIPS ELECTRONICS N.V.	ΔΙΕΥΡΥΜΕΝΟ ΣΥΝΘΕΤΟ ΣΥΣΤΗΜΑ ΤΗΛΕΟΡΑΣΗΣ	471424/04-09-96	3021491
PHILLIPS PETROLEUM COMPANY PHILLIPS PETROLEUM COMPANY	ΑΝΑΓΕΝΝΗΣΗ ΚΑΤΑΛΥΤΗ ΑΛΚΥΛΙΩΣΕΩΣ ΣΥΝΘΕΣΕΙΣ ΠΟΛΥ(ΑΡΥΛΕΝΟ-ΣΟΥΛΦΙΔΙΟΥ) ΓΕΜΙΣΜΕΝΕΣ ΜΕ ΓΥΑΛΙ	622348/11-09-96 401502/18-09-96	3021354 3021413
PHILLIPS PETROLEUM COMPANY	ΣΥΝΕΧΗΣ ΠΑΡΑΓΩΓΗ ΠΕΝΤΟΞΕΙΔΙΟΥ ΤΟΥ ΑΝΤΙΜΟΝΙΟΥ	538787/11-09-96	3021374
PHILLIPS PETROLEUM COMPANY	ΠΡΟΙΟΝΤΑ ΚΑΡΒΙΔΙΟΥ ΚΑΙ ΜΕΘΟΔΟΣ ΚΑΙ ΣΥΣΚΕΥΗ ΓΙΑ ΤΗΝ ΠΑΡΑΓΩΓΗ ΤΟΥΣ	421314/28-08-96	3021246
PHONE-POULENC RORER S.A.	N-ΑΚΥΛΠΥΡΡΟΛΙΔΙΝΕΣ ΚΑΙ ΦΑΡΜΑΚΑ ΓΙΑ ΤΗ ΘΕΡΑΠΕΙΑ Η ΠΡΟΛΗΨΗ ΤΩΝ ΔΙΑΤΑΡΑΧΩΝ ΠΟΥ ΣΥΝΔΕΟΝΤΑΙ ΜΕ ΤΗΝ ΧΟΛΟΚΥΣΤΟΚΙΝΙΝΗ ΚΑΙ ΤΗΝ ΓΑΣΤΡΙΝΗ.	678089/09-10-96	3021314
PILLER-GMBH	ΕΓΚΑΤΑΣΤΑΣΗ ΕΚΤΟΝΩΣΕΩΣ ΦΥΣΙΚΟΥ ΑΕΡΙΟΥ	670957/24-07-96	3021224
PLANT GENETIC SYSTEMS N.V.	ΦΥΤΙΚΑ ΚΥΤΤΑΡΑ ΑΝΘΕΚΤΙΚΑ ΣΤΟΥΣ ΑΝΑΣΤΟΛΕΙΣ ΤΗΣ ΣΥΝΘΕΤΑΣΗΣ ΤΗΣ ΓΛΟΥΤΑΜΙΝΗΣ ΚΑΤΑΣΚΕΥΑΣΜΕΝΑ ΜΕ ΓΕΝΕΤΙΚΗ ΜΗΧΑΝΙΚΗ	242236/21-08-96	3021380
PLIVA FARMACEUTSKA KEMIJSKA PREHRAMBENA I KOZMETICKA INDUSTRIJA SpO	ΔΙΑΔΙΚΑΣΙΑ ΚΑΙ ΕΝΔΙΑΜΕΣΟ ΠΡΟΙΟΝ ΓΙΑ ΤΟΝ ΚΑΘΑΡΙΣΜΟ ΤΗΣ ΟΞΥΤΕΤΡΑΚΥΛΙΝΗΣ	634995/03-07-96	3021268

ΔΙΚΑΙΟΥΧΟΣ (73)	ΤΙΤΛΟΣ ΕΦΕΥΡΕΣΗΣ (54)	ΑΡ./ΗΜ.ΔΗΜ.Ε.Δ. (87)	ΑΡ.ΕΥΡ.Δ.Ε. (11)
PLIVA HANDELS GMBH	ΔΙΑΔΙΚΑΣΙΑ ΚΑΙ ΕΝΔΙΑΜΕΣΟ ΠΡΟΙΟΝ ΓΙΑ ΤΟΝ ΚΑΘΑΡΙΣΜΟ ΤΗΣ ΟΞΥΤΕΤΡΑΚΥΛΙΝΗΣ	634995/03-07-96	3021268
PLM AB	ΠΟΛΥΜΕΡΕΣ ΥΛΙΚΟ ΚΑΙ ΜΙΑ ΔΙΕΡΓΑΣΙΑ ΓΙΑ ΠΑΡΑΓΩΓΗ ΤΟΥ	527902/14-08-96	3021498
POLIMERI EUROPA S.R.L.	ΜΕΘΟΔΟΣ ΠΑΡΑΓΩΓΗΣ ΔΙ-ΑΡΕΝΙΩΝ ΤΟΥ ΒΑΝΑΔΙΟΥ ΑΠΟ ΟΞΥΧΛΩΡΙΟΥΧΟ ΒΑΝΑΔΙΟ	525857/11-09-96	3021323
POMINI S.P.A.	ΣΤΡΟΦΕΙΟΝ (ΚΥΛΙΝΔΡΟΣ) ΕΧΟΝ ΤΟΥΛΑΧΙΣΤΟΝ ΕΝΑ ΔΙΑΙΡΟΥΜΕΝΟΝ ΠΤΕΡΥΓΙΟΝ ΕΙΔΙΚΩΣ ΔΙΑ ΜΗΧΑΝΑΣ ΜΙΞΕΩΣ ΕΣΩΤΕΡΙΚΟΥ ΤΥΠΟΥ	552514/11-09-96	3021367
PONT-A-MOUSSON S.A.	ΣΤΕΓΑΝΟΠΟΙΗΤΙΚΟΙ ΔΑΚΤΥΛΙΟΙ ΓΙΑ ΠΕΡΙΣΤΡΟΦΙΚΟΥΣ ΛΕΩΝΕΣ	507544/14-08-96	3021409
PREISS OTTO T.	ΕΝΑΣ ΣΩΛΗΝΙΣΚΟΣ	547068/25-09-96	3021281
QUADRA LOGIC TECHNOLOGIES INC.	ΣΤΑΘΕΡΑΙ ΔΙΑ ΚΑΤΑΨΥΞΕΩΣ ΞΗΡΑΝΘΕΙΣΑΙ ΣΥΝΘΕΣΕΙΣ ΑΙΘΕΡΩΝ/ΕΣΤΕΡΩΝ ΤΗΣ ΠΟΛΥΑΙΜΑΤΟΠΟΡΦΥΡΙΝΗΣ	402637/30-10-96	3021511
RATHOR AG	ΜΕΘΟΔΟΣ ΑΝΑΚΑΤΕΡΓΑΣΙΑΣ ΣΥΣΚΕΥΑΣΙΩΝ ΠΟΥ ΠΕΡΙΕΧΟΥΝ ΥΠΟΛΕΙΜΜΑΤΑ ΓΙΑ ΤΗΝ ΑΝΑΚΤΗΣΗ ΤΩΝ ΧΡΗΣΙΜΩΝ ΥΛΙΚΩΝ	581824/31-07-96	3021490
REGA STICHTING VZW.	ΑΝΤΙ-ΙΙΚΑ ΦΩΣΦΟΝΟ-ΜΕΘΟΞΥ-ΑΛΚΥΛΕΝΟ-ΠΑΡΑΓΩΓΑ ΤΗΣ ΠΟΥΡΙΝΗΣ ΚΑΙ ΤΗΣ ΠΥΡΙΜΙΔΙΝΗΣ	269947/16-10-96	3021389
REICHERT SYLVIE	ΑΝΑΣΤΑΛΤΙΚΗ ΒΑΛΒΙΔΑ ΥΨΗΛΗΣ ΠΙΕΣΕΩΣ	640783/11-09-96	3021264
RESEARCH DEVELOPMENT FOUNDATION	ΚΑΙΝΟΤΟΜΙΚΟΙ ΚΛΩΝΟΙ CDNA ΑΠΟ Τ ΚΥΤΤΑΡΑ ΛΕΜΦΩΜΑΤΟΣ	527813/07-08-96	3021478
RHONE-POULENC AGRICULTURE LTD	ΒΕΝΖΟΥΛΙΣΘΕΑΖΟΛΙΑ ΚΑΙ Η ΧΡΗΣΗ ΤΟΥΣ ΩΣ ΖΙΖΑΝΙΟΚΤΟΝΑ	527037/16-10-96	3021391
RHONE-POULENC CHIMIE	ΜΕΘΟΔΟΣ ΚΑΙ ΔΙΑΤΑΞΗ ΑΥΤΟΜΑΤΟΥ ΕΓΧΥΣΕΩΣ ΜΙΑΣ ΠΡΟΣΘΗΚΗΣ ΕΙΣ ΤΟ ΤΕΠΟΖΙΤΟ ΚΑΥΣΙΜΟΥ ΕΝΟΣ ΑΥΤΟΚΙΝΗΤΟΥ ΟΧΗΜΑΤΟΣ	614002/14-08-96	3021471
RHONE-POULENC FILMS	ΜΕΜΒΡΑΝΕΣ ΠΡΟΣΑΝΑΤΟΛΙΣΜΕΝΕΣ ΜΕ ΗΜΙ-ΚΡΥΣΤΑΛΛΙΚΟΥΣ ΠΟΛΥΕΣΤΕΡΕΣ, Η ΜΕΘΟΔΟΣ ΠΑΡΑΣΚΕΥΗΣ ΑΥΤΩΝ ΚΑΙ Η ΧΡΗΣΙΜΟΠΟΙΗΣΗΣ ΤΩΝ ΩΣ ΦΟΡΕΩΝ ΔΙΑ ΜΑΓΝΗΤΙΚΗ ΕΠΕΝΔΥΣΗ	539302/07-08-96	3021470
RHONE-POULENC RORER S.A.	N-ΑΚΥΛΠΥΡΡΟΛΙΔΙΝΕΣ ΚΑΙ ΦΑΡΜΑΚΑ ΓΙΑ ΤΗΝ ΘΕΡΑΠΕΙΑ Η ΤΗΝ ΠΡΟΛΗΨΗ ΤΩΝ ΔΙΑΤΑΡΑΧΩΝ ΠΟΥ ΣΥΝΔΕΟΝΤΑΙ ΜΕ ΤΗΝ ΧΟΛΟΚΥΣΤΟΚΙΝΙΝΗ ΚΑΙ ΤΗΝ ΓΑΣΤΡΙΝΗ.	678088/09-10-96	3021313
RHONE-POULENC RORER S.A.	ΕΦΑΡΜΟΓΗ ΤΗΣ ΡΙΛΟΥΖΟΛΗΣ ΣΤΗ ΘΕΡΑΠΕΙΑ ΤΗΣ ΝΟΣΟΥ ΤΟΥ PARKINSON ΚΑΙ ΤΩΝ ΠΑΡΚΙΝΣΟΝΙΚΩΝ ΣΥΝΔΡΟΜΩΝ	678023/23-10-96	3021438
ROHM AND HAAS COMPANY	ΠΑΡΑΣΚΕΥΗ ΕΚΧΥΛΙΣΜΑΤΩΝ ΣΠΟΡΩΝ ΑΖΕΔΕΡΑΧΗΣ	581469/04-09-96	3021327
ROHM AND HAAS COMPANY	2-ΑΡΥΛΟ-ΠΥΡΙΜΙΔΙΝΕΣ ΚΑΙ ΖΙΖΑΝΙΟΚΤΟΝΟΣ ΧΡΗΣΗ ΑΥΤΩΝ	579424/23-10-96	3021451
ROHM AND HAAS COMPANY	ΜΟΝΙΜΑ, ΑΝΘΕΚΤΙΚΑ ΣΤΟΥΣ ΛΕΚΕΔΕΣ ΕΠΙΧΡΙΣΜΑΤΑ	562730/23-10-96	3021446
ROHM AND HAAS COMPANY	ΑΡΑΙΩΣΙΜΕΣ ΜΕ ΝΕΡΟ ΣΥΝΘΕΣΕΙΣ ΙΣΟΘΕΙΑΖΟΛΟΝΗΣ	476943/23-10-96	3021450

ΔΙΚΑΙΟΥΧΟΣ (73)	ΤΙΤΛΟΣ ΕΦΕΥΡΕΣΗΣ (54)	ΑΡ./ΗΜ.ΔΗΜ.Ε.Δ. (87)	ΑΡ.ΕΥΡ.Δ.Ε. (11)
ROHM AND HAAS COMPANY	ΤΑ ΒΡΩΜΙΚΑ ΩΣ ΑΝΑΣΤΟΛΕΑΣ ΤΟΥ ΣΧΗΜΑΤΙΣΜΟΥ ΝΙΤΡΟΖΑΜΙΝΗΣ ΣΕ ΣΤΑΘΕΡΟΠΟΙΗΜΕΝΕΣ ΜΕ ΝΙΤΡΙΚΑ ΙΣΟΘΕΙΑΖΟΛΟΝΕΣ	540213/30-10-96	3021514
ROUSSEL UCLAF	ΝΕΑ ΜΕΘΟΔΟΣ ΠΑΡΑΣΚΕΥΗΣ 20-ΚΕΤΟ, 21Α-ΥΔΡΟΞΥ-ΣΤΕΡΟΕΙΔΩΝ ΚΑΙ ΕΝΔΙΑΜΕΣΑ ΑΥΤΩΝ	574317/09-10-96	3021337
ROUSSEL UCLAF	ΝΕΑ ΣΤΕΡΟΕΙΔΗ ΠΑΡΑΓΩΓΑ ΤΗΣ ΠΡΕΓΝΑ-4,9 (11) , 17(20)-ΤΡΙΕΝ-3-ΟΝΗΣ, ΠΑΡΑΣΚΕΥΗ ΑΥΤΩΝ, Η ΕΦΑΡΜΟΓΗ ΤΟΥΣ ΣΤΗΝ ΠΑΡΑΣΚΕΥΗ ΣΤΕΡΟΕΙΔΩΝ ΕΝΩΣΕΩΝ ΤΟΥ ΤΥΠΟΥ ΠΡΕΓΝΑ-4, 9(11) 16-ΤΡΙΕΝΟ-3, 20-ΔΙΟΝΗΣ ΚΑΙ ΝΕΑ ΕΝΔΙΑΜΕΣΑ	515264/11-09-96	3021335
ROUSSEL UCLAF	ΝΕΑ ΜΕΘΟΔΟΣ ΠΑΡΑΣΚΕΥΗΣ 20-ΟΞΟ-17-Α,21-ΔΙΥΔΡΟΞΥΛΙΩΜΕΝΩΝ ΠΑΡΑΓΩΓΩΝ ΠΡΕΓΝΑΝΗΣ ΚΑΙ ΝΕΑ ΕΝΔΙΑΜΕΣΑ	546875/11-09-96	3021336
ROUSSEL UCLAF	ΝΕΑ ΜΕΘΟΔΟΣ ΠΑΡΑΣΚΕΥΗΣ 11-ΚΕΤΟΣΤΕΡΟΕΙΔΟΥΣ ΠΑΡΑΓΩΓΟΥ	573362/23-10-96	3021436
SALEUR REMY	ΔΙΑΤΑΞΗ ΔΙΑΒΡΕΞΗΣ ΓΙΑ ΧΑΡΤΙ ΚΑΙ ΔΙΑΝΟΜΕΑΣ ΥΓΡΟΥ ΧΑΡΤΟΥ ΥΓΕΙΑΣ	584065/28-08-96	3021243
SANDOZ ERFINDUNGEN VERWALTUNGSGESELLSCHAFT M.B.H.	ΙΜΙΔΑΖΟΛΥΛΟΜΕΘΥΛΟ-ΠΥΡΙΔΙΝΕΣ	534904/23-10-96	3021444
SANDOZ LTD.	ΜΟΡΦΗ ΤΗΣ ΚΥΚΛΟΣΠΟΡΙΝΗΣ ΓΙΑ ΠΝΕΥΜΟΝΙΚΗ ΧΟΡΗΓΗΣΗ	504760/09-10-96	3021497
SANDOZ LTD.	ΙΜΙΔΑΖΟΛΥΛΟΜΕΘΥΛΟ-ΠΥΡΙΔΙΝΕΣ	534904/23-10-96	3021444
SANDOZ NUTRITION LTD.	ΚΑΤΑΠΟΣΙΜΕΣ ΔΙΑ ΤΟΥ ΣΤΟΜΑΤΟΣ ΣΥΝΘΕΣΕΙΣ ΔΙΑΤΡΟΦΗΣ ΕΧΟΥΣΕΣ ΒΕΛΤΙΩΜΕΝΗ ΓΕΥΣΤΙΚΟΤΗΤΑ	567433/02-10-96	3021361
SANDOZ-PATENT-GMBH	ΙΜΙΔΑΖΟΛΥΛΟΜΕΘΥΛΟ-ΠΥΡΙΔΙΝΕΣ	534904/23-10-96	3021444
SANKYO COMPANY LIMITED	ΑΡΩΜΑΤΙΚΑ ΠΑΡΑΓΩΓΑ ΑΜΙΝΟ-ΑΛΚΟΟΛΗΣ ΠΟΥ ΕΧΟΥΝ ΑΝΤΙΔΙΑΒΗΤΙΚΕΣ ΚΑΙ ΚΑΤΑ ΤΗΣ ΠΑΧΥΣΑΡΚΙΑΣ ΙΔΙΟΤΗΤΕΣ, Η ΠΑΡΑΣΚΕΥΗ ΤΟΥΣ ΚΑΙ ΟΙ ΘΕΡΑΠΕΥΤΙΚΕΣ ΧΡΗΣΕΙΣ ΤΟΥΣ	543662/18-09-96	3021245
SANOPI	ΔΙΑΖΩΤΟΥΧΑ ΕΤΕΡΟΚΥΚΛΙΚΑ ΠΑΡΑΓΩΓΑ ΥΠΟΚΑΤΕΣΤΗΜΕΝΑ ΑΠΟ ΜΙΑ ΔΙΑΦΑΙΝΥΛΜΕΘΥΛΙΚΗ ΟΜΑΔΑ, Η ΠΑΡΑΣΚΕΥΗ ΤΟΥΣ ΚΑΙ ΟΙ ΦΑΡΜΑΚΕΥΤΙΚΕΣ ΣΥΝΘΕΣΕΙΣ ΠΟΥ ΤΑ ΠΕΡΙΕΧΟΥΝ	501892/24-07-96	3021372
SANTRADE LIMITED	ΜΗΧΑΝΙΣΜΟΣ ΓΙΑ ΤΟΝ ΣΧΗΜΑΤΙΣΜΟ ΣΤΑΓΟΝΩΝ	587573/24-07-96	3021407
SCHERING AKTIENGESELLSCHAFT SCHERING CORPORATION	ΣΥΣΚΕΥΗ ΖΥΜΩΣΕΩΣ ΜΕ ΡΕΥΣΤΟΑΙΩΡΟΥΜΕΝΗ ΚΛΙΝΗ ΙΜΙΔΑΖΟΛΥΛ Ή ΙΜΙΔΑΖΟΥΛΑΛΚΥΛ ΥΠΟΚΑΤΕΣΤΗΜΕΝΟ ΜΕ ΕΝΑ ΤΕΣΣΕΡΑ Η ΠΕΝΤΑΜΕΛΗ ΕΤΕΡΟΚΥΚΛΙΚΟ ΔΑΚΤΥΛΙΟ ΠΟΥ ΠΕΡΙΕΧΕΙ ΑΖΩΤΟ	639161/14-08-96 618913/14-08-96	3021530 3021464
SCHERING CORPORATION	ΣΥΜΠΕΠΥΚΝΩΜΕΝΕΣ ΠΟΛΥΚΥΚΛΙΚΕΣ ΕΝΩΣΕΙΣ, ΣΥΝΘΕΣΕΙΣ, ΜΕΘΟΔΟΙ ΠΑΡΑΣΚΕΥΗΣ ΚΑΙ Η ΧΡΗΣΗ ΑΥΤΩΝ ΩΣ ΑΝΤΑΓΩΝΙΣΤΩΝ ΡΑΦ, ΑΝΤΙΣΤΑΜΙΝΙΚΩΝ ΠΑΡΑΓΟΝΤΩΝ ΚΑΙ/Η ΑΝΤΙΦΛΟΓΙΣΤΙΚΩΝ ΠΑΡΑΓΟΝΤΩΝ	339978/21-08-96	3021465
SCHNEIDER FRANCINE	ΑΝΑΣΤΑΛΤΙΚΗ ΒΑΛΒΙΔΑ ΥΨΗΛΗΣ ΠΙΕΣΕΩΣ	640783/11-09-96	3021264

<i>ΔΙΚΑΙΟΥΧΟΣ</i> (73)	<i>ΤΙΤΛΟΣ ΕΦΕΥΡΕΣΗΣ</i> (54)	<i>ΑΡ./ΗΜ.ΔΗΜ.Ε.Δ.</i> (87)	<i>ΑΡ.ΕΥΡ.Δ.Ε.</i> (11)
SCHRADE EBERHARD	ΜΕΘΟΔΟΣ ΚΑΙ ΠΡΟΚΑΤΑΣΚΕΥΑΣΜΕΝΗ ΒΑΣΙΚΗ ΜΟΝΑΣ ΔΙΑ ΤΗΝ ΚΑΤΑΣΚΕΥΗΝ ΔΟΜΙΚΩΝ ΕΡΓΩΝ ΚΑΙ ΚΤΙΡΙΩΝ	515724/31-07-96	3021485
SCHWING GMBH	ΑΝΤΛΙΑ ΠΑΧΥΡΕΥΣΤΟΥ ΜΕΣΟΥ ΜΕ ΚΥΛΙΝΔΡΟΥΣ ΚΑΤΑΘΛΙΨΕΩΣ, ΚΥΡΙΩΣ ΑΝΤΛΙΑ ΣΚΥΡΟΔΕΜΑΤΟΣ ΔΥΟ ΚΥΛΙΝΔΡΩΝ	561262/14-08-96	3021480
SECRETARY OF STATE FOR DEFENCE IN HER BRITANNIC MAJESTY'S GOVERNMENT OF THE UNITED KINGDOM OF GREAT BRITAIN & NORTHERN IRELAND	ΒΟΛΤΑΜΕΤΡΗΣΙΣ ΑΝΟΔΙΚΗΣ ΑΦΑΙΡΕΣΕΩΣ	529155/25-09-96	3021328
SHAFIR AARON	ΣΥΣΚΕΥΗ ΓΙΑ ΤΗΝ ΨΗΦΙΟΠΟΙΗΣΗ ΤΟΥ ΠΕΡΙΓΡΑΜΜΑΤΟΣ ΜΙΑΣ ΤΡΙΣΔΙΑΣΤΑΤΗΣ ΕΠΙΦΑΝΕΙΑΣ, ΙΔΙΑΙΤΕΡΩΣ ΧΡΗΣΙΜΗΣ ΓΙΑ ΤΗΝ ΠΡΟΕΤΟΙΜΑΣΙΑ ΜΙΑΣ ΟΔΟΝΤΙΚΗΣ ΚΟΡΩΝΑΣ	376873/10-07-96	3021284
SHELL INTERNATIONALE RESEARCH MAATSCHAPPIJ B.V.	ΖΙΖΑΝΙΟΚΤΟΝΑ ΠΥΡΑΖΟΛΥΛΟΕΥ-ΠΙΚΟΛΙΝΑΜΙΔΙΑ	665841/17-07-96	3021390
SHIONOGI SEYAKU KABUSHIKI KAISHA TRADING UNDER THE NAME OF SHIONOGI & CO LTD	ΠΑΡΑΓΩΓΑ ΑΛΚΟΕΥΜΙΝΟΑΚΕΤΑΜΙΔΙΟΥ ΚΑΙ ΧΡΗΣΗ ΑΥΤΩΝ ΣΑΝ ΜΥΚΗΤΟΚΤΟΝΑ	398692/21-08-96	3021270
SIEMENS AKTIENGESELLSCHAFT	ΜΕΘΟΔΟΣ ΚΑΙ ΔΙΑΤΑΞΗ ΓΙΑ ΤΗΝ ΑΝΤΙΣΤΑΘΜΙΣΗ ΤΗΣ ΥΓΡΑΣΙΑΣ ΣΕ ΕΝΑΝ ΑΝΙΧΝΕΥΤΗ ΜΕ ΣΚΕΔΑΣΗ ΦΩΤΟΣ	615218/11-09-96	3021486
SIEMENS AKTIENGESELLSCHAFT	ΜΟΝΑΔΑ ΧΕΙΡΙΣΜΟΥ ΓΙΑ ΡΑΔΙΟΤΗΛΕΦΩΝΟ	526751/23-10-96	3021454
SIEMENS AKTIENGESELLSCHAFT	ΣΥΣΤΗΜΑ ΕΠΙΚΟΙΝΩΝΙΩΝ ΜΕ ΜΟΝΑΔΕΣ ΣΥΝΔΕΣΕΩΣ, ΕΝΑ ΣΥΖΕΥΚΤΙΚΟ ΠΕΔΙΟ ΠΟΥ ΕΞΥΠΗΡΕΤΕΙ ΤΗ ΖΕΥΞΗ ΤΩΝ ΣΥΝΔΕΣΕΩΝ, ΕΝΑΝ ΚΕΝΤΡΙΚΟ ΔΙΑΛΩΟ ΧΑΡΑΚΤΗΡΩΝ ΚΑΘΩΣ ΚΑΙ ΕΝΑ ΣΥΣΤΗΜΑ ΠΟΛΥΕΠΕΞΕΡΓΑΣΤΗ ΠΟΥ ΕΞΥΠΗΡΕΤΕΙ ΤΟΝ ΚΕΝΤΡΙΚΟ ΕΛΕΓΧΟ	492251/30-10-96	3021518
SIEMENS AKTIENGESELLSCHAFT	ΣΥΓΚΡΟΤΗΜΑ ΓΙΑ ΒΑΣΗ ΔΙΑΝΟΜΕΑ ΣΕ ΤΗΛΕΠΙΚΟΙΝΩΝΙΑΚΟ ΔΙΚΤΥΟ	636303/30-10-96	3021516
SIEMENS AKTIENGESELLSCHAFT	ΜΕΘΟΔΟΣ ΚΑΙ ΔΙΑΤΑΞΗ ΚΥΚΛΩΜΑΤΟΣ ΓΙΑ ΤΗ ΜΕΙΩΣΗ ΑΡΜΟΝΙΚΩΝ ΚΥΜΑΤΩΝ	584660/23-10-96	3021453
SIEMENS SCHWEIZ AG	ΜΕΘΟΔΟΣ ΚΑΙ ΔΙΑΤΑΞΗ ΚΥΚΛΩΜΑΤΟΣ ΓΙΑ ΤΗ ΜΕΙΩΣΗ ΑΡΜΟΝΙΚΩΝ ΚΥΜΑΤΩΝ	584660/23-10-96	3021453
SIGMA-TAU INDUSTRIE FARMACEUTICHE RIUNITE S.P.A.	ΕΣΤΕΡΕΣ ΑΚΥΛΟ-ΚΑΡΝΙΤΙΝΩΝ ΜΕ ΑΛΕΙΦΑΤΙΚΕΣ ΑΛΚΟΟΛΕΣ ΜΑΚΡΑΣ ΑΛΥΣΟΥ ΚΑΙ ΦΑΡΜΑΚΕΥΤΙΚΕΣ ΣΥΝΘΕΣΕΙΣ ΠΟΥ ΤΟΥΣ ΠΕΡΙΕΧΟΥΝ ΜΕ ΑΝΤΙΒΑΚΤΗΡΙΔΙΑΚΗ ΔΡΑΣΗ	552137/23-10-96	3021479
SIKA AG, VORM. KASPAR WINKLER & CO.	ΜΕΘΟΔΟΣ ΔΙΑ ΤΗΝ ΠΑΡΑΣΚΕΥΗΝ ΨΕΚΑΣΙΜΟΥ ΣΚΥΡΟΔΕΜΑΤΟΣ (ΜΠΕΤΟΝ) ΚΑΙ ΕΠΙΧΡΙΣΜΑΤΟΣ (ΣΟΒΑ) ΔΙΑ ΤΗΣ ΧΡΗΣΕΩΣ ΕΝΟΣ ΠΡΟΣΘΕΤΟΥ ΥΛΙΚΟΥ.	519155/09-10-96	3021315
SIRTI S.P.A.	ΜΙΑ ΣΥΣΚΕΥΗ ΓΙΑ ΤΗΝ ΣΥΝΕΧΗ ΚΑΙ ΑΥΤΟΜΑΤΗ ΤΟΠΟΘΕΤΗΣΗ ΚΑΤΑΣΚΕΥΑΣΤΙΚΩΝ ΣΤΟΙΧΕΙΩΝ	597539/04-09-96	3021378

<i>ΔΙΚΑΙΟΥΧΟΣ</i> (73)	<i>ΤΙΤΛΟΣ ΕΦΕΥΡΕΣΗΣ</i> (54)	<i>ΑΡ./ΗΜ.ΔΗΜ.Ε.Δ.</i> (87)	<i>ΑΡ.ΕΥΡ.Δ.Ε.</i> (11)
SOCIETE DES PRODUITS NESTLE S.A.	ΠΑΡΑΣΚΕΥΗ ΑΝΤΙΟΞΕΙΔΩΤΙΚΩΝ	547370/07-08-96	3021376
SOCIETE DES PRODUITS NESTLE S.A.	ΜΕΘΟΔΟΣ ΠΑΡΑΓΩΓΗΣ ΚΡΕΜΑΣ ΚΑΡΑΜΕΛΕ ΜΕ ΧΡΗΣΗ ΜΙΚΡΟΚΥΜΑΤΩΝ.	581973/14-08-96	3021301
SOCIETE DITE: SOGEA	ΜΕΘΟΔΟΣ ΜΕΙΩΣΗΣ ΤΩΝ ΣΤΟΙΧΕΙΩΝ ΡΥΠΑΝΣΗΣ ΠΟΥ ΕΙΝΑΙ ΔΙΑΛΥΜΕΝΑ ΣΕ ΕΝΑ ΥΓΡΟ	306431/10-07-96	3021217
SOLVAY (SOCIETE ANONYME)	ΣΥΝΘΕΣΕΙΣ ΜΕ ΒΑΣΗ ΣΥΜΠΟΛΥΜΕΡΗ ΒΙΝΥΛΙΔΕΝΟΧΛΩΡΙΔΙΟΥ, ΘΕΡΜΙΚΑ ΣΤΑΘΕΡΟΠΟΙΗΜΕΝΕΣ ΚΑΙ ΧΡΗΣΗ ΑΥΤΩΝ	500167/10-07-96	3021273
SOLVAY INTEROX GMBH	ΧΗΜΙΚΗ-ΟΞΕΙΔΩΤΙΚΗ ΜΕΘΟΔΟΣ ΓΙΑ ΤΟΝ ΚΑΘΑΡΙΣΜΟ ΛΙΑΝ ΕΠΙΒΑΡΥΜΕΝΩΝ ΑΠΟΒΛΗΤΩΝ ΥΔΑΤΩΝ	609272/21-08-96	3021265
SOREMARTEC S.A.	ΜΗΧΑΝΗΜΑ ΓΙΑ ΤΗ ΜΕΤΡΗΜΕΝΗ ΕΚΧΥΣΗ ΡΕΥΣΤΩΝ ΠΡΟΙΟΝΤΩΝ	539646/21-08-96	3021248
STENA REDERI AKTIEBOLAG	ΣΚΑΦΟΣ ΕΚΤΟΠΙΣΜΑΤΟΣ ΜΕ ΕΞΙΣΟΡΡΟΠΗΣΗ ΠΡΟΝΕΥΤΑΣΜΟΥ	648175/02-10-96	3021528
STERLING WINTHROP INC.	ΝΕΑ ΑΡΥΛ-ΚΑΡΒΟΝΙΚΑ 2-ΣΑΚΧΑΡΙΝΥΛΜΕΘΥΛΙΑ ΧΡΗΣΙΜΑ ΩΣ ΑΝΑΣΤΟΛΕΙΣ ΠΡΩΤΕΙΝΟΛΥΤΙΚΩΝ ΕΝΖΥΜΩΝ ΚΑΙ ΣΥΝΘΕΣΕΙΣ ΚΑΙ ΜΕΘΟΔΟΣ ΧΡΗΣΕΩΣ ΤΟΥΣ.	594257/10-07-96	3021300
STIEFEL LABORATORIES, INC.	ΣΥΝΘΕΣΗ ΚΑΙ ΜΕΘΟΔΟΣ ΕΝΙΣΧΥΣΕΩΣ ΤΟΥ ΜΑΥΡΙΣΜΑΤΟΣ ΕΙΣ ΤΟΝ ΗΛΙΟ	584178/28-08-96	3021364
STOCCHIERO OLIMPIO	ΜΗΧΑΝΙΣΜΟΣ ΕΞΑΕΡΩΣΗΣ ΤΩΝ ΑΕΡΙΩΝ ΠΟΥ ΣΧΗΜΑΤΙΖΟΝΤΑΙ ΜΕΣΑ ΣΕ ΣΥΣΣΩΡΕΥΤΕΣ-ΜΠΑΤΑΡΙΕΣ	514918/14-08-96	3021524
STOPINC AKTIENGESELLSCHAFT	ΠΥΡΙΜΑΧΗ ΠΛΑΚΑ ΚΛΕΙΣΤΡΟΥ ΓΙΑ ΕΝΑ ΣΥΡΟΜΕΝΟ ΚΛΕΙΣΤΡΟ ΣΤΟ ΣΤΟΜΙΟ ΕΞΟΔΟΥ ΕΝΟΣ ΚΑΔΟΥ ΠΕΡΙΕΧΟΝΤΟΣ ΤΗΓΜΑ ΜΕΤΑΛΛΟΥ	522284/28-08-96	3021482
SUTHERLAND LLOYD	ΜΕΘΟΔΟΣ ΓΙΑ ΤΗΝ ΑΝΙΧΝΕΥΣΗ ΒΛΑΒΩΝ ΤΟΥ ΓΑΣΤΡΙΚΟΥ ΕΠΙΘΗΛΙΟΥ	643830/23-10-96	3021452
SYSTEMIX, INC.	ΑΝΘΡΩΠΙΝΟΣ ΛΕΜΦΟΕΙΔΗΣ ΙΣΤΟΣ ΣΕ ΑΝΟΣΟΚΑΤΑΣΤΑΛΜΕΝΟ ΞΕΝΙΣΤΗ	481058/17-07-96	3021382
TAKEMOTO YUSHI KABUSHIKI KAISHA	ΜΕΘΟΔΟΣ ΔΙΑΧΩΡΙΣΜΟΥ ΑΝΑΛΟΓΩΝ ΣΗΣΑΜΙΝΗΣ	449436/14-08-96	3021349
TENNECO PLASTICS COMPANY	ΠΤΥΣΣΟΜΕΝΟΣ ΟΛΙΣΘΗΤΗΡ ΦΕΡΜΟΥΑΡ ΜΕ ΣΥΡΤΗΝ ΤΥΠΟΥ ΣΥΜΠΙΕΣΕΩΣ	505060/25-09-96	3021429
TETRA LAVAL HOLDINGS & FINANCE SA	ΔΙΑΤΑΞΗ ΣΥΝΑΘΡΟΙΣΕΩΣ ΑΝΤΙΚΕΙΜΕΝΩΝ	588298/23-10-96	3021442
THE B.F. GOODRICH COMPANY	ΑΕΡΟΤΟΜΗ ΜΕ ΕΝΣΩΜΑΤΩΜΕΝΟΝ ΣΥΣΤΗΜΑ ΕΚΠΑΓΩΣΕΩΣ ΕΙΣ ΤΟ ΟΠΟΙΟΝ ΧΡΗΣΙΜΟΠΟΙΟΥΝΤΑΙ ΥΠΕΡΚΑΛΥΠΤΟΜΕΝΟΙ ΣΩΛΗΝΕΣ	554860/03-07-96	3021216
THE BOARD OF TRUSTEES OF THE LELAND STANFORD JUNIOR UNIVERSITY	ΣΥΝΘΕΣΕΙΣ ΓΙΑ ΧΡΗΣΗ ΣΕ ΜΙΑ ΜΕΘΟΔΟ ΑΓΩΓΗΣ ΕΝΟΣ ΑΝΘΡΩΠΟΥ ΠΟΥ ΠΑΣΧΕΙ ΑΠΟ ΠΟΛΛΑΠΛΗ ΣΚΛΗΡΩΣΗ	527199/24-07-96	3021421
THE DOW CHEMICAL COMPANY	ΕΠΙΔΡΑΣΗ ΚΑΤΑΝΟΜΗΣ ΜΕΓΕΘΟΥΣ-ΣΩΜΑΤΙΔΙΟΥ ΑΙΘΕΡΩΝ ΚΥΤΤΑΡΙΝΗΣ ΕΠΙ ΤΗΣ ΓΕΥΣΤΙΚΟΤΗΤΑΣ ΣΥΝΘΕΣΕΩΝ	630184/24-07-96	3021287

ΔΙΚΑΙΟΥΧΟΣ (73)	ΤΙΤΛΟΣ ΕΦΕΥΡΕΣΗΣ (54)	ΑΡ./ΗΜ.ΔΗΜ.Ε.Δ. (87)	ΑΡ.ΕΥΡ.Δ.Ε. (11)
THE DOW CHEMICAL COMPANY	ΧΗΛΙΚΟΙ (ΓΕΦΥΡΩΤΙΚΟΙ) ΠΑΡΑΓΟΝΤΕΣ (CHELANTS) ΚΕΚΤΗΜΕΝΟΙ ΟΡΘΟΣΥΝΔΕΣΜΙΚΗΝ ΛΕΙΤΟΥΡΓΙΚΟΤΗΤΑ ΚΑΙ ΣΥΜΠΛΟΚΑ ΑΥΤΩΝ	570022/31-07-96	3021501
THE DOW CHEMICAL COMPANY	ΕΥΚΑΜΠΤΟΙ ΑΦΡΟΙ ΠΟΛΥΟΥΡΕΘΑΝΗΣ ΠΑΡΑΣΚΕΥΑ- ΖΟΜΕΝΟΙ ΧΡΗΣΙΜΟΠΟΙΩΝΤΑΣ ΠΟΛΥΑΙΘΗΡΙΚΕΣ ΠΟΛΥΟΛΕΣ ΧΑΜΗΛΟΥ ΜΗ-ΚΟΡΕΣΜΟΥ ΚΑΙ ΜΙΑ ΔΙΕΡΓΑΣΙΑ ΓΙΑ ΠΑΡΑΣΚΕΥΗ ΤΩΝ ΙΔΙΩΝ	403313/31-07-96	3021240
THE GENERAL HOSPITAL CORPORATION	ΜΕΤΑΦΟΡΑ ΚΑΙ ΕΚΦΡΑΣΗ ΑΛΛΗΛΟΥΧΙΩΝ ΓΟΝΙΔΙΩΝ ΣΕ ΚΥΤΤΑΡΑ ΤΟΥ ΚΕΝΤΡΙΚΟΥ ΝΕΥΡΙΚΟΥ ΣΥΣΤΗΜΑΤΟΣ ΧΡΗΣΙΜΟΠΟΙΩΝΤΑΣ ΜΕΤΑΛΛΑΓΜΑΤΑ ΙΟΥ ΑΠΛΟΥ ΕΡ- ΠΗΤΑ ΜΕ ΕΞΑΛΕΙΨΕΙΣ ΣΕ ΓΟΝΙΔΙΑ ΓΙΑ ΙΙΚΗ ΑΝΤΙΓΡΑΦΗ	453242/21-08-96	3021426
THE GENERAL HOSPITAL CORPORATION	ΜΕΘΟΔΟΣ ΑΞΙΟΛΟΓΗΣΕΩΣ ΤΟΥ ΑΠΟΤΕΛΕΣΜΑΤΟΣ ΕΝΟΣ ΠΑΡΑΓΟΝΤΟΣ ΕΠΙ ΕΝΟΣ ΖΩΟΥ	247494/31-07-96	3021288
THE GILLETTE COMPANY	ΞΥΡΑΦΙΑ ΑΣΦΑΛΕΙΑΣ ΚΑΙ ΜΟΝΑΔΕΣ ΛΕΠΙΔΑΣ ΓΙΑ ΤΟΥΤΑ	522071/02-10-96	3021275
THE JOHNS HOPKINS UNIVERSITY SCHOOL OF MEDICINE	ΜΕΘΟΔΟΣ ΑΠΕΛΕΥΘΕΡΩΣΗΣ ΜΟΡΙΩΝ ΕΝΤΟΣ ΕΥΚΑ- ΡΙΩΤΙΚΩΝ ΚΥΤΤΑΡΩΝ	506884/04-09-96	3021474
THE LIPOSOME COMPANY, INC.	ΕΞΑΡΤΩΜΕΝΕΣ ΑΠΟ ΛΙΠΙΔΙΑ ΔΙΑΓΝΩΣΤΙΚΕΣ ΑΝΙΧΝΕΥΣΕΙΣ	561780/24-07-96	3021412
THE PROCTER & GAMBLE CO.	ΣΩΜΑΤΙΔΙΑΚΕΣ, ΑΠΟΡΡΟΦΗΤΙΚΕΣ ΠΟΛΥΜΕΡΕΙΣ ΣΥΝΘΕΣΕΙΣ ΠΟΥ ΠΕΡΙΕΧΟΥΝ ΔΙΑΣΩΜΑΤΙΔΙΑΚΑ ΣΤΑΥΡΟΕΙΔΩΣ ΣΥΝΔΕΘΜΕΝΑ ΣΥΣΣΩΜΑΤΩΜΑΤΑ	525049/02-10-96	3021234
THE PROCTER & GAMBLE CO.	ΛΥΟΜΕΝΟ ΑΠΟΡΡΟΦΗΤΙΚΟ ΕΝΔΥΜΑ ΔΥΟ ΤΕΜΑΧΙΩΝ	409307/11-09-96	3021462
THE PROCTER & GAMBLE CO.	ΣΕΡΒΙΕΤΑ ΥΓΕΙΑΣ ΜΕ ΒΕΛΤΙΩΜΕΝΗ ΘΕΣΗ ΦΤΕΡΩΝ	527171/23-10-96	3021447
THE PROCTER & GAMBLE CO.	ΜΑΛΑΚΟ ΑΠΟΡΡΟΦΗΤΙΚΟ ΦΥΛΛΟ ΧΑΡΤΙΟΥ ΜΕ ΥΨΗΛΗ ΜΟΝΙΜΗ ΑΝΤΟΧΗ ΣΕ ΥΓΡΗ ΚΑΤΑΣΤΑΣΗ	610337/24-07-96	3021274
THE PROCTER & GAMBLE CO.	ΜΑΛΑΚΟ ΑΠΟΡΡΟΦΗΤΙΚΟ ΦΥΛΛΟ ΧΑΡΤΙΟΥ ΜΕ ΥΨΗΛΗ ΠΑΡΟΔΙΚΗ ΑΝΤΟΧΗ ΣΕ ΥΓΡΗ ΚΑΤΑΣΤΑΣΗ	610340/24-07-96	3021276
THE PROCTER & GAMBLE CO.	ΠΛΑΚΑ ΚΑΤΕΨΥΓΜΕΝΟΥ ΣΑΠΟΥΝΙΟΥ ΠΡΟΣΩΠΙΚΟΥ ΚΑΘΑΡΙΣΜΟΥ ΚΑΤΑΣΚΕΥΑΣΜΕΝΗ ΑΠΟ ΑΚΑΜΠΤΟ ΠΕΠΛΕΓΜΕΝΟ ΔΙΚΤΥΟ ΕΞΟΥΔΕΤΕΡΩΜΕΝΟΥ ΚΑΡΒΟ- ΞΥΛΙΚΟΥ ΟΞΕΟΣ	594703/23-10-96	3021449
THE PROCTER & GAMBLE CO.	ΑΠΟΡΡΟΦΗΤΙΚΟ ΑΝΤΙΚΕΙΜΕΝΟ ΜΕ ΕΛΑΣΤΙΚΗ ΜΕΣΗ ΠΟΥ ΠΕΡΙΛΑΜΒΑΝΕΙ ΕΚΤΑΤΟ ΤΜΗΜΑ	588955/25-09-96	3021379
THE PROCTER & GAMBLE CO.	ΜΕΘΟΔΟΣ ΕΦΑΡΜΟΓΗΣ ΧΗΜΙΚΩΝ ΠΡΟΣΘΕΤΩΝ ΧΑΡΤΟΠΟΙΙΑΣ ΑΠΟ ΛΕΠΤΗ ΜΕΜΒΡΑΝΗ ΣΕ ΛΕΠΤΟ ΧΑΡΤΙ	656971/23-10-96	3021441
THE UNITED STATES OF AMERICA AS REPRESENTED BY THE SECRE- TARY UNITED STATES DEPARTMENT OF COMMERCE	ΕΝΩΣΕΙΣ Ο6-BENZΥΛΙΩΜΕΝΗΣ ΓΟΥΑΝΙΝΗΣ, ΓΟΥΑ- ΝΟΣΙΝΗΣ ΚΑΙ 2'-ΔΕΟΞΥΓΟΥΑΝΟΣΙΝΗΣ ΕΧΟΥΣΑΙ ΙΚΑΝΟΤΗΤΑ ΜΕΙΩΣΕΩΣ ΤΗΣ ΔΡΑΣΤΙΚΟΤΗΤΟΣ ΤΗΣ Ο6-ΑΛΚΥΛΟΓΟΥΑΝΙΝΟ -DNA- ΑΛΚΥΛΟΤΡΑΝΣΦΕΡΑΣΗΣ	523100/28-08-96	3021277
THE UPJOHN COMPANY	ΧΡΗΣΗ ΤΟΥ 3-ΓΟΥΑΝΙΔΙΝΟΠΡΟΠΙΟΝΙΚΟΥ ΟΞΕΟΣ ΣΤΗΝ ΠΑΡΑΣΚΕΥΗ ΕΝΟΣ ΦΑΡΜΑΚΟΥ ΓΙΑ ΤΗΝ ΘΕΡΑ- ΠΕΙΑ ΚΑΙ ΤΗΝ ΠΡΟΛΗΨΗ ΤΗΣ ΠΕΡΙΣΣΕΙΑΣ ΛΙΠΩΔΟΥΣ ΙΣΤΟΥ	517820/21-08-96	3021424

<i>ΔΙΚΑΙΟΥΧΟΣ</i> (73)	<i>ΤΙΤΛΟΣ ΕΦΕΥΡΕΣΗΣ</i> (54)	<i>ΑΡ./ΗΜ.ΔΗΜ.Ε.Δ.</i> (87)	<i>ΑΡ.ΕΥΡ.Δ.Ε.</i> (11)
THE WELLCOME FOUNDATION LIMITED	ΑΝΤΙ-ΙΚΕΣ ΕΝΩΣΕΙΣ	294114/11-09-96	3021257
THE WELLCOME FOUNDATION LIMITED	ΦΑΡΜΑΚΟΛΟΓΙΚΑ ΔΡΑΣΤΙΚΗ ΕΝΩΣΗ ΤΟΥ CNS (ΚΕΝΤΡΙΚΟΥ ΝΕΥΡΙΚΟΥ ΣΥΣΤΗΜΑΤΟΣ)	459819/14-08-96	3021237
THE WORCESTER FOUNDATION FOR BIOMEDICAL RESEARCH	ΤΟΠΟΕΙΔΙΚΗ ΜΕΘΟΔΟΣ ΜΕΤΑΤΡΟΠΗΣ RNA ΚΑΙ ΠΑΡΑΓΩΓΗ ΚΩΔΙΚΕΥΜΕΝΩΝ ΠΟΛΥΠΕΠΤΙΔΙΩΝ	515511/14-08-96	3021278
THYSSEN POLYMER GMBH	ΚΑΝΑΛΙ ΚΑΛΩΔΙΩΝ	557760/24-07-96	3021475
TITANIUM METALS CORPORATION	ΜΕΘΟΔΟΣ ΚΑΙ ΣΥΝΟΛΟ ΚΑΤΑΝΑΛΙΣΚΟΜΕΝΟΥ ΗΛΕΚΤΡΟΔΙΟΥ ΤΟΞΟΥ ΥΠΟ ΚΕΝΟΝ ΔΙΑ ΤΗΙΝ.	499389/11-09-96	3021308
TOTO LTD.	ΜΕΘΟΔΟΣ ΠΑΡΑΓΩΓΗΣ ΠΟΡΩΔΟΥΣ ΥΛΙΚΟΥ ΤΟ ΟΠΟΙΟ ΕΧΕΙ ΑΝΟΙΚΤΟΥΣ ΠΟΡΟΥΣ	528071/24-07-96	3021356
TSIAKARAS E. PANAYIOTIS	Η ΧΡΗΣΗ ΚΑΤΑΛΥΤΩΝ ΜΕΤΑΛΛΟΥ - ΣΤΕΡΕΟΥ ΗΛΕΚΤΡΟΛΥΤΗ	480116/24-07-96	3021435
TSUMURA MIHOJI	ΣΥΣΚΕΥΗ ΓΙΑ ΤΗΝ ΑΝΑΠΑΡΑΓΩΓΗ ΜΟΥΣΙΚΗΣ ΚΑΙ ΤΗΝ ΕΜΦΑΝΙΣΗ ΤΩΝ ΣΤΙΧΩΝ	457980/24-07-96	3021432
UNIROYAL GOODRICH LICENSING SERVICES INC.	ΜΗΧΑΝΗΜΑ ΚΑΙ ΜΕΘΟΔΟΣ ΚΑΤΑΣΚΕΥΗΣ ΕΠΙΣΩΤΡΟΥ	464862/14-08-96	3021437
UNIROYAL GOODRICH LICENSING SERVICES, INC.	ΒΕΛΤΙΩΜΕΝΗ ΜΗΤΡΑ ΕΛΑΣΤΙΚΟΥ ΤΡΟΧΟΥ, ΜΕΘΟΔΟΣ ΚΑΙ ΕΛΑΣΤΙΚΟ ΤΡΟΧΟΥ	468154/16-10-96	3021513
VALTION TEKNILLINEN TUTKIMUSKESKUS	ΜΕΘΟΔΟΣ ΥΔΡΟΛΥΣΗΣ ΗΜΙΚΥΤΤΑΡΙΝΗΣ ΜΕ ΕΝΖΥΜΑ ΠΑΡΑΓΟΜΕΝΑ ΑΠΟ TRICHODERMA REESEI	545958/31-07-96	3021510
VAYENAS G. CONSTANTIN	Η ΧΡΗΣΗ ΚΑΤΑΛΥΤΩΝ ΜΕΤΑΛΛΟΥ - ΣΤΕΡΕΟΥ ΗΛΕΚΤΡΟΛΥΤΗ	480116/24-07-96	3021435
VEBA OEL Technologie und Automatisierung GMBH	ΜΕΘΟΔΟΣ ΥΔΡΟΓΟΝΩΤΙΚΗΣ ΚΑΤΕΡΓΑΣΙΑΣ ΟΡΥΚΤΕΛΑΙΩΝ ΜΟΛΥΣΜΕΝΩΝ ΜΕ ΧΛΩΡΟΦΑΙΝΥΛΕΝΙΟ ΚΑΙ ΠΑΡΟΜΟΙΑ	257260/07-08-96	3021219
WALLACE JOHN L.	ΜΕΘΟΔΟΣ ΓΙΑ ΤΗΝ ΑΝΙΧΝΕΥΣΗ ΒΛΑΒΩΝ ΤΟΥ ΓΑΣΤΡΙΚΟΥ ΕΠΙΘΗΛΙΟΥ	643830/23-10-96	3021452
WASHINGTON UNIVERSITY	ΜΕΘΟΔΟΣ Ν-ΜΥΡΙΣΤΟΥΛΙΩΣΗΣ ΠΡΩΤΕΙΝΗΣ	445097/21-08-96	3021484
WEBB JOSEPH ALFRED	ΚΡΥΠΤΟΓΡΑΦΗΣΗ ΣΗΜΑΤΩΝ	378446/03-07-96	3021253
WHITEHEAD INSTITUTE FOR BIOMEDICAL RESEARCH	ΜΕΘΟΔΟΣ ΑΠΕΛΕΥΘΕΡΩΣΗΣ ΜΟΡΙΩΝ ΕΝΤΟΣ ΕΥΚΑΡΙΩΤΙΚΩΝ ΚΥΤΤΑΡΩΝ	506884/04-09-96	3021474
WIELAND-WERKE AG.	ΧΡΗΣΗ ΚΡΑΜΑΤΟΣ ΧΑΛΚΟΥ-ΑΡΓΙΛΙΟΥ ΓΙΑ ΤΗΝ ΠΑΡΑΣΚΕΥΗ ΧΡΗΣΤΙΚΩΝ ΑΝΤΙΚΕΙΜΕΝΩΝ ΑΠΑΛΛΑΓΜΕΝΩΝ ΑΠΟ ΝΙΚΕΛΙΟ	622468/11-09-96	3021487
WILKINSON SWORD GMBH	ΚΕΦΑΛΗ ΞΥΡΙΣΤΙΚΗΣ ΣΥΣΚΕΥΗΣ, ΙΔΙΑΙΤΕΡΑ ΜΟΝΑΔΑ ΞΥΡΙΣΤΙΚΗΣ ΛΕΠΙΔΑΣ ΜΙΑΣ ΣΥΣΚΕΥΗΣ ΥΓΡΟΥ ΞΥΡΙΣΜΑΤΟΣ	521293/23-10-96	3021458
WITCO GMBH	ΧΡΗΣΗ ΕΝΩΣΕΩΝ ΘΕΙΑΔΙΑΖΟΛΙΟΥ ΩΣ ΑΝΤΙΠΥΡΡ-ΠΑΝΤΙΚΗΣ ΔΡΑΣΤΙΚΗΣ ΟΥΣΙΑΣ	588007/11-09-96	3021267
WOLFF WALSRODE AG	ΣΥΓΚΡΑΜΑΤΑ ΚΥΤΤΑΡΙΝΗΣ ΚΑΙ ΤΕΧΝΗΤΗΣ ΟΥΣΙΑΣ, ΜΕΘΟΔΟΣ ΓΙΑ ΤΗΝ ΠΑΡΑΣΚΕΥΗ ΤΟΥΣ ΚΑΙ Η ΧΡΗΣΗ ΤΟΥΣ	449041/11-09-96	3021366
WOOLTECH LIMITED	ΕΠΕΞΕΡΓΑΣΙΑ ΖΩΙΚΗΣ ΙΝΑΣ	534026/10-07-96	3021241

ΔΙΚΑΙΟΥΧΟΣ (73)	ΤΙΤΛΟΣ ΕΦΕΥΡΕΣΗΣ (54)	ΑΡ./ΗΜ.ΔΗΜ.Ε.Δ. (87)	ΑΡ.ΕΥΡ.Δ.Ε. (11)
WRIBRO LIMITED	ΒΕΛΤΙΩΣΗ ΑΠΟΔΟΣΕΩΣ ΚΑΥΣΕΩΣ ΚΑΥΣΙΜΟΥ.	399801/18-09-96	3021311
WRIGHT CHRISTOPHER LESLIE	ΜΙΑ ΑΔΙΑΒΡΟΧΗ ΜΕΜΒΡΑΝΗ	420540/14-08-96	3021346
ΥΕΝΤΕΚΑΚΙΣ Β. ΙΟΑΝΝΙΣ	Η ΧΡΗΣΗ ΚΑΤΑΛΥΤΩΝ ΜΕΤΑΛΛΟΥ - ΣΤΕΡΕΟΥ ΗΛΕΚΤΡΟΛΥΤΗ	480116/24-07-96	3021435
ZENECA LIMITED	ΠΑΡΑΓΩΓΑ ΚΙΝΑΖΟΛΙΝΗΣ	602851/09-10-96	3021326
ZENECA LIMITED	ΜΕΘΑΝΟΑΝΘΡΑΚΕΝΙΑ ΣΑΝ ΑΝΤΑΓΩΝΙΣΤΕΣ ΝΤΟΠΑΜΙΝΗΣ	532177/16-10-96	3021399
ZENECA LIMITED	ΜΕΘΑΝΟΑΝΘΡΑΚΕΝΙΑ ΩΣ ΑΝΤΑΓΩΝΙΣΤΕΣ ΤΗΣ ΝΤΟΠΑΜΙΝΗΣ	533344/16-10-96	3021398
ZENECA LIMITED	ΜΕΘΟΔΟΣ ΙΣΟΜΕΡΕΙΩΣΗΣ	618896/11-09-96	3021271
ZENECA LIMITED	ΘΕΡΑΠΕΥΤΙΚΕΣ ΒΕΝΖΑΖΕΠΙΝΙΚΕΣ ΕΝΩΣΕΙΣ	517876/23-10-96	3021440
ZENECA LIMITED	ΠΥΡΙΔΑΖΙΝΟΔΙΟΝΕΣ ΚΑΙ Η ΧΡΗΣΗ ΤΟΥΣ ΣΤΗ ΘΕΡΑΠΕΙΑ ΝΕΥΡΟΛΟΓΙΚΩΝ ΔΙΑΤΑΡΑΧΩΝ	516297/30-10-96	3021512

ΚΕΦΑΛΑΙΟ 3
ΜΕΤΑΒΟΛΕΣ

ΕΥΡΩΠΑΪΚΑ ΔΙΠΛΩΜΑΤΑ ΕΥΡΕΣΙΤΕΧΝΙΑΣ

ΑΡ.Ε.Δ.Ε.	ΜΕΤΑΒΙΒΑΣΕΙΣ
3007383	Η εταιρεία "Ars Holding 89 N.V." μεταβίβασε όλα τα δικαιώματά της που απορρέουν από το υπ' αριθμ. 3007383 πιστοποιητικό κατάθεσης μετάφρασης Ευρωπαϊκού Δ.Ε. στην εταιρεία "Applied Research Systems ARS (Holding) N.V." που εδρεύει στο 14 John B. Gorsiraweg, Curacao, Ολλανδικές Αντίλλες.
3008066	Η εταιρεία "Ars Holding 89 N.V." μεταβίβασε όλα τα δικαιώματά της που απορρέουν από το υπ' αριθμ. 3008066 πιστοποιητικό κατάθεσης μετάφρασης Ευρωπαϊκού Δ.Ε. στην εταιρεία "Applied Research Systems ARS (Holding) N.V." που εδρεύει στο 14 John B. Gorsiraweg, Curacao, Ολλανδικές Αντίλλες.
3008479	Η εταιρεία "Burgerking Limited" (μετά από αλλαγή επωνυμίας από την εταιρεία United Biscuits (UK) Limited) μεταβίβασε όλα τα δικαιώματά της που απορρέουν από το υπ' αριθμ. 3008479 πιστοποιητικό κατάθεσης μετάφρασης Ευρωπαϊκού Δ.Ε. στην εταιρεία "UB Group Limited" που εδρεύει στο 12 Hope Street, Edinburgh, United Kingdom.
3008479	Η εταιρεία "UB Group Limited" μεταβίβασε όλα τα δικαιώματά της που απορρέουν από το υπ' αριθμ. 3008479 πιστοποιητικό κατάθεσης μετάφρασης Ευρωπαϊκού Δ.Ε. στην εταιρεία "United Biscuits (UK) Limited" που εδρεύει στο Church Road, West Drayton, Middlesex, United Kingdom.
3010039	Η εταιρεία "Bengmark Stig" μεταβίβασε όλα τα δικαιώματά της που απορρέουν από το υπ' αριθμ. 3010039 πιστοποιητικό κατάθεσης μετάφρασης Ευρωπαϊκού Δ.Ε. στην εταιρεία "N.V. Nutricia" που εδρεύει στο Eerste Stationstraat 186, NL-2712, HM Zoetermeer, Ολλανδία.
3017391	Η εταιρεία "Hafslund ASA" (μετά από αλλαγή επωνυμίας από την εταιρεία Hafslund Nycomed ASA) μεταβίβασε όλα τα δικαιώματά της που απορρέουν από το υπ' αριθμ. 3017391 πιστοποιητικό κατάθεσης μετάφρασης Ευρωπαϊκού Δ.Ε. στην εταιρεία "Nycomed Imaging AS" που εδρεύει στο Nycoveien 1-2, N-0401, Oslo 4, Νορβηγία.
3018837	Η εταιρεία "Serono Pharmazeutische Praeparate GMBH" μεταβίβασε όλα τα δικαιώματά της που απορρέουν από το υπ' αριθμ. 3018837 πιστοποιητικό κατάθεσης μετάφρασης Ευρωπαϊκού Δ.Ε. στην εταιρεία "Serono Pharma GMBH" που εδρεύει στο Gutenbergstrasse 5, D-85715, Unterschleissheim, Γερμανία.
3019105	Η εταιρεία "Orion-Yhtymä OY" μεταβίβασε όλα τα δικαιώματά της που απορρέουν από το υπ' αριθμ. 3019105 πιστοποιητικό κατάθεσης μετάφρασης Ευρωπαϊκού Δ.Ε. στην εταιρεία "Sangtec Medical AB" που εδρεύει στο Ballstavagen 30-32, Bromma, Σουηδία.
ΑΡ.Ε.Δ.Ε.	ΑΛΛΑΓΗ ΕΠΩΝΥΜΙΑΣ
3003651	Η εταιρεία "Hoogovens Groep B.V." δικαιούχος του υπ' αριθμ. 3003651 πιστοποιητικού κατάθεσης μετάφρασης Ευρωπαϊκού Δ.Ε. μετέβαλε την επωνυμία της σε : "Hoogovens Staal B.V."
3007357	Η εταιρεία "ELF Sanofi" δικαιούχος του υπ' αριθμ. 3007357 πιστοποιητικού κατάθεσης μετάφρασης Ευρωπαϊκού Δ.Ε. μετέβαλε την επωνυμία της σε : "Sanofi"
3008479	Η εταιρεία "United Biscuits (UK) Limited" δικαιούχος του υπ' αριθμ. 3008479 πιστοποιητικού κατάθεσης μετάφρασης Ευρωπαϊκού Δ.Ε. μετέβαλε την επωνυμία της σε : "Burgerking Limited"
3017391	Η εταιρεία "Hafslund Nycomed AS" δικαιούχος του υπ' αριθμ. 3017391 πιστοποιητικού κατάθεσης μετάφρασης Ευρωπαϊκού Δ.Ε. μετέβαλε την επωνυμία της σε : "Hafslund Nycomed ASA"
3017391	Η εταιρεία "Hafslund Nycomed ASA" δικαιούχος του υπ' αριθμ. 3017391 πιστοποιητικού κατάθεσης μετάφρασης Ευρωπαϊκού Δ.Ε. μετέβαλε την επωνυμία της σε : "Hafslund ASA"
3021214	Η εταιρεία "BASF Magnetics GMBH" δικαιούχος του υπ' αριθμ. 3021214 πιστοποιητικού κατάθεσης μετάφρασης Ευρωπαϊκού Δ.Ε. μετέβαλε την επωνυμία της σε : "BASF Magnetics (Holding) GMBH"

ΑΡ.Ε.Δ.Ε.	ΣΥΓΧΩΝΕΥΣΗ ΕΤΑΙΡΕΙΩΝ
3021214	Η εταιρεία "BASF Magnetics (Holding) GmbH" (μετά από αλλαγή επωνυμίας από την εταιρεία BASF Magnetics GmbH) δικαιούχος του υπ' αριθμ. 3021214 πιστοποιητικού κατάθεσης μετάφρασης Ευρωπαϊκού Δ.Ε. συγχωνεύθηκε με την εταιρεία "BASF Aktiengesellschaft" που εδρεύει στο Carl-Bosch-Strasse 38, 6700 Ludwigshafen, Γερμανία.

ΚΟΙΝΟΠΟΙΗΣΗ

Επίσης κοινοποιήθηκε στον Ο.Β.Ι. η παρακάτω μεταβολή που συντελέστηκε κατά την Ευρωπαϊκή φάση ενώπιον του ΕΓΔΕ :

ΑΡ.Ε.Δ.Ε.	ΜΕΤΑΒΙΒΑΣΗ
3003651	Η εταιρεία "Hoogovens Staal BV" (μετά από αλλαγή επωνυμίας από την εταιρεία Hoogovens Groep B.V.) μεταβίβασε όλα τα δικαιώματά της που απορρέουν από το υπ' αριθμ. 3003651 πιστοποιητικό κατάθεσης μετάφρασης Ευρωπαϊκού Δ.Ε. στην εταιρεία "Holland Industrial Ceramics BV" που εδρεύει στο Postbus 397, 1970 AJ IJmuiden, Ολλανδία.

ΚΕΦΑΛΑΙΟ 4

ΕΚΠΤΩΣΕΙΣ - ΑΝΑΚΛΗΣΕΙΣ ΕΚΠΤΩΣΕΩΝ ΕΥΡΩΠΑΪΚΩΝ ΔΙΠΛΩΜΑΤΩΝ ΕΥΡΕΣΙΤΕΧΝΙΑΣ

ΑΠΟΦΑΣΗ Α.Π.: 448/1997

ΕΚΠΤΩΣΕΙΣ

Σύμφωνα με το άρθρο 17 του ΠΔ 77/1988 και το άρθρο 16 παρ. 1 και 2 του Ν.1733/1987, λόγω μη τήρησης των προϋποθέσεων που προβλέπει το άρθρο 24 του ανωτέρω νόμου

Ε Κ Π Ι Π Τ Ο Υ Ν

οι παρακάτω δικαιούχοι από τα δικαιώματα που απορρέουν από τα πιστοποιητικά κατάθεσης μετάφρασης Ευρωπαϊκού Διπλώματος Ευρεσιτεχνίας

<i>ΑΡ. ΕΔ.Ε.</i>	<i>ΔΙΚΑΙΟΥΧΟΣ (-ΟΙ)</i>
3000213	KOHLensaUREWERK DEUTSCHLAND GMBH
3000660	R. FRITSCH S.A.
3000831	KANEBO LTD
3001124	SANDHERR PACKUNGEN AG.
3001189	NORSOLOR S.A.
3001702	BASF PEINTURES + ENCREs S.A.
3001794	METALLGESELLSCHAFT AG.
3001906	GARCIA NORENA ALFONSO
3002765	SCLAVO S.P.A.
3002949	VETROTEX SAINT-GOBAIN
3003131	RHONE-POULENC CHIMIE
3003428	RHONE-POULENC CHIMIE
3003488	MILUPA AG.
3003630	AUSIMONT S.P.A.
3003633	UNION CARBIDE CORPORATION
3003656	BOEHRINGER INGELHEIM INTER GMBH,BOEHRINGER INGELHEIM KG
3003785	BOARD OF REGENTS THE UNIVERSITY OF TEXAS
3004054	SOFFNER GEORG
3004156	S.I.D.I.STE INTLE DE DEVELOPPEMENTS INDUSTRIELS S.A. HOLDING
3004207	KAYSERSBERG PACKAGING
3004410	B.BRAUN MELSUNGEN AG
3004653	ALZA CORPORATION
3004659	METZ MANNHEIM GMBH
3004660	NSQ-HAUK GESELLSCHAFT FUER QUALITAETSSICHERUNG MBH
3004851	ADIR ET CIE
3005009	B.BRAUN MELSUNGEN AG
3005067	THE WELLCOME FOUNDATION LTD.
3005347	AKZO N.V.
3005711	UOP
3005862	H. VAN ELDEREN HOLDING B.V.
3005977	AGIP PETROLI S.P.A., ENICHEM ANIC S.R.L.
3006096	UNILEVER NV
3006246	INSTITUTE OF BIOLOGICAL PHYSICS OF THE USSR ACADEMIE OF SCIENCE, INSTITUTE OF GENERAL AND PHYS
3006310	LOHMANN GMBH & CO KG
3006393	BOEHRINGER MANNHEIM GMBH
3006435	TRADING SERVICES INTERNATIONAL SRL
3006467	HOESCH MASCHINENFABRIK DEUTSCHLAND AG
3006474	KOHLensaUREWERK DEUTSCHLAND GMBH
3006657	KONIG & NEURATH KG
3006658	KONIG & NEURATH KG
3006674	ADIR ET CIE
3006729	RECKITT & COLMAN PRODUCTS LTD
3006835	GESTA GESELLSCHAFT FUR STAHLROHRGERUSTE MBH
3006885	DIDIER-WERKE AG
3006923	WARNER-LAMBERT COMPANY

3007070	INSTITUT FRANCAIS DU PETROLE, SOCIETE AEROSPATIALE
3007259	BOULARD MICHEL
3007329	BEB ERDGAS UND ERDOL GMBH
3007502	W.R.GRACE & CO
3007514	CASSELLA AG
3007545	BOEHRINGER INGELHEIM INTERNATIONAL GMBH, BOEHRINGER INGELHEIM KG
3007583	SICOWA VERFAHRENSTECHNIK FUR BAUSTOFFE GMBH&CO.KG
3007627	THERMIQUE GENERALE ET VINICOLE
3007698	BOEHRINGER MANNHEIM GMBH
3007721	FARMITALIA CARLO ERBA S.R.L.
3008062	CENTRE NATIONALE DE LA RECHERCHE SCIENTIFIQUE (CIURS)
3008175	BOULARD MICHEL
3008280	THE KITASATO INSTITUTE
3008347	FMC CO.
3008660	BORDEN INC
3008784	SHELDE-DELTA BVBA
3009112	UNION CARBIDE CHEMICALS AND PLASTICS
3009188	KE KOMMUNIKATIONS-ELEKTRONIK GMBH & CO.
3009230	ICI PHARMA, IMPERIAL CHEMICAL INDUSTRIES PLC
3009234	ENGELHARD CO
3009623	RUDOLPH EBERHARD, SCHULZE ELFRIEDE
3009641	PRO MINERAL GESELLSCHAFT ZUR VERWENDUNG VON MINERALSTOFFEN MBH,SICOWA VERFAHRENSTECHNIK FUR BA
3009737	HAGEN BATTERIE AG
3009771	SHIONOGI SEIYAKU KABUSHIKI KAISHA
3010054	THE WELLCOME FOUNDATION LIMITED
3010075	CIBA-GEIGY AG
3010092	ELF ATOCHEM S.A.
3010272	EISAI CO. LTD.
3010276	DU PONT CANADA INC.
3010286	USINOR SACILOR
3010356	ELF SANOFI
3010376	HOECHST CERAMTEC AG
3010509	H.KRANTZ GMBH & CO.
3010730	BIOSPHERICS INCORPORATED
3010745	VAW ALUMINIUM AG
3010778	ROHM AND HAAS COMPANY
3011151	ECIA - EQUIPEMENTS ET COMPOSANTS POUR L'INDUSTRIE AUTOMOBILE
3011196	ADIR ET CIE
3011212	MONSATO COMPANY
3011468	BASF AG
3011505	ELPATRONIC AG
3011512	PEAUDOUCÉ
3011673	FISCHERWERKE ARTUR FISCHER GMBH & CO.KG
3011735	FEMINI SOCIETE CIVILE
3011790	ORPEGEN MEDIZINISCH-MOLEKULARBIOLOGISCHE FORSCHUNGSGESELLSCHAFT MBH
3011793	SANWA KAGAKU KENKYUSHO CO. LTD.
3011811	BERTIN & CIE
3011937	KAI INDUSTRIES CO LTD
3012007	ELF SANOFI
3012093	SHIONOGI SEIYAKU KABUSHIKI KAISHA (SHIONOGI & CO. LTD)
3012303	MBT MEMBRANTECHNIK GMBH
3012341	H. WEIDMANN AG
3012403	DAICEL CHEMICAL INDUSTRIES LTD.
3012438	LA CELLULOSE DU PIN
3012440	ELF ATOCHEM S.A.
3012469	COMMUNAUTE EUROPEENNE DU CHARBON ET DE L'ACIER (CECA)
3012687	ICI PHARMA S.A., IMPERIAL CHEMICAL INDUSTRIES PLC
3012744	SMITHKLINE BEECHAM CORPORATION
3012836	ICI PHARMA S.A, IMPERIAL CHEMICAL INDUSTRIES PLC
3012952	THE DOW CHEMICAL COMPANY
3013002	APEC INC.
3013036	RHONE-POULENC SANTE
3013038	LABORATOIRE ROGER BELLON
3013040	SIGMA-TAU INDUSTRIE FARMACEUTICHE RIUNITE S.P.A.
3013115	S.C.JOHNSON & SON INC
3013127	THE GRAVER COMPANY

3013275	ROUSSEL-UCLAF
3013376	CIBA-GEIGY AG.
3013676	SOLVAY (SOCIETE ANONYME)
3013698	ROHM AND HAAS COMPANY
3013741	VAE EISENBAHNSYSTEME AKTIENGESELLSCHAFT
3013839	AKZO NOBEL N.V.
3013886	MONSANTO COMPANY
3013999	N.V. PHILIPS GLOEILAMPENFABRIEKEN
3014000	N.V. PHILIPS GLOEILAMPENFABRIEKEN
3014046	RHONE-POULENC AGROCHIMIE
3014131	KAKEN PHARMACEUTICAL CO., LTD
3014200	RHONE-POULENC SANTE
3014348	FARMITALIA CARLO ERBA S.R.L.
3014370	RHONE-POULENC AGROCHIMIE
3014392	PFIZER INC.
3014456	HOLDING A. BAARS AZN B.V.
3014532	PFIZER INC.
3014580	ADIR ET COMPAGNIE
3014666	NOVO NORDISK A/S
3014726	DESOWAG MATERIALSCHUTZ GMBH
3014809	SIGMA-TAU INDUSTRIE FARMACEUTICHE RIUNITE S.P.A.
3014896	FRAMO DEVELOPMENTS (U.K.) LIMITED
3014913	PFIZER INC.
3015074	ML TECHNOLOGY VENTURES L.P.
3015125	DENNERT PORAVER GMBH
3015142	SOLCO BASEL AG
3015214	ADIR ET COMPAGNIE
3015256	PPM PURE METALS GMBH
3015479	GUINNESS BREWING WORLDWIDE LIMITED
3015539	TRANSGENE S.A.
3015578	SIEMENS AKTIENGESELLSCHAFT
3015881	AMGEN INC.
3015890	RICHTER GEDEON VEGYESZETI GYAR R.T.
3016226	SHIONOGI SEIYAKU KABUSHIKI KAISHA trading under the name of SHIONOGI
3016262	THE COCA-COLA COMPANY
3016351	ALLIEDSIGNAL INC.
3016789	GALIPAG
3016881	IMPERIAL CHEMICAL INDUSTRIES PLC
3017120	CYTOGEN CORPORATION
3017247	ASAHI DENKA KOGYO KABUSHIKI KAISHA, KURIHARA YOSHIE
3017674	UNION CARBIDE CORPORATION
3017681	ZENECA LIMITED
3017767	ENVIRONMENTAL SEALS LIMITED
3017848	OTOR
3017888	ICI PHARMA, ZENECA LIMITED
3017952	INDUCTOTHERM EUROPE LIMITED
3018173	SIGMA-TAU INDUSTRIE FARMACEUTICHE RIUNITE S.P.A.
3018272	METAPLAS IONON OBERFLACHENVEREDELUNGSTECHNIK GMBH
3018304	THE UPJOHN COMPANY
3018319	ZENECA LIMITED, ZENECA PHARMA S.A.
3018352	UNITED BIOMEDICAL INC.
3018494	FISCHERWERKE ARTUR FISCHER GMBH & CO. KG
3018601	KONINKLIJKE EMBALLAGE INDUSTRIE VAN LEER B.V.
3019019	ADIR ET COMPAGNIE
3019076	SIGMA-TAU INDUSTRIE FARMACEUTICHE RIUNITE S.P.A.
3019102	HENKEL KOMMANDITGESELLSCHAFT AUF AKTIEN
3019161	ZENECA LIMITED, ZENECA PHARMA S.A.
3019356	ML TECHNOLOGY VENTURES L.P.
3019651	DUTCH ENVIRONMENTAL MANAGEMENT GROUP B.V.

Η απόφαση αυτή να δημοσιευτεί στο Ειδικό Δελτίο Βιομηχανικής Ιδιοκτησίας (ΕΔΒΙ).

Μαρούσι, 14 Ιανουαρίου 1997

Ο Γενικός Διευθυντής

ΜΙΧΑΗΛ ΚΥΡΙΑΚΙΔΗΣ

ΑΝΑΚΛΗΣΕΙΣ

ΑΠΟΦΑΣΗ ΓΔ/450/14.01.1997

ΑΝΑΚΛΗΣΗ

Λόγω μη ύπαρξης των προϋποθέσεων που προβλέπονται από το άρθρο 24 του Ν. 1733/1987 και τον σχετικό κανονισμό τελών

ΑΝΑΚΑΛΕΙΤΑΙ

η πράξη έκπτωσης αριθμ. 436/96 που δημοσιεύτηκε στο ΕΔΒΙ 10/30.11.1996, ως προς τους δικαιούχους των κατωτέρω πιστοποιητικών κατάθεσης μετάφρασης Ευρωπαϊκών Διπλωμάτων Ευρεσιτεχνίας.

ΑΡΙΘΜΟΣ Ε.Δ.Ε.	ΔΙΚΑΙΟΥΧΟΣ (-ΟΙ)
3008976 3013640	CARNAUDMETALBOX PAPER-PAK PRODUCTS INC.

Η απόφαση αυτή να δημοσιευτεί στο Ειδικό Δελτίο Βιομηχανικής Ιδιοκτησίας (Ε.Δ.Β.Ι.).

Μαρούσι, 14 Ιανουαρίου 1997

Ο ΓΕΝΙΚΟΣ ΔΙΕΥΘΥΝΤΗΣ

ΜΙΧΑΗΛ ΚΥΡΙΑΚΙΔΗΣ

ΑΠΟΦΑΣΗ ΓΔ/449/14.01.1997

ΑΝΑΚΛΗΣΗ

Λόγω μη ύπαρξης των προϋποθέσεων που προβλέπονται από το άρθρο 24 του Ν. 1733/1987 και τον σχετικό κανονισμό τελών

ΑΝΑΚΑΛΕΙΤΑΙ

η πράξη έκπτωσης αριθμ. 184/95 που δημοσιεύτηκε στο ΕΔΒΙ 3/30.47.1995, ως προς τους δικαιούχους των κατωτέρω πιστοποιητικών κατάθεσης μετάφρασης Ευρωπαϊκών Διπλωμάτων Ευρεσιτεχνίας.

ΑΡΙΘΜΟΣ Ε.Δ.Ε.	ΔΙΚΑΙΟΥΧΟΣ (-ΟΙ)
3010989 3011533	THE WELLCOME FOUNDATION ETABLISSEMENTS CAILLAU

Η απόφαση αυτή να δημοσιευτεί στο Ειδικό Δελτίο Βιομηχανικής Ιδιοκτησίας (Ε.Δ.Β.Ι.).

Μαρούσι, 14 Ιανουαρίου 1997

Ο ΓΕΝΙΚΟΣ ΔΙΕΥΘΥΝΤΗΣ

ΜΙΧΑΗΛ ΚΥΡΙΑΚΙΔΗΣ

ΣΥΝΔΡΟΜΕΣ ΓΙΑ ΤΟ ΕΔΒΙ

- | | |
|--|-------------|
| – Τέλος αγοράς του Ειδικού Δελτίου Βιομηχανικής Ιδιοκτησίας ανά τεύχος | δρχ. 1.500 |
| – Συνδρομές εσωτερικού (για ένα έτος) | δρχ. 15.000 |
| – Συνδρομές εξωτερικού (για ένα έτος) | δρχ. 30.00 |

(άρθρο 4, παρ. 3, ν. 1733/1987)

Κάθε ενδιαφερόμενος μπορεί να προμηθεύεται το ΕΔΒΙ ή να ζητήσει να γίνει συνδρομητής από τον:

Οργανισμό Βιομηχανικής Ιδιοκτησίας (ΟΒΙ)
Παντανάσσης 5
151 25 Παράδεισος Αμαρουσίου
τηλ.: 6828231

SUBSCRIPTIONS FOR THE INDUSTRIAL PROPERTY BULLETIN

- | | |
|---|------------|
| – Purchase fee per issue | GRD 1.500 |
| – Subscription: domestic (one year) | GRD 15.000 |
| – Subscription: foreign (one year) | GRD 30.00 |

(art. 4, par. 3, law 1733/1987)

For bulletin purchasing or subscription information, please contact:

5 Pandanassis Str.
151 25 Paradissos Amarousiou
Athens - Greece
tel.: (00301) 6828231