

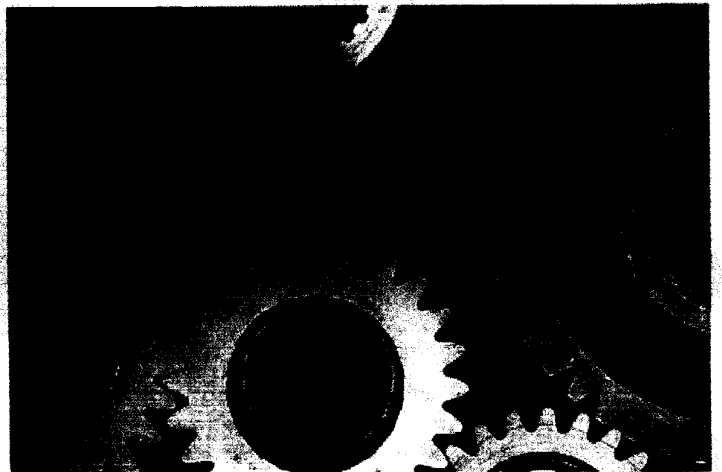


**ΟΡΓΑΝΙΣΜΟΣ
ΒΙΟΜΗΧΑΝΙΚΗΣ
ΙΔΙΟΚΤΗΣΙΑΣ**

ΕΙΔΙΚΟ ΔΕΛΤΙΟ ΒΙΟΜΗΧΑΝΙΚΗΣ ΙΔΙΟΚΤΗΣΙΑΣ

**ΤΕΥΧΟΣ Α'
ΕΥΡΕΣΙΤΕΧΝΙΕΣ**

ΜΑΡΤΙΟΣ 1997





**ΟΡΓΑΝΙΣΜΟΣ
ΒΙΟΜΗΧΑΝΙΚΗΣ
ΙΔΙΟΚΤΗΣΙΑΣ**

Παντανάσσης 5
151 25 Παράδεισος Αμαρουσίου

ΤΕΛΕΦΑΞ: 6819231

ΤΗΛΕΦΩΝΑ:

ΓΕΝΙΚΕΣ ΠΛΗΡΟΦΟΡΙΕΣ: 6183500

ΚΑΤΑΘΕΣΕΙΣ: 6183593

ΤΕΛΗ: 6183594

ΕΞΕΤΕΣΤΕΣ: 6183595

ΛΟΓΙΣΤΗΡΙΟ: 6183596

ΝΟΜΙΚΑ ΘΕΜΑΤΑ: 6183597

ΤΕΧΝΙΚΗ ΠΛΗΡΟΦΟΡΗΣΗ: 6183598

ΔΗΜΟΣΙΕΣ ΣΧΕΣΕΙΣ: 6183599

Επιμέλεια - Έκδοση:

Οργανισμός Βιομηχανικής Ιδιοκτησίας (ΟΒΙ)

© Οργανισμός Βιομηχανικής Ιδιοκτησίας (ΟΒΙ)
30 ΑΠΡΙΛΙΟΥ 1997



**INDUSTRIAL
PROPERTY
ORGANISATION**

5 Pandanassis Str.,
GR 151 25 Paradissos Amaroussiou Athens, Greece

TELEFAX: 6819231

TELEPHONS:

GENERAL INFORMATION: (00301) 6183500

RECEIVING OFFICE: (00301) 6183593

FEES: (00301) 6183594

EXAMINERS: (00301) 6183595

ACCOUNTS OFFICE: (00301) 6183596

LEGAL MATTERS: (00301) 6183597

TECHNICAL INFORMATION: (00301) 6183598

PUBLIC RELATIONS: (00301) 6183599

Editor - Publisher:

Industrial Property Organisation (OBI)

© Industrial Property Organisation (OBI)
April 30, 1997

ΜΑΡΤΙΟΣ 1997

ΠΕΡΙΕΧΟΜΕΝΑ

	Σελ.
Ανάλυση κωδικών αριθμών	3
Συντμήσεις	3

ΜΕΡΟΣ Α'

ΕΘΝΙΚΟΙ ΤΙΤΛΟΙ ΠΡΟΣΤΑΣΙΑΣ

ΚΕΦΑΛΑΙΟ 1

ΑΙΤΗΣΕΙΣ ΔΙΠΛΩΜΑΤΩΝ ΕΥΡΕΣΙΤΕΧΝΙΑΣ ΚΑΙ ΠΙΣΤΟΠΟΙΗΤΙΚΩΝ ΥΠΟΔΕΙΓΜΑΤΟΣ ΧΡΗΣΙΜΟΤΗΤΑΣ

– Αιτήσεις Διπλωμάτων Ευρεσιτεχνίας	7
– Ευρετήριο αιτήσεων Δ.Ε. σύμφωνα με την ημερομηνία κατάθεσης	13
– Ευρετήριο αιτήσεων Δ.Ε. σύμφωνα με την αλφαβητική σειρά των καταθετών	14
– Αιτήσεις Πιστοποιητικών Υποδείγματος Χρησιμότητας	15
– Ευρετήριο αιτήσεων Π.Υ.Χ. σύμφωνα με την ημερομηνία κατάθεσης	21
– Ευρετήριο αιτήσεων Π.Υ.Χ. σύμφωνα με την αλφαβητική σειρά των καταθετών	22

ΚΕΦΑΛΑΙΟ 2

ΔΙΠΛΩΜΑΤΑ ΕΥΡΕΣΙΤΕΧΝΙΑΣ ΚΑΙ ΠΙΣΤΟΠΟΙΗΤΙΚΑ ΥΠΟΔΕΙΓΜΑΤΟΣ ΧΡΗΣΙΜΟΤΗΤΑΣ

– Διπλώματα Ευρεσιτεχνίας	23
– Ευρετήριο Δ.Ε. σύμφωνα με την ημερομηνία κατάθεσης	39
– Ευρετήριο Δ.Ε. σύμφωνα με την αλφαβητική σειρά των δικαιούχων	41
– Πιστοποιητικά Υποδείγματος Χρησιμότητας	43
– Ευρετήριο Π.Υ.Χ. σύμφωνα με την ημερομηνία κατάθεσης	45
– Ευρετήριο Π.Υ.Χ. σύμφωνα με την αλφαβητική σειρά των δικαιούχων	46

ΚΕΦΑΛΑΙΟ 3

ΜΕΤΑΒΟΛΕΣ

ΚΕΦΑΛΑΙΟ 4

ΕΚΠΤΩΣΕΙΣ-ΑΝΑΚΛΗΣΕΙΣ ΕΚΠΤΩΣΕΩΝ

MARCH 1997

CONTENTS

	Page
INID Codes	3
Abbreviations	3

PART A'

NATIONAL PROTECTION TITLES

CHAPTER 1

PATENT AND UTILITY MODEL APPLICATIONS

– Patent Applications	7
– Patent Application Index by filing date	13
– Patent Application Index in alphabetical order of the patentee	14
– Utility Model Applications	15
– Utility Model Application Index by filing date	21
– Utility Model Application Index in alphabetical order of the applicants	22

CHAPTER 2

PATENTS AND UTILITY MODELS

– Patents	23
– Patent Index by filing date	39
– Patent Index in alphabetical order of the patentee	41
– Utility Models	43
– Utility Model Index by filing date	45
– Utility Model Index in alphabetical order of the patentee	46

CHAPTER 3

MODIFICATIONS

CHAPTER 4

ANNULMENTS-REVOCATIONS OF ANNULMENTS

ΜΕΡΟΣ Β'
ΕΥΡΩΠΑΪΚΟΙ ΤΙΤΛΟΙ ΠΡΟΣΤΑΣΙΑΣ

ΚΕΦΑΛΑΙΟ 1

ΜΕΤΑΦΡΑΣΕΙΣ ΕΥΡΩΠΑΪΚΩΝ ΑΙΤΗΣΕΩΝ

- Ανακοίνωση για κατάθεση μετάφρασης των αξιώσεων Ευρωπαϊκών αιτήσεων Δ.Ε. 55
- Ευρετήριο Ευρωπαϊκών αιτήσεων σύμφωνα με τον αριθμό δημοσίευσης 56
- Ευρετήριο Ευρωπαϊκών αιτήσεων σύμφωνα με την αλφαβητική σειρά των δικαιούχων 57

ΚΕΦΑΛΑΙΟ 2

ΕΥΡΩΠΑΪΚΑ ΔΙΠΛΩΜΑΤΑ ΕΥΡΕΣΙΤΕΧΝΙΑΣ

- Ανακοίνωση για κατάθεση μετάφρασης Ευρωπαϊκών Δ.Ε. 58
- Ευρετήριο Ευρωπαϊκών Δ.Ε. σύμφωνα με τον αριθμό δημοσίευσης 191
- Ευρετήριο Ευρωπαϊκών Δ.Ε. σύμφωνα με την αλφαβητική σειρά των δικαιούχων 205

ΚΕΦΑΛΑΙΟ 3

ΜΕΤΑΒΟΛΕΣ 220

ΚΕΦΑΛΑΙΟ 4

ΕΚΠΤΩΣΕΙΣ-ΑΝΤΙΚΛΗΣΕΙΣ ΕΚΠΤΩΣΕΩΝ ΕΥΡΩΠΑΪΚΩΝ ΔΙΠΛΩΜΑΤΩΝ ΕΥΡΕΣΙΤΕΧΝΙΑΣ 222

- Συνδρομές για το ΕΔΒΙ 225

PART B'
EUROPEAN PROTECTION TITLES

CHAPTER 1

TRANSLATIONS OF EUROPEAN PATENT APPLICATIONS

- Notification concerning the translation of the European patents applications claims..... 55
- Index by publication number of the European applications patents 56
- Index in alphabetical order of the patentee 57

CHAPTER 2

EUROPEAN PATENTS

- Notification concerning the translation of the European patents 58
- Index by publication number of the European patents 191
- Index in alphabetical order of the patentee 205

CHAPTER 3

MODIFICATIONS 220

CHAPTER 4

ANNULMENTS-REVOCATIONS OF ANNULMENTS OF EUROPEAN PATENTS 223

- Subscription of the Industrial Property Bulletin 225

ΚΩΔΙΚΟΙ ΑΡΙΘΜΟΙ ΤΕΥΧΟΣ Α΄ ΕΘΝΙΚΟ	INID CODES PART A NATIONAL PROTECTION TITLES
(11) Αριθμός Δ.Ε.	(11) Patent No
(11) Αριθμός Π.Υ.Χ.	(11) Utility Model No
(21) Αριθμός Αίτησης Δ.Ε.	(21) Patent application No
(21) Αριθμός Αίτησης Π.Υ.Χ.	(21) Utility Model application No
(22) Ημερομηνία κατάθεσης	(22) Filing date
(30) Συμβατικές Προτεραιότητες	(30) Priority
(47) Ημερομηνία απονομής	(47) Date of grant
(51) Διεθνής ταξινόμηση	(51) International Patent Classification
(54) Τίτλος εφεύρεσης	(54) Invention title
(57) Περίληψη	(57) Abstract
(61) Τροποποίηση στο κύριο Δ.Ε.	(61) Addition to the patent
(71) Καταθέτης	(71) Applicant
(72) Εφευρέτης	(72) Inventor
(73) Δικαιούχος	(73) Patentee
(74) Ειδικός Πληρεξούσιος	(74) Attorney
(74) Αντίκλητος	(74) Representative
ΤΕΥΧΟΣ Β΄ ΕΥΡΩΠΑΪΚΟ	PART B EUROPEAN PATENTS
(11) Αριθμός Ευρωπαϊκού Δ.Ε.	(11) European Patent No
(21) Αριθμός Ελληνικής κατάθεσης	(21) Greek application No
(22) Ημερομηνία Ελληνικής κατάθεσης	(22) Greek application filing date
(30) Προτεραιότητα	(30) Priority
(54) Τίτλος εφεύρεσης	(54) Invention title
(57) Περίληψη	(57) Abstract
(71) Καταθέτης	(71) Applicant
(72) Εφευρέτης	(72) Inventor
(73) Δικαιούχος	(73) Patentee
(74) Ειδικός Πληρεξούσιος	(74) Attorney
(74) Αντίκλητος	(74) Representative
(86) Αριθμ./ημερ. κατάθεσης Ευρωπαϊκής αίτησης	(86) European application No/European application filing date
(87) Αριθμ./ημερ. δημοσίευσης Ευρωπαϊκής αίτησης	(87) EP Publication No/Date

ΣΥΝΤΜΗΣΕΙΣ

ΟΒΙ: Οργανισμός Βιομηχανικής Ιδιοκτησίας
ΕΔΒΙ: Ειδικό Δελτίο Βιομηχανικής Ιδιοκτησίας
ΔΕΒΙ: Δελτίο Εμπορικής και Βιομηχανικής Ιδιοκτησίας
Δ.Ε.: Δίπλωμα Ευρεσιτεχνίας
ΠΥΧ: Πιστοποιητικό Υποδείγματος Χρησιμότητας
Δ.Σ.: Διοικητικό Συμβούλιο
ΑΠ./ΗΜ.ΔΗΜ.Ε.Α. (87): Αριθμός/ημερομηνία δημοσίευσης
ευρωπαϊκής αίτησης
ΑΡ.ΕΛΛ.ΚΑΤ. (21): Αριθμός Ελληνικής Κατάθεσης
ΑΡ.ΑΙΤ.ΠΥΧ.: Αριθμός αίτησης πιστοποιητικού υποδείγματος
χρησιμότητας
ΕΓΔΕ: Ευρωπαϊκό Γραφείο Διπλωμάτων Ευρεσιτεχνίας
ΕΡΟ: European Patent Office



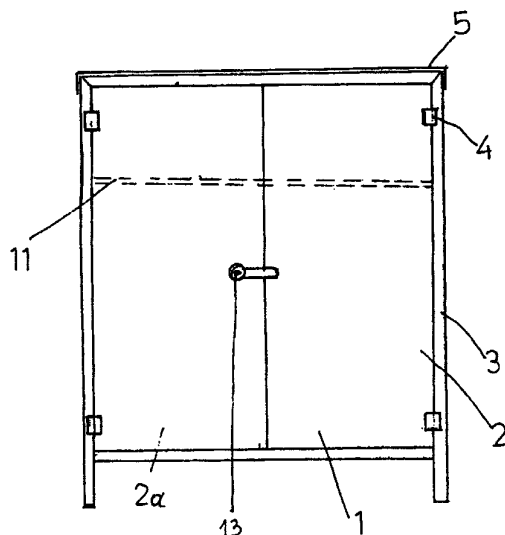
ΜΕΡΟΣ Α΄
ΕΘΝΙΚΟΙ ΤΙΤΛΟΙ ΠΡΟΣΤΑΣΙΑΣ



ΑΡΙΘΜΟΣ ΑΙΤΗΣΗΣ Δ.Ε. (21): 950100307
ΔΙΕΘΝΗΣ ΤΑΞΙΝΟΜΗΣΗ (51): IPC6: A47B 47/00
ΚΑΤΑΘΕΤΗΣ (71): ΑΦΟΙ ΠΑΝΤΗ Ο.Ε.
 Εθνικής Αντιστάσεως 4, ΣΤΑΥΡΟΥΠΟΛΗ
 564 30 ΘΕΣΣΑΛΟΝΙΚΗ, ΕΛΛΑΣ

ΗΜΕΡΟΜΗΝΙΑ ΚΑΤΑΘΕΣΗΣ (22): 09-08-95
ΣΥΜΒΑΤΙΚΕΣ ΠΡΟΤΕΡΑΙΟΤΗΤΕΣ (30): -
ΤΡΟΠΟΠΟΙΗΣΗ ΣΤΟ ΚΥΡΙΟ Δ.Ε. (61): -
ΕΦΕΥΡΕΤΗΣ (72): 1) ΠΑΝΤΗΣ ΑΝΤΩΝΗΣ
 2) ΠΑΝΤΗΣ ΠΑΝΑΓΙΩΤΗΣ

ΕΙΔΙΚΟΣ ΠΑΗΡΕΞΟΥΣΙΟΣ (74): -
ΑΝΤΙΚΛΗΤΟΣ (74): -
ΤΙΤΛΟΣ ΕΦΕΥΡΕΣΗΣ (54): ΣΥΝΑΡΜΟΛΟΓΟΥΜΕΝΗ ΝΤΟΥΛΑΠΑ
 ΠΟΛΛΑΠΛΗΣ ΧΡΗΣΗΣ.



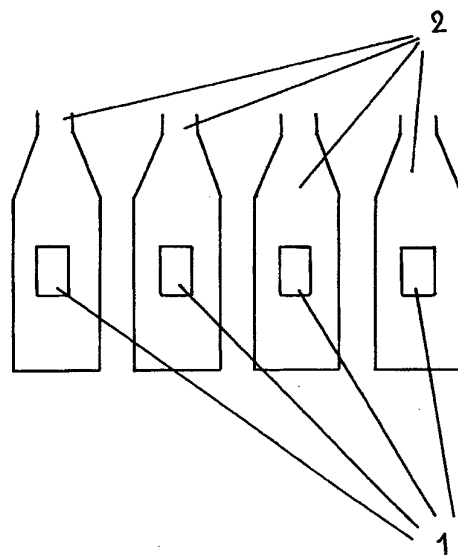
ΠΕΡΙΛΗΨΗ (57)

Είναι μια ντουλάπα συναρμολογούμενη πολλαπλής χρήσης -1- που αποτελείται από έναν σκελετό πτυσσόμενο -3- με βραχίονες -8- και από δύο πλαϊνά καπάκια -7- και ένα οριζόντιο από επάνω -5-. Τα καπάκια κουμπώνουν με βύσματα κοχλίες -6- για να αποσυναρμολογούνται εύκολα.

ΑΡΙΘΜΟΣ ΑΙΤΗΣΗΣ Δ.Ε. (21): 950100309
ΔΙΕΘΝΗΣ ΤΑΞΙΝΟΜΗΣΗ (51): IPC6: B67D 5/30
ΚΑΤΑΘΕΤΗΣ (71): ΑΘΑΝΑΣΙΑΔΗΣ ΓΕΩΡΓΙΟΣ
 Πρασσακάκη 1
 546 22 ΘΕΣΣΑΛΟΝΙΚΗ, ΕΛΛΑΣ

ΗΜΕΡΟΜΗΝΙΑ ΚΑΤΑΘΕΣΗΣ (22): 11-08-95
ΣΥΜΒΑΤΙΚΕΣ ΠΡΟΤΕΡΑΙΟΤΗΤΕΣ (30): -
ΤΡΟΠΟΠΟΙΗΣΗ ΣΤΟ ΚΥΡΙΟ Δ.Ε. (61): -
ΕΦΕΥΡΕΤΗΣ (72): ΑΘΑΝΑΣΙΑΔΗΣ ΓΕΩΡΓΙΟΣ

ΕΙΔΙΚΟΣ ΠΑΗΡΕΞΟΥΣΙΟΣ (74): -
ΑΝΤΙΚΛΗΤΟΣ (74): -
ΤΙΤΛΟΣ ΕΦΕΥΡΕΣΗΣ (54): ΗΛΕΚΤΡΟΝΙΚΟΣ ΔΟΣΟΜΕΤΡΗΤΗΣ.

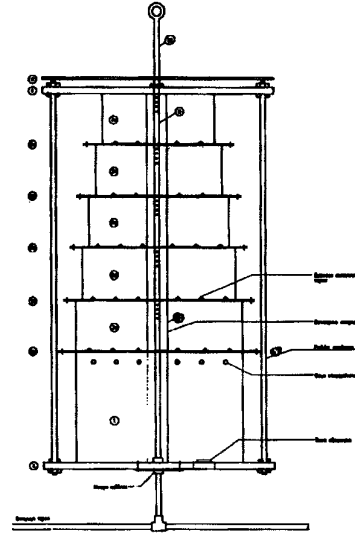


ΠΕΡΙΛΗΨΗ (57)

Ηλεκτρονικός δοσομετρητής για ασύρματο σερβίρισμα, βασίζεται στην χρήση πομπών (1) οι οποίοι πομπή τοποθετούνται πάνω σε μπουκάλια (2) και ενεργοποιούνται με διακόπτες κλίσεως (3) (π.χ. υδραργυρικοί διακόπτες) στέλνοντας σε ένα δέκτη (5) ένα κωδικοποιημένο σήμα (4). Ο δέκτης (5) είναι συνδεδεμένος με μία ηλεκτρονική μονάδα ελέγχου (9) αποκωδικοποιεί το σήμα (4) και ενημερώνει την ηλεκτρονική μονάδα ελέγχου (9) ποιος πομπός (1) είναι ενεργοποιημένος (κατά συνέπεια ποιο μπουκάλι (2) σερβίρει). Η ηλεκτρονική μονάδα ελέγχου (9) μετρά τον χρόνο που σερβίρει το συγκεκριμένο μπουκάλι (2) και μέσω στοιχείων ενδείξεων (8) δείχνει στον σερβιτόρο πόσο χρόνο πρέπει να διαρκεί η μερίδα που σερβίρει. Ο σερβιτόρος με έναν διακόπτη (7) μπορεί να επιλέγει διαφορετικές ποσότητες από το ίδιο μπουκάλι (κανονική μερίδα, σφηνάκι ή κοκτέιλ). Το πλεονέκτημα αυτής της εφεύρεσης είναι ότι ταυτόχρονα ο κάθε πελάτης γνωρίζει την ποσότητα της μερίδας ποτού που παράγγειλε και ο ιδιοκτήτης ενός καταστήματος ελέγχει τις εισπράξεις σε σχέση πάντα με τις καταναλώσεις των ποτών.

ΑΡΙΘΜΟΣ ΑΙΤΗΣΗΣ Δ.Ε.	(21): 950100310
ΔΙΕΘΝΗΣ ΤΑΞΙΝΟΜΗΣΗ	(51): IPC6: A01G 27/00 IPC6: A01G 9/02 IPC6: A01G 9/24
ΚΑΤΑΘΕΤΗΣ	(71): ΙΟΥΛΙΟΙΩΑΝΝΗΣ ΦΩΚΑΣ Τσακαρισιάνο Πυργίου, ΣΑΜΗ 280 80 ΚΕΦΑΛΛΗΝΙΑ, ΕΛΛΑΣ
ΗΜΕΡΟΜΗΝΙΑ ΚΑΤΑΘΕΣΗΣ	(22): 16-08-95
ΣΥΜΒΑΤΙΚΕΣ ΠΡΟΤΕΡΑΙΟΤΗΤΕΣ	(30): -
ΤΡΟΠΟΠΟΙΗΣΗ ΣΤΟ ΚΥΡΙΟ Δ.Ε.	(61): -
ΕΦΕΥΡΕΤΗΣ	(72): ΙΟΥΛΙΟΙΩΑΝΝΗΣ ΦΩΚΑΣ
ΕΙΔΙΚΟΣ ΠΛΗΡΕΞΟΥΣΙΟΣ	(74): ΠΑΥΛΑΤΟΣ ΣΠΥΡΟΣ, Δικηγόρος Σόλωνος 142 106 77 ΑΘΗΝΑ
ΑΝΤΙΚΛΗΤΟΣ	(74): ΦΩΚΑΣ ΒΑΣΙΛΕΙΟΣ Πέλλης & Χελμού 58-60 152 31 ΚΑΤΩ ΧΑΛΛΑΝΔΡΙ
ΤΙΤΛΟΣ ΕΦΕΥΡΕΣΗΣ	(54): ΔΟΧΕΙΟ ΚΑΛΛΙΕΡΓΕΙΑΣ ΦΥΤΩΝ.

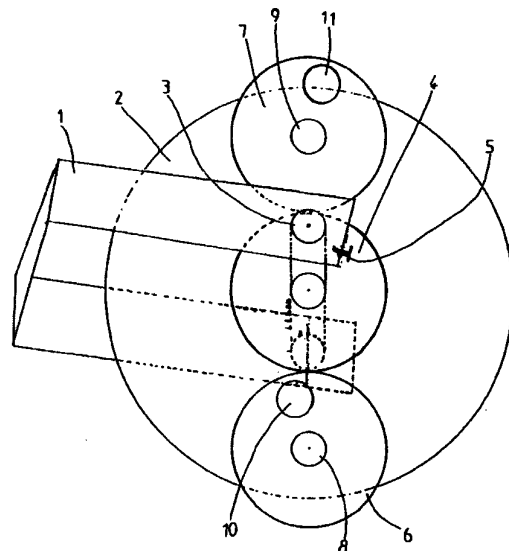
Κεντρικών Σωλήνα και οξισμή να περνά ενδιάμεσα ή από επάνω (τεμάχιο 9). Τα Σωληνάκια που ξεκινούν από τον πάτο του άνω Ντεπόζιτου μέχρι το κάθε Παραθυράκι ποτίζοντας την κάθε Ρίζα φυτού με Σταγόνα Νο (10). Το Στήριγμα που θα είναι γύρω του Κεντρικού Σωλήνα για να κρατά εσωτερικά το κάθε Πάτωμα Νο (11). Ο επάνω Σωλήνας με τον Δακτύλιο (λαβή) Νο (12). Οι 4 ράβδοι με Νο (13). Ο Σταυρός σύνδεσης με Νο (14).



ΠΕΡΙΛΗΨΗ (57)

Το Δοχείο καλλιέργειας φυτών αποτελείται από 14 τεμάχια χωριστά και συναρμολογούμενα αποτελούν ένα δοχείο, ήτοι : Το ντεπόζιτο νερού της βάσης ως μέρος 1. Η Πλακέτα πάτωμα με Αριθμ. 2 (2Α, 2Β, 2Γ, 2Δ, 2Ε). Το Διαμέρισμα με παραθυράκια με αριθμ. 3 (3Α, 3Β, 3Γ, 3Δ, 3Ε). Η Αντένα με Νο (4), η Βάση με Νο (8) και οι 4 Ράβδοι με Νο (13). Ο Κεντρικός σωλήνας νερού Νο (5). Το Άνω Ντεπόζιτο Νερού Νο (6). Η Αντλία επιστροφής νερού Νο (7). Η βάση Νο (8) που στηρίζονται οι 4 ράβδοι συνδέονται με Αντένα Νο (4) και δένουν το δοχείο. Η Τάπα σκέπασμα με Οπή δια τον

ΑΡΙΘΜΟΣ ΑΙΤΗΣΗΣ Δ.Ε.	(21): 950100312
ΔΙΕΘΝΗΣ ΤΑΞΙΝΟΜΗΣΗ	(51): IPC6: F03G 3/00
ΚΑΤΑΘΕΤΗΣ	(71): ΤΡΟΥΛΛΙΝΟΣ ΓΕΩΡΓΙΟΣ Μετεώρων 23, ΑΓΙΟΣ ΑΡΤΕΜΙΟΣ 116 31 ΑΘΗΝΑ, ΕΛΛΑΣ
ΗΜΕΡΟΜΗΝΙΑ ΚΑΤΑΘΕΣΗΣ	(22): 22-08-95
ΣΥΜΒΑΤΙΚΕΣ ΠΡΟΤΕΡΑΙΟΤΗΤΕΣ	(30): -
ΤΡΟΠΟΠΟΙΗΣΗ ΣΤΟ ΚΥΡΙΟ Δ.Ε.	(61): -
ΕΦΕΥΡΕΤΗΣ	(72): ΤΡΟΥΛΛΙΝΟΣ ΓΕΩΡΓΙΟΣ
ΕΙΔΙΚΟΣ ΠΛΗΡΕΞΟΥΣΙΟΣ	(74): -
ΑΝΤΙΚΛΗΤΟΣ	(74): -
ΤΙΤΛΟΣ ΕΦΕΥΡΕΣΗΣ	(54): ΜΗΧΑΝΗ ΦΥΤΟΚΕΝΤΡΙΚΗΣ ΩΘΙΣΗΣ.



ΠΕΡΙΛΗΨΗ (57)

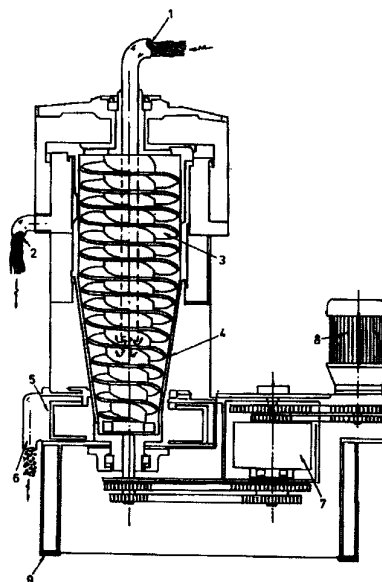
Η μηχανή αυτή αυξομειώνει την απόσταση δύο ή περισσότερων σωμάτων (10),(11) από το κέντρο περιστροφής τους (άξων (3)) όταν ο άξωνας (3) περιστρέφεται, έτσι η φυγόκεντρος είναι μεγαλύτερη προς την κατεύθυνση που τα δύο σώματα (10, 11) έχουν εναλλάξ την μεγαλύτερη το ένα και την μικρότερη το άλλο απόσταση από το κέντρο περιστροφής τους.

ΑΡΙΘΜΟΣ ΑΙΤΗΣΗΣ Δ.Ε.	(21): 950100315	ΠΕΡΙΛΗΨΗ (57)
ΔΙΕΘΝΗΣ ΤΑΞΙΝΟΜΗΣΗ	(51): IPC6: A61K 35/28 IPC6: A61K 35/407	Η εφεύρεση αναφέρεται, γενικά, στην ιατρική επιστήμη και ειδικότερα στην κυτταροθεραπεία. Αξιώνεται ένα φαρμακευτικό παρασκεύασμα που χαρακτηρίζεται από συγκεκριμένη σύνθεση και ποσοτικές παραμέτρους ενός κυτταρικού εναιωρήματος παρασκευασμένου από φυσικά ή κρυσυντηρημένα αιμοποιητικά κύτταρα ήπατος και/ή σπλήνας ενός ανθρώπινου εμβρύου. Περαιτέρω, αξιώνεται μία μέθοδος θεραπείας ζαχαρώδους διαβήτη με χορήγηση του παραπάνω φαρμακευτικού παρασκευάσματος που επιλέγεται από τράπεζα σχηματισμένων ιστών με ποικιλία δείγματα, λαμβάνοντας υπόψη τις ιδιαίτερες ενδείξεις ενός ασθενούς, το ίδιο δε δείγμα παρασκευάσματος χρησιμοποιείται σε επαναλαμβανόμενη χορήγηση.
ΚΑΤΑΘΕΤΗΣ	(71): CENTR EMBRIONALNYCH TKANEY "EMCELL" 17, Solomenskaya st. 252110 Keiv, UKRAINE	
ΗΜΕΡΟΜΗΝΙΑ ΚΑΤΑΘΕΣΗΣ	(22): 23-08-95	
ΣΥΜΒΑΤΙΚΕΣ ΠΡΟΤΕΡΑΙΟΤΗΤΕΣ	(30): —	
ΤΡΟΠΟΠΟΙΗΣΗ ΣΤΟ ΚΥΡΙΟ Δ.Ε.	(61): —	
ΕΦΕΥΡΕΤΗΣ	(72): 1) EFIMOV ANDREI SEMENOVICH 2) NOVITSKAYA ALLA VLADIMIROVNA 3) SMICODUB ALEXANDR IVANOVICH	
ΕΙΔΙΚΟΣ ΠΛΗΡΕΞΟΥΣΙΟΣ	(74): ΣΙΩΤΟΥ ΑΙΚΑΤΕΡΙΝΗ, Δικηγόρος Νοταρά 1 106 83 ΑΘΗΝΑ	
ΑΝΤΙΚΑΗΤΟΣ	(74): ΣΙΩΤΟΥ ΑΙΚΑΤΕΡΙΝΗ, Δικηγόρος Νοταρά 1 106 83 ΑΘΗΝΑ	
ΤΙΤΛΟΣ ΕΦΕΥΡΕΣΗΣ	(54): ΦΑΡΜΑΚΕΥΤΙΚΟ ΠΑΡΑΣΚΕΥΑΣΜΑ ΒΑΣΙΖΟΜΕΝΟ ΣΕ ΕΝΑΙΩΡΗΜΑ ΕΜΒΡΥΟΚΩΝ ΚΥΤΤΑΡΩΝ ΜΕ ΑΝΟΣΟΔΙΟΡΘΩΤΙΚΗ ΔΡΑΣΗ ΚΑΙ ΜΕΘΟΔΟΣ ΘΕΡΑΠΕΙΑΣ ΖΑΧΑΡΩΔΟΥΣ ΔΙΑΒΗΤΗ ΜΕ ΤΗ ΧΡΗΣΗ ΑΥΤΟΥ ΤΟΥ ΠΑΡΑΣΚΕΥΑΣΜΑΤΟΣ.	

ΑΡΙΘΜΟΣ ΑΙΤΗΣΗΣ Δ.Ε.	(21): 950100316	ΠΕΡΙΛΗΨΗ (57)
ΔΙΕΘΝΗΣ ΤΑΞΙΝΟΜΗΣΗ	(51): IPC6: A61K 35/28 IPC6: A61K 35/407	Η εφεύρεση αναφέρεται στην ιατρική επιστήμη, ιδιαίτερα στην κυτταροθεραπεία. Επιδιώκεται μία πατέντα για ένα φαρμακευτικό παρασκεύασμα που χαρακτηρίζεται από τη συγκεκριμένη σύνθεση και τους ποσοτικούς δείκτες ενός κυτταρικού εναιωρήματος που προκύπτει από φυσικά ή ψυχθέντα αιμοποιητικά κύτταρα που λαμβάνονται από ήπαρ και/ή σπλήνα ανθρώπινου εμβρύου. Επιδιώκεται επίσης μία πατέντα για μία μέθοδο θεραπείας του συνδρόμου επίκτητης ανοσοποιητικής ανεπάρκειας (μόλυνση HIV) που περιλαμβάνει τη χορήγηση του εν λόγω παρασκευάσματος, το οποίο επιλέγεται από μία υπαρκτή τράπεζα ιστών υπό το φως των ιδιαίτερων δεικτών που αφορούν στον υπό θεραπεία ασθενή, το ίδιο δε δείγμα χρησιμοποιείται για επαναλαμβανόμενες δόσεις προς τον ασθενή.
ΚΑΤΑΘΕΤΗΣ	(71): CENTR EMBRIONALNYCH TKANEY "EMCELL" 17, Solomenskaya st. 252110 Kiev, UKRAINE	
ΗΜΕΡΟΜΗΝΙΑ ΚΑΤΑΘΕΣΗΣ	(22): 23-08-95	
ΣΥΜΒΑΤΙΚΕΣ ΠΡΟΤΕΡΑΙΟΤΗΤΕΣ	(30): —	
ΤΡΟΠΟΠΟΙΗΣΗ ΣΤΟ ΚΥΡΙΟ Δ.Ε.	(61): —	
ΕΦΕΥΡΕΤΗΣ	(72): 1) MARKOV IGOR SEMENOVICH 2) PILIPCHAK ELENA MAKAROVNA 3) SMICODUB ALEXANDR IVANOVICH	
ΕΙΔΙΚΟΣ ΠΛΗΡΕΞΟΥΣΙΟΣ	(74): ΣΙΩΤΟΥ ΑΙΚΑΤΕΡΙΝΗ, Δικηγόρος Νοταρά 1 106 83 ΑΘΗΝΑ	
ΑΝΤΙΚΑΗΤΟΣ	(74): ΣΙΩΤΟΥ ΑΙΚΑΤΕΡΙΝΗ, Δικηγόρος Νοταρά 1 106 83 ΑΘΗΝΑ	
ΤΙΤΛΟΣ ΕΦΕΥΡΕΣΗΣ	(54): ΦΑΡΜΑΚΕΥΤΙΚΟ ΠΑΡΑΣΚΕΥΑΣΜΑ ΒΑΣΙΖΟΜΕΝΟ ΣΕ ΑΙΩΡΗΜΑ ΕΜΒΡΥΟΚΩΝ ΚΥΤΤΑΡΩΝ ΜΕ ΔΡΑΣΗ ΑΝΟΣΟΠΟΙΗΤΙΚΗΣ ΥΠΟΚΑΤΑΣΤΑΣΗΣ ΚΑΙ ΜΕΘΟΔΟΣ ΘΕΡΑΠΕΙΑΣ ΤΟΥ ΣΥΝΔΡΟΜΟΥ ΤΗΣ ΕΠΙΚΤΗΤΗΣ ΜΟΛΥΝΣΗΣ ΑΝΟΣΟΠΟΙΗΤΙΚΗΣ ΑΝΕΠΑΡΚΕΙΑΣ (HIV) ΜΕ ΤΗ ΧΡΗΣΗ ΑΥΤΟΥ ΤΟΥ ΠΑΡΑΣΚΕΥΑΣΜΑΤΟΣ.	

ΑΡΙΘΜΟΣ ΑΙΤΗΣΗΣ Δ.Ε. (21): **950100321**
ΔΙΕΘΝΗΣ ΤΑΞΙΝΟΜΗΣΗ (51): IPC6: B04B 1/20
IPC6: B04B 3/04
IPC6: B04B 9/08
ΚΑΤΑΘΕΤΗΣ (71): 1) ΚΥΠΡΙΑΝΟΣ ΕΥΑΓΓΕΛΟΣ
Πειραιώς 51Α, ΜΟΣΧΑΤΟ
183 46 ΑΘΗΝΑ, ΕΛΛΑΣ
2) ΝΑΚΟΣ ΧΡΗΣΤΟΣ
Πειραιώς 51 Α, ΜΟΣΧΑΤΟ
183 46 ΑΘΗΝΑ, ΕΛΛΑΣ
ΗΜΕΡΟΜΗΝΙΑ ΚΑΤΑΘΕΣΗΣ (22): 29-08-95
ΣΥΜΒΑΤΙΚΕΣ ΠΡΟΤΕΡΑΙΟΤΗΤΕΣ (30): —
ΤΡΟΠΟΠΟΙΗΣΗ ΣΤΟ ΚΥΡΙΟ Δ.Ε. (61): —
ΕΦΕΥΡΕΤΗΣ (72): 1) ΚΥΠΡΙΑΝΟΣ ΕΥΑΓΓΕΛΟΣ
2) ΝΑΚΟΣ ΧΡΗΣΤΟΣ
ΕΙΔΙΚΟΣ ΠΑΡΗΡΕΟΥΣΙΟΣ (74): ΜΑΡΤΙΝΟΣ ΚΩΝΣΤΑΝΤΙΝΟΣ, Δικηγόρος
Κολοκοτρώνη 83
185 53 ΠΕΙΡΑΙΑΣ
ΑΝΤΙΚΛΗΤΟΣ (74): —
ΤΙΤΛΟΣ ΕΦΕΥΡΕΣΗΣ (54): **ΦΥΓΟΚΕΝΤΡΗΤΗΣ ΚΑΤΑΚΟΡΥΦΟΥ ΤΥΜΠΑΝΟΥ ΜΕ ΜΕΙΩΤΗΡΑ ΠΟΥ ΕΧΕΙ ΑΝΕΞΑΡΤΗΤΗ ΣΤΗΡΙΞΗ.**

ενέργειας - Λιγότεροι κραδασιμοί - Μικρότερες διαστάσεις - Περισσότερη ασφάλεια - Πιο οικονομικός

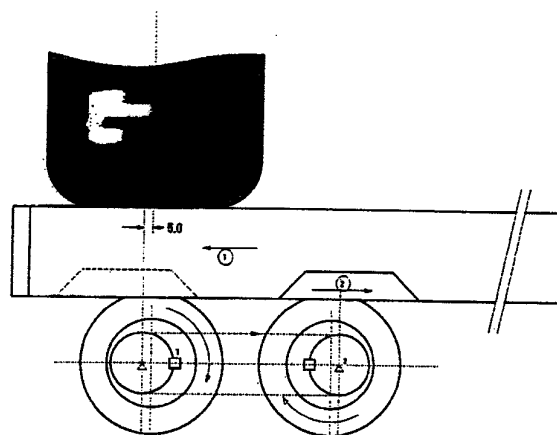


ΠΕΡΙΛΗΨΗ (57)

Ο φυγοκεντρικής κατακορύφου τυμπάνου, ο οποίος έχει μειωτήρα με ανεξάρτητη στήριξη, έχει πολλά πλεονεκτήματα ως προς τους φυγοκεντρικές οριζοντίου τυμπάνου όπως : - Λιγότερη καταπόνηση τοιχωμάτων - Δυνατότητα κατασκευής μεγαλύτερων φυγοκεντρικών (φυγοκέντρωση μεγαλύτερων παροχών) - Λιγότερη κατανάλωση ηλεκτρικής

ΑΡΙΘΜΟΣ ΑΙΤΗΣΗΣ Δ.Ε. (21): **950100322**
ΔΙΕΘΝΗΣ ΤΑΞΙΝΟΜΗΣΗ (51): IPC6: E04H 6/18
ΚΑΤΑΘΕΤΗΣ (71): ΔΗΜΟΠΟΥΛΟΣ ΚΩΝΣΤΑΝΤΙΝΟΣ
Εμμανουηλίδου 36, Ν. ΣΜΥΡΝΗ
171 22 ΑΘΗΝΑ, ΕΛΛΑΣ
ΗΜΕΡΟΜΗΝΙΑ ΚΑΤΑΘΕΣΗΣ (22): 31-08-95
ΣΥΜΒΑΤΙΚΕΣ ΠΡΟΤΕΡΑΙΟΤΗΤΕΣ (30): —
ΤΡΟΠΟΠΟΙΗΣΗ ΣΤΟ ΚΥΡΙΟ Δ.Ε. (61): —
ΕΦΕΥΡΕΤΗΣ (72): ΔΗΜΟΠΟΥΛΟΣ ΚΩΝΣΤΑΝΤΙΝΟΣ
ΕΙΔΙΚΟΣ ΠΑΡΗΡΕΟΥΣΙΟΣ (74): —
ΑΝΤΙΚΛΗΤΟΣ (74): ΔΗΜΟΠΟΥΛΟΣ ΓΕΩΡΓΙΟΣ
Εμμανουηλίδου 36
171 22 Ν.ΣΜΥΡΝΗ
ΤΙΤΛΟΣ ΕΦΕΥΡΕΣΗΣ (54): **ΜΗΧΑΝΙΣΜΟΣ ΠΑΡΑΛΑΒΗΣ ΚΑΙ ΠΑΡΑΔΟΣΕΩΣ ΑΥΤΟΚΙΝΗΤΟΥ ΣΕ ΑΥΤΟΜΑΤΟΥΣ ΣΤΑΘΜΟΥΣ ΑΥΤΟΚΙΝΗΤΩΝ, ΧΩΡΙΣ ΤΗ ΧΡΗΣΗ ΑΤΟΜΙΚΟΥ ΠΛΑΙΣΙΟΥ (ΠΛΑΤΦΟΡΜΑ).**

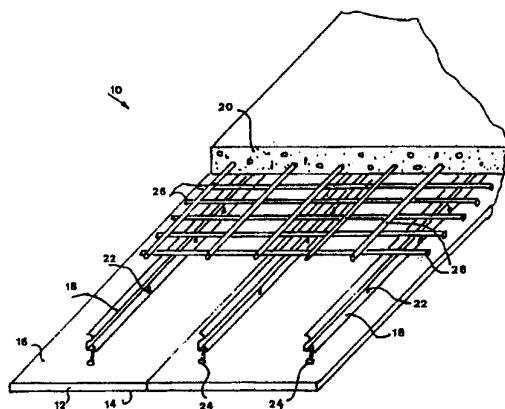
μηχανισμός μπορεί να χρησιμοποιηθεί και σε άλλες περιπτώσεις, όπου τα προς μετακίνηση αντικείμενα δεν έχουν όλα τα σημεία εδράσεως τους στις ίδιες θέσεις μεταξύ τους. Έτσι σε περίπτωση αυτομάτων μετακινήσεων, που χρειάζονται σταθερά σημεία αναφοράς, ο μηχανισμός λύνει το πρόβλημα, αφού με την κατάλληλη επιλογή των διαστάσεων του μπορεί να καλύπτει την απαιτούμενη περιοχική εδράσεως των προς εξυπηρέτηση αντικειμένων.



ΠΕΡΙΛΗΨΗ (57)

Μηχανισμός παραλαβής και παραδόσεως αυτοκινήτων, σε αυτόματους σταθμούς αυτοκινήτων χωρίς την χρήση ατομικού πλαισίου (πλατφόρμα). Ο μηχανισμός προορίζεται για την παράδοση και παραλαβή των αποθηκευμένων αυτοκινήτων εις τους αυτόματους σταθμούς (Μηχανικά γκαράζ), όπου μέχρι σήμερα απαιτείται η χρήση ατομικών πλαισίων, επάνω στα οποία πρέπει να έχουν προηγουμένως τοποθετηθεί τα αυτοκίνητα. Με τα έκκεντρα και παλινδρομικά κινούμενα συγκροτήματα τα οποία στην πραγματικότητα αποτελούν τμήματα κινούμενων δαπέδων επάνω στα οποία, με μεγάλη ευκολία πέφτουν οι τέσσερις τροχοί του αυτοκινήτου, καταργούνται τα ατομικά πλαίσια (πλατφόρμες). Ο

ΑΡΙΘΜΟΣ ΑΙΤΗΣΗΣ Δ.Ε. (21): **960100266**
ΔΙΕΘΝΗΣ ΤΑΞΙΝΟΜΗΣΗ (51): —
ΚΑΤΑΘΕΤΗΣ (71): PINCHAS EVEN
 9 Shaul Avigur Street
 69379 Tel Aviv, ISRAEL
ΗΜΕΡΟΜΗΝΙΑ ΚΑΤΑΘΕΣΗΣ (22): 26-07-96
ΣΥΜΒΑΤΙΚΕΣ ΠΡΟΤΕΡΑΙΟΤΗΤΕΣ (30): 114804/01-08-95/IL
ΤΡΟΠΟΠΟΙΗΣΗ ΣΤΟ ΚΥΡΙΟ Δ.Ε. (61): —
ΕΦΕΥΡΕΤΗΣ (72): PINCHAS EVEN
ΕΙΔΙΚΟΣ ΠΑΡΗΓΓΕΥΣΙΟΣ (74): ΠΑΤΗΝΙΚΩΤΗΣ ΜΑΝΩΛΗΣ, Δικηγόρος
 Ηρακλείου 6
 106 73 ΑΘΗΝΑ
ΑΝΤΙΚΑΛΗΤΟΣ (74): ΣΑΚΕΛΛΑΡΙΔΗΣ ΙΩΑΝΝΗΣ, Δικηγόρος
 Ηρακλείου 6
 106 73 ΑΘΗΝΑ
ΤΙΤΛΟΣ ΕΦΕΥΡΕΣΗΣ (54): **ΚΑΤΑΣΚΕΥΗ ΟΡΟΦΗΣ ΚΑΙ ΜΕΘΟΔΟΣ**
ΓΙΑ ΤΗΝ ΚΑΤΑΣΚΕΥΗ ΤΗΣ.



ΠΕΡΙΛΗΨΗ (57)

Η εφεύρεση παρέχει μία κατασκευή οροφής που περιλαμβάνει ένα στρώμα φύλλου γυψοσανίδας που έχει μία κατώτερη επιφάνεια και μία ανώτερη επιφάνεια, ένα πλήθος τοποθετημένων ανά διαστήματα δοκών μεταλλικής κατατομής συνδεδεμένων με βίδες στην ανώτερη επιφάνεια του φύλλου γυψοσανίδας, τουλάχιστον ένα στρώμα χαλύβδινων ενισχυτικών στοιχείων τοποθετημένων πάνω από τις δοκούς μεταλλικής κατατομής, και ένα στρώμα σκυροδέματος που ενώνει το φύλλο γυψοσανίδας, τις δοκούς μεταλλικής κατατομής και τα ενισχυτικά στοιχεία. Μία μέθοδος για την κατασκευή της οροφής παρέχεται επίσης.

ΕΥΡΕΤΗΡΙΟ ΑΙΤΗΣΕΩΝ Δ.Ε. ΣΥΜΦΩΝΑ ΜΕ ΤΗΝ ΗΜΕΡΟΜΗΝΙΑ ΚΑΤΑΘΕΣΗΣ

ΚΑΤΑΘΕΣΗ (22)	ΚΑΤΑΘΕΤΗΣ (71)	ΤΙΤΛΟΣ ΕΦΕΥΡΕΣΗΣ (54)	ΑΡ. ΑΙΤ. (21)
04-08-95	ΣΠΗΛΙΩΤΟΠΟΥΛΟΣ ΝΙΚΟΛΑΟΣ	ΤΑΛΑΝΤΩΤΗΣ Ν.Σ.	950100301
04-08-95	ΤΣΑΜΟΥΡΓΚΕΛΗΣ ΗΛΙΑΣ	ΒΕΛΤΙΣΤΟ ΚΙΒΩΤΙΟ.	950100302
09-08-95	ΑΦΟΙ ΠΑΝΤΗ Ο.Ε.	ΣΥΝΑΡΜΟΛΟΓΟΥΜΕΝΗ ΝΤΟΥΛΑΠΑ ΠΟΛΛΑΠΛΗΣ ΧΡΗΣΗΣ.	950100307
11-08-95	ΑΘΑΝΑΣΙΑΔΗΣ ΓΕΩΡΓΙΟΣ	ΗΛΕΚΤΡΟΝΙΚΟΣ ΔΟΣΟΜΕΤΡΗΤΗΣ.	950100309
16-08-95	ΙΟΥΛΙΟΙΩΑΝΝΗΣ ΦΩΚΑΣ	ΔΟΧΕΙΟ ΚΑΛΛΙΕΡΓΕΙΑΣ ΦΥΤΩΝ.	950100310
22-08-95	ΤΡΟΥΛΛΙΝΟΣ ΓΕΩΡΓΙΟΣ	ΜΗΧΑΝΗ ΦΥΤΟΚΕΝΤΡΙΚΗΣ ΩΘΙΣΗΣ.	950100312
23-08-95	CENTR EMBRIONALNYCH TKANEY "EMCELL"	ΦΑΡΜΑΚΕΥΤΙΚΟ ΠΑΡΑΣΚΕΥΑΣΜΑ ΒΑΣΙΖΟΜΕΝΟ ΣΕ ΕΝΑΙΩΡΗΜΑ ΕΜΒΡΥΙΚΩΝ ΚΥΤΤΑΡΩΝ ΜΕ ΑΝΟΣΟΔΙΟΡΘΩΤΙΚΗ ΔΡΑΣΗ ΚΑΙ ΜΕΘΟΔΟΣ ΘΕΡΑΠΕΙΑΣ ΖΑΧΑΡΩΔΟΥΣ ΔΙΑΒΗΤΗ ΜΕ ΤΗ ΧΡΗΣΗ ΑΥΤΟΥ ΤΟΥ ΠΑΡΑΣΚΕΥΑΣΜΑΤΟΣ.	950100315
23-08-95	CENTR EMBRIONALNYCH TKANEY "EMCELL"	ΦΑΡΜΑΚΕΥΤΙΚΟ ΠΑΡΑΣΚΕΥΑΣΜΑ ΒΑΣΙΖΟΜΕΝΟ ΣΕ ΑΙΩΡΗΜΑ ΕΜΒΡΥΙΚΩΝ ΚΥΤΤΑΡΩΝ ΜΕ ΔΡΑΣΗ ΑΝΟΣΟΠΟΙΗΤΙΚΗΣ ΥΠΟΚΑΤΑΣΤΑΣΗΣ ΚΑΙ ΜΕΘΟΔΟΣ ΘΕΡΑΠΕΙΑΣ ΤΟΥ ΣΥΝΔΡΟΜΟΥ ΤΗΣ ΕΠΙΚΤΗΤΗΣ ΜΟΛΥΝΣΗΣ ΑΝΟΣΟΠΟΙΗΤΙΚΗΣ ΑΝΕΠΑΡΚΕΙΑΣ (ΗΙΝ) ΜΕ ΤΗ ΧΡΗΣΗ ΑΥΤΟΥ ΤΟΥ ΠΑΡΑΣΚΕΥΑΣΜΑΤΟΣ.	950100316
29-08-95	1) ΚΥΠΡΙΑΝΟΣ ΕΥΑΓΓΕΛΟΣ 2) ΝΑΚΟΣ ΧΡΗΣΤΟΣ	ΦΥΤΟΚΕΝΤΡΗΤΗΣ ΚΑΤΑΚΟΡΥΦΟΥ ΤΥΜΠΑΝΟΥ ΜΕ ΜΕΙΩΤΗΡΑ ΠΟΥ ΕΧΕΙ ΑΝΕΞΑΡΤΗΤΗ ΣΤΗΡΙΞΗ.	950100321
31-08-95	ΔΗΜΟΠΟΥΛΟΣ ΚΩΝΣΤΑΝΤΙΝΟΣ	ΜΗΧΑΝΙΣΜΟΣ ΠΑΡΑΛΑΒΗΣ ΚΑΙ ΠΑΡΑΔΟΣΕΩΣ ΑΥΤΟΚΙΝΗΤΟΥ ΣΕ ΑΥΤΟΜΑΤΟΥΣ ΣΤΑΘΜΟΥΣ ΑΥΤΟΚΙΝΗΤΩΝ, ΧΩΡΙΣ ΤΗ ΧΡΗΣΗ ΑΤΟΜΙΚΟΥ ΠΛΑΙΣΙΟΥ (ΠΛΑΤΦΟΡΜΑ).	950100322
26-07-96	PINCHAS EVEN	ΚΑΤΑΣΚΕΥΗ ΟΡΟΦΗΣ ΚΑΙ ΜΕΘΟΔΟΣ ΓΙΑ ΤΗΝ ΚΑΤΑΣΚΕΥΗ ΤΗΣ.	960100266

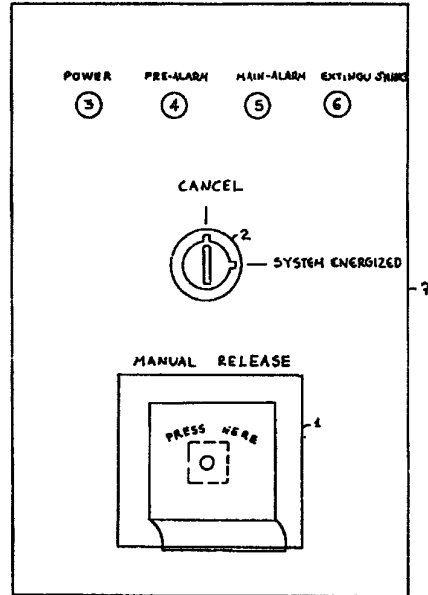
ΕΥΡΕΤΗΡΙΟ ΑΙΤΗΣΕΩΝ Δ.Ε. ΣΥΜΦΩΝΑ ΜΕ ΤΗΝ ΑΛΦΑΒΗΤΙΚΗ ΣΕΙΡΑ ΤΩΝ ΚΑΤΑΘΕΤΩΝ

ΚΑΤΑΘΕΤΗΣ (71)	ΤΙΤΛΟΣ ΕΦΕΥΡΕΣΗΣ (54)	ΚΑΤΑΘΕΣΗ (22)	ΑΡ. ΑΙΤ. (21)
CENTR EMBRIONALNYCH TKANEY "EMCELL"	ΦΑΡΜΑΚΕΥΤΙΚΟ ΠΑΡΑΣΚΕΥΑΣΜΑ ΒΑΣΙΖΟΜΕΝΟ ΣΕ ΕΝΔΙΩΡΗΜΑ ΕΜΒΡΥΙΚΩΝ ΚΥΤΤΑΡΩΝ ΜΕ ΑΝΟΣΟΔΙ-ΟΡΘΩΤΙΚΗ ΔΡΑΣΗ ΚΑΙ ΜΕΘΟΔΟΣ ΘΕΡΑΠΕΙΑΣ ΖΑΧΑ-ΡΩΔΟΥΣ ΔΙΑΒΗΤΗ ΜΕ ΤΗ ΧΡΗΣΗ ΑΥΤΟΥ ΤΟΥ ΠΑΡΑ-ΣΚΕΥΑΣΜΑΤΟΣ.	23-08-95	950100315
CENTR EMBRIONALNYCH TKANEY "EMCELL"	ΦΑΡΜΑΚΕΥΤΙΚΟ ΠΑΡΑΣΚΕΥΑΣΜΑ ΒΑΣΙΖΟΜΕΝΟ ΣΕ ΔΙΩΡΗΜΑ ΕΜΒΡΥΙΚΩΝ ΚΥΤΤΑΡΩΝ ΜΕ ΔΡΑΣΗ ΑΝΟ-ΣΟΠΟΙΗΤΙΚΗΣ ΥΠΟΚΑΤΑΣΤΑΣΗΣ ΚΑΙ ΜΕΘΟΔΟΣ ΘΕΡΑΠΕΙΑΣ ΤΟΥ ΣΥΝΔΡΟΜΟΥ ΤΗΣ ΕΠΙΚΤΗΤΗΣ ΜΟΛΥΝΣΗΣ ΑΝΟΣΟΠΟΙΗΤΙΚΗΣ ΑΝΕΠΑΡΚΕΙΑΣ (HIV) ΜΕ ΤΗ ΧΡΗΣΗ ΑΥΤΟΥ ΤΟΥ ΠΑΡΑΣΚΕΥΑΣΜΑΤΟΣ.	23-08-95	950100316
PINCHAS EVEN	ΚΑΤΑΣΚΕΥΗ ΟΡΟΦΗΣ ΚΑΙ ΜΕΘΟΔΟΣ ΓΙΑ ΤΗΝ ΚΑΤΑ-ΣΚΕΥΗ ΤΗΣ.	26-07-96	960100266
ΑΘΑΝΑΣΙΑΔΗΣ ΓΕΩΡΓΙΟΣ	ΗΛΕΚΤΡΟΝΙΚΟΣ ΔΟΣΟΜΕΤΡΗΤΗΣ.	11-08-95	950100309
ΑΦΟΙ ΠΑΝΤΗ Ο.Ε.	ΣΥΝΑΡΜΟΛΟΓΟΥΜΕΝΗ ΝΤΟΥΛΑΠΑ ΠΟΛΛΑΠΛΗΣ ΧΡΗΣΗΣ.	09-08-95	950100307
ΔΗΜΟΠΟΥΛΟΣ ΚΩΝΣΤΑΝΤΙΝΟΣ	ΜΗΧΑΝΙΣΜΟΣ ΠΑΡΑΛΑΒΗΣ ΚΑΙ ΠΑΡΑΔΟΣΕΩΣ ΑΥΤΟ-ΚΙΝΗΤΟΥ ΣΕ ΑΥΤΟΜΑΤΟΥΣ ΣΤΑΘΜΟΥΣ ΑΥΤΟΚΙΝΗ-ΤΩΝ, ΧΩΡΙΣ ΤΗ ΧΡΗΣΗ ΑΤΟΜΙΚΟΥ ΠΛΑΙΣΙΟΥ (ΠΛΑΤΦΟΡΜΑ).	31-08-95	950100322
ΙΟΥΛΙΟΙΩΑΝΝΗΣ ΦΩΚΑΣ	ΔΟΧΕΙΟ ΚΑΛΛΙΕΡΓΕΙΑΣ ΦΥΤΩΝ.	16-08-95	950100310
ΚΥΠΡΙΑΝΟΣ ΕΥΑΓΓΕΛΟΣ	ΦΥΤΟΚΕΝΤΡΗΤΗΣ ΚΑΤΑΚΟΡΥΦΟΥ ΤΥΜΠΑΝΟΥ ΜΕ ΜΕΙΩΤΗΡΑ ΠΟΥ ΕΧΕΙ ΑΝΕΞΑΡΤΗΤΗ ΣΤΗΡΙΞΗ.	29-08-95	950100321
ΝΑΚΟΣ ΧΡΗΣΤΟΣ	ΦΥΤΟΚΕΝΤΡΗΤΗΣ ΚΑΤΑΚΟΡΥΦΟΥ ΤΥΜΠΑΝΟΥ ΜΕ ΜΕΙΩΤΗΡΑ ΠΟΥ ΕΧΕΙ ΑΝΕΞΑΡΤΗΤΗ ΣΤΗΡΙΞΗ.	29-08-95	950100321
ΣΠΗΛΙΩΤΟΠΟΥΛΟΣ ΝΙΚΟΛΑΟΣ	ΤΑΛΑΝΤΩΤΗΣ Ν.Σ.	04-08-95	950100301
ΤΡΟΥΛΙΝΟΣ ΓΕΩΡΓΙΟΣ	ΜΗΧΑΝΗ ΦΥΤΟΚΕΝΤΡΙΚΗΣ ΩΘΙΣΗΣ.	22-08-95	950100312
ΤΣΑΜΟΥΡΓΚΕΛΗΣ ΗΛΙΑΣ	ΒΕΛΤΙΣΤΟ ΚΙΒΩΤΙΟ.	04-08-95	950100302

ΑΙΤΗΣΕΙΣ ΠΙΣΤΟΠΟΙΗΤΙΚΩΝ ΥΠΟΔΕΙΓΜΑΤΟΣ ΧΡΗΣΙΜΟΤΗΤΑΣ

ΑΡΙΘΜΟΣ ΑΙΤΗΣΗΣ Π.Υ.Χ.	(21): 950200194
ΚΑΤΑΘΕΤΗΣ	(71): ΣΠΥΡΟΥ ΑΝΑΣΤΑΣΙΟΣ Στρ. Μακρυγιάννη 12, Ν. ΨΥΧΙΚΟ 154 51 ΑΘΗΝΑ, ΕΛΛΑΣ
ΗΜΕΡΟΜΗΝΙΑ ΚΑΤΑΘΕΣΗΣ	(22): 02-08-95
ΣΥΜΒΑΤΙΚΕΣ ΠΡΟΤΕΡΑΙΟΤΗΤΕΣ	(30): -
ΕΦΕΥΡΕΤΗΣ	(72): ΣΠΥΡΟΥ ΑΝΑΣΤΑΣΙΟΣ
ΕΙΔΙΚΟΣ ΠΛΗΡΕΞΟΥΣΙΟΣ	(74): -
ΑΝΤΙΚΛΗΤΟΣ	(74): -
ΤΙΤΛΟΣ ΕΦΕΥΡΕΣΗΣ	(54): ΣΥΣΚΕΥΗ ΕΛΕΓΧΟΥ ΚΑΙ ΧΕΙΡΙΣΜΟΥ ΑΥΤΟΜΑΤΗΣ ΠΥΡΟΣΒΕΣΗΣ.

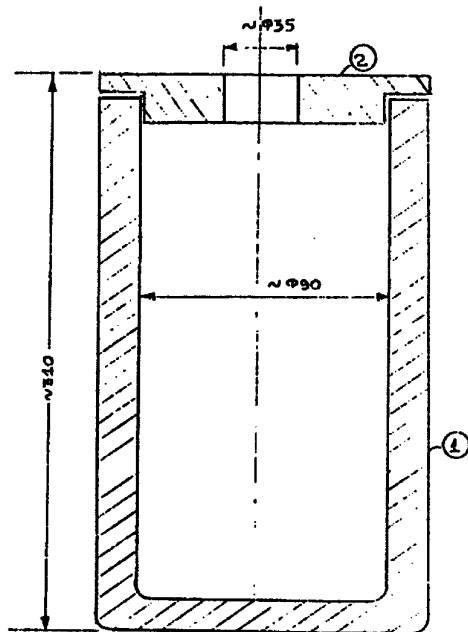
σημάτων προσυναγερμού ειδοποίησης και κυρίως συναγερμού έναρξης διαδικασίας πυρόσβεσης.



ΠΕΡΙΛΗΨΗ (57)

Συσκευή ελέγχου και χειρισμού αυτόματης πυρόσβεσης η οποία μπορεί να συνεργάζεται με κάθε πίνακα απλής πυρανίχνευσης ο οποίος δεν είναι απαραίτητο να βρίσκεται κοντά στον προστατευόμενο χώρο και η οποία έχει μέγεθος και σχήμα χειριστηρίου. Η συσκευή διαθέτει τα απαραίτητα ηλεκτρονικά κυκλώματα σύμφωνα με τις ισχύουσες προδιαγραφές για την λειτουργία αυτόματης πυρόσβεσης και φέρει ενδεικτικές λυχνίες για την ένδειξη της ηλεκτρικής τροφοδοσίας, την έναρξη προσυναγερμού ειδοποίησης, την έναρξη συναγερμού πυρόσβεσης και ενεργοποίηση του συστήματος πυρόσβεσης. Επίσης διαθέτει εξόδους εντολών για την λειτουργία ή παύση βοηθητικών συστημάτων πριν και μετά την ενεργοποίηση του συστήματος πυρόσβεσης και χειριστήρια για την χειροκίνητη ενσυνείδητη ενεργοποίηση και την ενσυνείδητη διακοπή της ενεργοποίησης του συστήματος πυρόσβεσης και των ηχητικών

ΑΡΙΘΜΟΣ ΑΙΤΗΣΗΣ Π.Υ.Χ.	(21): 950200197
ΚΑΤΑΘΕΤΗΣ	(71): ΣΠΥΡΟΥ ΑΝΑΣΤΑΣΙΟΣ Στρ. Μακρυγιάννη 12, Ν. ΨΥΧΙΚΟ 154 51 ΑΘΗΝΑ, ΕΛΛΑΣ
ΗΜΕΡΟΜΗΝΙΑ ΚΑΤΑΘΕΣΗΣ	(22): 10-08-95
ΣΥΜΒΑΤΙΚΕΣ ΠΡΟΤΕΡΑΙΟΤΗΤΕΣ	(30): -
ΕΦΕΥΡΕΤΗΣ	(72): ΣΠΥΡΟΥ ΑΝΑΣΤΑΣΙΟΣ
ΕΙΔΙΚΟΣ ΠΛΗΡΕΞΟΥΣΙΟΣ	(74): -
ΑΝΤΙΚΛΗΤΟΣ	(74): -
ΤΙΤΛΟΣ ΕΦΕΥΡΕΣΗΣ	(54): ΘΕΡΜΟΜΟΝΩΤΙΚΗ ΘΗΚΗ ΓΙΑ ΤΥΠΟ- ΠΟΙΗΜΕΝΕΣ ΦΙΑΛΕΣ ΠΟΣΙΜΟΥ ΝΕΡΟΥ.



ΠΕΡΙΛΗΨΗ (57)

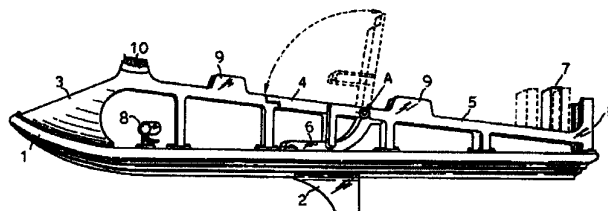
Η θερμομονωτική θήκη έχει κυλινδρικό σχήμα, κατασκευάζεται από φελιζόλ ικανού πάχους και μέσα σε αυτή τοποθετούνται τυποποιημένες φιάλες πόσιμου νερού υπό ψύξη διατηρώντας την θερμοκρασία του νερού υπό δυσμενείς θερμοκρασιακές συνθήκες επί μακρόν χρονικό διάστημα με δυνατότητα αντικατάστασης αυτών με νέες, όταν το περιεχόμενο των παλαιών καταναλωθεί.

ΑΡΙΘΜΟΣ ΑΙΤΗΣΗΣ Π.Υ.Χ. (21): 950200203
ΚΑΤΑΘΕΤΗΣ (71): ΒΑΣΙΛΕΙΟΥ ΚΩΝΣΤΑΝΤΙΝΟΣ
Κασσάνδρου 36
546 33 ΘΕΣΣΑΛΟΝΙΚΗ, ΕΛΛΑΣ

ΗΜΕΡΟΜΗΝΙΑ ΚΑΤΑΘΕΣΗΣ (22): 30-08-95
ΣΥΜΒΑΤΙΚΕΣ ΠΡΟΤΕΡΑΙΟΤΗΤΕΣ (30): —
ΕΦΕΥΡΕΤΗΣ (72): ΒΑΣΙΛΕΙΟΥ ΚΩΝΣΤΑΝΤΙΝΟΣ
ΕΙΔΙΚΟΣ ΠΛΗΡΕΞΟΥΣΙΟΣ (74): ΠΑΤΗΝΙΩΤΗΣ ΜΑΝΩΛΗΣ, Δικηγόρος
Ηρακλείου 6
106 73 ΑΘΗΝΑ

ΑΝΤΙΚΛΗΤΟΣ (74): ΣΑΚΕΛΛΑΡΙΔΗΣ ΙΩΑΝΝΗΣ, Δικηγόρος
Ηρακλείου 6
106 73 ΑΘΗΝΑ

ΠΤΑΛΟΣ ΕΦΕΥΡΕΣΗΣ (54): ΤΑΧΥΠΛΟΟΝ ΣΚΑΦΟΣ ΤΥΠΟΥ
ΣΑΝΙΔΑΣ.



ΠΕΡΙΛΗΨΗ (57)

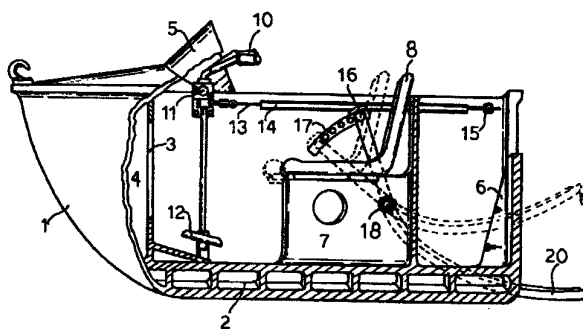
Ταχύπλοο σκάφος που αποτελείται από την σανίδα 1 με συναρμολογημένη επιφάνεια 5 επ'αυτής δια την κατάκλιση του μόνου επιβάτου, ο οποίος δύναται να παραμένει και καθιστός δια της μετατροπής του τμήματος 4 σε κάθισμα. Δύναται να φέρει και πτερύγια σταθεροποιησέως 17.

ΑΡΙΘΜΟΣ ΑΙΤΗΣΗΣ Π.Υ.Χ. (21): 950200204
ΚΑΤΑΘΕΤΗΣ (71): ΒΑΣΙΛΕΙΟΥ ΚΩΝΣΤΑΝΤΙΝΟΣ
Κασσάνδρου 36
546 33 ΘΕΣΣΑΛΟΝΙΚΗ, ΕΛΛΑΣ

ΗΜΕΡΟΜΗΝΙΑ ΚΑΤΑΘΕΣΗΣ (22): 31-08-95
ΣΥΜΒΑΤΙΚΕΣ ΠΡΟΤΕΡΑΙΟΤΗΤΕΣ (30): —
ΕΦΕΥΡΕΤΗΣ (72): ΒΑΣΙΛΕΙΟΥ ΚΩΝΣΤΑΝΤΙΝΟΣ
ΕΙΔΙΚΟΣ ΠΛΗΡΕΞΟΥΣΙΟΣ (74): ΚΑΡΑΓΚΙΟΥΛΕ ΠΑΝΑΓΙΩΤΑ, Δικηγόρος
Ηρακλείου 6
106 73 ΑΘΗΝΑ

ΑΝΤΙΚΛΗΤΟΣ (74): ΣΑΚΕΛΛΑΡΙΔΗΣ ΙΩΑΝΝΗΣ, Δικηγόρος
Ηρακλείου 6
106 73 ΑΘΗΝΑ

ΠΤΑΛΟΣ ΕΦΕΥΡΕΣΗΣ (54): ΣΚΑΦΟΣ ΜΕ ΚΙΝΗΤΑ ΠΤΕΡΥΓΙΑ.



ΠΕΡΙΛΗΨΗ (57)

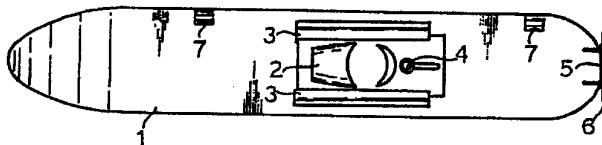
Το σκάφος αναψυχής 1, προοριζόμενο για ένα ή δύο επιβάτες, φέρει στις δύο πλευρές του εξωτερικώς από ένα πτερύγιο 20 το οποίο είναι κινητό ή σταθερό. Δύναται να οδηγείται με ποδοκίνητο πηδάλιο 12.

ΑΡΙΘΜΟΣ ΑΙΤΗΣΗΣ Π.Υ.Χ. (21): 950200205
ΚΑΤΑΘΕΤΗΣ (71): ΒΑΣΙΛΕΙΟΥ ΚΩΝΣΤΑΝΤΙΝΟΣ
Κασσάνδρου 36
546 33 ΘΕΣΣΑΛΟΝΙΚΗ, ΕΛΛΑΣ

ΗΜΕΡΟΜΗΝΙΑ ΚΑΤΑΘΕΣΗΣ (22): 31-08-95
ΣΥΜΒΑΤΙΚΕΣ ΠΡΟΤΕΡΑΙΟΤΗΤΕΣ (30): –
ΕΦΕΥΡΕΤΗΣ (72): ΒΑΣΙΛΕΙΟΥ ΚΩΝΣΤΑΝΤΙΝΟΣ
ΕΙΔΙΚΟΣ ΠΛΗΡΕΞΟΥΣΙΟΣ (74): ΚΑΡΑΓΚΙΟΥΛΕ ΠΑΝΑΓΙΩΤΑ, Δικηγόρος
Ηρακλείου 6
106 73 ΑΘΗΝΑ

ΑΝΤΙΚΛΗΤΟΣ (74): ΣΑΚΕΛΛΑΡΙΔΗΣ ΙΩΑΝΝΗΣ, Δικηγόρος
Ηρακλείου 6
106 73 ΑΘΗΝΑ

ΠΤΑΛΟΣ ΕΦΕΥΡΕΣΗΣ (54): ΠΛΩΤΗΡΕΣ ΔΙΑ ΤΗΝ ΚΙΝΗΣΗ ΕΠΙ ΤΗΣ
ΕΠΙΦΑΝΕΙΑΣ ΘΑΛΑΣΣΗΣ.



ΠΕΡΙΛΗΨΗ (57)

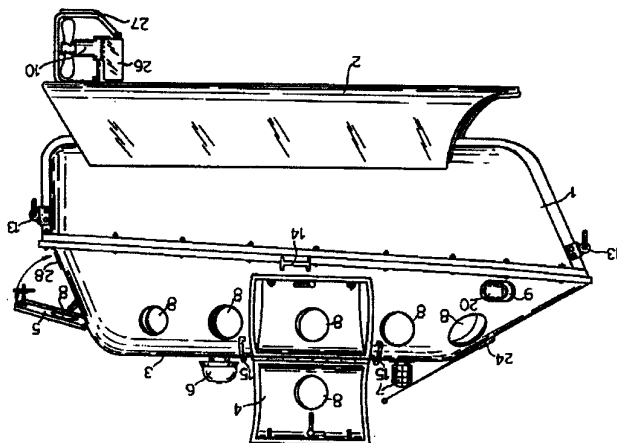
Δύο πλωτήρες 1, που φέρουν βάση 3 με υποδοχή 2 για την στήριξη των πελμάτων του ανθρώπου. Οι πλωτήρες ωθούνται με τα στελέχη (μπαστούνια) 9 που φέρουν κώνους ωθήσεως 10.

ΑΡΙΘΜΟΣ ΑΙΤΗΣΗΣ Π.Υ.Χ. (21): 950200206
ΚΑΤΑΘΕΤΗΣ (71): ΒΑΣΙΛΕΙΟΥ ΚΩΝΣΤΑΝΤΙΝΟΣ
Κασσάνδρου 36
546 33 ΘΕΣΣΑΛΟΝΙΚΗ, ΕΛΛΑΣ

ΗΜΕΡΟΜΗΝΙΑ ΚΑΤΑΘΕΣΗΣ (22): 31-08-95
ΣΥΜΒΑΤΙΚΕΣ ΠΡΟΤΕΡΑΙΟΤΗΤΕΣ (30): –
ΕΦΕΥΡΕΤΗΣ (72): ΒΑΣΙΛΕΙΟΥ ΚΩΝΣΤΑΝΤΙΝΟΣ
ΕΙΔΙΚΟΣ ΠΛΗΡΕΞΟΥΣΙΟΣ (74): ΚΑΡΑΓΚΙΟΥΛΕ ΠΑΝΑΓΙΩΤΑ, Δικηγόρος
Ηρακλείου 6
106 73 ΑΘΗΝΑ

ΑΝΤΙΚΛΗΤΟΣ (74): ΣΑΚΕΛΛΑΡΙΔΗΣ ΙΩΑΝΝΗΣ, Δικηγόρος
Ηρακλείου 6
106 73 ΑΘΗΝΑ

ΠΤΑΛΟΣ ΕΦΕΥΡΕΣΗΣ (54): ΣΤΕΦΑΝΟ ΑΒΥΘΙΣΤΟ ΣΚΑΦΟΣ ΜΕ
ΑΝΤΙΑΝΑΤΡΕΠΤΙΚΑ ΥΔΡΟΧΙΤΩΝΙΑ.



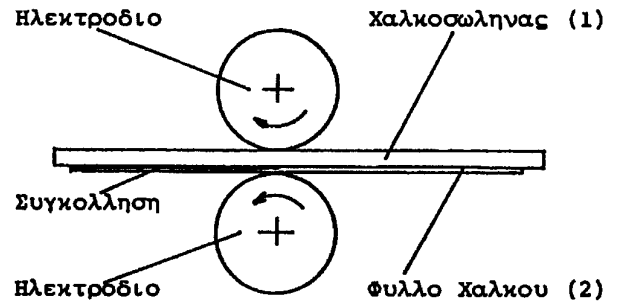
ΠΕΡΙΛΗΨΗ (57)

Ενα σκάφος 1, που φέρει στεγανό κάλυμμα 3, και υδροχιτώνια 2 μέσα στα οποία εισέρχεται νερό και λειτουργούν ως αντίβαρο και δεν επιτρέπουν στο σκάφος να ανατραπεί.

ΑΡΙΘΜΟΣ ΑΙΤΗΣΗΣ Π.Υ.Χ. (21): 950200208
ΚΑΤΑΘΕΤΗΣ (71): ΔΗΜΑΣ Α.Ε.Β.Ε. - ΒΙΟΤΕΧΝΙΑ ΗΛΙΑΚΩΝ
 ΘΕΡ/ΝΩΝ
 2ο Χλμ Αργούς Ναυπλίου
 212 00 ΑΡΓΟΣ, ΕΛΛΑΣ

ΗΜΕΡΟΜΗΝΙΑ ΚΑΤΑΘΕΣΗΣ (22): 31-08-95
ΣΥΜΒΑΤΙΚΕΣ ΠΡΟΤΕΡΑΙΟΤΗΤΕΣ (30): -
ΕΦΕΥΡΕΤΗΣ (72): 1) ΔΗΜΑΣ ΚΩΝΣΤΑΝΤΙΝΟΣ
 2) ΔΗΜΑΣ ΕΥΑΓΓΕΛΟΣ

ΕΙΔΙΚΟΣ ΠΛΗΡΕΞΟΥΣΙΟΣ (74): -
ΑΝΤΙΚΛΗΤΟΣ (74): -
ΤΙΤΛΟΣ ΕΦΕΥΡΕΣΗΣ (54): ΗΛΙΑΚΟΣ ΑΠΟΡΡΟΦΗΤΗΣ.



ΠΕΡΙΛΗΨΗ (57)

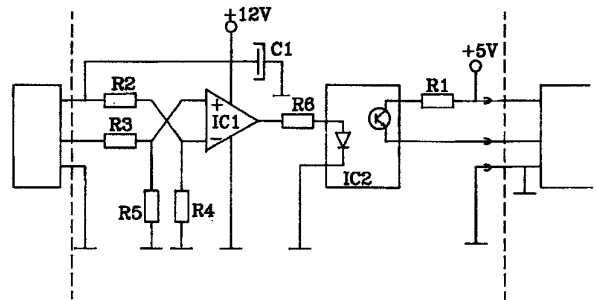
Ο ηλιακός απορροφητής αποτελείται από χαλκοσωλήνα (1) συγκολλημένο επί φύλλου χαλκού (2). Το πλεονέκτημα αυτής της εφεύρεσης είναι ότι, με την βοήθεια κασιτέρωσης της επιφάνειας επαφής επιτυγχάνεται ηλεκτροσυγκόλληση μεγάλης αντοχής και σταθερότητας. Στοιχεία απορροφητών καλής αντοχής και σταθερότητας είναι προϋπόθεση για την κατασκευή ηλιακών συλλεκτών υψηλής ποιότητας και καλής απόδοσης.

ΑΡΙΘΜΟΣ ΑΙΤΗΣΗΣ Π.Υ.Χ. (21): 960200013
ΚΑΤΑΘΕΤΗΣ (71): ΛΙΑΚΟΠΟΥΛΟΣ ΕΥΘΥΜΙΟΣ
 Βασ. Σοφίας 25
 106 75 ΑΘΗΝΑ, ΕΛΛΑΣ

ΗΜΕΡΟΜΗΝΙΑ ΚΑΤΑΘΕΣΗΣ (22): 08-08-95
ΣΥΜΒΑΤΙΚΕΣ ΠΡΟΤΕΡΑΙΟΤΗΤΕΣ (30): -
ΕΦΕΥΡΕΤΗΣ (72): ΛΙΑΚΟΠΟΥΛΟΣ ΕΥΘΥΜΙΟΣ
ΕΙΔΙΚΟΣ ΠΛΗΡΕΞΟΥΣΙΟΣ (74): ΠΡΟΚΟΠΙΟΥ ΔΗΜΗΤΡΙΟΣ, Δικηγόρος
 Ηρακλείου 6
 106 73 ΑΘΗΝΑ

ΑΝΤΙΚΛΗΤΟΣ (74): ΣΑΚΕΛΛΑΡΙΔΗΣ ΙΩΑΝΝΗΣ, Δικηγόρος
 Ηρακλείου 6
 106 73 ΑΘΗΝΑ

ΤΙΤΛΟΣ ΕΦΕΥΡΕΣΗΣ (54): ΕΞΑΡΤΗΜΑ ΗΛΕΚΤΡΟΝΙΚΟΥ ΕΝΤΟΛΕΩΣ
 ΓΙΑ ΤΗΝ ΠΡΟΣΑΡΜΟΓΗ ΜΗΧΑΝΙΣΜΟΥ
 ΕΛΕΓΧΟΥ ΚΑΤΩ ΚΛΩΣΤΗΣ ΣΕ ΜΗΧΑΝΕΣ
 ΚΕΝΤΗΜΑΤΟΣ.



ΠΕΡΙΛΗΨΗ (57)

Ένα εξάρτημα ηλεκτρονικού εντολέως (ηλεκτρονική πλακέτα) η οποία επιτρέπει την προσαρμογή του μηχανισμού κάτω ελέγχου της κλωστής των μηχανών κεντήματος εργοστασίου ΤΑΙΜΑ μοντέλα ΤΜΕΓ και ΤΜΕΓ, στα μοντέλα ΤΜΕ και ΤΜΒΕ.

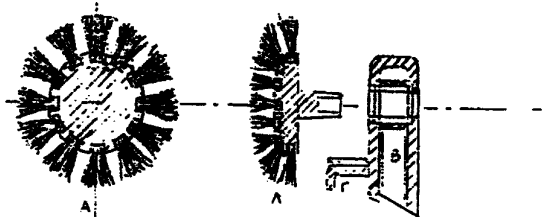
ΑΡΙΘΜΟΣ ΑΙΤΗΣΗΣ Π.Υ.Χ.	(21):	960200014
ΚΑΤΑΘΕΤΗΣ	(71):	ΧΑΤΖΗΚΩΣΤΑΣ ΓΕΩΡΓΙΟΣ-ΔΗΜΗΤΡΙΟΣ Δημητρακοπούλου 34, ΠΑΤΗΣΙΑ 111 41 ΑΘΗΝΑ, ΕΛΛΑΣ
ΗΜΕΡΟΜΗΝΙΑ ΚΑΤΑΘΕΣΗΣ	(22):	18-08-95
ΣΥΜΒΑΤΙΚΕΣ ΠΡΟΤΕΡΑΙΟΤΗΤΕΣ	(30):	—
ΕΦΕΥΡΕΤΗΣ	(72):	ΧΑΤΖΗΚΩΣΤΑΣ ΓΕΩΡΓΙΟΣ-ΔΗΜΗΤΡΙΟΣ
ΕΙΔΙΚΟΣ ΠΛΗΡΕΞΟΥΣΙΟΣ	(74):	—
ΑΝΤΙΚΛΗΤΟΣ	(74):	ΧΑΤΖΗΚΩΣΤΑΣ ΓΕΡΑΣΙΜΟΣ Μεσογείων 516 153 42 ΑΓ. ΠΑΡΑΣΚΕΥΗ
ΤΙΤΛΟΣ ΕΦΕΥΡΕΣΗΣ	(54):	ΜΕΘΟΔΟΣ ΕΠΕΞΕΡΓΑΣΙΑΣ ΥΦΑΣΜΑΤΟΣ ΜΕ ΜΙΓΜΑ ΑΠΟ ΚΟΛΛΕΣ ΚΑΙ ΧΡΩΜΑΤΑ, ΚΑΤΑΛΛΗΛΟΝ ΓΙΑ ΖΩΓΡΑΦΙΚΗ ΚΑΙ ΑΠΟΤΥΠΩΣΗ ΦΩΤΟΓΡΑΦΙΩΝ.

επεξεργασία του ίδιου υφάσματος με οποιαδήποτε απλή κόλλα. Εφαρμόζεται για την κατασκευή υφάσματος-μουσαμά ειδικού για την αποτύπωση εικόνων, φωτογραφιών, χρωμάτων και ζωγραφικής, ανθεκτικού σε υψηλές θερμοκρασίες, υγρασία, σκόνη, σκόρο και χρόνο.

ΠΕΡΙΛΗΨΗ (57)

Μέθοδος επεξεργασίας υφάσματος στο πρώτο στάδιο με κόλλα γερμανικής προέλευσης Νο 2009, ρευστής, διάφανης, αραιωμένης με νερό και ανελίνες και στο δεύτερο στάδιο με οποιαδήποτε απλή κόλλα προσωριζόμενη για την πάνω σ'αυτό αποτύπωση εικόνων ζωγραφικής χρωμάτων και ζωγραφικής. Η εφεύρεση αυτή αναφέρεται σε μέθοδο λήψεως ενός διαλύματος αποτελούμενο από γερμανικής προέλευσης κόλλα Νο 2009 ρευστή, διάφανη, αραιωμένη σε νερό και ανελίνες με το οποίο επεξεργάζεται το ύφασμα σε πρώτο στάδιο και δεύτερο στάδιο από την

ΑΡΙΘΜΟΣ ΑΙΤΗΣΗΣ Π.Υ.Χ.	(21):	960200032
ΚΑΤΑΘΕΤΗΣ	(71):	ΤΣΙΠΟΥΡΗ ΜΕΛΑ Λεβίδου 43, ΚΗΦΙΣΙΑ 145 63 ΑΘΗΝΑ, ΕΛΛΑΣ
ΗΜΕΡΟΜΗΝΙΑ ΚΑΤΑΘΕΣΗΣ	(22):	22-08-95
ΣΥΜΒΑΤΙΚΕΣ ΠΡΟΤΕΡΑΙΟΤΗΤΕΣ	(30):	—
ΕΦΕΥΡΕΤΗΣ	(72):	ΤΣΙΠΟΥΡΗ ΜΕΛΑ
ΕΙΔΙΚΟΣ ΠΛΗΡΕΞΟΥΣΙΟΣ	(74):	—
ΑΝΤΙΚΛΗΤΟΣ	(74):	ΤΣΙΠΟΥΡΗΣ ΙΩΑΝΝΗΣ Λεβίδου 43 145 63 ΚΗΦΙΣΙΑ
ΤΙΤΛΟΣ ΕΦΕΥΡΕΣΗΣ	(54):	ΠΕΡΙΣΤΡΕΦΟΜΕΝΟ ΒΟΥΡΤΣΑΚΙ ΔΟΝΤΙΩΝ.



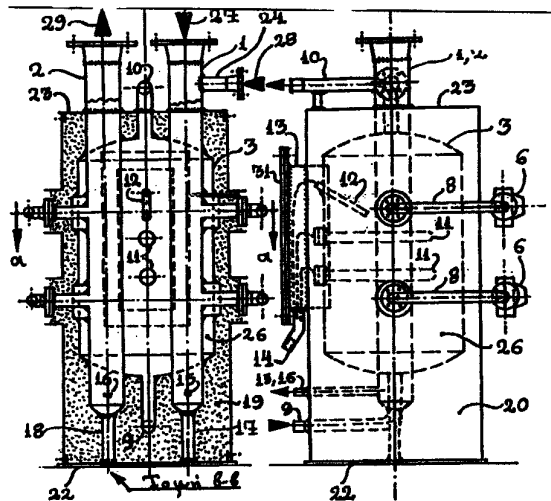
ΠΕΡΙΛΗΨΗ (57)

Περιστρεφόμενο βουρτσάκι δοντιών, αποτελούμενο από δίσκιο με τρίχες οδοντόβουρτσας στην περιφέρειά του και τη μία εξωτερική του επιφάνεια, προσαρμοσμένο κατάλληλα σε βάση-λαβή, το οποίο δίσκιο μπορεί να στρέφεται περί τον άξονά του. Οι τρίχες του δίσκου κατά την περιστροφή του μπορούν να εισέρχονται στα κενά μεταξύ ούλων και δοντιών για να απομακρύνουν τις τροφές, ενώ καθαρίζουν συγχρόνως τα διάκενα των δοντιών καθώς και τις επιφάνειές τους με μία απλή οριζόντια μετατόπιση της βάσης-λαβής. Τα υπολείμματα των τροφών που ενδεχομένως συγκερατούν οι τρίχες έχουν την δυνατότητα να αποτιθενται σε πλακίδιο επίσης προσαρμοσμένο στη βάση-λαβή ενώ συγχρόνως να απολυμαίνονται οι τρίχες με τη βοήθεια ταινίας εμποτισμένης με ειδικό υγρό τοποθετημένης επάνω στο πλακίδιο

ΑΡΙΘΜΟΣ ΑΙΤΗΣΗΣ Π.Υ.Χ. (21): 96020033
ΚΑΤΑΘΕΤΗΣ (71): 1) ΑΛΙΠΡΑΝΤΗΣ ΣΠΥΡΙΔΩΝ
 Σπετσών 56
 113 62 ΑΘΗΝΑ, ΕΛΛΑΣ
 2) ΣΥΝΟΔΙΝΟΣ ΜΑΡΚΕΛΛΟΣ
 Θράκης & Πτολεμαΐδος 2, ΚΟΙΝΟΤΗΤΑ
 ΘΡΑΚΟΜΑΚΕΔΟΝΩΝ
 136 71 ΑΘΗΝΑ, ΕΛΛΑΣ

ΗΜΕΡΟΜΗΝΙΑ ΚΑΤΑΘΕΣΗΣ (22): 23-08-95
ΣΥΜΒΑΤΙΚΕΣ ΠΡΟΤΕΡΑΙΟΤΗΤΕΣ (30): -
ΕΦΕΥΡΕΤΗΣ (72): 1) ΑΛΙΠΡΑΝΤΗΣ ΣΠΥΡΙΔΩΝ
 2) ΣΥΝΟΔΙΝΟΣ ΜΑΡΚΕΛΛΟΣ

ΕΙΔΙΚΟΣ ΠΑΗΡΕΥΟΥΣΙΟΣ (74): -
ΑΝΤΙΚΛΗΤΟΣ (74): -
ΤΙΤΛΟΣ ΕΦΕΥΡΕΣΗΣ (54): ΣΤΑΘΜΟΣ ΜΕΩΣΗΣ ΠΙΕΣΗΣ ΑΕΡΙΟΥ
 ΥΓΡΑΕΡΙΟΥ.



ΠΕΡΙΛΗΨΗ (57)

Είναι μια συσκευή με την οποία μειώνεται η υψηλή πίεση των ατμών του υγραερίου (π.χ. 2...12 BAR(G)) που προέρχεται είτε από τους εξατμιστές του είτε απευθείας από την δεξαμενή του, σε χαμηλή πίεση (π.χ. 0,8...1,5 BAR(G)) που συγκεντρώνει σε μικρό όγκο πληθώρα εξαρτημάτων, είναι δυνατόν δε να χρησιμοποιηθεί ταυτόχρονα σαν σύστημα παραγωγής θερμού νερού που είναι απαραίτητο για την εξάτμιση του υγρού υγραερίου και την υπερθέρμανση του αερίου υγραερίου.

ΑΡΙΘΜΟΣ ΑΙΤΗΣΗΣ Π.Υ.Χ. (21): 960200218
ΚΑΤΑΘΕΤΗΣ (71): 1) ΓΡΑΙΚΟΣ ΙΩΑΝΝΗΣ
 Ελευθερών 43
 546 36 ΘΕΣΣΑΛΟΝΙΚΗ, ΕΛΛΑΣ
 2) ΔΗΜΟΠΟΥΛΟΣ ΠΟΛΥΧΡΟΝΗΣ
 Ινιάδος 6
 546 36 ΘΕΣΣΑΛΟΝΙΚΗ, ΕΛΛΑΣ

ΗΜΕΡΟΜΗΝΙΑ ΚΑΤΑΘΕΣΗΣ (22): 04-08-95
ΣΥΜΒΑΤΙΚΕΣ ΠΡΟΤΕΡΑΙΟΤΗΤΕΣ (30): -
ΕΦΕΥΡΕΤΗΣ (72): 1) ΓΡΑΙΚΟΣ ΙΩΑΝΝΗΣ
 2) ΔΗΜΟΠΟΥΛΟΣ ΠΟΛΥΧΡΟΝΗΣ

ΕΙΔΙΚΟΣ ΠΑΗΡΕΥΟΥΣΙΟΣ (74): -
ΑΝΤΙΚΛΗΤΟΣ (74): ΔΗΜΟΠΟΥΛΟΥ ΑΡΕΤΗ
 Ινιάδος 6
 546 36 ΘΕΣΣΑΛΟΝΙΚΗ

ΤΙΤΛΟΣ ΕΦΕΥΡΕΣΗΣ (54): ΣΕ ΚΛΕΙΣΤΟ ΚΥΚΛΩΜΑ ΦΟΡΗΤΟΥ Η
 ΜΗ, ΔΙΑΤΗΡΗΣΗ ΖΩΝΤΑΝΩΝ ΘΑΛΑΣ-
 ΣΙΩΝ ΟΡΓΑΝΙΣΜΩΝ ΠΡΟΣ ΚΑΤΑΝΑ-
 ΛΩΣΙΝ.

κατόπιν ένα μέρος του διέρχεται από λυχνία UV που σκοτώνει τους επιβλαβείς μικροοργανισμούς και το υπόλοιπο οδηγείται στο βιολογικό φίλτρο που κατακρατά τις επικύνδυνες NO_4 - NH_3 - NO_2 - NO_3 ουσίες.

ΠΕΡΙΛΗΨΗ (57)

Κλειστό κύκλωμα θαλασσινού νερού, φυσικού ή τεχνητού αυτοκαθαριζόμενου, αεριζόμενου, ψυκόμενου ώστε να μεταφέρονται ή απλώς να συντηρούνται και εκτρέφονται για απεριόριστα χρονικά διαστήματα, θαλάσσιοι οργανισμοί, ψάρια, όστρακα, αστακοί κατάλληλοι για κατανάλωση από το κοινό. Αυτό επιτυγχάνεται με το διαδοχικό φιλτράρισμα του νερού από μηχανικό-χημικό-βιολογικό-υπερκωδών ακτίνων φίλτρα. Το νερό περνώντας από σφουγγάρια υφίσταται μηχανικό καθαρισμό οδηγείται σε στήλη φίλτρου πρωτεϊνών τις αποβάλλει και

ΕΥΡΕΤΗΡΙΟ ΑΙΤΗΣΕΩΝ Π.Υ.Χ. ΣΥΜΦΩΝΑ ΜΕ ΤΗΝ ΗΜΕΡΟΜΗΝΙΑ ΚΑΤΑΘΕΣΗΣ

ΚΑΤΑΘΕΣΗ (22)	ΚΑΤΑΘΕΤΗΣ (71)	ΤΙΤΛΟΣ ΕΦΕΥΡΕΣΗΣ (54)	ΑΡ. ΑΙΤ. (21)
02-08-95	ΣΠΥΡΟΥ ΑΝΑΣΤΑΣΙΟΣ	ΣΥΣΚΕΥΗ ΕΛΕΓΧΟΥ ΚΑΙ ΧΕΙΡΙΣΜΟΥ ΑΥΤΟΜΑΤΗΣ ΠΥΡΟΣΒΕΣΗΣ.	950200194
04-08-95	1) ΓΡΑΙΚΟΣ ΙΩΑΝΝΗΣ 2) ΔΗΜΟΠΟΥΛΟΣ ΠΟΛΥΧΡΟΝΗΣ	ΣΕ ΚΛΕΙΣΤΟ ΚΥΚΛΩΜΑ ΦΟΡΗΤΟΥ Η ΜΗ, ΔΙΑΤΗΡΗΣΗ ΖΩΝΤΑΝΩΝ ΘΑΛΑΣΣΙΩΝ ΟΡΓΑΝΙΣΜΩΝ ΠΡΟΣ ΚΑΤΑΝΑΛΩΣΙΝ.	960200218
08-08-95	ΛΙΑΚΟΠΟΥΛΟΣ ΕΥΘΥΜΙΟΣ	ΕΞΑΡΤΗΜΑ ΗΛΕΚΤΡΟΝΙΚΟΥ ΕΝΤΟΛΕΩΣ ΓΙΑ ΤΗΝ ΠΡΟΣΑΡΜΟΓΗ ΜΗΧΑΝΙΣΜΟΥ ΕΛΕΓΧΟΥ ΚΑΤΩ ΚΛΩΣΤΗΣ ΣΕ ΜΗΧΑΝΕΣ ΚΕΝΤΗΜΑΤΟΣ.	960200013
10-08-95	ΣΠΥΡΟΥ ΑΝΑΣΤΑΣΙΟΣ	ΘΕΡΜΟΜΟΝΩΤΙΚΗ ΘΗΚΗ ΓΙΑ ΤΥΠΟΠΟΙΗΜΕΝΕΣ ΦΙΑΛΕΣ ΠΟΣΙΜΟΥ ΝΕΡΟΥ.	950200197
18-08-95	ΧΑΤΖΗΚΩΣΤΑΣ ΓΕΩΡΓΙΟΣ-ΔΗΜΗΤΡΙΟΣ	ΜΕΘΟΔΟΣ ΕΠΕΞΕΡΓΑΣΙΑΣ ΥΦΑΣΜΑΤΟΣ ΜΕ ΜΙΓΜΑ ΑΠΟ ΚΟΛΛΕΣ ΚΑΙ ΧΡΩΜΑΤΑ, ΚΑΤΑΛΛΗΛΟΝ ΓΙΑ ΖΩΓΡΑΦΙΚΗ ΚΑΙ ΑΠΟΤΥΠΩΣΗ ΦΩΤΟΓΡΑΦΙΩΝ.	960200014
22-08-95	ΤΣΙΠΟΥΡΗ ΜΕΛΑ	ΠΕΡΙΣΤΡΕΦΟΜΕΝΟ ΒΟΥΡΤΣΑΚΙ ΔΟΝΤΙΩΝ.	960200032
23-08-95	1) ΑΛΙΠΡΑΝΤΗΣ ΣΠΥΡΙΔΩΝ 2) ΣΥΝΟΔΙΝΟΣ ΜΑΡΚΕΛΛΟΣ	ΣΤΑΘΜΟΣ ΜΕΙΩΣΗΣ ΠΙΕΣΗΣ ΑΕΡΙΟΥ ΥΓΡΑΕΡΙΟΥ.	960200033
30-08-95	ΒΑΣΙΛΕΙΟΥ ΚΩΝΣΤΑΝΤΙΝΟΣ	ΤΑΧΥΠΛΟΟΝ ΣΚΑΦΟΣ ΤΥΠΟΥ ΣΑΝΙΔΑΣ.	950200203
31-08-95	ΒΑΣΙΛΕΙΟΥ ΚΩΝΣΤΑΝΤΙΝΟΣ	ΣΚΑΦΟΣ ΜΕ ΚΙΝΗΤΑ ΠΤΕΡΥΓΙΑ.	950200204
31-08-95	ΒΑΣΙΛΕΙΟΥ ΚΩΝΣΤΑΝΤΙΝΟΣ	ΠΛΩΤΗΡΕΣ ΔΙΑ ΤΗΝ ΚΙΝΗΣΗ ΕΠΙ ΤΗΣ ΕΠΙΦΑΝΕΙΑΣ ΘΑΛΑΣΣΗΣ.	950200205
31-08-95	ΒΑΣΙΛΕΙΟΥ ΚΩΝΣΤΑΝΤΙΝΟΣ	ΣΤΕΓΑΝΟ ΑΒΥΘΙΣΤΟ ΣΚΑΦΟΣ ΜΕ ΑΝΤΙΑΝΑΤΡΕΠΤΙΚΑ ΥΔΡΟΧΙΤΩΝΙΑ.	950200206
31-08-95	ΔΗΜΑΣ Α.Ε.Β.Ε. - ΒΙΟΤΕΧΝΙΑ ΗΛΙΑΚΩΝ ΘΕΡ/ΝΩΝ	ΗΛΙΑΚΟΣ ΑΠΟΡΡΟΦΗΤΗΣ.	950200208

ΕΥΡΕΤΗΡΙΟ ΑΙΤΗΣΕΩΝ Π.Υ.Χ. ΣΥΜΦΩΝΑ ΜΕ ΤΗΝ ΑΛΦΑΒΗΤΙΚΗ ΣΕΙΡΑ ΤΩΝ ΚΑΤΑΘΕΤΩΝ

ΚΑΤΑΘΕΤΗΣ (71)	ΤΙΤΛΟΣ ΕΦΕΥΡΕΣΗΣ (54)	ΚΑΤΑΘΕΣΗ (22)	ΑΡ. ΑΙΤ. (21)
ΑΛΙΠΡΑΝΤΗΣ ΣΠΥΡΙΔΩΝ	ΣΤΑΘΜΟΣ ΜΕΙΩΣΗΣ ΠΙΕΣΗΣ ΑΕΡΙΟΥ ΥΓΡΑΕΡΙΟΥ.	23-08-95	960200033
ΒΑΣΙΛΕΙΟΥ ΚΩΝΣΤΑΝΤΙΝΟΣ	ΤΑΧΥΠΛΟΟΝ ΣΚΑΦΟΣ ΤΥΠΟΥ ΣΑΝΙΔΑΣ.	30-08-95	950200203
ΒΑΣΙΛΕΙΟΥ ΚΩΝΣΤΑΝΤΙΝΟΣ	ΣΚΑΦΟΣ ΜΕ ΚΙΝΗΤΑ ΠΤΕΡΥΓΙΑ.	31-08-95	950200204
ΒΑΣΙΛΕΙΟΥ ΚΩΝΣΤΑΝΤΙΝΟΣ	ΠΛΩΤΗΡΕΣ ΔΙΑ ΤΗΝ ΚΙΝΗΣΗ ΕΠΙ ΤΗΣ ΕΠΙΦΑΝΕΙΑΣ ΘΑΛΑΣΣΗΣ.	31-08-95	950200205
ΒΑΣΙΛΕΙΟΥ ΚΩΝΣΤΑΝΤΙΝΟΣ	ΣΤΕΓΑΝΟ ΑΒΥΘΙΣΤΟ ΣΚΑΦΟΣ ΜΕ ΑΝΤΙΑΝΑΤΡΕΠΤΙΚΑ ΥΔΡΟΧΙΤΩΝΙΑ.	31-08-95	950200206
ΓΡΑΙΚΟΣ ΙΩΑΝΝΗΣ	ΣΕ ΚΛΕΙΣΤΟ ΚΥΚΛΩΜΑ ΦΟΡΗΤΟΥ Η ΜΗ, ΔΙΑΤΗΡΗΣΗ ΖΩΝΤΑΝΩΝ ΘΑΛΑΣΣΙΩΝ ΟΡΓΑΝΙΣΜΩΝ ΠΡΟΣ ΚΑΤΑΝΑΛΩΣΙΝ.	04-08-95	960200218
ΔΗΜΑΣ Α.Ε.Β.Ε. - ΒΙΟΤΕΧΝΙΑ ΗΛΙΑΚΩΝ ΘΕΡ/ΝΩΝ	ΗΛΙΑΚΟΣ ΑΠΟΡΡΟΦΗΤΗΣ.	31-08-95	950200208
ΔΗΜΟΠΟΥΛΟΣ ΠΟΛΥΧΡΟΝΗΣ	ΣΕ ΚΛΕΙΣΤΟ ΚΥΚΛΩΜΑ ΦΟΡΗΤΟΥ Η ΜΗ, ΔΙΑΤΗΡΗΣΗ ΖΩΝΤΑΝΩΝ ΘΑΛΑΣΣΙΩΝ ΟΡΓΑΝΙΣΜΩΝ ΠΡΟΣ ΚΑΤΑΝΑΛΩΣΙΝ.	04-08-95	960200218
ΛΙΑΚΟΠΟΥΛΟΣ ΕΥΘΥΜΙΟΣ	ΕΞΑΡΤΗΜΑ ΗΛΕΚΤΡΟΝΙΚΟΥ ΕΝΤΟΛΕΩΣ ΓΙΑ ΤΗΝ ΠΡΟΣΑΡΜΟΓΗ ΜΗΧΑΝΙΣΜΟΥ ΕΛΕΓΧΟΥ ΚΑΤΩ ΚΛΩΣΤΗΣ ΣΕ ΜΗΧΑΝΕΣ ΚΕΝΤΗΜΑΤΟΣ.	08-08-95	960200013
ΣΠΥΡΟΥ ΑΝΑΣΤΑΣΙΟΣ	ΣΥΣΚΕΥΗ ΕΛΕΓΧΟΥ ΚΑΙ ΧΕΙΡΙΣΜΟΥ ΑΥΤΟΜΑΤΗΣ ΠΥΡΟΣΒΕΣΗΣ.	02-08-95	950200194
ΣΠΥΡΟΥ ΑΝΑΣΤΑΣΙΟΣ	ΘΕΡΜΟΜΟΝΩΤΙΚΗ ΘΗΚΗ ΓΙΑ ΤΥΠΟΠΟΙΗΜΕΝΕΣ ΦΙΑΛΕΣ ΠΟΣΙΜΟΥ ΝΕΡΟΥ.	10-08-95	950200197
ΣΥΝΟΔΙΝΟΣ ΜΑΡΚΕΛΛΟΣ	ΣΤΑΘΜΟΣ ΜΕΙΩΣΗΣ ΠΙΕΣΗΣ ΑΕΡΙΟΥ ΥΓΡΑΕΡΙΟΥ.	23-08-95	960200033
ΤΣΙΠΟΥΡΗ ΜΕΛΑ	ΠΕΡΙΣΤΡΕΦΟΜΕΝΟ ΒΟΥΡΤΣΑΚΙ ΔΟΝΤΙΩΝ.	22-08-95	960200032
ΧΑΤΖΗΚΩΣΤΑΣ ΓΕΩΡΓΙΟΣ-ΔΗΜΗΤΡΙΟΣ	ΜΕΘΟΔΟΣ ΕΠΕΞΕΡΓΑΣΙΑΣ ΥΦΑΣΜΑΤΟΣ ΜΕ ΜΙΓΜΑ ΑΠΟ ΚΟΛΛΕΣ ΚΑΙ ΧΡΩΜΑΤΑ, ΚΑΤΑΛΛΗΛΟΝ ΓΙΑ ΖΩΓΡΑΦΙΚΗ ΚΑΙ ΑΠΟΤΥΠΩΣΗ ΦΩΤΟΓΡΑΦΙΩΝ.	18-08-95	960200014

ΚΕΦΑΛΑΙΟ 2

ΔΙΠΛΩΜΑΤΑ ΕΥΡΕΣΙΤΕΧΝΙΑΣ ΚΑΙ ΠΙΣΤΟΠΟΙΗΤΙΚΑ ΥΠΟΔΕΙΓΜΑΤΟΣ ΧΡΗΣΙΜΟΤΗΤΑΣ

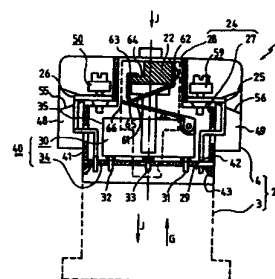
ΔΙΠΛΩΜΑΤΑ ΕΥΡΕΣΙΤΕΧΝΙΑΣ

ΑΡΙΘΜΟΣ Δ.Ε.	(11):	1002623
ΑΡΙΘΜΟΣ ΑΙΤΗΣΗΣ Δ.Ε.	(21):	900100059
ΔΙΕΘΝΗΣ ΤΑΞΙΝΟΜΗΣΗ	(51):	IPC5: H01H 50/54 IPC5: H01H 1/58
ΔΙΚΑΙΟΥΧΟΣ	(73):	TELEMECANIQUE 43-45 Boulevard Franklin Roosevelt 92500 RUEIL MALMAISON, FRANCE
ΗΜΕΡΟΜΗΝΙΑ ΚΑΤΑΘΕΣΗΣ	(22):	01-02-90
ΗΜΕΡΟΜΗΝΙΑ ΑΠΟΝΟΜΗΣ	(47):	03-03-97
ΣΥΜΒΑΤΙΚΕΣ ΠΡΟΤΕΡΑΙΟΤΗΤΕΣ	(30):	89 02215/21-02-89/FR
ΤΡΟΠΟΠΟΙΗΣΗ ΣΤΟ ΚΥΡΙΟ Δ.Ε.	(61):	—
ΕΦΕΥΡΕΤΗΣ	(72):	NOEL H. FLOC
ΕΙΔΙΚΟΣ ΠΛΗΡΕΞΟΥΣΙΟΣ	(74):	ΣΤΑΜΝΑ ΣΠΥΡΙΔΟΥΛΑ, Δικηγόρος Κουμπάρη 2 106 74 ΑΘΗΝΑ
ΑΝΤΙΚΛΗΤΟΣ	(74):	ΠΑΠΑΚΩΝΣΤΑΝΤΙΝΟΥ ΕΛΕΝΗ, Δικηγόρος Κουμπάρη 2 106 74 ΑΘΗΝΑ
ΠΤΑΛΟΣ ΕΦΕΥΡΕΣΗΣ	(54):	ΣΥΣΚΕΥΗ ΑΥΤΟΜΑΤΟΥ ΔΙΑΚΟΠΤΟΥ ΜΕ ΠΡΟΣΤΑΤΕΥΟΜΕΝΟΥΣ ΑΠΟΖΕΥΚΤΕΣ.

ΠΕΡΙΛΗΨΗ (57)

Η συσκευή της εφευρέσεως περιλαμβάνει ένα σώμα εφοδιασμένο με μια πληθώρα παραλλήλων τομέων που διαθέτουν τους αντιστοίχους

αποζεύκτες ενεργοποιούμενους από ένα κοινό πολύκρानο χειριστήριο. Ένας των αποζευκτών αυτών συνίσταται σ' ένα μονοσταθερό στεγανό μικρο-αποζεύκτη (40) με ακαριαία διακοπή, του οποίου οι εσωτερικοί ακροδέκτες (31,32) συνδέονται μ' εξωτερικούς ακροδέκτες (50,59) τοποθετημένους σε δύο αντίθετες θήκες (48,49) κάθε τομέως. Ο μικρο-αποζεύκτης (40) τοποθετείται σε μια μονωμένη κοιλότητα (24) ευρισκόμενη μεταξύ δύο θηκών (48,49) και εκβάλλει στην αντίθετη πλευρά του πολυκράνου με μια οπή εφοδιασμένη με μέσα στερεώσεως (43) ενός εντύπου κυκλώματος (34) του οποίου οι αγωγίμες επιφάνειες συνδέονται, ανάλογα με την επιθυμούμενη διαμόρφωση, με τους εν λόγω εσωτερικούς (31,32) και εξωτερικούς (50,59) ακροδέκτες. Χάρη στη διάταξη αυτή, παρέχεται η δυνατότητα, κατά τη συναρμολόγηση στο εργοστάσιο, αναθέσεως στο μικρο-αποζεύκτη διαφόρων λειτουργιών χωρίς μεταβολή της δομής της συσκευής. ΕΙΚΟΝΑ 1.

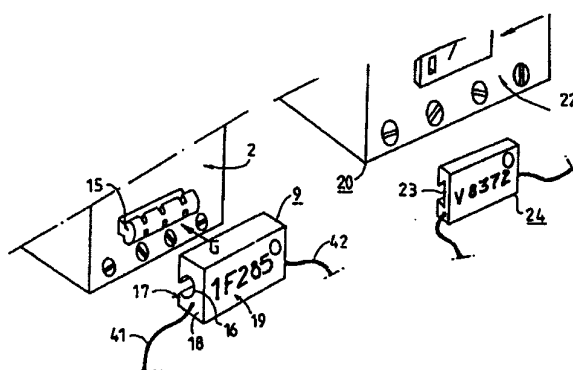


ΑΡΙΘΜΟΣ Δ.Ε.	(11):	1002624
ΑΡΙΘΜΟΣ ΑΙΤΗΣΗΣ Δ.Ε.	(21):	900100110
ΔΙΕΘΝΗΣ ΤΑΞΙΝΟΜΗΣΗ	(51):	IPC5: H01H 71/04 IPC5: G01R 19/145 IPC5: H05K 5/02
ΔΙΚΑΙΟΥΧΟΣ	(73):	TELEMECANIQUE 43-45 Boulevard Franklin Roosevelt 92500 RUEIL MALMAISON, FRANCE
ΗΜΕΡΟΜΗΝΙΑ ΚΑΤΑΘΕΣΗΣ	(22):	15-02-90
ΗΜΕΡΟΜΗΝΙΑ ΑΠΟΝΟΜΗΣ	(47):	03-03-97
ΣΥΜΒΑΤΙΚΕΣ ΠΡΟΤΕΡΑΙΟΤΗΤΕΣ	(30):	89 02217/21-02-89/FR
ΤΡΟΠΟΠΟΙΗΣΗ ΣΤΟ ΚΥΡΙΟ Δ.Ε.	(61):	—
ΕΦΕΥΡΕΤΗΣ	(72):	1) CADET CHRISTIAN 2) RUNDSTUK MAREK 3) VERGEZ ANDRE
ΕΙΔΙΚΟΣ ΠΛΗΡΕΞΟΥΣΙΟΣ	(74):	ΣΤΑΜΝΑ ΣΠΥΡΙΔΟΥΛΑ, Δικηγόρος Κουμπάρη 2 106 74 ΑΘΗΝΑ
ΑΝΤΙΚΛΗΤΟΣ	(74):	ΠΑΠΑΚΩΝΣΤΑΝΤΙΝΟΥ ΕΛΕΝΗ, Δικηγόρος Κουμπάρη 2 106 74 ΑΘΗΝΑ
ΠΤΑΛΟΣ ΕΦΕΥΡΕΣΗΣ	(54):	ΗΛΕΚΤΡΙΚΗ ΣΥΣΚΕΥΗ ΑΥΤΟΜΑΤΙΣΜΟΥ ΠΑ ΣΗΜΑΤΟΔΟΤΗΣΗ ΚΑΤΑΣΤΑΣΕΩΣ.

ΠΕΡΙΛΗΨΗ (57)

Η συμφώνως προς την εφεύρεση συσκευή παρουσιάζει μια εμπροσθία (μετωπική) επιφάνεια εφοδιασμένη με μέσα συγκρατήσεως (15) κατάλληλα να συνεργάζονται με μέσα στερεώσεως (16) τα οποία ανήκουν σε μια κινητή επιγραφή (9) εφοδιασμένη με χαρακτηρισές ταυτοποίησεως της σειράς

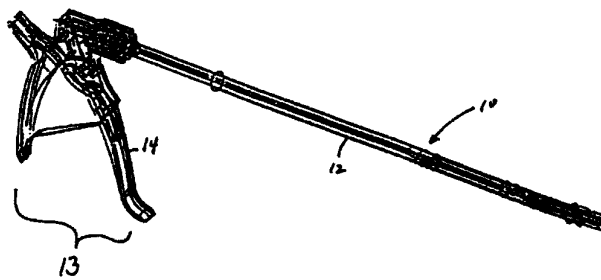
ή της λειτουργίας. Στην επιγραφή αυτή είναι εκτυπωμένα ένα ηλεκτρικό κύκλωμα το οποίο περιλαμβάνει τουλάχιστον μια ηλεκτροφωτοβόλο συνιστώσα η οποία είναι ορατή και το κύκλωμα αυτό μπορεί να συνδέεται με ηλεκτροδία τα οποία υπάρχουν (προβλέπονται) επί της συσκευής δια ηλεκτρικών αγωγών (41, 42). Η εφεύρεση επιτρέπει να επιτύχουμε μια αποτελεσματική οπτική σηματοδότηση χωρίς τροποποίηση του σχήματος των υπαρχουσών συσκευών.



ΑΡΙΘΜΟΣ Δ.Ε.	(11):	1002625
ΑΡΙΘΜΟΣ ΑΙΤΗΣΗΣ Δ.Ε.	(21):	920100363
ΔΙΕΘΝΗΣ ΤΑΞΙΝΟΜΗΣΗ	(51):	IPC5: A61B 17/064 IPC5: A61B 17/068
ΔΙΚΑΙΟΥΧΟΣ	(73):	ETHICON INC. U.S. Route 22, SOMERVILLE 08876 NEW JERSEY, USA
ΗΜΕΡΟΜΗΝΙΑ ΚΑΤΑΘΕΣΗΣ	(22):	20-08-92
ΗΜΕΡΟΜΗΝΙΑ ΑΠΟΝΟΜΗΣ	(47):	03-03-97
ΣΥΜΒΑΤΙΚΕΣ ΠΡΟΤΕΡΑΙΟΤΗΤΕΣ	(30):	759014/12-09-91/US
ΤΡΟΠΟΠΟΙΗΣΗ ΣΤΟ ΚΥΡΙΟ Δ.Ε.	(61):	—
ΕΦΕΥΡΕΤΗΣ	(72):	1) BEDI JAMES J. 2) BISHOP GREGORY D. 3) OKOROCHA LUVYN O. 4) PRIVITERA SALVATORE 5) ROTHFUSS ROBERT G. 6) SAMBI NARINDERJIT S. 7) SHERRILL MICHAEL
ΕΙΔΙΚΟΣ ΠΛΗΡΕΞΟΥΣΙΟΣ	(74):	ΠΑΝΙΔΟΥ ΑΛΕΞΑΝΔΡΑ, Δικηγόρος Κουμπάρη 2 106 74 ΑΘΗΝΑ
ΑΝΤΙΚΛΗΤΟΣ	(74):	ΠΑΠΑΚΩΝΣΤΑΝΤΙΝΟΥ ΕΛΕΝΗ, Δικηγόρος Κουμπάρη 2 106 74 ΑΘΗΝΑ
ΤΙΤΛΟΣ ΕΦΕΥΡΕΣΗΣ	(54):	ΜΗΧΑΝΙΣΜΟΣ ΕΝΔΟΣΚΟΠΙΚΗΣ ΣΥΡ- ΡΑΦΗΣ ΠΟΛΛΑΠΛΗΣ ΠΥΡΟΔΟΤΗΣΕΩΣ.

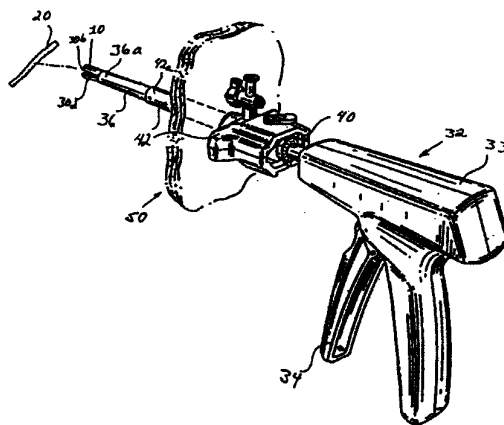
ΠΕΡΙΛΗΨΗ (57)

Περιγράφεται μια μοναδική διάταξη εφαρμογής συνδετήρων για επιδιόρθωση κήλης η οποία επιτρέπει τη διαμορφωση συνδετήρων για σύνδεση προσθετικών στον ιστόν, ή πλησίον ιστού υποφρόντος από κήλη. Ο συνδετήρας είναι χρήσιμος σε ενδοσκοπικές λειτουργίες και μπορεί να είναι περιστρεφίμος ή σταθερός. Η διάταξη εφαρμογής συνδετήρων έχει ένα μοναδικό μηχανισμό διαμορφώσεως και εκβολής επίσης, υπάρχει η διαθεσιμότητα μηχανισμού φορτώσεως χρήσιμου και για κασέττες και για φύσιγγες συνδετήρων. Ένας βελτιωμένος συνδετήρας σε σχήμα επιτρέπει καλύτερη ευθυγράμμιση συνδετήρων, ειδικά σε μια διάταξη πολλαπλής φορτώσεως.



ΑΡΙΘΜΟΣ Δ.Ε.	(11):	1002626
ΑΡΙΘΜΟΣ ΑΙΤΗΣΗΣ Δ.Ε.	(21):	930100428
ΔΙΕΘΝΗΣ ΤΑΞΙΝΟΜΗΣΗ	(51):	IPC6: A61B 17/12
ΔΙΚΑΙΟΥΧΟΣ	(73):	ETHICON INC. US Route 22, SOMERVILLE 08876 NEW JERSEY, OHIO, USA
ΗΜΕΡΟΜΗΝΙΑ ΚΑΤΑΘΕΣΗΣ	(22):	29-10-93
ΗΜΕΡΟΜΗΝΙΑ ΑΠΟΝΟΜΗΣ	(47):	03-03-97
ΣΥΜΒΑΤΙΚΕΣ ΠΡΟΤΕΡΑΙΟΤΗΤΕΣ	(30):	974087/10-11-92/US
ΤΡΟΠΟΠΟΙΗΣΗ ΣΤΟ ΚΥΡΙΟ Δ.Ε.	(61):	—
ΕΦΕΥΡΕΤΗΣ	(72):	STECKEL MARK G.
ΕΙΔΙΚΟΣ ΠΛΗΡΕΞΟΥΣΙΟΣ	(74):	ΠΑΠΑΠΑΝΑΓΙΩΤΟΥ ΑΝΝΑ, Δικηγόρος Κουμπάρη 2 106 74 ΑΘΗΝΑ
ΑΝΤΙΚΛΗΤΟΣ	(74):	ΠΑΠΑΚΩΝΣΤΑΝΤΙΝΟΥ ΕΛΕΝΗ, Δικηγόρος Κουμπάρη 2 106 74 ΑΘΗΝΑ
ΤΙΤΛΟΣ ΕΦΕΥΡΕΣΗΣ	(54):	ΣΥΝΔΕΤΙΚΟΣ ΣΦΙΓΚΤΗΡΑΣ.

όργανο εφαρμογής συνδέσμων ώστε το πρώτο και το δεύτερο πόδι να κινούνται το ένα προς το άλλο μέχρις ότου ο μηχανισμός κλειδώματος κλειδώσει το πρώτο και το δεύτερο πόδι στην κλειστή θέση γύρω από το σωματικό ιστό.

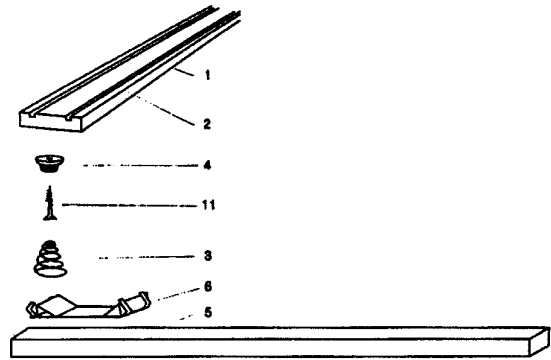


ΠΕΡΙΛΗΨΗ (57)

Προσφέρεται ένας χειρουργικός σύνδεσμος προσαρμοσμένος να ασφαλίσει σε κλειστή θέση γύρω από σωματικούς ιστούς από ένα όργανο εφαρμογής συνδέσμων. Ο χειρουργικός σύνδεσμος περιλαμβάνει ένα πρώτο και ένα δεύτερο πόδι, που το καθένα έχει εγγύς και άπω άκρο. Μια ελαστική άρθρωση συνδέει το πρώτο με το δεύτερο πόδι στα εγγύς άκρα τους. Ένας μηχανισμός κλειδώματος συνδυάζεται με τα άπω άκρα του πρώτου και του δεύτερου ποδιού για το κλείδωμα του πρώτου και δεύτερου ποδιού σε κλειστή θέση γύρω από το σωματικό ιστό. Στο πρώτο και το δεύτερο πόδι προβλέπονται πλευρικές προεξοχές για τη σύμπλεξη με το

ΑΡΙΘΜΟΣ Δ.Ε.	(11): 1002627
ΑΡΙΘΜΟΣ ΑΙΤΗΣΗΣ Δ.Ε.	(21): 940100403
ΔΙΕΘΝΗΣ ΤΑΞΙΝΟΜΗΣΗ	(51): IPC5: A47C 23/30 IPC5: A47C 23/06
ΔΙΚΑΙΟΥΧΟΣ	(73): ΚΑΤΣΑΜΠΑΣ ΚΩΝ/ΝΟΣ Γρηγορίου Ε 16, ΑΡΓΥΡΟΥΠΟΛΗ 164 52 ΑΘΗΝΑ, ΕΛΛΑΣ
ΗΜΕΡΟΜΗΝΙΑ ΚΑΤΑΘΕΣΗΣ	(22): 31-08-94
ΗΜΕΡΟΜΗΝΙΑ ΑΠΟΝΟΜΗΣ	(47): 03-03-97
ΣΥΜΒΑΤΙΚΕΣ ΠΡΟΤΕΡΑΙΟΤΗΤΕΣ	(30): -
ΤΡΟΠΟΠΟΙΗΣΗ ΣΤΟ ΚΥΡΙΟ Δ.Ε.	(61): -
ΕΦΕΥΡΕΤΗΣ	(72): ΚΑΤΣΑΜΠΑΣ ΚΩΝ/ΝΟΣ
ΕΙΔΙΚΟΣ ΠΛΗΡΕΞΟΥΣΙΟΣ	(74): -
ΑΝΤΙΚΛΗΤΟΣ	(74): ΚΑΤΣΑΜΠΑ ΜΑΡΙΝΑ Γρηγορίου Ε 16 164 52 ΑΡΓΥΡΟΥΠΟΛΗ
ΠΤΛΟΣ ΕΦΕΥΡΕΣΗΣ	(54): ΣΕΤ ΑΥΛΑΚΩΤΩΝ ΣΑΝΙΔΩΝ ΚΡΕΒΑΤΙΟΥ ΜΕ ΠΡΟΣΑΡΜΟΓΗ ΕΛΑΤΗΡΙΩΝ ΚΑΙ ΠΛΑΣΤΙΚΑ ΣΤΗΡΙΓΜΑΤΑ.

(1) να μην ολισθαίνει. Με τα ελατήρια δημιουργούνται κυματισμοί που μεταφέρονται στο στρώμα και βοηθούν τις καμπυλότητες του σώματος με διαφορετικό βάρος όπως κεφαλι, στήθος, μέση, περιφέρεια, πόδια, να βυθίζονται καλύτερα κατά τις μετακινήσεις τους στον ύπνο. Το αποτέλεσμα είναι ο υγιεινότερος, πιο ξεκούρατος και συντομότερος ύπνος.

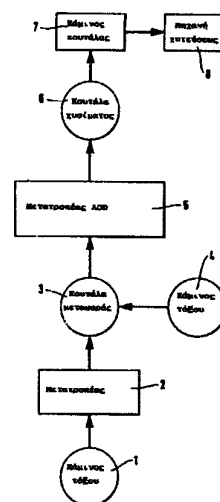


ΠΕΡΙΛΗΨΗ (57)

Κατά την παρούσα εφεύρεση τοποθετούνται υπό του στρώματος σανίδες (1) οι οποίες από την επάνω επιφάνειά τους παρουσιάζουν αυλακώσεις (2) και από την κάτω επιφάνειά τους τοποθετούνται ελατήρια (3) κυματιμένου ύφους και πάχους καλυψοσώματος, που συγκρατούνται σταθερά στα άκρα των σανίδων με πλαστικά στηρίγματα (4) και επί της τραβέρσας (5) του κρεβατιού μέσω ειδικής πλαστικής υποδοχής (6) και που συνδέονται μεταξύ τους ώστε να μην μετατοπίζονται. Με τον τρόπο αυτό οι αυλακώσεις (2) συγκρατούν σταθερά το στρώμα επί των σανίδων

ΑΡΙΘΜΟΣ Δ.Ε.	(11): 1002628
ΑΡΙΘΜΟΣ ΑΙΤΗΣΗΣ Δ.Ε.	(21): 940100464
ΔΙΕΘΝΗΣ ΤΑΞΙΝΟΜΗΣΗ	(51): IPC6: C21C 5/52 IPC6: C21C 5/00 IPC6: C22C 33/00
ΔΙΚΑΙΟΥΧΟΣ	(73): ΟΥΤΟΚΟΥΜΠΟΥ ΣΤΕΕΛ ΟΥ Tornio, FINLAND
ΗΜΕΡΟΜΗΝΙΑ ΚΑΤΑΘΕΣΗΣ	(22): 13-10-94
ΗΜΕΡΟΜΗΝΙΑ ΑΠΟΝΟΜΗΣ	(47): 03-03-97
ΣΥΜΒΑΤΙΚΕΣ ΠΡΟΤΕΡΑΙΟΤΗΤΕΣ	(30): 934698/25-10-93/ΦΙ
ΤΡΟΠΟΠΟΙΗΣΗ ΣΤΟ ΚΥΡΙΟ Δ.Ε.	(61): -
ΕΦΕΥΡΕΤΗΣ	(72): 1) EERO RATTYA 2) JORMA KEMPPAINEN 3) MATTI HONKANEN 4) RISTO PELLIKKA 5) VEIKKO JUNTUNEN
ΕΙΔΙΚΟΣ ΠΛΗΡΕΞΟΥΣΙΟΣ	(74): ΑΠΟΣΤΟΛΙΔΟΥ ΣΟΦΙΑ, Δικηγόρος Κουμπάρη 2 106 74 ΑΘΗΝΑ
ΑΝΤΙΚΛΗΤΟΣ	(74): ΠΑΠΑΚΩΝΣΤΑΝΤΙΝΟΥ ΕΛΕΝΗ, Δικηγόρος Κουμπάρη 2 106 74 ΑΘΗΝΑ
ΠΤΛΟΣ ΕΦΕΥΡΕΣΗΣ	(54): ΜΕΘΟΔΟΣ ΚΑΙ ΔΙΑΤΑΞΗ ΓΙΑ ΤΗΝ ΠΑΡΑΓΩΓΗ ΑΝΟΞΕΙΔΩΤΟΥ ΧΑΛΥΒΑ.

σιδηροκράματος, όπως είναι το σιδηροκράμιο και για περαιτέρω επεξεργασία του κράματος για παραγωγή ενός επιθυμητού ανοξείδωτου χάλυβα. Σύμφωνα με την εφεύρεση το λαμβανόμενο πήγμα από τη μονάδα παραγωγής σιδηροκράματος (1) μεταφέρεται τουλάχιστον μερικώς σε μια μονάδα επεξεργασίας σιδηροκράματος (2) διατεταγμένη μεταξύ της μονάδας παραγωγής σιδηροκράματος (1) και της μονάδας παραγωγής ανοξείδωτου χάλυβα (5). Στη ρηθίσιμη μονάδα επεξεργασίας (2) η σύνθεση του σιδηροκράματος ρυθμίζεται για να είναι κατάλληλο για τη παραγωγή ανοξείδωτου χάλυβα.

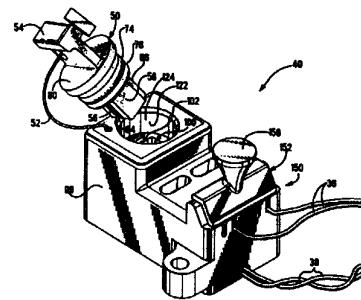


ΠΕΡΙΛΗΨΗ (57)

Η εφεύρεση αναφέρεται σε μια μέθοδο και διάταξη για παραγωγή ανοξείδωτου χάλυβα η οποία περιλαμβάνει μεθόδους για δημιουργία

ΑΡΙΘΜΟΣ Δ.Ε.	(11):	1002629
ΑΡΙΘΜΟΣ ΑΙΤΗΣΗΣ Δ.Ε.	(21):	950100023
ΔΙΕΘΝΗΣ ΤΑΞΙΝΟΜΗΣΗ	(51):	IPC6: H04Q 1/02 IPC6: H01R 13/703 IPC6: H01R 13/52
ΔΙΚΑΙΟΥΧΟΣ	(73):	THE WHITAKER CORPORATION 4550 New Linden Hill Road, Suite 450 19808 WILMINGTON, DELAWARE, USA
ΗΜΕΡΟΜΗΝΙΑ ΚΑΤΑΘΕΣΗΣ	(22):	25-01-95
ΗΜΕΡΟΜΗΝΙΑ ΑΠΟΝΟΜΗΣ	(47):	03-03-97
ΣΥΜΒΑΤΙΚΕΣ ΠΡΟΤΕΡΑΙΟΤΗΤΕΣ	(30):	213137/15-03-94/US
ΤΡΟΠΟΠΟΙΗΣΗ ΣΤΟ ΚΥΡΙΟ Δ.Ε.	(61):	—
ΕΦΕΥΡΕΤΗΣ	(72):	1) HARRY MILTON CAPPER 2) JAMES SHANNON HOWER 3) JAMES WILLIAM ROBERTSON
ΕΙΔΙΚΟΣ ΠΛΗΡΕΞΟΥΣΙΟΣ	(74):	ΠΑΠΑΚΩΝΣΤΑΝΤΙΝΟΥ ΕΛΕΝΗ, Δικηγόρος Κουμπάρη 2 106 74 ΑΘΗΝΑ
ΑΝΤΙΚΛΗΤΟΣ	(74):	ΠΑΠΑΚΩΝΣΤΑΝΤΙΝΟΥ ΕΛΕΝΗ, Δικηγόρος Κουμπάρη 2 106 74 ΑΘΗΝΑ
ΤΙΤΛΟΣ ΕΦΕΥΡΕΣΗΣ	(54):	ΜΟΝΑΔΑ ΔΙΑΤΑΞΕΩΝ ΠΡΟΣΑΡΜΟΤΗΣ ΔΙΚΤΥΟΥ ΠΑΡΕΧΟΥΣΑ ΣΤΕΓΑΝΗ ΠΡΟΣΠΕΛΑΣΜΗ ΑΠΟ ΤΟΝ ΠΕΛΑΤΗ, ΘΥΡΙΑΔΑ ΕΛΕΓΧΟΥ.

υποδοχής θύσματος (102) και έχει ένα θύσμα (50) δυνάμενο να εισάγεται εντός του υποδοχέα. Το θύσμα περιλαμβάνει μια πλειάδα επαφών αλληλοσυνδέσεως (56) τοποθετημένων σε ένα άκρο συνδέσεώς του (58) και ο υποδοχέας περιλαμβάνει πρώτες και δεύτερες επαφές (106,112) στερεωμένες εντός της κοιλότητας υποδοχής θύσματος σε αποσυνδεδεμένα ζεύγη σε απόσταση μεταξύ τους. Η εισαγωγή του θύσματος (50) εντός του υποδοχέα (100) μετακινεί τις επαφές αλληλοσυνδέσεως (56) μεταξύ αντίστοιχων πρώτων και δεύτερων επαφών (106,112) για την ηλεκτρική αλληλοσύνδεσή τους, συμπληρώνοντας κατά τα άλλα ασύνδετα κυκλώματα μεταξύ του καλωδίου διανομής και της καλωδίσεως κτιρίου του συνδρομητή. Κατά προτίμηση το θύσμα (50) περιλαμβάνει ένα στοιχείο στεγανοποίησης (74) περί αυτό για τη στεγανοποίηση της επιφάνειας συνδέσεως όταν το θύσμα (50) εισάγεται εντός του υποδοχέα (100). Αγωγοί (36) της καλωδίσεως κτιρίου μπορούν να τερματίζονται δια τεχνικών μετατοπίσεως μονώσεως σε ακροδέκτες (164) με τη χρήση ενός πάματος συμπληρώσεως (152), με τους ακροδέκτες (164) συνδεόμενους με δεύτερες επαφές (112) δίκτυων κάρτας τυπωμένου κυκλώματος (170) συναρμολογημένης εντός της μονάδας (40), ενώ οι πρώτες επαφές (106) συνδέονται ηλεκτρικά δ' άλλων ιχνών της κάρτας (107) με αγωγούς (38) συνδεδεμένους με το καλώδιο διανομής.

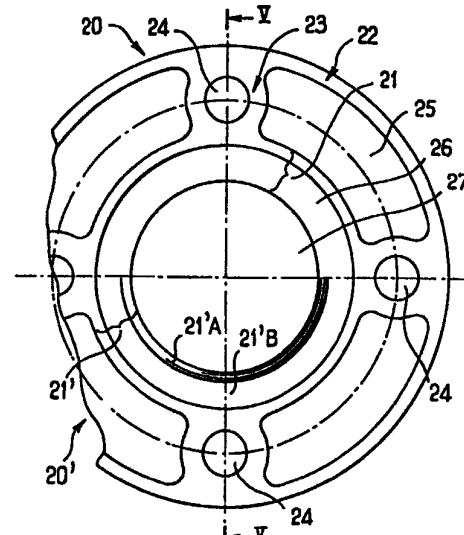


ΠΕΡΙΛΗΨΗ (57)

Μονάδα συνδρομητή (40) για μια διάταξη προσαρμογής δικτύου (10) έχουσα έναν υποδοχέα (100) ο οποίος ορξεί εντός αυτού μία κοιλότητα

ΑΡΙΘΜΟΣ Δ.Ε.	(11):	1002630
ΑΡΙΘΜΟΣ ΑΙΤΗΣΗΣ Δ.Ε.	(21):	960100003
ΔΙΕΘΝΗΣ ΤΑΞΙΝΟΜΗΣΗ	(51):	IPC6: F16L 23/032
ΔΙΚΑΙΟΥΧΟΣ	(73):	1) LEVIER GUY 96, Route Nationale 59300 ALLNOY LES VALENCIENNES, FRANCE 2) LEVIER YVES 6, Rue David Desvachez 59300 VALENCIENNES, FRANCE
ΗΜΕΡΟΜΗΝΙΑ ΚΑΤΑΘΕΣΗΣ	(22):	03-01-96
ΗΜΕΡΟΜΗΝΙΑ ΑΠΟΝΟΜΗΣ	(47):	03-03-97
ΣΥΜΒΑΤΙΚΕΣ ΠΡΟΤΕΡΑΙΟΤΗΤΕΣ	(30):	9500839/25-01-95/FR, 9513793/21-11-95/FR
ΤΡΟΠΟΠΟΙΗΣΗ ΣΤΟ ΚΥΡΙΟ Δ.Ε.	(61):	—
ΕΦΕΥΡΕΤΗΣ	(72):	1) LEVIER GUY 2) LEVIER YVES
ΕΙΔΙΚΟΣ ΠΛΗΡΕΞΟΥΣΙΟΣ	(74):	ΣΑΡΔΕΛΗ ΘΕΟΔΟΣΙΑ, Δικηγόρος Κουμπάρη 2 106 74 ΑΘΗΝΑ
ΑΝΤΙΚΛΗΤΟΣ	(74):	ΠΑΠΑΚΩΝΣΤΑΝΤΙΝΟΥ ΕΛΕΝΗ, Δικηγόρος Κουμπάρη 2 106 74 ΑΘΗΝΑ
ΤΙΤΛΟΣ ΕΦΕΥΡΕΣΗΣ	(54):	ΦΛΑΝΤΖΑ ΓΙΑ ΣΩΛΗΝΑ Η ΑΝΤΙΚΡΑΔΑΣΜΙΚΟ ΧΙΤΩΝΙΟ.

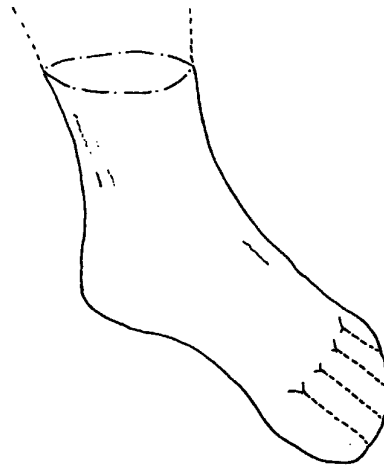
μια εξωτερική στεφάνη (22) συνδεδεμένη με την εσωτερική στεφάνη (21) δια κλάδων (23) εφοδιασμένων με κυκλικές (24) και επιμήκεις (64) οπές διατρήσεως για την διέλευση των μπουλονιών συναρμολογήσεως.



ΠΕΡΙΛΗΨΗ (57)

α) Φλάντζα για σωλήνα ή αντικραδασμικό χιτώνιο. β) Φλάντζα χαρακτηριζόμενη από το ότι περιλαμβάνει : μια εσωτερική στεφάνη (21),

ΑΡΙΘΜΟΣ Δ.Ε.	(11):	1002631
ΑΡΙΘΜΟΣ ΑΙΤΗΣΗΣ Δ.Ε.	(21):	960100075
ΔΙΕΘΝΗΣ ΤΑΞΙΝΟΜΗΣΗ	(51):	IPC6: A41B 11/00 IPC6: A61F 13/06 IPC6: A43B 17/10 IPC6: A43B 17/16
ΔΙΚΑΙΟΥΧΟΣ	(73):	ΠΑΠΑΣΑΒΒΑΣ ΕΜΜΑΝΟΥΗΛ ΠΡΟΦΥΛΙΑ 851 09 ΡΟΔΟΣ, ΕΛΛΑΣ
ΗΜΕΡΟΜΗΝΙΑ ΚΑΤΑΘΕΣΗΣ	(22):	06-03-96
ΗΜΕΡΟΜΗΝΙΑ ΑΠΟΝΟΜΗΣ	(47):	03-03-97
ΣΥΜΒΑΤΙΚΕΣ ΠΡΟΤΕΡΑΙΟΤΗΤΕΣ	(30):	—
ΤΡΟΠΟΠΟΙΗΣΗ ΣΤΟ ΚΥΡΙΟ Δ.Ε.	(61):	—
ΕΦΕΥΡΕΤΗΣ	(72):	ΠΑΠΑΣΑΒΒΑΣ ΕΜΜΑΝΟΥΗΛ
ΕΙΔΙΚΟΣ ΠΛΗΡΕΞΟΥΣΙΟΣ	(74):	ΔΑΝΙΗΛ ΔΗΜΗΤΡΙΟΣ, Δικηγόρος Ηπίτου 3Α 105 57 ΑΘΗΝΑ
ΑΝΤΙΚΛΗΤΟΣ	(74):	ΔΑΝΙΗΛ ΔΗΜΗΤΡΙΟΣ, Δικηγόρος Ηπίτου 3Α 105 57 ΑΘΗΝΑ
ΤΙΤΛΟΣ ΕΦΕΥΡΕΣΗΣ	(54):	ΚΑΛΤΣΑ-ΓΑΝΤΙ.

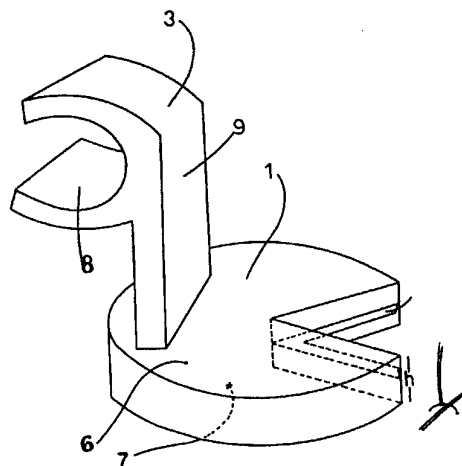


ΠΕΡΙΛΗΨΗ (57)

Η εφεύρεση αναφέρεται σε κάλτσα που χαρακτηρίζεται από τον ιδιότυπο σχεδιασμό του εμπρόσθιου μέρους της, το οποίο μοιάζει με γάντι, όπου τα δάκτυλα του ποδιού διαχωρίζονται είτε από μεμονωμένη πλέξη εφαρμοσμένη σε κάθε δάκτυλο, εμποδίζοντας να εφάπτονται μεταξύ τους τα δάκτυλα.

ΑΡΙΘΜΟΣ Δ.Ε.	(11):	1002632
ΑΡΙΘΜΟΣ ΑΙΤΗΣΗΣ Δ.Ε.	(21):	960100155
ΔΙΕΘΝΗΣ ΤΑΞΙΝΟΜΗΣΗ	(51):	IPC6: A61B 17/04 IPC6: A61B 17/32
ΔΙΚΑΙΟΥΧΟΣ	(73):	ΠΕΤΡΟΥ ΗΛΙΑ ΖΑΧΑΡΙΑΣ Ελ. Βενιζέλου 23Α 81 100 ΜΥΤΙΑΗΝΗ, ΕΛΛΑΣ
ΗΜΕΡΟΜΗΝΙΑ ΚΑΤΑΘΕΣΗΣ	(22):	13-05-96
ΗΜΕΡΟΜΗΝΙΑ ΑΠΟΝΟΜΗΣ	(47):	03-03-97
ΣΥΜΒΑΤΙΚΕΣ ΠΡΟΤΕΡΑΙΟΤΗΤΕΣ	(30):	—
ΤΡΟΠΟΠΟΙΗΣΗ ΣΤΟ ΚΥΡΙΟ Δ.Ε.	(61):	—
ΕΦΕΥΡΕΤΗΣ	(72):	ΠΕΤΡΟΥ ΖΑΧΑΡΙΑΣ
ΕΙΔΙΚΟΣ ΠΛΗΡΕΞΟΥΣΙΟΣ	(74):	—
ΑΝΤΙΚΛΗΤΟΣ	(74):	ΠΕΤΡΟΥ ΑΡΙΣΤΗ Περικλέους 8 155 61 ΧΟΛΑΡΓΟΣ
ΤΙΤΛΟΣ ΕΦΕΥΡΕΣΗΣ	(54):	ΚΟΦΤΗΣ ΧΕΙΡΟΥΡΓΙΚΟΥ ΝΗΜΑΤΟΣ.

με ασφάλεια το επιθυμητό μήκος των άκρων του ράμματος και εξοικονομείται χρόνος, νοσηλευτικό προσωπικό, και γίνεται οικονομία σε ιατρικά υλικά, ενώ παράλληλα έχουμε όλα τα πλεονεκτήματα μιας συσκευής μιας χρήσεως.



ΠΕΡΙΛΗΨΗ (57)

Κόφτης χειρουργικού νήματος που αποτελείται από κυλινδρική διακοειδή κεφαλή (1) που φέρει κοίλο ημικυλινδρικό έλλειμμα γωνίας ~35 - 40° στην πρόσθια επιφάνειά της εντός του οποίου φιλοξενείται λεπίδα (2) σχήματος V στερεωμένη στο μέσο του ύψους h του κυλίνδρου, και από μηχανισμό προσαρτήσής της (3) σε διάφορα χειρουργικά εργαλεία (λ.χ. σε ένα σκέλος βελονοκάτοχου) στην οπίσθια επιφάνεια της κεφαλής. Με τον κόφτη αυτό επιτυγχάνεται με απλή προώθηση των άκρων του χειρουργικού νήματος εντός της σχισμής ή κοπή τους στο επιθυμητό ύψος, από τον ίδιο το χειρουργό εφόσον είναι προσαρμοσμένη στο βελονοκάτοχό του. Έτσι αποφεύγεται ο κίνδυνος τραυματισμού των ιστών του ασθενούς ή του χειρουργού ή του βοηθού (λόγω της φύσης της κεφαλής), επιτυγχάνεται

ΑΡΙΘΜΟΣ Δ.Ε.	(11):	1002633
ΑΡΙΘΜΟΣ ΑΙΤΗΣΗΣ Δ.Ε.	(21):	960100186
ΔΙΕΘΝΗΣ ΤΑΞΙΝΟΜΗΣΗ	(51):	—
ΔΙΚΑΙΟΥΧΟΣ	(73):	ΑΓΚΡΟΣΟΛ ΑΝΩΝΥΜΟΣ ΕΡΕΥΝΗΤΙΚΗ ΒΙΟΜΗΧΑΝΙΚΗ & ΕΜΠΟΡΙΚΗ ΕΤΑΙΡΙΑ ΑΝΑΒΑΘΜΙΣΗΣ ΚΑΛΛΙΕΡΓΕΙΩΝ Κωνσταντινουπόλεως 14, ΜΑΡΟΥΣΙ 151 24 ΑΤΤΙΚΗ, ΕΛΛΑΣ
ΗΜΕΡΟΜΗΝΙΑ ΚΑΤΑΘΕΣΗΣ	(22):	05-06-96
ΗΜΕΡΟΜΗΝΙΑ ΑΠΟΝΟΜΗΣ	(47):	03-03-97
ΣΥΜΒΑΤΙΚΕΣ ΠΡΟΤΕΡΑΙΟΤΗΤΕΣ	(30):	—
ΤΡΟΠΟΠΟΙΗΣΗ ΣΤΟ ΚΥΡΙΟ Δ.Ε.	(61):	—
ΕΦΕΥΡΕΤΗΣ	(72):	ΒΑΛΚΑΝΑΣ ΓΕΩΡΓΙΟΣ
ΕΙΔΙΚΟΣ ΠΑΗΡΕΞΟΥΣΙΟΣ	(74):	—
ΑΝΤΙΚΑΛΗΤΟΣ	(74):	—
ΤΙΤΛΟΣ ΕΦΕΥΡΕΣΗΣ	(54):	ΜΕΘΟΔΟΣ ΠΑΡΑΓΩΓΗΣ ΒΙΟΛΟΓΙΚΑ ΕΛΕΓΧΟΜΕΝΗΣ ΑΠΟΔΟΣΗΣ ΛΙΠΑ-ΣΜΑΤΙΚΩΝ ΠΡΟΪΟΝΤΩΝ.

αποτελεί το κλειδί της βιοαποικοδόμησής του στο έδαφος. Τα λιπάσματα κτλ καταναλώνονται πλήρως καθόσον το εγκλώβισμα μεταβολίζεται και βιοαποικοδομείται και αποτελεί πηγή θρέψης των μικροοργανισμών του εδάφους σε υδρογόνο και άνθρακα. Με αυτό το σύστημα θρέψης οδηγεί στην ανάπτυξη εντατικής βιολογικής ενεργότητας που με την προσθήκη προϊόντων που προμηθεύουν νερό συνιστάται μια συνεχής βιολογική εντατική ενεργότητα που οδηγεί σε επιτάχυνση της ανάπτυξης δένδρων και φυτών όπως επιτάχυνση στην ανάπτυξη κατά 40-45 %, αύξηση στην απόδοση βιομάζας κατά 40-45 % και αύξηση στην παραγωγή καρπών και τροφίμων κατά 40-60 %. Το σύστημα θρέψης που περιγράφεται αποτελεί καινοτομικό στοιχείο και βασική προσθήκη στις αδυναμίες στην καλλιέργεια της γης σήμερα. Και όπως τα λιπάσματα αυξάνουν σε ποσοστό αξιοποίησης στο 100 % επιτρέπεται σχεδιασμός για μεγιστοποίηση παραγωγής στις καλλιέργειες και στα θερμοκήπια. Γενικά, ότι περιγράφεται αποτελεί και απάντηση σε σύγχρονες εξελίξεις που η αροτρίωση του εδάφους είναι να αντικατασταθεί με συστήματα δημιουργίας τρυπών στο έδαφος 30-35 εκ βάθος για το σπόρο και συντήρηση τροφής στο σπόρο γιατί η σύγχρονη μηχανική αροτρίωση οδηγεί σε μέγιστη εδαφική διάβρωση από το νερό και τον αέρα.

ΠΕΡΙΛΗΨΗ (57)

Περιγράφεται πρωτότυπη και υψηλά ωφέλιμη μέθοδος εγκλωβισμού λιπασμάτων, φυτοφαρμάκων, οκτοστοιχείων κ.α. που οδηγεί σε εγκλώβισμα προϊόντων εδαφικής θρέψης που αποδίδονται αργά στο έδαφος κατά την βιολογική ενεργότητά του ή ακριβέστερα κατά τις ανάγκες σε θρέψη. Το εγκλώβισμα αποτελείται κατά 80-98 % από οργανικές ρητίνες γραμμική παραφίνη, μη γραμμική παραφίνη, ρητίνες πολυαιθυλενίου, ρητίνες πολυαιθυλενοξειδίου, στεαρίνες, άσφαλτος που έχουν σημείο τήξης 80-120ο και που περιέχεται πολυμερισμένο κολοφώνιο ποικιλίας Pinus Halepensis το οποίο προωθεί ρηγνιτικό χαρακτήρα στο εγκλώβισμα και

ΑΡΙΘΜΟΣ Δ.Ε.	(11):	1002634
ΑΡΙΘΜΟΣ ΑΙΤΗΣΗΣ Δ.Ε.	(21):	960100064
ΔΙΕΘΝΗΣ ΤΑΞΙΝΟΜΗΣΗ	(51):	IPC6: A61K 35/54 IPC6: A61K 7/48
ΔΙΚΑΙΟΥΧΟΣ	(73):	ΠΑΝΤΑΖΗΣ ΕΥΘΥΜΙΟΥ ΧΡΗΣΤΟΣ Κρύα Ιωαννίνων 45 500 ΙΩΑΝΝΙΝΑ, ΕΛΛΑΣ
ΗΜΕΡΟΜΗΝΙΑ ΚΑΤΑΘΕΣΗΣ	(22):	27-02-96
ΗΜΕΡΟΜΗΝΙΑ ΑΠΟΝΟΜΗΣ	(47):	04-03-97
ΣΥΜΒΑΤΙΚΕΣ ΠΡΟΤΕΡΑΙΟΤΗΤΕΣ	(30):	—
ΤΡΟΠΟΠΟΙΗΣΗ ΣΤΟ ΚΥΡΙΟ Δ.Ε.	(61):	—
ΕΦΕΥΡΕΤΗΣ	(72):	ΠΑΝΤΑΖΗΣ ΧΡΗΣΤΟΣ
ΕΙΔΙΚΟΣ ΠΑΗΡΕΞΟΥΣΙΟΣ	(74):	—
ΑΝΤΙΚΑΛΗΤΟΣ	(74):	ΠΑΝΤΑΖΗ ΠΑΝΑΓΙΩΤΑ Κρύα Ιωαννίνων 45 500 ΙΩΑΝΝΙΝΑ
ΤΙΤΛΟΣ ΕΦΕΥΡΕΣΗΣ	(54):	ΠΡΟΪΟΝ ΘΕΡΜΙΚΗΣ ΚΑΤΕΡΓΑΣΙΑΣ ΓΕΝΝΗΤΙΚΟΥ ΥΛΙΚΟΥ ΩΣΤΟΚΩΝ ΖΩΩΝ ΓΙΑ ΤΗ ΘΕΡΑΠΕΙΑ ΔΙΑΦΟΡΩΝ ΒΛΑΒΩΝ ΤΟΥ ΔΕΡΜΑΤΟΣ ΑΝΘΡΩΠΩΝ ΚΑΙ ΖΩΩΝ ΚΑΙ ΜΕΘΟΔΟΣ ΠΑΡΑΣΚΕΥΗΣ ΤΟΥ.

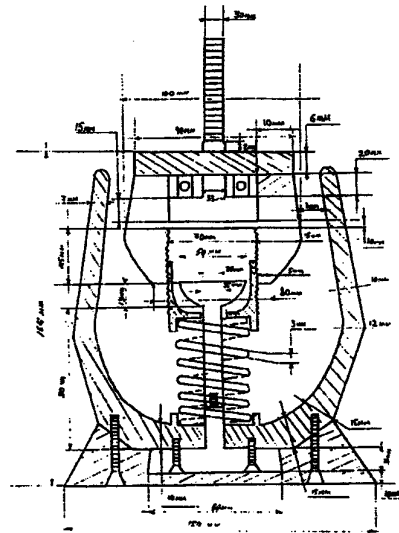
μορφής, που μετά την φυσική του ψύξη παίρνει τη μορφή υδαρούς αλοκής ελαφρώς δύσοσμης. Το τελικό αυτό προϊόν χρησιμοποιείται για επάλειψη σε ποσότητα 0,5 GR/CM² βλάβης του δέρματος μία έως δύο φορές την ημέρα. Είναι αποτελεσματικό για θεραπεία εγκαυμάτων, χρονίων εκζεμάτων, προσφάτων ουλών κάθε αιτιολογίας. Πλεονέκτημα της εφεύρεσης, η ταχεία και πλήρης αποκατάσταση.

ΠΕΡΙΛΗΨΗ (57)

Η εφεύρεση αναφέρεται στην παρασκευή προϊόντος λιπαρής και υδαρούς σύστασης, που προκύπτει από τη θερμική κατεργασία αυγών ζώων. Η μέθοδος επεξεργασίας και παρασκευής χαρακτηρίζεται από βρασμό αυγών ζώων, μέχρι να είναι δυνατός ο αποχωρισμός του πυρηνόπλάσματος από το λεύκωμα και το περιβλήμα. Το πυρηνόπλάσμα συνθλίβεται σε κόκκους, θερμαίνεται και επέρχεται βρασμός, αλλαγή χρώματος και τελικά απανθράκωση με ταυτόχρονη δημιουργία προϊόντος λιπαρής και υδαρούς

ΑΡΙΘΜΟΣ Δ.Ε.	(11):	1002635
ΑΡΙΘΜΟΣ ΑΙΤΗΣΗΣ Δ.Ε.	(21):	960100217
ΔΙΕΘΝΗΣ ΤΑΞΙΝΟΜΗΣΗ ΔΙΚΑΙΟΥΧΟΣ	(51):	IPC6: B60S 9/02
	(73):	ΜΙΧΑΗΛΙΔΗΣ ΠΕΤΡΟΣ Φιλαρέτου 88, ΚΑΛΛΙΘΕΑ 176 76 ΑΤΤΙΚΗ, ΕΛΛΑΣ
ΗΜΕΡΟΜΗΝΙΑ ΚΑΤΑΘΕΣΗΣ	(22):	27-06-96
ΗΜΕΡΟΜΗΝΙΑ ΑΠΟΝΟΜΗΣ	(47):	04-03-97
ΣΥΜΒΑΤΙΚΕΣ ΠΡΟΤΕΡΑΙΟΤΗΤΕΣ	(30):	—
ΤΡΟΠΟΠΟΙΗΣΗ ΣΤΟ ΚΥΡΙΟ Δ.Ε.	(61):	—
ΕΦΕΥΡΕΤΗΣ	(72):	ΜΙΧΑΗΛΙΔΗΣ ΠΕΤΡΟΣ
ΕΙΔΙΚΟΣ ΠΛΗΡΕΞΟΥΣΙΟΣ	(74):	—
ΑΝΤΙΚΛΗΤΟΣ	(74):	—
ΠΤΛΟΣ ΕΦΕΥΡΕΣΗΣ	(54):	ΗΛΕΚΤΡΟΚΙΝΗΤΟΣ ΧΕΙΡΟΚΙΝΗΤΟΣ ΓΥΛΛΟΣ ΓΙΑ ΜΟΝΙΜΗ ΤΟΠΟΘΕΤΗΣΗ ΕΣ ΑΜΑΞΩΜΑ ΟΧΗΜΑΤΩΝ.

μπορεί να εφάπτεται με ασφάλεια σε οποιοδήποτε ανώμαλο ή πετρώδες έδαφος. Είναι πολύ χρήσιμος σε άτομα με ιδιαιτερότητες όπως: υπερήλικες, εγκύους, ασθενείς κλπ. Λόγω του τρόπου λειτουργίας του δεν είναι χρονοβόρος. Επίσης μπορεί να λειτουργήσει και σαν αντικλεπτικό σύστημα διότι όταν παρκάρουμε κατεβάζουμε το γρόλλο, με αποτέλεσμα να μη μπορεί να μετακινηθεί το αυτοκίνητο.

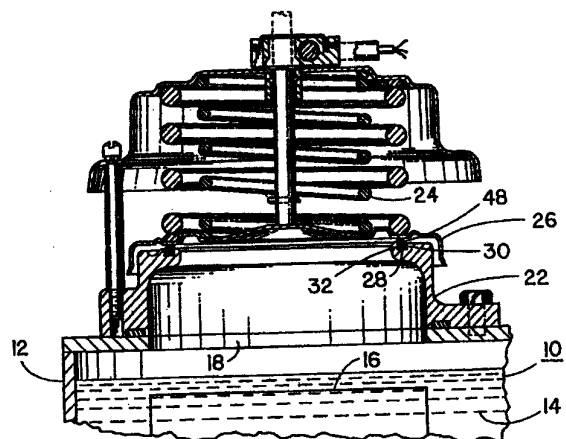


ΠΕΡΙΛΗΨΗ (57)

Η παρούσα εφεύρεση έχει εφαρμογή σε όλα ανεξαρτήτως τα οχήματα. Τοποθετείται στις δύο πλευρές του αυτοκινήτου ή ακόμη και στις τέσσερις εάν πρόκειται για μεγάλο μέγεθος όχημα. Είναι ευκολόχρηστος διότι η ανύψωση του οχήματος γίνεται με το πάτημα ενός διακόπτη ή σε περίπτωση βλάβης του ηλεκτροκινήτηρα γίνεται με τη χρήση της μανιβέλας. Είναι ένας απλός και ανθεκτικός μηχανισμός με χαμηλό κόστος κατασκευής και συντήρησης. Σε αντίθεση με τους κλασσικούς υδραυλικούς γρόλλους που έχουν μεγάλες φθορές, λόγω του φραγμού των μαγνητικών βαλβίδων και απώλειες λαδιού που ρυπαίνουν τους δρόμους. Χρειάζονται δε ειδικευμένο προσωπικό για την επισκευή και συντήρησή τους. Ένα ακόμη πλεονέκτημα της εφεύρεσής μου είναι η ειδικής κατασκευής βάση, που

ΑΡΙΘΜΟΣ Δ.Ε.	(11):	1002636
ΑΡΙΘΜΟΣ ΑΙΤΗΣΗΣ Δ.Ε.	(21):	890100063
ΔΙΕΘΝΗΣ ΤΑΞΙΝΟΜΗΣΗ ΔΙΚΑΙΟΥΧΟΣ	(51):	IPC4: H01F 27/02 IPC4: F16K 25/00 IPC4: F16K 17/04 IPC4: H01F 27/40
	(73):	QUALITROL CORPORATION 1385 Fairport Road, FAIRPORT 14450 NEW YORK, USA
ΗΜΕΡΟΜΗΝΙΑ ΚΑΤΑΘΕΣΗΣ	(22):	03-02-89
ΗΜΕΡΟΜΗΝΙΑ ΑΠΟΝΟΜΗΣ	(47):	07-03-97
ΣΥΜΒΑΤΙΚΕΣ ΠΡΟΤΕΡΑΙΟΤΗΤΕΣ	(30):	152668/05-02-88/US
ΤΡΟΠΟΠΟΙΗΣΗ ΣΤΟ ΚΥΡΙΟ Δ.Ε.	(61):	—
ΕΦΕΥΡΕΤΗΣ	(72):	WENDELL JOHNSON D.
ΕΙΔΙΚΟΣ ΠΛΗΡΕΞΟΥΣΙΟΣ	(74):	ΑΠΟΣΤΟΛΟΥ ΛΟΥΚΡΗΤΙΑ, δικηγόρος Κουμπάρη 2 10674 ΑΘΗΝΑ
ΑΝΤΙΚΛΗΤΟΣ	(74):	ΠΑΠΑΚΩΝΣΤΑΝΤΙΝΟΥ ΕΛΕΝΗ, Δικηγόρος Κουμπάρη 2 106 74 ΑΘΗΝΑ
ΠΤΛΟΣ ΕΦΕΥΡΕΣΗΣ	(54):	ΔΙΑΤΑΞΗ ΣΥΝΑΡΜΟΛΟΓΗΣΕΩΣ ΠΑΡΕΜΒΥΣΜΑΤΟΣ.

(48), όταν εισάγεται στο σκαμμένο από κάτω τμήμα (30) και μεταξύ της βάσεως (22) και του λεπτυνόμενου τμήματος (44) του κυκλικού παρεμβύσματος (32) να συγκρατεί το παρέμβυσμα (32) στην εγκοπή (28) έναντι όλων των διασπαστικών δυνάμεων (26) οι οποίες ενεργούν επί του παρεμβύσματος (32) όταν κινείται ο δίσκος (26) ταχέως για πραγματοποίηση ή απελευθέρωση της σφραγίσσεως του με το ανώτατο μέρος της επιφάνειας παρεμβύσματος (42).



ΠΕΡΙΛΗΨΗ (57)

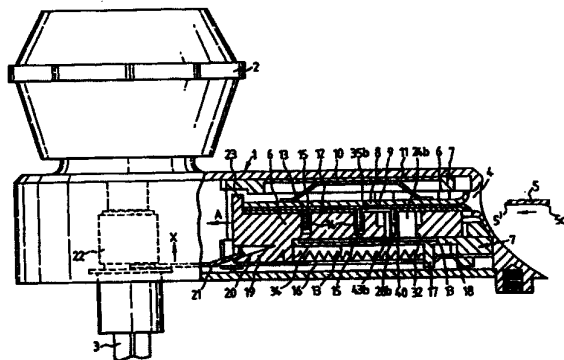
Διάταξη παρεμβύσματος η οποία περιλαμβάνει ένα παρέμβυσμα (32) σε ένα μέλος βάσεως (22) ενός μετασχηματιστού ηλεκτρικής ισχύος (10) το οποίο έχει δίσκο ωθαύμενο δί ελατηρίου (26) για κατάληξη στο παρέμβυσμα (32). Μια εγκοπή (28) σχηματισμένη στο μέλος βάσεως (22) περιλαμβάνει ένα τμήμα σκαμμένο από κάτω (30) ούτως ώστε υλικό στεγανοποίησης

ΑΡΙΘΜΟΣ Δ.Ε.	(11):	1002637
ΑΡΙΘΜΟΣ ΑΙΤΗΣΗΣ Δ.Ε.	(21):	900100106
ΔΙΕΘΝΗΣ ΤΑΞΙΝΟΜΗΣΗ ΔΙΚΑΙΟΥΧΟΣ	(51):	IPC5: E05B 47/00
	(73):	SEDLEY BRUCE SAMUEL 24 Broadway Eighth Floor, flat A, Mei Foo Sun KOWLOON, HONG KONG
ΗΜΕΡΟΜΗΝΙΑ ΚΑΤΑΘΕΣΗΣ	(22):	14-02-90
ΗΜΕΡΟΜΗΝΙΑ ΑΠΟΝΟΜΗΣ	(47):	07-03-97
ΣΥΜΒΑΤΙΚΕΣ ΠΡΟΤΕΡΑΙΟΤΗΤΕΣ	(30):	8903441.7/15-02-89/CB, 9002222.9/01-02-90/CB
ΤΡΟΠΟΠΟΙΗΣΗ ΣΤΟ ΚΥΡΙΟ Δ.Ε.	(61):	—
ΕΦΕΥΡΕΤΗΣ	(72):	SEDLEY BRUCE SAMUEL
ΕΙΔΙΚΟΣ ΠΑΡΕΞΟΥΣΙΟΣ	(74):	ΣΤΑΜΝΑ ΣΤΥΡΙΔΟΥΛΑ, Δικηγόρος Κουμπάρη 2 106 74 ΑΘΗΝΑ
ΑΝΤΙΚΛΗΤΟΣ	(74):	ΠΑΠΑΚΩΝΣΤΑΝΤΙΝΟΥ ΕΛΕΝΗ, Δικηγόρος Κουμπάρη 2 106 74 ΑΘΗΝΑ
ΤΙΤΛΟΣ ΕΦΕΥΡΕΣΗΣ	(54):	ΚΛΕΙΔΑΡΙΑ ΠΟΥ ΛΕΙΤΟΥΡΓΕΙ ΜΕ ΜΑΓΝΗΤΙΚΟ ΚΛΕΙΔΙ.

ΠΕΡΙΛΗΨΗ (57)

Σε κλειδαριά λειτουργούσα με μαγνητικό κλειδί μένα μέλος ολισθητήρα 6 φέρει πλήθος τροχών 24α, 24β, 24c και 25 οι οποίοι φέρουν μαγνητικούς πείρους 28α, 28β, 28c και 26. Η θέση των πείρων σχηματίζει μέρος ενός κώδικα της κλειδαριάς. Οι τροχοί υποχρεώνονται να περιστρέφονται με εισαγωγή ενός κλειδιού το οποίον έχει ένα κώδικα για ξεκλείδωμα της

κλειδαριάς και κίνηση του μέλους ολισθητήρα 6. Καθώς κινείται το μέλος ολισθητήρα 6, ένας των πείρων 28α, 28β, 28c, 28d ο οποίος απωθείται από το κλειδί καταλήγει σε μια ανάσχεση 43α, 43β, 43c, 43d, η οποία υποχρεώνει έτσι τον αντίστοιχο τροχό, και έτσι και τους άλλους τροχούς, να περιστρέφονται. Έχοντες τροχούς 24, 26 διαφορετικού μεγέθους οι μικρότεροι τροχοί μπορούν να κατασκευάζονται έτσι ώστε να περιστρέφονται περισσότερο της μιας φοράς πριν από την επανάληψη ενός κώδικα (σχήμα 8). Ένα στήριγμα 43 σχηματίζεται με συμπίεση ενός οβελίσκου από ένα σταθερό τοίχωμα στη κλειδαριά. Τα σχήματα 10 έως 14 δείχνουν παραλλαγές στις οποίες ένας μόνο τροχός μπορεί να έχει περισσότερα του ενός, στήριγματα σχετικά με αυτόν ούτως ώστε να μπορεί να χρησιμοποιείται ένας μαγνητικός πείρος για αλλαγή του κώδικα όταν ευρίσκεται σε περισσότερες της μια θέσεως, και ένας τροχός μπορεί να έχει πείρους διαφορετικών πολικότητων σχετικά προς το κλειδί.

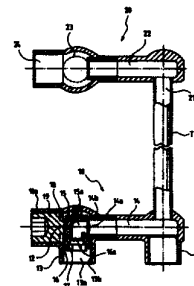


ΑΡΙΘΜΟΣ Δ.Ε.	(11):	1002638
ΑΡΙΘΜΟΣ ΑΙΤΗΣΗΣ Δ.Ε.	(21):	940100126
ΔΙΕΘΝΗΣ ΤΑΞΙΝΟΜΗΣΗ ΔΙΚΑΙΟΥΧΟΣ	(51):	IPC6: F24H 9/12
	(73):	RETTIG LAMBO OY Bulevardi 42 FIN-00120 HELSINKI, FINLAND
ΗΜΕΡΟΜΗΝΙΑ ΚΑΤΑΘΕΣΗΣ	(22):	11-03-94
ΗΜΕΡΟΜΗΝΙΑ ΑΠΟΝΟΜΗΣ	(47):	07-03-97
ΣΥΜΒΑΤΙΚΕΣ ΠΡΟΤΕΡΑΙΟΤΗΤΕΣ	(30):	931252/22-03-93/FI
ΤΡΟΠΟΠΟΙΗΣΗ ΣΤΟ ΚΥΡΙΟ Δ.Ε.	(61):	—
ΕΦΕΥΡΕΤΗΣ	(72):	ΙΙΒΟΝΕΝ ΜΙΚΚΟ
ΕΙΔΙΚΟΣ ΠΑΡΕΞΟΥΣΙΟΣ	(74):	ΑΠΟΣΤΟΛΙΔΟΥ ΣΟΦΙΑ, Δικηγόρος Κουμπάρη 2 106 74 ΑΘΗΝΑ
ΑΝΤΙΚΛΗΤΟΣ	(74):	ΠΑΠΑΚΩΝΣΤΑΝΤΙΝΟΥ ΕΛΕΝΗ, Δικηγόρος Κουμπάρη 2 106 74 ΑΘΗΝΑ
ΤΙΤΛΟΣ ΕΦΕΥΡΕΣΗΣ	(54):	ΚΑΤΑΣΚΕΥΗ ΔΙΚΛΕΙΔΑΣ ΠΟΥ ΕΙΝΑΙ ΔΥΝΑΜΕΝΗ ΝΑ ΕΝΣΩΜΑΤΩΝΕΤΑΙ ΣΕ ΕΝΑ ΘΕΡΜΑΝΤΙΚΟ ΣΩΜΑ.

ΠΕΡΙΛΗΨΗ (57)

Μια κατασκευή δικλείδας, που είναι δυνάμενη να ενσωματώνεται μέσα σ'ένα θερμαντικό σώμα, για την οδήγηση της κυκλοφορίας ενός θερμαντικού μέσου του θερμαντικού σώματος, η οποία κατασκευή παρουσιάζει ένα πρώτο σωληνωτό στόμιο (10) για τη ροή του θερμαντικού μέσου μέσα στο θερμαντικό σώμα και από το θερμαντικό σώμα και ένα δεύτερο σωληνωτό στόμιο (20), το οποίο είναι συνδεδεμένο με το πρώτο σωληνωτό στόμιο και μ'αυτό εισέρχεται η ροή μέσα στο σωληνωτό σύστημα

του θερμαντικού σώματος και απ'αυτό εκρέει διαμέσου του πρώτου σωληνωτού στόμιου. Το πρώτο σωληνωτό στόμιο (10) παρουσιάζει μεταξύ της εισόδου του (11) και της εξόδου του (13) ένα προς άνοιγμα και προς κλείσιμο άνοιγμα (14α), το οποίο καθιστά δυνατό μια εκτροπή της ροής και τουλάχιστον τότε, όταν αυτό το άνοιγμα (14α) έχει ανοιχθεί, έχει διαταχθεί έμπροσθεν αυτού ένα εξάρτημα οδήγησης της ροής (15) για την οδήγηση και την εκτροπή ουσιαστικά σε αξονική κατεύθυνση ενός ανοίγματος εξόδου (13α) του σωληνωτού στόμιου (10), ενώ το εξάρτημα οδήγησης της ροής (15) συσφίγγεται μ' ένα εξάρτημα συσφίξεως (16) στη θέση του, όπου το μεσαίο άνοιγμα (16α) του τεμαχίου συσφίξεως έχει μια μεγαλύτερη διάμετρο απ' ότι το κανάλι της ροής (15α) του εξαρτήματος οδήγησης της ροής (15), όπου η σύμπλεξη μεταξύ του εξαρτήματος οδήγησης της ροής (15) και το εξαρτήματος συσφίξεως (16) είναι έτσι ώστε να δημιουργείται ενδιάμεσα μια διακυτλιοειδής επιήδεια σχισμή, η οποία πραγματοποιείται με τη διαμόρφωση απέναντι αλληλίων ευρισκομένων επιφανειών του εξαρτήματος οδήγησης της ροής (15) και του εξαρτήματος συσφίξεως (16) και αυτή εμποδίζει μια επιστροφή στο σωληνωτό σύστημα του θερμαντικού σώματος.



ΑΡΙΘΜΟΣ Δ.Ε.	(11):	1002639
ΑΡΙΘΜΟΣ ΑΙΤΗΣΗΣ Δ.Ε.	(21):	950100111
ΔΙΕΘΝΗΣ ΤΑΞΙΝΟΜΗΣΗ	(51):	IPC6: C11B 1/04 IPC6: C11B 1/10 IPC6: C11B 3/00 IPC6: A23J 1/14 IPC6: A23K 1/14
ΔΙΚΑΙΟΥΧΟΣ	(73):	ΒΑΛΚΑΝΑΣ ΓΕΩΡΓΙΟΣ Κωνσταντινουπόλεως 14, ΜΑΡΟΥΣΙ 151 24 ΑΘΗΝΑ, ΕΛΛΑΣ
ΗΜΕΡΟΜΗΝΙΑ ΚΑΤΑΘΕΣΗΣ	(22):	21-03-95
ΗΜΕΡΟΜΗΝΙΑ ΑΠΟΝΟΜΗΣ	(47):	07-03-97
ΣΥΜΒΑΤΙΚΕΣ ΠΡΟΤΕΡΑΙΟΤΗΤΕΣ	(30):	—
ΤΡΟΠΟΠΟΙΗΣΗ ΣΤΟ ΚΥΡΙΟ Δ.Ε.	(61):	—
ΕΦΕΥΡΕΤΗΣ	(72):	ΒΑΛΚΑΝΑΣ ΓΕΩΡΓΙΟΣ
ΕΙΔΙΚΟΣ ΠΛΗΡΕΞΟΥΣΙΟΣ	(74):	—
ΑΝΤΙΚΛΗΤΟΣ	(74):	—
ΠΤΛΟΣ ΕΦΕΥΡΕΣΗΣ	(54):	ΜΕΘΟΔΟΣ ΠΛΗΡΟΥΣ ΚΑΙ ΥΨΗΛΑ ΩΦΕΛΙΜΗΣ ΑΞΙΟΠΟΙΗΣΗΣ ΤΟΥ ΒΑΜ- ΒΑΚΟΣΠΟΡΟΥ.

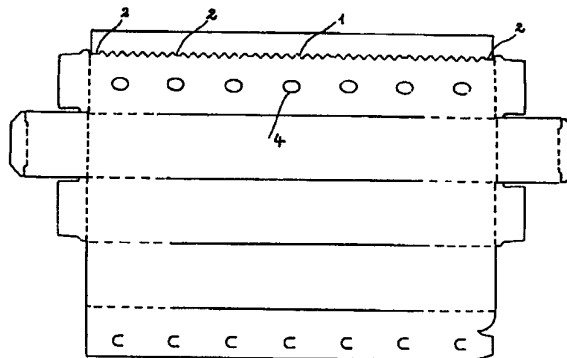
και ασβέστη προς προϊόντα υδρόφιλα και υψηλού χρώματος, ακολουθεί αποφλοίωση του βαμβακόσπορου με τρόπο ώστε να μην συνθλιβονται οι αδένες ελαίου και γοσσυπόλης, φυλλιδιοποιείται το βαμβακάλευρο και εκυλίζεται με μικτά διαλυτικά μέσα που περιέχουν νερό με αζεοτροπικά μίγματα εξάνιοακετόνη-νερό 44:53:3 ή εξάνιο-ισοπροπανόλη-νερό 55:36:9 χαμηλού σημ ζεσ. ώστε να παραλαμβάνεται το βαμβακέλαιο με την γοσσυπόλη σαν εκκύλισμα από το οποίο η γοσσυπόλη απομακρύνεται μετά δέσμευσή της με ουρία, ή πρωτογενείς αμίνες ή ανθρανιλικό οξύ ή μετά αλκαλική έκπλυση και το βαμβακέλαιο ακόλουθα δυλίζεται κατά τα γνωστά προς υψηλής ποιότητας προϊόν.

ΠΕΡΙΛΗΨΗ (57)

Περιγράφεται μέθοδος αξιοποίησης του βαμβακόσπορου όπου ο βαμβακόσπορος υποβάλλεται σε σειρά κατεργασιών με παραβολή όλων των συστατικών του σε καθαρή κατάσταση και σε υψηλή ποιότητα του βαμβακάλευρου ελεύθερου γοσσυπόλης σαν πηγής πρωτεϊνών, του βαμβακέλαιου σαν ελαίου ραφινέ υψηλής αξίας και των κελυφών σαν γεμιστική ποιότητα καρτομάζας. Εφαρμόζεται αποκοπή των λίντερς με ειδικά μηχανήματα που αξιοποιούνται μετά καθαρισμό με απορρυπαντικό

ΑΡΙΘΜΟΣ Δ.Ε.	(11):	1002640
ΑΡΙΘΜΟΣ ΑΙΤΗΣΗΣ Δ.Ε.	(21):	960100080
ΔΙΕΘΝΗΣ ΤΑΞΙΝΟΜΗΣΗ	(51):	IPC6: B65D 83/08 IPC6: B65D 5/72 IPC6: B65H 35/00 IPC6: B31B 1/90
ΔΙΚΑΙΟΥΧΟΣ	(73):	ΓΡΑΦΙΚΕΣ ΤΕΧΝΕΣ-ΑΦΟΙ ΠΑΝΑΠΩΤΟΠΟΥΛΟΙ Α.Ε. με διακριτικό τίτλο "ΦΗΜΗ 1892 Α.Ε." 18ον Χλμ Λεωφ. Αθηνών-Σπάτων, ΣΠΑΤΑ 190 04 ΑΘΗΝΑ, ΕΛΛΑΣ
ΗΜΕΡΟΜΗΝΙΑ ΚΑΤΑΘΕΣΗΣ	(22):	11-03-96
ΗΜΕΡΟΜΗΝΙΑ ΑΠΟΝΟΜΗΣ	(47):	07-03-97
ΣΥΜΒΑΤΙΚΕΣ ΠΡΟΤΕΡΑΙΟΤΗΤΕΣ	(30):	—
ΤΡΟΠΟΠΟΙΗΣΗ ΣΤΟ ΚΥΡΙΟ Δ.Ε.	(61):	—
ΕΦΕΥΡΕΤΗΣ	(72):	ΠΑΝΑΠΩΤΟΠΟΥΛΟΣ ΠΑΝΑΠΩΤΗΣ
ΕΙΔΙΚΟΣ ΠΛΗΡΕΞΟΥΣΙΟΣ	(74):	—
ΑΝΤΙΚΛΗΤΟΣ	(74):	ΜΑΡΟΥΛΗΣ ΠΡΑΞΕΤΕΛΗΣ Κάνιγγος 24 106 82 ΑΘΗΝΑ
ΠΤΛΟΣ ΕΦΕΥΡΕΣΗΣ	(54):	ΔΙΠΛΟ ΠΡΙΟΝΩΤΟ ΜΑΧΑΙΡΑΚΙ ΕΝΣΩ- ΜΑΤΩΜΕΝΟ ΣΕ ΠΤΥΣΣΟΜΕΝΟ ΚΟΥΤΙ ΚΑΤΑΛΛΗΛΟ ΓΙΑ ΤΟΝ ΤΕΜΑΧΙΣΜΟ ΣΕ ΦΥΛΛΑ ΠΡΟΙΟΝΤΩΝ ΚΑΤΑΣΚΕΥΑ- ΣΜΕΝΩΝ ΣΕ ΡΟΛΛΑ.

κατάλληλου για τον τεμαχισμό σε φύλλα προϊόντων συσκευασμένων σε ρολλά. Στο ανάπτυγμα του πτυσσόμενου κουτιού δημιουργείται με μορφοκοπή το σχήμα της οδοντωτής κοπής (1), όπου στα άκρα και ενδιάμεσα υπάρχουν τα σημεία ένωσης (2) που βοηθούν την διπλωση της μορφοκοπημένης πλευράς η οποία με κόλλα επικολλάται στο εσωτερικό του πτυσσόμενου κουτιού. Με τον τρόπο αυτό δημιουργείται ένα διπλό οδοντωτό μαχαιράκι ενσωματωμένο και από το αυτό υλικό κατασκευής του κουτιού. Το προϊόν είναι ανακυκλώσιμο, το μαχαιράκι είναι ισχυρότερο με αποτέλεσμα τα ρολλά να τεμαχίζονται σε φύλλα ευκολότερα και καλύτερα, επιτυγχάνοντας ταυτόχρονα χαμηλότερο κόστος κατασκευής.

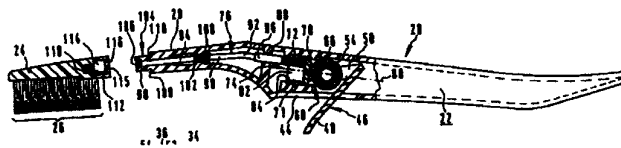


ΠΕΡΙΛΗΨΗ (57)

Η παρούσα επινόηση αναφέρεται σε ένα διπλό πριονωτό μαχαιράκι, το οποίο είναι ενσωματωμένο και αποτελεί συνέχεια πτυσσόμενου κουτιού,

ΑΡΙΘΜΟΣ Δ.Ε.	(11):	1002641
ΑΡΙΘΜΟΣ ΑΙΤΗΣΗΣ Δ.Ε.	(21):	930100491
ΔΙΕΘΝΗΣ ΤΑΞΙΝΟΜΗΣΗ	(51):	IPC5: A46B 7/04 IPC5: A46B 5/00
ΔΙΚΑΙΟΥΧΟΣ	(73):	JOHNSON & JOHNSON CONSUMER PRODUCTS INC. Grand View Road, SKILLMAN 08558 NEW JERSEY, U.S.A.
ΗΜΕΡΟΜΗΝΙΑ ΚΑΤΑΘΕΣΗΣ	(22):	08-12-93
ΗΜΕΡΟΜΗΝΙΑ ΑΠΟΝΟΜΗΣ	(47):	12-03-97
ΣΥΜΒΑΤΙΚΕΣ ΠΡΟΤΕΡΑΙΟΤΗΤΕΣ ΤΡΟΠΟΠΟΙΗΣΗ ΣΤΟ ΚΥΡΙΟ Δ.Ε.	(30):	4241468.7/09-12-92/DE
ΕΦΕΥΡΕΤΗΣ	(61):	—
	(72):	1) JEANNET ROLAND 2) LEUTWYLER ROBERT 3) LEUTWYLER WERNER
ΕΙΔΙΚΟΣ ΠΛΗΡΕΞΟΥΣΙΟΣ	(74):	ΠΑΠΑΠΑΝΑΓΙΩΤΟΥ ΑΝΝΑ, Δικηγόρος Κουμπάρη 2 106 74 ΑΘΗΝΑ
ΑΝΤΙΚΛΗΤΟΣ	(74):	ΠΑΠΑΚΩΝΣΤΑΝΤΙΝΟΥ ΕΛΕΝΗ, Δικηγόρος Κουμπάρη 2 106 74 ΑΘΗΝΑ
ΠΤΥΛΟΣ ΕΦΕΥΡΕΣΗΣ	(54):	ΟΔΟΝΤΟΒΟΥΡΤΣΑ.

επί της χειρολαβής (22) με τη σύνδεση των συνδετικών άκρων αυτών (30,32). Το μέλος κινητοποίηση (46) στερεώνεται κινητικώς επί της χειρολαβής (22). Ο μηχανισμός (68,74) είναι διατεταγμένος εντός της χειρολαβής (22). Ο οδοντοτροχός κίνησης (54) συνδέεται σταθερώς με το μέλος κινητοποίησης (46) και έχει τον οδοντοτροχό κίνησης (70). Ο αξονίσκος (76) εδράζεται αξονικώς κινητικώς και περιστροφικώς στη χειρολαβή (22). Ένα άκρο του αξονίσκου (68,74) συνδέεται με περιστροφική κίνηση με τον οδοντοτροχό κίνησης (70) του μηχανισμού (68,74) εντός της χειρολαβής (22), το δε έτερο άκρο του αξονίσκου (76) εδράζεται στο συνδετικό άκρο (30) της χειρολαβής (22) και έχει ένα πρώτο τμήμα της διάταξης για την απελευθερωτική σύνδεση της χειρολαβής (22) με την κεφαλή (24) της ψήκτρας. Ένα δεύτερο τμήμα της διάταξης στο συνδετικό άκρο (32) της κεφαλής (24) της ψήκτρας χρησιμεύει για την απελευθερωτική σύνδεση με το πρώτο άκρο της διάταξης στο έτερο άκρο του αξονίσκου (76). Η κεφαλή της ψήκτρας δύναται να συναρμολογηθεί ταχέως και να ασφαλιστεί σταθερώς, παρέχοντας έτσι μίαν υγιεινώς ικανοποιητική σύνδεση.



ΠΕΡΙΛΗΨΗ (57)

Η εφεύρεση αναφέρεται σε οδοντόβουρτσα, που αποτελείται από χειρολαβή (22), της οποίας ο λαιμός (28) έχει συνδετικό άκρο (30), και από κεφαλή (24) ψήκτρας με συνδετικό άκρο (32) καθίσταται δε δυνατή η σταθερή, αλλά απελευθερωτικώς σύνδεση της κεφαλής (24) της ψήκτρας

ΑΡΙΘΜΟΣ Δ.Ε.	(11):	1002642
ΑΡΙΘΜΟΣ ΑΙΤΗΣΗΣ Δ.Ε.	(21):	940100022
ΔΙΕΘΝΗΣ ΤΑΞΙΝΟΜΗΣΗ	(51):	IPC6: A61L 17/00 IPC6: A61L 31/00
ΔΙΚΑΙΟΥΧΟΣ	(73):	ETHICON INC. U.S. Route 22, SOMERVILLE 08876 NEW JERSEY, USA
ΗΜΕΡΟΜΗΝΙΑ ΚΑΤΑΘΕΣΗΣ	(22):	19-01-94
ΗΜΕΡΟΜΗΝΙΑ ΑΠΟΝΟΜΗΣ	(47):	12-03-97
ΣΥΜΒΑΤΙΚΕΣ ΠΡΟΤΕΡΑΙΟΤΗΤΕΣ ΤΡΟΠΟΠΟΙΗΣΗ ΣΤΟ ΚΥΡΙΟ Δ.Ε.	(30):	007316/21-01-93/US
ΕΦΕΥΡΕΤΗΣ	(61):	—
	(72):	1) BEZWADA S. RAO 2) SCORLIANOS G. ANGELO
ΕΙΔΙΚΟΣ ΠΛΗΡΕΞΟΥΣΙΟΣ	(74):	ΑΠΟΣΤΟΛΙΔΟΥ ΣΟΦΙΑ, Δικηγόρος Κουμπάρη 2 106 74 ΑΘΗΝΑ
ΑΝΤΙΚΛΗΤΟΣ	(74):	ΠΑΠΑΚΩΝΣΤΑΝΤΙΝΟΥ ΕΛΕΝΗ, Δικηγόρος Κουμπάρη 2 106 74 ΑΘΗΝΑ
ΠΤΥΛΟΣ ΕΦΕΥΡΕΣΗΣ	(54):	ΕΛΑΣΤΟΜΕΡΗΣ ΙΑΤΡΙΚΗ ΣΥΣΚΕΥΗ.

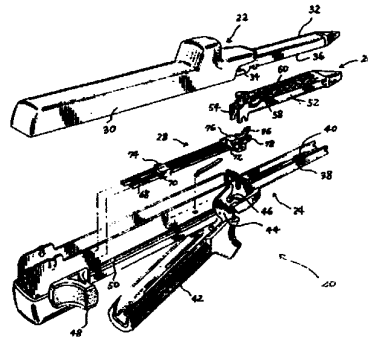
ελαστομερείς ιδιότητες και τα συμπολυμερή είναι βιοποροφώμενα. Ο συνδυασμός φυσικών και βιολογικών ιδιοτήτων αυτών των ελαστομερών συμπολυμερών είναι ιδιαίτερα κατάλληλος για πολυάριθμες ιατρικές και χειρουργικές εφαρμογές.

ΠΕΡΙΛΗΨΗ (57)

Παρουσιάζονται ιατρικές συσκευές ή εξαρτήματα ιατρικών συσκευών κατασκευασμένα από βιοποροφώμενα ελαστομερή που περιλαμβάνουν ένα τυχαίο συμπολυμερές. Το τυχαίο συμπολυμερές αποτελείται από περίπου 30 έως περίπου 70% κατά βάρος (α) ε-καπρολακτόνη, ανθρακικό τριμεθυλενιο, μια αιθερολακτόνη, ή ένα μείγμα των παραπάνω ενώ (β) το υπόλοιπο είναι βασικά γλυκολίδιο, παρα-διοξανόνη ή μείγμα των παραπάνω. Τα τυχαία συμπολυμερή εμφανίζουν απροσδόκητα

ΑΡΙΘΜΟΣ Δ.Ε.	(11):	1002643
ΑΡΙΘΜΟΣ ΑΙΤΗΣΗΣ Δ.Ε.	(21):	940100223
ΔΙΕΘΝΗΣ ΤΑΞΙΝΟΜΗΣΗ ΔΙΚΑΙΟΥΧΟΣ	(51):	IPC5: A61B 17/072
	(73):	ETHICON INC. U.S. Route 22, SOMERVILLE 08876 NEW JERSEY, USA
ΗΜΕΡΟΜΗΝΙΑ ΚΑΤΑΘΕΣΗΣ	(22):	05-05-94
ΗΜΕΡΟΜΗΝΙΑ ΑΠΟΝΟΜΗΣ	(47):	12-03-97
ΣΥΜΒΑΤΙΚΕΣ ΠΡΟΤΕΡΑΙΟΤΗΤΕΣ	(30):	058325/05-05-93/US
ΤΡΟΠΟΠΟΙΗΣΗ ΣΤΟ ΚΥΡΙΟ Δ.Ε.	(61):	—
ΕΦΕΥΡΕΤΗΣ	(72):	1) CHAMBERS JAMES H. 2) HUITEMA THOMAS W. 3) WILLIAMSON IV WARREN P.
ΕΙΔΙΚΟΣ ΠΛΗΡΕΞΟΥΣΙΟΣ	(74):	ΠΑΠΑΠΑΝΑΓΙΩΤΟΥ ANNA, Δικηγόρος Κουμπάρι 2 106 74 Αθήνα
ΑΝΤΙΚΛΗΤΟΣ	(74):	ΠΑΠΑΚΩΝΣΤΑΝΤΙΝΟΥ ΕΛΕΝΗ, Δικηγόρος Κουμπάρι 2 106 74 Αθήνα
ΤΙΤΛΟΣ ΕΦΕΥΡΕΣΗΣ	(54):	ΧΕΙΡΟΥΡΓΙΚΟ ΣΥΡΡΑΠΤΙΚΟ ΚΑΙ ΥΠΟΔΟΧΕΑΣ ΣΥΡΡΑΠΤΗΡΩΝ.

χειρουργικών συρραπτήρων αντίστοιχα σχετιζόμενων με τα μέλη οδήγησης συρραπτήρων ώστε να πυροδοτούνται από την διαμήκη κίνηση της επιφάνειας σφήνας. Σε μια πραγματοποίηση της παρούσας εφεύρεσης, τα μέλη οδήγησης συρραπτήρων περιλαμβάνουν τουλάχιστον ζεύγος εναλλασσομένων πρώτων και δεύτερων μελών οδήγησης συρραπτήρων, με το πρώτο ζεύγος οδήγησης συρραπτήρων να περιλαμβάνει εγκάρσια απέχον ζεύγος επιφανείων οδήγησης συρραπτήρων, με το δεύτερο μέλος οδήγησης συρραπτήρων να περιλαμβάνει απλή επιφάνεια οδήγησης συρραπτήρων. Τα πρώτα και δεύτερα μέλη οδήγησης συρραπτήρων είναι τοποθετημένα έτσι ώστε οι επιφάνειες οδήγησης συρραπτήρων αυτών είναι διατεταγμένες σε εγκάρσια απέχουσες τρεις σειρές. Εναλλακτικές πραγματοποιήσεις περιλαμβάνουν μέλη οδήγησης που καθένα έχει ζεύγος διαμήκως ευθυγραμμισμένων επιφανείων οδήγησης, και τρίτη εγκάρσια μετατοπισμένη επιφάνεια οδήγησης, καθώς επίσης και εύκαμπτο στοχείο οδήγησης με σχήμα στήλης λειτουργικά τοποθετημένο ανάμεσα στην επιφάνεια σφήνας της σφήνας και τα μέλη οδήγησης.

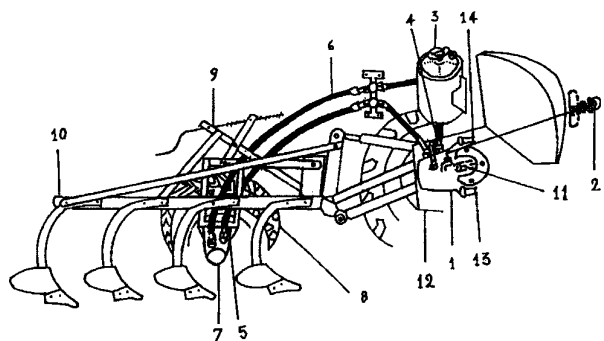


ΠΕΡΙΛΗΨΗ (57)

Χειρουργικό συρραπτικό που περιλαμβάνει τουλάχιστον μια σφήνα (εξάρτημα που μεταδίδει κίνηση) που έχει επιφάνεια σφήνας, διάταξη για ενεργοποίηση της σφήνας για διαμήκη πυροδοτική κίνηση της επιφάνειας σφήνας, υποδοχέα που έχει πλήθος μελών οδήγησης συρραπτήρων οδηγούμενων από διαμήκη κίνηση της επιφάνειας σφήνας, και πλήθος

ΑΡΙΘΜΟΣ Δ.Ε.	(11):	1002644
ΑΡΙΘΜΟΣ ΑΙΤΗΣΗΣ Δ.Ε.	(21):	960100037
ΔΙΕΘΝΗΣ ΤΑΞΙΝΟΜΗΣΗ ΔΙΚΑΙΟΥΧΟΣ	(51):	IPC6: A01B 3/46 IPC6: A01B 51/02
	(73):	ΚΥΡΑΝΙΔΗΣ ΚΩΝΣΤΑΝΤΙΝΟΣ ΠΤΕΛΕΑ 680 07 ΕΒΡΟΣ, ΕΛΛΑΣ
ΗΜΕΡΟΜΗΝΙΑ ΚΑΤΑΘΕΣΗΣ	(22):	05-02-96
ΗΜΕΡΟΜΗΝΙΑ ΑΠΟΝΟΜΗΣ	(47):	12-03-97
ΣΥΜΒΑΤΙΚΕΣ ΠΡΟΤΕΡΑΙΟΤΗΤΕΣ	(30):	—
ΤΡΟΠΟΠΟΙΗΣΗ ΣΤΟ ΚΥΡΙΟ Δ.Ε.	(61):	—
ΕΦΕΥΡΕΤΗΣ	(72):	ΚΥΡΑΝΙΔΗΣ ΚΩΝΣΤΑΝΤΙΝΟΣ
ΕΙΔΙΚΟΣ ΠΛΗΡΕΞΟΥΣΙΟΣ	(74):	—
ΑΝΤΙΚΛΗΤΟΣ	(74):	—
ΤΙΤΛΟΣ ΕΦΕΥΡΕΣΗΣ	(54):	ΑΞΙΟΠΟΙΗΣΗ ΙΣΧΥΟΣ ΓΕΩΡΓΙΚΩΝ ΕΛΚΥΣΤΗΡΩΝ.

αρότρου (10) σύμφωνα με τις στροφές στις ρόδες του γεωργικού ελκυστήρα (12). Το πλεονέκτημα αυτής της εφεύρεσης είναι ότι με τον συγχρονισμό στροφών των δύο ταχυτήτων μπορεί κανείς με τον ίδιο χρόνο εργασίας του γεωργικού ελκυστήρα να αυξήσει την καλλιέργεια μέχρι και σε διπλή στρεμματική απόδοση.

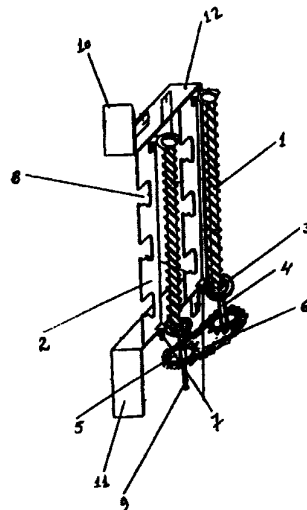


ΠΕΡΙΛΗΨΗ (57)

Η αξιοποίηση ισχύος γεωργικών ελκυστήρων με υδροστατική αντλία (1) και υδραυλικό κινητήρα (7) αποτελείται από χειριστήριο (2) δοχείο λαδιού (3) λάστιχο πίεσως (4,5,6) ρόδα (8) και μηχανισμό ρύθμισης (9) με διαφορετικών τοποθετήσεων όπου η υδροστατική αντλία (1) με το χειριστήριο (2) και το δοχείο λαδιού (3) είναι τοποθετημένα στον γεωργικό ελκυστήρα (12) και ο υδραυλικός κινητήρας (7) με τη ρόδα (8) και τον μηχανισμό ρύθμισης (9) είναι τοποθετημένα στην αριστερή πλευρά του αρότρου (10), και όπου τα λάστιχα πίεσως (4,5,6) που συνδέονται με το δοχείο λαδιού (3) την υδροστατική αντλία (1) και τον υδραυλικό κινητήρα (7) γίνεται με σύστημα θηλυκού και αρσενικού δια την σύντομη σύνδεση και αποσύνδεση. Ο άξων (Ρ.Τ.Ο.) (11) δίνει κίνηση στην υδροστατική αντλία (1) και με το χειριστήριο (2) ρυθμίζονται οι στροφές της ρόδας (8) του

ΑΡΙΘΜΟΣ Δ.Ε.	(11):	1002645
ΑΡΙΘΜΟΣ ΑΙΤΗΣΗΣ Δ.Ε.	(21):	960100044
ΔΙΕΘΝΗΣ ΤΑΞΙΝΟΜΗΣΗ	(51):	IPC6: A47J 37/04 IPC6: A47J 37/07
ΔΙΚΑΙΟΥΧΟΣ	(73):	ΠΕΤΡΟΥ ΓΕΩΡΓΙΟΣ Αγίου Νεκταρίου 4, Μεταμόρφωση, ΧΑΛΑΝΔΡΙ 144 51 ΑΘΗΝΑ, ΕΛΛΑΣ
ΗΜΕΡΟΜΗΝΙΑ ΚΑΤΑΘΕΣΗΣ	(22):	12-02-96
ΗΜΕΡΟΜΗΝΙΑ ΑΠΟΝΟΜΗΣ	(47):	17-03-97
ΣΥΜΒΑΤΙΚΕΣ ΠΡΟΤΕΡΑΙΟΤΗΤΕΣ	(30):	—
ΤΡΟΠΟΠΟΙΗΣΗ ΣΤΟ ΚΥΡΙΟ Δ.Ε.	(61):	—
ΕΦΕΥΡΕΤΗΣ	(72):	ΠΕΤΡΟΥ ΓΕΩΡΓΙΟΣ
ΕΙΔΙΚΟΣ ΠΛΗΡΕΞΟΥΣΙΟΣ	(74):	ΒΑΣΣΑΜΙΔΗΣ ΕΥΑΓΓΕΛΟΣ, Δικηγόρος Ζαλόγγου 13-15 106 78 ΑΘΗΝΑ
ΑΝΤΙΚΛΗΤΟΣ	(74):	ΒΑΣΣΑΜΙΔΗΣ ΕΥΑΓΓΕΛΟΣ, Δικηγόρος Ζαλόγγου 13-15 106 78 ΑΘΗΝΑ
ΠΤΛΟΣ ΕΦΕΥΡΕΣΗΣ	(54):	ΒΕΛΤΩΣΕΙΣ ΣΕ ΣΤΟΙΧΕΙΟΝ ΕΔΡΑΣΕΩΣ ΚΑΙ ΠΕΡΙΣΤΡΟΦΗΣ ΣΟΥΒΛΑΣ ΣΕ ΧΤΙΣΤΕΣ ΨΗΣΤΑΡΙΕΣ ΚΑΙ ΧΤΙΣΤΗ ΨΗΣΤΑΡΙΑ ΜΕ ΕΝΣΩΜΑΤΩΜΕΝΟ ΤΕΤΟΙΟ ΣΤΟΙΧΕΙΟ.

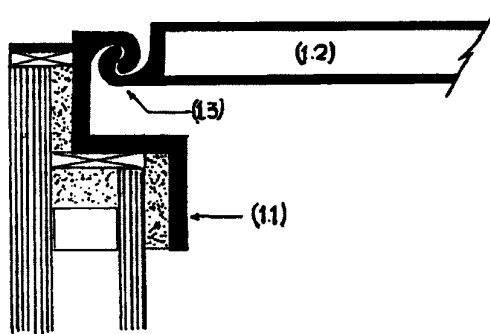
δυνατότητες αποσυναρμολόγησης των κοκλιών κατά βούληση, αφού τα έδρανα με ρουλεμάν περιστροφής του ατέρμονα συναρμολογούνται με βίδα στο στοιχείο έδρασης, οι δε άξονες κοκλιών στη βάση τους φέρουν γρανάζια επί των οποίων προσαρμόζεται αλυσίδα για συγχρονική κίνηση των κοκλιών κίνησης της σούβλας με ένα και μόνο μοτέρ.



ΠΕΡΙΛΗΨΗ (57)

Οι βελτιώσεις σε ψησταριά νέου τύπου αναφέρονται σε στοιχείο εδράσεως και περιστροφής σούβλας σε κτιστές ψησταριές, όπου τα στοιχεία αυτά περιέχουν εγκοπές προσαρμογής της σούβλας σε διάφορα ύψη, με

ΑΡΙΘΜΟΣ Δ.Ε.	(11):	1002646
ΑΡΙΘΜΟΣ ΑΙΤΗΣΗΣ Δ.Ε.	(21):	960100091
ΔΙΕΘΝΗΣ ΤΑΞΙΝΟΜΗΣΗ	(51):	IPC6: E06B 3/38
ΔΙΚΑΙΟΥΧΟΣ	(73):	ΤΑΜΠΑΚΑΚΗΣ ΣΤΕΦΑΝΟΣ Επιδαύρου 59, ΧΑΛΑΝΔΡΙ 152 33 ΑΘΗΝΑ, ΕΛΛΑΣ
ΗΜΕΡΟΜΗΝΙΑ ΚΑΤΑΘΕΣΗΣ	(22):	18-03-96
ΗΜΕΡΟΜΗΝΙΑ ΑΠΟΝΟΜΗΣ	(47):	17-03-97
ΣΥΜΒΑΤΙΚΕΣ ΠΡΟΤΕΡΑΙΟΤΗΤΕΣ	(30):	—
ΤΡΟΠΟΠΟΙΗΣΗ ΣΤΟ ΚΥΡΙΟ Δ.Ε.	(61):	—
ΕΦΕΥΡΕΤΗΣ	(72):	ΤΑΜΠΑΚΑΚΗΣ ΣΤΕΦΑΝΟΣ
ΕΙΔΙΚΟΣ ΠΛΗΡΕΞΟΥΣΙΟΣ	(74):	—
ΑΝΤΙΚΛΗΤΟΣ	(74):	—
ΠΤΛΟΣ ΕΦΕΥΡΕΣΗΣ	(54):	ΠΡΟΦΙΛ ΑΛΟΥΜΙΝΙΟΥ ΜΕ ΑΓΚΙΣΤΡΑ ΑΝΑΡΤΗΣΗΣ ΤΩΝ ΠΑΡΑΘΥΡΩΝ ΥΑΛΟΠΕΤΑΣΜΑΤΩΝ.



ΠΕΡΙΛΗΨΗ (57)

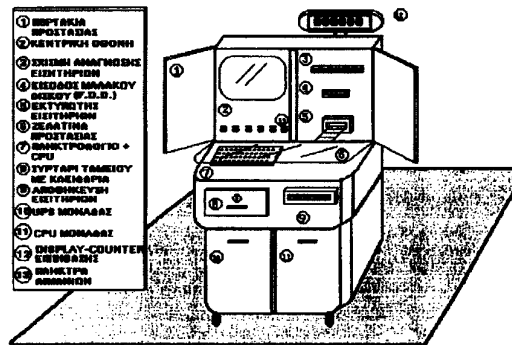
Τα προφίλ αλουμινίου φέρουν άγκιστρα για την ανάρτηση των παραθύρων υαλοπετασμάτων από τα οριζόντια στοιχεία-τραβέρσες του σκελετού των υαλοπετασμάτων. Τα άγκιστρα υπάρχουν το ένα στο προφίλ αλουμινίου της άνω πλευράς του παραθύρου και το άλλο στην τραβέρσα του σκελετού και είναι αμοιβαία για να είναι δυνατή η ανάρτηση, όπως δείχνουν τα σχήματα 1 και 2.

ΑΡΙΘΜΟΣ Δ.Ε.	(11):	1002647
ΑΡΙΘΜΟΣ ΑΙΤΗΣΗΣ Δ.Ε.	(21):	960100107
ΔΙΕΘΝΗΣ ΤΑΞΙΝΟΜΗΣΗ	(51):	IPC6: G07B 1/00 IPC6: G07B 15/00 IPC6: G07B 11/00
ΔΙΚΑΙΟΥΧΟΣ	(73):	ΝΤΑΤΑΛΕΞ Συστήματα Πληροφορικής και Αυτοματισμού-Εισαγωγική Α.Ε. με διακριτικό τίτλο "DATALEX S.A." Λ. Βουλαγαμένης 62, ΑΡΓΥΡΟΥΠΟΛΗ 164 52 ΑΘΗΝΑ, ΕΛΛΑΣ
ΗΜΕΡΟΜΗΝΙΑ ΚΑΤΑΘΕΣΗΣ	(22):	29-03-96
ΗΜΕΡΟΜΗΝΙΑ ΑΠΟΝΟΜΗΣ	(47):	17-03-97
ΣΥΜΒΑΤΙΚΕΣ ΠΡΟΤΕΡΑΙΟΤΗΤΕΣ	(30):	-
ΤΡΟΠΟΠΟΙΗΣΗ ΣΤΟ ΚΥΡΙΟ Δ.Ε.	(61):	-
ΕΦΕΥΡΕΤΗΣ	(72):	ΡΗΓΙΝΟΣ ΒΥΡΩΝΑΣ
ΕΙΔΙΚΟΣ ΠΛΗΡΕΞΟΥΣΙΟΣ	(74):	ΣΑΚΕΛΛΑΡΙΟΥ ΙΩΑΝΝΗΣ, Δικηγόρος Σταδίου 33 105 59 ΑΘΗΝΑ
ΑΝΤΙΚΛΗΤΟΣ	(74):	ΜΠΑΡΚΑ ΘΕΟΔΩΡΑ, Δικηγόρος Σταδίου 33 105 59 ΑΘΗΝΑ
ΠΤΛΟΣ ΕΦΕΥΡΕΣΗΣ	(54):	ΣΥΣΤΗΜΑ ΕΛΕΓΧΟΥ ΕΠΙΒΑΤΩΝ ΑΚΤΟΠΛΟΙΑΣ.

ΠΕΡΙΛΗΨΗ (57)

Με το προτεινόμενο σύστημα επιτυγχάνεται ηλεκτρονικά ο έλεγχος των επιβατών κατά την επιβίβασή τους στο πλοίο. Το σύστημα αυτό περιλαμβάνει μία μονάδα αυτόματης ανάγνωσης Γραμμωτού Κώδικα εισιτηρίων (3) μία κεντρική ηλεκτρονική μονάδα υπολογιστή (11) με οθόνη,

μία ευκρινή φωτεινή οθόνη φωτοδιοδών, μία μονάδα εκτύπωσης εισιτηρίων (5), ειδικά πληκτρολόγια για έκδοση εισιτηρίων κατά τόπους, θέσεις και ταμεία αποθήκευσης εισιτηρίων (8) και χρημάτων (9) και επιπροσθέτως μπορεί να φέρει και μία μονάδα επαναφορτιζόμενης αδιάλειπτης και αυτόνομης λειτουργίας του (10). Κατά την επιβίβαση των επιβατών ο αξιωματικός του πλοίου εισάγει το εισιτήριο στην οκταμή ανάγνωσης του Γραμμωτού Κώδικα (3), όπου διαβάζεται αυτό από τον αναγνώστη LASER DS40, αποκωδικοποιείται η πληροφορία και αποστέλλεται στην κεντρική ηλεκτρονική μονάδα (11) που την επαληθεύει και ακούγεται ένα ηχητικό σήμα και από την οθόνη (LSD-12) αφαιρείται μία μονάδα από τον συνολικό αριθμό των επιτρεπομένων θέσεων του πλοίου ενώ στην κεντρική οθόνη του χρήστη εμφανίζεται ανάλογο οπτικό σήμα (2). Με τον ίδιο τρόπο για κάθε επόμενη ανάγνωση και επαλήθευση κωδικού ή φωτεινή οθόνη (12) αφαιρεί αυτόματα τον αριθμό των επιβιβαζομένων και φαίνεται ο αριθμός των κενών θέσεων του πλοίου αμέσως.

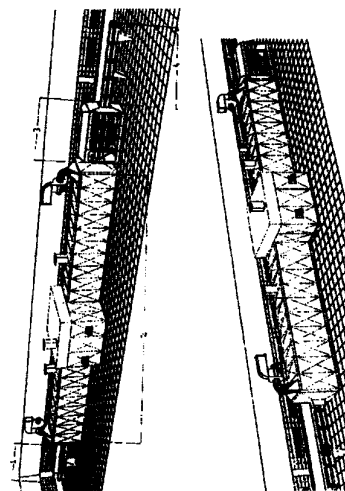


ΑΡΙΘΜΟΣ Δ.Ε.	(11):	1002648
ΑΡΙΘΜΟΣ ΑΙΤΗΣΗΣ Δ.Ε.	(21):	960100183
ΔΙΕΘΝΗΣ ΤΑΞΙΝΟΜΗΣΗ	(51):	IPC6: B41M 5/035 IPC6: B44C 1/17 IPC6: B41F 16/00 IPC6: B65C 9/00
ΔΙΚΑΙΟΥΧΟΣ	(73):	ΠΡΟΤΕΚΟ-ΧΡΗΣΤΟΣ ΣΚΛΑΒΕΝΙΤΗΣ ΚΑΙ ΣΙΑ Ε.Π.Ε. Αγνώστων Ηρώων 75, ΝΕΑ ΙΩΝΙΑ 142 31 ΑΘΗΝΑ, ΕΛΛΑΣ
ΗΜΕΡΟΜΗΝΙΑ ΚΑΤΑΘΕΣΗΣ	(22):	31-05-96
ΗΜΕΡΟΜΗΝΙΑ ΑΠΟΝΟΜΗΣ	(47):	17-03-97
ΣΥΜΒΑΤΙΚΕΣ ΠΡΟΤΕΡΑΙΟΤΗΤΕΣ	(30):	-
ΤΡΟΠΟΠΟΙΗΣΗ ΣΤΟ ΚΥΡΙΟ Δ.Ε.	(61):	-
ΕΦΕΥΡΕΤΗΣ	(72):	ΣΚΛΑΒΕΝΙΤΗΣ ΧΡΗΣΤΟΣ
ΕΙΔΙΚΟΣ ΠΛΗΡΕΞΟΥΣΙΟΣ	(74):	ΠΑΠΑΘΕΟΔΩΡΟΥ ΦΩΤΕΙΝΗ, Δικηγόρος Σόλωνος 73 106 79 ΑΘΗΝΑ
ΑΝΤΙΚΛΗΤΟΣ	(74):	ΠΑΠΑΘΕΟΔΩΡΟΥ ΦΩΤΕΙΝΗ, Δικηγόρος Σόλωνος 73 106 79 ΑΘΗΝΑ
ΠΤΛΟΣ ΕΦΕΥΡΕΣΗΣ	(54):	ΜΕΘΟΔΟΣ ΜΕ ΤΗΝ ΟΠΟΙΑ ΕΠΙΤΥΧΑΝΕΤΑΙ ΑΠΟΜΙΜΗΣΗ ΠΑΝΤΟΣ ΤΥΠΟΥ ΣΧΕΔΙΟΥ ΕΠΙ ΜΕΤΑΛΛΙΚΩΝ ΕΠΙΦΑΝΕΙΩΝ ΜΕΤΑ ΤΟΥ ΑΝΑΛΟΓΟΥ ΜΗΧΑΝΟΛΟΓΙΚΟΥ ΕΞΟΠΛΙΣΜΟΥ.

ΠΕΡΙΛΗΨΗ (57)

Μέθοδος δια της οποίας επιτυγχάνεται απομίμηση παντός τύπου σχεδίου (ξύλου-μαρμάρου-γρανίτη κλπ.) αφηρημένων ή συγκεκριμένων τοιοούτων

επί μεταλλικών επιφανειών (αλουμινίου-σιδήρου κλπ.). Η όλη εφαρμογή αποτελείται από τέσσερα βασικά στάδια : 1. Εφαρμογή χρώματος (υπόστρωμα) 2. Θέρμανση του αντικειμένου. 3. Πιεστική εκτύπωση σχεδίων εκ του ειδικού χαρτί εν θερμώ. 4. Πνίρισμα (θερνίκα) του αντικειμένου. Η όλη μέθοδος στηρίζεται στην εκτύπωση εν θερμώ. Η παρούσα μέθοδος απευθύνεται σε : 1. Αρχιτεκτονικά προφίλ αλουμινίου και αλουμιένιες λαμαρίνες. 2. Οικιακές συσκευές 3. Κλιματιστικά 4. Μεταλλικά έπιπλα 5. Εσωτερικές και εξωτερικές διακοσμήσεις και διαμορφώσεις χώρων και επί παντός μεταλλικής επιφάνειας.

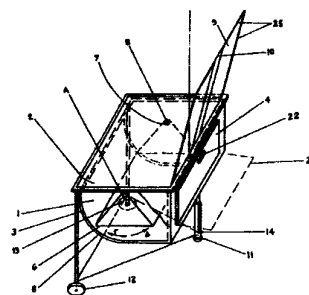


ΑΡΙΘΜΟΣ Δ.Ε.	(11):	1002649
ΑΡΙΘΜΟΣ ΑΙΤΗΣΗΣ Δ.Ε.	(21):	960100270
ΔΙΕΘΝΗΣ ΤΑΞΙΝΟΜΗΣΗ	(51):	IPC6: F24J 2/02
ΔΙΚΑΙΟΥΧΟΣ	(73):	ΜΠΑΛΑΦΟΥΤΗΣ ΙΩΑΝΝΗΣ Πεντζεριδής 1, ΑΓΙΟΣ ΣΤΕΦΑΝΟΣ 145 65 ΑΘΗΝΑ, ΕΛΛΑΣ
ΗΜΕΡΟΜΗΝΙΑ ΚΑΤΑΘΕΣΗΣ	(22):	31-07-96
ΗΜΕΡΟΜΗΝΙΑ ΑΠΟΝΟΜΗΣ	(47):	17-03-97
ΣΥΜΒΑΤΙΚΕΣ ΠΡΟΤΕΡΑΙΟΤΗΤΕΣ	(30):	—
ΤΡΟΠΟΠΟΙΗΣΗ ΣΤΟ ΚΥΡΙΟ Δ.Ε.	(61):	—
ΕΦΕΥΡΕΤΗΣ	(72):	ΜΠΑΛΑΦΟΥΤΗΣ ΙΩΑΝΝΗΣ
ΕΙΔΙΚΟΣ ΠΛΗΡΕΞΟΥΣΙΟΣ	(74):	ΤΑΤΕΟΣ ΠΑΥΛΟΣ-ΑΝΤΩΝΙΟΣ, Δικηγόρος Στρ. Παπάγου 2 145 64 ΑΓ. ΣΤΕΦΑΝΟΣ
ΑΝΤΙΚΛΗΤΟΣ	(74):	ΤΑΤΕΟΣ ΠΑΥΛΟΣ-ΑΝΤΩΝΙΟΣ, Δικηγόρος Στρ. Παπάγου 2 145 64 ΑΓ. ΣΤΕΦΑΝΟΣ
ΤΙΤΛΟΣ ΕΦΕΥΡΕΣΗΣ	(54):	ΣΤΑΘΕΡΟΣ ΗΛΙΑΚΟΣ ΦΟΥΡΝΟΣ.

τροχό έκαστος (12) και (13) στο κάτω μέρος για μεταφορά του φούρνου από σημείο σε σημείο, ένα μηχανισμό (14),(15) και (21) ρύθμισης της κλίσης του φούρνου για μέγιστη απορρόφηση ηλιακής ενέργειας, ένα διαφανές καπάκι (20) που επιτρέπει στις ηλιακές ακτίνες να μπαίνουν στο θάλαμο μαγειρέματος όπου μετατρέπονται σε θερμική ενέργεια και αυτή παγιδεύεται στο θάλαμο μαγειρέματος, μια εκκρεμή σχάρα (6) για την επίπεδη στάση του σκεύους μαγειρέματος με το φαγητό, θερμική μόνωση (8) του θαλάμου μαγειρέματος και ένα σύστημα εύρεσης (20),(24),(25) και (27) της σωστής θέσης του φούρνου σε σχέση με τον ήλιο για μέγιστη περισύλλεξη ηλιακής ενέργειας. Η εφεύρεση έχει σκοπό να απελευθερώσει τον καταναλωτή από τα μειονεκτήματα των συμβατικών φούρνων, όπως τα έξοδα χρήσης, τη δέσμευση στο χώρο της κουζίνας, κάψιμο του φαγητού, καθάρισμα του φούρνου από λίπη, υποχρεωτική παρουσία άλλων πηγών ενέργειας εκτός του ήλιου κλπ. Μπορεί να χρησιμοποιηθεί οπουδήποτε και οποτεδήποτε αρκεί να υπάρχει ηλιοφάνεια. Συμβάλλει αποτελεσματικά στην παντελή έλλειψη μολύνσεως του περιβάλλοντος με την κατανάλωση μόνο ανεξάντλητης, κατ'ουσίαν, πηγής ενέργειας. Λόγω του μεγέθους και βάρους της συσκευής ο ΣΗΦ δεν μεταφέρεται όσο εύκολα μεταφέρεται ο φορητός ηλιακός φούρνος αλλά μπορεί να μαγειρέψει περισσότερη ποσότητα φαγητού.

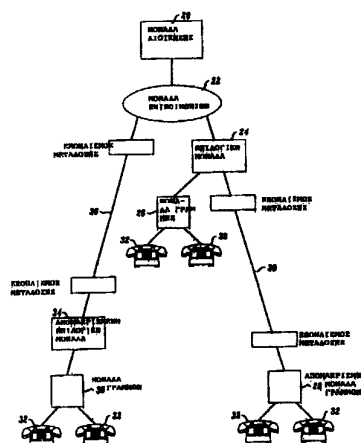
ΠΕΡΙΛΗΨΗ (57)

Ο σταθερός ηλιακός φούρνος (ΣΗΦ) είναι μια συσκευή μαγειρέματος που χρησιμοποιεί τις ηλιακές ακτίνες ως πηγή ενέργειας. Σε αντίθεση με τον φορητό Ηλιακό Φούρνο, ο σταθερός έχει μεγαλύτερο βάρος και μέγεθος και προορίζεται για τοποθέτηση σε ένα χώρο όπου και θα μείνει και θα χρησιμοποιείται σχεδόν μόνιμα, ενώ μπορεί να μετακινηθεί εύκολα από ένα σημείο στο άλλο στον ίδιο χώρο. Αποτελείται από ένα θάλαμο μαγειρέματος (1), ένα ανακλαστήρα (9) ή σύστημα ανακλαστήρων που ανοίγει προς το επάνω μέρος του θαλάμου για την επιπλέον περισύλλεξη ηλιακής ενέργειας όταν χρησιμοποιείται ο φούρνος, δύο πόδια με ένα



ΑΡΙΘΜΟΣ Δ.Ε.	(11):	1002650
ΑΡΙΘΜΟΣ ΑΙΤΗΣΗΣ Δ.Ε.	(21):	940100224
ΔΙΕΘΝΗΣ ΤΑΞΙΝΟΜΗΣΗ	(51):	IPC6: H04Q 11/04
ΔΙΚΑΙΟΥΧΟΣ	(73):	AMERICAN TELEPHONE & TELEGRAPH COMPANY 32 Avenue of the Americas 10013-2412 NEW YORK N.Y., USA
ΗΜΕΡΟΜΗΝΙΑ ΚΑΤΑΘΕΣΗΣ	(22):	05-05-94
ΗΜΕΡΟΜΗΝΙΑ ΑΠΟΝΟΜΗΣ	(47):	20-03-97
ΣΥΜΒΑΤΙΚΕΣ ΠΡΟΤΕΡΑΙΟΤΗΤΕΣ	(30):	057361/05-05-93/US
ΤΡΟΠΟΠΟΙΗΣΗ ΣΤΟ ΚΥΡΙΟ Δ.Ε.	(61):	—
ΕΦΕΥΡΕΤΗΣ	(72):	1) DUARD PETERS JIM 2) HAAG WILSON KENNETH 3) LIU SHEN-CHUNG
ΕΙΔΙΚΟΣ ΠΛΗΡΕΞΟΥΣΙΟΣ	(74):	ΠΑΠΑΠΑΝΑΓΙΩΤΟΥ ANNA, Δικηγόρος Κουμπάρη 2 106 74 Αθήνα
ΑΝΤΙΚΛΗΤΟΣ	(74):	ΠΑΠΑΚΩΝΣΤΑΝΤΙΝΟΥ ΕΛΕΝΗ, Δικηγόρος Κουμπάρη 2 106 74 Αθήνα
ΤΙΤΛΟΣ ΕΦΕΥΡΕΣΗΣ	(54):	ΣΥΣΚΕΥΗ ΚΑΙ ΜΕΘΟΔΟΣ ΓΙΑ ΥΠΟ- ΣΤΗΡΙΞΗ ΜΙΑΣ ΟΜΑΔΑΣ ΓΡΑΜΜΩΝ Η ΟΠΟΙΑ ΒΡΙΣΚΕΤΑΙ ΜΑΚΡΙΑ ΑΠΟ ΜΙΑ ΜΟΝΑΔΑ ΓΡΑΜΜΩΝ.

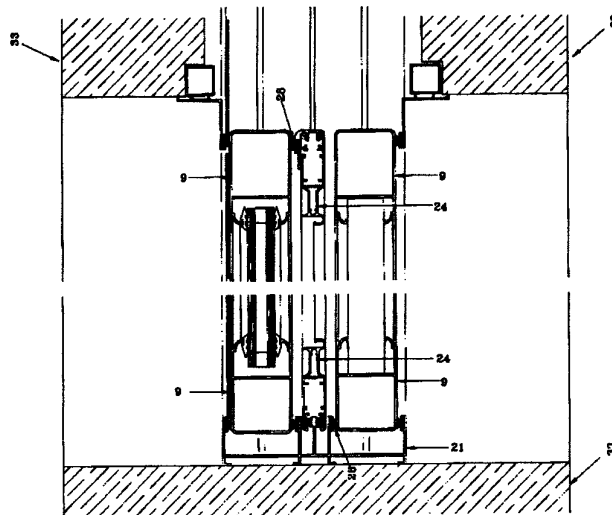
γραμμών χρησιμοποιείται στη θέση μιας συμβατικής ομάδας γραμμής σε μια μονάδα γραμμών. Η κεντρική μονάδα επικοινωνεί τις πληροφορίες που κατευθύνονται προς την συσκευή ομάδων γραμμών την οποία αντικαθιστά, μέσω μέσου μετάδοσης σε μια απομακρυσμένη μονάδα ομάδων γραμμών η οποία είναι γεωγραφικά χωρισμένη από την μονάδα γραμμών. Η απομακρυσμένη ομάδα γραμμών υποστηρίζει ένα πλήθος ατομικών συνδρομητικών γραμμών και παρέχει υπηρεσίες σε συνδρομητές χωρίς να απαιτούνται πολλά από τα στοιχεία που συνήθως απαιτούνται απ ένα τυπικό κοινό πίνακα (common shelf) που χρησιμοποιείται σε μια συμβατική μονάδα γραμμών.



ΠΕΡΙΛΗΨΗ (57)

Με σκοπό την επέκταση της γεωγραφικής κάλυψης μιας μονάδας γραμμών που χρησιμοποιείται σε ένα τηλεπικοινωνιακό σύστημα, μια κεντρική συσκευή

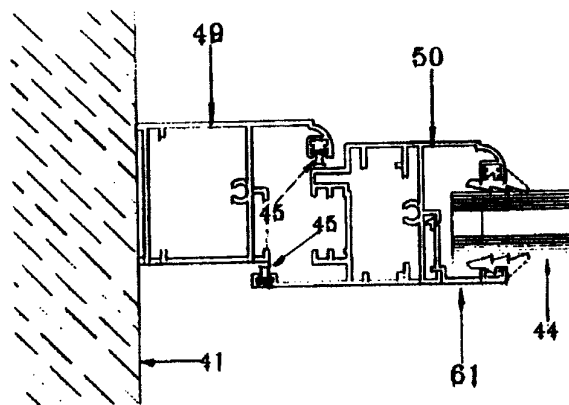
ΑΡΙΘΜΟΣ Δ.Ε.	(11):	1002651
ΑΡΙΘΜΟΣ ΑΙΤΗΣΗΣ Δ.Ε.	(21):	940100361
ΔΙΕΘΝΗΣ ΤΑΞΙΝΟΜΗΣΗ	(51):	IPC6: E06B 3/46 IPC6: E06B 3/964
ΔΙΚΑΙΟΥΧΟΣ	(73):	ΧΑΛΚΟΥΣΗΣ ΣΤΑΜΑΤΗΣ 15ον κλμ ΕΘΝ. Οδού ΑΘΗΝΩΝ- ΛΑΜΙΑΣ, ΚΗΦΙΣΙΑ 145 64 ΑΘΗΝΑ, ΕΛΛΑΣ
ΗΜΕΡΟΜΗΝΙΑ ΚΑΤΑΘΕΣΗΣ	(22):	20-07-94
ΗΜΕΡΟΜΗΝΙΑ ΑΠΟΝΟΜΗΣ	(47):	20-03-97
ΣΥΜΒΑΤΙΚΕΣ ΠΡΟΤΕΡΑΙΟΤΗΤΕΣ	(30):	—
ΤΡΟΠΟΠΟΙΗΣΗ ΣΤΟ ΚΥΡΙΟ Δ.Ε.	(61):	—
ΕΦΕΥΡΕΤΗΣ	(72):	ΧΑΛΚΟΥΣΗΣ ΣΤΑΜΑΤΗΣ
ΕΙΔΙΚΟΣ ΠΛΗΡΕΞΟΥΣΙΟΣ	(74):	—
ΑΝΤΙΚΛΗΤΟΣ	(74):	—
ΤΙΤΛΟΣ ΕΦΕΥΡΕΣΗΣ	(54):	ΣΥΡΟΜΕΝΗ ΘΥΡΑ Η ΠΑΡΑΘΥΡΟ ΜΕ ΣΥΡΟΜΕΝΗ ΣΙΤΑ.



ΠΕΡΙΛΗΨΗ (57)

Η συρόμενη θύρα ή παράθυρο που αποτελείται από ράβδους αλουμινίου (8-9-10-11-12-13-14-15-16-17-18-19-20-21-22-23-24), & εξαρτήματα (26-27-28-29-30-31-32) συνδιάζει τα εξής πλεονεκτήματα: α. Οι γωνίες είναι καμπύλες (1-2-3-4-5-6) για να κλείνει εύκολα η θύρα ή το παράθυρο και να μην πάνει βραδιά. β. Η σύνδεση των πλαισίων γίνεται με εξάρτημα (25) για ισχυρή σύνδεση και στεγανότητα. γ. Το πλαίσιο της σίτας κάνει θέση χειρολαβής μόνο του. δ. Η σύνδεση των αλουμινίων (24) του πλαισίου της σίτας γίνεται με εξαρτήματα (26-27-28-29). ε. Μπορεί να χρησιμοποιηθεί κλειδαριά εμπορίου με ντίζα ασφαλίσεως πολλών σημείων.

ΑΡΙΘΜΟΣ Δ.Ε.	(11):	1002652
ΑΡΙΘΜΟΣ ΑΙΤΗΣΗΣ Δ.Ε.	(21):	940100375
ΔΙΕΘΝΗΣ ΤΑΞΙΝΟΜΗΣΗ	(51):	IPC6: E06B 3/16
ΔΙΚΑΙΟΥΧΟΣ	(73):	ΧΑΛΚΟΥΣΗΣ ΣΤΑΜΑΤΗΣ 15ο κλμ. Εθνικής Οδού Αθηνών-Λαμίας, ΚΗΦΙΣΙΑ 145 64 ΑΘΗΝΑ, ΕΛΛΑΣ
ΗΜΕΡΟΜΗΝΙΑ ΚΑΤΑΘΕΣΗΣ	(22):	28-07-94
ΗΜΕΡΟΜΗΝΙΑ ΑΠΟΝΟΜΗΣ	(47):	20-03-97
ΣΥΜΒΑΤΙΚΕΣ ΠΡΟΤΕΡΑΙΟΤΗΤΕΣ	(30):	—
ΤΡΟΠΟΠΟΙΗΣΗ ΣΤΟ ΚΥΡΙΟ Δ.Ε.	(61):	—
ΕΦΕΥΡΕΤΗΣ	(72):	ΧΑΛΚΟΥΣΗΣ ΣΤΑΜΑΤΗΣ
ΕΙΔΙΚΟΣ ΠΛΗΡΕΞΟΥΣΙΟΣ	(74):	—
ΑΝΤΙΚΛΗΤΟΣ	(74):	—
ΤΙΤΛΟΣ ΕΦΕΥΡΕΣΗΣ	(54):	ΑΝΟΙΓΟΜΕΝΗ ΘΥΡΑ Η ΠΑΡΑΘΥΡΟ.



ΠΕΡΙΛΗΨΗ (57)

Στην ανοιγόμενη θύρα ή παράθυρο που αποτελείται από ράβδους αλουμινίου (47-48-49-50-51-52-53-54-55-56-57-58-59-60-61-62-63-64-65-66-67-68-69-70-71-72) και εξαρτήματα (45-46-73-74-75-76-77) συνδιάζει τα εξής πλεονεκτήματα: α. Προσαρμόζονται μεντεσέδες σφραγιστικοί σε οποιοδήποτε σημείο, μηχανισμοί αντιστροφής, γωνίες επιπεδότητας (73) και ελαστικά παρεμβύσματα (45) και επιτυγχάνεται πολύ καλή στεγανότητα και επίπεδη επιφάνεια. β. Το ελαστικό παρέμβυσμα (45) και η γωνία επιπεδότητας (73) καλύπτονται από την καμπύλη (7) όπου δημιουργείται σωστή έδραση και ωραία εμφάνιση. γ. Εκτός της κλασσικής εξελεγκμένης γωνίας συνδέσεως εμπορίου μπορεί να χρησιμοποιηθεί το πολύ δυνατό σύστημα συνδέσεως που αποτελείται από ένα καπελάκι, μία γωνία και μία βίδα. δ. Ο τρόπος συνδέσεως του (62) γίνεται με το εξάρτημα (78) που προσαρμόζεται στην πατούρα (13).

ΕΥΡΕΤΗΡΙΟ Δ.Ε. ΣΥΜΦΩΝΑ ΜΕ ΤΗΝ ΗΜΕΡΟΜΗΝΙΑ ΚΑΤΑΘΕΣΗΣ

ΚΑΤΑΘΕΣΗ (22)	ΔΙΚΑΙΟΥΧΟΣ (73)	ΤΙΤΛΟΣ ΕΦΕΥΡΕΣΗΣ (54)	ΑΡ.Δ.Ε. (11)
03-02-89	QUALITROL CORP.	ΔΙΑΤΑΞΗ ΣΥΝΑΡΜΟΛΟΓΗΣΕΩΣ ΠΑΡΕΜΒΥΣΜΑΤΟΣ.	1002636
01-02-90	TELEMECANIQUE	ΣΥΣΚΕΥΗ ΑΥΤΟΜΑΤΟΥ ΔΙΑΚΟΠΤΟΥ ΜΕ ΠΡΟΣΤΑ- ΤΕΥΟΜΕΝΟΥΣ ΑΠΟΖΕΥΚΤΕΣ.	1002623
14-02-90	SEDLEY BRUCE SAMUEL	ΚΛΕΙΔΑΡΙΑ ΠΟΥ ΛΕΙΤΟΥΡΓΕΙ ΜΕ ΜΑΓΝΗΤΙΚΟ ΚΛΕΙΔΙ.	1002637
15-02-90	TELEMECANIQUE	ΗΛΕΚΤΡΙΚΗ ΣΥΣΚΕΥΗ ΑΥΤΟΜΑΤΙΣΜΟΥ ΓΙΑ ΣΗΜΑ- ΤΟΔΟΤΗΣΗ ΚΑΤΑΣΤΑΣΕΩΣ.	1002624
20-08-92	ETHICON INC.	ΜΗΧΑΝΙΣΜΟΣ ΕΝΔΟΣΚΟΠΙΚΗΣ ΣΥΡΡΑΦΗΣ ΠΟΛ- ΛΑΠΛΗΣ ΠΥΡΟΔΟΤΗΣΕΩΣ.	1002625
29-10-93	ETHICON INC.	ΣΥΝΔΕΤΙΚΟΣ ΣΦΙΓΚΤΗΡΑΣ.	1002626
08-12-93	JOHNSON & JOHNSON CONSUMER PRODUCTS INC.	ΟΔΟΝΤΟΒΟΥΡΤΣΑ.	1002641
19-01-94	ETHICON INC.	ΕΛΑΣΤΟΜΕΡΗΣ ΙΑΤΡΙΚΗ ΣΥΣΚΕΥΗ.	1002642
11-03-94	RETTIG LAMBO OY	ΚΑΤΑΣΚΕΥΗ ΔΙΚΛΕΙΔΑΣ ΠΟΥ ΕΙΝΑΙ ΔΥΝΑΜΕΝΗ ΝΑ ΕΝΣΩΜΑΤΩΝΕΤΑΙ ΣΕ ΕΝΑ ΘΕΡΜΑΝΤΙΚΟ ΣΩΜΑ.	1002638
05-05-94	ETHICON INC.	ΧΕΙΡΟΥΡΓΙΚΟ ΣΥΡΡΑΠΤΙΚΟ ΚΑΙ ΥΠΟΔΟΧΕΑΣ ΣΥΡΡΑ- ΠΤΗΡΩΝ.	1002643
05-05-94	AMERICAN TELEPHONE & TELEGRAPH CO.	ΣΥΣΚΕΥΗ ΚΑΙ ΜΕΘΟΔΟΣ ΓΙΑ ΥΠΟΣΤΗΡΙΞΗ ΜΙΑΣ ΟΜΑΔΑΣ ΓΡΑΜΜΩΝ Η ΟΠΟΙΑ ΒΡΙΣΚΕΤΑΙ ΜΑΚΡΙΑ ΑΠΟ ΜΙΑ ΜΟΝΑΔΑ ΓΡΑΜΜΩΝ.	1002650
20-07-94	ΧΑΛΚΟΥΣΗΣ ΣΤΑΜΑΤΗΣ	ΣΥΡΟΜΕΝΗ ΘΥΡΑ Η ΠΑΡΑΘΥΡΟ ΜΕ ΣΥΡΟΜΕΝΗ ΣΙΤΑ.	1002651
28-07-94	ΧΑΛΚΟΥΣΗΣ ΣΤΑΜΑΤΗΣ	ΑΝΟΙΓΟΜΕΝΗ ΘΥΡΑ Η ΠΑΡΑΘΥΡΟ.	1002652
31-08-94	ΚΑΤΣΑΜΠΑΣ ΚΩΝ/ΝΟΣ	ΣΕΤ ΑΥΛΑΚΩΤΩΝ ΣΑΝΙΔΩΝ ΚΡΕΒΑΤΙΟΥ ΜΕ ΠΡΟ- ΣΑΡΜΟΓΗ ΕΛΑΤΗΡΙΩΝ ΚΑΙ ΠΛΑΣΤΙΚΑ ΣΤΗΡΙΓΜΑΤΑ.	1002627
13-10-94	ΟΥΤΟΚUMPU STEEL OY	ΜΕΘΟΔΟΣ ΚΑΙ ΔΙΑΤΑΞΗ ΓΙΑ ΤΗΝ ΠΑΡΑΓΩΓΗ ΑΝΟ- ΞΕΙΔΩΤΟΥ ΧΑΛΥΒΑ.	1002628
25-01-95	THE WHITAKER CORP.	ΜΟΝΑΔΑ ΔΙΑΤΑΞΕΩΝ ΠΡΟΣΑΡΜΟΓΗΣ ΔΙΚΤΥΟΥ ΠΑΡΕΧΟΥΣΑ ΣΤΕΓΑΝΗ ΠΡΟΣΠΕΛΛΑΣΙΜΗ ΑΠΟ ΤΟΝ ΠΕΛΑΤΗ, ΘΥΡΙΔΑ ΕΛΕΓΧΟΥ.	1002629
21-03-95	ΒΑΛΚΑΝΑΣ ΓΕΩΡΓΙΟΣ	ΜΕΘΟΔΟΣ ΠΛΗΡΟΥΣ ΚΑΙ ΥΨΗΛΑ ΩΦΕΛΙΜΗΣ ΑΞΙ- ΟΠΟΙΗΣΗΣ ΤΟΥ ΒΑΜΒΑΚΟΣΠΟΡΟΥ.	1002639
29-05-95	ΧΑΛΚΟΥΣΗΣ ΣΤΑΜΑΤΗΣ	ΜΕΝΤΕΣΕΣ ΚΟΥΦΩΜΑΤΟΣ ΑΛΟΥΜΙΝΙΟΥ.	1002653
03-01-96	1) LEVIVIER GUY 2) LEVIVIER YVES	ΦΛΑΝΤΖΑ ΓΙΑ ΣΩΛΗΝΑ Η ΑΝΤΙΚΡΑΔΑΣΜΙΚΟ ΧΙ- ΤΩΝΙΟ.	1002630
05-02-96	ΚΥΡΑΝΙΔΗΣ ΚΩΝΣΤΑΝΤΙΝΟΣ	ΑΞΙΟΠΟΙΗΣΗ ΙΣΧΥΟΣ ΓΕΩΡΓΙΚΩΝ ΕΛΚΥΣΤΗΡΩΝ.	1002644
12-02-96	ΠΕΤΡΟΥ ΓΕΩΡΓΙΟΣ	ΒΕΛΤΙΩΣΕΙΣ ΣΕ ΣΤΟΙΧΕΙΟΝ ΕΔΡΑΣΕΩΣ ΚΑΙ ΠΕΡΙ- ΣΤΡΟΦΗΣ ΣΟΥΒΛΑΣ ΣΕ ΧΤΙΣΤΕΣ ΨΗΣΤΑΡΙΕΣ ΚΑΙ ΧΤΙΣΤΗ ΨΗΣΤΑΡΙΑ ΜΕ ΕΝΣΩΜΑΤΩΜΕΝΟ ΤΕΤΟΙΟ ΣΤΟΙΧΕΙΟ.	1002645

ΚΑΤΑΘΕΣΗ (22)	ΔΙΚΑΙΟΥΧΟΣ (73)	ΤΙΤΛΟΣ ΕΦΕΥΡΕΣΗΣ (54)	ΑΡ.Δ.Ε. (11)
27-02-96	ΠΑΝΤΑΖΗΣ ΕΥΘ. ΧΡΗΣΤΟΣ	ΠΡΟΪΟΝ ΘΕΡΜΙΚΗΣ ΚΑΤΕΡΓΑΣΙΑΣ ΓΕΝΝΗΤΙΚΟΥ ΥΛΙΚΟΥ ΩΤΟΚΩΝ ΖΩΩΝ ΓΙΑ ΤΗ ΘΕΡΑΠΕΙΑ ΔΙΑΦΟΡΩΝ ΒΛΑΒΩΝ ΤΟΥ ΔΕΡΜΑΤΟΣ ΑΝΘΡΩΠΩΝ ΚΑΙ ΖΩΩΝ ΚΑΙ ΜΕΘΟΔΟΣ ΠΑΡΑΣΚΕΥΗΣ ΤΟΥ.	1002634
06-03-96	ΠΑΠΑΣΑΒΒΑΣ ΕΜΜΑΝΟΥΗΛ	ΚΑΛΤΣΑ-ΓΑΝΤΙ.	1002631
11-03-96	ΓΡΑΦΙΚΕΣ ΤΕΧΝΕΣ-ΑΦΟΙ ΠΑΝΑΓΙΩΤΟΠΟΥΛΟΙ Α.Ε. "ΦΗΜΗ 1892 Α.Ε."	ΔΙΠΛΟ ΠΡΙΟΝΩΤΟ ΜΑΧΑΙΡΑΚΙ ΕΝΣΩΜΑΤΩΜΕΝΟ ΣΕ ΠΤΥΣΣΟΜΕΝΟ ΚΟΥΤΙ ΚΑΤΑΛΛΗΛΟ ΓΙΑ ΤΟΝ ΤΕΜΑΧΙΣΜΟ ΣΕ ΦΥΛΛΑ ΠΡΟΙΟΝΤΩΝ ΚΑΤΑΣΚΕΥΑΣΜΕΝΩΝ ΣΕ ΡΟΛΛΑ.	1002640
18-03-96	ΤΑΜΠΑΚΑΚΗΣ ΣΤΕΦΑΝΟΣ	ΠΡΟΦΙΛ ΑΛΟΥΜΙΝΙΟΥ ΜΕ ΑΓΚΙΣΤΡΑ ΑΝΑΡΤΗΣΗΣ ΤΩΝ ΠΑΡΑΘΥΡΩΝ ΥΑΛΟΠΕΤΑΣΜΑΤΩΝ.	1002646
29-03-96	ΝΤΑΤΑΛΕΞ Α.Ε.	ΣΥΣΤΗΜΑ ΕΛΕΓΧΟΥ ΕΠΙΒΑΤΩΝ ΑΚΤΟΠΛΟΙΑΣ.	1002647
18-04-96	ΧΑΛΚΟΥΣΗΣ Λ. ΣΤΑΜΑΤΗΣ	ΣΥΣΤΗΜΑ ΧΑΜΗΛΩΝ ΔΙΑΧΩΡΙΣΤΙΚΩΝ ΑΛΟΥΜΙΝΙΟΥ ΕΣΩΤΕΡΙΚΩΝ ΧΩΡΩΝ.	1002654
13-05-96	ΠΕΤΡΟΥ ΗΛΙΑ ΖΑΧΑΡΙΑΣ	ΚΟΦΤΗΣ ΧΕΙΡΟΥΡΓΙΚΟΥ ΝΗΜΑΤΟΣ.	1002632
31-05-96	ΠΡΟΤΕΚΟ-ΧΡΗΣΤΟΣ ΣΚΛΑΒΕ-ΝΙΤΗΣ ΚΑΙ ΣΙΑ Ε.Π.Ε.	ΜΕΘΟΔΟΣ ΜΕ ΤΗΝ ΟΠΟΙΑ ΕΠΙΤΥΓΧΑΝΕΤΑΙ ΑΠΟΜΙΜΗΣΗ ΠΑΝΤΟΣ ΤΥΠΟΥ ΣΧΕΔΙΟΥ ΕΠΙ ΜΕΤΑΛΛΙΚΩΝ ΕΠΙΦΑΝΕΙΩΝ ΜΕΤΑ ΤΟΥ ΑΝΑΛΟΓΟΥ ΜΗΧΑΝΟΛΟΓΙΚΟΥ ΕΞΟΠΛΙΣΜΟΥ.	1002648
05-06-96	ΑΓΚΡΟΣΟΛ Α.Ε.Β.Ε.	ΜΕΘΟΔΟΣ ΠΑΡΑΓΩΓΗΣ ΒΙΟΛΟΓΙΚΑ ΕΛΕΓΧΟΜΕΝΗΣ ΑΠΟΔΟΣΗΣ ΛΙΠΑΣΜΑΤΙΚΩΝ ΠΡΟΙΟΝΤΩΝ.	1002633
27-06-96	ΜΙΧΑΗΛΙΔΗΣ ΠΙΕΤΡΟΣ	ΗΛΕΚΤΡΟΚΙΝΗΤΟΣ ΧΕΙΡΟΚΙΝΗΤΟΣ ΓΡΥΛΛΟΣ ΓΙΑ ΜΟΝΙΜΗ ΤΟΠΟΘΕΤΗΣΗ ΕΙΣ ΑΜΑΞΩΜΑ ΟΧΗΜΑΤΩΝ.	1002635

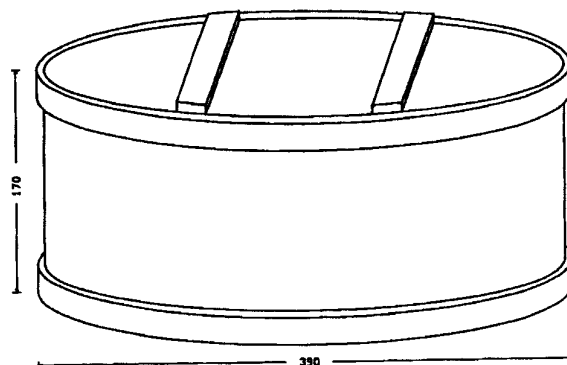
ΕΥΡΕΤΗΡΙΟ Δ.Ε. ΣΥΜΦΩΝΑ ΜΕ ΤΗΝ ΑΛΦΑΒΗΤΙΚΗ ΣΕΙΡΑ ΤΩΝ ΔΙΚΑΙΟΥΧΩΝ

ΔΙΚΑΙΟΥΧΟΣ (73)	ΤΙΤΛΟΣ ΕΦΕΥΡΕΣΗΣ (54)	ΚΑΤΑΘΕΣΗ (22)	ΑΡ. Δ.Ε. (11)
AMERICAN TELEPHONE & TELEGRAPH CO.	ΣΥΣΚΕΥΗ ΚΑΙ ΜΕΘΟΔΟΣ ΓΙΑ ΥΠΟΣΤΗΡΙΞΗ ΜΙΑΣ ΟΜΑΔΑΣ ΓΡΑΜΜΩΝ Η ΟΠΟΙΑ ΒΡΙΣΚΕΤΑΙ ΜΑΚΡΙΑ ΑΠΟ ΜΙΑ ΜΟΝΑΔΑ ΓΡΑΜΜΩΝ.	05-05-94	1002650
ETHICON INC.	ΜΗΧΑΝΙΣΜΟΣ ΕΝΔΟΣΚΟΠΙΚΗΣ ΣΥΡΡΑΦΗΣ ΠΟΛΛΑΠΛΗΣ ΠΥΡΟΔΟΤΗΣΕΩΣ.	20-08-92	1002625
ETHICON INC.	ΣΥΝΔΕΤΙΚΟΣ ΣΦΙΓΚΤΗΡΑΣ.	29-10-93	1002626
ETHICON INC.	ΕΛΑΣΤΟΜΕΡΗΣ ΙΑΤΡΙΚΗ ΣΥΣΚΕΥΗ.	19-01-94	1002642
ETHICON INC.	ΧΕΙΡΟΥΡΓΙΚΟ ΣΥΡΡΑΠΤΙΚΟ ΚΑΙ ΥΠΟΔΟΧΕΑΣ ΣΥΡΡΑΠΤΗΡΩΝ.	05-05-94	1002643
JOHNSON & JOHNSON CONSUMER PRODUCTS INC.	ΟΔΟΝΤΟΒΟΥΡΤΣΑ.	08-12-93	1002641
LEVIVIER GUY	ΦΛΑΝΤΖΑ ΓΙΑ ΣΩΛΗΝΑ Ή ΑΝΤΙΚΡΑΔΑΣΜΙΚΟ ΧΙΤΩΝΙΟ.	03-01-96	1002630
LEVIVIER YVES	ΦΛΑΝΤΖΑ ΓΙΑ ΣΩΛΗΝΑ Ή ΑΝΤΙΚΡΑΔΑΣΜΙΚΟ ΧΙΤΩΝΙΟ.	03-01-96	1002630
OUTOKUMPU STEEL OY	ΜΕΘΟΔΟΣ ΚΑΙ ΔΙΑΤΑΞΗ ΓΙΑ ΤΗΝ ΠΑΡΑΓΩΓΗ ΑΝΟΞΕΙΔΩΤΟΥ ΧΑΛΥΒΑ.	13-10-94	1002628
QUALITROL CORP.	ΔΙΑΤΑΞΗ ΣΥΝΑΡΜΟΛΟΓΗΣΕΩΣ ΠΑΡΕΜΒΥΣΜΑΤΟΣ.	03-02-89	1002636
RETTIG LAMBO OY	ΚΑΤΑΣΚΕΥΗ ΔΙΚΛΕΙΔΑΣ ΠΟΥ ΕΙΝΑΙ ΔΥΝΑΜΕΝΗ ΝΑ ΕΝΣΩΜΑΤΩΝΕΤΑΙ ΣΕ ΕΝΑ ΘΕΡΜΑΝΤΙΚΟ ΣΩΜΑ.	11-03-94	1002638
SEDLEY BRUCE SAMUEL	ΚΛΕΙΔΑΡΙΑ ΠΟΥ ΛΕΙΤΟΥΡΓΕΙ ΜΕ ΜΑΓΝΗΤΙΚΟ ΚΛΕΙΔΙ.	14-02-90	1002637
TELEMECANIQUE	ΣΥΣΚΕΥΗ ΑΥΤΟΜΑΤΟΥ ΔΙΑΚΟΠΤΟΥ ΜΕ ΠΡΟΣΤΑΤΕΥΟΜΕΝΟΥΣ ΑΠΟΖΕΥΚΤΕΣ.	01-02-90	1002623
TELEMECANIQUE	ΗΛΕΚΤΡΙΚΗ ΣΥΣΚΕΥΗ ΑΥΤΟΜΑΤΙΣΜΟΥ ΓΙΑ ΣΗΜΑΤΟΔΟΤΗΣΗ ΚΑΤΑΣΤΑΣΕΩΣ.	15-02-90	1002624
THE WHITAKER CORP.	ΜΟΝΑΔΑ ΔΙΑΤΑΞΕΩΝ ΠΡΟΣΑΡΜΟΓΗΣ ΔΙΚΤΥΟΥ ΠΑΡΕΧΟΥΣΑ ΣΤΕΓΑΝΗ ΠΡΟΣΠΕΛΑΣΙΜΗ ΑΠΟ ΤΟΝ ΠΕΛΑΤΗ, ΘΥΡΙΔΑ ΕΛΕΓΧΟΥ.	25-01-95	1002629
ΑΓΚΡΟΣΟΛ Α.Ε.Β.Ε.	ΜΕΘΟΔΟΣ ΠΑΡΑΓΩΓΗΣ ΒΙΟΛΟΓΙΚΑ ΕΛΕΓΧΟΜΕΝΗΣ ΑΠΟΔΟΣΗΣ ΛΙΠΑΣΜΑΤΙΚΩΝ ΠΡΟΙΟΝΤΩΝ.	05-06-96	1002633
ΒΑΛΚΑΝΑΣ ΓΕΩΡΓΙΟΣ	ΜΕΘΟΔΟΣ ΠΛΗΡΟΥΣ ΚΑΙ ΥΨΗΛΑ ΩΦΕΛΙΜΗΣ ΑΞΙΟΠΟΙΗΣΗΣ ΤΟΥ ΒΑΜΒΑΚΟΣΠΟΡΟΥ.	21-03-95	1002639
ΓΡΑΦΙΚΕΣ ΤΕΧΝΕΣ-ΑΦΟΙ ΠΑΝΑΓΙΩΤΟΠΟΥΛΟΙ Α.Ε. "ΦΗΜΗ 1892 Α.Ε."	ΔΙΠΛΟ ΠΡΙΟΝΩΤΟ ΜΑΧΑΙΡΑΚΙ ΕΝΣΩΜΑΤΩΜΕΝΟ ΣΕ ΠΤΥΣΣΟΜΕΝΟ ΚΟΥΤΙ ΚΑΤΑΛΛΗΛΟ ΓΙΑ ΤΟΝ ΤΕΜΑΧΙΣΜΟ ΣΕ ΦΥΛΛΑ ΠΡΟΙΟΝΤΩΝ ΚΑΤΑΣΚΕΥΑΣΜΕΝΩΝ ΣΕ ΡΟΛΛΑ.	11-03-96	1002640
ΚΑΤΣΑΜΠΑΣ ΚΩΝ/ΝΟΣ	ΣΕΤ ΑΥΛΑΚΩΤΩΝ ΣΑΝΙΔΩΝ ΚΡΕΒΑΤΙΟΥ ΜΕ ΠΡΟΣΑΡΜΟΓΗ ΕΛΑΤΗΡΙΩΝ ΚΑΙ ΠΛΑΣΤΙΚΑ ΣΤΗΡΙΓΜΑΤΑ.	31-08-94	1002627
ΚΥΡΑΝΙΔΗΣ ΚΩΝΣΤΑΝΤΙΝΟΣ	ΑΞΙΟΠΟΙΗΣΗ ΙΣΧΥΟΣ ΓΕΩΡΓΙΚΩΝ ΕΛΚΥΣΤΗΡΩΝ.	05-02-96	1002644
ΜΙΧΑΗΛΙΔΗΣ ΠΕΤΡΟΣ	ΗΛΕΚΤΡΟΚΙΝΗΤΟΣ ΧΕΙΡΟΚΙΝΗΤΟΣ ΓΡΥΛΛΟΣ ΓΙΑ ΜΟΝΙΜΗ ΤΟΠΟΘΕΤΗΣΗ ΕΙΣ ΑΜΑΞΩΜΑ ΟΧΗΜΑΤΩΝ.	27-06-96	1002635

ΔΙΚΑΙΟΥΧΟΣ (73)	ΤΙΤΛΟΣ ΕΦΕΥΡΕΣΗΣ (54)	ΚΑΤΑΘΕΣΗ (22)	ΑΡ. Δ.Ε. (11)
ΜΠΑΛΑΦΟΥΤΗΣ ΙΩΑΝΝΗΣ	ΣΤΑΘΕΡΟΣ ΗΛΙΑΚΟΣ ΦΟΥΡΝΟΣ.	31-07-96	1002649
ΝΤΑΤΑΛΕΣ Α.Ε..	ΣΥΣΤΗΜΑ ΕΛΕΓΧΟΥ ΕΠΙΒΑΤΩΝ ΑΚΤΟΠΛΟΙΑΣ.	29-03-96	1002647
ΠΑΝΤΑΖΗΣ ΕΥΘ. ΧΡΗΣΤΟΣ	ΠΡΟΙΟΝ ΘΕΡΜΙΚΗΣ ΚΑΤΕΡΓΑΣΙΑΣ ΓΕΝΝΗΤΙΚΟΥ ΥΛΙΚΟΥ ΩΟΤΟΚΩΝ ΖΩΩΝ ΓΙΑ ΤΗ ΘΕΡΑΠΕΙΑ ΔΙΑΦΟΡΩΝ ΒΛΑΒΩΝ ΤΟΥ ΔΕΡΜΑΤΟΣ ΑΝΘΡΩΠΩΝ ΚΑΙ ΖΩΩΝ ΚΑΙ ΜΕΘΟΔΟΣ ΠΑΡΑΣΚΕΥΗΣ ΤΟΥ.	27-02-96	1002634
ΠΑΠΑΣΑΒΒΑΣ ΕΜΜΑΝΟΥΗΛ	ΚΑΛΤΣΑ-ΓΑΝΤΙ.	06-03-96	1002631
ΠΕΤΡΟΥ ΓΕΩΡΓΙΟΣ	ΒΕΛΤΙΩΣΕΙΣ ΣΕ ΣΤΟΙΧΕΙΟΝ ΕΔΡΑΣΕΩΣ ΚΑΙ ΠΕΡΙΣΤΡΟΦΗΣ ΣΟΥΒΛΑΣ ΣΕ ΧΤΙΣΤΕΣ ΨΗΣΤΑΡΙΕΣ ΚΑΙ ΧΤΙΣΤΗ ΨΗΣΤΑΡΙΑ ΜΕ ΕΝΣΩΜΑΤΩΜΕΝΟ ΤΕΤΟΙΟ ΣΤΟΙΧΕΙΟ.	12-02-96	1002645
ΠΕΤΡΟΥ ΗΛΙΑ ΖΑΧΑΡΙΑΣ	ΚΟΦΤΗΣ ΧΕΙΡΟΥΡΓΙΚΟΥ ΝΗΜΑΤΟΣ.	13-05-96	1002632
ΠΡΟΤΕΚΟ-ΧΡΗΣΤΟΣ ΣΚΛΑΒΕΝΙΤΗΣ ΚΑΙ ΣΙΑ Ε.Π.Ε.	ΜΕΘΟΔΟΣ ΜΕ ΤΗΝ ΟΠΟΙΑ ΕΠΙΤΥΓΧΑΝΕΤΑΙ ΑΠΟΜΙΜΗΣΗ ΠΑΝΤΟΣ ΤΥΠΟΥ ΣΧΕΔΙΟΥ ΕΠΙ ΜΕΤΑΛΛΙΚΩΝ ΕΠΙΦΑΝΕΙΩΝ ΜΕΤΑ ΤΟΥ ΑΝΑΛΟΓΟΥ ΜΗΧΑΝΟΛΟΓΙΚΟΥ ΕΞΟΠΛΙΣΜΟΥ.	31-05-96	1002648
ΤΑΜΠΑΚΑΚΗΣ ΣΤΕΦΑΝΟΣ	ΠΡΟΦΙΛ ΑΛΟΥΜΙΝΙΟΥ ΜΕ ΑΓΚΙΣΤΡΑ ΑΝΑΡΤΗΣΗΣ ΤΩΝ ΠΑΡΑΘΥΡΩΝ ΥΑΛΟΠΕΤΑΣΜΑΤΩΝ.	18-03-96	1002646
ΧΑΛΚΟΥΣΗΣ Λ. ΣΤΑΜΑΤΗΣ	ΣΥΣΤΗΜΑ ΧΑΜΗΛΩΝ ΔΙΑΧΩΡΙΣΤΙΚΩΝ ΑΛΟΥΜΙΝΙΟΥ ΕΣΩΤΕΡΙΚΩΝ ΧΩΡΩΝ.	18-04-96	1002654
ΧΑΛΚΟΥΣΗΣ ΣΤΑΜΑΤΗΣ	ΣΥΡΟΜΕΝΗ ΘΥΡΑ Ή ΠΑΡΑΘΥΡΟ ΜΕ ΣΥΡΟΜΕΝΗ ΣΙΤΑ.	20-07-94	1002651
ΧΑΛΚΟΥΣΗΣ ΣΤΑΜΑΤΗΣ	ΑΝΟΙΓΟΜΕΝΗ ΘΥΡΑ Η ΠΑΡΑΘΥΡΟ.	28-07-94	1002652

ΠΙΣΤΟΠΟΙΗΤΙΚΑ ΥΠΟΔΕΙΓΜΑΤΟΣ ΧΡΗΣΙΜΟΤΗΤΑΣ

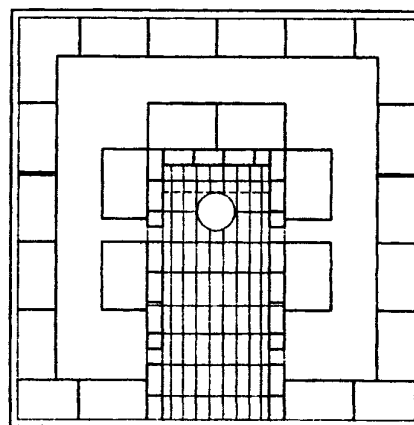
ΑΡΙΘΜΟΣ Π.Υ.Χ.	(11):	2001897
ΑΡΙΘΜΟΣ ΑΙΤΗΣΗΣ Π.Υ.Χ.	(21):	960200069
ΔΙΚΑΙΟΥΧΟΣ	(73):	ΡΑΠΑΝΑΚΗΣ ΠΑΝΤΕΛΕΗΜΩΝ Τραλλέων 12 171 21 Ν. ΣΜΥΡΝΗ
ΗΜΕΡΟΜΗΝΙΑ ΚΑΤΑΘΕΣΗΣ	(22):	13-03-96
ΗΜΕΡΟΜΗΝΙΑ ΑΠΟΝΟΜΗΣ	(47):	06-03-97
ΣΥΜΒΑΤΙΚΕΣ ΠΡΟΤΕΡΑΙΟΤΗΤΕΣ	(30):	—
ΕΦΕΥΡΕΤΗΣ	(72):	ΡΑΠΑΝΑΚΗΣ ΠΑΝΤΕΛΕΗΜΩΝ
ΕΙΔΙΚΟΣ ΠΛΗΡΕΞΟΥΣΙΟΣ	(74):	ΜΑΡΗΣ ΓΕΩΡΓΙΟΣ, Δικηγόρος Ναυαρίνου 6 106 80 ΑΘΗΝΑ
ΑΝΤΙΚΛΗΤΟΣ	(74):	ΜΑΡΗΣ ΓΕΩΡΓΙΟΣ, Δικηγόρος Ναυαρίνου 6 106 80 ΑΘΗΝΑ
ΤΙΤΛΟΣ ΕΦΕΥΡΕΣΗΣ	(54):	ΕΥΛΙΝΗ ΣΥΣΚΕΥΑΣΙΑ ΣΥΝΤΗΡΗΣΗΣ ΤΥΡΙΟΥ ΠΑΡΑΔΟΣΙΑΚΟΥ ΤΥΠΟΥ.



ΠΕΡΙΛΗΨΗ (57)

Εύλινη συσκευασία συντήρησης τυριού σχήματος ορθογωνίου παραλληλεπίπεδου ή κυλινδρικού τομέα η οποία αποτελείται από το κυρίως σώμα και το καπάκι. Διαθέτει επί των πέντε πλευρών της επιφάνειά της νεύρα (τραβέρσες) τα οποία αφενός ενισχύουν την όλη συσκευασία, αφετέρου αποτελούν, λόγω του ότι προεξέχουν, οδηγό για το καπάκι. Περιέχει μεμβράνη (φιλμ) που περιβάλλει το τυρί αεροστεγώς και τα περιθώρια της οποίας είτε εξέχουν από το καπάκι είτε όχι ανάλογα με τις εκάστοτε ανάγκες του υπό συσκευασία περιεχομένου.

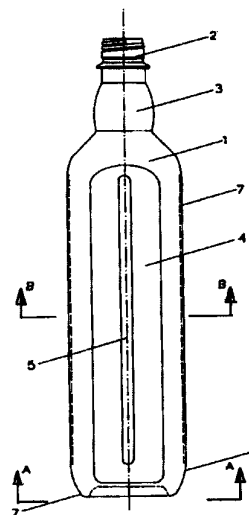
ΑΡΙΘΜΟΣ Π.Υ.Χ.	(11):	2001898
ΑΡΙΘΜΟΣ ΑΙΤΗΣΗΣ Π.Υ.Χ.	(21):	960200006
ΔΙΚΑΙΟΥΧΟΣ	(73):	ΣΕΡΜΠΟΣ ΜΑΤΘΑΙΟΣ Βυζαντινών Αυτοκρατόρων 7 - ΠΕΡΙΣΣΟΣ 114 32 ΑΘΗΝΑ, ΕΛΛΑΣ
ΗΜΕΡΟΜΗΝΙΑ ΚΑΤΑΘΕΣΗΣ	(22):	11-07-95
ΗΜΕΡΟΜΗΝΙΑ ΑΠΟΝΟΜΗΣ	(47):	14-03-97
ΣΥΜΒΑΤΙΚΕΣ ΠΡΟΤΕΡΑΙΟΤΗΤΕΣ	(30):	—
ΕΦΕΥΡΕΤΗΣ	(72):	ΣΕΡΜΠΟΣ ΜΑΤΘΑΙΟΣ
ΕΙΔΙΚΟΣ ΠΛΗΡΕΞΟΥΣΙΟΣ	(74):	—
ΑΝΤΙΚΛΗΤΟΣ	(74):	—
ΤΙΤΛΟΣ ΕΦΕΥΡΕΣΗΣ	(54):	ΦΟΥΡΝΟΣ ΜΕ ΕΥΛΑ ΑΡΤΟΠΟΪΑΣ ΠΡΟΚΑΤΑΣΚΕΥΑΣΜΕΝΟΣ.



ΠΕΡΙΛΗΨΗ (57)

Προκατασκευασμένος φούρνος με καύσιμο ύλη για ψήσιμο ψωμιού και συναφών. Είναι υγιεινός και παραδοσιακός τρόπος ψησίματος. Δυνατότητα τοποθέτησης και λειτουργίας 24 ωρών. Είναι λυόμενος και μεταφερόμενος σε οποιοδήποτε χώρο εντός 96 ωρών.

ΑΡΙΘΜΟΣ Π.Υ.Χ.	(11): 2001899
ΑΡΙΘΜΟΣ ΑΙΤΗΣΗΣ Π.Υ.Χ.	(21): 960200065
ΔΙΚΑΙΟΥΧΟΣ	(73): POLYPACK Α.Ε. Δημαράκη 16 118 55 ΒΟΤΑΝΙΚΟΣ
ΗΜΕΡΟΜΗΝΙΑ ΚΑΤΑΘΕΣΗΣ	(22): 11-03-96
ΗΜΕΡΟΜΗΝΙΑ ΑΠΟΝΟΜΗΣ	(47): 26-03-97
ΣΥΜΒΑΤΙΚΕΣ ΠΡΟΤΕΡΑΙΟΤΗΤΕΣ	(30): —
ΕΦΕΥΡΕΤΗΣ	(72): ΑΛΕΞΑΝΔΡΑΚΗΣ ΑΛΚΙΒΙΑΔΗΣ
ΕΙΔΙΚΟΣ ΠΛΗΡΕΞΟΥΣΙΟΣ	(74): ΜΙΚΡΟΥ ΞΑΝΘΗΠΠΗ, Δικηγόρος Κορδικτώνος 18 111 57 ΑΘΗΝΑ
ΑΝΤΙΚΑΗΤΟΣ	(74): ΜΙΚΡΟΥ ΞΑΝΘΗΠΠΗ, Δικηγόρος Κορδικτώνος 18 112 57 ΑΘΗΝΑ
ΤΙΤΛΟΣ ΕΦΕΥΡΕΣΗΣ	(54): ΠΛΑΣΤΙΚΗ ΤΕΤΡΑΓΩΝΗ ΦΥΑΛΗ ΓΙΑ ΥΓΡΑ ΤΡΟΦΙΜΑ.



ΠΕΡΙΛΗΨΗ (57)

Πλαστική τετράγωνη φιάλη κατάλληλη για υγρά τρόφιμα αποτελούμενη από το κυρίως σώμα (1) το οποίο είναι μονοκόμματο και το στόμιο (2) το οποίο είναι πρόσθετο. Το κυρίως σώμα (1) αποτελείται από το λαιμό (3) τέσσερις όμοιες πλευρές (4) οι οποίες φέρουν στην επιφάνειά τους μία ή περισσότερες κοίλες εσωχές (6) και την βάση (5) της φιάλης, η οποία είναι μια ενισχυμένη εσωχή. Όλες οι γωνίες (7) της φιάλης, τόσο στις πλευρές (4) όσο και στη βάση (5) αυτής είναι στρογγυλεμένες.

ΕΥΡΕΤΗΡΙΟ Π.Υ.Χ. ΣΥΜΦΩΝΑ ΜΕ ΤΗΝ ΗΜΕΡΟΜΗΝΙΑ ΚΑΤΑΘΕΣΗΣ

ΚΑΤΑΘΕΣΗ (22)	ΔΙΚΑΙΟΥΧΟΣ (73)	ΤΙΤΛΟΣ ΕΦΕΥΡΕΣΗΣ (54)	ΑΡ. Π.Υ.Χ. (11)
11-07-95	ΣΕΡΜΠΟΣ ΜΑΤΘΑΙΟΣ	ΦΟΥΡΝΟΣ ΜΕ ΞΥΛΑ ΑΡΤΟΠΟΙΙΑΣ ΠΡΟΚΑΤΑΣΚΕΥΑΣΜΕΝΟΣ.	2001898
11-03-96	ΡΟΛΥΡΑΚ Α.Ε.	ΠΛΑΣΤΙΚΗ ΤΕΤΡΑΓΩΝΗ ΦΥΑΛΗ ΓΙΑ ΥΓΡΑ ΤΡΟΦΙΜΑ.	2001899
13-03-96	ΡΑΠΑΝΑΚΗΣ ΠΑΝΤΕΛΕΗΜΩΝ	ΞΥΛΙΝΗ ΣΥΣΚΕΥΑΣΙΑ ΣΥΝΤΗΡΗΣΗΣ ΤΥΡΙΟΥ ΠΑΡΑΔΟΣΙΑΚΟΥ ΤΥΠΟΥ.	2001897

ΕΥΡΕΤΗΡΙΟ Π.Υ.Χ. ΣΥΜΦΩΝΑ ΜΕ ΤΗΝ ΑΛΦΑΒΗΤΙΚΗ ΣΕΙΡΑ ΤΩΝ ΔΙΚΑΙΟΥΧΩΝ

ΔΙΚΑΙΟΥΧΟΣ (73)	ΤΙΤΛΟΣ ΕΦΕΥΡΕΣΗΣ (54)	ΚΑΤΑΘΕΣΗ (22)	ΑΡ. Π.Υ.Χ. (11)
POLYPACK Α.Ε.	ΠΛΑΣΤΙΚΗ ΤΕΤΡΑΓΩΝΗ ΦΥΛΛΗ ΓΙΑ ΥΓΡΑ ΤΡΟΦΙΜΑ.	11-03-96	2001899
ΡΑΠΑΝΑΚΗΣ ΠΑΝΤΕΛΕΗΜΩΝ	ΞΥΛΙΝΗ ΣΥΣΚΕΥΑΣΙΑ ΣΥΝΤΗΡΗΣΗΣ ΤΥΡΙΟΥ ΠΑΡΑ-ΔΟΣΙΑΚΟΥ ΤΥΠΟΥ.	13-03-96	2001897
ΣΕΡΜΠΟΣ ΜΑΤΘΑΙΟΣ	ΦΟΥΡΝΟΣ ΜΕ ΞΥΛΑ ΑΡΤΟΠΟΙΙΑΣ ΠΡΟΚΑΤΑΣΚΕΥΑ-ΣΜΕΝΟΣ.	11-07-95	2001898

ΚΕΦΑΛΑΙΟ 3
ΜΕΤΑΒΟΛΕΣ

ΔΙΠΛΩΜΑΤΑ ΕΥΡΕΣΙΤΕΧΝΙΑΣ

ΑΡ. Δ.Ε.	ΜΕΤΑΒΙΒΑΣΕΙΣ
79700	Η εταιρεία "Societe Des Electrodes Et Refractaires Savoie (SERS)" μεταβίβασε όλα τα δικαιώματά της που απορρέουν από το υπ' αριθμ. 79700 Δίπλωμα Ευρεσιτεχνίας στην εταιρεία "SGL Carbon S.A." που εδρεύει στο Usine De Chedde, Passy, 74190, Le Fayet, Γαλλία.

ΑΡ. Δ.Ε.	ΣΥΓΧΩΝΕΥΣΗ ΕΤΑΙΡΕΙΩΝ
850279	Η εταιρεία "Χημικές Βιομηχανίες Βορείου Ελλάδος Α.Ε." δικαιούχος του υπ' αριθμ. 850279 Διπλώματος Ευρεσιτεχνίας συγχωνεύθηκε με την εταιρεία "Ανώνυμος Εμπορική Εταιρεία Αγροτικών Εφοδίων" με τον διακριτικό τίτλο "Αγροεφόδια Α.Ε." υπό την επωνυμία "Χημικές Βιομηχανικές Βορείου Ελλάδος Ανώνυμος Βιομηχανική και Εμπορική Εταιρεία" που εδρεύει στο Νίκης 4, 105 63, Αθήνα.
851028	Η εταιρεία "Χημικές Βιομηχανίες Βορείου Ελλάδος Α.Ε." δικαιούχος του υπ' αριθμ. 851028 Διπλώματος Ευρεσιτεχνίας συγχωνεύθηκε με την εταιρεία "Ανώνυμος Εμπορική Εταιρεία Αγροτικών Εφοδίων" με τον διακριτικό τίτλο "Αγροεφόδια Α.Ε." υπό την επωνυμία "Χημικές Βιομηχανικές Βορείου Ελλάδος Ανώνυμος Βιομηχανική και Εμπορική Εταιρεία" που εδρεύει στο Νίκης 4, 105 63, Αθήνα.
851029	Η εταιρεία "Χημικές Βιομηχανίες Βορείου Ελλάδος Α.Ε." δικαιούχος του υπ' αριθμ. 851029 Διπλώματος Ευρεσιτεχνίας συγχωνεύθηκε με την εταιρεία "Ανώνυμος Εμπορική Εταιρεία Αγροτικών Εφοδίων" με τον διακριτικό τίτλο "Αγροεφόδια Α.Ε." υπό την επωνυμία "Χημικές Βιομηχανικές Βορείου Ελλάδος Ανώνυμος Βιομηχανική και Εμπορική Εταιρεία" που εδρεύει στο Νίκης 4, 105 63, Αθήνα.
862922	Η εταιρεία "Χημικές Βιομηχανίες Βορείου Ελλάδος Α.Ε." δικαιούχος του υπ' αριθμ. 862922 Διπλώματος Ευρεσιτεχνίας συγχωνεύθηκε με την εταιρεία "Ανώνυμος Εμπορική Εταιρεία Αγροτικών Εφοδίων" με τον διακριτικό τίτλο "Αγροεφόδια Α.Ε." υπό την επωνυμία "Χημικές Βιομηχανικές Βορείου Ελλάδος Ανώνυμος Βιομηχανική και Εμπορική Εταιρεία" που εδρεύει στο Νίκης 4, 105 63, Αθήνα.

ΑΡ. Δ.Ε.	ΑΛΛΑΓΗ ΔΙΕΥΘΥΝΣΗΣ
1001470	Ο κ. Τραβάσαρος Κωνσταντίνος δικαιούχος του υπ' αριθμ. 1001470 Διπλώματος Ευρεσιτεχνίας άλλαξε την διεύθυνσή του από : Τροιζηνίας 13 Α, 185 43, Πειραιάς, σε : Αμοργού 17 και Αιγαίου, 165 61, Γλυφάδα.
1001476	Ο κ. Κάτσας Διονύσιος δικαιούχος του υπ' αριθμ. 1001476 Διπλώματος Ευρεσιτεχνίας άλλαξε την διεύθυνσή του από : Εγνατίας 276, 54 248, Θεσσαλονίκη, σε : Βιομηχανικό Πάρκο, Ν. Ραιδεστός, 54 500, Θεσσαλονίκη.

ΠΙΣΤΟΠΟΙΗΤΙΚΑ ΥΠΟΔΕΙΓΜΑΤΟΣ ΧΡΗΣΙΜΟΤΗΤΑΣ

ΑΡ. Π.Υ.Χ.	ΑΠΟΚΛΕΙΣΤΙΚΗ ΑΔΕΙΑ ΕΚΜΕΤΑΛΛΕΥΣΗΣ
2001594	Ο κ. Μικρός Πρόδρομος δικαιούχος του υπ' αριθμ. 2001594 Πιστοποιητικού Υποδείγματος Χρησιμότητας παραχώρησε αποκλειστική άδεια εκμετάλλευσης στην εταιρεία "Μεταλόρ Ανώνυμος Βιομηχανική & Εμπορική Εταιρεία" με διακριτικό τίτλο "Metalor Α.Β.Ε.Ε." που εδρεύει στο Τ. Γκορυτσάς, Ασπρόπυργος Αττικής.

ΚΕΦΑΛΑΙΟ 4

ΕΚΠΤΩΣΕΙΣ - ΑΝΑΚΛΗΣΕΙΣ ΕΚΠΤΩΣΕΩΝ

ΑΠΟΦΑΣΗ Α.Π.: 478/1997

ΕΚΠΤΩΣΕΙΣ

Σύμφωνα με το άρθρο 16 παρ. 1 και 2 του Ν.1733/1987 και λόγω μη τήρησης των προϋποθέσεων που προβλέπει το άρθρο 24 του ίδιου νόμου

ΕΚΠΙΠΤΟΥΝ

οι παρακάτω δικαιούχοι από τα δικαιώματα που απορρέουν από τις αντίστοιχες αιτήσεις Δ.Ε., από τα Δ.Ε., από τις αιτήσεις Π.Υ.Χ., και από τα Π.Υ.Χ.

ΑΡ.ΑΙΤ.ΔΕ	ΔΙΚΑΙΟΥΧΟΣ (-ΟΙ)
910100386 930100385 930100386 940100412	ΜΥΣΤΑΚΙΔΗΣ ΑΝΕΣΤΗΣ IOLAB CORPORATION IOLAB CORPORATION ΚΑΣΙΜΑΤΗΣ ΕΜΜΑΝΟΥΗΛ, ΚΑΣΙΜΑΤΗΣ ΠΑΝΑΓΙΩΤΗΣ
ΑΡ. ΔΕ	ΔΙΚΑΙΟΥΧΟΣ (-ΟΙ)
68318 75011 75012 75017 75054 77007 78377 78985 79362 79364 80404 80444 80445 80482 80488 80494 80497 81432 85211 85218 85225 85226 85236 86230 86234 86241 86241 871408 871432 1000127 1000252	ΜΠΕΚΙΑΡΟΓΛΟΥ ΠΡΟΔΡΟΜΟΣ BASF A.G. BASF AG ELI LILLY AND COMPANY SOCIETE DES PRODUITS NESTLE S.A. SCHLUMBERGER LIMITED COLGATE-PALMOLIVE COMPANY PFIZER CORPORATION CHICOPEE CHICOPEE F. HOFFMAN - LA ROCHE AG BRITISH TECHNOLOGY GROUP LIMITED BRITISH TECHNOLOGY LIMITED SCHERING AG METAL BOX P.L.C THE FORSYTH DENTAL INFIRMARY FOR CHILDRE ΣΙΜΟΣ ΡΗΓΑΣ THE PROCTER & GAMBLE COMPANY BRISTOL-MYERS COMPANY WELLA AG MCDERMOTT LEWIS PIERREL SPA BYK GULDEN LOMBERG CHEMISCHE FABRIK GMBH ALFA INSTITUT SITE MICROSURGICAL SYSTEMS INC HOECHST A.G ONCOGEN ΑΝΑΓΝΩΣΤΟΠΟΥΛΟΣ ΠΑΝΑΓΙΩΤΗΣ PROMETEO S.P.A. TESAUT S.P.A. ALZA CORPORATION

1000312	ΛΑΜΠΡΙΔΗΣ ΓΡΗΓΟΡΗΣ
1000562	COLGATE-PALMOLIVE COMPANY
1000678	COLGATE-PALMOLIVE COMPANY
1000847	ΚΑΡΑΤΖΙΑΣ ΔΗΜΗΤΡΙΟΣ
1001069	ΝΟΒΑΥΑ ΜΕΚΗΑΝΙΚΑ ΟΒΣCΗΕΤΣVΟΣ ΟRΓΑΝΙCΗΕΝΝΟΙ ΟΤVΕΤΣΤVΕΝΝΟΣΤJU
1001140	ΛΕΩΝΙΔΟΠΟΥΛΟΣ ΓΕΩΡΓΙΟΣ
1001167	ΔΗΜΗΤΡΙΑΔΗΣ ΚΩΝ/ΝΟΣ
1001352	ΚΑΡΑΓΕΩΡΓΟΣ ΝΙΚΟΛΑΟΣ
1001390	SCHUSTER WILHELM ING. (SEN)
1001430	SISTONI ANGELO, FIORI GIOVANNI
1001490	FLS AIRLOG PLS A/S
1001658	ΣΙΤΙΑ-ΥΟΜΟ S.P.A.
1001668	COMMISSARIAT A L' ENERGIE ATOMIQUE
1001889	ULRICH KREUSEL
1002013	HASSO VON BLUCHER, ERNEST DE RUITER DR.
1002102	ΚΑΛΑΜΠΟΚΗΣ ΗΛΙΑΣ
1002126	ΧΟΥΧΟΥΛΗΣ ΒΑΣΙΛΕΙΟΣ
1002317	PITMAN-MOORE INC
1002346	TYLER PIPE INDUSTRIES

ΑΡ.ΑΙΤ.ΠΥΧ	ΔΙΚΑΙΟΥΧΟΣ (-ΟΙ)
930200247	ΣΠΥΡΟΥ ΑΝΑΣΤΑΣΙΟΣ
950200037	ΟΤΤΟ WU
950200209	ΜΑΣΤΡΟΓΕΩΡΓΙΟΥ ΙΩΑΝΝΗΣ
950200211	ΤΟΥΛΙΚΑΡΟΓΛΟΥ ΕΥΑΓΓΕΛΟΣ
950200212	ΤΟΥΛΙΚΑΡΟΓΛΟΥ ΕΥΑΓΓΕΛΟΣ
950200215	ΧΑΙΡΕΤΑΚΗΣ ΔΗΜΗΤΡΙΟΣ
950200245	ΛΟΓΙΑΔΗΣ ΜΑΝΩΛΗΣ
950200252	ΧΟΪΔΑΣ ΔΙΟΝΥΣΙΟΣ
960200036	ΚΩΣΤΑΚΗΣ ΙΩΑΝΝΗΣ
960200037	ΜΙΧΑΗΛΙΔΗΣ ΓΕΩΡΓΙΟΣ
960200058	ΧΕΙΜΩΝΙΔΗΣ ΓΕΩΡΓΙΟΣ
960200103	ΑΝΔΡΟΒΙΚ ΓΕΩΡΓΙΟΣ
960200104	ΦΛΩΡΑΚΗΣ ΛΕΩΝΙΔΑΣ
960200219	ΧΑΛΒΑΤΖΟΓΛΟΥ ΑΝΤΩΝΙΟΣ
960200267	ΛΕΧΟΥΡΙΤΗΣ ΑΘΑΝΑΣΙΟΣ
ΑΡ.ΠΥΧ	ΔΙΚΑΙΟΥΧΟΣ (-ΟΙ)
2000768	PETROCON INTER.(HELLAS) A.B.E.E.
2000781	ΜΥΣΤΑΚΙΔΗΣ ΑΝΕΣΤΗΣ
2001414	ΜΟΥΣΗΣ ΕΣΔΡΑ
2001443	ΠΛΑΝΑΚΗΣ ΟΔΥΣΣΕΑΣ-ΝΙΚΟΣ
2001474	ΗΛΕΚΤΡΟΝΙΚΑ Α.Δ. Ε.Π.Ε.
2001557	TELEFONICA DE ESPANA S.A.
2001717	ΕΖΑΝΙΔΗΣ ΠΑΥΛΟΣ
2001750	ΜΗΤΑΤΟΣ ΠΑΝΑΓΙΩΤΗΣ
2001770	ΝΤΡΕΝΟΓΙΑΝΝΗΣ ΙΩΑΝΝΗΣ
2001776	ΝΤΡΕΝΟΓΙΑΝΝΗΣ ΙΩΑΝΝΗΣ
2001868	ΤΣΑΝΤΑΚΙΔΗΣ ΘΕΟΦΑΝΗΣ

Η απόφαση αυτή να δημοσιευτεί στο Ειδικό Δελτίο Βιομηχανικής Ιδιοκτησίας (ΕΔΒΙ).

Μαρούσι, 4 Απριλίου 1997

Ο Γενικός Διευθυντής

ΜΙΧΑΗΛ ΚΥΡΙΑΚΙΔΗΣ

**ΑΝΑΚΛΗΣΗ ΠΡΑΞΗΣ ΕΚΠΤΩΣΗΣ
ΑΙΤΗΣΗΣ ΔΙΠΛΩΜΑΤΟΣ ΕΥΡΕΣΙΤΕΧΝΙΑΣ**

ΑΠΟΦΑΣΗ ΓΔ/480/04.04.1997

ΑΝΑΚΛΗΣΗ

Λόγω μη ύπαρξης των προϋποθέσεων που προβλέπονται από το άρθρο 24 του Ν. 1733/1987 και τον σχετικό κανονισμό τελών

ΑΝΑΚΑΛΕΙΤΑΙ

η πράξη έκπτωσης αριθμ. 447/97 που δημοσιεύτηκε στο ΕΔΒΙ 12/31.01.1997, ως προς τους παρακάτω δικαιούχους αιτ. Δ.Ε.

ΑΡ.ΑΙΤ. Δ.Ε.	ΔΙΚΑΙΟΥΧΟΣ (-ΟΙ)
950100243	Μ. ΣΟΔΗΣ - Γ. ΣΟΔΗΣ ΕΠΕ

Η απόφαση αυτή να δημοσιευτεί στο Ειδικό Δελτίο Βιομηχανικής Ιδιοκτησίας (ΕΔΒΙ).

Μαρούσι, 4 Απριλίου 1997

Ο ΓΕΝΙΚΟΣ ΔΙΕΥΘΥΝΤΗΣ

ΜΙΧΑΗΛ ΚΥΡΙΑΚΙΔΗΣ

**ΑΝΑΚΛΗΣΗ ΠΡΑΞΗΣ ΕΚΠΤΩΣΗΣ
ΔΙΠΛΩΜΑΤΟΣ ΕΥΡΕΣΙΤΕΧΝΙΑΣ**

ΑΠΟΦΑΣΗ ΓΔ/481/04.04.1997

ΑΝΑΚΛΗΣΗ

Λόγω μη ύπαρξης των προϋποθέσεων που προβλέπονται από το άρθρο 24 του Ν. 1733/87 και τον σχετικό κανονισμό τελών

ΑΝΑΚΑΛΕΙΤΑΙ

η πράξη έκπτωσης αριθμ. 419/1996 που δημοσιεύτηκε στο ΕΔΒΙ 9/ 31.10.1996, ως προς τον παρακάτω δικαιούχο Δ.Ε

ΑΡΙΘΜΟΣ Δ.Ε	ΔΙΚΑΙΟΥΧΟΣ
73857	BASF AKTIENGESELLSCHAFT

Η απόφαση αυτή να δημοσιευτεί στο Ειδικό Δελτίο Βιομηχανικής Ιδιοκτησίας (ΕΔΒΙ).

Μαρούσι, 4 Απριλίου 1997

Ο ΓΕΝΙΚΟΣ ΔΙΕΥΘΥΝΤΗΣ

ΜΙΧΑΗΛ ΚΥΡΙΑΚΙΔΗΣ

**ΑΝΑΚΛΗΣΗ ΠΡΑΞΗΣ ΕΚΠΤΩΣΗΣ
ΔΙΠΛΩΜΑΤΩΝ ΕΥΡΕΣΙΤΕΧΝΙΑΣ**

ΑΠΟΦΑΣΗ ΓΔ/482/04.04.1997

ΑΝΑΚΛΗΣΗ

Λόγω μη ύπαρξης των προϋποθέσεων που προβλέπονται από το άρθρο 24 του Ν. 1733/87 και τον σχετικό κανονισμό τελών

ΑΝΑΚΑΛΕΙΤΑΙ

η πράξη έκπτωσης αριθμ. 435/1996 που δημοσιεύτηκε στο ΕΔΒΙ 10/ 30.11.1996, ως προς τον παρακάτω δικαιούχο Δ.Ε

ΑΡΙΘΜΟΣ Δ.Ε	ΔΙΚΑΙΟΥΧΟΣ
74214	ΧΡΙΣΤΟΦΗΣ ΑΠΟΣΤΟΛΟΣ

Η απόφαση αυτή να δημοσιευτεί στο Ειδικό Δελτίο Βιομηχανικής Ιδιοκτησίας (ΕΔΒΙ).

Μαρούσι, 4 Απριλίου 1997

Ο ΓΕΝΙΚΟΣ ΔΙΕΥΘΥΝΤΗΣ

ΜΙΧΑΗΛ ΚΥΡΙΑΚΙΔΗΣ

**ΑΝΑΚΛΗΣΗ ΠΡΑΞΗΣ ΕΚΠΤΩΣΗΣ
ΑΙΤΗΣΕΩΣ ΠΙΣΤΟΠΟΙΗΤΙΚΟΥ ΥΠΟΔΕΙΓΜΑΤΟΣ ΧΡΗΣΙΜΟΤΗΤΑΣ**

ΑΠΟΦΑΣΗ ΓΔ/484/04.04.1997

ΑΝΑΚΛΗΣΗ

Λόγω μη ύπαρξης των προϋποθέσεων που προβλέπονται από το άρθρο 24 του Ν. 1733/87 και τον σχετικό κανονισμό τελών

ΑΝΑΚΑΛΕΙΤΑΙ

η πράξη έκπτωσης αριθμ. 459/1997 που δημοσιεύτηκε στο ΕΔΒΙ 1/ 28.02.1997, ως προς τους παρακάτω δικαιούχους αιτήσεως Π.Υ.Χ

ΑΡ. ΑΙΤ. Π.Υ.Χ	ΔΙΚΑΙΟΥΧΟΣ(-ΟΙ)
950200182	ΖΙΩΓΑ ΕΥΑΓΓΕΛΙΑ - ΤΖΕΛΕΠΗΣ ΑΠΟΣΤΟΛΟΣ

Η απόφαση αυτή να δημοσιευτεί στο Ειδικό Δελτίο Βιομηχανικής Ιδιοκτησίας (ΕΔΒΙ).

Μαρούσι, 4 Απριλίου 1997

Ο ΓΕΝΙΚΟΣ ΔΙΕΥΘΥΝΤΗΣ

ΜΙΧΑΗΛ ΚΥΡΙΑΚΙΔΗΣ

ΑΝΑΚΟΙΝΩΣΗ

18 Έκθεση για τις ευρεσιτεχνίες - Βελιγράδι '97

Σας ενημερώνουμε ότι 21 - 25 Απριλίου 1997, γίνεται η 18η Έκθεση για τις ευρεσιτεχνίες, στην πινακοθήκη του "Central Club of the YA".

Η Έκθεση οργανώνεται από την Ένωση Εφευρετών Βελιγραδίου και για πρώτη φορά έχει διεθνή χαρακτήρα.

Για περισσότερες πληροφορίες:
Savez pronalazaca Beograd, Hilendarska 7, Yugoslavia

ΑΝΑΚΟΙΝΩΣΗ

Η έκθεση EWEI '97 (EAST-WEST EURO INTELLECT) με θέμα Ευρεσιτεχνίες, Έρευνα και Καινοτομίες πραγματοποιείται από 12 έως 16 Σεπτεμβρίου 1997 στο Εθνικό Συνεδριακό Κέντρο στη Σόφια.

Η έκθεση αυτή συγκεντρώνει κάθε χρόνο πλήθος επιχειρηματικού και επιστημονικού κόσμου από την ανατολική κυρίως Ευρώπη αλλά και από άλλες χώρες παγκοσμίως. (Στην EWEI '96 συμμετείχαν εκπρόσωποι από περισσότερες από 30 χώρες, ενώ στην EWEI '97 αναμένονται καλύτερα αποτελέσματα στον τομέα της μεταφοράς τεχνολογίας, καθώς επίσης και νέα πνευματικά επιτεύγματα).

Οι ενδιαφερόμενοι θα πρέπει να αποστείλουν σχετικό έντυπο συμμετοχής μέχρι τις 20 Ιουλίου.

Για περισσότερες πληροφορίες:
P.B. : Box 129, 1113 Sofia, Bulgaria
tel : (00359 2) 757071
fax : (00359 2) 742333



ΜΕΡΟΣ Β΄
ΕΥΡΩΠΑΪΚΟΙ ΤΙΤΛΟΙ ΠΡΟΣΤΑΣΙΑΣ



ΚΕΦΑΛΑΙΟ 1
ΜΕΤΑΦΡΑΣΕΙΣ ΕΥΡΩΠΑΪΚΩΝ ΑΙΤΗΣΕΩΝ

ΑΝΑΚΟΙΝΩΣΗ ΓΙΑ ΚΑΤΑΘΕΣΗ ΜΕΤΑΦΡΑΣΗΣ ΤΩΝ ΑΞΙΩΣΕΩΝ ΕΥΡΩΠΑΪΚΩΝ ΑΙΤΗΣΕΩΝ Δ.Ε.

ΑΡΙΘ. ΕΛΛΗΝΙΚΗΣ ΚΑΤΑΘΕΣΗΣ (11): 970300006
ΗΜΕΡ. ΕΛΛΗΝΙΚΗΣ ΚΑΤΑΘΕΣΗΣ (22): --
ΑΡΙΘ./ΗΜΕΡ. ΔΗΜΟΣΙΕΥΣΗΣ
ΕΥΡΩΠΑΪΚΗΣ ΑΙΤΗΣΗΣ (87): 757742/12-02-97
ΑΡΙΘ./ΗΜΕΡ. ΚΑΤΑΘΕΣΗΣ
ΕΥΡΩΠΑΪΚΗΣ ΑΙΤΗΣΗΣ (86): 96900842.4/24-01-96
ΚΑΤΑΘΕΤΗΣ (71): DORMA GMBH + CO. KG
 Breckerfelder Strasse 42-48
 58 256 ENNEPETAL, GERMANY
ΣΥΜΒΑΤΙΚΕΣ ΠΡΟΤΕΡΑΙΟΤΗΤΕΣ (30): 19506355.4/23-02-95/DE
ΕΙΔΙΚΟΣ ΠΛΗΡΕΞΟΥΣΙΟΣ (74): ΤΣΙΜΙΚΑΛΗΣ ΑΘΑΝΑΣΙΟΣ, Δικηγόρος
 Ν.Βάρβα 1
 106 74 ΑΘΗΝΑ
ΑΝΤΙΚΛΗΤΟΣ (74): ΤΣΙΜΙΚΑΛΗΣ ΑΘΑΝΑΣΙΟΣ, Δικηγόρος
 Ν.Βάρβα 1
 106 74 ΑΘΗΝΑ
ΠΤΛΟΣ ΕΦΕΥΡΕΣΗΣ (54): ΑΥΤΟΜΑΤΗ ΚΛΕΙΔΑΡΙΑ ΘΥΡΑΣ ΚΑΙ
ΜΕΘΟΔΟΣ ΓΙΑ ΤΗΝ ΕΦΑΡΜΟΓΗ ΤΗΣ

ΑΡΙΘ. ΕΛΛΗΝΙΚΗΣ ΚΑΤΑΘΕΣΗΣ (11): 970300007
ΗΜΕΡ. ΕΛΛΗΝΙΚΗΣ ΚΑΤΑΘΕΣΗΣ (22): --
ΑΡΙΘ./ΗΜΕΡ. ΔΗΜΟΣΙΕΥΣΗΣ
ΕΥΡΩΠΑΪΚΗΣ ΑΙΤΗΣΗΣ (87): 756663/05-02-97
ΑΡΙΘ./ΗΜΕΡ. ΚΑΤΑΘΕΣΗΣ
ΕΥΡΩΠΑΪΚΗΣ ΑΙΤΗΣΗΣ (86): 96900843.2/24-01-96
ΚΑΤΑΘΕΤΗΣ (71): DORMA GMBH + CO. KG
 Beckerfelder Strasse 42-48
 58256 ENNEPETAL, GERMANY
ΣΥΜΒΑΤΙΚΕΣ ΠΡΟΤΕΡΑΙΟΤΗΤΕΣ (30): 19506220.5/22-02-95/DE
ΕΙΔΙΚΟΣ ΠΛΗΡΕΞΟΥΣΙΟΣ (74): ΤΣΙΜΙΚΑΛΗΣ ΑΘΑΝΑΣΙΟΣ, Δικηγόρος
 Ν.Βάρβα 1
 106 74 ΑΘΗΝΑ
ΑΝΤΙΚΛΗΤΟΣ (74): ΤΣΙΜΙΚΑΛΗΣ ΑΘΑΝΑΣΙΟΣ, Δικηγόρος
 Ν.Βάρβα 1
 106 74 ΑΘΗΝΑ
ΠΤΛΟΣ ΕΦΕΥΡΕΣΗΣ (54): ΚΛΕΙΔΑΡΙΑ ΘΥΡΑΣ

ΑΡΙΘ. ΕΛΛΗΝΙΚΗΣ ΚΑΤΑΘΕΣΗΣ (11): 970300008
ΗΜΕΡ. ΕΛΛΗΝΙΚΗΣ ΚΑΤΑΘΕΣΗΣ (22): --
ΑΡΙΘ./ΗΜΕΡ. ΔΗΜΟΣΙΕΥΣΗΣ
ΕΥΡΩΠΑΪΚΗΣ ΑΙΤΗΣΗΣ (87): 760743/12-03-97
ΑΡΙΘ./ΗΜΕΡ. ΚΑΤΑΘΕΣΗΣ
ΕΥΡΩΠΑΪΚΗΣ ΑΙΤΗΣΗΣ (86): 95920847.1/20-05-95
ΚΑΤΑΘΕΤΗΣ (71): STOCKHAUSEN GMBH & CO. KG
 Bakerpfad 25
 D-47805 KREFELD, GERMANY
ΣΥΜΒΑΤΙΚΕΣ ΠΡΟΤΕΡΑΙΟΤΗΤΕΣ (30): 4418319.4/26-05-94/DE
ΕΙΔΙΚΟΣ ΠΛΗΡΕΞΟΥΣΙΟΣ (74): ΛΥΜΠΕΡΗΣ ΝΙΚΟΛΑΟΣ, Δικηγόρος
 Στουρνάρα 37
 106 82 ΑΘΗΝΑ
ΑΝΤΙΚΛΗΤΟΣ (74): ΛΥΜΠΕΡΗΣ ΝΙΚΟΛΑΟΣ, Δικηγόρος
 Στουρνάρα 37
 106 82 ΑΘΗΝΑ
ΠΤΛΟΣ ΕΦΕΥΡΕΣΗΣ (54): ΣΩΜΑ ΜΕ ΣΤΟΙΒΑΔΩΤΗ ΔΟΜΗ ΓΙΑ
ΤΗΝ ΑΠΟΡΡΟΦΗΣΗ ΥΓΡΩΝ

**ΕΥΡΕΤΗΡΙΟ ΕΥΡΩΠΑΪΚΩΝ ΑΙΤΗΣΕΩΝ ΣΥΜΦΩΝΑ ΜΕ ΤΟΝ ΑΡΙΘΜΟ ΔΗΜΟΣΙΕΥΣΗΣ ΤΗΣ
ΕΥΡΩΠΑΪΚΗΣ ΑΙΤΗΣΗΣ**

ΑΡ./ΗΜ.ΔΗΜ.Ε.Α. (87)	ΚΑΤΑΘΕΤΗΣ (71)	ΤΙΤΛΟΣ ΕΦΕΥΡΕΣΗΣ (54)	ΑΡ.ΕΛ.ΚΑΤ. (21)
756663/05-02-97	DORMA GMBH + CO. KG	ΚΛΕΙΔΑΡΙΑ ΘΥΡΑΣ	970300007
757742/12-02-97	DORMA GMBH + CO. KG	ΑΥΤΟΜΑΤΗ ΚΛΕΙΔΑΡΙΑ ΘΥΡΑΣ ΚΑΙ ΜΕΘΟΔΟΣ ΓΙΑ ΤΗΝ ΕΦΑΡΜΟΓΗ ΤΗΣ	970300006
760743/12-03-97	STOCKHAUSEN GMBH & CO. KG	ΣΩΜΑ ΜΕ ΣΤΟΙΒΑΔΩΤΗ ΔΟΜΗ ΓΙΑ ΤΗΝ ΑΠΟΡ- ΡΟΦΗΣΗ ΥΓΡΩΝ	970300008

ΕΥΡΕΤΗΡΙΟ ΕΥΡΩΠΑΪΚΩΝ ΑΙΤΗΣΕΩΝ ΣΥΜΦΩΝΑ ΜΕ ΤΗΝ ΑΛΦΑΒΗΤΙΚΗ ΣΕΙΡΑ ΤΩΝ ΚΑΤΑΘΕΤΩΝ

ΚΑΤΑΘΕΤΗΣ (71)	ΤΙΤΛΟΣ ΕΦΕΥΡΕΣΗΣ (54)	ΑΡ./ΗΜ.ΔΗΜ.Ε.Α. (87)	ΑΡ.ΕΛΛ.ΚΑΤ. (21)
DORMA GMBH + CO. KG	ΑΥΤΟΜΑΤΗ ΚΛΕΙΔΑΡΙΑ ΘΥΡΑΣ ΚΑΙ ΜΕΘΟΔΟΣ ΓΙΑ ΤΗΝ ΕΦΑΡΜΟΓΗ ΤΗΣ	757742/12-02-97	970300006
DORMA GMBH + CO. KG	ΚΛΕΙΔΑΡΙΑ ΘΥΡΑΣ	756663/05-02-97	970300007
STOCKHAUSEN GMBH & CO. KG	ΣΩΜΑ ΜΕ ΣΤΟΙΒΑΔΩΤΗ ΔΟΜΗ ΓΙΑ ΤΗΝ ΑΠΟΡ- ΡΟΦΗΣΗ ΥΓΡΩΝ	760743/12-03-97	970300008

ΚΕΦΑΛΑΙΟ 2

ΕΥΡΩΠΑΪΚΑ ΔΙΠΛΩΜΑΤΑ ΕΥΡΕΣΙΤΕΧΝΙΑΣ

ΑΝΑΚΟΙΝΩΣΗ ΓΙΑ ΚΑΤΑΘΕΣΗ ΜΕΤΑΦΡΑΣΗΣ ΕΥΡΩΠΑΪΚΩΝ Δ.Ε.

ΑΡΙΘΜΟΣ ΕΥΡΩΠΑΪΚΟΥ Δ.Ε.	(11): 3022204
ΑΡΙΘ. ΕΛΛΗΝΙΚΗΣ ΚΑΤΑΘΕΣΗΣ	(21): 970400001
ΗΜΕΡ. ΕΛΛΗΝΙΚΗΣ ΚΑΤΑΘΕΣΗΣ	(22): 02-01-97
ΑΡΙΘ./ΗΜΕΡ. ΔΗΜΟΣΙΕΥΣΗΣ	
ΕΥΡΩΠΑΪΚΟΥ ΔΙΠΛΩΜΑΤΟΣ	(87): 457634/02-10-96
ΑΡΙΘ./ΗΜΕΡ. ΔΗΜΟΣΙΕΥΣΗΣ	
ΕΥΡΩΠΑΪΚΗΣ ΑΙΤΗΣΗΣ	(86): 91401043.4/19-04-91
ΔΙΚΑΙΟΥΧΟΣ	(73): FIBRASA HOLDING AG Herrengasse 23 CH-6430 SCHWYZ, SWITZERLAND
ΣΥΜΒΑΤΙΚΕΣ ΠΡΟΤΕΡΑΙΟΤΗΤΕΣ	(30): 9006231/18-05-90/FR
ΕΦΕΥΡΕΤΗΣ	(72): WICKI MAXIMILIAN
ΕΙΔΙΚΟΣ ΠΑΡΗΓΓΕΥΣΙΟΣ	(74): ΔΕΛΗΚΩΣΤΟΠΟΥΛΟΥ ΑΓΓΕΛΙΚΗ, Δικηγόρος Σίνα 9 106 80 ΑΘΗΝΑ
ΑΝΤΙΚΛΗΤΟΣ	(74): ΟΙΚΟΝΟΜΙΔΗΣ ΔΗΜΗΤΡΗΣ, Δικηγόρος Σίνα 9 106 80 ΑΘΗΝΑ
ΤΤΛΟΣ ΕΦΕΥΡΕΣΗΣ	(54): ΕΛΑΦΡΑ ΧΑΛΙΚΙΑ (ΚΟΚΚΟΙ) ΓΙΑ ΤΗΝ ΠΑΡΑΣΚΕΥΗ ΕΛΑΦΡΟΜΠΕΤΟΝ, ΔΙΑΔΙ- ΚΑΣΙΑ ΠΑΡΑΣΚΕΥΗΣ ΤΟΥΣ

ΠΕΡΙΛΗΨΗ (57)

Το χαλίκι (κόκκος), όπως ο θερμικουλήτης, παρασκευάζεται δια της κονιορτοποίησης της επιφανείας των σωματιδίων με τη βοήθεια ενός μίγματος τριών επιπρόσθετων υλικών, συγκεκριμένα ενός φορέα ενεργητική εντάσεως, ενός επιπαχυτή τήξεως και ενός φορέα ρευστότητας ταμέντων σε ανάμειξη με νερό και το μηχάνημα ανάμειξης για την παρασκευή χαλικιού (κόκκου) αποτελείται από ένα κεντρικό περιστροφικό άξονα 7 που διασχίζει μια σταθερή σκάφη τροφοδοσίας των σωματιδίων 1 η οποία φέρει ένα διάτρητο περιστρεφόμενο δίσκο 3 ο οποίος διαπερνάται από μία σωλήνα τροφοδοσίας του ρευστού 6 καταλήγοντας σε ένα ψεκαστήρα 8.

ΑΡΙΘΜΟΣ ΕΥΡΩΠΑΪΚΟΥ Δ.Ε.	(11): 3022205
ΑΡΙΘ. ΕΛΛΗΝΙΚΗΣ ΚΑΤΑΘΕΣΗΣ	(21): 960402200
ΗΜΕΡ. ΕΛΛΗΝΙΚΗΣ ΚΑΤΑΘΕΣΗΣ	(22): 03-01-97
ΑΡΙΘ./ΗΜΕΡ. ΔΗΜΟΣΙΕΥΣΗΣ	
ΕΥΡΩΠΑΪΚΟΥ ΔΙΠΛΩΜΑΤΟΣ	(87): 561597/02-01-97
ΑΡΙΘ./ΗΜΕΡ. ΔΗΜΟΣΙΕΥΣΗΣ	
ΕΥΡΩΠΑΪΚΗΣ ΑΙΤΗΣΗΣ	(86): 93301955.6/15-03-93
ΔΙΚΑΙΟΥΧΟΣ	(73): INDENA S.P.A. Viale Ortles 12 20139 MILANO, ITALY
ΣΥΜΒΑΤΙΚΕΣ ΠΡΟΤΕΡΑΙΟΤΗΤΕΣ	(30): 9205670/16-03-92/GB
ΕΦΕΥΡΕΤΗΣ	(72): BOMBARDELLI EZIO
ΕΙΔΙΚΟΣ ΠΑΡΗΓΓΕΥΣΙΟΣ	(74): ΒΟΥΡΟΥ ΤΡΙΑΝΤΑΦΥΛΛΙΑ, Δικηγόρος Πανεπιστημίου 64 106 77 ΑΘΗΝΑ
ΑΝΤΙΚΛΗΤΟΣ	(74): ΒΟΥΡΟΥ ΤΡΙΑΝΤΑΦΥΛΛΙΑ, Δικηγόρος Πανεπιστημίου 64 106 77 ΑΘΗΝΑ
ΤΤΛΟΣ ΕΦΕΥΡΕΣΗΣ	(54): ΝΕΑ ΠΑΡΑΓΩΓΑ ΤΗΣ ΦΥΣΟΣΤΙΓΜΙΝΗΣ, Η ΧΡΗΣΗ ΤΟΥΣ ΚΑΙ ΦΑΡΜΑΚΕΥΤΙΚΟΙ ΣΧΗΜΑΤΙΣΜΟΙ ΠΟΥ ΤΑ ΠΕΡΙΧΟΥΝ.

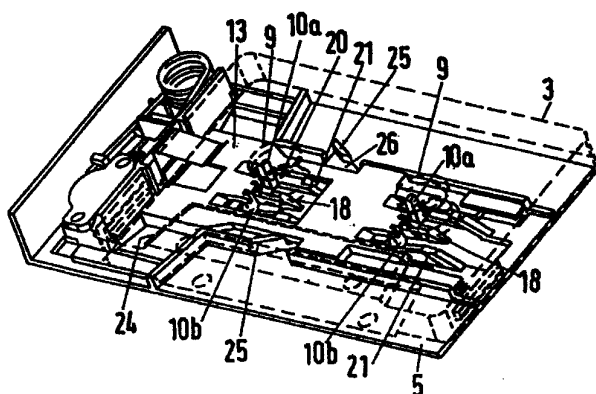
φαρμακευτικές μορφές, για τη θεραπεία της γεροντικής άνοιας και της νόσου Alzheimer.

ΠΕΡΙΛΗΨΗ (57)

Περιγράφεται η θεραπευτική χρήση νέων αλάτων της φυσοστιγμίνης στη θεραπεία των συνδρόμων που σχετίζονται με αλλαγές στον εγκεφαλικό μεταβολισμό των ηλικιωμένων. Τα νέα άλατα της φυσοστιγμίνης, τα οποία βασίζονται στο φωσφατιδικό οξύ, είναι ιδιαίτερας λιποφιλικής και εμφανίζουν πολύ καλή βιοδιαθεσιμότητα όταν χορηγούνται από το στόμα, διαδερμικώς ή διαεπιδερμικώς. Τα νέα άλατα είναι ιδιαίτερας πολύτιμα όταν συσσωματώνονται σε έμπλαστρα ή κατάλληλες γέλες ή κατάλληλες

ΑΡΙΘΜΟΣ ΕΥΡΩΠΑΪΚΟΥ Δ.Ε.	(11): 3022206
ΑΡΙΘ. ΕΛΛΗΝΙΚΗΣ ΚΑΤΑΘΕΣΗΣ	(21): 960402262
ΗΜΕΡ. ΕΛΛΗΝΙΚΗΣ ΚΑΤΑΘΕΣΗΣ	(22): 03-01-97
ΑΡΙΘ./ΗΜΕΡ. ΔΗΜΟΣΙΕΥΣΗΣ	
ΕΥΡΩΠΑΪΚΟΥ ΔΙΠΛΩΜΑΤΟΣ	(87): 538585/02-01-97
ΑΡΙΘ./ΗΜΕΡ. ΔΗΜΟΣΙΕΥΣΗΣ	
ΕΥΡΩΠΑΪΚΗΣ ΑΙΤΗΣΗΣ	(86): 92114214.7/20-08-92
ΔΙΚΑΙΟΥΧΟΣ	(73): FISCHERWERKE ARTUR FISCHER GMBH & CO. KG Weinhalde 14-18 D-72178 WALDACHTAL, GERMANY
ΣΥΜΒΑΤΙΚΕΣ ΠΡΟΤΕΡΑΙΟΤΗΤΕΣ	(30): 4134812/22-10-91/DE
ΕΦΕΥΡΕΤΗΣ	(72): STEPHAN CHRISTOPH
ΕΙΔΙΚΟΣ ΠΛΗΡΕΞΟΥΣΙΟΣ	(74): ΒΟΥΡΟΥ ΤΡΙΑΝΤΑΦΥΛΛΙΑ, Δικηγόρος Πανεπιστημίου 64 106 77 ΑΘΗΝΑ
ΑΝΤΙΚΛΗΤΟΣ	(74): ΒΟΥΡΟΥ ΤΡΙΑΝΤΑΦΥΛΛΙΑ, Δικηγόρος Πανεπιστημίου 64 106 77 ΑΘΗΝΑ
ΠΤΛΟΣ ΕΦΕΥΡΕΣΗΣ	(54): ΥΠΟΔΟΧΕΑΣ ΚΑΣΕΤΩΝ ΜΑΓΝΗΤΟ- ΤΑΙΝΙΑΣ

Για να μπορεί να χρησιμοποιείται ο ίδιος υποδοχέας και για μαγνητοκασέτες με κλειστές πλήμνες καρουλίων, το στοιχείο ωθήσεως μετατοπίζεται όταν εξέρχεται ο προωθητήρας μέσω στοιχείων κεντρώσεως σε μία μεσαία θέση. Κατά την εισώθηση του προωθητήρα κι όταν παραμένει το στοιχείο ωθήσεως στη μεσαία θέση, ο κορμός μπορεί να εισωθείται σε ένα ελεύθερο χώρο σχηματιζόμενο μεταξύ των δύο μοχλών, έτσι ώστε να μην ανορθώνεται κανένας μοχλός ανατροπής.



ΠΕΡΙΛΗΨΗ (57)

Προτείνεται ένας υποδοχέας με πολλούς χώρους παραλαβής χωρικόμενους μεταξύ τους μέσω πλακών δαπέδου, για τη διαμήκη εισώθηση κασετών μαγνητοταινίας (κασετών μαγνητοφώνου) με ανοικτές πλήμνες καρουλιού, όπου μέσω ενός στοιχείου ωθήσεως εφοδιασμένου με σφήνες οδηγώσεως φέρονται σε εμπλοκή κάθε φορά οι αντίστοιχοι μοχλοί ανατροπής για τη θέση της μαγνητοκασέτας, ώστε να συγκρατείται η πλήμνη του καρουλιού.

ΑΡΙΘΜΟΣ ΕΥΡΩΠΑΪΚΟΥ Δ.Ε.	(11): 3022207
ΑΡΙΘ. ΕΛΛΗΝΙΚΗΣ ΚΑΤΑΘΕΣΗΣ	(21): 960402653
ΗΜΕΡ. ΕΛΛΗΝΙΚΗΣ ΚΑΤΑΘΕΣΗΣ	(22): 03-01-97
ΑΡΙΘ./ΗΜΕΡ. ΔΗΜΟΣΙΕΥΣΗΣ	
ΕΥΡΩΠΑΪΚΟΥ ΔΙΠΛΩΜΑΤΟΣ	(87): 550631/02-01-97
ΑΡΙΘ./ΗΜΕΡ. ΔΗΜΟΣΙΕΥΣΗΣ	
ΕΥΡΩΠΑΪΚΗΣ ΑΙΤΗΣΗΣ	(86): 91917927.5/25-09-91
ΔΙΚΑΙΟΥΧΟΣ	(73): RHONE-POULENC RORER INTERNA- TIONAL (HOLDINGS) INC. 5711 Kennett Pike, Suite 200, GREENVILLE 19807 DELAWARE, USA
ΣΥΜΒΑΤΙΚΕΣ ΠΡΟΤΕΡΑΙΟΤΗΤΕΣ	(30): 587884/25-09-90/US
ΕΦΕΥΡΕΤΗΣ	(72): 1) SPADA ALFRED P. 2) FINK CYNTHIA A. 3) MYERS MICHAEL R.
ΕΙΔΙΚΟΣ ΠΛΗΡΕΞΟΥΣΙΟΣ	(74): ΒΟΥΡΟΥ ΤΡΙΑΝΤΑΦΥΛΛΙΑ, Δικηγόρος Πανεπιστημίου 64 106 77 ΑΘΗΝΑ
ΑΝΤΙΚΛΗΤΟΣ	(74): ΒΟΥΡΟΥ ΤΡΙΑΝΤΑΦΥΛΛΙΑ, Δικηγόρος Πανεπιστημίου 64 106 77 ΑΘΗΝΑ
ΠΤΛΟΣ ΕΦΕΥΡΕΣΗΣ	(54): ΕΝΩΣΕΙΣ ΠΟΥ ΕΧΟΥΝ ΑΝΤΙΥΠΕΡΤΑΣΙΚΕΣ ΚΑΙ ΑΝΤΙΣΧΑΙΜΙΚΕΣ ΙΔΙΟΤΗΤΕΣ

συνθέσεις που περιέχουν αυτές τις ενώσεις και στη χρήση τους στην αντιμετώπιση της υπέρτασης και της ισχαιμίας του μυοκαρδίου και σε μεθόδους και ενδιάμεσα που χρησιμοποιούνται για την παρασκευή τέτοιων ενώσεων.

ΠΕΡΙΛΗΨΗ (57)

Η εφεύρεση αυτή αναφέρεται σε παράγωγα αδενοσίνης και ανάλογα, τα οποία διαθέτουν δράση αγωνιστών αδενοσίνης και χρησιμεύουν ως αντιυπερτασικοί και αντισπασμικοί παράγοντες, σε φαρμακευτικές

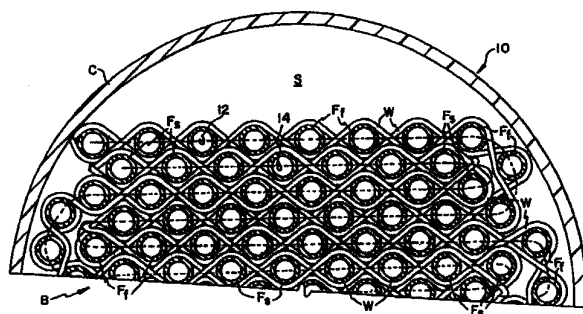
ΑΡΙΘΜΟΣ ΕΥΡΩΠΑΪΚΟΥ Δ.Ε. (11):	3022208
ΑΡΙΘ. ΕΛΛΗΝΙΚΗΣ ΚΑΤΑΘΕΣΗΣ (21):	960403480
ΗΜΕΡ. ΕΛΛΗΝΙΚΗΣ ΚΑΤΑΘΕΣΗΣ (22):	03-01-97
ΑΡΙΘ./ΗΜΕΡ. ΔΗΜΟΣΙΕΥΣΗΣ	
ΕΥΡΩΠΑΪΚΟΥ ΔΙΠΛΩΜΑΤΟΣ (87):	527634/02-01-97
ΑΡΙΘ./ΗΜΕΡ. ΔΗΜΟΣΙΕΥΣΗΣ	
ΕΥΡΩΠΑΪΚΗΣ ΑΙΤΗΣΗΣ (86):	92307321.7/11-08-92
ΔΙΚΑΙΟΥΧΟΣ (73):	SUN COMPANY, INC. (R&M) 1801 Market Street, PHILADELPHIA 19103-1699 PA, USA
ΣΥΜΒΑΤΙΚΕΣ ΠΡΟΤΕΡΑΙΟΤΗΤΕΣ (30):	743658/12-08-91/US
ΕΦΕΥΡΕΤΗΣ (72):	1) DURANTE VINCENT A. 2) MACRIS ARISTIDES 3) PITCHAI RANGASAMY 4) VERYKIOS XENOPHON E.
ΕΙΔΙΚΟΣ ΠΛΗΡΕΞΟΥΣΙΟΣ (74):	ΠΑΠΑΧΡΙΣΤΟΠΟΥΛΟΥ ΧΡΙΣΤΙΝΑ, Δικηγόρος, Χατζηγιάννη Μέξη 7 115 28 ΑΘΗΝΑ
ΑΝΤΙΚΛΗΤΟΣ (74):	ΚΙΛΙΜΙΡΗΣ ΑΝΑΣΤΑΣΙΟΣ, Δικηγόρος Χατζηγιάννη Μέξη 7 115 28 ΑΘΗΝΑ
ΠΤΑΧΟΣ ΕΦΕΥΡΕΣΗΣ (54):	ΚΑΤΑΛΥΤΗΣ ΑΝΑΜΟΡΦΩΣΗΣ ΝΑΦΘΑΣ ΚΑΙ ΚΑΤΑΛΥΤΙΚΟΣ ΦΟΡΕΑΣ

ΠΕΡΙΛΗΨΗ (57)

Κατασκευάζονται φορείς για καταλύτες αναμόρφωσης με νόθευση οξειδίου του ζirconίου (ZrO_2) με ταντάλιο. Ο καταλύτης περιέχει ένα μέταλλο της ομάδας VII ή VIII και/ή ένα όξινο ουσιαστικό.

ΑΡΙΘΜΟΣ ΕΥΡΩΠΑΪΚΟΥ Δ.Ε. (11):	3022209
ΑΡΙΘ. ΕΛΛΗΝΙΚΗΣ ΚΑΤΑΘΕΣΗΣ (21):	960403490
ΗΜΕΡ. ΕΛΛΗΝΙΚΗΣ ΚΑΤΑΘΕΣΗΣ (22):	03-01-97
ΑΡΙΘ./ΗΜΕΡ. ΔΗΜΟΣΙΕΥΣΗΣ	
ΕΥΡΩΠΑΪΚΟΥ ΔΙΠΛΩΜΑΤΟΣ (87):	515033/02-01-97
ΑΡΙΘ./ΗΜΕΡ. ΔΗΜΟΣΙΕΥΣΗΣ	
ΕΥΡΩΠΑΪΚΗΣ ΑΙΤΗΣΗΣ (86):	92303501.8/21-04-92
ΔΙΚΑΙΟΥΧΟΣ (73):	HOECHST CELANESE CORPORATION Route 202-206, NORTH SOMERVILLE 08876 NJ, USA
ΣΥΜΒΑΤΙΚΕΣ ΠΡΟΤΕΡΑΙΟΤΗΤΕΣ (30):	688178/22-04-91/US
ΕΦΕΥΡΕΤΗΣ (72):	PRASAD RAVI
ΕΙΔΙΚΟΣ ΠΛΗΡΕΞΟΥΣΙΟΣ (74):	ΠΑΠΑΧΡΙΣΤΟΠΟΥΛΟΥ ΧΡΙΣΤΙΝΑ, Δικηγόρος, Χατζηγιάννη Μέξη 7 115 28 ΑΘΗΝΑ
ΑΝΤΙΚΛΗΤΟΣ (74):	ΚΙΛΙΜΙΡΗΣ ΑΝΑΣΤΑΣΙΟΣ, Δικηγόρος Χατζηγιάννη Μέξη 7 115 28 ΑΘΗΝΑ
ΠΤΑΧΟΣ ΕΦΕΥΡΕΣΗΣ (54):	ΣΤΟΙΧΕΙΑ ΥΓΡΩΝ ΜΕΜΒΡΑΝΩΝ ΜΕ ΕΛΑΧΙΣΤΟΠΟΙΗΜΕΝΟ ΑΠΟΤΕΛΕΣΜΑΤΙΚΟ ΠΑΧΟΣ ΜΕΜΒΡΑΝΗΣ ΚΑΙ ΜΕΘΟ- ΔΟΙ ΚΑΤΑΣΚΕΥΗΣ ΑΥΤΩΝ

πτυχωμένα έτσι ώστε οι πτυχές του ενός να βρίσκονται μέσα στις πτυχές του άλλου. Κάθε φύλλο υφάσματος (12,14) περιέχει μεμβράνες κοίλης ίνας-στημόνια (F_i, F_s). Οι μεμβράνες κοίλης ίνας (F_i) μέσα στις πτυχές του ενός φύλλου υφάσματος (12) δημιουργούν εναλλασσόμενες σειρές με τις μεμβράνες κοίλης ίνας (F_s) μέσα στις πτυχές του άλλου φύλλου (14) λόγω της επιμήκους ένθετης πτύκωσης. Έτσι, το αποτελεσματικό πάχος μεμβράνης του στοιχείου ελαχιστοποιείται και βελτιώνεται έτσι η αποτελεσματικότητα των διαχωρισμών ρευστών.



ΠΕΡΙΛΗΨΗ (57)

Παρέχονται στοιχεία για χρήση σε διαχωρισμούς ρευστών, ιδιαίτερα διαχωρισμούς με περιορισμένες υγρές μεμβράνες, τα οποία στοιχεία παρουσιάζουν ελάχιστο αποτελεσματικό πάχος μεμβράνης α στοιχεία (10) έχουν μία θήκη (C) και τουλάχιστον δύο επιτεθειμένα φύλλα υφάσματος (12,14) τοποθετημένα μέσα στην θήκη (C), τα οποία φύλλα είναι επιμήκως

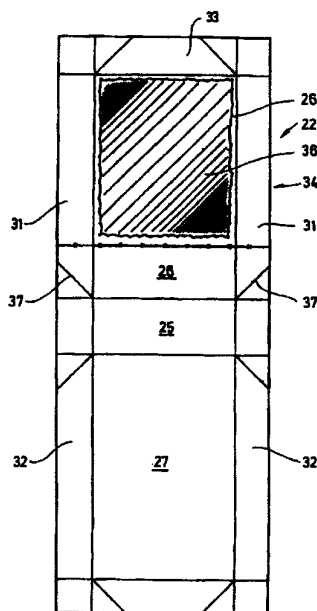
ΑΡΙΘΜΟΣ ΕΥΡΩΠΑΪΚΟΥ Δ.Ε.	(11):	3022210
ΑΡΙΘ. ΕΛΛΗΝΙΚΗΣ ΚΑΤΑΘΕΣΗΣ	(21):	960403495
ΗΜΕΡ. ΕΛΛΗΝΙΚΗΣ ΚΑΤΑΘΕΣΗΣ	(22):	03-01-97
ΑΡΙΘ./ΗΜΕΡ. ΔΗΜΟΣΙΕΥΣΗΣ		
ΕΥΡΩΠΑΪΚΟΥ ΔΙΠΛΩΜΑΤΟΣ	(87):	564461/02-01-97
ΑΡΙΘ./ΗΜΕΡ. ΔΗΜΟΣΙΕΥΣΗΣ		
ΕΥΡΩΠΑΪΚΗΣ ΑΙΤΗΣΗΣ	(86):	91918565.2/30-10-91
ΔΙΚΑΙΟΥΧΟΣ	(73):	1) CELLTECH THERAPEUTICS LIMITED 216 Bath Road SL1 4EN SLOUGH, BERKSHIRE, GB 2) HOECHST AG 65926 FRANKFURT AM MAIN, GERMANY
ΣΥΜΒΑΤΙΚΕΣ ΠΡΟΤΕΡΑΙΟΤΗΤΕΣ	(30):	9023783/01-11-90/GB
ΕΦΕΥΡΕΤΗΣ	(72):	1) ANAGNOSTOPOULOS HIRISTO 2) GEBERT ULRICH 3) HANEL HEINZ 4) LIMBERT MICHAEL 5) BODMER MARK WILLIAM 6) HIGGS GERALD ANTHONY
ΕΙΔΙΚΟΣ ΠΛΗΡΕΞΟΥΣΙΟΣ	(74):	ΠΑΠΑΧΡΗΣΤΟΠΟΥΛΟΥ ΧΡΙΣΤΙΝΑ, Δικηγόρος, Χατζηγιάννη Μέξη 7 115 28 ΑΘΗΝΑ
ΑΝΤΙΚΛΗΤΟΣ	(74):	ΚΙΛΙΜΠΗΣ ΑΝΑΣΤΑΣΙΟΣ, Δικηγόρος Χατζηγιάννη Μέξη 7 115 28 ΑΘΗΝΑ
ΤΙΤΛΟΣ ΕΦΕΥΡΕΣΗΣ	(54):	Η ΧΡΗΣΗ ΑΝΤΙΣΩΜΑΤΩΝ ΤΟΥ TNF ΘΡΑΥΣΜΑΤΩΝ ΠΟΥ ΠΡΟΕΡΧΟΝΤΑΙ ΑΠΟ ΑΥΤΟΝ ΚΑΙ ΠΑΡΑΓΩΓΑ ΤΗΣ ΞΑΝΘΙΝΗΣ ΠΑ ΣΥΝΔΙΑΣΜΕΝΗ ΘΕΡΑΠΕΙΑ ΚΑΙ ΣΥΝΘΕΣΕΙΣ ΑΥΤΩΝ

ΠΕΡΙΛΗΨΗ (57)

Ένα συνδισασμένο παρασκεύασμα για σύγχρονη συνδισασμένη, σύγχρονη ξεχωριστή, ή διαδοχική χρήση στην θεραπεία ή προφύλαξη ανωμαλιών που συνδέονται με ανεπιθύμητα υψηλά επίπεδα του TNF, π.χ. σηπτικό ή ενδοτοξικό σοκ και ανοσορρυθμιστικές και φλεγμονώδεις ανωμαλίες, που περιλαμβάνει ένα αντίσωμα για το TNF ή ένα θραύσμα αυτού που προσδένει TNF και ένα παράγωγο της ξανθίνης. Ειδικότερα προτιμώμενα παράγωγα ξανθίνης είναι 3,7-διμεθυλο-1-(5-οξο-εξυλο)ξανθίνη (γνωστή ως πεντοξυφυλλίνη ή trental) και 1-(5-υδροξυ-5-μεθυλεξυλο)-3-μεθυλοξανθίνη και παρόμοιες ενώσεις. Το αντι-TNF αντίσωμα ή θραύσμα είναι κατά προτίμηση μη ειδικό ειδικά σε εξανθρωπισμένο ανασυνδισασμένο αντίσωμα ή θραύσμα. Ο λόγος του παραγώγου της ξανθίνης προς το αντι-TNF-συστατικό αντισώματος που χρησιμοποιείται μπορεί να είναι στην περιοχή μεταξύ 450:1 και 1:10 και οι δόσεις του αντι-TNF συστατικού στην περιοχή 0.001-30mg/kg/day και δόσεις του παραγώγου της ξανθίνης στην περιοχή 0.5 έως 100mg/kg/day μπορούν να χορηγηθούν κατά την διάρκεια της θεραπείας ανθρώπων ή ζώων. Βρέθηκε ότι όταν χρησιμοποιείται ένα αντι-TNF αντίσωμα και ένα παράγωγο ξανθίνης μαζί σε μερικά πειραματικά πρότυπα σηπτικού σοκ, παρατηρείται μία εκπληκτική συνδισαστική επίδραση.

ΑΡΙΘΜΟΣ ΕΥΡΩΠΑΪΚΟΥ Δ.Ε.	(11):	3022211
ΑΡΙΘ. ΕΛΛΗΝΙΚΗΣ ΚΑΤΑΘΕΣΗΣ	(21):	960403563
ΗΜΕΡ. ΕΛΛΗΝΙΚΗΣ ΚΑΤΑΘΕΣΗΣ	(22):	03-01-97
ΑΡΙΘ./ΗΜΕΡ. ΔΗΜΟΣΙΕΥΣΗΣ		
ΕΥΡΩΠΑΪΚΟΥ ΔΙΠΛΩΜΑΤΟΣ	(87):	589289/02-01-97
ΑΡΙΘ./ΗΜΕΡ. ΔΗΜΟΣΙΕΥΣΗΣ		
ΕΥΡΩΠΑΪΚΗΣ ΑΙΤΗΣΗΣ	(86):	93114452.1/09-09-93
ΔΙΚΑΙΟΥΧΟΣ	(73):	FOCKE & CO (GMBH & CO) Siemensstrasse 10 D-27283 VERDEN, GERMANY
ΣΥΜΒΑΤΙΚΕΣ ΠΡΟΤΕΡΑΙΟΤΗΤΕΣ	(30):	4231591/21-09-92/DE
ΕΦΕΥΡΕΤΗΣ	(72):	FOCKE HEINZ
ΕΙΔΙΚΟΣ ΠΛΗΡΕΞΟΥΣΙΟΣ	(74):	ΚΥΠΡΟΥΛΗ ΚΩΝΣΤΑΝΤΙΑ, Δικηγόρος Κουμπάρη 2 106 74 ΑΘΗΝΑ
ΑΝΤΙΚΛΗΤΟΣ	(74):	ΠΑΠΑΚΩΝΣΤΑΝΤΙΝΟΥ ΕΛΕΝΗ, Δικηγόρος Κουμπάρη 2 106 74 ΑΘΗΝΑ
ΤΙΤΛΟΣ ΕΦΕΥΡΕΣΗΣ	(54):	ΣΥΣΚΕΥΑΣΙΑ ΓΙΑ ΤΣΙΓΑΡΑ

απόδειξη. Για τη δημιουργία μιας μεγαλύτερης τυπωτικής επιφάνειας η αφαιρούμενη γλώσσα (34) είναι μεγαλύτερη από ότι συνήθως με μια διατηρητική γραμμή που τοποθετείται πιο χαμηλά.



ΠΕΡΙΛΗΨΗ (57)

Συσκευασίες για τσιγάρα του τύπου ανοιγόμενου κουτιού είναι εφοδιασμένες μ' ένα εσωτερικό περιβλήμα (21), το οποίο στην περιοχή ενός εμπρόσθιου τοιχώματος (26) έχει μια αφαιρούμενη γλώσσα (34), που περιορίζεται από μια διατηρητική γραμμή (35). Αυτή η αφαιρούμενη γλώσσα είναι εφοδιασμένη στην περιοχή του εμπρόσθιου τοιχώματος (26) με μια τυπωτική εικόνα (36) που την πληρώνει για διαφημιστικούς σκοπούς ή ως

ΑΡΙΘΜΟΣ ΕΥΡΩΠΑΪΚΟΥ Δ.Ε.	(11):	3022212
ΑΡΙΘ. ΕΛΛΗΝΙΚΗΣ ΚΑΤΑΘΕΣΗΣ	(21):	960403564
ΗΜΕΡ. ΕΛΛΗΝΙΚΗΣ ΚΑΤΑΘΕΣΗΣ	(22):	03-01-97
ΑΡΙΘ./ΗΜΕΡ. ΔΗΜΟΣΙΕΥΣΗΣ		
ΕΥΡΩΠΑΪΚΟΥ ΔΙΠΛΩΜΑΤΟΣ	(87):	680328/02-01-97
ΑΡΙΘ./ΗΜΕΡ. ΔΗΜΟΣΙΕΥΣΗΣ		
ΕΥΡΩΠΑΪΚΗΣ ΑΙΤΗΣΗΣ	(86):	94905058.7/12-01-94
ΔΙΚΑΙΟΥΧΟΣ	(73):	JANSSEN PHARMACEUTICA N.V. Turnhoutseweg 30 B-2340 BEERSE, BELGIUM
ΣΥΜΒΑΤΙΚΕΣ ΠΡΟΤΕΡΑΙΟΤΗΤΕΣ	(30):	93200145/21-01-93/EP
ΕΦΕΥΡΕΤΗΣ	(72):	1) FRANCOIS MARC KAREL JOSEF 2) WOUTERS ALFONS JEANNE 3) CAUWENBERGH GERARD FRANS MAR.
ΕΙΔΙΚΟΣ ΠΛΗΡΕΞΟΥΣΙΟΣ	(74):	ΚΥΠΡΟΥΛΗ ΚΩΝΣΤΑΝΤΙΑ, Δικηγόρος Κουμπάρη 2 106 74 ΑΘΗΝΑ
ΑΝΤΙΚΛΗΤΟΣ	(74):	ΠΑΠΑΚΩΝΣΤΑΝΤΙΝΟΥ ΕΛΕΝΗ, Δικηγόρος Κουμπάρη 2 106 74 ΑΘΗΝΑ
ΠΤΑΛΟΣ ΕΦΕΥΡΕΣΗΣ	(54):	ΣΥΝΘΕΣΙΣ ΚΕΤΟΚΟΝΑΖΟΛΗΣ ΓΙΑ ΤΟΠΙΚΗ ΧΡΗΣΗ

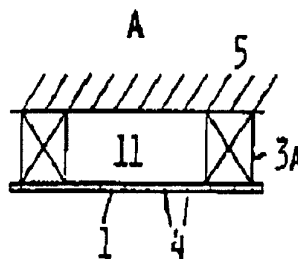
αποδεκτό φορέα, χαρακτηριζόμενες από pH επάνω από 2,5 και κάτω από 6, και μέθοδο παρασκευής των εν λόγω Συνθέσεων.

ΠΕΡΙΛΗΨΗ (57)

Η παρούσα ευρεσιτεχνία αφορά Συνθέσεις τοπικής χρήσεως, περιέχουσες Κετοκοναζόλη, Ακετονιδο-γλυκοκορτικοστεροειδές και δερματολογικός

ΑΡΙΘΜΟΣ ΕΥΡΩΠΑΪΚΟΥ Δ.Ε.	(11):	3022213
ΑΡΙΘ. ΕΛΛΗΝΙΚΗΣ ΚΑΤΑΘΕΣΗΣ	(21):	960403565
ΗΜΕΡ. ΕΛΛΗΝΙΚΗΣ ΚΑΤΑΘΕΣΗΣ	(22):	03-01-97
ΑΡΙΘ./ΗΜΕΡ. ΔΗΜΟΣΙΕΥΣΗΣ		
ΕΥΡΩΠΑΪΚΟΥ ΔΙΠΛΩΜΑΤΟΣ	(87):	697051/02-01-97
ΑΡΙΘ./ΗΜΕΡ. ΔΗΜΟΣΙΕΥΣΗΣ		
ΕΥΡΩΠΑΪΚΗΣ ΑΙΤΗΣΗΣ	(86):	94915072.6/20-04-94
ΔΙΚΑΙΟΥΧΟΣ	(73):	FRAUNHOFER-GESELLSCHAFT ZUR FORDERUNG DER ANGEWANDTEN FORSCHUNG E.V. Leonrodstrasse 54 80636 MUNCHEN, GERMANY
ΣΥΜΒΑΤΙΚΕΣ ΠΡΟΤΕΡΑΙΟΤΗΤΕΣ	(30):	4312885/20-04-93/DE
ΕΦΕΥΡΕΤΗΣ	(72):	1) FUCHS HELMUT 2) ECKOLDT DIETMAR
ΕΙΔΙΚΟΣ ΠΛΗΡΕΞΟΥΣΙΟΣ	(74):	ΚΥΠΡΟΥΛΗ ΚΩΝΣΤΑΝΤΙΑ, Δικηγόρος Κουμπάρη 2 106 74 ΑΘΗΝΑ
ΑΝΤΙΚΛΗΤΟΣ	(74):	ΠΑΠΑΚΩΝΣΤΑΝΤΙΝΟΥ ΕΛΕΝΗ, Δικηγόρος Κουμπάρη 2 106 74 ΑΘΗΝΑ
ΠΤΑΛΟΣ ΕΦΕΥΡΕΣΗΣ	(54):	ΨΕΥΔΟΡΟΦΗ

ένθα η κάτω μεταλλική οροφή παρουσιάζει ένα μεγάλο αριθμόν εξ ομοιομόρφως ή ανομοιομόρφως διατεταγμένες (τοποθετημένες) οπτάς (4,7) με μίαν διάμετρον εξ 1-3 χιλιοστών και με μέρος (μερίδιον) επιφανείας οπών, ανερχόμενον σε ολιγώτερον του 4% (της ολικής επιφανείας) και ο αήρ εις τας οπτάς (4,7) να σχηματίζει με τους άνωθεν ευρισκομένους κενούς (κοίλους) χώρους (11) ένα σύστημα ελατηρίου-μάζης κατά το είδος ενός αποσβεστήρος φύλλων (φρίλ).



ΠΕΡΙΛΗΨΗ (57)

Η εφεύρεσις αφορά εις μίαν ψευδοροφήν δια κτίρια, η οποία είναι διαμορφωμένη δια την απορρόφησιν ηχητικών κυμάτων και παρουσιάζει διάτρητες μεταλλικές πλάκες, ένθα προβλέπονται μία ή περισσότερες ανηρητημένες πλάκες (1,6), αι οποίαι είναι διαμορφωμένες, κατά τοιούτον τρόπον σκληραί, ώστε να μην είναι ικαναί να προκαλέσουν δονήσεις,

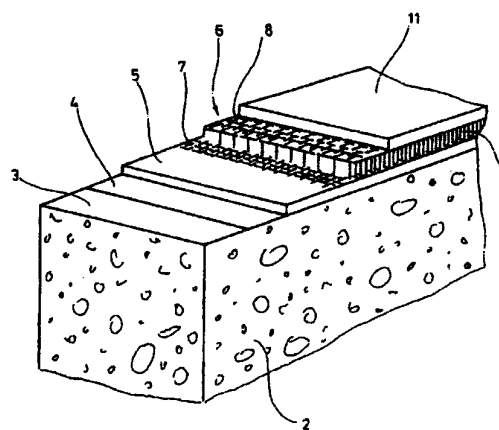
ΑΡΙΘΜΟΣ ΕΥΡΩΠΑΪΚΟΥ Δ.Ε.	(11):	3022214
ΑΡΙΘ. ΕΛΛΗΝΙΚΗΣ ΚΑΤΑΘΕΣΗΣ	(21):	960403577
ΗΜΕΡ. ΕΛΛΗΝΙΚΗΣ ΚΑΤΑΘΕΣΗΣ	(22):	03-01-97
ΑΡΙΘ./ΗΜΕΡ. ΔΗΜΟΣΙΕΥΣΗΣ		
ΕΥΡΩΠΑΪΚΟΥ ΔΙΠΛΩΜΑΤΟΣ	(87):	612328/02-01-97
ΑΡΙΘ./ΗΜΕΡ. ΔΗΜΟΣΙΕΥΣΗΣ		
ΕΥΡΩΠΑΪΚΗΣ ΑΙΤΗΣΗΣ	(86):	92922920.1/11-11-92
ΔΙΚΑΙΟΥΧΟΣ	(73):	IMPERIAL CHEMICAL INDUSTRIES PLC Imperial Chemical House, Millbank SW1P 3JF LONDON, GB
ΣΥΜΒΑΤΙΚΕΣ ΠΡΟΤΕΡΑΙΟΤΗΤΕΣ	(30):	9124307/15-11-91/GB, 9124309/15-11-91/GB, 9124305/15-11-91/GB
ΕΦΕΥΡΕΤΗΣ	(72):	1) ASHTON DAVID PIERS 2) MOORMAN GERALDINE ANNE 3) ROTHON ROGER NORMAN
ΕΙΔΙΚΟΣ ΠΛΗΡΕΞΟΥΣΙΟΣ	(74):	ΚΙΛΙΜΠΗ ΑΝΝΑ, Δικηγόρος Χατζηγιάννη Μέξη 7 115 28 ΑΘΗΝΑ
ΑΝΤΙΚΛΗΤΟΣ	(74):	ΚΙΛΙΜΠΗΣ ΑΝΑΣΤΑΣΙΟΣ, Δικηγόρος Χατζηγιάννη Μέξη 7 115 28 ΑΘΗΝΑ
ΤΙΤΛΟΣ ΕΦΕΥΡΕΣΗΣ	(54):	ΠΟΛΥΜΕΡΙΣΙΜΕΣ ΣΥΝΘΕΣΕΙΣ

σκληρυνόμενες συνθέσεις που περιέχουν τον πολυμερή αιωρηματοποιητή μπορούν να στερεοποιηθούν σε σύνθετα υλικά με βελτιωμένη αντοχή σε καταπόνηση που οφείλεται σε εναλλαγές θερμοκρασίας.

ΠΕΡΙΛΗΨΗ (57)

Αποκαλύπτεται ένας πολυμερής αιωρηματοποιητής που έχει ένα πολυμερές συστατικό με χαμηλή Tg πχ πολυβουταδιένιο και μία εξαρτημένη πυρπιόχο ομάδα με υδρολύσιμες ομάδες που μπορούν να συνδεθούν με και να διασπείρουν λεπτοδιαμερισμένα ανόργανα πληρωτικά υλικά. Οι

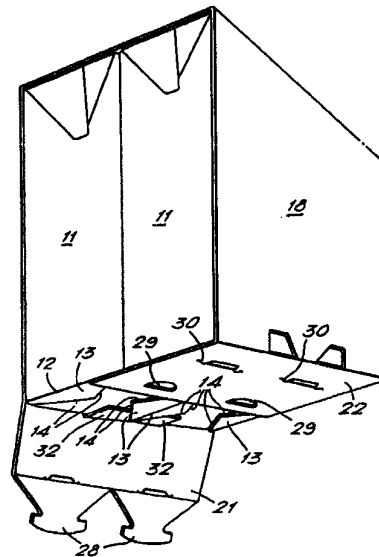
ΑΡΙΘΜΟΣ ΕΥΡΩΠΑΪΚΟΥ Δ.Ε.	(11):	3022215
ΑΡΙΘ. ΕΛΛΗΝΙΚΗΣ ΚΑΤΑΘΕΣΗΣ	(21):	960403614
ΗΜΕΡ. ΕΛΛΗΝΙΚΗΣ ΚΑΤΑΘΕΣΗΣ	(22):	03-01-97
ΑΡΙΘ./ΗΜΕΡ. ΔΗΜΟΣΙΕΥΣΗΣ		
ΕΥΡΩΠΑΪΚΟΥ ΔΙΠΛΩΜΑΤΟΣ	(87):	475000/02-01-97
ΑΡΙΘ./ΗΜΕΡ. ΔΗΜΟΣΙΕΥΣΗΣ		
ΕΥΡΩΠΑΪΚΗΣ ΑΙΤΗΣΗΣ	(86):	91110999.9/03-07-91
ΔΙΚΑΙΟΥΧΟΣ	(73):	VORWERK & CO. INTERHOLDING GMBH MULLENWEG 17-37 D-42275 WUPPERTAL, GERMANY
ΣΥΜΒΑΤΙΚΕΣ ΠΡΟΤΕΡΑΙΟΤΗΤΕΣ	(30):	4026943/25-08-90/DE
ΕΦΕΥΡΕΤΗΣ	(72):	FRICK RAINER
ΕΙΔΙΚΟΣ ΠΛΗΡΕΞΟΥΣΙΟΣ	(74):	ΚΥΠΡΟΥΛΗ ΚΩΝΣΤΑΝΤΙΑ, Δικηγόρος Κουμπάρη 2 106 74 ΑΘΗΝΑ
ΑΝΤΙΚΛΗΤΟΣ	(74):	ΠΑΠΑΚΩΝΣΤΑΝΤΙΝΟΥ ΕΛΕΝΗ, Δικηγόρος Κουμπάρη 2 106 74 ΑΘΗΝΑ
ΤΙΤΛΟΣ ΕΦΕΥΡΕΣΗΣ	(54):	ΣΥΣΤΗΜΑ ΕΠΙΚΑΛΥΨΕΩΣ



ΠΕΡΙΛΗΨΗ (57)

Σύστημα επικαλύψεως για κτισμένες ή τσιμενταρισμένες επιφάνειες αποτελούμενο από ένα αμέσως επάνω στην επιφάνεια επικρισμένο Αστάρι, που φέρει μία στρώση με σπάτουλα. Επάνω στην στρώση σπάτουλας, είναι απλωμένη στρώση πλέγματος ανοργάνων ινών. Το πλέγμα ανοργάνων ινών είναι διαδιάστατος σχηματισμός υφάσματος, που έχει δύο στρώσεις, οι οποίες συνδέονται μεταξύ τους με εγκάρσιες ίνες όπως του βελούδου.

ΑΡΙΘΜΟΣ ΕΥΡΩΠΑΪΚΟΥ Δ.Ε. (11): 3022216
ΑΡΙΘ. ΕΛΛΗΝΙΚΗΣ ΚΑΤΑΘΕΣΗΣ (21): 960403617
ΗΜΕΡ. ΕΛΛΗΝΙΚΗΣ ΚΑΤΑΘΕΣΗΣ (22): 03-01-97
ΑΡΙΘ./ΗΜΕΡ. ΔΗΜΟΣΙΕΥΣΗΣ
ΕΥΡΩΠΑΪΚΟΥ ΔΙΠΛΩΜΑΤΟΣ (87): 691921/02-01-97
ΑΡΙΘ./ΗΜΕΡ. ΔΗΜΟΣΙΕΥΣΗΣ
ΕΥΡΩΠΑΪΚΗΣ ΑΙΤΗΣΗΣ (86): 94911289.0/05-04-94
ΔΙΚΑΙΟΥΧΟΣ (73): RIVERWOOD INTERNATIONAL CORPORATION
 3350 Cumberland Circle, Suite 1600,
 ATLANTA
 30 339 GEORGIA, USA
ΣΥΜΒΑΤΙΚΕΣ ΠΡΟΤΕΡΑΙΟΤΗΤΕΣ (30): 9307316/07-04-93/GB
ΕΦΕΥΡΕΤΗΣ (72): MIRET EMILI REQUENA
ΕΙΔΙΚΟΣ ΠΛΗΡΕΞΟΥΣΙΟΣ (74): ΤΣΙΜΚΑΛΗΣ ΑΘΑΝΑΣΙΟΣ, Δικηγόρος
 Ν.Βόμβρα 1
 106 74 ΑΘΗΝΑ
ΑΝΤΙΚΛΗΤΟΣ (74): ΤΣΙΜΚΑΛΗΣ ΑΘΑΝΑΣΙΟΣ, Δικηγόρος
 Ν.Βόμβρα 1
 106 74 ΑΘΗΝΑ
ΠΤΛΟΣ ΕΦΕΥΡΕΣΗΣ (54): ΜΙΑ ΔΙΑΤΑΞΗ ΠΕΡΙΒΛΗΜΑΤΟΣ



ΠΕΡΙΛΗΨΗ (57)

Παρουσιάζεται ένα περιβλήμα από χαρτόνι για να περιτυλιγούνται πολλά δοχεία σχήματος τούβλου (11). Το τοίχωμα έχει συμπλεκόμενα τοιχώματα βάσεως (21,22) και πτερύγια (32) τα οποία διπλώνονται προς τα πίσω για να εμπλακούν με προεξέχουσες ιπτυχές (13) που είναι στις βάσεις των δοχείων (11). Η εμπλοκή αυτή εμποδίζει την απλή διαφυγή των δοχείων διαμέσου των ανοικτών άκρων του περιβλήματος.

ΑΡΙΘΜΟΣ ΕΥΡΩΠΑΪΚΟΥ Δ.Ε. (11): 3022217
ΑΡΙΘ. ΕΛΛΗΝΙΚΗΣ ΚΑΤΑΘΕΣΗΣ (21): 960403647
ΗΜΕΡ. ΕΛΛΗΝΙΚΗΣ ΚΑΤΑΘΕΣΗΣ (22): 03-01-97
ΑΡΙΘ./ΗΜΕΡ. ΔΗΜΟΣΙΕΥΣΗΣ
ΕΥΡΩΠΑΪΚΟΥ ΔΙΠΛΩΜΑΤΟΣ (87): 469782/02-01-97
ΑΡΙΘ./ΗΜΕΡ. ΔΗΜΟΣΙΕΥΣΗΣ
ΕΥΡΩΠΑΪΚΗΣ ΑΙΤΗΣΗΣ (86): 91306768.2/24-07-91
ΔΙΚΑΙΟΥΧΟΣ (73): R-TECH UENO LTD.
 4-8, Koraibashi, Chuo-Ku
 OSAKA-SHI, OSAKA FU, JAPAN
ΣΥΜΒΑΤΙΚΕΣ ΠΡΟΤΕΡΑΙΟΤΗΤΕΣ (30): 206450-90/02-08-90/JP
ΕΦΕΥΡΕΤΗΣ (72): UENO RYUJI
ΕΙΔΙΚΟΣ ΠΛΗΡΕΞΟΥΣΙΟΣ (74): ΚΙΛΙΜΠΗ ΜΑΡΙΑ, Δικηγόρος
 Χατζηγιάννη Μέξη 7
 115 28 ΑΘΗΝΑ
ΑΝΤΙΚΛΗΤΟΣ (74): ΚΙΛΙΜΠΗΣ ΑΝΑΣΤΑΣΙΟΣ, Δικηγόρος
 Χατζηγιάννη Μέξη 7
 115 28 ΑΘΗΝΑ
ΠΤΛΟΣ ΕΦΕΥΡΕΣΗΣ (54): ΘΕΡΑΠΕΙΑ ΤΟΥ ΚΑΤΑΡΡΑΚΤΗ ΜΕ ΕΝΩΣΗΣ ΠΡΟΣΤΑΚΥΚΛΙΝΗΣ

ΠΕΡΙΛΗΨΗ (57)

Μία χρήση μίας ένωσης προστακυκλίνης για την κατασκευή ενός φαρμάκου για τη θεραπεία του καταρράκτη.

ΑΡΙΘΜΟΣ ΕΥΡΩΠΑΪΚΟΥ Δ.Ε.	(11):	3022218
ΑΡΙΘ. ΕΛΛΗΝΙΚΗΣ ΚΑΤΑΘΕΣΗΣ	(21):	960403648
ΗΜΕΡ. ΕΛΛΗΝΙΚΗΣ ΚΑΤΑΘΕΣΗΣ	(22):	03-01-97
ΑΡΙΘ./ΗΜΕΡ. ΔΗΜΟΣΙΕΥΣΗΣ		
ΕΥΡΩΠΑΪΚΟΥ ΔΙΠΛΩΜΑΤΟΣ	(87):	331633/02-01-97
ΑΡΙΘ./ΗΜΕΡ. ΔΗΜΟΣΙΕΥΣΗΣ		
ΕΥΡΩΠΑΪΚΗΣ ΑΙΤΗΣΗΣ	(86):	89810121.7/16-02-89
ΔΙΚΑΙΟΥΧΟΣ	(73):	CIBA-GEIGY AG Klybeckstrasse 141 4002 BASEL, SWITZERLAND
ΣΥΜΒΑΤΙΚΕΣ ΠΡΟΤΕΡΑΙΟΤΗΤΕΣ	(30):	160623/26-02-88/US
ΕΦΕΥΡΕΤΗΣ	(72):	1) MOLOCK FRANK 2) ROBERTSON J. RICHARD 3) SU KAI CHIANG
ΕΙΔΙΚΟΣ ΠΛΗΡΕΞΟΥΣΙΟΣ	(74):	ΛΥΜΠΕΡΗΣ ΝΙΚΟΛΑΟΣ, Δικηγόρος Στουρνάρα 37 106 82 ΑΘΗΝΑ
ΑΝΤΙΚΛΗΤΟΣ	(74):	ΛΥΜΠΕΡΗΣ ΝΙΚΟΛΑΟΣ, Δικηγόρος Στουρνάρα 37 106 82 ΑΘΗΝΑ
ΤΙΤΛΟΣ ΕΦΕΥΡΕΣΗΣ	(54):	ΥΔΡΟΦΙΛΑ ΤΡΟΠΟΠΟΙΗΤΙΚΑ ΜΟΝΟΜΕΡΗ

μονομερή μπορούν να χρησιμοποιηθούν για την αύξηση της υδρόφιλης φύσης μίας ποικιλίας πολυμερών υλικών ή μπορούν να πολυμεριστούν τα ίδια με ποικίλους βαθμούς συμπολυμεριζόμενων μονομερών. Είναι ιδιαίτερα κατάλληλα για την κατασκευή υδρόφιλων υλικών για φακούς επαφής.

ΠΕΡΙΛΗΨΗ (57)

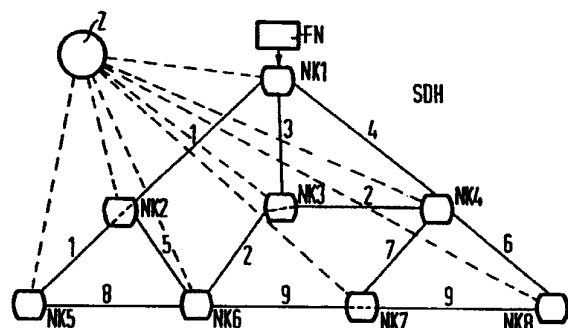
Δημοσιεύονται υδρόφιλα τροποποιητικά μονομερή του τύπου (X-div)₂Hy όπου το X είναι μία ανπιδραστική ομάδα, το Hy είναι μία υδρόφιλη ομάδα και το div είναι μία δισθενής συνδετική ομάδα, όπου το z είναι ένας αριθμός έως και το διαθέσιμο σθένος του Hy και όπου τα πλεονάζοντα σθένη Hy καταλαμβάνονται από υδρογόνο. Τα σύμφωνα με την εφεύρεση

ΑΡΙΘΜΟΣ ΕΥΡΩΠΑΪΚΟΥ Δ.Ε.	(11):	3022219
ΑΡΙΘ. ΕΛΛΗΝΙΚΗΣ ΚΑΤΑΘΕΣΗΣ	(21):	960403654
ΗΜΕΡ. ΕΛΛΗΝΙΚΗΣ ΚΑΤΑΘΕΣΗΣ	(22):	03-01-97
ΑΡΙΘ./ΗΜΕΡ. ΔΗΜΟΣΙΕΥΣΗΣ		
ΕΥΡΩΠΑΪΚΟΥ ΔΙΠΛΩΜΑΤΟΣ	(87):	554268/02-01-97
ΑΡΙΘ./ΗΜΕΡ. ΔΗΜΟΣΙΕΥΣΗΣ		
ΕΥΡΩΠΑΪΚΗΣ ΑΙΤΗΣΗΣ	(86):	91916901.1/02-10-91
ΔΙΚΑΙΟΥΧΟΣ	(73):	SIEMENS AKTIENGESELLSCHAFT Wittelsbacherplatz 2 80333 MUNCHEN, GERMANY
ΣΥΜΒΑΤΙΚΕΣ ΠΡΟΤΕΡΑΙΟΤΗΤΕΣ	(30):	4033557/22-10-90/DE
ΕΦΕΥΡΕΤΗΣ	(72):	POSPISCHIL REGINHARD
ΕΙΔΙΚΟΣ ΠΛΗΡΕΞΟΥΣΙΟΣ	(74):	ΛΥΜΠΕΡΗΣ ΝΙΚΟΛΑΟΣ, Δικηγόρος Στουρνάρα 37 106 82 ΑΘΗΝΑ
ΑΝΤΙΚΛΗΤΟΣ	(74):	ΛΥΜΠΕΡΗΣ ΝΙΚΟΛΑΟΣ, Δικηγόρος Στουρνάρα 37 106 82 ΑΘΗΝΑ
ΤΙΤΛΟΣ ΕΦΕΥΡΕΣΗΣ	(54):	ΜΕΘΟΔΟΣ ΚΑΙ ΔΙΑΤΑΞΗ ΓΙΑ ΜΕΤΑΔΟΣΗ ΣΗΜΑΤΩΝ ΣΥΓΧΡΟΝΙΣΜΟΥ ΣΕ ΔΙΚΤΥΟ ΤΗΣ ΣΥΓΧΡΟΝΗΣ ΨΗΦΙΑΚΗΣ ΙΕΡΑΡΧΙΑΣ

χρονορυθμού συγχρονισμού όλοι οι χρονορυθμοί, τότε αυτός ο κόμβος δικτύου παράγει στην κατάσταση συγκράτησης (hold-over-mode) ένα δικό του χρονορυθμό του οποίου η συχνότητα δεν συμφωνεί πλέον με την συχνότητα του χρονορυθμού συγχρονισμού και είναι λιγότερο σταθερή. Ο επόμενος κόμβος δικτύου δεν αναγνωρίζει αυτήν την βλάβη. Εάν περιέχει μία εγκατάσταση-Cross-Connect τότε ακόμη και μία ενημέρωση σχετικά με το συμβάν δεν του χρησιμεύει καθόλου διότι διαθέτει μόνο σε καθορισμένες εισόδους διατάξεις για την μεταγωγή του χρονορυθμού συγχρονισμού και η λήψη σε μία άλλη είσοδο είναι άχρηστη. Εάν αντ' αυτού χρησιμοποιηθεί, σύμφωνα με την εφεύρεση, ο χρονορυθμός ενός δυναμικού περιέκτη ως χρόνος συγχρονισμού, τότε μπορεί αυτός να ληφθεί σε κάθε είσοδο καθώς η αξιολόγηση του δυναμικού περιέκτη διεξάγεται στην εγκατάσταση-Cross-Connect πρώτα από την πλευρά της εξόδου και ο δυναμικός περιέκτης άγεται εκεί παράλληλα προς μία διάταξη ανάκτησης σήματος συγχρονισμού.

ΠΕΡΙΛΗΨΗ (57)

Σε ένα δίκτυο της σύγχρονης ψηφιακής ιεραρχίας (SDH) πρέπει να μεταδοθούν από έναν κόμβο δικτύου (NK1) με κανονικό συχνότητας (FN) προς όλους τους άλλους κόμβους δικτύου (NK2-NK8) σήματα συγχρονισμού σε σήματα-STM-N με την κανονική συχνότητα. Αυτά πρέπει να είναι ο χρονορυθμός των σημάτων-STM-N. Σε περίπτωση που απωλεσθούν σε έναν κόμβο δικτύου (N1-N8) κατά μήκος της διαδρομής μετάδοσης του



ΑΡΙΘΜΟΣ ΕΥΡΩΠΑΪΚΟΥ Δ.Ε.	(11): 3022220
ΑΡΙΘ. ΕΛΛΗΝΙΚΗΣ ΚΑΤΑΘΕΣΗΣ	(21): 960403658
ΗΜΕΡ. ΕΛΛΗΝΙΚΗΣ ΚΑΤΑΘΕΣΗΣ	(22): 03-01-97
ΑΡΙΘ./ΗΜΕΡ. ΔΗΜΟΣΙΕΥΣΗΣ	
ΕΥΡΩΠΑΪΚΟΥ ΔΙΠΛΩΜΑΤΟΣ	(87): 566123/02-01-97
ΑΡΙΘ./ΗΜΕΡ. ΔΗΜΟΣΙΕΥΣΗΣ	
ΕΥΡΩΠΑΪΚΗΣ ΑΙΤΗΣΗΣ	(86): 93106157.6/15-04-93
ΔΙΚΑΙΟΥΧΟΣ	(73): UNION CARBIDE CHEMICALS & PLASTICS TECHNOLOGY CORPORATION 39 Old Ridgebury Road, DANBURY 06817-0001 CONNECTICUT, USA
ΣΥΜΒΑΤΙΚΕΣ ΠΡΟΤΕΡΑΙΟΤΗΤΕΣ	(30): 868860/16-04-92/US
ΕΦΕΥΡΕΤΗΣ	(72): 1) ΚΑΟ SUN-CHUEH 2) ΚΑΡΟΛ ΦΡΕΔΕΡΙΚΚ ΤΖΟΗΝ
ΕΙΔΙΚΟΣ ΠΛΗΡΕΞΟΥΣΙΟΣ	(74): ΛΥΜΠΕΡΗΣ ΝΙΚΟΛΑΟΣ, Δικηγόρος Στουρνάρα 37 106 82 ΑΘΗΝΑ
ΑΝΤΙΚΛΗΤΟΣ	(74): ΛΥΜΠΕΡΗΣ ΝΙΚΟΛΑΟΣ, Δικηγόρος Στουρνάρα 37 106 82 ΑΘΗΝΑ
ΠΤΑΛΟΣ ΕΦΕΥΡΕΣΗΣ	(54): ΜΕΘΟΔΟΣ ΓΙΑ ΤΗΝ ΠΑΡΑΣΚΕΥΗ ΠΟΛΥΑΙΘΥΛΕΝΙΟΥ

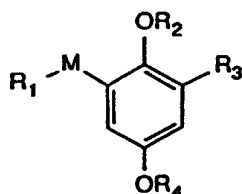
σύστημα το οποίο περιλαμβάνει: (α) το προϊόν της αντιδράσεως (i) ενός καταλυτικού προδρόμου με βάση το τιτάνιο ο οποίος έχει τον τύπο $Mg_xTi(OR)_yX_z(ED)_d$ όπου ED είναι ένας δότης ηλεκτρονίων R είναι μια αλειφατική ή αρωματική ρίζα υδρογονάνθρακα με 1 έως 14 άτομα άνθρακα ή COR' όπου το R' είναι μια αλειφατική ή αρωματική ρίζα υδρογονάνθρακα με 1 έως 14 άτομα άνθρακα κάθε ομάδα OR είναι ίδια ή διαφορετική κάθε X είναι ανεξάρτητα κλώριο, θρώμιο ή ιώδιο a είναι 0,5 έως 56 b είναι 0, 1 ή 2 c είναι 2 έως 116 και d είναι 2 έως 85 (ii) ενός τουλάχιστον ενεργοποιητή ο οποίος έχει τον τύπο $Al(R'')_2X''_2H_2$ όπου X'' είναι Cl ή OR'' R'' και R''' είναι ίδια ή διαφορετικά και είναι κορεσμένες υδρογονανθρακικές ρίζες με 1 έως 14 άτομα άνθρακα f = 0 έως 1,5 g = 0 ή 1 e+f+g = 3 και (iii) ενός αλκυλίου, αλκοξέος, αρυλίου ή αρυλοξυ-φωσφινικού οξειδίου ή μιγμάτων τους σε ποσότητα επαρκή για την αντικατάσταση περίπου 1 έως περίπου 80 γραμμομορίων επί τοις εκατό του δότη ηλεκτρονίων στον πρόδρομο και σε γραμμομοριακή αναλογία φωσφινικού οξειδίου προς τιτάνιο 0,1:1 έως 8:1 όπου το συστατικό (α) καθίσταται κορεσμένο σε μια ανόργανη υποστήριξη και (β) έναν υδροκαρβυλικό αργιλικό συγκαταλύτη.

ΠΕΡΙΛΗΨΗ (57)

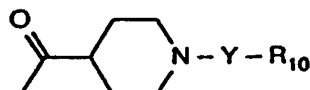
Μια μέθοδος για τον πολυμερισμό του αιθυλενίου ή ενός μίγματος το οποίο περιλαμβάνει αιθυλένιο και μια ή περισσότερες α-ολεφίνες και, προαιρετικά, ένα διένιο, η οποία περιλαμβάνει την επαφή, υπό συνθήκες πολυμερισμού, του(των) παραπάνω μονομερούς(ών) με ένα καταλυτικό

ΑΡΙΘΜΟΣ ΕΥΡΩΠΑΪΚΟΥ Δ.Ε. (11):	3022221
ΑΡΙΘ. ΕΛΛΗΝΙΚΗΣ ΚΑΤΑΘΕΣΗΣ (21):	960403661
ΗΜΕΡ. ΕΛΛΗΝΙΚΗΣ ΚΑΤΑΘΕΣΗΣ (22):	03-01-97
ΑΡΙΘ./ΗΜΕΡ. ΔΗΜΟΣΙΕΥΣΗΣ	
ΕΥΡΩΠΑΪΚΟΥ ΔΙΠΛΩΜΑΤΟΣ (87):	542671/02-01-97
ΑΡΙΘ./ΗΜΕΡ. ΔΗΜΟΣΙΕΥΣΗΣ	
ΕΥΡΩΠΑΪΚΗΣ ΑΙΤΗΣΗΣ (86):	92810768.9/08-10-92
ΔΙΚΑΙΟΥΧΟΣ (73):	CIBA-GEIGY AG Klybeckstrasse 141 4002 BASEL, SWITZERLAND
ΣΥΜΒΑΤΙΚΕΣ ΠΡΟΤΕΡΑΙΟΤΗΤΕΣ (30):	3042-91/17-10-91/CH
ΕΦΕΥΡΕΤΗΣ (72):	1) SEDELMEIER GOTTFRIED DR. 2) FISCHER GERHARD DR.
ΕΙΔΙΚΟΣ ΠΛΗΡΕΞΟΥΣΙΟΣ (74):	ΛΥΜΠΕΡΗΣ ΝΙΚΟΛΑΟΣ, Δικηγόρος Στουρνάρα 37 106 82 ΑΘΗΝΑ
ΑΝΤΙΚΛΗΤΟΣ (74):	ΛΥΜΠΕΡΗΣ ΝΙΚΟΛΑΟΣ, Δικηγόρος Στουρνάρα 37 106 82 ΑΘΗΝΑ
ΤΙΤΛΟΣ ΕΦΕΥΡΕΣΗΣ (54):	ΥΠΟΚΑΤΕΣΤΗΜΕΝΑ ΠΑΡΑΓΩΓΑ ΥΔΡΟΚΙΝΟΝΗΣ ΩΣ ΕΝΔΙΑΜΕΣΑ ΠΡΟΪΟΝΤΑ ΠΑΡΑΓΩΓΩΝ ΒΕΝΖΟΦΟΥΡΑΝΙΟΥ

ΠΕΡΙΛΗΨΗ (57)
Ενώσεις του τύπου I

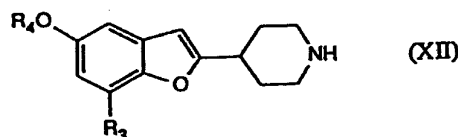


όπου το R_1 είναι χ.μ.β.-αλκύλιο και ή το R_2 είναι υδροξύ, αλογόνο, μία ομάδα του τύπου $-P(=O)(R_5)R_6$ (Ia), μία ομάδα του τύπου $-P^+(R_7)(R_8)R_9X$ (Ib) ή μία ομάδα του τύπου $-Si(R_7)(R_8)R_9$ (Ic), το M είναι μεθυλένιο, το R_2 είναι υδρογόνο ή μία ομάδα του τύπου



το R_3 είναι υδρογόνο ή αλογόνο ή το R_1 είναι υδροξύ ή χαμηλού μοριακού βάρους αλκύλιο, το M είναι καρβονύλιο, το R_2 είναι υδρογόνο και το R_3 είναι αλογόνο, τα R_5 και R_6 παριστούν ανεξαρτήτως αλλήλων χαμηλού μοριακού βάρους αλκύλιο, χαμηλού μοριακού βάρους αλκοξύ, N,N-δι-χ.μ.β.-αλκυλαμίνιο ή εκάστοτε μη υποκατεστημένο ή στον δακτύλιο φαινυλίου άπαξ ή δις υποκατεστημένο βενζύλιο, βενζυλοξύ, φαινύλιο ή φαινυλοξύ, όπου οι υποκαταστάτες του δακτυλίου φαινυλίου μπορούν να επιλεγούν εκάστοτε από την ομάδα, η οποία αποτελείται από χαμηλού μοριακού βάρους αλκύλιο, χαμηλού μοριακού βάρους αλκοξύ, νίτρο και αλογόνο, τα R_7 , R_8 και R_9 παριστούν εκάστοτε ανεξαρτήτως αλλήλων χαμηλού μοριακού βάρους αλκύλιο, μη υποκατεστημένο ή άπαξ ή δις υποκατεστημένο φαινύλιο, όπου οι υποκαταστάτες του δακτυλίου φαινυλίου μπορούν να επιλεγούν εκάστοτε από την ομάδα, η οποία αποτελείται από χαμηλού μοριακού βάρους αλκύλιο, χαμηλού μοριακού βάρους αλκοξύ, νίτρο και αλογόνο, ή παριστά φουρύλιο, το X είναι το ανιόν ενός οξέος υδραλογόνου, ενός χαμηλού μοριακού βάρους αλκανοσουλφονικού οξέος, ενός αλογονο-χ.μ.β.-αλκανοσουλφονικού οξέος ή ενός υποκατεστημένου ή υπό χαμηλού μοριακού βάρους αλκυλίου ή αλογόνου άπαξ υποκατεστημένου βενζοσουλφονικού οξέος και όπου ή το Y παριστά έναν απ'ευθείας δεσμό και το R_{10} είναι χαμηλού μοριακού βάρους αλκύλιο, αλλύλιο, κυάνο, χαμηλού μοριακού βάρους αλκανοσουλφονύλιο, αλογονο-χ.μ.β.-αλκανοσουλφονύλιο, μη

υποκατεστημένο ή στον δακτύλιο φαινυλίου άπαξ ή δις υποκατεστημένο βενζύλιο, όπου οι υποκαταστάτες του δακτυλίου φαινυλίου μπορούν να επιλεγούν από την ομάδα, η οποία αποτελείται από χαμηλού μοριακού βάρους αλκύλιο, χαμηλού μοριακού βάρους αλκοξύ, νίτρο και αλογόνο, ή είναι μη υποκατεστημένο ή υπό χαμηλού μοριακού βάρους αλκυλίου ή αλογόνου άπαξ υποκατεστημένο βενζοσουλφονύλιο ή όπου το Y είναι μία ομάδα του τύπου $-(C=O)-(Ie)$ ή μία ομάδα του τύπου $-(C=S)-(If)$ και το R_{10} είναι αλογόνο, χαμηλού μοριακού βάρους αλκύλιο, αλογονο-χ.μ.β.-αλκύλιο, χαμηλού μοριακού βάρους αλκοξύ, χαμηλού μοριακού βάρους αλκενυλοξύ, φαινυλο-χ.μ.β.-αλκενυλοξύ, αλογονο-χ.μ.β.-αλκοξύ, αλογονο-χ.μ.β.-αλκυλοθείο ή εκάστοτε μη υποκατεστημένο ή στον δακτύλιο φαινυλίου άπαξ ή δις υποκατεστημένο φαινύλιο, φαινυλοξύ, φαινυλοθείο, βενζύλιο, βενζυλοξύ ή βενζυλοθείο, όπου οι υποκαταστάτες του δακτυλίου φαινυλίου μπορούν εκάστοτε να επιλεγούν από την ομάδα, η οποία αποτελείται από χαμηλού μοριακού βάρους αλκύλιο, χαμηλού μοριακού βάρους αλκοξύ, νίτρο και αλογόνο, με τον όρο, ότι σε μία ένωση I, όπου το R_1 είναι μία ομάδα Ib, όπου τα R_7 , R_8 και R_9 σημαίνουν εκάστοτε μη υποκατεστημένο φαινύλιο και το X είναι το ιόν βρωμιδίου, το M είναι μεθυλένιο, το R_2 είναι υδρογόνο και το R_4 είναι μεθύλιο, το R_3 είναι διαφορετικό του υδρογόνου, και με τον περαιτέρω όρο, ότι σε μία ένωση I, όπου το R_1 είναι υδροξύ, το M είναι μεθυλένιο, το R_2 είναι υδρογόνο και το R_4 είναι μεθύλιο ή αιθύλιο, το R_3 είναι διαφορετικό του υδρογόνου, μπορούν να χρησιμοποιηθούν για την παρασκευή ενώσεων του τύπου



όπου το R_3 είναι αλογόνο, το R_4 είναι χαμηλού μοριακού βάρους αλκύλιο και τα R_{10} και Y έχουν τις αναφερθείσες σημασίες, και των αλάτων τους. Παρασκευάζονται σύμφωνα με ουσιαστικά γνωστές μεθόδους.

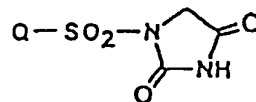
ΑΡΙΘΜΟΣ ΕΥΡΩΠΑΪΚΟΥ Δ.Ε.	(11):	3022222
ΑΡΙΘ. ΕΛΛΗΝΙΚΗΣ ΚΑΤΑΘΕΣΗΣ	(21):	960403680
ΗΜΕΡ. ΕΛΛΗΝΙΚΗΣ ΚΑΤΑΘΕΣΗΣ	(22):	03-01-97
ΑΡΙΘ./ΗΜΕΡ. ΔΗΜΟΣΙΕΥΣΗΣ		
ΕΥΡΩΠΑΪΚΟΥ ΔΙΠΛΩΜΑΤΟΣ	(87):	451612/02-01-97
ΑΡΙΘ./ΗΜΕΡ. ΔΗΜΟΣΙΕΥΣΗΣ		
ΕΥΡΩΠΑΪΚΗΣ ΑΙΤΗΣΗΣ	(86):	91104815.5/26-03-91
ΔΙΚΑΙΟΥΧΟΣ	(73):	BRISTOL-MYERS SQUIBB COMPANY 345 Park Avenue, NEW YORK 10154 NY, USA
ΣΥΜΒΑΤΙΚΕΣ ΠΡΟΤΕΡΑΙΟΤΗΤΕΣ	(30):	501824/29-03-90/US, 664191/04-03-91/US
ΕΦΕΥΡΕΤΗΣ	(72):	1) RADKA SUSAN F. 2) LINSLEY PETER S. 3) SHOYAB MOHAMMED
ΕΙΔΙΚΟΣ ΠΛΗΡΕΞΟΥΣΙΟΣ	(74):	ΒΟΖΕΜΠΕΡΓ-ΒΡΕΤΟΥ ΙΛΕΑΝΑ, Δικηγόρος, Αιγαλέας 30 151 25 ΠΑΡΑΔΕΙΣΟΣ ΑΜΑΡΟΥΣΙΟΥ
ΑΝΤΙΚΛΗΤΟΣ	(74):	ΒΟΖΕΜΠΕΡΓ-ΒΡΕΤΟΥ ΙΛΕΑΝΑ, Δικηγόρος Αιγαλέας 30 151 25 ΠΑΡΑΔΕΙΣΟΣ ΑΜΑΡΟΥΣΙΟΥ
ΠΤΑΛΟΣ ΕΦΕΥΡΕΣΗΣ	(54):	ΜΟΝΟΚΛΩΝΙΚΑ ΑΝΤΙΣΩΜΑΤΑ ΑΝΤΙ- ΟΓΚΟΣΤΑΤΙΝΗΣ Μ

αναστέλλουν την βιολογική δράση της Ογκοστατίνης Μ. Τα τοιαύτα αντισώματα δύνανται να χρησιμοποιηθούν δια την ανίκνευσιν της παρουσίας Ογκοστατίνης Μ και/ή να διαμορφώνουν την βιολογική δράση της Ογκοστατίνης Μ εις σύστημα IN VIVO ή IN VITRO.

ΠΕΡΙΛΗΨΗ (57)

Η παρούσα εφεύρεσις αφορά εις μονοκλωνικά αντισώματα τα οποία ορίζουν την Ογκοστατίνη Μ. Τα μονοκλωνικά αντισώματα της εφευρέσεως έχουν την ικανότητα να δεσμεύουν την Ογκοστατίνη Μ να παρεμποδίζουν την προς υποδοχείς ζεύξιν της Ογκοστατίνης Μ και/ή να

ΑΡΙΘΜΟΣ ΕΥΡΩΠΑΪΚΟΥ Δ.Ε.	(11):	3022223
ΑΡΙΘ. ΕΛΛΗΝΙΚΗΣ ΚΑΤΑΘΕΣΗΣ	(21):	960403684
ΗΜΕΡ. ΕΛΛΗΝΙΚΗΣ ΚΑΤΑΘΕΣΗΣ	(22):	03-01-97
ΑΡΙΘ./ΗΜΕΡ. ΔΗΜΟΣΙΕΥΣΗΣ		
ΕΥΡΩΠΑΪΚΟΥ ΔΙΠΛΩΜΑΤΟΣ	(87):	355827/02-01-97
ΑΡΙΘ./ΗΜΕΡ. ΔΗΜΟΣΙΕΥΣΗΣ		
ΕΥΡΩΠΑΪΚΗΣ ΑΙΤΗΣΗΣ	(86):	89115635.8/24-08-89
ΔΙΚΑΙΟΥΧΟΣ	(73):	MOCHIDA PHARMACEUTICAL CO., LTD. 7, Yotsuya 1-Chome, Shinjuku-Ku 160 TOKYO, JAPAN
ΣΥΜΒΑΤΙΚΕΣ ΠΡΟΤΕΡΑΙΟΤΗΤΕΣ	(30):	235557/24-08-88/US, 43422-89/25-02-89/JP
ΕΦΕΥΡΕΤΗΣ	(72):	1) MOCHIDA EI 2) MURAKAMI KIMIHIRO 3) KATO KAZUO 4) KATO KATSUAKI 5) OKUDA JUN 6) MIWA ICHITOMO
ΕΙΔΙΚΟΣ ΠΛΗΡΕΞΟΥΣΙΟΣ	(74):	ΒΟΖΕΜΠΕΡΓ-ΒΡΕΤΟΥ ΙΛΕΑΝΑ, Δικηγόρος Αιγαλέας 30 151 25 ΠΑΡΑΔΕΙΣΟΣ ΑΜΑΡΟΥΣΙΟΥ
ΑΝΤΙΚΛΗΤΟΣ	(74):	ΒΟΖΕΜΠΕΡΓ-ΒΡΕΤΟΥ ΙΛΕΑΝΑ, Δικηγόρος Αιγαλέας 30 151 25 ΠΑΡΑΔΕΙΣΟΣ ΑΜΑΡΟΥΣΙΟΥ
ΠΤΑΛΟΣ ΕΦΕΥΡΕΣΗΣ	(54):	ΠΑΡΑΓΩΓΑ ΥΔΑΝΤΟΪΝΗΣ



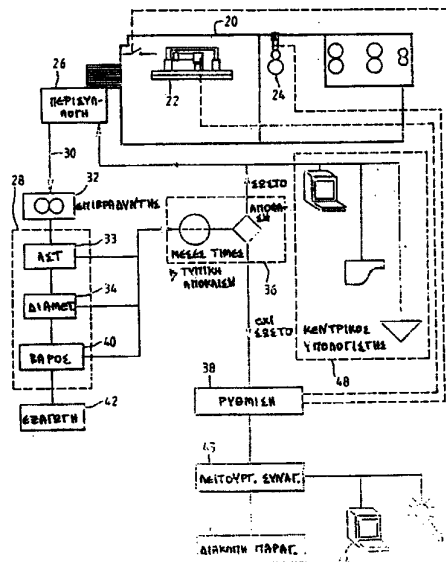
και μη τοξικά άλατα, διαλυτώματα και διαλυτώματα μη τοξικών αλάτων αυτών, όπου το q αντιπροσωπεύει μονο- ή συντηγμένη ετεροκυκλική ομάδα, η οποία μπορεί να είναι υποκατεστημένη από έναν ή περισσότερους υποκαταστάτες που είναι οι ίδιοι ή διαφορετικοί και επιλέγονται από ομάδα που αποτελείται από άτομο αλογόνου, αλκυλ ομάδα, νιτρο ομάδα, κυανο ομάδα, προαιρετικά προστατευμένη καρβοξυ ομάδα, προαιρετικώς προστατευμένη καρβοξυμεθυλ ομάδα, αλογονωμένη αλκυλ ομάδα, αλκυλθιο ομάδα, αλκυλκαρβονυλ ομάδα, αλκοξυ ομάδα, αλκυλσουλφινυλ ομάδα, αλκυλσουλφονυλ ομάδα, προαιρετικώς προστατευμένη υδροξυ ομάδα, προαιρετικώς προστατευμένη αμινο ομάδα, καρβαμυλ ομάδα και φαινυλ ομάδα, μεθόδους για παραγωγή των αναφερθέντων παραγώγων υδαντοΐνης, φαρμακευτικές συνθέσεις που περιέχουν τουλάχιστον ένα από τα αναφερθέντα παράγωγα υδαντοΐνης όπως αναστολείς αναγωγής της αλδόξης και ενδιάμεσες ενώσεις στη σύνθεση των αναφερθέντων παραγώγων υδαντοΐνη.

ΠΕΡΙΛΗΨΗ (57)

Η παρούσα εφεύρεση αφορά παράγωγα υδαντοΐνης που αντιπροσωπεύονται από τον τύπο (I):

ΑΡΙΘΜΟΣ ΕΥΡΩΠΑΪΚΟΥ Δ.Ε. (11):	3022224
ΑΡΙΘ. ΕΛΛΗΝΙΚΗΣ ΚΑΤΑΘΕΣΗΣ (21):	970400002
ΗΜΕΡ. ΕΛΛΗΝΙΚΗΣ ΚΑΤΑΘΕΣΗΣ (22):	08-01-97
ΑΡΙΘ./ΗΜΕΡ. ΔΗΜΟΣΙΕΥΣΗΣ	
ΕΥΡΩΠΑΪΚΟΥ ΔΙΠΛΩΜΑΤΟΣ (87):	409443/09-10-96
ΑΡΙΘ./ΗΜΕΡ. ΔΗΜΟΣΙΕΥΣΗΣ	
ΕΥΡΩΠΑΪΚΗΣ ΑΙΤΗΣΗΣ (86):	90307258.5/03-07-90
ΔΙΚΑΙΟΥΧΟΣ (73):	INTERTABA S.P.A. Zola Predosa I-40069 BOLOGNA, ITALY
ΣΥΜΒΑΤΙΚΕΣ ΠΡΟΤΕΡΑΙΟΤΗΤΕΣ (30):	8916589/20-07-89/GB
ΕΦΕΥΡΕΤΗΣ (72):	1) BONDANELLI LUIGI 2) SIRANI MAURO 3) SCHEMBRI ALFONSO 4) BOIDO DANTE
ΕΙΔΙΚΟΣ ΠΛΗΡΕΞΟΥΣΙΟΣ (74):	ΚΥΠΡΟΥΛΗ ΚΩΝΣΤΑΝΤΙΑ, Δικηγόρος Κουμπάρη 2 106 74 ΑΘΗΝΑ
ΑΝΤΙΚΛΗΤΟΣ (74):	ΠΑΠΑΚΩΝΣΤΑΝΤΙΝΟΥ ΕΛΕΝΗ, Δικηγόρος Κουμπάρη 2 106 74 ΑΘΗΝΑ
ΠΤΛΟΣ ΕΦΕΥΡΕΣΗΣ (54):	ΔΙΑΔΙΚΑΣΙΑ ΚΑΙ ΔΙΑΤΑΞΗ ΕΛΕΓΧΟΥ ΠΑ- ΤΗΝ ΠΑΡΑΓΩΓΗ ΦΙΛΤΡΩΝ ΤΣΙΓΑΡΩΝ

τράβηγμα (στο 33). Η μέση διάμετρος και ΑΣΤ ενός αριθμού φίλτρων υπολογίζεται (στο 36) και συγκρίνεται με αποδεκτές κλίμακες. Πίνονται ρυθμίσεις στην γραμμή παραγωγής για τη διόρθωση τυχόν μη αποδεκτών τιμών σύμφωνα με ομάδα προτεραιοτήτων εξαρτώμενων από τον βαθμό και φορά των ανακριβειών.



ΠΕΡΙΛΗΨΗ (57)

Για την βελτίωση του ελέγχου ποιότητας γραμμή παραγωγής φίλτρων τσιγάρων εφοδιάζεται με σταθμό εξέτασης (28) ο οποίος περιοδικά αφαιρεί φίλτρο για την εξέταση της διαμέτρου (στο 34) και της αντίστασης στο

ΑΡΙΘΜΟΣ ΕΥΡΩΠΑΪΚΟΥ Δ.Ε. (11):	3022225
ΑΡΙΘ. ΕΛΛΗΝΙΚΗΣ ΚΑΤΑΘΕΣΗΣ (21):	970400003
ΗΜΕΡ. ΕΛΛΗΝΙΚΗΣ ΚΑΤΑΘΕΣΗΣ (22):	08-01-97
ΑΡΙΘ./ΗΜΕΡ. ΔΗΜΟΣΙΕΥΣΗΣ	
ΕΥΡΩΠΑΪΚΟΥ ΔΙΠΛΩΜΑΤΟΣ (87):	585896/04-12-96
ΑΡΙΘ./ΗΜΕΡ. ΔΗΜΟΣΙΕΥΣΗΣ	
ΕΥΡΩΠΑΪΚΗΣ ΑΙΤΗΣΗΣ (86):	93113966.1/01-09-93
ΔΙΚΑΙΟΥΧΟΣ (73):	BASOTHERM GMBH D-88396 BIBERACH, GERMANY
ΣΥΜΒΑΤΙΚΕΣ ΠΡΟΤΕΡΑΙΟΤΗΤΕΣ (30):	4229494/04-09-92/DE
ΕΦΕΥΡΕΤΗΣ (72):	1) FRANZ HELMUT DR. 2) KOMPA HANNES EDGAR 3) ROZMAN TIBOR PROF. DR.
ΕΙΔΙΚΟΣ ΠΛΗΡΕΞΟΥΣΙΟΣ (74):	ΚΥΠΡΟΥΛΗ ΚΩΝΣΤΑΝΤΙΑ, Δικηγόρος Κουμπάρη 2 106 74 ΑΘΗΝΑ
ΑΝΤΙΚΛΗΤΟΣ (74):	ΠΑΠΑΚΩΝΣΤΑΝΤΙΝΟΥ ΕΛΕΝΗ, Δικηγόρος Κουμπάρη 2 106 74 ΑΘΗΝΑ
ΠΤΛΟΣ ΕΦΕΥΡΕΣΗΣ (54):	ΦΑΡΜΑΚΕΥΤΙΚΟ ΜΕΣΟΝ ΤΟΠΙΚΗΣ ΧΡΗΣΕΩΣ ΣΕ ΜΑΤΙΑ, ΠΡΟΣ ΘΕΡΑΠΕΙΑΝ ΑΥΞΗΜΕΝΗΣ ΕΝΔΟΦΘΑΛΜΙΚΗΣ ΠΙΕ- ΣΕΩΣ

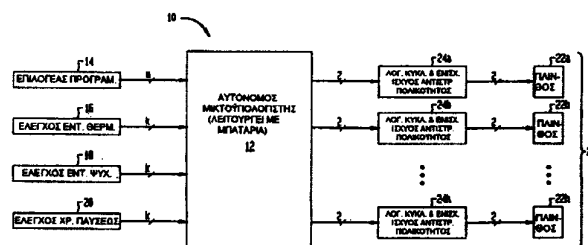
Μαννίτη, Ινσοίτη ή Ξυλίτη, όπως επίσης και μιγμάτων τους, μέσα σε αποδεκτό από το μάτι φορέα, την χρησιμοποίησή του και την παρασκευή του.

ΠΕΡΙΛΗΨΗ (57)

Η ευρεσιτεχνία αφορά Οφθαλμικό διάλυμα τοπικής χρήσεως στο μάτι, που για μείωση αυξημένης ενδοφθάλμιας πίεσεως, περιέχει αποτελεσματική ποσότητα μιας Πολυϊδροξυαλκοόλης όπως Σορβίτη,

ΑΡΙΘΜΟΣ ΕΥΡΩΠΑΪΚΟΥ Δ.Ε. (11): 3022226
ΑΡΙΘ. ΕΛΛΗΝΙΚΗΣ ΚΑΤΑΘΕΣΗΣ (21): 970400004
ΗΜΕΡ. ΕΛΛΗΝΙΚΗΣ ΚΑΤΑΘΕΣΗΣ (22): 08-01-97
ΑΡΙΘ./ΗΜΕΡ. ΔΗΜΟΣΙΕΥΣΗΣ
ΕΥΡΩΠΑΪΚΟΥ ΔΙΠΛΩΜΑΤΟΣ (87): 330472/09-10-96
ΑΡΙΘ./ΗΜΕΡ. ΔΗΜΟΣΙΕΥΣΗΣ
ΕΥΡΩΠΑΪΚΗΣ ΑΙΤΗΣΗΣ (86): 89301779.8/23-02-89
ΔΙΚΑΙΟΥΧΟΣ (73): THERMAREUTICS INC.
 PRINCETON
 08540 NEW JERSEY, USA
ΣΥΜΒΑΤΙΚΕΣ ΠΡΟΤΕΡΑΙΟΤΗΤΕΣ (30): 159237/23-02-88/US
ΕΦΕΥΡΕΤΗΣ (72): 1) CHIURCO ANTHONY A.
 2) LITTMAN MICHAEL G.
ΕΙΔΙΚΟΣ ΠΛΗΡΕΞΟΥΣΙΟΣ (74): ΚΥΠΡΟΥΛΗ ΚΩΝΣΤΑΝΤΙΑ, Δικηγόρος
 Κουμπάρη 2
 106 74 ΑΘΗΝΑ
ΑΝΤΙΚΛΗΤΟΣ (74): ΠΑΠΑΚΩΝΣΤΑΝΤΙΝΟΥ ΕΛΕΝΗ,
 Δικηγόρος
 Κουμπάρη 2
 106 74 ΑΘΗΝΑ
ΠΤΛΟΣ ΕΦΕΥΡΕΣΗΣ (54): ΓΕΝΝΗΤΡΙΑ ΘΕΡΜΙΚΗΣ ΚΑΤΑΝΟΜΗΣ

απόλυση του πόνου στο δέρμα. Ένας μικροεπεξεργαστής μπορεί να διαρρυθμίζεται ώστε να προ-προγραμματίζει τις προς επιλογή κατανομές και μπορεί επίσης να ελέγχεται η ένταση θερμότητας, η ένταση ψύχους και ο χρόνος παύσεως μεταξύ ακολουθιών. Οι κατανομές διακυμάνσεως της θερμοκρασίας περιλαμβάνουν κατανομές σκακιέρας, θερμά και ψυχρά κύμματα, εναλλασσόμενες αριστερές και δεξιές και πλευρικές μεταβολές θερμοκρασίας, κλπ.



ΠΕΡΙΛΗΨΗ (57)

Μία ακολουθία θερμοκρασιακών διακυμάνσεων δημιουργείται επί μίας επιφανείας από μία πλειάδα γεωμετρικά διαχωρισμένων θερμοηλεκτρικών μέσων ελεγχόμενων από έναν ηλεκτρονικό ελεγκτή. Μέσα ελέγχου του χρόνου δημιουργούν μία παύση τουλάχιστον εξήντα δευτερολέπτων μεταξύ αναστροφών της θερμοκρασιακής διαβαθμίσεως μεταξύ δύο από τα θερμοηλεκτρικά μέσα. Η εφεύρεση έχει χρήσιμες εφαρμογές στην

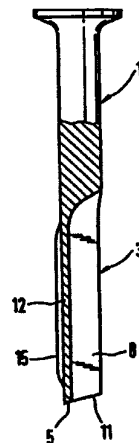
ΑΡΙΘΜΟΣ ΕΥΡΩΠΑΪΚΟΥ Δ.Ε. (11): 3022227
ΑΡΙΘ. ΕΛΛΗΝΙΚΗΣ ΚΑΤΑΘΕΣΗΣ (21): 970400005
ΗΜΕΡ. ΕΛΛΗΝΙΚΗΣ ΚΑΤΑΘΕΣΗΣ (22): 08-01-97
ΑΡΙΘ./ΗΜΕΡ. ΔΗΜΟΣΙΕΥΣΗΣ
ΕΥΡΩΠΑΪΚΟΥ ΔΙΠΛΩΜΑΤΟΣ (87): 585632/06-11-96
ΑΡΙΘ./ΗΜΕΡ. ΔΗΜΟΣΙΕΥΣΗΣ
ΕΥΡΩΠΑΪΚΗΣ ΑΙΤΗΣΗΣ (86): 93112387.1/03-08-93
ΔΙΚΑΙΟΥΧΟΣ (73): SOCIETE DES PRODUITS NESTLE S.A.
 1800 VEVEY, SWITZERLAND
ΣΥΜΒΑΤΙΚΕΣ ΠΡΟΤΕΡΑΙΟΤΗΤΕΣ (30): 2736-92/01-09-92/CH
ΕΦΕΥΡΕΤΗΣ (72): 1) PICTET GERARD
 2) REHACEK JOSEF
ΕΙΔΙΚΟΣ ΠΛΗΡΕΞΟΥΣΙΟΣ (74): ΚΥΠΡΟΥΛΗ ΚΩΝΣΤΑΝΤΙΑ, Δικηγόρος
 Κουμπάρη 2
 106 74 ΑΘΗΝΑ
ΑΝΤΙΚΛΗΤΟΣ (74): ΠΑΠΑΚΩΝΣΤΑΝΤΙΝΟΥ ΕΛΕΝΗ,
 Δικηγόρος
 Κουμπάρη 2
 106 74 ΑΘΗΝΑ
ΠΤΛΟΣ ΕΦΕΥΡΕΣΗΣ (54): ΤΡΟΦΙΜΟ ΒΑΣΕΩΣ ΚΟΚΚΩΝ ΣΟΦΙΑΣ
 ΚΑΙ ΜΕΘΟΔΟΣ ΛΗΨΕΩΣ ΤΟΥ

ΠΕΡΙΛΗΨΗ (57)

Η παρούσα ευρεσιτεχνία αναφέρεται σε τρόφιμο, και στην μέθοδο παρασκευής του, και το οποίο παρουσιάζεται υπό μορφή κόκκων σόγιας επιχρισμένων με γλυκιδική ένωση και καθουρδιασμένων, που επιτρέπουν, μετά από άλεση και εκκύλιση, την λήψη ποτού.

ΑΡΙΘΜΟΣ ΕΥΡΩΠΑΪΚΟΥ Δ.Ε. (11):	3022228
ΑΡΙΘ. ΕΛΛΗΝΙΚΗΣ ΚΑΤΑΘΕΣΗΣ (21):	960402444
ΗΜΕΡ. ΕΛΛΗΝΙΚΗΣ ΚΑΤΑΘΕΣΗΣ (22):	09-01-97
ΑΡΙΘ./ΗΜΕΡ. ΔΗΜΟΣΙΕΥΣΗΣ	
ΕΥΡΩΠΑΪΚΟΥ ΔΙΠΛΩΜΑΤΟΣ (87):	622553/08-01-97
ΑΡΙΘ./ΗΜΕΡ. ΔΗΜΟΣΙΕΥΣΗΣ	
ΕΥΡΩΠΑΪΚΗΣ ΑΙΤΗΣΗΣ (86):	94104757.3/25-03-94
ΔΙΚΑΙΟΥΧΟΣ (73):	FISCHERWERKE ARTUR FISCHER GMBH & CO. KG Weinhalde 14-18 D-72178 WALDACHTAL, GERMANY
ΣΥΜΒΑΤΙΚΕΣ ΠΡΟΤΕΡΑΙΟΤΗΤΕΣ (30):	4312234/17-04-93/DE, 4313643/26-04-93/DE, 4324069/17-07-93/DE, 4331583/17-09-93/
ΕΦΕΥΡΕΤΗΣ (72):	FISCHER ARTUR PROF. DR. H.C.
ΕΙΔΙΚΟΣ ΠΛΗΡΕΞΟΥΣΙΟΣ (74):	ΒΟΥΡΟΥ ΤΡΙΑΝΤΑΦΥΛΛΙΑ, Δικηγόρος Πανεπιστημίου 64 106 77 ΑΘΗΝΑ
ΑΝΤΙΚΛΗΤΟΣ (74):	ΒΟΥΡΟΥ ΤΡΙΑΝΤΑΦΥΛΛΙΑ, Δικηγόρος Πανεπιστημίου 64 106 77 ΑΘΗΝΑ
ΤΙΤΛΟΣ ΕΦΕΥΡΕΣΗΣ (54):	ΚΑΡΦΙ ΜΕ ΠΕΡΙΟΧΗ ΔΙΑΝΟΙΞΕΩΣ

περιοχής διανοίξεως (3) και διατρέχουσα μέχρι την πρόσθια μετωπική πλευρά του καρφιού (5).



ΠΕΡΙΛΗΨΗ (57)

Προτείνεται ένα καρφί με μια περιοχή διανοίξεως (3) που έχει μέσω μιας διαδικασίας δημιουργίας εγκοπής, σκέλη διανοίξεως (9,10) θολωτά προς τα έξω. Μεταξύ των σκελών (9,10) βρίσκεται μια διαμήκης εγκοπή (8), εκκανούσα από τον ευθύγραμμο τομέα κορμού (7) τον κείμενο προ της

ΑΡΙΘΜΟΣ ΕΥΡΩΠΑΪΚΟΥ Δ.Ε. (11):	3022229
ΑΡΙΘ. ΕΛΛΗΝΙΚΗΣ ΚΑΤΑΘΕΣΗΣ (21):	960402652
ΗΜΕΡ. ΕΛΛΗΝΙΚΗΣ ΚΑΤΑΘΕΣΗΣ (22):	09-01-97
ΑΡΙΘ./ΗΜΕΡ. ΔΗΜΟΣΙΕΥΣΗΣ	
ΕΥΡΩΠΑΪΚΟΥ ΔΙΠΛΩΜΑΤΟΣ (87):	663909/08-01-97
ΑΡΙΘ./ΗΜΕΡ. ΔΗΜΟΣΙΕΥΣΗΣ	
ΕΥΡΩΠΑΪΚΗΣ ΑΙΤΗΣΗΣ (86):	93921986.1/04-10-93
ΔΙΚΑΙΟΥΧΟΣ (73):	RHONE-POULENC RORER S.A. 20 Avenue Raymond Aron F-92160 ANTONY, FRANCE
ΣΥΜΒΑΤΙΚΕΣ ΠΡΟΤΕΡΑΙΟΤΗΤΕΣ (30):	92-11745/05-10-92/FR
ΕΦΕΥΡΕΤΗΣ (72):	MARGRAFF RODOLPHE
ΕΙΔΙΚΟΣ ΠΛΗΡΕΞΟΥΣΙΟΣ (74):	ΒΟΥΡΟΥ ΤΡΙΑΝΤΑΦΥΛΛΙΑ, Δικηγόρος Πανεπιστημίου 64 106 77 ΑΘΗΝΑ
ΑΝΤΙΚΛΗΤΟΣ (74):	ΒΟΥΡΟΥ ΤΡΙΑΝΤΑΦΥΛΛΙΑ, Δικηγόρος Πανεπιστημίου 64 106 77 ΑΘΗΝΑ
ΤΙΤΛΟΣ ΕΦΕΥΡΕΣΗΣ (54):	ΜΕΘΟΔΟΣ ΓΙΑ ΤΗΝ ΠΑΡΑΛΑΒΗ ΤΗΣ ΔΕΣΑΚΕΤΥΛ-10 ΜΠΑΚΚΑΤΙΝΗΣ III

ΠΕΡΙΛΗΨΗ (57)

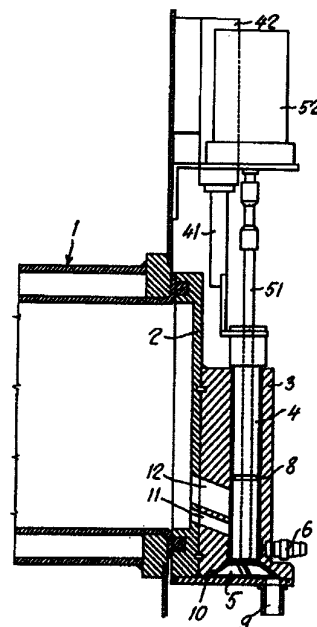
Μέθοδος για την παραλαβή της δεσακετυλ-10 μπακκατίνης III με αφετηρία διάφορα μέρη του τάξου (taxus sp.) με εκκύλιση με κατάλληλο οργανικό διαλύτη του υδατικού διαλύματος, που λαμβάνεται μετά από κατεργασία με νερό του κατάλληλου μέρους του τάξου ή με προσρόφηση του υδατικού διαλύματος επί κατάλληλου υποστρώματος και αποπροσρόφηση της δεσακετυλ-10 μπακκατίνης III με κατάλληλο διαλύτη και στη συνέχεια με επιλεκτική κρυστάλλωση της δεσακετυλ-10 μπακκατίνης III.

ΑΡΙΘΜΟΣ ΕΥΡΩΠΑΪΚΟΥ Δ.Ε.	(11):	3022230
ΑΡΙΘ. ΕΛΛΗΝΙΚΗΣ ΚΑΤΑΘΕΣΗΣ	(21):	960402857
ΗΜΕΡ. ΕΛΛΗΝΙΚΗΣ ΚΑΤΑΘΕΣΗΣ	(22):	09-01-97
ΑΡΙΘ./ΗΜΕΡ. ΔΗΜΟΣΙΕΥΣΗΣ		
ΕΥΡΩΠΑΪΚΟΥ ΔΙΠΛΩΜΑΤΟΣ	(87):	599140/08-01-97
ΑΡΙΘ./ΗΜΕΡ. ΔΗΜΟΣΙΕΥΣΗΣ		
ΕΥΡΩΠΑΪΚΗΣ ΑΙΤΗΣΗΣ	(86):	93118257.0/11-11-93
ΔΙΚΑΙΟΥΧΟΣ	(73):	ALI S.P.A. - CARPIGIANI GROUP Via Emilia 45 40011 ANZOLA EMILIA (BOLOGNA), ITALY
ΣΥΜΒΑΤΙΚΕΣ ΠΡΟΤΕΡΑΙΟΤΗΤΕΣ	(30):	GE920125/27-11-92/IT
ΕΦΕΥΡΕΤΗΣ	(72):	COCCHI GINO
ΕΙΔΙΚΟΣ ΠΛΗΡΕΞΟΥΣΙΟΣ	(74):	ΒΟΥΡΟΥ ΤΡΙΑΝΤΑΦΥΛΛΙΑ, Δικηγόρος Πανεπιστημίου 64 106 77 ΑΘΗΝΑ
ΑΝΤΙΚΛΗΤΟΣ	(74):	ΒΟΥΡΟΥ ΤΡΙΑΝΤΑΦΥΛΛΙΑ, Δικηγόρος Πανεπιστημίου 64 106 77 ΑΘΗΝΑ
ΤΙΤΛΟΣ ΕΦΕΥΡΕΣΗΣ	(54):	ΜΗΧΑΝΗ ΓΙΑ ΤΗ ΠΑΡΑΓΩΓΗ ΚΑΙ ΤΗ ΔΙΑΝΟΜΗ ΑΝΑΔΕΥΜΑΤΩΝ ΠΑΓΩΤΟΥ

ΠΕΡΙΛΗΨΗ (57)

Η μηχανή περιλαμβάνει μια μηχανή παραγωγής παγωτού και ένα σκλήνη αγωγό για την τροφοδοσία του παρακθέντος παγωτού σ'ένα θάλαμο ανάδευσης μέσω για την τροφοδοσία ενός ή περισσότερων σιροπιών στον αναφερθέντα θάλαμο ανάδευσης και μέσω για την ανάδευση του παγωτού και των σιροπιών στον αναφερθέντα θάλαμο ανάδευσης. Τα μέσα τροφοδοσίας σιροπιού είναι τοποθετημένα ανάμεσα στον αγωγό

τροφοδοσίας παγωτού και το θάλαμο ανάδευσης, σε μια περιοχή η οποία είναι απομονωμένη από τον αγωγό τροφοδοσίας παγωτού μέσω ενός τουλάχιστον στεγανοποιητικού στοιχείου.

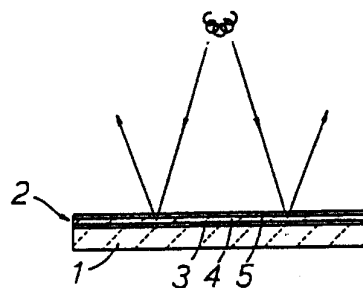


ΑΡΙΘΜΟΣ ΕΥΡΩΠΑΪΚΟΥ Δ.Ε.	(11):	3022231
ΑΡΙΘ. ΕΛΛΗΝΙΚΗΣ ΚΑΤΑΘΕΣΗΣ	(21):	960403259
ΗΜΕΡ. ΕΛΛΗΝΙΚΗΣ ΚΑΤΑΘΕΣΗΣ	(22):	09-01-97
ΑΡΙΘ./ΗΜΕΡ. ΔΗΜΟΣΙΕΥΣΗΣ		
ΕΥΡΩΠΑΪΚΟΥ ΔΙΠΛΩΜΑΤΟΣ	(87):	583871/13-11-96
ΑΡΙΘ./ΗΜΕΡ. ΔΗΜΟΣΙΕΥΣΗΣ		
ΕΥΡΩΠΑΪΚΗΣ ΑΙΤΗΣΗΣ	(86):	93305034.6/28-06-93
ΔΙΚΑΙΟΥΧΟΣ	(73):	PILKINGTON UNITED KINGDOM LIMITED Prescot Road, St. Helens, WA10 3TT MERSEYSIDE, GB
ΣΥΜΒΑΤΙΚΕΣ ΠΡΟΤΕΡΑΙΟΤΗΤΕΣ	(30):	9214766/11-07-92/GB, 9309036/30-04-93/GB
ΕΦΕΥΡΕΤΗΣ	(72):	JENKINSON TIMOTHY
ΕΙΔΙΚΟΣ ΠΛΗΡΕΞΟΥΣΙΟΣ	(74):	ΣΑΡΔΕΛΗ ΘΕΟΔΟΣΙΑ, Δικηγόρος Κουμπάρη 2 106 74 ΑΘΗΝΑ
ΑΝΤΙΚΛΗΤΟΣ	(74):	ΠΑΠΑΚΩΝΣΤΑΝΤΙΝΟΥ ΕΛΕΝΗ, Δικηγόρος Κουμπάρη 2 106 74 ΑΘΗΝΑ
ΤΙΤΛΟΣ ΕΦΕΥΡΕΣΗΣ	(54):	ΜΙΑ ΜΕΘΟΔΟΣ ΠΑΡΑΣΚΕΥΗΣ ΑΝΑΚΛΑΣΤΙΚΩΝ ΕΠΙΣΤΡΩΣΕΩΝ ΣΕ ΓΥΑΛΙ ΚΑΙ ΤΑ ΚΑΤΟΠΤΡΑ ΠΟΥ ΦΕΡΟΥΝ ΑΥΤΗ ΤΗΝ ΕΠΙΣΤΡΩΣΗ

ΠΕΡΙΛΗΨΗ (57)

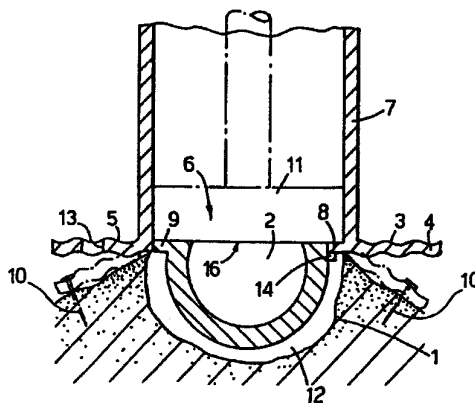
Στην παρούσα εφεύρεση παρουσιάζουμε μία μέθοδο παραγωγής κατόπτρων, η οποία αποτελείται από το στάδιο, κατά το οποίο εναποτίθεται πάνω στη λωρίδα θερμού γυαλιού (1) κατά τη διάρκεια της

διαδικασίας παραγωγής του γυαλιού μία επίστρωση, η οποία αποτελείται από το βασικό στρώμα ανάκλασης (3) και από δύο τουλάχιστον ενισχυτικά στρώματα ανάκλασης (4,5), οπότε τα κάτοπτρα έχουν δείκτη ανάκλασης του ορατού φωτός τουλάχιστον 70%. Επίσης, η εφεύρεση παρέχει το κάτοπτρο, το οποίο φέρει την αναφερόμενη επίστρωση. Σύμφωνα με την προτιμώμενη υλοποίηση της εφεύρεσης, η επίστρωση αποτελείται από: Το εσωτερικό στρώμα (3), το οποίο έχει δείκτη διάθλασης τουλάχιστον 1,6, το ενδιάμεσο στρώμα (4) με σχετικά μικρό δείκτη διάθλασης και το εξωτερικό στρώμα (5), το οποίο έχει δείκτη διάθλασης τουλάχιστον 1,6. Το ενδιάμεσο στρώμα (4) έχει δείκτη διάθλασης μικρότερο από το αναφερόμενο εσωτερικό στρώμα (3) ή το αναφερόμενο εξωτερικό στρώμα (5) και μάλιστα μικρότερο από 3, υπό τον όρο ότι ένα τουλάχιστον από τα αναφερόμενα στρώματα (3,5) είναι από πυρίτιο, ο ολικός δείκτης διάθλασης του εσωτερικού (3) και εξωτερικού στρώματος (5) είναι τουλάχιστον 5,5 και τα πάχη των στρωμάτων είναι τέτοια, ώστε το κάτοπτρο να έχει δείκτη ανάκλασης του ορατού φωτός τουλάχιστον 70%. Σύμφωνα με μία εναλλακτική υλοποίηση της εφεύρεσης, ένα από τα δύο στρώματα (3,5) μπορεί να αποτελείται από ένα ανακλαστικό μέταλλο με μικρό δείκτη διάθλασης.



ΑΡΙΘΜΟΣ ΕΥΡΩΠΑΪΚΟΥ Δ.Ε.	(11):	3022232
ΑΡΙΘ. ΕΛΛΗΝΙΚΗΣ ΚΑΤΑΘΕΣΗΣ	(21):	960403303
ΗΜΕΡ. ΕΛΛΗΝΙΚΗΣ ΚΑΤΑΘΕΣΗΣ	(22):	09-01-97
ΑΡΙΘ./ΗΜΕΡ. ΔΗΜΟΣΙΕΥΣΗΣ		
ΕΥΡΩΠΑΪΚΟΥ ΔΙΠΛΩΜΑΤΟΣ	(87):	650707/13-11-96
ΑΡΙΘ./ΗΜΕΡ. ΔΗΜΟΣΙΕΥΣΗΣ		
ΕΥΡΩΠΑΪΚΗΣ ΑΙΤΗΣΗΣ	(86):	94307798.2/25-10-94
ΔΙΚΑΙΟΥΧΟΣ	(73):	HOWMEDICA INTERNATIONAL INC. Shannon Industrial Estate, Shannon Co. CLARE, IRELAND
ΣΥΜΒΑΤΙΚΕΣ ΠΡΟΤΕΡΑΙΟΤΗΤΕΣ	(30):	9322327/29-10-93/GB
ΕΦΕΥΡΕΤΗΣ	(72):	1) ASHBY ALAN MILES 2) ORTON MARCUS ANDREW
ΕΙΔΙΚΟΣ ΠΛΗΡΕΞΟΥΣΙΟΣ	(74):	ΣΑΡΔΕΛΗ ΘΕΟΔΟΣΙΑ, Δικηγόρος Κουμπάρη 2 106 74 ΑΘΗΝΑ
ΑΝΤΙΚΛΗΤΟΣ	(74):	ΠΑΠΑΚΩΝΣΤΑΝΤΙΝΟΥ ΕΛΕΝΗ, Δικηγόρος Κουμπάρη 2 106 74 ΑΘΗΝΑ
ΤΙΤΛΟΣ ΕΦΕΥΡΕΣΗΣ	(54):	ΣΥΣΚΕΥΗ ΓΙΑ ΤΗΝ ΕΜΦΥΤΕΥΣΗ ΕΝΟΣ ΚΥΑΘΙΟΥ ΚΟΤΥΛΗΣ

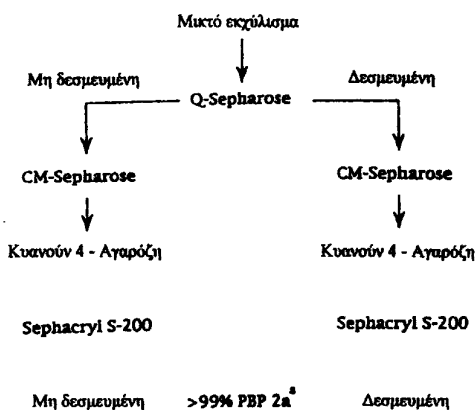
στην εν λόγω υποδοχή δι' ωθήσεώς του εντός του σωλήνος με έναν εισαγωγέα (6) μέχρι μία προκαθορισμένη θέση εντός αυτού οριζόμενης από μέσα αναστολής (8) τα οποία επενεργούν επί του εν λόγω εισαγωγέα ή ενός προσαρτήματός του.



ΠΕΡΙΛΗΨΗ (57)

Μέθοδος για την εμφύτευση ενός κυαθίου κοτύλης (2) η οποία περιλαμβάνει την προετοιμασία μίας υποδοχής κοτύλης (1) για να δεχθεί το εν λόγω κυάθιο, την τοποθέτηση κόλλας στην εν λόγω υποδοχή πριν ή μετά την τοποθέτηση ενός σωλήνος φορτίσεως (7) σε ευθυγράμμιση με την εν λόγω υποδοχή και την εισαγωγή του κυαθίου κοτύλης μέσω του σωλήνος

ΑΡΙΘΜΟΣ ΕΥΡΩΠΑΪΚΟΥ Δ.Ε.	(11):	3022233
ΑΡΙΘ. ΕΛΛΗΝΙΚΗΣ ΚΑΤΑΘΕΣΗΣ	(21):	960403309
ΗΜΕΡ. ΕΛΛΗΝΙΚΗΣ ΚΑΤΑΘΕΣΗΣ	(22):	09-01-97
ΑΡΙΘ./ΗΜΕΡ. ΔΗΜΟΣΙΕΥΣΗΣ		
ΕΥΡΩΠΑΪΚΟΥ ΔΙΠΛΩΜΑΤΟΣ	(87):	627445/06-11-96
ΑΡΙΘ./ΗΜΕΡ. ΔΗΜΟΣΙΕΥΣΗΣ		
ΕΥΡΩΠΑΪΚΗΣ ΑΙΤΗΣΗΣ	(86):	94303428.0/12-05-94
ΔΙΚΑΙΟΥΧΟΣ	(73):	ELI LILLY AND COMPANY Lilly Corporate Center, INDIANAPOLIS 46285 INDIANA, USA
ΣΥΜΒΑΤΙΚΕΣ ΠΡΟΤΕΡΑΙΟΤΗΤΕΣ	(30):	61894/14-05-93/US
ΕΦΕΥΡΕΤΗΣ	(72):	1) DOTZLAF JOE EDWARD 2) CHAG SANDHYA K. 3) YEH WU-KUANG
ΕΙΔΙΚΟΣ ΠΛΗΡΕΞΟΥΣΙΟΣ	(74):	ΣΑΡΔΕΛΗ ΘΕΟΔΟΣΙΑ, Δικηγόρος Κουμπάρη 2 106 74 ΑΘΗΝΑ
ΑΝΤΙΚΛΗΤΟΣ	(74):	ΠΑΠΑΚΩΝΣΤΑΝΤΙΝΟΥ ΕΛΕΝΗ, Δικηγόρος Κουμπάρη 2 106 74 ΑΘΗΝΑ
ΤΙΤΛΟΣ ΕΦΕΥΡΕΣΗΣ	(54):	ΜΕΘΟΔΟΣ ΓΙΑ ΤΟΝ ΚΑΘΑΡΙΣΜΟ ΤΗΣ ΥΔΑΤΟΔΙΑΛΥΤΗΣ ΠΡΩΤΕΪΝΗΣ ΔΕΣΜΕΥΣΕΩΣ ΠΕΝΙΚΙΛΛΙΝΗΣ 2Α

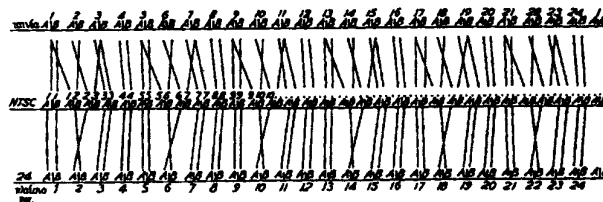


ΠΕΡΙΛΗΨΗ (57)

Η παρούσα εφεύρεση παρέχει μεθόδους για την απομόνωση σε ουσιαστικά καθαρή μορφή της υδατοδιαλυτής πρωτεΐνης δεσμεύσεως πενικιλίνης 2α του χρυσίζοντος σταφυλόκοκκου (*Staphylococcus aureus*).

ΑΡΙΘΜΟΣ ΕΥΡΩΠΑΪΚΟΥ Δ.Ε.	(11):	3022234
ΑΡΙΘ. ΕΛΛΗΝΙΚΗΣ ΚΑΤΑΘΕΣΗΣ	(21):	960403366
ΗΜΕΡ. ΕΛΛΗΝΙΚΗΣ ΚΑΤΑΘΕΣΗΣ	(22):	09-01-97
ΑΡΙΘ./ΗΜΕΡ. ΔΗΜΟΣΙΕΥΣΗΣ		
ΕΥΡΩΠΑΪΚΟΥ ΔΙΠΛΩΜΑΤΟΣ	(87):	461209/09-10-96
ΑΡΙΘ./ΗΜΕΡ. ΔΗΜΟΣΙΕΥΣΗΣ		
ΕΥΡΩΠΑΪΚΗΣ ΑΙΤΗΣΗΣ	(86):	90915784.4/22-10-90
ΔΙΚΑΙΟΥΧΟΣ	(73):	SNELL & WILCOX LIMITED 6 Old Lodge, St. Margaret's TW1 1RQ TWICKENHAM, MIDDLESEX, GB
ΣΥΜΒΑΤΙΚΕΣ ΠΡΟΤΕΡΑΙΟΤΗΤΕΣ	(30):	8923649/20-10-89/GB, 9007214/30-03-90/GB
ΕΦΕΥΡΕΤΗΣ	(72):	1) LYON DAVID 2) CAPLIN GUY ROLAND
ΕΙΔΙΚΟΣ ΠΛΗΡΕΞΟΥΣΙΟΣ	(74):	ΒΟΥΡΟΥ ΤΡΙΑΝΤΑΦΥΛΛΙΑ, Δικηγόρος Πανεπιστημίου 64 106 77 ΑΘΗΝΑ
ΑΝΤΙΚΛΗΤΟΣ	(74):	ΒΟΥΡΟΥ ΤΡΙΑΝΤΑΦΥΛΛΙΑ, Δικηγόρος Πανεπιστημίου 64 106 77 ΑΘΗΝΑ
ΠΤΑΟΣ ΕΦΕΥΡΕΣΗΣ	(54):	ΜΕΘΟΔΟΣ ΜΕΤΑΤΡΟΠΗΣ ΠΡΟΤΥΠΩΝ ΨΗΦΙΑΚΗΣ ΤΗΛΕΟΡΑΣΗΣ

πλαίσια της ταινίας, υφίστανται γραμμική παρεμβολή για την παροχή ενός σήματος PAL με ελάχιστα τεχνουργήματα. Ανικνεύονται διορθώσεις και λαμβάνονται μέτρα για την αποφυγή παρεμβολών στο διάστημα μιας τομής.

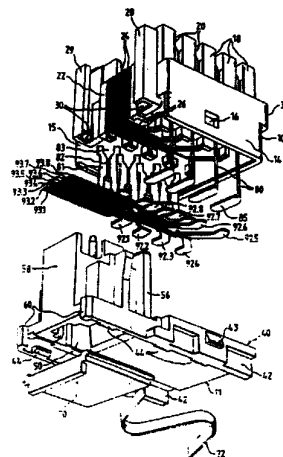


ΠΕΡΙΛΗΨΗ (57)

Οπτικά σήματα (βιντεοσήματα) NTSC, που προέρχονται από μια κινηματογραφική ταινία, μετατρέπονται στο πρότυπο PAL με τη βοήθεια μιας μεθόδου που ανικνεύει και εξαλείφει αναπαραζόμενα (αντιγραφόμενα) πεδία. Οπτικά πλαίσια, που αντιστοιχούν ένα προς ένα προς τα αρχικά

ΑΡΙΘΜΟΣ ΕΥΡΩΠΑΪΚΟΥ Δ.Ε.	(11):	3022235
ΑΡΙΘ. ΕΛΛΗΝΙΚΗΣ ΚΑΤΑΘΕΣΗΣ	(21):	960403444
ΗΜΕΡ. ΕΛΛΗΝΙΚΗΣ ΚΑΤΑΘΕΣΗΣ	(22):	09-01-97
ΑΡΙΘ./ΗΜΕΡ. ΔΗΜΟΣΙΕΥΣΗΣ		
ΕΥΡΩΠΑΪΚΟΥ ΔΙΠΛΩΜΑΤΟΣ	(87):	598192/08-01-97
ΑΡΙΘ./ΗΜΕΡ. ΔΗΜΟΣΙΕΥΣΗΣ		
ΕΥΡΩΠΑΪΚΗΣ ΑΙΤΗΣΗΣ	(86):	93113952.1/01-09-93
ΔΙΚΑΙΟΥΧΟΣ	(73):	KRONE AG Beeskowdamm 3-11 D-14160 BERLIN-ZEHLENDORF, GERMANY
ΣΥΜΒΑΤΙΚΕΣ ΠΡΟΤΕΡΑΙΟΤΗΤΕΣ	(30):	9224024/16-11-92/GB
ΕΦΕΥΡΕΤΗΣ	(72):	1) RANTLAND ROBERT MICHAEL 2) REEVES STUART JAMES
ΕΙΔΙΚΟΣ ΠΛΗΡΕΞΟΥΣΙΟΣ	(74):	ΚΥΠΡΟΥΛΗ ΚΩΝΣΤΑΝΤΙΑ, Δικηγόρος Κουμπάρη 2 106 74 ΑΘΗΝΑ
ΑΝΤΙΚΛΗΤΟΣ	(74):	ΠΑΠΑΚΩΝΣΤΑΝΤΙΝΟΥ ΕΛΕΝΗ, Δικηγόρος Κουμπάρη 2 106 74 ΑΘΗΝΑ
ΠΤΑΟΣ ΕΦΕΥΡΕΣΗΣ	(54):	ΣΗΜΑΤΟΔΟΤΙΚΟ ΒΥΣΜΑ ΜΕ ΕΞΙΣΩΗ ΧΩΡΗΤΙΚΟΤΗΤΑΣ ΠΡΟΣ ΕΠΙΤΕΥΞΗ ΒΕΛΤΙΩΜΕΝΩΝ ΠΑΡΑΜΕΤΡΩΝ ΠΑΡΑ- ΣΤΙΚΩΝ ΔΙΠΛΟΦΩΝΙΚΩΝ ΦΑΙΝΟΜΕ- ΝΩΝ

ηλεκτρικές επαφές τύπου RJ, που διατάσσονται στο περίβλημα και με ηλεκτρικές επαφές τύπου αποκοπής και σύνδεσης με λωρίδες επαφής, που συνδέουν τις προηγούμενες. Το πρόβλημα της εφευρέσεως το να βελτιώσουμε ένα ηλεκτρικό συνδετικό βύσμα του σύμφωνου με την κατηγορία είδους προς την κατεύθυνση ώστε να βελτιωθούν σημαντικά οι ηλεκτρικές του παράμετροι και να ικανοποιούνται οι απαιτήσεις για τη μεταβίβαση υψηλών ποσοτών δεδομένων, λύεται με το ότι οι λωρίδες επαφής μεταξύ των ηλεκτρικών επαφών τύπου RJ και των ηλεκτρικών επαφών τύπου αποκοπής γωνιάζονται εν μέρει πολλαπλώς και τουλάχιστον δεν οδηγούνται στην περιοχή των γλωσσών επαφής μερικώς σε ένα επίπεδο παράλληλα προς αλληλίας.

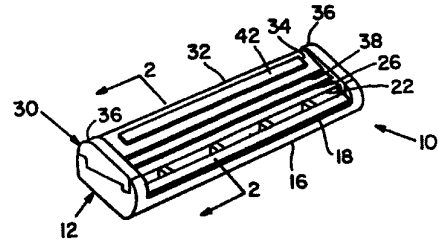


ΠΕΡΙΛΗΨΗ (57)

Η εφεύρεση αναφέρεται σ' ένα ηλεκτρικό συνδετικό βύσμα για εφαρμογή στην τεχνική πληροφοριών και μεταβίβαση ηλεκτρονικών στοιχείων με

ΑΡΙΘΜΟΣ ΕΥΡΩΠΑΪΚΟΥ Δ.Ε.	(11):	3022236
ΑΡΙΘ. ΕΛΛΗΝΙΚΗΣ ΚΑΤΑΘΕΣΗΣ	(21):	960403472
ΗΜΕΡ. ΕΛΛΗΝΙΚΗΣ ΚΑΤΑΘΕΣΗΣ	(22):	09-01-97
ΑΡΙΘ./ΗΜΕΡ. ΔΗΜΟΣΙΕΥΣΗΣ		
ΕΥΡΩΠΑΪΚΟΥ ΔΙΠΛΩΜΑΤΟΣ	(87):	550605/08-01-97
ΑΡΙΘ./ΗΜΕΡ. ΔΗΜΟΣΙΕΥΣΗΣ		
ΕΥΡΩΠΑΪΚΗΣ ΑΙΤΗΣΗΣ	(86):	91917553.9/20-09-91
ΔΙΚΑΙΟΥΧΟΣ	(73):	THE GILLETTE COMPANY Prudential Tower Building, BOSTON 02199 MASSACHUSETTS, USA
ΣΥΜΒΑΤΙΚΕΣ ΠΡΟΤΕΡΑΙΟΤΗΤΕΣ	(30):	589678/28-09-90/LUS
ΕΦΕΥΡΕΤΗΣ	(72):	1) ROGERS BRIAN A. 2) TSENG MINGCHIH M.
ΕΙΔΙΚΟΣ ΠΛΗΡΕΞΟΥΣΙΟΣ	(74):	ΠΑΠΑΧΡΙΣΤΟΠΟΥΛΟΥ ΧΡΙΣΤΙΝΑ, Δικηγόρος, Χατζηγιάννη Μέση 7 115 28 ΑΘΗΝΑ
ΑΝΤΙΚΛΗΤΟΣ	(74):	ΚΙΛΙΜΙΡΗΣ ΑΝΑΣΤΑΣΙΟΣ, Δικηγόρος Χατζηγιάννη Μέση 7 115 28 ΑΘΗΝΑ
ΤΙΤΛΟΣ ΕΦΕΥΡΕΣΗΣ	(54):	ΣΥΣΤΗΜΑ ΞΥΡΙΣΜΑΤΟΣ

μονάδα, όταν η μία ή οι περισσότερες λεπίδες 20, 24 στομάσουν. Η ακμή ή οι ακμές λεπίδας 22, 24 συνεργάζονται με τις επιφάνειες επαφής στο δέρμα 34, ώστε να καθορίζεται η γεωμετρία ξυρίσματος. Η βοηθητική σύνθεση ξυρίσματος 42 είναι ένα μείγμα αδιαλύτου στο ύδωρ υλικού μήτρας, μιάς αποτελεσματικής ποσότητας βοηθητικού υλικού ξυρίσματος και ενός διαλυτού στο ύδωρ και μικρού μοριακού βάρους παράγοντα επαυξήσεως της απελευθερώσεως (του υλικού) που επαυξάνει την ικανότητα απελευθερώσεως του βοηθητικού βάρους υλικού ξυρίσματος και του υλικού μήτρας.

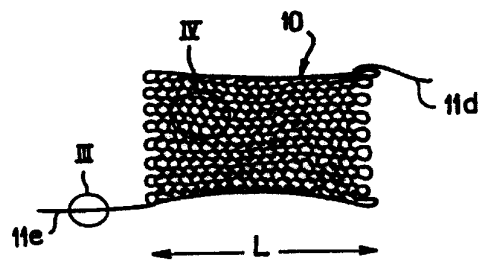


ΠΕΡΙΛΗΨΗ (57)

Μια μονάδα ξυρίσματος 10 περιλαμβάνει τουλάχιστον μία λεπίδα 20 και μία σύνθεση ξυρίσματος 42, και περιέχει μία επιφάνεια 34 επαφής με το δέρμα του χρήστη γειτονικά της ακμής λεπίδας. Η μονάδα ξυρίσματος 10 μπορεί να είναι τύπου απορρίψιμου φουσιγίου 12 κατάλληλη να συνδέεται και να αποσυνδέεται από μία λαβή ξυραφιού, ή μπορεί να είναι ολόσωμη με την λαβή έτσι ώστε να απορρίπτεται το πλήρες ξυράφι 12 σαν μία

ΑΡΙΘΜΟΣ ΕΥΡΩΠΑΪΚΟΥ Δ.Ε.	(11):	3022237
ΑΡΙΘ. ΕΛΛΗΝΙΚΗΣ ΚΑΤΑΘΕΣΗΣ	(21):	960403476
ΗΜΕΡ. ΕΛΛΗΝΙΚΗΣ ΚΑΤΑΘΕΣΗΣ	(22):	09-01-97
ΑΡΙΘ./ΗΜΕΡ. ΔΗΜΟΣΙΕΥΣΗΣ		
ΕΥΡΩΠΑΪΚΟΥ ΔΙΠΛΩΜΑΤΟΣ	(87):	430762/08-01-97
ΑΡΙΘ./ΗΜΕΡ. ΔΗΜΟΣΙΕΥΣΗΣ		
ΕΥΡΩΠΑΪΚΗΣ ΑΙΤΗΣΗΣ	(86):	90403272.9/20-11-90
ΔΙΚΑΙΟΥΧΟΣ	(73):	GAZ DE FRANCE (SERVICE NATIONAL) 23 Rue Philibert-Delorme F-75017 PARIS, FRANCE
ΣΥΜΒΑΤΙΚΕΣ ΠΡΟΤΕΡΑΙΟΤΗΤΕΣ	(30):	8915707/29-11-89/FR
ΕΦΕΥΡΕΤΗΣ	(72):	1) DUFOUR DENIS 2) FORTIN FRANCOIS
ΕΙΔΙΚΟΣ ΠΛΗΡΕΞΟΥΣΙΟΣ	(74):	ΠΑΠΑΧΡΙΣΤΟΠΟΥΛΟΥ ΧΡΙΣΤΙΝΑ, Δικηγόρος, Χατζηγιάννη Μέση 7 115 28 ΑΘΗΝΑ
ΑΝΤΙΚΛΗΤΟΣ	(74):	ΚΙΛΙΜΙΡΗΣ ΑΝΑΣΤΑΣΙΟΣ, Δικηγόρος Χατζηγιάννη Μέση 7 115 28 ΑΘΗΝΑ
ΤΙΤΛΟΣ ΕΦΕΥΡΕΣΗΣ	(54):	ΜΕΘΟΔΟΣ ΚΑΙ ΣΥΣΚΕΥΗ ΓΙΑ ΤΗΝ ΑΝΙΧΝΕΥΣΗ ΜΙΑΣ ΣΥΝΘΗΚΗΣ ΘΕΡΜΑΝΣΗΣ ΕΝΟΣ ΤΕΜΑΧΙΟΥ ΑΠΟ ΠΛΑΣΤΙΚΗ ΥΛΗ ΚΑΙ ΤΕΜΑΧΙΟΥ ΣΥΝΔΕΣΗΣ ΓΙΑ ΤΗΝ ΣΥΓΚΟΛΗΣΗ ΣΤΟΙΧΕΙΩΝ ΕΠΙΣΗΣ ΑΠΟ ΠΛΑΣΤΙΚΗ ΥΛΗ

Σύμφωνα με την εφεύρεση, η αντίσταση παρουσιάζει σε μορφή ενός σύρματος μοναδικού επενδυμένου μία στρώση μονωτική ηλεκτρικά και παρουσιάζει σημεία διασταύρωσης της στρώσης μονωτικής επένδυσης τηχόμενης σε μία θερμοκρασία περιλαμβανόμενη μεταξύ της θερμοκρασίας τήξης των τεμαχίων προς ένωση, και μίας θερμοκρασίας θερμικής καταστροφής για να δημιουργηθούν τα εν λόγω βραχυκυκλώματα στο σύρμα, και να δοθεί εντολή διακοπής της τροφοδότησης ρεύματος αυτής της τελευταίας. Η εφεύρεση εφαρμόζεται ιδίως στην θερμοκόλληση σωλήνων από πολυαιθυλένιο χρησιμοποιούμενων στη βιομηχανία αερίου.



ΠΕΡΙΛΗΨΗ (57)

Η εφεύρεση αφορά ένα τεμάχιο σύνδεσης εφοδιασμένο με μία ηλεκτρική αντίσταση (10) για την κόλληση στοιχείων πλαστικής ύλης θερμοτηκόμενης.

ΑΡΙΘΜΟΣ ΕΥΡΩΠΑΪΚΟΥ Δ.Ε.	(11):	3022238
ΑΡΙΘ. ΕΛΛΗΝΙΚΗΣ ΚΑΤΑΘΕΣΗΣ	(21):	960403491
ΗΜΕΡ. ΕΛΛΗΝΙΚΗΣ ΚΑΤΑΘΕΣΗΣ	(22):	09-01-97
ΑΡΙΘ./ΗΜΕΡ. ΔΗΜΟΣΙΕΥΣΗΣ		
ΕΥΡΩΠΑΪΚΟΥ ΔΙΠΛΩΜΑΤΟΣ	(87):	707627/08-01-97
ΑΡΙΘ./ΗΜΕΡ. ΔΗΜΟΣΙΕΥΣΗΣ		
ΕΥΡΩΠΑΪΚΗΣ ΑΙΤΗΣΗΣ	(86):	94922108.9/07-07-94
ΔΙΚΑΙΟΥΧΟΣ	(73):	THE PROCTER & GAMBLE COMPANY One Procter & Gamble Plaza, CINCINNATI 45202 OHIO, USA
ΣΥΜΒΑΤΙΚΕΣ ΠΡΟΤΕΡΑΙΟΤΗΤΕΣ	(30):	88705/08-07-93/US, 123486/17-09-93/ US
ΕΦΕΥΡΕΤΗΣ	(72):	1) GOSSELINK EUGENE PAUL 2) PAN ROBERT YA-LIN 3) HALL ROBIN GIBSON
ΕΙΔΙΚΟΣ ΠΛΗΡΕΞΟΥΣΙΟΣ	(74):	ΠΑΠΑΧΡΙΣΤΟΠΟΥΛΟΥ ΧΡΙΣΤΙΝΑ, Δικηγόρος, Χατζηγιάννη Μέξη 7 115 28 ΑΘΗΝΑ
ΑΝΤΙΚΛΗΤΟΣ	(74):	ΚΙΛΙΜΙΡΗΣ ΑΝΑΣΤΑΣΙΟΣ, Δικηγόρος Χατζηγιάννη Μέξη 7 115 28 ΑΘΗΝΑ
ΠΤΑΛΟΣ ΕΦΕΥΡΕΣΗΣ	(54):	ΑΠΟΡΡΥΠΑΝΤΙΚΕΣ ΣΥΝΘΕΣΕΙΣ ΜΕ ΠΑΡΑΓΟΝΤΕΣ ΑΠΟΔΕΣΜΕΥΣΗΣ ΡΥΠΩΝ

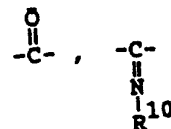
$\text{NaO}_3\text{SCH}_2\text{CH}_2\text{CH}_2(\text{CH}_2\text{CH}_2\text{O})_n$. Οι εστέρες περιέχουν επίσης τερεφθαλεστερικές μονάδες, οξυ-1,2-αλκυλενοξυ μονάδες (κατά προτίμηση οξυαιθυλενοξυ) και σουλφοϊσοφθαλεστερικές μονάδες.

ΠΕΡΙΛΗΨΗ (57)

Αποκαλύπτονται απορρυπαντικές συνθέσεις που περιέχουν, ως παράγοντες αποδέσμευσης ρύπων, εστέρες με τερματικές μονάδες

ΑΡΙΘΜΟΣ ΕΥΡΩΠΑΪΚΟΥ Δ.Ε.	(11):	3022239
ΑΡΙΘ. ΕΛΛΗΝΙΚΗΣ ΚΑΤΑΘΕΣΗΣ	(21):	960403582
ΗΜΕΡ. ΕΛΛΗΝΙΚΗΣ ΚΑΤΑΘΕΣΗΣ	(22):	09-01-97
ΑΡΙΘ./ΗΜΕΡ. ΔΗΜΟΣΙΕΥΣΗΣ		
ΕΥΡΩΠΑΪΚΟΥ ΔΙΠΛΩΜΑΤΟΣ	(87):	349949/08-01-97
ΑΡΙΘ./ΗΜΕΡ. ΔΗΜΟΣΙΕΥΣΗΣ		
ΕΥΡΩΠΑΪΚΗΣ ΑΙΤΗΣΗΣ	(86):	89112084.2/01-07-89
ΔΙΚΑΙΟΥΧΟΣ	(73):	FUJISAWA PHARMACEUTICAL CO., LTD. 4-7 Doshomachi 3-Chome, Chuo-Ku, Osaka-Shi 541 OSAKA, JAPAN
ΣΥΜΒΑΤΙΚΕΣ ΠΡΟΤΕΡΑΙΟΤΗΤΕΣ	(30):	8816207/07-07-88/CB, 8820560/31-08- 88/CB, 8823660/07-10-88/CB
ΕΦΕΥΡΕΤΗΣ	(72):	1) SATO YOSHINARI 2) MATUO TERUAKI
ΕΙΔΙΚΟΣ ΠΛΗΡΕΞΟΥΣΙΟΣ	(74):	ΚΙΛΙΜΙΡΗ ΑΝΝΑ, Δικηγόρος Χατζηγιάννη Μέξη 7 115 28 ΑΘΗΝΑ
ΑΝΤΙΚΛΗΤΟΣ	(74):	ΚΙΛΙΜΙΡΗΣ ΑΝΑΣΤΑΣΙΟΣ, Δικηγόρος Χατζηγιάννη Μέξη 7 115 28 ΑΘΗΝΑ
ΠΤΑΛΟΣ ΕΦΕΥΡΕΣΗΣ	(54):	ΠΑΡΑΓΩΓΑ ΒΕΝΖΟΔΙΑΖΕΠΙΝΗΣ

ή περισσότερους κατάλληλους υποκαταστάτες, αρύλιο το οποίο μπορεί να έχει ένα ή περισσότερους υποκαταστάτες, $-\text{NH}-\text{R}^5$ (όπου R^5 είναι υδρογόνο, κατώτερο αλκανοξύλιο ή υδροξυ (κατώτερο)αλκανοξύλιο), $-\text{S}-\text{R}^6$ (όπου R^6 είναι κατώτερο αλκύλιο, κατώτερο αλκύλιο υποκατεστημένο με καρβοξυομάδα και αμινομάδα, κατώτερο αλκύλιο υποκατεστημένο με προστατευμένη καρβοξυ-ομάδα ή προστατευμένη αμινομάδα, ή πυριδύλιο), $-\text{O}-\text{R}^7$ (όπου R^7 είναι υδρογόνο, ομάδα προστατευτική του υδροξυλίου, κατώτερο αλκύλιο, κατώτερο αλκενύλιο, αρ(κατώτερο)αλκύλιο, αλογονο(κατώτερο)αλκύλιο, αμινο(κατώτερο)αλκύλιο, προστατευμένο αμινο(κατώτερο)αλκύλιο, ή πιπεραζίνυλο (κατώτερο)αλκύλιο το οποίο μπορεί να έχει κατώτερο αλκύλιο), $-\text{CONH}-\text{R}^8$ (όπου R^8 είναι κυανομάδα, καρβαμυόλο (κατώτερο)αλκύλιο, καρβοξυ(κατώτερο)αλκύλιο, προστατευμένο καρβοξυ(κατώτερο)αλκύλιο, ή κατώτερο αλκύλιο υποκατεστημένο με καρβαμυόλο και αρύλιο), ή $-\text{Z}-\text{R}^9$ (όπου R^9 είναι υδρογόνο ή κατώτερο αλκύλιο, και Z είναι



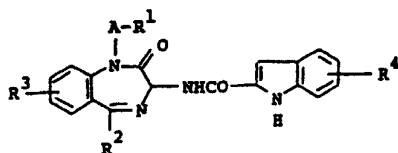
(όπου R^{10} είναι υδροξύλιο, κατώτερη αλκοξυ-ομάδα ή αμινομάδα) ή



(όπου R^{11} είναι καρβοξυ-ομάδα ή προστατευμένη καρβοξυ-ομάδα και R^{12} είναι υδρογόνο, ή R^{11} είναι αλογόνο και R^{12} είναι υδρογόνο), R^2 είναι αρύλιο το οποίο μπορεί να έχει ένα ή περισσότερους κατάλληλους υποκαταστάτες, R^3 είναι υδρογόνο ή αλογόνο, R^4 είναι υδρογόνο, αλογόνο ή κατώτερη αλκοξυ-ομάδα, και A είναι κατώτερο αλκυλένιο, και φαρμακευτικώς παραδεκτό άλας της, μέθοδο παρασκευής και φαρμακευτικές συνθέσεις που τα περιέχουν ως δραστικό συστατικό.

ΠΕΡΙΛΗΨΗ (57)

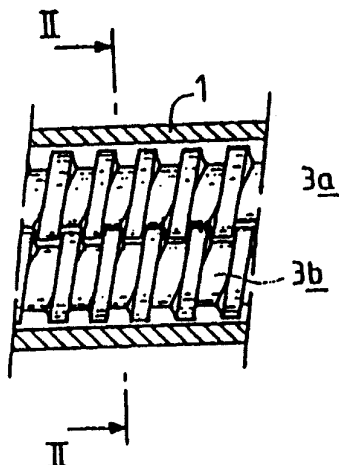
Ένωση του τύπου:



όπου: R^1 είναι αλογόνο ετεροκυκλική ομάδα η οποία μπορεί να έχει ένα

ΑΡΙΘΜΟΣ ΕΥΡΩΠΑΪΚΟΥ Δ.Ε.	(11): 3022240
ΑΡΙΘ. ΕΛΛΗΝΙΚΗΣ ΚΑΤΑΘΕΣΗΣ	(21): 960403594
ΗΜΕΡ. ΕΛΛΗΝΙΚΗΣ ΚΑΤΑΘΕΣΗΣ	(22): 09-01-97
ΑΡΙΘ./ΗΜΕΡ. ΔΗΜΟΣΙΕΥΣΗΣ ΕΥΡΩΠΑΪΚΟΥ ΔΙΠΛΩΜΑΤΟΣ	(87): 605284/08-01-97
ΑΡΙΘ./ΗΜΕΡ. ΔΗΜΟΣΙΕΥΣΗΣ ΕΥΡΩΠΑΪΚΗΣ ΑΙΤΗΣΗΣ	(86): 93403096.6/20-12-93
ΔΙΚΑΙΟΥΧΟΣ	(73): L'OREAL 14 Rue Royale F-75008 PARIS, FRANCE
ΣΥΜΒΑΤΙΚΕΣ ΠΡΟΤΕΡΑΙΟΤΗΤΕΣ ΕΦΕΥΡΕΤΗΣ	(30): 9215728/24-12-92/FR (72): 1) PRADIER FRANCOIS 2) MAISON-BELHOMME ELISABETH 3) FELARDOS CHRISTIAN
ΕΙΔΙΚΟΣ ΠΛΗΡΕΞΟΥΣΙΟΣ	(74): ΜΠΑΝΤΕΚΑ ΙΩΑΝΝΑ, Δικηγόρος Σόλωνος 49 106 72 ΑΘΗΝΑ
ΑΝΤΙΚΛΗΤΟΣ	(74): ΜΑΡΟΥΛΗΣ ΠΡΑΞΙΤΕΛΗΣ Κάνιγγος 24 106 82 ΑΘΗΝΑ
ΤΙΤΛΟΣ ΕΦΕΥΡΕΣΗΣ	(54): ΣΥΝΘΕΣΗ ΣΤΕΡΕΑ Ή ΣΕ ΠΟΛΤΟ ΠΑ ΜΑΚΙΓΠΑΡΙΣΜΑ ΚΑΙ ΜΕΘΟΔΟΣ ΠΑΡΑ- ΣΚΕΥΗΣ

έχουσα μία πυκνότητα το πολύ ίση με 0,07 χαρακτηριζόμενη από το ότι η ελαφρά σκόνη αντιπροσωπεύει το 5 με 30% του ολικού βάρους της σύνθεσης. Η εφεύρεση αφορά επίσης μία μέθοδο λήψης μίας τέτοιας σύνθεσης με πέρασμα μέσα σε ένα μίκτη εξόλκευσης.

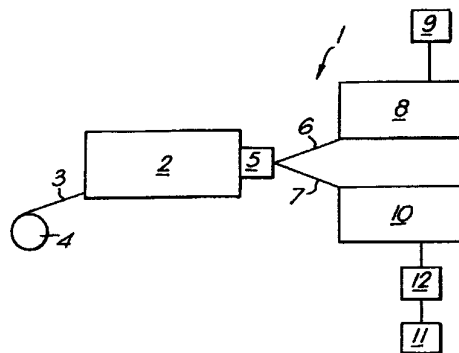


ΠΕΡΙΛΗΨΗ (57)

Η εφεύρεση αφορά μία σύνθεση στερεά ή πολτώδη μακιγιαρίσματος περιέχουσα μία λιπαρά φάση και μία κονιορτοειδή φάση, η κονιορτοειδής φάση είναι τουλάχιστον μερικώς αποτελούμενη από μίαν ελαφρά σκόνη

ΑΡΙΘΜΟΣ ΕΥΡΩΠΑΪΚΟΥ Δ.Ε.	(11): 3022241
ΑΡΙΘ. ΕΛΛΗΝΙΚΗΣ ΚΑΤΑΘΕΣΗΣ	(21): 960403649
ΗΜΕΡ. ΕΛΛΗΝΙΚΗΣ ΚΑΤΑΘΕΣΗΣ	(22): 09-01-97
ΑΡΙΘ./ΗΜΕΡ. ΔΗΜΟΣΙΕΥΣΗΣ ΕΥΡΩΠΑΪΚΟΥ ΔΙΠΛΩΜΑΤΟΣ	(87): 574205/08-01-97
ΑΡΙΘ./ΗΜΕΡ. ΔΗΜΟΣΙΕΥΣΗΣ ΕΥΡΩΠΑΪΚΗΣ ΑΙΤΗΣΗΣ	(86): 93304379.6/04-06-93
ΔΙΚΑΙΟΥΧΟΣ	(73): BRITISH-AMERICAN TOBACCO COMPANY LIMITED Millbank, Knowle Green, Staines TW18 1DY MIDDLESEX, GB
ΣΥΜΒΑΤΙΚΕΣ ΠΡΟΤΕΡΑΙΟΤΗΤΕΣ ΕΦΕΥΡΕΤΗΣ	(30): 9212323/10-06-92/GB, 9219880/19-09-92/GB (72): 1) BECK ROGER KENNETH 2) HENNESSY MARTIN ANTHONY
ΕΙΔΙΚΟΣ ΠΛΗΡΕΞΟΥΣΙΟΣ	(74): ΛΥΜΠΕΡΗΣ ΝΙΚΟΛΑΟΣ, Δικηγόρος Στουρνάρα 37 106 82 ΑΘΗΝΑ
ΑΝΤΙΚΛΗΤΟΣ	(74): ΛΥΜΠΕΡΗΣ ΝΙΚΟΛΑΟΣ, Δικηγόρος Στουρνάρα 37 106 82 ΑΘΗΝΑ
ΤΙΤΛΟΣ ΕΦΕΥΡΕΣΗΣ	(54): ΒΕΛΤΙΩΣΕΙΣ ΣΧΕΤΙΖΟΜΕΝΕΣ ΜΕ ΤΗΝ ΠΑΡΑΓΩΓΗ ΣΙΓΑΡΕΤΤΩΝ

μικτού (μπλέντ) καπνού, που σχετίζονται είτε με το νεκρό χρόνο που απαιτείται για την προσαρμογή των κεφαλών του εκτυπωτή είτε με τη μεταβολή της παροχής στοιχείων φίλτρου. Η εφεύρεση αυτή παρέχει μέσα, όπως τροποποιημένες "αράχνες" (5,3) για τη διαίρεση της παραγωγής τέτοιων μηχανών μεγάλης ταχύτητας, π.χ. για την τροφοδότηση δυο πρόσθετων μηχανών (8,10 - 6,8).

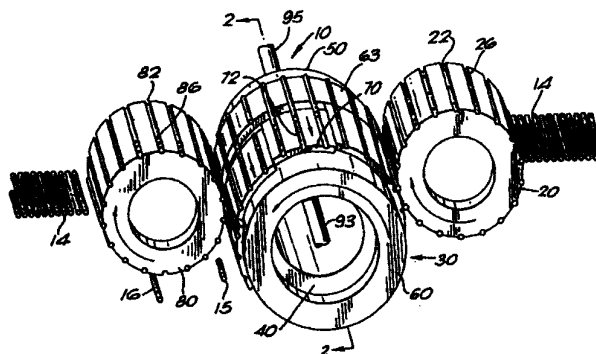


ΠΕΡΙΛΗΨΗ (57)

Οι σιγαρεττοποιητικές μηχανές μεγάλης ταχύτητας, ικανές να παράγουν τουλάχιστον 9.000 σιγαρέττα ανά λεπτό, πιθανόν να είναι πολύ γρήγορες για τις τρέχουσες μηχανές συναρμολόγησης επιστομίων φίλτρου. Εναλλακτικά, πιθανόν να δημιουργούν προβλήματα στην περίπτωση που ο κατασκευαστής παράγει πολλές διαφορετικές μάρκες από μια ράβδο

ΑΡΙΘΜΟΣ ΕΥΡΩΠΑΪΚΟΥ Δ.Ε.	(11):	3022242
ΑΡΙΘ. ΕΛΛΗΝΙΚΗΣ ΚΑΤΑΘΕΣΗΣ	(21):	960403653
ΗΜΕΡ. ΕΛΛΗΝΙΚΗΣ ΚΑΤΑΘΕΣΗΣ	(22):	09-01-97
ΑΡΙΘ./ΗΜΕΡ. ΔΗΜΟΣΙΕΥΣΗΣ		
ΕΥΡΩΠΑΪΚΟΥ ΔΙΠΛΩΜΑΤΟΣ	(87):	566388/08-01-97
ΑΡΙΘ./ΗΜΕΡ. ΔΗΜΟΣΙΕΥΣΗΣ		
ΕΥΡΩΠΑΪΚΗΣ ΑΙΤΗΣΗΣ	(86):	93302899.5/14-04-93
ΔΙΚΑΙΟΥΧΟΣ	(73):	BROWN & WILLIAMSON TOBACCO CORPORATION 1500 Brown & Williamson Tower, Louisville Galleria, 40202 LOUISVILLE, KENTUCKY, USA
ΣΥΜΒΑΤΙΚΕΣ ΠΡΟΤΕΡΑΙΟΤΗΤΕΣ	(30):	869583/16-04-92/US
ΕΦΕΥΡΕΤΗΣ	(72):	LEWIS ROBERT THOMAS
ΕΙΔΙΚΟΣ ΠΛΗΡΕΞΟΥΣΙΟΣ	(74):	ΛΥΜΠΕΡΗΣ ΝΙΚΟΛΑΟΣ, Δικηγόρος Στουρνάρα 37 106 82 ΑΘΗΝΑ
ΑΝΤΙΚΛΗΤΟΣ	(74):	ΛΥΜΠΕΡΗΣ ΝΙΚΟΛΑΟΣ, Δικηγόρος Στουρνάρα 37 106 82 ΑΘΗΝΑ
ΠΤΑΟΣ ΕΦΕΥΡΕΣΗΣ	(54):	ΜΕΘΟΔΟΣ ΚΑΙ ΣΥΣΚΕΥΗ ΓΙΑ ΤΗΝ ΑΝΙΧΝΕΥΣΗ ΚΑΙ ΑΠΟΜΑΚΡΥΝΣΗ ΣΙΓΑΡΕΤΤΩΝ ΜΕ ΧΑΛΑΡΑ ΕΠΙΣΤΟΜΙΑ ΦΙΛΤΡΟΥ ΚΑΤΑ ΤΗΝ ΚΑΤΑΣΚΕΥΗ ΣΙΓΑΡΕΤΤΩΝ

κυλίνδρου (30) έχει πρώτα και δεύτερα μέσα δύναμης κενού σε αντίστοιχα πρώτα και δεύτερα τμήματα (60,70) αυτής. Η δύναμη κενού που εφαρμόζεται μέσω κάθε τμήματος επικοινωνεί με κάθε στέλεχος από καπνό (16) ή επιστόμιο φίλτρου (15) ενός σιγαρέττου με επιστόμιο φίλτρου (16) που συγκρατείται σε μια εγκοπή (63,72) της διαιρούμενης διάταξης κυλίνδρου. Το πρώτο και δεύτερο τμήμα (60,70) της διαιρούμενης διάταξης κυλίνδρου (30) δύναται να απομακρυνθεί ενώ η δύναμη κενού που εφαρμόζεται σε κάθε τμήμα του σιγαρέττου με επιστόμιο φίλτρου έλκει το επιστόμιο φίλτρου μακριά από το στέλεχος από καπνό ή αντιστρόφως, ελέγχοντας με τον τρόπο αυτό εάν η σύνδεση μεταξύ των δύο τμημάτων είναι ή δεν είναι χαλαρή.



ΠΕΡΙΛΗΨΗ (57)

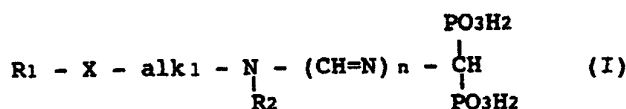
Η εφεύρεση αφορά σε μια μηχανή ανίχνευσης χαλαρών επιστομίων φίλτρου για σιγαρέττα με επιστόμιο φίλτρου. Μια διαιρούμενη διάταξη

ΑΡΙΘΜΟΣ ΕΥΡΩΠΑΪΚΟΥ Δ.Ε.	(11):	3022243
ΑΡΙΘ. ΕΛΛΗΝΙΚΗΣ ΚΑΤΑΘΕΣΗΣ	(21):	960403659
ΗΜΕΡ. ΕΛΛΗΝΙΚΗΣ ΚΑΤΑΘΕΣΗΣ	(22):	09-01-97
ΑΡΙΘ./ΗΜΕΡ. ΔΗΜΟΣΙΕΥΣΗΣ		
ΕΥΡΩΠΑΪΚΟΥ ΔΙΠΛΩΜΑΤΟΣ	(87):	531253/08-01-97
ΑΡΙΘ./ΗΜΕΡ. ΔΗΜΟΣΙΕΥΣΗΣ		
ΕΥΡΩΠΑΪΚΗΣ ΑΙΤΗΣΗΣ	(86):	92810629.3/18-08-92
ΔΙΚΑΙΟΥΧΟΣ	(73):	CIBA-GEIGY AG Klybeckstrasse 141 4002 BASEL, SWITZERLAND
ΣΥΜΒΑΤΙΚΕΣ ΠΡΟΤΕΡΑΙΟΤΗΤΕΣ	(30):	91810682/27-08-91/EP
ΕΦΕΥΡΕΤΗΣ	(72):	JÄGGI KNUT ALFRED DR.
ΕΙΔΙΚΟΣ ΠΛΗΡΕΞΟΥΣΙΟΣ	(74):	ΛΥΜΠΕΡΗΣ ΝΙΚΟΛΑΟΣ, Δικηγόρος Στουρνάρα 37 106 82 ΑΘΗΝΑ
ΑΝΤΙΚΛΗΤΟΣ	(74):	ΛΥΜΠΕΡΗΣ ΝΙΚΟΛΑΟΣ, Δικηγόρος Στουρνάρα 37 106 82 ΑΘΗΝΑ
ΠΤΑΟΣ ΕΦΕΥΡΕΣΗΣ	(54):	N-ΥΠΟΚΑΤΕΣΤΗΜΕΝΑ ΑΜΙΝΟΜΕΘΑΝΟΔΙΦΩΣΦΟΝΙΚΑ ΟΞΕΑ

ιδιότητες και είναι αποτελεσματικά, επί παραδείγματι, στη θεραπευτική αγωγή νοσών που σχετίζονται με διαταραχές του μεταβολισμού ασβεστίου. Αυτά παρασκευάζονται κατά τρόπο ουσιαστικά γνωστό.

ΠΕΡΙΛΗΨΗ (57)

Τα N-υποκατεστημένα αμινομεθανοδιφωσφονικά οξέα του τύπου I

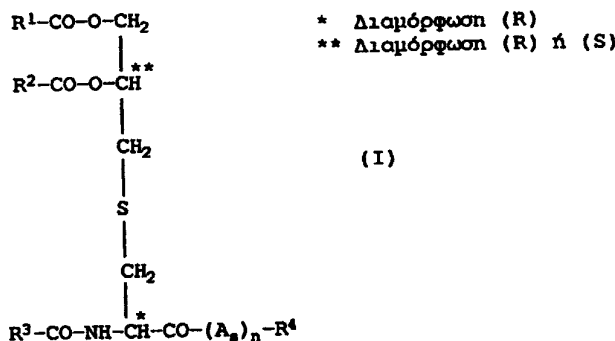


όπου τα R₁, X, alk₁, R₂ και n έχουν τις σημασίες που τους απεδόθησαν στην περιγραφή, και τα άλατα αυτών, διαθέτουν πολύτιμες φαρμακευτικές

ΑΡΙΘΜΟΣ ΕΥΡΩΠΑΪΚΟΥ Δ.Ε.	(11):	3022244
ΑΡΙΘ. ΕΛΛΗΝΙΚΗΣ ΚΑΤΑΘΕΣΗΣ	(21):	960403660
ΗΜΕΡ. ΕΛΛΗΝΙΚΗΣ ΚΑΤΑΘΕΣΗΣ	(22):	09-01-97
ΑΡΙΘ./ΗΜΕΡ. ΔΗΜΟΣΙΕΥΣΗΣ		
ΕΥΡΩΠΑΪΚΟΥ ΔΙΠΛΩΜΑΤΟΣ	(87):	548024/08-01-97
ΑΡΙΘ./ΗΜΕΡ. ΔΗΜΟΣΙΕΥΣΗΣ		
ΕΥΡΩΠΑΪΚΗΣ ΑΙΤΗΣΗΣ	(86):	92810989.1/11-12-92
ΔΙΚΑΙΟΥΧΟΣ	(73):	CIBA-GEIGY AG Klybeckstrasse 141 4002 BASEL, SWITZERLAND
ΣΥΜΒΑΤΙΚΕΣ ΠΡΟΤΕΡΑΙΟΤΗΤΕΣ	(30):	3776-91/19-12-91/CH
ΕΦΕΥΡΕΤΗΣ	(72):	1) BASCHANG GERHARD DR. 2) HARTMANN ALBERT DR.
ΕΙΔΙΚΟΣ ΠΛΗΡΕΞΟΥΣΙΟΣ	(74):	ΛΥΜΠΕΡΗΣ ΝΙΚΟΛΑΟΣ, Δικηγόρος Στουρνάρα 37 106 82 ΑΘΗΝΑ
ΑΝΤΙΚΛΗΤΟΣ	(74):	ΛΥΜΠΕΡΗΣ ΝΙΚΟΛΑΟΣ, Δικηγόρος Στουρνάρα 37 106 82 ΑΘΗΝΑ
ΠΤΛΟΣ ΕΦΕΥΡΕΣΗΣ	(54):	ΠΑΡΑΓΩΓΑ ΑΜΙΝΟΣΟΥΛΦΟΝΙΚΟΥ ΟΞΕΟΣ ΚΑΙ ΜΕΘΟΔΟΣ ΠΑ ΤΗΝ ΠΑΡΑ- ΣΚΕΥΗ ΤΟΥΣ

ΠΕΡΙΛΗΨΗ (57)

Περιγράφονται τα άλατα των παραγώγων του αμινοσουλφονικού οξέος του τύπου I,



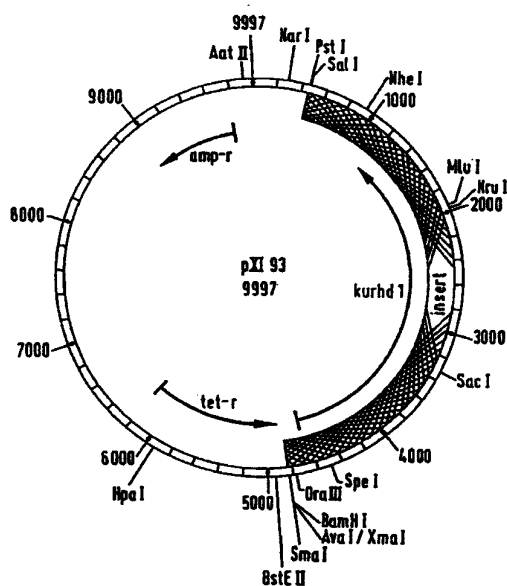
όπου το R¹, το R² και το R³, το ένα ανεξάρτητο από το άλλο αντιπροσωπεύουν αντίστοιχα μια αλειφατική ρίζα υδρογονάνθρακα με 7 έως 21 άτομα C, το n αντιπροσωπεύει 0 ή 1, το As αντιπροσωπεύει την αμιδικώς δεσμευμένη ρίζα ενός αμινοξέος (D) ή (L) ή ενός παραγώγου αμινοξέος (D) ή (L) της ομάδας η οποία αποτελείται από Gly, Ser, Thr, Asp, Asp(R⁵), Glu, Glu(R⁵), Glu, Glu(R⁵) και Glu(R⁵)₂ και το R⁴ και το R⁵, το ένα ανεξάρτητο από το άλλο, αντιπροσωπεύουν την αμιδικώς δεσμευμένη ρίζα ενός μη υποκατεστημένου ή ενός με καρβοξύ υποκατεστημένου ω-αμινο-C₂-C₃-αλκανοσουλφονικού οξέος. Τα άλατα αυτά έχουν διεγερτικές ιδιότητες για το ανοσοποιητικό σύστημα και μπορούν να χρησιμοποιηθούν ως φάρμακα.

ΑΡΙΘΜΟΣ ΕΥΡΩΠΑΪΚΟΥ Δ.Ε.	(11):	3022245
ΑΡΙΘ. ΕΛΛΗΝΙΚΗΣ ΚΑΤΑΘΕΣΗΣ	(21):	960403662
ΗΜΕΡ. ΕΛΛΗΝΙΚΗΣ ΚΑΤΑΘΕΣΗΣ	(22):	09-01-97
ΑΡΙΘ./ΗΜΕΡ. ΔΗΜΟΣΙΕΥΣΗΣ		
ΕΥΡΩΠΑΪΚΟΥ ΔΙΠΛΩΜΑΤΟΣ	(87):	342633/08-01-97
ΑΡΙΘ./ΗΜΕΡ. ΔΗΜΟΣΙΕΥΣΗΣ		
ΕΥΡΩΠΑΪΚΗΣ ΑΙΤΗΣΗΣ	(86):	89108848.6/17-05-89
ΔΙΚΑΙΟΥΧΟΣ	(73):	CIBA-GEIGY AG Klybeckstrasse 141 4002 BASEL, SWITZERLAND
ΣΥΜΒΑΤΙΚΕΣ ΠΡΟΤΕΡΑΙΟΤΗΤΕΣ	(30):	1946-88/20-05-88/CH, 3279-88/02-09-88/CH, 180-89/20-01-89/CH
ΕΦΕΥΡΕΤΗΣ	(72):	1) SCHURTER WALTER DR. 2) GEISER MARTIN DR. 3) MATHE DANIELE
ΕΙΔΙΚΟΣ ΠΛΗΡΕΞΟΥΣΙΟΣ	(74):	ΛΥΜΠΕΡΗΣ ΝΙΚΟΛΑΟΣ, Δικηγόρος Στουρνάρα 37 106 82 ΑΘΗΝΑ
ΑΝΤΙΚΛΗΤΟΣ	(74):	ΛΥΜΠΕΡΗΣ ΝΙΚΟΛΑΟΣ, Δικηγόρος Στουρνάρα 37 106 82 ΑΘΗΝΑ
ΠΤΛΟΣ ΕΦΕΥΡΕΣΗΣ	(54):	ΜΕΤΑΣΧΗΜΑΤΙΣΜΟΣ ΤΟΥ BACILLUS THURINGIENSIS

ΠΕΡΙΛΗΨΗ (57)

Η προκειμένη εφεύρεση περιγράφει μία μέθοδο, η οποία για πρώτη φορά καθιστά δυνατή μία απευθείας και συγκεκριμένη παρέμβαση επί του *Bacillus thuringiensis*, ως και του εγγύς συγγενούς *B.cereus* με τη βοήθεια

της τεχνολογίας ανασυνδυασμένου DNA. Περαιτέρω αφορά η προκειμένη εφεύρεση στην δόμηση πλασμιδίων και ανυσμάτων 'shuttle', ως και των μετασχηματισθέντων με αυτά των ίδιων των ειδών *B.thuringiensis*. Επίσης περιγράφεται μία μέθοδος για την απευθείας κλωνοποίηση, έκφραση και ταυτοποίηση γονιδίων εντός *B.thuringiensis* ως και του εγγύς συγγενούς *B.cereus*.

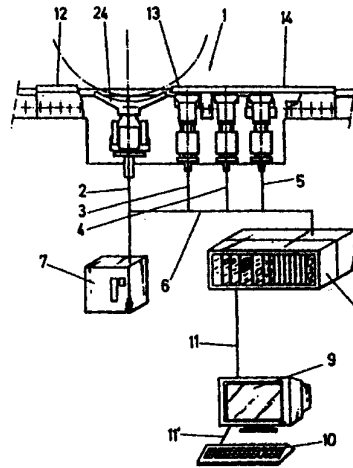


ΑΡΙΘΜΟΣ ΕΥΡΩΠΑΪΚΟΥ Δ.Ε.	(11):	3022246
ΑΡΙΘ. ΕΛΛΗΝΙΚΗΣ ΚΑΤΑΘΕΣΗΣ	(21):	960403677
ΗΜΕΡ. ΕΛΛΗΝΙΚΗΣ ΚΑΤΑΘΕΣΗΣ	(22):	09-01-97
ΑΡΙΘ./ΗΜΕΡ. ΔΗΜΟΣΙΕΥΣΗΣ ΕΥΡΩΠΑΪΚΟΥ ΔΙΠΛΩΜΑΤΟΣ	(87):	555169/30-10-96
ΑΡΙΘ./ΗΜΕΡ. ΔΗΜΟΣΙΕΥΣΗΣ ΕΥΡΩΠΑΪΚΗΣ ΑΙΤΗΣΗΣ	(86):	93500012.5/05-02-93
ΔΙΚΑΙΟΥΧΟΣ	(73):	INVESTIGACION Y ASESORAMIENTO TECNICO S.A. (INVESTESA) Montalban 14 E-28014 MADRID, SPAIN
ΣΥΜΒΑΤΙΚΕΣ ΠΡΟΤΕΡΑΙΟΤΗΤΕΣ ΕΦΕΥΡΕΤΗΣ	(30):	9200254/07-02-92/ES
	(72):	1) LOPEZ GOMEZ JOSE LUIS 2) LIPIANEZ GARCIA ANTONIO 3) SANCHEZ REVUELTA ANGEL LUIS
ΕΙΔΙΚΟΣ ΠΛΗΡΕΞΟΥΣΙΟΣ	(74):	ΜΑΛΛΑΜΗ ΕΙΡΗΝΗ-ΑΛΚΗΣΤΙΣ, Δικηγόρος Σκουφά 52 106 72 ΑΘΗΝΑ
ΑΝΤΙΚΛΗΤΟΣ	(74):	ΜΑΛΛΑΜΗ ΕΙΡΗΝΗ-ΑΛΚΗΣΤΙΣ, Δικηγόρος Σκουφά 52 106 72 ΑΘΗΝΑ
ΠΤΑΟΣ ΕΦΕΥΡΕΣΗΣ	(54):	ΣΤΑΘΜΟΣ ΕΛΕΓΧΟΥ ΣΙΔΗΡΟΔΡΟΜΙΚΩΝ ΤΡΟΧΩΝ

ΠΕΡΙΛΗΨΗ (57)

Ένας σταθμός ελέγχου σιδηροδρομικών τροχών αποτελείται από μια εγκατάσταση σκοπός της οποίας είναι να μετράει παραμέτρους της

διατομής ενός σιδηροδρομικού τροχού, δηλαδή, διάμετρο, πάχος, ύψος, γωνία στεφάνης και απόσταση μεταξύ των λειτουργικών περιφερειών των τροχών, ώστε να ελέγχει και να παρέχει άμεσα πληροφορίες για την κατάσταση των υλικών που χρησιμοποιούνται στους τροχούς των οχημάτων, και να εκπονεί μια στατιστική μελέτη των μετρούμενων παραμέτρων με αντίστοιχη αξιολόγηση, ο οποίος σταθμός συντίθεται από ένα μηχανικό μέρος τοποθετημένο στη σιδηροτροχιά, ένα ηλεκτρικό μέρος και ένα υπολογιστικό μέρος.

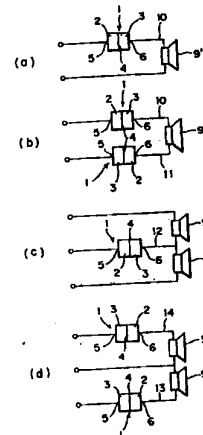


ΑΡΙΘΜΟΣ ΕΥΡΩΠΑΪΚΟΥ Δ.Ε.	(11):	3022247
ΑΡΙΘ. ΕΛΛΗΝΙΚΗΣ ΚΑΤΑΘΕΣΗΣ	(21):	960403682
ΗΜΕΡ. ΕΛΛΗΝΙΚΗΣ ΚΑΤΑΘΕΣΗΣ	(22):	09-01-97
ΑΡΙΘ./ΗΜΕΡ. ΔΗΜΟΣΙΕΥΣΗΣ ΕΥΡΩΠΑΪΚΟΥ ΔΙΠΛΩΜΑΤΟΣ	(87):	476620/08-01-97
ΑΡΙΘ./ΗΜΕΡ. ΔΗΜΟΣΙΕΥΣΗΣ ΕΥΡΩΠΑΪΚΗΣ ΑΙΤΗΣΗΣ	(86):	91115850.9/18-09-91
ΔΙΚΑΙΟΥΧΟΣ	(73):	1) MELCOR JAPAN CO., LTD. 5-7-28 Nakameguro, Meguro-Ku TOKYO, JAPAN 2) UEMURA KINICHI 2-14-21 Yokodai, Isogo-Ku, Yokohama-Shi KANAGAWA-KEN, JAPAN
ΣΥΜΒΑΤΙΚΕΣ ΠΡΟΤΕΡΑΙΟΤΗΤΕΣ ΕΦΕΥΡΕΤΗΣ	(30):	249662-90/18-09-90/JP, 417874-90/17-12-90/JP, 123202-91/04-03-91/JP, 203577-91/19-07-91/JP
	(72):	1) OHTSUBO KAZUO 2) UEMURA KINICHI
ΕΙΔΙΚΟΣ ΠΛΗΡΕΞΟΥΣΙΟΣ	(74):	ΒΟΖΕΜΠΕΡΓ-ΒΡΕΤΟΥ ΙΛΕΑΝΑ, Δικηγόρος Αιγαλέας 30 151 25 ΠΑΡΑΔΕΙΣΟΣ ΑΜΑΡΟΥΣΙΟΥ
ΑΝΤΙΚΛΗΤΟΣ	(74):	ΒΟΖΕΜΠΕΡΓ-ΒΡΕΤΟΥ ΙΛΕΑΝΑ, Δικηγόρος Αιγαλέας 30 151 25 ΠΑΡΑΔΕΙΣΟΣ ΑΜΑΡΟΥΣΙΟΥ
ΠΤΑΟΣ ΕΦΕΥΡΕΣΗΣ	(54):	ΣΤΟΙΧΕΙΟ ΜΕΙΩΣΕΩΣ ΘΟΡΥΒΟΥ ΚΑΙ ΗΛΕΚΤΡΙΚΟ ΚΥΚΛΩΜΑ ΠΟΥ ΤΟ ΠΕΡΙΕΧΕΙ

ΠΕΡΙΛΗΨΗ (57)

Περιγράφεται ένα στοιχείο εξουδετέρωσης θορύβου 1 που έχει μία ένωση 4 εξαρτημάτων 2,3 από δύο είδη ηλεκτρικά αγώγιμων υλικών, χαρακτηριζόμενο από το ότι οι απόλυτες τιμές της θερμοηλεκτρικής

ισχύος των δύο ειδικών υλικού είναι $50 \mu\text{VK}^{-1}$ ή μεγαλύτερες και δεν υπάρχει ουσιαστικά ανορθωτική δράση στην ένωση 4. Το φαινόμενο SEEBECK και το φαινόμενο PELTIER παρουσιάζονται ταυτοχρόνως και δημιουργούν ένα μεταβατικό φαινόμενο σε ένα στοιχείο 1. Λόγω του μεταβατικού φαινομένου σε ένα στοιχείο 1, και λόγω του μεταβατικού φαινομένου που βασίζεται και στα δύο ως άνω φαινόμενα, εξουδετερώνονται θόρυβοι, ιδίως δε οι θόρυβοι του στάσιμου κύματος που παράγεται γύρω από το ρεύμα εξόδου κοντά στο μηδενικό σημείο. Τα στοιχεία εξουδετερώσεως θορύβου 1 μπορεί να παρεμβάλλονται σε ένα μαγνητικό κύκλωμα 10,11 ενός κυκλώματος μεγάλου 9 μιας ακουστικής συσκευής ή σε ένα κύκλωμα πηγίου παρεκλίσεως μιας ηλεκτρονικής συσκευής επιδείξεως εικόνων.



ΑΡΙΘΜΟΣ ΕΥΡΩΠΑΪΚΟΥ Δ.Ε.	(11):	3022248
ΑΡΙΘ. ΕΛΛΗΝΙΚΗΣ ΚΑΤΑΘΕΣΗΣ	(21):	970400012
ΗΜΕΡ. ΕΛΛΗΝΙΚΗΣ ΚΑΤΑΘΕΣΗΣ	(22):	09-01-97
ΑΡΙΘ./ΗΜΕΡ. ΔΗΜΟΣΙΕΥΣΗΣ		
ΕΥΡΩΠΑΪΚΟΥ ΔΙΠΛΩΜΑΤΟΣ	(87):	404625/23-10-96
ΑΡΙΘ./ΗΜΕΡ. ΔΗΜΟΣΙΕΥΣΗΣ		
ΕΥΡΩΠΑΪΚΗΣ ΑΙΤΗΣΗΣ	(86):	90401521.1/05-06-90
ΔΙΚΑΙΟΥΧΟΣ	(73):	1) INSTITUT NATIONAL DE LA SANTE ET DE LA RECHERCHE MEDICALE (INSERM) 101 Rue De Tolbiac 75654 PARIS, CEDEX 13, FRANCE 2) INSTITUT PASTEUR 25-28 Rue Du Docteur Roux F-75724 PARIS, CEDEX 15, FRANCE
ΣΥΜΒΑΤΙΚΕΣ ΠΡΟΤΕΡΑΙΟΤΗΤΕΣ	(30):	8907355/02-06-89/FR
ΕΦΕΥΡΕΤΗΣ	(72):	1) SONIGO PIERRE 2) BRECHOT CHRISTIAN 3) COURGNAUD VALERIE
ΕΙΔΙΚΟΣ ΠΛΗΡΕΞΟΥΣΙΟΣ	(74):	ΚΙΛΙΜΙΡΗΣ ΑΝΑΣΤΑΣΙΟΣ, Δικηγόρος Χατζηγιάννη Μέξη 7 115 28 ΑΘΗΝΑ
ΑΝΤΙΚΛΗΤΟΣ	(74):	ΚΙΛΙΜΙΡΗΣ ΑΝΑΣΤΑΣΙΟΣ, Δικηγόρος Χατζηγιάννη Μέξη 7 115 28 ΑΘΗΝΑ
ΤΙΤΛΟΣ ΕΦΕΥΡΕΣΗΣ	(54):	ΟΛΙΓΟΝΟΥΚΛΕΟΤΙΔΙΚΕΣ ΑΚΟΛΟΥΘΙΕΣ ΓΙΑ ΤΗΝ ΕΠΕΚΤΑΣΗ ΤΟΥ ΓΟΝΙΔΙΩΜΑΤΟΣ ΤΩΝ ΡΕΤΡΟΙΩΝ ΤΟΥ ΤΥΠΟΥ HIV-2 ΚΑΙ ΟΙ ΕΦΑΡΜΟΓΕΣ ΤΟΥΣ ΣΤΗΝ IN VITRO ΔΙΑΓΝΩΣΗ ΤΩΝ ΜΟΛΥΝΣΕΩΝ ΠΟΥ ΟΦΕΙΛΟΝΤΑΙ ΣΤΟΥΣ ΙΟΥΣ ΑΥΤΟΥΣ

ΠΕΡΙΛΗΨΗ (57)

Η παρούσα εφεύρεση αναφέρεται στις ολιγονουκλεοτιδικές ακολουθίες (ή εναρκτήρια μόρια) που προέρχονται από το γονιδίωμα του ιού HIV-2 ROD και εκείνο του ιού SIV-mac 142, καθώς και στις χρήσεις τους σε μία μέθοδο διαγνωστική in vitro της μόλυνσης ενός ατόμου από ένα ιό του τύπου HIV-2.

ΑΡΙΘΜΟΣ ΕΥΡΩΠΑΪΚΟΥ Δ.Ε.	(11):	3022249
ΑΡΙΘ. ΕΛΛΗΝΙΚΗΣ ΚΑΤΑΘΕΣΗΣ	(21):	970400013
ΗΜΕΡ. ΕΛΛΗΝΙΚΗΣ ΚΑΤΑΘΕΣΗΣ	(22):	09-01-97
ΑΡΙΘ./ΗΜΕΡ. ΔΗΜΟΣΙΕΥΣΗΣ		
ΕΥΡΩΠΑΪΚΟΥ ΔΙΠΛΩΜΑΤΟΣ	(87):	637236/09-10-96
ΑΡΙΘ./ΗΜΕΡ. ΔΗΜΟΣΙΕΥΣΗΣ		
ΕΥΡΩΠΑΪΚΗΣ ΑΙΤΗΣΗΣ	(86):	93908973.6/21-04-93
ΔΙΚΑΙΟΥΧΟΣ	(73):	LEIRAS OY Pansiontie 45-47 SF-20210 TURKU, FINLAND
ΣΥΜΒΑΤΙΚΕΣ ΠΡΟΤΕΡΑΙΟΤΗΤΕΣ	(30):	9201299/24-04-92/SE
ΕΦΕΥΡΕΤΗΣ	(72):	1) POSTI JUHANI 2) KATILA KIRSI 3) RANTALA PERTTI
ΕΙΔΙΚΟΣ ΠΛΗΡΕΞΟΥΣΙΟΣ	(74):	ΠΡΟΚΟΠΙΟΥ ΔΗΜΗΤΡΙΟΣ, Δικηγόρος Ηρακλέρου 6 106 73 ΑΘΗΝΑ
ΑΝΤΙΚΛΗΤΟΣ	(74):	ΣΑΚΕΛΛΑΡΙΔΗΣ ΙΩΑΝΝΗΣ, Δικηγόρος Ηρακλέρου 6 106 73 ΑΘΗΝΑ
ΤΙΤΛΟΣ ΕΦΕΥΡΕΣΗΣ	(54):	ΦΑΡΜΑΚΕΥΤΙΚΟ ΠΑΡΑΣΚΕΥΑΣΜΑ ΚΑΙ ΔΙΑΔΙΚΑΣΙΑ ΓΙΑ ΤΗΝ ΚΑΤΑΣΚΕΥΗ ΤΟΥ

ΠΕΡΙΛΗΨΗ (57)

Η εφεύρεση αναφέρεται σ' ένα φαρμακευτικό παρασκεύασμα για στοματική χρήση που περιέχει σαν ενεργό παράγοντα ένα φαρμακολογικά αποδεκτό άλας δισφωφονικού οξέος δικλωρομεθυλενίου. Σύμφωνα με την εφεύρεση το παρασκεύασμα είναι ένας τύπος παροχής φαρμάκου που είναι εντερικός, επικαλυμμένος με μεμβράνη που διαλύεται σε μία pH-τιμή από 5 μέχρι 7.2. Η εφεύρεση επίσης αναφέρεται σε μία διαδικασία κατασκευής του αναφερθέντος παρασκευάσματος.

ΑΡΙΘΜΟΣ ΕΥΡΩΠΑΪΚΟΥ Δ.Ε.	(11):	3022250
ΑΡΙΘ. ΕΛΛΗΝΙΚΗΣ ΚΑΤΑΘΕΣΗΣ	(21):	970400014
ΗΜΕΡ. ΕΛΛΗΝΙΚΗΣ ΚΑΤΑΘΕΣΗΣ	(22):	09-01-97
ΑΡΙΘ./ΗΜΕΡ. ΔΗΜΟΣΙΕΥΣΗΣ		
ΕΥΡΩΠΑΪΚΟΥ ΔΙΠΛΩΜΑΤΟΣ	(87):	572647/09-10-96
ΑΡΙΘ./ΗΜΕΡ. ΔΗΜΟΣΙΕΥΣΗΣ		
ΕΥΡΩΠΑΪΚΗΣ ΑΙΤΗΣΗΣ	(86):	93902347.9/17-12-92
ΔΙΚΑΙΟΥΧΟΣ	(73):	ROLIMERI EUROPA S.R.L. Piazza Repubblica 16 20124 MILANO, ITALY
ΣΥΜΒΑΤΙΚΕΣ ΠΡΟΤΕΡΑΙΟΤΗΤΕΣ	(30):	9115818/19-12-91/FR
ΕΦΕΥΡΕΤΗΣ	(72):	1) ADISSON EMMANUEL 2) BUJADOUX KAREL 3) FONTANILLE MICHEL 4) DEFFIEUX ALAIN
ΕΙΔΙΚΟΣ ΠΛΗΡΕΞΟΥΣΙΟΣ	(74):	ΛΥΜΠΕΡΗΣ ΝΙΚΟΛΑΟΣ, Δικηγόρος Στουρνάρα 37 106 82 ΑΘΗΝΑ
ΑΝΤΙΚΛΗΤΟΣ	(74):	ΛΥΜΠΕΡΗΣ ΝΙΚΟΛΑΟΣ, Δικηγόρος Στουρνάρα 37 106 82 ΑΘΗΝΑ
ΤΙΤΛΟΣ ΕΦΕΥΡΕΣΗΣ	(54):	ΜΕΘΟΔΟΣ ΚΑΙ ΚΑΤΑΛΥΤΗΣ ΓΙΑ ΤΟΝ (ΣΥΜ)ΠΟΛΥΜΕΡΙΣΜΟ ΤΩΝ Α-ΟΛΕΦΙΝΩΝ ΚΑΙ ΜΕΘΟΔΟΣ ΓΙΑ ΤΗΝ ΠΑΡΑΣΚΕΥΗ ΕΝΟΣ ΤΕΤΟΚΟΥ ΚΑΤΑΛΥΤΗ

διακλαδισμένος ή μη υδρογονάνθρακας, μερικώς τουλάχιστον αλογονωμένος το m είναι ένας αριθμός μεταξύ 0,1 και 10 και το n είναι ένας αριθμός μεταξύ 1 και 300. Για να παρασκευασθεί, πραγματοποιείται κοινοποίηση του αλογονούχου βαναδίου VX_2 και/ή VX_3 ($X=Hal$) με ένα αλογονούχο αργίλιο, στη συνέχεια προστίθεται ένα αλογονωμένος υδρογονάνθρακας σε μίγμα που αποκτάται υπό τις αναλογίες που αντιστοιχούν στις τιμές των m και n. Η εφεύρεση αφορά επίσης στον (συμ)πολυμερισμό των α-ολεφινών, στους 20-350°C, παρουσία ενός καταλυτικού συστήματος που περιλαμβάνει τουλάχιστον έναν καταλύτη όπως ορίστηκε παραπάνω και τουλάχιστον έναν οργανομεταλλικό ενεργοποιητή.

ΠΕΡΙΛΗΨΗ (57)

Αυτός ο καταλύτης έχει τον γενικό τύπο VX_3 , $mAlX_3$, nZ στον οποίο το X είναι ένα άτομο αλογόνου το Z είναι τουλάχιστον ένας κορεσμένος,

ΑΡΙΘΜΟΣ ΕΥΡΩΠΑΪΚΟΥ Δ.Ε.	(11):	3022251
ΑΡΙΘ. ΕΛΛΗΝΙΚΗΣ ΚΑΤΑΘΕΣΗΣ	(21):	970400015
ΗΜΕΡ. ΕΛΛΗΝΙΚΗΣ ΚΑΤΑΘΕΣΗΣ	(22):	09-01-97
ΑΡΙΘ./ΗΜΕΡ. ΔΗΜΟΣΙΕΥΣΗΣ		
ΕΥΡΩΠΑΪΚΟΥ ΔΙΠΛΩΜΑΤΟΣ	(87):	627983/09-10-96
ΑΡΙΘ./ΗΜΕΡ. ΔΗΜΟΣΙΕΥΣΗΣ		
ΕΥΡΩΠΑΪΚΗΣ ΑΙΤΗΣΗΣ	(86):	93903964.0/12-02-93
ΔΙΚΑΙΟΥΧΟΣ	(73):	1) BAUER ANDREA Kramergasse 32 D-55234 FLOMBORN, GERMANY 2) MERCK PATENT GMBH Postfach, Frankfurter Strasse 250 D-64271 DARMSTADT, GERMANY
ΣΥΜΒΑΤΙΚΕΣ ΠΡΟΤΕΡΑΙΟΤΗΤΕΣ	(30):	4205969/27-02-92/DE
ΕΦΕΥΡΕΤΗΣ	(72):	1) BAUER JORG 2) BAUER ANDREA
ΕΙΔΙΚΟΣ ΠΛΗΡΕΞΟΥΣΙΟΣ	(74):	ΛΥΜΠΕΡΗΣ ΝΙΚΟΛΑΟΣ, Δικηγόρος Στουρνάρα 37 106 82 ΑΘΗΝΑ
ΑΝΤΙΚΛΗΤΟΣ	(74):	ΛΥΜΠΕΡΗΣ ΝΙΚΟΛΑΟΣ, Δικηγόρος Στουρνάρα 37 106 82 ΑΘΗΝΑ
ΤΙΤΛΟΣ ΕΦΕΥΡΕΣΗΣ	(54):	ΜΕΘΟΔΟΣ ΓΙΑ ΤΗΝ ΚΑΤΑΣΚΕΥΗ ΜΟΡΦΟΠΟΙΗΜΕΝΩΝ ΣΩΜΑΤΩΝ ΜΕ ΠΡΟΚΑΘΟΡΙΣΜΕΝΗ ΠΟΡΩΔΗ ΔΟΜΗ

από το γεγονός ότι για την επίτευξη μιας προκαθορισμένης πορώδους δομής δομούμε το μορφοποιημένο σώμα σπινδοειδώς μέσω επανάλιψης των εξής βημάτων: παραγωγή μίας αντίστοιχης του συστήματος πόρων εν είδει του ειδώλου διατεταγμένης σπινθάδας από τη μάζα - στερεοποίηση της σπινθάδας, όπου μεταβιβάζουμε τις δομές ειδώλα των μεμονωμένων σπινθάρων από αντίστοιχα δείγματα. Η μέθοδος αυτή μπορεί κατά προτίμηση να χρησιμοποιηθεί για την κατασκευή μορφοποιημένων σωμάτων με τρισδιάστατο αλληλοσυνδεόμενο σύστημα πόρων και ιδίως για την κατασκευή μορφοποιημένων σωμάτων μοσχευμάτων με το σύστημα πόρων φυσικών οστών.

ΠΕΡΙΛΗΨΗ (57)

Η παρούσα εφεύρεση αφορά σε μέθοδο για την κατασκευή πορώδων μορφοποιημένων σωμάτων μέσω της μορφοποίησης μιας πλαστικώς παραμορφώσιμης και τελικά στερεοποίησιμης μάζας, που χαρακτηρίζεται

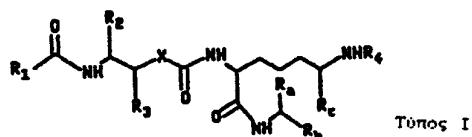
ΑΡΙΘΜΟΣ ΕΥΡΩΠΑΪΚΟΥ Δ.Ε.	(11):	3022252
ΑΡΙΘ. ΕΛΛΗΝΙΚΗΣ ΚΑΤΑΘΕΣΗΣ	(21):	970400019
ΗΜΕΡ. ΕΛΛΗΝΙΚΗΣ ΚΑΤΑΘΕΣΗΣ	(22):	09-01-97
ΑΡΙΘ./ΗΜΕΡ. ΔΗΜΟΣΙΕΥΣΗΣ		
ΕΥΡΩΠΑΪΚΟΥ ΔΙΠΛΩΜΑΤΟΣ	(87):	655032/09-10-96
ΑΡΙΘ./ΗΜΕΡ. ΔΗΜΟΣΙΕΥΣΗΣ		
ΕΥΡΩΠΑΪΚΗΣ ΑΙΤΗΣΗΣ	(86):	93915945.5/17-07-93
ΔΙΚΑΙΟΥΧΟΣ	(73):	BASF MAGNETICS GMBH Kaiser Wilhelm-Strasse 52 67059 LUDWIGSHAFEN, GERMANY
ΣΥΜΒΑΤΙΚΕΣ ΠΡΟΤΕΡΑΙΟΤΗΤΕΣ	(30):	4226906/14-08-92/DE
ΕΦΕΥΡΕΤΗΣ	(72):	1) STEININGER HELMUT 2) HEILMANN PETER 3) HEWIKIN PETER
ΕΙΔΙΚΟΣ ΠΛΗΡΕΞΟΥΣΙΟΣ	(74):	ΤΣΙΜΙΚΑΛΗΣ ΑΘΑΝΑΣΙΟΣ, Δικηγόρος Ν.Βάμβα 1 106 74 ΑΘΗΝΑ
ΑΝΤΙΚΛΗΤΟΣ	(74):	ΤΣΙΜΙΚΑΛΗΣ ΑΘΑΝΑΣΙΟΣ, Δικηγόρος Ν.Βάμβα 1 106 74 ΑΘΗΝΑ
ΤΙΤΛΟΣ ΕΦΕΥΡΕΣΗΣ	(54):	ΑΝΤΙΑΝΤΙΓΡΑΦΙΚΟ ΦΙΛΜ Ή ΣΤΡΩΜΑ ΓΙΑ ΝΤΟΚΟΥΜΕΝΤΑ

ουσιαστικά σε οριζόντια επίπεδα, παράλληλες μεταξύ τους και με αμοιβαία μετατόπιση, ώστε κατά την περίπτωση κατακόρυφη διεύθυνση παρατηρήσεως οι πληροφορίες του ευρισκόμενου αποκάτω πρωτοτύπου να είναι καλυμμένες και κατά τη διεύθυνση μιάς προκαθορισμένης γωνίας παρατηρήσεως οι πληροφορίες να είναι ορατές. Κατάλληλοι τρόποι κατασκευής καθιστούν δυνατή τη χρησιμοποίηση φωτογραφικών τεχνικών.

ΠΕΡΙΛΗΨΗ (57)

Ένα ανταντγράφικο φιλμ ή ένα στρώμα για πρωτότυπα ή ντοκουμέντα αποτελείται από διαφανές υλικό μεμβρανών, με ένα μεγάλο αριθμό διατεταγμένων σε απόσταση η μία από την άλλη, τουλάχιστον κατά ένα μέρος αδιαφανών και ενδεχομένως ανταντακλαστικών περιοχών, οι οποίες ως επικαλύψεις είναι διατεταγμένες επί των επιφανειών των μεμβρανών,

ΑΡΙΘΜΟΣ ΕΥΡΩΠΑΪΚΟΥ Δ.Ε.	(11):	3022253
ΑΡΙΘ. ΕΛΛΗΝΙΚΗΣ ΚΑΤΑΘΕΣΗΣ	(21):	970400020
ΗΜΕΡ. ΕΛΛΗΝΙΚΗΣ ΚΑΤΑΘΕΣΗΣ	(22):	09-01-97
ΑΡΙΘ./ΗΜΕΡ. ΔΗΜΟΣΙΕΥΣΗΣ		
ΕΥΡΩΠΑΪΚΟΥ ΔΙΠΛΩΜΑΤΟΣ	(87):	652228/23-10-96
ΑΡΙΘ./ΗΜΕΡ. ΔΗΜΟΣΙΕΥΣΗΣ		
ΕΥΡΩΠΑΪΚΗΣ ΑΙΤΗΣΗΣ	(86):	94106123.6/20-04-94
ΔΙΚΑΙΟΥΧΟΣ	(73):	AMERICAN CYANAMID COMPANY Five Giralda Farms, MADISON 07940-0874 NEW JERSEY, USA
ΣΥΜΒΑΤΙΚΕΣ ΠΡΟΤΕΡΑΙΟΤΗΤΕΣ	(30):	63174/12-05-93/US
ΕΦΕΥΡΕΤΗΣ	(72):	1) AYRAL-KALOUSTIAN SEMIRAMIS 2) SCHOW STEVEN R. 3) DU MILA T. 4) GIBBONS JAMES J. JR.
ΕΙΔΙΚΟΣ ΠΛΗΡΕΞΟΥΣΙΟΣ	(74):	ΤΣΙΜΙΚΑΛΗΣ ΑΘΑΝΑΣΙΟΣ, Δικηγόρος Ν.Βάμβα 1 106 74 ΑΘΗΝΑ
ΑΝΤΙΚΛΗΤΟΣ	(74):	ΤΣΙΜΙΚΑΛΗΣ ΑΘΑΝΑΣΙΟΣ, Δικηγόρος Ν.Βάμβα 1 106 74 ΑΘΗΝΑ
ΤΙΤΛΟΣ ΕΦΕΥΡΕΣΗΣ	(54):	ΟΥΡΕΘΑΝΕΣ ΚΑΙ ΟΥΡΕΙΣ ΠΟΥ ΕΠΑΓΟΥΝ ΤΗΝ ΠΑΡΑΓΩΓΗ ΚΥΤΟΚΙΝΩΝ



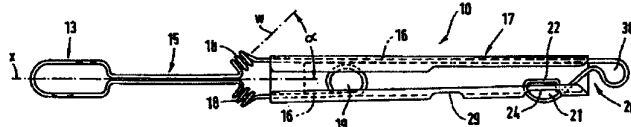
οι οποίες διεγείρουν την παραγωγή κυτοκινών και μπορεί να χρησιμοποιηθούν για την επιτάχυνση της ανάρρωσης από ουδετεροπενία που συνοδεύει την ραδιο- ή χημειοθεραπεία, την μεταμόσχευση μυελού οστών ή μολύνσεις. Ενώσεις στην εφεύρεση ή φαρμακευτικές συνθέσεις που χρησιμοποιούν αυτές τις ενώσεις μπορεί να είναι χρήσιμες στη θεραπεία του καρκίνου, AIDS, απλαστικής αναιμίας, μυελοδυσπλαστικού συνδρόμου, και μολυσματικών ασθενειών και στην ενίσχυση της ανοσοαπόκρισης.

ΠΕΡΙΛΗΨΗ (57)

Η εφεύρεση σχετίζεται με πρωτότυπες ουρίες και ουρεθάνες του τύπου

ΑΡΙΘΜΟΣ ΕΥΡΩΠΑΪΚΟΥ Δ.Ε.	(11):	3022254
ΑΡΙΘ. ΕΛΛΗΝΙΚΗΣ ΚΑΤΑΘΕΣΗΣ	(21):	970400021
ΗΜΕΡ. ΕΛΛΗΝΙΚΗΣ ΚΑΤΑΘΕΣΗΣ	(22):	09-01-97
ΑΡΙΘ./ΗΜΕΡ. ΔΗΜΟΣΙΕΥΣΗΣ		
ΕΥΡΩΠΑΪΚΟΥ ΔΙΠΛΩΜΑΤΟΣ	(87):	688517/30-10-96
ΑΡΙΘ./ΗΜΕΡ. ΔΗΜΟΣΙΕΥΣΗΣ		
ΕΥΡΩΠΑΪΚΗΣ ΑΙΤΗΣΗΣ	(86):	95101274.9/31-01-95
ΔΙΚΑΙΟΥΧΟΣ	(73):	HAIDUK HERBERT Am Einsiedel 24a 91 785 PLEINFELD, GERMANY
ΣΥΜΒΑΤΙΚΕΣ ΠΡΟΤΕΡΑΙΟΤΗΤΕΣ	(30):	4410003/23-03-94/DE
ΕΦΕΥΡΕΤΗΣ	(72):	HAIDUK HERBERT
ΕΙΔΙΚΟΣ ΠΛΗΡΕΞΟΥΣΙΟΣ	(74):	ΤΣΙΜΙΚΑΛΗΣ ΑΘΑΝΑΣΙΟΣ, Δικηγόρος Ν.Βάμβα 1 106 74 ΑΘΗΝΑ
ΑΝΤΙΚΛΗΤΟΣ	(74):	ΤΣΙΜΙΚΑΛΗΣ ΑΘΑΝΑΣΙΟΣ, Δικηγόρος Ν.Βάμβα 1 106 74 ΑΘΗΝΑ
ΤΙΤΛΟΣ ΕΦΕΥΡΕΣΗΣ	(54):	ΟΔΟΝΤΟΒΟΥΡΤΣΑ

ελατήριο (18) με ένα μεγάλο αριθμό από σπείρες, το οποίο καθιστά δυνατές κινήσεις του στοιχείου κεφαλής (13) προς όλες τις διευθύνσεις κάθετα προς τον κατά μήκος άξονα της οδοντόβουρτσας (10) και από το ότι, η κεφαλή με τρίχες (14) μπορεί να πιάνεται και να στερεώνεται στο στοιχείο κεφαλής (13) με την αμοιβαία προσέγγιση και τη στερέωση κατά τρόπο που να μπορούν να λυθούν των ελεύθερων ακραίων περιοχών των σκελών (16) στο στοιχείο λαβής (17).



ΠΕΡΙΛΗΨΗ (57)

Η εφεύρεση αναφέρεται σε μία οδοντόβουρτσα (10) με ένα στοιχείο κεφαλής (13), το οποίο κατά το πλύσιμο των δοντιών εκτελεί τουλάχιστο περιορισμένες κινήσεις όταν πιεστεί, στο οποίο είναι τοποθετημένη μια αντικαθιστάμενη κεφαλή με τρίχες (14), με ένα στέλεχος (15) και με ένα στοιχείο λαβής (17). Η λύση προκύπτει από το ότι, το στοιχείο κεφαλής (13) και το στέλεχος (15) της οδοντόβουρτσας σχηματίζεται από ένα συνεχές, αποτελούμενο από δύο σκέλη σύρμα από χάλυβα ελατηρίων, του οποίου το κάθε σκέλος φέρει στην περιοχή του στελέχους (15) ένα

ΑΡΙΘΜΟΣ ΕΥΡΩΠΑΪΚΟΥ Δ.Ε.	(11):	3022255
ΑΡΙΘ. ΕΛΛΗΝΙΚΗΣ ΚΑΤΑΘΕΣΗΣ	(21):	970400022
ΗΜΕΡ. ΕΛΛΗΝΙΚΗΣ ΚΑΤΑΘΕΣΗΣ	(22):	09-01-97
ΑΡΙΘ./ΗΜΕΡ. ΔΗΜΟΣΙΕΥΣΗΣ		
ΕΥΡΩΠΑΪΚΟΥ ΔΙΠΛΩΜΑΤΟΣ	(87):	652927/18-12-96
ΑΡΙΘ./ΗΜΕΡ. ΔΗΜΟΣΙΕΥΣΗΣ		
ΕΥΡΩΠΑΪΚΗΣ ΑΙΤΗΣΗΣ	(86):	93917652.5/26-07-93
ΔΙΚΑΙΟΥΧΟΣ	(73):	HENKEL-ECOLAB GMBH & CO OHG Reisholzer Wertstrasse 38-42 40 591 DUSSELDORF, GERMANY
ΣΥΜΒΑΤΙΚΕΣ ΠΡΟΤΕΡΑΙΟΤΗΤΕΣ	(30):	4225254/03-08-92/DE
ΕΦΕΥΡΕΤΗΣ	(72):	1) LAUFENBERG ALFRED 2) PREIBSCH WOLFGANG 3) SCHMITZ KARL-HEINZ
ΕΙΔΙΚΟΣ ΠΛΗΡΕΞΟΥΣΙΟΣ	(74):	ΤΣΙΜΙΚΑΛΗΣ ΑΘΑΝΑΣΙΟΣ, Δικηγόρος Ν.Βάμβα 1 106 74 ΑΘΗΝΑ
ΑΝΤΙΚΛΗΤΟΣ	(74):	ΤΣΙΜΙΚΑΛΗΣ ΑΘΑΝΑΣΙΟΣ, Δικηγόρος Ν.Βάμβα 1 106 74 ΑΘΗΝΑ
ΤΙΤΛΟΣ ΕΦΕΥΡΕΣΗΣ	(54):	ΣΥΜΠΥΚΝΩΜΑ ΛΙΠΑΝΤΙΚΟΥ ΜΕΣΟΥ ΚΑΙ ΥΔΑΤΙΚΟ ΛΙΠΑΝΤΙΚΟ ΔΙΑΛΥΜΑ ΣΤΗ ΒΑΣΗ ΛΙΠΑΡΩΝ ΑΜΙΝΩΝ, ΜΕΘΟΔΟΣ ΓΙΑ ΤΗΝ ΠΑΡΑΣΚΕΥΗ ΤΟΥΣ ΚΑΙ Η ΧΡΗΣΙΜΟΠΟΙΗΣΗ ΤΟΥΣ

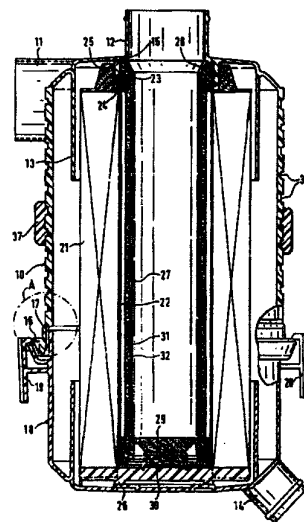
ένα παράγωγο πολυαμίνης μιας λιπαρής αμίνης και/ή ένα άλας μιας τέτοιας αμίνης, όπου το ποσοστό των αναφερθέντων παραγώγων πολυαμίνης από λιπαρές αμίνες σε σχέση με το συνολικό παρασκεύασμα ανέρχεται σε 1 έως 100% κατά βάρος. Η εφεύρεση αφορά ακόμη μία μέθοδο για την παρασκευή του προαναφερθέντος συμπυκνώματος λιπαντικού μέσου καθώς και τη χρησιμοποίησή του στην βιομηχανία τροφίμων, ειδικότερα σε αυτόματες εγκαταστάσεις λίπανσης αλυσίδων και ταινιών. Εκτός από αυτό δημοσιεύεται ένα υδατικό διάλυμα λιπαντικού μέσου στη βάση λιπαρών αμινών που περιέχει τουλάχιστον ένα γραμμικό παράγωγο πολυαμίνης μιας λιπαρής αμίνης και τη χρησιμοποίησή του διαλύματος λιπαντικού μέσου σαν λιπαντικό αλυσίδων στη βιομηχανία τροφίμων

ΠΕΡΙΛΗΨΗ (57)

Δημοσιεύεται ένα συμπύκνωμα λιπαντικού μέσου στη βάση λιπαρών αμινών και ενδεχομένως άλλων συνηθισμένων αραιωτών ή βοηθητικών ή πρόσθετων ουσιών, χαρακτηριζόμενο από το ότι περιέχει τουλάχιστον

ΑΡΙΘΜΟΣ ΕΥΡΩΠΑΪΚΟΥ Δ.Ε. (11): 3022258
ΑΡΙΘ. ΕΛΛΗΝΙΚΗΣ ΚΑΤΑΘΕΣΗΣ (21): 970400025
ΗΜΕΡ. ΕΛΛΗΝΙΚΗΣ ΚΑΤΑΘΕΣΗΣ (22): 09-01-97
ΑΡΙΘ./ΗΜΕΡ. ΔΗΜΟΣΙΕΥΣΗΣ
ΕΥΡΩΠΑΪΚΟΥ ΔΙΠΛΩΜΑΤΟΣ (87): 673280/16-10-96
ΑΡΙΘ./ΗΜΕΡ. ΔΗΜΟΣΙΕΥΣΗΣ
ΕΥΡΩΠΑΪΚΗΣ ΑΙΤΗΣΗΣ (86): 94902698.3/07-12-93
ΔΙΚΑΙΟΥΧΟΣ (73): FILTERWERK MANN & HUMMEL GMBH
 Postfach 4 09
 71 631 LUDWIGSBURG, GERMANY
ΣΥΜΒΑΤΙΚΕΣ ΠΡΟΤΕΡΑΙΟΤΗΤΕΣ (30): 4241586/10-12-92/DE
ΕΦΕΥΡΕΤΗΣ (72): 1) FISCHER PETER
 2) MOSSINGER KLAUS
 3) THALLER GUNTER
 4) DUNGS GUNTER
ΕΙΔΙΚΟΣ ΠΛΗΡΕΞΟΥΣΙΟΣ (74): ΤΣΙΜΙΚΑΛΗΣ ΑΘΑΝΑΣΙΟΣ, Δικηγόρος
 Ν.Βάρβα 1
 106 74 ΑΘΗΝΑ
ΑΝΤΙΚΛΗΤΟΣ (74): ΤΣΙΜΙΚΑΛΗΣ ΑΘΑΝΑΣΙΟΣ, Δικηγόρος
 Ν.Βάρβα 1
 106 74 ΑΘΗΝΑ
ΠΤΑΛΟΣ ΕΦΕΥΡΕΣΗΣ (54): ΦΙΑΤΡΟ ΑΕΡΑ

βαλβίδα εκτονώσεως (9).



ΠΕΡΙΛΗΨΗ (57)

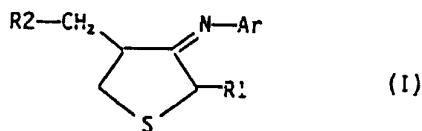
Ο κρουνός για δοχεία ή βαρέλια ποτών περιλαμβάνει ένα ωστήριο (6) χειριζόμενο με ένα χειρομοχλό, μία σύνδεση ποτού (3), μία σύνδεση (2) για ένα αέριο πεπιεσμένο μέσο και μία σύνδεση δοχείου (8). Για να εξαληφθεί η πίεση αερίου στον εσωτερικό χώρο του κρουνού χωρίς κίνδυνο, προτείνεται, να συνδέεται στον εσωτερικό χώρο του κρουνού (16) μία

ΑΡΙΘΜΟΣ ΕΥΡΩΠΑΪΚΟΥ Δ.Ε. (11): 3022259
ΑΡΙΘ. ΕΛΛΗΝΙΚΗΣ ΚΑΤΑΘΕΣΗΣ (21): 970400028
ΗΜΕΡ. ΕΛΛΗΝΙΚΗΣ ΚΑΤΑΘΕΣΗΣ (22): 09-01-97
ΑΡΙΘ./ΗΜΕΡ. ΔΗΜΟΣΙΕΥΣΗΣ
ΕΥΡΩΠΑΪΚΟΥ ΔΙΠΛΩΜΑΤΟΣ (87): 338493/16-10-96
ΑΡΙΘ./ΗΜΕΡ. ΔΗΜΟΣΙΕΥΣΗΣ
ΕΥΡΩΠΑΪΚΗΣ ΑΙΤΗΣΗΣ (86): 89106895.9/18-04-89
ΔΙΚΑΙΟΥΧΟΣ (73): BYK GULDEN LOMBERG CHEMISCHE
 FABRIK GMBH
 Postfach 100310
 78403 KONSTANZ, GERMANY
ΣΥΜΒΑΤΙΚΕΣ ΠΡΟΤΕΡΑΙΟΤΗΤΕΣ (30): 3813643/22-04-88/DE
ΕΦΕΥΡΕΤΗΣ (72): FIGALA VOLKER DR.
ΕΙΔΙΚΟΣ ΠΛΗΡΕΞΟΥΣΙΟΣ (74): ΤΣΙΜΙΚΑΛΗΣ ΑΘΑΝΑΣΙΟΣ, Δικηγόρος
 Ν.Βάρβα 1
 106 74 ΑΘΗΝΑ
ΑΝΤΙΚΛΗΤΟΣ (74): ΤΣΙΜΙΚΑΛΗΣ ΑΘΑΝΑΣΙΟΣ, Δικηγόρος
 Ν.Βάρβα 1
 106 74 ΑΘΗΝΑ
ΠΤΑΛΟΣ ΕΦΕΥΡΕΣΗΣ (54): ΤΕΤΡΑ-ΥΔΡΟ-4-ΦΑΙΝΥΛΙΜΙΝΟ-3-
 ΘΕΙΟΦΑΙΝΟΞΕΙΚΑ ΟΞΕΑ

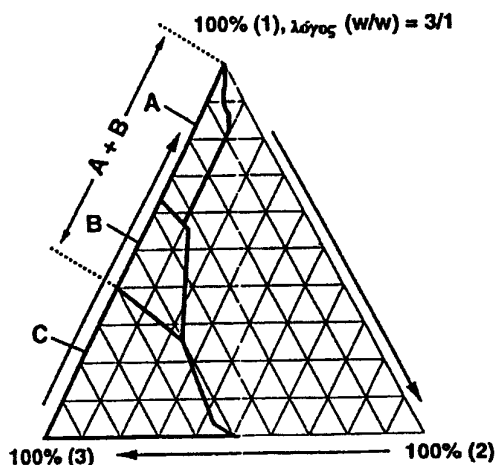
μία μέθοδο για την παρασκευή τους και η χρησιμοποίησή τους για την παρασκευή φαινυλαμινοθειοφαινοξεικών οξέων, τα οποία χρησιμοποιούνται σαν φάρμακα.

ΠΕΡΙΛΗΨΗ (57)

Η εφεύρεση αφορά νέα ενδιάμεσα προϊόντα του τύπου I



ΑΡΙΘΜΟΣ ΕΥΡΩΠΑΪΚΟΥ Δ.Ε.	(11):	3022260
ΑΡΙΘ. ΕΛΛΗΝΙΚΗΣ ΚΑΤΑΘΕΣΗΣ	(21):	970400029
ΗΜΕΡ. ΕΛΛΗΝΙΚΗΣ ΚΑΤΑΘΕΣΗΣ	(22):	09-01-97
ΑΡΙΘ./ΗΜΕΡ. ΔΗΜΟΣΙΕΥΣΗΣ		
ΕΥΡΩΠΑΪΚΟΥ ΔΙΠΛΩΜΑΤΟΣ	(87):	597007/16-10-96
ΑΡΙΘ./ΗΜΕΡ. ΔΗΜΟΣΙΕΥΣΗΣ		
ΕΥΡΩΠΑΪΚΗΣ ΑΙΤΗΣΗΣ	(86):	92916973.8/24-07-92
ΔΙΚΑΙΟΥΧΟΣ	(73):	SMITHKLINE BEECHAM CORPORATION P.O.Box 7929, 1 Franklin Plaza, PHILADEL- PHIA 19101 PENNSYLVANIA, USA
ΣΥΜΒΑΤΙΚΕΣ ΠΡΟΤΕΡΑΙΟΤΗΤΕΣ	(30):	736354/26-07-91/US
ΕΦΕΥΡΕΤΗΣ	(72):	CONSTANTINIDES PANAYIOTIS PERICLEOUS
ΕΙΔΙΚΟΣ ΠΛΗΡΕΞΟΥΣΙΟΣ	(74):	ΤΣΙΜΙΚΑΛΗΣ ΑΘΑΝΑΣΙΟΣ, Δικηγόρος Ν.Βάρβα 1 106 74 ΑΘΗΝΑ
ΑΝΤΙΚΛΗΤΟΣ	(74):	ΤΣΙΜΙΚΑΛΗΣ ΑΘΑΝΑΣΙΟΣ, Δικηγόρος Ν.Βάρβα 1 106 74 ΑΘΗΝΑ
ΠΤΛΟΣ ΕΦΕΥΡΕΣΗΣ	(54):	ΜΙΚΡΟΓΑΛΑΚΤΩΜΑΤΑ W/O

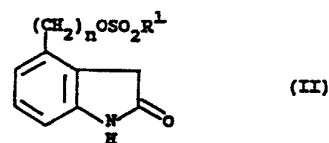
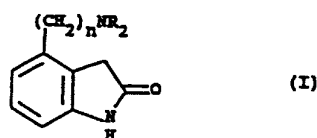


ΠΕΡΙΛΗΨΗ (57)

Φαρμακευτικώς αποδεκτά, σταθερά, αυτο-γαλακτωματοποιήσιμα μικρογαλακτώματα (w/o) που περιέχουν (i) μια λιπόφιλη φάση που περιέχει ένα τριγλυκερίδιο λιπαρού οξέος μέτριας αλυσίδας και μια επιφανειοδραστική ουσία χαμηλού HLB, (ii) μια υδρόφιλη φάση με υδατική βάση που περιέχει ένα υδατοδιαλυτό θεραπευτικό μέσο, και (iii) μια επιφανειοδραστική ουσία υψηλού HLB που έχει βελτιωμένα χαρακτηριστικά μεταφοράς φαρμάκου.

ΑΡΙΘΜΟΣ ΕΥΡΩΠΑΪΚΟΥ Δ.Ε.	(11):	3022261
ΑΡΙΘ. ΕΛΛΗΝΙΚΗΣ ΚΑΤΑΘΕΣΗΣ	(21):	970400030
ΗΜΕΡ. ΕΛΛΗΝΙΚΗΣ ΚΑΤΑΘΕΣΗΣ	(22):	09-01-97
ΑΡΙΘ./ΗΜΕΡ. ΔΗΜΟΣΙΕΥΣΗΣ		
ΕΥΡΩΠΑΪΚΟΥ ΔΙΠΛΩΜΑΤΟΣ	(87):	526529/16-10-96
ΑΡΙΘ./ΗΜΕΡ. ΔΗΜΟΣΙΕΥΣΗΣ		
ΕΥΡΩΠΑΪΚΗΣ ΑΙΤΗΣΗΣ	(86):	91908508.4/15-04-91
ΔΙΚΑΙΟΥΧΟΣ	(73):	SMITH KLINE & FRENCH LABORATORIES LIMITED Four New Horizons Court, Harlequin Avenue TW8 9EP BRENTFORD, MIDDLESEX, GB
ΣΥΜΒΑΤΙΚΕΣ ΠΡΟΤΕΡΑΙΟΤΗΤΕΣ	(30):	9008605/17-04-90/GB
ΕΦΕΥΡΕΤΗΣ	(72):	1) GILES ROBERT 2) WALSGROVE TIMOTHY CHARLES
ΕΙΔΙΚΟΣ ΠΛΗΡΕΞΟΥΣΙΟΣ	(74):	ΤΣΙΜΙΚΑΛΗΣ ΑΘΑΝΑΣΙΟΣ, Δικηγόρος Ν.Βάρβα 1 106 74 ΑΘΗΝΑ
ΑΝΤΙΚΛΗΤΟΣ	(74):	ΤΣΙΜΙΚΑΛΗΣ ΑΘΑΝΑΣΙΟΣ, Δικηγόρος Ν.Βάρβα 1 106 74 ΑΘΗΝΑ
ΠΤΛΟΣ ΕΦΕΥΡΕΣΗΣ	(54):	ΜΙΑ ΒΕΛΤΙΩΜΕΝΗ ΜΕΘΟΔΟΣ ΠΑΡΑΣΚΕΥΗΣ ΥΠΟΚΑΤΕΣΤΗΜΕΝΩΝ ΠΑΡΑΓΩΓΩΝ ΙΝΔΟΛΟΝΗΣ

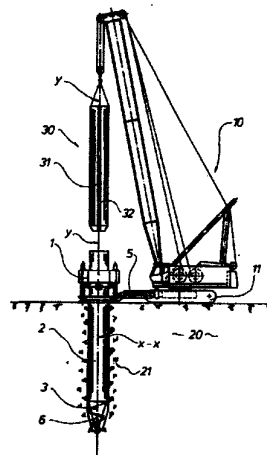
ΠΕΡΙΛΗΨΗ (57)



Μια μέθοδος για την παρασκευή μιας ένωσης με τη δομή (I), όπου το n είναι από 1 έως 3 και κάθε ομάδα R είναι υδρογόνο ή αλκύλιο, η οποία συμπεριλαμβάνει αντίδραση μιας ένωσης με τη δομή (II), όπου το R¹ είναι αλκύλιο, φαινύλιο ή υποκατεστημένο φαινύλιο και το n είναι από 1 έως 3, με μια αμίνη HNR₂, όπου το R είναι όπως περιγράφεται για τη δομή (I), και προαιρετικά στη συνέχεια σχηματισμό ενός άλατος.

ΑΡΙΘΜΟΣ ΕΥΡΩΠΑΪΚΟΥ Δ.Ε.	(11):	3022262
ΑΡΙΘ. ΕΛΛΗΝΙΚΗΣ ΚΑΤΑΘΕΣΗΣ	(21):	970400031
ΗΜΕΡ. ΕΛΛΗΝΙΚΗΣ ΚΑΤΑΘΕΣΗΣ	(22):	09-01-97
ΑΡΙΘ./ΗΜΕΡ. ΔΗΜΟΣΙΕΥΣΗΣ		
ΕΥΡΩΠΑΪΚΟΥ ΔΙΠΛΩΜΑΤΟΣ	(87):	610661/20-11-96
ΑΡΙΘ./ΗΜΕΡ. ΔΗΜΟΣΙΕΥΣΗΣ		
ΕΥΡΩΠΑΪΚΗΣ ΑΙΤΗΣΗΣ	(86):	94100254.5/10-01-94
ΔΙΚΑΙΟΥΧΟΣ	(73):	STAHL-UND APPARATEBAU HANS LEFFER GMBH Pfählerstrasse 1 D-66125 SAARBRUCKEN, GERMANY
ΣΥΜΒΑΤΙΚΕΣ ΠΡΟΤΕΡΑΙΟΤΗΤΕΣ	(30):	4303518/06-02-93/DE
ΕΦΕΥΡΕΤΗΣ	(72):	1) LEFFER MICHAEL 2) BUSCHING ROLF
ΕΙΔΙΚΟΣ ΠΛΗΡΕΞΟΥΣΙΟΣ	(74):	ΑΘΑΝΑΣΙΑΔΟΥ ΜΑΡΙΑ, Δικηγόρος Κουμπάρη 2 106 74 ΑΘΗΝΑ
ΑΝΤΙΚΑΛΤΟΣ	(74):	ΠΑΠΑΚΩΝΣΤΑΝΤΙΝΟΥ ΕΛΕΝΗ, Δικηγόρος Κουμπάρη 2 106 74 ΑΘΗΝΑ
ΤΙΤΛΟΣ ΕΦΕΥΡΕΣΗΣ	(54):	ΜΕΘΟΔΟΣ ΚΑΙ ΔΙΑΤΑΞΗ ΓΙΑ ΤΗ ΣΤΕΡΕΟΠΟΙΗΣΗ ΜΙΑΣ ΧΩΜΑΤΕΡΗΣ ΠΡΟΣΥΜΠΙΕΣΜΕΝΩΝ ΠΑΛΙΩΝ ΑΠΟΡ- ΡΙΜΜΑΤΩΝ ΜΕ ΔΙΑΝΟΙΞΗ ΕΠΙΠΡΟ- ΣΘΕΤΗΣ ΧΩΡΗΤΙΚΟΤΗΤΑΣ ΥΠΟΔΟΧΗΣ ΓΙΑ ΦΡΕΣΚΑ ΑΠΟΡΡΙΜΜΑΤΑ

φρέσκα απορρίμματα, όπου ένα σώμα εκτοπίσεως με σκοπό τη δημιουργία ενός κοίλου χώρου φέρεται προς τα κάτω στη χωματερή με τη μέθοδο της πλήρους εκτοπίσεως, μετά έλκεται και ο ούτω δημιουργηθείς κοίλος χώρος πληρούται με φρέσκα απορρίμματα και αυτά με τη χρησιμοποίηση ενός θάρους πτώσεως συμπίεζονται, χρησιμοποιεί μια διάταξη, στην οποία ως σώμα εκτοπίσεως χρησιμοποιείται ένας σκωλήνας (2), που παρουσιάζει μια μύτη σπειρώματος (3) και ο οποίος περιστρεφόμενος γύρω από έναν κατακόρυφο άξονα (x-x) καθώς επίσης και υπό την επίδραση αξονικών πιεστικών δυνάμεων κοκλιώνεται μέσα στη χωματερή (20,21) μέσω μιας διατάξεως κοκλιώσεως.



ΠΕΡΙΛΗΨΗ (57)

Μια μέθοδος για την στερεοποίηση μιας χωματερής προσυμπιεσμένων απορριμάτων με διάνοιξη επιπρόσθετης χωρητικότητας υποδοχής για

ΑΡΙΘΜΟΣ ΕΥΡΩΠΑΪΚΟΥ Δ.Ε.	(11):	3022263
ΑΡΙΘ. ΕΛΛΗΝΙΚΗΣ ΚΑΤΑΘΕΣΗΣ	(21):	970400032
ΗΜΕΡ. ΕΛΛΗΝΙΚΗΣ ΚΑΤΑΘΕΣΗΣ	(22):	09-01-97
ΑΡΙΘ./ΗΜΕΡ. ΔΗΜΟΣΙΕΥΣΗΣ		
ΕΥΡΩΠΑΪΚΟΥ ΔΙΠΛΩΜΑΤΟΣ	(87):	505348/16-10-96
ΑΡΙΘ./ΗΜΕΡ. ΔΗΜΟΣΙΕΥΣΗΣ		
ΕΥΡΩΠΑΪΚΗΣ ΑΙΤΗΣΗΣ	(86):	92890055.4/11-03-92
ΔΙΚΑΙΟΥΧΟΣ	(73):	VACUUMSCHMELZE GMBH 63450 HANAU, GERMANY
ΣΥΜΒΑΤΙΚΕΣ ΠΡΟΤΕΡΑΙΟΤΗΤΕΣ	(30):	596-91/18-03-91/AT
ΕΦΕΥΡΕΤΗΣ	(72):	1) DIEBOLD ADOLF DIPL.-ING. 2) PACHER OSKAR DR. 3) HEISS SIEGFRIED DR.
ΕΙΔΙΚΟΣ ΠΛΗΡΕΞΟΥΣΙΟΣ	(74):	ΑΘΑΝΑΣΙΑΔΟΥ ΜΑΡΙΑ, Δικηγόρος Κουμπάρη 2 106 74 ΑΘΗΝΑ
ΑΝΤΙΚΑΛΤΟΣ	(74):	ΠΑΠΑΚΩΝΣΤΑΝΤΙΝΟΥ ΕΛΕΝΗ, Δικηγόρος Κουμπάρη 2 106 74 ΑΘΗΝΑ
ΤΙΤΛΟΣ ΕΦΕΥΡΕΣΗΣ	(54):	ΜΟΝΙΜΟ ΜΑΓΝΗΤΙΚΟ ΥΛΙΚΟ, Ή ΜΟΝΙΜΟΣ ΜΑΓΝΗΤΗΣ ΕΚ ΠΥΡΑΚΤΩ- ΣΕΩΣ, ΚΑΙ ΜΕΘΟΔΟΣ ΚΑΤΑΣΚΕΥΗΣ ΤΟΥ

επιτευχθούν υψηλές χαρακτηριστικές Τιμές, με καλύτερη σταθερότητα σε θερμοκρασία και αυξημένη θερμοκρασία Κιουρί, του μονίμου Μαγνήτη ή του μαγνητικού υλικού, προβλέπεται σύμφωνα με την ευρεσιτεχνία, το μέρος του σταθερού Μαγνήτη να αποτελείται τουλάχιστον από δύο μαγνητικές φάσεις, ενώ επάνω στους εκ διαχύσεως δημιουργημένους κόκκους, να είναι αποτεθημένη ή προσαρμοσμένη τουλάχιστον μία κεντρική φάση, ή τουλάχιστον μία ακόμα περιφερειακή φάση, και οι παραμαγνητικές συνδετικές φάσεις να έχουν μεγάλη συγκέντρωση σε Σπάνιες Γαίες (SE).

ΠΕΡΙΛΗΨΗ (57)

Η ευρεσιτεχνία αφορά Μόνιμο Μαγνήτη (-μαγνητικό υλικό), περιέχοντα 8 έως 30 άτομα % Σπάνιες Γαίες (SE), 2 έως 28 άτομα % Βόριο, υπόλοιπο Σίδηρο (Fe) και Κοβάλτιο (Co), όπως και μέθοδο παρασκευής του. Για να

ΑΡΙΘΜΟΣ ΕΥΡΩΠΑΪΚΟΥ Δ.Ε.	(11):	3022264
ΑΡΙΘ. ΕΛΛΗΝΙΚΗΣ ΚΑΤΑΘΕΣΗΣ	(21):	970400033
ΗΜΕΡ. ΕΛΛΗΝΙΚΗΣ ΚΑΤΑΘΕΣΗΣ	(22):	09-01-97
ΑΡΙΘ./ΗΜΕΡ. ΔΗΜΟΣΙΕΥΣΗΣ		
ΕΥΡΩΠΑΪΚΟΥ ΔΙΠΛΩΜΑΤΟΣ	(87):	527056/09-10-96
ΑΡΙΘ./ΗΜΕΡ. ΔΗΜΟΣΙΕΥΣΗΣ		
ΕΥΡΩΠΑΪΚΗΣ ΑΙΤΗΣΗΣ	(86):	92307198.9/06-08-92
ΔΙΚΑΙΟΥΧΟΣ	(73):	ANTISOMA LIMITED Mappin House 4 Winsley Street W1N 7AR LONDON, GB
ΣΥΜΒΑΤΙΚΕΣ ΠΡΟΤΕΡΑΙΟΤΗΤΕΣ	(30):	9116925/06-08-91/GB
ΕΦΕΥΡΕΤΗΣ	(72):	STUTTLE ALAN WILLIAM JOHN
ΕΙΔΙΚΟΣ ΠΛΗΡΕΞΟΥΣΙΟΣ	(74):	ΑΘΑΝΑΣΙΑΔΟΥ ΜΑΡΙΑ, Δικηγόρος Κουμπάρη 2 106 74 ΑΘΗΝΑ
ΑΝΤΙΚΛΗΤΟΣ	(74):	ΠΑΠΑΚΩΝΣΤΑΝΤΙΝΟΥ ΕΛΕΝΗ, Δικηγόρος Κουμπάρη 2 106 74 ΑΘΗΝΑ
ΤΙΤΛΟΣ ΕΦΕΥΡΕΣΗΣ	(54):	ΝΕΟ ΑΝΤΙΔΡΑΣΤΗΡΙΟ ΓΙΑ ΑΠΕΙΚΟΝΙΣΗ ΚΑΙ ΘΕΡΑΠΕΙΑ ΟΓΚΟΥ

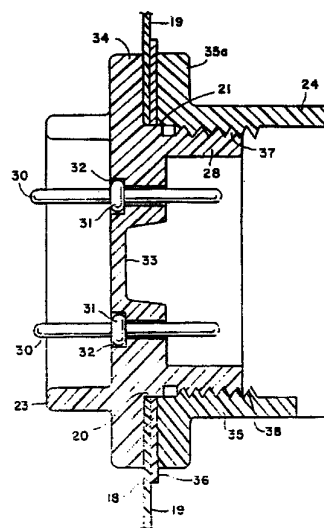
επί όγκων και άλλων ιστών. Για διαγνωστικούς σκοπούς τα ολιγοπεπτίδια ετικετοποιούνται με μία ραδιενεργό ετικέτα, π.χ. ¹²⁵I, ενώ για θεραπευτικούς σκοπούς τα ολιγοπεπτίδια συνδέονται χημικά προς ή γίνονται συζυγή με μία κυτοτοξίνη, όπως είναι Α-αλυσίδα κικίνη.

ΠΕΡΙΛΗΨΗ (57)

Νέα ολιγοπεπτίδια αποκαλύπτονται για σε βιολογικό περιβάλλον απεκόνιση όγκου και θεραπεία. Τα νέα ολιγοπεπτίδια είναι ολιγοπεπτίδια τα οποία περιέχουν από 4 έως 50 μονάδες πεπτιδίου περιέχουσες σαν μία χαρακτηριστική τριπλέτα σ' αυτές την αλληλουχία αμινοξέως leu-asp-val(LDV), η οποία τριπλέτα εφοδιάζει το ολιγοπεπτίδιο με μία ισχυρή σε βιολογικό περιβάλλον συγγένεια δέσμευσης για θέσεις δέσμευσης LDV

ΑΡΙΘΜΟΣ ΕΥΡΩΠΑΪΚΟΥ Δ.Ε.	(11):	3022265
ΑΡΙΘ. ΕΛΛΗΝΙΚΗΣ ΚΑΤΑΘΕΣΗΣ	(21):	970400034
ΗΜΕΡ. ΕΛΛΗΝΙΚΗΣ ΚΑΤΑΘΕΣΗΣ	(22):	09-01-97
ΑΡΙΘ./ΗΜΕΡ. ΔΗΜΟΣΙΕΥΣΗΣ		
ΕΥΡΩΠΑΪΚΟΥ ΔΙΠΛΩΜΑΤΟΣ	(87):	572133/18-12-96
ΑΡΙΘ./ΗΜΕΡ. ΔΗΜΟΣΙΕΥΣΗΣ		
ΕΥΡΩΠΑΪΚΗΣ ΑΙΤΗΣΗΣ	(86):	93303578.4/07-05-93
ΔΙΚΑΙΟΥΧΟΣ	(73):	BIOMEDICAL SENSORS LTD 5, Manor Court Yard, Hughenden Avenue PH13 5RE HIGH WYCOMBE, BUCK- INGHAMSHIRE, GB
ΣΥΜΒΑΤΙΚΕΣ ΠΡΟΤΕΡΑΙΟΤΗΤΕΣ	(30):	888569/22-05-92/US
ΕΦΕΥΡΕΤΗΣ	(72):	1) HENDRY STUART P. 2) MARKLE DAVID REED 3) IRVINE MICHAEL P.
ΕΙΔΙΚΟΣ ΠΛΗΡΕΞΟΥΣΙΟΣ	(74):	ΑΘΑΝΑΣΙΑΔΟΥ ΜΑΡΙΑ, Δικηγόρος Κουμπάρη 2 106 74 ΑΘΗΝΑ
ΑΝΤΙΚΛΗΤΟΣ	(74):	ΠΑΠΑΚΩΝΣΤΑΝΤΙΝΟΥ ΕΛΕΝΗ, Δικηγόρος Κουμπάρη 2 106 74 ΑΘΗΝΑ
ΤΙΤΛΟΣ ΕΦΕΥΡΕΣΗΣ	(54):	ΣΥΣΚΕΥΑΣΙΑ ΔΙΑ ΜΙΑΝ ΕΝΕΡΓΟΝ ΙΑΤΡΙ- ΚΗΝ ΣΥΣΚΕΥΗΝ

εσοχής 13 και ένα τοίχωμα 18 με ένα άνοιγμα 20 δια την δημιουργίαν προσβάσεως προς τον έξω χώρο του θαλάμου (θυλακίου) 16 και ένα κάλυμμα (καπάκι) 12 καλύπτουν την εσοχήν 13 ώστε να διατηρείται ένας αποστειρωμένος χώρος εντός αυτού (του θυλακίου). Επίσης αποκαλύπτεται μία μέθοδος δια την σύνθεσιν (μοντάρισμα) της συσκευασίας 10 και μίαν μέθοδον δια δοκιμήν της ενεργού ιατρικής συσκευής 11 κατά την κράτησίν της εις τον αποστειρωμένον χώρο (πεδίο) εντός της συσκευασίας.

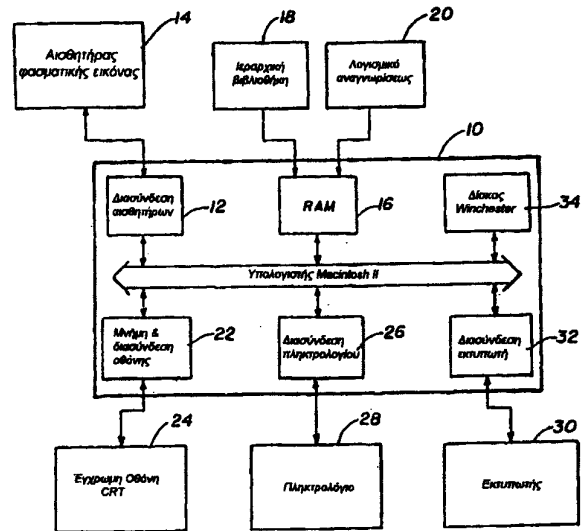


ΠΕΡΙΛΗΨΗ (57)

Συσκευασία 10 δια μίαν ενεργόν ιατρικήν συσκευήν 11, περιλαμβάνουσα ένα εξάρτημα φύλλον (ταινίας) 15 έχον ένα θυλακίον 16 το οποίον προσδιορίζει μίαν εσοχήν 13 σχηματοποιημένην ώστε να δέχεται την ενεργόν ιατρικήν συσκευήν, μίαν φλάντζαν (παρέμβυσμα) 17 περίε της

ΑΡΙΘΜΟΣ ΕΥΡΩΠΑΪΚΟΥ Δ.Ε. (11): 3022266
ΑΡΙΘ. ΕΛΛΗΝΙΚΗΣ ΚΑΤΑΘΕΣΗΣ (21): 970400035
ΗΜΕΡ. ΕΛΛΗΝΙΚΗΣ ΚΑΤΑΘΕΣΗΣ (22): 09-01-97
ΑΡΙΘ./ΗΜΕΡ. ΔΗΜΟΣΙΕΥΣΗΣ
ΕΥΡΩΠΑΪΚΟΥ ΔΙΠΛΩΜΑΤΟΣ (87): 357010/06-11-96
ΑΡΙΘ./ΗΜΕΡ. ΔΗΜΟΣΙΕΥΣΗΣ
ΕΥΡΩΠΑΪΚΗΣ ΑΙΤΗΣΗΣ (86): 89115957.6/30-08-89
ΔΙΚΑΙΟΥΧΟΣ (73): DADE CHEMISTRY SYSTEMS INC.
 1717 Deerfield Road, DEERFIELD
 60015-0778 ILLINOIS, USA
ΣΥΜΒΑΤΙΚΕΣ ΠΡΟΤΕΡΑΙΟΤΗΤΕΣ (30): 240356/01-09-88/US
ΕΦΕΥΡΕΤΗΣ (72): HUBNER ROMEO JOSE
ΕΙΔΙΚΟΣ ΠΛΗΡΕΞΟΥΣΙΟΣ (74): ΑΘΑΝΑΣΙΑΔΟΥ ΜΑΡΙΑ, Δικηγόρος
 Κουμπάρη 2
 106 74 ΑΘΗΝΑ
ΑΝΤΙΚΛΗΤΟΣ (74): ΠΑΠΑΚΩΝΣΤΑΝΤΙΝΟΥ ΕΛΕΝΗ,
 Δικηγόρος
 Κουμπάρη 2
 106 74 ΑΘΗΝΑ
ΠΤΑΟΣ ΕΦΕΥΡΕΣΗΣ (54): ΜΕΘΟΔΟΣ ΑΝΑΓΝΩΡΙΣΕΩΣ
 ΦΑΣΜΑΤΩΝ

ευρεθεί μία στενή προσέγγιση.

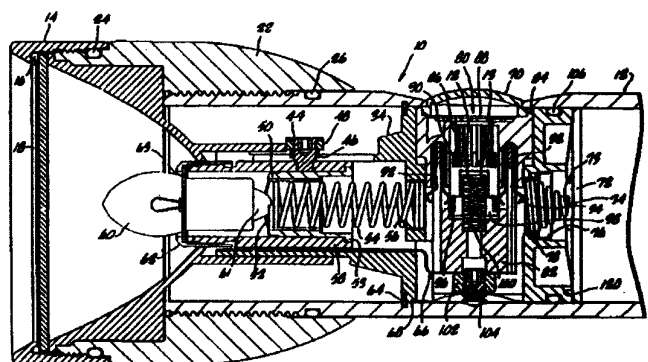


ΠΕΡΙΛΗΨΗ (57)

Περιγράφεται μία μέθοδος για την εγκαθίδρυση μίας ιεραρχικής βιβλιοθήκης φασμάτων που παριστούν σημείο προς σημείο τις χαρακτηριστικές γωνιών δειγμάτων. Τα διανύσματα που αντιπροσωπεύουν κάθε φάσμα ταξινομούνται ανάλογα με την ομοιότητα και την ανομοιότητά τους. Τα διανύσματα που αντιπροσωπεύουν άγνωστα δείγματα συγκρίνονται με γνωστές ομάδες διανυσμάτων ανάλογα με την ομοιότητα μέχρις ότου

ΑΡΙΘΜΟΣ ΕΥΡΩΠΑΪΚΟΥ Δ.Ε. (11): 3022267
ΑΡΙΘ. ΕΛΛΗΝΙΚΗΣ ΚΑΤΑΘΕΣΗΣ (21): 970400036
ΗΜΕΡ. ΕΛΛΗΝΙΚΗΣ ΚΑΤΑΘΕΣΗΣ (22): 09-01-97
ΑΡΙΘ./ΗΜΕΡ. ΔΗΜΟΣΙΕΥΣΗΣ
ΕΥΡΩΠΑΪΚΟΥ ΔΙΠΛΩΜΑΤΟΣ (87): 625253/11-12-96
ΑΡΙΘ./ΗΜΕΡ. ΔΗΜΟΣΙΕΥΣΗΣ
ΕΥΡΩΠΑΪΚΗΣ ΑΙΤΗΣΗΣ (86): 93904922.7/04-02-93
ΔΙΚΑΙΟΥΧΟΣ (73): MAG INSTRUMENT INC.
 1635 South Sacramento Avenue,
 ONTARIO
 91761 CALIFORNIA, USA
ΣΥΜΒΑΤΙΚΕΣ ΠΡΟΤΕΡΑΙΟΤΗΤΕΣ (30): 832857/07-02-92/US
ΕΦΕΥΡΕΤΗΣ (72): MAGICA ANTHONY
ΕΙΔΙΚΟΣ ΠΛΗΡΕΞΟΥΣΙΟΣ (74): ΑΘΑΝΑΣΙΑΔΟΥ ΜΑΡΙΑ, Δικηγόρος
 Κουμπάρη 2
 106 74 ΑΘΗΝΑ
ΑΝΤΙΚΛΗΤΟΣ (74): ΠΑΠΑΚΩΝΣΤΑΝΤΙΝΟΥ ΕΛΕΝΗ,
 Δικηγόρος
 Κουμπάρη 2
 106 74 ΑΘΗΝΑ
ΠΤΑΟΣ ΕΦΕΥΡΕΣΗΣ (54): ΦΟΡΗΤΟΣ ΗΛΕΚΤΡΙΚΟΣ ΦΑΚΟΣ

περιβλήματος του ηλεκτρικού φακού (12) ώστε να επιτρέπει μίαν μικρόν διόρθωσιν θέσεως της λυχνίας (λάμπας) (60) εν σχέσει προς τον ανακλαστήρα (καθρέπτην) και ώστε να εξασφαλίζεται το κεντράρισμα αυτής (λυχνίας).

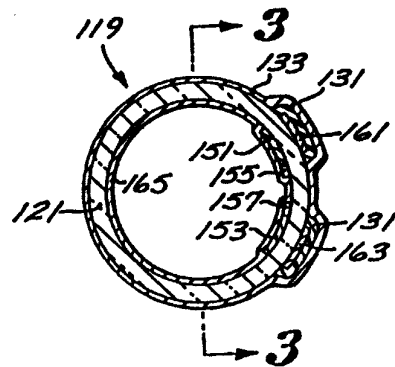


ΠΕΡΙΛΗΨΗ (57)

Ηλεκτρικός φακός (10) έχει ένα περίβλημα συνδέσεως μεταξύ του διαμερίσματος της μπαταρίας και του ανακλαστήρος (καθρέπτου). Ο αυχένας του περιβλήματος συγκρατεί ένα στήριγμα της λυχνίας (λάμπας) (58) σε κεντρική θέση εντός ανακλαστήρος (καθρέπτου). Ένας κυκλικός δακτύλιος, σχήματος "0", εις το οπίσθιον τμήμα του περιβλήματος συνδέσεως σφραγίζει (κλείει-στεγανοποιεί) το διαμέρισμα της μπαταρίας. Το περίβλημα συνδέσεως κυμαίνεται (λικνίζεται) μερικώς εντός του

ΑΡΙΘΜΟΣ ΕΥΡΩΠΑΪΚΟΥ Δ.Ε. (11): 3022268
ΑΡΙΘ. ΕΛΛΗΝΙΚΗΣ ΚΑΤΑΘΕΣΗΣ (21): 970400038
ΗΜΕΡ. ΕΛΛΗΝΙΚΗΣ ΚΑΤΑΘΕΣΗΣ (22): 10-01-97
ΑΡΙΘ./ΗΜΕΡ. ΔΗΜΟΣΙΕΥΣΗΣ
ΕΥΡΩΠΑΪΚΟΥ ΔΙΠΛΩΜΑΤΟΣ (87): 497360/23-10-96
ΑΡΙΘ./ΗΜΕΡ. ΔΗΜΟΣΙΕΥΣΗΣ
ΕΥΡΩΠΑΪΚΗΣ ΑΙΤΗΣΗΣ (86): 92101603.6/31-01-92
ΔΙΚΑΙΟΥΧΟΣ (73): HUGHES AIRCRAFT COMPANY
7200 Hughes Terrace, P.O.Box 80028, LOS ANGELES
90080-0028 CALIFORNIA, USA
ΣΥΜΒΑΤΙΚΕΣ ΠΡΟΤΕΡΑΙΟΤΗΤΕΣ (30): 649644/01-02-91/US
ΕΦΕΥΡΕΤΗΣ (72): 1) COUNCIL WILLIAM J.
2) MCCLANAHAN ROBERT F.
3) WASHBURN ROBERT F.
ΕΙΔΙΚΟΣ ΠΛΗΡΕΞΟΥΣΙΟΣ (74): ΗΤΑ ΒΑΣΙΛΙΚΗ, Δικηγόρος
Πανεπιστημίου 42
106 79 ΑΘΗΝΑ
ΑΝΤΙΚΛΗΤΟΣ (74): ΦΡΥΔΑ-ΛΑΔΑ ΕΛΛΗ, Δικηγόρος
Πανεπιστημίου 42
106 79 ΑΘΗΝΑ
ΤΙΤΛΟΣ ΕΦΕΥΡΕΣΗΣ (54): ΦΩΤΙΣΤΙΚΟ ΣΥΣΤΗΜΑ ΦΘΟΡΙΣΜΟΥ
RF

συνδέεται χωρητικός (161, 163) (ή απ'ευθείας) με τα ηλεκτρόδια συγκεντρωτή πεδίου (151, 153).



ΠΕΡΙΛΗΨΗ (57)

Ένα φωτιστικό σύστημα φθορισμού συμπεριλαμβάνει δοχείο αερίου (121) με εσωτερική επικάλυψη φωσφόρου (165) και περιέχει ιονιζόμενο αέριο. Τα ηλεκτρόδια συγκεντρωτή πεδίου (151, 153) υποστηρίζονται στο εσωτερικό (ή εξωτερικό) του δοχείου αερίου (121). Μια πηγή ισχύος RF

ΑΡΙΘΜΟΣ ΕΥΡΩΠΑΪΚΟΥ Δ.Ε. (11): 3022269
ΑΡΙΘ. ΕΛΛΗΝΙΚΗΣ ΚΑΤΑΘΕΣΗΣ (21): 970400039
ΗΜΕΡ. ΕΛΛΗΝΙΚΗΣ ΚΑΤΑΘΕΣΗΣ (22): 10-01-97
ΑΡΙΘ./ΗΜΕΡ. ΔΗΜΟΣΙΕΥΣΗΣ
ΕΥΡΩΠΑΪΚΟΥ ΔΙΠΛΩΜΑΤΟΣ (87): 534887/09-10-96
ΑΡΙΘ./ΗΜΕΡ. ΔΗΜΟΣΙΕΥΣΗΣ
ΕΥΡΩΠΑΪΚΗΣ ΑΙΤΗΣΗΣ (86): 92500084.6/02-07-92
ΔΙΚΑΙΟΥΧΟΣ (73): GARCIA NUNEZ MARIA ROSALIA
Porto Cristo 10, 9o B
E-28924 ALCORCON (MADRID), SPAIN
ΣΥΜΒΑΤΙΚΕΣ ΠΡΟΤΕΡΑΙΟΤΗΤΕΣ (30): 9101563/03-07-91/ES
ΕΦΕΥΡΕΤΗΣ (72): GARCIA NUNEZ MARIA ROSALIA
ΕΙΔΙΚΟΣ ΠΛΗΡΕΞΟΥΣΙΟΣ (74): ΔΟΝΤΑΣ ΝΙΚΟΛΑΟΣ, Δικηγόρος
Βουλής 14
105 63 ΑΘΗΝΑ
ΑΝΤΙΚΛΗΤΟΣ (74): ΔΟΝΤΑΣ ΝΙΚΟΛΑΟΣ, Δικηγόρος
Βουλής 14
105 63 ΑΘΗΝΑ
ΤΙΤΛΟΣ ΕΦΕΥΡΕΣΗΣ (54): ΜΙΚΡΟΒΙΟΚΤΟΝΕΣ ΣΥΝΘΕΣΕΙΣ ΠΟΥ
ΠΕΡΙΕΧΟΥΝ ΕΝΩΣΕΙΣ ΙΩΔΙΟΥ

μικροβιοκτόνες συνθέσεις μπορούν να χρησιμοποιηθούν για την πρόληψη των μολύνσεων σε νοσοκομεία καθώς επίσης και στην κονσερβοποιία, τη φαρμακοβιομηχανία και σε άλλες σχετικές βιομηχανίες.

ΠΕΡΙΛΗΨΗ (57)

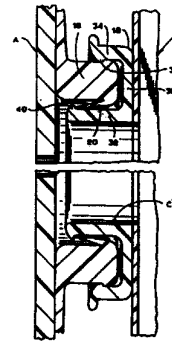
Μικροβιοκτόνες συνθέσεις που περιέχουν ενώσεις ιωδίου με χημικούς τύπους I και II, όπου το η είναι ένας ακέραιος και το R μια δεκυλενική ομάδα. Οι συνθέσεις αυτές μπορεί να περιέχουν άλλες χημικές ενώσεις που έχουν αποστειρωτική και απολυμαντική δράση και που υποβοηθούν και θελπώνουν τη δράση των προαναφερθέντων ενώσεων I και II. Οι προαναφερθείσες ενώσεις I και II μπορούν να παρασκευασθούν από τις αντίστοιχες κλωριούχες ενώσεις τους με πρόσθετη μεταλλικού ιωδίου, προκαλώντας έτσι αντικατάσταση του κλωρίου από το ιώδιο. Αυτές οι

ΑΡΙΘΜΟΣ ΕΥΡΩΠΑΪΚΟΥ Δ.Ε.	(11):	3022270
ΑΡΙΘ. ΕΛΛΗΝΙΚΗΣ ΚΑΤΑΘΕΣΗΣ	(21):	970400041
ΗΜΕΡ. ΕΛΛΗΝΙΚΗΣ ΚΑΤΑΘΕΣΗΣ	(22):	14-01-97
ΑΡΙΘ./ΗΜΕΡ. ΔΗΜΟΣΙΕΥΣΗΣ		
ΕΥΡΩΠΑΪΚΟΥ ΔΙΠΛΩΜΑΤΟΣ	(87):	463359/16-10-96
ΑΡΙΘ./ΗΜΕΡ. ΔΗΜΟΣΙΕΥΣΗΣ		
ΕΥΡΩΠΑΪΚΗΣ ΑΙΤΗΣΗΣ	(86):	91108130.5/21-05-91
ΔΙΚΑΙΟΥΧΟΣ	(73):	E.R. SQUIBB & SONS, INC. P.O.Box 4000, PRINCETON 08543-4000 NEW JERSEY, USA
ΣΥΜΒΑΤΙΚΕΣ ΠΡΟΤΕΡΑΙΟΤΗΤΕΣ	(30):	530635/30-05-90/US
ΕΦΕΥΡΕΤΗΣ	(72):	1) EDWARDS JOHN VICTOR 2) LEISE WALTER F. JR. 3) CLINE JOHN B.
ΕΙΔΙΚΟΣ ΠΛΗΡΕΞΟΥΣΙΟΣ	(74):	ΑΡΓΥΡΙΑΔΟΥ ΚΟΡΙΝΝΑ, Δικηγόρος Σίνα 14 106 72 ΑΘΗΝΑ
ΑΝΤΙΚΛΗΤΟΣ	(74):	ΜΕΤΑΛΛΗΝΟΣ ΑΛΕΞΑΝΔΡΟΣ, Δικηγόρος Σίνα 14 106 72 ΑΘΗΝΑ
ΠΤΛΟΣ ΕΦΕΥΡΕΣΗΣ	(54):	ΒΕΛΤΙΩΜΕΝΗ ΣΥΖΕΥΞΗ ΓΙΑ ΕΞΑΡΤΗΜΑ ΟΣΤΟΜΙΟΥ

ΠΕΡΙΛΗΨΗ (57)

Στην πρώτη μορφή πραγματοποίησης ο δακτύλιος σύζευξης (D) της πλάκας προσόψεως έχει συμβατικό σχεδιασμό και περιλαμβάνει ένα αξονικά εκτεινόμενο νεύρο (16) με ένα ακτινωτά προς τα έξω εκτεινόμενο επίσωτρο (18) και μία ακτινωτά προς τα μέσα εκτεινόμενη παρεκτρέψιμη στεγανωτική λωρίδα (20). Ο δακτύλιος σύζευξης του ασκού (C') περιλαμβάνει εσωτερικά

(32) και εξωτερικά (34) χωρισμένα τοιχώματα που σχηματίζουν ένα αυλάκι για υποδοχή του νεύρου (16). Πρώτες (38) και δεύτερες (40) προεξοχές εκτείνονται προς τα μέσα από σημεία πάνω στις εσωτερικές επιφάνειες των τοιχωμάτων (32, 34) κοντά στις άκρες αυτών. Η πρώτη προεξοχή (38) συνεργάζεται με το επίσωτρο (18) και η δεύτερη προεξοχή (40) συνεργάζεται με την ακμή της στεγανωτικής λωρίδας (20), για να κρατήσει ασφαλώς το νεύρο (16) μέσα στο αυλάκι. Τα τοιχώματα (32,34) του αυλακιού έχουν μειωμένο πάχος και παρεκτρέπονται εύκολα καθώς το νεύρο (16) εισάγεται στο αυλάκι, έτσι ώστε η ζεύξη των δακτυλίων (C', D) ευκολύνεται, αλλά η αποσύνδεση απαιτεί την συνηθισμένη ποσότητα δύναμης λόγω της δεύτερης προεξοχής (40). Στην δεύτερη μορφή πραγματοποίησης αντικαταστάθηκε η παρεκτρέψιμη στεγανωτική λωρίδα πάνω στον δακτύλιο σύζευξης της πλάκας προσόψεως με μία άκαμπτη φλάντζα (46) η οποία συνεργάζεται με την δεύτερη προεξοχή (40) για να αυξάνει ουσιαστικά την δύναμη αποσυνδέσεως.



ΑΡΙΘΜΟΣ ΕΥΡΩΠΑΪΚΟΥ Δ.Ε.	(11):	3022271
ΑΡΙΘ. ΕΛΛΗΝΙΚΗΣ ΚΑΤΑΘΕΣΗΣ	(21):	970400042
ΗΜΕΡ. ΕΛΛΗΝΙΚΗΣ ΚΑΤΑΘΕΣΗΣ	(22):	14-01-97
ΑΡΙΘ./ΗΜΕΡ. ΔΗΜΟΣΙΕΥΣΗΣ		
ΕΥΡΩΠΑΪΚΟΥ ΔΙΠΛΩΜΑΤΟΣ	(87):	272816/16-10-96
ΑΡΙΘ./ΗΜΕΡ. ΔΗΜΟΣΙΕΥΣΗΣ		
ΕΥΡΩΠΑΪΚΗΣ ΑΙΤΗΣΗΣ	(86):	87310534.0/30-11-87
ΔΙΚΑΙΟΥΧΟΣ	(73):	E.R. SQUIBB & SONS, INC. Lawrenceville-Princeton Road, PRINCETON 08540-4000 NEW JERSEY, USA
ΣΥΜΒΑΤΙΚΕΣ ΠΡΟΤΕΡΑΙΟΤΗΤΕΣ	(30):	944891/22-12-86/US
ΕΦΕΥΡΕΤΗΣ	(72):	1) KEYES DENIS E. 2) ARONOFF MARVIN S.
ΕΙΔΙΚΟΣ ΠΛΗΡΕΞΟΥΣΙΟΣ	(74):	ΑΡΓΥΡΙΑΔΟΥ ΚΟΡΙΝΝΑ, Δικηγόρος Σίνα 14 106 72 ΑΘΗΝΑ
ΑΝΤΙΚΛΗΤΟΣ	(74):	ΜΕΤΑΛΛΗΝΟΣ ΑΛΕΞΑΝΔΡΟΣ, Δικηγόρος Σίνα 14 106 72 ΑΘΗΝΑ
ΠΤΛΟΣ ΕΦΕΥΡΕΣΗΣ	(54):	ΑΣΚΟΣ ΟΣΤΟΜΙΟΥ, ΙΔΙΑΙΤΕΡΩΣ ΚΑΤΑΛΛΗΛΟΣ ΓΙΑ ΑΠΑΛΛΑΓΗ ΜΕ ΑΠΟΠΛΥΣΗ, ΜΕΘΟΔΟΣ ΠΑΡΑΣΚΕΥΗΣ ΚΑΙ ΜΕΘΟΔΟΣ ΑΠΑΛΛΑΓΗΣ ΑΠΟ ΤΕΤΟΙΟ ΑΣΚΟ ΟΣΤΟΜΙΟΥ

αποπλύνονται με κατακλυσμό σε συμβατική τουαλέτα με επικάλυψη του αντικειμένου με ένα φύλλο από υλικό που γίνεται γρήγορα ή εκκρίνει ένα γλοιώδες υλικό κατόπιν επαφής με το νερό σε λεκάνη τουαλέτας ή με προσθήκη τέτοιων υλικών κατευθείαν στην λεκάνη. Επίσης αποκαλύπτεται ένας ασκός οστομίου που κατασκευάζεται από υλικά που είναι ιδιαίτερος κατάλληλα για απαλλαγή σε λεκάνη τουαλέτας. Ο ασκός κατασκευάζεται από φολιδωτός συγκολλημένα υλικά από διογκούμενα σε νερό, αδιάλυτα σε κρύο φιλμ (18, 34) και ανθεκτικό σε νερό λεπτό χαρτί (19, 33).

ΠΕΡΙΛΗΨΗ (57)

Εύκαμπτα, μαλακά αντικείμενα όπως ασκοί οστομίου, επίδεσμοι τραυμάτων, επίδεσμοι περιτυλίγματος, πάνες κλπ., μπορούν να

ΑΡΙΘΜΟΣ ΕΥΡΩΠΑΪΚΟΥ Δ.Ε. (11):	3022272
ΑΡΙΘ. ΕΛΛΗΝΙΚΗΣ ΚΑΤΑΘΕΣΗΣ (21):	970400043
ΗΜΕΡ. ΕΛΛΗΝΙΚΗΣ ΚΑΤΑΘΕΣΗΣ (22):	14-01-97
ΑΡΙΘ./ΗΜΕΡ. ΔΗΜΟΣΙΕΥΣΗΣ ΕΥΡΩΠΑΪΚΟΥ ΔΙΠΛΩΜΑΤΟΣ (87):	443728/30-10-96
ΑΡΙΘ./ΗΜΕΡ. ΔΗΜΟΣΙΕΥΣΗΣ ΕΥΡΩΠΑΪΚΗΣ ΑΙΤΗΣΗΣ (86):	91300615.1/28-01-91
ΔΙΚΑΙΟΥΧΟΣ (73):	E.R. SQUIBB & SONS, INC. Lawrenceville-Princeton Road, PRINCETON 08543-4000 NEW JERSEY, USA
ΣΥΜΒΑΤΙΚΕΣ ΠΡΟΤΕΡΑΙΟΤΗΤΕΣ ΕΦΕΥΡΕΤΗΣ (30):	482138/20-02-90/US
(72):	1) TORGALKAR ANIL N. 2) CASTELLANA FRANK S.
ΕΙΔΙΚΟΣ ΠΛΗΡΕΞΟΥΣΙΟΣ (74):	ΑΡΓΥΡΙΑΔΟΥ ΚΟΡΙΝΝΑ, Δικηγόρος Σίνα 14 106 72 ΑΘΗΝΑ
ΑΝΤΙΚΛΗΤΟΣ (74):	ΜΕΤΑΛΛΗΝΟΣ ΑΛΕΞΑΝΔΡΟΣ, Δικηγόρος Σίνα 14 106 72 ΑΘΗΝΑ
ΠΤΑΧΟΣ ΕΦΕΥΡΕΣΗΣ (54):	ΑΣΚΟΣ ΟΣΤΟΜΙΟΥ ΜΕ ΣΥΝΔΥΑΣΜΟ ΦΙΑΤΡΟΥ

διαταγμένη ανάμεσα από το μπροστινό και το οπίσθιο τοίχωμα 12, 14 του ασκού και ανάμεσα από το άνοιγμα για το στόμιο και την οπή εξαερισμού αερίων 30. Η παρεμβάλλουσα μεμβράνη είναι αδιαπέρατη σε υγρά και διαπερατή σε αέρια και υποστηρίζει μία επαρκή ταχύτητα ροής αερίων για εφαρμογές ασκού οστομίου. Η παρεμβάλλουσα μεμβράνη αποτελείται κατά προτίμηση από μία μεμβράνη πολυτετραφθοραθυλενίου, μικροπορώδη και ημιδιαπερατή, φολιδωτάς συγκολλημένη σε στίβαδα από θερμοπλαστικό φιλμ που μπορεί να συγκολλάται με θερμότητα στεγανώς με τα τοιχώματα του ασκού.

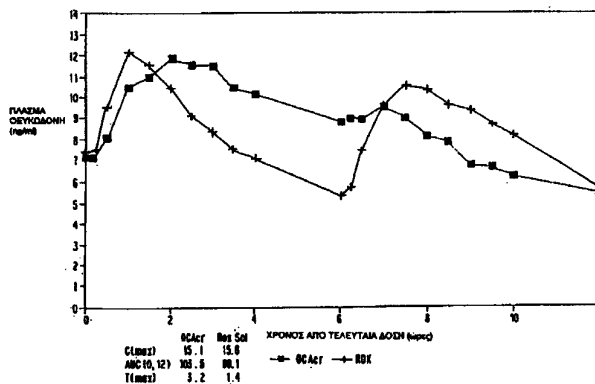


ΠΕΡΙΛΗΨΗ (57)

Ένας ασκός οστομίου έχει μία στομική οπή για υποδοχή ενός στομίου μέσα στο ένα τοίχωμα του ασκού και μία οπή εξαερισμού αερίων στον ασκό με ένα στοιχείο φίλτρου καλύπτοντας την οπή εξαερισμού αερίων, ο ασκός συμπεριλαμβάνει μία παρεμβάλλουσα μεμβράνη 40, 52, 58

ΑΡΙΘΜΟΣ ΕΥΡΩΠΑΪΚΟΥ Δ.Ε. (11):	3022273
ΑΡΙΘ. ΕΛΛΗΝΙΚΗΣ ΚΑΤΑΘΕΣΗΣ (21):	970400044
ΗΜΕΡ. ΕΛΛΗΝΙΚΗΣ ΚΑΤΑΘΕΣΗΣ (22):	14-01-97
ΑΡΙΘ./ΗΜΕΡ. ΔΗΜΟΣΙΕΥΣΗΣ ΕΥΡΩΠΑΪΚΟΥ ΔΙΠΛΩΜΑΤΟΣ (87):	576643/23-10-96
ΑΡΙΘ./ΗΜΕΡ. ΔΗΜΟΣΙΕΥΣΗΣ ΕΥΡΩΠΑΪΚΗΣ ΑΙΤΗΣΗΣ (86):	92925406.8/25-11-92
ΔΙΚΑΙΟΥΧΟΣ (73):	EUROCELTIQUE S.A. NEW YORK 10021 NEW YORK, USA
ΣΥΜΒΑΤΙΚΕΣ ΠΡΟΤΕΡΑΙΟΤΗΤΕΣ ΕΦΕΥΡΕΤΗΣ (30):	800549/27-11-91/US
(72):	1) OSHLACK BENJAMIN 2) CHASIN MARK 3) MINOGUE JOHN JOSEPH 4) ΚΑΙΚΟ ROBERT FRANCIS
ΕΙΔΙΚΟΣ ΠΛΗΡΕΞΟΥΣΙΟΣ (74):	ΑΡΓΥΡΙΑΔΟΥ ΚΟΡΙΝΝΑ, Δικηγόρος Σίνα 14 106 72 ΑΘΗΝΑ
ΑΝΤΙΚΛΗΤΟΣ (74):	ΜΕΤΑΛΛΗΝΟΣ ΑΛΕΞΑΝΔΡΟΣ, Δικηγόρος Σίνα 14 106 72 ΑΘΗΝΑ
ΠΤΑΧΟΣ ΕΦΕΥΡΕΣΗΣ (54):	ΣΥΝΘΕΣΙΣ ΟΞΥΚΩΔΟΝΗΣ ΕΛΕΓΧΟΜΕΝΗΣ ΕΚΛΥΣΗΣ

για χορήγηση από το στόμα που περιέχει από περίπου 10 έως περίπου 40 mg οξυκωδόνης ή ενός άλατος αυτής. Το παρασκεύασμα παρέχει μία μέση μέγιστη συγκέντρωση οξυκωδόνης στο πλάσμα από περίπου 3 έως περίπου 30 ng/ml περίπου 2 έως 4,5 ώρες κατά μέσον όρο μετά την χορήγηση, και μία μέση ελάχιστη συγκέντρωση στο πλάσμα από περίπου 3 έως περίπου 30 ng/ml περίπου 10 έως περίπου 14 ώρες κατά μέσον όρο μετά επανειλημμένη "q12h" (δηλαδή κάθε 12 ώρες) χορήγηση σε συνθήκες στερεής κατάστασης. Μία άλλη μορφή πραγματοποίησης αναφέρεται σε μία μέθοδο για την ουσιαστική μείωση της ποσότητας στις ημερήσιες δόσεις που απαιτούνται για τον έλεγχο του πόνου σε ουσιαστικά όλους τους ασθενείς. Το σχήμα είναι ένα διάγραμμα καμπυλών που δείχνει την μέση συγκέντρωση οξυκωδόνης στο πλάσμα για ένα παρασκεύασμα οξυκωδόνης ελεγχόμενης έκλυσης των 10 mg που παρασκευάστηκε σύμφωνα με την παρούσα εφεύρεση, και μία πρότυπη μελέτη αναφοράς.

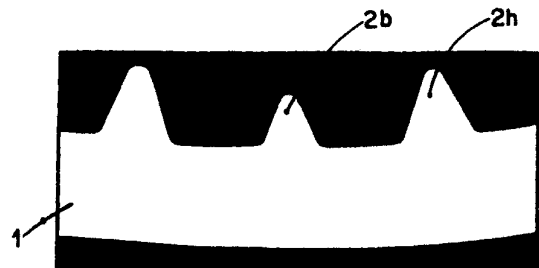


ΠΕΡΙΛΗΨΗ (57)

Αποκαλύπτεται μία μέθοδος για την ουσιαστική μείωση της ποσότητας στις ημερήσιες δόσεις που απαιτούνται για τον έλεγχο του πόνου σε κατά προσέγγιση 80% των ασθενών, όπου χορηγείται σε έναν ασθενή ένα παρασκεύασμα μίας στερεής μορφής δόσεως ελεγχόμενης έκλυσης

ΑΡΙΘΜΟΣ ΕΥΡΩΠΑΪΚΟΥ Δ.Ε.	(11):	3022274
ΑΡΙΘ. ΕΛΛΗΝΙΚΗΣ ΚΑΤΑΘΕΣΗΣ	(21):	970400045
ΗΜΕΡ. ΕΛΛΗΝΙΚΗΣ ΚΑΤΑΘΕΣΗΣ	(22):	15-01-97
ΑΡΙΘ./ΗΜΕΡ. ΔΗΜΟΣΙΕΥΣΗΣ		
ΕΥΡΩΠΑΪΚΟΥ ΔΙΠΛΩΜΑΤΟΣ	(87):	701680/08-01-97
ΑΡΙΘ./ΗΜΕΡ. ΔΗΜΟΣΙΕΥΣΗΣ		
ΕΥΡΩΠΑΪΚΗΣ ΑΙΤΗΣΗΣ	(86):	94917707.5/02-06-94
ΔΙΚΑΙΟΥΧΟΣ	(73):	TREFIMETALUX 11 Bis, Rue De L' Hotel-De-Ville F-92400 COURBEVOIE, FRANCE
ΣΥΜΒΑΤΙΚΕΣ ΠΡΟΤΕΡΑΙΟΤΗΤΕΣ	(30):	9307021/07-06-93/FR
ΕΦΕΥΡΕΤΗΣ	(72):	1) MESSANT MICHEL 2) PINET VERONIQUE 3) PREDKI RENE
ΕΙΔΙΚΟΣ ΠΛΗΡΕΞΟΥΣΙΟΣ	(74):	ΚΙΛΙΜΠΗΣ ΚΩΝΣΤΑΝΤΙΝΟΣ, Δικηγόρος Χατζηγιάννη Μέξη 7 115 28 ΑΘΗΝΑ
ΑΝΤΙΚΛΗΤΟΣ	(74):	ΚΙΛΙΜΠΗΣ ΑΝΑΣΤΑΣΙΟΣ, Δικηγόρος Χατζηγιάννη Μέξη 7 115 28 ΑΘΗΝΑ
ΠΤΛΟΣ ΕΦΕΥΡΕΣΗΣ	(54):	ΑΥΛΑΚΩΤΟΙ ΣΩΛΗΝΕΣ ΓΙΑ ΘΕΡΜΙΚΗ ΕΝΑΛΛΑΓΗ ΣΥΣΚΕΥΩΝ ΚΛΙΜΑΤΙΣΜΟΥ ΚΑΙ ΨΥΞΗΣ, ΚΑΙ ΑΝΤΙΣΤΟΙΧΟΙ ΕΝΑΛΛΑΚΤΕΣ

μορφή περιλαμβάνουσα τουλάχιστον δύο νεύρα διαφορετικού ύψους, ένα ονομαζόμενο υψηλό Η2(2h) και το άλλο ονομαζόμενο χαμηλό (2b) ύψους Ηb, με ένα λόγο Ηb/Ηh 0,40 με 0,97, κάθε ύψος νεύρου καταλήγει σε αυλάκι με ίσιο πάτο.

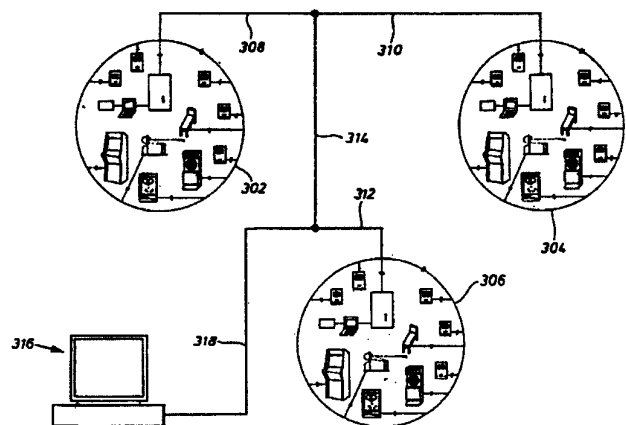


ΠΕΡΙΛΗΨΗ (57)

Σωλήνας (1) εσωτερικά αυλακωτός με ελικοειδείς νευρώσεις (2) έχων μία γωνία έλικος μεταξύ 5 με 50°, μία γωνία κορυφής (α) από 30 με 60°. Ο σωλήνας χαρακτηρίζεται από το ότι τα αυλάκια (2) σχηματίζουν περιοδική

ΑΡΙΘΜΟΣ ΕΥΡΩΠΑΪΚΟΥ Δ.Ε.	(11):	3022275
ΑΡΙΘ. ΕΛΛΗΝΙΚΗΣ ΚΑΤΑΘΕΣΗΣ	(21):	970400049
ΗΜΕΡ. ΕΛΛΗΝΙΚΗΣ ΚΑΤΑΘΕΣΗΣ	(22):	15-01-97
ΑΡΙΘ./ΗΜΕΡ. ΔΗΜΟΣΙΕΥΣΗΣ		
ΕΥΡΩΠΑΪΚΟΥ ΔΙΠΛΩΜΑΤΟΣ	(87):	696370/23-10-96
ΑΡΙΘ./ΗΜΕΡ. ΔΗΜΟΣΙΕΥΣΗΣ		
ΕΥΡΩΠΑΪΚΗΣ ΑΙΤΗΣΗΣ	(86):	94913019.9/25-04-94
ΔΙΚΑΙΟΥΧΟΣ	(73):	NSM AG Saarlandstrasse 240 55411 BINGEN, GERMANY
ΣΥΜΒΑΤΙΚΕΣ ΠΡΟΤΕΡΑΙΟΤΗΤΕΣ	(30):	4314145/29-04-93/DE
ΕΦΕΥΡΕΤΗΣ	(72):	1) SCHULZE ULLRICH 2) NIEDERLEIN HORST
ΕΙΔΙΚΟΣ ΠΛΗΡΕΞΟΥΣΙΟΣ	(74):	ΣΤΑΘΑΚΗ-ΧΑΤΖΗΒΑΣΙΛΕΙΟΥ ΣΤΑΜΑΤΙΝΑ, Δικηγόρος, Πανεπιστημίου 44 106 79 ΑΘΗΝΑ
ΑΝΤΙΚΛΗΤΟΣ	(74):	ΣΤΑΘΑΚΗ-ΧΑΤΖΗΒΑΣΙΛΕΙΟΥ ΣΤΑΜΑΤΙΝΑ, Δικηγόρος, Πανεπιστημίου 44 106 79 ΑΘΗΝΑ
ΠΤΛΟΣ ΕΦΕΥΡΕΣΗΣ	(54):	ΣΥΣΤΗΜΑ ΠΟΥ ΕΠΙΤΡΕΠΕΙ ΝΑ ΠΑΙΖΟΥΜΕ ΣΕ ΠΟΛΛΑ ΜΗΧΑΝΑΚΙΑ ΨΥΧΑΓΩΓΙΑΣ ΤΟΠΟΘΕΤΗΜΕΝΑ ΤΟ ΕΝΑ ΣΕ ΑΠΟΣΤΑΣΗ ΑΠΟ ΤΟ ΑΛΛΟ

κεντρική εγκατάσταση επεξεργασίας δεδομένων (150). Τα κέντρα ψυκαγωγίας με μηχανάκια (302, 304, 306) είναι συνδεδεμένα σε μία άλλη κεντρική εγκατάσταση επεξεργασίας δεδομένων η οποία μεταδίδει δεδομένα μεταξύ των διαφόρων κέντρων ψυκαγωγίας με μηχανάκια (302, 306, 306).



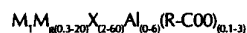
ΠΕΡΙΛΗΨΗ (57)

Η εφεύρεση αφορά ένα σύστημα για να παίζουμε σε πολλά μηχανάκια ψυκαγωγίας (302, 304, 306) τοποθετημένα σε απόσταση το ένα από το άλλο και τα οποία ευρίσκονται σε κέντρα ψυκαγωγίας με μηχανάκια με

ΑΡΙΘΜΟΣ ΕΥΡΩΠΑΪΚΟΥ Δ.Ε.	(11):	3022276
ΑΡΙΘ. ΕΛΛΗΝΙΚΗΣ ΚΑΤΑΘΕΣΗΣ	(21):	970400050
ΗΜΕΡ. ΕΛΛΗΝΙΚΗΣ ΚΑΤΑΘΕΣΗΣ	(22):	15-01-97
ΑΡΙΘ./ΗΜΕΡ. ΔΗΜΟΣΙΕΥΣΗΣ ΕΥΡΩΠΑΪΚΟΥ ΔΙΠΛΩΜΑΤΟΣ	(87):	523785/18-12-96
ΑΡΙΘ./ΗΜΕΡ. ΔΗΜΟΣΙΕΥΣΗΣ ΕΥΡΩΠΑΪΚΗΣ ΑΙΤΗΣΗΣ	(86):	92202058.1/07-07-92
ΔΙΚΑΙΟΥΧΟΣ	(73):	ROLIMERI EUROPA S.R.L. Via Ruggero Settimo 55 90139 PALERMO, ITALY
ΣΥΜΒΑΤΙΚΕΣ ΠΡΟΤΕΡΑΙΟΤΗΤΕΣ ΕΦΕΥΡΕΤΗΣ	(30):	MI911935/12-07-91/IT
	(72):	1) MASI FRANCESCO 2) BARAZZONI LIA 3) MENCONI FRANCESCO 4) INVERNIZZI RENZO 5) MASINI SERGIO 6) FERRERO CESARE 7) MOALLI ANGELO
ΕΙΔΙΚΟΣ ΠΛΗΡΕΞΟΥΣΙΟΣ	(74):	ΠΑΠΑΚΩΣΤΑ-ΑΝΑΓΝΩΣΤΟΠΟΥΛΟΥ ΠΑΝΑΓΙΩΤΑ, Δικηγόρος, Μαυροκορδάτου 7 106 78 ΑΘΗΝΑ
ΑΝΤΙΚΛΗΤΟΣ	(74):	ΚΙΟΡΤΣΗΣ ΒΑΣΙΛΕΙΟΣ, Δικηγόρος Μαυροκορδάτου 7 106 78 ΑΘΗΝΑ
ΠΤΑΧΟΣ ΕΦΕΥΡΕΣΗΣ	(54):	ΣΤΕΡΕΟ ΣΥΣΤΑΤΙΚΟ ΚΑΤΑΛΥΤΟΥ ΔΙΑ (ΣΥΝ)ΠΟΛΥΜΕΡΙΣΜΟ ΑΙΘΥΛΕΝΙΟΥ ΚΑΙ ΑΛΦΑ-ΟΛΕΦΙΝΩΝ

ΠΕΡΙΛΗΨΗ (57)

Ένα στερεό συστατικό καταλύτου (συν)πολυμερισμού αιθυλενίου και α-ολεφινών που περιέχει δεσμούς καρβοξυλικού μαγνησίου και καρβοξυλικού μετάλλου μεταπτώσεως και μπορεί να παρασταθεί από τον τύπο :

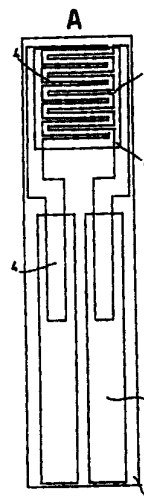


εις τον οποίο: - το Μ είναι τουλάχιστον ένα μέταλλο που εκλέγεται από τιτάνιο, θανάδιο, ζιρκόνιο και χάνιο, - το Χ είναι ένα αλογόνο αποκλεισμένου του ιωδίου και - το R είναι ένα αλειφατικό, κυκλοαλειφατικό ή αρωματικό ριζικό υδρογονάνθρακος που περιέχει τουλάχιστον 4 άτομα άνθρακος. Ακολουθεί μία περιγραφή της παρασκευής ενός στερεού συστατικού καταλύτου (1) και της χρησιμοποίησής του σε διαδικασίες δια τον (συν)πολυμερισμό αιθυλενίου και α-ολεφινών.

ΑΡΙΘΜΟΣ ΕΥΡΩΠΑΪΚΟΥ Δ.Ε.	(11):	3022277
ΑΡΙΘ. ΕΛΛΗΝΙΚΗΣ ΚΑΤΑΘΕΣΗΣ	(21):	970400051
ΗΜΕΡ. ΕΛΛΗΝΙΚΗΣ ΚΑΤΑΘΕΣΗΣ	(22):	15-01-97
ΑΡΙΘ./ΗΜΕΡ. ΔΗΜΟΣΙΕΥΣΗΣ ΕΥΡΩΠΑΪΚΟΥ ΔΙΠΛΩΜΑΤΟΣ	(87):	444753/04-12-96
ΑΡΙΘ./ΗΜΕΡ. ΔΗΜΟΣΙΕΥΣΗΣ ΕΥΡΩΠΑΪΚΗΣ ΑΙΤΗΣΗΣ	(86):	91200408.2/26-02-91
ΔΙΚΑΙΟΥΧΟΣ	(73):	1) ENRICERCHE SPA Corso Venezia 16 I-20121 MILAN, ITALY 2) SNAM SPA Corso Venezia 16 I-20121 MILAN, ITALY
ΣΥΜΒΑΤΙΚΕΣ ΠΡΟΤΕΡΑΙΟΤΗΤΕΣ ΕΦΕΥΡΕΤΗΣ	(30):	1953590/02-03-90/IT
	(72):	1) MODICA LUIGI 2) DE ANGELIS LUCIO
ΕΙΔΙΚΟΣ ΠΛΗΡΕΞΟΥΣΙΟΣ	(74):	ΠΑΠΑΚΩΣΤΑ-ΑΝΑΓΝΩΣΤΟΠΟΥΛΟΥ ΠΑΝΑΓΙΩΤΑ, Δικηγόρος, Μαυροκορδάτου 7 106 78 ΑΘΗΝΑ
ΑΝΤΙΚΛΗΤΟΣ	(74):	ΚΙΟΡΤΣΗΣ ΒΑΣΙΛΕΙΟΣ, Δικηγόρος Μαυροκορδάτου 7 106 78 ΑΘΗΝΑ
ΠΤΑΧΟΣ ΕΦΕΥΡΕΣΗΣ	(54):	ΑΙΣΘΗΤΗΡΙΑ ΑΕΡΙΩΝ ΠΟΥ ΑΠΟΤΕΛΟΥΝΤΑΙ ΑΠΟ ΛΕΠΤΕΣ ΜΕΜΒΡΑΝΕΣ ΟΞΕΙΔΙΟΥ ΤΟΥ ΚΑΣΣΙΤΕΡΟΥ ΔΙΑ ΠΡΟΣΔΙΟΡΙΣΜΟ ΑΕΡΙΩΝ ΥΔΡΟΓΟΝΑΝΘΡΑΚΩΝ

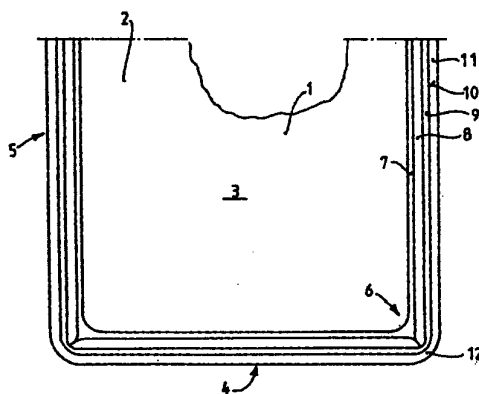
ΠΕΡΙΛΗΨΗ (57)

Δια την αίσθηση αερίων υδρογονανθράκων σε ένα μίγμα αερίων μία διάταξη η οποία αποτελείται από δύο ευαίσθητα στοιχεία, ένα εκ των οποίων είναι ένα στοιχείο συγκρίσεως και τα οποία θερμαίνονται σε διάφορες θερμοκρασίες. Τα αισθητήρια, τα οποία σχηματίζονται δια μεθόδων υποβολής μεμβρανών που έχουν αποθεθεί επί μεταξωτών κοσκίνων σε θερμική επεξεργασία, σε υψηλή θερμοκρασία συνδέονται με ένα ηλεκτρονικό κύκλωμα αξιολογήσεως.



ΑΡΙΘΜΟΣ ΕΥΡΩΠΑΪΚΟΥ Δ.Ε.	(11):	3022278
ΑΡΙΘ. ΕΛΛΗΝΙΚΗΣ ΚΑΤΑΘΕΣΗΣ	(21):	970400052
ΗΜΕΡ. ΕΛΛΗΝΙΚΗΣ ΚΑΤΑΘΕΣΗΣ	(22):	15-01-97
ΑΡΙΘ./ΗΜΕΡ. ΔΗΜΟΣΙΕΥΣΗΣ		
ΕΥΡΩΠΑΪΚΟΥ ΔΙΠΛΩΜΑΤΟΣ	(87):	657131/18-12-96
ΑΡΙΘ./ΗΜΕΡ. ΔΗΜΟΣΙΕΥΣΗΣ		
ΕΥΡΩΠΑΪΚΗΣ ΑΙΤΗΣΗΣ	(86):	94111837.4/29-07-94
ΔΙΚΑΙΟΥΧΟΣ	(73):	ERSTE BAYREUTHER PORZELLANFABRIK WALKURE SIEGM. PAUL MEYER GMBH Gravenreutherstrasse 5 D-95445 BAYREUTH, GERMANY
ΣΥΜΒΑΤΙΚΕΣ ΠΡΟΤΕΡΑΙΟΤΗΤΕΣ	(30):	9318660U/07-12-93/DE
ΕΦΕΥΡΕΤΗΣ	(72):	MEYER RUDOLF
ΕΙΔΙΚΟΣ ΠΛΗΡΕΞΟΥΣΙΟΣ	(74):	ΠΑΠΑΚΩΣΤΑ-ΑΝΑΓΝΩΣΤΟΠΟΥΛΟΥ ΠΑΝΑΠΙΩΤΑ, Δικηγόρος, Μαυροκορδάτου 7 106 78 ΑΘΗΝΑ
ΑΝΤΙΚΛΗΤΟΣ	(74):	ΚΙΟΡΤΣΗΣ ΒΑΣΙΛΕΙΟΣ, Δικηγόρος, Μαυροκορδάτου 7 106 78 ΑΘΗΝΑ
ΠΤΑΛΟΣ ΕΦΕΥΡΕΣΗΣ	(54):	ΚΑΨΑ ΓΙΑ ΦΑΓΗΤΑ ΔΙΑ ΜΠΟΥΦΕΔΕΣ

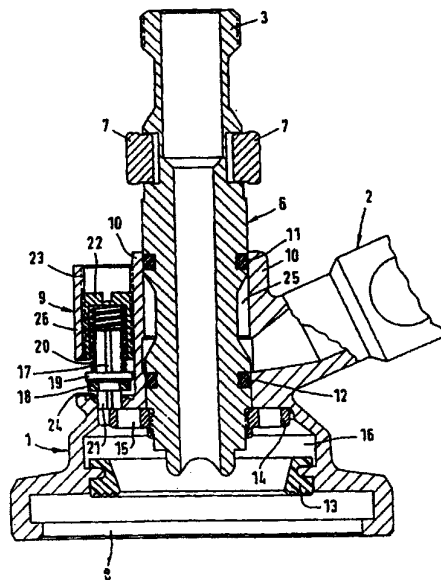
οποία σχηματίζει στις περιοχές των γωνιών 6 καθαρές γωνίες 12 και εις την οποία τα εγκάρσια τοιχώματα 4 και τα διαμήκη τοιχώματα είναι διαμορφωμένα να προεξέχουν προς τα έξω ώστε να επεκτείνουν τον υποδοχέα και σχηματίζουν μία κατευθυνόμενη προς τα έξω περιφερειακή προεξοχή. Εδώ είναι επιθυμητό να παρουσιάζει η κάψα φαγητού αυξημένη ικανότητα αποταμιεύσεως θερμού φαγητού. Τούτο επιτυγχάνεται αν το υλικό της κάψας είναι πορσελάνη. Μία κάψα από πορσελάνη παρουσιάζει λόγω του υλικού της μεγαλύτερο πάχος τοιχώματος, από μία κάψα από ανοξείδωτο χάλυβα και η ικανότης διατηρήσεως της θερμότητος της πορσελάνης είναι πολύ καλύτερα από αυτή του ανοξείδωτου χάλυβος.



ΠΕΡΙΛΗΨΗ (57)

Υπάρχει μία κάψα για φαγητά δια μπουφέδες, η οποία ουσιαστικά είναι ορθογωνική και μπορεί να σχηματίζει στίβες τη μία εντός της άλλης και αποτελείται από ένα ενιαίο υλικό για κάψες, εις την οποία από έναν πυθμένα 1 προεξέχουν δύο εγκάρσια τοιχώματα 4 και δύο διαμήκη τοιχώματα 5, τα οποία στις περιοχές γωνιών (6) το ένα καταλήγει στο άλλο και έχουν μία προς τα έξω προεξέχουσα περιφερειακή λαβή 11 η

ΑΡΙΘΜΟΣ ΕΥΡΩΠΑΪΚΟΥ Δ.Ε.	(11):	3022279
ΑΡΙΘ. ΕΛΛΗΝΙΚΗΣ ΚΑΤΑΘΕΣΗΣ	(21):	970400053
ΗΜΕΡ. ΕΛΛΗΝΙΚΗΣ ΚΑΤΑΘΕΣΗΣ	(22):	15-01-97
ΑΡΙΘ./ΗΜΕΡ. ΔΗΜΟΣΙΕΥΣΗΣ		
ΕΥΡΩΠΑΪΚΟΥ ΔΙΠΛΩΜΑΤΟΣ	(87):	697993/20-11-96
ΑΡΙΘ./ΗΜΕΡ. ΔΗΜΟΣΙΕΥΣΗΣ		
ΕΥΡΩΠΑΪΚΗΣ ΑΙΤΗΣΗΣ	(86):	94917594.7/06-05-94
ΔΙΚΑΙΟΥΧΟΣ	(73):	D.S.I. GETRANKEARMATUREN GMBH & CO KG. 50996 KOLN, GERMANY
ΣΥΜΒΑΤΙΚΕΣ ΠΡΟΤΕΡΑΙΟΤΗΤΕΣ	(30):	4316457/17-05-93/DE
ΕΦΕΥΡΕΤΗΣ	(72):	1) DEGENKOLBE HORST 2) OBIER DETLEF
ΕΙΔΙΚΟΣ ΠΛΗΡΕΞΟΥΣΙΟΣ	(74):	ΤΣΙΜΙΚΑΛΗΣ ΑΘΑΝΑΣΙΟΣ, Δικηγόρος Ν.Βάρβα 1 106 74 ΑΘΗΝΑ
ΑΝΤΙΚΛΗΤΟΣ	(74):	ΤΣΙΜΙΚΑΛΗΣ ΑΘΑΝΑΣΙΟΣ, Δικηγόρος Ν.Βάρβα 1 106 74 ΑΘΗΝΑ
ΠΤΑΛΟΣ ΕΦΕΥΡΕΣΗΣ	(54):	ΚΡΟΥΝΟΣ ΓΙΑ ΔΟΧΕΙΑ Ή ΒΑΡΕΛΙΑ ΠΟΤΩΝ

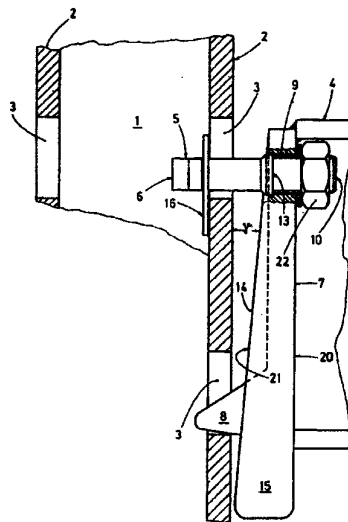


ΠΕΡΙΛΗΨΗ (57)

Ο κρουνός για δοχεία ή βαρέλια ποτών περιλαμβάνει ένα ωπήριο (6) χειριζόμενο με ένα χειρομοχλό, μια σύνδεση ποτού (3), μία σύνδεση (2) για ένα αέριο πεπιεσμένο μέσο και μια σύνδεση δοχείου (8). Για να εξαληφθεί η πίεση αερίου στον εσωτερικό χώρο του κρουνού χωρίς κίνδυνο, προτείνεται, να συνδέεται στον εσωτερικό χώρο του κρουνού (16) μια βαλβίδα εκτονώσεως (9).

ΑΡΙΘΜΟΣ ΕΥΡΩΠΑΪΚΟΥ Δ.Ε.	(11):	3022280
ΑΡΙΘ. ΕΛΛΗΝΙΚΗΣ ΚΑΤΑΘΕΣΗΣ	(21):	970400054
ΗΜΕΡ. ΕΛΛΗΝΙΚΗΣ ΚΑΤΑΘΕΣΗΣ	(22):	15-01-97
ΑΡΙΘ./ΗΜΕΡ. ΔΗΜΟΣΙΕΥΣΗΣ		
ΕΥΡΩΠΑΪΚΟΥ ΔΙΠΛΩΜΑΤΟΣ	(87):	536675/27-11-96
ΑΡΙΘ./ΗΜΕΡ. ΔΗΜΟΣΙΕΥΣΗΣ		
ΕΥΡΩΠΑΪΚΗΣ ΑΙΤΗΣΗΣ	(86):	92116979.3/05-10-92
ΔΙΚΑΙΟΥΧΟΣ	(73):	OHRA REGALANLAGEN GMBH 50169 KERPEN, GERMANY
ΣΥΜΒΑΤΙΚΕΣ ΠΡΟΤΕΡΑΙΟΤΗΤΕΣ	(30):	4133288/08-10-91/DE
ΕΦΕΥΡΕΤΗΣ	(72):	KABIR MOHAMMAD WALI
ΕΙΔΙΚΟΣ ΠΑΡΗΓΕΟΥΣΙΟΣ	(74):	ΤΣΙΜΙΚΑΛΗΣ ΑΘΑΝΑΣΙΟΣ, Δικηγόρος Ν.Βάρβα 1 106 74 ΑΘΗΝΑ
ΑΝΤΙΚΛΗΤΟΣ	(74):	ΤΣΙΜΙΚΑΛΗΣ ΑΘΑΝΑΣΙΟΣ, Δικηγόρος Ν.Βάρβα 1 106 74 ΑΘΗΝΑ
ΠΤΑΟΣ ΕΦΕΥΡΕΣΗΣ	(54):	ΡΑΦΙ ΜΕ ΠΡΟΒΟΛΟΥΣ

είναι εφοδιασμένη με οπές (9) για την υποδοχή των άκρων με σπειρώμα (10) των κοκλιών με κεφαλή μορφής σφύρας (5) και στην κάτω της περιοχή σε διάταξη κατά ζεύγη στο ίδιο ύψος με δύο πόδια στηρίξεως (8) εμπλεκόμενα σε ένα ζεύγος οπών (3), όπου οι κοκλίες με κεφαλή μορφής σφύρας (5) με εγκάρσια διατεταγμένες κεφαλές σφύρας (6) πιάνουν πίσω από τις οπές (3) της φλάντζας του ορθοστάτη (2), δια μέσου των οποίων εισάγονται με αρχικά διατεταγμένες κεφαλές (6), μετά από λοξή τοποθέτηση στη θέση αγκιστρώσεως.

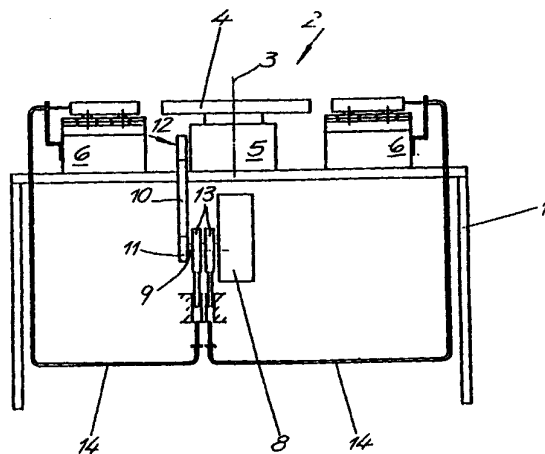


ΠΕΡΙΛΗΨΗ (57)

Σε ένα ράφι με προβόλους για προϊόντα εκτεινόμενα σε μήκος με ορθοστάτες (1) και με συναρμολογημένους σ'αυτούς προβόλους (4) με πλάκες ποδιού και εξ' αυτών εκτεινόμενα προς τις οπές (3) στους ορθοστάτες μέσα στερεώσεως, για την απλοποίηση της συναρμολογήσεως και για την αύξηση της ικανότητας φορτίσεως και ασφάλειας προτείνεται από την εφεύρεση, ως μέσα στερεώσεως να αντιστοικίζονται σε κάθε πλάκα ποδιού (7) στην άνω της περιοχή σε διάταξη κατά ζεύγη στο ίδιο ύψος δύο κοκλίες με κεφαλή μορφής σφύρας (5), η πλάκα ποδιού (7) να

ΑΡΙΘΜΟΣ ΕΥΡΩΠΑΪΚΟΥ Δ.Ε.	(11):	3022281
ΑΡΙΘ. ΕΛΛΗΝΙΚΗΣ ΚΑΤΑΘΕΣΗΣ	(21):	970400056
ΗΜΕΡ. ΕΛΛΗΝΙΚΗΣ ΚΑΤΑΘΕΣΗΣ	(22):	15-01-97
ΑΡΙΘ./ΗΜΕΡ. ΔΗΜΟΣΙΕΥΣΗΣ		
ΕΥΡΩΠΑΪΚΟΥ ΔΙΠΛΩΜΑΤΟΣ	(87):	564766/16-10-96
ΑΡΙΘ./ΗΜΕΡ. ΔΗΜΟΣΙΕΥΣΗΣ		
ΕΥΡΩΠΑΪΚΗΣ ΑΙΤΗΣΗΣ	(86):	93101032.6/23-01-93
ΔΙΚΑΙΟΥΧΟΣ	(73):	SIM ZUFUHR-UND MONTAGETECHNIK GMBH & CO. KG. Lieseuhil 20 37308 HEILBAD HEILIGENSTADT, GERMANY
ΣΥΜΒΑΤΙΚΕΣ ΠΡΟΤΕΡΑΙΟΤΗΤΕΣ	(30):	4211901/09-04-92/DE
ΕΦΕΥΡΕΤΗΣ	(72):	BIRKHOFER HERBERT PROF. DR.-ING
ΕΙΔΙΚΟΣ ΠΑΡΗΓΕΟΥΣΙΟΣ	(74):	ΤΣΙΜΙΚΑΛΗΣ ΑΘΑΝΑΣΙΟΣ, Δικηγόρος Ν.Βάρβα 1 106 74 ΑΘΗΝΑ
ΑΝΤΙΚΛΗΤΟΣ	(74):	ΤΣΙΜΙΚΑΛΗΣ ΑΘΑΝΑΣΙΟΣ, Δικηγόρος Ν.Βάρβα 1 106 74 ΑΘΗΝΑ
ΠΤΑΟΣ ΕΦΕΥΡΕΣΗΣ	(54):	ΜΗΧΑΝΗ ΣΥΝΑΡΜΟΛΟΓΗΣΕΩΣ

χρησιμοποιηθεί τόσο για αυτόματες περιστροφικές μηχανές χρονισμένης ακολουθείας διεργασιών όσο και για αυτόματες γραμμικές μηχανές χρονισμένης ακολουθείας διεργασιών και επίσης για μεμονωμένες θέσεις εργασίας.



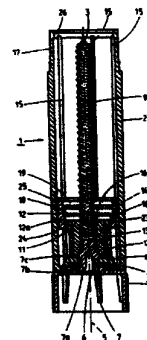
ΠΕΡΙΛΗΨΗ (57)

Στη μηχανή συναρμολογήσεως θα γίνει η κίνηση (1) της τράπεζας υποδοχής προς επεξεργασία συγκροτημάτων και των θέσεων εργασίας (6,7) των ίδιων μέσω μιας κεντρικής ατράκτου χωρίς πολλά στοιχεία μηχανών με μεγάλες χρονικές ακολουθίες διεργασιών και ακριβείς επαναλήψεως. Εν προκειμένω γίνεται η μετάδοση ισχύος από τον κεντρικό μηχανισμό κινήσεως (1) προς τις θέσεις εργασίας (6,7) με τα εύκαμπτα, μηχανικά στοιχεία χειρισμού τύπου έλξεως-θλίψεως (2,3). Το σύστημα μπορεί να

ΑΡΙΘΜΟΣ ΕΥΡΩΠΑΪΚΟΥ Δ.Ε.	(11):	3022282
ΑΡΙΘ. ΕΛΛΗΝΙΚΗΣ ΚΑΤΑΘΕΣΗΣ	(21):	970400058
ΗΜΕΡ. ΕΛΛΗΝΙΚΗΣ ΚΑΤΑΘΕΣΗΣ	(22):	15-01-97
ΑΡΙΘ./ΗΜΕΡ. ΔΗΜΟΣΙΕΥΣΗΣ		
ΕΥΡΩΠΑΪΚΟΥ ΔΙΠΛΩΜΑΤΟΣ	(87):	650336/02-01-97
ΑΡΙΘ./ΗΜΕΡ. ΔΗΜΟΣΙΕΥΣΗΣ		
ΕΥΡΩΠΑΪΚΗΣ ΑΙΤΗΣΗΣ	(86):	93915885.3/12-07-93
ΔΙΚΑΙΟΥΧΟΣ	(73):	HENKEL KOMMANDITGESELLSCHAFT AUF AKTIEN 40 191 DUSSELDORF, GERMANY
ΣΥΜΒΑΤΙΚΕΣ ΠΡΟΤΕΡΑΙΟΤΗΤΕΣ	(30):	4223871/20-07-92/DE
ΕΦΕΥΡΕΤΗΣ	(72):	1) FRANKEN JOACHIM 2) LEPsius TILWIN
ΕΙΔΙΚΟΣ ΠΛΗΡΕΞΟΥΣΙΟΣ	(74):	ΤΣΙΜΙΚΑΛΗΣ ΑΘΑΝΑΣΙΟΣ, Δικηγόρος Ν.Βάμβα 1 106 74 ΑΘΗΝΑ
ΑΝΤΙΚΛΗΤΟΣ	(74):	ΤΣΙΜΙΚΑΛΗΣ ΑΘΑΝΑΣΙΟΣ, Δικηγόρος Ν.Βάμβα 1 106 74 ΑΘΗΝΑ
ΠΤΑΟΣ ΕΦΕΥΡΕΣΗΣ	(54):	ΜΟΛΥΒΙ ΚΟΛΛΑΣ Ή ΑΠΟΣΜΗΤΤΙΚΟΥ ΜΕ ΕΝΑ ΕΜΒΟΛΟ ΠΟΥ ΕΠΙΤΡΕΠΕΙ ΠΛΗΡΗ ΑΦΑΙΡΕΣΗ ΤΟΥ ΠΡΟΪΟΝΤΟΣ.

ΠΕΡΙΛΗΨΗ (57)

Σε ένα μολύβι (1) για τη διάθεση αλειφόμενης συνδέσεως, κυρίως κόλλας ή αποσμητικού μέσου, αποτελούμενο από ένα κυλινδρικό δακτύλιο (2) με μια κλειστή βάση (4), στην οποία εισάγεται μια ράβδος (3) μέσω μιας ελαττωματικής συνδέσεως (7), η οποία μπορεί να περιστρέφεται περί τον κατά μήκος άξονά της και παίρνει τη μορφή μιας ράβδου με σπείρωμα (9) προεκτεινόμενης καθ' όλο το μήκος του κατά μήκος άξονα (5) του κυλινδρικού δακτυλίου στην μια πλευρά της ελαττωματικής συνδέσεως (7) και διαμορφούμενης στην άλλη πλευρά της ελαττωματικής συνδέσεως (7) ως ένα χειροκίνητο περικόχλιο (10) με χαραγμένη εξωτερική επιφάνεια εξωτερικά του κυλινδρικού δακτυλίου (2) και από ένα έμβολο μορφής κυσθίου (11), το οποίο είναι ασφαλισμένο έναντι στροφής εντός του κυλινδρικού δακτυλίου (2) με ένα κυλινδρικό στοιχείο μανδύα (12) που έχει κατά μήκος εκτεινόμενες αυλακώσεις (12) ή νευρώσεις στην επιφάνειά του και μπορεί να κινείται κατά μήκος του άξονα (5) του κυλινδρικού



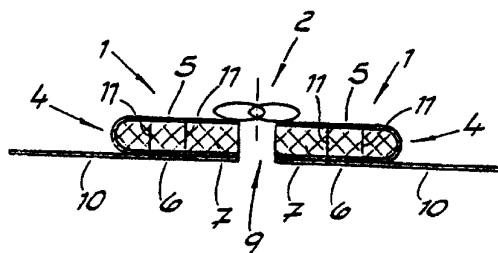
ΑΡΙΘΜΟΣ ΕΥΡΩΠΑΪΚΟΥ Δ.Ε.	(11):	3022283
ΑΡΙΘ. ΕΛΛΗΝΙΚΗΣ ΚΑΤΑΘΕΣΗΣ	(21):	970400059
ΗΜΕΡ. ΕΛΛΗΝΙΚΗΣ ΚΑΤΑΘΕΣΗΣ	(22):	15-01-97
ΑΡΙΘ./ΗΜΕΡ. ΔΗΜΟΣΙΕΥΣΗΣ		
ΕΥΡΩΠΑΪΚΟΥ ΔΙΠΛΩΜΑΤΟΣ	(87):	663190/16-10-96
ΑΡΙΘ./ΗΜΕΡ. ΔΗΜΟΣΙΕΥΣΗΣ		
ΕΥΡΩΠΑΪΚΗΣ ΑΙΤΗΣΗΣ	(86):	94101753.5/05-02-94
ΔΙΚΑΙΟΥΧΟΣ	(73):	AN HAACK KARL WERNER Am Hedreisch 25 44225 DORTMUND, GERMANY
ΣΥΜΒΑΤΙΚΕΣ ΠΡΟΤΕΡΑΙΟΤΗΤΕΣ	(30):	4400732/13-01-94/DE
ΕΦΕΥΡΕΤΗΣ	(72):	AN HAACK KARL WERNER
ΕΙΔΙΚΟΣ ΠΛΗΡΕΞΟΥΣΙΟΣ	(74):	ΤΣΙΜΙΚΑΛΗΣ ΑΘΑΝΑΣΙΟΣ, Δικηγόρος Ν.Βάμβα 1 106 74 ΑΘΗΝΑ
ΑΝΤΙΚΛΗΤΟΣ	(74):	ΤΣΙΜΙΚΑΛΗΣ ΑΘΑΝΑΣΙΟΣ, Δικηγόρος Ν.Βάμβα 1 106 74 ΑΘΗΝΑ
ΠΤΑΟΣ ΕΦΕΥΡΕΣΗΣ	(54):	ΔΙΑΤΑΞΗ ΓΙΑ ΤΟ ΚΛΕΙΣΙΜΟ ΕΝΟΣ ΤΡΑΥΜΑΤΟΣ

ΠΕΡΙΛΗΨΗ (57)

Διάταξη για το κλείσιμο ενός τραύματος, ιδιαίτερος ενός εκτεινόμενου κυρίως ευθυγράμμως τραύματος εγχειρίσεως (W), η οποία περιλαμβάνει ένα φερμουάρ, αποτελούμενο από δύο υφασμάτινες ταινίες στηρίξεως (1) και τοποθετημένες επί αυτών σειρές στοιχείων φερμουάρ (2), με σύρτη φερμουάρ και μπορεί να επικολλάται επί του δέρματος του ασθενούς κατά μήκος των χειλέων του τραύματος. Οι ταινίες στηρίξεως (1) του φερμουάρ είναι γυρισμένες γύρω από μία κατά μήκος ακμή αναδιπλώσεως (4), σχηματίζοντας μία περιοχή διπλής ταινίας με συνδεόμενη στα στοιχεία

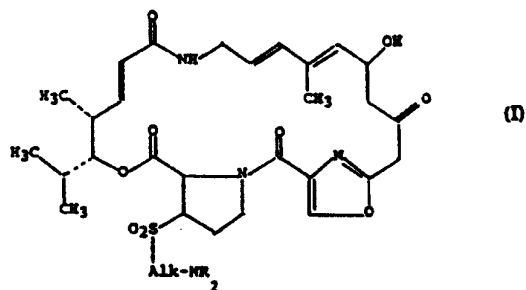
δακτυλίου μέσω της ατράκτου με σπείρωμα (9) εμπλεκόμενο στην διαμετρική οπή με σπείρωμα (16) στο έμβολο (11) και από ένα πάμα, το οποίο μπορεί να ωθείται επί του άνω χείλους του κυλινδρικού δακτυλίου, θα παρασχεθεί ένα σύστημα, που καθιστά δυνατόν να αφαιρείται η αλειφόμενη μάζα που είναι κολλημένη στο έμβολο. Αυτό επιτυγχάνεται με το ότι το έμβολο (11) είναι σχεδιασμένο σε δύο μέρη και αποτελείται από ένα κυλινδρικό στοιχείο μανδύα (12) και μια πλάκα βάσεως (13) εγκατεστημένη με βύθιση εντός αυτού, κατά τρόπο που να ασφαρίζεται έναντι περιστροφής και αξονικής μετακινήσεως ως προς το στοιχείο μανδύα (12) και φέρουσα τη διαμετρική οπή με σπείρωμα, με το ότι υπάρχει ένα στοιχείο στοπ (26) στο εσωτερικό του άνω χείλους του κυλινδρικού δακτυλίου που εμποδίζει το στοιχείο μανδύα (12) από το να θγαίνει προς τα έξω και από το ότι, όταν το στοιχείο μανδύα (12) συναντήσει το στοιχείο στοπ (26) και με περαιτέρω χειρισμό του χειροκίνητου περικόχλιο (10) κατά τη φορά προώσεως του εμβόλου, μπορεί να εξουδετερωθεί η ασφάλεια αξονικής μετακινήσεως στο στοιχείο του μανδύα (12) για την πλάκα βάσεως (13) και η πλάκα βάσεως (13) μπορεί να οδηγηθεί εντός του στοιχείου του μανδύα (12) κατά τόσο τουλάχιστο μέχρι να φτάσει στην περιοχή του άνω επιπέδου μετωπικής ακμής του στοιχείου του μανδύα (12).

του φερμουάρ λωρίδας της ταινίας στηρίξεως (5) και μία λωρίδα αναδιπλώσεως της ταινίας στηρίξεως (6). Μεταξύ της συνδεόμενης στα στοιχεία φερμουάρ λωρίδας της ταινίας στηρίξεως (5) και της λωρίδας αναδιπλώσεως της ταινίας στηρίξεως (6) είναι τοποθετημένη μία ταινία τηρήσεως αποστάσεως (7) σχηματίζουσα ελεύθερο χώρο για το τραύμα. Επί της ελεύθερης επιφάνειας της λωρίδας αναδιπλώσεως της ταινίας στηρίξεως (6) είναι επιστρωμένη άμεσα ή έμμεσα μία φιλική για το δέρμα κόλλα (8). Η συνδεόμενη με τα στοιχεία του φερμουάρ λωρίδα της ταινίας στηρίξεως (5), η λωρίδα αναδιπλώσεως της ταινίας στηρίξεως (6) και η ταινία τηρήσεως αποστάσεως (7) είναι ενωμένες μεταξύ τους στην περιοχή της διπλής ταινίας.



ΑΡΙΘΜΟΣ ΕΥΡΩΠΑΪΚΟΥ Δ.Ε.	(11):	3022284
ΑΡΙΘ. ΕΛΛΗΝΙΚΗΣ ΚΑΤΑΘΕΣΗΣ	(21):	960402521
ΗΜΕΡ. ΕΛΛΗΝΙΚΗΣ ΚΑΤΑΘΕΣΗΣ	(22):	16-01-97
ΑΡΙΘ./ΗΜΕΡ. ΔΗΜΟΣΙΕΥΣΗΣ		
ΕΥΡΩΠΑΪΚΟΥ ΔΙΠΛΩΜΑΤΟΣ	(87):	539484/15-01-97
ΑΡΙΘ./ΗΜΕΡ. ΔΗΜΟΣΙΕΥΣΗΣ		
ΕΥΡΩΠΑΪΚΗΣ ΑΙΤΗΣΗΣ	(86):	91913608.5/15-07-91
ΔΙΚΑΙΟΥΧΟΣ	(73):	RHONE-POULENC RORER S.A. 20 Avenue Raymond Aron F-92160 ANTONY, FRANCE
ΣΥΜΒΑΤΙΚΕΣ ΠΡΟΤΕΡΑΙΟΤΗΤΕΣ	(30):	90-09033/16-07-90/FR
ΕΦΕΥΡΕΤΗΣ	(72):	RADISSON XAVIER
ΕΙΔΙΚΟΣ ΠΛΗΡΕΞΟΥΣΙΟΣ	(74):	ΒΟΥΡΟΥ ΤΡΙΑΝΤΑΦΥΛΛΙΑ, Δικηγόρος Πανεπιστημίου 64 106 77 ΑΘΗΝΑ
ΑΝΤΙΚΛΗΤΟΣ	(74):	ΒΟΥΡΟΥ ΤΡΙΑΝΤΑΦΥΛΛΙΑ, Δικηγόρος Πανεπιστημίου 64 106 77 ΑΘΗΝΑ
ΤΙΤΛΟΣ ΕΦΕΥΡΕΣΗΣ	(54):	ΜΕΘΟΔΟΣ ΠΑΡΑΣΚΕΥΗΣ ΤΗΣ ΣΟΥΛΦΟ- ΝΥΛΤΡΙΣΤΙΝΑΜΥΚΙΝΗΣ II_b

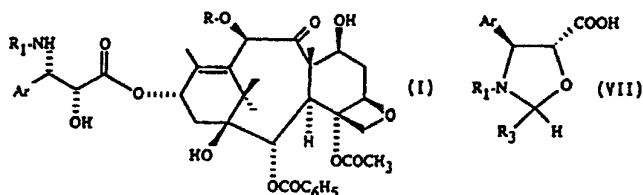
ΠΕΡΙΛΗΨΗ (57)



Μέθοδος για την παρασκευή της (διαλκυλαμινο-2 αλκυλ) σουλφονυλ-26 πριστιναμικίνης II_b του γενικού τύπου (I) με οξείδωση (διαλκυλαμινο-2 αλκυλ) θειο-26 πριστιναμικίνης II_a με 3,5 έως 20 ισοδύναμα οξυγονούχου νερού παρουσία βολφραμικού άλατος μετάλλου αλκαλίων εντός βιφασικού μέσου, σε θερμοκρασία που περιλαμβάνεται μεταξύ 10 και 25°C.

ΑΡΙΘΜΟΣ ΕΥΡΩΠΑΪΚΟΥ Δ.Ε.	(11):	3022285
ΑΡΙΘ. ΕΛΛΗΝΙΚΗΣ ΚΑΤΑΘΕΣΗΣ	(21):	960402651
ΗΜΕΡ. ΕΛΛΗΝΙΚΗΣ ΚΑΤΑΘΕΣΗΣ	(22):	16-01-97
ΑΡΙΘ./ΗΜΕΡ. ΔΗΜΟΣΙΕΥΣΗΣ		
ΕΥΡΩΠΑΪΚΟΥ ΔΙΠΛΩΜΑΤΟΣ	(87):	663907/15-01-97
ΑΡΙΘ./ΗΜΕΡ. ΔΗΜΟΣΙΕΥΣΗΣ		
ΕΥΡΩΠΑΪΚΗΣ ΑΙΤΗΣΗΣ	(86):	93921983.8/04-10-93
ΔΙΚΑΙΟΥΧΟΣ	(73):	RHONE-POULENC RORER S.A. 20 Avenue Raymond Aron F-92160 ANTONY, FRANCE
ΣΥΜΒΑΤΙΚΕΣ ΠΡΟΤΕΡΑΙΟΤΗΤΕΣ	(30):	92-11742/05-10-92/FR
ΕΦΕΥΡΕΤΗΣ	(72):	1) COMMERCON ALAIN 2) DIDIER ERIC 3) FOUQUE ELIE
ΕΙΔΙΚΟΣ ΠΛΗΡΕΞΟΥΣΙΟΣ	(74):	ΒΟΥΡΟΥ ΤΡΙΑΝΤΑΦΥΛΛΙΑ, Δικηγόρος Πανεπιστημίου 64 106 77 ΑΘΗΝΑ
ΑΝΤΙΚΛΗΤΟΣ	(74):	ΒΟΥΡΟΥ ΤΡΙΑΝΤΑΦΥΛΛΙΑ, Δικηγόρος Πανεπιστημίου 64 106 77 ΑΘΗΝΑ
ΤΙΤΛΟΣ ΕΦΕΥΡΕΣΗΣ	(54):	ΜΕΘΟΔΟΣ ΠΑΡΑΣΚΕΥΗΣ ΠΑΡΑΓΩΓΩΝ ΤΑΞΑΝΙΟΥ

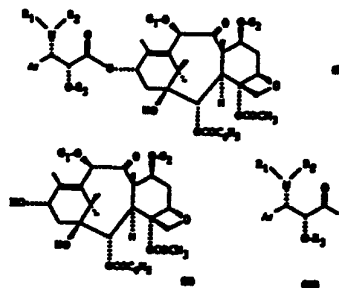
ΠΕΡΙΛΗΨΗ (57)



Μέθοδος παρασκευής παραγώγων του ταξανίου του γενικού τύπου (I) δι'εστεροποίησης της προστατευμένης μπακατίνης III ή δεσασκετυλο-10 μπακατίνης III μέσω οξέος του γενικού τύπου (VII), αποπροστασίας της πλευρικής αλυσίδας και απομακρύνσεως των ομάδων των προστατευτικών των χαρακτηριστικών υδροξυλομάδων. Στους γενικούς τύπους (I) και (VII): Ar παριστάνει αρύλιο, R παριστάνει υδρογόνο ή ακετύλιο, R₁ παριστάνει βενζυλίο ή R₂-O-CO- όπου R₂ παριστάνει αλκυλίο, αλκενύλιο, αλκυνύλιο, κυκλοαλκυλίο, κυκλοαλκενύλιο, δικυκλοαλκυλίο, φανύλιο ή ετεροκυκλίο, και R₃ παριστάνει υδρογόνο, αλκύου, αρύλιο ενδεχομένως υποκατεστημένο.

ΑΡΙΘΜΟΣ ΕΥΡΩΠΑΪΚΟΥ Δ.Ε.	(11):	3022286
ΑΡΙΘ. ΕΛΛΗΝΙΚΗΣ ΚΑΤΑΘΕΣΗΣ	(21):	960402654
ΗΜΕΡ. ΕΛΛΗΝΙΚΗΣ ΚΑΤΑΘΕΣΗΣ	(22):	16-01-97
ΑΡΙΘ./ΗΜΕΡ. ΔΗΜΟΣΙΕΥΣΗΣ		
ΕΥΡΩΠΑΪΚΟΥ ΔΙΠΛΩΜΑΤΟΣ	(87):	663905/15-01-97
ΑΡΙΘ./ΗΜΕΡ. ΔΗΜΟΣΙΕΥΣΗΣ		
ΕΥΡΩΠΑΪΚΗΣ ΑΙΤΗΣΗΣ	(86):	93921980.4/04-10-93
ΔΙΚΑΙΟΥΧΟΣ	(73):	RHONE-POULENC RORER S.A. 20 Avenue Raymond Aron F-92165 ANTONY CEDEX, FRANCE
ΣΥΜΒΑΤΙΚΕΣ ΠΡΟΤΕΡΑΙΟΤΗΤΕΣ	(30):	92-11739/05-10-92/FR
ΕΦΕΥΡΕΤΗΣ	(72):	1) DENIS JEAN-NOEL 2) GREENE ANDREW 3) MAS JEAN-MANUEL
ΕΙΔΙΚΟΣ ΠΛΗΡΕΞΟΥΣΙΟΣ	(74):	ΒΟΥΡΟΥ ΤΡΙΑΝΤΑΦΥΛΛΙΑ, Δικηγόρος Πανεπιστημίου 64 106 77 ΑΘΗΝΑ
ΑΝΤΙΚΛΗΤΟΣ	(74):	ΒΟΥΡΟΥ ΤΡΙΑΝΤΑΦΥΛΛΙΑ, Δικηγόρος Πανεπιστημίου 64 106 77 ΑΘΗΝΑ
ΠΤΑΛΟΣ ΕΦΕΥΡΕΣΗΣ	(54):	ΝΕΑ ΜΕΘΟΔΟΣ ΕΣΤΕΡΟΠΟΙΗΣΗΣ ΤΗΣ ΜΠΑΚΚΑΤΙΝΗΣ III ΚΑΙ ΤΗΣ ΔΕΣΑΚΕΤΥΛ-10 ΜΠΑΚΚΑΤΙΝΗΣ III.

ΠΕΡΙΛΗΨΗ (57)



Μέθοδος παρασκευής εστέρων της μπακκατίνης III ή της δεσακετυλ-10 μπακκατίνης III του τύπου (I) με εστεροποίηση της μπακκατίνης III ή της προστατευόμενης δεσακετυλ-10 μπακκατίνης III του τύπου (II) μέσω ενεργού οξέος του τύπου (III). Οι εστέρες του τύπου (I) είναι χρήσιμοι για την παρασκευή των παραγώγων ταξάνης που έχουν αξιοσημείωτες αντιλευκαϊκές και αντικαρκινικές ιδιότητες. Στους τύπους (I), (II) και (III), το Ar παριστάνει ρίζα αρυλίου, το R₁ παριστάνει άτομο υδρογόνου ή ρίζα αροϋλίου ή ρίζα R₄-O-CO- (R₄= αλκενύλιο, αλκυνύλιο, αλκύλιο ενδεχομένως υποκατεστημένο, κυκλοαλκύλιο, κυκλοαλκενύλιο, δικυκλοαλκύλιο, φαινύλιο, ετεροκυκλίου) και το R₂ παριστάνει άτομο υδρογόνου και το R₃ παριστάνει προστατευτική ομάδα της υδροξυομάδας ή το R₃ ορίζεται όπως προηγούμενος και τα R₂ και R₃ σχηματίζουν μαζί ένα κορεσμένο ετεροκυκλικό δακτύλιο με 5 ή 6 μέλη, το G₁ παριστάνει ρίζα ακετυλίου ή προστατευτική ομάδα της υδροξυομάδας, το G₂ παριστάνει προστατευτική ομάδα της υδροξυομάδας και το X παριστάνει ρίζα ακυλίου, αροϋλίου ή άτομο αλογόνου.

ΑΡΙΘΜΟΣ ΕΥΡΩΠΑΪΚΟΥ Δ.Ε.	(11):	3022287
ΑΡΙΘ. ΕΛΛΗΝΙΚΗΣ ΚΑΤΑΘΕΣΗΣ	(21):	960403260
ΗΜΕΡ. ΕΛΛΗΝΙΚΗΣ ΚΑΤΑΘΕΣΗΣ	(22):	16-01-97
ΑΡΙΘ./ΗΜΕΡ. ΔΗΜΟΣΙΕΥΣΗΣ		
ΕΥΡΩΠΑΪΚΟΥ ΔΙΠΛΩΜΑΤΟΣ	(87):	378924/13-11-96
ΑΡΙΘ./ΗΜΕΡ. ΔΗΜΟΣΙΕΥΣΗΣ		
ΕΥΡΩΠΑΪΚΗΣ ΑΙΤΗΣΗΣ	(86):	89313410.6/21-12-89
ΔΙΚΑΙΟΥΧΟΣ	(73):	THE GENERAL HOSPITAL CORPORATION 55 Fruit Street, BOSTON 02114 MA, USA
ΣΥΜΒΑΤΙΚΕΣ ΠΡΟΤΕΡΑΙΟΤΗΤΕΣ	(30):	287207/21-12-88/US, 451975/20-12-89/US
ΕΦΕΥΡΕΤΗΣ	(72):	1) WANDS JACK R. 2) GROSS JEROME 3) OZTURK MEHMET 4) DE LA MONTE SUZANNE
ΕΙΔΙΚΟΣ ΠΛΗΡΕΞΟΥΣΙΟΣ	(74):	ΣΑΡΔΕΛΗ ΘΕΟΔΟΣΙΑ, Δικηγόρος Κουμπάρη 2 106 74 ΑΘΗΝΑ
ΑΝΤΙΚΛΗΤΟΣ	(74):	ΠΑΠΑΚΩΝΣΤΑΝΤΙΝΟΥ ΕΛΕΝΗ, Δικηγόρος Κουμπάρη 2 106 74 ΑΘΗΝΑ
ΠΤΑΛΟΣ ΕΦΕΥΡΕΣΗΣ	(54):	ΑΝΙΧΝΕΥΣΗ ΝΕΥΡΟΛΟΓΙΚΗΣ ΝΟΣΟΥ Ή ΔΥΣΛΕΙΤΟΥΡΓΙΑΣ

παγκρεατικής νηματοπρωτεΐνης (nPTP). Ειδικώς, γίνεται διάγνωση της νόσου του Alzheimer, του συνδρόμου Down, και άλλων νευρολογικών νόσων ή δυσλειτουργιών με την χρησιμοποίηση μονοκλωνικών αντισωμάτων και συνδυασμών αυτών των μονοκλωνικών αντισωμάτων για ανίχνευση της nPTP. Κοινολογείται επίσης ουσιαστικώς καθαρή nPTP ως μια μέθοδος για την διάγνωση παγκρεατικής νόσου με την χρησιμοποίηση αντισωμάτων κατά της παγκρεατικής νηματοπρωτεΐνης.

ΠΕΡΙΛΗΨΗ (57)

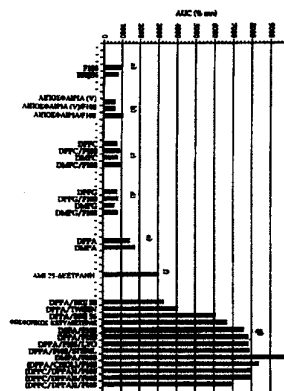
Η ανίχνευση και διάγνωση νευρολογικής νόσου ή δυσλειτουργίας χρησιμοποιεί αντισώματα κατά μιάς νευρολογικής μορφής της

ΑΡΙΘΜΟΣ ΕΥΡΩΠΑΪΚΟΥ Δ.Ε.	(11): 3022288
ΑΡΙΘ. ΕΛΛΗΝΙΚΗΣ ΚΑΤΑΘΕΣΗΣ	(21): 960403292
ΗΜΕΡ. ΕΛΛΗΝΙΚΗΣ ΚΑΤΑΘΕΣΗΣ	(22): 16-01-97
ΑΡΙΘ./ΗΜΕΡ. ΔΗΜΟΣΙΕΥΣΗΣ	
ΕΥΡΩΠΑΪΚΟΥ ΔΙΠΛΩΜΑΤΟΣ	(87): 607401/30-10-96
ΑΡΙΘ./ΗΜΕΡ. ΔΗΜΟΣΙΕΥΣΗΣ	
ΕΥΡΩΠΑΪΚΗΣ ΑΙΤΗΣΗΣ	(86): 93917714.3/30-07-93
ΔΙΚΑΙΟΥΧΟΣ	(73): BRACCO INTERNATIONAL B.V. 7 De Boelelaan 1083 HJ AMSTERDAM, NETHERLANDS
ΣΥΜΒΑΤΙΚΕΣ ΠΡΟΤΕΡΑΙΟΤΗΤΕΣ	(30): 92810618/13-08-92/EP, 93810380/25-05-93/EP
ΕΦΕΥΡΕΤΗΣ	(72): 1) TOURNIER HERVE 2) HYACINTHE ROLAND 3) SCHNEIDER MICHEL
ΕΙΔΙΚΟΣ ΠΛΗΡΕΞΟΥΣΙΟΣ	(74): ΣΑΡΔΕΛΗ ΘΕΟΔΟΣΙΑ, Δικηγόρος Κουμπάρη 2 106 74 ΑΘΗΝΑ
ΑΝΤΙΚΛΗΤΟΣ	(74): ΠΑΠΑΚΩΝΣΤΑΝΤΙΝΟΥ ΕΛΕΝΗ, Δικηγόρος Κουμπάρη 2 106 74 ΑΘΗΝΑ
ΤΙΤΛΟΣ ΕΦΕΥΡΕΣΗΣ	(54): ΣΩΜΑΤΙΔΙΑ ΓΙΑ ΑΠΕΙΚΟΝΙΣΗ NMR ΚΑΙ ΜΕΘΟΔΟΣ ΒΙΟΜΗΧΑΝΟΠΟΙΗΣΗΣ

ΠΕΡΙΛΗΨΗ (57)

Σωματίδια μαγνητίτη κατάλληλα για έγχυση μέσα στο ρεύμα αίματος ασθενών τα οποία έχουν ενισχυμένη αντίσταση ενάντια σε συσσωμάτωση και ανάληψη από το RES του σπληνός και σπλήνα. Τα σωματίδια

ουσιαστικά αποτελούνται από ένα πυρήνα οξειδίου σιδήρου και ένα μονο αλκυλο ή αλκενυλο εστέρα φωσφορικού οξέως ή γλυκεροφωσφολιπίδιο/τασιενεργού τριδιάστατο κέλυφος το οποίο περιβάλλει τον πυρήνα. Ο πυρήνας και ο μονοεστέρας ή ένα μικηλιακό γλυκεροφωσφολιπίδιο σχηματίζουν μία όμοια με ακινό δομή η οποία περαιτέρω διεμπλέκεται ή συστρέφεται με ένα μη-ιοντικό τασιενεργό για παραγωγή ενός προστατευτικού τριδιάστατου κελύφους το οποίο καθιστά τα σωματίδια σχεδόν μη-ανικνεύσιμα από τα μακροφάγα. Σωματίδια παρασκευασμένα σύμφωνα με την εφεύρεση κρατούνται στην κυκλοφορία αίματος για μεγάλες περιόδους και αντιπροσωπεύουν μακράς διάρκειας παράγοντες συρροής αίματος. Συστατικά κλειδιά στο κέλυφος είναι (α) ένα πολυβασικό μεταλλικό-οργανικό είδος όπως γλυκερο φωσφατιδικό οξύ σε μικηλιακή μορφή και (β) ένα συμπολυμερές κομμάτι το οποίο έχει διαδοχικούς υδρόφιλους και υδρόφοβους τομείς.



ΑΡΙΘΜΟΣ ΕΥΡΩΠΑΪΚΟΥ Δ.Ε.	(11): 3022289
ΑΡΙΘ. ΕΛΛΗΝΙΚΗΣ ΚΑΤΑΘΕΣΗΣ	(21): 960403307
ΗΜΕΡ. ΕΛΛΗΝΙΚΗΣ ΚΑΤΑΘΕΣΗΣ	(22): 16-01-97
ΑΡΙΘ./ΗΜΕΡ. ΔΗΜΟΣΙΕΥΣΗΣ	
ΕΥΡΩΠΑΪΚΟΥ ΔΙΠΛΩΜΑΤΟΣ	(87): 531415/20-11-96
ΑΡΙΘ./ΗΜΕΡ. ΔΗΜΟΣΙΕΥΣΗΣ	
ΕΥΡΩΠΑΪΚΗΣ ΑΙΤΗΣΗΣ	(86): 91910595.7/10-05-91
ΔΙΚΑΙΟΥΧΟΣ	(73): 1) ALKO GROUP LTD. Salmisaarenranta 7 00180 HELSINKI, FINLAND 2) ORION-YHTYMA OY Orionintie 1 02200 ESPOO, FINLAND
ΣΥΜΒΑΤΙΚΕΣ ΠΡΟΤΕΡΑΙΟΤΗΤΕΣ	(30): 532424/04-06-90/US
ΕΦΕΥΡΕΤΗΣ	(72): 1) SINCLAIR JOHN D. 2) SCHEININ HARRY 3) LAMMINTAUSTA RISTO
ΕΙΔΙΚΟΣ ΠΛΗΡΕΞΟΥΣΙΟΣ	(74): ΣΑΡΔΕΛΗ ΘΕΟΔΟΣΙΑ, Δικηγόρος Κουμπάρη 2 106 74 ΑΘΗΝΑ
ΑΝΤΙΚΛΗΤΟΣ	(74): ΠΑΠΑΚΩΝΣΤΑΝΤΙΝΟΥ ΕΛΕΝΗ, Δικηγόρος Κουμπάρη 2 106 74 ΑΘΗΝΑ
ΤΙΤΛΟΣ ΕΦΕΥΡΕΣΗΣ	(54): ΜΕΘΟΔΟΣ ΓΙΑ ΘΕΡΑΠΕΥΤΙΚΗ ΑΝΤΙΜΕΤΩΠΙΣΗ ΑΛΚΟΟΛΙΣΜΟΥ ΜΕ ΝΑΛΜΕΦΑΙΝΙΟ

πόσης οινοπνεύματος των αλκοολικών εξαλείφεται έχοντάς τους να πίνουν αλκοολούχα ποτά ενώ το ναλμεφαίνιο, ένας οπιούχος ανταγωνιστής, μπλοκάρει το θετικό αποτέλεσμα ενίσχυσης της αιθανόλης στον εγκέφαλο.

ΠΕΡΙΛΗΨΗ (57)

Μία μέθοδος για θεραπευτική αντιμετώπιση αλκοολισμού. Η απόκριση

ΑΡΙΘΜΟΣ ΕΥΡΩΠΑΪΚΟΥ Δ.Ε.	(11): 3022292
ΑΡΙΘ. ΕΛΛΗΝΙΚΗΣ ΚΑΤΑΘΕΣΗΣ	(21): 960403578
ΗΜΕΡ. ΕΛΛΗΝΙΚΗΣ ΚΑΤΑΘΕΣΗΣ	(22): 16-01-97
ΑΡΙΘ./ΗΜΕΡ. ΔΗΜΟΣΙΕΥΣΗΣ	
ΕΥΡΩΠΑΪΚΟΥ ΔΙΠΛΩΜΑΤΟΣ	(87): 535959/15-01-97
ΑΡΙΘ./ΗΜΕΡ. ΔΗΜΟΣΙΕΥΣΗΣ	
ΕΥΡΩΠΑΪΚΗΣ ΑΙΤΗΣΗΣ	(86): 92308974.2/01-10-92
ΔΙΚΑΙΟΥΧΟΣ	(73): MERCK & CO. INC. 126 East Lincoln Avenue P.O.Box 2000, RAHWAY 07065-0900 NEW JERSEY, USA
ΣΥΜΒΑΤΙΚΕΣ ΠΡΟΤΕΡΑΙΟΤΗΤΕΣ	(30): 771017/01-10-91/US, 936561/03-09-92/US
ΕΦΕΥΡΕΤΗΣ	(72): 1) HAMMOND MILTON L. 2) ZAMBIAS ROBERT A.
ΕΙΔΙΚΟΣ ΠΛΗΡΕΞΟΥΣΙΟΣ	(74): ΚΙΛΙΜΠΗ ANNA, Δικηγόρος Χατζηγιάννη Μέξη 7 115 28 ΑΘΗΝΑ
ΑΝΤΙΚΑΛΗΤΟΣ	(74): ΚΙΛΙΜΠΗΣ ANΑΣΤΑΣΙΟΣ, Δικηγόρος Χατζηγιάννη Μέξη 7 115 28 ΑΘΗΝΑ
ΤΙΤΛΟΣ ΕΦΕΥΡΕΣΗΣ	(54): ΕΝΩΣΙΣ ΚΥΚΛΟΞΕΠΙΠΤΩΔΙΟΥ ΠΡΟΠΑΝΟΛΑΜΙΝΗΣ

ΠΕΡΙΛΗΨΗ (57)

Περιγράφονται κάποιες ενώσεις προπανολαμίνης με πυρήνα κυκλοξεπεπιδιόλιου, με εξαιρετική αντιβιοτική δραστηριότητα και φυσικές ιδιότητες κατάλληλες για απ'ευθείας χρήση σε θεραπευτικές συνθέσεις. Περιγράφεται επίσης και μία νέα μέθοδος για την παρασκευή τους.

ΑΡΙΘΜΟΣ ΕΥΡΩΠΑΪΚΟΥ Δ.Ε.	(11): 3022293
ΑΡΙΘ. ΕΛΛΗΝΙΚΗΣ ΚΑΤΑΘΕΣΗΣ	(21): 960403579
ΗΜΕΡ. ΕΛΛΗΝΙΚΗΣ ΚΑΤΑΘΕΣΗΣ	(22): 16-01-97
ΑΡΙΘ./ΗΜΕΡ. ΔΗΜΟΣΙΕΥΣΗΣ	
ΕΥΡΩΠΑΪΚΟΥ ΔΙΠΛΩΜΑΤΟΣ	(87): 693075/15-01-97
ΑΡΙΘ./ΗΜΕΡ. ΔΗΜΟΣΙΕΥΣΗΣ	
ΕΥΡΩΠΑΪΚΗΣ ΑΙΤΗΣΗΣ	(86): 94909207.6/15-03-94
ΔΙΚΑΙΟΥΧΟΣ	(73): ZENECA LIMITED 15 Stanhope Gate W1Y 6LN LONDON, GB
ΣΥΜΒΑΤΙΚΕΣ ΠΡΟΤΕΡΑΙΟΤΗΤΕΣ	(30): 9307234/07-04-93/GB
ΕΦΕΥΡΕΤΗΣ	(72): HODGKINSON IAN
ΕΙΔΙΚΟΣ ΠΛΗΡΕΞΟΥΣΙΟΣ	(74): ΚΙΛΙΜΠΗ ANNA, Δικηγόρος Χατζηγιάννη Μέξη 7 115 28 ΑΘΗΝΑ
ΑΝΤΙΚΑΛΗΤΟΣ	(74): ΚΙΛΙΜΠΗΣ ANΑΣΤΑΣΙΟΣ, Δικηγόρος Χατζηγιάννη Μέξη 7 115 28 ΑΘΗΝΑ
ΤΙΤΛΟΣ ΕΦΕΥΡΕΣΗΣ	(54): ΜΕΘΟΔΟΣ ΠΑΡΑΣΚΕΥΗΣ Ν-ΦΩΣΦΟ- ΝΟΜΕΘΥΛΟΓΛΥΚΙΝΟΝΙΤΡΙΛΙΟΥ Ή ΠΑΡΑΓΩΓΗ ΑΥΤΟΥ

ουσιαστικά αδιάλυτο και εν συνεχεία την ανάκτηση του καθιζήσαντος όξινου άλατος του αλκυλεστέρα του Ν-φωσφονομεθυλογλυκινονιτριλίου.

ΠΕΡΙΛΗΨΗ (57)

Μέθοδος για την παρασκευή όξινου άλατος ενός αλκυλεστέρα του Ν-φωσφονομεθυλογλυκινονιτριλίου περιλαμβάνει την αντίδραση τριμερούς μεθυλεναμινοακετονιτριλίου με φωσφορώδη τριαλκυλεστέρα υπό άνυδρες συνθήκες και παρουσία ενός ανύδρου οξέος και ενός αδρανούς διαλύτη στον οποίο το τριμερές μεθυλεκαμινοακετονιτριλίου που είναι υλικό εκκίνησης είναι εν μέρει τουλάχιστον διαλυτό και το όξινο άλας του αλκυλεστέρα του Ν-φωσφονομεθυλογλυκινονιτριλικού προϊόντος είναι

ΑΡΙΘΜΟΣ ΕΥΡΩΠΑΪΚΟΥ Δ.Ε.	(11): 3022294
ΑΡΙΘ. ΕΛΛΗΝΙΚΗΣ ΚΑΤΑΘΕΣΗΣ	(21): 960403581
ΗΜΕΡ. ΕΛΛΗΝΙΚΗΣ ΚΑΤΑΘΕΣΗΣ	(22): 16-01-97
ΑΡΙΘ./ΗΜΕΡ. ΔΗΜΟΣΙΕΥΣΗΣ	
ΕΥΡΩΠΑΪΚΟΥ ΔΙΠΛΩΜΑΤΟΣ	(87): 650325/15-01-97
ΑΡΙΘ./ΗΜΕΡ. ΔΗΜΟΣΙΕΥΣΗΣ	
ΕΥΡΩΠΑΪΚΗΣ ΑΙΤΗΣΗΣ	(86): 93914914.2/12-07-93
ΔΙΚΑΙΟΥΧΟΣ	(73): 1) SOPRA S.A. 18 Rue Grange Dame Rose F-78148 VELIZY-VILLACOUBLAY, FRANCE 2) ZENECA LIMITED 15 Stanhope Gate W1Y 6LN LONDON, GB
ΣΥΜΒΑΤΙΚΕΣ ΠΡΟΤΕΡΑΙΟΤΗΤΕΣ	(30): 92402087/17-07-92/EP
ΕΦΕΥΡΕΤΗΣ	(72): FLECHEL BRIGITTE
ΕΙΔΙΚΟΣ ΠΛΗΡΕΞΟΥΣΙΟΣ	(74): ΚΙΛΙΜΙΡΗ ΑΝΝΑ, Δικηγόρος Χατζηγιάννη Μέξη 7 115 28 ΑΘΗΝΑ
ΑΝΤΙΚΛΗΤΟΣ	(74): ΚΙΛΙΜΙΡΗΣ ΑΝΑΣΤΑΣΙΟΣ, Δικηγόρος Χατζηγιάννη Μέξη 7 115 28 ΑΘΗΝΑ
ΠΤΑΛΟΣ ΕΦΕΥΡΕΣΗΣ	(54): ΣΥΝΘΕΣΕΙΣ ΕΝΤΟΜΟΚΤΟΝΩΝ

είναι όπως ορίζεται στην περιγραφή και το αραιωτικό είναι μίγμα διαλύτου που συνίσταται κυρίως από αλκυλοναφθαλίνα που έχουν ένα υψηλό σημείο υπερχειλίσης και προαιρετικά περιλαμβάνουν μία ελαιοδιαλυτή χρωστική.

ΠΕΡΙΛΗΨΗ (57)

Μία σύνθεση εντομοκτόνου υπό την μορφή ενός συμπυκνώματος που σχηματίζει γαλάκτωμα που περιλαμβάνει ως δραστικό συστατικό το εντομοκτόνο λάμδα-κυαλοθρίνη σε συνδυασμό με ένα γαλακτοματοποιητή και ένα αραιωτικό που χαρακτηρίζεται κατά το ότι ο γαλακτοματοποιητής

ΑΡΙΘΜΟΣ ΕΥΡΩΠΑΪΚΟΥ Δ.Ε.	(11): 3022295
ΑΡΙΘ. ΕΛΛΗΝΙΚΗΣ ΚΑΤΑΘΕΣΗΣ	(21): 960403583
ΗΜΕΡ. ΕΛΛΗΝΙΚΗΣ ΚΑΤΑΘΕΣΗΣ	(22): 16-01-97
ΑΡΙΘ./ΗΜΕΡ. ΔΗΜΟΣΙΕΥΣΗΣ	
ΕΥΡΩΠΑΪΚΟΥ ΔΙΠΛΩΜΑΤΟΣ	(87): 496791/15-01-97
ΑΡΙΘ./ΗΜΕΡ. ΔΗΜΟΣΙΕΥΣΗΣ	
ΕΥΡΩΠΑΪΚΗΣ ΑΙΤΗΣΗΣ	(86): 90915786.9/16-10-90
ΔΙΚΑΙΟΥΧΟΣ	(73): ZENECA LIMITED 15 Stanhope Gate W1Y 6LN LONDON, GB
ΣΥΜΒΑΤΙΚΕΣ ΠΡΟΤΕΡΑΙΟΤΗΤΕΣ	(30): 8923407/17-10-89/GB
ΕΦΕΥΡΕΤΗΣ	(72): 1) FATTORI MARIA 2) HOREMANS STEFAAN RENAAT MARIA 3) LEFEBVRE MARC 4) POWELL KEITH ADRIAN 5) RENWICK ANNABEL
ΕΙΔΙΚΟΣ ΠΛΗΡΕΞΟΥΣΙΟΣ	(74): ΚΙΛΙΜΙΡΗ ΑΝΝΑ, Δικηγόρος Χατζηγιάννη Μέξη 7 115 28 ΑΘΗΝΑ
ΑΝΤΙΚΛΗΤΟΣ	(74): ΚΙΛΙΜΙΡΗΣ ΑΝΑΣΤΑΣΙΟΣ, Δικηγόρος Χατζηγιάννη Μέξη 7 115 28 ΑΘΗΝΑ
ΠΤΑΛΟΣ ΕΦΕΥΡΕΣΗΣ	(54): ΑΝΤΙΜΥΚΗΤΟΚΤΟΝΟΣ ΟΡΓΑΝΙΣΜΟΣ

με μυκήλιο *Rythium spp* και μία δεύτερη δοκιμασία έναντι αναστολής της ανάπτυξης ασθένειας σε αναπτυσσόμενο φυτό είδους επιρρεπούς στην ασθένεια από σύμπλοκο ασθένειας και προϊόντος σήμης παρουσία του αναφερθέντος συμπλόκου, ταυτοποιώντας μέσα που δίνουν δυναμική ανασταλτική επίδραση και στις δύο δοκιμασίες σε σύγκριση με τον μάρτυρα και υποβάλλοντας τα ίδια για περαιτέρω εξέταση. Χρησιμοποιώντας αυτή τη μέθοδο εξασφαλίστηκαν τέσσερις ιδιαίτερα χρήσιμοι μικροοργανισμοί παθογόνων μυκήτων που εμφανίζουν αντιμυκητοκτόνο ενεργότητα με ευρύ φάσμα, που δείχνεται σε περαιτέρω έλεγχο και δοκιμασίες αγρού. Επίσης περιγράφονται οι μέθοδοι για την χρήση τέτοιων μικροοργανισμών και συνθέσεων που περιέχουν τα ίδια.

ΠΕΡΙΛΗΨΗ (57)

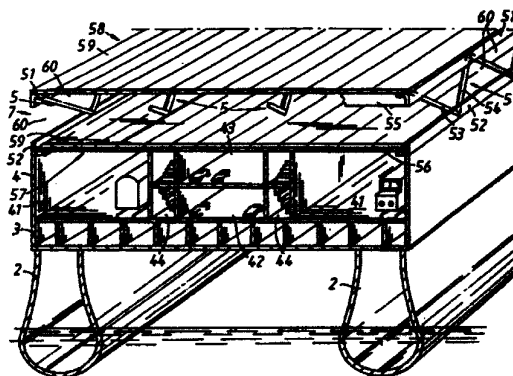
Μία μέθοδος για την σάρωση δυναμικών αντιμυκητοκτόνων μέσω περιλαμβάνει τον έλεγχο της ανασταλτικής επίδρασης του δυναμικού αντιμυκητοκτόνου μέσου σε δύο δοκιμασίες, μία πρώτη δοκιμασία για την αναστολή της ανάπτυξης του παθογόνου σε στείρο έδαφος μολυσμένο

ΑΡΙΘΜΟΣ ΕΥΡΩΠΑΪΚΟΥ Δ.Ε.	(11):	3022298
ΑΡΙΘ. ΕΛΛΗΝΙΚΗΣ ΚΑΤΑΘΕΣΗΣ	(21):	960403643
ΗΜΕΡ. ΕΛΛΗΝΙΚΗΣ ΚΑΤΑΘΕΣΗΣ	(22):	16-01-97
ΑΡΙΘ./ΗΜΕΡ. ΔΗΜΟΣΙΕΥΣΗΣ		
ΕΥΡΩΠΑΪΚΟΥ ΔΙΠΛΩΜΑΤΟΣ	(87):	648173/15-01-97
ΑΡΙΘ./ΗΜΕΡ. ΔΗΜΟΣΙΕΥΣΗΣ		
ΕΥΡΩΠΑΪΚΗΣ ΑΙΤΗΣΗΣ	(86):	93915091.8/30-06-93
ΔΙΚΑΙΟΥΧΟΣ	(73):	STENA REDERI AKTIEBOLAG 405 19 GÖTEBORG, SWEDEN
ΣΥΜΒΑΤΙΚΕΣ ΠΡΟΤΕΡΑΙΟΤΗΤΕΣ	(30):	9202131.0/09-07-92/SE
ΕΦΕΥΡΕΤΗΣ	(72):	1) BYSTEDT STIG 2) TORESKOG ORVAR 3) NORDHAMMAR HENRIK
ΕΙΔΙΚΟΣ ΠΛΗΡΕΞΟΥΣΙΟΣ	(74):	ΚΙΛΙΜΙΡΗ ΜΑΡΙΑ, Δικηγόρος Χατζηγιάννη Μέξη 7 115 28 ΑΘΗΝΑ
ΑΝΤΙΚΛΗΤΟΣ	(74):	ΚΙΛΙΜΙΡΗΣ ΑΝΑΣΤΑΣΙΟΣ, Δικηγόρος Χατζηγιάννη Μέξη 7 115 28 ΑΘΗΝΑ
ΠΤΑΓΟΣ ΕΦΕΥΡΕΣΗΣ	(54):	ΥΠΕΡΚΑΤΑΣΚΕΥΗ ΓΙΑ ΠΟΛΥΣΚΑΦΑ ΠΛΟΙΑ

ΠΕΡΙΛΗΨΗ (57)

Πλοίο τύπου καταμαράν περιλαμβάνει δύο σκάφη (2) που ενώνονται μεταξύ τους με ένα κατάστρωμα φορτίου (3). Υπερκατασκευή (7) που περιλαμβάνει χώρους επιβατών, π.χ., στηρίζεται σε μία κατασκευή που εκτείνεται κατά μήκος ενός αντίστοιχου σκάφους (2), εν γένει κατά μήκος του εξωτερικού ενός αντίστοιχου σκάφους (2). Κάθε διαμήκης πλευρικό τοίχωμα της υπερκατασκευής σχηματίζεται από ένα δικτυωτό ζυγά (5) του οποίου το

επίπεδο είναι εν γένει προσανατολισμένο κατακόρυφα και του οποίου ο διαμήκης άξονας εκτείνεται ουσιαστικά οριζόντια. Τα δικτυωτά ζυγά στερεώνονται σταθερά στις προαναφερθείσες τοιχωματικές κατασκευές (4) και οι κατασκευές του διαπέδου και της οροφής (57,58) της υπερκατασκευής (7) συνδέονται με τα δικτυωτά ζυγά (5) έτσι ώστε να ενισχύουν σε μεγάλο βαθμό την υπερκατασκευή και να καθιστούν τα ζυγά (5) λίαν ανθεκτικά στις δυνάμεις κάμψης, έτσι ώστε οι χώροι που ορίζονται μεταξύ των διαμήκων προφίλ (51,52) των ζυγών (5) και των ορθοστατών (53,54) να είναι απηλλαγμένοι ουσιαστικά δυνάμεων παραμόρφωσης όταν το πλοίο είναι στη θάλασσα και έτσι να μπορούν να χρησιμοποιηθούν οι χώροι καθ' ολοκληρία σχεδόν για παράθυρα και έτσι ώστε οι τοιχωματικές κατασκευές (4) να έχουν σχετικά χαμηλή φυσική αντίσταση κάμψης.



ΑΡΙΘΜΟΣ ΕΥΡΩΠΑΪΚΟΥ Δ.Ε.	(11):	3022299
ΑΡΙΘ. ΕΛΛΗΝΙΚΗΣ ΚΑΤΑΘΕΣΗΣ	(21):	970400018
ΗΜΕΡ. ΕΛΛΗΝΙΚΗΣ ΚΑΤΑΘΕΣΗΣ	(22):	16-01-97
ΑΡΙΘ./ΗΜΕΡ. ΔΗΜΟΣΙΕΥΣΗΣ		
ΕΥΡΩΠΑΪΚΟΥ ΔΙΠΛΩΜΑΤΟΣ	(87):	463998/15-01-97
ΑΡΙΘ./ΗΜΕΡ. ΔΗΜΟΣΙΕΥΣΗΣ		
ΕΥΡΩΠΑΪΚΗΣ ΑΙΤΗΣΗΣ	(86):	91810483.7/20-06-91
ΔΙΚΑΙΟΥΧΟΣ	(73):	CIBA-GEIGY AG Klybeckstrasse 141 4002 BASEL, SWITZERLAND
ΣΥΜΒΑΤΙΚΕΣ ΠΡΟΤΕΡΑΙΟΤΗΤΕΣ	(30):	2173-90/29-06-90/CH, 4078-90/21-12-90/CH
ΕΦΕΥΡΕΤΗΣ	(72):	1) SCHLAEPPI JEAN-MARC DR. 2) RAMSTEINER KLAUS DR. 3) MEYER WILLY
ΕΙΔΙΚΟΣ ΠΛΗΡΕΞΟΥΣΙΟΣ	(74):	ΛΥΜΠΕΡΗΣ ΝΙΚΟΛΑΟΣ, Δικηγόρος Στουρνάρα 37 106 82 ΑΘΗΝΑ
ΑΝΤΙΚΛΗΤΟΣ	(74):	ΛΥΜΠΕΡΗΣ ΝΙΚΟΛΑΟΣ, Δικηγόρος Στουρνάρα 37 106 82 ΑΘΗΝΑ
ΠΤΑΓΟΣ ΕΦΕΥΡΕΣΗΣ	(54):	ΑΝΟΣΟΛΟΓΙΚΗ ΜΕΘΟΔΟΣ ΑΝΙΧΝΕΥΣΗΣ ΓΙΑ ΤΗΝ ΤΡΙΑΣΟΥΛΦΟΥΡΟΝΗ

ΠΕΡΙΛΗΨΗ (57)

Αντικείμενο της προκειμένης εφεύρεσης είναι μονοκλωνικά αντισώματα, τα οποία διακρίνονται υπό μίας υψηλής επιλεκτικότητας και συγγενείας έναντι τριασουλφουρόνης και τα οποία ως εκ τούτου είναι κατάλληλα κατά εξαιρετικό τρόπο για την χρησιμοποίηση σε μία ανοσοδοκιμασία

για την ταχεία και αποτελεσματική ανίχνευση τριασουλφουρόνης. Μια περαιτέρω έπιση της προκειμένης εφεύρεσης αφορά σε κυτταρικές γραμμές υβριδώματος, οι οποίες παράγουν τα αναφερθέντα μονοκλωνικά αντισώματα, ως και σε ανοσολογικές μεθόδους για την ανίχνευση τριασουλφουρόνης σε δείγματα εδάφους, ύδατος ή αέρος με την χρησιμοποίηση των αναφερθέντων μονοκλωνικών αντισωμάτων ως και στα χρησιμοποιήσιμα στα πλαίσια αυτής της μεθόδου ανίχνευσης kit δοκιμασίας.

ΑΡΙΘΜΟΣ ΕΥΡΩΠΑΪΚΟΥ Δ.Ε. (11):	3022300
ΑΡΙΘ. ΕΛΛΗΝΙΚΗΣ ΚΑΤΑΘΕΣΗΣ (21):	970400055
ΗΜΕΡ. ΕΛΛΗΝΙΚΗΣ ΚΑΤΑΘΕΣΗΣ (22):	16-01-97
ΑΡΙΘ./ΗΜΕΡ. ΔΗΜΟΣΙΕΥΣΗΣ	
ΕΥΡΩΠΑΪΚΟΥ ΔΙΠΛΩΜΑΤΟΣ (87):	683827/15-01-97
ΑΡΙΘ./ΗΜΕΡ. ΔΗΜΟΣΙΕΥΣΗΣ	
ΕΥΡΩΠΑΪΚΗΣ ΑΙΤΗΣΗΣ (86):	95903210.3/09-12-94
ΔΙΚΑΙΟΥΧΟΣ (73):	LENZING AG Werkstrasse 1 4860 LENZING, AUSTRIA
ΣΥΜΒΑΤΙΚΕΣ ΠΡΟΤΕΡΑΙΟΤΗΤΕΣ (30):	2498-93/10-12-93/AT
ΕΦΕΥΡΕΤΗΣ (72):	1) EIBL MARKUS 2) FIRGO HEINRICH
ΕΙΔΙΚΟΣ ΠΛΗΡΕΞΟΥΣΙΟΣ (74):	ΤΣΙΜΙΚΑΛΗΣ ΑΘΑΝΑΣΙΟΣ, Δικηγόρος Ν.Βάμβα 1 106 74 ΑΘΗΝΑ
ΑΝΤΙΚΛΗΤΟΣ (74):	ΤΣΙΜΙΚΑΛΗΣ ΑΘΑΝΑΣΙΟΣ, Δικηγόρος Ν.Βάμβα 1 106 74 ΑΘΗΝΑ
ΤΙΤΛΟΣ ΕΦΕΥΡΕΣΗΣ (54):	ΜΕΘΟΔΟΣ ΓΙΑ ΤΗΝ ΠΑΡΑΣΚΕΥΗ ΚΥΤΤΑΡΙΝΙΚΩΝ ΜΟΡΦΩΜΕΝΩΝ ΣΩΜΑΤΩΝ

καθίζησης, στο οποίο συνενώνεται, από όπου μετά το συνενωμένο μορφομένο σώμα πλένεται με ένα υδατικό υγρό πλύσης, χαρακτηριζόμενη από το ότι το χρησιμοποιούμενο για την συνένωση λουτρό καθίζησης και/ή χρησιμοποιούμενο για την πλύση υγρό πλύσης περιέχουν ένα επιφανειοδραστικό σε διαλυμένη μορφή.

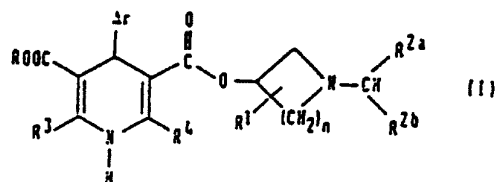
ΠΕΡΙΛΗΨΗ (57)

Η εφεύρεση αφορά μία μέθοδο για την παρασκευή κυτταρινικών μορφομένων σωμάτων, ειδικότερα μεμβρανών και ινών, στην οποία ένα διάλυμα κυτταρίνης εξωθείται σε ένα τριτοταγές αμινοξέδιο μέσω μιάς διάταξης μορφοποίησης, για παράδειγμα μία φιλιέρα, και το εξωθούμενο μορφομένο σώμα οδηγείται με καθυστέρηση σε ένα υδατικό λουτρό

ΑΡΙΘΜΟΣ ΕΥΡΩΠΑΪΚΟΥ Δ.Ε. (11):	3022301
ΑΡΙΘ. ΕΛΛΗΝΙΚΗΣ ΚΑΤΑΘΕΣΗΣ (21):	970400061
ΗΜΕΡ. ΕΛΛΗΝΙΚΗΣ ΚΑΤΑΘΕΣΗΣ (22):	16-01-97
ΑΡΙΘ./ΗΜΕΡ. ΔΗΜΟΣΙΕΥΣΗΣ	
ΕΥΡΩΠΑΪΚΟΥ ΔΙΠΛΩΜΑΤΟΣ (87):	529702/11-12-96
ΑΡΙΘ./ΗΜΕΡ. ΔΗΜΟΣΙΕΥΣΗΣ	
ΕΥΡΩΠΑΪΚΗΣ ΑΙΤΗΣΗΣ (86):	92202251.2/09-10-87
ΔΙΚΑΙΟΥΧΟΣ (73):	1) SANKYO COMPANY LIMITED 5-1 Nihonbashi Honcho 3-Chome Chuokyo TOKYO, JAPAN 2) UBE INDUSTRIES LIMITED 12-32, 1-Chome, Nishihoncho, Ube-Shi YAMAGUCHI-KEN, JAPAN
ΣΥΜΒΑΤΙΚΕΣ ΠΡΟΤΕΡΑΙΟΤΗΤΕΣ (30):	240254-86/09-10-86/JP
ΕΦΕΥΡΕΤΗΣ (72):	1) KOIKE HIROYUKI 2) YOSHIMOTO MASAFUMI 3) NISHINO HIROSHI
ΕΙΔΙΚΟΣ ΠΛΗΡΕΞΟΥΣΙΟΣ (74):	ΣΑΡΔΕΛΗ ΘΕΟΔΟΣΙΑ, Δικηγόρος Κουμπάρη 2 106 74 ΑΘΗΝΑ
ΑΝΤΙΚΛΗΤΟΣ (74):	ΠΑΠΑΚΩΝΣΤΑΝΤΙΝΟΥ ΕΛΕΝΗ, Δικηγόρος Κουμπάρη 2 106 74 ΑΘΗΝΑ
ΤΙΤΛΟΣ ΕΦΕΥΡΕΣΗΣ (54):	ΠΑΡΑΓΩΓΑ ΔΙΥΔΡΟΠΥΡΙΔΙΝΗΣ, ΠΑΡΑΣΚΕΥΗ ΤΟΥΣ ΚΑΙ ΧΡΗΣΗ ΤΟΥΣ

ΠΕΡΙΛΗΨΗ (57)

Ενώσεις του τύπου (I):

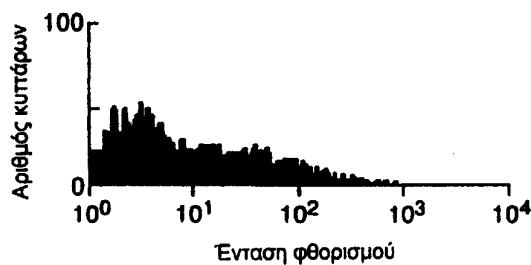


όπου Ar παριστάνει φαινυλομάδα με ένα τουλάχιστον υποκαταστάτη εκλεγόμενο από νιτρο-ομάδα, C₁-C₄ αλογονο-αλκύλιο, C₁-C₄ αλογονο-αλκοξυ-ομάδα και κυανο-ομάδα και άτομα αλογόνου R παριστάνει C₁-C₁₆ αλκύλιο, C₃-C₆ κυκλοαλκύλιο, C₁-C₄ αλκύλιο με υποκαταστάτη C₃-C₆ αλκύλιο, C₂-C₄ αλκενύλιο, κινναμυλομάδα ή C₁-C₁₆ αλκύλιο με ένα τουλάχιστον υποκαταστάτη εκλεγόμενο από υδροξύ, C₁-C₄ αλκοξυ- και C₁-C₄ αλκυλοθειο-ομάδα R¹ παριστάνει άτομο υδρογόνου ή C₁-C₃ αλκύλιο R^{2a} και R^{2b} είναι τα ίδια ή διαφορετικά και το καθένα παριστάνει μη-υποκατεστημένη φαινυλομάδα ή υποκατεστημένη φαινυλομάδα με ένα τουλάχιστον υποκαταστάτη εκλεγόμενον από C₁-C₄ αλκύλιο, C₁-C₄ αλκοξυ-ομάδα και C₁-C₄ αλογονοαλκυλομάδα και άτομα αλογόνου ένα εκ των R³ και R⁴ παριστάνει μεθυλομάδα και το άλλο παριστάνει αμινομάδα και η είναι ακέραιος αριθμός από 1 έως 3. Οι ενώσεις αυτές έχουν ποικίλες πολύτιμες δράσεις, στις οποίες συμπεριλαμβάνονται αντι-υπερτασική δράση και δράση δεσμεύσεως Ca⁺⁺, πράγμα που οδηγεί στην χρησιμοποίησή τους για την θεραπεία κυκλοφοριακών διαταραχών και διαταραχών της στεφανιαίας. Οι ενώσεις μπορούν να παρασκευασθούν διά συμπυκνώσεως καταλλήλων υποκατεστημένων εστέρων του βενζυλιδενο-ακετοξικού οξέος με κατάλληλους εστέρες του αμιδινοξικού οξέος.

ΑΡΙΘΜΟΣ ΕΥΡΩΠΑΪΚΟΥ Δ.Ε.	(11):	3022302
ΑΡΙΘ. ΕΛΛΗΝΙΚΗΣ ΚΑΤΑΘΕΣΗΣ	(21):	970400062
ΗΜΕΡ. ΕΛΛΗΝΙΚΗΣ ΚΑΤΑΘΕΣΗΣ	(22):	16-01-97
ΑΡΙΘ./ΗΜΕΡ. ΔΗΜΟΣΙΕΥΣΗΣ		
ΕΥΡΩΠΑΪΚΟΥ ΔΙΠΛΩΜΑΤΟΣ	(87):	590034/06-11-96
ΑΡΙΘ./ΗΜΕΡ. ΔΗΜΟΣΙΕΥΣΗΣ		
ΕΥΡΩΠΑΪΚΗΣ ΑΙΤΗΣΗΣ	(86):	92913743.8/02-06-92
ΔΙΚΑΙΟΥΧΟΣ	(73):	BOARD OF REGENTS THE UNIVERSITY OF TEXAS SYSTEM 201 West 7th Street, AUSTIN 78701 TEXAS, USA
ΣΥΜΒΑΤΙΚΕΣ ΠΡΟΤΕΡΑΙΟΤΗΤΕΣ	(30):	710038/03-06-91/US, 819326/13-01-92/US
ΕΦΕΥΡΕΤΗΣ	(72):	1) NEWGARD CHRISTOPHER B. 2) UNGER ROGER H. 3) JOHNSON JOHN H.
ΕΙΔΙΚΟΣ ΠΛΗΡΕΞΟΥΣΙΟΣ	(74):	ΣΑΡΔΕΛΗ ΘΕΟΔΟΣΙΑ, Δικηγόρος Κουμπάρη 2 106 74 ΑΘΗΝΑ
ΑΝΤΙΚΛΗΤΟΣ	(74):	ΠΑΠΑΚΩΝΣΤΑΝΤΙΝΟΥ ΕΛΕΝΗ, Δικηγόρος Κουμπάρη 2 106 74 ΑΘΗΝΑ
ΤΙΤΛΟΣ ΕΦΕΥΡΕΣΗΣ	(54):	ΜΕΘΟΔΟΣ ΓΙΑ ΤΟΝ ΠΡΟΣΔΙΟΡΙΣΜΟ ΤΗΣ ΠΑΡΟΥΣΙΑΣ ΑΝΤΙΣΩΜΑΤΩΝ ΣΧΕΤΙΖΟΜΕΝΩΝ ΜΕ ΤΟ ΔΙΑΒΗΤΗ Ή ΑΝΤΙΣΩΜΑΤΩΝ ΚΑΤΕΥΘΥΝΟΜΕΝΩΝ ΚΑΤΑ ΤΩΝ ΚΥΤΤΑΡΩΝ ΤΩΝ ΝΗΣΙΔΙΩΝ

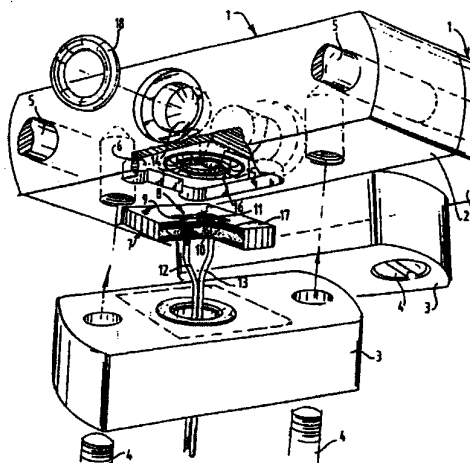
ΠΕΡΙΛΗΨΗ (57)

Η παρούσα αποκάλυψη αναφέρεται στην εφαρμογή γενετικής μηχανικής για την παροχή τεχνητών κυττάρων β, δηλ. κυττάρων τα οποία μπορούν να εκκρίνουν ινσουλίνη σε απόκριση της γλυκόζης. Αυτό επιτυγχάνεται κατά προτίμηση μέσω της εισαγωγής ενός ή περισσότερων γονιδίων επιλεγόμενων από το γονίδιο της ινσουλίνης, το γονίδιο της γλυκοκινάσης και το γονίδιο του μεταφορέα γλυκόζης, ώστε να ληφθεί ένα τροποποιημένο κύτταρο διαθέτον και τα τρία αυτά γονίδια σε βιολογικά λειτουργική και αντιδρώσα διάταξη. Περιγράφονται ανικνεύσεις για τον εντοπισμό της παρουσίας σχετιζόμενων με το διαβήτη αντισωμάτων σε βιολογικά δείγματα με τη χρήση αυτών ή άλλων τροποποιημένων κυττάρων που αποκωδικοποιούν σχετιζόμενα με το διαβήτη επιτόπια. Αποκαλύπτονται επίσης μέθοδοι για την παραγωγή σε ευρεία κλίμακα ινσουλίνης δια της εγχύσεως τεχνητών κυττάρων β, αναπτυσθέντων σε υγρή καλλιέργεια, με ρυθμιστικά διαλύματα περιέχοντα γλυκόζη.



ΑΡΙΘΜΟΣ ΕΥΡΩΠΑΪΚΟΥ Δ.Ε.	(11):	3022303
ΑΡΙΘ. ΕΛΛΗΝΙΚΗΣ ΚΑΤΑΘΕΣΗΣ	(21):	970400063
ΗΜΕΡ. ΕΛΛΗΝΙΚΗΣ ΚΑΤΑΘΕΣΗΣ	(22):	16-01-97
ΑΡΙΘ./ΗΜΕΡ. ΔΗΜΟΣΙΕΥΣΗΣ		
ΕΥΡΩΠΑΪΚΟΥ ΔΙΠΛΩΜΑΤΟΣ	(87):	467479/06-11-96
ΑΡΙΘ./ΗΜΕΡ. ΔΗΜΟΣΙΕΥΣΗΣ		
ΕΥΡΩΠΑΪΚΗΣ ΑΙΤΗΣΗΣ	(86):	91201890.0/17-07-91
ΔΙΚΑΙΟΥΧΟΣ	(73):	PRIVA AGRO HOLDING B.V. Zijlweg 3 2678 DE LIER ZG, NETHERLANDS
ΣΥΜΒΑΤΙΚΕΣ ΠΡΟΤΕΡΑΙΟΤΗΤΕΣ	(30):	9001628/17-07-90/NL
ΕΦΕΥΡΕΤΗΣ	(72):	1) VAN DEN VLEKKERT, HENDRIK HARMEN 2) VAN ERP WILHELMUS PETRUS MARTINUS MARIA
ΕΙΔΙΚΟΣ ΠΛΗΡΕΞΟΥΣΙΟΣ	(74):	ΣΑΡΔΕΛΗ ΘΕΟΔΟΣΙΑ, Δικηγόρος Κουμπάρη 2 106 74 ΑΘΗΝΑ
ΑΝΤΙΚΛΗΤΟΣ	(74):	ΠΑΠΑΚΩΝΣΤΑΝΤΙΝΟΥ ΕΛΕΝΗ, Δικηγόρος Κουμπάρη 2 106 74 ΑΘΗΝΑ
ΤΙΤΛΟΣ ΕΦΕΥΡΕΣΗΣ	(54):	ΔΙΑΤΑΞΗ ΜΕΤΡΗΣΕΩΣ ΤΗΣ ΣΥΓΚΕΝΤΡΩΣΕΩΣ ΜΙΑΣ ΧΗΜΙΚΗΣ ΟΥΣΙΑΣ ΕΝΤΟΣ ΡΕΥΣΤΟΥ

αντιστάσεως μεταβάλλεται κατά την επαφή της επιφάνειας με τη χημική ουσία και η οποία τοποθετείται σε ένα περιβλήμα στο οποίο διαρρυθμίζεται ένα κανάλι ροής του ρευστού, και στην οποία η επιφάνεια μέτρησης αποτελεί τμήμα του τοιχώματος του καναλιού και σφραγίζεται στεγανά ως προς το περιβλήμα μέσω ενός απελευθερώσιμου στοιχείου σφραγίσεως, και ο οποίος ημιαγωγός εφοδιάζεται με ηλεκτρικούς αγωγούς για να άγονται τα σήματα μέτρησης. Κατά προτίμηση το απελευθερώσιμο στοιχείο σφραγίσεως είναι ένα τορσειδής δακτύλιος (O-ring).



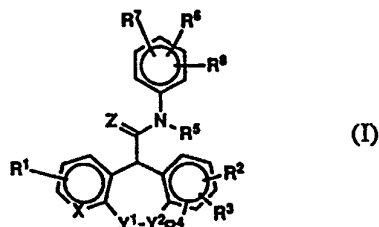
ΠΕΡΙΛΗΨΗ (57)

Η εφεύρεση παρέχει μία διάταξη μέτρησης της συγκεντρώσεως μίας χημικής ουσίας εντός ενός ρευστού, χαρακτηριζόμενη από έναν ημιαγωγό που περιλαμβάνει μία επιφάνεια μέτρησης, της οποίας το μέτρο συνθέτου

ΑΡΙΘΜΟΣ ΕΥΡΩΠΑΪΚΟΥ Δ.Ε.	(11):	3022304
ΑΡΙΘ. ΕΛΛΗΝΙΚΗΣ ΚΑΤΑΘΕΣΗΣ	(21):	970400064
ΗΜΕΡ. ΕΛΛΗΝΙΚΗΣ ΚΑΤΑΘΕΣΗΣ	(22):	16-01-97
ΑΡΙΘ./ΗΜΕΡ. ΔΗΜΟΣΙΕΥΣΗΣ		
ΕΥΡΩΠΑΪΚΟΥ ΔΙΠΛΩΜΑΤΟΣ	(87):	497201/15-01-97
ΑΡΙΘ./ΗΜΕΡ. ΔΗΜΟΣΙΕΥΣΗΣ		
ΕΥΡΩΠΑΪΚΗΣ ΑΙΤΗΣΗΣ	(86):	92101012.0/22-01-92
ΔΙΚΑΙΟΥΧΟΣ	(73):	KYOWA HAKKO KOGYO CO. LTD 6-1 Ohte-Machi Itchome, Chiyoda-Ku TOKYO, JAPAN
ΣΥΜΒΑΤΙΚΕΣ ΠΡΟΤΕΡΑΙΟΤΗΤΕΣ	(30):	6589-91/23-01-91/JP
ΕΦΕΥΡΕΤΗΣ	(72):	1) KUMAZAWA TOSHIAKI 2) YANASE MASASHI 3) HARAKAWA HIROYUKI 4) OBASE HIROYUKI 5) ODA SHOJI 6) SHIRAKURA SHIRO 7) YAMADA KOJI 8) KUBO KAZUHIRO
ΕΙΔΙΚΟΣ ΠΛΗΡΕΞΟΥΣΙΟΣ	(74):	ΣΑΡΔΕΛΗ ΘΕΟΔΟΣΙΑ, Δικηγόρος Κουμπάρη 2 106 74 ΑΘΗΝΑ
ΑΝΤΙΚΑΗΤΟΣ	(74):	ΠΑΠΑΚΩΝΣΤΑΝΤΙΝΟΥ ΕΛΕΝΗ, Δικηγόρος Κουμπάρη 2 106 74 ΑΘΗΝΑ
ΤΙΤΛΟΣ ΕΦΕΥΡΕΣΗΣ	(54):	ΤΡΙΚΥΚΛΙΚΕΣ ΕΝΩΣΕΙΣ ΚΑΙ ΕΝΔΙΑΜΕΣΑ ΠΡΟΪΟΝΤΑ ΤΟΥΤΩΝ

ΠΕΡΙΛΗΨΗ (57)

Αποκαλύπτεται μια τρικυκλική ένωση που παρίσταται υπό του τύπου (I):



στον οποίο κάθε ένα των R¹, R², R³, και R⁴ παριστά ανεξαρτήτως αλλήλων υδρογόνο, C1-6-αλκύλιο, C1-6-αλκοξύ, C1-6-αλκυλοθείο, αμίνιο, C1-6-αλκυλαμίνιο, αλογονιωμένο C1-6-αλκύλιο, αλογονιωμένο C1-6-αλκοξύ, αλογόνο, νίτρο, κυάνο, καρβοξύ, C1-6-αλκοξυκαρβονούλιο, υδροξυμεθύλιο, CR⁹R¹⁰CO₂R¹¹ (όπου κάθε ένα των R⁹, R¹⁰ και R¹¹ παριστά ανεξαρτήτως αλλήλων υδρογόνο ή C1-6-αλκύλιο) ή CONR¹²R¹³ (όπου κάθε ένα των R¹² και R¹³ παριστά ανεξαρτήτως αλλήλων υδρογόνο ή C1-6-αλκύλιο) το R⁵ παριστά υδρογόνο ή C1-6-αλκύλιο κάθε ένα των R⁶, R⁷ και R⁸ παριστά ανεξαρτήτως αλλήλων υδρογόνο, C1-6-αλκύλιο, υδροξύ, C1-6-αλκοξύ, C1-6-αλκανοϋλοξύ, C1-6-αλκυλοθείο, θειοκυανάτο ή αλογόνο το X παριστά CH ή N το Y¹-Y² παριστά CH₂-O, CH₂-S(O)_n, (όπου το n παριστά 0, 1 ή 2), CH₂CH₂, CH=CH ή CON(R¹⁴) (όπου το R¹⁴ παριστά υδρογόνο ή C1-6-αλκύλιο) και το Z παριστά οξυγόνο ή θείο, ή ένα φαρμακευτικώς αποδεκτό άλας αυτής. Η ένωση αυτή διαθέτει ανασταλτική δραστηριότητα επί του ακυλοσυνενζύμου Α:ακυλοτρανσφεράσης χοληστερόλης και έτσι αναμένεται ότι έχει προφυλακτικά και θεραπευτικά αποτελέσματα επί της υπερλιπιδαιμίας και της αρτηριοσκλήρωσης.

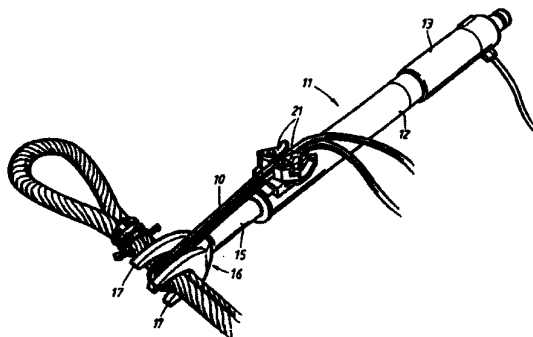
ΑΡΙΘΜΟΣ ΕΥΡΩΠΑΪΚΟΥ Δ.Ε.	(11):	3022305
ΑΡΙΘ. ΕΛΛΗΝΙΚΗΣ ΚΑΤΑΘΕΣΗΣ	(21):	970400065
ΗΜΕΡ. ΕΛΛΗΝΙΚΗΣ ΚΑΤΑΘΕΣΗΣ	(22):	16-01-97
ΑΡΙΘ./ΗΜΕΡ. ΔΗΜΟΣΙΕΥΣΗΣ		
ΕΥΡΩΠΑΪΚΟΥ ΔΙΠΛΩΜΑΤΟΣ	(87):	523512/15-01-97
ΑΡΙΘ./ΗΜΕΡ. ΔΗΜΟΣΙΕΥΣΗΣ		
ΕΥΡΩΠΑΪΚΗΣ ΑΙΤΗΣΗΣ	(86):	92111454.2/06-07-92
ΔΙΚΑΙΟΥΧΟΣ	(73):	BAYER AG 51368 LEVERKUSEN, GERMANY
ΣΥΜΒΑΤΙΚΕΣ ΠΡΟΤΕΡΑΙΟΤΗΤΕΣ	(30):	4123918/19-07-91/DE
ΕΦΕΥΡΕΤΗΣ	(72):	1) PETERSEN UWE DR. 2) HIMMLER THOMAS DR. 3) SCHENKE THOMAS DR. 4) KREBS ANDREAS DR. 5) GROHE KLAUS DR. 6) BREMM KLAUS, KLAUS-DIETER DR. 7) METZGER KARL GEORG DR. 8) ENDERMANN RAINER DR. 9) ZEILER HANS-JOACHIM DR.
ΕΙΔΙΚΟΣ ΠΛΗΡΕΞΟΥΣΙΟΣ	(74):	ΣΑΡΔΕΛΗ ΘΕΟΔΟΣΙΑ, Δικηγόρος Κουμπάρη 2 106 74 ΑΘΗΝΑ
ΑΝΤΙΚΑΗΤΟΣ	(74):	ΠΑΠΑΚΩΝΣΤΑΝΤΙΝΟΥ ΕΛΕΝΗ, Δικηγόρος Κουμπάρη 2 106 74 ΑΘΗΝΑ
ΤΙΤΛΟΣ ΕΦΕΥΡΕΣΗΣ	(54):	8-ΒΙΝΥΛΟ- ΚΑΙ 8-ΑΙΘΙΝΥΛΟΚΙΝΟΛΟ-ΝΟΚΑΡΒΟΝΙΚΑ ΟΞΕΑ

ΠΕΡΙΛΗΨΗ (57)

Η εφεύρεση αφορά σε νέα 8-βινυλο- και 8-αιθινυλοκινολοκαρβονικά οξέα, σε μέθοδο για την παρασκευή τους, ως και σε αντιβακτηριακά μέσα και προσθετικά ζωοτροφής που τα περιέχουν.

ΑΡΙΘΜΟΣ ΕΥΡΩΠΑΪΚΟΥ Δ.Ε.	(11):	3022306
ΑΡΙΘ. ΕΛΛΗΝΙΚΗΣ ΚΑΤΑΘΕΣΗΣ	(21):	970400066
ΗΜΕΡ. ΕΛΛΗΝΙΚΗΣ ΚΑΤΑΘΕΣΗΣ	(22):	16-01-97
ΑΡΙΘ./ΗΜΕΡ. ΔΗΜΟΣΙΕΥΣΗΣ		
ΕΥΡΩΠΑΪΚΟΥ ΔΙΠΛΩΜΑΤΟΣ	(87):	654099/16-10-96
ΑΡΙΘ./ΗΜΕΡ. ΔΗΜΟΣΙΕΥΣΗΣ		
ΕΥΡΩΠΑΪΚΗΣ ΑΙΤΗΣΗΣ	(86):	94906775.5/09-08-93
ΔΙΚΑΙΟΥΧΟΣ	(73):	1) INM GRUPPEN AB S-435 21 MOLNLYCKE, SWEDEN 2) YNGVESSON STIG-RUNE S-430 92 FOTO, SWEDEN
ΣΥΜΒΑΤΙΚΕΣ ΠΡΟΤΕΡΑΙΟΤΗΤΕΣ	(30):	9202327/10-08-92/SE
ΕΦΕΥΡΕΤΗΣ	(72):	YNGVESSON STIG-RUNE
ΕΙΔΙΚΟΣ ΠΛΗΡΕΞΟΥΣΙΟΣ	(74):	ΣΑΡΔΕΛΗ ΘΕΟΔΟΣΙΑ, Δικηγόρος Κουμπάρη 2 106 74 ΑΘΗΝΑ
ΑΝΤΙΚΛΗΤΟΣ	(74):	ΠΑΠΑΚΩΝΣΤΑΝΤΙΝΟΥ ΕΛΕΝΗ, Δικηγόρος Κουμπάρη 2 106 74 ΑΘΗΝΑ
ΤΙΤΛΟΣ ΕΦΕΥΡΕΣΗΣ	(54):	ΜΕΘΟΔΟΣ ΚΑΙ ΔΙΑΤΑΞΗ ΤΑΝΥΣΕΩΣ ΕΝΟΣ ΣΧΟΙΝΙΟΥ ΚΑΤΑ ΤΗ ΣΥΝΔΕΣΗ ΔΥΟ Ή ΠΕΡΙΣΣΟΤΕΡΩΝ ΑΝΤΙΚΕΙΜΕΝΩΝ

ένα τουλάχιστον τμήμα των αντικειμένων ώστε να σχηματισθεί ένας κόμπος (19). Προκειμένου να σχηματισθεί μία ανθεκτική σύνδεση, επηρεάζεται ο κόμπος από μηχανικά μέσα (11,21) ώστε να δημιουργηθεί στον κόμπο μία τάση τάξεως μεγέθους 1000N ή μεγαλύτερη.

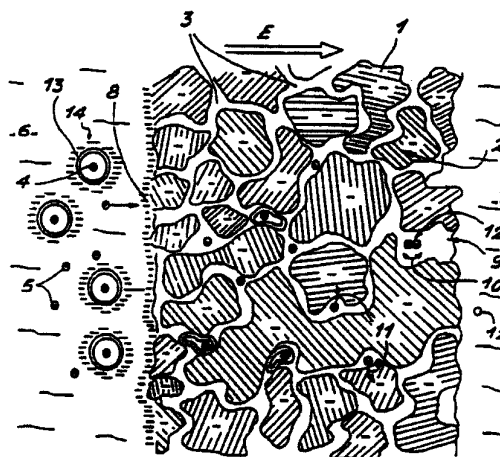


ΠΕΡΙΛΗΨΗ (57)

Μέθοδος και διάταξη για τη σύνδεση μεταξύ τους δύο ή περισσότερων αντικειμένων, όπως τμημάτων από ένα δίκτυο αλιείας, με χρήση ενός εύκαμπτου σχοινιού (10). Το σχοινί τυλίγεται τουλάχιστον δύο φορές περι

ΑΡΙΘΜΟΣ ΕΥΡΩΠΑΪΚΟΥ Δ.Ε.	(11):	3022307
ΑΡΙΘ. ΕΛΛΗΝΙΚΗΣ ΚΑΤΑΘΕΣΗΣ	(21):	970400067
ΗΜΕΡ. ΕΛΛΗΝΙΚΗΣ ΚΑΤΑΘΕΣΗΣ	(22):	16-01-97
ΑΡΙΘ./ΗΜΕΡ. ΔΗΜΟΣΙΕΥΣΗΣ		
ΕΥΡΩΠΑΪΚΟΥ ΔΙΠΛΩΜΑΤΟΣ	(87):	648197/16-10-96
ΑΡΙΘ./ΗΜΕΡ. ΔΗΜΟΣΙΕΥΣΗΣ		
ΕΥΡΩΠΑΪΚΗΣ ΑΙΤΗΣΗΣ	(86):	93914808.6/02-07-93
ΔΙΚΑΙΟΥΧΟΣ	(73):	1) ELECTRICITE DE FRANCE F-75008 PARIS, FRANCE 2) TEXINFINE F-69466 LYON, FRANCE
ΣΥΜΒΑΤΙΚΕΣ ΠΡΟΤΕΡΑΙΟΤΗΤΕΣ	(30):	9208269/03-07-92/FR
ΕΦΕΥΡΕΤΗΣ	(72):	1) DAMIEN ALAIN 2) DELETIE PIERRE 3) GUTIERREZ GILLES
ΕΙΔΙΚΟΣ ΠΛΗΡΕΞΟΥΣΙΟΣ	(74):	ΣΑΡΔΕΛΗ ΘΕΟΔΟΣΙΑ, Δικηγόρος Κουμπάρη 2 106 74 ΑΘΗΝΑ
ΑΝΤΙΚΛΗΤΟΣ	(74):	ΠΑΠΑΚΩΝΣΤΑΝΤΙΝΟΥ ΕΛΕΝΗ, Δικηγόρος Κουμπάρη 2 106 74 ΑΘΗΝΑ
ΤΙΤΛΟΣ ΕΦΕΥΡΕΣΗΣ	(54):	ΜΕΘΟΔΟΣ ΚΑΙ ΔΙΑΤΑΞΗ ΕΙΣΑΓΩΓΗΣ ΥΛΗΣ ΤΗΣ ΜΑΖΗΣ ΕΝΟΣ ΥΛΙΚΟΥ ΑΝΟΙΚΤΟΥ ΠΟΡΩΔΟΥΣ ΚΑΙ ΥΛΙΚΟΥ ΠΟΥ ΛΑΜΒΑΝΕΤΑΙ ΜΕ ΜΙΑ ΤΕΤΟΙΑ ΜΕΘΟΔΟ

μετανάστευση με ηλεκτροφόρηση ενός διασκορπισμού ιοντικών ειδών εντός ενός διαλύματος υπό την επίδραση ενός ηλεκτρικού πεδίου (E) που εφαρμόζεται μεταξύ μίας πρώτης ζώνης και μίας δεύτερης διακεκριμένης ζώνης αυτού του υλικού. Ο διασκορπισμός περιέχει δύο είδη (4,5) αντιδραστικών ιόντων με αντίθετα πρόσημα, όπου αυτά τα ιοντικά είδη δύνανται κανονικά να αλληλεπιδρούν μεταξύ τους για να παράγουν ένα στοιχείο (12) σκληρό ή υδρόφοβο, ή αμφότερα ταυτόχρονα. Εκείνο από τα δύο ιοντικά είδη του οποίου το φορτίο έχει αντίθετο πρόσημο από το δυναμικό ζήτη του υλικού συνδυάζεται με ένα φορέα (13) ο οποίος έχει δυναμικό ζήτη (14) ίδιου προσήμου όπως εκείνο του υλικού. Η εφεύρεση μπορεί να εφαρμοσθεί στη στερεοποίηση λίθων ή τεχνικών έργων.

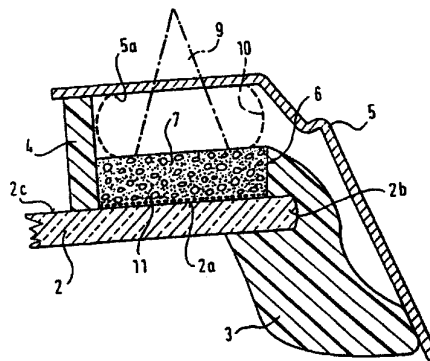


ΠΕΡΙΛΗΨΗ (57)

Αποκαλύπτονται μία μέθοδος και μία διάταξη για την εισαγωγή μίας ουσίας εντός της μάζης ενός υλικού (1, 16, 38) ανοικτού πορώδους και το προκύπτον υλικό. Εκτελείται εντός της μάζης αυτού του υλικού μία

ΑΡΙΘΜΟΣ ΕΥΡΩΠΑΪΚΟΥ Δ.Ε.	(11):	3022308
ΑΡΙΘ. ΕΛΛΗΝΙΚΗΣ ΚΑΤΑΘΕΣΗΣ	(21):	970400068
ΗΜΕΡ. ΕΛΛΗΝΙΚΗΣ ΚΑΤΑΘΕΣΗΣ	(22):	16-01-97
ΑΡΙΘ./ΗΜΕΡ. ΔΗΜΟΣΙΕΥΣΗΣ		
ΕΥΡΩΠΑΪΚΟΥ ΔΙΠΛΩΜΑΤΟΣ	(87):	679546/18-12-96
ΑΡΙΘ./ΗΜΕΡ. ΔΗΜΟΣΙΕΥΣΗΣ		
ΕΥΡΩΠΑΪΚΗΣ ΑΙΤΗΣΗΣ	(86):	94106021.2/20-04-94
ΔΙΚΑΙΟΥΧΟΣ	(73):	HENNIGES ELASTOMER- UND KUNSTSTOFFTECHNIK GMBH & CO KG Nienburger Strasse 46 D-31547 REHBURG-LOCCUM, GERMANY
ΣΥΜΒΑΤΙΚΕΣ ΠΡΟΤΕΡΑΙΟΤΗΤΕΣ	(30):	—
ΕΦΕΥΡΕΤΗΣ	(72):	KREYE BERNHARD
ΕΙΔΙΚΟΣ ΠΛΗΡΕΞΟΥΣΙΟΣ	(74):	ΣΑΡΔΕΛΗ ΘΕΟΔΟΣΙΑ, Δικηγόρος Κουμπάρη 2 106 74 ΑΘΗΝΑ
ΑΝΤΙΚΑΛΗΤΟΣ	(74):	ΠΑΠΑΚΩΝΣΤΑΝΤΙΝΟΥ ΕΛΕΝΗ, Δικηγόρος Κουμπάρη 2 106 74 ΑΘΗΝΑ
ΤΙΤΛΟΣ ΕΦΕΥΡΕΣΗΣ	(54):	ΠΑΡΑΘΥΡΟ ΑΜΑΞΩΜΑΤΟΣ ΠΙΑ ΑΥΤΟΚΙΝΗΤΑ

ασφάλεια με επαρκείς μεγάλες δυνάμεις πίεσης μια συγκόλληση μεταξύ του πλαισίου του υαλοπίνακα και του ελάσματος του αμαξώματος, δηλ. μεταξύ του προς τα μέσα κετευθυνόμενου τμήματος του πλαισίου και της εξωτερικής πλευράς του ελάσματος του αμαξώματος. Προς τούτο προβλέπεται σύμφωνα με την εφεύρεση ότι στην περιέκρυψη προβλέπεται ένα περιμετρικό κανάλι (6), που είναι ανοικτό τόσο από την πλευρά του υαλοπίνακα, όσο επίσης και προς το έλασμα του αμαξώματος (5) και το οποίο μετά την περιέκρυψη συνδέεται με μία πολυουρεθανική μάζα (7), η οποία πάνετι στον υαλοπίνακα (2) με ενδιάμεση παρεμβολή μίας κόλλας (11), όπου η εναπομένουσα απόσταση μεταξύ της πολυουρεθανικής μάζας (7) και του ελάσματος του αμαξώματος (5) γεφυρώνεται με μία λωρίδα ενθέσεως από πολυουρεθάνη 9, η οποία τοποθετείται κατά τη συναρμολόγηση με προένταση και συνθλίβεται.

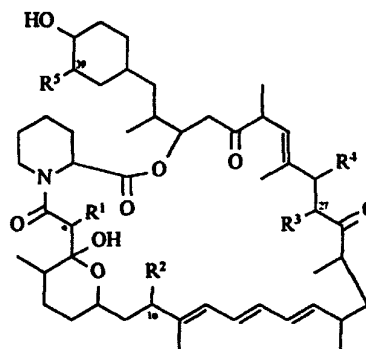


ΠΕΡΙΛΗΨΗ (57)

Ένα παράθυρο αμαξώματος (1) για αυτοκίνητα, του οποίου ο υαλοπίνακας (2) είναι εφοδιασμένος μ'ένα πλαίσιο (3) από PVC ή τα παρόμοια, που όντας περιεχυμένο ευρίσκεται έξω από το έλασμα του αμαξώματος (5), πρέπει να διαμορφωθεί έτσι ώστε να είναι δυνάμενη να επιφέρεται με

ΑΡΙΘΜΟΣ ΕΥΡΩΠΑΪΚΟΥ Δ.Ε.	(11):	3022309
ΑΡΙΘ. ΕΛΛΗΝΙΚΗΣ ΚΑΤΑΘΕΣΗΣ	(21):	970400070
ΗΜΕΡ. ΕΛΛΗΝΙΚΗΣ ΚΑΤΑΘΕΣΗΣ	(22):	16-01-97
ΑΡΙΘ./ΗΜΕΡ. ΔΗΜΟΣΙΕΥΣΗΣ		
ΕΥΡΩΠΑΪΚΟΥ ΔΙΠΛΩΜΑΤΟΣ	(87):	627009/20-11-96
ΑΡΙΘ./ΗΜΕΡ. ΔΗΜΟΣΙΕΥΣΗΣ		
ΕΥΡΩΠΑΪΚΗΣ ΑΙΤΗΣΗΣ	(86):	93905810.3/11-02-93
ΔΙΚΑΙΟΥΧΟΣ	(73):	PFIZER INC. 235 East 42nd Street, NEW YORK 10017 N.Y., USA
ΣΥΜΒΑΤΙΚΕΣ ΠΡΟΤΕΡΑΙΟΤΗΤΕΣ	(30):	29669-92/17-02-92/JP
ΕΦΕΥΡΕΤΗΣ	(72):	1) NISHIDA HIROYUKI 2) SAKAKIBARA TATSUO 3) YAMAUCHI YUJI 4) INAGAKI TAISUKE 5) KOJIMA YASUHIRO 6) KOJIMA NAKAO
ΕΙΔΙΚΟΣ ΠΛΗΡΕΞΟΥΣΙΟΣ	(74):	ΣΑΡΔΕΛΗ ΘΕΟΔΟΣΙΑ, Δικηγόρος Κουμπάρη 2 106 74 ΑΘΗΝΑ
ΑΝΤΙΚΑΛΗΤΟΣ	(74):	ΠΑΠΑΚΩΝΣΤΑΝΤΙΝΟΥ ΕΛΕΝΗ, Δικηγόρος Κουμπάρη 2 106 74 ΑΘΗΝΑ
ΤΙΤΛΟΣ ΕΦΕΥΡΕΣΗΣ	(54):	ΜΑΚΡΟΚΥΚΛΙΚΕΣ ΛΑΚΤΟΝΕΣ ΚΑΙ ΕΝΑ ΠΑΡΑΓΩΓΙΚΟ ΣΤΕΛΕΧΟΣ ΤΟΥΣ

ΠΕΡΙΛΗΨΗ (57)



Η παρούσα εφεύρεση προσφέρει την νέα καλλιέργεια *Streptomyces hygroscopicus* FERM BP-3688 και τις μακροκυκλικές λακτόνες που παράγονται από την καλλιέργεια *Streptomyces hygroscopicus* (FERM BP-3688), *Actinoplanes* sp. (FERM BP-3832) ή *Streptomyces toyocaensis* subsp. *humicola* (ATCC 39471) και ένα ανοσοκατασταλτικό παράγοντα, ένα αντιμικροβιακό παράγοντα και ένα αντιογκικό παράγοντα που περιλαμβάνει αυτές τις μακροκυκλικές λακτόνες. Οι μακροκυκλικές λακτόνες έχουν τον τύπο (I) όπου το R¹ είναι οξυγόνο, δύο υδρογόνα ή ένα υδρογόνο και ένα υδροξύλιο τα R², R³ και R⁵ είναι το καθένα υδρογόνο, υδροξύλιο ή μεθοξυ και το R⁴ είναι υδροξύλιο ή υδρογόνο με την προϋπόθεση ότι όταν το R¹ είναι οξυγόνο, το R⁴ είναι υδροξύλιο και τα R² και R⁵ είναι μεθοξυ, το R³ δεν είναι ούτε υδρογόνο ούτε μεθοξυ.

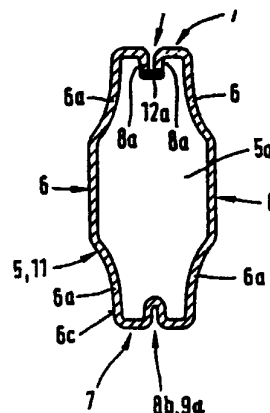
ΑΡΙΘΜΟΣ ΕΥΡΩΠΑΪΚΟΥ Δ.Ε.	(11):	3022310
ΑΡΙΘ. ΕΛΛΗΝΙΚΗΣ ΚΑΤΑΘΕΣΗΣ	(21):	970400071
ΗΜΕΡ. ΕΛΛΗΝΙΚΗΣ ΚΑΤΑΘΕΣΗΣ	(22):	16-01-97
ΑΡΙΘ./ΗΜΕΡ. ΔΗΜΟΣΙΕΥΣΗΣ		
ΕΥΡΩΠΑΪΚΟΥ ΔΙΠΛΩΜΑΤΟΣ	(87):	534551/04-12-96
ΑΡΙΘ./ΗΜΕΡ. ΔΗΜΟΣΙΕΥΣΗΣ		
ΕΥΡΩΠΑΪΚΗΣ ΑΙΤΗΣΗΣ	(86):	92202889.9/21-09-92
ΔΙΚΑΙΟΥΧΟΣ	(73):	SHELL INTERNATIONALE RESEARCH MAATSCHAPPIJ B.V. Carel Van Bylandtlaan 30 2596 DEN HAAG HR, NETHERLANDS
ΣΥΜΒΑΤΙΚΕΣ ΠΡΟΤΕΡΑΙΟΤΗΤΕΣ	(30):	764272/23-09-91/US, 842858/26-02-92/US
ΕΦΕΥΡΕΤΗΣ	(72):	1) GRAIFF LEONARD BALDINE 2) MILLAY HERBERT DALE 3) POINDEXTER KEVIN WAYNE 4) AIELLO ROBERT PETER 5) RILEY MICHAEL JOSEPH
ΕΙΔΙΚΟΣ ΠΛΗΡΕΞΟΥΣΙΟΣ	(74):	ΣΑΡΔΕΛΗ ΘΕΟΔΟΣΙΑ, Δικηγόρος Κουμπάρη 2 106 74 ΑΘΗΝΑ
ΑΝΤΙΚΛΗΤΟΣ	(74):	ΠΑΠΑΚΩΝΣΤΑΝΤΙΝΟΥ ΕΛΕΝΗ, Δικηγόρος Κουμπάρη 2 106 74 ΑΘΗΝΑ
ΠΤΛΟΣ ΕΦΕΥΡΕΣΗΣ	(54):	ΣΥΝΘΕΣΗ ΒΕΝΖΙΝΗΣ

ΠΕΡΙΛΗΨΗ (57)

Η ευρεσιτεχνία παρέχει σύνθεση βενζίνης περιλαμβάνουσα μία κύρια ποσότητα βενζίνης και 5 έως 1000 ppmw, ως προς την σύνθεση της βενζίνης, μίγματος από α) ελαιοδιαλυτή πολυαμίνη εκλεγόμενη από την ομάδα την αποτελούμενη από i) καθορισμένη αλειφατική αλκυλενο-αμίνη, ii) καθορισμένη αμίνη Mannich, και iii) μίγματα των (i) και (ii) και β) ελαιοδιαλυτό πολυ(οξυαλκυλενο)αμινοκαρβαμιδικό υδροκαρβυλεστέρα μέσω αριθμητικού μοριακού βάρους από 600 έως 10.000, και ο οποίος έχει τουλάχιστον ένα βασικό άτομο αζώτου, όπου η εν λόγω υδροκαρβυλομάδα περιέχει 1 έως 30 άτομα άνθρακος, και όπου η κατά βάρος αναλογία της εν λόγω πολυαμίνης (α) προς τον εν λόγω πολυ(οξυαλκυλενο)αμινοκαρβαμιδικό υδροκαρβυλεστέρα (β) είναι από 3:1 έως 1:2 και συμπύκνωμα προσθέτου βενζίνης περιέχον το εν λόγω μίγμα.

ΑΡΙΘΜΟΣ ΕΥΡΩΠΑΪΚΟΥ Δ.Ε.	(11):	3022311
ΑΡΙΘ. ΕΛΛΗΝΙΚΗΣ ΚΑΤΑΘΕΣΗΣ	(21):	970400077
ΗΜΕΡ. ΕΛΛΗΝΙΚΗΣ ΚΑΤΑΘΕΣΗΣ	(22):	16-01-97
ΑΡΙΘ./ΗΜΕΡ. ΔΗΜΟΣΙΕΥΣΗΣ		
ΕΥΡΩΠΑΪΚΟΥ ΔΙΠΛΩΜΑΤΟΣ	(87):	477513/27-11-96
ΑΡΙΘ./ΗΜΕΡ. ΔΗΜΟΣΙΕΥΣΗΣ		
ΕΥΡΩΠΑΪΚΗΣ ΑΙΤΗΣΗΣ	(86):	91113443.5/10-08-91
ΔΙΚΑΙΟΥΧΟΣ	(73):	HELMUT LINGEMANN GMBH & CO. Am Deckershauschen 62 D-42111 WUPPERTAL, GERMANY
ΣΥΜΒΑΤΙΚΕΣ ΠΡΟΤΕΡΑΙΟΤΗΤΕΣ	(30):	4030335/25-09-90/DE, 4041161/21-12-90/DE, U9102189/25-02-91/DE
ΕΦΕΥΡΕΤΗΣ	(72):	1) LINGEMANN HORST 2) GLASER SIEGFRIED
ΕΙΔΙΚΟΣ ΠΛΗΡΕΞΟΥΣΙΟΣ	(74):	ΣΑΡΔΕΛΗ ΘΕΟΔΟΣΙΑ, Δικηγόρος Κουμπάρη 2 106 74 ΑΘΗΝΑ
ΑΝΤΙΚΛΗΤΟΣ	(74):	ΠΑΠΑΚΩΝΣΤΑΝΤΙΝΟΥ ΕΛΕΝΗ, Δικηγόρος Κουμπάρη 2 106 74 ΑΘΗΝΑ
ΠΤΛΟΣ ΕΦΕΥΡΕΣΗΣ	(54):	ΚΑΤΑΣΚΕΥΗ ΠΗΧΕΩΝ ΓΙΑ ΜΟΝΩΠΤΙΚΗ ΥΑΛΩΣΗ

αφορά σε μια κατασκευή πήχεων για τη συναρμολόγηση μεταξύ δύο υαλοπινάκων, ιδιαίτερα υαλοπινάκων παραθύρων, με πήχεις που αποτελούνται από κοίλο προφίλ, ιδιαίτερα από κοίλα προφίλ πήχεων του προαναφερθέντος είδους, όπου για τη διαμόρφωση τουλάχιστον ενός σταυρού πήχεων σ' ένα κύριο κοίλο προφίλ στερεώνονται υπό μια δεδομένη γωνία τουλάχιστον δύο μεταξύ τους ευθυγραμμισμένα εγκάρσια προφίλ, τα οποία πιάνουν με περιμετρική κάλυψη το κύριο προφίλ. Για να μπορούμε να δομούμε την εν λόγω κατασκευή πήχεων με κατά βάση εξαιρετικά λεπτά κοίλα προφίλ, ως στοιχεία συνδέσεως για τα εκάστοτε κοίλα προφίλ προβλέπονται σύμφωνα με την εφεύρεση το να χρησιμοποιείται ένας σκελετός, επί του οποίου εφαρμόζονται εξωτερικά με ώθηση τα κοίλα προφίλ.



ΠΕΡΙΛΗΨΗ (57)

Η εφεύρεση αφορά σ' ένα κοίλο προφίλ πήχεως (5) και στη μέθοδο κατασκευής του από μέταλλο ιδιαίτερα από αλουμίνιο, για μια μονωτική υάλωση με μια κατά μήκος συγκολλητική ραφή (12α), η οποία διατάσσεται κατά τρόπο αδράτο σε μια εσοχή του προφίλ (8). Εκτός αυτού η εφεύρεση

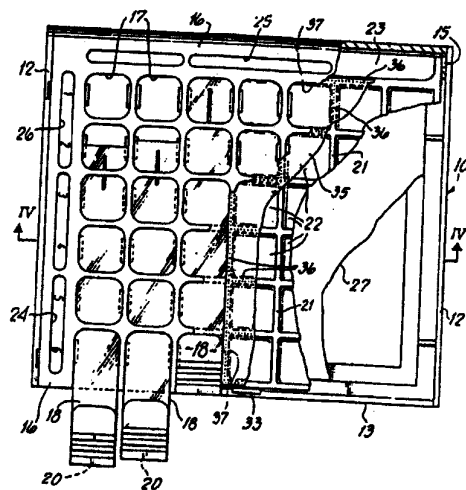
ΑΡΙΘΜΟΣ ΕΥΡΩΠΑΪΚΟΥ Δ.Ε.	(11):	3022312
ΑΡΙΘ. ΕΛΛΗΝΙΚΗΣ ΚΑΤΑΘΕΣΗΣ	(21):	970400078
ΗΜΕΡ. ΕΛΛΗΝΙΚΗΣ ΚΑΤΑΘΕΣΗΣ	(22):	16-01-97
ΑΡΙΘ./ΗΜΕΡ. ΔΗΜΟΣΙΕΥΣΗΣ		
ΕΥΡΩΠΑΪΚΟΥ ΔΙΠΛΩΜΑΤΟΣ	(87):	604511/27-11-96
ΑΡΙΘ./ΗΜΕΡ. ΔΗΜΟΣΙΕΥΣΗΣ		
ΕΥΡΩΠΑΪΚΗΣ ΑΙΤΗΣΗΣ	(86):	92919615.2/02-09-92
ΔΙΚΑΙΟΥΧΟΣ	(73):	BUCKMAN LABORATORIES INTERNATIONAL, INC. 1256 North McLean Boulevard, MEMPHIS 38108 TENNESSEE, USA
ΣΥΜΒΑΤΙΚΕΣ ΠΡΟΤΕΡΑΙΟΤΗΤΕΣ	(30):	759000/05-09-91/US
ΕΦΕΥΡΕΤΗΣ	(72):	1) OPPONG DAVID 2) HOLLIS C., GEORGE
ΕΙΔΙΚΟΣ ΠΛΗΡΕΞΟΥΣΙΟΣ	(74):	ΣΑΡΔΕΛΗ ΘΕΟΔΟΣΙΑ, Δικηγόρος Κουμπάρη 2 106 74 ΑΘΗΝΑ
ΑΝΤΙΚΑΛΗΤΟΣ	(74):	ΠΑΠΑΚΩΝΣΤΑΝΤΙΝΟΥ ΕΛΕΝΗ, Δικηγόρος Κουμπάρη 2 106 74 ΑΘΗΝΑ
ΤΙΤΛΟΣ ΕΦΕΥΡΕΣΗΣ	(54):	ΣΥΝΕΡΓΙΚΟΙ ΣΥΝΔΥΑΣΜΟΙ ΤΗΣ 2-(ΘΕΙΟΚΥΑΝΙΟΜΕΘΥΛΘΕΙΟ)-ΒΕΝΖΟΘΕΑΖΟΛΗΜΕ ΤΗΝ ΕΞΑΪΔΡΟ-1,3,5-ΤΡΙΣ(2-ΥΔΡΟΞΥΑΙΘΥΛ)-S-ΤΡΙΑΖΙΝΗ ΓΙΑ ΤΟΝ ΕΛΕΓΧΟ ΤΗΣ ΑΝΑΠΤΥΞΕΩΣ ΜΥΚΗΤΩΝ ΚΑΙ ΒΑΚΤΗΡΙΔΙΩΝ ΣΕ ΥΔΑΤΙΚΑ ΡΕΥΣΤΑ

ΠΕΡΙΛΗΨΗ (57)

Συνεργικοί συνδυασμοί της 2-(θειοκυανιομεθυλθιο)-βενζοθειαζόλης και της εξαΐδρου 1,3,5-τρις(2-υδροξυαιθυλ)-S-τριαζίνης για τον έλεγχο της αναπτύξεως ενός τουλάχιστον μικροοργανισμού, όπως μυκήτων και βακτηριδίων, σε υδατικά ρευστά, όπως υγρά μηχανουργικής καταγωγής.

ΑΡΙΘΜΟΣ ΕΥΡΩΠΑΪΚΟΥ Δ.Ε.	(11):	3022313
ΑΡΙΘ. ΕΛΛΗΝΙΚΗΣ ΚΑΤΑΘΕΣΗΣ	(21):	970400079
ΗΜΕΡ. ΕΛΛΗΝΙΚΗΣ ΚΑΤΑΘΕΣΗΣ	(22):	16-01-97
ΑΡΙΘ./ΗΜΕΡ. ΔΗΜΟΣΙΕΥΣΗΣ		
ΕΥΡΩΠΑΪΚΟΥ ΔΙΠΛΩΜΑΤΟΣ	(87):	541643/16-10-96
ΑΡΙΘ./ΗΜΕΡ. ΔΗΜΟΣΙΕΥΣΗΣ		
ΕΥΡΩΠΑΪΚΗΣ ΑΙΤΗΣΗΣ	(86):	91914018.6/22-07-91
ΔΙΚΑΙΟΥΧΟΣ	(73):	SURGICHEM LIMITED Deanwater House, Garfield Street, Portwood SK1 2EA STOCKPORT, CHESHIRE, GB
ΣΥΜΒΑΤΙΚΕΣ ΠΡΟΤΕΡΑΙΟΤΗΤΕΣ	(30):	9017006/02-08-90/GB, 9023477/29-10-90/GB
ΕΦΕΥΡΕΤΗΣ	(72):	NIVEN NORMAN
ΕΙΔΙΚΟΣ ΠΛΗΡΕΞΟΥΣΙΟΣ	(74):	ΠΡΟΚΟΠΙΟΥ ΔΗΜΗΤΡΙΟΣ, Δικηγόρος Ηρακλέου 6 106 73 ΑΘΗΝΑ
ΑΝΤΙΚΑΛΗΤΟΣ	(74):	ΣΑΚΕΛΛΑΡΙΔΗΣ ΙΩΑΝΝΗΣ, Δικηγόρος Ηρακλέου 6 106 73 ΑΘΗΝΑ
ΤΙΤΛΟΣ ΕΦΕΥΡΕΣΗΣ	(54):	ΔΟΧΕΙΟ ΓΙΑ ΝΑ ΧΟΡΗΓΟΥΝΤΑΙ ΧΑΠΙΑ, ΤΑΜΠΛΕΤΕΣ ΚΑΙ ΚΑΨΟΥΛΕΣ

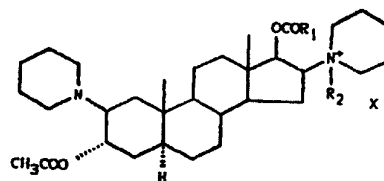
μ' ένα διαμέρισμα (22) με το καπάκι κλειστό, και ένα φύλλο από οξική μεμβράνη 350 που εκτείνεται κατά πλάτος του δίσκου (21) σ' επαφή σφράγισης με τα άνω άκρα αυτού, το δε φύλλο διανοίγεται (στο 37) πάνω από κάθε διαμέρισμα (22) ώστε να διευκολύνονται τα περιεχόμενα των διαμερισμάτων να διανέμονται επιλεκτικά διαμέσου των θυρίδων (17) χωρίς ν' ανοίγει το καπάκι (16). Κατά προτίμηση, επίσης, ολισθηρά διάφανα καλύμματα (18) φράσσουν τις θυρίδες (17) μέχρι ν' ανοίξουν ώστε να επιτραπεί πρόσβαση διαμέσου αυτών.



ΠΕΡΙΛΗΨΗ (57)

Ένα δοχείο για να χορηγούνται χάπια, ταμπλέτες και κάψουλες, που περιλαμβάνει ένα κουτί (10) μ' ένα αρθρωτό καπάκι (16), τουλάχιστον ένα διαιρεμένο δίσκο (21) μέσα στο κουτί μ' ένα πλήθος από σειρές διαμερισμάτων (22) για να περιέχει τα χάπια ή τις ταμπλέτες που πρέπει να λαμβάνονται σε καθορισμένα χρονικά διαστήματα, το δε καπάκι περιλαμβάνει παράλληλες σειρές θυρίδων (17), καθεμία ευθυγραμμισμένη

ΑΡΙΘΜΟΣ ΕΥΡΩΠΑΪΚΟΥ Δ.Ε.	(11):	3022316
ΑΡΙΘ. ΕΛΛΗΝΙΚΗΣ ΚΑΤΑΘΕΣΗΣ	(21):	970400081
ΗΜΕΡ. ΕΛΛΗΝΙΚΗΣ ΚΑΤΑΘΕΣΗΣ	(22):	17-01-97
ΑΡΙΘ./ΗΜΕΡ. ΔΗΜΟΣΙΕΥΣΗΣ		
ΕΥΡΩΠΑΪΚΟΥ ΔΙΠΛΩΜΑΤΟΣ	(87):	571012/04-12-96
ΑΡΙΘ./ΗΜΕΡ. ΔΗΜΟΣΙΕΥΣΗΣ		
ΕΥΡΩΠΑΪΚΗΣ ΑΙΤΗΣΗΣ	(86):	93201128.1/20-04-93
ΔΙΚΑΙΟΥΧΟΣ	(73):	AKZO NOBEL NV Velperweg 76 NL-6824 BM ARNHEM, NETHERLANDS
ΣΥΜΒΑΤΙΚΕΣ ΠΡΟΤΕΡΑΙΟΤΗΤΕΣ	(30):	92303612/22-04-92/EP
ΕΦΕΥΡΕΤΗΣ	(72):	1) SLEIGH THOMAS 2) CARLYLE IAN CRAIG 3) MUIR ALAN WILLIAM
ΕΙΔΙΚΟΣ ΠΛΗΡΕΞΟΥΣΙΟΣ	(74):	ΘΕΟΔΩΡΟΥ ΑΠΟΣΤΟΛΟΣ, Δικηγόρος Σίνα 11 106 80 ΑΘΗΝΑ
ΑΝΤΙΚΛΗΤΟΣ	(74):	ΜΑΣΟΥΛΑΣ ΑΘΑΝΑΣΙΟΣ, Δικηγόρος Σίνα 11 106 80 ΑΘΗΝΑ
ΤΙΤΛΟΣ ΕΦΕΥΡΕΣΗΣ	(54):	ΠΑΡΑΓΩΓΑ ΜΟΝΟΤΕΤΑΡΤΟΤΑΓΟΥΣ 2, 16-ΔΙΣΠΙΠΕΡΙΔΙΝΥΛΑΝΔΡΟΣΤΑΝΗΣ



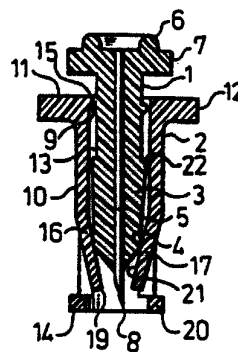
όπου το R¹ είναι αιθύλιο, το R² είναι μεθύλιο ή αλλύλιο, και το X⁺ είναι ένα φαρμακευτικώς αποδεκτό ανιόν ή φαρμακευτικώς αποδεκτά άλατά τους.

ΠΕΡΙΛΗΨΗ (57)

Παράγωγα, της μονοτεταρτοταγούς 2,16-δισπιπεριδινυλ-ανδροστανής, για νευρομυϊκό αποκλεισμό, τα οποία έχουν τον τύπο:

ΑΡΙΘΜΟΣ ΕΥΡΩΠΑΪΚΟΥ Δ.Ε.	(11):	3022317
ΑΡΙΘ. ΕΛΛΗΝΙΚΗΣ ΚΑΤΑΘΕΣΗΣ	(21):	970400082
ΗΜΕΡ. ΕΛΛΗΝΙΚΗΣ ΚΑΤΑΘΕΣΗΣ	(22):	17-01-97
ΑΡΙΘ./ΗΜΕΡ. ΔΗΜΟΣΙΕΥΣΗΣ		
ΕΥΡΩΠΑΪΚΟΥ ΔΙΠΛΩΜΑΤΟΣ	(87):	583343/23-10-96
ΑΡΙΘ./ΗΜΕΡ. ΔΗΜΟΣΙΕΥΣΗΣ		
ΕΥΡΩΠΑΪΚΗΣ ΑΙΤΗΣΗΣ	(86):	92910473.5/05-05-92
ΔΙΚΑΙΟΥΧΟΣ	(73):	ENSTROM HANS S-151 07 SODERTALJE, SWEDEN
ΣΥΜΒΑΤΙΚΕΣ ΠΡΟΤΕΡΑΙΟΤΗΤΕΣ	(30):	9101376/07-05-91/SE
ΕΦΕΥΡΕΤΗΣ	(72):	ENSTROM HANS
ΕΙΔΙΚΟΣ ΠΛΗΡΕΞΟΥΣΙΟΣ	(74):	ΠΑΛΑΖΗ ΑΝΑΣΤΑΣΙΑ, Δικηγόρος Σανταρόζα 1Α 105 64 ΑΘΗΝΑ
ΑΝΤΙΚΛΗΤΟΣ	(74):	ΠΑΛΑΖΗ ΑΝΑΣΤΑΣΙΑ, Δικηγόρος Σανταρόζα 1Α 105 64 ΑΘΗΝΑ
ΤΙΤΛΟΣ ΕΦΕΥΡΕΣΗΣ	(54):	ΜΗΧΑΝΙΣΜΟΣ ΝΥΣΤΕΡΙΟΥ ΜΙΑΣ ΧΡΗΣΗΣ ΓΙΑ ΤΗΝ ΔΙΑΤΡΗΣΗ ΤΟΥ ΔΕΡΜΑΤΟΣ

οι γλωττίδες προσδιορίζονται από αξονικές σχισμές (23) στο τοίχωμα του κυλινδρικού περιβλήματος, όπου οι γλωττίδες εκτείνονται πλαγίως μέσα στο κυλινδρικό περίβλημα με τα άκρα τους (19) να είναι τοποθετημένα στο εσωτερικό του μπροστινού άκρου (14) ή ενός δακτυλίου στομίου του κυλινδρικού περιβλήματος. Η απόσταση ανάμεσα στα άκρα των γλωττίδων όταν η ράβδος λαμβάνει την προαναφερόμενη αρχική θέση, είναι μικρότερη από το πάχος της ράβδου στο άκρο με το νυστέρι, και οι γλωττίδες είναι διευθετημένες ώστε να συνεργάζονται με το άκρο με το νυστέρι κατά την κίνηση του νυστεριού.



ΠΕΡΙΛΗΨΗ (57)

Ένας μηχανισμός για τη λήψη αίματος ο οποίος περιλαμβάνει μία ράβδο (1) με ένα νυστέρι (5), ένα κυλινδρικό περίβλημα (2), ένα στόπι (9,15) το οποίο προσωρινά εμποδίζει την είσοδο της ράβδου μέσα στο κυλινδρικό περίβλημα σε μία αρχική θέση στην οποία το νυστέρι είναι τοποθετημένο μέσα στο κυλινδρικό περίβλημα, και οι δύο γλωττίδες ελατήρια (16,17) οι οποίες καταλήγουν ενάντια στη ράβδο έτσι ώστε το νυστέρι να κεντράρεται και να αποσύρεται μέσα στο κυλινδρικό περίβλημα με τη βοήθεια της δύναμης ελατηρίου στις γλωττίδες. Σύμφωνα με την εφεύρεση

ΑΡΙΘΜΟΣ ΕΥΡΩΠΑΪΚΟΥ Δ.Ε.	(11): 3022318
ΑΡΙΘ. ΕΛΛΗΝΙΚΗΣ ΚΑΤΑΘΕΣΗΣ	(21): 960403675
ΗΜΕΡ. ΕΛΛΗΝΙΚΗΣ ΚΑΤΑΘΕΣΗΣ	(22): 20-01-97
ΑΡΙΘ./ΗΜΕΡ. ΔΗΜΟΣΙΕΥΣΗΣ	
ΕΥΡΩΠΑΪΚΟΥ ΔΙΠΛΩΜΑΤΟΣ	(87): 521761/23-10-96
ΑΡΙΘ./ΗΜΕΡ. ΔΗΜΟΣΙΕΥΣΗΣ	
ΕΥΡΩΠΑΪΚΗΣ ΑΙΤΗΣΗΣ	(86): 92401835.1/29-06-92
ΔΙΚΑΙΟΥΧΟΣ	(73): LABORATOIRES D'HYGIENE ET DE DIETETIQUE L.H.D. SOCIETE ANONYME DITE 38 Avenue Hoche F-75008 PARIS, FRANCE
ΣΥΜΒΑΤΙΚΕΣ ΠΡΟΤΕΡΑΙΟΤΗΤΕΣ	(30): 9108305/03-07-91/FR
ΕΦΕΥΡΕΤΗΣ	(72): 1) GUILLEMET ALAIN 2) JANOD PHILIPPE
ΕΙΔΙΚΟΣ ΠΛΗΡΕΞΟΥΣΙΟΣ	(74): ΜΑΡΙΝΑΚΗ-ΜΠΡΟΥΣΑΛΗ ΑΡΓΥΡΩ, Δικηγόρος, Μπουμπουλίνας 9 106 82 ΑΘΗΝΑ
ΑΝΤΙΚΛΗΤΟΣ	(74): ΚΟΣΚΙΝΑ ΜΑΡΙΑ Νικηταρά 8-10 106 78 ΑΘΗΝΑ
ΤΙΤΛΟΣ ΕΦΕΥΡΕΣΗΣ	(54): ΕΠΟΥΛΩΤΙΚΗ ΘΕΡΑΠΕΙΑ ΤΡΑΥΜΑΤΟΣ

ΠΕΡΙΛΗΨΗ (57)

Η παρούσα εφεύρεση αναφέρεται μία θεραπεία τραύματος που περιέχει στη σύνθεσή της 10 έως 30 μέρη βάρους μιας συμπολυμερούς ομάδας σε κορεσμένη κεντρική συνέχεια και 70 έως 90 μέρη βάρους πλαστικοποιητή.

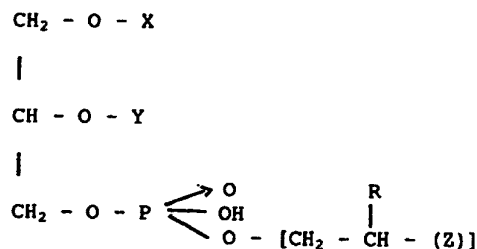
ΑΡΙΘΜΟΣ ΕΥΡΩΠΑΪΚΟΥ Δ.Ε.	(11): 3022319
ΑΡΙΘ. ΕΛΛΗΝΙΚΗΣ ΚΑΤΑΘΕΣΗΣ	(21): 970400083
ΗΜΕΡ. ΕΛΛΗΝΙΚΗΣ ΚΑΤΑΘΕΣΗΣ	(22): 21-01-97
ΑΡΙΘ./ΗΜΕΡ. ΔΗΜΟΣΙΕΥΣΗΣ	
ΕΥΡΩΠΑΪΚΟΥ ΔΙΠΛΩΜΑΤΟΣ	(87): 293292/27-11-96
ΑΡΙΘ./ΗΜΕΡ. ΔΗΜΟΣΙΕΥΣΗΣ	
ΕΥΡΩΠΑΪΚΗΣ ΑΙΤΗΣΗΣ	(86): 88401256.8/24-05-88
ΔΙΚΑΙΟΥΧΟΣ	(73): ELF ATOCHEM S.A. 4 & 8 Cours Michelet, La Defense 10 92800 PUTEAUX, FRANCE
ΣΥΜΒΑΤΙΚΕΣ ΠΡΟΤΕΡΑΙΟΤΗΤΕΣ	(30): 8707345/25-05-87/FR
ΕΦΕΥΡΕΤΗΣ	(72): LESCAUT PIERRE
ΕΙΔΙΚΟΣ ΠΛΗΡΕΞΟΥΣΙΟΣ	(74): ΕΥΑΓΓΕΛΟΥ ΔΕΣΠΟΙΝΑ, Δικηγόρος Μοσχονησίων 4 171 21 Ν. ΣΜΥΡΝΗ
ΑΝΤΙΚΛΗΤΟΣ	(74): ΕΥΑΓΓΕΛΟΥ ΒΑΣΩ, Δικηγόρος Μαυροκαρδάτου 5 106 78 ΑΘΗΝΑ
ΤΙΤΛΟΣ ΕΦΕΥΡΕΣΗΣ	(54): ΠΟΥΔΡΕΣ ΔΙΑ ΕΠΕΝΔΥΣΗΝ ΜΕ ΒΑΣΗ ΠΟΛΥΑΜΙΔΗ ΚΑΙ ΥΠΟΣΤΡΩΜΑ ΤΟ ΟΠΟΙΟΝ ΦΕΡΕΙ ΜΙΑ ΤΕΤΟΙΑ ΕΠΕΝΔΥΣΗ

ΠΕΡΙΛΗΨΗ (57)

Η εφεύρεση αφορά πούδρες δια την επένδυση με βάση πολυαμίδη. Οι πούδρες αυτές περιλαμβάνουν εκτός της πολυαμίδης τουλάχιστον έναν πολυ(μεθ)ακρυλικό αλκυλεστέρα. Οι επενδύσεις που δημιουργούνται δια των κόκκων αυτών παρουσιάζουν μία εξαιρετική πρόσφυση εις μεταλλικά υποστρώματα.

ΑΡΙΘΜΟΣ ΕΥΡΩΠΑΪΚΟΥ Δ.Ε. (11):	3022320
ΑΡΙΘ. ΕΛΛΗΝΙΚΗΣ ΚΑΤΑΘΕΣΗΣ (21):	970400084
ΗΜΕΡ. ΕΛΛΗΝΙΚΗΣ ΚΑΤΑΘΕΣΗΣ (22):	21-01-97
ΑΡΙΘ./ΗΜΕΡ. ΔΗΜΟΣΙΕΥΣΗΣ	
ΕΥΡΩΠΑΪΚΟΥ ΔΙΠΛΩΜΑΤΟΣ (87):	502765/06-11-96
ΑΡΙΘ./ΗΜΕΡ. ΔΗΜΟΣΙΕΥΣΗΣ	
ΕΥΡΩΠΑΪΚΗΣ ΑΙΤΗΣΗΣ (86):	92400519.2/28-02-92
ΔΙΚΑΙΟΥΧΟΣ (73):	INSTITUT DE RECHERCHE BIOLOGIQUE S.A.
	F-78870 BAILLY, FRANCE
ΣΥΜΒΑΤΙΚΕΣ ΠΡΟΤΕΡΑΙΟΤΗΤΕΣ (30):	9102612/05-03-91/FR
ΕΦΕΥΡΕΤΗΣ (72):	1) PONROY YVES
	2) FORGEOT MARCEL
	3) FRAISSE PIERRETTE
ΕΙΔΙΚΟΣ ΠΛΗΡΕΞΟΥΣΙΟΣ (74):	ΕΥΑΓΓΕΛΟΥ ΔΕΣΠΟΙΝΑ, Δικηγόρος
	Μοσχονησίων 4
	171 21 Ν. ΣΜΥΡΝΗ
ΑΝΤΙΚΛΗΤΟΣ (74):	ΕΥΑΓΓΕΛΟΥ ΒΑΣΩ, Δικηγόρος
	Μαυροκορδάτου 5
	106 78 ΑΘΗΝΑ
ΤΙΤΛΟΣ ΕΦΕΥΡΕΣΗΣ (54):	ΝΕΕΣ ΔΙΑΙΤΗΤΙΚΕΣ ΣΥΝΘΕΣΕΙΣ ΜΕ ΒΑΣΙΝ ΦΩΣΦΟΡΟΥΧΑ ΣΥΜΠΛΟΚΑ ΛΙΠΙΔΙΑ ΚΑΙ Η ΧΡΗΣΙΜΟΠΟΙΗΣΗΣ ΤΩΝ ΔΙΑ ΔΙΑΤΡΑΧΕΣ ΤΟΥ ΥΠΝΟΥ

περιέχουν ως κύριον συστατικόν φωσφορυλιωμένα τριγλυκερίδια του τύπου:

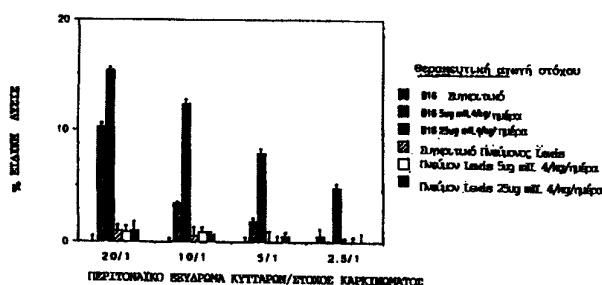


εις τον οποίον τα Χ και Υ, όμοια ή διαφορετικά παριστούν το ακυλ υπόλοιπον ενός πολυακορεστού λιπαρού οξέος που έχει 18 έως 24 άτομα άνθρακος, το Ζ παριστά ένα ριζικό πρωτοταγούς, δευτεροταγούς, τριτοταγούς ή τεταρτοταγούς αμίνης και το R παριστά, υδρογόνον ή καρβοξύλιον παρουσία ή απουσία τοκοφερολών και/ ή αλάτων μαγνησίου. Οι συμφώνως προς την εφεύρεση συνθέσεις περιέχουν εξ'άλλου και αραιωτικούς παράγοντες, αδρανή έκδοχα και εδάωμυες πρωτεΐνες. Τα διαιτητικά θεραπευτικά σκευάσματα συμφώνως προς την εφεύρεση είναι χρήσιμα δια την ρύθμιση του ύπνου καθώς και τον αποθεσιμόν υπνωτικών, αγχολυτικών και ηρεμιστικών φαρμάκων.

ΠΕΡΙΛΗΨΗ (57)

Η παρούσα εφεύρεση αφορά τον διαιτητικό τομέα. Έχει ως αντικείμενο θεραπευτικά διαιτητικά νέα σκευάσματα χαρακτηριζόμενα εκ του ότι

ΑΡΙΘΜΟΣ ΕΥΡΩΠΑΪΚΟΥ Δ.Ε. (11):	3022321
ΑΡΙΘ. ΕΛΛΗΝΙΚΗΣ ΚΑΤΑΘΕΣΗΣ (21):	970400085
ΗΜΕΡ. ΕΛΛΗΝΙΚΗΣ ΚΑΤΑΘΕΣΗΣ (22):	21-01-97
ΑΡΙΘ./ΗΜΕΡ. ΔΗΜΟΣΙΕΥΣΗΣ	
ΕΥΡΩΠΑΪΚΟΥ ΔΙΠΛΩΜΑΤΟΣ (87):	552243/27-11-96
ΑΡΙΘ./ΗΜΕΡ. ΔΗΜΟΣΙΕΥΣΗΣ	
ΕΥΡΩΠΑΪΚΗΣ ΑΙΤΗΣΗΣ (86):	91918403.6/03-09-91
ΔΙΚΑΙΟΥΧΟΣ (73):	SCHERING CORPORATION
	2000 Galloping Hill Road, KENILWORTH
	07033 NEW JERSEY, USA
ΣΥΜΒΑΤΙΚΕΣ ΠΡΟΤΕΡΑΙΟΤΗΤΕΣ (30):	578968/06-09-90/US
ΕΦΕΥΡΕΤΗΣ (72):	1) PLUNKETT MARIAN L.
	2) CATINO JOSEPH J.
ΕΙΔΙΚΟΣ ΠΛΗΡΕΞΟΥΣΙΟΣ (74):	ΕΥΑΓΓΕΛΟΥ ΒΑΣΩ, Δικηγόρος
	Μαυροκορδάτου 5
	106 78 ΑΘΗΝΑ
ΑΝΤΙΚΛΗΤΟΣ (74):	ΕΥΑΓΓΕΛΟΥ ΒΑΣΩ, Δικηγόρος
	Μαυροκορδάτου 5
	106 78 ΑΘΗΝΑ
ΤΙΤΛΟΣ ΕΦΕΥΡΕΣΗΣ (54):	Η ΧΡΗΣΙΜΟΠΟΙΗΣΙΣ IL-4 ΔΙΑ ΤΗΝ ΘΕΡΑΠΕΥΤΙΚΗ ΑΓΩΓΗ ΣΤΕΡΕΩΝ ΚΑΡΚΙΝΩΜΑΤΩΝ



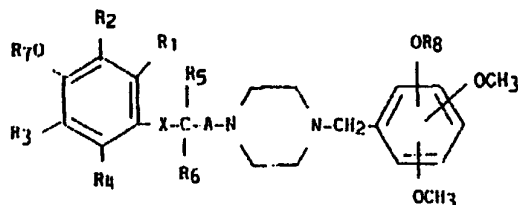
ΠΕΡΙΛΗΨΗ (57)

Αποκαλύπτεται μία μέθοδος χρησιμοποίησης IL-4, η χρησιμοποίηση του IL-4 δια την παρασκευή ενός φαρμάκου και φαρμακευτικών συνθέσεων που περιέχουν IL-4 δια την θεραπευτική αγωγή της αναπτύξεως ενός στόχου καρκίνου δια συστημικής ενέσεως IL-4, όπως hIL-4 ή IL-4 που προέρχεται από ανασυνδυασμένο E.coli, εις θηλαστικά τα οποία προσεβλήθησαν από στερεά καρκινώματα.

ΑΡΙΘΜΟΣ ΕΥΡΩΠΑΪΚΟΥ Δ.Ε. (11): 3022322	
ΑΡΙΘ. ΕΛΛΗΝΙΚΗΣ ΚΑΤΑΘΕΣΗΣ (21): 970400086	
ΗΜΕΡ. ΕΛΛΗΝΙΚΗΣ ΚΑΤΑΘΕΣΗΣ (22): 21-01-97	
ΑΡΙΘ./ΗΜΕΡ. ΔΗΜΟΣΙΕΥΣΗΣ	
ΕΥΡΩΠΑΪΚΟΥ ΔΙΠΛΩΜΑΤΟΣ (87): 533579/04-12-96	
ΑΡΙΘ./ΗΜΕΡ. ΔΗΜΟΣΙΕΥΣΗΣ	
ΕΥΡΩΠΑΪΚΗΣ ΑΙΤΗΣΗΣ (86): 92402566.1/18-09-92	
ΔΙΚΑΙΟΥΧΟΣ (73): ADIR ET COMPAGNIE	
	1 Rue Carle Hebert
	F-92415 COURBEVOIE CEDEX, FRANCE
ΣΥΜΒΑΤΙΚΕΣ ΠΡΟΤΕΡΑΙΟΤΗΤΕΣ (30): 9111469/18-09-91/FR	
ΕΦΕΥΡΕΤΗΣ (72): 1) REGNIER GILBERT	
	2) VILAINE JEAN-PAUL
	3) VILLENUEVE NICOLE
	4) BIDOUIARD JEAN-PIERRE
	5) ILIOU JEAN-PIERRE
	6) LENAERS ALBERT
ΕΙΔΙΚΟΣ ΠΛΗΡΕΞΟΥΣΙΟΣ (74): ΕΥΑΓΓΕΛΟΥ ΔΕΣΠΟΙΝΑ, Δικηγόρος	
	Μοσχονησιών 4
	171 21 Ν. ΣΜΥΡΝΗ
ΑΝΤΙΚΛΗΤΟΣ (74): ΕΥΑΓΓΕΛΟΥ ΒΑΣΩ, Δικηγόρος	
	Μαυροκορδάτου 5
	106 78 ΑΘΗΝΑ
ΠΤΑΛΟΣ ΕΦΕΥΡΕΣΗΣ (54): ΝΕΑ ΠΑΡΑΓΩΓΑ ΤΡΙΜΕΤΑΖΙΔΙΝΗΣ, ΜΕΘΟΔΟΣ ΠΑΡΑΣΚΕΥΗΣ ΑΥΤΩΝ ΚΑΙ ΟΙ ΦΑΡΜΑΚΕΥΤΙΚΕΣ ΣΥΝΘΕΣΕΙΣ ΠΟΥ ΤΑ ΠΕΡΙΕΧΟΥΝ	

ΠΕΡΙΛΗΨΗ (57)

Νέα παράγωγα της τριμεταζιδίνης που είναι χρήσιμα ως φάρμακα και αντιστοιχούν εις τον τύπο:



εις τον οποίον τα $R_1, R_2, R_3, R_4, R_5, R_6, R_7, R_8$ και A είναι όπως ορίσθησαν εις την περιγραφή. Τα νέα παράγωγα και τα φυσιολογικώς ανεκτά άλατα αυτών μπορούν να χρησιμοποιηθούν εις την θεραπευτική κυρίως εις την αγωγή των ισχαιμικών παθολογικών καταστάσεων και της παθολογικής καταστάσεως των περιφερειακών αγγείων.

ΑΡΙΘΜΟΣ ΕΥΡΩΠΑΪΚΟΥ Δ.Ε. (11): 3022323	
ΑΡΙΘ. ΕΛΛΗΝΙΚΗΣ ΚΑΤΑΘΕΣΗΣ (21): 970400087	
ΗΜΕΡ. ΕΛΛΗΝΙΚΗΣ ΚΑΤΑΘΕΣΗΣ (22): 21-01-97	
ΑΡΙΘ./ΗΜΕΡ. ΔΗΜΟΣΙΕΥΣΗΣ	
ΕΥΡΩΠΑΪΚΟΥ ΔΙΠΛΩΜΑΤΟΣ (87): 452207/23-10-96	
ΑΡΙΘ./ΗΜΕΡ. ΔΗΜΟΣΙΕΥΣΗΣ	
ΕΥΡΩΠΑΪΚΗΣ ΑΙΤΗΣΗΣ (86): 91400948.5/09-04-91	
ΔΙΚΑΙΟΥΧΟΣ (73): SAINT-GOBAIN VITRAGE	
	18 Avenue D' Alsace
	F-92400 COURBEVOIE, FRANCE
ΣΥΜΒΑΤΙΚΕΣ ΠΡΟΤΕΡΑΙΟΤΗΤΕΣ (30): 9004805/13-04-90/FR	
ΕΦΕΥΡΕΤΗΣ (72): 1) COMBES PIERRE	
	2) MASSOL JEAN-JACQUES
	3) CASARIEGO ALVAREZ PEDRO
ΕΙΔΙΚΟΣ ΠΛΗΡΕΞΟΥΣΙΟΣ (74): ΕΥΑΓΓΕΛΟΥ ΒΑΣΩ, Δικηγόρος	
	Μαυροκορδάτου 5
	106 78 ΑΘΗΝΑ
ΑΝΤΙΚΛΗΤΟΣ (74): ΕΥΑΓΓΕΛΟΥ ΒΑΣΩ, Δικηγόρος	
	Μαυροκορδάτου 5
	106 78 ΑΘΗΝΑ
ΠΤΑΛΟΣ ΕΦΕΥΡΕΣΗΣ (54): ΕΓΧΡΩΜΟΣ ΣΥΝΘΕΣΗ ΥΑΛΟΥ ΚΑΙ ΥΑΛΟΣΤΑΣΙΟ ΠΟΥ ΚΑΤΑΣΚΕΥΑΖΕΤΑΙ ΑΠΟ ΤΗΝ ΑΝΑΦΕΡΘΕΣΑ ΥΑΛΟ	

είναι περισσότερο του περίπου 0,02% όταν το Fe_2O_3 είναι λιγότερο του περίπου 2% και ενδεχομένως σελήνιο και οξειδιο χρωμίου, όπου το άθροισμα $CoO+Se+Cr_2O_3$ μπορεί να φθάσει το 0,24%, όπου η αναφερθείσα ύαλος παρουσιάζει ένα συντελεστή συνολικής μεταδόσεως φωτός κάτωθεν του φωτιστικού στοιχείου A ίσο ή μικρότερο του περίπου 20% και ένα συντελεστή συνολικής μεταδόσεως ενεργείας ίσο ή μικρότερο του περίπου 12% δια πάχος 3,85mm. Η ύαλος αυτή χρησιμοποιείται ειδικότερα δια την παραγωγή ενός υαλοστασίου που προορίζεται δια την κατασκευή μιας συρόμενης στέγης αυτοκινήτου οχήματος.

ΠΕΡΙΛΗΨΗ (57)

Η εφεύρεση αφορά μια έγχρωμο σύνθεση υάλου που προορίζεται δια την κατασκευή υαλοστασίων. Η έγχρωμος ύαλος συμφώνως προς την εφεύρεση είναι μία κλασική νατριοασβεστούχος ύαλος που περιλαμβάνει ως χρωστικούς παράγοντες 1,4 έως 4% οξειδιο του σιδήρου εκπεφρασμένο σε Fe_2O_3 και 0 έως 0,05 οξειδιο κοβαλτίου, όπου το οξειδιο κοβαλτίου

ΑΡΙΘΜΟΣ ΕΥΡΩΠΑΪΚΟΥ Δ.Ε.	(11):	3022324
ΑΡΙΘ. ΕΛΛΗΝΙΚΗΣ ΚΑΤΑΘΕΣΗΣ	(21):	960402886
ΗΜΕΡ. ΕΛΛΗΝΙΚΗΣ ΚΑΤΑΘΕΣΗΣ	(22):	22-01-97
ΑΡΙΘ./ΗΜΕΡ. ΔΗΜΟΣΙΕΥΣΗΣ		
ΕΥΡΩΠΑΪΚΟΥ ΔΙΠΛΩΜΑΤΟΣ	(87):	577014/08-01-97
ΑΡΙΘ./ΗΜΕΡ. ΔΗΜΟΣΙΕΥΣΗΣ		
ΕΥΡΩΠΑΪΚΗΣ ΑΙΤΗΣΗΣ	(86):	93110139.8/24-06-93
ΔΙΚΑΙΟΥΧΟΣ	(73):	TREMCO INCORPORATED 3735 Green Road, BEACHWOOD 44122 OHIO, USA
ΣΥΜΒΑΤΙΚΕΣ ΠΡΟΤΕΡΑΙΟΤΗΤΕΣ	(30):	904422/26-06-92/US
ΕΦΕΥΡΕΤΗΣ	(72):	ANGELINE BARRY D.
ΕΙΔΙΚΟΣ ΠΛΗΡΕΞΟΥΣΙΟΣ	(74):	ΠΑΠΑΧΑΡΑΛΑΜΠΟΥΣ ΑΙΚΑΤΕΡΙΝΗ, Δικηγόρος, Αναλήμειας 23 152 35 ΒΡΙΑΗΣΣΙΑ
ΑΝΤΙΚΛΗΤΟΣ	(74):	ΠΑΠΑΧΑΡΑΛΑΜΠΟΥΣ ΑΙΚΑΤΕΡΙΝΗ, Δικηγόρος, Αναλήμειας 23 152 35 ΒΡΙΑΗΣΣΙΑ
ΤΙΤΛΟΣ ΕΦΕΥΡΕΣΗΣ	(54):	ΥΔΑΤΙΚΟ ΔΙΑΛΥΜΑ ΠΑΡΑΓΟΝΤΑ ΠΡΟΣΦΥΣΗΣ ΣΙΛΑΝΙΟΥ ΓΙΑ ΧΡΗΣΗ ΩΣ ΑΣΤΑΡΙ ΣΤΕΦΑΝΟΠΟΙΗΣΗΣ

νερού και προαιρετικά προς διευκόλυνση της πρόσφυσης σε συνθήκες υγρασίας, μέχρι 0.4 μέρη βάρους υδρόφοβο σιλάνιο ανά 100 μέρη βάρους νερού και αμινοπροπυλοσιλανίου ή μερκαπτοπροπυλοσιλανίου. Η σύνθεση ασταριού είναι μη τοξική, άφλεκτη και ελεύθερη ή ουσιαστικά ελεύθερη από περιβαλλοντικά ανεπιθύμητα πτητικά οργανικά συστατικά. Σύμφωνα με την προτιμητέα άποψη της ευρεσιτεχνίας, η σύνθεση ασταριού περιέχει μία αποτελεσματική ποσότητα συμβατικού τασιενεργού ικανή για ομοιόμορφη διαβροχή της επιφάνειας του υποστρώματος επιτρέποντας ομοιόμορφη διασπορά του παράγοντα πρόσφυσης σιλανίου στην επιφάνεια. Η σύνθεση ασταριού έχει κατά προτίμηση pH ρυθμισμένο στο 2.0-5.5 προς παρεμπόδιση της συμπύκνωσης ή ολιγομερείωσης του παράγοντα πρόσφυσης σιλανίου, αυξάνοντας έτσι την χρήσιμη διάρκεια ζωής σε αποθήκευση της σύνθεσης.

ΠΕΡΙΛΗΨΗ (57)

Μία υδατική σύνθεση ασταριού για διευκόλυνση και προαγωγή της καλής πρόσφυσης σε διεπιφάνεια μεταξύ μη πορώδους υποστρώματος και σύνθεσης πολυμερούς επικρίσματος περιέχει 0.05-0.3 μέρη βάρους αμινοπροπυλοσιλανίου ή μερκαπτοπροπυλοσιλανίου ανά 100 μέρη βάρους

ΑΡΙΘΜΟΣ ΕΥΡΩΠΑΪΚΟΥ Δ.Ε.	(11):	3022325
ΑΡΙΘ. ΕΛΛΗΝΙΚΗΣ ΚΑΤΑΘΕΣΗΣ	(21):	960403304
ΗΜΕΡ. ΕΛΛΗΝΙΚΗΣ ΚΑΤΑΘΕΣΗΣ	(22):	22-01-97
ΑΡΙΘ./ΗΜΕΡ. ΔΗΜΟΣΙΕΥΣΗΣ		
ΕΥΡΩΠΑΪΚΟΥ ΔΙΠΛΩΜΑΤΟΣ	(87):	659069/20-11-96
ΑΡΙΘ./ΗΜΕΡ. ΔΗΜΟΣΙΕΥΣΗΣ		
ΕΥΡΩΠΑΪΚΗΣ ΑΙΤΗΣΗΣ	(86):	93919448.6/13-09-93
ΔΙΚΑΙΟΥΧΟΣ	(73):	L'OREAL 14 Rue Royale 75008 PARIS, FRANCE
ΣΥΜΒΑΤΙΚΕΣ ΠΡΟΤΕΡΑΙΟΤΗΤΕΣ	(30):	9210885/11-09-92/FR
ΕΦΕΥΡΕΤΗΣ	(72):	1) MELLUL MYRIAM 2) CANDAU DIDIER
ΕΙΔΙΚΟΣ ΠΛΗΡΕΞΟΥΣΙΟΣ	(74):	ΣΑΡΔΕΛΗ ΘΕΟΔΟΣΙΑ, Δικηγόρος Κουμπάρη 2 106 74 ΑΘΗΝΑ
ΑΝΤΙΚΛΗΤΟΣ	(74):	ΠΑΠΑΚΩΝΣΤΑΝΤΙΝΟΥ ΕΛΕΝΗ, Δικηγόρος Κουμπάρη 2 106 74 ΑΘΗΝΑ
ΤΙΤΛΟΣ ΕΦΕΥΡΕΣΗΣ	(54):	ΚΑΛΛΥΝΤΙΚΗ ΣΥΝΘΕΣΗ ΠΕΡΙΕΧΟΥΣΑ ΣΤΕΡΕΑ ΟΡΓΑΝΙΚΑ ΣΩΜΑΤΙΔΙΑ ΕΠΙΚΑΛΥΜΕΝΑ ΜΕ ΕΝΑ ΚΑΤΙΟΝΙΚΟ ΠΟΛΥΜΕΡΟΣ

εντός της εν λόγω συνθέσεως υπό τη μορφή σωματιδίων των οποίων η επιφάνεια είναι επικαλυμμένη με τουλάχιστον ένα κατιονικό πολυμερές το κατιονικό πολυμερές περιλαμβάνει για παράδειγμα μορφές περιέχουσες ομάδες πρωτοταγούς, δευτεροταγούς, τριτοταγούς και/ή τεταρτοταγούς αμίνης. Τα έτσι επικαλυμμένα σωματίδια είναι καλά διασκορπισμένα, ακόμη και εντός λιπαρών συνδετικών. Οι λαμβανόμενες καλλυντικές συνθέσεις έχουν καλές ιδιότητες προσφύσεως στο δέρμα και, στην περίπτωση συμπαγοποιημένων συνθέσεων, καλές ιδιότητες συνοχής.

ΠΕΡΙΛΗΨΗ (57)

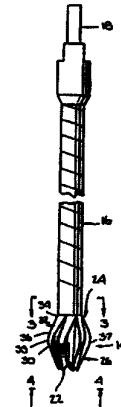
Καλλυντική σύνθεση για το δέρμα ή τους προστατευτικούς ιστούς του δέρματος, περιλαμβάνουσα ένα διασκορπισμό στερεών οργανικών σωματιδίων εντός ενός συνδετικού, χαρακτηριζόμενη από το γεγονός ότι τουλάχιστον ένα τμήμα των εν λόγω οργανικών σωματιδίων εισάγεται

ΑΡΙΘΜΟΣ ΕΥΡΩΠΑΪΚΟΥ Δ.Ε. (11):	3022326
ΑΡΙΘ. ΕΛΛΗΝΙΚΗΣ ΚΑΤΑΘΕΣΗΣ (21):	960403305
ΗΜΕΡ. ΕΛΛΗΝΙΚΗΣ ΚΑΤΑΘΕΣΗΣ (22):	22-01-97
ΑΡΙΘ./ΗΜΕΡ. ΔΗΜΟΣΙΕΥΣΗΣ	
ΕΥΡΩΠΑΪΚΟΥ ΔΙΠΛΩΜΑΤΟΣ (87):	440371/04-12-96
ΑΡΙΘ./ΗΜΕΡ. ΔΗΜΟΣΙΕΥΣΗΣ	
ΕΥΡΩΠΑΪΚΗΣ ΑΙΤΗΣΗΣ (86):	91300552.6/24-01-91
ΔΙΚΑΙΟΥΧΟΣ (73):	HOWMEDICA INC. 235 East 42nd Street, NEW YORK 10017 NEW YORK, USA
ΣΥΜΒΑΤΙΚΕΣ ΠΡΟΤΕΡΑΙΟΤΗΤΕΣ (30):	474425/02-02-90/US
ΕΦΕΥΡΕΤΗΣ (72):	1) BORZONE ROCCO R. 2) GRAY FRANK B.
ΕΙΔΙΚΟΣ ΠΛΗΡΕΞΟΥΣΙΟΣ (74):	ΣΑΡΔΕΛΗ ΘΕΟΔΟΣΙΑ, Δικηγόρος Κουμπάρη 2 106 74 ΑΘΗΝΑ
ΑΝΤΙΚΛΗΤΟΣ (74):	ΠΑΠΑΚΩΝΣΤΑΝΤΙΝΟΥ ΕΛΕΝΗ, Δικηγόρος Κουμπάρη 2 106 74 ΑΘΗΝΑ
ΠΤΑΛΟΣ ΕΦΕΥΡΕΣΗΣ (54):	ΧΕΙΡΟΥΡΓΙΚΟ ΓΛΥΦΑΝΟ

ΠΕΡΙΛΗΨΗ (57)

Η κεφαλή κοπής 10 για χειρουργικό γλύφανο έχει οδηγόν άκρο 12 για εισαγωγή σε διάλυο οστού 60 και ακολουθόν άκρο 13 για σύνδεση σε άξονα οδήγησης 16. Η κεφαλή κοπής έχει επιφάνεια κοπής διαμορφωμένη γύρω από άξονα περιστροφής της κεφαλής κοπής. Η επιφάνεια κοπής διαμορφώνεται από την περιστροφή των άκρων κοπής πάνω σε πλήθος ραβδώσεων 20 που απέχουν μεταξύ τους γύρω από τον άξονα περιστροφής. Κάθε άκρο κοπής έχει πρώτο τμήμα 26 απέχον προκαθορισμένη ακτινική απόσταση από τον άξονα περιστροφής στο

τμήμα μύτης 22 και καταλήγει σε σημείο κατάληξης 30 το οποίο βρίσκεται σε μεγαλύτερη ακτινική απόσταση από τον άξονα περιστροφής από το σημείο εκκίνησης 28. Το άκρο κοπής σε κάθε ράβδωση 20 έχει δεύτερο τμήμα 32 το οποίο έχει σημείο εκκίνησης 34 στο ακολουθόν άκρο 24 της κεφαλής κοπής 10 το οποίο βρίσκεται σε δεύτερη προκαθορισμένη ακτινική απόσταση από τον άξονα περιστροφής. Το δεύτερο τμήμα 32 εκτείνεται αξονικά προς το τμήμα μύτης 22 και καταλήγει σε σημείο 36 σε μεγαλύτερη ακτινική απόσταση από τον άξονα περιστροφής από ό,τι το σημείο εκκίνησης 34 αυτού. Τρίτο καμπύλο τμήμα 38 ξεκινά στο σημείο κατάληξης 30 του πρώτου τμήματος 26 και καταλήγει στο σημείο κατάληξης 36 του δεύτερου τμήματος 32 και τέμνει το πρώτο και δεύτερο τμήμα εφραπτομενικά.



ΑΡΙΘΜΟΣ ΕΥΡΩΠΑΪΚΟΥ Δ.Ε. (11):	3022327
ΑΡΙΘ. ΕΛΛΗΝΙΚΗΣ ΚΑΤΑΘΕΣΗΣ (21):	960403347
ΗΜΕΡ. ΕΛΛΗΝΙΚΗΣ ΚΑΤΑΘΕΣΗΣ (22):	22-01-97
ΑΡΙΘ./ΗΜΕΡ. ΔΗΜΟΣΙΕΥΣΗΣ	
ΕΥΡΩΠΑΪΚΟΥ ΔΙΠΛΩΜΑΤΟΣ (87):	532629/06-11-96
ΑΡΙΘ./ΗΜΕΡ. ΔΗΜΟΣΙΕΥΣΗΣ	
ΕΥΡΩΠΑΪΚΗΣ ΑΙΤΗΣΗΣ (86):	91911167.4/15-05-91
ΔΙΚΑΙΟΥΧΟΣ (73):	MERRELL PHARMACEUTICALS INC. 2110 East Galbraith Road, CINCINNATI, P.O. Box 156300 45215-6300 OHIO, USA
ΣΥΜΒΑΤΙΚΕΣ ΠΡΟΤΕΡΑΙΟΤΗΤΕΣ (30):	534784/07-06-90/US
ΕΦΕΥΡΕΤΗΣ (72):	1) CARR ALBERT A. 2) DAGE RICHARD C. 3) NIEDUZAK THADDEUS R. 4) KOERNER JOHN E. 5) LI TUNG
ΕΙΔΙΚΟΣ ΠΛΗΡΕΞΟΥΣΙΟΣ (74):	ΣΑΡΔΕΛΗ ΘΕΟΔΟΣΙΑ, Δικηγόρος Κουμπάρη 2 106 74 ΑΘΗΝΑ
ΑΝΤΙΚΛΗΤΟΣ (74):	ΠΑΠΑΚΩΝΣΤΑΝΤΙΝΟΥ ΕΛΕΝΗ, Δικηγόρος Κουμπάρη 2 106 74 ΑΘΗΝΑ
ΠΤΑΛΟΣ ΕΦΕΥΡΕΣΗΣ (54):	ΠΑΡΑΓΩΓΑ 1-ΠΙΠΕΡΙΔΙΝΥΛΟ ΑΛΚΑΝΟΥ- ΛΑΡΥΛΟΣΟΥΛΦΟΝΑΜΙΔΙΟΥ

ΠΕΡΙΛΗΨΗ (57)

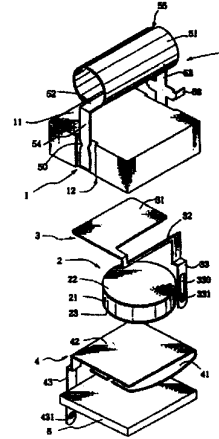
Η παρούσα εφεύρεση απευθύνεται σε μία νέα κλάση 1-πιπεριδινυλο αλκανούλαρλοσουλφοναμίδων και στην χρήση τους σαν αναρρυθμικούς παράγοντες.

ΑΡΙΘΜΟΣ ΕΥΡΩΠΑΪΚΟΥ Δ.Ε.	(11):	3022328
ΑΡΙΘ. ΕΛΛΗΝΙΚΗΣ ΚΑΤΑΘΕΣΗΣ	(21):	960403354
ΗΜΕΡ. ΕΛΛΗΝΙΚΗΣ ΚΑΤΑΘΕΣΗΣ	(22):	22-01-97
ΑΡΙΘ./ΗΜΕΡ. ΔΗΜΟΣΙΕΥΣΗΣ		
ΕΥΡΩΠΑΪΚΟΥ ΔΙΠΛΩΜΑΤΟΣ	(87):	591537/20-11-96
ΑΡΙΘ./ΗΜΕΡ. ΔΗΜΟΣΙΕΥΣΗΣ		
ΕΥΡΩΠΑΪΚΗΣ ΑΙΤΗΣΗΣ	(86):	92913390.8/26-06-92
ΔΙΚΑΙΟΥΧΟΣ	(73):	1) FUMAKILLA LIMITED TOKYO, JAPAN 2) TDK CORPORATION Chuo-Ku 103 TOKYO-TO, JAPAN
ΣΥΜΒΑΤΙΚΕΣ ΠΡΟΤΕΡΑΙΟΤΗΤΕΣ	(30):	57211-91/26-06-91/JP, 57212-91/26-06-91/JP
ΕΦΕΥΡΕΤΗΣ	(72):	1) TAKEUCHI MICHIKAZU 2) MIURA AKIRA 3) SATOH TAKEYOSHI 4) NOHARA HIROSHI
ΕΙΔΙΚΟΣ ΠΛΗΡΕΞΟΥΣΙΟΣ	(74):	ΣΑΡΔΕΛΗ ΘΕΟΔΟΣΙΑ, Δικηγόρος Κουμπάρη 2 106 74 ΑΘΗΝΑ
ΑΝΤΙΚΑΗΤΟΣ	(74):	ΠΑΠΑΚΩΝΣΤΑΝΤΙΝΟΥ ΕΛΕΝΗ, Δικηγόρος Κουμπάρη 2 106 74 ΑΘΗΝΑ
ΤΙΤΛΟΣ ΕΦΕΥΡΕΣΗΣ	(54):	ΣΥΣΚΕΥΗ ΘΕΡΜΙΣΤΟΡ ΘΕΤΙΚΟΥ ΧΑΡΑΚΤΗΡΙΣΤΙΚΟΥ

ΠΕΡΙΛΗΨΗ (57)

Θερμίστορ (2) θετικού χαρακτηριστικού τοποθετείται με τέτοιο τρόπο σε τμήμα με εσοχή ώστε η μία από τις δύο κύριες επιφάνειες του που είναι

στραμμένες προς άλλες να είναι στραμμένη προς τμήμα πυθμένα (11) περιβλήματος (1) και η άλλη στραμμένη προς ανοικτή επιφάνεια (12) απέναντι από το τμήμα πυθμένα (11). Μέλος ακτινοβολήσης θερμότητας (5) έχει επίπεδο θερμικά συζευγμένο τμήμα (52) και κυλινδρικό σώμα ακτινοβολήσης θερμότητας (51) παρεχόμενο τουλάχιστον στη μία από τις δύο πλευρές του περιβλήματος (1), δηλ. στην πλευρά τμήματος πυθμένα (11) και την πλευρά ανοικτής επιφάνειας (12) και το οποίο είναι σε επαφή επιφανείας με την πλευρά. Έτσι, βελτιώνεται η απόδοση θερμικής αγωγής από το θερμίστορ (2) θετικού χαρακτηριστικού στο κυλινδρικό σώμα ακτινοβολήσης θερμότητας (51).

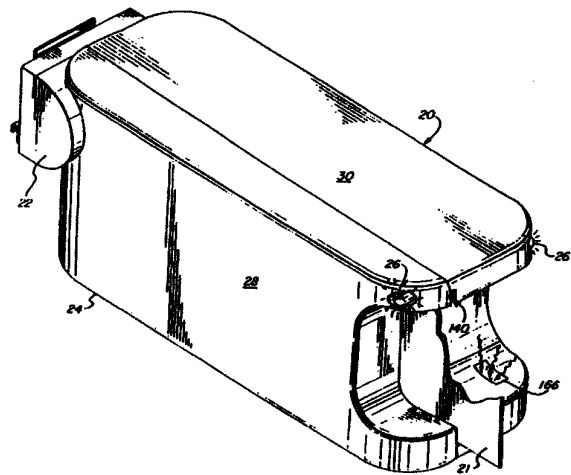


ΑΡΙΘΜΟΣ ΕΥΡΩΠΑΪΚΟΥ Δ.Ε.	(11):	3022329
ΑΡΙΘ. ΕΛΛΗΝΙΚΗΣ ΚΑΤΑΘΕΣΗΣ	(21):	960403394
ΗΜΕΡ. ΕΛΛΗΝΙΚΗΣ ΚΑΤΑΘΕΣΗΣ	(22):	22-01-97
ΑΡΙΘ./ΗΜΕΡ. ΔΗΜΟΣΙΕΥΣΗΣ		
ΕΥΡΩΠΑΪΚΟΥ ΔΙΠΛΩΜΑΤΟΣ	(87):	540616/27-11-96
ΑΡΙΘ./ΗΜΕΡ. ΔΗΜΟΣΙΕΥΣΗΣ		
ΕΥΡΩΠΑΪΚΗΣ ΑΙΤΗΣΗΣ	(86):	91913761.2/24-06-91
ΔΙΚΑΙΟΥΧΟΣ	(73):	ACTMEDIA, INC. 301 Merritt Seven, NORWALK 06856 CT, USA
ΣΥΜΒΑΤΙΚΕΣ ΠΡΟΤΕΡΑΙΟΤΗΤΕΣ	(30):	556906/20-07-90/US
ΕΦΕΥΡΕΤΗΣ	(72):	KRINGEL GEORGE N.
ΕΙΔΙΚΟΣ ΠΛΗΡΕΞΟΥΣΙΟΣ	(74):	ΚΥΠΡΟΥΛΗ ΚΩΝΣΤΑΝΤΙΑ, Δικηγόρος Κουμπάρη 2 106 74 ΑΘΗΝΑ
ΑΝΤΙΚΑΗΤΟΣ	(74):	ΠΑΠΑΚΩΝΣΤΑΝΤΙΝΟΥ ΕΛΕΝΗ, Δικηγόρος Κουμπάρη 2 106 74 ΑΘΗΝΑ
ΤΙΤΛΟΣ ΕΦΕΥΡΕΣΗΣ	(54):	ΜΗΧΑΝΙΚΟΣ ΔΙΑΝΟΜΕΑΣ ΚΟΥΠΟΝΙΩΝ

ΠΕΡΙΛΗΨΗ (57)

Μοναδικός διανομέας για τη διανομή, εμπιστευσίμως, μεμονωμένων φύλλων κουπονιών από μία στοιβάση. Το πρόβλημα με τους διανομείς κουπονιών είναι, ότι δεν έχουν κατανάλωση μικρής ισχύος και δεν έχουν προστασία έναντι υπερβολικής αφαίρεσης κουπονιών. Ο μηχανισμός παρέχει εσωτερική πηγή τροφοδότησης ισχύος για τη διανομή μεμονωμένων φύλλων. Ο μηχανικός διανομέας (20) περιλαμβάνει συμπλέκτη (64) για την παρεμπόδιση της υπερβολικής πίεσης μεταξύ της στοιβάσης (40) και

διάταξη αφαίρεσης κουπονιών (50) για την ελαχιστοποίηση της εκροής ρεύματος επί της πηγής τροφοδότησης ισχύος (34). Το κύκλωμα ελέγχου περιλαμβάνει λειτουργήματα επιβράδυνσης και διακοπής (270) για τον περιορισμό της υπερβολικής αφαίρεσης κουπονιών, ως και ενδεικτική στάθμη διανομής (222) για την αποτροπή της παρέμβασης.



ΑΡΙΘΜΟΣ ΕΥΡΩΠΑΪΚΟΥ Δ.Ε.	(11): 3022330
ΑΡΙΘ. ΕΛΛΗΝΙΚΗΣ ΚΑΤΑΘΕΣΗΣ	(21): 960403399
ΗΜΕΡ. ΕΛΛΗΝΙΚΗΣ ΚΑΤΑΘΕΣΗΣ	(22): 22-01-97
ΑΡΙΘ./ΗΜΕΡ. ΔΗΜΟΣΙΕΥΣΗΣ	
ΕΥΡΩΠΑΪΚΟΥ ΔΙΠΛΩΜΑΤΟΣ	(87): 576270/27-11-96
ΑΡΙΘ./ΗΜΕΡ. ΔΗΜΟΣΙΕΥΣΗΣ	
ΕΥΡΩΠΑΪΚΗΣ ΑΙΤΗΣΗΣ	(86): 93304910.8/23-06-93
ΔΙΚΑΙΟΥΧΟΣ	(73): SUMITOMO CHEMICAL COMPANY LIMITED 5-33 Kitahama 4-Chome, Chuo-Ku, Osaka-Shi 541 OSAKA, JAPAN
ΣΥΜΒΑΤΙΚΕΣ ΠΡΟΤΕΡΑΙΟΤΗΤΕΣ	(30): 168898-92/26-06-92/JP
ΕΦΕΥΡΕΤΗΣ	(72): 1) HAYASHI YOKO 2) ITOH TAKAAKI
ΕΙΔΙΚΟΣ ΠΛΗΡΕΞΟΥΣΙΟΣ	(74): ΚΥΠΡΟΥΛΗ ΚΩΝΣΤΑΝΤΙΑ, Δικηγόρος Κουμπάρη 2 106 74 ΑΘΗΝΑ
ΑΝΤΙΚΛΗΤΟΣ	(74): ΠΑΠΑΚΩΝΣΤΑΝΤΙΝΟΥ ΕΛΕΝΗ, Δικηγόρος Κουμπάρη 2 106 74 ΑΘΗΝΑ
ΤΙΤΛΟΣ ΕΦΕΥΡΕΣΗΣ	(54): ΠΡΟΣΤΑΤΕΥΤΙΚΑ ΥΦΑΣΜΑΤΟΣ

κυκλοπροπανοκαρβοξυλικό 2, 3, 5, 6 - τετραφθοροβενζυλεστέρα. Το κυτταρινικό υλικό έχει την σύνθεση υποστηριζόμενη επάνω του, ή εμποτίζεται με την σύνθεση. Το προστατευτικό μπορεί να διατηρεί ένα σταθερό αποτέλεσμα πρόληψης-επίθεσης επί μιας μακράς χρονικής περιόδου. Το προστατευτικό μπορεί να χρησιμοποιείται για έλεγχο εντόμων λοιμών και για προστασία υφασμάτων μέσω εφαρμογής του προστατευτικού σε έντομα λοιμούς ή ύφασμα ή σε ένα περιβάλλον στο οποίο αποθηκεύεται ύφασμα.

ΠΕΡΙΛΗΨΗ (57)

Ένα προστατευτικό υφάσματος περιλαμβάνει ένα κυτταρινικό υλικό το οποίο έχει μία χύδην πυκνότητα από 0,2 έως 0,7g/cm³ και ένα πάχος από 0,1 έως 4mm και μία σύνθεση περιέχουσα σαν ένα δραστικό συστατικό (+)-1R, trans- 2, 2 - διμεθυλο - 3 - (2, 2 - δικλωροβινυλο)

ΑΡΙΘΜΟΣ ΕΥΡΩΠΑΪΚΟΥ Δ.Ε.	(11): 3022331
ΑΡΙΘ. ΕΛΛΗΝΙΚΗΣ ΚΑΤΑΘΕΣΗΣ	(21): 960403410
ΗΜΕΡ. ΕΛΛΗΝΙΚΗΣ ΚΑΤΑΘΕΣΗΣ	(22): 22-01-97
ΑΡΙΘ./ΗΜΕΡ. ΔΗΜΟΣΙΕΥΣΗΣ	
ΕΥΡΩΠΑΪΚΟΥ ΔΙΠΛΩΜΑΤΟΣ	(87): 494114/27-11-96
ΑΡΙΘ./ΗΜΕΡ. ΔΗΜΟΣΙΕΥΣΗΣ	
ΕΥΡΩΠΑΪΚΗΣ ΑΙΤΗΣΗΣ	(86): 92300041.8/03-01-92
ΔΙΚΑΙΟΥΧΟΣ	(73): BRITISH TECHNOLOGY GROUP LIMITED 101 Newington Causeway SE1 6BU LONDON, GB
ΣΥΜΒΑΤΙΚΕΣ ΠΡΟΤΕΡΑΙΟΤΗΤΕΣ	(30): 910078/04-01-91/ZA, 915733/22-07-91/ZA
ΕΦΕΥΡΕΤΗΣ	(72): 1) MARSCH MICHAEL JOHN CAMILLE 2) LENARCIC ANDRZEJ
ΕΙΔΙΚΟΣ ΠΛΗΡΕΞΟΥΣΙΟΣ	(74): ΚΥΠΡΟΥΛΗ ΚΩΝΣΤΑΝΤΙΑ, Δικηγόρος Κουμπάρη 2 106 74 ΑΘΗΝΑ
ΑΝΤΙΚΛΗΤΟΣ	(74): ΠΑΠΑΚΩΝΣΤΑΝΤΙΝΟΥ ΕΛΕΝΗ, Δικηγόρος Κουμπάρη 2 106 74 ΑΘΗΝΑ
ΤΙΤΛΟΣ ΕΦΕΥΡΕΣΗΣ	(54): ΗΛΕΚΤΡΟΝΙΚΟ ΣΥΣΤΗΜΑ ΑΝΑΓΝΩΡΙΣΗΣ

αναγνωρίζει τον αναμεταδότη από δεδομένα στο σήμα ανταπόκρισης. Κάθε αναμεταδότης περιλαμβάνει κεραία λήψης (30) για την λήψη του σήματος ανάκρισης, γεννήτρια κώδικα (36), κεραία μετάδοσης (32) και διαμορφωτή (40) συνδεδεμένο στη γεννήτρια κώδικα. Με τη λήψη του σήματος ανάκρισης ο αναμεταδότης μεταδίδει επαναλαμβανόμενα σήμα ανταπόκρισης το οποίο περιέχει δεδομένα που προσδιορίζουν τον αναμεταδότη. Ο ανακριτής ανιχνεύει επιτυχή αναγνώριση κάποιου αναμεταδότη και διακόπτει σύντομα το σήμα ανάκρισης για να δηλώσει την επιτυχή αναγνώριση. Κάθε αναμεταδότης περιλαμβάνει λογικό κύκλωμα (42) ανταποκρινόμενο σε αντίστοιχη διακοπή του σήματος ανάκρισης ώστε να σταματήσει τη μετάδοση του δικού του σήματος ανταπόκρισης.

ΠΕΡΙΛΗΨΗ (57)

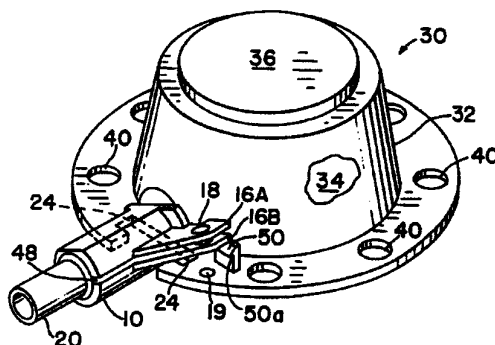
Σύστημα αναγνώρισης περιλαμβάνει ανακριτή και αριθμό αναμεταδοτών. Ο ανακριτής περιλαμβάνει πομπό (10) για τη μετάδοση σήματος ανάκρισης στον αναμεταδότη, και δέκτη (16,18,20,22) για την λήψη σήματος ανταπόκρισης από τον αναμεταδότη. Ένας μικροεπεξεργαστής (28)

ΑΡΙΘΜΟΣ ΕΥΡΩΠΑΪΚΟΥ Δ.Ε.	(11):	3022332
ΑΡΙΘ. ΕΛΛΗΝΙΚΗΣ ΚΑΤΑΘΕΣΗΣ	(21):	960403437
ΗΜΕΡ. ΕΛΛΗΝΙΚΗΣ ΚΑΤΑΘΕΣΗΣ	(22):	22-01-97
ΑΡΙΘ./ΗΜΕΡ. ΔΗΜΟΣΙΕΥΣΗΣ		
ΕΥΡΩΠΑΪΚΟΥ ΔΙΠΛΩΜΑΤΟΣ	(87):	552180/18-12-96
ΑΡΙΘ./ΗΜΕΡ. ΔΗΜΟΣΙΕΥΣΗΣ		
ΕΥΡΩΠΑΪΚΗΣ ΑΙΤΗΣΗΣ	(86):	91916892.2/13-09-91
ΔΙΚΑΙΟΥΧΟΣ	(73):	STRATO/INFUSAID INC. 1400 Providence Highway, NORWOOD 02062 MA, USA
ΣΥΜΒΑΤΙΚΕΣ ΠΡΟΤΕΡΑΙΟΤΗΤΕΣ	(30):	595036/10-10-90/US
ΕΦΕΥΡΕΤΗΣ	(72):	FENTON PAUL V., JR.
ΕΙΔΙΚΟΣ ΠΛΗΡΕΞΟΥΣΙΟΣ	(74):	ΚΥΠΡΟΥΛΗ ΚΩΝΣΤΑΝΤΙΑ, Δικηγόρος Κουμπάρη 2 106 74 ΑΘΗΝΑ
ΑΝΤΙΚΛΗΤΟΣ	(74):	ΠΑΠΑΚΩΝΣΤΑΝΤΙΝΟΥ ΕΛΕΝΗ, Δικηγόρος Κουμπάρη 2 106 74 ΑΘΗΝΑ
ΠΤΛΟΣ ΕΦΕΥΡΕΣΗΣ	(54):	ΣΥΣΚΕΥΗ ΠΡΟΣΑΡΤΗΣΗΣ ΚΑΘΕΤΗΡΑ ΔΙΑΙΡΕΜΕΝΟΥ ΚΥΛΙΝΔΡΟΥ

ΠΕΡΙΛΗΨΗ (57)

Ένας μπαγιονέτ κλειδώματος συστροφής συνδετήρας (10) για με αποσπώσιμο τρόπο ασφάλιση ενός άκρου ενός καθετήρα (20) σε μία συσκευή μεταφοράς ρευστού η οποία περικλείει ένα περιφερειακό χείλος (38) το οποίο ορίζει ένα σχήματος -T άνοιγμα για υποδοχή της συσκευής και μία θυρίδα ρευστού (37) εκτεινόμενη προς τα έξω κατά μήκος ενός κεντρικού άξονα (37α) του ανοίγματος. Ο συνδετήρας περικλείει μία

σχισμή (48) σε ένα ελαστικό σώμα (12) το οποίο ορίζει μία οπή (26) για υποδοχή ενός άκρου του καθετήρα. Το σώμα όντας σχισμένο επιτρέπει στην οπή να μεγυνθύνεται για διευκόλυνση εισαγωγής του καθετήρα. Ο συνδετήρας περαιτέρω περικλείει ένα συγκρότημα μπαγιονέτ (14Α, 14Β) για κλείδωμα συστροφής του συνδετήρα στο άνοιγμα της συσκευής μεταφοράς ρευστού, και συμπληρωματικά στοιχεία πτερυγίου (16Α, 16Β) τα οποία ακτινικά προβάλλουν παρακαίμενα προς την σχισμή για πιάσιμο μαζί και ενάντια σε μία περιοχή της συσκευής μεταφοράς ρευστού. Έτσι πιάσιμο των συμπληρωματικών πτερυγίων απαγορεύει στον συνδετήρα να απομακρύνεται από το άνοιγμα, και γεννά μία συμπιεστική δύναμη για ασφάλιση του καθετήρα στην θυρίδα της συσκευής μεταφοράς ρευστού.



ΑΡΙΘΜΟΣ ΕΥΡΩΠΑΪΚΟΥ Δ.Ε.	(11):	3022333
ΑΡΙΘ. ΕΛΛΗΝΙΚΗΣ ΚΑΤΑΘΕΣΗΣ	(21):	960403442
ΗΜΕΡ. ΕΛΛΗΝΙΚΗΣ ΚΑΤΑΘΕΣΗΣ	(22):	22-01-97
ΑΡΙΘ./ΗΜΕΡ. ΔΗΜΟΣΙΕΥΣΗΣ		
ΕΥΡΩΠΑΪΚΟΥ ΔΙΠΛΩΜΑΤΟΣ	(87):	460770/13-11-96
ΑΡΙΘ./ΗΜΕΡ. ΔΗΜΟΣΙΕΥΣΗΣ		
ΕΥΡΩΠΑΪΚΗΣ ΑΙΤΗΣΗΣ	(86):	91201404.0/06-06-91
ΔΙΚΑΙΟΥΧΟΣ	(73):	X-FLOW B.V. NL-7612 AH ALMELO, NETHERLANDS
ΣΥΜΒΑΤΙΚΕΣ ΠΡΟΤΕΡΑΙΟΤΗΤΕΣ	(30):	9001275/06-06-90/NL
ΕΦΕΥΡΕΤΗΣ	(72):	1) KOENHEN DIRK MARINUS 2) TINNEMANS ALOYSIUS HENRICUS ANTONIUS
ΕΙΔΙΚΟΣ ΠΛΗΡΕΞΟΥΣΙΟΣ	(74):	ΚΥΠΡΟΥΛΗ ΚΩΝΣΤΑΝΤΙΑ, Δικηγόρος Κουμπάρη 2 106 74 ΑΘΗΝΑ
ΑΝΤΙΚΛΗΤΟΣ	(74):	ΠΑΠΑΚΩΝΣΤΑΝΤΙΝΟΥ ΕΛΕΝΗ, Δικηγόρος Κουμπάρη 2 106 74 ΑΘΗΝΑ
ΠΤΛΟΣ ΕΦΕΥΡΕΣΗΣ	(54):	ΔΙΕΡΓΑΣΙΑ ΓΙΑ ΤΟΝ ΔΙΑΧΩΡΙΣΜΟ ΤΩΝ ΣΥΣΤΑΤΙΚΩΝ ΣΕ ΟΡΓΑΝΙΚΟ ΥΓΡΟ ΜΕΣΟ ΚΑΙ ΜΙΑ ΗΜΙΔΙΑΠΕΡΑΤΗ ΣΥΝΘΕΤΗ ΜΕΜΒΡΑΝΗ ΓΙΑ ΑΥΤΗΝ

ΠΕΡΙΛΗΨΗ (57)

Η παρούσα εφεύρεση σχετίζεται με μία διεργασία για τον διαχωρισμό συστατικών σε οργανικό υγρό μέσο με μία ημιδιαπερατή σύνθετη μεμβράνη με υπόστρωμα πορώδους φορέα στο οποίο εφαρμόζεται ένα δίκτυο πολυμερούς που λαμβάνεται με διαμετωπικό πολυμερισμό. Κατά την

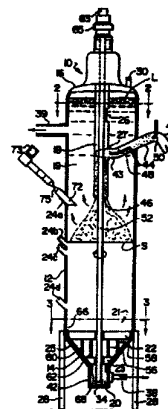
διεργασία της εφεύρεσης το οργανικό υγρό μέσο φέρεται σε επαφή με τέτοια ημιδιαπερατή συνθετική μεμβράνη της οποίας το δίκτυο πολυμερούς δομείται από ένα αντιδραστικό πολυλειτουργικό μονομερές ή ολιγομερές ή προπολυμερές με -NHR₁(R₁=H ή αλκύλιο με C₁-C₂₀), -OH ή -SH σαν αντιδραστικές ομάδες και ένα αντιδραστικό πολυλειτουργικό μονομερές ή ολιγομερές ή προπολυμερές ή πολυμερές με -NCO σαν αντιδραστικές ομάδες. Περαιτέρω η εφεύρεση σχετίζεται με μία ημιδιαπερατή σύνθετη μεμβράνη με υπόστρωμα πορώδους φορέα για χρήση κατά την διεργασία της εφεύρεσης.

ΑΡΙΘΜΟΣ ΕΥΡΩΠΑΪΚΟΥ Δ.Ε.	(11):	3022334
ΑΡΙΘ. ΕΛΛΗΝΙΚΗΣ ΚΑΤΑΘΕΣΗΣ	(21):	960403450
ΗΜΕΡ. ΕΛΛΗΝΙΚΗΣ ΚΑΤΑΘΕΣΗΣ	(22):	22-01-97
ΑΡΙΘ./ΗΜΕΡ. ΔΗΜΟΣΙΕΥΣΗΣ		
ΕΥΡΩΠΑΪΚΟΥ ΔΙΠΛΩΜΑΤΟΣ	(87):	696225/18-12-96
ΑΡΙΘ./ΗΜΕΡ. ΔΗΜΟΣΙΕΥΣΗΣ		
ΕΥΡΩΠΑΪΚΗΣ ΑΙΤΗΣΗΣ	(86):	94914995.9/06-05-94
ΔΙΚΑΙΟΥΧΟΣ	(73):	ALCAN INTERNATIONAL LIMITED 1188 Sherbrooke Street West H3A 3G2 MONTREAL, QUEBEC, CANADA
ΣΥΜΒΑΤΙΚΕΣ ΠΡΟΤΕΡΑΙΟΤΗΤΕΣ	(30):	59445/07-05-93/US
ΕΦΕΥΡΕΤΗΣ	(72):	1) HIDA FUSANOSUKE 2) STEWART FITZGERALD 3) PUXLEY DONALD 4) FULFORD GEORGE D.
ΕΙΔΙΚΟΣ ΠΛΗΡΕΞΟΥΣΙΟΣ	(74):	ΚΥΠΡΟΥΛΗ ΚΩΝΣΤΑΝΤΙΑ, Δικηγόρος Κουμπάρη 2 106 74 ΑΘΗΝΑ
ΑΝΤΙΚΛΗΤΟΣ	(74):	ΠΑΠΑΚΩΝΣΤΑΝΤΙΝΟΥ ΕΛΕΝΗ, Δικηγόρος Κουμπάρη 2 106 74 ΑΘΗΝΑ
ΠΤΛΟΣ ΕΦΕΥΡΕΣΗΣ	(54):	ΑΠΟΧΥΝΤΗΡΑΣ ΠΙΕΣΗΣ

ΠΕΡΙΛΗΨΗ (57)

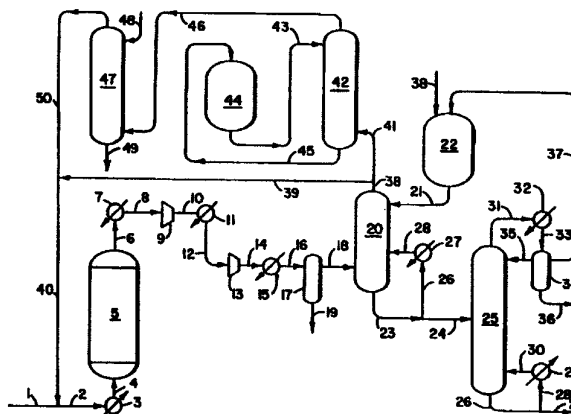
Ένας εξοπλισμός για διαχωρισμό στερεών εναιωρημένων σε εισερχόμενο πεπιεσμένο υγρό πολτό αποκαλύπτεται. Ο εξοπλισμός περιλαμβάνει ένα δοχείο το οποίο έχει ένα τοίχωμα επιμηκυμένου κυλινδρικού δοχείου, ένα κλειστό ανώτερο άκρο και ένα τομέα πυθμένα για συσσώρευση στερεών.

Το δοχείο περικλείει ένα αναδευτήρα στερεωμένο για περιστροφή κατά μήκος μίας εσωτερικής επιφάνειας του τομέα πυθμένα και ένα έλιγκτρο εκκένωσης στερεωμένο κάτω από τον τομέα πυθμένα το οποίο περικλείει τουλάχιστον ένα άνοιγμα. Μία αντλία υποροής παρέχεται για εκκένωση διαχωρισμένων στερεών χωρίς απώλεια πίεσης στον εξοπλισμό. Ο εξοπλισμός περαιτέρω περικλείει μέσο για ανάνευση της στάθμης στερεών στον εξοπλισμό, ο οποίος κατά προτίμηση λειτουργεί χωρίς διατάραξη καθίζησης των στερεών σ'αυτόν. Επίσης, ο εξοπλισμός περικλείει ένα πηγάδι τροφοδοσίας για υποδοχή ενός εισερχόμενου ρεύματος πεπιεσμένου πολτού, με το πηγάδι τροφοδοσίας να έχει ένα άνοιγμα μία προκαθορισμένη απόσταση επάνω από μία στάθμη στον εξοπλισμό οριζόμενη από τα ιζηματοποιημένα στερεά.



ΑΡΙΘΜΟΣ ΕΥΡΩΠΑΪΚΟΥ Δ.Ε.	(11):	3022335
ΑΡΙΘ. ΕΛΛΗΝΙΚΗΣ ΚΑΤΑΘΕΣΗΣ	(21):	960403454
ΗΜΕΡ. ΕΛΛΗΝΙΚΗΣ ΚΑΤΑΘΕΣΗΣ	(22):	22-01-97
ΑΡΙΘ./ΗΜΕΡ. ΔΗΜΟΣΙΕΥΣΗΣ		
ΕΥΡΩΠΑΪΚΟΥ ΔΙΠΛΩΜΑΤΟΣ	(87):	643708/13-11-96
ΑΡΙΘ./ΗΜΕΡ. ΔΗΜΟΣΙΕΥΣΗΣ		
ΕΥΡΩΠΑΪΚΗΣ ΑΙΤΗΣΗΣ	(86):	92921279.3/28-09-92
ΔΙΚΑΙΟΥΧΟΣ	(73):	EASTMAN CHEMICAL COMPANY 100 North Eastman Road, KINGSPORT 37660 TN, USA
ΣΥΜΒΑΤΙΚΕΣ ΠΡΟΤΕΡΑΙΟΤΗΤΕΣ	(30):	772750/07-10-91/US
ΕΦΕΥΡΕΤΗΣ	(72):	1) STAVINOHA JEROME LEONARD JR. 2) TOLLESON JOHN DAREN
ΕΙΔΙΚΟΣ ΠΛΗΡΕΞΟΥΣΙΟΣ	(74):	ΚΥΠΡΟΥΛΗ ΚΩΝΣΤΑΝΤΙΑ, Δικηγόρος Κουμπάρη 2 106 74 ΑΘΗΝΑ
ΑΝΤΙΚΛΗΤΟΣ	(74):	ΠΑΠΑΚΩΝΣΤΑΝΤΙΝΟΥ ΕΛΕΝΗ, Δικηγόρος Κουμπάρη 2 106 74 ΑΘΗΝΑ
ΠΤΛΟΣ ΕΦΕΥΡΕΣΗΣ	(54):	ΑΝΑΚΤΗΣΗ 3,4-ΕΠΟΞΥ-1-ΒΟΥΤΕΝΙΟΥ ΑΠΟ ΠΡΟΪΟΝΤΑ ΕΚΡΟΗΣ ΟΞΕΙΔΩΣΗΣ 1,3-ΒΟΥΤΑΔΙΕΝΙΟΥ

παρουσία ενός καταλύτη και ενός αδρανούς αερίου. Ερβ διαχωρίζεται από το προϊόν εκροής μέσω μιας διεργασίας απορρόφησης η οποία χρησιμοποιεί υγρό βουταδιένιο σαν το απορροφητικό υλικό.



ΠΕΡΙΛΗΨΗ (57)

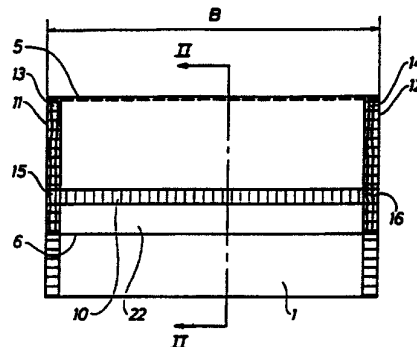
Αποκαλυπτόμενες είναι διεργασίες για την βιομηχανική κατασκευή 3,4-εποξυ-1-βουτενίου (Ερβ) και, ιδιαίτερα για την ανάκτηση Ερβ από ένα προϊόν εκροής εποξείδωσης το οποίο περιλαμβάνει Ερβ, βουταδιένιο, οξυγόνο και ένα αδρανές αδρανές αέριο αποκτούμενο με την επιλεκτική εποξείδωση βουταδιενίου με ένα περιέχον-οξυγόνο αέριο υπό την

ΑΡΙΘΜΟΣ ΕΥΡΩΠΑΪΚΟΥ Δ.Ε.	(11):	3022336
ΑΡΙΘ. ΕΛΛΗΝΙΚΗΣ ΚΑΤΑΘΕΣΗΣ	(21):	960403460
ΗΜΕΡ. ΕΛΛΗΝΙΚΗΣ ΚΑΤΑΘΕΣΗΣ	(22):	22-01-97
ΑΡΙΘ./ΗΜΕΡ. ΔΗΜΟΣΙΕΥΣΗΣ		
ΕΥΡΩΠΑΪΚΟΥ ΔΙΠΛΩΜΑΤΟΣ	(87):	696991/18-12-96
ΑΡΙΘ./ΗΜΕΡ. ΔΗΜΟΣΙΕΥΣΗΣ		
ΕΥΡΩΠΑΪΚΗΣ ΑΙΤΗΣΗΣ	(86):	94915519.6/05-05-94
ΔΙΚΑΙΟΥΧΟΣ	(73):	DANISCO A/S Langebrogade 1, P.O.Box 17 DK-1001 COPENHAGEN K., DENMARK
ΣΥΜΒΑΤΙΚΕΣ ΠΡΟΤΕΡΑΙΟΤΗΤΕΣ	(30):	512-93/05-05-93/DK
ΕΦΕΥΡΕΤΗΣ	(72):	SCHULZ WERNER
ΕΙΔΙΚΟΣ ΠΛΗΡΕΞΟΥΣΙΟΣ	(74):	ΚΥΠΡΟΥΛΗ ΚΩΝΣΤΑΝΤΙΑ, Δικηγόρος Κουμπάρη 2 106 74 ΑΘΗΝΑ
ΑΝΤΙΚΛΗΤΟΣ	(74):	ΠΑΠΑΚΩΝΣΤΑΝΤΙΝΟΥ ΕΛΕΝΗ, Δικηγόρος Κουμπάρη 2 106 74 ΑΘΗΝΑ
ΠΤΛΟΣ ΕΦΕΥΡΕΣΗΣ	(54):	ΜΙΑ ΣΑΚΟΥΛΑ ΑΠΟ ΕΝΑ ΕΥΚΑΜΠΤΟ ΥΛΙΚΟ ΣΥΣΚΕΥΑΣΙΑΣ ΚΑΙ ΜΙΑ ΜΕΘΟΔΟΣ ΒΙΟΜΗΧΑΝΙΚΗΣ ΚΑΤΑΣΚΕΥΗΣ ΤΗΣ

ΠΕΡΙΛΗΨΗ (57)

Μία σακούλα κατασκευαζόμενη από ένα εύκαμπτο υλικό συσκευασίας το οποίο περιλαμβάνει ένα φύλλο υλικού το οποίο έχει μία εσωτερική όψη (9) και μία εξωτερική όψη (8) και διπλωμένο για τον σχηματισμό ενός

αυλού με ένα τμήμα επικάλυψης. Στο τμήμα επικάλυψης το υλικό συσκευασίας σφραγίζεται εσωτερική όψη προς εξωτερική όψη μέσω μιας σφραγίδας αναδίπλωσης (10). Κατά μήκος δύο πλευρικής ακμής τμημάτων (11,12) ο αυλός συγκολλάται εσωτερική όψη προς εξωτερική όψη (πλευρικής ακμής σφραγίδες 13,14) και εξωτερική όψη προς εσωτερική όψη στις παρακείμενες περιοχές (15, 16) του τμήματος επικάλυψης για απόκτηση μιας κλειστής σακούλας εγκλείουσας το συσκευασμένο προϊόν. Το υλικό συσκευασίας παρέχει μία σφραγίδα αποκόλλησης, όταν συγκολλάται εσωτερική όψη προς εξωτερική όψη, και μία ισχυρή σφραγίδα (σφραγίδα τήξης), όταν συγκολλάται εσωτερική όψη προς εσωτερική όψη. Όταν βλέπεται σε σχέση με την σακούλα, το υλικό συσκευασίας περιλαμβάνει μία εσωτερική στοιβάδα (17) η οποία περιλαμβάνει πολυαιθυλένιο (PE), μία εξωτερική στοιβάδα (18) η οποία περιλαμβάνει ένα συμπολυμερές από πολυαιθυλένιο (PE) και πολυπροπυλένιο (PP) και μία υποκείμενη ενδιάμεση στοιβάδα (19) η οποία περιλαμβάνει πολυπροπυλένιο (PP).



ΑΡΙΘΜΟΣ ΕΥΡΩΠΑΪΚΟΥ Δ.Ε.	(11):	3022337
ΑΡΙΘ. ΕΛΛΗΝΙΚΗΣ ΚΑΤΑΘΕΣΗΣ	(21):	960403526
ΗΜΕΡ. ΕΛΛΗΝΙΚΗΣ ΚΑΤΑΘΕΣΗΣ	(22):	22-01-97
ΑΡΙΘ./ΗΜΕΡ. ΔΗΜΟΣΙΕΥΣΗΣ		
ΕΥΡΩΠΑΪΚΟΥ ΔΙΠΛΩΜΑΤΟΣ	(87):	610178/13-11-96
ΑΡΙΘ./ΗΜΕΡ. ΔΗΜΟΣΙΕΥΣΗΣ		
ΕΥΡΩΠΑΪΚΗΣ ΑΙΤΗΣΗΣ	(86):	91913139.1/03-07-91
ΔΙΚΑΙΟΥΧΟΣ	(73):	PHARMACIA & UPHOHN AKTIEBOLAG 112 87 STOCKHOLM, SWEDEN
ΣΥΜΒΑΤΙΚΕΣ ΠΡΟΤΕΡΑΙΟΤΗΤΕΣ	(30):	9002339/04-07-90/SE
ΕΦΕΥΡΕΤΗΣ	(72):	1) EDMAN PETER 2) KRISTENSEN ARNE 3) WIDENHOLT BENGT
ΕΙΔΙΚΟΣ ΠΛΗΡΕΞΟΥΣΙΟΣ	(74):	ΚΥΠΡΟΥΛΗ ΚΩΝΣΤΑΝΤΙΑ, Δικηγόρος Κουμπάρη 2 106 74 ΑΘΗΝΑ
ΑΝΤΙΚΛΗΤΟΣ	(74):	ΠΑΠΑΚΩΝΣΤΑΝΤΙΝΟΥ ΕΛΕΝΗ, Δικηγόρος Κουμπάρη 2 106 74 ΑΘΗΝΑ
ΠΤΛΟΣ ΕΦΕΥΡΕΣΗΣ	(54):	ΘΕΡΑΠΕΥΤΙΚΗ ΣΥΝΘΕΣΗ ΚΑΙ ΜΕΘΟ- ΔΟΣ ΠΑΡΑΣΚΕΥΗΣ ΤΗΣ

ΠΕΡΙΛΗΨΗ (57)

Μία εκλεκτική φαρμακευτική σύνθεση για το κόλον, για την από του στόματος χορήγηση μίας ή περισσότερων θεραπευτικά δραστικών ουσιών, περιλαμβάνει (i) ένα πυρήνα-μήτρα όπου βρίσκονται διασπαρμένες η δραστική ουσία ή οι δραστικές ουσίες και (ii) μια εξωτερική επικαλυπτική στρώση χωρίς δραστική ουσία, όπου ο πυρήνας-μήτρα και η επικαλυπτική στρώση είναι εκλεκτικά βιοδιασπώμενες από ένζυμα που υπάρχουν

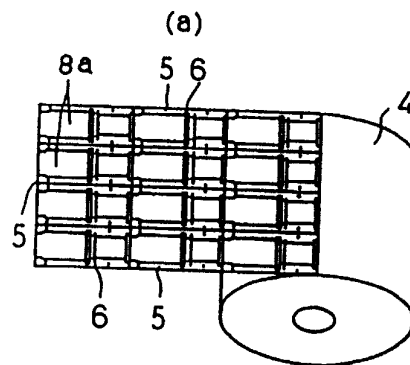
φυσιολογικά στο κόλον. Μία μέθοδος παρασκευής αυτής της εκλεκτικής φαρμακευτικής σύνθεσης για το κόλον περιλαμβάνει τα στάδια ανάμειξης τουλάχιστον μιας θεραπευτικά δραστικής ουσίας με ένα υλικό-μήτρα για την παρασκευή ενός πυρήνα-μήτρας όπου βρίσκονται διασπαρμένες η δραστική ουσία ή οι δραστικές ουσίες και επικάλυψη αυτού του πυρήνα-μήτρας με ένα υλικό χωρίς δραστικές ουσίες παρέχοντας έτσι στον πυρήνα-μήτρα μια προστατευτική επικαλυπτική στρώση χωρίς φάρμακο, όπου τα υλικά της μήτρας και της επικαλυπτικής στρώσης βασίζονται σε τουλάχιστον μία ουσία η οποία διασπάται εκλεκτικά από ένζυμα που υπάρχουν στο κόλον.

ΑΡΙΘΜΟΣ ΕΥΡΩΠΑΪΚΟΥ Δ.Ε.	(11):	3022338
ΑΡΙΘ. ΕΛΛΗΝΙΚΗΣ ΚΑΤΑΘΕΣΗΣ	(21):	960403596
ΗΜΕΡ. ΕΛΛΗΝΙΚΗΣ ΚΑΤΑΘΕΣΗΣ	(22):	22-01-97
ΑΡΙΘ./ΗΜΕΡ. ΔΗΜΟΣΙΕΥΣΗΣ		
ΕΥΡΩΠΑΪΚΟΥ ΔΙΠΛΩΜΑΤΟΣ	(87):	635254/04-12-96
ΑΡΙΘ./ΗΜΕΡ. ΔΗΜΟΣΙΕΥΣΗΣ		
ΕΥΡΩΠΑΪΚΗΣ ΑΙΤΗΣΗΣ	(86):	94905826.7/02-02-94
ΔΙΚΑΙΟΥΧΟΣ	(73):	OTSUKA PHARMACEUTICAL FACTORY, INC. 115 Aza Kuguhara Tateiwa Muya-Cho, Naruto-Shi 772 TOKUSHIMA, JAPAN
ΣΥΜΒΑΤΙΚΕΣ ΠΡΟΤΕΡΑΙΟΤΗΤΕΣ	(30):	18896-93/05-02-93/JP, 195668-93/06-08-93/JP
ΕΦΕΥΡΕΤΗΣ	(72):	1) INOUE FUJIO 2) IZUMI MASAMITSU 3) KASHIYAMA SHIGETOSHI
ΕΙΔΙΚΟΣ ΠΛΗΡΕΞΟΥΣΙΟΣ	(74):	ΚΥΠΡΟΥΛΗ ΚΩΝΣΤΑΝΤΙΑ, Δικηγόρος Κουμπάρη 2 106 74 ΑΘΗΝΑ
ΑΝΤΙΚΛΗΤΟΣ	(74):	ΠΑΠΑΚΩΝΣΤΑΝΤΙΝΟΥ ΕΛΕΝΗ, Δικηγόρος Κουμπάρη 2 106 74 ΑΘΗΝΑ
ΤΙΤΛΟΣ ΕΦΕΥΡΕΣΗΣ	(54):	ΠΟΛΥΣΤΟΒΑΔΙΚΟ ΙΑΤΡΙΚΟ ΦΙΛΜ ΚΑΙ ΔΙΠΛΟΥ-ΔΙΑΜΕΡΙΣΜΑΤΟΣ ΠΕΡΙΕΚΤΗΣ

ΠΕΡΙΛΗΨΗ (57)

Ένα πολλαπλών στοιβάδων ιατρικό φιλμ κύρια χρησιμοποιούμενο για διαμόρφωση ενός διπλού-διαμερισματος ιατρικού περιέκτη και εξαιρετικό

σε θερμική αντίσταση, διαφάνεια, ευκαμπτότητα, αντίσταση κρούσης, και ευκολία σε αποκόλληση και σφράγιση, το οποίο φιλμ αποτελείται από: μία εσωτερική στοιβάδα διαμορφωμένη από ένα μίγμα ρητίνης αποτελούμενο από ένα συμπολυμερές αιθυλενίου/α-ολεφίνης το οποίο έχει μία πυκνότητα 0,930-0,945 g/cm³ και πολυπροπυλένιο, μία ενδιάμεση στοιβάδα περιέχουσα τουλάχιστον μία στοιβάδα μικτής ρητίνης διαμορφωμένης από ένα μίγμα ρητίνης, σε ένα λόγο από 1:5 έως 2:1 κατά βάρος, από ένα συμπολυμερές αιθυλενίου/α-ολεφίνης το οποίο έχει μία πυκνότητα 0,920-0,945 g/cm³ και ένα ελαστομερές αιθυλενίου/α-ολεφίνης το οποίο έχει μία πυκνότητα 0,880-0,890 g/cm³, όπου η ενδιάμεση στοιβάδα είναι υπόλογο για τουλάχιστον 85% της ολικής ενδιάμεσης στοιβάδας σε πάχος, και μία εξωτερική στοιβάδα διαμορφωμένη από ένα συμπολυμερές αιθυλενίου/α-ολεφίνης το οποίο έχει μία πυκνότητα 0,930-0,945 g/cm³.

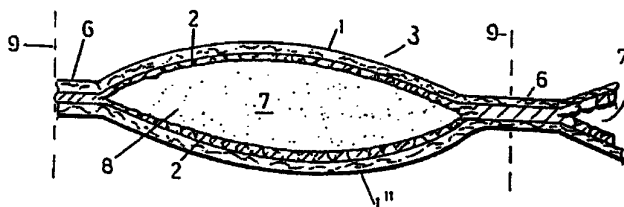


ΑΡΙΘΜΟΣ ΕΥΡΩΠΑΪΚΟΥ Δ.Ε.	(11):	3022339
ΑΡΙΘ. ΕΛΛΗΝΙΚΗΣ ΚΑΤΑΘΕΣΗΣ	(21):	960403632
ΗΜΕΡ. ΕΛΛΗΝΙΚΗΣ ΚΑΤΑΘΕΣΗΣ	(22):	22-01-97
ΑΡΙΘ./ΗΜΕΡ. ΔΗΜΟΣΙΕΥΣΗΣ		
ΕΥΡΩΠΑΪΚΟΥ ΔΙΠΛΩΜΑΤΟΣ	(87):	510732/27-12-96
ΑΡΙΘ./ΗΜΕΡ. ΔΗΜΟΣΙΕΥΣΗΣ		
ΕΥΡΩΠΑΪΚΗΣ ΑΙΤΗΣΗΣ	(86):	92111619.0/25-05-88
ΔΙΚΑΙΟΥΧΟΣ	(73):	DETTA FREYBERG GMBH Postfach 11 62 D-69510 LAUDENBACH, GERMANY
ΣΥΜΒΑΤΙΚΕΣ ΠΡΟΤΕΡΑΙΟΤΗΤΕΣ	(30):	873761/26-05-87/ZA
ΕΦΕΥΡΕΤΗΣ	(72):	1) FRIEMEL WOLFGANG DR. 2) BARTH VOLKER ERWIN DR.
ΕΙΔΙΚΟΣ ΠΛΗΡΕΞΟΥΣΙΟΣ	(74):	ΚΥΠΡΟΥΛΗ ΚΩΝΣΤΑΝΤΙΑ, Δικηγόρος Κουμπάρη 2 106 74 ΑΘΗΝΑ
ΑΝΤΙΚΛΗΤΟΣ	(74):	ΠΑΠΑΚΩΝΣΤΑΝΤΙΝΟΥ ΕΛΕΝΗ, Δικηγόρος Κουμπάρη 2 106 74 ΑΘΗΝΑ
ΤΙΤΛΟΣ ΕΦΕΥΡΕΣΗΣ	(54):	ΣΥΣΚΕΥΗ ΕΦΑΡΜΟΓΗΣ ΓΙΑ ΤΗΝ ΒΡΑΔΕΑ ΑΠΕΛΕΥΘΕΡΩΣΗ ΕΝΟΣ ΠΑΡΑΓΟΝΤΑ ΕΛΕΓΧΟΥ ΛΟΙΜΟΥ

ΠΕΡΙΛΗΨΗ (57)

Φύλλο πολυολεφίνης κατά προτίμηση ομοιάζον προς χαρτί, συνδεδεμένο με κλώσιμο (1) ή φύλλο από προβιά αποτελούμενη από μικροσκοπικές ίνες πολυολεφίνης συνδεδεμένες με θερμότητα και πίεση το οποίον είναι διαπερατόν από αέριο και ατμό αλλά αδιαπέραστον από υγρό νερό και σκόνη, φυσικώς ανθεκτικό σε νερό και υψηλής αντοχής σε εφελκυσμό και

οξείδιο, καθίσταται συγκολλησιμο, με θερμότητα. Το υλικό χρησιμοποιείται για κατασκευή διατάξεως εφαρμογής για απελευθέρωση πτητικών ουσιών π.χ. φωσφίνης παραγόμενης από φωσφίδιο μετάλλου με ελεγχόμενο ρυθμό και με πλήρη προστασία των περιεχομένων έναντι υγρού νερού. Υπερβολική τοπική ανάπτυξη φωσφίνης αποφεύγεται. Ο ρυθμός απελευθέρωσης ελέγχεται από αυτό το ίδιο υλικό μορφής φύλλου και από το διαθέσιμο εμβαδόν επιφανείας του. Ένα υλικό μορφής φύλλου συγκολλησιμο με θερμότητα (1), ιδιαίτερα για τους παραπάνω σκοπούς, επιστρώνεται κατά προτίμηση με επιστρώση δια ψεκασμού κόλλας με ένα θερμοπλαστικό πορώδες στρώμα συνδέσεως συγκολλησεως με θερμότητα (2) π.χ. EVA, το οποίον τήκεται τόσο πολύ κάτω (π.χ. 30 έως 80°C) έναντι των ινών πολυολεφίνης ώστε να σχηματίζει ραφή συγκολλησεως με θερμότητα (6) πριν την τήξη των ινών ούτως ώστε να διατηρούνται ουσιαστικά οι φυσικές ιδιότητες των ινών πολυολεφίνης και της διαπερατότητας σε αέριο.



ΑΡΙΘΜΟΣ ΕΥΡΩΠΑΪΚΟΥ Δ.Ε. (11): **3022340**
ΑΡΙΘ. ΕΛΛΗΝΙΚΗΣ ΚΑΤΑΘΕΣΗΣ (21): 960403665
ΗΜΕΡ. ΕΛΛΗΝΙΚΗΣ ΚΑΤΑΘΕΣΗΣ (22): 22-01-97
ΑΡΙΘ./ΗΜΕΡ. ΔΗΜΟΣΙΕΥΣΗΣ
ΕΥΡΩΠΑΪΚΟΥ ΔΙΠΛΩΜΑΤΟΣ (87): 610265/27-12-96
ΑΡΙΘ./ΗΜΕΡ. ΔΗΜΟΣΙΕΥΣΗΣ
ΕΥΡΩΠΑΪΚΗΣ ΑΙΤΗΣΗΣ (86): 92921324.7/05-10-92
ΔΙΚΑΙΟΥΧΟΣ (73): PHARMACIA & UPJOHN COMPANY
301 Henrietta Street, KALAMAZOO
49001 MICHIGAN, USA
ΣΥΜΒΑΤΙΚΕΣ ΠΡΟΤΕΡΑΙΟΤΗΤΕΣ (30): 786107/01-11-91/US,
831213/07-02-92/US
ΕΦΕΥΡΕΤΗΣ (72): 1) BARBACHYN MICHAEL ROBERT
2) BRICKNER STEVEN JOSEPH
ΕΙΔΙΚΟΣ ΠΛΗΡΕΞΟΥΣΙΟΣ (74): ΚΥΠΡΟΥΛΗ ΚΩΝΣΤΑΝΤΙΑ, Δικηγόρος
Κουμπάρη 2
106 74 ΑΘΗΝΑ
ΑΝΤΙΚΛΗΤΟΣ (74): ΠΑΠΑΚΩΝΣΤΑΝΤΙΝΟΥ ΕΛΕΝΗ,
Δικηγόρος
Κουμπάρη 2
106 74 ΑΘΗΝΑ
ΤΙΤΛΟΣ ΕΦΕΥΡΕΣΗΣ (54): **ΥΠΟΚΑΤΕΣΤΗΜΕΝΕΣ ΑΡΥΛΟ-ΚΑΙ ΕΤΕ-
ΡΟΑΡΥΛΟΦΑΙΝΥΛΟΞΑΖΟΛΙΔΙΝΟΝΕΣ
ΩΦΕΛΙΜΕΣ ΩΣ ΑΝΤΙΒΑΚΤΗΡΙΑΚΑ ΜΕΣΑ**

αντιβακτηριακά μέσα. Ειδικότερα οι υποκατεστημένες αρυλο-και ετεροαρυλοφαινυλοξαζολιδιόνες της εφεύρεσης χαρακτηρίζονται από το ότι οι οξαζολιδιόνες έχουν μία αρυλο ή ετεροαρυλο ομάδα στη θέση π του 3-φαινυλοδακτυλίου και επιπρόσθετους υποκαταστάτες στη θέση (θέσεις μ του 3-φαινυλοδακτυλίου. Μια αντιπροσωπευτική ένωση αυτής της νέας κλάσης οξαζολιδιονών είναι n(±)-5-(ακεταμιδομεθυλ)-3-[4-(3-πυριδυλ)-3,5-διφθοροφαινυλ] -2-οξαζολιδιόνη.

ΠΕΡΙΛΗΨΗ (57)

Η παρούσα εφεύρεση αναφέρεται σε νέες υποκατεστημένες αρυλο-και ετεροαρυλοφαινυλοξαζολιδιόνες οι οποίες είναι ωφέλιμες ως

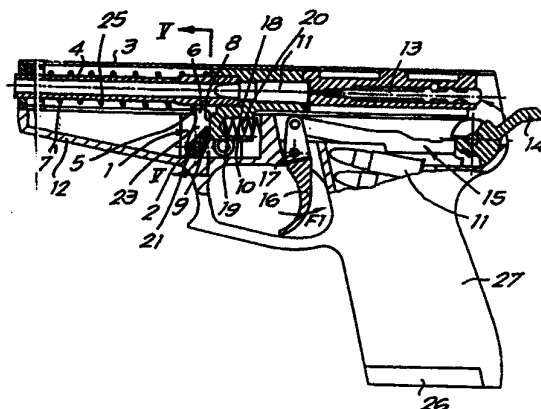
ΑΡΙΘΜΟΣ ΕΥΡΩΠΑΪΚΟΥ Δ.Ε. (11): **3022341**
ΑΡΙΘ. ΕΛΛΗΝΙΚΗΣ ΚΑΤΑΘΕΣΗΣ (21): 960403669
ΗΜΕΡ. ΕΛΛΗΝΙΚΗΣ ΚΑΤΑΘΕΣΗΣ (22): 22-01-97
ΑΡΙΘ./ΗΜΕΡ. ΔΗΜΟΣΙΕΥΣΗΣ
ΕΥΡΩΠΑΪΚΟΥ ΔΙΠΛΩΜΑΤΟΣ (87): 570000/27-12-96
ΑΡΙΘ./ΗΜΕΡ. ΔΗΜΟΣΙΕΥΣΗΣ
ΕΥΡΩΠΑΪΚΗΣ ΑΙΤΗΣΗΣ (86): 93107880.2/14-05-93
ΔΙΚΑΙΟΥΧΟΣ (73): PHILLIPS PETROLEUM COMPANY
5th and Keeler, BARTLESVILLE
74004 OKLAHOMA, USA
ΣΥΜΒΑΤΙΚΕΣ ΠΡΟΤΕΡΑΙΟΤΗΤΕΣ (30): 883602/15-05-92/US
ΕΦΕΥΡΕΤΗΣ (72): 1) STACY ELISABETH MARY
2) WELCH MELVIN BRUCE
3) MARTIN SHIRLEY JEAN
4) MCDANIEL MAX PAUL
5) PIERCE DALE EUGENE
ΕΙΔΙΚΟΣ ΠΛΗΡΕΞΟΥΣΙΟΣ (74): ΚΥΠΡΟΥΛΗ ΚΩΝΣΤΑΝΤΙΑ, Δικηγόρος
Κουμπάρη 2
106 74 ΑΘΗΝΑ
ΑΝΤΙΚΛΗΤΟΣ (74): ΠΑΠΑΚΩΝΣΤΑΝΤΙΝΟΥ ΕΛΕΝΗ,
Δικηγόρος
Κουμπάρη 2
106 74 ΑΘΗΝΑ
ΤΙΤΛΟΣ ΕΦΕΥΡΕΣΗΣ (54): **ΠΟΛΥΜΕΡΙΣΜΟΣ ΟΛΕΦΙΝΩΝ**

ΠΕΡΙΛΗΨΗ (57)

Μέθοδος πολυμερισμού ολεφινών όπου κατάλληλη ποσότητα καπνισμένου πυρίμαχου οξειδίου χρησιμοποιείται για την βελτίωση της ροής σωματιδιακού καταλύτη καθώς και ιλυώδες διάλυμα του καταλύτη αυτού φορτώνεται στην ζώνη του πολυμερισμού.

ΑΡΙΘΜΟΣ ΕΥΡΩΠΑΪΚΟΥ Δ.Ε.	(11):	3022342
ΑΡΙΘ. ΕΛΛΗΝΙΚΗΣ ΚΑΤΑΘΕΣΗΣ	(21):	970400089
ΗΜΕΡ. ΕΛΛΗΝΙΚΗΣ ΚΑΤΑΘΕΣΗΣ	(22):	22-01-97
ΑΡΙΘ./ΗΜΕΡ. ΔΗΜΟΣΙΕΥΣΗΣ		
ΕΥΡΩΠΑΪΚΟΥ ΔΙΠΛΩΜΑΤΟΣ	(87):	573093/04-12-96
ΑΡΙΘ./ΗΜΕΡ. ΔΗΜΟΣΙΕΥΣΗΣ		
ΕΥΡΩΠΑΪΚΗΣ ΑΙΤΗΣΗΣ	(86):	93201361.8/12-05-93
ΔΙΚΑΙΟΥΧΟΣ	(73):	FN HERSTAL SOCIETE ANONYME Voie De Liege 33 B-4040 HERSTAL, BELGIUM
ΣΥΜΒΑΤΙΚΕΣ ΠΡΟΤΕΡΑΙΟΤΗΤΕΣ	(30):	9200508/03-06-92/BE
ΕΦΕΥΡΕΤΗΣ	(72):	GATHOYE JEAN-LOUIS
ΕΙΔΙΚΟΣ ΠΑΗΡΕΞΟΥΣΙΟΣ	(74):	ΑΔΑΜΑΚΟΥ ΠΑΝΑΓΙΩΤΑ, Δικηγόρος Αμερικής 23 106 72 ΑΘΗΝΑ
ΑΝΤΙΚΑΛΗΤΟΣ	(74):	ΠΑΓΟΥΛΑΤΟΣ ΠΕΤΡΟΣ, Δικηγόρος Αμερικής 23 106 72 ΑΘΗΝΑ
ΤΙΤΛΟΣ ΕΦΕΥΡΕΣΗΣ	(54):	ΔΙΑΤΑΞΗ ΠΕΔΗΣΕΩΣ ΤΟΥ ΟΛΙΣΘΗΤΗΡΑ ΕΝΟΣ ΠΥΡΟΒΟΛΟΥ ΟΠΛΟΥ

μεταξύ του ολισθητήρα 3 και της κάννης 4 εμπλέκεται ένας μοχλός 1 αρθρωνόμενος εντός του σκελετού 12, όπου ο μοχλός αυτός 1 περιλαμβάνει προς τα εμπρός ένα αξονικό στήριγμα 6 ερχόμενο σε επαφή με μία επιφάνεια 5 του ολισθητήρα 3 κατά το διάστημα ενός μόνο μέρους της οπισθοδρομής του ολισθητήρα τούτου 3, όπου η οπισθοδρομής αυτή προκαλεί μία στρέψη του μοχλού 1 μέχρις ότου ο εν λόγω μοχλός δε θα ευρίσκεται πλέον σε επαφή με την επιφάνεια 5 και όπου ο μοχλός 1 περιλαμβάνει επίσης προς τα οπίσω ένα αξονικό στήριγμα 9 ερχόμενο σε επαφή με μία επιφάνεια 8 της κάννης 4, σε τρόπο ώστε κατά το διάστημα της προαναφερθείσας στρέψεως η κάννη 4 θα ακολουθεί τον ολισθητήρα 3 αλλά με μικρότερη ταχύτητα, η οποία προκύπτει από την αναλογία (πηλίκον) του μοχλού L2/L1.

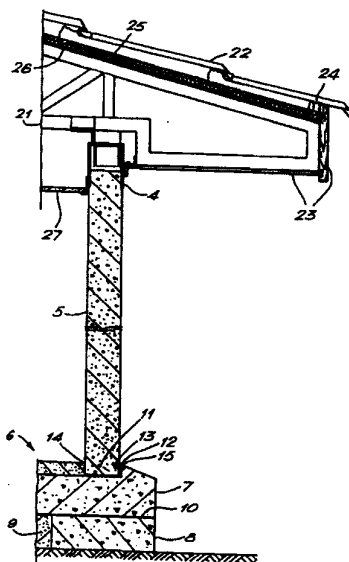


ΠΕΡΙΛΗΨΗ (57)

Διάταξη πεδήσεως ενός ολισθητήρα πυροβόλου όπλου, του τύπου εκείνου που περιλαμβάνει ένα σκελετό 12 φέροντα ένα κινητό ολισθητήρα 3, ο οποίος στηρίζει μία κινητή κάννη 4 και ένα επικρουστήρα 13, όπου η διάταξη κινητοποιήσεως του επικρουστήρα τούτου 13 σχηματίζεται από μία κινηματική αλυσίδα 15, η οποία περιλαμβάνει μία σκανδάλη 16 στρεπτή εντός του σκελετού 12, η οποία διάταξη χαρακτηρίζεται από το ότι

ΑΡΙΘΜΟΣ ΕΥΡΩΠΑΪΚΟΥ Δ.Ε.	(11):	3022343
ΑΡΙΘ. ΕΛΛΗΝΙΚΗΣ ΚΑΤΑΘΕΣΗΣ	(21):	970400090
ΗΜΕΡ. ΕΛΛΗΝΙΚΗΣ ΚΑΤΑΘΕΣΗΣ	(22):	22-01-97
ΑΡΙΘ./ΗΜΕΡ. ΔΗΜΟΣΙΕΥΣΗΣ		
ΕΥΡΩΠΑΪΚΟΥ ΔΙΠΛΩΜΑΤΟΣ	(87):	521890/23-10-96
ΑΡΙΘ./ΗΜΕΡ. ΔΗΜΟΣΙΕΥΣΗΣ		
ΕΥΡΩΠΑΪΚΗΣ ΑΙΤΗΣΗΣ	(86):	91905423.9/15-03-91
ΔΙΚΑΙΟΥΧΟΣ	(73):	MINERVA TRADING AND CONSTRUCTION ENTERPRISES S.A. 4 Pyrras STR. 117 45 ATHENS, GREECE
ΣΥΜΒΑΤΙΚΕΣ ΠΡΟΤΕΡΑΙΟΤΗΤΕΣ	(30):	—
ΕΦΕΥΡΕΤΗΣ	(72):	IACOVIDES EFTHYVOULOS
ΕΙΔΙΚΟΣ ΠΑΗΡΕΞΟΥΣΙΟΣ	(74):	ΜΑΤΘΑΙΟΥ ΠΑΡΑΣΚΕΥΗ, Δικηγόρος Σέκερη 3 106 71 ΑΘΗΝΑ
ΑΝΤΙΚΑΛΗΤΟΣ	(74):	ΜΗΝΟΥΔΗΣ ΜΙΧΑΗΛ, Δικηγόρος Σέκερη 3 106 71 ΑΘΗΝΑ
ΤΙΤΛΟΣ ΕΦΕΥΡΕΣΗΣ	(54):	ΟΙΚΙΕΣ ΚΑΙ ΜΕΘΟΔΟΙ ΚΑΤΑΣΚΕΥΗΣ ΟΙΚΙΩΝ

τοποθετούνται και στηρίζονται εντός μακρών ενθέτων (12) χρησιμοποιώντας π.χ. ορθογώνιες τομές σιδηρέων δοκών τοποθετημένων εντός καναλιών σε σχήμα "U" (11) τα οποία σχηματίζονται εντός της θεμελίας βάσης και τα άνω άκρα των τοικωμάτων τοποθετούνται εντός καναλιών μέσα στις δοκούς. Στους πύθ πάνω ορόφους, τα κάτω άκρα των τοικωμάτων τοποθετούνται εντός καναλιών σε σχήμα "U" επίσης μέσα στις δοκούς.



ΠΕΡΙΛΗΨΗ (57)

Οικοδομή (1) ή άλλη περιτοιχισμένη κατασκευή η οποία αποτελείται από θεμέλια βάση (6) κατασκευασμένη από μπετόν ή άλλο παρόμοιο υλικό, και πλαίσιο το οποίο στηρίζεται ελεύθερα και το οποίο στηρίζει το βάρος της οικοδομής (substantially rigid bearing space frame) (2) και συμπεριλαμβάνει πολλαπλές δοκούς (4) και κολώνες (3) οι οποίες στηρίζονται επί της θεμελίας βάσεως και συμπεριλαμβάνει ελαφρά τοιχώματα (5) τοποθετημένα μεταξύ των κολώνων. Τα κάτω άκρα των τοικωμάτων

ΑΡΙΘΜΟΣ ΕΥΡΩΠΑΪΚΟΥ Δ.Ε. (11): 3022344
ΑΡΙΘ. ΕΛΛΗΝΙΚΗΣ ΚΑΤΑΘΕΣΗΣ (21): 970400091
ΗΜΕΡ. ΕΛΛΗΝΙΚΗΣ ΚΑΤΑΘΕΣΗΣ (22): 22-01-97
ΑΡΙΘ./ΗΜΕΡ. ΔΗΜΟΣΙΕΥΣΗΣ
ΕΥΡΩΠΑΪΚΟΥ ΔΙΠΛΩΜΑΤΟΣ (87): 511917/23-10-96
ΑΡΙΘ./ΗΜΕΡ. ΔΗΜΟΣΙΕΥΣΗΣ
ΕΥΡΩΠΑΪΚΗΣ ΑΙΤΗΣΗΣ (86): 92401218.0/29-04-92
ΔΙΚΑΙΟΥΧΟΣ (73): 1) BEHRINGERWERKE
AKTIENGESELLSCHAFT
Postfach 1140
35001 MARBURG, GERMANY
2) LABORATOIRES HOECHST S.A.
Tour Roussel Hoechst, 1 Terrasse Bellini
92800 PUTEAUX, FRANCE
ΣΥΜΒΑΤΙΚΕΣ ΠΡΟΤΕΡΑΙΟΤΗΤΕΣ (30): 9105326/30-04-91/FR
ΕΦΕΥΡΕΤΗΣ (72): 1) JACQUESY JEAN-CLAUDE
2) GESSON JEAN-PIERRE
3) MONNERET CLAUDE
4) MONDON MARTINE
5) RENOUX BRIGITTE
6) FLORENT JEAN-CLAUDE
7) KOCH MICHEL
8) TILLEQUIN FRANCOIS
9) SEDLACEK HANS HARALD
10) GERKEN MANFRED
11) KOLAR GENEK
12) GAUDEL GILBERT
13) BOSSLET KLAUS
14) CZECH JORG
15) HOFFMAN DIETER
16) SEEMAN GERHARD
17) SCHORLEMMER HANS-ULRICH
18) DICKNEITE GERHARD
ΕΙΔΙΚΟΣ ΠΛΗΡΕΞΟΥΣΙΟΣ (74): ΤΣΙΜΙΚΑΛΗΣ ΑΘΑΝΑΣΙΟΣ, Δικηγόρος
Ν.Βάρβα 1
106 74 ΑΘΗΝΑ

ΑΝΤΙΚΛΗΤΟΣ

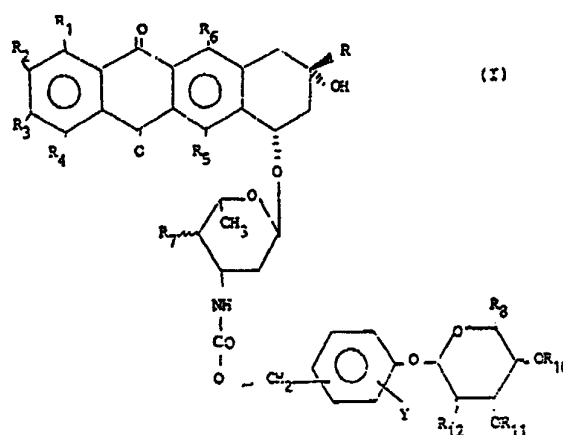
(74): ΤΣΙΜΙΚΑΛΗΣ ΑΘΑΝΑΣΙΟΣ, Δικηγόρος
Ν.Βάρβα 1
106 74 ΑΘΗΝΑ

ΤΙΤΛΟΣ ΕΦΕΥΡΕΣΗΣ

(54): ΓΛΥΚΟΖΥΛΙΩΜΕΝΕΣ ΠΡΟΔΡΟΓΕΣ,
ΜΕΘΟΔΟΣ ΠΑΡΑΣΚΕΥΗΣ ΚΑΙ ΧΡΗΣΕΙΣ
ΑΥΤΩΝ

ΠΕΡΙΛΗΨΗ (57)

Γλυκοζυλιωμένες προδρόγες, μέθοδος για την παρασκευή τους και χρησιμοποίησή τους με ανοσοενζυματικά συζυγή ειδικά ως προς όγκους, στη θεραπεία καρκίνων. Αυτές οι προδρόγες ανθρακυκλικών αντιστοιχούν στον ακόλουθο τύπο:



ΑΡΙΘΜΟΣ ΕΥΡΩΠΑΪΚΟΥ Δ.Ε. (11): 3022345
ΑΡΙΘ. ΕΛΛΗΝΙΚΗΣ ΚΑΤΑΘΕΣΗΣ (21): 970400092
ΗΜΕΡ. ΕΛΛΗΝΙΚΗΣ ΚΑΤΑΘΕΣΗΣ (22): 22-01-97
ΑΡΙΘ./ΗΜΕΡ. ΔΗΜΟΣΙΕΥΣΗΣ
ΕΥΡΩΠΑΪΚΟΥ ΔΙΠΛΩΜΑΤΟΣ (87): 592952/08-01-97
ΑΡΙΘ./ΗΜΕΡ. ΔΗΜΟΣΙΕΥΣΗΣ
ΕΥΡΩΠΑΪΚΗΣ ΑΙΤΗΣΗΣ (86): 93116280.4/08-10-93
ΔΙΚΑΙΟΥΧΟΣ (73): BASF SCHWARZHEIDE GMBH
Schipkauer Strasse 1
01987 SCHWARZHEIDE, GERMANY
ΣΥΜΒΑΤΙΚΕΣ ΠΡΟΤΕΡΑΙΟΤΗΤΕΣ (30): 4234335/12-10-92/DE
ΕΦΕΥΡΕΤΗΣ (72): 1) GASSAN MICHAEL
2) NABER BERNHARD
3) NEISS VERA
4) MOECKEL PETER DR.
5) WEISSFLOG WOLFGANG
ΕΙΔΙΚΟΣ ΠΛΗΡΕΞΟΥΣΙΟΣ (74): ΤΣΙΜΙΚΑΛΗΣ ΑΘΑΝΑΣΙΟΣ, Δικηγόρος
Ν.Βάρβα 1
106 74 ΑΘΗΝΑ
ΑΝΤΙΚΛΗΤΟΣ (74): ΤΣΙΜΙΚΑΛΗΣ ΑΘΑΝΑΣΙΟΣ, Δικηγόρος
Ν.Βάρβα 1
106 74 ΑΘΗΝΑ
ΤΙΤΛΟΣ ΕΦΕΥΡΕΣΗΣ (54): ΜΕΘΟΔΟΣ ΓΙΑ ΤΗΝ ΠΑΡΑΣΚΕΥΗ
ΑΝΑΚΥΚΛΩΜΕΝΩΝ ΠΟΛΥΟΛΩΝ ΚΑΙ Η
ΧΡΗΣΙΜΟΠΟΙΗΣΗ ΤΟΥΣ ΚΑΤΑ ΤΗΝ
ΠΑΡΑΣΚΕΥΗ ΠΟΛΥΟΥΡΑΙΘΑΝΩΝ

πολυουραιθανών πολυουρίας, με το ότι κατά τη συνολική πορεία της αντίδρασης δοσολογούνται μονο- και/ή διδραστικοί γλυκιδαιθέρες, καθώς και για τη χρησιμοποίηση των λαμβανόμενων με τον τρόπο αυτό πτωχών σε αμίνη ανακυκλωμένων πολυολών για την παρασκευή κυμελωτών και μη κυμελωτών πολυουραιθανών.

ΠΕΡΙΛΗΨΗ (57)

Η εφεύρεση αφορά μία μέθοδο για την παρασκευή ανακυκλωμένων πολυολών, οι οποίες ελήφθησαν με γλυκόλυση πολυουραιθανών και/ή

ΑΡΙΘΜΟΣ ΕΥΡΩΠΑΪΚΟΥ Δ.Ε.	(11):	3022346
ΑΡΙΘ. ΕΛΛΗΝΙΚΗΣ ΚΑΤΑΘΕΣΗΣ	(21):	970400093
ΗΜΕΡ. ΕΛΛΗΝΙΚΗΣ ΚΑΤΑΘΕΣΗΣ	(22):	22-01-97
ΑΡΙΘ./ΗΜΕΡ. ΔΗΜΟΣΙΕΥΣΗΣ		
ΕΥΡΩΠΑΪΚΟΥ ΔΙΠΛΩΜΑΤΟΣ	(87):	636126/08-01-97
ΑΡΙΘ./ΗΜΕΡ. ΔΗΜΟΣΙΕΥΣΗΣ		
ΕΥΡΩΠΑΪΚΗΣ ΑΙΤΗΣΗΣ	(86):	93909365.4/08-04-93
ΔΙΚΑΙΟΥΧΟΣ	(73):	HENKEL KOMMANDITGESELLSCHAFT AUF AKTIEN 40 191 DUSSELDORF, GERMANY
ΣΥΜΒΑΤΙΚΕΣ ΠΡΟΤΕΡΑΙΟΤΗΤΕΣ	(30):	4212731/16-04-92/DE
ΕΦΕΥΡΕΤΗΣ	(72):	1) SCHNEIDER MARKUS 2) STALBERG THEO 3) GERKE THOMAS
ΕΙΔΙΚΟΣ ΠΛΗΡΕΞΟΥΣΙΟΣ	(74):	ΤΣΙΜΙΚΑΛΗΣ ΑΘΑΝΑΣΙΟΣ, Δικηγόρος Ν.Βάρβα 1 106 74 ΑΘΗΝΑ
ΑΝΤΙΚΛΗΤΟΣ	(74):	ΤΣΙΜΙΚΑΛΗΣ ΑΘΑΝΑΣΙΟΣ, Δικηγόρος Ν.Βάρβα 1 106 74 ΑΘΗΝΑ
ΠΤΑΛΟΣ ΕΦΕΥΡΕΣΗΣ	(54):	ΜΕΘΟΔΟΣ ΔΙΑ ΤΗΝ ΠΑΡΑΣΚΕΥΗ ΣΚΛΑΡΕΟΛΙΔΙΟΥ

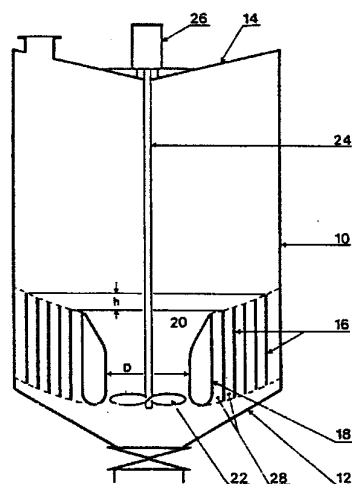
την μετατροπή του παρουσιά μιας βάσης στα άλας 8α-υδροξυ-11-καρβοξυ- 12,13,14,15,16- πεντανορολαμδανίου και την περαιτέρω διαδικασία κυκλοποίησης σε όξινο μέσο ή (ii) της περαιτέρω αντίδρασής του σε αυξημένη θερμοκρασία και ακόλουθη απόσταξη, όπου η περαιτέρω αντίδραση κατέπιθυμιά μπορεί να διεξαχθεί επίσης στα πλαίσια της απόσταξης επί τόπου, παράγεται σε μεγάλες αποδόσεις σκλαρολιθίο, ένα σημαντικό προστάδιο για την παρασκευή του αρώματος αμβροξάνιο, με μειωμένους χρόνους αντίδρασης.

ΠΕΡΙΛΗΨΗ (57)

Με αντίδραση σκλαροδής και/ή αμπιενόλης σε υδατικό περιβάλλον και απουσία ενός οργανικού διαλύτη με την 10,5- έως 25-απλή γραμμομοριακή ποσότητα ενός οξειδωτικού μέσου παρουσία ενός καταλύτη ρουθηνίου και ενός γαλακτωματοποιητή σε ένα ακατέργαστο προϊόν και είτε (i) με

ΑΡΙΘΜΟΣ ΕΥΡΩΠΑΪΚΟΥ Δ.Ε.	(11):	3022347
ΑΡΙΘ. ΕΛΛΗΝΙΚΗΣ ΚΑΤΑΘΕΣΗΣ	(21):	970400094
ΗΜΕΡ. ΕΛΛΗΝΙΚΗΣ ΚΑΤΑΘΕΣΗΣ	(22):	22-01-97
ΑΡΙΘ./ΗΜΕΡ. ΔΗΜΟΣΙΕΥΣΗΣ		
ΕΥΡΩΠΑΪΚΟΥ ΔΙΠΛΩΜΑΤΟΣ	(87):	558387/08-01-97
ΑΡΙΘ./ΗΜΕΡ. ΔΗΜΟΣΙΕΥΣΗΣ		
ΕΥΡΩΠΑΪΚΗΣ ΑΙΤΗΣΗΣ	(86):	93400429.2/18-02-93
ΔΙΚΑΙΟΥΧΟΣ	(73):	F C B 38 Rue De La Republique 93107 MONTREUIL CEDEX, FRANCE
ΣΥΜΒΑΤΙΚΕΣ ΠΡΟΤΕΡΑΙΟΤΗΤΕΣ	(30):	9202248/26-02-92/FR
ΕΦΕΥΡΕΤΗΣ	(72):	GIORGI JEAN-CLAUDE
ΕΙΔΙΚΟΣ ΠΛΗΡΕΞΟΥΣΙΟΣ	(74):	ΤΣΙΜΙΚΑΛΗΣ ΑΘΑΝΑΣΙΟΣ, Δικηγόρος Ν.Βάρβα 1 106 74 ΑΘΗΝΑ
ΑΝΤΙΚΛΗΤΟΣ	(74):	ΤΣΙΜΙΚΑΛΗΣ ΑΘΑΝΑΣΙΟΣ, Δικηγόρος Ν.Βάρβα 1 106 74 ΑΘΗΝΑ
ΠΤΑΛΟΣ ΕΦΕΥΡΕΣΗΣ	(54):	ΤΕΛΕΙΟΠΟΙΗΣΗ ΣΤΙΣ ΣΥΣΚΕΥΕΣ ΚΡΥ- ΣΤΑΛΛΩΣΗΣ ΔΙΑ ΕΞΑΤΜΙΣΕΩΣ

εφεύρεσης χαρακτηρίζεται από το ότι τα θερμαντικά στοιχεία (16) είναι διευθετημένα κατά τέτοιο τρόπο ώστε τα άνω τους άκρα να κείνται σε μειούμενες στάθμες από την περιφέρεια προς το κέντρο της δέσμης, και από το ότι η διαφορά στάθμης h μεταξύ του ανώτερου άκρου του εξωτερικού θερμαντικού στοιχείου, με τη μεγαλύτερη διάμετρο, και αυτής του εσωτερικού θερμαντικού στοιχείου, με τη μικρότερη διάμετρο, περιλαμβάνεται μεταξύ $0,2 D^{2/3}$ και $D^{2/3}$, όπου D είναι η διάμετρος του κεντρικού φρέατος και τα h και D εκφράζονται σε μέτρα.

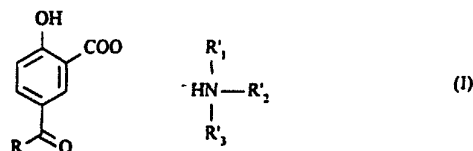


ΠΕΡΙΛΗΨΗ (57)

Η εφεύρεση αναφέρεται στις συσκευές κρυστάλλωσης δι' εξατμίσεως που περιλαμβάνουν έναν κλειστό κάδο, με κατακόρυφο άξονα, μίαν δέσμη θερμαντικών στοιχείων που σχηματίζονται από δακτυλιοειδή σώματα με κοίλα τοιχώματα που είναι κατακόρυφα και ομοκεντρικά τοποθετημένα μέσα στο κατώτερο τμήμα του κάδου και έναν αναδευτήρα που βρίσκεται στον πυθμένα ενός κεντρικού φρέατος που είναι διευθετημένο μέσα στη δέσμη. Οι συσκευές αυτές χρησιμοποιούνται κυρίως σε εργοστάσια ζάχαρης και σε διυλιστήρια ζάχαρης. Η συσκευή που είναι το αντικείμενο της

ΑΡΙΘΜΟΣ ΕΥΡΩΠΑΪΚΟΥ Δ.Ε.	(11):	3022348
ΑΡΙΘ. ΕΛΛΗΝΙΚΗΣ ΚΑΤΑΘΕΣΗΣ	(21):	970400095
ΗΜΕΡ. ΕΛΛΗΝΙΚΗΣ ΚΑΤΑΘΕΣΗΣ	(22):	22-01-97
ΑΡΙΘ./ΗΜΕΡ. ΔΗΜΟΣΙΕΥΣΗΣ		
ΕΥΡΩΠΑΪΚΟΥ ΔΙΠΛΩΜΑΤΟΣ	(87):	585170/06-11-96
ΑΡΙΘ./ΗΜΕΡ. ΔΗΜΟΣΙΕΥΣΗΣ		
ΕΥΡΩΠΑΪΚΗΣ ΑΙΤΗΣΗΣ	(86):	93402077.7/20-08-93
ΔΙΚΑΙΟΥΧΟΣ	(73):	L'OREAL 75008 PARIS, FRANCE
ΣΥΜΒΑΤΙΚΕΣ ΠΡΟΤΕΡΑΙΟΤΗΤΕΣ	(30):	9210227/24-08-92/FR
ΕΦΕΥΡΕΤΗΣ	(72):	1) SEBAG HENRI 2) RIBIER ALAIN 3) SIMON PASCAL 4) SEBILLOTTE LAURENCE
ΕΙΔΙΚΟΣ ΠΛΗΡΕΞΟΥΣΙΟΣ	(74):	ΣΑΡΔΕΛΗ ΘΕΟΔΟΣΙΑ, Δικηγόρος Κουμπάρη 2 106 74 ΑΘΗΝΑ
ΑΝΤΙΚΛΗΤΟΣ	(74):	ΠΑΠΑΚΩΝΣΤΑΝΤΙΝΟΥ ΕΛΕΝΗ, Δικηγόρος Κουμπάρη 2 106 74 ΑΘΗΝΑ
ΠΤΛΟΣ ΕΦΕΥΡΕΣΗΣ	(54):	ΣΥΝΘΕΣΗ ΓΙΑ ΤΗ ΘΕΡΑΠΕΙΑ ΤΗΣ ΑΚΜΗΣ, Η ΟΠΟΙΑ ΠΕΡΙΕΧΕΙ ΤΟΥΛΑ- ΧΙΣΤΟΝ ΕΝΑ ΠΑΡΑΓΩΓΟ ΣΑΛΙΚΥΛΙΚΟΥ ΟΞΕΟΣ

κυστιδίων αμφιφίλων, ιοντικών ή μη ιοντικών λιπιδίων, τα οποία κυστίδια περιέχουν στην λιπιδική φάση τουλάχιστον ένα παράγωγο σαλικυλικού οξέος τύπου (I):



όπου το R αντιπροσωπεύει γραμμικό ή διακλαδισμένο αλκύλιο C₁₁-C₁₇, τα R₁, R₂, R₃, ίδια ή διαφορετικά, αντιπροσωπεύουν αλκύλιο ή υδροξυαλκύλιο C₁-C₁₈, ενώ μια από τις ρίζες R₁, R₂, ή R₃ μπορεί να είναι βενζύλιο. Το παράγωγο τύπου (I) χρησιμοποιεί τόσο σαν φορτισμένο λιπίδιο, όσο και σαν δραστική ουσία κατά της ακμής. Τα παράγωγα τύπου (I) στα οποία όταν το R αντιπροσωπεύει αλκύλιο C₁₃-C₁₇, τα R₁, R₂ και R₃ όταν είναι ίδια, δεν αντιπροσωπεύουν υδροξυαιθύλιο.

ΠΕΡΙΛΗΨΗ (57)

Σύνθεση για τη θεραπεία της ακμής, η οποία περιέχει μια διασπορά

ΑΡΙΘΜΟΣ ΕΥΡΩΠΑΪΚΟΥ Δ.Ε.	(11):	3022349
ΑΡΙΘ. ΕΛΛΗΝΙΚΗΣ ΚΑΤΑΘΕΣΗΣ	(21):	970400096
ΗΜΕΡ. ΕΛΛΗΝΙΚΗΣ ΚΑΤΑΘΕΣΗΣ	(22):	22-01-97
ΑΡΙΘ./ΗΜΕΡ. ΔΗΜΟΣΙΕΥΣΗΣ		
ΕΥΡΩΠΑΪΚΟΥ ΔΙΠΛΩΜΑΤΟΣ	(87):	623287/23-10-96
ΑΡΙΘ./ΗΜΕΡ. ΔΗΜΟΣΙΕΥΣΗΣ		
ΕΥΡΩΠΑΪΚΗΣ ΑΙΤΗΣΗΣ	(86):	94303052.8/27-04-94
ΔΙΚΑΙΟΥΧΟΣ	(73):	KRAFT FOODS, INC. White Plains 106 25 NEW YORK, USA
ΣΥΜΒΑΤΙΚΕΣ ΠΡΟΤΕΡΑΙΟΤΗΤΕΣ	(30):	58572/06-05-93/US
ΕΦΕΥΡΕΤΗΣ	(72):	GAONKAR ANILKUMAR GANARATI
ΕΙΔΙΚΟΣ ΠΛΗΡΕΞΟΥΣΙΟΣ	(74):	ΣΑΡΔΕΛΗ ΘΕΟΔΟΣΙΑ, Δικηγόρος Κουμπάρη 2 106 74 ΑΘΗΝΑ
ΑΝΤΙΚΛΗΤΟΣ	(74):	ΠΑΠΑΚΩΝΣΤΑΝΤΙΝΟΥ ΕΛΕΝΗ, Δικηγόρος Κουμπάρη 2 106 74 ΑΘΗΝΑ
ΠΤΛΟΣ ΕΦΕΥΡΕΣΗΣ	(54):	ΒΡΩΣΙΜΑ ΜΙΚΡΟΓΑΛΑΚΤΩΜΑΤΑ ΕΛΑΙΟΥ, ΥΔΑΤΟΣ, ΑΛΚΟΟΛΩΝ ΚΑΙ ΤΑΣΙΕΝΕΡΓΟΥ

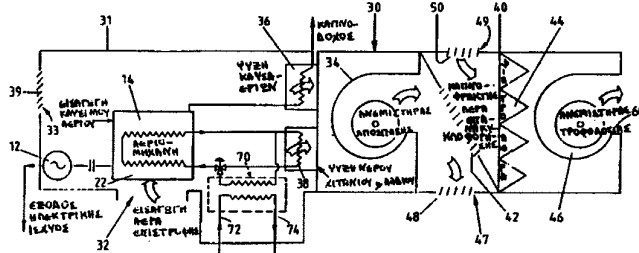
ύδωρ αλκοολούχο παράγοντα γαλακτωματοποιήσεως, όπως η αιθανόλη, η προπανόλη και προπυλενογλυκόλη, ένα δεύτερο μη αναμίξιμο με το ύδωρ αλκοολούχο παράγοντα γαλακτωματοποιήσεως, όπως πρωτοταγή αλκοόλη με C₈-C₁₄ και ύδωρ.

ΠΕΡΙΛΗΨΗ (57)

Η παρούσα εφεύρεση απευθύνεται σε ένα βρώσιμο μικρογαλάκτωμα το οποίο περιλαμβάνει ένα έλαιο το οποίο δε μπορεί να διαμορφωθεί σε μικρογαλάκτωμα εντός ενός πλέγματος ύδατος και μιας αλκοόλης επιλεγόμενης από την ομάδα την αποτελούμενη από αιθανόλη, προπυλενογλυκόλη, γλυκερίνη, σάκχαρα, σακχαρούχες αλκοόλες και μίγματά τους, ένα υδρόφιλο τασιενεργό, έναν πρώτο αναμίξιμο με το

ΑΡΙΘΜΟΣ ΕΥΡΩΠΑΪΚΟΥ Δ.Ε. (11): 3022350
ΑΡΙΘ. ΕΛΛΗΝΙΚΗΣ ΚΑΤΑΘΕΣΗΣ (21): 970400097
ΗΜΕΡ. ΕΛΛΗΝΙΚΗΣ ΚΑΤΑΘΕΣΗΣ (22): 22-01-97
ΑΡΙΘ./ΗΜΕΡ. ΔΗΜΟΣΙΕΥΣΗΣ
ΕΥΡΩΠΑΪΚΟΥ ΔΙΠΛΩΜΑΤΟΣ (87): 592500/23-10-96
ΑΡΙΘ./ΗΜΕΡ. ΔΗΜΟΣΙΕΥΣΗΣ
ΕΥΡΩΠΑΪΚΗΣ ΑΙΤΗΣΗΣ (86): 92913528.3/02-07-92
ΔΙΚΑΙΟΥΧΟΣ (73): AIRCOGEN LIMITED
 PE4 5HG PETERBOROUGH, GB
ΣΥΜΒΑΤΙΚΕΣ ΠΡΟΤΕΡΑΙΟΤΗΤΕΣ (30): 9114301/02-07-91/GB
ΕΦΕΥΡΕΤΗΣ (72): KNOWLES JOSEPH
ΕΙΔΙΚΟΣ ΠΑΡΗΡΕΟΥΣΙΟΣ (74): ΣΑΡΔΕΛΗ ΘΕΟΔΟΣΙΑ, Δικηγόρος
 Κουμπάρη 2
 106 74 ΑΘΗΝΑ
ΑΝΤΙΚΛΗΤΟΣ (74): ΠΑΠΑΚΩΝΣΤΑΝΤΙΝΟΥ ΕΛΕΝΗ,
 Δικηγόρος
 Κουμπάρη 2
 106 74 ΑΘΗΝΑ
ΤΙΤΛΟΣ ΕΦΕΥΡΕΣΗΣ (54): **ΣΥΝΔΥΑΣΜΕΝΟ ΣΥΣΤΗΜΑ**
ΘΕΡΜΟΤΗΤΑΣ ΚΑΙ ΙΣΧΥΟΣ

ρύθμιση της θερμοκρασίας αέρα πριν εισέλθει στο σύστημα κυκλοφορίας αέρα του κτιρίου. Η αεριομηχανή μπορεί να λειτουργεί σε σταθερή ταχύτητα που δεν εξαρτάται από την απαιτούμενη θερμοκρασία του επανακυκλοφορούντα αέρα.

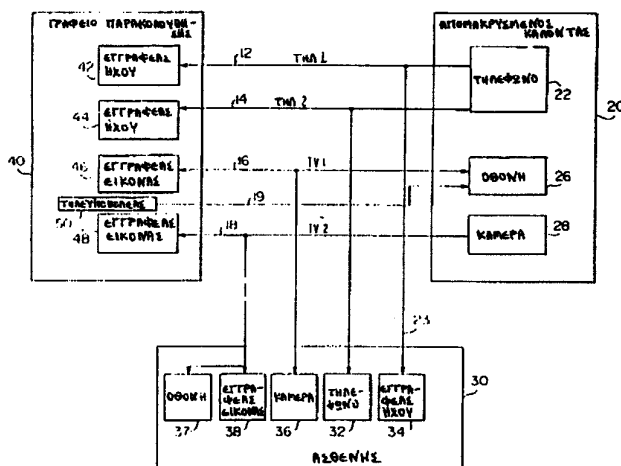


ΠΕΡΙΛΗΨΗ (57)

Συνδυασμένο σύστημα θερμότητας και ισχύος για κτίριο έχει ηλεκτρική γεννήτρια (12) για την τροφοδότηση ισχύος και αεριομηχανή (14) που οδηγεί την γεννήτρια, περιεχόμενα σε περίβλημα (30). Επανακυκλοφορούντας αέρας έλκεται διαμέσου εισαγωγής (32), πάνω από την ηλεκτρική γεννήτρια, αεριομηχανή και τα συστήματα ψύξης και καυσαερίων της (38, 36) όπου θερμαίνεται από απορροπτόμενη θερμότητα. Κατόπιν αναμιγνύεται με ελεγχόμενες ποσότητες φρέσκου αέρα για τη

ΑΡΙΘΜΟΣ ΕΥΡΩΠΑΪΚΟΥ Δ.Ε. (11): 3022351
ΑΡΙΘ. ΕΛΛΗΝΙΚΗΣ ΚΑΤΑΘΕΣΗΣ (21): 970400098
ΗΜΕΡ. ΕΛΛΗΝΙΚΗΣ ΚΑΤΑΘΕΣΗΣ (22): 22-01-97
ΑΡΙΘ./ΗΜΕΡ. ΔΗΜΟΣΙΕΥΣΗΣ
ΕΥΡΩΠΑΪΚΟΥ ΔΙΠΛΩΜΑΤΟΣ (87): 559422/02-01-97
ΑΡΙΘ./ΗΜΕΡ. ΔΗΜΟΣΙΕΥΣΗΣ
ΕΥΡΩΠΑΪΚΗΣ ΑΙΤΗΣΗΣ (86): 93301548.9/01-03-93
ΔΙΚΑΙΟΥΧΟΣ (73): MCINTYRE KEVIN M.
 160 Commonwealth Avenue, Suite 801,
 BOSTON
 02116 MASSACHUSETTS, USA
ΣΥΜΒΑΤΙΚΕΣ ΠΡΟΤΕΡΑΙΟΤΗΤΕΣ (30): 845220/03-03-92/US
ΕΦΕΥΡΕΤΗΣ (72): MCINTYRE KEVIN M.
ΕΙΔΙΚΟΣ ΠΑΡΗΡΕΟΥΣΙΟΣ (74): ΣΑΡΔΕΛΗ ΘΕΟΔΟΣΙΑ, Δικηγόρος
 Κουμπάρη 2
 106 74 ΑΘΗΝΑ
ΑΝΤΙΚΛΗΤΟΣ (74): ΠΑΠΑΚΩΝΣΤΑΝΤΙΝΟΥ ΕΛΕΝΗ,
 Δικηγόρος
 Κουμπάρη 2
 106 74 ΑΘΗΝΑ
ΤΙΤΛΟΣ ΕΦΕΥΡΕΣΗΣ (54): **ΣΥΣΤΗΜΑ ΓΙΑ ΤΗ ΔΗΜΙΟΥΡΓΙΑ**
ΘΕΡΑΠΕΥΤΙΚΩΝ ΕΓΓΡΑΦΩΝ

στον ασθενή να απαντήσει στα σχόλια καθώς ξαναπαίζονται τα κενά διαστήματα.



ΠΕΡΙΛΗΨΗ (57)

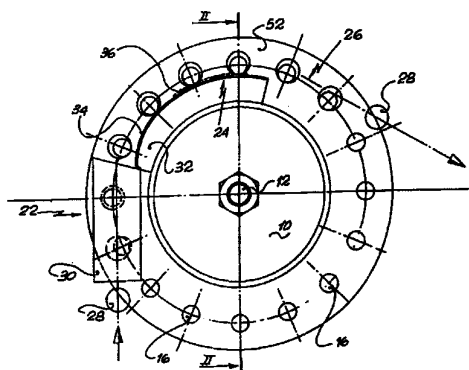
Φωνή, οικεία σε ασθενή με πρόβλημα απώλειας βραχυπρόθεσμης μνήμης, εγγράφει σχόλια του τύπου που προκαλούν απαντήσεις, σε κασέτα ταινίας ακολουθούμενα από κενά τμήματα στην κασέτα ταινίας που επιτρέπουν στον ασθενή να απαντήσει. Η κασέτα ξαναπαίζεται κατόπιν για τον ασθενή σε προσωπικό κασετόφωνο μέσω ακουστικών ώστε να επιτρέπεται

ΑΡΙΘΜΟΣ ΕΥΡΩΠΑΪΚΟΥ Δ.Ε.	(11):	3022352
ΑΡΙΘ. ΕΛΛΗΝΙΚΗΣ ΚΑΤΑΘΕΣΗΣ	(21):	970400100
ΗΜΕΡ. ΕΛΛΗΝΙΚΗΣ ΚΑΤΑΘΕΣΗΣ	(22):	22-01-97
ΑΡΙΘ./ΗΜΕΡ. ΔΗΜΟΣΙΕΥΣΗΣ		
ΕΥΡΩΠΑΪΚΟΥ ΔΙΠΛΩΜΑΤΟΣ	(87):	533633/30-10-96
ΑΡΙΘ./ΗΜΕΡ. ΔΗΜΟΣΙΕΥΣΗΣ		
ΕΥΡΩΠΑΪΚΗΣ ΑΙΤΗΣΗΣ	(86):	92830481.5/15-09-92
ΔΙΚΑΙΟΥΧΟΣ	(73):	CMB ITALCAPS TECHNOLOGY S.R.L. 04011 APRILIA (LT), ITALY
ΣΥΜΒΑΤΙΚΕΣ ΠΡΟΤΕΡΑΙΟΤΗΤΕΣ	(30):	RM910703/19-09-91/IT
ΕΦΕΥΡΕΤΗΣ	(72):	1) IACOBONI FRANCO 2) ZANARDO OLIVIERO
ΕΙΔΙΚΟΣ ΠΛΗΡΕΞΟΥΣΙΟΣ	(74):	ΣΑΡΔΕΛΗ ΘΕΟΔΟΣΙΑ, Δικηγόρος Κουμπάρη 2 106 74 ΑΘΗΝΑ
ΑΝΤΙΚΛΗΤΟΣ	(74):	ΠΑΠΑΚΩΝΣΤΑΝΤΙΝΟΥ ΕΛΕΝΗ, Δικηγόρος Κουμπάρη 2 106 74 ΑΘΗΝΑ
ΠΤΛΟΣ ΕΦΕΥΡΕΣΗΣ	(54):	ΜΕΘΟΔΟΣ ΚΑΙ ΔΙΑΤΑΞΗ ΓΙΑ ΤΗ ΔΗΜΙΟΥΡΓΙΑ ΤΟΜΩΝ ΕΞΑΣΘΕΝΗΣΕΩΣ ΙΔΙΑΙΤΕΡΑ ΣΕ ΠΩΜΑΤΑ ΔΟΧΕΙΩΝ

ΠΕΡΙΛΗΨΗ (57)

Περιγράφεται μία μηχανή για τη δημιουργία τομών εξασθενίσεως, ιδιαίτερα σε πώματα (28) εφοδιασμένα με ένα πλευρικό χιτώνιο (60) και έναν άνω δίσκο (62), όπου το εν λόγω πλευρικό χιτώνιο (60) το οποίο καταλήγει στον πυθμένα ενός δακτυλίου (66) ο οποίος έχει μειωμένο πάχος, εφοδιάζεται με ένα πτερύγιο στερεώσεως (58) από ανεστραμμένη ταινία, και προορίζεται να σχηματίζει μία ταινία ενδείξεως απαραβίαστου, μετά τη δημιουργία των τομών εξασθενίσεως, όπου η εν λόγω μηχανή

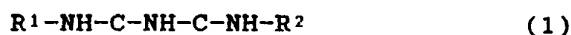
χαρακτηρίζεται από το ότι περιλαμβάνει σε συνδυασμό: μία επιφάνεια στηρίξεως (40) προοριζόμενη για το δακτύλιο (66) και εφοδιασμένη με οδόντες κοπής (42) γενικά κάθετους προς την εν λόγω επιφάνεια, οι οποίοι είναι ευθυγραμμισμένοι και διαχωρίζονται μεταξύ τους από διάκενα (44), και μία διάταξη η οποία συγκρατεί τον εν λόγω δακτύλιο (66) του εν λόγω πώματος (28) σε εξηναγκασμένη επαφή με την εν λόγω επιφάνεια στηρίξεως και ταυτόχρονα προκαλεί μία παλινδρομική κίνηση κυλίσεως, χωρίς ολίσθηση του πώματος (28), ως προς την επιφάνεια (40) κατά τη διεύθυνση της ευθυγραμμίσεως των εν λόγω οδόντων κοπής (42), όπου η διαρρύθμιση είναι τέτοια ώστε οι θραύσιμες γέφυρες οι οποίες παραμένουν στη θέση τους επί του εν λόγω δακτυλίου (66), σε θέσεις που αντιστοιχούν στα διάκενα (44), να τοποθετούνται κατά μήκος μιάς περιφέρειας που κείται σε ένα επίπεδο κάθετο στον άξονα του πώματος (28).



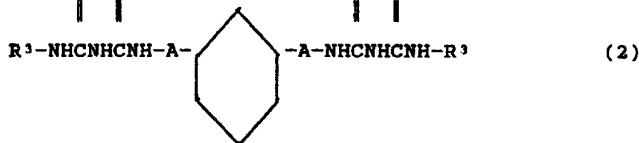
ΑΡΙΘΜΟΣ ΕΥΡΩΠΑΪΚΟΥ Δ.Ε.	(11):	3022353
ΑΡΙΘ. ΕΛΛΗΝΙΚΗΣ ΚΑΤΑΘΕΣΗΣ	(21):	960401488
ΗΜΕΡ. ΕΛΛΗΝΙΚΗΣ ΚΑΤΑΘΕΣΗΣ	(22):	23-01-97
ΑΡΙΘ./ΗΜΕΡ. ΔΗΜΟΣΙΕΥΣΗΣ		
ΕΥΡΩΠΑΪΚΟΥ ΔΙΠΛΩΜΑΤΟΣ	(87):	507317/15-01-97
ΑΡΙΘ./ΗΜΕΡ. ΔΗΜΟΣΙΕΥΣΗΣ		
ΕΥΡΩΠΑΪΚΗΣ ΑΙΤΗΣΗΣ	(86):	92105776.6/03-04-92
ΔΙΚΑΙΟΥΧΟΣ	(73):	OTSUKA PHARMACEUTICAL CO.,LTD. 9, Kandatsukasacho 2-chome, Chiyoda-Ku 101 TOKYO, JAPAN
ΣΥΜΒΑΤΙΚΕΣ ΠΡΟΤΕΡΑΙΟΤΗΤΕΣ	(30):	73202-91/05-04-91/JP, 224306-91/04-09-91/JP, 147644-91/19-06-91/JP
ΕΦΕΥΡΕΤΗΣ	(72):	1) ISHIKAWA HIROSHI 2) YASUMURA KOICHI 3) TSUBOUCHI HIDETSUGU 4) HIGUCHI YUKIO 5) TAMAKA HISASHI
ΕΙΔΙΚΟΣ ΠΛΗΡΕΞΟΥΣΙΟΣ	(74):	ΒΟΖΕΜΠΕΡΓ-ΒΡΕΤΟΥ ΙΛΕΑΝΑ, Δικηγόρος Αιγαλέας 30 151 25 ΠΑΡΑΔΕΙΣΟΣ ΑΜΑΡΟΥΣΙΟΥ
ΑΝΤΙΚΛΗΤΟΣ	(74):	ΒΟΖΕΜΠΕΡΓ-ΒΡΕΤΟΥ ΙΛΕΑΝΑ, Δικηγόρος Αιγαλέας 30 151 25 ΠΑΡΑΔΕΙΣΟΣ ΑΜΑΡΟΥΣΙΟΥ
ΠΤΛΟΣ ΕΦΕΥΡΕΣΗΣ	(54):	ΠΑΡΑΣΤΑ ΜΠΙΓΟΥΑΝΙΔΙΟΥ, ΜΕΘΟΔΟΣ ΒΙΟΜΗΧΑΝΙΚΗΣ ΚΑΤΑΣΚΕΥΗΣ ΑΥΤΩΝ ΚΑΙ ΑΠΟΛΥΜΑΝΤΙΚΑ ΠΟΥ ΠΕΡΙΕΧΟΥΝ ΤΑ ΠΑΡΑΣΤΑ

ΠΕΡΙΛΗΨΗ (57)

Η εφεύρεση παρουσιάζει ένα παράγωγο μπιγουανιδίου ή άλας αυτού που εκφράζεται από τον τύπο



(όπου τα R¹ και R² είναι όπως ορίζονται στην Περιγραφή), ή τον τύπο:



(όπου τα A και R³ είναι όπως ορίζονται στην περιγραφή). Αυτό το παράγωγο μπιγουανιδίου ή το άλας αυτού, κατά προτίμηση χρησιμοποιείται σαν την αποτελεσματική ποσότητα ενός απολυμαντικού για ανθρώπους, ζώα, ιατρικές συσκευές κ.λπ.

ΑΡΙΘΜΟΣ ΕΥΡΩΠΑΪΚΟΥ Δ.Ε. (11): 3022354
ΑΡΙΘ. ΕΛΛΗΝΙΚΗΣ ΚΑΤΑΘΕΣΗΣ (21): 960401770
ΗΜΕΡ. ΕΛΛΗΝΙΚΗΣ ΚΑΤΑΘΕΣΗΣ (22): 23-01-97
ΑΡΙΘ./ΗΜΕΡ. ΔΗΜΟΣΙΕΥΣΗΣ
ΕΥΡΩΠΑΪΚΟΥ ΔΙΠΛΩΜΑΤΟΣ (87): 665715/08-01-97
ΑΡΙΘ./ΗΜΕΡ. ΔΗΜΟΣΙΕΥΣΗΣ
ΕΥΡΩΠΑΪΚΗΣ ΑΙΤΗΣΗΣ (86): 93922914.2/05-10-93
ΔΙΚΑΙΟΥΧΟΣ (73): SHELL INTERNATIONALE RESEARCH
MAATSCHAPPIJ B.V.
Carel van Bylandtlaan 30
NL-2596 THE HAGUE HR, NETHER-
LANDS
ΣΥΜΒΑΤΙΚΕΣ ΠΡΟΤΕΡΑΙΟΤΗΤΕΣ (30): 92117054/05-10-93/EP
ΕΦΕΥΡΕΤΗΣ (72): BALTRUSCHAT HELMUT
ΕΙΔΙΚΟΣ ΠΛΗΡΕΞΟΥΣΙΟΣ (74): BOZEMPIERF-ΒΡΕΤΟΥ ΙΛΕΑΝΑ, Δικηγόρος
Αιγαλέας 30
151 25 ΠΑΡΑΔΕΙΣΟΣ ΑΜΑΡΟΥΣΙΟΥ
ΑΝΤΙΚΛΗΤΟΣ (74): BOZEMPIERF-ΒΡΕΤΟΥ ΙΛΕΑΝΑ, Δικηγόρος
Αιγαλέας 30
151 25 ΠΑΡΑΔΕΙΣΟΣ ΑΜΑΡΟΥΣΙΟΥ
ΤΙΤΛΟΣ ΕΦΕΥΡΕΣΗΣ (54): ΖΙΖΑΝΙΟΚΤΟΝΑ ΜΙΓΜΑΤΑ

ΠΕΡΙΛΗΨΗ (57)

Η αποτελεσματικότητα ορισμένων αρυλοπικολιναμικκών ζιζανιοκτόνων ειδικότερα το φάσμα του ελέγχου ζιζανίων και η επιλεκτικότητα τους για διάφορα είδη καλλιεργειών ενισχύεται συνεργιστικά δια συνδιασμού με μια ή περισσότερες επιλεγμένες ζιζανιοκτόνες ενώσεις.

ΑΡΙΘΜΟΣ ΕΥΡΩΠΑΪΚΟΥ Δ.Ε. (11): 3022355
ΑΡΙΘ. ΕΛΛΗΝΙΚΗΣ ΚΑΤΑΘΕΣΗΣ (21): 960402648
ΗΜΕΡ. ΕΛΛΗΝΙΚΗΣ ΚΑΤΑΘΕΣΗΣ (22): 23-01-97
ΑΡΙΘ./ΗΜΕΡ. ΔΗΜΟΣΙΕΥΣΗΣ
ΕΥΡΩΠΑΪΚΟΥ ΔΙΠΛΩΜΑΤΟΣ (87): 593656/22-01-97
ΑΡΙΘ./ΗΜΕΡ. ΔΗΜΟΣΙΕΥΣΗΣ
ΕΥΡΩΠΑΪΚΗΣ ΑΙΤΗΣΗΣ (86): 92915686.7/03-07-92
ΔΙΚΑΙΟΥΧΟΣ (73): RHONE-POULENC RORER S.A.
20 Avenue Raymond Aron
F-92160 Antony, ΓΑΛΛΙΑ
ΣΥΜΒΑΤΙΚΕΣ ΠΡΟΤΕΡΑΙΟΤΗΤΕΣ (30): 91-08527/08-07-91/FR
ΕΦΕΥΡΕΤΗΣ (72): 1) BASTART JEAN-PIERRE
2) DUPECHEZ THIERRY
3) FABRE JEAN-LOUIS
ΕΙΔΙΚΟΣ ΠΛΗΡΕΞΟΥΣΙΟΣ (74): ΒΟΥΡΟΥ ΤΡΙΑΝΤΑΦΥΛΛΙΑ, Δικηγόρος
Πανεπιστημίου 64
106 77 ΑΘΗΝΑ
ΑΝΤΙΚΛΗΤΟΣ (74): ΒΟΥΡΟΥ ΤΡΙΑΝΤΑΦΥΛΛΙΑ, Δικηγόρος
Πανεπιστημίου 64
106 77 ΑΘΗΝΑ
ΤΙΤΛΟΣ ΕΦΕΥΡΕΣΗΣ (54): ΝΕΕΣ ΣΥΝΘΕΣΕΙΣ ΒΑΣΕΩΣ ΠΑΡΑΓΩΓΩΝ
ΤΗΣ ΚΑΤΗΓΟΡΙΑΣ ΤΩΝ ΤΑΞΑΝΙΩΝ.

ΠΕΡΙΛΗΨΗ (57)

Η παρούσα ευρεσιτεχνία αφορά νέες συνθέσεις βάσεως παραγώγων της κατηγορίας των ταξανίων, αποτελούμενες από διαλύματα των παραγώγων αυτών εντός μίγματος διαλυτών αποτελούμενο από αιθανόλη και πολυσορβικό. Τα διαλύματα αυτά χρησιμοποιούνται για την παρασκευή υγρών διαχύσεως.

ΑΡΙΘΜΟΣ ΕΥΡΩΠΑΪΚΟΥ Δ.Ε. (11): 3022356
ΑΡΙΘ. ΕΛΛΗΝΙΚΗΣ ΚΑΤΑΘΕΣΗΣ (21): 960402768
ΗΜΕΡ. ΕΛΛΗΝΙΚΗΣ ΚΑΤΑΘΕΣΗΣ (22): 23-01-97
ΑΡΙΘ./ΗΜΕΡ. ΔΗΜΟΣΙΕΥΣΗΣ
ΕΥΡΩΠΑΪΚΟΥ ΔΙΠΛΩΜΑΤΟΣ (87): 687177/22-01-97
ΑΡΙΘ./ΗΜΕΡ. ΔΗΜΟΣΙΕΥΣΗΣ
ΕΥΡΩΠΑΪΚΗΣ ΑΙΤΗΣΗΣ (86): 94908376.0/25-02-94
ΔΙΚΑΙΟΥΧΟΣ (73): RHONE-POULENC RORER S.A.
20 Avenue Raymond-Aron
F-92160 ANTONY, FRANCE
ΣΥΜΒΑΤΙΚΕΣ ΠΡΟΤΕΡΑΙΟΤΗΤΕΣ (30): 93-02568/05-03-93/FR
ΕΦΕΥΡΕΤΗΣ (72): 1) BOUSSEAU ANNE
2) DOBLE ADAM
3) LOUVEL ERIK
ΕΙΔΙΚΟΣ ΠΑΗΡΕΞΟΥΣΙΟΣ (74): ΒΟΥΡΟΥ ΤΡΙΑΝΤΑΦΥΛΛΙΑ, Δικηγόρος
Πανεπιστημίου 64
106 77 ΑΘΗΝΑ
ΑΝΤΙΚΛΗΤΟΣ (74): ΒΟΥΡΟΥ ΤΡΙΑΝΤΑΦΥΛΛΙΑ, Δικηγόρος
Πανεπιστημίου 64
106 77 ΑΘΗΝΑ
ΤΙΤΛΟΣ ΕΦΕΥΡΕΣΗΣ (54): ΕΦΑΡΜΟΓΗ ΤΗΣ ΛΑΜΟΤΡΙΓΙΝΗΣ ΣΤΗ
ΘΕΡΑΠΕΙΑ ΤΩΝ ΝΕΥΡΙΚΩΝ ΔΙΑΤΑΡΑΧΩΝ
ΠΟΥ ΣΥΝΔΕΟΝΤΑΙ ΜΕ ΤΟ AIDS

ΠΕΡΙΛΗΨΗ (57)

Η εφεύρεση αναφέρεται στην εφαρμογή της λαμοτριγίνης ή των φαρμακευτικώς αποδεκτών αλάτων αυτής της ένωσης για τη θεραπεία των νευρικών διαταραχών που συνδέονται με το AIDS.

ΑΡΙΘΜΟΣ ΕΥΡΩΠΑΪΚΟΥ Δ.Ε. (11): 3022357
ΑΡΙΘ. ΕΛΛΗΝΙΚΗΣ ΚΑΤΑΘΕΣΗΣ (21): 960402775
ΗΜΕΡ. ΕΛΛΗΝΙΚΗΣ ΚΑΤΑΘΕΣΗΣ (22): 23-01-97
ΑΡΙΘ./ΗΜΕΡ. ΔΗΜΟΣΙΕΥΣΗΣ
ΕΥΡΩΠΑΪΚΟΥ ΔΙΠΛΩΜΑΤΟΣ (87): 636607/22-01-97
ΑΡΙΘ./ΗΜΕΡ. ΔΗΜΟΣΙΕΥΣΗΣ
ΕΥΡΩΠΑΪΚΗΣ ΑΙΤΗΣΗΣ (86): 94401707.8/26-07-94
ΔΙΚΑΙΟΥΧΟΣ (73): RHONE-POULENC NUTRITION
ANIMALE
42 Avenue Aristide Briand
F-92160 Antony, ΓΑΛΛΙΑ
ΣΥΜΒΑΤΙΚΕΣ ΠΡΟΤΕΡΑΙΟΤΗΤΕΣ (30): 9309273/28-07-93/FR
ΕΦΕΥΡΕΤΗΣ (72): 1) GIRAUD JEAN
2) LECLAIRE DANIEL
ΕΙΔΙΚΟΣ ΠΑΗΡΕΞΟΥΣΙΟΣ (74): ΒΟΥΡΟΥ ΤΡΙΑΝΤΑΦΥΛΛΙΑ, Δικηγόρος
Πανεπιστημίου 64
106 77 ΑΘΗΝΑ
ΑΝΤΙΚΛΗΤΟΣ (74): ΒΟΥΡΟΥ ΤΡΙΑΝΤΑΦΥΛΛΙΑ, Δικηγόρος
Πανεπιστημίου 64
106 77 ΑΘΗΝΑ
ΤΙΤΛΟΣ ΕΦΕΥΡΕΣΗΣ (54): ΜΕΘΟΔΟΣ ΚΡΥΣΤΑΛΛΩΣΕΩΣ ΤΗΣ
ΜΕΘΕΙΟΝΙΝΗΣ.

ΠΕΡΙΛΗΨΗ (57)

Η παρούσα ευρεσιτεχνία αφορά μέθοδο κρυσταλλώσεως της μεθειονίνης με την προσθήκη άλατος του αργιλίου με οργανικό οξύ.

ΑΡΙΘΜΟΣ ΕΥΡΩΠΑΪΚΟΥ Δ.Ε.	(11): 3022358
ΑΡΙΘ. ΕΛΛΗΝΙΚΗΣ ΚΑΤΑΘΕΣΗΣ	(21): 960402829
ΗΜΕΡ. ΕΛΛΗΝΙΚΗΣ ΚΑΤΑΘΕΣΗΣ	(22): 23-01-97
ΑΡΙΘ./ΗΜΕΡ. ΔΗΜΟΣΙΕΥΣΗΣ	
ΕΥΡΩΠΑΪΚΟΥ ΔΙΠΛΩΜΑΤΟΣ	(87): 502979/22-01-97
ΑΡΙΘ./ΗΜΕΡ. ΔΗΜΟΣΙΕΥΣΗΣ	
ΕΥΡΩΠΑΪΚΗΣ ΑΙΤΗΣΗΣ	(86): 91901044.7/13-11-90
ΔΙΚΑΙΟΥΧΟΣ	(73): THE SALK INSTITUTE FOR BIOLOGICAL STUDIES 10010 North Torrey Pines Road, LA JOLLA 92037 CALIFORNIA, USA
ΣΥΜΒΑΤΙΚΕΣ ΠΡΟΤΕΡΑΙΟΤΗΤΕΣ	(30): 438757/16-11-89/US
ΕΦΕΥΡΕΤΗΣ	(72): 1) SUCOV HENRY MICHAEL 2) EVANS RONALD MARK
ΕΙΔΙΚΟΣ ΠΛΗΡΕΞΟΥΣΙΟΣ	(74): ΒΟΖΕΜΠΕΡΓ-ΒΡΕΤΟΥ ΙΛΕΑΝΑ, Δικηγόρος Αιγαλείας 30 151 25 ΠΑΡΑΔΕΙΣΟΣ ΑΜΑΡΟΥΣΙΟΥ
ΑΝΤΙΚΛΗΤΟΣ	(74): ΒΟΖΕΜΠΕΡΓ-ΒΡΕΤΟΥ ΙΛΕΑΝΑ, Δικηγόρος Αιγαλείας 30 151 25 ΠΑΡΑΔΕΙΣΟΣ ΑΜΑΡΟΥΣΙΟΥ
ΤΙΤΛΟΣ ΕΦΕΥΡΕΣΗΣ	(54): ΣΤΟΙΧΕΙΑ ΑΠΟΚΡΙΣΗΣ ΒΗΤΑ ΡΕΤΙΝΟΪΚΟΥ ΟΞΕΟΣ ΣΥΝΘΕΣΕΙΣ ΚΑΙ ΔΟΚΙΜΑΣΙΕΣ

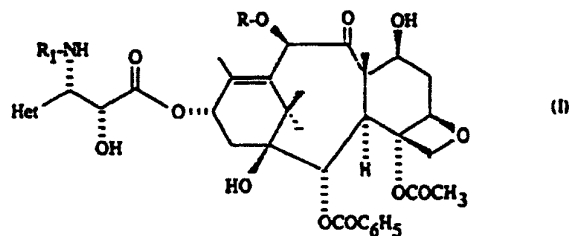
γονίδια από τους αναφερθέντες φορείς και διαφόρους μεθόδους δοκιμασίας ενώσεων για δραστικότητα αγωνιστού ή ανταγωνιστού ορμόνης βασιζόμενα όλα στην ανακάλυψη στοιχείων απόκρισης του υποδοχέα βήτα ρετινοϊκού οξέος και στην ενεργοποίηση των αναφερθέντων στοιχείων απόκρισης σε όλα τα κύτταρα θηλαστικού χωρίς να χρειάζεται να μετασχηματίζονται τα κύτταρα για να εκφράζουν τον υποδοχέα ανεξαρτήτως της ενδογενούς έκφρασης αυτού.

ΠΕΡΙΛΗΨΗ (57)

Η παρούσα εφεύρεση παρέχει περιοχές μεταγραφικού ελέγχου, φορείς έκφρασης που περιλαμβάνουν τις αναφερθείσες περιοχές, κύτταρα θηλαστικού μετασηματισμένα για να μεταγράψουν και να εκφράζουν

ΑΡΙΘΜΟΣ ΕΥΡΩΠΑΪΚΟΥ Δ.Ε.	(11): 3022359
ΑΡΙΘ. ΕΛΛΗΝΙΚΗΣ ΚΑΤΑΘΕΣΗΣ	(21): 960403091
ΗΜΕΡ. ΕΛΛΗΝΙΚΗΣ ΚΑΤΑΘΕΣΗΣ	(22): 23-01-97
ΑΡΙΘ./ΗΜΕΡ. ΔΗΜΟΣΙΕΥΣΗΣ	
ΕΥΡΩΠΑΪΚΟΥ ΔΙΠΛΩΜΑΤΟΣ	(87): 669916/22-01-97
ΑΡΙΘ./ΗΜΕΡ. ΔΗΜΟΣΙΕΥΣΗΣ	
ΕΥΡΩΠΑΪΚΗΣ ΑΙΤΗΣΗΣ	(86): 94900862.7/22-11-93
ΔΙΚΑΙΟΥΧΟΣ	(73): RHONE-POULENC RORER S.A. 20 Avenue Raymond Aron F-92160 ANTONY, FRANCE
ΣΥΜΒΑΤΙΚΕΣ ΠΡΟΤΕΡΑΙΟΤΗΤΕΣ	(30): 92-14023/23-11-92/FR
ΕΦΕΥΡΕΤΗΣ	(72): 1) BOUCHARD HERVE 2) BOURZAT JEAN-DOMINIQUE 3) COMMERCON ALAIN
ΕΙΔΙΚΟΣ ΠΛΗΡΕΞΟΥΣΙΟΣ	(74): ΒΟΥΡΟΥ ΤΡΙΑΝΤΑΦΥΛΛΙΑ, Δικηγόρος Πανεπιστημίου 64 106 77 ΑΘΗΝΑ
ΑΝΤΙΚΛΗΤΟΣ	(74): ΒΟΥΡΟΥ ΤΡΙΑΝΤΑΦΥΛΛΙΑ, Δικηγόρος Πανεπιστημίου 64 106 77 ΑΘΗΝΑ
ΤΙΤΛΟΣ ΕΦΕΥΡΕΣΗΣ	(54): ΝΕΑ ΜΕΘΟΔΟΣ ΠΑΡΑΣΚΕΥΗΣ ΠΑΡΑΓΩΓΩΝ ΤΟΥ ΤΑΞΑΝΙΟΥ, ΝΕΑ ΠΑΡΑΓΩΓΑ ΛΑΜΒΑΝΟΜΕΝΑ ΜΕ ΤΗΝ ΜΕΘΟΔΟ ΑΥΤΗ, ΚΑΙ ΣΥΝΘΕΣΕΙΣ ΟΙ ΟΠΟΙΕΣ ΤΑ ΠΕΡΙΕΧΟΥΝ

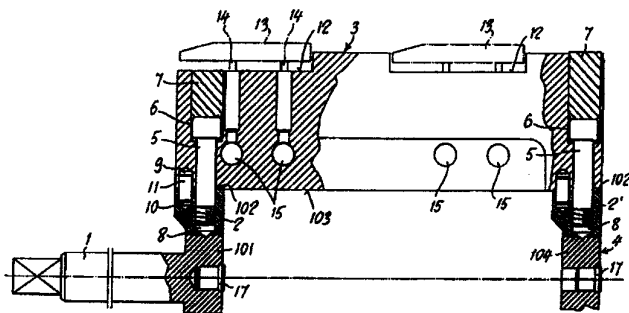
ΠΕΡΙΛΗΨΗ (57)



Νέα μέθοδος παρασκευής παραγώγων του ταξανίου του γενικού τύπου (I) και οι φαρμακευτικές συνθέσεις οι οποίες περιέχουν τα με την μέθοδο αυτή λαμβανόμενα νέα παράγωγα. Στον γενικό τύπο (I), R παριστάνει υδρογόνο ή ακετύλιο, R₁ παριστάνει βενζοΐλιο ή R₂-O-CO- όπου R₂ παριστάνει αλκοΐλιο, αλκενΐλιο, αλκυνΐλιο, κυκλοαλκοΐλιο, κυκλοαλκενΐλιο, δικυκλοαλκοΐλιο, φαινΐλιο ή ετεροκυκλΐλιο και Het παριστάνει 5-μελή αρωματικό ετεροκυκλικό δακτύλιο (θειοφάνιο, θειαζόλιο, φουράνιο, πυρρόλιο, ιμιδαζόλιο, οξαζόλιο, ισοξαζόλιο, πυραζόλιο) ενδεχομένως υποκατεστημένο. Τα νέα προϊόντα του τύπου (I) παρουσιάζουν αξιολογες ιδιότητες κατά των όγκων και κατά της λευχαιμίας.

ΑΡΙΘΜΟΣ ΕΥΡΩΠΑΪΚΟΥ Δ.Ε.	(11):	3022360
ΑΡΙΘ. ΕΛΛΗΝΙΚΗΣ ΚΑΤΑΘΕΣΗΣ	(21):	960403188
ΗΜΕΡ. ΕΛΛΗΝΙΚΗΣ ΚΑΤΑΘΕΣΗΣ	(22):	23-01-97
ΑΡΙΘ./ΗΜΕΡ. ΔΗΜΟΣΙΕΥΣΗΣ		
ΕΥΡΩΠΑΪΚΟΥ ΔΙΠΛΩΜΑΤΟΣ	(87):	580115/22-01-97
ΑΡΙΘ./ΗΜΕΡ. ΔΗΜΟΣΙΕΥΣΗΣ		
ΕΥΡΩΠΑΪΚΗΣ ΑΙΤΗΣΗΣ	(86):	93111578.6/20-07-93
ΔΙΚΑΙΟΥΧΟΣ	(73):	ALI S.P.A - CARPIGANI GROUP Via Emilia 45 40011 ANZOLA EMILIA (BOLOGNA), ITALY
ΣΥΜΒΑΤΙΚΕΣ ΠΡΟΤΕΡΑΙΟΤΗΤΕΣ	(30):	GE920077/22-07-92/IT
ΕΦΕΥΡΕΤΗΣ	(72):	COCCHI GINO
ΕΙΔΙΚΟΣ ΠΛΗΡΕΞΟΥΣΙΟΣ	(74):	ΒΟΥΡΟΥ ΤΡΙΑΝΤΑΦΥΛΛΙΑ, Δικηγόρος Πανεπιστημίου 64 106 77 ΑΘΗΝΑ
ΑΝΤΙΚΛΗΤΟΣ	(74):	ΒΟΥΡΟΥ ΤΡΙΑΝΤΑΦΥΛΛΙΑ, Δικηγόρος Πανεπιστημίου 64 106 77 ΑΘΗΝΑ
ΤΙΤΛΟΣ ΕΦΕΥΡΕΣΗΣ	(54):	ΑΝΑΜΙΚΤΡΟ, ΙΔΙΑΙΤΕΡΑ ΓΙΑ ΜΗΧΑΝΕΣ ΠΑΡΑΓΩΓΗΣ ΠΑΓΩΤΟΥ Ή ΠΑΡΟΜΟΙΩΝ

βάρος και μεγαλύτερη ευκολία στο χειρισμό, η εφεύρεση προτείνει ένα ανάμικτρο κατασκευασμένο σε τμήματα, του οποίου τα ξεχωριστά στοιχεία αποτελούνται από ένα τμήμα περιστροφικής οδηγού ατράκτου (1), μια πλειάδα από μικτικά πτερύγια (3) που μπορούν να στερεώνονται με τα άκρα των αξόνων τους στο τμήμα της ατράκτου (1) και μία πλήμνη (4) που συνδέει τα μικτικά πτερύγια (3) που μαζί στα άκρα τους είναι αντίθετα στο τμήμα της ατράκτου (1). Τα μικτικά πτερύγια (3) είναι κατασκευασμένα εξ ολοκλήρου από πλαστικό υλικό και συνιστούν το μεγαλύτερο μέρος του ανάμικτρου.

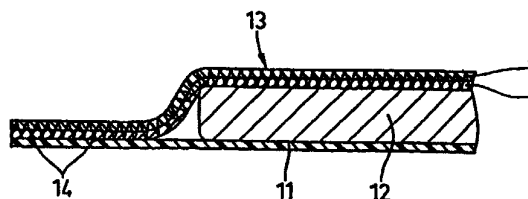


ΠΕΡΙΛΗΨΗ (57)

Η εφεύρεση σχετίζεται με ένα ανάμικτρο ιδιαίτερα για μηχανές παραγωγής παγωτού, ή παρομοίων, και του τύπου που περιλαμβάνει μια πλειάδα από ακτινικά μικτικά πτερύγια (3) τα οποία στηρίζονται σε ίσα γωνιακά διαστήματα από μία περιστροφική οδηγό άτρακτο (1). Με στόχο την παραγωγή οικονομικότερου στην κατασκευή ανάμικτρου, με μικρότερο

ΑΡΙΘΜΟΣ ΕΥΡΩΠΑΪΚΟΥ Δ.Ε.	(11):	3022361
ΑΡΙΘ. ΕΛΛΗΝΙΚΗΣ ΚΑΤΑΘΕΣΗΣ	(21):	960403646
ΗΜΕΡ. ΕΛΛΗΝΙΚΗΣ ΚΑΤΑΘΕΣΗΣ	(22):	23-01-97
ΑΡΙΘ./ΗΜΕΡ. ΔΗΜΟΣΙΕΥΣΗΣ		
ΕΥΡΩΠΑΪΚΟΥ ΔΙΠΛΩΜΑΤΟΣ	(87):	669995/22-01-97
ΑΡΙΘ./ΗΜΕΡ. ΔΗΜΟΣΙΕΥΣΗΣ		
ΕΥΡΩΠΑΪΚΗΣ ΑΙΤΗΣΗΣ	(86):	94900205.9/18-11-93
ΔΙΚΑΙΟΥΧΟΣ	(73):	REALDOUCE 59 Rue De La Vignette 59126 LINSSELLES, FRANCE
ΣΥΜΒΑΤΙΚΕΣ ΠΡΟΤΕΡΑΙΟΤΗΤΕΣ	(30):	9213997/20-11-92/FR
ΕΦΕΥΡΕΤΗΣ	(72):	KOCZAB JEAN-PIERRE
ΕΙΔΙΚΟΣ ΠΛΗΡΕΞΟΥΣΙΟΣ	(74):	ΚΙΛΙΜΙΡΗ ΜΑΡΙΑ, Δικηγόρος Χατζηγιάννη Μέξη 7 115 28 ΑΘΗΝΑ
ΑΝΤΙΚΛΗΤΟΣ	(74):	ΚΙΛΙΜΙΡΗΣ ΑΝΑΣΤΑΣΙΟΣ, Δικηγόρος Χατζηγιάννη Μέξη 7 115 28 ΑΘΗΝΑ
ΤΙΤΛΟΣ ΕΦΕΥΡΕΣΗΣ	(54):	ΜΗ ΥΦΑΝΤΟ ΠΟΛΥΣΤΡΩΜΑΤΙΚΟ ΥΛΙΚΟ ΚΑΙ ΕΙΔΟΣ ΥΓΕΙΑΣ ΑΠΟΡΡΟΦΗΤΙΚΟ ΠΕΡΙΛΑΜΒΑΝΟΝ ΕΝΑ ΤΕΤΟΙΟ ΥΛΙΚΟ

(1,2) υπερτοποθετημένες από ίνες υφασμάτινες φυσικές ή συνθετικές, ενωμένες μεταξύ τους, οι ίνες των διαδοχικών στρώσεων έχουν μία άρνηση διάβασης φθίνουσα προοδευτικά, σε μία δεδομένη φορά, από τη μία διαδοχική στρώση στην άλλη. Εφαρμογή στο κάλυμμα επιφανείας ειδών υγείας απορροφητικών.



ΠΕΡΙΛΗΨΗ (57)

Πολυστρωματικό μη υφαντό υλικό και είδος υγείας απορροφητικό περιλαμβάνον ένα τέτοιο υλικό. Πολυστρωματικό μη υφαντό υλικό έχουν μία μεγάλη ταχύτητα στεγνώματος, μία ταχύτητα διάβασης ή χρόνο διαπερατότητας από τα σωματικά ρευστά βελτιωμένες και μία καλή διάχυση των σωματικών ρευστών μέσα στο επίπεδο των στρώσεων. Το πολυστρωματικό μη υφαντό υλικό περιλαμβάνει τουλάχιστον δύο στρώσεις

ΑΡΙΘΜΟΣ ΕΥΡΩΠΑΪΚΟΥ Δ.Ε.	(11):	3022362
ΑΡΙΘ. ΕΛΛΗΝΙΚΗΣ ΚΑΤΑΘΕΣΗΣ	(21):	970400006
ΗΜΕΡ. ΕΛΛΗΝΙΚΗΣ ΚΑΤΑΘΕΣΗΣ	(22):	23-01-97
ΑΡΙΘ./ΗΜΕΡ. ΔΗΜΟΣΙΕΥΣΗΣ		
ΕΥΡΩΠΑΪΚΟΥ ΔΙΠΛΩΜΑΤΟΣ	(87):	469742/22-01-97
ΑΡΙΘ./ΗΜΕΡ. ΔΗΜΟΣΙΕΥΣΗΣ		
ΕΥΡΩΠΑΪΚΗΣ ΑΙΤΗΣΗΣ	(86):	91306423.4/15-07-91
ΔΙΚΑΙΟΥΧΟΣ	(73):	HOECHST CELANESE CORPORATION Route 202-206, NORTH SOMERVILLE 08876 NEW JERSEY, USA
ΣΥΜΒΑΤΙΚΕΣ ΠΡΟΤΕΡΑΙΟΤΗΤΕΣ	(30):	556589/20-07-90/US
ΕΦΕΥΡΕΤΗΣ	(72):	1) FRITCH JOHN R. 2) AGUILA DANIEL A. 3) HORLENKO THEODORE 4) FRUCHEY O. STANLEY
ΕΙΔΙΚΟΣ ΠΛΗΡΕΞΟΥΣΙΟΣ	(74):	ΚΙΛΙΜΠΗΣ ΑΝΑΣΤΑΣΙΟΣ, Δικηγόρος Χατζηγιάννη Μέξη 7 115 28 ΑΘΗΝΑ
ΑΝΤΙΚΛΗΤΟΣ	(74):	ΚΙΛΙΜΠΗΣ ΑΝΑΣΤΑΣΙΟΣ, Δικηγόρος Χατζηγιάννη Μέξη 7 115 28 ΑΘΗΝΑ
ΠΤΑΛΟΣ ΕΦΕΥΡΕΣΗΣ	(54):	ΠΑΡΑΓΩΓΗ ΑΚΕΤΥΛΑΜΙΝΟΦΑΙΝΟΛΗΣ

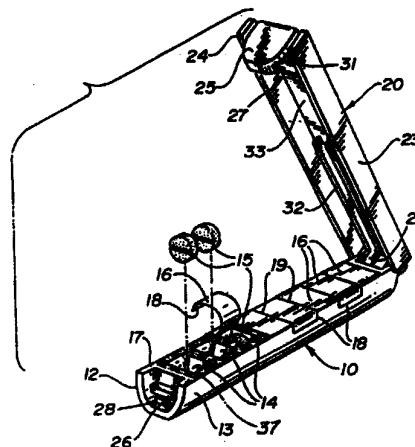
ακετοφαινόνης, το προϊόν οξίμη εκκυλίζεται από το προκύπτον μίγμα της αντιδράσεως με διαλύτη ουσιαστικώς μη-αναμίξιμο με το νερό και το μίγμα οξίμης και ουσιαστικώς μη-αναμίξιμο με το νερό διαλύτη φέρεται σε επαφή με καταλύτη μεταθέσεως Beckmann για να παραχθεί Ν-ακετυλο-π-αμινοφαινόλη. Χρησιμοποιούνται νέοι καταλύτες μεταθέσεως Beckmann για τον περιορισμό του σχηματισμού παρα-προϊόντων στον εστέρα-διαλύτη.

ΠΕΡΙΛΗΨΗ (57)

Ν-ακετυλο-π-αμινοφαινόλη παρασκευάζεται δι' επαφής οξίμης της 4-υδροξυ-ακετοφαινόνης με καταλύτη μεταθέσεως κατά Beckmann εντός αλκανοϊκού αλκυλεστέρος ως διαλύτη της αντιδράσεως. Αποκαλύπτεται ολοκληρωμένη μέθοδος όπου 4-υδροξυ-ακετοφαινόνη αντιδρά με άλας υδροξυλαμίνης και θάση ώστε να ληφθεί οξίμη της 4-υδροξυ-

ΑΡΙΘΜΟΣ ΕΥΡΩΠΑΪΚΟΥ Δ.Ε.	(11):	3022363
ΑΡΙΘ. ΕΛΛΗΝΙΚΗΣ ΚΑΤΑΘΕΣΗΣ	(21):	970400007
ΗΜΕΡ. ΕΛΛΗΝΙΚΗΣ ΚΑΤΑΘΕΣΗΣ	(22):	23-01-97
ΑΡΙΘ./ΗΜΕΡ. ΔΗΜΟΣΙΕΥΣΗΣ		
ΕΥΡΩΠΑΪΚΟΥ ΔΙΠΛΩΜΑΤΟΣ	(87):	547730/22-01-97
ΑΡΙΘ./ΗΜΕΡ. ΔΗΜΟΣΙΕΥΣΗΣ		
ΕΥΡΩΠΑΪΚΗΣ ΑΙΤΗΣΗΣ	(86):	92302771.8/30-03-92
ΔΙΚΑΙΟΥΧΟΣ	(73):	MERCK & CO. INC. 126 East Lincoln Avenue, PO Box 2000, RAHWAY 07065-0900 NEW JERSEY, USA
ΣΥΜΒΑΤΙΚΕΣ ΠΡΟΤΕΡΑΙΟΤΗΤΕΣ	(30):	810254/19-12-91/US
ΕΦΕΥΡΕΤΗΣ	(72):	BUNIN LEO
ΕΙΔΙΚΟΣ ΠΛΗΡΕΞΟΥΣΙΟΣ	(74):	ΚΙΛΙΜΠΗΣ ΑΝΑΣΤΑΣΙΟΣ, Δικηγόρος Χατζηγιάννη Μέξη 7 115 28 ΑΘΗΝΑ
ΑΝΤΙΚΛΗΤΟΣ	(74):	ΚΙΛΙΜΠΗΣ ΑΝΑΣΤΑΣΙΟΣ, Δικηγόρος Χατζηγιάννη Μέξη 7 115 28 ΑΘΗΝΑ
ΠΤΑΛΟΣ ΕΦΕΥΡΕΣΗΣ	(54):	ΔΟΣΟΜΕΤΡΙΚΗ ΣΥΣΚΕΥΑΣΙΑ ΑΠΟ- ΤΡΕΠΟΥΣΑ ΤΗΝ ΠΡΟΣΒΑΣΗ ΣΕ ΠΑΙΔΙΑ ΚΑΙ ΞΕΧΩΡΙΣΤΟ ΚΥΤΙΟ ΓΙΑ ΤΟ ΦΑΡ- ΜΑΚΟ

για το άνοιγμα. Σε μια άλλη υλοποίηση περιγράφεται ξεχωριστό κυτίο φαρμάκου χωρίς κάλυμα.



ΠΕΡΙΛΗΨΗ (57)

Ενα δοσομετρικό κυτίο φαρμάκου αποτρέπον την πρόσβαση σε παιδιά περιλαμβάνει κυτίο (10) με συγκεκαλυμένο σφράγισμα (34), μια πληθώρα κοιλοτήτων (14) κατά το διαμήκη άξονα αυτού για τη συγκράτηση του φαρμάκου (15), όπου κάθε κοιλότητα κλείνεται με αποκαλλούμενο σφράγισμα (16) και κάλυμα (20) του κυτίου που χρειάζεται δύο κινήσεις

ΑΡΙΘΜΟΣ ΕΥΡΩΠΑΪΚΟΥ Δ.Ε.	(11):	3022364
ΑΡΙΘ. ΕΛΛΗΝΙΚΗΣ ΚΑΤΑΘΕΣΗΣ	(21):	970400009
ΗΜΕΡ. ΕΛΛΗΝΙΚΗΣ ΚΑΤΑΘΕΣΗΣ	(22):	23-01-97
ΑΡΙΘ./ΗΜΕΡ. ΔΗΜΟΣΙΕΥΣΗΣ		
ΕΥΡΩΠΑΪΚΟΥ ΔΙΠΛΩΜΑΤΟΣ	(87):	513933/22-01-97
ΑΡΙΘ./ΗΜΕΡ. ΔΗΜΟΣΙΕΥΣΗΣ		
ΕΥΡΩΠΑΪΚΗΣ ΑΙΤΗΣΗΣ	(86):	92201497.2/15-06-89
ΔΙΚΑΙΟΥΧΟΣ	(73):	THE PROCTER & GAMBLE COMPANY One Procter & Gamble Plaza, CINCINNATI 45202 OHIO, USA
ΣΥΜΒΑΤΙΚΕΣ ΠΡΟΤΕΡΑΙΟΤΗΤΕΣ	(30):	210672/23-06-88/US
ΕΦΕΥΡΕΤΗΣ	(72):	1) BAIRD JAMES CLARK 2) SPAHNI MILTON DANIEL
ΕΙΔΙΚΟΣ ΠΛΗΡΕΞΟΥΣΙΟΣ	(74):	ΚΙΛΙΜΙΡΗΣ ΑΝΑΣΤΑΣΙΟΣ, Δικηγόρος Χατζηγιάννη Μέξη 7 115 28 ΑΘΗΝΑ
ΑΝΤΙΚΛΗΤΟΣ	(74):	ΚΙΛΙΜΙΡΗΣ ΑΝΑΣΤΑΣΙΟΣ, Δικηγόρος Χατζηγιάννη Μέξη 7 115 28 ΑΘΗΝΑ
ΤΙΤΛΟΣ ΕΦΕΥΡΕΣΗΣ	(54):	ΥΛΙΚΟ ΔΥΟ ΣΥΣΤΑΤΙΚΩΝ

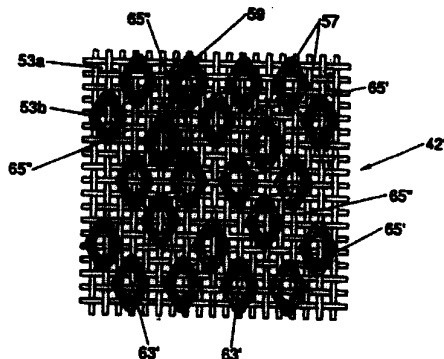
ΠΕΡΙΛΗΨΗ (57)

Φανερώνεται ένα υλικό δύο συστατικών το οποίο επιτρέπει στα υγρά να περάσουν σε μία πρώτη κατεύθυνση, αλλά ουσιαστικά εμποδίζει τα υγρά να περάσουν στην αντίθετη κατεύθυνση. Το υλικό επίσης εκθέτει σε ένα στρώμα ελέγχου οσμών οποιαδήποτε αέρια προσπαθήσουν να περάσουν στην αντίθετη κατεύθυνση προς εκείνη της μετάδοσης των υγρών. Το υλικό είναι ιδιαίτερα κατάλληλο για χρήση σε προϊόντα που έχουν να κάνουν με σωματικά υγρά και τα εξ αυτών παραγόμενα αέρια.

ΑΡΙΘΜΟΣ ΕΥΡΩΠΑΪΚΟΥ Δ.Ε.	(11):	3022365
ΑΡΙΘ. ΕΛΛΗΝΙΚΗΣ ΚΑΤΑΘΕΣΗΣ	(21):	970400010
ΗΜΕΡ. ΕΛΛΗΝΙΚΗΣ ΚΑΤΑΘΕΣΗΣ	(22):	23-01-97
ΑΡΙΘ./ΗΜΕΡ. ΔΗΜΟΣΙΕΥΣΗΣ		
ΕΥΡΩΠΑΪΚΟΥ ΔΙΠΛΩΜΑΤΟΣ	(87):	591418/22-01-97
ΑΡΙΘ./ΗΜΕΡ. ΔΗΜΟΣΙΕΥΣΗΣ		
ΕΥΡΩΠΑΪΚΗΣ ΑΙΤΗΣΗΣ	(86):	92914690.0/17-06-92
ΔΙΚΑΙΟΥΧΟΣ	(73):	THE PROCTER & GAMBLE COMPANY One Procter & Gamble Plaza, CINCINNATI 45202 OHIO, USA
ΣΥΜΒΑΤΙΚΕΣ ΠΡΟΤΕΡΑΙΟΤΗΤΕΣ	(30):	722792/28-06-91/US
ΕΦΕΥΡΕΤΗΣ	(72):	1) TROKHAN PAUL DENNIS 2) PHAN DEAN VAN 3) HUSTON LARRY LEROY
ΕΙΔΙΚΟΣ ΠΛΗΡΕΞΟΥΣΙΟΣ	(74):	ΚΙΛΙΜΙΡΗΣ ΑΝΑΣΤΑΣΙΟΣ, Δικηγόρος Χατζηγιάννη Μέξη 7 115 28 ΑΘΗΝΑ
ΑΝΤΙΚΛΗΤΟΣ	(74):	ΚΙΛΙΜΙΡΗΣ ΑΝΑΣΤΑΣΙΟΣ, Δικηγόρος Χατζηγιάννη Μέξη 7 115 28 ΑΘΗΝΑ
ΤΙΤΛΟΣ ΕΦΕΥΡΕΣΗΣ	(54):	ΜΕΘΟΔΟΣ ΚΑΙ ΣΥΣΚΕΥΗ ΓΙΑ ΤΗΝ ΚΑΤΑΣΚΕΥΗ ΚΥΤΤΑΡΙΝΙΚΩΝ ΙΝΩΔΩΝ ΔΟΜΩΝ ΜΕ ΕΚΛΕΚΤΙΚΑ ΕΜΠΟΔΙΖΟΜΕΝΗ ΑΠΟΣΤΡΑΓΓΙΣΗ ΚΑΙ ΚΥΤΤΑΡΙΝΙΚΕΣ ΙΝΩΔΕΙΣ ΔΟΜΕΣ ΠΟΥ ΠΑΡΑΓΟΝΤΑΙ ΔΕΥΤΕΡΩΣ

ΠΕΡΙΛΗΨΗ (57)

Φανερώνεται μία κυτταρινική ινώδης δομή που έχει πολλαπλές περιοχές οι οποίες διακρίνονται η μία από την άλλη ανάλογα με το ειδικό βάρος. Η δομή είναι ένα χαρτί που έχει ένα βασικά συνεχές δίκτυο υψηλού ειδικού βάρους, και διακριτές περιοχές χαμηλού ειδικού βάρους που οριοθετούν διακριτές περιοχές μέσου ειδικού βάρους. Οι κυτταρινικές ίνες που σχηματίζουν τις περιοχές χαμηλού ειδικού βάρους μπορεί να είναι ακτινωτά προσανατολισμένες σε σχέση με τα κέντρα των περιοχών. Το χαρτί μπορεί να κατασκευαστεί με τη χρήση ενός μορφοποιητικού ιμάντα ο οποίος έχει ζώνες με διαφορετικές αντιστάσεις ροής. Το ειδικό βάρος μιας περιοχής του χαρτιού είναι γενικά αντιστρόφως ανάλογο προς την αντίσταση ροής της ζώνης του μορφοποιητικού ιμάντα, επάνω στην οποία μορφοποιήθηκε μια τέτοια περιοχή. Οι ζώνες των διαφορετικών αντιστάσεων ροής εξασφαλίζουν την εκλεκτική αποστράγγιση ενός υγρού φορέα, που έχει εναιωρούμενες κυτταρινικές ίνες, μέσω των διαφορετικών ζωνών του μορφοποιητικού ιμάντα.



ΑΡΙΘΜΟΣ ΕΥΡΩΠΑΪΚΟΥ Δ.Ε.	(11):	3022366
ΑΡΙΘ. ΕΛΛΗΝΙΚΗΣ ΚΑΤΑΘΕΣΗΣ	(21):	970400011
ΗΜΕΡ. ΕΛΛΗΝΙΚΗΣ ΚΑΤΑΘΕΣΗΣ	(22):	23-01-97
ΑΡΙΘ./ΗΜΕΡ. ΔΗΜΟΣΙΕΥΣΗΣ		
ΕΥΡΩΠΑΪΚΟΥ ΔΙΠΛΩΜΑΤΟΣ	(87):	595859/22-01-97
ΑΡΙΘ./ΗΜΕΡ. ΔΗΜΟΣΙΕΥΣΗΣ		
ΕΥΡΩΠΑΪΚΗΣ ΑΙΤΗΣΗΣ	(86):	92914968.0/17-06-92
ΔΙΚΑΙΟΥΧΟΣ	(73):	THE PROCTER & GAMBLE COMPANY One Procter & Gamble Plaza, CINCINNATI 45202 OHIO, USA
ΣΥΜΒΑΤΙΚΕΣ ΠΡΟΤΕΡΑΙΟΤΗΤΕΣ	(30):	721066/26-06-91/US
ΕΦΕΥΡΕΤΗΣ	(72):	1) TOMS DOUGLAS 2) WNUK ANDREW JULIAN
ΕΙΔΙΚΟΣ ΠΛΗΡΕΞΟΥΣΙΟΣ	(74):	ΚΙΛΙΜΠΗΣ ΑΝΑΣΤΑΣΙΟΣ, Δικηγόρος Χατζηγιάννη Μέξη 7 115 28 ΑΘΗΝΑ
ΑΝΤΙΚΛΗΤΟΣ	(74):	ΚΙΛΙΜΠΗΣ ΑΝΑΣΤΑΣΙΟΣ, Δικηγόρος Χατζηγιάννη Μέξη 7 115 28 ΑΘΗΝΑ
ΤΙΤΛΟΣ ΕΦΕΥΡΕΣΗΣ	(54):	ΑΠΟΡΡΟΦΗΤΙΚΑ ΠΡΟΙΟΝΤΑ ΜΙΑΣ ΧΡΗΣΗΣ ΜΕ ΒΙΟΔΙΑΣΠΑΣΙΜΑ ΦΥΛΛΑ ΒΑΣΗΣ

πολυκαπρολακτόνη. Αποκαλύπτονται και πάνες, σερβιέτες υγείας και σερβιέτακια των οποίων τα φύλλα βάσης (καλύμματα) παρασκευάζονται από τα παραπάνω υλικά.

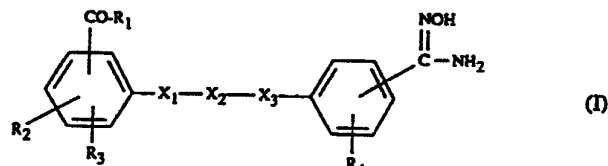
ΠΕΡΙΛΗΨΗ (57)

Αποκαλύπτονται αδιάβροχες, βιοδιασπασίμες μεμβράνες. Συγκεκριμένα, οι μεμβράνες αποτελούνται από ένα μίγμα αλληλοπεπλεγμένου δικτύου αποδομημένου αμύλου και συμπολυμερούς αιθυλενίου/ακρυλεστέρα ή αιθυλενίου/βινυλοαλκόολης με έναν αλιφατικό πολυεστέρα όπως η

ΑΡΙΘΜΟΣ ΕΥΡΩΠΑΪΚΟΥ Δ.Ε.	(11):	3022367
ΑΡΙΘ. ΕΛΛΗΝΙΚΗΣ ΚΑΤΑΘΕΣΗΣ	(21):	970400016
ΗΜΕΡ. ΕΛΛΗΝΙΚΗΣ ΚΑΤΑΘΕΣΗΣ	(22):	23-01-97
ΑΡΙΘ./ΗΜΕΡ. ΔΗΜΟΣΙΕΥΣΗΣ		
ΕΥΡΩΠΑΪΚΟΥ ΔΙΠΛΩΜΑΤΟΣ	(87):	601977/22-01-97
ΑΡΙΘ./ΗΜΕΡ. ΔΗΜΟΣΙΕΥΣΗΣ		
ΕΥΡΩΠΑΪΚΗΣ ΑΙΤΗΣΗΣ	(86):	93810841.2/30-11-93
ΔΙΚΑΙΟΥΧΟΣ	(73):	CIBA-GEIGY AG Klybeckstrasse 141 4002 BASEL, SWITZERLAND
ΣΥΜΒΑΤΙΚΕΣ ΠΡΟΤΕΡΑΙΟΤΗΤΕΣ	(30):	987856/09-12-92/US
ΕΦΕΥΡΕΤΗΣ	(72):	SUH HONGSUK
ΕΙΔΙΚΟΣ ΠΛΗΡΕΞΟΥΣΙΟΣ	(74):	ΛΥΜΠΕΡΗΣ ΝΙΚΟΛΑΟΣ, Δικηγόρος Στουρνάρα 37 106 82 ΑΘΗΝΑ
ΑΝΤΙΚΛΗΤΟΣ	(74):	ΛΥΜΠΕΡΗΣ ΝΙΚΟΛΑΟΣ, Δικηγόρος Στουρνάρα 37 106 82 ΑΘΗΝΑ
ΤΙΤΛΟΣ ΕΦΕΥΡΕΣΗΣ	(54):	ΑΡΩΜΑΤΙΚΑ ΠΑΡΑΓΩΓΑ ΥΔΡΟΞΥΑΜΙΔΙΝΗΣ ΚΑΙ Η ΧΡΗΣΗ ΤΟΥΣ ΩΣ ΑΝΤΑΓΩΝΙΣΤΩΝ ΥΠΟΔΟΧΕΩΝ ΛΕΥΚΟΤΡΙΝΙΟΥ B₄

ΠΕΡΙΛΗΨΗ (57)

Η εφεύρεση αφορά σε ενώσεις του τύπου I



όπου η ομάδα C(=NOH)-NH₂ μπορεί να είναι σε ταυτομερή μορφή και σε φαρμακευτικώς ανεκτά άλατα αυτών, όπου: το R₁ είναι αμινοένωση ή αμινοένωση η οποία είναι μονο- ή δια-υποκατεστημένη τα X₁ και X₃ είναι, ανεξάρτητα το ένα από το άλλο, οξυγόνο (-O-) ή θείο (-S-) και το X₂ είναι μία δισθενής αλιφατική ρίζα υδρογονάνθρακα η οποία μπορεί να διακόπτεται από μία αρωματική ρίζα. Οι ενώσεις είναι χρήσιμες, επί παραδείγματι, ως εκλεκτικοί ανταγωνιστές υποδοχέων LT_{B₄} στη θεραπεία νοσών ή συνδρόμων σε θηλασικά ανταποκρινόμενα στον ανταγωνισμό των υποδοχέων LT_{B₄}. Οι ενώσεις αυτές παρασκευάζονται κατά τρόπο ουσιαστικά γνωστό.

ΑΡΙΘΜΟΣ ΕΥΡΩΠΑΪΚΟΥ Δ.Ε.	(11): 3022368
ΑΡΙΘ. ΕΛΛΗΝΙΚΗΣ ΚΑΤΑΘΕΣΗΣ	(21): 970400017
ΗΜΕΡ. ΕΛΛΗΝΙΚΗΣ ΚΑΤΑΘΕΣΗΣ	(22): 23-01-97
ΑΡΙΘ./ΗΜΕΡ. ΔΗΜΟΣΙΕΥΣΗΣ	
ΕΥΡΩΠΑΪΚΟΥ ΔΙΠΛΩΜΑΤΟΣ	(87): 465415/22-01-97
ΑΡΙΘ./ΗΜΕΡ. ΔΗΜΟΣΙΕΥΣΗΣ	
ΕΥΡΩΠΑΪΚΗΣ ΑΙΤΗΣΗΣ	(86): 91810484.5/20-06-91
ΔΙΚΑΙΟΥΧΟΣ	(73): CIBA-GEIGY AG Klybeckstrasse 141 4002 BASEL, SWITZERLAND
ΣΥΜΒΑΤΙΚΕΣ ΠΡΟΤΕΡΑΙΟΤΗΤΕΣ	(30): 546341/29-06-90/US
ΕΦΕΥΡΕΤΗΣ	(72): 1) PETERSEN FRANK PETER 2) CLYMER MARK DANIEL 3) MILLER SALLY ANN 4) RITTENBURG JAMES HARLEY 5) GROTHAUS GARY DAVID
ΕΙΔΙΚΟΣ ΠΛΗΡΕΞΟΥΣΙΟΣ	(74): ΛΥΜΠΕΡΗΣ ΝΙΚΟΛΑΟΣ, Δικηγόρος Στουρνάρα 37 106 82 ΑΘΗΝΑ
ΑΝΤΙΚΛΗΤΟΣ	(74): ΛΥΜΠΕΡΗΣ ΝΙΚΟΛΑΟΣ, Δικηγόρος Στουρνάρα 37 106 82 ΑΘΗΝΑ
ΤΙΤΛΟΣ ΕΦΕΥΡΕΣΗΣ	(54): ΜΟΝΟΚΛΩΝΙΚΑ ΑΝΤΙΣΩΜΑΤΑ ΚΑΤΑ ΤΟΥ ΕΙΔΟΥΣ MYCOSPHAERELLA

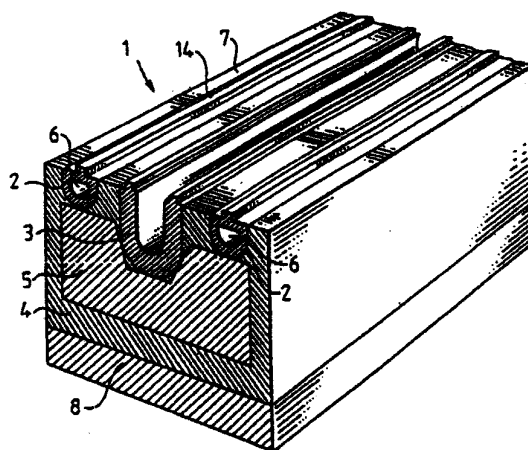
μέθοδο για την παρασκευή μίας κυτταρικής γραμμής υβριδώματος η οποία παράγει μονοκλωνικά αντισώματα τα οποία αντιδρούν εξειδικευμένα με τουλάχιστον ένα είδος *Mycosphaerella*, και σε μία μέθοδο για την λήψη μονοκλωνικών αντισωμάτων από αυτήν. Μέθοδοι και kit για την διάγνωση μολύνσεων *Mycosphaerella* σε φυτικό υλικό με τη χρήση τέτοιων μονοκλωνικών αντισωμάτων εντάσσονται επίσης στα πλαίσια της εφεύρεσης.

ΠΕΡΙΛΗΨΗ (57)

Η εφεύρεση αφορά σε μονοκλωνικά αντισώματα τα οποία αντιδρούν εξειδικευμένα με μέλη του γένους *Mycosphaerella* και σε υβριδώματα που παράγουν τέτοια αντισώματα. Η εφεύρεση αφορά περαιτέρω σε μία

ΑΡΙΘΜΟΣ ΕΥΡΩΠΑΪΚΟΥ Δ.Ε.	(11): 3022369
ΑΡΙΘ. ΕΛΛΗΝΙΚΗΣ ΚΑΤΑΘΕΣΗΣ	(21): 970400026
ΗΜΕΡ. ΕΛΛΗΝΙΚΗΣ ΚΑΤΑΘΕΣΗΣ	(22): 23-01-97
ΑΡΙΘ./ΗΜΕΡ. ΔΗΜΟΣΙΕΥΣΗΣ	
ΕΥΡΩΠΑΪΚΟΥ ΔΙΠΛΩΜΑΤΟΣ	(87): 642914/22-01-97
ΑΡΙΘ./ΗΜΕΡ. ΔΗΜΟΣΙΕΥΣΗΣ	
ΕΥΡΩΠΑΪΚΗΣ ΑΙΤΗΣΗΣ	(86): 94114032.9/07-09-94
ΔΙΚΑΙΟΥΧΟΣ	(73): TETRA LAVAL HOLDINGS & FINANCE SA Avenue General-Guisan 70, PO Box 430 1009 PULLY, SWITZERLAND
ΣΥΜΒΑΤΙΚΕΣ ΠΡΟΤΕΡΑΙΟΤΗΤΕΣ	(30): 9302894/08-09-93/SE
ΕΦΕΥΡΕΤΗΣ	(72): BLOMQUIST PETER
ΕΙΔΙΚΟΣ ΠΛΗΡΕΞΟΥΣΙΟΣ	(74): ΤΣΙΜΙΚΑΛΗΣ ΑΘΑΝΑΣΙΟΣ, Δικηγόρος Ν.Βάμβα 1 106 74 ΑΘΗΝΑ
ΑΝΤΙΚΛΗΤΟΣ	(74): ΤΣΙΜΙΚΑΛΗΣ ΑΘΑΝΑΣΙΟΣ, Δικηγόρος Ν.Βάμβα 1 106 74 ΑΘΗΝΑ
ΤΙΤΛΟΣ ΕΦΕΥΡΕΣΗΣ	(54): ΜΙΑ ΣΥΣΚΕΥΗ ΓΙΑ ΤΗ ΣΥΓΚΟΛΛΗΣΗ ΥΛΙΚΟΥ ΣΥΣΚΕΥΑΣΙΑΣ ΠΟΥ ΕΧΕΙ ΕΠΕΝΔΥΣΗ ΑΠΟ ΘΕΡΜΟΠΛΑΣΤΙΚΟ ΥΛΙΚΟ

αγωγούς (2, 3) οι οποίοι, μαζί με έναν μαγνητικό πυρήνα (5), είναι διευθετημένοι σε ένα ηλεκτρικά μονωτικό τμήμα φορέα (4). Οι αγωγοί (2, 3) είναι διευθετημένοι έτσι ώστε να είναι ίση η πυκνότητα του ρεύματος στην επιφάνεια (7) των αγωγών (2, 3).



ΠΕΡΙΛΗΨΗ (57)

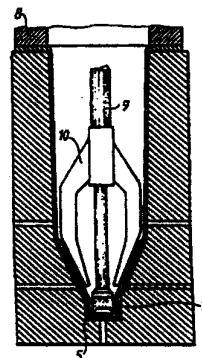
Η εφεύρεση αναφέρεται σε μία συσκευή για την συγκόλληση ενός ελασματοειδούς υλικού συσκευασίας με θερμοπλαστική επένδυση (11) με τουλάχιστον μία στρώση από ένα λεπτό μεταλλικό φύλλο. Η συσκευή περιλαμβάνει, έναν επαγωγέα (1) που είναι συνδεδεμένος με μία πηγή ρεύματος υψηλής συχνότητας. Ο επαγωγέας (1) έχει τρεις παράλληλους

ΑΡΙΘΜΟΣ ΕΥΡΩΠΑΪΚΟΥ Δ.Ε.	(11):	3022370
ΑΡΙΘ. ΕΛΛΗΝΙΚΗΣ ΚΑΤΑΘΕΣΗΣ	(21):	970400027
ΗΜΕΡ. ΕΛΛΗΝΙΚΗΣ ΚΑΤΑΘΕΣΗΣ	(22):	23-01-97
ΑΡΙΘ./ΗΜΕΡ. ΔΗΜΟΣΙΕΥΣΗΣ		
ΕΥΡΩΠΑΪΚΟΥ ΔΙΠΛΩΜΑΤΟΣ	(87):	700333/22-01-97
ΑΡΙΘ./ΗΜΕΡ. ΔΗΜΟΣΙΕΥΣΗΣ		
ΕΥΡΩΠΑΪΚΗΣ ΑΙΤΗΣΗΣ	(86):	94918779.3/24-05-94
ΔΙΚΑΙΟΥΧΟΣ	(73):	TETRA LAVAL HOLDINGS & FINANCE SA Avenue General-Guisan 70, PO Box 430 1009 PULLY, SWITZERLAND
ΣΥΜΒΑΤΙΚΕΣ ΠΡΟΤΕΡΑΙΟΤΗΤΕΣ	(30):	9301788/26-05-93/SE
ΕΦΕΥΡΕΤΗΣ	(72):	BRUHN KRISTER
ΕΙΔΙΚΟΣ ΠΑΗΡΕΞΟΥΣΙΟΣ	(74):	ΤΣΙΜΚΑΛΗΣ ΑΘΑΝΑΣΙΟΣ, Δικηγόρος Ν.Βάρβα 1 106 74 ΑΘΗΝΑ
ΑΝΤΙΚΛΗΤΟΣ	(74):	ΤΣΙΜΚΑΛΗΣ ΑΘΑΝΑΣΙΟΣ, Δικηγόρος Ν.Βάρβα 1 106 74 ΑΘΗΝΑ
ΤΙΤΛΟΣ ΕΦΕΥΡΕΣΗΣ	(54):	ΜΙΑ ΜΕΘΟΔΟΣ ΠΑΡΑΓΩΓΗΣ ΦΙΑΛΟ-ΕΙΔΩΝ Ή ΣΩΛΗΝΟΕΙΔΩΝ ΔΟΧΕΙΩΝ ΣΥΣΚΕΥΑΣΙΑΣ ΜΕ ΠΩΜΑ ΑΠΟ ΕΝΑ ΠΟΛΥΜΕΡΕΣ ΥΛΙΚΟ

ΠΕΡΙΛΗΨΗ (57)

Η παρουσίαση αφορά σε μία μέθοδο παραγωγής συσκευασιών με πώμα μορφής φιάλης ή σωλήνα από ένα πολυμερές υλικό που είναι πλαστικά διαμορφώσιμο σε θερμή κατάσταση. Κατά την εργασία διαμόρφωσης, ένα φύλλο (7) από πολυμερές υλικό θερμασμένο μέχρι πλαστικοποίησης

σφίγγεται σταθερά πάνω από το άνοιγμα (2) ενός κοιλώματος κωνικού σχήματος (1) που αντιστοιχεί στη μορφή και το μέγεθος του παραγόμενου δοχείου συσκευασίας. Το φύλλο από πλαστικό (7) πιέζεται μέσα στο κοιλώμα (1) μέσω ενός μαντρελιού (9) ενώ ταυτόχρονα πτερύγια ή βραχίονες (10) που φέρονται από το μαντρέλι (9) εκδιπλώνονται προς ακτινική διεύθυνση από το μαντρέλι (9) και ωθούν το πολυμερές πλαστικό υλικό επάνω στα τοιχώματα (3) του κοιλώματος (1), όπου τα τοιχώματα διαθέτουν κανάλια ή εγκοπές που μπορούν να τεθούν σε επικοινωνία με μία πηγή κενού. Το εμπρόσθιο τμήμα (11) του μαντρελιού (9) ωθεί τμήματα του πολυμερούς υλικού μέσα σε ένα πώμα (5) που είναι διευθετημένο στην πλέον εσωτερική περιοχή του κοιλώματος (1), με το οποίο πώμα μπορεί να ενωθεί το πολυμερές υλικό. Τέλος, το κοίλο σώμα (4) που σχηματίζεται από το πολυμερές υλικό αφαιρείται από το κοιλώμα (1), γεμίζεται με το προσωρίζόμενο γι' αυτό περιεχόμενο και σφραγίζεται με την βοήθεια ενός προδιαμορφωμένου τμήματος πυθμένα (12).



ΑΡΙΘΜΟΣ ΕΥΡΩΠΑΪΚΟΥ Δ.Ε.	(11):	3022371
ΑΡΙΘ. ΕΛΛΗΝΙΚΗΣ ΚΑΤΑΘΕΣΗΣ	(21):	970400069
ΗΜΕΡ. ΕΛΛΗΝΙΚΗΣ ΚΑΤΑΘΕΣΗΣ	(22):	23-01-97
ΑΡΙΘ./ΗΜΕΡ. ΔΗΜΟΣΙΕΥΣΗΣ		
ΕΥΡΩΠΑΪΚΟΥ ΔΙΠΛΩΜΑΤΟΣ	(87):	572813/22-01-97
ΑΡΙΘ./ΗΜΕΡ. ΔΗΜΟΣΙΕΥΣΗΣ		
ΕΥΡΩΠΑΪΚΗΣ ΑΙΤΗΣΗΣ	(86):	93107258.1/05-05-93
ΔΙΚΑΙΟΥΧΟΣ	(73):	VON ROLL UMWELTECHNIK AG Hardturmstrasse 131-135 8005 ZURICH, SWITZERLAND
ΣΥΜΒΑΤΙΚΕΣ ΠΡΟΤΕΡΑΙΟΤΗΤΕΣ	(30):	1817-92/05-06-92/CH
ΕΦΕΥΡΕΤΗΣ	(72):	FREY RUDOLF
ΕΙΔΙΚΟΣ ΠΑΗΡΕΞΟΥΣΙΟΣ	(74):	ΣΑΡΔΕΛΗ ΘΕΟΔΟΣΙΑ, Δικηγόρος Κουμπάρη 2 106 74 ΑΘΗΝΑ
ΑΝΤΙΚΛΗΤΟΣ	(74):	ΠΑΠΑΚΩΝΣΤΑΝΤΙΝΟΥ ΕΛΕΝΗ, Δικηγόρος Κουμπάρη 2 106 74 ΑΘΗΝΑ
ΤΙΤΛΟΣ ΕΦΕΥΡΕΣΗΣ	(54):	ΜΕΘΟΔΟΣ ΓΙΑ ΤΗ ΔΙΑΘΕΣΗ ΥΠΟΛΕΙΜΜΑΤΩΝ ΚΑΠΝΑΕΡΙΩΝ

ΠΕΡΙΛΗΨΗ (57)

Τα στερεά υπολείμματα που εμπύπτουν κατά τον καθαρισμό των καπναερίων, ιδιαίτερα η ιπτάμενη σκόνη, διατίθενται μέναν τρόπο που να προστατεύεται το περιβάλλον και που να είναι οικονομικός. Από τα υπολείμματα εξαγονται τα βαριά μέταλλα. Από το εκκύλισμα απορρίπτονται τα βαριά μέταλλα και το προϊόν της κατακρήμνισης χωρίζεται από το μητρικό αλκαλικό διάλυμα. Το κατακρήμνισμα που περιέχει βαριά μέταλλα υποβάλλεται σε μια μηχανική καταπόνηση.

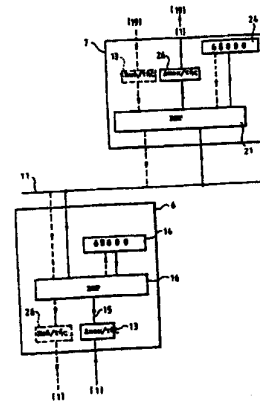
Εδώ το νερό που εμπεριέχεται στο κατακρήμνισμα, απελευθερώνεται και το ίδιο το κατακρήμνισμα υφίσταται αιώρηση. Το κατακρήμνισμα που υφίσταται αιώρηση και που περιέχει βαριά μέταλλα και/ή τα εξακθέντα υπολείμματα χωρίζονται απ'αλλήλων με εκάστοτε ένα υδραυλικό μέσο συνδέσεως. Με το μίγμα που εμπεριέχει μέσα συνδέσεως, μπορούν να σχηματίζονται μορφασώματα, τα οποία μετά την σκλήρυνση τοποθετούνται σε μία χωματερή για τη δημιουργία διαχωριστικών τοιχωμάτων. Επιπρόσθετα ή εναλλακτικά το ακόμα πλαστικό μίγμα που εμπεριέχει μέσο συνδέσεως μπορεί να φέρεται κατά στρώσεις σε προδιαμορφωμένους χώρους χωματερών, όπου αυτό υφίσταται σκλήρυνση.

ΑΡΙΘΜΟΣ ΕΥΡΩΠΑΪΚΟΥ Δ.Ε.	(11):	3022372
ΑΡΙΘ. ΕΛΛΗΝΙΚΗΣ ΚΑΤΑΘΕΣΗΣ	(21):	970400074
ΗΜΕΡ. ΕΛΛΗΝΙΚΗΣ ΚΑΤΑΘΕΣΗΣ	(22):	23-01-97
ΑΡΙΘ./ΗΜΕΡ. ΔΗΜΟΣΙΕΥΣΗΣ		
ΕΥΡΩΠΑΪΚΟΥ ΔΙΠΛΩΜΑΤΟΣ	(87):	507684/22-01-97
ΑΡΙΘ./ΗΜΕΡ. ΔΗΜΟΣΙΕΥΣΗΣ		
ΕΥΡΩΠΑΪΚΗΣ ΑΙΤΗΣΗΣ	(86):	92400922.8/02-04-92
ΔΙΚΑΙΟΥΧΟΣ	(73):	THOMSON-CSF 173 Boulevard Hausmann 75008 PARIS, FRANCE
ΣΥΜΒΑΤΙΚΕΣ ΠΡΟΤΕΡΑΙΟΤΗΤΕΣ	(30):	9104023/03-04-91/FR
ΕΦΕΥΡΕΤΗΣ	(72):	1) BERRY GEORGES 2) WOLLEZ JEAN-PAUL
ΕΙΔΙΚΟΣ ΠΛΗΡΕΞΟΥΣΙΟΣ	(74):	ΣΑΡΔΕΛΗ ΘΕΟΔΟΣΙΑ, Δικηγόρος Κουμπάρη 2 106 74 ΑΘΗΝΑ
ΑΝΤΙΚΛΗΤΟΣ	(74):	ΠΑΠΑΚΩΝΣΤΑΝΤΙΝΟΥ ΕΛΕΝΗ, Δικηγόρος Κουμπάρη 2 106 74 ΑΘΗΝΑ
ΠΤΑΛΟΣ ΕΦΕΥΡΕΣΗΣ	(54):	ΣΥΣΤΗΜΑ ΕΠΙΚΟΙΝΩΝΙΑΣ ΚΑΤΑΛΛΗΛΟ ΚΥΡΙΩΣ ΓΙΑ ΤΟΝ ΕΛΕΓΧΟ ΤΗΣ ΕΝΑΕΡΙΑΣ ΚΥΚΛΟΦΟΡΙΑΣ

ΠΕΡΙΛΗΨΗ (57)

Η εφεύρεση αφορά ένα ψηφιακό σύστημα επικοινωνίας για ένα δίκτυο που λειτουργεί κατά τρόπο κανονικής διαδοχής και το οποίο περιλαμβάνει ένα ζυγό μεταδόσεως της ομιλίας και ένα ζυγό μεταδόσεως των μηνυμάτων υπηρεσίας. Επειδή αυτά τα τελευταία είναι μεγάλα σε όγκο, είναι

πλεονεκτικό να ελαφρύνεται ο ζυγός που μεταφέρει τα μηνύματα επιστασίας αποστέλλοντας ένα τμήμα αυτών των μηνυμάτων μέσω του ζυγού μεταδόσεως της ομιλίας και να εξασφαλίζεται έτσι μετάδοση των πληροφοριών σε πραγματικό χρόνο. Για να είναι δυνατή η διάκριση των δύο τύπων πληροφοριών κατά τη λήψη, η εφεύρεση προτείνει να τοποθετείται, στο επίπεδο κάθε μηνύματος υπηρεσίας που μεταδίδεται αντί μίας ακοπής, ένα σήμα αναγνωρίσεως συνιστάμενο από έναν ιδιαίτερο κώδικα του νόμου κωδικοποιήσεως της ομιλίας, που δεν παρενοκλεί διότι δεν χρησιμοποιείται ή πλεονάζει για τη μετάδοση της ομιλίας. Η εφεύρεση προτείνει κατά προτίμηση να χρησιμοποιείται ο νόμος κωδικοποιήσεως A που διαθέτει όχι μόνο έναν πλεονασμό, αλλά επί πλέον αποτελεί πλεονασμό κατά την κωδικοποίηση των ακοπών. Η εφεύρεση εφαρμόζεται ειδικά στον έλεγχο της εναέριας κυκλοφορίας.

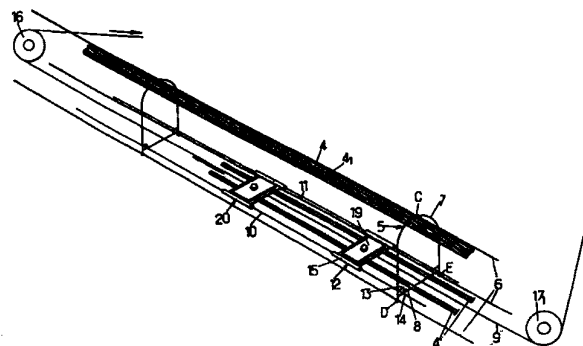


ΑΡΙΘΜΟΣ ΕΥΡΩΠΑΪΚΟΥ Δ.Ε.	(11):	3022373
ΑΡΙΘ. ΕΛΛΗΝΙΚΗΣ ΚΑΤΑΘΕΣΗΣ	(21):	970400102
ΗΜΕΡ. ΕΛΛΗΝΙΚΗΣ ΚΑΤΑΘΕΣΗΣ	(22):	23-01-97
ΑΡΙΘ./ΗΜΕΡ. ΔΗΜΟΣΙΕΥΣΗΣ		
ΕΥΡΩΠΑΪΚΟΥ ΔΙΠΛΩΜΑΤΟΣ	(87):	616079/15-01-97
ΑΡΙΘ./ΗΜΕΡ. ΔΗΜΟΣΙΕΥΣΗΣ		
ΕΥΡΩΠΑΪΚΗΣ ΑΙΤΗΣΗΣ	(86):	94400572.7/16-03-94
ΔΙΚΑΙΟΥΧΟΣ	(73):	FREYSSINET INTERNATIONAL ET CIE 10 Rue Paul Dautier F-78140 VELIZY VILLACOUBLAY, FRANCE
ΣΥΜΒΑΤΙΚΕΣ ΠΡΟΤΕΡΑΙΟΤΗΤΕΣ	(30):	9303146/18-03-93/FR
ΕΦΕΥΡΕΤΗΣ	(72):	1) STUBLER JEROME 2) CHASTAGNOL RAYMOND
ΕΙΔΙΚΟΣ ΠΛΗΡΕΞΟΥΣΙΟΣ	(74):	ΚΙΛΙΜΠΗΣ ΚΩΝΣΤΑΝΤΙΝΟΣ, Δικηγόρος Χατζηγιάννη Μέξη 7 115 28 ΑΘΗΝΑ
ΑΝΤΙΚΛΗΤΟΣ	(74):	ΚΙΛΙΜΠΗΣ ΑΝΑΣΤΑΣΙΟΣ, Δικηγόρος Χατζηγιάννη Μέξη 7 115 28 ΑΘΗΝΑ
ΠΤΑΛΟΣ ΕΦΕΥΡΕΣΗΣ	(54):	ΒΕΛΤΙΩΣΗ ΣΤΙΣ ΜΕΘΟΔΟΥΣ ΚΑΙ ΣΥΣΚΕΥΕΣ ΣΥΝΑΡΜΟΓΗΣ ΕΠΙΤΟΝΩΝ ΠΟΛΥΚΛΩΝΩΝ ΓΙΑ ΓΕΦΥΡΕΣ

ΠΕΡΙΛΗΨΗ (57)

Για την συναρμολόγηση ενός επιτόνου με πολλαπλούς κλώνους μίας κρεμαστής γέφυρας μεταξύ ενός πυλώνα και της ποδιάς αυτής της γέφυρας, τοποθετούμε στη θέση του πλάγια και οριστική ένα των κλώνων (41) προοριζόμενο να αποτελέσει το επίτονο, αναρτώμενο σ'αυτόν τον πρώτο κλώνα, αφού τοποθετηθεί ένα κλωβό οδηγό αποτελούμενο από μία σειρά

ακάμπτων αναβολών (5) συνδεδεμένων μεταξύ τους με καλωδιώκα (6), ο εν λόγω κλωβός περιβάλλει τον εν λόγω πρώτο κλώνα καθώς και ένα καλώδιο έλξης (9), τραβάμε διαδοχικά με τη βοήθεια του εν λόγω καλωδίου τους επόμενους κλώνους (4) στο εσωτερικό του κλωβού, στο τέλος της έλξης του κάθε κλώνου, τον τεντώνουμε ώστε να εφαρμόσει πλευρικά επί των κλώνων ήδη τοποθετημένων και αγκυρώνουμε τα άκρα τους αντίστοιχα επί του πυλώνα και την ποδιά, και μετά την τοποθέτηση του συνόλου των κλώνων, ελευθερώνουμε τον κλωβό οδηγό από το έτοιμο επίτονο.



ΑΡΙΘΜΟΣ ΕΥΡΩΠΑΪΚΟΥ Δ.Ε.	(11): 3022374
ΑΡΙΘ. ΕΛΛΗΝΙΚΗΣ ΚΑΤΑΘΕΣΗΣ	(21): 970400104
ΗΜΕΡ. ΕΛΛΗΝΙΚΗΣ ΚΑΤΑΘΕΣΗΣ	(22): 23-01-97
ΑΡΙΘ./ΗΜΕΡ. ΔΗΜΟΣΙΕΥΣΗΣ	
ΕΥΡΩΠΑΪΚΟΥ ΔΙΠΛΩΜΑΤΟΣ	(87): 593459/22-01-97
ΑΡΙΘ./ΗΜΕΡ. ΔΗΜΟΣΙΕΥΣΗΣ	
ΕΥΡΩΠΑΪΚΗΣ ΑΙΤΗΣΗΣ	(86): 91908673.6/12-04-91
ΔΙΚΑΙΟΥΧΟΣ	(73): THE PROCTER & GAMBLE COMPANY One Procter & Gamble Plaza, CINCINNATI 45202 OHIO, USA
ΣΥΜΒΑΤΙΚΕΣ ΠΡΟΤΕΡΑΙΟΤΗΤΕΣ	(30): 510658/18-04-90/US
ΕΦΕΥΡΕΤΗΣ	(72): 1) CARDIN CAROLINE WINYARD 2) PETER DAVID WAYNE 3) MARKHAM CLINT ALAN
ΕΙΔΙΚΟΣ ΠΛΗΡΕΞΟΥΣΙΟΣ	(74): ΚΙΛΙΜΙΡΗΣ ΚΩΝΣΤΑΝΤΙΝΟΣ, Δικηγόρος Χατζηγιάννη Μέση 7 115 28 ΑΘΗΝΑ
ΑΝΤΙΚΛΗΤΟΣ	(74): ΚΙΛΙΜΙΡΗΣ ΑΝΑΣΤΑΣΙΟΣ, Δικηγόρος Χατζηγιάννη Μέση 7 115 28 ΑΘΗΝΑ
ΠΤΛΟΣ ΕΦΕΥΡΕΣΗΣ	(54): ΣΥΝΘΕΣΙΣ ΚΑΤΑΠΟΛΕΜΗΣΗΣ ΨΕΒΡΩΝ

μακράς αλυσίδας (C₁₂-C₂₂) λιπαρές αμίνες και μίγματα αυτών. Οι εν λόγω ενεργές συνθέσεις μπορούν να ενσωματωθούν σε συνθέσεις φροντίδας μαλλιών, ανθεκτικές στην αποθήκευση σε υψηλές θερμοκρασίες.

ΠΕΡΙΛΗΨΗ (57)

Ενεργή οακτόνος/ φθειροκτόνος σύνθεση που συνδυάζει χαμηλά επίπεδα συνεργών αλκανολών που επιλέγονται από την ομάδα που αποτελούν οι φαινυλο C₂-C₆-αλκανόλες, οι φαινυλο C₂-C₆-διόλες, οι C₂-C₆αλκυλενοδιόλες και τα μίγματά τους, με άλατα τεταρτοταγούς αμμωνίου,

ΑΡΙΘΜΟΣ ΕΥΡΩΠΑΪΚΟΥ Δ.Ε.	(11): 3022375
ΑΡΙΘ. ΕΛΛΗΝΙΚΗΣ ΚΑΤΑΘΕΣΗΣ	(21): 970400109
ΗΜΕΡ. ΕΛΛΗΝΙΚΗΣ ΚΑΤΑΘΕΣΗΣ	(22): 23-01-97
ΑΡΙΘ./ΗΜΕΡ. ΔΗΜΟΣΙΕΥΣΗΣ	
ΕΥΡΩΠΑΪΚΟΥ ΔΙΠΛΩΜΑΤΟΣ	(87): 528834/13-11-96
ΑΡΙΘ./ΗΜΕΡ. ΔΗΜΟΣΙΕΥΣΗΣ	
ΕΥΡΩΠΑΪΚΗΣ ΑΙΤΗΣΗΣ	(86): 91908298.2/16-04-91
ΔΙΚΑΙΟΥΧΟΣ	(73): THE LIPOSOME COMPANY, INC. One Research Way, Princeton-F Forrestal Center 08540 PRINCETON, NEW JERSEY, USA
ΣΥΜΒΑΤΙΚΕΣ ΠΡΟΤΕΡΑΙΟΤΗΤΕΣ	(30): 513285/17-04-90/US
ΕΦΕΥΡΕΤΗΣ	(72): 1) TREMBLAY PAUL A. 2) MARZIANI FRANK 3) TINO JOHN A., F. 4) PILKIEWICZ FRANK G.
ΕΙΔΙΚΟΣ ΠΛΗΡΕΞΟΥΣΙΟΣ	(74): ΒΟΖΕΜΠΕΡΓ-ΒΡΕΤΟΥ ΙΛΕΑΝΑ, Δικηγόρος Αιγαλέας 30 151 25 ΠΑΡΑΔΕΙΣΟΣ ΑΜΑΡΟΥΣΙΟΥ
ΑΝΤΙΚΛΗΤΟΣ	(74): ΒΟΖΕΜΠΕΡΓ-ΒΡΕΤΟΥ ΙΛΕΑΝΑ, Δικηγόρος Αιγαλέας 30 151 25 ΠΑΡΑΔΕΙΣΟΣ ΑΜΑΡΟΥΣΙΟΥ
ΠΤΛΟΣ ΕΦΕΥΡΕΣΗΣ	(54): ΕΝΖΥΜΑΤΙΚΗ ΣΥΝΘΕΤΗ ΔΙΑΛΥΤΩΝ ΦΩΣΦΑΤΙΔΩΝ ΑΠΟ ΦΩΣΦΟΛΙΠΙΔΙΑ

που δεν απενεργοποιεί το ένζυμο, για τον σχηματισμό δισθενούς κατιονικού άλατος του φωσφατιδυλικού εστέρα, και την εναιώρηση του προϊόντος παρουσία στοιχειομετρικής ποσότητας ενός μονοσθενούς κατιονικού άλατος του οποίου το ανιόν σχηματίζει αδιάλυτο άλας με το δισθενές κατιόν. Η χρήση της μεθόδου της φυγόκεντρης διαχωριστικής χρωματογραφίας διευκολύνει την ενζυμική αντίδραση. Το μονοσθενές άλας είναι κατά προτίμηση μεικτό άλας αμμωνίου/νατρίου.

ΠΕΡΙΛΗΨΗ (57)

Μέθοδος παρασκευής διαλυτού μονοσθενούς άλατος φωσφατιδυλικού εστέρα που περιλαμβάνει την αντίδραση ενός φωσφολιπιδίου με μία πρωτοταγή αλκοόλη παρουσία ενός καταλυτικού ενζύμου σε δισθενές κατιονικό ρυθμιστικό διάλυμα και μη υδατοσναμείζιμο μη αιθερικό διαλύτη

ΑΡΙΘΜΟΣ ΕΥΡΩΠΑΪΚΟΥ Δ.Ε.	(11):	3022380
ΑΡΙΘ. ΕΛΛΗΝΙΚΗΣ ΚΑΤΑΘΕΣΗΣ	(21):	970400121
ΗΜΕΡ. ΕΛΛΗΝΙΚΗΣ ΚΑΤΑΘΕΣΗΣ	(22):	28-01-97
ΑΡΙΘ./ΗΜΕΡ. ΔΗΜΟΣΙΕΥΣΗΣ		
ΕΥΡΩΠΑΪΚΟΥ ΔΙΠΛΩΜΑΤΟΣ	(87):	438991/22-01-97
ΑΡΙΘ./ΗΜΕΡ. ΔΗΜΟΣΙΕΥΣΗΣ		
ΕΥΡΩΠΑΪΚΗΣ ΑΙΤΗΣΗΣ	(86):	90850397.2/05-12-90
ΔΙΚΑΙΟΥΧΟΣ	(73):	TELEFONAKTIEBOLAGET LM ERICSSON
		S-126 25 STOCKHOLM, SWEDEN
ΣΥΜΒΑΤΙΚΕΣ ΠΡΟΤΕΡΑΙΟΤΗΤΕΣ	(30):	9000155/16-01-90/SE
ΕΦΕΥΡΕΤΗΣ	(72):	1) ANDRE TORE ΜΙΚΑΕΛ 2) ANDERSSON ROJAS KARL-GUNNAR
ΕΙΔΙΚΟΣ ΠΛΗΡΕΞΟΥΣΙΟΣ	(74):	ΚΑΤΣΟΥΛΗ ΓΡΗΓΟΡΙΑ, Δικηγόρος Λυκαβηττού 4 106 71 ΑΘΗΝΑ
ΑΝΤΙΚΛΗΤΟΣ	(74):	ΜΠΑΛΛΑΣ ΓΕΩΡΓΙΟΣ, Δικηγόρος Λυκαβηττού 4 106 71 ΑΘΗΝΑ
ΠΤΑΓΟΣ ΕΦΕΥΡΕΣΗΣ	(54):	ΕΠΕΞΕΡΓΑΣΤΗΣ ΔΙΕΥΘΥΝΣΕΩΝ ΓΙΑ ΕΠΕΞΕΡΓΑΣΤΗ ΣΗΜΑΤΩΝ

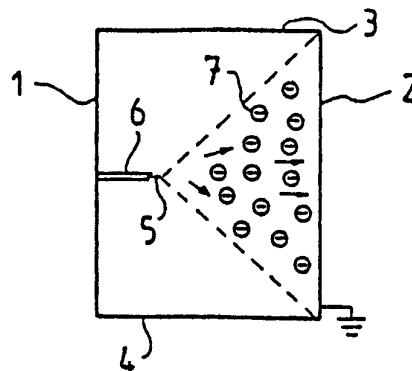
διεύθυνσης (mod-pointer) για τον κάθε κυκλικό ενταμιευτή που σχετίζεται με την απόλυτη εναρκτήρια διεύθυνση του ενταμιευτή. Περαιτέρω, εμπεριέχεται μια υπολογιστική μονάδα (+) για (1) την προσθήκη της τρέχουσας αναδιπλούμενης διεύθυνσης στην μετάθεση (data_addr, write_addr) μίας επιλεγείσας μεταβλητής κατάστασης σε σχέση με την αντίστοιχη εναρκτήρια διεύθυνση του ενταμιευτή, (2) την μείωση του αθροίσματος που λαμβάνεται στη βαθμίδα (1) με το μήκος του αντίστοιχου ενταμιευτή (mod_num), εφόσον το άθροισμα υπερβαίνει ή είναι ίσο με το μήκος αυτού του ενταμιευτή και (3) την άθροιση της εναρκτήριας διεύθυνσης του ενταμιευτή στο αποτέλεσμα που λαμβάνεται στο (2) για να ληφθεί η απόλυτη διεύθυνση της επιλεγείσας μεταβλητής κατάστασης.

ΠΕΡΙΛΗΨΗ (57)

Η εφεύρεση αναφέρεται σε επεξεργαστή διεύθυνσεων για επεξεργαστή σημάτων. Αυτός ο επεξεργαστής διεύθυνσεων περιέχει μέσον για τον υπολογισμό διεύθυνσεων σε μνήμη ανάγνωσης/ εγγραφής που περιέχει τουλάχιστον ένα κυκλικό ενταμιευτή για την αποθήκευση μεταβλητών κατάστασης ψηφιακών φίλτρων. Το μέσον αυτό περιέχει ένα σύνολο (S) καταχωρητών για την αποθήκευση της τρέχουσας αναδιπλούμενης

ΑΡΙΘΜΟΣ ΕΥΡΩΠΑΪΚΟΥ Δ.Ε.	(11):	3022381
ΑΡΙΘ. ΕΛΛΗΝΙΚΗΣ ΚΑΤΑΘΕΣΗΣ	(21):	970400122
ΗΜΕΡ. ΕΛΛΗΝΙΚΗΣ ΚΑΤΑΘΕΣΗΣ	(22):	28-01-97
ΑΡΙΘ./ΗΜΕΡ. ΔΗΜΟΣΙΕΥΣΗΣ		
ΕΥΡΩΠΑΪΚΟΥ ΔΙΠΛΩΜΑΤΟΣ	(87):	424335/15-01-97
ΑΡΙΘ./ΗΜΕΡ. ΔΗΜΟΣΙΕΥΣΗΣ		
ΕΥΡΩΠΑΪΚΗΣ ΑΙΤΗΣΗΣ	(86):	90850276.8/10-08-90
ΔΙΚΑΙΟΥΧΟΣ	(73):	ION BLAST OY Tuupakantie 8-10 C SF-01740 VANTAA, FINLAND
ΣΥΜΒΑΤΙΚΕΣ ΠΡΟΤΕΡΑΙΟΤΗΤΕΣ	(30):	893998/25-08-89/FI
ΕΦΕΥΡΕΤΗΣ	(72):	ILMASTI VEIKKO
ΕΙΔΙΚΟΣ ΠΛΗΡΕΞΟΥΣΙΟΣ	(74):	ΠΡΟΚΟΠΙΟΥ ΔΗΜΗΤΡΙΟΣ, Δικηγόρος Ηρακλειού 6 106 73 ΑΘΗΝΑ
ΑΝΤΙΚΛΗΤΟΣ	(74):	ΣΑΚΕΛΛΑΡΙΔΗΣ ΙΩΑΝΝΗΣ, Δικηγόρος Ηρακλειού 6 106 73 ΑΘΗΝΑ
ΠΤΑΓΟΣ ΕΦΕΥΡΕΣΗΣ	(54):	ΔΙΑΔΙΚΑΣΙΑ ΚΑΙ ΛΕΙΤΟΥΡΓΙΑ ΓΙΑ ΤΟΝ ΚΑΘΑΡΙΣΜΟ ΑΕΡΙΩΝ ΚΑΙ ΣΥΓΚΕΚΡΙΜΕΝΑ ΑΕΡΑ ΚΑΙ ΚΑΠΝΟΥ

εγκαθίστανται στην εν λόγω επιφάνεια. Ο αέρας, ο καπνός ή ισοδύναμο ιονίζονται μέσω ενός ή περισσότερων ηλεκτροδίων ιονισμού (5) που οδηγούνται σε μία επιφάνεια συλλογής. Η απόσταση ανάμεσα στο ηλεκτρόδιο ιονισμού ή ισοδύναμο και στην επιφάνεια συλλογής καθώς και η διαφορά ανάμεσα στους βαθμούς του ηλεκτρικού φορτίου της επιφανείας συλλογής και στα επιφορτισμένα ακάθαρτα μόρια είναι έτσι ρυθμισμένη ώστε τα ακάθαρτα μόρια θα μεταφερθούν από μία δέσμη ιόντων ουσιαστικά κατ'ευθείαν στην επιφάνεια συλλογής και θα εγκατασταθούν εκεί.



ΠΕΡΙΛΗΨΗ (57)

Διαδικασία και συσκευή για τον καθαρισμό του αέρα, του καπνού ή ισοδύναμο, στην οποία διαδικασία ο αέρας, ο καπνός, ή ισοδύναμο οδηγούνται σ'έναν αγωγό ή ισοδύναμο, στην οποία διαδικασία ο αέρας, ο καπνός ή ισοδύναμο ιονίζονται, και στην οποία διαδικασία τα επιφορτισμένα ακάθαρτα μόρια (7) παρόντα στον αέρα, καπνό ή ισοδύναμο, έλκονται από μία ή περισσότερες επιφάνειες συλλογής (2) λόγω της διαφοράς στους βαθμούς φορτίου, κάνοντας τα μόρια να

ΑΡΙΘΜΟΣ ΕΥΡΩΠΑΪΚΟΥ Δ.Ε.	(11): 3022382
ΑΡΙΘ. ΕΛΛΗΝΙΚΗΣ ΚΑΤΑΘΕΣΗΣ	(21): 970400123
ΗΜΕΡ. ΕΛΛΗΝΙΚΗΣ ΚΑΤΑΘΕΣΗΣ	(22): 28-01-97
ΑΡΙΘ./ΗΜΕΡ. ΔΗΜΟΣΙΕΥΣΗΣ	
ΕΥΡΩΠΑΪΚΟΥ ΔΙΠΛΩΜΑΤΟΣ	(87): 259893/22-01-97
ΑΡΙΘ./ΗΜΕΡ. ΔΗΜΟΣΙΕΥΣΗΣ	
ΕΥΡΩΠΑΪΚΗΣ ΑΙΤΗΣΗΣ	(86): 87113386.4/14-09-87
ΔΙΚΑΙΟΥΧΟΣ	(73): THE ROCKEFELLER UNIVERSITY 1230 York Avenue, NEW YORK 10021 NEW YORK, USA
ΣΥΜΒΑΤΙΚΕΣ ΠΡΟΤΕΡΑΙΟΤΗΤΕΣ	(30): 907747/12-09-86/US
ΕΦΕΥΡΕΤΗΣ	(72): 1) VLASSARA HELEN 2) BROWNLEE MICHAEL 3) CERAMI ANTHONY
ΕΙΔΙΚΟΣ ΠΛΗΡΕΞΟΥΣΙΟΣ	(74): ΠΡΟΚΟΠΙΟΥ ΔΗΜΗΤΡΙΟΣ, Δικηγόρος Ηρακλείου 6 106 73 ΑΘΗΝΑ
ΑΝΤΙΚΛΗΤΟΣ	(74): ΣΑΚΕΛΛΑΡΙΔΗΣ ΙΩΑΝΝΗΣ, Δικηγόρος Ηρακλείου 6 106 73 ΑΘΗΝΑ
ΤΙΤΛΟΣ ΕΦΕΥΡΕΣΗΣ	(54): ΜΕΘΟΔΟΣ ΚΑΙ ΠΑΡΑΓΟΝΤΕΣ ΓΙΑ ΤΗΝ ΑΦΑΙΡΕΣΗ ΤΕΛΙΚΩΝ ΠΡΟΙΟΝΤΩΝ ΠΡΟΧΩΡΗΜΕΝΗΣ ΓΛΥΚΟΖΥΛΙΩΣΗΣ

αυξηθεί η αναγνώρισή τους και η συγγενείά τους προς τα τελικά προϊόντα προχωρημένης γλυκοζυλίωσης. Ειδικότερα, η μέθοδος προβλέπει τη χορήγηση κάποιων παραγόντων όπως τελικά προϊόντα προχωρημένης γλυκοζυλίωσης, όπως τελικά προϊόντα δεσμευμένα με το φορέα, μονόκλιμα, τα οποία διεγείρουν τα φυγοκυτταρικά κύτταρα ώστε να αυξήσουν τη δραστηριότητά τους σε σχέση με τελικά προϊόντα προχωρημένης γλυκοζυλίωσης και μείγματα αυτών των υλικών είτε μόνα τους είτε σε συνδυασμό με άλλους συν-διεγερτικούς παράγοντες. Προσδιορίζονται πολλές διαγνωστικές και θεραπευτικές εφαρμογές, και επίσης προβλέπονται φαρμακευτικές συνθέσεις.

ΠΕΡΙΛΗΨΗ (57)

Η παρούσα εφεύρεση αναφέρεται σε μία μέθοδο και τους σχετικούς παράγοντες για την αναστολή και τη θεραπεία της γήρανσης της πρωτεΐνης στα ζώα μέσω διέγερσης των σωματιών των ζώων ώστε να

ΑΡΙΘΜΟΣ ΕΥΡΩΠΑΪΚΟΥ Δ.Ε.	(11): 3022383
ΑΡΙΘ. ΕΛΛΗΝΙΚΗΣ ΚΑΤΑΘΕΣΗΣ	(21): 970400124
ΗΜΕΡ. ΕΛΛΗΝΙΚΗΣ ΚΑΤΑΘΕΣΗΣ	(22): 28-01-97
ΑΡΙΘ./ΗΜΕΡ. ΔΗΜΟΣΙΕΥΣΗΣ	
ΕΥΡΩΠΑΪΚΟΥ ΔΙΠΛΩΜΑΤΟΣ	(87): 603259/30-10-96
ΑΡΙΘ./ΗΜΕΡ. ΔΗΜΟΣΙΕΥΣΗΣ	
ΕΥΡΩΠΑΪΚΗΣ ΑΙΤΗΣΗΣ	(86): 92919171.6/05-09-92
ΔΙΚΑΙΟΥΧΟΣ	(73): FORSCHUNGSZENTRUM JULICH GMBH 52425 JULICH, GERMANY
ΣΥΜΒΑΤΙΚΕΣ ΠΡΟΤΕΡΑΙΟΤΗΤΕΣ	(30): 4130630/14-09-91/DE
ΕΦΕΥΡΕΤΗΣ	(72): 1) DIAS FRANCISCO J. 2) KOCH FREIMUT J.
ΕΙΔΙΚΟΣ ΠΛΗΡΕΞΟΥΣΙΟΣ	(74): ΗΤΑ ΒΑΣΙΛΙΚΗ, Δικηγόρος Πανεπιστημίου 42 106 79 ΑΘΗΝΑ
ΑΝΤΙΚΛΗΤΟΣ	(74): ΦΡΥΔΑ-ΛΑΔΑ ΕΛΛΗ, Δικηγόρος Πανεπιστημίου 42 106 79 ΑΘΗΝΑ
ΤΙΤΛΟΣ ΕΦΕΥΡΕΣΗΣ	(54): ΜΕΘΟΔΟΣ ΓΙΑ ΤΗΝ ΠΑΡΑΣΚΕΥΗ ΠΟΡΩΔΩΝ, ΧΥΤΕΥΜΕΝΩΝ ΣΩΜΑΤΩΝ ΑΠΟ ΑΝΘΡΑΚΟΠΥΡΙΤΙΟ, ΔΙΑΜΕΣΟΥ ΤΩΝ ΟΠΟΙΩΝ ΜΠΟΡΕΙ ΝΑ ΠΡΑΓ- ΜΑΤΟΠΟΙΗΘΕΙ ΡΟΗ ΚΑΙ ΤΑ ΟΠΟΙΑ ΧΡΗΣΙΜΟΠΟΙΟΥΝΤΑΙ ΩΣ ΦΙΛΤΡΑ ΑΙΘΑΛΗΣ ΓΙΑ ΝΤΗΞΕΛΟΜΗΧΑΝΕΣ

οπότε μπορούν να χρησιμοποιηθούν και ως φίλτρα αιθάλης για ντιζελομηχανές. Πραγματοποιείται κύτευση κατάλληλου κοκκοποιημένου μίγματος κόνεως αποτελούμενου από οργανικό συνδετικό υλικό που μπορεί να μετατραπεί σε κωκ, πυρίτιο και ένωση αζώτου οπότε λαμβάνεται άψητο σώμα το οποίο υποβάλλεται σε κατεργασία δημιουργίας κωκ μέσα σε ατμόσφαιρα αδρανούς αερίου ή υπό κενό σε θερμοκρασία 600-1000°C και κατόπιν ενσιλκώνεται στους 1400-2000°C. Αν το μίγμα κόνεως δεν περιέχει ένωση αζώτου το άψητο σώμα υποβάλλεται σε ενσιλκωση μέσα σε ατμόσφαιρα αζώτου. Σε ειδικά υποδείγματα της εφεύρεσης περιγράφονται λεπτομέρειες σύμφωνα με τις οποίες μπορεί κατά πλεονεκτικό τρόπο να παρασκευαστεί το μίγμα κόνεως. Με τη μέθοδο αυτή καθίσταται δυνατή η παρασκευή φίλτρου αιθάλης για ντιζελομηχανές που μπορούν να θερμανθούν ηλεκτρικώς και να αναγεννηθούν.

ΠΕΡΙΛΗΨΗ (57)

Παρουσιάζεται μέθοδος για την παρασκευή πορωδών, χυτευμένων σωμάτων από ανθρακοπυριτικό διαμέσου των οποίων μπορεί να πραγματοποιηθεί ροή και τα οποία έχουν χαμηλή ηλεκτρική αντίσταση

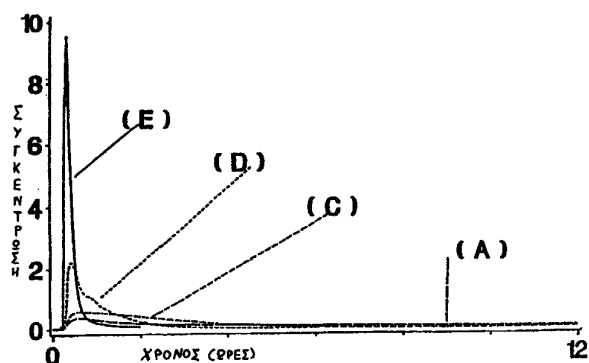
ΑΡΙΘΜΟΣ ΕΥΡΩΠΑΪΚΟΥ Δ.Ε.	(11):	3022384
ΑΡΙΘ. ΕΛΛΗΝΙΚΗΣ ΚΑΤΑΘΕΣΗΣ	(21):	970400126
ΗΜΕΡ. ΕΛΛΗΝΙΚΗΣ ΚΑΤΑΘΕΣΗΣ	(22):	28-01-97
ΑΡΙΘ./ΗΜΕΡ. ΔΗΜΟΣΙΕΥΣΗΣ		
ΕΥΡΩΠΑΪΚΟΥ ΔΙΠΛΩΜΑΤΟΣ	(87):	476388/20-11-96
ΑΡΙΘ./ΗΜΕΡ. ΔΗΜΟΣΙΕΥΣΗΣ		
ΕΥΡΩΠΑΪΚΗΣ ΑΙΤΗΣΗΣ	(86):	91114525.8/29-08-91
ΔΙΚΑΙΟΥΧΟΣ	(73):	HERBERTS GMBH Christbusch 25 42285 WUPPERTAL, GERMANY
ΣΥΜΒΑΤΙΚΕΣ ΠΡΟΤΕΡΑΙΟΤΗΤΕΣ	(30):	4027259/29-08-90/DE
ΕΦΕΥΡΕΤΗΣ	(72):	1) BEDERKE KLAUS DR.-DIPL.-CHEM. 2) KERBER HERMANN 3) SCHUBERT WALTER, DR.-DIPL.-CHEM. 4) BROCK THOMAS, DR.DIPL.CHEM. 5) LOFFLER HELMUT DIPL.-ING. 6) SADOWSKI FRITZ DR.DIPL.-CHEM.
ΕΙΔΙΚΟΣ ΠΛΗΡΕΞΟΥΣΙΟΣ	(74):	ΤΣΙΜΙΚΑΛΗΣ ΑΘΑΝΑΣΙΟΣ, Δικηγόρος Ν.Βάρβα 1 106 74 ΑΘΗΝΑ
ΑΝΤΙΚΛΗΤΟΣ	(74):	ΤΣΙΜΙΚΑΛΗΣ ΑΘΑΝΑΣΙΟΣ, Δικηγόρος Ν.Βάρβα 1 106 74 ΑΘΗΝΑ
ΤΤΛΟΣ ΕΦΕΥΡΕΣΗΣ	(54):	ΣΥΝΘΕΣΗ ΣΥΓΚΟΛΛΗΤΙΚΟΥ ΜΕΣΟΥ, Η ΠΑΡΑΣΚΕΥΗ ΤΗΣ, ΤΑ ΜΕΣΑ ΕΠΙΧΡΙΣΗΣ ΠΟΥ ΤΗΝ ΠΕΡΙΕΧΟΥΝ ΚΑΙ Η ΕΦΑΡΜΟΓΗ ΤΗΣ

ΠΕΡΙΛΗΨΗ (57)

2.1 Περιγράφεται μία σύνθεση συγκολλητικού μέσου για διαλυτούχα ή υδατικά μέσα επίχρισης, τα οποία σε χαμηλή θερμοκρασία σκληραίνουν σε επιχρίσεις που δεν κιτρινίζουν και είναι ανθεκτικές σε διαλύτες. 2.2 Η σύνθεση συγκολλητικών μέσων περιέχει συστατικά συγκολλητικών μέσων με βάση πολυαιθέρες, πολυεστέρες, πολυαιθερο-πολυεστέρες και/ή (μεθ)ακρυλοσυμπολυμερή με τουλάχιστον μία ακρυλο-υλική ομάδα και τουλάχιστον μία εποξειδική ομάδα στο μόριο, όπου οι ακρυλο-υλικές ομάδες και οι εποξειδικές ομάδες υπάρχουν σε μία αριθμητική αναλογία 20:80 έως 80:20, καθώς και μία ή περισσότερες πολυαμίνες σαν σκληρυντές σε ποσοτική αναλογία των χημικών ισοδυνάμων από 2:0,5 έως 1:1,5. 2.3 Συγκολλητικά μέσα για λάκες με ή χωρίς χρωστικές ουσίες.

ΑΡΙΘΜΟΣ ΕΥΡΩΠΑΪΚΟΥ Δ.Ε.	(11):	3022385
ΑΡΙΘ. ΕΛΛΗΝΙΚΗΣ ΚΑΤΑΘΕΣΗΣ	(21):	970400127
ΗΜΕΡ. ΕΛΛΗΝΙΚΗΣ ΚΑΤΑΘΕΣΗΣ	(22):	28-01-97
ΑΡΙΘ./ΗΜΕΡ. ΔΗΜΟΣΙΕΥΣΗΣ		
ΕΥΡΩΠΑΪΚΟΥ ΔΙΠΛΩΜΑΤΟΣ	(87):	507224/30-10-96
ΑΡΙΘ./ΗΜΕΡ. ΔΗΜΟΣΙΕΥΣΗΣ		
ΕΥΡΩΠΑΪΚΗΣ ΑΙΤΗΣΗΣ	(86):	92105334.4/27-03-92
ΔΙΚΑΙΟΥΧΟΣ	(73):	ALCON LABORATORIES, INC. 6201 South Freeway, Mail Code Q- 148, FT. WORTH 76 134 TX, USA
ΣΥΜΒΑΤΙΚΕΣ ΠΡΟΤΕΡΑΙΟΤΗΤΕΣ	(30):	676146/27-03-91/US
ΕΦΕΥΡΕΤΗΣ	(72):	1) MISSEL PAUL JOSEPH TRACY 2) JANI RAJNI 3) LANG JOHN C.
ΕΙΔΙΚΟΣ ΠΛΗΡΕΞΟΥΣΙΟΣ	(74):	ΤΣΙΜΙΚΑΛΗΣ ΑΘΑΝΑΣΙΟΣ, Δικηγόρος Ν.Βάρβα 1 106 74 ΑΘΗΝΑ
ΑΝΤΙΚΛΗΤΟΣ	(74):	ΤΣΙΜΙΚΑΛΗΣ ΑΘΑΝΑΣΙΟΣ, Δικηγόρος Ν.Βάρβα 1 106 74 ΑΘΗΝΑ
ΤΤΛΟΣ ΕΦΕΥΡΕΣΗΣ	(54):	ΧΡΗΣΗ ΣΥΝΔΥΑΣΜΩΝ ΤΩΝ ΠΗΚΤΙΚΩΝ ΠΟΛΥΣΑΚΧΑΡΙΤΩΝ ΚΑΙ ΥΠΟΣΤΡΩΜΑΤΩΝ ΛΕΠΤΗΣ ΚΑΤΑΝΟΜΗΣ ΦΟΡΕΑ ΦΑΡΜΑΚΟΥ ΣΕ ΤΟΠΙΚΕΣ, ΟΦΘΑΛΜΙΚΕΣ ΣΥΝΘΕΣΕΙΣ

κατανομής φορέα φαρμάκου που γίνονται σχετικά πιο ιξώδεις κατά την επαφή με το μάτι. Επίσης αποκαλύπτονται οι οφθαλμικές συνθέσεις που συμπεριλαμβάνουν περαιτέρω ένα φαρμακευτικά ενεργό φάρμακο, καθώς και μέθοδοι χρήσης.



ΠΕΡΙΛΗΨΗ (57)

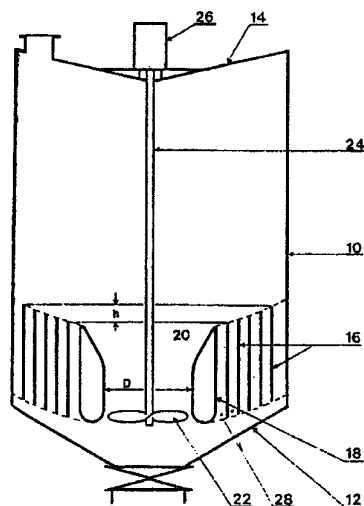
Αποκαλύπτονται οι οφθαλμικές συνθέσεις που συμπεριλαμβάνουν συνδυασμούς πηκτικών πολυσακχαριτών και υποστρωμάτων λεπτής

ΑΡΙΘΜΟΣ ΕΥΡΩΠΑΪΚΟΥ Δ.Ε.	(11):	3022386
ΑΡΙΘ. ΕΛΛΗΝΙΚΗΣ ΚΑΤΑΘΕΣΗΣ	(21):	970400128
ΗΜΕΡ. ΕΛΛΗΝΙΚΗΣ ΚΑΤΑΘΕΣΗΣ	(22):	28-01-97
ΑΡΙΘ./ΗΜΕΡ. ΔΗΜΟΣΙΕΥΣΗΣ		
ΕΥΡΩΠΑΪΚΟΥ ΔΙΠΛΩΜΑΤΟΣ	(87):	558386/15-01-97
ΑΡΙΘ./ΗΜΕΡ. ΔΗΜΟΣΙΕΥΣΗΣ		
ΕΥΡΩΠΑΪΚΗΣ ΑΙΤΗΣΗΣ	(86):	93400428.4/18-02-93
ΔΙΚΑΙΟΥΧΟΣ	(73):	F C B 38 Rue De La Republique 93107 MONTREUIL CEDEX, FRANCE
ΣΥΜΒΑΤΙΚΕΣ ΠΡΟΤΕΡΑΙΟΤΗΤΕΣ	(30):	9202249/26-02-92/FR
ΕΦΕΥΡΕΤΗΣ	(72):	GIORGI JEAN-CLAUDE
ΕΙΔΙΚΟΣ ΠΛΗΡΕΞΟΥΣΙΟΣ	(74):	ΤΣΙΜΙΚΑΛΗΣ ΑΘΑΝΑΣΙΟΣ, Δικηγόρος Ν.Βάμβα 1 106 74 ΑΘΗΝΑ
ΑΝΤΙΚΛΗΤΟΣ	(74):	ΤΣΙΜΙΚΑΛΗΣ ΑΘΑΝΑΣΙΟΣ, Δικηγόρος Ν.Βάμβα 1 106 74 ΑΘΗΝΑ
ΠΤΑΛΟΣ ΕΦΕΥΡΕΣΗΣ	(54):	ΤΕΛΕΙΟΠΟΙΗΜΕΝΗ ΣΥΣΚΕΥΗ ΚΡΥΣΤΑΛΛΩΣΗΣ ΔΙΑ ΕΞΑΤΜΙΣΕΩΣ

ΠΕΡΙΛΗΨΗ (57)

Η εφεύρεση αφορά τις συσκευές κρυστάλλωσης δι' εξατμίσεως οι οποίες περιλαμβάνουν έναν κλειστό κάδο, με κατακόρυφο άξονα, μίαν δέσμη θερμαντικών στοιχείων που είναι διευθετημένη στο κάτω τμήμα του κάδου και έναν αναδευτήρα τοποθετημένον στον πυθμένα ενός κεντρικού φρέατος που είναι σχηματισμένο μέσα στη δέσμη. Αυτές οι συσκευές χρησιμοποιούνται κυρίως σε εργοστάσια ζάχαρης και σε διυλιστήρια

ζάχαρης. Η συσκευή που είναι το αντικείμενο της εφεύρεσης χαρακτηρίζεται από το ότι διαθέτει ένα κοίλο τύμπανο (18), δακτυλιοειδούς τομής, που είναι τοποθετημένο στο κέντρο της δέσμης των θερμαντικών στοιχείων (16) και του οποίου το εσωτερικό τοίχωμα καθορίζει τα όρια του κεντρικού φρέατος (20), το ύψος του τυμπάνου αυτού φθάνει να ισούται με το ύψος των πλησιεστέρων σ' αυτό θερμαντικών στοιχείων και το πάχος του είναι σαφώς μεγαλύτερο κατά την εγκάρσια διάσταση των στοιχείων μετρούμενη κατά τη διεύθυνση μίας ακτίνας της δέσμης.



ΑΡΙΘΜΟΣ ΕΥΡΩΠΑΪΚΟΥ Δ.Ε.	(11):	3022387
ΑΡΙΘ. ΕΛΛΗΝΙΚΗΣ ΚΑΤΑΘΕΣΗΣ	(21):	960403293
ΗΜΕΡ. ΕΛΛΗΝΙΚΗΣ ΚΑΤΑΘΕΣΗΣ	(22):	29-01-97
ΑΡΙΘ./ΗΜΕΡ. ΔΗΜΟΣΙΕΥΣΗΣ		
ΕΥΡΩΠΑΪΚΟΥ ΔΙΠΛΩΜΑΤΟΣ	(87):	596943/20-11-96
ΑΡΙΘ./ΗΜΕΡ. ΔΗΜΟΣΙΕΥΣΗΣ		
ΕΥΡΩΠΑΪΚΗΣ ΑΙΤΗΣΗΣ	(86):	92916090.1/16-07-92
ΔΙΚΑΙΟΥΧΟΣ	(73):	WARNER-LAMBERT COMPANY 2800 Plymouth Road, ANN ARBOR 48105 MICHIGAN, USA
ΣΥΜΒΑΤΙΚΕΣ ΠΡΟΤΕΡΑΙΟΤΗΤΕΣ	(30):	738715/31-07-91/US
ΕΦΕΥΡΕΤΗΣ	(72):	1) FRENCH JAMES CLARK 2) McDONNELL PETER 3) SHOWALTER HOWARD DANIEL HOLLIS 4) EDMUNDS COLIN RATH
ΕΙΔΙΚΟΣ ΠΛΗΡΕΞΟΥΣΙΟΣ	(74):	ΣΑΡΔΕΛΗ ΘΕΟΔΟΣΙΑ, Δικηγόρος Κουμπάρη 2 106 74 ΑΘΗΝΑ
ΑΝΤΙΚΛΗΤΟΣ	(74):	ΠΑΠΑΚΩΝΣΤΑΝΤΙΝΟΥ ΕΛΕΝΗ, Δικηγόρος Κουμπάρη 2 106 74 ΑΘΗΝΑ
ΠΤΑΛΟΣ ΕΦΕΥΡΕΣΗΣ	(54):	ΜΕΘΟΔΟΣ ΚΑΘΑΡΙΣΜΟΥ ΤΗΣ ΠΕΝΤΟΣΤΑΤΙΝΗΣ

βορική ανιοντοανταλλακτική ρητίνη, και ακολούθως την εφαρμογή σε ενεργοποιημένη κλίνη Sepabeads SP207, ή ισοδύναμο αυτής, και τη συλλογή των κλασμάτων που περιέχουν την πεντοστατίνη.

ΠΕΡΙΛΗΨΗ (57)

Μία διαδικασία για την απομόνωση, με χρωματογραφία, της πεντοστατίνης, από ένα ακατέργαστο (ακάθαρτο) συμπύκνωμα, η οποία περιλαμβάνει την εφαρμογή του συμπυκνώματος σε μία ισχυρά βασική

ΑΡΙΘΜΟΣ ΕΥΡΩΠΑΪΚΟΥ Δ.Ε.	(11): 3022388
ΑΡΙΘ. ΕΛΛΗΝΙΚΗΣ ΚΑΤΑΘΕΣΗΣ	(21): 960403353
ΗΜΕΡ. ΕΛΛΗΝΙΚΗΣ ΚΑΤΑΘΕΣΗΣ	(22): 29-01-97
ΑΡΙΘ./ΗΜΕΡ. ΔΗΜΟΣΙΕΥΣΗΣ	
ΕΥΡΩΠΑΪΚΟΥ ΔΙΠΛΩΜΑΤΟΣ	(87): 631536/11-12-96
ΑΡΙΘ./ΗΜΕΡ. ΔΗΜΟΣΙΕΥΣΗΣ	
ΕΥΡΩΠΑΪΚΗΣ ΑΙΤΗΣΗΣ	(86): 93908148.5/12-03-93
ΔΙΚΑΙΟΥΧΟΣ	(73): TEN BERGE, WILHELMUS EDUARD ANTHONIUS Noordenseweg 42 NL-2421 NIEUWKOOP XX, NETHERLANDS
ΣΥΜΒΑΤΙΚΕΣ ΠΡΟΤΕΡΑΙΟΤΗΤΕΣ	(30): 9200479/13-03-92/NL
ΕΦΕΥΡΕΤΗΣ	(72): TEN BERGE WILHELMUS EDUARD ANTHONIUS
ΕΙΔΙΚΟΣ ΠΛΗΡΕΞΟΥΣΙΟΣ	(74): ΣΑΡΔΕΛΗ ΘΕΟΔΟΣΙΑ, Δικηγόρος Κουμπάρη 2 106 74 ΑΘΗΝΑ
ΑΝΤΙΚΛΗΤΟΣ	(74): ΠΑΠΑΚΩΝΣΤΑΝΤΙΝΟΥ ΕΛΕΝΗ, Δικηγόρος Κουμπάρη 2 106 74 ΑΘΗΝΑ
ΠΤΛΟΣ ΕΦΕΥΡΕΣΗΣ	(54): ΧΡΗΣΗ ΥΛΙΚΟΥ ΕΠΙΚΑΛΥΨΗΣ ΑΙΓΟ ΣΚΟΝΗ

όπως επικαλύψεις άκρησσης σκόνης, και τα επικαλυμμένα σωματίδια του υλικού-φορέα θερμαίνονται σε ένα καλούπι σε θερμοκρασία στην οποία τα επιστρώματα επικαλύψεως σκόνης των ξεχωριστών σωματιδίων τήκονται και συντήκονται μεταξύ τους, σχηματίζοντας μια πλαστική μήτρα με το σωματιδιακό υλικό-φορέα διανεμημένο σε αυτήν, μετά από το οποίο λαμβάνει χώρα θερμική σκλήρυνση με τον σχηματισμό του σύνθετου υλικού.

ΠΕΡΙΛΗΨΗ (57)

Η εφεύρεση σχετίζεται με μία διεργασία για την παραγωγή ενός σύνθετου υλικού, στην οποία ένα σωματιδιακό υλικό-φορέας επικαλύπτεται με σκληρυντές, πιθανώς τετηγμένες θερμοσκληρυνόμενες επικαλύψεις σκόνης,

ΑΡΙΘΜΟΣ ΕΥΡΩΠΑΪΚΟΥ Δ.Ε.	(11): 3022389
ΑΡΙΘ. ΕΛΛΗΝΙΚΗΣ ΚΑΤΑΘΕΣΗΣ	(21): 960403396
ΗΜΕΡ. ΕΛΛΗΝΙΚΗΣ ΚΑΤΑΘΕΣΗΣ	(22): 29-01-97
ΑΡΙΘ./ΗΜΕΡ. ΔΗΜΟΣΙΕΥΣΗΣ	
ΕΥΡΩΠΑΪΚΟΥ ΔΙΠΛΩΜΑΤΟΣ	(87): 563085/27-11-96
ΑΡΙΘ./ΗΜΕΡ. ΔΗΜΟΣΙΕΥΣΗΣ	
ΕΥΡΩΠΑΪΚΗΣ ΑΙΤΗΣΗΣ	(86): 92900445.5/12-12-91
ΔΙΚΑΙΟΥΧΟΣ	(73): BEECHAM GROUP PLC Four New Horizons Court, Harlequin Avenue TW8 9EP BRENTFORD, MIDDLESEX, GB
ΣΥΜΒΑΤΙΚΕΣ ΠΡΟΤΕΡΑΙΟΤΗΤΕΣ	(30): 9027537/19-12-90/GB, 9116378/30-07-91/GB
ΕΦΕΥΡΕΤΗΣ	(72): 1) FAIRHURST EDGAR 2) POILE STEVEN
ΕΙΔΙΚΟΣ ΠΛΗΡΕΞΟΥΣΙΟΣ	(74): ΚΥΠΡΟΥΛΗ ΚΩΝΣΤΑΝΤΙΑ, Δικηγόρος Κουμπάρη 2 106 74 ΑΘΗΝΑ
ΑΝΤΙΚΛΗΤΟΣ	(74): ΠΑΠΑΚΩΝΣΤΑΝΤΙΝΟΥ ΕΛΕΝΗ, Δικηγόρος Κουμπάρη 2 106 74 ΑΘΗΝΑ
ΠΤΛΟΣ ΕΦΕΥΡΕΣΗΣ	(54): ΝΕΕΣ ΣΥΝΘΕΣΕΙΣ

ΠΕΡΙΛΗΨΗ (57)

Φανερώνονται νέες συνθέσεις που περιλαμβάνουν μονολινεαϊκή γλυκερίνη. Αυτές οι συνθέσεις βρίσκουν χρησιμότητα στη θεραπεία καταστάσεων δέρματος που σχετίζονται με ανώμαλη Κερατινοποίηση δέρματος, για παράδειγμα ξήρωση του χειμώνα. Η σύνθεση πλεονεκτικά περιέχει ένα αντιοξειδωτικό, και ένα απορροφητικό ή ανακλαστικό UV Β.

ΑΡΙΘΜΟΣ ΕΥΡΩΠΑΪΚΟΥ Δ.Ε.	(11):	3022390
ΑΡΙΘ. ΕΛΛΗΝΙΚΗΣ ΚΑΤΑΘΕΣΗΣ	(21):	960403397
ΗΜΕΡ. ΕΛΛΗΝΙΚΗΣ ΚΑΤΑΘΕΣΗΣ	(22):	29-01-97
ΑΡΙΘ./ΗΜΕΡ. ΔΗΜΟΣΙΕΥΣΗΣ		
ΕΥΡΩΠΑΪΚΟΥ ΔΙΠΛΩΜΑΤΟΣ	(87):	268309/11-12-96
ΑΡΙΘ./ΗΜΕΡ. ΔΗΜΟΣΙΕΥΣΗΣ		
ΕΥΡΩΠΑΪΚΗΣ ΑΙΤΗΣΗΣ	(86):	87201784.3/18-09-87
ΔΙΚΑΙΟΥΧΟΣ	(73):	JANSSEN PHARMACEUTICA N.V. Turnhoutseweg 30 B-2340 BEERSE, BELGIUM
ΣΥΜΒΑΤΙΚΕΣ ΠΡΟΤΕΡΑΙΟΤΗΤΕΣ	(30):	909991/22-09-86/LUS
ΕΦΕΥΡΕΤΗΣ	(72):	1) OOMS LEO ALFONS ANDRE 2) DEGRYSE ANNE-DOMINIQUE ALICE YVETTE
ΕΙΔΙΚΟΣ ΠΛΗΡΕΞΟΥΣΙΟΣ	(74):	ΚΥΠΡΟΥΛΗ ΚΩΝΣΤΑΝΤΙΑ, Δικηγόρος Κουμπάρη 2 106 74 ΑΘΗΝΑ
ΑΝΤΙΚΛΗΤΟΣ	(74):	ΠΑΠΑΚΩΝΣΤΑΝΤΙΝΟΥ ΕΛΕΝΗ, Δικηγόρος Κουμπάρη 2 106 74 ΑΘΗΝΑ
ΤΙΤΛΟΣ ΕΦΕΥΡΕΣΗΣ	(54):	ΑΝΤΑΓΩΝΙΣΤΕΣ ΣΕΡΟΤΟΝΙΝΗΣ ΓΙΑ ΘΕΡΑΠΕΙΑ ΠΛΗΓΩΝ

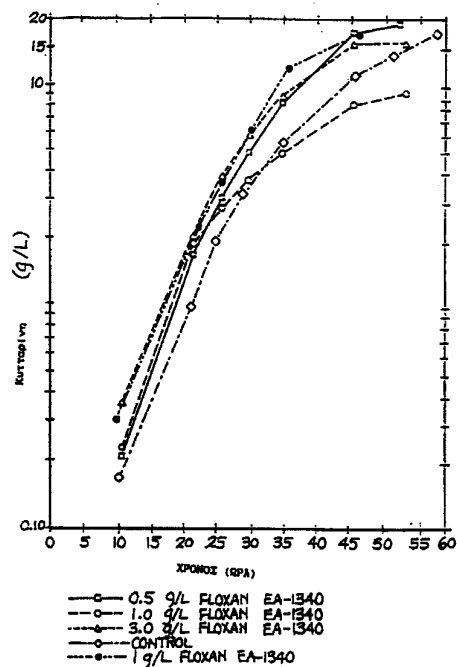
ΠΕΡΙΛΗΨΗ (57)

Η χρήση για την κατασκευή ενός φαρμάκου για θεραπεία πληγών από μία ένωση που έχει ιδιότητες ανταγωνιστικές σεροτονίνης. Συνθέσεις επούλωσης πληγών που περιέχουν έναν ανταγωνιστή σαν ενεργό συστατικό και μία διεργασία για την παρασκευή των προαναφερθεισών συνθέσεων επούλωσης πληγών.

ΑΡΙΘΜΟΣ ΕΥΡΩΠΑΪΚΟΥ Δ.Ε.	(11):	3022391
ΑΡΙΘ. ΕΛΛΗΝΙΚΗΣ ΚΑΤΑΘΕΣΗΣ	(21):	960403412
ΗΜΕΡ. ΕΛΛΗΝΙΚΗΣ ΚΑΤΑΘΕΣΗΣ	(22):	29-01-97
ΑΡΙΘ./ΗΜΕΡ. ΔΗΜΟΣΙΕΥΣΗΣ		
ΕΥΡΩΠΑΪΚΟΥ ΔΙΠΛΩΜΑΤΟΣ	(87):	560800/27-11-96
ΑΡΙΘ./ΗΜΕΡ. ΔΗΜΟΣΙΕΥΣΗΣ		
ΕΥΡΩΠΑΪΚΗΣ ΑΙΤΗΣΗΣ	(86):	91920176.4/27-09-91
ΔΙΚΑΙΟΥΧΟΣ	(73):	MONSANTO COMPANY 800 North Lindbergh Boulevard, ST. LOUIS 63167 MISSOURI, USA
ΣΥΜΒΑΤΙΚΕΣ ΠΡΟΤΕΡΑΙΟΤΗΤΕΣ	(30):	604587/26-10-90/US
ΕΦΕΥΡΕΤΗΣ	(72):	1) BEN-BASSAT ARIE 2) CODDINGTON KENT D. 3) JOHNSON DONALD C.
ΕΙΔΙΚΟΣ ΠΛΗΡΕΞΟΥΣΙΟΣ	(74):	ΚΥΠΡΟΥΛΗ ΚΩΝΣΤΑΝΤΙΑ, Δικηγόρος Κουμπάρη 2 106 74 ΑΘΗΝΑ
ΑΝΤΙΚΛΗΤΟΣ	(74):	ΠΑΠΑΚΩΝΣΤΑΝΤΙΝΟΥ ΕΛΕΝΗ, Δικηγόρος Κουμπάρη 2 106 74 ΑΘΗΝΑ
ΤΙΤΛΟΣ ΕΦΕΥΡΕΣΗΣ	(54):	ΠΑΡΑΓΟΝΤΕΣ ΠΡΟΣΤΑΣΙΑΣ ΜΙΚΡΟΒΙΑΚΗΣ ΖΥΜΩΣΕΩΣ

ΠΕΡΙΛΗΨΗ (57)

Η παρούσα εφεύρεση δίδει μια βελτιωμένη μέθοδο δια την παραγωγή μικροβιακής κυτταρίνης όπου ο οργανισμός που παράγει κυτταρίνη αναπτύσσεται υπό συνθήκες αναδύσεως παρουσία ενός πολυμερούς το οποίο περιέχει πολυακρυλαμίδη.



ΑΡΙΘΜΟΣ ΕΥΡΩΠΑΪΚΟΥ Δ.Ε. (11): 3022392
ΑΡΙΘ. ΕΛΛΗΝΙΚΗΣ ΚΑΤΑΘΕΣΗΣ (21): 960403428
ΗΜΕΡ. ΕΛΛΗΝΙΚΗΣ ΚΑΤΑΘΕΣΗΣ (22): 29-01-97
ΑΡΙΘ./ΗΜΕΡ. ΔΗΜΟΣΙΕΥΣΗΣ
ΕΥΡΩΠΑΪΚΟΥ ΔΙΠΛΩΜΑΤΟΣ (87): 345078/06-11-96
ΑΡΙΘ./ΗΜΕΡ. ΔΗΜΟΣΙΕΥΣΗΣ
ΕΥΡΩΠΑΪΚΗΣ ΑΙΤΗΣΗΣ (86): 89305579.8/02-06-89
ΔΙΚΑΙΟΥΧΟΣ (73): AMERICAN CYANAMID COMPANY
 WAYNE
 07470 NEW JERSEY, USA

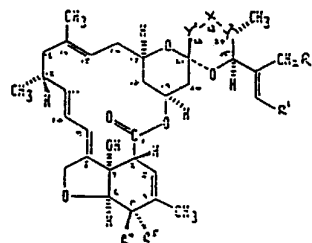
ΣΥΜΒΑΤΙΚΕΣ ΠΡΟΤΕΡΑΙΟΤΗΤΕΣ (30): 8813150/03-06-88/GB
ΕΦΕΥΡΕΤΗΣ (72): 1) LAWRENCE GORDON C.
 2) DAWSON MICHAEL J.
 3) NOBLE DAVID
 4) FLETTON RICHARD A.
 5) LANE STEPHEN JOSEPH

ΕΙΔΙΚΟΣ ΠΛΗΡΕΞΟΥΣΙΟΣ (74): ΚΥΠΡΟΥΛΗ ΚΩΝΣΤΑΝΤΙΑ, Δικηγόρος
 Κουμπάρη 2
 106 74 ΑΘΗΝΑ

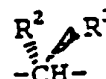
ΑΝΤΙΚΛΗΤΟΣ (74): ΠΑΠΑΚΩΝΣΤΑΝΤΙΝΟΥ ΕΛΕΝΗ,
 Δικηγόρος
 Κουμπάρη 2
 106 74 ΑΘΗΝΑ

ΠΤΑΛΟΣ ΕΦΕΥΡΕΣΗΣ (54): ΕΝΩΣΙΣ ΜΑΚΡΟΛΙΔΗΣ

ΠΕΡΙΛΗΨΗ (57)
 Ενώσεις του τύπου (1)



και τα άλατα αυτών, όπου το R¹ είναι μεθυλ, αιθυλ ή ισοπροπυλ ομάς εκάστη υποκατεστημένη δια μίας υδροξυλ ομάδος ή το R¹ είναι μία ομάς -(CH₂)_nR⁷ ή μια ομάς -CH(CH₂)R⁷ (όπου το n είναι μηδέν ή 1 και το R⁷ είναι CHO ή CO₂H) το Y¹ είναι -CH₂-, το Y² είναι -CH- και το X παριστά



(όπου το R² είναι ένα άτομον υδρογόνου ή μια ομάς OR⁶ είναι μια υδροξυλ ομάς ή μια υποκατεστημένη υδροξυλ ομάς που έχει έως 25 άτομα άνθρακος) και το R³ είναι ένα άτομον υδρογόνου, ή τα R² και R³ μαζί με το άτομον άνθρακος επί του οποίου είναι προσαρτημένα παριστούν >C=O, >C=CH₂ ή >C=NOR⁹ (όπου το R⁹ είναι ένα άτομον υδρογόνου ή μία C₁₋₈ αλκυλ ή C₃₋₈ αλκενυλ ομάς) και η ομάς >C=NOR⁹ είναι εις την E στερεοδιάταξιν) ή το Y¹-X-Y²- παριστά -CH=CH-CH- ή -CH₂-CH=C- το R⁴ είναι μία ομάς OR⁶ όπως ορίσθη ανωτέρω και το R⁵ είναι ένα άτομον υδρογόνου, ή τα R⁴ και R⁵ μαζί με το άτομον άνθρακος επί του οποίου είναι προσαρτημένα παριστούν >C=O ή >C=NOR⁹ (όπου το R⁹ είναι όπως ορίσθη ανωτέρω δια το R⁹) και το R⁶ είναι ένα άτομον υδρογόνου ή μια υδροξυλομάς. Οι ενώσεις μπορούν να χρησιμοποιηθούν δια την καταπολέμησιν νηματωδών, ακάρεων, εντόμων ή άλλων επιβλαβών οργανισμών.

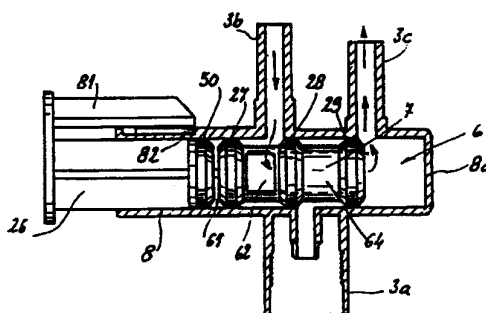
ΑΡΙΘΜΟΣ ΕΥΡΩΠΑΪΚΟΥ Δ.Ε. (11): 3022393
ΑΡΙΘ. ΕΛΛΗΝΙΚΗΣ ΚΑΤΑΘΕΣΗΣ (21): 960403429
ΗΜΕΡ. ΕΛΛΗΝΙΚΗΣ ΚΑΤΑΘΕΣΗΣ (22): 29-01-97
ΑΡΙΘ./ΗΜΕΡ. ΔΗΜΟΣΙΕΥΣΗΣ
ΕΥΡΩΠΑΪΚΟΥ ΔΙΠΛΩΜΑΤΟΣ (87): 576380/13-11-96
ΑΡΙΘ./ΗΜΕΡ. ΔΗΜΟΣΙΕΥΣΗΣ
ΕΥΡΩΠΑΪΚΗΣ ΑΙΤΗΣΗΣ (86): 93420277.1/25-06-93
ΔΙΚΑΙΟΥΧΟΣ (73): LABORATOIRE AGUETTANT
 1 rue Alexander Fleming , Parc
 Scientifique Tomy Garnier,
 69007 LYON, FRANCE

ΣΥΜΒΑΤΙΚΕΣ ΠΡΟΤΕΡΑΙΟΤΗΤΕΣ (30): 9208125/26-06-92/FR
ΕΦΕΥΡΕΤΗΣ (72): FREZZA PIERRE
ΕΙΔΙΚΟΣ ΠΛΗΡΕΞΟΥΣΙΟΣ (74): ΚΥΠΡΟΥΛΗ ΚΩΝΣΤΑΝΤΙΑ, Δικηγόρος
 Κουμπάρη 2
 106 74 ΑΘΗΝΑ

ΑΝΤΙΚΛΗΤΟΣ (74): ΠΑΠΑΚΩΝΣΤΑΝΤΙΝΟΥ ΕΛΕΝΗ,
 Δικηγόρος
 Κουμπάρη 2
 106 74 ΑΘΗΝΑ

ΠΤΑΛΟΣ ΕΦΕΥΡΕΣΗΣ (54): ΣΥΣΤΗΜΑ ΑΠΟΣΤΕΡΩΜΕΝΗΣ
 ΣΥΝΔΕΣΗΣ

με τον δεύτερο συνδετήρα, ο δεύτερος (3b) μ'έναν θάλαμο αποθήκευσης (4) και ο τρίτος (3c) με μία δεξαμενή (5), χαρακτηριζόμενο από το ότι το συνδετικό όργανο (3) φέρει έναν διανομέα (6) με υδροσύρτη (7), τριών δρόμων που αντιστοιχούν κατά σειρά στους τρεις κλάδους (3a,3b,3c) του εν λόγω οργάνου σύνδεσης ενώ ο σύρτης μπορεί να λαμβάνει τρεις τουλάχιστον προκαθορισμένες θέσεις ως προς το σώμα (8) του εν λόγω διανομέα.

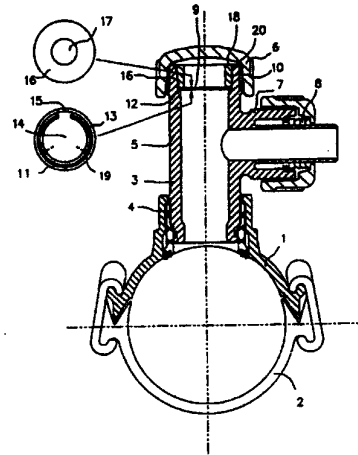


ΠΕΡΙΛΗΨΗ (57)

Σύστημα αποστειρωμένης σύνδεσης το οποίο περιλαμβάνει: - έναν πρώτο συνδετήρα (1) ο οποίος προορίζεται για εμφύτευση και σύνδεση με την περιτοναϊκή κοιλότητα ενός ασθενούς - έναν δεύτερο συνδετήρα (2) που διαμορφώνεται ως συμπλήρωμα του πρώτου συνδετήρα, για την αναστρέψιμη εγκατάσταση της επικοινωνίας μ'αυτόν τον τελευταίο - ένα συνδετικό όργανο (3) τριών κλάδων εκ των οποίων ο πρώτος (3a) συνδέεται

ΑΡΙΘΜΟΣ ΕΥΡΩΠΑΪΚΟΥ Δ.Ε.	(11):	3022394
ΑΡΙΘ. ΕΛΛΗΝΙΚΗΣ ΚΑΤΑΘΕΣΗΣ	(21):	960403440
ΗΜΕΡ. ΕΛΛΗΝΙΚΗΣ ΚΑΤΑΘΕΣΗΣ	(22):	29-01-97
ΑΡΙΘ./ΗΜΕΡ. ΔΗΜΟΣΙΕΥΣΗΣ		
ΕΥΡΩΠΑΪΚΟΥ ΔΙΠΛΩΜΑΤΟΣ	(87):	580222/27-11-96
ΑΡΙΘ./ΗΜΕΡ. ΔΗΜΟΣΙΕΥΣΗΣ		
ΕΥΡΩΠΑΪΚΗΣ ΑΙΤΗΣΗΣ	(86):	93202063.9/13-07-93
ΔΙΚΑΙΟΥΧΟΣ	(73):	POLVA PIPELIFE B.V. P.O. Box 380 1600 AJ ENKHUIZEN, NETHERLANDS
ΣΥΜΒΑΤΙΚΕΣ ΠΡΟΤΕΡΑΙΟΤΗΤΕΣ	(30):	9200676/24-07-92/BE
ΕΦΕΥΡΕΤΗΣ	(72):	GUIZONEAU HANS
ΕΙΔΙΚΟΣ ΠΛΗΡΕΞΟΥΣΙΟΣ	(74):	ΚΥΠΡΟΥΛΗ ΚΩΝΣΤΑΝΤΙΑ, Δικηγόρος Κουμπάρη 2 106 74 ΑΘΗΝΑ
ΑΝΤΙΚΛΗΤΟΣ	(74):	ΠΑΠΑΚΩΝΣΤΑΝΤΙΝΟΥ ΕΛΕΝΗ, Δικηγόρος Κουμπάρη 2 106 74 ΑΘΗΝΑ
ΠΤΛΟΣ ΕΦΕΥΡΕΣΗΣ	(54):	ΠΑΡΟΧΕΥΤΙΚΟΣ ΑΡΜΟΣ ΓΙΑ ΣΩΛΗ- ΝΩΣΗ ΑΠΟ ΘΕΡΜΟΠΛΑΣΤΙΚΟ ΥΛΙΚΟ

υποδοχής παρουσιάζοντας ένα κεντρικό κυκλικό τμήμα (14) που συναρμολύεται στην περιφέρεια τους μέσα συνδετικό στοιχείο (15), - έναν ελαστικό δακτύλιο στεγανοποίησης (16) που εφαρμόζεται επί της κυκλικής βαλβίδας (11) και παρουσιάζει ένα κεντρικό άνοιγμα (17) διαμέτρου μικρότερης αυτής του εργαλείου που χρησιμοποιείται για την διάνοιξη της σωλήνωσης, και - ένα περιστόμιο στερέωσης (1) το οποίο μπορεί να εισάγεται εντός της ανοικτής υποδοχής (10) για την κατά θέση διατήρηση της κυκλικής βαλβίδας (11) και του δακτυλίου στεγανοποίησης (16).

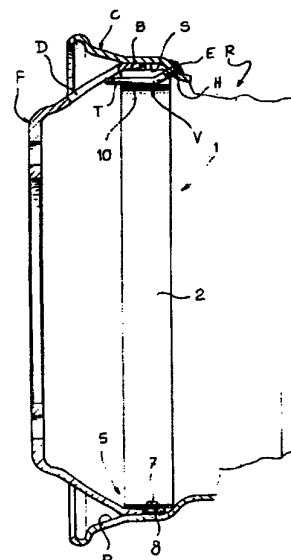


ΠΕΡΙΛΗΨΗ (57)

Ο παροχευτικός αρμός εξοπλίζεται μέσα στεγανοποιητικό σύστημα (9) που ενσωματώνεται εντός μιας ανοικτής υποδοχής (10) που προβλέπεται εντός του εσωτερικού τοιχώματος του άκρου του σωληνοειδούς στοιχείου (5) που εξοπλίζεται μέσα μέσω έμφραξης (6) και αποτελείται από: - μία ελαστική κυκλική βαλβίδα (11) που διατάσσεται εντός της ανοικτής

ΑΡΙΘΜΟΣ ΕΥΡΩΠΑΪΚΟΥ Δ.Ε.	(11):	3022395
ΑΡΙΘ. ΕΛΛΗΝΙΚΗΣ ΚΑΤΑΘΕΣΗΣ	(21):	960403451
ΗΜΕΡ. ΕΛΛΗΝΙΚΗΣ ΚΑΤΑΘΕΣΗΣ	(22):	29-01-97
ΑΡΙΘ./ΗΜΕΡ. ΔΗΜΟΣΙΕΥΣΗΣ		
ΕΥΡΩΠΑΪΚΟΥ ΔΙΠΛΩΜΑΤΟΣ	(87):	626281/20-11-96
ΑΡΙΘ./ΗΜΕΡ. ΔΗΜΟΣΙΕΥΣΗΣ		
ΕΥΡΩΠΑΪΚΗΣ ΑΙΤΗΣΗΣ	(86):	94830219.5/09-05-94
ΔΙΚΑΙΟΥΧΟΣ	(73):	IVECO FIAT S.P.A. Via Puglia 35 10156 TORINO, ITALY
ΣΥΜΒΑΤΙΚΕΣ ΠΡΟΤΕΡΑΙΟΤΗΤΕΣ	(30):	TO930114U/24-05-93/IT
ΕΦΕΥΡΕΤΗΣ	(72):	1) CARPINO MARIO 2) MERLI COSTANTINO 3) COSCIA GIULIANO
ΕΙΔΙΚΟΣ ΠΛΗΡΕΞΟΥΣΙΟΣ	(74):	ΚΥΠΡΟΥΛΗ ΚΩΝΣΤΑΝΤΙΑ, Δικηγόρος Κουμπάρη 2 106 74 ΑΘΗΝΑ
ΑΝΤΙΚΛΗΤΟΣ	(74):	ΠΑΠΑΚΩΝΣΤΑΝΤΙΝΟΥ ΕΛΕΝΗ, Δικηγόρος Κουμπάρη 2 106 74 ΑΘΗΝΑ
ΠΤΛΟΣ ΕΦΕΥΡΕΣΗΣ	(54):	ΣΥΣΚΕΥΗ ΠΡΟΣΤΑΣΙΑΣ ΓΙΑ ΒΑΛΒΙΔΕΣ ΦΟΥΣΚΩΜΑΤΟΣ ΕΛΑΣΤΙΚΩΝ ΒΙΟΜΗΧΑ- ΝΙΚΩΝ ΟΧΗΜΑΤΩΝ

στεφάνης (C) και διαμορφωμένο με ένα τμήμα καναλιού (10) τοποθετημένο ιππαστί του σωληνωτού σώματος (T) της βαλβίδας φουσκώματος (V).

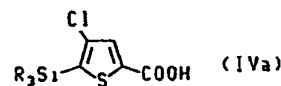
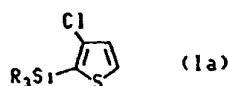


ΠΕΡΙΛΗΨΗ (57)

Συσκευή προστασίας για βαλβίδες φουσκώματος (V) ελαστικών βιομηχανικών οχημάτων, η οποία περιλαμβάνει ένα δακτύλιο (1) προσαρμοσμένο να κλειδώνεται ενάντια στο εσωτερικό τοίχωμα της

ΑΡΙΘΜΟΣ ΕΥΡΩΠΑΪΚΟΥ Δ.Ε.	(11): 3022396
ΑΡΙΘ. ΕΛΛΗΝΙΚΗΣ ΚΑΤΑΘΕΣΗΣ	(21): 960403453
ΗΜΕΡ. ΕΛΛΗΝΙΚΗΣ ΚΑΤΑΘΕΣΗΣ	(22): 29-01-97
ΑΡΙΘ./ΗΜΕΡ. ΔΗΜΟΣΙΕΥΣΗΣ	
ΕΥΡΩΠΑΪΚΟΥ ΔΙΠΛΩΜΑΤΟΣ	(87): 669924/11-12-96
ΑΡΙΘ./ΗΜΕΡ. ΔΗΜΟΣΙΕΥΣΗΣ	
ΕΥΡΩΠΑΪΚΗΣ ΑΙΤΗΣΗΣ	(86): 93921527.3/17-09-93
ΔΙΚΑΙΟΥΧΟΣ	(73): PFIZER INC. 235 East 42nd Street, NEW YORK 10017 N.Y., USA
ΣΥΜΒΑΤΙΚΕΣ ΠΡΟΤΕΡΑΙΟΤΗΤΕΣ	(30): 979983/23-11-92/US
ΕΦΕΥΡΕΤΗΣ	(72): 1) BURGESS LAURENCE E. 2) SCHULTE GARY R.
ΕΙΔΙΚΟΣ ΠΛΗΡΕΞΟΥΣΙΟΣ	(74): ΚΥΠΡΟΥΛΗ ΚΩΝΣΤΑΝΤΙΑ, Δικηγόρος Κουμπάρη 2 106 74 ΑΘΗΝΑ
ΑΝΤΙΚΛΗΤΟΣ	(74): ΠΑΠΑΚΩΝΣΤΑΝΤΙΝΟΥ ΕΛΕΝΗ, Δικηγόρος Κουμπάρη 2 106 74 ΑΘΗΝΑ
ΤΙΤΛΟΣ ΕΦΕΥΡΕΣΗΣ	(54): ΕΠΙΛΕΚΤΙΚΗ ΩΣ ΠΡΟΣ ΤΗΝ ΠΕΡΙΟΧΗ ΣΥΝΘΕΣΗ 4-ΧΛΩΡΟ-2-ΘΕΙΟΦΑΙΝΟ-ΚΑΡΒΟΞΥΛΙΚΟΥ ΟΞΕΟΣ

ΠΕΡΙΛΗΨΗ (57)



Παρασκευάζεται 4-χλωρο-2-θειοφαινοκαρβοξυλικό οξύ σχηματίζοντας μία ένωση με τύπο Ia, στον οποίο το R³ είναι (C₁-C₆) αλκύλιο, φαινύλιο ή βενζύλιο μετατρέποντας την ένωση σε μία ένωση με τύπο (IVa) και απομακρύνοντας την ομάδα σιλιλίου R₃Si-. Το προϊόν είναι χρήσιμο σαν ενδιάμεσο στην παρασκευή φαρμακευτικών προϊόντων.

ΑΡΙΘΜΟΣ ΕΥΡΩΠΑΪΚΟΥ Δ.Ε.	(11): 3022397
ΑΡΙΘ. ΕΛΛΗΝΙΚΗΣ ΚΑΤΑΘΕΣΗΣ	(21): 960403461
ΗΜΕΡ. ΕΛΛΗΝΙΚΗΣ ΚΑΤΑΘΕΣΗΣ	(22): 29-01-97
ΑΡΙΘ./ΗΜΕΡ. ΔΗΜΟΣΙΕΥΣΗΣ	
ΕΥΡΩΠΑΪΚΟΥ ΔΙΠΛΩΜΑΤΟΣ	(87): 555295/18-12-96
ΑΡΙΘ./ΗΜΕΡ. ΔΗΜΟΣΙΕΥΣΗΣ	
ΕΥΡΩΠΑΪΚΗΣ ΑΙΤΗΣΗΣ	(86): 91918819.3/29-10-91
ΔΙΚΑΙΟΥΧΟΣ	(73): BIOCMPATIBLES LIMITED Frensham House, Farnham Business Park, Weydown Lane GU9 8QL FARNHAM, SURREY, GB
ΣΥΜΒΑΤΙΚΕΣ ΠΡΟΤΕΡΑΙΟΤΗΤΕΣ	(30): 9023498/29-10-90/GB
ΕΦΕΥΡΕΤΗΣ	(72): 1) BOWERS RODERICK WILLIAM JONATHON 2) STRATFORD PETER WILLIAM 3) JONES STEPHEN ALISTER
ΕΙΔΙΚΟΣ ΠΛΗΡΕΞΟΥΣΙΟΣ	(74): ΚΥΠΡΟΥΛΗ ΚΩΝΣΤΑΝΤΙΑ, Δικηγόρος Κουμπάρη 2 106 74 ΑΘΗΝΑ
ΑΝΤΙΚΛΗΤΟΣ	(74): ΠΑΠΑΚΩΝΣΤΑΝΤΙΝΟΥ ΕΛΕΝΗ, Δικηγόρος Κουμπάρη 2 106 74 ΑΘΗΝΑ
ΤΙΤΛΟΣ ΕΦΕΥΡΕΣΗΣ	(54): ΥΛΙΚΑ ΦΑΚΩΝ ΕΠΑΦΗΣ

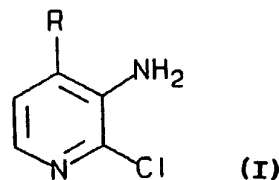
κατάλληλα για να χρησιμεύουν σε φακούς επαφής. Η μέθοδος παραγωγής τους δια συμπολυμερισμού, υλικών φακών επαφής που τα συμπεριλαμβάνουν, φακοί επαφής κατασκευασμένοι από αυτά και μέθοδοι παραγωγής τους από αυτά.

ΠΕΡΙΛΗΨΗ (57)

Τα διασταυρούμενα, διασυνδεδεμένα συμπολυμερή λαμβάνονται με πολυμερισμό ενός ουδέτερου αραιωτή μονομερούς ή μονομερών που φέρουν ένα κέντρο μόνιμου θετικού φορτίου, και ένα διλειτουργικό και/ή τριλειτουργικό παράγοντα αμοιβαίας διασταύρωσης, διασύνδεσης, είναι

ΑΡΙΘΜΟΣ ΕΥΡΩΠΑΪΚΟΥ Δ.Ε.	(11): 3022398
ΑΡΙΘ. ΕΛΛΗΝΙΚΗΣ ΚΑΤΑΘΕΣΗΣ	(21): 960403599
ΗΜΕΡ. ΕΛΛΗΝΙΚΗΣ ΚΑΤΑΘΕΣΗΣ	(22): 29-01-97
ΑΡΙΘ./ΗΜΕΡ. ΔΗΜΟΣΙΕΥΣΗΣ	
ΕΥΡΩΠΑΪΚΟΥ ΔΙΠΛΩΜΑΤΟΣ	(87): 551459/20-11-96
ΑΡΙΘ./ΗΜΕΡ. ΔΗΜΟΣΙΕΥΣΗΣ	
ΕΥΡΩΠΑΪΚΗΣ ΑΙΤΗΣΗΣ	(86): 92912917.9/29-05-92
ΔΙΚΑΙΟΥΧΟΣ	(73): BOEHRINGER INGELHEIM PHARMACEUTICALS INC. RIDGEFIELD 06877-0368 CONNECTICUT, USA
ΣΥΜΒΑΤΙΚΕΣ ΠΡΟΤΕΡΑΙΟΤΗΤΕΣ	(30): 714549/11-06-91/US
ΕΦΕΥΡΕΤΗΣ	(72): 1) GROZINGER KARL G. 2) HARGRAVE KARL D. 3) ADAMS JULIAN
ΕΙΔΙΚΟΣ ΠΛΗΡΕΞΟΥΣΙΟΣ	(74): ΚΥΠΡΟΥΛΗ ΚΩΝΣΤΑΝΤΙΑ, Δικηγόρος Κουμπάρη 2 106 74 ΑΘΗΝΑ
ΑΝΤΙΚΑΛΗΤΟΣ	(74): ΠΑΠΑΚΩΝΣΤΑΝΤΙΝΟΥ ΕΛΕΝΗ, Δικηγόρος Κουμπάρη 2 106 74 ΑΘΗΝΑ
ΤΙΤΛΟΣ ΕΦΕΥΡΕΣΗΣ	(54): ΜΕΘΟΔΟΣ ΓΙΑ ΤΗΝ ΠΑΡΑΣΚΕΥΗ 3-ΑΜΙΝΟ-2-ΧΛΩΡΟ-4-ΑΛΚΥΛΟΠΥΡΙΔΙΝΩΝ

ΠΕΡΙΛΗΨΗ (57)



Μία μέθοδος για την παρασκευή μίας 3-αμινο-2-χλωρο-4-αλκυλοπυριδίνης του τύπου (I), όπου το R είναι αλκύλιο με ένα έως τρία άτομα άνθρακος, ενός ενδιάμεσου προϊόντος για την παρασκευή διαφόρων ενώσεων 5,11-διϋδρο-6H-διπυριδο[3,2-b:2',3'-e] [1,4] διαζεπίνης που είναι χρήσιμες για την πρόληψη και την αγωγή μόλυνσης HIV.

ΑΡΙΘΜΟΣ ΕΥΡΩΠΑΪΚΟΥ Δ.Ε.	(11): 3022399
ΑΡΙΘ. ΕΛΛΗΝΙΚΗΣ ΚΑΤΑΘΕΣΗΣ	(21): 960403604
ΗΜΕΡ. ΕΛΛΗΝΙΚΗΣ ΚΑΤΑΘΕΣΗΣ	(22): 29-01-97
ΑΡΙΘ./ΗΜΕΡ. ΔΗΜΟΣΙΕΥΣΗΣ	
ΕΥΡΩΠΑΪΚΟΥ ΔΙΠΛΩΜΑΤΟΣ	(87): 476457/04-12-96
ΑΡΙΘ./ΗΜΕΡ. ΔΗΜΟΣΙΕΥΣΗΣ	
ΕΥΡΩΠΑΪΚΗΣ ΑΙΤΗΣΗΣ	(86): 91115074.6/06-09-91
ΔΙΚΑΙΟΥΧΟΣ	(73): BAYER CORPORATION One Mellon Center, 500 Grant Street, PITTSBURGH 15219-2502 PA, USA
ΣΥΜΒΑΤΙΚΕΣ ΠΡΟΤΕΡΑΙΟΤΗΤΕΣ	(30): 584902/19-09-90/US
ΕΦΕΥΡΕΤΗΣ	(72): 1) HATCH ROBERT P. 2) LIN NAN-HORNG 3) RUETTEN SCOTT
ΕΙΔΙΚΟΣ ΠΛΗΡΕΞΟΥΣΙΟΣ	(74): ΚΥΠΡΟΥΛΗ ΚΩΝΣΤΑΝΤΙΑ, Δικηγόρος Κουμπάρη 2 106 74 ΑΘΗΝΑ
ΑΝΤΙΚΑΛΗΤΟΣ	(74): ΠΑΠΑΚΩΝΣΤΑΝΤΙΝΟΥ ΕΛΕΝΗ, Δικηγόρος Κουμπάρη 2 106 74 ΑΘΗΝΑ
ΤΙΤΛΟΣ ΕΦΕΥΡΕΣΗΣ	(54): ΕΝΔΕΙΚΤΕΣ ΑΛΑΤΟΣ 2-ΒΕΝΖΟΘΕΙΑ-ΖΟΛΥΛΟ ΤΕΤΡΑΖΟΛΙΟΥ

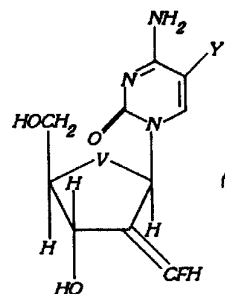
πλατώ διάθλασης παρέχει ασφάλεια σε αναλυτικές δοκιμασίες ειδικότερα για τον προσδιορισμό αναλυτών ιατρικής διαγνωστικής σημασίας, όπου μία χρωματομετρική ανταπόκριση σε μία φέρουσα μήτρα αντιδραστήριου μετράται με διάθλαση.

ΠΕΡΙΛΗΨΗ (57)

Βρέθηκε ότι ενώσεις άλατος 2-βενζοθειαζολυλοτετραζολίου χαρακτηρίζονται από ένα φάσμα διάθλασης που εμφανίζει ένα εκτεταμένο πλάτω πάνω από περίπου 600-650nm. Τέτοιες ενώσεις είναι χρήσιμες ως χρωματογενείς ενδείκτες για αναγωγικές ουσίες, όπως του NADH. Το

ΑΡΙΘΜΟΣ ΕΥΡΩΠΑΪΚΟΥ Δ.Ε.	(11):	3022400
ΑΡΙΘ. ΕΛΛΗΝΙΚΗΣ ΚΑΤΑΘΕΣΗΣ	(21):	960403606
ΗΜΕΡ. ΕΛΛΗΝΙΚΗΣ ΚΑΤΑΘΕΣΗΣ	(22):	29-01-97
ΑΡΙΘ./ΗΜΕΡ. ΔΗΜΟΣΙΕΥΣΗΣ		
ΕΥΡΩΠΑΪΚΟΥ ΔΙΠΛΩΜΑΤΟΣ	(87):	640092/11-12-96
ΑΡΙΘ./ΗΜΕΡ. ΔΗΜΟΣΙΕΥΣΗΣ		
ΕΥΡΩΠΑΪΚΗΣ ΑΙΤΗΣΗΣ	(86):	93909461.1/01-04-93
ΔΙΚΑΙΟΥΧΟΣ	(73):	MERRELL PHARMACEUTICALS INC. 2110 East Galbraith Road, CINCINNATI 45215 OHIO, USA
ΣΥΜΒΑΤΙΚΕΣ ΠΡΟΤΕΡΑΙΟΤΗΤΕΣ	(30):	881978/12-05-92/US, 31012/26-03-93/US
ΕΦΕΥΡΕΤΗΣ	(72):	1) MCCARTHY JAMES R. 2) MATTHEWS DONALD P. 3) SABOL JEFFREY S.
ΕΙΔΙΚΟΣ ΠΛΗΡΕΞΟΥΣΙΟΣ	(74):	ΚΥΠΡΟΥΛΗ ΚΩΝΣΤΑΝΤΙΑ, Δικηγόρος Κουμπάρη 2 106 74 ΑΘΗΝΑ
ΑΝΤΙΚΛΗΤΟΣ	(74):	ΠΑΠΑΚΩΝΣΤΑΝΤΙΝΟΥ ΕΛΕΝΗ, Δικηγόρος Κουμπάρη 2 106 74 ΑΘΗΝΑ
ΠΤΛΟΣ ΕΦΕΥΡΕΣΗΣ	(54):	ΜΙΑ ΔΙΕΡΓΑΣΙΑ ΓΙΑ ΤΗΝ ΠΑΡΑΣΚΕΥΗ ΑΝΑΣΤΟΛΕΩΝ ΑΝΑΓΩΓΑΣΗΣ ΡΙΒΟΝΟΥ- ΚΛΕΟΤΙΔΙΟΥ

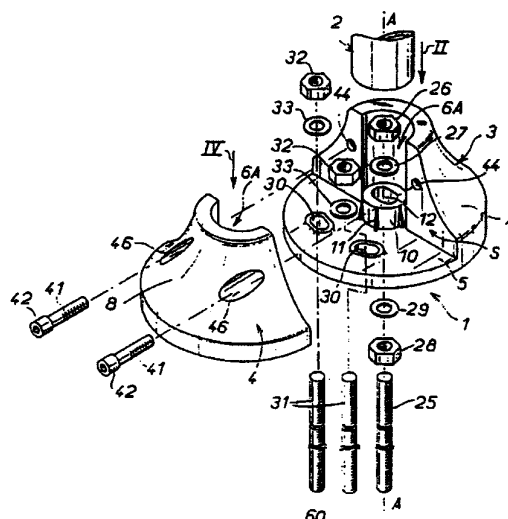
ΠΕΡΙΛΗΨΗ (57)



Η παρούσα εφεύρεση απευθύνεται σε μία νέα διεργασία παραγωγών 2'-εξωκυκλικού θινυλοφθοριδίου αναλόγων κυτιδίνης (1) για χρήση σαν αναστολείς αναγωγής ριβονουκλεοπιδίου, όπου το V είναι οξύ ή μεθυλένιο και Y είναι υδρογόνο, C₁-C₄ αλκύλιο ή C₁-C₄ αλκόξυ.

ΑΡΙΘΜΟΣ ΕΥΡΩΠΑΪΚΟΥ Δ.Ε.	(11):	3022401
ΑΡΙΘ. ΕΛΛΗΝΙΚΗΣ ΚΑΤΑΘΕΣΗΣ	(21):	960403607
ΗΜΕΡ. ΕΛΛΗΝΙΚΗΣ ΚΑΤΑΘΕΣΗΣ	(22):	29-01-97
ΑΡΙΘ./ΗΜΕΡ. ΔΗΜΟΣΙΕΥΣΗΣ		
ΕΥΡΩΠΑΪΚΟΥ ΔΙΠΛΩΜΑΤΟΣ	(87):	641889/20-11-96
ΑΡΙΘ./ΗΜΕΡ. ΔΗΜΟΣΙΕΥΣΗΣ		
ΕΥΡΩΠΑΪΚΗΣ ΑΙΤΗΣΗΣ	(86):	94401793.8/03-08-94
ΔΙΚΑΙΟΥΧΟΣ	(73):	ATELIERS REUNIS CADDIE S.A. 13 Rue De La Mairie, B.P. 47 F-67301 SCHILTIGHEIM CEDEX, FRANCE
ΣΥΜΒΑΤΙΚΕΣ ΠΡΟΤΕΡΑΙΟΤΗΤΕΣ	(30):	9310511/03-09-93/FR
ΕΦΕΥΡΕΤΗΣ	(72):	1) JOSEPH ALICE 2) LE MARCHAND ALAIN
ΕΙΔΙΚΟΣ ΠΛΗΡΕΞΟΥΣΙΟΣ	(74):	ΚΥΠΡΟΥΛΗ ΚΩΝΣΤΑΝΤΙΑ, Δικηγόρος Κουμπάρη 2 106 74 ΑΘΗΝΑ
ΑΝΤΙΚΛΗΤΟΣ	(74):	ΠΑΠΑΚΩΝΣΤΑΝΤΙΝΟΥ ΕΛΕΝΗ, Δικηγόρος Κουμπάρη 2 106 74 ΑΘΗΝΑ
ΠΤΛΟΣ ΕΦΕΥΡΕΣΗΣ	(54):	ΒΑΣΗ ΓΙΑ ΣΤΥΛΟ

περάσματα εκτεινόμενα παράλληλα εκατέρωθεν της υποδοχής (6) του στύλου (2) και διατρέχοντα την επιφάνεια συναρμογής ενώ καθ'ένα από τα εν λόγω περάσματα διαμορφώνεται ώστε να δέχεται έναν κοχλία στηριζόμενο επί του ενός (4) εκ των συμπληρωματικών τμημάτων (3,4) της εν λόγω βάσης και σ'επαφή με μία ελκωτόμηση ευρισκόμενη επί του άλλου τμήματος (4) της εν λόγω βάσης. Δρώντας επ'αυτών των κοχλιών, μπορούμε τότε να συσφίξουμε τα εν λόγω τμήματα (3,4) το ένα επί του άλλου ώστε να συσφίγγεται ο στύλος (2) εντός της υποδοχής (3).

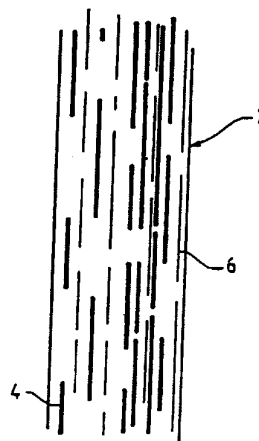


ΠΕΡΙΛΗΨΗ (57)

Μία βάση (1) φέρει εκατέρωθεν μιας επιφάνειας συναρμογής δύο συμπληρωματικά τμήματα (3,4) δημιουργώντας μεταξύ τους μία κυλινδρική υποδοχή (6) διαμορφωμένη ώστε να δέχεται ένα κυλινδρικό στύλο (2) ενώ η εν λόγω βάση διευρύνεται προς το κάτω άκρο της σχηματίζοντας πέλμα (5) ώστε να παρουσιάζει γενική μορφή κώδωνος που εκτείνεται κατά τον άξονα του εν λόγω στύλου. Η βάση (1) εφοδιάζεται με εγκάρσια

ΑΡΙΘΜΟΣ ΕΥΡΩΠΑΪΚΟΥ Δ.Ε.	(11): 3022402
ΑΡΙΘ. ΕΛΛΗΝΙΚΗΣ ΚΑΤΑΘΕΣΗΣ	(21): 960403609
ΗΜΕΡ. ΕΛΛΗΝΙΚΗΣ ΚΑΤΑΘΕΣΗΣ	(22): 29-01-97
ΑΡΙΘ./ΗΜΕΡ. ΔΗΜΟΣΙΕΥΣΗΣ	
ΕΥΡΩΠΑΪΚΟΥ ΔΙΠΛΩΜΑΤΟΣ	(87): 564331/11-12-96
ΑΡΙΘ./ΗΜΕΡ. ΔΗΜΟΣΙΕΥΣΗΣ	
ΕΥΡΩΠΑΪΚΗΣ ΑΙΤΗΣΗΣ	(86): 93400781.6/25-03-93
ΔΙΚΑΙΟΥΧΟΣ	(73): BROCHIER S.A. 33 Avenue Franklin Roosevelt B.P. 272 F-69152 DECINES CHARPIEU CEDEX, FRANCE
ΣΥΜΒΑΤΙΚΕΣ ΠΡΟΤΕΡΑΙΟΤΗΤΕΣ	(30): 9203904/31-03-92/FR
ΕΦΕΥΡΕΤΗΣ	(72): 1) AUCAGNE JEAN 2) BOMPARD BRUNO 3) CROIZAT HUBERT
ΕΙΔΙΚΟΣ ΠΛΗΡΕΞΟΥΣΙΟΣ	(74): ΚΥΠΡΟΥΛΗ ΚΩΝΣΤΑΝΤΙΑ, Δικηγόρος Κουμπάρη 2 106 74 ΑΘΗΝΑ
ΑΝΤΙΚΛΗΤΟΣ	(74): ΠΑΠΑΚΩΝΣΤΑΝΤΙΝΟΥ ΕΛΕΝΗ, Δικηγόρος Κουμπάρη 2 106 74 ΑΘΗΝΑ
ΠΤΑΛΟΣ ΕΦΕΥΡΕΣΗΣ	(54): ΝΗΜΑ ΓΙΑ ΥΦΑΝΤΗ ΕΝΙΣΧΥΣΗ ΜΕ ΕΛΕΓΧΟΜΕΝΕΣ ΗΛΕΚΤΡΙΚΕΣ ΑΠΩΛΕΙΕΣ ΚΑΙ Η ΜΕΘΟΔΟΣ ΚΑΤΑΣΚΕΥΗΣ ΤΟΥ

περιλαμβάνει ασυνεχείς μη αγωγίμες ίνες (6) και ασυνεχείς αγωγίμες ίνες (4). Οι ίνες αυτές είναι κατά προσέγγιση παράλληλες, και η κατά πάχος αναλογία των αγωγίμων ινών (4) δεν υπερβαίνει το 20%. Οι αγωγίμες ίνες (4) είναι ίνες άνθρακα ή μεταλλικές ίνες. Οι μη αγωγίμες ίνες (6) είναι ανόργανες ίνες ή κεραμικές ίνες, ή τεχνολογικές ίνες παρουσιάζουσες μικρή επιμήκυνση.



ΠΕΡΙΛΗΨΗ (57)

Η εφεύρεση αφορά ένα νήμα για υφαντή ενίσχυση με ελεγχόμενες ηλεκτρικές απώλειες και τη μέθοδο κατασκευής του, όπου αυτό το νήμα

ΑΡΙΘΜΟΣ ΕΥΡΩΠΑΪΚΟΥ Δ.Ε.	(11): 3022403
ΑΡΙΘ. ΕΛΛΗΝΙΚΗΣ ΚΑΤΑΘΕΣΗΣ	(21): 960403616
ΗΜΕΡ. ΕΛΛΗΝΙΚΗΣ ΚΑΤΑΘΕΣΗΣ	(22): 29-01-97
ΑΡΙΘ./ΗΜΕΡ. ΔΗΜΟΣΙΕΥΣΗΣ	
ΕΥΡΩΠΑΪΚΟΥ ΔΙΠΛΩΜΑΤΟΣ	(87): 360257/13-11-96
ΑΡΙΘ./ΗΜΕΡ. ΔΗΜΟΣΙΕΥΣΗΣ	
ΕΥΡΩΠΑΪΚΗΣ ΑΙΤΗΣΗΣ	(86): 89117424.5/20-09-89
ΔΙΚΑΙΟΥΧΟΣ	(73): 1) BIOTECHNOLOGY RESEARCH AND DEVELOPMENT CORPORATION INCORPORATED PEORIA 61604 ILLINOIS, USA 2) THE BOARD OF REGENTS FOR NORTHERN ILLINOIS UNIVERSITY DEKALB 60115 ILLINOIS, USA
ΣΥΜΒΑΤΙΚΕΣ ΠΡΟΤΕΡΑΙΟΤΗΤΕΣ	(30): 247100/20-09-88/US
ΕΦΕΥΡΕΤΗΣ	(72): 1) HAMPEL ARNOLD E. 2) TRITZ RICHARD H. 3) HICKS MARGARET F.
ΕΙΔΙΚΟΣ ΠΛΗΡΕΞΟΥΣΙΟΣ	(74): ΚΥΠΡΟΥΛΗ ΚΩΝΣΤΑΝΤΙΑ, Δικηγόρος Κουμπάρη 2 106 74 ΑΘΗΝΑ
ΑΝΤΙΚΛΗΤΟΣ	(74): ΠΑΠΑΚΩΝΣΤΑΝΤΙΝΟΥ ΕΛΕΝΗ, Δικηγόρος Κουμπάρη 2 106 74 ΑΘΗΝΑ
ΠΤΑΛΟΣ ΕΦΕΥΡΕΣΗΣ	(54): RNA ΚΑΤΑΛΥΤΗΣ ΓΙΑ ΔΙΑΣΠΑΣΗ ΕΙΔ- ΚΩΝ RNA ΑΛΛΗΛΟΥΧΩΝ

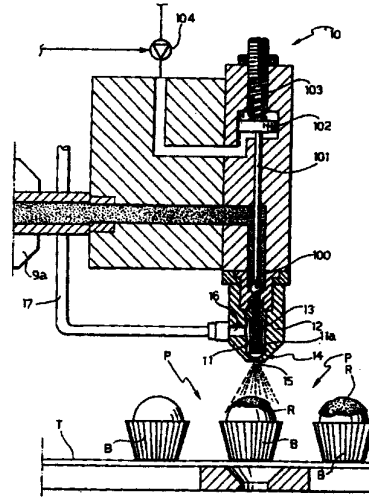
ΠΕΡΙΛΗΨΗ (57)

Ένας συνθετικός RNA καταλύτης που είναι σε θέση να διασπεί ένα RNA υποστρώμα, όπου ο καταλύτης περιλαμβάνει ένα μέρος σύνδεσης του υποστρώματος και ένα μέρος "φουρκέτας". Η εφεύρεση παρέχει επίσης ένα με γενετική μηχανική επεξεργασμένο DNA μόριο και ένα ενδιάμεσο ξενιστή, που καθένας περιλαμβάνει μία DNA αλληλουχία που κωδικοποιεί για ένα RNA καταλύτη σύμφωνα με την εφεύρεση. Η εφεύρεση περαιτέρω περιλαμβάνει ξενιστικά κύτταρα μεταμορφωμένα με τους ενδιάμεσους ξενιστές της εφεύρεσης που είναι σε θέση να εκφράζουν το RNA υποστρώμα. Τέλος η εφεύρεση παρέχει μία μέθοδο διασπάσεως ενός RNA υποστρώματος που περιλαμβάνει επαφή του υποστρώματος με ένα συνθετικό RNA καταλύτη σύμφωνα με την εφεύρεση.

ΑΡΙΘΜΟΣ ΕΥΡΩΠΑΪΚΟΥ Δ.Ε.	(11):	3022404
ΑΡΙΘ. ΕΛΛΗΝΙΚΗΣ ΚΑΤΑΘΕΣΗΣ	(21):	960403670
ΗΜΕΡ. ΕΛΛΗΝΙΚΗΣ ΚΑΤΑΘΕΣΗΣ	(22):	29-01-97
ΑΡΙΘ./ΗΜΕΡ. ΔΗΜΟΣΙΕΥΣΗΣ		
ΕΥΡΩΠΑΪΚΟΥ ΔΙΠΛΩΜΑΤΟΣ	(87):	554707/11-12-96
ΑΡΙΘ./ΗΜΕΡ. ΔΗΜΟΣΙΕΥΣΗΣ		
ΕΥΡΩΠΑΪΚΗΣ ΑΙΤΗΣΗΣ	(86):	93100714.0/19-01-93
ΔΙΚΑΙΟΥΧΟΣ	(73):	1) FERRERO OFFENE HANDELSGESELLSCHAFT M.B.H. Hainer Weg 120 D-60599 FRANKFURT, GERMANY 2) FERRERO S.P.A. Piazzale Pietro Ferrero 1 I-12051 ALBA (CUNEO), ITALY 3) SOREMARTEC S.A. Dreue De L'Arc En Ciel 102 6700 ARLON-SCHOPPACH, B
ΣΥΜΒΑΤΙΚΕΣ ΠΡΟΤΕΡΑΙΟΤΗΤΕΣ	(30):	158-92/21-01-92/CH
ΕΦΕΥΡΕΤΗΣ	(72):	FERRERO PIETRO
ΕΙΔΙΚΟΣ ΠΛΗΡΕΞΟΥΣΙΟΣ	(74):	ΚΥΠΡΟΥΛΗ ΚΩΝΣΤΑΝΤΙΑ, Δικηγόρος Κουμπάρη 2 106 74 ΑΘΗΝΑ
ΑΝΤΙΚΑΛΗΤΟΣ	(74):	ΠΑΠΑΚΩΝΣΤΑΝΤΙΝΟΥ ΕΛΕΝΗ, Δικηγόρος Κουμπάρη 2 106 74 ΑΘΗΝΑ
ΠΤΑΛΟΣ ΕΦΕΥΡΕΣΗΣ	(54):	ΣΥΣΚΕΥΗ ΚΑΙ ΜΕΘΟΔΟΣ ΕΦΑΡΜΟΓΗΣ ΕΠΙΧΡΙΣΜΑΤΩΝ ΑΠΟ ΔΥΝΑΜΕΝΕΣ ΝΑ ΡΕΟΥΝ ΟΥΣΙΕΣ

ΠΕΡΙΛΗΨΗ (57)

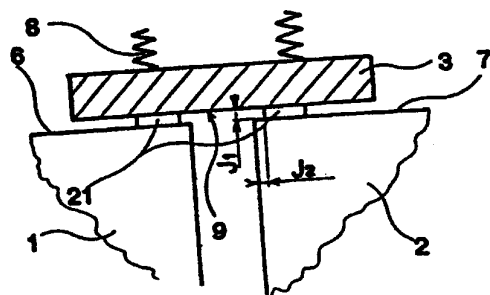
Ένα επίχρισμα από κρεμώδες υλικό, για παράδειγμα σοκολάτα, εφαρμόζεται με ψεκασμό κάνοντας την μάζα σοκολάτας να ρέει σε ένα κύριο ακροσωλήνιο (11) περιβαλλόμενο από ένα βοηθητικό ακροσωλήνιο (12) στο οποίο ο αέρας παρέχεται υπό πίεση. Κατά την διάρκεια του ψεκασμού η μάζα σοκολάτας ψύχεται και σκληραίνει.



ΑΡΙΘΜΟΣ ΕΥΡΩΠΑΪΚΟΥ Δ.Ε.	(11):	3022405
ΑΡΙΘ. ΕΛΛΗΝΙΚΗΣ ΚΑΤΑΘΕΣΗΣ	(21):	970400129
ΗΜΕΡ. ΕΛΛΗΝΙΚΗΣ ΚΑΤΑΘΕΣΗΣ	(22):	29-01-97
ΑΡΙΘ./ΗΜΕΡ. ΔΗΜΟΣΙΕΥΣΗΣ		
ΕΥΡΩΠΑΪΚΟΥ ΔΙΠΛΩΜΑΤΟΣ	(87):	588743/06-11-96
ΑΡΙΘ./ΗΜΕΡ. ΔΗΜΟΣΙΕΥΣΗΣ		
ΕΥΡΩΠΑΪΚΗΣ ΑΙΤΗΣΗΣ	(86):	93470022.0/10-09-93
ΔΙΚΑΙΟΥΧΟΣ	(73):	1) THYSSEN STAHL AKTIENGESELLSCHAFT Kaiser-Wilhelm-Strasse 100 D-47166 DUISBURG, GERMANY 2) USINOR SACILOR S.A. 4 Place De La Pyramide, La Defense 9 F-92800 PUTEAUX, FRANCE
ΣΥΜΒΑΤΙΚΕΣ ΠΡΟΤΕΡΑΙΟΤΗΤΕΣ	(30):	9211069/14-09-92/FR
ΕΦΕΥΡΕΤΗΣ	(72):	1) BARBE JACQUES 2) DELASSUS PIERRE 3) VENDEVILLE LUC 4) DAMASSE JEAN-MICHEL 5) OSSWALD JEAN-MARIE
ΕΙΔΙΚΟΣ ΠΛΗΡΕΞΟΥΣΙΟΣ	(74):	ΜΠΑΝΤΕΚΑ ΙΩΑΝΝΑ, Δικηγόρος Σόλωνος 49 106 72 ΑΘΗΝΑ
ΑΝΤΙΚΑΛΗΤΟΣ	(74):	ΜΑΡΟΥΛΗΣ ΠΡΑΞΙΤΕΛΗΣ, Μηχανικός Κάνιγγος 24 106 82 ΑΘΗΝΑ
ΠΤΑΛΟΣ ΕΦΕΥΡΕΣΗΣ	(54):	ΣΥΣΚΕΥΗ ΣΥΝΕΧΟΥΣ ΧΥΤΕΥΣΗΣ ΜΕΤΑΞΥ ΚΥΛΙΝΔΡΩΝ ΛΕΠΤΩΝ ΜΕΤΑΛ- ΛΙΚΩΝ ΠΡΟΪΟΝΤΩΝ

ΠΕΡΙΛΗΨΗ (57)

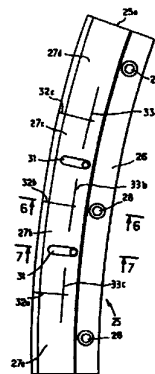
Η συσκευή περιλαμβάνει δύο ψυχόμενους κυλίνδρους (1,2) κινούμενους περιστροφικά και δύο πλευρικά τοιχώματα (3) που ακουμπούν επί των μετωπικών άκρων (6,7) των κυλίνδρων και ορίζουν με αυτά ένα χώρο ροής του υγρού μετάλλου, και, τουλάχιστον τοπικά σε ζώνες (10,11) όπου τα πλευρικά τοιχώματα βλέπουν τα μετωπικά άκρα των κυλίνδρων, μία στρώση (21) ενός αυτολίπαντου στερεού υλικού.



ΑΡΙΘΜΟΣ ΕΥΡΩΠΑΪΚΟΥ Δ.Ε.	(11):	3022406
ΑΡΙΘ. ΕΛΛΗΝΙΚΗΣ ΚΑΤΑΘΕΣΗΣ	(21):	970400130
ΗΜΕΡ. ΕΛΛΗΝΙΚΗΣ ΚΑΤΑΘΕΣΗΣ	(22):	29-01-97
ΑΡΙΘ./ΗΜΕΡ. ΔΗΜΟΣΙΕΥΣΗΣ		
ΕΥΡΩΠΑΪΚΟΥ ΔΙΠΛΩΜΑΤΟΣ	(87):	561724/30-10-96
ΑΡΙΘ./ΗΜΕΡ. ΔΗΜΟΣΙΕΥΣΗΣ		
ΕΥΡΩΠΑΪΚΗΣ ΑΙΤΗΣΗΣ	(86):	93470008.9/02-03-93
ΔΙΚΑΙΟΥΧΟΣ	(73):	1) THYSSEN STAHL AKTIENGESELLSCHAFT Kaiser-Wilhelm-Strasse 100 D-47166 DUISBURG, GERMANY 2) USINOR SACILOR 4 Place De La Pyramide, La Defense 9 F-92800 PUTEAUX, FRANCE
ΣΥΜΒΑΤΙΚΕΣ ΠΡΟΤΕΡΑΙΟΤΗΤΕΣ	(30):	9203251/18-03-92/FR
ΕΦΕΥΡΕΤΗΣ	(72):	1) BARBE JACQUES 2) LEGRAND HUGUES 3) RAISSON GERARD
ΕΙΔΙΚΟΣ ΠΛΗΡΕΞΟΥΣΙΟΣ	(74):	ΜΠΑΝΤΕΚΑ ΙΩΑΝΝΑ, Δικηγόρος Σόλωνος 49 106 72 ΑΘΗΝΑ
ΑΝΤΙΚΛΗΤΟΣ	(74):	ΜΑΡΟΥΛΗΣ ΠΡΑΞΙΤΕΛΗΣ, Μηχανικός Κάνιγος 24 106 82 ΑΘΗΝΑ
ΠΤΑΟΣ ΕΦΕΥΡΕΣΗΣ	(54):	ΣΥΣΚΕΥΗ ΣΥΝΕΧΟΥΣ ΡΟΗΣ ΕΝΟΣ ΜΕΤΑΛΛΙΚΟΥ ΠΡΟΪΟΝΤΟΣ ΜΕΤΑΞΥ ΚΥΛΙΝΔΡΩΝ

ΠΕΡΙΛΗΨΗ (57)

Η συσκευή περιλαμβάνει δύο κυλίνδρους αντίθετης περιστροφής με άξονες παράλληλους διατιθέμενους απέναντι με μία απόσταση και δύο πλευρικά τοιχώματα σταθερά επαφής στα αξονικά άκρα των κυλίνδρων ορίζοντας ένα χώρο ροής. Καθένα των πλευρικών τοιχωμάτων περιλαμβάνει δύο πλάκες επαφής (25) μορφής τμήματος δακτυλίου ή δίσκου που είναι σε επαφή τριβής με καθένα των μετωπικών προσώπων επιπέδων του ενός των δύο κυλίνδρων. Καθεμία των πλακών επαφής (25) φέρει ένα πλήθος τομέων κυκλικών διαδοχικών (27α, 27β, 27, 27) σε περιφερειακή διεύθυνση, παραμορφούμενων ελαστικώς το ένα προς τα άλλα, ώστε να μπορεί να μετατοπίζεται σε αξονική φορά ως προς τους κυλίνδρους, κατά την χύτευση. Οι κυκλικοί τομείς μπορούν να οριζούνται από ακτινωτά αποκόμματα (32α, 32β, 32) κατεργασμένα σε όλο το πάχος μίας μεταλλικής λάμας.



ΑΡΙΘΜΟΣ ΕΥΡΩΠΑΪΚΟΥ Δ.Ε.	(11):	3022407
ΑΡΙΘ. ΕΛΛΗΝΙΚΗΣ ΚΑΤΑΘΕΣΗΣ	(21):	970400131
ΗΜΕΡ. ΕΛΛΗΝΙΚΗΣ ΚΑΤΑΘΕΣΗΣ	(22):	29-01-97
ΑΡΙΘ./ΗΜΕΡ. ΔΗΜΟΣΙΕΥΣΗΣ		
ΕΥΡΩΠΑΪΚΟΥ ΔΙΠΛΩΜΑΤΟΣ	(87):	419974/04-12-96
ΑΡΙΘ./ΗΜΕΡ. ΔΗΜΟΣΙΕΥΣΗΣ		
ΕΥΡΩΠΑΪΚΗΣ ΑΙΤΗΣΗΣ	(86):	90117776.6/15-09-90
ΔΙΚΑΙΟΥΧΟΣ	(73):	R.J. REYNOLDS TOBACCO COMPANY 401 North Main Street, WINSTON-SALEM 27102 NORTH CAROLINA, USA
ΣΥΜΒΑΤΙΚΕΣ ΠΡΟΤΕΡΑΙΟΤΗΤΕΣ	(30):	414833/29-09-89/US, 567519/15-08-90/US
ΕΦΕΥΡΕΤΗΣ	(72):	1) JAKOB STEPHEN WALTER 2) SHANNON MICHAEL DAVID 3) FURIN OLIVIA DAWN 4) BERNASEK PAUL FISCHER 5) BLAKLEY RICHARD LEE 6) BROOKS JOHNNY LEE 7) WOMBLE KAREN MARIE 8) SHELAR GARY ROGER 9) RESCE JAMES LEE 10) GENTRY JEFFERY SCOTT 11) LEHMAN RICHARD LONG 12) HAYDEN RHONDA FAE 13) NORMAN ALLAN BENSON 14) PERFETTI THOMAS ALBERT
ΕΙΔΙΚΟΣ ΠΛΗΡΕΞΟΥΣΙΟΣ	(74):	ΣΑΡΔΕΛΗ ΘΕΟΔΟΣΙΑ, Δικηγόρος Κουμπάρη 2 106 74 ΑΘΗΝΑ
ΑΝΤΙΚΛΗΤΟΣ	(74):	ΠΑΠΑΚΩΝΣΤΑΝΤΙΝΟΥ ΕΛΕΝΗ, Δικηγόρος Κουμπάρη 2 106 74 ΑΘΗΝΑ

ΠΤΑΟΣ ΕΦΕΥΡΕΣΗΣ

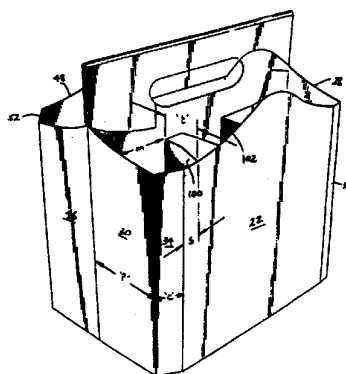
(54): **ΤΣΙΓΑΡΟ ΚΑΙ ΚΑΠΝΙΖΟΜΕΝΟ ΥΛΙΚΟ ΠΛΗΡΩΣΕΩΣ ΔΥΝΑΤΟ**

ΠΕΡΙΛΗΨΗ (57)

Ένα καπνιζόμενο υλικό πληρώσεως περιλαμβάνει ένα υλικό που σχηματίζει αεροζόλη (π.χ. γλυκερίνη) και έναν συνδετικό παράγοντα. Εικυλίωματα καπνού και/ή τεμάχια φύλλων καπνού ημπορούν να ενσωματωθούν εις το καπνιζόμενο υλικό πληρώσεως και/ή το καπνιζόμενο υλικό πληρώσεως ημπορεί να αναμειχθεί με υλικό πληρώσεως από κομμένο καπνό. Η ποσότης του υλικού που σχηματίζει αεροζόλη εντός του καπνιζόμενου υλικού πληρώσεως συνήθως είναι τουλάχιστον περίπου 20% επί τη βάσει του θάρους του καπνιζόμενου υλικού πληρώσεως. Τα τσιγάρα εφοδιάζονται με περιτύλιξη του καπνιζόμενου υλικού πληρώσεως μέσα εις ένα χάρτινο υλικό περιτυλίξεως. Ένα τυπικό χάρτινο υλικό περιτυλίξεως έχει πορώδες μικρότερο των περίπου 5 μονάδων CORESTA.

ΑΡΙΘΜΟΣ ΕΥΡΩΠΑΪΚΟΥ Δ.Ε.	(11):	3022408
ΑΡΙΘ. ΕΛΛΗΝΙΚΗΣ ΚΑΤΑΘΕΣΗΣ	(21):	970400132
ΗΜΕΡ. ΕΛΛΗΝΙΚΗΣ ΚΑΤΑΘΕΣΗΣ	(22):	29-01-97
ΑΡΙΘ./ΗΜΕΡ. ΔΗΜΟΣΙΕΥΣΗΣ		
ΕΥΡΩΠΑΪΚΟΥ ΔΙΠΛΩΜΑΤΟΣ	(87):	584418/27-12-96
ΑΡΙΘ./ΗΜΕΡ. ΔΗΜΟΣΙΕΥΣΗΣ		
ΕΥΡΩΠΑΪΚΗΣ ΑΙΤΗΣΗΣ	(86):	92309040.1/02-10-92
ΔΙΚΑΙΟΥΧΟΣ	(73):	THE MEAD CORPORATION Mead World Headquarters Courthouse Plaza Northeast 45463 DAYTON, OHIO, USA
ΣΥΜΒΑΤΙΚΕΣ ΠΡΟΤΕΡΑΙΟΤΗΤΕΣ	(30):	9216422/01-08-92/GB
ΕΦΕΥΡΕΤΗΣ	(72):	ΒΑΙΚ ΜΑΡΤΙΝΟΥΣ
ΕΙΔΙΚΟΣ ΠΛΗΡΕΞΟΥΣΙΟΣ	(74):	ΣΑΡΔΕΛΗ ΘΕΟΔΟΣΙΑ, Δικηγόρος Κουμπάρη 2 106 74 ΑΘΗΝΑ
ΑΝΤΙΚΛΗΤΟΣ	(74):	ΠΑΠΑΚΩΝΣΤΑΝΤΙΝΟΥ ΕΛΕΝΗ, Δικηγόρος Κουμπάρη 2 106 74 ΑΘΗΝΑ
ΤΙΤΛΟΣ ΕΦΕΥΡΕΣΗΣ	(54):	ΠΤΥΣΣΟΜΕΝΟΣ ΦΟΡΕΑΣ ΑΝΤΙΚΕΙΜΕΝΩΝ ΜΕ ΛΟΞΟΤΟΜΗΜΕΝΕΣ ΓΩΝΙΕΣ ΠΛΕΥΡΙΚΩΝ ΤΟΙΧΩΜΑΤΩΝ

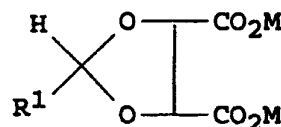
κατασκευή (62,64 120,122) η οποία συνδέει μεταξύ τους τα απέναντι ακραία τοιχώματα και τοποθετείται ουσιαστικά στο κέντρο του φορέα και μία πλειάδα εγκάρσιων διαχωριστικών πινάκων (84,86 100,102) που συνδέουν τη διάμεση διαχωριστική κατασκευή με έκαστο από τα πλευρικά τοιχώματα και δημιουργούν έτσι έναν αριθμό υποδοχών εισαγωγής αντικειμένων εντός του φορέα. Έχουν προβλεφθεί γωνιακοί πίνακες (32,34 50,52) μεταξύ εκάστου από τα ακραία τοιχώματα και τα πλευρικά τοιχώματα του φορέα, για να σχηματίσουν μία λοξοτομημένη διαρρύθμιση γωνίας και η σχέση μεταξύ των διαστάσεων των διαφόρων πινάκων που δημιουργούν κάθε γωνιακή υποδοχή είναι τέτοια ώστε να επιτρέπουν στο φορέα να διπλωθεί σε πεπλατυσμένη κατάσταση. Οι εγκάρσιοι διαχωριστικοί πίνακες τοποθετούνται υπό μία γωνία κλίσεως (διαφορετική των 90°) μεταξύ της διάμεσης διαχωριστικής κατασκευής και του αντίστοιχου πλευρικού τοιχώματος.



ΠΕΡΙΛΗΨΗ (57)

Ένας πτυσσόμενος φορέας αντικειμένων (c) του τύπου καλαθιού, περιλαμβάνει απέναντι πλευρικά τοιχώματα (22, 48), απέναντι ακραία τοιχώματα (28,44 30,46), μία βάση (12), μία διάμεση διαχωριστική

ΑΡΙΘΜΟΣ ΕΥΡΩΠΑΪΚΟΥ Δ.Ε.	(11):	3022409
ΑΡΙΘ. ΕΛΛΗΝΙΚΗΣ ΚΑΤΑΘΕΣΗΣ	(21):	970400133
ΗΜΕΡ. ΕΛΛΗΝΙΚΗΣ ΚΑΤΑΘΕΣΗΣ	(22):	29-01-97
ΑΡΙΘ./ΗΜΕΡ. ΔΗΜΟΣΙΕΥΣΗΣ		
ΕΥΡΩΠΑΪΚΟΥ ΔΙΠΛΩΜΑΤΟΣ	(87):	501645/15-01-97
ΑΡΙΘ./ΗΜΕΡ. ΔΗΜΟΣΙΕΥΣΗΣ		
ΕΥΡΩΠΑΪΚΗΣ ΑΙΤΗΣΗΣ	(86):	92301287.6/18-02-92
ΔΙΚΑΙΟΥΧΟΣ	(73):	PHILIP MORRIS PRODUCTS INC. 3601 Commerce Road, RICHMOND 23234 VIRGINIA, USA
ΣΥΜΒΑΤΙΚΕΣ ΠΡΟΤΕΡΑΙΟΤΗΤΕΣ	(30):	660932/26-02-91/US
ΕΦΕΥΡΕΤΗΣ	(72):	1) ΗΟΥΜΙΝΕΡ ΥΟΡΑΜ 2) ΝΑΥΟΡΑΛ ΤΖΟΗΝ Ν.
ΕΙΔΙΚΟΣ ΠΛΗΡΕΞΟΥΣΙΟΣ	(74):	ΣΑΡΔΕΛΗ ΘΕΟΔΟΣΙΑ, Δικηγόρος Κουμπάρη 2 106 74 ΑΘΗΝΑ
ΑΝΤΙΚΛΗΤΟΣ	(74):	ΠΑΠΑΚΩΝΣΤΑΝΤΙΝΟΥ ΕΛΕΝΗ, Δικηγόρος Κουμπάρη 2 106 74 ΑΘΗΝΑ
ΤΙΤΛΟΣ ΕΦΕΥΡΕΣΗΣ	(54):	ΣΥΝΘΕΣΗ ΚΑΠΝΙΣΜΑΤΟΣ, ΠΕΡΙΕΧΟΥΣΑ ΤΡΥΓΙΚΟ ΑΛΑΣ, ΣΑΝ ΠΡΟΣΘΕΤΟ ΑΠΕΛΕΥΘΕΡΩΣΕΩΣ ΑΡΩΜΑΤΙΚΟΥ ΓΕΥΣΕΩΣ



όπου R¹ Ph ή PhCH=C(C₆-H₁₃)- και Μ είναι μέταλλο Αλκαλίου ή Γαλακταλίου. Κατά προτίμηση το R¹ είναι φαινύλιο, και στην περίπτωση αυτή, σε συνθήκες καπνίσματος του σιγαρέττου, με πυρόλυση, το πρόσθετο απελευθερώνει σαν αρωματικό γεύσεως Βενζαλδεύδη, σαν πτητικό συστατικό του καπνού του σιγαρέττου.

ΠΕΡΙΛΗΨΗ (57)

Η παρούσα ευρεσιτεχνία προτείνει μία Τρυγική Ακετάλη, αντιστοιχούσα στον Τύπο:

ΑΡΙΘΜΟΣ ΕΥΡΩΠΑΪΚΟΥ Δ.Ε.	(11):	3022410
ΑΡΙΘ. ΕΛΛΗΝΙΚΗΣ ΚΑΤΑΘΕΣΗΣ	(21):	970400134
ΗΜΕΡ. ΕΛΛΗΝΙΚΗΣ ΚΑΤΑΘΕΣΗΣ	(22):	29-01-97
ΑΡΙΘ./ΗΜΕΡ. ΔΗΜΟΣΙΕΥΣΗΣ		
ΕΥΡΩΠΑΪΚΟΥ ΔΙΠΛΩΜΑΤΟΣ	(87):	414469/30-10-96
ΑΡΙΘ./ΗΜΕΡ. ΔΗΜΟΣΙΕΥΣΗΣ		
ΕΥΡΩΠΑΪΚΗΣ ΑΙΤΗΣΗΣ	(86):	90309107.2/20-08-90
ΔΙΚΑΙΟΥΧΟΣ	(73):	GENETYPE AG CH-6300 ZUG, SWITZERLAND
ΣΥΜΒΑΤΙΚΕΣ ΠΡΟΤΕΡΑΙΟΤΗΤΕΣ	(30):	398217/25-08-89/US, 405499/11-09-89/US, 465863/16-01-90/US, 551239/11-07-90/US
ΕΦΕΥΡΕΤΗΣ	(72):	SIMONS MALCOLM J.
ΕΙΔΙΚΟΣ ΠΛΗΡΕΞΟΥΣΙΟΣ	(74):	ΣΑΡΔΕΛΗ ΘΕΟΔΟΣΙΑ, Δικηγόρος Κουμπάρη 2 106 74 ΑΘΗΝΑ
ΑΝΤΙΚΛΗΤΟΣ	(74):	ΠΑΠΑΚΩΝΣΤΑΝΤΙΝΟΥ ΕΛΕΝΗ, Δικηγόρος Κουμπάρη 2 106 74 ΑΘΗΝΑ
ΤΙΤΛΟΣ ΕΦΕΥΡΕΣΗΣ	(54):	ΜΕΘΟΔΟΣ ΑΝΑΛΥΣΕΩΣ ΣΕΙΡΑΣ ΙΝΤΡΟΝΗΣ ΔΙΑ ΤΗΝ ΑΝΙΧΝΕΥΣΗ ΑΛΛΥΛΩΝ ΓΕΤΟΝΙΚΗΣ ΚΑΙ ΑΠΟΜΕ- ΜΑΚΡΥΝΣΜΕΝΗΣ ΘΕΣΕΩΣ ΩΣ ΑΠΛΟ- ΤΥΠΩΝ

ΠΕΡΙΛΗΨΗ (57)

Η παρούσα εφεύρεση δίδει μία μέθοδο δια την ανίχνευση ενός τουλάχιστον αλληλίου μίας γενετικής θέσεως και ημπορεί να χρησιμοποιηθεί δια την εξασφάλιση απ'ευθείας προσδιορισμού του απλοτύπου. Η μέθοδος περιλαμβάνει ενίσχυση γονιδιωματικού DNA με ένα πρωτεύον ζεύγος το οποίον περιλαμβάνει μία σειρά ιντρόνης και ορίζει μία σειρά DNA εις γενετική σύνδεση με ένα αλλύλιο που πρόκειται να ανιχνευθεί. Η οριζόμενη ως πρωτεύουσα σειρά DNA περιέχει έναν επαρκή αριθμό νουκλεοτιδίων σειράς ιντρόνης δια να χαρακτηριστεί το αλλύλιο. Το γονιδιωματικό DNA ενισχύεται δια την παραγωγή μίας ενισχυμένης σειράς DNA που είναι χαρακτηριστική του αλληλίου. Η ενισχυμένη σειρά DNA αναλύεται δια την ανίχνευση παρουσίας μίας γενετικής παραλλαγής εις την ενισχυμένη σειρά DNA, όπως μίας μεταβολής του μήκους της σειράς προσθήκης ή απώλειας μίας θέσεως διασπάσεως ή υποκαταστάσεως ενός νουκλεοτιδίου. Η παραλλαγή είναι χαρακτηριστική του αλληλίου που πρόκειται να ανιχνευθεί και ημπορεί να χρησιμοποιηθεί δια την ανίχνευση απομεμακρυσμένων αλληλίων. Περιγράφονται επίσης κυττία τα οποία περιλαμβάνουν ένα ή περισσότερα των αντιδραστηρίων που χρησιμοποιούνται εις τη μέθοδο.

ΑΡΙΘΜΟΣ ΕΥΡΩΠΑΪΚΟΥ Δ.Ε.	(11):	3022411
ΑΡΙΘ. ΕΛΛΗΝΙΚΗΣ ΚΑΤΑΘΕΣΗΣ	(21):	970400135
ΗΜΕΡ. ΕΛΛΗΝΙΚΗΣ ΚΑΤΑΘΕΣΗΣ	(22):	29-01-97
ΑΡΙΘ./ΗΜΕΡ. ΔΗΜΟΣΙΕΥΣΗΣ		
ΕΥΡΩΠΑΪΚΟΥ ΔΙΠΛΩΜΑΤΟΣ	(87):	620112/18-12-96
ΑΡΙΘ./ΗΜΕΡ. ΔΗΜΟΣΙΕΥΣΗΣ		
ΕΥΡΩΠΑΪΚΗΣ ΑΙΤΗΣΗΣ	(86):	94105268.0/05-04-94
ΔΙΚΑΙΟΥΧΟΣ	(73):	WOLFF WALSRÖDE AKTIENGESELLSCHAFT D-29699 WALSRÖDE, GERMANY
ΣΥΜΒΑΤΙΚΕΣ ΠΡΟΤΕΡΑΙΟΤΗΤΕΣ	(30):	4312388/16-04-93/DE
ΕΦΕΥΡΕΤΗΣ	(72):	1) REINERS ULRICH DR. 2) KRALLMANN ANTON DIPL.-ING. 3) ALBINUS EBERHARD DIPL.-ING. 4) BOHNER JURGEN DIPL.-ING.
ΕΙΔΙΚΟΣ ΠΛΗΡΕΞΟΥΣΙΟΣ	(74):	ΣΑΡΔΕΛΗ ΘΕΟΔΟΣΙΑ, Δικηγόρος Κουμπάρη 2 106 74 ΑΘΗΝΑ
ΑΝΤΙΚΛΗΤΟΣ	(74):	ΠΑΠΑΚΩΝΣΤΑΝΤΙΝΟΥ ΕΛΕΝΗ, Δικηγόρος Κουμπάρη 2 106 74 ΑΘΗΝΑ
ΤΙΤΛΟΣ ΕΦΕΥΡΕΣΗΣ	(54):	ΕΝΤΑΜΕΝΟ ΚΟΛΛΗΤΙΚΟ ΦΥΛΛΟ ΜΕΙΩΜΕΝΗΣ ΑΝΑΚΛΑΣΕΩΣ, ΣΑΝ ΦΥΛΛΟ ΓΙΑ ΠΑΡΑΘΥΡΑ ΦΑΚΕΛΛΩΝ

ΠΕΡΙΛΗΨΗ (57)

Η παρούσα ευρεσιτεχνία αφορά ενταμένο φύλλο, πολλαπλών στοιβάδων, τουλάχιστον από την μία πλευρά μειωμένης ανακλάσεως, διαφανούς, αποτελούμενου κατά κύριο λόγο από Πολυπροπυλένιο, καταλλήλου ως φύλλου παραθύρου για φακέλλους.

ΑΡΙΘΜΟΣ ΕΥΡΩΠΑΪΚΟΥ Δ.Ε.	(11): 3022413
ΑΡΙΘ. ΕΛΛΗΝΙΚΗΣ ΚΑΤΑΘΕΣΗΣ	(21): 970400137
ΗΜΕΡ. ΕΛΛΗΝΙΚΗΣ ΚΑΤΑΘΕΣΗΣ	(22): 29-01-97
ΑΡΙΘ./ΗΜΕΡ. ΔΗΜΟΣΙΕΥΣΗΣ	
ΕΥΡΩΠΑΪΚΟΥ ΔΙΠΛΩΜΑΤΟΣ	(87): 447035/02-01-97
ΑΡΙΘ./ΗΜΕΡ. ΔΗΜΟΣΙΕΥΣΗΣ	
ΕΥΡΩΠΑΪΚΗΣ ΑΙΤΗΣΗΣ	(86): 91301167.2/13-02-91
ΔΙΚΑΙΟΥΧΟΣ	(73): MITSUI PETROCHEMICAL INDUSTRIES, LTD 2-5 Kasumigaseki 3-Chome Chiyoda-Ku 100 TOKYO, JAPAN
ΣΥΜΒΑΤΙΚΕΣ ΠΡΟΤΕΡΑΙΟΤΗΤΕΣ	(30): 32092-90/13-02-90/JP, 32093-90/13-02-90/JP
ΕΦΕΥΡΕΤΗΣ	(72): 1) TSUTSUI TOSHIYUKI 2) UEDA TAKASHI
ΕΙΔΙΚΟΣ ΠΛΗΡΕΞΟΥΣΙΟΣ	(74): ΣΑΡΔΕΛΗ ΘΕΟΔΟΣΙΑ, Δικηγόρος Κουμπάρη 2 106 74 ΑΘΗΝΑ
ΑΝΤΙΚΑΛΗΤΟΣ	(74): ΠΑΠΑΚΩΝΣΤΑΝΤΙΝΟΥ ΕΛΕΝΗ, Δικηγόρος Κουμπάρη 2 106 74 ΑΘΗΝΑ
ΤΙΤΛΟΣ ΕΦΕΥΡΕΣΗΣ	(54): ΜΕΘΟΔΟΣ ΓΙΑ ΤΗΝ ΠΑΡΑΣΚΕΥΗ ΣΥΝΘΕΣΕΩΝ ΠΟΛΥΜΕΡΟΥΣ ΑΙΘΥ- ΛΕΝΙΟΥ

κατά την παρασκευή τους έχουν μικρή πυκνότητα, και η ποσότητα του διαλυτού στο διαλύτη μέρους των υδρογονανθράκων είναι μεγάλη και συνεπώς έχουν πτωχές ιδιότητες κατά του σχηματισμού αδρομερών. Στην ΕΡ-Α-22376 περιγράφεται μια μέθοδος παρασκευής μιας σύνθεσης πολυμερούς αιθυλενίου η οποία περιλαμβάνει δύο στάδια πολυμερισμού όπου το δεύτερο στάδιο εκτελείται παρουσία των προϊόντων του πρώτου σταδίου πολυμερισμού και ενός καταλύτη τιτανίου.

ΠΕΡΙΛΗΨΗ (57)

Η παρούσα εφεύρεση αναφέρεται σε μία μέθοδο για την παρασκευή συνθέσεων πολυμερούς αιθυλενίου, ειδικά σε μια μέθοδο για την παρασκευή συνθέσεων πολυμερούς αιθυλενίου μέσω πολυμερισμού πολλών σταδίων, και ειδικότερα σε μια μέθοδο για την παρασκευή συνθέσεων πολυμερούς αιθυλενίου οι οποίες έχουν εξαιρετικές ιδιότητες τήξεως και ευνοϊκή κατεργασιμότητα κατά το χρόνο χύτευσης του τήγματος. Η παρούσα εφεύρεση επίσης αναφέρεται σε μια μέθοδο για την παρασκευή συνθέσεων πολυμερούς αιθυλενίου οι οποίες έχουν μικρή ποσότητα του διαλυτού διαλύτη μέρους των υδρογονανθράκων αντί να έχουν χαμηλή πυκνότητα και συνεπώς έχουν εξαιρετικές ιδιότητες κατά του σχηματισμού αδρομερών και επίσης εξαιρετική θερμική αντίσταση. Προσφάτως, έχουν προταθεί μέθοδοι παρασκευής ολεφινικών πολυμερών με τη χρησιμοποίηση καταλύτη από μια ένωση ζirkονοκενίου και αλουμινοζανίου ως νέος τύπος καταλύτη Ziegler πολυμερισμού ολεφινών, όπως π.χ. στις δημοσιεύσεις Ιαπωνικών Ευρεσιτεχνιών L-O-P υπ' αρ. 19309/1983, 35007/1985 και 221208/1986. Σύμφωνα με αυτές τις δημοσιεύσεις αναφέρονται πολυμερή αιθυλενίου με στενή κατανομή μοριακού βάρους, στενή κατανομή σύνθεσης και με εξαιρετική διαφάνεια. Εν τούτοις, τα λαμβανόμενα πολυμερή με τη χρησιμοποίηση τέτοιων καταλυτών πολυμερισμού ολεφινών έχουν στενή κατανομή μοριακού βάρους και πτωχή κατεργασιμότητα στον εξοπλισμό χύτευσης, και συνεπώς είναι επιθυμητή η βελτίωση των ιδιοτήτων σύμφωνα με το σκοπό για τον οποίο χρησιμοποιούνται. Έχοντας υπ' όψη τη βελτίωση των ανωτέρω μεθόδων, στις δημοσιεύσεις Ιαπωνικών Ευρεσιτεχνιών L-O-P υπ' αρ. 35006/1985 και 35008/1985 προτείνεται ένας συνδυασμός χρήσης δύο ή περισσότερων ειδών ενώσεων μεταλλοκενίου ως καταλύτες πολυμερισμού ολεφινών και στην Ιαπωνική Ευρεσιτεχνία L-O-P υπ' αρ. 501369/1988 προτείνεται ένας συνδυασμός χρήσης μιας ένωσης μεταλλοκενίου και μιας ένωσης μη μεταλλοκενίου ως καταλύτες πολυμερισμού ολεφινών. Εν τούτοις, καμιά από αυτές τις προτάσεις δεν υπήρξε ως τώρα πλήρως ικανοποιητική. Περαιτέρω, τα πολυμερή, ειδικά τα συμπολυμερή τα λαμβανόμενα με τη χρησιμοποίηση των ανωτέρω καταλυτών πολυμερισμού έχουν χαμηλό σημείο τήξης και πτωχή αντοχή στη θερμότητα και συνεπώς απαιτείται η βελτίωση των ρηθέντων πολυμερών ή συμπολυμερών ως προς την θερμική αντίσταση. Από την άλλη μεριά, τα συμπολυμερή αιθυλενίου που λαμβάνονται με καταλύτες τιτανίου αποτελούμενους από μια ένωση τιτανίου και μια ένωση οργανοαργιλίου έχουν εξαιρετική αντοχή στη θερμότητα αλλά έχουν το μειονέκτημα ότι

ΑΡΙΘΜΟΣ ΕΥΡΩΠΑΪΚΟΥ Δ.Ε.	(11):	3022414
ΑΡΙΘ. ΕΛΛΗΝΙΚΗΣ ΚΑΤΑΘΕΣΗΣ	(21):	970400138
ΗΜΕΡ. ΕΛΛΗΝΙΚΗΣ ΚΑΤΑΘΕΣΗΣ	(22):	29-01-97
ΑΡΙΘ./ΗΜΕΡ. ΔΗΜΟΣΙΕΥΣΗΣ		
ΕΥΡΩΠΑΪΚΟΥ ΔΙΠΛΩΜΑΤΟΣ	(87):	612239/22-01-97
ΑΡΙΘ./ΗΜΕΡ. ΔΗΜΟΣΙΕΥΣΗΣ		
ΕΥΡΩΠΑΪΚΗΣ ΑΙΤΗΣΗΣ	(86):	92923079.5/13-11-92
ΔΙΚΑΙΟΥΧΟΣ	(73):	SUBRAMANIAM S. RADHAKRISHNAN 123 Jalan Terasek Lapan (8), Bangsar Baru 59 100 KUALA LAMPUR, MALAYSIA
ΣΥΜΒΑΤΙΚΕΣ ΠΡΟΤΕΡΑΙΟΤΗΤΕΣ	(30):	9102099/13-11-91/MY
ΕΦΕΥΡΕΤΗΣ	(72):	SUBRAMANIAM S. RADHAKRISHNAN
ΕΙΔΙΚΟΣ ΠΛΗΡΕΞΟΥΣΙΟΣ	(74):	ΣΑΡΔΕΛΗ ΘΕΟΔΟΣΙΑ, Δικηγόρος Κουμπάρη 2 106 74 ΑΘΗΝΑ
ΑΝΤΙΚΛΗΤΟΣ	(74):	ΠΑΠΑΚΩΝΣΤΑΝΤΙΝΟΥ ΕΛΕΝΗ, Δικηγόρος Κουμπάρη 2 106 74 ΑΘΗΝΑ
ΤΙΤΛΟΣ ΕΦΕΥΡΕΣΗΣ	(54):	ΑΜΑΛΓΑΜΑ ΓΙΑ ΤΟ ΣΦΡΑΓΙΣΜΑ ΚΟΙΛΟΤΗΤΩΝ ΚΑΙ ΜΕΘΟΔΟΣ ΠΑΡΑΣΚΕΥΗΣ ΣΥΝΘΕΣΕΩΝ ΓΙΑ ΤΟ ΑΜΑΛΓΑΜΑ

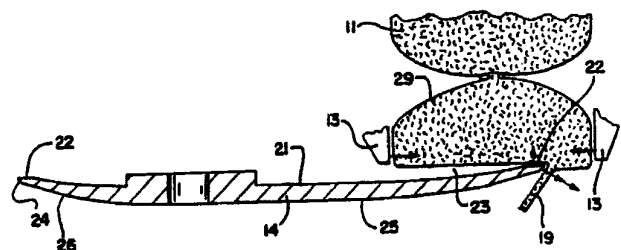
οι οποίες σχηματίζονται δύο ξεχωριστές συνθέσεις που χαρακτηρίζονται σαν κατεργασμένος άργυρος και ένωση αργύρου-υδραργύρου, οι οποίες κατόπιν χρησιμοποιούνται σε ένα μείγμα με υδράργυρο για να σχηματιστεί το οδοντικό αμάλγαμα.

ΠΕΡΙΛΗΨΗ (57)

Η εφεύρεση αναφέρεται σε μια μέθοδο παρασκευής οδοντικού αμαλγάματος που δεν περιέχει επιβλαβή ελεύθερο υδράργυρο, που πρόκειται να χρησιμοποιηθεί ως μέσο σφραγίσματος για οδοντικές κοιλότητες και ειδικότερα, η εφεύρεση αναφέρεται σε διαδικασίες με τις

ΑΡΙΘΜΟΣ ΕΥΡΩΠΑΪΚΟΥ Δ.Ε.	(11):	3022415
ΑΡΙΘ. ΕΛΛΗΝΙΚΗΣ ΚΑΤΑΘΕΣΗΣ	(21):	970400139
ΗΜΕΡ. ΕΛΛΗΝΙΚΗΣ ΚΑΤΑΘΕΣΗΣ	(22):	29-01-97
ΑΡΙΘ./ΗΜΕΡ. ΔΗΜΟΣΙΕΥΣΗΣ		
ΕΥΡΩΠΑΪΚΟΥ ΔΙΠΛΩΜΑΤΟΣ	(87):	595489/27-12-96
ΑΡΙΘ./ΗΜΕΡ. ΔΗΜΟΣΙΕΥΣΗΣ		
ΕΥΡΩΠΑΪΚΗΣ ΑΙΤΗΣΗΣ	(86):	93307899.0/05-10-93
ΔΙΚΑΙΟΥΧΟΣ	(73):	KRAFT FOODS, INC. Three Lakes Drive, NORTHFIELD 60093 ILLINOIS, USA
ΣΥΜΒΑΤΙΚΕΣ ΠΡΟΤΕΡΑΙΟΤΗΤΕΣ	(30):	968622/29-10-92/US
ΕΦΕΥΡΕΤΗΣ	(72):	1) SKAAR GARY ROBERT 2) FLISRAM DENNIS GERHEART 3) HOLMES TERRY LEE
ΕΙΔΙΚΟΣ ΠΛΗΡΕΞΟΥΣΙΟΣ	(74):	ΣΑΡΔΕΛΗ ΘΕΟΔΟΣΙΑ, Δικηγόρος Κουμπάρη 2 106 74 ΑΘΗΝΑ
ΑΝΤΙΚΛΗΤΟΣ	(74):	ΠΑΠΑΚΩΝΣΤΑΝΤΙΝΟΥ ΕΛΕΝΗ, Δικηγόρος Κουμπάρη 2 106 74 ΑΘΗΝΑ
ΤΙΤΛΟΣ ΕΦΕΥΡΕΣΗΣ	(54):	ΜΕΘΟΔΟΣ ΚΑΙ ΣΥΣΚΕΥΗ ΣΥΝΕΧΟΥΣ ΤΕΜΑΧΙΣΜΟΥ ΤΡΟΦΙΜΩΝ ΒΕΛΤΙΩΝΟΥΣΑ ΤΗΝ ΑΠΟΔΟΣΗ

δυνάμεις επί του τεμαχιζόμενου προϊόντος διατροφής (11), οι οποίες δυνάμεις είναι σε διεύθυνση γενικά αντίθετη προς τη διεύθυνση δια της οποίας τα προϊόντα διατροφής (11) τροφοδοτούνται μέσω μίας συσκευής τεμαχισμού. Η συσκευή τεμαχισμού περιλαμβάνει ένα συγκρότημα στομίου (13) ή άλλη διευθέτση για την πρόσδοση γενικά πλευρικά κατευθυνόμενων δυνάμεων επί των τεμαχιζόμενων προϊόντων διατροφής. Η εφεύρεση είναι ιδιαίτερα σημαντική στη βελτίωση του χειρισμού των στρογγυλεμένων άκρων αυτών των προϊόντων (11). Μπορούν να εφαρμοσθούν μεγάλες προώσεις χωρίς να παρουσιασθεί εμπλοκή, οι αποδόσεις αυξάνονται, η χρησιμοποίηση της γραμμής τεμαχισμού βελτιώνεται και διατηρούνται ευκολότερα συνθήκες υγιεινής.



ΠΕΡΙΛΗΨΗ (57)

Παρέχονται μία μέθοδος και μία συσκευή για τη βελτίωση του τεμαχισμού μεγάλων ράβδων τροφίμων (11), καρβελιών και παρομοίων. Μία λεπίδα τεμαχισμού (14) έκουσα επίπεδη άνω επιφάνεια (22) ή ένα πλάτος επίπεδης άνω περιοχής κατά μήκος της ακμής κοπής της παρέχει γενικά διαμήκεις

ΑΡΙΘΜΟΣ ΕΥΡΩΠΑΪΚΟΥ Δ.Ε.	(11): 3022416
ΑΡΙΘ. ΕΛΛΗΝΙΚΗΣ ΚΑΤΑΘΕΣΗΣ	(21): 970400140
ΗΜΕΡ. ΕΛΛΗΝΙΚΗΣ ΚΑΤΑΘΕΣΗΣ	(22): 29-01-97
ΑΡΙΘ./ΗΜΕΡ. ΔΗΜΟΣΙΕΥΣΗΣ	
ΕΥΡΩΠΑΪΚΟΥ ΔΙΠΛΩΜΑΤΟΣ	(87): 546846/22-01-97
ΑΡΙΘ./ΗΜΕΡ. ΔΗΜΟΣΙΕΥΣΗΣ	
ΕΥΡΩΠΑΪΚΗΣ ΑΙΤΗΣΗΣ	(86): 92311328.6/11-12-92
ΔΙΚΑΙΟΥΧΟΣ	(73): THERAPICON SRL Via Malachia Marchesi De Taddei 21 I-20146 MILAN, ITALY
ΣΥΜΒΑΤΙΚΕΣ ΠΡΟΤΕΡΑΙΟΤΗΤΕΣ	(30): MI913318/11-12-91/IT
ΕΦΕΥΡΕΤΗΣ	(72): 1) VERONESI PAOLO ALBERTO 2) VERONESI ANNA MARIA
ΕΙΔΙΚΟΣ ΠΛΗΡΕΞΟΥΣΙΟΣ	(74): ΣΑΡΔΕΛΗ ΘΕΟΔΟΣΙΑ, Δικηγόρος Κουμπάρη 2 106 74 ΑΘΗΝΑ
ΑΝΤΙΚΛΗΤΟΣ	(74): ΠΑΠΑΚΩΝΣΤΑΝΤΙΝΟΥ ΕΛΕΝΗ, Δικηγόρος Κουμπάρη 2 106 74 ΑΘΗΝΑ
ΤΤΛΟΣ ΕΦΕΥΡΕΣΗΣ	(54): ΦΑΡΜΑΚΕΥΤΙΚΕΣ ΣΥΝΘΕΣΕΙΣ ΠΡΟΓΡΑΜΜΑΤΙΣΜΕΝΗΣ ΑΠΕΛΕΥΘΕΡΩΣΗΣ

αυτών. Οι φαρμακευτικές συνθέσεις λαμβάνονται ως μικροκοκκία έχοντα κατατομή προγραμματισμένης απελευθέρωσης κατάλληλη για την επίτευξη επαρκών θεραπευτικών επιπέδων της υδροχλωρικής αμπροξόλης κατά τη διάρκεια 24 ωρών μετά την εφάπαξ χορήγηση μιας μοναδιαίας δόσης.

ΠΕΡΙΛΗΨΗ (57)

Εδώ περιγράφονται φαρμακευτικές συνθέσεις προγραμματισμένης απελευθέρωσης (βραδείας απελευθέρωσης) οι οποίες περιλαμβάνουν υδροχλωρική αμπροξόλη επιπροσθέτως σε ένα ή περισσότερα επικαλυπτικά μέσα επιβραδυντικών υμενίων και μέθοδο παρασκευής

ΑΡΙΘΜΟΣ ΕΥΡΩΠΑΪΚΟΥ Δ.Ε.	(11): 3022417
ΑΡΙΘ. ΕΛΛΗΝΙΚΗΣ ΚΑΤΑΘΕΣΗΣ	(21): 970400141
ΗΜΕΡ. ΕΛΛΗΝΙΚΗΣ ΚΑΤΑΘΕΣΗΣ	(22): 29-01-97
ΑΡΙΘ./ΗΜΕΡ. ΔΗΜΟΣΙΕΥΣΗΣ	
ΕΥΡΩΠΑΪΚΟΥ ΔΙΠΛΩΜΑΤΟΣ	(87): 589965/08-01-97
ΑΡΙΘ./ΗΜΕΡ. ΔΗΜΟΣΙΕΥΣΗΣ	
ΕΥΡΩΠΑΪΚΗΣ ΑΙΤΗΣΗΣ	(86): 92912158.0/18-05-92
ΔΙΚΑΙΟΥΧΟΣ	(73): MERRELL PHARMACEUTICALS INC. 2110 East Galbraith Rd, P.O.Box 156300 45215-6300 CINCINNATI, OHIO, USA
ΣΥΜΒΑΤΙΚΕΣ ΠΡΟΤΕΡΑΙΟΤΗΤΕΣ	(30): 717970/20-06-91/US
ΕΦΕΥΡΕΤΗΣ	(72): 1) EVANS JONATHAN C. 2) GORALSKI CHRISTIAN T.
ΕΙΔΙΚΟΣ ΠΛΗΡΕΞΟΥΣΙΟΣ	(74): ΣΑΡΔΕΛΗ ΘΕΟΔΟΣΙΑ, Δικηγόρος Κουμπάρη 2 106 74 ΑΘΗΝΑ
ΑΝΤΙΚΛΗΤΟΣ	(74): ΠΑΠΑΚΩΝΣΤΑΝΤΙΝΟΥ ΕΛΕΝΗ, Δικηγόρος Κουμπάρη 2 106 74 ΑΘΗΝΑ
ΤΤΛΟΣ ΕΦΕΥΡΕΣΗΣ	(54): ΝΕΑ ΑΝΤΙΔΡΑΣΤΗΡΙΑ ΟΡΓΑΝΟ-ΒΟΡΙΟΥ, ΓΙΑ ΠΑΡΑΣΚΕΥΗ ΜΗ ΥΠΟΚΑΤΕΣΤΗΜΕΝΩΝ ΠΡΟΠΑΡΓΥΛΙΚΩΝ ΑΛΚΟΟΛΩΝ

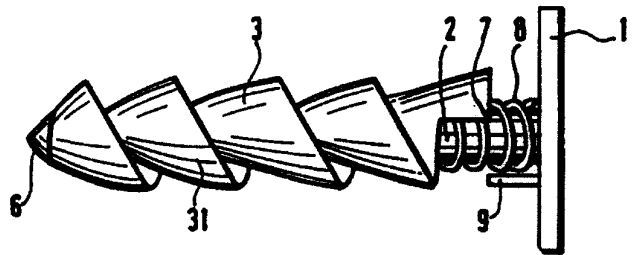
αριθμού φυσικών προϊόντων. Επιπροσθέτως, τα νέα αντιδραστήρια οργάνο-βορίου της παρούσης ευρεσιτεχνίας, επιδεικνύουν διαστερομερή επιλεκτικότητα όταν αντιδρούν με Εναντιομερώς καθαρές Αλδεΐδες.

ΠΕΡΙΛΗΨΗ (57)

Τα νέα αντιδραστήρια οργάνο-βορίου της παρούσης ευρεσιτεχνίας, είναι χρήσιμα στην παρασκευή μη υποκατεστημένων Προπαργυλικών Αλκοολών. Οι ενώσεις αντιδρούν σαφώς με Αλδεΐδες και Κετόνες, δίνοντας Προπαργυλικές Αλκοόλες σε εξαιρετικές αποδόσεις. Οι μη υποκατεστημένες Προπαργυλικές Αλκοόλες είναι ουσιώδη συνθετικά ενδιάμεσα σε παρασκευή

ΑΡΙΘΜΟΣ ΕΥΡΩΠΑΪΚΟΥ Δ.Ε.	(11):	3022418
ΑΡΙΘ. ΕΛΛΗΝΙΚΗΣ ΚΑΤΑΘΕΣΗΣ	(21):	970400142
ΗΜΕΡ. ΕΛΛΗΝΙΚΗΣ ΚΑΤΑΘΕΣΗΣ	(22):	29-01-97
ΑΡΙΘ./ΗΜΕΡ. ΔΗΜΟΣΙΕΥΣΗΣ		
ΕΥΡΩΠΑΪΚΟΥ ΔΙΠΛΩΜΑΤΟΣ	(87):	604396/11-12-96
ΑΡΙΘ./ΗΜΕΡ. ΔΗΜΟΣΙΕΥΣΗΣ		
ΕΥΡΩΠΑΪΚΗΣ ΑΙΤΗΣΗΣ	(86):	94102517.3/09-10-90
ΔΙΚΑΙΟΥΧΟΣ	(73):	KAYSERSBERG Route Industrielle F-68320 KUNHEIM, FRANCE
ΣΥΜΒΑΤΙΚΕΣ ΠΡΟΤΕΡΑΙΟΤΗΤΕΣ	(30):	8913149/09-10-89/FR, 9001806/15-02-90/FR, 9011480/18-09-90/FR
ΕΦΕΥΡΕΤΗΣ	(72):	1) NEVEU JEAN-LOUIS 2) SCHUTZ RUDOLPH W. 3) LIPP GEORGES
ΕΙΔΙΚΟΣ ΠΛΗΡΕΞΟΥΣΙΟΣ	(74):	ΣΑΡΔΕΛΗ ΘΕΟΔΟΣΙΑ, Δικηγόρος Κουμπάρη 2 106 74 ΑΘΗΝΑ
ΑΝΤΙΚΑΗΤΟΣ	(74):	ΠΑΠΑΚΩΝΣΤΑΝΤΙΝΟΥ ΕΛΕΝΗ, Δικηγόρος Κουμπάρη 2 106 74 ΑΘΗΝΑ
ΤΙΤΛΟΣ ΕΦΕΥΡΕΣΗΣ	(54):	ΑΝΤΙΚΛΕΠΤΙΚΗ ΔΙΑΤΑΞΗ ΔΙΑΝΟΜΗΣ ΓΙΑ ΦΥΛΛΟ ΥΛΙΚΟΥ ΣΕ ΡΟΛΟ

για την εξασφάλιση της στήριξης του κυλίνδρου, σταθερό, συνδεδεμένο και κάθετο ως προς το εν λόγω τμήμα στήριξης (1) και εξοπλισμένο στο ελεύθερο άκρο του μ' έναν αναστολέα (6), ένα συμπιέσιμο μέσο αντιαπόσπασης (3) που προσαρμόζεται επί του εν λόγω άξονα (2) σε αξονική περιστροφή κάθετα στο εν λόγω τμήμα στήριξης (1) και εξοπλισμένο με συμπιέσιμα μέσα αντιαπόσπασης (31), εμποδίζοντας την αφαίρεση του ρολού κατά την αντίθετη στο εν λόγω τμήμα στήριξης (1) φορά, χαρακτηρίζεται από το ότι το εν λόγω μέσο αντιαπόσπασης (3) φέρει έναν αναστολέα (7) στο άκρο του που βρίσκεται απέναντι στο εν λόγω τμήμα στήριξης (1), από το ότι ο εν λόγω άξονας (2) εφοδιάζεται μ' ένα ελατήριο (8) μεταξύ του τμήματος στήριξης (1) και του άκρου του εν λόγω τμήματος (1) στήριξης και από το ότι ένα νόχι (9) προσαρμόζεται κάθετα στο εν λόγω τμήμα στήριξης (1) απέναντι του εν λόγω αναστολέα (7).

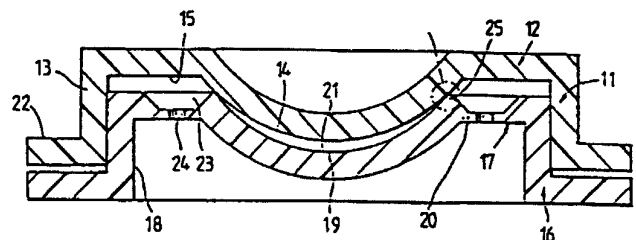


ΠΕΡΙΛΗΨΗ (57)

Ο αντικλεπτικός διανομέας για φύλλο υλικού σε ρολό που περιλαμβάνει ένα σχεδόν επίπεδο τμήμα στήριξης (1), έναν άξονα (2) που προορίζεται

ΑΡΙΘΜΟΣ ΕΥΡΩΠΑΪΚΟΥ Δ.Ε.	(11):	3022419
ΑΡΙΘ. ΕΛΛΗΝΙΚΗΣ ΚΑΤΑΘΕΣΗΣ	(21):	970400143
ΗΜΕΡ. ΕΛΛΗΝΙΚΗΣ ΚΑΤΑΘΕΣΗΣ	(22):	29-01-97
ΑΡΙΘ./ΗΜΕΡ. ΔΗΜΟΣΙΕΥΣΗΣ		
ΕΥΡΩΠΑΪΚΟΥ ΔΙΠΛΩΜΑΤΟΣ	(87):	561481/08-01-97
ΑΡΙΘ./ΗΜΕΡ. ΔΗΜΟΣΙΕΥΣΗΣ		
ΕΥΡΩΠΑΪΚΗΣ ΑΙΤΗΣΗΣ	(86):	93201485.5/27-10-89
ΔΙΚΑΙΟΥΧΟΣ	(73):	BRITISH TECHNOLOGY GROUP LIMITED 101 Newington Causeway SE1 6BU LONDON, GB
ΣΥΜΒΑΤΙΚΕΣ ΠΡΟΤΕΡΑΙΟΤΗΤΕΣ	(30):	8825650/02-11-88/GB, 8904720/02-03-89/GB
ΕΦΕΥΡΕΤΗΣ	(72):	1) HAMILTON RONALD SHADE 2) SEDEN WILLIAM EDWARD
ΕΙΔΙΚΟΣ ΠΛΗΡΕΞΟΥΣΙΟΣ	(74):	ΣΑΡΔΕΛΗ ΘΕΟΔΟΣΙΑ, Δικηγόρος Κουμπάρη 2 106 74 ΑΘΗΝΑ
ΑΝΤΙΚΑΗΤΟΣ	(74):	ΠΑΠΑΚΩΝΣΤΑΝΤΙΝΟΥ ΕΛΕΝΗ, Δικηγόρος Κουμπάρη 2 106 74 ΑΘΗΝΑ
ΤΙΤΛΟΣ ΕΦΕΥΡΕΣΗΣ	(54):	ΧΥΤΕΥΣΗ ΣΕ ΜΗΤΡΑ ΦΑΚΩΝ ΕΠΑΦΗΣ ΚΑΙ ΣΥΣΚΕΥΑΣΙΑ

φόρτωσης για την απόκλιση των επιφανειών της μήτρας (14,19) προς διατήρηση των επιφανειών σε επαφή με τον υπό χύτευση φακό. Η μήτρα ανοίγει με την επιφάνεια μήτρας (14) έκουσα μέτωπο προς τα άνω. Ρευστό ενυδάτωσης (35) προστίθεται στο πρώτο κυπελλοειδές μέλος (11) και ένα κάλυμμα (34) στεγανοποιείται στην κορυφή του πρώτου κυπελλοειδούς μέλους (11).



ΠΕΡΙΛΗΨΗ (57)

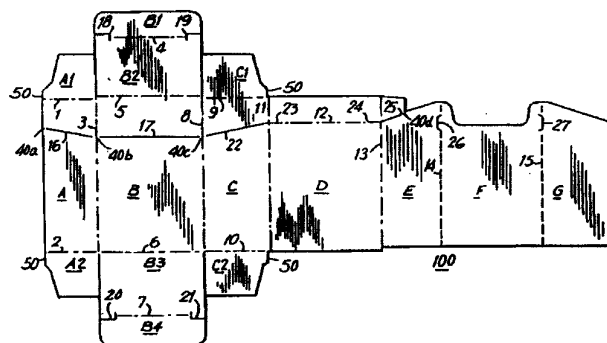
Η μήτρα για τη χύτευση εντός μήτρας φακών επαφής περιλαμβάνει πρώτο κυπελλοειδές μέλος (11), που έχει επιφάνεια αρσενικής μήτρας (19). Τα δύο κυπελλοειδή μέλη (11,16) διαμορφώνουν έμβολο και κύλινδρο και χρησιμοποιούνται σε δοχείο πίεσης (26), ώστε να εφαρμόζουν πίεση

ΑΡΙΘΜΟΣ ΕΥΡΩΠΑΪΚΟΥ Δ.Ε.	(11):	3022420
ΑΡΙΘ. ΕΛΛΗΝΙΚΗΣ ΚΑΤΑΘΕΣΗΣ	(21):	970400144
ΗΜΕΡ. ΕΛΛΗΝΙΚΗΣ ΚΑΤΑΘΕΣΗΣ	(22):	29-01-97
ΑΡΙΘ./ΗΜΕΡ. ΔΗΜΟΣΙΕΥΣΗΣ		
ΕΥΡΩΠΑΪΚΟΥ ΔΙΠΛΩΜΑΤΟΣ	(87):	524720/11-12-96
ΑΡΙΘ./ΗΜΕΡ. ΔΗΜΟΣΙΕΥΣΗΣ		
ΕΥΡΩΠΑΪΚΗΣ ΑΙΤΗΣΗΣ	(86):	92305047.0/02-06-92
ΔΙΚΑΙΟΥΧΟΣ	(73):	PHILIP MORRIS PRODUCTS INC. 3601 Commerce Road, RICHMOND 23234 VIRGINIA, USA
ΣΥΜΒΑΤΙΚΕΣ ΠΡΟΤΕΡΑΙΟΤΗΤΕΣ	(30):	710514/03-06-91/US
ΕΦΕΥΡΕΤΗΣ	(72):	LATIF LINDA S.
ΕΙΔΙΚΟΣ ΠΛΗΡΕΞΟΥΣΙΟΣ	(74):	ΣΑΡΔΕΛΗ ΘΕΟΔΟΣΙΑ, Δικηγόρος Κουμπάρη 2 106 74 ΑΘΗΝΑ
ΑΝΤΙΚΛΗΤΟΣ	(74):	ΠΑΠΑΚΩΝΣΤΑΝΤΙΝΟΥ ΕΛΕΝΗ, Δικηγόρος Κουμπάρη 2 106 74 ΑΘΗΝΑ
ΠΤΑΧΟΣ ΕΦΕΥΡΕΣΗΣ	(54):	ΑΝΑΠΤΥΓΜΑ ΧΑΡΤΟΚΥΤΙΟΥ ΣΥΣΚΕΥΑΣΙΑΣ ΤΣΙΓΑΡΩΝ ΚΑΙ ΧΑΡΤΟΚΥΤΙΟ ΤΣΙΓΑΡΩΝ ΜΕ ΑΡΘΡΩΤΟ ΚΑΛΥΜΜΑ ΠΟΥ ΣΧΗΜΑΤΙΖΕΤΑΙ ΑΠΟ ΤΟ ΕΝ ΛΟΓΩ ΑΝΑΠΤΥΓΜΑ

ΠΕΡΙΛΗΨΗ (57)

Ένα χαρτοκυτίο για συσκευασία αρκετών πακέτων τσιγάρων κατασκευάζεται έτσι ώστε γενικά να ομοιάζει και να λειτουργεί ως συμβατικό πακέτο τσιγάρων με αρθρωτό κάλυμμα. Το χαρτοκυτίο κατασκευάζεται από ένα ενιαίο ανάπτυγμα τεμαχίου πρώτης ύλης 100 το οποίο περιλαμβάνει πλάκες ενδότερου πλαισίου E,F,G και πλάκες

εξωτερικών μελών Α,Β,С,Д, όλους διατεταγμένους σε μία απλή σειρά παραπλεύρως μεταξύ τους. Όταν διπλώνεται το ανάπτυγμα για να σχηματισθεί το χαρτοκυτίο, οι πλάκες ενδότερου πλαισίου τοποθετούνται εσωτερικά των κατάλληλων πινάκων εξωτερικών μελών. Το ανάπτυγμα περιλαμβάνει επίσης πλάκες καλύψεως κορυφής В2 και πυθμένος В3 οι οποίοι μπορούν να κλείνεται προκειμένου να κλείσει το χαρτοκυτίο μετά την αναδίπλωση των πινάκων ενδότερου πλαισίου εντός των πινάκων εξωτερικών μελών. Περιγράφεται μία ιδιαίτερα προτιμώμενη μέθοδος διαμορφώσεως του χαρτοκυτίου. Ο καταναλωτής ανοίγει το χαρτοκυτίο στρέφοντας ένα άνω τμήμα του εξωτερικού μέλους προς τα πάνω και προς τα πίσω ακριβώς όπως γίνεται και με ένα συμβατικό κυτίο τσιγάρων με αρθρωτό κάλυμμα. Το ενδότερο πλαίσιο παρεμβάλλεται κάπως σ' αυτήν την κίνηση του καλύμματος, υποδορθώντας έτσι στη διατήρηση του καλύμματος κλειστού όπως και σε ένα συμβατικό κυτίο τσιγάρων με αρθρωτό κάλυμμα.



ΑΡΙΘΜΟΣ ΕΥΡΩΠΑΪΚΟΥ Δ.Ε.	(11):	3022421
ΑΡΙΘ. ΕΛΛΗΝΙΚΗΣ ΚΑΤΑΘΕΣΗΣ	(21):	970400145
ΗΜΕΡ. ΕΛΛΗΝΙΚΗΣ ΚΑΤΑΘΕΣΗΣ	(22):	29-01-97
ΑΡΙΘ./ΗΜΕΡ. ΔΗΜΟΣΙΕΥΣΗΣ		
ΕΥΡΩΠΑΪΚΟΥ ΔΙΠΛΩΜΑΤΟΣ	(87):	507854/27-11-96
ΑΡΙΘ./ΗΜΕΡ. ΔΗΜΟΣΙΕΥΣΗΣ		
ΕΥΡΩΠΑΪΚΗΣ ΑΙΤΗΣΗΣ	(86):	91902414.1/27-12-90
ΔΙΚΑΙΟΥΧΟΣ	(73):	OKLAHOMA MEDICAL RESEARCH FOUNDATION 825 N.E. 13th Street, OKLAHOMA CITY 73104 OKLAHOMA, USA
ΣΥΜΒΑΤΙΚΕΣ ΠΡΟΤΕΡΑΙΟΤΗΤΕΣ	(30):	458805/29-12-89/US
ΕΦΕΥΡΕΤΗΣ	(72):	1) TURNER GREGORY A. 2) MAHER JAMES F. 3) CLINKSCALES WORTH C. 4) ROARK MICHAEL C.
ΕΙΔΙΚΟΣ ΠΛΗΡΕΞΟΥΣΙΟΣ	(74):	ΣΑΡΔΕΛΗ ΘΕΟΔΟΣΙΑ, Δικηγόρος Κουμπάρη 2 106 74 ΑΘΗΝΑ
ΑΝΤΙΚΛΗΤΟΣ	(74):	ΠΑΠΑΚΩΝΣΤΑΝΤΙΝΟΥ ΕΛΕΝΗ, Δικηγόρος Κουμπάρη 2 106 74 ΑΘΗΝΑ
ΠΤΑΧΟΣ ΕΦΕΥΡΕΣΗΣ	(54):	ΜΕΘΟΔΟΙ ΔΙΑΓΝΩΣΗΣ ΓΡΙΠΠΗΣ ΣΤΟΝ ΑΝΘΡΩΠΟ ΚΑΙ ΥΠΟΣΤΡΩΜΑΤΑ ΧΡΩΜΟΓΟΝΙΚΗΣ ΤΡΟΠΟΠΟΙΗΣΗΣ 4-ΘΕΣΩΣ Ν-ΑΚΕΤΥΛΟΝΕΥΡΑΜΙΝΙΚΟΥ ΟΞΕΩΣ ΓΙΑ ΤΗ ΧΡΗΣΗ ΤΟΥ Σ'ΑΥΤΕΣ

ΠΕΡΙΛΗΨΗ (57)

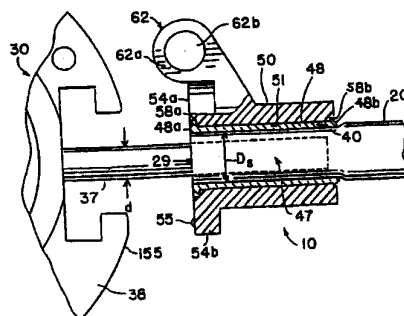
Χρωμογονικά παράγωγα του Ν-ακετυλονευραμινικού οξέως που τροποποιούνται στην 4-θέση εξαλείφοντας την υδροξυομάδα, ή αντικαθιστώντας την υδροξυομάδα με φθόριο, ή αντικαθιστώντας την υδροξυομάδα με μεθύλιο χρησιμοποιούνται σαν υποστρώματα σε χρωματομετρικές δοκιμές για την ενεργητικότητα δραστηριότητα της νευραμινιδάσης ανθρωπίνης γρίππης σε ιατρικά δείγματα για το σκοπό της επιλεκτικής διάγνωσης μόλυνσης από γρίπη. Τα υποστρώματα μπορούν να παρουσιάζουν δραστικότητα με διαφόρους τύπους νευραμινιδάσων γρίππης, έτσι καθιστώντας ικανό κάποιον να διακρίνει τη μόλυνση της γρίππης και να περιγράψει την αρμόζουσα αγωγή και/ή υποστηρικτική θεραπεία τους.

ΑΡΙΘΜΟΣ ΕΥΡΩΠΑΪΚΟΥ Δ.Ε.	(11):	3022422
ΑΡΙΘ. ΕΛΛΗΝΙΚΗΣ ΚΑΤΑΘΕΣΗΣ	(21):	970400146
ΗΜΕΡ. ΕΛΛΗΝΙΚΗΣ ΚΑΤΑΘΕΣΗΣ	(22):	29-01-97
ΑΡΙΘ./ΗΜΕΡ. ΔΗΜΟΣΙΕΥΣΗΣ		
ΕΥΡΩΠΑΪΚΟΥ ΔΙΠΛΩΜΑΤΟΣ	(87):	553254/18-12-96
ΑΡΙΘ./ΗΜΕΡ. ΔΗΜΟΣΙΕΥΣΗΣ		
ΕΥΡΩΠΑΪΚΗΣ ΑΙΤΗΣΗΣ	(86):	91919777.2/13-09-91
ΔΙΚΑΙΟΥΧΟΣ	(73):	STRATO/INFUSAID INC. 1400 Providence Highway, NORWOOD 02062 MA, USA
ΣΥΜΒΑΤΙΚΕΣ ΠΡΟΤΕΡΑΙΟΤΗΤΕΣ	(30):	595172/10-10-90/US
ΕΦΕΥΡΕΤΗΣ	(72):	YOUNG THOMAS M.
ΕΙΔΙΚΟΣ ΠΛΗΡΕΞΟΥΣΙΟΣ	(74):	ΣΑΡΔΕΛΗ ΘΕΟΔΟΣΙΑ, Δικηγόρος Κουμπάρη 2 106 74 ΑΘΗΝΑ
ΑΝΤΙΚΛΗΤΟΣ	(74):	ΠΑΠΑΚΩΝΣΤΑΝΤΙΝΟΥ ΕΛΕΝΗ, Δικηγόρος Κουμπάρη 2 106 74 ΑΘΗΝΑ
ΤΙΤΛΟΣ ΕΦΕΥΡΕΣΗΣ	(54):	ΔΙΑΤΑΞΗ ΣΥΝΔΕΣΕΩΣ ΚΑΘΕΤΗΡΟΣ

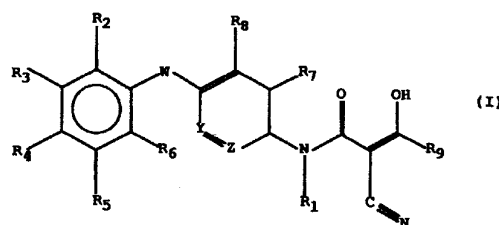
ΠΕΡΙΛΗΨΗ (57)

Συνδετήρας (10) για τη στερέωση με δυνατότητα αφαίρεσής ενός άκρου σωλήνος, όπως ενός καθετήρα (20), σε μία θυρίδα ρευστού (37) ενός συγκροτήματος μεταφοράς ρευστού, όπως είναι μία εμφυτεύσιμη διάταξη (30), ο οποίος συνδετήρας έχει ένα τμήμα σώματος (50) το οποίο διαθέτει ένα συζευκτήρα για σύνδεση σε έναν υποδοχέα συζευκτήρος (43) του συγκροτήματος μεταφοράς. Ο συνδετήρας περιλαμβάνει ένα χιτώνιο (40) το οποίο προσαρμόζεται εντός του τμήματος σώματος και διαθέτει ένα άνοιγμα (46) για να δέχεται πρεσαριστά ένα άκρο ενός σωλήνος ο οποίος έχει προσαρμοσθεί επί μίας θυρίδος ρευστού (37) του

συγκροτήματος μεταφοράς. Το τμήμα σώματος μπορεί να στρέφεται περί το χιτώνιο για να διευκολύνει τη σύνδεση του συζευκτήρα και του υποδοχέα συζευκτήρος. Σε μία εκτέλεση, ο συνδετήρας περιλαμβάνει επιπλέον ακίδες στυλιδωτού συνδέσμου (54a, 54b) για τη μανδάλωση δια περιστροφής του συζευκτήρα εντός του υποδοχέα συζευκτήρος. Μπορεί να προβλέπεται ένα μέσον καθηλώσεως (62) για να παρεμποδίζει την ακούσια αφαίρεση του συζευκτήρα από τον υποδοχέα συζευκτήρος. Μπορεί να περιλαμβάνεται ένας ενδεικτής αφής (55, 155) για να δεικνύει τη σωστή σύνδεση του συζευκτήρα και του υποδοχέα συζευκτήρος. Το χιτώνιο δημιουργεί μία δύναμη συμπίεσής για τη στερέωση του σωλήνα στη θυρίδα ρευστού. Μπορεί να εισάγεται ένα ένθετο συμπίεσής (80) μεταξύ του χιτωνίου και του σωλήνα για να εξασφαλίζει υψηλότερο βαθμό συμπίεσής του σωλήνα επί της θυρίδος ρευστού. Σε μία εκτέλεση, ο σωλήνας είναι ένας καθετήρας (120) που συνδέεται σε έναν ασθενή και το συγκρότημα μεταφοράς ρευστού (130) είναι μία εμφυτεύσιμη διάταξη, για την παροχή υποδορίως ενός ρευστού σε έναν ασθενή στον οποίο έχουν εμφυτευθεί ο καθετήρας και η διάταξη.



ΑΡΙΘΜΟΣ ΕΥΡΩΠΑΪΚΟΥ Δ.Ε.	(11):	3022423
ΑΡΙΘ. ΕΛΛΗΝΙΚΗΣ ΚΑΤΑΘΕΣΗΣ	(21):	960401134
ΗΜΕΡ. ΕΛΛΗΝΙΚΗΣ ΚΑΤΑΘΕΣΗΣ	(22):	30-01-97
ΑΡΙΘ./ΗΜΕΡ. ΔΗΜΟΣΙΕΥΣΗΣ		
ΕΥΡΩΠΑΪΚΟΥ ΔΙΠΛΩΜΑΤΟΣ	(87):	533573/04-12-96
ΑΡΙΘ./ΗΜΕΡ. ΔΗΜΟΣΙΕΥΣΗΣ		
ΕΥΡΩΠΑΪΚΗΣ ΑΙΤΗΣΗΣ	(86):	92402554.7/17-09-92
ΔΙΚΑΙΟΥΧΟΣ	(73):	ROUSSEL UCLAF 102 Route de Noisy F-93230 ROMAINVILLE, FRANCE
ΣΥΜΒΑΤΙΚΕΣ ΠΡΟΤΕΡΑΙΟΤΗΤΕΣ	(30):	9119874/17-09-91/CB, 9213972/01-07-92/CB
ΕΦΕΥΡΕΤΗΣ	(72):	ΚΥΟ ELIZABETH ANNE
ΕΙΔΙΚΟΣ ΠΛΗΡΕΞΟΥΣΙΟΣ	(74):	ΛΥΜΠΕΡΗΣ ΝΙΚΟΛΑΟΣ, Δικηγόρος Στουρνάρα 37 106 82 ΑΘΗΝΑ
ΑΝΤΙΚΛΗΤΟΣ	(74):	ΛΥΜΠΕΡΗΣ ΝΙΚΟΛΑΟΣ, Δικηγόρος Στουρνάρα 37 106 82 ΑΘΗΝΑ
ΤΙΤΛΟΣ ΕΦΕΥΡΕΣΗΣ	(54):	ΝΕΑ ΠΑΡΑΓΩΓΑ ΤΟΥ 3-ΚΥΚΛΟΑΛΚΥΛΟ-ΠΡΟΠΕΝ-2-ΑΜΙΔΙΟΥ, ΟΙ ΤΑΥΤΟΜΕΡΕΣ ΜΟΡΦΕΣ ΤΟΥΣ ΚΑΙ ΤΑ ΑΛΑΤΑ ΤΟΥΣ, ΜΕΘΟΔΟΣ ΠΑΡΑΣΚΕΥΗΣ ΤΟΥΣ, ΕΦΑΡΜΟΓΗ ΤΟΥΣ ΩΣ ΦΑΡΜΑΚΩΝ ΚΑΙ ΣΥΝΘΕΣΕΙΣ ΠΟΥ ΤΑ ΠΕΡΙΧΟΥΝ.



στον οποίο το R₁ αντιπροσωπεύει H ή (C₁-C₃)αλκύλιο, το W αντιπροσωπεύει O ή S προαιρετικώς οξειδωμένο, τα Y και Z αντιπροσωπεύουν -CH- ή ένα από τα Y και Z αντιπροσωπεύει -CH- ενώ το άλλο αντιπροσωπεύει N, τα R₂, R₃, R₄, R₅ και R₆, είτε είναι ίδια είτε διαφορετικά, αντιπροσωπεύουν H, αλογόνο, (C₁-C₄)αλκύλιο, -OCH₃, -SCH₃, -WCF₃, NO₂, CN, αλογόνο, -W(CH₂)_n-CF₃, -W(CF₂)_n-CF₃, (CF₂)_n-CF₃ όπου το n είναι 1, 2 ή 3, και το X αντιπροσωπεύει αλογόνο ή τα R₃ και R₄ σχηματίζουν μαζί μια ομάδα -O-CH₂-O-, τα R₇ και R₈ αντιπροσωπεύουν H ή (C₁-C₆)αλκύλιο, το R₉ αντιπροσωπεύει μια (C₃-C₆)κυκλοαλκύλιο, καθώς και στις ταυτομερείς μορφές τους, όπως και τα άλατα προσθήκης τους με βάσεις και σε μέθοδο παρασκευής, στην εφαρμογή τους ως φαρμάκων και στις συνθέσεις που τα περιέχουν.

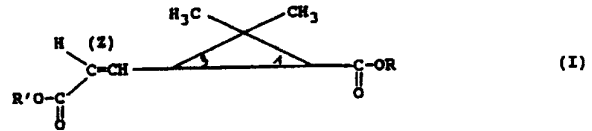
ΠΕΡΙΛΗΨΗ (57)

Η εφεύρεση αφορά σε νέα παράγωγα 3-κυκλοαλκυλο-προπεν-2-αμιδίου του τύπου (I)

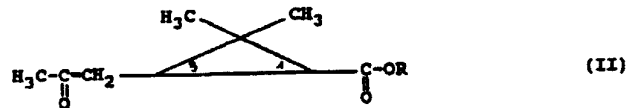
ΑΡΙΘΜΟΣ ΕΥΡΩΠΑΪΚΟΥ Δ.Ε.	(11):	3022424
ΑΡΙΘ. ΕΛΛΗΝΙΚΗΣ ΚΑΤΑΘΕΣΗΣ	(21):	960401608
ΗΜΕΡ. ΕΛΛΗΝΙΚΗΣ ΚΑΤΑΘΕΣΗΣ	(22):	30-01-97
ΑΡΙΘ./ΗΜΕΡ. ΔΗΜΟΣΙΕΥΣΗΣ		
ΕΥΡΩΠΑΪΚΟΥ ΔΙΠΛΩΜΑΤΟΣ	(87):	573361/11-12-96
ΑΡΙΘ./ΗΜΕΡ. ΔΗΜΟΣΙΕΥΣΗΣ		
ΕΥΡΩΠΑΪΚΗΣ ΑΙΤΗΣΗΣ	(86):	93401418.4/03-06-93
ΔΙΚΑΙΟΥΧΟΣ	(73):	ROUSSEL UCLAF 102 Route de Noisy F-93230 ROMAINVILLE, FRANCE
ΣΥΜΒΑΤΙΚΕΣ ΠΡΟΤΕΡΑΙΟΤΗΤΕΣ	(30):	9206772/04-06-92/FR
ΕΦΕΥΡΕΤΗΣ	(72):	1) BABLN DIDIER 2) ΒΑΗΤΝΑΓΑΡ ΝΕΕΡΙΑ 3) BRION FRANCIS 4) COLLADANT COLETTE
ΕΙΔΙΚΟΣ ΠΑΗΡΕΞΟΥΣΙΟΣ	(74):	ΓΙΩΤΗ-ΜΑΝΘΟΥ ΕΛΕΝΗ, Δικηγόρος Στουρνάρα 37 106 82 ΑΘΗΝΑ
ΑΝΤΙΚΛΗΤΟΣ	(74):	ΛΥΜΠΕΡΗΣ ΝΙΚΟΛΑΟΣ, Δικηγόρος Στουρνάρα 37 106 82 ΑΘΗΝΑ
ΤΙΤΛΟΣ ΕΦΕΥΡΕΣΗΣ	(54):	ΜΕΘΟΔΟΣ ΠΑΡΑΣΚΕΥΗΣ ΕΣΤΕΡΩΝ ΤΟΥ 2,2-ΔΙΜΕΘΥΛΟ-3-3[(Z)-2-(ΑΛΚΟΞΥ-ΚΑΡΒΟΝΥΛ)] ΑΙΘΕΝΥΛΟ-ΚΥΚΛΟ-ΠΡΟΠΑΝΟ-ΚΑΡΒΟΞΥΛΙΚΟΥ ΟΞΕΟΣ ΚΑΙ ΕΝΔΙΑΜΕΣΩΝ

ΠΕΡΙΛΗΨΗ (57)

Η εφεύρεση αφορά σε μία νέα μέθοδο παρασκευής των ενώσεων του τύπου (I):



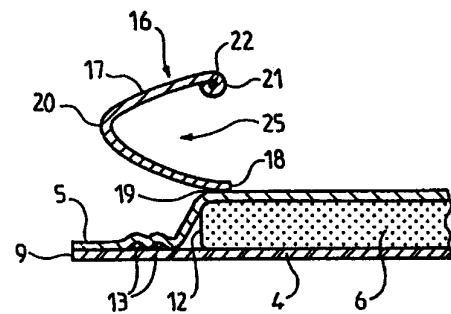
όπου το R παριστάνει το κατάλοιπο ενός διακωριζόμενου εστέρα ή το κατάλοιπο ενός εστέρα γνωστού στην χημεία των πυρεθρινοειδών και το R' παριστάνει ένα άτομο υδρογόνου, μία ρίζα αλκυλίου (1-18c) κορεσμένη ή μη, κυκλοαλειφατική (3-7c), αρυλίου (6-14c) ή ετεροκυκλική, δυνάμενη να υποκατασταθεί, χαρακτηριζόμενη κατά το ότι υποβάλλουμε σε επεξεργασία έναν εστέρα (II):



με έναν παράγοντα αλογόνωσης, εν συνεχεία μία βάση και μία ένωση R'-OH. Η εφεύρεση αφορά εξάλλου σε νέα ενδιάμεσα.

ΑΡΙΘΜΟΣ ΕΥΡΩΠΑΪΚΟΥ Δ.Ε.	(11):	3022425
ΑΡΙΘ. ΕΛΛΗΝΙΚΗΣ ΚΑΤΑΘΕΣΗΣ	(21):	970400008
ΗΜΕΡ. ΕΛΛΗΝΙΚΗΣ ΚΑΤΑΘΕΣΗΣ	(22):	30-01-97
ΑΡΙΘ./ΗΜΕΡ. ΔΗΜΟΣΙΕΥΣΗΣ		
ΕΥΡΩΠΑΪΚΟΥ ΔΙΠΛΩΜΑΤΟΣ	(87):	613361/29-01-97
ΑΡΙΘ./ΗΜΕΡ. ΔΗΜΟΣΙΕΥΣΗΣ		
ΕΥΡΩΠΑΪΚΗΣ ΑΙΤΗΣΗΣ	(86):	93901788.5/20-11-92
ΔΙΚΑΙΟΥΧΟΣ	(73):	REAUDOUCE 59 Rue De La Vignette F-59126 LINSSELLES, FRANCE
ΣΥΜΒΑΤΙΚΕΣ ΠΡΟΤΕΡΑΙΟΤΗΤΕΣ	(30):	9114399/22-11-91/FR
ΕΦΕΥΡΕΤΗΣ	(72):	1) VANDEMOORTELE PHILIPPE 2) KOCZAB JEAN-PIERRE 3) VILLEZ ALBERT
ΕΙΔΙΚΟΣ ΠΑΗΡΕΞΟΥΣΙΟΣ	(74):	ΚΙΛΙΜΠΗΣ ΑΝΑΣΤΑΣΙΟΣ, Δικηγόρος Χατζηγιάννη Μέση 7 115 28 ΑΘΗΝΑ
ΑΝΤΙΚΛΗΤΟΣ	(74):	ΚΙΛΙΜΠΗΣ ΑΝΑΣΤΑΣΙΟΣ, Δικηγόρος Χατζηγιάννη Μέση 7 115 28 ΑΘΗΝΑ
ΤΙΤΛΟΣ ΕΦΕΥΡΕΣΗΣ	(54):	ΕΙΔΟΣ ΥΓΙΕΙΝΗΣ ΑΠΟΡΡΟΦΗΤΙΚΟΝ ΜΙΑΣ ΧΡΗΣΗΣ ΟΠΩΣ ΣΕΡΒΙΕΤΑ ΥΓΙΑΣ ΜΕ ΑΠΟΤΕΛΕΣΜΑΤΙΚΟ ΒΕΛΤΙΩΜΕΝΟ ΠΛΕΥΡΙΚΟ ΦΡΑΓΜΑ

είδους υγείας. Κάθε πτερύγιο (16) στερεώνεται στο φύλλο κάλυμα (5) καθ' όλο το μήκος του είδους υγείας με το κοντνό του χείλος (18), πάνω από το απορροφητικό μαξιλάρι (6), και διπλώνει στον εαυτό του σε όλο το μήκος του, και στερεώνεται διπλωμένο στο φύλλο κάλυμα (5) στα ακραία τμήματα (1 και 2) του είδους υγείας ώστε το ελαστικό μακρυνό χείλος (21) να βρίσκεται αισθητά πάνω από το κοντνό χείλος (18), σε όλο το μήκος του πτερυγίου, περιλαμβανομένου στο τμήμα σκέλους (3) στο οποίο το ελαστικό μακρυνό χείλος (21) είναι ελεύθερο. Εφαρμογή, κυρίως στις σερβιέτες υγείας για παιδιά και ανήμπορους ενήλικες.



ΠΕΡΙΛΗΨΗ (57)

Είδος υγείας τύπου περιλαμβάνοντος ένα απορροφητικό μαξιλάρι (6) διατιθέμενο μεταξύ ενός φύλλου βάσης εξωτερικού (4) και ενός φύλλου κάλυψης εσωτερικού (5), και δύο πτερύγια πλευρικά (16) ελαστικοποιημένα στερεωμένα στο φύλλο κάλυμα κατά μήκος των διαμήκων χείλων του

ΑΡΙΘΜΟΣ ΕΥΡΩΠΑΪΚΟΥ Δ.Ε.	(11): 3022426
ΑΡΙΘ. ΕΛΛΗΝΙΚΗΣ ΚΑΤΑΘΕΣΗΣ	(21): 970400046
ΗΜΕΡ. ΕΛΛΗΝΙΚΗΣ ΚΑΤΑΘΕΣΗΣ	(22): 30-01-97
ΑΡΙΘ./ΗΜΕΡ. ΔΗΜΟΣΙΕΥΣΗΣ ΕΥΡΩΠΑΪΚΟΥ ΔΙΠΛΩΜΑΤΟΣ	(87): 653092/29-01-97
ΑΡΙΘ./ΗΜΕΡ. ΔΗΜΟΣΙΕΥΣΗΣ ΕΥΡΩΠΑΪΚΗΣ ΑΙΤΗΣΗΣ	(86): 93917916.4/26-07-93
ΔΙΚΑΙΟΥΧΟΣ	(73): JOHNSON MATTHEY PUBLIC LIMITED COMPANY New Garden House, 78 Hatton Garden EC1N 8JP LONDON, GB
ΣΥΜΒΑΤΙΚΕΣ ΠΡΟΤΕΡΑΙΟΤΗΤΕΣ ΕΦΕΥΡΕΤΗΣ	(30): 9216074/28-07-92/GB (72): 1) MILLER JOSEPH 2) PEARSON DEREK PAUL ASHLEY 3) PITCHER PHILIP GEORGE
ΕΙΔΙΚΟΣ ΠΛΗΡΕΞΟΥΣΙΟΣ	(74): ΚΙΛΙΜΙΡΗΣ ΚΩΝΣΤΑΝΤΙΝΟΣ, Δικηγόρος Χατζηγιάννη Μέξη 7 115 28 ΑΘΗΝΑ
ΑΝΤΙΚΛΗΤΟΣ	(74): ΚΙΛΙΜΙΡΗΣ ΑΝΑΣΤΑΣΙΟΣ, Δικηγόρος Χατζηγιάννη Μέξη 7 115 28 ΑΘΗΝΑ
ΤΙΤΛΟΣ ΕΦΕΥΡΕΣΗΣ	(54): ΣΥΣΤΗΜΑ ΜΑΓΝΗΤΟ-ΟΠΤΙΚΩΝ ΥΛΙΚΩΝ ΕΠΤΡΑΦΗΣ

ΠΕΡΙΛΗΨΗ (57)

Ένα σύστημα υλικών, στο οποίο μπορεί να επιτυχάνεται ζεύξης ανταλλαγής, έχει τέτοιο δυναμικό ώστε να επιτρέπει άμεση υπερεγγραφή δεδομένων, και περιλαμβάνει τουλάχιστον δύο πολυστρωματικές μεμβράνες πλατίνας και κοβαλτίου με ανεξάρτητα ελεγχόμενο απομαγνητισμό (μαγνητοεγερτική δύναμη) και θερμοκρασίες Curie.

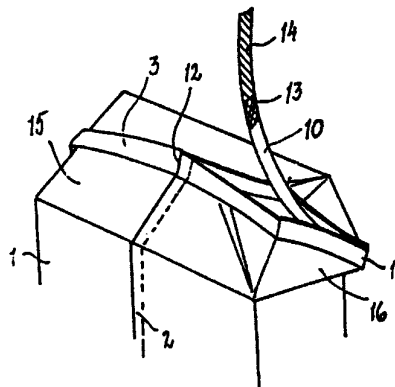
ΑΡΙΘΜΟΣ ΕΥΡΩΠΑΪΚΟΥ Δ.Ε.	(11): 3022427
ΑΡΙΘ. ΕΛΛΗΝΙΚΗΣ ΚΑΤΑΘΕΣΗΣ	(21): 970400047
ΗΜΕΡ. ΕΛΛΗΝΙΚΗΣ ΚΑΤΑΘΕΣΗΣ	(22): 30-01-97
ΑΡΙΘ./ΗΜΕΡ. ΔΗΜΟΣΙΕΥΣΗΣ ΕΥΡΩΠΑΪΚΟΥ ΔΙΠΛΩΜΑΤΟΣ	(87): 690745/29-01-97
ΑΡΙΘ./ΗΜΕΡ. ΔΗΜΟΣΙΕΥΣΗΣ ΕΥΡΩΠΑΪΚΗΣ ΑΙΤΗΣΗΣ	(86): 94907634.3/25-02-94
ΔΙΚΑΙΟΥΧΟΣ	(73): ZENECA LIMITED 15 Stanhope Gate W1Y 6LN LONDON, GB
ΣΥΜΒΑΤΙΚΕΣ ΠΡΟΤΕΡΑΙΟΤΗΤΕΣ ΕΦΕΥΡΕΤΗΣ	(30): 9306222/25-03-93/GB (72): 1) THETFORD DEAN 2) SCHOFIELD JOHN DAVID
ΕΙΔΙΚΟΣ ΠΛΗΡΕΞΟΥΣΙΟΣ	(74): ΚΙΛΙΜΙΡΗΣ ΚΩΝΣΤΑΝΤΙΝΟΣ, Δικηγόρος Χατζηγιάννη Μέξη 7 115 28 ΑΘΗΝΑ
ΑΝΤΙΚΛΗΤΟΣ	(74): ΚΙΛΙΜΙΡΗΣ ΑΝΑΣΤΑΣΙΟΣ, Δικηγόρος Χατζηγιάννη Μέξη 7 115 28 ΑΘΗΝΑ
ΤΙΤΛΟΣ ΕΦΕΥΡΕΣΗΣ	(54): ΔΙΑΣΚΟΡΠΙΣΤΙΚΑ

ΠΕΡΙΛΗΨΗ (57)

Διασκορπιστικό το οποίο περιλαμβάνει υπόλειμμα πολυαιθυλενο-ιμίνης που φέρει αλυσσίδες πολυεστέρος προερχόμενες από καπριολακτόνη και από τουλάχιστον μία άλλη συγκεκριμένη λακτόνη ή υδροξυκαρβοξυλικό οξύ.

ΑΡΙΘΜΟΣ ΕΥΡΩΠΑΪΚΟΥ Δ.Ε.	(11):	3022428
ΑΡΙΘ. ΕΛΛΗΝΙΚΗΣ ΚΑΤΑΘΕΣΗΣ	(21):	970400057
ΗΜΕΡ. ΕΛΛΗΝΙΚΗΣ ΚΑΤΑΘΕΣΗΣ	(22):	30-01-97
ΑΡΙΘ./ΗΜΕΡ. ΔΗΜΟΣΙΕΥΣΗΣ		
ΕΥΡΩΠΑΪΚΟΥ ΔΙΠΛΩΜΑΤΟΣ	(87):	583575/29-01-97
ΑΡΙΘ./ΗΜΕΡ. ΔΗΜΟΣΙΕΥΣΗΣ		
ΕΥΡΩΠΑΪΚΗΣ ΑΙΤΗΣΗΣ	(86):	93109936.0/22-06-93
ΔΙΚΑΙΟΥΧΟΣ	(73):	TETRA LAVAL HOLDINGS & FINANCE SA 70 Avenue C.-F. Ramuz 1009 PULLY, SWITZERLAND
ΣΥΜΒΑΤΙΚΕΣ ΠΡΟΤΕΡΑΙΟΤΗΤΕΣ	(30):	9202042/02-07-92/SE
ΕΦΕΥΡΕΤΗΣ	(72):	1) JONSSON TOMMY 2) LINDSJO ULF
ΕΙΔΙΚΟΣ ΠΛΗΡΕΞΟΥΣΙΟΣ	(74):	ΤΣΙΜΙΚΑΛΗΣ ΑΘΑΝΑΣΙΟΣ, Δικηγόρος Ν.Βάρβα 1 106 74 ΑΘΗΝΑ
ΑΝΤΙΚΑΝΤΟΣ	(74):	ΤΣΙΜΙΚΑΛΗΣ ΑΘΑΝΑΣΙΟΣ, Δικηγόρος Ν.Βάρβα 1 106 74 ΑΘΗΝΑ
ΤΙΤΛΟΣ ΕΦΕΥΡΕΣΗΣ	(54):	ΜΙΑ ΔΙΑΡΡΥΘΜΙΣΗ ΑΝΟΙΓΜΑΤΟΣ ΓΙΑ ΕΝΑ ΔΟΧΕΙΟ ΣΥΣΚΕΥΑΣΙΑΣ

(10) εκτείνεται από ένα σημείο (11) το οποίο σχηματίζει το στόμιο εκροής του δοχείου συσκευασίας, στο εξωτερικό του δοχείου συσκευασίας (1) στην καταμήκως ραφή σφράγισης (2). Η ταινία ανοίγματος (10) είναι, τουλάχιστο στη μία της πλευρά, επενδεδυμένη με μία μη θερμοσυγκολλησίμη περιοχή (13) η οποία είναι τοποθετημένη στη θέση που αρχίζει η ταινία ανοίγματος (10) από το εγκάρσιο πτερόγιο σφράγισης (3). Η μη θερμοσυγκολλησίμη περιοχή (13) ενώνεται με μία περιοχή που φέρει διαγράμμιση (14) στο τμήμα αυτό της ταινίας ανοίγματος (10) που βρίσκεται στο εξωτερικό μέρος του δοχείου συσκευασίας (1).

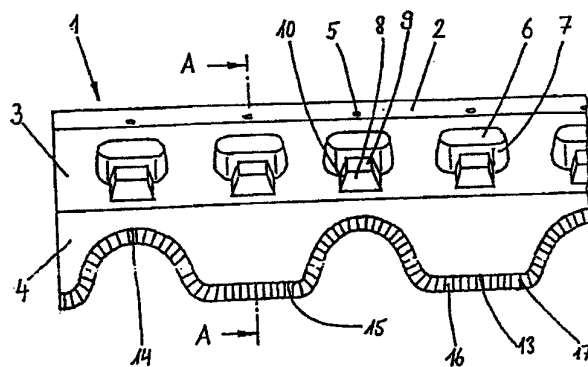


ΠΕΡΙΛΗΨΗ (57)

Η παρούσα εφεύρεση αναφέρεται σε μία διαρρύθμιση ανοίγματος για δοχεία συσκευασίας (1) του τύπου μιάς χρήσεως, που είναι κατασκευασμένα από ένα ελασματοειδές υλικό (4). Η διαρρύθμιση ανοίγματος περιλαμβάνει μίαν ταινία ανοίγματος (10) που είναι τοποθετημένη μέσα σε ένα εγκάρσιο πτερόγιο σφράγισης (3) του δοχείου συσκευασίας (1). Η ταινία ανοίγματος

ΑΡΙΘΜΟΣ ΕΥΡΩΠΑΪΚΟΥ Δ.Ε.	(11):	3022429
ΑΡΙΘ. ΕΛΛΗΝΙΚΗΣ ΚΑΤΑΘΕΣΗΣ	(21):	970400060
ΗΜΕΡ. ΕΛΛΗΝΙΚΗΣ ΚΑΤΑΘΕΣΗΣ	(22):	30-01-97
ΑΡΙΘ./ΗΜΕΡ. ΔΗΜΟΣΙΕΥΣΗΣ		
ΕΥΡΩΠΑΪΚΟΥ ΔΙΠΛΩΜΑΤΟΣ	(87):	371367/29-01-97
ΑΡΙΘ./ΗΜΕΡ. ΔΗΜΟΣΙΕΥΣΗΣ		
ΕΥΡΩΠΑΪΚΗΣ ΑΙΤΗΣΗΣ	(86):	89121457.9/20-11-89
ΔΙΚΑΙΟΥΧΟΣ	(73):	NORM A.M.C. AG. Im Schachen 6472 ERSTFELD/KT. URI, SWITZERLAND
ΣΥΜΒΑΤΙΚΕΣ ΠΡΟΤΕΡΑΙΟΤΗΤΕΣ	(30):	8814924/30-11-88/DE
ΕΦΕΥΡΕΤΗΣ	(72):	1) GODL FRITZ 2) RICKERT HUBERT PK.
ΕΙΔΙΚΟΣ ΠΛΗΡΕΞΟΥΣΙΟΣ	(74):	ΤΣΙΜΙΚΑΛΗΣ ΑΘΑΝΑΣΙΟΣ, Δικηγόρος Ν.Βάρβα 1 106 74 ΑΘΗΝΑ
ΑΝΤΙΚΑΝΤΟΣ	(74):	ΤΣΙΜΙΚΑΛΗΣ ΑΘΑΝΑΣΙΟΣ, Δικηγόρος Ν.Βάρβα 1 106 74 ΑΘΗΝΑ
ΤΙΤΛΟΣ ΕΦΕΥΡΕΣΗΣ	(54):	ΚΑΛΥΜΑ ΑΕΡΙΣΤΗΡΑ ΓΙΑ ΕΠΙΚΑΛΥΨΕΙΣ ΑΚΜΗΣ Ή ΚΟΡΥΦΗΣ ΚΕΚΛΙΜΕΝΩΝ ΣΤΕΓΩΝ

των στοιχείων καλύψεως στέγης χείλος στεγανότητας (16).



ΠΕΡΙΛΗΨΗ (57)

Περιγράφεται ένα κάλυμα αεριστήρα (1), για επικαλύψεις ακμής ή κορυφής κεκλιμένων στεγών, από πλαστικό υλικό, το οποίο περιλαμβάνει ανοίγματα διεισθέσεως αέρα (6) και μια ακραία περιοχή διαμορφωμένη ανάλογα με το περίγραμμα της επιφάνειας των στοιχείων επικαλύψεως στέγης. Σ' αυτήν την εκάστοτε ακραία περιοχή προβλέπεται, τουλάχιστο σε ένα τμήμα του μήκους της, ένα εύκαμπτο, προσκολλούμενο στην επιφάνεια

ΑΡΙΘΜΟΣ ΕΥΡΩΠΑΪΚΟΥ Δ.Ε.	(11):	3022430
ΑΡΙΘ. ΕΛΛΗΝΙΚΗΣ ΚΑΤΑΘΕΣΗΣ	(21):	970400072
ΗΜΕΡ. ΕΛΛΗΝΙΚΗΣ ΚΑΤΑΘΕΣΗΣ	(22):	30-01-97
ΑΡΙΘ./ΗΜΕΡ. ΔΗΜΟΣΙΕΥΣΗΣ		
ΕΥΡΩΠΑΪΚΟΥ ΔΙΠΛΩΜΑΤΟΣ	(87):	643560/29-01-97
ΑΡΙΘ./ΗΜΕΡ. ΔΗΜΟΣΙΕΥΣΗΣ		
ΕΥΡΩΠΑΪΚΗΣ ΑΙΤΗΣΗΣ	(86):	93912760.1/21-05-93
ΔΙΚΑΙΟΥΧΟΣ	(73):	RHONE-POULENC AGROCHIMIE 14-20 Rue Pierre Baizet 69009 LYON, FRANCE
ΣΥΜΒΑΤΙΚΕΣ ΠΡΟΤΕΡΑΙΟΤΗΤΕΣ	(30):	891848/01-06-92/US
ΕΦΕΥΡΕΤΗΣ	(72):	HAFEZ AYAD
ΕΙΔΙΚΟΣ ΠΛΗΡΕΞΟΥΣΙΟΣ	(74):	ΣΑΡΔΕΛΗ ΘΕΟΔΟΣΙΑ, Δικηγόρος Κουμπάρη 2 106 74 ΑΘΗΝΑ
ΑΝΤΙΚΛΗΤΟΣ	(74):	ΠΑΠΑΚΩΝΣΤΑΝΤΙΝΟΥ ΕΛΕΝΗ, Δικηγόρος Κουμπάρη 2 106 74 ΑΘΗΝΑ
ΠΤΛΟΣ ΕΦΕΥΡΕΣΗΣ	(54):	ΝΕΑ ΜΕΘΟΔΟΣ ΚΑΤΑΠΟΛΕΜΗΣΗΣ ΤΩΝ ΑΥΓΩΝ ΤΩΝ ΕΝΤΟΜΩΝ ΚΑΙ ΟΙΚΤΩΝΣΕΣ ΣΥΝΘΕΣΗΣ

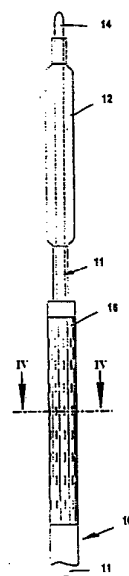
ποσότητας ενώσεως του τύπου (I): $R^1-X-N(R^2)-C(R^3)=Z-R^4$, ή άλατός της, όπου: R^1 παριστάνει προαιρετικώς υποκατεστημένο 5-6μελή αρωματικό δακτύλιο περιέχοντα, άτομο αζώτου, με εξαίρεση μη-υποκατεστημένο 2-πυριδίλιο X παριστάνει προαιρετικώς υποκατεστημένο αλκυλένιο ή αλκυλιδένιο R^2 παριστάνει υδρογόνο, καρβαμούλιο, μονο- ή δι-αλκυλο-καρβαμούλιο, θειοκαρβαμούλιο, μονο- ή δι- C_{1-5} αλκυλο-θειοκαρβαμούλιο, σουλφαμούλιο, μονο- ή δι- C_{1-5} αλκυλο-σουλφαμούλιο, προαιρετικώς υποκατεστημένο αλκύλιο, αλκενύλιο ή αλκυνύλιο, προαιρετικώς υποκατεστημένο κυκλοαλκύλιο ή κυκλοαλκενύλιο, προαιρετικώς υποκατεστημένο αρύλιο ή $-Y-R^5$ Y παριστάνει $O, S(O)_n, CO, CS$ ή CO_2 n παριστάνει 0,1 ή 2 R^5 παριστάνει υδρογόνο, προαιρετικώς υποκατεστημένο αλκύλιο, αλκενύλιο ή αλκυνύλιο, προαιρετικώς υποκατεστημένο κυκλοαλκενύλιο ή αρύλιο R^3 παριστάνει υδρογόνο, προαιρετικώς υποκατεστημένο αλκύλιο, αλκενύλιο ή αλκυνύλιο, προαιρετικώς υποκατεστημένο κυκλοαλκύλιο ή κυκλοαλκενύλιο R^4 παριστάνει κυανο-ομάδα ή νιτρο-ομάδα και Z παριστάνει CH ή N .

ΠΕΡΙΛΗΨΗ (57)

Μέθοδος προστασίας συγκομιδής διά θανατώσεως των αυγών των εντόμων, ή των εντόμων στο στάδιο των αυγών, όπου τα έντομα είναι επιβλαβή για την συγκομιδή, και όπου η εν λόγω μέθοδος περιλαμβάνει την εφαρμογή, σε θέση όπου ευρίσκονται αυγά εντόμων, ή αναμένεται να ευρίσκονται, ή αναμένεται ότι πρόκειται να ευρεθούν, αποτελεσματικής

ΑΡΙΘΜΟΣ ΕΥΡΩΠΑΪΚΟΥ Δ.Ε.	(11):	3022431
ΑΡΙΘ. ΕΛΛΗΝΙΚΗΣ ΚΑΤΑΘΕΣΗΣ	(21):	970400073
ΗΜΕΡ. ΕΛΛΗΝΙΚΗΣ ΚΑΤΑΘΕΣΗΣ	(22):	30-01-97
ΑΡΙΘ./ΗΜΕΡ. ΔΗΜΟΣΙΕΥΣΗΣ		
ΕΥΡΩΠΑΪΚΟΥ ΔΙΠΛΩΜΑΤΟΣ	(87):	710132/29-01-97
ΑΡΙΘ./ΗΜΕΡ. ΔΗΜΟΣΙΕΥΣΗΣ		
ΕΥΡΩΠΑΪΚΗΣ ΑΙΤΗΣΗΣ	(86):	93922950.6/13-10-93
ΔΙΚΑΙΟΥΧΟΣ	(73):	BAVARIA MEDIZIN TECHNOLOGIE GMBH Argelsrieder Feld 8 D-82234 WESSLING/ OBERPFAFFENHOFEN, GERMANY
ΣΥΜΒΑΤΙΚΕΣ ΠΡΟΤΕΡΑΙΟΤΗΤΕΣ	(30):	4324218/19-07-93/DE
ΕΦΕΥΡΕΤΗΣ	(72):	HOFLING BERTHOLD
ΕΙΔΙΚΟΣ ΠΛΗΡΕΞΟΥΣΙΟΣ	(74):	ΣΑΡΔΕΛΗ ΘΕΟΔΟΣΙΑ, Δικηγόρος Κουμπάρη 2 106 74 ΑΘΗΝΑ
ΑΝΤΙΚΛΗΤΟΣ	(74):	ΠΑΠΑΚΩΝΣΤΑΝΤΙΝΟΥ ΕΛΕΝΗ, Δικηγόρος Κουμπάρη 2 106 74 ΑΘΗΝΑ
ΠΤΛΟΣ ΕΦΕΥΡΕΣΗΣ	(54):	ΚΑΘΕΤΗΡΑΣ ΜΕ ΧΙΤΩΝΙΟ

αγγείου με τη διόγκωση του αεροθαλάμου (12). Το ρευστό που τροφοδοτείται μέσω των εξωτερικών αυλών (18) ή περιέχεται σ' αυτούς, εφαρμόζεται επί του αγγείου στο τοίχωμά του με τη βοήθεια της πίεσεως που εξασκείται μέσω των ανοιγμάτων εξόδου (24). Αυτό καθιστά ευχερή τη μεταφορά φαρμάκων από το εξωτερικό του σώματος προς μία στενά περιορισμένη περιοχή στόχο.



ΠΕΡΙΛΗΨΗ (57)

Ένας καθετήρας χιτωνίου (10) με έναν κεντρικό αυλό (20) έχει ένα δακτύλιο εξωτερικών αυλών (18) στην περιφέρειά του, που περατούνται σε ανοίγματα εξόδου (24) στο τμήμα κεφαλής (16). Ο καθετήρας χιτωνίου με τον κεντρικό του αυλό προσαρμόζεται επί ενός καθετήρα (11) με αεροθάλαμο έτσι ώστε το τμήμα κεφαλής (16) να μπορεί να διευρυνθεί προκειμένου να έλθει να κείται επί του εσωτερικού τοιχώματος του

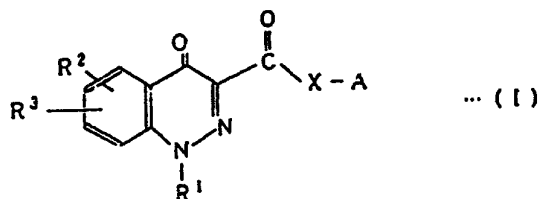
ΑΡΙΘΜΟΣ ΕΥΡΩΠΑΪΚΟΥ Δ.Ε.	(11):	3022432
ΑΡΙΘ. ΕΛΛΗΝΙΚΗΣ ΚΑΤΑΘΕΣΗΣ	(21):	970400099
ΗΜΕΡ. ΕΛΛΗΝΙΚΗΣ ΚΑΤΑΘΕΣΗΣ	(22):	30-01-97
ΑΡΙΘ./ΗΜΕΡ. ΔΗΜΟΣΙΕΥΣΗΣ		
ΕΥΡΩΠΑΪΚΟΥ ΔΙΠΛΩΜΑΤΟΣ	(87):	662098/29-01-97
ΑΡΙΘ./ΗΜΕΡ. ΔΗΜΟΣΙΕΥΣΗΣ		
ΕΥΡΩΠΑΪΚΗΣ ΑΙΤΗΣΗΣ	(86):	93919084.9/18-08-93
ΔΙΚΑΙΟΥΧΟΣ	(73):	1) BP CHEMICALS PLASTEC GMBH Martin-Adolf-Strasse 44 89165 DIETENHEIM, GERMANY 2) PCD-POLYMERE GESELLSCHAFT M.B.H. Danubiastrasse 21-25 A-2323 SCHWECHAT-MANNSWORTH, AUSTRIA
ΣΥΜΒΑΤΙΚΕΣ ΠΡΟΤΕΡΑΙΟΤΗΤΕΣ	(30):	4236450/28-10-92/DE
ΕΦΕΥΡΕΤΗΣ	(72):	1) SCHNABELE JURGEN 2) SCHMIDT NORWIN 3) LUDEMANN HENNING 4) WOLFSBERGER ANTON 5) EMIG JURGEN
ΕΙΔΙΚΟΣ ΠΛΗΡΕΞΟΥΣΙΟΣ	(74):	ΣΑΡΔΕΛΗ ΘΕΟΔΟΣΙΑ, Δικηγόρος Κουμπάρη 2 106 74 ΑΘΗΝΑ
ΑΝΤΙΚΛΗΤΟΣ	(74):	ΠΑΠΑΚΩΝΣΤΑΝΤΙΝΟΥ ΕΛΕΝΗ, Δικηγόρος Κουμπάρη 2 106 74 ΑΘΗΝΑ
ΠΤΛΟΣ ΕΦΕΥΡΕΣΗΣ	(54):	ΑΣΦΑΛΕΣ ΣΕ ΧΕΙΡΙΣΜΟΥΣ ΧΡΗΣΕΩΣ ΦΥΛΛΟ, ΓΙΑ ΕΠΙΚΑΛΥΨΕΙΣ ΦΟΡΕΩΝ- ΒΑΣΕΩΝ ΕΜΠΟΡΕΥΜΑΤΩΝ

ΠΕΡΙΛΗΨΗ (57)

Προτείνεται φύλλο από πλαστικό, για ασφαλή σε χειρισμούς χρήσεις επικάλυψη φορέων-βάσεων εμπορευμάτων, το οποίο μπορεί να αντικαταστήσει τα μέχρι σήμερα γνωστά επικαλυπτικά φύλλα Αλουμινίου, και το οποίο έχει δομή πλαστικού που περιέχει ένα σε μορφή τεμαχιδίων παραγεμιστικό υλικό, ενώ το παραγεμιστικό επιλέγεται έτσι, και χρησιμοποιείται στην δομή σε τέτοιο ποσοστό, που η αντοχή διά πίεσης διαρρήξεως του φύλλου να μειούται σε μία οριακή τιμή 450 N/mm (μετρημένη σε φύλλο πάκους περίπου 150 μm).

ΑΡΙΘΜΟΣ ΕΥΡΩΠΑΪΚΟΥ Δ.Ε.	(11):	3022433
ΑΡΙΘ. ΕΛΛΗΝΙΚΗΣ ΚΑΤΑΘΕΣΗΣ	(21):	970400103
ΗΜΕΡ. ΕΛΛΗΝΙΚΗΣ ΚΑΤΑΘΕΣΗΣ	(22):	30-01-97
ΑΡΙΘ./ΗΜΕΡ. ΔΗΜΟΣΙΕΥΣΗΣ		
ΕΥΡΩΠΑΪΚΟΥ ΔΙΠΛΩΜΑΤΟΣ	(87):	560604/29-01-97
ΑΡΙΘ./ΗΜΕΡ. ΔΗΜΟΣΙΕΥΣΗΣ		
ΕΥΡΩΠΑΪΚΗΣ ΑΙΤΗΣΗΣ	(86):	93301843.4/11-03-93
ΔΙΚΑΙΟΥΧΟΣ	(73):	1) MITSUBISHI CHEMICAL CORPORATION 5-2 Marunouchi 2-Chome, Chiyoda-ku TOKYO, JAPAN 2) MARUYAMA AKIRA 3) OGAWA SHIGERU 4) YAMAZAKI SATOSHI 5) TOBE AKIHIRO
ΣΥΜΒΑΤΙΚΕΣ ΠΡΟΤΕΡΑΙΟΤΗΤΕΣ	(30):	53863-92/12-03-92/JP
ΕΦΕΥΡΕΤΗΣ	(72):	1) MARUYAMA AKIRA 2) OGAWA SHIGERU 3) YAMAZAKI SATOSHI 4) TOBE AKIHIRO
ΕΙΔΙΚΟΣ ΠΛΗΡΕΞΟΥΣΙΟΣ	(74):	ΚΙΛΙΜΠΗΣ ΚΩΝΣΤΑΝΤΙΝΟΣ, Δικηγόρος Χατζηγιάννη Μέξη 7 115 28 ΑΘΗΝΑ
ΑΝΤΙΚΛΗΤΟΣ	(74):	ΚΙΛΙΜΠΗΣ ΑΝΑΣΤΑΣΙΟΣ, Δικηγόρος Χατζηγιάννη Μέξη 7 115 28 ΑΘΗΝΑ
ΠΤΛΟΣ ΕΦΕΥΡΕΣΗΣ	(54):	ΠΑΡΑΤΩΓΑ ΚΙΝΝΟΛΙΝΟ-3- ΚΑΡΒΟΞΥΛΙΚΟΥ ΟΞΕΟΣ

που προκαλούνται από τα αντικαρκινικά φάρμακα ή τη θεραπεία με ακτίνες-Χ, των διαταραχών του κεντρικού νευρικού όπως η ανησυχία και/ή η νευροπάθεια των γαστροεντερικών ασθενειών όπως η δυσπεψία, η χρόνια γαστρίτιδα, το πεπτικό έλκος και τα σύνδρομα ερεθισμένου εντέρου, της ημικρανίας, των συντόμων πονοκεφάλων πίσω απ'το μάτι, της νευραλγίας των νεύρων του προσώπου ή της αρρυθμίας, έχει τον ακόλουθο τύπο:



ΠΕΡΙΛΗΨΗ (57)

Ένα νέο παράγωγο κιννολίνης που έχει ανταγωνιστική δραστηριότητα προς τον υποδοχέα σεροτονίνης 5-HT₂, τα φαρμακευτικά αποδεκτά άλατά του, τα Ν-οξειδία παράγωγά του ή εξ αυτών σύμπλοκα και οι φαρμακοτεχνικές μορφές που περιέχουν αυτά για την πρόληψη και/ή τη θεραπεία διαφόρων διαταραχών όπως της ναυτίας και/ή του εμετού

ΑΡΙΘΜΟΣ ΕΥΡΩΠΑΪΚΟΥ Δ.Ε.	(11):	3022434
ΑΡΙΘ. ΕΛΛΗΝΙΚΗΣ ΚΑΤΑΘΕΣΗΣ	(21):	970400110
ΗΜΕΡ. ΕΛΛΗΝΙΚΗΣ ΚΑΤΑΘΕΣΗΣ	(22):	30-01-97
ΑΡΙΘ./ΗΜΕΡ. ΔΗΜΟΣΙΕΥΣΗΣ ΕΥΡΩΠΑΪΚΟΥ ΔΙΠΛΩΜΑΤΟΣ	(87):	587065/29-01-97
ΑΡΙΘ./ΗΜΕΡ. ΔΗΜΟΣΙΕΥΣΗΣ ΕΥΡΩΠΑΪΚΗΣ ΑΙΤΗΣΗΣ	(86):	93114151.9/03-09-93
ΔΙΚΑΙΟΥΧΟΣ	(73):	ALFA WASSERMANN S.P.A. Contrada Sant'Emidio I-65020 ALANNO SCALO (PESCARA), ITALY
ΣΥΜΒΑΤΙΚΕΣ ΠΡΟΤΕΡΑΙΟΤΗΤΕΣ ΕΦΕΥΡΕΤΗΣ	(30):	BO920315/11-09-92/IT
	(72):	1) MARCHI EGIDIO 2) ROTINI LEONE GABRIELE
ΕΙΔΙΚΟΣ ΠΛΗΡΕΞΟΥΣΙΟΣ	(74):	ΒΟΖΕΜΠΕΡΓ-ΒΡΕΤΟΥ ΙΛΕΑΝΑ, Δικηγόρος Αιγαλείας 30 151 25 ΠΑΡΑΔΕΙΣΟΣ ΑΜΑΡΟΥΣΙΟΥ
ΑΝΤΙΚΛΗΤΟΣ	(74):	ΒΟΖΕΜΠΕΡΓ-ΒΡΕΤΟΥ ΙΛΕΑΝΑ, Δικηγόρος Αιγαλείας 30 151 25 ΠΑΡΑΔΕΙΣΟΣ ΑΜΑΡΟΥΣΙΟΥ
ΤΤΛΟΣ ΕΦΕΥΡΕΣΗΣ	(54):	ΔΙΣΚΙΑ ΠΡΟΓΡΑΜΜΑΤΙΣΜΕΝΗΣ ΕΚΔΥΣΗΣ ΠΕΡΙΕΧΟΝΤΑ NAPROXEN

διασπώμενου μέσου. Ποσότης NAPROXEN εκλύεται εντός μικρού χρόνου, ούτως ώστε το φάρμακον να αναπτύξει ταχέως την θεραπευτικήν του δράσιν και να φθάσει εις τας απαιτούμενας αιματικές συγκεντρώσεις, ενώ η απομένουσα ποσότης εκλύεται εντός μεγαλύτερου διαστήματος χρόνου ώστε να επιπυχάνεται η θεραπευτική κάλυψις μέχρι της επομένης κορηγήσεως. Η θεραπευτική επίδρασις καλύπτεται επί 24 ώρας, ούτω δε τα αποτελούμενα αντικείμενα της εφευρέσεως δισκία είναι κατάλληλα προς χορήγησιν άπαξ ημερησίως.

ΠΕΡΙΛΗΨΗ (57)

Δισκία προγραμματισμένης εκλύσεως, κορηγούμενα εκ του στόματος περιέχοντα 500 έως 1.200 χιλ. του γρ. NAPROXEN, παρασκευάζονται εκ μηγμάτων συμπικνωθέντων εν ξηρώ κόκκων αμέσου εκλύσεως, περιεχόντων από 5% έως 28% NAPROXEN, εν ξηρώ συμπικνωθέντων κόκκων ελεγχόμενης εκλύσεως περιεχόντων 72% έως 95% NAPROXEN και ενός

ΑΡΙΘΜΟΣ ΕΥΡΩΠΑΪΚΟΥ Δ.Ε.	(11):	3022435
ΑΡΙΘ. ΕΛΛΗΝΙΚΗΣ ΚΑΤΑΘΕΣΗΣ	(21):	970400149
ΗΜΕΡ. ΕΛΛΗΝΙΚΗΣ ΚΑΤΑΘΕΣΗΣ	(22):	30-01-97
ΑΡΙΘ./ΗΜΕΡ. ΔΗΜΟΣΙΕΥΣΗΣ ΕΥΡΩΠΑΪΚΟΥ ΔΙΠΛΩΜΑΤΟΣ	(87):	593621/08-01-97
ΑΡΙΘ./ΗΜΕΡ. ΔΗΜΟΣΙΕΥΣΗΣ ΕΥΡΩΠΑΪΚΗΣ ΑΙΤΗΣΗΣ	(86):	92915163.7/10-07-92
ΔΙΚΑΙΟΥΧΟΣ	(73):	THE MINISTER OF AGRICULTURE, FISHERIES AND FOOD IN HER BRITANNIC MAJESTY'S GOVERNMENT OF THE UNITED KINGDOM OF GREAT BRITAIN AND NORTHERN IRELAND Whitehall Place SW1A 2HH LONDON, GB
ΣΥΜΒΑΤΙΚΕΣ ΠΡΟΤΕΡΑΙΟΤΗΤΕΣ ΕΦΕΥΡΕΤΗΣ	(30):	9114994/10-07-91/GB
	(72):	1) CHATZOPOULOU ATHINA 2) MILES ROGER JOSEPH 3) ANAGNOSTOPOULOS GERASIMOS
ΕΙΔΙΚΟΣ ΠΛΗΡΕΞΟΥΣΙΟΣ	(74):	ΚΙΛΙΜΙΡΗΣ ΚΩΝΣΤΑΝΤΙΝΟΣ, Δικηγόρος Χατζηγιάννη Μέξη 7 115 28 ΑΘΗΝΑ
ΑΝΤΙΚΛΗΤΟΣ	(74):	ΚΙΛΙΜΙΡΗΣ ΑΝΑΣΤΑΣΙΟΣ, Δικηγόρος Χατζηγιάννη Μέξη 7 115 28 ΑΘΗΝΑ
ΤΤΛΟΣ ΕΦΕΥΡΕΣΗΣ	(54):	ΚΑΤΑΣΤΡΟΦΗ ΤΩΝ ΑΡΝΗΤΙΚΩΝ ΚΑΤΑ GRAM ΒΑΚΤΗΡΙΩΝ

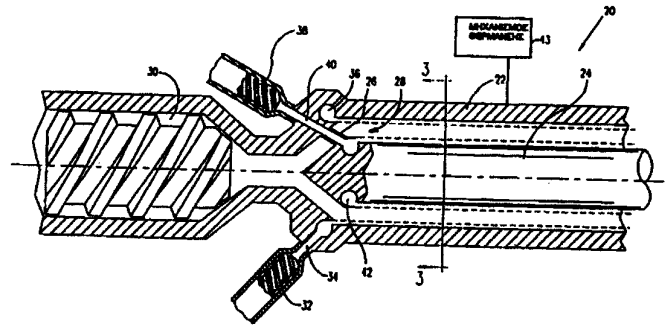
που συνεπάγεται υπο-ωσμωτικές καταπληξίες συνδυασμένες με έκθεση σε λυσοζύμη και/ή ψυχρή καταπληξία. Τέτοιες μέθοδοι φαίνονται κατάλληλες για την κατεργασία ζωικών πτωμάτων δεδομένου ότι δεν απαιτείται προσθήκη τοξικών χημικών (π.χ. EDTA). Επομένως, εφαρμογή αυτών των μεθόδων μπορεί να οδηγήσει σε μειωμένα επίπεδα παθογόνων και βελτιωμένη ποιότητα συντήρησης. Και η τεχνική της εμβύθισης και η τεχνική του ψεκασμού είναι δυνατόν να χρησιμοποιηθούν για την κορήγησιν του υλικού κατεργασίας.

ΠΕΡΙΛΗΨΗ (57)

Αποκαλύπτονται τεχνικές για την καταστροφή και των αρνητικών και των θετικών κατά Gram βακτηρίων οι οποίες περιλαμβάνουν κατεργασία

ΑΡΙΘΜΟΣ ΕΥΡΩΠΑΪΚΟΥ Δ.Ε.	(11):	3022436
ΑΡΙΘ. ΕΛΛΗΝΙΚΗΣ ΚΑΤΑΘΕΣΗΣ	(21):	970400150
ΗΜΕΡ. ΕΛΛΗΝΙΚΗΣ ΚΑΤΑΘΕΣΗΣ	(22):	30-01-97
ΑΡΙΘ./ΗΜΕΡ. ΔΗΜΟΣΙΕΥΣΗΣ ΕΥΡΩΠΑΪΚΟΥ ΔΙΠΛΩΜΑΤΟΣ	(87):	678069/06-11-96
ΑΡΙΘ./ΗΜΕΡ. ΔΗΜΟΣΙΕΥΣΗΣ ΕΥΡΩΠΑΪΚΗΣ ΑΙΤΗΣΗΣ	(86):	94910461.6/23-03-94
ΔΙΚΑΙΟΥΧΟΣ	(73):	PIPEX LTD Kibbutz Metzzer 38820 M.P. HEFER, ISRAEL
ΣΥΜΒΑΤΙΚΕΣ ΠΡΟΤΕΡΑΙΟΤΗΤΕΣ ΕΦΕΥΡΕΤΗΣ	(30):	—
	(72):	KOTZER MOSHE
ΕΙΔΙΚΟΣ ΠΛΗΡΕΞΟΥΣΙΟΣ	(74):	ΚΙΛΙΜΠΗΣ ΚΩΝΣΤΑΝΤΙΝΟΣ, Δικηγόρος Χατζηγιάννη Μέξη 7 115 28 ΑΘΗΝΑ
ΑΝΤΙΚΛΗΤΟΣ	(74):	ΚΙΛΙΜΠΗΣ ΑΝΑΣΤΑΣΙΟΣ, Δικηγόρος Χατζηγιάννη Μέξη 7 115 28 ΑΘΗΝΑ
ΠΤΑΛΟΣ ΕΦΕΥΡΕΣΗΣ	(54):	ΕΞΩΘΗΣΗ ΘΕΡΜΙΚΑ ΔΙΑΣΤΑΥΡΩΣΙΜΩΝ ΥΛΙΚΩΝ

υλικού και του τουλάχιστον ενός τοιχώματος μήτρας (22), και την θέρμανση του θερμικός διασταυρώσιμου υλικού εξασφαλίζοντας έτσι τουλάχιστον έναν προκαθορισμένο ελάχιστο ρυθμό διασταύρωσης αυτού κατά τα στάδια εξώθησης του πλαστικού.

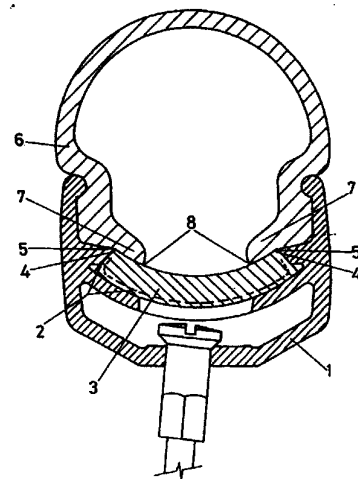


ΠΕΡΙΛΗΨΗ (57)

Αποκαλύπτεται μία μέθοδος για την εξώθηση πλαστικού που περιλαμβάνει ένα πρώτο στάδιο εξώθησης που περιλαμβάνει την εξώθηση τουλάχιστον ενός στρώματος θερμικά διασταυρώσιμου υλικού σε μηχανισμό εξώθησης (20) που έχει τουλάχιστον ένα τοίχωμα μήτρας (22), ένα δεύτερο στάδιο εξώθησης που εκτελείται ταυτόχρονα με το πρώτο στάδιο εξώθησης και περιλαμβάνει την εξώθηση τουλάχιστον ενός στρώματος θερμοπλαστικού υλικού στον μηχανισμό εξώθησης μεταξύ του θερμικός διασταυρώσιμου

ΑΡΙΘΜΟΣ ΕΥΡΩΠΑΪΚΟΥ Δ.Ε.	(11):	3022437
ΑΡΙΘ. ΕΛΛΗΝΙΚΗΣ ΚΑΤΑΘΕΣΗΣ	(21):	970400151
ΗΜΕΡ. ΕΛΛΗΝΙΚΗΣ ΚΑΤΑΘΕΣΗΣ	(22):	30-01-97
ΑΡΙΘ./ΗΜΕΡ. ΔΗΜΟΣΙΕΥΣΗΣ ΕΥΡΩΠΑΪΚΟΥ ΔΙΠΛΩΜΑΤΟΣ	(87):	615865/30-10-96
ΑΡΙΘ./ΗΜΕΡ. ΔΗΜΟΣΙΕΥΣΗΣ ΕΥΡΩΠΑΪΚΗΣ ΑΙΤΗΣΗΣ	(86):	94103896.0/14-03-94
ΔΙΚΑΙΟΥΧΟΣ	(73):	NADAL ALOY JORGE Carretera Real 91 E-08960 SANT JUST DESVERN (BARCELONA), SPAIN
ΣΥΜΒΑΤΙΚΕΣ ΠΡΟΤΕΡΑΙΟΤΗΤΕΣ ΕΦΕΥΡΕΤΗΣ	(30):	9300666/15-03-93/ES
	(72):	NADAL ALOY JORGE
ΕΙΔΙΚΟΣ ΠΛΗΡΕΞΟΥΣΙΟΣ	(74):	ΚΙΛΙΜΠΗΣ ΚΩΝΣΤΑΝΤΙΝΟΣ, Δικηγόρος Χατζηγιάννη Μέξη 7 115 28 ΑΘΗΝΑ
ΑΝΤΙΚΛΗΤΟΣ	(74):	ΚΙΛΙΜΠΗΣ ΑΝΑΣΤΑΣΙΟΣ, Δικηγόρος Χατζηγιάννη Μέξη 7 115 28 ΑΘΗΝΑ
ΠΤΑΛΟΣ ΕΦΕΥΡΕΣΗΣ	(54):	ΣΥΣΚΕΥΗ ΣΤΕΓΑΝΩΣΕΩΣ ΕΛΑΣΤΙΚΩΝ ΧΩΡΙΣ ΣΑΜΠΙΡΕΛΛΑ ΕΠΙ ΑΚΤΙΝΩΤΩΝ ΤΡΟΧΩΝ

αποτελούν την έδρα των χελών (7) του ελαστικού (6). Τα αναφερθέντα χελίη (7) είναι διογκωμένα, έτσι ώστε να επικάθηνται εν μέρει επί της ανώτερης επιφάνειας των άκρων της λωρίδας εξ ελαστικού, επιβάλλοντας κατά τον τρόπο αυτό πίεση των διογκωμένων χελών (7) επί της λωρίδας εξ ελαστικού (3) κατά το φούσκωμα του ελαστικού (6), προκαλώντας έτσι την πλήρη σταγάνωση του ελαστικού ανεξάρτητα από τυχόν ατέλειες, εσοχές ή ανοίγματα που μπορεί να φέρει η στεφάνη (1).



ΠΕΡΙΛΗΨΗ (57)

Η συσκευή στεγανώσεως προορίζεται για ελαστικά χωρίς σαμπιρέλλα επί ακτινωτών τροχών του τύπου με στεφάνη (1) φέρουσα αυλάκωση (2) παραλαμβάνουσα λωρίδα εξ ελαστικού (3). Η αυλάκωση (2) έχει βασικά σχήμα κελιδνοουράς και πληρώνεται εντελώς από τη λωρίδα εξ ελαστικού (3), ώστε να σχηματίσει σχεδόν ομαλή και λεία ανώτερη επιφάνεια με προεσοχές (5) που προβάλλουν εσωτερικά από τη στεφάνη (1) και

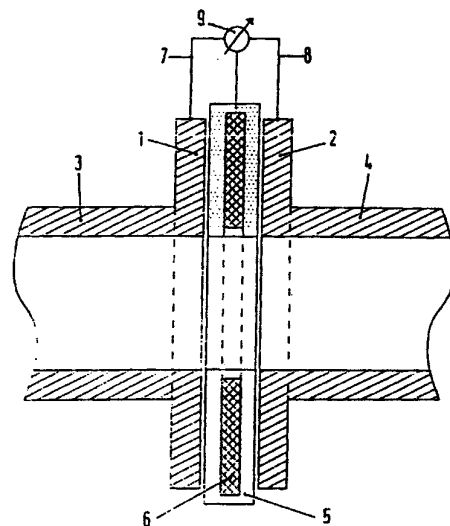
ΑΡΙΘΜΟΣ ΕΥΡΩΠΑΪΚΟΥ Δ.Ε.	(11):	3022438
ΑΡΙΘ. ΕΛΛΗΝΙΚΗΣ ΚΑΤΑΘΕΣΗΣ	(21):	970400152
ΗΜΕΡ. ΕΛΛΗΝΙΚΗΣ ΚΑΤΑΘΕΣΗΣ	(22):	30-01-97
ΑΡΙΘ./ΗΜΕΡ. ΔΗΜΟΣΙΕΥΣΗΣ		
ΕΥΡΩΠΑΪΚΟΥ ΔΙΠΛΩΜΑΤΟΣ	(87):	572991/30-10-96
ΑΡΙΘ./ΗΜΕΡ. ΔΗΜΟΣΙΕΥΣΗΣ		
ΕΥΡΩΠΑΪΚΗΣ ΑΙΤΗΣΗΣ	(86):	93108827.2/02-06-93
ΔΙΚΑΙΟΥΧΟΣ	(73):	FROMER SHMUEL 10 Reiness Street, Kiryat Shmuel HAIFA, ISRAEL
ΣΥΜΒΑΤΙΚΕΣ ΠΡΟΤΕΡΑΙΟΤΗΤΕΣ	(30):	102077/02-06-92/IL
ΕΦΕΥΡΕΤΗΣ	(72):	FROMER SHMUEL
ΕΙΔΙΚΟΣ ΠΛΗΡΕΞΟΥΣΙΟΣ	(74):	ΚΙΛΙΜΠΗΣ ΚΩΝΣΤΑΝΤΙΝΟΣ, Δικηγόρος Χατζηγιάννη Μέση 7 115 28 ΑΘΗΝΑ
ΑΝΤΙΚΛΗΤΟΣ	(74):	ΚΙΛΙΜΠΗΣ ΑΝΑΣΤΑΣΙΟΣ, Δικηγόρος Χατζηγιάννη Μέση 7 115 28 ΑΘΗΝΑ
ΠΤΑΛΟΣ ΕΦΕΥΡΕΣΗΣ	(54):	ΜΕΘΟΔΟΣ ΕΠΙΞΕΡΓΑΣΙΑΣ ΠΡΟΚΑΤΑ- ΒΑΛΛΟΜΕΝΩΝ ΤΗΛΕΦΩΝΙΚΩΝ ΤΕΛΩΝ

ΠΕΡΙΛΗΨΗ (57)

Μέθοδος επεξεργασίας προκαταβαλλομένων τηλεφωνικών τελών από κοινές τηλεφωνικές συσκευές με χρήση μυστικών κωδικών αριθμών αποτυπωμένων επί καρτών και διαθεσίμων προς πώληση στο ευρύ κοινό, η οποία αντικαθιστά το σύστημα που βασίζεται σε κέρματα, μαγνητικές κάρτες ή πιστωτικές κάρτες.

ΑΡΙΘΜΟΣ ΕΥΡΩΠΑΪΚΟΥ Δ.Ε.	(11):	3022439
ΑΡΙΘ. ΕΛΛΗΝΙΚΗΣ ΚΑΤΑΘΕΣΗΣ	(21):	970400153
ΗΜΕΡ. ΕΛΛΗΝΙΚΗΣ ΚΑΤΑΘΕΣΗΣ	(22):	30-01-97
ΑΡΙΘ./ΗΜΕΡ. ΔΗΜΟΣΙΕΥΣΗΣ		
ΕΥΡΩΠΑΪΚΟΥ ΔΙΠΛΩΜΑΤΟΣ	(87):	598429/08-01-97
ΑΡΙΘ./ΗΜΕΡ. ΔΗΜΟΣΙΕΥΣΗΣ		
ΕΥΡΩΠΑΪΚΗΣ ΑΙΤΗΣΗΣ	(86):	93203069.5/02-11-93
ΔΙΚΑΙΟΥΧΟΣ	(73):	METALLGESELLSCHAFT AG Reutenweg 14 60323 FRANKFURT AM MAIN, GERMANY
ΣΥΜΒΑΤΙΚΕΣ ΠΡΟΤΕΡΑΙΟΤΗΤΕΣ	(30):	4238751/17-11-92/DE
ΕΦΕΥΡΕΤΗΣ	(72):	1) FESER RALF DR. 2) POTZSCHKE MANFRED DR. 3) MULLER HOLGER
ΕΙΔΙΚΟΣ ΠΛΗΡΕΞΟΥΣΙΟΣ	(74):	ΛΥΜΠΕΡΗΣ ΝΙΚΟΛΑΟΣ, Δικηγόρος Στουρνάρα 37 106 82 ΑΘΗΝΑ
ΑΝΤΙΚΛΗΤΟΣ	(74):	ΛΥΜΠΕΡΗΣ ΝΙΚΟΛΑΟΣ, Δικηγόρος Στουρνάρα 37 106 82 ΑΘΗΝΑ
ΠΤΑΛΟΣ ΕΦΕΥΡΕΣΗΣ	(54):	ΕΓΚΑΤΑΣΤΑΣΗ ΠΡΟΣΤΑΣΙΑΣ ΚΑΤΑ ΤΗΣ ΔΙΑΒΡΩΣΕΩΣ

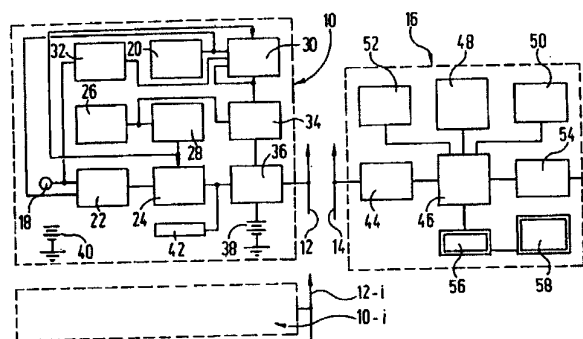
ως καθόδους συνδεδεμένα εξαρτήματα άνοδος, να εγκαθίσταται σε ένα στερεό σώμα, επενεργών ηλεκτρικά μονωτικό και διαθέτον ανοικτούς πόρους.



ΠΕΡΙΛΗΨΗ (57)

Για την προστασία κατά της διαβρώσεως συνδεδεμένων επιφανειών μεταλλικών εξαρτημάτων έναντι υγρών μέσων διαβρώσεως μεταφερόντων ιόντα, με σχηματισμό οξισμών, διατάσσονται στις οξισμές ηλεκτρικά μονωμένες άνοδοι έναντι των μεταλλικών επιφανειών. Για την βελτίωση της προστασίας κατά της διαβρώσεως προβλέπεται η συνδεόμενη με τα

ΑΡΙΘΜΟΣ ΕΥΡΩΠΑΪΚΟΥ Δ.Ε. (11): 3022440
ΑΡΙΘ. ΕΛΛΗΝΙΚΗΣ ΚΑΤΑΘΕΣΗΣ (21): 970400154
ΗΜΕΡ. ΕΛΛΗΝΙΚΗΣ ΚΑΤΑΘΕΣΗΣ (22): 30-01-97
ΑΡΙΘ./ΗΜΕΡ. ΔΗΜΟΣΙΕΥΣΗΣ
ΕΥΡΩΠΑΪΚΟΥ ΔΙΠΛΩΜΑΤΟΣ (87): 653087/06-11-96
ΑΡΙΘ./ΗΜΕΡ. ΔΗΜΟΣΙΕΥΣΗΣ
ΕΥΡΩΠΑΪΚΗΣ ΑΙΤΗΣΗΣ (86): 93915970.3/21-07-93
ΔΙΚΑΙΟΥΧΟΣ (73): ZIEGLER HORST PROF.DR.
D-33100 PADERBORN, GERMANY
ΣΥΜΒΑΤΙΚΕΣ ΠΡΟΤΕΡΑΙΟΤΗΤΕΣ (30): 4225042/29-07-92/DE
ΕΦΕΥΡΕΤΗΣ (72): ZIEGLER HORST PROF.DR.
ΕΙΔΙΚΟΣ ΠΛΗΡΕΞΟΥΣΙΟΣ (74): ΛΥΜΠΕΡΗΣ ΝΙΚΟΛΑΟΣ, Δικηγόρος
Στουρνάρα 37
106 82 ΑΘΗΝΑ
ΑΝΤΙΚΛΗΤΟΣ (74): ΛΥΜΠΕΡΗΣ ΝΙΚΟΛΑΟΣ, Δικηγόρος
Στουρνάρα 37
106 82 ΑΘΗΝΑ
ΤΙΤΛΟΣ ΕΦΕΥΡΕΣΗΣ (54): ΜΕΘΟΔΟΣ ΓΙΑ ΤΗ ΜΕΤΑΔΟΣΗ
ΔΕΔΟΜΕΝΩΝ ΜΕΤΡΗΣΗΣ



ΠΕΡΙΛΗΨΗ (57)

Η εγκατάσταση για την τηλεμετρική ανάγνωση πολλών μονάδων μέτρησης (10) εργάζεται μέσω ραδιοφωνικής μετάδοσης σε μια μοναδική συχνότητα εργασίας. Οι διαφορετικές μονάδες μέτρησης (10) μεταβιβάζουν τις ομάδες δεδομένων τους σε κατά στοχαστικό τρόπο προκαθορισμένα χρονικά παράθυρα μικρής διάρκειας. Κατά τον τρόπο αυτό οι μονάδες μέτρησης μπορούν να διαθέτουν συνδεσμολογία απλού σχεδιασμού και να λειτουργούν για μεγάλο χρονικό διάστημα με μπαταρίες μεγάλης διάρκειας ζωής.

ΑΡΙΘΜΟΣ ΕΥΡΩΠΑΪΚΟΥ Δ.Ε. (11): 3022441
ΑΡΙΘ. ΕΛΛΗΝΙΚΗΣ ΚΑΤΑΘΕΣΗΣ (21): 970400156
ΗΜΕΡ. ΕΛΛΗΝΙΚΗΣ ΚΑΤΑΘΕΣΗΣ (22): 30-01-97
ΑΡΙΘ./ΗΜΕΡ. ΔΗΜΟΣΙΕΥΣΗΣ
ΕΥΡΩΠΑΪΚΟΥ ΔΙΠΛΩΜΑΤΟΣ (87): 592476/30-10-96
ΑΡΙΘ./ΗΜΕΡ. ΔΗΜΟΣΙΕΥΣΗΣ
ΕΥΡΩΠΑΪΚΗΣ ΑΙΤΗΣΗΣ (86): 92912592.0/29-06-92
ΔΙΚΑΙΟΥΧΟΣ (73): SCHERING AG
13342 BERLIN, GERMANY
ΣΥΜΒΑΤΙΚΕΣ ΠΡΟΤΕΡΑΙΟΤΗΤΕΣ (30): 4122402/04-07-91/DE
ΕΦΕΥΡΕΤΗΣ (72): 1) DIAMANTSTEIN TIBOR
2) RICHTER GUNTHER
3) BLANKENSTEIN THOMAS
ΕΙΔΙΚΟΣ ΠΛΗΡΕΞΟΥΣΙΟΣ (74): ΛΥΜΠΕΡΗΣ ΝΙΚΟΛΑΟΣ, Δικηγόρος
Στουρνάρα 37
106 82 ΑΘΗΝΑ
ΑΝΤΙΚΛΗΤΟΣ (74): ΛΥΜΠΕΡΗΣ ΝΙΚΟΛΑΟΣ, Δικηγόρος
Στουρνάρα 37
106 82 ΑΘΗΝΑ
ΤΙΤΛΟΣ ΕΦΕΥΡΕΣΗΣ (54): ΧΡΗΣΙΜΟΠΟΙΗΣΗ ΙΝΤΕΛΕΥΚΙΝΗΣ 10 ΓΙΑ
ΤΗΝ ΠΑΡΑΣΚΕΥΗ ΦΑΡΜΑΚΩΝ ΜΕ ΑΝΑ
ΣΤΑΤΙΚΗ ΕΠΙ ΟΓΚΩΝ ΔΡΑΣΤΙΚΟΤΗΤΑ

ΠΕΡΙΛΗΨΗ (57)

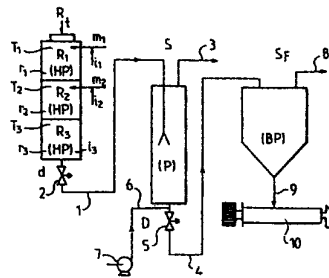
Περιγράφεται η χρησιμοποίηση ιντελευκίνης 10 για την παρασκευή φαρμάκων με ανασταλτική επί όγκων δραστηριότητα.

ΑΡΙΘΜΟΣ ΕΥΡΩΠΑΪΚΟΥ Δ.Ε.	(11):	3022442
ΑΡΙΘ. ΕΛΛΗΝΙΚΗΣ ΚΑΤΑΘΕΣΗΣ	(21):	970400157
ΗΜΕΡ. ΕΛΛΗΝΙΚΗΣ ΚΑΤΑΘΕΣΗΣ	(22):	30-01-97
ΑΡΙΘ./ΗΜΕΡ. ΔΗΜΟΣΙΕΥΣΗΣ ΕΥΡΩΠΑΪΚΟΥ ΔΙΠΛΩΜΑΤΟΣ	(87):	527688/30-10-96
ΑΡΙΘ./ΗΜΕΡ. ΔΗΜΟΣΙΕΥΣΗΣ ΕΥΡΩΠΑΪΚΗΣ ΑΙΤΗΣΗΣ	(86):	92402280.9/13-08-92
ΔΙΚΑΙΟΥΧΟΣ	(73):	POLIMERI EUROPA S.R.L. Piazza Repubblica 16 20124 MILANO, ITALY
ΣΥΜΒΑΤΙΚΕΣ ΠΡΟΤΕΡΑΙΟΤΗΤΕΣ ΕΦΕΥΡΕΤΗΣ	(30):	9110327/14-08-91/FR
	(72):	1) AUDUREAU JOEL 2) MEHALLA HACENE 3) PELLERIN THIERRY
ΕΙΔΙΚΟΣ ΠΛΗΡΕΞΟΥΣΙΟΣ	(74):	ΛΥΜΠΕΡΗΣ ΝΙΚΟΛΑΟΣ, Δικηγόρος Στουρνάρα 37 106 82 ΑΘΗΝΑ
ΑΝΤΙΚΛΗΤΟΣ	(74):	ΛΥΜΠΕΡΗΣ ΝΙΚΟΛΑΟΣ, Δικηγόρος Στουρνάρα 37 106 82 ΑΘΗΝΑ
ΤΙΤΛΟΣ ΕΦΕΥΡΕΣΗΣ	(54):	ΜΕΘΟΔΟΣ ΓΙΑ ΤΟΝ ΕΝΟΦΘΑΛΜΙΣΜΟ ΣΕ ΣΕΙΡΑ ΑΙΘΥΛΕΝΙΚΩΣ ΑΚΟΡΕΣΤΩΝ ΟΞΕΩΝ ΚΑΙ ΑΝΥΔΡΙΔΙΩΝ ΤΩΝ ΚΑΡΒΟΞΥΛΙΚΩΝ ΟΞΕΩΝ ΣΕ ΟΜΟΙΟ-ΠΟΛΥΜΕΡΗ Ή ΣΥΜΠΟΛΥΜΕΡΗ ΤΟΥ ΑΙΘΥΛΕΝΙΟΥ ΚΑΙ ΕΓΚΑΤΑΣΤΑΣΗ ΓΙΑ ΤΗΝ ΕΦΑΡΜΟΓΗ ΤΗΣ ΜΕΘΟΔΟΥ ΑΥΤΗΣ.

ΠΕΡΙΛΗΨΗ (57)

(I) Ο (συμ)πολυμερισμός του αιθυλενίου διαζάγεται σε μία τουλάχιστον ζώνη αντίδρασης (R) υπό υψηλή πίεση, στους 150°-320°C. (II) σε ένα

δεύτερο στάδιο, το προϊόν της αντίδρασης οδηγείται σε μία ζώνη διαχωρισμού (S), υπό μέση πίεση P, στην οποία το σχηματιζόμενο (συμ)πολυμερές διαχωρίζεται, σε τηγμένη κατάσταση, με το (ή τα) (συν)μονομερές(ή) που δεν έχει(ουν) αντιδράσει, ή το προϊόν της αντίδρασης οδηγείται σε μία πρώτη ζώνη διαχωρισμού (S1) υπό μέση πίεση P1, στη συνέχεια το αποκτηθέν (συμ)πολυμερές από την (S1) οδηγείται σε μία δεύτερη ζώνη διαχωρισμού (S2), η οποία διατηρείται υπό πίεση P2<P1. (III) το (συμ)πολυμερές που αποκτήθηκε οδηγείται σε μία ζώνη τελικού διαχωρισμού (SF), υπό χαμηλή πίεση, στην οποία το (συμ)πολυμερές διαχωρίζεται από τα υπάρχοντα αέρια. Κατάλληλες ζώνες ελάττωσης της πίεσης αερίου (D), (D1) και (D2) βρίσκονται στην τροχιά του (συμ)πολυμερούς μεταξύ των ζωνών (S) και (SF), (S1) και (S2) και (SF), το (ή τα) μονομερές(ή) ενοφθαλμισμού εισάγεται στη γραμμή, στην τροχιά του (συμ)πολυμερούς, σε ένα τουλάχιστον σημείο που βρίσκεται στο επίπεδο της ζώνης ελάττωσης της πίεσης του αερίου (D) ή σε τουλάχιστον μία ζώνη (D1, D2). Ένας καταλύτης ενάρξεως ενοφθαλμισμού μπορεί να εισαχθεί στη γραμμή συγχρόνως με τη ροή του (των) μονομερούς(ών) ή ξεχωριστά.



ΑΡΙΘΜΟΣ ΕΥΡΩΠΑΪΚΟΥ Δ.Ε.	(11):	3022443
ΑΡΙΘ. ΕΛΛΗΝΙΚΗΣ ΚΑΤΑΘΕΣΗΣ	(21):	970400158
ΗΜΕΡ. ΕΛΛΗΝΙΚΗΣ ΚΑΤΑΘΕΣΗΣ	(22):	30-01-97
ΑΡΙΘ./ΗΜΕΡ. ΔΗΜΟΣΙΕΥΣΗΣ ΕΥΡΩΠΑΪΚΟΥ ΔΙΠΛΩΜΑΤΟΣ	(87):	530657/06-11-96
ΑΡΙΘ./ΗΜΕΡ. ΔΗΜΟΣΙΕΥΣΗΣ ΕΥΡΩΠΑΪΚΗΣ ΑΙΤΗΣΗΣ	(86):	92114505.8/26-08-92
ΔΙΚΑΙΟΥΧΟΣ	(73):	MERCK PATENT GMBH Postfach, Frankfurter Strasse 250 D-64271 DARMSTADT, GERMANY
ΣΥΜΒΑΤΙΚΕΣ ΠΡΟΤΕΡΑΙΟΤΗΤΕΣ ΕΦΕΥΡΕΤΗΣ	(30):	4129062/02-09-91/DE
	(72):	1) JONAS ROCHUS DR. 2) ERSING PETER
ΕΙΔΙΚΟΣ ΠΛΗΡΕΞΟΥΣΙΟΣ	(74):	ΛΥΜΠΕΡΗΣ ΝΙΚΟΛΑΟΣ, Δικηγόρος Στουρνάρα 37 106 82 ΑΘΗΝΑ
ΑΝΤΙΚΛΗΤΟΣ	(74):	ΛΥΜΠΕΡΗΣ ΝΙΚΟΛΑΟΣ, Δικηγόρος Στουρνάρα 37 106 82 ΑΘΗΝΑ
ΤΙΤΛΟΣ ΕΦΕΥΡΕΣΗΣ	(54):	ΜΕΘΟΔΟΣ ΓΙΑ ΤΟΝ ΔΙΑΧΩΡΙΣΜΟ ΕΝΑΝΤΙΟΜΕΡΩΝ 5-ΕΤΑΡΥΛΟ-1,3,4-ΘΕΙΑΔΙΑΖΙΝΟΝΗΣ

ΠΕΡΙΛΗΨΗ (57)

Η εφεύρεση αφορά σε μία μέθοδο για τον διαχωρισμό εναντιομερών 5-εταρυλο-1,3,4-θειαζινονών του τύπου I δια κινητικής διασπάσεως ρακεμικού, χαρακτηριζόμενη από το γεγονός, ότι ρακεμικό I διαλύεται εντός ενός αδρανούς διαλύτου ή μείγματος διαλυτών, ακυλιώνεται με ένα στρωφικό κλωρίδιο οξέος, φέρεται σε χημική αντίδραση το μείγμα διαστερομερών που προέκυψε με μία αμίνη, επιτυγχάνεται στην

προκειμένη περίπτωση μία πλήρης διάσπαση ενός διαστερομερούς και μία ελάσθη διάσπαση του άλλου διαστερομερούς προς τα αποτελούντα την βάση εναντιομερή, στην συνέχεια διαχωρίζονται τα προϊόντα διάσπασης και το καθαρό διαστερομερές που εναπομένει μεταγίνεται δι' αντίδρασης με μία αμίνη ή μία αλκοόλη στο αντίστοιχο καθαρό εναντιομερές.

ΑΡΙΘΜΟΣ ΕΥΡΩΠΑΪΚΟΥ Δ.Ε.	(11):	3022444
ΑΡΙΘ. ΕΛΛΗΝΙΚΗΣ ΚΑΤΑΘΕΣΗΣ	(21):	970400159
ΗΜΕΡ. ΕΛΛΗΝΙΚΗΣ ΚΑΤΑΘΕΣΗΣ	(22):	30-01-97
ΑΡΙΘ./ΗΜΕΡ. ΔΗΜΟΣΙΕΥΣΗΣ		
ΕΥΡΩΠΑΪΚΟΥ ΔΙΠΛΩΜΑΤΟΣ	(87):	468333/27-12-96
ΑΡΙΘ./ΗΜΕΡ. ΔΗΜΟΣΙΕΥΣΗΣ		
ΕΥΡΩΠΑΪΚΗΣ ΑΙΤΗΣΗΣ	(86):	91111756.2/15-07-91
ΔΙΚΑΙΟΥΧΟΣ	(73):	HOECHST AG 65926 FRANKFURT AM MAIN, GERMANY
ΣΥΜΒΑΤΙΚΕΣ ΠΡΟΤΕΡΑΙΟΤΗΤΕΣ	(30):	4023272/21-07-90/DE
ΕΦΕΥΡΕΤΗΣ	(72):	1) SCHUHMANN DETLEF ERICH DR. 2) PEIFFER HERBERT DR. 3) MURSCHALL URSULA DR. 4) SCHLOGL GUNTER DR.
ΕΙΔΙΚΟΣ ΠΛΗΡΕΞΟΥΣΙΟΣ	(74):	ΛΥΜΠΕΡΗΣ ΝΙΚΟΛΑΟΣ, Δικηγόρος Στουρνάρα 37 106 82 ΑΘΗΝΑ
ΑΝΤΙΚΛΗΤΟΣ	(74):	ΛΥΜΠΕΡΗΣ ΝΙΚΟΛΑΟΣ, Δικηγόρος Στουρνάρα 37 106 82 ΑΘΗΝΑ
ΤΙΤΛΟΣ ΕΦΕΥΡΕΣΗΣ	(54):	ΔΙΑΞΟΝΙΚΑ ΠΡΟΣΑΝΑΤΟΛΙΣΜΕΝΟ ΣΤΕΓΑΝΟΠΟΙΗΤΙΚΟ ΦΥΛΛΟ ΠΟΛΥΠΡΟΠΥΛΕΝΙΟΥ ΜΕ ΒΕΛΤΩΜΕΝΕΣ ΙΔΙΟΤΗΤΕΣ ΦΡΑΓΜΟΥ

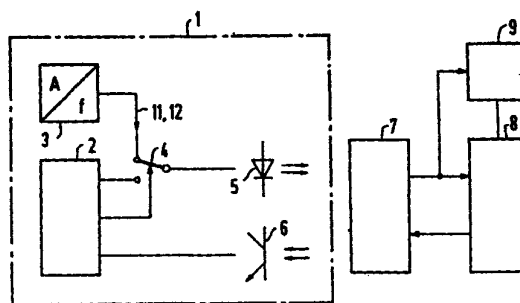
όσον αφορά στην διόδο υδρατμών και οξυγόνου παράλληλα με καλές ιδιότητες ολίσθησης και με χαμηλές τιμές συρρίκνωσης, έτσι ώστε να εξασφαλίζεται μια καλή μηχανική λειτουργία. Η εφεύρεση αφορά λοιπόν σε ένα φύλλο πολυπροπυλενίου του οποίου τα χαρακτηριστικά γνωρίσματα συνίσταται στο γεγονός ότι είναι δομημένο σε μία σπιδάδα βάσης, η οποία αποτελείται από μία ρητίνη υδρογονάνθρακα με σημείο μαλάκυνσης $\geq 140^{\circ}\text{C}$ και φέρει τουλάχιστον μια στοιβάδα επικάλυψης, η οποία αποτελείται από α) ένα στατιστικό συμπολυμερές αιθυλενίου/προπυλενίου με περιεκτικότητα σε αιθυλένιο (υψηλής ή χαμηλής πυκνότητας) το ανώτερο 10% επί του βάρους (ως προς το προϊόν συμπολυμερισμού) ή β) ένα προϊόν συμπολυμερισμού προπυλενίου/βουτενίου (1), κατά προτίμηση με περιεκτικότητα σε βουτένιο (1) από 10 έως 15% επί του βάρους (ως προς το προϊόν συμπολυμερισμού) ή γ) ένα προϊόν τερεπολυμερισμού προπυλενίου/αιθυλενίου/α-ολεφίνης, όπου η α-ολεφίνη φέρει κατά προτίμηση 4 έως 10 άτομα άνθρακα, ιδίως προτιμώνται τα βουτένιο, πεντένιο και εξένιο ή δ) ένα μίγμα από δύο ή περισσότερα των αναφερθέντα στα α), β) και γ) συμπολυμερή ή τερεπολυμερή, όπου η(οι) σταβάδα(ες) επικάλυψης σύμφωνα με τα α), β), γ) ή δ) περιέχουν ενδεχομένως συμπληρωματικά μία ρητίνη υδρογονάνθρακα και η σπιδάδα της βάσης και/ή οι στοιβάδες επικάλυψης περιέχουν τουλάχιστον μία ουσία αντιμπλόκ και/ή ένα ολισθητικό.

ΠΕΡΙΛΗΨΗ (57)

Η εφεύρεση αφορά σε ένα κατασκευασμένο μέσω συνεξώθησης πολυσπιδαδωτό φύλλο πολυπροπυλενίου με βελτιωμένες ιδιότητες φραγμού

ΑΡΙΘΜΟΣ ΕΥΡΩΠΑΪΚΟΥ Δ.Ε.	(11):	3022445
ΑΡΙΘ. ΕΛΛΗΝΙΚΗΣ ΚΑΤΑΘΕΣΗΣ	(21):	970400160
ΗΜΕΡ. ΕΛΛΗΝΙΚΗΣ ΚΑΤΑΘΕΣΗΣ	(22):	30-01-97
ΑΡΙΘ./ΗΜΕΡ. ΔΗΜΟΣΙΕΥΣΗΣ		
ΕΥΡΩΠΑΪΚΟΥ ΔΙΠΛΩΜΑΤΟΣ	(87):	662221/11-12-96
ΑΡΙΘ./ΗΜΕΡ. ΔΗΜΟΣΙΕΥΣΗΣ		
ΕΥΡΩΠΑΪΚΗΣ ΑΙΤΗΣΗΣ	(86):	93920700.7/10-09-93
ΔΙΚΑΙΟΥΧΟΣ	(73):	SIEMENS AG Wittelsbacherplatz 2 80333 MUNCHEN, GERMANY
ΣΥΜΒΑΤΙΚΕΣ ΠΡΟΤΕΡΑΙΟΤΗΤΕΣ	(30):	92116359/24-09-92/EP
ΕΦΕΥΡΕΤΗΣ	(72):	1) DOHMSTREICH WOLFGANG 2) WINDSHEIMER KLAUS
ΕΙΔΙΚΟΣ ΠΛΗΡΕΞΟΥΣΙΟΣ	(74):	ΛΥΜΠΕΡΗΣ ΝΙΚΟΛΑΟΣ, Δικηγόρος Στουρνάρα 37 106 82 ΑΘΗΝΑ
ΑΝΤΙΚΛΗΤΟΣ	(74):	ΛΥΜΠΕΡΗΣ ΝΙΚΟΛΑΟΣ, Δικηγόρος Στουρνάρα 37 106 82 ΑΘΗΝΑ
ΤΙΤΛΟΣ ΕΦΕΥΡΕΣΗΣ	(54):	ΜΕΘΟΔΟΣ ΕΛΕΓΧΟΥ ΓΙΑ ΕΝΑΝ ΗΛΕΚΤΡΟΝΙΚΟ ΜΕΤΡΗΤΗ ΗΛΕΚΤΡΙΚΟΥ ΡΕΥΜΑΤΟΣ

ενεργοποίηση των παλμών φορτίσεως του μετρητή στο οπτικό σημείο διακλαδώσεως (5,6).



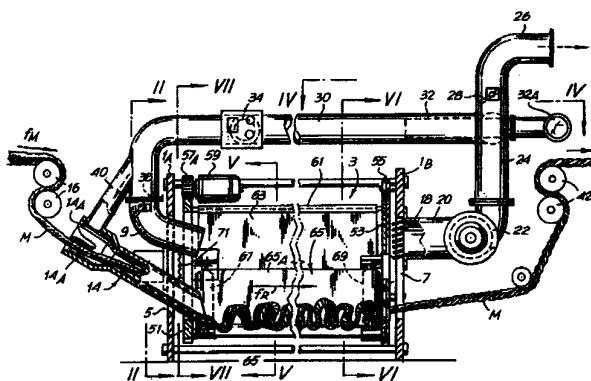
ΠΕΡΙΛΗΨΗ (57)

Η εφευρεστική αναφέρεται σε έναν ηλεκτρονικό μετρητή ηλεκτρικού ρεύματος (1) με οπτικό σημείο διακλαδώσεως (5,6), το οποίο χρησιμεύει για τον έλεγχο της καμπύλης αποδόσεως του μετρητή. Προς τούτο, μετά τη λήψη ενός τηλεγραφήματος ελέγχου από μία διάταξη ελέγχου (7, 8, 9) σε έναν μικροϋπολογιστή (2) του μετρητή, πραγματοποιείται μία

ΑΡΙΘΜΟΣ ΕΥΡΩΠΑΪΚΟΥ Δ.Ε.	(11):	3022446
ΑΡΙΘ. ΕΛΛΗΝΙΚΗΣ ΚΑΤΑΘΕΣΗΣ	(21):	970400161
ΗΜΕΡ. ΕΛΛΗΝΙΚΗΣ ΚΑΤΑΘΕΣΗΣ	(22):	30-01-97
ΑΡΙΘ./ΗΜΕΡ. ΔΗΜΟΣΙΕΥΣΗΣ ΕΥΡΩΠΑΪΚΟΥ ΔΙΠΛΩΜΑΤΟΣ	(87):	495761/27-11-96
ΑΡΙΘ./ΗΜΕΡ. ΔΗΜΟΣΙΕΥΣΗΣ ΕΥΡΩΠΑΪΚΗΣ ΑΙΤΗΣΗΣ	(86):	92830014.4/17-01-92
ΔΙΚΑΙΟΥΧΟΣ	(73):	1) CORAMTEX S.R.L. Via U. Giordano 12 50047 PRATO (FIRENZA), ITALY 2) OFFICINA MECCANICA BIANCALANI & C. DI FIRENZO BIANCALANI & C.S.N.C. Via Udine 16 50047 PRATO (FIRENZE), ITALY
ΣΥΜΒΑΤΙΚΕΣ ΠΡΟΤΕΡΑΙΟΤΗΤΕΣ ΕΦΕΥΡΕΤΗΣ	(30):	F1910017/18-01-91/IT
	(72):	1) BIANCALANI FIRENZO 2) MARCORA LUIGI
ΕΙΔΙΚΟΣ ΠΛΗΡΕΞΟΥΣΙΟΣ	(74):	ΛΥΜΠΕΡΗΣ ΝΙΚΟΛΑΟΣ, Δικηγόρος Στουρνάρα 37 106 82 ΑΘΗΝΑ
ΑΝΤΙΚΛΗΤΟΣ	(74):	ΛΥΜΠΕΡΗΣ ΝΙΚΟΛΑΟΣ, Δικηγόρος Στουρνάρα 37 106 82 ΑΘΗΝΑ
ΠΤΑΟΣ ΕΦΕΥΡΕΣΗΣ	(54):	ΣΥΣΚΕΥΗ ΓΙΑ ΤΗ ΣΥΝΕΧΗ ΚΑΤΕΡΓΑΣΙΑ ΓΡΑΜΜΙΚΟΥ ΒΙΟΜΗΧΑΝΙΚΟΥ ΠΡΟΪΟΝΤΟΣ

ΠΕΡΙΛΗΨΗ (57)

Η συσκευή - η οποία χρησιμοποιείται για τη συνεχή κατεργασία γραμμικού βιομηχανικού προϊόντος, όπως μακρό τεμάχιο υφάσματος προς ξήρανση, με ρεύμα αερίου - περιλαμβάνει μια κοίλη διάταξη ρότορα (3), που μπορεί να τίθεται σε γωνιώδη κίνηση γύρω από ένα ουσιαστικά οριζόντιο άξονα, σε συνδυασμό με μέσα (16,14) για την παροχή του βιομηχανικού προϊόντος (Μ) σε ένα ανοικτό άκρο του εν λόγω ρότορα, και μέσο (42) για την εξαγωγή του βιομηχανικού προϊόντος από το άλλο ανοικτό άκρο του εν λόγω ρότορα, συνεχείς μεταφορικές ταινίες (65, 65Α) εκτείνονται διά μέσου του ρότορα για να προωθούν με βραδύ ρυθμό το εν λόγω βιομηχανικό προϊόν μέσα στον εσωτερικό όγκο του ρότορα, κατά μήκος του εν λόγω ρότορα, και κατάλληλα μέσα (22, 30, 9) διοχετεύουν πεπεσμένο αέρα ή κάποιο άλλο αέριο κατεργασίας μέσα στον/ και κατά μήκος του εν λόγω ρότορα για την κατεργασία του υλικού.



ΑΡΙΘΜΟΣ ΕΥΡΩΠΑΪΚΟΥ Δ.Ε.	(11):	3022447
ΑΡΙΘ. ΕΛΛΗΝΙΚΗΣ ΚΑΤΑΘΕΣΗΣ	(21):	970400162
ΗΜΕΡ. ΕΛΛΗΝΙΚΗΣ ΚΑΤΑΘΕΣΗΣ	(22):	30-01-97
ΑΡΙΘ./ΗΜΕΡ. ΔΗΜΟΣΙΕΥΣΗΣ ΕΥΡΩΠΑΪΚΟΥ ΔΙΠΛΩΜΑΤΟΣ	(87):	400771/20-11-96
ΑΡΙΘ./ΗΜΕΡ. ΔΗΜΟΣΙΕΥΣΗΣ ΕΥΡΩΠΑΪΚΗΣ ΑΙΤΗΣΗΣ	(86):	90301092.4/02-02-90
ΔΙΚΑΙΟΥΧΟΣ	(73):	AT & T CORP. 32 Avenue Of The Americas, NEW YORK 10013-2412 NEW YORK, USA
ΣΥΜΒΑΤΙΚΕΣ ΠΡΟΤΕΡΑΙΟΤΗΤΕΣ ΕΦΕΥΡΕΤΗΣ	(30):	358743/30-05-89/US, 399384/24-08-89/US, 425529/23-10-89/US
	(72):	1) CATRON NANCY ANN 2) FODALE JOSEPH VITO 3) HANSON KARRIE JO 4) KOCH ROBERT ALAN 5) LARGE RONALD E. 6) ZOCCOLILLO SUSAN MADORRAN 7) FAMULARE RICHARD JAMES 8) SAHNI PARAMDEEP SINGH 9) SCHWARTZ ALAN IRA
ΕΙΔΙΚΟΣ ΠΛΗΡΕΞΟΥΣΙΟΣ	(74):	ΣΙΩΤΟΥ ΑΙΚΑΤΕΡΙΝΗ, Δικηγόρος Ζαΐμη 28 106 83 ΑΘΗΝΑ
ΑΝΤΙΚΛΗΤΟΣ	(74):	ΣΙΩΤΟΥ ΑΙΚΑΤΕΡΙΝΗ, Δικηγόρος Ζαΐμη 28 106 83 ΑΘΗΝΑ
ΠΤΑΟΣ ΕΦΕΥΡΕΣΗΣ	(54):	ΚΑΘΟΔΗΓΗΣΗ ΚΛΗΣΗΣ ΕΙΔΙΚΗΣ ΥΠΗΡΕΣΙΑΣ

ΠΕΡΙΛΗΨΗ (57)

Αυτή η εφεύρεση αφορά σε μεθόδους δημιουργίας τηλεομοιοτυπικών (φαξ) συνδέσεων. Αν μία κλήση προέρχεται από μία πηγή φαξ και ο προορισμός είναι ένας σταθμός φωνής, τότε η κλήση θα καθοδηγηθεί αυτόματα σ'ένα μηχανήμα φαξ το οποίο είναι προορισμένο για να δέχεται μηνύματα φαξ για το σταθμό φωνής. Μια κλήση φαξ ανιχνεύεται από μία ένδειξη κατηγορίας υπηρεσίας σ'ένα τοπικό γραφείο διανομής ή με την αποστολή ενός αριθμού σ'ένα διοδικό γραφείο από ένα τοπικό γραφείο, μέσω Αυτόματης Αναγνώρισης Αριθμού (ANI) του καλούντος, που είναι ένας από έναν κατάλογο αριθμών φαξ. Όταν καθοριστεί ότι μια κλήση είναι κλήση φαξ, ένας δείκτης φαξ αποστέλλεται με μηνύματα Σήμανσης Κοινού Διαύλου (CCS) για την κλήση αυτή. Αν ληφθεί μια κλήση με δείκτη φαξ, σ'ένα γραφείο διανομής του προορισμού, τότε το γραφείο προορισμού ελέγχει κατά πόσο ο κληθείς αριθμός είναι αριθμός φαξ, αν όχι, γίνεται μετάφραση για να ανευρεθεί ο αριθμός ενός σταθμού φαξ για την προώθηση κλήσεων φαξ στον καλούμενο αριθμό και η κλήση ολοκληρώνεται στο σταθμό φαξ. Πλεονεκτικά οι συνδρομητές δεν είναι απαραίτητο να γνωρίζουν έναν αριθμό φαξ για να μεταδώσουν ένα μήνυμα φαξ σ'έναν επιθυμητό αποδέκτη. Κατά τη διαχείριση τέτοιων κλήσεων προκύπτουν τριών ειδών προβλήματα, αναγνώριση ότι η κλήση είναι κλήση φαξ, μετάδοση της αναγνώρισης αυτής σ'έναν ακραίο διακόπτη φαξ και καθοδήγηση της κλήσης στον ακραίο διακόπτη φαξ. Μεταξύ των άλλων τεχνικών που χρησιμοποιούνται για αναγνώριση είναι μία ένδειξη κατηγορίας φαξ σ'ένα αρχικό μήνυμα προερχόμενο από μια γραμμή Ψηφιακού Ολοκληρωμένων Υπηρεσιών (ISDN) ή ένα επιλεγμένο πρόθεμα όπως #, #3 ή έναν εναλλακτικό κοινό κώδικα φορέα (10XXX) από μια κανονική γραμμή. Η καθοδήγηση περιλαμβάνει αυτόματη καθοδήγηση σ'ένα σύστημα αποθήκευσης και προώθησης στην περίπτωση που η γραμμή είναι κατειλημμένη ή δεν υπάρχει απάντηση στην κλήση, δρομολόγηση σ'έναν από ένα πλήθος εναλλακτικών προορισμών με βάση την ημέρα και την ώρα, την ανάγνωση άκρηστων φαξ και το άναμμα μιας λάμπας αναμονής μηνύματος φαξ στον καλούμενο (φωνή) προορισμό. Για διεθνείς κλήσεις, μπορεί να γίνει μετάφραση από φωνή σε φαξ σ'ένα διακόπτη πύλης εξόδου, οι κλήσεις φαξ μπορούν επίσης να καθοδηγούνται αυτόματα μέσω μηχανημάτων διεθνούς μετάδοσης, μικρής παραμόρφωσης.

ΑΡΙΘΜΟΣ ΕΥΡΩΠΑΪΚΟΥ Δ.Ε.	(11): 3022448
ΑΡΙΘ. ΕΛΛΗΝΙΚΗΣ ΚΑΤΑΘΕΣΗΣ	(21): 960402189
ΗΜΕΡ. ΕΛΛΗΝΙΚΗΣ ΚΑΤΑΘΕΣΗΣ	(22): 31-01-97
ΑΡΙΘ./ΗΜΕΡ. ΔΗΜΟΣΙΕΥΣΗΣ	
ΕΥΡΩΠΑΪΚΟΥ ΔΙΠΛΩΜΑΤΟΣ	(87): 548520/29-01-97
ΑΡΙΘ./ΗΜΕΡ. ΔΗΜΟΣΙΕΥΣΗΣ	
ΕΥΡΩΠΑΪΚΗΣ ΑΙΤΗΣΗΣ	(86): 92119138.3/09-11-92
ΔΙΚΑΙΟΥΧΟΣ	(73): AMERICAN CYANAMID COMPANY One Cyanamid Plaza, WAYNE 07470-8426 NJ, USA
ΣΥΜΒΑΤΙΚΕΣ ΠΡΟΤΕΡΑΙΟΤΗΤΕΣ	(30): 812518/20-12-91/US, 961471/23-10-92/US
ΕΦΕΥΡΕΤΗΣ	(72): 1) STRONG HENRY LEE 2) CORTES DAVID ANDRES 3) AHMED ZAREEN
ΕΙΔΙΚΟΣ ΠΛΗΡΕΞΟΥΣΙΟΣ	(74): ΒΟΖΕΜΠΕΡΓ-ΒΡΕΤΟΥ ΙΛΕΑΝΑ, Δικηγόρος Αιγαλέας 30 151 25 ΠΑΡΑΔΕΙΣΟΣ ΑΜΑΡΟΥΣΙΟΥ
ΑΝΤΙΚΛΗΤΟΣ	(74): ΒΟΖΕΜΠΕΡΓ-ΒΡΕΤΟΥ ΙΛΕΑΝΑ, Δικηγόρος Αιγαλέας 30 151 25 ΠΑΡΑΔΕΙΣΟΣ ΑΜΑΡΟΥΣΙΟΥ
ΤΙΤΛΟΣ ΕΦΕΥΡΕΣΗΣ	(54): ΜΕΘΟΔΟΣ ΓΙΑ ΤΗΝ ΒΙΟΜΗΧΑΝΙΚΗ ΚΑΤΑΣΚΕΥΗ 2-ΑΛΚΟΞΥΜΕΘΥΛΑΚΡΟ- ΛΕΙΝΗΣ ΚΑΙ Η ΧΡΗΣΗ ΤΗΣ ΓΙΑ ΠΑΡΑΣΚΕΥΗ 3-ΑΛΚΟΞΥΜΕΘΥΛ ΚΙΝΟ- ΛΙΝΩΝ.

ΠΕΡΙΛΗΨΗ (57)

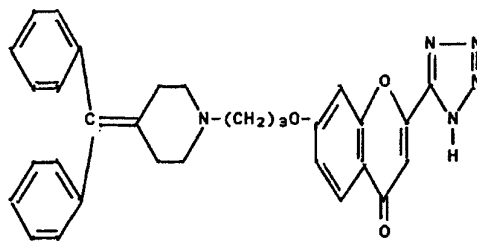
Παρέχεται μέθοδος για την βιομηχανική κατασκευή ενώσεων 2-αλκοξυμεθυλακρολεΐνης μέσω της αντίδρασης μίας κατάλληλης αλκοόλης και ακρολεΐνης παρουσία ενός οξέος και μιας τριτοκατεστημένης αμίνης για να σχηματίσει ένα ενδιάμεσο και η μετέπειτα αντίδραση του ενδιάμεσου με φορμαλδεΐδη παρουσία οξέος και διτοκατεστημένης αμίνης. Παρέχεται επίσης μέθοδος για την βιομηχανική κατασκευή 3-αλκοξυμεθυλκινολινών από 2-αλκοξυμεθυλακρολεΐνη.

ΑΡΙΘΜΟΣ ΕΥΡΩΠΑΪΚΟΥ Δ.Ε.	(11): 3022449
ΑΡΙΘ. ΕΛΛΗΝΙΚΗΣ ΚΑΤΑΘΕΣΗΣ	(21): 960402833
ΗΜΕΡ. ΕΛΛΗΝΙΚΗΣ ΚΑΤΑΘΕΣΗΣ	(22): 31-01-97
ΑΡΙΘ./ΗΜΕΡ. ΔΗΜΟΣΙΕΥΣΗΣ	
ΕΥΡΩΠΑΪΚΟΥ ΔΙΠΛΩΜΑΤΟΣ	(87): 548522/29-01-97
ΑΡΙΘ./ΗΜΕΡ. ΔΗΜΟΣΙΕΥΣΗΣ	
ΕΥΡΩΠΑΪΚΗΣ ΑΙΤΗΣΗΣ	(86): 92119140.9/09-11-92
ΔΙΚΑΙΟΥΧΟΣ	(73): AMERICAN CYANAMID COMPANY One Cyanamid Plaza, WAYNE 07470-8426 NJ, USA
ΣΥΜΒΑΤΙΚΕΣ ΠΡΟΤΕΡΑΙΟΤΗΤΕΣ	(30): 812517/20-12-91/US
ΕΦΕΥΡΕΤΗΣ	(72): RIEKER WILLIAM FREDERICK
ΕΙΔΙΚΟΣ ΠΛΗΡΕΞΟΥΣΙΟΣ	(74): ΒΟΖΕΜΠΕΡΓ-ΒΡΕΤΟΥ ΙΛΕΑΝΑ, Δικηγόρος Αιγαλέας 30 151 25 ΠΑΡΑΔΕΙΣΟΣ ΑΜΑΡΟΥΣΙΟΥ
ΑΝΤΙΚΛΗΤΟΣ	(74): ΒΟΖΕΜΠΕΡΓ-ΒΡΕΤΟΥ ΙΛΕΑΝΑ, Δικηγόρος Αιγαλέας 30 151 25 ΠΑΡΑΔΕΙΣΟΣ ΑΜΑΡΟΥΣΙΟΥ
ΤΙΤΛΟΣ ΕΦΕΥΡΕΣΗΣ	(54): ΜΕΘΟΔΟΣ ΓΙΑ ΤΟΝ ΚΑΘΑΡΙΣΜΟ ΕΝΩΣΕΩΝ 2,3-ΠΥΡΙΔΙΝΗΣ ΚΑΙ ΔΙΕΣΤΕΡΑ ΚΙΝΟΛΙΝΟΔΙΚΑΡΒΟΞΥΛΙΚΟΥ ΟΞΕΟΣ

ΠΕΡΙΛΗΨΗ (57)

Η παρούσα εφεύρεση παρέχει μέθοδο για τον καθαρισμό 2,3-πυριδίνης και ενώσεων διεστέρα κινολινο δικαρβοξυλικού οξέος μέσω εκχύλισης με ανόργανο οξύ.

ΑΡΙΘΜΟΣ ΕΥΡΩΠΑΪΚΟΥ Δ.Ε.	(11):	3022450
ΑΡΙΘ. ΕΛΛΗΝΙΚΗΣ ΚΑΤΑΘΕΣΗΣ	(21):	960403252
ΗΜΕΡ. ΕΛΛΗΝΙΚΗΣ ΚΑΤΑΘΕΣΗΣ	(22):	31-01-97
ΑΡΙΘ./ΗΜΕΡ. ΔΗΜΟΣΙΕΥΣΗΣ ΕΥΡΩΠΑΪΚΟΥ ΔΙΠΛΩΜΑΤΟΣ	(87):	613897/22-01-97
ΑΡΙΘ./ΗΜΕΡ. ΔΗΜΟΣΙΕΥΣΗΣ ΕΥΡΩΠΑΪΚΗΣ ΑΙΤΗΣΗΣ	(86):	94103215.3/03-03-94
ΔΙΚΑΙΟΥΧΟΣ	(73):	KOWA CO., LTD. 6-29 Nishiki 3-Chome, Naka-Ku, Nagoya-Shi 460 AICHI-KEN, JAPAN
ΣΥΜΒΑΤΙΚΕΣ ΠΡΟΤΕΡΑΙΟΤΗΤΕΣ ΕΦΕΥΡΕΤΗΣ	(30):	45156-93/05-03-93/JP
	(72):	1) TIMMERMAN HENK 2) MINGGUIANG ZHANG
ΕΙΔΙΚΟΣ ΠΛΗΡΕΞΟΥΣΙΟΣ	(74):	ΒΟΖΕΜΠΕΡΤ-ΒΡΕΤΟΥ ΙΛΕΑΝΑ, Δικηγόρος Αιγαλέας 30 151 25 ΠΑΡΑΔΕΙΣΟΣ ΑΜΑΡΟΥΣΙΟΥ
ΑΝΤΙΚΛΗΤΟΣ	(74):	ΒΟΖΕΜΠΕΡΤ-ΒΡΕΤΟΥ ΙΛΕΑΝΑ, Δικηγόρος Αιγαλέας 30 151 25 ΠΑΡΑΔΕΙΣΟΣ ΑΜΑΡΟΥΣΙΟΥ
ΤΤΛΟΣ ΕΦΕΥΡΕΣΗΣ	(54):	ΠΑΡΑΓΩΓΑ ΠΙΠΕΡΙΔΙΝΗΣ ΜΕ ΑΝΤΙ-ΣΤΑΜΙΝΙΚΗ ΚΑΙ ΑΝΤΙΛΕΥΚΟΤΡΙΝΙΟΥ ΔΡΑΣΤΙΚΟΤΗΤΑ



(1)

άλας αυτού και ένα φάρμακο που περιέχει το παράγωγο σαν αποτελεσματικό συστατικό. Η ένωση έχει εξαιρετική αντιισταμινική δραστηριότητα και δραστηριότητα αντιλευκοτριενίου, οι οποίες είναι καλώς εξισορροπημένες και έτσι είναι χρήσιμες για την πρόληψη και θεραπεία άσθματος ή άλλων αλλεργικών ασθενειών όπως αλλεργικής ρινίτιδος αλλεργικής δερματοπάθειας και κνίδωσης.

ΠΕΡΙΛΗΨΗ (57)

Ένα παράγωγο πιπεριδίνης του τύπου (1) :

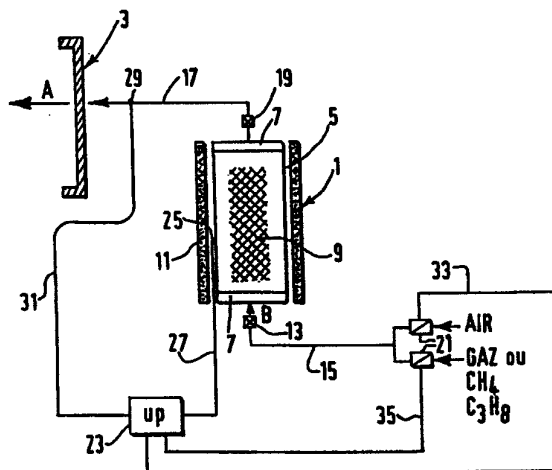
ΑΡΙΘΜΟΣ ΕΥΡΩΠΑΪΚΟΥ Δ.Ε.	(11):	3022451
ΑΡΙΘ. ΕΛΛΗΝΙΚΗΣ ΚΑΤΑΘΕΣΗΣ	(21):	960403688
ΗΜΕΡ. ΕΛΛΗΝΙΚΗΣ ΚΑΤΑΘΕΣΗΣ	(22):	31-01-97
ΑΡΙΘ./ΗΜΕΡ. ΔΗΜΟΣΙΕΥΣΗΣ ΕΥΡΩΠΑΪΚΟΥ ΔΙΠΛΩΜΑΤΟΣ	(87):	481182/29-01-97
ΑΡΙΘ./ΗΜΕΡ. ΔΗΜΟΣΙΕΥΣΗΣ ΕΥΡΩΠΑΪΚΗΣ ΑΙΤΗΣΗΣ	(86):	91113460.9/10-08-91
ΔΙΚΑΙΟΥΧΟΣ	(73):	AMERICAN CYANAMID COMPANY One Cyanamid Plaza, WAYNE 07470-8426 NJ, USA
ΣΥΜΒΑΤΙΚΕΣ ΠΡΟΤΕΡΑΙΟΤΗΤΕΣ ΕΦΕΥΡΕΤΗΣ	(30):	600054/18-10-90/US
	(72):	1) KAMESWARAN VENKATARAMAN 2) KAMHI VICTOR MARC
ΕΙΔΙΚΟΣ ΠΛΗΡΕΞΟΥΣΙΟΣ	(74):	ΒΟΖΕΜΠΕΡΤ-ΒΡΕΤΟΥ ΙΛΕΑΝΑ, Δικηγόρος Αιγαλέας 30 151 25 ΠΑΡΑΔΕΙΣΟΣ ΑΜΑΡΟΥΣΙΟΥ
ΑΝΤΙΚΛΗΤΟΣ	(74):	ΒΟΖΕΜΠΕΡΤ-ΒΡΕΤΟΥ ΙΛΕΑΝΑ, Δικηγόρος Αιγαλέας 30 151 25 ΠΑΡΑΔΕΙΣΟΣ ΑΜΑΡΟΥΣΙΟΥ
ΤΤΛΟΣ ΕΦΕΥΡΕΣΗΣ	(54):	ΕΝΤΟΜΟΚΤΟΝΟΙ ΚΑΙ ΑΚΑΡΕΟΚΤΟΝΙΚΟΙ ΠΑΡΑΓΟΝΤΕΣ ΔΙΣ ΚΑΙ ΤΡΙΣ (ΤΡΙΦΘΟΡΟΜΕΘΥΛ) ΑΡΥΛΠΥΡΡΟΛΙΟΥ

ΠΕΡΙΛΗΨΗ (57)

Περιγράφονται ενώσεις δις και τρις(τριφθορομεθυλ) - αρυλπυρρολίου που είναι αποτελεσματικές για τον έλεγχο εντόμων και ακάρεων. Παρουσιάζεται μέθοδος για την εντομοκτονική και ακαρεοκτονική χρήση των αναφερθεισών ενώσεων και μέθοδοι για την παρασκευή των αναφερθεισών ενώσεων.

ΑΡΙΘΜΟΣ ΕΥΡΩΠΑΪΚΟΥ Δ.Ε.	(11):	3022452
ΑΡΙΘ. ΕΛΛΗΝΙΚΗΣ ΚΑΤΑΘΕΣΗΣ	(21):	970400163
ΗΜΕΡ. ΕΛΛΗΝΙΚΗΣ ΚΑΤΑΘΕΣΗΣ	(22):	31-01-97
ΑΡΙΘ./ΗΜΕΡ. ΔΗΜΟΣΙΕΥΣΗΣ ΕΥΡΩΠΑΪΚΟΥ ΔΙΠΛΩΜΑΤΟΣ	(87):	686062/08-01-97
ΑΡΙΘ./ΗΜΕΡ. ΔΗΜΟΣΙΕΥΣΗΣ ΕΥΡΩΠΑΪΚΗΣ ΑΙΤΗΣΗΣ	(86):	94907589.9/17-02-94
ΔΙΚΑΙΟΥΧΟΣ	(73):	SERTHEL 24 Avenue Pasteur F-77410 CLAYE-SOUILLY, FRANCE
ΣΥΜΒΑΤΙΚΕΣ ΠΡΟΤΕΡΑΙΟΤΗΤΕΣ ΕΦΕΥΡΕΤΗΣ	(30):	9302101/24-02-93/FR
	(72):	1) BOURDET GUY 2) LEBRIS ALEXIS
ΕΙΔΙΚΟΣ ΠΛΗΡΕΞΟΥΣΙΟΣ	(74):	ΠΑΠΑΚΩΣΤΑ-ΑΝΑΓΝΩΣΤΟΠΟΥΛΟΥ ΠΑΝΑΓΙΩΤΑ, Δικηγόρος, Μαυροκορδάτου 7 106 78 ΑΘΗΝΑ
ΑΝΤΙΚΛΗΤΟΣ	(74):	ΚΙΟΡΤΣΗΣ ΒΑΣΙΛΕΙΟΣ, Δικηγόρος Μαυροκορδάτου 7 106 78 ΑΘΗΝΑ
ΠΤΑΟΣ ΕΦΕΥΡΕΣΗΣ	(54):	ΘΕΡΜΙΚΟΣ ΑΝΤΙΔΡΑΣΤΗΡΑΣ ΜΕ ΣΩ- ΛΗΝΑ ΑΓΓΕΥΘΕΙΑΣ ΔΙΟΔΟΥ ΡΕΥΜΑΤΟΣ

τις κατάλληλες συνθήκες θερμοκρασίας αντίδρασης, όπου ο αναφερθείς σωλήν είναι συναρμολογημένος στεγανά και ηλεκτρικά μεμονωμένος (13,19) με την διάταξη παροχής προϊόντων αντίδρασης (15) και με την διάταξη εξόδου (17) δια τα προϊόντα που εξέρχονται από την αντίδραση. Ένας τέτοιος αντιδραστήρας προορίζεται να δημιουργήσει μία ατμόσφαιρα η οποία έχει φορτιστεί με άνθρακα και με προκαθορισμένο δυναμικό άνθρακα δια την θερμική κατεργασία μεταλλικών τεμαχίων.

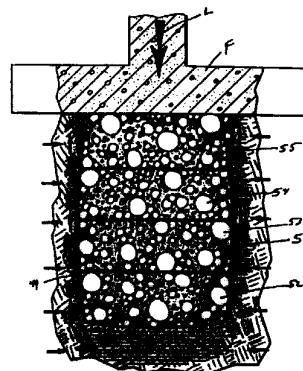


ΠΕΡΙΛΗΨΗ (57)

Η εφεύρεσις αφορά ένα θερμικό αντιδραστήρα. Ένα περιβλήμα (5) αποτελείται από ένα σωλήνα απ'ευθείας διόδου ρεύματος με όγκο και υλικά συμβατά δια την εφαρμογή και καταλλήλως εφοδιασμένο δια των άκρων του συνδέσεως (7) με (χαμηλής τάσεως) ρεύμα αναλόγως της ηλεκτρικής του αντιστάσεως ώστε να παράγει εντός του περιβλήματος

ΑΡΙΘΜΟΣ ΕΥΡΩΠΑΪΚΟΥ Δ.Ε.	(11):	3022453
ΑΡΙΘ. ΕΛΛΗΝΙΚΗΣ ΚΑΤΑΘΕΣΗΣ	(21):	970400164
ΗΜΕΡ. ΕΛΛΗΝΙΚΗΣ ΚΑΤΑΘΕΣΗΣ	(22):	31-01-97
ΑΡΙΘ./ΗΜΕΡ. ΔΗΜΟΣΙΕΥΣΗΣ ΕΥΡΩΠΑΪΚΟΥ ΔΙΠΛΩΜΑΤΟΣ	(87):	533890/11-12-96
ΑΡΙΘ./ΗΜΕΡ. ΔΗΜΟΣΙΕΥΣΗΣ ΕΥΡΩΠΑΪΚΗΣ ΑΙΤΗΣΗΣ	(86):	92908717.9/20-03-92
ΔΙΚΑΙΟΥΧΟΣ	(73):	1) FOX NATHANIEL SILL 4635 Riveredge Cove, LITHONIA 30058 GA, USA 2) LAWTON EVERT 6811 Nye Drive, SALT LAKE CITY 84121 UTAH, USA
ΣΥΜΒΑΤΙΚΕΣ ΠΡΟΤΕΡΑΙΟΤΗΤΕΣ ΕΦΕΥΡΕΤΗΣ	(30):	672701/20-03-91/US
	(72):	1) FOX NATHANIEL SILL 2) LAWTON EVERT
ΕΙΔΙΚΟΣ ΠΛΗΡΕΞΟΥΣΙΟΣ	(74):	ΠΑΠΑΚΩΣΤΑ-ΑΝΑΓΝΩΣΤΟΠΟΥΛΟΥ ΠΑΝΑΓΙΩΤΑ, Δικηγόρος, Μαυροκορδάτου 7 106 78 ΑΘΗΝΑ
ΑΝΤΙΚΛΗΤΟΣ	(74):	ΚΙΟΡΤΣΗΣ ΒΑΣΙΛΕΙΟΣ, Δικηγόρος Μαυροκορδάτου 7 106 78 ΑΘΗΝΑ
ΠΤΑΟΣ ΕΦΕΥΡΕΣΗΣ	(54):	ΚΟΝΤΑ ΥΠΟΣΤΗΛΩΜΑΤΑ ΑΠΟ ΣΥΣΣΩ- ΜΑΤΩΜΑ ΚΑΙ ΜΕΘΟΔΟΣ ΚΑΙ ΣΥΣΚΕΥΗ ΔΙΑ ΤΗΝ ΠΑΡΑΣΚΕΥΗ ΑΥΤΩΝ

του εδάφους πλησίον του τμήματος του πυθμένος της κοιλότητας ώστε να προενταθεί και να συμπυκνωθεί το έδαφος κάτωθεν της κοιλότητας, προσθήκη μίας στρώσεως χαλαρού συσσωματώματος, ώστε εν μέρει να γεμίσει η κοιλότης, συνεκτικοποίηση της στρώσεως του χαλαρού συσσωματώματος (37) με ένα εργαλείο (10) που είναι προσαρμοσμένο να ελατώνει το ύψος της στρώσεως και προσαρμοσμένο να προεντίνει και να συμπυκνώνει το έδαφος πλευρικά δια ωθήσεως ενός μέρους του συσσωματώματος πλευρικά εντός των πλευρών της κοιλότητας και έτσι να διαπλάτυνει επίσης την κοιλότητα πλησίον της στρώσεως και επικάλυψη των βαθμίδων προσθήκης συσσωματώματος και συνεκτικοποίησης του συσσωματώματος έως ότου η κοιλότης γεμισθεί ουσιαστικά πλήρως με συνεκτικοποιημένο συσσωμάτωμα ή γεμισθεί έως την επιθυμητή στάθμη. Το προκύπτον υποστόλωμα έχει μία εξογκωμένη και κυματοειδή εξωτερική επιφάνεια, η οποία μπορεί να υποβαστάζει καλύτερα το περιβάλλον προεντεταμένο έδαφος.

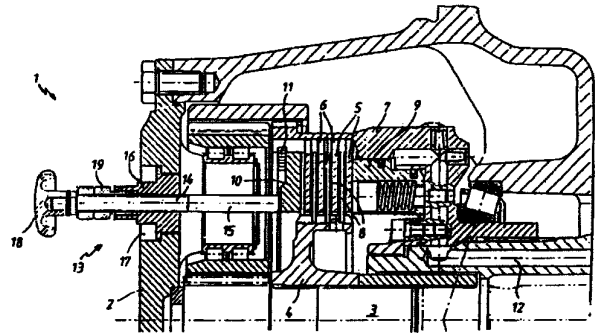


ΠΕΡΙΛΗΨΗ (57)

Μια μέθοδος και μία συσκευή δια την παραγωγή κοντών υποστηλωμάτων από συσσωμάτωμα επιτόπου εντός του εδάφους που περιλαμβάνει τις βαθμίδες σχηματισμού μιας κοιλότητας στο έδαφος, συνεκτικοποίησης

ΑΡΙΘΜΟΣ ΕΥΡΩΠΑΪΚΟΥ Δ.Ε.	(11):	3022454
ΑΡΙΘ. ΕΛΛΗΝΙΚΗΣ ΚΑΤΑΘΕΣΗΣ	(21):	970400165
ΗΜΕΡ. ΕΛΛΗΝΙΚΗΣ ΚΑΤΑΘΕΣΗΣ	(22):	31-01-97
ΑΡΙΘ./ΗΜΕΡ. ΔΗΜΟΣΙΕΥΣΗΣ ΕΥΡΩΠΑΪΚΟΥ ΔΙΠΛΩΜΑΤΟΣ	(87):	705419/15-01-97
ΑΡΙΘ./ΗΜΕΡ. ΔΗΜΟΣΙΕΥΣΗΣ ΕΥΡΩΠΑΪΚΗΣ ΑΙΤΗΣΗΣ	(86):	94901836.0/22-11-93
ΔΙΚΑΙΟΥΧΟΣ	(73):	O & K ORENSTEIN & KOPPEL AG Staakener Strasse 53-63 13581 BERLIN, GERMANY
ΣΥΜΒΑΤΙΚΕΣ ΠΡΟΤΕΡΑΙΟΤΗΤΕΣ	(30):	4239688/26-11-92/DE, 4338468/11-11-93/DE
ΕΦΕΥΡΕΤΗΣ	(72):	1) SCHMIDT THOMAS 2) BULKEWITZ SIEGFRIED 3) REISINGER HELMUT
ΕΙΔΙΚΟΣ ΠΑΗΡΕΞΟΥΣΙΟΣ	(74):	ΠΑΠΑΚΩΣΤΑ-ΑΝΑΓΝΩΣΤΟΠΟΥΛΟΥ ΠΑΝΑΓΙΩΤΑ, Δικηγόρος, Μαυροκορδάτου 7 106 78 ΑΘΗΝΑ
ΑΝΤΙΚΛΗΤΟΣ	(74):	ΚΙΟΡΤΣΗΣ ΒΑΣΙΛΕΙΟΣ, Δικηγόρος Μαυροκορδάτου 7 106 78 ΑΘΗΝΑ
ΠΤΛΟΣ ΕΦΕΥΡΕΣΗΣ	(54):	ΜΕΘΟΔΟΣ ΚΑΙ ΔΙΑΤΑΞΙΣ ΔΙΑ ΤΗΝ ΜΕΤΡΗΣΙΝ ΦΘΟΡΑΣ ΦΡΕΝΩΝ ΜΕ ΣΤΡΩΣΕΙΣ

οδοντωτούς τροχούς δίσκου δίσκου ενός κοιλίου (16) που περιέχει μίαν διάταξιν μετρήσεως (13) εντός μίας προκαθορισμένης οπής (17) εντός της πλήμνης του τροχού. Η διάταξις μετρήσεως έχει μίαν άτρακτον (14), η οποία οδηγείται ομοκέντρως εντός του κοιλίου ρυθμίσεως και η οποία κινείται προς τον παράκυκλον υποβαστάξεως του πολλαπλού δίσκου (10) αφού τεθεί εις ενέργειαν το φρένον και πριν η πλήμνη του τροχού περιστραφεί περισσότερο και η απόσταξις αυτή προσδιορίζεται ως πρώτη τιμή μετρήσεως. Το φρένον, ακολούθως χαλαρώνει και η άτρακτος (14) κινείται έως ότου έλθει και πάλιν να υποβαστάξει τον παράκυκλον υποβαστάξεως (10) και η απόσταξις αυτή προσδιορίζεται ως δευτέρα τιμή μετρήσεως. Η διαφορά μεταξύ των δύο τιμών μετρήσεως δίδει την διαδρομή εμβόλου (πλήμνη) δηλαδή την φθοράν των επενδύσεων τριβής (8).



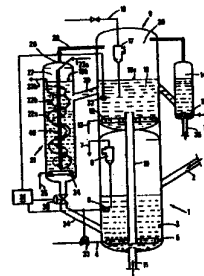
ΠΕΡΙΛΗΨΗ (57)

Αποκαλύπτεται μία μέθοδος και μία διάταξη δια την μέτρησιν της φθοράς φρένων με πολλούς δίσκους, και ειδικότερα αξόνων με πλανητικούς

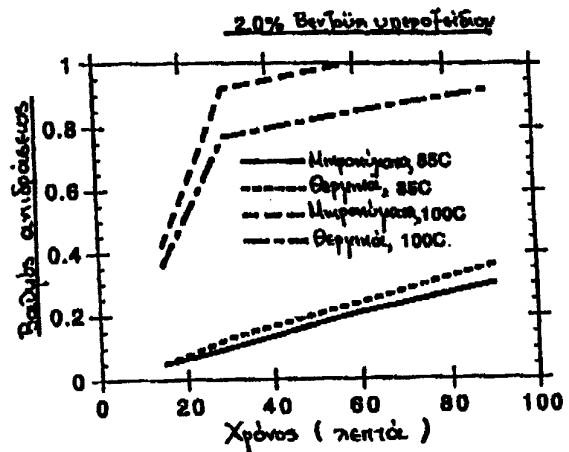
ΑΡΙΘΜΟΣ ΕΥΡΩΠΑΪΚΟΥ Δ.Ε.	(11):	3022455
ΑΡΙΘ. ΕΛΛΗΝΙΚΗΣ ΚΑΤΑΘΕΣΗΣ	(21):	970400166
ΗΜΕΡ. ΕΛΛΗΝΙΚΗΣ ΚΑΤΑΘΕΣΗΣ	(22):	31-01-97
ΑΡΙΘ./ΗΜΕΡ. ΔΗΜΟΣΙΕΥΣΗΣ ΕΥΡΩΠΑΪΚΟΥ ΔΙΠΛΩΜΑΤΟΣ	(87):	699224/08-01-97
ΑΡΙΘ./ΗΜΕΡ. ΔΗΜΟΣΙΕΥΣΗΣ ΕΥΡΩΠΑΪΚΗΣ ΑΙΤΗΣΗΣ	(86):	94915587.3/04-05-94
ΔΙΚΑΙΟΥΧΟΣ	(73):	INSTITUT FRANCAIS DU PETROLE 4 Avenue De Bois Preau 92506 RUEIL-MALMAISON CEDEX, FRANCE
ΣΥΜΒΑΤΙΚΕΣ ΠΡΟΤΕΡΑΙΟΤΗΤΕΣ	(30):	9305685/10-05-93/FR
ΕΦΕΥΡΕΤΗΣ	(72):	1) BONIFAY REGIS 2) GAUTHIER THIERRY 3) PONTIER RENAUD 4) HOFFMANN FREDERIC
ΕΙΔΙΚΟΣ ΠΑΗΡΕΞΟΥΣΙΟΣ	(74):	ΠΑΠΑΚΩΣΤΑ-ΑΝΑΓΝΩΣΤΟΠΟΥΛΟΥ ΠΑΝΑΓΙΩΤΑ, Δικηγόρος, Μαυροκορδάτου 7 106 78 ΑΘΗΝΑ
ΑΝΤΙΚΛΗΤΟΣ	(74):	ΚΙΟΡΤΣΗΣ ΒΑΣΙΛΕΙΟΣ, Δικηγόρος Μαυροκορδάτου 7 106 78 ΑΘΗΝΑ
ΠΤΛΟΣ ΕΦΕΥΡΕΣΗΣ	(54):	ΜΕΘΟΔΟΣ ΔΙΑ ΤΟΝ ΕΛΕΓΧΟ ΤΟΥ ΕΠΙΠΕΔΟΥ ΘΕΡΜΑΝΣΕΩΣ ΕΝΟΣ ΣΤΕΡΕΟΥ ΣΕ ΕΝΑ ΕΝΑΛΛΑΚΤΗΡΑ ΘΕΡΜΟΤΗΤΟΣ ΜΕ ΣΤΡΩΣΕΙΣ ΚΥΛΙΝΔΡΙΚΩΝ ΣΩΛΗΝΩΝ

ΠΕΡΙΛΗΨΗ (57)

Μέθοδος δια τον έλεγχο επιπέδου θερμότητας κατά την διάρκεια της συνεχούς επεξεργασίας σε ένα ρευστοποιημένο λίκνο ενός κωνιομόρφου στερεού, όπου το αναφερθέν στερεό υφίσταται κατεργασία εις την ζώνη επεξεργασίας του ρευστοποιημένου λίκνου και τουλάχιστον ένα μέρος στερεού αντλείται από την ζώνη και μεταφέρεται εις ένα εξωτερικό εναλλακτήρα θερμότητας (21) που περιέχει τουλάχιστον μία δεσμίδα (22) σωλήνων εναλλαγής θερμότητας εις τους οποίους κυκλοφορεί ένα εξατμιζόμενο ψυκτικό ρευστό, και εν συνεχεία πραγματοποιείται μία διαδικασία θερμικού ελέγχου σε ένα ρευστοποιημένο λίκνο διεγμέσου εναλλαγής θερμότητας με το ρευστό, και το μέρος ελεγχόμενης θερμότητας αντλείται δια να ανακυκλωθεί εις την ζώνη επεξεργασίας ή σε μία άλλη ζώνη επεξεργασίας (1). Ειδικότερα, το μέρος του στερεού ανακυκλώνεται προς τα κάτω δια ενός αδρανούς ή μη αδρανούς ρευστού ρευστοποίησης εις το λίκνο ρευστοποίησης και άνωθεν της δεσμίδος σωλήνων (22) που είναι περιτυλιγμένη κατά τέτοιο τρόπο ώστε το ρεύμα των στερεών να διασταυρώνεται με τους σωλήνες, και το υγρό ψύξεως να κυκλοφορεί κατά μία διεύθυνση εντός της δεσμίδος των σωλήνων. Η εφεύρεσις εφαρμόζεται εις την καταλυτική πυρόλυση αποθεμάτων πετρελαίου.



ΑΡΙΘΜΟΣ ΕΥΡΩΠΑΪΚΟΥ Δ.Ε. (11):	3022456
ΑΡΙΘ. ΕΛΛΗΝΙΚΗΣ ΚΑΤΑΘΕΣΗΣ (21):	970400167
ΗΜΕΡ. ΕΛΛΗΝΙΚΗΣ ΚΑΤΑΘΕΣΗΣ (22):	31-01-97
ΑΡΙΘ./ΗΜΕΡ. ΔΗΜΟΣΙΕΥΣΗΣ	
ΕΥΡΩΠΑΪΚΟΥ ΔΙΠΛΩΜΑΤΟΣ (87):	595381/04-12-96
ΑΡΙΘ./ΗΜΕΡ. ΔΗΜΟΣΙΕΥΣΗΣ	
ΕΥΡΩΠΑΪΚΗΣ ΑΙΤΗΣΗΣ (86):	93202710.5/18-09-93
ΔΙΚΑΙΟΥΧΟΣ (73):	ENICHEM SPA Piazza Della Repubblica 16 I-20124 MILANO, ITALY
ΣΥΜΒΑΤΙΚΕΣ ΠΡΟΤΕΡΑΙΟΤΗΤΕΣ (30):	953878/30-09-92/US
ΕΦΕΥΡΕΤΗΣ (72):	1) DEMEUSE MARK T. 2) RYAN CHARLES L. JR. 3) PARODI FABRIZIO
ΕΙΔΙΚΟΣ ΠΛΗΡΕΞΟΥΣΙΟΣ (74):	ΠΑΠΑΚΩΣΤΑ-ΑΝΑΓΝΩΣΤΟΠΟΥΛΟΥ ΠΑΝΑΓΙΩΤΑ, Δικηγόρος, Μαυροκορδάτου 7 106 78 ΑΘΗΝΑ
ΑΝΤΙΚΛΗΤΟΣ (74):	ΚΙΟΡΤΣΗΣ ΒΑΣΙΛΕΙΟΣ, Δικηγόρος Μαυροκορδάτου 7 106 78 ΑΘΗΝΑ
ΤΙΤΛΟΣ ΕΦΕΥΡΕΣΗΣ (54):	ΕΠΕΞΕΡΓΑΣΙΑ ΑΝΘΡΑΚΙΚΩΝ ΜΟΝΟΜΕΡΩΝ ΔΙΑ ΜΙΚΡΟΚΥΜΑΤΩΝ



ΠΕΡΙΛΗΨΗ (57)

Τα ανθρακικά μονομερή πολυμερίζονται παρουσία ή απουσία καταλύτου ενάρξεως πολυμερισμού δι' ακτινοβολίας με ηλεκτρομαγνητική ακτινοβολία άνευ διαλύτου ή αραιωτικού μέσου.

ΑΡΙΘΜΟΣ ΕΥΡΩΠΑΪΚΟΥ Δ.Ε. (11):	3022457
ΑΡΙΘ. ΕΛΛΗΝΙΚΗΣ ΚΑΤΑΘΕΣΗΣ (21):	970400168
ΗΜΕΡ. ΕΛΛΗΝΙΚΗΣ ΚΑΤΑΘΕΣΗΣ (22):	31-01-97
ΑΡΙΘ./ΗΜΕΡ. ΔΗΜΟΣΙΕΥΣΗΣ	
ΕΥΡΩΠΑΪΚΟΥ ΔΙΠΛΩΜΑΤΟΣ (87):	317074/18-12-96
ΑΡΙΘ./ΗΜΕΡ. ΔΗΜΟΣΙΕΥΣΗΣ	
ΕΥΡΩΠΑΪΚΗΣ ΑΙΤΗΣΗΣ (86):	88309414.6/07-10-88
ΔΙΚΑΙΟΥΧΟΣ (73):	SANGTEC MEDICAL AB Ballstavagen 30-32 161 02 BROMMA, SWEDEN
ΣΥΜΒΑΤΙΚΕΣ ΠΡΟΤΕΡΑΙΟΤΗΤΕΣ (30):	874466/09-10-87/FI
ΕΦΕΥΡΕΤΗΣ (72):	1) SODERJUND HANS ERIK 2) RANKI TUULA MARJUT 3) SYVANEN ANN-CHRISTINE ELIZABETH 4) BUCHERT PETRI UOLEVI 5) JARVINEN ANNE MARITTA 6) KARISSON STEFAN HENRIK 7) KORPELA ΚΑΙ MIKAEL 8) LAAKSONEN MATTI HEIKKI SAKARI 9) LONNQVIST GUNNEL SOLVEIG KRISTINA 10) TENHUNEN YURKA TAPANI 11) WECKMAN ARJA MARJATTA
ΕΙΔΙΚΟΣ ΠΛΗΡΕΞΟΥΣΙΟΣ (74):	ΠΑΠΑΚΩΣΤΑ-ΑΝΑΓΝΩΣΤΟΠΟΥΛΟΥ ΠΑΝΑΓΙΩΤΑ, Δικηγόρος, Μαυροκορδάτου 7 106 78 ΑΘΗΝΑ
ΑΝΤΙΚΛΗΤΟΣ (74):	ΚΙΟΡΤΣΗΣ ΒΑΣΙΛΕΙΟΣ, Δικηγόρος Μαυροκορδάτου 7 106 78 ΑΘΗΝΑ
ΤΙΤΛΟΣ ΕΦΕΥΡΕΣΗΣ (54):	ΜΕΘΟΔΟΣ ΥΒΡΙΔΟΠΟΙΗΣΕΩΣ ΚΑΙ ΚΥΤΙΟ ΑΝΤΙΔΡΑΣΤΗΡΙΩΝ ΔΙ' ΑΥΤΗΝ

ΠΕΡΙΛΗΨΗ (57)

Μία μέθοδος υβριδοποίησης ανιχνεύσεως ενός νουκλεϊκού οξέος η οποία περιλαμβάνει: α) διήθηση ενός διαλύματος εις τον οποίον πρόκειται να ανιχνευθεί η παρουσία ενός μορίου στοχευομένου νουκλεϊκού οξέος ή αντιγράφου στοχευομένου νουκλεϊκού οξέος προς απομάκρυνση αδιαλύτων ακαθαρσιών απ' το διάλυμα β) παραγωγή απ' το διήθημα μιας συζυγικής ενώσεως ενός αδιαλύτου τεμαχιδίου και υβριδοποιημένου μορίου στοχευομένου νουκλεϊκού οξέος ή υβριδοποιημένου αντιγράφου στοχευομένου νουκλεϊκού οξέος, όπου το υβριδοποιημένο μόριο νουκλεϊκού οξέος ή αντιγράφου είναι συνδεδεμένο με το τεμαχίδιο δια ενός παράγοντος επισήμανσεως νουκλεϊκού οξέος ή ενδεχομένως, εις την περίπτωση ενός υβριδοποιημένου μορίου αντιγράφου, μέσω ενός αρχικού τεμαχίου δια του οποίου κατασκευάσθη το αντίγραφο. γ) διαλογή της συζυγικής ενώσεως από τυχόν περίσσεια παράγοντος επισήμανσεως και/ή αρχικού τεμαχίου δια διήθησεως και πλύσεως και δ) ανίχνευση της ποσότητας της υπαρχούσης συζυγικής ενώσεως.

ΑΡΙΘΜΟΣ ΕΥΡΩΠΑΪΚΟΥ Δ.Ε.	(11):	3022458
ΑΡΙΘ. ΕΛΛΗΝΙΚΗΣ ΚΑΤΑΘΕΣΗΣ	(21):	970400169
ΗΜΕΡ. ΕΛΛΗΝΙΚΗΣ ΚΑΤΑΘΕΣΗΣ	(22):	31-01-97
ΑΡΙΘ./ΗΜΕΡ. ΔΗΜΟΣΙΕΥΣΗΣ		
ΕΥΡΩΠΑΪΚΟΥ ΔΙΠΛΩΜΑΤΟΣ	(87):	620728/08-01-97
ΑΡΙΘ./ΗΜΕΡ. ΔΗΜΟΣΙΕΥΣΗΣ		
ΕΥΡΩΠΑΪΚΗΣ ΑΙΤΗΣΗΣ	(86):	92920132.5/10-09-92
ΔΙΚΑΙΟΥΧΟΣ	(73):	PFIZER INC. 235 East 42nd Street, NEW YORK 10017 NEW YORK, USA
ΣΥΜΒΑΤΙΚΕΣ ΠΡΟΤΕΡΑΙΟΤΗΤΕΣ	(30):	819553/13-01-92/US
ΕΦΕΥΡΕΤΗΣ	(72):	LO JULIAN BELKNAP
ΕΙΔΙΚΟΣ ΠΛΗΡΕΞΟΥΣΙΟΣ	(74):	ΣΑΡΔΕΛΗ ΘΕΟΔΟΣΙΑ, Δικηγόρος Κουμπάρη 2 106 74 ΑΘΗΝΑ
ΑΝΤΙΚΛΗΤΟΣ	(74):	ΠΑΠΑΚΩΝΣΤΑΝΤΙΝΟΥ ΕΛΕΝΗ, Δικηγόρος Κουμπάρη 2 106 74 ΑΘΗΝΑ
ΠΤΛΟΣ ΕΦΕΥΡΕΣΗΣ	(54):	ΠΑΡΑΣΚΕΥΗ ΧΑΠΙΩΝ ΑΥΞΗΜΕΝΗΣ ΣΤΕΡΕΟΤΗΤΟΣ, ΑΝΤΟΧΗΣ

ΠΕΡΙΛΗΨΗ (57)

Παρασκευάζονται χάπια αυξημένης δύναμης με την ένωση και συμπίεση ενός τηκομένου συνδέτη, εκδόχων και ενός φαρμακευτικά ενεργού παράγοντα σε ένα χάπι, με την τήξη του συνδέτη στο χάπι, και μετά με τη στερεοποίηση του σ'αυτό.

ΑΡΙΘΜΟΣ ΕΥΡΩΠΑΪΚΟΥ Δ.Ε.	(11):	3022459
ΑΡΙΘ. ΕΛΛΗΝΙΚΗΣ ΚΑΤΑΘΕΣΗΣ	(21):	970400170
ΗΜΕΡ. ΕΛΛΗΝΙΚΗΣ ΚΑΤΑΘΕΣΗΣ	(22):	31-01-97
ΑΡΙΘ./ΗΜΕΡ. ΔΗΜΟΣΙΕΥΣΗΣ		
ΕΥΡΩΠΑΪΚΟΥ ΔΙΠΛΩΜΑΤΟΣ	(87):	668863/08-01-97
ΑΡΙΘ./ΗΜΕΡ. ΔΗΜΟΣΙΕΥΣΗΣ		
ΕΥΡΩΠΑΪΚΗΣ ΑΙΤΗΣΗΣ	(86):	93917176.5/19-07-93
ΔΙΚΑΙΟΥΧΟΣ	(73):	PFIFER INC. 235 East 42nd Street, NEW YORK 10017 NEW YORK, USA
ΣΥΜΒΑΤΙΚΕΣ ΠΡΟΤΕΡΑΙΟΤΗΤΕΣ	(30):	975244/12-11-92/US
ΕΦΕΥΡΕΤΗΣ	(72):	1) ΙΤΟ FUMITAKA 2) ΚΟΝΔΟ HIROSHI 3) ΝΑΚΑΝΕ MASAMI 4) ΣΗΙΜΑΔΑ ΚΑΟΡU
ΕΙΔΙΚΟΣ ΠΛΗΡΕΞΟΥΣΙΟΣ	(74):	ΣΑΡΔΕΛΗ ΘΕΟΔΟΣΙΑ, Δικηγόρος Κουμπάρη 2 106 74 ΑΘΗΝΑ
ΑΝΤΙΚΛΗΤΟΣ	(74):	ΠΑΠΑΚΩΝΣΤΑΝΤΙΝΟΥ ΕΛΕΝΗ, Δικηγόρος Κουμπάρη 2 106 74 ΑΘΗΝΑ
ΠΤΛΟΣ ΕΦΕΥΡΕΣΗΣ	(54):	ΠΑΡΑΓΩΓΟ ΤΗΣ ΚΙΝΟΚΛΙΔΙΝΗΣ ΩΣ ΑΝΤΑΓΩΝΙΣΤΗΣ ΤΗΣ ΟΥΣΙΑΣ P

αγωγή των γαστρεντερικών ανωμαλιών, φλεγμονωδών ανωμαλιών, ανωμαλιών κεντρικού νευρικού συστήματος και πόνου.

ΠΕΡΙΛΗΨΗ (57)

Η ανακάλυψη σχετίζεται με το παράγωγο της κινολιδίνης (2S,3S, -N-(5-η-προπυλ-2-μεθοξυφαινυλ) μεθυλο-2-2-διαφαινυλμεθύλο -1-αζαδικυκλο [2,2,2] οκτάν -3-αμίνης και τα φαρμακευτικά αποδεκτά άλατά της. Οι ενώσεις αυτές είναι ανταγωνιστές ουσίας P, και είναι ωφέλιμες στην

ΑΡΙΘΜΟΣ ΕΥΡΩΠΑΪΚΟΥ Δ.Ε.	(11):	3022460
ΑΡΙΘ. ΕΛΛΗΝΙΚΗΣ ΚΑΤΑΘΕΣΗΣ	(21):	970400171
ΗΜΕΡ. ΕΛΛΗΝΙΚΗΣ ΚΑΤΑΘΕΣΗΣ	(22):	31-01-97
ΑΡΙΘ./ΗΜΕΡ. ΔΗΜΟΣΙΕΥΣΗΣ		
ΕΥΡΩΠΑΪΚΟΥ ΔΙΠΛΩΜΑΤΟΣ	(87):	419121/15-01-97
ΑΡΙΘ./ΗΜΕΡ. ΔΗΜΟΣΙΕΥΣΗΣ		
ΕΥΡΩΠΑΪΚΗΣ ΑΙΤΗΣΗΣ	(86):	90309996.8/12-09-90
ΔΙΚΑΙΟΥΧΟΣ	(73):	PFIZER INC. 235 East 42nd Street, NEW YORK 10017-5755 NEW YORK, USA
ΣΥΜΒΑΤΙΚΕΣ ΠΡΟΤΕΡΑΙΟΤΗΤΕΣ	(30):	408825/18-09-89/US
ΕΦΕΥΡΕΤΗΣ	(72):	UNANGST RICHARD R.
ΕΙΔΙΚΟΣ ΠΛΗΡΕΞΟΥΣΙΟΣ	(74):	ΣΑΡΔΕΛΗ ΘΕΟΔΟΣΙΑ, Δικηγόρος Κουμπάρη 2 106 74 ΑΘΗΝΑ
ΑΝΤΙΚΛΗΤΟΣ	(74):	ΠΑΠΑΚΩΝΣΤΑΝΤΙΝΟΥ ΕΛΕΝΗ, Δικηγόρος Κουμπάρη 2 106 74 ΑΘΗΝΑ
ΠΤΛΟΣ ΕΦΕΥΡΕΣΗΣ	(54):	ΣΤΑΘΕΡΟΠΟΙΗΜΕΝΕΣ ΑΝΤΙΒΙΟΤΙΚΕΣ ΣΥΝΘΕΣΕΙΣ ΓΙΑ ΖΩΙΚΗ ΔΙΑΤΡΟΦΗ

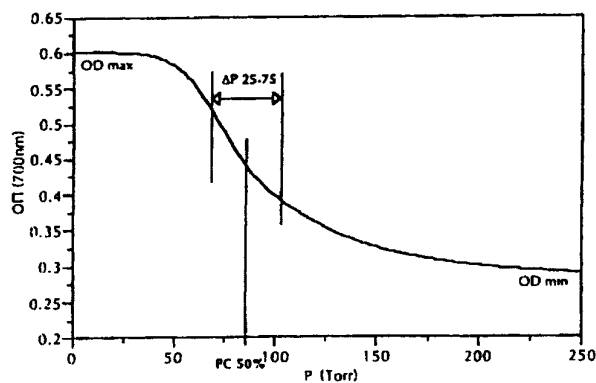
ΠΕΡΙΛΗΨΗ (57)

Μια σταθεροποιημένη αντιβιοτική σύνθεση για ζωϊκή διατροφή παρέχει μια βελτιωμένη πρόσληψη του αντιβιοτικού από την τροφή του ζώου. Οι τροφές περιέχουν το αντιβιοτικό υπό μια καλυμμένη μορφή. Σε μια προτιμώμενη ενσωμάτωση το αντιβιοτικό καλύπτεται ως μικροκάψουλες πριν να προστεθεί στην τροφή του ζώου.

ΑΡΙΘΜΟΣ ΕΥΡΩΠΑΪΚΟΥ Δ.Ε.	(11):	3022461
ΑΡΙΘ. ΕΛΛΗΝΙΚΗΣ ΚΑΤΑΘΕΣΗΣ	(21):	970400172
ΗΜΕΡ. ΕΛΛΗΝΙΚΗΣ ΚΑΤΑΘΕΣΗΣ	(22):	31-01-97
ΑΡΙΘ./ΗΜΕΡ. ΔΗΜΟΣΙΕΥΣΗΣ		
ΕΥΡΩΠΑΪΚΟΥ ΔΙΠΛΩΜΑΤΟΣ	(87):	554213/15-01-97
ΑΡΙΘ./ΗΜΕΡ. ΔΗΜΟΣΙΕΥΣΗΣ		
ΕΥΡΩΠΑΪΚΗΣ ΑΙΤΗΣΗΣ	(86):	93810026.0/19-01-93
ΔΙΚΑΙΟΥΧΟΣ	(73):	BRACCO INTERNATIONAL B.V. 7, De Boelelaan 1083 AMSTERDAM HJ, NETHERLANDS
ΣΥΜΒΑΤΙΚΕΣ ΠΡΟΤΕΡΑΙΟΤΗΤΕΣ	(30):	92810046/24-01-92/EP
ΕΦΕΥΡΕΤΗΣ	(72):	1) SCHNEIDER MICHEL 2) YAN FENG 3) GRENIER PASCAL 4) PUGNIER JEROME 5) BARRAU MARIE-BERNADETTE
ΕΙΔΙΚΟΣ ΠΛΗΡΕΞΟΥΣΙΟΣ	(74):	ΣΑΡΔΕΛΗ ΘΕΟΔΟΣΙΑ, Δικηγόρος Κουμπάρη 2 106 74 ΑΘΗΝΑ
ΑΝΤΙΚΛΗΤΟΣ	(74):	ΠΑΠΑΚΩΝΣΤΑΝΤΙΝΟΥ ΕΛΕΝΗ, Δικηγόρος Κουμπάρη 2 106 74 ΑΘΗΝΑ
ΠΤΛΟΣ ΕΦΕΥΡΕΣΗΣ	(54):	ΥΔΑΤΙΚΟΙ ΔΙΑΣΚΟΡΠΙΣΜΟΙ Ή ΕΝΑΙΩΡΗΜΑΤΑ ΜΑΚΡΑΣ ΔΙΑΡΚΕΙΑΣ ΑΝΘΕΚΤΙΚΩΝ ΣΤΗΝ ΠΙΕΣΗ ΠΛΗΡΩΝ ΑΕΡΙΟΥ ΜΙΚΡΟΚΥΣΤΙΔΙΩΝ ΚΑΙ ΜΕΘΟΔΟΙ ΓΙΑ ΤΗΝ ΠΑΡΑΣΚΕΥΗ ΤΟΥΣ

ΠΕΡΙΛΗΨΗ (57)

Μπορεί να προσδοθεί εξαιρετική αντοχή έναντι της καταρρέουσας υπό πίεση σε μικροκυστίδια πλήρη αερίου ως παραγόντων αντιθέσεως σε υπερηχογράφηση με τη χρήση ως γομώσεων αερίων των οποίων η διαλυτότητα στο ύδωρ, εκπεφρασμένη σε λίτρα αερίου ανά λίτρο ύδατος υπό κανονικές συνθήκες, δια της τετραγωνικής ρίζας του μοριακού θάρους δεν υπερβαίνει το 0,003.



ΑΡΙΘΜΟΣ ΕΥΡΩΠΑΪΚΟΥ Δ.Ε.	(11):	3022462
ΑΡΙΘ. ΕΛΛΗΝΙΚΗΣ ΚΑΤΑΘΕΣΗΣ	(21):	970400173
ΗΜΕΡ. ΕΛΛΗΝΙΚΗΣ ΚΑΤΑΘΕΣΗΣ	(22):	31-01-97
ΑΡΙΘ./ΗΜΕΡ. ΔΗΜΟΣΙΕΥΣΗΣ		
ΕΥΡΩΠΑΪΚΟΥ ΔΙΠΛΩΜΑΤΟΣ	(87):	680506/22-01-97
ΑΡΙΘ./ΗΜΕΡ. ΔΗΜΟΣΙΕΥΣΗΣ		
ΕΥΡΩΠΑΪΚΗΣ ΑΙΤΗΣΗΣ	(86):	94905667.5/20-01-94
ΔΙΚΑΙΟΥΧΟΣ	(73):	EXXON CHEMICAL PATENTS INC. 1900 East Linden Avenue, LINDEN 07036-0710 NEW JERSEY, USA
ΣΥΜΒΑΤΙΚΕΣ ΠΡΟΤΕΡΑΙΟΤΗΤΕΣ	(30):	9301119/21-01-93/GB
ΕΦΕΥΡΕΤΗΣ	(72):	1) CAPROTTI RINALDO 2) BOVINGTON CHARLES HERBERT 3) MACRAE COLIN JOHN DOUGLAS
ΕΙΔΙΚΟΣ ΠΛΗΡΕΞΟΥΣΙΟΣ	(74):	ΣΑΡΔΕΛΗ ΘΕΟΔΟΣΙΑ, Δικηγόρος Κουμπάρη 2 106 74 ΑΘΗΝΑ
ΑΝΤΙΚΛΗΤΟΣ	(74):	ΠΑΠΑΚΩΝΣΤΑΝΤΙΝΟΥ ΕΛΕΝΗ, Δικηγόρος Κουμπάρη 2 106 74 ΑΘΗΝΑ
ΠΤΛΟΣ ΕΦΕΥΡΕΣΗΣ	(54):	ΣΥΝΘΕΣΗ ΚΑΥΣΙΜΟΥ

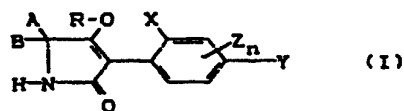
ΠΕΡΙΛΗΨΗ (57)

Σύνθεση καυσίμου πετρελαίου περιλαμβάνει ένα κύριο μέρος καυσίμου υγρού υδρογονανθρακικού μεσαίου αποστάγματος, συγκεντρώσεως σε θείο 0,2% κ.β. ή μικρότερης, ως προς το βάρος του καυσίμου, και ένα μικρότερο μέρος προσθέτου μειώσεως της φθοράς, το οποίο περιλαμβάνει εστέρα για την αύξηση της λιπαντικότητας του καυσίμου.

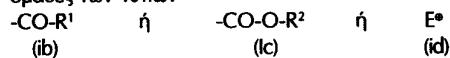
ΑΡΙΘΜΟΣ ΕΥΡΩΠΑΪΚΟΥ Δ.Ε.	(11):	3022463
ΑΡΙΘ. ΕΛΛΗΝΙΚΗΣ ΚΑΤΑΘΕΣΗΣ	(21):	970400174
ΗΜΕΡ. ΕΛΛΗΝΙΚΗΣ ΚΑΤΑΘΕΣΗΣ	(22):	31-01-97
ΑΡΙΘ./ΗΜΕΡ. ΔΗΜΟΣΙΕΥΣΗΣ		
ΕΥΡΩΠΑΪΚΟΥ ΔΙΠΛΩΜΑΤΟΣ	(87):	456063/22-01-97
ΑΡΙΘ./ΗΜΕΡ. ΔΗΜΟΣΙΕΥΣΗΣ		
ΕΥΡΩΠΑΪΚΗΣ ΑΙΤΗΣΗΣ	(86):	91106870.8/27-04-91
ΔΙΚΑΙΟΥΧΟΣ	(73):	BAYER AG 51368 LEVERKUSEN, GERMANY
ΣΥΜΒΑΤΙΚΕΣ ΠΡΟΤΕΡΑΙΟΤΗΤΕΣ	(30):	4014941/10-05-90/DE, 4107394/08-03-91/DE
ΕΦΕΥΡΕΤΗΣ	(72):	1) KRAUSKOPF BIRGIT DR. 2) LURSSEN KLAUS DR. 3) SANTEL HANS-JOACHIM DR. 4) SCHMIDT ROBERT R. DR. 5) WACHENDORFF-NEUMANN ULRIKE DR. 6) FISCHER REINER DR. 7) ERDELEN CHRISTOPH DR.
ΕΙΔΙΚΟΣ ΠΛΗΡΕΞΟΥΣΙΟΣ	(74):	ΣΑΡΔΕΛΗ ΘΕΟΔΟΣΙΑ, Δικηγόρος Κουμπάρη 2 106 74 ΑΘΗΝΑ
ΑΝΤΙΚΛΗΤΟΣ	(74):	ΠΑΠΑΚΩΝΣΤΑΝΤΙΝΟΥ ΕΛΕΝΗ, Δικηγόρος Κουμπάρη 2 106 74 ΑΘΗΝΑ
ΠΤΛΟΣ ΕΦΕΥΡΕΣΗΣ	(54):	ΠΑΡΑΓΩΓΑ 1-Η-3-ΑΡΥΛ-ΠΥΡΡΟΛΙΔΙΝ-2,4-ΔΙΟΝΗΣ

ΠΕΡΙΛΗΨΗ (57)

Ετέθησαν σε χρήση νέα παράγωγα 3-Αρυλ-πυρρολιδιν-2,4-διόνης, του γενικού τύπου (I)



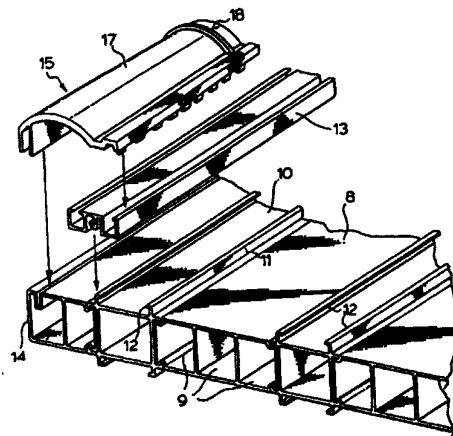
εις τον οποίον X είναι Αλκύλιο, Αλογόνο, Αλκόξυ, Y είναι Υδρογόνο, Αλκύλιο, Αλογόνο, Αλκόξυ, Αλογοσαλκύλιο, Z είναι Αλκύλιο, Αλογόνο, Αλκόξυ, n ένας αριθμός από 0 έως 3, R είναι Υδρογόνο (Ia), ή είναι οι ομάδες των Τύπων



όπου R¹ είναι ενίοτε με Αλογόνο υποκατεστημένο Αλκύλιο, Αλκενύλιο, Αλκοξυ-αλκύλιο, Αλκυλθειο-αλκύλιο, Πολυαλκοξυ-αλκύλιο, και Κυκλοαλκύλιο που μπορεί να διακόπτεται από Ετεροάτομα, είναι ενίοτε υποκατεστημένο Φαινύλιο, είναι ενίοτε υποκατεστημένο Φαινυλ-Αλκύλιο, είναι υποκατεστημένο Ετεροαρύλιο, είναι υποκατεστημένο Φαινοξυ-Αλκύλιο, είναι υποκατεστημένο Ετεροαρυλοξυ-Αλκύλιο, και R² είναι ενίοτε με Αλογόνο υποκατεστημένο Αλκύλιο, Αλκενύλιο, Αλκοξυ-αλκύλιο, Πολυαλκοξυ-αλκύλιο, και είναι ενίοτε υποκατεστημένο Φαινύλιο, A είναι Υδρογόνο, ή ενίοτε υποκατεστημένο με Αλογόνο Αλκύλιο, Αλκοξυαλκύλιο, Αλκυλθειο-αλκύλιο, είναι ενίοτε διακοπτόμενο από Ετεροάτομα Κυκλοαλκύλιο, ή είναι ενίοτε με Αλογόνο, Αλκόξιο, Αλογοσαλκύλιο, Αλκόξυ, Νίτρο, υποκατεστημένο Αρύλιο, Αρυλαλκύλιο ή Ετεροαρύλιο, B είναι Υδρογόνο, Αλκύλιο, ή Αλκοξυ-αλκύλιο, ή όπου A και B, μαζί με το άτομο Ανθρακα στο οποίο συνδέονται, σχηματίζουν Καρβοκυκλικό δακτύλιο, και E^o είναι Ισοδύναμο Ιόντων μετάλλου, ή Ιόν Αμμωνίου, όπως επίσης και ελεύθερες Εναντιομερών μορφές των ενώσεων του Τύπου (I). Οι νέες ενώσεις του Τύπου (I), έχουν εξαιρετική Ζιζανιοκτόνο, Εντομοκτόνο και Ακαρεοκτόνο δραστηριότητα.

ΑΡΙΘΜΟΣ ΕΥΡΩΠΑΪΚΟΥ Δ.Ε.	(11): 3022464
ΑΡΙΘ. ΕΛΛΗΝΙΚΗΣ ΚΑΤΑΘΕΣΗΣ	(21): 960403486
ΗΜΕΡ. ΕΛΛΗΝΙΚΗΣ ΚΑΤΑΘΕΣΗΣ	(22): 17-12-96
ΑΡΙΘ./ΗΜΕΡ. ΔΗΜΟΣΙΕΥΣΗΣ ΕΥΡΩΠΑΪΚΟΥ ΔΙΠΛΩΜΑΤΟΣ	(87): 682733/25-09-96
ΑΡΙΘ./ΗΜΕΡ. ΔΗΜΟΣΙΕΥΣΗΣ ΕΥΡΩΠΑΪΚΗΣ ΑΙΤΗΣΗΣ	(86): 94905637.8/02-02-94
ΔΙΚΑΙΟΥΧΟΣ	(73): ROYAL BUILDING SYSTEMS (CDN) LIMITED 14L 8Z7 WOODBRIDGE, ONTARIO, CANADA
ΣΥΜΒΑΤΙΚΕΣ ΠΡΟΤΕΡΑΙΟΤΗΤΕΣ ΕΦΕΥΡΕΤΗΣ	(30): 2089025/08-02-93/CA (72): DE ZEN VITTORIO
ΕΙΔΙΚΟΣ ΠΛΗΡΕΞΟΥΣΙΟΣ	(74): ΠΑΛΑΖΗ ΑΝΑΣΤΑΣΙΑ, Δικηγόρος Σανταρόζα 1Δ 105 64 ΑΘΗΝΑ
ΑΝΤΙΚΛΗΤΟΣ	(74): ΠΑΛΑΖΗ ΑΝΑΣΤΑΣΙΑ, Δικηγόρος Σανταρόζα 1Δ 105 64 ΑΘΗΝΑ
ΤΙΤΛΟΣ ΕΦΕΥΡΕΣΗΣ	(54): ΔΙΑΜΟΡΦΩΜΕΝΗ ΕΠΙΚΑΛΥΨΗ ΓΙΑ ΟΙΚΟΔΟΜΙΚΕΣ ΚΑΤΑΣΚΕΥΕΣ

παραπάνω σχηματισμό φέρουσας επιφάνειας. Το πλαίσιο περαιτέρω έχει μέσα (18) για το αλληλοταιρίασμα με συνεφραπτόμενα είτε σε μία από άκρη-σε-άκρη είτε σε πλευρά-με-πλευρά σχέση. Περαιτέρω η εφεύρεση παρέχει έναν απλό δακτύλιο ασφαλείας για μανταλάκι για τη δέσμευση με μαντάλωμα με τα μέσα μαντάλωσης πλαισίου.



ΠΕΡΙΛΗΨΗ (57)

Ενα διαμορφωμένο επικαλυμμένο πλαίσιο (15) το οποίο έχει στην από κάτω του πλευρά ένα σχηματισμό φέρουσας επιφάνειας ο οποίος φέρει μία υποκείμενη επιφάνεια υποστήριξης και μέσα μαντάλωσης για το μαντάλωμα του παραπάνω πλαισίου σε μία υποκείμενη επιφάνεια υποστήριξης, το δε πλαίσιο έχει μία κατατομή (17) διαμορφωμένη για να παρέχει μία επιθυμητή εμφάνιση που ανασηκώνεται πάνω από τον

ΕΥΡΕΤΗΡΙΟ ΕΥΡΩΠΑΪΚΩΝ Δ.Ε. ΣΥΜΦΩΝΑ ΜΕ ΤΟΝ ΑΡΙΘΜΟ ΔΗΜΟΣΙΕΥΣΗΣ

ΑΡ./ΗΜ.ΔΗΜ.Ε.Δ. (87)	ΔΙΚΑΙΟΥΧΟΣ (73)	ΤΙΤΛΟΣ ΕΦΕΥΡΕΣΗΣ (54)	ΑΡ.ΕΥΡ.Δ.Ε. (11)
259893/22-01-97	THE ROCKEFELLER UNIVERSITY	ΜΕΘΟΔΟΣ ΚΑΙ ΠΑΡΑΓΟΝΤΕΣ ΓΙΑ ΤΗΝ ΑΦΑΙΡΕΣΗ ΤΕΛΙΚΩΝ ΠΡΟΙΟΝΤΩΝ ΠΡΟΧΩΡΗΜΕΝΗΣ ΓΛΥΚΟΖΥΛΙΩΣΗΣ	3022382
268309/11-12-96	JANSSEN PHARMACEUTICA N.V.	ΑΝΤΑΓΩΝΙΣΤΕΣ ΣΕΡΟΤΟΝΙΝΗΣ ΓΙΑ ΘΕΡΑΠΕΙΑ ΠΛΗΓΩΝ	3022390
272816/16-10-96	E.R. SQUIBB & SONS, INC.	ΑΣΚΟΣ ΟΣΤΟΜΙΟΥ, ΙΔΙΑΙΤΕΡΩΣ ΚΑΤΑΛΛΗΛΟΣ ΓΙΑ ΑΠΑΛΛΑΓΗ ΜΕ ΑΠΟΠΛΥΣΗ, ΜΕΘΟΔΟΣ ΠΑΡΑΣΚΕΥΗΣ ΚΑΙ ΜΕΘΟΔΟΣ ΑΠΑΛΛΑΓΗΣ ΑΠΟ ΤΕΤΟΙΟ ΑΣΚΟ ΟΣΤΟΜΙΟΥ	3022271
293292/27-11-96	ELF ATOCHEM S.A.	ΠΟΥΔΡΕΣ ΔΙΑ ΕΠΕΝΔΥΣΙΝ ΜΕ ΒΑΣΗ ΠΟΛΥΑΜΙΔΗ ΚΑΙ ΥΠΟΣΤΡΩΜΑ ΤΟ ΟΠΟΙΟΝ ΦΕΡΕΙ ΜΙΑ ΤΕΤΟΙΑ ΕΠΕΝΔΥΣΗ	3022319
317074/18-12-96	SANGTEC MEDICAL AB	ΜΕΘΟΔΟΣ ΥΒΡΙΔΟΠΟΙΗΣΕΩΣ ΚΑΙ ΚΥΤΙΟ ΑΝΤΙΔΡΑΣΤΗΡΙΩΝ ΔΙ ΑΥΤΗΝ	3022457
330472/09-10-96	THERMAPEUTICS INC.	ΓΕΝΝΗΤΡΙΑ ΘΕΡΜΙΚΗΣ ΚΑΤΑΝΟΜΗΣ	3022226
331633/02-01-97	CIBA-GEIGY AG	ΥΔΡΟΦΙΛΑ ΤΡΟΠΟΠΟΙΗΤΙΚΑ ΜΟΝΟΜΕΡΗ	3022218
338493/16-10-96	BYK GULDEN LOMBERG CHEMISCHE FABRIK GMBH	ΤΕΤΡΑ-ΥΔΡΟ-4-ΦΑΙΝΥΛΙΜΙΝΟ-3-ΘΕΙΟΦΑΙΝΟΞΕΙΚΑ ΟΞΕΑ	3022259
342633/08-01-97	CIBA-GEIGY AG	ΜΕΤΑΣΧΗΜΑΤΙΣΜΟΣ ΤΟΥ BACILLUS THURINGIENSIS	3022245
345078/06-11-96	AMERICAN CYANAMID CO.	ΕΝΩΣΕΙΣ ΜΑΚΡΟΛΙΔΗΣ	3022392
349949/08-01-97	FUJISAWA PHARMACEUTICAL CO., LTD.	ΠΑΡΑΓΩΓΑ ΒΕΝΖΟΔΙΑΖΕΠΙΝΗΣ	3022239
355827/02-01-97	MOCHIDA PHARMACEUTICAL CO., LTD.	ΠΑΡΑΓΩΓΑ ΥΔΑΝΤΟΙΝΗΣ	3022223
357010/06-11-96	DADE CHEMISTRY SYSTEMS INC.	ΜΕΘΟΔΟΣ ΑΝΑΓΝΩΡΙΣΕΩΣ ΦΑΣΜΑΤΩΝ	3022266
360257/13-11-96	1) BIOTECHNOLOGY RESEARCH AND DEVELOPMENT CORPORATION INCORPORATED 2) THE BOARD OF REGENTS FOR NORTHERN ILLINOIS UNIVERSITY	RNA ΚΑΤΑΛΥΤΗΣ ΓΙΑ ΔΙΑΣΠΑΣΗ ΕΙΔΙΚΩΝ RNA ΑΛΛΗΛΟΥΧΙΩΝ	3022403
371367/29-01-97	NORM A.M.C. AG.	ΚΑΛΥΜΑ ΑΕΡΙΣΤΗΡΑ ΓΙΑ ΕΠΙΚΑΛΥΨΕΙΣ ΑΚΜΗΣ Ή ΚΟΡΥΦΗΣ ΚΕΚΛΙΜΕΝΩΝ ΣΤΕΓΩΝ	3022429
378924/13-11-96	THE GENERAL HOSPITAL CORP.	ΑΝΙΧΝΕΥΣΗ ΝΕΥΡΟΛΟΓΙΚΗΣ ΝΟΣΟΥ Ή ΔΥΣΛΕΙΤΟΥΡΓΙΑΣ	3022287
399717/06-11-96	FLORIDA INSTITUTE OF PHOSPHATE RESEARCH	ΟΔΟΣ ΙΣΟΡΡΟΠΗΜΕΝΗΣ ΣΥΜΠΑΡΑΓΩΓΗΣ ΣΕ ΜΟΝΑΔΕΣ ΦΩΣΦΟΡΙΚΟΥ ΟΞΕΟΣ	3022379
400771/20-11-96	AT & T CORP.	ΚΑΘΟΔΗΓΗΣΗ ΚΛΗΣΗΣ ΕΙΔΙΚΗΣ ΥΠΗΡΕΣΙΑΣ	3022447
404625/23-10-96	1) INSTITUT NATIONAL DE LA SANTE ET DE LA RECHERCHE MEDICALE (INSERM) 2) INSTITUT PASTEUR	ΟΛΙΓΟΝΟΥΚΛΕΟΤΙΔΙΚΕΣ ΑΚΟΛΟΥΘΙΕΣ ΓΙΑ ΤΗΝ ΕΠΕΚΤΑΣΗ ΤΟΥ ΓΟΝΙΔΙΩΜΑΤΟΣ ΤΩΝ ΡΕΤΡΟΙΩΝ ΤΟΥ ΤΥΠΟΥ HIV-2 ΚΑΙ ΟΙ ΕΦΑΡΜΟΓΕΣ ΤΟΥΣ ΣΤΗΝ ΙΝ VITRO ΔΙΑΓΝΩΣΗ ΤΩΝ ΜΟΛΥΝΣΕΩΝ ΠΟΥ ΟΦΕΙΛΟΝΤΑΙ ΣΤΟΥΣ ΙΟΥΣ ΑΥΤΟΥΣ	3022248

ΑΡ./ΗΜ.ΔΗΜ.Ε.Δ. (87)	ΔΙΚΑΙΟΥΧΟΣ (73)	ΠΤΥΧΟΣ ΕΦΕΥΡΕΣΗΣ (54)	ΑΡ.ΕΥΡ.Δ.Ε. (11)
409443/09-10-96	INTERTABA S.P.A.	ΔΙΑΔΙΚΑΣΙΑ ΚΑΙ ΔΙΑΤΑΞΗ ΕΛΕΓΧΟΥ ΓΙΑ ΤΗΝ ΠΑΡΑΓΩΓΗ ΦΙΛΤΡΩΝ ΤΣΙΓΑΡΩΝ	3022224
414469/30-10-96	GENETYPE AG	ΜΕΘΟΔΟΣ ΎΑΝΑΛΥΣΕΩΣ ΣΕΙΡΑΣ ΙΝΤΡΟΝΗΣ ΔΙΑ ΤΗΝ ΑΝΙΧΝΕΥΣΗ ΑΛΛΥΛΙΩΝ ΓΕΙΤΟΝΙΚΗΣ ΚΑΙ ΑΠΟΜΕΜΑΚΡΥΝΣΜΕΝΗΣ ΘΕΣΕΩΣ ΩΣ ΑΠΛΟΤΥΠΩΝ	3022410
419121/15-01-97	PFIZER INC.	ΣΤΑΘΕΡΟΠΟΙΗΜΕΝΕΣ ΑΝΤΙΒΙΟΤΙΚΕΣ ΣΥΝΘΕΣΕΙΣ ΓΙΑ ΖΩΙΚΗ ΔΙΑΤΡΟΦΗ	3022460
419974/04-12-96	R.J. REYNOLDS TOBACCO CO.	ΤΣΙΓΑΡΟ ΚΑΙ ΚΑΠΝΙΖΟΜΕΝΟ ΥΛΙΚΟ ΠΛΗΡΩΣΕΩΣ ΔΙ' ΑΥΤΟ	3022407
424335/15-01-97	ION BLAST OY	ΔΙΑΔΙΚΑΣΙΑ ΚΑΙ ΛΕΙΤΟΥΡΓΙΑ ΓΙΑ ΤΟΝ ΚΑΘΑΡΙΣΜΟ ΑΕΡΙΩΝ ΚΑΙ ΣΥΓΚΕΚΡΙΜΕΝΑ ΑΕΡΑ ΚΑΙ ΚΑΠΝΟΥ	3022381
430762/08-01-97	GAZ DE FRANCE (SERVICE NATIONAL)	ΜΕΘΟΔΟΣ ΚΑΙ ΣΥΣΚΕΥΗ ΓΙΑ ΤΗΝ ΑΝΙΧΝΕΥΣΗ ΜΙΑΣ ΣΥΝΘΗΚΗΣ ΘΕΡΜΑΝΣΗΣ ΕΝΟΣ ΤΕΜΑΧΙΟΥ ΑΠΟ ΠΛΑΣΤΙΚΗ ΥΛΗ ΚΑΙ ΤΕΜΑΧΙΟΥ ΣΥΝΔΕΣΗΣ ΓΙΑ ΤΗΝ ΣΥΓΚΟΛΛΗΣΗ ΣΤΟΙΧΕΙΩΝ ΕΠΙΣΗΣ ΑΠΟ ΠΛΑΣΤΙΚΗ ΥΛΗ	3022237
438991/22-01-97	TELEFONAKTIEBOLAGET LM ERICSSON	ΕΠΕΞΕΡΓΑΣΤΗΣ ΔΙΕΥΘΥΝΣΕΩΝ ΓΙΑ ΕΠΕΞΕΡΓΑΣΤΗ ΣΗΜΑΤΩΝ	3022380
440371/04-12-96	HOWMEDICA INC.	ΧΕΙΡΟΥΡΓΙΚΟ ΓΛΥΦΑΝΟ	3022326
443728/30-10-96	E.R. SQUIBB & SONS, INC.	ΑΣΚΟΣ ΟΣΤΟΜΙΟΥ ΜΕ ΣΥΝΔΥΑΣΜΟ ΦΙΛΤΡΟΥ	3022272
444753/04-12-96	1) ENIRICERCHE SPA 2) SNAM SPA	ΛΙΣΘΗΤΗΡΙΑ ΑΕΡΙΩΝ ΠΟΥ ΑΠΟΤΕΛΟΥΝΤΑΙ ΑΠΟ ΛΕΠΤΕΣ ΜΕΜΒΡΑΝΕΣ ΟΞΕΙΔΙΟΥ ΤΟΥ ΚΑΣΣΙΠΕΡΟΥ ΔΙΑ ΠΡΟΣΔΙΟΡΙΣΜΟ ΑΕΡΙΩΝ ΥΔΡΟΓΟΝΑΝΘΡΑΚΩΝ	3022277
447035/02-01-97	MITSUI PETROCHEMICAL INDUSTRIES, LTD	ΜΕΘΟΔΟΣ ΓΙΑ ΤΗΝ ΠΑΡΑΣΚΕΥΗ ΣΥΝΘΕΣΕΩΝ ΠΟΛΥΜΕΡΟΥΣ ΑΙΘΥΛΕΝΙΟΥ	3022413
451612/02-01-97	BRISTOL-MYERS SQUIBB CO.	ΜΟΝΟΚΛΩΝΙΚΑ ΑΝΤΙΣΩΜΑΤΑ ΑΝΤΙ-ΟΓΚΟΣΤΑΤΙΝΗΣ Μ	3022222
452207/23-10-96	SAINT-GOBAIN VITRAGE	ΕΓΧΡΩΜΟΣ ΣΥΝΘΕΣΗ ΥΑΛΟΥ ΚΑΙ ΥΑΛΟΣΤΑΣΙΟ ΠΟΥ ΚΑΤΑΣΚΕΥΑΖΕΤΑΙ ΑΠΟ ΤΗΝ ΑΝΑΦΕΡΘΕΙΣΑ ΥΑΛΟ ΠΑΡΑΓΩΓΑ 1-H-3-ΑΡΥΛ-ΠΥΡΡΟΛΙΔΙΝ-2,4-ΔΙΟΝΗΣ	3022323
456063/22-01-97	BAYER AG	ΠΑΡΑΓΩΓΑ 1-H-3-ΑΡΥΛ-ΠΥΡΡΟΛΙΔΙΝ-2,4-ΔΙΟΝΗΣ	3022463
457634/02-10-96	FIBRASA HOLDING AG	ΕΛΑΦΡΑ ΧΑΛΙΚΙΑ (ΚΟΚΚΟΙ) ΓΙΑ ΤΗΝ ΠΑΡΑΣΚΕΥΗ ΕΛΑΦΡΟΜΠΕΤΟΝ, ΔΙΑΔΙΚΑΣΙΑ ΠΑΡΑΣΚΕΥΗΣ ΤΟΥΣ	3022204
460770/13-11-96	X-FLOW B.V.	ΔΙΕΡΓΑΣΙΑ ΓΙΑ ΤΟΝ ΔΙΑΧΩΡΙΣΜΟ ΤΩΝ ΣΥΣΤΑΤΙΚΩΝ ΣΕ ΟΡΓΑΝΙΚΟ ΥΓΡΟ ΜΕΣΟ ΚΑΙ ΜΙΑ ΗΜΙΔΙΑΠΕΡΑΤΗ ΣΥΝΘΕΤΗ ΜΕΜΒΡΑΝΗ ΓΙΑ ΑΥΤΗΝ	3022333
461209/09-10-96	SNELL & WILCOX LTD	ΜΕΘΟΔΟΣ ΜΕΤΑΤΡΟΠΗΣ ΠΡΟΤΥΠΩΝ ΨΗΦΙΑΚΗΣ ΤΗΛΕΟΡΑΣΗΣ	3022234
463359/16-10-96	E.R. SQUIBB & SONS, INC.	ΒΕΛΤΙΩΜΕΝΗ ΣΥΖΕΥΞΗ ΓΙΑ ΕΞΑΡΤΗΜΑ ΟΣΤΟΜΙΟΥ	3022270
463998/15-01-97	CIBA-GEIGY AG	ΑΝΟΣΟΛΟΓΙΚΗ ΜΕΘΟΔΟΣ ΑΝΙΧΝΕΥΣΗΣ ΓΙΑ ΤΗΝ ΤΡΙΑΣΟΥΛΦΟΥΡΩΝΗ	3022299
465040/15-01-97	IMPERIAL CHEMICAL INDUSTRIES PLC	ΠΡΟΙΟΝΤΑ ΠΟΛΥΜΕΡΟΥΣ ΠΟΛΥΕΣΤΕΡΑ	3022296
465415/22-01-97	CIBA-GEIGY AG	ΜΟΝΟΚΛΩΝΙΚΑ ΑΝΤΙΣΩΜΑΤΑ ΚΑΤΑ ΤΟΥ ΕΙΔΟΥΣ MYCOSPHAERELLA	3022368

ΑΡ./ΗΜ.ΔΗΜ.Ε.Δ. (87)	ΔΙΚΑΙΟΥΧΟΣ (73)	ΤΙΤΛΟΣ ΕΦΕΥΡΕΣΗΣ (54)	ΑΡ.ΕΥΡ.Δ.Ε. (11)
467479/06-11-96	PRIVA AGRO HOLDING B.V.	ΔΙΑΤΑΞΗ ΜΕΤΡΗΣΕΩΣ ΤΗΣ ΣΥΓΚΕΝΤΡΩΣΕΩΣ ΜΙΑΣ ΧΗΜΙΚΗΣ ΟΥΣΙΑΣ ΕΝΤΟΣ ΡΕΥΣΤΟΥ	3022303
468333/27-12-96	HOECHST AG	ΔΙΑΞΟΝΙΚΑ ΠΡΟΣΑΝΑΤΟΛΙΣΜΕΝΟ ΣΤΕΓΑΝΟΠΟΙΗΤΙΚΟ ΦΥΛΛΟ ΠΟΛΥΠΡΟΠΥΛΕΝΙΟΥ ΜΕ ΒΕΛΤΙΩΜΕΝΕΣ ΙΔΙΟΤΗΤΕΣ ΦΡΑΓΜΟΥ	3022444
469742/22-01-97	HOECHST CELANESE CORP.	ΠΑΡΑΓΩΓΗ ΑΚΕΤΥΛΑΜΙΝΟΦΑΙΝΟΛΗΣ	3022362
469782/02-01-97	R-TECH UENO LTD.	ΘΕΡΑΠΕΙΑ ΤΟΥ ΚΑΤΑΡΡΑΚΤΗ ΜΕ ΕΝΩΣΕΙΣ ΠΡΟΣΤΑΚΥΚΛΙΝΗΣ	3022217
472011/13-11-96	W.R. GRACE & CO- CONN.	ΣΥΝΘΕΣΗ Η ΟΠΟΙΑ ΠΕΡΙΕΧΕΙ ΠΡΩΤΕΑΣΗ ΠΑΡΑΓΜΕΝΗ ΑΠΟ ΔΟΝΑΚΙΟ ΚΑΙ ΜΕΘΟΔΟΣ ΧΡΗΣΕΩΣ (ΣΤΗ ΧΕΙΡΟΥΡΓΙΚΗ) ΑΦΑΙΡΕΣΗ ΑΠΟΝΕΚΡΩΜΕΝΟΥ ΙΣΤΟΥ ΑΠΟ ΤΡΑΥΜΑ ΚΑΙ ΘΕΡΑΠΕΙΑ ΤΡΑΥΜΑΤΟΣ	3022412
475000/02-01-97	VORWERK & CO. INTERHOLDING GMBH	ΣΥΣΤΗΜΑ ΕΠΙΚΑΛΥΨΕΩΣ	3022215
476388/20-11-96	HERBERTS GMBH	ΣΥΝΘΕΣΗ ΣΥΓΚΟΛΛΗΤΙΚΟΥ ΜΕΣΟΥ, Η ΠΑΡΑΣΚΕΥΗ ΤΗΣ, ΤΑ ΜΕΣΑ ΕΠΙΧΡΙΣΗΣ ΠΟΥ ΤΗΝ ΠΕΡΙΕΧΟΥΝ ΚΑΙ Η ΕΦΑΡΜΟΓΗ ΤΗΣ	3022384
476457/04-12-96	BAYER CORPORATION	ΕΝΔΕΙΚΤΕΣ ΑΛΑΤΟΣ 2-BENZOΘΕΙΑΖΟΛΥΛΟ ΤΕΤΡΑΖΟΛΙΟΥ	3022399
476620/08-01-97	1) MELCOR JAPAN CO., LTD. 2) UEMURA KINICHI	ΣΤΟΙΧΕΙΟ ΜΕΙΩΣΕΩΣ ΘΟΡΥΒΟΥ ΚΑΙ ΗΛΕΚΤΡΙΚΟ ΚΥΚΛΩΜΑ ΠΟΥ ΤΟ ΠΕΡΙΕΧΕΙ	3022247
477513/27-11-96	HELMUT LINGEMANN GMBH & CO.	ΚΑΤΑΣΚΕΥΗ ΠΗΧΕΩΝ ΓΙΑ ΜΟΝΩΤΙΚΗ ΥΑΛΩΣΗ	3022311
479546/30-10-96	JOHN WYETH & BROTHER LTD	ΠΑΡΑΓΩΓΑ ΠΙΠΕΡΑΖΙΝΗΣ	3022257
481182/29-01-97	AMERICAN CYANAMID CO.	ΕΝΤΟΜΟΚΤΟΝΟΙ ΚΑΙ ΑΚΑΡΕΟΚΤΟΝΙΚΟΙ ΠΑΡΑΓΟΝΤΕΣ ΔΙΣ ΚΑΙ ΤΡΙΣ (ΤΡΙΦΘΟΡΟΜΕΘΥΛ) ΑΡΥΛΑΥΡΟΛΙΟΥ	3022451
494114/27-11-96	BRITISH TECHNOLOGY GROUP LTD	ΗΛΕΚΤΡΟΝΙΚΟ ΣΥΣΤΗΜΑ ΑΝΑΓΝΩΡΙΣΗΣ	3022331
495761/27-11-96	1) CORAMTEX S.R.L. 2) OFFICINA MECCANICA BIANCALANI & C. DI FIORENZO BIANCALANI & C.S.N.C.	ΣΥΣΚΕΥΗ ΓΙΑ ΤΗ ΣΥΝΕΧΗ ΚΑΤΕΡΓΑΣΙΑ ΓΡΑΜΜΙΚΟΥ ΒΙΟΜΗΧΑΝΙΚΟΥ ΠΡΟΙΟΝΤΟΣ	3022446
496791/15-01-97	ZENECA LIMITED	ΑΝΤΙΜΥΚΗΤΟΚΤΟΝΟΣ ΟΡΓΑΝΙΣΜΟΣ	3022295
497201/15-01-97	KYOWA HAKKO KOGYO CO. LTD	ΤΡΙΚΥΚΛΙΚΕΣ ΕΝΩΣΕΙΣ ΚΑΙ ΕΝΔΙΑΜΕΣΑ ΠΡΟΙΟΝΤΑ ΤΟΥΤΩΝ	3022304
497360/23-10-96	HUGHES AIRCRAFT CO.	ΦΩΤΙΣΤΙΚΟ ΣΥΣΤΗΜΑ ΦΘΟΡΙΣΜΟΥ RF	3022268
501645/15-01-97	PHILIP MORRIS PRODUCTS INC.	ΣΥΝΘΕΣΗ ΚΑΠΝΙΣΜΑΤΟΣ, ΠΕΡΙΕΧΟΥΣΑ ΤΡΥΓΙΚΟ ΑΛΑΣ, ΣΑΝ ΠΡΟΣΘΕΤΟ Α ΠΕΛΕΥΘΕΡΩΣΕΩΣ ΑΡΩΜΑΤΙΚΟΥ ΓΕΥΣΕΩΣ	3022409
502765/06-11-96	INSTITUT DE RECHERCHE BIOLOGIQUE S.A.	ΝΕΕΣ ΔΙΑΙΤΗΤΙΚΕΣ ΣΥΝΘΕΣΕΙΣ ΜΕ ΒΑΣΙΝ ΦΩΣΦΟΡΟΥΧΑ ΣΥΜΠΛΟΚΑ ΛΙΠΙΔΙΑ ΚΑΙ Η ΧΡΗΣΙΜΟΠΟΙΗΣΙΣ ΤΩΝ ΔΙΑ ΔΙΑΤΑΡΑΧΕΣ ΤΟΥ ΥΠΙΝΟΥ	3022320

ΑΡ./ΗΜ.ΔΗΜ.Ε.Δ. (87)	ΔΙΚΑΙΟΥΧΟΣ (73)	ΤΙΤΛΟΣ ΕΦΕΥΡΕΣΗΣ (54)	ΑΡ.ΕΥΡ.Δ.Ε. (11)
502979/22-01-97	THE SALK INSTITUTE FOR BIOLOGICAL STUDIES	ΣΤΟΙΧΕΙΑ ΑΠΟΚΡΙΣΗΣ ΒΗΤΑ ΡΕΤΙΝΟΙΚΟΥ ΟΞΕΟΣ ΣΥΝΘΕΣΕΙΣ ΚΑΙ ΔΟΚΙΜΑΣΙΕΣ	3022358
505348/16-10-96	VACUUMSCHMELZE GMBH	ΜΟΝΙΜΟ ΜΑΓΝΗΤΙΚΟ ΥΛΙΚΟ, Ή ΜΟΝΙΜΟΣ ΜΑΓΝΗΤΗΣ ΕΚ ΠΥΡΑΚΤΩΣΕΩΣ, ΚΑΙ ΜΕΘΟΔΟΣ ΚΑΤΑΣΚΕΥΗΣ ΤΟΥ	3022263
507224/30-10-96	ALCON LABORATORIES, INC.	ΧΡΗΣΗ ΣΥΝΔΥΑΣΜΩΝ ΤΩΝ ΠΗΚΤΙΚΩΝ ΠΟΛΥΣΑΚΧΑΡΙΤΩΝ ΚΑΙ ΥΠΟΣΤΡΩΜΑΤΩΝ ΛΕΠΤΗΣ ΚΑΤΑΝΟΜΗΣ ΦΟΡΕΑ ΦΑΡΜΑΚΟΥ ΣΕ ΤΟΠΙΚΕΣ, ΟΦΘΑΛΜΙΚΕΣ ΣΥΝΘΕΣΕΙΣ	3022385
507317/15-01-97	OTSUKA PHARMACEUTICAL CO., LTD.	ΠΑΡΑΓΩΓΑ ΜΠΙΓΟΥΑΝΙΔΙΟΥ, ΜΕΘΟΔΟΣ ΒΙΟΜΗΧΑΝΙΚΗΣ ΚΑΤΑΣΚΕΥΗΣ ΑΥΤΩΝ ΚΑΙ ΑΠΟΛΥΜΑΝΤΙΚΑ ΠΟΥ ΠΕΡΙΕΧΟΥΝ ΤΑ ΠΑΡΑΓΩΓΑ	3022353
507684/22-01-97	THOMSON-CSF	ΣΥΣΤΗΜΑ ΕΠΙΚΟΙΝΩΝΙΑΣ ΚΑΤΑΛΛΗΛΟ ΚΥΡΙΩΣ ΓΙΑ ΤΟΝ ΕΛΕΓΧΟ ΤΗΣ ΕΝΑΕΡΙΑΣ ΚΥΚΛΟΦΟΡΙΑΣ	3022372
507854/27-11-96	OKLAHOMA MEDICAL RESEARCH FOUNDATION	ΜΕΘΟΔΟΙ ΔΙΑΓΝΩΣΗΣ ΓΡΙΠΠΗΣ ΣΤΟΝ ΑΝΘΡΩΠΟ ΚΑΙ ΥΠΟΣΤΡΩΜΑΤΑ ΧΡΩΜΟΓΟΝΙΚΗΣ ΤΡΟΠΟΠΟΙΗΣΗΣ 4-ΘΕΣΕΩΣ Ν-ΑΚΕΤΥΛΟΝΕΥΡΑΜΙΝΙΚΟΥ ΟΞΕΟΣ ΓΙΑ ΤΗ ΧΡΗΣΗ ΤΟΥ Σ'ΑΥΤΕΣ	3022421
510732/27-12-96	DETIA FREYBERG GMBH	ΣΥΣΚΕΥΗ ΕΦΑΡΜΟΓΗΣ ΓΙΑ ΤΗΝ ΒΡΑΔΕΙΑ ΑΠΕΛΕΥΘΕΡΩΣΗ ΕΝΟΣ ΠΑΡΑΓΟΝΤΑ ΕΛΕΓΧΟΥ ΛΟΙΜΟΥ	3022339
511917/23-10-96	1) BEHRINGERWERKE AG 2) LABORATOIRES HOECHST S.A.	ΓΛΥΚΟΖΥΛΙΩΜΕΝΕΣ ΠΡΟΔΡΟΓΕΣ, ΜΕΘΟΔΟΣ ΠΑΡΑΣΚΕΥΗΣ ΚΑΙ ΧΡΗΣΕΙΣ ΑΥΤΩΝ	3022344
513933/22-01-97	THE PROCTER & GAMBLE CO.	ΥΛΙΚΟ ΔΥΟ ΣΥΣΤΑΤΙΚΩΝ	3022364
515033/02-01-97	HOECHST CELANESE CORP.	ΣΤΟΙΧΕΙΑ ΥΓΡΩΝ ΜΕΜΒΡΑΝΩΝ ΜΕ ΕΛΑΧΙΣΤΟΠΟΙΗΜΕΝΟ ΑΠΟΤΕΛΕΣΜΑΤΙΚΟ ΠΑΧΟΣ ΜΕΜΒΡΑΝΗΣ ΚΑΙ ΜΕΘΟΔΟΙ ΚΑΤΑΣΚΕΥΗΣ ΑΥΤΩΝ	3022209
521761/23-10-96	LABORATOIRES D'HYGIENE ET DE DIETETIQUE L.H.D. SOCIETE ANONYME DITE	ΕΠΟΥΛΩΤΙΚΗ ΘΕΡΑΠΕΙΑ ΤΡΑΥΜΑΤΟΣ	3022318
521890/23-10-96	MINERVA TRADING AND CONSTRUCTION ENTERPRISES S.A.	ΟΙΚΙΕΣ ΚΑΙ ΜΕΘΟΔΟΙ ΚΑΤΑΣΚΕΥΗΣ ΟΙΚΙΩΝ	3022343
523512/15-01-97	BAYER AG	8-ΒΙΝΥΛΟ- ΚΑΙ 8-ΑΙΘΙΝΥΛΟΚΙΝΟΛΟΝΟΚΑΡΒΟΝΙΚΑ ΟΞΕΑ	3022305
523785/18-12-96	POLIMERI EUROPA S.R.L.	ΣΤΕΡΕΟ ΣΥΣΤΑΤΙΚΟ ΚΑΤΑΛΥΤΟΥ ΔΙΑ (ΣΥΝ)ΠΟΛΥΜΕΡΙΣΜΟ ΑΙΘΥΛΕΝΙΟΥ ΚΑΙ ΑΛΦΑ-ΟΛΕΦΙΝΩΝ	3022276
524720/11-12-96	PHILIP MORRIS PRODUCTS INC.	ΑΝΑΠΤΥΓΜΑ ΧΑΡΤΟΚΥΤΙΟΥ ΣΥΣΚΕΥΑΣΙΑΣ ΤΣΙΓΑΡΩΝ ΚΑΙ ΧΑΡΤΟΚΥΤΙΟ ΤΣΙΓΑΡΩΝ ΜΕ ΑΡΘΡΩΤΟ ΚΑΛΥΜΜΑ ΠΟΥ ΣΧΗΜΑΤΙΖΕΤΑΙ ΑΠΟ ΤΟ ΕΝ ΛΟΓΩ ΑΝΑΠΤΥΓΜΑ	3022420
526529/16-10-96	SMITH KLINE & FRENCH LABORATORIES LTD	ΜΙΑ ΒΕΛΤΙΩΜΕΝΗ ΜΕΘΟΔΟΣ ΠΑΡΑΣΚΕΥΗΣ ΥΠΟΚΑΤΕΣΤΗΜΕΝΩΝ ΠΑΡΑΓΩΓΩΝ ΙΝΔΟΛΟΝΗΣ	3022261
527056/09-10-96	ANTISOMA LTD	ΝΕΟ ΑΝΤΙΔΡΑΣΤΗΡΙΟ ΓΙΑ ΑΠΕΙΚΟΝΙΣΗ ΚΑΙ ΘΕΡΑΠΕΙΑ ΟΓΚΟΥ	3022264

ΑΡ./ΗΜ.ΔΗΜ.Ε.Δ. (87)	ΔΙΚΑΙΟΥΧΟΣ (73)	ΤΙΤΛΟΣ ΕΦΕΥΡΕΣΗΣ (54)	ΑΡ.ΕΥΡ.Δ.Ε. (11)
527634/02-01-97	SUN COMPANY, INC. (R&M)	ΚΑΤΑΛΥΤΗΣ ΑΝΑΜΟΡΦΩΣΗΣ ΝΑΦΘΑΣ ΚΑΙ ΚΑΤΑ- ΛΥΤΙΚΟΣ ΦΟΡΕΑΣ	3022208
527688/30-10-96	POLIMERI EUROPA S.R.L.	ΜΕΘΟΔΟΣ ΓΙΑ ΤΟΝ ΕΝΟΦΘΑΛΜΙΣΜΟ ΣΕ ΣΕΙΡΑ ΑΙΘΥΛΕΝΙΚΩΣ ΑΚΟΡΕΣΤΩΝ ΟΞΕΩΝ ΚΑΙ ΑΝΥΔΡΙΔΙ- ΩΝ ΤΩΝ ΚΑΡΒΟΞΥΛΙΚΩΝ ΟΞΕΩΝ ΣΕ ΟΜΟΙΟΠΟΛΥ- ΜΕΡΗ Ή ΣΥΜΠΟΛΥΜΕΡΗ ΤΟΥ ΑΙΘΥΛΕΝΙΟΥ ΚΑΙ ΕΓΚΑΤΑΣΤΑΣΗ ΓΙΑ ΤΗΝ ΕΦΑΡΜΟΓΗ ΤΗΣ ΜΕΘΟΔΟΥ ΑΥΤΗΣ	3022442
528834/13-11-96	THE LIPOSOME CO., INC.	ΕΝΖΥΜΑΤΙΚΗ ΣΥΝΘΕΤΗ ΔΙΑΛΥΤΩΝ ΦΩΣΦΑΤΙΔΙΩΝ ΑΠΟ ΦΩΣΦΟΛΙΠΙΔΙΑ	3022375
529135/23-10-96	NOELL SERVICE UND MASCHI- NENTECHNIK GMBH	ΡΟΤΟΡΑΣ (ΣΤΡΟΦΕΑΣ) ΓΙΑ ΘΡΑΥΣΤΗΡΕΣ ΚΡΟΥΣΕΩΣ Ή ΓΙΑ ΜΥΛΟΥΣ ΜΕ ΣΦΥΡΕΣ	3022377
529702/11-12-96	1) SANKYO COMPANY LTD 2) UBE INDUSTRIES LTD	ΠΑΡΑΓΩΓΑ ΔΙΥΔΡΟΠΥΡΙΔΙΝΗΣ, ΠΑΡΑΣΚΕΥΗ ΤΟΥΣ ΚΑΙ ΧΡΗΣΗ ΤΟΥΣ	3022301
530657/06-11-96	MERCK PATENT GMBH	ΜΕΘΟΔΟΣ ΓΙΑ ΤΟΝ ΔΙΑΧΩΡΙΣΜΟ ΕΝΑΝΤΙΟΜΕΡΩΝ 5-ΕΤΑΡΥΛΟ-1,3,4-ΘΕΙΑΔΙΑΖΙΝΟΝΗΣ	3022443
531253/08-01-97	CIBA-GEIGY AG	N-ΥΠΟΚΑΤΕΣΤΗΜΕΝΑ ΑΜΙΝΟΜΕΘΑΝΟΔΙΦΩΣΦΟ- ΝΙΚΑ ΟΞΕΑ	3022243
531415/20-11-96	1) ALKO GROUP LTD. 2) ORION-ΥΗΤΥΜΑ ΟΥ	ΜΕΘΟΔΟΣ ΓΙΑ ΘΕΡΑΠΕΥΤΙΚΗ ΑΝΤΙΜΕΤΩΠΙΣΗ ΑΛΚΟΟ- ΛΙΣΜΟΥ ΜΕ ΝΑΛΜΕΦΑΙΝΙΟ	3022289
532629/06-11-96	MERRELL PHARMA- CEUTICALS INC.	ΠΑΡΑΓΩΓΑ 1-ΠΙΠΕΡΙΔΙΝΥΛΟ ΑΛΚΑΝΟΥΛΑΡΥΛΟΣΟΥΛ- ΦΟΝΑΜΙΔΙΟΥ	3022327
533573/04-12-96	ROUSSEL UCLAF	ΝΕΑ ΠΑΡΑΓΩΓΑ ΤΟΥ 3-ΚΥΚΛΟΑΛΚΥΛΟ-ΠΡΟΠΕΝ-2- ΑΜΙΔΙΟΥ, ΟΙ ΤΑΥΤΟΜΕΡΕΙΣ ΜΟΡΦΕΣ ΤΟΥΣ ΚΑΙ ΤΑ ΑΛΛΑΤΑ ΤΟΥΣ, ΜΕΘΟΔΟΣ ΠΑΡΑΣΚΕΥΗΣ ΤΟΥΣ, ΕΦΑΡ- ΜΟΓΗ ΤΟΥΣ ΩΣ ΦΑΡΜΑΚΩΝ ΚΑΙ ΣΥΝΘΕΣΕΙΣ ΠΟΥ ΤΑ ΠΕΡΙΕΧΟΥΝ.	3022423
533579/04-12-96	ADIR ET COMPAGNIE	ΝΕΑ ΠΑΡΑΓΩΓΑ ΤΡΙΜΕΤΑΖΙΔΙΝΗΣ, ΜΕΘΟΔΟΣ ΠΑΡΑ- ΣΚΕΥΗΣ ΑΥΤΩΝ ΚΑΙ ΟΙ ΦΑΡΜΑΚΕΥΤΙΚΕΣ ΣΥΝΘΕΣΕΙΣ ΠΟΥ ΤΑ ΠΕΡΙΕΧΟΥΝ	3022322
533633/30-10-96	CMB ITALCAPS TECHNOLOGY S.R.L.	ΜΕΘΟΔΟΣ ΚΑΙ ΔΙΑΤΑΞΗ ΓΙΑ ΤΗ ΔΗΜΙΟΥΡΓΙΑ ΤΟ- ΜΩΝ ΕΞΑΣΘΕΝΗΣΕΩΣ ΙΔΙΑΙΤΕΡΑ ΣΕ ΠΩΜΑΤΑ ΔΟ- ΧΕΙΩΝ	3022352
533890/11-12-96	1) FOX NATHANIEL SILL 2) LAWTON EVERT	ΚΟΝΤΑ ΥΠΟΣΤΗΛΩΜΑΤΑ ΑΠΟ ΣΥΣΣΩΜΑΤΩΜΑ ΚΑΙ ΜΕΘΟΔΟΣ ΚΑΙ ΣΥΣΚΕΥΗ ΔΙΑ ΤΗΝ ΠΑΡΑΣΚΕΥΗ ΑΥΤΩΝ	3022453
534551/04-12-96	SHELL INTERNATIONALE RESEARCH MAATSCHAPPIJ B.V.	ΣΥΝΘΕΣΗ ΒΕΝΖΙΝΗΣ	3022310
534887/09-10-96	GARCIA NUNEZ MARIA ROSALIA	ΜΙΚΡΟΒΙΟΚΤΟΝΕΣ ΣΥΝΘΕΣΕΙΣ ΠΟΥ ΠΕΡΙΕΧΟΥΝ ΕΝΩ- ΣΕΙΣ ΙΩΔΙΟΥ	3022269
535959/15-01-97	MERCK & CO. INC.	ΕΝΩΣΕΙΣ ΚΥΚΛΟΞΑΠΕΠΤΙΔΥΛΟ ΠΡΟΠΑΝΟΛΑΜΙΝΗΣ	3022292
536675/27-11-96	OHRA REGALANLAGEN GMBH	ΡΑΦΙ ΜΕ ΠΡΟΒΟΛΟΥΣ	3022280

ΑΡ./ΗΜ.ΔΗΜ.Ε.Δ. (87)	ΔΙΚΑΙΟΥΧΟΣ (73)	ΠΤΑΟΣ ΕΦΕΥΡΕΣΗΣ (54)	ΑΡ.ΕΥΡ.Δ.Ε. (11)
538585/02-01-97	FISCHERWERKE ARTUR FISCHER GMBH & CO. KG	ΥΠΟΔΟΧΕΑΣ ΚΑΣΕΤΩΝ ΜΑΓΝΗΤΟΤΑΙΝΙΑΣ	3022206
539484/15-01-97	RHONE-POULENC RORER S.A.	ΜΕΘΟΔΟΣ ΠΑΡΑΣΚΕΥΗΣ ΤΗΣ ΣΟΥΛΦΟΝΥΛΠΡΙΣΤΙ- ΝΑΜΥΚΙΝΗΣ ΙΙΒ	3022284
540616/27-11-96	ACTMEDIA, INC.	ΜΗΧΑΝΙΚΟΣ ΔΙΑΝΟΜΕΑΣ ΚΟΥΠΟΝΙΩΝ	3022329
541643/16-10-96	SURGICHEM LTD	ΔΟΧΕΙΟ ΓΙΑ ΝΑ ΧΟΡΗΓΟΥΝΤΑΙ ΧΑΠΙΑ, ΤΑΜΠΛΕΤΕΣ ΚΑΙ ΚΑΨΟΥΛΕΣ	3022313
542671/02-01-97	CIBA-GEIGY AG	ΥΠΟΚΑΤΕΣΤΗΜΕΝΑ ΠΑΡΑΓΩΓΑ ΥΔΡΟΚΙΝΟΝΗΣ ΩΣ ΕΝΔΙΑΜΕΣΑ ΠΡΟΪΟΝΤΑ ΠΑΡΑΓΩΓΩΝ ΒΕΝΖΟΦΟΥΡΑ- ΝΙΟΥ	3022221
546846/22-01-97	THERAPICON SRL	ΦΑΡΜΑΚΕΥΤΙΚΕΣ ΣΥΝΘΕΣΕΙΣ ΠΡΟΓΡΑΜΜΑΤΙΣΜΕ- ΝΗΣ ΑΠΕΛΕΥΘΕΡΩΣΗΣ	3022416
547730/22-01-97	MERCK & CO. INC.	ΔΟΣΟΜΕΤΡΙΚΗ ΣΥΣΚΕΥΑΣΙΑ ΑΠΟΤΡΕΠΟΥΣΑ ΤΗΝ ΠΡΟΣΒΑΣΗ ΣΕ ΠΑΙΔΙΑ ΚΑΙ ΞΕΧΩΡΙΣΤΟ ΚΥΤΙΟ ΓΙΑ ΤΟ ΦΑΡΜΑΚΟ	3022363
548024/08-01-97	CIBA-GEIGY AG	ΠΑΡΑΓΩΓΑ ΑΜΙΝΟΣΟΥΛΦΟΝΙΚΟΥ ΟΞΕΟΣ ΚΑΙ ΜΕ- ΘΟΔΟΣ ΓΙΑ ΤΗΝ ΠΑΡΑΣΚΕΥΗ ΤΟΥΣ	3022244
548520/29-01-97	AMERICAN CYANAMID CO.	ΜΕΘΟΔΟΣ ΓΙΑ ΤΗΝ ΒΙΟΜΗΧΑΝΙΚΗ ΚΑΤΑΣΚΕΥΗ 2- ΑΛΚΟΞΥΜΕΘΥΛΑΚΡΟΛΕΙΝΗΣ ΚΑΙ Η ΧΡΗΣΗ ΤΗΣ ΓΙΑ ΠΑΡΑΣΚΕΥΗ 3-ΑΛΚΟΞΥΜΕΘΥΛ ΚΙΝΟΛΙΝΩΝ.	3022448
548522/29-01-97	AMERICAN CYANAMID CO.	ΜΕΘΟΔΟΣ ΓΙΑ ΤΟΝ ΚΑΘΑΡΙΣΜΟ ΕΝΩΣΕΩΝ 2,3- ΠΥΡΙΔΙΝΗΣ ΚΑΙ ΔΙΕΣΤΕΡΑ ΚΙΝΟΛΙΝΟΔΙΚΑΡΒΟΞΥΛΙ- ΚΟΥ ΟΞΕΟΣ	3022449
550605/08-01-97	THE GILLETTE COMPANY	ΣΥΣΤΗΜΑ ΞΥΡΙΣΜΑΤΟΣ	3022236
550631/02-01-97	RHONE-POULENC RORER INTERNATIONAL (HOLDINGS) INC.	ΕΝΩΣΕΙΣ ΠΟΥ ΕΧΟΥΝ ΑΝΤΙΥΠΕΡΤΑΣΙΚΕΣ ΚΑΙ ΑΝΤΙ- ΣΧΑΙΜΙΚΕΣ ΙΔΙΟΤΗΤΕΣ	3022207
551229/27-11-96	GEC ALSTHOM SA	ΔΡΟΜΕΑΣ ΜΟΡΦΗΣ ΤΥΜΠΑΝΟΥ ΓΙΑ ΑΤΜΟΣΤΡΟ- ΒΙΟ ΔΡΑΣΕΩΣ ΜΕ ΣΥΝΑΡΜΟΛΟΓΗΣΗ ΤΩΝ ΠΤΕΡΥ- ΓΙΩΝ ΣΕ ΔΙΑΜΗΚΕΙΣ ΑΥΛΑΚΕΣ	3022290
551459/20-11-96	BOEHRINGER INGELHEIM PHARMACEUTICALS INC.	ΜΕΘΟΔΟΣ ΓΙΑ ΤΗΝ ΠΑΡΑΣΚΕΥΗ 3-ΑΜΙΝΟ-2-ΧΛΩ- ΡΟ-4-ΑΛΚΥΛΟΠΥΡΙΔΙΝΩΝ	3022398
552180/18-12-96	STRATO/INFUSAID INC.	ΣΥΣΚΕΥΗ ΠΡΟΣΑΡΤΗΣΗΣ ΚΑΘΕΤΗΡΑ ΔΙΑΙΡΕΜΕΝΟΥ ΚΥΛΙΝΔΡΟΥ	3022332
552243/27-11-96	SCHERING CORPORATION	Η ΧΡΗΣΙΜΟΠΟΙΗΣΙΣ IL-4 ΔΙΑ ΤΗΝ ΘΕΡΑΠΕΥΤΙΚΗ ΑΓΩΓΗ ΣΤΕΡΕΩΝ ΚΑΡΚΙΝΩΜΑΤΩΝ	3022321
553254/18-12-96	STRATO/INFUSAID INC.	ΔΙΑΤΑΞΗ ΣΥΝΔΕΣΕΩΣ ΚΑΘΕΤΗΡΟΣ	3022422
554213/15-01-97	BRACCO INTERNATIONAL B.V.	ΥΔΑΤΙΚΟΙ ΔΙΑΣΚΟΡΠΙΣΜΟΙ Ή ΕΝΑΙΩΡΗΜΑΤΑ ΜΑ- ΚΡΑΣ ΔΙΑΡΚΕΙΑΣ ΑΝΘΕΚΤΙΚΩΝ ΣΤΗΝ ΠΙΕΣΗ ΠΛΗ- ΡΩΝ ΑΕΡΙΟΥ ΜΙΚΡΟΚΥΣΤΙΔΙΩΝ ΚΑΙ ΜΕΘΟΔΟΙ ΓΙΑ ΤΗΝ ΠΑΡΑΣΚΕΥΗ ΤΟΥΣ	3022461
554268/02-01-97	SIEMENS AG	ΜΕΘΟΔΟΣ ΚΑΙ ΔΙΑΤΑΞΗ ΓΙΑ ΜΕΤΑΔΟΣΗ ΣΗΜΑΤΩΝ ΣΥΓΧΡΟΝΙΣΜΟΥ ΣΕ ΔΙΚΤΥΟ ΤΗΣ ΣΥΓΧΡΟΝΗΣ ΨΗ- ΦΙΑΚΗΣ ΙΕΡΑΡΧΙΑΣ	3022219

ΑΡ./ΗΜ.ΔΗΜ.Ε.Δ. (87)	ΔΙΚΑΙΟΥΧΟΣ (73)	ΤΙΤΛΟΣ ΕΦΕΥΡΕΣΗΣ (54)	ΑΡ.ΕΥΡ.Δ.Ε. (11)
554707/11-12-96	1) FERRERO OFFENE HANDELS- GESELLSCHAFT M.B.H. 2) FERRERO S.P.A. 3) SOREMARTEC S.A.	ΣΥΣΚΕΥΗ ΚΑΙ ΜΕΘΟΔΟΣ ΕΦΑΡΜΟΓΗΣ ΕΠΙΧΡΙΣΜΑ- ΤΩΝ ΑΠΟ ΔΥΝΑΜΕΝΕΣ ΝΑ ΡΕΟΥΝ ΟΥΣΙΕΣ	3022404
555169/30-10-96	INVESTIGACION Y ASESORA MIENTO TECNICO S.A. (INVASTESA)	ΣΤΑΘΜΟΣ ΕΛΕΓΧΟΥ ΣΙΔΗΡΟΔΡΟΜΙΚΩΝ ΤΡΟΧΩΝ	3022246
555295/18-12-96	BIOCOMPATIBLES LTD	ΥΛΙΚΑ ΦΑΚΩΝ ΕΠΑΦΗΣ	3022397
558386/15-01-97	F C B	ΤΕΛΕΙΟΠΟΙΗΜΕΝΗ ΣΥΣΚΕΥΗ ΚΡΥΣΤΑΛΛΩΣΗΣ ΔΙΑ ΕΞΑΤΜΙΣΕΩΣ	3022386
558387/08-01-97	F C B	ΤΕΛΕΙΟΠΟΙΗΣΗ ΣΤΙΣ ΣΥΣΚΕΥΕΣ ΚΡΥΣΤΑΛΛΩΣΗΣ ΔΙΑ ΕΞΑΤΜΙΣΕΩΣ	3022347
559422/02-01-97	MCINTYRE KEVIN M.	ΣΥΣΤΗΜΑ ΓΙΑ ΤΗ ΔΗΜΙΟΥΡΓΙΑ ΘΕΡΑΠΕΥΤΙΚΩΝ ΕΓΓΡΑΦΩΝ	3022351
560604/29-01-97	MITSUBISHI CHEMICAL CORP.	ΠΑΡΑΓΩΓΑ ΚΙΝΝΟΛΙΝΟ-3-ΚΑΡΒΟΞΥΛΙΚΟΥ ΟΞΕΟΣ	3022433
560800/27-11-96	MONSANTO CO.	ΠΑΡΑΓΟΝΤΕΣ ΠΡΟΣΤΑΣΙΑΣ ΜΙΚΡΟΒΙΑΚΗΣ ΖΥΜΩΣΕΩΣ	3022391
561481/08-01-97	BRITISH TECHNOLOGY GROUP LTD	ΧΥΤΕΥΣΗ ΣΕ ΜΗΤΡΑ ΦΑΚΩΝ ΕΠΑΦΗΣ ΚΑΙ ΣΥ- ΣΚΕΥΑΣΙΑ	3022419
561597/02-01-97	INDENA S.P.A.	ΝΕΑ ΠΑΡΑΓΩΓΑ ΤΗΣ ΦΥΣΟΣΤΙΓΜΙΝΗΣ, Η ΧΡΗΣΗ ΤΟΥΣ ΚΑΙ ΦΑΡΜΑΚΕΥΤΙΚΟΙ ΣΧΗΜΑΤΙΣΜΟΙ ΠΟΥ ΤΑ ΠΕΡΙΕΧΟΥΝ.	3022205
561724/30-10-96	1) THYSSEN STAHL AG 2) USINOR SACILOR	ΣΥΣΚΕΥΗ ΣΥΝΕΧΟΥΣ ΡΟΗΣ ΕΝΟΣ ΜΕΤΑΛΛΙΚΟΥ ΠΡΟΪΟΝΤΟΣ ΜΕΤΑΞΥ ΚΥΛΙΝΔΡΩΝ	3022406
563085/27-11-96	BEECHAM GROUP PLC	ΝΕΕΣ ΣΥΝΘΕΣΕΙΣ	3022389
564331/11-12-96	BROCHIER S.A.	ΝΗΜΑ ΓΙΑ ΥΦΑΝΤΗ ΕΝΙΣΧΥΣΗ ΜΕ ΕΛΕΓΧΟΜΕΝΕΣ ΗΛΕΚΤΡΙΚΕΣ ΑΓΩΛΕΙΕΣ ΚΑΙ Η ΜΕΘΟΔΟΣ ΚΑΤΑΣΚΕΥ- ΗΣ ΤΟΥ	3022402
564461/02-01-97	1) CELLTECH THERAPEUTICS LTD 2) HOECHST AG	Η ΧΡΗΣΗ ΑΝΤΙΣΩΜΑΤΩΝ ΤΟΥ TNF ΘΡΑΥΣΜΑΤΩΝ ΠΟΥ ΠΡΟΕΡΧΟΝΤΑΙ ΑΠΟ ΑΥΤΟΝ ΚΑΙ ΠΑΡΑΓΩΓΑ ΤΗΣ ΞΑΝΘΙΝΗΣ ΓΙΑ ΣΥΝΔΙΑΣΜΕΝΗ ΘΕΡΑΠΕΙΑ ΚΑΙ ΣΥΝΘΕΣΕΙΣ ΑΥΤΩΝ	3022210
564766/16-10-96	SIM ZUFUHR-UND MONTAGE- TECHNIK GMBH & CO. KG.	ΜΗΧΑΝΗ ΣΥΝΑΡΜΟΛΟΓΗΣΕΩΣ	3022281
565399/15-01-97	DASSAULT ELECTRONIQUE	ΜΕΘΟΔΟΣ ΚΑΙ ΣΥΣΚΕΥΗ ΕΠΙΓΕΙΑΣ ΑΝΤΙ-ΚΡΟΥΣΗΣ ΑΕΡΟΣΚΑΦΩΝ	3022297
566123/02-01-97	UNION CARBIDE CHEMICALS & PLASTICS TECHNOLOGY CORP.	ΜΕΘΟΔΟΣ ΓΙΑ ΤΗΝ ΠΑΡΑΣΚΕΥΗ ΠΟΛΥΑΙΘΥΛΕΝΙΟΥ	3022220
566388/08-01-97	BROWN & WILLIAMSON TOBACCO CORP.	ΜΕΘΟΔΟΣ ΚΑΙ ΣΥΣΚΕΥΗ ΓΙΑ ΤΗΝ ΑΝΙΧΝΕΥΣΗ ΚΑΙ ΑΠΟΜΑΚΡΥΝΣΗ ΣΙΓΑΡΕΤΤΩΝ ΜΕ ΧΑΛΑΡΑ ΕΠΙΣΤΟΜΙΑ ΦΙΛΤΡΟΥ ΚΑΤΑ ΤΗΝ ΚΑΤΑΣΚΕΥΗ ΣΙΓΑΡΕΤΤΩΝ	3022242
570000/27-12-96	PHILLIPS PETROLEUM CO.	ΠΟΛΥΜΕΡΙΣΜΟΣ ΟΛΕΦΙΝΩΝ	3022341
571012/04-12-96	AKZO NOBEL NV	ΠΑΡΑΓΩΓΑ ΜΟΝΟΤΕΤΑΡΤΟΤΑΓΟΥΣ 2, 16-ΔΙΣΠΙΠΕΡΙ- ΔΙΝΥΛΑΝΔΡΟΣΤΑΝΗΣ	3022316
572133/18-12-96	BIOMEDICAL SENSORS LTD	ΣΥΣΚΕΥΑΣΙΑ ΔΙΑ ΜΙΑΝ ΕΝΕΡΓΟΝ ΙΑΤΡΙΚΗΝ ΣΥΣΚΕΥΗΝ	3022265

ΑΡ./ΗΜ.ΔΗΜ.Ε.Δ. (87)	ΔΙΚΑΙΟΥΧΟΣ (73)	ΤΙΤΛΟΣ ΕΦΕΥΡΕΣΗΣ (54)	ΑΡ.ΕΥΡ.Δ.Ε. (11)
572647/09-10-96	POLIMERI EUROPA S.R.L.	ΜΕΘΟΔΟΣ ΚΑΙ ΚΑΤΑΛΥΤΗΣ ΓΙΑ ΤΟΝ (ΣΥΜ)ΠΟΛΥ-ΜΕΡΙΣΜΟ ΤΩΝ Α-ΟΛΕΦΙΝΩΝ ΚΑΙ ΜΕΘΟΔΟΣ ΓΙΑ ΤΗΝ ΠΑΡΑΣΚΕΥΗ ΕΝΟΣ ΤΕΤΟΙΟΥ ΚΑΤΑΛΥΤΗ	3022250
572813/22-01-97	VON ROLL UMWELTTECHNIK AG	ΜΕΘΟΔΟΣ ΓΙΑ ΤΗ ΔΙΑΘΕΣΗ ΥΠΟΛΕΙΜΜΑΤΩΝ ΚΑΠΝΑΕΡΙΩΝ	3022371
572991/30-10-96	FROMER SHMUEL	ΜΕΘΟΔΟΣ ΕΠΕΞΕΡΓΑΣΙΑΣ ΠΡΟΚΑΤΑΒΑΛΛΟΜΕΝΩΝ ΤΕΛΕΦΩΝΙΚΩΝ ΤΕΛΩΝ	3022438
573093/04-12-96	FN HERSTAL S.A.	ΔΙΑΤΑΞΗ ΠΕΔΗΣΕΩΣ ΤΟΥ ΟΛΙΣΘΗΤΗΡΑ ΕΝΟΣ ΠΥΡΟΒΟΛΟΥ ΟΠΛΟΥ	3022342
573361/11-12-96	ROUSSEL UCLAF	ΜΕΘΟΔΟΣ ΠΑΡΑΣΚΕΥΗΣ ΕΣΤΕΡΩΝ ΤΟΥ 2,2-ΔΙΜΕΘΥΛΟ-3-3((Ζ)-2-(ΑΛΚΟΞΥ-ΚΑΡΒΟΝΥΛ)] ΑΙΘΗΝΥΛΟ-ΚΥΚΛΟΠΡΟΠΑΝΟ-ΚΑΡΒΟΞΥΛΙΚΟΥ ΟΞΕΟΣ ΚΑΙ ΕΝΔΙΑΜΕΣΩΝ	3022424
574205/08-01-97	BRITISH-AMERICAN TOBACCO CO. LTD	ΒΕΛΤΙΩΣΕΙΣ ΣΧΕΤΙΖΟΜΕΝΕΣ ΜΕ ΤΗΝ ΠΑΡΑΓΩΓΗ ΣΙΓΑΡΕΤΤΩΝ	3022241
576270/27-11-96	SUMITOMO CHEMICAL CO. LTD	ΠΡΟΣΤΑΤΕΥΤΙΚΑ ΥΦΑΣΜΑΤΟΣ	3022330
576380/13-11-96	LABORATOIRE AGUETTANT	ΣΥΣΤΗΜΑ ΑΠΟΣΤΕΙΡΩΜΕΝΗΣ ΣΥΝΔΕΣΗΣ	3022393
576643/23-10-96	EUROCELTIQUE S.A.	ΣΥΝΘΕΣΕΙΣ ΟΞΥΚΩΔΟΝΗΣ ΕΛΕΓΧΟΜΕΝΗΣ ΕΚΛΥΣΗΣ	3022273
577014/08-01-97	TREMCO INCORPORATED	ΥΔΑΤΙΚΟ ΔΙΑΛΥΜΑ ΠΑΡΑΓΟΝΤΑ ΠΡΟΣΦΥΣΗΣ ΣΙΛΑΝΙΟΥ ΓΙΑ ΧΡΗΣΗ ΩΣ ΑΣΤΑΡΙ ΣΤΕΓΑΝΟΠΟΙΗΣΗΣ	3022324
580115/22-01-97	ALI S.P.A - CARPIGIANI GROUP	ΑΝΑΜΙΚΤΡΟ, ΙΔΙΑΙΤΕΡΑ ΓΙΑ ΜΗΧΑΝΕΣ ΠΑΡΑΓΩΓΗΣ ΠΑΓΩΤΟΥ Ή ΠΑΡΟΜΟΙΩΝ	3022360
580222/27-11-96	POLVA PIPELIFE B.V.	ΠΑΡΟΧΕΥΤΙΚΟΣ ΑΡΜΟΣ ΓΙΑ ΣΩΛΗΝΩΣΗ ΑΠΟ ΘΕΡΜΟΠΛΑΣΤΙΚΟ ΥΛΙΚΟ	3022394
583343/23-10-96	ENSTROM HANS	ΜΗΧΑΝΙΣΜΟΣ ΝΥΣΤΕΡΙΟΥ ΜΙΑΣ ΧΡΗΣΗΣ ΓΙΑ ΤΗΝ ΔΙΑΤΡΗΣΗ ΤΟΥ ΔΕΡΜΑΤΟΣ	3022317
583575/29-01-97	TETRA LAVAL HOLDINGS & FINANCE SA	ΜΙΑ ΔΙΑΡΡΥΘΜΙΣΗ ΑΝΟΙΓΜΑΤΟΣ ΓΙΑ ΕΝΑ ΔΟΧΕΙΟ ΣΥΣΚΕΥΑΣΙΑΣ	3022428
583871/13-11-96	PILKINGTON UNITED KINGDOM LTD	ΜΙΑ ΜΕΘΟΔΟΣ ΠΑΡΑΣΚΕΥΗΣ ΑΝΑΚΛΑΣΤΙΚΩΝ ΕΠΙΣΤΡΩΣΕΩΝ ΣΕ ΓΥΑΛΙ ΚΑΙ ΤΑ ΚΑΤΟΠΤΡΑ ΠΟΥ ΦΕΡΟΥΝ ΑΥΤΗ ΤΗΝ ΕΠΙΣΤΡΩΣΗ	3022231
584418/27-12-96	THE MEAD CORPORATION	ΠΤΥΣΣΟΜΕΝΟΣ ΦΟΡΕΑΣ ΑΝΤΙΚΕΙΜΕΝΩΝ ΜΕ ΛΟΞΟΤΟΜΗΜΕΝΕΣ ΓΩΝΙΕΣ ΠΛΕΥΡΙΚΩΝ ΤΟΙΧΩΜΑΤΩΝ	3022408
585170/06-11-96	L' OREAL	ΣΥΝΘΕΣΗ ΓΙΑ ΤΗ ΘΕΡΑΠΕΙΑ ΤΗΣ ΑΚΜΗΣ, Η ΟΠΟΙΑ ΠΕΡΙΧΕΙ ΤΟΥΛΑΧΙΣΤΟΝ ΕΝΑ ΠΑΡΑΓΩΓΟ ΣΑΛΙΚΥΛΙΚΟΥ ΟΞΕΟΣ	3022348
585632/06-11-96	SOCIETE DES PRODUITS NESTLE S.A.	ΤΡΟΦΙΜΟ ΒΑΣΕΩΣ ΚΟΚΚΩΝ ΣΟΓΙΑΣ ΚΑΙ ΜΕΘΟΔΟΣ ΛΗΨΕΩΣ ΤΟΥ	3022227
585896/04-12-96	BASOTHERM GMBH	ΦΑΡΜΑΚΕΥΤΙΚΟ ΜΕΣΩΝ ΤΟΠΙΚΗΣ ΧΡΗΣΕΩΣ ΣΕ ΜΑΤΙΑ, ΠΡΟΣ ΘΕΡΑΠΕΙΑΝ ΑΥΞΗΜΕΝΗΣ ΕΝΔΟΦΘΑΛΜΙΚΗΣ ΠΙΕΣΕΩΣ	3022225
587065/29-01-97	ALFA WASSERMANN S.P.A.	ΔΙΣΚΙΑ ΠΡΟΓΡΑΜΜΑΤΙΣΜΕΝΗΣ ΕΚΛΥΣΕΩΣ ΠΕΡΙΕΧΟΝΤΑ NAPROXEN	3022434

ΑΡ./ΗΜ.ΔΗΜ.Ε.Δ. (87)	ΔΙΚΑΙΟΥΧΟΣ (73)	ΤΙΤΛΟΣ ΕΦΕΥΡΕΣΗΣ (54)	ΑΡ.ΕΥΡ.Δ.Ε. (11)
588743/06-11-96	1) THYSSEN STAHL AG 2) USINOR SACILOR S.A.	ΣΥΣΚΕΥΗ ΣΥΝΕΧΟΥΣ ΧΥΤΕΥΣΗΣ ΜΕΤΑΞΥ ΚΥΛΙΝΔΡΩΝ ΛΕΠΤΩΝ ΜΕΤΑΛΛΙΚΩΝ ΠΡΟΙΟΝΤΩΝ	3022405
588918/16-10-96	RE-MARK-IT LTD	ΕΤΙΚΕΤΤΑ	3022314
589289/02-01-97	FOCKE & CO (GMBH & CO)	ΣΥΣΚΕΥΑΣΙΑ ΓΙΑ ΤΣΙΓΑΡΑ	3022211
589965/08-01-97	MERRELL PHARMACEUTICALS INC.	ΝΕΑ ΑΝΤΙΔΡΑΣΤΗΡΙΑ ΟΡΓΑΝΟ-ΒΟΡΙΟΥ, ΓΙΑ ΠΑΡΑΣΚΕΥΗ ΜΗ ΥΠΟΚΑΤΕΣΤΗΜΕΝΩΝ ΠΡΟΠΑΡΓΥΛΙΚΩΝ ΑΛΚΟΟΛΩΝ	3022417
590034/06-11-96	BOARD OF REGENTS THE UNIVERSITY OF TEXAS SYSTEM	ΜΕΘΟΔΟΣ ΓΙΑ ΤΟΝ ΠΡΟΣΔΙΟΡΙΣΜΟ ΤΗΣ ΠΑΡΟΥΣΙΑΣ ΑΝΤΙΣΩΜΑΤΩΝ ΣΧΕΤΙΖΟΜΕΝΩΝ ΜΕ ΤΟ ΔΙΑΒΗΤΗ Ή ΑΝΤΙΣΩΜΑΤΩΝ ΚΑΤΕΥΘΥΝΟΜΕΝΩΝ ΚΑΤΑ ΤΩΝ ΚΥΤΤΑΡΩΝΤΩΝ ΝΗΣΙΔΙΩΝ	3022302
590272/02-01-97	SIGMA-TAU INDUSTRIE FARMACEUTICHE RIUNITE S.P.A.	ΠΑΡΑΓΩΓΑ 17-ΑΡΥΛ ΚΑΙ 17-ΕΤΕΡΟΚΥΚΛΥΛ-5-ΒΗΤΑ, 14-ΒΗΤΑ- ΑΝΔΡΟΣΤΑΝΙΟΥ ΔΡΑΣΤΙΚΑ ΣΤΟ ΚΑΡΔΙΟΑΓΓΕΙΑΚΟ ΣΥΣΤΗΜΑ, ΜΕΘΟΔΟΙ ΓΙΑ ΤΗΝ ΠΑΡΑΣΚΕΥΗ ΤΟΥΣ ΚΑΙ ΦΑΡΜΑΚΕΥΤΙΚΕΣ ΣΥΝΘΕΣΕΙΣ ΠΟΥ ΤΑ ΠΕΡΙΕΧΟΥΝ	3022376
590631/27-12-96	PHILLIPS PETROLEUM CO.	ΑΝΑΓΕΝΝΗΣΗ ΚΑΤΑΛΥΤΗ ΑΛΚΥΛΙΩΣΕΩΣ	3022291
591418/22-01-97	THE PROCTER & GAMBLE CO.	ΜΕΘΟΔΟΣ ΚΑΙ ΣΥΣΚΕΥΗ ΓΙΑ ΤΗΝ ΚΑΤΑΣΚΕΥΗ ΚΥΤΤΑΡΙΝΙΚΩΝ ΙΝΩΔΩΝ ΔΟΜΩΝ ΜΕ ΕΚΛΕΚΤΙΚΑ ΕΜΠΟΔΙΖΟΜΕΝΗ ΑΠΟΣΤΡΑΓΙΣΗ ΚΑΙ ΚΥΤΤΑΡΙΝΙΚΕΣ ΙΝΩΔΕΙΣ ΔΟΜΕΣ ΠΟΥ ΠΑΡΑΓΟΝΤΑΙ ΔΓ'ΑΥΤΗΣ	3022365
591537/20-11-96	1) FUMAKILLA LTD 2) TDK CORPORATION	ΣΥΣΚΕΥΗ ΘΕΡΜΙΣΤΟΡ ΘΕΤΙΚΟΥ ΧΑΡΑΚΤΗΡΙΣΤΙΚΟΥ	3022328
592476/30-10-96	SCHERING AG	ΧΡΗΣΙΜΟΠΟΙΗΣΗ ΙΝΤΕΛΕΥΚΙΝΗΣ 10 ΓΙΑ ΤΗΝ ΠΑΡΑΣΚΕΥΗ ΦΑΡΜΑΚΩΝ ΜΕ ΑΝΑ ΣΤΑΛΤΙΚΗ ΕΠΙ ΟΡΓΩΝ ΔΡΑΣΤΙΚΟΤΗΤΑ	3022441
592500/23-10-96	AIRCOGEN LTD	ΣΥΝΔΥΑΣΜΕΝΟ ΣΥΣΤΗΜΑ ΘΕΡΜΟΤΗΤΑΣ ΚΑΙ ΙΣΧΥΟΣ	3022350
592952/08-01-97	BASF SCHWARZHEIDE GMBH	ΜΕΘΟΔΟΣ ΓΙΑ ΤΗΝ ΠΑΡΑΣΚΕΥΗ ΑΝΑΚΥΚΛΩΜΕΝΩΝ ΠΟΛΥΟΛΩΝ ΚΑΙ Η ΧΡΗΣΙΜΟΠΟΙΗΣΗ ΤΟΥΣ ΚΑΤΑ ΤΗΝ ΠΑΡΑΣΚΕΥΗ ΠΟΛΥΟΥΡΑΙΘΑΝΩΝ	3022345
593459/22-01-97	THE PROCTER & GAMBLE CO.	ΣΥΝΘΕΣΕΙΣ ΚΑΤΑΠΟΛΕΜΗΣΗΣ ΨΕΙΡΩΝ	3022374
593621/08-01-97	THE MINISTER OF AGRICULTURE, FISHERIES & FOOD IN HER BRITANNIC MAJESTY'S GOVERNMENT OF THE UNITED KINGDOM OF GREAT BRITAIN & NORTHERN IRELAND	ΚΑΤΑΣΤΡΟΦΗ ΤΩΝ ΒΑΡΝΗΤΙΚΩΝ ΚΑΤΑ GRAM ΒΑΚΤΗΡΙΩΝ	3022435
593656/22-01-97	RHONE-POULENC RORER S.A.	ΝΕΕΣ ΣΥΝΘΕΣΕΙΣ ΒΑΣΕΩΣ ΠΑΡΑΓΩΓΩΝ ΤΗΣ ΚΑΤΗΓΟΡΙΑΣ ΤΩΝ ΤΑΞΑΝΙΩΝ.	3022355
595381/04-12-96	ENICHEM SPA	ΕΠΕΞΕΡΓΑΣΙΑ ΑΝΘΡΑΚΙΚΩΝ ΜΟΝΟΜΕΡΩΝ ΔΙΑ ΜΙΚΡΟΚΥΜΑΤΩΝ	3022456
595489/27-12-96	KRAFT FOODS, INC.	ΜΕΘΟΔΟΣ ΚΑΙ ΣΥΣΚΕΥΗ ΣΥΝΕΧΟΥΣ ΤΕΜΑΧΙΣΜΟΥ ΤΡΟΦΙΜΩΝ ΒΕΛΤΙΩΝΟΥΣΑ ΤΗΝ ΑΠΟΔΟΣΗ	3022415

ΑΡ./ΗΜ.ΔΗΜ.Ε.Δ. (87)	ΔΙΚΑΙΟΥΧΟΣ (73)	ΤΙΤΛΟΣ ΕΦΕΥΡΕΣΗΣ (54)	ΑΡ.ΕΥΡ.Δ.Ε. (11)
595859/22-01-97	THE PROCTER & GAMBLE CO.	ΑΠΟΡΡΟΦΗΤΙΚΑ ΠΡΟΙΟΝΤΑ ΜΙΑΣ ΧΡΗΣΗΣ ΜΕ ΒΙ- ΟΔΙΑΣΠΑΣΙΜΑ ΦΥΛΛΑ ΒΑΣΗΣ	3022366
596943/20-11-96	WARNER-LAMBERT CO.	ΜΕΘΟΔΟΣ ΚΑΘΑΡΙΣΜΟΥ ΤΗΣ ΠΕΝΤΟΣΤΑΤΙΝΗΣ	3022387
597007/16-10-96	SMITHKLINE BEECHAM CORP.	ΜΙΚΡΟΓΑΛΑΚΤΩΜΑΤΑ W/O	3022260
598192/08-01-97	KRONE AG	ΣΗΜΑΤΟΔΟΤΙΚΟ ΒΥΣΜΑ ΜΕ ΕΙΣΩΣΗ ΧΩΡΗΤΙΚΟ- ΤΗΤΑΣ ΠΡΟΣ ΕΠΙΤΕΥΞΗ ΒΕΛΤΙΩΜΕΝΩΝ ΠΑΡΑΜΕ- ΤΡΩΝ ΠΑΡΑΣΤΙΚΩΝ ΔΙΠΛΟΦΩΝΙΚΩΝ ΦΑΙΝΟΜΕΝΩΝ	3022235
598429/08-01-97	METALLGESELLSCHAFT AG	ΕΓΚΑΤΑΣΤΑΣΗ ΠΡΟΣΤΑΣΙΑΣ ΚΑΤΑ ΤΗΣ ΔΙΑΒΡΩΣΕΩΣ	3022439
599140/08-01-97	ALI S.P.A. - CARPIGIANI GROUP	ΜΗΧΑΝΗ ΓΙΑ ΤΗ ΠΑΡΑΓΩΓΗ ΚΑΙ ΤΗ ΔΙΑΝΟΜΗ ΑΝΑΔΕΥΜΑΤΩΝ ΠΑΓΩΤΟΥ	3022230
601977/22-01-97	CIBA-GEIGY AG	ΑΡΩΜΑΤΙΚΑ ΠΑΡΑΓΩΓΑ ΥΔΡΟΞΥΑΜΙΔΙΝΗΣ ΚΑΙ Η ΧΡΗΣΗ ΤΟΥΣ ΩΣ ΑΝΤΑΓΩΝΙΣΤΩΝ ΥΠΟΔΟΧΕΩΝ ΛΕΥΚΟΤΡΙΕΝΙΟΥ B4	3022367
603259/30-10-96	FORSCHUNGSZENTRUM JULICH GMBH	ΜΕΘΟΔΟΣ ΓΙΑ ΤΗΝ ΠΑΡΑΣΚΕΥΗ ΠΟΡΩΔΩΝ, ΧΥ- ΤΕΥΜΕΝΩΝ ΣΩΜΑΤΩΝ ΑΠΟ ΑΝΘΡΑΚΟΠΥΡΙΤΙΟ, ΔΙΑΜΕΣΟΥ ΤΩΝ ΟΠΩΙΩΝ ΜΠΟΡΕΙ ΝΑ ΠΡΑΓΜΑΤΟ- ΠΟΙΗΘΕΙ ΡΟΗ ΚΑΙ ΤΑ ΟΠΩΙΑ ΧΡΗΣΙΜΟΠΟΙΟΥΝΤΑΙ ΩΣ ΦΙΛΤΡΑ ΑΙΘΑΛΗΣ ΓΑΙ ΝΗΖΕΛΟΜΗΧΑΝΕΣ	3022383
604396/11-12-96	KAYSERSBERG	ΑΝΤΙΚΛΕΠΤΙΚΗ ΔΙΑΤΑΞΗ ΔΙΑΝΟΜΗΣ ΓΙΑ ΦΥΛΛΟ ΥΛΙΚΟΥ ΣΕ ΡΟΛΟ	3022418
604511/27-11-96	BUCKMAN LABORATORIES INTERNATIONAL, INC.	ΣΥΝΕΡΓΙΚΟΙ ΣΥΝΔΥΑΣΜΟΙ ΤΗΣ 2-(ΘΕΙΟΚΥΑΝΙΟΜΕ- ΘΥΛΘΕΙΟ)-ΒΕΝΖΟΘΕΙΑΖΟΛΗΣΜΕ ΤΗΝ ΕΞΑΥΔΡΟ- 1,3,5-ΤΡΙΣ(2-ΥΔΡΟΞΥΑΙΘΥΛ)-S-ΤΡΙΑΖΙΝΗ ΓΙΑ ΤΟΝ ΕΛΕΓΧΟ ΤΗΣ ΑΝΑΠΤΥΞΕΩΣ ΜΥΚΗΤΩΝ ΚΑΙ ΒΑΚΤΗ- ΡΙΔΙΩΝ ΣΕ ΥΔΑΤΙΚΑ ΡΕΥΣΤΑ	3022312
605284/08-01-97	L' OREAL	ΣΥΝΘΕΣΗ ΣΤΕΡΕΑ Ή ΣΕ ΠΟΛΤΟ ΓΙΑ ΜΑΚΙΓΑΡΙΣΜΑ ΚΑΙ ΜΕΘΟΔΟΣ ΠΑΡΑΣΚΕΥΗΣ	3022240
607401/30-10-96	BRACCO INTERNATIONAL B.V.	ΣΩΜΑΤΙΔΙΑ ΓΙΑ ΑΠΕΙΚΟΝΙΣΗ NMR ΚΑΙ ΜΕΘΟΔΟΣ ΒΙΟΜΗΧΑΝΟΠΟΙΗΣΗΣ	3022288
610178/13-11-96	PHARMACIA & UPJOHN AKTIEBOLAG	ΘΕΡΑΠΕΥΤΙΚΗ ΣΥΝΘΕΣΗ ΚΑΙ ΜΕΘΟΔΟΣ ΠΑΡΑΣΚΕΥ- ΗΣ ΤΗΣ	3022337
610265/27-12-96	PHARMACIA & UPJOHN CO.	ΥΠΟΚΑΤΕΣΤΗΜΕΝΕΣ ΑΡΥΛΟ-ΚΑΙ ΕΤΕΡΟΑΡΥΛΟΦΑΙ- ΝΥΛΟΞΑΖΟΛΙΔΙΝΟΝΕΣ ΩΦΕΛΙΜΕΣ ΩΣ ΑΝΤΙΒΑΚΤΗ- ΡΙΑΚΑ ΜΕΣΑ	3022340
610661/20-11-96	STAHL-UND APPARATEBAU HANS LEFFER GMBH	ΜΕΘΟΔΟΣ ΚΑΙ ΔΙΑΤΑΞΗ ΓΙΑ ΤΗ ΣΤΕΡΕΟΠΟΙΗΣΗ ΜΙΑΣ ΧΩΜΑΤΕΡΗΣ ΠΡΟΣΥΜΠΙΕΣΜΕΝΩΝ ΠΑΛΛΙΩΝ ΑΠΟΡΡΙΜΜΑΤΩΝ ΜΕ ΔΙΑΝΟΙΞΗ ΕΠΙΠΡΟΣΘΕΤΗΣ ΧΩΡΗΤΙΚΟΤΗΤΑΣ ΥΠΟΔΟΧΗΣ ΓΙΑ ΦΡΕΣΚΑ ΑΠΟΡ- ΡΙΜΜΑΤΑ	3022262
612239/22-01-97	SUBRAMANIAM S. RADHAKRISHNAN	ΑΜΑΛΓΑΜΑ ΓΙΑ ΤΟ ΣΦΡΑΓΙΣΜΑ ΚΟΙΛΟΤΗΤΩΝ ΚΑΙ ΜΕΘΟΔΟΣ ΠΑΡΑΣΚΕΥΗΣ ΣΥΝΘΕΣΕΩΝ ΓΙΑ ΤΟ ΑΜΑΛΓΑΜΑ	3022414
612328/02-01-97	IMPERIAL CHEMICAL INDUSTRIES PLC	ΠΟΛΥΜΕΡΙΣΙΜΕΣ ΣΥΝΘΕΣΕΙΣ	3022214

ΑΡ./ΗΜ.ΔΗΜ.Ε.Δ. (87)	ΔΙΚΑΙΟΥΧΟΣ (73)	ΤΙΤΛΟΣ ΕΦΕΥΡΕΣΗΣ (54)	ΑΡ.ΕΥΡ.Δ.Ε. (11)
613361/29-01-97	PEAUDOUCE	ΕΙΔΟΣ ΥΓΙΕΙΝΗΣ ΑΠΟΡΡΟΦΗΤΙΚΟΝ ΜΙΑΣ ΧΡΗΣΗΣ ΟΠΩΣ ΣΕΡΒΙΕΤΑ ΥΓΕΙΑΣ ΜΕ ΑΠΟΤΕΛΕΣΜΑΤΙΚΟ ΒΕΛΤΙΩΜΕΝΟ ΠΛΕΥΡΙΚΟ ΦΡΑΓΜΑ	3022425
613897/22-01-97	KOWA CO., LTD.	ΠΑΡΑΓΩΓΑ ΠΙΠΕΡΙΔΙΝΗΣ ΜΕ ΑΝΤΙΣΤΑΜΙΝΙΚΗ ΚΑΙ ΑΝΤΙΛΕΥΚΟΤΡΙΕΝΙΟΥ ΔΡΑΣΤΙΚΟΤΗΤΑ	3022450
615865/30-10-96	NADAL ALOY JORGE	ΣΥΣΚΕΥΗ ΣΤΕΓΑΝΩΣΕΩΣ ΕΛΑΣΤΙΚΩΝ ΧΩΡΙΣ ΣΑΜΠΡΕΛΛΑ ΕΠΙ ΑΚΤΙΝΩΤΩΝ ΤΡΟΧΩΝ	3022437
616079/15-01-97	FREYSSINET INTERNATIONAL ET CIE	ΒΕΛΤΙΩΣΗ ΣΤΙΣ ΜΕΘΟΔΟΥΣ ΚΑΙ ΣΥΣΚΕΥΕΣ ΣΥΝΑΡΜΟΓΗΣ ΕΠΙΤΟΝΩΝ ΠΟΛΥΚΛΩΝΩΝ ΓΙΑ ΓΕΦΥΡΕΣ	3022373
620112/18-12-96	WOLFF WALSRODE AG	ΕΝΤΑΜΕΝΟ ΚΟΛΛΗΤΙΚΟ ΦΥΛΛΟ ΜΕΙΩΜΕΝΗΣ ΑΝΑΚΛΑΣΕΩΣ, ΣΑΝ ΦΥΛΛΟ ΓΙΑ ΠΑΡΑΘΥΡΑ ΦΑΚΕΛΛΩΝ	3022411
620728/08-01-97	PFIZER INC.	ΠΑΡΑΣΚΕΥΗ ΧΑΠΙΩΝ ΑΥΞΗΜΕΝΗΣ ΣΤΕΡΕΟΤΗΤΟΣ, ΑΝΤΟΧΗΣ	3022458
622553/08-01-97	FISCHERWERKE ARTUR FISCHER GMBH & CO. KG	ΚΑΡΦΙ ΜΕ ΠΕΡΙΟΧΗ ΔΙΑΝΟΙΞΕΩΣ	3022228
622985/18-12-96	CREYKE CHARLES HENRY	ΒΕΛΤΙΩΣΕΙΣ ΣΧΕΤΙΚΕΣ ΜΕ ΤΗ ΔΙΑΧΕΙΡΙΣΗ ΓΗΣ	3022378
623287/23-10-96	KRAFT FOODS, INC.	ΒΡΩΣΙΜΑ ΜΙΚΡΟΓΑΛΑΚΤΩΜΑΤΑ ΕΛΑΙΟΥ, ΥΔΑΤΟΣ, ΑΛΚΟΟΛΩΝ ΚΑΙ ΤΑΣΙΕΝΕΡΓΟΥ	3022349
625253/11-12-96	MAG INSTRUMENT INC.	ΦΟΡΗΤΟΣ ΗΛΕΚΤΡΙΚΟΣ ΦΑΚΟΣ	3022267
626281/20-11-96	IVECO FIAT S.P.A.	ΣΥΣΚΕΥΗ ΠΡΟΣΤΑΣΙΑΣ ΓΙΑ ΒΑΛΒΙΔΕΣ ΦΟΥΣΚΩΜΑΤΟΣ ΕΛΑΣΤΙΚΩΝ ΒΙΟΜΗΧΑΝΙΚΩΝ ΟΧΗΜΑΤΩΝ	3022395
627009/20-11-96	PFIZER INC.	ΜΑΚΡΟΚΥΚΛΙΚΕΣ ΛΑΚΤΟΝΕΣ ΚΑΙ ΕΝΑ ΠΑΡΑΓΩΓΙΚΟ ΣΤΕΛΕΧΟΣ ΤΟΥΣ	3022309
627370/02-01-97	ZOLLER-KIPPER GMBH	ΜΗΧΑΝΙΣΜΟΣ ΓΙΑ ΤΟ ΜΑΝΔΑΛΛΩΜΑ ΦΟΡΕΙΩΝ ΑΝΥΨΩΣΕΩΣ ΤΟΠΟΘΕΤΗΜΕΝΩΝ ΤΟ ΕΝΑ ΔΙΠΛΑ ΣΤΟ ΑΛΛΟ	3022256
627445/06-11-96	ELI LILLY AND CO.	ΜΕΘΟΔΟΣ ΓΙΑ ΤΟΝ ΚΑΘΑΡΙΣΜΟ ΤΗΣ ΥΔΑΤΟΔΙΑΛΥΤΗΣ ΠΡΩΤΕΙΝΗΣ ΔΕΣΜΕΥΣΕΩΣ ΠΕΝΙΚΙΛΛΙΝΗΣ 2Α	3022233
627983/09-10-96	1) BAUER ANDREA 2) MERCK PATENT GMBH	ΜΕΘΟΔΟΣ ΓΙΑ ΤΗΝ ΚΑΤΑΣΚΕΥΗ ΜΟΡΦΟΠΟΙΗΜΕΝΩΝ ΣΩΜΑΤΩΝ ΜΕ ΠΡΟΚΑΘΟΡΙΣΜΕΝΗ ΠΟΡΩΔΗ ΔΟΜΗ	3022251
631536/11-12-96	TEN BERGE, WILHELMUS EDUARD ANTHONIUS	ΧΡΗΣΗ ΥΛΙΚΟΥ ΕΠΙΚΑΛΥΨΗΣ ΑΠΟ ΣΚΟΝΗ	3022388
635254/04-12-96	OTSUKA PHARMACEUTICAL FACTORY, INC.	ΠΟΛΥΣΤΟΙΒΑΔΙΚΟ ΙΑΤΡΙΚΟ ΦΙΛΜ ΚΑΙ ΔΙΠΛΟΥ-ΔΙΑΜΕΡΙΣΜΑΤΟΣ ΠΕΡΙΕΚΤΗΣ	3022338
636126/08-01-97	HENKEL KOMMANDIT- GESELLSCHAFT AUF AKTIEN	ΜΕΘΟΔΟΣ ΔΙΑ ΤΗΝ ΠΑΡΑΣΚΕΥΗ ΣΚΛΑΡΕΟΛΙΔΙΟΥ	3022346
636607/22-01-97	RHONE-POULENC NUTRITION ANIMALE	ΜΕΘΟΔΟΣ ΚΡΥΣΤΑΛΛΩΣΕΩΣ ΤΗΣ ΜΕΘΕΙΟΝΙΝΗΣ.	3022357
637236/09-10-96	LEIRAS OY	ΦΑΡΜΑΚΕΥΤΙΚΟ ΠΑΡΑΣΚΕΥΑΣΜΑ ΚΑΙ ΔΙΑΔΙΚΑΣΙΑ ΓΙΑ ΤΗΝ ΚΑΤΑΣΚΕΥΗ ΤΟΥ	3022249
640092/11-12-96	MERRELL PHARMA- CEUTICALS INC.	ΜΙΑ ΔΙΕΡΓΑΣΙΑ ΓΙΑ ΤΗΝ ΠΑΡΑΣΚΕΥΗ ΑΝΑΣΤΟΛΕΩΝ ΑΝΑΓΩΓΑΣΗΣ ΡΙΒΟΝΟΥΚΛΕΟΤΙΔΙΟΥ	3022400
641889/20-11-96	ATELIERS REUNIS CADDIE S.A.	ΒΑΣΗ ΓΙΑ ΣΤΥΛΟ	3022401

ΑΡ./ΗΜ.ΔΗΜ.Ε.Δ. (87)	ΔΙΚΑΙΟΥΧΟΣ (73)	ΤΙΤΛΟΣ ΕΦΕΥΡΕΣΗΣ (54)	ΑΡ.ΕΥΡ.Δ.Ε. (11)
642914/22-01-97	TETRA LAVAL HOLDINGS & FINANCE SA	ΜΙΑ ΣΥΣΚΕΥΗ ΓΙΑ ΤΗ ΣΥΓΚΟΛΛΗΣΗ ΥΛΙΚΟΥ ΣΥΣΚΕΥΑΣΙΑΣ ΠΟΥ ΕΧΕΙ ΕΠΕΝΔΥΣΗ ΑΠΟ ΘΕΡΜΟΠΛΑΣΤΙΚΟ ΥΛΙΚΟ	3022369
643560/29-01-97	RHONE-POULENC AGROCHIMIE	ΝΕΑ ΜΕΘΟΔΟΣ ΚΑΤΑΠΟΛΕΜΗΣΗΣ ΤΩΝ ΑΥΓΩΝ ΤΩΝ ΕΝΤΟΜΩΝ ΚΑΙ ΩΚΤΟΝΕΣ ΣΥΝΘΕΣΕΙΣ	3022430
643708/13-11-96	EASTMAN CHEMICAL CO.	ΑΝΑΚΤΗΣΗ 3,4-ΕΠΟΞΥ-1-ΒΟΥΤΕΝΙΟΥ ΑΠΟ ΠΡΟΪΟΝΤΑ ΕΚΡΟΗΣ ΟΞΕΙΔΩΣΗΣ 1,3-ΒΟΥΤΑΔΙΕΝΙΟΥ	3022335
648173/15-01-97	STENA REDERI AKTIEBOLAG	ΥΠΕΡΚΑΤΑΣΚΕΥΗ ΓΙΑ ΠΟΛΥΣΚΑΦΑ ΠΛΟΙΑ	3022298
648197/16-10-96	1) ELECTRICITE DE FRANCE 2) TEXINFINE	ΜΕΘΟΔΟΣ ΚΑΙ ΔΙΑΤΑΞΗ ΕΙΣΑΓΩΓΗΣ ΥΛΗΣ ΤΗΣ ΜΑΖΗΣ ΕΝΟΣ ΥΛΙΚΟΥ ΑΝΟΙΚΤΟΥ ΠΟΡΩΔΟΥΣ ΚΑΙ ΥΛΙΚΟ ΠΟΥ ΛΑΜΒΑΝΕΤΑΙ ΜΕ ΜΙΑ ΤΕΤΟΙΑ ΜΕΘΟΔΟ ΣΥΝΘΕΣΕΙΣ ΕΝΤΟΜΟΚΤΟΝΩΝ	3022307
650325/15-01-97	1) SOPRA S.A. 2) ZENECA LTD		3022294
650336/02-01-97	HENKEL KOMMANDIT- GESELLSCHAFT AUF AKTIEN	ΜΟΛΥΒΙ ΚΟΛΛΑΣ Ή ΑΠΟΣΜΗΤΙΚΟΥ ΜΕ ΕΝΑ ΕΜΒΟΛΟ ΠΟΥ ΕΠΙΤΡΕΠΕΙ ΠΛΗΡΗ ΑΦΑΙΡΕΣΗ ΤΟΥ ΠΡΟΪΟΝΤΟΣ	3022282
650707/13-11-96	HOWMEDICA INTER- NATIONAL INC.	ΣΥΣΚΕΥΗ ΓΙΑ ΤΗΝ ΕΜΦΥΤΕΥΣΗ ΕΝΟΣ ΚΥΑΘΙΟΥ ΚΟΤΥΛΗΣ	3022232
652228/23-10-96	AMERICAN CYANAMID CO.	ΟΥΡΕΘΑΝΕΣ ΚΑΙ ΟΥΡΙΕΣ ΠΟΥ ΕΠΑΓΟΥΝ ΤΗΝ ΠΑΡΑΓΩΓΗ ΚΥΤΟΚΙΝΩΝ	3022253
652927/18-12-96	HENKEL-ECOLAB GMBH & CO OHG	ΣΥΜΠΥΚΝΩΜΑ ΛΙΠΑΝΤΙΚΟΥ ΜΕΣΟΥ ΚΑΙ ΥΔΑΤΙΚΟ ΛΙΠΑΝΤΙΚΟ ΔΙΑΛΥΜΑ ΣΤΗ ΒΑΣΗ ΛΙΠΑΡΩΝ ΑΜΙΝΩΝ, ΜΕΘΟΔΟΣ ΓΙΑ ΤΗΝ ΠΑΡΑΣΚΕΥΗ ΤΟΥΣ ΚΑΙ Η ΧΡΗΣΙΜΟΠΟΙΗΣΗ ΤΟΥΣ	3022255
653087/06-11-96	ZIEGLER HORST PROF.DR.	ΜΕΘΟΔΟΣ ΓΙΑ ΤΗ ΜΕΤΑΔΟΣΗ ΔΕΔΟΜΕΝΩΝ ΜΕΤΡΗΣΗΣ	3022440
653092/29-01-97	JOHNSON MATTHEY PUBLIC LTD CO.	ΣΥΣΤΗΜΑ ΜΑΓΝΗΤΟ-ΟΠΤΙΚΩΝ ΥΛΙΚΩΝ ΕΓΓΡΑΦΗΣ	3022426
654099/16-10-96	1) INM GRUPPEN AB 2) YNGVESSON STIG-RUNE	ΜΕΘΟΔΟΣ ΚΑΙ ΔΙΑΤΑΞΗ ΤΑΝΥΣΕΩΣ ΕΝΟΣ ΣΧΟΙΝΙΟΥ ΚΑΤΑ ΤΗ ΣΥΝΕΝΩΣΗ ΔΥΟ Ή ΠΕΡΙΣΣΟΤΕΡΩΝ ΑΝΤΙΚΕΙΜΕΝΩΝ	3022306
655032/09-10-96	BASF MAGNETICS GMBH	ΑΝΤΙΑΝΤΙΓΡΑΦΙΚΟ ΦΙΛΜ Ή ΣΤΡΩΜΑ ΓΙΑ ΝΤΟΚΟΥΜΕΝΤΑ	3022252
657131/18-12-96	ERSTE BAYREUTHER PORZEL- LANFABRIK WALKURE SIEGM. PAUL MEYER GMBH	ΚΑΨΑ ΓΙΑ ΦΑΓΗΤΑ ΔΙΑ ΜΠΟΥΦΕΔΕΣ	3022278
659069/20-11-96	L' OREAL	ΚΑΛΛΥΝΤΙΚΗ ΣΥΝΘΕΣΗ ΠΕΡΙΕΧΟΥΣΑ ΣΤΕΡΕΑ ΟΡΓΑΝΙΚΑ ΣΩΜΑΤΙΔΙΑ ΕΠΙΚΑΛΛΥΜΕΝΑ ΜΕ ΕΝΑ ΚΑΤΙΟΝΙΚΟ ΠΟΛΥΜΕΡΕΣ	3022325
662098/29-01-97	1) BP CHEMICALS PLASTEC GMBH 2) PCD-POLYMERE GMBH	ΑΣΦΑΛΕΣ ΣΕ ΧΕΙΡΙΣΜΟΥΣ ΧΡΗΣΕΩΣ ΦΥΛΛΟ, ΓΙΑ ΕΠΙΚΑΛΥΨΕΙΣ ΦΟΡΕΩΝ-ΒΑΣΕΩΝ ΕΜΠΟΡΕΥΜΑΤΩΝ	3022432
662221/11-12-96	SIEMENS AG	ΜΕΘΟΔΟΣ ΕΛΕΓΧΟΥ ΓΙΑ ΕΝΑΝ ΗΛΕΚΤΡΟΝΙΚΟ ΜΕΤΡΗΤΗ ΗΛΕΚΤΡΙΚΟΥ ΡΕΥΜΑΤΟΣ	3022445

ΑΡ./ΗΜ.ΔΗΜ.Ε.Δ. (87)	ΔΙΚΑΙΟΥΧΟΣ (73)	ΤΙΤΛΟΣ ΕΦΕΥΡΕΣΗΣ (54)	ΑΡ.ΕΥΡ.Δ.Ε. (11)
663190/16-10-96	AN HAACK KARL WERNER	ΔΙΑΤΑΞΗ ΓΙΑ ΤΟ ΚΛΕΙΣΙΜΟ ΕΝΟΣ ΤΡΑΥΜΑΤΟΣ	3022283
663905/15-01-97	RHONE-POULENC RORER S.A.	ΝΕΑ ΜΕΘΟΔΟΣ ΕΣΤΕΡΕΟΠΟΙΗΣΗΣ ΤΗΣ ΜΠΑΚΚΑΤΙΝΗΣ ΙΙΙ ΚΑΙ ΤΗΣ ΔΕΣΑΚΕΤΥΛ-10 ΜΠΑΚΚΑΤΙΝΗΣ ΙΙΙ.	3022286
663907/15-01-97	RHONE-POULENC RORER S.A.	ΜΕΘΟΔΟΣ ΠΑΡΑΣΚΕΥΗΣ ΠΑΡΑΓΩΓΩΝ ΤΑΞΑΝΙΟΥ	3022285
663909/08-01-97	RHONE-POULENC RORER S.A.	ΜΕΘΟΔΟΣ ΓΙΑ ΤΗΝ ΠΑΡΑΛΛΗΛΗ ΤΗΣ ΔΕΣΑΚΕΤΥΛ-10 ΜΠΑΚΚΑΤΙΝΗΣ ΙΙΙ	3022229
664833/27-12-96	HYBRIDON, INC.	ΘΕΡΑΠΕΥΤΙΚΗ ΑΝΤΙ-ΗΙΥ ΟΛΙΓΟΝΟΥΚΛΕΟΤΙΔΗ ΚΑΙ ΦΑΡΜΑΚΕΥΤΙΚΗ ΣΥΝΘΕΣΙΣ	3022315
665715/08-01-97	SHELL INTERNATIONALE RESEARCH MAATSCHAPPIJ B.V.	ΖΙΖΑΝΙΟΚΤΟΝΑ ΜΙΓΜΑΤΑ	3022354
668863/08-01-97	PFIFER INC.	ΠΑΡΑΓΩΓΟ ΤΗΣ ΚΙΝΟΚΛΙΔΙΝΗΣ ΩΣ ΑΝΤΑΓΩΝΙΣΤΗΣ ΤΗΣ ΟΥΣΙΑΣ Ρ	3022459
669916/22-01-97	RHONE-POULENC RORER S.A.	ΝΕΑ ΜΕΘΟΔΟΣ ΠΑΡΑΣΚΕΥΗΣ ΠΑΡΑΓΩΓΩΝ ΤΟΥ ΤΑΞΑΝΙΟΥ, ΝΕΑ ΠΑΡΑΓΩΓΑ ΛΑΜΒΑΝΟΜΕΝΑ ΜΕ ΤΗΝ ΜΕΘΟΔΟ ΑΥΤΗ, ΚΑΙ ΣΥΝΘΕΣΕΙΣ ΟΙ ΟΠΟΙΕΣ ΤΑ ΠΕΡΙΕΧΟΥΝ	3022359
669924/11-12-96	PFIZER INC.	ΕΠΙΛΕΚΤΙΚΗ ΩΣ ΠΡΟΣ ΤΗΝ ΠΕΡΙΟΧΗ ΣΥΝΘΕΣΗ 4-ΧΛΩΡΟ-2-ΘΕΙΟΦΑΙΝΟΚΑΡΒΟΞΥΛΙΚΟΥ ΟΞΕΟΣ	3022396
669995/22-01-97	PEAUDOUCE	ΜΗ ΥΦΑΝΤΟ ΠΟΛΥΣΤΡΩΜΑΤΙΚΟ ΥΛΙΚΟ ΚΑΙ ΕΙΔΟΣ ΥΓΕΙΑΣ ΑΠΟΡΡΟΦΗΤΙΚΟ ΠΕΡΙΛΑΜΒΑΝΟΝ ΕΝΑ ΤΕΤΟΙΟ ΥΛΙΚΟ	3022361
673280/16-10-96	FILTERWERK MANN & HUMMEL GMBH	ΦΙΛΤΡΟ ΑΕΡΑ	3022258
678069/06-11-96	PIPEX LTD	ΕΞΩΘΗΣΗ ΘΕΡΜΙΚΑ ΔΙΑΣΤΑΥΡΩΣΙΜΩΝ ΥΛΙΚΩΝ	3022436
679546/18-12-96	HENNIGES ELASTOMER- UND KUNSTSTOFFTECHNIK GMBH & CO KG	ΠΑΡΑΘΥΡΟ ΑΜΑΞΩΜΑΤΟΣ ΓΙΑ ΑΥΤΟΚΙΝΗΤΑ	3022308
680328/02-01-97	JANSSEN PHARMACEUTICA N.V.	ΣΥΝΘΕΣΕΙΣ ΚΕΤΟΚΟΝΑΖΟΛΗΣ ΓΙΑ ΤΟΠΙΚΗ ΧΡΗΣΗ	3022212
680506/22-01-97	EXXON CHEMICAL PATENTS INC.	ΣΥΝΘΕΣΗ ΚΑΥΣΙΜΟΥ	3022462
682733/25-09-96	ROYAL BUILDING SYSTEMS (CDN) LTD	ΔΙΑΜΟΡΦΩΜΕΝΗ ΕΠΙΚΑΛΥΨΗ ΓΙΑ ΟΙΚΟΔΟΜΙΚΕΣ ΚΑΤΑΣΚΕΥΕΣ	3022464
683827/15-01-97	LENZING AG	ΜΕΘΟΔΟΣ ΓΙΑ ΤΗΝ ΠΑΡΑΣΚΕΥΗ ΚΥΤΤΑΡΙΝΙΚΩΝ ΜΟΡΦΩΜΕΝΩΝ ΣΩΜΑΤΩΝ	3022300
686062/08-01-97	SERTHEL	ΘΕΡΜΙΚΟΣ ΑΝΤΙΔΡΑΣΤΗΡΑΣ ΜΕ ΣΩΛΗΝΑ ΑΓΓ' ΕΥΘΕΙΑΣ ΔΙΟΔΟΥ ΡΕΥΜΑΤΟΣ	3022452
687177/22-01-97	RHONE-POULENC RORER S.A.	ΕΦΑΡΜΟΓΗ ΤΗΣ ΛΑΜΟΤΡΙΓΙΝΗΣ ΣΤΗ ΘΕΡΑΠΕΙΑ ΤΩΝ ΝΕΥΡΙΚΩΝ ΔΙΑΤΑΡΑΧΩΝ ΠΟΥ ΣΥΝΔΕΟΝΤΑΙ ΜΕ ΤΟ AIDS	3022356
688517/30-10-96	HAIJUK HERBERT	ΟΔΟΝΤΟΒΟΥΡΤΣΑ	3022254
690745/29-01-97	ZENECA LIMITED	ΔΙΑΣΚΟΡΠΙΣΤΙΚΑ	3022427
691921/02-01-97	RIVERWOOD INTERNATIONAL CORP.	ΜΙΑ ΔΙΑΤΑΞΗ ΠΕΡΙΒΛΗΜΑΤΟΣ	3022216
693075/15-01-97	ZENECA LIMITED	ΜΕΘΟΔΟΣ ΠΑΡΑΣΚΕΥΗΣ Ν-ΦΩΣΦΟΝΟΜΕΘΥΛΟΓΛΥΚΙΝΟΝΙΤΡΙΛΙΟΥ Ή ΠΑΡΑΓΩΓΗ ΑΥΤΟΥ	3022293

ΑΡ./ΗΜ.ΔΗΜ.Ε.Δ. (87)	ΔΙΚΑΙΟΥΧΟΣ (73)	ΤΙΤΛΟΣ ΕΦΕΥΡΕΣΗΣ (54)	ΑΡ.ΕΥΡ.Δ.Ε. (11)
696225/18-12-96	ALCAN INTERNATIONAL LIMITED	ΑΠΟΧΥΝΤΗΡΑΣ ΠΙΕΣΗΣ	3022334
696370/23-10-96	NSM AG	ΣΥΣΤΗΜΑ ΠΟΥ ΕΠΙΤΡΕΠΕΙ ΝΑ ΠΑΙΖΟΥΜΕ ΣΕ ΠΟΛΛΑ ΜΗΧΑΝΑΚΙΑ ΨΥΧΑΓΩΓΙΑΣ ΤΟΠΟΘΕΤΗΜΕΝΑ ΤΟ ΕΝΑ ΣΕ ΑΠΟΣΤΑΣΗ ΑΠΟ ΤΟ ΑΛΛΟ	3022275
696991/18-12-96	DANISCO A/S	ΜΙΑ ΣΑΚΟΥΛΑ ΑΠΟ ΕΝΑ ΕΥΚΑΜΠΤΟ ΥΛΙΚΟ ΣΥΣΚΕΥΑΣΙΑΣ ΚΑΙ ΜΙΑ ΜΕΘΟΔΟΣ ΒΙΟΜΗΧΑΝΙΚΗΣ ΚΑΤΑΣΚΕΥΗΣ ΤΗΣ	3022336
697051/02-01-97	FRAUNHOFER-GESELLSCHAFT ZUR FORDERUNG DER ANGEWANDTEN FORSCHUNG E.V.	ΨΕΥΔΟΡΟΦΗ	3022213
697993/20-11-96	D.S.I. GETRANKEARMATUREN GMBH & CO KG.	ΚΡΟΥΝΟΣ ΓΙΑ ΔΟΧΕΙΑ Ή ΒΑΡΕΙΑ ΠΟΤΩΝ	3022279
699224/08-01-97	INSTITUT FRANCAIS DU PETROLE	ΜΕΘΟΔΟΣ ΔΙΑ ΤΟΝ ΕΛΕΓΧΟ ΤΟΥ ΕΠΙΠΕΔΟΥ ΘΕΡΜΑΝΣΕΩΣ ΕΝΟΣ ΣΤΕΡΕΟΥ ΣΕ ΕΝΑ ΕΝΑΛΛΑΚΤΗΡΑ ΘΕΡΜΟΤΗΤΟΣ ΜΕ ΣΤΡΩΣΕΙΣ ΚΥΛΙΝΔΡΙΚΩΝ ΣΩΛΗΝΩΝ	3022455
700333/22-01-97	TETRA LAVAL HOLDINGS & FINANCE SA	ΜΙΑ ΜΕΘΟΔΟΣ ΠΑΡΑΓΩΓΗΣ ΦΙΑΛΟΕΙΔΩΝ Ή ΣΩΛΗΝΟΕΙΔΩΝ ΔΟΧΕΙΩΝ ΣΥΣΚΕΥΑΣΙΑΣ ΜΕ ΠΩΜΑ ΑΠΟ ΕΝΑ ΠΟΛΥΜΕΡΕΣ ΥΛΙΚΟ	3022370
701680/08-01-97	TREFIMETAUX	ΑΥΛΑΚΩΤΟΙ ΣΩΛΗΝΕΣ ΓΙΑ ΘΕΡΜΙΚΗ ΕΝΑΛΛΑΓΗ ΣΥΣΚΕΥΩΝ ΚΛΙΜΑΤΙΣΜΟΥ ΚΑΙ ΨΥΞΗΣ, ΚΑΙ ΑΝΤΙΣΤΟΙΧΟΙ ΕΝΑΛΛΑΚΤΕΣ	3022274
705419/15-01-97	O & K ORENSTEIN & KOPPEL AG	ΜΕΘΟΔΟΣ ΚΑΙ ΔΙΑΤΑΞΙΣ ΔΙΑ ΤΗΝ ΜΕΤΡΗΣΙΝ ΦΘΟΡΑΣ ΦΡΕΝΩΝ ΜΕ ΣΤΡΩΣΕΙΣ	3022454
707627/08-01-97	THE PROCTER & GAMBLE CO.	ΑΠΟΡΡΥΠΑΝΤΙΚΕΣ ΣΥΝΘΕΣΕΙΣ ΜΕ ΠΑΡΑΓΟΝΤΕΣ ΑΠΟΔΕΣΜΕΥΣΗΣ ΡΥΠΙΩΝ	3022238
710132/29-01-97	BAVARIA MEDIZIN TECHNOLOGIE GMBH	ΚΑΘΕΤΗΡΑΣ ΜΕ ΧΙΤΩΝΙΟ	3022431

ΕΥΡΕΤΗΡΙΟ ΕΥΡΩΠΑΪΚΩΝ Δ.Ε. ΣΥΜΦΩΝΑ ΜΕ ΤΗΝ ΑΛΦΑΒΗΤΙΚΗ ΣΕΙΡΑ ΤΩΝ ΔΙΚΑΙΟΥΧΩΝ

ΔΙΚΑΙΟΥΧΟΣ (73)	ΤΙΤΛΟΣ ΕΦΕΥΡΕΣΗΣ (54)	ΑΡ./ΗΜ.ΔΗΜ.Ε.Δ. (87)	ΑΡ.ΕΥΡ.Δ.Ε. (11)
ACTMEDIA, INC.	ΜΗΧΑΝΙΚΟΣ ΔΙΑΝΟΜΕΑΣ ΚΟΥΠΟΝΙΩΝ	540616/27-11-96	3022329
ADIR ET COMPAGNIE	ΝΕΑ ΠΑΡΑΓΩΓΑ ΤΡΙΜΕΤΑΖΙΔΙΝΗΣ, ΜΕΘΟΔΟΣ ΠΑΡΑΣΚΕΥΗΣ ΑΥΤΩΝ ΚΑΙ ΟΙ ΦΑΡΜΑΚΕΥΤΙΚΕΣ ΣΥΝΘΕΣΕΙΣ ΠΟΥ ΤΑ ΠΕΡΙΧΟΥΝ	533579/04-12-96	3022322
AIRCOGEN LTD	ΣΥΝΔΥΑΣΜΕΝΟ ΣΥΣΤΗΜΑ ΘΕΡΜΟΤΗΤΑΣ ΚΑΙ ΙΣΧΥΟΣ	592500/23-10-96	3022350
AKZO NOBEL NV	ΠΑΡΑΓΩΓΑ ΜΟΝΟΤΕΤΑΡΤΟΤΑΓΟΥΣ 2, 16-ΔΙΣΠΙΠΕΡΙΔΙΝΥΛΑΝΔΡΟΣΤΑΝΗΣ	571012/04-12-96	3022316
ALCAN INTERNATIONAL LTD	ΑΠΟΧΥΝΤΗΡΑΣ ΠΙΕΣΗΣ	696225/18-12-96	3022334
ALCON LABORATORIES, INC.	ΧΡΗΣΗ ΣΥΝΔΥΑΣΜΩΝ ΤΩΝ ΠΗΚΤΙΚΩΝ ΠΟΛΥΣΑΚΧΑΡΙΤΩΝ ΚΑΙ ΥΠΟΣΤΡΩΜΑΤΩΝ ΛΕΠΤΗΣ ΚΑΤΑΝΟΜΗΣ ΦΟΡΕΑ ΦΑΡΜΑΚΟΥ ΣΕ ΤΟΠΙΚΕΣ, ΟΦΘΑΛΜΙΚΕΣ ΣΥΝΘΕΣΕΙΣ	507224/30-10-96	3022385
ALFA WASSERMANN S.P.A.	ΔΙΣΚΙΑ ΠΡΟΓΡΑΜΜΑΤΙΣΜΕΝΗΣ ΕΚΛΥΣΕΩΣ ΠΕΡΙΧΟΝΤΑ NAPROXEN	587065/29-01-97	3022434
ALI S.P.A - CARPIGIANI GROUP	ΑΝΑΜΙΚΤΡΟ, ΙΔΙΑΙΤΕΡΑ ΓΙΑ ΜΗΧΑΝΕΣ ΠΑΡΑΓΩΓΗΣ ΠΑΓΩΤΟΥ Ή ΠΑΡΟΜΟΙΩΝ	580115/22-01-97	3022360
ALI S.P.A. - CARPIGIANI GROUP	ΜΗΧΑΝΗ ΓΙΑ ΤΗ ΠΑΡΑΓΩΓΗ ΚΑΙ ΤΗ ΔΙΑΝΟΜΗ ΑΝΑΔΕΥΜΑΤΩΝ ΠΑΓΩΤΟΥ	599140/08-01-97	3022230
ALKO GROUP LTD.	ΜΕΘΟΔΟΣ ΓΙΑ ΘΕΡΑΠΕΥΤΙΚΗ ΑΝΤΙΜΕΤΩΠΙΣΗ ΑΛΚΟΟΛΙΣΜΟΥ ΜΕ ΝΑΛΜΕΦΑΙΝΙΟ	531415/20-11-96	3022289
AMERICAN CYANAMID CO.	ΕΝΩΣΕΙΣ ΜΑΚΡΟΛΙΔΗΣ	345078/06-11-96	3022392
AMERICAN CYANAMID CO.	ΕΝΤΟΜΟΚΤΟΝΟΙ ΚΑΙ ΑΚΑΡΕΟΚΤΟΝΙΚΟΙ ΠΑΡΑΓΟΝΤΕΣ ΔΙΣ ΚΑΙ ΤΡΙΣ (ΤΡΙΦΘΟΡΟΜΕΘΥΛ) ΑΡΥΛΠΥΡΡΟΛΙΟΥ	481182/29-01-97	3022451
AMERICAN CYANAMID CO.	ΜΕΘΟΔΟΣ ΓΙΑ ΤΗΝ ΒΙΟΜΗΧΑΝΙΚΗ ΚΑΤΑΣΚΕΥΗ 2-ΑΛΚΟΞΥΜΕΘΥΛΑΚΡΟΛΕΙΝΗΣ ΚΑΙ Η ΧΡΗΣΗ ΤΗΣ ΓΙΑ ΠΑΡΑΣΚΕΥΗ 3-ΑΛΚΟΞΥΜΕΘΥΛ ΚΙΝΟΛΙΝΩΝ.	548520/29-01-97	3022448
AMERICAN CYANAMID CO.	ΜΕΘΟΔΟΣ ΓΙΑ ΤΟΝ ΚΑΘΑΡΙΣΜΟ ΕΝΩΣΕΩΝ 2,3-ΠΥΡΙΔΙΝΗΣ ΚΑΙ ΔΙΕΣΤΕΡΑ ΚΙΝΟΛΙΝΟΔΙΚΑΡΒΟΞΥΛΙΚΟΥ ΟΞΕΟΣ	548522/29-01-97	3022449
AMERICAN CYANAMID CO.	ΟΥΡΕΘΑΝΕΣ ΚΑΙ ΟΥΡΙΕΣ ΠΟΥ ΕΠΑΓΟΥΝ ΤΗΝ ΠΑΡΑΓΩΓΗ ΚΥΤΟΚΙΝΩΝ	652228/23-10-96	3022253
AN HAACK KARL WERNER	ΔΙΑΤΑΞΗ ΓΙΑ ΤΟ ΚΛΕΙΣΙΜΟ ΕΝΟΣ ΤΡΑΥΜΑΤΟΣ	663190/16-10-96	3022283
ANTISOMA LTD	ΝΕΟ ΑΝΤΙΔΡΑΣΤΗΡΙΟ ΓΙΑ ΑΠΕΙΚΟΝΙΣΗ ΚΑΙ ΘΕΡΑΠΕΙΑ ΟΓΚΟΥ	527056/09-10-96	3022264
AT & T CORP.	ΚΑΘΟΔΗΓΗΣΗ ΚΛΗΣΗΣ ΕΙΔΙΚΗΣ ΥΠΗΡΕΣΙΑΣ	400771/20-11-96	3022447
ATELIERS REUNIS CADDIE S.A.	ΒΑΣΗ ΓΙΑ ΣΤΥΛΟ	641889/20-11-96	3022401
BASF MAGNETICS GMBH	ΑΝΤΙΑΝΤΙΓΡΑΦΙΚΟ ΦΙΛΜ Ή ΣΤΡΩΜΑ ΓΙΑ ΝΤΟΚΟΥΜΕΝΤΑ	655032/09-10-96	3022252
BASF SCHWARZHEIDE GMBH	ΜΕΘΟΔΟΣ ΓΙΑ ΤΗΝ ΠΑΡΑΣΚΕΥΗ ΑΝΑΚΥΚΛΩΜΕΝΩΝ ΠΟΛΥΟΛΩΝ ΚΑΙ Η ΧΡΗΣΙΜΟΠΟΙΗΣΗ ΤΟΥΣ ΚΑΤΑ ΤΗΝ ΠΑΡΑΣΚΕΥΗ ΠΟΛΥΟΥΡΑΙΘΑΝΩΝ	592952/08-01-97	3022345

ΔΙΚΑΙΟΥΧΟΣ (73)	ΤΙΤΛΟΣ ΕΦΕΥΡΕΣΗΣ (54)	ΑΡ./ΗΜ.ΔΗΜ.Ε.Δ. (87)	ΑΡ.ΕΥΡ.Δ.Ε. (11)
BASOTHERM GMBH	ΦΑΡΜΑΚΕΥΤΙΚΟ ΜΕΣΟΝ ΤΟΠΙΚΗΣ ΧΡΗΣΕΩΣ ΣΕ ΜΑΤΙΑ, ΠΡΟΣ ΘΕΡΑΠΕΙΑΝ ΑΥΞΗΜΕΝΗΣ ΕΝΔΟΦΘΑΛΜΙΚΗΣ ΠΙΕΣΕΩΣ	585896/04-12-96	3022225
BAUER ANDREA	ΜΕΘΟΔΟΣ ΓΙΑ ΤΗΝ ΚΑΤΑΣΚΕΥΗ ΜΟΡΦΟΠΟΙΗΜΕΝΩΝ ΣΩΜΑΤΩΝ ΜΕ ΠΡΟΚΑΘΟΡΙΣΜΕΝΗ ΠΟΡΩΔΗ ΔΟΜΗ	627983/09-10-96	3022251
BAVARIA MEDIZIN TECHNOLOGIE GMBH	ΚΑΘΕΤΗΡΑΣ ΜΕ ΧΙΤΩΝΙΟ	710132/29-01-97	3022431
BAYER AG	ΠΑΡΑΓΩΓΑ 1-Η-3-ΑΡΥΛ-ΠΥΡΡΟΛΙΔΙΝ-2,4-ΔΙΟΝΗΣ	456063/22-01-97	3022463
BAYER AG	8-ΒΙΝΥΛΟ- ΚΑΙ 8-ΑΙΘΙΝΥΛΟΚΙΝΟΛΟΝΟΚΑΡΒΟΝΙΚΑ ΟΞΕΑ	523512/15-01-97	3022305
BAYER CORPORATION	ΕΝΔΕΙΚΤΕΣ ΑΛΛΑΤΟΣ 2-BENZOΘΕΙΑΖΟΛΥΛΟ ΤΕΤΡΑΖΟΛΙΟΥ	476457/04-12-96	3022399
BEECHAM GROUP PLC	ΝΕΕΣ ΣΥΝΘΕΣΕΙΣ	563085/27-11-96	3022389
BEHRINGERWERKE AG	ΓΛΥΚΟΖΥΛΙΩΜΕΝΕΣ ΠΡΟΔΡΟΓΕΣ, ΜΕΘΟΔΟΣ ΠΑΡΑΣΚΕΥΗΣ ΚΑΙ ΧΡΗΣΕΙΣ ΑΥΤΩΝ	511917/23-10-96	3022344
BIOCOMPATIBLES LTD	ΥΛΙΚΑ ΦΑΚΩΝ ΕΠΑΦΗΣ	555295/18-12-96	3022397
BIOMEDICAL SENSORS LTD	ΣΥΣΚΕΥΑΣΙΑ ΔΙΑ ΜΙΑΝ ΕΝΕΡΓΟΝ ΙΑΤΡΙΚΗΝ ΣΥΣΚΕΥΗΝ	572133/18-12-96	3022265
BIOTECHNOLOGY RESEARCH & DEVELOPMENT CORPORATION INCORPORATED	RNA ΚΑΤΑΛΥΤΗΣ ΓΙΑ ΔΙΑΣΠΑΣΗ ΕΙΔΙΚΩΝ RNA ΑΛΛΗΛΟΥΧΙΩΝ	360257/13-11-96	3022403
BOARD OF REGENTS THE UNIVERSITY OF TEXAS SYSTEM	ΜΕΘΟΔΟΣ ΓΙΑ ΤΟΝ ΠΡΟΣΔΙΟΡΙΣΜΟ ΤΗΣ ΠΑΡΟΥΣΙΑΣ ΑΝΤΙΣΩΜΑΤΩΝ ΣΧΕΤΙΖΟΜΕΝΩΝ ΜΕ ΤΟ ΔΙΑΒΗΤΗ Ή ΑΝΤΙΣΩΜΑΤΩΝ ΚΑΤΕΥΘΥΝΟΜΕΝΩΝ ΚΑΤΑ ΤΩΝ ΚΥΤΤΑΡΩΝΤΩΝ ΝΗΣΙΔΙΩΝ	590034/06-11-96	3022302
BOEHRINGER INGELHEIM PHARMACEUTICALS INC.	ΜΕΘΟΔΟΣ ΓΙΑ ΤΗΝ ΠΑΡΑΣΚΕΥΗ 3-ΑΜΙΝΟ-2-ΧΛΩΡΟ-4-ΑΛΚΥΛΟΠΥΡΙΔΙΝΩΝ	551459/20-11-96	3022398
BP CHEMICALS PLASTEC GMBH	ΑΣΦΑΛΕΣ ΣΕ ΧΕΙΡΙΣΜΟΥΣ ΧΡΗΣΕΩΣ ΦΥΛΛΟ, ΓΙΑ ΕΠΙΚΑΛΥΨΕΙΣ ΦΟΡΕΩΝ-ΒΑΣΕΩΝ ΕΜΠΟΡΕΥΜΑΤΩΝ	662098/29-01-97	3022432
BRACCO INTERNATIONAL B.V.	ΥΔΑΤΙΚΟ Ι ΔΙΑΣΚΟΡΠΙΣΜΟΙ Ή ΕΝΑΙΩΡΗΜΑΤΑ ΜΑΚΡΑΣ ΔΙΑΡΚΕΙΑΣ ΑΝΘΕΚΤΙΚΩΝ ΣΤΗΝ ΠΙΕΣΗ ΠΛΗΡΩΝ ΑΕΡΙΟΥ ΜΙΚΡΟΚΥΣΤΙΔΙΩΝ ΚΑΙ ΜΕΘΟΔΟΙ ΓΙΑ ΤΗΝ ΠΑΡΑΣΚΕΥΗ ΤΟΥΣ	554213/15-01-97	3022461
BRACCO INTERNATIONAL B.V.	ΣΩΜΑΤΙΔΙΑ ΓΙΑ ΑΠΕΙΚΟΝΙΣΗ NMR ΚΑΙ ΜΕΘΟΔΟΣ ΒΙΟΜΗΧΑΝΟΠΟΙΗΣΗΣ	607401/30-10-96	3022288
BRISTOL-MYERS SQUIBB CO.	ΜΟΝΟΚΛΩΝΙΚΑ ΑΝΤΙΣΩΜΑΤΑ ΑΝΤΙ-ΟΓΚΟΣΤΑΤΙΝΗΣ Μ	451612/02-01-97	3022222
BRITISH TECHNOLOGY GROUP LTD	ΗΛΕΚΤΡΟΝΙΚΟ ΣΥΣΤΗΜΑ ΑΝΑΓΝΩΡΙΣΗΣ	494114/27-11-96	3022331
BRITISH TECHNOLOGY GROUP LTD	ΧΥΤΕΥΣΗ ΣΕ ΜΗΤΡΑ ΦΑΚΩΝ ΕΠΑΦΗΣ ΚΑΙ ΣΥΣΚΕΥΑΣΙΑ	561481/08-01-97	3022419
BRITISH-AMERICAN TOBACCO CO. LTD	ΒΕΛΤΙΩΣΕΙΣ ΣΧΕΤΙΖΟΜΕΝΕΣ ΜΕ ΤΗΝ ΠΑΡΑΓΩΓΗ ΣΙΓΑΡΕΤΤΩΝ	574205/08-01-97	3022241
BROCHIER S.A.	ΝΗΜΑ ΓΙΑ ΥΦΑΝΤΗ ΕΝΙΣΧΥΣΗ ΜΕ ΕΛΕΓΧΟΜΕΝΕΣ ΗΛΕΚΤΡΙΚΕΣ ΑΠΩΛΕΙΕΣ ΚΑΙ Η ΜΕΘΟΔΟΣ ΚΑΤΑΣΚΕΥΗΣ ΤΟΥ	564331/11-12-96	3022402

ΔΙΚΑΙΟΥΧΟΣ (73)	ΤΙΤΛΟΣ ΕΦΕΥΡΕΣΗΣ (54)	ΑΡ./ΗΜ.ΔΗΜ.Ε.Δ. (87)	ΑΡ.ΕΥΡ.Δ.Ε. (11)
BROWN & WILLIAMSON TOBACCO CORPORATION	ΜΕΘΟΔΟΣ ΚΑΙ ΣΥΣΚΕΥΗ ΓΙΑ ΤΗΝ ΑΝΙΧΝΕΥΣΗ ΚΑΙ ΑΠΟΜΑΚΡΥΝΣΗ ΣΙΓΑΡΕΤΤΩΝΜΕ ΧΑΛΛΑΡΑ ΕΠΙΣΤΟΜΙΑ ΦΙΛΤΡΟΥ ΚΑΤΑ ΤΗΝ ΚΑΤΑΣΚΕΥΗ ΣΙΓΑΡΕΤΤΩΝ	566388/08-01-97	3022242
BUCKMAN LABORATORIES INTERNATIONAL, INC.	ΣΥΝΕΡΓΙΚΟΙ ΣΥΝΔΥΑΣΜΟΙ ΤΗΣ 2-(ΘΕΙΟΚΥΑΝΙΟ-ΜΕΘΥΛΘΕΙΟ)-ΒΕΝΖΟΘΕΙΑΖΟΛΗΣΜΕ Τ ΗΝ ΕΞΑΥ-ΔΡΟ-1,3,5-ΤΡΙΣ(2-ΥΔΡΟΞΥΛΙΘΥΛ)-5-ΤΡΙΑΖΙΝΗ ΓΙΑ ΤΟΝ ΕΛΕΓΧΟ ΤΗΣ ΑΝΑΠΤΥΞΕΩΣ ΜΥΚΗΤΩΝ ΚΑΙ ΒΑΚΤΗΡΙΔΙΩΝ ΣΕ ΥΔΑΤΙΚΑ ΡΕΥΣΤΑ	604511/27-11-96	3022312
BYK GULDEN LOMBERG CHEMISCHE FABRIK GMBH CELLTECH THERAPEUTICS LTD	ΤΕΤΡΑ-ΥΔΡΟ-4-ΦΑΙΝΥΛΙΜΙΝΟ-3-ΘΕΙΟΦΑΙΝΟΞΕΙΚΑ ΟΞΕΑ Η ΧΡΗΣΗ ΑΝΤΙΣΩΜΑΤΩΝ ΤΟΥ ΤΝF ΘΡΑΥΣΜΑ-ΤΩΝ ΠΟΥ ΠΡΟΕΡΧΟΝΤΑΙ ΑΠΟ ΑΥΤΟΝ ΚΑΙ ΠΑΡΑ-ΓΩΓΑ ΤΗΣ ΞΑΝΘΙΝΗΣ ΓΙΑ ΣΥΝΔΙΑΣΜΕΝΗ ΘΕΡΑ-ΠΕΙΑ ΚΑΙ ΣΥΝΘΕΣΕΙΣ ΑΥΤΩΝ	338493/16-10-96 564461/02-01-97	3022259 3022210
CIBA-GEIGY AG CIBA-GEIGY AG	ΥΔΡΟΦΙΛΑ ΤΡΟΠΟΠΟΙΗΤΙΚΑ ΜΟΝΟΜΕΡΗ ΜΕΤΑΣΧΗΜΑΤΙΣΜΟΣ ΤΟΥ BACILLUS THURIN- GIENSIS	331633/02-01-97 342633/08-01-97	3022218 3022245
CIBA-GEIGY AG	ΑΝΟΣΟΛΟΓΙΚΗ ΜΕΘΟΔΟΣ ΑΝΙΧΝΕΥΣΗΣ ΓΙΑ ΤΗΝ ΤΡΙΑΣΟΥΛΦΟΥΡΟΝΗ	463998/15-01-97	3022299
CIBA-GEIGY AG	ΜΟΝΟΚΛΩΝΙΚΑ ΑΝΤΙΣΩΜΑΤΑ ΚΑΤΑ ΤΟΥ ΕΙΔΟΥΣ MYCOSPHAERELLA	465415/22-01-97	3022368
CIBA-GEIGY AG	Ν-ΥΠΟΚΑΤΕΣΤΗΜΕΝΑ ΑΜΙΝΟΜΕΘΑΝΟΔΙΦΩ- ΣΦΟΝΙΚΑ ΟΞΕΑ	531253/08-01-97	3022243
CIBA-GEIGY AG	ΥΠΟΚΑΤΕΣΤΗΜΕΝΑ ΠΑΡΑΓΩΓΑ ΥΔΡΟΚΙΝΟΝΗΣ ΩΣ ΕΝΔΙΑΜΕΣΑ ΠΡΟΙΟΝΤΑ ΠΑΡΑΓΩΓΩΝ ΒΕΝΖΟ- ΦΟΥΡΑΝΙΟΥ	542671/02-01-97	3022221
CIBA-GEIGY AG	ΠΑΡΑΓΩΓΑ ΑΜΙΝΟΣΟΥΛΦΟΝΙΚΟΥ ΟΞΕΟΣ ΚΑΙ ΜΕΘΟΔΟΣ ΓΙΑ ΤΗΝ ΠΑΡΑΣΚΕΥΗ ΤΟΥΣ	548024/08-01-97	3022244
CIBA-GEIGY AG	ΑΡΩΜΑΤΙΚΑ ΠΑΡΑΓΩΓΑ ΥΔΡΟΞΥΑΜΙΔΙΝΗΣ ΚΑΙ Η ΧΡΗΣΗ ΤΟΥΣ ΩΣ ΑΝΤΑΓΩΝΙΣΤΩΝ ΥΠΟΔΟΧΕ- ΩΝ ΛΕΥΚΟΤΡΙΕΝΙΟΥ Β4	601977/22-01-97	3022367
CMB ITALCAPS TECHNO- LOGY S.R.L.	ΜΕΘΟΔΟΣ ΚΑΙ ΔΙΑΤΑΞΗ ΓΙΑ ΤΗ ΔΗΜΙΟΥΡΓΙΑ ΤΟΜΩΝ ΕΞΑΣΘΕΝΗΣΕΩΣ ΙΔΙΑΙΤΕΡΑ ΣΕ ΠΩΜΑΤΑ ΔΟΧΕΙΩΝ	533633/30-10-96	3022352
CORAMTEX S.R.L.	ΣΥΣΚΕΥΗ ΓΙΑ ΤΗ ΣΥΝΕΧΗ ΚΑΤΕΡΓΑΣΙΑ ΓΡΑΜΜΙ- ΚΟΥ ΒΙΟΜΗΧΑΝΙΚΟΥ ΠΡΟΙΟΝΤΟΣ	495761/27-11-96	3022446
CREYKE CHARLES HENRY D.S.I. GETRANKEARMATUREN GMBH & CO KG.	ΒΕΛΤΙΩΣΕΙΣ ΣΧΕΤΙΚΕΣ ΜΕ ΤΗ ΔΙΑΧΕΙΡΣΗ ΓΗΣ ΚΡΟΥΝΟΣ ΓΙΑ ΔΟΧΕΙΑ Ή ΒΑΡΕΛΙΑ ΠΟΤΩΝ	622985/18-12-96 697993/20-11-96	3022378 3022279
DADE CHEMISTRY SYSTEMS INC. DANISCO A/S	ΜΕΘΟΔΟΣ ΑΝΑΓΝΩΡΙΣΕΩΣ ΦΑΣΜΑΤΩΝ ΜΙΑ ΣΑΚΟΥΛΑ ΑΠΟ ΕΝΑ ΕΥΚΑΜΠΤΟ ΥΛΙΚΟ ΣΥ- ΣΚΕΥΑΣΙΑΣ ΚΑΙ ΜΙΑ ΜΕΘΟΔΟΣ ΒΙΟΜΗΧΑΝΙΚΗΣ ΚΑΤΑΣΚΕΥΗΣ ΤΗΣ	357010/06-11-96 696991/18-12-96	3022266 3022336

ΔΙΚΑΙΟΥΧΟΣ (73)	ΠΤΛΟΣ ΕΦΕΥΡΕΣΗΣ (54)	ΑΡ./ΗΜ.ΔΗΜ.Ε.Δ. (87)	ΑΡ.ΕΥΡ.Δ.Ε. (11)
DASSAULT ELECTRONIQUE	ΜΕΘΟΔΟΣ ΚΑΙ ΣΥΣΚΕΥΗ ΕΠΙΓΕΙΑΣ ΑΝΤΙ-ΚΡΟΥΣΗΣ ΑΕΡΟΣΚΑΦΩΝ	565399/15-01-97	3022297
DETIA FREYBERG GMBH	ΣΥΣΚΕΥΗ ΕΦΑΡΜΟΓΗΣ ΓΙΑ ΤΗΝ ΒΡΑΔΕΙΑ ΑΠΕΛΕΥΘΕΡΩΣΗ ΕΝΟΣ ΠΑΡΑΓΟΝΤΑ ΕΛΕΓΧΟΥ ΛΟΙΜΟΥ	510732/27-12-96	3022339
E.R. SQUIBB & SONS, INC.	ΑΣΚΟΣ ΟΣΤΟΜΙΟΥ, ΙΔΙΑΙΤΕΡΩΣ ΚΑΤΑΛΛΗΛΟΣ ΓΙΑ ΑΠΑΛΛΑΓΗ ΜΕ ΑΠΟΠΛΥΣΗ, ΜΕΘΟΔΟΣ ΠΑΡΑΣΚΕΥΗΣ ΚΑΙ ΜΕΘΟΔΟΣ ΑΠΑΛΛΑΓΗΣ ΑΠΟ ΤΕΤΟΙΟ ΑΣΚΟ ΟΣΤΟΜΙΟΥ	272816/16-10-96	3022271
E.R. SQUIBB & SONS, INC.	ΑΣΚΟΣ ΟΣΤΟΜΙΟΥ ΜΕ ΣΥΝΔΥΑΣΜΟ ΦΙΛΤΡΟΥ	443728/30-10-96	3022272
E.R. SQUIBB & SONS, INC.	ΒΕΛΤΙΩΜΕΝΗ ΣΥΖΕΥΞΗ ΓΙΑ ΕΞΑΡΤΗΜΑ ΟΣΤΟΜΙΟΥ	463359/16-10-96	3022270
EASTMAN CHEMICAL CO.	ΑΝΑΚΤΗΣΗ 3,4-ΕΠΟΞΥ-1-ΒΟΥΤΕΝΙΟΥ ΑΠΟ ΠΡΟΪΟΝΤΑ ΕΚΡΟΗΣ ΟΞΕΙΔΩΣΗΣ 1,3-ΒΟΥΤΑΔΙΕΝΙΟΥ	643708/13-11-96	3022335
ELECTRICITE DE FRANCE	ΜΕΘΟΔΟΣ ΚΑΙ ΔΙΑΤΑΞΗ ΕΙΣΑΓΩΓΗΣ ΥΛΗΣ ΤΗΣ ΜΑΖΗΣ ΕΝΟΣ ΥΛΙΚΟΥ ΑΝΟΙΚΤΟΥ ΠΟΡΩΔΟΥΣ ΚΑΙ ΥΛΙΚΟ ΠΟΥ ΛΑΜΒΑΝΕΤΑΙ ΜΕ ΜΙΑ ΤΕΤΟΙΑ ΜΕΘΟΔΟ	648197/16-10-96	3022307
ELF ATOCHEM S.A.	ΠΟΥΔΡΕΣ ΔΙΑ ΕΠΕΝΔΥΣΙΝ ΜΕ ΒΑΣΗ ΠΟΛΥΑΜΙΔΗ ΚΑΙ ΥΠΟΣΤΡΩΜΑ ΤΟ ΟΠΟΙΟΝ ΦΕΡΕΙ ΜΙΑ ΤΕΤΟΙΑ ΕΠΕΝΔΥΣΗ	293292/27-11-96	3022319
ELI LILLY AND CO.	ΜΕΘΟΔΟΣ ΓΙΑ ΤΟΝ ΚΑΘΑΡΙΣΜΟ ΤΗΣ ΥΔΑΤΟΔΙΑΛΥΤΗΣ ΠΡΩΤΕΙΝΗΣ ΔΕΣΜΕΥΣΕΩΣ ΠΕΝΙΚΙΛΛΙΝΗΣ 2Α	627445/06-11-96	3022233
ENICHEM SPA	ΕΠΕΞΕΡΓΑΣΙΑ ΑΝΘΡΑΚΙΚΩΝ ΜΟΝΟΜΕΡΩΝ ΔΙΑ ΜΙΚΡΟΚΥΜΑΤΩΝ	595381/04-12-96	3022456
ENIRICERCHE SPA	ΑΙΣΘΗΤΗΡΙΑ ΑΕΡΙΩΝ ΠΟΥ ΑΠΟΤΕΛΟΥΝΤΑΙ ΑΠΟ ΛΕΠΤΕΣ ΜΕΜΒΡΑΝΕΣ ΟΞΕΙΔΙΟΥ ΤΟΥ ΚΑΣΣΙΤΕΡΟΥ ΔΙΑ ΠΡΟΣΔΙΟΡΙΣΜΟ ΑΕΡΙΩΝ ΥΔΡΟΓΟΝΑΝΘΡΑΚΩΝ	444753/04-12-96	3022277
ENSTROM HANS	ΜΗΧΑΝΙΣΜΟΣ ΝΥΣΤΕΡΙΟΥ ΜΙΑΣ ΧΡΗΣΗΣ ΓΙΑ ΤΗΝ ΔΙΑΤΡΗΣΗ ΤΟΥ ΔΕΡΜΑΤΟΣ	583343/23-10-96	3022317
ERSTE BAYREUTHER PORZELLAN-FABRIK WALKURE SIEGM. PAUL MEYER GMBH	ΚΑΨΑ ΓΙΑ ΦΑΓΗΤΑ ΔΙΑ ΜΠΟΥΦΕΔΕΣ	657131/18-12-96	3022278
EUROCELTIQUE S.A.	ΣΥΝΘΕΣΕΙΣ ΟΞΥΚΩΔΟΝΗΣ ΕΛΕΓΧΟΜΕΝΗΣ ΕΚΛΥΣΗΣ	576643/23-10-96	3022273
EXXON CHEMICAL PATENTS INC.	ΣΥΝΘΕΣΗ ΚΑΥΣΙΜΟΥ	680506/22-01-97	3022462
F C B	ΤΕΛΕΙΟΠΟΙΗΜΕΝΗ ΣΥΣΚΕΥΗ ΚΡΥΣΤΑΛΛΩΣΗΣ ΔΙΑ ΕΞΑΤΜΙΣΕΩΣ	558386/15-01-97	3022386
F C B	ΤΕΛΕΙΟΠΟΙΗΣΗ ΣΤΙΣ ΣΥΣΚΕΥΕΣ ΚΡΥΣΤΑΛΛΩΣΗΣ ΔΙΑ ΕΞΑΤΜΙΣΕΩΣ	558387/08-01-97	3022347
FERRERO OFFENE HANDELS-GESELLSCHAFT M.B.H.	ΣΥΣΚΕΥΗ ΚΑΙ ΜΕΘΟΔΟΣ ΕΦΑΡΜΟΓΗΣ ΕΠΙΧΡΙΣΜΑΤΩΝ ΑΠΟ ΔΥΝΑΜΕΝΕΣ ΝΑ ΡΕΟΥΝ ΟΥΣΙΕΣ	554707/11-12-96	3022404
FERRERO S.P.A.	ΣΥΣΚΕΥΗ ΚΑΙ ΜΕΘΟΔΟΣ ΕΦΑΡΜΟΓΗΣ ΕΠΙΧΡΙΣΜΑΤΩΝ ΑΠΟ ΔΥΝΑΜΕΝΕΣ ΝΑ ΡΕΟΥΝ ΟΥΣΙΕΣ	554707/11-12-96	3022404
FIBRASA HOLDING AG	ΕΛΑΦΡΑ ΧΑΛΙΚΙΑ (ΚΟΚΚΟΙ) ΓΙΑ ΤΗΝ ΠΑΡΑΣΚΕΥΗ ΕΛΑΦΡΟΜΠΕΤΟΝ, ΔΙΑΔΙΚΑΣΙΑ ΠΑΡΑΣΚΕΥΗΣ ΤΟΥΣ	457634/02-10-96	3022204
FILTERWERK MANN & HUMMEL GMBH	ΦΙΛΤΡΟ ΑΕΡΑ	673280/16-10-96	3022258

ΔΙΚΑΙΟΥΧΟΣ (73)	ΤΙΤΛΟΣ ΕΦΕΥΡΕΣΗΣ (54)	ΑΡ./ΗΜ.ΔΗΜ.Ε.Δ. (87)	ΑΡ.ΕΥΡ.Δ.Ε. (11)
FISCHERWERKE ARTUR FISCHER GMBH & CO. KG	ΥΠΟΔΟΧΕΑΣ ΚΑΣΕΤΩΝ ΜΑΓΝΗΤΟΤΑΙΝΙΑΣ	538585/02-01-97	3022206
FISCHERWERKE ARTUR FISCHER GMBH & CO. KG	ΚΑΡΦΙ ΜΕ ΠΕΡΙΟΧΗ ΔΙΑΝΟΙΞΕΩΣ	622553/08-01-97	3022228
FLORIDA INSTITUTE OF PHOSPHATE RESEARCH	ΟΔΟΣ ΙΣΟΡΡΟΠΗΜΕΝΗΣ ΣΥΜΠΑΡΑΓΩΓΗΣ ΣΕ ΜΟΝΑΔΕΣ ΦΩΣΦΟΡΙΚΟΥ ΟΞΕΟΣ	399717/06-11-96	3022379
FN HERSTAL SOCIETE ANONYME	ΔΙΑΤΑΞΗ ΠΕΔΗΣΕΩΣ ΤΟΥ ΟΛΙΣΘΗΤΗΡΑ ΕΝΟΣ ΠΥΡΟΒΟΛΟΥ ΟΠΛΟΥ	573093/04-12-96	3022342
FOCKE & CO (GMBH & CO)	ΣΥΣΚΕΥΑΣΙΑ ΓΙΑ ΤΣΙΓΑΡΑ	589289/02-01-97	3022211
FORSCHUNGSZENTRUM JULICH GMBH	ΜΕΘΟΔΟΣ ΓΙΑ ΤΗΝ ΠΑΡΑΣΚΕΥΗ ΠΟΡΩΔΩΝ, ΧΥ- ΤΕΥΜΕΝΩΝ ΣΩΜΑΤΩΝ ΑΠΟ ΑΝΘΡΑΚΟΠΥΡΙΤΙΟ, ΔΙΑΜΕΣΟΥ ΤΩΝ ΟΠΟΙΩΝ ΜΠΟΡΕΙ ΝΑ ΠΡΑΓΜΑ- ΤΟΠΟΙΗΘΕΙ ΡΟΗ ΚΑΙ ΤΑ ΟΠΟΙΑ ΧΡΗΣΙΜΟΠΟΙ- ΟΥΝΤΑΙ ΩΣ ΦΙΛΤΡΑ ΑΙΘΑΛΗΣ ΓΑΙ ΝΗΖΕΛΟΜΗ- ΧΑΝΕΣ	603259/30-10-96	3022383
FOX NATHANIEL SILL	ΚΟΝΤΑ ΥΠΟΣΤΗΛΩΜΑΤΑ ΑΠΟ ΣΥΣΣΩΜΑΤΩΜΑ ΚΑΙ ΜΕΘΟΔΟΣ ΚΑΙ ΣΥΣΚΕΥΗ ΔΙΑ ΤΗΝ ΠΑΡΑ- ΣΚΕΥΗ ΑΥΤΩΝ	533890/11-12-96	3022453
FRAUNHOFER-GESELLSCHAFT ZUR FORDERUNG DER ANGE- WANDTEN FORSCHUNG E.V.	ΨΕΥΔΟΡΟΦΗ	697051/02-01-97	3022213
FREYSSINET INTERNA- TIONAL ET CIE	ΒΕΛΤΙΩΣΗ ΣΤΙΣ ΜΕΘΟΔΟΥΣ ΚΑΙ ΣΥΣΚΕΥΕΣ ΣΥ- ΝΑΡΜΟΓΗΣ ΕΠΙΤΟΝΩΝ ΠΟΛΥΚΛΩΝΩΝ ΓΙΑ ΓΕΦΥ- ΡΕΣ	616079/15-01-97	3022373
FROMER SHMUEL	ΜΕΘΟΔΟΣ ΕΠΕΞΕΡΓΑΣΙΑΣ ΠΡΟΚΑΤΑΒΑΛΛΟΜΕ- ΝΩΝ ΤΕΛΕΦΩΝΙΚΩΝ ΤΕΛΩΝ	572991/30-10-96	3022438
FUJISAWA PHARMA- CEUTICAL CO., LTD.	ΠΑΡΑΓΩΓΑ ΒΕΝΖΟΔΙΑΖΕΠΙΝΗΣ	349949/08-01-97	3022239
FUMAKILLA LTD	ΣΥΣΚΕΥΗ ΘΕΡΜΙΣΤΟΡ ΘΕΤΙΚΟΥ ΧΑΡΑΚΤΗΡΙΣΤΙΚΟΥ	591537/20-11-96	3022328
GARCIA NUNEZ MARIA ROSALIA	ΜΙΚΡΟΒΙΟΚΤΟΝΕΣ ΣΥΝΘΕΣΕΙΣ ΠΟΥ ΠΕΡΙΕΧΟΥΝ ΕΝΩΣΕΙΣ ΙΩΔΙΟΥ	534887/09-10-96	3022269
GAZ DE FRANCE (SERVICE NATIONAL)	ΜΕΘΟΔΟΣ ΚΑΙ ΣΥΣΚΕΥΗ ΓΙΑ ΤΗΝ ΑΝΙΧΝΕΥΣΗ ΜΙΑΣ ΣΥΝΘΗΚΗΣ ΘΕΡΜΑΝΣΗΣ ΕΝΟΣ ΤΕΜΑΧΙΟΥ ΑΠΟ ΠΛΑΣΤΙΚΗ ΥΛΗ ΚΑΙ ΤΕΜΑΧΙΟΥ ΣΥΝΔΕΣΗΣ ΓΙΑ ΤΗΝ ΣΥΓΚΟΛΛΗΣΗ ΣΤΟΙΧΕΙΩΝ ΕΠΙΣΗΣ ΑΠΟ ΠΛΑΣΤΙΚΗ ΥΛΗ	430762/08-01-97	3022237
GEC ALSTHOM SA	ΔΡΟΜΕΑΣ ΜΟΡΦΗΣ ΤΥΜΠΑΝΟΥ ΓΙΑ ΑΤΜΟ- ΣΤΡΟΒΙΛΟ ΔΡΑΣΕΩΣ ΜΕ ΣΥΝΑΡΜΟΛΟΓΗΣΗ ΤΩΝ ΠΤΕΡΥΓΙΩΝ ΣΕ ΔΙΑΜΗΚΕΙΣ ΑΥΛΑΚΕΣ	551229/27-11-96	3022290
GENETYPE AG	ΜΕΘΟΔΟΣ ΑΝΑΛΥΣΕΩΣ ΣΕΙΡΑΣ ΙΝΤΡΟΝΗΣ ΔΙΑ ΤΗΝ ΑΝΙΧΝΕΥΣΗ ΑΛΛΥΛΙΩΝ ΓΕΙΤΟΝΙΚΗΣ ΚΑΙ ΑΠΟ- ΜΕΜΑΚΡΥΝΣΜΕΝΗΣ ΘΕΣΕΩΣ ΩΣ ΑΠΛΟΥΤΥΠΩΝ	414469/30-10-96	3022410

ΔΙΚΑΙΟΥΧΟΣ (73)	ΤΙΤΛΟΣ ΕΦΕΥΡΕΣΗΣ (54)	ΑΡ./ΗΜ.ΔΗΜ.Ε.Δ. (87)	ΑΡ.ΕΥΡ.Δ.Ε. (11)
HAIDUK HERBERT	ΟΔΟΝΤΟΒΟΥΡΤΣΑ	688517/30-10-96	3022254
HELMUT LINGEMANN GMBH & CO.	ΚΑΤΑΣΚΕΥΗ ΠΗΧΕΩΝ ΓΙΑ ΜΟΝΩΤΙΚΗ ΥΑΛΩΣΗ	477513/27-11-96	3022311
HENKEL KOMMANDIT- GESELLSCHAFT AUF AKTIEN	ΜΕΘΟΔΟΣ ΔΙΑ ΤΗΝ ΠΑΡΑΣΚΕΥΗ ΣΚΛΑΡΕΟΛΙΔΙΟΥ	636126/08-01-97	3022346
HENKEL KOMMANDIT- GESELLSCHAFT AUF AKTIEN	ΜΟΛΥΒΙ ΚΟΛΛΑΣ Ή ΑΠΟΣΜΗΤΙΚΟΥ ΜΕ ΕΝΑ ΕΜΒΟ- ΛΟ ΠΟΥ ΕΠΙΤΡΕΠΕΙ ΠΛΗΡΗ ΑΦΑΙΡΕΣΗ ΤΟΥ ΠΡΟΪΟ- ΝΤΟΣ	650336/02-01-97	3022282
HENKEL-ECOLAB GMBH & CO OHG	ΣΥΜΠΥΚΝΩΜΑ ΛΙΠΑΝΤΙΚΟΥ ΜΕΣΟΥ ΚΑΙ ΥΔΑΤΙΚΟ ΛΙΠΑΝΤΙΚΟ ΔΙΑΛΥΜΑ ΣΤΗ ΒΑΣΗ ΛΙΠΑΡΩΝ ΑΜΙΝΩΝ, ΜΕΘΟΔΟΣ ΓΙΑ ΤΗΝ ΠΑΡΑΣΚΕΥΗ ΤΟΥΣ ΚΑΙ Η ΧΡΗΣΙ- ΜΟΠΟΙΗΣΗ ΤΟΥΣ	652927/18-12-96	3022255
HENNIGES ELASTOMER- UND KUNSTSTOFFTECHNIK GMBH & CO KG	ΠΑΡΑΘΥΡΟ ΑΜΑΞΩΜΑΤΟΣ ΓΙΑ ΑΥΤΟΚΙΝΗΤΑ	679546/18-12-96	3022308
HERBERTS GMBH	ΣΥΝΘΕΣΗ ΣΥΓΚΟΛΛΗΤΙΚΟΥ ΜΕΣΟΥ, Η ΠΑΡΑΣΚΕΥΗ ΤΗΣ, ΤΑ ΜΕΣΑ ΕΠΙΧΡΙΣΗΣ ΠΟΥ ΤΗΝ ΠΕΡΙΕΧΟΥΝ ΚΑΙ Η ΕΦΑΡΜΟΓΗ ΤΗΣ	476388/20-11-96	3022384
HOECHST AG	ΔΙΑΞΟΝΙΚΑ ΠΡΟΣΑΝΑΤΟΛΙΣΜΕΝΟ ΣΤΕΓΑΝΟΠΟΙΗΤΙ- ΚΟ ΦΥΛΛΟ ΠΟΛΥΠΡΟΠΥΛΕΝΙΟΥ ΜΕ ΒΕΛΤΙΩΜΕΝΕΣ ΙΔΙΟΤΗΤΕΣ ΦΡΑΓΜΟΥ	468333/27-12-96	3022444
HOECHST AG	Η ΧΡΗΣΗ ΑΝΤΙΣΩΜΑΤΩΝ ΤΟΥ ΤΝF ΘΡΑΥΣΜΑΤΩΝ ΠΟΥ ΠΡΟΕΡΧΟΝΤΑΙ ΑΠΟ ΑΥΤΟΝ ΚΑΙ ΠΑΡΑΓΩΓΑ ΤΗΣ ΞΑΝΘΙΝΗΣ ΓΙΑ ΣΥΝΔΙΑΣΜΕΝΗ ΘΕΡΑΠΕΙΑ ΚΑΙ ΣΥΝ- ΘΕΣΕΙΣ ΑΥΤΩΝ	564461/02-01-97	3022210
HOECHST CELANESE CORP. HOECHST CELANESE CORP.	ΠΑΡΑΓΩΓΗ ΑΚΕΤΥΛΑΜΙΝΟΦΑΙΝΟΛΗΣ	469742/22-01-97	3022362
	ΣΤΟΙΧΕΙΑ ΥΓΡΩΝ ΜΕΜΒΡΑΝΩΝ ΜΕ ΕΛΑΧΙΣΤΟΠΟΙΗ- ΜΕΝΟ ΑΠΟΤΕΛΕΣΜΑΤΙΚΟ ΠΑΧΟΣ ΜΕΜΒΡΑΝΗΣ ΚΑΙ ΜΕΘΟΔΟΙ ΚΑΤΑΣΚΕΥΗΣ ΑΥΤΩΝ	515033/02-01-97	3022209
HOWMEDICA INC.	ΧΕΙΡΟΥΡΓΙΚΟ ΓΛΥΦΑΝΟ	440371/04-12-96	3022326
HOWMEDICA INTERNA- TIONAL INC.	ΣΥΣΚΕΥΗ ΓΙΑ ΤΗΝ ΕΜΦΥΤΕΥΣΗ ΕΝΟΣ ΚΥΑΘΙΟΥ ΚΟ- ΤΥΛΗΣ	650707/13-11-96	3022232
HUGHES AIRCRAFT CO. HYBRIDON, INC.	ΦΩΤΙΣΤΙΚΟ ΣΥΣΤΗΜΑ ΦΘΟΡΙΣΜΟΥ RF	497360/23-10-96	3022268
	ΘΕΡΑΠΕΥΤΙΚΗ ΑΝΤΙ-ΗΙV ΟΛΙΓΟΝΟΥΚΛΕΟΤΙΔΗ ΚΑΙ ΦΑΡΜΑΚΕΥΤΙΚΗ ΣΥΝΘΕΣΙΣ	664833/27-12-96	3022315
IMPERIAL CHEMICAL INDUSTRIES PLC	ΠΡΟΙΟΝΤΑ ΠΟΛΥΜΕΡΟΥΣ ΠΟΛΥΕΣΤΕΡΑ	465040/15-01-97	3022296
IMPERIAL CHEMICAL INDUSTRIES PLC	ΠΟΛΥΜΕΡΙΣΙΜΕΣ ΣΥΝΘΕΣΕΙΣ	612328/02-01-97	3022214
INDENA S.P.A.	ΝΕΑ ΠΑΡΑΓΩΓΑ ΤΗΣ ΦΥΣΟΣΤΙΓΜΙΝΗΣ, Η ΧΡΗΣΗ ΤΟΥΣ ΚΑΙ ΦΑΡΜΑΚΕΥΤΙΚΟΙ ΣΧΗΜΑΤΙΣΜΟΙ ΠΟΥ ΤΑ ΠΕΡΙΕΧΟΥΝ.	561597/02-01-97	3022205

ΔΙΚΑΙΟΥΧΟΣ (73)	ΤΙΤΛΟΣ ΕΦΕΥΡΕΣΗΣ (54)	ΑΡ./ΗΜ.ΔΗΜ.Ε.Δ. (87)	ΑΡ.ΕΥΡ.Δ.Ε. (11)
INM GRUPPEN AB	ΜΕΘΟΔΟΣ ΚΑΙ ΔΙΑΤΑΞΗ ΤΑΝΥΣΕΩΣ ΕΝΟΣ ΣΧΟΙ- ΝΙΟΥ ΚΑΤΑ ΤΗ ΣΥΝΕΝΩΣΗ ΔΥΟ Ή ΠΕΡΙΣΣΟΤΕ- ΡΩΝ ΑΝΤΙΚΕΙΜΕΝΩΝ	654099/16-10-96	3022306
INSTITUT DE RECHERCHE BIOLOGIQUE S.A.	ΝΕΕΣ ΔΙΑΙΤΗΤΙΚΕΣ ΣΥΝΘΕΣΕΙΣ ΜΕ ΒΑΣΙΝ ΦΩΣΦΟ- ΡΟΥΧΑ ΣΥΜΠΛΟΚΑ ΛΙΠΙΔΙΑ ΚΑΙ Η ΧΡΗΣΙΜΟΠΟΙ- ΗΣΙΣ ΤΩΝ ΔΙΑ ΔΙΑΤΑΡΑΧΕΣ ΤΟΥ ΥΠΝΟΥ	502765/06-11-96	3022320
INSTITUT FRANCAIS DU PETROLE	ΜΕΘΟΔΟΣ ΔΙΑ ΤΟΝ ΕΛΕΓΧΟ ΤΟΥ ΕΠΙΠΕΔΟΥ ΘΕΡ- ΜΑΝΣΕΩΣ ΕΝΟΣ ΣΤΕΡΕΟΥ ΣΕ ΕΝΑ ΕΝΑΛΛΑΚΤΗΡΑ ΘΕΡΜΟΤΗΤΟΣ ΜΕ ΣΤΡΩΣΕΙΣ ΚΥΛΙΝΔΡΙΚΩΝ ΣΩ- ΛΗΝΩΝ	699224/08-01-97	3022455
INSTITUT NATIONAL DE LA MEDICALE (INSERM)	ΟΛΙΓΟΝΟΥΚΛΕΟΤΙΔΙΚΕΣ ΑΚΟΛΟΥΘΙΕΣ ΓΙΑ ΤΗΝ ΕΠΕΚΤΑΣΗ ΤΟΥ ΓΟΝΙΔΙΩΜΑΤΟΣ ΤΩΝ ΡΕΤΡΟΙΩΝ ΤΟΥ ΤΥΠΟΥ HIV-2 ΚΑΙ ΟΙ ΕΦΑΡΜΟΓΕΣ ΤΟΥΣ ΣΤΗΝ IN VITRO ΔΙΑΓΝΩΣΗ ΤΩΝ ΜΟΛΥΝΣΕΩΝ ΠΟΥ ΟΦΕΙΛΟΝΤΑΙ ΣΤΟΥΣ ΙΟΥΣ ΑΥΤΟΥΣ	404625/23-10-96	3022248
INSTITUT PASTEUR	ΟΛΙΓΟΝΟΥΚΛΕΟΤΙΔΙΚΕΣ ΑΚΟΛΟΥΘΙΕΣ ΓΙΑ ΤΗΝ ΕΠΕΚΤΑΣΗ ΤΟΥ ΓΟΝΙΔΙΩΜΑΤΟΣ ΤΩΝ ΡΕΤΡΟΙΩΝ ΤΟΥ ΤΥΠΟΥ HIV-2 ΚΑΙ ΟΙ ΕΦΑΡΜΟΓΕΣ ΤΟΥΣ ΣΤΗΝ IN VITRO ΔΙΑΓΝΩΣΗ ΤΩΝ ΜΟΛΥΝΣΕΩΝ ΠΟΥ ΟΦΕΙΛΟΝΤΑΙ ΣΤΟΥΣ ΙΟΥΣ ΑΥΤΟΥΣ	404625/23-10-96	3022248
INTERTABA S.P.A.	ΔΙΑΔΙΚΑΣΙΑ ΚΑΙ ΔΙΑΤΑΞΗ ΕΛΕΓΧΟΥ ΓΙΑ ΤΗΝ ΠΑ- ΡΑΓΩΓΗ ΦΙΑΤΡΩΝ ΤΣΙΓΑΡΩΝ	409443/09-10-96	3022224
INVESTIGACION Y ASESORA- MIENTO TECNICO S.A. (INVASTESA)	ΣΤΑΘΜΟΣ ΕΛΕΓΧΟΥ ΣΙΔΗΡΟΔΡΟΜΙΚΩΝ ΤΡΟΧΩΝ	555169/30-10-96	3022246
ION BLAST OY	ΔΙΑΔΙΚΑΣΙΑ ΚΑΙ ΛΕΙΤΟΥΡΓΙΑ ΓΙΑ ΤΟΝ ΚΑΘΑΡΙΣΜΟ ΑΕΡΙΩΝ ΚΑΙ ΣΥΓΚΕΚΡΙΜΕΝΑ ΑΕΡΑ ΚΑΙ ΚΑΓΙΝΟΥ	424335/15-01-97	3022381
IVECO FIAT S.P.A.	ΣΥΣΚΕΥΗ ΠΡΟΣΤΑΣΙΑΣ ΓΙΑ ΒΑΛΒΙΔΕΣ ΦΟΥΣΚΩ- ΜΑΤΟΣ ΕΛΑΣΤΙΚΩΝ ΒΙΟΜΗΧΑΝΙΚΩΝ ΟΧΗΜΑΤΩΝ	626281/20-11-96	3022395
JANSSEN PHARMACEUTICA N.V.	ΑΝΤΑΓΩΝΙΣΤΕΣ ΣΕΡΟΤΟΝΙΝΗΣ ΓΙΑ ΘΕΡΑΠΕΙΑ ΠΛΗΓΩΝ	268309/11-12-96	3022390
JANSSEN PHARMACEUTICA N.V.	ΣΥΝΘΕΣΕΙΣ ΚΕΤΟΚΟΝΑΖΟΛΗΣ ΓΙΑ ΤΟΠΙΚΗ ΧΡΗΣΗ	680328/02-01-97	3022212
JOHN WYETH & BROTHER LTD	ΠΑΡΑΓΩΓΑ ΠΙΠΕΡΑΖΙΝΗΣ	479546/30-10-96	3022257
JOHNSON MATTHEY PUBLIC LTD CO.	ΣΥΣΤΗΜΑ ΜΑΓΝΗΤΟ-ΟΠΤΙΚΩΝ ΥΛΙΚΩΝ ΕΓΓΡΑ- ΦΗΣ	653092/29-01-97	3022426
KAYSERSBERG	ΑΝΤΙΚΛΕΠΤΙΚΗ ΔΙΑΤΑΞΗ ΔΙΑΝΟΜΗΣ ΓΙΑ ΦΥΛΛΟ ΥΛΙΚΟΥ ΣΕ ΡΟΛΟ	604396/11-12-96	3022418
KOWA CO., LTD.	ΠΑΡΑΓΩΓΑ ΠΙΠΕΡΙΔΙΝΗΣ ΜΕ ΑΝΤΙΣΤΑΜΙΝΙΚΗ ΚΑΙ ΑΝΤΙΛΕΥΚΟΤΡΙΕΝΙΟΥ ΔΡΑΣΤΙΚΟΤΗΤΑ	613897/22-01-97	3022450
KRAFT FOODS, INC.	ΜΕΘΟΔΟΣ ΚΑΙ ΣΥΣΚΕΥΗ ΣΥΝΕΧΟΥΣ ΤΕΜΑΧΙΣΜΟΥ ΤΡΟΦΙΜΩΝ ΒΕΛΤΙΩΝΟΥΣΑ ΤΗΝ ΑΠΟΔΟΣΗ	595489/27-12-96	3022415
KRAFT FOODS, INC.	ΒΡΩΣΙΜΑ ΜΙΚΡΟΓΑΛΑΚΤΩΜΑΤΑ ΕΛΛΙΟΥ, ΥΔΑΤΟΣ, ΑΛΚΟΟΛΩΝ ΚΑΙ ΤΑΣΙΕΝΕΡΓΟΥ	623287/23-10-96	3022349

ΔΙΚΑΙΟΥΧΟΣ (73)	ΤΙΤΛΟΣ ΕΦΕΥΡΕΣΗΣ (54)	ΑΡ./ΗΜ.ΔΗΜ.Ε.Δ. (87)	ΑΡ.ΕΥΡ.Δ.Ε. (11)
KRONE AG	ΣΗΜΑΤΟΔΟΤΙΚΟ ΒΥΣΜΑ ΜΕ ΕΞΙΣΩΣΗ ΧΩΡΗΤΙΚΟΤΗΤΑΣ ΠΡΟΣ ΕΠΙΤΕΥΞΗ ΒΕΛΤΙΩΜΕΝΩΝ ΠΑΡΑΜΕΤΡΩΝ ΜΕΤΡΩΝ ΠΑΡΑΣΤΙΚΩΝ ΔΙΠΛΟΦΩΝΙΚΩΝ ΦΑΙΝΟΜΕΝΩΝ	598192/08-01-97	3022235
KYOWA HAKKO KOGYO CO. LTD	ΤΡΙΚΥΚΛΙΚΕΣ ΕΝΩΣΕΙΣ ΚΑΙ ΕΝΔΙΑΜΕΣΑ ΠΡΟΙΟΝΤΑ ΤΟΥΤΩΝ	497201/15-01-97	3022304
L' OREAL	ΣΥΝΘΕΣΗ ΓΙΑ ΤΗ ΘΕΡΑΠΕΙΑ ΤΗΣ ΑΚΜΗΣ, Η ΟΠΟΙΑ ΠΕΡΙΕΧΕΙ ΤΟΥΛΑΧΙΣΤΟΝ ΕΝΑ ΠΑΡΑΓΩΓΟ ΣΑΛΙΚΥΛΙΚΟΥ ΟΞΕΟΣ	585170/06-11-96	3022348
L' OREAL	ΣΥΝΘΕΣΗ ΣΤΕΡΕΑ Ή ΣΕ ΠΟΛΤΟ ΓΙΑ ΜΑΚΙΓΙΑΡΙΣΜΑ ΚΑΙ ΜΕΘΟΔΟΣ ΠΑΡΑΣΚΕΥΗΣ	605284/08-01-97	3022240
L' OREAL	ΚΑΛΛΥΝΤΙΚΗ ΣΥΝΘΕΣΗ ΠΕΡΙΕΧΟΥΣΑ ΣΤΕΡΕΑ ΟΡΓΑΝΙΚΑ ΣΩΜΑΤΙΔΙΑ ΕΠΙΚΑΛΛΥΜΕΝΑ ΜΕ ΕΝΑ ΚΑΤΙΟΝΙΚΟ ΠΟΛΥΜΕΡΟΣ	659069/20-11-96	3022325
LABORATOIRE AGUETTANT	ΣΥΣΤΗΜΑ ΑΠΟΣΤΕΙΡΩΜΕΝΗΣ ΣΥΝΔΕΣΗΣ	576380/13-11-96	3022393
LABORATOIRES D' HYGIENE ET DE DIETETIQUE L.H.D. SOCIETE ANONYME DITE	ΕΠΟΥΛΩΤΙΚΗ ΘΕΡΑΠΕΙΑ ΤΡΑΥΜΑΤΟΣ	521761/23-10-96	3022318
LABORATOIRES HOECHST S.A.	ΓΛΥΚΟΖΥΛΙΩΜΕΝΕΣ ΠΡΟΔΡΟΓΕΣ, ΜΕΘΟΔΟΣ ΠΑΡΑΣΚΕΥΗΣ ΚΑΙ ΧΡΗΣΕΙΣ ΑΥΤΩΝ	511917/23-10-96	3022344
LAWTON EVERT	ΚΟΝΤΑ ΥΠΟΣΤΗΛΩΜΑΤΑ ΑΠΟ ΣΥΣΣΩΜΑΤΩΜΑ ΚΑΙ ΜΕΘΟΔΟΣ ΚΑΙ ΣΥΣΚΕΥΗ ΔΙΑ ΤΗΝ ΠΑΡΑΣΚΕΥΗ ΑΥΤΩΝ	533890/11-12-96	3022453
LEIRAS OY	ΦΑΡΜΑΚΕΥΤΙΚΟ ΠΑΡΑΣΚΕΥΑΣΜΑ ΚΑΙ ΔΙΑΔΙΚΑΣΙΑ ΓΙΑ ΤΗΝ ΚΑΤΑΣΚΕΥΗ ΤΟΥ	637236/09-10-96	3022249
LENZING AG	ΜΕΘΟΔΟΣ ΓΙΑ ΤΗΝ ΠΑΡΑΣΚΕΥΗ ΚΥΤΤΑΡΙΝΙΚΩΝ ΜΟΡΦΩΜΕΝΩΝ ΣΩΜΑΤΩΝ	683827/15-01-97	3022300
MAG INSTRUMENT INC.	ΦΟΡΗΤΟΣ ΗΛΕΚΤΡΙΚΟΣ ΦΑΚΟΣ	625253/11-12-96	3022267
MCINTYRE KEVIN M.	ΣΥΣΤΗΜΑ ΓΙΑ ΤΗ ΔΗΜΙΟΥΡΓΙΑ ΘΕΡΑΠΕΥΤΙΚΩΝ ΕΓΓΡΑΦΩΝ	559422/02-01-97	3022351
MELCOR JAPAN CO., LTD.	ΣΤΟΙΧΕΙΟ ΜΕΙΩΣΕΩΣ ΘΟΡΥΒΟΥ ΚΑΙ ΗΛΕΚΤΡΙΚΟ ΚΥΚΛΩΜΑ ΠΟΥ ΤΟ ΠΕΡΙΕΧΕΙ	476620/08-01-97	3022247
MERCK & CO. INC.	ΕΝΩΣΕΙΣ ΚΥΚΛΟΕΞΑΠΕΠΤΙΔΥΛΟ ΠΡΟΠΑΝΟΛΑΜΙΝΗΣ	535959/15-01-97	3022292
MERCK & CO. INC.	ΔΟΣΟΜΕΤΡΙΚΗ ΣΥΣΚΕΥΑΣΙΑ ΑΠΟΤΡΕΠΟΥΣΑ ΤΗΝ ΠΡΟΣΒΑΣΗ ΣΕ ΠΑΙΔΙΑ ΚΑΙ ΞΕΧΩΡΙΣΤΟ ΚΥΤΙΟ ΓΙΑ ΤΟ ΦΑΡΜΑΚΟ	547730/22-01-97	3022363
MERCK PATENT GMBH	ΜΕΘΟΔΟΣ ΓΙΑ ΤΟΝ ΔΙΑΧΩΡΙΣΜΟ ΕΝΑΝΤΙΟΜΕΡΩΝ 5-ΕΤΑΡΥΛΟ-1,3,4-ΘΕΙΑΔΙΑΖΙΝΟΝΗΣ	530657/06-11-96	3022443
MERCK PATENT GMBH	ΜΕΘΟΔΟΣ ΓΙΑ ΤΗΝ ΚΑΤΑΣΚΕΥΗ ΜΟΡΦΟΠΟΙΗΜΕΝΩΝ ΣΩΜΑΤΩΝ ΜΕ ΠΡΟΚΑΘΟΡΙΣΜΕΝΗ ΠΟΡΩΔΗ ΔΟΜΗ	627983/09-10-96	3022251
MERRELL PHARMACEUTICALS INC.	ΠΑΡΑΓΩΓΑ 1-ΠΙΠΕΡΙΔΙΝΥΛΟ ΑΛΚΑΝΟΥΛΑΡΥΛΟΣΟΥΛΦΟΝΑΜΙΔΙΟΥ	532629/06-11-96	3022327
MERRELL PHARMACEUTICALS INC.	ΝΕΑ ΑΝΤΙΔΡΑΣΤΗΡΙΑ ΟΡΓΑΝΟ-ΒΟΡΙΟΥ, ΓΙΑ ΠΑΡΑΣΚΕΥΗ ΜΗ ΥΠΟΚΑΤΕΣΤΗΜΕΝΩΝ ΠΡΟΠΑΡΓΥΛΙΚΩΝ ΑΛΚΟΟΛΩΝ	589965/08-01-97	3022417

ΔΙΚΑΙΟΥΧΟΣ (73)	ΤΙΤΛΟΣ ΕΦΕΥΡΕΣΗΣ (54)	ΑΡ./ΗΜ.ΔΗΜ.Ε.Δ. (87)	ΑΡ.ΕΥΡ.Δ.Ε. (11)
MERRELL PHARMACEUTICALS INC.	ΜΙΑ ΔΙΕΡΓΑΣΙΑ ΓΙΑ ΤΗΝ ΠΑΡΑΣΚΕΥΗ ΑΝΑΣΤΟΛΕΩΝ ΑΝΑΓΩΓΑΣΗΣ ΡΙΒΟΝΟΥΚΛΕΟΤΙΔΙΟΥ	640092/11-12-96	3022400
METALLGESELLSCHAFT AG	ΕΓΚΑΤΑΣΤΑΣΗ ΠΡΟΣΤΑΣΙΑΣ ΚΑΤΑ ΤΗΣ ΔΙΑΒΡΩΣΕΩΣ	598429/08-01-97	3022439
MINERVA TRADING AND CONSTRUCTION ENTERPRISES S.A.	ΟΙΚΙΕΣ ΚΑΙ ΜΕΘΟΔΟΙ ΚΑΤΑΣΚΕΥΗΣ ΟΙΚΙΩΝ	521890/23-10-96	3022343
MITSUBISHI CHEMICAL CORP.	ΠΑΡΑΓΩΓΑ ΚΙΝΝΟΛΙΝΟ-3-ΚΑΡΒΟΞΥΛΙΚΟΥ ΟΞΕΟΣ	560604/29-01-97	3022433
MIITSUI PETROCHEMICAL INDUSTRIES, LTD	ΜΕΘΟΔΟΣ ΓΙΑ ΤΗΝ ΠΑΡΑΣΚΕΥΗ ΣΥΝΘΕΣΕΩΝ ΠΟΛΥΜΕΡΟΥΣ ΑΙΘΥΛΕΝΙΟΥ	447035/02-01-97	3022413
MOCHIDA PHARMACEUTICAL CO., LTD.	ΠΑΡΑΓΩΓΑ ΥΔΑΝΤΟΙΝΗΣ	355827/02-01-97	3022223
MONSANTO COMPANY	ΠΑΡΑΓΟΝΤΕΣ ΠΡΟΣΤΑΣΙΑΣ ΜΙΚΡΟΒΙΑΚΗΣ ΖΥΜΩΣΕΩΣ	560800/27-11-96	3022391
NADAL ALOY JORGE	ΣΥΣΚΕΥΗ ΣΤΕΓΑΝΩΣΕΩΣ ΕΛΑΣΤΙΚΩΝ ΧΩΡΙΣ ΣΑΜΠΡΕΛΛΑ ΕΠΙ ΑΚΤΙΝΩΤΩΝ ΤΡΟΧΩΝ	615865/30-10-96	3022437
NOELL SERVICE UND MASCHINENTECHNIK GMBH	ΡΟΤΟΡΑΣ (ΣΤΡΟΦΕΑΣ) ΓΙΑ ΘΡΑΥΣΤΗΡΕΣ ΚΡΟΥΣΕΩΣ Ή ΓΙΑ ΜΥΛΟΥΣ ΜΕ ΣΦΥΡΕΣ	529135/23-10-96	3022377
NORM A.M.C. AG.	ΚΑΛΥΜΑ ΛΕΡΙΣΤΗΡΑ ΓΙΑ ΕΠΙΚΑΛΥΨΕΙΣ ΑΚΜΗΣ Ή ΚΟΡΥΦΗΣ ΚΕΚΛΙΜΕΝΩΝ ΣΤΕΓΩΝ	371367/29-01-97	3022429
NSM AG	ΣΥΣΤΗΜΑ ΠΟΥ ΕΠΙΤΡΕΠΕΙ ΝΑ ΠΑΙΖΟΥΜΕ ΣΕ ΠΟΛΛΑ ΜΗΧΑΝΑΚΙΑ ΨΥΧΑΓΩΓΙΑΣ ΤΟΠΟΘΕΤΗΜΕΝΑ ΤΟ ΕΝΑ ΣΕ ΑΠΟΣΤΑΣΗ ΑΠΟ ΤΟ ΑΛΛΟ	696370/23-10-96	3022275
O & K ORENSTEIN & KOPPEL AG	ΜΕΘΟΔΟΣ ΚΑΙ ΔΙΑΤΑΞΙΣ ΔΙΑ ΤΗΝ ΜΕΤΡΗΣΙΝ ΦΘΟΡΑΣ ΦΡΕΝΩΝ ΜΕ ΣΤΡΩΣΙΣ	705419/15-01-97	3022454
OFFICINA MECCANICA BIANCALANI & C. DI FIORENZO BIANCALANI & C.S.N.C.	ΣΥΣΚΕΥΗ ΓΙΑ ΤΗ ΣΥΝΕΧΗ ΚΑΤΕΡΓΑΣΙΑ ΓΡΑΜΜΙΚΟΥ ΒΙΟΜΗΧΑΝΙΚΟΥ ΠΡΟΙΟΝΤΟΣ	495761/27-11-96	3022446
OHRA REGALANLAGEN GMBH	ΡΑΦΙ ΜΕ ΠΡΟΒΟΛΟΥΣ	536675/27-11-96	3022280
OKLAHOMA MEDICAL RESEARCH FOUNDATION	ΜΕΘΟΔΟΙ ΔΙΑΓΝΩΣΗΣ ΓΡΙΠΠΗΣ ΣΤΟΝ ΑΝΘΡΩΠΟ ΚΑΙ ΥΠΟΣΤΡΩΜΑΤΑ ΧΡΩΜΟΓΟΝΙΚΗΣ ΤΡΟΠΟΠΟΙΗΣΗΣ 4-ΘΕΣΕΩΣ Ν-ΑΚΕΤΥΛΟΝΕΥΡΑΜΙΝΙΚΟΥ ΟΞΕΟΣ ΓΙΑ ΤΗ ΧΡΗΣΗ ΤΟΥ Σ' ΑΥΤΕΣ	507854/27-11-96	3022421
ORION-ΥΗΤΥΜΑ ΟΥ	ΜΕΘΟΔΟΣ ΓΙΑ ΘΕΡΑΠΕΥΤΙΚΗ ΑΝΤΙΜΕΤΩΠΙΣΗ ΑΛΚΟΟΛΙΣΜΟΥ ΜΕ ΝΑΛΜΕΦΑΙΝΙΟ	531415/20-11-96	3022289
OTSUKA PHARMACEUTICAL CO.,LTD.	ΠΑΡΑΓΩΓΑ ΜΠΙΓΟΥΑΝΙΔΙΟΥ, ΜΕΘΟΔΟΣ ΒΙΟΜΗΧΑΝΙΚΗΣ ΚΑΤΑΣΚΕΥΗΣ ΑΥΤΩΝ ΚΑΙ ΑΠΟΛΥΜΑΝΤΙΚΑ ΠΟΥ ΠΕΡΙΕΧΟΥΝ ΤΑ ΠΑΡΑΓΩΓΑ	507317/15-01-97	3022353
OTSUKA PHARMACEUTICAL FACTORY, INC.	ΠΟΛΥΣΤΟΙΒΑΔΙΚΟ ΙΑΤΡΙΚΟ ΦΙΛΜ ΚΑΙ ΔΙΠΛΟΥ-ΔΙΑΜΕΡΙΣΜΑΤΟΣ ΠΕΡΙΕΚΤΗΣ	635254/04-12-96	3022338
PCD-POLYMER G. M.B.H.	ΑΣΦΑΛΕΣ ΣΕ ΧΕΙΡΙΣΜΟΥΣ ΧΡΗΣΕΩΣ ΦΥΛΛΟ, ΓΙΑ ΕΠΙΚΑΛΥΨΕΙΣ ΦΟΡΕΩΝ-ΒΑΣΕΩΝ ΕΜΠΟΡΕΥΜΑΤΩΝ	662098/29-01-97	3022432
PEAUDOUCE	ΕΙΔΟΣ ΥΠΕΙΝΗΣ ΑΠΟΡΡΟΦΗΤΙΚΟΝ ΜΙΑΣ ΧΡΗΣΗΣ ΟΠΩΣ ΣΕΡΒΙΕΤΑ ΥΓΕΙΑΣ ΜΕ ΑΠΟΤΕΛΕΣΜΑΤΙΚΟ ΒΕΛΤΙΩΜΕΝΟ ΠΛΕΥΡΙΚΟ ΦΡΑΓΜΑ	613361/29-01-97	3022425

ΔΙΚΑΙΟΥΧΟΣ (73)	ΤΙΤΛΟΣ ΕΦΕΥΡΕΣΗΣ (54)	ΑΡ./ΗΜ.ΔΗΜ.Ε.Δ. (87)	ΑΡ.ΕΥΡ.Δ.Ε. (11)
PEAUDOUCE	ΜΗ ΥΦΑΝΤΟ ΠΟΛΥΣΤΡΩΜΑΤΙΚΟ ΥΛΙΚΟ ΚΑΙ ΕΙΔΟΣ ΥΓΕΙΑΣ ΑΠΟΡΡΟΦΗΤΙΚΟ ΠΕΡΙΛΑΜΒΑΝΟΝ ΕΝΑ ΤΕΤΟΙΟ ΥΛΙΚΟ	669995/22-01-97	3022361
PFIFER INC.	ΠΑΡΑΓΩΓΟ ΤΗΣ ΚΙΝΟΚΛΙΔΙΝΗΣ ΩΣ ΑΝΤΑΓΩΝΙΣΤΗΣ ΤΗΣ ΟΥΣΙΑΣ Ρ	668863/08-01-97	3022459
PFIZER INC.	ΣΤΑΘΕΡΟΠΟΙΗΜΕΝΕΣ ΑΝΤΙΒΙΟΤΙΚΕΣ ΣΥΝΘΕΣΕΙΣ ΓΙΑ ΖΩΙΚΗ ΔΙΑΤΡΟΦΗ	419121/15-01-97	3022460
PFIZER INC.	ΠΑΡΑΣΚΕΥΗ ΧΑΠΙΩΝ ΑΥΞΗΜΕΝΗΣ ΣΤΕΡΕΟΤΗΤΟΣ, ΑΝΤΟΧΗΣ	620728/08-01-97	3022458
PFIZER INC.	ΜΑΚΡΟΚΥΚΛΙΚΕΣ ΛΑΚΤΟΝΕΣ ΚΑΙ ΕΝΑ ΠΑΡΑΓΩΓΙΚΟ ΣΤΕΛΕΧΟΣ ΤΟΥΣ	627009/20-11-96	3022309
PFIZER INC.	ΕΠΙΛΕΚΤΙΚΗ ΩΣ ΠΡΟΣ ΤΗΝ ΠΕΡΙΟΧΗ ΣΥΝΘΕΣΗ 4-ΧΛΩΡΟ-2-ΘΕΙΟΦΑΙΝΟΚΑΡΒΟΞΥΛΙΚΟΥ ΟΞΕΟΣ	669924/11-12-96	3022396
PHARMACIA & UPJOHN AKTIEBOLAG	ΘΕΡΑΠΕΥΤΙΚΗ ΣΥΝΘΕΣΗ ΚΑΙ ΜΕΘΟΔΟΣ ΠΑΡΑΣΚΕΥΗΣ ΤΗΣ	610178/13-11-96	3022337
PHARMACIA & UPJOHN CO.	ΥΠΟΚΑΤΕΣΤΗΜΕΝΕΣ ΑΡΥΛΟ-ΚΑΙ ΕΤΕΡΟΑΡΥΛΟΦΑΙΝΥΛΟΞΑΖΟΛΙΔΙΝΟΝΕΣ ΩΦΕΛΙΜΕΣ ΩΣ ΑΝΤΙΒΑΚΤΗΡΙΑΚΑ ΜΕΣΑ	610265/27-12-96	3022340
PHILIP MORRIS PRODUCTS INC.	ΣΥΝΘΕΣΗ ΚΑΠΝΙΣΜΑΤΟΣ, ΠΕΡΙΧΟΥΣΑ ΤΡΥΠΙΚΟ ΑΛΑΣ, ΣΑΝ ΠΡΟΣΘΕΤΟ ΑΠΕΛΕΥΘΕΡΩΣΕΩΣ ΑΡΩΜΑΤΙΚΟΥ ΓΕΥΣΕΩΣ	501645/15-01-97	3022409
PHILIP MORRIS PRODUCTS INC.	ΑΝΑΠΤΥΓΜΑ ΧΑΡΤΟΚΥΤΙΟΥ ΣΥΣΚΕΥΑΣΙΑΣ ΤΣΙΓΑΡΩΝ ΚΑΙ ΧΑΡΤΟΚΥΤΙΟ ΤΣΙΓΑΡΩΝ ΜΕ ΑΡΘΡΩΤΟ ΚΑΛΥΜΜΑ ΠΟΥ ΣΧΗΜΑΤΙΖΕΤΑΙ ΑΠΟ ΤΟ ΕΝ ΛΟΓΩ ΑΝΑΠΤΥΓΜΑ	524720/11-12-96	3022420
PHILLIPS PETROLEUM CO.	ΠΟΛΥΜΕΡΙΣΜΟΣ ΟΛΕΦΙΝΩΝ	570000/27-12-96	3022341
PHILLIPS PETROLEUM CO.	ΑΝΑΓΕΝΝΗΣΗ ΚΑΤΑΛΥΤΗ ΑΛΚΥΛΙΩΣΕΩΣ	590631/27-12-96	3022291
RILKINGTON UNITED KINGDOM LIMITED	ΜΙΑ ΜΕΘΟΔΟΣ ΠΑΡΑΣΚΕΥΗΣ ΑΝΑΚΛΑΣΤΙΚΩΝ ΕΠΙΣΤΡΩΣΕΩΝ ΣΕ ΓΥΑΛΙ ΚΑΙ ΤΑ ΚΑΤΟΠΤΡΑ ΠΟΥ ΦΕΡΟΥΝ ΑΥΤΗ ΤΗΝ ΕΠΙΣΤΡΩΣΗ	583871/13-11-96	3022231
PIPEX LTD	ΕΞΘΗΣΗ ΘΕΡΜΙΚΑ ΔΙΑΣΤΑΥΡΩΣΙΜΩΝ ΥΛΙΚΩΝ	678069/06-11-96	3022436
POLIMERI EUROPA S.R.L.	ΣΤΕΡΕΟ ΣΥΣΤΑΤΙΚΟ ΚΑΤΑΛΥΤΟΥ ΔΙΑ (ΣΥΝ)ΠΟΛΥΜΕΡΙΣΜΟ ΑΙΘΥΛΕΝΙΟΥ ΚΑΙ ΑΛΦΑ-ΟΛΕΦΙΝΩΝ	523785/18-12-96	3022276
POLIMERI EUROPA S.R.L.	ΜΕΘΟΔΟΣ ΓΙΑ ΤΟΝ ΕΝΟΦΘΑΛΜΙΣΜΟ ΣΕ ΣΕΙΡΑ ΑΙΘΥΛΕΝΙΚΩΣ ΑΚΟΡΕΣΤΩΝ ΟΞΕΩΝ ΚΑΙ ΑΝΥΔΡΙΔΙΩΝ ΤΩΝ ΚΑΡΒΟΞΥΛΙΚΩΝ ΟΞΕΩΝ ΣΕ ΟΜΟΙΟΠΟΛΥΜΕΡΗ Ή ΣΥΜΠΟΛΥΜΕΡΗ ΤΟΥ ΑΙΘΥΛΕΝΙΟΥ ΚΑΙ ΕΓΚΑΤΑΣΤΑΣΗ ΓΙΑ ΤΗΝ ΕΦΑΡΜΟΓΗ ΤΗΣ ΜΕΘΟΔΟΥ ΑΥΤΗΣ	527688/30-10-96	3022442
POLIMERI EUROPA S.R.L.	ΜΕΘΟΔΟΣ ΚΑΙ ΚΑΤΑΛΥΤΗΣ ΓΙΑ ΤΟΝ (ΣΥΜ)ΠΟΛΥΜΕΡΙΣΜΟ ΤΩΝ Α-ΟΛΕΦΙΝΩΝ ΚΑΙ ΜΕΘΟΔΟΣ ΓΙΑ ΤΗΝ ΠΑΡΑΣΚΕΥΗ ΕΝΟΣ ΤΕΤΟΙΟΥ ΚΑΤΑΛΥΤΗ	572647/09-10-96	3022250
POLVA PIPELIFE B.V.	ΠΑΡΟΧΕΥΤΙΚΟΣ ΑΡΜΟΣ ΓΙΑ ΣΩΛΗΝΩΣΗ ΑΠΟ ΘΕΡΜΟΠΛΑΣΤΙΚΟ ΥΛΙΚΟ	580222/27-11-96	3022394

ΔΙΚΑΙΟΥΧΟΣ (73)	ΤΙΤΛΟΣ ΕΦΕΥΡΕΣΗΣ (54)	ΑΡ./ΗΜ.ΔΗΜ.Ε.Δ. (87)	ΑΡ.ΕΥΡ.Δ.Ε. (11)
PRIVA AGRO HOLDING B.V.	ΔΙΑΤΑΞΗ ΜΕΤΡΗΣΕΩΣ ΤΗΣ ΣΥΓΚΕΝΤΡΩΣΕΩΣ ΜΙΑΣ ΧΗΜΙΚΗΣ ΟΥΣΙΑΣ ΕΝΤΟΣ ΡΕΥΣΤΟΥ	467479/06-11-96	3022303
R-TECH UENO LTD.	ΘΕΡΑΠΕΙΑ ΤΟΥ ΚΑΤΑΡΡΑΚΤΗ ΜΕ ΕΝΩΣΕΙΣ ΠΡΟΣΤΑΚΥΚΛΙΝΗΣ	469782/02-01-97	3022217
R.J. REYNOLDS TOBACCO CO.	ΤΣΙΓΑΡΟ ΚΑΙ ΚΑΠΝΙΖΟΜΕΝΟ ΥΛΙΚΟ ΠΛΗΡΩΣΕΩΣ ΔΙ' ΑΥΤΟ	419974/04-12-96	3022407
RE-MARK-IT LTD	ΕΤΙΚΕΤΤΑ	588918/16-10-96	3022314
RHONE-POULENC AGROCHIMIE	ΝΕΑ ΜΕΘΟΔΟΣ ΚΑΤΑΠΟΛΕΜΗΣΗΣ ΤΩΝ ΑΥΓΩΝ ΤΩΝ ΕΝΤΟΜΩΝ ΚΑΙ ΩΟΚΤΟΝΕΣ ΣΥΝΘΕΣΕΙΣ	643560/29-01-97	3022430
RHONE-POULENC NUTRITION ANIMALE	ΜΕΘΟΔΟΣ ΚΡΥΣΤΑΛΛΩΣΕΩΣ ΤΗΣ ΜΕΘΕΙΟΝΙΝΗΣ.	636607/22-01-97	3022357
RHONE-POULENC RORER INTERNATIONAL (HOLDINGS) INC.	ΕΝΩΣΕΙΣ ΠΟΥ ΕΧΟΥΝ ΑΝΤΙΠΕΡΤΑΣΙΚΕΣ ΚΑΙ ΑΝΤΙ-ΙΣΧΑΙΜΙΚΕΣ ΙΔΙΟΤΗΤΕΣ	550631/02-01-97	3022207
RHONE-POULENC RORER S.A.	ΜΕΘΟΔΟΣ ΠΑΡΑΣΚΕΥΗΣ ΤΗΣ ΣΟΥΛΦΟΝΥΛΠΡΙΣΤΙΝΑΜΥΚΙΝΗΣ ΙΙΒ	539484/15-01-97	3022284
RHONE-POULENC RORER S.A.	ΝΕΕΣ ΣΥΝΘΕΣΕΙΣ ΒΑΣΕΩΣ ΠΑΡΑΓΩΓΩΝ ΤΗΣ ΚΑΤΗΓΟΡΙΑΣ ΤΩΝ ΤΑΞΑΝΙΩΝ.	593656/22-01-97	3022355
RHONE-POULENC RORER S.A.	ΝΕΑ ΜΕΘΟΔΟΣ ΕΣΤΕΡΕΟΠΟΙΗΣΗΣ ΤΗΣ ΜΠΑΚΚΑΤΙΝΗΣ ΙΙΙ ΚΑΙ ΤΗΣ ΔΕΣΑΚΕΤΥΛ-10 ΜΠΑΚΚΑΤΙΝΗΣ ΙΙΙ.	663905/15-01-97	3022286
RHONE-POULENC RORER S.A.	ΜΕΘΟΔΟΣ ΠΑΡΑΣΚΕΥΗΣ ΠΑΡΑΓΩΓΩΝ ΤΑΞΑΝΙΟΥ	663907/15-01-97	3022285
RHONE-POULENC RORER S.A.	ΜΕΘΟΔΟΣ ΓΙΑ ΤΗΝ ΠΑΡΑΛΑΒΗ ΤΗΣ ΔΕΣΑΚΕΤΥΛ-10 ΜΠΑΚΚΑΤΙΝΗΣ ΙΙΙ	663909/08-01-97	3022229
RHONE-POULENC RORER S.A.	ΝΕΑ ΜΕΘΟΔΟΣ ΠΑΡΑΣΚΕΥΗΣ ΠΑΡΑΓΩΓΩΝ ΤΟΥ ΤΑΞΑΝΙΟΥ, ΝΕΑ ΠΑΡΑΓΩΓΑ ΛΑΜΒΑΝΟΜΕΝΑ ΜΕ ΤΗΝ ΜΕΘΟΔΟ ΑΥΤΗ, ΚΑΙ ΣΥΝΘΕΣΕΙΣ ΟΙ ΟΠΟΙΕΣ ΤΑ ΠΕΡΙΕΧΟΥΝ	669916/22-01-97	3022359
RHONE-POULENC RORER S.A.	ΕΦΑΡΜΟΓΗ ΤΗΣ ΛΑΜΟΤΡΙΓΙΝΗΣ ΣΤΗ ΘΕΡΑΠΕΙΑ ΤΩΝ ΝΕΥΡΙΚΩΝ ΔΙΑΤΑΡΑΧΩΝ ΠΟΥ ΣΥΝΔΕΟΝΤΑΙ ΜΕ ΤΟ AIDS	687177/22-01-97	3022356
RIVERWOOD INTERNATIONAL CORP.	ΜΙΑ ΔΙΑΤΑΞΗ ΠΕΡΙΒΛΗΜΑΤΟΣ	691921/02-01-97	3022216
ROUSSEL UCLAF	ΝΕΑ ΠΑΡΑΓΩΓΑ ΤΟΥ 3-ΚΥΚΛΟΑΛΚΥΛΟ-ΠΡΟΠΕΝ-2-ΑΜΙΔΙΟΥ, ΟΙ ΤΑΥΤΟΜΕΡΕΙΣ ΜΟΡΦΕΣ ΤΟΥΣ ΚΑΙ ΤΑ ΑΛΛΑΤΑ ΤΟΥΣ, ΜΕΘΟΔΟΣ ΠΑΡΑΣΚΕΥΗΣ ΤΟΥΣ, ΕΦΑΡΜΟΓΗ ΤΟΥΣ ΩΣ ΦΑΡΜΑΚΩΝ ΚΑΙ ΣΥΝΘΕΣΕΙΣ ΠΟΥ ΤΑ ΠΕΡΙΕΧΟΥΝ.	533573/04-12-96	3022423
ROUSSEL UCLAF	ΜΕΘΟΔΟΣ ΠΑΡΑΣΚΕΥΗΣ ΕΣΤΕΡΩΝ ΤΟΥ 2,2-ΔΙΜΕΘΥΛΟ-3-3[(Z)-2-(ΑΛΚΟΞΥ-ΚΑΡΒΟΝΥΛ)] ΑΙΘΕΝΥΛΟ-ΚΥΚΛΟΠΡΟΠΑΝΟ-ΚΑΡΒΟΞΥΛΙΚΟΥ ΟΞΕΟΣ ΚΑΙ ΕΝΔΙΑΜΕΣΩΝ	573361/11-12-96	3022424
ROYAL BUILDING SYSTEMS (CDN) LIMITED	ΔΙΑΜΟΡΦΩΜΕΝΗ ΕΠΙΚΑΛΥΨΗ ΓΙΑ ΟΙΚΟΔΟΜΙΚΕΣ ΚΑΤΑΣΚΕΥΕΣ	682733/25-09-96	3022464
SAINT-GOBAIN VITRAGE	ΕΓΧΡΩΜΟΣ ΣΥΝΘΕΣΗ ΥΑΛΟΥ ΚΑΙ ΥΑΛΟΣΤΑΣΙΟ ΠΟΥ ΚΑΤΑΣΚΕΥΑΖΕΤΑΙ ΑΠΟ ΤΗΝ ΑΝΑΦΕΡΘΕΙΣΑ ΥΑΛΟ	452207/23-10-96	3022323

ΔΙΚΑΙΟΥΧΟΣ (73)	ΤΙΤΛΟΣ ΕΦΕΥΡΕΣΗΣ (54)	ΑΡ./ΗΜ.ΔΗΜ.Ε.Δ. (87)	ΑΡ.ΕΥΡ.Δ.Ε. (11)
SANGTEC MEDICAL AB	ΜΕΘΟΔΟΣ ΥΒΡΙΔΟΠΟΙΗΣΕΩΣ ΚΑΙ ΚΥΤΙΟ ΑΝΤΙΔΡΑΣΤΗ-ΡΙΩΝ ΔΙ' ΑΥΤΗΝ	317074/18-12-96	3022457
SANKYO COMPANY LIMITED	ΠΑΡΑΓΩΓΑ ΔΙΥΔΡΟΠΥΡΙΔΙΝΗΣ, ΠΑΡΑΣΚΕΥΗ ΤΟΥΣ ΚΑΙ ΧΡΗΣΗ ΤΟΥΣ	529702/11-12-96	3022301
SCHERING AG	ΧΡΗΣΙΜΟΠΟΙΗΣΗ ΙΝΤΕΛΕΥΚΙΝΗΣ 10 ΓΙΑ ΤΗΝ ΠΑΡΑΣΚΕΥΗ ΦΑΡΜΑΚΩΝ ΜΕ ΑΝΑ ΣΤΑΛΤΙΚΗ ΕΠΙ ΟΓΚΩΝ ΔΡΑΣΤΙΚΟΤΗΤΑ	592476/30-10-96	3022441
SCHERING CORP.	Η ΧΡΗΣΙΜΟΠΟΙΗΣΙΣ IL-4 ΔΙΑ ΤΗΝ ΘΕΡΑΠΕΥΤΙΚΗ ΑΓΩΓΗ ΣΤΕΡΕΩΝ ΚΑΡΚΙΝΩΜΑΤΩΝ	552243/27-11-96	3022321
SERTHEL	ΘΕΡΜΙΚΟΣ ΑΝΤΙΔΡΑΣΤΗΡΑΣ ΜΕ ΣΩΛΗΝΑ ΑΠΕΥΘΕΙΑΣ ΔΙΟΔΟΥ ΡΕΥΜΑΤΟΣ	686062/08-01-97	3022452
SHELL INTERNATIONALE RESEARCH MAATSCHAPPIJ B.V.	ΣΥΝΘΕΣΗ ΒΕΝΖΙΝΗΣ	534551/04-12-96	3022310
SHELL INTERNATIONALE RESEARCH MAATSCHAPPIJ B.V.	ΖΙΖΑΝΙΟΚΤΟΝΑ ΜΙΓΜΑΤΑ	665715/08-01-97	3022354
SIEMENS AG	ΜΕΘΟΔΟΣ ΕΛΕΓΧΟΥ ΓΙΑ ΕΝΑΝ ΗΛΕΚΤΡΟΝΙΚΟ ΜΕΤΡΗΤΗ ΗΛΕΚΤΡΙΚΟΥ ΡΕΥΜΑΤΟΣ	662221/11-12-96	3022445
SIEMENS AKTIENGESELLSCHAFT	ΜΕΘΟΔΟΣ ΚΑΙ ΔΙΑΤΑΞΗ ΓΙΑ ΜΕΤΑΔΟΣΗ ΣΗΜΑΤΩΝ ΣΥΓΧΡΟΝΙΣΜΟΥ ΣΕ ΔΙΚΤΥΟ ΤΗΣ ΣΥΓΧΡΟΝΗΣ ΨΗΦΙΑΚΗΣ ΙΕΡΑΡΧΙΑΣ	554268/02-01-97	3022219
SIGMA-TAU INDUSTRIE FARMACEUTICHE RIUNITE S.P.A.	ΠΑΡΑΓΩΓΑ 17-ΑΡΥΛ ΚΑΙ 17-ΕΤΕΡΟΚΥΚΛΥΛ-5-ΒΗΤΑ, 14-ΒΗΤΑ- ΑΝΔΡΟΣΤΑΝΙΟΥ ΔΡΑΣΤΙΚΑ ΣΤΟ ΚΑΡΔΙΟ-ΑΠΕΙΑΚΟ ΣΥΣΤΗΜΑ, ΜΕΘΟΔΟΙ ΓΙΑ ΤΗΝ ΠΑΡΑΣΚΕΥΗ ΤΟΥΣ ΚΑΙ ΦΑΡΜΑΚΕΥΤΙΚΕΣ ΣΥΝΘΕΣΕΙΣ ΠΟΥ ΤΑ ΠΕΡΙΕΧΟΥΝ	590272/02-01-97	3022376
SIM ZUFUHR-UND MONTAGETECHNIK GMBH & CO. KG.	ΜΗΧΑΝΗ ΣΥΝΑΡΜΟΛΟΓΗΣΕΩΣ	564766/16-10-96	3022281
SMITH KLINE & FRENCH LABORATORIES LIMITED	ΜΙΑ ΒΕΛΤΙΩΜΕΝΗ ΜΕΘΟΔΟΣ ΠΑΡΑΣΚΕΥΗΣ ΥΠΟΚΑΤΕΣΤΗΜΕΝΩΝ ΠΑΡΑΓΩΓΩΝ ΙΝΔΟΛΟΝΗΣ	526529/16-10-96	3022261
SMITHKLINE BEECHAM CORP.	ΜΙΚΡΟΓΑΛΑΚΤΩΜΑΤΑ W/O	597007/16-10-96	3022260
SNAM SPA	ΑΙΣΘΗΤΗΡΙΑ ΑΕΡΙΩΝ ΠΟΥ ΑΠΟΤΕΛΟΥΝΤΑΙ ΑΠΟ ΛΕΠΤΕΣ ΜΕΜΒΡΑΝΕΣ ΟΞΕΙΔΙΟΥ ΤΟΥ ΚΑΣΣΙΤΕΡΟΥ ΔΙΑ ΠΡΟΣΔΙΟΡΙΣΜΟ ΑΕΡΙΩΝ ΥΔΡΟΓΟΝΑΝΘΡΑΚΩΝ	444753/04-12-96	3022277
SNELL & WILCOX LIMITED	ΜΕΘΟΔΟΣ ΜΕΤΑΤΡΟΠΗΣ ΠΡΟΤΥΠΩΝ ΨΗΦΙΑΚΗΣ ΤΗΛΕΟΡΑΣΗΣ	461209/09-10-96	3022234
SOCIETE DES PRODUITS NESTLE S.A.	ΤΡΟΦΙΜΟ ΒΑΣΕΩΣ ΚΟΚΚΩΝ ΣΟΓΙΑΣ ΚΑΙ ΜΕΘΟΔΟΣ ΛΗΨΕΩΣ ΤΟΥ	585632/06-11-96	3022227
SOPRA S.A.	ΣΥΝΘΕΣΕΙΣ ΕΝΤΟΜΟΚΤΟΝΩΝ	650325/15-01-97	3022294
SOREMARTEC S.A.	ΣΥΣΚΕΥΗ ΚΑΙ ΜΕΘΟΔΟΣ ΕΦΑΡΜΟΓΗΣ ΕΠΙΧΡΙΣΜΑΤΩΝ ΑΠΟ ΔΥΝΑΜΕΝΕΣ ΝΑ ΡΕΟΥΝ ΟΥΣΙΕΣ	554707/11-12-96	3022404
STAHL-UND APPARATEBAU HANS LEFFER GMBH	ΜΕΘΟΔΟΣ ΚΑΙ ΔΙΑΤΑΞΗ ΓΙΑ ΤΗ ΣΤΕΡΕΟΠΟΙΗΣΗ ΜΙΑΣ ΧΩΜΑΤΕΡΗΣ ΠΡΟΣΥΜΠΙΕΣΜΕΝΩΝ ΠΑΛΛΙΩΝ ΑΠΟΡΡΙΜΜΑΤΩΝ ΜΕ ΔΙΑΝΟΙΞΗ ΕΠΙΠΡΟΣΘΕΤΗΣ ΧΩΡΗΤΙΚΟΤΗΤΑΣ ΥΠΟΔΟΧΗΣ ΓΙΑ ΦΡΕΣΚΑ ΑΠΟΡΡΙΜΜΑΤΑ	610661/20-11-96	3022262

ΔΙΚΑΙΟΥΧΟΣ (73)	ΤΙΤΛΟΣ ΕΦΕΥΡΕΣΗΣ (54)	ΑΡ./ΗΜ.ΔΗΜ.Ε.Δ. (87)	ΑΡ.ΕΥΡ.Δ.Ε. (11)
STENA REDERI AKTIEBOLAG	ΥΠΕΡΚΑΤΑΣΚΕΥΗ ΓΙΑ ΠΟΛΥΣΚΑΦΑ ΠΛΟΙΑ	648173/15-01-97	3022298
STRATO/INFUSAID INC.	ΣΥΣΚΕΥΗ ΠΡΟΣΑΡΤΗΣΗΣ ΚΑΘΕΤΗΡΑ ΔΙΑΙΡΕΜΕ- ΝΟΥ ΚΥΛΙΝΔΡΟΥ	552180/18-12-96	3022332
STRATO/INFUSAID INC.	ΔΙΑΤΑΞΗ ΣΥΝΔΕΣΕΩΣ ΚΑΘΕΤΗΡΟΣ	553254/18-12-96	3022422
SUBRAMANIAM S. RADHAKRI- SHNAN	ΑΜΑΛΓΑΜΑ ΓΙΑ ΤΟ ΣΦΡΑΓΙΣΜΑ ΚΟΙΛΟΤΗΤΩΝ ΚΑΙ ΜΕΘΟΔΟΣ ΠΑΡΑΣΚΕΥΗΣ ΣΥΝΘΕΣΕΩΝ ΓΙΑ ΤΟ ΑΜΑΛΓΑΜΑ	612239/22-01-97	3022414
SUMITOMO CHEMICAL CO. LTD	ΠΡΟΣΤΑΤΕΥΤΙΚΑ ΥΦΑΣΜΑΤΟΣ	576270/27-11-96	3022330
SUN COMPANY, INC. (R&M)	ΚΑΤΑΛΥΤΗΣ ΑΝΑΜΟΡΦΩΣΗΣ ΝΑΦΘΑΣ ΚΑΙ ΚΑΤΑ- ΛΥΤΙΚΟΣ ΦΟΡΕΑΣ	527634/02-01-97	3022208
SURGICHEM LIMITED	ΔΟΧΕΙΟ ΓΙΑ ΝΑ ΧΟΡΗΓΟΥΝΤΑΙ ΧΑΠΙΑ, ΤΑΜΠΛΕΤΕΣ ΚΑΙ ΚΑΨΟΥΛΕΣ	541643/16-10-96	3022313
TDK CORP.	ΣΥΣΚΕΥΗ ΘΕΡΜΙΣΤΟΡ ΘΕΤΙΚΟΥ ΧΑΡΑΚΤΗΡΙΣΤΙΚΟΥ	591537/20-11-96	3022328
TELEFONAKTIEBOLAGET LM	ΕΠΕΞΕΡΓΑΣΤΗΣ ΔΙΕΥΘΥΝΣΕΩΝ ΓΙΑ ΕΠΕΞΕΡΓΑΣΤΗ ΣΗΜΑΤΩΝ	438991/22-01-97	3022380
ERICSSON			
TEN BERGE, WILHELMUS EDUARD ANTHONIUS	ΧΡΗΣΗ ΥΛΙΚΟΥ ΕΠΙΚΑΛΥΨΗΣ ΑΠΟ ΣΚΟΝΗ	631536/11-12-96	3022388
TETRA LAVAL HOLDINGS & FINANCE SA	ΜΙΑ ΔΙΑΡΡΥΘΜΙΣΗ ΑΝΟΙΓΜΑΤΟΣ ΓΙΑ ΕΝΑ ΔΟΧΕΙΟ ΣΥΣΚΕΥΑΣΙΑΣ	583575/29-01-97	3022428
TETRA LAVAL HOLDINGS & FINANCE SA	ΜΙΑ ΣΥΣΚΕΥΗ ΓΙΑ ΤΗ ΣΥΓΚΟΛΛΗΣΗ ΥΛΙΚΟΥ ΣΥ- ΣΚΕΥΑΣΙΑΣ ΠΟΥ ΕΧΕΙ ΕΠΕΝΔΥΣΗ ΑΠΟ ΘΕΡΜΟΠΛΑ- ΣΤΙΚΟ ΥΛΙΚΟ	642914/22-01-97	3022369
TETRA LAVAL HOLDINGS & FINANCE SA	ΜΙΑ ΜΕΘΟΔΟΣ ΠΑΡΑΓΩΓΗΣ ΦΙΑΛΟΕΙΔΩΝ Ή ΣΩ- ΛΗΝΟΕΙΔΩΝ ΔΟΧΕΙΩΝ ΣΥΣΚΕΥΑΣΙΑΣ ΜΕ ΠΩΜΑ ΑΠΟ ΕΝΑ ΠΟΛΥΜΕΡΕΣ ΥΛΙΚΟ	700333/22-01-97	3022370
TEXINFINE	ΜΕΘΟΔΟΣ ΚΑΙ ΔΙΑΤΑΞΗ ΕΙΣΑΓΩΓΗΣ ΥΛΗΣ ΤΗΣ ΜΑΖΗΣ ΕΝΟΣ ΥΛΙΚΟΥ ΑΝΟΙΚΤΟΥ ΠΟΡΩΔΟΥΣ ΚΑΙ ΥΛΙΚΟ ΠΟΥ ΛΑΜΒΑΝΕΤΑΙ ΜΕ ΜΙΑ ΤΕΤΟΙΑ ΜΕ- ΘΟΔΟ	648197/16-10-96	3022307
THE BOARD OF REGENTS FOR NORTHERN ILLINOIS UNIVERSITY	RNA ΚΑΤΑΛΥΤΗΣ ΓΙΑ ΔΙΑΣΠΑΣΗ ΕΙΔΙΚΩΝ RNA ΑΛΛΗΛΟΥΧΙΩΝ	360257/13-11-96	3022403
THE GENERAL HOSPITAL CORP.	ΑΝΙΧΝΕΥΣΗ ΝΕΥΡΟΛΟΓΙΚΗΣ ΝΟΣΟΥ Ή ΔΥΣΛΕΙ- ΤΟΥΡΓΙΑΣ	378924/13-11-96	3022287
THE GILLETTE CO.	ΣΥΣΤΗΜΑ ΞΥΡΙΣΜΑΤΟΣ	550605/08-01-97	3022236
THE LIPOSOME CO. INC.	ΕΝΖΥΜΑΤΙΚΗ ΣΥΝΘΕΤΗ ΔΙΑΛΥΤΩΝ ΦΩΣΦΑΤΙΔΙΩΝ ΑΠΟ ΦΩΣΦΟΛΙΠΙΔΙΑ	528834/13-11-96	3022375
THE MEAD CORP.	ΠΤΥΣΣΟΜΕΝΟΣ ΦΟΡΕΑΣ ΑΝΤΙΚΕΙΜΕΝΩΝ ΜΕ ΛΟΞΟΤΟΜΗΜΕΝΕΣ ΓΩΝΙΕΣ ΠΛΕΥΡΙΚΩΝ ΤΟΙΧΩ- ΜΑΤΩΝ	584418/27-12-96	3022408

ΔΙΚΑΙΟΥΧΟΣ (73)	ΠΤΛΟΣ ΕΦΕΥΡΕΣΗΣ (54)	ΑΡ./ΗΜ.ΔΗΜ.Ε.Δ. (87)	ΑΡ.ΕΥΡ.Δ.Ε. (11)
THE MINISTER OF AGRICULTURE, FISHERIES AND FOOD IN HER BRI- TANNIC MAJESTY'S GOVERNMENT OF THE UNITED KINGDOM OF GREAT BRITAIN AND NORTHERN IRELAND	ΚΑΤΑΣΤΡΟΦΗ ΤΩΝ ΑΡΝΗΤΙΚΩΝ ΚΑΤΑ ΚΤΗΡΙΩΝ	GRAM BA- 593621/08-01-97	3022435
THE PROCTER & GAMBLE CO.	ΥΛΙΚΟ ΔΥΟ ΣΥΣΤΑΤΙΚΩΝ	513933/22-01-97	3022364
THE PROCTER & GAMBLE CO.	ΜΕΘΟΔΟΣ ΚΑΙ ΣΥΣΚΕΥΗ ΓΙΑ ΤΗΝ ΚΑΤΑΣΚΕΥΗ ΚΥΤΤΑ- ΡΙΝΙΚΩΝ ΙΝΩΔΩΝ ΔΟΜΩΝ ΜΕ ΕΚΛΕΚΤΙΚΑ ΕΜΠΟΔΙΖΟ- ΜΕΝΗ ΑΠΟΣΤΡΑΓΓΙΣΗ ΚΑΙ ΚΥΤΤΑΡΙΝΙΚΕΣ ΙΝΩΔΕΙΣ ΔΟ- ΜΕΣ ΠΟΥ ΠΑΡΑΓΟΝΤΑΙ ΔΙ'ΑΥΤΗΣ	591418/22-01-97	3022365
THE PROCTER & GAMBLE CO.	ΣΥΝΘΕΣΕΙΣ ΚΑΤΑΠΟΛΕΜΗΣΗΣ ΨΕΙΡΩΝ	593459/22-01-97	3022374
THE PROCTER & GAMBLE CO.	ΑΠΟΡΡΟΦΗΤΙΚΑ ΠΡΟΙΟΝΤΑ ΜΙΑΣ ΧΡΗΣΗΣ ΜΕ ΒΙΟ- ΔΙΑΣΠΑΣΙΜΑ ΦΥΛΛΑ ΒΑΣΗΣ	595859/22-01-97	3022366
THE PROCTER & GAMBLE CO.	ΑΠΟΡΡΥΠΑΝΤΙΚΕΣ ΣΥΝΘΕΣΕΙΣ ΜΕ ΠΑΡΑΓΟΝΤΕΣ ΑΠΟ- ΔΕΣΜΕΥΣΗΣ ΡΥΠΩΝ	707627/08-01-97	3022238
THE ROCKEFELLER UNIVERSITY	ΜΕΘΟΔΟΣ ΚΑΙ ΠΑΡΑΓΟΝΤΕΣ ΓΙΑ ΤΗΝ ΑΦΑΙΡΕΣΗ ΤΕΛΙΚΩΝ ΠΡΟΙΟΝΤΩΝ ΠΡΟΧΩΡΗΜΕΝΗΣ ΓΛΥΚΟΖΥ- ΛΙΩΣΗΣ	259893/22-01-97	3022382
THE SALK INSTITUTE FOR BIOLOGICAL STUDIES	ΣΤΟΙΧΕΙΑ ΑΠΟΚΡΙΣΗΣ ΒΗΤΑ ΡΕΤΙΝΟΙΚΟΥ ΟΞΕΟΣ ΣΥΝ- ΘΕΣΕΙΣ ΚΑΙ ΔΟΚΙΜΑΣΙΕΣ	502979/22-01-97	3022358
THERAPICON SRL	ΦΑΡΜΑΚΕΥΤΙΚΕΣ ΣΥΝΘΕΣΕΙΣ ΠΡΟΓΡΑΜΜΑΤΙΣΜΕΝΗΣ ΑΠΕΛΕΥΘΕΡΩΣΗΣ	546846/22-01-97	3022416
THERMAPEUTICS INC.	ΓΕΝΝΗΤΡΙΑ ΘΕΡΜΙΚΗΣ ΚΑΤΑΝΟΜΗΣ	330472/09-10-96	3022226
THOMSON-CSF	ΣΥΣΤΗΜΑ ΕΠΙΚΟΙΝΩΝΙΑΣ ΚΑΤΑΛΛΗΛΟ ΚΥΡΙΩΣ ΓΙΑ ΤΟΝ ΕΛΕΓΧΟ ΤΗΣ ΕΝΑΕΡΙΑΣ ΚΥΚΛΟΦΟΡΙΑΣ	507684/22-01-97	3022372
THYSSEN STAHL AG	ΣΥΣΚΕΥΗ ΣΥΝΕΧΟΥΣ ΧΥΤΕΥΣΗΣ ΜΕΤΑΞΥ ΚΥΛΙΝΔΡΩΝ ΛΕΠΤΩΝ ΜΕΤΑΛΛΙΚΩΝ ΠΡΟΙΟΝΤΩΝ	588743/06-11-96	3022405
THYSSEN STAHL AG	ΣΥΣΚΕΥΗ ΣΥΝΕΧΟΥΣ ΡΟΗΣ ΕΝΟΣ ΜΕΤΑΛΛΙΚΟΥ ΠΡΟΪΟ- ΝΤΟΣ ΜΕΤΑΞΥ ΚΥΛΙΝΔΡΩΝ	561724/30-10-96	3022406
TREFIMETAUX	ΑΥΛΑΚΩΤΟΙ ΣΩΛΗΝΕΣ ΓΙΑ ΘΕΡΜΙΚΗ ΕΝΑΛΛΑΓΗ ΣΥ- ΣΚΕΥΩΝ ΚΛΙΜΑΤΙΣΜΟΥ ΚΑΙ ΨΥΞΗΣ, ΚΑΙ ΑΝΤΙΣΤΟΙΧΟΙ ΕΝΑΛΛΑΚΤΕΣ	701680/08-01-97	3022274
TREMCO INCORPORATED	ΥΔΑΤΙΚΟ ΔΙΑΛΥΜΑ ΠΑΡΑΓΟΝΤΑ ΠΡΟΣΦΥΣΗΣ ΣΙΛΑ- ΝΙΟΥ ΓΙΑ ΧΡΗΣΗ ΩΣ ΑΣΤΑΡΙ ΣΤΕΓΑΝΟΠΟΙΗΣΗΣ	577014/08-01-97	3022324
UBE INDUSTRIES LTD	ΠΑΡΑΓΩΓΑ ΔΙΥΔΡΟΠΥΡΙΔΙΝΗΣ, ΠΑΡΑΣΚΕΥΗ ΤΟΥΣ ΚΑΙ ΧΡΗΣΗ ΤΟΥΣ	529702/11-12-96	3022301
UEMURA KINICHI	ΣΤΟΙΧΕΙΟ ΜΕΙΩΣΕΩΣ ΘΟΡΥΒΟΥ ΚΑΙ ΗΛΕΚΤΡΙΚΟ ΚΥ- ΚΛΩΜΑ ΠΟΥ ΤΟ ΠΕΡΙΕΧΕΙ	476620/08-01-97	3022247
UNION CARBIDE CHEMICALS & PLASTICS TECHNOLOGY CORP.	ΜΕΘΟΔΟΣ ΓΙΑ ΤΗΝ ΠΑΡΑΣΚΕΥΗ ΠΟΛΥΑΙΘΥΛΕΝΙΟΥ	566123/02-01-97	3022220
USINOR SACILOR	ΣΥΣΚΕΥΗ ΣΥΝΕΧΟΥΣ ΡΟΗΣ ΕΝΟΣ ΜΕΤΑΛΛΙΚΟΥ ΠΡΟΙΟΝΤΟΣ ΜΕΤΑΞΥ ΚΥΛΙΝΔΡΩΝ	561724/30-10-96	3022406

ΔΙΚΑΙΟΥΧΟΣ (73)	ΤΙΤΛΟΣ ΕΦΕΥΡΕΣΗΣ (54)	ΑΡ./ΗΜ.ΔΗΜ.Ε.Δ. (87)	ΑΡ.ΕΥΡ.Δ.Ε. (11)
USINOR SACILOR S.A.	ΣΥΣΚΕΥΗ ΣΥΝΕΧΟΥΣ ΧΥΤΕΥΣΗΣ ΜΕΤΑΞΥ ΚΥΛΙΝΔΡΩΝ ΛΕΠΤΩΝ ΜΕΤΑΛΛΙΚΩΝ ΠΡΟΙΟΝΤΩΝ	588743/06-11-96	3022405
VACUUMSCHMELZE GMBH	ΜΟΝΙΜΟ ΜΑΓΝΗΤΙΚΟ ΥΛΙΚΟ, Ή ΜΟΝΙΜΟΣ ΜΑΓΝΗΤΗΣ ΕΚ ΠΥΡΑΚΤΩΣΕΩΣ, ΚΑΙ ΜΕΘΟΔΟΣ ΚΑΤΑΣΚΕΥΗΣ ΤΟΥ	505348/16-10-96	3022263
VON ROLL UMWELTTECHNIK AG	ΜΕΘΟΔΟΣ ΓΙΑ ΤΗ ΔΙΑΘΕΣΗ ΥΠΟΛΕΙΜΜΑΤΩΝ ΚΑΠΝΑΕΡΙΩΝ	572813/22-01-97	3022371
VORWERK & CO. INTER-HOLDING GMBH	ΣΥΣΤΗΜΑ ΕΠΙΚΑΛΥΨΕΩΣ	475000/02-01-97	3022215
W.R. GRACE & CO- CONN.	ΣΥΝΘΕΣΗ Η ΟΠΟΙΑ ΠΕΡΙΧΕΙ ΠΡΩΤΕΑΣΗ ΠΑΡΑΓΜΕΝΗ ΑΠΟ ΔΟΝΑΚΙΟ ΚΑΙ ΜΕΘΟΔΟΣ ΧΡΗΣΕΩΣ (ΣΤΗ ΧΕΙΡΟΥΡΓΙΚΗ) ΑΦΑΙΡΕΣΗ ΑΠΟΝΕΚΡΩΜΕΝΟΥ ΙΣΤΟΥ ΑΠΟ ΤΡΑΥΜΑ ΚΑΙ ΘΕΡΑΠΕΙΑ ΤΡΑΥΜΑΤΟΣ	472011/13-11-96	3022412
WARNER-LAMBERT CO.	ΜΕΘΟΔΟΣ ΚΑΘΑΡΙΣΜΟΥ ΤΗΣ ΠΕΝΤΟΣΤΑΤΙΝΗΣ	596943/20-11-96	3022387
WOLFF WALSRODE AG	ΕΝΤΑΜΕΝΟ ΚΟΛΛΗΤΙΚΟ ΦΥΛΛΟ ΜΕΙΩΜΕΝΗΣ ΑΝΑΚΛΑΣΕΩΣ, ΣΑΝ ΦΥΛΛΟ ΓΙΑ ΠΑΡΑΘΥΡΑ ΦΑΚΕΛΛΩΝ	620112/18-12-96	3022411
X-FLOW B.V.	ΔΙΕΡΓΑΣΙΑ ΓΙΑ ΤΟΝ ΔΙΑΧΩΡΙΣΜΟ ΤΩΝ ΣΥΣΤΑΤΙΚΩΝ ΣΕ ΟΡΓΑΝΙΚΟ ΥΓΡΟ ΜΕΣΟ ΚΑΙ ΜΙΑ ΗΜΙΔΙΑΠΕΡΑΤΗ ΣΥΝΘΕΤΗ ΜΕΜΒΡΑΝΗ ΓΙΑ ΑΥΤΗΝ	460770/13-11-96	3022333
YNGVESSON STIG-RUNE	ΜΕΘΟΔΟΣ ΚΑΙ ΔΙΑΤΑΞΗ ΤΑΝΥΣΕΩΣ ΕΝΟΣ ΣΧΟΙΝΙΟΥ ΚΑΤΑ ΤΗ ΣΥΝΕΝΩΣΗ ΔΥΟ Ή ΠΕΡΙΣΣΟΤΕΡΩΝ ΑΝΤΙΚΕΙΜΕΝΩΝ	654099/16-10-96	3022306
ZENECA LTD	ΑΝΤΙΜΥΚΗΤΟΚΤΟΝΟΣ ΟΡΓΑΝΙΣΜΟΣ	496791/15-01-97	3022295
ZENECA LTD	ΔΙΑΣΚΟΡΠΙΣΤΙΚΑ	690745/29-01-97	3022427
ZENECA LTD	ΜΕΘΟΔΟΣ ΠΑΡΑΣΚΕΥΗΣ Ν-ΦΩΣΦΟΝΟΜΕΘΥΛΟ-ΓΛΥΚΙΝΟΝΙΤΡΙΑΙΟΥ Ή ΠΑΡΑΓΩΓΗ ΑΥΤΟΥ	693075/15-01-97	3022293
ZENECA LTD	ΣΥΝΘΕΣΕΙΣ ΕΝΤΟΜΟΚΤΟΝΩΝ	650325/15-01-97	3022294
ZIEGLER HORST PROF.DR.	ΜΕΘΟΔΟΣ ΓΙΑ ΤΗ ΜΕΤΑΔΟΣΗ ΔΕΔΟΜΕΝΩΝ ΜΕΤΡΗΣΗΣ	653087/06-11-96	3022440
ZOLLER-KIPPER GMBH	ΜΗΧΑΝΙΣΜΟΣ ΓΙΑ ΤΟ ΜΑΝΔΑΛΩΜΑ ΦΟΡΕΙΩΝ ΑΝΥΨΩΣΕΩΣ ΤΟΠΟΘΕΤΗΜΕΝΩΝ ΤΟ ΕΝΑ ΔΙΠΛΑ ΣΤΟ ΑΛΛΟ	627370/02-01-97	3022256

ΚΕΦΑΛΑΙΟ 3 ΜΕΤΑΒΟΛΕΣ

ΕΥΡΩΠΑΪΚΑ ΔΙΠΛΩΜΑΤΑ ΕΥΡΕΣΙΤΕΧΝΙΑΣ

ΑΡ.Ε.Δ.Ε.	ΜΕΤΑΒΙΒΑΣΕΙΣ
3004230	Η εταιρεία "Borden Inc." μεταβίβασε όλα τα δικαιώματά της που απορρέουν από το υπ' αριθμ. 3004230 πιστοποιητικό μετάφρασης Ευρωπαϊκού Δ.Ε. στην εταιρεία "Borden Chemical Inc." που εδρεύει στο 180 East Broad Street, Columbus, Ohio, 43215, Η.Π.Α.
3005024	Η εταιρεία "Borden Inc." μεταβίβασε όλα τα δικαιώματά της που απορρέουν από το υπ' αριθμ. 3005024 πιστοποιητικό μετάφρασης Ευρωπαϊκού Δ.Ε. στην εταιρεία "Borden Chemical Inc." που εδρεύει στο 180 East Broad Street, Columbus, Ohio, 43215, Η.Π.Α.
3005252	Η εταιρεία "Borden Inc." μεταβίβασε όλα τα δικαιώματά της που απορρέουν από το υπ' αριθμ. 3005252 πιστοποιητικό μετάφρασης Ευρωπαϊκού Δ.Ε. στην εταιρεία "Borden Chemical Inc." που εδρεύει στο 180 East Broad Street, Columbus, Ohio, 43215, Η.Π.Α.
3005266	Η εταιρεία "Henkel Kommanditgesellschaft auf Aktien" μεταβίβασε όλα τα δικαιώματά της που απορρέουν από το υπ' αριθμ. 3005266 πιστοποιητικό κατάθεσης μετάφρασης Ευρωπαϊκού Δ.Ε. στην εταιρεία "Aqualon Company" που εδρεύει στο 1313 North Market Street, Wilmington, DE 19899-8740, Η.Π.Α.
3008731	Η εταιρεία "Borden Inc." μεταβίβασε όλα τα δικαιώματά της που απορρέουν από το υπ' αριθμ. 3008731 πιστοποιητικό μετάφρασης Ευρωπαϊκού Δ.Ε. στην εταιρεία "Borden Chemical Inc." που εδρεύει στο 180 East Broad Street, Columbus, Ohio, 43215, Η.Π.Α.
3011291	Η εταιρεία "Borden Inc." μεταβίβασε όλα τα δικαιώματά της που απορρέουν από το υπ' αριθμ. 3011291 πιστοποιητικό μετάφρασης Ευρωπαϊκού Δ.Ε. στην εταιρεία "Borden Chemical Inc." που εδρεύει στο 180 East Broad Street, Columbus, Ohio, 43215, Η.Π.Α.
3012126	Η εταιρεία "Borden Inc." μεταβίβασε όλα τα δικαιώματά της που απορρέουν από το υπ' αριθμ. 3012126 πιστοποιητικό μετάφρασης Ευρωπαϊκού Δ.Ε. στην εταιρεία "Borden Chemical Inc." που εδρεύει στο 180 East Broad Street, Columbus, Ohio, 43215, Η.Π.Α.
3012364	Η εταιρεία "SenSys Ag" μεταβίβασε όλα τα δικαιώματά της που απορρέουν από το υπ' αριθμ. 3012364 πιστοποιητικό κατάθεσης μετάφρασης Ευρωπαϊκού Δ.Ε. στην εταιρεία "Hirtenberger Ag" που εδρεύει στο Leobersdorferstrasse 33, A-2552, Hirtenberg, Αυστρία.
3012991	Η εταιρεία "SenSys Ag" μεταβίβασε όλα τα δικαιώματά της που απορρέουν από το υπ' αριθμ. 3012991 πιστοποιητικό κατάθεσης μετάφρασης Ευρωπαϊκού Δ.Ε. στην εταιρεία "Hirtenberger Ag" που εδρεύει στο Leobersdorferstrasse 33, A-2552, Hirtenberg, Αυστρία.
3013183	Η εταιρεία "Borden Inc." μεταβίβασε όλα τα δικαιώματά της που απορρέουν από το υπ' αριθμ. 3013183 πιστοποιητικό μετάφρασης Ευρωπαϊκού Δ.Ε. στην εταιρεία "Borden Chemical Inc." που εδρεύει στο 180 East Broad Street, Columbus, Ohio, 43215, Η.Π.Α.
3013185	Η εταιρεία "Borden Inc." μεταβίβασε όλα τα δικαιώματά της που απορρέουν από το υπ' αριθμ. 3013185 πιστοποιητικό μετάφρασης Ευρωπαϊκού Δ.Ε. στην εταιρεία "Borden Chemical Inc." που εδρεύει στο 180 East Broad Street, Columbus, Ohio, 43215, Η.Π.Α.
3013276	Η εταιρεία "Roussel Uclaf" μεταβίβασε όλα τα δικαιώματά της που απορρέουν από το υπ' αριθμ. 3013276 πιστοποιητικό κατάθεσης μετάφρασης Ευρωπαϊκού Δ.Ε. στην εταιρεία "The Boots Company Plc" που εδρεύει στο 1 Thane Road West, Notting ham, NG2 3AA, Μ.Βρετανία.
3015970	Η εταιρεία "Borden Inc." μεταβίβασε όλα τα δικαιώματά της που απορρέουν από το υπ' αριθμ. 3015970 πιστοποιητικό μετάφρασης Ευρωπαϊκού Δ.Ε. στην εταιρεία "Borden Chemical Inc." που εδρεύει στο 180 East Broad Street, Columbus, Ohio, 43215, Η.Π.Α.
3017361	Η συνδικαιούχος εταιρεία "Viridian Inc." (μετά από αλλαγή επωνυμίας από την εταιρεία "Sherritt Inc.") μεταβίβασε τα εξ' αδιαίρετου δικαιώματά της που απορρέουν από το υπ' αριθμ. 3017361 πιστοποιητικό μετάφρασης Ευρωπαϊκού Δ.Ε. στην εταιρεία "Sherritt International Consultants Inc." που εδρεύει στο Box 3388, Fort Saskatchewan, Alberta, T8L 2T3, Καναδάς.
3018933	Η εταιρεία "The Procter & Gamble Company" μεταβίβασε όλα τα δικαιώματά της που απορρέουν από το υπ' αριθμ. 3018933 πιστοποιητικό κατάθεσης μετάφρασης Ευρωπαϊκού Δ.Ε. στην εταιρεία "Dumex-Alpha A/S" που εδρεύει στο 37 Prags Boulevard, DK-2300, Copenhagen S, Δανία.
3019146	Η εταιρεία "Roussel Uclaf" μεταβίβασε όλα τα δικαιώματά της που απορρέουν από το υπ' αριθμ. 3019146 πιστοποιητικό κατάθεσης μετάφρασης Ευρωπαϊκού Δ.Ε. στην εταιρεία "The Boots Company Plc" που εδρεύει στο 1 Thane Road West, Nottingham, NG2 3AA, Μ. Βρετανία.
3019278	Ο κ. James R. Oliff μεταβίβασε τα εξ' αδιαίρετου δικαιώματά του που απορρέουν από το υπ' αριθμ. 3019278 πιστοποιητικό κατάθεσης μετάφρασης Ευρωπαϊκού Δ.Ε. στην συνδικαιούχο εταιρεία "The Mead Corporation" που εδρεύει στο Courthouse Plaza, NE Dayton, Ohio, 46453, Η.Π.Α.

3019743	Η εταιρεία "Institut Fur Genbiologische Forschung Berlin GmbH" μεταβίβασε όλα τα δικαιώματά της που απορρέουν από το υπ' αριθμ. 3019743 πιστοποιητικό κατάθεσης μετάφρασης Ευρωπαϊκού Δ.Ε. στην εταιρεία "Hoechst Schering AgrEvo GmbH" που εδρεύει στο D-13509, Berlin, Γερμανία.
3020613	Η εταιρεία "Roussel Uclaf" μεταβίβασε όλα τα δικαιώματά της που απορρέουν από το υπ' αριθμ. 3020613 πιστοποιητικό κατάθεσης μετάφρασης Ευρωπαϊκού Δ.Ε. στην εταιρεία "The Boots Company Plc" που εδρεύει στο 1 Thane Road West, Nottingham, NG2 3AA, Μ.Βρετανία.
3021476	Η εταιρεία "Borden Inc." μεταβίβασε όλα τα δικαιώματά της που απορρέουν από το υπ' αριθμ. 3021476 πιστοποιητικό μετάφρασης Ευρωπαϊκού Δ.Ε. στην εταιρεία "Borden Chemical Inc." που εδρεύει στο 180 East Broad Street, Columbus, Ohio, 43215, Η.Π.Α.

ΑΡ. Ε.Δ.Ε.

ΑΛΛΑΓΗ ΕΠΩΝΥΜΙΑΣ

3013227	Η εταιρεία "North West Water Group Plc" δικαιούχος του υπ' αριθμ. 3013227 πιστοποιητικού κατάθεσης μετάφρασης Ευρωπαϊκού Δ.Ε. μετέβαλε την επωνυμία της σε : "United Utilities Plc" 3016509. Η εταιρεία "ImmunoTherapeutics Inc." δικαιούχος του υπ' αριθμ. 3016509 πιστοποιητικού κατάθεσης μετάφρασης Ευρωπαϊκού Δ.Ε. μετέβαλε την επωνυμία της σε : "Endorex Corp."
3017361	Η εταιρεία "Sherritt Inc." (συνδικαιούχος με την εταιρεία "Cheni Resources Inc.") του υπ' αριθμ. 3017361 πιστοποιητικού κατάθεσης μετάφρασης Ευρωπαϊκού Δ.Ε. μετέβαλε την επωνυμία της σε : "Viridian Inc."

ΑΡ. Ε.Δ.Ε.

ΑΛΛΑΓΗ ΕΔΡΑΣ

3013276	Η εταιρεία "Roussel Uclaf" δικαιούχος του υπ' αριθμ. 3013276 πιστοποιητικού κατάθεσης μετάφρασης Ευρωπαϊκού Δ.Ε. άλλαξε την έδρά της από : 35 Boulevard Des Invalides, F-75007, Paris, Γαλλία, σε : 102 RTE De Noisy, 93230, Romainville, Γαλλία.
---------	---

ΑΡ. Ε.Δ.Ε.

ΑΛΛΑΓΗ ΔΙΕΥΘΥΝΣΗΣ

3019278	Ο κ. James R. Oliff (συνδικαιούχος με την εταιρεία "The Mead Corporation") του υπ' αριθμ. 3019278 πιστοποιητικού κατάθεσης μετάφρασης Ευρωπαϊκού Δ.Ε. άλλαξε την διεύθυνσή του από : 6838 Cherry Log Place, Austell, Georgia 30001, Η.Π.Α. σε : 350 Greystone Lane, Douglasville, Georgia, 30134, Η.Π.Α.
---------	--

ΚΕΦΑΛΑΙΟ 4

ΕΚΠΤΩΣΕΙΣ - ΑΝΑΚΛΗΣΕΙΣ ΕΚΠΤΩΣΕΩΝ ΕΥΡΩΠΑΪΚΩΝ ΔΙΠΛΩΜΑΤΩΝ ΕΥΡΕΣΙΤΕΧΝΙΑΣ

ΑΠΟΦΑΣΗ Α.Π.: 479/1997

ΕΚΠΤΩΣΕΙΣ

Σύμφωνα με το άρθρο 17 του ΠΔ 77/1988 και το άρθρο 16 παρ. 1 και 2 του Ν.1733/1987, λόγω μη τήρησης των προϋποθέσεων που προβλέπει το άρθρο 24 του ανωτέρω νόμου

ΕΚ Π Ι Π Τ Ο Υ Ν

οι παρακάτω δικαιούχοι από τα δικαιώματα που απορρέουν από τα πιστοποιητικά κατάθεσης μετάφρασης Ευρωπαϊκού Διπλώματος Ευρεσιτεχνίας

ΑΡ.ΕΔΕ	ΔΙΚΑΙΟΥΧΟΣ(-ΟΙ)
3000263	EROWA AG
3000400	ESCO CORPORATION
3000793	SCHON B.V.
3000796	SIGMA-TAU INDUSTRIE FARMACEUTICHE RIUNITE SPA
3000867	CENTRE NATIONALE D'ETUDES SPATIALES (CNES)
3000920	THE BOCK GROUP PLC
3001187	EBERLE FRANCE S.A.
3001499	DOUGLAS GEOFFREY BRUCE
3001592	AKZO N.V.
3001681	FIRMA CARL FREUDENBERG
3002144	SCHNEEKLUTH HERBERT
3002468	KKW KULMBACHER KLIMAGERATE WERK GMBH, TEKMAR ANGEWNDTE ELEKTRONIK GMBH & CO KG
3003151	SAP SOCIETE AUTOMATIQUE DE PROFILAGE
3003343	MERO-RAUMSTRUKTUR GMBH & CO WURZBURG
3003366	FBI BRANDS LTD
3003388	HEUMANN PHARMA GMBH & CO.
3003400	SCHONN BV
3003683	GARNIER PONSONNET-VUILLARD S.A.
3003799	FIRMA CARL FREUDENBERG, HOECHST AG
3004361	EXXON CHEMICAL PATENTS INC
3004419	SIGMA-TAU INDUSTRIE FARMACEUTICHE RIUNITE SPA
3004436	DUPHAR INTERNATIONAL RESEARCH B.V.
3004445	FN HERSTAL S.A.
3004606	CENTRE FOR FRONTIER ENGINEERING RESEARCH
3004692	SMITH KLINE & FRENCH LABORATORIES LTD
3004706	BAYER AG
3004782	POLAR SPRING CORPORATION
3004838	BORDEN INC
3004843	SOLVAY UMWELTCHEMIE GMBH
3005050	HUTCHINSON
3005184	AMERICAN MOTION SYSTEMS
3005302	LE JOINT FRANCAIS
3005413	NORCHIM
3005613	RIETH & CO GMBH
3006567	ZENECA LIMITED
3006648	THE COCA-COLA COMPANY
3006686	MERU HORST MAG.
3006863	BECKER MARKUS
3006933	SIERRACIN CORPORATION
3007113	SCHON B.V.
3007290	UNILEVER N.V.
3007295	ELECTROLUX AB
3007416	KALI-CHEMIE AG
3007549	ALCATEL BUSINESS SYSTEMS

3007587	PHILIPS PETROLEUM COMPANY
3007643	EASTMAN KODAK COMPANY
3007657	GENERAL ELECTRIC COMPANY
3008017	MELITTA HAUSHALTSPRODUKTE GMBH & CO.
3008028	UNILEVER N.V.
3008247	SCHEIDT & BACHMANN GMBH
3008305	SCHERING AG.
3008440	BERTIN & CIE
3008653	THERA PATENT GMBH & CO. KG GESELLSCHAFT FUER INDUSTRIELLE SCHUTZRECHTE
3008718	AKZO N.V.
3008882	PHILLIPS PETROLEUM COMPANY
3008926	LUNDBECK H. A/S
3009017	LUTZ KG
3009168	LA REGION WALLONNE
3009257	BOSCH-SIEMENS HAUSGERATE GMBH, THE COCA COLA COMPANY
3009336	HOECHST AG
3009995	SCHERING AG
3010099	ANDRAE FRANZ
3010133	UNILEVER N.V., UNILEVER PLC
3010168	DIMAC MEDICAL LIMITED PARTNERSHIP
3010428	HELMUT LINGEMANN GMBH & CO.
3010709	BOSCH-SIEMENS HAUSGERATE GMBH, THE COCA-COLA COMPANY
3010736	ELF ATOCHEM SA
3010816	GB GLASS LIGHTING LIMITED
3011287	ROUSSEL-UCLAF
3011334	MITCHTIP OVERSEAS PTY LTD.
3011354	ROHM AND HAAS COMPANY
3011516	ORTHO PHARMACEUTICAL CORPORATION
3011526	UNIROYAL CHEMICAL COMPANY, INC.
3011593	LIPHA LYONNAISE INDUSTRIELLE PHARMACEUTIQUE
3011659	ATOCHEM
3011815	ETABLISSEMENTS MOREL-ATELIERS ELECTROMECHANIQUES DE FAVIERES
3011860	HAFSLUND NYCOMED AS
3012139	KRONE AKTIENGESELLSCHAFT
3012155	UNION MINIERE FRANCE S.A.
3012408	CIBA-GEIGY A.G.
3012432	ONCOGEN LIMITED PARTNERSHIP
3012433	NISHIBORI MINEO DR.
3012567	BILLHOFER MASCHINENFABRIK GMBH
3012675	DR. KARL THOMAE GMBH
3012794	WANFRIED-DRUK KALDEN GMBH
3012976	ICI PHARMA S.A., IMPERIAL CHEMICAL INDUSTRIES PLC
3013017	TECNO S.p.A. MOBILI E FORNITURE PER ARREDAMENTO
3013246	ALCOMIJ B.V., HOUDSTERMAATSCHAPPIJ HULSCHERHOOGVEEN B.V.
3013287	DIDIER-WERKE AG
3013330	RHONE-POULENC RORER LIMITED
3013433	DEGUSSA AKTIENGESELLSCHAFT
3013435	CENTRE D'EXPERIMENTATION ET DE DOCUMENTATION SUR LES ENERGIES RENOUVENABLES
3013869	MAGNUSSON JAN, MAGNUSSON KRISTOFER J.
3013936	LOHMEYER HARTMUT
3014204	KABELMETAL ELECTRO GMBH
3014301	SIEMENS AKTIENGESELLSCHAFT
3014511	PFIZER INC.
3014566	HULS AKTIENGESELLSCHAFT
3014599	SOLUDIA S.A.
3014654	BECKER MARKUS
3014670	PFIZER INC.
3014804	BEHRINGWERKE AKTIENGESELLSCHAFT
3014872	ADIR ET COMPAGNIE
3015174	PROMINERAL GESELLSCHAFT ZUR VERWENDUNG VON MINERASTOFFEN MBH
3015376	SYMPHAR S.A.
3015645	FRI-JADO B.V.
3015669	HOOGOGENS GROEP B.V.
3015777	BAYER

3015807	ARGUMENS MIKROWELLENELEKTRONIK GMBH
3015951	MCDERMOTT INTERNATIONAL INC.
3016058	RHEINPFALZISCHE EMBALLAGENFABRIK G. SCHONUNG GMBH & CO KG
3016446	BIO-ID CORPORATION
3016597	MELCHIOR JEAN FREDERIC
3016612	REICHEL GUENTER
3016812	MICRO-ENVIRONMENTAL-CHEMIE GMBH
3016833	MAGMA FLACHENHEIZSYSTEME + VERTRIEB GMBH
3016844	PFIZER INC.
3016994	MASSACHUSETTS INSTITUTE OF TECHNOLOGY
3017044	HOLEC SYSTEMEN EN COMPONENTEN B.V.
3018920	PFIZER INC.
3019176	LANGE WERNER PROF., MASIHI KEMUEL NOEL DR.
3019331	HOECHST AKTIENGESELLSCHAFT
3019358	DOBLE ENGINEERING COMPANY
3019610	JOACHIM CZECH VERMOGENSVERWALTUNGS KG
3019630	FISCHERWERKE ARTUR FISCHER GMBH & CO KG
3019809	ELEKTRO-UND GAS-ARMATUREN-FABRIK GMBH
3020223	HEAT AND CONTROL INC.
3021025	HULS AKTIENGESELLSCHAFT

Η απόφαση αυτή να δημοσιευτεί στο Ειδικό Δελτίο Βιομηχανικής Ιδιοκτησίας (ΕΔΒΙ).

Μαρούσι, 4 Απριλίου 1997

Ο ΓΕΝΙΚΟΣ ΔΙΕΥΘΥΝΤΗ

ΜΙΧΑΗΛ ΚΥΡΙΑΚΙΔΗΣ

**ΑΝΑΚΛΗΣΗ ΠΡΑΞΗΣ ΕΚΠΤΩΣΗΣ
ΕΥΡΩΠΑΪΚΟΥ ΔΙΠΛΩΜΑΤΟΣ ΕΥΡΕΣΙΤΕΧΝΙΑΣ**

ΑΠΟΦΑΣΗ ΓΔ/483/04.04.1997

ΑΝΑΚΛΗΣΗ

Λόγω μη ύπαρξης των προϋποθέσεων που προβλέπονται από το άρθρο 24 του Ν. 1733/87 και τον σχετικό κανονισμό τελών

ΑΝΑΚΑΛΕΙΤΑΙ

η πράξη έκπτωσης αριθμ. 191/95 που δημοσιεύτηκε στο ΕΔΒΙ 4/ 31.05.1995, ως προς τον δικαιούχο του κατωτέρω πιστοποιητικού κατάθεσης μετάφρασης Ευρωπαϊκού Διπλώματος Ευρεσιτεχνίας.

<i>ΑΡ. Ε.Δ.Ε</i>	<i>ΔΙΚΑΙΟΥΧΟΣ</i>
3000586	PELIKAN AG

Η απόφαση αυτή να δημοσιευτεί στο Ειδικό Δελτίο Βιομηχανικής Ιδιοκτησίας (ΕΔΒΙ).

Μαρούσι, 7 Φεβρουαρίου 1997

Ο ΓΕΝΙΚΟΣ ΔΙΕΥΘΥΝΤΗΣ

ΜΙΧΑΗΛ ΚΥΡΙΑΚΙΔΗΣ

ΣΥΝΔΡΟΜΕΣ ΓΙΑ ΤΟ ΕΔΒΙ

- Τέλος αγοράς του Ειδικού Δελτίου Βιομηχανικής Ιδιοκτησίας ανά τεύχος..... δρχ. 1.500
- Συνδρομές εσωτερικού (για ένα έτος) δρχ. 15.000
- Συνδρομές εξωτερικού (για ένα έτος) δρχ. 30.000

(άρθρο 4, παρ. 3, ν. 1733/1987)

Κάθε ενδιαφερόμενος μπορεί να προμηθεύεται το ΕΔΒΙ ή να ζητήσει να γίνει συνδρομητής από τον:

Οργανισμό Βιομηχανικής Ιδιοκτησίας (ΟΒΙ)
Παντανάσσης 5
151 25 Παράδεισος Αμαρουσίου
τηλ.: 6828231

SUBSCRIPTIONS FOR THE INDUSTRIAL PROPERTY BULLETIN

- Purchase fee per issue GRD 1.500
- Subscription: domestic (one year) GRD 15.000
- Subscription: foreign (one year) GRD 30.000

(art. 4, par. 3, law 1733/1987)

For bulletin purchasing or subscription information, please contact:

5 Pandanassis Str.
151 25 Paradissos Amarousiou
Athens - Greece
tel.: (00301) 6828231