



ΟΡΓΑΝΙΣΜΟΣ
ΒΙΟΜΗΧΑΝΙΚΗΣ
ΙΔΙΟΚΤΗΣΙΑΣ

ΕΙΔΙΚΟ ΔΕΛΤΙΟ ΒΙΟΜΗΧΑΝΙΚΗΣ ΙΔΙΟΚΤΗΣΙΑΣ

ΤΕΥΧΟΣ Α΄
ΕΥΡΕΣΙΤΕΧΝΙΕΣ

ΟΚΤΩΒΡΙΟΣ 1997





**ΟΡΓΑΝΙΣΜΟΣ
ΒΙΟΜΗΧΑΝΙΚΗΣ
ΙΔΙΟΚΤΗΣΙΑΣ**

Παντανάσσης 5
151 25 Παράδεισος Αμαρουσίου

ΤΕΛΕΦΑΞ: 6819231

ΤΗΛΕΦΩΝΑ:

ΓΕΝΙΚΕΣ ΠΛΗΡΟΦΟΡΙΕΣ: 6183500

ΚΑΤΑΘΕΣΕΙΣ: 6183593

ΤΕΛΗ: 6183594

ΕΞΕΤΕΣΤΕΣ: 6183595

ΛΟΓΙΣΤΗΡΙΟ: 6183596

ΝΟΜΙΚΑ ΘΕΜΑΤΑ: 6183597

ΤΕΧΝΙΚΗ ΠΛΗΡΟΦΟΡΗΣΗ: 6183598

ΔΗΜΟΣΙΕΣ ΣΧΕΣΕΙΣ: 6183599

Επιμέλεια - Έκδοση:

Οργανισμός Βιομηχανικής Ιδιοκτησίας (ΟΒΙ)

© Οργανισμός Βιομηχανικής Ιδιοκτησίας (ΟΒΙ)
28 ΝΟΕΜΒΡΙΟΥ 1997



**INDUSTRIAL
PROPERTY
ORGANISATION**

5 Pandanassis Str.,
GR 151 25 Paradissos Amaroussiou Athens, Greece

TELEFAX: 6819231

TELEPHONS:

GENERAL INFORMATION: (00301) 6183500

RECEIVING OFFICE: (00301) 6183593

FEES: (00301) 6183594

EXAMINERS: (00301) 6183595

ACCOUNTS OFFICE: (00301) 6183596

LEGAL MATTERS: (00301) 6183597

TECHNICAL INFORMATION: (00301) 6183598

PUBLIC RELATIONS: (00301) 6183599

Editor - Publisher:

Industrial Property Organisation (OBI)

© Industrial Property Organisation (OBI)
November 28, 1997

ΟΚΤΩΒΡΙΟΣ 1997

ΠΕΡΙΕΧΟΜΕΝΑ

	Σελ.
Ανάλυση κωδικών αρθμών	3
Συντμήσεις	3

ΜΕΡΟΣ Α΄

ΕΘΝΙΚΟΙ ΤΙΤΛΟΙ ΠΡΟΣΤΑΣΙΑΣ

ΚΕΦΑΛΑΙΟ 1

ΑΙΤΗΣΕΙΣ ΔΙΠΛΩΜΑΤΩΝ ΕΥΡΕΣΙΤΕΧΝΙΑΣ ΚΑΙ ΠΙΣΤΟΠΟΙΗΤΙΚΩΝ ΥΠΟΔΕΙΓΜΑΤΟΣ ΧΡΗΣΙΜΟΤΗΤΑΣ

– Αιτήσεις Διπλωμάτων Ευρεσιτεχνίας	7
– Ευρετήριο αιτήσεων Δ.Ε. σύμφωνα με την ημερομηνία κατάθεσης	13
– Ευρετήριο αιτήσεων Δ.Ε. σύμφωνα με την αλφαβητική σειρά των καταθετών	14
– Αιτήσεις Πιστοποιητικών Υποδείγματος Χρησιμότητας	15
– Ευρετήριο αιτήσεων Π.Υ.Χ. σύμφωνα με την ημερομηνία κατάθεσης	20
– Ευρετήριο αιτήσεων Π.Υ.Χ. σύμφωνα με την αλφαβητική σειρά των καταθετών	21

ΚΕΦΑΛΑΙΟ 2

ΔΙΠΛΩΜΑΤΑ ΕΥΡΕΣΙΤΕΧΝΙΑΣ ΚΑΙ ΠΙΣΤΟΠΟΙΗΤΙΚΑ ΥΠΟΔΕΙΓΜΑΤΟΣ ΧΡΗΣΙΜΟΤΗΤΑΣ

– Διπλώματα Ευρεσιτεχνίας	22
– Ευρετήριο Δ.Ε. σύμφωνα με την ημερομηνία κατάθεσης	32
– Ευρετήριο Δ.Ε. σύμφωνα με την αλφαβητική σειρά των δικαιούχων	33
– Πιστοποιητικά Υποδείγματος Χρησιμότητας	34
– Ευρετήριο Π.Υ.Χ. σύμφωνα με την ημερομηνία κατάθεσης	40
– Ευρετήριο Π.Υ.Χ. σύμφωνα με την αλφαβητική σειρά των δικαιούχων	41

ΚΕΦΑΛΑΙΟ 3

ΜΕΤΑΒΟΛΕΣ

ΚΕΦΑΛΑΙΟ 4

ΕΚΠΤΩΣΕΙΣ-ΑΝΑΚΛΗΣΕΙΣ ΕΚΠΤΩΣΕΩΝ

OCTOBER 1997

CONTENTS

	Page
INID Codes	3
Abbreviations	3

PART A΄

NATIONAL PROTECTION TITLES

CHAPTER 1

PATENT AND UTILITY MODEL APPLICATIONS

– Patent Applications	7
– Patent Application Index by filing date	13
– Patent Application Index in alphabetical order of the patentee	14
– Utility Model Applications	15
– Utility Model Application Index by filing date	20
– Utility Model Application Index in alphabetical order of the applicants	21

CHAPTER 2

PATENTS AND UTILITY MODELS

– Patents	22
– Patent Index by filing date	32
– Patent Index in alphabetical order of the patentee	33
– Utility Models	34
– Utility Model Index by filing date	40
– Utility Model Index in alphabetical order of the patentee	41

CHAPTER 3

MODIFICATIONS

CHAPTER 4

ANNULMENTS-REVOCATIONS OF ANNULMENTS

ΜΕΡΟΣ Β΄
ΕΥΡΩΠΑΪΚΟΙ ΤΙΤΛΟΙ ΠΡΟΣΤΑΣΙΑΣ

ΚΕΦΑΛΑΙΟ 1

ΜΕΤΑΦΡΑΣΕΙΣ ΕΥΡΩΠΑΪΚΩΝ ΑΙΤΗΣΕΩΝ

- Ανακοίνωση για κατάθεση μετάφρασης των αξιώσεων Ευρωπαϊκών αιτήσεων Δ.Ε. 49
- Ευρετήριο Ευρωπαϊκών αιτήσεων σύμφωνα με τον αριθμό δημοσίευσης 51
- Ευρετήριο Ευρωπαϊκών αιτήσεων σύμφωνα με την αλφαριθμητική σειρά των δικαιούχων 52

ΚΕΦΑΛΑΙΟ 2

ΕΥΡΩΠΑΪΚΑ ΔΙΠΛΩΜΑΤΑ ΕΥΡΕΣΙΤΕΧΝΙΑΣ

- Ανακοίνωση για κατάθεση μετάφρασης Ευρωπαϊκών Δ.Ε. 53
- Ευρετήριο Ευρωπαϊκών Δ.Ε. σύμφωνα με τον αριθμό δημοσίευσης 145
- Ευρετήριο Ευρωπαϊκών Δ.Ε. σύμφωνα με την αλφαριθμητική σειρά των δικαιούχων 156

ΚΕΦΑΛΑΙΟ 3

ΜΕΤΑΒΟΛΕΣ 167

ΚΕΦΑΛΑΙΟ 4

ΕΚΠΤΩΣΕΙΣ-ΑΝΑΚΛΗΣΕΙΣ ΕΚΠΤΩΣΕΩΝ

ΕΥΡΩΠΑΪΚΩΝ ΔΙΠΛΩΜΑΤΩΝ ΕΥΡΕΣΙΤΕΧΝΙΑΣ 172

- Συνδρομές για το ΕΔΒΙ 175

PART B΄
EUROPEAN PROTECTION TITLES

CHAPTER 1

TRANSLATIONS OF EUROPEAN PATENT APPLICATIONS

- Notification concerning the translation of the European patents applications claims 49
- Index by publication number of the European applications patents 51
- Index in alphabetical order of the patentee 52

CHAPTER 2

EUROPEAN PATENTS

- Notification concerning the translation of the European patents 53
- Index by publication number of the European patents 145
- Index in alphabetical order of the patentee 156

CHAPTER 3

MODIFICATIONS 167

CHAPTER 4

ANNULMENTS-REVOCATIONS OF ANNULMENTS

OF EUROPEAN PATENTS 172

- Subscription of the Industrial Property Bulletin 175

ΚΩΔΙΚΟΙ ΑΡΙΘΜΟΙ ΤΕΥΧΟΣ Α΄ ΕΘΝΙΚΟ	INID CODES PART A NATIONAL PROTECTION TITLES
(11) Αριθμός Δ.Ε.	(11) Patent No
(11) Αριθμός Π.Υ.Χ.	(11) Utility Model No
(21) Αριθμός Αίτησης Δ.Ε.	(21) Patent application No
(21) Αριθμός Αίτησης Π.Υ.Χ.	(21) Utility Model application No
(22) Ημερομηνία κατάθεσης	(22) Filing date
(30) Συμβατικές Προτεραιότητες	(30) Priority
(47) Ημερομηνία απονομής	(47) Date of grant
(51) Διεθνής ταξινόμηση	(51) International Patent Classification
(54) Τίτλος εφεύρεσης	(54) Invention title
(57) Περίληψη	(57) Abstract
(61) Τροποποίηση στο κύριο Δ.Ε.	(61) Addition to the patent
(71) Καταθέτης	(71) Applicant
(72) Εφευρέτης	(72) Inventor
(73) Δικαιούχος	(73) Patentee
(74) Ειδικός Πληρεξούσιος	(74) Attorney
(74) Αντίκλητος	(74) Representative
ΤΕΥΧΟΣ Β΄ ΕΥΡΩΠΑΪΚΟ	PART B EUROPEAN PATENTS
(11) Αριθμός Ευρωπαϊκού Δ.Ε.	(11) European Patent No
(21) Αριθμός Ελληνικής κατάθεσης	(21) Greek application No
(22) Ημερομηνία Ελληνικής κατάθεσης	(22) Greek application filing date
(30) Προτεραιότητα	(30) Priority
(54) Τίτλος εφεύρεσης	(54) Invention title
(57) Περίληψη	(57) Abstract
(71) Καταθέτης	(71) Applicant
(72) Εφευρέτης	(72) Inventor
(73) Δικαιούχος	(73) Patentee
(74) Ειδικός Πληρεξούσιος	(74) Attorney
(74) Αντίκλητος	(74) Representative
(86) Αριθμ./ημερ. κατάθεσης Ευρωπαϊκής αίτησης	(86) European application No/European application filing date
(87) Αριθμ./ημερ. δημοσίευσης Ευρωπαϊκής αίτησης	(87) EP Publication No/Date

ΣΥΝΤΜΗΣΕΙΣ

ΟΒΙ: Οργανισμός Βιομηχανικής Ιδιοκτησίας
 ΕΔΒΙ: Ειδικό Δελτίο Βιομηχανικής Ιδιοκτησίας
 ΔΕΒΙ: Δελτίο Εμπορικής και Βιομηχανικής Ιδιοκτησίας
 Δ.Ε.: Δίπλωμα Ευρεσιτεχνίας
 ΠΥΧ: Πιστοποιητικό Υποδείγματος Χρησιμότητας
 Δ.Σ.: Διοικητικό Συμβούλιο
 ΑΠ./ΗΜ.ΔΗΜ.Ε.Α. (87): Αριθμός/ημερομηνία δημοσίευσης
 ευρωπαϊκής αίτησης
 ΑΡ.ΕΛΛ.ΚΑΤ. (21): Αριθμός Ελληνικής Κατάθεσης
 ΑΡ.ΑΙΤ.ΠΥΧ.: Αριθμός αίτησης πιστοποιητικού υποδείγματος
 χρησιμότητας
 ΕΓΔΕ: Ευρωπαϊκό Γραφείο Διπλωμάτων Ευρεσιτεχνίας
 ΕΡΟ: European Patent Office

ΜΕΡΟΣ Α΄
ΕΘΝΙΚΟΙ ΤΙΤΛΟΙ ΠΡΟΣΤΑΣΙΑΣ

ΚΕΦΑΛΑΙΟ 1

ΑΙΤΗΣΕΙΣ ΔΙΠΛΩΜΑΤΩΝ ΕΥΡΕΣΙΤΕΧΝΙΑΣ ΚΑΙ ΠΙΣΤΟΠΟΙΗΤΙΚΩΝ ΥΠΟΔΕΙΓΜΑΤΟΣ ΧΡΗΣΙΜΟΤΗΤΑΣ

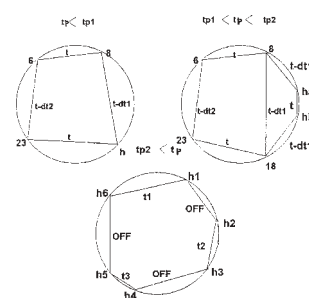
ΑΙΤΗΣΕΙΣ ΔΙΠΛΩΜΑΤΩΝ ΕΥΡΕΣΙΤΕΧΝΙΑΣ

ΑΡΙΘΜΟΣ ΑΙΤΗΣΗΣ Δ.Ε.	(21): 960100089
ΔΙΕΘΝΗΣ ΤΑΞΙΝΟΜΗΣΗ	(51): IPC6: F24D 19/10 IPC6: G05D 23/19
ΚΑΤΑΘΕΤΗΣ	(71): ΣΠΥΡΟΥ ΑΝΑΣΤΑΣΙΟΣ Στρ. Μακρυγιάννη 12, Ν. ΨΥΧΙΚΟ 154 51 ΑΘΗΝΑ, ΕΛΛΑΣ
ΗΜΕΡΟΜΗΝΙΑ ΚΑΤΑΘΕΣΗΣ	(22): 18-03-96
ΣΥΜΒΑΤΙΚΕΣ ΠΡΟΤΕΡΑΙΟΤΗΤΕΣ	(30): –
ΤΡΟΠΟΠΟΙΗΣΗ ΣΤΟ ΚΥΡΙΟ Δ.Ε.	(61): –
ΕΦΕΥΡΕΤΗΣ	(72): ΣΠΥΡΟΥ ΑΝΑΣΤΑΣΙΟΣ
ΕΙΔΙΚΟΣ ΠΛΗΡΕΞΟΥΣΙΟΣ	(74): –
ΑΝΤΙΚΛΗΤΟΣ	(74): –
ΤΙΤΛΟΣ ΕΦΕΥΡΕΣΗΣ	(54): ΜΕΘΟΔΟΣ ΕΝΕΡΓΕΙΑΚΗΣ ΔΙΑΧΕΙΡΙΣΗΣ ΤΗΣ ΕΓΚΑΤΑΣΤΑΣΗΣ ΚΕΝΤΡΙΚΗΣ ΘΕΡ- ΜΑΝΣΗΣ ΚΤΙΡΙΩΝ ΚΑΙ ΚΑΤΟΙΚΙΩΝ.

ΠΕΡΙΛΗΨΗ (57)

Η παρούσα εφεύρεση αναφέρεται σε μία μέθοδο ενεργειακής διαχείρισης της εγκατάστασης κεντρικής θέρμανσης κτιρίων και κατοικιών που διαιρεί τον ημερήσιο κύκλο λειτουργίας της κεντρικής θέρμανσης σε περιόδους, 4 έως 6 κατά προτίμηση με διαφορετικές τιμές της επιθυμητής θερμοκρασίας χώρου και των χρονικών ορίων των περιόδων, που είναι μεταβαλλόμενες και επιλεγόμενες από τον χρήστη. Ο αριθμός των

περιόδων και η σειρά εναλλαγής τους αναφορικά με την επιθυμητή θερμοκρασία χώρου εξαρτάται από την εξωτερική θερμοκρασία περιβάλλοντος, οι τιμές της οποίας διαιρούνται σε τρεις περιοχές και ανάλογα με την περιοχή στην οποία ανήκει η τιμή της εξωτερικής θερμοκρασίας εκτελούνται τρεις διαφορετικοί ημερήσιοι κύκλοι. Η μέθοδος προβλέπει επίσης προσαρμογή της θερμοκρασίας του νερού του λέβητα σε σχέση με την εξωτερική θερμοκρασία, μετρήσεις και καταγραφές συνολικών χρονικών διαστημάτων λειτουργίας ή θέσης συστήματος εκτός λειτουργίας ανά περίοδο, ενδεικτικής κατανάλωσης καυσίμου, της διαθέσιμης ποσότητας καυσίμου στην δεξαμενή, των θερμοφωρών λειτουργίας καθώς και οπτικές ενδείξεις κανονικών καταστάσεων ή βλαβών λειτουργίας και ανίχνευσης θερμότητας και εκκρηκτικών αερίων στο λεβητοστάσιο.

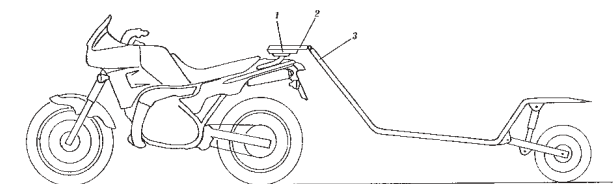


ΑΡΙΘΜΟΣ ΑΙΤΗΣΗΣ Δ.Ε.	(21): 960100092
ΔΙΕΘΝΗΣ ΤΑΞΙΝΟΜΗΣΗ	(51): IPC6: A61K 35/78
ΚΑΤΑΘΕΤΗΣ	(71): ΑΠΟΣΤΟΛΟΠΟΥΛΟΥ ΑΙΚΑΤΕΡΙΝΗ Γέλωνος 9 115 21 ΑΘΗΝΑ
ΗΜΕΡΟΜΗΝΙΑ ΚΑΤΑΘΕΣΗΣ	(22): 19-03-96
ΣΥΜΒΑΤΙΚΕΣ ΠΡΟΤΕΡΑΙΟΤΗΤΕΣ	(30): –
ΤΡΟΠΟΠΟΙΗΣΗ ΣΤΟ ΚΥΡΙΟ Δ.Ε.	(61): –
ΕΦΕΥΡΕΤΗΣ	(72): ΑΠΟΣΤΟΛΟΠΟΥΛΟΥ ΑΙΚΑΤΕΡΙΝΗ
ΕΙΔΙΚΟΣ ΠΛΗΡΕΞΟΥΣΙΟΣ	(74): –
ΑΝΤΙΚΛΗΤΟΣ	(74): –
ΤΙΤΛΟΣ ΕΦΕΥΡΕΣΗΣ	(54): ΝΕΑ (2Η) ΦΑΡΜΑΚΕΥΤΙΚΗ ΧΡΗΣΗ ΤΟΥ ΣΚΟΡΔΟΥ ΓΙΑ ΤΗΝ ΠΑΡΑΣΚΕΥΗ ΟΠΟΙΑΣΔΗΠΟΤΕ ΜΟΡΦΗΣ ΦΑΡΜΑΚΟΥ ΓΙΑ ΤΗΝ ΘΕΡΑΠΕΙΑΝ ΤΟΥ ΕΠΙΧΕΙΛΙΟΥ ΕΡΠΗΤΟΣ ΚΑΙ ΤΟΥ ΕΡΠΗΤΟΣ ΤΩΝ ΓΕΝΝΗΤΙΚΩΝ ΟΡΓΑΝΩΝ.

ΠΕΡΙΛΗΨΗ (57)

Η εφεύρεση αυτή αναφέρεται σε μία μέθοδο χρησιμοποίησης του σκόρδου. Εφαρμόζεται δε για την θεραπεία των δερματικών βλαβών των οφειλόμενων στον ιό του έρπητος.

ΑΡΙΘΜΟΣ ΑΙΤΗΣΗΣ Δ.Ε.	(21): 960100093
ΔΙΕΘΝΗΣ ΤΑΞΙΝΟΜΗΣΗ ΚΑΤΑΘΕΤΗΣ	(51): IPC6: B62K 27/12 (71): ΤΕΛΕΙΩΝΗΣ ΓΕΩΡΓΙΟΣ Κάλδου 28 546 30 ΘΕΣ/ΝΙΚΗ, ΕΛΛΑΣ
ΗΜΕΡΟΜΗΝΙΑ ΚΑΤΑΘΕΣΗΣ	(22): 20-03-96
ΣΥΜΒΑΤΙΚΕΣ ΠΡΟΤΕΡΑΙΟΤΗΤΕΣ	(30): –
ΤΡΟΠΟΠΟΙΗΣΗ ΣΤΟ ΚΥΡΙΟ Δ.Ε.	(61): –
ΕΦΕΥΡΕΤΗΣ	(72): ΤΕΛΕΙΩΝΗΣ ΓΕΩΡΓΙΟΣ
ΕΙΔΙΚΟΣ ΠΛΗΡΕΞΟΥΣΙΟΣ	(74): –
ΑΝΤΙΚΛΗΤΟΣ	(74): –
ΤΙΤΛΟΣ ΕΦΕΥΡΕΣΗΣ	(54): ΟΠΙΣΘΕΛΚΟΜΕΝΟ ΓΙΑ ΔΙΤΡΟΧΑ ΟΧΗΜΑΤΑ.

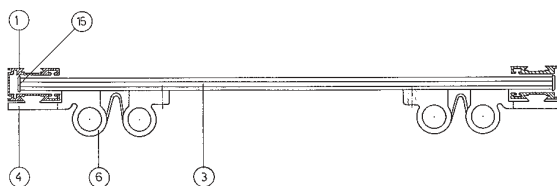


ΠΕΡΙΛΗΨΗ (57)

Το οπισθελκόμενο για δίτροχα οχήματα είναι ένα τρέιλερ με μία μόνο ρόδα που το πλάτος του δεν ξεπερνά το πλάτος του δίτροχου και χρησιμεύει για την μεταφορά φορτίων και αποσκευών. Το τρέιλερ αυτό προσδένεται πίσω από μοτοσυκλέτες, μοτοποδήλατα ή και ποδήλατα και ακολουθεί τις κλίσεις τους κατά την κίνησή τους. Η ισορρόπησή του αυτή στη μία ρόδα επιτυγχάνεται εκ του γεγονότος ότι οι αρθρώσεις πρόσδεσής του στο δίτροχο του επιτρέπουν την σχετική του περιστροφή μόνο ως προς δύο άξονες καθέτους μεταξύ τους. Με το οπισθελκόμενο αυτού του τύπου (μιας ρόδας) επιλύεται το πρόβλημα χώρου στα δίτροχα για μεταφορά φορτίων και αποσκευών, χωρίς να χάνεται η κυκλοφοριακή τους ευελιξία διότι δεν αυξάνεται η μετωπική τους επιφάνεια.

ΑΡΙΘΜΟΣ ΑΙΤΗΣΗΣ Δ.Ε.	(21): 960100099
ΔΙΕΘΝΗΣ ΤΑΞΙΝΟΜΗΣΗ ΚΑΤΑΘΕΤΗΣ	(51): IPC6: E06B 9/54 (71): ΦΡΑΓΚΟΠΟΥΛΟΣ ΦΩΤΙΟΣ Προμηθέως 14, ΚΑΛΥΦΤΑΚΙ-ΝΕΑ ΚΗΦΙΣΙΑ 145 64 ΑΘΗΝΑ, ΕΛΛΑΣ
ΗΜΕΡΟΜΗΝΙΑ ΚΑΤΑΘΕΣΗΣ	(22): 26-03-96
ΣΥΜΒΑΤΙΚΕΣ ΠΡΟΤΕΡΑΙΟΤΗΤΕΣ	(30): –
ΤΡΟΠΟΠΟΙΗΣΗ ΣΤΟ ΚΥΡΙΟ Δ.Ε.	(61): –
ΕΦΕΥΡΕΤΗΣ	(72): ΦΡΑΓΚΟΠΟΥΛΟΣ ΦΩΤΙΟΣ
ΕΙΔΙΚΟΣ ΠΛΗΡΕΞΟΥΣΙΟΣ	(74): ΜΑΡΙΝΑΚΗ-ΜΠΡΟΥΣΑΛΗ ΑΡΓΥΡΩ, Δικηγόρος Τζαβέλλα 24 106 81 ΑΘΗΝΑ
ΑΝΤΙΚΛΗΤΟΣ	(74): ΚΟΣΚΙΝΑ ΜΑΡΙΑ Νικηταρά 8-10 106 78 ΑΘΗΝΑ
ΤΙΤΛΟΣ ΕΦΕΥΡΕΣΗΣ	(54): ΣΥΣΤΗΜΑ ΑΓΚΙΣΤΡΩΣΗΣ ΟΡΙΖΟΝΤΙΑΣ Η ΚΑΘΕΤΗΣ ΚΙΝΗΣΗΣ ΣΙΤΑΣ ΕΛΑΤΗΡΙΟΥ.

χρήη ελατηρίου. Στην περίπτωση οριζόντιας κίνησης προβλέπεται λαβή (8), καθώς επίσης και δύο σπές σχήματος οβαλ (14) για άνοιγμα - κλείσιμο της σίτας και εξωτερικά.



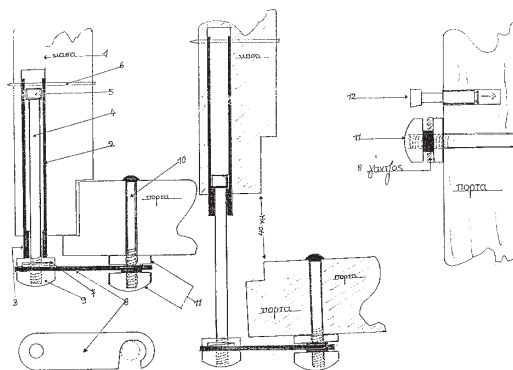
ΠΕΡΙΛΗΨΗ (57)

Το σύστημα αγκίστρωσης οριζόντιας ή κάθετης κίνησης σίτας ελατηρίου φέρει στους δοκούς (1) και στον κινούμενο κεντρικό δοκό (2) κανάλι σχήματος χελιδνοουράς (3) όπου συρταρώνουν τα διάφορα πλαστικά εξαρτήματα. Στους δοκούς (1) συρταρώνουν τα στοπ (4) και ασφαλίζονται με βιδάκι (5), δύο στο κάτω μέρος και δύο σ' απόσταση 30-40 εκατοστά για μερικό άνοιγμα και αγκίστρωση της σίτας. Η κινούμενη τραβέρσα (2) φέρει δύο άγκιστρα (6) με κατάλληλες υποδοχές δακτύλων συνδεδεμένα μεταξύ τους με το ίδιο σε κατάλληλο σχήμα πλαστικό ώστε να εκτελεί

ΑΡΙΘΜΟΣ ΑΙΤΗΣΗΣ Δ.Ε.	(21): 960100105
ΔΙΕΘΝΗΣ ΤΑΞΙΝΟΜΗΣΗ ΚΑΤΑΘΕΤΗΣ	(51): — (71): ΜΠΑΛΟΓΛΟΥ ΙΩΣΗΦ 1η Αρ. 4, Κ. ΕΛΛΗΝΙΚΟ ΑΘΗΝΑ, ΕΛΛΑΣ
ΗΜΕΡΟΜΗΝΙΑ ΚΑΤΑΘΕΣΗΣ	(22): 27-03-96
ΣΥΜΒΑΤΙΚΕΣ ΠΡΟΤΕΡΑΙΟΤΗΤΕΣ	(30): —
ΤΡΟΠΟΠΟΙΗΣΗ ΣΤΟ ΚΥΡΙΟ Δ.Ε.	(61): —
ΕΦΕΥΡΕΤΗΣ	(72): ΜΠΑΛΟΓΛΟΥ ΙΩΣΗΦ
ΕΙΔΙΚΟΣ ΠΛΗΡΕΞΟΥΣΙΟΣ	(74): —
ΑΝΤΙΚΛΗΤΟΣ	(74): —
ΤΙΤΛΟΣ ΕΦΕΥΡΕΣΗΣ	(54): ΜΗΧΑΝΙΣΜΟΣ ΑΣΦΑΛΙΣΗΣ ΠΟΡΤΑΣ.

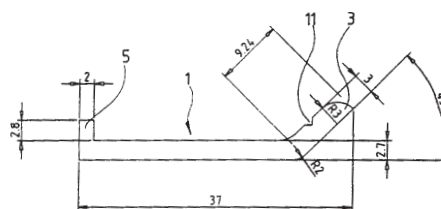
ΠΕΡΙΛΗΨΗ (57)

Εσωτερικός μηχανισμός ασφάλισης πόρτας με τηλεσκοπικό έμβολο γάντζο, παξιμάδι, κεφαλή και πύρους. Το τηλεσκοπικό έμβολο (4) με τον γάντζο (8) στην μία άκρη του τοποθετείται μέσα στην κάσα (1), αφού έχει ανοιχτεί η κατάλληλη τρύπα και σταθεροποιηθεί με τον αντίστοιχο πύρο (6). Ο γάντζος (8) γαντζώνεται στη κεφαλή (11) που υπάρχει πάνω στη πόρτα, ασφαλιζεται με το μικρό έμβολο προέκτασης (12) πάνω από τον γάντζο (8). Με το άνοιγμα της πόρτας από μέσα για έλεγχο, βγαίνει το κυρίως έμβολο (4) το τηλεσκοπικό από την μεταλλική σωλήνα-φωλιά (2) μέχρι σε ένα σημείο, εμποδίζοντας την πόρτα να ανοίξει περισσότερο. Πλεονέκτημα αυτής της εφεύρεσης είναι η μεγάλη αντοχή στις έξωθεν ωθήσεις, εξασφαλίζοντας την παρεμπόδιση οποιασδήποτε σωματικής επαφής.



ΑΡΙΘΜΟΣ ΑΙΤΗΣΗΣ Δ.Ε.	(21): 960100109
ΔΙΕΘΝΗΣ ΤΑΞΙΝΟΜΗΣΗ ΚΑΤΑΘΕΤΗΣ	(51): — (71): ΠΤΗΝΟΠΟΥΛΟΣ ΓΕΩΡΓΙΟΣ 7ο Χλμ Θεσ/κης - Βέρροιας, ΙΩΝΙΑ 570 05 ΘΕΣΣΑΛΟΝΙΚΗ, ΕΛΛΑΣ
ΗΜΕΡΟΜΗΝΙΑ ΚΑΤΑΘΕΣΗΣ	(22): 29-03-96
ΣΥΜΒΑΤΙΚΕΣ ΠΡΟΤΕΡΑΙΟΤΗΤΕΣ	(30): —
ΤΡΟΠΟΠΟΙΗΣΗ ΣΤΟ ΚΥΡΙΟ Δ.Ε.	(61): —
ΕΦΕΥΡΕΤΗΣ	(72): ΠΤΗΝΟΠΟΥΛΟΣ ΓΕΩΡΓΙΟΣ
ΕΙΔΙΚΟΣ ΠΛΗΡΕΞΟΥΣΙΟΣ	(74): —
ΑΝΤΙΚΛΗΤΟΣ	(74): ΜΑΝΤΖΙΚΑΣ ΒΑΣΙΛΕΙΟΣ, Μηχανικός Σόλωνος 68 106 80 ΑΘΗΝΑ
ΤΙΤΛΟΣ ΕΦΕΥΡΕΣΗΣ	(54): ΜΕΘΟΔΟΣ ΚΑΙ ΓΩΝΙΑΚΟ ΕΞΑΡΤΗΜΑ ΣΥΝΔΕΣΕΩΣ ΠΡΟΦΙΛ ΑΛΟΥΜΙΝΙΟΥ ΠΡΟΣ ΔΗΜΙΟΥΡΓΙΑΝ ΠΛΑΙΣΙΟΥ ΘΥΡΑΣ/ ΠΑΡΑΘΥΡΟΥ ΚΑΙ ΣΥΝΑΦΩΝ ΚΑΙ ΠΡΟΦΙΛ ΑΛΟΥΜΙΝΙΟΥ ΣΥΝΔΕΟΜΕΝΑ ΔΙΑ ΤΟΥ ΙΔΙΟΥ.

εσωτερικής επιφανείας του προφίλ, που είναι ειδικά διαμορφωμένο και κατάλληλο για συνεργασία με τα προτεινόμενα γωνιακά εξαρτήματα συνδέσεως. Κατά την συναρμογή δύο μηκών προφίλ σε ορθή γωνία εισάγονται εκατέρωθεν τα προτεινόμενα γωνιακά εξαρτήματα, ολισθαίνουν μέχρις ότου να εφάπτονται τα ακραία ωτία συνδέσεως στην ακμή συναρμογής των προφίλ και συσφίγγονται εκεί με κατάλληλο κοχλία που διέρχεται μέσω των οπών των ακραίων ωτίων συνδέσεως.

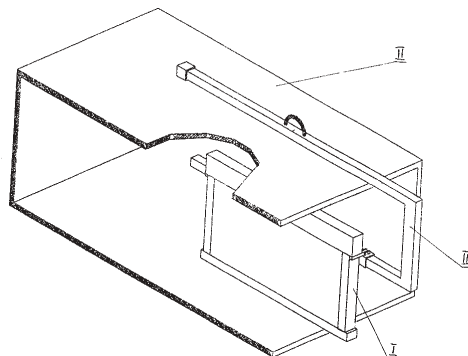


ΠΕΡΙΛΗΨΗ (57)

Περιγράφεται μέθοδος και γωνιακό εξάρτημα αφανούς εσωτερικής συνδέσεως εις απολύτως ορθή γωνία προφίλ αλουμινίου εις τα οποία δεν απαιτείται διάνοιξη οπών προς δημιουργίαν φύλλων θυρών, παραθύρων και συναφών. Το προτεινόμενο γωνιακό εξάρτημα φέρει στα δύο άκρα ενός ορθογωνίου ελάσματος που αποτελεί το κυρίως σώμα του ένα κεκαμμένο σε γωνία 45 ο ακραίο ωτίο συνδέσεως με οπή διελεύσεως κοχλία και ένα κεκαμμένο σε γωνία 90 ο άκρο που χρησιμεύει ως οδηγός τερματισμού ολισθήσεως του κυρίως σώματος του εξαρτήματος εντός αυλάκων που ορίζονται με παράλληλες ραβδώσεις εκατέρωθεν επίπεδου

ΑΡΙΘΜΟΣ ΑΙΤΗΣΗΣ Δ.Ε.	(21): 970100092
ΔΙΕΘΝΗΣ ΤΑΞΙΝΟΜΗΣΗ ΚΑΤΑΘΕΤΗΣ	(51): – (71): RHOENICIA AMERICA-ISRAEL (FLAT GLASS) LTD Industrial Zone "Zipporit" NAZARET ILIT, ISRAEL
ΗΜΕΡΟΜΗΝΙΑ ΚΑΤΑΘΕΣΗΣ	(22): 13-03-97
ΣΥΜΒΑΤΙΚΕΣ ΠΡΟΤΕΡΑΙΟΤΗΤΕΣ ΤΡΟΠΟΠΟΙΗΣΗ ΣΤΟ ΚΥΡΙΟ Δ.Ε.	(30): 08-618017/25-03-96/US (61): –
ΕΦΕΥΡΕΤΗΣ	(72): TETELBOIM BORIS
ΕΙΔΙΚΟΣ ΠΛΗΡΕΞΟΥΣΙΟΣ	(74): ΣΙΩΤΟΥ ΑΙΚΑΤΕΡΙΝΗ, Δικηγόρος Ζαΐμη 28 106 83 ΑΘΗΝΑ
ΑΝΤΙΚΛΗΤΟΣ	(74): ΣΙΩΤΟΥ ΑΙΚΑΤΕΡΙΝΗ, Δικηγόρος Ζαΐμη 28 106 83 ΑΘΗΝΑ
ΤΙΤΛΟΣ ΕΦΕΥΡΕΣΗΣ	(54): ΕΞΟΠΛΙΣΜΟΣ ΓΙΑ ΤΗΝ ΦΟΡΤΩΣΗ ΚΟΝΤΕΙΝΕΡΣ

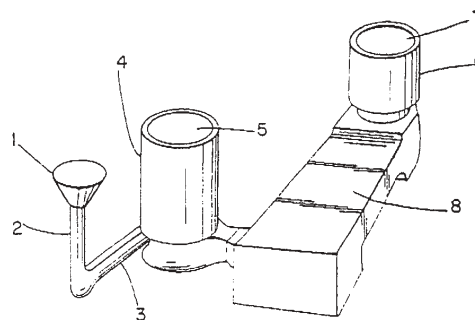
ράβδων που μπορούν να ταλαντεύονται γύρω από αξονίσκους σε οποιαδήποτε πλευρά της δοκού, καθεμιά δε εξυπηρετεί στη στήριξη μιας λαβής που προεξέχει από οποιοδήποτε άκρο του κιβωτίου. Ο εξοπλισμός χαρακτηρίζεται από το ότι κανένα τμήμα της κάτω δοκού δεν εξέρχεται πέρα από το πάνω μέρος του κιβωτίου επιτρέποντας τη φόρτωση κιβωτίων με ύψος ίσης σχεδόν έκτασης με το εσωτερικό ύψος του κοντέινερ μεταφοράς.



ΠΕΡΙΛΗΨΗ (57)

Ο εξοπλισμός για τη φόρτωση κοντέινερ-κιβωτίων με επίπεδα κιβώτια που περιέχουν ένα πλήθος φύλλων υάλου σε όρθια ευθυγράμμιση, αποτελείται από δύο παράλληλες οριζόντιες και σε απόσταση μεταξύ τους δοκούς συνδεδεμένες στο ένα άκρο, των οποίων η κάτω δοκός μεταφέρει ένα κιβώτιο και το εισάγει μέσα στο κοντέινερ μεταφοράς, ενώ η άνω δοκός σχηματίζει έναν δακτύλιο προσαρτημένο σ'ένα άγκιστρο γερανού και μεταφέρεται διαγώνια στο πάνω μέρος του κοντέινερ. Η κάτω δοκός τοποθετείται σ'επαφή με μία πλευρά του κιβωτίου για να ανυψώνεται και είναι εφοδιασμένη με δύο σιαγώνες με τη μορφή μικρών

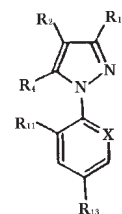
ΑΡΙΘΜΟΣ ΑΙΤΗΣΗΣ Δ.Ε.	(21): 970100095
ΔΙΕΘΝΗΣ ΤΑΞΙΝΟΜΗΣΗ ΚΑΤΑΘΕΤΗΣ	(51): – (71): ASHLAND INC. 5200 Blazer Parkway OH 43216 COLUMBUS, USA
ΗΜΕΡΟΜΗΝΙΑ ΚΑΤΑΘΕΣΗΣ	(22): 17-03-97
ΣΥΜΒΑΤΙΚΕΣ ΠΡΟΤΕΡΑΙΟΤΗΤΕΣ ΤΡΟΠΟΠΟΙΗΣΗ ΣΤΟ ΚΥΡΙΟ Δ.Ε.	(30): 9601454-7/25-03-96/BR (61): –
ΕΦΕΥΡΕΤΗΣ	(72): PAULO ROBERTO MENON
ΕΙΔΙΚΟΣ ΠΛΗΡΕΞΟΥΣΙΟΣ	(74): ΚΥΠΡΟΥΛΗ ΚΩΝΣΤΑΝΤΙΑ, Δικηγόρος Κουμπάρη 2 106 74 ΑΘΗΝΑ
ΑΝΤΙΚΛΗΤΟΣ	(74): ΠΑΠΑΚΩΝΣΤΑΝΤΙΝΟΥ ΕΛΕΝΗ, Δικηγόρος Κουμπάρη 2 106 74 ΑΘΗΝΑ
ΤΙΤΛΟΣ ΕΦΕΥΡΕΣΗΣ	(54): ΧΙΤΩΝΙΑ, ΠΑΡΑΣΚΕΥΗ ΚΑΙ ΧΡΗΣΗ ΤΟΥΣ



ΠΕΡΙΛΗΨΗ (57)

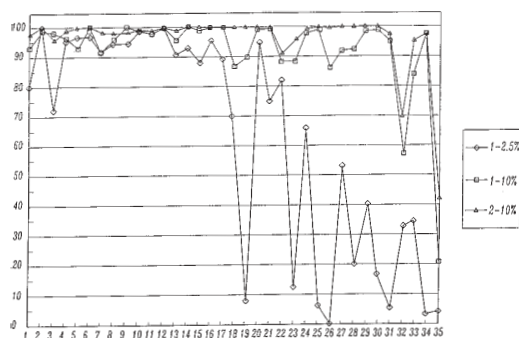
Η παρούσα εφεύρεση αναφέρεται σε εξώθερμα και/ή μονωτικά χιτώνια, στη μέθοδο κατασκευής τους και στη χρήση τους. Τα χιτώνια κατασκευάζονται δια μορφοποίησεως σε χιτώνιο ενός μίγματος χιτωνίων περιέχοντος (1) μία σύνθεση χιτωνίων ικανή να παράσχει ένα χιτώνιο και (2) ένα χημικά δραστικό συνδετικό. Τα χιτώνια ωριμάζουν παρουσία ενός καταλύτη δια της μεθόδου ωρίμανσης ψυχρού κιβωτίου ή χωρίς ψήσιμο. Η εφεύρεση αναφέρεται επίσης σε μία μέθοδο για τη χύτευση μεταλλικών εξαρτημάτων με τη χρήση ενός συγκροτήματος χυτεύσεως όπου τα χιτώνια είναι μία συνιστώσα του συγκροτήματος χυτεύσεως. Επί πλέον, η εφεύρεση αναφέρεται στα μεταλλικά εξαρτήματα που παράγονται με τη μέθοδο χυτεύσεως.

ΑΡΙΘΜΟΣ ΑΙΤΗΣΗΣ Δ.Ε.	(21):	970100096
ΔΙΕΘΝΗΣ ΤΑΞΙΝΟΜΗΣΗ ΚΑΤΑΘΕΤΗΣ	(51):	—
	(71):	RHONE MERIEUX 17 Rue Bourgelat 69002 LYON, FRANCE
ΗΜΕΡΟΜΗΝΙΑ ΚΑΤΑΘΕΣΗΣ	(22):	17-03-97
ΣΥΜΒΑΤΙΚΕΣ ΠΡΟΤΕΡΑΙΟΤΗΤΕΣ	(30):	9604207/29-03-96/FR, 692112/05-08-96/US
ΤΡΟΠΟΠΟΙΗΣΗ ΣΤΟ ΚΥΡΙΟ Δ.Ε.	(61):	—
ΕΦΕΥΡΕΤΗΣ	(72):	JEANNIN PHILIPPE
ΕΙΔΙΚΟΣ ΠΛΗΡΕΞΟΥΣΙΟΣ	(74):	ΚΥΠΡΟΥΛΗ ΚΩΝΣΤΑΝΤΙΑ, Δικηγόρος Κουμπάρη 2 106 74 ΑΘΗΝΑ
ΑΝΤΙΚΛΗΤΟΣ	(74):	ΠΑΠΑΚΩΝΣΤΑΝΤΙΝΟΥ ΕΛΕΝΗ, Δικηγόρος Κουμπάρη 2 106 74 ΑΘΗΝΑ
ΤΙΤΛΟΣ ΕΦΕΥΡΕΣΗΣ	(54):	ΕΞΩΤΕΡΙΚΗ ΔΙΑΤΑΞΗ ΚΑΤΑ ΤΩΝ ΠΑΡΑΣΙΤΩΝ ΓΙΑ ΒΟΟΕΙΔΗ ΜΕ ΒΑΣΗ ΤΗ Ν-ΦΑΙΝΥΛΠΥΡΑΖΟΛΗ, ΕΙΔΙΚΑ ΣΚΟΥΛΑΡΙΚΙΑ.



(I)

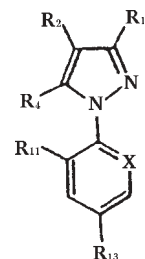
όπου αυτή η εξωτερική διάταξη είναι σχεδιασμένη ώστε να εξασφαλίζει αποτελεσματικότητα επί περισσότερο από 30 εβδομάδες.



ΠΕΡΙΛΗΨΗ (57)

Εξωτερική διάταξη όπως δακτύλιος, ειδικά σκουλαρίκι, προοριζόμενη για την απαλοιφή των παρασίτων των βοοειδών, ειδικά της *Haematobia irritans*, σχηματιζόμενη από μία μήτρα περιλαμβάνουσα από 0,1 έως 40 %, κατά προτίμηση από 2,5 έως 10% κατά βάρος ως προς το βάρος του σκουλαρικού, μιας δραστικής ουσίας η οποία είναι τουλάχιστον μία ένωση του εξής τύπου (1)

ΑΡΙΘΜΟΣ ΑΙΤΗΣΗΣ Δ.Ε.	(21):	970100097
ΔΙΕΘΝΗΣ ΤΑΞΙΝΟΜΗΣΗ ΚΑΤΑΘΕΤΗΣ	(51):	—
	(71):	RHONE MERIEUX 17 Rue Bourgelat 69002 LYON, FRANCE
ΗΜΕΡΟΜΗΝΙΑ ΚΑΤΑΘΕΣΗΣ	(22):	17-03-97
ΣΥΜΒΑΤΙΚΕΣ ΠΡΟΤΕΡΑΙΟΤΗΤΕΣ	(30):	9604206/29-03-96/FR, 692430/05-08-96/US
ΤΡΟΠΟΠΟΙΗΣΗ ΣΤΟ ΚΥΡΙΟ Δ.Ε.	(61):	—
ΕΦΕΥΡΕΤΗΣ	(72):	JEANNIN PHILIPPE
ΕΙΔΙΚΟΣ ΠΛΗΡΕΞΟΥΣΙΟΣ	(74):	ΚΥΠΡΟΥΛΗ ΚΩΝΣΤΑΝΤΙΑ, Δικηγόρος Κουμπάρη 2 106 74 ΑΘΗΝΑ
ΑΝΤΙΚΛΗΤΟΣ	(74):	ΠΑΠΑΚΩΝΣΤΑΝΤΙΝΟΥ ΕΛΕΝΗ, Δικηγόρος Κουμπάρη 2 106 74 ΑΘΗΝΑ
ΤΙΤΛΟΣ ΕΦΕΥΡΕΣΗΣ	(54):	ΠΕΡΙΛΑΙΜΙΟ ΚΑΤΑ ΨΥΛΛΩΝ ΚΑΙ ΚΡΟΤΩΝΩΝ ΓΙΑ ΣΚΥΛΟΥΣ ΚΑΙ ΓΑΤΕΣ, ΜΕ ΒΑΣΗ Ν-ΦΑΙΝΥΛΠΥΡΑΖΟΛΗ



(I)

όπου αυτό το περιλαίμιο ή άλλη εξωτερική διάταξη έχει σχεδιαστεί ώστε να εξασφαλίζει περισσότερο από 6 μήνες αποτελεσματικότητας κατά των ψύλλων και περισσότερο από 3 μήνες αποτελεσματικότητας κατά των κροτώνων, ενώ η αποτελεσματικότητα διατηρείται ακόμη και αρκετές εβδομάδες σε περίπτωση αφαιρέσεως ή απώλειας του περιλαίμιου ή άλλης εξωτερικής διατάξεως ή διακυμάνσεως απελευθερώσεως της ενώσεως.

ΠΕΡΙΛΗΨΗ (57)

Περιλαίμιο ή άλλη εξωτερική διάταξη, για ζώα συνοδείας, ιδιαίτερα σκύλους και γάτες, κατασκευασμένη από μία μήτρα στην οποία είναι ενσωματωμένο από 0,1 έως 40%, κατά προτίμηση από 1 έως 15% κατά βάρος, ως προς το περιλαίμιο, μιας ουσίας δραστικής κατά των εξωπαρασίτων όπως οι ψύλλοι και οι κρότωνες, αποτελούμενης από τουλάχιστον μία ένωση αναπαυκρινόμενη στον ακόλουθο τύπο (1)

ΑΡΙΘΜΟΣ ΑΙΤΗΣΗΣ Δ.Ε.	(21):	970100109
ΔΙΕΘΝΗΣ ΤΑΞΙΝΟΜΗΣΗ ΚΑΤΑΘΕΤΗΣ	(51):	—
	(71):	RHONE MERIEUX 17 Rue Bourgelat 69002 LYON, FRANCE
ΗΜΕΡΟΜΗΝΙΑ ΚΑΤΑΘΕΣΗΣ	(22):	26-03-97
ΣΥΜΒΑΤΙΚΕΣ ΠΡΟΤΕΡΑΙΟΤΗΤΕΣ	(30):	96-04208/29-03-96/FR, 692113/05-08-96/US
ΤΡΟΠΟΠΟΙΗΣΗ ΣΤΟ ΚΥΡΙΟ Δ.Ε.	(61):	—
ΕΦΕΥΡΕΤΗΣ	(72):	JEANNIN PHILIPPE
ΕΙΔΙΚΟΣ ΠΛΗΡΕΞΟΥΣΙΟΣ	(74):	ΚΥΠΡΟΥΛΗ ΚΩΝΣΤΑΝΤΙΑ, Δικηγόρος Κουμπάρη 2 106 74 ΑΘΗΝΑ
ΑΝΤΙΚΛΗΤΟΣ	(74):	ΠΑΠΑΚΩΝΣΤΑΝΤΙΝΟΥ ΕΛΕΝΗ, Δικηγόρος Κουμπάρη 2 106 74 ΑΘΗΝΑ
ΤΙΤΛΟΣ ΕΦΕΥΡΕΣΗΣ	(54):	ΕΝΤΟΜΟΚΤΟΝΟΣ ΣΥΝΔΥΑΣΜΟΣ ΚΑΤΑ ΤΩΝ ΨΥΛΛΩΝ ΤΩΝ ΘΗΛΑΣΤΙΚΩΝ, ΕΙΔΙΚΑ ΤΟΥ ΣΚΥΛΟΥ ΚΑΙ ΤΗΣ ΓΑΤΑΣ.

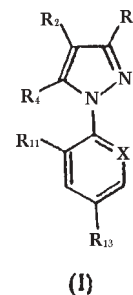
ΠΕΡΙΛΗΨΗ (57)

Μέθοδος και σύνθεση, ειδικά για την καταπολέμηση των ψύλλων στα μικρά θηλαστικά, χαρακτηριζόμενη από το ότι η σύνθεση περιλαμβάνει αφ' ενός τουλάχιστον ένα εντομοκτόνο τύπου 1-N-αρυλπυραζόλης, ειδικά τη φιπρολίνη, και αφ' ετέρου τουλάχιστον μία ένωση τύπου IGR (ρυθμιστή ανάπτυξης των εντόμων), σε δόσεις και αναλογίες με παριστοιχτόνο αποτελεσματικότητα για του ψύλλους εντός ενός ρευστού οχήματος αποδεκτού για το ζώο και πρόσφορου για τοπική δερματική εφαρμογή, κατά προτίμηση εντοπισμένη σε μία μικρή επιφάνεια.

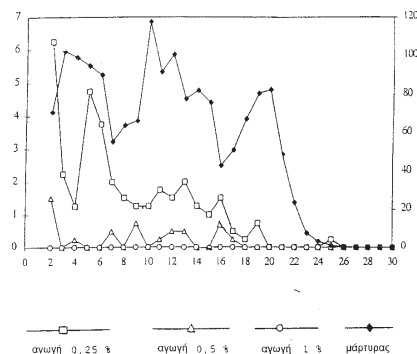
ΑΡΙΘΜΟΣ ΑΙΤΗΣΗΣ Δ.Ε.	(21):	970100110
ΔΙΕΘΝΗΣ ΤΑΞΙΝΟΜΗΣΗ ΚΑΤΑΘΕΤΗΣ	(51):	—
	(71):	RHONE MERIEUX 17 Rue Bourgelat 69002 LYON, FRANCE
ΗΜΕΡΟΜΗΝΙΑ ΚΑΤΑΘΕΣΗΣ	(22):	26-03-97
ΣΥΜΒΑΤΙΚΕΣ ΠΡΟΤΕΡΑΙΟΤΗΤΕΣ	(30):	96-04209/29-03-96/FR, 692178/05-08-96/US
ΤΡΟΠΟΠΟΙΗΣΗ ΣΤΟ ΚΥΡΙΟ Δ.Ε.	(61):	—
ΕΦΕΥΡΕΤΗΣ	(72):	1) ETCHEGARAY JEAN-PIERRE 2) JEANNIN PHIPILLE
ΕΙΔΙΚΟΣ ΠΛΗΡΕΞΟΥΣΙΟΣ	(74):	ΚΥΠΡΟΥΛΗ ΚΩΝΣΤΑΝΤΙΑ, Δικηγόρος Κουμπάρη 2 106 74 ΑΘΗΝΑ
ΑΝΤΙΚΛΗΤΟΣ	(74):	ΠΑΠΑΚΩΝΣΤΑΝΤΙΝΟΥ ΕΛΕΝΗ, Δικηγόρος Κουμπάρη 2 106 74 ΑΘΗΝΑ
ΤΙΤΛΟΣ ΕΦΕΥΡΕΣΗΣ	(54):	ΔΕΡΜΑΤΟΛΟΓΙΚΟ ΔΙΑΛΥΜΑ ΓΙΑ ΑΠ' ΕΥΘΕΙΑΣ ΑΠΟΘΕΣΗ ΓΙΑ ΑΝΤΙΠΑΡΑΣΙΤΙΚΗ ΧΡΗΣΗ ΣΤΑ ΒΟΟΕΙΔΗ ΚΑΙ ΠΡΟΒΑΤΑ

ΠΕΡΙΛΗΨΗ (57)

Το δερματικό διάλυμα για απ'ευθείας απόθεση το προοριζόμενο για την απαλοιφή των παρασίτων των βοοειδών και των προβάτων, ειδικά του *Boophilus microplus*, περιλαμβάνει από 0,05 έως 25%, κατά προτίμηση από 0,05 έως 10 %, ειδικά από 0,1 έως 2% βάρος/όγκο, ως προς το σύνολο του διαλύματος, μιας ενώσεως τύπου (1) :



εντός μίας συνθέσεως με μικρό όγκο σχεδιασμένης ώστε να απελευθερώνει την ένωση (1) στο δέρμα και στο τρίχωμα για μια δράση επαφής κατά των παρασίτων.



ΕΥΡΕΤΗΡΙΟ ΑΙΤΗΣΕΩΝ Δ.Ε. ΣΥΜΦΩΝΑ ΜΕ ΤΗΝ ΗΜΕΡΟΜΗΝΙΑ ΚΑΤΑΘΕΣΗΣ

ΚΑΤΑΘΕΣΗ (22)	ΚΑΤΑΘΕΤΗΣ (71)	ΤΙΤΛΟΣ ΕΦΕΥΡΕΣΗΣ (54)	ΑΡ. ΑΙΤ. (21)
18-03-96	ΣΠΥΡΟΥ ΑΝΑΣΤΑΣΙΟΣ	ΜΕΘΟΔΟΣ ΕΝΕΡΓΕΙΑΚΗΣ ΔΙΑΧΕΙΡΙΣΗΣ ΤΗΣ ΕΓΚΑΤΑΣΤΑΣΗΣ ΚΕΝΤΡΙΚΗΣ ΘΕΡΜΑΝΣΗΣ ΚΤΙΡΙΩΝ ΚΑΙ ΚΑΤΟΙΚΙΩΝ.	960100089
19-03-96	ΑΠΟΣΤΟΛΟΠΟΥΛΟΥ ΑΙΚΑΤΕΡΙΝΗ	ΝΕΑ (2Η) ΦΑΡΜΑΚΕΥΤΙΚΗ ΧΡΗΣΗ ΤΟΥ ΣΚΟΡΔΟΥ ΓΙΑ ΤΗΝ ΠΑΡΑΣΚΕΥΗ ΟΠΟΙΑΣΔΗΠΟΤΕ ΜΟΡΦΗΣ ΦΑΡΜΑΚΟΥ ΓΙΑ ΤΗΝ ΘΕΡΑΠΕΙΑΝ ΤΟΥ ΕΠΙΧΕΙΛΙΟΥ ΕΡΠΗΤΟΣ ΚΑΙ ΤΟΥ ΕΡΠΗΤΟΣ ΤΩΝ ΓΕΝΝΗΤΙΚΩΝ ΟΡΓΑΝΩΝ.	960100092
20-03-96	ΤΕΛΕΙΩΝΗΣ ΓΕΩΡΓΙΟΣ	ΟΠΙΣΘΕΛΚΟΜΕΝΟ ΓΙΑ ΔΙΤΡΟΧΑ ΟΧΗΜΑΤΑ.	960100093
26-03-96	ΦΡΑΓΚΟΠΟΥΛΟΣ ΦΩΤΙΟΣ	ΣΥΣΤΗΜΑ ΑΓΚΙΣΤΡΩΣΗΣ ΟΡΙΖΟΝΤΙΑΣ Η ΚΑΘΕΤΗΣ ΚΙΝΗΣΗΣ ΣΙΤΑΣ ΕΛΑΤΗΡΙΟΥ.	960100099
27-03-96	ΜΠΑΛΟΓΛΟΥ ΙΩΣΗΦ	ΜΗΧΑΝΙΣΜΟΣ ΑΣΦΑΛΙΣΗΣ ΠΟΡΤΑΣ.	960100105
29-03-96	ΠΤΗΝΟΠΟΥΛΟΣ ΓΕΩΡΓΙΟΣ	ΜΕΘΟΔΟΣ ΚΑΙ ΓΩΝΙΑΚΟ ΕΞΑΡΤΗΜΑ ΣΥΝΔΕΣΕΩΣ ΠΡΟΦΙΛ ΑΛΟΥΜΙΝΙΟΥ ΠΡΟΣ ΔΗΜΙΟΥΡΓΙΑΝ ΠΛΑΙΣΙΟΥ ΘΥΡΑΣ/ΠΑΡΑΘΥΡΟΥ ΚΑΙ ΣΥΝΑΦΩΝ ΚΑΙ ΠΡΟΦΙΛ ΑΛΟΥΜΙΝΙΟΥ ΣΥΝΔΕΟΜΕΝΑ ΔΙΑ ΤΟΥ ΙΔΙΟΥ.	960100109
13-03-97	PHOENICIA AMERICA-ISRAEL (FLAT GLASS) LTD	ΕΞΟΠΛΙΣΜΟΣ ΓΙΑ ΤΗΝ ΦΟΡΤΩΣΗ ΚΟΝΤΕΗΝΕΡΣ	970100092
17-03-97	RHONE MERIEUX	ΠΕΡΙΛΑΙΜΙΟ ΚΑΤΑ ΨΥΛΛΩΝ ΚΑΙ ΚΡΟΤΩΝΩΝ ΓΙΑ ΣΚΥΛΟΥΣ ΚΑΙ ΓΑΤΕΣ, ΜΕ ΒΑΣΗ Ν-ΦΑΙΝΥΛΠΥΡΑΖΟΛΗ ΧΙΤΩΝΙΑ, ΠΑΡΑΣΚΕΥΗ ΚΑΙ ΧΡΗΣΗ ΤΟΥΣ	970100097
17-03-97	ASHLAND INC.		970100095
17-03-97	RHONE MERIEUX	ΕΞΩΤΕΡΙΚΗ ΔΙΑΤΑΞΗ ΚΑΤΑ ΤΩΝ ΠΑΡΑΣΙΤΩΝ ΓΙΑ ΒΟΟΕΙΔΗ ΜΕ ΒΑΣΗ ΤΗ Ν-ΦΑΙΝΥΛΠΥΡΑΖΟΛΗ, ΕΙΔΙΚΑ ΣΚΟΥΛΑΡΙΚΙΑ.	970100096
26-03-97	RHONE MERIEUX	ΕΝΤΟΜΟΚΤΟΝΟΣ ΣΥΝΔΥΑΣΜΟΣ ΚΑΤΑ ΤΩΝ ΨΥΛΛΩΝ ΤΩΝ ΘΗΛΑΣΤΙΚΩΝ, ΕΙΔΙΚΑ ΤΟΥ ΣΚΥΛΟΥ ΚΑΙ ΤΗΣ ΓΑΤΑΣ.	970100109
26-03-97	RHONE MERIEUX	ΔΕΡΜΑΤΟΛΟΓΙΚΟ ΔΙΑΛΥΜΑ ΓΙΑ ΑΠ'ΕΥΘΕΙΑΣ ΑΠΟΘΕΣΗ ΓΙΑ ΑΝΤΙΠΑΡΑΣΙΤΙΚΗ ΧΡΗΣΗ ΣΤΑ ΒΟΟΕΙΔΗ ΚΑΙ ΠΡΟΒΑΤΑ	970100110

ΕΥΡΕΤΗΡΙΟ ΑΙΤΗΣΕΩΝ Δ.Ε. ΣΥΜΦΩΝΑ ΜΕ ΤΗΝ ΑΛΦΑΒΗΤΙΚΗ ΣΕΙΡΑ ΤΩΝ ΚΑΤΑΘΕΤΩΝ

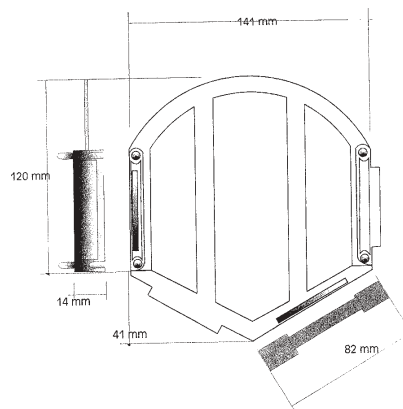
ΚΑΤΑΘΕΤΗΣ (71)	ΤΙΤΛΟΣ ΕΦΕΥΡΕΣΗΣ (54)	ΚΑΤΑΘΕΣΗ (22)	ΑΡ. ΑΙΤ. (21)
ASHLAND INC.	ΧΙΤΩΝΙΑ, ΠΑΡΑΣΚΕΥΗ ΚΑΙ ΧΡΗΣΗ ΤΟΥΣ	17-03-97	970100095
PHOENICIA AMERICA-ISRAEL (FLAT GLASS) LTD	ΕΞΟΠΛΙΣΜΟΣ ΓΙΑ ΤΗΝ ΦΟΡΤΩΣΗ ΚΟΝΤΕΙΝΕΡΣ	13-03-97	970100092
RHONE MERIEUX	ΠΕΡΙΛΑΙΜΙΟ ΚΑΤΑ ΨΥΛΛΩΝ ΚΑΙ ΚΡΟΤΩΝΩΝ ΓΙΑ ΣΚΥΛΟΥΣ ΚΑΙ ΓΑΤΕΣ, ΜΕ ΒΑΣΗ Ν-ΦΑΙΝΥΛΠΥΡΑΖΟΛΗ	17-03-97	970100097
RHONE MERIEUX	ΕΞΩΤΕΡΙΚΗ ΔΙΑΤΑΞΗ ΚΑΤΑ ΤΩΝ ΠΑΡΑΣΙΤΩΝ ΓΙΑ ΒΟΟΕΙΔΗ ΜΕ ΒΑΣΗ ΤΗ Ν-ΦΑΙΝΥΛΠΥΡΑΖΟΛΗ, ΕΙΔΙΚΑ ΣΚΟΥΛΑΡΙΚΙΑ.	17-03-97	970100096
RHONE MERIEUX	ΕΝΤΟΜΟΚΤΟΝΟΣ ΣΥΝΔΥΑΣΜΟΣ ΚΑΤΑ ΤΩΝ ΨΥΛΛΩΝ ΤΩΝ ΘΗΛΑΣΤΙΚΩΝ, ΕΙΔΙΚΑ ΤΟΥ ΣΚΥΛΟΥ ΚΑΙ ΤΗΣ ΓΑΤΑΣ.	26-03-97	970100109
RHONE MERIEUX	ΔΕΡΜΑΤΟΛΟΓΙΚΟ ΔΙΑΛΥΜΑ ΓΙΑ ΑΠ' ΕΥΘΕΙΑΣ ΑΠΟΘΕΣΗ ΓΙΑ ΑΝΤΙΠΑΡΑΣΙΤΙΚΗ ΧΡΗΣΗ ΣΤΑ ΒΟΟΕΙΔΗ ΚΑΙ ΠΡΟΒΑΤΑ	26-03-97	970100110
ΑΠΟΣΤΟΛΟΠΟΥΛΟΥ ΑΙΚΑΤΕΡΙΝΗ	ΝΕΑ (2Η) ΦΑΡΜΑΚΕΥΤΙΚΗ ΧΡΗΣΗ ΤΟΥ ΣΚΟΡΔΟΥ ΓΙΑ ΤΗΝ ΠΑΡΑΣΚΕΥΗ ΟΠΟΙΑΣΔΗΠΟΤΕ ΜΟΡΦΗΣ ΦΑΡΜΑΚΟΥ ΓΙΑ ΤΗΝ ΘΕΡΑΠΕΙΑΝ ΤΟΥ ΕΠΙΧΕΙΛΙΟΥ ΕΡΠΗΤΟΣ ΚΑΙ ΤΟΥ ΕΡΠΗΤΟΣ ΤΩΝ ΓΕΝΝΗΤΙΚΩΝ ΟΡΓΑΝΩΝ.	19-03-96	960100092
ΜΠΑΛΟΓΛΟΥ ΙΩΣΗΦ	ΜΗΧΑΝΙΣΜΟΣ ΑΣΦΑΛΙΣΗΣ ΠΟΡΤΑΣ.	27-03-96	960100105
ΠΤΗΝΟΠΟΥΛΟΣ ΓΕΩΡΓΙΟΣ	ΜΕΘΟΔΟΣ ΚΑΙ ΓΩΝΙΑΚΟ ΕΞΑΡΤΗΜΑ ΣΥΝΔΕΣΕΩΣ ΠΡΟΦΙΛ ΑΛΟΥΜΙΝΙΟΥ ΠΡΟΣ ΔΗΜΙΟΥΡΓΙΑΝ ΠΛΑΙΣΙΟΥ ΘΥΡΑΣ/ΠΑΡΑΘΥΡΟΥ ΚΑΙ ΣΥΝΑΦΩΝ ΚΑΙ ΠΡΟΦΙΛ ΑΛΟΥΜΙΝΙΟΥ ΣΥΝΔΕΟΜΕΝΑ ΔΙΑ ΤΟΥ ΙΔΙΟΥ.	29-03-96	960100109
ΣΠΥΡΟΥ ΑΝΑΣΤΑΣΙΟΣ	ΜΕΘΟΔΟΣ ΕΝΕΡΓΕΙΑΚΗΣ ΔΙΑΧΕΙΡΙΣΗΣ ΤΗΣ ΕΓΚΑΤΑΣΤΑΣΗΣ ΚΕΝΤΡΙΚΗΣ ΘΕΡΜΑΝΣΗΣ ΚΤΙΡΙΩΝ ΚΑΙ ΚΑΤΟΙΚΙΩΝ.	18-03-96	960100089
ΤΕΛΕΙΩΝΗΣ ΓΕΩΡΓΙΟΣ	ΟΠΙΣΘΕΛΚΟΜΕΝΟ ΓΙΑ ΔΙΤΡΟΧΑ ΟΧΗΜΑΤΑ.	20-03-96	960100093
ΦΡΑΓΚΟΠΟΥΛΟΣ ΦΩΤΙΟΣ	ΣΥΣΤΗΜΑ ΑΓΚΙΣΤΡΩΣΗΣ ΟΡΙΖΟΝΤΙΑΣ Η ΚΑΘΕΤΗΣ ΚΙΝΗΣΗΣ ΣΙΤΑΣ ΕΛΑΤΗΡΙΟΥ.	26-03-96	960100099

ΑΙΤΗΣΕΙΣ ΠΙΣΤΟΠΟΙΗΤΙΚΩΝ ΥΠΟΔΕΙΓΜΑΤΟΣ ΧΡΗΣΙΜΟΤΗΤΑΣ

ΑΡΙΘΜΟΣ ΑΙΤΗΣΗΣ Π.Υ.Χ. (21): **960200060**
ΚΑΤΑΘΕΤΗΣ (71): 1) ΚΑΡΑΦΥΛΛΙΔΗΣ ΧΡΗΣΤΟΣ
Χρυσανθέμων 29, ΠΕΡΙΣΤΕΡΙ
121 37 ΑΘΗΝΑ, ΕΛΛΑΣ
2) ΧΡΙΣΤΟΥΛΑΚΗΣ ΜΙΛΤΙΑΔΗΣ
Λυσίου 18, ΝΕΑ ΣΜΥΡΝΗ
171 24 ΑΘΗΝΑ, ΕΛΛΑΣ

ΗΜΕΡΟΜΗΝΙΑ ΚΑΤΑΘΕΣΗΣ (22): 05-03-96
ΣΥΜΒΑΤΙΚΕΣ ΠΡΟΤΕΡΑΙΟΤΗΤΕΣ (30): —
ΕΦΕΥΡΕΤΗΣ (72): 1) ΚΑΡΑΦΥΛΛΙΔΗΣ ΧΡΗΣΤΟΣ
2) ΧΡΙΣΤΟΥΛΑΚΗΣ ΜΙΛΤΙΑΔΗΣ

ΕΙΔΙΚΟΣ ΠΛΗΡΕΞΟΥΣΙΟΣ (74): —
ΑΝΤΙΚΛΗΤΟΣ (74): —
ΤΙΤΛΟΣ ΕΦΕΥΡΕΣΗΣ (54): **ΘΗΚΗ ΑΠΟΘΗΚΕΥΣΗΣ-ΑΡΧΕΙΟΘΕΤΗΣΗΣ ΔΙΣΚΩΝ COMPACT DISK.**



ΠΕΡΙΛΗΨΗ (57)

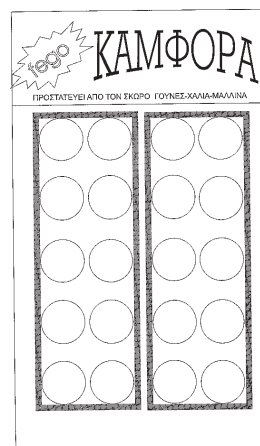
Η Θήκη αποθήκευσης - αρχειοθέτησης CD είναι μια δομική μονάδα. Έχει εξαγωνιο σχήμα με δύο συνεχιζόμενες πλευρές του εξαγώνου εκφυλισμένες στο τόξο του αντίστοιχου κύκλου. Περιλαμβάνει πύρρους οπές εγχοπές και προεξοχές και μπορούμε σε συνδυασμό με άλλες όμοιές της να δημιουργήσουμε βάσεις για CD. Αυτό επιτυγχάνεται "κουμπώνοντας" την μία με την άλλη και προς τις τρεις διαστάσεις.

ΑΡΙΘΜΟΣ ΑΙΤΗΣΗΣ Π.Υ.Χ. (21): **960200066**
ΚΑΤΑΘΕΤΗΣ (71): Π.ΦΕΦΕΣ - Δ. ΓΚΟΤΣΑΣ Ο.Ε.
Αγ. Σωτήρος 31, ΑΧΑΡΝΑΙ
136 71 ΑΘΗΝΑ, ΕΛΛΑΣ

ΗΜΕΡΟΜΗΝΙΑ ΚΑΤΑΘΕΣΗΣ (22): 11-03-96
ΣΥΜΒΑΤΙΚΕΣ ΠΡΟΤΕΡΑΙΟΤΗΤΕΣ (30): —
ΕΦΕΥΡΕΤΗΣ (72): 1) ΦΕΦΕΣ ΠΑΝΑΓΙΩΤΗΣ
2) ΓΚΟΤΣΑΣ ΔΗΜΗΤΡΙΟΣ

ΕΙΔΙΚΟΣ ΠΛΗΡΕΞΟΥΣΙΟΣ (74): —
ΑΝΤΙΚΛΗΤΟΣ (74): ΦΕΦΕΣ ΠΑΝΑΓΙΩΤΗΣ
Αγ. Σωτήρος
136 71 ΑΧΑΡΝΑΙ

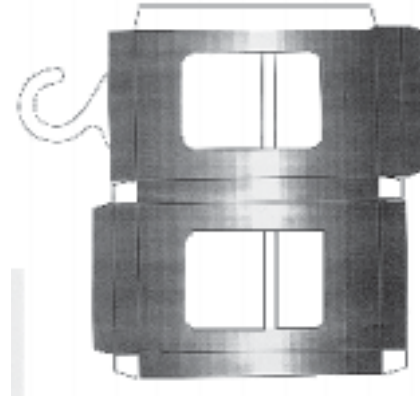
ΤΙΤΛΟΣ ΕΦΕΥΡΕΣΗΣ (54): **ΠΡΑΚΤΙΚΗ ΣΥΣΚΕΥΑΣΙΑ ΠΡΩΤΟΤΥΠΩΝ ΔΙΣΚΙΩΝ ΚΑΜΦΟΡΑΣ.**



ΠΕΡΙΛΗΨΗ (57)

Η καμφορά γίνεται δισκία ή πλακίδια διαμέτρου 0,5 cm έως 4 cm. Τα δισκία αυτά τοποθετούνται σε BLISTER συσκευασία.

ΑΡΙΘΜΟΣ ΑΙΤΗΣΗΣ Π.Υ.Χ.	(21): 960200067
ΚΑΤΑΘΕΤΗΣ	(71): Π.ΦΕΦΕΣ - Δ. ΓΚΟΤΣΑΣ Ο.Ε. Αγ. Σωτήρος 31, ΑΧΑΡΝΑΙ 136 71 ΑΘΗΝΑ, ΕΛΛΑΣ
ΗΜΕΡΟΜΗΝΙΑ ΚΑΤΑΘΕΣΗΣ	(22): 11-03-96
ΣΥΜΒΑΤΙΚΕΣ ΠΡΟΤΕΡΑΙΟΤΗΤΕΣ	(30): —
ΕΦΕΥΡΕΤΗΣ	(72): 1) ΦΕΦΕΣ ΠΑΝΑΓΙΩΤΗΣ 2) ΓΚΟΤΣΑΣ ΔΗΜΗΤΡΙΟΣ
ΕΙΔΙΚΟΣ ΠΛΗΡΕΞΟΥΣΙΟΣ	(74): —
ΑΝΤΙΚΛΗΤΟΣ	(74): ΦΕΦΕΣ ΠΑΝΑΓΙΩΤΗΣ Αγ. Σωτήρος 136 71 ΑΧΑΡΝΑΙ
ΤΙΤΛΟΣ ΕΦΕΥΡΕΣΗΣ	(54): ΠΡΑΚΤΙΚΗ ΣΥΣΚΕΥΑΣΙΑ ΑΡΩΜΑΤΙΚΩΝ ΦΥΤΩΝ Ή ΕΝΤΟΜΟΑΠΩΘΗΤΙΚΩΝ ΟΥΣΙΩΝ ΕΤΟΙΜΩΝ ΠΡΟΣ ΧΡΗΣΗ.



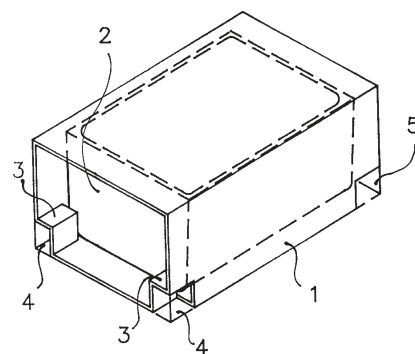
ΠΕΡΙΛΗΨΗ (57)

Συσκευασία αρωματικών ή εντομοαπωθητικών ουσιών που αποτελούνται από σκόνες κρύσταλλους ή αποξηραμένα μέρη αρωματικών ή εντομοαπωθητικών φυτών. Εντός κουτιού ή φακέλλου από χαρτόνι ή πλαστικό οιοδήποτε σχήματος με το επικολληθέν στα ανοίγματα ή σπές του εσωτερικά ή εξωτερικά πορώδους υλικού (χαρτί, ύφασμα κλπ.) με ή χωρίς προστατευτικό κάλυμμα αυτών (αυτοκόλλητο ή άλλο υλικό) με κατάλληλο κατά περίπτωση κρεμαστήρι, που επιτρέπει την εξάχνωση των πτητικών ουσιών και των αρωμάτων των φυτών χωρίς αυτές (οι ουσίες) να μπορούν να χυθούν. Επίσης δίνει την καλύτερη οικολογική και οικονομική συσκευασία των ειδών αυτών εφόσον αποφεύγονται τα έξοδα μετατροπής της σκόνης ή στερεών υλών σε συμπαγή μάζα.

ΑΡΙΘΜΟΣ ΑΙΤΗΣΗΣ Π.Υ.Χ.	(21): 960200068
ΚΑΤΑΘΕΤΗΣ	(71): ΤΡΑΜΠΟΥΛΗΣ ΘΕΟΦΙΛΟΣ Ματσούκα 5, ΝΙΚΑΙΑ 184 52 ΠΕΙΡΑΙΑΣ, ΕΛΛΑΣ
ΗΜΕΡΟΜΗΝΙΑ ΚΑΤΑΘΕΣΗΣ	(22): 12-03-96
ΣΥΜΒΑΤΙΚΕΣ ΠΡΟΤΕΡΑΙΟΤΗΤΕΣ	(30): —
ΕΦΕΥΡΕΤΗΣ	(72): ΤΡΑΜΠΟΥΛΗΣ ΘΕΟΦΙΛΟΣ
ΕΙΔΙΚΟΣ ΠΛΗΡΕΞΟΥΣΙΟΣ	(74): —
ΑΝΤΙΚΛΗΤΟΣ	(74): —
ΤΙΤΛΟΣ ΕΦΕΥΡΕΣΗΣ	(54): ΚΑΛΥΜΜΑΤΑ ΣΚΕΥΩΝ ΜΕΤΑΦΟΡΑΣ ΥΛΙΚΩΝ.

ΠΕΡΙΛΗΨΗ (57)

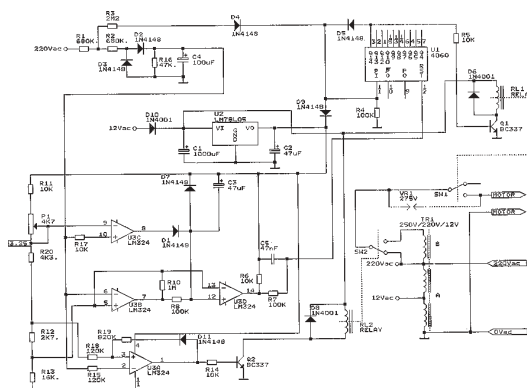
Τα καλύμματα σκευών μεταφοράς τροφίμων και κάθε είδους υλικών σύμφωνα με την παρούσα εφεύρεση είναι τετράπλευρα ή πολύπλευρα σχήματα που έχουν τα άκρα τους ανοιχτά. Στις άκρες φέρουν προχαραγμένα τμήματα 5 τα οποία πιεζόμενα προς το εσωτερικό των καλυμμάτων δημιουργούν διαμορφώσεις 4 με τις πλευρές 3 όπου λειτουργούν σαν ασφάλιστρα για την απαγόρευση της αποκάλυψης των καλυμμένων σκευών 2. Τα εν λόγω καλύμματα κατασκευάζονται από παντός είδους εύκαμπτα υλικά όπως χαρτόνι - πλαστικό - αλουμίνιο μικρού πάχους κλπ. ως επίσης μπορούν να κατασκευάζονται σε κάθε μορφή που μπορεί να πάρουν τα αντίστοιχα σκεύη των οποίων απαιτείται η κάλυψη, τα δε μεγέθη είναι ανάλογα μεγεθών χωρίς περιορισμό. Στα σχήματα 7 και 8 φαίνεται παραλλαγή της παρούσης εφεύρεσης ως προς τον τύπο κατασκευής των κλειστρών, όπου οι προχαραγείς 9, γίνονται επί των πλευρών των καλυμμάτων 8 οι οποίες πιεζόμενες δημιουργούν τα κλειστρά 10. Στο σχήμα 9 δίνονται μορφές καλυμμάτων με διάφορες παραλλαγές κατασκευής κλειστρών ασφάλισης των καλυπτόμενων σκευών. Το κάθε κάλυμμα μπορεί να καλύπτει συγχρόνως ένα ή και περισσότερα σκεύη όπως φαίνεται και στα σχήματα 1,2,5,6.



ΑΡΙΘΜΟΣ ΑΙΤΗΣΗΣ Π.Υ.Χ. (21): **960200070**
ΚΑΤΑΘΕΤΗΣ (71): ΘΥΡΑΤΡΟΝ ΗΛΕΚΤΡΟΝΙΚΕΣ
ΕΦΑΡΜΟΓΕΣ Ε.Π.Ε.
Κυδωνιές Βασιλικού
250 08 ΠΑΤΡΑ, ΕΛΛΑΣ

ΗΜΕΡΟΜΗΝΙΑ ΚΑΤΑΘΕΣΗΣ (22): 14-03-96
ΣΥΜΒΑΤΙΚΕΣ ΠΡΟΤΕΡΑΙΟΤΗΤΕΣ (30): —
ΕΦΕΥΡΕΤΗΣ (72): 1) ΦΙΛΙΠΠΑΚΟΠΟΥΛΟΣ ΝΙΚΟΛΑΟΣ
2) ΦΙΛΙΠΠΑΚΟΠΟΥΛΟΣ ΑΝΔΡΕΑΣ
3) ΣΕΡΑΦΕΙΜΙΔΗΣ ΔΗΜΟΣΘΕΝΗΣ

ΕΙΔΙΚΟΣ ΠΛΗΡΕΞΟΥΣΙΟΣ (74): —
ΑΝΤΙΚΛΗΤΟΣ (74): —
ΤΙΤΛΟΣ ΕΦΕΥΡΕΣΗΣ (54): **ΣΤΑΘΕΡΟΠΟΙΗΤΗΣ-ΕΠΙΤΗΡΗΤΗΣ
ΤΑΣΗΣ ΓΙΑ ΨΥΚΤΙΚΟΥΣ ΘΑΛΑΜΟΥΣ.**



ΠΕΡΙΛΗΨΗ (57)

Πρόκειται περί ενός ενιαίου επιτηρητή τάσης με σταθεροποιητή ανύψωσης μίας βαθμίδας. Το σύστημα χρησιμοποιεί κοινά κυκλώματα τροφοδοσίας και τάσεων αναφοράς για τον επιτηρητή και τον σταθεροποιητή. Ο μετασχηματιστής συνδεόμενος ως αυτομετασχηματιστής με περιελίξεις διαφορετικής διατομής επιτυγχάνει το ζητούμενο αποτέλεσμα με τις μικρότερες δυνατές διαστάσεις και κόστος. Η ηλεκτρονική πλακέτα στεραιώνεται επάνω στον μετασχηματιστή.

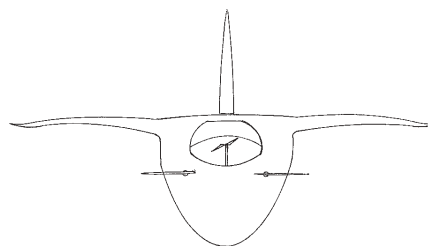
ΑΡΙΘΜΟΣ ΑΙΤΗΣΗΣ Π.Υ.Χ. (21): **960200086**
ΚΑΤΑΘΕΤΗΣ (71): ΠΑΝΤΑΖΗΣ ΑΘΑΝΑΣΙΟΣ
Σμύρνης 34
262 22 ΠΑΤΡΑ, ΕΛΛΑΣ

ΗΜΕΡΟΜΗΝΙΑ ΚΑΤΑΘΕΣΗΣ (22): 20-03-96
ΣΥΜΒΑΤΙΚΕΣ ΠΡΟΤΕΡΑΙΟΤΗΤΕΣ (30): —
ΕΦΕΥΡΕΤΗΣ (72): ΠΑΝΤΑΖΗΣ ΑΘΑΝΑΣΙΟΣ

ΕΙΔΙΚΟΣ ΠΛΗΡΕΞΟΥΣΙΟΣ (74): —
ΑΝΤΙΚΛΗΤΟΣ (74): —
ΤΙΤΛΟΣ ΕΦΕΥΡΕΣΗΣ (54): **ΑΥΤΟΝΟΜΟ ΥΠΟΒΡΥΧΙΟ ΣΚΑΦΟΣ.**

ΠΕΡΙΛΗΨΗ (57)

Το αυτόματο υποβρύχιο σκάφος όπως αποκαλύπτει το όνομά του είναι ένα σκάφος που επιτρέπει στον χειριστή του να κινηθεί κάτω από τη θάλασσα. Το σκάφος είναι κατασκευασμένο από υλικό ουδέτερης άνωσης και σαν κύρια συστήματα έχει το σύστημα πρόωσης και το σύστημα διεύθυνσης. Το αυτόνομο υποβρύχιο σκάφος επιτρέπει στον χειριστή την παρατήρηση του βυθού χωρίς να καταβάλλει ιδιαίτερη προσπάθεια και χωρίς να είναι εκτεθειμένος τελείως στο περιβάλλον της θάλασσας. Αυτό έχει σαν αποτέλεσμα να αισθάνεται άνετα και να απολαμβάνει το βυθό.



ΑΡΙΘΜΟΣ ΑΙΤΗΣΗΣ Π.Υ.Χ.	(21): 960200089
ΚΑΤΑΘΕΤΗΣ	(71): ΣΠΕΝΤΖΟΥΡΗ ΜΑΓΔΑΛΗΝΗ Μύλων 48, ΚΟΛΩΝΟΣ 104 41 ΑΘΗΝΑ, ΕΛΛΑΣ
ΗΜΕΡΟΜΗΝΙΑ ΚΑΤΑΘΕΣΗΣ	(22): 21-03-96
ΣΥΜΒΑΤΙΚΕΣ ΠΡΟΤΕΡΑΙΟΤΗΤΕΣ	(30): –
ΕΦΕΥΡΕΤΗΣ	(72): ΣΠΕΝΤΖΟΥΡΗ ΜΑΓΔΑΛΗΝΗ
ΕΙΔΙΚΟΣ ΠΛΗΡΕΞΟΥΣΙΟΣ	(74): –
ΑΝΤΙΚΛΗΤΟΣ	(74): –
ΤΙΤΛΟΣ ΕΦΕΥΡΕΣΗΣ	(54): ΧΕΙΡΟΠΟΙΗΤΕΣ ΧΑΛΚΟΓΛΑΣΤΡΟΚΑΤΑΣΚΕΥΕΣ.

ΠΕΡΙΛΗΨΗ (57)

Οι ανωτέρω χειροποίητες κατασκευές αποτελούνται από εύκαμπτη χαλκολαμαρίνα και επιχρίζονται με μονωτικό υλικό και πολυεστέρα. Χρωματίζονται δε με φυσικά χρώματα. Τα σχήματα, τα μεγέθη, η στερεότητα, και ο χρωματισμός τους, τα κάνουν πρωτότυπα και μοναδικά. Οι δε μεγάλες επιτοίχιες και επιτραπέζιες χαλκο-γλαστροκατασκευές μπορούν με την προσθήκη ενός μικρού νεροτροφοδότη, εκτός του ότι μπορεί να γίνουν αυτοποτιζόμενες μπορούν επίσης να μετατραπούν και σε μικρούς νεροκαταράκτες.

ΑΡΙΘΜΟΣ ΑΙΤΗΣΗΣ Π.Υ.Χ.	(21): 960200090	σύστημα αυτό έχει το πλεονέκτημα ότι ενώ το ένα κασονέττο ευρίσκεται στην φάση της συμπίεσης και συσκευασίας, στο δεύτερο γίνεται η προετοιμασία και η πλήρωση με φύλλα καπνού. Κατ'αυτόν τον τρόπο αυξάνεται η παραγωγικότητα και μειώνεται αισθητά ο χρόνος ολοκλήρωσης του έργου.
ΚΑΤΑΘΕΤΗΣ	(71): ΚΑΛΤΣΑΣ ΑΘΑΝΑΣΙΟΣ Θερμοπυλών 71 351 00 ΛΑΜΙΑ, ΕΛΛΑΣ	
ΗΜΕΡΟΜΗΝΙΑ ΚΑΤΑΘΕΣΗΣ	(22): 22-03-96	
ΣΥΜΒΑΤΙΚΕΣ ΠΡΟΤΕΡΑΙΟΤΗΤΕΣ	(30): –	
ΕΦΕΥΡΕΤΗΣ	(72): ΚΑΛΤΣΑΣ ΑΘΑΝΑΣΙΟΣ	
ΕΙΔΙΚΟΣ ΠΛΗΡΕΞΟΥΣΙΟΣ	(74): ΤΣΙΚΟΣ ΚΩΝΣΤΑΝΤΙΝΟΣ, Δικηγόρος Ζήνωνος 8 104 31 ΑΘΗΝΑ	
ΑΝΤΙΚΛΗΤΟΣ	(74): –	
ΤΙΤΛΟΣ ΕΦΕΥΡΕΣΗΣ	(54): ΗΛΕΚΤΡΟΚΙΝΗΤΟΣ ΠΡΕΣΣΑ ΣΥΣΚΕΥΑΣΙΑΣ ΦΥΛΛΩΝ ΚΑΠΝΟΥ.	

ΠΕΡΙΛΗΨΗ (57)

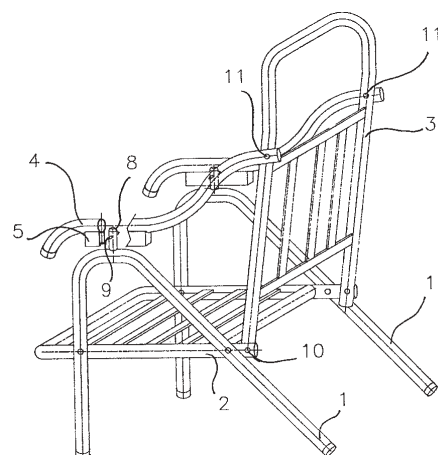
Η ηλεκτροκίνητη υδραυλική πρέσσα συσκευασίας φύλλων καπνού παρουσιάζεται σε δύο μορφές, με ένα ή με δύο κασονέττα. Η ηλεκτρομηχανική δομή της, με ένα ή με δύο κασονέττα είναι η ίδια (οικ. No 1 και No 2). Μετά το πέρας της συμπίεσης των φύλλων καπνού ανυψώνεται το έμβολο στην άνω αυτού θέση ώστε να ελευθερωθεί το κασονέττο και να μεταφερθεί στο άκρο της σιδηροτροχιάς. Κατόπιν απελευθερώνονται τα πλευρικά τοιχώματα του κασονέττου (οικ. No 3) και επακολουθεί η συσκευασία του δέματος με υλικά συσκευασίας που έχουν τοποθετηθεί σε αυτό πριν λάβει χώρα το γέμισμα καπνού. Για την εύκολη μετακίνηση του κασονέττου από την θέση πλήρωσης στην θέση συμπίεσης και στην συνέχεια στην θέση συσκευασίας, έχουν τοποθετηθεί σε αυτό τροχοί οι οποίοι κινούνται επί σιδηροτροχιάς. Επίσης και η σιδηροτροχιά φέρει τροχούς δια την μετακίνηση ολόκληρης της υδραυλικής πρέσσας (οικ. No 4). Το σύστημα υδραυλικής πρέσσας με δύο κασονέττα είναι κατάλληλο κυρίως για μεγάλες ποσότητες καπνών. Πράγματι το

ΑΡΙΘΜΟΣ ΑΙΤΗΣΗΣ Π.Υ.Χ. (21): **960200268**
ΚΑΤΑΘΕΤΗΣ (71): Π. ΝΙΚΟΛΑΟΥ- Β. ΓΙΑΝΝΟΥΚΟΣ Ο.Ε.
Χρυσοστόμου 8
105 58 ΑΘΗΝΑ, ΕΛΛΑΣ

ΗΜΕΡΟΜΗΝΙΑ ΚΑΤΑΘΕΣΗΣ (22): 22-03-96
ΣΥΜΒΑΤΙΚΕΣ ΠΡΟΤΕΡΑΙΟΤΗΤΕΣ (30): —
ΕΦΕΥΡΕΤΗΣ (72): ΓΙΑΝΝΟΥΚΟΣ ΒΑΣΙΛΕΙΟΣ
ΕΙΔΙΚΟΣ ΠΛΗΡΕΞΟΥΣΙΟΣ (74): ΠΑΤΗΝΙΩΤΗΣ ΜΑΝΩΛΗΣ, Δικηγόρος
Ηρακλείτου 6
106 73 ΑΘΗΝΑ

ΑΝΤΙΚΛΗΤΟΣ (74): ΣΑΚΕΛΛΑΡΙΔΗΣ ΙΩΑΝΝΗΣ, Δικηγόρος
Ηρακλείτου 6
106 73 ΑΘΗΝΑ

ΤΙΤΛΟΣ ΕΦΕΥΡΕΣΗΣ (54): **ΠΤΥΣΣΟΜΕΝΗ ΠΟΛΥΘΡΟΝΑ ΜΕ ΜΗΧΑΝΙΣΜΟ ΡΥΘΜΙΣΕΩΣ ΘΕΣΕΩΝ ΠΛΑΤΗΣ.**



ΠΕΡΙΛΗΨΗ (57)

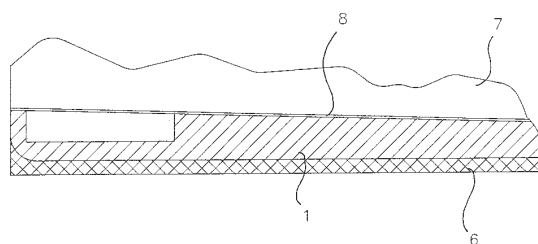
Μια πτυσσόμενη αναλιώμενη πολυθρόνα με μηχανισμό ρυθμίσεως θέσεων της πλάτης, χαρακτηριζόμενη εκ του ότι η πλάτη αναδιπλώνεται επί του καθίσματος και δίνει την δυνατότητα να αποθηκεύονται οι πολυθρόνες η μία επί της άλλης.

ΑΡΙΘΜΟΣ ΑΙΤΗΣΗΣ Π.Υ.Χ. (21): **970200204**
ΚΑΤΑΘΕΤΗΣ (71): ΑΦΟΙ ΠΑΠΑΝΑΓΟΠΟΥΛΟΙ Ο.Ε.
Κρυστάλλη 26, ΠΕΡΙΣΤΕΡΙ
121 31 ΑΘΗΝΑ, ΕΛΛΑΣ

ΗΜΕΡΟΜΗΝΙΑ ΚΑΤΑΘΕΣΗΣ (22): 27-03-96
ΣΥΜΒΑΤΙΚΕΣ ΠΡΟΤΕΡΑΙΟΤΗΤΕΣ (30): —
ΕΦΕΥΡΕΤΗΣ (72): ΠΑΠΑΝΑΓΟΠΟΥΛΟΣ ΑΝΔΡΕΑΣ
ΕΙΔΙΚΟΣ ΠΛΗΡΕΞΟΥΣΙΟΣ (74): ΠΡΟΚΟΠΙΟΥ ΔΗΜΗΤΡΙΟΣ, Δικηγόρος
Ηρακλείτου 6
106 73 ΑΘΗΝΑ

ΑΝΤΙΚΛΗΤΟΣ (74): ΣΑΚΕΛΛΑΡΙΔΗΣ ΙΩΑΝΝΗΣ, Δικηγόρος
Ηρακλείτου 6
106 73 ΑΘΗΝΑ

ΤΙΤΛΟΣ ΕΦΕΥΡΕΣΗΣ (54): **ΥΠΟΔΗΜΑ ΜΕ ΕΝΔΙΑΜΕΣΗ ΣΟΛΑ ΥΠΟΔΗΜΑΤΩΝ Η ΟΠΟΙΑ ΦΕΡΕΙ ΥΠΟΔΟΧΗ ΓΙΑ ΤΟΠΟΘΕΤΗΣΗ ΘΑΛΑΜΟΥ ΑΕΡΙΟΥ.**



ΠΕΡΙΛΗΨΗ (57)

Νέου τύπου υπόδημα που φέρει μια ενδιάμεση σόλα η οποία στην φτέρνα της έχει υποδοχή μέσα στην οποία τοποθετείται ειδικός θάλαμος αερίου ώστε να έχει ελαστικότητα το υπόδημα και να απορροφώνται οι κραδασμοί του πέλματος.

ΕΥΡΕΤΗΡΙΟ ΑΙΤΗΣΕΩΝ Π.Υ.Χ. ΣΥΜΦΩΝΑ ΜΕ ΤΗΝ ΗΜΕΡΟΜΗΝΙΑ ΚΑΤΑΘΕΣΗΣ

ΚΑΤΑΘΕΣΗ (22)	ΚΑΤΑΘΕΤΗΣ (71)	ΤΙΤΛΟΣ ΕΦΕΥΡΕΣΗΣ (54)	ΑΡ. ΑΙΤ. (21)
05-03-96	1) ΚΑΡΑΦΙΛΛΙΔΗΣ ΧΡΗΣΤΟΣ 2) ΧΡΙΣΤΟΥΛΑΚΗΣ ΜΙΛΤΙΑΔΗΣ	ΘΗΚΗ ΑΠΟΘΗΚΕΥΣΗΣ-ΑΡΧΕΙΟΘΕΤΗΣΗΣ ΔΙΣΚΩΝ COMPACT DISK.	960200060
11-03-96	Π. ΦΕΦΕΣ - Δ. ΓΚΟΤΣΑΣ Ο.Ε.	ΠΡΑΚΤΙΚΗ ΣΥΣΚΕΥΑΣΙΑ ΑΡΩΜΑΤΙΚΩΝ ΦΥΤΩΝ Ή ΕΝΤΟΜΟΑΠΩΘΗΤΙΚΩΝ ΟΥΣΙΩΝ ΕΤΟΙΜΩΝ ΠΡΟΣ ΧΡΗΣΗ.	960200067
11-03-96	Π. ΦΕΦΕΣ - Δ. ΓΚΟΤΣΑΣ Ο.Ε.	ΠΡΑΚΤΙΚΗ ΣΥΣΚΕΥΑΣΙΑ ΠΡΩΤΟΤΥΠΩΝ ΔΙΣΚΙΩΝ ΚΑΜΦΟΡΑΣ.	960200066
12-03-96	ΤΡΑΜΠΟΥΛΗΣ ΘΕΟΦΙΛΟΣ	ΚΑΛΥΜΜΑΤΑ ΣΚΕΥΩΝ ΜΕΤΑΦΟΡΑΣ ΥΛΙΚΩΝ.	960200068
14-03-96	ΘΥΡΑΤΡΟΝ ΗΛΕΚΤΡΟΝΙΚΕΣ ΕΦΑΡ- ΜΟΓΕΣ Ε.Π.Ε.	ΣΤΑΘΕΡΟΠΟΙΗΤΗΣ-ΕΠΙΤΗΡΗΤΗΣ ΤΑΣΗΣ ΓΙΑ ΨΥΚΤΙΚΟΥΣ ΘΑΛΑΜΟΥΣ.	960200070
20-03-96	ΠΑΝΤΑΖΗΣ ΑΘΑΝΑΣΙΟΣ	ΑΥΤΟΝΟΜΟ ΥΠΟΒΡΥΧΙΟ ΣΚΑΦΟΣ.	960200086
21-03-96	ΣΠΕΝΤΖΟΥΡΗ ΜΑΓΔΑΛΗΝΗ	ΧΕΙΡΟΠΟΙΗΤΕΣ ΧΑΛΚΟΓΛΑΣΤΡΟΚΑΤΑΣΚΕΥΕΣ.	960200089
22-03-96	ΚΑΛΤΣΑΣ ΑΘΑΝΑΣΙΟΣ	ΗΛΕΚΤΡΟΚΙΝΗΤΟΣ ΠΡΕΣΣΑ ΣΥΣΚΕΥΑΣΙΑΣ ΦΥΛΛΩΝ ΚΑΠΝΟΥ.	960200090
22-03-96	Π. ΝΙΚΟΛΑΟΥ- Β. ΓΙΑΝΝΟΥΚΟΣ Ο.Ε.	ΠΤΥΣΣΟΜΕΝΗ ΠΟΛΥΘΕΡΟΝΑ ΜΕ ΜΗΧΑΝΙΣΜΟ ΡΥΘΜΙΣΕΩΣ ΘΕΣΕΩΝ ΠΛΑΤΗΣ.	960200268
27-03-96	ΑΦΟΙ ΠΑΠΑΝΑΓΟΠΟΥΛΟΙ Ο.Ε.	ΥΠΟΔΗΜΑ ΜΕ ΕΝΔΙΑΜΕΣΗ ΣΟΛΑ ΥΠΟΔΗΜΑΤΩΝ Η ΟΠΟΙΑ ΦΕΡΕΙ ΥΠΟΔΟΧΗ ΓΙΑ ΤΟΠΟΘΕΤΗΣΗ ΘΑΛΑΜΟΥ ΑΕΡΙΟΥ.	970200204

ΕΥΡΕΤΗΡΙΟ ΑΙΤΗΣΕΩΝ Π.Υ.Χ. ΣΥΜΦΩΝΑ ΜΕ ΤΗΝ ΑΛΦΑΒΗΤΙΚΗ ΣΕΙΡΑ ΤΩΝ ΚΑΤΑΘΕΤΩΝ

ΚΑΤΑΘΕΤΗΣ (71)	ΤΙΤΛΟΣ ΕΦΕΥΡΕΣΗΣ (54)	ΚΑΤΑΘΕΣΗ (22)	ΑΡ. ΑΙΤ. (21)
ΑΦΟΙ ΠΑΠΑΝΑΓΟΠΟΥΛΟΙ Ο.Ε.	ΥΠΟΔΗΜΑ ΜΕ ΕΝΔΙΑΜΕΣΗ ΣΟΛΑ ΥΠΟΔΗΜΑΤΩΝ Η ΟΠΟΙΑ ΦΕΡΕΙ ΥΠΟΔΟΧΗ ΓΙΑ ΤΟΠΟΘΕΤΗΣΗ ΘΑΛΑΜΟΥ ΑΕΡΙΟΥ.	27-03-96	970200204
ΘΥΡΑΤΡΟΝ ΗΛΕΚΤΡΟΝΙΚΕΣ ΕΦΑΡΜΟΓΕΣ Ε.Π.Ε.	ΣΤΑΘΕΡΟΠΟΙΗΤΗΣ-ΕΠΙΤΗΡΗΤΗΣ ΤΑΣΗΣ ΓΙΑ ΨΥΚΤΙΚΟΥΣ ΘΑΛΑΜΟΥΣ.	14-03-96	960200070
ΚΑΛΤΣΑΣ ΑΘΑΝΑΣΙΟΣ	ΗΛΕΚΤΡΟΚΙΝΗΤΟΣ ΠΡΕΣΣΑ ΣΥΣΚΕΥΑΣΙΑΣ ΦΥΛΛΩΝ ΚΑΠΝΟΥ.	22-03-96	960200090
ΚΑΡΑΦΙΛΛΙΔΗΣ ΧΡΗΣΤΟΣ	ΘΗΚΗ ΑΠΟΘΗΚΕΥΣΗΣ-ΑΡΧΕΙΟΘΕΤΗΣΗΣ ΔΙΣΚΩΝ COMPACT DISK.	05-03-96	960200060
Π. ΝΙΚΟΛΑΟΥ- Β. ΓΙΑΝΝΟΥΚΟΣ Ο.Ε.	ΠΤΥΣΣΟΜΕΝΗ ΠΟΛΥΘΡΟΝΑ ΜΕ ΜΗΧΑΝΙΣΜΟ ΡΥΘΜΙΣΕΩΣ ΘΕΣΕΩΝ ΠΛΑΤΗΣ.	22-03-96	960200268
Π. ΦΕΦΕΣ - Δ. ΓΚΟΤΣΑΣ Ο.Ε.	ΠΡΑΚΤΙΚΗ ΣΥΣΚΕΥΑΣΙΑ ΑΡΩΜΑΤΙΚΩΝ ΦΥΤΩΝ Ή ΕΝΤΟΜΟΑΠΩΘΗΤΙΚΩΝ ΟΥΣΙΩΝ ΕΤΟΙΜΩΝ ΠΡΟΣ ΧΡΗΣΗ.	11-03-96	960200067
Π. ΦΕΦΕΣ - Δ. ΓΚΟΤΣΑΣ Ο.Ε.	ΠΡΑΚΤΙΚΗ ΣΥΣΚΕΥΑΣΙΑ ΠΡΩΤΟΤΥΠΩΝ ΔΙΣΚΙΩΝ ΚΑΜΦΟΡΑΣ.	11-03-96	960200066
ΠΑΝΤΑΖΗΣ ΑΘΑΝΑΣΙΟΣ	ΑΥΤΟΝΟΜΟ ΥΠΟΒΡΥΧΙΟ ΣΚΑΦΟΣ.	20-03-96	960200086
ΣΠΕΝΤΖΟΥΡΗ ΜΑΓΔΑΛΗΝΗ	ΧΕΙΡΟΠΟΙΗΤΕΣ ΧΑΛΚΟΓΛΑΣΤΡΟΚΑΤΑΣΚΕΥΕΣ.	21-03-96	960200089
ΤΡΑΜΠΟΥΛΗΣ ΘΕΟΦΙΛΟΣ	ΚΑΛΥΜΜΑΤΑ ΣΚΕΥΩΝ ΜΕΤΑΦΟΡΑΣ ΥΛΙΚΩΝ.	12-03-96	960200068
ΧΡΙΣΤΟΥΛΑΚΗΣ ΜΙΛΤΙΑΔΗΣ	ΘΗΚΗ ΑΠΟΘΗΚΕΥΣΗΣ-ΑΡΧΕΙΟΘΕΤΗΣΗΣ ΔΙΣΚΩΝ COMPACT DISK.	05-03-96	960200060

ΚΕΦΑΛΑΙΟ 2

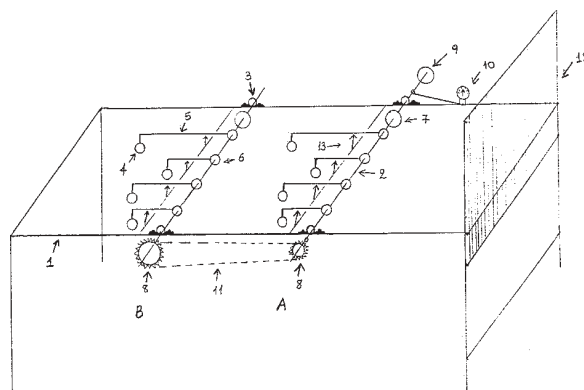
ΔΙΠΛΩΜΑΤΑ ΕΥΡΕΣΙΤΕΧΝΙΑΣ ΚΑΙ ΠΙΣΤΟΠΟΙΗΤΙΚΑ ΥΠΟΔΕΙΓΜΑΤΟΣ ΧΡΗΣΙΜΟΤΗΤΑΣ

ΔΙΠΛΩΜΑΤΑ ΕΥΡΕΣΙΤΕΧΝΙΑΣ

ΑΡΙΘΜΟΣ Δ.Ε.	(11):	1002779
ΑΡΙΘΜΟΣ ΑΙΤΗΣΗΣ Δ.Ε.	(21):	960100154
ΔΙΕΘΝΗΣ ΤΑΞΙΝΟΜΗΣΗ	(51):	IPC6: F03B 13/18 IPC6: F03B 13/14
ΔΙΚΑΙΟΥΧΟΣ	(73):	ΣΤΕΝΟΣ ΒΑΣΙΛΕΙΟΣ Θεσσαλονίκης 23, ΛΕΙΒΑΔΙΑ 321 00 ΒΟΙΩΤΙΑ, ΕΛΛΑΣ
ΗΜΕΡΟΜΗΝΙΑ ΚΑΤΑΘΕΣΗΣ	(22):	13-05-96
ΗΜΕΡΟΜΗΝΙΑ ΑΠΟΝΟΜΗΣ	(47):	01-10-97
ΣΥΜΒΑΤΙΚΕΣ ΠΡΟΤΕΡΑΙΟΤΗΤΕΣ	(30):	—
ΤΡΟΠΟΠΟΙΗΣΗ ΣΤΟ ΚΥΡΙΟ Δ.Ε.	(61):	—
ΕΦΕΥΡΕΤΗΣ	(72):	ΣΤΕΝΟΣ ΒΑΣΙΛΕΙΟΣ
ΕΙΔΙΚΟΣ ΠΛΗΡΕΞΟΥΣΙΟΣ	(74):	—
ΑΝΤΙΚΛΗΤΟΣ	(74):	—
ΤΙΤΛΟΣ ΕΦΕΥΡΕΣΗΣ	(54):	ΚΑΤΑΣΚΕΥΗ ΜΗΧΑΝΗΣ ΠΑΡΑΓΩΓΗΣ ΕΝΕΡΓΕΙΑΣ ΑΠΟ ΤΗ ΘΑΛΑΣΣΙΑ ΔΥΝΑ- ΜΗ.

ΠΕΡΙΛΗΨΗ (57)

Η μηχανή παραγωγής ενέργειας από την θαλάσσια δύναμη αποτελείται από τον ρυθμιστή νερού (12) και την εξέδρα (1) η οποία στηρίζεται σε κολώνες που ρυθμίζονται με το χέρι ή αυτόματα. Στην εξέδρα στηρίζονται με κουζινέττα (3) άξονες (2) στους οποίους υπάρχουν βολάν (7), οι ράβδοι μεταδόσεως κινήσεων (5) οι οποίοι στο ένα άκρο τους συνδέονται με τους ανιχνευτές κινήσεων του νερού (4) οι οποίοι είναι κατασκευασμένοι σύμφωνα με το μπροστινό μέρος της βάρκας έτσι ώστε να σκίζεται το κύμα στα δύο. Ενδιάμεσά τους υπάρχει άξονας στρογγυλός και με τη βοήθεια του περυγίου που υπάρχει στο πίσω και κάτω μέρος του ανιχνευτή κινήσεως του νερού (4) τους επιτρέπει να γυρίζουν σύμφωνα με την φορά του κύματος. Επίσης για την ομαλή πρόσκρουση των κραδασμών χρησιμοποιούνται αμορτισέρ που συνδέουν τους ανιχνευτές κινήσεως του νερού με τις ράβδους μεταδόσεως των κινήσεών τους (5), ενώ στο άλλο άκρο των ράβδων μεταδόσεως κινήσεων (5) υπάρχουν οι μετατροπείς (6) που είναι τοποθετημένοι πάνω στους άξονες (2). Οι ράβδοι μεταδόσεως κινήσεων μπορούν να είναι ίδιου ή διαφορετικού μήκους. Επίσης στο ένα άκρο των αξόνων (2) υπάρχουν γρανάζια ζεύξεως και πολλαπλασιαστές στροφών (8) τα οποία συνδέονται μεταξύ τους με καδένα ζεύξεως (11). Στο άλλο άκρο του πρώτου (Α) άξονα που συναντά το κύμα υπάρχει μία τροχαλία (9) όπου μπορούμε να συνδέσουμε οποιαδήποτε συσκευή για να λειτουργήσει. Ακόμη τοποθετούμε πάνω στην μία από τις δύο πλευρές της εξέδρας (1) ένα στροφόμετρο το οποίο συνδέεται με τον πρώτο (Α) άξονα λίγο πιο πριν από την τροχαλία (9). Με την χρησιμοποίηση της εφεύρεσης μπορούμε να εκμεταλευόμαστε την κίνηση των κυμάτων της θάλασσας και την άνωση και να παράγουμε έργο (ενέργεια) χωρίς απώλειες και χωρίς να προκαλούμε οικολογική ρύπανση. Η μηχανή κατασκευάζεται από οικονομικά υλικά τα οποία βρίσκονται εύκολα. Ακόμη δεν χρειάζεται ιδιαίτερη επισκευή ενώ η κατασκευή του και η λειτουργία του είναι πολύ απλή. Η εφεύρεση αυτή έχει την δυνατότητα να ανιχνεύει κύματα από ύψος 0,10 μ μέχρι ότι ύψος κύματος μας ενδιαφέρει με την βοήθεια του στρογγυλού άξονα που υπάρχει μεταξύ των ανιχνευτών κινήσεως του νερού και των ράβδων μεταδόσεως των κινήσεων και του περυγίου που υπάρχει στο πίσω και κάτω μέρος των ανιχνευτών κινήσεως του νερού μπορεί να ανιχνεύεται κάθε κύμα που έχει οποιαδήποτε φορά. Βασικό πλεονέκτημα των ανιχνευτών κινήσεως του νερού είναι ότι κατασκευάστηκαν σύμφωνα με το μπροστινό μέρος της βάρκας έτσι ώστε να σκίζεται το κύμα στα δύο. Σημαντικό πλεονέκτημα της μηχανής για την αντιμετώπιση των κραδασμών είναι η τοποθέτηση αμορτισέρ που ενώνουν κάθε ανιχνευτή νερού με την ράβδο μεταδόσεως των κινήσεών του.

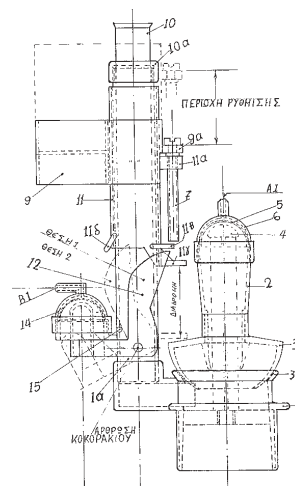


ΑΡΙΘΜΟΣ Δ.Ε.	(11): 1002780
ΑΡΙΘΜΟΣ ΑΙΤΗΣΗΣ Δ.Ε.	(21): 970100044
ΔΙΕΘΝΗΣ ΤΑΞΙΝΟΜΗΣΗ	(51): IPC6: E03D 1/14 IPC6: E03D 1/22
ΔΙΚΑΙΟΥΧΟΣ	(73): ΚΑΣΣΟΡΗΣ ΝΙΚΟΛΑΟΣ Καραϊσκάκη 21, ΝΕΟ ΨΥΧΙΚΟ 154 51 ΑΘΗΝΑ, ΕΛΛΑΣ
ΗΜΕΡΟΜΗΝΙΑ ΚΑΤΑΘΕΣΗΣ	(22): 06-02-97
ΗΜΕΡΟΜΗΝΙΑ ΑΠΟΝΟΜΗΣ	(47): 01-10-97
ΣΥΜΒΑΤΙΚΕΣ ΠΡΟΤΕΡΑΙΟΤΗΤΕΣ	(30): —
ΤΡΟΠΟΠΟΙΗΣΗ ΣΤΟ ΚΥΡΙΟ Δ.Ε.	(61): —
ΕΦΕΥΡΕΤΗΣ	(72): ΚΑΣΣΟΡΗΣ ΝΙΚΟΛΑΟΣ
ΕΙΔΙΚΟΣ ΠΛΗΡΕΞΟΥΣΙΟΣ	(74): —
ΑΝΤΙΚΛΗΤΟΣ	(74): ΦΟΥΡΛΗΣ ΓΙΑΝΝΗΣ Αιόλου 102 105 64 ΑΘΗΝΑ
ΤΙΤΛΟΣ ΕΦΕΥΡΕΣΗΣ	(54): ΔΙΠΛΟΣ ΜΗΧΑΝΙΣΜΟΣ ΕΚΚΕΝΩΣΗΣ ΚΑΖΑΝΑΚΙΟΥ ΜΕ ΠΝΕΥΜΑΤΙΚΗ ΕΝΕΡΓΟΠΟΙΗΣΗ

ΠΕΡΙΛΗΨΗ (57)

Η εφεύρεση αναφέρεται σε διπλό μηχανισμό που προκαλεί το πλήρες ή μερικό άδειασμα καζανακίου τουαλέτας και που ενεργοποιείται από ένα μπουτόν μέσω της πίεσης του αέρα. Το μπουτόν φέρει στο άνω μέρος του μικρή οπή εξόδου αέρα. Το μπουτόν επικοινωνεί με εύκαμπτα σωληνάκια με το κυρίως μηχανισμό, που τοποθετείται μέσα στο καζανάκι, και τον ενεργοποιεί πνευματικά. Ανάλογα με αν κανείς πατώντας το μπουτόν, κλείνει ή αφήνει ελεύθερη την οπή εξόδου αέρα, ενεργοποιεί τη διάταξη ρυθμιζόμενης μερικής ή πλήρους εκκένωσης του καζανακίου. Το μπουτόν

δεν είναι μηχανικά συνδεδεμένο με τον κυρίως μηχανισμό και έτσι δεν χρειάζεται κεντράρισμα και μπορεί να τοποθετηθεί σε όλα τα καζανάκια πορσελάνινα ή πλαστικά παλαιού ή νέου τύπου, ακόμα και στα ήδη τοποθετημένα καθώς και στα καζανάκια υψηλής πίεσης. Έτσι η εφεύρεση αυτή, με την δυνατότητα μερικής και ρυθμιζόμενης εκκένωσης μπορεί να εξασφαλίσει μεγάλη οικονομία νερού διότι μπορεί εύκολα να τοποθετηθεί και σε ήδη τοποθετημένα καζανάκια.

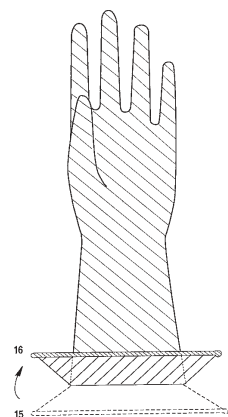


ΑΡΙΘΜΟΣ Δ.Ε.	(11): 1002781
ΑΡΙΘΜΟΣ ΑΙΤΗΣΗΣ Δ.Ε.	(21): 960100289
ΔΙΕΘΝΗΣ ΤΑΞΙΝΟΜΗΣΗ	(51): IPC6: A41D 19/00
ΔΙΚΑΙΟΥΧΟΣ	(73): ΒΡΙΣΙΜΤΖΗΣ ΚΩΝΣΤΑΝΤΙΝΟΣ Παπαφλέσσα 18, ΝΕΑ ΕΡΥΘΡΑΙΑ 142 32 ΑΘΗΝΑ, ΕΛΛΑΣ
ΗΜΕΡΟΜΗΝΙΑ ΚΑΤΑΘΕΣΗΣ	(22): 13-08-96
ΗΜΕΡΟΜΗΝΙΑ ΑΠΟΝΟΜΗΣ	(47): 09-10-97
ΣΥΜΒΑΤΙΚΕΣ ΠΡΟΤΕΡΑΙΟΤΗΤΕΣ	(30): —
ΤΡΟΠΟΠΟΙΗΣΗ ΣΤΟ ΚΥΡΙΟ Δ.Ε.	(61): —
ΕΦΕΥΡΕΤΗΣ	(72): ΒΡΙΣΙΜΤΖΗΣ ΚΩΣΤΑΝΤΙΝΟΣ
ΕΙΔΙΚΟΣ ΠΛΗΡΕΞΟΥΣΙΟΣ	(74): ΠΕΤΡΑΚΑΚΟΣ ΧΑΡΙΛΑΟΣ, Δικηγόρος Καρνεάδου 8 10675 ΑΘΗΝΑ
ΑΝΤΙΚΛΗΤΟΣ	(74): ΠΕΤΡΑΚΑΚΟΣ ΧΑΡΙΛΑΟΣ, Δικηγόρος Καρνεάδου 8 10675 ΑΘΗΝΑ
ΤΙΤΛΟΣ ΕΦΕΥΡΕΣΗΣ	(54): ΝΕΟΣ ΤΥΠΟΣ ΓΑΝΤΙΟΥ ΟΙΚΙΑΚΗΣ ΚΑΙ ΒΙΟΜΗΧΑΝΙΚΗΣ ΧΡΗΣΗΣ ΚΑΘΩΣ ΚΑΙ ΦΟΡΜΑΣ (ΚΑΛΟΥΠΙΟΥ) ΓΙΑ ΤΗΝ ΒΙΟΜΗΧΑΝΙΚΗ ΠΑΡΑΓΩΓΗ ΤΟΥΣ.

ΠΕΡΙΛΗΨΗ (57)

Τα γάντια που προτείνονται με την παρούσα εφεύρεση είναι διαμορφωμένα τελείως διαφορετικά από τα μέχρι σήμερα κυκλοφορούντα, η διαφοροποίηση δε αυτή συνίσταται στο τελείωμα του γαντιού πάνω από τον καρπό, το οποίο είναι διαμορφωμένο, εξ αρχής, κατά την παραγωγική διαδικασία και σε ένα και μοναδικό στάδιο, με τέτοιο τρόπο, ώστε όταν το νερό - η οποιοδήποτε άλλο υγρό - κυλήσει στο βραχίονα, πέρα από τον καρπό, αναχαιτίζεται, λόγω της διαμόρφωσης του γαντιού και γυρίζει,

αναγκαστικά, προς τα δάκτυλα, προστατεύοντας, έτσι και κατά τον πλέον αποτελεσματικό και λυσιτελή τρόπο, το δέρμα και τα χέρια του χρήστη. Αυτό επιτυγχάνεται από το σημείο 3, με φυσικό τρόπο κατά την παραγωγική διαδικασία, που προαναφέρθηκε, ώστε να σχηματίζει γωνία 1,2,3 με το γάντι - όπως παρουσιάζεται στο σχέδιο 5- όπου, πλέον τα υγρά συγκρατούνται από τον φυσικό αυτό προφυλακτήρα και, με την επαναφορά του χεριού προς τα κάτω, κυλούν κι αυτά προς τα δάκτυλα του γαντιού, μη επιτρέποντας την εισροή του υγρού στα ρούχα, το δέρμα, ή το χέρι του χρήστη. Για την κατασκευή του συγκεκριμένου τύπου γαντιού απαιτείται διαφορετική φόρμα (καλούπι) από τις μέχρι σήμερα κατασκευαζόμενες φόρμες, όπως στα σχέδια 10,11,12, που μπορεί να είναι γυαλιστερές, ματ, ή σαγρε, λείες ή με σχέδια ανάγλυφα στα δάκτυλα, στην παλάμη, ή στο βραχίονα, δεξιές, αριστερές ή αμφιδέξιες, ή με ένα δάκτυλο (mitt).



ΑΡΙΘΜΟΣ Δ.Ε.	(11): 1002782
ΑΡΙΘΜΟΣ ΑΙΤΗΣΗΣ Δ.Ε.	(21): 960100371
ΔΙΕΘΝΗΣ ΤΑΞΙΝΟΜΗΣΗ	(51): IPC6: C02F 1/68
ΔΙΚΑΙΟΥΧΟΣ	(73): ΝΙΚΟΛΑΙΔΗΣ ΓΕΩΡΓΙΟΣ Μακαρίου 124, ΝΕΑ ΛΙΟΣΙΑ 131 23 ΑΘΗΝΑ, ΕΛΛΑΣ
ΗΜΕΡΟΜΗΝΙΑ ΚΑΤΑΘΕΣΗΣ	(22): 24-10-96
ΗΜΕΡΟΜΗΝΙΑ ΑΠΟΝΟΜΗΣ	(47): 09-10-97
ΣΥΜΒΑΤΙΚΕΣ ΠΡΟΤΕΡΑΙΟΤΗΤΕΣ	(30): –
ΤΡΟΠΟΠΟΙΗΣΗ ΣΤΟ ΚΥΡΙΟ Δ.Ε.	(61): –
ΕΦΕΥΡΕΤΗΣ	(72): ΝΙΚΟΛΑΙΔΗΣ ΓΕΩΡΓΙΟΣ
ΕΙΔΙΚΟΣ ΠΛΗΡΕΞΟΥΣΙΟΣ	(74): –
ΑΝΤΙΚΛΗΤΟΣ	(74): ΑΤΑΝΑΣΟΒΑ ΓΙΑΝΝΑ Μακαρίου 124 131 23 ΝΕΑ ΛΙΟΣΙΑ
ΤΙΤΛΟΣ ΕΦΕΥΡΕΣΗΣ	(54): ΜΕΘΟΔΟΣ ΠΑΡΑΓΩΓΗΣ ΣΥΜΠΟΛΥ-ΜΕΡΟΥΣ ΤΟ ΟΠΟΙΟ ΕΙΝΑΙ ΜΑΓΝΗΤΙΚΟ, ΠΟΡΩΔΕΣ ΚΑΙ ΕΛΑΙΟΦΙΛΟ ΚΑΙ ΧΡΗΣΙΜΟΠΟΙΕΙΤΑΙ ΓΙΑ ΤΟΝ ΜΑΓΝΗΤΙΚΟ ΔΙΑΧΩΡΙΣΜΟ ΚΑΙ ΑΝΑΚΤΗΣΗ ΠΕΤΡΕΛΑΪΚΩΝ ΡΥΠΩΝ ΚΑΙ ΕΛΑΙΩΝ ΑΠΟ ΤΟ ΠΕΡΙΒΑΛΛΟΝ ΚΑΙ ΤΗ ΘΑΛΑΣΣΑ.

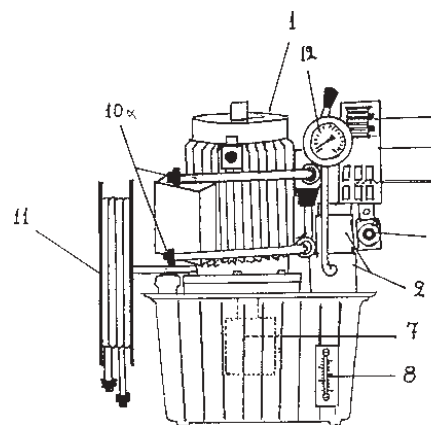
που παράγεται με τη μέθοδο αυτή μπορεί να χρησιμοποιηθεί ως απορροφητικό πετρελαιοειδών (ελαφρών, μεσαίων ή βαρέων) από την επιφάνεια ρυπανθείσας θαλάσσιας περιοχής και του περιβάλλοντος και να ανακτηθεί μαγνητικά χρησιμοποιώντας πλωτά μέσα εφοδιασμένα με μαγνητικές εσχάρες που θα λειτουργούν με ηλεκτρομαγνήτες ή μόνιμους μαγνήτες (μαγνητικός διαχωρισμός).

ΠΕΡΙΛΗΨΗ (57)

Η παρούσα επινόηση αναφέρεται σε μέθοδο παραγωγής και χρήσης μαγνητικού, πορώδους και ελαιόφιλου και συνίσταται στην τοποθέτηση και κατεργασία μαγνητικά "μαλακής" μαγνητικής σκόνης με μικρό συνεκτικό πεδίο σε αφρώδη πολυμερή. Στην συνέχεια μετά το τέλος της κατεργασίας το προϊόν ξηραίνεται και κοριορτοποιείται κατάλληλη. Το τελικό προϊόν

ΑΡΙΘΜΟΣ Δ.Ε.	(11): 1002783
ΑΡΙΘΜΟΣ ΑΙΤΗΣΗΣ Δ.Ε.	(21): 970100079
ΔΙΕΘΝΗΣ ΤΑΞΙΝΟΜΗΣΗ	(51): IPC6: B26D 5/12 IPC6: B25B 23/145 IPC6: B30B 9/00
ΔΙΚΑΙΟΥΧΟΣ	(73): ΖΑΧΑΡΕΓΚΑΣ ΣΤΑΜΑΤΗΣ Βερμίου 1, ΝΕΑΠΟΛΗ 567 28 ΘΕΣΣΑΛΟΝΙΚΗ, ΕΛΛΑΣ
ΗΜΕΡΟΜΗΝΙΑ ΚΑΤΑΘΕΣΗΣ	(22): 04-03-97
ΗΜΕΡΟΜΗΝΙΑ ΑΠΟΝΟΜΗΣ	(47): 09-10-97
ΣΥΜΒΑΤΙΚΕΣ ΠΡΟΤΕΡΑΙΟΤΗΤΕΣ	(30): –
ΤΡΟΠΟΠΟΙΗΣΗ ΣΤΟ ΚΥΡΙΟ Δ.Ε.	(61): –
ΕΦΕΥΡΕΤΗΣ	(72): ΖΑΧΑΡΕΓΚΑΣ ΣΤΑΜΑΤΗΣ
ΕΙΔΙΚΟΣ ΠΛΗΡΕΞΟΥΣΙΟΣ	(74): –
ΑΝΤΙΚΛΗΤΟΣ	(74): ΖΑΧΑΡΕΓΚΑΣ ΠΑΝΑΓΙΩΤΗΣ Λ. Ισωνίδη 3, ΝΕΑΠΟΛΗ 567 27 ΘΕΣΣΑΛΟΝΙΚΗ
ΤΙΤΛΟΣ ΕΦΕΥΡΕΣΗΣ	(54): ΗΛΕΚΤΡΟΥΔΡΑΥΛΙΚΟ ΣΥΓΚΡΟΤΗΜΑ ΑΥΤΟΜΑΤΩΝ ΗΛΕΚΤΡΟΜΗΧΑΝΟΛΟΓΙΚΩΝ ΕΡΓΑΣΙΩΝ ΔΙΚΤΥΩΝ ΚΑΙ ΒΙΟΜΗΧΑΝΙΑΣ ΚΑΙ ΥΠΟ ΤΑΣΙΝ 1000V

κολαούζων (σχ.11). Το συγκρότημα αυτό, εφαρμόζει σε όλες τις φάσεις κάθε εργασίας της ηλεκτροτεχνουργίας δικτύων και βιομηχανικών εγκαταστάσεων, αυτοματοποιώντας τις εργασίες. Μειώνει εργατικά χέρια, φέρνει εκπληκτικούς χρόνους εργασίας, δεν καταπονεί τον εργαζόμενο, κάνει ακριβέστερες εργασίες και εξασφαλίζει περισσότερη ασφάλεια. Όλες οι εργασίες μπορούν να γίνουν και σε ηλεκτροφόρους αγωγούς. Ο εργαζόμενος αλλάζει σε κάθε φάση της εργασίας κεφαλή και σε δύσκολα σημεία της εργασίας (π.χ. στύλους, λάκκους, πίνακες) και κάνει βαριές εργασίες με το πάτημα κουμπιών. Χρησιμοποιείται σε υπόγεια, εναέρια δίκτυα ηλεκτρισμού, στην κατασκευή υποσταθμών και σε βιομηχανικές εγκαταστάσεις.



ΠΕΡΙΛΗΨΗ (57)

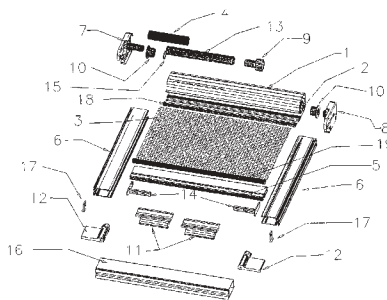
Περιλαμβάνει : α) Μικρό ηλεκτρικό μηχανήμα (σχ.1) παραγωγής υψηλής πίεσης λαδιού για δύναμη εκτόνωσης και περιστροφής. β) Κεφαλές που εφαρμόζουν ανάλογα την φάση της εργασίας, πρέσσα (σχ.2), κόφτης (σχ.3), ηλεκτρόκλειδο βιδολόγος, τρυπάνι, κολαουζιέρα (σχ.4), δίδυμη κεφαλή κόφτη - πρέσσα (σχ.5), βίντσι (σχ.6), ισχυρό καυτήρα θερμοσυστολής, εξαρτήματα για κεφαλή, εύκαμπτο κατασβιδολόγο (σχ.8), αρίδα ξύλινων στύλων (σχ.9), αναδευτήρας ρυτίνης (σχ.10) και σειρά

ΑΡΙΘΜΟΣ Δ.Ε.	(11): 1002784
ΑΡΙΘΜΟΣ ΑΙΤΗΣΗΣ Δ.Ε.	(21): 960100009
ΔΙΕΘΝΗΣ ΤΑΞΙΝΟΜΗΣΗ	(51): IPC6: E06B 9/54 IPC6: E06B 9/40
ΔΙΚΑΙΟΥΧΟΣ	(73): ΝΤΟΡΑΛ-ΒΙΟΜΗΧΑΝΙΑ ΠΑΡΑΓΩΓΗΣ ΘΥΡΩΝ ΚΑΙ ΠΑΡΑΘΥΡΩΝ Α.Ε. Λεωφόρος Καλοχωρίου, ΚΑΛΟΧΩΡΙ 570 09 ΘΕΣΣΑΛΟΝΙΚΗ, ΕΛΛΑΣ
ΗΜΕΡΟΜΗΝΙΑ ΚΑΤΑΘΕΣΗΣ	(22): 10-01-96
ΗΜΕΡΟΜΗΝΙΑ ΑΠΟΝΟΜΗΣ	(47): 10-10-97
ΣΥΜΒΑΤΙΚΕΣ ΠΡΟΤΕΡΑΙΟΤΗΤΕΣ	(30): —
ΤΡΟΠΟΠΟΙΗΣΗ ΣΤΟ ΚΥΡΙΟ Δ.Ε.	(61): —
ΕΦΕΥΡΕΤΗΣ	(72): ΚΑΛΛΙΑΣ ΣΤΕΦΑΝΟΣ
ΕΙΔΙΚΟΣ ΠΛΗΡΕΞΟΥΣΙΟΣ	(74): ΣΑΡΙΔΑΚΗ ΑΙΚΑΤΕΡΙΝΗ, Δικηγόρος Χαλκοκονδύλη 9 106 77 ΑΘΗΝΑ
ΑΝΤΙΚΛΗΤΟΣ	(74): ΣΑΡΙΔΑΚΗ ΑΙΚΑΤΕΡΙΝΗ, Δικηγόρος Χαλκοκονδύλη 9 106 77 ΑΘΗΝΑ
ΤΙΤΛΟΣ ΕΦΕΥΡΕΣΗΣ	(54): ΑΥΤΟΤΥΛΙΓΟΜΕΝΗ ΚΟΥΝΟΥΠΙΕΡΑ ΕΛΑΤΗΡΙΟΥ.

ΠΕΡΙΛΗΨΗ (57)

Η εφεύρεση αναφέρεται σε αυτοτυλιγόμενη κουνουπιέρα ελατηρίου που χρησιμεύει στην προστασία των εσωτερικών χώρων από τα έντομα και ανήκει στην κατηγορία "Κάντο μόνος σου" (Do it yourself) γιατί η προσαρμογή της στις διαστάσεις του ανοίγματος και η τοποθέτησή της σ' αυτό είναι απλή χωρίς να απαιτείται ιδιαίτερη επιδεξιότητα και γίνεται με την χρήση ελάχιστων και απλών εργαλείων. Η αυτοτυλιγόμενη κουνουπιέρα αποτελείται από ένα περίβλημα (1), έναν άξονα περιέλιξης (2) της σίτας (3), ένα ελατήριο (4) ένα πλαστικό περίβλημα ελατηρίου

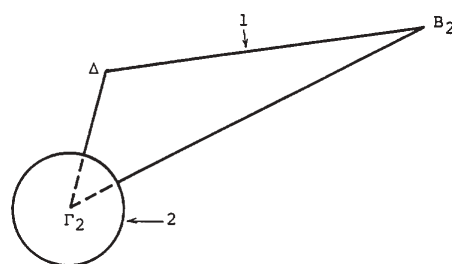
(13), ένα τερματικό (5) δύο τάτες τερματικού (14), από ένα ζεύγος οδηγών (6), δύο μάγουλα, αριστερό (7) και δεξί (8), ένα εξάρτημα αγκύρωσης ελατηρίου (9), δύο εξαρτήματα έδρασης και ολίσθησης (10), δύο ή τέσσερις χειρολαβές (11), ένα προφίλ αντικρυστό τερματικού (16) μόνο στην περίπτωση της οριζόντιας λειτουργίας της μονόφυλλης αυτοτυλιγόμενης κουνουπιέρας, ένα σετ συστήματος ασφάλισης/απασφάλισης αυτοτυλιγόμενων κουνουπιερών (12). Η εφαρμογή της αυτοτυλιγόμενης κουνουπιέρας είναι δυνατή σε λειτουργία κάθετης ή οριζόντιας κίνησης ή δίφυλλης οριζόντιας κίνησης. Η παρουσιαζόμενη εφεύρεση έχει το πλεονέκτημα ότι τοποθετείται σε πολύ μεγάλο αριθμό ανοιγμάτων ακόμα και σε οριακές περιπτώσεις τόσο σε νέα όσο και σε παλαιά κτίσματα. Αποφεύγονται ολοσχερώς οι εμπλοκές του λειτουργικού μέρους. Η δύναμη του ελατηρίου όταν η κουνουπιέρα είναι σε θέση κλειστά διατηρεί την σίτα μέσα στους οδηγούς ακόμη και εάν υφίσταται ρεύμα αέρος το οποίο την απωθεί και δεν υπάρχει περίπτωση σακουλιάσματος λόγω της τάσης του ελατηρίου, ενώ το σύστημα ασφάλισης/απασφάλισης έχει την δυνατότητα επαναρύθμισης στις εκάστοτε συνθήκες λειτουργίας.



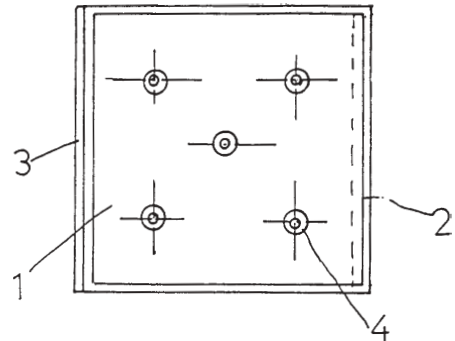
ΑΡΙΘΜΟΣ Δ.Ε.	(11): 1002785
ΑΡΙΘΜΟΣ ΑΙΤΗΣΗΣ Δ.Ε.	(21): 960100182
ΔΙΕΘΝΗΣ ΤΑΞΙΝΟΜΗΣΗ	(51): IPC6: B62B 1/14
ΔΙΚΑΙΟΥΧΟΣ	(73): ΣΑΡΑΝΤΟΓΛΟΥ ΧΑΡΑΛΑΜΠΟΥΣ ΓΕΩΡΓΙΟΣ Εργαστήριο Μεταλλογνωσίας 265 00 ΠΑΤΡΑ, ΕΛΛΑΣ
ΗΜΕΡΟΜΗΝΙΑ ΚΑΤΑΘΕΣΗΣ	(22): 30-05-96
ΗΜΕΡΟΜΗΝΙΑ ΑΠΟΝΟΜΗΣ	(47): 10-10-97
ΣΥΜΒΑΤΙΚΕΣ ΠΡΟΤΕΡΑΙΟΤΗΤΕΣ	(30): —
ΤΡΟΠΟΠΟΙΗΣΗ ΣΤΟ ΚΥΡΙΟ Δ.Ε.	(61): —
ΕΦΕΥΡΕΤΗΣ	(72): ΣΑΡΑΝΤΟΓΛΟΥ ΓΕΩΡΓΙΟΣ
ΕΙΔΙΚΟΣ ΠΛΗΡΕΞΟΥΣΙΟΣ	(74): —
ΑΝΤΙΚΛΗΤΟΣ	(74): ΣΑΡΑΝΤΟΓΛΟΥ ΝΙΚΟΥΛΑ Αθηνών 20-22 262 23 ΠΑΤΡΑ
ΤΙΤΛΟΣ ΕΦΕΥΡΕΣΗΣ	(54): ΧΕΙΡΑΜΑΞΑ ΜΕΤΑΦΟΡΑΣ ΕΞΩΛΕΜΒΙΩΝ ΜΗΧΑΝΩΝ ΚΑΙ ΣΥΝΑΦΩΝ ΦΟΡΤΙΩΝ.

ΠΕΡΙΛΗΨΗ (57)

Η χειράμαξα μεταφοράς εξωλεμβίων μηχανών και συναφών φορτίων αποτελείται από τριγωνική (1) - πρισματική κατασκευή και τροχούς (2) (σχήμα 1). Μπορεί να μεταφέρει απλά, σύντομα και με μεγάλη ευστάθεια εξωλεμβίες μηχανές και διάφορα άλλα φορτία σε ποικιλία εδαφών και με υποπενταπλάσιες έως υποδεκαπλάσιες δυνάμεις.



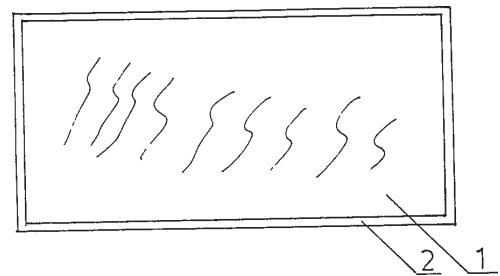
ΑΡΙΘΜΟΣ Δ.Ε.	(11): 1002786
ΑΡΙΘΜΟΣ ΑΙΤΗΣΗΣ Δ.Ε.	(21): 960100361
ΔΙΕΘΝΗΣ ΤΑΞΙΝΟΜΗΣΗ	(51): IPC6: E04B 1/80 IPC6: C04B 14/18
ΔΙΚΑΙΟΥΧΟΣ	(73): ΚΟΤΡΩΤΣΙΟΣ ΔΗΜΗΤΡΙΟΣ Χωριό ΔΡΥΜΟΣ 545 00 ΘΕΣΣΑΛΟΝΙΚΗ, ΕΛΛΑΣ
ΗΜΕΡΟΜΗΝΙΑ ΚΑΤΑΘΕΣΗΣ	(22): 22-10-96
ΗΜΕΡΟΜΗΝΙΑ ΑΠΟΝΟΜΗΣ	(47): 10-10-97
ΣΥΜΒΑΤΙΚΕΣ ΠΡΟΤΕΡΑΙΟΤΗΤΕΣ	(30): -
ΤΡΟΠΟΠΟΙΗΣΗ ΣΤΟ ΚΥΡΙΟ Δ.Ε.	(61): -
ΕΦΕΥΡΕΤΗΣ	(72): ΚΟΤΡΩΤΣΙΟΣ ΔΗΜΗΤΡΙΟΣ
ΕΙΔΙΚΟΣ ΠΛΗΡΕΞΟΥΣΙΟΣ	(74): -
ΑΝΤΙΚΛΗΤΟΣ	(74): -
ΤΙΤΛΟΣ ΕΦΕΥΡΕΣΗΣ	(54): ΠΡΟΚΑΤΑΣΚΕΥΑΣΜΕΝΟΣ ΠΕΡΛΟΣΟΥ-ΒΑΣ.



ΠΕΡΙΛΗΨΗ (57)

Είναι ένας προκατασκευασμένος περλοσουβάς που κατασκευάζεται σε μορφή πλάκας και χρησιμοποιείται για την επικάλυψη της τοικοποιίας και όλων των εμφανών επιφανειών της οικοδομής μέσα και έξω. Κατασκευάζεται σε δύο τύπους Α και Β. Ο Α' τύπος αποτελείται από δύο θερμομονωτικά στρώματα -5-6- και ο Β' από ένα -5α-.

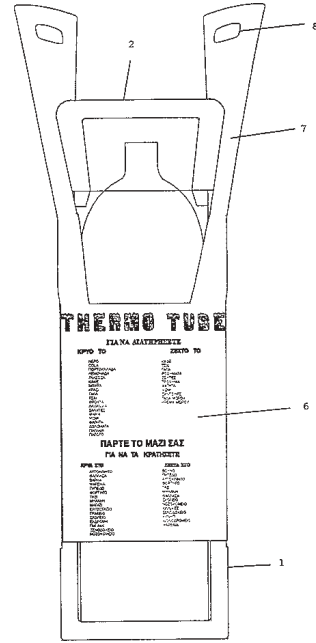
ΑΡΙΘΜΟΣ Δ.Ε.	(11): 1002787
ΑΡΙΘΜΟΣ ΑΙΤΗΣΗΣ Δ.Ε.	(21): 960100362
ΔΙΕΘΝΗΣ ΤΑΞΙΝΟΜΗΣΗ	(51): IPC6: E04B 1/80 IPC6: C04B 14/18
ΔΙΚΑΙΟΥΧΟΣ	(73): ΚΟΤΡΩΤΣΙΟΣ ΔΗΜΗΤΡΙΟΣ Χωριό ΔΡΥΜΟΣ 545 00 ΘΕΣΣΑΛΟΝΙΚΗ, ΕΛΛΑΣ
ΗΜΕΡΟΜΗΝΙΑ ΚΑΤΑΘΕΣΗΣ	(22): 22-10-96
ΗΜΕΡΟΜΗΝΙΑ ΑΠΟΝΟΜΗΣ	(47): 10-10-97
ΣΥΜΒΑΤΙΚΕΣ ΠΡΟΤΕΡΑΙΟΤΗΤΕΣ	(30): -
ΤΡΟΠΟΠΟΙΗΣΗ ΣΤΟ ΚΥΡΙΟ Δ.Ε.	(61): -
ΕΦΕΥΡΕΤΗΣ	(72): ΚΟΤΡΩΤΣΙΟΣ ΔΗΜΗΤΡΙΟΣ
ΕΙΔΙΚΟΣ ΠΛΗΡΕΞΟΥΣΙΟΣ	(74): -
ΑΝΤΙΚΛΗΤΟΣ	(74): -
ΤΙΤΛΟΣ ΕΦΕΥΡΕΣΗΣ	(54): ΠΡΟΚΑΤΑΣΚΕΥΑΣΜΕΝΗ ΜΟΝΩΤΙΚΗ ΠΕΡΛΟΠΛΑΚΑ.



ΠΕΡΙΛΗΨΗ (57)

Είναι μια μονωτική προκατασκευασμένη περλοπλάκα με κύριο συστατικό τον αυτούσιο περλίτη. Η πλάκα αυτή έχει μικτό πάχος, είναι ατμοπερατή (αναπνέει), υγρομονωτική-θερμομονωτική-ηχομονωτική (ηχοαπορροφητική και πυράντοχη (άκαυστη). Αποτελείται από το κύριο σώμα της -1- που περιμετρικά έχει πατούρα εφαρμογής -2- τόσο στο άνω μέρος της όσο και στο κάτω μέρος της -3-. Η μάζα του κυρίου σώματος -1- αποτελείται από την εξωτερική επιφάνεια -4-, το θερμομονωτικό στρώμα -5- και την εσωτερική επιφάνεια -6-.

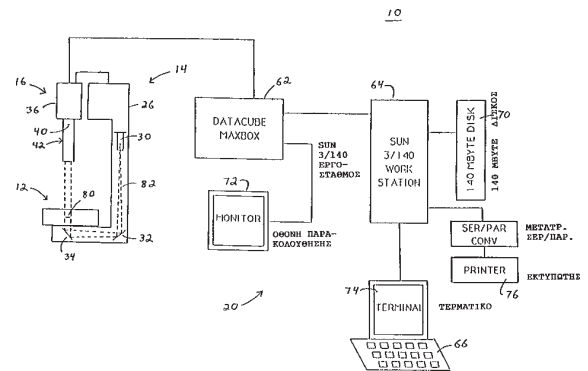
ΑΡΙΘΜΟΣ Δ.Ε. (11): **1002788**
ΑΡΙΘΜΟΣ ΑΙΤΗΣΗΣ Δ.Ε. (21): 960100388
ΔΙΕΘΝΗΣ ΤΑΞΙΝΟΜΗΣΗ ΔΙΚΑΙΟΥΧΟΣ (51): IPC6: B65D 81/38
(73): ΤΖΩΡΤΖΙΔΗΣ ΘΕΟΔΩΡΟΥ ΙΩΑΝΝΗΣ
28ης Οκτωβρίου 98, ΚΑΛΟΧΩΡΙ
570 09 ΘΕΣΣΑΛΟΝΙΚΗ, ΕΛΛΑΣ
ΗΜΕΡΟΜΗΝΙΑ ΚΑΤΑΘΕΣΗΣ (22): 15-11-96
ΗΜΕΡΟΜΗΝΙΑ ΑΠΟΝΟΜΗΣ (47): 10-10-97
ΣΥΜΒΑΤΙΚΕΣ ΠΡΟΤΕΡΑΙΟΤΗΤΕΣ (30): —
ΤΡΟΠΟΠΟΙΗΣΗ ΣΤΟ ΚΥΡΙΟ Δ.Ε. (61): —
ΕΦΕΥΡΕΤΗΣ (72): ΤΖΩΡΤΖΙΔΗΣ ΙΩΑΝΝΗΣ
ΕΙΔΙΚΟΣ ΠΛΗΡΕΞΟΥΣΙΟΣ (74): ΜΑΡΙΝΑΚΗ-ΜΠΡΟΥΣΑΛΗ ΑΡΓΥΡΩ,
Δικηγόρο
Μπουμπουλίνας 9
106 82 ΑΘΗΝΑ
ΑΝΤΙΚΛΗΤΟΣ (74): ΚΟΣΚΙΝΑ ΜΑΡΙΑ
Νίκηταρά 8-10
106 78 ΑΘΗΝΑ
ΤΙΤΛΟΣ ΕΦΕΥΡΕΣΗΣ (54): **ΔΟΧΕΙΟ - ΘΕΡΜΟΣ ΦΙΑΛΩΝ ΠΟΤΩΝ ΚΑΙ ΤΡΟΦΙΜΩΝ.**



ΠΕΡΙΛΗΨΗ (57)

Το δοχείο-θερμός φιαλών ποτών και τροφίμων αποτελείται από το κυρίως σώμα-υποδοχή φιάλης (1) από διογκωμένη και εξιλασμένη πολυστερίνη, με εξωτερική εσοχή (3) για την στήριξη εξωτερικής προσθήκης-λαβής (6), με καταλήγει σε δύο λαβές (7), με υποδοχές χεριού (8) για την μεταφορά του και πώμα (2) με κυκλική προεξοχή (4) που κουμπώνει στο κυρίως σώμα.

ΑΡΙΘΜΟΣ Δ.Ε. (11): **1002789**
ΑΡΙΘΜΟΣ ΑΙΤΗΣΗΣ Δ.Ε. (21): 930100442
ΔΙΕΘΝΗΣ ΤΑΞΙΝΟΜΗΣΗ ΔΙΚΑΙΟΥΧΟΣ (51): IPC5: G01M 11/02
(73): JOHNSON & JOHNSON VISION
PRODUCTS INC.
4500 Salisbury Road
32216 Jacksonville Florida, U.S.A.
ΗΜΕΡΟΜΗΝΙΑ ΚΑΤΑΘΕΣΗΣ (22): 11-11-93
ΗΜΕΡΟΜΗΝΙΑ ΑΠΟΝΟΜΗΣ (47): 17-10-97
ΣΥΜΒΑΤΙΚΕΣ ΠΡΟΤΕΡΑΙΟΤΗΤΕΣ (30): 995622/21-12-92/US
ΤΡΟΠΟΠΟΙΗΣΗ ΣΤΟ ΚΥΡΙΟ Δ.Ε. (61): —
ΕΦΕΥΡΕΤΗΣ (72): DAVIS G. THOMAS
ΕΙΔΙΚΟΣ ΠΛΗΡΕΞΟΥΣΙΟΣ (74): ΑΠΟΣΤΟΛΙΔΟΥ ΣΟΦΙΑ, Δικηγόρος
Κουμπάρη 2
106 74 ΑΘΗΝΑ
ΑΝΤΙΚΛΗΤΟΣ (74): ΠΑΠΑΚΩΝΣΤΑΝΤΙΝΟΥ ΕΛΕΝΗ,
Δικηγόρος
Κουμπάρη 2
106 74 ΑΘΗΝΑ
ΤΙΤΛΟΣ ΕΦΕΥΡΕΣΗΣ (54): **ΜΙΑ ΣΥΣΚΕΥΗ ΓΙΑ ΤΗΝ ΜΕΤΑΦΟΡΑ ΟΦΘΑΛΜΙΚΩΝ ΦΑΚΩΝ.**



ΠΕΡΙΛΗΨΗ (57)

Μια συσκευή για την μεταφορά οφθαλμικών φακών, ειδικά ενώ ο φακός είναι υπό επιθεώρηση, που περιλαμβάνει ένα μέλος βάσης και ένα φρεάτιο που συνδέεται με το μέλος βάσης. Το φρεάτιο είναι ουσιαστικά διαφανές, και περιλαμβάνει ένα κολουροκωνικό πλευρικό τοίχωμα που έχει μια σταθερή κλίση, και ένα ημι-σφαιρικό διαμορφωμένο τμήμα πυθμένα που συνδέεται με και εκτείνεται προς τα κάτω του πλευρικού τοιχώματος. Το τμήμα πυθμένα του φρεατίου έχει καμπυλότητα που είναι περίπου 10% μεγαλύτερη από την ακτίνα καμπυλότητας του οφθαλμικού φακού.

ΑΡΙΘΜΟΣ Δ.Ε.	(11): 1002790
ΑΡΙΘΜΟΣ ΑΙΤΗΣΗΣ Δ.Ε.	(21): 960100257
ΔΙΕΘΝΗΣ ΤΑΞΙΝΟΜΗΣΗ	(51): IPC6: A62D 1/00
ΔΙΚΑΙΟΥΧΟΣ	(73): ΒΑΛΚΑΝΑΣ ΓΕΩΡΓΙΟΣ Κων/πόλεως 14, ΜΑΡΟΥΣΙ 151 24 ΑΘΗΝΑ, ΕΛΛΑΣ
ΗΜΕΡΟΜΗΝΙΑ ΚΑΤΑΘΕΣΗΣ	(22): 22-07-96
ΗΜΕΡΟΜΗΝΙΑ ΑΠΟΝΟΜΗΣ	(47): 17-10-97
ΣΥΜΒΑΤΙΚΕΣ ΠΡΟΤΕΡΑΙΟΤΗΤΕΣ	(30): –
ΤΡΟΠΟΠΟΙΗΣΗ ΣΤΟ ΚΥΡΙΟ Δ.Ε.	(61): –
ΕΦΕΥΡΕΤΗΣ	(72): ΒΑΛΚΑΝΑΣ ΓΕΩΡΓΙΟΣ
ΕΙΔΙΚΟΣ ΠΛΗΡΕΞΟΥΣΙΟΣ	(74): –
ΑΝΤΙΚΛΗΤΟΣ	(74): –
ΤΙΤΛΟΣ ΕΦΕΥΡΕΣΗΣ	(54): ΜΕΘΟΔΟΣ ΚΑΙ ΠΡΟΪΟΝΤΑ ΚΑΤΑΣΒΕΣΗΣ ΠΥΡΚΑΙΩΝ.

στην κεφαλή της φωτιάς και ακολουθεί άμεση κατάσβεση γιατί το νερό που εγκλείεται στο οργανικό υλικό πυρόσβεσης αποδίνεται στην κεφαλή της καύσης και ενεργεί με άμεση κατάσβεση. Όπως το νερό της πυρόσβεσης με τα υλικά κατάσβεσης αποχύνεται μερικά στο έδαφος με αυτό δημιουργείται και συνθήκη πυροπροστασίας με αποτέλεσμα την μη ανάπτυξη νέας πυρκαϊάς στο άμεσο μέλλον.

ΠΕΡΙΛΗΨΗ (57)

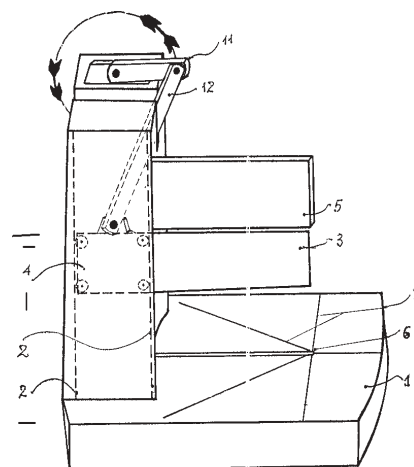
Περιγράφεται πρωτότυπη μέθοδος και προϊόντα κατάσβεσης πυρκαϊών σε όλα τα υποστρώματα που μπορεί να αναπτυχθεί πυρκαϊά σε δάση, σε καλλιέργειες, σε οικισμούς, σε βιομηχανικές μονάδες, σε μεταφορικά μέσα, κατά την οποία χρησιμοποιούνται υδατικά διαλύματα που περιέχουν προϊόντα κατάσβεσης που προσοφάν ενδομοριακά νερό μέχρι 400 φορές το βάρος τους και το εγκλείουν ισχυρά ώστε για την απομάκρυνση του εφαρμόζονται πιέσεις 4-8 ατμοσφαιρών και που στα διαλύματα αυτά περιέχονται σε ποσότητα 1-2 % στο νερό κατάσβεσης μαζί με άλλα συμπληρωματικά προϊόντα κατά περίπτωση αν χρειαστεί όπως απορροπτικά, γαλακτοματοποιητές και ανόργανα υλικά κοκιοποιημένα ασβεστόλιθος, γύψος, συνήθη πετρώματα, σιλικόνες. Για την κατάσβεση της πυρκαϊάς το νερό της κατάσβεσης με τα υλικά αυτά κατευθύνεται

ΑΡΙΘΜΟΣ Δ.Ε.	(11): 1002791
ΑΡΙΘΜΟΣ ΑΙΤΗΣΗΣ Δ.Ε.	(21): 940100121
ΔΙΕΘΝΗΣ ΤΑΞΙΝΟΜΗΣΗ	(51): IPC6: C08F 283/06 IPC6: G02B 1/04
ΔΙΚΑΙΟΥΧΟΣ	(73): JOHNSON & JOHNSON VISION PRODUCTS INC Salisbury Road 4500 32216 Jacksonville, Florida, U.S.A.
ΗΜΕΡΟΜΗΝΙΑ ΚΑΤΑΘΕΣΗΣ	(22): 08-03-94
ΗΜΕΡΟΜΗΝΙΑ ΑΠΟΝΟΜΗΣ	(47): 17-10-97
ΣΥΜΒΑΤΙΚΕΣ ΠΡΟΤΕΡΑΙΟΤΗΤΕΣ	(30): 08/29220/10-03-93/US, 08/156135/22-11-93/US
ΤΡΟΠΟΠΟΙΗΣΗ ΣΤΟ ΚΥΡΙΟ Δ.Ε.	(61): –
ΕΦΕΥΡΕΤΗΣ	(72): 1) FORD JAMES D. 2) MOLOCK FRANK F. 3) NUNEZ IVAN M.
ΕΙΔΙΚΟΣ ΠΛΗΡΕΞΟΥΣΙΟΣ	(74): ΑΠΟΣΤΟΛΙΔΟΥ ΣΟΦΙΑ, Δικηγόρος Κουμπάρη 2 106 74 ΑΘΗΝΑ
ΑΝΤΙΚΛΗΤΟΣ	(74): ΠΑΠΑΚΩΝΣΤΑΝΤΙΝΟΥ ΕΛΕΝΗ, Δικηγόρος Κουμπάρη 2 106 74 ΑΘΗΝΑ
ΤΙΤΛΟΣ ΕΦΕΥΡΕΣΗΣ	(54): ΠΟΛΥΜΕΡΕΙΣ ΟΦΘΑΛΜΙΚΟΙ ΦΑΚΟΙ ΠΑΡΑΣΚΕΥΑΣΜΕΝΟΙ ΑΠΟ ΑΚΟΡΕΣΤΑ ΜΟΝΟΜΕΡΗ ΠΟΛΥΟΞΥΑΙΘΥΛΕΝΙΟΥ.

ΠΕΡΙΛΗΨΗ (57)

Αποκαλύπτεται μαλακός υδροτζέλ φακός επαφής. Ο φακός λαμβάνεται από διασταυρούμενο πολυμερές που περικλείει το προϊόν αντίδρασης μονομερούς μείγματος που περικλείει: (Α) μονοακόρεστο πολυοξυαιθυλενο μονομερές (Β) διακόρεστο πολυοξυαιθυλένο μονομερές σχετικά χαμηλού βάρους (Γ) διακόρεστο πολυοξυαιθυλενο μονομερές σχετικά χαμηλού μοριακού βάρους (Δ) υδροφιλικό μονομερές που επιλέγεται από την ομάδα που αποτελείται από μεθακρυλικό υδροξυαιθύλιο, μεθακρυλικό οξύ, Ν,Ν-διμεθυλακρυλαμίδιο, Ν-βινυλπυρρολιδόνη, μονομεθακρυλική γλυκερόλη, ιτακονικό οξύ και μείγματα αυτών.

ΑΡΙΘΜΟΣ Δ.Ε.	(11): 1002792
ΑΡΙΘΜΟΣ ΑΙΤΗΣΗΣ Δ.Ε.	(21): 940100488
ΔΙΕΘΝΗΣ ΤΑΞΙΝΟΜΗΣΗ	(51): IPC6: B26D 1/08 IPC6: B26D 5/08
ΔΙΚΑΙΟΥΧΟΣ	(73): ΔΙΑΜΑΝΤΟΠΟΥΛΟΣ ΠΑΝΑΓΙΩΤΗΣ
	264 42 ΑΓΥΙΑ ΠΑΤΡΩΝ, ΕΛΛΑΣ
ΗΜΕΡΟΜΗΝΙΑ ΚΑΤΑΘΕΣΗΣ	(22): 27-10-94
ΗΜΕΡΟΜΗΝΙΑ ΑΠΟΝΟΜΗΣ	(47): 17-10-97
ΣΥΜΒΑΤΙΚΕΣ ΠΡΟΤΕΡΑΙΟΤΗΤΕΣ	(30): —
ΤΡΟΠΟΠΟΙΗΣΗ ΣΤΟ ΚΥΡΙΟ Δ.Ε.	(61): —
ΕΦΕΥΡΕΤΗΣ	(72): ΔΙΑΜΑΝΤΟΠΟΥΛΟΣ ΠΑΝΑΓΙΩΤΗΣ
ΕΙΔΙΚΟΣ ΠΛΗΡΕΞΟΥΣΙΟΣ	(74): ΠΡΟΚΟΠΙΟΥ ΔΗΜΗΤΡΙΟΣ, Δικηγόρος Ηρακλείου 6 106 73 ΑΘΗΝΑ
ΑΝΤΙΚΛΗΤΟΣ	(74): ΣΑΚΕΛΛΑΡΙΔΗΣ ΙΩΑΝΝΗΣ, Δικηγόρος Ηρακλείου 6 106 73 ΑΘΗΝΑ
ΤΙΤΛΟΣ ΕΦΕΥΡΕΣΗΣ	(54): ΜΗΧΑΝΗ ΔΙΑΤΜΗΣΕΩΣ (ΤΕΜΑΧΙΣΜΟΥ) ΤΥΡΟΥ.

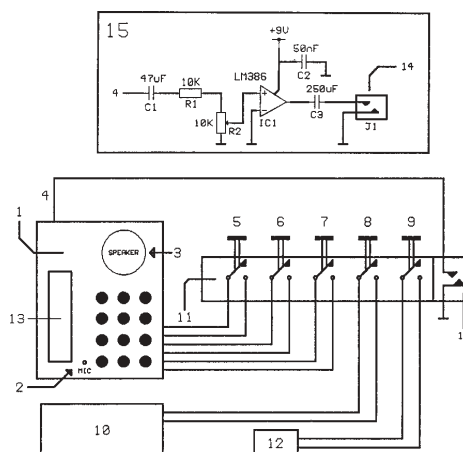


ΠΕΡΙΛΗΨΗ (57)

Μια μηχανή διατμήσεως τύρου, περιέχει την τράπεζα 1, την ευθυντηρία 2, επί της οποίας κινείται φορείο 4, φέρον την μάχαιρα-λεπίδα 3, επί της τράπεζας 1 τοποθετείται ο προς τεμαχισμό τύρος.

ΑΡΙΘΜΟΣ Δ.Ε.	(11): 1002793
ΑΡΙΘΜΟΣ ΑΙΤΗΣΗΣ Δ.Ε.	(21): 960100390
ΔΙΕΘΝΗΣ ΤΑΞΙΝΟΜΗΣΗ	(51): IPC6: H04M 1/00 IPC6: H04M 1/23 IPC6: E05B 47/00 IPC6: H01H 13/16
ΔΙΚΑΙΟΥΧΟΣ	(73): ΜΗΤΣΟΥΛΑΣ ΘΕΟΦΑΝΗ ΔΗΜΗΤΡΙΟΣ Αριστάρχου 23 116 34 ΑΘΗΝΑ, ΕΛΛΑΣ
ΗΜΕΡΟΜΗΝΙΑ ΚΑΤΑΘΕΣΗΣ	(22): 18-11-96
ΗΜΕΡΟΜΗΝΙΑ ΑΠΟΝΟΜΗΣ	(47): 17-10-97
ΣΥΜΒΑΤΙΚΕΣ ΠΡΟΤΕΡΑΙΟΤΗΤΕΣ	(30): —
ΤΡΟΠΟΠΟΙΗΣΗ ΣΤΟ ΚΥΡΙΟ Δ.Ε.	(61): —
ΕΦΕΥΡΕΤΗΣ	(72): ΜΗΤΣΟΥΛΑΣ ΔΗΜΗΤΡΙΟΣ
ΕΙΔΙΚΟΣ ΠΛΗΡΕΞΟΥΣΙΟΣ	(74): —
ΑΝΤΙΚΛΗΤΟΣ	(74): ΜΗΤΣΟΥΛΑΣ ΘΕΟΦΑΝΗΣ Αριστάρχου 23 11634 ΑΘΗΝΑ
ΤΙΤΛΟΣ ΕΦΕΥΡΕΣΗΣ	(54): ΣΥΣΤΗΜΑ ΤΗΛΕΧΕΙΡΙΣΜΟΥ ΤΗΛΕΦΩΝΙΚΗΣ ΣΥΣΚΕΥΗΣ ΚΑΙ ΘΥΡΩΝ ΜΕ ΠΟΔΟΣΤΗΡΙΟΥΣ ΔΙΑΚΟΠΤΕΣ.

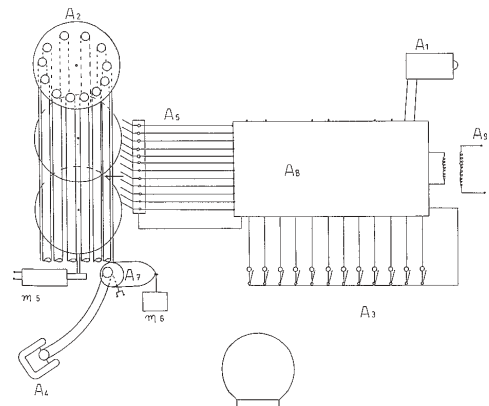
αυτά που ο εργαζόμενος πρέπει να μη χρησιμοποιεί τα χέρια του και να διατηρεί άσηπτα.



ΠΕΡΙΛΗΨΗ (57)

Σύστημα τηλεχειρισμού τηλεφωνικής συσκευής και θυρών με ποδοστήριους διακόπτες. Με το προτεινόμενο σύστημα τηλεχειρισμού τηλεφωνικής συσκευής και θυρών εισόδου επιτυγχάνεται η τηλεφωνική επικοινωνία και το άνοιγμα θυρών από εργαζόμενο χωρίς να μετακινηθεί από την θέση εργασίας του, χωρίς να διακόψει την εργασία του και χωρίς να χρησιμοποιήσει τα χέρια του. Το πλεονέκτημα που παρουσιάζει το σύστημα έχουν εφαρμογή σε ένα ευρύ φάσμα επαγγελματιών και ειδικότερα σε

ΑΡΙΘΜΟΣ Δ.Ε.	(11): 1002794
ΑΡΙΘΜΟΣ ΑΙΤΗΣΗΣ Δ.Ε.	(21): 960100309
ΔΙΕΘΝΗΣ ΤΑΞΙΝΟΜΗΣΗ	(51): IPC6: G07F 11/54 IPC6: G07F 17/36
ΔΙΚΑΙΟΥΧΟΣ	(73): 1) ΚΑΣΤΑΝΙΤΗΣ ΝΙΚΟΛΑΟΣ Ολύμπου 11 60100 ΚΑΤΕΡΙΝΗ, ΕΛΛΑΣ 2) ΚΑΤΣΙΑΝΟΣ ΒΑΣΙΛΕΙΟΣ ΚΟΛΙΝΔΡΟΣ 600 61 ΠΙΕΡΙΑΣ, ΕΛΛΑΣ
ΗΜΕΡΟΜΗΝΙΑ ΚΑΤΑΘΕΣΗΣ	(22): 06-09-96
ΗΜΕΡΟΜΗΝΙΑ ΑΠΟΝΟΜΗΣ	(47): 24-10-97
ΣΥΜΒΑΤΙΚΕΣ ΠΡΟΤΕΡΑΙΟΤΗΤΕΣ	(30): —
ΤΡΟΠΟΠΟΙΗΣΗ ΣΤΟ ΚΥΡΙΟ Δ.Ε.	(61): —
ΕΦΕΥΡΕΤΗΣ	(72): 1) ΚΑΣΤΑΝΙΤΗΣ ΝΙΚΟΛΑΟΣ 2) ΚΑΤΣΙΑΝΟΣ ΒΑΣΙΛΕΙΟΣ
ΕΙΔΙΚΟΣ ΠΛΗΡΕΞΟΥΣΙΟΣ	(74): ΡΟΝΤΟΠΟΥΛΟΣ ΓΕΩΡΓΙΟΣ, Δικηγόρος Ασκληπιού 23 106 80 ΑΘΗΝΑ
ΑΝΤΙΚΛΗΤΟΣ	(74): ΡΟΝΤΟΠΟΥΛΟΣ ΓΕΩΡΓΙΟΣ, Δικηγόρος Ασκληπιού 23 106 80 ΑΘΗΝΑ
ΤΙΤΛΟΣ ΕΦΕΥΡΕΣΗΣ	(54): Ο ΩΡΟΣΚΟΠΟΣ.

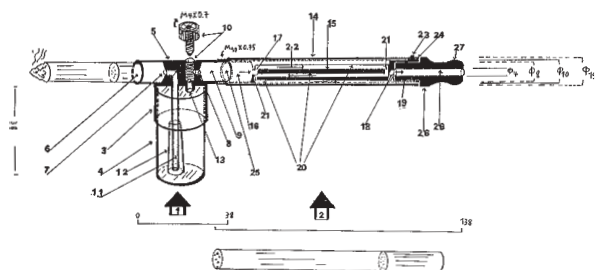


ΠΕΡΙΛΗΨΗ (57)

Μηχάνημα που αποτελείται από μια βάση, ένα κύλινδρο και ένα φωτεινό γλόμπο. Ρίχνοντας ένα νόμισμα και φέροντας το γλόμπο στην κατάλληλη θέση, βγαίνει ένα πλαστικό μπαλάκι το οποίο περιέχει πληροφορίες για το ζώδιο που επιλέξαμε.

ΑΡΙΘΜΟΣ Δ.Ε.	(11): 1002795
ΑΡΙΘΜΟΣ ΑΙΤΗΣΗΣ Δ.Ε.	(21): 970100153
ΔΙΕΘΝΗΣ ΤΑΞΙΝΟΜΗΣΗ	(51): IPC6: A24F 13/06 IPC6: A24F 7/00
ΔΙΚΑΙΟΥΧΟΣ	(73): ΛΑΟΥΤΑΤΖΗΣ ΕΜΜΑΝΟΥΗΛ Π.Μελά 9 546 22 ΘΕΣΣΑΛΟΝΙΚΗ, ΕΛΛΑΣ
ΗΜΕΡΟΜΗΝΙΑ ΚΑΤΑΘΕΣΗΣ	(22): 18-04-97
ΗΜΕΡΟΜΗΝΙΑ ΑΠΟΝΟΜΗΣ	(47): 24-10-97
ΣΥΜΒΑΤΙΚΕΣ ΠΡΟΤΕΡΑΙΟΤΗΤΕΣ	(30): —
ΤΡΟΠΟΠΟΙΗΣΗ ΣΤΟ ΚΥΡΙΟ Δ.Ε.	(61): —
ΕΦΕΥΡΕΤΗΣ	(72): ΛΑΟΥΤΑΤΖΗΣ ΕΜΜΑΝΟΥΗΛ
ΕΙΔΙΚΟΣ ΠΛΗΡΕΞΟΥΣΙΟΣ	(74): ΛΑΟΥΤΑΤΖΗ ΜΑΡΙΑ, Δικηγόρος Π.Μελά 9 546 22 ΘΕΣΣΑΛΟΝΙΚΗ
ΑΝΤΙΚΛΗΤΟΣ	(74): ΛΑΟΥΤΑΤΖΗ ΔΗΜΗΤΡΙΟΣ Π.Μελά 9 546 22 ΘΕΣΣΑΛΟΝΙΚΗ
ΤΙΤΛΟΣ ΕΦΕΥΡΕΣΗΣ	(54): ΑΝΤΙΚΑΡΚΙΝΙΚΗ ΨΥΚΤΙΚΗ ΚΑΠΝΟΣΥΡΙΓΕ (ΠΙΠΑ) ΚΑΠΝΙΣΜΑΤΟΣ ΣΙΓΑΡΕΤΤΩΝ

σαν κύριο αίτιο καρκίνου του πνεύμονος, διότι αυτά προκαλούν αποδεδειγμένα καρκινογόνο χρόνιο ερεθισμό του βρογχικού επιθηλίου. Κατόπιν ο καπνός περνά στο οπίσθιο τμήμα (2), αποτελούμενο από θήκη (14), εντός της οποίας εφαρμόζει λαξευμένο έμβολο (15), που φέρει στην κυλινδρική του επιφάνεια επιμήκεις αύλακες (20) διαδοχικά επικοινωνούσες. Δια της εφαρμογής του εμβόλου (15) εντός της θήκης (14), σχηματίζεται μακρύς τεθλασμένος λαβυρινθώδης σωληνίσκος (22), όπου ο καπνός καθυστερεί και διασπώνται οι καρκινογόνοι πολυκυκλικοί υδρογονάνθρακες. Το σύστημα πλεονεκτεί διότι δεν βουλώνει ποτέ, αφού έχοντας το έμβολο (15) εκτός θήκης (14) διανοίγουμε τον λαβυρινθώδη σωληνίσκο (22) κατά μήκος του.



ΠΕΡΙΛΗΨΗ (57)

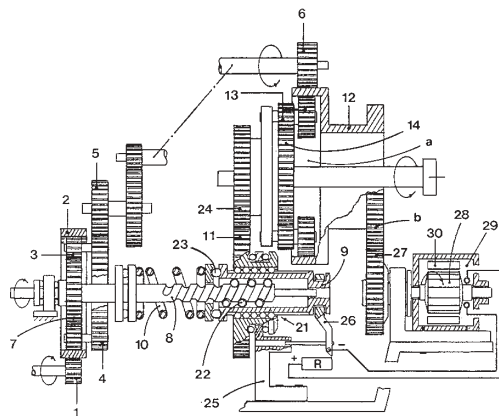
Πρόκειται για μικρή, ελαφρά, οικονομική πίπα καπνίσματος, σιγαρέττων, το πρόσθιο τμήμα (1) της οποίας φέρει φιαλίδιο υγρού (4), σωληνίσκος εισαγωγής (11) και εξαγωγής (13) του καπνού, σωληνίσκο διασπαστή φυσαλίδων (12) και ρυθμιστική βαλβίδα (10) ροής του καπνού και στεγανοποίησης. Ο καπνός διέρχεται μέσα από το υγρό του φιαλιδίου (4) υπό μορφήν φυσαλίδων (29), διασπωμένων προς καλύτερα ψύξιν υπό του δονούμενου διασπαστού φυσαλίδων (12), φιλτράρεται, ψύχεται και απαλλάσσεται από τα διάπυρα μικροσωματίδια που έχουν κατηγορηθεί

ΑΡΙΘΜΟΣ Δ.Ε. (11): **1002796**
ΑΡΙΘΜΟΣ ΑΙΤΗΣΗΣ Δ.Ε. (21): 960100285
ΔΙΕΘΝΗΣ ΤΑΞΙΝΟΜΗΣΗ (51): IPC6: F16H 3/72
 IPC6: F16H 3/74
 IPC6: F16H 37/06
ΔΙΚΑΙΟΥΧΟΣ (73): ΜΠΟΤΣΗΣ ΝΙΚΟΛΑΟΣ
 Ελλησπόντου 46
 104 43 ΑΘΗΝΑ, ΕΛΛΑΣ
ΗΜΕΡΟΜΗΝΙΑ ΚΑΤΑΘΕΣΗΣ (22): 09-08-96
ΗΜΕΡΟΜΗΝΙΑ ΑΠΟΝΟΜΗΣ (47): 24-10-97
ΣΥΜΒΑΤΙΚΕΣ ΠΡΟΤΕΡΑΙΟΤΗΤΕΣ (30): –
ΤΡΟΠΟΠΟΙΗΣΗ ΣΤΟ ΚΥΡΙΟ Δ.Ε. (61): –
ΕΦΕΥΡΕΤΗΣ (72): ΜΠΟΤΣΗΣ ΝΙΚΟΛΑΟΣ
ΕΙΔΙΚΟΣ ΠΛΗΡΕΞΟΥΣΙΟΣ (74): ΜΑΡΗΣ ΓΕΩΡΓΙΟΣ, Δικηγόρος
 Ναυαρίνου 6
 106 80 ΑΘΗΝΑ
ΑΝΤΙΚΛΗΤΟΣ (74): ΜΑΡΗΣ ΓΕΩΡΓΙΟΣ, Δικηγόρος
 Ναυαρίνου 6
 106 80 ΑΘΗΝΑ
ΠΤΑΛΟΣ ΕΦΕΥΡΕΣΗΣ (54): **ΑΥΤΟΠΡΟΣΑΡΜΟΖΟΜΕΝΟ ΜΗΧΑΝΙΚΟ ΣΥΣΤΗΜΑ ΜΕΤΑΦΟΡΑΣ ΙΣΧΥΟΣ ΑΠΕΙΡΩΝ ΣΧΕΣΕΩΝ ΔΙΧΩΣ ΟΡΙΑ ΩΣ ΠΡΟΣ ΤΗ ΜΕΤΑΒΙΒΑΣΙΜΗ ΙΣΧΥ.**

ΠΕΡΙΛΗΨΗ (57)

Αυτοπροσαρμοζόμενος μηχανισμός γραμμικής μεταφοράς ισχύος απείρων σχέσεων δίχως όρια ως προς τη μεταβιβάσιμη ισχύ αποτελούμενος από δύο (ή κατά περίπτωση χρήσης από τρία) πλανητικά συστήματα που δια

μιας ελαστοσιβαρούς ζεύξης εκ συστήματος κοκλία-περικοκλίου μεταξύ των οποίων υπάρχει ελατήριο ή μηχανισμός μεταβλητής αδρανειακής ροπής και δια της συνεργασίας ενός συστήματος ανάδρασης (υδραυλικού ή ηλεκτρομαγνητικού ή δια του συστήματος της αδρανειακής ροπής) που επεμβαίνει στο δρόμο του μέγιστου υποπολλαπλασιασμού της ταχύτητας επιτυγχάνεται η μεταβολή της γωνιακής ταχύτητας στον άξονα εξόδου (14) οπότε αλλάζει η τιμή του εξωτερικού φορτίου. Όλες οι παραπάνω εσωτερικές μεταβολές γίνονται αυτόματα και δίχως τη χρήση χειροκίνησης ή ηλεκτρονικής υπολογιστών υπό την καθοδήγηση και μόνο του φορτίου ενώ η ισχύς εισόδου στο τύμπανο εισόδου (2) παραμένει σταθερή. Ο μηχανισμός αυτός μπορεί να μεταφέρει ισχύ δίχως όρια, για τον λόγο αυτό είναι χρήσιμος από τα μικρότερα αυτοκινούμενα οχήματα, τα μηχανήματα κοπής μετάλλων, ορυχεία και γεωτρήματα ως και τις μεγαλύτερες κατασκευές μεταφοράς ισχύος.



Δ Ι Ο Ρ Θ Ω Σ Η

Στο Ε.Δ.Β.Ι. 9/97 με ημερομηνία έκδοσης 31-10-1997 στη σελίδα 27 η σωστή διεύθυνση του δικαιούχου του υπ' αριθμ. **1002763** Διπλώματος Ευρεσιτεχνίας είναι: "Maulbronner str. 26, 74080 Heilbronn, DEUTSCHELAND" και όχι "Μοσχονησίων 3, 681 00 Αλεξανδρούπολη"

ΕΥΡΕΤΗΡΙΟ Δ.Ε. ΣΥΜΦΩΝΑ ΜΕ ΤΗΝ ΗΜΕΡΟΜΗΝΙΑ ΚΑΤΑΘΕΣΗΣ

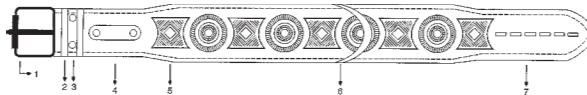
ΚΑΤΑΘΕΣΗ (22)	ΔΙΚΑΙΟΥΧΟΣ (73)	ΤΙΤΛΟΣ ΕΦΕΥΡΕΣΗΣ (54)	ΑΡ. Δ.Ε. (11)
11-11-93	JOHNSON & JOHNSON VISION PRODUCTS INC.	ΜΙΑ ΣΥΣΚΕΥΗ ΓΙΑ ΤΗΝ ΜΕΤΑΦΟΡΑ ΟΦΘΑΛΜΙΚΩΝ ΦΑΚΩΝ.	1002789
08-03-94	JOHNSON & JOHNSON VISION PRODUCTS INC.	ΠΟΛΥΜΕΡΕΙΣ ΟΦΘΑΛΜΙΚΟΙ ΦΑΚΟΙ ΠΑΡΑΣΚΕΥΑΣΜΕΝΟΙ ΑΠΟ ΑΚΟΡΕΣΤΑ ΜΟΝΟΜ ΕΡΗ ΠΟΛΥΟΞΥΑΙΘΥΛΕΝΙΟΥ.	1002791
27-10-94	ΔΙΑΜΑΝΤΟΠΟΥΛΟΣ ΠΑΝΑΓΙΩΤΗΣ	ΜΗΧΑΝΗ ΔΙΑΤΜΗΣΕΩΣ (ΤΕΜΑΧΙΣΜΟΥ) ΤΥΡΟΥ.	1002792
10-01-96	ΝΤΟΡΑΛ-ΒΙΟΜΗΧΑΝΙΑ ΠΑΡΑΓΩΓΗΣ ΘΥΡΩΝ ΚΑΙ ΠΑΡΑΘΥΡΩΝ Α.Ε.	ΑΥΤΟΤΥΛΙΓΟΜΕΝΗ ΚΟΥΝΟΥΠΙΕΡΑ ΕΛΑΤΗΡΙΟΥ.	1002784
13-05-96	ΣΤΕΝΟΣ ΒΑΣΙΛΕΙΟΣ	ΚΑΤΑΣΚΕΥΗ ΜΗΧΑΝΗΣ ΠΑΡΑΓΩΓΗΣ ΕΝΕΡΓΕΙΑΣ ΑΠΟ ΤΗ ΘΑΛΑΣΣΙΑ ΔΥΝΑΜΗ.	1002779
30-05-96	ΣΑΡΑΝΤΟΓΛΟΥ ΓΕΩΡΓΙΟΣ	ΧΕΙΡΑΜΑΞΑ ΜΕΤΑΦΟΡΑΣ ΕΞΩΛΕΜΒΙΩΝ ΜΗΧΑΝΩΝ ΚΑΙ ΣΥΝΑΦΩΝ ΦΟΡΤΙΩΝ.	1002785
22-07-96	ΒΑΛΚΑΝΑΣ ΓΕΩΡΓΙΟΣ	ΜΕΘΟΔΟΣ ΚΑΙ ΠΡΟΪΟΝΤΑ ΚΑΤΑΣΒΕΣΗΣ ΠΥΡΚΑΙΩΝ.	1002790
09-08-96	ΜΠΟΤΣΗΣ ΝΙΚΟΛΑΟΣ	ΑΥΤΟΠΡΟΣΑΡΜΟΖΟΜΕΝΟ ΜΗΧΑΝΙΚΟ ΣΥΣΤΗΜΑ ΜΕΤΑΦΟΡΑΣ ΙΣΧΥΟΣ ΑΠΕΙΡΩΝ ΣΧΕΣΕΩΝ ΔΙΧΩΣ ΟΡΙΑ ΩΣ ΠΡΟΣ ΤΗ ΜΕΤΑΒΙΒΑΣΙΜΗ ΙΣΧΥ.	1002796
13-08-96	ΒΡΙΣΙΜΤΖΗΣ ΚΩΝΣΤΑΝΤΙΝΟΣ	ΝΕΟΣ ΤΥΠΟΣ ΓΑΝΤΙΟΥ ΟΙΚΙΑΚΗΣ ΚΑΙ ΒΙΟΜΗΧΑΝΙΚΗΣ ΧΡΗΣΗΣ ΚΑΘΩΣ ΚΑΙ ΦΟΡΜΑΣ (ΚΑΛΟΥΠΙΟΥ) ΓΙΑ ΤΗΝ ΒΙΟΜΗΧΑΝΙΚΗ ΠΑΡΑΓΩΓΗ ΤΟΥΣ.	1002781
06-09-96	1) ΚΑΣΤΑΝΙΤΗΣ ΝΙΚΟΛΑΟΣ 2) ΚΑΤΣΙΑΝΟΣ ΒΑΣΙΛΕΙΟΣ	Ο ΩΡΟΣΚΟΠΟΣ.	1002794
22-10-96	ΚΟΤΡΩΤΣΙΟΣ ΔΗΜΗΤΡΙΟΣ	ΠΡΟΚΑΤΑΣΚΕΥΑΣΜΕΝΟΣ ΠΕΡΛΟΣΟΥΒΑΣ.	1002786
22-10-96	ΚΟΤΡΩΤΣΙΟΣ ΔΗΜΗΤΡΙΟΣ	ΠΡΟΚΑΤΑΣΚΕΥΑΣΜΕΝΗ ΜΟΝΩΤΙΚΗ ΠΕΡΛΟΠΛΑΚΑ.	1002787
24-10-96	ΝΙΚΟΛΑΙΔΗΣ ΓΕΩΡΓΙΟΣ	ΜΕΘΟΔΟΣ ΠΑΡΑΓΩΓΗΣ ΣΥΜΠΟΛΥΜΕΡΟΥΣ ΤΟ ΟΠΟΙΟ ΕΙΝΑΙ ΜΑΓΝΗΤΙΚΟ, ΠΟΡΩΔΕΣ ΚΑΙ ΕΛΑΙΟΦΙΛΟ ΚΑΙ ΧΡΗΣΙΜΟΠΟΙΕΙΤΑΙ ΓΙΑ ΤΟΝ ΜΑΓΝΗΤΙΚΟ ΔΙΑΧΩΡΙΣΜΟ ΚΑΙ ΑΝΑΚΤΗΣΗ ΠΕΤΡΕΛΑΪΚΩΝ ΡΥΠΩΝ ΚΑΙ ΕΛΑΙΩΝ ΑΠΟ ΤΟ ΠΕΡΙΒΑΛΛΟΝ ΚΑΙ ΤΗ ΘΑΛΑΣΣΑ.	1002782
15-11-96	ΤΖΩΡΤΖΙΔΗΣ ΙΩΑΝΝΗΣ	ΔΟΧΕΙΟ - ΘΕΡΜΟΣ ΦΙΑΛΩΝ ΠΟΤΩΝ ΚΑΙ ΤΡΟΦΙΜΩΝ.	1002788
18-11-96	ΜΗΤΣΟΥΛΑΣ ΔΗΜΗΤΡΙΟΣ	ΣΥΣΤΗΜΑ ΤΗΛΕΧΕΙΡΙΣΜΟΥ ΤΗΛΕΦΩΝΙΚΗΣ ΣΥΣΚΕΥΗΣ ΚΑΙ ΘΥΡΩΝ ΜΕ ΠΟΔΟΣΤΗΡΙΟΥΣ ΔΙΑΚΟΠΤΕΣ.	1002793
06-02-97	ΚΑΣΣΟΡΗΣ ΝΙΚΟΛΑΟΣ	ΔΙΠΛΟΣ ΜΗΧΑΝΙΣΜΟΣ ΕΚΚΕΝΩΣΕΩΣ ΚΑΖΑΝΑΚΙΟΥ ΜΕ ΠΝΕΥΜΑΤΙΚΗ ΕΝΕΡΓΟΠΟΙΗΣΗ	1002780
04-03-97	ΖΑΧΑΡΕΓΚΑΣ ΣΤΑΜΑΤΗΣ	ΗΛΕΚΤΡΟΥΔΡΑΥΛΙΚΟ ΣΥΓΚΡΟΤΗΜΑ ΑΥΤΟΜΑΤΩΝ ΗΛΕΚΤΡΟΜΗΧΑΝΟΛΟΓΙΚΩΝ ΕΡΓΑΣΙΩΝ ΔΙΚΤΥΩΝ ΚΑΙ ΒΙΟΜΗΧΑΝΙΑΣ ΚΑΙ ΥΠΟ ΤΑΣΙΝ 1000V	1002783
18-04-97	ΛΑΟΥΤΑΤΖΗΣ ΕΜΜΑΝΟΥΗΛ	ΑΝΤΙΚΑΡΚΙΝΙΚΗ ΨΥΚΤΙΚΗ ΚΑΠΝΟΣΥΡΙΓΞ (ΠΙΠΑ) ΚΑΠΝΙΣΜΑΤΟΣ ΣΙΓΑΡΕΤΤΩΝ	1002795

ΕΥΡΕΤΗΡΙΟ Δ.Ε. ΣΥΜΦΩΝΑ ΜΕ ΤΗΝ ΑΛΦΑΒΗΤΙΚΗ ΣΕΙΡΑ ΤΩΝ ΔΙΚΑΙΟΥΧΩΝ

ΔΙΚΑΙΟΥΧΟΣ (73)	ΤΙΤΛΟΣ ΕΦΕΥΡΕΣΗΣ (54)	ΚΑΤΑΘΕΣΗ (22)	ΑΡ. Δ.Ε. (11)
JOHNSON & JOHNSON VISION PRODUCTS INC.	ΜΙΑ ΣΥΣΚΕΥΗ ΓΙΑ ΤΗΝ ΜΕΤΑΦΟΡΑ ΟΦΘΑΛΜΙΚΩΝ ΦΑΚΩΝ.	11-11-93	1002789
JOHNSON & JOHNSON VISION PRODUCTS INC.	ΠΟΛΥΜΕΡΕΙΣ ΟΦΘΑΛΜΙΚΟΙ ΦΑΚΟΙ ΠΑΡΑΣΚΕΥΑΣΜΕΝΟΙ ΑΠΟ ΑΚΟΡΕΣΤΑ ΜΟΝΟΜΕΡΗ ΠΟΛΥΟΞΥΑΙΘΥΛΕΝΙΟΥ.	08-03-94	1002791
ΒΑΛΚΑΝΑΣ ΓΕΩΡΓΙΟΣ	ΜΕΘΟΔΟΣ ΚΑΙ ΠΡΟΙΟΝΤΑ ΚΑΤΑΣΒΕΣΗΣ ΠΥΡΚΑΙΩΝ.	22-07-96	1002790
ΒΡΙΣΙΜΤΖΗΣ ΚΩΝΣΤΑΝΤΙΝΟΣ	ΝΕΟΣ ΤΥΠΟΣ ΓΑΝΤΙΟΥ ΟΙΚΙΑΚΗΣ ΚΑΙ ΒΙΟΜΗΧΑΝΙΚΗΣ ΧΡΗΣΗΣ ΚΑΘΩΣ ΚΑΙ ΦΟΡΜΑΣ (ΚΑΛΟΥΠΙΟΥ) ΓΙΑ ΤΗΝ ΒΙΟΜΗΧΑΝΙΚΗ ΠΑΡΑΓΩΓΗ ΤΟΥΣ.	13-08-96	1002781
ΔΙΑΜΑΝΤΟΠΟΥΛΟΣ ΠΑΝΑΓΙΩΤΗΣ	ΜΗΧΑΝΗ ΔΙΑΤΜΗΣΕΩΣ (ΤΕΜΑΧΙΣΜΟΥ) ΤΥΡΟΥ.	27-10-94	1002792
ΖΑΧΑΡΕΓΚΑΣ ΣΤΑΜΑΤΗΣ	ΗΛΕΚΤΡΟΥΔΡΑΥΛΙΚΟ ΣΥΓΚΡΟΤΗΜΑ ΑΥΤΟΜΑΤΩΝ ΗΛΕΚΤΡΟ-ΜΗΧΑΝΟΛΟΓΙΚΩΝ ΕΡΓΑΣΙΩΝ ΔΙΚΤΥΩΝ ΚΑΙ ΒΙΟΜΗΧΑΝΙΑΣ ΚΑΙ ΥΠΟ ΤΑΣΙΝ 1000V	04-03-97	1002783
ΚΑΣΣΟΡΗΣ ΝΙΚΟΛΑΟΣ	ΔΙΠΛΟΣ ΜΗΧΑΝΙΣΜΟΣ ΕΚΚΕΝΩΣΕΩΣ ΚΑΖΑΝΑΚΙΟΥ ΜΕ ΠΝΕΥΜΑΤΙΚΗ ΕΝΕΡΓΟΠΟΙΗΣΗ	06-02-97	1002780
ΚΑΣΤΑΝΙΤΗΣ ΝΙΚΟΛΑΟΣ	Ο ΩΡΟΣΚΟΠΟΣ.	06-09-96	1002794
ΚΑΤΣΙΑΝΟΣ ΒΑΣΙΛΕΙΟΣ	Ο ΩΡΟΣΚΟΠΟΣ.	06-09-96	1002794
ΚΟΤΡΩΤΣΙΟΣ ΔΗΜΗΤΡΙΟΣ	ΠΡΟΚΑΤΑΣΚΕΥΑΣΜΕΝΟΣ ΠΕΡΛΟΣΟΥΒΑΣ.	22-10-96	1002786
ΚΟΤΡΩΤΣΙΟΣ ΔΗΜΗΤΡΙΟΣ	ΠΡΟΚΑΤΑΣΚΕΥΑΣΜΕΝΗ ΜΟΝΩΤΙΚΗ ΠΕΡΛΟΠΛΑΚΑ.	22-10-96	1002787
ΛΑΟΥΤΑΤΖΗΣ ΕΜΜΑΝΟΥΗΛ	ΑΝΤΙΚΑΡΚΙΝΙΚΗ ΨΥΚΤΙΚΗ ΚΑΠΝΟΣΥΡΙΓΞ (ΠΙΠΑ) ΚΑΠΝΙΣΜΑΤΟΣ ΣΙΓΑΡΕΤΤΩΝ	18-04-97	1002795
ΜΗΤΣΟΥΛΑΣ ΔΗΜΗΤΡΙΟΣ	ΣΥΣΤΗΜΑ ΤΗΛΕΧΕΙΡΙΣΜΟΥ ΤΗΛΕΦΩΝΙΚΗΣ ΣΥΣΚΕΥΗΣ ΚΑΙ ΘΥΡΩΝ ΜΕ ΠΟΔΟΣΤΗΡΙΟΥΣ ΔΙΑΚΟΠΤΕΣ.	18-11-96	1002793
ΜΠΟΤΣΗΣ ΝΙΚΟΛΑΟΣ	ΑΥΤΟΠΡΟΣΑΡΜΟΖΟΜΕΝΟ ΜΗΧΑΝΙΚΟ ΣΥΣΤΗΜΑ ΜΕΤΑΦΟΡΑΣ ΙΣΧΥΟΣ ΑΠΕΙΡΩΝ ΣΧΕΣΕΩΝ ΔΙΧΩΣ ΟΡΙΑ ΩΣ ΠΡΟΣ ΤΗ ΜΕΤΑΒΙΒΑΣΙΜΗ ΙΣΧΥ.	09-08-96	1002796
ΝΙΚΟΛΑΪΔΗΣ ΓΕΩΡΓΙΟΣ	ΜΕΘΟΔΟΣ ΠΑΡΑΓΩΓΗΣ ΣΥΜΠΟΛΥΜΕΡΟΥΣ ΤΟ ΟΠΟΙΟ ΕΙΝΑΙ ΜΑΓΝΗΤΙΚΟ, ΠΟΡΩΔΕΣ ΚΑΙ ΕΛΑΙΟΦΙΛΟ ΚΑΙ ΧΡΗΣΙΜΟΠΟΙΕΙΤΑΙ ΓΙΑ ΤΟΝ ΜΑΓΝΗΤΙΚΟ ΔΙΑΧΩΡΙΣΜΟ ΚΑΙ ΑΝΑΚΤΗΣΗ ΠΕΤΡΕΛΑΙΚΩΝ ΡΥΠΩΝ ΚΑΙ ΕΛΑΙΩΝ ΑΠΟ ΤΟ ΠΕΡΙΒΑΛΛΟΝ ΚΑΙ ΤΗ ΘΑΛΑΣΣΑ.	24-10-96	1002782
ΝΤΟΡΑΛ-ΒΙΟΜΗΧΑΝΙΑ ΠΑΡΑΓΩΓΗΣ ΘΥΡΩΝ ΚΑΙ ΠΑΡΑΘΥΡΩΝ Α.Ε.	ΑΥΤΟΤΥΛΙΓΟΜΕΝΗ ΚΟΥΝΟΥΠΙΕΡΑ ΕΛΑΤΗΡΙΟΥ.	10-01-96	1002784
ΣΑΡΑΝΤΟΓΛΟΥ ΓΕΩΡΓΙΟΣ	ΧΕΙΡΑΜΑΞΑ ΜΕΤΑΦΟΡΑΣ ΕΞΩΛΕΜΒΙΩΝ ΜΗΧΑΝΩΝ ΚΑΙ ΣΥΝΑΦΩΝ ΦΟΡΤΙΩΝ.	30-05-96	1002785
ΣΤΕΝΟΣ ΒΑΣΙΛΕΙΟΣ	ΚΑΤΑΣΚΕΥΗ ΜΗΧΑΝΗΣ ΠΑΡΑΓΩΓΗΣ ΕΝΕΡΓΕΙΑΣ ΑΠΟ ΤΗ ΘΑΛΑΣΣΙΑ ΔΥΝΑΜΗ.	13-05-96	1002779
ΤΖΩΡΤΖΙΔΗΣ ΙΩΑΝΝΗΣ	ΔΟΧΕΙΟ - ΘΕΡΜΟΣ ΦΙΑΛΩΝ ΠΟΤΩΝ ΚΑΙ ΤΡΟΦΙΜΩΝ.	15-11-96	1002788

ΠΙΣΤΟΠΟΙΗΤΙΚΑ ΥΠΟΔΕΙΓΜΑΤΟΣ ΧΡΗΣΙΜΟΤΗΤΑΣ

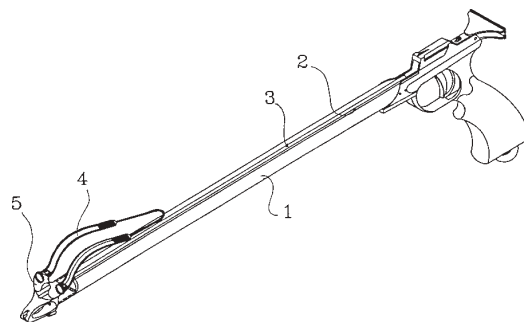
ΑΡΙΘΜΟΣ Π.Υ.Χ.	(11): 2001955
ΑΡΙΘΜΟΣ ΑΙΤΗΣΗΣ Π.Υ.Χ.	(21): 970200106
ΔΙΚΑΙΟΥΧΟΣ	(73): ΠΑΝΑΣ ΑΝΔΡΕΑΣ Βρυσούλων 139, ΚΑΙΣΑΡΙΑΝΗ 161 22 ΑΘΗΝΑ, ΕΛΛΑΣ
ΗΜΕΡΟΜΗΝΙΑ ΚΑΤΑΘΕΣΗΣ	(22): 10-06-97
ΗΜΕΡΟΜΗΝΙΑ ΑΠΟΝΟΜΗΣ	(47): 02-10-97
ΣΥΜΒΑΤΙΚΕΣ ΠΡΟΤΕΡΑΙΟΤΗΤΕΣ	(30): –
ΕΦΕΥΡΕΤΗΣ	(72): ΠΑΝΑΣ ΑΝΔΡΕΑΣ
ΕΙΔΙΚΟΣ ΠΛΗΡΕΞΟΥΣΙΟΣ	(74): –
ΑΝΤΙΚΛΗΤΟΣ	(74): ΠΑΝΑ ΕΡΙΦΥΛΛΗ Βρυσούλων 139 161 22 ΚΑΙΣΑΡΙΑΝΗ
ΤΙΤΛΟΣ ΕΦΕΥΡΕΣΗΣ	(54): ΔΕΡΜΑΤΙΝΟ ΠΕΡΙΛΑΙΜΙΟ ΓΙΑ ΣΚΥΛΟΥΣ



ΠΕΡΙΛΗΨΗ (57)

Δερμάτινο περιλαίμιο για σκύλους, το οποίο χαρακτηρίζεται από το ότι κατασκευάζεται από δέρμα και μέταλλο με μορφή λωρίδας επί της οποίας εφαρμόζονται διάφορα μεταλλικά διακοσμητικά στοιχεία (5) που απεικονίζουν γεωμετρικά σχήματα και φιγούρες σκυλιών. Στο άκρο της λωρίδας συνδέεται μια εγκράφα, στο δε άλλο άκρο δημιουργούνται οπές για το κόμπωμα του περιλαίμιου. Στο άκρο που συνδέεται η εγκράφα (1) εφαρμόζονται και δυο θηλάκια μεταλλικά για στερέωση της λωρίδας.

ΑΡΙΘΜΟΣ Π.Υ.Χ.	(11): 2001956
ΑΡΙΘΜΟΣ ΑΙΤΗΣΗΣ Π.Υ.Χ.	(21): 970200068
ΔΙΚΑΙΟΥΧΟΣ	(73): ΑΦΟΙ ΛΑΝΑΡΑ ΟΕ Κλυταμνήστρας 34, ΝΕΑ ΛΙΟΣΙΑ 131 22 ΑΘΗΝΑ, ΕΛΛΑΣ
ΗΜΕΡΟΜΗΝΙΑ ΚΑΤΑΘΕΣΗΣ	(22): 20-11-96
ΗΜΕΡΟΜΗΝΙΑ ΑΠΟΝΟΜΗΣ	(47): 06-10-97
ΣΥΜΒΑΤΙΚΕΣ ΠΡΟΤΕΡΑΙΟΤΗΤΕΣ	(30): –
ΕΦΕΥΡΕΤΗΣ	(72): ΛΑΝΑΡΑΣ ΠΑΝΑΓΙΩΤΗΣ
ΕΙΔΙΚΟΣ ΠΛΗΡΕΞΟΥΣΙΟΣ	(74): ΠΡΟΚΟΠΙΟΥ ΔΗΜΗΤΡΙΟΣ, Δικηγόρος Ηρακλείτου 6 106 73 ΑΘΗΝΑ
ΑΝΤΙΚΛΗΤΟΣ	(74): ΣΑΚΕΛΛΑΡΙΔΗΣ ΙΩΑΝΝΗΣ, Δικηγόρος Ηρακλείτου 6 106 73 ΑΘΗΝΑ
ΤΙΤΛΟΣ ΕΦΕΥΡΕΣΗΣ	(54): ΒΕΛΤΙΩΣΕΙΣ ΕΞΑΡΤΗΜΑΤΩΝ ΨΑΡΟΤΟΥ-ΦΕΚΟΥ ΜΕ ΕΛΑΣΤΙΚΑ



ΠΕΡΙΛΗΨΗ (57)

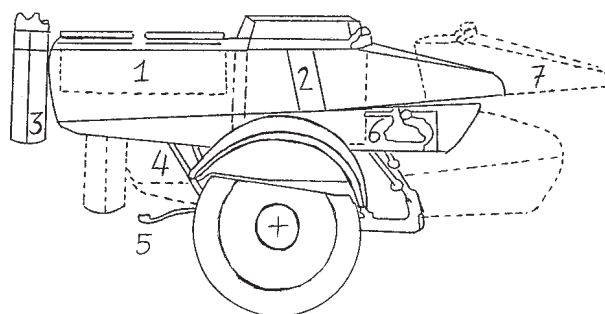
Τα ανωτέρω εξαρτήματα αφορούν την κατασκευή του σωλήνα 1 με νεύρωση 2 που φέρει εσοχή 3, για την τοποθέτηση του καμακιού 7 ώστε να παρουσιάζει καλύτερη ευθυβολία, αλλά και μηχανική αντοχή του σωλήνα 1. Το δεύτερο εξάρτημα αφορά την 5 κεφαλή 5 ψαροτούφεκου που φέρει δύο οπές 6 και 13, και δύναται να περιστραφεί με αυτές το καμάκι 7 ώστε να απελευθερωθεί όταν αγκιστρωθεί σε βράχο. Το τρίτο εξάρτημα αφορά την κατασκευή των στελεχών 10 στήριξης του αγκίστρου 15.

ΑΡΙΘΜΟΣ Π.Υ.Χ.	(11): 2001957
ΑΡΙΘΜΟΣ ΑΙΤΗΣΗΣ Π.Υ.Χ.	(21): 970200184
ΔΙΚΑΙΟΥΧΟΣ	(73): ΤΖΙΩΝΗΣ ΝΙΚΟΛΑΟΣ Λ.Αμάρουσιου 44, ΝΕΟ ΗΡΑΚΛΕΙΟ 141 22 ΑΘΗΝΑ, ΕΛΛΑΣ
ΗΜΕΡΟΜΗΝΙΑ ΚΑΤΑΘΕΣΗΣ	(22): 12-03-97
ΗΜΕΡΟΜΗΝΙΑ ΑΠΟΝΟΜΗΣ	(47): 06-10-97
ΣΥΜΒΑΤΙΚΕΣ ΠΡΟΤΕΡΑΙΟΤΗΤΕΣ	(30): –
ΕΦΕΥΡΕΤΗΣ	(72): ΤΖΙΩΝΗΣ ΝΙΚΟΛΑΟΣ
ΕΙΔΙΚΟΣ ΠΛΗΡΕΞΟΥΣΙΟΣ	(74): ΠΑΝΝΑΚΑΚΗΣ ΙΩΑΝΝΗΣ, Δικηγόρος Σόλωνος 128 106 77 ΑΘΗΝΑ
ΑΝΤΙΚΛΗΤΟΣ	(74): ΠΑΝΝΑΚΑΚΗΣ ΙΩΑΝΝΗΣ, Δικηγόρος Σόλωνος 128 106 77 ΑΘΗΝΑ
ΤΙΤΛΟΣ ΕΦΕΥΡΕΣΗΣ	(54): ΚΡΕΠΟΜΗΧΑΝΗ-CREPOCYCLE-ΠΑΛΑΙΟΥ ΚΑΙ ΝΕΟΥ ΤΥΠΟΥ ΜΟΤΟΣΥΚΛΕΤΕΣ ΜΕ ΕΙΔΙΚΑ ΜΕΤΑΠΟΙΗΜΕΝΑ ΚΑΛΑΘΙΑ ΚΑΙ ΕΙΔΙΚΑ ΡΥΜΟΥΛΚΟΥΜΕΝΑ ΜΕΡΗ ΠΟΥ ΛΕΙΤΟΥΡΓΟΥΝ ΩΣ ΑΥΤΟΚΙΝΟΥΜΕΝΑ ΜΙΚΡΑ ΚΑΤΑΣΤΗΜΑΤΑ ΠΑΡΑΣΚΕΥΗΣ ΚΡΕΠΩΝ, ΧΥΜΩΝ ΚΑΙ ΓΕΝΙΚΩΣ ΕΤΟΙΜΟΥ ΦΑΓΗΤΟΥ

ΠΕΡΙΛΗΨΗ (57)

Κρεπομηχανή-crepocycle παλαιού και νέου τύπου μοτοσυκλέτα με ειδικά μεταποιημένα καλάθια και ειδικά ρυμουλκούμενα μέρη που λειτουργούν ως αυτοκινούμενα μικρά καταστήματα παρασκευής κρεπών, χυμών και γενικώς έτοιμου φαγητού. Το καλάθι (sidocar) της μοτοσυκλέτας είναι ειδικά μεταποιημένο ώστε να είναι δυνατή η λειτουργία του ως αυτόνομο κατάστημα με δυνατότητα παρασκευής κρεπών χυμών και έτοιμου φαγητού αλλά και συντήρησής τους. Αυτό επιτυγχάνεται με την αφαίρεση των περιττών εξαρτημάτων του καλαθιού, που προοριζόταν αρχικά για τη μεταφορά προσώπων και την εγκατάσταση εστιών ψησίματος κρεπών,

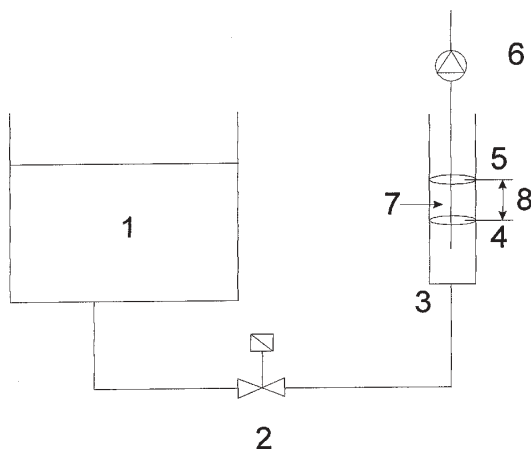
ψυγείου, κάνιστρου αποθήκευσης ζύμης και γενικά των απαραίτητων εξαρτημάτων για την παρασκευή και συντήρηση του έτοιμου φαγητού. Απαραίτητο στοιχείο της μετασκευής του καλαθιού είναι η τοποθέτηση στην ως τώρα σταθερή κατασκευή του ενός υδραυλικού γρύλλου (5) και τεσσάρων ατσάλινων βραχιόνων και αμορτισέρ (4) ανάμεσα στο καλάθι και το πλαίσιο στήριξης του ώστε να είναι δυνατή η ρύθμιση καθ' ύψος του καλαθιού, καθώς και η ρύθμιση της κλίσης του. Το τελευταίο αυτό στοιχείο είναι απαραίτητο προκειμένου να γίνει λειτουργικό το καλάθι και να χρησιμοποιηθούν οι προαναφερθείσες μετατροπές που αφορούν την παρασκευή των κρεπών, χυμών κλπ. Η κύρια χρήση της εφεύρεσης αφορά στην εξυπηρέτηση του κοινού και στην κάλυψη της ανάγκης για έτοιμο φαγητό και ειδικότερα φαγητού που καταναλώνεται άμεσα μετά την παρασκευή του (κρέπα) σε πολλά και διαφορετικά σημεία (στην πόλη, σε κατ'οίκον διανομή πάρτυ, σε κήπους κλπ.). Η μετάβαση εκεί με μία μοτοσυκλέτα είναι σημαντικά ευκολότερη από ότι με αυτοκίνητο καντίνα και σαφώς οικονομικότερη ως προς το καύσιμο και το συνολικό κόστος λειτουργίας. Η εμφάνιση μίας τέτοιας παλαιάς μοτοσυκλέτας - αντίκας (όπως το πρωτότυπο των φωτογραφιών - Triumph Victoria 1952) αποτελεί συμβολή και στην αισθητική του περιβάλλοντος στην πόλη, ενώ ο μικρός χώρος που καταλαμβάνει δεν επιβαρύνει την πόλη.



ΑΡΙΘΜΟΣ Π.Υ.Χ.	(11): 2001958
ΑΡΙΘΜΟΣ ΑΙΤΗΣΗΣ Π.Υ.Χ.	(21): 970200192
ΔΙΚΑΙΟΥΧΟΣ	(73): ΜΗΤΣΟΠΟΥΛΟΣ ΗΡΩΔΗΣ Τυράς 45, ΡΙΖΟΥΠΟΛΗ 111 42 ΑΘΗΝΑ, ΕΛΛΑΣ
ΗΜΕΡΟΜΗΝΙΑ ΚΑΤΑΘΕΣΗΣ	(22): 08-05-97
ΗΜΕΡΟΜΗΝΙΑ ΑΠΟΝΟΜΗΣ	(47): 06-10-97
ΣΥΜΒΑΤΙΚΕΣ ΠΡΟΤΕΡΑΙΟΤΗΤΕΣ	(30): –
ΕΦΕΥΡΕΤΗΣ	(72): ΜΗΤΣΟΠΟΥΛΟΣ ΗΡΩΔΗΣ
ΕΙΔΙΚΟΣ ΠΛΗΡΕΞΟΥΣΙΟΣ	(74): –
ΑΝΤΙΚΛΗΤΟΣ	(74): –
ΤΙΤΛΟΣ ΕΦΕΥΡΕΣΗΣ	(54): ΣΥΣΤΗΜΑ ΣΥΝΕΧΟΥΣ ΕΛΕΓΧΟΥ ΤΟΥ ΡΥΘΜΟΥ ΔΟΣΟΜΕΤΡΗΣΗΣ ΔΟΣΟΜΕΤΡΙΚΗΣ ΑΝΤΛΙΑΣ ΚΑΘΩΣ ΚΑΙ ΣΥΝΕΧΟΥΣ ΕΛΕΓΧΟΥ ΥΠΑΡΞΗΣ ΙΚΑΝΗΣ ΠΟΣΟΤΗΤΑΣ ΔΟΣΟΜΕΤΡΟΥΜΕΝΟΥ ΥΓΡΟΥ ΣΤΗ ΔΕΞΑΜΕΝΗ ΑΠΟΘΗΚΕΥΣΗΣ ΤΟΥ

ΠΕΡΙΛΗΨΗ (57)

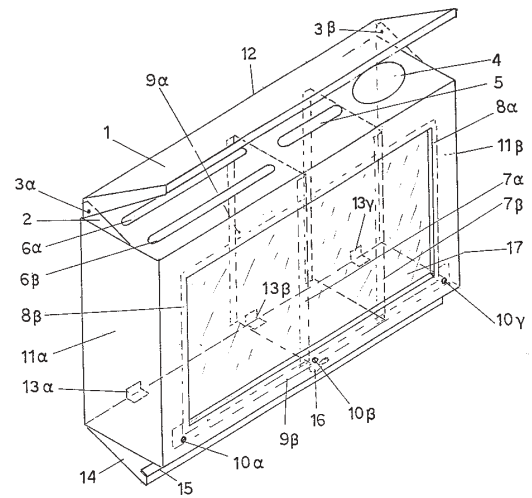
Με το προτεινόμενο σύστημα επιτυγχάνεται ο συνεχής έλεγχος του ρυθμού δοσομέτρησης δοσομετρικής αντλίας και της επάρκειας του δοσομετρούμενου υγρού, χωρίς την ανάγκη ανθρώπινης παρακολούθησης. Το σύστημα αποτελείται από δύο ηλεκτροδία και μια ηλεκτρομαγνητική βαλβίδα και έχει την δυνατότητα, ελέγχοντας τον ρυθμό αυξομείωσης του όγκου του υγρού μεταξύ των δύο ηλεκτροδίων, να στέλνει σήμα συναγερμού για την διακοπή της δοσομέτρησης σε μία από τις ακόλουθες περιπτώσεις: 1. Η δεξαμενή - δοχείο δοσομετρούμενου υγρού δεν έχει ικανή ποσότητα για την διατήρηση του σωστού ρυθμού δοσομέτρησης. 2. Η ηλεκτρομαγνητική βαλβίδα έχει βλάβη. 3. Ο ρυθμός δοσομέτρησης δεν είναι ο επιθυμητός.



ΑΡΙΘΜΟΣ Π.Υ.Χ. (11): **2001959**
ΑΡΙΘΜΟΣ ΑΙΤΗΣΗΣ Π.Υ.Χ. (21): 970200190
ΔΙΚΑΙΟΥΧΟΣ (73): 1) ΑΘΑΝΑΣΙΑΔΗΣ ΚΩΝ/ΝΟΣ
 Πατησίων 166
 112 57 ΑΘΗΝΑ, ΕΛΛΑΣ
 2) ΑΘΑΝΑΣΙΑΔΟΥ ΝΙΚΗ
 Στρατ. Συνδέσμου 12
 106 73 ΑΘΗΝΑ, ΕΛΛΑΣ

ΗΜΕΡΟΜΗΝΙΑ ΚΑΤΑΘΕΣΗΣ (22): 05-05-97
ΗΜΕΡΟΜΗΝΙΑ ΑΠΟΝΟΜΗΣ (47): 17-10-97
ΣΥΜΒΑΤΙΚΕΣ ΠΡΟΤΕΡΑΙΟΤΗΤΕΣ (30): –
ΕΦΕΥΡΕΤΗΣ (72): 1) ΑΘΑΝΑΣΙΑΔΗΣ ΚΩΝ/ΝΟΣ
 2) ΑΘΑΝΑΣΙΑΔΟΥ ΝΙΚΗ

ΕΙΔΙΚΟΣ ΠΛΗΡΕΞΟΥΣΙΟΣ (74): –
ΑΝΤΙΚΛΗΤΟΣ (74): –
ΤΙΤΛΟΣ ΕΦΕΥΡΕΣΗΣ (54): **ΓΡΑΜΜΑΤΕΝΤΥΠΟΘΥΡΙΔΑ Ή ΓΡΑΜΜΑΤΟΣΥΛΛΕΚΤΗΣ**



ΠΕΡΙΛΗΨΗ (57)

Για την ασφαλέστερη χωρίς φθορά και κατά κατηγορία (περιοδικά, επιστολές, εφημερίδες) φύλαξη της αλληλογραφίας σ'ένα ενιαίο χωρισμένο σε διαμερίσματα κιβώτιο. Χαρακτηριστικό της λειτουργίας αυτού του γραμματοσυλλέκτη είναι η διεύλωση της αλληλογραφίας από αυτόν. Η τροφοδοσία γίνεται από διακεκριμένες ανά κατηγορία υποδοχές της οροφής και η ανάληψη από ξεκλειδωμένο πυθμένα. Η φύλαξη της αλληλογραφίας στα διαμερίσματα του γραμματοσυλλέκτη, μέχρι την ανάληψή της, είναι ασφαλής και οπτικά ελεγχόμενη.

ΑΡΙΘΜΟΣ Π.Υ.Χ. (11): **2001960**
ΑΡΙΘΜΟΣ ΑΙΤΗΣΗΣ Π.Υ.Χ. (21): 970200112
ΔΙΚΑΙΟΥΧΟΣ (73): ΜΠΑΞΕΒΑΝΑΚΗΣ ΘΕΟΔΩΡΟΣ
 Ποσειδωνίας 40
 201 00 ΚΟΡΙΝΘΟΣ, ΕΛΛΑΣ

ΗΜΕΡΟΜΗΝΙΑ ΚΑΤΑΘΕΣΗΣ (22): 20-06-97
ΗΜΕΡΟΜΗΝΙΑ ΑΠΟΝΟΜΗΣ (47): 17-10-97
ΣΥΜΒΑΤΙΚΕΣ ΠΡΟΤΕΡΑΙΟΤΗΤΕΣ (30): –
ΕΦΕΥΡΕΤΗΣ (72): ΜΠΑΞΕΒΑΝΑΚΗΣ ΘΕΟΔΩΡΟΣ
ΕΙΔΙΚΟΣ ΠΛΗΡΕΞΟΥΣΙΟΣ (74): –
ΑΝΤΙΚΛΗΤΟΣ (74): –
ΤΙΤΛΟΣ ΕΦΕΥΡΕΣΗΣ (54): **ΜΕΤΑΛΛΙΚΗ ΣΥΣΚΕΥΗ ΠΑΡΑΓΩΓΗΣ ΖΕΣΤΟΥ ΑΕΡΑ ΑΠΟ ΤΖΑΚΙΑ**

ΠΕΡΙΛΗΨΗ (57)

Η μεταλλική συσκευή παραγωγής ζεστού αέρα από τζάκια είναι ενός σχήματος πλακέ κλειστός μεταλλικός θάλαμος ο οποίος τοποθετείται μέσα και φάτσα στο βάθος του τζακιού. Αυτός τροφοδοτείται με κλειστό κύκλωμα αέρος δια μέσω δύο μεταλλικών σωλήνων. Κάτω είσοδος κρύου αέρα και άνω έξοδος ζεστού. Η κυκλοφορία του αέρα για μεγαλύτερη απόδοση του συστήματος υποβοηθάται από έναν ηλιακό ανεμιστήρα. Το σύστημα αυτό αυξάνει την απόδοση θέρμανσης στον χώρο χωρίς την ανάγκη μεγάλης φωτιάς. Είναι απλό στην τοποθέτηση και λειτουργία του και δεν επηρεάζει αισθητά την αισθητική του χώρου.

ΑΡΙΘΜΟΣ Π.Υ.Χ.	(11): 2001961
ΑΡΙΘΜΟΣ ΑΙΤΗΣΗΣ Π.Υ.Χ.	(21): 970200200
ΔΙΚΑΙΟΥΧΟΣ	(73): ΓΚΟΛΑΝΤΕΝ Ε.Π.Ε. Αθην. Διάκου 13, ΚΑΜΕΝΑ ΒΟΥΡΛΑ 350 08 ΦΘΙΩΤΙΔΑ, ΕΛΛΑΣ
ΗΜΕΡΟΜΗΝΙΑ ΚΑΤΑΘΕΣΗΣ	(22): 23-05-97
ΗΜΕΡΟΜΗΝΙΑ ΑΠΟΝΟΜΗΣ	(47): 17-10-97
ΣΥΜΒΑΤΙΚΕΣ ΠΡΟΤΕΡΑΙΟΤΗΤΕΣ	(30): –
ΕΦΕΥΡΕΤΗΣ	(72): ΛΟΓΑΡΙΔΗΣ ΠΡΟΔΡΟΜΟΣ
ΕΙΔΙΚΟΣ ΠΛΗΡΕΞΟΥΣΙΟΣ	(74): –
ΑΝΤΙΚΛΗΤΟΣ	(74): ΛΟΓΑΡΙΔΗΣ ΕΛΕΥΘΕΡΙΟΣ Αλκυόνης 21 175 61 Π. ΦΑΛΗΡΟ
ΤΙΤΛΟΣ ΕΦΕΥΡΕΣΗΣ	(54): ΤΡΙΣΔΙΑΣΤΑΤΟ ΛΟΓΟΤΥΠΟ ΩΣ ΑΝΑΓΝΩΡΙΣΤΙΚΟ ΚΟΣΜΗΜΑ-ΚΑΡΦΙΤΣΑ

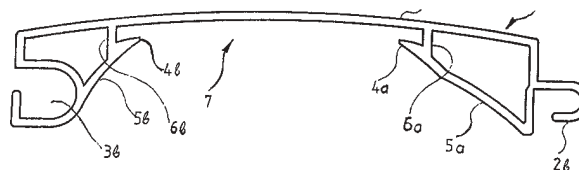


ΠΕΡΙΛΗΨΗ (57)

Λογότυπο κόσμημα-καρφίτσα τριών διαστάσεων κατασκευασμένο από ευγενή μέταλλα, όπως χρυσό, ασήμι ή πλατίνα. Το τρισδιάστατο λογότυπο είναι έγχρωμο χρησιμοποιώντας σμάλτο φούρνου, πολύτιμους ή ημιπολύτιμους λίθους, που χρησιμοποιούνται στα εργαστήρια κοσμημάτων. Η χρησιμότητα του τρισδιάστατου λογότυπου-καρφίτσα εναπόκειται στην αναγνώριση, προβολή και διαφήμιση ιδιωτών, εταιριών, οργανισμών κλπ. Η πρωτότυπη τεχνική κατασκευής του λογοτύπου το καθιστά τρισδιάστατο, με αποτέλεσμα να έχει μεγάλη οπτική ευκρίνεια από απόσταση. Το λογότυπο αποτελείται από την κύρια επιφάνεια, τα γράμματα, το σύμβολο ή τα σύμβολα, το πλαίσιο, τη βάση, όλα συντεταγμένα σε διαφορετικά επίπεδα (ανάγλυφα) και τη βελόνα με κούμπωμα ασφαλείας.

ΑΡΙΘΜΟΣ Π.Υ.Χ.	(11): 2001962
ΑΡΙΘΜΟΣ ΑΙΤΗΣΗΣ Π.Υ.Χ.	(21): 970200067
ΔΙΚΑΙΟΥΧΟΣ	(73): ΛΙΑΝΟΣ Α. ΔΗΜΗΤΡΙΟΣ Τατοΐου 179, ΑΧΑΡΝΑΙ 136 00 ΑΘΗΝΑ, ΕΛΛΑΣ
ΗΜΕΡΟΜΗΝΙΑ ΚΑΤΑΘΕΣΗΣ	(22): 09-04-97
ΗΜΕΡΟΜΗΝΙΑ ΑΠΟΝΟΜΗΣ	(47): 21-10-97
ΣΥΜΒΑΤΙΚΕΣ ΠΡΟΤΕΡΑΙΟΤΗΤΕΣ	(30): –
ΕΦΕΥΡΕΤΗΣ	(72): ΛΙΑΝΟΣ ΔΗΜΗΤΡΙΟΣ
ΕΙΔΙΚΟΣ ΠΛΗΡΕΞΟΥΣΙΟΣ	(74): –
ΑΝΤΙΚΛΗΤΟΣ	(74): ΜΑΝΤΖΙΚΑΣ ΒΑΣΙΛΕΙΟΣ Σόλωνος 68 106 80 ΑΘΗΝΑ
ΤΙΤΛΟΣ ΕΦΕΥΡΕΣΗΣ	(54): ΡΟΛΛΟ ΑΣΦΑΛΕΙΑΣ ΑΛΟΥΜΙΝΙΟΥ ΜΕ ΠΡΟΦΙΛ ΓΑΝΤΖΟΥ ΚΑΙ ΑΓΙΣΤΡΟΕΙΔΟΥΣ ΘΥΛΑΚΟΣ ΣΥΝΔΕΣΜΟΛΟΓΙΑΣ ΠΕΡΙΣΤΑΣΕΩΣ ΜΕ ΕΠΙΦΑΝΕΙΑΚΑ ΑΝΟΙΓΜΑΤΑ ΕΙΣΑΓΩΓΗΣ ΣΥΝΕΧΟΥΣ ΔΙΑΦΑΝΟΥΣ ΦΥΛΛΟΥ ΠΕΤΑΣΜΑΤΟΣ ΚΑΙ ΠΛΕΥΡΙΚΟ ΠΩΜΑ ΑΣΦΑΛΙΣΕΩΣ ΔΥΟ ΣΤΟΙΧΕΙΩΝ

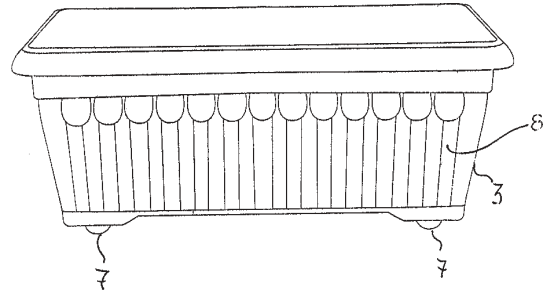
την αντιμετώπιση πιθανοτήτων διαρρήξεως του ρολλού δια έλξεως των περισίδων αυτού εκτός των πλευρικών οδηγών, προτείνεται πλευρικό πώμα ασφαλίσεως δύο στοιχείων, αφενός χιτωνίου εγκλωβισμένου στον οδηγό του κασσώματος και αφετέρου πείρου που διέρχεται δια μέσω κεντρικής οπής του χιτωνίου, στρέφεται ελεύθερα εντός αυτού και εκτείνεται σε υπολογίσιμο βάθος κατάλληλης υποδοχής της περισίδος.



ΠΕΡΙΛΗΨΗ (57)

Προτείνεται ρολό ασφαλείας αλουμινίου της χαρακτηριστικής συνδεσμολογίας διαδοχικών περισίδων με ακραίο γάντζο ασφαλίσεως και αγκιστροειδή θύλακα υποδοχής του, το οποίο φέρει επιθυμητή σειρά ασυνεχών επιφανειακών ανοιγμάτων/παραθύρων για την διέλευση του φωτισμού. Το προφίλ της περισίδας του ρολλού είναι διαμορφωμένων ούτως ώστε να δημιουργείται εσωτερική αύλακα εισαγωγής συνεχούς μήκους διαφανούς πετάσματος, το οποίο εφάπτεται και καλύπτει τα προαναφερθέντα επιφανειακά ανοίγματα/παραθύρα της περισίδος. Για

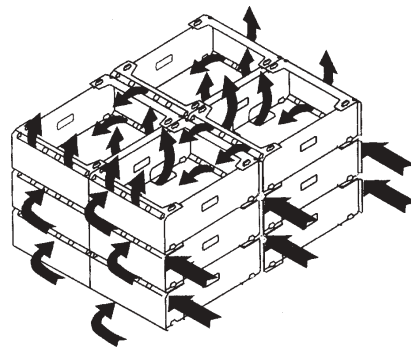
ΑΡΙΘΜΟΣ Π.Υ.Χ.	(11): 2001963
ΑΡΙΘΜΟΣ ΑΙΤΗΣΗΣ Π.Υ.Χ.	(21): 970200070
ΔΙΚΑΙΟΥΧΟΣ	(73): ΠΛΑΣΤΟΝΑ ΑΒΕΕ ΠΛΑΣΤΙΚΩΝ & ΕΙΔΩΝ ΟΙΚΙΑΚΗΣ ΧΡΗΣΕΩΣ Ανθέων 29 111 43 ΑΘΗΝΑ, ΕΛΛΑΣ
ΗΜΕΡΟΜΗΝΙΑ ΚΑΤΑΘΕΣΗΣ	(22): 11-04-97
ΗΜΕΡΟΜΗΝΙΑ ΑΠΟΝΟΜΗΣ	(47): 21-10-97
ΣΥΜΒΑΤΙΚΕΣ ΠΡΟΤΕΡΑΙΟΤΗΤΕΣ	(30): –
ΕΦΕΥΡΕΤΗΣ	(72): ΔΙΑΚΟΥΜΑΚΟΣ ΓΕΩΡΓΙΟΣ
ΕΙΔΙΚΟΣ ΠΛΗΡΕΞΟΥΣΙΟΣ	(74): ΠΡΟΚΟΠΙΟΥ ΔΗΜΗΤΡΙΟΣ, Δικηγόρος Ηρακλείου 6 106 73 ΑΘΗΝΑ
ΑΝΤΙΚΛΗΤΟΣ	(74): ΣΑΚΕΛΛΑΡΙΔΗΣ ΙΩΑΝΝΗΣ, Δικηγόρος Ηρακλείου 6 106 73 ΑΘΗΝΑ
ΤΙΤΛΟΣ ΕΦΕΥΡΕΣΗΣ	(54): ΤΥΠΟΠΟΙΗΜΕΝΕΣ ΓΛΑΣΤΡΕΣ ΕΚ ΠΛΑΣΤΙΚΗΣ ΥΛΗΣ



ΠΕΡΙΛΗΨΗ (57)

Γλάστρες που κατασκευάζονται από πλαστική ύλη σχήματος στρογγυλού, τετράγωνου, ή παραλληλόγραμμου, με διάφορα σχέδια εξωτερικώς, που δύνανται να φέρουν πόδια 6, ή οπή 4, για την τοποθέτηση τροχιάκου 7.

ΑΡΙΘΜΟΣ Π.Υ.Χ.	(11): 2001964
ΑΡΙΘΜΟΣ ΑΙΤΗΣΗΣ Π.Υ.Χ.	(21): 960200278
ΔΙΚΑΙΟΥΧΟΣ	(73): ΒΙΣ ΒΙΟΜΗΧΑΝΙΑ ΣΥΣΚΕΥΑΣΙΩΝ ΑΕ Αθηνών 54, ΝΕΟ ΦΑΛΗΡΟ 185 47 ΠΕΙΡΑΙΑΣ, ΕΛΛΑΣ
ΗΜΕΡΟΜΗΝΙΑ ΚΑΤΑΘΕΣΗΣ	(22): 26-11-96
ΗΜΕΡΟΜΗΝΙΑ ΑΠΟΝΟΜΗΣ	(47): 24-10-97
ΣΥΜΒΑΤΙΚΕΣ ΠΡΟΤΕΡΑΙΟΤΗΤΕΣ	(30): –
ΕΦΕΥΡΕΤΗΣ	(72): ΜΠΑΦΙΛΙΑΣ ΓΕΩΡΓΙΟΣ
ΕΙΔΙΚΟΣ ΠΛΗΡΕΞΟΥΣΙΟΣ	(74): ΚΑΛΛΙΤΣΗ ΜΑΡΙΑ, Δικηγόρος Λυκαβηττού 4 10671 ΑΘΗΝΑ
ΑΝΤΙΚΛΗΤΟΣ	(74): ΚΑΛΛΙΤΣΗ ΜΑΡΙΑ, Δικηγόρος Λυκαβηττού 4 10671 ΑΘΗΝΑ
ΤΙΤΛΟΣ ΕΦΕΥΡΕΣΗΣ	(54): ΧΕΙΡΟΠΛΕΚΤΟ ΠΟΛΥΓΩΝΙΚΟ ΧΑΡΤΟΤΕΛΑΡΟ ΣΥΣΚΕΥΑΣΙΑΣ.



ΠΕΡΙΛΗΨΗ (57)

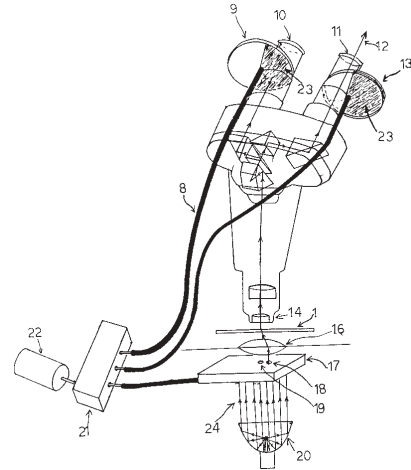
Το Χειρόπλεκτο πολυγωνικό χαρτοτελάρο συσκευασίας ΑΒΠ διαμορφώνεται κατά τρόπο που δεν σχηματίζει ορθογώνιο παραλληλεπίπεδο αλλά πολυγωνικό παραλληλεπίπεδο φέρει εξοχές που κουμπώνουν το ίδιο το χαρτοτελάρο και κολλά μεταξύ τους κατά την στοιβαγή τους. Χρησιμοποιεί μειωμένη επιφάνεια χαρτονιού εξασφαλίζοντας οικονομία στην ποσότητα α' ύλης (χαρτόνι).

ΑΡΙΘΜΟΣ Π.Υ.Χ.	(11): 2001965
ΑΡΙΘΜΟΣ ΑΙΤΗΣΗΣ Π.Υ.Χ.	(21): 970200165
ΔΙΚΑΙΟΥΧΟΣ	(73): ΚΩΝΣΤΑΝΤΙΝΙΔΗΣ ΓΙΑΝΝΗΣ Πραξιτέλους 257 185 36 ΠΕΙΡΑΙΑΣ, ΕΛΛΑΣ
ΗΜΕΡΟΜΗΝΙΑ ΚΑΤΑΘΕΣΗΣ	(22): 04-04-97
ΗΜΕΡΟΜΗΝΙΑ ΑΠΟΝΟΜΗΣ	(47): 24-10-97
ΣΥΜΒΑΤΙΚΕΣ ΠΡΟΤΕΡΑΙΟΤΗΤΕΣ	(30): —
ΕΦΕΥΡΕΤΗΣ	(72): ΚΩΝΣΤΑΝΤΙΝΙΔΗΣ ΓΙΑΝΝΗΣ
ΕΙΔΙΚΟΣ ΠΛΗΡΕΞΟΥΣΙΟΣ	(74): —
ΑΝΤΙΚΛΗΤΟΣ	(74): —
ΤΙΤΛΟΣ ΕΦΕΥΡΕΣΗΣ	(54): ΠΑΡΑΓΩΓΗ ΔΥΟ ΔΙΑΦΟΡΕΤΙΚΩΝ ΟΠΤΙΚΩΝ ΠΕΔΙΩΝ ΚΑΤΑΛΛΗΛΩΝ ΓΙΑ ΣΤΕΡΕΟΣΚΟΠΙΚΗ ΠΑΡΑΤΗΡΗΣΗ ΚΑΙ ΕΦΑΡΜΟΓΗ ΤΗΣ ΣΤΗΝ ΜΕΤΑΤΡΟΠΗ ΤΟΥ ΣΥΝΘΕΤΟΥ ΜΙΚΡΟΣΚΟΠΙΟΥ ΣΕ ΣΤΕΡΕΟΜΙΚΡΟΣΚΟΠΙΟ ΜΕΓΙΣΤΗΣ ΜΕΓΕΘΥΝΣΗΣ 2000Χ

ΠΕΡΙΛΗΨΗ (57)

Μέθοδος παραγωγής δύο διαφορετικών οπτικών πεδίων κατάλληλων για στερεοσκοπική παρατήρηση και εφαρμογή της στην μετατροπή του σύνθετου μικροσκοπίου σε στερεομικροσκόπιο μεγέθυνσης έως και 2.000 φορές. Τα γνωστά στερεομικροσκοπικά επιτυγχάνουν μέγιστη μεγέθυνση 200 φορές διότι χρησιμοποιούν δύο αντικειμενικούς φακούς. Η εφεύρεση χρησιμοποιεί έναν αντικειμενικό φακό και τα δύο απαραίτητα οπτικά πεδία τα δημιουργεί με δύο εναλλασσόμενες, με κατάλληλη συχνότητα, φωτεινές δέσμες, διαφορετικής διεύθυνσης, που προσπίπτουν στο παρασκεύασμα. Έτσι, τα δύο εναλλασσόμενα οπτικά πεδία που

παράγονται, οδηγούνται κατάλληλα στους οφθαλμούς, οι οποίοι, λόγω αδρανείας της οράσεως, βλέπουν σύγχρονα και στερεοσκοπικά. Η παραγωγή των δύο δεσμών με διευθύνσεις δ1 και δ2 και η κατανομή των δύο οπτικών πεδίων που δημιουργούν οι δέσμες αυτές, μπορεί να γίνει με μηχανικό αλλά και με ηλεκτρονικό τρόπο. Οι φωτεινές δέσμες μπορούν να αντικατασταθούν με δέσμες ακτίνων x ή με δέσμες LASER ή με δέσμες ηλεκτρονίων. Έτσι, τα νέα οπτικά πεδία που θα δημιουργούνται, εάν αξιοποιηθούν κατάλληλα, μπορούν να μας δώσουν στερεοσκοπική παρατήρηση κατά περίπτωση.



ΕΥΡΕΤΗΡΙΟ Π.Υ.Χ. ΣΥΜΦΩΝΑ ΜΕ ΤΗΝ ΗΜΕΡΟΜΗΝΙΑ ΚΑΤΑΘΕΣΗΣ

ΚΑΤΑΘΕΣΗ (22)	ΔΙΚΑΙΟΥΧΟΣ (73)	ΤΙΤΛΟΣ ΕΦΕΥΡΕΣΗΣ (54)	ΑΡ. Π.Υ.Χ. (11)
20-11-96	ΑΦΟΙ ΛΑΝΑΡΑ ΟΕ	ΒΕΛΤΙΩΣΕΙΣ ΕΞΑΡΤΗΜΑΤΩΝ ΨΑΡΟΤΟΥΦΕΚΟΥ ΜΕ ΕΛΑΣΤΙΚΑ	2001956
26-11-96	ΒΙΣ ΒΙΟΜΗΧΑΝΙΑ ΣΥΣΚΕΥΑΣΙΩΝ ΑΕ	ΧΕΙΡΟΠΛΕΚΤΟ ΠΟΛΥΓΩΝΙΚΟ ΧΑΡΤΟΤΕΛΑΡΟ ΣΥΣΚΕΥΑΣΙΑΣ.	2001964
12-03-97	ΤΖΙΩΝΗΣ ΝΙΚΟΛΑΟΣ	ΚΡΕΠΟΜΗΧΑΝΗ-CREPOCYCLE-ΠΑΛΑΙΟΥ ΚΑΙ ΝΕΟΥ ΤΥΠΟΥ ΜΟΤΟΣΙΚΛΕΤΕΣ ΜΕ ΕΙΔΙΚΑ ΜΕΤΑΠΟΙΗΜΕΝΑ ΚΑΛΑΘΙΑ ΚΑΙ ΕΙΔΙΚΑ ΡΥΜΟΥΛΚΟΥΜΕΝΑ ΜΕΡΗ ΠΟΥ ΛΕΙΤΟΥΡΓΟΥΝ ΩΣ ΑΥΤΟΚΙΝΟΥΜΕΝΑ ΜΙΚΡΑ ΚΑΤΑΣΤΗΜΑΤΑ ΠΑΡΑΣΚΕΥΗΣ ΚΡΕΠΩΝ, ΧΥΜΩΝ ΚΑΙ ΓΕΝΙΚΩΣ ΕΤΟΙΜΟΥ ΦΑΓΗΤΟΥ	2001957
04-04-97	ΚΩΝΣΤΑΝΤΙΝΙΔΗΣ ΓΙΑΝΝΗΣ	ΠΑΡΑΓΩΓΗ ΔΥΟ ΔΙΑΦΟΡΕΤΙΚΩΝ ΟΠΤΙΚΩΝ ΠΕΔΙΩΝ ΚΑΤΑΛΛΗΛΩΝ ΓΙΑ ΣΤΕΡΕΟΣΚΟΠΙΚΗ ΠΑΡΑΤΗΡΗΣΗ ΚΑΙ ΕΦΑΡΜΟΓΗ ΤΗΣ ΣΤΗΝ ΜΕΤΑΤΡΟΠΗ ΤΟΥ ΣΥΝΘΕΤΟΥ ΜΙΚΡΟΣΚΟΠΙΟΥ ΣΕ ΣΤΕΡΕΟΜΙΚΡΟΣΚΟΠΙΟ ΜΕΓΙΣΤΗΣ ΜΕΓΕΘΥΝΣΗΣ 2000Χ	2001965
09-04-97	ΛΙΑΝΟΣ ΔΗΜΗΤΡΙΟΣ	ΡΟΛΛΟ ΑΣΦΑΛΕΙΑΣ ΑΛΟΥΜΙΝΙΟΥ ΜΕ ΠΡΟΦΙΛ ΓΑΝΤΖΟΥ ΚΑΙ ΑΓΓΙΣΤΡΟΕΙΔΟΥΣ ΘΥΛΑΚΟΣ ΣΥΝΔΕΣΜΟΛΟΓΙΑΣ ΠΕΡΣΙΔΩΝ ΜΕ ΕΠΙΦΑΝΕΙΑΚΑ ΑΝΟΙΓΜΑΤΑ ΕΙΣΑΓΩΓΗΣ ΣΥΝΕΧΟΥΣ ΔΙΑΦΑΝΟΥΣ ΦΥΛΛΟΥ ΠΕΤΑΣΜΑΤΟΣ ΚΑΙ ΠΛΕΥΡΙΚΟ ΠΩΜΑ ΑΣΦΑΛΙΣΕΩΣ ΔΥΟ ΣΤΟΙΧΕΙΩΝ	2001962
11-04-97	ΠΛΑΣΤΟΝΑ ΑΒΕΕ ΠΛΑΣΤΙΚΩΝ & ΕΙΔΩΝ ΟΙΚΙΑΚΗΣ ΧΡΗΣΕΩΣ	ΤΥΠΟΠΟΙΗΜΕΝΕΣ ΓΛΑΣΤΡΕΣ ΕΚ ΠΛΑΣΤΙΚΗΣ ΥΛΗΣ	2001963
05-05-97	1) ΑΘΑΝΑΣΙΑΔΗΣ ΚΩΝ/ΝΟΣ 2) ΑΘΑΝΑΣΙΑΔΟΥ ΝΙΚΗ	ΓΡΑΜΜΑΤΕΝΤΥΠΟΘΥΡΙΔΑ Ή ΓΡΑΜΜΑΤΟΣΥΛΛΕΚΤΗΣ	2001959
08-05-97	ΜΗΤΣΟΠΟΥΛΟΣ ΗΡΩΔΗΣ	ΣΥΣΤΗΜΑ ΣΥΝΕΧΟΥΣ ΕΛΕΓΧΟΥ ΤΟΥ ΡΥΘΜΟΥ ΔΟΣΟΜΕΤΡΗΣΗΣ ΔΟΣΟΜΕΤΡΙΚΗΣ ΑΝΤΛΙΑΣ ΚΑΘΩΣ ΚΑΙ ΣΥΝΕΧΟΥΣ ΕΛΕΓΧΟΥ ΥΠΑΡΞΗΣ ΙΚΑΝΗΣ ΠΟΣΟΤΗΤΑΣ ΔΟΣΟΜΕΤΡΟΥΜΕΝΟΥ ΥΓΡΟΥ ΣΤΗ ΔΕΞΑΜΕΝΗ ΑΠΟΘΗΚΕΥΣΗΣ ΤΟΥ	2001958
23-05-97	ΓΚΟΛΑΝΤΕΝ Ε.Π.Ε.	ΤΡΙΣΔΙΑΣΤΑΤΟ ΛΟΓΟΤΥΠΟ ΩΣ ΑΝΑΓΝΩΡΙΣΤΙΚΟ ΚΟΣΜΗΜΑ-ΚΑΡΦΙΤΣΑ	2001961
10-06-97	ΠΑΝΑΣ ΑΝΔΡΕΑΣ	ΔΕΡΜΑΤΙΝΟ ΠΕΡΙΛΑΙΜΙΟ ΓΙΑ ΣΚΥΛΟΥΣ	2001955
20-06-97	ΜΠΑΞΕΒΑΝΑΚΗΣ ΘΕΟΔΩΡΟΣ	ΜΕΤΑΛΛΙΚΗ ΣΥΣΚΕΥΗ ΠΑΡΑΓΩΓΗΣ ΖΕΣΤΟΥ ΑΕΡΑ ΑΠΟ ΤΖΑΚΙΑ	2001960

ΕΥΡΕΤΗΡΙΟ Π.Υ.Χ. ΣΥΜΦΩΝΑ ΜΕ ΤΗΝ ΑΛΦΑΒΗΤΙΚΗ ΣΕΙΡΑ ΤΩΝ ΔΙΚΑΙΟΥΧΩΝ

ΔΙΚΑΙΟΥΧΟΣ (73)	ΤΙΤΛΟΣ ΕΦΕΥΡΕΣΗΣ (54)	ΚΑΤΑΘΕΣΗ (22)	ΑΡ. Π.Υ.Χ. (11)
ΑΘΑΝΑΣΙΑΔΗΣ ΚΩΝ/ΝΟΣ	ΓΡΑΜΜΑΤΕΝΤΥΠΟΘΥΡΙΔΑ Ή ΓΡΑΜΜΑΤΟΣΥΛΛΕΚΤΗΣ	05-05-97	2001959
ΑΘΑΝΑΣΙΑΔΟΥ ΝΙΚΗ	ΓΡΑΜΜΑΤΕΝΤΥΠΟΘΥΡΙΔΑ Ή ΓΡΑΜΜΑΤΟΣΥΛΛΕΚΤΗΣ	05-05-97	2001959
ΑΦΟΙ ΛΑΝΑΡΑ ΟΕ	ΒΕΛΤΙΩΣΕΙΣ ΕΞΑΡΤΗΜΑΤΩΝ ΨΑΡΟΤΟΥΦΕΚΟΥ ΜΕ ΕΛΑΣΤΙΚΑ	20-11-96	2001956
ΒΙΣ ΒΙΟΜΗΧΑΝΙΑ ΣΥΣΚΕΥΑΣΙΩΝ ΑΕ	ΧΕΙΡΟΠΛΕΚΤΟ ΠΟΛΥΓΩΝΙΚΟ ΧΑΡΤΟΤΕΛΑΡΟ ΣΥΣΚΕΥΑΣΙΑΣ.	26-11-96	2001964
ΓΚΟΛΝΤΕΝ Ε.Π.Ε.	ΤΡΙΣΔΙΑΣΤΑΤΟ ΛΟΓΟΤΥΠΟ ΩΣ ΑΝΑΓΝΩΡΙΣΤΙΚΟ ΚΟΣΜΗΜΑ-ΚΑΡΦΙΤΣΑ	23-05-97	2001961
ΚΩΝΣΤΑΝΤΙΝΙΔΗΣ ΓΙΑΝΝΗΣ	ΠΑΡΑΓΩΓΗ ΔΥΟ ΔΙΑΦΟΡΕΤΙΚΩΝ ΟΠΤΙΚΩΝ ΠΕΔΙΩΝ ΚΑΤΑΛΛΗΛΩΝ ΓΙΑ ΣΤΕΡΕΟΣΚΟΠΙΚΗ ΠΑΡΑΤΗΡΗΣΗ ΚΑΙ ΕΦΑΡΜΟΓΗ ΤΗΣ ΣΤΗΝ ΜΕΤΑΤΡΟΠΗ ΤΟΥ ΣΥΝΘΕΤΟΥ ΜΙΚΡΟΣΚΟΠΙΟΥ ΣΕ ΣΤΕΡΕΟΜΙΚΡΟΣΚΟΠΙΟ ΜΕΓΙΣΤΗΣ ΜΕΓΕΘΥΝΣΗΣ 2000Χ	04-04-97	2001965
ΛΙΑΝΟΣ ΔΗΜΗΤΡΙΟΣ	ΡΟΛΛΟ ΑΣΦΑΛΕΙΑΣ ΑΛΟΥΜΙΝΙΟΥ ΜΕ ΠΡΟΦΙΛ ΓΑΝΤΖΟΥ ΚΑΙ ΑΓΓΙΣΤΡΟΕΙΔΟΥΣ ΘΥΛΑΚΟΣ ΣΥΝΔΕΣΜΟΛΟΓΙΑΣ ΠΕΡΣΙΔΩΝ ΜΕ ΕΠΙΦΑΝΕΙΑΚΑ ΑΝΟΙΓΜΑΤΑ ΕΙΣΑΓΩΓΗΣ ΣΥΝΕΧΟΥΣ ΔΙΑΦΑΝΟΥΣ ΦΥΛΛΟΥ ΠΕΤΑΣΜΑΤΟΣ ΚΑΙ ΠΛΕΥΡΙΚΟ ΠΩΜΑ ΑΣΦΑΛΙΣΕΩΣ ΔΥΟ ΣΤΟΙΧΕΙΩΝ	09-04-97	2001962
ΜΗΤΣΟΠΟΥΛΟΣ ΗΡΩΔΗΣ	ΣΥΣΤΗΜΑ ΣΥΝΕΧΟΥΣ ΕΛΕΓΧΟΥ ΤΟΥ ΡΥΘΜΟΥ ΔΟΣΟΜΕΤΡΗΣΗΣ ΔΟΣΟΜΕΤΡΙΚΗΣ ΑΝΤΛΙΑΣ ΚΑΘΩΣ ΚΑΙ ΣΥΝΕΧΟΥΣ ΕΛΕΓΧΟΥ ΥΠΑΡΞΗΣ ΙΚΑΝΗΣ ΠΟΣΟΤΗΤΑΣ ΔΟΣΟΜΕΤΡΟΥΜΕΝΟΥ ΥΓΡΟΥ ΣΤΗ ΔΕΞΑΜΕΝΗ ΑΠΟΘΗΚΕΥΣΗΣ ΤΟΥ	08-05-97	2001958
ΜΠΑΞΕΒΑΝΑΚΗΣ ΘΕΟΔΩΡΟΣ	ΜΕΤΑΛΛΙΚΗ ΣΥΣΚΕΥΗ ΠΑΡΑΓΩΓΗΣ ΖΕΣΤΟΥ ΑΕΡΑ ΑΠΟ ΤΖΑΚΙΑ	20-06-97	2001960
ΠΑΝΑΣ ΑΝΔΡΕΑΣ	ΔΕΡΜΑΤΙΝΟ ΠΕΡΙΛΑΙΜΙΟ ΓΙΑ ΣΚΥΛΟΥΣ	10-06-97	2001955
ΠΛΑΣΤΟΝΑ ΑΒΕΕ ΠΛΑΣΤΙΚΩΝ & ΕΙΔΩΝ ΟΙΚΙΑΚΗΣ ΧΡΗΣΕΩΣ	ΤΥΠΟΠΟΙΗΜΕΝΕΣ ΓΛΑΣΤΡΕΣ ΕΚ ΠΛΑΣΤΙΚΗΣ ΥΛΗΣ	11-04-97	2001963
ΤΖΙΩΝΗΣ ΝΙΚΟΛΑΟΣ	ΚΡΕΠΟΜΗΧΑΝΗ-CREPOCYCLE-ΠΑΛΛΑΙΟΥ ΚΑΙ ΝΕΟΥ ΤΥΠΟΥ ΜΟΤΟΣΙΚΛΕΤΕΣ ΜΕ ΕΙΔΙΚΑ ΜΕΤΑΠΟΙΗΜΕΝΑ ΚΑΛΑΘΙΑ ΚΑΙ ΕΙΔΙΚΑ ΡΥΜΟΥΛΚΟΥΜΕΝΑ ΜΕΡΗ ΠΟΥ ΛΕΙΤΟΥΡΓΟΥΝ ΩΣ ΑΥΤΟΚΙΝΟΥΜΕΝΑ ΜΙΚΡΑ ΚΑΤΑΣΤΗΜΑΤΑ ΠΑΡΑΣΚΕΥΗΣ ΚΡΕΠΩΝ, ΧΥΜΩΝ ΚΑΙ ΓΕΝΙΚΩΣ ΕΤΟΙΜΟΥ ΦΑΓΗΤΟΥ	12-03-97	2001957

ΚΕΦΑΛΑΙΟ 3 ΜΕΤΑΒΟΛΕΣ

ΑΙΤΗΣΕΙΣ ΔΙΠΛΩΜΑΤΩΝ ΕΥΡΕΣΙΤΕΧΝΙΑΣ

<i>ΑΡ. ΑΙΤ. Δ.Ε.</i>	<i>ΜΕΤΑΒΙΒΑΣΗ</i>
920100209	Η εταιρεία "Soplachim" μεταβίβασε όλα τα δικαιώματά της που απορρέουν από την υπ' αριθμ. 920100209 αίτηση Διπλώματος Ευρεσιτεχνίας στην εταιρεία "Plasol" που εδρεύει εις 5 rue Francois ler, Paris, 75008, Γαλλία.
<i>ΑΡ. ΑΙΤ. Δ.Ε.</i>	<i>ΑΛΛΑΓΗ ΕΠΩΝΥΜΙΑΣ</i>
920100209	Η εταιρεία "Plasol" δικαιούχος της υπ' αριθμ. 920100209 αίτησης Διπλώματος Ευρεσιτεχνίας μετέβαλε την επωνυμία της σε: "Ondex"
<i>ΑΡ. ΑΙΤ. Δ.Ε.</i>	<i>ΑΛΛΑΓΗ ΕΔΡΑΣ</i>
920100209	Η εταιρεία "Ondex" δικαιούχος της υπ' αριθμ. 920100209 αίτησης Διπλώματος Ευρεσιτεχνίας άλλαξε την έδρά της από : 5, rue Francois ler, Paris, 75008, Γαλλία, σε : Avenue De Tavaux, Chevigny Saint Sauveur, 21802, Quetigny, Γαλλία.
<i>ΑΡ. ΑΙΤ. Δ.Ε.</i>	<i>ΑΔΕΙΑ ΕΚΜΕΤΑΛΛΕΥΣΗΣ</i>
960100089	Ο κ. Σπύρου Αναστάσιος δικαιούχος της υπ' αριθμ. 960100089 αίτησης Διπλώματος Ευρεσιτεχνίας παραχώρησε άδεια εκμετάλλευσης για την χρονική περίοδο 5 ετών στην εταιρεία "Rhomsom Ε.Π.Ε." που εδρεύει εις Κεφαλληνίας 39, 135 61, Αγ. Ανάργυροι.

ΔΙΠΛΩΜΑΤΑ ΕΥΡΕΣΙΤΕΧΝΙΑΣ

<i>ΑΡ. Δ.Ε.</i>	<i>ΜΕΤΑΒΙΒΑΣΕΙΣ</i>
851625	Η εταιρεία "Rhone - Poulenc Specialites Chimiques" μεταβίβασε όλα τα δικαιώματά της που απορρέουν από το υπ' αριθμ. 851625 Δίπλωμα Ευρεσιτεχνίας στην εταιρεία "Rhone - Poulenc Chimie" που εδρεύει εις 25 Quai Paul-Doumer, Courbevoie, 92408, Γαλλία.
851625	Η εταιρεία "Rhone - Poulenc Chimie" μεταβίβασε όλα τα δικαιώματά της που απορρέουν από το υπ' αριθμ. 851625 Δίπλωμα Ευρεσιτεχνίας στην εταιρεία "Rhone - Quatre" που εδρεύει εις 25 Quai Paul-Doumer, Courbevoie, 92408, Γαλλία.
851625	Η εταιρεία "Nyltech France" (μετά από αλλαγή επωνυμίας "Rhone - Quatre") μεταβίβασε όλα τα δικαιώματά της που απορρέουν από το υπ' αριθμ. 851625 Δίπλωμα Ευρεσιτεχνίας στην εταιρεία "E.I. Du Pont De Nemours And Company" που εδρεύει εις 1007 Market Street, Wilmington, Delaware, 19898, Η.Π.Α.
1002192	Η εταιρεία "The Mennen Company" μεταβίβασε όλα τα δικαιώματά της που απορρέουν από το υπ' αριθμ. 1002192 Δίπλωμα Ευρεσιτεχνίας στην εταιρεία "Colgate-Palmolive Company" που εδρεύει εις 300 Park Avenue, New York, New York, 10022-7499, Η.Π.Α.
1002495	Ο δικαιούχος κ. Καρακελάφης Ευστάθιος μεταβίβασε όλα τα δικαιώματά του που απορρέουν από το υπ' αριθμ. 1002495 Δίπλωμα Ευρεσιτεχνίας στον κ. Ζούλια Βασιλείο που κατοικεί εις Ηλία Ζερβού 78, Πατήσια.

ΑΡ. Δ.Ε.	ΑΛΛΑΓΗ ΕΠΩΝΥΜΙΑΣ
851625	Η εταιρεία "Rhone - Quatre" δικαιούχος του υπ' αριθμ. 851625 Διπλώματος Ευρεσιτεχνίας μετέβαλε την επωνυμία της σε "Nyltech France"
ΑΡ. Δ.Ε.	ΣΥΓΧΩΝΕΥΣΗ ΕΤΑΙΡΕΙΩΝ
850957	Η εταιρεία "Sandoz Ltd." δικαιούχος του υπ' αριθμ. 850957 Διπλώματος Ευρεσιτεχνίας και η εταιρεία "Ciba-Geigy AG" συγχωνεύθηκαν στην εταιρεία "Novartis AG" (Novartis SA) (Novartis Inc.) που εδρεύει εις Schwarzwaldallee 215, Basel, 4058, Ελβετία.
1000070	Η εταιρεία "Vestar Inc." δικαιούχος του υπ' αριθμ. 1000070 Διπλώματος Ευρεσιτεχνίας συγχωνεύθηκε στην εταιρεία "Nexstar Pharmaceuticals Inc." που εδρεύει εις 2860 Wilderness Place, Boulder, State Of Colorado, 80301, Η.Π.Α.
1000074	Η εταιρεία "Vestar Inc." δικαιούχος του υπ' αριθμ. 1000074 Διπλώματος Ευρεσιτεχνίας συγχωνεύθηκε στην εταιρεία "Nexstar Pharmaceuticals Inc." που εδρεύει εις 2860 Wilderness Place, Boulder, State Of Colorado, 80301, Η.Π.Α.
1002687	Η εταιρεία "Sandoz AG " δικαιούχος του υπ' αριθμ. 1002687 Διπλώματος Ευρεσιτεχνίας και η εταιρεία "Ciba-Geigy AG" συγχωνεύθηκαν στην εταιρεία "Novartis AG" (Novartis SA) (Novartis Inc.) που εδρεύει εις Schwarzwaldallee 215, Basel, 4058, Ελβετία.
ΑΡ. Δ.Ε.	ΑΔΕΙΑ ΕΚΜΕΤΑΛΛΕΥΣΗΣ
1001844	Ο κ. Μαμάς Λεωνίδας δικαιούχος του υπ' αριθμ. 1001844 Διπλώματος Ευρεσιτεχνίας παραχώρησε άδεια εκμετάλλευσης στην εταιρεία : "Παρθενών Μεντικάλ Ε.Π.Ε." που εδρεύει εις Εθνάρχου Μακαρίου 8, 154 52, Ψυχικό.

ΚΕΦΑΛΑΙΟ 4

ΕΚΠΤΩΣΕΙΣ - ΑΝΑΚΛΗΣΕΙΣ ΕΚΠΤΩΣΕΩΝ Δ.Ε. & Π.Υ.Χ.

ΑΠΟΦΑΣΗ Α.Π.: 557/1997

ΕΚΠΤΩΣΕΙΣ

Σύμφωνα με το άρθρο 16 παρ. 1 και 2 του Ν.1733/1987 και λόγω μη τήρησης των προϋποθέσεων που προβλέπει το άρθρο 24 του ίδιου νόμου

ΕΚ Π Ι Π Τ Ο Υ Ν

οι παρακάτω δικαιούχοι από τα δικαιώματα που απορρέουν από τις αντίστοιχες αιτήσεις Δ.Ε., από τα Δ.Ε., από τις αιτήσεις Π.Υ.Χ., και από τα Π.Υ.Χ.

ΑΙΤΗΣΕΙΣ ΔΙΠΛΩΜΑΤΩΝ ΕΥΡΕΣΙΤΕΧΝΙΑΣ

ΑΡ.ΑΙΤ.ΔΕ	ΔΙΚΑΙΟΥΧΟΙ
890100218	BELTRAN ORTEGA JORGE COMERCIO Y ADMINISTRACION
900100289	ELLIOTT THOMAS GEORGE, DESMOND CHARLES DUNNE COLLINS MICHAEL ANTHONY
900100323	ΣΚΑΝΤΖΟΥΡΗΣ Δ. ΚΑΙ ΣΙΑ Ο.Ε.
950100167	DIMA S.R.L.

ΔΙΠΛΩΜΑΤΑ ΕΥΡΕΣΙΤΕΧΝΙΑΣ

ΑΡ. ΔΕ	ΔΙΚΑΙΟΥΧΟΙ
69200	BOURGET MAURICE LUCIEN
73989	ΔΕΛΤΑ ΠΡΟΤΥΠΟΣ ΒΙΟΜΗΧΑΝΙΑ ΓΑΛΑΚΤΟΣ Α.Ε.
74214	ΧΡΙΣΤΟΦΗΣ ΑΠΟΣΤΟΛΟΣ
75196	BASF AKTIENGESELLSCHAFT
75547	FRIEDBERT PEZZEI, HORST SCHWAMM
76043	THE PROCTER AND GAMBLE COMPANY
76045	THE PROCTER AND GAMBLE COMPANY
77453	SOLVAY (SOCIETE ANONYME)
78183	ALCON LABORATORIES INC.
78557	ALCON LABORATORIES INC
78559	ELI LILLY AND COMPANY
79579	BRISTOL - MYERS COMPANY
79846	MASCHINENFABRIK ANDRITZ AG
79856	THE PROCTER & GAMBLE COMPANY
81994	DR.PER ARVID EMIL CARLSSON
850821	TAKEDA CHEMICAL INDUSTRIES LTD
850928	DAIICHI SEIYAKU CO. LTD
850997	AMERICAN CYANAMID COMPANY
851043	ALUMINIUM PECHINEY
860915	GENETIC SYSTEMS CORPORATION
860925	FARMITALIA CARLO ERBA S.P.A
860926	THE GOOD YEAR TIRE & RUBBER COMPANY
860961	CENTRE DE RECHERCHES METALLURGIQUES-CENTRUM VOOR RESEARCH IN DE METALLURGIE
860977	PFIZER CORPORATION
861006	BAYER AG
861007	ΤΖΩΡΤΖΟΠΟΥΛΟΣ ΗΛΙΑΣ

861118	ELI LILLY AND COMPANY
861141	INSTITUT PASTEUR Ν.Π.Δ.Δ.
861171	ENICHEM SINTESI S.P.A
1000053	ALZA CORPORATION
1000428	GAGEMARCH LIMITED
1000433	ALZA CORPORATION
1000480	COLGATE-PALMOLIVE COMPANY
1000577	THE GILLETTE COMPANY
1001270	ΚΟΥΡΚΟΥΝΑΚΗΣ ΧΡΗΣΤΟΣ
1001376	COLGATE-PALMOLIVE COMPANY
1001469	VSEZOJUZNY NAUCHNO-ISSLEDOVATELSKY I PROEKTNY INSTITUT ALJUMINIEVOI MAGNIEVOI I ELEKTROD- NOI PROMYSHLENNOSTI
1001778	ΠΗΝΕΙΟΣ ΝΙΚΟΛΑΟΣ
1001820	COLGATE-PALMOLIVE COMPANY
1002041	ΣΙΔΕΡΑΣ ΙΩΑΝΝΗΣ
1002042	ΣΙΔΕΡΑΣ ΙΩΑΝΝΗΣ
1002410	ΓΙΩΤΣΑΣ ΔΙΟΝΥΣΙΟΣ, ΓΙΩΤΣΑΣ ΝΙΚΟΛΑΟΣ

ΑΙΤΗΣΕΙΣ ΠΙΣΤΟΠΟΙΗΤΙΚΩΝ ΥΠΟΔΕΙΓΜΑΤΟΣ ΧΡΗΣΙΜΟΤΗΤΑΣ

<i>ΑΡ.ΑΙΤ.ΠΥΧ</i>	<i>ΔΙΚΑΙΟΥΧΟΙ</i>
920200125	ΔΗΜΗΤΡΙΑΔΗΣ ΔΗΜΗΤΡΙΟΣ
930200103	ΔΕΛΗΓΚΑΡΗΣ ΣΤΥΛΙΑΝΟΣ
950200097	ΕΞΑΡΧΟΣ ΑΛΕΞΑΝΔΡΟΣ
950200108	ΣΑΡΑΦΟΥΔΗΣ ΧΡΗΣΤΟΣ
950200238	ΠΡΟΚΑΤ ΑΛΟΥΜΙΝ ΑΝΩΝΥΜΗ ΤΕΧΝΙΚΗ ΕΜΠΟΡΙΚΗ ΒΙΟΜΗΧΑΝΙΚΗ ΕΤΑΙΡΕΙΑ

ΠΙΣΤΟΠΟΙΗΤΙΚΑ ΥΠΟΔΕΙΓΜΑΤΟΣ ΧΡΗΣΙΜΟΤΗΤΑΣ

<i>ΑΡ.ΠΥΧ</i>	<i>ΔΙΚΑΙΟΥΧΟΙ</i>
2000916	ΔΑΣΚΑΛΟΠΟΥΛΟΣ ΓΕΩΡΓΙΟΣ
2001116	SARA LEE\DE ESPANA S.A.
2001182	ΚΙΟΥΠΕΛΗΣ ΙΟΡΔΑΝΗΣ
2001541	ΜΥΣΤΑΚΙΔΗΣ ΠΡΟΔΡΟΜΟΣ
2001839	Κ. ΑΛΕΞΟΠΟΥΛΟΣ ΚΑΙ ΣΙΑ ΕΠΕ

Η απόφαση αυτή να δημοσιευτεί στο Ειδικό Δελτίο Βιομηχανικής Ιδιοκτησίας (ΕΔΒΙ).

Μαρούσι, 7 Νοεμβρίου 1997

Ο Γενικός Διευθυντής

ΜΙΧΑΗΛ ΚΥΡΙΑΚΙΔΗΣ

ΑΝΑΚΛΗΣΗ

Λόγω μη ύπαρξης των προϋποθέσεων που προβλέπονται από το άρθρο 24 του Ν. 1733/87 και τον σχετικό κανονισμό τελών

Α Ν Α Κ Α Λ Ε Ι Τ Α Ι

η πράξη έκπτωσης αριθμ. 478/1997 που δημοσιεύτηκε στο ΕΔΒΙ 3/ 30.04.1997, ως προς τον παρακάτω δικαιούχο αιτ. Π.Υ.Χ

ΑΡ. ΑΙΤ. Π.Υ.Χ.	ΔΙΚΑΙΟΥΧΟΣ
950200252	ΧΟΪΔΑΣ ΔΙΟΝΥΣΙΟΣ

Η απόφαση αυτή να δημοσιευτεί στο Ειδικό Δελτίο Βιομηχανικής Ιδιοκτησίας (ΕΔΒΙ).

Μαρούσι, 7 Νοεμβρίου 1997

Ο ΓΕΝΙΚΟΣ ΔΙΕΥΘΥΝΤΗΣ

ΜΙΧΑΗΛ ΚΥΡΙΑΚΙΔΗΣ

ΜΕΡΟΣ Β΄

ΕΥΡΩΠΑΪΚΟΙ ΤΙΤΛΟΙ ΠΡΟΣΤΑΣΙΑΣ

ΚΕΦΑΛΑΙΟ 1

ΜΕΤΑΦΡΑΣΕΙΣ ΕΥΡΩΠΑΪΚΩΝ ΑΙΤΗΣΕΩΝ

ΑΝΑΚΟΙΝΩΣΗ ΓΙΑ ΚΑΤΑΘΕΣΗ ΜΕΤΑΦΡΑΣΗΣ ΤΩΝ ΑΞΙΩΣΕΩΝ ΕΥΡΩΠΑΪΚΩΝ ΑΙΤΗΣΕΩΝ Δ.Ε.

ΑΡΙΘ. ΕΛΛΗΝΙΚΗΣ ΚΑΤΑΘΕΣΗΣ (11):	970300037
ΗΜΕΡ. ΕΛΛΗΝΙΚΗΣ ΚΑΤΑΘΕΣΗΣ (22):	—
ΑΡΙΘ./ΗΜΕΡ. ΔΗΜΟΣΙΕΥΣΗΣ	
ΕΥΡΩΠΑΪΚΗΣ ΑΙΤΗΣΗΣ (87):	790240/20-08-97
ΑΡΙΘ./ΗΜΕΡ. ΚΑΤΑΘΕΣΗΣ	
ΕΥΡΩΠΑΪΚΗΣ ΑΙΤΗΣΗΣ (86):	97102315.5/13-02-97
ΚΑΤΑΘΕΤΗΣ (71):	ΤΑΝΑΒΕ ΣΕΙΑΚΟΥ CO., LTD. CHUO-KU OSAKA, JAPAN
ΣΥΜΒΑΤΙΚΕΣ ΠΡΟΤΕΡΑΙΟΤΗΤΕΣ (30):	28083-96/15-02-96/JP, 300032-96/12-11-96/JP
ΕΙΔΙΚΟΣ ΠΛΗΡΕΞΟΥΣΙΟΣ (74):	ΡΟΥΣΣΟΥ ΑΝΝΑ, Δικηγόρος Κουμπάρη 2 106 74 ΑΘΗΝΑ
ΑΝΤΙΚΛΗΤΟΣ (74):	ΠΑΠΑΚΩΝΣΤΑΝΤΙΝΟΥ ΕΛΕΝΗ, Δικηγόρος Κουμπάρη 2 106 74 ΑΘΗΝΑ
ΤΙΤΛΟΣ ΕΦΕΥΡΕΣΗΣ (54):	ΠΑΡΑΓΩΓΑ ΤΗΣ ΦΑΙΝΟΛΗΣ ΜΕ ΦΑΡΜΑΚΕΥΤΙΚΗ ΔΡΑΣΗ ΚΑΙ ΜΕΘΟΔΟΣ ΓΙΑ ΤΗΝ ΠΑΡΑΣΚΕΥΗ ΤΟΥΣ

ΑΡΙΘ. ΕΛΛΗΝΙΚΗΣ ΚΑΤΑΘΕΣΗΣ (11):	970300038
ΗΜΕΡ. ΕΛΛΗΝΙΚΗΣ ΚΑΤΑΘΕΣΗΣ (22):	—
ΑΡΙΘ./ΗΜΕΡ. ΔΗΜΟΣΙΕΥΣΗΣ	
ΕΥΡΩΠΑΪΚΗΣ ΑΙΤΗΣΗΣ (87):	796269/24-09-97
ΑΡΙΘ./ΗΜΕΡ. ΚΑΤΑΘΕΣΗΣ	
ΕΥΡΩΠΑΪΚΗΣ ΑΙΤΗΣΗΣ (86):	95923651.4/22-06-95
ΚΑΤΑΘΕΤΗΣ (71):	PHARMACIA & URJOHN AKTIEBOLAG 171 97 STOCKHOLM, SWEDEN
ΣΥΜΒΑΤΙΚΕΣ ΠΡΟΤΕΡΑΙΟΤΗΤΕΣ (30):	9402254/23-06-94/SE, 9500724/24-02-95/SE
ΕΙΔΙΚΟΣ ΠΛΗΡΕΞΟΥΣΙΟΣ (74):	ΡΟΥΣΣΟΥ ΑΝΝΑ, Δικηγόρος Κουμπάρη 2 106 74 ΑΘΗΝΑ
ΑΝΤΙΚΛΗΤΟΣ (74):	ΠΑΠΑΚΩΝΣΤΑΝΤΙΝΟΥ ΕΛΕΝΗ, Δικηγόρος Κουμπάρη 2 106 74 ΑΘΗΝΑ
ΤΙΤΛΟΣ ΕΦΕΥΡΕΣΗΣ (54):	ΔΙΗΘΗΣΗ

ΑΡΙΘ. ΕΛΛΗΝΙΚΗΣ ΚΑΤΑΘΕΣΗΣ (11):	970300039
ΗΜΕΡ. ΕΛΛΗΝΙΚΗΣ ΚΑΤΑΘΕΣΗΣ (22):	—
ΑΡΙΘ./ΗΜΕΡ. ΔΗΜΟΣΙΕΥΣΗΣ	
ΕΥΡΩΠΑΪΚΗΣ ΑΙΤΗΣΗΣ (87):	795393/17-09-97
ΑΡΙΘ./ΗΜΕΡ. ΚΑΤΑΘΕΣΗΣ	
ΕΥΡΩΠΑΪΚΗΣ ΑΙΤΗΣΗΣ (86):	96610031.5/06-09-96
ΚΑΤΑΘΕΤΗΣ (71):	SCHUR CONSUMER PRODUCTS A/S 7100 VEJLE, DENMARK
ΣΥΜΒΑΤΙΚΕΣ ΠΡΟΤΕΡΑΙΟΤΗΤΕΣ (30):	343-96/25-03-96/DK
ΕΙΔΙΚΟΣ ΠΛΗΡΕΞΟΥΣΙΟΣ (74):	ΚΙΛΙΜΙΡΗΣ ΚΩΝΣΤΑΝΤΙΝΟΣ, Δικηγόρος Χατζηγιάννη Μέξη 7 115 28 ΑΘΗΝΑ

ΑΝΤΙΚΛΗΤΟΣ (74):	ΚΙΛΙΜΙΡΗΣ ΑΝΑΣΤΑΣΙΟΣ, Δικηγόρος Χατζηγιάννη Μέξη 7 115 28 ΑΘΗΝΑ
ΤΙΤΛΟΣ ΕΦΕΥΡΕΣΗΣ (54):	ΜΕΘΟΔΟΣ ΠΑΡΑΓΩΓΗΣ ΣΑΚΚΩΝ ΚΥΒΩΝ ΠΑΓΟΥ

ΑΡΙΘ. ΕΛΛΗΝΙΚΗΣ ΚΑΤΑΘΕΣΗΣ (11):	970300040
ΗΜΕΡ. ΕΛΛΗΝΙΚΗΣ ΚΑΤΑΘΕΣΗΣ (22):	—
ΑΡΙΘ./ΗΜΕΡ. ΔΗΜΟΣΙΕΥΣΗΣ	
ΕΥΡΩΠΑΪΚΗΣ ΑΙΤΗΣΗΣ (87):	794768/17-09-97
ΑΡΙΘ./ΗΜΕΡ. ΚΑΤΑΘΕΣΗΣ	
ΕΥΡΩΠΑΪΚΗΣ ΑΙΤΗΣΗΣ (86):	95917291.7/19-04-95
ΚΑΤΑΘΕΤΗΣ (71):	A/S GEA FARMACEUTISK FABRIK Holger Danskes Vej 89 DK-2000 FREDERIKSBERT, DENMARK
ΣΥΜΒΑΤΙΚΕΣ ΠΡΟΤΕΡΑΙΟΤΗΤΕΣ (30):	0468-94/22-04-94/DK
ΕΙΔΙΚΟΣ ΠΛΗΡΕΞΟΥΣΙΟΣ (74):	ΚΙΛΙΜΙΡΗΣ ΚΩΝΣΤΑΝΤΙΝΟΣ, Δικηγόρος Χατζηγιάννη Μέξη 7 115 28 ΑΘΗΝΑ
ΑΝΤΙΚΛΗΤΟΣ (74):	ΚΙΛΙΜΙΡΗΣ ΑΝΑΣΤΑΣΙΟΣ, Δικηγόρος Χατζηγιάννη Μέξη 7 115 28 ΑΘΗΝΑ
ΤΙΤΛΟΣ ΕΦΕΥΡΕΣΗΣ (54):	ΔΙΣΚΙΟ ΡΑΝΙΤΙΔΙΝΗΣ ΜΕ ΕΠΙΣΤΡΩΣΗ ΠΕΡΙΕΧΟΝ ΥΔΡΟΞΥΠΡΟΠΥΛΜΕΘΥΛΚΥΤΤΑΡΙΝΗ ΚΑΙ ΜΕΘΟΔΟΣ ΠΑΡΑΓΩΓΗΣ ΤΗΣ ΑΝΑΦΕΡΘΕΙΣΑΣ ΕΠΙΣΤΡΩΣΕΩΣ

ΑΡΙΘ. ΕΛΛΗΝΙΚΗΣ ΚΑΤΑΘΕΣΗΣ (11):	970300041
ΗΜΕΡ. ΕΛΛΗΝΙΚΗΣ ΚΑΤΑΘΕΣΗΣ (22):	—
ΑΡΙΘ./ΗΜΕΡ. ΔΗΜΟΣΙΕΥΣΗΣ	
ΕΥΡΩΠΑΪΚΗΣ ΑΙΤΗΣΗΣ (87):	790836/27-08-97
ΑΡΙΘ./ΗΜΕΡ. ΚΑΤΑΘΕΣΗΣ	
ΕΥΡΩΠΑΪΚΗΣ ΑΙΤΗΣΗΣ (86):	95941434.3/30-11-95
ΚΑΤΑΘΕΤΗΣ (71):	1) DYNCORP Suite 200, One Taft Court 20850 ROCKVILLE, MD, USA 2) NATIONAL INSTITUTES OF HEALTH Building 31, Room 2B-62, 9000, ROCK MD 20892 ROCKVILLE PIKE, BETHESDA, USA
ΣΥΜΒΑΤΙΚΕΣ ΠΡΟΤΕΡΑΙΟΤΗΤΕΣ (30):	351079/30-11-94/US
ΕΙΔΙΚΟΣ ΠΛΗΡΕΞΟΥΣΙΟΣ (74):	ΣΑΡΔΕΛΗ ΘΕΟΔΟΣΙΑ, Δικηγόρος Κουμπάρη 2 106 74 ΑΘΗΝΑ
ΑΝΤΙΚΛΗΤΟΣ (74):	ΠΑΠΑΚΩΝΣΤΑΝΤΙΝΟΥ ΕΛΕΝΗ, Δικηγόρος Κουμπάρη 2 106 74 ΑΘΗΝΑ
ΤΙΤΛΟΣ ΕΦΕΥΡΕΣΗΣ (54):	ΣΕΙΡΙΑΚΑ ΔΙΑΒΙΒΑΣΘΕΝΤΑ ΝΕΦΡΟΚΥΤΤΑΡΑ ΠΡΑΣΙΝΟΥ ΑΦΡΙΚΑΝΙΚΟΥ ΠΙΘΗΚΟΥ

ΑΡΙΘ. ΕΛΛΗΝΙΚΗΣ ΚΑΤΑΘΕΣΗΣ (11):	970300042
ΗΜΕΡ. ΕΛΛΗΝΙΚΗΣ ΚΑΤΑΘΕΣΗΣ (22):	—
ΑΡΙΘ./ΗΜΕΡ. ΔΗΜΟΣΙΕΥΣΗΣ	
ΕΥΡΩΠΑΪΚΗΣ ΑΙΤΗΣΗΣ (87):	695372/07-02-96
ΑΡΙΘ./ΗΜΕΡ. ΚΑΤΑΘΕΣΗΣ	
ΕΥΡΩΠΑΪΚΗΣ ΑΙΤΗΣΗΣ (86):	94915381.1/15-04-94
ΚΑΤΑΘΕΤΗΣ (71):	FEDERALLOY, INC. 7250 Division Street, BEDFORD 44146 OH, USA
ΣΥΜΒΑΤΙΚΕΣ ΠΡΟΤΕΡΑΙΟΤΗΤΕΣ (30):	08-051161/22-04-93/US, 08-063435/18-05-93/US, 08-195277/14-02-94/US
ΕΙΔΙΚΟΣ ΠΛΗΡΕΞΟΥΣΙΟΣ (74):	ΛΥΜΠΕΡΗΣ ΝΙΚΟΛΑΟΣ, Δικηγόρος Στουρνάρα 37 106 82 ΑΘΗΝΑ
ΑΝΤΙΚΛΗΤΟΣ (74):	ΛΥΜΠΕΡΗΣ ΝΙΚΟΛΑΟΣ, Δικηγόρος Στουρνάρα 37 106 82 ΑΘΗΝΑ
ΤΙΤΛΟΣ ΕΦΕΥΡΕΣΗΣ (54):	ΚΡΑΜΑΤΑ ΧΥΤΕΥΣΗΣ ΧΑΛΚΟΥ - ΒΙΣΜΟΥΘΙΟΥ

ΑΡΙΘ. ΕΛΛΗΝΙΚΗΣ ΚΑΤΑΘΕΣΗΣ (11):	970300043
ΗΜΕΡ. ΕΛΛΗΝΙΚΗΣ ΚΑΤΑΘΕΣΗΣ (22):	—
ΑΡΙΘ./ΗΜΕΡ. ΔΗΜΟΣΙΕΥΣΗΣ	
ΕΥΡΩΠΑΪΚΗΣ ΑΙΤΗΣΗΣ (87):	782390/09-07-97
ΑΡΙΘ./ΗΜΕΡ. ΚΑΤΑΘΕΣΗΣ	
ΕΥΡΩΠΑΪΚΗΣ ΑΙΤΗΣΗΣ (86):	95928357.3/09-08-95
ΚΑΤΑΘΕΤΗΣ (71):	RECOT, INC. 5000 Hopyard Road, Suite 460, 94588 PLEASANTON, CA, USA
ΣΥΜΒΑΤΙΚΕΣ ΠΡΟΤΕΡΑΙΟΤΗΤΕΣ (30):	292816/10-08-94/US
ΕΙΔΙΚΟΣ ΠΛΗΡΕΞΟΥΣΙΟΣ (74):	ΡΟΥΣΣΟΥ ΑΝΝΑ, Δικηγόρος Κουμπάρη 2 106 74 ΑΘΗΝΑ
ΑΝΤΙΚΛΗΤΟΣ (74):	ΠΑΠΑΚΩΝΣΤΑΝΤΙΝΟΥ ΕΛΕΝΗ, Δικηγόρος Κουμπάρη 2 106 74 ΑΘΗΝΑ
ΤΙΤΛΟΣ ΕΦΕΥΡΕΣΗΣ (54):	ΣΥΣΚΕΥΗ ΓΙΑ ΤΗ ΔΙΑΜΟΡΦΩΣΗ ΦΥΛΛΩΝ ΥΛΙΚΟΥ ΟΜΟΙΟΜΟΡΦΟΥ ΠΛΑΧΟΥΣ ΚΑΙ ΤΗΝ ΚΟΠΗ ΑΠΟ ΑΥΤΑ ΕΠΙΜΕΡΟΥΣ ΤΜΗΜΑΤΩΝ

ΑΡΙΘ. ΕΛΛΗΝΙΚΗΣ ΚΑΤΑΘΕΣΗΣ (11):	970300044
ΗΜΕΡ. ΕΛΛΗΝΙΚΗΣ ΚΑΤΑΘΕΣΗΣ (22):	—
ΑΡΙΘ./ΗΜΕΡ. ΔΗΜΟΣΙΕΥΣΗΣ	
ΕΥΡΩΠΑΪΚΗΣ ΑΙΤΗΣΗΣ (87):	699079/06-03-96
ΑΡΙΘ./ΗΜΕΡ. ΚΑΤΑΘΕΣΗΣ	
ΕΥΡΩΠΑΪΚΗΣ ΑΙΤΗΣΗΣ (86):	95914006.2/07-03-95
ΚΑΤΑΘΕΤΗΣ (71):	1) DENDRITECH INCORPORATED 3110 Schuette Drive, MIDLAND 48642 MI, USA 2) THE DOW CHEMICAL COMPANY 2030 Dow Center, Abbott Road, MIDLAND 48640 MI, USA 3) THE REGENTS OF THE UNIVERSITY OF MICHIGAN Wolverine Towers, Room 2071, 3003 South State Street, Ann Arbor, MIDLAND 48109 MI, USA
ΣΥΜΒΑΤΙΚΕΣ ΠΡΟΤΕΡΑΙΟΤΗΤΕΣ (30):	08-207494/07-03-94/US, 08-316536/30-09-94/US
ΕΙΔΙΚΟΣ ΠΛΗΡΕΞΟΥΣΙΟΣ (74):	ΣΑΡΔΕΛΗ ΘΕΟΔΟΣΙΑ, Δικηγόρος Κουμπάρη 2 106 74 ΑΘΗΝΑ
ΑΝΤΙΚΛΗΤΟΣ (74):	ΠΑΠΑΚΩΝΣΤΑΝΤΙΝΟΥ ΕΛΕΝΗ, Δικηγόρος Κουμπάρη 2 106 74 ΑΘΗΝΑ
ΤΙΤΛΟΣ ΕΦΕΥΡΕΣΗΣ (54):	ΒΙΟΕΝΕΡΓΙΑ ΚΑΙ/Ή ΚΑΤΕΥΘΥΝΟΜΕΝΑ ΔΕΝΔΡΙΜΕΡΗ ΣΥΖΥΓΗ

ΑΡΙΘ. ΕΛΛΗΝΙΚΗΣ ΚΑΤΑΘΕΣΗΣ (11):	970300045
ΗΜΕΡ. ΕΛΛΗΝΙΚΗΣ ΚΑΤΑΘΕΣΗΣ (22):	—
ΑΡΙΘ./ΗΜΕΡ. ΔΗΜΟΣΙΕΥΣΗΣ	
ΕΥΡΩΠΑΪΚΗΣ ΑΙΤΗΣΗΣ (87):	798228/01-10-97
ΑΡΙΘ./ΗΜΕΡ. ΚΑΤΑΘΕΣΗΣ	
ΕΥΡΩΠΑΪΚΗΣ ΑΙΤΗΣΗΣ (86):	97105236.0/27-03-97
ΚΑΤΑΘΕΤΗΣ (71):	SARNATECH AMMANN S.A. CH-1636 BROC, SWITZERLAND
ΣΥΜΒΑΤΙΚΕΣ ΠΡΟΤΕΡΑΙΟΤΗΤΕΣ (30):	811-96/28-03-96/CH
ΕΙΔΙΚΟΣ ΠΛΗΡΕΞΟΥΣΙΟΣ (74):	ΚΙΟΡΤΣΗΣ ΒΑΣΙΛΕΙΟΣ, Δικηγόρος Μαυροκορδάτου 7 106 78 ΑΘΗΝΑ
ΑΝΤΙΚΛΗΤΟΣ (74):	ΚΙΟΡΤΣΗΣ ΒΑΣΙΛΕΙΟΣ, Δικηγόρος Μαυροκορδάτου 7 106 78 ΑΘΗΝΑ
ΤΙΤΛΟΣ ΕΦΕΥΡΕΣΗΣ (54):	ΠΩΜΑ ΔΙΑ ΕΝΑ ΥΠΟΔΟΧΕΑ

ΕΥΡΕΤΗΡΙΟ ΕΥΡΩΠΑΪΚΩΝ ΑΙΤΗΣΕΩΝ ΣΥΜΦΩΝΑ ΜΕ ΤΟΝ ΑΡΙΘΜΟ ΔΗΜΟΣΙΕΥΣΗΣ ΤΗΣ ΕΥΡΩΠΑΪΚΗΣ ΑΙΤΗΣΗΣ

<i>ΑΡ./ΗΜ.ΔΗΜ.Ε.Α.</i> (87)	<i>ΚΑΤΑΘΕΤΗΣ</i> (71)	<i>ΤΙΤΛΟΣ ΕΦΕΥΡΕΣΗΣ</i> (54)	<i>ΑΡ.ΕΛ.ΚΑΤ.</i> (21)
695372/07-02-96	FEDERALLOY, INC.	ΚΡΑΜΑΤΑ ΧΥΤΕΥΣΗΣ ΧΑΛΚΟΥ - ΒΙΣΜΟΥΘΙΟΥ	970300042
699079/06-03-96	1) DENDRITECH INCORPORATED 2) THE DOW CHEMICAL CO 3) THE REGENTS OF THE UNIVERSITY OF MICHIGAN	ΒΙΟΕΝΕΡΓΑ ΚΑΙ/Ή ΚΑΤΕΥΘΥΝΟΜΕΝΑ ΔΕΝΔΡΙΜΕΡΗ ΣΥΖΥΓΗ	970300044
782390/09-07-97	RECOT, INC.	ΣΥΣΚΕΥΗ ΓΙΑ ΤΗ ΔΙΑΜΟΡΦΩΣΗ ΦΥΛΛΩΝ ΥΛΙΚΟΥ ΟΜΟΙΟΜΟΡΦΟΥ ΠΑΧΟΥΣ ΚΑΙ ΤΗΝ ΚΟΠΗ ΑΠΟ ΑΥΤΑ ΕΠΙΜΕΡΟΥΣ ΤΜΗΜΑΤΩΝ	970300043
790240/20-08-97	TANABE SEIYAKU CO., LTD.	ΠΑΡΑΓΩΓΑ ΤΗΣ ΦΑΙΝΟΛΗΣ ΜΕ ΦΑΡΜΑΚΕΥΤΙΚΗ ΔΡΑΣΗ ΚΑΙ ΜΕΘΟΔΟΣ ΓΙΑ ΤΗΝ ΠΑΡΑΣΚΕΥΗ ΤΟΥΣ	970300037
790836/27-08-97	1) DYNACORP 2) NATIONAL INSTITUTES OF HEALTH	ΣΕΙΡΙΑΚΑ ΔΙΑΒΙΒΑΣΘΕΝΤΑ ΝΕΦΡΟΚΥΤΤΑΡΑ ΠΡΑΣΙΝΟΥ ΑΦΡΙΚΑΝΙΚΟΥ ΠΙΘΗΚΟΥ	970300041
794768/17-09-97	A/S GEA FARMACEUTISK FABRIK	ΔΙΣΚΙΟ ΡΑΝΙΤΙΔΙΝΗΣ ΜΕ ΕΠΙΣΤΡΩΣΗ ΠΕΡΙΕΧΟΝ ΥΔΡΟΞΥΠΡΟΠΥΛΜΕΘΥΛΚΥΤΤΑΡΙΝΗ ΚΑΙ ΜΕΘΟΔΟΣ ΠΑΡΑΓΩΓΗΣ ΤΗΣ ΑΝΑΦΕΡΘΕΙΣΑΣ ΕΠΙΣΤΡΩΣΕΩΣ	970300040
795393/17-09-97	SCHUR CONSUMER PRODUCTS A/S	ΜΕΘΟΔΟΣ ΠΑΡΑΓΩΓΗΣ ΣΑΚΚΩΝ ΚΥΒΩΝ ΠΑΓΟΥ	970300039
796269/24-09-97	PHARMACIA & URFJOHN AKTIEBOLAG	ΔΙΗΘΗΣΗ	970300038
798228/01-10-97	SARNATECH AMMANN S.A.	ΠΩΜΑ ΔΙΑ ΕΝΑ ΥΠΟΔΟΧΕΑ	970300045

ΕΥΡΕΤΗΡΙΟ ΕΥΡΩΠΑΪΚΩΝ ΑΙΤΗΣΕΩΝ ΣΥΜΦΩΝΑ ΜΕ ΤΗΝ ΑΛΦΑΒΗΤΙΚΗ ΣΕΙΡΑ ΤΩΝ ΚΑΤΑΘΕΤΩΝ

<i>ΚΑΤΑΘΕΤΗΣ</i> (71)	<i>ΤΙΤΛΟΣ ΕΦΕΥΡΕΣΗΣ</i> (54)	<i>ΑΡ./ΗΜ.ΔΗΜ.Ε.Α.</i> (87)	<i>ΑΡ.ΕΛΛ.ΚΑΤ.</i> (21)
A/S GEA FARMACEUTISK FABRIK	ΔΙΣΚΙΟ ΡΑΝΙΤΙΔΙΝΗΣ ΜΕ ΕΠΙΣΤΡΩΣΗ ΠΕΡΙΕΧΟΝ ΥΔΡΟΞΥΠΡΟΠΥΛΜΕΘΥΛΚΥΤΤΑΡΙΝΗ ΚΑΙ ΜΕΘΟΔΟΣ ΠΑΡΑΓΩΓΗΣ ΤΗΣ ΑΝΑΦΕΡΘΕΙΣΑΣ ΕΠΙΣΤΡΩΣΕΩΣ	794768/17-09-97	970300040
DENDRITECH INCORPORATED	ΒΙΟΕΝΕΡΓΑ ΚΑΙ/Ή ΚΑΤΕΥΘΥΝΟΜΕΝΑ ΔΕΝΔΡΙΜΕΡΗ ΣΥΖΥΓΗ	699079/06-03-96	970300044
DYNCORP	ΣΕΙΡΙΑΚΑ ΔΙΑΒΙΒΑΣΘΕΝΤΑ ΝΕΦΡΟΚΥΤΤΑΡΑ ΠΡΑΣΙΝΟΥ ΑΦΡΙΚΑΝΙΚΟΥ ΠΙΘΗΚΟΥ	790836/27-08-97	970300041
FEDERALLOY, INC.	ΚΡΑΜΑΤΑ ΧΥΤΕΥΣΗΣ ΧΑΛΚΟΥ - ΒΙΣΜΟΥΘΙΟΥ	695372/07-02-96	970300042
NATIONAL INSTITUTES OF HEALTH	ΣΕΙΡΙΑΚΑ ΔΙΑΒΙΒΑΣΘΕΝΤΑ ΝΕΦΡΟΚΥΤΤΑΡΑ ΠΡΑΣΙΝΟΥ ΑΦΡΙΚΑΝΙΚΟΥ ΠΙΘΗΚΟΥ	790836/27-08-97	970300041
PHARMACIA & UPJOHN AKTIEBOLAG	ΔΙΗΘΗΣΗ	796269/24-09-97	970300038
RECOT, INC.	ΣΥΣΚΕΥΗ ΓΙΑ ΤΗ ΔΙΑΜΟΡΦΩΣΗ ΦΥΛΛΩΝ ΥΛΙΚΟΥ ΟΜΟΙΟΜΟΡΦΟΥ ΠΑΧΟΥΣ ΚΑΙ ΤΗΝ ΚΟΠΗ ΑΠΟ ΑΥΤΑ ΕΠΙΜΕΡΟΥΣ ΤΜΗΜΑΤΩΝ	782390/09-07-97	970300043
SARNATECH AMMANN S.A.	ΠΩΜΑ ΔΙΑ ΕΝΑ ΥΠΟΔΟΧΕΑ	798228/01-10-97	970300045
SCHUR CONSUMER PRODUCTS A/S	ΜΕΘΟΔΟΣ ΠΑΡΑΓΩΓΗΣ ΣΑΚΚΩΝ ΚΥΒΩΝ ΠΑΓΟΥ	795393/17-09-97	970300039
TANABE SEIYAKU CO., LTD.	ΠΑΡΑΓΩΓΑ ΤΗΣ ΦΑΙΝΟΛΗΣ ΜΕ ΦΑΡΜΑΚΕΥΤΙΚΗ ΔΡΑΣΗ ΚΑΙ ΜΕΘΟΔΟΣ ΓΙΑ ΤΗΝ ΠΑΡΑΣΚΕΥΗ ΤΟΥΣ	790240/20-08-97	970300037
THE DOW CHEMICAL CO	ΒΙΟΕΝΕΡΓΑ ΚΑΙ/Ή ΚΑΤΕΥΘΥΝΟΜΕΝΑ ΔΕΝΔΡΙΜΕΡΗ ΣΥΖΥΓΗ	699079/06-03-96	970300044
THE REGENTS OF THE UNIVERSITY OF MICHIGAN	ΒΙΟΕΝΕΡΓΑ ΚΑΙ/Ή ΚΑΤΕΥΘΥΝΟΜΕΝΑ ΔΕΝΔΡΙΜΕΡΗ ΣΥΖΥΓΗ	699079/06-03-96	970300044

ΚΕΦΑΛΑΙΟ 2

ΕΥΡΩΠΑΪΚΑ ΔΙΠΛΩΜΑΤΑ ΕΥΡΕΣΙΤΕΧΝΙΑΣ

ΑΝΑΚΟΙΝΩΣΗ ΓΙΑ ΚΑΤΑΘΕΣΗ ΜΕΤΑΦΡΑΣΗΣ ΕΥΡΩΠΑΪΚΩΝ Δ.Ε.

ΑΡΙΘΜΟΣ ΕΥΡΩΠΑΪΚΟΥ Δ.Ε.	(11): 3024346
ΑΡΙΘ. ΕΛΛΗΝΙΚΗΣ ΚΑΤΑΘΕΣΗΣ	(21): 960403088
ΗΜΕΡ. ΕΛΛΗΝΙΚΗΣ ΚΑΤΑΘΕΣΗΣ	(22): 01-07-97
ΑΡΙΘ./ΗΜΕΡ. ΔΗΜΟΣΙΕΥΣΗΣ	
ΕΥΡΩΠΑΪΚΟΥ ΔΙΠΛΩΜΑΤΟΣ	(87): 592563/02-04-97
ΑΡΙΘ./ΗΜΕΡ. ΔΗΜΟΣΙΕΥΣΗΣ	
ΕΥΡΩΠΑΪΚΗΣ ΑΙΤΗΣΗΣ	(86): 92914978.9/17-06-92
ΔΙΚΑΙΟΥΧΟΣ	(73): IGEN, INC. 16020 Industrial Drive, GAITHERSBURG 20877 MARYLAND, USA
ΣΥΜΒΑΤΙΚΕΣ ΠΡΟΤΕΡΑΙΟΤΗΤΕΣ	(30): 717892/19-06-91/US
ΕΦΕΥΡΕΤΗΣ	(72): 1) LEVENTIS NICHOLAS 2) CHUNG YOUNG C.
ΕΙΔΙΚΟΣ ΠΛΗΡΕΞΟΥΣΙΟΣ	(74): ΒΟΥΡΟΥ ΤΡΙΑΝΤΑΦΥΛΛΙΑ, Δικηγόρος Πανεπιστημίου 64 106 77 ΑΘΗΝΑ
ΑΝΤΙΚΛΗΤΟΣ	(74): ΒΟΥΡΟΥ ΤΡΙΑΝΤΑΦΥΛΛΙΑ, Δικηγόρος Πανεπιστημίου 64 106 77 ΑΘΗΝΑ
ΤΙΤΛΟΣ ΕΦΕΥΡΕΣΗΣ	(54): ΣΥΝΘΕΣΗ ΗΛΕΚΤΡΙΚΑ ΑΓΩΓΙΜΟΥ ΠΟΛΥΜΕΡΟΥΣ, ΜΕΘΟΔΟΣ ΠΑΡΑΣΚΕΥΗΣ ΤΗΣ ΚΑΙ ΣΥΣΚΕΥΗ ΠΟΥ ΤΗΝ ΕΝΣΩΜΑΤΩΝΕΙ

ΠΕΡΙΛΗΨΗ (57)

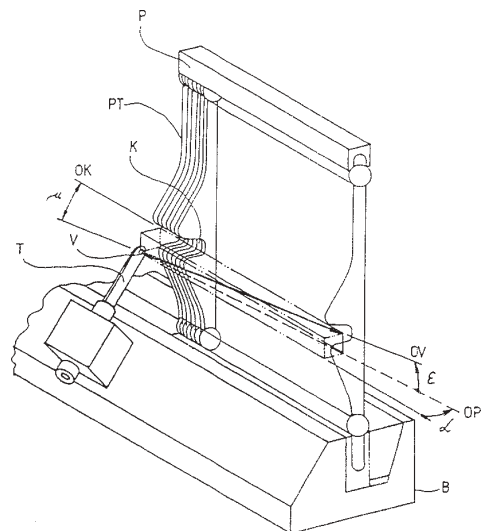
Η αποκάλυψη σχετίζεται, μεταξύ άλλων, με μια σύνθεση και μια μέθοδο παρασκευής της. Η σύνθεση αποτελείται από ένα ηλεκτρικά αγώγιμο πολυμερές με πορώδη δομή και μια ουσία που σχηματίζεται in situ και καλύπτει τουλάχιστον ένα τμήμα των επιφανειών του δεδομένου πολυμερούς. Η μέθοδος παρασκευής της σύνθεσης περιλαμβάνει το σχηματισμό ενός ηλεκτρικά αγώγιμου πολυμερούς με πορώδη δομή, την επαφή των επιφανειών το πολυμερούς με ένα διάλυμα που περιέχει χημικές ουσίες στο να σχηματισθούν ηλεκτροχημικά μέσα σε ένα υλικό επικάλυψης πάνω στις επιφάνειες του δεδομένου πολυμερούς και τον ηλεκτροχημικό σχηματισμό του υλικού επικάλυψης πάνω στις επιφάνειες της δομής.

ΑΡΙΘΜΟΣ ΕΥΡΩΠΑΪΚΟΥ Δ.Ε.	(11): 3024347
ΑΡΙΘ. ΕΛΛΗΝΙΚΗΣ ΚΑΤΑΘΕΣΗΣ	(21): 970401993
ΗΜΕΡ. ΕΛΛΗΝΙΚΗΣ ΚΑΤΑΘΕΣΗΣ	(22): 01-08-97
ΑΡΙΘ./ΗΜΕΡ. ΔΗΜΟΣΙΕΥΣΗΣ	
ΕΥΡΩΠΑΪΚΟΥ ΔΙΠΛΩΜΑΤΟΣ	(87): 660892/02-05-97
ΑΡΙΘ./ΗΜΕΡ. ΔΗΜΟΣΙΕΥΣΗΣ	
ΕΥΡΩΠΑΪΚΗΣ ΑΙΤΗΣΗΣ	(86): 93918878.5/07-09-93
ΔΙΚΑΙΟΥΧΟΣ	(73): AMOCO CORPORATION 200 East Randolph Drive, CHICAGO 60601 ILLINOIS, USA
ΣΥΜΒΑΤΙΚΕΣ ΠΡΟΤΕΡΑΙΟΤΗΤΕΣ	(30): 2777-92/09-09-92/CS
ΕΦΕΥΡΕΤΗΣ	(72): 1) JIRASCO PETR 2) VOLANSKY ZDENEK 3) DVORAK JOSEF 4) KOLOC ZDENEK
ΕΙΔΙΚΟΣ ΠΛΗΡΕΞΟΥΣΙΟΣ	(74): ΗΤΑ ΒΑΣΙΛΙΚΗ, Δικηγόρος Πανεπιστημίου 42 106 79 ΑΘΗΝΑ
ΑΝΤΙΚΛΗΤΟΣ	(74): ΦΡΥΔΑ-ΛΑΔΑ ΕΛΛΗ, Δικηγόρος Πανεπιστημίου 42 106 79 ΑΘΗΝΑ
ΤΙΤΛΟΣ ΕΦΕΥΡΕΣΗΣ	(54): ΜΕΘΟΔΟΣ ΓΙΑ ΤΗΝ ΕΙΣΑΓΩΓΗ ΤΟΥ ΥΦΑΔΙΟΥ ΜΕΣΑ ΣΤΟ ΔΙΑΣΤΗΜΑ ΠΟΥ ΣΧΗΜΑΤΙΖΕΤΑΙ ΑΠΟ ΤΑ ΝΗΜΑΤΑ ΣΤΙΜΟΝΙΟΥ ΕΝΟΣ ΛΕΙΤΟΥΡΓΟΥΝΤΟΣ ΜΕ ΑΕΡΑ ΑΡΓΑΛΕΙΟΥ ΤΖΕΤ ΚΑΘΩΣ ΚΑΙ ΣΥΣΚΕΥΗ ΓΙΑ ΤΗΝ ΠΡΑΓΜΑΤΟΠΟΙΗΣΗ ΑΥΤΗΣ ΤΗΣ ΜΕΘΟΔΟΥ

ΠΕΡΙΛΗΨΗ (57)

Παρουσιάζεται μέθοδος για την εισαγωγή του υφιδίου μέσα στο διάστημα που σχηματίζεται από τα νημάτια στημονιού σ'έναν λειτουργούντα με αέρα αργαλείο τζετ στον οποίο το κύριο ρεύμα αέρα παρέχεται στην αρχή του διαύλου απευθείας υφιδιάς (10) του ταλαντευόμενου χτενιού (1) του αργαλείου ενώ σε κανονικά διαστήματα του μήκους του διαύλου υφιδιάς (10) παρέχονται βοηθητικά ρεύματα αέρα (22) προσανατολισμένα πλάγιως προς την κατεύθυνση εισαγωγής του υφιδίου στην ανοιχτή

πλευρά (11) του διαύλου (10) διαμέσου του οποίου μεταφέρεται το υφάδι. Τα βοηθητικά ρεύματα αέρα (22) προσανατολίζονται προς τον άξονα (4) ταλάντωσης του χτενιού (1) και περιλαμβάνουν μια κατακόρυφη συνιστώσα (23) της δύναμης που δρα στο υφάδι κατά την διεύθυνση του βάρους, σταθεροποιώντας έτσι την επίδραση του ρεύματος αέρα στο υφάδι εξαιτίας του γεγονότος ότι η τροφοδοσία του υφιδίου γίνεται αποκλειστικά (σε όλη τη διαδρομή) κοντά στον πυθμένα του διαύλου απευθείας υφιδιάς (10). Η συσκευή για την πραγματοποίηση της μεθόδου περιλαμβάνει βοηθητικά ακροφύσια (14) και έχει τέτοια διάταξη ώστε το επίπεδο (π) να περνά διαμέσου οποιουδήποτε ανοίγματος εξόδου 15, 151, 152A, 152B ενώ ο άξονας (4) ταλάντωσης του χτενιού (1) κατά τη διάρκεια της υφιδιάς να περνά διαμέσου της ανοιχτής πλευράς (11) του διαύλου απευθείας υφιδιάς (10) του χτενιού (1).



ΑΡΙΘΜΟΣ ΕΥΡΩΠΑΪΚΟΥ Δ.Ε. (11): 3024348	ΤΙΤΛΟΣ ΕΦΕΥΡΕΣΗΣ (54): ΤΡΙΚΥΚΛΙΚΕΣ ΕΝΩΣΕΙΣ ΑΝΤΑΓΩΝΙΣΤΕΣ ΤΗΣ ΤΑΧΥΚΙΝΙΝΗΣ, ΠΑΡΑΣΚΕΥΗΣ ΑΥΤΩΝ ΚΑΙ ΦΑΡΜΑΚΕΥΤΙΚΕΣ ΣΥΝΘΕΣΕΙΣ ΠΕΡΙΕΧΟΥΣΕΣ ΑΥΤΕΣ ΤΙΣ ΕΝΩΣΕΙΣ
ΑΡΙΘ. ΕΛΛΗΝΙΚΗΣ ΚΑΤΑΘΕΣΗΣ (21): 970401994	
ΗΜΕΡ. ΕΛΛΗΝΙΚΗΣ ΚΑΤΑΘΕΣΗΣ (22): 01-08-97	
ΑΡΙΘ./ΗΜΕΡ. ΔΗΜΟΣΙΕΥΣΗΣ ΕΥΡΩΠΑΪΚΟΥ ΔΙΠΛΩΜΑΤΟΣ (87): 636146/30-07-97	
ΑΡΙΘ./ΗΜΕΡ. ΔΗΜΟΣΙΕΥΣΗΣ ΕΥΡΩΠΑΪΚΗΣ ΑΙΤΗΣΗΣ (86): 93911459.1/13-04-93	
ΔΙΚΑΙΟΥΧΟΣ (73): 1) A. MENARINI INDUSTRIE FARMACEUTICHE RIUNITE S.R.L. Via Sette Santi 3 I-50131 FIRENZE, ITALY 2) LABORATORI GUIDOTTI S.P.A. Via Trieste 40 I-56126 PISA, ITALY 3) MALESCI ISTITUTO FARMACOBIOLOGICO S.P.A. Via Nicola Porpora 22/24 I-50144 FIRENZE, ITALY	ΠΕΡΙΛΗΨΗ (57) Περιγράφονται τρικυκλικές ενώσεις ανταγωνιστές της ταχυκινίνης που έχουν τον γενικό τύπο (I) όπου: X1, X2, X3, X4, X5 και X6, ίδια ή διαφορετικά, έχουν επιλεχθεί από την ομάδα που αποτελείται από -NR' -CO-, -CO-NR'-, όπου R' είναι H ή C ₁₋₃ αλκύλιο, Y επιλέγεται από την ομάδα που αποτελείται από- CONR-, -NRCO-, -OCO-, -COO-, -CH ₂ NR-, -NR-CH ₂ -, -SS-, -CH ₂ -CH ₂ -, cis ή trans-CH=CH-, όπου το R είναι H είναι C ₁₋₃ αλκύλιο. Τα R1, R2, R3, R4 είναι μία μη υδροδιαλυτή ομάδα, n και m, ίδια ή διαφορετικά, είναι ένας ακέραιος αριθμός από 1 έως το 4, η παρασκευή αυτών και φαρμακευτικές συνθέσεις που αποτελούνται από αυτές τις ενώσεις.
ΣΥΜΒΑΤΙΚΕΣ ΠΡΟΤΕΡΑΙΟΤΗΤΕΣ ΕΦΕΥΡΕΤΗΣ (30): F1920089/15-04-92/IT (72): 1) PAVONE VINCENZO 2) LOMBARDI ANGELINA 3) PEDONE CARLO 4) MAGGI CARLO ALBERTO 5) QUARTARA LAURA	
ΕΙΔΙΚΟΣ ΠΛΗΡΕΞΟΥΣΙΟΣ (74): ΔΑΠΕΡΓΟΛΑ ΕΛΕΝΑ, Δικηγόρος Αγ.Μελετίου 51 112 57 ΑΘΗΝΑ	
ΑΝΤΙΚΛΗΤΟΣ (74): ΔΑΠΕΡΓΟΛΑΣ ΠΑΝΑΓΙΩΤΗΣ, Δικηγόρος Αγ.Μελετίου 51 112 57 ΑΘΗΝΑ	

ΑΡΙΘΜΟΣ ΕΥΡΩΠΑΪΚΟΥ Δ.Ε. (11): 3024349	παραγόνα πάχυνσης, ένα μη-ιοντικό τασιενεργό και ένα παράγοντα εκτριβής ο οποίος είναι ή ένα ελάχιστα διαλυτό άλας, για παράδειγμα ανθρακικό ασβέστιο, (χρησιμοποιούμενο σε συνδυασμό με ένα παράγοντα για καταστολή σχηματισμού ανιόντων), ή μία ουσιαστικά αδιάλυτη ένωση, για παράδειγμα, μία σίλικα χαμηλού περιεχομένου ανιόντων, ή ένα μίγμα τους. Κατά προτίμηση, η σύνθεση έχει μία γεύση η οποία είναι κύρια γλυκάνισο, ισορροπημένο με μέντες. Κατά προτίμηση κατά την διάρκεια της παρασκευής μίας περιέχουσας σίλικα οδοντόκρεμας, κλωρεξιδίνη και σακχαρίνη προστίθενται μαζί με ένα πρώιμο στάδιο, πριν την προσθήκη σίλικα, για αποφυγή του σχηματισμού σβόλων. Τέτοιες οδοντόκρεμες είναι χρήσιμες στην προφύλαξη και/ή θεραπεία της περιοδοντίτιδας και τερηδόνας.
ΑΡΙΘ. ΕΛΛΗΝΙΚΗΣ ΚΑΤΑΘΕΣΗΣ (21): 970401995	
ΗΜΕΡ. ΕΛΛΗΝΙΚΗΣ ΚΑΤΑΘΕΣΗΣ (22): 01-08-97	
ΑΡΙΘ./ΗΜΕΡ. ΔΗΜΟΣΙΕΥΣΗΣ ΕΥΡΩΠΑΪΚΟΥ ΔΙΠΛΩΜΑΤΟΣ (87): 568160/11-06-97	
ΑΡΙΘ./ΗΜΕΡ. ΔΗΜΟΣΙΕΥΣΗΣ ΕΥΡΩΠΑΪΚΗΣ ΑΙΤΗΣΗΣ (86): 93202062.1/11-10-89	
ΔΙΚΑΙΟΥΧΟΣ (73): BEECHAM GROUP PLC Four New Horizons Court, Harlequin Avenue TW8 9EP BRENTFORD, MIDDLESEX, GB	
ΣΥΜΒΑΤΙΚΕΣ ΠΡΟΤΕΡΑΙΟΤΗΤΕΣ (30): 8824073/13-10-88/GB, 8827913/30-11-88/GB, 8917580/01-08-89/GB	
ΕΦΕΥΡΕΤΗΣ (72): 1) ALEXANDER STEPHEN EDWARD 2) DOEL GEOFFREY ROYSTON 3) EDWARD PETER JOHN	
ΕΙΔΙΚΟΣ ΠΛΗΡΕΞΟΥΣΙΟΣ (74): ΚΥΠΡΟΥΛΗ ΚΩΝΣΤΑΝΤΙΑ, Δικηγόρος Κουμπάρη 2 106 74 ΑΘΗΝΑ	
ΑΝΤΙΚΛΗΤΟΣ (74): ΠΑΠΑΚΩΝΣΤΑΝΤΙΝΟΥ ΕΛΕΝΗ, Δικηγόρος Κουμπάρη 2 106 74 ΑΘΗΝΑ	
ΤΙΤΛΟΣ ΕΦΕΥΡΕΣΗΣ (54): ΟΔΟΝΤΟΚΡΕΜΑ	

ΠΕΡΙΛΗΨΗ (57)

Το πρόβλημα σχηματισμού μίας οδοντόκρεμας η οποία είναι συμβατή με ένα αντιβακτηριακό παράγοντα δις-διγουανιδίου, για παράδειγμα κλωρεξιδίνη ή αλεξιδίνη, επιλύεται χρησιμοποιώντας έναν μη-ιοντικό

ΑΡΙΘΜΟΣ ΕΥΡΩΠΑΪΚΟΥ Δ.Ε. (11): 3024350	νεύρων εις το 5' άκρο του αναφερθέντος DNA, παράγει τον παράγοντα 2 νεύρων ανθρώπου εις σταθερά και μεγάλη ποσότητα εις ένα μέσον καλλιέργειας.
ΑΡΙΘ. ΕΛΛΗΝΙΚΗΣ ΚΑΤΑΘΕΣΗΣ (21): 970401996	
ΗΜΕΡ. ΕΛΛΗΝΙΚΗΣ ΚΑΤΑΘΕΣΗΣ (22): 01-08-97	
ΑΡΙΘ./ΗΜΕΡ. ΔΗΜΟΣΙΕΥΣΗΣ ΕΥΡΩΠΑΪΚΟΥ ΔΙΠΛΩΜΑΤΟΣ (87): 499993/11-06-97	
ΑΡΙΘ./ΗΜΕΡ. ΔΗΜΟΣΙΕΥΣΗΣ ΕΥΡΩΠΑΪΚΗΣ ΑΙΤΗΣΗΣ (86): 92102555.7/15-02-92	
ΔΙΚΑΙΟΥΧΟΣ (73): TAKEDA CHEMICAL INDUSTRIES, LTD. 1-1, Doshomachi 4-Chome, CHUO-KU 541 OSAKA, JAPAN	
ΣΥΜΒΑΤΙΚΕΣ ΠΡΟΤΕΡΑΙΟΤΗΤΕΣ (30): 23579-91/18-02-91/JP	
ΕΦΕΥΡΕΤΗΣ (72): 1) IWANE MAKOTO 2) KAISHOYOSHIIHIKO 3) IGARASHI KOICHI	
ΕΙΔΙΚΟΣ ΠΛΗΡΕΞΟΥΣΙΟΣ (74): ΚΥΠΡΟΥΛΗ ΚΩΝΣΤΑΝΤΙΑ, Δικηγόρος Κουμπάρη 2 106 74 ΑΘΗΝΑ	
ΑΝΤΙΚΛΗΤΟΣ (74): ΠΑΠΑΚΩΝΣΤΑΝΤΙΝΟΥ ΕΛΕΝΗ, Δικηγόρος Κουμπάρη 2 106 74 ΑΘΗΝΑ	
ΤΙΤΛΟΣ ΕΦΕΥΡΕΣΗΣ (54): ΜΕΘΟΔΟΣ ΠΑΡΑΓΩΓΗΣ ΠΑΡΑΓΟΝΤΟΣ-2 ΑΝΑΠΤΥΞΕΩΣ ΝΕΥΡΩΝ ΑΝΘΡΩΠΟΥ	

ΠΕΡΙΛΗΨΗ (57)

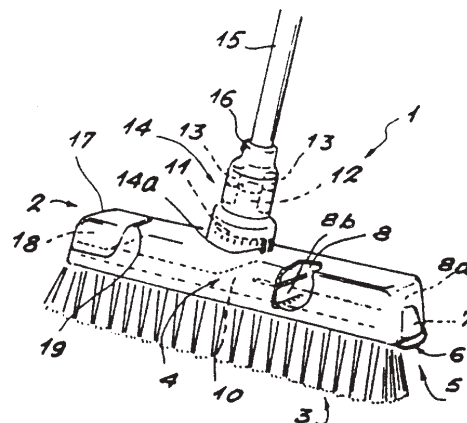
Ένα προϊόν μετασχηματισμού, το οποίον φιλοξενεί ένα ανασυνδυασμένο φορέα που περιέχει ένα DNA το οποίον δίδει τον κώδικα δια τον παράγοντα 2 αναπτύξεως νεύρων ανθρώπου και ένα DNA το οποίον δίδει τον κώδικα δια την προ-περιοχή ενός παράγοντος αναπτύξεως

ΑΡΙΘΜΟΣ ΕΥΡΩΠΑΪΚΟΥ Δ.Ε. (11): 3024351	πλαστικοποιητή που επιλέγεται από την ομάδα που αποτελείται από τριακετίνη, μια πολυαιθυλενογλυκόλη που έχει ένα μοριακό βάρος στην περιοχή από 400 ως 3350, προπυλενογλυκόλη, φθαλικό διβουτύλιο και κιτρικό τριαίθλιο ή ένα μίγμα τους χωρίς την ανάγκη για μια υποεπικάλυψη και που προαιρετικώς έχουν επικαλυφθεί επιπλέον με 1 ως 10 mg/cm ² προστατευτικής επικάλυψης που συνίσταται ουσιαστικώς σε βάρος περίπου 60% ως περίπου 90% ενός παραγώγου κυτταρίνης που είναι υδροξυπροπυλ μεθυλ κυτταρίνη ή υδροξυπροπυλ κυτταρίνη ή ένα μίγμα τους και σε περίπου 10% ως περίπου 40% ενός πλαστικοποιητή που επιλέγεται από την ομάδα που αποτελείται από τριακετίνη, μία πολυαιθυλενογλυκόλη που έχει ένα μοριακό βάρος στην περιοχή από 400 ως 3350, προπυλενογλυκόλη, φθαλικό διβουτύλιο, κιτρικό τριαίθλιο, γλυκερίνη και διακετυλιωμένα μονογλυκερίδια ή ένα μίγμα τους και μέθοδος παρασκευής τους.
ΑΡΙΘ. ΕΛΛΗΝΙΚΗΣ ΚΑΤΑΘΕΣΗΣ (21): 970401997	
ΗΜΕΡ. ΕΛΛΗΝΙΚΗΣ ΚΑΤΑΘΕΣΗΣ (22): 01-08-97	
ΑΡΙΘ./ΗΜΕΡ. ΔΗΜΟΣΙΕΥΣΗΣ ΕΥΡΩΠΑΪΚΟΥ ΔΙΠΛΩΜΑΤΟΣ (87): 587220/07-05-97	
ΑΡΙΘ./ΗΜΕΡ. ΔΗΜΟΣΙΕΥΣΗΣ ΕΥΡΩΠΑΪΚΗΣ ΑΙΤΗΣΗΣ (86): 93202463.1/21-08-93	
ΔΙΚΑΙΟΥΧΟΣ (73): SANOFI 32-34, Rue Marbeuf 75374 PARIS CEDEX 08, FRANCE	
ΣΥΜΒΑΤΙΚΕΣ ΠΡΟΤΕΡΑΙΟΤΗΤΕΣ (30): 935505/26-08-92/US	
ΕΦΕΥΡΕΤΗΣ (72): 1) PAGAY SHRIKANT NARAYAN 2) STETSKO GREGG	
ΕΙΔΙΚΟΣ ΠΛΗΡΕΞΟΥΣΙΟΣ (74): ΚΥΠΡΟΥΛΗ ΚΩΝΣΤΑΝΤΙΑ, Δικηγόρος Κουμπάρη 2 106 74 ΑΘΗΝΑ	
ΑΝΤΙΚΛΗΤΟΣ (74): ΠΑΠΑΚΩΝΣΤΑΝΤΙΝΟΥ ΕΛΕΝΗ, Δικηγόρος Κουμπάρη 2 106 74 ΑΘΗΝΑ	
ΤΙΤΛΟΣ ΕΦΕΥΡΕΣΗΣ (54): ΜΑΛΑΚΕΣ ΚΑΨΟΥΛΕΣ ΕΝΤΕΡΙΚΗΣ ΕΠΙΚΑΛΥΨΗΣ ΚΑΙ ΜΕΘΟΔΟΣ ΠΑΡΑΣΚΕΥΗΣ ΤΟΥΣ	

ΠΕΡΙΛΗΨΗ (57)

Κοινολογούνται μαλακές κάψουλες επικαλυμμένες με περίπου 1 ως περίπου 20 mg/cm² μιας εντερικής επικάλυψης που συνίσταται ουσιαστικώς σε βάρος σε περίπου 60% ως περίπου 90% ενός 1:1 συμπολυμερούς μεθακρυλικού οξέος και μεθυλ ή αιθυλ ακρυλικού εστέρα ή μεθυλ ή αιθυλ μεθακρυλικού εστέρα και σε περίπου 10% ως περίπου 40% ενός

ΑΡΙΘΜΟΣ ΕΥΡΩΠΑΪΚΟΥ Δ.Ε.	(11): 3024352
ΑΡΙΘ. ΕΛΛΗΝΙΚΗΣ ΚΑΤΑΘΕΣΗΣ	(21): 970401998
ΗΜΕΡ. ΕΛΛΗΝΙΚΗΣ ΚΑΤΑΘΕΣΗΣ	(22): 01-08-97
ΑΡΙΘ./ΗΜΕΡ. ΔΗΜΟΣΙΕΥΣΗΣ	
ΕΥΡΩΠΑΪΚΟΥ ΔΙΠΛΩΜΑΤΟΣ	(87): 605280/14-05-97
ΑΡΙΘ./ΗΜΕΡ. ΔΗΜΟΣΙΕΥΣΗΣ	
ΕΥΡΩΠΑΪΚΗΣ ΑΙΤΗΣΗΣ	(86): 93403067.7/17-12-93
ΔΙΚΑΙΟΥΧΟΣ	(73): NOVUS F-75005 PARIS, FRANCE
ΣΥΜΒΑΤΙΚΕΣ ΠΡΟΤΕΡΑΙΟΤΗΤΕΣ	(30): 9215587/23-12-92/FR
ΕΦΕΥΡΕΤΗΣ	(72): ΑΛΑΖΕΤ ΖΕΑΝ
ΕΙΔΙΚΟΣ ΠΛΗΡΕΞΟΥΣΙΟΣ	(74): ΚΥΠΡΟΥΛΗ ΚΩΝΣΤΑΝΤΙΑ, Δικηγόρος Κουμπάρη 2 106 74 ΑΘΗΝΑ
ΑΝΤΙΚΛΗΤΟΣ	(74): ΠΑΠΑΚΩΝΣΤΑΝΤΙΝΟΥ ΕΛΕΝΗ, Δικηγόρος Κουμπάρη 2 106 74 ΑΘΗΝΑ
ΤΙΤΛΟΣ ΕΦΕΥΡΕΣΗΣ	(54): ΔΙΑΤΑΞΗ ΣΥΓΚΟΜΙΔΗΣ ΥΠΟΛΕΙΜΜΑΤΩΝ (ΣΚΟΥΠΙΔΙΩΝ) ΚΑΙ ΣΚΟΝΗΣ

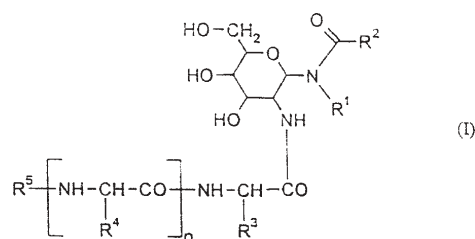


ΠΕΡΙΛΗΨΗ (57)

Διάταξη συγκομιδής υπολειμμάτων (σκουπιδιών) και σκόνης περιλαμβάνουσα ένα σώμα (2) διαμήκους σχήματος φέροντος ένα σύνολο τριχών (3). Το σώμα (2) είναι κοίλο ώστε να συνιστά στο εσωτερικό του έναν χώρο (4) υποδοχής υπολειμμάτων (σκουπιδιών) και σκόνης.

ΑΡΙΘΜΟΣ ΕΥΡΩΠΑΪΚΟΥ Δ.Ε.	(11): 3024353
ΑΡΙΘ. ΕΛΛΗΝΙΚΗΣ ΚΑΤΑΘΕΣΗΣ	(21): 970401999
ΗΜΕΡ. ΕΛΛΗΝΙΚΗΣ ΚΑΤΑΘΕΣΗΣ	(22): 01-08-97
ΑΡΙΘ./ΗΜΕΡ. ΔΗΜΟΣΙΕΥΣΗΣ	
ΕΥΡΩΠΑΪΚΟΥ ΔΙΠΛΩΜΑΤΟΣ	(87): 716658/04-06-97
ΑΡΙΘ./ΗΜΕΡ. ΔΗΜΟΣΙΕΥΣΗΣ	
ΕΥΡΩΠΑΪΚΗΣ ΑΙΤΗΣΗΣ	(86): 94926204.2/17-08-94
ΔΙΚΑΙΟΥΧΟΣ	(73): BAYER AG 51368 LEVERKUSEN, GERMANY
ΣΥΜΒΑΤΙΚΕΣ ΠΡΟΤΕΡΑΙΟΤΗΤΕΣ	(30): 4329095/30-08-93/DE, 4404371/11-02-94/DE
ΕΦΕΥΡΕΤΗΣ	(72): 1) LOCKHOFF OSWALD 2) MIELKE BURKHARD 3) BRUNNER HELMUT 4) SCHALLER KLAUS
ΕΙΔΙΚΟΣ ΠΛΗΡΕΞΟΥΣΙΟΣ	(74): ΚΥΠΡΟΥΛΗ ΚΩΝΣΤΑΝΤΙΑ, Δικηγόρος Κουμπάρη 2 106 74 ΑΘΗΝΑ
ΑΝΤΙΚΛΗΤΟΣ	(74): ΠΑΠΑΚΩΝΣΤΑΝΤΙΝΟΥ ΕΛΕΝΗ, Δικηγόρος Κουμπάρη 2 106 74 ΑΘΗΝΑ
ΤΙΤΛΟΣ ΕΦΕΥΡΕΣΗΣ	(54): ΓΛΥΚΟΣΥΛΑΜΙΔΙΑ 2-ΑΜΙΝΟΑΚΥΛΑΜΙΝΟ-2-ΔΕΣΟΞΥ-ΣΑΚΧΑΡΩΝ

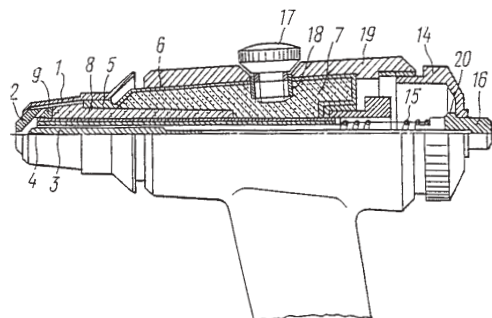
ΠΕΡΙΛΗΨΗ (57)



Η παρούσα ευρεσιτεχνία αφορά υποκατεστημένα στο άτομο Αζώτου του Αμινοξέος, (2-Αμινο-ακυλαμινο-2-δεσοξυ-γλυκοσυλ)-αμίδια. Μέθοδος παρασκευής τους, και χρησιμοποίησή τους σε Φαρμακευτικά μέσα.

ΑΡΙΘΜΟΣ ΕΥΡΩΠΑΪΚΟΥ Δ.Ε.	(11): 3024354
ΑΡΙΘ. ΕΛΛΗΝΙΚΗΣ ΚΑΤΑΘΕΣΗΣ	(21): 970402000
ΗΜΕΡ. ΕΛΛΗΝΙΚΗΣ ΚΑΤΑΘΕΣΗΣ	(22): 01-08-97
ΑΡΙΘ./ΗΜΕΡ. ΔΗΜΟΣΙΕΥΣΗΣ	
ΕΥΡΩΠΑΪΚΟΥ ΔΙΠΛΩΜΑΤΟΣ	(87): 640426/02-05-97
ΑΡΙΘ./ΗΜΕΡ. ΔΗΜΟΣΙΕΥΣΗΣ	
ΕΥΡΩΠΑΪΚΗΣ ΑΙΤΗΣΗΣ	(86): 93915015.7/23-02-93
ΔΙΚΑΙΟΥΧΟΣ	(73): ADAMAS AT AG An Furthenrode 52 52511 GEILENKIRCHEN, GERMANY
ΣΥΜΒΑΤΙΚΕΣ ΠΡΟΤΕΡΑΙΟΤΗΤΕΣ	(30): —
ΕΦΕΥΡΕΤΗΣ	(72): 1) ARUNEVICH ALEXANDR IVANOVICH 2) ΤΙΤΑΡΕΝΚΟ ΕΥΓΕΝΥ ΙΒΑΝΟΒΙΧ
ΕΙΔΙΚΟΣ ΠΛΗΡΕΞΟΥΣΙΟΣ	(74): ΚΥΠΡΟΥΛΗ ΚΩΝΣΤΑΝΤΙΑ, Δικηγόρος Κουμπάρη 2 106 74 ΑΘΗΝΑ
ΑΝΤΙΚΛΗΤΟΣ	(74): ΠΑΠΑΚΩΝΣΤΑΝΤΙΝΟΥ ΕΛΕΝΗ, Δικηγόρος Κουμπάρη 2 106 74 ΑΘΗΝΑ
ΤΙΤΛΟΣ ΕΦΕΥΡΕΣΗΣ	(54): ΛΥΧΝΙΑ ΠΛΑΣΜΑΤΟΣ ΗΛΕΚΤΡΙΚΟΥ ΤΟΞΟΥ

ένα πορώδες άγον-θερμότητα υλικό (8). Το απορροφούμενο υγρό απ' αυτό το υλικό εξατμίζεται και ο ατμός εισέρχεται στον θάλαμο εκκένωσης μέσω των καναλιών δακτυλιδιού (9).



ΠΕΡΙΛΗΨΗ (57)

Μία λυχνία πλάσματος ηλεκτρικού τόξου αποκαλύπτεται η οποία περιλαμβάνει ένα περίβλημα (1) με μία αξονικά στερεωμένη ακροσωλήνιο-άνοδο (2) και κάθοδο (4) και μία δεξαμενή (6) για το υγρό εργασίας συσσωρευμένη με ένα απορροφούν-υγρασία υλικό (7). Μία μονάδα σύνδεσης (5) η οποία συνδέει το περίβλημα με την δεξαμενή γεμίζεται με

ΑΡΙΘΜΟΣ ΕΥΡΩΠΑΪΚΟΥ Δ.Ε.	(11): 3024355
ΑΡΙΘ. ΕΛΛΗΝΙΚΗΣ ΚΑΤΑΘΕΣΗΣ	(21): 970402001
ΗΜΕΡ. ΕΛΛΗΝΙΚΗΣ ΚΑΤΑΘΕΣΗΣ	(22): 01-08-97
ΑΡΙΘ./ΗΜΕΡ. ΔΗΜΟΣΙΕΥΣΗΣ	
ΕΥΡΩΠΑΪΚΟΥ ΔΙΠΛΩΜΑΤΟΣ	(87): 707731/02-05-97
ΑΡΙΘ./ΗΜΕΡ. ΔΗΜΟΣΙΕΥΣΗΣ	
ΕΥΡΩΠΑΪΚΗΣ ΑΙΤΗΣΗΣ	(86): 94909075.7/26-02-94
ΔΙΚΑΙΟΥΧΟΣ	(73): BEHNKE ALFONS D-61350 BAD HOMBURG V.D.H., GERMANY
ΣΥΜΒΑΤΙΚΕΣ ΠΡΟΤΕΡΑΙΟΤΗΤΕΣ	(30): 4322445/06-07-93/DE
ΕΦΕΥΡΕΤΗΣ	(72): BEHNKE ALFONS
ΕΙΔΙΚΟΣ ΠΛΗΡΕΞΟΥΣΙΟΣ	(74): ΚΥΠΡΟΥΛΗ ΚΩΝΣΤΑΝΤΙΑ, Δικηγόρος Κουμπάρη 2 106 74 ΑΘΗΝΑ
ΑΝΤΙΚΛΗΤΟΣ	(74): ΠΑΠΑΚΩΝΣΤΑΝΤΙΝΟΥ ΕΛΕΝΗ, Δικηγόρος Κουμπάρη 2 106 74 ΑΘΗΝΑ
ΤΙΤΛΟΣ ΕΦΕΥΡΕΣΗΣ	(54): ΚΑΡΤΑ ΑΝΑΓΝΩΡΙΣΗΣ

συμφωνία του δακτυλικού αποτυπώματος που έχει εγγραφεί στην μνήμη του θερματικού συμφωνεί με αυτό επί της κάρτας, τότε εγκρίνεται η χρήση της κάρτας.



ΠΕΡΙΛΗΨΗ (57)

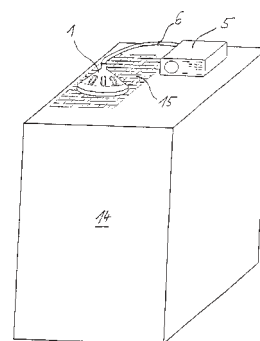
Η εφεύρεση αφορά σε μία μέθοδο για την κωδικοποίηση και την σύγκριση μίας κάρτας αναγνώρισης με ένα επιλεγμένο δακτυλικό αποτύπωμα του κατόχου. Η εφεύρεση αφορά επίσης σε μία κάρτα αναγνώρισης με ένα επιλεγέν δακτυλικό αποτύπωμα του κατόχου της κάρτας, όπου η κάρτα ανοίγει πρόσβαση σε ένα θερματικό, εάν το δακτυλικό αποτύπωμα του κατόχου της κάρτας συμφωνεί με ένα αντίστοιχο δακτυλικό αποτύπωμα που έχει εγγραφεί στην μνήμη του θερματικού. Εάν αποδώσει μία σύγκριση

ΑΡΙΘΜΟΣ ΕΥΡΩΠΑΪΚΟΥ Δ.Ε.	(11): 3024356
ΑΡΙΘ. ΕΛΛΗΝΙΚΗΣ ΚΑΤΑΘΕΣΗΣ	(21): 970402002
ΗΜΕΡ. ΕΛΛΗΝΙΚΗΣ ΚΑΤΑΘΕΣΗΣ	(22): 01-08-97
ΑΡΙΘ./ΗΜΕΡ. ΔΗΜΟΣΙΕΥΣΗΣ	
ΕΥΡΩΠΑΪΚΟΥ ΔΙΠΛΩΜΑΤΟΣ	(87): 559065/21-05-97
ΑΡΙΘ./ΗΜΕΡ. ΔΗΜΟΣΙΕΥΣΗΣ	
ΕΥΡΩΠΑΪΚΗΣ ΑΙΤΗΣΗΣ	(86): 93102856.7/24-02-93
ΔΙΚΑΙΟΥΧΟΣ	(73): WAGNER ALARM- UND SICHERUNGSSYSTEME GMBH Schleswigstrasse 5 30853 LANGENHAGEN, GERMANY
ΣΥΜΒΑΤΙΚΕΣ ΠΡΟΤΕΡΑΙΟΤΗΤΕΣ	(30): 4206656/03-03-92/DE
ΕΦΕΥΡΕΤΗΣ	(72): WAGNER ERNSTWERNER
ΕΙΔΙΚΟΣ ΠΛΗΡΕΞΟΥΣΙΟΣ	(74): ΚΩΣΤΟΠΟΥΛΟΥ ΓΕΩΡΓΙΑ, Δικηγόρος Δήλου 12 145 62 ΚΗΦΙΣΙΑ
ΑΝΤΙΚΛΗΤΟΣ	(74): ΚΥΠΡΗΣ ΦΕΙΔΙΑΣ Δήλου 12 145 62 ΚΗΦΙΣΙΑ
ΤΙΤΛΟΣ ΕΦΕΥΡΕΣΗΣ	(54): ΣΥΣΚΕΥΗ ΓΙΑ ΤΗΝ ΑΝΙΧΝΕΥΣΗ ΦΩΤΙΑΣ

ΠΕΡΙΛΗΨΗ (57)

Πρόκειται για μια συσκευή για την ανίχνευση φωτιάς σε συσκευές ή μηχανήματα (14) που φέρουν εξαερισμό με εξαναγκασμένη κυκλοφορία αέρα η οποία φέρει μία χοάνη απαγωγής αέρα (1), η οποία παραλαμβάνει μια αντιπροσωπευτική ποσότητα αέρα από την έξοδο αέρα της συσκευής που επιτηρείται (14) από την κύρια ροή του αέρα ψύξης και την οδηγεί μέσα από ένα αεραγωγό (6) σε ένα θάλαμο μετρήσεων (5) ο οποίος

φέρει τουλάχιστον έναν ανιχνευτή για την σύλληψη ενός από τα μεγέθη που προσδιορίζουν την ύπαρξη φωτιάς, ο οποίος ανιχνευτής βρίσκεται μέσα στον θάλαμο μετρήσεων (5) πάνω στην ροή του αέρα και είναι συνδεδεμένος για παράδειγμα μέσω ενός ηλεκτρονικού κυκλώματος με μια διάταξη προειδοποίησης ή διακοπής. Προκειμένου να μειωθεί ο χρόνος που απαιτείται για την ανίχνευση σε συσκευές με εξαναγκασμένο εξαερισμό όπως για παράδειγμα σε συσκευές EDV ή παρόμοιες ηλεκτρονικές διατάξεις, αλλά και για να αυξηθεί η αξιοπιστία της ανίχνευσης της φωτιάς προβλέπεται σύμφωνα με την εφεύρεση το τοίχωμα (2) της χοάνης απαγωγής (1) και στην περιφέρεια του να φέρει κατανεμημένες διαμπερές διόδους (3). Με την διαμόρφωση αυτή της χοάνης απαγωγής (1) περιορίζονται οι στροβιλισμοί όπως και η δημιουργία υποπίεσεων εντός της χοάνης (1) και με τον τρόπο αυτό επιτυγχάνεται, η ποσότητα του αέρα που αποχωρίζεται από το κύριο ρεύμα του αέρα να οδηγείται στον σωλήνα (6) και να αποτελεί άλλη ροή δυνάμενη να καλύψει μεγάλη απόσταση.



ΑΡΙΘΜΟΣ ΕΥΡΩΠΑΪΚΟΥ Δ.Ε.	(11): 3024357
ΑΡΙΘ. ΕΛΛΗΝΙΚΗΣ ΚΑΤΑΘΕΣΗΣ	(21): 970402003
ΗΜΕΡ. ΕΛΛΗΝΙΚΗΣ ΚΑΤΑΘΕΣΗΣ	(22): 01-08-97
ΑΡΙΘ./ΗΜΕΡ. ΔΗΜΟΣΙΕΥΣΗΣ	
ΕΥΡΩΠΑΪΚΟΥ ΔΙΠΛΩΜΑΤΟΣ	(87): 514449/14-05-97
ΑΡΙΘ./ΗΜΕΡ. ΔΗΜΟΣΙΕΥΣΗΣ	
ΕΥΡΩΠΑΪΚΗΣ ΑΙΤΗΣΗΣ	(86): 91904092.3/06-02-91
ΔΙΚΑΙΟΥΧΟΣ	(73): THERAPEUTIQUES SUBSTITUTIVES Avenue JB. Clement F-93430 VILLETANEUSE, FRANCE
ΣΥΜΒΑΤΙΚΕΣ ΠΡΟΤΕΡΑΙΟΤΗΤΕΣ	(30): 9001343/06-02-90/FR
ΕΦΕΥΡΕΤΗΣ	(72): 1) JOZEFOWICZ JACQUELINE 2) HARMAND MARIE-FRANCOISE 3) ΣΛΑΟΥΙ ΦΑΟΥΖΙ
ΕΙΔΙΚΟΣ ΠΛΗΡΕΞΟΥΣΙΟΣ	(74): ΛΕΚΚΑΣ ΠΑΥΛΟΣ, Δικηγόρος Κάνηγος 2 106 77 ΑΘΗΝΑ
ΑΝΤΙΚΛΗΤΟΣ	(74): ΜΑΡΟΥΛΗΣ ΠΡΑΞΙΤΕΛΗΣ Κάνηγος 24 106 82 ΑΘΗΝΑ
ΤΙΤΛΟΣ ΕΦΕΥΡΕΣΗΣ	(54): ΝΕΟ ΑΝΤΙΟΙΔΗΜΑΤΙΚΟ ΜΕΣΟΝ ΠΑΡΑΓΩΓΟ ΤΗΣ ΔΕΪΤΡΑΝΗΣ

ΠΕΡΙΛΗΨΗ (57)

Η εφεύρεση είναι σχετική με έναν μέσον αποτρεπτικών της ανάπτυξης των οιδηματικών κυττάρων, περιλαμβάνον ένα παράγωγο δεξτράνης αποτελούμενο από μίαν αλυσίδα πολυσακχαριδίων αντικατασταθεισών από ομάδες ανθρακομεθυλίου και ανθρακομεθυλθενζυλαμίδης σουλφονάτης, το οποίον παράγωγο σημειούται με τον γενικό τύπο $D_xCM_yBS_z$ στον οποίο X παριστάνει τον μέσον αριθμό μονάδων

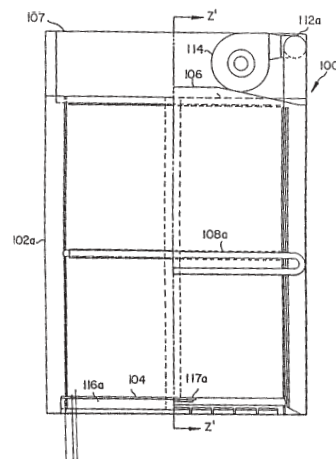
σακχαριδίων μη αντικατασταθεισών σε 100 μονάδες σακχαριδίων, Y παριστάνει τον μέσον αριθμό ομάδων ανθρακομεθυλίου σε 100 μονάδες σακχαριδίων, Z παριστάνει τον μέσον αριθμό ομάδων ανθρακομεθυλθενζυλαμίδης σουλφονάτης σε 100 μονάδες σακχαριδίων, το οποίον μέσον χαρακτηρίζεται από το ότι X είναι μικρότερο ή ίσο με 50, Y περιλαμβάνεται μεταξύ 10 και 90 και Z περιλαμβάνεται μεταξύ 15 και 35.

ΑΡΙΘΜΟΣ ΕΥΡΩΠΑΪΚΟΥ Δ.Ε.	(11): 3024358
ΑΡΙΘ. ΕΛΛΗΝΙΚΗΣ ΚΑΤΑΘΕΣΗΣ	(21): 970402005
ΗΜΕΡ. ΕΛΛΗΝΙΚΗΣ ΚΑΤΑΘΕΣΗΣ	(22): 06-08-97
ΑΡΙΘ./ΗΜΕΡ. ΔΗΜΟΣΙΕΥΣΗΣ	
ΕΥΡΩΠΑΪΚΟΥ ΔΙΠΛΩΜΑΤΟΣ	(87): 401861/14-05-97
ΑΡΙΘ./ΗΜΕΡ. ΔΗΜΟΣΙΕΥΣΗΣ	
ΕΥΡΩΠΑΪΚΗΣ ΑΙΤΗΣΗΣ	(86): 90110912.4/08-06-90
ΔΙΚΑΙΟΥΧΟΣ	(73): RESEARCH CORPORATION TECHNOLOGIES, INC. 6840 East Broadway Boulevard, TUCSON 85710-2815 ARIZONA, USA
ΣΥΜΒΑΤΙΚΕΣ ΠΡΟΤΕΡΑΙΟΤΗΤΕΣ	(30): 447724/08-12-89/US, 364663/09-06-89/US
ΕΦΕΥΡΕΤΗΣ	(72): 1) CORRIGAN COLIN D. 2) HALEY LAWRENCE V. 3) MENAGH DOUGLAS P.
ΕΙΔΙΚΟΣ ΠΛΗΡΕΞΟΥΣΙΟΣ	(74): ΚΥΠΡΟΥΛΗ ΚΩΝΣΤΑΝΤΙΑ, Δικηγόρος Κουμπάρη 2 106 74 ΑΘΗΝΑ
ΑΝΤΙΚΛΗΤΟΣ	(74): ΠΑΠΑΚΩΝΣΤΑΝΤΙΝΟΥ ΕΛΕΝΗ, Δικηγόρος Κουμπάρη 2 106 74 ΑΘΗΝΑ
ΤΙΤΛΟΣ ΕΦΕΥΡΕΣΗΣ	(54): ΣΥΣΤΗΜΑ ΕΞΕΤΑΣΕΩΣ ΓΙΑ ΤΗΝ ΑΝΙΧΝΕΥΣΗ ΕΚΡΗΚΤΙΚΩΝ

ΠΕΡΙΛΗΨΗ (57)

Ένα σύστημα εξετάσεως για την ανίχνευση εκρηκτικών το οποίο χρησιμοποιείται για την ανίχνευση εκρηκτικών και άλλων ελεγχόμενων

ουσιών όπως φαρμάκων ή ναρκωτικών. Το σύστημα εξετάσεως ανιχνεύει τις εκπομπές ατμού και/ή σωματιδίων από τις προαναφερθείσες ουσίες και αναφέρει ότι υπάρχουν επί ενός ατόμου ή ενός αντικειμένου και τη συγκέντρωση κάθε ανιχνευόμενης ουσίας. Το σύστημα εξετάσεως περιλαμβάνει ένα θάλαμο δειγματοληψίας για τη συλλογή των εκπομπών ατμού και/ή σωματιδίων, ένα μέσον συγκέντρωσης και αναλύσεως για τον καθαρισμό των συλλεγόμενων εκπομπών ατμού και/ή σωματιδίων και την επόμενη αναλυτική χημική ανάλυση των εν λόγω εκπομπών, και ένα σύστημα ελέγχου και επεξεργασίας δεδομένων για τον έλεγχο του συνολικού συστήματος.



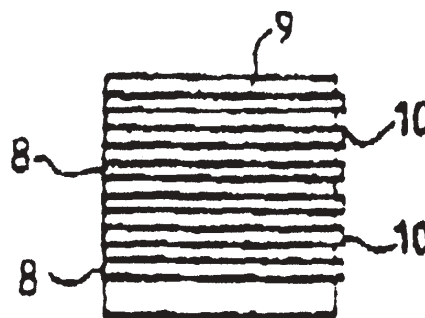
ΑΡΙΘΜΟΣ ΕΥΡΩΠΑΪΚΟΥ Δ.Ε.	(11): 3024359
ΑΡΙΘ. ΕΛΛΗΝΙΚΗΣ ΚΑΤΑΘΕΣΗΣ	(21): 970402006
ΗΜΕΡ. ΕΛΛΗΝΙΚΗΣ ΚΑΤΑΘΕΣΗΣ	(22): 06-08-97
ΑΡΙΘ./ΗΜΕΡ. ΔΗΜΟΣΙΕΥΣΗΣ	
ΕΥΡΩΠΑΪΚΟΥ ΔΙΠΛΩΜΑΤΟΣ	(87): 235951/07-05-97
ΑΡΙΘ./ΗΜΕΡ. ΔΗΜΟΣΙΕΥΣΗΣ	
ΕΥΡΩΠΑΪΚΗΣ ΑΙΤΗΣΗΣ	(86): 87300916.1/02-02-87
ΔΙΚΑΙΟΥΧΟΣ	(73): ANTIBIOTICOS S.A. 28015 MADRID, SPAIN
ΣΥΜΒΑΤΙΚΕΣ ΠΡΟΤΕΡΑΙΟΤΗΤΕΣ	(30): 8602479/31-01-86/GB, 8615798/27-06-86/GB, 8607502/26-03-86/GB
ΕΦΕΥΡΕΤΗΣ	(72): 1) SANCHEZ FLORENTINA SANCHEZ 2) SUSAN VICTOR RUBIO 3) SOTO MIGUEL ANGEL PENALVA 4) ORTEGA AGUSTIN PEREZ ARANDA
ΕΙΔΙΚΟΣ ΠΛΗΡΕΞΟΥΣΙΟΣ	(74): ΚΥΠΡΟΥΛΗ ΚΩΝΣΤΑΝΤΙΑ, Δικηγόρος Κουμπάρη 2 106 74 ΑΘΗΝΑ
ΑΝΤΙΚΛΗΤΟΣ	(74): ΠΑΠΑΚΩΝΣΤΑΝΤΙΝΟΥ ΕΛΕΝΗ, Δικηγόρος Κουμπάρη 2 106 74 ΑΘΗΝΑ
ΤΙΤΛΟΣ ΕΦΕΥΡΕΣΗΣ	(54): PENICILLIUM CHRYSOGENUM

ΠΕΡΙΛΗΨΗ (57)

Αυξοτροφικοί μεταλλάκτες *P.chrysogenum* χρησιμοποιούνται ως υποδοχείς εξωγενούς DNA, διευκολύνοντας την εφαρμογή της γεννητικής μηχανικής σε αυτόν τον βιομηχανικά χρήσιμο μύκητα.

ΑΡΙΘΜΟΣ ΕΥΡΩΠΑΪΚΟΥ Δ.Ε.	(11): 3024360
ΑΡΙΘ. ΕΛΛΗΝΙΚΗΣ ΚΑΤΑΘΕΣΗΣ	(21): 970402007
ΗΜΕΡ. ΕΛΛΗΝΙΚΗΣ ΚΑΤΑΘΕΣΗΣ	(22): 06-08-97
ΑΡΙΘ./ΗΜΕΡ. ΔΗΜΟΣΙΕΥΣΗΣ	
ΕΥΡΩΠΑΪΚΟΥ ΔΙΠΛΩΜΑΤΟΣ	(87): 694108/07-05-97
ΑΡΙΘ./ΗΜΕΡ. ΔΗΜΟΣΙΕΥΣΗΣ	
ΕΥΡΩΠΑΪΚΗΣ ΑΙΤΗΣΗΣ	(86): 94914411.7/15-04-94
ΔΙΚΑΙΟΥΧΟΣ	(73): THE UNIVERSITY OF SHEFFIELD Sheffield S10 2TN SOUTH YORKSHIRE, GB
ΣΥΜΒΑΤΙΚΕΣ ΠΡΟΤΕΡΑΙΟΤΗΤΕΣ	(30): 9307979/17-04-93/GB
ΕΦΕΥΡΕΤΗΣ	(72): ΡΙΛΑΚΟΥΤΑΣ ΚΥΠΡΟΣ
ΕΙΔΙΚΟΣ ΠΛΗΡΕΞΟΥΣΙΟΣ	(74): ΚΥΠΡΟΥΛΗ ΚΩΝΣΤΑΝΤΙΑ, Δικηγόρος Κουμπάρη 2 106 74 ΑΘΗΝΑ
ΑΝΤΙΚΛΗΤΟΣ	(74): ΠΑΠΑΚΩΝΣΤΑΝΤΙΝΟΥ ΕΛΕΝΗ, Δικηγόρος Κουμπάρη 2 106 74 ΑΘΗΝΑ
ΤΙΤΛΟΣ ΕΦΕΥΡΕΣΗΣ	(54): ΕΠΙΣΚΕΥΗ ΚΑΙ ΕΝΙΣΧΥΣΗ ΣΤΟΙΧΕΙΩΝ ΦΕΡΟΝΤΩΝ ΦΟΡΤΙΑ

να προκαλέσει διαρροή της λωρίδας (8) πριν από την θλιπτική, καμπτική ή διατμητική αστοχία του δομικού στοιχείου.

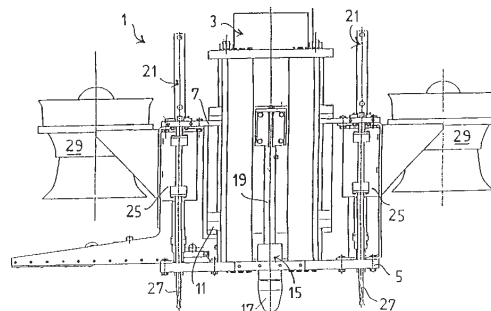


ΠΕΡΙΛΗΨΗ (57)

Περιγράφεται μία μέθοδος πλευρικής ενίσχυσης ενός φέροντος φορτίο δομικού στοιχείου. Η μέθοδος περιλαμβάνει πλήρη ή μερική περικύκλωση του δομικού στοιχείου με μία επιμήκη λωρίδα (8) από υψηλού εφελκυσμού, υψηλής ακαμψίας υλικό και εφαρμογή μίας τάσεως στην λωρίδα (8), ικανής να θέτει το υλικό του δομικού στοιχείου σε πλευρική συμπίεση έτσι ώστε μία μη φυσιολογική αύξηση στις εσωτερικές τάσεις στο δομικό στοιχείο,

ΑΡΙΘΜΟΣ ΕΥΡΩΠΑΪΚΟΥ Δ.Ε.	(11): 3024361
ΑΡΙΘ. ΕΛΛΗΝΙΚΗΣ ΚΑΤΑΘΕΣΗΣ	(21): 970402008
ΗΜΕΡ. ΕΛΛΗΝΙΚΗΣ ΚΑΤΑΘΕΣΗΣ	(22): 06-08-97
ΑΡΙΘ./ΗΜΕΡ. ΔΗΜΟΣΙΕΥΣΗΣ	
ΕΥΡΩΠΑΪΚΟΥ ΔΙΠΛΩΜΑΤΟΣ	(87): 730543/14-05-97
ΑΡΙΘ./ΗΜΕΡ. ΔΗΜΟΣΙΕΥΣΗΣ	
ΕΥΡΩΠΑΪΚΗΣ ΑΙΤΗΣΗΣ	(86): 95902860.6/30-11-94
ΔΙΚΑΙΟΥΧΟΣ	(73): FRAMO DEVELOPMENTS (U.K.) LIMITED SW20 0AY LONDON, GB
ΣΥΜΒΑΤΙΚΕΣ ΠΡΟΤΕΡΑΙΟΤΗΤΕΣ	(30): 9324560/30-11-93/GB
ΕΦΕΥΡΕΤΗΣ	(72): ΜΟΗΝ FRANK
ΕΙΔΙΚΟΣ ΠΛΗΡΕΞΟΥΣΙΟΣ	(74): ΚΥΠΡΟΥΛΗ ΚΩΝΣΤΑΝΤΙΑ, Δικηγόρος Κουμπάρη 2 106 74 ΑΘΗΝΑ
ΑΝΤΙΚΛΗΤΟΣ	(74): ΠΑΠΑΚΩΝΣΤΑΝΤΙΝΟΥ ΕΛΕΝΗ, Δικηγόρος Κουμπάρη 2 106 74 ΑΘΗΝΑ
ΤΙΤΛΟΣ ΕΦΕΥΡΕΣΗΣ	(54): ΜΙΑ ΣΥΣΚΕΥΗ ΓΙΑ ΤΗΝ ΕΞΑΓΩΓΗ ΕΝΟΣ ΡΕΥΣΤΟΥ ΥΛΙΚΟΥ ΑΠΟ ΕΝΑ ΔΟΧΕΙΟ

τρυπανισμού ή χάραξης (17) για την κατασκευή μίας οπής στο τοίχωμα, και ένα δεύτερο κατώτερο τμήμα (4), περιλαμβάνον μέσα κλεισίματος (12), που λειτουργεί από το πρώτο τμήμα με μηχανική σύνδεση ή μέσα αεροκίνησης. Το πρώτο και δεύτερο τμήμα συνδεούνται μεταξύ τους κατά τρόπο ώστε να μπορούν να αποσυνδεθούν και μπορεί να χωρισθούν υπό τον έλεγχο του πρώτου τμήματος. Η συσκευή κινείται στην θέση με μηχανισμούς κίνησης ωθητήρων (29) και μπορεί να οδηγηθεί από μακριά από ένα απομακρυσμένο ελεγκτή, που είναι συνδεδεμένος με μια φωτογραφική μηχανή βίντεο στηριγμένη πάνω στη συσκευή. Αποκαλύπτεται επίσης μια μέθοδος και όπου επί παραδείγματι η συσκευή είναι ασφαλισμένη σε ένα άνω τμήμα του τοιχώματος του δοχείου για την αφαίρεση των ελαφρών υγρών και σε ένα χαμηλότερο μέρος για την αφαίρεση των βαρέων υγρών.



ΠΕΡΙΛΗΨΗ (57)

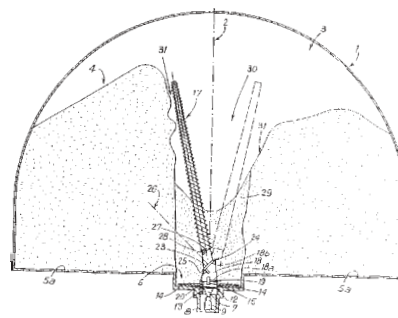
Συσκευή για την εξαγωγή ρευστού υλικού από ένα δοχείο, επί παραδείγματι για την αφαίρεση πετρελαίου ή τοξικού υγρού από ένα καταδυθέν ή βυθισμένο δοχείο, π.χ. μια δεξαμενή σε ένα βυθισμένο πλοίο, η συσκευή διαθέτει μέσα για την εντόπιση (29) και ασφάλιση (21,27) του δοχείου πάνω σε ένα τοίχωμα ενός τέτοιου δοχείου, μέσα για τον σχηματισμό μίας οπής στο τοίχωμα (15,17), μέσα για την εξαγωγή του υγρού δια της οπής και μέσα κλεισίματος της οπής. Κατά προτίμηση η συσκευή έχει δύο τμήματα, ένα πρώτο άνω τμήμα (1) περιλαμβάνον μέσα κίνησης και

ΑΡΙΘΜΟΣ ΕΥΡΩΠΑΪΚΟΥ Δ.Ε.	(11): 3024362
ΑΡΙΘ. ΕΛΛΗΝΙΚΗΣ ΚΑΤΑΘΕΣΗΣ	(21): 970402009
ΗΜΕΡ. ΕΛΛΗΝΙΚΗΣ ΚΑΤΑΘΕΣΗΣ	(22): 06-08-97
ΑΡΙΘ./ΗΜΕΡ. ΔΗΜΟΣΙΕΥΣΗΣ	
ΕΥΡΩΠΑΪΚΟΥ ΔΙΠΛΩΜΑΤΟΣ	(87): 592276/07-05-97
ΑΡΙΘ./ΗΜΕΡ. ΔΗΜΟΣΙΕΥΣΗΣ	
ΕΥΡΩΠΑΪΚΗΣ ΑΙΤΗΣΗΣ	(86): 93402351.6/27-09-93
ΔΙΚΑΙΟΥΧΟΣ	(73): 1) COMET INTERNATIONAL 2, Rue De Marly 78150 LE CHESNAY, FRANCE 2) JMC (S.A.) 7, Chemin Du Halloy 62170 WAILLY BEAUCAMP, FRANCE
ΣΥΜΒΑΤΙΚΕΣ ΠΡΟΤΕΡΑΙΟΤΗΤΕΣ	(30): 9212310/05-10-92/FR
ΕΦΕΥΡΕΤΗΣ	(72): 1) COURTOIS JEAN-MARIE 2) SURATTEAU ALBERT
ΕΙΔΙΚΟΣ ΠΛΗΡΕΞΟΥΣΙΟΣ	(74): ΚΥΠΡΟΥΛΗ ΚΩΝΣΤΑΝΤΙΑ, Δικηγόρος Κουμπάρη 2 106 74 ΑΘΗΝΑ
ΑΝΤΙΚΛΗΤΟΣ	(74): ΠΑΠΑΚΩΝΣΤΑΝΤΙΝΟΥ ΕΛΕΝΗ, Δικηγόρος Κουμπάρη 2 106 74 ΑΘΗΝΑ
ΤΙΤΛΟΣ ΕΦΕΥΡΕΣΗΣ	(54): ΔΙΑΤΑΞΗ ΕΞΑΓΩΓΗΣ ΚΑΙ ΕΠΙΦΑΝΕΙΑ ΑΠΟΘΗΚΕΥΣΕΩΣ ΕΞΟΠΛΙΣΜΕΝΗ ΜΕ ΜΙΑ ΤΕΤΟΙΑ ΔΙΑΤΑΞΗ

ΠΕΡΙΛΗΨΗ (57)

Η διάταξη εξαγωγής (16) περιλαμβάνει μία άτρακτο εκκαφέα (17) που μπορεί να κλίνει και που παρασύρεται σε περιστροφή γύρω από ένα πρώτο κατακόρυφο άξονα περιστροφής, και που επιτρέπει την εξαγωγή

ενός κύδην προϊόντος, τύπου ζαχαρέως κύδην, clinker, παρασυρόμενης τέφρας..., που έχει αποθηκευθεί πάνω σε μία επιφάνεια αποθήκευσης που έχει τουλάχιστον ένα άνοιγμα εκκενώσεως (7). Σύμφωνα με την εφεύρεση, η διάταξη εξαγωγής (16) περιλαμβάνει επιπλέον: - ένα τεμάχιο (18) αποκαλούμενο στήριξης, του οποίου η βάση (18α) είναι συναρμολογημένη για να περιστρέφεται επάνω από το άνοιγμα εκκαφέα (7), γύρω από τον πρώτο άξονα περιστροφής, και του οποίου το πέλμα (18β) είναι κεκλιμένο κατά μία γωνία β σε σχέση με την οριζόντιο, - και πρώτα μέσα υποχρέωσης σε περιστροφή του τεμαχίου στήριξης γύρω από τον πρώτο άξονα περιστροφής. Η βάση (23) της άτρακτου εκκαφέα (17) είναι κεκλιμένη, σε σχέση με τον άξονα της άτρακτου εκκαφέα, κατά μία γωνία α συμπληρωματική της γωνίας β , και είναι συναρμολογημένη πάνω στο πέλμα (18β) για να περιστρέφεται γύρω από ένα δεύτερο άξονα περιστροφής κάθετο στο αναφερόμενο πέλμα, η διάταξη εξαγωγής περιλαμβάνει επιπλέον δεύτερα μέσα υποχρέωσης σε περιστροφή της άτρακτου εκκαφέα (17) γύρω από τον δεύτερο άξονα της περιστροφής, για την ρύθμιση της κλίσεως αυτής της άτρακτου σε σχέση με την κατακόρυφο κατά μία γωνία που περιλαμβάνεται μεταξύ 0 και 90°. Εφαρμογή: πλήρες άδειασμα ενός σιλό, ειδικά με κυκλική βάση, και του οποίου ο πυθμένας περιλαμβάνει τουλάχιστον ένα άνοιγμα εκκενώσεως.



ΑΡΙΘΜΟΣ ΕΥΡΩΠΑΪΚΟΥ Δ.Ε.	(11): 3024363
ΑΡΙΘ. ΕΛΛΗΝΙΚΗΣ ΚΑΤΑΘΕΣΗΣ	(21): 970402010
ΗΜΕΡ. ΕΛΛΗΝΙΚΗΣ ΚΑΤΑΘΕΣΗΣ	(22): 06-08-97
ΑΡΙΘ./ΗΜΕΡ. ΔΗΜΟΣΙΕΥΣΗΣ	
ΕΥΡΩΠΑΪΚΟΥ ΔΙΠΛΩΜΑΤΟΣ	(87): 391629/21-05-97
ΑΡΙΘ./ΗΜΕΡ. ΔΗΜΟΣΙΕΥΣΗΣ	
ΕΥΡΩΠΑΪΚΗΣ ΑΙΤΗΣΗΣ	(86): 90303465.0/30-03-90
ΔΙΚΑΙΟΥΧΟΣ	(73): UNIVERSITY OF SOUTH ALABAMA Mobile 36688 AL, USA
ΣΥΜΒΑΤΙΚΕΣ ΠΡΟΤΕΡΑΙΟΤΗΤΕΣ	(30): 334456/07-04-89/US, 339672/18-04-89/US
ΕΦΕΥΡΕΤΗΣ	(72): SIKES CHARLES STEVEN
ΕΙΔΙΚΟΣ ΠΛΗΡΕΞΟΥΣΙΟΣ	(74): ΚΥΠΡΟΥΛΗ ΚΩΝΣΤΑΝΤΙΑ, Δικηγόρος Κουμπάρη 2 106 74 ΑΘΗΝΑ
ΑΝΤΙΚΛΗΤΟΣ	(74): ΠΑΠΑΚΩΝΣΤΑΝΤΙΝΟΥ ΕΛΕΝΗ, Δικηγόρος Κουμπάρη 2 106 74 ΑΘΗΝΑ
ΤΙΤΛΟΣ ΕΦΕΥΡΕΣΗΣ	(54): ΑΝΑΣΤΟΛΗ ΟΡΥΚΤΗΣ ΕΝΑΠΟΘΕΣΗΣ ΑΠΟ ΦΩΣΦΟΡΥΛΙΩΜΕΝΑ ΚΑΙ ΣΧΕΤΙΚΑ ΠΟΛΥΑΝΙΟΝΙΚΑ ΠΕΠΤΙΔΙΑ

ΠΕΡΙΛΗΨΗ (57)

Μιά ένωση πολυ-αμινοξέος που είναι σε θέση να αναστέλλει την ορυκτή εναπόθεση, που έχει τον τύπο: πολυ (X)n(Y)n όπου κάθε X να είναι ανεξαρτήτως ασπαρτικό, γλουταμικό, γλουταμίνη, ασπαραγίνη, ή ανιονικά παράγωγα αυτών των αμινοξέων ή φωσφοσερίνη, κάθε Y είναι ανεξαρτήτως ένα φωσφορυλιωμένο αμινοξύ όπως φωσφοσερίνη,

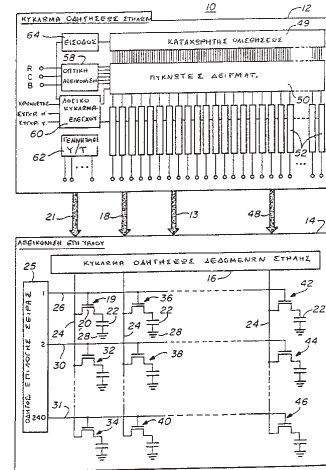
φωσφομοσερίνη, φωσφοτυροσίνη, φωσφοθρεονίνη, φωσφογλουταμίνη, φωσφοασπαραγίνη, ή μίγματα αυτών των υπολειμμάτων, n είναι 2 ως 150, η είναι 1 ως 3, και n+η είναι > ή ίσο με 5, και αλάτια αυτών των πεπτιδίων.

ΑΡΙΘΜΟΣ ΕΥΡΩΠΑΪΚΟΥ Δ.Ε. (11):	3024364
ΑΡΙΘ. ΕΛΛΗΝΙΚΗΣ ΚΑΤΑΘΕΣΗΣ (21):	970402011
ΗΜΕΡ. ΕΛΛΗΝΙΚΗΣ ΚΑΤΑΘΕΣΗΣ (22):	06-08-97
ΑΡΙΘ./ΗΜΕΡ. ΔΗΜΟΣΙΕΥΣΗΣ ΕΥΡΩΠΑΪΚΟΥ ΔΙΠΛΩΜΑΤΟΣ (87):	667022/07-05-97
ΑΡΙΘ./ΗΜΕΡ. ΔΗΜΟΣΙΕΥΣΗΣ ΕΥΡΩΠΑΪΚΗΣ ΑΙΤΗΣΗΣ (86):	93923613.9/25-10-93
ΔΙΚΑΙΟΥΧΟΣ (73):	YUEN FOONG YU H.K. CO., LTD. Chinachem Golden Plaza, 77 Mody Rd, Suite 1507 TSIMSHATSUI EAST, KOWLOON, HONG KONG
ΣΥΜΒΑΤΙΚΕΣ ΠΡΟΤΕΡΑΙΟΤΗΤΕΣ (30):	971721/03-11-92/US
ΕΦΕΥΡΕΤΗΣ (72):	LEE SYWE NENG
ΕΙΔΙΚΟΣ ΠΛΗΡΕΞΟΥΣΙΟΣ (74):	ΚΥΠΡΟΥΛΗ ΚΩΝΣΤΑΝΤΙΑ, Δικηγόρος Κουμπάρη 2 106 74 ΑΘΗΝΑ
ΑΝΤΙΚΛΗΤΟΣ (74):	ΠΑΠΑΚΩΝΣΤΑΝΤΙΝΟΥ ΕΛΕΝΗ, Δικηγόρος Κουμπάρη 2 106 74 ΑΘΗΝΑ
ΤΙΤΛΟΣ ΕΦΕΥΡΕΣΗΣ (54):	ΚΥΚΛΩΜΑ ΟΔΗΓΗΣΕΩΣ ΔΕΔΟΜΕΝΩΝ ΓΙΑ ΟΘΟΝΗ ΥΓΡΩΝ ΚΡΥΣΤΑΛΛΩΝ

ΠΕΡΙΛΗΨΗ (57)

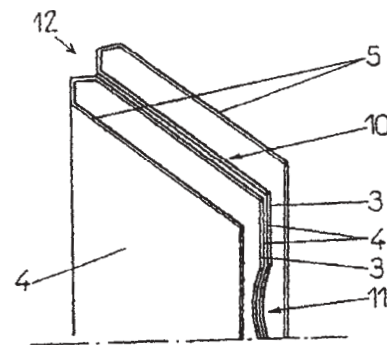
Ένα κύκλωμα οδηγήσεως δεδομένων και ένα σχήμα οδηγήσεως συστήματος τα οποία μπορούν να ενσωματωθούν ως ολοκληρωμένο κύκλωμα απ'ευθείας επί ενός υποστρώματος οθόνης υγρών κρυστάλλων (LCD) για την απόληψη του κόστους των περιφερειακών ολοκληρωμένων κυκλωμάτων και του υβριδικού συγκροτήματος που απαιτείται από τις οθόνες υγρών κρυστάλλων ενεργού μήτρας χωρίς σάρωση για τη σύνδεση

τους στη συστοιχία. Επί της οθόνης αποτίθεται ένα κύκλωμα αποπλέξεως για την απόπληξη μίας ομάδας Υ σηλών πολυπλεγμένων σημάτων εισόδου δεδομένων οθόνης από Χ ομάδες από Υ πυκνωτές εικονοστοιχείων (Σ.Τ.Μ.; τα εικονοστοιχεία θα καλούνται στη συνέχεια "πίξελ") που αποτίθενται επίσης επί του υποστρώματος σε Ζ σειρές. Επιπλέον, αποτίθεται επί του υποστρώματος έχει κύκλωμα προφορτίσεως για να προφορτίζει τους πυκνωτές πίξελ σε ένα πρώτο επίπεδο τάσεως έτσι ώστε τα σήματα εισόδου δεδομένων οθόνης που συνδέονται εκεί κατά τρόπον αποπλέξεως να προκαλούν την εκφόρτιση των πίξελ προς μία δεύτερη προκαθορισμένη στάθμη τάσεως ώστε να παρέχεται μία οθόνη απεικονίσεως καθώς σαρώνονται διαδοχικά οι σειρές από πίξελ.



ΑΡΙΘΜΟΣ ΕΥΡΩΠΑΪΚΟΥ Δ.Ε. (11):	3024365
ΑΡΙΘ. ΕΛΛΗΝΙΚΗΣ ΚΑΤΑΘΕΣΗΣ (21):	970402012
ΗΜΕΡ. ΕΛΛΗΝΙΚΗΣ ΚΑΤΑΘΕΣΗΣ (22):	06-08-97
ΑΡΙΘ./ΗΜΕΡ. ΔΗΜΟΣΙΕΥΣΗΣ ΕΥΡΩΠΑΪΚΟΥ ΔΙΠΛΩΜΑΤΟΣ (87):	587516/14-05-97
ΑΡΙΘ./ΗΜΕΡ. ΔΗΜΟΣΙΕΥΣΗΣ ΕΥΡΩΠΑΪΚΗΣ ΑΙΤΗΣΗΣ (86):	93440062.3/13-08-93
ΔΙΚΑΙΟΥΧΟΣ (73):	ΕΜΕΥ, Ανώνυμη Εταιρεία F-88110 RAON-L'ETAPE, FRANCE
ΣΥΜΒΑΤΙΚΕΣ ΠΡΟΤΕΡΑΙΟΤΗΤΕΣ (30):	9210117/14-08-92/FR
ΕΦΕΥΡΕΤΗΣ (72):	CAQUEL MAURICE
ΕΙΔΙΚΟΣ ΠΛΗΡΕΞΟΥΣΙΟΣ (74):	ΚΥΠΡΟΥΛΗ ΚΩΝΣΤΑΝΤΙΑ, Δικηγόρος Κουμπάρη 2 106 74 ΑΘΗΝΑ
ΑΝΤΙΚΛΗΤΟΣ (74):	ΠΑΠΑΚΩΝΣΤΑΝΤΙΝΟΥ ΕΛΕΝΗ, Δικηγόρος Κουμπάρη 2 106 74 ΑΘΗΝΑ
ΤΙΤΛΟΣ ΕΦΕΥΡΕΣΗΣ (54):	ΕΝΙΣΧΥΜΕΝΗ ΔΙΑΧΩΡΙΣΤΙΚΗ ΑΡΧΕΙΟΘΗΚΗ Ή ΔΙΑΛΟΓΕΑΣ ΚΑΙ ΑΝΤΙΣΤΟΙΧΗ ΔΙΑΔΙΚΑΣΙΑ ΚΑΤΑΣΚΕΥΗΣ

διαμερίσματα που σχηματίζονται από τους φακέλλους που χαρακτηρίζεται από το ότι κάθε φακέλλος (1) πραγματοποιείται από ένα φύλλο από ένα σύνθετο σώμα με τουλάχιστον δύο στρώσεις διαφορετικών φύσεων, κατά τρόπον που να παρουσιάζει, από την μία μεριά, στην εσωτερική του όψη (2) ένα φύλλο επένδυσης (3), και από την άλλη μεριά, στην εξωτερική του όψη (4), ένα φύλλο ενίσχυσης (5).

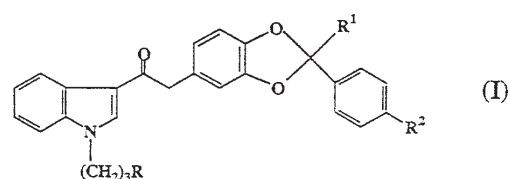


ΠΕΡΙΛΗΨΗ (57)

Η παρούσα εφεύρεση αναφέρεται στην ενισχυμένη διαχωριστική αρχειοθήκη ή διαλογέα όπως επίσης και σε μία αντίστοιχη διαδικασία κατασκευής. Διαχωριστική αρχειοθήκη ή διαλογέα που αποτελείται από ένα πλήθος από φακέλλους επικολλημένους τον ένα πάνω στον άλλο διαμέσου ενός μέσου τουλάχιστον των εξωτερικών τους όψεων που συνιστούν ισάριθμα (εξώ)φύλλα που οριοθετούν τα διαφορετικά

ΑΡΙΘΜΟΣ ΕΥΡΩΠΑΪΚΟΥ Δ.Ε.	(11): 3024366
ΑΡΙΘ. ΕΛΛΗΝΙΚΗΣ ΚΑΤΑΘΕΣΗΣ	(21): 970402013
ΗΜΕΡ. ΕΛΛΗΝΙΚΗΣ ΚΑΤΑΘΕΣΗΣ	(22): 06-08-97
ΑΡΙΘ./ΗΜΕΡ. ΔΗΜΟΣΙΕΥΣΗΣ	
ΕΥΡΩΠΑΪΚΟΥ ΔΙΠΛΩΜΑΤΟΣ	(87): 700395/11-06-97
ΑΡΙΘ./ΗΜΕΡ. ΔΗΜΟΣΙΕΥΣΗΣ	
ΕΥΡΩΠΑΪΚΗΣ ΑΙΤΗΣΗΣ	(86): 94917676.2/26-05-94
ΔΙΚΑΙΟΥΧΟΣ	(73): 1) PFIZER LIMITED Ramsgate Road CT13 9NJ SANDWICH, KENT, GB 2) PFIZER RESEARCH AND DEVELOPMENT COMPANY, N.V./S.A. La Touche House, International Financial Services Centre DUBLIN 1, IRELAND
ΣΥΜΒΑΤΙΚΕΣ ΠΡΟΤΕΡΑΙΟΤΗΤΕΣ	(30): 9311008/28-05-93/GB, 9317529/20-08-93/GB
ΕΦΕΥΡΕΤΗΣ	(72): 1) MAW GRAHAM NIGEL 2) BLAGG JULIAN 3) RAWSON DAVID JAMES
ΕΙΔΙΚΟΣ ΠΛΗΡΕΞΟΥΣΙΟΣ	(74): ΚΥΠΡΟΥΛΗ ΚΩΝΣΤΑΝΤΙΑ, Δικηγόρος Κουμπάρη 2 106 74 ΑΘΗΝΑ
ΑΝΤΙΚΛΗΤΟΣ	(74): ΠΑΠΑΚΩΝΣΤΑΝΤΙΝΟΥ ΕΛΕΝΗ, Δικηγόρος Κουμπάρη 2 106 74 ΑΘΗΝΑ
ΤΙΤΛΟΣ ΕΦΕΥΡΕΣΗΣ	(54): ΠΑΡΑΓΩΓΑ ΙΝΔΟΛΗΣ, ΩΣ ΑΝΑΣΤΟΛΕΙΣ 5-ΑΛΦΑ-ΡΕΔΟΥΚΤΑΣΗΣ ΣΤΕΡΟΕΙΔΟΥΣ

ΠΕΡΙΛΗΨΗ (57)

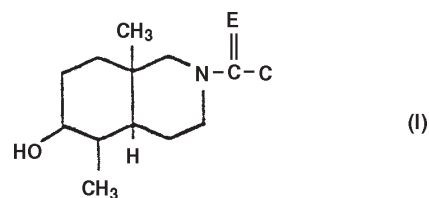


Η παρούσα εφεύρεσις παρέχει (προμηθεύει) ενώσεις του τύπου (I) και τα φαρμακευτικά αποδεκτά βασικά άλατα αυτών, εις τον οποίον (τύπο) το R είναι -CO₂H ή τετραζολ-5-ύλιον, το R¹ είναι αλκύλιον C₃-C₈ προαιρετικώς υποκατεστημένον δια φθόρο ομάδος, και το R² είναι αλκύλιον C₂-C₄, ομού με συνθέσεις περιέχουσες αυτάς, χρήσεις αυτών, μεθόδους δια την παρασκευήν αυτών και ενδιάμεσων (ενώσεων) χρησιμοποιουμένων εις την παρασκευήν τοιούτων ενώσεων. Αι ενώσεις έχουν ανασταλτικήν δράσιν 5α-ρεδουκτάσης στεροειδούς και είναι χρήσιμοι δια θεραπευτικήν αγωγήν νόσου όπως καλοήθους προστατικής υπερτροφίας.

ΑΡΙΘΜΟΣ ΕΥΡΩΠΑΪΚΟΥ Δ.Ε.	(11): 3024367
ΑΡΙΘ. ΕΛΛΗΝΙΚΗΣ ΚΑΤΑΘΕΣΗΣ	(21): 970402014
ΗΜΕΡ. ΕΛΛΗΝΙΚΗΣ ΚΑΤΑΘΕΣΗΣ	(22): 06-08-97
ΑΡΙΘ./ΗΜΕΡ. ΔΗΜΟΣΙΕΥΣΗΣ	
ΕΥΡΩΠΑΪΚΟΥ ΔΙΠΛΩΜΑΤΟΣ	(87): 506072/14-05-97
ΑΡΙΘ./ΗΜΕΡ. ΔΗΜΟΣΙΕΥΣΗΣ	
ΕΥΡΩΠΑΪΚΗΣ ΑΙΤΗΣΗΣ	(86): 92105292.4/27-03-92
ΔΙΚΑΙΟΥΧΟΣ	(73): MERRELL PHARMACEUTICALS INC. 2110 East Galbraith Rd, CINCINNATI, P.O. Box 156300 45215-6300 OHIO, USA
ΣΥΜΒΑΤΙΚΕΣ ΠΡΟΤΕΡΑΙΟΤΗΤΕΣ	(30): 676149/27-03-91/US
ΕΦΕΥΡΕΤΗΣ	(72): 1) WANNAMAKER MARION W. 2) VAN SICKLE WILLIAM A. 3) MOORE WILLIAM R.
ΕΙΔΙΚΟΣ ΠΛΗΡΕΞΟΥΣΙΟΣ	(74): ΚΥΠΡΟΥΛΗ ΚΩΝΣΤΑΝΤΙΑ, Δικηγόρος Κουμπάρη 2 106 74 ΑΘΗΝΑ
ΑΝΤΙΚΛΗΤΟΣ	(74): ΠΑΠΑΚΩΝΣΤΑΝΤΙΝΟΥ ΕΛΕΝΗ, Δικηγόρος Κουμπάρη 2 106 74 ΑΘΗΝΑ
ΤΙΤΛΟΣ ΕΦΕΥΡΕΣΗΣ	(54): ΝΕΑ ΑΜΙΔΙΑ ΚΑΙ ΘΕΙΟΑΜΙΔΙΑ ΤΗΣ ΑΖΑΔΕΚΑΛΙΝΗΣ ΩΣ ΑΝΑΣΤΟΛΕΙΣ ΤΗΣ ΒΙΟΣΥΝΘΕΣΕΩΣ ΤΗΣ ΧΟΛΗΣΤΕΡΟΛΗΣ

ΠΕΡΙΛΗΨΗ (57)

Οι ενώσεις του τύπου



στον οποίον το E είναι O ή S, το G είναι A-Y-B-D, A-Y-D, A-D ή D₁ όπου το A είναι ένα κεκορεσμένο αλκυλένιο με C₁-C₁₄ με διαμόρφωση ευθείας ή διακλαδούμενης αλύσου, το Y είναι οξυγόνο, θείο, σουλφινύλιο ή σουλφονύλιο, το B είναι ένα κεκορεσμένο αλκυλένιο με C₁-C₁₄ με διαμόρφωση ευθείας ή διακλαδούμενης αλύσου, το D είναι ένα κεκορεσμένο ή ακόρεστο αλκύλιο με C₁-C₄ με διαμόρφωση ευθείας ή διακλαδούμενης αλύσου, -CF₃, -CHF₂, -CH₂F ή φαινύλιο και το D₁ είναι H₁, -CF₃, -CHF₂, -CH₃ ή φαινύλιο, είναι χρήσιμες ως αναστολείς της βιοσυνθέσεως της χοληστερόλης και ως παράγοντες οι οποίοι μειώνουν την ολική χοληστερόλη του ορού σε ασθενείς που το έχουν ανάγκη.

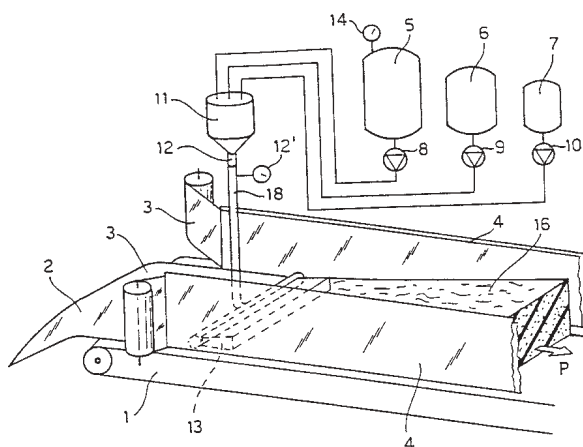
ΑΡΙΘΜΟΣ ΕΥΡΩΠΑΪΚΟΥ Δ.Ε.	(11): 3024368
ΑΡΙΘ. ΕΛΛΗΝΙΚΗΣ ΚΑΤΑΘΕΣΗΣ	(21): 970402015
ΗΜΕΡ. ΕΛΛΗΝΙΚΗΣ ΚΑΤΑΘΕΣΗΣ	(22): 06-08-97
ΑΡΙΘ./ΗΜΕΡ. ΔΗΜΟΣΙΕΥΣΗΣ	
ΕΥΡΩΠΑΪΚΟΥ ΔΙΠΛΩΜΑΤΟΣ	(87): 252854/14-05-97
ΑΡΙΘ./ΗΜΕΡ. ΔΗΜΟΣΙΕΥΣΗΣ	
ΕΥΡΩΠΑΪΚΗΣ ΑΙΤΗΣΗΣ	(86): 87401649.6/10-07-87
ΔΙΚΑΙΟΥΧΟΣ	(73): BEHRINGWERKE AG 35041 MARBURG, GERMANY
ΣΥΜΒΑΤΙΚΕΣ ΠΡΟΤΕΡΑΙΟΤΗΤΕΣ	(30): 8610090/10-07-86/FR, 8616722/01-12-86/FR
ΕΦΕΥΡΕΤΗΣ	(72): 1) LABAT NATHALIE 2) LOISON GERARD 3) BALLAND ALAIN 4) LEMOINE YVES
ΕΙΔΙΚΟΣ ΠΛΗΡΕΞΟΥΣΙΟΣ	(74): ΚΥΠΡΟΥΛΗ ΚΩΝΣΤΑΝΤΙΑ, Δικηγόρος Κουμπάρη 2 106 74 ΑΘΗΝΑ
ΑΝΤΙΚΛΗΤΟΣ	(74): ΠΑΠΑΚΩΝΣΤΑΝΤΙΝΟΥ ΕΛΕΝΗ, Δικηγόρος Κουμπάρη 2 106 74 ΑΘΗΝΑ
ΤΙΤΛΟΣ ΕΦΕΥΡΕΣΗΣ	(54): ΔΡΑΣΤΙΚΟ ΣΥΓΚΡΟΤΗΜΑ ADN ΚΑΙ ΠΛΑΣΜΙΔΙΟΥ ΠΟΥ ΔΙΔΕΙ ΤΟΝ ΚΩΔΙΚΑ ΔΙΑ ΙΡΟΥΔΙΝΗΣ, ΜΕΤΑΣΧΗΜΑΤΙΣΜΕΝΗ ΖΥΜΗ ΚΑΙ ΜΕΘΟΔΟΣ ΠΑΡΑΣΚΕΥΗΣ ΙΡΟΥΔΙΝΗΣ

ΠΕΡΙΛΗΨΗ (57)

Η εφεύρεση αφορά ένα δραστικό συγκρότημα ADN που επιτρέπει την παρασκευή ιρουδίνης από ζύμη που χαρακτηρίζεται εκ του ότι περιλαμβάνει τουλάχιστον τη σειρά: S_{tr} - L_{ex} - S_{el} -γονίδιο H όπου το γονίδιο H είναι το γονίδιο της ιρουδίνης ή μιάς από τις παραλλαγές αυτής. Το S_{tr} είναι μια σειρά ADN που περιλαμβάνει σήματα που εξασφαλίζουν τη μετεγγραφή του γονιδίου H από τη ζύμη. Το L_{ex} είναι μια σειρά "οδηγήτρια" η οποία είναι αναγκαία για να επιτύχουμε την έκκριση του προϊόντος του γονιδίου. Το S_{el} είναι μία σειρά ADN που δίδει τον κώδικα διά τη θέση διασπάσεως για της πρωτεΐνάσης ucsF, θέση διασπάσεως η οποία είναι μοναδική και ευρίσκεται στον πρόδρομο της ιρουδίνης αμέσως άνωθεν του γονιδίου H. Η εφεύρεση αφορά ειδικότερα ένα δραστικό συγκρότημα ADN στο οποίο το γονίδιο H δίδει τον κώδικα του HV1.

ΑΡΙΘΜΟΣ ΕΥΡΩΠΑΪΚΟΥ Δ.Ε.	(11): 3024369
ΑΡΙΘ. ΕΛΛΗΝΙΚΗΣ ΚΑΤΑΘΕΣΗΣ	(21): 970402016
ΗΜΕΡ. ΕΛΛΗΝΙΚΗΣ ΚΑΤΑΘΕΣΗΣ	(22): 06-08-97
ΑΡΙΘ./ΗΜΕΡ. ΔΗΜΟΣΙΕΥΣΗΣ	
ΕΥΡΩΠΑΪΚΟΥ ΔΙΠΛΩΜΑΤΟΣ	(87): 645226/14-05-97
ΑΡΙΘ./ΗΜΕΡ. ΔΗΜΟΣΙΕΥΣΗΣ	
ΕΥΡΩΠΑΪΚΗΣ ΑΙΤΗΣΗΣ	(86): 94110737.7/11-07-94
ΔΙΚΑΙΟΥΧΟΣ	(73): FOAMING TECHNOLOGIES CARDIO B.V. Blaak 28-34 ROTTERDAM, NETHERLANDS
ΣΥΜΒΑΤΙΚΕΣ ΠΡΟΤΕΡΑΙΟΤΗΤΕΣ	(30): MI931546/14-07-93/IT, MI932090/30-09-93/IT
ΕΦΕΥΡΕΤΗΣ	(72): 1) FIORENTINI CARLO 2) MURRAY GRIFFITHS ANTHONY CHARLES
ΕΙΔΙΚΟΣ ΠΛΗΡΕΞΟΥΣΙΟΣ	(74): ΚΥΠΡΟΥΛΗ ΚΩΝΣΤΑΝΤΙΑ, Δικηγόρος Κουμπάρη 2 106 74 ΑΘΗΝΑ
ΑΝΤΙΚΛΗΤΟΣ	(74): ΠΑΠΑΚΩΝΣΤΑΝΤΙΝΟΥ ΕΛΕΝΗ, Δικηγόρος Κουμπάρη 2 106 74 ΑΘΗΝΑ
ΤΙΤΛΟΣ ΕΦΕΥΡΕΣΗΣ	(54): ΜΕΘΟΔΟΣ ΚΑΙ ΣΥΣΤΗΜΑ ΠΑΡΑΓΩΓΗΣ ΑΦΡΟΥ ΓΙΑ ΤΗ ΣΥΝΕΧΗ ΚΑΤΑΣΚΕΥΗ ΠΛΑΚΩΝ ΑΠΟ ΑΦΡΟ ΠΟΛΥΟΥΡΕΘΑΝΗΣ

Αναμιγνύονται υπό πίεση σε έναν αναμίκτη (11) αντιδρώντα χημικά συστατικά και πρόσθετα τα οποία περιλαμβάνουν έναν παράγοντα εμφυσήσεως με χαμηλό σημείο ζέσεως, το μίγμα μετατρέπεται τότε σε αφρό πριν λάβει χώρα χημική αντίδραση δια τροφοδοσίας του μίγματος μίας διατάξεως (13) εξισορροπήσεως της πίεσεως και δημιουργίας αφρού η οποία περιλαμβάνει μία επιμήκη ζώνη (17) πτώσεως της πίεσεως που ανοίγεται εντός μίας κοιλότητας (19) δημιουργίας αφρού η οποία έχει ένα άνοιγμα εξόδου (20) για την εκκένωση του αφρού επί ενός κινούμενου υποστρώματος (2).



ΠΕΡΙΛΗΨΗ (57)

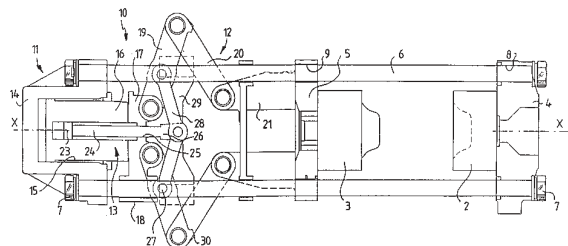
Μέθοδος και σύστημα για τη συνεχή παραγωγή πολυμερών αφρών.

ΑΡΙΘΜΟΣ ΕΥΡΩΠΑΪΚΟΥ Δ.Ε. (11):	3024370
ΑΡΙΘ. ΕΛΛΗΝΙΚΗΣ ΚΑΤΑΘΕΣΗΣ (21):	970402017
ΗΜΕΡ. ΕΛΛΗΝΙΚΗΣ ΚΑΤΑΘΕΣΗΣ (22):	06-08-97
ΑΡΙΘ./ΗΜΕΡ. ΔΗΜΟΣΙΕΥΣΗΣ	
ΕΥΡΩΠΑΪΚΟΥ ΔΙΠΛΩΜΑΤΟΣ (87):	594491/21-05-97
ΑΡΙΘ./ΗΜΕΡ. ΔΗΜΟΣΙΕΥΣΗΣ	
ΕΥΡΩΠΑΪΚΗΣ ΑΙΤΗΣΗΣ (86):	93402557.8/18-10-93
ΔΙΚΑΙΟΥΧΟΣ (73):	BILLION S.A. 1, Avenue Victor Hugo F-01810 BELLIGNAT, FRANCE
ΣΥΜΒΑΤΙΚΕΣ ΠΡΟΤΕΡΑΙΟΤΗΤΕΣ (30):	9212664/22-10-92/FR
ΕΦΕΥΡΕΤΗΣ (72):	GLUYON JEAN-FRANCOIS
ΕΙΔΙΚΟΣ ΠΛΗΡΕΞΟΥΣΙΟΣ (74):	ΚΥΠΡΟΥΛΗ ΚΩΝΣΤΑΝΤΙΑ, Δικηγόρος Κουμπάρη 2 106 74 ΑΘΗΝΑ
ΑΝΤΙΚΛΗΤΟΣ (74):	ΠΑΠΑΚΩΝΣΤΑΝΤΙΝΟΥ ΕΛΕΝΗ, Δικηγόρος Κουμπάρη 2 106 74 ΑΘΗΝΑ
ΤΙΤΛΟΣ ΕΦΕΥΡΕΣΗΣ (54):	ΥΔΡΟΜΗΧΑΝΙΚΗ ΕΓΚΑΤΑΣΤΑΣΗ ΚΛΕΙΣΙΜΑΤΟΣ ΜΙΑΣ ΠΡΕΣΣΑΣ ΕΓΧΥΣΕΩΣ, ΚΑΙ ΑΝΤΙΣΤΟΙΧΗ ΠΡΕΣΣΑ ΕΓΧΥΣΕΩΣ

ΠΕΡΙΛΗΨΗ (57)

Η διάταξη κλεισίματος (10) περιλαμβάνει έναν υδραυλικό κύλινδρο κλεισίματος (11), ένα διπλό μηχανισμό χιαστών ράβδων (12) ταχείας προσεγγίσεως, αρθρωμένο μεταξύ του εμβόλου (16) αυτού του υδραυλικού κυλίνδρου και του κινητού πλατώ (5) της πρέσσας και έναν υδραυλικό κύλινδρο προσεγγίσεως (13) του οποίου το σώμα συνδέεται στο έμβολο

του υδραυλικού κυλίνδρου κλεισίματος και του οποίου το βάκτρο εμβόλου (24) συνδέεται στο σύστημα ράβδων. Ο υδραυλικός κύλινδρος προσεγγίσεως (13) τοποθετείται ομοαξονικά εντός του εμβόλου (16) του υδραυλικού κυλίνδρου κλεισίματος (11), και το βάκτρο του εμβόλου συνδέεται σε ένα ενδιάμεσο σημείο του οπίσθιου διωστήρα (19) κάθε μηχανισμού χιαστών ράβδων μέσω ενός μικρού διωστήρα (28) και συνιστά ένα στοιχείο ακινητοποίησης για κάθε μηχανισμό χιαστών ράβδων στο πέρας της διαδρομής εκτάσεως του υδραυλικού κυλίνδρου προσεγγίσεως. Εφαρμογή στην κατασκευή με έγχυση τεμαχίων που χυτεύονται από πλαστικό υλικό ή από καουτσούκ.

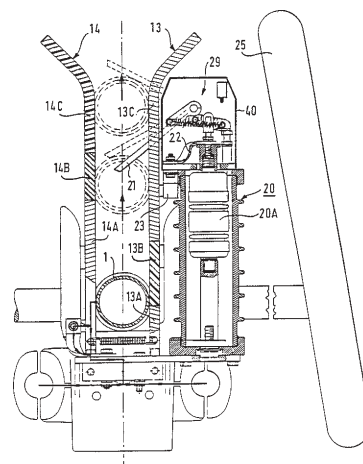


ΑΡΙΘΜΟΣ ΕΥΡΩΠΑΪΚΟΥ Δ.Ε. (11):	3024371
ΑΡΙΘ. ΕΛΛΗΝΙΚΗΣ ΚΑΤΑΘΕΣΗΣ (21):	970402018
ΗΜΕΡ. ΕΛΛΗΝΙΚΗΣ ΚΑΤΑΘΕΣΗΣ (22):	06-08-97
ΑΡΙΘ./ΗΜΕΡ. ΔΗΜΟΣΙΕΥΣΗΣ	
ΕΥΡΩΠΑΪΚΟΥ ΔΙΠΛΩΜΑΤΟΣ (87):	592742/21-05-97
ΑΡΙΘ./ΗΜΕΡ. ΔΗΜΟΣΙΕΥΣΗΣ	
ΕΥΡΩΠΑΪΚΗΣ ΑΙΤΗΣΗΣ (86):	92402751.9/08-10-92
ΔΙΚΑΙΟΥΧΟΣ (73):	GEC ALSTHOM ENERGIE INC. 1400 Boulevard Industriel La Prairie J5R 2E5 QUEBEC, CANADA
ΣΥΜΒΑΤΙΚΕΣ ΠΡΟΤΕΡΑΙΟΤΗΤΕΣ (30):	—
ΕΦΕΥΡΕΤΗΣ (72):	DEMISSY DANIEL
ΕΙΔΙΚΟΣ ΠΛΗΡΕΞΟΥΣΙΟΣ (74):	ΚΥΠΡΟΥΛΗ ΚΩΝΣΤΑΝΤΙΑ, Δικηγόρος Κουμπάρη 2 106 74 ΑΘΗΝΑ
ΑΝΤΙΚΛΗΤΟΣ (74):	ΠΑΠΑΚΩΝΣΤΑΝΤΙΝΟΥ ΕΛΕΝΗ, Δικηγόρος Κουμπάρη 2 106 74 ΑΘΗΝΑ
ΤΙΤΛΟΣ ΕΦΕΥΡΕΣΗΣ (54):	ΑΠΟΖΕΥΚΤΗΣ ΜΕ ΒΕΛΤΙΩΜΕΝΗ ΙΚΑΝΟΤΗΤΑ ΑΠΟΚΟΠΗΣ, ΕΙΔΙΚΑ ΑΠΟΖΕΥΚΤΗΣ ΚΑΤΑΚΟΡΥΦΟΥ ΑΝΟΙΓΜΑΤΟΣ

ΠΕΡΙΛΗΨΗ (57)

Αποζεύκτης του τύπου που περιλαμβάνει ένα έλασμα συνδεδεμένο, σε ένα πρώτο άκρο, σε έναν πρώτο συνδετήρα και σε μέσα που επιτρέπουν κατά τη διάρκεια μιάς φάσεως ανοίγματος, μία πρώτη περιστροφή περί τον εαυτό του και μία δεύτερη περιστροφή περί έναν άξονα, όπου το εν λόγω έλασμα φέρει στο δεύτερο άκρο του μία σφύρα επαφής που συνεργάζεται με μία σιαγόνα συνδεδεμένη σε ένα δεύτερο συνδετήρα, ο

ο οποίος αποζεύκτης περιλαμβάνει μέσα (10Α,13,14,20,21,29) ώστε, κατά τη διάρκεια ενός χειρισμού ανοίγματος, αφού το έλασμα (1) έχει εκτελέσει την περιστροφή του περί τον εαυτό του προκαλώντας την ηλεκτρική αποσύνδεση της σφύρας (10) και της σιαγόνας (9), το ρεύμα κατ'αρχήν να εκτρέπεται, και κατόπιν να μεταγεται μέσω ενός διακόπτη (20), όπου αυτός ο τελευταίος ανοίγεται υπό τον έλεγχο ενός μηχανισμού χειρισμού απότομου ανοίγματος (29) που ελέγχεται από τη μετατόπιση του ελάσματος, χαρακτηριζόμενος από το ότι τα εν λόγω μέσα περιλαμβάνουν δύο κέρατα (13,14) μεταξύ των οποίων εισέρχεται και μετατοπίζεται με τριβή μία θυσιαζόμενη σφύρα (10Α).

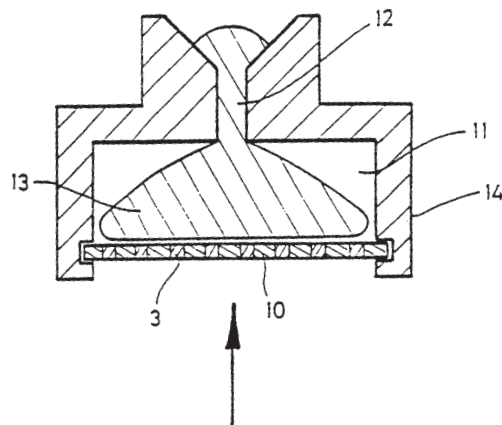


ΑΡΙΘΜΟΣ ΕΥΡΩΠΑΪΚΟΥ Δ.Ε.	(11): 3024372
ΑΡΙΘ. ΕΛΛΗΝΙΚΗΣ ΚΑΤΑΘΕΣΗΣ	(21): 970402019
ΗΜΕΡ. ΕΛΛΗΝΙΚΗΣ ΚΑΤΑΘΕΣΗΣ	(22): 06-08-97
ΑΡΙΘ./ΗΜΕΡ. ΔΗΜΟΣΙΕΥΣΗΣ	
ΕΥΡΩΠΑΪΚΟΥ ΔΙΠΛΩΜΑΤΟΣ	(87): 591315/07-05-97
ΑΡΙΘ./ΗΜΕΡ. ΔΗΜΟΣΙΕΥΣΗΣ	
ΕΥΡΩΠΑΪΚΗΣ ΑΙΤΗΣΗΣ	(86): 92913028.4/19-06-92
ΔΙΚΑΙΟΥΧΟΣ	(73): HYROGUARD (UK) LIMITED IP12 1PE WOODBRIDGE SUFFOLK, GB
ΣΥΜΒΑΤΙΚΕΣ ΠΡΟΤΕΡΑΙΟΤΗΤΕΣ	(30): 9113211/19-06-91/GB
ΕΦΕΥΡΕΤΗΣ	(72): GULLICK STEPHEN PETER
ΕΙΔΙΚΟΣ ΠΛΗΡΕΞΟΥΣΙΟΣ	(74): ΚΥΠΡΟΥΛΗ ΚΩΝΣΤΑΝΤΙΑ, Δικηγόρος Κουμπάρη 2 106 74 ΑΘΗΝΑ
ΑΝΤΙΚΛΗΤΟΣ	(74): ΠΑΠΑΚΩΝΣΤΑΝΤΙΝΟΥ ΕΛΕΝΗ, Δικηγόρος Κουμπάρη 2 106 74 ΑΘΗΝΑ
ΤΙΤΛΟΣ ΕΦΕΥΡΕΣΗΣ	(54): ΠΟΡΩΔΗΣ ΜΕΜΒΡΑΝΗ ΚΑΤΑΛΛΗΛΗ ΓΙΑ ΕΛΕΓΧΟ ΓΙΑ ΤΗΝ ΠΑΡΟΥΣΙΑ ΕΝΟΣ ΣΥΣΤΑΤΙΚΟΥ ΣΕ ΕΝΑ ΔΕΙΓΜΑ ΒΙΟΛΟΓΙΚΟΥ ΥΓΡΟΥ

ΠΕΡΙΛΗΨΗ (57)

Η παρούσα εφεύρεση αναφέρεται σε μία μεμβράνη κατάλληλη για χρήση ως υποστήριγμα για ένα ή περισσότερα αντιδραστήρια δοκιμής για τον έλεγχο ενός υλικού που εφαρμόζεται στη μεμβράνη, η οποία μεμβράνη χαρακτηρίζεται από το ότι είναι αρχικά από ένα πορώδες υλικό με ανοικτούς πόρους και από το ότι μέρος τουλάχιστον του μήκους των

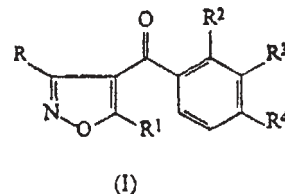
οπών των πόρων εντός αυτής αποφράσσονται έτσι ώστε τα θραύσματα του τοιχώματος των κυττάρων από το υλικό που εφαρμόζεται στη μεμβράνη ουσιαστικά να παρεμποδίζονται να διέλθουν μέσω της μεμβράνης. Κατά προτίμηση, οι πόροι αποφράσσονται εντελώς από ένα πλέγμα ζελατίνης που περιέχει ένα ή περισσότερα αντιδραστήρια τα οποία αντιδρούν με ένα υγρό που εφαρμόζεται στη μία επιφάνεια της μεμβράνης για να δώσουν ένα χρώμα το οποίο μπορεί να παρατηρηθεί από μία δεύτερη επιφάνεια της μεμβράνης.



ΑΡΙΘΜΟΣ ΕΥΡΩΠΑΪΚΟΥ Δ.Ε.	(11): 3024373
ΑΡΙΘ. ΕΛΛΗΝΙΚΗΣ ΚΑΤΑΘΕΣΗΣ	(21): 970401067
ΗΜΕΡ. ΕΛΛΗΝΙΚΗΣ ΚΑΤΑΘΕΣΗΣ	(22): 07-08-97
ΑΡΙΘ./ΗΜΕΡ. ΔΗΜΟΣΙΕΥΣΗΣ	
ΕΥΡΩΠΑΪΚΟΥ ΔΙΠΛΩΜΑΤΟΣ	(87): 560482/06-08-97
ΑΡΙΘ./ΗΜΕΡ. ΔΗΜΟΣΙΕΥΣΗΣ	
ΕΥΡΩΠΑΪΚΗΣ ΑΙΤΗΣΗΣ	(86): 93300816.1/04-02-93
ΔΙΚΑΙΟΥΧΟΣ	(73): RHONE-POULENC AGRICULTURE LTD. Fyfield Road CM5 0HW ONGAR, ESSEX, GB
ΣΥΜΒΑΤΙΚΕΣ ΠΡΟΤΕΡΑΙΟΤΗΤΕΣ	(30): 850128/12-03-92/US
ΕΦΕΥΡΕΤΗΣ	(72): 1) CAIN PAUL ALFRED 2) CRAMP SUSAN MARY
ΕΙΔΙΚΟΣ ΠΛΗΡΕΞΟΥΣΙΟΣ	(74): ΒΟΥΡΟΥ ΤΡΙΑΝΤΑΦΥΛΛΙΑ, Δικηγόρος Πανεπιστημίου 64 106 77 ΑΘΗΝΑ
ΑΝΤΙΚΛΗΤΟΣ	(74): ΒΟΥΡΟΥ ΤΡΙΑΝΤΑΦΥΛΛΙΑ, Δικηγόρος Πανεπιστημίου 64 106 77 ΑΘΗΝΑ
ΤΙΤΛΟΣ ΕΦΕΥΡΕΣΗΣ	(54): ΠΑΡΑΓΩΓΑ 4-ΒΕΝΖΟΥΛΟ-ΙΣΟΞΑΖΟΛΙΟΥ ΚΑΙ Η ΧΡΗΣΗ ΤΟΥΣ ΩΣ ΖΙΖΑΝΙΟΚΤΟΝΑ

ΠΕΡΙΛΗΨΗ (57)

Παράγωγα 4-βενζουλό-ισοξαζολίου του γενικού τύπου (I):



όπου: R παριστάνει υδρογόνο ή ομάδα $-CO_2R^5$, R^1 παριστάνει μεθύλιο, ισοπροπύλιο, κυκλοπροπύλιο ή 1-μεθυλο-κυκλοπροπύλιο, R^2 παριστάνει $-S(O)_nR^{51}$, R^3 παριστάνει χλώριο, βρώμιο ή φθόριο, ευθύγραμμο ή διακλαδισμένο αλκύλιο, αλκόξυ, αλογονο-αλκύλιο ή αλογονο-αλκόξυ, αλκενύλιο ή ομάδα μεθυλεστερός ή αιθυλεστερός, R^4 παριστάνει χλώριο, βρώμιο ή φθόριο, αλκύλιο, αλκόξυ, αλογονο-αλκύλιο, αλογονο-αλκόξυ, $-S(O)_pR^{53}$ ή κυανομάδα, R^5 παριστάνει αλκύλιο ή αλογονο-αλκύλιο, R^{51} και R^{53} παριστάνουν, ανεξαρτήτως, αλκύλιο, και n και p παριστάνουν, ανεξαρτήτως, 0, 1 ή 2 και περιγράφεται η χρήση τους ως ζιζανιοκτόνα.

ΑΡΙΘΜΟΣ ΕΥΡΩΠΑΪΚΟΥ Δ.Ε.	(11): 3024374
ΑΡΙΘ. ΕΛΛΗΝΙΚΗΣ ΚΑΤΑΘΕΣΗΣ	(21): 970401885
ΗΜΕΡ. ΕΛΛΗΝΙΚΗΣ ΚΑΤΑΘΕΣΗΣ	(22): 07-08-97
ΑΡΙΘ./ΗΜΕΡ. ΔΗΜΟΣΙΕΥΣΗΣ	
ΕΥΡΩΠΑΪΚΟΥ ΔΙΠΛΩΜΑΤΟΣ	(87): 633963/06-08-97
ΑΡΙΘ./ΗΜΕΡ. ΔΗΜΟΣΙΕΥΣΗΣ	
ΕΥΡΩΠΑΪΚΗΣ ΑΙΤΗΣΗΣ	(86): 93908619.5/29-03-93
ΔΙΚΑΙΟΥΧΟΣ	(73): THE PROCTER & GAMBLE COMPANY One Procter & Gamble Plaza, CINCINNATI 45202 OHIO, USA
ΣΥΜΒΑΤΙΚΕΣ ΠΡΟΤΕΡΑΙΟΤΗΤΕΣ	(30): 865596/09-04-92/US
ΕΦΕΥΡΕΤΗΣ	(72): PHAN DEAN VAN
ΕΙΔΙΚΟΣ ΠΛΗΡΕΞΟΥΣΙΟΣ	(74): ΚΙΛΙΜΙΡΗΣ ΚΩΝΣΤΑΝΤΙΝΟΣ, Δικηγόρος Χατζηγιάννη Μέξη 7 115 28 ΑΘΗΝΑ
ΑΝΤΙΚΛΗΤΟΣ	(74): ΚΙΛΙΜΙΡΗΣ ΑΝΑΣΤΑΣΙΟΣ, Δικηγόρος Χατζηγιάννη Μέξη 7 115 28 ΑΘΗΝΑ
ΤΙΤΛΟΣ ΕΦΕΥΡΕΣΗΣ	(54): ΑΠΑΛΟ ΑΠΟΡΡΟΦΗΤΙΚΟ ΛΕΠΤΟ ΧΑΡΤΙ ΠΟΥ ΠΕΡΙΕΧΕΙ ΒΙΟΔΙΑΣΠΑΣΙΜΗ ΜΑΛΑΚΤΙΚΗ ΕΝΩΣΗ ΤΕΤΑΡΤΟΤΑΓΟΠΟΙΗΜΕΝΟΥ ΑΜΙΝΟ-ΕΣΤΕΡΑ ΚΑΙ ΡΗΤΙΝΗ ΠΡΟΣΩΡΙΝΗΣ ΥΓΡΗΣ ΑΝΤΟΧΗΣ

Οι ιστοί λεπτού χαρτιού περιέχουν ίνες χαρτοποιίας, μία βιοδιασπάσιμη μαλακτική τεταρτοταγοποιημένου αμινο-εστέρα, έναν διαβροχοποιητή και μία ρητίνη προσωρινής υγρής αντοχής. Η μέθοδος περιλαμβάνει ένα πρώτο στάδιο σχηματισμού υδατικής πρώτης ύλης χαρτοποιίας από τα παραπάνω συστατικά. Το δεύτερο και τρίτο στάδιο της βασικής μεθόδου είναι η απόθεση της πρώτης ύλης χαρτοποιίας πάνω σε διάτρητη επιφάνεια όπως ένα πλέγμα Fourdinier και η αφαίρεση του νερού από την αποτεθειμένη πρώτη ύλη, Μία εναλλακτική μέθοδος περιλαμβάνει την χρήση πρώτης ύλης με τα παραπάνω συστατικά σε μία μέθοδο χαρτοποιίας που παράγει πυκνωμένον με σχηματισμούς ινώδη ιστό με ένα πεδίο σχετικά υψηλού όγκου και σχετικά μικρής πυκνότητας ινών μέσα σε ένα σχηματισμένο δίκτυο ζωνών, απεχουσών μεταξύ τους, με σχετικά υψηλή πυκνότητας ινών.

ΠΕΡΙΛΗΨΗ (57)

Αποκαλύπτονται ιστοί λεπτού χαρτιού χρήσιμοι στην κατασκευή απαλών απορροφητικών προϊόντων όπως οι χαρτοπετσέτες, τα χαρτομάντηλα και τα μαντήλια προσώπου, καθώς και μέθοδοι κατασκευής των ιστών.

ΑΡΙΘΜΟΣ ΕΥΡΩΠΑΪΚΟΥ Δ.Ε.	(11): 3024375
ΑΡΙΘ. ΕΛΛΗΝΙΚΗΣ ΚΑΤΑΘΕΣΗΣ	(21): 970401888
ΗΜΕΡ. ΕΛΛΗΝΙΚΗΣ ΚΑΤΑΘΕΣΗΣ	(22): 07-08-97
ΑΡΙΘ./ΗΜΕΡ. ΔΗΜΟΣΙΕΥΣΗΣ	
ΕΥΡΩΠΑΪΚΟΥ ΔΙΠΛΩΜΑΤΟΣ	(87): 724444/06-08-97
ΑΡΙΘ./ΗΜΕΡ. ΔΗΜΟΣΙΕΥΣΗΣ	
ΕΥΡΩΠΑΪΚΗΣ ΑΙΤΗΣΗΣ	(86): 94930701.1/11-10-94
ΔΙΚΑΙΟΥΧΟΣ	(73): MERCK & CO., INC. 126, East Lincoln Avenue, PO Box 2000, RAHWAY 07065-0900 NEW JERSEY, USA
ΣΥΜΒΑΤΙΚΕΣ ΠΡΟΤΕΡΑΙΟΤΗΤΕΣ	(30): 138520/15-10-93/US, 214905/17-03-94/US
ΕΦΕΥΡΕΤΗΣ	(72): 1) GORMLEY GLENN J. 2) KAUFMAN KEITH D. 3) STONER ELIZABETH 4) WALDSTREICHER JOANNE
ΕΙΔΙΚΟΣ ΠΛΗΡΕΞΟΥΣΙΟΣ	(74): ΚΙΛΙΜΙΡΗΣ ΚΩΝΣΤΑΝΤΙΝΟΣ, Δικηγόρος Χατζηγιάννη Μέξη 7 115 28 ΑΘΗΝΑ
ΑΝΤΙΚΛΗΤΟΣ	(74): ΚΙΛΙΜΙΡΗΣ ΑΝΑΣΤΑΣΙΟΣ, Δικηγόρος Χατζηγιάννη Μέξη 7 115 28 ΑΘΗΝΑ
ΤΙΤΛΟΣ ΕΦΕΥΡΕΣΗΣ	(54): ΜΕΘΟΔΟΣ ΘΕΡΑΠΕΙΑΣ ΑΝΔΡΟΓΕΝΟΥΣ ΑΛΩΠΕΚΙΑΣ ΜΕ ΑΝΑΣΤΟΛΕΙΣ 5Α-ΑΝΑΓΩΓΗΣ

και σε μεθόδους θεραπείας ακμής, σμηγματόρροιας και γυναικείας υπερτριχοφυΐας, δια της χορήγησης σε ασθενή που έχει ανάγκη μία τέτοια θεραπεία ενός αναστολέα 5α-αναγωγάσης 2 όπως η φιναστερίδη, σε δοσολογία κάτω των 5mg/ημέρα.

ΠΕΡΙΛΗΨΗ (57)

Η παρούσα ευρεσιτεχνία αναφέρεται σε μέθοδο θεραπείας και/ή αναστροφής της ανδρογόνου αλωπεκίας και προαγωγής της τριχοφυΐας

ΑΡΙΘΜΟΣ ΕΥΡΩΠΑΪΚΟΥ Δ.Ε.	(11): 3024376
ΑΡΙΘ. ΕΛΛΗΝΙΚΗΣ ΚΑΤΑΘΕΣΗΣ	(21): 970401889
ΗΜΕΡ. ΕΛΛΗΝΙΚΗΣ ΚΑΤΑΘΕΣΗΣ	(22): 07-08-97
ΑΡΙΘ./ΗΜΕΡ. ΔΗΜΟΣΙΕΥΣΗΣ	
ΕΥΡΩΠΑΪΚΟΥ ΔΙΠΛΩΜΑΤΟΣ	(87): 635081/06-08-97
ΑΡΙΘ./ΗΜΕΡ. ΔΗΜΟΣΙΕΥΣΗΣ	
ΕΥΡΩΠΑΪΚΗΣ ΑΙΤΗΣΗΣ	(86): 93908618.7/29-03-93
ΔΙΚΑΙΟΥΧΟΣ	(73): THE PROCTER & GAMBLE COMPANY One Procter & Gamble Plaza, CINCINNATI 45202 OHIO, USA
ΣΥΜΒΑΤΙΚΕΣ ΠΡΟΤΕΡΑΙΟΤΗΤΕΣ	(30): 865597/09-04-92/US
ΕΦΕΥΡΕΤΗΣ	(72): 1) PHAN DEAN VAN 2) TROKHAN PAUL DENNIS
ΕΙΔΙΚΟΣ ΠΛΗΡΕΞΟΥΣΙΟΣ	(74): ΚΙΛΙΜΙΡΗΣ ΚΩΝΣΤΑΝΤΙΝΟΣ, Δικηγόρος Χατζηγιάννη Μέξη 7 115 28 ΑΘΗΝΑ
ΑΝΤΙΚΛΗΤΟΣ	(74): ΚΙΛΙΜΙΡΗΣ ΑΝΑΣΤΑΣΙΟΣ, Δικηγόρος Χατζηγιάννη Μέξη 7 115 28 ΑΘΗΝΑ
ΤΙΤΛΟΣ ΕΦΕΥΡΕΣΗΣ	(54): ΑΠΑΛΟ ΑΠΟΡΡΟΦΗΤΙΚΟ ΛΕΠΤΟ ΧΑΡΤΙ ΠΟΥ ΠΕΡΙΕΧΕΙ ΒΙΟΔΙΑΣΠΑΣΙΜΗ ΜΑΛΑΚΤΙΚΗ ΕΝΩΣΗ ΤΕΤΑΡΤΟΤΑΓΟΠΟΙΗΜΕΝΟΥ ΑΜΙΝΟ-ΕΣΤΕΡΑ ΚΑΙ ΡΗΤΙΝΗ ΜΟΝΙΜΗΣ ΥΓΡΗΣ ΑΝΤΟΧΗΣ

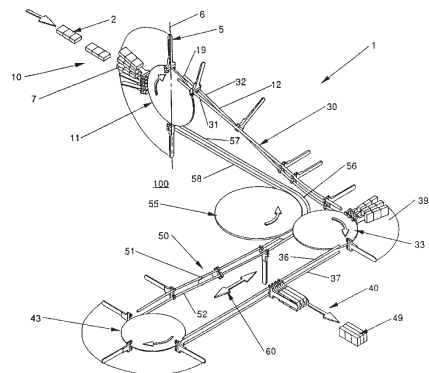
και τα μαντήλια προσώπου, καθώς και μέθοδοι κατασκευής των ιστών. Οι λεπτοί ιστοί χαρτιού περιέχουν ίνες χαρτοποιίας, μια βιοδιασπασίμη μαλακτική τεταρτοταγοποιημένου αμινο-εστέρα, έναν αδιαβροχοποιητή και μία ρητίνη μόνιμης υγρής αντοχής. Η μέθοδος περιλαμβάνει ένα πρώτο στάδιο σχηματισμού υδατικής πρώτης ύλης χαρτοποιίας από τα παραπάνω συστατικά. Το δεύτερο και τρίτο στάδιο της βασικής μεθόδου είναι η απόθεση της πρώτης ύλης χαρτοποιίας πάνω σε διάτρητη επιφάνεια όπως ένα πλέγμα Fourdiner και η αφαίρεση του νερού από την αποθεμένη πρώτη ύλη. Μία εναλλακτική μέθοδος περιλαμβάνει την χρήση πρώτης ύλης με τα παραπάνω συστατικά σε μία μέθοδο χαρτοποιίας που παράγει πυκνωμένον με σχηματισμούς ινώδη ιστό με ένα πεδίο σχετικά υψηλού όγκου και σχετικά μικρής πυκνότητας ινών μέσα σε ένα σχηματισμένο δίκτυο ζωνών, απεχουσών μεταξύ τους, με σχετικά υψηλή πυκνότητα ινών.

ΠΕΡΙΛΗΨΗ (57)

Αποκαλύπτονται ιστοί λεπτού χαρτιού χρήσιμοι στην κατασκευή απαλών απορροφητικών προϊόντων όπως οι χαρτοπετσέτες, τα χαρτομάντηλα

ΑΡΙΘΜΟΣ ΕΥΡΩΠΑΪΚΟΥ Δ.Ε.	(11): 3024377
ΑΡΙΘ. ΕΛΛΗΝΙΚΗΣ ΚΑΤΑΘΕΣΗΣ	(21): 970401890
ΗΜΕΡ. ΕΛΛΗΝΙΚΗΣ ΚΑΤΑΘΕΣΗΣ	(22): 07-08-97
ΑΡΙΘ./ΗΜΕΡ. ΔΗΜΟΣΙΕΥΣΗΣ	
ΕΥΡΩΠΑΪΚΟΥ ΔΙΠΛΩΜΑΤΟΣ	(87): 673342/06-08-97
ΑΡΙΘ./ΗΜΕΡ. ΔΗΜΟΣΙΕΥΣΗΣ	
ΕΥΡΩΠΑΪΚΗΣ ΑΙΤΗΣΗΣ	(86): 94903388.0/02-12-93
ΔΙΚΑΙΟΥΧΟΣ	(73): THE PROCTER & GAMBLE COMPANY One Procter & Gamble Plaza, CINCINNATI 45202 OHIO, USA
ΣΥΜΒΑΤΙΚΕΣ ΠΡΟΤΕΡΑΙΟΤΗΤΕΣ	(30): 992987/18-12-92/US
ΕΦΕΥΡΕΤΗΣ	(72): 1) LESLIE WAYNE GRANT 2) DALTON LARRY VINCENT
ΕΙΔΙΚΟΣ ΠΛΗΡΕΞΟΥΣΙΟΣ	(74): ΚΙΛΙΜΙΡΗΣ ΚΩΝΣΤΑΝΤΙΝΟΣ, Δικηγόρος Χατζηγιάννη Μέξη 7 115 28 ΑΘΗΝΑ
ΑΝΤΙΚΛΗΤΟΣ	(74): ΚΙΛΙΜΙΡΗΣ ΑΝΑΣΤΑΣΙΟΣ, Δικηγόρος Χατζηγιάννη Μέξη 7 115 28 ΑΘΗΝΑ
ΤΙΤΛΟΣ ΕΦΕΥΡΕΣΗΣ	(54): ΜΗΧΑΝΗΜΑ ΣΥΣΣΩΡΕΥΣΕΩΣ ΚΑΙ ΜΕΘΟΔΟΣ ΚΑΤΑ ΤΗΝ ΟΠΟΙΑ ΑΝΑΠΡΟΣΑΝΑΤΟΛΙΖΟΝΤΑΙ ΜΟΝΑΔΕΣ ΠΡΟΪΟΝΤΩΝ ΚΑΤΑ ΜΗΚΟΣ ΜΙΑΣ ΓΕΝΙΚΑ ΕΛΙΚΟΕΙΔΟΥΣ ΓΡΑΜΜΗΣ, ΕΝΩ ΜΕΤΑΦΕΡΟΝΤΑΙ ΑΠΟ ΕΝΑ ΣΤΑΘΜΟ ΦΟΡΤΩΣΕΩΣ ΣΕ ΕΝΑ ΣΤΑΘΜΟ ΕΚΦΟΡΤΩΣΕΩΣ

μερικά πτερὰ εκτεινόμενα εξ αυτού, όπου γειτονικά πτερὰ καθορίζουν μεταξύ τους υποδοχείς διατήρησης μονάδων προϊόντων. Η εφεύρεσις επιτρέπει τον αναπροσανατολισμό των προϊόντων ενώ μεταφέρονται εκ του σταθμού φορτώσεως στον σταθμό εκφορτώσεως, έτσι ώστε τα προϊόντα να φθάνουν στον σταθμό εκφορτώσεως με επιθυμητό προσανατολισμό. Τούτο καταργεί τα χωριστά στάδια και τις διατάξεις μεταφοράς και αναπροσανατολισμού. Η παρούσα εφεύρεσις πραγματοποιεί τούτο αφού πρώτα φορτώνεται τουλάχιστον μία μονάδα προϊόντων στους υποδοχείς προϊόντων, και με την μεταφορά των μονάδων προϊόντων κατά μήκος του διαμήκου άξονος του μεταφορέα. Τα πτερὰ αναπροσανατολίζονται τότε κατά μήκος μιάς γενικά ελικοειδούς γραμμής, ενώ μεταφέρονται τα προϊόντα εκ του σταθμού φορτώσεως στον σταθμό εκφορτώσεως. Τα πτερὰ αναπροσανατολίζονται υπό επιθυμητή γωνία ως προς τον διαμήκη άξονα του μεταφορέα. Οι μονάδες προϊόντων εκφορτώνονται στον σταθμό εκφορτώσεως σαν σωρός, με την αφαίρεση των μονάδων τούτων εκ πολλών υποδοχέων προϊόντων. Τα πτερὰ αναπροσανατολίζονται τότε και επιστρέφουν στην αρχική τους θέση όπως όταν είχαν φορτωθεί.

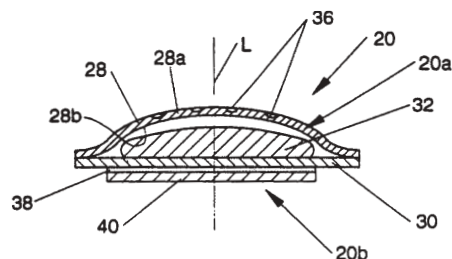


ΠΕΡΙΛΗΨΗ (57)

Μία μέθοδος και ένα μηχανήμα συσσωρεύσεως και μεταφοράς μονάδων προϊόντων. Οι μονάδες αυτές μεταφέρονται σε ένα μεταφορέα από ένα σταθμό φορτώσεως σε ένα σταθμό εκφορτώσεως. Ο μεταφορέας έχει

ΑΡΙΘΜΟΣ ΕΥΡΩΠΑΪΚΟΥ Δ.Ε. (11):	3024378
ΑΡΙΘ. ΕΛΛΗΝΙΚΗΣ ΚΑΤΑΘΕΣΗΣ (21):	970401898
ΗΜΕΡ. ΕΛΛΗΝΙΚΗΣ ΚΑΤΑΘΕΣΗΣ (22):	07-08-97
ΑΡΙΘ./ΗΜΕΡ. ΔΗΜΟΣΙΕΥΣΗΣ ΕΥΡΩΠΑΪΚΟΥ ΔΙΠΛΩΜΑΤΟΣ (87):	633762/06-08-97
ΑΡΙΘ./ΗΜΕΡ. ΔΗΜΟΣΙΕΥΣΗΣ ΕΥΡΩΠΑΪΚΗΣ ΑΙΤΗΣΗΣ (86):	93908451.3/22-03-93
ΔΙΚΑΙΟΥΧΟΣ (73):	THE PROCTER & GAMBLE COMPANY One Procter & Gamble Plaza, CINCINNATI 45202 OHIO, USA
ΣΥΜΒΑΤΙΚΕΣ ΠΡΟΤΕΡΑΙΟΤΗΤΕΣ ΕΦΕΥΡΕΤΗΣ (30):	862383/02-04-92/US
(72):	1) OUELLETTE WILLIAM ROBERT 2) VOLLMECKE THERESA ANNE 3) LAVASH BRUCE WILLIAM
ΕΙΔΙΚΟΣ ΠΛΗΡΕΞΟΥΣΙΟΣ (74):	ΚΙΛΙΜΠΗ ΜΑΡΙΑ, Δικηγόρος Χατζηγιάννη Μέξη 7 115 28 ΑΘΗΝΑ
ΑΝΤΙΚΛΗΤΟΣ (74):	ΚΙΛΙΜΠΗΣ ΑΝΑΣΤΑΣΙΟΣ, Δικηγόρος Χατζηγιάννη Μέξη 7 115 28 ΑΘΗΝΑ
ΤΙΤΛΟΣ ΕΦΕΥΡΕΣΗΣ (54):	ΑΠΟΡΡΟΦΗΤΙΚΟ ΕΙΔΟΣ ΜΕ ΜΗ-ΥΦΑΣΜΕΝΟ ΑΝΩ ΦΥΛΛΟ ΜΕ ΥΓΡΟΔΙΑΠΕΡΑΤΕΣ ΠΕΡΙΟΧΕΣ

αδιαπέρατων στα υγρά περιοχών σ' αυτό (36). Το υγρό που εναποτίθεται πάνω στην επιφάνεια που έρχεται σε επαφή με τον φέροντα (28Α) του ιστού κινείται εγκάρσιως μακράν των χρωματισμένων υγροδιαπέρατων περιοχών (36) και μεταφέρεται δια μέσου των υγροδιαπερατών μερών του ιστού. Αφήνοντας με τον τρόπο αυτό τις χρωματισμένες υγροδιαπέρατες περιοχές του ιστού καθαρές και ξηρές. Η δομή αυτή παρέχει ένα άνω φύλλο (28) που γίνεται αντιληπτό με την αφή ως απαλό πριν από την αποβολή σωματικών υγρών πάνω σ' αυτό και επίσης ως καθαρό και στεγνό μετά την εναπόθεση σωματικών υγρών επ' αυτού.



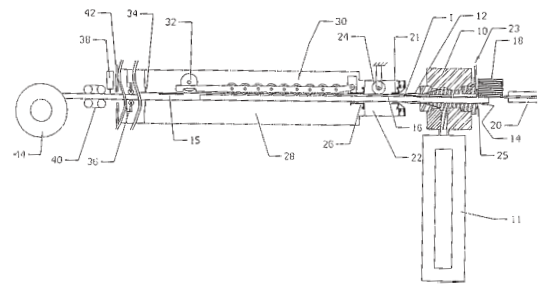
ΠΕΡΙΛΗΨΗ (57)

Περιγράφεται διαπερατός στα υγρά ιστός που αποτελείται από μη-υφασμένο υλικό για χρήση ως άνω φύλλο (28) σε ένα απορροφητικό είδος (20). Ο μη-υφασμένος ιστός έχει σχεδιασμένο πλέγμα χρωματισμένων

ΑΡΙΘΜΟΣ ΕΥΡΩΠΑΪΚΟΥ Δ.Ε. (11):	3024379	<i>ΕΦΕΥΡΕΤΗΣ</i> (72):	1) SIKIRIC PREDRAG DR. SC. 2) PETEK MARIJAN MR. SC. 3) SEIWERTH SVEN 4) GRABAREVIC ZELJKO 5) ROTKVIC IVO MR. SC. 6) DUVNJAK MARKO 7) TURKOVIC BRANKO 8) MISE STJEPAN MR. SC. 9) SUCHANEK ERNEST DR. SC. 10) MILDNER BORIS 11) UDOVICIC IVAN
ΑΡΙΘ. ΕΛΛΗΝΙΚΗΣ ΚΑΤΑΘΕΣΗΣ (21):	970402020	<i>ΕΙΔΙΚΟΣ ΠΛΗΡΕΞΟΥΣΙΟΣ</i> (74):	ΚΥΠΡΟΥΛΗ ΚΩΝΣΤΑΝΤΙΑ, Δικηγόρος Κουμπάρη 2 106 74 ΑΘΗΝΑ
ΗΜΕΡ. ΕΛΛΗΝΙΚΗΣ ΚΑΤΑΘΕΣΗΣ (22):	07-08-97	<i>ΑΝΤΙΚΛΗΤΟΣ</i> (74):	ΠΑΠΑΚΩΝΣΤΑΝΤΙΝΟΥ ΕΛΕΝΗ, Δικηγόρος Κουμπάρη 2 106 74 ΑΘΗΝΑ
ΑΡΙΘ./ΗΜΕΡ. ΔΗΜΟΣΙΕΥΣΗΣ ΕΥΡΩΠΑΪΚΟΥ ΔΙΠΛΩΜΑΤΟΣ (87):	572688/07-05-97	<i>ΤΙΤΛΟΣ ΕΦΕΥΡΕΣΗΣ</i> (54):	ΠΕΠΤΙΔΙΑ ΜΕ ΟΡΓΑΝΟΠΡΟΣΤΑΤΕΥΤΙΚΗ ΔΡΑΣΗ, Η ΜΕΘΟΔΟΣ ΠΑΡΑΣΚΕΥΗΣ ΤΟΥΣ ΚΑΙ Η ΧΡΗΣΗ ΤΟΥΣ ΣΤΗ ΘΕΡΑΠΕΥΤΙΚΗ
ΑΡΙΘ./ΗΜΕΡ. ΔΗΜΟΣΙΕΥΣΗΣ ΕΥΡΩΠΑΪΚΗΣ ΑΙΤΗΣΗΣ (86):	92109145.0/30-05-92	<i>ΠΕΡΙΛΗΨΗ (57)</i>	Αποκαλύπτονται νέα πεπτίδια, τα οποία έχουν οργανοπροστατευτική δράση του ίδιου τύπου με εκείνον της γνωστής ενώσεως BPC και τα οποία έχουν βραχύτερες αλυσούσες αμινοξέων από τη φυσική ένωση BPC.
ΔΙΚΑΙΟΥΧΟΣ (73):	1) GRABAREVIC ZELJKO YU-41000 ZAGREB, YUGOSLAVIA 2) PETEK MARIJAN MR. SC. YU-41000 ZAGREB, YUGOSLAVIA 3) ROTKVIC IVO MR. SC. YU-41000 ZAGREB, YUGOSLAVIA 4) SEIWERTH SVEN YU-41000 ZAGREB, YUGOSLAVIA 5) SIKIRIC PREDRAG DR. SC. YU-41000 ZAGREB, YUGOSLAVIA 6) DUVNJAK MARKO YU-41000 ZAGREB, YUGOSLAVIA 7) TURKOVIC BRANKO YU-41000 ZAGREB, YUGOSLAVIA 8) MISE STJEPAN MR. SC. YU-58000 SPLIT, YUGOSLAVIA 9) SUCHANEK ERNEST DR. SC. YU-41000 ZAGREB, YUGOSLAVIA 10) MILDNER BORIS YU-41000 ZAGREB, YUGOSLAVIA 11) UDOVICIC IVAN CH-6370 STANS SWITZERLAND		
ΣΥΜΒΑΤΙΚΕΣ ΠΡΟΤΕΡΑΙΟΤΗΤΕΣ (30):	—		

ΑΡΙΘΜΟΣ ΕΥΡΩΠΑΪΚΟΥ Δ.Ε.	(11): 3024380
ΑΡΙΘ. ΕΛΛΗΝΙΚΗΣ ΚΑΤΑΘΕΣΗΣ	(21): 970402021
ΗΜΕΡ. ΕΛΛΗΝΙΚΗΣ ΚΑΤΑΘΕΣΗΣ	(22): 07-08-97
ΑΡΙΘ./ΗΜΕΡ. ΔΗΜΟΣΙΕΥΣΗΣ	
ΕΥΡΩΠΑΪΚΟΥ ΔΙΠΛΩΜΑΤΟΣ	(87): 480632/07-05-97
ΑΡΙΘ./ΗΜΕΡ. ΔΗΜΟΣΙΕΥΣΗΣ	
ΕΥΡΩΠΑΪΚΗΣ ΑΙΤΗΣΗΣ	(86): 91309079.1/03-10-91
ΔΙΚΑΙΟΥΧΟΣ	(73): NAAN IRRIGATION SYSTEMS
	73263 KIBBUTZ NAAN, ISRAEL
ΣΥΜΒΑΤΙΚΕΣ ΠΡΟΤΕΡΑΙΟΤΗΤΕΣ	(30): 95972/12-10-90/IL
ΕΦΕΥΡΕΤΗΣ	(72): 1) GORNEY MOSHE 2) GALILI SHLOMO 3) KOREN DAN 4) TAL SHAUL 5) SOL DAVID
ΕΙΔΙΚΟΣ ΠΛΗΡΕΞΟΥΣΙΟΣ	(74): ΘΕΟΔΩΡΟΥ ΑΠΟΣΤΟΛΟΣ, Δικηγόρος Σίνα 11 106 80 ΑΘΗΝΑ
ΑΝΤΙΚΛΗΤΟΣ	(74): ΜΑΣΟΥΛΑΣ ΑΘΑΝΑΣΙΟΣ, Δικηγόρος Σίνα 11 106 80 ΑΘΗΝΑ
ΤΙΤΛΟΣ ΕΦΕΥΡΕΣΗΣ	(54): ΜΕΘΟΔΟΣ ΚΑΙ ΜΗΧΑΝΗΜΑ ΠΑΡΑΓΩΓΗΣ ΣΩΛΗΝΩΝ ΓΙΑ ΑΡΔΕΥΣΗ ΚΑΤΑ ΣΤΑΓΟΝΕΣ

κατά σταγόνες ("σταλάκτες") 15 έχοντα μη κυκλική διατομή, η οποία μέθοδος περιλαμβάνει τα στάδια: - της εξωθήσεως ενός αγωγού 12 στάγδην αρδεύσεως, και - της θερμικής συγκολλησεως επί μέρους στοιχείων αρδεύσεως κατά σταγόνες (σταλακτών) 15, που δεν έχουν κυκλική διατομή, σε ένα τμήμα της εσωτερικής επιφανείας του αγωγού στάγδην αρδεύσεως εκτεινόμενο ολιγότερο από την πλήρη περιφέρεια του αγωγού, όπου το στάδιο τούτο της θερμής συγκολλησεως περιλαμβάνει τα εξής στάδια: - της διαδοχικής τροφοδοτήσεως χωριστών στοιχείων στάγδην αρδεύσεως (σταλακτών) 15 διά μέσου του εσωτερικού του αγωγού στάγδην αρδεύσεως 12, - του εξαναγκασμού των επί μέρους σταλακτών (στοιχείων αγωγού 12, καθώς ο εξωθούμενος αυτός, αγωγός τεντώνεται στις τελικές διαστάσεις της διατομής του, και - της συμπληρώσεως της θερμής συγκολλησεως των στοιχείων (σταλακτών) στον αγωγό, όταν ο αγωγός αυτός έχει ουσιαστικά φθάσει τις τελικές διαστάσεις της διατομής του.

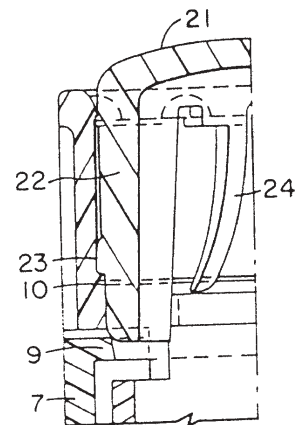


ΠΕΡΙΛΗΨΗ (57)

Μία μέθοδος κατασκευής εξωθημένων γραμμών αρδεύσεως κατά σταγόνες ("στάγδην αρδεύσεως"), οι οποίες περιλαμβάνουν στοιχεία αρδεύσεως

ΑΡΙΘΜΟΣ ΕΥΡΩΠΑΪΚΟΥ Δ.Ε.	(11): 3024381
ΑΡΙΘ. ΕΛΛΗΝΙΚΗΣ ΚΑΤΑΘΕΣΗΣ	(21): 970402023
ΗΜΕΡ. ΕΛΛΗΝΙΚΗΣ ΚΑΤΑΘΕΣΗΣ	(22): 07-08-97
ΑΡΙΘ./ΗΜΕΡ. ΔΗΜΟΣΙΕΥΣΗΣ	
ΕΥΡΩΠΑΪΚΟΥ ΔΙΠΛΩΜΑΤΟΣ	(87): 594357/28-05-97
ΑΡΙΘ./ΗΜΕΡ. ΔΗΜΟΣΙΕΥΣΗΣ	
ΕΥΡΩΠΑΪΚΗΣ ΑΙΤΗΣΗΣ	(86): 93308175.4/13-10-93
ΔΙΚΑΙΟΥΧΟΣ	(73): ELI LILLY AND COMPANY Lilly Corporate Center, INDIANAPOLIS 46285 INDIANA, USA
ΣΥΜΒΑΤΙΚΕΣ ΠΡΟΤΕΡΑΙΟΤΗΤΕΣ	(30): 963801/20-10-92/US
ΕΦΕΥΡΕΤΗΣ	(72): 1) HARRIS DALE CARVIN 2) PLOOF JOHN SYLVESTER
ΕΙΔΙΚΟΣ ΠΛΗΡΕΞΟΥΣΙΟΣ	(74): ΚΥΠΡΟΥΛΗ ΚΩΝΣΤΑΝΤΙΑ, Δικηγόρος Κουμπάρη 2 106 74 ΑΘΗΝΑ
ΑΝΤΙΚΛΗΤΟΣ	(74): ΠΑΠΑΚΩΝΣΤΑΝΤΙΝΟΥ ΕΛΕΝΗ, Δικηγόρος Κουμπάρη 2 106 74 ΑΘΗΝΑ
ΤΙΤΛΟΣ ΕΦΕΥΡΕΣΗΣ	(54): ΕΝΔΕΙΚΤΗΣ ΠΕΡΑΤΟΣ ΔΟΣΕΩΣ

έχει ωθηθεί έως το πέρας της δόσεως και επίσης περιλαμβάνει ένα μέσον (24) για την επαναφορά των παραπάνω μέσων όταν απελευθερωθεί η πίεση από το κομβίο χειρισμού δόσεως (15) μετά την έγχυση της δόσεως.



ΠΕΡΙΛΗΨΗ (57)

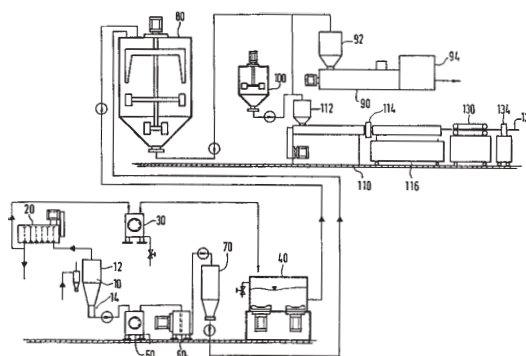
Η παρούσα εφεύρεση παρέχει μία βελτίωση σε σύριγγες ενέσεων για την παροχή ενός ήχου ως ένδειξη ότι έχει χορηγηθεί η πλήρης δόση. Το άκρο του ενδείκτη δόσεως (20) της παρούσης εφευρέσεως συνδυάζεται λειτουργικά με το κομβίο χειρισμού δόσεως (15) μίας σύριγγας ενέσεως (1) το οποίο ανυψώνεται για να καθορίσει τη δόση και ωθείται για να εγχύσει τη δόση. Η βελτίωση περιλαμβάνει ένα μέσον παραγωγής ήχου το οποίο καθορίζεται να παράγει έναν ήχο όταν το κομβίο χειρισμού δόσεως (15)

ΑΡΙΘΜΟΣ ΕΥΡΩΠΑΪΚΟΥ Δ.Ε. (11):	3024382
ΑΡΙΘ. ΕΛΛΗΝΙΚΗΣ ΚΑΤΑΘΕΣΗΣ (21):	970402025
ΗΜΕΡ. ΕΛΛΗΝΙΚΗΣ ΚΑΤΑΘΕΣΗΣ (22):	07-08-97
ΑΡΙΘ./ΗΜΕΡ. ΔΗΜΟΣΙΕΥΣΗΣ ΕΥΡΩΠΑΪΚΟΥ ΔΙΠΛΩΜΑΤΟΣ (87):	526733/07-05-97
ΑΡΙΘ./ΗΜΕΡ. ΔΗΜΟΣΙΕΥΣΗΣ ΕΥΡΩΠΑΪΚΗΣ ΑΙΤΗΣΗΣ (86):	92110983.1/29-06-92
ΔΙΚΑΙΟΥΧΟΣ (73):	HELLINGWILHELM Schluchtweg 25 49176 HILTER, GERMANY
ΣΥΜΒΑΤΙΚΕΣ ΠΡΟΤΕΡΑΙΟΤΗΤΕΣ (30):	4122382/05-07-91/DE
ΕΦΕΥΡΕΤΗΣ (72):	HELLINGWILHELM
ΕΙΔΙΚΟΣ ΠΛΗΡΕΞΟΥΣΙΟΣ (74):	ΚΥΠΡΟΥΛΗ ΚΩΝΣΤΑΝΤΙΑ, Δικηγόρος Κουμπάρη 2 106 74 ΑΘΗΝΑ
ΑΝΤΙΚΛΗΤΟΣ (74):	ΠΑΠΑΚΩΝΣΤΑΝΤΙΝΟΥ ΕΛΕΝΗ, Δικηγόρος Κουμπάρη 2 106 74 ΑΘΗΝΑ
ΤΙΤΛΟΣ ΕΦΕΥΡΕΣΗΣ (54):	ΜΕΘΟΔΟΣ ΓΙΑ ΤΗΝ ΠΡΟΕΤΟΙΜΑΣΙΑ ΜΙΓΜΑΤΩΝ ΣΥΝΘΕΤΙΚΟΥ ΥΛΙΚΟΥ

ΠΕΡΙΛΗΨΗ (57)

Μέθοδος για την προετοιμασία ενός μίγματος μη συμβατών συνθετικών υλικών αναφορικά ως προς μια κατεργασία με μορφοποιητικές διαδικασίες, όπως π.χ. με εξώθηση ή τα παρόμοια, στην οποία διαχωρίζεται ένα πρώτο τμήμα μίγματος, το οποίο αποτελείται από ένα ουσιαστικά ενιαίο υλικό από πλευράς χημικής ομάδας, ένα δεύτερο τμήμα του μίγματος υποβάλλεται σε μια περαιτέρω κατεργασία, η οποία οδηγεί σε μια

επιφανειακή μεγέθυνση και/ή σε μια επιφανειακή μεταβολή των συστατικών και αμέσως μετά το πρώτο διαχωρισθέν τμήμα του μίγματος και το δεύτερο περαιτέρω κατεργασμένο τμήμα του μίγματος επανεισάγεται και υφίστανται κατεργασία σ'ένα μίγμα, στο οποίο το δεύτερο τμήμα του μίγματος ουσιαστικά κατανέμεται ομοιόμορφα στο πρώτο τμήμα του μίγματος, έτσι ώστε κατά την κατεργασία του μίγματος σε μια μορφοποιητική διαδικασία, να δημιουργείται ουσιαστικά ένα ενιαίο προϊόν, καθώς και ένα μίγμα που κατασκευάζεται σύμφωνα μ'αυτά και η χρησιμοποίησή της.

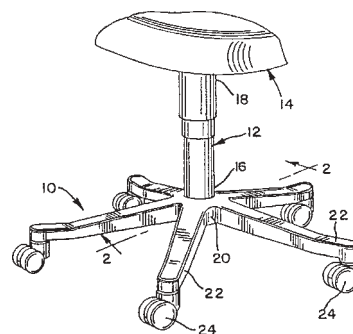


ΑΡΙΘΜΟΣ ΕΥΡΩΠΑΪΚΟΥ Δ.Ε. (11):	3024383
ΑΡΙΘ. ΕΛΛΗΝΙΚΗΣ ΚΑΤΑΘΕΣΗΣ (21):	970402026
ΗΜΕΡ. ΕΛΛΗΝΙΚΗΣ ΚΑΤΑΘΕΣΗΣ (22):	07-08-97
ΑΡΙΘ./ΗΜΕΡ. ΔΗΜΟΣΙΕΥΣΗΣ ΕΥΡΩΠΑΪΚΟΥ ΔΙΠΛΩΜΑΤΟΣ (87):	659368/21-05-97
ΑΡΙΘ./ΗΜΕΡ. ΔΗΜΟΣΙΕΥΣΗΣ ΕΥΡΩΠΑΪΚΗΣ ΑΙΤΗΣΗΣ (86):	94309394.8/15-12-94
ΔΙΚΑΙΟΥΧΟΣ (73):	SHEPHERD PRODUCTS, INC. 8016 Kennedy Road, MARKHAM L3R 2E4 ONTARIO, CANADA
ΣΥΜΒΑΤΙΚΕΣ ΠΡΟΤΕΡΑΙΟΤΗΤΕΣ (30):	172600/21-12-93/US
ΕΦΕΥΡΕΤΗΣ (72):	PERL LUDOVIC A.
ΕΙΔΙΚΟΣ ΠΛΗΡΕΞΟΥΣΙΟΣ (74):	ΚΥΠΡΟΥΛΗ ΚΩΝΣΤΑΝΤΙΑ, Δικηγόρος Κουμπάρη 2 106 74 ΑΘΗΝΑ
ΑΝΤΙΚΛΗΤΟΣ (74):	ΠΑΠΑΚΩΝΣΤΑΝΤΙΝΟΥ ΕΛΕΝΗ, Δικηγόρος Κουμπάρη 2 106 74 ΑΘΗΝΑ
ΤΙΤΛΟΣ ΕΦΕΥΡΕΣΗΣ (54):	ΒΑΣΗ ΚΑΡΕΚΛΑΣ

ΠΕΡΙΛΗΨΗ (57)

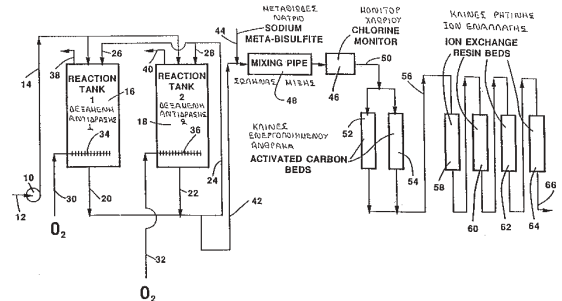
Μία βάση καρέκλας (10) προσαρμοσμένη να στηρίζει μία στήλη (12) και μία έδρα καρέκλας (14) διαθέτει μία πλήμνη (20) η οποία έχει έναν κεντρικό άξονα και μία πλειάδα από σκέλη (22) συνδεδεμένα στην πλήμνη και εκτεινόμενα ακτινικά από αυτήν. Μία σπή (36) εκτείνεται ομόκεντρα κατά μήκος του άξονα διαμέσου της πλήμνης δημιουργώντας ένα εσωτερικό τοίχωμα (34) εντός της πλήμνης. Το εσωτερικό τοίχωμα περιλαμβάνει ένα ανώτερο κωνικό τμήμα τοιχώματος (46) που εκτείνεται μεταξύ ενός κυκλικού πρώτου άνω άκρου (48) και ενός κυκλικού πρώτου

κάτω άκρου (50). Το πρώτο άνω άκρο έχει μεγαλύτερη διάμετρο από το πρώτο κάτω άκρο έτσι ώστε το κωνικό τμήμα τοιχώματος να συγκλίνει προς τα έξω και προς τα κάτω. Το εσωτερικό τοίχωμα περιλαμβάνει επίσης ένα κατώτερο τμήμα τοιχώματος (54) τοποθετημένο κάτωθεν του ανώτερου κωνικού τμήματος τοιχώματος το οποίο εκτείνεται μεταξύ ενός κυκλικού δεύτερου άνω άκρου (56) και ενός κυκλικού δεύτερου κάτω άκρου (58). Το δεύτερο άνω άκρο του κατώτερου τμήματος τοιχώματος έχει διάμετρο η οποία είναι μικρότερη από τη διάμετρο του πρώτου κάτω άκρου του ανώτερου κωνικού τμήματος τοιχώματος. Ένα γενικά δακτυλιοειδές τμήμα τοιχώματος (62) εκτείνεται μεταξύ του δεύτερου άνω άκρου (56) του κατώτερου τμήματος τοιχώματος και του πρώτου κάτω άκρου (50) του κωνικού τμήματος τοιχώματος. Το δακτυλιοειδές τοίχωμα σχηματίζει μία βαθμίδα εκτεινόμενη προς τα έξω για να εμπλέκεται με το κάτω άκρο (16) της στήλης (12) όταν η στήλη εισάγεται εντός της σπής και με τον τρόπο αυτό παρεμποδίζεται η στήλη να κινηθεί προς τα κάτω μέσω της σπής, πέραν ενός προκαθορισμένου σημείου, κατά τη χρήση.



ΑΡΙΘΜΟΣ ΕΥΡΩΠΑΪΚΟΥ Δ.Ε. (11):	3024384
ΑΡΙΘ. ΕΛΛΗΝΙΚΗΣ ΚΑΤΑΘΕΣΗΣ (21):	970402027
ΗΜΕΡ. ΕΛΛΗΝΙΚΗΣ ΚΑΤΑΘΕΣΗΣ (22):	07-08-97
ΑΡΙΘ./ΗΜΕΡ. ΔΗΜΟΣΙΕΥΣΗΣ	
ΕΥΡΩΠΑΪΚΟΥ ΔΙΠΛΩΜΑΤΟΣ (87):	550967/21-05-97
ΑΡΙΘ./ΗΜΕΡ. ΔΗΜΟΣΙΕΥΣΗΣ	
ΕΥΡΩΠΑΪΚΗΣ ΑΙΤΗΣΗΣ (86):	92310900.3/30-11-92
ΔΙΚΑΙΟΥΧΟΣ (73):	CONNAUGHT LABORATORIES INCORPORATED Route 611, P.O.Box 187, SWIFTWATER 18370-0187 PENNSYLVANIA, USA
ΣΥΜΒΑΤΙΚΕΣ ΠΡΟΤΕΡΑΙΟΤΗΤΕΣ (30):	818086/08-01-92/US
ΕΦΕΥΡΕΤΗΣ (72):	ROBINSON JAMES M.
ΕΙΔΙΚΟΣ ΠΛΗΡΕΞΟΥΣΙΟΣ (74):	ΚΥΠΡΟΥΛΗ ΚΩΝΣΤΑΝΤΙΑ, Δικηγόρος Κουμπάρη 2 106 74 ΑΘΗΝΑ
ΑΝΤΙΚΛΗΤΟΣ (74):	ΠΑΠΑΚΩΝΣΤΑΝΤΙΝΟΥ ΕΛΕΝΗ, Δικηγόρος Κουμπάρη 2 106 74 ΑΘΗΝΑ
ΤΙΤΛΟΣ ΕΦΕΥΡΕΣΗΣ (54):	ΑΠΟΜΑΚΡΥΝΣΗ ΥΔΡΑΡΓΥΡΟΥ ΑΠΟ ΑΠΟΒΛΗΤΑ ΡΕΥΜΑΤΑ

κατόπιν ο ιοντικός υδράργυρος απομακρύνεται μέσω ιονεαλλαγής χρησιμοποιώντας ομάδες θειόλης.

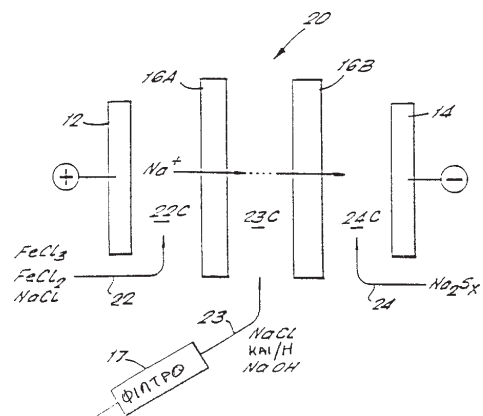


ΠΕΡΙΛΗΨΗ (57)

Θιμεροσάλη απομακρύνεται από τα υδατικά ρεύματα προϊόντος εκροής από παραγωγή εμβολίων για παροχή ενός περιβαλλοντικά-αποδεκτού ρεύματος προϊόντος εκροής. Η θιμεροσάλη πρώτα μετατρέπεται σε ιοντική μορφή μέσω χλωρίωσης, το διάλυμα το οποίο προκύπτει αποχλωριώνεται για απομάκρυνση διαλυτοποιημένου μη-αντιδρασθέντος χλωρίου, και

ΑΡΙΘΜΟΣ ΕΥΡΩΠΑΪΚΟΥ Δ.Ε. (11):	3024385
ΑΡΙΘ. ΕΛΛΗΝΙΚΗΣ ΚΑΤΑΘΕΣΗΣ (21):	970402028
ΗΜΕΡ. ΕΛΛΗΝΙΚΗΣ ΚΑΤΑΘΕΣΗΣ (22):	07-08-97
ΑΡΙΘ./ΗΜΕΡ. ΔΗΜΟΣΙΕΥΣΗΣ	
ΕΥΡΩΠΑΪΚΟΥ ΔΙΠΛΩΜΑΤΟΣ (87):	664931/07-05-97
ΑΡΙΘ./ΗΜΕΡ. ΔΗΜΟΣΙΕΥΣΗΣ	
ΕΥΡΩΠΑΪΚΗΣ ΑΙΤΗΣΗΣ (86):	93922595.9/13-10-93
ΔΙΚΑΙΟΥΧΟΣ (73):	NATIONAL POWER PLC SN5 6PB SWINDON, WILTSHIRE, GB
ΣΥΜΒΑΤΙΚΕΣ ΠΡΟΤΕΡΑΙΟΤΗΤΕΣ (30):	961112/14-10-92/US, 961123/16-12-92/US
ΕΦΕΥΡΕΤΗΣ (72):	ZITO RALPH
ΕΙΔΙΚΟΣ ΠΛΗΡΕΞΟΥΣΙΟΣ (74):	ΚΥΠΡΟΥΛΗ ΚΩΝΣΤΑΝΤΙΑ, Δικηγόρος Κουμπάρη 2 106 74 ΑΘΗΝΑ
ΑΝΤΙΚΛΗΤΟΣ (74):	ΠΑΠΑΚΩΝΣΤΑΝΤΙΝΟΥ ΕΛΕΝΗ, Δικηγόρος Κουμπάρη 2 106 74 ΑΘΗΝΑ
ΤΙΤΛΟΣ ΕΦΕΥΡΕΣΗΣ (54):	ΔΙΕΡΓΑΣΙΑ ΑΠΟΘΗΚΕΥΣΗΣ ΗΛΕΚΤΡΟΧΗΜΙΚΗΣ ΕΝΕΡΓΕΙΑΣ ΚΑΙ ΠΑΡΟΧΗΣ ΙΣΧΥΟΣ ΧΡΗΣΙΜΟΠΟΙΟΥΣΑ ΖΕΥΓΟΣ ΣΙΔΗΡΟΥ-ΘΕΙΟΥ

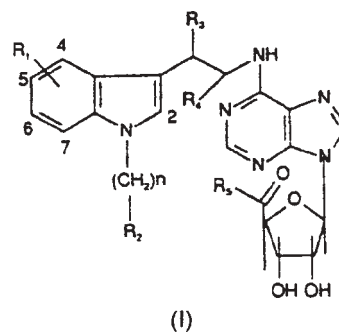
(22,24) τα οποία επανακυκλοφορούν διαμέσου διαφορετικών αντλιών (26,28) και δεξαμενών αποθήκευσης (32,34) και επιστρέφουν στους θαλάμους. Χρησιμοποιείται ένα ζεύγος σιδήρου-θείου, όπου η συνολική αντίδραση είναι $2Fe^{3+} + S^{2-} = 2Fe^{2+} + S$ (Εξ. 8), και όπου τα ιόντα Fe^{3+} παρέχονται ως χλώριο, βρώμιο ή ιώδιο και όπου το σουλφίδιο παρέχεται ως άλατα νατρίου, καλίου, λιθίου ή αμμωνίου. Ο +κος θάλαμος περιέχει ένα διαλυτό ιονικό άλας το οποίο δρα ως φορέας φορτίου κατά τη διάρκεια αποθηκεύσεως ενέργειας, κατά προτίμηση χλωριούχο νάτριο και κάλιο. Παρέχονται μέσα για την απελευθέρωση pH στο σύστημα και παρέχονται περαιτέρω μέσα για ένα τρίτο θάλαμο (23C) όπου το σύστημα δύναται να επαναφορτίζεται ηλεκτρικά με μεγαλύτερη αποτελεσματικότητα.



ΠΕΡΙΛΗΨΗ (57)

Μια ηλεκτροχημική διεργασία για αποθήκευση ενέργειας και παροχής ισχύος περιλαμβάνει ένα μόνο στοιχείο ή μία σειρά μοναδιαίων στοιχείων (10), όπου κάθε στοιχείο περιλαμβάνει ένα +κο ηλεκτρόδιο (12) και ένα -κο ηλεκτρόδιο (14) με μία μεμβράνη σε κάθε στοιχείο που το διαιρεί σε +κο και -κο θάλαμο (22C και 24C) για διαλύματα ποζυλίτη και ανολύτη

ΑΡΙΘΜΟΣ ΕΥΡΩΠΑΪΚΟΥ Δ.Ε. (11):	3024386
ΑΡΙΘ. ΕΛΛΗΝΙΚΗΣ ΚΑΤΑΘΕΣΗΣ (21):	970402030
ΗΜΕΡ. ΕΛΛΗΝΙΚΗΣ ΚΑΤΑΘΕΣΗΣ (22):	07-08-97
ΑΡΙΘ./ΗΜΕΡ. ΔΗΜΟΣΙΕΥΣΗΣ	
ΕΥΡΩΠΑΪΚΟΥ ΔΙΠΛΩΜΑΤΟΣ (87):	623138/21-05-97
ΑΡΙΘ./ΗΜΕΡ. ΔΗΜΟΣΙΕΥΣΗΣ	
ΕΥΡΩΠΑΪΚΗΣ ΑΙΤΗΣΗΣ (86):	93914481.2/29-12-92
ΔΙΚΑΙΟΥΧΟΣ (73):	LABORATOIRES UPSA 47000 AGEN, FRANCE
ΣΥΜΒΑΤΙΚΕΣ ΠΡΟΤΕΡΑΙΟΤΗΤΕΣ (30):	9200138/08-01-92/FR
ΕΦΕΥΡΕΤΗΣ (72):	1) BRU-MAGNIEZ NICOLE 2) GUNGOR TIMUR 3) TEULON JEAN-MARIE
ΕΙΔΙΚΟΣ ΠΛΗΡΕΞΟΥΣΙΟΣ (74):	ΚΥΠΡΟΥΛΗ ΚΩΝΣΤΑΝΤΙΑ, Δικηγόρος Κουμπάρη 2 106 74 ΑΘΗΝΑ
ΑΝΤΙΚΛΗΤΟΣ (74):	ΠΑΠΑΚΩΝΣΤΑΝΤΙΝΟΥ ΕΛΕΝΗ, Δικηγόρος Κουμπάρη 2 106 74 ΑΘΗΝΑ
ΤΙΤΛΟΣ ΕΦΕΥΡΕΣΗΣ (54):	ΝΕΑ ΠΑΡΑΓΩΓΑ ΤΗΣ ΑΔΕΝΟΣΙΝΗΣ, ΟΙ ΜΕΘΟΔΟΙ ΠΑΡΑΣΚΕΥΗΣ ΤΟΥΣ, ΦΑΡΜΑΚΕΥΤΙΚΕΣ ΣΥΝΘΕΣΕΙΣ ΠΟΥ ΤΑ ΠΕΡΙΕΧΟΥΝ



ΠΕΡΙΛΗΨΗ (57)

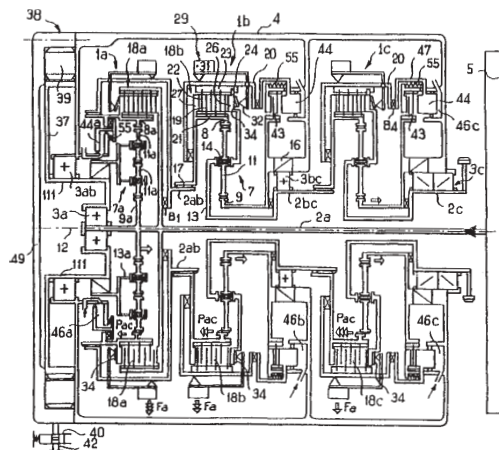
Η παρούσα εφεύρεση αφορά τα παράγωγα τύπου (I), καθώς και τα άλατά τους προσθήκης και τη χρήση τους στη θεραπευτική, ειδικά ως αναλγητικού και ως αντι-υπερτασικού.

ΑΡΙΘΜΟΣ ΕΥΡΩΠΑΪΚΟΥ Δ.Ε. (11):	3024387
ΑΡΙΘ. ΕΛΛΗΝΙΚΗΣ ΚΑΤΑΘΕΣΗΣ (21):	970402031
ΗΜΕΡ. ΕΛΛΗΝΙΚΗΣ ΚΑΤΑΘΕΣΗΣ (22):	07-08-97
ΑΡΙΘ./ΗΜΕΡ. ΔΗΜΟΣΙΕΥΣΗΣ	
ΕΥΡΩΠΑΪΚΟΥ ΔΙΠΛΩΜΑΤΟΣ (87):	683874/21-05-97
ΑΡΙΘ./ΗΜΕΡ. ΔΗΜΟΣΙΕΥΣΗΣ	
ΕΥΡΩΠΑΪΚΗΣ ΑΙΤΗΣΗΣ (86):	94907588.1/17-02-94
ΔΙΚΑΙΟΥΧΟΣ (73):	ANTONOV AUTOMOTIVE TECHNOLOGIES B.V. 3013 AL ROTTERDAM, NETHERLANDS
ΣΥΜΒΑΤΙΚΕΣ ΠΡΟΤΕΡΑΙΟΤΗΤΕΣ (30):	9301840/18-02-93/FR
ΕΦΕΥΡΕΤΗΣ (72):	ANTONOV ROUMEN
ΕΙΔΙΚΟΣ ΠΛΗΡΕΞΟΥΣΙΟΣ (74):	ΚΥΠΡΟΥΛΗ ΚΩΝΣΤΑΝΤΙΑ, Δικηγόρος Κουμπάρη 2 106 74 ΑΘΗΝΑ
ΑΝΤΙΚΛΗΤΟΣ (74):	ΠΑΠΑΚΩΝΣΤΑΝΤΙΝΟΥ ΕΛΕΝΗ, Δικηγόρος Κουμπάρη 2 106 74 ΑΘΗΝΑ
ΤΙΤΛΟΣ ΕΦΕΥΡΕΣΗΣ (54):	ΔΙΑΤΑΞΗ ΜΕΤΑΔΟΣΗΣ, ΙΔΙΑΙΤΕΡΑ ΓΙΑ ΟΧΗΜΑ, ΚΑΙ ΜΕΘΟΔΟΙ ΚΑΤΕΥΘΥΝΣΗΣ ΠΟΥ ΑΝΑΦΕΡΟΝΤΑΙ Σ'ΑΥΤΗΝ

ΠΕΡΙΛΗΨΗ (57)

Μια κυκλοειδής δοκός (7a) περιλαμβάνει έναν πλανητικό (9a) συνδεδεμένο με την είσοδο (2a) και μιά βάση (φορέα) δορυφόρων (13a) που εμποδίζεται να στραφεί αντίθετα από έναν ελεύθερο τροχό (16a). Μια στεφάνη (8a) και ο φορέας δορυφόρων (13a) μπορούν να συζευχθούν μ'έναν συμπλέκτη (18a) που ενεργοποιείται κατά την σύσφιξη με βαριδία (29) για την πραγματοποίηση μιας άμεσης μετάδοσης. Όταν ο συμπλέκτης χαλαρώνει

με την εξάσκηση αντίθετη αυτής των βαριδιών, μιας αξονικής ώθησης (Pac) οφειλόμενης στις ελικοειδείς οδοντώσεις, ο φορέας δορυφόρων (13a) ακινητοποιείται από τον ελεύθερο τροχό (16a) και η διάταξη λειτουργεί σαν αναγωγέας (διάταξη μείωσης των στροφών). Ο ελεύθερος τροχός (16a) συνδέεται με τον ρότορα (37) μιας πέδης (38) και δεν ακινητοποιείται ως προς το κάρτερ (4) παρά μόνο όταν ο ρότορας (37) ακινητοποιείται από την πέδη. Στο νεκρό σημείο, η πέδη ξεσφίγγεται. Για να τεθεί το όχημα σε κίνηση, ενεργοποιείται προοδευτικά η πέδη. Ο ρότορας χρησιμεύει παράλληλα σαν ηθάλιο αδρανείας για την σταθεροποίηση της λειτουργίας του κινητήρα στο ρελαντί. Χρησιμοποίηση για την απλούστευση των κλασικών συνόλων συμπλέκτη του αδρανεϊκού ηθάλιου, για τον περιορισμό των διαστάσεων και του βάρους καθώς και των ροπών αδρανείας όταν το όχημα κινείται.



ΑΡΙΘΜΟΣ ΕΥΡΩΠΑΪΚΟΥ Δ.Ε.	(11): 3024388	
ΑΡΙΘ. ΕΛΛΗΝΙΚΗΣ ΚΑΤΑΘΕΣΗΣ	(21): 970402032	
ΗΜΕΡ. ΕΛΛΗΝΙΚΗΣ ΚΑΤΑΘΕΣΗΣ	(22): 07-08-97	
ΑΡΙΘ./ΗΜΕΡ. ΔΗΜΟΣΙΕΥΣΗΣ ΕΥΡΩΠΑΪΚΟΥ ΔΙΠΛΩΜΑΤΟΣ	(87): 553278/04-06-97	
ΑΡΙΘ./ΗΜΕΡ. ΔΗΜΟΣΙΕΥΣΗΣ ΕΥΡΩΠΑΪΚΗΣ ΑΙΤΗΣΗΣ	(86): 91920369.5/11-10-91	
ΔΙΚΑΙΟΥΧΟΣ	(73): ASTRA AKTIEBOLAG 151 85 SODERTALJE, SWEDEN	
ΣΥΜΒΑΤΙΚΕΣ ΠΡΟΤΕΡΑΙΟΤΗΤΕΣ	(30): 597147/15-10-90/US	
ΕΦΕΥΡΕΤΗΣ	(72): 1) GRIFFITH RONALD CONRAD 2) SCHMIESING RICHARD JOHN 3) MURRAY ROBERT JOHN	
ΕΙΔΙΚΟΣ ΠΛΗΡΕΞΟΥΣΙΟΣ	(74): ΣΙΩΤΟΥ ΑΙΚΑΤΕΡΙΝΗ, Δικηγόρος Ζαΐμη 28 106 83 ΑΘΗΝΑ	
ΑΝΤΙΚΛΗΤΟΣ	(74): ΣΙΩΤΟΥ ΑΙΚΑΤΕΡΙΝΗ, Δικηγόρος Ζαΐμη 28 106 83 ΑΘΗΝΑ	
ΤΙΤΛΟΣ ΕΦΕΥΡΕΣΗΣ	(54): 2-ΦΕΝΥΛ-ΚΑΙ 2-ΘΙΕΝΥΛ-(2)-ΠΙΠΕΡΑΔΙΝΗ ΠΑΡΑΓΩΓΑ ΤΑ ΟΠΟΙΑ ΕΧΟΥΝ ΝΕΥΡΟ- ΠΡΟΣΤΑΤΕΥΤΙΚΕΣ ΙΔΙΟΤΗΤΕΣ	

παράγωγα αυτής είναι χρήσιμα ως φάρμακα, συγκεκριμένα διαθέτουν φρακτικές ιδιότητες Ν-μεθυλ-(d)-ασπαρτικού (NMDA) και είναι χρήσιμες στην θεραπεία και αποτροπή νευρολογικών διαταραχών.

ΠΕΡΙΛΗΨΗ (57)

Ενώσεις του τύπου (I) στις οποίες τα R₁ και R₂, που μπορούν να είναι ίδια ή διαφορετικά, αντιπροσωπεύουν υδρογόνο ή C₁₋₆ αλκυλ, τα R₃ και R₄ ανεξάρτητα αντιπροσωπεύουν μία ή περισσότερες ρίζες επιλεγμένες από υδρογόνο, NH₂, NO₂, αλογόνο, υδροξυλ, C₁₋₆ αλκοξυ ή C₁₋₆ αλκυλ, το X αντιπροσωπεύει S ή μία -CH=CH-ομάδα, ή φαρμακευτικώς αποδεκτά

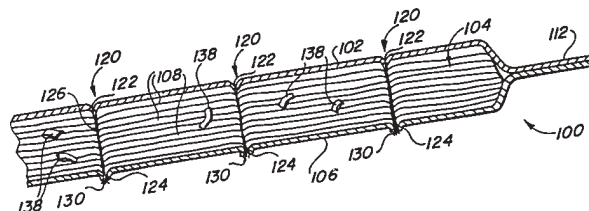
ΑΡΙΘΜΟΣ ΕΥΡΩΠΑΪΚΟΥ Δ.Ε.	(11): 3024389	
ΑΡΙΘ. ΕΛΛΗΝΙΚΗΣ ΚΑΤΑΘΕΣΗΣ	(21): 970402033	
ΗΜΕΡ. ΕΛΛΗΝΙΚΗΣ ΚΑΤΑΘΕΣΗΣ	(22): 07-08-97	
ΑΡΙΘ./ΗΜΕΡ. ΔΗΜΟΣΙΕΥΣΗΣ ΕΥΡΩΠΑΪΚΟΥ ΔΙΠΛΩΜΑΤΟΣ	(87): 546709/04-06-97	
ΑΡΙΘ./ΗΜΕΡ. ΔΗΜΟΣΙΕΥΣΗΣ ΕΥΡΩΠΑΪΚΗΣ ΑΙΤΗΣΗΣ	(86): 92310693.4/23-11-92	
ΔΙΚΑΙΟΥΧΟΣ	(73): MOBIL OIL CORPORATION 3225 Gallows Road, FAIRFAX 22037-0001 VIRGINIA, USA	
ΣΥΜΒΑΤΙΚΕΣ ΠΡΟΤΕΡΑΙΟΤΗΤΕΣ	(30): 805177/11-12-91/US	
ΕΦΕΥΡΕΤΗΣ	(72): 1) MIGLIORINI ROBERT ANDREW 2) MOUNT ELDRIDGE MILFORD III	
ΕΙΔΙΚΟΣ ΠΛΗΡΕΞΟΥΣΙΟΣ	(74): ΣΙΩΤΟΥ ΑΙΚΑΤΕΡΙΝΗ, Δικηγόρος Ζαΐμη 28 106 83 ΑΘΗΝΑ	
ΑΝΤΙΚΛΗΤΟΣ	(74): ΣΙΩΤΟΥ ΑΙΚΑΤΕΡΙΝΗ, Δικηγόρος Ζαΐμη 28 106 83 ΑΘΗΝΑ	
ΤΙΤΛΟΣ ΕΦΕΥΡΕΣΗΣ	(54): ΥΨΗΛΑ ΦΡΑΚΤΙΚΗ ΜΕΜΒΡΑΝΗ	

ΠΕΡΙΛΗΨΗ (57)

Ενας συνδυασμός προσανατολισμένης μεμβράνης από (α) ένα στρώμα βάσης πολυπροπυλενίου ή μία τουλάχιστον επιφάνεια του οποίου περιλαμβάνει ένα πολυπροπυλένιο τροποποιημένο με ανυδρίδιο μηλεϊνικού οξέος, και (β) σε μία τουλάχιστον επιφάνεια, ένα επιδερμικό στρώμα από ένα άμορφο πολυαμίδιο ή ένα μίγμα από ένα άμορφο πολυαμίδιο και ένα ημικρυσταλλικό πολυαμίδιο.

ΑΡΙΘΜΟΣ ΕΥΡΩΠΑΪΚΟΥ Δ.Ε.	(11): 3024390
ΑΡΙΘ. ΕΛΛΗΝΙΚΗΣ ΚΑΤΑΘΕΣΗΣ	(21): 970402034
ΗΜΕΡ. ΕΛΛΗΝΙΚΗΣ ΚΑΤΑΘΕΣΗΣ	(22): 07-08-97
ΑΡΙΘ./ΗΜΕΡ. ΔΗΜΟΣΙΕΥΣΗΣ	
ΕΥΡΩΠΑΪΚΟΥ ΔΙΠΛΩΜΑΤΟΣ	(87): 613834/04-06-97
ΑΡΙΘ./ΗΜΕΡ. ΔΗΜΟΣΙΕΥΣΗΣ	
ΕΥΡΩΠΑΪΚΗΣ ΑΙΤΗΣΗΣ	(86): 94301371.4/25-02-94
ΔΙΚΑΙΟΥΧΟΣ	(73): PAPER-PAK PRODUCTS INC. (a Delaware Corporation) 1941 White Avenue, LA VERNE 91750 CALIFORNIA, USA
ΣΥΜΒΑΤΙΚΕΣ ΠΡΟΤΕΡΑΙΟΤΗΤΕΣ	(30): 27024/05-03-93/US
ΕΦΕΥΡΕΤΗΣ	(72): 1) LARSONNEUR LIONEL M. 2) SCHLICHER STANLEY E.
ΕΙΔΙΚΟΣ ΠΛΗΡΕΞΟΥΣΙΟΣ	(74): ΣΙΩΤΟΥ ΑΙΚΑΤΕΡΙΝΗ, Δικηγόρος Ζαΐμη 28 106 83 ΑΘΗΝΑ
ΑΝΤΙΚΛΗΤΟΣ	(74): ΣΙΩΤΟΥ ΑΙΚΑΤΕΡΙΝΗ, Δικηγόρος Ζαΐμη 28 106 83 ΑΘΗΝΑ
ΤΙΤΛΟΣ ΕΦΕΥΡΕΣΗΣ	(54): ΑΠΟΡΡΟΦΗΤΙΚΗ ΕΠΙΣΤΡΩΣΗ ΚΑΙ ΜΕΘΟΔΟΣ ΚΑΤΑΣΚΕΥΗΣ ΤΗΣ

της επίστρωσης για να σχηματιστεί μία σειρά από σπές (120) για τη διέλευση του υγρού από τη συσκευασία κρέατος στο απορροφητικό κάλυμμα (104) μέσα στην επίστρωση. Ένας πολύ μεγάλος αριθμός από εξωτερικά προεξέχουσες τούφες λεπτού υλικού (130) σχηματίζονται κατά μήκος της κάτω πλευράς της επίστρωσης (100) με βελόνες διάτρησης (204). Αυτές οι τούφες (13) αναπτύσσουν ένα φυτιλοειδές αποτέλεσμα που αυξάνει τη τριχοειδή δράση των στρωμάτων από λεπτό φύλλο (108) μέσα στην επίστρωση. Μέθοδοι κατασκευής των μεμονωμένων επιστρώσεων και του συνεχούς γραμμικού απορροφητικού φύλλου υλικού παρουσιάζονται επίσης.



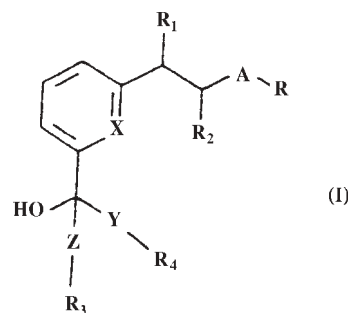
ΠΕΡΙΛΗΨΗ (57)

Μία απορροφητική επίστρωση (100) για χρήση σε προϊόντα κρέατος και πουλερικών σε συσκευασία λιανικής πώλησης έχει ένα ελασματοποιημένο λεπτό απορροφητικό κάλυμμα (104) στριμωγμένο και σφραγισμένο ανάμεσα στα άνω και κάτω πλαστικά φύλλα (102,106). Η επίστρωση (100) διατρέχεται με διείσδυση βελόνων διάτρησης εξολοκλήρου διαμέσου

ΑΡΙΘΜΟΣ ΕΥΡΩΠΑΪΚΟΥ Δ.Ε.	(11): 3024391
ΑΡΙΘ. ΕΛΛΗΝΙΚΗΣ ΚΑΤΑΘΕΣΗΣ	(21): 970402035
ΗΜΕΡ. ΕΛΛΗΝΙΚΗΣ ΚΑΤΑΘΕΣΗΣ	(22): 11-08-97
ΑΡΙΘ./ΗΜΕΡ. ΔΗΜΟΣΙΕΥΣΗΣ	
ΕΥΡΩΠΑΪΚΟΥ ΔΙΠΛΩΜΑΤΟΣ	(87): 650953/04-06-97
ΑΡΙΘ./ΗΜΕΡ. ΔΗΜΟΣΙΕΥΣΗΣ	
ΕΥΡΩΠΑΪΚΗΣ ΑΙΤΗΣΗΣ	(86): 94402399.3/26-10-94
ΔΙΚΑΙΟΥΧΟΣ	(73): ADIR ET COMPAGNIE 1 Rue Carle Hebert 92415 COURBEVOIE CEDEX, FRANCE
ΣΥΜΒΑΤΙΚΕΣ ΠΡΟΤΕΡΑΙΟΤΗΤΕΣ	(30): 9312858/28-10-93/FR
ΕΦΕΥΡΕΤΗΣ	(72): 1) GREE RENE 2) HACHEM ALI MOHAMMED 3) GREE DANIELLE 4) LE FLOC'H YVES 5) ROLLAND YVES 6) SIMONET SERGE 7) VERBEURENTONY
ΕΙΔΙΚΟΣ ΠΛΗΡΕΞΟΥΣΙΟΣ	(74): ΕΥΑΓΓΕΛΟΥ ΔΕΣΠΟΙΝΑ, Δικηγόρος Μοσχονησίων 4 171 21 Ν. ΣΜΥΡΝΗ
ΑΝΤΙΚΛΗΤΟΣ	(74): ΕΥΑΓΓΕΛΟΥ ΒΑΣΩ, Δικηγόρος Μαυροκορδάτου 5 106 78 ΑΘΗΝΑ
ΤΙΤΛΟΣ ΕΦΕΥΡΕΣΗΣ	(54): ΚΥΚΛΟΠΟΙΗΜΕΝΑ ΑΝΑΛΟΓΑ ΜΕΤΑΒΟΛΙΤΩΝ ΤΩΝ ΛΙΠΑΡΩΝ ΟΞΕΩΝ, Η ΜΕΘΟΔΟΣ ΠΑΡΑΣΚΕΥΗΣ ΤΟΥΣ ΚΑΙ ΦΑΡΜΑΚΕΥΤΙΚΕΣ ΣΥΝΘΕΣΕΙΣ ΟΙ ΟΠΟΙΕΣ ΤΑ ΠΕΡΙΕΧΟΥΝ

ΠΕΡΙΛΗΨΗ (57)

Ενώσεις του τύπου (I):



εις τον οποίο τα A, X, Y, Z, R, R₁, R₂, R₃ και R₄ είναι όπως ορίζονται στην περιγραφή. Οι ενώσεις αυτές και τα φυσιολογικώς ανεκτά άλατα αυτών μπορούν να χρησιμοποιηθούν στη θεραπευτική ως παράγοντες εναντίον της συσσωματώσεως των αιμοπεταλιδίων.

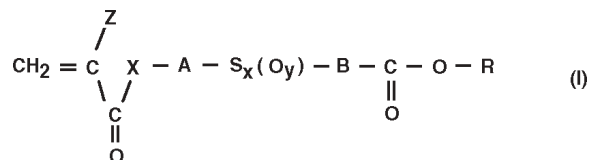
ΑΡΙΘΜΟΣ ΕΥΡΩΠΑΪΚΟΥ Δ.Ε. (11):	3024392
ΑΡΙΘ. ΕΛΛΗΝΙΚΗΣ ΚΑΤΑΘΕΣΗΣ (21):	970402036
ΗΜΕΡ. ΕΛΛΗΝΙΚΗΣ ΚΑΤΑΘΕΣΗΣ (22):	11-08-97
ΑΡΙΘ./ΗΜΕΡ. ΔΗΜΟΣΙΕΥΣΗΣ ΕΥΡΩΠΑΪΚΟΥ ΔΙΠΛΩΜΑΤΟΣ (87):	592314/21-05-97
ΑΡΙΘ./ΗΜΕΡ. ΔΗΜΟΣΙΕΥΣΗΣ ΕΥΡΩΠΑΪΚΗΣ ΑΙΤΗΣΗΣ (86):	93402463.9/07-10-93
ΔΙΚΑΙΟΥΧΟΣ (73):	ISOVER SAINT-GOBAIN 18 Avenue D' Alsace 92400 COURBEVOIE, FRANCE
ΣΥΜΒΑΤΙΚΕΣ ΠΡΟΤΕΡΑΙΟΤΗΤΕΣ ΕΦΕΥΡΕΤΗΣ (30):	9211943/08-10-92/FR
(72):	BABEL PATRICE LOTISSEMENT Meix - an - Midi
ΕΙΔΙΚΟΣ ΠΛΗΡΕΞΟΥΣΙΟΣ (74):	ΕΥΑΓΓΕΛΟΥ ΒΑΣΩ, Δικηγόρος Μαυροκορδάτου 5 106 78 ΑΘΗΝΑ
ΑΝΤΙΚΛΗΤΟΣ (74):	ΕΥΑΓΓΕΛΟΥ ΒΑΣΩ, Δικηγόρος Μαυροκορδάτου 5 106 78 ΑΘΗΝΑ
ΤΙΤΛΟΣ ΕΦΕΥΡΕΣΗΣ (54):	ΜΕΘΟΔΟΣ ΚΑΙ ΔΙΑΤΑΞΗ ΔΙΑ ΤΗΝ ΤΑΚΤΟΠΟΙΗΣΗ ΣΥΜΠΙΞΙΜΩΝ ΜΟΝΩΤΙΚΩΝ ΠΡΟΪΟΝΤΩΝ

στρώση προϊόντων οριζοντίως τοποθετημένων και τοποθετημένων το ένα δίπλα στο άλλο, εν επαφή το ένα με το άλλο σαν βάση επί της κατακορύφου παλέττας, * επιστρώνουμε επί της πρώτης στρώσεως που κατασκευάσθη κατ'αυτό τον τρόπο τουλάχιστον μία δευτέρα στρώση προϊόντων, * κάνουμε στο τοιούτοτρόπως δημιουργηθέν φορτίο μια περιστροφή 90° εις τρόπον ώστε να φέρομε την παλέττα σε οριζόντια θέση, * τοποθετούμε ένα κάλυμμα στο άνω μέρος του φορτίου, * συναρμολογούμε το φορτίο δια μιας μεμβράνης περιτυλίξεως επί της περιφέρειάς του.

ΠΕΡΙΛΗΨΗ (57)

Η εφεύρεση έχει ως αντικείμενο μια μέθοδο δημιουργίας ενός φορτίου συμπίεσιμων μονωτικών προϊόντων και κυρίως ινωδών μονωτικών προϊόντων που παρουσιάζονται υπό μοναδιαία κατάσταση υπό μορφήν ρολών ή μιάς ομάδος ουσιαστικά παραλληλεπίπεδων σανίδων κατά την οποία: * τοποθετούμε μία παλέττα κατακορύφως, * απλώνουμε μια πρώτη

ΑΡΙΘΜΟΣ ΕΥΡΩΠΑΪΚΟΥ Δ.Ε. (11):	3024393
ΑΡΙΘ. ΕΛΛΗΝΙΚΗΣ ΚΑΤΑΘΕΣΗΣ (21):	970402037
ΗΜΕΡ. ΕΛΛΗΝΙΚΗΣ ΚΑΤΑΘΕΣΗΣ (22):	11-08-97
ΑΡΙΘ./ΗΜΕΡ. ΔΗΜΟΣΙΕΥΣΗΣ ΕΥΡΩΠΑΪΚΟΥ ΔΙΠΛΩΜΑΤΟΣ (87):	558370/04-06-97
ΑΡΙΘ./ΗΜΕΡ. ΔΗΜΟΣΙΕΥΣΗΣ ΕΥΡΩΠΑΪΚΗΣ ΑΙΤΗΣΗΣ (86):	93400362.5/12-02-93
ΔΙΚΑΙΟΥΧΟΣ (73):	ELF ATOCHEM S.A. 4 & 8, Cours Michelet, La Defense 10 92800 PUTEAUX, FRANCE
ΣΥΜΒΑΤΙΚΕΣ ΠΡΟΤΕΡΑΙΟΤΗΤΕΣ ΕΦΕΥΡΕΤΗΣ (30):	9201748/17-02-92/FR
(72):	1) CURCI MICHELE 2) MIELOSZYNSKI JEAN-LUC 3) RAQUER DANIEL
ΕΙΔΙΚΟΣ ΠΛΗΡΕΞΟΥΣΙΟΣ (74):	ΕΥΑΓΓΕΛΟΥ ΔΕΣΠΟΙΝΑ, Δικηγόρος Μοσχονησίων 4 171 21 Ν. ΣΜΥΡΝΗ
ΑΝΤΙΚΛΗΤΟΣ (74):	ΕΥΑΓΓΕΛΟΥ ΒΑΣΩ, Δικηγόρος Μαυροκορδάτου 5 106 78 ΑΘΗΝΑ
ΤΙΤΛΟΣ ΕΦΕΥΡΕΣΗΣ (54):	ΝΕΕΣ (ΜΕΘ)ΑΚΡΥΛΙΚΕΣ ΕΝΩΣΕΙΣ, Η ΜΕΘΟΔΟΣ ΠΑΡΑΣΚΕΥΗΣ ΤΟΥΣ ΚΑΙ Η ΕΦΑΡΜΟΓΗ ΤΟΥΣ ΔΙΑ ΤΗ ΣΥΝΘΕΣΗ ΝΕΩΝ ΠΟΛΥΜΕΡΩΝ



εις τον οποίο: - το Z παριστά Η, ένα άκυκλο ριζικό, ευθύγραμμο ή διακλαδισμένο, - το X παριστά Ο ή S, - το A και B παριστούν έκαστο ανεξαρτήτως ένα αλκυλενο ριζικό, όπου το ριζικό αυτό μπορεί να είναι υποκατεστημένο, - το P παριστά Η ή ένα αλκαλιμέταλλο ή ακόμη ένα ευθύγραμμο ή διακλαδισμένο αλκυλο ριζικό, - το X είναι Ο ή 1 και - το Y είναι 0,1 ή 2, όπου το A ριζικό δεν υπάρχει αν τα x και y είναι αμφότερα ίσα προς 0, ενώ το X μπορεί να παριστά 0 όταν το R=αλκυλ και όταν το R=H με x=y=0 και το B δεν μπορεί να παριστά μεθυλενο ενδεχομένως υποκατεστημένο όταν X=S, x=y=0 και R=αλκυλ. Συμφώνως προς την εφεύρεση προτείνονται διάφορες μέθοδοι δια την παρασκευή των νέων αυτών ενώσεων που μπορούν να εφαρμοσθούν δια την παρασκευή νέων πολυμερών και συμπολυμερών.

ΠΕΡΙΛΗΨΗ (57)

Οι ενώσεις αυτές παριστάνονται από τον επόμενο τύπο (I):

ΑΡΙΘΜΟΣ ΕΥΡΩΠΑΪΚΟΥ Δ.Ε.	(11): 3024394
ΑΡΙΘ. ΕΛΛΗΝΙΚΗΣ ΚΑΤΑΘΕΣΗΣ	(21): 970402038
ΗΜΕΡ. ΕΛΛΗΝΙΚΗΣ ΚΑΤΑΘΕΣΗΣ	(22): 11-08-97
ΑΡΙΘ./ΗΜΕΡ. ΔΗΜΟΣΙΕΥΣΗΣ	
ΕΥΡΩΠΑΪΚΟΥ ΔΙΠΛΩΜΑΤΟΣ	(87): 560715/18-06-97
ΑΡΙΘ./ΗΜΕΡ. ΔΗΜΟΣΙΕΥΣΗΣ	
ΕΥΡΩΠΑΪΚΗΣ ΑΙΤΗΣΗΣ	(86): 93810145.8/01-03-93
ΔΙΚΑΙΟΥΧΟΣ	(73): MAERZ OFENBAU AG CH-8002 ZURICH, SWITZERLAND
ΣΥΜΒΑΤΙΚΕΣ ΠΡΟΤΕΡΑΙΟΤΗΤΕΣ	(30): 712-92/07-03-92/CH
ΕΦΕΥΡΕΤΗΣ	(72): 1) SCHEIBENREIF KARL 2) PACAK JIRI
ΕΙΔΙΚΟΣ ΠΛΗΡΕΞΟΥΣΙΟΣ	(74): ΤΖΟΥΓΑΝΑΤΟΣ ΔΗΜΗΤΡΗΣ, Δικηγόρος Λυκαβηττού 5 106 72 ΑΘΗΝΑ
ΑΝΤΙΚΛΗΤΟΣ	(74): ΤΖΟΥΓΑΝΑΤΟΣ ΔΗΜΗΤΡΗΣ, Δικηγόρος Λυκαβηττού 5 106 72 ΑΘΗΝΑ
ΤΙΤΛΟΣ ΕΦΕΥΡΕΣΗΣ	(54): ΦΡΕΑΤΟΕΙΔΗΣ ΚΑΜΙΝΟΣ ΔΙΑ ΤΗΝ ΦΡΥΞΙΝ ΟΡΥΚΤΩΝ ΥΠΟ ΜΟΡΦΗΝ ΤΕΜΑΧΙΩΝ

φρεατίων (2,3) το οποίο κλίνει με μια διάταξη εξαγωγής (34) εις σχήμα κυλινδρικό τουλάχιστον κατά προσέγγιση. Η διαμόρφωση αυτή των χώρων των φρεατίων καθιστά δυνατή και κατά προτίμηση μαζί με βελτιωμένη κατανομή του καυσίμου και της διατάξεως τροφοδοσίας με ικανοποιητική ποιότητα προϊόντος, την καύση ασβεστολίθου με μία περοχή μεγεθών από 10 έως 30mm, ο οποίος μέχρι τούδε δεν μπορούσε να υποστεί φρύξη εις φρεατοειδείς καμίνους (Σχ.2).

ΠΕΡΙΛΗΨΗ (57)

Ο κλίβανος ο οποίος λειτουργεί κατά τη μέθοδο αναγεννήσεως εις ρεύμα της ίδιας δευθύνσεως έχει δύο φρεάτια (2,3) τα οποία όταν μεταβούμε από τη ζώνη οπτήσεως (14) εις τη ζώνη ψύξεως (15) παρουσιάζουν μια διαπλάτυνση που σχηματίζει ένα σκαλί (38), επί της οποίας γίνεται η μεταφορά των καυσαερίων εις το γειτονικό φρεάτιον 2,3. Η διαπλάτυνθείσα αυτή περιοχή του φρεατίου συνεχίζει έως το άνοιγμα δαπέδου (35) των

ΑΡΙΘΜΟΣ ΕΥΡΩΠΑΪΚΟΥ Δ.Ε.	(11): 3024395
ΑΡΙΘ. ΕΛΛΗΝΙΚΗΣ ΚΑΤΑΘΕΣΗΣ	(21): 970402039
ΗΜΕΡ. ΕΛΛΗΝΙΚΗΣ ΚΑΤΑΘΕΣΗΣ	(22): 11-08-97
ΑΡΙΘ./ΗΜΕΡ. ΔΗΜΟΣΙΕΥΣΗΣ	
ΕΥΡΩΠΑΪΚΟΥ ΔΙΠΛΩΜΑΤΟΣ	(87): 700417/23-07-97
ΑΡΙΘ./ΗΜΕΡ. ΔΗΜΟΣΙΕΥΣΗΣ	
ΕΥΡΩΠΑΪΚΗΣ ΑΙΤΗΣΗΣ	(86): 94918654.8/25-05-94
ΔΙΚΑΙΟΥΧΟΣ	(73): E.I. DU PONT DE NEMOURS AND COMPANY 1007 Market Street, WILMINGTON 19898 DELAWARE, USA
ΣΥΜΒΑΤΙΚΕΣ ΠΡΟΤΕΡΑΙΟΤΗΤΕΣ	(30): 67249/28-05-93/US, 245290/17-05-94/US
ΕΦΕΥΡΕΤΗΣ	(72): LUISE ROBERT RALPH
ΕΙΔΙΚΟΣ ΠΛΗΡΕΞΟΥΣΙΟΣ	(74): ΚΥΠΡΟΥΛΗ ΚΩΝΣΤΑΝΤΙΑ, Δικηγόρος Κουμπάρη 2 106 74 ΑΘΗΝΑ
ΑΝΤΙΚΛΗΤΟΣ	(74): ΠΑΠΑΚΩΝΣΤΑΝΤΙΝΟΥ ΕΛΕΝΗ, Δικηγόρος Κουμπάρη 2 106 74 ΑΘΗΝΑ
ΤΙΤΛΟΣ ΕΦΕΥΡΕΣΗΣ	(54): ΥΓΡΑ ΚΡΥΣΤΑΛΛΙΚΑ ΠΟΛΥΜΕΡΗ ΧΑΡ- ΜΑΝΙΑ ΜΕ ΒΕΛΤΙΩΜΕΝΕΣ ΙΔΙΟΤΗΤΕΣ ΚΑΤΑ ΤΗΣ ΦΘΟΡΑΣ

ΠΕΡΙΛΗΨΗ (57)

Η παρούσα εφεύρεση αναφέρεται σε υγρά κρυσταλλικά πολυμερή έχοντα μια θερμοκρασία υαλώδους μετάβασης μεγαλύτερη από 140°C, αναμικθέντα με πολυμερή τετραφθοροαιθυλενίου όπου τα ρηθέντα χαρμάνια έχουν βελτιωμένες ιδιότητες κατά της φθοράς.

ΑΡΙΘΜΟΣ ΕΥΡΩΠΑΪΚΟΥ Δ.Ε. (11): 3024396	οπτικό σήμα διαμορφώσεως (4) κατευθύνεται επί αυτής της επιφάνειας ή
ΑΡΙΘ. ΕΛΛΗΝΙΚΗΣ ΚΑΤΑΘΕΣΗΣ (21): 970402040	επί της αντίθετης επιφάνειας αυτής της κοιλότητας, όπου το σήμα εξόδου
ΗΜΕΡ. ΕΛΛΗΝΙΚΗΣ ΚΑΤΑΘΕΣΗΣ (22): 11-08-97	από αυτό το διαμορφωτή συνίσταται από την εν λόγω δέσμη μετά από
ΑΡΙΘ./ΗΜΕΡ. ΔΗΜΟΣΙΕΥΣΗΣ	ανάκλαση επί της εν λόγω οπτικής κοιλότητας (3).
ΕΥΡΩΠΑΪΚΟΥ ΔΙΠΛΩΜΑΤΟΣ (87): 667000/28-05-97	
ΑΡΙΘ./ΗΜΕΡ. ΔΗΜΟΣΙΕΥΣΗΣ	
ΕΥΡΩΠΑΪΚΗΣ ΑΙΤΗΣΗΣ (86): 93924059.4/27-10-93	
ΔΙΚΑΙΟΥΧΟΣ (73): COMMUNAUTE ECONOMIQUE EUROPEENNE (CEE)	
	L-2920 LUXEMBOURG, LUXEMBOURG
ΣΥΜΒΑΤΙΚΕΣ ΠΡΟΤΕΡΑΙΟΤΗΤΕΣ (30): 88184/28-10-92/LU	
ΕΦΕΥΡΕΤΗΣ (72): COUTSOMITROS CONSTANTIN	
ΕΙΔΙΚΟΣ ΠΛΗΡΕΞΟΥΣΙΟΣ (74): ΚΥΠΡΟΥΛΗ ΚΩΝΣΤΑΝΤΙΑ, Δικηγόρος	
	Κουμπάρη 2
	106 74 ΑΘΗΝΑ
ΑΝΤΙΚΛΗΤΟΣ (74): ΠΑΠΑΚΩΝΣΤΑΝΤΙΝΟΥ ΕΛΕΝΗ,	
	Δικηγόρος
	Κουμπάρη 2
	106 74 ΑΘΗΝΑ
ΤΙΤΛΟΣ ΕΦΕΥΡΕΣΗΣ (54): ΟΠΤΙΚΟΣ ΔΙΑΜΟΡΦΩΤΗΣ	

ΠΕΡΙΛΗΨΗ (57)

Η εφεύρεση αναφέρεται σε έναν οπτικό διαμορφωτή ο οποίος επιτρέπει τη διαμόρφωση μίας σύμφωνης δέσμης φωτός (2) μέσω ενός οπτικού σήματος (4). Σύμφωνα με την εφεύρεση, ο διαμορφωτής περιλαμβάνει μία οπτική κοιλότητα (3) αποτελούμενη από δύο υπερτιθέμενα υάλινα υποστρώματα (8,9), όπου έκαστο φέρει ένα τρισδιάστατο συμβολομετρικό δίκτυο, όπου η εν λόγω σύμφωνος δέσμη (2) δύναται να κατευθύνεται επί μίας πρώτης επιφάνειας της εν λόγω κοιλότητας (3), ενώ το εν λόγω

ΑΡΙΘΜΟΣ ΕΥΡΩΠΑΪΚΟΥ Δ.Ε. (11): 3024397	την υδρόλυση του χρωμογόνου ένα παράγωγο χρώμα διαφορετικό από
ΑΡΙΘ. ΕΛΛΗΝΙΚΗΣ ΚΑΤΑΘΕΣΗΣ (21): 970402041	το χρώμα βάσης του χρωμοφόρου.
ΗΜΕΡ. ΕΛΛΗΝΙΚΗΣ ΚΑΤΑΘΕΣΗΣ (22): 11-08-97	
ΑΡΙΘ./ΗΜΕΡ. ΔΗΜΟΣΙΕΥΣΗΣ	
ΕΥΡΩΠΑΪΚΟΥ ΔΙΠΛΩΜΑΤΟΣ (87): 711359/28-05-97	
ΑΡΙΘ./ΗΜΕΡ. ΔΗΜΟΣΙΕΥΣΗΣ	
ΕΥΡΩΠΑΪΚΗΣ ΑΙΤΗΣΗΣ (86): 94923760.6/28-07-94	
ΔΙΚΑΙΟΥΧΟΣ (73): RAMBACH ALAIN	
	F-75006 PARIS, FRANCE
ΣΥΜΒΑΤΙΚΕΣ ΠΡΟΤΕΡΑΙΟΤΗΤΕΣ (30): 9309293/28-07-93/FR	
ΕΦΕΥΡΕΤΗΣ (72): RAMBACH ALAIN	
ΕΙΔΙΚΟΣ ΠΛΗΡΕΞΟΥΣΙΟΣ (74): ΚΥΠΡΟΥΛΗ ΚΩΝΣΤΑΝΤΙΑ, Δικηγόρος	
	Κουμπάρη 2
	106 74 ΑΘΗΝΑ
ΑΝΤΙΚΛΗΤΟΣ (74): ΠΑΠΑΚΩΝΣΤΑΝΤΙΝΟΥ ΕΛΕΝΗ,	
	Δικηγόρος
	Κουμπάρη 2
	106 74 ΑΘΗΝΑ
ΤΙΤΛΟΣ ΕΦΕΥΡΕΣΗΣ (54): ΜΕΘΟΔΟΣ ΤΑΥΤΟΠΟΙΗΣΗΣ ΜΙΚΡΟΟΡΓΑΝΙΣΜΩΝ ΜΕ ΤΗΝ ΧΡΗΣΙΜΟΠΟΙΗΣΗ ΕΝΟΣ ΜΕΣΟΥ ΜΕ ΠΡΟΣΘΕΜΕΝΟ ΥΔΑΤΑΝΘΡΑΚΑ	

ΠΕΡΙΛΗΨΗ (57)

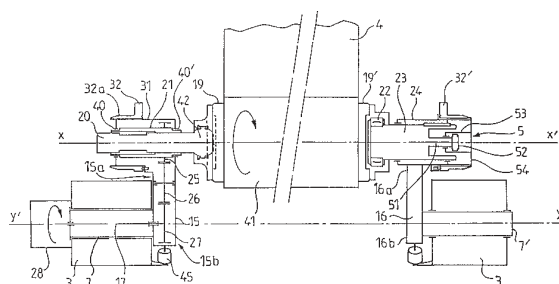
Η παρούσα εφεύρεση αναφέρεται σε μία διαδικασία αποκάλυψης της παρουσίας ή της απουσίας ενός συγκεκριμένου στελέχους μικροοργανισμού μέσα σε ένα μέσο, που χαρακτηρίζεται από το ότι εισάγουμε μέσα στο μέσο της καλλιέργειας τουλάχιστον ένα χρωμογόνο υπόστρωμα ενός ενζύμου του στελέχους και τουλάχιστον μία ένωση που επιλέγεται από ένα υψηλής συγκέντρωσης υδατάνθρακα, με σκοπό να επιτευχθεί μετά

ΑΡΙΘΜΟΣ ΕΥΡΩΠΑΪΚΟΥ Δ.Ε.	(11): 3024398
ΑΡΙΘ. ΕΛΛΗΝΙΚΗΣ ΚΑΤΑΘΕΣΗΣ	(21): 970402042
ΗΜΕΡ. ΕΛΛΗΝΙΚΗΣ ΚΑΤΑΘΕΣΗΣ	(22): 11-08-97
ΑΡΙΘ./ΗΜΕΡ. ΔΗΜΟΣΙΕΥΣΗΣ	
ΕΥΡΩΠΑΪΚΟΥ ΔΙΠΛΩΜΑΤΟΣ	(87): 640412/04-06-97
ΑΡΙΘ./ΗΜΕΡ. ΔΗΜΟΣΙΕΥΣΗΣ	
ΕΥΡΩΠΑΪΚΗΣ ΑΙΤΗΣΗΣ	(86): 94401572.6/07-07-94
ΔΙΚΑΙΟΥΧΟΣ	(73): KVAERNER CLECIM Parc Saint Christophe 95864 CERGY PONTOISE CEDEX, FRANCE
ΣΥΜΒΑΤΙΚΕΣ ΠΡΟΤΕΡΑΙΟΤΗΤΕΣ	(30): 9309306/28-07-93/FR
ΕΦΕΥΡΕΤΗΣ	(72): DUMAS BERNARD
ΕΙΔΙΚΟΣ ΠΛΗΡΕΞΟΥΣΙΟΣ	(74): ΚΥΠΡΟΥΛΗ ΚΩΝΣΤΑΝΤΙΑ, Δικηγόρος Κουμπάρη 2 106 74 ΑΘΗΝΑ
ΑΝΤΙΚΛΗΤΟΣ	(74): ΠΑΠΑΚΩΝΣΤΑΝΤΙΝΟΥ ΕΛΕΝΗ, Δικηγόρος Κουμπάρη 2 106 74 ΑΘΗΝΑ
ΤΙΤΛΟΣ ΕΦΕΥΡΕΣΗΣ	(54): ΔΙΑΤΑΞΗ ΚΑΘΑΡΙΣΜΟΥ ΕΝΟΣ ΚΥΛΙΝΔΡΟΥ

ΠΕΡΙΛΗΨΗ (57)

Η εφεύρεση έχει ως αντικείμενο μία διάταξη καθαρισμού ή στίλβωσης ενός κυλίνδρου (4), συναρμολογημένου στρεφόμενου περί έναν άξονα, η οποία περιλαμβάνει ένα ράουλο καθαρισμού (41) συναρμολογημένο στρεφόμενο επί ενός οργάνου στηρίξεως που περιλαμβάνει δύο παράλληλους βραχίονες (15,16) που εκτείνονται αντίστοιχα μεταξύ ενός

εσωτερικού άκρου (15a,16a) και ενός εξωτερικού άκρου (15b, 16b) και το οποίο δύναται να μετασπίζεται μεταξύ μίας θέσεως εφαρμογής του ράουλου (41) επί του κυλίνδρου (4) και μίας απομακρυσμένης θέσεως και μέσα ελέγχου της περιστροφής του ράουλου (41) περί τον άξονα του χ'χ. Σύμφωνα με την εφεύρεση, τα εξωτερικά άκρα (15b,16b) των δύο βραχιόνων στηρίξεως (15,16) ορθώνονται περί έναν άξονα γ'γ παράλληλο στον άξονα του κυλίνδρου (4) αντίστοιχα επί δύο σταθερών ευθυγραμμισμένων εδράνων (7,7') και μπορούν να στρέφονται ταυτόχρονα περί τον εν λόγω άξονα γ'γ, για την εφαρμογή του ράουλου (41) επί του κυλίνδρου (4) και η περιστροφική του ράουλου ελέγχεται από ένα στρεφόμενο όργανο (27) κεντραρισμένο επί του εν λόγω άξονα περιστροφής (γ'γ) και μεταδίδεται σε ένα οδηγούμενο σε κίνηση άκρο (19) του ράουλου (41) μέσω μίας κινηματικής αλύσου (26) συναρμολογημένης επί του αντίστοιχου βραχίονα στηρίξεως (15) έτσι ώστε να στρέφεται μαζί με αυτόν περί τον άξονα γ'γ του οργάνου ελέγχου (27).



ΑΡΙΘΜΟΣ ΕΥΡΩΠΑΪΚΟΥ Δ.Ε.	(11): 3024399
ΑΡΙΘ. ΕΛΛΗΝΙΚΗΣ ΚΑΤΑΘΕΣΗΣ	(21): 970402043
ΗΜΕΡ. ΕΛΛΗΝΙΚΗΣ ΚΑΤΑΘΕΣΗΣ	(22): 11-08-97
ΑΡΙΘ./ΗΜΕΡ. ΔΗΜΟΣΙΕΥΣΗΣ	
ΕΥΡΩΠΑΪΚΟΥ ΔΙΠΛΩΜΑΤΟΣ	(87): 688293/11-06-97
ΑΡΙΘ./ΗΜΕΡ. ΔΗΜΟΣΙΕΥΣΗΣ	
ΕΥΡΩΠΑΪΚΗΣ ΑΙΤΗΣΗΣ	(86): 94909961.8/15-03-94
ΔΙΚΑΙΟΥΧΟΣ	(73): 1) BUCHBERG AKIVA F-69640 JARNIOUX, FRANCE 2) CAPY GILBERT 69640 JARNIOUX, FRANCE
ΣΥΜΒΑΤΙΚΕΣ ΠΡΟΤΕΡΑΙΟΤΗΤΕΣ	(30): 9303241/16-03-93/FR
ΕΦΕΥΡΕΤΗΣ	(72): 1) CAPY GILBERT 2) BUCHBERG AKIVA
ΕΙΔΙΚΟΣ ΠΛΗΡΕΞΟΥΣΙΟΣ	(74): ΚΥΠΡΟΥΛΗ ΚΩΝΣΤΑΝΤΙΑ, Δικηγόρος Κουμπάρη 2 106 74 ΑΘΗΝΑ
ΑΝΤΙΚΛΗΤΟΣ	(74): ΠΑΠΑΚΩΝΣΤΑΝΤΙΝΟΥ ΕΛΕΝΗ, Δικηγόρος Κουμπάρη 2 106 74 ΑΘΗΝΑ
ΤΙΤΛΟΣ ΕΦΕΥΡΕΣΗΣ	(54): ΔΙΑΤΑΞΗ ΠΟΥ ΣΥΝΔΥΑΖΕΙ ΜΙΑ ΠΕΤΣΕΤΑ ΜΙΑΣ ΧΡΗΣΕΩΣ ΚΑΙ ΜΙΑ ΣΥΣΚΕΥΑΣΙΑ ΓΙΑ ΕΣΤΙΑΤΟΡΙΑ ΤΑΧΕΙΑΣ ΕΞΥΠΗΡΕΤΗΣΗΣ

ΠΕΡΙΛΗΨΗ (57)

Συνδυάζεται σε μία συσκευασία για εστιατόρια ταχείας εξυπηρέτησης μία πετσέτα (25) η οποία τοποθετείται στο επίπεδο τμήμα (14) της συσκευασίας και συγκρατείται στη θέση της με ένα φύλλο (18) που

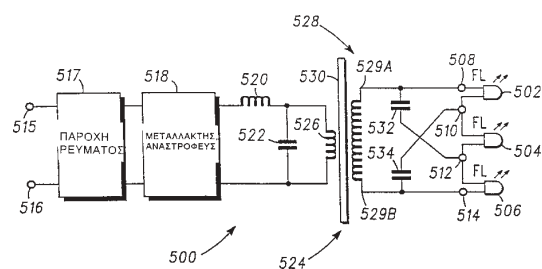
επικαλύπτει ολικώς ή μερικώς την πετσέτα (25) και το οποίο ξεπερνά την πετσέτα (25) σε περιοχές που επιτρέπουν τη στερέωση της στο τμήμα (14) της συσκευασίας. Αυτό το συγκρότημα αποτελεί το επίπεδο τμήμα (32) της συσκευασίας, η πετσέτα (25) παραμένει στη θέση της όταν χρησιμοποιείται η συσκευασία έως ότου ο καταναλωτής την αφαιρέσει από τη θέση της που αποτελείται από τα φύλλα (14) και (18) τη στιγμή της καταναλώσεως. Αυτή η επινοηση μπορεί να εφαρμοσθεί στις διάφορες υπάρχουσες συσκευασίες.

ΑΡΙΘΜΟΣ ΕΥΡΩΠΑΪΚΟΥ Δ.Ε.	(11): 3024400
ΑΡΙΘ. ΕΛΛΗΝΙΚΗΣ ΚΑΤΑΘΕΣΗΣ	(21): 970402044
ΗΜΕΡ. ΕΛΛΗΝΙΚΗΣ ΚΑΤΑΘΕΣΗΣ	(22): 11-08-97
ΑΡΙΘ./ΗΜΕΡ. ΔΗΜΟΣΙΕΥΣΗΣ	
ΕΥΡΩΠΑΪΚΟΥ ΔΙΠΛΩΜΑΤΟΣ	(87): 574554/11-06-97
ΑΡΙΘ./ΗΜΕΡ. ΔΗΜΟΣΙΕΥΣΗΣ	
ΕΥΡΩΠΑΪΚΗΣ ΑΙΤΗΣΗΣ	(86): 92915617.2/06-03-92
ΔΙΚΑΙΟΥΧΟΣ	(73): MOTOROLA LIGHTING INC. 887 Deerfield Parkway, BUFFALO GROVE 60089 IL, USA
ΣΥΜΒΑΤΙΚΕΣ ΠΡΟΤΕΡΑΙΟΤΗΤΕΣ	(30): 665829/07-03-91/US, 753496/03-09-91/US
ΕΦΕΥΡΕΤΗΣ	(72): MOISIN MIHAIL S.
ΕΙΔΙΚΟΣ ΠΛΗΡΕΞΟΥΣΙΟΣ	(74): ΚΥΠΡΟΥΛΗ ΚΩΝΣΤΑΝΤΙΑ, Δικηγόρος Κουμπάρη 2 106 74 ΑΘΗΝΑ
ΑΝΤΙΚΛΗΤΟΣ	(74): ΠΑΠΑΚΩΝΣΤΑΝΤΙΝΟΥ ΕΛΕΝΗ, Δικηγόρος Κουμπάρη 2 106 74 ΑΘΗΝΑ
ΤΙΤΛΟΣ ΕΦΕΥΡΕΣΗΣ	(54): ΚΥΚΛΩΜΑ ΕΚΚΙΝΗΣΕΩΣ ΔΙΑ ΜΙΑΝ ΠΛΗΘΥΝ (ΜΕΓΑΛΟΝ ΑΡΙΘΜΟΝ) ΛΥΧΝΙΩΝ ΕΚΚΕΝΩΣΕΩΣ ΑΕΡΙΟΥ

ΠΕΡΙΛΗΨΗ (57)

Κύκλωμα (500) διά την κίνηση εν σειρά συνδεομένων λυχνιών εκκενώσεως αερίου από μίαν δευτέραν περιέλιξιν μετασχηματιστού (528), συνδεομένη με πρώτα (529Α) και δεύτερα (529Β) σημεία αντιστοίχως με τους πρώτους (508) και δεύτερους (514) ακροδέκτους εξόδου καθ' όλον το μήκος των

λυχνιών. Ένας πυκνωτής (532) συνδέει το πρώτον σημείον με ένα ενδιάμεσον ακροδέκτη εξόδου (512). Η ηλεκτρική τάσις προπλήξεως (προανάμματος) που παράγεται καθ' όλον το μήκος της δευτέρας περιελίξεως εφαρμόζεται καθ' όλον το μήκος μίας και μόνης λυχνίας (506) δια να γίνει αιτία ώστε να ανάψη. Μετά το άναμμα (άφην), ρεύμα προς τον ενδιάμεσον ακροδέκτην εξόδου (512) περιορίζεται υπό του πυκνωτού (532), και αι λυχνίαί τίθενται εις ενέργειαν εν σειρά. Κατ' αυτόν τον τρόπον, η τάσις η οποία χρειάζεται δια να παραχθεί καθ' όλον το μήκος της δευτερεύουσας περιελίξεως (πηγίου) ώστε να διασφαλισθεί άναμμα (αφή) όλων των λυχνιών, μειούται. Εναλλακτικώς, οι ακροδέκται εξόδου καθ' όλον το μήκος των λυχνιών μπορούν να συνδεθούν με σημεία επί της δευτέρας περιελίξεως (πηγίου) περισσότερον μακριά απ' ότι το πρώτον και δεύτερον σημείον (Εικ. 6) ή το ενδιάμεσον πρώτον και δεύτερον σημείον (Εικόνες 1-4).



ΑΡΙΘΜΟΣ ΕΥΡΩΠΑΪΚΟΥ Δ.Ε.	(11): 3024401
ΑΡΙΘ. ΕΛΛΗΝΙΚΗΣ ΚΑΤΑΘΕΣΗΣ	(21): 970402045
ΗΜΕΡ. ΕΛΛΗΝΙΚΗΣ ΚΑΤΑΘΕΣΗΣ	(22): 11-08-97
ΑΡΙΘ./ΗΜΕΡ. ΔΗΜΟΣΙΕΥΣΗΣ	
ΕΥΡΩΠΑΪΚΟΥ ΔΙΠΛΩΜΑΤΟΣ	(87): 238240/18-06-97
ΑΡΙΘ./ΗΜΕΡ. ΔΗΜΟΣΙΕΥΣΗΣ	
ΕΥΡΩΠΑΪΚΗΣ ΑΙΤΗΣΗΣ	(86): 87301990.5/09-03-87
ΔΙΚΑΙΟΥΧΟΣ	(73): UNIROYAL CHEMICAL COMPANY, INC. MIDDLEBURY 06749 CONNECTICUT, USA
ΣΥΜΒΑΤΙΚΕΣ ΠΡΟΤΕΡΑΙΟΤΗΤΕΣ	(30): 841904/20-03-86/US
ΕΦΕΥΡΕΤΗΣ	(72): 1) CHIN JAMES 2) ROSA FRED C. 3) MARSHALL JAMES B. 4) JUDGE FREDERICK D. 5) DROZDICK MICHAEL D.
ΕΙΔΙΚΟΣ ΠΛΗΡΕΞΟΥΣΙΟΣ	(74): ΚΥΠΡΟΥΛΗ ΚΩΝΣΤΑΝΤΙΑ, Δικηγόρος Κουμπάρη 2 106 74 ΑΘΗΝΑ
ΑΝΤΙΚΛΗΤΟΣ	(74): ΠΑΠΑΚΩΝΣΤΑΝΤΙΝΟΥ ΕΛΕΝΗ, Δικηγόρος Κουμπάρη 2 106 74 ΑΘΗΝΑ
ΤΙΤΛΟΣ ΕΦΕΥΡΕΣΗΣ	(54): ΞΗΡΑ ΑΝΤΙΔΡΑΣΤΙΚΗ ΕΠΕΞΕΡΓΑΣΙΑ

ΠΕΡΙΛΗΨΗ (57)

Περιγράφεται μία μέθοδος παρασκευής μιας υδατοδιαλυτής ή υδατοδιασκορπίσιμης σύνθεσης φυτοφαρμάκου. Η σύνθεση φυτοφαρμάκου παρασκευάζεται σε συνεχή διαδικασία με καλή ανάμειξη ενός προδρόμου οξέος Bronsted της φυτοφαρμακευτικά δραστικής ένωσης με μια βάση

Bronsted κάτω από αντιδραστικές συνθήκες σε εξωθητήρα. Η αντίδραση διεξάγεται με ελάχιστο διαλύτη και κάτω από συνθήκες στις οποίες το ύδωρ της αντίδρασης εξατμίζεται κατά τη διάρκεια της αντίδρασης.

ΑΡΙΘΜΟΣ ΕΥΡΩΠΑΪΚΟΥ Δ.Ε.	(11): 3024402
ΑΡΙΘ. ΕΛΛΗΝΙΚΗΣ ΚΑΤΑΘΕΣΗΣ	(21): 970402046
ΗΜΕΡ. ΕΛΛΗΝΙΚΗΣ ΚΑΤΑΘΕΣΗΣ	(22): 11-08-97
ΑΡΙΘ./ΗΜΕΡ. ΔΗΜΟΣΙΕΥΣΗΣ	
ΕΥΡΩΠΑΪΚΟΥ ΔΙΠΛΩΜΑΤΟΣ	(87): 606756/23-07-97
ΑΡΙΘ./ΗΜΕΡ. ΔΗΜΟΣΙΕΥΣΗΣ	
ΕΥΡΩΠΑΪΚΗΣ ΑΙΤΗΣΗΣ	(86): 93310439.0/22-12-93
ΔΙΚΑΙΟΥΧΟΣ	(73): ELI LILLY AND COMPANY Lilly Corporate Center, INDIANAPOLIS 46285 INDIANA, USA
ΣΥΜΒΑΤΙΚΕΣ ΠΡΟΤΕΡΑΙΟΤΗΤΕΣ	(30): 998426/30-12-92/US, 156123/22-11-93/US
ΕΦΕΥΡΕΤΗΣ	(72): WICKISER DAVID IRA
ΕΙΔΙΚΟΣ ΠΛΗΡΕΞΟΥΣΙΟΣ	(74): ΚΥΠΡΟΥΛΗ ΚΩΝΣΤΑΝΤΙΑ, Δικηγόρος Κουμπάρη 2 106 74 ΑΘΗΝΑ
ΑΝΤΙΚΛΗΤΟΣ	(74): ΠΑΠΑΚΩΝΣΤΑΝΤΙΝΟΥ ΕΛΕΝΗ, Δικηγόρος Κουμπάρη 2 106 74 ΑΘΗΝΑ
ΤΙΤΛΟΣ ΕΦΕΥΡΕΣΗΣ	(54): ΧΡΗΣΗ ΔΙΣΟΥΛΦΟΝΥΛΟΜΕΘΑΝΙΩΝ ΣΤΟΝ ΕΛΕΓΧΟ (ΚΑΤΑΠΟΛΕΜΗΣΗ) ΠΑΡΑΣΙΤΩΝ

ΠΕΡΙΛΗΨΗ (57)

Η παρούσα εφεύρεση αναφέρεται στη χρησιμοποίηση δισουλφονυλομεθανίων στον έλεγχο των παρασίτων στα σπονδυλωτά ζώα.

ΑΡΙΘΜΟΣ ΕΥΡΩΠΑΪΚΟΥ Δ.Ε.	(11): 3024403
ΑΡΙΘ. ΕΛΛΗΝΙΚΗΣ ΚΑΤΑΘΕΣΗΣ	(21): 970402047
ΗΜΕΡ. ΕΛΛΗΝΙΚΗΣ ΚΑΤΑΘΕΣΗΣ	(22): 11-08-97
ΑΡΙΘ./ΗΜΕΡ. ΔΗΜΟΣΙΕΥΣΗΣ	
ΕΥΡΩΠΑΪΚΟΥ ΔΙΠΛΩΜΑΤΟΣ	(87): 373960/30-07-97
ΑΡΙΘ./ΗΜΕΡ. ΔΗΜΟΣΙΕΥΣΗΣ	
ΕΥΡΩΠΑΪΚΗΣ ΑΙΤΗΣΗΣ	(86): 89313154.0/15-12-89
ΔΙΚΑΙΟΥΧΟΣ	(73): AKZO NOBEL N.V. Velperweg 76 6824 ARNHEM BM, NETHERLANDS
ΣΥΜΒΑΤΙΚΕΣ ΠΡΟΤΕΡΑΙΟΤΗΤΕΣ	(30): 285467/16-12-88/US
ΕΦΕΥΡΕΤΗΣ	(72): 1) GINGERASTHOMAS RAYMOND 2) GUATELLI JOHN C. 3) WHITFIELD KRISTINA MARIE
ΕΙΔΙΚΟΣ ΠΛΗΡΕΞΟΥΣΙΟΣ	(74): ΚΥΠΡΟΥΛΗ ΚΩΝΣΤΑΝΤΙΑ, Δικηγόρος Κουμπάρη 2 106 74 ΑΘΗΝΑ
ΑΝΤΙΚΛΗΤΟΣ	(74): ΠΑΠΑΚΩΝΣΤΑΝΤΙΝΟΥ ΕΛΕΝΗ, Δικηγόρος Κουμπάρη 2 106 74 ΑΘΗΝΑ
ΤΙΤΛΟΣ ΕΦΕΥΡΕΣΗΣ	(54): ΑΥΤΟΣΥΝΤΗΡΟΥΜΕΝΟ ΣΥΣΤΗΜΑ ΑΝΤΙΓΡΑΦΗΣ ΑΛΛΗΛΟΥΧΙΑΣ

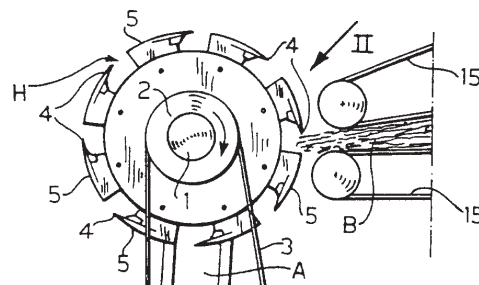
αυτοσυντηρούμενες και συνεχείς. Σχεδιασμένη είναι μια επιλεκτική ενζυματική πέψη ενός διπλού RNA/DNA σχηματισμένου διαμέσου υβριδισμού ενός πριμοδότη DNA με στοχονουκλεϊκό οξύ, ελευθερώνοντας έτσι τον κλώνο DNA προς παραπέρα υβριδίωση που ακολουθείται από προέκταση πριμοδότη προς παροχή ενός διπλού DNA που μπορεί να χρησιμεύσει ως ένα εκμαγείο για την παραγωγή ενός πλήθους μεταγραφημάτων τα οποία μπορεί να ανακυκλισθούν και/ή να ανιχνευθούν ως τέτοια προς συμπερασματική διαπίστωση παρουσίας στοχοαλληλουχίας νουκλεϊκών οξέων.

ΠΕΡΙΛΗΨΗ (57)

Η παρούσα κοινολόγηση παρέχει λεπτομέρειες μιας εφεύρεσης η οποία περιλαμβάνει ενίσχυση για την ανίχνευση στοχο-νουκλεϊκών οξέων, πιο συγκεκριμένα στοχοαλληλουχικών νουκλεϊκών οξέων, σε μια ισόθερμη ρύθμιση όπου όλα τα αντιδραστήρια τα οποία είναι απαραίτητα για να διεξαχθεί η ενίσχυση είναι παρόντα και οι αντιδράσεις είναι

ΑΡΙΘΜΟΣ ΕΥΡΩΠΑΪΚΟΥ Δ.Ε.	(11): 3024404
ΑΡΙΘ. ΕΛΛΗΝΙΚΗΣ ΚΑΤΑΘΕΣΗΣ	(21): 970402048
ΗΜΕΡ. ΕΛΛΗΝΙΚΗΣ ΚΑΤΑΘΕΣΗΣ	(22): 11-08-97
ΑΡΙΘ./ΗΜΕΡ. ΔΗΜΟΣΙΕΥΣΗΣ	
ΕΥΡΩΠΑΪΚΟΥ ΔΙΠΛΩΜΑΤΟΣ	(87): 584524/28-05-97
ΑΡΙΘ./ΗΜΕΡ. ΔΗΜΟΣΙΕΥΣΗΣ	
ΕΥΡΩΠΑΪΚΗΣ ΑΙΤΗΣΗΣ	(86): 93111529.9/19-07-93
ΔΙΚΑΙΟΥΧΟΣ	(73): COMAS S.P.A. Via Cendon 1 I-31057 SILEA (TREVISO), ITALY
ΣΥΜΒΑΤΙΚΕΣ ΠΡΟΤΕΡΑΙΟΤΗΤΕΣ	(30): TO920673/03-08-92/IT
ΕΦΕΥΡΕΤΗΣ	(72): BRAGAGLIA GIORGIO
ΕΙΔΙΚΟΣ ΠΛΗΡΕΞΟΥΣΙΟΣ	(74): ΚΥΠΡΟΥΛΗ ΚΩΝΣΤΑΝΤΙΑ, Δικηγόρος Κουμπάρη 2 106 74 ΑΘΗΝΑ
ΑΝΤΙΚΛΗΤΟΣ	(74): ΠΑΠΑΚΩΝΣΤΑΝΤΙΝΟΥ ΕΛΕΝΗ, Δικηγόρος Κουμπάρη 2 106 74 ΑΘΗΝΑ
ΤΙΤΛΟΣ ΕΦΕΥΡΕΣΗΣ	(54): ΠΕΡΙΣΤΡΟΦΙΚΟΣ ΚΟΠΤΗΡΑΣ, ΕΙΔΙΚΩΣ ΓΙΑ ΤΟΝ ΤΕΜΑΧΙΣΜΟ ΚΑΠΝΟΥ

προς το νοητό άξονα του άξονα. Ένας μηχανισμός κίνησης (10 ως 16) που περιλαμβάνει πλήθος περιστροφικών πηγίων επιφέρει τη μετατοπιστική κίνηση του φορείου (5) και τις συναφείς λεπίδες (4) σε συγχρονισμό με την περιστροφή του άξονα (1) κατά τη διάρκεια της κοπής του κορμού του καπνού (B).



ΠΕΡΙΛΗΨΗ (57)

1. Ο κοπτήρας περιλαμβάνει: Στηρικτική κατασκευή (A) στην οποία περιστρέφεται άξονας (1). Ένα τουλάχιστον φορείο συγκράτησης λεπίδας (5) δύναται να περιστρέφεται με τον άξονα (1) και φέρει μία τουλάχιστον κοπτική λεπίδα (4), που δύναται να κόπτει και να εισχωρεί σε κορμό καπνού (B). Το φορείο (5) δύναται να εκτελεί μετατοπιστική κίνηση (ευθύγραμμη κίνηση) εν σχέσει προς τον άξονα (1) επί γραμμής παράλληλης

ΑΡΙΘΜΟΣ ΕΥΡΩΠΑΪΚΟΥ Δ.Ε.	(11): 3024405
ΑΡΙΘ. ΕΛΛΗΝΙΚΗΣ ΚΑΤΑΘΕΣΗΣ	(21): 970402049
ΗΜΕΡ. ΕΛΛΗΝΙΚΗΣ ΚΑΤΑΘΕΣΗΣ	(22): 11-08-97
ΑΡΙΘ./ΗΜΕΡ. ΔΗΜΟΣΙΕΥΣΗΣ	
ΕΥΡΩΠΑΪΚΟΥ ΔΙΠΛΩΜΑΤΟΣ	(87): 594707/28-05-97
ΑΡΙΘ./ΗΜΕΡ. ΔΗΜΟΣΙΕΥΣΗΣ	
ΕΥΡΩΠΑΪΚΗΣ ΑΙΤΗΣΗΣ	(86): 92915182.7/15-07-92
ΔΙΚΑΙΟΥΧΟΣ	(73): ALLIANCE PHARMACEUTICAL CORP. SAN DIEGO 92121 CALIFORNIA, USA
ΣΥΜΒΑΤΙΚΕΣ ΠΡΟΤΕΡΑΙΟΤΗΤΕΣ	(30): 9109026/17-07-91/FR
ΕΦΕΥΡΕΤΗΣ	(72): 1) RIESS JEAN G. 2) POSTEL MICHELE 3) SOLE-VIOLAN LUIS
ΕΙΔΙΚΟΣ ΠΛΗΡΕΞΟΥΣΙΟΣ	(74): ΚΥΠΡΟΥΛΗ ΚΩΝΣΤΑΝΤΙΑ, Δικηγόρος Κουμπάρη 2 106 74 ΑΘΗΝΑ
ΑΝΤΙΚΛΗΤΟΣ	(74): ΠΑΠΑΚΩΝΣΤΑΝΤΙΝΟΥ ΕΛΕΝΗ, Δικηγόρος Κουμπάρη 2 106 74 ΑΘΗΝΑ
ΤΙΤΛΟΣ ΕΦΕΥΡΕΣΗΣ	(54): ΠΑΡΑΣΚΕΥΑΣΜΑΤΑ ΤΑ ΟΠΟΙΑ ΠΕΡΙΛΑΜΒΑΝΟΥΝ ΕΝΑ ΦΘΟΡΙΟΥΔΡΟΓΟΝΑΝΘΡΑΚΑ ΚΑΙ ΜΙΑ ΛΙΠΟΦΙΛΟ/ΦΘΟΡΙΟΦΙΛΟ ΟΡΓΑΝΙΚΗ ΕΝΩΣΗ ΚΑΙ ΟΙ ΧΡΗΣΕΙΣ ΑΥΤΩΝ

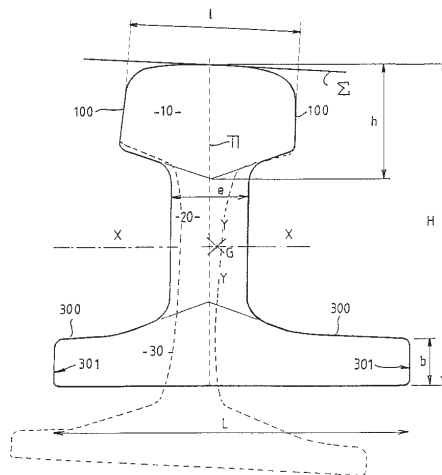
ένωση, η οποία είναι δυνατόν να έχει τον τύπο, $R_{F1}-W-R_{H1}$ (I), όπου το R_{F1} είναι γραμμική, διακλαδισμένη ή κυκλική C_{2-14} ομάς φθοριοϋδρογονάνθρακος, το R_{H1} είναι γραμμική διακλαδισμένη ή κυκλική C_{2-18} κεκορεσμένη ή ακόρεστος ομάς υδρογονάνθρακος, και το W δεν υπάρχει ή είναι μια δισθενής ομάς που εκλέγεται από την ομάδα που αποτελείται από -O-, -S- ή διάφορες φθοριωμένες δομές. Χρήσις της φθοριοφίλου/λιποφίλου ενώσεως εις διασπορές της εφευρέσεως δίδει σταθερό μέγεθος τεμαχιδίων και αποτελεσματική γαλακτωματοποίηση. Οι διασπορές της εφευρέσεως ημπορούν να περιέχουν βιολογικώς χρήσιμη προσθήκη και είναι δυνατόν να χρησιμοποιηθούν δια διαφόρους σκοπούς, ως φορείς οξυγόνου, παράγοντες αντιθέσεως ή ως διαγνωστικοί παράγοντες.

ΠΕΡΙΛΗΨΗ (57)

Γαλακτώματα φθοριοϋδρογονανθράκων που περιλαμβάνουν μια σταθεροποιητική ελέγχουσα το μέγεθος τεμαχιδίων φθοριοφιλο/υδρόφιλο

ΑΡΙΘΜΟΣ ΕΥΡΩΠΑΪΚΟΥ Δ.Ε.	(11): 3024406
ΑΡΙΘ. ΕΛΛΗΝΙΚΗΣ ΚΑΤΑΘΕΣΗΣ	(21): 970402050
ΗΜΕΡ. ΕΛΛΗΝΙΚΗΣ ΚΑΤΑΘΕΣΗΣ	(22): 11-08-97
ΑΡΙΘ./ΗΜΕΡ. ΔΗΜΟΣΙΕΥΣΗΣ	
ΕΥΡΩΠΑΪΚΟΥ ΔΙΠΛΩΜΑΤΟΣ	(87): 598638/28-05-97
ΑΡΙΘ./ΗΜΕΡ. ΔΗΜΟΣΙΕΥΣΗΣ	
ΕΥΡΩΠΑΪΚΗΣ ΑΙΤΗΣΗΣ	(86): 93402641.0/27-10-93
ΔΙΚΑΙΟΥΧΟΣ	(73): COGIFER COMPAGNIE GENERALE D'INSTALLATIONS FERROVIAIRES 40 Quai De L' Ecluse F-78290 CROISSY-SUR-SEINE, FRANCE
ΣΥΜΒΑΤΙΚΕΣ ΠΡΟΤΕΡΑΙΟΤΗΤΕΣ	(30): 9213753/16-11-92/FR
ΕΦΕΥΡΕΤΗΣ	(72): 1) TESTART GERARD 2) ΝΙΟΥ ΚΛΑΟΥΔΕ
ΕΙΔΙΚΟΣ ΠΛΗΡΕΞΟΥΣΙΟΣ	(74): ΚΥΠΡΟΥΛΗ ΚΩΝΣΤΑΝΤΙΑ, Δικηγόρος Κουμπάρη 2 106 74 ΑΘΗΝΑ
ΑΝΤΙΚΛΗΤΟΣ	(74): ΠΑΠΑΚΩΝΣΤΑΝΤΙΝΟΥ ΕΛΕΝΗ, Δικηγόρος Κουμπάρη 2 106 74 ΑΘΗΝΑ
ΤΙΤΛΟΣ ΕΦΕΥΡΕΣΗΣ	(54): ΤΕΛΕΙΟΠΟΙΗΜΕΝΗ ΣΙΔΗΡΟΤΡΟΧΙΑ-ΒΕΛΟΝΗ ΓΙΑ ΣΙΔΗΡΟΔΡΟΜΙΚΗ ΓΡΑΜΜΗ

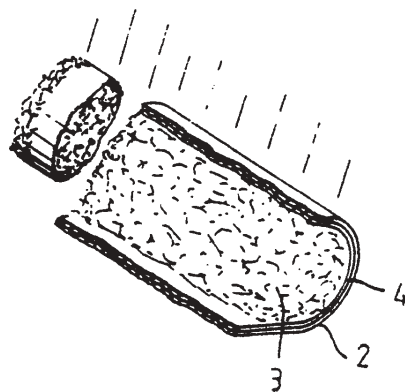
το ότι το πέλμα (30) παρουσιάζει δύο άνισες πτέρυγες (300) εκ των οποίων η μεγαλύτερη ευρίσκεται από την πλευρά προς την οποία είναι κεκλιμένη η επιφάνεια κυλίσεως (Σ) και από το ότι το κέντρο βάρους (G) ευρίσκεται εκτός του διαμέσου επιπέδου (π) και είναι τοποθετημένο προς την πλευρά της μεγαλύτερης πτέρυγος (300). Εφαρμογή στις σιδηροτροχιές για συγκολλημένες σιδηροδρομικές γραμμές μεγάλου μήκους επί των οποίων κυκλοφορούν συρμοί με πολύ μεγάλη ταχύτητα.



ΠΕΡΙΛΗΨΗ (57)

Η τροχιά βελόνη για σιδηροδρομική γραμμή η οποία περιλαμβάνει μία κεφαλή (10) με μία επιφάνεια κυλίσεως (Σ), έναν κορμό (20) με ένα διάμεσο επίπεδο (π) και ένα πέλμα (30), χαρακτηρίζεται από το ότι η επιφάνεια κυλίσεως (Σ) είναι κεκλιμένη ως προς αυτό το διάμεσο επίπεδο (π), από

ΑΡΙΘΜΟΣ ΕΥΡΩΠΑΪΚΟΥ Δ.Ε.	(11): 3024407
ΑΡΙΘ. ΕΛΛΗΝΙΚΗΣ ΚΑΤΑΘΕΣΗΣ	(21): 970402051
ΗΜΕΡ. ΕΛΛΗΝΙΚΗΣ ΚΑΤΑΘΕΣΗΣ	(22): 11-08-97
ΑΡΙΘ./ΗΜΕΡ. ΔΗΜΟΣΙΕΥΣΗΣ	
ΕΥΡΩΠΑΪΚΟΥ ΔΙΠΛΩΜΑΤΟΣ	(87): 680265/28-05-97
ΑΡΙΘ./ΗΜΕΡ. ΔΗΜΟΣΙΕΥΣΗΣ	
ΕΥΡΩΠΑΪΚΗΣ ΑΙΤΗΣΗΣ	(86): 94904269.1/17-01-94
ΔΙΚΑΙΟΥΧΟΣ	(73): ROTHMANS INTERNATIONAL SERVICES LIMITED W1X 7FB LONDON, GB
ΣΥΜΒΑΤΙΚΕΣ ΠΡΟΤΕΡΑΙΟΤΗΤΕΣ	(30): 9300901/19-01-93/GB
ΕΦΕΥΡΕΤΗΣ	(72): 1) SINCLAIR NEIL MURRAY 2) DART ROBERT KINSEY
ΕΙΔΙΚΟΣ ΠΛΗΡΕΞΟΥΣΙΟΣ	(74): ΚΥΠΡΟΥΛΗ ΚΩΝΣΤΑΝΤΙΑ, Δικηγόρος Κουμπάρη 2 106 74 ΑΘΗΝΑ
ΑΝΤΙΚΛΗΤΟΣ	(74): ΠΑΠΑΚΩΝΣΤΑΝΤΙΝΟΥ ΕΛΕΝΗ, Δικηγόρος Κουμπάρη 2 106 74 ΑΘΗΝΑ
ΤΙΤΛΟΣ ΕΦΕΥΡΕΣΗΣ	(54): ΒΙΟΔΙΑΣΠΩΜΕΝΑ ΦΙΛΤΡΑ ΚΑΠΝΙΣΜΑΤΟΣ ΚΑΠΝΟΥ

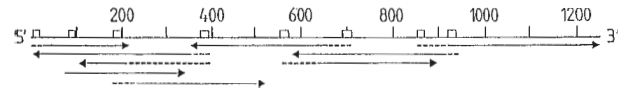


ΠΕΡΙΛΗΨΗ (57)

Η εφεύρεση παρέχει ένα φίλτρο τσιγάρου (1) του οποίου η βιοδιάσπαση του υλικού του (3) υποβοηθάται με την ενσωμάτωση εντός του φίλτρου μέσω δυνάμεων να διογκωθούν έτσι ώστε κατά την έκθεση σε υγρασία να αυξάνεται ο όγκος του φίλτρου προτιμότερα σε βαθμό ώστε να θραυσθεί και να ανοίξει ένα περιτύλιγμα (2) φίλτρου το οποίο το περιβάλλει.

ΑΡΙΘΜΟΣ ΕΥΡΩΠΑΪΚΟΥ Δ.Ε. (11):	3024408
ΑΡΙΘ. ΕΛΛΗΝΙΚΗΣ ΚΑΤΑΘΕΣΗΣ (21):	970402052
ΗΜΕΡ. ΕΛΛΗΝΙΚΗΣ ΚΑΤΑΘΕΣΗΣ (22):	11-08-97
ΑΡΙΘ./ΗΜΕΡ. ΔΗΜΟΣΙΕΥΣΗΣ ΕΥΡΩΠΑΪΚΟΥ ΔΙΠΛΩΜΑΤΟΣ (87):	571420/28-05-97
ΑΡΙΘ./ΗΜΕΡ. ΔΗΜΟΣΙΕΥΣΗΣ ΕΥΡΩΠΑΪΚΗΣ ΑΙΤΗΣΗΣ (86):	92903939.4/07-02-92
ΔΙΚΑΙΟΥΧΟΣ (73):	N.V. INNOGENETICS S.A. 9052 GENT, BELGIUM
ΣΥΜΒΑΤΙΚΕΣ ΠΡΟΤΕΡΑΙΟΤΗΤΕΣ ΕΦΕΥΡΕΤΗΣ (30):	91400388/14-02-91/EP
(72):	1) CONTENT JEAN 2) DE WIT LUCAS 3) DE BRUYN JACQUELINE
ΕΙΔΙΚΟΣ ΠΛΗΡΕΞΟΥΣΙΟΣ (74):	ΚΥΠΡΟΥΛΗ ΚΩΝΣΤΑΝΤΙΑ, Δικηγόρος Κουμπάρη 2 106 74 ΑΘΗΝΑ
ΑΝΤΙΚΛΗΤΟΣ (74):	ΠΑΠΑΚΩΝΣΤΑΝΤΙΝΟΥ ΕΛΕΝΗ, Δικηγόρος Κουμπάρη 2 106 74 ΑΘΗΝΑ
ΤΙΤΛΟΣ ΕΦΕΥΡΕΣΗΣ (54):	ΠΟΛΥΠΕΠΤΙΔΙΑ ΜΥΚΟΒΑΚΤΗΡΙΟΥ ΚΑΙ ΝΟΥΚΛΕΙΚΑ ΟΞΕΑ ΠΟΥ ΔΙΔΟΥΝ ΤΟΝ ΚΩΔΙΚΑ ΑΥΤΩΝ ΔΙΑ ΤΗΝ ΔΙΑΓΝΩΣΗ ΚΑΙ ΤΗΝ ΚΑΤΑΠΟΛΕΜΗΣΗ ΤΗΣ ΦΥΜΑΤΙΩΣΗΣ

το νουκλεοτίδιο στη θέση (1) έως το άκρο που αποτελείται από το νουκλεοτίδιο στη θέση (1211) που παριστάνεται στο σχήμα, και τα πολυπεπτίδια ο κώδικς των οποίων δίδεται από τα αναφερθέντα νουκλεϊκά οξέα. Τα πολυπεπτίδια της εφευρέσεως είναι δυνατόν να χρησιμοποιηθούν δια τη διάγνωση της φυματίωσης και μπορούν επίσης ν'αποτελέσουν μέρος μιάς δραστικής ουσίας δια την παρασκευήν εμβολίων εναντίον της φυματίωσης.



ΠΕΡΙΛΗΨΗ (57)

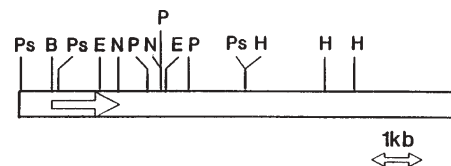
Η εφεύρεση αφορά νουκλεϊκά οξέα τα οποία περιέχουν ειδικότερα μία νουκλεοτιδική σειρά που εκτείνεται από το άκρο που αποτελείται από

ΑΡΙΘΜΟΣ ΕΥΡΩΠΑΪΚΟΥ Δ.Ε. (11):	3024409
ΑΡΙΘ. ΕΛΛΗΝΙΚΗΣ ΚΑΤΑΘΕΣΗΣ (21):	970402053
ΗΜΕΡ. ΕΛΛΗΝΙΚΗΣ ΚΑΤΑΘΕΣΗΣ (22):	11-08-97
ΑΡΙΘ./ΗΜΕΡ. ΔΗΜΟΣΙΕΥΣΗΣ ΕΥΡΩΠΑΪΚΟΥ ΔΙΠΛΩΜΑΤΟΣ (87):	450430/25-06-97
ΑΡΙΘ./ΗΜΕΡ. ΔΗΜΟΣΙΕΥΣΗΣ ΕΥΡΩΠΑΪΚΗΣ ΑΙΤΗΣΗΣ (86):	91104558.1/22-03-91
ΔΙΚΑΙΟΥΧΟΣ (73):	RHEIN BIOTECH GESELLSCHAFT FUR NEUE BIOTECHNOLOGISCHE PROZESSE UND PRODUKTE MBH Eichsfelder Strasse 11 40595 DUSSELDORF, GERMANY
ΣΥΜΒΑΤΙΚΕΣ ΠΡΟΤΕΡΑΙΟΤΗΤΕΣ ΕΦΕΥΡΕΤΗΣ (30):	4009676/26-03-90/DE
(72):	1) STRASSER ALEXANDER W.M., DR. 2) HOLLENBERG CORNELLS P., PROF. DR 3) CIRIACY-WANTRUP MICHAEL VON PROF. DR 4) KOTTER PETER 5) PLONTEK MICHAEL 6) HAGEDORN JUTTA 7) AMORE RENE
ΕΙΔΙΚΟΣ ΠΛΗΡΕΞΟΥΣΙΟΣ (74):	ΚΥΠΡΟΥΛΗ ΚΩΝΣΤΑΝΤΙΑ, Δικηγόρος Κουμπάρη 2 106 74 ΑΘΗΝΑ
ΑΝΤΙΚΛΗΤΟΣ (74):	ΠΑΠΑΚΩΝΣΤΑΝΤΙΝΟΥ ΕΛΕΝΗ, Δικηγόρος Κουμπάρη 2 106 74 ΑΘΗΝΑ
ΤΙΤΛΟΣ ΕΦΕΥΡΕΣΗΣ (54):	DNA ΑΛΛΗΛΟΥΧΙΑ ΠΟΥ ΠΕΡΙΛΑΜΒΑΝΕΙ ΕΝΑ ΔΟΜΙΚΟ ΓΟΝΙΔΙΟ ΠΟΥ ΚΩΔΙΚΟΠΟΙΕΙ ΓΙΑ ΑΝΑΓΩΓΑΣΗ ΞΥΛΟΖΗΣ Ή ΑΝΑΓΩΓΑΣΗ ΞΥΛΟΖΗΣ ΚΑΙ ΑΦΥΔΡΟ-

ΓΟΝΑΣΗ ΞΥΛΙΤΟΛΗΣ

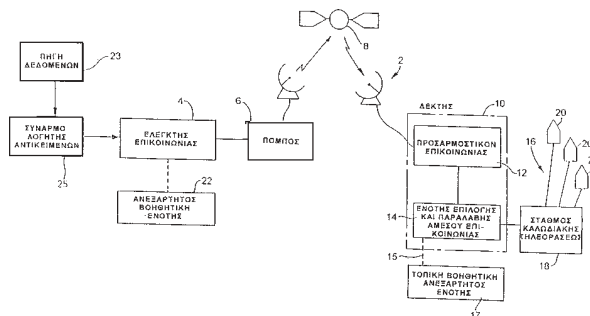
ΠΕΡΙΛΗΨΗ (57)

Η εφεύρεση αναφέρεται σε μία DNA αλληλουχία που περιλαμβάνει ένα δομικό γονίδιο που κωδικοποιεί για αναγωγή ξυλόζης και/ή αφυδρογονάση ξυλιτόλης και που είναι σε θέση να εκφράζει αυτά τα πολυπεπτίδια σε ένα μικροοργανισμό. Η εφεύρεση περαιτέρω αναφέρεται σε ένα συνδυασμό DNA αλληλουχιών, ένα ενδιάμεσο ξενιστή, έναν μικροοργανισμό, μία μέθοδο για την πρωτεΐνη της αναγωγής ξυλόζης και/ή αφυδρογονάσης ξυλιτόλης. Μικροοργανισμοί που εκφράζουν τα δομικά γονίδια που περιλαμβάνονται από τις επισημμένες DNA αλληλουχίες μπορούν να χρησιμοποιηθούν για την παραγωγή αιθανόλης από ξυλουλόζη, γιά την παραγωγή βιομάζας και την ανάκτηση NADP+ από NADPH. Προτιμώμενοι μικροοργανισμοί, είναι οι *S. cerevisiae* και *Schizosaccharomyces pombe*.



ΑΡΙΘΜΟΣ ΕΥΡΩΠΑΪΚΟΥ Δ.Ε. (11):	3024410
ΑΡΙΘ. ΕΛΛΗΝΙΚΗΣ ΚΑΤΑΘΕΣΗΣ (21):	970402054
ΗΜΕΡ. ΕΛΛΗΝΙΚΗΣ ΚΑΤΑΘΕΣΗΣ (22):	12-08-97
ΑΡΙΘ./ΗΜΕΡ. ΔΗΜΟΣΙΕΥΣΗΣ	
ΕΥΡΩΠΑΪΚΟΥ ΔΙΠΛΩΜΑΤΟΣ (87):	719482/14-05-97
ΑΡΙΘ./ΗΜΕΡ. ΔΗΜΟΣΙΕΥΣΗΣ	
ΕΥΡΩΠΑΪΚΗΣ ΑΙΤΗΣΗΣ (86):	94926747.0/15-09-94
ΔΙΚΑΙΟΥΧΟΣ (73):	PELMOREX MEDIA INC. 186 Robert Speck Parkway, Suite 200 L4Z 3G1 MISSISSAUGA, ONTARIO, CANADA
ΣΥΜΒΑΤΙΚΕΣ ΠΡΟΤΕΡΑΙΟΤΗΤΕΣ (30):	2106222/15-09-93/CA
ΕΦΕΥΡΕΤΗΣ (72):	MACKINNON RUSSELL D.
ΕΙΔΙΚΟΣ ΠΛΗΡΕΞΟΥΣΙΟΣ (74):	ΠΑΠΑΧΑΡΑΛΑΜΠΟΥΣ ΑΙΚΑΤΕΡΙΝΗ, Δικηγόρος Αναλήψεως 23 152 35 ΒΡΙΛΗΣΣΙΑ
ΑΝΤΙΚΛΗΤΟΣ (74):	ΠΑΠΑΧΑΡΑΛΑΜΠΟΥΣ ΑΙΚΑΤΕΡΙΝΗ, Δικηγόρος Αναλήψεως 23 152 35 ΒΡΙΛΗΣΣΙΑ
ΤΙΤΛΟΣ ΕΦΕΥΡΕΣΗΣ (54):	ΔΙΚΤΥΟ ΕΠΙΚΟΙΝΩΝΙΩΝ ΠΟΥ ΠΕΡΙΛΑΜΒΑΝΕΙ ΕΝΑ ΠΛΗΘΟΣ ΔΕΚΤΩΝ ΜΕ ΕΠΙΛΟΓΗ ΠΡΟΓΡΑΜΜΑΤΩΝ ΠΟΥ ΕΞΑΡΤΑΤΑΙ ΑΠΟ ΤΙΣ ΠΡΟΔΙΑΓΡΑΦΕΣ ΤΟΥ ΧΡΗΣΤΗ

δεκτών έκαστος των οποίων έχει μέσα δεχόμενα το εν λόγω ρεύμα αντικειμένων ως και μέσα επιλογής του οιοδήποτε αντικειμένου εκ του εν λόγω ρεύματος αντικειμένων, (γ) μέσα παρέχοντα ένα προφίλ δέκτου, (δ) του εν λόγω προφίλ δέκτου περιλαμβανόντος κατάλογον των αντικειμένων ενδιαφέροντος δια τον εν λόγω δέκτην και (ε) των εν λόγω μέσων επιλογής αντιδρώντων εις το εν λόγω προφίλ δια την εκ του εν λόγω ρεύματος αντικειμένων επιλογήν αντικειμένων αντιστοιχούντων εις τα αντικείμενα ενδιαφέροντος.

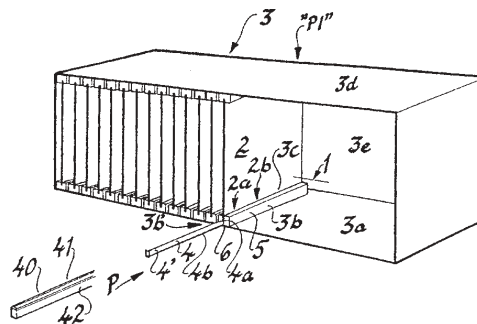


ΠΕΡΙΛΗΨΗ (57)

Σύστημα επικοινωνιών περιλαμβάνον: (α) πομπόν έχοντα μέσα μεταδόσεως ρεύματος αντικειμένων έχοντος εν ή περισσότερα αντικείμενα, (β) πλήθος

ΑΡΙΘΜΟΣ ΕΥΡΩΠΑΪΚΟΥ Δ.Ε. (11):	3024411
ΑΡΙΘ. ΕΛΛΗΝΙΚΗΣ ΚΑΤΑΘΕΣΗΣ (21):	970402055
ΗΜΕΡ. ΕΛΛΗΝΙΚΗΣ ΚΑΤΑΘΕΣΗΣ (22):	12-08-97
ΑΡΙΘ./ΗΜΕΡ. ΔΗΜΟΣΙΕΥΣΗΣ	
ΕΥΡΩΠΑΪΚΟΥ ΔΙΠΛΩΜΑΤΟΣ (87):	723711/09-07-97
ΑΡΙΘ./ΗΜΕΡ. ΔΗΜΟΣΙΕΥΣΗΣ	
ΕΥΡΩΠΑΪΚΗΣ ΑΙΤΗΣΗΣ (86):	94930381.2/03-10-94
ΔΙΚΑΙΟΥΧΟΣ (73):	TELEFONAKTIEBOLAGET LM ERICSSON S-126 25 STOCKHOLM, SWEDEN
ΣΥΜΒΑΤΙΚΕΣ ΠΡΟΤΕΡΑΙΟΤΗΤΕΣ (30):	9303343/12-10-93/SE
ΕΦΕΥΡΕΤΗΣ (72):	BODANL-JOHNSEN HELGE
ΕΙΔΙΚΟΣ ΠΛΗΡΕΞΟΥΣΙΟΣ (74):	ΚΑΤΣΟΥΛΗ ΓΡΗΓΟΡΙΑ, Δικηγόρος Λυκαβηττού 4 106 71 ΑΘΗΝΑ
ΑΝΤΙΚΛΗΤΟΣ (74):	ΜΠΑΛΛΑΣ ΓΕΩΡΓΙΟΣ, Δικηγόρος Λυκαβηττού 4 106 71 ΑΘΗΝΑ
ΤΙΤΛΟΣ ΕΦΕΥΡΕΣΗΣ (54):	ΔΙΑΤΑΞΗ ΓΙΑ ΤΗΝ ΑΠΟΚΑΤΑΣΤΑΣΗ ΗΛΕΚΤΡΙΚΗΣ ΕΠΑΦΗΣ

(P), έτσι ώστε να κινεί τα δάκτυλα επαφής σε μια θέση στην οποία αλληλεπιδρούν με τις επιφάνειες επαφής. Η επιμήκης διάταξη (4) προορίζεται να εισαχθεί εντός του γεμιστήρα κατά διεύθυνση (P), η οποία κείται παραλλήλως προς τη σειρά των επιφανειών επαφής (2b). Ενα τελικό τμήμα (4a) της επιμήκους διάταξης (4) λειτουργεί για να φέρει τα αντίστοιχα δάκτυλα επαφής (3c) διαδοχικά σε επαφή με μια αντίστοιχη επιφάνεια επαφής (2b) καθώς κινείται η επιμήκης διάταξη, και τα αντίστοιχα δάκτυλα επαφής (3c) διατηρούνται πιεσμένα έναντι της επιφάνειας επαφής (2b) σε μια προσαρμοσμένη πίεση από το υπόλοιπο τμήμα (4b) της επιμήκους διάταξης.



ΠΕΡΙΛΗΨΗ (57)

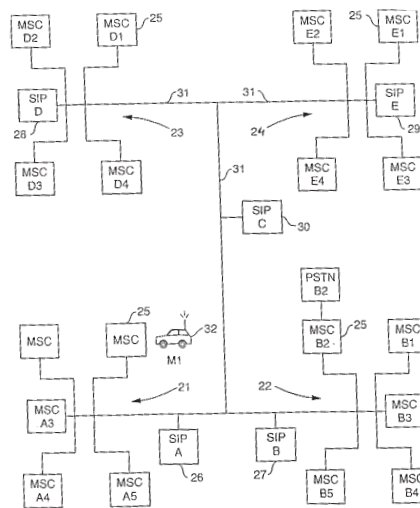
Η εφεύρεση αναφέρεται σε μία διάταξη (1) για τη δημιουργία μηχανικής και ηλεκτρικής επαφής μεταξύ επιφανειών επαφής (2b) διαταγμένων σε σειρά κατά μήκος ενός ακραίου τμήματος πίνακα τυπωμένων κυκλωμάτων (2) και ενός αντίστοιχου δακτύλου επαφής (3c) διαταγμένου σε σειρά (3b) σε ένα επίπεδο (3a) ενός γεμιστήρα (3) που προορίζεται για ορισμένους πίνακες κυκλωμάτων. Η σειρά επιφανειών επαφής (2b) είναι τοποθετημένη αμέσως γειτονικά προς τα δάκτυλα επαφής (3c) και τα δάκτυλα επαφής κινούνται σε ηλεκτρική και μηχανική επαφή με τις αντίστοιχες επιφάνειες επαφής (2b) μέσω επιμήκους διάταξης (4), η οποία κινείται σε κατεύθυνση

ΑΡΙΘΜΟΣ ΕΥΡΩΠΑΪΚΟΥ Δ.Ε.	(11):	3024412
ΑΡΙΘ. ΕΛΛΗΝΙΚΗΣ ΚΑΤΑΘΕΣΗΣ	(21):	970402056
ΗΜΕΡ. ΕΛΛΗΝΙΚΗΣ ΚΑΤΑΘΕΣΗΣ	(22):	12-08-97
ΑΡΙΘ./ΗΜΕΡ. ΔΗΜΟΣΙΕΥΣΗΣ		
ΕΥΡΩΠΑΪΚΟΥ ΔΙΠΛΩΜΑΤΟΣ	(87):	512962/06-08-97
ΑΡΙΘ./ΗΜΕΡ. ΔΗΜΟΣΙΕΥΣΗΣ		
ΕΥΡΩΠΑΪΚΗΣ ΑΙΤΗΣΗΣ	(86):	92850016.4/30-01-92
ΔΙΚΑΙΟΥΧΟΣ	(73):	TELEFONAKTIEBOLAGET LM ERICSSON S-126 25 STOCKHOLM, SWEDEN
ΣΥΜΒΑΤΙΚΕΣ ΠΡΟΤΕΡΑΙΟΤΗΤΕΣ	(30):	651297/05-02-91/US
ΕΦΕΥΡΕΤΗΣ	(72):	1) HAYES JOHN 2) SCHMID GLEN HERMAN
ΕΙΔΙΚΟΣ ΠΛΗΡΕΞΟΥΣΙΟΣ	(74):	ΚΑΤΣΟΥΛΗ ΓΡΗΓΟΡΙΑ, Δικηγόρος Λυκαβηττού 4 106 71 ΑΘΗΝΑ
ΑΝΤΙΚΛΗΤΟΣ	(74):	ΜΠΑΛΛΑΣ ΓΕΩΡΓΙΟΣ, Δικηγόρος Λυκαβηττού 4 106 71 ΑΘΗΝΑ
ΤΙΤΛΟΣ ΕΦΕΥΡΕΣΗΣ	(54):	ΚΥΦΕΛΩΤΟ ΔΙΚΤΥΟ ΕΠΙΚΟΙΝΩΝΙΑΣ ΠΟΥ ΣΥΜΠΕΡΙΛΑΜΒΑΝΕΙ ΣΗΜΕΙΑ ΕΞΑΚΡΙΒΩΣΗΣ ΣΤΟΙΧΕΙΩΝ ΣΥΝΔΡΟΜΗΤΩΝ

ΠΕΡΙΛΗΨΗ (57)

Ενα κυψελωτό δίκτυο ραδιοεπικοινωνίας έχει πλήθος κέντρων διανομής κινητών όπου το καθένα έχει πλήθος σταθμών βάσης με τους οποίους μπορεί να συνδεθεί ένας συνδρομητής κινητού. Ενα πλήθος κέντρων διανομής κινητών χρησιμεύει ως το οικιακό κέντρο για πλήθος συνδρομητών κινητών. Ενα πλήθος κέντρων διανομής κινητών χρησιμεύει ως το κέντρο επίσκεψης για πλήθος συνδρομητών κινητών για τα οποία

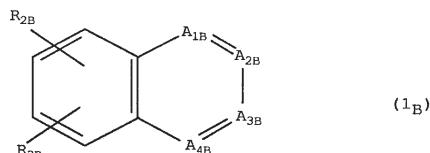
το καθένα δεν είναι το οικιακό κέντρο. Ενα δίκτυο δεδομένων διασυνδέει το καθένα από τα κέντρα διανομής κινητών. Ενα σημείο εξακρίβωσης στοιχείων συνδρομητών με το δίκτυο δεδομένων και συνδυάζεται είτε με άλλα τέτοια σημεία είτε με ομάδα, συνδρομητών κινητών. Το σημείο εξακρίβωσης στοιχείων συνδρομητών έχει μια μνήμη που περιέχει πληροφορίες συνδυαζόμενες με τον κάθε συνδρομητή κινητού αναγνωρίζοντας είτε το οικιακό κέντρο του είτε άλλα σημεία εξακρίβωσης στοιχείων ικανά να αναγνωρίσουν ένα τέτοιο οικιακό κέντρο.



ΑΡΙΘΜΟΣ ΕΥΡΩΠΑΪΚΟΥ Δ.Ε.	(11):	3024413
ΑΡΙΘ. ΕΛΛΗΝΙΚΗΣ ΚΑΤΑΘΕΣΗΣ	(21):	970400155
ΗΜΕΡ. ΕΛΛΗΝΙΚΗΣ ΚΑΤΑΘΕΣΗΣ	(22):	13-08-97
ΑΡΙΘ./ΗΜΕΡ. ΔΗΜΟΣΙΕΥΣΗΣ		
ΕΥΡΩΠΑΪΚΟΥ ΔΙΠΛΩΜΑΤΟΣ	(87):	498722/30-07-97
ΑΡΙΘ./ΗΜΕΡ. ΔΗΜΟΣΙΕΥΣΗΣ		
ΕΥΡΩΠΑΪΚΗΣ ΑΙΤΗΣΗΣ	(86):	92400295.9/05-02-92
ΔΙΚΑΙΟΥΧΟΣ	(73):	ROUSSEL UCLAF 102 Route De Noisy F-93230 ROMAINVILLE, FRANCE
ΣΥΜΒΑΤΙΚΕΣ ΠΡΟΤΕΡΑΙΟΤΗΤΕΣ	(30):	9101373/07-02-91/FR, 9110434/20-08-91/FR
ΕΦΕΥΡΕΤΗΣ	(72):	1) CLEMENCE FRANCOIS 2) FORTIN MICHEL 3) HAESSLEIN JEAN-LUC
ΕΙΔΙΚΟΣ ΠΛΗΡΕΞΟΥΣΙΟΣ	(74):	ΛΥΜΠΕΡΗΣ ΝΙΚΟΛΑΟΣ, Δικηγόρος Στουρνάρα 37 106 82 ΑΘΗΝΑ
ΑΝΤΙΚΛΗΤΟΣ	(74):	ΛΥΜΠΕΡΗΣ ΝΙΚΟΛΑΟΣ, Δικηγόρος Στουρνάρα 37 106 82 ΑΘΗΝΑ
ΤΙΤΛΟΣ ΕΦΕΥΡΕΣΗΣ	(54):	ΔΙΚΥΚΛΙΚΑ ΠΑΡΑΓΩΓΑ ΜΕ ΑΖΩΤΟ, ΜΕΘΟΔΟΣ ΠΑΡΑΣΚΕΥΗΣ ΤΟΥΣ, ΑΠΟΚΤΟΥΜΕΝΑ ΕΝΔΙΑΜΕΣΑ, Η ΕΦΑΡΜΟΓΗ ΤΟΥΣ ΩΣ ΦΑΡΜΑΚΩΝ ΚΑΙ ΟΙ ΦΑΡΜΑΚΕΥΤΙΚΕΣ ΣΥΝΘΕΣΕΙΣ ΠΟΥ ΤΑ ΠΕΡΙΕΧΟΥΝ

ΠΕΡΙΛΗΨΗ (57)

Η εφεύρεση έχει ως στόχο τα προϊόντα του τύπου (I_B)



στον οποίο: τα R_{2B} και R_{3B} είτε ίδια είτε διαφορετικά, αντιπροσωπεύουν υδρογόνο, αλογόνο, υδροξύλιο, μερκαπτική ρίζα, κυανική ρίζα, νιτρική ρίζα,θειϊκή ρίζα, φορμύλιο, βενζοϋλιο, ακύλιο, ελεύθερο καρβοξύ αλατοποιημένο ή εστεροποιημένο, κυκλοαλκύλιο, ακυλοξύ, αλκύλιο, αλκενύλιο, αλκυνύλιο, αλκυλοξύ, αλκυλοθειϊκή ρίζα, αρύλιο, αρυλαλκύλιο, αρυλαλκενύλιο, αρυλοξύ, αρυλοθειϊκή ρίζα δ) μια ρίζα



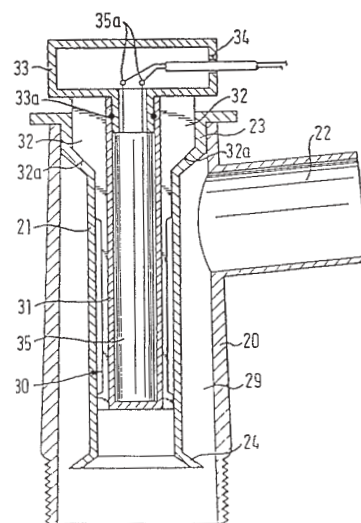
όπου τα R_{6B}, R_{7B}, R_{8B} και R_{9B} αντιπροσωπεύουν υδρογόνο, αλκύλιο, αλκενύλιο, αρύλιο, αρυλαλκύλιο, προαιρετικώς υποκατεστημένα, -(CH₂)_{m1}-S(O)_{m2}-X-R₁₄ όπου το m1 αντιπροσωπεύει 0 έως 4, το m2 αντιπροσωπεύει 0 έως 2, το X-R₁₄ αντιπροσωπεύει -NH₂ ή το X αντιπροσωπεύει -NH, NH-CO-, -NH-CO-NH- ή έναν απλό δεσμό και το R₁₄ αντιπροσωπεύει προαιρετικώς υποκατεστημένα αλκύλιο, αλκενύλιο ή αρύλιο.

ΑΡΙΘΜΟΣ ΕΥΡΩΠΑΪΚΟΥ Δ.Ε.	(11): 3024414
ΑΡΙΘ. ΕΛΛΗΝΙΚΗΣ ΚΑΤΑΘΕΣΗΣ	(21): 970402057
ΗΜΕΡ. ΕΛΛΗΝΙΚΗΣ ΚΑΤΑΘΕΣΗΣ	(22): 13-08-97
ΑΡΙΘ./ΗΜΕΡ. ΔΗΜΟΣΙΕΥΣΗΣ	
ΕΥΡΩΠΑΪΚΟΥ ΔΙΠΛΩΜΑΤΟΣ	(87): 582124/11-06-97
ΑΡΙΘ./ΗΜΕΡ. ΔΗΜΟΣΙΕΥΣΗΣ	
ΕΥΡΩΠΑΪΚΗΣ ΑΙΤΗΣΗΣ	(86): 93111597.6/20-07-93
ΔΙΚΑΙΟΥΧΟΣ	(73): PAUL RITZAU PARI-WERK GMBH Moosstrasse 9 D-82317 STARNBERG, GERMANY
ΣΥΜΒΑΤΙΚΕΣ ΠΡΟΤΕΡΑΙΟΤΗΤΕΣ	(30): 4225928/05-08-92/DE
ΕΦΕΥΡΕΤΗΣ	(72): KNOCH MARTIN DR.
ΕΙΔΙΚΟΣ ΠΛΗΡΕΞΟΥΣΙΟΣ	(74): ΒΟΖΕΜΠΕΡΓ-ΒΡΕΤΟΥ ΙΛΕΑΝΑ, Δικηγόρος Αιγαλείας 30 151 25 ΠΑΡΑΔΕΙΣΟΣ ΑΜΑΡΟΥΣΙΟΥ
ΑΝΤΙΚΛΗΤΟΣ	(74): ΒΟΖΕΜΠΕΡΓ-ΒΡΕΤΟΥ ΙΛΕΑΝΑ, Δικηγόρος Αιγαλείας 30 151 25 ΠΑΡΑΔΕΙΣΟΣ ΑΜΑΡΟΥΣΙΟΥ
ΤΙΤΛΟΣ ΕΦΕΥΡΕΣΗΣ	(54): ΔΙΑΤΑΞΙΣ ΨΕΚΑΣΤΗΡΑ ΜΕ ΔΙΑΤΑΞΗ ΘΕΡΜΑΝΣΕΩΣ

ΠΕΡΙΛΗΨΗ (57)

Η εφεύρεσις αφορά μία διάταξη ψεκασμού (διασκορπίσεως), κατανομής και αναμίξεως ρευστών ή κονιοδών υλικών μέσω ενός ρεύματος πεπιεσμένου αερίου, ιδίως για την δημιουργία αερολυμάτων που προορίζονται για εισπνοές, με ένα ακροστόμιο ψεκασμού σε ένα χώρο ψεκασμού στον οποίο διεισδύει μία εστία προσαγόμενου αέρος 21 για την είσοδο προσαγόμενου αέρος. Στην εστία αυτή διατάσσεται μία θερμαντική διάταξις 30, με την βοήθεια της οποίας θερμαίνεται ο εισρέων

προσαγόμενος αέρος. Τοιουτοτρόπως μπορεί να παρεμποδίζεται η κατά τον ψεκασμό παρουσιαζόμενη δράσις ψύξεως και να διατίθεται ένα αερόλυμα θερμαινόμενο σε κατάλληλες θερμοκρασίες.



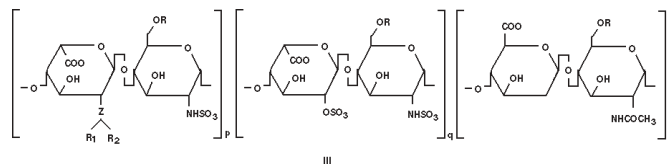
ΑΡΙΘΜΟΣ ΕΥΡΩΠΑΪΚΟΥ Δ.Ε.	(11): 3024415
ΑΡΙΘ. ΕΛΛΗΝΙΚΗΣ ΚΑΤΑΘΕΣΗΣ	(21): 970402058
ΗΜΕΡ. ΕΛΛΗΝΙΚΗΣ ΚΑΤΑΘΕΣΗΣ	(22): 13-08-97
ΑΡΙΘ./ΗΜΕΡ. ΔΗΜΟΣΙΕΥΣΗΣ	
ΕΥΡΩΠΑΪΚΟΥ ΔΙΠΛΩΜΑΤΟΣ	(87): 584001/14-05-97
ΑΡΙΘ./ΗΜΕΡ. ΔΗΜΟΣΙΕΥΣΗΣ	
ΕΥΡΩΠΑΪΚΗΣ ΑΙΤΗΣΗΣ	(86): 93401978.7/29-07-93
ΔΙΚΑΙΟΥΧΟΣ	(73): BRISTOL-MYERS SQUIBB COMPANY 345 Park Avenue, NEWYORK 10154-0037 NEWYORK, USA
ΣΥΜΒΑΤΙΚΕΣ ΠΡΟΤΕΡΑΙΟΤΗΤΕΣ	(30): 923628/03-08-92/US
ΕΦΕΥΡΕΤΗΣ	(72): 1) CANETTA RENZO M. 2) ROZENCWEIG MARCEL 3) EISENHAUER ELIZABETH
ΕΙΔΙΚΟΣ ΠΛΗΡΕΞΟΥΣΙΟΣ	(74): ΒΟΖΕΜΠΕΡΓ-ΒΡΕΤΟΥ ΙΛΕΑΝΑ, Δικηγόρος Αιγαλείας 30 151 25 ΠΑΡΑΔΕΙΣΟΣ ΑΜΑΡΟΥΣΙΟΥ
ΑΝΤΙΚΛΗΤΟΣ	(74): ΒΟΖΕΜΠΕΡΓ-ΒΡΕΤΟΥ ΙΛΕΑΝΑ, Δικηγόρος Αιγαλείας 30 151 25 ΠΑΡΑΔΕΙΣΟΣ ΑΜΑΡΟΥΣΙΟΥ
ΤΙΤΛΟΣ ΕΦΕΥΡΕΣΗΣ	(54): ΧΡΗΣΗ ΤΑΞΟΛΗΣ ΓΙΑ ΤΗΝ ΒΙΟΜΗΧΑΝΙΚΗ ΚΑΤΑΣΚΕΥΗ ΕΝΟΣ ΦΑΡΜΑΚΟΥ ΓΙΑ ΤΗΝ ΘΕΡΑΠΕΙΑ ΚΑΡΚΙΝΟΥ

ξεχωριστή ή διαδοχική ή ταυτόχρονη χρήση σε θεραπεία καρκίνου με έναν ασθενή σε περίοδο περίπου 24 ωρών ή και λιγότερο. Τα προϊόντα αυτά βρίσκουν εφαρμογή στην θεραπεία όλων των τύπων καρκίνων, που είναι δυνατόν να υποστούν αγωγή με ταξόλη.

ΠΕΡΙΛΗΨΗ (57)

Η εφεύρεση αφορά προϊόντα που περιέχουν ταξόλη για χρήση σε θεραπεία καρκίνου. Σύμφωνα με την εφεύρεση αυτή, τα προϊόντα περιέχουν μία αντινεοπλασματικώς αποτελεσματική ποσότητα ταξόλης και επαρκή φάρμακα για να προλαμβάνουν σοβαρές, που ομοιάζουν με αναφυλακτικές αντιδράσεις και συνταγοποιούνται και συσκευάζονται για

ΑΡΙΘΜΟΣ ΕΥΡΩΠΑΪΚΟΥ Δ.Ε.	(11): 3024416
ΑΡΙΘ. ΕΛΛΗΝΙΚΗΣ ΚΑΤΑΘΕΣΗΣ	(21): 970402059
ΗΜΕΡ. ΕΛΛΗΝΙΚΗΣ ΚΑΤΑΘΕΣΗΣ	(22): 13-08-97
ΑΡΙΘ./ΗΜΕΡ. ΔΗΜΟΣΙΕΥΣΗΣ	
ΕΥΡΩΠΑΪΚΟΥ ΔΙΠΛΩΜΑΤΟΣ	(87): 618234/04-06-97
ΑΡΙΘ./ΗΜΕΡ. ΔΗΜΟΣΙΕΥΣΗΣ	
ΕΥΡΩΠΑΪΚΗΣ ΑΙΤΗΣΗΣ	(86): 94104306.9/18-03-94
ΔΙΚΑΙΟΥΧΟΣ	(73): ALFA WASSERMANN S.P.A. Contrada Sant'Emidio 65020 ALANNO SCALO (PESCARA), ITALY
ΣΥΜΒΑΤΙΚΕΣ ΠΡΟΤΕΡΑΙΟΤΗΤΕΣ	(30): BO930125/29-03-93/IT
ΕΦΕΥΡΕΤΗΣ	(72): 1) UNGARELLI FABRIZIO 2) PIANI SILVANO
ΕΙΔΙΚΟΣ ΠΛΗΡΕΞΟΥΣΙΟΣ	(74): ΒΟΖΕΜΠΕΡΓ-ΒΡΕΤΟΥ ΙΛΕΑΝΑ, Δικηγόρος Αιγαλείας 30 151 25 ΠΑΡΑΔΕΙΣΟΣ ΑΜΑΡΟΥΣΙΟΥ
ΑΝΤΙΚΛΗΤΟΣ	(74): ΒΟΖΕΜΠΕΡΓ-ΒΡΕΤΟΥ ΙΛΕΑΝΑ, Δικηγόρος Αιγαλείας 30 151 25 ΠΑΡΑΔΕΙΣΟΣ ΑΜΑΡΟΥΣΙΟΥ
ΤΙΤΛΟΣ ΕΦΕΥΡΕΣΗΣ	(54): ΜΕΘΟΔΟΣ ΓΙΑ ΤΗ ΣΥΝΘΕΣΗ ΗΜΙΣΥΝ-ΘΕΤΙΚΩΝ ΓΛΥΚΟΖΑΜΙΝΩΝ ΜΕ ΣΥΝΤΑΞΗ ΗΠΑΡΙΝΗΣ Ή ΗΠΑΡΑΝΗΣ ΤΡΟΠΟΠΟΙΗΜΕΝΗΣ ΣΤΗ ΘΕΣΗ 2 ΤΟΥ ΑΛΦΑ-L-ΙΔΟΥΡΟΝΙΚΟΥ-2-0-ΘΕΪΚΟΥ ΟΞΕΟΣ



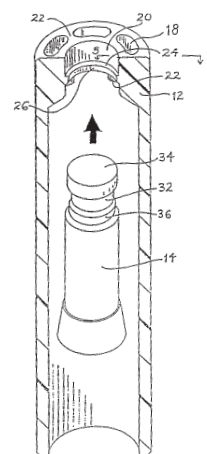
με σύνταξη ηπαρίνης ή ηπαράνης τροποποιημένης στη θέση 2 του α-L-ιδουρονικού-2-0-θειϊκού οξέος στην οποία η θειϊκή ομάδα είναι πλήρως ή εν μέρει υποκατεστημένη με μία πυρηνόφιλη ρίζα. Η αναφερθείσα μέθοδος διαξάγεται με κατεργασία γλυκοζαμινογλυκανών με σύνταξη ηπαρίνης ή ηπαράνης με τη βοήθεια ενός πυρηνόφιλου παράγοντα σε αλκαλικό μέσο.

ΠΕΡΙΛΗΨΗ (57)

Περιγράφεται μία μέθοδος για τη σύνθεση ημι-συνθετικών γλυκοζαμινογλυκανών του γενικού τύπου III

ΑΡΙΘΜΟΣ ΕΥΡΩΠΑΪΚΟΥ Δ.Ε.	(11): 3024417
ΑΡΙΘ. ΕΛΛΗΝΙΚΗΣ ΚΑΤΑΘΕΣΗΣ	(21): 970402060
ΗΜΕΡ. ΕΛΛΗΝΙΚΗΣ ΚΑΤΑΘΕΣΗΣ	(22): 13-08-97
ΑΡΙΘ./ΗΜΕΡ. ΔΗΜΟΣΙΕΥΣΗΣ	
ΕΥΡΩΠΑΪΚΟΥ ΔΙΠΛΩΜΑΤΟΣ	(87): 612288/11-06-97
ΑΡΙΘ./ΗΜΕΡ. ΔΗΜΟΣΙΕΥΣΗΣ	
ΕΥΡΩΠΑΪΚΗΣ ΑΙΤΗΣΗΣ	(86): 92925129.6/12-11-92
ΔΙΚΑΙΟΥΧΟΣ	(73): BIC CORPORATION 500 Bic Drive, MILFORD 06460 CONNECTICUT, USA
ΣΥΜΒΑΤΙΚΕΣ ΠΡΟΤΕΡΑΙΟΤΗΤΕΣ	(30): 791897/13-11-91/US
ΕΦΕΥΡΕΤΗΣ	(72): 1) FUHRMANN ARTHUR D., III 2) STEVENS CRAIG 3) GRAMOLINI GLENN
ΕΙΔΙΚΟΣ ΠΛΗΡΕΞΟΥΣΙΟΣ	(74): ΒΟΖΕΜΠΕΡΓ-ΒΡΕΤΟΥ ΙΛΕΑΝΑ, Δικηγόρος Αιγαλείας 30 151 25 ΠΑΡΑΔΕΙΣΟΣ ΑΜΑΡΟΥΣΙΟΥ
ΑΝΤΙΚΛΗΤΟΣ	(74): ΒΟΖΕΜΠΕΡΓ-ΒΡΕΤΟΥ ΙΛΕΑΝΑ, Δικηγόρος Αιγαλείας 30 151 25 ΠΑΡΑΔΕΙΣΟΣ ΑΜΑΡΟΥΣΙΟΥ
ΤΙΤΛΟΣ ΕΦΕΥΡΕΣΗΣ	(54): ΕΞΑΕΡΙΖΟΜΕΝΟΝ ΚΑΙ ΔΥΝΑΜΕΝΟΝ ΝΑ ΑΦΑΙΡΕΘΕΙ ΚΑΛΥΜΜΑ

(22) και ένα τουλάχιστον τοξοειδές άνοιγμα (18). Το εσωτερικόν κάλυμμα (14) στηρίζεται εντός του περιφερειακού ομφαλού (20) δια ζεύξας μετά της κεφαλής (34) του εσωτερικού καλύμματος (14) μετά περιφερειακού χείλους (26) διατεταγμένου εντός του ομφαλού (20).



ΠΕΡΙΛΗΨΗ (57)

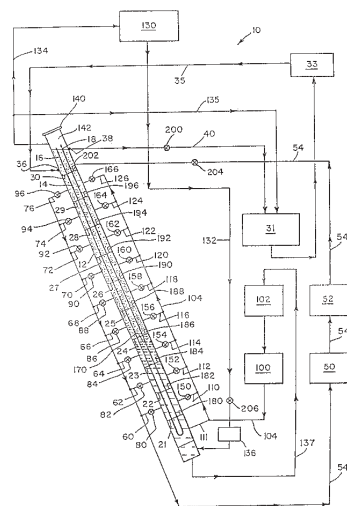
Ένα εξαεριζόμενον και δυνάμενον να αφαιρεθεί κάλυμμα (10) περιλαμβάνει ένα εξωτερικόν κυλινδρικόν στοιχείον (12) και ένα εσωτερικόν κάλυμμα (14), ανηρημένον εντός του κυλινδρικού στοιχείου (12). Τοίχωμα μερικού εγκλεισμού σχηματίζεται μετά του κυλινδρικού στοιχείου (12) εις τον εν άκρο αυτού. Το τοίχωμα μερικού εγκλεισμού περιλαμβάνει περιφερειακόν ομφαλόν (20) έχοντα μίαν τουλάχιστον κατ'ακτίνα εκτεινόμενην νεύρωσιν

ΑΡΙΘΜΟΣ ΕΥΡΩΠΑΪΚΟΥ Δ.Ε.	(11): 3024418
ΑΡΙΘ. ΕΛΛΗΝΙΚΗΣ ΚΑΤΑΘΕΣΗΣ	(21): 970402061
ΗΜΕΡ. ΕΛΛΗΝΙΚΗΣ ΚΑΤΑΘΕΣΗΣ	(22): 13-08-97
ΑΡΙΘ./ΗΜΕΡ. ΔΗΜΟΣΙΕΥΣΗΣ	
ΕΥΡΩΠΑΪΚΟΥ ΔΙΠΛΩΜΑΤΟΣ	(87): 254915/11-06-97
ΑΡΙΘ./ΗΜΕΡ. ΔΗΜΟΣΙΕΥΣΗΣ	
ΕΥΡΩΠΑΪΚΗΣ ΑΙΤΗΣΗΣ	(86): 87109724.2/06-07-87
ΔΙΚΑΙΟΥΧΟΣ	(73): LUMENYTE INTERNATIONAL CORPORATION 350 Lear Avenue, COSTA MESA 92626 CALIFORNIA, USA
ΣΥΜΒΑΤΙΚΕΣ ΠΡΟΤΕΡΑΙΟΤΗΤΕΣ	(30): 883350/08-07-86/US
ΕΦΕΥΡΕΤΗΣ	(72): 1) ZARIAN JAMSHID (JAMES)(NML) 2) ROBBINS JOHN A.
ΕΙΔΙΚΟΣ ΠΛΗΡΕΞΟΥΣΙΟΣ	(74): ΒΟΖΕΜΠΕΡΓ-ΒΡΕΤΟΥ ΙΛΕΑΝΑ, Δικηγόρος Αιγιαλείας 30 151 25 ΠΑΡΑΔΕΙΣΟΣ ΑΜΑΡΟΥΣΙΟΥ
ΑΝΤΙΚΛΗΤΟΣ	(74): ΒΟΖΕΜΠΕΡΓ-ΒΡΕΤΟΥ ΙΛΕΑΝΑ, Δικηγόρος Αιγιαλείας 30 151 25 ΠΑΡΑΔΕΙΣΟΣ ΑΜΑΡΟΥΣΙΟΥ
ΤΙΤΛΟΣ ΕΦΕΥΡΕΣΗΣ	(54): ΜΕΘΟΔΟΣ ΚΑΙ ΣΥΣΚΕΥΗ ΔΙΑ ΤΗΝ ΠΑΡΑΓΩΓΗΝ ΠΛΑΣΤΙΚΟΥ ΑΓΩΓΟΥ, ΜΕΤΑΔΟΣΕΩΣ ΦΩΤΟΣ ΑΝΘΕΚΤΙΚΟΥ ΕΙΣ ΗΨΗΜΕΝΗΝ ΘΕΡΜΟΚΡΑΣΙΑΝ

ΠΕΡΙΛΗΨΗ (57)

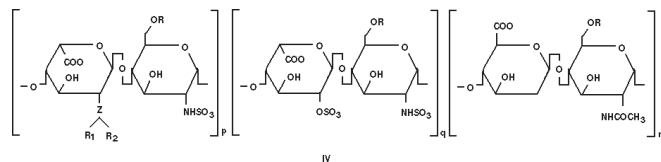
Περιγράφεται πλαστικός αγωγός μεταδόσεως φωτός εκ πολυμερούς υλικού έχοντος μοριακές διασυνδέσεις και γεφυρώσεις, με καλά χαρακτηριστικά μεταδόσεως του φωτός, άνευ κενών ή εμφανών φυσαλλίδων. Περιγράφεται

επίσης μέθοδος και συσκευή παραγωγής, η οποία περιλαμβάνει την προοδευτική θέρμανση ενός δραστικού μίγματος μονομερών εντός σωλήνος εμβεβαπτισμένου εντός προοδευτικώς λειτουργούντος αντιδραστήρος εις τον οποίον χρησιμοποιείται ψυχρόν έλαιον προς διατήρησιν μίξ ψυχράς άνευ αντιδράσεως ζώνης και θερμόν ύδωρ προς δημιουργίαν θερμής προκαλούσης αντίδρασιν ζώνης, υπό σύγχρονον απομάκρυνσιν της περισεείας εκ της εξωθέρμου αντιδράσεως προκυπτούσης θερμότητος.



ΑΡΙΘΜΟΣ ΕΥΡΩΠΑΪΚΟΥ Δ.Ε.	(11): 3024419
ΑΡΙΘ. ΕΛΛΗΝΙΚΗΣ ΚΑΤΑΘΕΣΗΣ	(21): 970402062
ΗΜΕΡ. ΕΛΛΗΝΙΚΗΣ ΚΑΤΑΘΕΣΗΣ	(22): 13-08-97
ΑΡΙΘ./ΗΜΕΡ. ΔΗΜΟΣΙΕΥΣΗΣ	
ΕΥΡΩΠΑΪΚΟΥ ΔΙΠΛΩΜΑΤΟΣ	(87): 565863/18-06-97
ΑΡΙΘ./ΗΜΕΡ. ΔΗΜΟΣΙΕΥΣΗΣ	
ΕΥΡΩΠΑΪΚΗΣ ΑΙΤΗΣΗΣ	(86): 93103848.3/10-03-93
ΔΙΚΑΙΟΥΧΟΣ	(73): ALFA WASSERMANN S.P.A. Contrada Sant'Emidio s.n.c. 65020 ALANNO SCALO (PESCARA), ITALY
ΣΥΜΒΑΤΙΚΕΣ ΠΡΟΤΕΡΑΙΟΤΗΤΕΣ	(30): Β0920141/17-04-92/IT
ΕΦΕΥΡΕΤΗΣ	(72): 1) PIANI SILVANO 2) MARCHI EGIDIO 3) TAMAGNONE GIANFRANCO 4) UNGARELLI FABRIZIO
ΕΙΔΙΚΟΣ ΠΛΗΡΕΞΟΥΣΙΟΣ	(74): ΒΟΖΕΜΠΕΡΓ-ΒΡΕΤΟΥ ΙΛΕΑΝΑ, Δικηγόρος Αιγιαλείας 30 151 25 ΠΑΡΑΔΕΙΣΟΣ ΑΜΑΡΟΥΣΙΟΥ
ΑΝΤΙΚΛΗΤΟΣ	(74): ΒΟΖΕΜΠΕΡΓ-ΒΡΕΤΟΥ ΙΛΕΑΝΑ, Δικηγόρος Αιγιαλείας 30 151 25 ΠΑΡΑΔΕΙΣΟΣ ΑΜΑΡΟΥΣΙΟΥ
ΤΙΤΛΟΣ ΕΦΕΥΡΕΣΗΣ	(54): ΗΜΙΣΥΝΘΕΤΙΚΕΣ ΓΛΥΚΟΖΑΜΙΝΟΓΛΥΚΑΝΕΣ ΜΕ ΗΠΑΡΙΝΙΚΗ Ή ΗΠΑΡΑΝΙΚΗ ΔΟΜΗ Α-L-ΙΔΟΥΡΟΝΙΚΟ-2-Ο-ΘΕΙΙΚΟΥ ΟΞΕ-ΟΣ ΤΡΟΠΟΠΟΙΗΜΕΝΟΥ ΣΕ ΘΕΣΗ 2

τροποποιημένων στη θέση 2 όπου η θειϊκή ομάδα είναι υποκατεστημένη, πλήρως ή μερικώς, με μια πυρηνόφιλη ρίζα. Οι νέες αυτές ημισυνθετικές γλυκοζαμινογλυκάνες, με τον γενικό τύπο IV

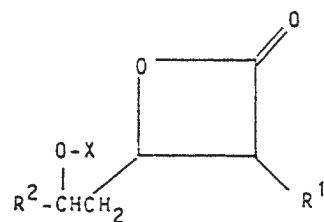


έχουν καλές φαρμακευτικές ιδιότητες, καθώς μπορούν να απορροφηθούν και από στόματος ενώ έχουν καλή αντιθρομβωτική δράση η οποία συνοδεύεται από μικρό κίνδυνο προκλήσεως αιμορραγίας και μειωμένη αντι-πηκτική δράση στο αίμα.

ΠΕΡΙΛΗΨΗ (57)

Περιγράφεται η σύνθεση νέων ημισυνθετικών γλυκοζαμινογλυκανών του α-L-ιδουρονικο-2-Ο-θειϊκού οξέος με δομή ηπαρίνης ή ηπαράνης,

ΑΡΙΘΜΟΣ ΕΥΡΩΠΑΪΚΟΥ Δ.Ε.	(11): 3024420
ΑΡΙΘ. ΕΛΛΗΝΙΚΗΣ ΚΑΤΑΘΕΣΗΣ	(21): 970402063
ΗΜΕΡ. ΕΛΛΗΝΙΚΗΣ ΚΑΤΑΘΕΣΗΣ	(22): 13-08-97
ΑΡΙΘ./ΗΜΕΡ. ΔΗΜΟΣΙΕΥΣΗΣ	
ΕΥΡΩΠΑΪΚΟΥ ΔΙΠΛΩΜΑΤΟΣ	(87): 443449/21-05-97
ΑΡΙΘ./ΗΜΕΡ. ΔΗΜΟΣΙΕΥΣΗΣ	
ΕΥΡΩΠΑΪΚΗΣ ΑΙΤΗΣΗΣ	(86): 91102150.9/15-02-91
ΔΙΚΑΙΟΥΧΟΣ	(73): F. HOFFMANN-LA ROCHE AG Postfach 3255 4002 BASEL, SWITZERLAND
ΣΥΜΒΑΤΙΚΕΣ ΠΡΟΤΕΡΑΙΟΤΗΤΕΣ	(30): 589-90/23-02-93/CH, 3925-90/12-12-90/CH
ΕΦΕΥΡΕΤΗΣ	(72): 1) KARPf MARTIN DR. 2) ZUTTER ULRICH DR.
ΕΙΔΙΚΟΣ ΠΛΗΡΕΞΟΥΣΙΟΣ	(74): ΑΡΓΥΡΙΑΔΟΥ ΚΟΡΙΝΝΑ, Δικηγόρος Σίνα 14 106 72 ΑΘΗΝΑ
ΑΝΤΙΚΛΗΤΟΣ	(74): ΜΕΤΑΛΛΗΝΟΣ ΑΛΕΞΑΝΔΡΟΣ, Δικηγόρος Σίνα 14 106 72 ΑΘΗΝΑ
ΤΙΤΛΟΣ ΕΦΕΥΡΕΣΗΣ	(54): ΜΕΘΟΔΟΣ ΓΙΑ ΤΗΝ ΠΑΡΑΣΚΕΥΗ ΟΞΕΤΑΝΟΝΩΝ



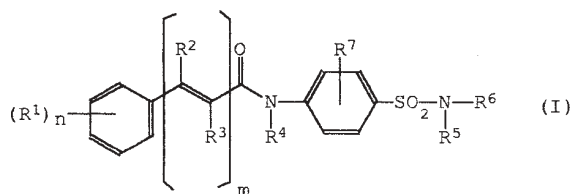
στον οποίο R¹, R² και X έχουν την στην περιγραφή δοθείσα σημασία, διαμέσου των αντιστοίχων β-κετο- και β-υδροξυ-δ-λακτονών, καθώς και σε νέα ενδιάμεσα προϊόντα τα οποία προκύπτουν σε αυτή την μέθοδο.

ΠΕΡΙΛΗΨΗ (57)

Η εφεύρεση αναφέρεται σε μία νέα μέθοδο για την παρασκευή οξετανονών του Τύπου

ΑΡΙΘΜΟΣ ΕΥΡΩΠΑΪΚΟΥ Δ.Ε.	(11): 3024421
ΑΡΙΘ. ΕΛΛΗΝΙΚΗΣ ΚΑΤΑΘΕΣΗΣ	(21): 970402064
ΗΜΕΡ. ΕΛΛΗΝΙΚΗΣ ΚΑΤΑΘΕΣΗΣ	(22): 13-08-97
ΑΡΙΘ./ΗΜΕΡ. ΔΗΜΟΣΙΕΥΣΗΣ	
ΕΥΡΩΠΑΪΚΟΥ ΔΙΠΛΩΜΑΤΟΣ	(87): 468054/28-05-97
ΑΡΙΘ./ΗΜΕΡ. ΔΗΜΟΣΙΕΥΣΗΣ	
ΕΥΡΩΠΑΪΚΗΣ ΑΙΤΗΣΗΣ	(86): 91903288.8/07-02-91
ΔΙΚΑΙΟΥΧΟΣ	(73): EISAI CO., LTD. 112 TOKYO, JAPAN
ΣΥΜΒΑΤΙΚΕΣ ΠΡΟΤΕΡΑΙΟΤΗΤΕΣ	(30): 27071-90/08-02-92/JP
ΕΦΕΥΡΕΤΗΣ	(72): 1) OINUMA HITOSHI 2) HASEGAWA TAKASHI 3) TAKAMURA TADANOBU 4) NOMOTO KENICHI 5) DAIKU YOSHIIHARU 6) NAITO TOSHIHIKO 7) HAMANO SACHIYUKI
ΕΙΔΙΚΟΣ ΠΛΗΡΕΞΟΥΣΙΟΣ	(74): ΤΣΙΜΙΚΑΛΗΣ ΑΘΑΝΑΣΙΟΣ, Δικηγόρος Ν.Βάμβα 1 106 74 ΑΘΗΝΑ
ΑΝΤΙΚΛΗΤΟΣ	(74): ΤΣΙΜΙΚΑΛΗΣ ΑΘΑΝΑΣΙΟΣ, Δικηγόρος Ν.Βάμβα 1 106 74 ΑΘΗΝΑ
ΤΙΤΛΟΣ ΕΦΕΥΡΕΣΗΣ	(54): ΠΑΡΑΓΩΓΟ ΒΕΝΖΟΣΟΥΛΦΟΝΑΜΙΔΙΟΥ

με πλεονεκτικό τρόπο.



ΠΕΡΙΛΗΨΗ (57)

Ενα νέο παράγωγο βενζοσουλφοναμιδίου του τύπου (I) που έχει δράση αναστολής της φωσφολιπάσης A2 και συνεπώς είναι αποτελεσματικό στην θεραπεία ασθενειών για τις οποίες η δράση αυτή χρησιμοποιείται

ΑΡΙΘΜΟΣ ΕΥΡΩΠΑΪΚΟΥ Δ.Ε.	(11): 3024422
ΑΡΙΘ. ΕΛΛΗΝΙΚΗΣ ΚΑΤΑΘΕΣΗΣ	(21): 970402065
ΗΜΕΡ. ΕΛΛΗΝΙΚΗΣ ΚΑΤΑΘΕΣΗΣ	(22): 13-08-97
ΑΡΙΘ./ΗΜΕΡ. ΔΗΜΟΣΙΕΥΣΗΣ	
ΕΥΡΩΠΑΪΚΟΥ ΔΙΠΛΩΜΑΤΟΣ	(87): 692009/28-05-97
ΑΡΙΘ./ΗΜΕΡ. ΔΗΜΟΣΙΕΥΣΗΣ	
ΕΥΡΩΠΑΪΚΗΣ ΑΙΤΗΣΗΣ	(86): 94913053.8/25-03-94
ΔΙΚΑΙΟΥΧΟΣ	(73): VEBA OEL AG Alexander-von-Humboldt-Strasse 45896 GELSENKIRCHEN, GERMANY
ΣΥΜΒΑΤΙΚΕΣ ΠΡΟΤΕΡΑΙΟΤΗΤΕΣ	(30): 4311034/03-04-93/DE
ΕΦΕΥΡΕΤΗΣ	(72): 1) HOLIGHAUS ROLF 2) NIEMANN KLAUS 3) RUPP MARTIN
ΕΙΔΙΚΟΣ ΠΛΗΡΕΞΟΥΣΙΟΣ	(74): ΤΣΙΜΙΚΑΛΗΣ ΑΘΑΝΑΣΙΟΣ, Δικηγόρος Ν.Βάμβα 1 106 74 ΑΘΗΝΑ
ΑΝΤΙΚΛΗΤΟΣ	(74): ΤΣΙΜΙΚΑΛΗΣ ΑΘΑΝΑΣΙΟΣ, Δικηγόρος Ν.Βάμβα 1 106 74 ΑΘΗΝΑ
ΤΙΤΛΟΣ ΕΦΕΥΡΕΣΗΣ	(54): ΜΕΘΟΔΟΣ ΓΙΑ ΤΗΝ ΚΑΤΕΡΓΑΣΙΑ ΑΝΑ- ΚΥΚΛΩΜΕΝΩΝ ΣΥΝΘΕΤΙΚΩΝ Ή ΣΥΝ- ΘΕΤΙΚΩΝ ΑΠΟΡΡΙΜΜΑΤΩΝ

καθώς και σε μία πτητική φάση, διαχωρισμού της πτητικής φάσης σε μία αέρια φάση και σε ένα συμπύκνωμα, το οποίο υποβάλλεται σε παρόμοιες με διάλυση τυποποιημένες διαδικασίες, όπου η μετά τον διαχωρισμό της πτητικής φάσης παραμένουσα αντλήσιμη φάση υποβάλλεται σε μία υδρογόνωση φάσεων της βάσης της αποστακτικής στήλης, σε αεριοποίηση, σε βραδεία απόσταξη ή σε έναν συνδυασμό αυτών των σταδίων της μεθόδου.

ΠΕΡΙΛΗΨΗ (57)

Μέθοδος για την κατεργασία ανακυκλωμένων συνθετικών και συνθετικών απορριμάτων με σκοπό την παραγωγή χημικών πρώτων υλών και υγρών συστατικών καυσίμων υλικών μέσω αποπολυμερισμού των χρησιμοποιούμενων υλικών χωρίς προσθήκη υδρογόνου σε μία αντλήσιμη

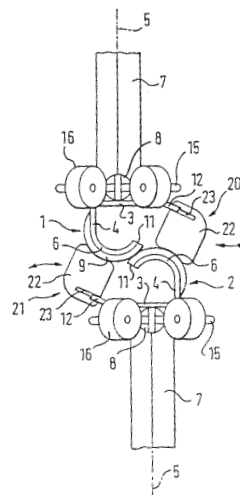
ΑΡΙΘΜΟΣ ΕΥΡΩΠΑΪΚΟΥ Δ.Ε.	(11): 3024423
ΑΡΙΘ. ΕΛΛΗΝΙΚΗΣ ΚΑΤΑΘΕΣΗΣ	(21): 970402066
ΗΜΕΡ. ΕΛΛΗΝΙΚΗΣ ΚΑΤΑΘΕΣΗΣ	(22): 13-08-97
ΑΡΙΘ./ΗΜΕΡ. ΔΗΜΟΣΙΕΥΣΗΣ	
ΕΥΡΩΠΑΪΚΟΥ ΔΙΠΛΩΜΑΤΟΣ	(87): 700423/30-07-97
ΑΡΙΘ./ΗΜΕΡ. ΔΗΜΟΣΙΕΥΣΗΣ	
ΕΥΡΩΠΑΪΚΗΣ ΑΙΤΗΣΗΣ	(86): 94916221.8/09-05-94
ΔΙΚΑΙΟΥΧΟΣ	(73): HENKEL KOMMANDITGESELLSCHAFT AUF AKTIEN 40191 DUESSELDORF, GERMANY
ΣΥΜΒΑΤΙΚΕΣ ΠΡΟΤΕΡΑΙΟΤΗΤΕΣ	(30): 4316585/18-05-93/DE
ΕΦΕΥΡΕΤΗΣ	(72): 1) ΜΟΕΗΚΕΡ CHRISTIAN 2) ΤΑΜΚΚΕ THOMAS 3) WINDHOEVEL UDO
ΕΙΔΙΚΟΣ ΠΛΗΡΕΞΟΥΣΙΟΣ	(74): ΤΣΙΜΙΚΑΛΗΣ ΑΘΑΝΑΣΙΟΣ, Δικηγόρος Ν.Βάμβα 1 106 74 ΑΘΗΝΑ
ΑΝΤΙΚΛΗΤΟΣ	(74): ΤΣΙΜΙΚΑΛΗΣ ΑΘΑΝΑΣΙΟΣ, Δικηγόρος Ν.Βάμβα 1 106 74 ΑΘΗΝΑ
ΤΙΤΛΟΣ ΕΦΕΥΡΕΣΗΣ	(54): ΑΣΤΑΡΙ ΓΙΑ ΣΥΝΘΕΤΙΚΕΣ ΣΥΓΚΟΛΛΗΣΕΙΣ

ΠΕΡΙΛΗΨΗ (57)

Περιγράφεται η χρησιμοποίηση μιάς υδατικής διασποράς στη βάση συμπολυμερών δινυλοξικού εστέρα σαν αστάρι για την συγκόλληση συνθετικών στη βάση πολυολεφινών, με υδατικές κόλλες διασποράς. Το αστάρι της εφεύρεσης αυξάνει κυρίως απότομα την αντοχή σε ένα επίπεδο, το οποίο επιτυγχάνεται από καλές κόλλες για PVC.

ΑΡΙΘΜΟΣ ΕΥΡΩΠΑΪΚΟΥ Δ.Ε.	(11): 3024424
ΑΡΙΘ. ΕΛΛΗΝΙΚΗΣ ΚΑΤΑΘΕΣΗΣ	(21): 970402067
ΗΜΕΡ. ΕΛΛΗΝΙΚΗΣ ΚΑΤΑΘΕΣΗΣ	(22): 13-08-97
ΑΡΙΘ./ΗΜΕΡ. ΔΗΜΟΣΙΕΥΣΗΣ	
ΕΥΡΩΠΑΪΚΟΥ ΔΙΠΛΩΜΑΤΟΣ	(87): 644132/11-06-97
ΑΡΙΘ./ΗΜΕΡ. ΔΗΜΟΣΙΕΥΣΗΣ	
ΕΥΡΩΠΑΪΚΗΣ ΑΙΤΗΣΗΣ	(86): 94112214.5/04-08-94
ΔΙΚΑΙΟΥΧΟΣ	(73): GARTNER FRANZ Muehlweg 10 D-97656 UNTERRELSBACH, GERMANY
ΣΥΜΒΑΤΙΚΕΣ ΠΡΟΤΕΡΑΙΟΤΗΤΕΣ	(30): 4332072/21-09-93/DE
ΕΦΕΥΡΕΤΗΣ	(72): GARTNER FRANZ
ΕΙΔΙΚΟΣ ΠΛΗΡΕΞΟΥΣΙΟΣ	(74): ΤΣΙΜΙΚΑΛΗΣ ΑΘΑΝΑΣΙΟΣ, Δικηγόρος Ν.Βάμβα 1 106 74 ΑΘΗΝΑ
ΑΝΤΙΚΛΗΤΟΣ	(74): ΤΣΙΜΙΚΑΛΗΣ ΑΘΑΝΑΣΙΟΣ, Δικηγόρος Ν.Βάμβα 1 106 74 ΑΘΗΝΑ
ΤΙΤΛΟΣ ΕΦΕΥΡΕΣΗΣ	(54): ΔΙΑΤΑΞΗ ΣΥΜΠΛΕΞΗΣ

στοιχεία σύμπλεξης (1,2) κατά βούληση. Προς τούτο προβλέπεται ένας μηχανισμός αναχαίτισης (20,21) για την κατά βούληση αναχαίτιση και απελευθέρωση της συνδέσεως σύμπλεξης γειτονικών σωλήνων στηρίξεως (7), ο οποίος περιλαμβάνει ένα μπλόκ αναχαίτισεως (22) που αντιστοιχεί στο εκάστοτε στοιχείο σύμπλεξης (1,2) και συνδέεται με το άκρο του σωλήνα στηρίξεως, το οποίο μπορεί να στρέφεται μεταξύ μίας θέσεως αναχαίτισεως και μίας θέσεως απελευθέρωσης, στην οποία δεν εμποδίζει την εμπλοκή σύμπλεξης.

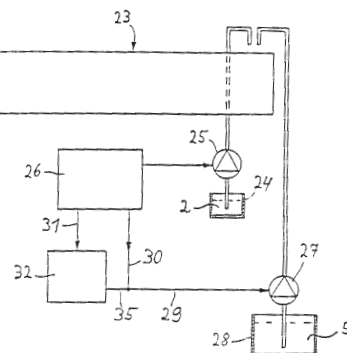


ΠΕΡΙΛΗΨΗ (57)

Η εφεύρεση αναφέρεται σε μια διάταξη σύμπλεξης για μια εγκατάσταση μεταφοράς, η οποία χρησιμοποιείται κυρίως για την κρεμαστή μεταφορά στο εσωτερικό εργαστασίου στη βιομηχανία ενδυμάτων, όπου η εγκατάσταση μεταφοράς περιλαμβάνει μια ράγα στηρίξεως κρεμασμένη σε μια ράγα κυλίσεως ή σε παρόμοιο στοιχείο, στην οποία εδράζονται μέσω βραχιόνων στηρίξεως (15) σωλήνες στηρίξεως (7) ως διατάξεις συγκρατήσεως μετακινούμενοι. Σύμφωνα με την εφεύρεση γειτονικοί σωλήνες στηρίξεως (7) να συνδέονται μεταξύ τους με αγκιστρούμενα

ΑΡΙΘΜΟΣ ΕΥΡΩΠΑΪΚΟΥ Δ.Ε.	(11): 3024425
ΑΡΙΘ. ΕΛΛΗΝΙΚΗΣ ΚΑΤΑΘΕΣΗΣ	(21): 970402068
ΗΜΕΡ. ΕΛΛΗΝΙΚΗΣ ΚΑΤΑΘΕΣΗΣ	(22): 13-08-97
ΑΡΙΘ./ΗΜΕΡ. ΔΗΜΟΣΙΕΥΣΗΣ	
ΕΥΡΩΠΑΪΚΟΥ ΔΙΠΛΩΜΑΤΟΣ	(87): 700265/30-07-97
ΑΡΙΘ./ΗΜΕΡ. ΔΗΜΟΣΙΕΥΣΗΣ	
ΕΥΡΩΠΑΪΚΗΣ ΑΙΤΗΣΗΣ	(86): 94918791.8/25-05-94
ΔΙΚΑΙΟΥΧΟΣ	(73): HENKEL-ECOLAB GMBH & Co. OHG Postfach 130406 40554 DUESSELDORF, GERMANY
ΣΥΜΒΑΤΙΚΕΣ ΠΡΟΤΕΡΑΙΟΤΗΤΕΣ	(30): 4317295/25-05-93/DE, 4324106/17-07-93/DE, 4324202/19-07-93/DE
ΕΦΕΥΡΕΤΗΣ	(72): 1) BREYER JACQUES 2) HELLMANN GUENTER 3) HEMM DIETER 4) WILBERT KLAUS
ΕΙΔΙΚΟΣ ΠΛΗΡΕΞΟΥΣΙΟΣ	(74): ΤΣΙΜΙΚΑΛΗΣ ΑΘΑΝΑΣΙΟΣ, Δικηγόρος Ν.Βάμβα 1 106 74 ΑΘΗΝΑ
ΑΝΤΙΚΛΗΤΟΣ	(74): ΤΣΙΜΙΚΑΛΗΣ ΑΘΑΝΑΣΙΟΣ, Δικηγόρος Ν.Βάμβα 1 106 74 ΑΘΗΝΑ
ΤΙΤΛΟΣ ΕΦΕΥΡΕΣΗΣ	(54): ΜΕΘΟΔΟΣ ΚΑΙ ΔΙΑΤΑΞΗ ΓΙΑ ΤΟΝ ΜΗΧΑΝΙΚΟ ΚΑΘΑΡΙΣΜΟ ΣΚΕΥΩΝ

στο λουτρό εκπλύσεως ή πλύσεως του πλυντηρίου πιάτων (23). Για να προλαμβάνεται αποτελεσματικά ο σχηματισμός καταλοίπων αμύλου επί των πιάτων που πλύνονται σε επαγγελματικά πλυντήρια χρησιμοποιείται ως ένα απορρυπαντικό (2,19) ένα απορρυπαντικό χαμηλής περιεκτικότητας σε αλκαλι, συγκεκριμένα ένα απορρυπαντικό βάσεως φωσφορικού άλατος ή ΝΤΑ και ένα βοηθητικό απορρυπαντικό (5) που περιέχει ένα ένζυμο αποσυνθέσεως υδρογονανθράκων, κυρίως αμυλάση, χρησιμοποιείται ως πρόσθετη ενεργός ουσία. Είναι επίσης δυνατόν να αντισταθμίζεται η αποσύνθεση ή η απομείωση του ενζύμου κατά τις φάσεις ακινησίας (11) της λειτουργίας του πλυντηρίου με προσθήκη δόσεων συντηρήσεως (17,18) ή με περιοδικές δόσεις (SD) στο λουτρό πλύσεως πριν την έναρξη μίας νέας ενεργού φάσεως εκπλύσεως.



ΠΕΡΙΛΗΨΗ (57)

Παρουσιάζεται μια μέθοδος πλύσεως σκευών σε επαγγελματικά πλυντήρια πιάτων (23). Ένα απορρυπαντικό (2,19) και μία άλλη ενεργός ουσία που ενισχύει τη δράση του απορρυπαντικού διοχετεύονται δοσομετρούμενα

ΑΡΙΘΜΟΣ ΕΥΡΩΠΑΪΚΟΥ Δ.Ε.	(11): 3024426
ΑΡΙΘ. ΕΛΛΗΝΙΚΗΣ ΚΑΤΑΘΕΣΗΣ	(21): 970402069
ΗΜΕΡ. ΕΛΛΗΝΙΚΗΣ ΚΑΤΑΘΕΣΗΣ	(22): 13-08-97
ΑΡΙΘ./ΗΜΕΡ. ΔΗΜΟΣΙΕΥΣΗΣ	
ΕΥΡΩΠΑΪΚΟΥ ΔΙΠΛΩΜΑΤΟΣ	(87): 587062/30-07-97
ΑΡΙΘ./ΗΜΕΡ. ΔΗΜΟΣΙΕΥΣΗΣ	
ΕΥΡΩΠΑΪΚΗΣ ΑΙΤΗΣΗΣ	(86): 93114129.5/03-09-93
ΔΙΚΑΙΟΥΧΟΣ	(73): HERBERTS GESELLSCHAFT MIT BESCHRANKTER HAFTUNG Christbusch 25 42285 WUPPERTAL, GERMANY
ΣΥΜΒΑΤΙΚΕΣ ΠΡΟΤΕΡΑΙΟΤΗΤΕΣ	(30): 4229983/08-09-92/DE
ΕΦΕΥΡΕΤΗΣ	(72): ΝΑΥΟΤΚΑ ΟΤΦΡΙΕΔ
ΕΙΔΙΚΟΣ ΠΛΗΡΕΞΟΥΣΙΟΣ	(74): ΤΣΙΜΙΚΑΛΗΣ ΑΘΑΝΑΣΙΟΣ, Δικηγόρος Ν.Βάμβα 1 106 74 ΑΘΗΝΑ
ΑΝΤΙΚΛΗΤΟΣ	(74): ΤΣΙΜΙΚΑΛΗΣ ΑΘΑΝΑΣΙΟΣ, Δικηγόρος Ν.Βάμβα 1 106 74 ΑΘΗΝΑ
ΤΙΤΛΟΣ ΕΦΕΥΡΕΣΗΣ	(54): ΥΔΑΤΙΚΕΣ ΜΑΣΤΙΧΕΣ (ΜΑΖΕΣ ΣΠΑΤΟΥ- ΛΑΣ) ΚΑΘΩΣ ΚΑΙ ΜΕΘΟΔΟΣ ΓΙΑ ΤΗ ΒΕΡΝΙΚΩΣΗ ΠΟΛΛΩΝ ΣΤΡΩΣΕΩΝ ΜΕ ΤΗ ΧΡΗΣΙΜΟΠΟΙΗΣΗ ΤΟΥΣ

ΠΕΡΙΛΗΨΗ (57)

Περιγράφονται υδατικές μαστίχες, οι οποίες περιέχουν τουλάχιστον ένα αραιώσιμο με νερό συγκολλητικό μέσο που παρουσιάζει ολεφινικούς μη κορεσμούς, συνηθισμένες χρωστικές, μέσα πλήρωσης και πρόσθετα, αντίστοιχα με ένα περιεχόμενο στερεάς ουσίας από 50-90% κατά βάρος

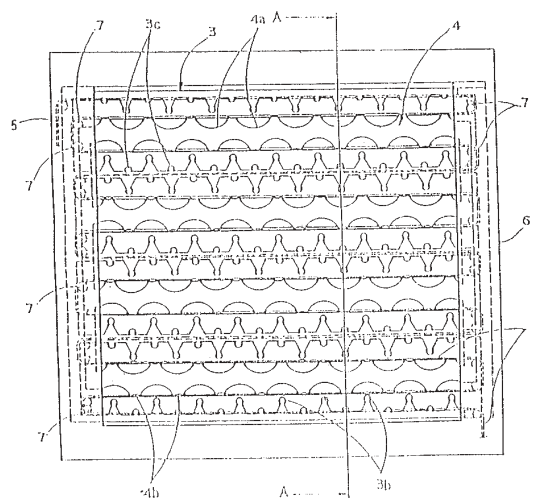
10-40% κατά βάρος νερό και 0-10% ενός ή περισσότερων οργανικών διαλυτών, όπου τα αραιώσιμα με νερό ολεφινικά ακόρεστα συγκολλητικά μέσα παρουσιάζουν ανιονικές ομάδες ή ομάδες μετατρέψιμες σε ανιονικές ομάδες, αντίστοιχα με έναν δείκτη οξέος από 25-175 και είναι προϊόντα αντίδρασης από Α) 40-80% κατά βάρος ενός ή περισσότερων πολυδιενελαίων, Β) 5-25% κατά βάρος μίας ή περισσότερων ανιονικών ομάδων ή πολυμεριζόμενων ολεφινικά ακόρεστων μονομερών που περιέχουν ομάδες μετατρέψιμες σε ανιονικές ομάδες, Γ) 0-10% κατά βάρος ενός ή περισσότερων δια-(2-οξαζολινών) και Δ) 0-40% κατά βάρος ενός ή περισσότερων αιθυλενικά ακόρεστων μονομερών όπου τα % κατά βάρος των Α), Β), Γ) και Δ) αθροίζονται σε 100% κατά βάρος. Οι μαστίχες μπορούν να χρησιμοποιηθούν σε μεθόδους για την παραγωγή βερνικώσεων πολλών στρώσεων, ειδικότερα στον τομέα των αυτοκινήτων.

ΑΡΙΘΜΟΣ ΕΥΡΩΠΑΪΚΟΥ Δ.Ε.	(11): 3024427
ΑΡΙΘ. ΕΛΛΗΝΙΚΗΣ ΚΑΤΑΘΕΣΗΣ	(21): 970402070
ΗΜΕΡ. ΕΛΛΗΝΙΚΗΣ ΚΑΤΑΘΕΣΗΣ	(22): 13-08-97
ΑΡΙΘ./ΗΜΕΡ. ΔΗΜΟΣΙΕΥΣΗΣ	
ΕΥΡΩΠΑΪΚΟΥ ΔΙΠΛΩΜΑΤΟΣ	(87): 556847/21-05-97
ΑΡΙΘ./ΗΜΕΡ. ΔΗΜΟΣΙΕΥΣΗΣ	
ΕΥΡΩΠΑΪΚΗΣ ΑΙΤΗΣΗΣ	(86): 93102664.5/19-02-93
ΔΙΚΑΙΟΥΧΟΣ	(73): SAMSUNG ELECTRONICS CO. LTD. 416 Maetan-Dong, Kwonsun-gu SUWON-CITY, KYUNGKI-DO, KOREA
ΣΥΜΒΑΤΙΚΕΣ ΠΡΟΤΕΡΑΙΟΤΗΤΕΣ	(30): 270292/21-02-92/KR
ΕΦΕΥΡΕΤΗΣ	(72): YONG-HYUN GILL
ΕΙΔΙΚΟΣ ΠΛΗΡΕΞΟΥΣΙΟΣ	(74): ΤΣΙΜΙΚΑΛΗΣ ΑΘΑΝΑΣΙΟΣ, Δικηγόρος Ν.Βάμβα 1 106 74 ΑΘΗΝΑ
ΑΝΤΙΚΛΗΤΟΣ	(74): ΤΣΙΜΙΚΑΛΗΣ ΑΘΑΝΑΣΙΟΣ, Δικηγόρος Ν.Βάμβα 1 106 74 ΑΘΗΝΑ
ΤΙΤΛΟΣ ΕΦΕΥΡΕΣΗΣ	(54): ΗΛΕΚΤΡΟΣΤΑΤΙΚΟ ΦΙΛΤΡΟ ΚΑΘΑΡΙ- ΣΜΟΥ ΑΕΡΟΣ

ΠΕΡΙΛΗΨΗ (57)

Ενα ηλεκτροστατικό φίλτρο που περιλαμβάνει πολλά στοιχεία εκφόρτισης (3) που κάθε ένα τους έχει πολλά απέχοντα μεταξύ τους κύρια ηλεκτρόδια εκφόρτισης (3b) προεξέχοντα από κάθε επιμήκη ακμή του στοιχείου εκφόρτισης (3) και πολλά απέχοντα μεταξύ τους πρόσθετα ηλεκτρόδια εκφόρτισης (3c) προεξέχοντα από κάθε επιμήκη ακμή του στοιχείου εκφόρτισης (3) και τα οποία είναι διαρρυθμισμένα με τα κύρια ηλεκτρόδια εκφόρτισης (3b) κατά εναλλασσόμενο τρόπο, πολλά στοιχεία φόρτισης (4) όπου κάθε στοιχείο φόρτισης έχει πολλά απέχοντα μεταξύ τους κύρια ηλεκτρόδια φόρτισης (4a) που είναι διαμορφωμένα σε κάθε επιμήκη ακμή του στοιχείου φόρτισης (4) ώστε να έχει μορφή τοξοειδούς αυλάκωσης

και πολλά απέχοντα μεταξύ τους πρόσθετα ηλεκτρόδια φόρτισης (4b) διαμορφωμένα σε κάθε επιμήκη ακμή του στοιχείου φόρτισης (4) ώστε να έχει μορφή τοξοειδούς αυλάκωσης και τα οποία είναι διαρρυθμισμένα με τα κύρια ηλεκτρόδια φόρτισης (4a) κατά εναλλασσόμενο τρόπο. Κάθε πρόσθετο ηλεκτρόδιο εκφόρτισης (3c) έχει ένα μήκος που είναι διαφορετικό από το μήκος κάθε κύριου ηλεκτροδίου εκφόρτισης (3b). Κάθε πρόσθετο ηλεκτρόδιο φόρτισης (4b) έχει ένα μήκος τόξου που είναι διαφορετικό από αυτό κάθε κύριου ηλεκτροδίου φόρτισης (4a). Ενα φίλτρο ενεργοποιημένου άνθρακα είναι διευθετημένο για να φιλτράρει δευτερευόντως τα φορτισμένα σωματίδια σκόνης και να αφαιρεί τις οσμές από τον αέρα.



ΑΡΙΘΜΟΣ ΕΥΡΩΠΑΪΚΟΥ Δ.Ε.	(11): 3024428
ΑΡΙΘ. ΕΛΛΗΝΙΚΗΣ ΚΑΤΑΘΕΣΗΣ	(21): 970402071
ΗΜΕΡ. ΕΛΛΗΝΙΚΗΣ ΚΑΤΑΘΕΣΗΣ	(22): 13-08-97
ΑΡΙΘ./ΗΜΕΡ. ΔΗΜΟΣΙΕΥΣΗΣ	
ΕΥΡΩΠΑΪΚΟΥ ΔΙΠΛΩΜΑΤΟΣ	(87): 701623/14-05-97
ΑΡΙΘ./ΗΜΕΡ. ΔΗΜΟΣΙΕΥΣΗΣ	
ΕΥΡΩΠΑΪΚΗΣ ΑΙΤΗΣΗΣ	(86): 94918850.2/08-06-94
ΔΙΚΑΙΟΥΧΟΣ	(73): GLAXO GROUP LIMITED Glaxo House, Berkeley Avenue UB6 ONN GREENFORD, MIDDLESEX, GB
ΣΥΜΒΑΤΙΚΕΣ ΠΡΟΤΕΡΑΙΟΤΗΤΕΣ	(30): 9311873/09-06-93/GB
ΕΦΕΥΡΕΤΗΣ	(72): 1) DAWSON MICHAEL JOHN 2) NOBLE DAVID 3) MAHMOUDIAN MAHMOUD
ΕΙΔΙΚΟΣ ΠΛΗΡΕΞΟΥΣΙΟΣ	(74): ΤΣΙΜΙΚΑΛΗΣ ΑΘΑΝΑΣΙΟΣ, Δικηγόρος Ν.Βάμβα 1 106 74 ΑΘΗΝΑ
ΑΝΤΙΚΛΗΤΟΣ	(74): ΤΣΙΜΙΚΑΛΗΣ ΑΘΑΝΑΣΙΟΣ, Δικηγόρος Ν.Βάμβα 1 106 74 ΑΘΗΝΑ
ΤΙΤΛΟΣ ΕΦΕΥΡΕΣΗΣ	(54): ΜΕΘΟΔΟΣ ΠΑΡΑΣΚΕΥΗΣ ΤΟΥ Ν-ΑΚΕΤΥΛΟΝΕΥΡΑΜΙΝΙΚΟΥ ΟΞΕΟΣ

ΠΕΡΙΛΗΨΗ (57)

Περιγράφεται μία μέθοδος για την παρασκευή του Ν-ακετυλο-D-νευραμινικού οξέος (NANA) από την D-γλυκοζαμίνη (NAG).

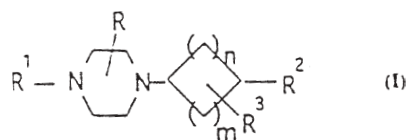
ΑΡΙΘΜΟΣ ΕΥΡΩΠΑΪΚΟΥ Δ.Ε.	(11): 3024429	(3-χλωροφαινυλ)-3-[2-(3,4-διϋδροξυφαινυλ)-1-μεθυλαιθυλ]-2-οξαζολιδινονης η οποία είναι ένα ενδιάμεσο χρήσιμο στην παρασκευή ενώσεων που έχουν αντιδιαβητικές ιδιότητες και/ή ιδιότητες κατά της υπεργλυκαιμίας και/ή ιδιότητες κατά της παχυσαρκίας στα θηλαστικά.
ΑΡΙΘ. ΕΛΛΗΝΙΚΗΣ ΚΑΤΑΘΕΣΗΣ	(21): 970402072	
ΗΜΕΡ. ΕΛΛΗΝΙΚΗΣ ΚΑΤΑΘΕΣΗΣ	(22): 13-08-97	
ΑΡΙΘ./ΗΜΕΡ. ΔΗΜΟΣΙΕΥΣΗΣ		
ΕΥΡΩΠΑΪΚΟΥ ΔΙΠΛΩΜΑΤΟΣ	(87): 657439/16-07-97	
ΑΡΙΘ./ΗΜΕΡ. ΔΗΜΟΣΙΕΥΣΗΣ		
ΕΥΡΩΠΑΪΚΗΣ ΑΙΤΗΣΗΣ	(86): 94118198.4/18-11-94	
ΔΙΚΑΙΟΥΧΟΣ	(73): AMERICAN CYANAMID COMPANY Five Giralda Farms, MADISON 07940-0874 NEW JERSEY, USA	
ΣΥΜΒΑΤΙΚΕΣ ΠΡΟΤΕΡΑΙΟΤΗΤΕΣ	(30): 164524/09-12-93/US, 309303/20-09-94/US	
ΕΦΕΥΡΕΤΗΣ	(72): 1) CAIN WILLIAM THOMAS 2) CRUZ KELVIN 3) MCCOY KEVIN MICHAEL 4) MOHAN ARTHUR G. 5) BLUM DAVID MICHAEL	
ΕΙΔΙΚΟΣ ΠΛΗΡΕΞΟΥΣΙΟΣ	(74): ΤΣΙΜΙΚΑΛΗΣ ΑΘΑΝΑΣΙΟΣ, Δικηγόρος Ν.Βάμβα 1 106 74 ΑΘΗΝΑ	
ΑΝΤΙΚΛΗΤΟΣ	(74): ΤΣΙΜΙΚΑΛΗΣ ΑΘΑΝΑΣΙΟΣ, Δικηγόρος Ν.Βάμβα 1 106 74 ΑΘΗΝΑ	
ΤΙΤΛΟΣ ΕΦΕΥΡΕΣΗΣ	(54): ΒΕΛΤΙΩΣΗ ΜΕΘΟΔΟΥ ΣΤΗ ΣΥΝΘΕΣΗ [R(R*,R*)]-5-(3-ΧΛΩΡΟΦΑΙΝΥΛ)-3-(2-(3,4-ΔΙΥΔΡΟΞΥΦΑΙΝΥΛ)-1-ΜΕΘΥΛΑΙΘΥΛ)-2-ΟΞΑΖΟΛΙΔΙΝΟΝΗΣ	

ΠΕΡΙΛΗΨΗ (57)

Η εφεύρεση είναι μία βελτίωση μεθόδου για την παραγωγή [R-(R*, R*)]-5-

ΑΡΙΘΜΟΣ ΕΥΡΩΠΑΪΚΟΥ Δ.Ε.	(11): 3024430
ΑΡΙΘ. ΕΛΛΗΝΙΚΗΣ ΚΑΤΑΘΕΣΗΣ	(21): 970402073
ΗΜΕΡ. ΕΛΛΗΝΙΚΗΣ ΚΑΤΑΘΕΣΗΣ	(22): 13-08-97
ΑΡΙΘ./ΗΜΕΡ. ΔΗΜΟΣΙΕΥΣΗΣ	
ΕΥΡΩΠΑΪΚΟΥ ΔΙΠΛΩΜΑΤΟΣ	(87): 677046/09-07-97
ΑΡΙΘ./ΗΜΕΡ. ΔΗΜΟΣΙΕΥΣΗΣ	
ΕΥΡΩΠΑΪΚΗΣ ΑΙΤΗΣΗΣ	(86): 94902964.9/24-12-93
ΔΙΚΑΙΟΥΧΟΣ	(73): JOHN WYETH & BROTHER LIMITED Huntercombe Lane South Taplow SL6 0PH MAIDENHEAD, BERKSHIRE, GB
ΣΥΜΒΑΤΙΚΕΣ ΠΡΟΤΕΡΑΙΟΤΗΤΕΣ	(30): 9300194/06-01-93/GB
ΕΦΕΥΡΕΤΗΣ	(72): 1) WARD TERENCE JAMES 2) ASHWELL MARK ANTONY
ΕΙΔΙΚΟΣ ΠΛΗΡΕΞΟΥΣΙΟΣ	(74): ΤΣΙΜΙΚΑΛΗΣ ΑΘΑΝΑΣΙΟΣ, Δικηγόρος Ν.Βάμβα 1 106 74 ΑΘΗΝΑ
ΑΝΤΙΚΛΗΤΟΣ	(74): ΤΣΙΜΙΚΑΛΗΣ ΑΘΑΝΑΣΙΟΣ, Δικηγόρος Ν.Βάμβα 1 106 74 ΑΘΗΝΑ
ΤΙΤΛΟΣ ΕΦΕΥΡΕΣΗΣ	(54): ΠΑΡΑΓΩΓΑ ΠΙΠΕΡΑΖΙΝΗΣ ΣΑΝ ΑΝΤΑΓΩΝΙΣΤΕΣ 5-HT

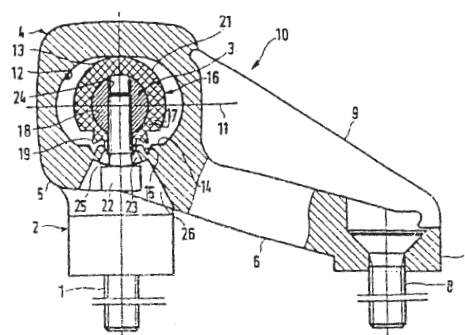
ΠΕΡΙΛΗΨΗ (57)



Τα παράγωγα πιπεραζίνης τύπου (I) και τα φαρμακευτικά αποδεκτά άλατά τους είναι παράγοντες δέσμευσης 5-HT_{1A} και μπορεί να χρησιμοποιηθούν, για παράδειγμα, σαν αγχολυτικά. Στον τύπο, τα R και R³ είναι υδρογόνο ή κατώτερο αλκύλιο ή το R³ είναι σπειροκυκλοαλκύλιο, τα R¹ και R² είναι αρυλικές ή ετεροαρυλικές ρίζες και το n είναι 1 ή 2 και το m είναι 1 έως 3 και το συνολικό n+m είναι 2-4.

ΑΡΙΘΜΟΣ ΕΥΡΩΠΑΪΚΟΥ Δ.Ε.	(11): 3024431
ΑΡΙΘ. ΕΛΛΗΝΙΚΗΣ ΚΑΤΑΘΕΣΗΣ	(21): 970402074
ΗΜΕΡ. ΕΛΛΗΝΙΚΗΣ ΚΑΤΑΘΕΣΗΣ	(22): 13-08-97
ΑΡΙΘ./ΗΜΕΡ. ΔΗΜΟΣΙΕΥΣΗΣ	
ΕΥΡΩΠΑΪΚΟΥ ΔΙΠΛΩΜΑΤΟΣ	(87): 467075/28-05-97
ΑΡΙΘ./ΗΜΕΡ. ΔΗΜΟΣΙΕΥΣΗΣ	
ΕΥΡΩΠΑΪΚΗΣ ΑΙΤΗΣΗΣ	(86): 91109848.1/15-06-91
ΔΙΚΑΙΟΥΧΟΣ	(73): DR. HAHN GMBH & CO. KG Trompeterallee 162-170 41189 MOENCHENGLADBACH, GERMANY
ΣΥΜΒΑΤΙΚΕΣ ΠΡΟΤΕΡΑΙΟΤΗΤΕΣ	(30): 4022532/16-07-90/DE
ΕΦΕΥΡΕΤΗΣ	(72): KLEINSCHUMACHER RAINER
ΕΙΔΙΚΟΣ ΠΛΗΡΕΞΟΥΣΙΟΣ	(74): ΤΣΙΜΙΚΑΛΗΣ ΑΘΑΝΑΣΙΟΣ, Δικηγόρος Ν.Βάμβα 1 106 74 ΑΘΗΝΑ
ΑΝΤΙΚΛΗΤΟΣ	(74): ΤΣΙΜΙΚΑΛΗΣ ΑΘΑΝΑΣΙΟΣ, Δικηγόρος Ν.Βάμβα 1 106 74 ΑΘΗΝΑ
ΤΙΤΛΟΣ ΕΦΕΥΡΕΣΗΣ	(54): ΜΕΝΤΕΣΕΣ ΓΙΑ ΘΥΡΕΣ, ΠΑΡΑΘΥΡΑ ΚΑΙ ΠΑΡΟΜΟΙΑ ΚΑΙ ΣΤΟΙΧΕΙΟ ΤΟΠΟΘΕ- ΤΗΣΕΩΣ ΤΟΥ ΟΔΗΓΟΥ ΕΝΟΣ ΤΕΤΟΙΟΥ ΜΕΝΤΕΣΣ

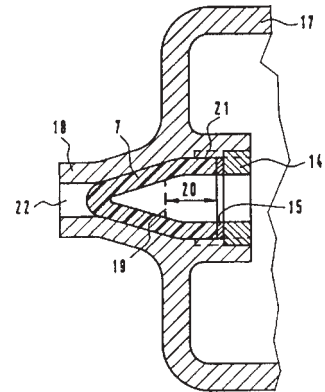
μιά μετακίνησης του στροφέα του μεντεσέ (3) κατά μήκος του ανοίγματος (12) κυλιέται ο οδηγός (16). Αυτός μπορεί να στερεώνεται στη θέση που έχει φθάσει με ένα κοχλία (22), που εκτείνεται εγκάρσια και πιάνει στον στροφέα του μεντεσέ (3), ο οποίος διέρχεται απέξω δια μέσου του τοιχώματος του ανοίγματος (12) και του οδηγού (16) και εμπλέκεται σε μια σπή με σπείρωμα (24) του στροφέα του μεντεσέ (3).



ΠΕΡΙΛΗΨΗ (57)

Ο μεντεσές (10) φέρει στο στοιχείο του (4) ένα επίμηκες άνοιγμα (12), δια μέσου του οποίου εκτείνεται ο στροφέας του μεντεσέ (3). Ο στροφέας του μεντεσέ (3) περιβάλλεται από ένα οδηγό (16) μεγαλύτερης διαμέτρου, ο οποίος φέρει σε μια πλευρά μια οδόντωση (19), η οποία εμπλέκεται σε μια οδόντωση (15) σε μια παρειά (14) του ανοίγματος (12). Σε περίπτωση

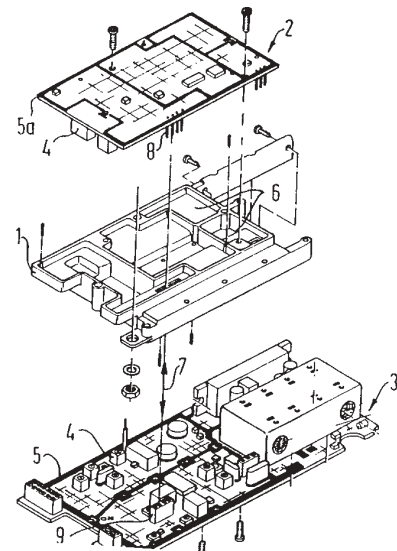
ΑΡΙΘΜΟΣ ΕΥΡΩΠΑΪΚΟΥ Δ.Ε.	(11): 3024432
ΑΡΙΘ. ΕΛΛΗΝΙΚΗΣ ΚΑΤΑΘΕΣΗΣ	(21): 970402075
ΗΜΕΡ. ΕΛΛΗΝΙΚΗΣ ΚΑΤΑΘΕΣΗΣ	(22): 13-08-97
ΑΡΙΘ./ΗΜΕΡ. ΔΗΜΟΣΙΕΥΣΗΣ	
ΕΥΡΩΠΑΪΚΟΥ ΔΙΠΛΩΜΑΤΟΣ	(87): 638974/11-06-97
ΑΡΙΘ./ΗΜΕΡ. ΔΗΜΟΣΙΕΥΣΗΣ	
ΕΥΡΩΠΑΪΚΗΣ ΑΙΤΗΣΗΣ	(86): 94112367.1/08-08-94
ΔΙΚΑΙΟΥΧΟΣ	(73): SIEMENS AG Wittelsbacherplatz 2 80333 MUNCHEN, GERMANY
ΣΥΜΒΑΤΙΚΕΣ ΠΡΟΤΕΡΑΙΟΤΗΤΕΣ	(30): 4326973/11-08-93/DE
ΕΦΕΥΡΕΤΗΣ	(72): KUNZE DIETER
ΕΙΔΙΚΟΣ ΠΛΗΡΕΞΟΥΣΙΟΣ	(74): ΛΥΜΠΕΡΗΣ ΝΙΚΟΛΑΟΣ, Δικηγόρος Στουρνάρα 37 106 82 ΑΘΗΝΑ
ΑΝΤΙΚΛΗΤΟΣ	(74): ΛΥΜΠΕΡΗΣ ΝΙΚΟΛΑΟΣ, Δικηγόρος Στουρνάρα 37 106 82 ΑΘΗΝΑ
ΤΙΤΛΟΣ ΕΦΕΥΡΕΣΗΣ	(54): ΠΑΡΕΜΒΥΣΜΑ ΕΙΣΑΓΩΓΗΣ ΚΑΛΩΔΙΟΥ ΣΤΗΝ ΠΕΡΙΟΧΗ ΕΙΣΑΓΩΓΗΣ ΤΟΥ ΚΑΛΩΔΙΟΥ ΕΝΟΣ ΕΞΑΡΤΗΜΑΤΟΣ ΚΑΛΩΔΙΟΥ



ΠΕΡΙΛΗΨΗ (57)

Η παρούσα εφεύρεση αφορά σε ένα παρέμβυσμα εισαγωγής του καλωδίου, όπου ένα κωνικό ή κωνοειδές δακτυλιοειδές παρέμβυσμα (7) από ελαστικό υλικό συμπίεζεται με το επίσης κωνικό ή κωνοειδές άνοιγμα εισαγωγής. Η πίεση του δακτυλιοειδούς παρεμβύσματος (7) γίνεται με τη βοήθεια ενός μέσου πίεσης (14,23-24) με αξονική κατεύθυνση. Το δακτυλιοειδές παρέμβυσμα (7) έχει κατά προτίμηση μια σχισμή κατά μήκος (16) έτσι ώστε να χρησιμοποιείται επίσης σε μη κομμένα καλώδια.

ΑΡΙΘΜΟΣ ΕΥΡΩΠΑΪΚΟΥ Δ.Ε.	(11): 3024433
ΑΡΙΘ. ΕΛΛΗΝΙΚΗΣ ΚΑΤΑΘΕΣΗΣ	(21): 970402076
ΗΜΕΡ. ΕΛΛΗΝΙΚΗΣ ΚΑΤΑΘΕΣΗΣ	(22): 13-08-97
ΑΡΙΘ./ΗΜΕΡ. ΔΗΜΟΣΙΕΥΣΗΣ	
ΕΥΡΩΠΑΪΚΟΥ ΔΙΠΛΩΜΑΤΟΣ	(87): 524460/11-06-97
ΑΡΙΘ./ΗΜΕΡ. ΔΗΜΟΣΙΕΥΣΗΣ	
ΕΥΡΩΠΑΪΚΗΣ ΑΙΤΗΣΗΣ	(86): 92111169.6/01-07-92
ΔΙΚΑΙΟΥΧΟΣ	(73): SIEMENS AG Wittelsbacherplatz 2 80333 MUNCHEN, GERMANY
ΣΥΜΒΑΤΙΚΕΣ ΠΡΟΤΕΡΑΙΟΤΗΤΕΣ	(30): 9109072/23-07-91/DE
ΕΦΕΥΡΕΤΗΣ	(72): 1) KIESEWETTER REINHOLD 2) DAFCIK JUAN DIPLING.
ΕΙΔΙΚΟΣ ΠΛΗΡΕΞΟΥΣΙΟΣ	(74): ΛΥΜΠΕΡΗΣ ΝΙΚΟΛΑΟΣ, Δικηγόρος Στουρνάρα 37 106 82 ΑΘΗΝΑ
ΑΝΤΙΚΛΗΤΟΣ	(74): ΛΥΜΠΕΡΗΣ ΝΙΚΟΛΑΟΣ, Δικηγόρος Στουρνάρα 37 106 82 ΑΘΗΝΑ
ΤΙΤΛΟΣ ΕΦΕΥΡΕΣΗΣ	(54): ΠΕΡΙΒΛΗΜΑ ΓΙΑ ΧΕΙΡΟΚΙΝΗΤΗ ΣΥΣΚΕΥΗ ΤΗΛΕΠΙΚΟΙΝΩΝΙΑΣ



ΠΕΡΙΛΗΨΗ (57)

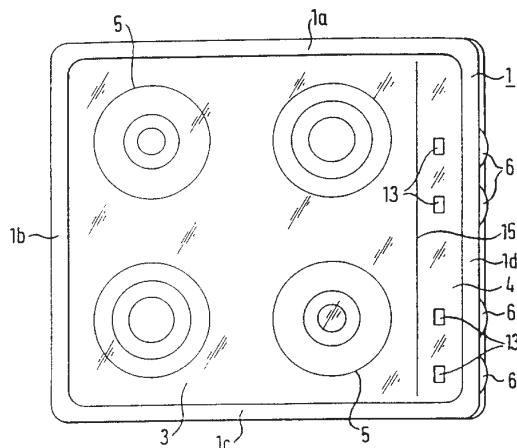
Προτείνεται ένα ως επί το πλείστον συμπαγές περίβλημα και εύκολο στην συναρμολόγηση για μία χειροκίνητη συσκευή τηλεπικοινωνίας. Το περίβλημα έχει στο εσωτερικό του ένα βασικό πλαίσιο το οποίο αποτελείται από δύο κοίλους διαχωρισμένους σε θαλάμους με κοινό δάπεδο και κλείνει προς τα έξω με ένα κάλυμμα προστασίας.

ΑΡΙΘΜΟΣ ΕΥΡΩΠΑΪΚΟΥ Δ.Ε. (11):	3024434
ΑΡΙΘ. ΕΛΛΗΝΙΚΗΣ ΚΑΤΑΘΕΣΗΣ (21):	970402077
ΗΜΕΡ. ΕΛΛΗΝΙΚΗΣ ΚΑΤΑΘΕΣΗΣ (22):	13-08-97
ΑΡΙΘ./ΗΜΕΡ. ΔΗΜΟΣΙΕΥΣΗΣ ΕΥΡΩΠΑΪΚΟΥ ΔΙΠΛΩΜΑΤΟΣ (87):	570669/18-06-97
ΑΡΙΘ./ΗΜΕΡ. ΔΗΜΟΣΙΕΥΣΗΣ ΕΥΡΩΠΑΪΚΗΣ ΑΙΤΗΣΗΣ (86):	93102989.6/25-02-93
ΔΙΚΑΙΟΥΧΟΣ (73):	BOSCH-SIEMENS HAUSGERATE GMBH Hochstrasse 17 81669 MUNCHEN, GERMANY
ΣΥΜΒΑΤΙΚΕΣ ΠΡΟΤΕΡΑΙΟΤΗΤΕΣ ΕΦΕΥΡΕΤΗΣ (30):	4216677/20-05-92/DE
(72):	1) BRANDI GEORG DIPL.-ING. 2) HENRY KARLHEINZ DIPL.-ING.
ΕΙΔΙΚΟΣ ΠΛΗΡΕΞΟΥΣΙΟΣ (74):	ΛΥΜΠΕΡΗΣ ΝΙΚΟΛΑΟΣ, Δικηγόρος Στουρνάρα 37 106 82 ΑΘΗΝΑ
ΑΝΤΙΚΛΗΤΟΣ (74):	ΛΥΜΠΕΡΗΣ ΝΙΚΟΛΑΟΣ, Δικηγόρος Στουρνάρα 37 106 82 ΑΘΗΝΑ
ΤΙΤΛΟΣ ΕΦΕΥΡΕΣΗΣ (54):	ΣΥΣΚΕΥΗ ΜΑΓΕΙΡΕΜΑΤΟΣ

ΠΕΡΙΛΗΨΗ (57)

Η συσκευή μαγειρέματος σχηματίζεται από μία, κατά προτίμηση περισσότερες θέσεις μαγειρέματος διαθέτουσα, οριζόντια επιφάνεια μαγειρέματος (3), π.χ. υαλοκεραμική επιφάνεια μαγειρέματος και μια οργάνων χειρισμού και ενδείξεων για τις θέσεις μαγειρέματος διαθέτουσα μικρή επιφάνεια ελέγχου (4), η οποία είναι διατεταγμένη σε μία ακραία ακμή της επιφάνειας μαγειρέματος. Σύμφωνα με τη ευρεσιτεχνία, η επιφάνεια ελέγχου (4) είναι υπερυψωμένα διατεταγμένη και προς την

επιφάνεια μαγειρέματος (3) και ενώνεται άμεσα με την επιφάνεια μαγειρέματος (3). Κατά προτίμηση επιφάνεια μαγειρέματος (3) και επιφάνεια ελέγχου (4) αποτελούνται από μία ενιαία ή από δύο συνδεδεμένες άμεσα υαλοκεραμικές πλάκες.

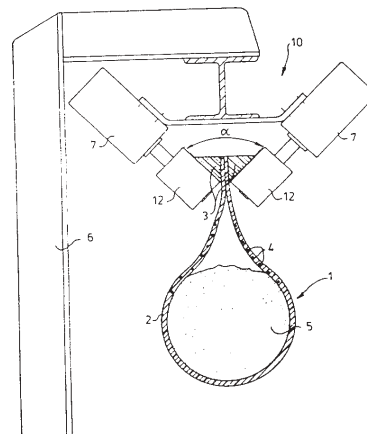


ΑΡΙΘΜΟΣ ΕΥΡΩΠΑΪΚΟΥ Δ.Ε. (11):	3024435
ΑΡΙΘ. ΕΛΛΗΝΙΚΗΣ ΚΑΤΑΘΕΣΗΣ (21):	970402078
ΗΜΕΡ. ΕΛΛΗΝΙΚΗΣ ΚΑΤΑΘΕΣΗΣ (22):	13-08-97
ΑΡΙΘ./ΗΜΕΡ. ΔΗΜΟΣΙΕΥΣΗΣ ΕΥΡΩΠΑΪΚΟΥ ΔΙΠΛΩΜΑΤΟΣ (87):	724536/16-07-97
ΑΡΙΘ./ΗΜΕΡ. ΔΗΜΟΣΙΕΥΣΗΣ ΕΥΡΩΠΑΪΚΗΣ ΑΙΤΗΣΗΣ (86):	94900303.2/27-10-93
ΔΙΚΑΙΟΥΧΟΣ (73):	1) DUNLOP-ENERKA B.V. B.O. Box 14 NL-9200 AA DRACHTEN, NETHERLANDS 2) FMW FORDERANLAGEN UND MASCHINENBAU GMBH Banter Weg 11 D-26389 WILHELMSHAVEN, GERMANY
ΣΥΜΒΑΤΙΚΕΣ ΠΡΟΤΕΡΑΙΟΤΗΤΕΣ ΕΦΕΥΡΕΤΗΣ (30):	—
(72):	BECKER KARL
ΕΙΔΙΚΟΣ ΠΛΗΡΕΞΟΥΣΙΟΣ (74):	ΛΥΜΠΕΡΗΣ ΝΙΚΟΛΑΟΣ, Δικηγόρος Στουρνάρα 37 106 82 ΑΘΗΝΑ
ΑΝΤΙΚΛΗΤΟΣ (74):	ΛΥΜΠΕΡΗΣ ΝΙΚΟΛΑΟΣ, Δικηγόρος Στουρνάρα 37 106 82 ΑΘΗΝΑ
ΤΙΤΛΟΣ ΕΦΕΥΡΕΣΗΣ (54):	ΣΩΛΗΝΟΕΙΔΗΣ ΙΜΑΝΤΑΣ ΜΕΤΑΦΟΡΑΣ ΚΑΙ ΔΙΑΤΑΞΗ ΟΔΗΓΗΣΗΣ ΤΟΥ

ΠΕΡΙΛΗΨΗ (57)

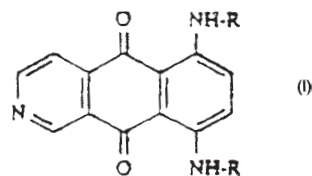
Σωληνοειδής ιμάντας μεταφοράς (1), ο οποίος περιλαμβάνει έναν επιμηκυμένο ιμάντα (2), που μπορεί να διπλωθεί σε έναν κλειστό σωλήνα. Στα άκρα, διαθέτει πεπλεγμένα μέρη (3), τα οποία διατάσσονται

αντικείμενα το ένα του άλλου, κατά τον σχηματισμό του σωλήνα. Τα πεπλεγμένα αυτά μέρη συνδέουν ένα μέρος τραπεζοειδούς σχήματος (V), το οποίο πλατύνεται στην διεύθυνση απομάκρυνσης από τον σωλήνα που σχηματίστηκε από τον ιμάντα (2). Το ως άνω μέρος σχήματος V σύμφωνα με την εφεύρεση, τοποθετείται μεταξύ δύο κυλίνδρων οδήγησης (12). Επιλέγοντας την γωνία του μέρους σχήματος V ώστε να είναι από 30° έως 90°, βρέθηκε ότι είναι δυνατόν ο σωληνοειδής ιμάντας μεταφοράς (1) να οδηγείται όπως ένας τραπεζοειδής ιμάντας (V). Η εφεύρεση αφορά επίσης σε μία μονάδα οδήγησης (7), για τον ως άνω περιγραφόμενο σωληνοειδή ιμάντα μεταφοράς.



ΑΡΙΘΜΟΣ ΕΥΡΩΠΑΪΚΟΥ Δ.Ε.	(11): 3024436
ΑΡΙΘ. ΕΛΛΗΝΙΚΗΣ ΚΑΤΑΘΕΣΗΣ	(21): 970402079
ΗΜΕΡ. ΕΛΛΗΝΙΚΗΣ ΚΑΤΑΘΕΣΗΣ	(22): 13-08-97
ΑΡΙΘ./ΗΜΕΡ. ΔΗΜΟΣΙΕΥΣΗΣ	
ΕΥΡΩΠΑΪΚΟΥ ΔΙΠΛΩΜΑΤΟΣ	(87): 503537/14-05-97
ΑΡΙΘ./ΗΜΕΡ. ΔΗΜΟΣΙΕΥΣΗΣ	
ΕΥΡΩΠΑΪΚΗΣ ΑΙΤΗΣΗΣ	(86): 92104004.4/09-03-92
ΔΙΚΑΙΟΥΧΟΣ	(73): THE UNIVERSITY OF VERMONT Waterman Building, BURLINGTON 05405-0160 VERMONT, USA
ΣΥΜΒΑΤΙΚΕΣ ΠΡΟΤΕΡΑΙΟΤΗΤΕΣ	(30): 665954/08-03-91/US, 827302/29-01-92/US
ΕΦΕΥΡΕΤΗΣ	(72): KRARCHO PAUL A.
ΕΙΔΙΚΟΣ ΠΛΗΡΕΞΟΥΣΙΟΣ	(74): ΛΥΜΠΕΡΗΣ ΝΙΚΟΛΑΟΣ, Δικηγόρος Στουρνάρα 37 106 82 ΑΘΗΝΑ
ΑΝΤΙΚΛΗΤΟΣ	(74): ΛΥΜΠΕΡΗΣ ΝΙΚΟΛΑΟΣ, Δικηγόρος Στουρνάρα 37 106 82 ΑΘΗΝΑ
ΤΙΤΛΟΣ ΕΦΕΥΡΕΣΗΣ	(54): 6,9ΔΙΣ(ΥΠΟΚΑΤΕΣΤΗΜΕΝΕΣ-ΑΜΙΝΟ)- BENZO-[G]ΙΣΟ-ΚΙΝΟΛΙΝΟ-5, 10-ΔΙΟΝΕΣ

ΠΕΡΙΛΗΨΗ (57)



Οι ενώσεις του τύπου (I) όπου το R είναι C₁-C₁₀ αλκύλιο, φαινύλιο ή C₇-C₁₀ αραλκύλιο, C₂-C₁₀ αλκύλιο υποκατεστημένο με έναν ή δύο υποκαταστάτες επιλεγμένους από την ομάδα που αποτελείται από το OR₁ και -NR₂R₃, C₂-C₁₀ αλκύλιο διακοπτόμενο από ένα ή δύο άτομα οξυγόνου ή από ένα μέλος που επιλέγεται από την ομάδα η οποία αποτελείται από τα -NR₄cis-CH=ch, trans-CH=CH- και -C=C-, και είναι προαιρετικά υποκατεστημένο από μία ή δύο ομάδες υδροξέος (OH) ή -NR₂R₃, και όπου το R₁ επιλέγεται από την ομάδα που αποτελείται από το υδρογόνο, C₁-C₆ αλκύλιο, φαινύλιο, C₇-C₁₀ αραλκύλιο -CHO, -COR₅, -COOR₅, -Si(O₂)R₅ και C₂-C₆ αλκύλιο προαιρετικά υποκατεστημένο με -NR₂R₃, τα R₂ και R₃ είναι τα ίδια ή διαφορετικά και επιλέγονται από την ομάδα που αποτελείται από τα υδρογόνο, C₁-C₁₀ αλκύλιο, φαινύλιο, C₇-C₁₀ αραλκύλιο, C₂-C₁₀ αλκύλιο.

ΑΡΙΘΜΟΣ ΕΥΡΩΠΑΪΚΟΥ Δ.Ε.	(11): 3024437
ΑΡΙΘ. ΕΛΛΗΝΙΚΗΣ ΚΑΤΑΘΕΣΗΣ	(21): 970402080
ΗΜΕΡ. ΕΛΛΗΝΙΚΗΣ ΚΑΤΑΘΕΣΗΣ	(22): 13-08-97
ΑΡΙΘ./ΗΜΕΡ. ΔΗΜΟΣΙΕΥΣΗΣ	
ΕΥΡΩΠΑΪΚΟΥ ΔΙΠΛΩΜΑΤΟΣ	(87): 552269/04-06-97
ΑΡΙΘ./ΗΜΕΡ. ΔΗΜΟΣΙΕΥΣΗΣ	
ΕΥΡΩΠΑΪΚΗΣ ΑΙΤΗΣΗΣ	(86): 91919350.8/10-10-91
ΔΙΚΑΙΟΥΧΟΣ	(73): MERCK PATENT GMBH Postfach 4119 D-64271 DARMSTADT, GERMANY
ΣΥΜΒΑΤΙΚΕΣ ΠΡΟΤΕΡΑΙΟΤΗΤΕΣ	(30): 9022040/10-10-90/GB
ΕΦΕΥΡΕΤΗΣ	(72): SAWYER ROY T.
ΕΙΔΙΚΟΣ ΠΛΗΡΕΞΟΥΣΙΟΣ	(74): ΛΥΜΠΕΡΗΣ ΝΙΚΟΛΑΟΣ, Δικηγόρος Στουρνάρα 37 106 82 ΑΘΗΝΑ
ΑΝΤΙΚΛΗΤΟΣ	(74): ΛΥΜΠΕΡΗΣ ΝΙΚΟΛΑΟΣ, Δικηγόρος Στουρνάρα 37 106 82 ΑΘΗΝΑ
ΤΙΤΛΟΣ ΕΦΕΥΡΕΣΗΣ	(54): ΑΝΑΣΤΟΛΕΑΣ ΣΥΓΚΟΛΛΗΣΗΣ ΑΙΜΟΠΕΤΑΛΙΩΝ

ΠΕΡΙΛΗΨΗ (57)

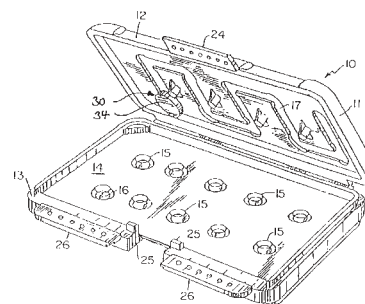
Ο αναστολέας είναι μία πρωτεΐνη που προέρχεται από ιστό ή εκκρίσεις βδέλλας (λόγου χάριν από Hirudo medicinalis), η οποία δύναται να δεσμεύεται σε καθαρό κολλαγόνο με τρόπο ώστε να μην εμφανίζονται προϊόντα διάσπασης του κολλαγόνου στην SDS-PAGE. Η πρωτεΐνη ουσιαστικά αναστέλλει τη συσσωμάτωση ή τη συγκόλληση των αιμοπεταλίων που προκαλείται από κολλαγόνο, έχει μοριακό βάρος 60-70 kD σε ανηγμένη κορφή και βέλτιστη δραστηριότητα σε pH 8.0.

ΑΡΙΘΜΟΣ ΕΥΡΩΠΑΪΚΟΥ Δ.Ε.	(11): 3024438
ΑΡΙΘ. ΕΛΛΗΝΙΚΗΣ ΚΑΤΑΘΕΣΗΣ	(21): 970402081
ΗΜΕΡ. ΕΛΛΗΝΙΚΗΣ ΚΑΤΑΘΕΣΗΣ	(22): 13-08-97
ΑΡΙΘ./ΗΜΕΡ. ΔΗΜΟΣΙΕΥΣΗΣ	
ΕΥΡΩΠΑΪΚΟΥ ΔΙΠΛΩΜΑΤΟΣ	(87): 547426/23-07-97
ΑΡΙΘ./ΗΜΕΡ. ΔΗΜΟΣΙΕΥΣΗΣ	
ΕΥΡΩΠΑΪΚΗΣ ΑΙΤΗΣΗΣ	(86): 92120499.6/01-12-92
ΔΙΚΑΙΟΥΧΟΣ	(73): G.D. SEARLE & CO. P.O. Box 5110, CHICAGO 60680-5110 IL, USA
ΣΥΜΒΑΤΙΚΕΣ ΠΡΟΤΕΡΑΙΟΤΗΤΕΣ	(30): 810233/19-12-91/US
ΕΦΕΥΡΕΤΗΣ	(72): 1) HONAN DAVID G. 2) LANTZ GREGORY W. 3) SALISBURY THOMAS
ΕΙΔΙΚΟΣ ΠΛΗΡΕΞΟΥΣΙΟΣ	(74): ΛΥΜΠΕΡΗΣ ΝΙΚΟΛΑΟΣ, Δικηγόρος Στουρνάρα 37 106 82 ΑΘΗΝΑ
ΑΝΤΙΚΛΗΤΟΣ	(74): ΛΥΜΠΕΡΗΣ ΝΙΚΟΛΑΟΣ, Δικηγόρος Στουρνάρα 37 106 82 ΑΘΗΝΑ
ΤΙΤΛΟΣ ΕΦΕΥΡΕΣΗΣ	(54): ΔΙΑΤΑΞΗ ΣΥΣΚΕΥΗΣ ΔΟΣΟΜΕΤΡΙΚΗΣ ΧΟΡΗΓΗΣΗΣ ΓΙΑ ΤΗ ΔΙΑΔΟΧΙΚΗ ΧΟΡΗΓΗΣΗ ΕΝΟΣ ΦΑΡΜΑΚΟΥ

ΠΕΡΙΛΗΨΗ (57)

Η εφεύρεση αφορά σε μία επαναχρησιμοποιήσιμη συσκευή δοσομετρικής χορήγησης φαρμάκων (10) για την χορήγηση φαρμάκων τα οποία έχουν τη μορφή ταμπλετών, χαπιών, καψουλών ή παρομοίων, σε μία προκαθορισμένη σειρά, η ως άνω συσκευή (10) περιλαμβάνει ένα επαναχρησιμοποιήσιμο δοχείο (11), το οποίο διαθέτει ένα τμήμα καλύμματος και ένα τμήμα βάσης (12,13), εκ των οποίων το τμήμα καλύμματος (12) δύναται να δεσμευθεί με το τμήμα βάσης (13),

σχηματίζοντας κατά τον τρόπο αυτόν ένα δοχείο. Το τμήμα βάσης (13) προσαρμόζεται ώστε να δέχεται μία συσκευασία εκδορίου φαρμάκων (14), η οποία συσκευασία (14) περιέχει μία πληθώρα απομακρυσμένων μεταξύ τους εκδορίων (15), για να δέχονται και να περιέχουν το ως άνω φάρμακο (16), ενώ το τμήμα βάσης (13) περιλαμβάνει μία πληθώρα απομακρυσμένων μεταξύ τους ανοιγμάτων (20), τα οποία συνεκτείνονται με τα εκδόρια (15) στη συσκευή χορήγησης εκδορίων (14). Το τμήμα καλύμματος (12) περιλαμβάνει μία αυλάκωση (17), ενώ ένας εμβολέας (30) είναι τοποθετημένος στην αυλάκωση (17) και δύναται να κινείται μέσα σε αυτήν. Η αυλάκωση (17) έχει μία πληθώρα διαδρομών που τέμνονται μεταξύ τους, περιλαμβάνοντας επίσης τομές (18) που είναι ουσιαστικά στην ίδια ευθεία με τα απομακρυσμένα μεταξύ τους εκδόρια (15) στη συσκευασία εκδορίων (14), ενώ ο εμβολέας (30) δύναται να κινηθεί διαδοχικά προς κάθε τομή (18) των διαδρομών της αυλάκωσης (17) οπότε όταν αυτός (30) πιεστεί, να απελευθερώσει το φάρμακο (16) που βρίσκεται στο εκδόριο (15), το οποίο με την σειρά του είναι ευθυγραμμισμένο με την τομή (18) και το άνοιγμα (20) στο τμήμα της βάσης (13).

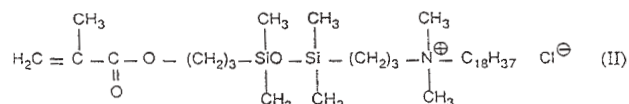


ΑΡΙΘΜΟΣ ΕΥΡΩΠΑΪΚΟΥ Δ.Ε.	(11): 3024439
ΑΡΙΘ. ΕΛΛΗΝΙΚΗΣ ΚΑΤΑΘΕΣΗΣ	(21): 970402082
ΗΜΕΡ. ΕΛΛΗΝΙΚΗΣ ΚΑΤΑΘΕΣΗΣ	(22): 13-08-97
ΑΡΙΘ./ΗΜΕΡ. ΔΗΜΟΣΙΕΥΣΗΣ	
ΕΥΡΩΠΑΪΚΟΥ ΔΙΠΛΩΜΑΤΟΣ	(87): 611782/28-05-97
ΑΡΙΘ./ΗΜΕΡ. ΔΗΜΟΣΙΕΥΣΗΣ	
ΕΥΡΩΠΑΪΚΗΣ ΑΙΤΗΣΗΣ	(86): 94810051.6/01-02-94
ΔΙΚΑΙΟΥΧΟΣ	(73): NOVARTIS AG Schwarzwaldallee 215 4058 BASEL, SWITZERLAND
ΣΥΜΒΑΤΙΚΕΣ ΠΡΟΤΕΡΑΙΟΤΗΤΕΣ	(30): 17374/09-02-93/US
ΕΦΕΥΡΕΤΗΣ	(72): ROBERTSON JAMES RICHARD
ΕΙΔΙΚΟΣ ΠΛΗΡΕΞΟΥΣΙΟΣ	(74): ΛΥΜΠΕΡΗΣ ΝΙΚΟΛΑΟΣ, Δικηγόρος Στουρνάρα 37 106 82 ΑΘΗΝΑ
ΑΝΤΙΚΛΗΤΟΣ	(74): ΛΥΜΠΕΡΗΣ ΝΙΚΟΛΑΟΣ, Δικηγόρος Στουρνάρα 37 106 82 ΑΘΗΝΑ
ΤΙΤΛΟΣ ΕΦΕΥΡΕΣΗΣ	(54): ΑΝΤΙΜΙΚΡΟΒΙΑΚΑ ΠΟΛΥΜΕΡΗ ΠΕΡΙΕΧΟΝΤΑ ΤΕΤΑΡΤΟΤΑΓΗ ΟΜΑΔΑ ΑΜΜΩΝΙΟΥ, ΣΥΝΘΕΣΕΙΣ ΑΥΤΩΝ ΚΑΙ ΜΟΝΟΜΕΡΗ ΠΟΥ ΧΡΗΣΙΜΟΠΟΙΟΥΝΤΑΙ ΓΙΑ ΤΗΝ ΠΑΡΑΓΩΓΗ ΤΩΝ ΕΝ ΛΟΓΩ ΠΟΛΥΜΕΡΩΝ

ΠΕΡΙΛΗΨΗ (57)

Στο παρόν παρέχονται αντιμικροβιακά οργανοσιλικονικά πολυμερή περιέχοντα τεταρτοταγή ομάδα αμμωνίου, υδατικά απολυμαντικά διαλύματα περιέχοντα τέτοια πολυμερή και φακοί που παράγονται από τέτοια πολυμερή. Τα πολυμερή παράγονται μέσω του ομοπολυμερισμού

ή συμπολυμερισμού, με ένα κατάλληλο συμμονομερές, ενός αντιμικροβιακού μονομερούς του τύπου I, όπως ορίζεται στο παρόν. Ένα προτιμητέο μονομερές του τύπου I είναι το μονομερές του τύπου II:

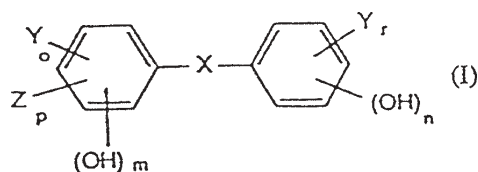


χλωριούχο 3-μεθακρυλοξυπροπυλοτετραμεθυλοδισιλοξανυλοπροπυλοδιμεθυλοκταδεκυλαμμώνιο (MADAC).

ΑΡΙΘΜΟΣ ΕΥΡΩΠΑΪΚΟΥ Δ.Ε. (11):	3024440
ΑΡΙΘ. ΕΛΛΗΝΙΚΗΣ ΚΑΤΑΘΕΣΗΣ (21):	970402083
ΗΜΕΡ. ΕΛΛΗΝΙΚΗΣ ΚΑΤΑΘΕΣΗΣ (22):	13-08-97
ΑΡΙΘ./ΗΜΕΡ. ΔΗΜΟΣΙΕΥΣΗΣ ΕΥΡΩΠΑΪΚΟΥ ΔΙΠΛΩΜΑΤΟΣ (87):	474597/06-08-97
ΑΡΙΘ./ΗΜΕΡ. ΔΗΜΟΣΙΕΥΣΗΣ ΕΥΡΩΠΑΪΚΗΣ ΑΙΤΗΣΗΣ (86):	91810685.7/27-08-91
ΔΙΚΑΙΟΥΧΟΣ (73):	CIBA SPECIALTY CHEMICALS HOLDING INC. Klybeckstrasse 141 4057 BASEL, SWITZERLAND
ΣΥΜΒΑΤΙΚΕΣ ΠΡΟΤΕΡΑΙΟΤΗΤΕΣ ΕΦΕΥΡΕΤΗΣ (30):	2875-90/05-09-90/CH
(72):	1) SCHEWE TANKRED PROF. DR. 2) LUTHER HELMUT DR. 3) JORDANOV DENTSCHO DR.
ΕΙΔΙΚΟΣ ΠΛΗΡΕΞΟΥΣΙΟΣ (74):	ΛΥΜΠΕΡΗΣ ΝΙΚΟΛΑΟΣ, Δικηγόρος Στουρνάρα 37 106 82 ΑΘΗΝΑ
ΑΝΤΙΚΛΗΤΟΣ (74):	ΛΥΜΠΕΡΗΣ ΝΙΚΟΛΑΟΣ, Δικηγόρος Στουρνάρα 37 106 82 ΑΘΗΝΑ
ΤΙΤΛΟΣ ΕΦΕΥΡΕΣΗΣ (54):	ΕΝΩΣΕΙΣ ΔΙΦΑΙΝΥΛΙΟΥ ΠΟΥ ΑΝΑΣΤΕΛΛΟΥΝ ΤΟΝ ΜΕΤΑΒΟΛΙΣΜΟ ΑΡΑΧΙΔΟΝΙΚΟΥ ΟΞΕΟΣ ΚΑΙ Η ΧΡΗΣΙΜΟΠΟΙΗΣΗ ΤΟΥΣ ΣΕ ΦΑΡΜΑΚΕΥΤΙΚΕΣ ΣΥΝΘΕΣΕΙΣ

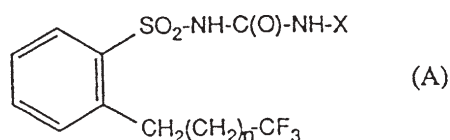
ΠΕΡΙΛΗΨΗ (57)

Φαρμακευτικές συνθέσεις που περιέχουν μία ένωση του τύπου I



όπου το X σημαίνει οξυγόνο, θείο ή $-CH_2-$, το Y σημαίνει χλώριο ή βρώμιο και το Z σημαίνει τις ρίζες SO_2H , NO_2 ή C_1-C_4 -αλκύλιο και το r σημαίνει τους αριθμούς 0 έως 3, το o σημαίνει τους αριθμούς 0 έως 3, το p σημαίνει τους αριθμούς 0 έως 1, το m σημαίνει τους αριθμούς 1 ή 2 και το n σημαίνει τους αριθμούς 0 ή 1, έχουν επίδραση αναστολής της λιποξυγενάσης και της Η-συνθάσης προσταγλαδίνης. Αυτές μπορούν να χρησιμοποιηθούν στην μορφή γαλακτωμάτων, αλοιφών, γελών, σπρεϊ, κόνεων κι άλλων για την τοπική ή με εισπνοές θεραπεία φλεγμονοδών, αλλεργικών ή σπασμολυτικών παθήσεων ή της ψωρίασης, του βρογχικού άσθματος ή παθήσεων με διαταραχές του κυτταρικού πολλαπλασιασμού.

ΑΡΙΘΜΟΣ ΕΥΡΩΠΑΪΚΟΥ Δ.Ε. (11):	3024441
ΑΡΙΘ. ΕΛΛΗΝΙΚΗΣ ΚΑΤΑΘΕΣΗΣ (21):	970402084
ΗΜΕΡ. ΕΛΛΗΝΙΚΗΣ ΚΑΤΑΘΕΣΗΣ (22):	13-08-97
ΑΡΙΘ./ΗΜΕΡ. ΔΗΜΟΣΙΕΥΣΗΣ ΕΥΡΩΠΑΪΚΟΥ ΔΙΠΛΩΜΑΤΟΣ (87):	549525/23-07-97
ΑΡΙΘ./ΗΜΕΡ. ΔΗΜΟΣΙΕΥΣΗΣ ΕΥΡΩΠΑΪΚΗΣ ΑΙΤΗΣΗΣ (86):	92810949.5/03-12-92
ΔΙΚΑΙΟΥΧΟΣ (73):	NOVARTIS AG Schwarzwaldallee 215 4058 BASEL, SWITZERLAND
ΣΥΜΒΑΤΙΚΕΣ ΠΡΟΤΕΡΑΙΟΤΗΤΕΣ ΕΦΕΥΡΕΤΗΣ (30):	3652-91/12-12-91/CH
(72):	1) SCHLAEPPI JEAN-MARC DR. 2) HUGLIN DIETMAR DR.
ΕΙΔΙΚΟΣ ΠΛΗΡΕΞΟΥΣΙΟΣ (74):	ΛΥΜΠΕΡΗΣ ΝΙΚΟΛΑΟΣ, Δικηγόρος Στουρνάρα 37 106 82 ΑΘΗΝΑ
ΑΝΤΙΚΛΗΤΟΣ (74):	ΛΥΜΠΕΡΗΣ ΝΙΚΟΛΑΟΣ, Δικηγόρος Στουρνάρα 37 106 82 ΑΘΗΝΑ
ΤΙΤΛΟΣ ΕΦΕΥΡΕΣΗΣ (54):	ΜΟΝΟΚΛΩΝΙΚΑ ΑΝΤΙΣΩΜΑΤΑ ΚΑΤΑ ΖΙΖΑΝΙΟΚΤΟΝΩΝ ΣΟΥΛΦΟΝΥΛΟΥΡΙΑΣ ΚΑΙ Η ΧΡΗΣΙΜΟΠΟΙΗΣΗ ΤΟΥΣ ΠΙΑ ΑΝΙΧΝΕΥΣΗ



στον οποίο το X παριστά έναν μέσω άνθρακος συνδεδεμένο, άπαξ ή δις υποκατεστημένο εξασκελή ετερόκυκλο με μέχρι και 3 άτομα αζώτου, επί το προτιμότερο όμως μία άπαξ έως δις υποκατεστημένη s-τριαζίνη ή πυριμιδίνη, και το n παριστά έναν ακέραιο αριθμό από 0 έως 4, επί το προτιμότερο όμως τον αριθμό 1, και τα οποία ως εκ τούτου είναι κατάλληλα κατά εξαιρετικό τρόπο για την χρησιμοποίηση σε μία ανοσοδοκιμασία για την ταχεία και αποτελεσματική ανίχνευση των αναφερθέντων ζιζανιοκτόνων σουλφονυλουρίας σε δείγματα εδάφους, ύδατος ή αέρος ή και σε φυτικά εκχυλίσματα, ως και μέθοδος για την παρασκευή των αναφερθέντων αντισωμάτων. Μία περαιτέρω άποψη της προκειμένης εφεύρεσης αφορά σε κυτταρικές γραμμές υβριδώματος, οι οποίες παράγουν τα αναφερθέντα μονοκλωνικά αντισώματα, ως και μέθοδοι ανοσολογικής ανίχνευσης με την χρησιμοποίηση των αναφερθέντων μονοκλωνικών αντισωμάτων και τα δυνάμενα να χρησιμοποιηθούν στα πλαίσια αυτών των μεθόδων κιτ δοκιμασίας.

ΠΕΡΙΛΗΨΗ (57)

Αντικείμενα της προκειμένης εφεύρεσης είναι μονοκλωνικά αντισώματα, τα οποία διακρίνονται υπό μίας υψηλής επιλεκτικότητας και συγγενείας έναντι ζιζανιοκτόνων από την ομάδα των σουλφονυλουριών, ιδιαιτέρως όμως έναντι ζιζανιοκτόνων σουλφονυλουρίας του τύπου (A)

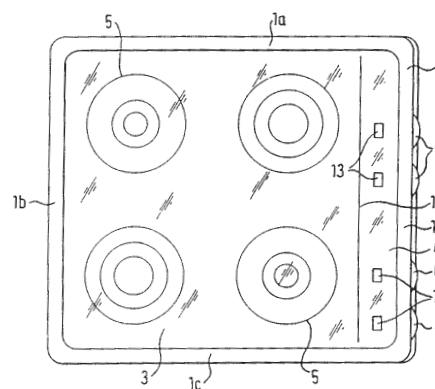
ΑΡΙΘΜΟΣ ΕΥΡΩΠΑΪΚΟΥ Δ.Ε.	(11): 3024442
ΑΡΙΘ. ΕΛΛΗΝΙΚΗΣ ΚΑΤΑΘΕΣΗΣ	(21): 970402085
ΗΜΕΡ. ΕΛΛΗΝΙΚΗΣ ΚΑΤΑΘΕΣΗΣ	(22): 13-08-97
ΑΡΙΘ./ΗΜΕΡ. ΔΗΜΟΣΙΕΥΣΗΣ	
ΕΥΡΩΠΑΪΚΟΥ ΔΙΠΛΩΜΑΤΟΣ	(87): 536564/16-07-97
ΑΡΙΘ./ΗΜΕΡ. ΔΗΜΟΣΙΕΥΣΗΣ	
ΕΥΡΩΠΑΪΚΗΣ ΑΙΤΗΣΗΣ	(86): 92115737.6/15-09-92
ΔΙΚΑΙΟΥΧΟΣ	(73): BEHRINGWERKE AG Postfach 1140 35001 MARBURG, GERMANY
ΣΥΜΒΑΤΙΚΕΣ ΠΡΟΤΕΡΑΙΟΤΗΤΕΣ	(30): 4133707/11-10-91/DE
ΕΦΕΥΡΕΤΗΣ	(72): 1) ALTHAUS HARALD 2) MERLE PETER
ΕΙΔΙΚΟΣ ΠΛΗΡΕΞΟΥΣΙΟΣ	(74): ΛΥΜΠΕΡΗΣ ΝΙΚΟΛΑΟΣ, Δικηγόρος Στουρνάρα 37 106 82 ΑΘΗΝΑ
ΑΝΤΙΚΛΗΤΟΣ	(74): ΛΥΜΠΕΡΗΣ ΝΙΚΟΛΑΟΣ, Δικηγόρος Στουρνάρα 37 106 82 ΑΘΗΝΑ
ΤΙΤΛΟΣ ΕΦΕΥΡΕΣΗΣ	(54): ΜΕΘΟΔΟΣ ΓΙΑ ΤΟΝ ΚΑΘΑΡΙΣΜΟ ΣΤΡΕΠΤΟΛΥΣΙΝΗΣ Ο, ΑΚΕΡΑΙΑ ΣΤΡΕ- ΠΤΟΛΥΣΙΝΗ Ο ΠΟΥ ΛΑΜΒΑΝΕΤΑΙ ΣΥΜΦΩΝΑ ΜΕ ΤΗΝ ΜΕΘΟΔΟ ΑΥΤΗ ΚΑΙ Η ΧΡΗΣΗ ΤΗΣ

ΠΕΡΙΛΗΨΗ (57)

Η εφεύρεση αφορά σε μία μέθοδο για τον καθαρισμό στρεπτολυσίνης Ο (SLO) με την βοήθεια χρωματογραφίας, ως και στην χρήση στρεπτολυσίνης.

ΑΡΙΘΜΟΣ ΕΥΡΩΠΑΪΚΟΥ Δ.Ε.	(11): 3024443
ΑΡΙΘ. ΕΛΛΗΝΙΚΗΣ ΚΑΤΑΘΕΣΗΣ	(21): 970402086
ΗΜΕΡ. ΕΛΛΗΝΙΚΗΣ ΚΑΤΑΘΕΣΗΣ	(22): 13-08-97
ΑΡΙΘ./ΗΜΕΡ. ΔΗΜΟΣΙΕΥΣΗΣ	
ΕΥΡΩΠΑΪΚΟΥ ΔΙΠΛΩΜΑΤΟΣ	(87): 570670/18-06-97
ΑΡΙΘ./ΗΜΕΡ. ΔΗΜΟΣΙΕΥΣΗΣ	
ΕΥΡΩΠΑΪΚΗΣ ΑΙΤΗΣΗΣ	(86): 93102990.4/25-02-93
ΔΙΚΑΙΟΥΧΟΣ	(73): BOSCH-SIEMENS HAUSGERATE GMBH Hochstrasse 17 81669 MUNCHEN, GERMANY
ΣΥΜΒΑΤΙΚΕΣ ΠΡΟΤΕΡΑΙΟΤΗΤΕΣ	(30): 4216678/20-05-92/DE
ΕΦΕΥΡΕΤΗΣ	(72): 1) BRANDL GEORG DIPL.-ING. (FH) 2) RAMONAT JORG DIPL.-ING. (FH) 3) VARNHORN GUNTER 4) VETTER ROLAND
ΕΙΔΙΚΟΣ ΠΛΗΡΕΞΟΥΣΙΟΣ	(74): ΛΥΜΠΕΡΗΣ ΝΙΚΟΛΑΟΣ, Δικηγόρος Στουρνάρα 37 106 82 ΑΘΗΝΑ
ΑΝΤΙΚΛΗΤΟΣ	(74): ΛΥΜΠΕΡΗΣ ΝΙΚΟΛΑΟΣ, Δικηγόρος Στουρνάρα 37 106 82 ΑΘΗΝΑ
ΤΙΤΛΟΣ ΕΦΕΥΡΕΣΗΣ	(54): ΣΥΣΚΕΥΗ ΜΑΓΕΙΡΕΜΑΤΟΣ

μορφή δίσκων με χάραξη ή πλήκτρων πίεσεως, όπου αυτό το σκέλος πλαισίου είναι υπερυψωμένο κατά προτίμηση με μορφή αναλογίου.

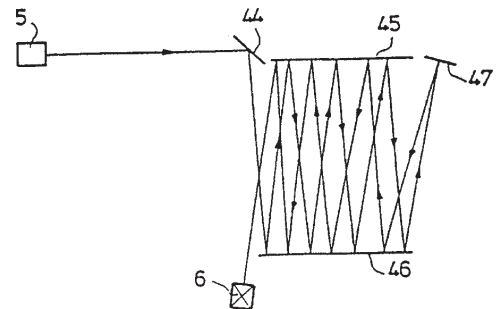


ΠΕΡΙΛΗΨΗ (57)

Η συσκευή μαγειρέματος σχηματίζεται από μία κατά προτίμηση περισσότερες εστίες μαγειρέματος διαθέτουμε επιφάνεια συσκευής, η οποία περιβάλλεται από ένα πλαίσιο συσκευής, το οποίο τουλάχιστον σε ένα σκέλος του φέρει όργανα ελέγχου για τις εστίες μαγειρέματος. Σύμφωνα με την ευρεσιτεχνία, σε μία εξωτερική, προς τα κάτω επιφάνεια σκέλους του σκέλους του πλαισίου, είναι διατεταγμένα όργανα ελέγχου με τη

ΑΡΙΘΜΟΣ ΕΥΡΩΠΑΪΚΟΥ Δ.Ε.	(11): 3024444
ΑΡΙΘ. ΕΛΛΗΝΙΚΗΣ ΚΑΤΑΘΕΣΗΣ	(21): 970402087
ΗΜΕΡ. ΕΛΛΗΝΙΚΗΣ ΚΑΤΑΘΕΣΗΣ	(22): 13-08-97
ΑΡΙΘ./ΗΜΕΡ. ΔΗΜΟΣΙΕΥΣΗΣ	
ΕΥΡΩΠΑΪΚΟΥ ΔΙΠΛΩΜΑΤΟΣ	(87): 280933/06-08-97
ΑΡΙΘ./ΗΜΕΡ. ΔΗΜΟΣΙΕΥΣΗΣ	
ΕΥΡΩΠΑΪΚΗΣ ΑΙΤΗΣΗΣ	(86): 88101892.3/09-02-88
ΔΙΚΑΙΟΥΧΟΣ	(73): HALTON OY Teollisuustie 2 SF-47400 KAUSALA, FINLAND
ΣΥΜΒΑΤΙΚΕΣ ΠΡΟΤΕΡΑΙΟΤΗΤΕΣ	(30): 870904/02-03-87/Fl
ΕΦΕΥΡΕΤΗΣ	(72): 1) MATTLA TIMO 2) ELF JUHA
ΕΙΔΙΚΟΣ ΠΛΗΡΕΞΟΥΣΙΟΣ	(74): ΛΥΜΠΕΡΗΣ ΝΙΚΟΛΑΟΣ, Δικηγόρος Στουρνάρα 37 106 82 ΑΘΗΝΑ
ΑΝΤΙΚΛΗΤΟΣ	(74): ΛΥΜΠΕΡΗΣ ΝΙΚΟΛΑΟΣ, Δικηγόρος Στουρνάρα 37 106 82 ΑΘΗΝΑ
ΤΙΤΛΟΣ ΕΦΕΥΡΕΣΗΣ	(54): ΜΕΣΟ ΥΠΟΔΟΧΗΣ ΦΙΑΛΩΝ

(7) για την κίνηση της φιάλης εμπρός από τον ανιχνευτή. Ανάμεσα στο φωτιστικό μέσο και τον ανιχνευτή παρεμβάλλεται ένα σύστημα κατόπτρων (44,45,46,47), με την βοήθεια του οποίου είναι δυνατό να αυξηθεί το οπτικό μήκος του συστήματος χωρίς αύξηση των δομικών διαστάσεων του μέσου.

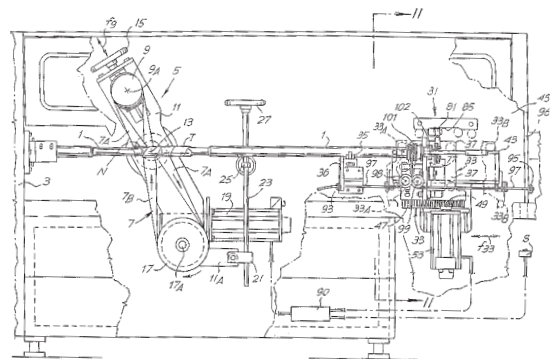


ΠΕΡΙΛΗΨΗ (57)

Η εφεύρεση αφορά ένα μέσο υποδοχής φιαλών, το οποίο περιλαμβάνει μία συσκευή μεταφοράς για τη μεταφορά φιαλών, ένα μέσο ταυτοποίησης με μονάδα επεξεργασίας δεδομένων για την ταυτοποίηση και αποδοχή φιαλών που έχουν ορισμένα δοθέντα σχήματα, και ένα μέσο καταγραφής για την καταγραφή των αποδεκτών φιαλών. Το μέσο ταυτοποίησης (2) περιλαμβάνει ένα κυρίως στατικό φωτιστικό μέσο (5) για το φωτισμό της φιάλης, ένα ανιχνευτή (6) για την εξέταση της φιάλης, και έναν μεταφορέα

ΑΡΙΘΜΟΣ ΕΥΡΩΠΑΪΚΟΥ Δ.Ε.	(11): 3024445
ΑΡΙΘ. ΕΛΛΗΝΙΚΗΣ ΚΑΤΑΘΕΣΗΣ	(21): 970402088
ΗΜΕΡ. ΕΛΛΗΝΙΚΗΣ ΚΑΤΑΘΕΣΗΣ	(22): 13-08-97
ΑΡΙΘ./ΗΜΕΡ. ΔΗΜΟΣΙΕΥΣΗΣ	
ΕΥΡΩΠΑΪΚΟΥ ΔΙΠΛΩΜΑΤΟΣ	(87): 722380/23-07-97
ΑΡΙΘ./ΗΜΕΡ. ΔΗΜΟΣΙΕΥΣΗΣ	
ΕΥΡΩΠΑΪΚΗΣ ΑΙΤΗΣΗΣ	(86): 94929623.0/04-10-94
ΔΙΚΑΙΟΥΧΟΣ	(73): FABIO PERINI S.P.A. Via Per Mugnano I-55100 LUCCA, ITALY
ΣΥΜΒΑΤΙΚΕΣ ΠΡΟΤΕΡΑΙΟΤΗΤΕΣ	(30): FI930198/08-10-93/IT
ΕΦΕΥΡΕΤΗΣ	(72): ΒΙΑΓΙΟΤΤΙ GUGLIELMO
ΕΙΔΙΚΟΣ ΠΛΗΡΕΞΟΥΣΙΟΣ	(74): ΛΥΜΠΕΡΗΣ ΝΙΚΟΛΑΟΣ, Δικηγόρος Στουρνάρα 37 106 82 ΑΘΗΝΑ
ΑΝΤΙΚΛΗΤΟΣ	(74): ΛΥΜΠΕΡΗΣ ΝΙΚΟΛΑΟΣ, Δικηγόρος Στουρνάρα 37 106 82 ΑΘΗΝΑ
ΤΙΤΛΟΣ ΕΦΕΥΡΕΣΗΣ	(54): ΜΗΧΑΝΗ ΓΙΑ ΤΗΝ ΠΑΡΑΓΩΓΗ ΣΩΛΗΝΩΝ ΧΑΡΤΟΝΙΟΥ Ή ΠΑΡΟΜΟΙΟΥ ΥΛΙΚΟΥ, ΜΕ ΜΕΣΑ ΓΙΑ ΤΗΝ ΚΟΠΗ ΤΟΥ ΣΩΛΗΝΑ ΣΕ ΤΜΗΜΑΤΑ ΜΕ ΠΡΟΚΑΘΟΡΙΣΜΕΝΑ ΜΗΚΗ

οποίος έχει σχηματισθεί από το ως άνω υλικό, μία μονάδα κοπής (33) στην οποία είναι προσαρμοσμένα μέσα κοπής σωλήνα που κινούνται με περιστροφή (63,65) με παλινδρομική εγκάρσια κίνηση κατά μήκος της φοράς προώθησης του σωλήνα, με σκοπό την κοπή του τελευταίου σε τμήματα προκαθορισμένου μήκους, κατά την διάρκεια της προώθησης του. Η ως άνω μονάδα κοπής (33) συνδέεται με στελέχη (97,101,105,107) για την οδήγηση των περιστροφικών μέσων κοπής (63,65), τα οποία μεταδίδουν στα ως άνω περιστροφικά μέσα κοπής (63,65) μία περιστροφική κίνηση που προέρχεται από την παλινδρομική εγκάρσια κίνηση της ως άνω μονάδας κοπής (33).



ΠΕΡΙΛΗΨΗ (57)

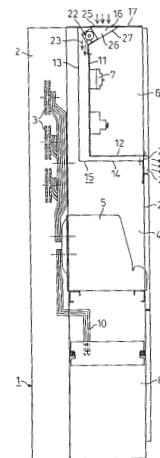
Μηχανή για την παραγωγή σωλήνων με περιέλιξη σε σπείρα ενός ταινιοειδούς υλικού (N) σε μία άτρακτο (1), που περιλαμβάνει: μία μονάδα περιέλιξης (5) η οποία περιτυλίσσει σε σπείρα δύο ή περισσότερες επικαλυπτόμενες και στοιβαγμένες λαρίδες ταινιοειδούς υλικού στην ως άνω άτρακτο (1) και προκαλεί την συνεχή προώθηση του σωλήνα (T), ο

ΑΡΙΘΜΟΣ ΕΥΡΩΠΑΪΚΟΥ Δ.Ε. (11):	3024446
ΑΡΙΘ. ΕΛΛΗΝΙΚΗΣ ΚΑΤΑΘΕΣΗΣ (21):	970402089
ΗΜΕΡ. ΕΛΛΗΝΙΚΗΣ ΚΑΤΑΘΕΣΗΣ (22):	13-08-97
ΑΡΙΘ./ΗΜΕΡ. ΔΗΜΟΣΙΕΥΣΗΣ ΕΥΡΩΠΑΪΚΟΥ ΔΙΠΛΩΜΑΤΟΣ (87):	647998/14-05-97
ΑΡΙΘ./ΗΜΕΡ. ΔΗΜΟΣΙΕΥΣΗΣ ΕΥΡΩΠΑΪΚΗΣ ΑΙΤΗΣΗΣ (86):	94250206.3/22-08-94
ΔΙΚΑΙΟΥΧΟΣ (73):	SIEMENS AG Wittelsbacherplatz 2 80333 MUNCHEN, GERMANY
ΣΥΜΒΑΤΙΚΕΣ ΠΡΟΤΕΡΑΙΟΤΗΤΕΣ ΕΦΕΥΡΕΤΗΣ (30):	4330509/03-09-93/DE
(72):	1) GANSER BODO DIPL.-ING. 2) DECKER MARKUS
ΕΙΔΙΚΟΣ ΠΛΗΡΕΞΟΥΣΙΟΣ (74):	ΛΥΜΠΕΡΗΣ ΝΙΚΟΛΑΟΣ, Δικηγόρος Στουρνάρα 37 106 82 ΑΘΗΝΑ
ΑΝΤΙΚΛΗΤΟΣ (74):	ΛΥΜΠΕΡΗΣ ΝΙΚΟΛΑΟΣ, Δικηγόρος Στουρνάρα 37 106 82 ΑΘΗΝΑ
ΤΙΤΛΟΣ ΕΦΕΥΡΕΣΗΣ (54):	ΠΕΔΙΟ ΖΕΥΞΕΩΝ ΜΕ ΨΥΚΤΙΚΟ ΑΓΩΓΟ ΜΕΤΑΞΥ ΚΥΡΙΩΝ ΚΥΚΛΩΜΑΤΩΝ ΚΑΙ ΒΟΗΘΗΤΙΚΩΝ ΚΥΚΛΩΜΑΤΩΝ

ΠΕΡΙΛΗΨΗ (57)

Πεδίο ζεύξεων (1) μιας εγκατάστασης διανομής χαμηλής τάσης ή μεσαίας τάσης το οποίο φέρει μια πρώτη μονάδα οργάνων (5) που προβλέπεται για κύρια κυκλώματα και μια διατεταγμένη επάνω από αυτήν περαιτέρω μονάδα οργάνων (7) που προβλέπεται για βοηθητικά κυκλώματα. Η υπερβολική θέρμανση της περαιτέρω μονάδας οργάνων (7) αποφεύγεται

μέσω ενός γωνιαδούς αεραγωγού (15), διαμέσου του οποίου ένας ανεμιστήρας (22) προωθεί αέρα από την άνω πλευρά (17) του πεδίου ζεύξεων (1) προς την πρόσθια πλευρά του (21). Ο αεραγωγός (15) που σχηματίζεται μέσω συμπληρωματικών τοιχωμάτων (13,14) μπορεί να είναι διαμορφωμένος ως προκατασκευασμένη κατασκευή (30, 31, 32).



ΑΡΙΘΜΟΣ ΕΥΡΩΠΑΪΚΟΥ Δ.Ε. (11):	3024447
ΑΡΙΘ. ΕΛΛΗΝΙΚΗΣ ΚΑΤΑΘΕΣΗΣ (21):	970402090
ΗΜΕΡ. ΕΛΛΗΝΙΚΗΣ ΚΑΤΑΘΕΣΗΣ (22):	13-08-97
ΑΡΙΘ./ΗΜΕΡ. ΔΗΜΟΣΙΕΥΣΗΣ ΕΥΡΩΠΑΪΚΟΥ ΔΙΠΛΩΜΑΤΟΣ (87):	661265/16-07-97
ΑΡΙΘ./ΗΜΕΡ. ΔΗΜΟΣΙΕΥΣΗΣ ΕΥΡΩΠΑΪΚΗΣ ΑΙΤΗΣΗΣ (86):	94118823.7/30-11-94
ΔΙΚΑΙΟΥΧΟΣ (73):	HOECHST AG Bruningstrasse 50 D-65929 FRANKFURT AM MAIN, GERMANY
ΣΥΜΒΑΤΙΚΕΣ ΠΡΟΤΕΡΑΙΟΤΗΤΕΣ ΕΦΕΥΡΕΤΗΣ (30):	4342276/11-12-93/DE
(72):	1) KAMPMANN DETLEF DR. 2) STUHLMULLER GEORG
ΕΙΔΙΚΟΣ ΠΛΗΡΕΞΟΥΣΙΟΣ (74):	ΛΥΜΠΕΡΗΣ ΝΙΚΟΛΑΟΣ, Δικηγόρος Στουρνάρα 37 106 82 ΑΘΗΝΑ
ΑΝΤΙΚΛΗΤΟΣ (74):	ΛΥΜΠΕΡΗΣ ΝΙΚΟΛΑΟΣ, Δικηγόρος Στουρνάρα 37 106 82 ΑΘΗΝΑ
ΤΙΤΛΟΣ ΕΦΕΥΡΕΣΗΣ (54):	ΜΕΘΟΔΟΣ ΓΙΑ ΤΗΝ ΣΥΝΕΧΗ ΠΑΡΑΣΚΕΥΗ 2,2,6,6-ΤΕΤΡΑΜΕΘΥΛΟ-ΠΙΠΕΡΙΔΙΝΗΣ

ΠΕΡΙΛΗΨΗ (57)

Η αναγωγή τριακετοναμίνης με υδραζίνη επιτυγχάνεται και συνεχώς δια μίας αντιδραστικής απόσταξης, εάν σχηματισθεί αρχικά η υδραζόνη και προωθηθεί συνεχώς στον πυθμένα μιάς αποστακτικής στήλης στο τέλος της απόσταξης, το οποίο αποτελείται από ένα διαλύτη που ζέει σε υψηλή θερμοκρασία και ένα υδροξείδιο αλκαλίων και η προκύπτουσα

2,2,6,6-τετραμεθυλοπιπεριδίνη διαχωρίζεται με απόσταξη ως αζεότροπο. Κατ'αυτόν τον τρόπο μεθόδου είναι επαρκής μία αναλογία υδραζίνης/ τριακετοναμίνης εξ 1,5:1 έως 2,0:1, όπου έναντι της συνήθους σύνθεσης κατέστη δυνατό να αυξηθεί σημαντικά η απόδοση σε προϊόν (>90%). Εκτός τούτου μπορούν να μειωθούν σαφώς οι ποσότητες χρήσης σε υδροξείδιο αλκαλίου και διαλύτη.

ΑΡΙΘΜΟΣ ΕΥΡΩΠΑΪΚΟΥ Δ.Ε. (11):	3024448
ΑΡΙΘ. ΕΛΛΗΝΙΚΗΣ ΚΑΤΑΘΕΣΗΣ (21):	970402091
ΗΜΕΡ. ΕΛΛΗΝΙΚΗΣ ΚΑΤΑΘΕΣΗΣ (22):	13-08-97
ΑΡΙΘ./ΗΜΕΡ. ΔΗΜΟΣΙΕΥΣΗΣ	
ΕΥΡΩΠΑΪΚΟΥ ΔΙΠΛΩΜΑΤΟΣ (87):	564453/21-05-97
ΑΡΙΘ./ΗΜΕΡ. ΔΗΜΟΣΙΕΥΣΗΣ	
ΕΥΡΩΠΑΪΚΗΣ ΑΙΤΗΣΗΣ (86):	91904849.6/07-02-91
ΔΙΚΑΙΟΥΧΟΣ (73):	ENICHEM S.P.A. Piazza Repubblica 16 I-20124 MILANO, ITALY
ΣΥΜΒΑΤΙΚΕΣ ΠΡΟΤΕΡΑΙΟΤΗΤΕΣ (30):	477749/09-02-90/US
ΕΦΕΥΡΕΤΗΣ (72):	SMITH STUART B.
ΕΙΔΙΚΟΣ ΠΛΗΡΕΞΟΥΣΙΟΣ (74):	ΛΥΜΠΕΡΗΣ ΝΙΚΟΛΑΟΣ, Δικηγόρος Στουρνάρα 37 106 82 ΑΘΗΝΑ
ΑΝΤΙΚΛΗΤΟΣ (74):	ΛΥΜΠΕΡΗΣ ΝΙΚΟΛΑΟΣ, Δικηγόρος Στουρνάρα 37 106 82 ΑΘΗΝΑ
ΤΙΤΛΟΣ ΕΦΕΥΡΕΣΗΣ (54):	ΠΟΛΥΜΕΡΗ ΠΟΛΥΟΥΡΕΘΑΝΗΣ ΜΕ ΥΨΗΛΟ ΟΡΙΟ ΛΥΓΙΣΜΟΥ ΚΑΙ ΜΕΘΟΔΟΙ ΧΥΤΕΥΣΗΣΗ ΑΝΤΙΔΡΑΣΤΙΚΗΣ ΕΓΧΥΣΗΣ (RIM) ΟΠΟΥ ΧΡΗΣΙΜΟΠΟΙΟΥΝΤΑΙ ΤΑ ΕΝ ΛΟΓΩ ΠΟΛΥΜΕΡΗ

λυγισμού του πολυμερούς, το οποίο πρόσθετο περιλαμβάνει τριαθινολαμίνη ή ένα προϊόν αντίδρασης τερματικά καλυμμένου πολυαιθυλενο-οξειδίου τριαθινολαμίνης.

ΠΕΡΙΛΗΨΗ (57)

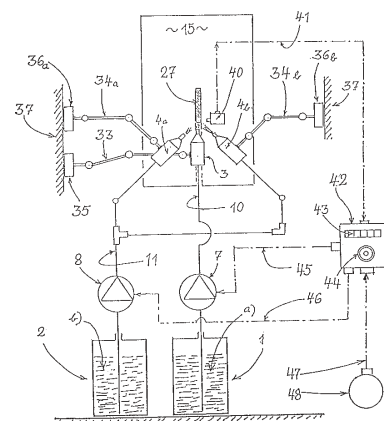
Σύνθεση πολυουρεθάνης για χρήση σε μεθόδους RIM, η οποία σύνθεση περιλαμβάνει ένα προπολυμερές πολυόλης MDI, μία επέκταση αλυσίδας αρωματικής διαμίνης και ένα πρόσθετο για τη μείωση της "ψυχρής θραύσης" ώστε να παρεμποδίζεται η "ψυχρή θραύση" και να αυξάνεται το όριο

ΑΡΙΘΜΟΣ ΕΥΡΩΠΑΪΚΟΥ Δ.Ε. (11):	3024449
ΑΡΙΘ. ΕΛΛΗΝΙΚΗΣ ΚΑΤΑΘΕΣΗΣ (21):	970402092
ΗΜΕΡ. ΕΛΛΗΝΙΚΗΣ ΚΑΤΑΘΕΣΗΣ (22):	13-08-97
ΑΡΙΘ./ΗΜΕΡ. ΔΗΜΟΣΙΕΥΣΗΣ	
ΕΥΡΩΠΑΪΚΟΥ ΔΙΠΛΩΜΑΤΟΣ (87):	690766/28-05-97
ΑΡΙΘ./ΗΜΕΡ. ΔΗΜΟΣΙΕΥΣΗΣ	
ΕΥΡΩΠΑΪΚΗΣ ΑΙΤΗΣΗΣ (86):	94911878.0/12-03-94
ΔΙΚΑΙΟΥΧΟΣ (73):	WAHL WILFRIED Auf Dem Sand 13 D-56191 WEITERSBURG, GERMANY
ΣΥΜΒΑΤΙΚΕΣ ΠΡΟΤΕΡΑΙΟΤΗΤΕΣ (30):	4309134/22-03-93/DE
ΕΦΕΥΡΕΤΗΣ (72):	WAHL WILFRIED
ΕΙΔΙΚΟΣ ΠΛΗΡΕΞΟΥΣΙΟΣ (74):	ΛΥΜΠΕΡΗΣ ΝΙΚΟΛΑΟΣ, Δικηγόρος Στουρνάρα 37 106 82 ΑΘΗΝΑ
ΑΝΤΙΚΛΗΤΟΣ (74):	ΛΥΜΠΕΡΗΣ ΝΙΚΟΛΑΟΣ, Δικηγόρος Στουρνάρα 37 106 82 ΑΘΗΝΑ
ΤΙΤΛΟΣ ΕΦΕΥΡΕΣΗΣ (54):	ΑΝΕΞΑΡΤΗΤΗ ΛΙΠΑΝΣΗ ΚΑΙ ΨΥΞΗ ΣΕ ΜΕΘΟΔΟΥΣ ΚΑΤΕΡΓΑΣΙΑΣ ΜΕ ΑΦΑΙΡΕΣΗ ΥΛΙΚΟΥ

του τεμαχίου κατεργασίας, το σώμα του κοπτήρα και ενδεχομένως και των εκτορνευμάτων, μπορεί να επιτευχθεί μια απρόσμενη αύξηση της λιπαντικής και ψυκτικής δράσης όταν τα δύο υγρά α) και β) τροφοδοτούνται ή παρασκευάζονται ξεχωριστά το ένα από το άλλο σε ένα ανεξάρτητο δοχείο (1,2) έκαστο και έκαστο υγρό α) ή β) μεταφέρεται από το συναρτημένο του δοχείο (1) ή (2) διαμέσου ενός ανεξάρτητου αγωγού προσαγωγής (10) ή (11) σε ένα όργανο εφαρμογής (3) ή (4), και έκαστο υγρό α) ή β) ψεκάζεται από το συναρτημένο του όργανο εφαρμογής (3) ή (4) επάνω στο προς κατεργασία τεμάχιο (15) ή στην χρησιμοποιούμενη κόψη, κατά την σχετική κίνηση κόψης και τεμαχίου κατεργασίας (15) στην κατεύθυνση προς την περιοχή διείσδυσης ή αφαίρεσης υλικού πρώτα ψεκάζεται το λιπαντικό υγρό (α) το οποίο σχηματίζει ένα προσκολλητικό φιλμ λιπαντικού και μετά ψεκάζεται το ψυκτικό υγρό (β) επάνω στο απλωμένο φιλμ λιπαντικού.

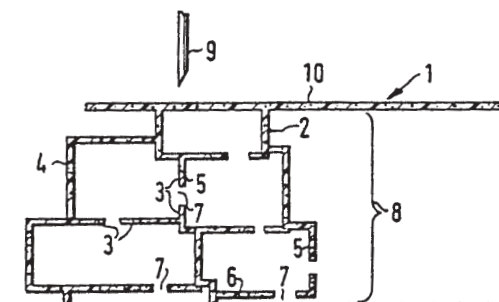
ΠΕΡΙΛΗΨΗ (57)

Σε μία μέθοδο καθώς και σε μία διάταξη κατά τη χρήση αυτών για την λίπανση και ψύξη κόψεων και/ή τεμαχίων κατεργασίας σε μεθόδους κατεργασίας με αφαίρεση υλικού, όπου προσάγονται στις κόψεις και/ή στα τεμάχια κατεργασίας τουλάχιστον δύο μεταξύ τους μη αναμίξιμα υγρά και όπου α) χρησιμοποιείται ένα υγρό υπόστρωμα για την μείωση της τριβής μεταξύ της κόψης και του τεμαχίου κατεργασίας ή το εκτόρνευμα, καθώς και β) ένα υγρό υπόστρωμα για την ψύξη της κόψης,



ΑΡΙΘΜΟΣ ΕΥΡΩΠΑΪΚΟΥ Δ.Ε.	(11): 3024450
ΑΡΙΘ. ΕΛΛΗΝΙΚΗΣ ΚΑΤΑΘΕΣΗΣ	(21): 970402093
ΗΜΕΡ. ΕΛΛΗΝΙΚΗΣ ΚΑΤΑΘΕΣΗΣ	(22): 13-08-97
ΑΡΙΘ./ΗΜΕΡ. ΔΗΜΟΣΙΕΥΣΗΣ	
ΕΥΡΩΠΑΪΚΟΥ ΔΙΠΛΩΜΑΤΟΣ	(87): 642907/14-05-97
ΑΡΙΘ./ΗΜΕΡ. ΔΗΜΟΣΙΕΥΣΗΣ	
ΕΥΡΩΠΑΪΚΗΣ ΑΙΤΗΣΗΣ	(86): 94111459.7/22-07-94
ΔΙΚΑΙΟΥΧΟΣ	(73): HOECHST AG 65926 FRANKFURT AM MAIN, GERMANY
ΣΥΜΒΑΤΙΚΕΣ ΠΡΟΤΕΡΑΙΟΤΗΤΕΣ	(30): 4325879/02-08-93/DE
ΕΦΕΥΡΕΤΗΣ	(72): 1) VONKEN HUB A.G. 2) MUNTENDAM HENDRIK-JAN 3) VAN DER HOEVEN JOS 4) RIQUE UDO
ΕΙΔΙΚΟΣ ΠΛΗΡΕΞΟΥΣΙΟΣ	(74): ΛΥΜΠΕΡΗΣ ΝΙΚΟΛΑΟΣ, Δικηγόρος Στουρνάρα 37 106 82 ΑΘΗΝΑ
ΑΝΤΙΚΛΗΤΟΣ	(74): ΛΥΜΠΕΡΗΣ ΝΙΚΟΛΑΟΣ, Δικηγόρος Στουρνάρα 37 106 82 ΑΘΗΝΑ
ΤΙΤΛΟΣ ΕΦΕΥΡΕΣΗΣ	(54): ΜΟΡΦΟΠΟΙΗΜΕΝΗ ΚΑΤΑΣΚΕΥΗ ΑΠΟ ΘΕΡΜΟΠΛΑΣΤΙΚΗ ΣΥΝΘΕΤΙΚΗ ΥΛΗ, ΜΕΘΟΔΟΣ ΓΙΑ ΤΗΝ ΚΑΤΑΣΚΕΥΗ ΤΗΣ ΚΑΘΩΣ ΚΑΙ ΜΙΑ ΕΦΑΡΜΟΓΗ

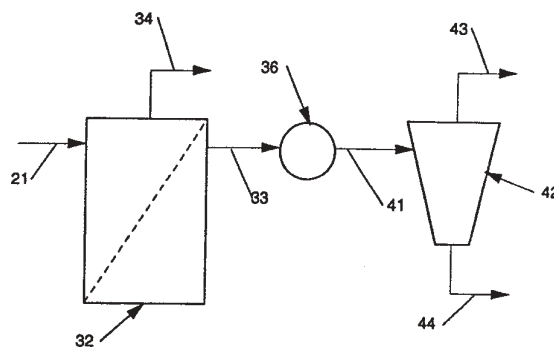
όγκου ανοιχτές κυψέλες 2,4, οι οποίες διαθέτουν μία πολυεδρική μορφή και συνορεύουν μεταξύ τους. Με ηυξημένη θερμοκρασία κατά την εξώθηση, σε σύγκριση με την εξώθηση θερμοπλαστικών μορφοποιημένων κατασκευών με δομή κλειστών κυψελών, προκύπτει το χωρίς παραμόρφωση άνοιγμα των κυψελών. Συγχρόνως τα συμπαγή τμήματα 3 των τοιχωμάτων των κυψελών 5,6, είτε διαθέτουν σπές 7 είτε δεν είναι διαπερατά, δεν παραμορφώνονται, έτσι ώστε να διατηρείται η μηχανική αντοχή του σκελετού των κυψελών ή της μήτρας του χώρου.



ΠΕΡΙΛΗΨΗ (57)

Με μια εξώθηση κατασκευαζόμενη μορφοποιημένη κατασκευή 1,, όπως μία πλάκα ένα σώμα προφίλ ή παρόμοια, περιέχει τουλάχιστον 10%

ΑΡΙΘΜΟΣ ΕΥΡΩΠΑΪΚΟΥ Δ.Ε.	(11): 3024451
ΑΡΙΘ. ΕΛΛΗΝΙΚΗΣ ΚΑΤΑΘΕΣΗΣ	(21): 970401884
ΗΜΕΡ. ΕΛΛΗΝΙΚΗΣ ΚΑΤΑΘΕΣΗΣ	(22): 14-08-97
ΑΡΙΘ./ΗΜΕΡ. ΔΗΜΟΣΙΕΥΣΗΣ	
ΕΥΡΩΠΑΪΚΟΥ ΔΙΠΛΩΜΑΤΟΣ	(87): 705364/13-08-97
ΑΡΙΘ./ΗΜΕΡ. ΔΗΜΟΣΙΕΥΣΗΣ	
ΕΥΡΩΠΑΪΚΗΣ ΑΙΤΗΣΗΣ	(86): 94920769.0/17-06-94
ΔΙΚΑΙΟΥΧΟΣ	(73): THE PROCTER & GAMBLE COMPANY One Procter & Gamble Plaza, CINCINNATI 45202 OHIO, USA
ΣΥΜΒΑΤΙΚΕΣ ΠΡΟΤΕΡΑΙΟΤΗΤΕΣ	(30): 082683/24-06-93/US
ΕΦΕΥΡΕΤΗΣ	(72): VINSON KENNETH DOUGLAS
ΕΙΔΙΚΟΣ ΠΛΗΡΕΞΟΥΣΙΟΣ	(74): ΚΙΛΙΜΙΡΗΣ ΚΩΝΣΤΑΝΤΙΝΟΣ, Δικηγόρος Χατζηγιάννη Μέξη 7 115 28 ΑΘΗΝΑ
ΑΝΤΙΚΛΗΤΟΣ	(74): ΚΙΛΙΜΙΡΗΣ ΑΝΑΣΤΑΣΙΟΣ, Δικηγόρος Χατζηγιάννη Μέξη 7 115 28 ΑΘΗΝΑ
ΤΙΤΛΟΣ ΕΦΕΥΡΕΣΗΣ	(54): ΠΟΛΤΟΙ ΚΥΤΤΑΡΙΝΗΣ ΜΕ ΒΕΛΤΙΩΜΕΝΟ ΔΥΝΑΜΙΚΟ ΑΠΑΛΟΤΗΤΑΣ ΚΑΙ ΜΕΘΟΔΟΣ ΚΑΤΑΣΚΕΥΗΣ ΤΕΤΟΙΩΝ ΠΟΛΤΩΝ



ΠΕΡΙΛΗΨΗ (57)

Αποκαλύπτονται πολτοί κυτταρίνης επιλεγμένης μορφολογίας ίνας, με χονδρότητα μικρότερη από μία οριακή τιμή χονδρότητας. Η οριακή τιμή χονδρότητας είναι συνάρτηση του μέσου μήκους ίνας. Οι πολτοί κυτταρίνης είναι ιδιαίτερα χρήσιμοι για παραγωγή δομών χαρτιού όπως το λεπτό χαρτί. Αποκαλύπτεται επίσης μία μέθοδος για την παραγωγή των πολτών κυτταρίνης.

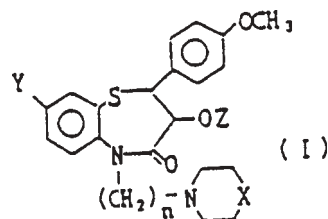
ΑΡΙΘΜΟΣ ΕΥΡΩΠΑΪΚΟΥ Δ.Ε.	(11): 3024452
ΑΡΙΘ. ΕΛΛΗΝΙΚΗΣ ΚΑΤΑΘΕΣΗΣ	(21): 970401891
ΗΜΕΡ. ΕΛΛΗΝΙΚΗΣ ΚΑΤΑΘΕΣΗΣ	(22): 14-08-97
ΑΡΙΘ./ΗΜΕΡ. ΔΗΜΟΣΙΕΥΣΗΣ	
ΕΥΡΩΠΑΪΚΟΥ ΔΙΠΛΩΜΑΤΟΣ	(87): 506775/13-08-97
ΑΡΙΘ./ΗΜΕΡ. ΔΗΜΟΣΙΕΥΣΗΣ	
ΕΥΡΩΠΑΪΚΗΣ ΑΙΤΗΣΗΣ	(86): 91901512.3/07-12-90
ΔΙΚΑΙΟΥΧΟΣ	(73): THE PROCTER & GAMBLE COMPANY One Procter & Gamble Plaza, CINCINNATI 45202 OHIO, USA
ΣΥΜΒΑΤΙΚΕΣ ΠΡΟΤΕΡΑΙΟΤΗΤΕΣ	(30): 452998/19-12-89/US
ΕΦΕΥΡΕΤΗΣ	(72): 1) YETTER JERRY JOSEPH 2) BROADDUS CHARLES DAVID
ΕΙΔΙΚΟΣ ΠΛΗΡΕΞΟΥΣΙΟΣ	(74): ΚΙΛΙΜΙΡΗΣ ΚΩΝΣΤΑΝΤΙΝΟΣ, Δικηγόρος Χατζηγιάννη Μέξη 7 115 28 ΑΘΗΝΑ
ΑΝΤΙΚΛΗΤΟΣ	(74): ΚΙΛΙΜΙΡΗΣ ΑΝΑΣΤΑΣΙΟΣ, Δικηγόρος Χατζηγιάννη Μέξη 7 115 28 ΑΘΗΝΑ
ΤΙΤΛΟΣ ΕΦΕΥΡΕΣΗΣ	(54): ΕΙΔΗ ΥΓΙΕΙΝΗΣ ΦΡΟΝΤΙΔΑΣ ΜΙΑΣ ΧΡΗΣΕΩΣ ΠΟΥ ΦΟΡΟΙΟΥΝΤΑΙ

επίσης πάνες, σερβιέτες, πάνες βρακάκια και άλλα παρόμοια αντικείμενα φτιαγμένα από τα ανωτέρω υλικά.

ΠΕΡΙΛΗΨΗ (57)

Παρουσιάζονται είδη υγιεινής φροντίδας μιάς χρήσεως που φοριούνται τα οποία περιλαμβάνουν επάνω και/ή κάτω λεπτό φύλλο φτιαγμένα από πολυμερή με βάση το γλυκολικό οξύ, το γαλακτικό οξύ ή μίγματα αυτών. Τα ανωτέρω είδη υγιεινής φροντίδας μιάς χρήσεως έχουν απορροφητικούς πυρήνες από οξειδωμένη κυτταρίνη. Παρουσιάζονται

ΑΡΙΘΜΟΣ ΕΥΡΩΠΑΪΚΟΥ Δ.Ε.	(11): 3024453
ΑΡΙΘ. ΕΛΛΗΝΙΚΗΣ ΚΑΤΑΘΕΣΗΣ	(21): 970401977
ΗΜΕΡ. ΕΛΛΗΝΙΚΗΣ ΚΑΤΑΘΕΣΗΣ	(22): 14-08-97
ΑΡΙΘ./ΗΜΕΡ. ΔΗΜΟΣΙΕΥΣΗΣ	
ΕΥΡΩΠΑΪΚΟΥ ΔΙΠΛΩΜΑΤΟΣ	(87): 615971/13-08-97
ΑΡΙΘ./ΗΜΕΡ. ΔΗΜΟΣΙΕΥΣΗΣ	
ΕΥΡΩΠΑΪΚΗΣ ΑΙΤΗΣΗΣ	(86): 94201425.9/16-10-92
ΔΙΚΑΙΟΥΧΟΣ	(73): SHIONOGI & CO., LTD. 1-8 Doshomachi 3-Chome, Chuo-Ku 541 OSAKA, JAPAN
ΣΥΜΒΑΤΙΚΕΣ ΠΡΟΤΕΡΑΙΟΤΗΤΕΣ	(30): 302348-91/21-10-91/JP
ΕΦΕΥΡΕΤΗΣ	(72): 1) YAMAMORITERUO 2) HARADA HOROSHI 3) SAKAI KATSUNORI 4) IWAKI KAZUMI 5) MATSUNAGA KAZUKI
ΕΙΔΙΚΟΣ ΠΛΗΡΕΞΟΥΣΙΟΣ	(74): ΠΑΠΑΧΡΙΣΤΟΠΟΥΛΟΥ ΧΡΙΣΤΙΝΑ, Δικηγ. Χατζηγιάννη Μέξη 7 115 28 ΑΘΗΝΑ
ΑΝΤΙΚΛΗΤΟΣ	(74): ΚΙΛΙΜΙΡΗΣ ΑΝΑΣΤΑΣΙΟΣ, Δικηγόρος Χατζηγιάννη Μέξη 7 115 28 ΑΘΗΝΑ
ΤΙΤΛΟΣ ΕΦΕΥΡΕΣΗΣ	(54): 5-(ΠΙΠΕΡΑΖΙΝΥΛΛΑΚΥΛΟ)-1,5-BENZO-ΘΕΙΑΖΕΠΙΝΟΝΕΣ ΧΡΗΣΙΜΕΣ ΩΣ ΑΝΤΑΓΩΝΙΣΤΕΣ ΑΣΒΕΣΤΙΟΥ



όπου το X είναι =N-R¹, το R¹ είναι προαιρετικά υποκατεστημένο βενζυδρύλιο, το Y είναι υδρογόνο, αλογόνο, C₁-C₆ αλκύλιο ή C₁||C₆ αλκοξυομάδα, το Z είναι υδρογόνο ή ακετύλιο και το n είναι ακέραιος αριθμός μεταξύ 3 και 6 καθώς και φαρμακευτικώς αποδεκτό άλας αυτής. Παρουσιάζεται επίσης φαρμακευτική σύνθεση που περιέχει την ένωση και η οποία είναι χρήσιμη για την θεραπεία της υπέρτασης και καρδιακών ασθενειών.

ΠΕΡΙΛΗΨΗ (57)

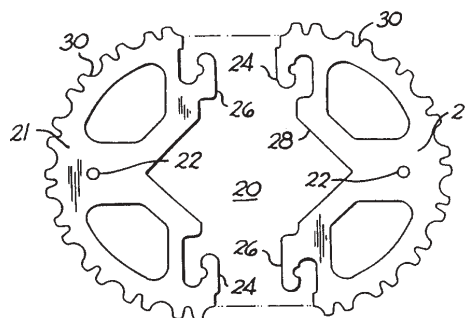
Παρουσιάζεται ένωση με τύπο:

ΑΡΙΘΜΟΣ ΕΥΡΩΠΑΪΚΟΥ Δ.Ε. (11):	3024454
ΑΡΙΘ. ΕΛΛΗΝΙΚΗΣ ΚΑΤΑΘΕΣΗΣ (21):	970401978
ΗΜΕΡ. ΕΛΛΗΝΙΚΗΣ ΚΑΤΑΘΕΣΗΣ (22):	14-08-97
ΑΡΙΘ./ΗΜΕΡ. ΔΗΜΟΣΙΕΥΣΗΣ ΕΥΡΩΠΑΪΚΟΥ ΔΙΠΛΩΜΑΤΟΣ (87):	613839/13-08-97
ΑΡΙΘ./ΗΜΕΡ. ΔΗΜΟΣΙΕΥΣΗΣ ΕΥΡΩΠΑΪΚΗΣ ΑΙΤΗΣΗΣ (86):	94301228.6/22-02-94
ΔΙΚΑΙΟΥΧΟΣ (73):	THE LAITRAM CORPORATION P.O.Box 50699, NEW ORLEANS 70150 LA, USA
ΣΥΜΒΑΤΙΚΕΣ ΠΡΟΤΕΡΑΙΟΤΗΤΕΣ ΕΦΕΥΡΕΤΗΣ (30):	26555/03-03-93/US
(72):	1) CARBONE JOHN J 2) GUNDLACH JAMES O.
ΕΙΔΙΚΟΣ ΠΛΗΡΕΞΟΥΣΙΟΣ (74):	ΚΙΛΙΜΙΡΗΣ ΚΩΝΣΤΑΝΤΙΝΟΣ, Δικηγόρος Χατζηγιάννη Μέξη 7 115 28 ΑΘΗΝΑ
ΑΝΤΙΚΛΗΤΟΣ (74):	ΚΙΛΙΜΙΡΗΣ ΑΝΑΣΤΑΣΙΟΣ, Δικηγόρος Χατζηγιάννη Μέξη 7 115 28 ΑΘΗΝΑ
ΤΙΤΛΟΣ ΕΦΕΥΡΕΣΗΣ (54):	ΣΥΓΚΡΟΤΗΜΑ ΧΩΡΙΣΜΕΝΩΝ ΟΔΟΝΤΟΤΡΟΧΩΝ ΠΟΥ ΕΜΠΛΕΚΟΝΤΑΙ ΑΞΟΝΙΚΑ ΚΑΙ ΕΙΝΑΙ ΑΝΘΕΚΤΙΚΟΙ ΣΕ ΕΚΤΡΙΒΗ

ΠΕΡΙΛΗΨΗ (57)

Χωρισμένοι οδοντοτροχοί έχοντες ωτία αλληλομανδαλώσεως για τον σχηματισμό ενός συγκροτήματος οδοντοτροχών εγκαθιστάμενου και αφαιρούμενου εύκολα από ένα κινητήριο ή ελεύθερο άξονα ενός μεταφορέα μάντος ή αλυσίδας. Η εφεύρεσις παρέχει λεπτούς ανθεκτικούς οδοντοτροχούς 20, χωρισμένους σε δύο τουλάχιστον τομείς κατά μήκος

αρμών 32 εκτεινόμενων από μία κεντρική οπή σε μία εξωτερική επιφάνεια εμπλοκής 30. Ταίριαζοντα ωτία 24,26 και υποδοχές στα κείλη γειτονικών τομέων αλληλομανδαλώνουν τους γειτονικούς τομείς ακτινικά και περιφερειακά. Οπές 23 κοντά στα ταίριαζοντα ωτία και τις υποδοχές γειτονικών μανδαλωνόμενων τομέων εισάγουν μέσα μανδαλώσεως για να συγκρατούνται μαζί οι τομείς σε αξονική συμπίεση. Οι οδοντοτροχοί μπορεί να ομαδοποιούνται σε επιλεγόμενες θέσεις κατά μήκος ενός άξονος, με τις οπές τους ευθυγραμμισμένες συναξονικά, μέσω τεμαχίων αποστάσεως που διασυνδέουν διαδοχικούς οδοντοτροχούς κατά μήκος του άξονος. Οι οδοντοτροχοί μπορεί να αποεμπλέκονται για να αφαιρούνται από τον άξονα, κατόπιν χαλαρώματος των μέσων μανδαλώσεως και ολισθήσεως ενός τομέα αξονικά ως προς τον άλλο τομέα, σε απόσταση όσο είναι το πάχος του λεπτού οδοντοτροχού. Κατόπιν, κάθε τομέας μπορεί να αφαιρείται από το άξονα άνευ ανάγκης αποσυναρμολογήσεως του άξονος από το σύστημα μεταφοράς.

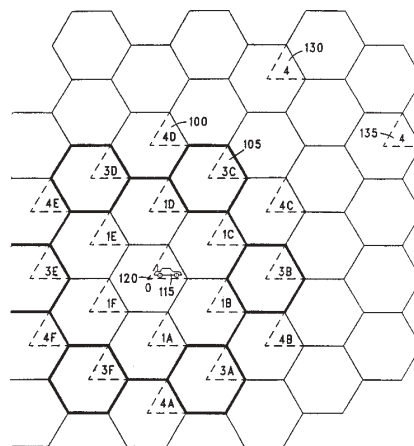


ΑΡΙΘΜΟΣ ΕΥΡΩΠΑΪΚΟΥ Δ.Ε. (11):	3024455
ΑΡΙΘ. ΕΛΛΗΝΙΚΗΣ ΚΑΤΑΘΕΣΗΣ (21):	970402024
ΗΜΕΡ. ΕΛΛΗΝΙΚΗΣ ΚΑΤΑΘΕΣΗΣ (22):	14-08-97
ΑΡΙΘ./ΗΜΕΡ. ΔΗΜΟΣΙΕΥΣΗΣ ΕΥΡΩΠΑΪΚΟΥ ΔΙΠΛΩΜΑΤΟΣ (87):	458158/13-08-97
ΑΡΙΘ./ΗΜΕΡ. ΔΗΜΟΣΙΕΥΣΗΣ ΕΥΡΩΠΑΪΚΗΣ ΑΙΤΗΣΗΣ (86):	91107699.0/13-05-91
ΔΙΚΑΙΟΥΧΟΣ (73):	MOTOROLA, INC. 1303 East Algonquin Road, SCHAUMBURG 60196 IL, USA
ΣΥΜΒΑΤΙΚΕΣ ΠΡΟΤΕΡΑΙΟΤΗΤΕΣ ΕΦΕΥΡΕΤΗΣ (30):	526407/21-05-90/US
(72):	BRUCKERT EUGENE J.
ΕΙΔΙΚΟΣ ΠΛΗΡΕΞΟΥΣΙΟΣ (74):	ΚΥΠΡΟΥΛΗ ΚΩΝΣΤΑΝΤΙΑ, Δικηγόρος Κουμπάρη 2 106 74 ΑΘΗΝΑ
ΑΝΤΙΚΛΗΤΟΣ (74):	ΠΑΠΑΚΩΝΣΤΑΝΤΙΝΟΥ ΕΛΕΝΗ, Δικηγόρος Κουμπάρη 2 106 74 ΑΘΗΝΑ
ΤΙΤΛΟΣ ΕΦΕΥΡΕΣΗΣ (54):	ΜΕΘΟΔΟΣ ΕΚΧΩΡΗΣΕΩΣ ΕΠΙΠΕΔΩΝ ΕΠΑΝΑΧΡΗΣΙΜΟΠΟΙΗΣΕΩΣ ΔΙΑΥΛΩΝ ΣΕ ΕΝΑ ΠΟΛΥΒΑΘΜΙΟ ΚΥΨΕΛΩΤΟ ΣΥΣΤΗΜΑ ΕΠΙΚΟΙΝΩΝΙΑΣ

ΠΕΡΙΛΗΨΗ (57)

Σε ένα σύστημα επικοινωνίας ραδιοσυχνότητας που χρησιμοποιεί κατανομή σε διαύλους, όπως ένα κυψελωτό σύστημα TDMA, και το οποίο έχει μία πλειάδα επιπέδων επαναχρησιμοποίησης διαύλων, όπως πολλαπλά σχήματα επαναχρησιμοποίησης συχνότητας, ενώ σε κάθε επίπεδο

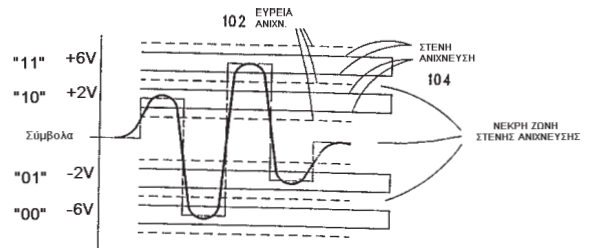
αντιστοιχεί τουλάχιστον ένας διάυλος επαναχρησιμοποίησης, μία μέθοδος και μία διάταξη περιλαμβάνουν: τον προσδιορισμό της σχετικής παρεμβολής για ένα διάυλο επαναχρησιμοποίησης ενός πρώτου επιπέδου επαναχρησιμοποίησης (100) σε σχέση με τη σχετική παρεμβολή για ένα διάυλο επαναχρησιμοποίησης ενός τουλάχιστον δευτέρου επιπέδου επαναχρησιμοποίησης (105) με αποτέλεσμα μία κλίση επιπέδου επαναχρησιμοποίησης και την εκχώρηση της μονάδος συνδρομητή (115) σε τουλάχιστον ένα επίπεδο επαναχρησιμοποίησης σε απόκριση της κλίσεως επιπέδου επαναχρησιμοποίησης.



ΘΕΣΗ 0 = ΚΥΨΕΛΩΤΑ ΕΞΗΓΗΡΗΤΗ ΕΞΕΣ
ΕΠΙΠΕΔΟ ΕΠΑΝΑΧΡ. 1 ΘΕΣΕΩΣ = ΚΥΨΕΛΩΔΕΣ 1Α-1Γ
ΕΠΙΠΕΔΟ ΕΠΑΝΑΧΡ. 3 ΘΕΣΕΩΝ = ΚΥΨΕΛΩΔΕΣ 3Α-3Γ
ΕΠΙΠΕΔΟ ΕΠΑΝΑΧΡ. 4 ΘΕΣΕΩΝ = ΚΥΨΕΛΩΔΕΣ 4Α-4Γ

ΑΡΙΘΜΟΣ ΕΥΡΩΠΑΪΚΟΥ Δ.Ε.	(11): 3024456
ΑΡΙΘ. ΕΛΛΗΝΙΚΗΣ ΚΑΤΑΘΕΣΗΣ	(21): 970402029
ΗΜΕΡ. ΕΛΛΗΝΙΚΗΣ ΚΑΤΑΘΕΣΗΣ	(22): 14-08-97
ΑΡΙΘ./ΗΜΕΡ. ΔΗΜΟΣΙΕΥΣΗΣ	
ΕΥΡΩΠΑΪΚΟΥ ΔΙΠΛΩΜΑΤΟΣ	(87): 400983/13-08-97
ΑΡΙΘ./ΗΜΕΡ. ΔΗΜΟΣΙΕΥΣΗΣ	
ΕΥΡΩΠΑΪΚΗΣ ΑΙΤΗΣΗΣ	(86): 90305868.3/30-05-90
ΔΙΚΑΙΟΥΧΟΣ	(73): MOTOROLA, INC. 1303 East Algonquin Road, SCHAUMBURG 60196 IL, USA
ΣΥΜΒΑΤΙΚΕΣ ΠΡΟΤΕΡΑΙΟΤΗΤΕΣ	(30): 358773/30-05-89/US
ΕΦΕΥΡΕΤΗΣ	(72): FREEBURG THOMAS A.
ΕΙΔΙΚΟΣ ΠΛΗΡΕΞΟΥΣΙΟΣ	(74): ΚΥΠΡΟΥΛΗ ΚΩΝΣΤΑΝΤΙΑ, Δικηγόρος Κουμπάρη 2 106 74 ΑΘΗΝΑ
ΑΝΤΙΚΛΗΤΟΣ	(74): ΠΑΠΑΚΩΝΣΤΑΝΤΙΝΟΥ ΕΛΕΝΗ, Δικηγόρος Κουμπάρη 2 106 74 ΑΘΗΝΑ
ΤΙΤΛΟΣ ΕΦΕΥΡΕΣΗΣ	(54): ΑΝΙΧΝΕΥΣΗ ΤΙΜΗΣ ΨΗΦΙΑΚΟΥ ΣΦΑΛΜΑΤΟΣ

λαμβάνόμενο πολυεπίπεδο σήμα (104), τη σύγκριση των αποτελεσμάτων της στενής ανιχνεύσεως με τα αποτελέσματα που ανιχνεύονται με άλλο τρόπο για την αναγνώριση σφαλμάτων ανιχνεύσεως (203,206,207, και 209), και τη συσσώρευση των ανιχνευόμενων τιμών ψηφιακών σφαλμάτων ανά μονάδα χρόνου. Η ανίχνευση της τιμής ψηφιακού σφάλματος μπορεί να χρησιμοποιηθεί για επιλογή κεραίας - επιλέγοντας μία από μία πλειάδα ποικιλιών κεραίων όταν η τιμή ψηφιακού σφάλματος υπερβαίνει (213) ένα ορισμένο κατώφλιο σφάλματος.



ΠΕΡΙΛΗΨΗ (57)

Αυτή εξασφαλίζεται με ένα σχήμα ανιχνεύσεως της τιμής ψηφιακού σφάλματος. Αυτό χαρακτηρίζεται από: την ανίχνευση της ψηφιακής τιμής που υπάρχει σε ένα λαμβανόμενο πολυεπίπεδο σήμα (102), την ακόμα στενότερη ανίχνευση της ψηφιακής τιμής που υπάρχει σ' αυτό το

ΑΡΙΘΜΟΣ ΕΥΡΩΠΑΪΚΟΥ Δ.Ε.	(11): 3024457
ΑΡΙΘ. ΕΛΛΗΝΙΚΗΣ ΚΑΤΑΘΕΣΗΣ	(21): 970402029
ΗΜΕΡ. ΕΛΛΗΝΙΚΗΣ ΚΑΤΑΘΕΣΗΣ	(22): 14-08-97
ΑΡΙΘ./ΗΜΕΡ. ΔΗΜΟΣΙΕΥΣΗΣ	
ΕΥΡΩΠΑΪΚΟΥ ΔΙΠΛΩΜΑΤΟΣ	(87): 609255/28-05-97
ΑΡΙΘ./ΗΜΕΡ. ΔΗΜΟΣΙΕΥΣΗΣ	
ΕΥΡΩΠΑΪΚΗΣ ΑΙΤΗΣΗΣ	(86): 92920622.5/28-09-92
ΔΙΚΑΙΟΥΧΟΣ	(73): TORF ESTABLISHMENT FL-9490 VADUZ, LIECHTENSTEIN
ΣΥΜΒΑΤΙΚΕΣ ΠΡΟΤΕΡΑΙΟΤΗΤΕΣ	(30): 91118269/26-10-91/EP
ΕΦΕΥΡΕΤΗΣ	(72): 1) INGLOT ANNA 2) BLACH-OLSZEWSKA ZOFIA
ΕΙΔΙΚΟΣ ΠΛΗΡΕΞΟΥΣΙΟΣ	(74): ΚΥΠΡΟΥΛΗ ΚΩΝΣΤΑΝΤΙΑ, Δικηγόρος Κουμπάρη 2 106 74 ΑΘΗΝΑ
ΑΝΤΙΚΛΗΤΟΣ	(74): ΠΑΠΑΚΩΝΣΤΑΝΤΙΝΟΥ ΕΛΕΝΗ, Δικηγόρος Κουμπάρη 2 106 74 ΑΘΗΝΑ
ΤΙΤΛΟΣ ΕΦΕΥΡΕΣΗΣ	(54): ΜΕΘΟΔΟΣ ΚΑΙ ΣΥΝΘΕΣΗ ΓΙΑ ΠΡΟΣ-ΔΙΟΡΙΣΜΟ ΤΗΣ ΑΝΟΣΟΛΟΓΙΚΗΣ ΔΡΑΣΤΗΡΙΟΤΗΤΑΣ ΒΙΟΕΝΕΡΓΩΝ ΟΥΣΙΩΝ

των αποτελεσμάτων μπορεί να επιτυγχάνεται μέσω ανάμιξης-στο διάλυμα προς δοκιμή -μίας μη-στεροειδούς αντιφλεγμονώδους φαρμακευτικής ουσίας, κατά προτίμηση ινδομεθασίνης. Η μέθοδος είναι επίσης χρήσιμη για προσδιορισμό της ανοσολογικής απόκρισης ενός ανθρώπινου ατόμου σε μία θεραπεία η οποία χρησιμοποιεί μία ουσία επαγωγής κυτοκίνης.

ΠΕΡΙΛΗΨΗ (57)

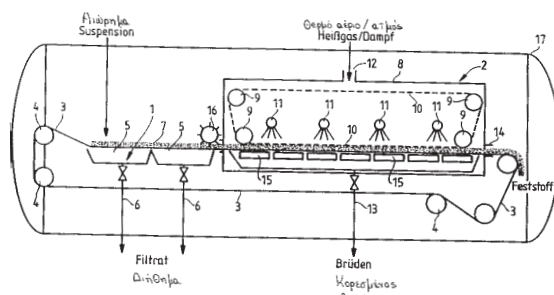
Η ανοσολογική δραστηριότητα ορισμένων ουσιών προσδιορίζεται μέσω επεξεργασίας μίας καλλιέργειας ανθρώπινων περιφερικών αιματικών λευκοκυττάρων (PBL) ή μίας εναιώρησης εσωτερικών περιτοναϊκών κυττάρων ποντικών BALB/c(RPC), με ένα διάλυμα της ουσίας προς δοκιμή με σκοπό την επαγωγή παραγωγής κυτοκινών οι οποίες κατόπιν προσδιορίζονται σύμφωνα με στάνταρντ μεθόδους αναγνώρισης ενίσχυση

ΑΡΙΘΜΟΣ ΕΥΡΩΠΑΪΚΟΥ Δ.Ε. (11):	3024458
ΑΡΙΘ. ΕΛΛΗΝΙΚΗΣ ΚΑΤΑΘΕΣΗΣ (21):	970402096
ΗΜΕΡ. ΕΛΛΗΝΙΚΗΣ ΚΑΤΑΘΕΣΗΣ (22):	14-08-97
ΑΡΙΘ./ΗΜΕΡ. ΔΗΜΟΣΙΕΥΣΗΣ ΕΥΡΩΠΑΪΚΟΥ ΔΙΠΛΩΜΑΤΟΣ (87):	651218/16-07-97
ΑΡΙΘ./ΗΜΕΡ. ΔΗΜΟΣΙΕΥΣΗΣ ΕΥΡΩΠΑΪΚΗΣ ΑΙΤΗΣΗΣ (86):	94116326.3/17-10-94
ΔΙΚΑΙΟΥΧΟΣ (73):	BAYER AG 51368 LEVERKUSEN, GERMANY
ΣΥΜΒΑΤΙΚΕΣ ΠΡΟΤΕΡΑΙΟΤΗΤΕΣ ΕΦΕΥΡΕΤΗΣ (30):	4336736/28-10-93/DE
(72):	1) GERMANN DIETRICH DR. 2) SCHWEIGLER NORBERT DR.
ΕΙΔΙΚΟΣ ΠΛΗΡΕΞΟΥΣΙΟΣ (74):	ΚΥΠΡΟΥΛΗ ΚΩΝΣΤΑΝΤΙΑ, Δικηγόρος Κουμπάρη 2 106 74 ΑΘΗΝΑ
ΑΝΤΙΚΛΗΤΟΣ (74):	ΠΑΠΑΚΩΝΣΤΑΝΤΙΝΟΥ ΕΛΕΝΗ, Δικηγόρος Κουμπάρη 2 106 74 ΑΘΗΝΑ
ΤΙΤΛΟΣ ΕΦΕΥΡΕΣΗΣ (54):	ΔΙΑΤΑΞΗ ΓΙΑ ΤΗ ΣΥΝΕΧΗ ΔΙΗΘΗΣΗ ΚΑΙ ΞΗΡΑΝΣΗ ΕΝΟΣ ΑΙΩΡΗΜΑΤΟΣ ΣΤΕΡΕΑΣ ΟΥΣΙΑΣ

ΠΕΡΙΛΗΨΗ (57)

Η διάταξη για τη συνεχή διήθηση και ξήρανση ενός αιωρήματος στερεάς ουσίας αποτελείται από ένα φίλτρο ταινίας (1) και έναν επακολουθούντα ξηραντήρα ταινίας (2). Μέσω μιας πορώδους μεταφορικής ταινίας (3) ο διηθητικός πλακούντας που παράγεται στο φίλτρο ταινίας (1), μεταφέρεται περαιτέρω μέσα στον ξηραντήρα ταινίας (2), στον οποίο προβλέπονται

θερμαντικές διατάξεις για τη θέρμανση και ξήρανση του διηθητικού πλακούντα (7), που ευρίσκεται επάνω στην μεταφορική ταινία (3). Μετά την εγκατάλειψη του φίλτρου ταινίας (1) ο διηθητικός πλακούντας (7) ευρίσκεται επάνω στην μεταφορική ταινία (3) στη μορφή ενός αεριοδιαπερατού επιστρώματος στερεάς ουσίας μορφής στρώσεως μένα πάχους στρώσεως κατά μέγιστο 50 χιλιοστόμετρα, κατά προτίμηση κατά μέγιστο 20 χιλιοστόμετρα. Οι θερμαντικές διατάξεις στον ξηραντήρα ταινίας (2) αποτελούνται αφ'ενός από ένα θάλαμο θερμού αερίου (8), που διατάσσεται υπεράνω της μεταφορικής ταινίας (3) για την παραγωγή ενός θερμού αερίου, που διαρρέει την επίστρωση στερεάς ουσίας από πάνω προς τα κάτω και αφ'ετέρου από ένα ή περισσότερα θερμαντικά σώματα επαφής (10,15,18,19,20,22), που διατάσσονται υπεράνω και/ή υποκάτω της μεταφορικής ταινίας (3).



ΑΡΙΘΜΟΣ ΕΥΡΩΠΑΪΚΟΥ Δ.Ε. (11):	3024459
ΑΡΙΘ. ΕΛΛΗΝΙΚΗΣ ΚΑΤΑΘΕΣΗΣ (21):	970402097
ΗΜΕΡ. ΕΛΛΗΝΙΚΗΣ ΚΑΤΑΘΕΣΗΣ (22):	14-08-97
ΑΡΙΘ./ΗΜΕΡ. ΔΗΜΟΣΙΕΥΣΗΣ ΕΥΡΩΠΑΪΚΟΥ ΔΙΠΛΩΜΑΤΟΣ (87):	590172/23-07-97
ΑΡΙΘ./ΗΜΕΡ. ΔΗΜΟΣΙΕΥΣΗΣ ΕΥΡΩΠΑΪΚΗΣ ΑΙΤΗΣΗΣ (86):	92116519.7/28-09-92
ΔΙΚΑΙΟΥΧΟΣ (73):	SOCIETE DES PRODUITS NESTLE S.A. Case Postale 353 1800 VEVEY, SWITZERLAND
ΣΥΜΒΑΤΙΚΕΣ ΠΡΟΤΕΡΑΙΟΤΗΤΕΣ ΕΦΕΥΡΕΤΗΣ (30):	—
(72):	1) HUBERT REINL 2) KLAUS STEFAN 3) PÉCHER ANITA
ΕΙΔΙΚΟΣ ΠΛΗΡΕΞΟΥΣΙΟΣ (74):	ΚΥΠΡΟΥΛΗ ΚΩΝΣΤΑΝΤΙΑ, Δικηγόρος Κουμπάρη 2 106 74 ΑΘΗΝΑ
ΑΝΤΙΚΛΗΤΟΣ (74):	ΠΑΠΑΚΩΝΣΤΑΝΤΙΝΟΥ ΕΛΕΝΗ, Δικηγόρος Κουμπάρη 2 106 74 ΑΘΗΝΑ
ΤΙΤΛΟΣ ΕΦΕΥΡΕΣΗΣ (54):	ΨΥΓΜΕΝΗ, ΠΑΣΤΕΡΙΩΜΕΝΗ, ΚΑΤΑΛΛΗΛΗ ΓΙΑ ΕΠΑΛΕΙΨΗ ΚΡΕΜΑ ΚΡΕΑΤΟΣ Ή ΨΑΡΙΟΥ, ΚΑΘΩΣ ΚΑΙ ΜΕΘΟΔΟΣ ΓΙΑ ΤΗΝ ΠΑΡΑΣΚΕΥΗ ΤΗΣ

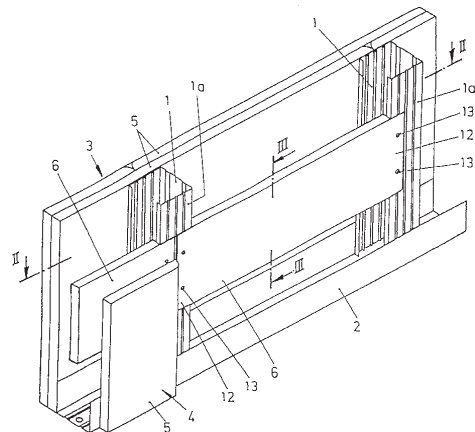
ΠΕΡΙΛΗΨΗ (57)

Η εφεύρεση αφορά σε μια ψυγμένη, παστεριωμένη, κατάλληλη για επάλειψη κρέμα, η οποία παρουσιάζει μια τιμή PH μεταξύ 5 και 6, μια τιμή aw μεταξύ 0,960 και 0,980 και μια τιμή TS μεταξύ 35 και 50% και η οποία περιέχει άζωτο και αέρα μεταξύ 20 και 43%, ανηγμένη στον όγκο.

ΑΡΙΘΜΟΣ ΕΥΡΩΠΑΪΚΟΥ Δ.Ε.	(11): 3024460
ΑΡΙΘ. ΕΛΛΗΝΙΚΗΣ ΚΑΤΑΘΕΣΗΣ	(21): 970402098
ΗΜΕΡ. ΕΛΛΗΝΙΚΗΣ ΚΑΤΑΘΕΣΗΣ	(22): 14-08-97
ΑΡΙΘ./ΗΜΕΡ. ΔΗΜΟΣΙΕΥΣΗΣ	
ΕΥΡΩΠΑΪΚΟΥ ΔΙΠΛΩΜΑΤΟΣ	(87): 664364/11-06-97
ΑΡΙΘ./ΗΜΕΡ. ΔΗΜΟΣΙΕΥΣΗΣ	
ΕΥΡΩΠΑΪΚΗΣ ΑΙΤΗΣΗΣ	(86): 95100690.7/19-01-95
ΔΙΚΑΙΟΥΧΟΣ	(73): RICHTER-SYSTEM GMBH & CO. KG D-64347 GRIESHEIM, GERMANY
ΣΥΜΒΑΤΙΚΕΣ ΠΡΟΤΕΡΑΙΟΤΗΤΕΣ	(30): U9401102/24-01-94/DE
ΕΦΕΥΡΕΤΗΣ	(72): KNAUF ALFONS JEAN
ΕΙΔΙΚΟΣ ΠΛΗΡΕΞΟΥΣΙΟΣ	(74): ΚΥΠΡΟΥΛΗ ΚΩΝΣΤΑΝΤΙΑ, Δικηγόρος Κουμπάρη 2 106 74 ΑΘΗΝΑ
ΑΝΤΙΚΛΗΤΟΣ	(74): ΠΑΠΑΚΩΝΣΤΑΝΤΙΝΟΥ ΕΛΕΝΗ, Δικηγόρος Κουμπάρη 2 106 74 ΑΘΗΝΑ
ΤΙΤΛΟΣ ΕΦΕΥΡΕΣΗΣ	(54): ΑΚΑΜΠΤΟΠΟΙΗΤΙΚΗ ΔΙΑΔΟΚΙΔΑ ΓΙΑ ΔΙΑΧΩΡΙΣΤΙΚΟΥΣ ΤΟΙΧΟΥΣ

ΠΕΡΙΛΗΨΗ (57)

Σε διαχωριστικούς τοίχους, των οποίων η φέρουσα νεύρωση παρουσιάζει ορθοστάτες (1) από προφίλ ελάσματος και φέρει κελύφη τοίχου (3,4) από χαρτονόπλακες γύψου (5), μια ακαμπτοποιητική διαδοκίδα (6) συνδέει γειτονικούς ορθοστάτες (1). Η ακαμπτοποιητική διαδοκίδα (6) παρουσιάζει μια πλάκα πυρήνα (7) από χαρτόνι γύψου. Ένα κέλυφος ελάσματος (8) περιβάλλει την πλάκα πυρήνα (7) στην μετωπική επιφάνεια της (9), τις δύο κατά μήκος πλευρές (10) και τουλάχιστον τα δύο άκρα (11α) της



ΑΡΙΘΜΟΣ ΕΥΡΩΠΑΪΚΟΥ Δ.Ε.	(11): 3024461
ΑΡΙΘ. ΕΛΛΗΝΙΚΗΣ ΚΑΤΑΘΕΣΗΣ	(21): 970402099
ΗΜΕΡ. ΕΛΛΗΝΙΚΗΣ ΚΑΤΑΘΕΣΗΣ	(22): 14-08-97
ΑΡΙΘ./ΗΜΕΡ. ΔΗΜΟΣΙΕΥΣΗΣ	
ΕΥΡΩΠΑΪΚΟΥ ΔΙΠΛΩΜΑΤΟΣ	(87): 592368/04-06-97
ΑΡΙΘ./ΗΜΕΡ. ΔΗΜΟΣΙΕΥΣΗΣ	
ΕΥΡΩΠΑΪΚΗΣ ΑΙΤΗΣΗΣ	(86): 93810694.5/01-10-93
ΔΙΚΑΙΟΥΧΟΣ	(73): 1) RINDELAUB FRANK ALEX ERICH 2014 BOLE, SWITZERLAND 2) SCHMUTZ URS 4466 ORMALINGEN, SWITZERLAND
ΣΥΜΒΑΤΙΚΕΣ ΠΡΟΤΕΡΑΙΟΤΗΤΕΣ	(30): 3106-92/05-10-92/CH
ΕΦΕΥΡΕΤΗΣ	(72): SCHMUTZ URS
ΕΙΔΙΚΟΣ ΠΛΗΡΕΞΟΥΣΙΟΣ	(74): ΚΥΠΡΟΥΛΗ ΚΩΝΣΤΑΝΤΙΑ, Δικηγόρος Κουμπάρη 2 106 74 ΑΘΗΝΑ
ΑΝΤΙΚΛΗΤΟΣ	(74): ΠΑΠΑΚΩΝΣΤΑΝΤΙΝΟΥ ΕΛΕΝΗ, Δικηγόρος Κουμπάρη 2 106 74 ΑΘΗΝΑ
ΤΙΤΛΟΣ ΕΦΕΥΡΕΣΗΣ	(54): ΕΓΚΑΤΑΣΤΑΣΗ ΛΙΠΑΣΜΑΤΟΠΟΙΗΣΕΩΣ

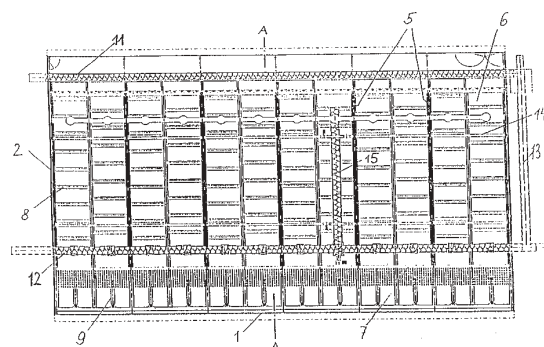
ΠΕΡΙΛΗΨΗ (57)

Η εφεύρεση περιλαμβάνει μιά πλήρως αυτοματοποιημένη εγκατάσταση λιπασματοποίησης σε μια κλειστή αίθουσα, που περιορίζεται με τοίχους και μια σκεπή, με πολλά κιβώτια λιπασματοποίησης, που διατάσσονται δίπλα-δίπλα, με κανάλια αερισμού και μέσα για προσαγωγή, ανάμιξη, ανάδευση, μετατροπή και εξαγωγή του προς κατεργασία ακατέργαστου υλικού και του λιπάσματος, που διατρέχουν κάτωθεν από τα κιβώτια και ευρίσκονται σε σύνδεση με τα κιβώτια, χαρακτηριζόμενη από το ότι τα

οπίσθια επιφάνεια (11). Στα δύο πέρατα της ακαμπτοποιητικής διαδοκίδας (6) συνδέεται στην προέκταση της μετωπικής επιφάνειας (8β), εκάστοτε μια λωρίδα στερεώσεως (12) από έλασμα, το οποίο είναι δυνάμενο να στερεώνεται στην εξωτερική πλευρά (1α) του εκάστοτε αντίστοιχα διατεταγμένου ορθοστάτη (1). Το μονοκόμματο κέλυφος ελάσματος (8), που αποτελείται από έλασμα κάλυβα ευρίσκεται στην οπίσθια επιφάνεια (11) της πλάκας πυρήνα (7) με δύο ακραίες λωρίδες κελύφους (8α).

μέσα για την εισαγωγή κλπ. αποτελούνται από ένα σταθερό προωθητικό σπειράλ εξαγωγής (11), το οποίο εκτείνεται κάτωθεν τα ανοίγματα εξαγωγής (10) πολλών κιβωτίων λιπασματοποίησης (6) από τουλάχιστον ένα σταθερό σπειράλ προωθήσεως εισαγωγής (12), το οποίο εκτείνεται υπεράνω πολλών κιβωτίων λιπασματοποίησης, από τουλάχιστον ένα προωθητικό σπειράλ συνδέσεως (13), που διατρέχει κεκλιμένα και από τουλάχιστον ένα προωθητικό σπειράλ κατανομής (15) που είναι δυνάμενο να κινείται υπεράνω των κιβωτίων λιπασματοποίησης.

„



ΑΡΙΘΜΟΣ ΕΥΡΩΠΑΪΚΟΥ Δ.Ε.	(11): 3024462
ΑΡΙΘ. ΕΛΛΗΝΙΚΗΣ ΚΑΤΑΘΕΣΗΣ	(21): 970402100
ΗΜΕΡ. ΕΛΛΗΝΙΚΗΣ ΚΑΤΑΘΕΣΗΣ	(22): 14-08-97
ΑΡΙΘ./ΗΜΕΡ. ΔΗΜΟΣΙΕΥΣΗΣ	
ΕΥΡΩΠΑΪΚΟΥ ΔΙΠΛΩΜΑΤΟΣ	(87): 644894/14-05-97
ΑΡΙΘ./ΗΜΕΡ. ΔΗΜΟΣΙΕΥΣΗΣ	
ΕΥΡΩΠΑΪΚΗΣ ΑΙΤΗΣΗΣ	(86): 93915244.3/10-06-93
ΔΙΚΑΙΟΥΧΟΣ	(73): THE GOVERNMENT OF THE UNITED STATES OF AMERICA AS REPRESENTED BY THE SECRETARY OF THE DEPARTMENT OF HEALTH AND HUMAN SERVICES National Institute Of Health, BETHESDA Office of Technology Transfer, Westwood Building, Box 0TT 20892-9902 MD, USA
ΣΥΜΒΑΤΙΚΕΣ ΠΡΟΤΕΡΑΙΟΤΗΤΕΣ	(30): 894063/10-06-92/US
ΕΦΕΥΡΕΤΗΣ	(72): 1) BERZOFKY JAY A. 2) SHIRAI MUTSUNORI 3) AKATSUKA TOSHITAKA 4) FEINSTONE STEPHEN M.
ΕΙΔΙΚΟΣ ΠΛΗΡΕΞΟΥΣΙΟΣ	(74): ΚΥΠΡΟΥΛΗ ΚΩΝΣΤΑΝΤΙΑ, Δικηγόρος Κουμπάρη 2 106 74 ΑΘΗΝΑ
ΑΝΤΙΚΛΗΤΟΣ	(74): ΠΑΠΑΚΩΝΣΤΑΝΤΙΝΟΥ ΕΛΕΝΗ, Δικηγόρος Κουμπάρη 2 106 74 ΑΘΗΝΑ
ΤΙΤΛΟΣ ΕΦΕΥΡΕΣΗΣ	(54): ΠΕΠΤΙΔΙΟ ΓΙΑ ΤΗΝ ΔΙΕΓΕΡΣΗ ΚΥΤΤΑΡΟ-ΤΟΞΙΚΩΝ Τ ΛΕΜΦΟΚΥΤΤΑΡΩΝ ΕΙΔΙΚΩΝ ΓΙΑ ΙΟ C ΗΠΑΤΙΤΙΔΟΣ

ΠΕΡΙΛΗΨΗ (57)

Η κυτταροτοξική T κυτταρική απόκριση στην πρωτεΐνη που κωδικοποιείται από την NS5 περιοχή του ιού C της ηπατίτιδος προσδιορίστηκε με την χρησιμοποίηση 28 πεπτιδίων από NS5 που επιλέχθηκε με ένα αλγόριθμο αμφιπάθειας ως υποψηφίων για T κυτταρικά επιτόπια. Σε BALB/c ποντικούς, ένα μόνο σχετικώς συντηρητικό επιτόπιο που εκπροσωπείται από ένα 16-υπολειμμάτων συνθετικό πεπτίδιο παρουσιάστηκε από μόρια μειζονος συμπλόκου ισοσυμβατότητας D^d τάξεως I (MHC) σε συμβατικά CD4 CD8⁺ CTL. Ένα υποδειγματικό πεπτίδιο, που παριστάνει τα υπολείμματα αμινοξέων 2422-2437 της πολυπρωτεΐνης του προϊόντος απομόνωσης Chiron HCVI, είτε την αλληλουχία αμινοξέων MSYSWTGALVTPCAAΕ (ΑΛΛ. ΑΡ. ΤΑΥΤ. 1). Μια CTL γραμμή ειδική για το πεπτίδιο αυτό αναγνώρισε τις δύο γνωστές φυσικές παραλλαγές αυτής της NS5 αλληλουχίας, καθεμία με συντηρητικές υποκαταστάσεις. Έτσι, CTL μπορούν να αναγνωρίσουν το προϊόν του HCV NS5 γονιδίου, την πιθανή RNA πολυμεράση, σε συνδυασμό με τα τάξεως I MHC μόρια σε στοχοκύτταρα μοντέλου και μπορούν να αναγνωρίσουν το αυτό επιτόπιο σε ηπατοκύτταρα ή οποιαδήποτε άλλα κύτταρα που έχουν μολυνθεί με τον ιό.

ΑΡΙΘΜΟΣ ΕΥΡΩΠΑΪΚΟΥ Δ.Ε.	(11): 3024463
ΑΡΙΘ. ΕΛΛΗΝΙΚΗΣ ΚΑΤΑΘΕΣΗΣ	(21): 970402101
ΗΜΕΡ. ΕΛΛΗΝΙΚΗΣ ΚΑΤΑΘΕΣΗΣ	(22): 14-08-97
ΑΡΙΘ./ΗΜΕΡ. ΔΗΜΟΣΙΕΥΣΗΣ	
ΕΥΡΩΠΑΪΚΟΥ ΔΙΠΛΩΜΑΤΟΣ	(87): 577693/18-06-97
ΑΡΙΘ./ΗΜΕΡ. ΔΗΜΟΣΙΕΥΣΗΣ	
ΕΥΡΩΠΑΪΚΗΣ ΑΙΤΗΣΗΣ	(86): 92907889.7/03-04-92
ΔΙΚΑΙΟΥΧΟΣ	(73): RHONE-POULENC AGRICULTURE LTD. ONGAR CM5 OHW ESSEX, GB
ΣΥΜΒΑΤΙΚΕΣ ΠΡΟΤΕΡΑΙΟΤΗΤΕΣ	(30): 9107109/05-04-91/GB, 9201806/28-01-92/GB
ΕΦΕΥΡΕΤΗΣ	(72): 1) EDWARDS DAVID BRIAN 2) MACCARTHY WILLIAM JOHN
ΕΙΔΙΚΟΣ ΠΛΗΡΕΞΟΥΣΙΟΣ	(74): ΚΥΠΡΟΥΛΗ ΚΩΝΣΤΑΝΤΙΑ, Δικηγόρος Κουμπάρη 2 106 74 ΑΘΗΝΑ
ΑΝΤΙΚΛΗΤΟΣ	(74): ΠΑΠΑΚΩΝΣΤΑΝΤΙΝΟΥ ΕΛΕΝΗ, Δικηγόρος Κουμπάρη 2 106 74 ΑΘΗΝΑ
ΤΙΤΛΟΣ ΕΦΕΥΡΕΣΗΣ	(54): ΥΔΑΤΟΔΙΑΛΥΤΗ ΣΥΣΚΕΥΑΣΙΑ

ΠΕΡΙΛΗΨΗ (57)

Εδώ περιγράφεται μια συσκευασία περιέχουσα μια αγροχημική σύνθεση όπου η συσκευασία περιέχει ένα πρώτο φύλλο από ένα μη επίπεδο υδατοδιαλυτό ή υδατοδιασπειρόμενο υλικό το οποίο ορίζει μία κοιλότητα περικλείουσα την αγροχημική σύνθεση και ένα δεύτερο φύλλο από υδατοδιαλυτό ή υδατοδιασπειρόμενο υλικό σφραγιζόμενο επί του πρώτου φύλλου μέσω μιας συνεχούς κλειστής υδατοδιαλυτής ή υδατοδιασπειρόμενης σφράγισης.

ΑΡΙΘΜΟΣ ΕΥΡΩΠΑΪΚΟΥ Δ.Ε. (11): 3024464		περιλαμβάνουν ανθοκυανάση, ταννάση και/ή ενδο-βήτα γλυκοσιδάση. Η ενδο-βήτα γλυκοσιδάση είναι σε θέση να υδρολύει ένα γλυκοζυλ δεσμό σε γλουκοζυλ ή γλυκοζυλ παράγωγα σημαντικών από άποψη γεύσεως μονοτερπενίων.
ΑΡΙΘ. ΕΛΛΗΝΙΚΗΣ ΚΑΤΑΘΕΣΗΣ (21): 970402102		
ΗΜΕΡ. ΕΛΛΗΝΙΚΗΣ ΚΑΤΑΘΕΣΗΣ (22): 14-08-97		
ΑΡΙΘ./ΗΜΕΡ. ΔΗΜΟΣΙΕΥΣΗΣ ΕΥΡΩΠΑΪΚΟΥ ΔΙΠΛΩΜΑΤΟΣ (87): 307071/14-05-97		
ΑΡΙΘ./ΗΜΕΡ. ΔΗΜΟΣΙΕΥΣΗΣ ΕΥΡΩΠΑΪΚΗΣ ΑΙΤΗΣΗΣ (86): 88305760.6/24-06-88		
ΔΙΚΑΙΟΥΧΟΣ (73): YISSUM RESEARCH DEVELOPMENT COMPANY OF THE HEBREW UNIVERSITY OF JERUSALEM 91042 JERUSALEM, ISRAEL		
ΣΥΜΒΑΤΙΚΕΣ ΠΡΟΤΕΡΑΙΟΤΗΤΕΣ ΕΦΕΥΡΕΤΗΣ (30): 82980/24-06-87/IL (72): 1) SHOSEYON ODED 2) CHET ILAN 3) BRAVDO BEN-AMI 4) IKAN RAPHAEL		
ΕΙΔΙΚΟΣ ΠΛΗΡΕΞΟΥΣΙΟΣ (74): ΚΥΠΡΟΥΛΗ ΚΩΝΣΤΑΝΤΙΑ, Δικηγόρος Κουμπάρη 2 106 74 ΑΘΗΝΑ		
ΑΝΤΙΚΛΗΤΟΣ (74): ΠΑΠΑΚΩΝΣΤΑΝΤΙΝΟΥ ΕΛΕΝΗ, Δικηγόρος Κουμπάρη 2 106 74 ΑΘΗΝΑ		
ΤΙΤΛΟΣ ΕΦΕΥΡΕΣΗΣ (54): ΕΝΖΥΜΑ ΠΟΥ ΕΝΙΣΧΥΟΥΝ ΤΗΝ ΓΕΥΣΗ ΚΑΙ ΤΗ ΜΥΡΩΔΙΑ		

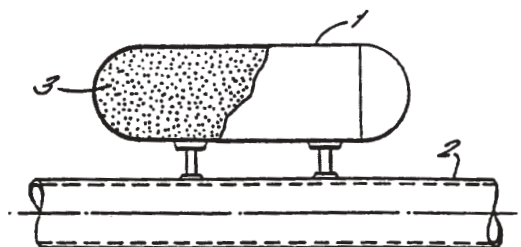
ΠΕΡΙΛΗΨΗ (57)

Ένζυμα *Aspergillus niger* B1 είναι ικανά να ενισχύουν την γεύση ή την μυρωδιά φυτών, φυτικών εκκλισμάτων ή προϊόντων ζυμώσεως. Τα ένζυμα

ΑΡΙΘΜΟΣ ΕΥΡΩΠΑΪΚΟΥ Δ.Ε. (11): 3024465	ΤΙΤΛΟΣ ΕΦΕΥΡΕΣΗΣ (54): ΥΠΟΚΑΤΕΣΤΗΜΕΝΕΣ ΠΥΡΙΔΥΛΜΕΘΥΛΠΥΡΙΔΟΝΕΣ, ΣΑΝ ΑΝΤΑΓΩΝΙΣΤΕΣ ΑΓΓΙΟΤΕΝΣΙΝΗΣ II
ΑΡΙΘ. ΕΛΛΗΝΙΚΗΣ ΚΑΤΑΘΕΣΗΣ (21): 970402103	
ΗΜΕΡ. ΕΛΛΗΝΙΚΗΣ ΚΑΤΑΘΕΣΗΣ (22): 14-08-97	
ΑΡΙΘ./ΗΜΕΡ. ΔΗΜΟΣΙΕΥΣΗΣ ΕΥΡΩΠΑΪΚΟΥ ΔΙΠΛΩΜΑΤΟΣ (87): 624583/23-07-97	
ΑΡΙΘ./ΗΜΕΡ. ΔΗΜΟΣΙΕΥΣΗΣ ΕΥΡΩΠΑΪΚΗΣ ΑΙΤΗΣΗΣ (86): 94106834.8/02-05-94	
ΔΙΚΑΙΟΥΧΟΣ (73): BAYER AG 51368 LEVERKUSEN, GERMANY	
ΣΥΜΒΑΤΙΚΕΣ ΠΡΟΤΕΡΑΙΟΤΗΤΕΣ ΕΦΕΥΡΕΤΗΣ (30): 4316077/13-05-93/DE (72): 1) FEY PETER DR. 2) HUBSCH WALTER DR. 3) DRESSSEL JURGEN DR. 4) HANKO RUDOLF DR. 5) KRAMER THOMAS DR. 6) MULLER ULRICH DR. 7) MULLER-GLIEMANN MATTHIAS DR. 8) BEUCK MARTIN DR. 9) BISCHOFF HILMAR DR. 10) WOHLFEIL STEFAN DR. 11) DENZER DIRK DR. 12) KAZDA STANISLAV PROF. DR. 13) STASCH JOHANNES - PETER DR. 14) KNORR ANDREAS DR. 15) ZAISS SIEGFRIED DR.	
ΕΙΔΙΚΟΣ ΠΛΗΡΕΞΟΥΣΙΟΣ (74): ΚΥΠΡΟΥΛΗ ΚΩΝΣΤΑΝΤΙΑ, Δικηγόρος Κουμπάρη 2 106 74 ΑΘΗΝΑ	ΠΕΡΙΛΗΨΗ (57) Υποκατεστημένες Μονο- ή Δι-Πυριδυλμεθυλπυριδόνες παρασκευάζονται είτε με αντίδραση Πυριδονών με ενώσεις Μονο- ή Δι-Πυριδυλμεθυλολογόνων, είτε με αντίδραση με Πυριδόνη υποκατεστημένων Αλογο-νοπυριδινών, με Τετραζολυλφαινυλβορανικά οξέα. Οι υποκατεστημένες Μονο- ή Δι-Πυριδυλμεθυλπυριδόνες, μπορεί να χρησιμοποιηθούν σαν δραστικές ουσίες σε Φάρμακα, κυρίως για θεραπεία Αρτηριακής Υπερτάσεως και Αρτηριοσκληρώσεως.
ΑΝΤΙΚΛΗΤΟΣ (74): ΠΑΠΑΚΩΝΣΤΑΝΤΙΝΟΥ ΕΛΕΝΗ, Δικηγόρος Κουμπάρη 2 106 74 ΑΘΗΝΑ	

ΑΡΙΘΜΟΣ ΕΥΡΩΠΑΪΚΟΥ Δ.Ε. (11):	3024466
ΑΡΙΘ. ΕΛΛΗΝΙΚΗΣ ΚΑΤΑΘΕΣΗΣ (21):	970402104
ΗΜΕΡ. ΕΛΛΗΝΙΚΗΣ ΚΑΤΑΘΕΣΗΣ (22):	14-08-97
ΑΡΙΘ./ΗΜΕΡ. ΔΗΜΟΣΙΕΥΣΗΣ ΕΥΡΩΠΑΪΚΟΥ ΔΙΠΛΩΜΑΤΟΣ (87):	655117/04-06-97
ΑΡΙΘ./ΗΜΕΡ. ΔΗΜΟΣΙΕΥΣΗΣ ΕΥΡΩΠΑΪΚΗΣ ΑΙΤΗΣΗΣ (86):	94908074.1/10-08-93
ΔΙΚΑΙΟΥΧΟΣ (73):	CORBISHLEY TERRENCE JEFFREY The Downs, 108 Heath Road GU31 4EL PETERSFIELD, HAMPSHIRE, GB
ΣΥΜΒΑΤΙΚΕΣ ΠΡΟΤΕΡΑΙΟΤΗΤΕΣ (30):	9217061/12-08-92/GB, 9217060/12-08-92/GB, 9221020/06-10-92/GB
ΕΦΕΥΡΕΤΗΣ (72):	CORBISHLEY TERRENCE JEFFREY
ΕΙΔΙΚΟΣ ΠΛΗΡΕΞΟΥΣΙΟΣ (74):	ΚΥΠΡΟΥΛΗ ΚΩΝΣΤΑΝΤΙΑ, Δικηγόρος Κουμπάρη 2 106 74 ΑΘΗΝΑ
ΑΝΤΙΚΛΗΤΟΣ (74):	ΠΑΠΑΚΩΝΣΤΑΝΤΙΝΟΥ ΕΛΕΝΗ, Δικηγόρος Κουμπάρη 2 106 74 ΑΘΗΝΑ
ΤΙΤΛΟΣ ΕΦΕΥΡΕΣΗΣ (54):	ΒΕΛΤΙΩΣΕΙΣ ΣΕ ΘΑΛΑΣΣΙΕΣ ΚΑΙ ΥΠΟΒΡΥΧΙΕΣ ΣΥΣΚΕΥΕΣ

και εγκαταστάσεως μιας υποβρύχιας συσκευής. Η θαλάσσια ή υποβρύχια συσκευή περιλαμβάνει το μη διαπερατό κλειστό κατασκευάσμα (1) που συνδέεται με την συσκευή (2), το οποίο κλειστό κατασκευάσμα έχει σφικτά συσκευασθεί με μικροσφαιρίδια (3), ως μία πυκνότητα όπου, όταν είναι καταβυθισμένα κατά την χρήση, η εσωτερική πίεση των μικροσφαιριών είναι μεγαλύτερη από, ή ουσιαστικά ίση με την πίεση του ύδατος επί της συσκευής.

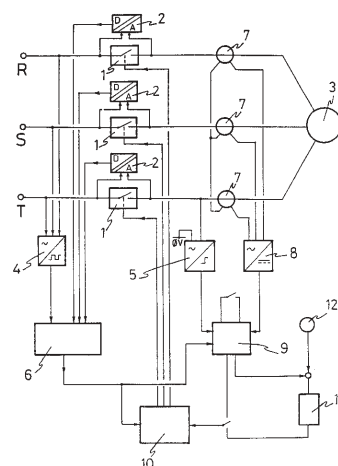


ΠΕΡΙΛΗΨΗ (57)

Η εφεύρεση αναφέρεται σε βελτιώσεις σε μια θαλάσσια ή υποβρύχια συσκευή, όπως μία σωλήνωση (2) και σχετικός εξοπλισμός, και σε μία μέθοδο κατασκευής, μονώσεως, παροχής πλευστότητας, περισυλλογής

ΑΡΙΘΜΟΣ ΕΥΡΩΠΑΪΚΟΥ Δ.Ε. (11):	3024467
ΑΡΙΘ. ΕΛΛΗΝΙΚΗΣ ΚΑΤΑΘΕΣΗΣ (21):	970402105
ΗΜΕΡ. ΕΛΛΗΝΙΚΗΣ ΚΑΤΑΘΕΣΗΣ (22):	14-08-97
ΑΡΙΘ./ΗΜΕΡ. ΔΗΜΟΣΙΕΥΣΗΣ ΕΥΡΩΠΑΪΚΟΥ ΔΙΠΛΩΜΑΤΟΣ (87):	572729/14-05-97
ΑΡΙΘ./ΗΜΕΡ. ΔΗΜΟΣΙΕΥΣΗΣ ΕΥΡΩΠΑΪΚΗΣ ΑΙΤΗΣΗΣ (86):	92203369.1/03-11-92
ΔΙΚΑΙΟΥΧΟΣ (73):	AGUT, S.A. Marques De Comillas, 1 E-08225 TERRASSA (BARCELONA), SPAIN
ΣΥΜΒΑΤΙΚΕΣ ΠΡΟΤΕΡΑΙΟΤΗΤΕΣ (30):	9200923/04-05-92/ES
ΕΦΕΥΡΕΤΗΣ (72):	AGUT SANZ JUAN
ΕΙΔΙΚΟΣ ΠΛΗΡΕΞΟΥΣΙΟΣ (74):	ΚΥΠΡΟΥΛΗ ΚΩΝΣΤΑΝΤΙΑ, Δικηγόρος Κουμπάρη 2 106 74 ΑΘΗΝΑ
ΑΝΤΙΚΛΗΤΟΣ (74):	ΠΑΠΑΚΩΝΣΤΑΝΤΙΝΟΥ ΕΛΕΝΗ, Δικηγόρος Κουμπάρη 2 106 74 ΑΘΗΝΑ
ΤΙΤΛΟΣ ΕΦΕΥΡΕΣΗΣ (54):	ΣΥΣΚΕΥΗ ΚΑΙ ΜΕΘΟΔΟΣ ΕΛΕΓΧΟΥ ΕΚΚΙΝΗΣΗΣ ΚΑΙ ΣΤΑΜΑΤΗΜΑΤΟΣ ΤΡΙΦΑΣΙΚΟΥ ΕΠΑΓΩΓΙΚΟΥ ΚΙΝΗΤΗΡΑ

κυκλική επανάληψη στις τρεις φάσεις, προσδιορισμό της συνθήκης λειτουργίας σε ασυνεχή αγωγή, με στιγμές χωρίς ρεύμα σε καμία φάση. Η συσκευή γενικά περιλαμβάνει κάποιους μεταλλάκτες τάσης συνδεδεμένους μεταξύ των ακροδεκτών εισόδου και εξόδου των στατικών διακοπών των τοποθετημένων σε κάθε φάση. Τουλάχιστον σε μία από τις φάσεις υπάρχει συνδεδεμένος ανιχνευτής διέλευσης από το μηδέν, συσκευή ελέγχου κρούσης, ανιχνευτής ηλεκτρεγερτικής ισχύος και μεταλλάκτης έντασης συνδεδεμένος στον αντίστοιχο μετατροπέα.



ΠΕΡΙΛΗΨΗ (57)

Η εφεύρεση αναφέρεται σε συσκευή και μέθοδο εκκίνησης και σταματήματος τριφασικών επαγωγικών κινητήρων και συνίσταται από την πραγματοποίηση της κρούσης των στατικών διακοπών ταυτόχρονα ανά δύο, δημιουργία συγχρονισμού με ένα προκαθορισμένο σημείο του σύνθετου κύματος τάσης που αντιστοιχεί στις φάσεις που κτυπιούνται,

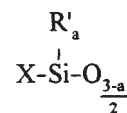
ΑΡΙΘΜΟΣ ΕΥΡΩΠΑΪΚΟΥ Δ.Ε. (11):	3024468
ΑΡΙΘ. ΕΛΛΗΝΙΚΗΣ ΚΑΤΑΘΕΣΗΣ (21):	970402106
ΗΜΕΡ. ΕΛΛΗΝΙΚΗΣ ΚΑΤΑΘΕΣΗΣ (22):	14-08-97
ΑΡΙΘ./ΗΜΕΡ. ΔΗΜΟΣΙΕΥΣΗΣ ΕΥΡΩΠΑΪΚΟΥ ΔΙΠΛΩΜΑΤΟΣ (87):	654991/11-06-97
ΑΡΙΘ./ΗΜΕΡ. ΔΗΜΟΣΙΕΥΣΗΣ ΕΥΡΩΠΑΪΚΗΣ ΑΙΤΗΣΗΣ (86):	93918018.8/13-08-93
ΔΙΚΑΙΟΥΧΟΣ (73):	RHONE-POULENC RORER LIMITED RPR House, 50 Kings Hill Avenue, KINGS HILL ME19 4TA WEST MALLING, KENT, GB
ΣΥΜΒΑΤΙΚΕΣ ΠΡΟΤΕΡΑΙΟΤΗΤΕΣ ΕΦΕΥΡΕΤΗΣ (30):	A9217312/14-08-92/GB
(72):	1) SIMPKIN GORDON THOMAS 2) TRUNLEY ROY 3) LEIGHTON ANN-MARIE
ΕΙΔΙΚΟΣ ΠΛΗΡΕΞΟΥΣΙΟΣ (74):	ΚΥΠΡΟΥΛΗ ΚΩΝΣΤΑΝΤΙΑ, Δικηγόρος Κουμπάρη 2 106 74 ΑΘΗΝΑ
ΑΝΤΙΚΛΗΤΟΣ (74):	ΠΑΠΑΚΩΝΣΤΑΝΤΙΝΟΥ ΕΛΕΝΗ, Δικηγόρος Κουμπάρη 2 106 74 ΑΘΗΝΑ
ΤΙΤΛΟΣ ΕΦΕΥΡΕΣΗΣ (54):	ΣΚΟΝΗ ΕΙΣΡΟΗΣ Η ΟΠΟΙΑ ΠΕΡΙΕΧΕΙ ΑΝΤΙΣΤΑΤΙΚΟ ΠΑΡΑΓΟΝΤΑ

ΠΕΡΙΛΗΨΗ (57)

Μια σύνθεση σκόνης για εισπνοή περιλαμβάνοντας τουλάχιστο ένα μικρόλεπτο φάρμακο και φορέα, όπου τουλάχιστον ένα μέρος του αναφερόμενου φορέα περιλαμβάνει έναν αντιστατικό παράγοντα.

ΑΡΙΘΜΟΣ ΕΥΡΩΠΑΪΚΟΥ Δ.Ε. (11):	3024469
ΑΡΙΘ. ΕΛΛΗΝΙΚΗΣ ΚΑΤΑΘΕΣΗΣ (21):	970402107
ΗΜΕΡ. ΕΛΛΗΝΙΚΗΣ ΚΑΤΑΘΕΣΗΣ (22):	14-08-97
ΑΡΙΘ./ΗΜΕΡ. ΔΗΜΟΣΙΕΥΣΗΣ ΕΥΡΩΠΑΪΚΟΥ ΔΙΠΛΩΜΑΤΟΣ (87):	660701/11-06-97
ΑΡΙΘ./ΗΜΕΡ. ΔΗΜΟΣΙΕΥΣΗΣ ΕΥΡΩΠΑΪΚΗΣ ΑΙΤΗΣΗΣ (86):	93920883.1/15-09-93
ΔΙΚΑΙΟΥΧΟΣ (73):	L'OREAL 14, Rue Royale 75008 PARIS, FRANCE
ΣΥΜΒΑΤΙΚΕΣ ΠΡΟΤΕΡΑΙΟΤΗΤΕΣ ΕΦΕΥΡΕΤΗΣ (30):	9211099/17-09-92/FR
(72):	1) HANSENNE ISABELLE 2) FORESTIER SERGE 3) DEFLANDRE ANDRE
ΕΙΔΙΚΟΣ ΠΛΗΡΕΞΟΥΣΙΟΣ (74):	ΚΥΠΡΟΥΛΗ ΚΩΝΣΤΑΝΤΙΑ, Δικηγόρος Κουμπάρη 2 106 74 ΑΘΗΝΑ
ΑΝΤΙΚΛΗΤΟΣ (74):	ΠΑΠΑΚΩΝΣΤΑΝΤΙΝΟΥ ΕΛΕΝΗ, Δικηγόρος Κουμπάρη 2 106 74 ΑΘΗΝΑ
ΤΙΤΛΟΣ ΕΦΕΥΡΕΣΗΣ (54):	ΦΩΤΟΣΤΑΘΕΡΗ ΑΠΟΡΡΟΦΗΤΙΚΗ ΚΟΣΜΗΤΟΛΟΓΙΚΗ ΣΥΝΘΕΣΗ Η ΟΠΟΙΑ ΠΕΡΙΕΧΕΙ ΕΝΑ ΦΙΛΤΡΟ UV-A ΚΑΙ ΕΝΑ ΑΠΟΡΡΟΦΗΤΙΚΟ ΠΟΛΥΜΕΡΕΣ ΤΥΠΟΥ ΒΕΝΖΟΤΡΙΑΖΟΛΙΚΗΣ ΣΙΛΙΚΟΝΗΣ

ΠΕΡΙΛΗΨΗ (57)

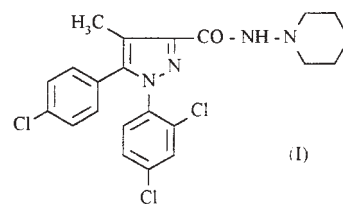


Μια φωτοσταθερή, απορροφητική κοσμητολογική σύνθεση για την προστασία της ανθρώπινης επιδερμίδας και των μαλλιών από την ακτινοβολία UV, η οποία περιλαμβάνει, σε κοσμητολογικά αποδεκτό φορέα με τουλάχιστον μία λιπαρή φάση, από 0,5 ως 4% κατά βάρος, 4-(t-βουτυλ) 4'-μεθοξυ διβενζοϋλομεθάνιο και 0,1 ως 20% κατά βάρος απορροφητικό πολυμερές τύπου βανζοτρίαζολικής σιλικόνης, που περιέχει τουλάχιστον μία μονάδα τύπου (I), όπου το R' είναι μια υδρογονανθρακική ομάδα C₁-C₃₀, μια αλογονούχος υδρογονανθρακική ομάδα C₁-C₈ ή μια τριμεθυλοσιλυλικική ομάδα, το a είναι 1 ή 2, το X=-A-Y, όπου το A είναι μια αλειφατική ή αρωματική δισθενής υδρογονανθρακική ρίζα με τουλάχιστον 2 άτομα άνθρακα και προαιρετικά με ένα ή περισσότερα άτομα οξυγόνου, το Y είναι ένα υπόλοιπο 2-(2'-υδροξυφαινυλ) βενζοτρίαζόλης, που περιέχει προαιρετικά ένα ή περισσότερους υποκαταστάτες C₁-C₈ αλκυλ, C₂-C₈ αλκενυλ, αλογόνο, αλκοξυ, καρβοξυ, υδροξυ ή αμινο, όπου η αναλογία βαρών βενζοτρίαζολικής σιλικόνης προς 4-(t-βουτυλ) 4'-μεθοξυ διβενζοϋλομεθάνιο είναι από 1 ως 10.

ΑΡΙΘΜΟΣ ΕΥΡΩΠΑΪΚΟΥ Δ.Ε.	(11): 3024470
ΑΡΙΘ. ΕΛΛΗΝΙΚΗΣ ΚΑΤΑΘΕΣΗΣ	(21): 970402108
ΗΜΕΡ. ΕΛΛΗΝΙΚΗΣ ΚΑΤΑΘΕΣΗΣ	(22): 14-08-97
ΑΡΙΘ./ΗΜΕΡ. ΔΗΜΟΣΙΕΥΣΗΣ	
ΕΥΡΩΠΑΪΚΟΥ ΔΙΠΛΩΜΑΤΟΣ	(87): 656354/04-06-97
ΑΡΙΘ./ΗΜΕΡ. ΔΗΜΟΣΙΕΥΣΗΣ	
ΕΥΡΩΠΑΪΚΗΣ ΑΙΤΗΣΗΣ	(86): 94402717.6/29-11-94
ΔΙΚΑΙΟΥΧΟΣ	(73): SANOFI 32-34 Rue Marbeuf 75008 PARIS, FRANCE
ΣΥΜΒΑΤΙΚΕΣ ΠΡΟΤΕΡΑΙΟΤΗΤΕΣ	(30): 9314444/02-12-93/FR, 9408974/20-07-94/FR]
ΕΦΕΥΡΕΤΗΣ	(72): 1) BARTH FRANCIS 2) CASELLAS PIERRE 3) CONGY CHRISTIAN 4) MARTINEZ SERGE 5) RINALDI MURIELLE 6) ANNE-ARCHARD GILLES
ΕΙΔΙΚΟΣ ΠΛΗΡΕΞΟΥΣΙΟΣ	(74): ΚΥΠΡΟΥΛΗ ΚΩΝΣΤΑΝΤΙΑ, Δικηγόρος Κουμπάρη 2 106 74 ΑΘΗΝΑ
ΑΝΤΙΚΛΗΤΟΣ	(74): ΠΑΠΑΚΩΝΣΤΑΝΤΙΝΟΥ ΕΛΕΝΗ, Δικηγόρος Κουμπάρη 2 106 74 ΑΘΗΝΑ
ΤΙΤΛΟΣ ΕΦΕΥΡΕΣΗΣ	(54): ΥΠΟΚΑΤΕΣΤΗΜΕΝΟ Ν-ΠΙΠΕΡΙΔΙΝΟ-3-ΠΥΡΑΖΟΛΟΚΑΡΒΟΞΑΜΙΔΙΟ

ΠΕΡΙΛΗΨΗ (57)

Το Ν-πιπεριδινό-5-(4-χλωροφαινυλ)-1-(2,4-δichλωροφαινυλ)-4-μεθυλπυραζολο-3-καρβοξαμίδιο τύπου:



τα άλατά του και επιδιαλυτώμενα παράγωγα είναι ισχυροί ανταγωνιστές των υποδοχών των κεντρικών κανναβινοειδών. Παρασκευάζονται με αντίδραση ενός λειτουργικού παραγώγου του 5-(4-χλωροφαινυλ)-1-(2,4-δichλωροφαινυλ)-4-μεθυλπυραζολο-3-καρβοξυλικού οξέος με 1-αμινοπιπεριδίνη και ενδεχομένως αλατοποίηση.

ΑΡΙΘΜΟΣ ΕΥΡΩΠΑΪΚΟΥ Δ.Ε.	(11): 3024471
ΑΡΙΘ. ΕΛΛΗΝΙΚΗΣ ΚΑΤΑΘΕΣΗΣ	(21): 970402109
ΗΜΕΡ. ΕΛΛΗΝΙΚΗΣ ΚΑΤΑΘΕΣΗΣ	(22): 14-08-97
ΑΡΙΘ./ΗΜΕΡ. ΔΗΜΟΣΙΕΥΣΗΣ	
ΕΥΡΩΠΑΪΚΟΥ ΔΙΠΛΩΜΑΤΟΣ	(87): 463877/02-07-97
ΑΡΙΘ./ΗΜΕΡ. ΔΗΜΟΣΙΕΥΣΗΣ	
ΕΥΡΩΠΑΪΚΗΣ ΑΙΤΗΣΗΣ	(86): 91305834.3/27-06-91
ΔΙΚΑΙΟΥΧΟΣ	(73): TANABE SEIYAKU CO., LTD. Chuo-Ku OSAKA, JAPAN
ΣΥΜΒΑΤΙΚΕΣ ΠΡΟΤΕΡΑΙΟΤΗΤΕΣ	(30): 171762-90/28-06-90/JP
ΕΦΕΥΡΕΤΗΣ	(72): 1) NODA KAZUO 2) OSAWA TAKASHI 3) KOBAYASHI MASAO 4) ISHIKAWA SHIGEYUKI
ΕΙΔΙΚΟΣ ΠΛΗΡΕΞΟΥΣΙΟΣ	(74): ΚΥΠΡΟΥΛΗ ΚΩΝΣΤΑΝΤΙΑ, Δικηγόρος Κουμπάρη 2 106 74 ΑΘΗΝΑ
ΑΝΤΙΚΛΗΤΟΣ	(74): ΠΑΠΑΚΩΝΣΤΑΝΤΙΝΟΥ ΕΛΕΝΗ, Δικηγόρος Κουμπάρη 2 106 74 ΑΘΗΝΑ
ΤΙΤΛΟΣ ΕΦΕΥΡΕΣΗΣ	(54): ΦΑΡΜΑΚΕΥΤΙΚΟ ΠΑΡΑΣΚΕΥΑΣΜΑ ΕΛΕΓΧΟΜΕΝΗΣ ΕΚΛΥΣΗΣ

πολυμερές έχοντας ομάδα τριμεθυλαμμώνιο μεθυλίου. Το αναφερόμενο παρασκεύασμα εκλύει μία φαρμακευτική ένωση σχεδίου διάλυσης σιμοειδούς τύπου ανεξάρτητα από το pH ενός μέσου διάλυσης.

ΠΕΡΙΛΗΨΗ (57)

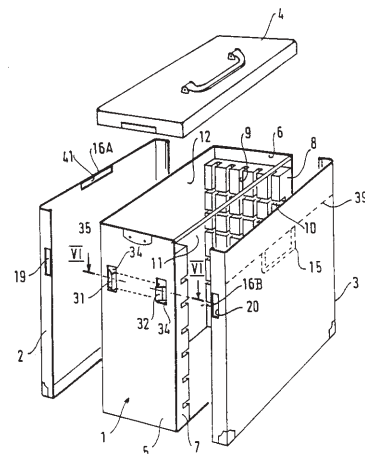
Ένα φαρμακευτικό παρασκεύασμα ελεγχόμενης έκλυσης το οποίο περιλαμβάνει ένα πυρήνα ο οποίος περιέχει μια φαρμακευτική ένωση και ένα στρώμα επικάλυψης το οποίο περιέχει ένα απωθητικό του νερού, αλάτι και ένα αδιάλυτο σε νερό και ελαφρά διαπερατό από νερό ακρυλικό

ΑΡΙΘΜΟΣ ΕΥΡΩΠΑΪΚΟΥ Δ.Ε.	(11): 3024472
ΑΡΙΘ. ΕΛΛΗΝΙΚΗΣ ΚΑΤΑΘΕΣΗΣ	(21): 970402110
ΗΜΕΡ. ΕΛΛΗΝΙΚΗΣ ΚΑΤΑΘΕΣΗΣ	(22): 14-08-97
ΑΡΙΘ./ΗΜΕΡ. ΔΗΜΟΣΙΕΥΣΗΣ	
ΕΥΡΩΠΑΪΚΟΥ ΔΙΠΛΩΜΑΤΟΣ	(87): 574276/11-06-97
ΑΡΙΘ./ΗΜΕΡ. ΔΗΜΟΣΙΕΥΣΗΣ	
ΕΥΡΩΠΑΪΚΗΣ ΑΙΤΗΣΗΣ	(86): 93400927.5/08-04-93
ΔΙΚΑΙΟΥΧΟΣ	(73): ALCATEL RESEAUX D' ENTERPRISE 33, Rue Emeriau F-75015 PARIS, FRANCE
ΣΥΜΒΑΤΙΚΕΣ ΠΡΟΤΕΡΑΙΟΤΗΤΕΣ	(30): 9204427/10-04-92/FR
ΕΦΕΥΡΕΤΗΣ	(72): NOBLET DOMINIQUE
ΕΙΔΙΚΟΣ ΠΛΗΡΕΞΟΥΣΙΟΣ	(74): ΚΥΠΡΟΥΛΗ ΚΩΝΣΤΑΝΤΙΑ, Δικηγόρος Κουμπάρη 2 106 74 ΑΘΗΝΑ
ΑΝΤΙΚΛΗΤΟΣ	(74): ΠΑΠΑΚΩΝΣΤΑΝΤΙΝΟΥ ΕΛΕΝΗ, Δικηγόρος Κουμπάρη 2 106 74 ΑΘΗΝΑ
ΤΙΤΛΟΣ ΕΦΕΥΡΕΣΗΣ	(54): ΒΑΛΙΤΣΑ ΑΠΟΘΗΚΕΥΣΗΣ ΚΑΙ ΜΕΤΑΦΟΡΑΣ ΗΛΕΚΤΡΟΝΙΚΩΝ ΚΑΡΤΩΝ Ή ΑΛΛΟΥ ΥΛΙΚΟΥ ΜΙΚΡΩΝ ΔΙΑΣΤΑΣΕΩΝ ΓΙΑ ΗΛΕΚΤΡΟΝΙΚΟ ΕΞΟΠΛΙΣΜΟ

ΠΕΡΙΛΗΨΗ (57)

Βαλίτσα πολλαπλής λειτουργίας για την μεταφορά, την τοποθέτηση και την αποθήκευση ηλεκτρονικών καρτών ή άλλου υλικού διαστάσεων για ηλεκτρονικό εξοπλισμό. Αποτελείται από τέσσερα αντιστατικά στοιχεία, εύκολα διαχωριζόμενα, εκ των οποίων ένα κάλυμα (4), δύο πλευρικά

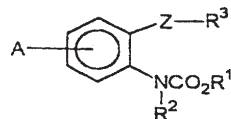
τοιχώματα (2,3) κι' ένα κοίλο και παραλληλεπίπεδο κεντρικό σώμα (10). Τα δύο πλευρικά τοιχώματα (2,3) μπορούν να συνδεθούν για την δημιουργία μιας μικρής βαλίτσας (θήκης) με μεταφερόμενη χειρολαβή (15). Ορθογώνιες αυλακώσεις (9,10) προβλέπονται εντός των πλακών αντιστατικού αφρού (7,8) του σώματος (1) για την εμφύτευση εντός αυτών των καρτών είτε από επάνω, για την μεταφορά και αποθήκευση, είτε από μία ανοικτή πλευρά (11) για την δημιουργία μιας θήκης ξαπλωτής τοποθέτησης.



ΑΡΙΘΜΟΣ ΕΥΡΩΠΑΪΚΟΥ Δ.Ε.	(11): 3024473
ΑΡΙΘ. ΕΛΛΗΝΙΚΗΣ ΚΑΤΑΘΕΣΗΣ	(21): 970402111
ΗΜΕΡ. ΕΛΛΗΝΙΚΗΣ ΚΑΤΑΘΕΣΗΣ	(22): 14-08-97
ΑΡΙΘ./ΗΜΕΡ. ΔΗΜΟΣΙΕΥΣΗΣ	
ΕΥΡΩΠΑΪΚΟΥ ΔΙΠΛΩΜΑΤΟΣ	(87): 498396/16-07-97
ΑΡΙΘ./ΗΜΕΡ. ΔΗΜΟΣΙΕΥΣΗΣ	
ΕΥΡΩΠΑΪΚΗΣ ΑΙΤΗΣΗΣ	(86): 92101905.5/05-02-92
ΔΙΚΑΙΟΥΧΟΣ	(73): ISHIIHARA SANGYO KAISHA, LTD. 3-22, Edobori 1-Chome, NISHI-KU OSAKA-SHI, OSAKA-FU, JAPAN
ΣΥΜΒΑΤΙΚΕΣ ΠΡΟΤΕΡΑΙΟΤΗΤΕΣ	(30): 102220-91/07-02-91/JP, 304176-91/23-10-91/JP
ΕΦΕΥΡΕΤΗΣ	(72): 1) KOMYUJITERUMASA 2) SHIGEHARA ITARU 3) MATSUO NORIFUSA 4) SHIMOHARADA HIROSHI 5) OHSHIMA TAKESHI 6) AKAGI TOSHIO 7) MITANI SHIGERU
ΕΙΔΙΚΟΣ ΠΛΗΡΕΞΟΥΣΙΟΣ	(74): ΚΥΠΡΟΥΛΗ ΚΩΝΣΤΑΝΤΙΑ, Δικηγόρος Κουμπάρη 2 106 74 ΑΘΗΝΑ
ΑΝΤΙΚΛΗΤΟΣ	(74): ΠΑΠΑΚΩΝΣΤΑΝΤΙΝΟΥ ΕΛΕΝΗ, Δικηγόρος Κουμπάρη 2 106 74 ΑΘΗΝΑ
ΤΙΤΛΟΣ ΕΦΕΥΡΕΣΗΣ	(54): Ν-ΦΑΙΝΥΛΟΚΑΡΒΑΜΙΚΗ ΕΝΩΣΗ, ΜΕΘΟΔΟΣ ΠΑΡΑΣΚΕΥΗΣ ΤΗΣ ΚΑΙ ΒΙΟΚΤΟΝΕΣ ΣΥΝΘΕΣΕΙΣ ΓΙΑ ΕΛΕΓΧΟ ΕΠΙΒΛΑΒΩΝ ΟΡΓΑΝΙΣΜΩΝ

ΠΕΡΙΛΗΨΗ (57)

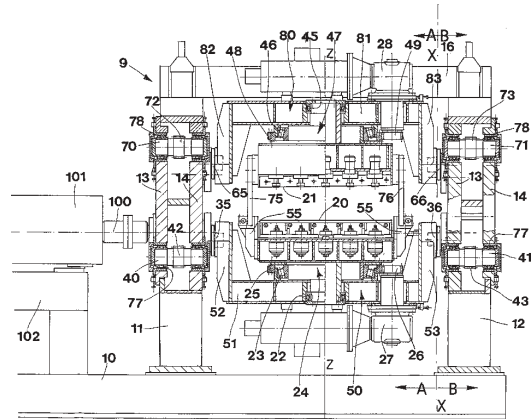
Νέα Ν-Φαινυλοκαρβαμική ένωση ή πιθανό άλας της, χρήσιμη σαν δραστικό συστατικό Βιοκτόνου συνθέσεως, για έλεγχο επιβλαβών οργανισμών, αντιπροσωπευόμενη από τον ακόλουθο γενικό τύπο (I):



όπου R¹ είναι μη υποκατεστημένο ή υποκατεστημένο Αλκύλιο R² είναι Υδρογόνιο, μη υποκατεστημένο ή υποκατεστημένο Αλκύλιο, Αλκενύλιο, Αλκυνύλιο ή Κυκλοαλκύλιο, ή ομάδα -COX¹, στην οποία X¹ είναι Αλκύλιο, Αλκενύλιο, Αλκυνύλιο, Κυκλοαλκύλιο ή Αλκοξυ, Z είναι ομάδες -CH₂S-, -SCH₂-, CH₂O-, -OCH₂-, -CH₂CH₂-, -CH=CH-, -C=C-, -CH₂SO-, -CH₂SO₂-, -CH₂SCH₂-, -CH₂O-N=C(R⁴)-, R³ είναι μη υποκατεστημένο ή υποκατεστημένο Φαινύλιο, Πυριδύλιο, Βενζοθειαζολύλιο, Βενζοξαζολύλιο, Βενζιμιδαζολύλιο, Ιμιδαζοπυριδύλιο, Ναφθύλιο, Πυριμιδινύλιο, Θειενύλιο, Φουρύλιο, Θειαζολινύλιο, Οξαζολινύλιο, Πυραζινύλιο, Θειαζολύλιο, Οξαζολύλιο, Ιμιδαζολύλιο, Πυραζολύλιο, Κινολύλιο, Ινδολύλιο, Πυρρολύλιο, Βενζοφουρύλιο, Βενζοθειενύλιο, Ινδανύλιο, Τετραϋδροναφθύλιο, Διϋδροβενζοφουρύλιο, Διϋδροβενζοθειενύλιο, Βενζοξαζινύλιο, Βενζοθειαζινύλιο, Βενζοϋλιο.

ΑΡΙΘΜΟΣ ΕΥΡΩΠΑΪΚΟΥ Δ.Ε. (11):	3024474
ΑΡΙΘ. ΕΛΛΗΝΙΚΗΣ ΚΑΤΑΘΕΣΗΣ (21):	970402113
ΗΜΕΡ. ΕΛΛΗΝΙΚΗΣ ΚΑΤΑΘΕΣΗΣ (22):	19-08-97
ΑΡΙΘ./ΗΜΕΡ. ΔΗΜΟΣΙΕΥΣΗΣ	
ΕΥΡΩΠΑΪΚΟΥ ΔΙΠΛΩΜΑΤΟΣ (87):	723489/28-05-97
ΑΡΙΘ./ΗΜΕΡ. ΔΗΜΟΣΙΕΥΣΗΣ	
ΕΥΡΩΠΑΪΚΗΣ ΑΙΤΗΣΗΣ (86):	94929633.9/13-10-94
ΔΙΚΑΙΟΥΧΟΣ (73):	SALICO SRL
	I-22040 SIRONI, ITALY
ΣΥΜΒΑΤΙΚΕΣ ΠΡΟΤΕΡΑΙΟΤΗΤΕΣ (30):	MI932202/15-10-93/IT
ΕΦΕΥΡΕΤΗΣ (72):	1) SALVIONI CARLO
	2) COLOMBO GIORDANO
ΕΙΔΙΚΟΣ ΠΛΗΡΕΞΟΥΣΙΟΣ (74):	ΒΟΥΡΟΥ ΤΡΙΑΝΤΑΦΥΛΛΙΑ, Δκηγόρος
	Πανεπιστημίου 64
	106 77 ΑΘΗΝΑ
ΑΝΤΙΚΛΗΤΟΣ (74):	ΒΟΥΡΟΥ ΤΡΙΑΝΤΑΦΥΛΛΙΑ, Δκηγόρος
	Πανεπιστημίου 64
	106 77 ΑΘΗΝΑ
ΤΙΤΛΟΣ ΕΦΕΥΡΕΣΗΣ (54):	ΠΕΡΙΣΤΡΟΦΙΚΗ ΜΗΧΑΝΗ ΔΙΑΤΜΗΣΗΣ ΜΕ ΑΝΤΙΚΡΙΣΤΕΣ ΛΕΠΙΔΕΣ Η ΟΠΟΙΑ ΠΕΡΙΣΤΡΕΦΕΤΑΙ, ΟΠΩΣ ΕΙΝΑΙ ΕΠΙΘΥΜΗΤΟ, ΓΥΡΩ ΑΠΟ ΓΕΩΜΕΤΡΙΚΟ ΑΞΟΝΑ ΟΥΣΙΑΣΤΙΚΑ ΟΡΘΟΓΩΝΙΟ ΩΣ ΠΡΟΣ ΤΟ ΕΠΙΠΕΔΟ ΚΟΠΗΣ

και με την αντικριστή λεπίδα, διαγράφοντας ίσες κυκλικές τροχιές, με τις αναφερθείσες λεπίδες να είναι στερεωμένες σε ενδιάμεσα σώματα (24,47) περιστρεφόμενα, σε σχέση με τις αναφερθείσες δομές (50,80), γύρω από ένα γεωμετρικό άξονα ουσιαστικά ορθογώνιο στο επίπεδο κοπής και χειριζόμενο από ηλεκτρικούς αναλογικούς κινητήρες (27,28) για να πραγματοποιήσουν κοπές προσανατολισμένες όπως είναι επιθυμητό πάνω στο επίπεδο κοπής και ακόμα για να παρασκευάσουν διαφορετικά πολυγωνικά σχήματα.

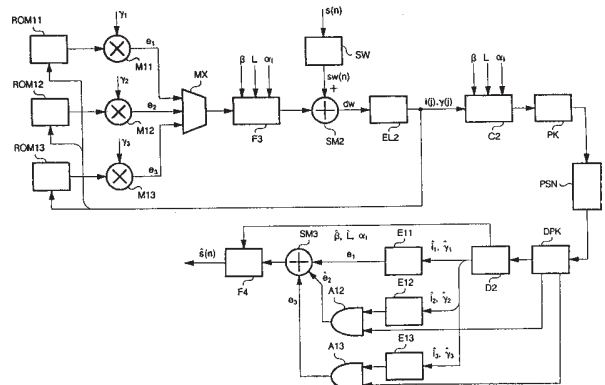


ΠΕΡΙΛΗΨΗ (57)

Μηχανή διάτμησης τύπου γκιλοτίνας με δύο αντικριστές λεπίδες (20,21), στερεωμένες σε μια ανώτερη δομή (80) και μια κατώτερη δομή (50), συγχρονισμένα μετακινούμενες η καθεμία παράλληλα με τον εαυτό της

ΑΡΙΘΜΟΣ ΕΥΡΩΠΑΪΚΟΥ Δ.Ε. (11):	3024475
ΑΡΙΘ. ΕΛΛΗΝΙΚΗΣ ΚΑΤΑΘΕΣΗΣ (21):	970402114
ΗΜΕΡ. ΕΛΛΗΝΙΚΗΣ ΚΑΤΑΘΕΣΗΣ (22):	19-08-97
ΑΡΙΘ./ΗΜΕΡ. ΔΗΜΟΣΙΕΥΣΗΣ	
ΕΥΡΩΠΑΪΚΟΥ ΔΙΠΛΩΜΑΤΟΣ (87):	492459/21-05-97
ΑΡΙΘ./ΗΜΕΡ. ΔΗΜΟΣΙΕΥΣΗΣ	
ΕΥΡΩΠΑΪΚΗΣ ΑΙΤΗΣΗΣ (86):	91121836.0/19-12-91
ΔΙΚΑΙΟΥΧΟΣ (73):	TELECOM ITALIA MOBILE S.P.A.
	Via Bertola 34
	10122 TORINO, ITALY
ΣΥΜΒΑΤΙΚΕΣ ΠΡΟΤΕΡΑΙΟΤΗΤΕΣ (30):	6802990/20-12-90/IT
ΕΦΕΥΡΕΤΗΣ (72):	1) DROGO DE IACOVO ROSARIO
	2) MONTAGNA ROBERTO
	3) SERENO DANIELE
ΕΙΔΙΚΟΣ ΠΛΗΡΕΞΟΥΣΙΟΣ (74):	ΒΟΥΡΟΥ ΤΡΙΑΝΤΑΦΥΛΛΙΑ, Δκηγόρος
	Πανεπιστημίου 64
	106 77 ΑΘΗΝΑ
ΑΝΤΙΚΛΗΤΟΣ (74):	ΒΟΥΡΟΥ ΤΡΙΑΝΤΑΦΥΛΛΙΑ, Δκηγόρος
	Πανεπιστημίου 64
	106 77 ΑΘΗΝΑ
ΤΙΤΛΟΣ ΕΦΕΥΡΕΣΗΣ (54):	ΣΥΣΤΗΜΑ ΕΝΣΩΜΑΤΩΜΕΝΗΣ ΚΩΔΙΚΟΠΟΙΗΣΗΣ ΣΗΜΑΤΩΝ ΟΜΙΛΙΑΣ

Στην πλευρά λήψης, παράγεται ένα αποκωδικοποιημένο σήμα με την χρησιμοποίηση της συνεισφοράς διέγερσης μιας πρώτης μόνο υποσειράς, εάν τα κωδικοποιημένα σήματα λαμβάνονται υπό τον ελάχιστο ρυθμό, ενώ για ρυθμούς υψηλότερους από τον ελάχιστο ρυθμό, χρησιμοποιούνται επίσης οι συνεισφορές των υποσειρών που έχουν επιτρέψει μια τέτοια αύξηση ρυθμού.



ΠΕΡΙΛΗΨΗ (57)

Η σειρά των πιθανών (ενδεχομένων) σημάτων διέγερσης υποδιαιρείται σε πολλές υποσειρές, η πρώτη των οποίων παρέχει την συνεισφορά προς το κωδικοποιημένο σήμα που είναι απαραίτητη για τη δημιουργία μιας μετάδοσης υπό τον ελάχιστο ρυθμό που εγγυάται το δίκτυο, ενώ οι άλλες παρέχουν μια συνεισφορά που όταν προστίθεται σε εκείνη της πρώτης υποσειράς προκαλεί μια αύξηση ρυθμού μέσω διαδοχικών σταδίων.

ΑΡΙΘΜΟΣ ΕΥΡΩΠΑΪΚΟΥ Δ.Ε. (11): 3024476	οργανοκασσιτερικών θειοαλκανολών, οι οποίες είναι σταθεροποιημένες
ΑΡΙΘ. ΕΛΛΗΝΙΚΗΣ ΚΑΤΑΘΕΣΗΣ (21): 970402116	έναντι της πήξης και της καταβύθισης, σε μεθόδους παρασκευής των
ΗΜΕΡ. ΕΛΛΗΝΙΚΗΣ ΚΑΤΑΘΕΣΗΣ (22): 19-08-97	σταθεροποιητικών ενώσεων και σε σταθεροποιημένες ρητινικές συνθέσεις
ΑΡΙΘ./ΗΜΕΡ. ΔΗΜΟΣΙΕΥΣΗΣ	βινυλαλογονιδίου. Ο σταθεροποιητής περιέχει 0-10% κ.β. δεσμευμένο κλώριο
ΕΥΡΩΠΑΪΚΟΥ ΔΙΠΛΩΜΑΤΟΣ (87): 501780/25-06-97	και 0,1-10% κ.β. ελεύθερη μερκαπτανή.
ΑΡΙΘ./ΗΜΕΡ. ΔΗΜΟΣΙΕΥΣΗΣ	
ΕΥΡΩΠΑΪΚΗΣ ΑΙΤΗΣΗΣ (86): 92301621.6/26-02-92	
ΔΙΚΑΙΟΥΧΟΣ (73): ELF ATOCHEM NORTH AMERICA, INC.	
	PHILADELPHIA
	19103-3222 PENNSYLVANIA, USA
ΣΥΜΒΑΤΙΚΕΣ ΠΡΟΤΕΡΑΙΟΤΗΤΕΣ (30): 662546/28-02-91/US	
ΕΦΕΥΡΕΤΗΣ (72): 1) LARKIN WILLIAM ALBERT	
	2) RINGWOOD ROBERT CHARLES
	3) STERSHIC MATTHEW THOMAS
ΕΙΔΙΚΟΣ ΠΛΗΡΕΞΟΥΣΙΟΣ (74): ΒΟΥΡΟΥ ΤΡΙΑΝΤΑΦΥΛΛΙΑ, Δικηγόρος	
	Πανεπιστημίου 64
	106 77 ΑΘΗΝΑ
ΑΝΤΙΚΛΗΤΟΣ (74): ΒΟΥΡΟΥ ΤΡΙΑΝΤΑΦΥΛΛΙΑ, Δικηγόρος	
	Πανεπιστημίου 64
	106 77 ΑΘΗΝΑ
ΤΙΤΛΟΣ ΕΦΕΥΡΕΣΗΣ (54): ΥΓΡΕΣ ΣΤΑΘΕΡΟΠΟΙΗΤΙΚΕΣ ΣΥΝΘΕΣΕΙΣ ΟΡΓΑΝΟΚΑΣΣΙΤΕΡΙΚΩΝ ΘΕΙΟΑΛΚΑΝΟΛΩΝ, ΠΑΡΑΣΚΕΥΗ ΚΑΙ ΧΡΗΣΗ ΤΟΥΣ ΚΑΙ ΡΗΤΙΝΙΚΕΣ ΣΥΝΘΕΣΕΙΣ ΒΙΝΥΛΑΛΟΓΟΝΙΔΙΟΥ ΠΟΥ ΤΙΣ ΠΕΡΙΕΧΟΥΝ	

ΠΕΡΙΛΗΨΗ (57)

Η εφεύρεση αυτή αναφέρεται σε σταθεροποιητικές συνθέσεις θερμότητας και φωτός για ρητινικές συνθέσεις βινυλαλογονιδίου που περιέχουν ενώσεις

ΑΡΙΘΜΟΣ ΕΥΡΩΠΑΪΚΟΥ Δ.Ε. (11): 3024477	γλυκιδοξυπροπολυοξυτριμεθοξυσιλάνιο, το μεθυλτριμεθοξυσιλάνιο, το γ-
ΑΡΙΘ. ΕΛΛΗΝΙΚΗΣ ΚΑΤΑΘΕΣΗΣ (21): 970402116	μεθακρυλοξυτριμεθοξυσιλάνιο, το φαινυλτριμεθοξυσιλάνιο και μίγματά
ΗΜΕΡ. ΕΛΛΗΝΙΚΗΣ ΚΑΤΑΘΕΣΗΣ (22): 19-08-97	τους, με τη συγκέντρωση των ιόντων ζirkονίου επιλεγόμενη ώστε να
ΑΡΙΘ./ΗΜΕΡ. ΔΗΜΟΣΙΕΥΣΗΣ	παρέχει pH ίσο προς περίπου 2,0 έως 9,0. Μέθοδος για την επεξεργασία
ΕΥΡΩΠΑΪΚΟΥ ΔΙΠΛΩΜΑΤΟΣ (87): 713541/21-05-97	τέτοιων υλικών δια της εφαρμογής του διαλύματος αποπλύσεως στο
ΑΡΙΘ./ΗΜΕΡ. ΔΗΜΟΣΙΕΥΣΗΣ	υπόστρωμα.
ΕΥΡΩΠΑΪΚΗΣ ΑΙΤΗΣΗΣ (86): 94923777.0/12-08-94	
ΔΙΚΑΙΟΥΧΟΣ (73): BRENT INTERNATIONAL PLC.	
	RIDGEWAY
	SLO 9JJ IVER BUCKINGHAMSHIRE, GB
ΣΥΜΒΑΤΙΚΕΣ ΠΡΟΤΕΡΑΙΟΤΗΤΕΣ (30): 106070/13-08-93/US,	
	197245/16-02-94/US
ΕΦΕΥΡΕΤΗΣ (72): GORECKI GEORGE JOHN	
ΕΙΔΙΚΟΣ ΠΛΗΡΕΞΟΥΣΙΟΣ (74): ΣΑΡΔΕΛΗ ΘΕΟΔΟΣΙΑ, Δικηγόρος	
	Κουμπάρη 2
	106 74 ΑΘΗΝΑ
ΑΝΤΙΚΛΗΤΟΣ (74): ΠΑΠΑΚΩΝΣΤΑΝΤΙΝΟΥ ΕΛΕΝΗ,	
	Δικηγόρος
	Κουμπάρη 2
	106 74 ΑΘΗΝΑ
ΤΙΤΛΟΣ ΕΦΕΥΡΕΣΗΣ (54): ΣΥΝΘΕΣΗ ΚΑΙ ΜΕΘΟΔΟΣ ΓΙΑ ΤΗΝ ΕΠΕΞΕΡΓΑΣΙΑ ΦΩΣΦΑΤΩΜΕΝΩΝ ΜΕΤΑΛΛΙΚΩΝ ΕΠΙΦΑΝΕΙΩΝ	

ΠΕΡΙΛΗΨΗ (57)

Διάλυμα αποπλύσεως για την επεξεργασία μεταλλικών υποστρωμάτων με επικάλυψη μετασχηματισμού για τη βελτίωση της προσφύσεως και της αντοχής στη διάβρωση των ξηραντικών επικαλύψεων, περιλαμβάνον ένα υδατικό διάλυμα ιόντων ζirkονίου και ένα οργανοσιλάνιο επιλεγόμενο από την ομάδα την αποτελούμενη από το 3-

ΑΡΙΘΜΟΣ ΕΥΡΩΠΑΪΚΟΥ Δ.Ε.	(11): 3024478
ΑΡΙΘ. ΕΛΛΗΝΙΚΗΣ ΚΑΤΑΘΕΣΗΣ	(21): 970402117
ΗΜΕΡ. ΕΛΛΗΝΙΚΗΣ ΚΑΤΑΘΕΣΗΣ	(22): 19-08-97
ΑΡΙΘ./ΗΜΕΡ. ΔΗΜΟΣΙΕΥΣΗΣ	
ΕΥΡΩΠΑΪΚΟΥ ΔΙΠΛΩΜΑΤΟΣ	(87): 667625/23-07-97
ΑΡΙΘ./ΗΜΕΡ. ΔΗΜΟΣΙΕΥΣΗΣ	
ΕΥΡΩΠΑΪΚΗΣ ΑΙΤΗΣΗΣ	(86): 94101964.8/09-02-94
ΔΙΚΑΙΟΥΧΟΣ	(73): FRISETTA POLYMER GMBH & CO. KG Oberfeld 1-5 79677 SCHONAU/SCHWARZWALD, GERMANY
ΣΥΜΒΑΤΙΚΕΣ ΠΡΟΤΕΡΑΙΟΤΗΤΕΣ	(30): —
ΕΦΕΥΡΕΤΗΣ	(72): BAQUE THOMAS
ΕΙΔΙΚΟΣ ΠΛΗΡΕΞΟΥΣΙΟΣ	(74): ΚΥΠΡΟΥΛΗ ΚΩΝΣΤΑΝΤΙΑ, Δικηγόρος Κουμπάρη 2 106 74 ΑΘΗΝΑ
ΑΝΤΙΚΛΗΤΟΣ	(74): ΠΑΠΑΚΩΝΣΤΑΝΤΙΝΟΥ ΕΛΕΝΗ, Δικηγόρος Κουμπάρη 2 106 74 ΑΘΗΝΑ
ΤΙΤΛΟΣ ΕΦΕΥΡΕΣΗΣ	(54): ΗΛΕΚΤΡΟΣΤΑΤΙΚΑ ΕΠΙΚΑΛΥΠΤΟΜΕΝΟ ΠΟΛΥΑΜΙΔΙΚΟ ΥΛΙΚΟ, ΧΡΗΣΗ ΤΟΥ ΚΑΙ ΜΕΘΟΔΟΣ ΠΑΡΑΣΚΕΥΗΣ ΤΟΥ

μίγμα περιέχει μία μεταλλική σκόνη και ίνες Ανθρακα, και η σχέση μεταλλικής σκόνης προς τις ίνες Ανθρακα είναι 150:1 έως 6:1. Αντικείμενο της ευρεσιτεχνίας είναι ακόμη μέθοδος κατασκευής διαμορφωμένων αντικειμένων από το σύμφωνα με την ευρεσιτεχνία Πολυαμιδικό υλικό, όπως επίσης και η χρήση των με τον τρόπο αυτό λαμβανομένων εκ διαμορφώσεως αντικειμένων.

ΠΕΡΙΛΗΨΗ (57)

Η παρούσα ευρεσιτεχνία αφορά ηλεκτροστατικά επικαλυπτόμενο Πολυαμιδικό υλικό, από μίγμα περιέχον Πολυαμίδιο 6, ή Πολυαμίδιο 6.6, και πρόσθετα, για μη μεταλλικά αντικείμενα διαμορφώσεως ή για διμορφωμένα αντικείμενα από μεταλλικά και μη μεταλλικά μέρη, ενώ το

ΑΡΙΘΜΟΣ ΕΥΡΩΠΑΪΚΟΥ Δ.Ε.	(11): 3024479
ΑΡΙΘ. ΕΛΛΗΝΙΚΗΣ ΚΑΤΑΘΕΣΗΣ	(21): 970402118
ΗΜΕΡ. ΕΛΛΗΝΙΚΗΣ ΚΑΤΑΘΕΣΗΣ	(22): 19-08-97
ΑΡΙΘ./ΗΜΕΡ. ΔΗΜΟΣΙΕΥΣΗΣ	
ΕΥΡΩΠΑΪΚΟΥ ΔΙΠΛΩΜΑΤΟΣ	(87): 451503/13-08-97
ΑΡΙΘ./ΗΜΕΡ. ΔΗΜΟΣΙΕΥΣΗΣ	
ΕΥΡΩΠΑΪΚΗΣ ΑΙΤΗΣΗΣ	(86): 91103392.6/06-03-91
ΔΙΚΑΙΟΥΧΟΣ	(73): REDCO N.V. Kuijermanstraat 1 1880 KAPELLE OP DEN BOS, BELGIUM
ΣΥΜΒΑΤΙΚΕΣ ΠΡΟΤΕΡΑΙΟΤΗΤΕΣ	(30): 4011793/12-04-90/DE
ΕΦΕΥΡΕΤΗΣ	(72): Ο ΕΦΕΥΡΕΤΗΣ ΠΑΡΑΙΤΗΘΗΚΕ ΤΟΥ ΔΙΚΑΙΩΜΑΤΟΣ ΤΟΥ ΝΑ ΑΝΑΦΕΡΘΕΙ
ΕΙΔΙΚΟΣ ΠΛΗΡΕΞΟΥΣΙΟΣ	(74): ΣΑΡΔΕΛΗ ΘΕΟΔΟΣΙΑ, Δικηγόρος Κουμπάρη 2 106 74 ΑΘΗΝΑ
ΑΝΤΙΚΛΗΤΟΣ	(74): ΠΑΠΑΚΩΝΣΤΑΝΤΙΝΟΥ ΕΛΕΝΗ, Δικηγόρος Κουμπάρη 2 106 74 ΑΘΗΝΑ
ΤΙΤΛΟΣ ΕΦΕΥΡΕΣΗΣ	(54): ΜΕΘΟΔΟΣ ΣΥΝΕΧΟΥΣ ΠΑΡΑΓΩΓΗΣ ΓΥΨΟΣΑΝΙΔΩΝ, ΕΝΙΣΧΥΜΕΝΩΝ ΜΕ ΥΑΛΙΝΕΣ ΙΝΕΣ, ΚΑΙ ΜΕ ΤΟΝ ΤΡΟΠΟ ΑΥΤΟ ΛΑΜΒΑΝΟΜΕΝΕΣ ΓΥΨΟΣΑΝΙΔΕΣ

κενών χώρων, διαμέτρου 5-350 μm, παραγόμενος με αφρό λεπτών πόρων, ή τουλάχιστον εν μέρει με παραγεμιστικά μικρών τεμαχιδίων, μη πορωδών και μη απορροφώντων νερό υλικών. Κατά την μέθοδο παραγωγής τέτοιων ενισχυμένων με υάλινες ίνες Γύψοσανίδων, στον Γύψο και στα τεμαχίδια των ινών, προστίθεται τόσο νερό μόνο νερό, που η σχέση βαρών νερού/Γύψου να μην ξεπερνά το 0,6 και ακόμα ο αφρός και/ή τα παραγεμιστικά εξαπλώματος ή ροής, να προστίθενται σε τέτοια ποσότητα που η φαινομένη πυκνότητα του συνόλου της σανίδας, να είναι τουλάχιστον 20% μικρότερη από την πυκνότητα των συνδετικών δομικών συστατικών, ο πολτός δε κατά τη διαμόρφωση, να υποβάλλεται σε Υψηλές δονήσεις.

ΠΕΡΙΛΗΨΗ (57)

Γύψοσανίδες ενισχυμένες με υάλινες ίνες, με δομή Γύψου μεγάλης πυκνότητας, που σαν ενίσχυση περιέχουν υάλινες ίνες από ξασμένες τούφες, και μαζί με αυτές σχηματίζουν ένα ανθεκτικό σε πιέσεις στερεό σκελετό, μέσα στον οποίο ευρίσκεται ενσωματωμένος μεγάλος αριθμός

ΑΡΙΘΜΟΣ ΕΥΡΩΠΑΪΚΟΥ Δ.Ε.	(11): 3024480
ΑΡΙΘ. ΕΛΛΗΝΙΚΗΣ ΚΑΤΑΘΕΣΗΣ	(21): 970402119
ΗΜΕΡ. ΕΛΛΗΝΙΚΗΣ ΚΑΤΑΘΕΣΗΣ	(22): 19-08-97
ΑΡΙΘ./ΗΜΕΡ. ΔΗΜΟΣΙΕΥΣΗΣ ΕΥΡΩΠΑΪΚΟΥ ΔΙΠΛΩΜΑΤΟΣ	(87): 543924/18-06-97
ΑΡΙΘ./ΗΜΕΡ. ΔΗΜΟΣΙΕΥΣΗΣ ΕΥΡΩΠΑΪΚΗΣ ΑΙΤΗΣΗΣ	(86): 91916041.6/12-08-91
ΔΙΚΑΙΟΥΧΟΣ	(73): CHIRON CORPORATION 4560 Horton Street, EMERYVILLE 94608 CALIFORNIA, USA
ΣΥΜΒΑΤΙΚΕΣ ΠΡΟΤΕΡΑΙΟΤΗΤΕΣ ΕΦΕΥΡΕΤΗΣ	(30): 566209/10-08-90/US (72): 1) HOUGHTON MICHAEL 2) CHOO QUI-LIM 3) KUO GEORGE 4) WEINER AMY J. 5) HAN JANG 6) URDEA MICHAEL STEVEN 7) IRVINE BRUCE DUNCAN 8) KOLBERG JANICE A.
ΕΙΔΙΚΟΣ ΠΛΗΡΕΞΟΥΣΙΟΣ	(74): ΣΑΡΔΕΛΗ ΘΕΟΔΟΣΙΑ, Δικηγόρος Κουμπάρη 2 106 74 ΑΘΗΝΑ
ΑΝΤΙΚΛΗΤΟΣ	(74): ΠΑΠΑΚΩΝΣΤΑΝΤΙΝΟΥ ΕΛΕΝΗ, Δικηγόρος Κουμπάρη 2 106 74 ΑΘΗΝΑ
ΤΙΤΛΟΣ ΕΦΕΥΡΕΣΗΣ	(54): ΔΙΑΓΝΩΣΤΙΚΑ NANBV: ΠΟΛΥΝΟΥ- ΚΛΕΟΤΙΔΙΑ ΠΟΥ ΧΡΗΣΙΜΕΥΟΥΝ ΣΤΗΝ ΑΠΟΜΟΝΩΣΗ ΤΟΥ ΙΟΥ ΤΗΣ ΗΠΑ- ΤΙΤΙΔΑΣ C

ΠΕΡΙΛΗΨΗ (57)

Ένας νέος ιός, ο ιός της ηπατίτιδας C(HCV), ο οποίος αποδείχθηκε ο κύριος αιτιολογικός παράγοντας της NANBH που μεταφέρεται με το αίμα, ανακαλύφθηκε από την Αιτούσα. Παρέχονται αντιδραστήρια για την απομόνωση, ενίσχυση και ανίχνευση πολυνουκλεοτιδίων του HCV. Αυτά τα αντιδραστήρια είναι ολιγομερή αποτελούμενα από αλληλουχίες πολυνουκλεοτιδίων που μπορούν να σχηματίσουν υβριδικές δομές με αλληλουχίες πολυνουκλεοτιδίων-στόχων του HCV.

ΑΡΙΘΜΟΣ ΕΥΡΩΠΑΪΚΟΥ Δ.Ε.	(11): 3024481
ΑΡΙΘ. ΕΛΛΗΝΙΚΗΣ ΚΑΤΑΘΕΣΗΣ	(21): 970402120
ΗΜΕΡ. ΕΛΛΗΝΙΚΗΣ ΚΑΤΑΘΕΣΗΣ	(22): 19-08-97
ΑΡΙΘ./ΗΜΕΡ. ΔΗΜΟΣΙΕΥΣΗΣ ΕΥΡΩΠΑΪΚΟΥ ΔΙΠΛΩΜΑΤΟΣ	(87): 627881/13-08-97
ΑΡΙΘ./ΗΜΕΡ. ΔΗΜΟΣΙΕΥΣΗΣ ΕΥΡΩΠΑΪΚΗΣ ΑΙΤΗΣΗΣ	(86): 93905273.4/24-02-93
ΔΙΚΑΙΟΥΧΟΣ	(73): 1) BENCSITS FRANZ Wehrenbachhalde 54 8053 ZURICH, SWITZERLAND 2) PERYCUT-CHEMIE A.G. Wehrenbachhalde 54 8053 ZURICH, SWITZERLAND
ΣΥΜΒΑΤΙΚΕΣ ΠΡΟΤΕΡΑΙΟΤΗΤΕΣ ΕΦΕΥΡΕΤΗΣ	(30): 4206090/27-02-92/DE (72): BENCSITS FRANZ
ΕΙΔΙΚΟΣ ΠΛΗΡΕΞΟΥΣΙΟΣ	(74): ΣΑΡΔΕΛΗ ΘΕΟΔΟΣΙΑ, Δικηγόρος Κουμπάρη 2 106 74 ΑΘΗΝΑ
ΑΝΤΙΚΛΗΤΟΣ	(74): ΠΑΠΑΚΩΝΣΤΑΝΤΙΝΟΥ ΕΛΕΝΗ, Δικηγόρος Κουμπάρη 2 106 74 ΑΘΗΝΑ
ΤΙΤΛΟΣ ΕΦΕΥΡΕΣΗΣ	(54): ΕΝΤΟΜΟΑΠΩΘΗΤΙΚΟ ΜΕΣΟΝ

εντομοαπωθητικό χρησιμεύει για απώθηση ιπταμένων, τσιμπώντων και απομυζώντων Εντόμων, επί ανθρώπων και ζώων, και επαλείφεται επί του δέρματος.

ΠΕΡΙΛΗΨΗ (57)

Η ευρεσιτεχνία αφορά Εντομοαπωθητικό, περιέχον σαν δραστικό συστατικό τουλάχιστον ένα Αλκυλεστέρα Λιπαρού οξέος με 1 έως 4 άτομα Άνθρακα στο Αλκυλικό μέρος, και τουλάχιστον μία φυσική ή παρόμοια με φυσική, ή συνθετική Λιπαρή Αλκοόλη, και σαν φορέα τουλάχιστον ένα φυσικό ή παρόμοιο με φυσικό φυτικό ή ζωϊκό λιπαρό λάδι. Το

ΑΡΙΘΜΟΣ ΕΥΡΩΠΑΪΚΟΥ Δ.Ε.	(11): 3024482
ΑΡΙΘ. ΕΛΛΗΝΙΚΗΣ ΚΑΤΑΘΕΣΗΣ	(21): 970402121
ΗΜΕΡ. ΕΛΛΗΝΙΚΗΣ ΚΑΤΑΘΕΣΗΣ	(22): 19-08-97
ΑΡΙΘ./ΗΜΕΡ. ΔΗΜΟΣΙΕΥΣΗΣ	
ΕΥΡΩΠΑΪΚΟΥ ΔΙΠΛΩΜΑΤΟΣ	(87): 456336/18-06-97
ΑΡΙΘ./ΗΜΕΡ. ΔΗΜΟΣΙΕΥΣΗΣ	
ΕΥΡΩΠΑΪΚΗΣ ΑΙΤΗΣΗΣ	(86): 91250110.3/24-04-91
ΔΙΚΑΙΟΥΧΟΣ	(73): PT SUB, INC. 1013 Centre Road, WILMINGTON 19805 DELAWARE, USA
ΣΥΜΒΑΤΙΚΕΣ ΠΡΟΤΕΡΑΙΟΤΗΤΕΣ	(30): 514825/26-04-90/US, 681671/10-04-91/US
ΕΦΕΥΡΕΤΗΣ	(72): 1) GOSS WILLIAM K. 2) YANG MICHAEL W.
ΕΙΔΙΚΟΣ ΠΛΗΡΕΞΟΥΣΙΟΣ	(74): ΣΑΡΔΕΛΗ ΘΕΟΔΟΣΙΑ, Δικηγόρος Κουμπάρη 2 106 74 ΑΘΗΝΑ
ΑΝΤΙΚΛΗΤΟΣ	(74): ΠΑΠΑΚΩΝΣΤΑΝΤΙΝΟΥ ΕΛΕΝΗ, Δικηγόρος Κουμπάρη 2 106 74 ΑΘΗΝΑ
ΤΙΤΛΟΣ ΕΦΕΥΡΕΣΗΣ	(54): ΦΩΤΟΣΚΛΗΡΥΝΟΜΕΝΑ ΣΤΟΙΧΕΙΑ ΚΑΙ ΠΛΑΚΕΣ ΦΛΕΞΟΓΡΑΦΙΚΗΣ ΕΚΤΥΠΩΣΗΣ ΠΟΥ ΠΑΡΑΣΚΕΥΑΖΟΝΤΑΙ ΑΠΟ ΑΥΤΑ

ΠΕΡΙΛΗΨΗ (57)

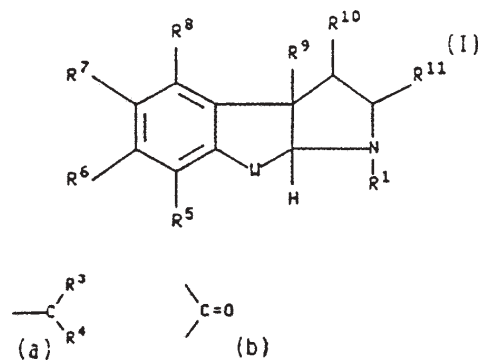
Προσφέρονται φωτοσκληρυνόμενα στοιχεία τα οποία χρησιμεύουν για την παρασκευή πλακών φλεξογραφικής εκτύπωσης, που περιλαμβάνουν μια στρώση εκτύπωσης και μια γειτονική βασική στρώση, όπου η στρώση

εκτύπωσης περιλαμβάνει σε ποσότητα 40-95 μερών κατά βάρος ένα ελαστομερές αδρομερές συμπολυμερές, περίπου 5-60 μερών κατά βάρος ένα δεύτερο ελαστομερές πολυμερές ασύμβατο με το αδρομερές συμπολυμερές, ένα φωτοπολυμεριζόμενο μονομερές και ένα φωτοεναρκτηρά. Η στρώση εκτύπωσης περιλαμβάνει επίσης μια χρωστική σκέδασης και απορρόφησης της ακτινικής ακτινοβολίας. Προσφέρονται επίσης πλάκες ανάγλυφης εκτύπωσης που παρασκευάζονται από τα φωτοσκληρυνόμενα στοιχεία. Οι πλάκες εκτύπωσης έχουν μη κολλώδη επιφάνεια με εξαιρετικές ιδιότητες μεταφοράς μελάνης, αντοχή στην τριβή και αντοχή στους διαλύτες. Μπορεί επίσης να επιτευχθεί μεγάλο εύρος έκθεσης με τα φωτοσκληρυνόμενα στοιχεία της εφεύρεσης.

ΑΡΙΘΜΟΣ ΕΥΡΩΠΑΪΚΟΥ Δ.Ε.	(11): 3024483
ΑΡΙΘ. ΕΛΛΗΝΙΚΗΣ ΚΑΤΑΘΕΣΗΣ	(21): 970402122
ΗΜΕΡ. ΕΛΛΗΝΙΚΗΣ ΚΑΤΑΘΕΣΗΣ	(22): 19-08-97
ΑΡΙΘ./ΗΜΕΡ. ΔΗΜΟΣΙΕΥΣΗΣ	
ΕΥΡΩΠΑΪΚΟΥ ΔΙΠΛΩΜΑΤΟΣ	(87): 538314/18-06-97
ΑΡΙΘ./ΗΜΕΡ. ΔΗΜΟΣΙΕΥΣΗΣ	
ΕΥΡΩΠΑΪΚΗΣ ΑΙΤΗΣΗΣ	(86): 91912538.5/25-06-91
ΔΙΚΑΙΟΥΧΟΣ	(73): PFIZER INC. 235 East 42nd Street, NEW YORK 10017-5755 N.Y., USA
ΣΥΜΒΑΤΙΚΕΣ ΠΡΟΤΕΡΑΙΟΤΗΤΕΣ	(30): 551970/12-07-90/US
ΕΦΕΥΡΕΤΗΣ	(72): CHEN YUPYNG L.
ΕΙΔΙΚΟΣ ΠΛΗΡΕΞΟΥΣΙΟΣ	(74): ΣΑΡΔΕΛΗ ΘΕΟΔΟΣΙΑ, Δικηγόρος Κουμπάρη 2 106 74 ΑΘΗΝΑ
ΑΝΤΙΚΛΗΤΟΣ	(74): ΠΑΠΑΚΩΝΣΤΑΝΤΙΝΟΥ ΕΛΕΝΗ, Δικηγόρος Κουμπάρη 2 106 74 ΑΘΗΝΑ
ΤΙΤΛΟΣ ΕΦΕΥΡΕΣΗΣ	(54): ΚΑΡΒΑΜΙΚΕΣ ΙΝΔΑΝΟΠΥΡΡΟΛΙΔΙΝΕΣ

ΠΕΡΙΛΗΨΗ (57)

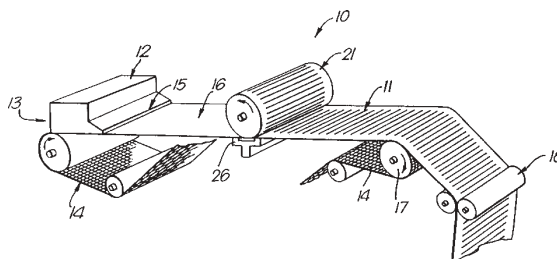
Ενώσεις τύπου (I) στον οποίο το W είναι (a) ή (b) και τα R⁷, R⁸, R⁹, R¹⁰, R¹¹, R⁶, R⁵ και R¹ είναι όπως πειγράφονται ενταύθα.



ΑΡΙΘΜΟΣ ΕΥΡΩΠΑΪΚΟΥ Δ.Ε. (11):	3024484
ΑΡΙΘ. ΕΛΛΗΝΙΚΗΣ ΚΑΤΑΘΕΣΗΣ (21):	970402123
ΗΜΕΡ. ΕΛΛΗΝΙΚΗΣ ΚΑΤΑΘΕΣΗΣ (22):	19-08-97
ΑΡΙΘ./ΗΜΕΡ. ΔΗΜΟΣΙΕΥΣΗΣ ΕΥΡΩΠΑΪΚΟΥ ΔΙΠΛΩΜΑΤΟΣ (87):	486213/28-05-97
ΑΡΙΘ./ΗΜΕΡ. ΔΗΜΟΣΙΕΥΣΗΣ ΕΥΡΩΠΑΪΚΗΣ ΑΙΤΗΣΗΣ (86):	91310282.8/06-11-91
ΔΙΚΑΙΟΥΧΟΣ (73):	PHILIP MORRIS PRODUCTS INC. 3601 Commerce Road, RICHMOND 23234 VIRGINIA, USA
ΣΥΜΒΑΤΙΚΕΣ ΠΡΟΤΕΡΑΙΟΤΗΤΕΣ ΕΦΕΥΡΕΤΗΣ (30):	614620/16-11-90/US
(72):	1) ALLEN JEFFREY L. 2) BOKELAM GORDON H. 3) GAUTAM NAVIN 4) KRASKE DAVID J. 5) MYRACLE JAMES L., JR. 6) ROGERS ROBERT M. 7) SANDERS EDWARD B.
ΕΙΔΙΚΟΣ ΠΛΗΡΕΞΟΥΣΙΟΣ (74):	ΣΑΡΔΕΛΗ ΘΕΟΔΟΣΙΑ, Δικηγόρος Κουμπάρη 2 106 74 ΑΘΗΝΑ
ΑΝΤΙΚΛΗΤΟΣ (74):	ΠΑΠΑΚΩΝΣΤΑΝΤΙΝΟΥ ΕΛΕΝΗ, Δικηγόρος Κουμπάρη 2 106 74 ΑΘΗΝΑ
ΤΙΤΛΟΣ ΕΦΕΥΡΕΣΗΣ (54):	ΧΑΡΤΗΣ ΜΕ ΠΕΡΙΟΧΕΣ ΜΕΤΑΒΛΗΤΟΥ ΒΑΣΙΚΟΥ ΒΑΡΟΥΣ ΚΑΤΑ ΤΗΝ ΕΓΚΑΡΣΙΑ ΔΙΕΥΘΥΝΣΗ

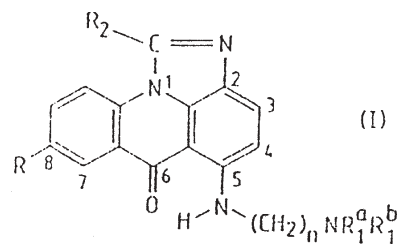
ΠΕΡΙΛΗΨΗ (57)

Η παρούσα εφεύρεση περιγράφει ένα χάρτη έχοντα εγκάρσιες περιοχές (11) οι οποίες έχουν αυξημένο βασικό βάρος. Ο χάρτης της παρούσας εφευρέσεως είναι ειδικά χρήσιμος ως υλικό περιτυλίξεως ενός είδους καπνίσματος. Ο χάρτης μπορεί να παράγεται με απόθεση πρόσθετου υλικού επί ενός κινούμενου βασικού πλέγματος (16) σε μία καρτοποιητική μηχανή (10). Το πρόσθετο υλικό αποτίθεται μέσω ενός στρεφόμενου τυμπάνου (21) που περιέχει μία πλειάδα οσίων μέσω των οποίων διέρχεται το πρόσθετο υλικό.



ΑΡΙΘΜΟΣ ΕΥΡΩΠΑΪΚΟΥ Δ.Ε. (11):	3024485
ΑΡΙΘ. ΕΛΛΗΝΙΚΗΣ ΚΑΤΑΘΕΣΗΣ (21):	970402124
ΗΜΕΡ. ΕΛΛΗΝΙΚΗΣ ΚΑΤΑΘΕΣΗΣ (22):	19-08-97
ΑΡΙΘ./ΗΜΕΡ. ΔΗΜΟΣΙΕΥΣΗΣ ΕΥΡΩΠΑΪΚΟΥ ΔΙΠΛΩΜΑΤΟΣ (87):	579614/28-05-97
ΑΡΙΘ./ΗΜΕΡ. ΔΗΜΟΣΙΕΥΣΗΣ ΕΥΡΩΠΑΪΚΗΣ ΑΙΤΗΣΗΣ (86):	92905201.7/28-02-92
ΔΙΚΑΙΟΥΧΟΣ (73):	BRITISH TECHNOLOGY GROUP LTD. 101 Newington Causeway SE1 6BU LONDON, GB
ΣΥΜΒΑΤΙΚΕΣ ΠΡΟΤΕΡΑΙΟΤΗΤΕΣ ΕΦΕΥΡΕΤΗΣ (30):	9104548/05-03-91/GB
(72):	1) CHOLODY WIESLAW MAREK 2) KONOPA JERZY KAZIMIERZ
ΕΙΔΙΚΟΣ ΠΛΗΡΕΞΟΥΣΙΟΣ (74):	ΣΑΡΔΕΛΗ ΘΕΟΔΟΣΙΑ, Δικηγόρος Κουμπάρη 2 106 74 ΑΘΗΝΑ
ΑΝΤΙΚΛΗΤΟΣ (74):	ΠΑΠΑΚΩΝΣΤΑΝΤΙΝΟΥ ΕΛΕΝΗ, Δικηγόρος Κουμπάρη 2 106 74 ΑΘΗΝΑ
ΤΙΤΛΟΣ ΕΦΕΥΡΕΣΗΣ (54):	ΙΜΙΔΑΖΟΑΚΡΙΔΙΝΕΣ ΚΑΙ Η ΑΝΤΙΝΕΟ-ΠΛΑΣΜΑΤΙΚΗ ΤΟΥΣ ΧΡΗΣΗ

το R_2 παριστά υδρογόνο ή αλκύλιο ευθείας αλύσου με C_{1-4} , υπό τη μορφή ελευθέρως βάσεως ή ενός φαρμακευτικά αποδεκτού άλατος προσθήκης οξέως ή Ν-οξειδίου τους είναι χρήσιμες στην αντινεοπλασματική αγωγή και πρόληψη, ιδιαίτερα των λευκαμιών.



ΠΕΡΙΛΗΨΗ (57)

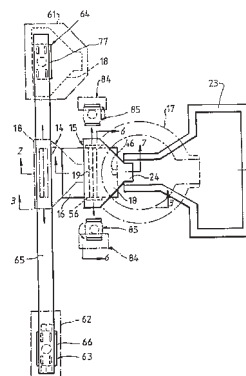
Οι ενώσεις του τύπου (I) στον οποίο: το R παριστά -OH ή -OR', όπου το R' παριστά αλκύλιο με C_1-C_6 , τα R_1^a και R_1^b , τα οποία μπορεί να είναι όμοια ή διαφορετικά, παριστούν υδρογόνο ή αλκύλιο με C_1-C_6 , το οποίο δεν έχει υποκατάσταση ή έχει υποκατάσταση με ένα υδροξύλιο, μία αμινομάδα, μία ομάδα Ν'-αλκυλαμίνης ή Ν,Ν'-διαλκυλαμίνης, όπου αυτές οι ομάδες Ν'-αλκυλίου περιέχουν 1-4 άτομα άνθρακα, το n είναι 2-5 και

ΑΡΙΘΜΟΣ ΕΥΡΩΠΑΪΚΟΥ Δ.Ε.	(11): 3024486
ΑΡΙΘ. ΕΛΛΗΝΙΚΗΣ ΚΑΤΑΘΕΣΗΣ	(21): 970402125
ΗΜΕΡ. ΕΛΛΗΝΙΚΗΣ ΚΑΤΑΘΕΣΗΣ	(22): 19-08-97
ΑΡΙΘ./ΗΜΕΡ. ΔΗΜΟΣΙΕΥΣΗΣ	
ΕΥΡΩΠΑΪΚΟΥ ΔΙΠΛΩΜΑΤΟΣ	(87): 450775/28-05-97
ΑΡΙΘ./ΗΜΕΡ. ΔΗΜΟΣΙΕΥΣΗΣ	
ΕΥΡΩΠΑΪΚΗΣ ΑΙΤΗΣΗΣ	(86): 91302089.7/13-03-91
ΔΙΚΑΙΟΥΧΟΣ	(73): 1) BHP STEEL (JLA) PTY LTD 600 Bourke Street 3000 MELBOURNE, VICTORIA, AUSTRALIA 2) ISHIKAWAJIMA-HARIMA HEAVY INDUSTRIES CO., LTD. 2-1, Ohtemachi 2-Chome Chiyoda-Ku 100 TOKYO, JAPAN
ΣΥΜΒΑΤΙΚΕΣ ΠΡΟΤΕΡΑΙΟΤΗΤΕΣ	(30): P/9458-90/04-04-90/AU
ΕΦΕΥΡΕΤΗΣ	(72): 1) FUKASE HISAHIKO DR. 2) ΚΑΤΟ HEIJI 3) NOMURA AKIHIRO
ΕΙΔΙΚΟΣ ΠΛΗΡΕΞΟΥΣΙΟΣ	(74): ΣΑΡΔΕΛΗ ΘΕΟΔΟΣΙΑ, Δικηγόρος Κουμπάρη 2 106 74 ΑΘΗΝΑ
ΑΝΤΙΚΛΗΤΟΣ	(74): ΠΑΠΑΚΩΝΣΤΑΝΤΙΝΟΥ ΕΛΕΝΗ, Δικηγόρος Κουμπάρη 2 106 74 ΑΘΗΝΑ
ΤΙΤΛΟΣ ΕΦΕΥΡΕΣΗΣ	(54): ΧΥΤΕΥΣΗ ΦΥΛΛΩΝ ΕΛΑΣΜΑΤΟΣ

ΠΕΡΙΛΗΨΗ (57)

Μέθοδος και μηχανή για χύτευση μεταλλικών λωρίδων στην οποία εισάγεται το τετηγμένο μέταλλο μεταξύ ενός ζεύγους παράλληλων

κυλίνδρων χυτεύσεως (16) μέσω μίας δεξαμενής (18) και ενός ακροφυσίου (19) τροφοδοσίας μετάλλου. Οι κύλινδροι χυτεύσεως (16) ψύχονται έτσι ώστε οι φλοιοί να στεροποιούνται επί των κινούμενων επιφανειών των κυλίνδρων και να φέρονται ομού στη λαβίδα μεταξύ αυτών ούτως ώστε να παραχθεί ένα στερεοποιημένο προϊόν (20) μορφής λωρίδας στην έξοδο του κυλίνδρου. Η δεξαμενή (18), το ακροφύσιο τροφοδοσίας (19) και ένα ζεύγος πλευρικών πλακών κλεισίματος (56) για να περιορίζουν την ποσότητα τετηγμένου μετάλλου επί των κυλίνδρων χυτεύσεως, προθερμαίνονται χωριστά στη θερμοκρασία εργασίας και κατόπιν συναρμολογούνται ταχέως προς ένα λειτουργικό συγκρότημα και γίνεται έναρξη της χυτεύσεως πριν μπορέσει να αναπτυχθεί βλαπτική ανομοιόμορφη ή εντοπισμένη ψύξη των συστασών που έχουν προθερμανθεί. Για το σκοπό αυτό οι κύλινδροι χυτεύσεως συναρμολογούνται επί ενός φορείου (13) που μπορεί να κινείται μεταξύ ενός πρώτου σταθμού (14) στον οποίο συναρμολογούνται οι προθερμανθείσες συστασές και ενός δεύτερου σταθμού (15) στον οποίο διεξάγεται η χύτευση.



ΑΡΙΘΜΟΣ ΕΥΡΩΠΑΪΚΟΥ Δ.Ε.	(11): 3024487
ΑΡΙΘ. ΕΛΛΗΝΙΚΗΣ ΚΑΤΑΘΕΣΗΣ	(21): 970402126
ΗΜΕΡ. ΕΛΛΗΝΙΚΗΣ ΚΑΤΑΘΕΣΗΣ	(22): 21-08-97
ΑΡΙΘ./ΗΜΕΡ. ΔΗΜΟΣΙΕΥΣΗΣ	
ΕΥΡΩΠΑΪΚΟΥ ΔΙΠΛΩΜΑΤΟΣ	(87): 488470/28-05-97
ΑΡΙΘ./ΗΜΕΡ. ΔΗΜΟΣΙΕΥΣΗΣ	
ΕΥΡΩΠΑΪΚΗΣ ΑΙΤΗΣΗΣ	(86): 91203080.6/25-11-91
ΔΙΚΑΙΟΥΧΟΣ	(73): AKZO NOBEL N.V. Velperweg 76 6824 ARNHEM BM, NETHERLANDS
ΣΥΜΒΑΤΙΚΕΣ ΠΡΟΤΕΡΑΙΟΤΗΤΕΣ	(30): 90203124/26-11-90/EP
ΕΦΕΥΡΕΤΗΣ	(72): STEENBAKKERS PETRUS GERARDUS ANTONIUS
ΕΙΔΙΚΟΣ ΠΛΗΡΕΞΟΥΣΙΟΣ	(74): ΘΕΟΔΩΡΟΥ ΑΠΟΣΤΟΛΟΣ, Δικηγόρος Σίνα 11 106 80 ΑΘΗΝΑ
ΑΝΤΙΚΛΗΤΟΣ	(74): ΜΑΣΟΥΛΑΣ ΑΘΑΝΑΣΙΟΣ, Δικηγόρος Σίνα 11 106 80 ΑΘΗΝΑ
ΤΙΤΛΟΣ ΕΦΕΥΡΕΣΗΣ	(54): ΜΕΘΟΔΟΣ ΠΑΡΑΓΩΓΗΣ ΑΝΤΙΣΩΜΑΤΩΝ

ΠΕΡΙΛΗΨΗ (57)

Η εφεύρεσις σχετίζεται με μία νέα μέθοδο παραγωγής μονόκλωνων αντισωμάτων. Η μέθοδος αφορά τον συνδυασμό μίας κλωνικής διαστολής λεμφοκυττάρων-B ακολουθούμενη ή προηγούμενη από μία επιλογή λεμφοκυττάρων-B που παράγουν αντισώματα με την επιθυμητή ειδικότητα. Τα επιλεγόμενα λεμφοκύτταρα αθανατοποιούνται. Η εφεύρεσις καθιστά δυνατόν να χρησιμοποιείται κάθε πηγή λεμφοκυττάρων-B ανεξάρτητα του πόσο μικρά είναι τούτα.

ΑΡΙΘΜΟΣ ΕΥΡΩΠΑΪΚΟΥ Δ.Ε.	(11): 3024488
ΑΡΙΘ. ΕΛΛΗΝΙΚΗΣ ΚΑΤΑΘΕΣΗΣ	(21): 970402127
ΗΜΕΡ. ΕΛΛΗΝΙΚΗΣ ΚΑΤΑΘΕΣΗΣ	(22): 21-08-97
ΑΡΙΘ./ΗΜΕΡ. ΔΗΜΟΣΙΕΥΣΗΣ	
ΕΥΡΩΠΑΪΚΟΥ ΔΙΠΛΩΜΑΤΟΣ	(87): 555464/06-08-97
ΑΡΙΘ./ΗΜΕΡ. ΔΗΜΟΣΙΕΥΣΗΣ	
ΕΥΡΩΠΑΪΚΗΣ ΑΙΤΗΣΗΣ	(86): 92919302.7/25-08-92
ΔΙΚΑΙΟΥΧΟΣ	(73): ALLERGAN, INC. 2525 Dupont Drive, P.O.Box 19534, IRVINE 92713-9534 CALIFORNIA, USA
ΣΥΜΒΑΤΙΚΕΣ ΠΡΟΤΕΡΑΙΟΤΗΤΕΣ	(30): 752320/30-08-91/US
ΕΦΕΥΡΕΤΗΣ	(72): 1) PARK JOHN Y. 2) COOK JAMES N. 3) DZIABO ANTHONY, J. JR.
ΕΙΔΙΚΟΣ ΠΛΗΡΕΞΟΥΣΙΟΣ	(74): ΣΑΡΔΕΛΗ ΘΕΟΔΟΣΙΑ, Δικηγόρος Κουμπάρη 2 106 74 ΑΘΗΝΑ
ΑΝΤΙΚΛΗΤΟΣ	(74): ΠΑΠΑΚΩΝΣΤΑΝΤΙΝΟΥ ΕΛΕΝΗ, Δικηγόρος Κουμπάρη 2 106 74 ΑΘΗΝΑ
ΤΙΤΛΟΣ ΕΦΕΥΡΕΣΗΣ	(54): ΣΥΝΘΕΣΕΙΣ ΚΑΙ ΜΕΘΟΔΟΙ ΓΙΑ ΤΗΝ ΑΝΑΓΝΩΡΙΣΗ ΕΝΟΣ ΔΙΑΛΥΜΑΤΟΣ

του υδρογόνου, περιλαμβάνει ανάμιξη του λειτουργικού συστατικού με μία δραστική ποσότητα βιταμίνης Β-12 έτσι ώστε όταν η μικτή σύνθεση προστίθεται στο διαυγές διάλυμα, το διαυγές διάλυμα να γίνεται ρόδινο. Με την παρατήρηση του ρόδινου χρώματος, ο χρήστης μπορεί να προσδιορίσει ότι το λειτουργικό συστατικό έχει προστεθεί στο διαυγές διάλυμα.

ΠΕΡΙΛΗΨΗ (57)

Μία σύνθεση και μέθοδος χρήσιμες για να υποδεικνύουν με γρήγορο και αποτελεσματικό τρόπο αν ένα λειτουργικό συστατικό όπως η καταλάση έχει προστεθεί σε ένα διαυγές διάλυμα όπως ένα διάλυμα υπεροξειδίου

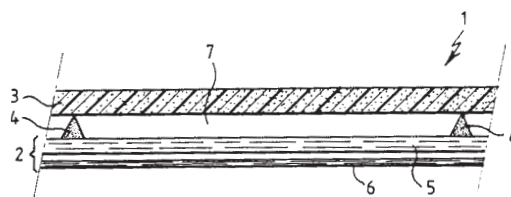
ΑΡΙΘΜΟΣ ΕΥΡΩΠΑΪΚΟΥ Δ.Ε.	(11): 3024489
ΑΡΙΘ. ΕΛΛΗΝΙΚΗΣ ΚΑΤΑΘΕΣΗΣ	(21): 970402128
ΗΜΕΡ. ΕΛΛΗΝΙΚΗΣ ΚΑΤΑΘΕΣΗΣ	(22): 21-08-97
ΑΡΙΘ./ΗΜΕΡ. ΔΗΜΟΣΙΕΥΣΗΣ	
ΕΥΡΩΠΑΪΚΟΥ ΔΙΠΛΩΜΑΤΟΣ	(87): 586617/23-07-97
ΑΡΙΘ./ΗΜΕΡ. ΔΗΜΟΣΙΕΥΣΗΣ	
ΕΥΡΩΠΑΪΚΗΣ ΑΙΤΗΣΗΣ	(86): 92921508.5/21-10-92
ΔΙΚΑΙΟΥΧΟΣ	(73): BRITISH TECHNOLOGY GROUP LTD. 101 Newington Causeway SE1 6BU LONDON, GB
ΣΥΜΒΑΤΙΚΕΣ ΠΡΟΤΕΡΑΙΟΤΗΤΕΣ	(30): 9206422/24-03-92/GB
ΕΦΕΥΡΕΤΗΣ	(72): 1) BOLT SARAH LOUISE 2) CLARK MICHAEL RONALD 3) GORMAN SCOTT DAVID 4) ROUTLEDGE EDWARD GRAHAM 5) WALDMANN HERMAN
ΕΙΔΙΚΟΣ ΠΛΗΡΕΞΟΥΣΙΟΣ	(74): ΣΑΡΔΕΛΗ ΘΕΟΔΟΣΙΑ, Δικηγόρος Κουμπάρη 2 106 74 ΑΘΗΝΑ
ΑΝΤΙΚΛΗΤΟΣ	(74): ΠΑΠΑΚΩΝΣΤΑΝΤΙΝΟΥ ΕΛΕΝΗ, Δικηγόρος Κουμπάρη 2 106 74 ΑΘΗΝΑ
ΤΙΤΛΟΣ ΕΦΕΥΡΕΣΗΣ	(54): ANTI-CD3 ΜΗ-ΓΛΥΚΟΣΥΛΩΜΕΝΟ IGG ΑΝΤΙΣΩΜΑ

ΠΕΡΙΛΗΨΗ (57)

Νέα μη γλυκοσυλιωμένα αντισώματα που έχουν μία συγγένεια για το CD3 αντιγονικό σύμπλεγμα είναι πολύτιμα για χρήση στην θεραπεία, ειδικά σε ανοσοκαταστολή.

ΑΡΙΘΜΟΣ ΕΥΡΩΠΑΪΚΟΥ Δ.Ε.	(11): 3024490
ΑΡΙΘ. ΕΛΛΗΝΙΚΗΣ ΚΑΤΑΘΕΣΗΣ	(21): 970402129
ΗΜΕΡ. ΕΛΛΗΝΙΚΗΣ ΚΑΤΑΘΕΣΗΣ	(22): 21-08-97
ΑΡΙΘ./ΗΜΕΡ. ΔΗΜΟΣΙΕΥΣΗΣ	
ΕΥΡΩΠΑΪΚΟΥ ΔΙΠΛΩΜΑΤΟΣ	(87): 667306/28-05-97
ΑΡΙΘ./ΗΜΕΡ. ΔΗΜΟΣΙΕΥΣΗΣ	
ΕΥΡΩΠΑΪΚΗΣ ΑΙΤΗΣΗΣ	(86): 95400308.3/14-02-95
ΔΙΚΑΙΟΥΧΟΣ	(73): DANISCO FLEXIBLE FRANCE 1, Avenue Emile Venthenat 16300 BARBEZIEUX ST. HILAIRE, FRANCE
ΣΥΜΒΑΤΙΚΕΣ ΠΡΟΤΕΡΑΙΟΤΗΤΕΣ	(30): 9401640/14-02-94/FR
ΕΦΕΥΡΕΤΗΣ	(72): TEMPLE ROBERT
ΕΙΔΙΚΟΣ ΠΛΗΡΕΞΟΥΣΙΟΣ	(74): ΣΑΡΔΕΛΗ ΘΕΟΔΟΣΙΑ, Δικηγόρος Κουμπάρη 2 106 74 ΑΘΗΝΑ
ΑΝΤΙΚΛΗΤΟΣ	(74): ΠΑΠΑΚΩΝΣΤΑΝΤΙΝΟΥ ΕΛΕΝΗ, Δικηγόρος Κουμπάρη 2 106 74 ΑΘΗΝΑ
ΤΙΤΛΟΣ ΕΦΕΥΡΕΣΗΣ	(54): ΕΥΚΑΜΠΤΟ ΦΥΛΛΟ ΣΥΣΚΕΥΑΣΙΑΣ ΓΙΑ ΕΥΑΙΣΘΗΤΑ ΣΤΗΝ ΥΓΡΑΣΙΑ ΠΡΟΪΟΝΤΑ, ΕΙΔΙΚΑ ΓΙΑ ΤΥΡΟΜΙΚΑ ΠΡΟΪΟΝΤΑ

δύο μεμβράνες (2,3) κολλούνται μεταξύ τους κατά ένα σύνολο σημείων και/ή γραμμών κολλήσεως.



ΠΕΡΙΛΗΨΗ (57)

Αυτό το εύκαμπτο φύλλο συσκευασίας περιλαμβάνει: - μία υδρόφιλη εσωτερική μεμβράνη (2), και - μία εξωτερική μεμβράνη (3) που αποτελείται από υδρόφοβο υλικό τροποποιημένο με ένα προϊόν κατακρατήσεως του ύδατος, όπου αυτή η εξωτερική μεμβράνη είναι μικροπορώδης, - όπου οι

ΑΡΙΘΜΟΣ ΕΥΡΩΠΑΪΚΟΥ Δ.Ε.	(11): 3024491
ΑΡΙΘ. ΕΛΛΗΝΙΚΗΣ ΚΑΤΑΘΕΣΗΣ	(21): 970402130
ΗΜΕΡ. ΕΛΛΗΝΙΚΗΣ ΚΑΤΑΘΕΣΗΣ	(22): 21-08-97
ΑΡΙΘ./ΗΜΕΡ. ΔΗΜΟΣΙΕΥΣΗΣ	
ΕΥΡΩΠΑΪΚΟΥ ΔΙΠΛΩΜΑΤΟΣ	(87): 651821/13-08-97
ΑΡΙΘ./ΗΜΕΡ. ΔΗΜΟΣΙΕΥΣΗΣ	
ΕΥΡΩΠΑΪΚΗΣ ΑΙΤΗΣΗΣ	(86): 93915370.6/15-06-93
ΔΙΚΑΙΟΥΧΟΣ	(73): MERRELL PHARMACEUTICALS INC. 2110 East Galbraith Road, CINCINNATI, P.O. Box 156300 45215-6300 ΟΗΙΟ, USA
ΣΥΜΒΑΤΙΚΕΣ ΠΡΟΤΕΡΑΙΟΤΗΤΕΣ	(30): 915446/17-07-92/US
ΕΦΕΥΡΕΤΗΣ	(72): MARGOLIN ALEXEY L.
ΕΙΔΙΚΟΣ ΠΛΗΡΕΞΟΥΣΙΟΣ	(74): ΣΑΡΔΕΛΗ ΘΕΟΔΟΣΙΑ, Δικηγόρος Κουμπάρη 2 106 74 ΑΘΗΝΑ
ΑΝΤΙΚΛΗΤΟΣ	(74): ΠΑΠΑΚΩΝΣΤΑΝΤΙΝΟΥ ΕΛΕΝΗ, Δικηγόρος Κουμπάρη 2 106 74 ΑΘΗΝΑ
ΤΙΤΛΟΣ ΕΦΕΥΡΕΣΗΣ	(54): ΕΝΖΥΜΑΤΙΚΟΣ ΔΙΑΧΩΡΙΣΜΟΣ ΕΝΟΣ ΡΑΚΕΜΙΚΟΥ ΜΙΓΜΑΤΟΣ ΑΠΟ ΣΤΕΡΕΟ-ΕΙΔΙΚΟΥΣ GABA-T ΑΝΑΣΤΟΛΕΙΣ

ΠΕΡΙΛΗΨΗ (57)

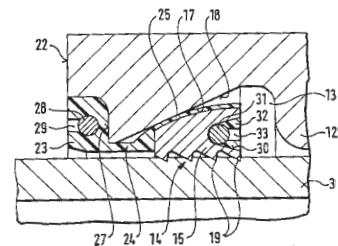
Η παρούσα εφεύρεση αναφέρεται στον ενζυματικό διαχωρισμό ενός ρακεμικού μίγματος από στερεοειδικούς, φαρμακευτικούς ωφέλιμους in vivo αναστολείς της τρυνασμινάσης του γ-αμινοβουτυρικού οξέος (GABA-T) και ειδικότερα του γ-αιθινυλ GABA, γ-βινυλ GABA και γ-αλλενυλ GABA με τη χρησιμοποίηση της πενικιλίνης ακυλάσης (PA).

ΑΡΙΘΜΟΣ ΕΥΡΩΠΑΪΚΟΥ Δ.Ε.	(11): 3024492
ΑΡΙΘ. ΕΛΛΗΝΙΚΗΣ ΚΑΤΑΘΕΣΗΣ	(21): 970402131
ΗΜΕΡ. ΕΛΛΗΝΙΚΗΣ ΚΑΤΑΘΕΣΗΣ	(22): 21-08-97
ΑΡΙΘ./ΗΜΕΡ. ΔΗΜΟΣΙΕΥΣΗΣ	
ΕΥΡΩΠΑΪΚΟΥ ΔΙΠΛΩΜΑΤΟΣ	(87): 612947/23-07-97
ΑΡΙΘ./ΗΜΕΡ. ΔΗΜΟΣΙΕΥΣΗΣ	
ΕΥΡΩΠΑΪΚΗΣ ΑΙΤΗΣΗΣ	(86): 94101087.8/25-01-94
ΔΙΚΑΙΟΥΧΟΣ	(73): EISENWERKE FRIED. WILH. DUKER GMBH & CO. Wurzburger Strasse 10 D-97753 KARLSTADT, GERMANY
ΣΥΜΒΑΤΙΚΕΣ ΠΡΟΤΕΡΑΙΟΤΗΤΕΣ	(30): 4302215/27-01-93/DE
ΕΦΕΥΡΕΤΗΣ	(72): VORBECK MANFRED
ΕΙΔΙΚΟΣ ΠΛΗΡΕΞΟΥΣΙΟΣ	(74): ΣΑΡΔΕΛΗ ΘΕΟΔΟΣΙΑ, Δικηγόρος Κουμπάρη 2 106 74 ΑΘΗΝΑ
ΑΝΤΙΚΛΗΤΟΣ	(74): ΠΑΠΑΚΩΝΣΤΑΝΤΙΝΟΥ ΕΛΕΝΗ, Δικηγόρος Κουμπάρη 2 106 74 ΑΘΗΝΑ
ΤΙΤΛΟΣ ΕΦΕΥΡΕΣΗΣ	(54): ΣΥΝΔΕΣΜΟΣ ΜΟΥΦΑΣ ΑΣΦΑΛΙΣΜΕ- ΝΟΣ ΕΝΑΝΤΙ ΩΘΗΣΕΩΣ

ΠΕΡΙΛΗΨΗ (57)

Ο εισωθητικός σύνδεσμος μούφας, που είναι ασφαλισμένος έναντι ωθήσεως, χρησιμεύει στη σύνδεση του πέρατος της μύτης (3) ενός σωλήνα, ο οποίος είναι δυνάμενος να εισωθεί με ακτινική χάρη στο πέρας της μούφας (2) ενός άλλου σωλήνα. Στο πέρας της μούφας διατάσσεται ένας στεγανοποιητικός δακτύλιος (8) και ένα ξεχωριστά διαμορφωμένο από τον προηγούμενο συσφιγκτικός δακτύλιος (14) με έναν μεγάλο αριθμό από συσφιγκτικούς κυκλικούς τομείς (15), που διατάσσονται στην

περιμετρική κατεύθυνση με έναντι αλλήλων απόσταση και οι οποίοι παρουσιάζουν μια εξωτερική μανδουακή επιφάνεια (17), που είναι σφαιρικά διαμορφωμένη και που στην εσωτερική επιφάνειά τους (18) παρουσιάζουν εκάστοτε μια οδόντωση (19), η οποία κατά την εμφάνιση αξονικών δυνάμεων με τη συνεργασία των σφαιρικών μανδουακών επιφανειών (17) με μια εσωτερική επιφάνεια (18) της μούφας σωλήνα που βαίνει μειούμενη προς το πέρας πιέζεται ακτινικά επάνω στο πέρας της μύτης (3). Στο συσφιγκτικό δακτύλιο (14) έχει επιδιαμορφωθεί ένα συγκρατητικό τμήμα (20) από ελαστομερές, που είναι δυνάμενο να σταθεροποιείται στο μετωπικό πέρας της μούφας και που συγκρατεί το συσφιγκτικό δακτύλιο. Μία εκτέλεση που ευνοεί μια τέλεια συγκράτηση, επιτυγχάνεται όταν στο μορφής δακτυλιοειδούς δίσκου τμήμα (23) του συγκρατητικού τμήματος, που έρχεται πρόσωπο στην μετωπική επιφάνεια της μούφας (22) που είναι διαμορφωμένο κατά ενισχυμένο τρόπο από το οποίο ξεκινάει το συνδετικό τμήμα (24), που οδηγεί στο συσφιγκτικό δακτύλιο (15), διατάσσεται αντίστοιχα ένας καλύβδινος δακτύλιος (28), που αυξάνει την αντοχή σε κάμψη. Ιδιαίτερα σε μεγαλύτερες ονομαστικές διαμέτρους είναι σκόπιμο όταν ο συσφιγκτικός δακτύλιος (14) είναι εφοδιασμένος με μια περιμετρική εκτομή για την υποδοχή ενός άκαμπτου δακτυλίου στηρίξεως (31), που αποτελείται κατά προτίμηση από χάλυβα.



ΑΡΙΘΜΟΣ ΕΥΡΩΠΑΪΚΟΥ Δ.Ε.	(11): 3024493
ΑΡΙΘ. ΕΛΛΗΝΙΚΗΣ ΚΑΤΑΘΕΣΗΣ	(21): 970402132
ΗΜΕΡ. ΕΛΛΗΝΙΚΗΣ ΚΑΤΑΘΕΣΗΣ	(22): 21-08-97
ΑΡΙΘ./ΗΜΕΡ. ΔΗΜΟΣΙΕΥΣΗΣ	
ΕΥΡΩΠΑΪΚΟΥ ΔΙΠΛΩΜΑΤΟΣ	(87): 571532/21-05-97
ΑΡΙΘ./ΗΜΕΡ. ΔΗΜΟΣΙΕΥΣΗΣ	
ΕΥΡΩΠΑΪΚΗΣ ΑΙΤΗΣΗΣ	(86): 92906958.1/12-02-92
ΔΙΚΑΙΟΥΧΟΣ	(73): OMS INVESTMENTS INC. 824 Market Street Mall Suite 102A, WILMINGTON 19801 DELAWARE, USA
ΣΥΜΒΑΤΙΚΕΣ ΠΡΟΤΕΡΑΙΟΤΗΤΕΣ	(30): 655157/14-02-91/US
ΕΦΕΥΡΕΤΗΣ	(72): 1) HUDSON ALICE P. 2) WOODWARD FRED E.
ΕΙΔΙΚΟΣ ΠΛΗΡΕΞΟΥΣΙΟΣ	(74): ΣΑΡΔΕΛΗ ΘΕΟΔΟΣΙΑ, Δικηγόρος Κουμπάρη 2 106 74 ΑΘΗΝΑ
ΑΝΤΙΚΛΗΤΟΣ	(74): ΠΑΠΑΚΩΝΣΤΑΝΤΙΝΟΥ ΕΛΕΝΗ, Δικηγόρος Κουμπάρη 2 106 74 ΑΘΗΝΑ
ΤΙΤΛΟΣ ΕΦΕΥΡΕΣΗΣ	(54): ΑΝΘΕΚΤΙΚΕΣ ΣΤΗ ΔΙΑΒΡΩΣΗ ΕΠΙΚΑΛΥ- ΨΕΙΣ ΓΙΑ ΛΙΠΑΣΜΑΤΑ

ΠΕΡΙΛΗΨΗ (57)

Μίγματα υδρογονανθρακικών κηρών και διαλυτών στους υδρογονάνθρακες πολυμερών τα οποία έχουν οξυγονούχες πολικές ομάδες παρέχουν μία ανθεκτική στη διάβρωση στεγανοποιητική επικαλυμμένη με θείο ουρία.

ΑΡΙΘΜΟΣ ΕΥΡΩΠΑΪΚΟΥ Δ.Ε.	(11): 3024494
ΑΡΙΘ. ΕΛΛΗΝΙΚΗΣ ΚΑΤΑΘΕΣΗΣ	(21): 970402133
ΗΜΕΡ. ΕΛΛΗΝΙΚΗΣ ΚΑΤΑΘΕΣΗΣ	(22): 21-08-97
ΑΡΙΘ./ΗΜΕΡ. ΔΗΜΟΣΙΕΥΣΗΣ	
ΕΥΡΩΠΑΪΚΟΥ ΔΙΠΛΩΜΑΤΟΣ	(87): 658195/21-05-97
ΑΡΙΘ./ΗΜΕΡ. ΔΗΜΟΣΙΕΥΣΗΣ	
ΕΥΡΩΠΑΪΚΗΣ ΑΙΤΗΣΗΣ	(86): 93919173.0/25-08-93
ΔΙΚΑΙΟΥΧΟΣ	(73): 1) APPLIED RESEARCH SYSTEMS ARS HOLDING N.V. 14 John B. Gorsiraweg, P.O.Box 3889 CURACAO, NETHERLANDS ANTILLES 2) ROVIGATTI UGO Via Mario Fani 86 I-00135 ROME, ITALY
ΣΥΜΒΑΤΙΚΕΣ ΠΡΟΤΕΡΑΙΟΤΗΤΕΣ	(30): 9218164/26-08-92/GB
ΕΦΕΥΡΕΤΗΣ	(72): ROVIGATTI UGO
ΕΙΔΙΚΟΣ ΠΛΗΡΕΞΟΥΣΙΟΣ	(74): ΣΑΡΔΕΛΗ ΘΕΟΔΟΣΙΑ, Δικηγόρος Κουμπάρη 2 106 74 ΑΘΗΝΑ
ΑΝΤΙΚΛΗΤΟΣ	(74): ΠΑΠΑΚΩΝΣΤΑΝΤΙΝΟΥ ΕΛΕΝΗ, Δικηγόρος Κουμπάρη 2 106 74 ΑΘΗΝΑ
ΤΙΤΛΟΣ ΕΦΕΥΡΕΣΗΣ	(54): ΙΟΣ Ο ΟΠΟΙΟΣ ΑΠΟΚΤΑΤΑΙ ΑΠΟ ΚΥΤΤΑΡΑ ΝΕΥΡΟΒΛΑΣΤΩΜΑΤΟΣ ΑΝΘΡΩΠΟΥ

περίπου 72 nm δικλωνικό RNA σε επτά τμήματα μοριακού βάρων 4.0, 3.9, 2.3, 2.2, 1.6, 1.4 και 1.3 kb, ο οποίος είναι ικανός να μολύνει κύτταρα νευρικής ακρολοφίας και άλλα εκτοδερμικά κύτταρα ανθρώπου, προκαλεί ενίσχυση N-myc σε μολυσμένα κύτταρα και αποκτάται από κύτταρα νευροβλαστώματος ανθρώπου. Η εφεύρεση παρέχει παραπέρα το RNA του ιού και το DNA που αντιστοιχεί σ' αυτό καθώς και κομμάτια του και κυτταρικές γραμμές μεταμολυσμένες με τον ιό. Αντιγόνα προς χρήση σε εμβόλια μπορεί να περιλαμβάνουν εξασθετισμένες ή ανενεργοποιημένες μορφές του ιού. Η εφεύρεση εκτείνεται επίσης σε αντισώματα κατά του ιού και σε διαγνωστική εργαλειοθήκη για προσδιορισμούς ιών που περιλαμβάνουν παρόμοια αντισώματα ή το αντιγόνο ιού.

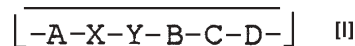
ΠΕΡΙΛΗΨΗ (57)

Η εφεύρεση παρέχει ένα ιό εικοσαεδρικής δομής ο οποίος έχει μία διάμετρο

ΑΡΙΘΜΟΣ ΕΥΡΩΠΑΪΚΟΥ Δ.Ε.	(11): 3024495
ΑΡΙΘ. ΕΛΛΗΝΙΚΗΣ ΚΑΤΑΘΕΣΗΣ	(21): 970402134
ΗΜΕΡ. ΕΛΛΗΝΙΚΗΣ ΚΑΤΑΘΕΣΗΣ	(22): 21-08-97
ΑΡΙΘ./ΗΜΕΡ. ΔΗΜΟΣΙΕΥΣΗΣ	
ΕΥΡΩΠΑΪΚΟΥ ΔΙΠΛΩΜΑΤΟΣ	(87): 528312/16-07-97
ΑΡΙΘ./ΗΜΕΡ. ΔΗΜΟΣΙΕΥΣΗΣ	
ΕΥΡΩΠΑΪΚΗΣ ΑΙΤΗΣΗΣ	(86): 92113568.7/08-08-92
ΔΙΚΑΙΟΥΧΟΣ	(73): TAKEDA CHEMICAL INDUSTRIES, LTD. 1-1, Doshomachi 4-Chome, Chuo-Ku 541 OSAKA, JAPAN
ΣΥΜΒΑΤΙΚΕΣ ΠΡΟΤΕΡΑΙΟΤΗΤΕΣ	(30): 203032-91/13-08-91/JP, 303635-91/19-11-91/JP, 35436-92/21-02-92/JP, 111792-92/30-04-92/JP
ΕΦΕΥΡΕΤΗΣ	(72): 1) WAKIMASU MITSUHIRO 2) KIKUCHI TAKASHI 3) KAWADA AKIRA 4) SHIRAHUJI HIDEO
ΕΙΔΙΚΟΣ ΠΛΗΡΕΞΟΥΣΙΟΣ	(74): ΣΑΡΔΕΛΗ ΘΕΟΔΟΣΙΑ, Δικηγόρος Κουμπάρη 2 106 74 ΑΘΗΝΑ
ΑΝΤΙΚΛΗΤΟΣ	(74): ΠΑΠΑΚΩΝΣΤΑΝΤΙΝΟΥ ΕΛΕΝΗ, Δικηγόρος Κουμπάρη 2 106 74 ΑΘΗΝΑ
ΤΙΤΛΟΣ ΕΦΕΥΡΕΣΗΣ	(54): ΚΥΚΛΙΚΑ ΠΕΠΤΙΔΙΑ ΚΑΙ ΧΡΗΣΗ ΤΟΥΣ

ΠΕΡΙΛΗΨΗ (57)

Κοινολογούνται (1) ένα κυκλικό εξαπεπτίδιο που παριστάνεται από τον τύπο (I) ή ένα αλάτι του:

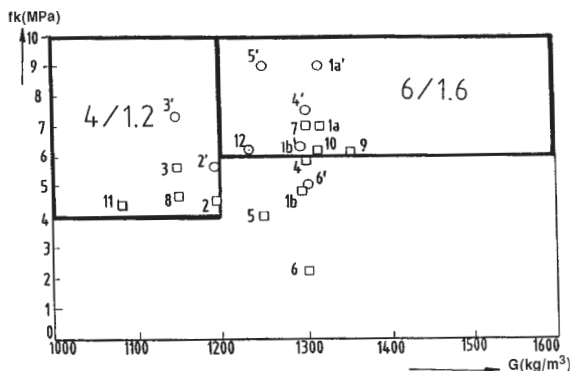


όπου X και Y το καθένα παριστάνει υπολείμματα α-αμινοξέων, A παριστάνει ένα υπόλειμμα D-όξινου-α-αμινοξέος, B παριστάνει ένα υπόλειμμα ουδέτερου-α-αμινοξέος, C παριστάνει ένα υπόλειμμα L-αμινοξέος και D παριστάνει ένα υπόλειμμα D-α-αμινοξέος με μία ομάδα αρωματικού δακτυλίου, και (2) μία φαρμακευτική σύνθεση που περιλαμβάνει το πεπτίδιο που παριστάνεται από τον τύπο (I) ή ένα φαρμακευτικώς αποδεκτό αλάτι του ως ενεργό συστατικό.

ΑΡΙΘΜΟΣ ΕΥΡΩΠΑΪΚΟΥ Δ.Ε.	(11): 3024496
ΑΡΙΘ. ΕΛΛΗΝΙΚΗΣ ΚΑΤΑΘΕΣΗΣ	(21): 970402135
ΗΜΕΡ. ΕΛΛΗΝΙΚΗΣ ΚΑΤΑΘΕΣΗΣ	(22): 21-08-97
ΑΡΙΘ./ΗΜΕΡ. ΔΗΜΟΣΙΕΥΣΗΣ	
ΕΥΡΩΠΑΪΚΟΥ ΔΙΠΛΩΜΑΤΟΣ	(87): 681997/04-06-97
ΑΡΙΘ./ΗΜΕΡ. ΔΗΜΟΣΙΕΥΣΗΣ	
ΕΥΡΩΠΑΪΚΗΣ ΑΙΤΗΣΗΣ	(86): 95200280.6/06-02-95
ΔΙΚΑΙΟΥΧΟΣ	(73): GEWESTELIJK AGENTSCHAP VOOR NETHUID De Brocquevillelaan 12 B-1150 BRUSSEL, BELGIUM
ΣΥΜΒΑΤΙΚΕΣ ΠΡΟΤΕΡΑΙΟΤΗΤΕΣ	(30): 9400166/11-02-94/BE
ΕΦΕΥΡΕΤΗΣ	(72): 1) DE BRUYN RODOLPH 2) PIEN ANDRE 3) JURISSE MICHEL
ΕΙΔΙΚΟΣ ΠΛΗΡΕΞΟΥΣΙΟΣ	(74): ΣΑΡΔΕΛΗ ΘΕΟΔΟΣΙΑ, Δικηγόρος Κουμπάρη 2 106 74 ΑΘΗΝΑ
ΑΝΤΙΚΛΗΤΟΣ	(74): ΠΑΠΑΚΩΝΣΤΑΝΤΙΝΟΥ ΕΛΕΝΗ, Δικηγόρος Κουμπάρη 2 106 74 ΑΘΗΝΑ
ΤΙΤΛΟΣ ΕΦΕΥΡΕΣΗΣ	(54): ΜΕΘΟΔΟΣ ΕΠΕΞΕΡΓΑΣΙΑΣ ΣΚΩΡΙΑΣ (ΜΕΤΑΛΛΕΥΜΑΤΟΣ) ΕΝΟΣ ΕΡΓΟΣΤΑΣΙΟΥ ΑΠΟΤΕΦΡΩΣΕΩΣ ΚΑΤΑΛΟΙΠΩΝ ΚΑΙ ΣΤΟΙΧΕΙΩΝ ΣΚΥΡΟΔΕΜΑΤΟΣ

ΠΕΡΙΛΗΨΗ (57)

Η εφεύρεσις αφορά εις μια μέθοδον επεξεργασίας σκωρίας μιας εγκαταστάσεως αποτεφρώσεως απορριμμάτων. Με σκοπόν ώστε να υπάρξη συμβολή προς μίαν λύσιν του οικολογικού προβλήματος της μάζης των απορριμμάτων, η εφεύρεσις δημιουργεί την μέθοδον δια την επεξεργασίαν σκωρίας ενός εργοστασίου (εγκαταστάσεως) αποτεφρώσεως απορριμμάτων, ούτως χαρακτηριζόμενη ώστε τα απορρίματα να υπόκεινται εις προπαρασκευαστικήν επεξεργασίαν και να αναμιγνύονται εις ένα μίκτην σκυροδέματος μαζί με τσιμέντον και ύδωρ (νερό) εις μίαν μάζαν σκυροδέματος καί ώστε αυτά τα στοιχεία σκυροδέματος με λεπτόν τοίχωμα να κατασκευάζονται από αυτήν την μάζαν σκυροδέματος. Η τελική απομάκρυνσις μέσω της αποθηκείσεως σκωριών, αποφεύγεται επί του προκειμένου ή μειούται και αύται (αι σκωρία) χρησιμοποιούνται χρησίμως.



ΑΡΙΘΜΟΣ ΕΥΡΩΠΑΪΚΟΥ Δ.Ε.	(11): 3024497
ΑΡΙΘ. ΕΛΛΗΝΙΚΗΣ ΚΑΤΑΘΕΣΗΣ	(21): 970402136
ΗΜΕΡ. ΕΛΛΗΝΙΚΗΣ ΚΑΤΑΘΕΣΗΣ	(22): 21-08-97
ΑΡΙΘ./ΗΜΕΡ. ΔΗΜΟΣΙΕΥΣΗΣ	
ΕΥΡΩΠΑΪΚΟΥ ΔΙΠΛΩΜΑΤΟΣ	(87): 707553/04-06-97
ΑΡΙΘ./ΗΜΕΡ. ΔΗΜΟΣΙΕΥΣΗΣ	
ΕΥΡΩΠΑΪΚΗΣ ΑΙΤΗΣΗΣ	(86): 94918987.2/01-07-94
ΔΙΚΑΙΟΥΧΟΣ	(73): GALLAHER LIMITED Members Hill, Brooklands Road KT13 0QU WEYBRIDGE, SURREY, GB
ΣΥΜΒΑΤΙΚΕΣ ΠΡΟΤΕΡΑΙΟΤΗΤΕΣ	(30): 9314689/15-07-93/GB
ΕΦΕΥΡΕΤΗΣ	(72): BAKER BARRY PHILIP
ΕΙΔΙΚΟΣ ΠΛΗΡΕΞΟΥΣΙΟΣ	(74): ΣΑΡΔΕΛΗ ΘΕΟΔΟΣΙΑ, Δικηγόρος Κουμπάρη 2 106 74 ΑΘΗΝΑ

ΑΝΤΙΚΛΗΤΟΣ

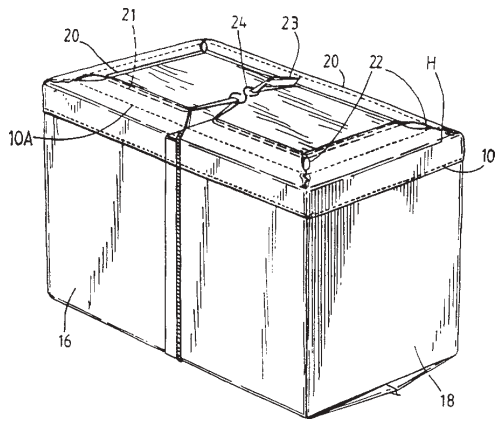
(74): ΠΑΠΑΚΩΝΣΤΑΝΤΙΝΟΥ ΕΛΕΝΗ,
Δικηγόρος
Κουμπάρη 2
106 74 ΑΘΗΝΑ

ΤΙΤΛΟΣ ΕΦΕΥΡΕΣΗΣ

(54): **ΚΙΒΩΤΙΟ ΓΙΑ ΠΕΠΙΕΣΜΕΝΟ ΚΑΠΝΟ**

ΠΕΡΙΛΗΨΗ (57)

Ένα κιβώτιο, για ένα πεπιεσμένο τεμάχιο καπνού, το οποίο κιβώτιο περιλαμβάνει ορθογωνικά τοιχώματα πυθμένος, εμπρόσθιο, οπίσθιο και δύο πλευρικά (15,16,17,18), εκ των οποίων τουλάχιστον το εμπρόσθιο, το οπίσθιο και τα πλευρικά τοιχώματα διαμορφώνονται από αναδιπλώσιμο, άμορφο υποβαστάζον ύφασμα, όπου το εμπρόσθιο, το οπίσθιο και τα πλευρικά τοιχώματα έχουν έκαστο κατά μήκος του άνω άκρου του μία λωρίδα που σχηματίζει ένα πτερύγιο (20) το οποίο τοποθετείται έτσι ώστε να διπλώνεται προς τα έξω για να παρέχει ένα μερικό άνω τοίχωμα, ενώ τα πτερύγια παρέχουν ένα σωληνοειδή οδηγό (11) ο οποίος περιέχει τουλάχιστον ένα σχοινί τεντώματος (21) το οποίο/τα οποία εκτίθεται/εκτίθενται σε εγκοπές (23,22) στο μέσον της διαδρομής κατά μήκος εκάστου από τα τοιχώματα εμπρόσθιο και οπίσθιο και στις γωνίες του μερικού άνω τοιχώματος, οπότε έτσι μπορεί να έλκεται το σχοινί τεντώματος (σχοινιά) και να ακινητοποιείται τουλάχιστον σε ένα από τα τμήματα που είναι εκτεθειμένα στις εγκοπές του εμπρόσθιου και του οπίσθιου τοιχώματος ούτως ώστε να έλκονται τα πτερύγια προς τα έξω, και μέσα (24) για την εύκολη σύνδεση των τμημάτων που είναι εκτεθειμένα στις εγκοπές του εμπρόσθιου και του οπίσθιου τοιχώματος προκειμένου να συγκρατείται το σχοινί (σχοινιά) τεταμένα σε έναν προκαθορισμένο βαθμό.



ΑΡΙΘΜΟΣ ΕΥΡΩΠΑΪΚΟΥ Δ.Ε. (11): 3024498
 ΑΡΙΘ. ΕΛΛΗΝΙΚΗΣ ΚΑΤΑΘΕΣΗΣ (21): 970402137
 ΗΜΕΡ. ΕΛΛΗΝΙΚΗΣ ΚΑΤΑΘΕΣΗΣ (22): 21-08-97
 ΑΡΙΘ./ΗΜΕΡ. ΔΗΜΟΣΙΕΥΣΗΣ
 ΕΥΡΩΠΑΪΚΟΥ ΔΙΠΛΩΜΑΤΟΣ (87): 676256/11-06-97
 ΑΡΙΘ./ΗΜΕΡ. ΔΗΜΟΣΙΕΥΣΗΣ
 ΕΥΡΩΠΑΪΚΗΣ ΑΙΤΗΣΗΣ (86): 95104467.6/27-03-95
 ΔΙΚΑΙΟΥΧΟΣ (73): ALCATEL ALSTHOM COMPAGNIE
 GENERALE D'ELECTRICITE
 54 Rue La Boetie
 75008 PARIS, FRANCE
 ΣΥΜΒΑΤΙΚΕΣ ΠΡΟΤΕΡΑΙΟΤΗΤΕΣ (30): 4411967/07-04-94/DE
 ΕΦΕΥΡΕΤΗΣ (72): STASCHEWSKI HARRY DIPL. ING.

ΕΙΔΙΚΟΣ ΠΛΗΡΕΞΟΥΣΙΟΣ

(74): ΣΑΡΔΕΛΗ ΘΕΟΔΟΣΙΑ, Δικηγόρος
 Κουμπάρη 2
 106 74 ΑΘΗΝΑ

ΑΝΤΙΚΛΗΤΟΣ

(74): ΠΑΠΑΚΩΝΣΤΑΝΤΙΝΟΥ ΕΛΕΝΗ,
 Δικηγόρος
 Κουμπάρη 2
 106 74 ΑΘΗΝΑ

ΠΤΑΟΣ ΕΦΕΥΡΕΣΗΣ

(54): **ΙΔΙΟΣΥΣΚΕΥΗ ΔΙΑ ΤΗ ΣΥΓΚΟΛΛΗΣΗ
 ΛΕΠΤΩΝ, ΣΥΝΕΧΩΣ ΔΙΕΡΧΟΜΕΝΩΝ
 ΕΛΑΣΜΑΤΩΝ, ΚΑΤΩΘΕΝ ΜΙΑΣ ΣΤΑ-
 ΘΕΡΑΣ ΥΔΡΟΨΥΚΤΟΥ ΚΕΦΑΛΗΣ
 ΣΥΓΚΟΛΛΗΣΕΩΣ**

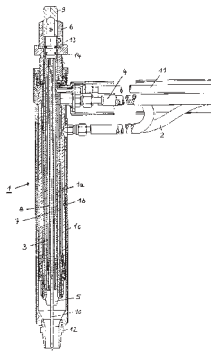
ΠΕΡΙΛΗΨΗ (57)

Εισ μίαν ιδιόσυσκευήν δια την συγκόλλησιν λεπτών, κάτωθεν μίας σταθεράς υδρόψυκτου κεφαλής συγκολλησεως συνεχώς διερχόμενων ελασμάτων, ιδιαίτερώς δια την συγκόλλησιν των κατά διαμήκη κατεύθυνσιν βαιουσαν ακμών μιας μεταλλικής ταινίας διαμορφωθείσης εις σωλήνα εντός αδρανούς αερίου τη βοηθεία ενός ή περισσοτέρων μη τηκομένων ηλεκτροδίων (10) διατεταγμένων εις την κεφαλήν συγκολλησεως, εις την οποίαν (ιδιόσυσκευήν) έκαστον ηλεκτρόδιον (10) μέσω μίας λαβίδας (σφιγκτήρος) ηλεκτροδίων (5) είναι συσφιγμένον (στερεωμένον) εις εν κέλυφος της κεφαλής συγκολλησεως (1) και η λαβίς των ηλεκτροδίων (5) μέσω ενός στηρίγματος (αναρτήσεως) της λαβίδος (3) συγκρατείται (στερεώνεται) εις το κέλυφος της κεφαλής, είναι δε διατεταγμένη εντός μίας κεντρικής διαμπερούς οπής εις το στήριγμα της λαβίδος (σφιγκτήρος) (3) μία σωληνωτή ράβδος συσφιγξέως (7), εκ της οποίας το άκρον που είναι εστραμμένον προς τον σωλήνα και φέρει μίαν σχισμήν, είναι τοποθετημένον το ηλεκτρόδιο (10) με σύσφιγξιν. Δί'αυτού του τρόπου

μπορεί το ηλεκτρόδιον (10) μαζί με την ράβδον συσφιγξέως (7) να εξαχθεί προς τα άνω εκ του στηρίγματος (αναρτήσεως) της λαβίδος (σφιγκτήρος) (3).

ΕΙΔΙΚΟΣ ΠΛΗΡΕΞΟΥΣΙΟΣ

(74): ΣΑΡΔΕΛΗ ΘΕΟΔΟΣΙΑ, Δικηγόρος



ΑΡΙΘΜΟΣ ΕΥΡΩΠΑΪΚΟΥ Δ.Ε. (11): 3024499
 ΑΡΙΘ. ΕΛΛΗΝΙΚΗΣ ΚΑΤΑΘΕΣΗΣ (21): 970402138
 ΗΜΕΡ. ΕΛΛΗΝΙΚΗΣ ΚΑΤΑΘΕΣΗΣ (22): 21-08-97
 ΑΡΙΘ./ΗΜΕΡ. ΔΗΜΟΣΙΕΥΣΗΣ
 ΕΥΡΩΠΑΪΚΟΥ ΔΙΠΛΩΜΑΤΟΣ (87): 583651/18-06-97
 ΑΡΙΘ./ΗΜΕΡ. ΔΗΜΟΣΙΕΥΣΗΣ
 ΕΥΡΩΠΑΪΚΗΣ ΑΙΤΗΣΗΣ (86): 93111919.2/26-07-93
 ΔΙΚΑΙΟΥΧΟΣ (73): HAARMANN & REIMER GMBH
 Postfach 1253
 D-37601 HOLZMINDEN, GERMANY
 ΣΥΜΒΑΤΙΚΕΣ ΠΡΟΤΕΡΑΙΟΤΗΤΕΣ (30): 4226043/06-08-92/DE
 ΕΦΕΥΡΕΤΗΣ (72): 1) PELZER RALF DR.
 2) SURBURG HORST DR.
 3) HOPP RUDOLF DR.

	Κουμπάρη 2 106 74 ΑΘΗΝΑ		LTD. A/S (LOVENS KEMISKE FABRIK PRODUKTIONS AKTIESELSKAB Industriparken 55 2750 BALLERUP, DENMARK
ΑΝΤΙΚΛΗΤΟΣ	(74): ΠΑΠΑΚΩΝΣΤΑΝΤΙΝΟΥ ΕΛΕΝΗ, Δικηγόρος Κουμπάρη 2 106 74 ΑΘΗΝΑ	ΣΥΜΒΑΤΙΚΕΣ ΠΡΟΤΕΡΑΙΟΤΗΤΕΣ ΕΦΕΥΡΕΤΗΣ	(30): 9220272/25-09-92/GB (72): 1) HANSEN ΚΑΙ 2) PEDERSEN HENRIK
ΤΙΤΛΟΣ ΕΦΕΥΡΕΣΗΣ	(54): ΜΕΘΟΔΟΣ ΓΙΑ ΤΗ ΔΗΜΙΟΥΡΓΙΑ ΕΝΟΣ ΦΥΣΙΟΛΟΓΙΚΟΥ ΨΥΚΤΙΚΟΥ ΑΠΟΤΕΛΕ- ΣΜΑΤΟΣ ΚΑΙ ΠΡΟΣ ΤΟΥΤΟ ΚΑΤΑΛΛΗ- ΛΕΣ ΔΡΑΣΤΙΚΕΣ ΕΝΩΣΕΙΣ	ΕΙΔΙΚΟΣ ΠΛΗΡΕΞΟΥΣΙΟΣ	(74): ΣΑΡΔΕΛΗ ΘΕΟΔΟΣΙΑ, Δικηγόρος Κουμπάρη 2 106 74 ΑΘΗΝΑ

ΠΕΡΙΛΗΨΗ (57)

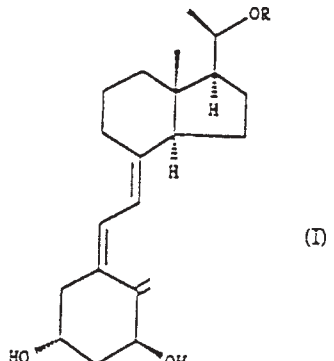
Μη συμμετρικές καρβονικές, θειοκαρβονικές ενώσεις και ουρεθάνες διαθέτουν ένα φυσιολογικό ψυκτικό αποτέλεσμα επί του δέρματος ή των βλεννογόνων.

ΑΡΙΘΜΟΣ ΕΥΡΩΠΑΪΚΟΥ Δ.Ε.	(11): 3024500
ΑΡΙΘ. ΕΛΛΗΝΙΚΗΣ ΚΑΤΑΘΕΣΗΣ	(21): 970402139
ΗΜΕΡ. ΕΛΛΗΝΙΚΗΣ ΚΑΤΑΘΕΣΗΣ	(22): 21-08-97
ΑΡΙΘ./ΗΜΕΡ. ΔΗΜΟΣΙΕΥΣΗΣ ΕΥΡΩΠΑΪΚΟΥ ΔΙΠΛΩΜΑΤΟΣ	(87): 662953/18-06-97
ΑΡΙΘ./ΗΜΕΡ. ΔΗΜΟΣΙΕΥΣΗΣ ΕΥΡΩΠΑΪΚΗΣ ΑΙΤΗΣΗΣ	(86): 93921828.5/23-09-93
ΔΙΚΑΙΟΥΧΟΣ	(73): LEO PHARMACEUTICAL PRODUCTS

ΠΕΡΙΛΗΨΗ (57)

ΤΙΤΛΟΣ ΕΦΕΥΡΕΣΗΣ	(54): ΝΕΑ ΑΝΑΛΟΓΑ ΒΙΤΑΜΙΝΗΣ D
------------------	-------------------------------

	Κουμπάρη 2 106 74 ΑΘΗΝΑ		LTD. A/S (LOVENS KEMISKE FABRIK PRODUKTIONS AKTIESELSKAB Industriparken 55 2750 BALLERUP, DENMARK
ΑΝΤΙΚΛΗΤΟΣ	(74): ΠΑΠΑΚΩΝΣΤΑΝΤΙΝΟΥ ΕΛΕΝΗ, Δικηγόρος Κουμπάρη 2 106 74 ΑΘΗΝΑ	ΣΥΜΒΑΤΙΚΕΣ ΠΡΟΤΕΡΑΙΟΤΗΤΕΣ ΕΦΕΥΡΕΤΗΣ	(30): 9220272/25-09-92/GB (72): 1) HANSEN ΚΑΙ 2) PEDERSEN HENRIK
ΤΙΤΛΟΣ ΕΦΕΥΡΕΣΗΣ	(54): ΜΕΘΟΔΟΣ ΓΙΑ ΤΗ ΔΗΜΙΟΥΡΓΙΑ ΕΝΟΣ ΦΥΣΙΟΛΟΓΙΚΟΥ ΨΥΚΤΙΚΟΥ ΑΠΟΤΕΛΕ- ΣΜΑΤΟΣ ΚΑΙ ΠΡΟΣ ΤΟΥΤΟ ΚΑΤΑΛΛΗ- ΛΕΣ ΔΡΑΣΤΙΚΕΣ ΕΝΩΣΕΙΣ	ΕΙΔΙΚΟΣ ΠΛΗΡΕΞΟΥΣΙΟΣ	(74): ΣΑΡΔΕΛΗ ΘΕΟΔΟΣΙΑ, Δικηγόρος Κουμπάρη 2 106 74 ΑΘΗΝΑ



(I)

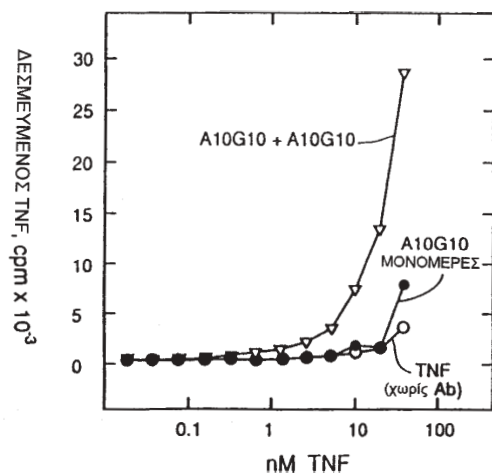
Η εφεύρεση σχετίζεται με ένωση του τύπου (I) στον οποίο τύπο το R παριστά ευθεία ή διακλαδισμένη κορεσμένη ή ακόρεστη αλκυλομάδα περιέχουσα από 4 έως 12 άτομα άνθρακα υποκατεστημένη προαιρετικά με μια υδροξυομάδα και δυνάμενη να περιέχει μια δακτυλική δομή, και στην οποία τουλάχιστον ένα από τα άτομα άνθρακα που δεν φέρουν υδροξυλομάδα είναι υποκατεστημένο με ένα ή περισσότερα άτομα αλογόνου ή μια αζιδομάδα, και τα φαρμακεία της (I) στα οποία μια ή περισσότερες από τις υδροξυομάδες αποκρύπτονται ως ομάδες που μπορούν να επαναμετατραπούν προς υδροξυομάδες in vivo, σε καθαρή μορφή ή σε μίγματα. Οι ενώσεις επιδεικνύουν αντιφλεγμονώδεις και ανοσοτροποποιητικές δράσεις όπως επίσης και ισχυρή δραστηριότητα στην πρόκληση διαφοροποίησης και την αναστολή ανεπιθύμητου πολλαπλασιασμού ορισμένων κυττάρων.

ΑΡΙΘΜΟΣ ΕΥΡΩΠΑΪΚΟΥ Δ.Ε.	(11): 3024501
ΑΡΙΘ. ΕΛΛΗΝΙΚΗΣ ΚΑΤΑΘΕΣΗΣ	(21): 970402140

ΗΜΕΡ. ΕΛΛΗΝΙΚΗΣ ΚΑΤΑΘΕΣΗΣ	(22): 21-08-97
ΑΡΙΘ./ΗΜΕΡ. ΔΗΜΟΣΙΕΥΣΗΣ ΕΥΡΩΠΑΪΚΟΥ ΔΙΠΛΩΜΑΤΟΣ	(87): 495376/28-05-97
ΑΡΙΘ./ΗΜΕΡ. ΔΗΜΟΣΙΕΥΣΗΣ ΕΥΡΩΠΑΪΚΗΣ ΑΙΤΗΣΗΣ	(86): 92100186.3/08-01-92
ΔΙΚΑΙΟΥΧΟΣ	(73): BAYER CORPORATION One Mellon Center 500 Grant Street, PITTSBURGH 15219-2502 PA, USA
ΣΥΜΒΑΤΙΚΕΣ ΠΡΟΤΕΡΑΙΟΤΗΤΕΣ ΕΦΕΥΡΕΤΗΣ	(30): 641211/15-01-91/US (72): 1) COAN MICHAEL H. 2) GALLOWAY CYNTHIA J. 3) LEE VIVIAN W.
ΕΙΔΙΚΟΣ ΠΛΗΡΕΞΟΥΣΙΟΣ	(74): ΣΑΡΔΕΛΗ ΘΕΟΔΟΣΙΑ, Δικηγόρος Κουμπάρη 2 106 74 ΑΘΗΝΑ
ΑΝΤΙΚΛΗΤΟΣ	(74): ΠΑΠΑΚΩΝΣΤΑΝΤΙΝΟΥ ΕΛΕΝΗ, Δικηγόρος Κουμπάρη 2 106 74 ΑΘΗΝΑ
ΤΙΤΛΟΣ ΕΦΕΥΡΕΣΗΣ	(54): ΣΥΜΠΛΗΡΩΣΗ ΥΠΟΔΟΧΕΩΝ ΤΗΣ ΚΥΤΤΑΡΙΚΗΣ ΕΠΙΦΑΝΕΙΑΣ

ΠΕΡΙΛΗΨΗ (57)
Μέθοδος ελέγχου της ποσότητας μιάς βιολογικά ενεργού ουσίας η οποία δεσμεύεται σε μία κυτταρική επιφάνεια έχουσα υποδοχείς τόσο για την ουσία όσο και για τον τομέα Fc ενός αντισώματος το οποίο μπορεί να δημιουργήσει σύμπλοκο με την ουσία ή άλλα αντισώματα τα οποία μπορούν να δημιουργήσουν σύμπλοκο με την ουσία. Διέκμεταλλεύσεως των γενικά πολυπληθέστερων θέσεων υποδοχέων Fc, μπορεί να αυξηθεί

και/ή να ελεγχθεί η δέσμευση της ουσίας. Η μέθοδος θεωρεί τον έλεγχο των ποσοτήτων ουσιών όπως οι κυτταροκίνες, οι ορμόνες και οι αυξητικοί παράγοντες που σχετίζονται με κύτταρα όπως τα μονοκύτταρα, οι μακροφάγοι, τα κοκκιοκύτταρα, τα κύτταρα Β, τα κύτταρα Τ και τα αιμοπετάλια. Η μέθοδος απεικονίζεται με τη χρήση συζευγμένων αντισωμάτων κατά του παράγοντα νεκρώσεως όγκων (TNF) για την αύξηση της δεσμεύσεως του TNF από μονοκύτταρα.



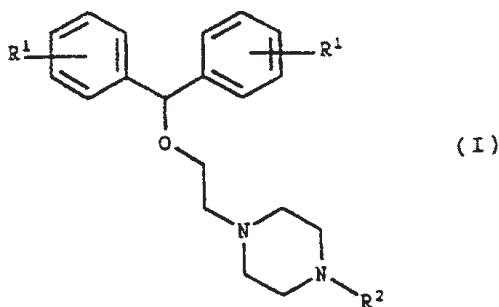
ΑΡΙΘΜΟΣ ΕΥΡΩΠΑΪΚΟΥ Δ.Ε. (11): 3024502

ΑΡΙΘ. ΕΛΛΗΝΙΚΗΣ ΚΑΤΑΘΕΣΗΣ (21): 970402141
 ΗΜΕΡ. ΕΛΛΗΝΙΚΗΣ ΚΑΤΑΘΕΣΗΣ (22): 21-08-97
 ΑΡΙΘ./ΗΜΕΡ. ΔΗΜΟΣΙΕΥΣΗΣ
 ΕΥΡΩΠΑΪΚΟΥ ΔΙΠΛΩΜΑΤΟΣ (87): 541617/04-06-97
 ΑΡΙΘ./ΗΜΕΡ. ΔΗΜΟΣΙΕΥΣΗΣ
 ΕΥΡΩΠΑΪΚΗΣ ΑΙΤΗΣΗΣ (86): 91913695.2/15-07-91
 ΔΙΚΑΙΟΥΧΟΣ (73): NOVO NORDISK A/S
 Novo Alle
 2880 BAGSVAERD, DENMARK
 ΣΥΜΒΑΤΙΚΕΣ ΠΡΟΤΕΡΑΙΟΤΗΤΕΣ (30): 1785-90/26-07-90/DK
 ΕΦΕΥΡΕΤΗΣ (72): 1) HOHLWEG ROLF
 2) GUDDAL ERLING
 3) NIELSEN ERIK BARDRUM
 ΕΙΔΙΚΟΣ ΠΛΗΡΕΞΟΥΣΙΟΣ (74): ΣΑΡΔΕΛΗ ΘΕΟΔΟΣΙΑ, Δικηγόρος
 Κουμπάρη 2
 106 74 ΑΘΗΝΑ
 ΑΝΤΙΚΛΗΤΟΣ (74): ΠΑΠΑΚΩΝΣΤΑΝΤΙΝΟΥ ΕΛΕΝΗ,
 Δικηγόρος
 Κουμπάρη 2
 106 74 ΑΘΗΝΑ
 ΤΙΤΛΟΣ ΕΦΕΥΡΕΣΗΣ (54): 1,4-ΔΙΣ-ΥΠΟΚΑΤΑΣΤΑΘΕΙΣΣ ΠΙΠΕΡΑ-
 ΖΙΝΕΣ

ΠΕΡΙΛΗΨΗ (57)

Ένωση δις-υποκατασταθείσας πιπεραζίνης έχουσα τύπο (I) στον οποίο το R¹ είναι αλογόνο, μεθοξύλιο, αλκύλιο με C₁₋₆ ή τριφθορομεθύλιο και το R²

είναι μεθύλιο ή υποκατασταθέν αλκύλιο με C₁₋₈ αλκενύλιο με C₃₋₈ ή κυκλοαλκύλιο με C_{3-8'} όπου οι υποκαταστάτες μπορεί να είναι ομάδες υδροξυλίου, κετόνης ή οξυϊμίνης σε οποιαδήποτε θέση οδηγούσα σε μία σταθερή τριτοταγή αμίνη, ή το R² είναι ένα ευθύ ή διακλαδούμενο αλκύλιο με C₁₋₈ ή αλκενύλιο με C_{3-8'} το οποίο σε οποιαδήποτε θέση μπορεί να φέρει υποκατάσταση όπως ανωτέρω, αλλά φέρει τερματική υποκατάσταση με μία από τις ακόλουθες ομάδες: κυάνιο, προαιρετικά υποκατασταθέν με αλκοξύλιο με C₁₋₄ αλκοξύλιο με C_{1-4'}, διμεθοξύλιο, προαιρετικά υποκατασταθέν φαινοξύλιο, φωσφονικό οξύ,θειενύλιο, φουρύλιο, οξαζολίνη, ισοξαζόλη, οξαδιαζόλη, όπου η προαιρετική υποκατάσταση αντιπροσωπεύεται από αλκύλιο με C₁₋₆ ή φαινύλιο με την προϋπόθεση ότι όταν το κυάνιο είναι ο μοναδικός υποκαταστάτης στο R², το R² πρέπει να περιέχει τουλάχιστον τέσσερα άτομα άνθρακα, και φαρμακευτικά αποδεκτά άλατα της προσθήκης οξέως. Οι ενώσεις είναι χρήσιμες στην αγωγή νοσηκών διαταραχών στις οποίες εμπλέκεται ένα ντοπαμινεργικό έλλειμμα.



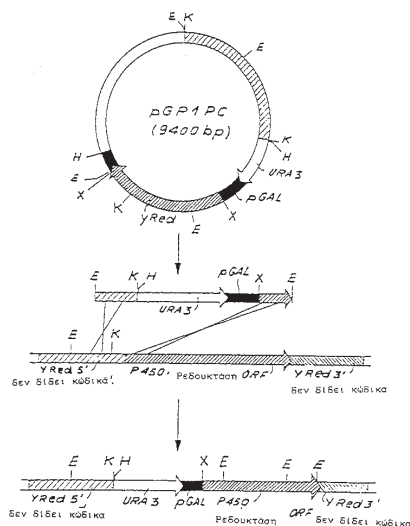
ΑΡΙΘΜΟΣ ΕΥΡΩΠΑΪΚΟΥ Δ.Ε. (11): 3024503

ΑΡΙΘ. ΕΛΛΗΝΙΚΗΣ ΚΑΤΑΘΕΣΗΣ (21): 970402142
 ΗΜΕΡ. ΕΛΛΗΝΙΚΗΣ ΚΑΤΑΘΕΣΗΣ (22): 21-08-97
 ΑΡΙΘ./ΗΜΕΡ. ΔΗΜΟΣΙΕΥΣΗΣ
 ΕΥΡΩΠΑΪΚΟΥ ΔΙΠΛΩΜΑΤΟΣ (87): 595948/21-05-97
 ΑΡΙΘ./ΗΜΕΡ. ΔΗΜΟΣΙΕΥΣΗΣ
 ΕΥΡΩΠΑΪΚΗΣ ΑΙΤΗΣΗΣ (86): 92916070.3/15-07-92
 ΔΙΚΑΙΟΥΧΟΣ (73): CENTRE NATIONAL DE LA RECHERCHE
 SCIENTIFIQUE (CNRS)
 75794 PARIS CEDEX 16, FRANCE
 ΣΥΜΒΑΤΙΚΕΣ ΠΡΟΤΕΡΑΙΟΤΗΤΕΣ (30): 9108884/15-07-91/FR
 ΕΦΕΥΡΕΤΗΣ (72): 1) POMPON DENIS
 2) CULLIN CHRISTOPHE
 3) TRUAN GILLES
 4) URBAN PHILIPPE
 5) SLONIMSKI PIOTR
 ΕΙΔΙΚΟΣ ΠΛΗΡΕΞΟΥΣΙΟΣ (74): ΣΑΡΔΕΛΗ ΘΕΟΔΟΣΙΑ, Δικηγόρος
 Κουμπάρη 2
 106 74 ΑΘΗΝΑ
 ΑΝΤΙΚΛΗΤΟΣ (74): ΠΑΠΑΚΩΝΣΤΑΝΤΙΝΟΥ ΕΛΕΝΗ,
 Δικηγόρος
 Κουμπάρη 2
 106 74 ΑΘΗΝΑ
 ΤΙΤΛΟΣ ΕΦΕΥΡΕΣΗΣ (54): ΣΤΕΛΕΧΗ ΖΥΜΗΣ ΜΕ ΣΤΑΘΕΡΑ
 ΕΝΣΩΜΑΤΩΣΗ ΕΤΕΡΟΛΟΓΩΝ
 ΓΟΝΙΔΙΩΝ

ΠΕΡΙΛΗΨΗ (57)

Η παρούσα εφεύρεση αφορά ένα στέλεχος ζύμης εντός των

χρωματοσωμάτων του οποίου έχουν ενσωματωθεί κατά σταθερό τρόπο, πολλά ετερόλογα γονίδια και επιτρέπουν την έκφραση αυτών, το οποίο χαρακτηρίζεται εκ του ότι: (1) το στέλεχος της ζύμης είναι ένα διπλοειδές στέλεχος του οποίου τα αλλύλια είναι εξ ολοκλήρου ισογωνικά εκτός των θέσεων οι οποίες φέρουν ετερόλογα γονίδια και της σεξουαλικής θέσεως, (2) οι θέσεις των ετεροζυγωτών είναι στερημένες αλληλίων που φέρουν ένα άγριο γονίδιο, (3) τα ετερόλογα γονίδια είναι τοποθετημένα υπό τον έλεγχο ενός διεγερμένου και ρυθμιζόμενου προωθητού.



ΑΡΙΘΜΟΣ ΕΥΡΩΠΑΪΚΟΥ Δ.Ε. (11): 3024504
 ΑΡΙΘ. ΕΛΛΗΝΙΚΗΣ ΚΑΤΑΘΕΣΗΣ (21): 970402143
 ΗΜΕΡ. ΕΛΛΗΝΙΚΗΣ ΚΑΤΑΘΕΣΗΣ (22): 21-08-97
 ΑΡΙΘ./ΗΜΕΡ. ΔΗΜΟΣΙΕΥΣΗΣ
 ΕΥΡΩΠΑΪΚΟΥ ΔΙΠΛΩΜΑΤΟΣ (87): 503548/04-06-97
 ΑΡΙΘ./ΗΜΕΡ. ΔΗΜΟΣΙΕΥΣΗΣ
 ΕΥΡΩΠΑΪΚΗΣ ΑΙΤΗΣΗΣ (86): 92104045.7/10-03-92
 ΔΙΚΑΙΟΥΧΟΣ (73): DR KARL THOMAE GMBH

D-88397 BIBERACH, GERMANY
 ΣΥΜΒΑΤΙΚΕΣ ΠΡΟΤΕΡΑΙΟΤΗΤΕΣ (30): 4107857/12-03-91/DE
 ΕΦΕΥΡΕΤΗΣ (72): 1) HIMMELSBACH FRANK DR.DIPL - CHEM
 2) PIEPER HELMUT DR.DIPL.-CHEM.
 3) AUSTEL VOLKHARD DR.DIPL.-CHEM.

- 4) LINZ GUNTER DR.DIPL.-CHEM.
- 5) MULLER THOMAS DR.DIPL.-CHEM.
- 6) WEISENBERGER JOHANNES DR. DIPL-CHEM.
- 7) EISERT WOLFGANG PROF. DR.

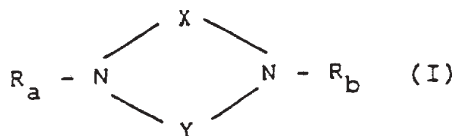
ΕΙΔΙΚΟΣ ΠΛΗΡΕΞΟΥΣΙΟΣ (74): ΣΑΡΔΕΛΗ ΘΕΟΔΟΣΙΑ, Δικηγόρος
 Κουμπάρη 2
 106 74 ΑΘΗΝΑ

ΑΝΤΙΚΛΗΤΟΣ (74): ΠΑΠΑΚΩΝΣΤΑΝΤΙΝΟΥ ΕΛΕΝΗ,
 Δικηγόρος
 Κουμπάρη 2
 106 74 ΑΘΗΝΑ

ΤΙΤΛΟΣ ΕΦΕΥΡΕΣΗΣ (54): ΠΑΡΑΓΩΓΑ ΚΥΚΛΙΚΗΣ ΟΥΡΙΑΣ, ΦΑΡΜΑΚΑ ΠΟΥ ΠΕΡΙΕΧΟΥΝ ΤΙΣ ΕΝΩΣΕΙΣ ΑΥΤΕΣ ΚΑΙ ΜΕΘΟΔΟΙ ΓΙΑ ΤΗΝ ΠΑΡΑΣΚΕΥΗ ΤΟΥΣ

ΠΕΡΙΛΗΨΗ (57)

Η εφεύρεση αφορά σε κυκλικά παράγωγα ουρίας του γενικού τύπου



στον οποίο τα R_a , R_b , X και Y ορίζονται όπως στην αξίωση 1, τα στερεοϊσομερή τους, περιλαμβανομένων των μειγμάτων τους και των αλάτων της, ιδιαίτερα των φυσιολογικών ανεκτών αλάτων της με ανόργανα ή οργανικά οξέα ή βάσεις, που εμφανίζουν φαρμακολογικές ιδιότητες, επί το προτιμότερο επιδράσεις αναστολής της συσσωμάτωσης, σε φάρμακα που περιέχουν τις ενώσεις και σε μεθόδους για την παρασκευή τους.

ΑΡΙΘΜΟΣ ΕΥΡΩΠΑΪΚΟΥ Δ.Ε. (11): 3024505
 ΑΡΙΘ. ΕΛΛΗΝΙΚΗΣ ΚΑΤΑΘΕΣΗΣ (21): 970402145
 ΗΜΕΡ. ΕΛΛΗΝΙΚΗΣ ΚΑΤΑΘΕΣΗΣ (22): 21-08-97
 ΑΡΙΘ./ΗΜΕΡ. ΔΗΜΟΣΙΕΥΣΗΣ
 ΕΥΡΩΠΑΪΚΟΥ ΔΙΠΛΩΜΑΤΟΣ (87): 618029/04-06-97
 ΑΡΙΘ./ΗΜΕΡ. ΔΗΜΟΣΙΕΥΣΗΣ
 ΕΥΡΩΠΑΪΚΗΣ ΑΙΤΗΣΗΣ (86): 94420104.5/25-03-94
 ΔΙΚΑΙΟΥΧΟΣ (73): ETABLISSEMENTS AMYOT S.A.
 1, Rue Denis Papin
 F-25300 PONTARLIER, FRANCE
 ΣΥΜΒΑΤΙΚΕΣ ΠΡΟΤΕΡΑΙΟΤΗΤΕΣ (30): 9303802/26-03-93/FR
 ΕΦΕΥΡΕΤΗΣ (72): AMYOT CLAUDE VIRGILE LOUIS
 ΕΙΔΙΚΟΣ ΠΛΗΡΕΞΟΥΣΙΟΣ (74): ΣΑΡΔΕΛΗ ΘΕΟΔΟΣΙΑ, Δικηγόρος
 Κουμπάρη 2
 106 74 ΑΘΗΝΑ
 ΑΝΤΙΚΛΗΤΟΣ (74): ΠΑΠΑΚΩΝΣΤΑΝΤΙΝΟΥ ΕΛΕΝΗ,
 Δικηγόρος

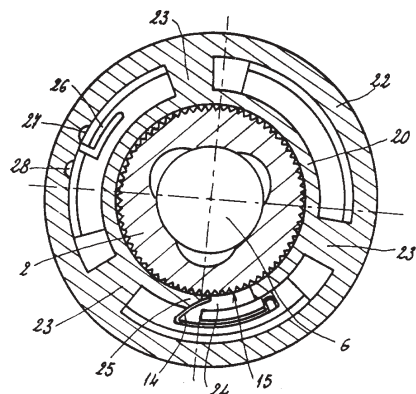
Κουμπάρη 2
106 74 ΑΘΗΝΑ

ΤΙΤΛΟΣ ΕΦΕΥΡΕΣΗΣ

(54): ΤΣΟΚ-ΕΡΓΑΛΕΙΟΦΟΡΕΑΣ ΓΙΑ ΤΟΝ ΕΞΟ-
ΠΛΙΣΜΟ ΜΙΑΣ ΣΤΡΕΦΟΜΕΝΗΣ ΜΗΧΑ-
ΝΗΣ, ΟΠΩΣ ΕΝΟΣ ΤΡΥΠΑΝΙΟΥ

ΠΕΡΙΛΗΨΗ (57)

Σ' αυτό το τσόκ, το σώμα (2) εξοπλίζεται, στη ζώνη του που επικαλύπτεται από το χιτώνιο, με μια περιφερειακή οδόντωση (15), ενώ το χιτώνιο περιλαμβάνει ένα μορφοποιημένο όργανο μανδαλώσεως (14) το οποίο, προοριζόμενο να εμπλέκεται εντός της οδοντώσεως (15) του σώματος σε θέση συσφίξεως του τσόκ, ενεργοποιείται από ένα δακτύλιο (16) που συναρμολογείται στρεφόμενος στο εμπρόσθιο άκρο του σώματος του τσόκ.



ΑΡΙΘΜΟΣ ΕΥΡΩΠΑΪΚΟΥ Δ.Ε. (11): 3024506
ΑΡΙΘ. ΕΛΛΗΝΙΚΗΣ ΚΑΤΑΘΕΣΗΣ (21): 970402146
ΗΜΕΡ. ΕΛΛΗΝΙΚΗΣ ΚΑΤΑΘΕΣΗΣ (22): 21-08-97
ΑΡΙΘ./ΗΜΕΡ. ΔΗΜΟΣΙΕΥΣΗΣ
ΕΥΡΩΠΑΪΚΟΥ ΔΙΠΛΩΜΑΤΟΣ (87): 584831/04-06-97
ΑΡΙΘ./ΗΜΕΡ. ΔΗΜΟΣΙΕΥΣΗΣ
ΕΥΡΩΠΑΪΚΗΣ ΑΙΤΗΣΗΣ (86): 93113748.3/27-08-93

ΔΙΚΑΙΟΥΧΟΣ

(73): PHILLIPS PETROLEUM COMPANY
5th and Keeler, BARTLESVILLE
74004 OKLAHOMA, USA

ΣΥΜΒΑΤΙΚΕΣ ΠΡΟΤΕΡΑΙΟΤΗΤΕΣ

(30): 935807/27-08-92/US,
77142/16-06-93/US

ΕΦΕΥΡΕΤΗΣ

(72): 1) EASTMAN ALAN DAN
2) ABBOTT RONALD GORDON
3) ELDRIDGE ROBERT BRUCE

ΕΙΔΙΚΟΣ ΠΛΗΡΕΞΟΥΣΙΟΣ

(74): ΣΑΡΔΕΛΗ ΘΕΟΔΟΣΙΑ, Δικηγόρος
Κουμπάρη 2
106 74 ΑΘΗΝΑ

ΑΝΤΙΚΛΗΤΟΣ

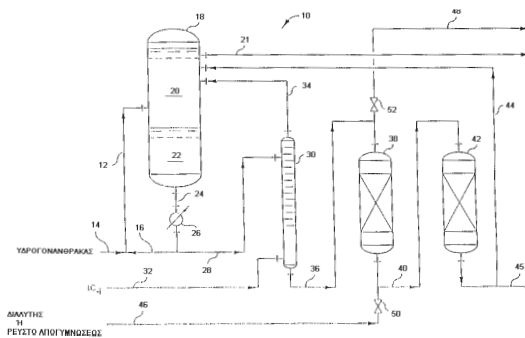
(74): ΠΑΠΑΚΩΝΣΤΑΝΤΙΝΟΥ ΕΛΕΝΗ,
Δικηγόρος
Κουμπάρη 2
106 74 ΑΘΗΝΑ

ΤΙΤΛΟΣ ΕΦΕΥΡΕΣΗΣ

(54): ΑΝΑΓΕΝΝΗΣΗ ΚΑΤΑΛΥΤΗ ΑΛΚΥΛΙΩΣΕΩΣ

ΠΕΡΙΛΗΨΗ (57)

Περιγράφεται μέθοδος αναγέννησης χρησιμοποιηθέντος υγρού καταλύτη αλκυλίωσης ΗΧ, όπου Χ είναι αλογόνο, η οποία χρησιμοποιεί αντιστρεπτή βάση εκλεγμένη από πολυβινυλοπυριδίνη, συμπολυμερή αμινο-υποκατεστημένου στυρολίου/διβινυλοβενζολίου, και μίγματά τους, ως υλικό επαφής για την απομάκρυνση ενός μέρους μολύνουσας ποσότητας, ελαίου διαλυτού στα οξέα, ASO, το οποίο παράγεται ως παρα-προϊόν της αντιδράσεως αλκυλίωσης, και περιέχεται σε μίγμα υγρού καταλύτη συστατικού σουλφόνης και υδραλογόνου. Το περιέχον σουλφόνη κατεργασθέν μίγμα μπορεί να υποστεί περαιτέρω επεξεργασία δί'επαφής με προσροφητικό υλικό.

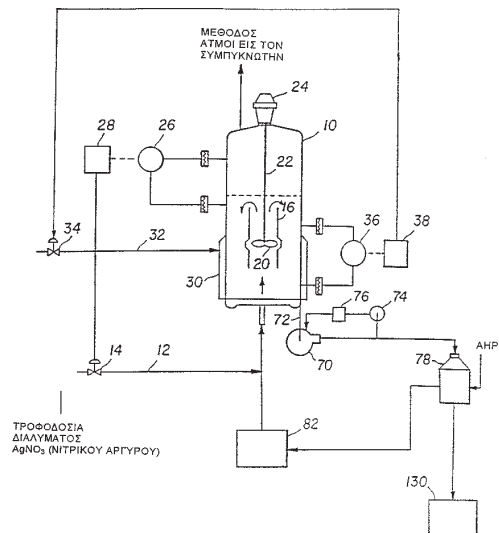


ΑΡΙΘΜΟΣ ΕΥΡΩΠΑΪΚΟΥ Δ.Ε. (11): 3024507
ΑΡΙΘ. ΕΛΛΗΝΙΚΗΣ ΚΑΤΑΘΕΣΗΣ (21): 970402147
ΗΜΕΡ. ΕΛΛΗΝΙΚΗΣ ΚΑΤΑΘΕΣΗΣ (22): 21-08-97
ΑΡΙΘ./ΗΜΕΡ. ΔΗΜΟΣΙΕΥΣΗΣ
ΕΥΡΩΠΑΪΚΟΥ ΔΙΠΛΩΜΑΤΟΣ (87): 560694/25-06-97
ΑΡΙΘ./ΗΜΕΡ. ΔΗΜΟΣΙΕΥΣΗΣ
ΕΥΡΩΠΑΪΚΗΣ ΑΙΤΗΣΗΣ (86): 93420094.0/03-03-93
ΔΙΚΑΙΟΥΧΟΣ (73): EASTMAN KODAK COMPANY
343 State Street, ROCHESTER
14650-2201 NEW YORK, USA
ΣΥΜΒΑΤΙΚΕΣ ΠΡΟΤΕΡΑΙΟΤΗΤΕΣ (30): 848478/09-03-92/US,
848490/09-03-92/US
ΕΦΕΥΡΕΤΗΣ (72): 1) HENNENKAMP JEFFERY R.
2) LOGSDON KEVIN MICHAEL

	3) SIMPSON BRIAN LEIGH
	4) WALKER THEODORE EUGENE
	5) DRAKE PAUL CARLTON
	6) PELTO RALPH HERMAN
ΕΙΔΙΚΟΣ ΠΛΗΡΕΞΟΥΣΙΟΣ	(74): ΣΑΡΔΕΛΗ ΘΕΟΔΟΣΙΑ, Δικηγόρος
	Κουμπάρη 2
	106 74 ΑΘΗΝΑ
ΑΝΤΙΚΛΗΤΟΣ	(74): ΠΑΠΑΚΩΝΣΤΑΝΤΙΝΟΥ ΕΛΕΝΗ,
	Δικηγόρος
	Κουμπάρη 2
	106 74 ΑΘΗΝΑ
ΤΙΤΛΟΣ ΕΦΕΥΡΕΣΗΣ	(54): ΝΙΤΡΙΚΟΣ ΑΡΓΥΡΟΣ ΠΑΡΑΓΟΜΕΝΟΣ ΔΙΑ ΜΙΑΣ ΣΥΝΕΧΟΥΣ ΕΞΑΤΜΙΣΤΙΚΗΣ ΜΕΘΟΔΟΥ ΕΠΕΞΕΡΓΑΣΙΑΣ ΚΡΥΣΤΑΛΛΟΠΟΙΗΣΕΩΣ

ΠΕΡΙΛΗΨΗ (57)

Νιτρικού αργύρου κρύσταλλοι, περιλαμβάνοντες μία κατ'ουσία μορφολογία μη πεταλίων ως επίσης μία συσκευή και μέθοδος δια την παρασκευήν κρυστάλλων νιτρικού αργύρου αποκαλύπτονται δια της εξατμιστικής κρυσταλλοποίησης. Οι μη πεταλιοειδείς κρύσταλλοι νιτρικού αργύρου έχουν μία αναλογία διαστάσεων κυμαινόμενη εκ περίπου 1:2:3 μέχρι περίπου 1:1:1.



ΑΡΙΘΜΟΣ ΕΥΡΩΠΑΪΚΟΥ Δ.Ε. (11): **3024508**
ΑΡΙΘ. ΕΛΛΗΝΙΚΗΣ ΚΑΤΑΘΕΣΗΣ (21): 970402149
ΗΜΕΡ. ΕΛΛΗΝΙΚΗΣ ΚΑΤΑΘΕΣΗΣ (22): 21-08-97
ΑΡΙΘ./ΗΜΕΡ. ΔΗΜΟΣΙΕΥΣΗΣ
ΕΥΡΩΠΑΪΚΟΥ ΔΙΠΛΩΜΑΤΟΣ (87): 632776/04-06-97
ΑΡΙΘ./ΗΜΕΡ. ΔΗΜΟΣΙΕΥΣΗΣ

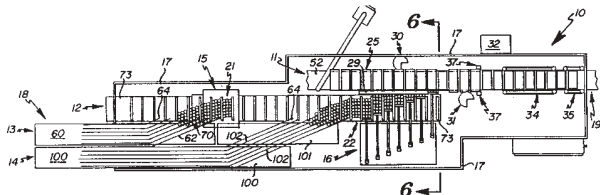
ΕΥΡΩΠΑΪΚΗΣ ΑΙΤΗΣΗΣ ΔΙΚΑΙΟΥΧΟΣ	(86): 93909164.1/24-03-93
	(73): RIVERWOOD INTERNATIONAL CORPORATION
	717 17th Street, DENVER
	80202 COLORADO, USA
ΣΥΜΒΑΤΙΚΕΣ ΠΡΟΤΕΡΑΙΟΤΗΤΕΣ	(30): 856450/24-03-92/US,
	22661/01-03-93/US
ΕΦΕΥΡΕΤΗΣ	(72): 1) ZIEGLER KELLY W.
	2) ALEXSON CLAYTON C.
	3) LOVOLD CURT W.
ΕΙΔΙΚΟΣ ΠΛΗΡΕΞΟΥΣΙΟΣ	(74): ΣΑΡΔΕΛΗ ΘΕΟΔΟΣΙΑ, Δικηγόρος
	Κουμπάρη 2
	106 74 ΑΘΗΝΑ
ΑΝΤΙΚΛΗΤΟΣ	(74): ΠΑΠΑΚΩΝΣΤΑΝΤΙΝΟΥ ΕΛΕΝΗ,
	Δικηγόρος
	Κουμπάρη 2
	106 74 ΑΘΗΝΑ
ΤΙΤΛΟΣ ΕΦΕΥΡΕΣΗΣ	(54): ΜΙΑ ΣΥΣΚΕΥΗ ΠΛΕΥΡΙΚΗΣ (ΕΓΚΑΡΣΙΑΣ) ΦΟΡΤΩΣΗΣ ΓΙΑ ΧΡΗΣΗ ΣΕ ΣΥΣΤΗΜΑΤΑ ΣΥΣΚΕΥΑΣΙΑΣ ΠΡΟΪΟΝΤΩΝ ΣΕ ΧΑΡΤΟΚΙΒΩΤΙΑ

ΠΕΡΙΛΗΨΗ (57)

Στην παρούσα εφεύρεση παρουσιάζουμε μία συσκευή μεταφοράς ομάδων προϊόντων (αντικειμένων), η οποία κατασκευάζεται και είναι διατεταγμένη με τρόπο τέτοιο, ώστε να μετακινεί τις ομάδες προϊόντων μέσα στα ανοικτά άκρα μεκρόστενων χαρτοκιβωτίων (χαρτοκιβωτίων με μικρή διατομή και μεγάλο μήκος). Η εν λόγω συσκευή (16) ενσωματώνεται σε ένα συγκρότημα συνεχούς κίνησης για την φόρτωση των ομάδων προϊόντων (23) στα αναφερθέντα χαρτοκιβώτια. Η συσκευή αποτελείται από τον μηχανισμό (13,14) τροφοδοσίας, ο οποίος τροφοδοτεί με τουλάχιστον ένα ρεύμα προϊόντων, από τον μηχανισμό (12) για την

επιλογή και μεταφορά των ομάδων προϊόντων διασταυρώνεται με τον

μηχανισμό τροφοδοσίας προϊόντων, ώστε να διαμορφώνει και να μεταφέρει ένα διάμηκες (κατά τον άξονα της μηχανής) ρεύμα ομάδων προϊόντων σύμφωνα με το προκαθορισμένο σχέδιο διάταξής τους, από τον μηχανισμό (11) για την τροφοδοσία και μεταφορά των χαρτοκιβωτίων, ο οποίος είναι συγχρονισμένος και κινείται παράλληλα με τον μηχανισμό επιλογής των ομάδων προϊόντων, έτσι ώστε να παρέχει χαρτοκιβώτια, των οποίων τα ανοικτά άκρα "βλέπουν" τις κινούμενες ομάδες προϊόντων. Τέλος, η συσκευή της εφεύρεσης αποτελείται από τον μηχανισμό (16), ο οποίος μετακινεί τις ομάδες προϊόντων μέσα στα ανοικτά άκρα των μακρόστενων χαρτοκιβωτίων.



ΑΡΙΘΜΟΣ ΕΥΡΩΠΑΪΚΟΥ Δ.Ε. (11): 3024509
ΑΡΙΘ. ΕΛΛΗΝΙΚΗΣ ΚΑΤΑΘΕΣΗΣ (21): 970402150
ΗΜΕΡ. ΕΛΛΗΝΙΚΗΣ ΚΑΤΑΘΕΣΗΣ (22): 21-08-97
ΑΡΙΘ./ΗΜΕΡ. ΔΗΜΟΣΙΕΥΣΗΣ
ΕΥΡΩΠΑΪΚΟΥ ΔΙΠΛΩΜΑΤΟΣ (87): 597755/09-07-97
ΑΡΙΘ./ΗΜΕΡ. ΔΗΜΟΣΙΕΥΣΗΣ
ΕΥΡΩΠΑΪΚΗΣ ΑΙΤΗΣΗΣ (86): 93402695.6/03-11-93
ΔΙΚΑΙΟΥΧΟΣ (73): TOTAL RAFFINAGE DISTRIBUTION S.A.
 Tour Total, 24 Cours Michelet
 92800 PUTEAUX, FRANCE
ΣΥΜΒΑΤΙΚΕΣ ΠΡΟΤΕΡΑΙΟΤΗΤΕΣ (30): 9213532/10-11-92/FR

ΕΦΕΥΡΕΤΗΣ (72): CASTEL CLAUDE
ΕΙΔΙΚΟΣ ΠΛΗΡΕΞΟΥΣΙΟΣ (74): ΚΙΟΡΤΣΗΣ ΒΑΣΙΛΕΙΟΣ, Δικηγόρος
 Μαυροκορδάτου 7
 106 78 ΑΘΗΝΑ
ΑΝΤΙΚΛΗΤΟΣ (74): ΚΙΟΡΤΣΗΣ ΒΑΣΙΛΕΙΟΣ, Δικηγόρος
 Μαυροκορδάτου 7
 106 78 ΑΘΗΝΑ
ΠΤΑΛΟΣ ΕΦΕΥΡΕΣΗΣ (54): **ΧΡΗΣΙΜΟΠΟΙΗΣΗ ΩΣ ΥΛΙΚΟΥ ΠΛΗΡΩΣΕΩΣ ΔΙΑ ΠΟΛΥΜΕΡΗ ΘΕΪΚΟΥ ΑΣΒΕΣΤΙΟΥ ΤΟ ΟΠΟΙΟ ΠΡΟΕΡΧΕΤΑΙ ΑΠΟ ΑΠΟΘΕΙΩΣΗ ΔΙΑ ΞΗΡΑΣ ΟΔΟΥ ΚΑΥΣΑΕΡΙΩΝ**

ΠΕΡΙΛΗΨΗ (57)

Η εφεύρεση αφορά τη χρησιμοποίηση ως υλικού πλήρωσεως σε πολυμερή θεϊκού ασβεστίου που προσέρχονται από αποθείωση δια ξηράς οδού καυσαερίων. Το θεϊκό αυτό ασβέστιο μπορεί κατά προτίμηση να ενσωματωθεί σε ένα ελαστομερές όπως ένα μονομερές αιθυλενοπροπυλενοδιενίου (EPDM) ή σε ένα καουτσούκ στυρενίου-βουταδιενίου (SBR).

ΑΡΙΘΜΟΣ ΕΥΡΩΠΑΪΚΟΥ Δ.Ε. (11): 3024510
ΑΡΙΘ. ΕΛΛΗΝΙΚΗΣ ΚΑΤΑΘΕΣΗΣ (21): 970402151
ΗΜΕΡ. ΕΛΛΗΝΙΚΗΣ ΚΑΤΑΘΕΣΗΣ (22): 21-08-97

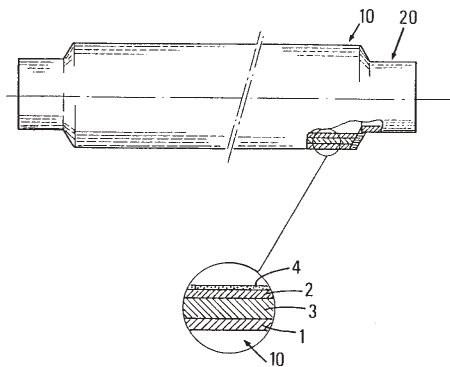
ΑΡΙΘ./ΗΜΕΡ. ΔΗΜΟΣΙΕΥΣΗΣ
ΕΥΡΩΠΑΪΚΟΥ ΔΙΠΛΩΜΑΤΟΣ (87): 556129/09-07-97
ΑΡΙΘ./ΗΜΕΡ. ΔΗΜΟΣΙΕΥΣΗΣ
ΕΥΡΩΠΑΪΚΗΣ ΑΙΤΗΣΗΣ (86): 93400356.7/11-02-93
ΔΙΚΑΙΟΥΧΟΣ (73): 1) INSTITUT FRANCAIS DU PETROLE
 4, Avenue De Bois Preau
 92502 RUEIL-MALMAISON, FRANCE
 2) ROSI S.A.
 156, Rue Du 1er Mai
 F-92000 NANTERRE, FRANCE

ΣΥΜΒΑΤΙΚΕΣ ΠΡΟΤΕΡΑΙΟΤΗΤΕΣ (30): 9201801/14-02-92/FR
ΕΦΕΥΡΕΤΗΣ (72): 1) PRIGENT MICHEL
 2) DURAND DANIEL
 3) FAVENNEC JEAN
ΕΙΔΙΚΟΣ ΠΛΗΡΕΞΟΥΣΙΟΣ (74): ΚΙΟΡΤΣΗΣ ΒΑΣΙΛΕΙΟΣ, Δικηγόρος
 Μαυροκορδάτου 7
 106 78 ΑΘΗΝΑ
ΑΝΤΙΚΛΗΤΟΣ (74): ΚΙΟΡΤΣΗΣ ΒΑΣΙΛΕΙΟΣ, Δικηγόρος
 Μαυροκορδάτου 7
 106 78 ΑΘΗΝΑ
ΠΤΑΛΟΣ ΕΦΕΥΡΕΣΗΣ (54): **ΕΞΑΤΜΙΣΗ ΜΕ ΚΑΤΑΛΥΤΙΚΟ ΤΟΙΧΩΜΑ ΔΙΑ ΚΙΝΗΤΗΡΑ ΕΣΩΤΕΡΙΚΗΣ ΚΑΥΣΕΩΣ**

που διαμορφώνει με αυτόν τουλάχιστον έναν χώρο (3), όπου η εσωτερική επιφάνεια του αναφερθέντος εσωτερικού σωλήνος (2) καλύπτεται από την αναφερθείσα στρώση (4) του καταλύτου.

ΠΕΡΙΛΗΨΗ (57)

Εξάτμιση δια την καταλυτική επεξεργασία καυσαερίων ενός κινητήρος εσωτερικής καύσεως που περιλαμβάνει ένα εξωτερικό σωλήνα (1) μεταλλικό που περιέχει μία στρώση (4) ενός καταλύτου σε απευθείας επαφή με τα διαφεύγοντα αέρια. Συμφώνως προς την εφεύρεση, η σωλήνωση περιλαμβάνει επιπλέον ένα τουλάχιστον εσωτερικό σωληνοειδές στοιχείο 2, ουσιαστικά ομοαξονικό προς τον αναφερθέντα εξωτερικό σωλήνα (1)



ΑΝΤΙΚΛΗΤΟΣ

106 78 ΑΘΗΝΑ
(74): ΚΙΟΡΤΣΗΣ ΒΑΣΙΛΕΙΟΣ, Δικηγόρος
Μαυροκορδάτου 7
106 78 ΑΘΗΝΑ

ΤΙΤΛΟΣ ΕΦΕΥΡΕΣΗΣ

(54): ΜΕΘΟΔΟΣ ΚΑΙ ΣΥΣΚΕΥΗ ΔΙΑ ΤΗΝ
ΑΛΕΣΗ ΥΛΙΚΟΥ

ΠΕΡΙΛΗΨΗ (57)

Μία ηχητική γεννήτρια περιλαμβάνει μία συντονιζόμενη ράβδο (11), ένα περιβλήμα (20) και μονάδες μαγνητικής διεγέρσεως (13) συνδεδεμένες μεταξύ της συντονιζόμενης ράβδου (11) και του περιβλήματος (20). Οι μονάδες μαγνητικής διεγέρσεως (13) είναι συνδεδεμένες με τη ράβδο (11) σε εξαιρετικά εντεταμένα σημεία δια χρησιμοποίησης μίας συνδέσεως συναρμολογήσεως (14) η οποία είναι μία χειρίς που έχει μία εσωτερική διάμετρο λίγο μεγαλύτερη της εξωτερικής διαμέτρου της ράβδου (11). Ενα ελαστικό ελαστομερές (21) όπως ουρεθάνη είναι συναρμολογημένο μεταξύ της χειρίδος (14) και του συντονιζόμενου μέλους (11). Η γεννήτρια ήχων μπορεί να χρησιμοποιηθεί δια την άλεση υλικών εξαιρετικά λεπτών με μειωμένη κατανάλωση ισχύος. Η ράβδος (11) ουσιαστικά δεν περιορίζεται ούτως ώστε να επιτρέπει ουσιαστικά ελεύθερα δόνηση.

ΑΡΙΘΜΟΣ ΕΥΡΩΠΑΪΚΟΥ Δ.Ε. (11): 3024511

ΑΡΙΘ. ΕΛΛΗΝΙΚΗΣ ΚΑΤΑΘΕΣΗΣ (21): 970402152

ΗΜΕΡ. ΕΛΛΗΝΙΚΗΣ ΚΑΤΑΘΕΣΗΣ (22): 21-08-97

ΑΡΙΘ./ΗΜΕΡ. ΔΗΜΟΣΙΕΥΣΗΣ

ΕΥΡΩΠΑΪΚΟΥ ΔΙΠΛΩΜΑΤΟΣ (87): 619147/02-07-97

ΑΡΙΘ./ΗΜΕΡ. ΔΗΜΟΣΙΕΥΣΗΣ

ΕΥΡΩΠΑΪΚΗΣ ΑΙΤΗΣΗΣ (86): 94109071.4/30-03-89

ΔΙΚΑΙΟΥΧΟΣ (73): ARC SONICS INC.

P.O.Box 24, Ste.722-601 West Broadway
B.C.V5Z4C2 VANCOUVER, CANADA

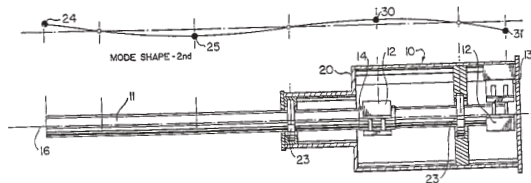
ΣΥΜΒΑΤΙΚΕΣ ΠΡΟΤΕΡΑΙΟΤΗΤΕΣ (30): 176716/01-04-88/US

ΕΦΕΥΡΕΤΗΣ (72): 1) NYBERG CHRISTOPHER A.

2) JACKSON JAMES G.

3) BRDICKO JAN

ΕΙΔΙΚΟΣ ΠΛΗΡΕΞΟΥΣΙΟΣ (74): ΚΙΟΡΤΣΗΣ ΒΑΣΙΛΕΙΟΣ, Δικηγόρος
Μαυροκορδάτου 7



ΑΡΙΘΜΟΣ ΕΥΡΩΠΑΪΚΟΥ Δ.Ε. (11): 3024512

ΑΡΙΘ. ΕΛΛΗΝΙΚΗΣ ΚΑΤΑΘΕΣΗΣ (21): 970402153

ΗΜΕΡ. ΕΛΛΗΝΙΚΗΣ ΚΑΤΑΘΕΣΗΣ (22): 21-08-97

ΑΡΙΘ./ΗΜΕΡ. ΔΗΜΟΣΙΕΥΣΗΣ

ΕΥΡΩΠΑΪΚΟΥ ΔΙΠΛΩΜΑΤΟΣ (87): 610252/28-05-97

ΑΡΙΘ./ΗΜΕΡ. ΔΗΜΟΣΙΕΥΣΗΣ

ΕΥΡΩΠΑΪΚΗΣ ΑΙΤΗΣΗΣ (86): 92921011.0/30-09-92

ΔΙΚΑΙΟΥΧΟΣ (73): YEOMANS ALLAN JAMES

60 Sunrise Boulevard
QLD 4217 SURFERS PARADISE,
AUSTRALIA

ΣΥΜΒΑΤΙΚΕΣ ΠΡΟΤΕΡΑΙΟΤΗΤΕΣ (30): PK9313-91/06-11-91/AU,

PL2536-92/21-05-92/AU

ΕΦΕΥΡΕΤΗΣ (72): YEOMANS ALLAN JAMES

ΕΙΔΙΚΟΣ ΠΛΗΡΕΞΟΥΣΙΟΣ (74): ΚΩΣΤΟΠΟΥΛΟΥ ΓΕΩΡΓΙΑ, Δικηγόρος
Δήλου 12

145 62 ΚΗΦΙΣΙΑ

ΑΝΤΙΚΛΗΤΟΣ (74): ΚΥΠΡΗΣ ΦΕΙΔΙΑΣ, Δικηγόρος

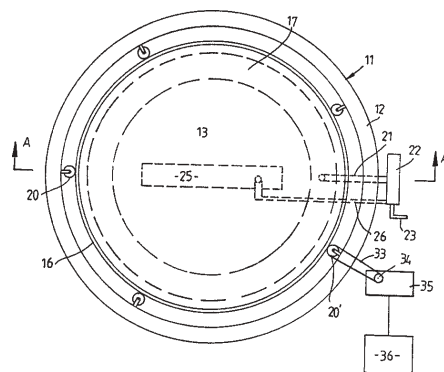
Δήλου 12

145 62 ΚΗΦΙΣΙΑ

ΤΙΤΛΟΣ ΕΦΕΥΡΕΣΗΣ (54): ΣΥΣΚΕΥΗ-ΜΗΧΑΝΙΣΜΟΣ ΣΥΛΛΟΓΗΣ
ΕΝΕΡΓΕΙΑΣ ΕΞ'ΑΚΤΙΝΟΒΟΛΙΑΣ

ΠΕΡΙΛΗΨΗ (57)

Μία συσκευή-μηχανισμός συλλογής ηλιακής ενέργειας (10) η οποία περιλαμβάνει μία πλατφόρμα (13) που υποστηρίζεται για περιστροφική κίνηση γύρω από ένα κάθετο άξονα, έναν οδηγό για την περιστροφή της πλατφόρμας γύρω από τον κάθετο άξονα για να παρακολουθεί την κίνηση του ήλιου, συλλογείς ηλιακής ενέργειας που υποστηρίζονται επάνω στην πλατφόρμα και συγκεντρωτές (27) για τη διεύθυνση της ηλιακής ενέργειας προς τους συλλογείς ηλιακής ενέργειας. Οι συγκεντρωτές (27) είναι ένας μεγάλος αριθμός παραλλήλων επιμήκων αντανακλαστήρων που υποστηρίζονται επάνω στην πλατφόρμα (13), όπου ο καθένας αντανακλαστήρας είναι παραβολοειδής ώστε να συγκεντρώνει την ηλιακή ενέργεια επάνω σε μια οριζόντια γραμμή εστίασης και οι συλλογείς ενέργειας υποστηρίζονται στις γραμμές εστίασης των αντανακλαστήρων. Η πλατφόρμα (13) μπορεί να υποστηρίζεται για πλευστική κίνηση επάνω σε ένα υγρό μέσα σε μία δεξαμενή υγρού (12) ή σε άλλο σώμα υγρού. Το υγρό μπορεί να αντλείται επάνω στην πλατφόρμα (13) για την επιλεκτική βύθιση των συγκεντρωτών (27) προκειμένου για την προστασία τους ενάντια στις δυσχερείς και σφοδρές καιρικές συνθήκες.



ΑΡΙΘΜΟΣ ΕΥΡΩΠΑΪΚΟΥ Δ.Ε.	(11): 3024513
ΑΡΙΘ. ΕΛΛΗΝΙΚΗΣ ΚΑΤΑΘΕΣΗΣ	(21): 970402155
ΗΜΕΡ. ΕΛΛΗΝΙΚΗΣ ΚΑΤΑΘΕΣΗΣ	(22): 22-08-97
ΑΡΙΘ./ΗΜΕΡ. ΔΗΜΟΣΙΕΥΣΗΣ	
ΕΥΡΩΠΑΪΚΟΥ ΔΙΠΛΩΜΑΤΟΣ	(87): 561090/04-06-97
ΑΡΙΘ./ΗΜΕΡ. ΔΗΜΟΣΙΕΥΣΗΣ	
ΕΥΡΩΠΑΪΚΗΣ ΑΙΤΗΣΗΣ	(86): 92403561.1/28-12-92
ΔΙΚΑΙΟΥΧΟΣ	(73): ROQUETTE FRERES F-62136 LESTREM, FRANCE
ΣΥΜΒΑΤΙΚΕΣ ΠΡΟΤΕΡΑΙΟΤΗΤΕΣ	(30): 9203313/19-03-92/FR
ΕΦΕΥΡΕΤΗΣ	(72): CABOCHE JEAN-JACQUES
ΕΙΔΙΚΟΣ ΠΛΗΡΕΞΟΥΣΙΟΣ	(74): ΚΙΛΙΜΙΡΗΣ ΑΝΑΣΤΑΣΙΟΣ, Δικηγόρος Χατζηγιάννη Μέξη 7 115 28 ΑΘΗΝΑ
ΑΝΤΙΚΛΗΤΟΣ	(74): ΚΙΛΙΜΙΡΗΣ ΑΝΑΣΤΑΣΙΟΣ, Δικηγόρος

ΤΙΤΛΟΣ ΕΦΕΥΡΕΣΗΣ

Χατζηγιάννη Μέξη 7
115 28 ΑΘΗΝΑ
(54): **ΜΕΘΟΔΟΣ ΠΑΡΑΣΚΕΥΗΣ ΠΟΛΥΣΑΚΧΑΡΙΔΙΩΝ ΟΛΙΓΩΝ ΕΥΠΕΠΤΩΝ, ΕΝΔΕΧΟΜΕΝΩΣ ΥΔΡΟΓΟΝΟΥΧΩΝ**

ΤΙΤΛΟΣ ΕΦΕΥΡΕΣΗΣ

115 28 ΑΘΗΝΑ
(54): **ΔΙΑΤΑΞΙΣ ΚΑΙ ΜΕΘΟΔΟΣ ΓΙΑ ΤΗΝ ΣΤΕΡΕΩΣΗ ΕΝΟΣ ΔΙΑΧΩΡΙΣΤΙΚΟΥ ΤΟΙΧΩΜΑΤΟΣ ΣΕ ΕΝΑ ΣΩΛΗΝΩΤΟ ΘΡΑΥΣΤΗΡΑ**

ΠΕΡΙΛΗΨΗ (57)

Η παρούσα εφεύρεση αφορά μία μέθοδο παρασκευής πολυσακχαριδίων λίγο εύπεπτων και αντιστοιχών υδρογονούχων προϊόντων. Αυτή η μέθοδος συνίσταται κυρίως στην πραγματοποίηση μίας ενζυματικής υδρόλυσης τουλάχιστον μίας δεκτρίνης και/ή μίας πολυγλυκόζης με τη βοήθεια τουλάχιστον ενός σακχαροποιού ενζύμου και τουλάχιστον ενός ενζύμου υδρολύοντος τους συνδέσμους 1-6 της αμυλοπηκτίνης.

ΑΡΙΘΜΟΣ ΕΥΡΩΠΑΪΚΟΥ Δ.Ε.	(11): 3024514
ΑΡΙΘ. ΕΛΛΗΝΙΚΗΣ ΚΑΤΑΘΕΣΗΣ	(21): 970402156
ΗΜΕΡ. ΕΛΛΗΝΙΚΗΣ ΚΑΤΑΘΕΣΗΣ	(22): 22-08-97
ΑΡΙΘ./ΗΜΕΡ. ΔΗΜΟΣΙΕΥΣΗΣ	
ΕΥΡΩΠΑΪΚΟΥ ΔΙΠΛΩΜΑΤΟΣ	(87): 693966/28-05-97
ΑΡΙΘ./ΗΜΕΡ. ΔΗΜΟΣΙΕΥΣΗΣ	
ΕΥΡΩΠΑΪΚΗΣ ΑΙΤΗΣΗΣ	(86): 94914361.4/08-04-94
ΔΙΚΑΙΟΥΧΟΣ	(73): SLEGTEN SOCIETE ANONYME B-1348 LOUVAIN-LA-NEUVE, BELGIUM
ΣΥΜΒΑΤΙΚΕΣ ΠΡΟΤΕΡΑΙΟΤΗΤΕΣ	(30): 93870069/23-04-93/EP
ΕΦΕΥΡΕΤΗΣ	(72): SCHENK ALBERT
ΕΙΔΙΚΟΣ ΠΛΗΡΕΞΟΥΣΙΟΣ	(74): ΚΙΛΙΜΙΡΗΣ ΑΝΑΣΤΑΣΙΟΣ, Δικηγόρος Χατζηγιάννη Μέξη 7 115 28 ΑΘΗΝΑ
ΑΝΤΙΚΛΗΤΟΣ	(74): ΚΙΛΙΜΙΡΗΣ ΑΝΑΣΤΑΣΙΟΣ, Δικηγόρος Χατζηγιάννη Μέξη 7

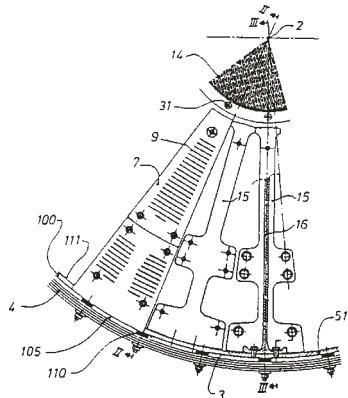
ΠΕΡΙΛΗΨΗ (57)

Η εφεύρεσις σχετίζεται με μία νέα διάταξη στερεώσεως ενός χωρίσματος σε ένα κέλυφος 4 ενός σωληνωτού θραυστήρα, όπου το χωρίσμα περιλαμβάνει ένα κυτό σκελετό 1 από κάλυβα ή κυτοσίδηρο, αποτελούμενο από πολλούς τομείς 15 εφοδιασμένους με μία σειρά σπών στερεώσεως 32 στην περιφερειακή τους όψη 3, όπου κάθε τομέας 15 είναι ανεξάρτητος από τους άλλους τομείς, η οποία (διάταξις) χαρακτηρίζεται από το ότι έχει μία δακτυλωειδή ενδιάμεση πλάκα βάσεως 100 διατασσόμενη ώστε να στρέφεται προς το κέλυφος 4, παρέχοντας ένα χώρο μεταξύ του κελύφους 4 και της ενδιάμεσης πλάκας βάσεως 100, ο οποίος χώρος επιλέγεται έτσι ώστε η εσωτερική όψη της ενδιάμεσης βάσεως 100 να σχηματίζει μία επιφάνεια αναφοράς κατά την ονομαστική διάμετρο της περιφέρειας των κυτών τομέων 15, όπου ο χώρος αυτός

καθορίζεται με την βοήθεια ρυθμιστικών στοιχείων 110, και όπου η ενδιάμεση πλάκα βάσεως 100 εφοδιάζεται με οπές 102 που μπορεί να ταιριάζουν με την σειρά των οπών στερεώσεως 32 στην περιφερειακή όψη 3 των τομέων 15, για να μπορούν αυτοί να στερεώνονται με την βοήθεια κοκλιών στις οπές της ενδιάμεσης πλάκας βάσεως 100, και όπου προβλέπονται μέσα 101,41,42 για την σταθερή στερέωση της ενδιάμεσης πλάκας βάσεως 100 στο κέλυφος 4. Η εφεύρεσις σχετίζεται επίσης με τη μέθοδο λειτουργίας της διατάξεως αυτής.

ΕΥΡΩΠΑΪΚΗΣ ΑΙΤΗΣΗΣ
ΔΙΚΑΙΟΥΧΟΣ

(86): 93921146.2/14-09-93
(73): SCA MOLNLYCKE AB
405 03 GÖTEBORG, SWEDEN

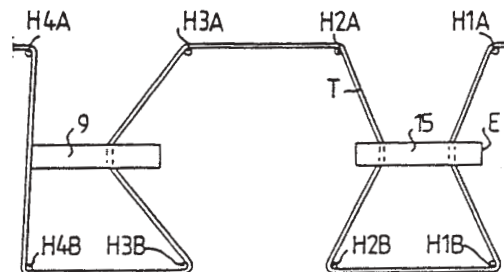


ΑΡΙΘΜΟΣ ΕΥΡΩΠΑΪΚΟΥ Δ.Ε. (11): 3024515
ΑΡΙΘ. ΕΛΛΗΝΙΚΗΣ ΚΑΤΑΘΕΣΗΣ (21): 970402157
ΗΜΕΡ. ΕΛΛΗΝΙΚΗΣ ΚΑΤΑΘΕΣΗΣ (22): 22-08-97
ΑΡΙΘ./ΗΜΕΡ. ΔΗΜΟΣΙΕΥΣΗΣ
ΕΥΡΩΠΑΪΚΟΥ ΔΙΠΛΩΜΑΤΟΣ (87): 660693/28-05-97
ΑΡΙΘ./ΗΜΕΡ. ΔΗΜΟΣΙΕΥΣΗΣ

ΣΥΜΒΑΤΙΚΕΣ ΠΡΟΤΕΡΑΙΟΤΗΤΕΣ (30): 9202653/15-09-92/SE
ΕΦΕΥΡΕΤΗΣ (72): KLING ROBERT
ΕΙΔΙΚΟΣ ΠΛΗΡΕΞΟΥΣΙΟΣ (74): ΚΙΛΙΜΙΡΗΣ ΑΝΑΣΤΑΣΙΟΣ, Δικηγόρος
Χατζηγιάνη Μέξη 7
115 28 ΑΘΗΝΑ
ΑΝΤΙΚΛΗΤΟΣ (74): ΚΙΛΙΜΙΡΗΣ ΑΝΑΣΤΑΣΙΟΣ, Δικηγόρος
Χατζηγιάνη Μέξη 7
115 28 ΑΘΗΝΑ
ΤΙΤΛΟΣ ΕΦΕΥΡΕΣΗΣ (54): ΜΕΘΟΔΟΣ ΚΑΙ ΔΙΑΤΑΞΙΣ ΤΟΠΟΘΕΤΗΣΕΩΣ ΕΛΑΣΤΙΚΩΝ ΣΤΟΙΧΕΙΩΝ ΕΠΙ ΕΝΟΣ ΕΠΙΜΗΚΟΥΣ ΚΙΝΟΥΜΕΝΟΥ ΙΣΤΟΥ (ΦΥΛΛΟΥ) ΥΛΙΚΟΥ

ΠΕΡΙΛΗΨΗ (57)

Μία μέθοδος και μία διάταξις τοποθέτησεως ελαστικών στοιχείων Τ επί ενός επιμήκους κινούμενου φύλλου (ιστού) υλικού Μ, στην οποία ένα ελαστικό στοιχείο εκτείνεται μεταξύ δύο στοιχείων συγκρατήσεως Η κινούμενων σε δεδομένη διεύθυνση, και το οποίο ελαστικό στοιχείο εκτείνεται ουσιαστικά κάθετα προς την διεύθυνση κινήσεως των στοιχείων συγκρατήσεως. Σύμφωνα με την εφεύρεση, διάφορα σημεία επί ενός ελαστικού στοιχείου, μετατοπιζόμενα μεταξύ τους εγκάρσια ως προς την διεύθυνση κινήσεως, κινούνται υπό αμοιβαίες διαφορετικές ταχύτητες μεταξύ τους, και τα ελαστικά στοιχεία στερεώνονται στο φύλλο υλικού αφού φθάσουν σε δεδομένες αποστάσεις κατά τη διεύθυνση κινήσεως μεταξύ των διαφορετικών σημείων επί του ελαστικού στοιχείου, συνέπεια των διαφορετικών ταχυτήτων κινήσεως.



ΑΡΙΘΜΟΣ ΕΥΡΩΠΑΪΚΟΥ Δ.Ε. (11): 3024516
ΑΡΙΘ. ΕΛΛΗΝΙΚΗΣ ΚΑΤΑΘΕΣΗΣ (21): 970402159
ΗΜΕΡ. ΕΛΛΗΝΙΚΗΣ ΚΑΤΑΘΕΣΗΣ (22): 22-08-97
ΑΡΙΘ./ΗΜΕΡ. ΔΗΜΟΣΙΕΥΣΗΣ
ΕΥΡΩΠΑΪΚΟΥ ΔΙΠΛΩΜΑΤΟΣ (87): 511188/11-06-97
ΑΡΙΘ./ΗΜΕΡ. ΔΗΜΟΣΙΕΥΣΗΣ
ΕΥΡΩΠΑΪΚΗΣ ΑΙΤΗΣΗΣ (86): 92870062.4/23-04-92
ΔΙΚΑΙΟΥΧΟΣ (73): WASHINGTON UNIVERSITY
1 Brookings Drive, ST. LOUIS
63 131 MISSOURI, USA
ΣΥΜΒΑΤΙΚΕΣ ΠΡΟΤΕΡΑΙΟΤΗΤΕΣ (30): 690284/24-04-91/US
ΕΦΕΥΡΕΤΗΣ (72): 1) ADAMS STEVEN PAUL
2) BULOCK JOSEPH WALTER
3) FALLON ROBERT JOSEPH
4) PERLMUTTER DAVID HIRSH
ΕΙΔΙΚΟΣ ΠΛΗΡΕΞΟΥΣΙΟΣ (74): ΤΣΙΜΙΚΑΛΗΣ ΑΘΑΝΑΣΙΟΣ, Δικηγόρος

	N.Βάρμβα 1 106 74 ΑΘΗΝΑ	
ΑΝΤΙΚΛΗΤΟΣ	(74): ΤΣΙΜΙΚΑΛΛΗΣ ΑΘΑΝΑΣΙΟΣ, Δικηγόρος N.Βάρμβα 1 106 74 ΑΘΗΝΑ	
ΤΙΤΛΟΣ ΕΦΕΥΡΕΣΗΣ	(54): ΝΕΑ ΠΕΠΤΙΔΙΑ ΠΡΟΣΔΕΣΗΣ	

ΠΕΡΙΛΗΨΗ (57)

Αποκαλύπτονται νέα βραχεία πεπτιδία από υπολείμματα μέχρις 20 περίπου αμινοξέων που προσδένονται στον υποδοχέα SEC. Αυτά τα νέα πεπτιδία είναι κατά προτίμηση πενταπεπτιδία που είναι συνθετικά ανάλογα μιάς περιοχής πενταπεπτιδίων στο θραύσμα καρβοξυ-άκρου της α1-αντιθρυψίνης (αμινοξέα 370-374, Phe-Val-Phe-Leu-Met [SEQ ID NO:21]. Ένα προτιμώμενο πεπτιδίο πρόσδεσης είναι το Phe-Val-Ala-Leu-Met [SEQ ID NO:6].

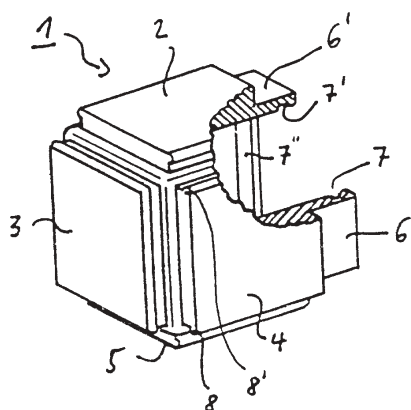
ΑΡΙΘΜΟΣ ΕΥΡΩΠΑΪΚΟΥ Δ.Ε.	(11): 3024517
ΑΡΙΘ. ΕΛΛΗΝΙΚΗΣ ΚΑΤΑΘΕΣΗΣ	(21): 970402160
ΗΜΕΡ. ΕΛΛΗΝΙΚΗΣ ΚΑΤΑΘΕΣΗΣ	(22): 22-08-97
ΑΡΙΘ./ΗΜΕΡ. ΔΗΜΟΣΙΕΥΣΗΣ	
ΕΥΡΩΠΑΪΚΟΥ ΔΙΠΛΩΜΑΤΟΣ	(87): 492067/25-06-97
ΑΡΙΘ./ΗΜΕΡ. ΔΗΜΟΣΙΕΥΣΗΣ	
ΕΥΡΩΠΑΪΚΗΣ ΑΙΤΗΣΗΣ	(86): 91116749.2/01-10-91
ΔΙΚΑΙΟΥΧΟΣ	(73): PALIMONDIAL S.A. 16A Boulevard De La Foire 1528 LUXEMBOURG, LUXEMBOURG
ΣΥΜΒΑΤΙΚΕΣ ΠΡΟΤΕΡΑΙΟΤΗΤΕΣ	(30): 4041953/28-12-90/DE, 4101756/22-01-91/DE
ΕΦΕΥΡΕΤΗΣ	(72): LARWS PETER

ΕΙΔΙΚΟΣ ΠΛΗΡΕΞΟΥΣΙΟΣ	(74): ΤΣΙΜΙΚΑΛΛΗΣ ΑΘΑΝΑΣΙΟΣ, Δικηγόρος N.Βάρμβα 1 106 74 ΑΘΗΝΑ
ΑΝΤΙΚΛΗΤΟΣ	(74): ΤΣΙΜΙΚΑΛΛΗΣ ΑΘΑΝΑΣΙΟΣ, Δικηγόρος N.Βάρμβα 1 106 74 ΑΘΗΝΑ
ΤΙΤΛΟΣ ΕΦΕΥΡΕΣΗΣ	(54): ΣΤΟΙΧΕΙΟ ΣΤΑΥΡΩΤΗΣ ΕΝΩΣΕΩΣ ΩΣ ΜΕΡΟΣ ΜΙΑΣ ΣΥΛΛΟΓΗΣ ΠΑΙΓΝΙΔΙΟΥ

ΠΕΡΙΛΗΨΗ (57)

Περιγράφεται ένα στοιχείο συρταρωτής ενώσεως, του οποίου η μία πλευρά παρουσιάζει τοποθετημένα σε σχήμα τουλίπας τέσσερα ελατηριωτά φύλλα (6, 6') που ανοίγουν εύκολα ελατηριωτά, τα οποία μπορούν να εμπλέκονται εύκολα, εισερχόμενα ελατηριωτά στις άλλες πέντε πλευρικές επιφάνειες (2 μέχρι 5) ενός κατασκευαστικά όμοιου στοιχείου συρταρωτής (βυσματικής) ενώσεως. Οι πλευρικές επιφάνειες δημιουργούνται μέσω νευρώσεως (8,8'), οι οποίες μπορούν να είναι συνεχείς, αλλά μπορούν ακόμη να είναι και διακοπόμενες. Στην εσωτερική πλευρά είναι εφοδιασμένα τα ελατηριωτά φύλλα με αντίστοιχα συνδετικά στοιχεία (7,7',7''), τα οποία πιάνουν πίσω από τα αναφερθέντα ελάσματα. Η δημιουργία μιάς ενώσεως μεταξύ δύο στοιχείων συρταρωτής ενώσεως γίνεται πρώτα με ένα ελαφρό ελατηριωτό

άνοιγμα των ελατηριωτών φύλλων από τη θέση ηρεμίας τους και με ακολουθούσα αμοιβαία εμπλοκή των αναφερθεισών νευρώσεων. Τα στοιχεία συρταρωτής ενώσεως έχουν το πλεονέκτημα, ότι αυτά και μετά από μακρύ χρόνο και συχνή χρήση μπορούν να συνδέονται μεταξύ τους εύκολα και με ασφάλεια ή να αποχωρίζονται το ένα από το άλλο.

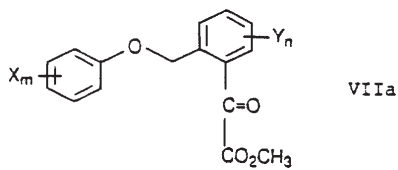


ΑΡΙΘΜΟΣ ΕΥΡΩΠΑΪΚΟΥ Δ.Ε.	(11): 3024518
ΑΡΙΘ. ΕΛΛΗΝΙΚΗΣ ΚΑΤΑΘΕΣΗΣ	(21): 970402161
ΗΜΕΡ. ΕΛΛΗΝΙΚΗΣ ΚΑΤΑΘΕΣΗΣ	(22): 22-08-97
ΑΡΙΘ./ΗΜΕΡ. ΔΗΜΟΣΙΕΥΣΗΣ	
ΕΥΡΩΠΑΪΚΟΥ ΔΙΠΛΩΜΑΤΟΣ	(87): 712835/20-08-97
ΑΡΙΘ./ΗΜΕΡ. ΔΗΜΟΣΙΕΥΣΗΣ	
ΕΥΡΩΠΑΪΚΗΣ ΑΙΤΗΣΗΣ	(86): 96101025.3/10-12-91

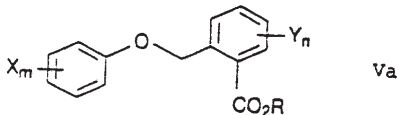
ΔΙΚΑΙΟΥΧΟΣ	(73): BASF AG 67056 LUDWIGSHAFEN, GERMANY
ΣΥΜΒΑΤΙΚΕΣ ΠΡΟΤΕΡΑΙΟΤΗΤΕΣ	(30): 4042273/31-12-90/DE, 4042280/31-12-90/DE, 4042282/31-12-90/DE, 4042283/31-12-90/DE, 4042271/31-12-90/DE, 4042272/31-12-90/DE
ΕΦΕΥΡΕΤΗΣ	(72): 1) WINGERT HORST DR. 2) WOLF BERND DR. 3) BENOIT REMY DR. 4) SAUTER HUBERT DR. 5) HEPP MICHAEL DR. 6) GRAMMENOS WASSILIOS DR. 7) KUKENHOHNER THOMAS DR.
ΕΙΔΙΚΟΣ ΠΛΗΡΕΞΟΥΣΙΟΣ	(74): ΤΣΙΜΙΚΑΛΛΗΣ ΑΘΑΝΑΣΙΟΣ, Δικηγόρος N.Βάρμβα 1 106 74 ΑΘΗΝΑ
ΑΝΤΙΚΛΗΤΟΣ	(74): ΤΣΙΜΙΚΑΛΛΗΣ ΑΘΑΝΑΣΙΟΣ, Δικηγόρος N.Βάρμβα 1 106 74 ΑΘΗΝΑ
ΤΙΤΛΟΣ ΕΦΕΥΡΕΣΗΣ	(54): ΜΕΘΟΔΟΣ ΓΙΑ ΤΗΝ ΠΑΡΑΣΚΕΥΗ ΕΣΤΕΡΩΝ Α-ΚΕΤΟΚΑΡΒΟΝΙΚΟΥ ΟΞΕΟΣ

ΠΕΡΙΛΗΨΗ (57)

Μέθοδος και ενδιάμεσα προϊόντα για την παρασκευή εστέρων ακετοκαρβονικού οξέος του γενικού τύπου VIa



στον οποίον οι υποκαταστάτες και οι δείκτες έχουν την ακόλουθη έννοια: X, Y αλογόνο, C₁-C₄-αλκύλιο, C₁-C₄-αλκοξύ ή τριφθορομεθύλιο, m έναν ακέραιο αριθμό από 0 έως 4, όπου οι ρίζες X μπορούν να είναι διαφορετικές, εάν η τιμή του m είναι >1, n είναι ακέραιο αριθμό από 0 έως 3, όπου οι ρίζες να είναι διαφορετικές, εάν η τιμή του n είναι >1, από εστέρες ο-φαινοξυβενζοϊκού οξέος του τύπου Va



ΑΡΙΘΜΟΣ ΕΥΡΩΠΑΪΚΟΥ Δ.Ε. (11): 3024519
 ΑΡΙΘ. ΕΛΛΗΝΙΚΗΣ ΚΑΤΑΘΕΣΗΣ (21): 970402162
 ΗΜΕΡ. ΕΛΛΗΝΙΚΗΣ ΚΑΤΑΘΕΣΗΣ (22): 22-08-97
 ΑΡΙΘ./ΗΜΕΡ. ΔΗΜΟΣΙΕΥΣΗΣ
 ΕΥΡΩΠΑΪΚΟΥ ΔΙΠΛΩΜΑΤΟΣ (87): 637560/16-07-97
 ΑΡΙΘ./ΗΜΕΡ. ΔΗΜΟΣΙΕΥΣΗΣ

ΕΥΡΩΠΑΪΚΗΣ ΑΙΤΗΣΗΣ
 ΔΙΚΑΙΟΥΧΟΣ

(86): 94870105.7/24-06-94
 (73): 1) DAVIDTS EMMANUEL
 Rue D' Hubersart 1
 7191 ECAUSSINES, BELGIUM
 2) TECHNIC GUM
 Chaussee De Roelux 50
 7460 SOIGNIES, BELGIUM
 3) WARTELLE ANDRE
 Rue Roger Lecerf 260
 F-59840 PREMESQUES, FRANCE
 (30): 9300809/03-08-93/BE
 (72): 1) DAVIDTS EMMANUEL
 2) WARTELLE ANDRE
 (74): ΤΣΙΜΙΚΑΛΗΣ ΑΘΑΝΑΣΙΟΣ, Δικηγόρος
 Ν.Βάμβα 1
 106 74 ΑΘΗΝΑ
 (74): ΤΣΙΜΙΚΑΛΗΣ ΑΘΑΝΑΣΙΟΣ, Δικηγόρος
 Ν.Βάμβα 1
 106 74 ΑΘΗΝΑ
 (54): ΔΙΑΤΑΞΗ ΑΠΟΞΕΣΗΣ ΤΟΥ ΕΠΙΣΤΡΕΦΟ-
 ΝΤΟΣ ΤΜΗΜΑΤΟΣ ΜΙΑΣ ΜΕΤΑΦΟΡΙΚΗΣ
 ΤΑΙΝΙΑΣ

ΣΥΜΒΑΤΙΚΕΣ ΠΡΟΤΕΡΑΙΟΤΗΤΕΣ
 ΕΦΕΥΡΕΤΗΣ

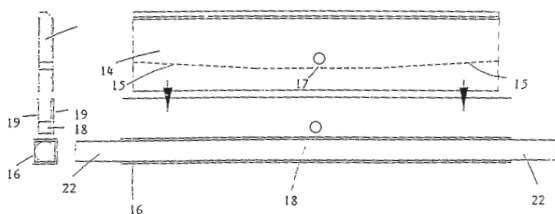
ΕΙΔΙΚΟΣ ΠΛΗΡΕΞΟΥΣΙΟΣ

ΑΝΤΙΚΛΗΤΟΣ

ΤΙΤΛΟΣ ΕΦΕΥΡΕΣΗΣ

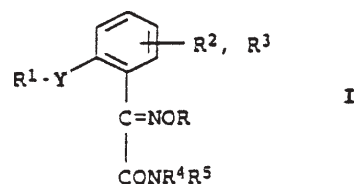
ΠΕΡΙΛΗΨΗ (57)

Η εφεύρεση αναφέρεται σε μία διάταξη απόξεσης του επιστρέφοντος τμήματος μίας μεταφορικής ταινίας, που περιλαμβάνει ένα μπλόκ επιμήκους μορφής (14), από ελαστικό υλικό, το οποίο στηρίζεται σε ένα στήριγμα από μορφοσιδήρου (16), το οποίο μπλόκ επιμήκους μορφής (14) έχει μια κεντρική ζώνη με την οποία έρχεται σε επαφή με το στήριγμα μορφοσιδήρου (16) και, έχει από τις δύο πλευρές της κεντρικής αυτής ζώνης, μίαν ζώνη μέσα στην οποία το μπλόκ επιμήκους μορφής (14) απομακρύνεται από το εν λόγω στήριγμα μορφοσιδήρου (16).



ΑΡΙΘΜΟΣ ΕΥΡΩΠΑΪΚΟΥ Δ.Ε. (11): 3024520
 ΑΡΙΘ. ΕΛΛΗΝΙΚΗΣ ΚΑΤΑΘΕΣΗΣ (21): 970402163
 ΗΜΕΡ. ΕΛΛΗΝΙΚΗΣ ΚΑΤΑΘΕΣΗΣ (22): 22-08-97
 ΑΡΙΘ./ΗΜΕΡ. ΔΗΜΟΣΙΕΥΣΗΣ
 ΕΥΡΩΠΑΪΚΟΥ ΔΙΠΛΩΜΑΤΟΣ (87): 669315/06-08-97

ΑΡΙΘ./ΗΜΕΡ. ΔΗΜΟΣΙΕΥΣΗΣ		
ΕΥΡΩΠΑΪΚΗΣ ΑΙΤΗΣΗΣ	(86):	95106286.8/07-09-91
ΔΙΚΑΙΟΥΧΟΣ	(73):	BASF AG
		67056 LUDWIGSHAFEN, GERMANY
ΣΥΜΒΑΤΙΚΕΣ ΠΡΟΤΕΡΑΙΟΤΗΤΕΣ	(30):	4030038/22-09-90/DE
ΕΦΕΥΡΕΤΗΣ	(72):	1) BRAND SIEGBERT DR. 2) AMMERMANN EBERHARD DR. 3) LORENZ GISELA DR. 4) SAUTER HUBERT DR. 5) OBERDORF KLAUS DR. 6) KARDORFF UWE DR. 7) KUNAST CHRISTOPH DR.
ΕΙΔΙΚΟΣ ΠΛΗΡΕΞΟΥΣΙΟΣ	(74):	ΤΣΙΜΙΚΑΛΗΣ ΑΘΑΝΑΣΙΟΣ, Δικηγόρος Ν.Βάμβα 1 106 74 ΑΘΗΝΑ
ΑΝΤΙΚΛΗΤΟΣ	(74):	ΤΣΙΜΙΚΑΛΗΣ ΑΘΑΝΑΣΙΟΣ, Δικηγόρος Ν.Βάμβα 1 106 74 ΑΘΗΝΑ
ΤΙΤΛΟΣ ΕΦΕΥΡΕΣΗΣ	(54):	ΟΡΘΟ-ΥΠΟΚΑΤΕΣΤΗΜΕΝΑ ΑΜΙΔΙΑ ΦΑΙΝΥΛΟΞΕΙΚΟΥ ΟΞΕΟΣ



όπου οι μεταβλητές έχουν την ακόλουθη έννοια: R αλκύλιο, R1 υδρογόνο, αλκύλιο, ενδεχομένως (ενδεχ.υποκ.) κυκλοαλκύλιο, αλκενύλιο, ενδεχ. υποκ. αλκινύλιο, αλκοξυκαρβονύλιο, ενδεχ. υποκ. φαινυλαλκύλιο, φαινυλαλκενύλιο ή φαινοξυαλκύλιο, υποκατεστημένο φαινύλιο, ενδεχ. υποκ. βενζυλοξυ ή φαινυλοθειο, ενδεχ.υποκ. 5- ή 6-σκελής ετερόκυκλος, R², R³ ανεξάρτητα μεταξύ τους υδρογόνο, κυανο, αλογόνο, C₁-C₄-αλκύλιο ή C₁-C₄-αλκοξυ R⁴-R⁵ ανεξάρτητα μεταξύ τους υδρογόνο ή μία C₁-C₄-αλκυλική ομάδα ή ένας από τους δύο υποκαταστάτες μία C₁-C₄-αλκοξυ-ομάδα, Y οξυγόνο ή θείο, -SO-, -SO₂-, -CH₂-O-SO₂-, -N=N-, -O-CO-, -CO-O- -CO-O-CH₂, ενδεχ. υποκ. αλκυλένιο, αλκενυλένιο, C₂-C₄-αλκινυλεναλκυλένιο, θειοαλκυλένιο, αλκυλενοξυ, καρβονυλαλκυλένιο ή αλκυλενοκαρβονύλιο μέθοδοι για την παρασκευή και χρησιμοποίησή τους.

ΠΕΡΙΛΗΨΗ (57)

Ορθο-υποκατεστημένα αμίδια φαινυλοξεικού οξέος του γενικού τύπου I

ΑΡΙΘΜΟΣ ΕΥΡΩΠΑΪΚΟΥ Δ.Ε.	(11):	3024521
ΑΡΙΘ. ΕΛΛΗΝΙΚΗΣ ΚΑΤΑΘΕΣΗΣ	(21):	970402164
ΗΜΕΡ. ΕΛΛΗΝΙΚΗΣ ΚΑΤΑΘΕΣΗΣ	(22):	22-08-97
ΑΡΙΘ./ΗΜΕΡ. ΔΗΜΟΣΙΕΥΣΗΣ		
ΕΥΡΩΠΑΪΚΟΥ ΔΙΠΛΩΜΑΤΟΣ	(87):	693101/30-07-97
ΑΡΙΘ./ΗΜΕΡ. ΔΗΜΟΣΙΕΥΣΗΣ		
ΕΥΡΩΠΑΪΚΗΣ ΑΙΤΗΣΗΣ	(86):	94913112.2/02-04-94
ΔΙΚΑΙΟΥΧΟΣ	(73):	CHEMISCHE FABRIK GRUNAU GMBH Robert-Hansen-Strasse 1, Postfach 1063 89251 ILLERTISSEN, GERMANY
ΣΥΜΒΑΤΙΚΕΣ ΠΡΟΤΕΡΑΙΟΤΗΤΕΣ	(30):	4311794/09-04-93/DE
ΕΦΕΥΡΕΤΗΣ	(72):	1) ANNEMAIER DIETER 2) GRAF ROBERT
ΕΙΔΙΚΟΣ ΠΛΗΡΕΞΟΥΣΙΟΣ	(74):	ΤΣΙΜΙΚΑΛΗΣ ΑΘΑΝΑΣΙΟΣ, Δικηγόρος Ν.Βάμβα 1 106 74 ΑΘΗΝΑ
ΑΝΤΙΚΛΗΤΟΣ	(74):	ΤΣΙΜΙΚΑΛΗΣ ΑΘΑΝΑΣΙΟΣ, Δικηγόρος Ν.Βάμβα 1 106 74 ΑΘΗΝΑ
ΤΙΤΛΟΣ ΕΦΕΥΡΕΣΗΣ	(54):	ΥΛΙΚΟ ΠΥΡΟΠΡΟΣΤΑΣΙΑΣ

ΠΕΡΙΛΗΨΗ (57)

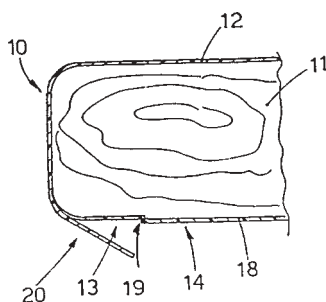
Η εφεύρεση αφορά ένα υλικό πυροπροστασίας σε χαλαρή μίξη, ειδικότερα σε μία κλειστή, εύκαμπτη σακκούλα. Το μίγμα περιέχει (α) τουλάχιστον ένα ανθεκτικό σε θερμότητα, θερμομονωτικό υλικό σε θερμοκρασίες έως 1100°C, (β) τουλάχιστον ένα δραστικό μέσο διόγκωσης σε αυξημένες θερμοκρασίες, (γ) τουλάχιστον ένα δραστικό συγκολλητικό μέσο σε

αυξημένες θερμοκρασίες. Το μίγμα είναι ελεύθερο από ανόργανες ίνες και περιέχει τουλάχιστον ένα εύκαμπτο υποχωρητικό συστατικό.

ΑΡΙΘΜΟΣ ΕΥΡΩΠΑΪΚΟΥ Δ.Ε.	(11):	3024522
ΑΡΙΘ. ΕΛΛΗΝΙΚΗΣ ΚΑΤΑΘΕΣΗΣ	(21):	970402165
ΗΜΕΡ. ΕΛΛΗΝΙΚΗΣ ΚΑΤΑΘΕΣΗΣ	(22):	22-08-97
ΑΡΙΘ./ΗΜΕΡ. ΔΗΜΟΣΙΕΥΣΗΣ		
ΕΥΡΩΠΑΪΚΟΥ ΔΙΠΛΩΜΑΤΟΣ	(87):	562300/06-08-97
ΑΡΙΘ./ΗΜΕΡ. ΔΗΜΟΣΙΕΥΣΗΣ		
ΕΥΡΩΠΑΪΚΗΣ ΑΙΤΗΣΗΣ	(86):	93103083.7/26-02-93
ΔΙΚΑΙΟΥΧΟΣ	(73):	SPRING DUE SRL Via Rovere 22 33070 S. CASSIANO DI BRUGNERA (PN), ITALY
ΣΥΜΒΑΤΙΚΕΣ ΠΡΟΤΕΡΑΙΟΤΗΤΕΣ	(30):	US920038/19-03-92/IT
ΕΦΕΥΡΕΤΗΣ	(72):	DE MARCHI LINO
ΕΙΔΙΚΟΣ ΠΛΗΡΕΞΟΥΣΙΟΣ	(74):	ΤΣΙΜΙΚΑΛΗΣ ΑΘΑΝΑΣΙΟΣ, Δικηγόρος Ν.Βάμβα 1 106 74 ΑΘΗΝΑ
ΑΝΤΙΚΛΗΤΟΣ	(74):	ΤΣΙΜΙΚΑΛΗΣ ΑΘΑΝΑΣΙΟΣ, Δικηγόρος Ν.Βάμβα 1 106 74 ΑΘΗΝΑ
ΤΙΤΛΟΣ ΕΦΕΥΡΕΣΗΣ	(54):	ΣΑΝΙΔΑ ΓΙΑ ΠΑΓΚΟΥΣ ΕΡΓΑΣΙΑΣ ΜΙΑΣ ΕΠΙΠΛΩΣΗΣ ΜΕ ΥΔΑΤΟΣΤΕΓΗ ΕΝΩΣΗ ΤΩΝ ΥΛΙΚΩΝ ΕΠΙΣΤΡΩΣΗΣ

ΠΕΡΙΛΗΨΗ (57)

Μία σανίδα για πάγκους εργασίας μιάς επίπλωσης με μία υδατοστεγή ένωση των υλικών επίστρωσης, η οποία σανίδα (10) περιλαμβάνει ένα εσωτερικό σώμα (11) που καλύπτεται τουλάχιστον με ένα φύλλο πλαστικού υλικού, του οποίου οι ακμές συμπίπτουν μαζί βασικά ώστε να δημιουργούν μία γραμμή (13) ένωσης, και ένα κοίλωμα (15) που δημιουργείται στο εσωτερικό σώμα (11) που συνεργάζεται με τη γραμμή (13) της ένωσης περιέχει υλικό με ιδιότητες απώθησης-νερού/συγκόλλησης.



ΑΡΙΘΜΟΣ ΕΥΡΩΠΑΪΚΟΥ Δ.Ε. (11): 3024523
ΑΡΙΘ. ΕΛΛΗΝΙΚΗΣ ΚΑΤΑΘΕΣΗΣ (21): 970402166
ΗΜΕΡ. ΕΛΛΗΝΙΚΗΣ ΚΑΤΑΘΕΣΗΣ (22): 22-08-97

ΑΡΙΘ./ΗΜΕΡ. ΔΗΜΟΣΙΕΥΣΗΣ
ΕΥΡΩΠΑΪΚΟΥ ΔΙΠΛΩΜΑΤΟΣ (87): 684225/23-07-97
ΑΡΙΘ./ΗΜΕΡ. ΔΗΜΟΣΙΕΥΣΗΣ
ΕΥΡΩΠΑΪΚΗΣ ΑΙΤΗΣΗΣ (86): 95112355.3/24-01-92
ΔΙΚΑΙΟΥΧΟΣ (73): BASF AG

ΣΥΜΒΑΤΙΚΕΣ ΠΡΟΤΕΡΑΙΟΤΗΤΕΣ
ΕΦΕΥΡΕΤΗΣ (30): 4105160/20-02-91/DE

(72): 1) GRAMMENOS WASSILIOS DR.
2) AMMERMANN EBERHARD DR.
3) HARREUS ALBRECHT DR.
4) SAUTER HUBERT DR.
5) HELLEND AHL BEATE DR.
6) DOETZER REINHARD DR.
7) LORENZ GISELA DR.

ΕΙΔΙΚΟΣ ΠΛΗΡΕΞΟΥΣΙΟΣ

(74): ΤΣΙΜΙΚΑΛΗΣ ΑΘΑΝΑΣΙΟΣ, Δικηγόρος
N.Βάμβα 1
106 74 ΑΘΗΝΑ

ΑΝΤΙΚΛΗΤΟΣ

(74): ΤΣΙΜΙΚΑΛΗΣ ΑΘΑΝΑΣΙΟΣ, Δικηγόρος
N.Βάμβα 1
106 74 ΑΘΗΝΑ

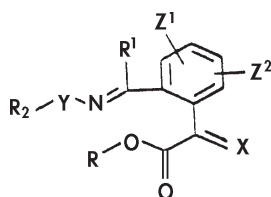
ΤΙΤΛΟΣ ΕΦΕΥΡΕΣΗΣ

(54): ΙΜΙΝΟ-ΥΠΟΚΑΤΕΣΤΗΜΕΝΑ ΦΑΙΝΥΛΙΚΑ
ΠΑΡΑΓΩΓΑ, Η ΠΑΡΑΣΚΕΥΗ ΤΟΥΣ ΚΑΙ ΤΑ
ΜΥΚΗΤΟΚΤΟΝΑ ΠΟΥ ΤΑ ΠΕΡΙΕΧΟΥΝ

(R³) άζωτο (-N(R³)-) R² υδρογόνο, ενδεχ. αλκύλιο, ενδεχ. υποκ. κυκλοαλκύλιο, ενδεχ. υποκ. αλκενύλιο, ενδεχ. υποκ. αρύλιο, ενδεχ. υποκ. αλκινύλιο, ενδεχ. υποκ. κυκλοαλκενύλιο, ενδεχ. υποκ. αρυλαλκύλιο, ενδεχ. υποκ. αρυλοξυαλκύλιο, ενδεχ. υποκ. ετεροαρύλιο, ενδεχ. υποκ. ετεροαρυλαλκύλιο, ενδεχ. υποκ. αρυλαλκενύλιο, ενδεχ. υποκ. ετεροαρυλαλκενύλιο, ενδεχ. υποκ. ετεροκυκλύλιο, ενδεχ. υποκ. ετεροκυκλυλοξυ, ενδεχ. υποκ. αρυλοκαρβονύλιο, ενδεχ. υποκ. ετεροαρυλοκαρβονύλι ή C₁-C₄-αλκοξυκαρβονυλο-C₁-C₄-αλκύλιο, όπου Y και R² μπορούν να σχηματίζουν έναν δακτύλιο που μπορεί να είναι υποκατεστημένος, εφόσον Y στέκει για -NH- ή -NR³-, X CH-C₁-C₄-αλκοξυ ή CH-C₁-C₄-αλκυλοθειο.

ΠΕΡΙΛΗΨΗ (57)

Ενώσεις του τύπου I



I

στον οποίο οι υποκαταστάτες έχουν την ακόλουθη έννοια: R υδρογόνο, C₁-C₆-αλκύλιο, R¹ υδρογόνο, C₁-C₄-αλκύλιο, C₁-C₄-αλογονοαλκύλιο, ενδεχομένως υποκατεστημένο (ενδεχ. υποκ.) αρύλιο, Z¹, Z² είναι όμοιες ή διαφορετικές και σημαίνουν υδρογόνο, αλογόνο, C₁-C₄-αλκοξυ, C₂-C₄-αλκενυλοξυ, κυανο, νιτρο, C₁-C₄-αλογοναλκύλιο, C₂-C₄-αλογοναλκενυλοξυ, C₂-C₄-αλκενύλιο, C₁-C₄-αλογοναλκοξυ C₁-C₆-αλκύλιο ή C₂-C₄-αλκινύλιο, Y οξυγόνο (-O-), άζωτο (-NH-) ή ένα υποκατεστημένο με C₁-C₆-αλκύλιο

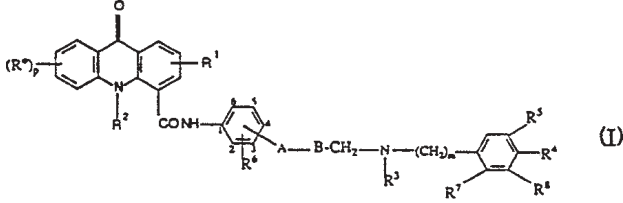
ΑΡΙΘΜΟΣ ΕΥΡΩΠΑΪΚΟΥ Δ.Ε. (11): 3024524
ΑΡΙΘ. ΕΛΛΗΝΙΚΗΣ ΚΑΤΑΘΕΣΗΣ (21): 970402167
ΗΜΕΡ. ΕΛΛΗΝΙΚΗΣ ΚΑΤΑΘΕΣΗΣ (22): 22-08-97
ΑΡΙΘ./ΗΜΕΡ. ΔΗΜΟΣΙΕΥΣΗΣ
ΕΥΡΩΠΑΪΚΟΥ ΔΙΠΛΩΜΑΤΟΣ (87): 612307/23-07-97
ΑΡΙΘ./ΗΜΕΡ. ΔΗΜΟΣΙΕΥΣΗΣ
ΕΥΡΩΠΑΪΚΗΣ ΑΙΤΗΣΗΣ (86): 93921516.6/13-09-93
ΔΙΚΑΙΟΥΧΟΣ (73): JOHNS MANVILLE INTERNATIONAL, INC.

ΣΥΜΒΑΤΙΚΕΣ ΠΡΟΤΕΡΑΙΟΤΗΤΕΣ
ΕΦΕΥΡΕΤΗΣ (30): 944552/14-09-92/US

(72): 1) SHAMP DONALD ELLSWORTH
2) STARK THOMAS FOWLER
3) ELLIOTT JACK ROY

ΕΙΔΙΚΟΣ ΠΛΗΡΕΞΟΥΣΙΟΣ	(74): 4) HOWARD LARRY EDWARD ΤΣΙΜΙΚΑΛΗΣ ΑΘΑΝΑΣΙΟΣ, Δικηγόρος Ν.Βάμβα 1 106 74 ΑΘΗΝΑ	κλίβανο Ε του ίδιου μεγέθους.
ΑΝΤΙΚΛΗΤΟΣ	(74): ΤΣΙΜΙΚΑΛΗΣ ΑΘΑΝΑΣΙΟΣ, Δικηγόρος Ν.Βάμβα 1 106 74 ΑΘΗΝΑ	ΑΡΙΘΜΟΣ ΕΥΡΩΠΑΪΚΟΥ Δ.Ε. (11): 3024525 ΑΡΙΘ. ΕΛΛΗΝΙΚΗΣ ΚΑΤΑΘΕΣΗΣ (21): 970402168 ΗΜΕΡ. ΕΛΛΗΝΙΚΗΣ ΚΑΤΑΘΕΣΗΣ (22): 22-08-97 ΑΡΙΘ./ΗΜΕΡ. ΔΗΜΟΣΙΕΥΣΗΣ ΕΥΡΩΠΑΪΚΟΥ ΔΙΠΛΩΜΑΤΟΣ (87): 569380/28-05-97 ΑΡΙΘ./ΗΜΕΡ. ΔΗΜΟΣΙΕΥΣΗΣ ΕΥΡΩΠΑΪΚΗΣ ΑΙΤΗΣΗΣ (86): 92901861.2/07-01-92 ΔΙΚΑΙΟΥΧΟΣ (73): LABORATOIRES GLAXO SA 43 Rue Vineuse 75116 PARIS, FRANCE ΣΥΜΒΑΤΙΚΕΣ ΠΡΟΤΕΡΑΙΟΤΗΤΕΣ (30): 91006288/11-01-91/GB, 91006379/11-01-91/GB, 91159566/24-07-91/GB, 91159814/24-07-91/GB
ΤΙΤΛΟΣ ΕΦΕΥΡΕΣΗΣ	(54): ΜΕΘΟΔΟΣ ΚΑΙ ΣΥΣΚΕΥΗ ΓΙΑ ΤΗΞΗ ΚΑΙ ΟΜΟΓΕΝΟΠΟΙΗΣΗ ΤΟΥ ΓΥΑΛΙΟΥ ΣΕ ΕΝΑΝ ΚΛΙΒΑΝΟ ΠΟΥ ΧΡΗΣΙΜΟΠΟΙΕΙ ΚΑΥΣΗ ΟΞΥΓΟΝΟΥ	ΕΦΕΥΡΕΤΗΣ (72): 1) DUMAITRE BERNARD ANDRE 2) DODIC NERINA

ΠΕΡΙΛΗΨΗ (57)
 Ένας κλίβανος για τήξη και ομογενοποίηση γυαλιού Ε που περιλαμβάνει μια δεξαμενή τήξης και τελειοποίησης για τήξη και ομογενοποίηση των υλικών φουρνιάς γυαλιού σε γυαλί και μία εμπρόσθια εστία, κατάντη της δεξαμενής, για τη περαιτέρω ομογενοποίηση του γυαλιού και για τη παράδοση του γυαλιού σε μέσα παραγωγής ινών. Η δεξαμενή τήξης και τελειοποίησης θερμαίνεται με καυστήρες καύσης οξυγόνου. Οι καυστήρες καύσης οξυγόνου της δεξαμενής τήξης και τελειοποίησης είναι τοποθετημένοι στα πλευρικά τοιχώματα στο ανάντη άκρο της δεξαμενής και καταλαμβάνουν περίπου το ένα- τρίτο του μήκους της δεξαμενής. Σε μία διάταξη, υπάρχουν επίσης καυστήρες τοποθετημένοι στο ανάντη ακραίο τοίχωμα. Η διαρρύθμιση αυτή των καυστήρων καύσης οξυγόνου στο ανάντη άκρο της δεξαμενής τήξης και τελειοποίησης μετακινεί τη θερμή κηλίδα της συσκευής τήξης προς τα ανάντη για καλύτερη ομογενοποίηση του γυαλιού και καθιστά δυνατή μία μεγαλύτερη παραγωγή γυαλιού από τον κλίβανο από αυτή που επιτυγχάνεται από έναν συμβατικό

ΕΙΔΙΚΟΣ ΠΛΗΡΕΞΟΥΣΙΟΣ	(74): ΤΣΙΜΙΚΑΛΗΣ ΑΘΑΝΑΣΙΟΣ, Δικηγόρος Ν.Βάμβα 1 106 74 ΑΘΗΝΑ	μπορούν να ευαισθητοποιήσουν τα αυθεντικά σε πολλαπλά φάρμακα καρκινικά κύτταρα προς χημειοθεραπευτικούς παράγοντες και μπορούν να διαμορφωθούν για χρήση στην θεραπεία, ιδίως για την βελτίωση ή αύξηση της αποτελεσματικότητας ενός αντικαρκινικού παράγοντα.
ΑΝΤΙΚΛΗΤΟΣ	(74): ΤΣΙΜΙΚΑΛΗΣ ΑΘΑΝΑΣΙΟΣ, Δικηγόρος Ν.Βάμβα 1 106 74 ΑΘΗΝΑ	ΑΡΙΘΜΟΣ ΕΥΡΩΠΑΪΚΟΥ Δ.Ε. (11): 3024526 ΑΡΙΘ. ΕΛΛΗΝΙΚΗΣ ΚΑΤΑΘΕΣΗΣ (21): 970402169 ΗΜΕΡ. ΕΛΛΗΝΙΚΗΣ ΚΑΤΑΘΕΣΗΣ (22): 22-08-97 ΑΡΙΘ./ΗΜΕΡ. ΔΗΜΟΣΙΕΥΣΗΣ ΕΥΡΩΠΑΪΚΟΥ ΔΙΠΛΩΜΑΤΟΣ (87): 637957/23-07-97 ΑΡΙΘ./ΗΜΕΡ. ΔΗΜΟΣΙΕΥΣΗΣ ΕΥΡΩΠΑΪΚΗΣ ΑΙΤΗΣΗΣ (86): 93909844.8/27-04-93 ΔΙΚΑΙΟΥΧΟΣ (73): FRESENIUS AG Gluckensteinweg 5 61350 BAD HOMBURG V.D., GER- MANY ΣΥΜΒΑΤΙΚΕΣ ΠΡΟΤΕΡΑΙΟΤΗΤΕΣ (30): 875243/28-04-92/US ΕΦΕΥΡΕΤΗΣ (72): 1) ASKANAZI JEFFREY 2) KATZ DAVID P. 3) SCHOLTZER EWALD 4) FURST PETER
ΤΙΤΛΟΣ ΕΦΕΥΡΕΣΗΣ	(54): ΠΑΡΑΓΩΓΑ ΑΚΡΙΔΙΝΗΣ	ΕΙΔΙΚΟΣ ΠΛΗΡΕΞΟΥΣΙΟΣ (74): ΤΣΙΜΙΚΑΛΗΣ ΑΘΑΝΑΣΙΟΣ, Δικηγόρος Ν.Βάμβα 1 106 74 ΑΘΗΝΑ
ΠΕΡΙΛΗΨΗ (57)	 <p>(I)</p>	ΑΝΤΙΚΛΗΤΟΣ (74): ΤΣΙΜΙΚΑΛΗΣ ΑΘΑΝΑΣΙΟΣ, Δικηγόρος Ν.Βάμβα 1 106 74 ΑΘΗΝΑ
ΤΙΤΛΟΣ ΕΦΕΥΡΕΣΗΣ	(54): ΧΡΗΣΙΜΟΠΟΙΗΣΗ ΕΝΟΣ ΓΑΛΑΚΤΩΜΑΤΟΣ ΠΟΥ ΠΕΡΙΧΕΙ Ω-3-ΛΙΠΑΡΑ ΟΞΕΑ ΓΙΑ ΤΗΝ ΠΑΡΑΣΚΕΥΗ ΕΝΟΣ ΠΑΡΕΝΤΕΡΙΚΑ ΧΩΡΗΓΗΣΙΜΟΥ ΦΑΡΜΑΚΟΥ ΓΙΑ ΤΗ ΘΕΡΑΠΕΙΑ ΦΛΕΓΜΟΝΩΔΩΝ ΑΣΘΕΝΕΙΩΝ	ΕΙΔΙΚΟΣ ΠΛΗΡΕΞΟΥΣΙΟΣ (74): ΤΣΙΜΙΚΑΛΗΣ ΑΘΑΝΑΣΙΟΣ, Δικηγόρος Ν.Βάμβα 1 106 74 ΑΘΗΝΑ

Ενώσεις του γενικού τύπου (I), όπου το Α παριστάνει άτομα οξυγόνου ή θείου, δεσμό ή ομάδα (CH₂)₁NR⁹ (όπου το 1 παριστάνει μηδέν ή 1 και το R⁹ παριστάνει άτομο υδρογόνου ή ομάδα μεθυλίου), το Β παριστάνει αλυσίδα C₁-C₄-αλκυλενίου προαιρετικώς υποκατεστημένη με ομάδα υδροξυλίου, εκτός του ότι η ομάδα υδροξυλίου και η ρίζα Α δεν μπορούν να συνδέονται με το ίδιο άτομο άνθρακα όταν το Α παριστάνει άτομο οξυγόνου ή θείου ή ομάδα (CH₂)₁NR⁹, ή όταν το Α παριστάνει ένα δεσμό το Β μπορεί επίσης να παριστάνει αλυσίδα C₂₋₄-αλκενυλενίου, το R³ παριστάνει άτομο υδρογόνου ή ομάδα C₁₋₄-αλκυλίου, το m παριστάνει 1 ή 2, το R⁷ παριστάνει άτομο υδρογόνου ή τα R³ και R⁴ σχηματίζουν μαζί ομάδα -(CH₂)_n- όπου το n παριστάνει 1 ή 2, οι νέες ενώσεις του τύπου (I)

ΔΙΟΡΘΩΣΕΙΣ

1. Στο Ε.Δ.Β.Ι. 8/97 με ημερομηνία έκδοσης 30/09/1997 στη σελίδα 48 ο σωστός τίτλος του υπ' αριθ. **3023662** Ευρωπαϊκού Διπλώματος Ευρεσιτεχνίας είναι: "Αντιμικροβιακές και αντιμυκητικές συνθέσεις που περιέχουν ενώσεις πυριτίου και η χρήση τους στη γεωργία και την κηπουρική" και όχι "Αντιμικροβιακές και αντιμυκητικές που περιέχουν ενώσεις πυριτίου και η χρήση τους στη γεωργία και την κηπουρική"

2. Στο Ε.Δ.Β.Ι. 8/97 με ημερομηνία έκδοσης 30/09/1997 στη σελίδα 150 οι σωστές προτεραιότητες του υπ' αριθ. **3023862** Ευρωπαϊκού Διπλώματος Ευρεσιτεχνίας είναι: 454611/22-12-89/US, 455967/22-12-89/US, 585471/20-09-90/US και όχι 454611/22-12-89/CH, 455967/22-12-89/CH, 585471/20-09-90/CH

ΕΥΡΕΤΗΡΙΟ ΕΥΡΩΠΑΪΚΩΝ Δ.Ε. ΣΥΜΦΩΝΑ ΜΕ ΤΟΝ ΑΡΙΘΜΟ ΔΗΜΟΣΙΕΥΣΗΣ

<i>ΑΡ./ΗΜ.ΔΗΜ.Ε.Δ.</i> <i>(87)</i>	<i>ΔΙΚΑΙΟΥΧΟΣ</i> <i>(73)</i>	<i>ΤΙΤΛΟΣ ΕΦΕΥΡΕΣΗΣ</i> <i>(54)</i>	<i>ΑΡ.ΕΥΡ.Δ.Ε.</i> <i>(11)</i>
235951/07-05-97	ANTIBIOTICOS S.A.	PENICILLIUM CHRYSOGENUM	3024359
238240/18-06-97	UNIROYAL CHEMICAL CO INC.	ΞΗΡΑ ΑΝΤΙΔΡΑΣΤΙΚΗ ΕΠΕΞΕΡΓΑΣΙΑ	3024401
252854/14-05-97	BEHRINGWERKE AG	ΔΡΑΣΤΙΚΟ ΣΥΓΚΡΟΤΗΜΑ ΑΔΝ ΚΑΙ ΠΛΑΣΜΙΔΙΟΥ ΠΟΥ ΔΙΔΕΙ ΤΟΝ ΚΩΔΙΚΑ ΔΙΑ ΙΡΟΥΔΙΝΗΣ, ΜΕΤΑΣΧΗΜΑΤΙΣΜΕΝΗ ΖΥΜΗ ΚΑΙ ΜΕΘΟΔΟΣ ΠΑΡΑΣΚΕΥΗΣ ΙΡΟΥΔΙΝΗΣ	3024368
254915/11-06-97	LUMENYTE INTERNATIONAL CORPORATION	ΜΕΘΟΔΟΣ ΚΑΙ ΣΥΣΚΕΥΗ ΔΙΑ ΤΗΝ ΠΑΡΑΓΩΓΗΝ ΠΛΑΣΤΙΚΟΥ ΑΓΩΓΟΥ, ΜΕΤΑΔΟΣΕΩΣ ΦΩΤΟΣ ΑΝΘΕΚΤΙΚΟΥ ΕΙΣ ΗΥΞΗΜΕΝΗΝ ΘΕΡΜΟΚΡΑΣΙΑΝ	3024418
280933/06-08-97	HALTON ΟΥ	ΜΕΣΟ ΥΠΟΔΟΧΗΣ ΦΙΑΛΩΝ	3024444
307071/14-05-97	YISSUM RESEARCH DEVELOPMENT COMPANY OF THE HEBREW UNIVERSITY OF JERUSALEM	ΕΝΖΥΜΑ ΠΟΥ ΕΝΙΣΧΥΟΥΝ ΤΗΝ ΓΕΥΣΗ ΚΑΙ ΤΗ ΜΥΡΩΔΙΑ	3024464
373960/30-07-97	AKZO NOBEL N.V.	ΑΥΤΟΣΥΝΤΗΡΟΥΜΕΝΟ ΣΥΣΤΗΜΑ ΑΝΤΙΓΡΑΦΗΣ ΑΛΛΗΛΟΥΧΙΑΣ	3024403
391629/21-05-97	UNIVERSITY OF SOUTH ALABAMA	ΑΝΑΣΤΟΛΗ ΟΡΥΚΤΗΣ ΕΝΑΠΟΘΕΣΗΣ ΑΠΟ ΦΩΣΦΩΡΥΛΙΩΜΕΝΑ ΚΑΙ ΣΧΕΤΙΚΑ ΠΟΛΥΑΝΙΟΝΙΚΑ ΠΕΠΤΙΔΙΑ	3024363
400983/13-08-97	MOTOROLA, INC.	ΑΝΙΧΝΕΥΣΗ ΤΙΜΗΣ ΨΗΦΙΑΚΟΥ ΣΦΑΛΜΑΤΟΣ	3024456
401861/14-05-97	RESEARCH CORPORATION TECHNOLOGIES, INC.	ΣΥΣΤΗΜΑ ΕΞΕΤΑΣΕΩΣ ΓΙΑ ΤΗΝ ΑΝΙΧΝΕΥΣΗ ΕΚΡΗΚΤΙΚΩΝ	3024358
443449/21-05-97	F. HOFFMANN-LA ROCHE AG	ΜΕΘΟΔΟΣ ΓΙΑ ΤΗΝ ΠΑΡΑΣΚΕΥΗ ΟΞΕΤΑΝΟΝΩΝ	3024420
450430/25-06-97	RHEIN BIOTECH GESELLSCHAFT FÜR NEUE BIOTECHNOLOGISCHE PROZESSE UND PRODUKTE MBH	ΔΝΑ ΑΛΛΗΛΟΥΧΙΑ ΠΟΥ ΠΕΡΙΛΑΜΒΑΝΕΙ ΕΝΑ ΔΟΜΙΚΟ ΓΟΝΙΔΙΟ ΠΟΥ ΚΩΔΙΚΟΠΟΙΕΙ ΓΙΑ ΑΝΑΓΩΓΑΣΗ ΞΥΛΟΖΗΣ Ή ΑΝΑΓΩΓΑΣΗ ΞΥΛΟΖΗΣ ΚΑΙ ΑΦΥΔΡΟΓΟΝΑΣΗ ΞΥΛΙΤΟΛΗΣ	3024409
450775/28-05-97	1) BHP STEEL (JLA) PTY LTD 2) ISHIKAWAJIMA-HARIMA HEAVY INDUSTRIES CO., LTD.	ΧΥΤΕΥΣΗ ΦΥΛΛΩΝ ΕΛΑΣΜΑΤΟΣ	3024486
451503/13-08-97	REDCO N.V.	ΜΕΘΟΔΟΣ ΣΥΝΕΧΟΥΣ ΠΑΡΑΓΩΓΗΣ ΓΥΦΟΣΑΝΙΔΩΝ, ΕΝΙΣΧΥΜΕΝΩΝ ΜΕ ΥΑΛΙΝΕΣ ΙΝΕΣ, ΚΑΙ ΜΕ ΤΟΝ ΤΡΟΠΟ ΑΥΤΟ ΛΑΜΒΑΝΟΜΕΝΕΣ ΓΥΦΟΣΑΝΙΔΕΣ	3024479
456336/18-06-97	PT SUB, INC.	ΦΩΤΟΣΚΛΗΡΥΝΟΜΕΝΑ ΣΤΟΙΧΕΙΑ ΚΑΙ ΠΛΑΚΕΣ ΦΛΕΞΟΓΡΑΦΙΚΗΣ ΕΚΤΥΠΩΣΗΣ ΠΟΥ ΠΑΡΑΣΚΕΥΑΖΟΝΤΑΙ ΑΠΟ ΑΥΤΑ	3024482
458158/13-08-97	MOTOROLA, INC.	ΜΕΘΟΔΟΣ ΕΚΧΩΡΗΣΕΩΣ ΕΠΙΠΕΔΩΝ ΕΠΑΝΑΧΡΗΣΙΜΟΠΟΙΗΣΕΩΣ ΔΙΑΥΛΩΝ ΣΕ ΕΝΑ ΠΟΛΥΒΑΘΜΙΟ ΚΥΦΕΛΩΤΟ ΣΥΣΤΗΜΑ ΕΠΙΚΟΙΝΩΝΙΑΣ	3024455
463877/02-07-97	TANABE SEIYAKU CO., LTD.	ΦΑΡΜΑΚΕΥΤΙΚΟ ΠΑΡΑΣΚΕΥΑΣΜΑ ΕΛΕΓΧΟΜΕΝΗΣ ΕΚΛΥΣΗΣ	3024471

ΑΡ./ΗΜ.ΔΗΜ.Ε.Δ. (87)	ΔΙΚΑΙΟΥΧΟΣ (73)	ΤΙΤΛΟΣ ΕΦΕΥΡΕΣΗΣ (54)	ΑΡ.ΕΥΡ.Δ.Ε. (11)
467075/28-05-97	DR. HAHN GMBH & CO. KG	ΜΕΝΤΕΣΕΣ ΓΙΑ ΘΥΡΕΣ, ΠΑΡΑΘΥΡΑ ΚΑΙ ΠΑΡΟΜΟΙΑ ΚΑΙ ΣΤΟΙΧΕΙΟ ΤΟΠΟΘΕΤΗΣΕΩΣ ΤΟΥ ΟΔΗΓΟΥ ΕΝΟΣ ΤΕΤΟΙΟΥ ΜΕΝΤΕΣΕ	3024431
468054/28-05-97	EISAI CO., LTD.	ΠΑΡΑΓΩΓΟ ΒΕΝΖΟΛΟΣΟΥΛΦΟΝΑΜΙΔΙΟΥ	3024421
474597/06-08-97	CIBA SPECIALTY CHEMICALS HOLDING INC.	ΕΝΩΣΕΙΣ ΔΙΦΑΙΝΥΛΙΟΥ ΠΟΥ ΑΝΑΣΤΕΛΛΟΥΝ ΤΟΝ ΜΕΤΑΒΟΛΙΣΜΟ ΑΡΑΧΙΔΟΝΙΚΟΥ ΟΞΕΟΣ ΚΑΙ Η ΧΡΗΣΙΜΟΠΟΙΗΣΗ ΤΟΥΣ ΣΕ ΦΑΡΜΑΚΕΥΤΙΚΕΣ ΣΥΝΘΕΣΕΙΣ	3024440
480632/07-05-97	NAAN IRRIGATION SYSTEMS	ΜΕΘΟΔΟΣ ΚΑΙ ΜΗΧΑΝΗΜΑ ΠΑΡΑΓΩΓΗΣ ΣΩΛΗΝΩΝ ΓΙΑ ΑΡΔΕΥΣΗ ΚΑΤΑ ΣΤΑΓΟΝΕΣ	3024380
486213/28-05-97	PHILIP MORRIS PRODUCTS INC.	ΧΑΡΤΗΣ ΜΕ ΠΕΡΙΟΧΕΣ ΜΕΤΑΒΛΗΤΟΥ ΒΑΣΙΚΟΥ ΒΑΡΟΥΣ ΚΑΤΑ ΤΗΝ ΕΓΚΑΡΣΙΑ ΔΙΕΥΘΥΝΣΗ	3024484
488470/28-05-97	AKZO NOBEL N.V.	ΜΕΘΟΔΟΣ ΠΑΡΑΓΩΓΗΣ ΑΝΤΙΣΩΜΑΤΩΝ	3024487
492067/25-06-97	PALIMONDIAL S.A.	ΣΤΟΙΧΕΙΟ ΣΤΑΥΡΩΤΗΣ ΕΝΩΣΕΩΣ ΩΣ ΜΕΡΟΣ ΜΙΑΣ ΣΥΛΛΟΓΗΣ ΠΑΙΓΝΙΔΙΟΥ	3024517
492459/21-05-97	TELECOM ITALIA MOBILE S.P.A.	ΣΥΣΤΗΜΑ ΕΝΣΩΜΑΤΩΜΕΝΗΣ ΚΩΔΙΚΟΠΟΙΗΣΗΣ ΣΗΜΑΤΩΝ ΟΜΙΛΙΑΣ	3024475
495376/28-05-97	BAYER CORPORATION	ΣΥΜΠΛΗΡΩΣΗ ΥΠΟΔΟΧΕΩΝ ΤΗΣ ΚΥΤΤΑΡΙΚΗΣ ΕΠΙΦΑΝΕΙΑΣ	3024501
498396/16-07-97	ISHIHARA SANGYO KAISHA, LTD.	N-ΦΑΙΝΥΛΟΚΑΡΒΑΜΙΚΗ ΕΝΩΣΗ, ΜΕΘΟΔΟΣ ΠΑΡΑΣΚΕΥΗΣ ΤΗΣ ΚΑΙ ΒΙΟΚΤΟΝΕΣ ΣΥΝΘΕΣΕΙΣ ΓΙΑ ΕΛΕΓΧΟ ΕΠΙΒΛΑΒΩΝ ΟΡΓΑΝΙΣΜΩΝ	3024473
498722/30-07-97	ROUSSEL UCLAF	ΔΙΚΥΚΛΙΚΑ ΠΑΡΑΓΩΓΑ ΜΕ ΑΖΩΤΟ, ΜΕΘΟΔΟΣ ΠΑΡΑΣΚΕΥΗΣ ΤΟΥΣ, ΑΠΟΚΤΟΥΜΕΝΑ ΕΝΔΙΑΜΕΣΑ, Η ΕΦΑΡΜΟΓΗ ΤΟΥΣ ΩΣ ΦΑΡΜΑΚΩΝ ΚΑΙ ΟΙ ΦΑΡΜΑΚΕΥΤΙΚΕΣ ΣΥΝΘΕΣΕΙΣ ΠΟΥ ΤΑ ΠΕΡΙΕΧΟΥΝ	3024413
499993/11-06-97	TAKEDA CHEMICAL INDUSTRIES, LTD.	ΜΕΘΟΔΟΣ ΠΑΡΑΓΩΓΗΣ ΠΑΡΑΓΟΝΤΟΣ-2 ΑΝΑΠΤΥΞΕΩΣ ΝΕΥΡΩΝ ΑΝΘΡΩΠΟΥ	3024350
501780/25-06-97	ELF ATOCHEM NORTH AMERICA, INC.	ΥΓΡΕΣ ΣΤΑΘΕΡΟΠΟΙΗΤΙΚΕΣ ΣΥΝΘΕΣΕΙΣ ΟΡΓΑΝΟΚΑΣΣΙΤΕΡΙΚΩΝ ΘΕΙΟΑΛΚΑΝΟΛΩΝ, ΠΑΡΑΣΚΕΥΗ ΚΑΙ ΧΡΗΣΗ ΤΟΥΣ ΚΑΙ ΡΗΤΙΝΙΚΕΣ ΣΥΝΘΕΣΕΙΣ ΒΙΝΥΛΑΛΟΓΟΝΙΔΙΟΥ ΠΟΥ ΤΙΣ ΠΕΡΙΕΧΟΥΝ	3024476
503537/14-05-97	THE UNIVERSITY OF VERMONT	6,9ΔΙΣ(ΥΠΟΚΑΤΕΣΤΗΜΕΝΕΣ-ΑΜΙΝΟ)ΒΕΝΖΟ-[G]ΙΣΟΚΙΝΟΛΙΝΟ-5, 10-ΔΙΟΝΕΣ	3024436
503548/04-06-97	DR KARL THOMAE GMBH	ΠΑΡΑΓΩΓΑ ΚΥΚΛΙΚΗΣ ΟΥΡΙΑΣ, ΦΑΡΜΑΚΑ ΠΟΥ ΠΕΡΙΕΧΟΥΝ ΤΙΣ ΕΝΩΣΕΙΣ ΑΥΤΕΣ ΚΑΙ ΜΕΘΟΔΟΙ ΓΙΑ ΤΗΝ ΠΑΡΑΣΚΕΥΗ ΤΟΥΣ	3024504
506072/14-05-97	MERRELL PHARMACEUTICALS INC.	ΝΕΑ ΑΜΙΔΙΑ ΚΑΙ ΘΕΙΟΑΜΙΔΙΑ ΤΗΣ ΑΖΑΔΕΚΑΛΙΝΗΣ ΩΣ ΑΝΑΣΤΟΛΕΙΣ ΤΗΣ ΒΙΟΣΥΝΘΕΣΕΩΣ ΤΗΣ ΧΟΛΗΣΤΕΡΟΛΗΣ	3024367
506775/13-08-97	THE PROCTER & GAMBLE CO	ΕΙΔΗ ΥΓΙΕΙΝΗΣ ΦΡΟΝΤΙΔΑΣ ΜΙΑΣ ΧΡΗΣΕΩΣ ΠΟΥ ΦΟΡΙΟΥΝΤΑΙ	3024452
511188/11-06-97	WASHINGTON UNIVERSITY	ΝΕΑ ΠΕΠΤΙΔΙΑ ΠΡΟΣΔΕΣΗΣ	3024516

<i>ΑΡ./ΗΜ.ΔΗΜ.Ε.Δ.</i> <i>(87)</i>	<i>ΔΙΚΑΙΟΥΧΟΣ</i> <i>(73)</i>	<i>ΤΙΤΛΟΣ ΕΦΕΥΡΕΣΗΣ</i> <i>(54)</i>	<i>ΑΡ.ΕΥΡ.Δ.Ε.</i> <i>(11)</i>
512962/06-08-97	TELEFONAKTIEBOLAGET LM ERICSSON	ΚΥΦΕΛΩΤΟ ΔΙΚΤΥΟ ΕΠΙΚΟΙΝΩΝΙΑΣ ΠΟΥ ΣΥΜΠΕΡΙΛΑΜ- ΒΑΝΕΙ ΣΗΜΕΙΑ ΕΞΑΚΡΙΒΩΣΗΣ ΣΤΟΙΧΕΙΩΝ ΣΥΝΔΡΟ- ΜΗΤΩΝ	3024412
514449/14-05-97	THERAPEUTIQUES SUBSTITU- TIVES	ΝΕΟ ΑΝΤΙΟΙΔΗΜΑΤΙΚΟ ΜΕΣΟΝ ΠΑΡΑΓΩΓΟ ΤΗΣ ΔΕΞΤΡΑΝΗΣ	3024357
524460/11-06-97	SIEMENS AG	ΠΕΡΙΒΛΗΜΑ ΓΙΑ ΧΕΙΡΟΚΙΝΗΤΗ ΣΥΣΚΕΥΗ ΤΗΛΕΠΙ- ΚΟΙΝΩΝΙΑΣ	3024433
526733/07-05-97	HELLING WILHELM	ΜΕΘΟΔΟΣ ΓΙΑ ΤΗΝ ΠΡΟΕΤΟΙΜΑΣΙΑ ΜΙΓΜΑΤΩΝ ΣΥΝΘΕΤΙΚΟΥ ΥΛΙΚΟΥ	3024382
528312/16-07-97	TAKEDA CHEMICAL INDUSTRIES, LTD.	ΚΥΚΛΙΚΑ ΠΕΠΤΙΔΙΑ ΚΑΙ ΧΡΗΣΗ ΤΟΥΣ	3024495
536564/16-07-97	BEHRINGWERKE AG	ΜΕΘΟΔΟΣ ΓΙΑ ΤΟΝ ΚΑΘΑΡΙΣΜΟ ΣΤΡΕΠΤΟΛΥΣΙΝΗΣ Ο, ΑΚΕΡΑΙΗ ΣΤΡΕΠΤΟΛΥΣΙΝΗ Ο ΠΟΥ ΛΑΜΒΑΝΕΤΑΙ ΣΥΜΦΩΝΑ ΜΕ ΤΗΝ ΜΕΘΟΔΟ ΑΥΤΗ ΚΑΙ Η ΧΡΗΣΗ ΤΗΣ	3024442
538314/18-06-97	PFIZER INC.	ΚΑΡΒΑΜΙΚΕΣ ΙΝΔΑΝΟΠΥΡΡΟΛΙΔΙΝΕΣ	3024483
541617/04-06-97	NOVO NORDISK A/S	1,4-ΔΙΣ-ΥΠΟΚΑΤΑΣΤΑΘΕΙΣΕΣ ΠΙΠΕΡΑΖΙΝΕΣ	3024502
543924/18-06-97	CHIRON CORPORATION	ΔΙΑΓΝΩΣΤΙΚΑ ΝΑΝΒΝ: ΠΟΛΥΝΟΥΚΛΕΟΤΙΔΙΑ ΠΟΥ ΧΡΗΣΙΜΕΥΟΥΝ ΣΤΗΝ ΑΠΟΜΟΝΩΣΗ ΤΟΥ ΙΟΥ ΤΗΣ ΗΠΑΤΙΤΙΔΑΣ C	3024480
546709/04-06-97	MOBIL OIL CORPORATION	ΥΨΗΛΑ ΦΡΑΚΤΙΚΗ ΜΕΜΒΡΑΝΗ	3024389
547426/23-07-97	G.D. SEARLE & CO.	ΔΙΑΤΑΞΗ ΣΥΣΚΕΥΗΣ ΔΟΣΟΜΕΤΡΙΚΗΣ ΧΟΡΗΓΗΣΗΣ ΓΙΑ ΤΗ ΔΙΑΔΟΧΙΚΗ ΧΟΡΗΓΗΣΗ ΕΝΟΣ ΦΑΡΜΑΚΟΥ	3024438
549525/23-07-97	NOVARTIS AG	ΜΟΝΟΚΛΩΝΙΚΑ ΑΝΤΙΣΩΜΑΤΑ ΚΑΤΑ ΖΙΖΑΝΙΟ- ΚΤΟΝΩΝ ΣΟΥΛΦΟΝΥΛΟΥΡΙΑΣ ΚΑΙ Η ΧΡΗΣΙΜΟ- ΠΟΙΗΣΗ ΤΟΥΣ ΓΙΑ ΑΝΙΧΝΕΥΣΗ	3024441
550967/21-05-97	CONNAUGHT LABORATORIES INCORPORATED	ΑΠΟΜΑΚΡΥΝΣΗ ΥΔΡΑΡΓΥΡΟΥ ΑΠΟ ΑΠΟΒΛΗΤΑ ΡΕΥΜΑΤΑ	3024384
552269/04-06-97	MERCK PATENT GMBH	ΑΝΑΣΤΟΛΕΑΣ ΣΥΓΚΟΛΛΗΣΗΣ ΑΙΜΟΠΕΤΑΛΙΩΝ	3024437
553278/04-06-97	ASTRA AKTIEBOLAG	2-ΦΕΝΥΛ-ΚΑΙ 2-ΘΙΕΝΥΛ-(2)-ΠΙΠΕΡΑΔΙΝΗ ΠΑΡΑΓΩΓΑ ΤΑ ΟΠΟΙΑ ΕΧΟΥΝ ΝΕΥΡΟΠΡΟΣΤΑΤΕΥΤΙΚΕΣ ΙΔΙΟΤΗΤΕΣ	3024388
555464/06-08-97		ALLERGAN, INC. ΣΥΝΘΕΣΕΙΣ ΚΑΙ ΜΕΘΟΔΟΙ ΓΙΑ ΤΗΝ ΑΝΑΓΝΩΡΙΣΗ ΕΝΟΣ ΔΙΑΛΥΜΑΤΟΣ	3024488
556129/09-07-97	1) INSTITUT FRANCAIS DU PETROLE 2) ROSI S.A.	ΕΞΑΤΜΙΣΗ ΜΕ ΚΑΤΑΛΥΤΙΚΟ ΤΟΙΧΩΜΑ ΔΙΑ ΚΙΝΗΤΗΡΑ ΕΣΩΤΕΡΙΚΗΣ ΚΑΥΣΕΩΣ	3024510
556847/21-05-97	SAMSUNG ELECTRONICS CO. LTD.	ΗΛΕΚΤΡΟΣΤΑΤΙΚΟ ΦΙΛΤΡΟ ΚΑΘΑΡΙΣΜΟΥ ΑΕΡΟΣ	3024427
558370/04-06-97	ELF ATOCHEM S.A.	ΝΕΕΣ (ΜΕΘ)ΑΚΡΥΛΙΚΕΣ ΕΝΩΣΕΙΣ, Η ΜΕΘΟΔΟΣ ΠΑΡΑΣΚΕΥΗΣ ΤΟΥΣ ΚΑΙ Η ΕΦΑΡΜΟΓΗ ΤΟΥΣ ΔΙΑ ΤΗ ΣΥΝΘΕΣΗ ΝΕΩΝ ΠΟΛΥΜΕΡΩΝ	3024393
559065/21-05-97	WAGNER ALARM- UND SICHE- RUNGSSYSTEME GMBH	ΣΥΣΚΕΥΗ ΓΙΑ ΤΗΝ ΑΝΙΧΝΕΥΣΗ ΦΩΤΙΑΣ	3024356

ΑΡ./ΗΜ.ΔΗΜ.Ε.Δ. (87)	ΔΙΚΑΙΟΥΧΟΣ (73)	ΤΙΤΛΟΣ ΕΦΕΥΡΕΣΗΣ (54)	ΑΡ.ΕΥΡ.Δ.Ε. (11)
560482/06-08-97	RHONE-POULENC AGRICULTURE LTD.	ΠΑΡΑΓΩΓΑ 4-BENZOYΛΟ-ΙΣΟΞΑΖΟΛΙΟΥ ΚΑΙ Η ΧΡΗΣΗ ΤΟΥΣ ΩΣ ΖΙΖΑΝΙΟΚΤΟΝΑ	3024373
560694/25-06-97	EASTMAN KODAK CO	ΝΙΤΡΙΚΟΣ ΑΡΓΥΡΟΣ ΠΑΡΑΓΟΜΕΝΟΣ ΔΙΑ ΜΙΑΣ ΣΥΝΕΧΟΥΣ ΕΞΑΤΜΙΣΤΙΚΗΣ ΜΕΘΟΔΟΥ ΕΠΕΞΕΡΓΑΣΙΑΣ ΚΡΥΣΤΑΛΛΟΠΟΙΗΣΕΩΣ	3024507
560715/18-06-97	MAERZ OFENBAU AG	ΦΡΕΑΤΟΕΙΔΗΣ ΚΑΜΙΝΟΣ ΔΙΑ ΤΗΝ ΦΡΥΞΙΝ ΟΡΥΚΤΩΝ ΥΠΟ ΜΟΡΦΗΝ ΤΕΜΑΧΙΩΝ	3024394
561090/04-06-97	ROQUETTE FRERES	ΜΕΘΟΔΟΣ ΠΑΡΑΣΚΕΥΗΣ ΠΟΛΥΣΑΚΧΑΡΙΔΙΩΝ ΟΛΙΓΩΝ ΕΥΠΕΠΤΩΝ, ΕΝΔΕΧΟΜΕΝΩΣ ΥΔΡΟΓΟΝΟΥΧΩΝ	3024513
562300/06-08-97	SPRING DUE SRL	ΣΑΝΙΔΑ ΓΙΑ ΠΑΓΚΟΥΣ ΕΡΓΑΣΙΑΣ ΜΙΑΣ ΕΠΙΠΛΩΣΗΣ ΜΕ ΥΔΑΤΟΣΤΕΓΗ ΕΝΩΣΗ ΤΩΝ ΥΛΙΚΩΝ ΕΠΙΣΤΡΩΣΗΣ	3024522
564453/21-05-97	ENICHEM S.P.A.	ΠΟΛΥΜΕΡΗ ΠΟΛΥΟΥΡΕΘΑΝΗΣ ΜΕ ΥΨΗΛΟ ΟΡΙΟ ΛΥΓΙΣΜΟΥ ΚΑΙ ΜΕΘΟΔΟΙ ΧΥΤΕΥΣΗΣΗ ΑΝΤΙΔΡΑΣΤΙΚΗΣ ΕΓΧΥΣΗΣ (RIM) ΟΠΟΥ ΧΡΗΣΙΜΟΠΟΙΟΥΝΤΑΙ ΤΑ ΕΝ ΛΟΓΩ ΠΟΛΥΜΕΡΗ	3024448
565863/18-06-97	ALFA WASSERMANN S.P.A.	ΗΜΙΣΥΝΘΕΤΙΚΕΣ ΓΛΥΚΟΖΑΜΙΝΟΓΛΥΚΑΝΕΣ ΜΕ ΗΠΑΡΙΝΙΚΗ Ή ΗΠΑΡΑΝΙΚΗ ΔΟΜΗ Α-L-ΙΔΟΥΡΟΝΙΚΟ-2-0-ΘΕΙΙΚΟΥ ΟΞΕΟΣ ΤΡΟΠΟΠΟΙΗΜΕΝΟΥ ΣΕ ΘΕΣΗ 2	3024419
568160/11-06-97	BEECHAM GROUP PLC	ΟΔΟΝΤΟΚΡΕΜΑ	3024349
569380/28-05-97	LABORATOIRES GLAXO SA	ΠΑΡΑΓΩΓΑ ΑΚΡΙΔΙΝΗΣ	3024525
570669/18-06-97	BOSCH-SIEMENS HAUSGERATE GMBH	ΣΥΣΚΕΥΗ ΜΑΓΕΙΡΕΜΑΤΟΣ	3024434
570670/18-06-97	BOSCH-SIEMENS HAUSGERATE GMBH	ΣΥΣΚΕΥΗ ΜΑΓΕΙΡΕΜΑΤΟΣ	3024443
571420/28-05-97	N.V. INNOGENETICS S.A.	ΠΟΛΥΠΕΠΤΙΔΙΑ ΜΥΚΟΒΑΚΤΗΡΙΟΥ ΚΑΙ ΝΟΥΚΛΕΙΚΑ ΟΞΕΑ ΠΟΥ ΔΙΔΟΥΝ ΤΟΝ ΚΩΔΙΚΑ ΑΥΤΩΝ ΔΙΑ ΤΗΝ ΔΙΑΓΝΩΣΗ ΚΑΙ ΤΗΝ ΚΑΤΑΠΟΛΕΜΗΣΗ ΤΗΣ ΦΥΜΑΤΙΩΣΗΣ	3024408
571532/21-05-97	OMS INVESTMENTS INC.	ΑΝΘΕΚΤΙΚΕΣ ΣΤΗ ΔΙΑΒΡΩΣΗ ΕΠΙΚΑΛΥΨΕΙΣ ΓΙΑ ΛΙΠΑΣΜΑΤΑ	3024493
572688/07-05-97	1) GRABAREVIC ZELJKO 2) PETEK MARIJAN MR. SC. 3) ROTKVIC IVO MR. SC. 4) SEIWERTH SVEN 5) SIKIRIC PREDAG DR. SC.	ΠΕΠΤΙΔΙΑ ΜΕ ΟΡΓΑΝΟΠΡΟΣΤΑΤΕΥΤΙΚΗ ΔΡΑΣΗ, Η ΜΕΘΟΔΟΣ ΠΑΡΑΣΚΕΥΗΣ ΤΟΥΣ ΚΑΙ Η ΧΡΗΣΗ ΤΟΥΣ ΣΤΗ ΘΕΡΑΠΕΥΤΙΚΗ	3024379
572729/14-05-97	AGUT, S.A.	ΣΥΣΚΕΥΗ ΚΑΙ ΜΕΘΟΔΟΣ ΕΛΕΓΧΟΥ ΕΚΚΙΝΗΣΗΣ ΚΑΙ ΣΤΑΜΑΤΗΜΑΤΟΣ ΤΡΙΦΑΣΙΚΟΥ ΕΠΑΓΩΓΙΚΟΥ ΚΙΝΗΤΗΡΑ	3024467
574276/11-06-97	ALCATEL RESEAUX D' ENTERPRISE	ΒΑΛΙΤΣΑ ΑΠΟΘΗΚΕΥΣΗΣ ΚΑΙ ΜΕΤΑΦΟΡΑΣ ΗΛΕΚΤΡΟΝΙΚΩΝ ΚΑΡΤΩΝ Ή ΑΛΛΟΥ ΥΛΙΚΟΥ ΜΙΚΡΩΝ ΔΙΑΣΤΑΣΕΩΝ ΓΙΑ ΗΛΕΚΤΡΟΝΙΚΟ ΕΞΟΠΛΙΣΜΟ	3024472
574554/11-06-97	MOTOROLA LIGHTING INC.	ΚΥΚΛΩΜΑ ΕΚΚΙΝΗΣΕΩΣ ΔΙΑ ΜΙΑΝ ΠΛΗΘΥΝ (ΜΕΓΑΛΟΝ ΑΡΙΘΜΟΝ) ΛΥΧΝΙΩΝ ΕΚΚΕΝΩΣΕΩΣ ΑΕΡΙΟΥ	3024400
577693/18-06-97	RHONE-POULENC AGRICULTURE LTD.	ΥΔΑΤΟΔΙΑΛΥΤΗ ΣΥΣΚΕΥΑΣΙΑ	3024463

ΑΡ./ΗΜ.ΔΗΜ.Ε.Δ. (87)	ΔΙΚΑΙΟΥΧΟΣ (73)	ΤΙΤΛΟΣ ΕΦΕΥΡΕΣΗΣ (54)	ΑΡ.ΕΥΡ.Δ.Ε. (11)
579614/28-05-97	BRITISH TECHNOLOGY GROUP LTD.	ΙΜΙΔΑΖΟΑΚΡΙΔΙΝΕΣ ΚΑΙ Η ΑΝΤΙΝΕΟΠΛΑΣΜΑΤΙΚΗ ΤΟΥΣ ΧΡΗΣΗ	3024485
582124/11-06-97	PAUL RITZAU PARI-WERK GMBH	ΔΙΑΤΑΞΙΣ ΨΕΚΑΣΤΗΡΑ ΜΕ ΔΙΑΤΑΞΗ ΘΕΡΜΑΝΣΕΩΣ	3024414
583651/18-06-97	HAARMANN & REIMER GMBH	ΜΕΘΟΔΟΣ ΓΙΑ ΤΗ ΔΗΜΙΟΥΡΓΙΑ ΕΝΟΣ ΦΥΣΙΟΛΟΓΙΚΟΥ ΨΥΚΤΙΚΟΥ ΑΠΟΤΕΛΕΣΜΑΤΟΣ ΚΑΙ ΠΡΟΣ ΤΟΥΤΟ ΚΑΤΑΛΛΗΛΕΣ ΔΡΑΣΤΙΚΕΣ ΕΝΩΣΕΙΣ	3024499
584001/14-05-97	BRISTOL-MYERS SQUIBB CO	ΧΡΗΣΗ ΤΑΞΟΛΗΣ ΓΙΑ ΤΗΝ ΒΙΟΜΗΧΑΝΙΚΗ ΚΑΤΑΣΚΕΥΗ ΕΝΟΣ ΦΑΡΜΑΚΟΥ ΓΙΑ ΤΗΝ ΘΕΡΑΠΕΙΑ ΚΑΡΚΙΝΟΥ	3024415
584524/28-05-97	COMAS S.P.A.	ΠΕΡΙΣΤΡΟΦΙΚΟΣ ΚΟΠΤΗΡΑΣ, ΕΙΔΙΚΩΣ ΓΙΑ ΤΟΝ ΤΕΜΑΧΙΣΜΟ ΚΑΠΝΟΥ	3024404
584831/04-06-97	PHILLIPS PETROLEUM CO	ΑΝΑΓΕΝΝΗΣΗ ΚΑΤΑΛΥΤΗ ΑΛΚΥΛΙΩΣΕΩΣ	3024506
586617/23-07-97	BRITISH TECHNOLOGY GROUP LTD.	ΑΝΤΙ-CD3 ΜΗ-ΓΛΥΚΟΣΥΛΙΩΜΕΝΟ IGG ΑΝΤΙΣΩΜΑ	3024489
587062/30-07-97	HERBERTS GMBH	ΥΔΑΤΙΚΕΣ ΜΑΣΤΙΧΕΣ (ΜΑΖΕΣ ΣΠΑΤΟΥΛΑΣ) ΚΑΘΩΣ ΚΑΙ ΜΕΘΟΔΟΣ ΓΙΑ ΤΗ ΒΕΡΝΙΚΩΣΗ ΠΟΛΛΩΝ ΣΤΡΩΣΕΩΝ ΜΕ ΤΗ ΧΡΗΣΙΜΟΠΟΙΗΣΗ ΤΟΥΣ	3024426
587220/07-05-97	SANOFI	ΜΑΛΑΚΕΣ ΚΑΨΟΥΛΕΣ ΕΝΤΕΡΙΚΗΣ ΕΠΙΚΑΛΥΨΗΣ ΚΑΙ ΜΕΘΟΔΟΣ ΠΑΡΑΣΚΕΥΗΣ ΤΟΥΣ	3024351
587516/14-05-97	EMEY, A.E	ΕΝΙΣΧΥΜΕΝΗ ΔΙΑΧΩΡΙΣΤΙΚΗ ΑΡΧΕΙΟΘΗΚΗ Ή ΔΙΑΛΟΓΕΑΣ ΚΑΙ ΑΝΤΙΣΤΟΙΧΗ ΔΙΑΔΙΚΑΣΙΑ ΚΑΤΑΣΚΕΥΗΣ	3024365
590172/23-07-97	SOCIETE DES PRODUITS NESTLE S.A.	ΨΥΓΜΕΝΗ, ΠΑΣΤΕΡΙΩΜΕΝΗ, ΚΑΤΑΛΛΗΛΗ ΓΙΑ ΕΠΑΛΕΙΨΗ ΚΡΕΜΑ ΚΡΕΑΤΟΣ Ή ΨΑΡΙΟΥ, ΚΑΘΩΣ ΚΑΙ ΜΕΘΟΔΟΣ ΓΙΑ ΤΗΝ ΠΑΡΑΣΚΕΥΗ ΤΗΣ	3024459
591315/07-05-97	HYPOGUARD (UK) LTD	ΠΟΡΩΔΗΣ ΜΕΜΒΡΑΝΗ ΚΑΤΑΛΛΗΛΗ ΓΙΑ ΕΛΕΓΧΟ ΓΙΑ ΤΗΝ ΠΑΡΟΥΣΙΑ ΕΝΟΣ ΣΥΣΤΑΤΙΚΟΥ ΣΕ ΕΝΑ ΔΕΙΓΜΑ ΒΙΟΛΟΓΙΚΟΥ ΥΓΡΟΥ	3024372
592276/07-05-97	1) COMET INTERNATIONAL 2) JMC (S.A.)	ΔΙΑΤΑΞΗ ΕΞΑΓΩΓΗΣ ΚΑΙ ΕΠΙΦΑΝΕΙΑ ΑΠΟΘΗΚΕΥΣΕΩΣ ΕΞΟΠΛΙΣΜΕΝΗ ΜΕ ΜΙΑ ΤΕΤΟΙΑ ΔΙΑΤΑΞΗ	3024362
592314/21-05-97	ISOVER SAINT-GOBAIN	ΜΕΘΟΔΟΣ ΚΑΙ ΔΙΑΤΑΞΗ ΔΙΑ ΤΗΝ ΤΑΚΤΟΠΟΙΗΣΗ ΣΥΜΠΙΕΣΙΜΩΝ ΜΟΝΩΤΙΚΩΝ ΠΡΟΪΟΝΤΩΝ	3024392
592368/04-06-97	1) RINDELAUB FRANK ALEX ERICH 2) SCHMUTZ URS	ΕΓΚΑΤΑΣΤΑΣΗ ΛΙΠΑΣΜΑΤΟΠΟΙΗΣΕΩΣ	3024461
592563/02-04-97	IGEN, INC.	ΣΥΝΘΕΣΗ ΗΛΕΚΤΡΙΚΑ ΑΓΩΓΙΜΟΥ ΠΟΛΥΜΕΡΟΥΣ, ΜΕΘΟΔΟΣ ΠΑΡΑΣΚΕΥΗΣ ΤΗΣ ΚΑΙ ΣΥΣΚΕΥΗ ΠΟΥ ΤΗΝ ΕΝΣΩΜΑΤΩΝΕΙ	3024346
592742/21-05-97	GEC ALSTHOM ENERGIE INC.	ΑΠΟΖΕΥΚΤΗΣ ΜΕ ΒΕΛΤΙΩΜΕΝΗ ΙΚΑΝΟΤΗΤΑ ΑΠΟΚΟΠΗΣ, ΕΙΔΙΚΑ ΑΠΟΖΕΥΚΤΗΣ ΚΑΤΑΚΟΡΥΦΟΥ ΑΝΟΙΓΜΑΤΟΣ	3024371
594357/28-05-97	ELI LILLY AND CO	ΕΝΔΕΙΚΤΗΣ ΠΕΡΑΤΟΣ ΔΟΣΕΩΣ	3024381
594491/21-05-97	BILLION S.A.	ΥΔΡΟΜΗΧΑΝΙΚΗ ΕΓΚΑΤΑΣΤΑΣΗ ΚΛΕΙΣΙΜΑΤΟΣ ΜΙΑΣ ΠΡΕΣΣΑΣ ΕΓΧΥΣΕΩΣ, ΚΑΙ ΑΝΤΙΣΤΟΙΧΗ ΠΡΕΣΣΑ ΕΓΧΥΣΕΩΣ	3024370

ΑΡ./ΗΜ.ΔΗΜ.Ε.Δ. (87)	ΔΙΚΑΙΟΥΧΟΣ (73)	ΤΙΤΛΟΣ ΕΦΕΥΡΕΣΗΣ (54)	ΑΡ.ΕΥΡ.Δ.Ε. (11)
594707/28-05-97	ALLIANCE PHARMACEUTICAL CORP.	ΠΑΡΑΣΚΕΥΑΣΜΑΤΑ ΤΑ ΟΠΟΙΑ ΠΕΡΙΛΑΜΒΑΝΟΥΝ ΕΝΑ ΦΘΟΡΙΟΥΔΡΟΓΟΝΑΝΘΡΑΚΑ ΚΑΙ ΜΙΑ ΛΙΠΟΦΙΛΟ/ΦΘΟΡΙΟΦΙΛΟ ΟΡΓΑΝΙΚΗ ΕΝΩΣΗ ΚΑΙ ΟΙ ΧΡΗΣΕΙΣ ΑΥΤΩΝ	3024405
595948/21-05-97	CENTRE NATIONAL DE LA RECHERCHE SCIENTIFIQUE (CNRS)	ΣΤΕΛΕΧΗ ΖΥΜΗΣ ΜΕ ΣΤΑΘΕΡΑ ΕΝΣΩΜΑΤΩΣΗ ΕΤΕΡΟΛΟΓΩΝ ΓΟΝΙΔΙΩΝ	3024503
597755/09-07-97	TOTAL RAFFINAGE DISTRIBUTION S.A.	ΧΡΗΣΙΜΟΠΟΙΗΣΗ ΩΣ ΥΛΙΚΟΥ ΠΛΗΡΩΣΕΩΣ ΔΙΑ ΠΟΛΥΜΕΡΗ ΘΕΙΙΚΟΥ ΑΣΒΕΣΤΙΟΥ ΤΟ ΟΠΟΙΟ ΠΡΟΕΡΧΕΤΑΙ ΑΠΟ ΑΠΟΘΕΙΩΣΗ ΔΙΑ ΞΗΡΑΣ ΟΔΟΥ ΚΑΥΣΑΕΡΙΩΝ	3024509
598638/28-05-97	COGIFER COMPAGNIE GENERALE D' INSTALLATIONS FERROVIAIRES	ΤΕΛΕΙΟΠΟΙΗΜΕΝΗ ΣΙΔΗΡΟΤΡΟΧΙΑ-ΒΕΛΟΝΗ ΓΙΑ ΣΙΔΗΡΟΔΡΟΜΙΚΗ ΓΡΑΜΜΗ	3024406
605280/14-05-97	NOVUS	ΔΙΑΤΑΞΗ ΣΥΓΚΟΜΙΔΗΣ ΥΠΟΛΕΙΜΜΑΤΩΝ (ΣΚΟΥΠΙΔΙΩΝ) ΚΑΙ ΣΚΟΝΗΣ	3024352
606756/23-07-97	ELI LILLY AND CO	ΧΡΗΣΗ ΔΙΣΟΥΛΦΟΝΥΛΟΜΕΘΑΝΙΩΝ ΣΤΟΝ ΕΛΕΓΧΟ (ΚΑΤΑΠΟΛΕΜΗΣΗ) ΠΑΡΑΣΙΤΩΝ	3024402
609255/28-05-97	TORF ESTABLISHMENT	ΜΕΘΟΔΟΣ ΚΑΙ ΣΥΝΘΕΣΗ ΓΙΑ ΠΡΟΣΔΙΟΡΙΣΜΟ ΤΗΣ ΑΝΟΣΟΛΟΓΙΚΗΣ ΔΡΑΣΤΗΡΙΟΤΗΤΑΣ ΒΙΟΕΝΕΡΓΩΝ ΟΥΣΙΩΝ	3024457
610252/28-05-97	YEOMANS ALLAN JAMES	ΣΥΣΚΕΥΗ-ΜΗΧΑΝΙΣΜΟΣ ΣΥΛΛΟΓΗΣ ΕΝΕΡΓΕΙΑΣ ΕΞ' ΑΚΤΙΝΟΒΟΛΙΑΣ	3024512
611782/28-05-97	NOVARTIS AG	ΑΝΤΙΜΙΚΡΟΒΙΑΚΑ ΠΟΛΥΜΕΡΗ ΠΕΡΙΕΧΟΝΤΑ ΤΕΤΑΡΤΟΤΑΓΗ ΟΜΑΔΑ ΑΜΜΩΝΙΟΥ, ΣΥΝΘΕΣΕΙΣ ΑΥΤΩΝ ΚΑΙ ΜΟΝΟΜΕΡΗ ΠΟΥ ΧΡΗΣΙΜΟΠΟΙΟΥΝΤΑΙ ΓΙΑ ΤΗΝ ΠΑΡΑΓΩΓΗ ΤΩΝ ΕΝ ΛΟΓΩ ΠΟΛΥΜΕΡΩΝ	3024439
612288/11-06-97	BIC CORPORATION	ΕΞΑΕΡΙΖΟΜΕΝΟΝ ΚΑΙ ΔΥΝΑΜΕΝΟΝ ΝΑ ΑΦΑΙΡΕΘΕΙ ΚΑΛΥΜΜΑ	3024417
612307/23-07-97	JOHNS MANVILLE INTERNATIONAL, INC.	ΜΕΘΟΔΟΣ ΚΑΙ ΣΥΣΚΕΥΗ ΓΙΑ ΤΗΞΗ ΚΑΙ ΟΜΟΓΕΝΟΠΟΙΗΣΗ ΤΟΥ ΓΥΑΛΙΟΥ ΣΕ ΕΝΑΝ ΚΛΙΒΑΝΟ ΠΟΥ ΧΡΗΣΙΜΟΠΟΙΕΙ ΚΑΥΣΗ ΟΞΥΓΟΝΟΥ	3024524
612947/23-07-97	EISENWERKE FRIED. WILH. DUKER GMBH & CO.	ΣΥΝΔΕΣΜΟΣ ΜΟΥΦΑΣ ΑΣΦΑΛΙΣΜΕΝΟΣ ΕΝΑΝΤΙ ΩΘΗΣΕΩΣ	3024492
613834/04-06-97	PAPER-PAK PRODUCTS INC. (a Delaware Corporation)	ΑΠΟΡΡΟΦΗΤΙΚΗ ΕΠΙΣΤΡΩΣΗ ΚΑΙ ΜΕΘΟΔΟΣ ΚΑΤΑΣΚΕΥΗΣ ΤΗΣ	3024390
613839/13-08-97	THE LAITRAM CORPORATION	ΣΥΓΚΡΟΤΗΜΑ ΧΩΡΙΣΜΕΝΩΝ ΟΔΟΝΤΟΤΡΟΧΩΝ ΠΟΥ ΕΜΠΛΕΚΟΝΤΑΙ ΑΞΟΝΙΚΑ ΚΑΙ ΕΙΝΑΙ ΑΝΘΕΚΤΙΚΟΙ ΣΕ ΕΚΤΡΙΒΗ	3024454
615971/13-08-97	SHIONOGI & CO., LTD.	5-(ΠΙΠΕΡΑΖΙΝΥΛΑΛΚΥΛΟ)-1,5-BENZOTHEΙΑΖΕΠΙΝΟΝΕΣ ΧΡΗΣΙΜΕΣ ΩΣ ΑΝΤΑΓΩΝΙΣΤΕΣ ΑΣΒΕΣΤΙΟΥ	3024453
618029/04-06-97	ETABLISSEMENTS AMYOT S.A.	ΤΣΟΚ-ΕΡΓΑΛΕΙΟΦΟΡΕΑΣ ΓΙΑ ΤΟΝ ΕΞΟΠΛΙΣΜΟ ΜΙΑΣ ΣΤΡΕΦΟΜΕΝΗΣ ΜΗΧΑΝΗΣ, ΟΠΩΣ ΕΝΟΣ ΤΡΥΠΑΝΙΟΥ	3024505

ΑΡ./ΗΜ.ΔΗΜ.Ε.Δ. (87)	ΔΙΚΑΙΟΥΧΟΣ (73)	ΤΙΤΛΟΣ ΕΦΕΥΡΕΣΗΣ (54)	ΑΡ.ΕΥΡ.Δ.Ε. (11)
618234/04-06-97	ALFA WASSERMANN S.P.A.	ΜΕΘΟΔΟΣ ΓΙΑ ΤΗ ΣΥΝΘΕΣΗ ΗΜΙΣΥΝΘΕΤΙΚΩΝ ΓΛΥΚΟΖΑΜΙΝΩΝ ΜΕ ΣΥΝΤΑΞΗ ΗΠΑΡΙΝΗΣ Ή ΗΠΑΡΙΝΗΣ ΤΡΟΠΟΠΟΙΗΜΕΝΗΣ ΣΤΗ ΘΕΣΗ 2 ΤΟΥ ΑΛΦΑ-L-ΙΔΟΥΡΟΝΙΚΟΥ-2-0-ΘΕΙΙΚΟΥ ΟΞΕΟΣ	3024416
619147/02-07-97	ARC SONICS INC.	ΜΕΘΟΔΟΣ ΚΑΙ ΣΥΣΚΕΥΗ ΔΙΑ ΤΗΝ ΑΛΕΣΗ ΥΛΙΚΟΥ	3024511
623138/21-05-97	LABORATOIRES UPSA	ΝΕΑ ΠΑΡΑΓΩΓΑ ΤΗΣ ΑΔΕΝΟΣΙΝΗΣ, ΟΙ ΜΕΘΟΔΟΙ ΠΑΡΑΣΚΕΥΗΣ ΤΟΥΣ, ΦΑΡΜΑΚΕΥΤΙΚΕΣ ΣΥΝΘΕΣΕΙΣ ΠΟΥ ΤΑ ΠΕΡΙΕΧΟΥΝ	3024386
624583/23-07-97	BAYER AG	ΥΠΟΚΑΤΕΣΤΗΜΕΝΕΣ ΠΥΡΙΔΥΛΜΕΘΥΛΠΥΡΙΔΟΝΕΣ, ΣΑΝ ΑΝΤΑΓΩΝΙΣΤΕΣ ΑΓΓΕΙΟΤΕΝΣΙΝΗΣ II	3024465
627881/13-08-97	1) BENCSITS FRANZ 2) PERYCUT-CHEMIE A.G.	ΕΝΤΟΜΟΑΠΩΘΗΤΙΚΟ ΜΕΣΟΝ	3024481
632776/04-06-97	RIVERWOOD INTERNATIONAL CORPORATION	ΜΙΑ ΣΥΣΚΕΥΗ ΠΛΕΥΡΙΚΗΣ (ΕΓΚΑΡΣΙΑΣ) ΦΟΡΤΩΣΗΣ ΓΙΑ ΧΡΗΣΗ ΣΕ ΣΥΣΤΗΜΑΤΑ ΣΥΣΚΕΥΑΣΙΑΣ ΠΡΟΪΟΝΤΩΝ ΣΕ ΧΑΡΤΟΚΙΒΩΤΙΑ	3024508
633762/06-08-97	THE PROCTER & GAMBLE CO	ΑΠΟΡΡΟΦΗΤΙΚΟ ΕΙΔΟΣ ΜΕ ΜΗ-ΥΦΑΣΜΕΝΟ ΑΝΩ ΦΥΛΛΟ ΜΕ ΥΓΡΟΔΙΑΠΕΡΑΤΕΣ ΠΕΡΙΟΧΕΣ	3024378
633963/06-08-97	THE PROCTER & GAMBLE CO	ΑΠΑΛΟ ΑΠΟΡΡΟΦΗΤΙΚΟ ΛΕΠΤΟ ΧΑΡΤΙ ΠΟΥ ΠΕΡΙΕΧΕΙ ΒΙΟΔΙΑΣΠΑΣΙΜΗ ΜΑΛΑΚΤΙΚΗ ΕΝΩΣΗ ΤΕΤΑΡΤΟΤΑΓΟΠΟΙΗΜΕΝΟΥ ΑΜΙΝΟ-ΕΣΤΕΡΑ ΚΑΙ ΡΗΤΙΝΗ ΠΡΟΣΩΡΙΝΗΣ ΥΓΡΗΣ ΑΝΤΟΧΗΣ	3024374
635081/06-08-97	THE PROCTER & GAMBLE CO	ΑΠΑΛΟ ΑΠΟΡΡΟΦΗΤΙΚΟ ΛΕΠΤΟ ΧΑΡΤΙ ΠΟΥ ΠΕΡΙΕΧΕΙ ΒΙΟΔΙΑΣΠΑΣΙΜΗ ΜΑΛΑΚΤΙΚΗ ΕΝΩΣΗ ΤΕΤΑΡΤΟΤΑΓΟΠΟΙΗΜΕΝΟΥ ΑΜΙΝΟ-ΕΣΤΕΡΑ ΚΑΙ ΡΗΤΙΝΗ ΜΟΝΙΜΗΣ ΥΓΡΗΣ ΑΝΤΟΧΗΣ	3024376
636146/30-07-97	1) A. MENARINI INDUSTRIE FARMACEUTICHE RIUNITE S.R.L. 2) LABORATORI GUIDOTTI S.P.A. 3) MALESCI ISTITUTO FARMACOBIOLOGICO S.P.A.	ΤΡΙΚΥΚΛΙΚΕΣ ΕΝΩΣΕΙΣ ΑΝΤΑΓΩΝΙΣΤΕΣ ΤΗΣ ΤΑΧΥΚΙΝΙΝΗΣ, ΠΑΡΑΣΚΕΥΗΣ ΑΥΤΩΝ ΚΑΙ ΦΑΡΜΑΚΕΥΤΙΚΕΣ ΣΥΝΘΕΣΕΙΣ ΠΕΡΙΕΧΟΥΣΕΣ ΑΥΤΕΣ ΤΙΣ ΕΝΩΣΕΙΣ	3024348
637560/16-07-97	1) DAVIDTS EMMANUEL 2) TECHNIC GUM 3) WARTELLE ANDRE	ΔΙΑΤΑΞΗ ΑΠΟΞΕΣΗΣ ΤΟΥ ΕΠΙΣΤΡΕΦΟΝΤΟΣ ΤΜΗΜΑΤΟΣ ΜΙΑΣ ΜΕΤΑΦΟΡΙΚΗΣ ΤΑΙΝΙΑΣ	3024519
637957/23-07-97	FRESENIUS AG	ΧΡΗΣΙΜΟΠΟΙΗΣΗ ΕΝΟΣ ΓΑΛΑΚΤΩΜΑΤΟΣ ΠΟΥ ΠΕΡΙΕΧΕΙ Ω-3-ΛΙΠΑΡΑ ΟΞΕΑ ΓΙΑ ΤΗΝ ΠΑΡΑΣΚΕΥΗ ΕΝΟΣ ΠΑΡΕΝΤΕΡΙΚΑ ΧΟΡΗΓΗΣΙΜΟΥ ΦΑΡΜΑΚΟΥ ΓΙΑ ΤΗ ΘΕΡΑΠΕΙΑ ΦΛΕΓΜΟΝΩΔΩΝ ΑΣΘΕΝΕΙΩΝ	3024526
638974/11-06-97	SIEMENS AG	ΠΑΡΕΜΒΥΣΜΑ ΕΙΣΑΓΩΓΗΣ ΚΑΛΩΔΙΟΥ ΣΤΗΝ ΠΕΡΙΟΧΗ ΕΙΣΑΓΩΓΗΣ ΤΟΥ ΚΑΛΩΔΙΟΥ ΕΝΟΣ ΕΞΑΡΤΗΜΑΤΟΣ ΚΑΛΩΔΙΟΥ	3024432
640412/04-06-97	KVAERNER CLECIM	ΔΙΑΤΑΞΗ ΚΑΘΑΡΙΣΜΟΥ ΕΝΟΣ ΚΥΛΙΝΔΡΟΥ	3024398
640426/02-05-97	ADAMAS AT AG	ΛΥΧΝΙΑ ΠΛΑΣΜΑΤΟΣ ΗΛΕΚΤΡΙΚΟΥ ΤΟΞΟΥ	3024354
642907/14-05-97	HOECHST AG	ΜΟΡΦΟΠΟΙΗΜΕΝΗ ΚΑΤΑΣΚΕΥΗ ΑΠΟ ΘΕΡΜΟΠΛΑΣΤΙΚΗ ΣΥΝΘΕΤΙΚΗ ΥΛΗ, ΜΕΘΟΔΟΣ ΓΙΑ ΤΗΝ ΚΑΤΑΣΚΕΥΗ ΤΗΣ ΚΑΘΩΣ ΚΑΙ ΜΙΑ ΕΦΑΡΜΟΓΗ	3024450

ΑΡ./ΗΜ.ΔΗΜ.Ε.Δ. (87)	ΔΙΚΑΙΟΥΧΟΣ (73)	ΤΙΤΛΟΣ ΕΦΕΥΡΕΣΗΣ (54)	ΑΡ.ΕΥΡ.Δ.Ε. (11)
644132/11-06-97	GARTNER FRANZ	ΔΙΑΤΑΞΗ ΣΥΜΠΛΕΞΗΣ	3024424
644894/14-05-97	THE GOVERNMENT OF THE UNITED STATES OF AMERICA	ΠΕΠΤΙΔΙΟ ΓΙΑ ΤΗΝ ΔΙΕΓΕΡΣΗ ΚΥΤΤΑΡΟΤΟΞΙΚΩΝ Τ ΛΕΜΦΟΚΥΤΤΑΡΩΝ ΕΙΔΙΚΩΝ ΓΙΑ ΙΟ C ΗΠΑΤΙΤΙΔΟΣ	3024462
645226/14-05-97	FOAMING TECHNOLOGIES CARDIO B.V.	ΜΕΘΟΔΟΣ ΚΑΙ ΣΥΣΤΗΜΑ ΠΑΡΑΓΩΓΗΣ ΑΦΡΟΥ ΓΙΑ ΤΗ ΣΥΝΕΧΗ ΚΑΤΑΣΚΕΥΗ ΠΛΑΚΩΝ ΑΠΟ ΑΦΡΟ ΠΟΛΥΟΥΡΕΘΑΝΗΣ	3024369
647998/14-05-97	SIEMENS AG	ΠΕΔΙΟ ΖΕΥΞΕΩΝ ΜΕ ΨΥΚΤΙΚΟ ΑΓΩΓΟ ΜΕΤΑΞΥ ΚΥΡΙΩΝ ΚΥΚΛΩΜΑΤΩΝ ΚΑΙ ΒΟΗΘΗΤΙΚΩΝ ΚΥΚΛΩΜΑΤΩΝ	3024446
650953/04-06-97	ADIR ET COMPAGNIE	ΚΥΚΛΟΠΟΙΗΜΕΝΑ ΑΝΑΛΟΓΑ ΜΕΤΑΒΟΛΙΤΩΝ ΤΩΝ ΛΙΠΑΡΩΝ ΟΞΕΩΝ, Η ΜΕΘΟΔΟΣ ΠΑΡΑΣΚΕΥΗΣ ΤΟΥΣ ΚΑΙ ΦΑΡΜΑΚΕΥΤΙΚΕΣ ΣΥΝΘΕΣΕΙΣ ΟΙ ΟΠΟΙΕΣ ΤΑ ΠΕΡΙΕΧΟΥΝ	3024391
651218/16-07-97	BAYER AG	ΔΙΑΤΑΞΗ ΓΙΑ ΤΗ ΣΥΝΕΧΗ ΔΙΗΘΗΣΗ ΚΑΙ ΞΗΡΑΝΣΗ ΕΝΟΣ ΛΙΩΡΗΜΑΤΟΣ ΣΤΕΡΕΑΣ ΟΥΣΙΑΣ	3024458
651821/13-08-97	MERRELL PHARMACEUTICALS INC.	ΕΝΖΥΜΑΤΙΚΟΣ ΔΙΑΧΩΡΙΣΜΟΣ ΕΝΟΣ ΡΑΚΕΜΙΚΟΥ ΜΙΓΜΑΤΟΣ ΑΠΟ ΣΤΕΡΕΟΕΙΔΙΚΟΥΣ GABA-T ΑΝΑΣΤΟΛΕΙΣ	3024491
654991/11-06-97	RHONE-POULENC RORER LTD	ΣΚΟΝΗ ΕΙΣΡΟΗΣ Η ΟΠΟΙΑ ΠΕΡΙΕΧΕΙ ΑΝΤΙΣΤΑΤΙΚΟ ΠΑΡΑΓΟΝΤΑ	3024468
655117/04-06-97	CORBISHLEY TERRENCE JEFFREY	ΒΕΛΤΙΩΣΕΙΣ ΣΕ ΘΑΛΑΣΣΙΕΣ ΚΑΙ ΥΠΟΒΡΥΧΙΕΣ ΣΥΣΚΕΥΕΣ	3024466
656354/04-06-97	SANOFI	ΥΠΟΚΑΤΕΣΤΗΜΕΝΟ Ν-ΠΙΠΕΡΙΔΙΝΟ-3-ΠΥΡΑΖΟΛΟΚΑΡΒΟΞΑΜΙΔΙΟ	3024470
657439/16-07-97	AMERICAN CYANAMID CO	ΒΕΛΤΙΩΣΗ ΜΕΘΟΔΟΥ ΣΤΗ ΣΥΝΘΕΣΗ [R(R*,R*)]-5-(3-ΧΛΩΡΟΦΑΙΝΥΛ)-3-(2-(3,4-ΔΙΥΔΡΟΞΥΦΑΙΝΥΛ)-1-ΜΕΘΥΛΑΙΘΥΛ)-2-ΟΞΑΖΟΛΙΔΙΝΟΝΗΣ	3024429
658195/21-05-97	1) APPLIED RESEARCH SYSTEMS ARS HOLDING N.V. 2) ROVIGATTI UGO	ΙΟΣ Ο ΟΠΟΙΟΣ ΑΠΟΚΤΑΤΑΙ ΑΠΟ ΚΥΤΤΑΡΑ ΝΕΥΡΟΒΛΑΣΤΩΜΑΤΟΣ ΑΝΘΡΩΠΟΥ	3024494
659368/21-05-97	SHEPHERD PRODUCTS, INC.	ΒΑΣΗ ΚΑΡΕΚΛΑΣ	3024383
660693/28-05-97	SCA MOLNLYCKE AB	ΜΕΘΟΔΟΣ ΚΑΙ ΔΙΑΤΑΞΕΙΣ ΤΟΠΟΘΕΤΗΣΕΩΣ ΕΛΑΣΤΙΚΩΝ ΣΤΟΙΧΕΙΩΝ ΕΠΙ ΕΝΟΣ ΕΠΙΜΗΚΟΥΣ ΚΙΝΟΥΜΕΝΟΥ ΙΣΤΟΥ (ΦΥΛΛΟΥ) ΥΛΙΚΟΥ	3024515
660701/11-06-97	L' OREAL	ΦΩΤΟΣΤΑΘΕΡΗ ΑΠΟΡΡΟΦΗΤΙΚΗ ΚΟΣΜΗΤΟΛΟΓΙΚΗ ΣΥΝΘΕΣΗ Η ΟΠΟΙΑ ΠΕΡΙΕΧΕΙ ΕΝΑ ΦΙΛΤΡΟ UV-A ΚΑΙ ΕΝΑ ΑΠΟΡΡΟΦΗΤΙΚΟ ΠΟΛΥΜΕΡΕΣ ΤΥΠΟΥ ΒΕΝΖΟΤΡΙΑΖΟΛΙΚΗΣ ΣΙΛΙΚΟΝΗΣ	3024469
660892/02-05-97	AMOCO CORPORATION	ΜΕΘΟΔΟΣ ΓΙΑ ΤΗΝ ΕΙΣΑΓΩΓΗ ΤΟΥ ΥΦΑΔΙΟΥ ΜΕΣΑ ΣΤΟ ΔΙΑΣΤΗΜΑ ΠΟΥ ΣΧΗΜΑΤΙΖΕΤΑΙ ΑΠΟ ΤΑ ΝΗΜΑΤΑ ΣΤΙΜΟΝΙΟΥ ΕΝΟΣ ΛΕΙΤΟΥΡΓΟΥΝΤΟΣ ΜΕ ΑΕΡΑ ΑΡΓΑΛΕΙΟΥ ΤΖΕΤ ΚΑΘΩΣ ΚΑΙ ΣΥΣΚΕΥΗ ΓΙΑ ΤΗΝ ΠΡΑΓΜΑΤΟΠΟΙΗΣΗ ΑΥΤΗΣ ΤΗΣ ΜΕΘΟΔΟΥ	3024347
661265/16-07-97	HOECHST AG	ΜΕΘΟΔΟΣ ΓΙΑ ΤΗΝ ΣΥΝΕΧΗ ΠΑΡΑΣΚΕΥΗ 2,2,6,6-ΤΕΤΡΑΜΕΘΥΛΟΠΙΠΕΡΙΔΙΝΗΣ	3024447

<i>ΑΡ./ΗΜ.ΔΗΜ.Ε.Δ.</i> (87)	<i>ΔΙΚΑΙΟΥΧΟΣ</i> (73)	<i>ΤΙΤΛΟΣ ΕΦΕΥΡΕΣΗΣ</i> (54)	<i>ΑΡ.ΕΥΡ.Δ.Ε.</i> (11)
662953/18-06-97	LEO PHARMACEUTICAL PRODUCTS LTD. A/S (LOVENS KEMISKE FABRIK PRODUKTIONS AKTIESELSKAB)	ΝΕΑ ΑΝΑΛΟΓΑ ΒΙΤΑΜΙΝΗΣ D	3024500
664364/11-06-97	RICHTER-SYSTEM GMBH & CO. KG	ΑΚΑΜΠΤΟΠΟΙΗΤΙΚΗ ΔΙΑΔΟΚΙΔΑ ΓΙΑ ΔΙΑΧΩΡΙΣΤΙΚΟΥΣ ΤΟΙΧΟΥΣ	3024460
664931/07-05-97	NATIONAL POWER PLC	ΔΙΕΡΓΑΣΙΑ ΑΠΟΘΗΚΕΥΣΗΣ ΗΛΕΚΤΡΟΧΗΜΙΚΗΣ ΕΝΕΡΓΕΙΑΣ ΚΑΙ ΠΑΡΟΧΗΣ ΙΣΧΥΟΣ ΧΡΗΣΙΜΟΠΟΙΟΥΣΑ ΖΕΥΓΟΣ ΣΙΔΗΡΟΥ-ΘΕΙΟΥ	3024385
667000/28-05-97	COMMUNAUTE ECONOMIQUE EUROPEENNE (CEE)	ΟΠΤΙΚΟΣ ΔΙΑΜΟΡΦΩΤΗΣ	3024396
667022/07-05-97	YUEN FOONGYU H.K. CO., LTD.	ΚΥΚΛΩΜΑ ΟΔΗΓΗΣΕΩΣ ΔΕΔΟΜΕΝΩΝ ΓΙΑ ΟΘΟΝΗ ΥΓΡΩΝ ΚΡΥΣΤΑΛΛΩΝ	3024364
667306/28-05-97	DANISCO FLEXIBLE FRANCE	ΕΥΚΑΜΠΤΟ ΦΥΛΛΟ ΣΥΣΚΕΥΑΣΙΑΣ ΓΙΑ ΕΥΑΙΣΘΗΤΑ ΣΤΗΝ ΥΓΡΑΣΙΑ ΠΡΟΪΟΝΤΑ, ΕΙΔΙΚΑ ΓΙΑ ΤΥΡΟΜΙΚΑ ΠΡΟΪΟΝΤΑ	3024490
667625/23-07-97	FRISSETTA POLYMER GMBH & CO. KG	ΗΛΕΚΤΡΟΣΤΑΤΙΚΑ ΕΠΙΚΑΛΥΠΤΟΜΕΝΟ ΠΟΛΥΑΜΙΔΙΚΟ ΥΛΙΚΟ, ΧΡΗΣΗ ΤΟΥ ΚΑΙ ΜΕΘΟΔΟΣ ΠΑΡΑΣΚΕΥΗΣ ΤΟΥ	3024478
669315/06-08-97	BASF AG	ΟΡΘΟ-ΥΠΟΚΑΤΕΣΤΗΜΕΝΑ ΑΜΙΔΙΑ ΦΑΙΝΥΛΟΞΕΙΚΟΥ ΟΞΕΟΣ	3024520
673342/06-08-97	THE PROCTER & GAMBLE CO	ΜΗΧΑΝΗΜΑ ΣΥΣΣΩΡΕΥΣΕΩΣ ΚΑΙ ΜΕΘΟΔΟΣ ΚΑΤΑ ΤΗΝ ΟΠΟΙΑ ΑΝΑΠΡΟΣΑΝΑΤΟΛΙΖΟΝΤΑΙ ΜΟΝΑΔΕΣ ΠΡΟΪΟΝΤΩΝ ΚΑΤΑ ΜΗΚΟΣ ΜΙΑΣ ΓΕΝΙΚΑ ΕΛΙΚΟΕΙΔΟΥΣ ΓΡΑΜΜΗΣ, ΕΝΩ ΜΕΤΑΦΕΡΟΝΤΑΙ ΑΠΟ ΕΝΑ ΣΤΑΘΜΟ ΦΟΡΤΩΣΕΩΣ ΣΕ ΕΝΑ ΣΤΑΘΜΟ ΕΚΦΟΡΤΩΣΕΩΣ	3024377
676256/11-06-97	ALCATEL ALSTHOM COMPAGNIE GENERALE D'ELECTRICITE	ΙΔΙΟΣΥΣΚΕΥΗ ΔΙΑ ΤΗ ΣΥΓΚΟΛΛΗΣΗ ΛΕΠΤΩΝ, ΣΥΝΕΧΩΣ ΔΙΕΡΧΟΜΕΝΩΝ ΕΛΑΣΜΑΤΩΝ, ΚΑΤΩΘΕΝ ΜΙΑΣ ΣΤΑΘΕΡΑΣ ΥΔΡΟΨΥΚΤΟΥ ΚΕΦΑΛΗΣ ΣΥΓΚΟΛΛΗΣΕΩΣ	3024498
677046/09-07-97	JOHN WYETH & BROTHER LTD	ΠΑΡΑΓΩΓΑ ΠΙΠΕΡΑΖΙΝΗΣ ΣΑΝ ΑΝΤΑΓΟΝΙΣΤΕΣ 5-ΗΤ	3024430
678015/27-08-97	THE PROCTER & GAMBLE CO	ΚΑΛΛΥΝΤΙΚΕΣ ΣΥΝΘΕΣΕΙΣ ΠΕΡΙΕΧΟΥΣΕΣ ΕΠΙΦΑΝΕΙΑΚΩΣ ΚΑΤΕΡΓΑΣΜΕΝΑ ΠΙΓΜΕΝΤΑ	3024527
680265/28-05-97	ROTHMANS INTERNATIONAL SERVICES LTD	ΒΙΟΔΙΑΣΠΩΜΕΝΑ ΦΙΛΤΡΑ ΚΑΠΝΙΣΜΑΤΟΣ ΚΑΠΝΟΥ	3024407
681997/04-06-97	GEWESTELIJK AGENTSCHAP VOOR NETHEID	ΜΕΘΟΔΟΣ ΕΠΕΞΕΡΓΑΣΙΑΣ ΣΚΩΡΙΑΣ (ΜΕΤΑΛΛΕΥΜΑΤΟΣ) ΕΝΟΣ ΕΡΓΟΣΤΑΣΙΟΥ ΑΠΟΤΕΦΡΩΣΕΩΣ ΚΑΤΑΛΟΙΠΩΝ ΚΑΙ ΣΤΟΙΧΕΙΩΝ ΣΚΥΡΟΔΕΜΑΤΟΣ	3024496
683874/21-05-97	ANTONOV AUTOMOTIVE TECHNOLOGIES B.V.	ΔΙΑΤΑΞΗ ΜΕΤΑΔΟΣΗΣ, ΙΔΙΑΙΤΕΡΑ ΓΙΑ ΟΧΗΜΑ, ΚΑΙ ΜΕΘΟΔΟΙ ΚΑΤΕΥΘΥΝΣΗΣ ΠΟΥ ΑΝΑΦΕΡΟΝΤΑΙ Σ' ΑΥΤΗΝ	3024387
684225/23-07-97	BASF AG	ΙΜΙΝΟ-ΥΠΟΚΑΤΕΣΤΗΜΕΝΑ ΦΑΙΝΥΛΙΚΑ ΠΑΡΑΓΩΓΑ, Η ΠΑΡΑΣΚΕΥΗ ΤΟΥΣ ΚΑΙ ΤΑ ΜΥΚΗΤΟΚΤΟΝΑ ΠΟΥ ΤΑ ΠΕΡΙΕΧΟΥΝ	3024523
688293/11-06-97	1) BUCHBERG AKIVA2) CAPY GILBERT	ΔΙΑΤΑΞΗ ΠΟΥ ΣΥΝΔΥΑΖΕΙ ΜΙΑ ΠΕΤΣΕΤΑ ΜΙΑΣ ΧΡΗΣΕΩΣ ΚΑΙ ΜΙΑ ΣΥΣΚΕΥΑΣΙΑ ΓΙΑ ΕΣΤΙΑΤΟΡΙΑ ΤΑΧΕΙΑΣ ΕΞΥΠΗΡΕΤΗΣΗΣ	3024399

ΑΡ./ΗΜ.ΔΗΜ.Ε.Δ. (87)	ΔΙΚΑΙΟΥΧΟΣ (73)	ΤΙΤΛΟΣ ΕΦΕΥΡΕΣΗΣ (54)	ΑΡ.ΕΥΡ.Δ.Ε. (11)
690766/28-05-97	WAHL WILFRIED	ΑΝΕΞΑΡΤΗΤΗ ΛΙΠΑΝΣΗ ΚΑΙ ΨΥΞΗ ΣΕ ΜΕΘΟΔΟΥΣ ΚΑΤΕΡΓΑΣΙΑΣ ΜΕ ΑΦΑΙΡΕΣΗ ΥΛΙΚΟΥ	3024449
692009/28-05-97	VEBA OEL AG	ΜΕΘΟΔΟΣ ΓΙΑ ΤΗΝ ΚΑΤΕΡΓΑΣΙΑ ΑΝΑΚΥΚΛΩΜΕΝΩΝ ΣΥΝΘΕΤΙΚΩΝ Ή ΣΥΝΘΕΤΙΚΩΝ ΑΠΟΡΡΙΜΜΑΤΩΝ	3024422
693101/30-07-97	CHEMISCHE FABRIK GRUNAU GMBH	ΥΛΙΚΟ ΠΥΡΟΠΡΟΣΤΑΣΙΑΣ	3024521
693966/28-05-97	SLEGTEN SOCIETE ANONYME	ΔΙΑΤΑΞΙΣ ΚΑΙ ΜΕΘΟΔΟΣ ΓΙΑ ΤΗΝ ΣΤΕΡΕΩΣΗ ΕΝΟΣ ΔΙΑΧΩΡΙΣΤΙΚΟΥ ΤΟΙΧΩΜΑΤΟΣ ΣΕ ΕΝΑ ΣΩΛΗΝΩΤΟ ΘΡΑΥΣΤΗΡΑ	3024514
694108/07-05-97	THE UNIVERSITY OF SHEFFIELD	ΕΠΙΣΚΕΥΗ ΚΑΙ ΕΝΙΣΧΥΣΗ ΣΤΟΙΧΕΙΩΝ ΦΕΡΟΝΤΩΝ ΦΟΡΤΙΑ	3024360
700265/30-07-97	HENKEL-ECOLAB GMBH & Co. OHG	ΜΕΘΟΔΟΣ ΚΑΙ ΔΙΑΤΑΞΗ ΓΙΑ ΤΟΝ ΜΗΧΑΝΙΚΟ ΚΑΘΑΡΙΣΜΟ ΣΚΕΥΩΝ	3024425
700395/11-06-97	1) PFIZER LIMITED 2) PFIZER RESEARCH AND DEVELOPMENT CO., N.V./S.A.	ΠΑΡΑΓΩΓΑ ΙΝΔΟΛΗΣ, ΩΣ ΑΝΑΣΤΟΛΕΙΣ 5-ΑΛΦΑ-ΡΕΔΟΥΚΤΑΣΗΣ ΣΤΕΡΟΕΙΔΟΥΣ	3024366
700417/23-07-97	E.I. DU PONT DE NEMOURS AND CO	ΥΓΡΑ ΚΡΥΣΤΑΛΛΙΚΑ ΠΟΛΥΜΕΡΗ ΧΑΡΜΑΝΙΑ ΜΕ ΒΕΛΤΙΩΜΕΝΕΣ ΙΔΙΟΤΗΤΕΣ ΚΑΤΑ ΤΗΣ ΦΘΟΡΑΣ	3024395
700423/30-07-97	HENKEL KOMMANDITGESELLSCHAFT AUF AKTIEN	ΑΣΤΑΡΙ ΓΙΑ ΣΥΝΘΕΤΙΚΕΣ ΣΥΓΚΟΛΛΗΣΕΙΣ	3024423
701623/14-05-97	GLAXO GROUP LTD	ΜΕΘΟΔΟΣ ΠΑΡΑΣΚΕΥΗΣ ΤΟΥ Ν-ΑΚΕΤΥΛΟΝΕΥΡΑΜΙΝΙΚΟΥ ΟΞΕΟΣ	3024428
705364/13-08-97	THE PROCTER & GAMBLE CO	ΠΟΛΤΟΙ ΚΥΤΤΑΡΙΝΗΣ ΜΕ ΒΕΛΤΙΩΜΕΝΟ ΔΥΝΑΜΙΚΟ ΑΠΑΛΟΤΗΤΑΣ ΚΑΙ ΜΕΘΟΔΟΣ ΚΑΤΑΣΚΕΥΗΣ ΤΕΤΟΙΩΝ ΠΟΛΤΩΝ	3024451
707553/04-06-97	GALLAHER LTD	ΚΙΒΩΤΙΟ ΓΙΑ ΠΕΠΙΣΜΕΝΟ ΚΑΠΝΟ	3024497
707731/02-05-97	BEHNKE ALFONS	ΚΑΡΤΑ ΑΝΑΓΝΩΡΙΣΗΣ	3024355
711359/28-05-97	RAMBACH ALAIN	ΜΕΘΟΔΟΣ ΤΑΥΤΟΠΟΙΗΣΗΣ ΜΙΚΡΟΟΡΓΑΝΙΣΜΩΝ ΜΕ ΤΗΝ ΧΡΗΣΙΜΟΠΟΙΗΣΗ ΕΝΟΣ ΜΕΣΟΥ ΜΕ ΠΡΟΣΘΕΜΕΝΟ ΥΔΑΤΑΝΘΡΑΚΑ	3024397
712835/20-08-97	BASF AG	ΜΕΘΟΔΟΣ ΓΙΑ ΤΗΝ ΠΑΡΑΣΚΕΥΗ ΕΣΤΕΡΩΝ Α-ΚΕΤΟΚΑΡΒΟΝΙΚΟΥ ΟΞΕΟΣ	3024518
713541/21-05-97	BRENT INTERNATIONAL PLC.	ΣΥΝΘΕΣΗ ΚΑΙ ΜΕΘΟΔΟΣ ΓΙΑ ΤΗΝ ΕΠΕΞΕΡΓΑΣΙΑ ΦΩΣΦΑΤΩΜΕΝΩΝ ΜΕΤΑΛΛΙΚΩΝ ΕΠΙΦΑΝΕΙΩΝ	3024477
716658/04-06-97	BAYER AG	ΓΛΥΚΟΣΥΛΛΑΜΙΔΙΑ 2-ΑΜΙΝΟΑΚΥΛΑΜΙΝΟ-2-ΔΕΣΟΞΥ-ΣΑΚΧΑΡΩΝ	3024353
719482/14-05-97	PELMOREX MEDIA INC.	ΔΙΚΤΥΟ ΕΠΙΚΟΙΝΩΝΙΩΝ ΠΟΥ ΠΕΡΙΛΑΜΒΑΝΕΙ ΕΝΑ ΠΛΗΘΟΣ ΔΕΚΤΩΝ ΜΕ ΕΠΙΛΟΓΗ ΠΡΟΓΡΑΜΜΑΤΩΝ ΠΟΥ ΕΞΑΡΤΑΤΑΙ ΑΠΟ ΤΙΣ ΠΡΟΔΙΑΓΡΑΦΕΣ ΤΟΥ ΧΡΗΣΤΗ	3024410
722380/23-07-97	FABIO PERINI S.P.A.	ΜΗΧΑΝΗ ΓΙΑ ΤΗΝ ΠΑΡΑΓΩΓΗ ΣΩΛΗΝΩΝ ΧΑΡΤΟΝΙΟΥ Ή ΠΑΡΟΜΟΙΟΥ ΥΛΙΚΟΥ, ΜΕ ΜΕΣΑ ΓΙΑ ΤΗΝ ΚΟΠΗ ΤΟΥ ΣΩΛΗΝΑ ΣΕ ΤΜΗΜΑΤΑ ΜΕ ΠΡΟΚΑΘΟΡΙΣΜΕΝΑ ΜΗΚΗ	3024445

<i>ΑΡ./ΗΜ.ΔΗΜ.Ε.Δ.</i> (87)	<i>ΔΙΚΑΙΟΥΧΟΣ</i> (73)	<i>ΤΙΤΛΟΣ ΕΦΕΥΡΕΣΗΣ</i> (54)	<i>ΑΡ.ΕΥΡ.Δ.Ε.</i> (11)
723489/28-05-97	SALICO SRL	ΠΕΡΙΣΤΡΟΦΙΚΗ ΜΗΧΑΝΗ ΔΙΑΤΜΗΣΗΣ ΜΕ ΑΝΤΙΚΡΙΣΤΕΣ ΛΕΠΙΔΕΣ Η ΟΠΟΙΑ ΠΕΡΙΣΤΡΕΦΕΤΑΙ, ΟΠΩΣ ΕΙΝΑΙ ΕΠΙΘΥΜΗΤΟ, ΓΥΡΩ ΑΠΟ ΓΕΩΜΕΤΡΙΚΟ ΑΞΟΝΑ ΟΥΣΙΑΣΤΙΚΑ ΟΡΘΟΓΩΝΙΟ ΩΣ ΠΡΟΣ ΤΟ ΕΠΙΠΕΔΟ ΚΟΠΗΣ	3024474
723711/09-07-97	TELEFONAKTIEBOLAGET LM ERICSSON	ΔΙΑΤΑΞΗ ΓΙΑ ΤΗΝ ΑΠΟΚΑΤΑΣΤΑΣΗ ΗΛΕΚΤΡΙΚΗΣ ΕΠΑΦΗΣ	3024411
724444/06-08-97	MERCK & CO., INC.	ΜΕΘΟΔΟΣ ΘΕΡΑΠΕΙΑΣ ΑΝΔΡΟΓΕΝΟΥΣ ΑΛΩΠΕΚΙΑΣ ΜΕ ΑΝΑΣΤΟΛΕΙΣ 5Α-ΑΝΑΓΩΓΑΣΗΣ	3024375
724536/16-07-97	1) DUNLOP-ENERKA B.V. 2) FMW FORDERANLAGEN UND MASCHINENBAU GMBH	ΣΩΛΗΝΟΕΙΔΗΣ ΙΜΑΝΤΑΣ ΜΕΤΑΦΟΡΑΣ ΚΑΙ ΔΙΑΤΑΞΗ ΟΔΗΓΗΣΗΣ ΤΟΥ	3024435
730543/14-05-97	FRAMO DEVELOPMENTS (U.K.) LTD	ΜΙΑ ΣΥΣΚΕΥΗ ΓΙΑ ΤΗΝ ΕΞΑΓΩΓΗ ΕΝΟΣ ΡΕΥΣΤΟΥ ΥΛΙΚΟΥ ΑΠΟ ΕΝΑ ΔΟΧΕΙΟ	3024361

ΕΥΡΕΤΗΡΙΟ ΕΥΡΩΠΑΪΚΩΝ Δ.Ε. ΣΥΜΦΩΝΑ ΜΕ ΤΗΝ ΑΛΦΑΒΗΤΙΚΗ ΣΕΙΡΑ ΤΩΝ ΔΙΚΑΙΟΥΧΩΝ

<i>ΔΙΚΑΙΟΥΧΟΣ</i> (73)	<i>ΤΙΤΛΟΣ ΕΦΕΥΡΕΣΗΣ</i> (54)	<i>ΑΡ./ΗΜ.ΔΗΜ.Ε.Δ.</i> (87)	<i>ΑΡ.ΕΥΡ.Δ.Ε.</i> (11)
A. MENARINI INDUSTRIE FARMACEUTICHE RIUNITE S.R.L.	ΤΡΙΚΥΚΛΙΚΕΣ ΕΝΩΣΕΙΣ ΑΝΤΑΓΩΝΙΣΤΕΣ ΤΗΣ ΤΑΧΥΚΙΝΙΝΗΣ, ΠΑΡΑΣΚΕΥΗΣ ΑΥΤΩΝ ΚΑΙ ΦΑΡΜΑΚΕΥΤΙΚΕΣ ΣΥΝΘΕΣΕΙΣ ΠΕΡΙΕΧΟΥΣΕΣ ΑΥΤΕΣ ΤΙΣ ΕΝΩΣΕΙΣ	636146/30-07-97	3024348
ADAMAS AT AG	ΛΥΧΝΙΑ ΠΛΑΣΜΑΤΟΣ ΗΛΕΚΤΡΙΚΟΥ ΤΟΞΟΥ	640426/02-05-97	3024354
ADIR ET COMPAGNIE	ΚΥΚΛΟΠΟΙΗΜΕΝΑ ΑΝΑΛΟΓΑ ΜΕΤΑΒΟΛΙΤΩΝ ΤΩΝ ΛΙΠΑΡΩΝ ΟΞΕΩΝ, Η ΜΕΘΟΔΟΣ ΠΑΡΑΣΚΕΥΗΣ ΤΟΥΣ ΚΑΙ ΦΑΡΜΑΚΕΥΤΙΚΕΣ ΣΥΝΘΕΣΕΙΣ ΟΙ ΟΠΟΙΕΣ ΤΑ ΠΕΡΙΕΧΟΥΝ	650953/04-06-97	3024391
AGUT, S.A.	ΣΥΣΚΕΥΗ ΚΑΙ ΜΕΘΟΔΟΣ ΕΛΕΓΧΟΥ ΕΚΚΙΝΗΣΗΣ ΚΑΙ ΣΤΑΜΑΤΗΜΑΤΟΣ ΤΡΙΦΑΣΙΚΟΥ ΕΠΑΓΩΓΙΚΟΥ ΚΙΝΗΤΗΡΑ	572729/14-05-97	3024467
AKZO NOBEL N.V.	ΑΥΤΟΣΥΝΤΗΡΟΥΜΕΝΟ ΣΥΣΤΗΜΑ ΑΝΤΙΓΡΑΦΗΣ ΑΛΛΗΛΟΥΧΙΑΣ	373960/30-07-97	3024403
AKZO NOBEL N.V.	ΜΕΘΟΔΟΣ ΠΑΡΑΓΩΓΗΣ ΑΝΤΙΣΩΜΑΤΩΝ	488470/28-05-97	3024487
ALCATEL ALSTHOM COMPAGNIE GENERALE D' ELECTRICITE	ΙΔΙΟΣΥΣΚΕΥΗ ΔΙΑ ΤΗ ΣΥΓΚΟΛΛΗΣΗ ΛΕΠΤΩΝ, ΣΥΝΕΧΩΣ ΔΙΕΡΧΟΜΕΝΩΝ ΕΛΑΣΜΑΤΩΝ, ΚΑΤΩΘΕΝ ΜΙΑΣ ΣΤΑΘΕΡΑΣ ΥΔΡΟΨΥΚΤΟΥ ΚΕΦΑΛΗΣ ΣΥΓΚΟΛΛΗΣΕΩΣ	676256/11-06-97	3024498
ALCATEL RESEAUX D' ENTERPRISE	ΒΑΛΙΤΣΑ ΑΠΟΘΗΚΕΥΣΗΣ ΚΑΙ ΜΕΤΑΦΟΡΑΣ ΗΛΕΚΤΡΟΝΙΚΩΝ ΚΑΡΤΩΝ Ή ΑΛΛΟΥ ΥΛΙΚΟΥ ΜΙΚΡΩΝ ΔΙΑΣΤΑΣΕΩΝ ΓΙΑ ΗΛΕΚΤΡΟΝΙΚΟ ΕΞΟΠΛΙΣΜΟ	574276/11-06-97	3024472
ALFA WASSERMANN S.P.A.	ΗΜΙΣΥΝΘΕΤΙΚΕΣ ΓΛΥΚΟΖΑΜΙΝΟΓΛΥΚΑΝΕΣ ΜΕ ΗΠΑΡΙΝΙΚΗ Ή ΗΠΑΡΑΝΙΚΗ ΔΟΜΗ Α-L-ΙΔΟΥΡΟΝΙΚΟ-2-0-ΘΕΙΙΚΟΥ ΟΞΕΟΣ ΤΡΟΠΟΠΟΙΗΜΕΝΟΥ ΣΕ ΘΕΣΗ 2	565863/18-06-97	3024419
ALFA WASSERMANN S.P.A.	ΜΕΘΟΔΟΣ ΓΙΑ ΤΗ ΣΥΝΘΕΣΗ ΗΜΙΣΥΝΘΕΤΙΚΩΝ ΓΛΥΚΟΖΑΜΙΝΩΝ ΜΕ ΣΥΝΤΑΞΗ ΗΠΑΡΙΝΗΣ Ή ΗΠΑΡΑΝΗΣ ΤΡΟΠΟΠΟΙΗΜΕΝΗΣ ΣΤΗ ΘΕΣΗ 2 ΤΟΥ ΑΛΦΑ-L-ΙΔΟΥΡΟΝΙΚΟΥ-2-0-ΘΕΙΙΚΟΥ ΟΞΕΟΣ	618234/04-06-97	3024416
ALLERGAN, INC.	ΣΥΝΘΕΣΕΙΣ ΚΑΙ ΜΕΘΟΔΟΙ ΓΙΑ ΤΗΝ ΑΝΑΓΝΩΡΙΣΗ ΕΝΟΣ ΔΙΑΛΥΜΑΤΟΣ	555464/06-08-97	3024488
ALLIANCE PHARMACEUTICAL CORP.	ΠΑΡΑΣΚΕΥΑΣΜΑΤΑ ΤΑ ΟΠΟΙΑ ΠΕΡΙΛΑΜΒΑΝΟΥΝ ΕΝΑ ΦΘΟΡΙΟΥΔΡΟΓΟΝΑΝΘΡΑΚΑ ΚΑΙ ΜΙΑ ΛΙΠΟΦΙΛΟ/ΦΘΟΡΙΟΦΙΛΟ ΟΡΓΑΝΙΚΗ ΕΝΩΣΗ ΚΑΙ ΟΙ ΧΡΗΣΕΙΣ ΑΥΤΩΝ	594707/28-05-97	3024405
AMERICAN CYANAMID CO	ΒΕΛΤΙΩΣΗ ΜΕΘΟΔΟΥ ΣΤΗ ΣΥΝΘΕΣΗ [R(R*,R*)]-5-(3-ΧΛΩΡΟΦΑΙΝΥΛ)-3-(2-(3,4-ΔΙΥΔΡΟΞΥΦΑΙΝΥΛ)-1-ΜΕΘΥΛΑΙΘΥΛ)-2-ΟΞΑΖΟΛΙΔΙΝΟΝΗΣ	657439/16-07-97	3024429
AMOCO CORPORATION	ΜΕΘΟΔΟΣ ΓΙΑ ΤΗΝ ΕΙΣΑΓΩΓΗ ΤΟΥ ΥΦΑΔΙΟΥ ΜΕΣΑ ΣΤΟ ΔΙΑΣΤΗΜΑ ΠΟΥ ΣΧΗΜΑΤΙΖΕΤΑΙ ΑΠΟ ΤΑ ΝΗΜΑΤΑ ΣΤΙΜΟΝΙΟΥ ΕΝΟΣ ΛΕΙΤΟΥΡΓΟΥΝΤΟΣ ΜΕ ΑΕΡΑ ΑΡΓΑΛΕΙΟΥ ΤΖΕΤ ΚΑΘΩΣ ΚΑΙ ΣΥΣΚΕΥΗ ΓΙΑ ΤΗΝ ΠΡΑΓΜΑΤΟΠΟΙΗΣΗ ΑΥΤΗΣ ΤΗΣ ΜΕΘΟΔΟΥ	660892/02-05-97	3024347
ANTIBIOTICOS S.A.	PENICILLIUM CHRYSOGENUM	235951/07-05-97	3024359
ANTONOV AUTOMOTIVE TECHNOLOGIES B.V.	ΔΙΑΤΑΞΗ ΜΕΤΑΔΟΣΗΣ, ΙΔΙΑΙΤΕΡΑ ΓΙΑ ΟΧΗΜΑ, ΚΑΙ ΜΕΘΟΔΟΙ ΚΑΤΕΥΘΥΝΣΗΣ ΠΟΥ ΑΝΑΦΕΡΟΝΤΑΙ Σ' ΑΥΤΗΝ	683874/21-05-97	3024387

ΔΙΚΑΙΟΥΧΟΣ (73)	ΤΙΤΛΟΣ ΕΦΕΥΡΕΣΗΣ (54)	ΑΡ./ΗΜ.ΔΗΜ.Ε.Δ. (87)	ΑΡ.ΕΥΡ.Δ.Ε. (11)
APPLIED RESEARCH SYSTEMS ARS HOLDING N.V.	ΙΟΣ Ο ΟΠΟΙΟΣ ΑΠΟΚΤΑΤΑΙ ΑΠΟ ΚΥΤΤΑΡΑ ΝΕΥΡΟΒΛΑΣΤΩΜΑΤΟΣ ΑΝΘΡΩΠΟΥ	658195/21-05-97	3024494
ARC SONICS INC.	ΜΕΘΟΔΟΣ ΚΑΙ ΣΥΣΚΕΥΗ ΔΙΑ ΤΗΝ ΑΛΕΣΗ ΥΛΙΚΟΥ 2 -	619147/02-07-97	3024511
ASTRA AKTIEBOLAG	ΦΕΝΥΛ-ΚΑΙ 2-ΘΙΕΝΥΛ-(2)-ΠΙΠΕΡΑΔΙΝΗ ΠΑΡΑΓΩΓΑ ΤΑ ΟΠΟΙΑ ΕΧΟΥΝ ΝΕΥΡΟΠΡΟΣΤΑΤΕΥΤΙΚΕΣ ΙΔΙΟΤΗΤΕΣ	553278/04-06-97	3024388
BASF AG	ΟΡΘΟ-ΥΠΟΚΑΤΕΣΤΗΜΕΝΑ ΑΜΙΔΙΑ ΦΑΙΝΥΛΟΞΕΙΚΟΥ ΟΞΕΟΣ	669315/06-08-97	3024520
BASF AG	ΙΜΙΝΟ-ΥΠΟΚΑΤΕΣΤΗΜΕΝΑ ΦΑΙΝΥΛΙΚΑ ΠΑΡΑΓΩΓΑ, Η ΠΑΡΑΣΚΕΥΗ ΤΟΥΣ ΚΑΙ ΤΑ ΜΥΚΗΤΟΚΤΟΝΑ ΠΟΥ ΤΑ ΠΕΡΙΕΧΟΥΝ	684225/23-07-97	3024523
BASF AG	ΜΕΘΟΔΟΣ ΓΙΑ ΤΗΝ ΠΑΡΑΣΚΕΥΗ ΕΣΤΕΡΩΝ Α-ΚΕΤΟ-ΚΑΡΒΟΝΙΚΟΥ ΟΞΕΟΣ	712835/20-08-97	3024518
BAYER AG	ΥΠΟΚΑΤΕΣΤΗΜΕΝΕΣ ΠΥΡΙΔΥΛΜΕΘΥΛΠΥΡΙΔΟΝΕΣ, ΣΑΝ ΑΝΤΑΓΩΝΙΣΤΕΣ ΑΓΓΕΙΟΤΕΝΣΙΝΗΣ II	624583/23-07-97	3024465
BAYER AG	ΔΙΑΤΑΞΗ ΓΙΑ ΤΗ ΣΥΝΕΧΗ ΔΙΗΘΗΣΗ ΚΑΙ ΞΗΡΑΝΣΗ ΕΝΟΣ ΑΙΩΡΗΜΑΤΟΣ ΣΤΕΡΕΑΣ ΟΥΣΙΑΣ	651218/16-07-97	3024458
BAYER AG	ΓΛΥΚΟΣΥΛΑΜΙΔΙΑ 2-ΑΜΙΝΟΑΚΥΛΑΜΙΝΟ-2-ΔΕΣΟΞΥ-ΣΑΚΧΑΡΩΝ	716658/04-06-97	3024353
BAYER CORPORATION	ΣΥΜΠΛΗΡΩΣΗ ΥΠΟΔΟΧΕΩΝ ΤΗΣ ΚΥΤΤΑΡΙΚΗΣ ΕΠΙΦΑΝΕΙΑΣ	495376/28-05-97	3024501
BEECHAM GROUP PLC	ΟΔΟΝΤΟΚΡΕΜΑ	568160/11-06-97	3024349
BEHNKE ALFONS	ΚΑΡΤΑ ΑΝΑΓΝΩΡΙΣΗΣ	707731/02-05-97	3024355
BEHRINGWERKE AG	ΔΡΑΣΤΙΚΟ ΣΥΓΚΡΟΤΗΜΑ ΑΔΝ ΚΑΙ ΠΛΑΣΜΙΔΙΟΥ ΠΟΥ ΔΙΔΕΙ ΤΟΝ ΚΩΔΙΚΑ ΔΙΑ ΙΡΟΥΔΙΝΗΣ, ΜΕΤΑΣΧΗΜΑΤΙΣΜΕΝΗ ΖΥΜΗ ΚΑΙ ΜΕΘΟΔΟΣ ΠΑΡΑΣΚΕΥΗΣ ΙΡΟΥΔΙΝΗΣ	252854/14-05-97	3024368
BEHRINGWERKE AG	ΜΕΘΟΔΟΣ ΓΙΑ ΤΟΝ ΚΑΘΑΡΙΣΜΟ ΣΤΡΕΠΤΟΛΥΣΙΝΗΣ Ο, ΑΚΕΡΑΙΗ ΣΤΡΕΠΤΟΛΥΣΙΝΗ Ο ΠΟΥ ΛΑΜΒΑΝΕΤΑΙ ΣΥΜΦΩΝΑ ΜΕ ΤΗΝ ΜΕΘΟΔΟ ΑΥΤΗ ΚΑΙ Η ΧΡΗΣΗ ΤΗΣ	536564/16-07-97	3024442
BENCISITS FRANZ	ΕΝΤΟΜΟΑΠΩΘΗΤΙΚΟ ΜΕΣΟΝ	627881/13-08-97	3024481
BHP STEEL (JLA) PTY LTD	ΧΥΤΕΥΣΗ ΦΥΛΛΩΝ ΕΛΑΣΜΑΤΟΣ	450775/28-05-97	3024486
BIC CORPORATION	ΕΞΑΕΡΙΖΟΜΕΝΟΝ ΚΑΙ ΔΥΝΑΜΕΝΟΝ ΝΑ ΑΦΑΙΡΕΘΕΙ ΚΑΛΥΜΜΑ	612288/11-06-97	3024417
BILLION S.A.	ΥΔΡΟΜΗΧΑΝΙΚΗ ΕΓΚΑΤΑΣΤΑΣΗ ΚΛΕΙΣΙΜΑΤΟΣ ΜΙΑΣ ΠΡΕΣΣΑΣ ΕΓΧΥΣΕΩΣ, ΚΑΙ ΑΝΤΙΣΤΟΙΧΗ ΠΡΕΣΣΑ ΕΓΧΥΣΕΩΣ	594491/21-05-97	3024370
BOSCH-SIEMENS HAUSGERATE GMBH	ΣΥΣΚΕΥΗ ΜΑΓΕΙΡΕΜΑΤΟΣ	570669/18-06-97	3024434
BOSCH-SIEMENS HAUSGERATE GMBH	ΣΥΣΚΕΥΗ ΜΑΓΕΙΡΕΜΑΤΟΣ	570670/18-06-97	3024443
BRENT INTERNATIONAL PLC.	ΣΥΝΘΕΣΗ ΚΑΙ ΜΕΘΟΔΟΣ ΓΙΑ ΤΗΝ ΕΠΕΞΕΡΓΑΣΙΑ ΦΩΣΦΑΤΩΜΕΝΩΝ ΜΕΤΑΛΛΙΚΩΝ ΕΠΙΦΑΝΕΙΩΝ	713541/21-05-97	3024477
BRISTOL-MYERS SQUIBB CO	ΧΡΗΣΗ ΤΑΞΟΛΗΣ ΓΙΑ ΤΗΝ ΒΙΟΜΗΧΑΝΙΚΗ ΚΑΤΑΣΚΕΥΗ ΕΝΟΣ ΦΑΡΜΑΚΟΥ ΓΙΑ ΤΗΝ ΘΕΡΑΠΕΙΑ ΚΑΡΚΙΝΟΥ	584001/14-05-97	3024415

ΔΙΚΑΙΟΥΧΟΣ (73)	ΤΙΤΛΟΣ ΕΦΕΥΡΕΣΗΣ (54)	ΑΡ./ΗΜ.ΔΗΜ.Ε.Δ. (87)	ΑΡ.ΕΥΡ.Δ.Ε. (11)
BRITISH TECHNOLOGY GROUP LTD.	ΙΜΙΔΑΖΟΑΚΡΙΔΙΝΕΣ ΚΑΙ Η ΑΝΤΙΝΕΟΠΛΑΣΜΑΤΙΚΗ ΤΟΥΣ ΧΡΗΣΗ	579614/28-05-97	3024485
BRITISH TECHNOLOGY GROUP LTD.	ΑΝΤΙ-CD3 ΜΗ-ΓΛΥΚΟΣΥΛΙΩΜΕΝΟ IGG ΑΝΤΙΣΩΜΑ	586617/23-07-97	3024489
BUCHBERG AKIVA	ΔΙΑΤΑΞΗ ΠΟΥ ΣΥΝΔΥΑΖΕΙ ΜΙΑ ΠΕΤΣΕΤΑ ΜΙΑΣ ΧΡΗΣΕΩΣ ΚΑΙ ΜΙΑ ΣΥΣΚΕΥΑΣΙΑ ΓΙΑ ΕΣΤΙΑΤΟΡΙΑ ΤΑΧΕΙΑΣ ΕΞΥΠΗΡΕΤΗΣΗΣ	688293/11-06-97	3024399
CAPY GILBERT	ΔΙΑΤΑΞΗ ΠΟΥ ΣΥΝΔΥΑΖΕΙ ΜΙΑ ΠΕΤΣΕΤΑ ΜΙΑΣ ΧΡΗΣΕΩΣ ΚΑΙ ΜΙΑ ΣΥΣΚΕΥΑΣΙΑ ΓΙΑ ΕΣΤΙΑΤΟΡΙΑ ΤΑΧΕΙΑΣ ΕΞΥΠΗΡΕΤΗΣΗΣ	688293/11-06-97	3024399
CENTRE NATIONAL DE LA RECHERCHE SCIENTIFIQUE (CNRS)	ΣΤΕΛΕΧΗ ΖΥΜΗΣ ΜΕ ΣΤΑΘΕΡΑ ΕΝΣΩΜΑΤΩΣΗ ΕΤΕΡΟΛΟΓΩΝ ΓΟΝΙΔΙΩΝ	595948/21-05-97	3024503
CHEMISCHE FABRIK GRUNAU GMBH	ΥΛΙΚΟ ΠΥΡΟΠΡΟΣΤΑΣΙΑΣ	693101/30-07-97	3024521
CHIRON CORPORATION	ΔΙΑΓΝΩΣΤΙΚΑ NANBV: ΠΟΛΥΝΟΥΚΛΕΟΤΙΔΙΑ ΠΟΥ ΧΡΗΣΙΜΕΥΟΥΝ ΣΤΗΝ ΑΠΟΜΟΝΩΣΗ ΤΟΥ ΙΟΥ ΤΗΣ ΗΠΑΤΙΤΙΔΑΣ C	543924/18-06-97	3024480
CIBA SPECIALTY CHEMICALS HOLDING INC.	ΕΝΩΣΕΙΣ ΔΙΦΑΙΝΥΛΙΟΥ ΠΟΥ ΑΝΑΣΤΕΛΛΟΥΝ ΤΟΝ ΜΕΤΑΒΟΛΙΣΜΟ ΑΡΑΧΙΔΟΝΙΚΟΥ ΟΞΕΟΣ ΚΑΙ Η ΧΡΗΣΙΜΟΠΟΙΗΣΗ ΤΟΥΣ ΣΕ ΦΑΡΜΑΚΕΥΤΙΚΕΣ ΣΥΝΘΕΣΕΙΣ	474597/06-08-97	3024440
COGIFER COMPAGNIE GENERALE D' INSTALLATIONS FERROVIAIRES	ΤΕΛΕΙΟΠΟΙΗΜΕΝΗ ΣΙΔΗΡΟΤΡΟΧΙΑ-ΒΕΛΟΝΗ ΓΙΑ ΣΙΔΗΡΟΔΡΟΜΙΚΗ ΓΡΑΜΜΗ	598638/28-05-97	3024406
COMAS S.P.A.	ΠΕΡΙΣΤΡΟΦΙΚΟΣ ΚΟΠΤΗΡΑΣ, ΕΙΔΙΚΩΣ ΓΙΑ ΤΟΝ ΤΕΜΑΧΙΣΜΟ ΚΑΠΝΟΥ	584524/28-05-97	3024404
COMET INTERNATIONAL	ΔΙΑΤΑΞΗ ΕΞΑΓΩΓΗΣ ΚΑΙ ΕΠΙΦΑΝΕΙΑ ΑΠΟΘΗΚΕΥΣΕΩΣ ΕΞΟΠΛΙΣΜΕΝΗ ΜΕ ΜΙΑ ΤΕΤΟΙΑ ΔΙΑΤΑΞΗ	592276/07-05-97	3024362
COMMUNAUTE ECONOMIQUE EUROPEENNE (CEE)	ΟΠΤΙΚΟΣ ΔΙΑΜΟΡΦΩΤΗΣ	667000/28-05-97	3024396
CONNAUGHT LABORATORIES INCORPORATED	ΑΠΟΜΑΚΡΥΝΣΗ ΥΔΡΑΡΓΥΡΟΥ ΑΠΟ ΑΠΟΒΛΗΤΑ ΡΕΥΜΑΤΑ	550967/21-05-97	3024384
CORBISHLEY TERRENCE JEFFREY	ΒΕΛΤΙΩΣΕΙΣ ΣΕ ΘΑΛΑΣΣΙΕΣ ΚΑΙ ΥΠΟΒΡΥΧΙΕΣ ΣΥΣΚΕΥΕΣ	655117/04-06-97	3024466
DANISCO FLEXIBLE FRANCE	ΕΥΚΑΜΠΤΟ ΦΥΛΛΟ ΣΥΣΚΕΥΑΣΙΑΣ ΓΙΑ ΕΥΑΙΣΘΗΤΑ ΣΤΗΝ ΥΓΡΑΣΙΑ ΠΡΟΪΟΝΤΑ, ΕΙΔΙΚΑ ΓΙΑ ΤΥΡΟΜΙΚΑ ΠΡΟΪΟΝΤΑ	667306/28-05-97	3024490
DAVIDTS EMMANUEL	ΔΙΑΤΑΞΗ ΑΠΟΞΕΣΗΣ ΤΟΥ ΕΠΙΣΤΡΕΦΟΝΤΟΣ ΤΜΗΜΑΤΟΣ ΜΙΑΣ ΜΕΤΑΦΟΡΙΚΗΣ ΤΑΙΝΙΑΣ	637560/16-07-97	3024519
DR KARL THOMAE GMBH	ΠΑΡΑΓΩΓΑ ΚΥΚΛΙΚΗΣ ΟΥΡΙΑΣ, ΦΑΡΜΑΚΑ ΠΟΥ ΠΕΡΙΕΧΟΥΝ ΤΙΣ ΕΝΩΣΕΙΣ ΑΥΤΕΣ ΚΑΙ ΜΕΘΟΔΟΙ ΓΙΑ ΤΗΝ ΠΑΡΑΣΚΕΥΗ ΤΟΥΣ	503548/04-06-97	3024504
DR. HAHN GMBH & CO. KG	ΜΕΝΤΕΣΕΣ ΓΙΑ ΘΥΡΕΣ, ΠΑΡΑΘΥΡΑ ΚΑΙ ΠΑΡΟΜΟΙΑ ΚΑΙ ΣΤΟΙΧΕΙΟ ΤΟΠΟΘΕΤΗΣΕΩΣ ΤΟΥ ΟΔΗΓΟΥ ΕΝΟΣ ΤΕΤΟΙΟΥ ΜΕΝΤΕΣΕ	467075/28-05-97	3024431

ΔΙΚΑΙΟΥΧΟΣ (73)	ΤΙΤΛΟΣ ΕΦΕΥΡΕΣΗΣ (54)	ΑΡ./ΗΜ.ΔΗΜ.Ε.Δ. (87)	ΑΡ.ΕΥΡ.Δ.Ε. (11)
DUNLOP-ENERKA B.V.	ΣΩΛΗΝΟΕΙΔΗΣ ΙΜΑΝΤΑΣ ΜΕΤΑΦΟΡΑΣ ΚΑΙ ΔΙΑΤΑΞΗ ΟΔΗΓΗΣΗΣ ΤΟΥ	724536/16-07-97	3024435
E.I. DU PONT DE NEMOURS AND CO	ΥΓΡΑ ΚΡΥΣΤΑΛΛΙΚΑ ΠΟΛΥΜΕΡΗ ΧΑΡΜΑΝΙΑ ΜΕ ΒΕΛΤΙΩΜΕΝΕΣ ΙΔΙΟΤΗΤΕΣ ΚΑΤΑ ΤΗΣ ΦΘΟΡΑΣ	700417/23-07-97	3024395
EASTMAN KODAK CO	ΝΙΤΡΙΚΟΣ ΑΡΓΥΡΟΣ ΠΑΡΑΓΟΜΕΝΟΣ ΔΙΑ ΜΙΑΣ ΣΥΝΕΧΟΥΣ ΕΞΑΤΜΙΣΤΙΚΗΣ ΜΕΘΟΔΟΥ ΕΠΕΞΕΡΓΑΣΙΑΣ ΚΡΥΣΤΑΛΛΟΠΟΙΗΣΕΩΣ	560694/25-06-97	3024507
EISAI CO., LTD.	ΠΑΡΑΓΩΓΟ ΒΕΝΖΟΛΟΣΟΥΛΦΟΝΑΜΙΔΙΟΥ	468054/28-05-97	3024421
EISENWERKE FRIED. WILH. DUKER GMBH & CO.	ΣΥΝΔΕΣΜΟΣ ΜΟΥΦΑΣ ΑΣΦΑΛΙΣΜΕΝΟΣ ΕΝΑΝΤΙ ΩΘΗΣΕΩΣ	612947/23-07-97	3024492
ELF ATOCHEM NORTH AMERICA, INC.	ΥΓΡΕΣ ΣΤΑΘΕΡΟΠΟΙΗΤΙΚΕΣ ΣΥΝΘΕΣΕΙΣ ΟΡΓΑΝΟΚΑΣΙΤΕΡΙΚΩΝ ΘΕΙΟΑΛΚΑΝΟΛΩΝ, ΠΑΡΑΣΚΕΥΗ ΚΑΙ ΧΡΗΣΗ ΤΟΥΣ ΚΑΙ ΡΗΤΙΝΙΚΕΣ ΣΥΝΘΕΣΕΙΣ ΒΙΝΥΛΑΛΟΓΟΝΙΔΙΟΥ ΠΟΥ ΤΙΣ ΠΕΡΙΕΧΟΥΝ	501780/25-06-97	3024476
ELF ATOCHEM S.A.	ΝΕΕΣ (ΜΕΘ)ΑΚΡΥΛΙΚΕΣ ΕΝΩΣΕΙΣ, Η ΜΕΘΟΔΟΣ ΠΑΡΑΣΚΕΥΗΣ ΤΟΥΣ ΚΑΙ Η ΕΦΑΡΜΟΓΗ ΤΟΥΣ ΔΙΑ ΤΗ ΣΥΝΘΕΣΗ ΝΕΩΝ ΠΟΛΥΜΕΡΩΝ	558370/04-06-97	3024393
ELI LILLY AND CO	ΕΝΔΕΙΚΤΗΣ ΠΕΡΑΤΟΣ ΔΟΣΕΩΣ	594357/28-05-97	3024381
ELI LILLY AND CO	ΧΡΗΣΗ ΔΙΣΟΥΛΦΟΝΥΛΟΜΕΘΑΝΙΩΝ ΣΤΟΝ ΕΛΕΓΧΟ (ΚΑΤΑΠΟΛΕΜΗΣΗ) ΠΑΡΑΣΙΤΩΝ	606756/23-07-97	3024402
ΕΜΕΥ, Ανώνυμη Εταιρεία	ΕΝΙΣΧΥΜΕΝΗ ΔΙΑΧΩΡΙΣΤΙΚΗ ΑΡΧΕΙΟΘΗΚΗ Ή ΔΙΑΛΟΓΕΑΣ ΚΑΙ ΑΝΤΙΣΤΟΙΧΗ ΔΙΑΔΙΚΑΣΙΑ ΚΑΤΑΣΚΕΥΗΣ	587516/14-05-97	3024365
ENICHEM S.P.A.	ΠΟΛΥΜΕΡΗ ΠΟΛΥΟΥΡΕΘΑΝΗΣ ΜΕ ΥΨΗΛΟ ΟΡΙΟ ΛΥΓΙΣΜΟΥ ΚΑΙ ΜΕΘΟΔΟΙ ΧΥΤΕΥΣΗΣ ΑΝΤΙΔΡΑΣΤΙΚΗΣ ΕΓΧΥΣΗΣ (RIM) ΟΠΟΥ ΧΡΗΣΙΜΟΠΟΙΟΥΝΤΑΙ ΤΑ ΕΝ ΛΟΓΩ ΠΟΛΥΜΕΡΗ	564453/21-05-97	3024448
ETABLISSEMENTS AMYOT S.A.	ΤΣΟΚ-ΕΡΓΑΛΕΙΟΦΟΡΕΑΣ ΓΙΑ ΤΟΝ ΕΞΟΠΛΙΣΜΟ ΜΙΑΣ ΣΤΡΕΦΟΜΕΝΗΣ ΜΗΧΑΝΗΣ, ΟΠΩΣ ΕΝΟΣ ΤΡΥΠΑΝΙΟΥ	618029/04-06-97	3024505
F. HOFFMANN-LA ROCHE AG	ΜΕΘΟΔΟΣ ΓΙΑ ΤΗΝ ΠΑΡΑΣΚΕΥΗ ΟΞΕΤΑΝΟΝΩΝ	443449/21-05-97	3024420
FABIO PERINI S.P.A.	ΜΗΧΑΝΗ ΓΙΑ ΤΗΝ ΠΑΡΑΓΩΓΗ ΣΩΛΗΝΩΝ ΧΑΡΤΟΝΙΟΥ Ή ΠΑΡΟΜΟΙΟΥ ΥΛΙΚΟΥ, ΜΕ ΜΕΣΑ ΓΙΑ ΤΗΝ ΚΟΠΗ ΤΟΥ ΣΩΛΗΝΑ ΣΕ ΤΜΗΜΑΤΑ ΜΕ ΠΡΟΚΑΘΟΡΙΣΜΕΝΑ ΜΗΚΗ	722380/23-07-97	3024445
FMW FORDERANLAGEN UND MASCHINENBAU GMBH	ΣΩΛΗΝΟΕΙΔΗΣ ΙΜΑΝΤΑΣ ΜΕΤΑΦΟΡΑΣ ΚΑΙ ΔΙΑΤΑΞΗ ΟΔΗΓΗΣΗΣ ΤΟΥ	724536/16-07-97	3024435
FOAMING TECHNOLOGIES CARDIO B.V.	ΜΕΘΟΔΟΣ ΚΑΙ ΣΥΣΤΗΜΑ ΠΑΡΑΓΩΓΗΣ ΑΦΡΟΥ ΓΙΑ ΤΗ ΣΥΝΕΧΗ ΚΑΤΑΣΚΕΥΗ ΠΛΑΚΩΝ ΑΠΟ ΑΦΡΟ ΠΟΛΥΟΥΡΕΘΑΝΗΣ	645226/14-05-97	3024369
FRAMO DEVELOPMENTS (U.K.) LTD	ΜΙΑ ΣΥΣΚΕΥΗ ΓΙΑ ΤΗΝ ΕΞΑΓΩΓΗ ΕΝΟΣ ΡΕΥΣΤΟΥ ΥΛΙΚΟΥ ΑΠΟ ΕΝΑ ΔΟΧΕΙΟ	730543/14-05-97	3024361
FRESENIUS AG	ΧΡΗΣΙΜΟΠΟΙΗΣΗ ΕΝΟΣ ΓΑΛΑΚΤΩΜΑΤΟΣ ΠΟΥ ΠΕΡΙΕΧΕΙ Ω-3-ΛΙΠΑΡΑ ΟΞΕΑ ΓΙΑ ΤΗΝ ΠΑΡΑΣΚΕΥΗ ΕΝΟΣ ΠΑΡΕΝΤΕΡΙΚΑ ΧΟΡΗΓΗΣΙΜΟΥ ΦΑΡΜΑΚΟΥ ΓΙΑ ΤΗ ΘΕΡΑΠΕΙΑ ΦΛΕΓΜΟΝΩΔΩΝ ΑΣΘΕΝΕΙΩΝ	637957/23-07-97	3024526

ΔΙΚΑΙΟΥΧΟΣ (73)	ΤΙΤΛΟΣ ΕΦΕΥΡΕΣΗΣ (54)	ΑΡ./ΗΜ.ΔΗΜ.Ε.Δ. (87)	ΑΡ.ΕΥΡ.Δ.Ε. (11)
FRISSETTA POLYMER GMBH & CO. KG	ΗΛΕΚΤΡΟΣΤΑΤΙΚΑ ΕΠΙΚΑΛΥΠΤΟΜΕΝΟ ΠΟΛΥΑΜΙΔΙΚΟ ΥΛΙΚΟ, ΧΡΗΣΗ ΤΟΥ ΚΑΙ ΜΕΘΟΔΟΣ ΠΑΡΑΣΚΕΥΗΣ ΤΟΥ	667625/23-07-97	3024478
G.D. SEARLE & CO.	ΔΙΑΤΑΞΗ ΣΥΣΚΕΥΗΣ ΔΟΣΟΜΕΤΡΙΚΗΣ ΧΟΡΗΓΗΣΗΣ ΓΙΑ ΤΗ ΔΙΑΔΟΧΙΚΗ ΧΟΡΗΓΗΣΗ ΕΝΟΣ ΦΑΡΜΑΚΟΥ	547426/23-07-97	3024438
GALLAHER LTD	ΚΙΒΩΤΙΟ ΓΙΑ ΠΕΠΙΣΜΕΝΟ ΚΑΠΝΟ	707553/04-06-97	3024497
GARTNER FRANZ	ΔΙΑΤΑΞΗ ΣΥΜΠΛΕΞΗΣ	644132/11-06-97	3024424
GEC ALSTHOM ENERGIE INC.	ΑΠΟΖΕΥΚΤΗΣ ΜΕ ΒΕΛΤΙΩΜΕΝΗ ΙΚΑΝΟΤΗΤΑ ΑΠΟΚΟΠΗΣ, ΕΙΔΙΚΑ ΑΠΟΖΕΥΚΤΗΣ ΚΑΤΑΚΟΡΥΦΟΥ ΑΝΟΙΓΜΑΤΟΣ	592742/21-05-97	3024371
GEWESTELIJK AGENTSCHAP VOOR NETHEID	ΜΕΘΟΔΟΣ ΕΠΕΞΕΡΓΑΣΙΑΣ ΣΚΩΡΙΑΣ (ΜΕΤΑΛΛΕΥΜΑΤΟΣ) ΕΝΟΣ ΕΡΓΟΣΤΑΣΙΟΥ ΑΠΟΤΕΦΡΩΣΕΩΣ ΚΑΤΑΛΟΙΠΩΝ ΚΑΙ ΣΤΟΙΧΕΙΩΝ ΣΚΥΡΟΔΕΜΑΤΟΣ	681997/04-06-97	3024496
GLAXO GROUP LTD	ΜΕΘΟΔΟΣ ΠΑΡΑΣΚΕΥΗΣ ΤΟΥ Ν-ΑΚΕΤΥΛΟΝΕΥΡΑΜΙΝΙΚΟΥ ΟΞΕΟΣ	701623/14-05-97	3024428
GRABAREVIC ZELJKO	ΠΕΠΤΙΔΙΑ ΜΕ ΟΡΓΑΝΟΠΡΟΣΤΑΤΕΥΤΙΚΗ ΔΡΑΣΗ, Η ΜΕΘΟΔΟΣ ΠΑΡΑΣΚΕΥΗΣ ΤΟΥΣ ΚΑΙ Η ΧΡΗΣΗ ΤΟΥΣ ΣΤΗ ΘΕΡΑΠΕΥΤΙΚΗ	572688/07-05-97	3024379
HAARMANN & REIMER GMBH	ΜΕΘΟΔΟΣ ΓΙΑ ΤΗ ΔΗΜΙΟΥΡΓΙΑ ΕΝΟΣ ΦΥΣΙΟΛΟΓΙΚΟΥ ΨΥΚΤΙΚΟΥ ΑΠΟΤΕΛΕΣΜΑΤΟΣ ΚΑΙ ΠΡΟΣ ΤΟΥΤΟ ΚΑΤΑΛΛΗΛΕΣ ΔΡΑΣΤΙΚΕΣ ΕΝΩΣΕΙΣ	583651/18-06-97	3024499
HALTON OY	ΜΕΣΟ ΥΠΟΔΟΧΗΣ ΦΙΑΛΩΝ	280933/06-08-97	3024444
HELLING WILHELM	ΜΕΘΟΔΟΣ ΓΙΑ ΤΗΝ ΠΡΟΕΤΟΙΜΑΣΙΑ ΜΙΓΜΑΤΩΝ ΣΥΝΘΕΤΙΚΟΥ ΥΛΙΚΟΥ	526733/07-05-97	3024382
HENKEL KOMMANDITGESELLSCHAFT AUF AKTIEN	ΑΣΤΑΡΙ ΓΙΑ ΣΥΝΘΕΤΙΚΕΣ ΣΥΓΚΟΛΛΗΣΕΙΣ	700423/30-07-97	3024423
HENKEL-ECOLAB GMBH & Co. OHG	ΜΕΘΟΔΟΣ ΚΑΙ ΔΙΑΤΑΞΗ ΓΙΑ ΤΟΝ ΜΗΧΑΝΙΚΟ ΚΑΘΑΡΙΣΜΟ ΣΚΕΥΩΝ	700265/30-07-97	3024425
HERBERTS GMBH	ΥΔΑΤΙΚΕΣ ΜΑΣΤΙΧΕΣ (ΜΑΖΕΣ ΣΠΑΤΟΥΛΑΣ) ΚΑΘΩΣ ΚΑΙ ΜΕΘΟΔΟΣ ΓΙΑ ΤΗ ΒΕΡΝΙΚΩΣΗ ΠΟΛΛΩΝ ΣΤΡΩΣΕΩΝ ΜΕ ΤΗ ΧΡΗΣΙΜΟΠΟΙΗΣΗ ΤΟΥΣ	587062/30-07-97	3024426
HOECHST AG	ΜΟΡΦΟΠΟΙΗΜΕΝΗ ΚΑΤΑΣΚΕΥΗ ΑΠΟ ΘΕΡΜΟΠΛΑΣΤΙΚΗ ΣΥΝΘΕΤΙΚΗ ΥΛΗ, ΜΕΘΟΔΟΣ ΓΙΑ ΤΗΝ ΚΑΤΑΣΚΕΥΗ ΤΗΣ ΚΑΘΩΣ ΚΑΙ ΜΙΑ ΕΦΑΡΜΟΓΗ	642907/14-05-97	3024450
HOECHST AG	ΜΕΘΟΔΟΣ ΓΙΑ ΤΗΝ ΣΥΝΕΧΗ ΠΑΡΑΣΚΕΥΗ 2,2,6,6-ΤΕΤΡΑΜΕΘΥΛΟΠΙΠΕΡΙΔΙΝΗΣ	661265/16-07-97	3024447
HYROGUARD (UK) LTD	ΠΟΡΩΔΗΣ ΜΕΜΒΡΑΝΗ ΚΑΤΑΛΛΗΛΗ ΓΙΑ ΕΛΕΓΧΟ ΓΙΑ ΤΗΝ ΠΑΡΟΥΣΙΑ ΕΝΟΣ ΣΥΣΤΑΤΙΚΟΥ ΣΕ ΕΝΑ ΔΕΙΓΜΑ ΒΙΟΛΟΓΙΚΟΥ ΥΓΡΟΥ	591315/07-05-97	3024372
IGEN, INC.	ΣΥΝΘΕΣΗ ΗΛΕΚΤΡΙΚΑ ΑΓΩΓΙΜΟΥ ΠΟΛΥΜΕΡΟΥΣ, ΜΕΘΟΔΟΣ ΠΑΡΑΣΚΕΥΗΣ ΤΗΣ ΚΑΙ ΣΥΣΚΕΥΗ ΠΟΥ ΤΗΝ ΕΝΣΩΜΑΤΩΝΕΙ	592563/02-04-97	3024346
INSTITUT FRANCAIS DU PETROLE	ΕΞΑΤΜΙΣΗ ΜΕ ΚΑΤΑΛΥΤΙΚΟ ΤΟΙΧΩΜΑ ΔΙΑ ΚΙΝΗΤΗΡΑ ΕΣΩΤΕΡΙΚΗΣ ΚΑΥΣΕΩΣ	556129/09-07-97	3024510

ΔΙΚΑΙΟΥΧΟΣ (73)	ΤΙΤΛΟΣ ΕΦΕΥΡΕΣΗΣ (54)	ΑΡ./ΗΜ.ΔΗΜ.Ε.Δ. (87)	ΑΡ.ΕΥΡ.Δ.Ε. (11)
ISHIHARA SANGYO KAISHA, LTD.	Ν-ΦΑΙΝΥΛΟΚΑΡΒΑΜΙΚΗ ΕΝΩΣΗ, ΜΕΘΟΔΟΣ ΠΑΡΑΣΚΕΥΗΣ ΤΗΣ ΚΑΙ ΒΙΟΚΤΟΝΕΣ ΣΥΝΘΕΣΕΙΣ ΓΙΑ ΕΛΕΓΧΟ ΕΠΙΒΛΑΒΩΝ ΟΡΓΑΝΙΣΜΩΝ	498396/16-07-97	3024473
ISHIKAWAJIMA-HARIMA HEAVY INDUSTRIES CO., LTD.	ΧΥΤΕΥΣΗ ΦΥΛΛΩΝ ΕΛΑΣΜΑΤΟΣ	450775/28-05-97	3024486
ISOVER SAINT-GOBAIN	ΜΕΘΟΔΟΣ ΚΑΙ ΔΙΑΤΑΞΗ ΔΙΑ ΤΗΝ ΤΑΚΤΟΠΟΙΗΣΗ ΣΥΜΠΙΕΣΙΜΩΝ ΜΟΝΩΤΙΚΩΝ ΠΡΟΪΟΝΤΩΝ	592314/21-05-97	3024392
JMC (S.A.)	ΔΙΑΤΑΞΗ ΕΞΑΓΩΓΗΣ ΚΑΙ ΕΠΙΦΑΝΕΙΑ ΑΠΟΘΗΚΕΥΣΕΩΣ ΕΞΟΠΛΙΣΜΕΝΗ ΜΕ ΜΙΑ ΤΕΤΟΙΑ ΔΙΑΤΑΞΗ	592276/07-05-97	3024362
JOHN WYETH & BROTHER LTD	ΠΑΡΑΓΩΓΑ ΠΙΠΕΡΑΖΙΝΗΣ ΣΑΝ ΑΝΤΑΓΩΝΙΣΤΕΣ 5-ΗΤ	677046/09-07-97	3024430
JOHNS MANVILLE INTERNATIONAL, INC.	ΜΕΘΟΔΟΣ ΚΑΙ ΣΥΣΚΕΥΗ ΓΙΑ ΤΗΝ ΚΑΙ ΟΜΟΓΕΝΟΠΟΙΗΣΗ ΤΟΥ ΓΥΑΛΙΟΥ ΣΕ ΕΝΑΝ ΚΛΙΒΑΝΟ ΠΟΥ ΧΡΗΣΙΜΟΠΟΙΕΙ ΚΑΥΣΗ ΟΞΥΓΟΝΟΥ	612307/23-07-97	3024524
KVAERNER CLECIM	ΔΙΑΤΑΞΗ ΚΑΘΑΡΙΣΜΟΥ ΕΝΟΣ ΚΥΛΙΝΔΡΟΥ	640412/04-06-97	3024398
L' OREAL	ΦΩΤΟΣΤΑΘΕΡΗ ΑΠΟΡΡΟΦΗΤΙΚΗ ΚΟΣΜΗΤΟΛΟΓΙΚΗ ΣΥΝΘΕΣΗ Η ΟΠΟΙΑ ΠΕΡΙΕΧΕΙ ΕΝΑ ΦΙΛΤΡΟ UV-A ΚΑΙ ΕΝΑ ΑΠΟΡΡΟΦΗΤΙΚΟ ΠΟΛΥΜΕΡΕΣ ΤΥΠΟΥ ΒΕΝΖΟΤΡΙΑΖΟΛΙΚΗΣ ΣΙΛΙΚΟΝΗΣ	660701/11-06-97	3024469
LABORATOIRES GLAXO SA	ΠΑΡΑΓΩΓΑ ΑΚΡΙΔΙΝΗΣ	569380/28-05-97	3024525
LABORATOIRES UPSA	ΝΕΑ ΠΑΡΑΓΩΓΑ ΤΗΣ ΑΔΕΝΟΣΙΝΗΣ, ΟΙ ΜΕΘΟΔΟΙ ΠΑΡΑΣΚΕΥΗΣ ΤΟΥΣ, ΦΑΡΜΑΚΕΥΤΙΚΕΣ ΣΥΝΘΕΣΕΙΣ ΠΟΥ ΤΑ ΠΕΡΙΕΧΟΥΝ	623138/21-05-97	3024386
LABORATORI GUIDOTTI S.P.A.	ΤΡΙΚΥΚΛΙΚΕΣ ΕΝΩΣΕΙΣ ΑΝΤΑΓΩΝΙΣΤΕΣ ΤΗΣ ΤΑΧΥΚΙΝΙΝΗΣ, ΠΑΡΑΣΚΕΥΗΣ ΑΥΤΩΝ ΚΑΙ ΦΑΡΜΑΚΕΥΤΙΚΕΣ ΣΥΝΘΕΣΕΙΣ ΠΕΡΙΕΧΟΥΣΕΣ ΑΥΤΕΣ ΤΙΣ ΕΝΩΣΕΙΣ	636146/30-07-97	3024348
LEO PHARMACEUTICAL PRODUCTS LTD. A/S (LOVENS KEMISKE FABRIK PRODUKTIONS AKTIESELSKAB	ΝΕΑ ΑΝΑΛΟΓΑ ΒΙΤΑΜΙΝΗΣ D	662953/18-06-97	3024500
LUMENYTE INTERNATIONAL CORPORATION	ΜΕΘΟΔΟΣ ΚΑΙ ΣΥΣΚΕΥΗ ΔΙΑ ΤΗΝ ΠΑΡΑΓΩΓΗΝ ΠΛΑΣΤΙΚΟΥ ΑΓΩΓΟΥ, ΜΕΤΑΔΟΣΕΩΣ ΦΩΤΟΣ ΑΝΘΕΚΤΙΚΟΥ ΕΙΣ ΗΥΞΗΜΕΝΗΝ ΘΕΡΜΟΚΡΑΣΙΑΝ	254915/11-06-97	3024418
MAERZ OFENBAU AG	ΦΡΕΑΤΟΕΙΔΗΣ ΚΑΜΙΝΟΣ ΔΙΑ ΤΗΝ ΦΡΥΞΙΝ ΟΡΥΚΤΩΝ ΥΠΟ ΜΟΡΦΗΝ ΤΕΜΑΧΙΩΝ	560715/18-06-97	3024394
MALESCI ISTITUTO FARMACOBIOLOGICO S.P.A.	ΤΡΙΚΥΚΛΙΚΕΣ ΕΝΩΣΕΙΣ ΑΝΤΑΓΩΝΙΣΤΕΣ ΤΗΣ ΤΑΧΥΚΙΝΙΝΗΣ, ΠΑΡΑΣΚΕΥΗΣ ΑΥΤΩΝ ΚΑΙ ΦΑΡΜΑΚΕΥΤΙΚΕΣ ΣΥΝΘΕΣΕΙΣ ΠΕΡΙΕΧΟΥΣΕΣ ΑΥΤΕΣ ΤΙΣ ΕΝΩΣΕΙΣ	636146/30-07-97	3024348
MERCK & CO., INC.	ΜΕΘΟΔΟΣ ΘΕΡΑΠΕΙΑΣ ΑΝΔΡΟΓΕΝΟΥΣ ΑΛΩΠΕΚΙΑΣ ΜΕ ΑΝΑΣΤΟΛΕΙΣ 5Α-ΑΝΑΓΩΓΑΣΗΣ	724444/06-08-97	3024375
MERCK PATENT GMBH	ΑΝΑΣΤΟΛΕΑΣ ΣΥΓΚΟΛΛΗΣΗΣ ΑΙΜΟΠΕΤΑΛΙΩΝ	552269/04-06-97	3024437
MERRELL PHARMACEUTICALS INC.	ΝΕΑ ΑΜΙΔΙΑ ΚΑΙ ΘΕΙΟΑΜΙΔΙΑ ΤΗΣ ΑΖΑΔΕΚΑΛΙΝΗΣ ΩΣ ΑΝΑΣΤΟΛΕΙΣ ΤΗΣ ΒΙΟΣΥΝΘΕΣΕΩΣ ΤΗΣ ΧΟΛΗΣΤΕΡΟΛΗΣ	506072/14-05-97	3024367

ΔΙΚΑΙΟΥΧΟΣ (73)	ΤΙΤΛΟΣ ΕΦΕΥΡΕΣΗΣ (54)	ΑΡ./ΗΜ.ΔΗΜ.Ε.Δ. (87)	ΑΡ.ΕΥΡ.Δ.Ε. (11)
MERRELL PHARMACEUTICALS INC.	ΕΝΖΥΜΑΤΙΚΟΣ ΔΙΑΧΩΡΙΣΜΟΣ ΕΝΟΣ ΡΑΚΕΜΙΚΟΥ ΜΙΓΜΑΤΟΣ ΑΠΟ ΣΤΕΡΕΟΕΙΔΙΚΟΥΣ GABA-T ΑΝΑΣΤΟΛΕΙΣ	651821/13-08-97	3024491
MOBIL OIL CORPORATION	ΥΨΗΛΑ ΦΡΑΚΤΙΚΗ ΜΕΜΒΡΑΝΗ	546709/04-06-97	3024389
MOTOROLA LIGHTING INC.	ΚΥΚΛΩΜΑ ΕΚΚΙΝΗΣΕΩΣ ΔΙΑ ΜΙΑΝ ΠΛΗΘΥΝ (ΜΕΓΑΛΟΝ ΑΡΙΘΜΟΝ) ΛΥΧΝΙΩΝ ΕΚΚΕΝΩΣΕΩΣ ΑΕΡΙΟΥ	574554/11-06-97	3024400
MOTOROLA, INC.	ΑΝΙΧΝΕΥΣΗ ΤΙΜΗΣ ΨΗΦΙΑΚΟΥ ΣΦΑΛΜΑΤΟΣ	400983/13-08-97	3024456
MOTOROLA, INC.	ΜΕΘΟΔΟΣ ΕΚΧΩΡΗΣΕΩΣ ΕΠΙΠΕΔΩΝ ΕΠΑΝΑΧΡΗΣΙΜΟΠΟΙΗΣΕΩΣ ΔΙΑΥΛΩΝ ΣΕ ΕΝΑ ΠΟΛΥΒΑΘΜΙΟ ΚΥΨΕΛΩΤΟ ΣΥΣΤΗΜΑ ΕΠΙΚΟΙΝΩΝΙΑΣ	458158/13-08-97	3024455
N.V. INNOGENETICS S.A.	ΠΟΛΥΠΕΠΤΙΔΙΑ ΜΥΚΟΒΑΚΤΗΡΙΟΥ ΚΑΙ ΝΟΥΚΛΕΙΚΑ ΟΞΕΑ ΠΟΥ ΔΙΔΟΥΝ ΤΟΝ ΚΩΔΙΚΑ ΑΥΤΩΝ ΔΙΑ ΤΗΝ ΔΙΑΓΝΩΣΗ ΚΑΙ ΤΗΝ ΚΑΤΑΠΟΛΕΜΗΣΗ ΤΗΣ ΦΥΜΑΤΙΩΣΗΣ	571420/28-05-97	3024408
NAAN IRRIGATION SYSTEMS	ΜΕΘΟΔΟΣ ΚΑΙ ΜΗΧΑΝΗΜΑ ΠΑΡΑΓΩΓΗΣ ΣΩΛΗΝΩΝ ΓΙΑ ΑΡΔΕΥΣΗ ΚΑΤΑ ΣΤΑΓΟΝΕΣ	480632/07-05-97	3024380
NATIONAL POWER PLC	ΔΙΕΡΓΑΣΙΑ ΑΠΟΘΗΚΕΥΣΗΣ ΗΛΕΚΤΡΟΧΗΜΙΚΗΣ ΕΝΕΡΓΕΙΑΣ ΚΑΙ ΠΑΡΟΧΗΣ ΙΣΧΥΟΣ ΧΡΗΣΙΜΟΠΟΙΟΥΣΑ ΖΕΥΓΟΣ ΣΙΔΗΡΟΥ-ΘΕΙΟΥ	664931/07-05-97	3024385
NOVARTIS AG	ΜΟΝΟΚΛΩΝΙΚΑ ΑΝΤΙΣΩΜΑΤΑ ΚΑΤΑ ΖΙΖΑΝΙΟΚΤΟΝΩΝ ΣΟΥΛΦΟΝΥΛΟΥΡΙΑΣ ΚΑΙ Η ΧΡΗΣΙΜΟΠΟΙΗΣΗ ΤΟΥΣ ΓΙΑ ΑΝΙΧΝΕΥΣΗ	549525/23-07-97	3024441
NOVARTIS AG	ΑΝΤΙΜΙΚΡΟΒΙΑΚΑ ΠΟΛΥΜΕΡΗ ΠΕΡΙΕΧΟΝΤΑ ΤΕΤΑΡΤΟΤΑΓΗ ΟΜΑΔΑ ΑΜΜΩΝΙΟΥ, ΣΥΝΘΕΣΕΙΣ ΑΥΤΩΝ ΚΑΙ ΜΟΝΟΜΕΡΗ ΠΟΥ ΧΡΗΣΙΜΟΠΟΙΟΥΝΤΑΙ ΓΙΑ ΤΗΝ ΠΑΡΑΓΩΓΗ ΤΩΝ ΕΝ ΛΟΓΩ ΠΟΛΥΜΕΡΩΝ	611782/28-05-97	3024439
NOVO NORDISK A/S	1,4-ΔΙΣ-ΥΠΟΚΑΤΑΣΤΑΘΕΙΣΕΣ ΠΙΠΕΡΑΖΙΝΕΣ	541617/04-06-97	3024502
NOVUS	ΔΙΑΤΑΞΗ ΣΥΓΚΟΜΙΔΗΣ ΥΠΟΛΕΙΜΜΑΤΩΝ (ΣΚΟΥΠΙΔΙΩΝ) ΚΑΙ ΣΚΟΝΗΣ	605280/14-05-97	3024352
OMS INVESTMENTS INC.	ΑΝΘΕΚΤΙΚΕΣ ΣΤΗ ΔΙΑΒΡΩΣΗ ΕΠΙΚΑΛΥΨΕΙΣ ΓΙΑ ΛΙΠΑΣΜΑΤΑ	571532/21-05-97	3024493
PALIMONDIAL S.A.	ΣΤΟΙΧΕΙΟ ΣΤΑΥΡΩΤΗΣ ΕΝΩΣΕΩΣ ΩΣ ΜΕΡΟΣ ΜΙΑΣ ΣΥΛΛΟΓΗΣ ΠΑΙΓΝΙΔΙΟΥ	492067/25-06-97	3024517
PAPER-PAK PRODUCTS INC. (a Delaware Corporation)	ΑΠΟΡΡΟΦΗΤΙΚΗ ΕΠΙΣΤΡΩΣΗ ΚΑΙ ΜΕΘΟΔΟΣ ΚΑΤΑΣΚΕΥΗΣ ΤΗΣ	613834/04-06-97	3024390
PAUL RITZAU PARI-WERK GMBH	ΔΙΑΤΑΞΙΣ ΨΕΚΑΣΤΗΡΑ ΜΕ ΔΙΑΤΑΞΗ ΘΕΡΜΑΝΣΕΩΣ	582124/11-06-97	3024414
PELMOREX MEDIA INC.	ΔΙΚΤΥΟ ΕΠΙΚΟΙΝΩΝΙΩΝ ΠΟΥ ΠΕΡΙΛΑΜΒΑΝΕΙ ΕΝΑ ΠΛΗΘΟΣ ΔΕΚΤΩΝ ΜΕ ΕΠΙΛΟΓΗ ΠΡΟΓΡΑΜΜΑΤΩΝ ΠΟΥ ΕΞΑΡΤΑΤΑΙ ΑΠΟ ΤΙΣ ΠΡΟΔΙΑΓΡΑΦΕΣ ΤΟΥ ΧΡΗΣΤΗ	719482/14-05-97	3024410
PERYCUT-CHEMIE A.G.	ΕΝΤΟΜΟΑΠΩΘΗΤΙΚΟ ΜΕΣΟΝ	627881/13-08-97	3024481
PETEK MARIJAN MR. SC.	ΠΕΠΤΙΔΙΑ ΜΕ ΟΡΓΑΝΟΠΡΟΣΤΑΤΕΥΤΙΚΗ ΔΡΑΣΗ, Η ΜΕΘΟΔΟΣ ΠΑΡΑΣΚΕΥΗΣ ΤΟΥΣ ΚΑΙ Η ΧΡΗΣΗ ΤΟΥΣ ΣΤΗ ΘΕΡΑΠΕΥΤΙΚΗ	572688/07-05-97	3024379
PFIZER INC.	ΚΑΡΒΑΜΙΚΕΣ ΙΝΔΑΝΟΠΥΡΡΟΛΙΔΙΝΕΣ	538314/18-06-97	3024483

ΔΙΚΑΙΟΥΧΟΣ (73)	ΤΙΤΛΟΣ ΕΦΕΥΡΕΣΗΣ (54)	ΑΡ./ΗΜ.ΔΗΜ.Ε.Δ. (87)	ΑΡ.ΕΥΡ.Δ.Ε. (11)
PFIZER LTD	ΠΑΡΑΓΩΓΑ ΙΝΔΟΛΗΣ, ΩΣ ΑΝΑΣΤΟΛΕΙΣ 5-ΑΛΦΑ-ΡΕΔΟΥΚΤΑΣΗΣ ΣΤΕΡΟΕΙΔΟΥΣ	700395/11-06-97	3024366
PFIZER RESEARCH AND DEVELOPMENT CO., N.V./S.A.	ΠΑΡΑΓΩΓΑ ΙΝΔΟΛΗΣ, ΩΣ ΑΝΑΣΤΟΛΕΙΣ 5-ΑΛΦΑ-ΡΕΔΟΥΚΤΑΣΗΣ ΣΤΕΡΟΕΙΔΟΥΣ	700395/11-06-97	3024366
PHILIP MORRIS PRODUCTS INC.	ΧΑΡΤΗΣ ΜΕ ΠΕΡΙΟΧΕΣ ΜΕΤΑΒΛΗΤΟΥ ΒΑΣΙΚΟΥ ΒΑΡΟΥΣ ΚΑΤΑ ΤΗΝ ΕΓΚΑΡΣΙΑ ΔΙΕΥΘΥΝΣΗ	486213/28-05-97	3024484
PHILLIPS PETROLEUM CO PT SUB, INC.	ΑΝΑΓΕΝΝΗΣΗ ΚΑΤΑΛΥΤΗ ΑΛΚΥΛΙΩΣΕΩΣ	584831/04-06-97	3024506
	ΦΩΤΟΣΚΛΗΡΥΝΟΜΕΝΑ ΣΤΟΙΧΕΙΑ ΚΑΙ ΠΛΑΚΕΣ ΦΛΕΞΟΓΡΑΦΙΚΗΣ ΕΚΤΥΠΩΣΗΣ ΠΟΥ ΠΑΡΑΣΚΕΥΑΖΟΝΤΑΙ ΑΠΟ ΑΥΤΑ	456336/18-06-97	3024482
RAMBACH ALAIN	ΜΕΘΟΔΟΣ ΤΑΥΤΟΠΟΙΗΣΗΣ ΜΙΚΡΟΟΡΓΑΝΙΣΜΩΝ ΜΕ ΤΗΝ ΧΡΗΣΙΜΟΠΟΙΗΣΗ ΕΝΟΣ ΜΕΣΟΥ ΜΕ ΠΡΟΣΘΕΜΕΝΟ ΥΔΑΤΑΝΘΡΑΚΑ	711359/28-05-97	3024397
REDCO N.V.	ΜΕΘΟΔΟΣ ΣΥΝΕΧΟΥΣ ΠΑΡΑΓΩΓΗΣ ΓΥΦΟΣΑΝΙΔΩΝ, ΕΝΙΣΧΥΜΕΝΩΝ ΜΕ ΥΑΛΙΝΕΣ ΙΝΕΣ, ΚΑΙ ΜΕ ΤΟΝ ΤΡΟΠΟ ΑΥΤΟ ΛΑΜΒΑΝΟΜΕΝΕΣ ΓΥΦΟΣΑΝΙΔΕΣ	451503/13-08-97	3024479
RESEARCH CORPORATION TECHNOLOGIES, INC.	ΣΥΣΤΗΜΑ ΕΞΕΤΑΣΕΩΣ ΓΙΑ ΤΗΝ ΑΝΙΧΝΕΥΣΗ ΕΚΡΗΚΤΙΚΩΝ	401861/14-05-97	3024358
RHEIN BIOTECH GESELLSCHAFT FÜR NEUE BIOTECHNOLOGISCHE PROZESSE UND PRODUKTE MBH	ΔΝΑ ΑΛΛΗΛΟΥΧΙΑ ΠΟΥ ΠΕΡΙΛΑΜΒΑΝΕΙ ΕΝΑ ΔΟΜΙΚΟ ΓΟΝΙΔΙΟ ΠΟΥ ΚΩΔΙΚΟΠΟΙΕΙ ΓΙΑ ΑΝΑΓΩΓΑΣΗ ΞΥΛΟΖΗΣ Ή ΑΝΑΓΩΓΑΣΗ ΞΥΛΟΖΗΣ ΚΑΙ ΑΦΥΔΡΟΓΟΝΑΣΗ ΞΥΛΙΤΟΛΗΣ	450430/25-06-97	3024409
RHONE-POULENC AGRICULTURE LTD.	ΠΑΡΑΓΩΓΑ 4-BENZOYΛΟ-ΙΣΟΞΑΖΟΛΙΟΥ ΚΑΙ Η ΧΡΗΣΗ ΤΟΥΣ ΩΣ ΖΙΖΑΝΙΟΚΤΟΝΑ	560482/06-08-97	3024373
RHONE-POULENC AGRICULTURE LTD.	ΥΔΑΤΟΔΙΑΛΥΤΗ ΣΥΣΚΕΥΑΣΙΑ	577693/18-06-97	3024463
RHONE-POULENC RORER LTD	ΣΚΟΝΗ ΕΙΣΡΟΗΣ Η ΟΠΟΙΑ ΠΕΡΙΧΕΙ ΑΝΤΙΣΤΑΤΙΚΟ ΠΑΡΑΓΟΝΤΑ	654991/11-06-97	3024468
RICHTER-SYSTEM GMBH & CO. KG	ΑΚΑΜΠΤΟΠΟΙΗΤΙΚΗ ΔΙΑΔΟΚΙΔΑ ΓΙΑ ΔΙΑΧΩΡΙΣΤΙΚΟΥΣ ΤΟΙΧΟΥΣ	664364/11-06-97	3024460
RINDELAUB FRANK ALEX ERICH	ΕΓΚΑΤΑΣΤΑΣΗ ΛΙΠΑΣΜΑΤΟΠΟΙΗΣΕΩΣ	592368/04-06-97	3024461
RIVERWOOD INTERNATIONAL CORPORATION	ΜΙΑ ΣΥΣΚΕΥΗ ΠΛΕΥΡΙΚΗΣ (ΕΓΚΑΡΣΙΑΣ) ΦΟΡΤΩΣΗΣ ΓΙΑ ΧΡΗΣΗ ΣΕ ΣΥΣΤΗΜΑΤΑ ΣΥΣΚΕΥΑΣΙΑΣ ΠΡΟΪΟΝΤΩΝ ΣΕ ΧΑΡΤΟΚΙΒΩΤΙΑ	632776/04-06-97	3024508
ROQUETTE FRERES	ΜΕΘΟΔΟΣ ΠΑΡΑΣΚΕΥΗΣ ΠΟΛΥΣΑΚΧΑΡΙΔΙΩΝ ΟΛΙΓΩΝ ΕΥΠΕΠΤΩΝ, ΕΝΔΕΧΟΜΕΝΩΣ ΥΔΡΟΓΟΝΟΥΧΩΝ	561090/04-06-97	3024513
ROSI S.A.	ΕΞΑΤΜΙΣΗ ΜΕ ΚΑΤΑΛΥΤΙΚΟ ΤΟΙΧΩΜΑ ΔΙΑ ΚΙΝΗΤΗΡΑ ΕΣΩΤΕΡΙΚΗΣ ΚΑΥΣΕΩΣ	556129/09-07-97	3024510
ROTHMANS INTERNATIONAL SERVICES LTD	ΒΙΟΔΙΑΣΠΩΜΕΝΑ ΦΙΛΤΡΑ ΚΑΠΝΙΣΜΑΤΟΣ ΚΑΠΝΟΥ	680265/28-05-97	3024407
ROTKVIC IVO MR. SC.	ΠΕΠΤΙΔΙΑ ΜΕ ΟΡΓΑΝΟΠΡΟΣΤΑΤΕΥΤΙΚΗ ΔΡΑΣΗ, Η ΜΕΘΟΔΟΣ ΠΑΡΑΣΚΕΥΗΣ ΤΟΥΣ ΚΑΙ Η ΧΡΗΣΗ ΤΟΥΣ ΣΤΗ ΘΕΡΑΠΕΥΤΙΚΗ	572688/07-05-97	3024379

ΔΙΚΑΙΟΥΧΟΣ (73)	ΤΙΤΛΟΣ ΕΦΕΥΡΕΣΗΣ (54)	ΑΡ./ΗΜ.ΔΗΜ.Ε.Δ. (87)	ΑΡ.ΕΥΡ.Δ.Ε. (11)
ROUSSEL UCLAF	ΔΙΚΥΚΛΙΚΑ ΠΑΡΑΓΩΓΑ ΜΕ ΑΖΩΤΟ, ΜΕΘΟΔΟΣ ΠΑΡΑΣΚΕΥΗΣ ΤΟΥΣ, ΑΠΟΚΤΟΥΜΕΝΑ ΕΝΔΙΑΜΕΣΑ, Η ΕΦΑΡΜΟΓΗ ΤΟΥΣ ΩΣ ΦΑΡΜΑΚΩΝ ΚΑΙ ΟΙ ΦΑΡΜΑΚΕΥΤΙΚΕΣ ΣΥΝΘΕΣΕΙΣ ΠΟΥ ΤΑ ΠΕΡΙΕΧΟΥΝ	498722/30-07-97	3024413
ROVIGATTI UGO	ΙΟΣ Ο ΟΠΟΙΟΣ ΑΠΟΚΤΑΤΑΙ ΑΠΟ ΚΥΤΤΑΡΑ ΝΕΥΡΟΒΛΑΣΤΩΜΑΤΟΣ ΑΝΘΡΩΠΟΥ	658195/21-05-97	3024494
SALICO SRL	ΠΕΡΙΣΤΡΟΦΙΚΗ ΜΗΧΑΝΗ ΔΙΑΤΜΗΣΗΣ ΜΕ ΑΝΤΙΚΡΙΣΤΕΣ ΛΕΠΙΔΕΣ Η ΟΠΟΙΑ ΠΕΡΙΣΤΡΕΦΕΤΑΙ, ΟΠΩΣ ΕΙΝΑΙ ΕΠΙΘΥΜΗΤΟ, ΓΥΡΩ ΑΠΟ ΓΕΩΜΕΤΡΙΚΟ ΑΞΟΝΑ ΟΥΣΙΑΣΤΙΚΑ ΟΡΘΟΓΩΝΙΟ ΩΣ ΠΡΟΣ ΤΟ ΕΠΙΠΕΔΟ ΚΟΠΗΣ	723489/28-05-97	3024474
SAMSUNG ELECTRONICS CO. LTD.	ΗΛΕΚΤΡΟΣΤΑΤΙΚΟ ΦΙΛΤΡΟ ΚΑΘΑΡΙΣΜΟΥ ΑΕΡΟΣ	556847/21-05-97	3024427
SANOFI	ΜΑΛΑΚΕΣ ΚΑΦΟΥΛΕΣ ΕΝΤΕΡΙΚΗΣ ΕΠΙΚΑΛΥΨΗΣ ΚΑΙ ΜΕΘΟΔΟΣ ΠΑΡΑΣΚΕΥΗΣ ΤΟΥΣ	587220/07-05-97	3024351
SANOFI	ΥΠΟΚΑΤΕΣΤΗΜΕΝΟ Ν-ΠΙΠΕΡΙΔΙΝΟ-3-ΠΥΡΑΖΟΛΟΚΑΡΒΟΞΑΜΙΔΙΟ	656354/04-06-97	3024470
SCA MOLNLYCKE AB	ΜΕΘΟΔΟΣ ΚΑΙ ΔΙΑΤΑΞΙΣ ΤΟΠΟΘΕΤΗΣΕΩΣ ΕΛΑΣΤΙΚΩΝ ΣΤΟΙΧΕΙΩΝ ΕΠΙ ΕΝΟΣ ΕΠΙΜΗΚΟΥΣ ΚΙΝΟΥΜΕΝΟΥ ΙΣΤΟΥ (ΦΥΛΛΟΥ) ΥΛΙΚΟΥ	660693/28-05-97	3024515
SCHMUTZ URS	ΕΓΚΑΤΑΣΤΑΣΗ ΛΙΠΑΣΜΑΤΟΠΟΙΗΣΕΩΣ	592368/04-06-97	3024461
SEIWERTH SVEN	ΠΕΠΤΙΔΙΑ ΜΕ ΟΡΓΑΝΟΠΡΟΣΤΑΤΕΥΤΙΚΗ ΔΡΑΣΗ, Η ΜΕΘΟΔΟΣ ΠΑΡΑΣΚΕΥΗΣ ΤΟΥΣ ΚΑΙ Η ΧΡΗΣΗ ΤΟΥΣ ΣΤΗ ΘΕΡΑΠΕΥΤΙΚΗ	572688/07-05-97	3024379
SHEPHERD PRODUCTS, INC.	ΒΑΣΗ ΚΑΡΕΚΛΑΣ	659368/21-05-97	3024383
SHIONOGI & CO., LTD.	5-(ΠΙΠΕΡΑΖΙΝΥΛΛΑΚΥΛΟ)-1,5-BENZOΘΕΙΑΖΕΠΙΝΟΝΕΣ ΧΡΗΣΙΜΕΣ ΩΣ ΑΝΤΑΓΩΝΙΣΤΕΣ ΑΣΒΕΣΤΙΟΥ	615971/13-08-97	3024453
SIEMENS AG	ΠΕΡΙΒΛΗΜΑ ΓΙΑ ΧΕΙΡΟΚΙΝΗΤΗ ΣΥΣΚΕΥΗ ΤΗΛΕΠΙΚΟΙΝΩΝΙΑΣ	524460/11-06-97	3024433
SIEMENS AG	ΠΑΡΕΜΒΥΣΜΑ ΕΙΣΑΓΩΓΗΣ ΚΑΛΩΔΙΟΥ ΣΤΗΝ ΠΕΡΙΟΧΗ ΕΙΣΑΓΩΓΗΣ ΤΟΥ ΚΑΛΩΔΙΟΥ ΕΝΟΣ ΕΞΑΡΤΗΜΑΤΟΣ ΚΑΛΩΔΙΟΥ	638974/11-06-97	3024432
SIEMENS AG	ΠΕΔΙΟ ΖΕΥΞΕΩΝ ΜΕ ΨΥΚΤΙΚΟ ΑΓΩΓΟ ΜΕΤΑΞΥ ΚΥΡΙΩΝ ΚΥΚΛΩΜΑΤΩΝ ΚΑΙ ΒΟΗΘΗΤΙΚΩΝ ΚΥΚΛΩΜΑΤΩΝ	647998/14-05-97	3024446
SIKIRIC PREDAG DR. SC.	ΠΕΠΤΙΔΙΑ ΜΕ ΟΡΓΑΝΟΠΡΟΣΤΑΤΕΥΤΙΚΗ ΔΡΑΣΗ, Η ΜΕΘΟΔΟΣ ΠΑΡΑΣΚΕΥΗΣ ΤΟΥΣ ΚΑΙ Η ΧΡΗΣΗ ΤΟΥΣ ΣΤΗ ΘΕΡΑΠΕΥΤΙΚΗ	572688/07-05-97	3024379
SLEGTEN SOCIETE ANONYME	ΔΙΑΤΑΞΙΣ ΚΑΙ ΜΕΘΟΔΟΣ ΓΙΑ ΤΗΝ ΣΤΕΡΕΩΣΗ ΕΝΟΣ ΔΙΑΧΩΡΙΣΤΙΚΟΥ ΤΟΙΧΩΜΑΤΟΣ ΣΕ ΕΝΑ ΣΩΛΗΝΩΤΟ ΘΡΑΥΣΤΗΡΑ	693966/28-05-97	3024514
SOCIETE DES PRODUITS NESTLE S.A.	ΨΥΓΜΕΝΗ, ΠΑΣΤΕΡΙΩΜΕΝΗ, ΚΑΤΑΛΛΗΛΗ ΓΙΑ ΕΠΑΛΕΙΨΗ ΚΡΕΜΑ ΚΡΕΑΤΟΣ Ή ΨΑΡΙΟΥ, ΚΑΘΩΣ ΚΑΙ ΜΕΘΟΔΟΣ ΓΙΑ ΤΗΝ ΠΑΡΑΣΚΕΥΗ ΤΗΣ	590172/23-07-97	3024459
SPRING DUE SRL	ΣΑΝΙΔΑ ΓΙΑ ΠΑΓΚΟΥΣ ΕΡΓΑΣΙΑΣ ΜΙΑΣ ΕΠΙΠΛΩΣΗΣ ΜΕ ΥΔΑΤΟΣΤΕΓΗ ΕΝΩΣΗ ΤΩΝ ΥΛΙΚΩΝ ΕΠΙΣΤΡΩΣΗΣ	562300/06-08-97	3024522

ΔΙΚΑΙΟΥΧΟΣ (73)	ΤΙΤΛΟΣ ΕΦΕΥΡΕΣΗΣ (54)	ΑΡ./ΗΜ.ΔΗΜ.Ε.Δ. (87)	ΑΡ.ΕΥΡ.Δ.Ε. (11)
TAKEDA CHEMICAL INDUSTRIES, LTD.	ΜΕΘΟΔΟΣ ΠΑΡΑΓΩΓΗΣ ΠΑΡΑΓΟΝΤΟΣ-2 ΑΝΑΠΤΥΞΕΩΣ ΝΕΥΡΩΝ ΑΝΘΡΩΠΟΥ	499993/11-06-97	3024350
TAKEDA CHEMICAL INDUSTRIES, LTD.	ΚΥΚΛΙΚΑ ΠΕΠΤΙΔΙΑ ΚΑΙ ΧΡΗΣΗ ΤΟΥΣ	528312/16-07-97	3024495
TANABE SEYAKU CO., LTD.	ΦΑΡΜΑΚΕΥΤΙΚΟ ΠΑΡΑΣΚΕΥΑΣΜΑ ΕΛΕΓΧΟΜΕΝΗΣ ΕΚΛΥΣΗΣ	463877/02-07-97	3024471
TECHNIC GUM	ΔΙΑΤΑΞΗ ΑΠΟΞΕΣΗΣ ΤΟΥ ΕΠΙΣΤΡΕΦΟΝΤΟΣ ΤΜΗΜΑΤΟΣ ΜΙΑΣ ΜΕΤΑΦΟΡΙΚΗΣ ΤΑΙΝΙΑΣ	637560/16-07-97	3024519
TELECOM ITALIA MOBILE S.P.A.	ΣΥΣΤΗΜΑ ΕΝΣΩΜΑΤΩΜΕΝΗΣ ΚΩΔΙΚΟΠΟΙΗΣΗΣ ΣΗΜΑΤΩΝ ΟΜΙΛΙΑΣ	492459/21-05-97	3024475
TELEFONAKTIEBOLAGET LM ERICSSON	ΚΥΨΕΛΩΤΟ ΔΙΚΤΥΟ ΕΠΙΚΟΙΝΩΝΙΑΣ ΠΟΥ ΣΥΜΠΕΡΙΛΑΜΒΑΝΕΙ ΣΗΜΕΙΑ ΕΞΑΚΡΙΒΩΣΗΣ ΣΤΟΙΧΕΙΩΝ ΣΥΝΔΡΟΜΗΤΩΝ	512962/06-08-97	3024412
TELEFONAKTIEBOLAGET LM ERICSSON	ΔΙΑΤΑΞΗ ΓΙΑ ΤΗΝ ΑΠΟΚΑΤΑΣΤΑΣΗ ΗΛΕΚΤΡΙΚΗΣ ΕΠΑΦΗΣ	723711/09-07-97	3024411
THE GOVERNMENT OF THE UNITED STATES OF AMERICA	ΠΕΠΤΙΔΙΟ ΓΙΑ ΤΗΝ ΔΙΕΓΕΡΣΗ ΚΥΤΤΑΡΟΤΟΞΙΚΩΝ Τ ΛΕΜΦΟΚΥΤΤΑΡΩΝ ΕΙΔΙΚΩΝ ΓΙΑ ΙΟ C ΗΠΑΤΙΤΙΔΟΣ	644894/14-05-97	3024462
THE LAITRAM CORPORATION	ΣΥΓΚΡΟΤΗΜΑ ΧΩΡΙΣΜΕΝΩΝ ΟΔΟΝΤΟΤΡΟΧΩΝ ΠΟΥ ΕΜΠΛΕΚΟΝΤΑΙ ΑΞΟΝΙΚΑ ΚΑΙ ΕΙΝΑΙ ΑΝΘΕΚΤΙΚΟΙ ΣΕ ΕΚΤΡΙΒΗ	613839/13-08-97	3024454
THE PROCTER & GAMBLE CO	ΕΙΔΗ ΥΓΙΕΙΝΗΣ ΦΡΟΝΤΙΔΑΣ ΜΙΑΣ ΧΡΗΣΕΩΣ ΠΟΥ ΦΟΡΟΙΟΥΝΤΑΙ	506775/13-08-97	3024452
THE PROCTER & GAMBLE CO	ΑΠΟΡΡΟΦΗΤΙΚΟ ΕΙΔΟΣ ΜΕ ΜΗ-ΥΦΑΣΜΕΝΟ ΑΝΩ ΦΥΛΛΟ ΜΕ ΥΓΡΟΔΙΑΠΕΡΑΤΕΣ ΠΕΡΙΟΧΕΣ	633762/06-08-97	3024378
THE PROCTER & GAMBLE CO	ΑΠΑΛΟ ΑΠΟΡΡΟΦΗΤΙΚΟ ΛΕΠΤΟ ΧΑΡΤΙ ΠΟΥ ΠΕΡΙΕΧΕΙ ΒΙΟΔΙΑΣΠΑΣΙΜΗ ΜΑΛΑΚΤΙΚΗ ΕΝΩΣΗ ΤΕΤΑΡΤΟΤΑΓΟΠΟΙΗΜΕΝΟΥ ΑΜΙΝΟ-ΕΣΤΕΡΑ ΚΑΙ ΡΗΤΙΝΗ ΠΡΟΣΩΡΙΝΗΣ ΥΓΡΗΣ ΑΝΤΟΧΗΣ	633963/06-08-97	3024374
THE PROCTER & GAMBLE CO	ΑΠΑΛΟ ΑΠΟΡΡΟΦΗΤΙΚΟ ΛΕΠΤΟ ΧΑΡΤΙ ΠΟΥ ΠΕΡΙΕΧΕΙ ΒΙΟΔΙΑΣΠΑΣΙΜΗ ΜΑΛΑΚΤΙΚΗ ΕΝΩΣΗ ΤΕΤΑΡΤΟΤΑΓΟΠΟΙΗΜΕΝΟΥ ΑΜΙΝΟ-ΕΣΤΕΡΑ ΚΑΙ ΡΗΤΙΝΗ ΜΟΝΙΜΗΣ ΥΓΡΗΣ ΑΝΤΟΧΗΣ	635081/06-08-97	3024376
THE PROCTER & GAMBLE CO	ΜΗΧΑΝΗΜΑ ΣΥΣΣΩΡΕΥΣΕΩΣ ΚΑΙ ΜΕΘΟΔΟΣ ΚΑΤΑ ΤΗΝ ΟΠΟΙΑ ΑΝΑΠΡΟΣΑΝΑΤΟΛΙΖΟΝΤΑΙ ΜΟΝΑΔΕΣ ΠΡΟΪΟΝΤΩΝ ΚΑΤΑ ΜΗΚΟΣ ΜΙΑΣ ΓΕΝΙΚΑ ΕΛΙΚΟΕΙΔΟΥΣ ΓΡΑΜΜΗΣ, ΕΝΩ ΜΕΤΑΦΕΡΟΝΤΑΙ ΑΠΟ ΕΝΑ ΣΤΑΘΜΟ ΦΟΡΤΩΣΕΩΣ ΣΕ ΕΝΑ ΣΤΑΘΜΟ ΕΚΦΟΡΤΩΣΕΩΣ	673342/06-08-97	3024377
THE PROCTER & GAMBLE CO	ΚΑΛΛΥΝΤΙΚΕΣ ΣΥΝΘΕΣΕΙΣ ΠΕΡΙΕΧΟΥΣΕΣ ΕΠΙΦΑΝΕΙΑΚΩΣ ΚΑΤΕΡΓΑΣΜΕΝΑ ΠΙΓΜΕΝΤΑ	678015/27-08-97	3024527
THE PROCTER & GAMBLE CO	ΠΟΛΤΟΙ ΚΥΤΤΑΡΙΝΗΣ ΜΕ ΒΕΛΤΙΩΜΕΝΟ ΔΥΝΑΜΙΚΟ ΑΠΑΛΟΤΗΤΑΣ ΚΑΙ ΜΕΘΟΔΟΣ ΚΑΤΑΣΚΕΥΗΣ ΤΕΤΟΙΩΝ ΠΟΛΤΩΝ	705364/13-08-97	3024451
THE UNIVERSITY OF SHEFFIELD	ΕΠΙΣΚΕΥΗ ΚΑΙ ΕΝΙΣΧΥΣΗ ΣΤΟΙΧΕΙΩΝ ΦΕΡΟΝΤΩΝ ΦΟΡΤΙΑ	694108/07-05-97	3024360

ΔΙΚΑΙΟΥΧΟΣ (73)	ΤΙΤΛΟΣ ΕΦΕΥΡΕΣΗΣ (54)	ΑΡ./ΗΜ.ΔΗΜ.Ε.Δ. (87)	ΑΡ.ΕΥΡ.Δ.Ε. (11)
THE UNIVERSITY OF VERMONT	6,9ΔΙΣ(ΥΠΟΚΑΤΕΣΤΗΜΕΝΕΣ-ΑΜΙΝΟ)ΒΕΝΖΟ-[G]ΙΣΟ-ΚΙΝΟΛΙΝΟ-5, 10-ΔΙΟΝΕΣ	503537/14-05-97	3024436
THERAPEUTIQUES SUBSTITUTIVES	ΝΕΟ ΑΝΤΙΟΙΔΗΜΑΤΙΚΟ ΜΕΣΟΝ ΠΑΡΑΓΩΓΟ ΤΗΣ ΔΕΞΤΡΑΝΗΣ	514449/14-05-97	3024357
TORF ESTABLISHMENT	ΜΕΘΟΔΟΣ ΚΑΙ ΣΥΝΘΕΣΗ ΓΙΑ ΠΡΟΣΔΙΟΡΙΣΜΟ ΤΗΣ ΑΝΟΣΟΛΟΓΙΚΗΣ ΔΡΑΣΤΗΡΙΟΤΗΤΑΣ ΒΙΟΕΝΕΡΓΩΝ ΟΥΣΙΩΝ	609255/28-05-97	3024457
TOTAL RAFFINAGE DISTRIBUTION S.A.	ΧΡΗΣΙΜΟΠΟΙΗΣΗ ΩΣ ΥΛΙΚΟΥ ΠΛΗΡΩΣΕΩΣ ΔΙΑ ΠΟΛΥΜΕΡΗ ΘΕΙΙΚΟΥ ΑΣΒΕΣΤΙΟΥ ΤΟ ΟΠΟΙΟ ΠΡΟΕΡΧΕΤΑΙ ΑΠΟ ΑΠΟΘΕΙΩΣΗ ΔΙΑ ΞΗΡΑΣ ΟΔΟΥ ΚΑΥΣΑΕΡΙΩΝ	597755/09-07-97	3024509
UNIROYAL CHEMICAL CO, INC.	ΞΗΡΑ ΑΝΤΙΔΡΑΣΤΙΚΗ ΕΠΕΞΕΡΓΑΣΙΑ	238240/18-06-97	3024401
UNIVERSITY OF SOUTH ALABAMA	ΑΝΑΣΤΟΛΗ ΟΡΥΚΤΗΣ ΕΝΑΠΟΘΕΣΗΣ ΑΠΟ ΦΩΣΦΩΡΥΛΙΩΜΕΝΑ ΚΑΙ ΣΧΕΤΙΚΑ ΠΟΛΥΑΝΙΟΝΙΚΑ ΠΕΠΤΙΔΙΑ	391629/21-05-97	3024363
VEBA OEL AG	ΜΕΘΟΔΟΣ ΓΙΑ ΤΗΝ ΚΑΤΕΡΓΑΣΙΑ ΑΝΑΚΥΚΛΩΜΕΝΩΝ ΣΥΝΘΕΤΙΚΩΝ Ή ΣΥΝΘΕΤΙΚΩΝ ΑΠΟΡΡΙΜΜΑΤΩΝ	692009/28-05-97	3024422
WAGNER ALARM- UND SICHERUNGSSYSTEME GMBH	ΣΥΣΚΕΥΗ ΓΙΑ ΤΗΝ ΑΝΙΧΝΕΥΣΗ ΦΩΤΙΑΣ	559065/21-05-97	3024356
WAHL WILFRIED	ΑΝΕΞΑΡΤΗΤΗ ΛΙΠΑΝΣΗ ΚΑΙ ΨΥΞΗ ΣΕ ΜΕΘΟΔΟΥΣ ΚΑΤΕΡΓΑΣΙΑΣ ΜΕ ΑΦΑΙΡΕΣΗ ΥΛΙΚΟΥ	690766/28-05-97	3024449
WARTELLE ANDRE	ΔΙΑΤΑΞΗ ΑΠΟΞΕΣΗΣ ΤΟΥ ΕΠΙΣΤΡΕΦΟΝΤΟΣ ΤΜΗΜΑΤΟΣ ΜΙΑΣ ΜΕΤΑΦΟΡΙΚΗΣ ΤΑΙΝΙΑΣ	637560/16-07-97	3024519
WASHINGTON UNIVERSITY	ΝΕΑ ΠΕΠΤΙΔΙΑ ΠΡΟΣΔΕΣΗΣ	511188/11-06-97	3024516
YEOMANS ALLAN JAMES	ΣΥΣΚΕΥΗ-ΜΗΧΑΝΙΣΜΟΣ ΣΥΛΛΟΓΗΣ ΕΝΕΡΓΕΙΑΣ ΕΞ'ΑΚΤΙΝΟΒΟΛΙΑΣ	610252/28-05-97	3024512
YISSUM RESEARCH DEVELOPMENT COMPANY OF THE HEBREW UNIVERSITY OF JERUSALEM	ΕΝΖΥΜΑ ΠΟΥ ΕΝΙΣΧΥΟΥΝ ΤΗΝ ΓΕΥΣΗ ΚΑΙ ΤΗ ΜΥΡΩΔΙΑ	307071/14-05-97	3024464
YUEN FOONG YU H.K. CO., LTD.	ΚΥΚΛΩΜΑ ΟΔΗΓΗΣΕΩΣ ΔΕΔΟΜΕΝΩΝ ΓΙΑ ΟΘΟΝΗ ΥΓΡΩΝ ΚΡΥΣΤΑΛΛΩΝ	667022/07-05-97	3024364

ΚΕΦΑΛΑΙΟ 3 ΜΕΤΑΒΟΛΕΣ

ΕΥΡΩΠΑΪΚΑ ΔΙΠΛΩΜΑΤΑ ΕΥΡΕΣΙΤΕΧΝΙΑΣ

ΑΡ. Ε.Δ.Ε.	ΜΕΤΑΒΙΒΑΣΕΙΣ
3005364	Η εταιρεία "Strato / Infusaid Inc." μεταβίβασε όλα τα δικαιώματά της που απορρέουν από το υπ' αριθμ. 3005364 πιστοποιητικό κατάθεσης μετάφρασης Ευρωπαϊκού Δ.Ε. στην εταιρεία "Programmable Pump Technologies Inc." που εδρεύει εις 235 East 42nd Street, New York, NY 10017, Η.Π.Α.
3006106	Ο δικαιούχος κ. Watteau Lucien μεταβίβασε όλα τα δικαιώματά του που απορρέουν από το υπ' αριθμ. 3006106 πιστοποιητικό κατάθεσης μετάφρασης Ευρωπαϊκού Δ.Ε. στην εταιρεία "Bedflex International bvba" που εδρεύει εις 115 Rue Faes, B-1090, Bruxelles, Βέλγιο.
3007717	Η εταιρεία "Pierre Fabre Medicament" μεταβίβασε όλα τα δικαιώματά της που απορρέουν από το υπ' αριθμ. 3007717 πιστοποιητικό κατάθεσης μετάφρασης Ευρωπαϊκού Δ.Ε. στην εταιρεία "Scras - Societe De Conseils, De Recherche Et D' Applications Scientifiques" που εδρεύει εις 51/53, rue Du Docteur Blanche, 75016, Paris, Γαλλία.
3009152	Η εταιρεία "Strato / Infusaid Inc." μεταβίβασε όλα τα δικαιώματά της που απορρέουν από το υπ' αριθμ. 3009152 πιστοποιητικό κατάθεσης μετάφρασης Ευρωπαϊκού Δ.Ε. στην εταιρεία "Programmable Pump Technologies Inc." που εδρεύει εις 235 East 42nd Street, New York, NY 10017, Η.Π.Α.
3010494	Η εταιρεία "Strato / Infusaid Inc." μεταβίβασε όλα τα δικαιώματά της που απορρέουν από το υπ' αριθμ. 3010494 πιστοποιητικό κατάθεσης μετάφρασης Ευρωπαϊκού Δ.Ε. στην εταιρεία "Programmable Pump Technologies Inc." που εδρεύει εις 235 East 42nd Street, New York, NY 10017, Η.Π.Α.
3012850	Η εταιρεία "The Wellcome Foundation Limited" μεταβίβασε όλα τα δικαιώματά της που απορρέουν από το υπ' αριθμ. 3012850 πιστοποιητικό κατάθεσης μετάφρασης Ευρωπαϊκού Δ.Ε. στην εταιρεία "Warner - Lambert Company" που εδρεύει εις 201 Tabor Road, Morris Plains, NJ 07950, Η.Π.Α.
3013858	Η εταιρεία "Grace Dearborn N.V." μεταβίβασε όλα τα δικαιώματά της που απορρέουν από το υπ' αριθμ. 3013858 πιστοποιητικό κατάθεσης μετάφρασης Ευρωπαϊκού Δ.Ε. στην εταιρεία "Betzdearborn Inc." που εδρεύει εις Trevese, Pennsylvania, Η.Π.Α.
3014884	Η εταιρεία "Agricoltura S.p.A. in Liquidazione" μεταβίβασε όλα τα δικαιώματά της που απορρέουν από το υπ' αριθμ. 3014884 πιστοποιητικό κατάθεσης μετάφρασης Ευρωπαϊκού Δ.Ε. στην εταιρεία "Hydro Agri Italia S.p.A." που εδρεύει εις Viale Corsica 7, Milan, Ιταλία.
3019042	Η εταιρεία "DMW (Technology) Limited" μεταβίβασε όλα τα δικαιώματά της που απορρέουν από το υπ' αριθμ. 3019042 πιστοποιητικό κατάθεσης μετάφρασης Ευρωπαϊκού Δ.Ε. στην εταιρεία "Boehringer Ingelheim International GmbH" που εδρεύει εις Ingelheim am Rhein, D-55216, Γερμανία.
3019537	Η εταιρεία "DMW (Technology) Limited" μεταβίβασε όλα τα δικαιώματά της που απορρέουν από το υπ' αριθμ. 3019537 πιστοποιητικό κατάθεσης μετάφρασης Ευρωπαϊκού Δ.Ε. στην εταιρεία "Boehringer Ingelheim International GmbH" που εδρεύει εις Ingelheim am Rhein, D-55216, Γερμανία.
3021644	Η εταιρεία "Strato / Infusaid Inc." μεταβίβασε όλα τα δικαιώματά της που απορρέουν από το υπ' αριθμ. 3021644 πιστοποιητικό κατάθεσης μετάφρασης Ευρωπαϊκού Δ.Ε. στην εταιρεία "Programmable Pump Technologies Inc." που εδρεύει εις 235 East 42nd Street, New York, NY 10017, Η.Π.Α.
ΑΡ. Ε.Δ.Ε.	ΑΛΛΑΓΗ ΕΠΩΝΥΜΙΑΣ
3007706	Η εταιρεία "Sandoz Nutrition Ltd." δικαιούχος του υπ' αριθμ. 3007706 πιστοποιητικού κατάθεσης μετάφρασης Ευρωπαϊκού Δ.Ε. μετέβαλε την επωνυμία της σε : "Novartis Nutrition AG" (Novartis Nutrition SA) (Novartis Nutrition Inc.)
3016684	Η εταιρεία "The Urjohn Company" δικαιούχος του υπ' αριθμ. 3016684 πιστοποιητικού κατάθεσης μετάφρασης Ευρωπαϊκού Δ.Ε. μετέβαλε την επωνυμία της σε : "Pharmacia & Urjohn Company"

ΑΡ. Ε.Δ.Ε.	ΑΛΛΑΓΗ ΕΔΡΑΣ
3012850	Η εταιρεία "The Wellcome Foundation Limited" δικαιούχος του υπ' αριθμ. 3012850 πιστοποιητικού κατάθεσης μετάφρασης Ευρωπαϊκού Δ.Ε. άλλαξε την έδρά της από : Unicorn House 160 Euston Road, NW1 2BP, London, Μεγάλη Βρετανία, σε : Glaxo Wellcome House, Berkeley Avenue, Greenford, Middlesex, UB6 0NN, Μεγάλη Βρετανία.
ΑΡ. Ε.Δ.Ε.	ΣΥΓΧΩΝΕΥΣΕΙΣ ΕΤΑΙΡΕΙΩΝ
3003570	Η εταιρεία "Sandoz AG" (συνδικαιούχος με την εταιρεία "Lohmann GmbH & Co. KG") του υπ' αριθμ. 3003570 πιστοποιητικού κατάθεσης μετάφρασης Ευρωπαϊκού Δ.Ε. και η εταιρεία "Ciba-Geigy AG" συγχωνεύθηκαν στην εταιρεία "Novartis AG" (Novartis SA) (Novartis Inc.) που εδρεύει εις Schwarzwaldallee 215, Basel, 4058, Ελβετία.
3004258	Η εταιρεία "Sandoz AG" δικαιούχος του υπ' αριθμ. 3004258 πιστοποιητικού κατάθεσης μετάφρασης Ευρωπαϊκού Δ.Ε. και η εταιρεία "Ciba-Geigy AG" συγχωνεύθηκαν στην εταιρεία "Novartis AG" (Novartis SA) (Novartis Inc.) που εδρεύει εις Schwarzwaldallee 215, Basel, 4058, Ελβετία.
3007774	Η εταιρεία "Sandoz AG" (συνδικαιούχος με τις εταιρείες "Sandoz-Patent-GmbH" & "Sandoz Erfindungen") του υπ' αριθμ. 3007774 πιστοποιητικού κατάθεσης μετάφρασης Ευρωπαϊκού Δ.Ε. και η εταιρεία "Ciba-Geigy AG" συγχωνεύθηκαν στην εταιρεία "Novartis AG" (Novartis SA) (Novartis Inc.) που εδρεύει εις Schwarzwaldallee 215, Basel, 4058, Ελβετία.
3008130	Η εταιρεία "Sandoz AG" δικαιούχος του υπ' αριθμ. 3008130 πιστοποιητικού κατάθεσης μετάφρασης Ευρωπαϊκού Δ.Ε. και η εταιρεία "Ciba-Geigy AG" συγχωνεύθηκαν στην εταιρεία "Novartis AG" (Novartis SA) (Novartis Inc.) που εδρεύει εις Schwarzwaldallee 215, Basel, 4058, Ελβετία.
3009885	Η εταιρεία "Sandoz AG" δικαιούχος του υπ' αριθμ. 3009885 πιστοποιητικού κατάθεσης μετάφρασης Ευρωπαϊκού Δ.Ε. και η εταιρεία "Ciba-Geigy AG" συγχωνεύθηκαν στην εταιρεία "Novartis AG" (Novartis SA) (Novartis Inc.) που εδρεύει εις Schwarzwaldallee 215, Basel, 4058, Ελβετία.
3010935	Η εταιρεία "Sandoz AG" δικαιούχος του υπ' αριθμ. 3010935 πιστοποιητικού κατάθεσης μετάφρασης Ευρωπαϊκού Δ.Ε. και η εταιρεία "Ciba-Geigy AG" συγχωνεύθηκαν στην εταιρεία "Novartis AG" (Novartis SA) (Novartis Inc.) που εδρεύει εις Schwarzwaldallee 215, Basel, 4058, Ελβετία.
3010941	Η εταιρεία "Sandoz AG" δικαιούχος του υπ' αριθμ. 3010941 πιστοποιητικού κατάθεσης μετάφρασης Ευρωπαϊκού Δ.Ε. και η εταιρεία "Ciba-Geigy AG" συγχωνεύθηκαν στην εταιρεία "Novartis AG" (Novartis SA) (Novartis Inc.) που εδρεύει εις Schwarzwaldallee 215, Basel, 4058, Ελβετία.
3011036	Η εταιρεία "Sandoz Ltd." (συνδικαιούχος με την εταιρεία "The Royal Free Hospital School Of Medicine") του υπ' αριθμ. 3011036 πιστοποιητικού κατάθεσης μετάφρασης Ευρωπαϊκού Δ.Ε. και η εταιρεία "Ciba-Geigy AG" συγχωνεύθηκαν στην εταιρεία "Novartis AG" (Novartis SA) (Novartis Inc.) που εδρεύει εις Schwarzwaldallee 215, Basel, 4058, Ελβετία.
3011480	Η εταιρεία "Sandoz AG" δικαιούχος του υπ' αριθμ. 3011480 πιστοποιητικού κατάθεσης μετάφρασης Ευρωπαϊκού Δ.Ε. και η εταιρεία "Ciba-Geigy AG" συγχωνεύθηκαν στην εταιρεία "Novartis AG" (Novartis SA) (Novartis Inc.) που εδρεύει εις Schwarzwaldallee 215, Basel, 4058 Ελβετία.
3011554	Η εταιρεία "Sandoz AG" (συνδικαιούχος με την εταιρεία "LTS Lohmann Therapie-Systeme GmbH & Co. KG") του υπ' αριθμ. 3011554 πιστοποιητικού κατάθεσης μετάφρασης Ευρωπαϊκού Δ.Ε. και η εταιρεία "Ciba-Geigy AG" συγχωνεύθηκαν στην εταιρεία "Novartis AG" (Novartis SA) (Novartis Inc.) που εδρεύει εις Schwarzwaldallee 215, Basel, 4058, Ελβετία.
011933	Η εταιρεία "Sandoz AG" δικαιούχος του υπ' αριθμ. 3011933 πιστοποιητικού κατάθεσης μετάφρασης Ευρωπαϊκού Δ.Ε. και η εταιρεία "Ciba-Geigy AG" συγχωνεύθηκαν στην εταιρεία "Novartis AG" (Novartis SA) (Novartis Inc.) που εδρεύει εις Schwarzwaldallee 215, Basel, 4058, Ελβετία.
3012963	Η εταιρεία "Sandoz Ltd." δικαιούχος του υπ' αριθμ. 3012963 πιστοποιητικού κατάθεσης μετάφρασης Ευρωπαϊκού Δ.Ε. και η εταιρεία "Ciba-Geigy AG" συγχωνεύθηκαν στην εταιρεία "Novartis AG" (Novartis SA) (Novartis Inc.) που εδρεύει εις Schwarzwaldallee 215, Basel, 4058, Ελβετία.
3013103	Η εταιρεία "Sandoz AG" δικαιούχος του υπ' αριθμ. 3013103 πιστοποιητικού κατάθεσης μετάφρασης Ευρωπαϊκού Δ.Ε. και η εταιρεία "Ciba-Geigy AG" συγχωνεύθηκαν στην εταιρεία "Novartis AG" (Novartis SA) (Novartis Inc.) που εδρεύει εις Schwarzwaldallee 215, Basel, 4058, Ελβετία.

3021497	Η εταιρεία "Sandoz Ltd." δικαιούχος του υπ' αριθμ. 3021497 πιστοποιητικού κατάθεσης μετάφρασης Ευρωπαϊκού Δ.Ε. και η εταιρεία "Ciba-Geigy AG" συγχωνεύθηκαν στην εταιρεία "Novartis AG" (Novartis SA) (Novartis Inc.) που εδρεύει εις Schwarzwaldallee 215, Basel, 4058, Ελβετία.
3021551	Η εταιρεία "Sandoz Ltd." δικαιούχος του υπ' αριθμ. 3021551 πιστοποιητικού κατάθεσης μετάφρασης Ευρωπαϊκού Δ.Ε. και η εταιρεία "Ciba-Geigy AG" συγχωνεύθηκαν στην εταιρεία "Novartis AG" (Novartis SA) (Novartis Inc.) που εδρεύει εις Schwarzwaldallee 215, Basel, 4058, Ελβετία.
3021667	Η εταιρεία "Sandoz Ltd." δικαιούχος του υπ' αριθμ. 3021667 πιστοποιητικού κατάθεσης μετάφρασης Ευρωπαϊκού Δ.Ε. και η εταιρεία "Ciba-Geigy AG" συγχωνεύθηκαν στην εταιρεία "Novartis AG" (Novartis SA) (Novartis Inc.) που εδρεύει εις Schwarzwaldallee 215, Basel, 4058, Ελβετία.
3022034	Η εταιρεία "Sandoz Ltd." δικαιούχος του υπ' αριθμ. 3022034 πιστοποιητικού κατάθεσης μετάφρασης Ευρωπαϊκού Δ.Ε. και η εταιρεία "Ciba-Geigy AG" συγχωνεύθηκαν στην εταιρεία "Novartis AG" (Novartis SA) (Novartis Inc.) που εδρεύει εις Schwarzwaldallee 215, Basel, 4058, Ελβετία.
3022077	Η εταιρεία "Sandoz Ltd." δικαιούχος του υπ' αριθμ. 3022077 πιστοποιητικού κατάθεσης μετάφρασης Ευρωπαϊκού Δ.Ε. και η εταιρεία "Ciba-Geigy AG" συγχωνεύθηκαν στην εταιρεία "Novartis AG" (Novartis SA) (Novartis Inc.) που εδρεύει εις Schwarzwaldallee 215, Basel, 4058, Ελβετία.
3022096	Η εταιρεία "Sandoz Ltd." δικαιούχος του υπ' αριθμ. 3022096 πιστοποιητικού κατάθεσης μετάφρασης Ευρωπαϊκού Δ.Ε. και η εταιρεία "Ciba-Geigy AG" συγχωνεύθηκαν στην εταιρεία "Novartis AG" (Novartis SA) (Novartis Inc.) που εδρεύει εις Schwarzwaldallee 215, Basel, 4058, Ελβετία.

ΚΟΙΝΟΠΟΙΗΣΗ

Επίσης κοινοποιήθηκαν στον Ο.Β.Ι.οι παρακάτω μεταβολές που συντελέστηκαν κατά την Ευρωπαϊκή φάση ενώπιον του ΕΓΔΕ:

ΑΡ. Ε.Δ.Ε.	ΜΕΤΑΒΙΒΑΣΕΙΣ
3018026	Η εταιρεία "American Optical Corporation" μεταβίβασε όλα τα δικαιώματά της που απορρέουν από το υπ' αριθμ. 3018026 πιστοποιητικό κατάθεσης μετάφρασης Ευρωπαϊκού Δ.Ε. στην εταιρεία "Sola International Inc." που εδρεύει εις 2420 Sand Hill Road, Menlo Park, CA 94025, Η.Π.Α.
3022001	Η εταιρεία "Ciba-Geigy AG" μεταβίβασε όλα τα δικαιώματά της που απορρέουν από το υπ' αριθμ. 3022001 πιστοποιητικό κατάθεσης μετάφρασης Ευρωπαϊκού Δ.Ε. στην εταιρεία "Ciba SC Holding AG" που εδρεύει εις Klybeckstrasse 141, 4057, Basel, Ελβετία.
ΑΡ. Ε.Δ.Ε.	ΑΛΛΑΓΗ ΕΠΩΝΥΜΙΑΣ
3022001	Η εταιρεία "Ciba SC Holding AG" δικαιούχος του υπ' αριθμ. 3022001 πιστοποιητικού κατάθεσης μετάφρασης Ευρωπαϊκού Δ.Ε. μετέβαλε την επωνυμία της σε : "Ciba Specialty Chemicals Holding Inc."
ΑΡ. Ε.Δ.Ε.	ΑΛΛΑΓΗ ΝΟΜΙΚΗΣ ΜΟΡΦΗΣ
3023644	Η εταιρεία "Jenapharm GmbH" δικαιούχος του υπ' αριθμ. 3023644 πιστοποιητικού κατάθεσης μετάφρασης Ευρωπαϊκού Δ.Ε. μετέβαλε την νομική της μορφή σε : "Jenapharm GmbH & Co. KG"
ΑΡ. Ε.Δ.Ε.	ΑΛΛΑΓΗ ΕΔΡΑΣ
3015374	Η εταιρεία "Gene Shears PTY. Limited" δικαιούχος του υπ' αριθμ. 3015374 πιστοποιητικού κατάθεσης μετάφρασης Ευρωπαϊκού Δ.Ε. άλλαξε την έδρά της από : A.C.N. 008 651 410, Level 2, 154 Pacific Highway, St. Leonards, NSW 2065, Αυστραλία, σε : Suite 1, Building 5, 105 Delhi Road, North Ryde, NSW 2113, Αυστραλία.
3023414	Η εταιρεία "Indena S.p.A." δικαιούχος του υπ' αριθμ. 3023414 πιστοποιητικού κατάθεσης μετάφρασης Ευρωπαϊκού Δ.Ε. άλλαξε την έδρά της από : Via Ripamonti 99, Milano, I-20141, Ιταλία, σε : Viale Ortles 12, Milano, 20139, Ιταλία.

ΑΡ.ΑΙΤ.Ε.Δ.Ε.	ΚΟΙΝΟΠΟΙΗΣΗ ΑΠΟ ΕΓΔΕ ΓΙΑ ΑΡΧΕΙΟΘΕΤΗΣΗ Ε.Δ.Ε.
970401498	<p>Η υπ' αριθμ. 970401498 / 20.06.1997 αίτηση κατάθεσης μετάφρασης του υπ' αριθμ. 705219 / 09.04.97 Ευρωπαϊκού Διπλώματος Ευρεσιτεχνίας δεν έχει πλέον αντικείμενο. Όπως μας γνώρισε το ΕΓΔΕ με την από 25.07.97 κοινοποίησή του, η δημοσίευση του υπ' αριθμ. 705219 / 09.04.97 Ευρωπαϊκού Διπλώματος Ευρεσιτεχνίας ακυρώθηκε. Συνεπώς η ανωτέρω αίτηση βάσει των άρθρων 23 παρ. 23 παρ. 5 και 10 του Ν.1733/87 και 11 παρ. 1 του Π.Δ. 77/1988 πρέπει να θεωρηθεί ως μη κατατεθείσα και αρχειοθετείται.</p>

ΚΕΦΑΛΑΙΟ 4

ΕΚΠΤΩΣΕΙΣ - ΑΝΑΚΛΗΣΕΙΣ ΕΚΠΤΩΣΕΩΝ ΕΥΡΩΠΑΪΚΩΝ ΔΙΠΛΩΜΑΤΩΝ ΕΥΡΕΣΙΤΕΧΝΙΑΣ

ΑΠΟΦΑΣΗ Α.Π.: 558/1997

ΕΚΠΤΩΣΕΙΣ

Σύμφωνα με το άρθρο 17 του ΠΔ 77/1988 και το άρθρο 16 παρ. 1 και 2 του Ν.1733/1987, λόγω μη τήρησης των προϋποθέσεων που προβλέπει το άρθρο 24 του ανωτέρω νόμου

Ε Κ Π Ι Π Τ Ο Υ Ν

οι παρακάτω δικαιούχοι από τα δικαιώματα που απορρέουν από τα πιστοποιητικά κατάθεσης μετάφρασης Ευρωπαϊκού Διπλώματος Ευρεσιτεχνίας

ΑΡ.ΕΔΕ	ΔΙΚΑΙΟΥΧΟΣ(-ΟΙ)
3000281	THE PROCTER & GAMBLE CO
3000567	AUTOSTYLE PLASTICS INC.
3000707	ORION-ΥΗΤΥΜΑ ΟΥ
3000751	EISAI CO. LTD
3001355	WITCO GMBH
3002016	ALBERT BOECKER GMBH & CO KG
3002035	ALBERT BOECKER GMBH & CO KG
3002330	DR.SPIESS CHEMISCHE FABRIK GMBH & CO
3002564	HANDY & HARMAN AUTOMOTIVE GROUP INC.
3002691	THE PROCTER AND GAMBLE COMPANY
3002718	INSTITUT PASTEUR
3002921	CONRAD WILLIAM T. JR., WARNER-LAMBERT COMPANY
3003028	NOVOPAK MASCHINENBAU GMBH
3003062	ALBERT BOECKER GMBH & CO KG
3003267	ELI LILLY AND COMPANY
3003465	WILO-WERK GMBH & CO PUMPEN UND APPARATEBAU
3004082	ALBERT BOECKER GMBH & CO KG
3004154	SHELL INTERNATIONALE RESEARCH MAATSCHAPPIJ BV
3004317	SYNTEX PHARMACEUTICALS LTD
3004656	ROYAL PACKAGING INDUSTRIES VAN LEER B.V.
3005201	ENICHEM ANIC S.P.A.
3005220	PASTEUR MERIEUX SERUMS ET VACCINS
3005535	MANNESMANN KIENZLE BETEILIGUNGS GMBH
3005539	E.I. DU PONT DE NEMOURS AND COMPANY
3005585	ENICHEM ANIC S.R.L.
3005606	BECTON DICKINSON AND COMPANY
3005699	PERRAKIS EMMANUEL
3005755	BECTON DICKINSON AND COMPANY
3005827	ASTRA PHARMACEUTICAL PRODUCTION AB
3005869	WILO GMBH
3005899	DIVERSEY CORPORATION
3005942	ALZA CORPORATION
3005967	LABORATOIRES DOMILENS
3006007	HISPANO-SUIZA
3006459	DIDIER-WERKE AG
3006478	RHONE-POULENC CHIMIE
3006528	PFIZER INC

3006645	GIST-BROCADES N.V.
3006675	RHONE-POULENC CHIMIE
3006711	AUTOSTYLE PLASTICS INC
3006746	PIERRE FABRE MEDICAMENT
3006823	CELAFLOR GMBH
3007032	ALZA CORPORATION
3007101	MYUKOMU KABUSHIKI KAISHA
3007226	SIEMENS AG
3007344	FRITZ SCHAEFER GMBH
3007386	THORN LICHT GMBH
3007495	GUERBET S.A.
3007599	ROUSSEL-UCLAF
3007655	ENICHEM ANIC S.R.L., ENIRICERCH E S.P.A.
3007934	BOEHRINGER INGELHEIM INTERNATIONAL GMBH
3008515	PB DIAGNOSTIC SYSTEMS INC
3008598	ASTA EDICA AKTIENGESELLSCHAFT
3008625	SYNTEX (U.S.A.)INC
3008683	APPARATEBAU BIERSDORF WALTER
3008684	ENICHEM ANIC S.R.L.
3008808	BREARD FRANCIS HENRI
3008878	WARNER-LAMBERT COMPANY
3009045	BOHRINGER MANNHEIM GMBH, THE FLINDERS UNIVERSITY OF SOUTH AUSTRALIA
3009105	IHARA CHEMICAL INDUSTRY CO. LTD, KUMIAI CHEMICAL INDUSTRY CO. LTD
3009280	E.I. DU PONT DE NEMOURS AND COMPANY
3009285	VORWERK & CO.INTERNATIONAL GMBH
3009367	WARNER-LAMBERT COMPANY
3009515	PHILLIPS PETROLEUM COMPANY
3010182	IFE INDUSTRIE-EINRICHTUNGEN FERTIGUNGS
3010438	DR.SPIESS CHEMISCHE FABRIK GMBH & CO.
3010528	ROUSSEL-UCLAF
3010627	THE B.F. GOODRICH COMPANY
3011249	GOTTLIEB BINDER GMBH & CO.
3011328	ASAHI BREWERIES LTD., TOSHIBA SILICONE CO LTD.
3011952	ECOTECHNIEK B.V.
3012126	BORDEN CHEMICAL INC.
3012365	MAX-PLANCK-GESELLSCHAFT ZUR FORDERUNG DER WISSENSCHAFTEN E.V.
3012626	BOEHRINGER MANNHEIM GMBH
3012856	FUJISAWA PHARMACEUTICAL CO., LTD
3012858	CRINOS INDUSTRIA FARMACOBIOLOGICA S.P.A.
3012932	DUHAMEL S.A.
3012989	GENETIC SYSTEMS CORPORATION
3013109	KOLBENSCHMIDT AKTIENGESELLSCHAFT, METALLGESELLSCHAFT AG
3013198	HOECHST AKTIENGESELLSCHAFT
3013498	N.V. PHILIPS GLOEILAMPENFABRIEKEN
3013501	BAERVELDT KONRAD
3013535	CAPY GILBERT
3013695	IMPERIAL CHEMICAL INDUSTRIES PLC
3013862	H. JUNGER BAUGESELLSCHAFT M.B.H. UND CO.KG.
3013994	E.I. DU PONT DE NEMOURS AND COMPANY TARTAGLINO JERRY J.
3014004	HOESCH MASCHINENFABRIK DEUTSCHLAND AKTIENGESELLSCHAFT
3014561	METALLGESELLSCHAFT AKTIENGESELLSCHAFT
3014846	WILKINSON SWORD GESELLSCHAFT BESCHRANKTER HAFTUNG
3015104	COURTAULDS COATINGS (HOLDINGS) LIMITED
3015158	LES ENTREPRISES ROBERTO ASPRI LTEE
3015283	MCC NEDERLAND B.V.
3015325	NAFA-LIGHT KURT MAURER
3015542	BIOTHANE SYSTEMS INTERNATIONAL B.V.
3015928	CENTRO ACCIAI S.P.A.
3016538	ZENECA LIMITED
3016559	AGIP S.P.A., ENIRICERCH E S.P.A.
3016740	ROUSSEL-UCLAF
3016884	ECOTECHNIEK B.V.
3016984	INTERUNIVERSITAIR MICROELEKTRONICA CENTRUM VZW, LIMBURGS UNIVERSITAIR CENTRUM
3017010	WARNER-LAMBERT COMPANY
3017202	GEC ALSTHOM SA

3017291	MCC NEDERLAND B.V.
3017373	MOTOROLA INC.
3017494	ELF ANTAR FRANCE
3017534	UNIROYAL CHEMICAL COMPANY INC.
3017607	ENGELHARD CORPORATION
3017625	ENGELHARD CORPORATION3017666 SCHOLZ WERNER
3017795	INGENY B.V.
3017801	RECORDATI INDUSTRIA CHIMICA E PHARMACEUTICA S.P.A., RECORDATI S.A. CHEMICAL AND PHARMACEUTICAL COMPANY
3017819	CIBA-GEIGY AG
3018118	CROWN BEVERAGE PACKAGING INC.
3018125	EUROPAISCHE ATOMGEMEINSCHAFT (EURATOM)
3018131	BIANCO MARCEL, LOCH PATRICE, RECENTERRA BRUNO
3018465	DON & LOW NONWOVENS LIMITED
3018492	BDAG BALCKE-DURR AKTIENGESELLSCHAFT
3018621	DESOWAG GMBH
3018622	DESOWAG GMBH
3018699	ASEA BROWN BOVERI AG
3018952	OSCAR MAYER FOODS CORPORATION
3019237	ROUSSEL UCLAF
3019298	SMITH KLINE & FRENCH LABORATORIES LIMITED
3019351	TAKEDA CHEMICAL INDUSTRIES LTD
3019578	EBARA CORPORATION
3020137	JOHNSON & JOHNSON CLINICAL DIAGNOSTICS, INC., KODAK LIMITED
3020229	SMETS HUBERTUS ANTONIUS JOHANNES
3020607	MAX-PLANCK-GESELLSCHAFT ZUR FORDERUNG DER WISSENSCHAFTEN E.V.
3021236	MOLTEN METAL TECHNOLOGY, INC.
3021418	ISIS PHARMACEUTICALS, INC.
3021490	RATHOR AG
3021552	INCYTE PHARMACEUTICALS, INC.
3021617	CEBAL S.A.
3022685	TETRA LAVAL HOLDINGS & FINANCE SA
3023411	YANG TAI-HER
3023685	RIVERWOOD INTERNATIONAL CORPORATION
3023698	YANG, TAI-HER

Η απόφαση αυτή να δημοσιευτεί στο Ειδικό Δελτίο Βιομηχανικής Ιδιοκτησίας (ΕΔΒΙ).

Μαρούσι, 7 Νοεμβρίου 1997

Ο Γενικός Διευθυντής

ΜΙΧΑΗΛ ΚΥΡΙΑΚΙΔΗΣ

ΣΥΝΔΡΟΜΕΣ ΓΙΑ ΤΟ ΕΔΒΙ

- | | |
|--|-------------|
| – Τέλος αγοράς του Ειδικού Δελτίου Βιομηχανικής Ιδιοκτησίας ανά τεύχος | δρχ. 1.500 |
| – Συνδρομές εσωτερικού (για ένα έτος) | δρχ. 15.000 |
| – Συνδρομές εξωτερικού (για ένα έτος) | δρχ. 30.000 |

(άρθρο 4, παρ. 3, ν. 1733/1987)

Κάθε ενδιαφερόμενος μπορεί να προμηθεύεται το ΕΔΒΙ ή να ζητήσει να γίνει συνδρομητής από τον:

Οργανισμό Βιομηχανικής Ιδιοκτησίας (ΟΒΙ)
Παντανάσσης 5
151 25 Παράδεισος Αμαρουσίου
τηλ.: 6828231

SUBSCRIPTIONS FOR THE INDUSTRIAL PROPERTY BULLETIN

- | | |
|---|------------|
| – Purchase fee per issue | GRD 1.500 |
| – Subscription: domestic (one year) | GRD 15.000 |
| – Subscription: foreign (one year) | GRD 30.000 |

(art. 4, par. 3, law 1733/1987)

For bulletin purchasing or subscription information, please contact:

5 Pandanassis Str.
151 25 Paradissos Amarousiou
Athens - Greece
tel.: (00301) 6828231