



ΟΡΓΑΝΙΣΜΟΣ
ΒΙΟΜΗΧΑΝΙΚΗΣ
ΙΔΙΟΚΤΗΣΙΑΣ

ΕΙΔΙΚΟ ΔΕΛΤΙΟ ΒΙΟΜΗΧΑΝΙΚΗΣ ΙΔΙΟΚΤΗΣΙΑΣ

ΤΕΥΧΟΣ Α΄
ΕΥΡΕΣΙΤΕΧΝΙΕΣ

ΝΟΕΜΒΡΙΟΣ 1997





**ΟΡΓΑΝΙΣΜΟΣ
ΒΙΟΜΗΧΑΝΙΚΗΣ
ΙΔΙΟΚΤΗΣΙΑΣ**

Παντανάσσης 5
151 25 Παράδεισος Αμαρουσίου

ΤΕΛΕΦΑΞ: 6819231

ΤΗΛΕΦΩΝΑ:

ΓΕΝΙΚΕΣ ΠΛΗΡΟΦΟΡΙΕΣ: 6183500

ΚΑΤΑΘΕΣΕΙΣ: 6183593

ΤΕΛΗ: 6183594

ΕΞΕΤΕΣΤΕΣ: 6183595

ΛΟΓΙΣΤΗΡΙΟ: 6183596

ΝΟΜΙΚΑ ΘΕΜΑΤΑ: 6183597

ΤΕΧΝΙΚΗ ΠΛΗΡΟΦΟΡΗΣΗ: 6183598

ΔΗΜΟΣΙΕΣ ΣΧΕΣΕΙΣ: 6183599

Επιμέλεια - Έκδοση:

Οργανισμός Βιομηχανικής Ιδιοκτησίας (ΟΒΙ)

© Οργανισμός Βιομηχανικής Ιδιοκτησίας (ΟΒΙ)
31 ΔΕΚΕΜΒΡΙΟΥ 1997



**INDUSTRIAL
PROPERTY
ORGANISATION**

5 Pandanassis Str.,
GR 151 25 Paradissos Amaroussiou Athens, Greece

TELEFAX: 6819231

TELEPHONS:

GENERAL INFORMATION: (00301) 6183500

RECEIVING OFFICE: (00301) 6183593

FEES: (00301) 6183594

EXAMINERS: (00301) 6183595

ACCOUNTS OFFICE: (00301) 6183596

LEGAL MATTERS: (00301) 6183597

TECHNICAL INFORMATION: (00301) 6183598

PUBLIC RELATIONS: (00301) 6183599

Editor - Publisher:

Industrial Property Organisation (OBI)

© Industrial Property Organisation (OBI)
December 31, 1997

ΝΟΕΜΒΡΙΟΣ 1997

ΠΕΡΙΕΧΟΜΕΝΑ

	Σελ.
Ανάλυση κωδικών αρθμών	3
Συντμήσεις	3

**ΜΕΡΟΣ Α΄
ΕΘΝΙΚΟΙ ΤΙΤΛΟΙ ΠΡΟΣΤΑΣΙΑΣ**

**ΚΕΦΑΛΑΙΟ 1
ΑΙΤΗΣΕΙΣ ΔΙΠΛΩΜΑΤΩΝ ΕΥΡΕΣΙΤΕΧΝΙΑΣ ΚΑΙ
ΠΙΣΤΟΠΟΙΗΤΙΚΩΝ ΥΠΟΔΕΙΓΜΑΤΟΣ ΧΡΗΣΙΜΟΤΗΤΑΣ**

– Αιτήσεις Διπλωμάτων Ευρεσιτεχνίας	7
– Ευρετήριο αιτήσεων Δ.Ε. σύμφωνα με την ημερομηνία κατάθεσης	13
– Ευρετήριο αιτήσεων Δ.Ε. σύμφωνα με την αλφαβητική σειρά των καταθετών	14
– Αιτήσεις Πιστοποιητικών Υποδείγματος Χρησιμότητας	15
– Ευρετήριο αιτήσεων Π.Υ.Χ. σύμφωνα με την ημερομηνία κατάθεσης	20
– Ευρετήριο αιτήσεων Π.Υ.Χ. σύμφωνα με την αλφαβητική σειρά των καταθετών	21

**ΚΕΦΑΛΑΙΟ 2
ΔΙΠΛΩΜΑΤΑ ΕΥΡΕΣΙΤΕΧΝΙΑΣ ΚΑΙ ΠΙΣΤΟΠΟΙΗΤΙΚΑ
ΥΠΟΔΕΙΓΜΑΤΟΣ ΧΡΗΣΙΜΟΤΗΤΑΣ**

– Διπλώματα Ευρεσιτεχνίας	22
– Ευρετήριο Δ.Ε. σύμφωνα με την ημερομηνία κατάθεσης	32
– Ευρετήριο Δ.Ε. σύμφωνα με την αλφαβητική σειρά των δικαιούχων	34
– Πιστοποιητικά Υποδείγματος Χρησιμότητας	36
– Ευρετήριο Π.Υ.Χ. σύμφωνα με την ημερομηνία κατάθεσης	42
– Ευρετήριο Π.Υ.Χ. σύμφωνα με την αλφαβητική σειρά των δικαιούχων	43

**ΚΕΦΑΛΑΙΟ 3
ΜΕΤΑΒΟΛΕΣ**

**ΚΕΦΑΛΑΙΟ 4
ΕΚΠΤΩΣΕΙΣ-ΑΝΑΚΛΗΣΕΙΣ ΕΚΠΤΩΣΕΩΝ**

NOVEMBER 1997

CONTENTS

	Page
INID Codes	3
Abbreviations	3

**PART A΄
NATIONAL PROTECTION TITLES**

**CHAPTER 1
PATENT AND UTILITY MODEL APPLICATIONS**

– Patent Applications	7
– Patent Application Index by filing date	13
– Patent Application Index in alphabetical order of the patentee	14
– Utility Model Applications	15
– Utility Model Application Index by filing date	20
– Utility Model Application Index in alphabetical order of the applicants	21

**CHAPTER 2
PATENTS AND UTILITY MODELS**

– Patents	22
– Patent Index by filing date	32
– Patent Index in alphabetical order of the patentee	34
– Utility Models	36
– Utility Model Index by filing date	42
– Utility Model Index in alphabetical order of the patentee	43

**CHAPTER 3
MODIFICATIONS**

**CHAPTER 4
ANNULMENTS-REVOCATIONS OF ANNULMENTS**

ΜΕΡΟΣ Β΄
ΕΥΡΩΠΑΪΚΟΙ ΤΙΤΛΟΙ ΠΡΟΣΤΑΣΙΑΣ

ΚΕΦΑΛΑΙΟ 1

ΜΕΤΑΦΡΑΣΕΙΣ ΕΥΡΩΠΑΪΚΩΝ ΑΙΤΗΣΕΩΝ

- Ανακοίνωση για κατάθεση μετάφρασης των αξιώσεων Ευρωπαϊκών αιτήσεων Δ.Ε. 51
- Ευρετήριο Ευρωπαϊκών αιτήσεων σύμφωνα με τον αριθμό δημοσίευσης 53
- Ευρετήριο Ευρωπαϊκών αιτήσεων σύμφωνα με την αλφαριθμητική σειρά των δικαιούχων 54

ΚΕΦΑΛΑΙΟ 2

ΕΥΡΩΠΑΪΚΑ ΔΙΠΛΩΜΑΤΑ ΕΥΡΕΣΙΤΕΧΝΙΑΣ

- Ανακοίνωση για κατάθεση μετάφρασης Ευρωπαϊκών Δ.Ε. 55
- Ευρετήριο Ευρωπαϊκών Δ.Ε. σύμφωνα με τον αριθμό δημοσίευσης 181
- Ευρετήριο Ευρωπαϊκών Δ.Ε. σύμφωνα με την αλφαριθμητική σειρά των δικαιούχων 195

ΚΕΦΑΛΑΙΟ 3

ΜΕΤΑΒΟΛΕΣ 209

ΚΕΦΑΛΑΙΟ 4

ΕΚΠΤΩΣΕΙΣ-ΑΝΑΚΛΗΣΕΙΣ ΕΚΠΤΩΣΕΩΝ

ΕΥΡΩΠΑΪΚΩΝ ΔΙΠΛΩΜΑΤΩΝ ΕΥΡΕΣΙΤΕΧΝΙΑΣ 214

- Συνδρομές για το ΕΔΒΙ 217

PART B΄
EUROPEAN PROTECTION TITLES

CHAPTER 1

TRANSLATIONS OF EUROPEAN PATENT APPLICATIONS

- Notification concerning the translation of the European patents applications claims 51
- Index by publication number of the European applications patents 53
- Index in alphabetical order of the patentee 54

CHAPTER 2

EUROPEAN PATENTS

- Notification concerning the translation of the European patents 55
- Index by publication number of the European patents 181
- Index in alphabetical order of the patentee 195

CHAPTER 3

MODIFICATIONS 209

CHAPTER 4

ANNULMENTS-REVOCATIONS OF ANNULMENTS

OF EUROPEAN PATENTS 214

- Subscription of the Industrial Property Bulletin 217

ΚΩΔΙΚΟΙ ΑΡΙΘΜΟΙ ΤΕΥΧΟΣ Α΄ ΕΘΝΙΚΟ	INID CODES PART A NATIONAL PROTECTION TITLES
(11) Αριθμός Δ.Ε.	(11) Patent No
(11) Αριθμός Π.Υ.Χ.	(11) Utility Model No
(21) Αριθμός Αίτησης Δ.Ε.	(21) Patent application No
(21) Αριθμός Αίτησης Π.Υ.Χ.	(21) Utility Model application No
(22) Ημερομηνία κατάθεσης	(22) Filing date
(30) Συμβατικές Προτεραιότητες	(30) Priority
(47) Ημερομηνία απονομής	(47) Date of grant
(51) Διεθνής ταξινόμηση	(51) International Patent Classification
(54) Τίτλος εφεύρεσης	(54) Invention title
(57) Περίληψη	(57) Abstract
(61) Τροποποίηση στο κύριο Δ.Ε.	(61) Addition to the patent
(71) Καταθέτης	(71) Applicant
(72) Εφευρέτης	(72) Inventor
(73) Δικαιούχος	(73) Patentee
(74) Ειδικός Πληρεξούσιος	(74) Attorney
(74) Αντίκλητος	(74) Representative
ΤΕΥΧΟΣ Β΄ ΕΥΡΩΠΑΪΚΟ	PART B EUROPEAN PATENTS
(11) Αριθμός Ευρωπαϊκού Δ.Ε.	(11) European Patent No
(21) Αριθμός Ελληνικής κατάθεσης	(21) Greek application No
(22) Ημερομηνία Ελληνικής κατάθεσης	(22) Greek application filing date
(30) Προτεραιότητα	(30) Priority
(54) Τίτλος εφεύρεσης	(54) Invention title
(57) Περίληψη	(57) Abstract
(71) Καταθέτης	(71) Applicant
(72) Εφευρέτης	(72) Inventor
(73) Δικαιούχος	(73) Patentee
(74) Ειδικός Πληρεξούσιος	(74) Attorney
(74) Αντίκλητος	(74) Representative
(86) Αριθμ./ημερ. κατάθεσης Ευρωπαϊκής αίτησης	(86) European application No/European application filing date
(87) Αριθμ./ημερ. δημοσίευσης Ευρωπαϊκής αίτησης	(87) EP Publication No/Date

ΣΥΝΤΜΗΣΕΙΣ

ΟΒΙ: Οργανισμός Βιομηχανικής Ιδιοκτησίας
 ΕΔΒΙ: Ειδικό Δελτίο Βιομηχανικής Ιδιοκτησίας
 ΔΕΒΙ: Δελτίο Εμπορικής και Βιομηχανικής Ιδιοκτησίας
 Δ.Ε.: Δίπλωμα Ευρεσιτεχνίας
 ΠΥΧ: Πιστοποιητικό Υποδείγματος Χρησιμότητας
 Δ.Σ.: Διοικητικό Συμβούλιο
 ΑΠ./ΗΜ.ΔΗΜ.Ε.Α. (87): Αριθμός/ημερομηνία δημοσίευσης
 ευρωπαϊκής αίτησης
 ΑΡ.ΕΛΛ.ΚΑΤ. (21): Αριθμός Ελληνικής Κατάθεσης
 ΑΡ.ΑΙΤ.ΠΥΧ.: Αριθμός αίτησης πιστοποιητικού υποδείγματος
 χρησιμότητας
 ΕΓΔΕ: Ευρωπαϊκό Γραφείο Διπλωμάτων Ευρεσιτεχνίας
 ΕΡΟ: European Patent Office



ΜΕΡΟΣ Α΄
ΕΘΝΙΚΟΙ ΤΙΤΛΟΙ ΠΡΟΣΤΑΣΙΑΣ



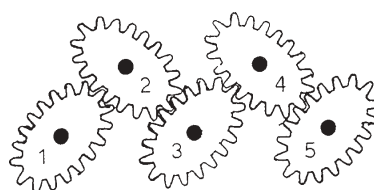
ΚΕΦΑΛΑΙΟ 1

ΑΙΤΗΣΕΙΣ ΔΙΠΛΩΜΑΤΩΝ ΕΥΡΕΣΙΤΕΧΝΙΑΣ ΚΑΙ ΠΙΣΤΟΠΟΙΗΤΙΚΩΝ ΥΠΟΔΕΙΓΜΑΤΟΣ ΧΡΗΣΙΜΟΤΗΤΑΣ

ΑΙΤΗΣΕΙΣ ΔΙΠΛΩΜΑΤΩΝ ΕΥΡΕΣΙΤΕΧΝΙΑΣ

ΑΡΙΘΜΟΣ ΑΙΤΗΣΗΣ Δ.Ε.	(21): 960100119
ΔΙΕΘΝΗΣ ΤΑΞΙΝΟΜΗΣΗ	(51): IPC6: F16H 35/02 IPC6: F01C 1/077
ΚΑΤΑΘΕΤΗΣ	(71): ΚΥΠΡΗΣ ΠΑΝΑΓΙΩΤΗΣ Διονύσου 71, ΕΚΑΛΗ 145 65 ΑΘΗΝΑ, ΕΛΛΑΣ
ΗΜΕΡΟΜΗΝΙΑ ΚΑΤΑΘΕΣΗΣ	(22): 08-04-96
ΣΥΜΒΑΤΙΚΕΣ ΠΡΟΤΕΡΑΙΟΤΗΤΕΣ	(30): –
ΤΡΟΠΟΠΟΙΗΣΗ ΣΤΟ ΚΥΡΙΟ Δ.Ε.	(61): –
ΕΦΕΥΡΕΤΗΣ	(72): ΚΥΠΡΗΣ ΠΑΝΑΓΙΩΤΗΣ
ΕΙΔΙΚΟΣ ΠΛΗΡΕΞΟΥΣΙΟΣ	(74): ΚΩΣΤΟΠΟΥΛΟΥ ΓΕΩΡΓΙΑ, Δικηγόρος Δήλου 12 145 62 ΚΗΦΙΣΙΑ
ΑΝΤΙΚΛΗΤΟΣ	(74): ΚΥΠΡΗΣ ΦΕΙΔΙΑΣ, Δικηγόρος Δήλου 12 145 62 ΚΗΦΙΣΙΑ
ΤΙΤΛΟΣ ΕΦΕΥΡΕΣΗΣ	(54): ΣΥΡΟΤ ΜΗΧΑΝΙΣΜΟΣ ΓΙΑ ΚΑΤΑΣΚΕΥΗ ΠΕΡΙΣΤΡΟΦΙΚΩΝ ΜΗΧΑΝΩΝ ΕΣΩΤΕΡΙΚΗΣ ΚΑΥΣΕΩΣ ΑΕΡΟΣΥΜΠΙΕΣΤΩΝ, ΑΝΤΛΙΩΝ Κ.Λ.Π.

τρόπο που όταν αρχίσει να περιστρέφεται με σταθερή γωνιακή ταχύτητα το κεντρικό γρανάζι (σχ.Α, γρανάζι 3 και σχ. Β γρανάζι 2) παρασούρει σε περιστροφή τα δύο ακραία γρανάζια με τρόπο ώστε να αυξάνει σταδιακά τη γωνιακή ταχύτητα του ενός ακραίου γραναζιού (σχ. Α, γραν.5 και σχ. Β, γραν.1), ενώ ταυτόχρονα μειώνει την ταχύτητα του άλλου ακραίου γραναζιού (σχ. Α, γραν.1 και σχ.Β, γραν.3) κατά την πρώτη κατά 90° περιστροφή του κεντρικού γραναζιού (σχ.Α, γραν.3) και στην πρώτη κατά 180° περιστροφή του κεντρικού γραναζιού (σχ.Β, γραν.2), ενώ στην κατά 90° επόμενη περιστροφή του κεντρικού γραναζιού (σχ.Α) και την επόμενη κατά 180° περιστροφή του γραναζιού 2 (σχ.Β) η μεγάλη ταχύτητα του ενός ακραίου γραναζιού αρχίζει σταδιακά να μειώνεται ενώ ταυτόχρονα η μικρή ταχύτητα του άλλου ακραίου γραναζιού σταδιακά αυξάνεται. Η αξιοποίηση της ιδιότυπης κίνησης των γραναζιών σε συνδυασμό με δύο πτερύγια (έμβολα) που περιστρέφονται σε ένα κύλινδρο δημιουργεί τις συνθήκες που είναι απαραίτητες για τη λειτουργία μιας περιστροφικής μηχανής εσωτερικής καύσεως, ενός αεροσυμπιεστού, μιας αντλίας κλπ.

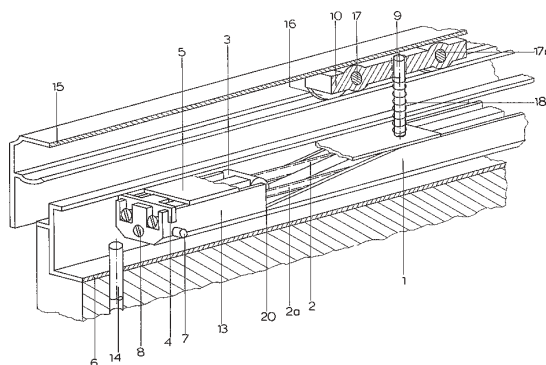


ΠΕΡΙΛΗΨΗ (57)

Η εφεύρεση αναφέρεται στην κατασκευή ενός ειδικού μηχανισμού (CYPROT) που αποτελείται από ελλειψοειδή (σχ.Α) είτε από ελλειπτικά (σχ.Β) γρανάζια πάντοτε σε μονό αριθμό, εμπλέκονται μεταξύ τους κατά

ΑΡΙΘΜΟΣ ΑΙΤΗΣΗΣ Δ.Ε.	(21): 960100122
ΔΙΕΘΝΗΣ ΤΑΞΙΝΟΜΗΣΗ	(51): IPC6: E05D 15/06
ΚΑΤΑΘΕΤΗΣ	(71): ΣΑΡΛΑΝΗΣ ΕΥΑΓΓΕΛΟΣ Φιλικής Εταιρείας 7, ΚΟΡΥΔΑΛΛΟΣ 181 20 ΑΘΗΝΑ, ΕΛΛΑΣ
ΗΜΕΡΟΜΗΝΙΑ ΚΑΤΑΘΕΣΗΣ	(22): 11-04-96
ΣΥΜΒΑΤΙΚΕΣ ΠΡΟΤΕΡΑΙΟΤΗΤΕΣ	(30): –
ΤΡΟΠΟΠΟΙΗΣΗ ΣΤΟ ΚΥΡΙΟ Δ.Ε.	(61): –
ΕΦΕΥΡΕΤΗΣ	(72): ΣΑΡΛΑΝΗΣ ΕΥΑΓΓΕΛΟΣ
ΕΙΔΙΚΟΣ ΠΛΗΡΕΞΟΥΣΙΟΣ	(74): ΜΙΚΡΟΥ ΞΑΝΘΙΠΠΗ, Δικηγόρος Κάνηγος 27 106 82 ΑΘΗΝΑ
ΑΝΤΙΚΛΗΤΟΣ	(74): ΜΙΚΡΟΥ ΞΑΝΘΙΠΠΗ, Δικηγόρος Κάνηγος 27 106 82 ΑΘΗΝΑ
ΤΙΤΛΟΣ ΕΦΕΥΡΕΣΗΣ	(54): ΣΥΣΤΗΜΑ ΑΝΑΡΤΗΣΗΣ ΣΥΡΟΜΕΝΗΣ ΠΟΡΤΑΣ ΜΕ ΜΗΧΑΝΙΣΜΟ ΡΥΘΜΙΣΗΣ ΥΨΟΥΣ ΚΑΙ ΚΛΙΣΗΣ ΤΗΣ ΠΟΡΤΑΣ.

φορέα του μηχανισμού (1) με τον φορέα της ρόδας (10). Σύμφωνα με την παρούσα εφεύρεση ο φορέας του μηχανικού εφαρμόζει σταθερά μέσα στην υποδοχή του προφίλ του σώματος της πόρτας (6) και συνδέεται με το κάσωμα μέσω του κοχλία σύνδεσης (9) και του φορέα της ρόδας (10). Έτσι περιστρεφόμενοι οι κοχλίες (2 και 2α) μετακινούν αντίστοιχα τους κυλίνδρους (3 και 3α) προς το κέντρο του φορέα του μηχανισμού ενώ οι τελευταίοι (3 και 3α) πιέζουν και ανασκόνουν αντίστοιχα το εμπρόσθιο ή το οπίσθιο τμήμα του ελάσματος εγκλωβισμού (5) το οποίο πιέζει και αυξομειώνει το ύψος του κοχλία σύνδεσης (9) και του ελατηρίου πίεσης (18) αυτού (9), ανυψώνοντας έτσι το σώμα της πόρτας.

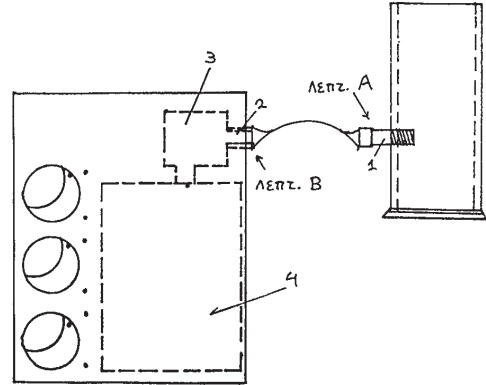


ΠΕΡΙΛΗΨΗ (57)

Σύστημα ανάρτησης συρόμενης πόρτας με μηχανισμό ρύθμισης ύψους και κλίσης της πόρτας, αποτελούμενο βασικά από τον φορέα του μηχανισμού (1), τον βραχύ κοχλία (2), τον μακρύ κοχλία (2α), δύο κυλίνδρους (3 και 3α αντίστοιχα) με εγκάρσιο σπύρωμα κάθετο προς τον κατά μήκος άξονα εκάστου κοχλία (2 και 2α) αντίστοιχα, το έλασμα περιορισμού (4) της κίνησης των κοχλιών (2 και 2α), το έλασμα εγκλωβισμού (5) του φορέα του μηχανισμού (1) μέσα στο προφίλ του σώματος της πόρτας (6), τον πύρο κεντραρίσματος (7) του φορέα του μηχανισμού ρύθμισης (1) επάνω στο σώμα της πόρτας, τον κοχλία εγκλωβισμού (8) του πύρου κεντραρίσματος (7) και τέλος τον κοχλία σύνδεσης (9) του

ΑΡΙΘΜΟΣ ΑΙΤΗΣΗΣ Δ.Ε.	(21): 960100126
ΔΙΕΘΝΗΣ ΤΑΞΙΝΟΜΗΣΗ	(51): IPC6: G10D 7/00 IPC6: G10H 3/00
ΚΑΤΑΘΕΤΗΣ	(71): ΔΑΜΠΟΛΙΑΣ ΝΙΚΟΛΑΟΣ Πριάμου 76, ΗΛΙΟΝ, ΝΕΑ ΛΙΟΣΙΑ 131 22 ΑΘΗΝΑ, ΕΛΛΑΣ
ΗΜΕΡΟΜΗΝΙΑ ΚΑΤΑΘΕΣΗΣ	(22): 16-04-96
ΣΥΜΒΑΤΙΚΕΣ ΠΡΟΤΕΡΑΙΟΤΗΤΕΣ	(30): –
ΤΡΟΠΟΠΟΙΗΣΗ ΣΤΟ ΚΥΡΙΟ Δ.Ε.	(61): –
ΕΦΕΥΡΕΤΗΣ	(72): ΔΑΜΠΟΛΙΑΣ ΝΙΚΟΛΑΟΣ
ΕΙΔΙΚΟΣ ΠΛΗΡΕΞΟΥΣΙΟΣ	(74): ΠΑΝΑΓΟΠΟΥΛΟΣ ΚΩΝΣΤΑΝΤΙΝΟΣ, Δικηγόρος Δημοκρίτου 16α 106 73 ΚΟΛΩΝΑΚΙ
ΑΝΤΙΚΛΗΤΟΣ	(74): ΠΑΝΑΓΟΠΟΥΛΟΣ ΚΩΝΣΤΑΝΤΙΝΟΣ, Δικηγόρος Δημοκρίτου 16α 106 73 ΚΟΛΩΝΑΚΙ
ΤΙΤΛΟΣ ΕΦΕΥΡΕΣΗΣ	(54): ΣΥΣΤΗΜΑ ΜΕΤΑΛΛΑΓΗΣ ΚΑΙ ΕΠΕΞΕΡΓΑΣΙΑΣ ΤΟΥ ΑΕΡΟΣ ΣΕ ΠΗΓΑΙΟ ΜΟΥΣΙΚΟ ΗΧΟ ΣΤΑ ΠΝΕΥΣΤΑ ΜΟΥΣΙΚΑ ΟΡΓΑΝΑ.

από τους εξωτερικούς θορύβους μεταφερόμενος μέσω ενός (1) εύκαμπτου σωλήνος (pipe) σε ηλεκτρονικό κιτ (τυπωμένο κύκλωμα), όπου μεταλλάσσεται σε ηλεκτρονική ενέργεια και ακολούθως μέσω ενός (1) καλωδίου σήματος (signal) μεταφέρεται στο τελικό ηλεκτρονικό ηχητικό σύστημα.



ΠΕΡΙΛΗΨΗ (57)

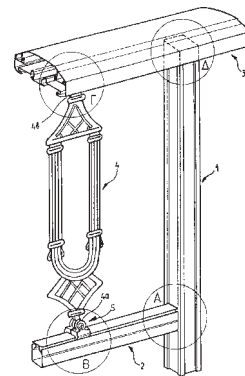
Η εφεύρεση αναφέρεται σε ένα (1) ηλεκτρονικό σύστημα μεταλλαγής και επεξεργασίας του εξερχόμενου αέρα από ένα (1) πνευστό μουσικό όργανο (π.χ. φλογέρα, κλαρίνο κλπ.) σε πηγείο μουσικό ήχο με σύγχρονη αναπαραγωγή του, μέσω ηλεκτρονικού ηχητικού συστήματος. Με την εξεύρεση αυτή ο ήχος του πνευστού μουσικού οργάνου απομονώνεται

ΑΡΙΘΜΟΣ ΑΙΤΗΣΗΣ Δ.Ε.	(21): 960100127
ΔΙΕΘΝΗΣ ΤΑΞΙΝΟΜΗΣΗ	(51): IPC6: E04F 11/18
ΚΑΤΑΘΕΤΗΣ	(71): ΚΑΡΡΑΣ ΘΕΟΔΩΡΟΣ Αγιος Αθανάσιος, ΑΝΟΙΞΗ 145 65 ΑΘΗΝΑ, ΕΛΛΑΣ
ΗΜΕΡΟΜΗΝΙΑ ΚΑΤΑΘΕΣΗΣ	(22): 17-04-96
ΣΥΜΒΑΤΙΚΕΣ ΠΡΟΤΕΡΑΙΟΤΗΤΕΣ	(30): –
ΤΡΟΠΟΠΟΙΗΣΗ ΣΤΟ ΚΥΡΙΟ Δ.Ε.	(61): –
ΕΦΕΥΡΕΤΗΣ	(72): ΚΑΡΡΑΣ ΘΕΟΔΩΡΟΣ
ΕΙΔΙΚΟΣ ΠΛΗΡΕΞΟΥΣΙΟΣ	(74): –
ΑΝΤΙΚΛΗΤΟΣ	(74): ΜΑΝΤΖΙΚΑΣ ΒΑΣΙΛΕΙΟΣ, Μηχανικός Σόλωνος 68 106 80 ΑΘΗΝΑ
ΤΙΤΛΟΣ ΕΦΕΥΡΕΣΗΣ	(54): ΜΕΘΟΔΟΣ ΚΑΙ ΣΥΣΤΗΜΑ ΚΙΓΚΛΙΔΩΜΑΤΟΣ ΕΚ ΤΥΠΟΠΟΙΗΜΕΝΩΝ ΤΑΧΥΣΥΝΑΡΜΟΛΟΓΟΥΜΕΝΩΝ ΛΥΟΜΕΝΩΝ ΣΤΟΙΧΕΙΩΝ.

ατών συνδέσεως σε αύλακες-εσοχές των στοιχείων αποστατών ή της κουπαστής. Στην περίπτωση ενιαίου συνόλου (ψάθας) διακοσμητικών στοιχείων το ενιαίο σύνολο διακοσμητικών στοιχείων απολήγει κάτω σε διαμήκεις ράβδους που εισχωρούν και κοχλιώνται άνω και κάτω σε αύλακες του σώματος του στοιχείου αποστάτη που σε αυτή την περίπτωση είναι διαιρούμενο σε δύο μέρη και κλείνει με κάλυμμα μετά την κοχλίωση. Χρησιμοποιώντας τα προαναφερόμενα στοιχεία ορίζεται και μία νέα μέθοδος δομήσεως κιγκλιδώματος, που πλεονεκτεί κατά το ότι επιτυγχάνεται ταχύτητα και χαμηλότερο κόστος δομήσεως με περιορισμό των απαιτούμενων ποικίλων εξαρτημάτων συνδέσεως, βελτίωση της αισθητικής, της σταθερότητας και ασφάλειας της κατασκευής και απλούστευση της όλης εργασίας δομήσεως.

ΠΕΡΙΛΗΨΗ (57)

Περιγράφεται σύστημα δόμησης κιγκλιδώματος για μετώπες και εξώστες κτιρίων, κλίμακες, περιφράξεις, πόρτες κ.ο.κ., με ταχυσυναρμολογούμενα, λυόμενα στοιχεία και συγκεκριμένα διαιρούμενων σε δύο μέρη ορθοστάτη και κουπαστής, στοιχείου εγκάρσιας διασύνδεσης-αποστάτη ορθοστατών με τους ορθοστάτες συνδεόμενους σε ειδική θέση υποδοχής κοχλία του αποστάτη. Η εφεύρεση προσφέρει τη δυνατότητα εναλλακτικής επιλογής είτε ανεξάρτητων μεμονωμένων διακοσμητικών στοιχείων στρεπτών περί του σημείου συνδέσεώς τους με τους αποστάτες ή την κουπαστή ή ενιαία παραγόμενου διαχυτέσεως συνόλου (ψάθας) διακοσμητικών στοιχείων. Στην περίπτωση ανεξάρτητων διακοσμητικών στοιχείων η σύνδεση γίνεται με πρωτότυπο σύνδεσμο με χαρακτηριστικό γνώρισμα την εκτόνωση

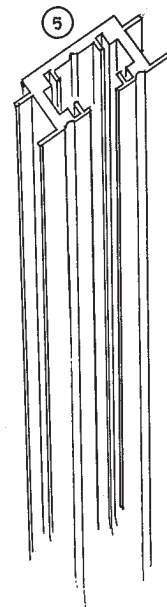


ΑΡΙΘΜΟΣ ΑΙΤΗΣΗΣ Δ.Ε. (21): **960100128**
ΔΙΕΘΝΗΣ ΤΑΞΙΝΟΜΗΣΗ (51): —
ΚΑΤΑΘΕΤΗΣ (71): ΑΘΑΝΑΣΙΑΔΗΣ ΝΙΚΟΛΑΟΣ

ΗΜΕΡΟΜΗΝΙΑ ΚΑΤΑΘΕΣΗΣ (22): 17-04-96
ΣΥΜΒΑΤΙΚΕΣ ΠΡΟΤΕΡΑΙΟΤΗΤΕΣ (30): —
ΤΡΟΠΟΠΟΙΗΣΗ ΣΤΟ ΚΥΡΙΟ Δ.Ε. (61): —
ΕΦΕΥΡΕΤΗΣ (72): ΑΘΑΝΑΣΙΑΔΗΣ ΝΙΚΟΛΑΟΣ
ΕΙΔΙΚΟΣ ΠΛΗΡΕΞΟΥΣΙΟΣ (74): —
ΑΝΤΙΚΛΗΤΟΣ (74): ΚΑΡΡΑ ΕΥΘΥΜΙΑ

Κοδριγκτώνος 55
104 34 ΑΘΗΝΑ

ΤΙΤΛΟΣ ΕΦΕΥΡΕΣΗΣ (54): **ΟΡΘΟΣΤΑΤΗΣ ΣΤΗΡΙΞΗΣ ΚΙΝΗΤΩΝ
ΡΑΦΙΩΝ ΚΑΙ ΕΞΑΡΤΗΜΑΤΩΝ ΓΙΑ
ΠΡΟΒΟΛΗ ΚΑΙ ΕΚΘΕΣΗ ΕΜΠΟ-
ΡΕΥΜΑΤΩΝ ΜΕ ΑΦΑΝΕΙΣ ΤΙΣ ΤΡΥΠΕΣ
ΤΗΣ ΜΕΤΑΚΙΝΗΣΗΣ.**

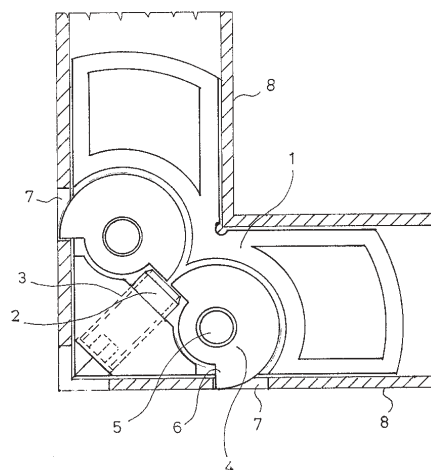


ΠΕΡΙΛΗΨΗ (57)

Ορθοστάτης στήριξης κινητών ραφιών που αποτελείται από προφίλ αλουμινίου (1), (5) και τρυπημένα ελάσματα (σχ.2). Η τοποθέτηση των τρυπημένων ελασμάτων στη θέση "α" του ορθοστάτη, επιτρέπει την μετακίνηση ραφιών και διαφόρων εξαρτημάτων για την προβολή εμπορευμάτων. Το πλεονέκτημα αυτής της εφεύρεσης είναι ότι ο ορθοστάτης έχει αφανείς τις τρύπες μετακίνησης των ραφιών και διαφόρων εξαρτημάτων, με ειδικούς βραχίονες.

ΑΡΙΘΜΟΣ ΑΙΤΗΣΗΣ Δ.Ε. (21): **960100131**
ΔΙΕΘΝΗΣ ΤΑΞΙΝΟΜΗΣΗ (51): IPC6: E06B 3/96
ΚΑΤΑΘΕΤΗΣ (71): ΧΡΟΝΟΠΟΥΛΟΣ ΔΗΜΗΤΡΙΟΥ
ΠΑΝΑΓΙΩΤΗΣ
Ουρανίας Δούκα 3, ΝΕΑ ΣΜΥΡΝΗ
121 32 ΑΘΗΝΑ, ΕΛΛΑΣ

ΗΜΕΡΟΜΗΝΙΑ ΚΑΤΑΘΕΣΗΣ (22): 18-04-96
ΣΥΜΒΑΤΙΚΕΣ ΠΡΟΤΕΡΑΙΟΤΗΤΕΣ (30): —
ΤΡΟΠΟΠΟΙΗΣΗ ΣΤΟ ΚΥΡΙΟ Δ.Ε. (61): —
ΕΦΕΥΡΕΤΗΣ (72): ΧΡΟΝΟΠΟΥΛΟΣ ΠΑΝΑΓΙΩΤΗΣ
ΕΙΔΙΚΟΣ ΠΛΗΡΕΞΟΥΣΙΟΣ (74): —
ΑΝΤΙΚΛΗΤΟΣ (74): —
ΤΙΤΛΟΣ ΕΦΕΥΡΕΣΗΣ (54): **ΓΩΝΙΑΚΟΣ ΣΥΝΔΕΣΜΟΣ ΠΡΟΦΙΛ
ΑΛΟΥΜΙΝΙΟΥ.**

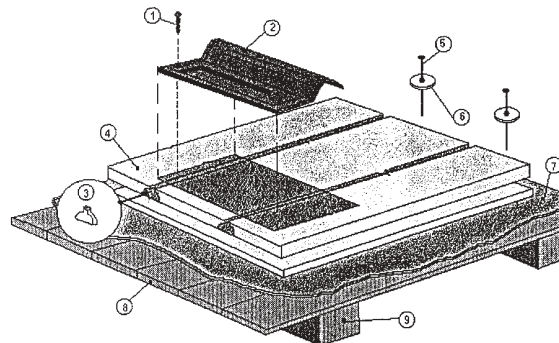


ΠΕΡΙΛΗΨΗ (57)

Ο γωνιακός σύνδεσμος αποτελείται από κύριο σώμα (1) με δύο περιστρεφόμενα στελέχη (4) τα οποία περιστρέφονται ταυτόχρονα με κοιλία (2) και τα οποία έλκουν τα προφίλ προς την γωνία επιτυγχάνοντας έτσι την πανίσχυρη και άψογη σύνδεση των προφίλ.

ΑΡΙΘΜΟΣ ΑΙΤΗΣΗΣ Δ.Ε.	(21): 960100132
ΔΙΕΘΝΗΣ ΤΑΞΙΝΟΜΗΣΗ	(51): IPC6: E04B 7/20 IPC6: E04D 12/00
ΚΑΤΑΘΕΤΗΣ	(71): DOW ΕΛΛΑΣ ΑΒΕΕ Λεωφόρος Κηφισίας 32, ΠΑΡΑΔΕΙΣΟΣ ΑΜΑΡΟΥΣΙΟΥ 151 25 ΑΘΗΝΑ, ΕΛΛΑΣ
ΗΜΕΡΟΜΗΝΙΑ ΚΑΤΑΘΕΣΗΣ	(22): 19-04-96
ΣΥΜΒΑΤΙΚΕΣ ΠΡΟΤΕΡΑΙΟΤΗΤΕΣ	(30): —
ΤΡΟΠΟΠΟΙΗΣΗ ΣΤΟ ΚΥΡΙΟ Δ.Ε.	(61): —
ΕΦΕΥΡΕΤΗΣ	(72): ΜΑΣΤΡΟΔΗΜΟΣ ΣΕΡΑΦΕΙΜ
ΕΙΔΙΚΟΣ ΠΛΗΡΕΞΟΥΣΙΟΣ	(74): ΣΑΡΔΕΛΗ ΘΕΟΔΟΣΙΑ, Δικηγόρος Κουμπάρη 2 106 74 ΑΘΗΝΑ
ΑΝΤΙΚΛΗΤΟΣ	(74): ΠΑΠΑΚΩΝΣΤΑΝΤΙΝΟΥ ΕΛΕΝΗ, Δικηγόρος Κουμπάρη 2 106 74 ΑΘΗΝΑ
ΤΙΤΛΟΣ ΕΦΕΥΡΕΣΗΣ	(54): ΣΥΣΤΗΜΑ ΘΕΡΜΟΜΟΝΩΣΗΣ ΣΤΕΓΩΝ ΜΕ ΚΕΡΑΜΙΔΙΑ.

εφεύρεσης ελαττώνει ουσιαστικά τον αριθμό υλικών που χρειάζονται για την κατασκευή της στέγης σε σχέση με τις σημερινές τεχνικές, καθώς επίσης και τον απαιτούμενο χρόνο και κόστος εργατικών.



ΠΕΡΙΛΗΨΗ (57)

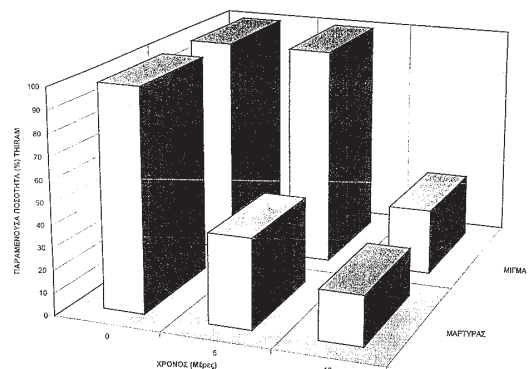
Η εφεύρεση αφορά σε ένα σύστημα τελικής κατασκευής και θερμομόνωσης στεγών με κεραμίδια. Ειδικότερα, αποτελεί ένα συνδυασμό συνεργασίας θερμομονωτικού υλικού και κεραμιδιών, τα οποία στηρίζονται απευθείας με μηχανικό τρόπο, στο χρησιμοποιούμενο θερμομονωτικό υλικό, χωρίς ενδιάμεση χρήση ξύλινων τεγίδων και επιτεγίδων. Το σύστημα της παρούσας

ΑΡΙΘΜΟΣ ΑΙΤΗΣΗΣ Δ.Ε.	(21): 960100133
ΔΙΕΘΝΗΣ ΤΑΞΙΝΟΜΗΣΗ	(51): IPC6: A01N 65/00
ΚΑΤΑΘΕΤΗΣ	(71): ΒΙΟΡΥΛ, ΧΗΜΙΚΗ ΚΑΙ ΓΕΩΡΓΙΚΗ ΒΙΟΜΗΧΑΝΙΑ ΕΠΙΣΤΗΜΟΝΙΚΗ ΕΡΕΥΝΑ Α.Ε. Βιλτανιώτη 36, ΚΗΦΙΣΙΑ 145 64 ΑΘΗΝΑ, ΕΛΛΑΣ
ΗΜΕΡΟΜΗΝΙΑ ΚΑΤΑΘΕΣΗΣ	(22): 22-04-96
ΣΥΜΒΑΤΙΚΕΣ ΠΡΟΤΕΡΑΙΟΤΗΤΕΣ	(30): —
ΤΡΟΠΟΠΟΙΗΣΗ ΣΤΟ ΚΥΡΙΟ Δ.Ε.	(61): —
ΕΦΕΥΡΕΤΗΣ	(72): ΣΤΑΥΡΟΠΟΥΛΟΣ ΑΛΕΞΑΝΔΡΟΣ
ΕΙΔΙΚΟΣ ΠΛΗΡΕΞΟΥΣΙΟΣ	(74): —
ΑΝΤΙΚΛΗΤΟΣ	(74): —
ΤΙΤΛΟΣ ΕΦΕΥΡΕΣΗΣ	(54): ΝΕΑ ΜΕΘΟΔΟΣ ΦΥΤΟΠΡΟΣΤΑΣΙΑΣ ΜΕ ΒΙΟΛΟΓΙΚΩΣ ΕΝΕΡΓΑ ΦΥΣΙΚΑ ΠΡΟΪΟ- ΝΤΑ.

παρότι αυτό δεν κρίνεται αναγκαίο, ιδιαίτερα αν γίνονται και προληπτικοί ψεκασμοί δια των προϊόντων της παρούσης εφεύρεσης. Ο συνδυασμός με εντομοκτόνα και ζιζανιοκτόνα βελτιώνει την ενεργότητα των δραστικών συστατικών αυτών και η δράση του συνόλου των συστατικών επιμηκώνεται χρονικά α) λόγω περιορισμού της πτητικότητας των ενεργών ουσιών και β) λόγω περιορισμού της εκπλύσεώς τους από τη βροχή ή/και τους υδατοψεκασμούς, γεγονός σημαντικό για περιόδους βροχοπτώσεων ή τροπικά κλίματα.

ΠΕΡΙΛΗΨΗ (57)

Η παρούσα εφεύρεση αναφέρεται στη φυτοπροστασία με τη χρήση ως εντομοκτόνων και μυκητοστατικών βιολογικών ενεργών φυσικών προϊόντων μη τοξικών για την υγεία, όπως: Μονο, Δι, Τρι γλυκεριδίων, ελεύθερων λιπαρών οξέων, λιπαρών αλκοολών, προερχομένων από φυτικά έλαια, ιχθυέλαια, ζωικά λίπη ή κηρούς, παρουσία κατά προτίμηση και φυσικών αντιοξειδωτικών, όπως εμπλουτισμένου σε τοκοφερόλες εκχυλίσματος φύτρου σίτου ή άλλων παρεμφερών, φυσικών καροτινοειδών και εκχυλισμάτων φυκών ή οστρακοειδών πλουσίων σε σελήνιο, ως και αποσταγμάτων και εκχυλισμάτων προερχομένων από ορισμένα φυτά παρουσία και γαλακτωματοποιητών. Συνδυασμούς των παραπάνω προϊόντων σε ποικίλες αναλογίες. Είναι προφανές ότι στα παραπάνω μίγματα είναι δυνατόν να προστεθούν και ακαριοκτόνα, μυκητοκτόνα,



ΑΡΙΘΜΟΣ ΑΙΤΗΣΗΣ Δ.Ε.	(21): 960100136
ΔΙΕΘΝΗΣ ΤΑΞΙΝΟΜΗΣΗ	(51): IPC6: A23F 5/14 IPC6: A23F 5/46
ΚΑΤΑΘΕΤΗΣ	(71): ΦΩΤΟΠΟΥΛΟΣ ΙΩΑΝΝΟΥ ΔΙΟΝΥΣΙΟΣ Μακεδονίας 15, ΚΟΡΥΔΑΛΛΟΣ 181 21 ΑΘΗΝΑ, ΕΛΛΑΣ
ΗΜΕΡΟΜΗΝΙΑ ΚΑΤΑΘΕΣΗΣ	(22): 23-04-96
ΣΥΜΒΑΤΙΚΕΣ ΠΡΟΤΕΡΑΙΟΤΗΤΕΣ	(30): —
ΤΡΟΠΟΠΟΙΗΣΗ ΣΤΟ ΚΥΡΙΟ Δ.Ε.	(61): —
ΕΦΕΥΡΕΤΗΣ	(72): ΦΩΤΟΠΟΥΛΟΣ ΔΙΟΝΥΣΙΟΣ
ΕΙΔΙΚΟΣ ΠΛΗΡΕΞΟΥΣΙΟΣ	(74): —
ΑΝΤΙΚΛΗΤΟΣ	(74): —
ΤΙΤΛΟΣ ΕΦΕΥΡΕΣΗΣ	(54): ΚΑΦΕΣ ΠΑΡΑΔΟΣΙΑΚΟΣ ΑΡΩΜΑΤΙΚΟΣ ΑΝΑΜΕΜΕΙΓΜΕΝΟΣ ΜΕ ΑΡΩΜΑΤΙΚΕΣ ΟΥΣΙΕΣ.

ΠΕΡΙΛΗΨΗ (57)

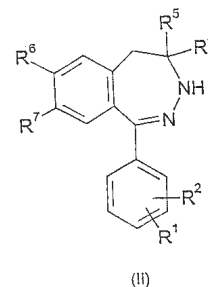
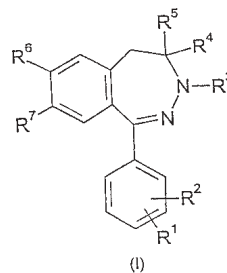
Η εφεύρεσή μου αυτή αποτελείται από καφέ παραγωγής οιασδήποτε χώρας ο οποίος ψηνόμενος για να κονιορτοποιηθεί αναμιγνύεται με αρωματικές ουσίες πορτοκαλιού ή μανταρινιού καθώς και γαρύφαλλου από (μπαχαρικά) και αφού οριστικά ψηθεί, αλέθεται και κονιορτοποιείται μαζί με τ'αρωματικά συστατικά και τα οποία προσδίδουν στο μίγμα αυτό υπέρροχη γευστικότητα. Η μέχρι σήμερα ακολουθούμενη τακτική του προσφερόμενου ψημένου και κονιορτοποιημένου καφέ δεν περιέχει κανένα από τα προαναφερόμενα συστατικά για γευστικότητα και αρωματοποίηση. Προσθέτοντας εγώ τώρα με την ευρεσιτεχνία μου εις το μίγμα του καφέ το άρωμα του φλοιού του πορτοκαλιού ή μανταρινιού, καθώς και το άρωμα του γαρύφαλλου (μπαχαρικού, δημιουργώ μια απίθανη γευστικότητα στο ρόφημα αυτό το οποίο δεν συγκρίνεται με κανένα από τα κυκλοφορούντα παλαιά ή νέα κατασκευάσματα καφέ διαφόρων άλλων κατασκευαστών.

ΑΡΙΘΜΟΣ ΑΙΤΗΣΗΣ Δ.Ε.	(21): 970100125
ΔΙΕΘΝΗΣ ΤΑΞΙΝΟΜΗΣΗ	(51): —
ΚΑΤΑΘΕΤΗΣ	(71): EGIS GYOGYSZERGYAR RT. 30-38 Kereszturi ut H-1106 BUDAPEST, HUNGARY
ΗΜΕΡΟΜΗΝΙΑ ΚΑΤΑΘΕΣΗΣ	(22): 03-04-97
ΣΥΜΒΑΤΙΚΕΣ ΠΡΟΤΕΡΑΙΟΤΗΤΕΣ	(30): P9600871/04-04-96/HU
ΤΡΟΠΟΠΟΙΗΣΗ ΣΤΟ ΚΥΡΙΟ Δ.Ε.	(61): —
ΕΦΕΥΡΕΤΗΣ	(72):
1) ABRAHAM GIZELLA	7) HORVATH KATALIN
2) ANDRASI FERENC	8) LING ISTVAN
3) BERZSENYI PAL	9) MORAVCSIK IMRE
4) CSUZDI EMESE	10) SOLYOM SANDOR
5) GAL MELINDA	11) SZOLLOSZ MARTA
6) HAMORI TAMAS	12) TARNAWA ISTVAN
ΕΙΔΙΚΟΣ ΠΛΗΡΕΞΟΥΣΙΟΣ	(74): ΚΥΠΡΟΥΛΗ ΚΩΝΣΤΑΝΤΙΑ, Δικηγόρος Κουμπάρη 2 106 74 ΑΘΗΝΑ
ΑΝΤΙΚΛΗΤΟΣ	(74): ΠΑΠΑΚΩΝΣΤΑΝΤΙΝΟΥ ΕΛΕΝΗ, Δικηγόρος Κουμπάρη 2 106 74 ΑΘΗΝΑ
ΤΙΤΛΟΣ ΕΦΕΥΡΕΣΗΣ	(54): ΝΕΑ ΠΑΡΑΓΩΓΑ ΤΗΣ 2, 3-ΒΕΝΖΟΔΙΑΖΕΠΙΝΗΣ

ΠΕΡΙΛΗΨΗ (57)

Η εφεύρεση αναφέρεται σε μη συναγωνιστικές ανταγωνιστικές ενώσεις του υποδοχέα του AMPA τύπου I, στον οποίο τα R¹ και R² παριστούν ανεξάρτητα υδρογόνο, αλογόνο, μία ομάδα αλκυλίου με C_{1-4'} μια ομάδα αλκοξυλίου με C_{1-4'}, μία νιτροομάδα, μία ομάδα τριφθορομεθυλίου ή μία ομάδα τύπου -NR⁸R⁹, στον οποίο τα R⁸ και R⁹ σημαίνουν, ανεξάρτητα, υδρογόνο, μία ομάδα αλκυλίου με C₁₋₄ ή μία ομάδα τύπου -COR¹⁰, στον

οποίο το R¹⁰ είναι υδρογόνο, ομάδα αρυλίου με C₁₋₆, η οποία μπορεί να φέρει υποκατάσταση, μία ομάδα αρυλίου με C₆₋₁₀ μια ομάδα αλκοξυλίου με C_{1-4'} μία ομάδα κυκλοαλκυλίου με C_{3-5'} μία ομάδα αλκενυλίου με C_{2-4'} μία ομάδα κυκλοαλκοξυλίου με C₃₋₅ ή μία ομάδα τύπου -NR¹¹R¹², στον οποίο τα R¹¹ και R¹² σημαίνουν, ανεξάρτητα, υδρογόνο, μία ομάδα αλκυλίου με C_{1-4'} μία ομάδα κυκλοαλκυλίου με C₃₋₅ ή μια ομάδα αρυλίου με C_{6-10'} το R³ παριστά μία ομάδα αλκυλίου με C_{1-4'} μία ομάδα κυκλοαλκυλίου με C₃₋₅ ή μια ομάδα τύπου -CO-R¹³, στον οποίο το R¹³ έχει τους ίδιους ορισμούς που δόθηκαν σε σχέση με το R¹⁰, τα R⁴ και R⁵ σημαίνουν, ανεξάρτητα, υδρογόνο ή ομάδα αλκυλίου με C₁₋₃, τα R⁶ και R⁷ είναι, ανεξάρτητα, υδρογόνο, χλώριο ή βρώμιο, με την προϋπόθεση ότι αν ένα από τα R⁶ και R⁷ είναι υδρογόνο, το άλλο είναι διάφορο του υδρογόνου, καθώς και στα ισομερή τους και τα άλατα προσθήκης οξέως των ενώσεων ή των ισομερών και επί πλέον σε φαρμακευτικές συνθέσεις παρασκευαζόμενες από οποιαδήποτε από αυτές. Η εφεύρεση αναφέρεται επίσης στις αρχικές ενώσεις τύπου II, στον οποίο τα R¹, R², R⁴, R⁵, R⁶ και R⁷ είναι όπως αναφέρθηκαν σε σχέση με τον τύπο I.



ΑΡΙΘΜΟΣ ΑΙΤΗΣΗΣ Δ.Ε.	(21): 970100135
ΔΙΕΘΝΗΣ ΤΑΞΙΝΟΜΗΣΗ	(51): —
ΚΑΤΑΘΕΤΗΣ	(71): NOVARTIS AG Schwarzwaldallee 215 4058 BASEL, SWITZERLAND
ΗΜΕΡΟΜΗΝΙΑ ΚΑΤΑΘΕΣΗΣ	(22): 10-04-97
ΣΥΜΒΑΤΙΚΕΣ ΠΡΟΤΕΡΑΙΟΤΗΤΕΣ	(30): 9607564.3/12-04-96/GB, 9622028.0/24-10-96/GB
ΤΡΟΠΟΠΟΙΗΣΗ ΣΤΟ ΚΥΡΙΟ Δ.Ε.	(61): —
ΕΦΕΥΡΕΤΗΣ	(72): 1) HAEBERLIN BARBARA Dr. 2) MAK CHING PONG Dr. 3) MEINZER ARMIN Dr. 4) VONDERSCHER JACKY Dr.
ΕΙΔΙΚΟΣ ΠΛΗΡΕΞΟΥΣΙΟΣ	(74): ΠΑΠΑΠΑΝΑΓΙΩΤΟΥ ANNA, Δικηγόρος Κουμπάρη 2 106 74 ΑΘΗΝΑ
ΑΝΤΙΚΛΗΤΟΣ	(74): ΠΑΠΑΚΩΝΣΤΑΝΤΙΝΟΥ ΕΛΕΝΗ, Δικηγόρος Κουμπάρη 2 106 74 ΑΘΗΝΑ
ΤΙΤΛΟΣ ΕΦΕΥΡΕΣΗΣ	(54): ΦΑΡΜΑΚΕΥΤΙΚΕΣ ΣΥΝΘΕΣΕΙΣ ΜΕ ΕΝΤΕΡΙΚΗ ΕΠΙΚΑΛΥΨΗ

ΠΕΡΙΛΗΨΗ (57)

Η παρούσα εφεύρεση παρέχει μία φαρμακευτική σύνθεση περιέχουσα ένα μυκοφαινολικό άλας, όπου η σύνθεση είναι προσαρμοσμένη να απελευθερώνει το μυκοφαινολικό οξύ στο ανώτερο τμήμα του εντερικού σωλήνα.

ΕΥΡΕΤΗΡΙΟ ΑΙΤΗΣΕΩΝ Δ.Ε. ΣΥΜΦΩΝΑ ΜΕ ΤΗΝ ΗΜΕΡΟΜΗΝΙΑ ΚΑΤΑΘΕΣΗΣ

ΚΑΤΑΘΕΣΗ (22)	ΚΑΤΑΘΕΤΗΣ (71)	ΤΙΤΛΟΣ ΕΦΕΥΡΕΣΗΣ (54)	ΑΡ. ΑΙΤ. (21)
08-04-96	ΚΥΠΡΗΣ ΠΑΝΑΓΙΩΤΗΣ	ΚΥΠΡΟΤ ΜΗΧΑΝΙΣΜΟΣ ΓΙΑ ΚΑΤΑΣΚΕΥΗ ΠΕΡΙΣΤΡΟΦΙΚΩΝ ΜΗΧΑΝΩΝ ΕΣΩΤΕΡΙΚΗΣ ΚΑΥΣΕΩΣ ΑΕΡΟΣΥΜΠΙΕΣΤΩΝ, ΑΝΤΛΙΩΝ Κ.Λ.Π.	960100119
11-04-96	ΣΑΡΛΑΝΗΣ ΕΥΑΓΓΕΛΟΣ	ΣΥΣΤΗΜΑ ΑΝΑΡΤΗΣΗΣ ΣΥΡΟΜΕΝΗΣ ΠΟΡΤΑΣ ΜΕ ΜΗΧΑΝΙΣΜΟ ΡΥΘΜΙΣΗΣ ΥΨΟΥΣ ΚΑΙ ΚΛΙΣΗΣ ΤΗΣ ΠΟΡΤΑΣ.	960100122
16-04-96	ΔΑΜΠΟΛΙΑΣ ΝΙΚΟΛΑΟΣ	ΣΥΣΤΗΜΑ ΜΕΤΑΛΛΑΓΗΣ ΚΑΙ ΕΠΕΞΕΡΓΑΣΙΑΣ ΤΟΥ ΑΕΡΟΣ ΣΕ ΠΗΓΑΙΟ ΜΟΥΣΙΚΟ ΗΧΟ ΣΤΑ ΠΝΕΥΣΤΑ ΜΟΥΣΙΚΑ ΟΡΓΑΝΑ.	960100126
17-04-96	ΚΑΡΡΑΣ ΘΕΟΔΩΡΟΣ	ΜΕΘΟΔΟΣ ΚΑΙ ΣΥΣΤΗΜΑ ΚΙΓΚΛΙΔΩΜΑΤΟΣ ΕΚ ΤΥΠΟΠΟΙΗΜΕΝΩΝ ΤΑΧΥΣΥΝΑΡΜΟΛΟΓΟΥΜΕΝΩΝ ΛΥΟΜΕΝΩΝ ΣΤΟΙΧΕΙΩΝ.	960100127
17-04-96	ΑΘΑΝΑΣΙΑΔΗΣ ΝΙΚΟΛΑΟΣ	ΟΡΘΟΣΤΑΤΗΣ ΣΤΗΡΙΞΗΣ ΚΙΝΗΤΩΝ ΡΑΦΙΩΝ ΚΑΙ ΕΞΑΡΤΗΜΑΤΩΝ ΓΙΑ ΠΡΟΒΟΛΗ ΚΑΙ ΕΚΘΕΣΗ ΕΜΠΟΡΕΥΜΑΤΩΝ ΜΕ ΑΦΑΝΕΙΣ ΤΙΣ ΤΡΥΠΕΣ ΤΗΣ ΜΕΤΑΚΙΝΗΣΗΣ.	960100128
18-04-96	ΧΡΟΝΟΠΟΥΛΟΣ ΠΑΝΑΓΙΩΤΗΣ	ΓΩΝΙΑΚΟΣ ΣΥΝΔΕΣΜΟΣ ΠΡΟΦΙΛ ΑΛΟΥΜΙΝΙΟΥ.	960100131
19-04-96	DOW ΕΛΛΑΣ ΑΒΕΕ	ΣΥΣΤΗΜΑ ΘΕΡΜΟΜΟΝΩΣΗΣ ΣΤΕΓΩΝ ΜΕ ΚΕΡΑΜΙΔΙΑ.	960100132
22-04-96	ΒΙΟΡΥΛ, ΧΗΜΙΚΗ ΚΑΙ ΓΕΩΡΓΙΚΗ ΒΙΟΜΗΧΑΝΙΑ ΕΠΙΣΤΗΜΟΝΙΚΗ ΕΡΕΥΝΑ Α.Ε.	ΝΕΑ ΜΕΘΟΔΟΣ ΦΥΤΟΠΡΟΣΤΑΣΙΑΣ ΜΕ ΒΙΟΛΟΓΙΚΩΣ ΕΝΕΡΓΑ ΦΥΣΙΚΑ ΠΡΟΪΟΝΤΑ.	960100133
23-04-96	ΦΩΤΟΠΟΥΛΟΣ ΔΙΟΝΥΣΙΟΣ	ΚΑΦΕΣ ΠΑΡΑΔΟΣΙΑΚΟΣ ΑΡΩΜΑΤΙΚΟΣ ΑΝΑΜΕΜΕΙΓΜΕΝΟΣ ΜΕ ΑΡΩΜΑΤΙΚΕΣ ΟΥΣΙΕΣ.	960100136
03-04-97	EGIS GYOGYSZERGYAR RT.	ΝΕΑ ΠΑΡΑΓΩΓΑ ΤΗΣ 2, 3-BENZODIAZEPΙΝΗΣ	970100125
10-04-97	NOVARTIS AG	ΦΑΡΜΑΚΕΥΤΙΚΕΣ ΣΥΝΘΕΣΕΙΣ ΜΕ ΕΝΤΕΡΙΚΗ ΕΠΙΚΑΛΥΨΗ	970100135

ΕΥΡΕΤΗΡΙΟ ΑΙΤΗΣΕΩΝ Δ.Ε. ΣΥΜΦΩΝΑ ΜΕ ΤΗΝ ΑΛΦΑΒΗΤΙΚΗ ΣΕΙΡΑ ΤΩΝ ΚΑΤΑΘΕΤΩΝ

ΚΑΤΑΘΕΤΗΣ (71)	ΤΙΤΛΟΣ ΕΦΕΥΡΕΣΗΣ (54)	ΚΑΤΑΘΕΣΗ (22)	ΑΡ. ΑΙΤ. (21)
DOW ΕΛΛΑΣ ΑΒΕΕ	ΣΥΣΤΗΜΑ ΘΕΡΜΟΜΟΝΩΣΗΣ ΣΤΕΓΩΝ ΜΕ ΚΕΡΑΜΙΔΙΑ.	19-04-96	960100132
EGIS GYOGYSZERGYAR RT.	ΝΕΑ ΠΑΡΑΓΩΓΑ ΤΗΣ 2, 3-BENZODIAZEPΙΝΗΣ	03-04-97	970100125
NOVARTIS AG	ΦΑΡΜΑΚΕΥΤΙΚΕΣ ΣΥΝΘΕΣΕΙΣ ΜΕ ΕΝΤΕΡΙΚΗ ΕΠΙΚΑΛΥΨΗ	10-04-97	970100135
ΑΘΑΝΑΣΙΑΔΗΣ ΝΙΚΟΛΑΟΣ	ΟΡΘΟΣΤΑΤΗΣ ΣΤΗΡΙΞΗΣ ΚΙΝΗΤΩΝ ΡΑΦΙΩΝ ΚΑΙ ΕΞΑΡΤΗΜΑΤΩΝ ΓΙΑ ΠΡΟΒΟΛΗ ΚΑΙ ΕΚΘΕΣΗ ΕΜΠΟΡΕΥΜΑΤΩΝ ΜΕ ΑΦΑΝΕΙΣ ΤΙΣ ΤΡΥΠΕΣ ΤΗΣ ΜΕΤΑΚΙΝΗΣΗΣ.	17-04-96	960100128
ΒΙΟΡΥΛ, ΧΗΜΙΚΗ ΚΑΙ ΓΕΩΡΓΙΚΗ ΒΙΟΜΗΧΑΝΙΑ ΕΠΙΣΤΗΜΟΝΙΚΗ ΕΡΕΥΝΑ Α.Ε.	ΝΕΑ ΜΕΘΟΔΟΣ ΦΥΤΟΠΡΟΣΤΑΣΙΑΣ ΜΕ ΒΙΟΛΟΓΙΚΩΣ ΕΝΕΡΓΑ ΦΥΣΙΚΑ ΠΡΟΪΟΝΤΑ.	22-04-96	960100133
ΔΑΜΠΟΛΙΑΣ ΝΙΚΟΛΑΟΣ	ΣΥΣΤΗΜΑ ΜΕΤΑΛΛΑΓΗΣ ΚΑΙ ΕΠΕΞΕΡΓΑΣΙΑΣ ΤΟΥ ΑΕΡΟΣ ΣΕ ΠΗΓΑΙΟ ΜΟΥΣΙΚΟ ΗΧΟ ΣΤΑ ΠΝΕΥΣΤΑ ΜΟΥΣΙΚΑ ΟΡΓΑΝΑ.	16-04-96	960100126
ΚΑΡΡΑΣ ΘΕΟΔΩΡΟΣ	ΜΕΘΟΔΟΣ ΚΑΙ ΣΥΣΤΗΜΑ ΚΙΓΚΛΙΔΩΜΑΤΟΣ ΕΚ ΤΥΠΟΠΟΙΗΜΕΝΩΝ ΤΑΧΥΣΥΝΑΡΜΟΛΟΓΟΥΜΕΝΩΝ ΛΥΟΜΕΝΩΝ ΣΤΟΙΧΕΙΩΝ.	17-04-96	960100127
ΚΥΠΡΗΣ ΠΑΝΑΓΙΩΤΗΣ	ΣΥΡΡΟΤ ΜΗΧΑΝΙΣΜΟΣ ΓΙΑ ΚΑΤΑΣΚΕΥΗ ΠΕΡΙΣΤΡΟΦΙΚΩΝ ΜΗΧΑΝΩΝ ΕΣΩΤΕΡΙΚΗΣ ΚΑΥΣΕΩΣ ΑΕΡΟΣΥΜΠΙΕΣΤΩΝ, ΑΝΤΛΙΩΝ Κ.Λ.Π.	08-04-96	960100119
ΣΑΡΛΑΝΗΣ ΕΥΑΓΓΕΛΟΣ	ΣΥΣΤΗΜΑ ΑΝΑΡΤΗΣΗΣ ΣΥΡΟΜΕΝΗΣ ΠΟΡΤΑΣ ΜΕ ΜΗΧΑΝΙΣΜΟ ΡΥΘΜΙΣΗΣ ΥΨΟΥΣ ΚΑΙ ΚΛΙΣΗΣ ΤΗΣ ΠΟΡΤΑΣ.	11-04-96	960100122
ΦΩΤΟΠΟΥΛΟΣ ΔΙΟΝΥΣΙΟΣ	ΚΑΦΕΣ ΠΑΡΑΔΟΣΙΑΚΟΣ ΑΡΩΜΑΤΙΚΟΣ ΑΝΑΜΕΜΕΙΓΜΕΝΟΣ ΜΕ ΑΡΩΜΑΤΙΚΕΣ ΟΥΣΙΕΣ.	23-04-96	960100136
ΧΡΟΝΟΠΟΥΛΟΣ ΠΑΝΑΓΙΩΤΗΣ	ΓΩΝΙΑΚΟΣ ΣΥΝΔΕΣΜΟΣ ΠΡΟΦΙΛ ΑΛΟΥΜΙΝΙΟΥ.	18-04-96	960100131

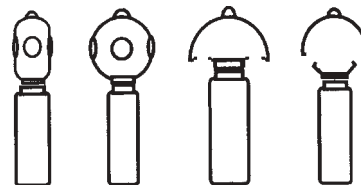
ΑΙΤΗΣΕΙΣ ΠΙΣΤΟΠΟΙΗΤΙΚΩΝ ΥΠΟΔΕΙΓΜΑΤΟΣ ΧΡΗΣΙΜΟΤΗΤΑΣ

ΑΡΙΘΜΟΣ ΑΙΤΗΣΗΣ Π.Υ.Χ.	(21):	960200095
ΚΑΤΑΘΕΤΗΣ	(71):	ΣΤΑΥΡΑΚΗΣ ΝΙΚΟΛΑΟΣ Αθέρωφ 16 104 33 ΑΘΗΝΑ, ΕΛΛΑΣ
ΗΜΕΡΟΜΗΝΙΑ ΚΑΤΑΘΕΣΗΣ	(22):	03-04-96
ΣΥΜΒΑΤΙΚΕΣ ΠΡΟΤΕΡΑΙΟΤΗΤΕΣ	(30):	—
ΕΦΕΥΡΕΤΗΣ	(72):	ΣΤΑΥΡΑΚΗΣ ΝΙΚΟΛΑΟΣ
ΕΙΔΙΚΟΣ ΠΛΗΡΕΞΟΥΣΙΟΣ	(74):	—
ΑΝΤΙΚΛΗΤΟΣ	(74):	—
ΤΙΤΛΟΣ ΕΦΕΥΡΕΣΗΣ	(54):	ΝΕΟΣ ΤΥΠΟΣ ΕΝΤΟΜΟΠΑΓΙΔΩΝ ΜΕ ΠΡΟΣΘΗΚΗ ΕΠΙΘΕΜΑΤΩΝ ΣΕ ΔΟΧΕΙΑ ΕΝΤΟΜΟΕΛΚΥΣΤΙΚΩΝ.

κατασκευασμένο εντομοπαγιδευτικό επίθεμα μπορεί να συνδυαστεί με δοχεία εντομοελκυστικού διαφόρων τύπων σχημάτων και χωρητικότητας αναλόγως των αναγκών της παγίδευσης. Εντομοπαγίδες που κατασκευάζονται με τα περιγραφόμενα επιθέματα είναι ιδιαίτερα χρήσιμες για μαζική παγίδευση του Δάκου της ελιάς, της Μύγας των φρούτων, της οικιακής Μύγας, της Σφήγας αλλά και άλλων επιβλαβών εντόμων.

ΠΕΡΙΛΗΨΗ (57)

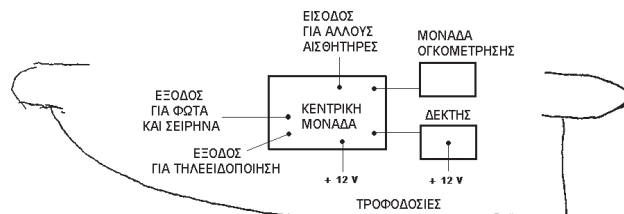
Τα επινοηθέντα και προτεινόμενα εντομοαπωθητικά επιθέματα συνδυάζονται με συνήθη απλά δοχεία με δοχείο δύο χώρων που περιλαμβάνει σε ειδική εσοχή-εγκοπή χωριστό δοχείο για το εντομοελκυστικό, ή σακίδια στα οποία περιέχεται το εντομοελκυστικό και δίδουν εντομοπαγίδες μακράς λειτουργίας για μαζική παγίδευση επιβλαβών εντόμων. Τα εντομοπαγιδευτικά αυτά επιθέματα είναι δυνατόν να αποτελέσουν και ένα ενιαίο αντικείμενο σε συνδυασμό με το χώρο του εντομοελκυστικού ώστε να δώσουν εντομοπαγίδες μακράς λειτουργίας. Η αυτοτελής όμως κατασκευή του επιθέματος ανεξάρτητα από το χώρο του εντομοελκυστικού παρέχει τη δυνατότητα επιλογής χρώματος και φωτεινότητας μόνο για το επίθεμα ή μέρος αυτού ώστε να ελκύονται εκεί τα προς παγίδευση έντομα και όχι στη φιάλη του εντομοελκυστικού η οποία είναι δυνατό να έχει διαφορετικό χρώμα και φωτεινότητα. Επίσης ένα χωριστά



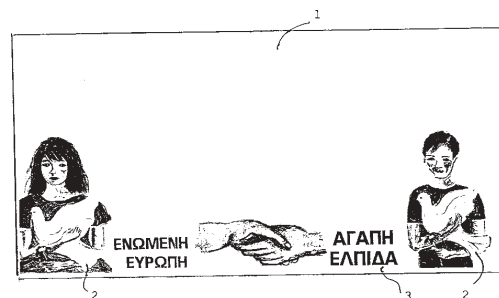
ΑΡΙΘΜΟΣ ΑΙΤΗΣΗΣ Π.Υ.Χ.	(21):	960200115
ΚΑΤΑΘΕΤΗΣ	(71):	ΠΟΛΙΤΗΣ ΠΑΥΛΟΣ Νοταρά 71 185 35 ΠΕΙΡΑΙΑΣ, ΕΛΛΑΣ
ΗΜΕΡΟΜΗΝΙΑ ΚΑΤΑΘΕΣΗΣ	(22):	05-04-96
ΣΥΜΒΑΤΙΚΕΣ ΠΡΟΤΕΡΑΙΟΤΗΤΕΣ	(30):	—
ΕΦΕΥΡΕΤΗΣ	(72):	ΠΟΛΙΤΗΣ ΠΑΥΛΟΣ
ΕΙΔΙΚΟΣ ΠΛΗΡΕΞΟΥΣΙΟΣ	(74):	—
ΑΝΤΙΚΛΗΤΟΣ	(74):	—
ΤΙΤΛΟΣ ΕΦΕΥΡΕΣΗΣ	(54):	ΣΥΣΤΗΜΑ ΣΥΝΑΓΕΡΜΟΥ ΣΚΑΦΩΝ.

ΠΕΡΙΛΗΨΗ (57)

Με το προτεινόμενο σύστημα συναγερμού, επιτυγχάνεται η προστασία του σκάφους ή της φουσκωτής λέμβου από την κλοπή χρησιμοποιώντας έναν πομπό καθορισμένης κάθε φορά συχνότητας, που βρίσκεται στην ακτή και έναν δέκτη της ίδιας συχνότητας με τον πομπό που βρίσκεται μέσα στο σκάφος και είναι συνδεδεμένο με μια κεντρική μονάδα η οποία εκτός από τον συνδυασμό πομπού-δέκτη, μπορεί να δεχτεί αισθητήρες ογκομέτρησης, διακοπής καλωδίων, παραβίασης κάποιου θαλάμου του σκάφους και αμέσως παίρνοντας την εντολή, να ενεργοποιήσει κάποια φώτα, σειρήνες, φάρους, τηλεειδοποίηση και γενικά ότι είναι αναγκαίο σε κάθε περίπτωση για την άμεση και σωστή ενημέρωση του ιδιοκτήτη και χρήση του συστήματος και το τί συμβαίνει στο σκάφος του.



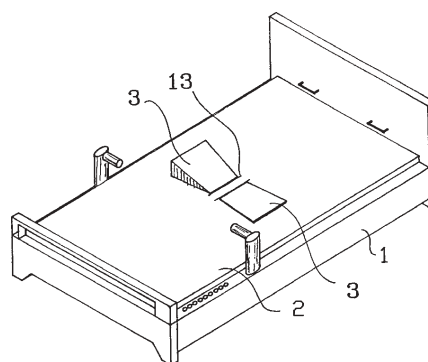
ΑΡΙΘΜΟΣ ΑΙΤΗΣΗΣ Π.Υ.Χ.	(21): 960200121
ΚΑΤΑΘΕΤΗΣ	(71): ΜΟΥΣΙΑΔΗΣ ΘΕΟΔΩΡΟΥ ΠΑΝΑΓΙΩΤΗΣ Θ. Παπαπαναγιώτου 7 661 00 ΔΡΑΜΑ, ΕΛΛΑΣ
ΗΜΕΡΟΜΗΝΙΑ ΚΑΤΑΘΕΣΗΣ	(22): 18-04-96
ΣΥΜΒΑΤΙΚΕΣ ΠΡΟΤΕΡΑΙΟΤΗΤΕΣ	(30): —
ΕΦΕΥΡΕΤΗΣ	(72): ΜΟΥΣΙΑΔΗΣ ΠΑΝΑΓΙΩΤΗΣ
ΕΙΔΙΚΟΣ ΠΛΗΡΕΞΟΥΣΙΟΣ	(74): ΠΑΤΗΝΙΩΤΗΣ ΜΑΝΩΛΗΣ, Δικηγόρος Ηρακλείτου 6 106 73 ΑΘΗΝΑ
ΑΝΤΙΚΛΗΤΟΣ	(74): ΣΑΚΕΛΛΑΡΙΔΗΣ ΙΩΑΝΝΗΣ, Δικηγόρος Ηρακλείτου 6 106 73 ΑΘΗΝΑ
ΤΙΤΛΟΣ ΕΦΕΥΡΕΣΗΣ	(54): ΦΑΚΕΛΛΟΙ ΑΛΛΗΛΟΓΡΑΦΙΑΣ ΜΕ ΕΚΤΥΠΩΜΕΝΑ ΚΕΙΜΕΝΑ ΚΑΙ ΕΙΚΟΝΕΣ ΠΡΟΒΟΛΗΣ ΔΙΑΦΟΡΩΝ ΘΕΜΑΤΩΝ.



ΠΕΡΙΛΗΨΗ (57)

Ενας φάκελλος αλληλογραφίας 1, που στις εξωτερικές επιφάνειες του έχει εκτυπωμένα κείμενα 3 και εικόνες 2, χρήσιμες δια την προβολή διαφόρων θεμάτων διαφημιστικών, εμπορικών, τουριστικών, πολιτιστικών κλπ.

ΑΡΙΘΜΟΣ ΑΙΤΗΣΗΣ Π.Υ.Χ.	(21): 960200129
ΚΑΤΑΘΕΤΗΣ	(71): ΔΗΜΗΤΡΑΚΟΠΟΥΛΟΣ ΙΑΚΩΒΟΥ ΝΙΚΟΛΑΟΣ Ιερ. Δούση 6 151 24 ΑΘΗΝΑ, ΕΛΛΑΣ
ΗΜΕΡΟΜΗΝΙΑ ΚΑΤΑΘΕΣΗΣ	(22): 22-04-96
ΣΥΜΒΑΤΙΚΕΣ ΠΡΟΤΕΡΑΙΟΤΗΤΕΣ	(30): —
ΕΦΕΥΡΕΤΗΣ	(72): ΔΗΜΗΤΡΑΚΟΠΟΥΛΟΣ ΝΙΚΟΛΑΟΣ
ΕΙΔΙΚΟΣ ΠΛΗΡΕΞΟΥΣΙΟΣ	(74): ΠΑΤΗΝΙΩΤΗΣ ΜΑΝΩΛΗΣ, Δικηγόρος Ηρακλείτου 6 106 73 ΑΘΗΝΑ
ΑΝΤΙΚΛΗΤΟΣ	(74): ΣΑΚΕΛΛΑΡΙΔΗΣ ΙΩΑΝΝΗΣ, Δικηγόρος Ηρακλείτου 6 106 73 ΑΘΗΝΑ
ΤΙΤΛΟΣ ΕΦΕΥΡΕΣΗΣ	(54): ΚΡΕΒΑΤΙ ΚΑΙ ΣΤΡΩΜΜΑ ΜΕ ΜΗΧΑ- ΝΙΣΜΟΥΣ ΤΕΧΝΙΚΗΣ ΚΑΤΑΚΛΙΣΗΣ.



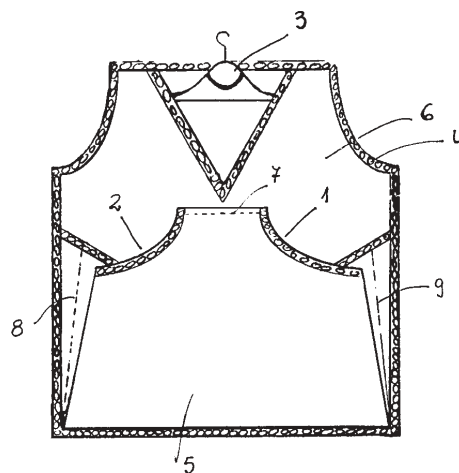
ΠΕΡΙΛΗΨΗ (57)

Ενα κρεβάτι 1 με στρώμα 2, το οποίο φέρει δύο κινητά κατερχόμενα τμήματα 3 μέσα στα οποία τοποθετείται ο ένας μηρός του ατόμου που κατακλίνεται με το ένα πλευρό. Το επινοηθέν κρεβάτι δύναται να φέρει στο κέντρο του ανασηκωμένο τμήμα 6, επί του οποίου ξαπλώνει το άτομο σε ύπτια κατάλιση. Δύναται να φέρει υποπόδιο 12 μετακινούμενο στο κάτω τμήμα του κρεβατιού, και στηρίγματα ποδιών 10 και λαβές 10 ή άξονα στηρίξεως των χεριών.

ΑΡΙΘΜΟΣ ΑΙΤΗΣΗΣ Π.Υ.Χ. (21): **960200130**
ΚΑΤΑΘΕΤΗΣ (71): ΠΑΥΛΙΔΗΣ ΠΑΝΤΕΛΗΣ
 Φυλής 53, ΝΕΑ ΛΙΟΣΙΑ
 133 41 ΑΘΗΝΑ, ΕΛΛΑΣ

ΗΜΕΡΟΜΗΝΙΑ ΚΑΤΑΘΕΣΗΣ (22): 22-04-96
ΣΥΜΒΑΤΙΚΕΣ ΠΡΟΤΕΡΑΙΟΤΗΤΕΣ (30): —
ΕΦΕΥΡΕΤΗΣ (72): ΠΑΥΛΙΔΗΣ ΠΑΝΤΕΛΗΣ
ΕΙΔΙΚΟΣ ΠΛΗΡΕΞΟΥΣΙΟΣ (74): —
ΑΝΤΙΚΛΗΤΟΣ (74): ΜΑΡΟΥΛΗΣ ΠΡΑΞΙΠΕΛΗΣ, Μηχανικός
 Κάνηγος 24
 106 82 ΑΘΗΝΑ

ΤΙΤΛΟΣ ΕΦΕΥΡΕΣΗΣ (54): **ΝΕΟΥ ΤΥΠΟΥ ΜΑΝΤΑΛΟΘΗΚΗ ΥΨΗΛΗΣ ΑΙΣΘΗΤΙΚΗΣ ΚΑΙ ΛΕΙΤΟΥΡΓΙΚΟΤΗΤΟΣ.**



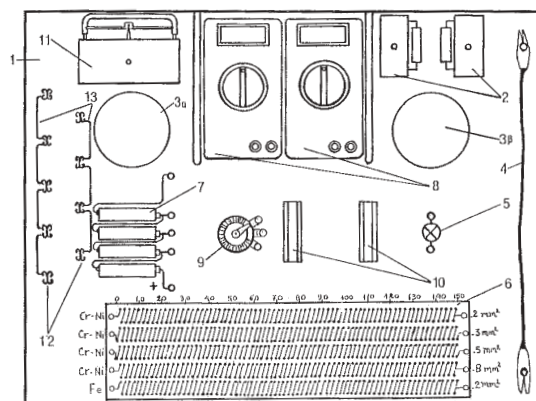
ΠΕΡΙΛΗΨΗ (57)

Η παρούσα επινοήση αναφέρεται σε μια νέου τύπου μανταλοθήκη υψηλής αισθητικής και λειτουργικότητας η οποία κατασκευάζεται από πλαστικό ύφασμα διαφόρων χρωμάτων, με δύο προσβάσεις στη θήκη για την εναπόθεση και παραλαβή των μανδάλων και χαμηλό κόστος παραγωγής. Στη νέα μανταλοθήκη υπάρχει κρεμάστρα (3), ώστε η νοικοκυρά αφού τελειώσει την εργασία της να έχει τη δυνατότητα να την κρεμάσει στην απλώστρα, στο σχοινί, στο κάγκελο ή ακόμα σε οποιοδήποτε χώρο του σπιτιού.

ΑΡΙΘΜΟΣ ΑΙΤΗΣΗΣ Π.Υ.Χ. (21): **960200131**
ΚΑΤΑΘΕΤΗΣ (71): ΠΟΥΛΙΔΗΣ ΓΕΩΡΓΙΟΥ ΠΑΝΑΓΙΩΤΗΣ
 Θέση Μύλος- Προσήλι, ΚΕΡΑΤΕΑ
 190 01 ΑΘΗΝΑ, ΕΛΛΑΣ

ΗΜΕΡΟΜΗΝΙΑ ΚΑΤΑΘΕΣΗΣ (22): 22-04-96
ΣΥΜΒΑΤΙΚΕΣ ΠΡΟΤΕΡΑΙΟΤΗΤΕΣ (30): —
ΕΦΕΥΡΕΤΗΣ (72): ΠΟΥΛΙΔΗΣ ΠΑΝΑΓΙΩΤΗΣ
ΕΙΔΙΚΟΣ ΠΛΗΡΕΞΟΥΣΙΟΣ (74): —
ΑΝΤΙΚΛΗΤΟΣ (74): —

ΤΙΤΛΟΣ ΕΦΕΥΡΕΣΗΣ (54): **ΦΟΡΗΤΟ ΕΡΓΑΣΤΗΡΙΟ ΔΥΝΑΜΙΚΟΥ ΗΛΕΚΤΡΙΣΜΟΥ ΚΑΙ ΗΛΕΚΤΡΟΝΙΚΗΣ.**



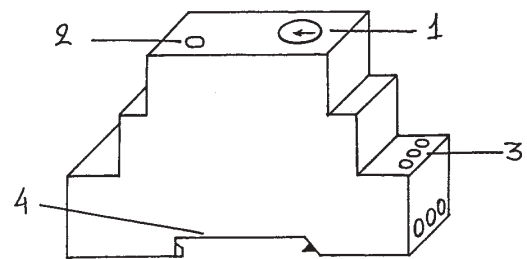
ΠΕΡΙΛΗΨΗ (57)

Συσκευή μικρών σχετικής διαστάσεων κατάλληλα εφοδιασμένη με ηλεκτρικά και ηλεκτρονικά εξαρτήματα και με όργανα ηλεκτρικών μετρήσεων, για την εκτέλεση εργαστηριακών ασκήσεων ηλεκτρισμού και ηλεκτρονικής επιπέδου γυμνασίου και λυκείου. Η συσκευή αυτή (σχ.1) λόγω του μικρού μεγέθους και βάρους της αποτελεί έναν συνεπτυγμένο "εργαστηριακό πάγκο" ο οποίος μπορεί να χρησιμοποιηθεί άνετα ακόμη και πάνω σε θρανίο ή μικρό τραπέζι. Η χρησιμότητα της συσκευής συνίσταται στο ότι μπορεί να χρησιμοποιηθεί: α) για εργαστηριακές ασκήσεις δυναμικού ηλεκτρισμού Γυμνασίου και Λυκείου, β) ως παιχνίδι γνώσεων και δεξιοτήτων για εφήβους στο πεδίο του ηλεκτρισμού και της ηλεκτρονικής.

ΑΡΙΘΜΟΣ ΑΙΤΗΣΗΣ Π.Υ.Χ.	(21): 960200133
ΚΑΤΑΘΕΤΗΣ	(71): ΓΡΙΒΑΣ ΑΘΑΝΑΣΙΟΥ ΝΙΚΟΛΑΟΣ Μιαούλη 21 412 23 ΛΑΡΙΣΑ, ΕΛΛΑΣ
ΗΜΕΡΟΜΗΝΙΑ ΚΑΤΑΘΕΣΗΣ	(22): 29-04-96
ΣΥΜΒΑΤΙΚΕΣ ΠΡΟΤΕΡΑΙΟΤΗΤΕΣ	(30): –
ΕΦΕΥΡΕΤΗΣ	(72): ΓΡΙΒΑΣ ΝΙΚΟΛΑΟΣ
ΕΙΔΙΚΟΣ ΠΛΗΡΕΞΟΥΣΙΟΣ	(74): –
ΑΝΤΙΚΛΗΤΟΣ	(74): –
ΤΙΤΛΟΣ ΕΦΕΥΡΕΣΗΣ	(54): ΗΛΕΚΤΡΟΝΙΚΟ ΜΗΧΑΝΗΜΑ ΡΥΘΜΙΣΗΣ ΗΛΕΚΤΡΙΚΗΣ ΙΣΧΥΟΣ ΑΠΟ 0-10KW, ΓΙΑ ΩΜΙΚΑ Η ΕΠΑΓΩΓΙΚΑ ΦΟΡΤΙΑ ΚΑΤΑΣΚΕΥΑΣΜΕΝΟ ΣΕ ΚΟΥΤΙ ΠΛΑΣΤΙΚΟ Η ΜΕΤΑΛΛΙΚΟ ΠΟΥ ΝΑ ΠΡΟΣΑΡΜΟΖΕΤΑΙ ΣΕ ΜΕΤΑΛΛΙΚΗ Η ΠΛΑΣΤΙΚΗ ΡΑΓΑ ΣΤΗΡΙΞΗΣ ΗΛΕΚΤΡΙΚΩΝ ΕΞΑΡΤΗΜΑΤΩΝ.

ΠΕΡΙΛΗΨΗ (57)

Ενας τύπος πλαστικού ή μεταλλικού κουτιού το οποίο στο άνω μέρος φέρει κομβίο (1) ρύθμισης της παρεχόμενης ηλεκτρικής ισχύος, ενδεικτική λυχνία (2) για παρακολούθηση της ρύθμισης, βίδες σύνδεσης (3) των καλωδίων και η βάση του στο κάτω μέρος του είναι διαμορφωμένη έτσι που να προσαρμόζει (κουμπώνει) σε ράγα πλαστική ή μεταλλική τύπου Ω, με : α. Ηλεκτρονικό κύκλωμα για ρύθμιση ωμικών ή επαγωγικών ηλεκτρικών φορτίων, με δυνατότητα προρύθμισης που αποτελείται βασικά από ένα 10 τράϊακ (5), από μία αντίσταση (6) η οποία περιορίζει το ρεύμα προς τους δύο κλάδους, τον έναν που αποτελείται από την προρυθμιζόμενη (τρίμμερ) αντίσταση (7) και τον πυκνωτή (8), και τον άλλον που αποτελείται από την ρυθμιζόμενη (ποτενσιομετρο) αντίσταση (9) και τον πυκνωτή (10). Οι δύο κλάδοι συνδέονται μεταξύ τους με την αντίσταση (11) και δίνουν το ρυθμιζόμενο ρεύμα και την ρυθμιζόμενη



τάση διέγερσης στην πύλη του τράϊακ (5) μέσω του ντάϊακ (12). Στα άκρα του τράϊακ (5) τοποθετείται η αντίσταση (13) σε σειρά με τον πυκνωτή (14) για την προστασία του από τις υπερτάσεις που ανταπτόσσονται στα άκρα του. β. Ηλεκτρονικό κύκλωμα για ρύθμιση επαγωγικών και ωμικών ηλεκτρικών φορτίων χωρίς προρύθμιση που αποτελείται από ένα τράϊακ (15), από μία αντίσταση (16) η οποία περιορίζει το ρεύμα προς τον κλάδο που δημιουργείται από την ρυθμιζόμενη (ποτενσιομετρο) αντίσταση (17) και τον πυκνωτή (18) όπου μέσω του ντάϊακ (19) οδηγείται το ρυθμιζόμενο ρεύμα και η ρυθμιζόμενη τάση διέγερσης στην πύλη του τράϊακ (15) ενώ παράλληλα στα άκρα του τράϊακ (15) τοποθετείται μία αντίσταση (21) σε σειρά με έναν πυκνωτή (20) για την προστασία του από τις υπερτάσεις που αναπτύσσονται στα άκρα του. Τα ανωτέρω ηλεκτρονικά κυκλώματα τοποθετούνται σε κουτί πλαστικό ή μεταλλικό του οποίου η βάση στήριξης (4) είναι διαμορφωμένη έτσι που να προσαρμόζεται (κουμπώνει) σε πλαστική ή μεταλλική ράγα στήριξης ηλεκτρικών εξαρτημάτων τύπου Ω, εντός ή εκτός ηλεκτρικού πίνακα.

ΑΡΙΘΜΟΣ ΑΙΤΗΣΗΣ Π.Υ.Χ.	(21): 960200208
ΚΑΤΑΘΕΤΗΣ	(71): ΜΟΥΤΗΣ ΓΕΩΡΓΙΟΣ Επισκόπου Βρεσθένης 49 23 100 ΣΠΑΡΤΗ, ΕΛΛΑΣ
ΗΜΕΡΟΜΗΝΙΑ ΚΑΤΑΘΕΣΗΣ	(22): 03-04-96
ΣΥΜΒΑΤΙΚΕΣ ΠΡΟΤΕΡΑΙΟΤΗΤΕΣ	(30): –
ΕΦΕΥΡΕΤΗΣ	(72): ΜΟΥΤΗΣ ΓΕΩΡΓΙΟΣ
ΕΙΔΙΚΟΣ ΠΛΗΡΕΞΟΥΣΙΟΣ	(74): –
ΑΝΤΙΚΛΗΤΟΣ	(74): –
ΤΙΤΛΟΣ ΕΦΕΥΡΕΣΗΣ	(54): ΠΑΞΙΜΑΔΙΑ ΝΕΟΥ ΤΥΠΟΥ ΑΠΟ ΑΛΕΥΡΙ ΓΙΑ ΨΩΜΙ.

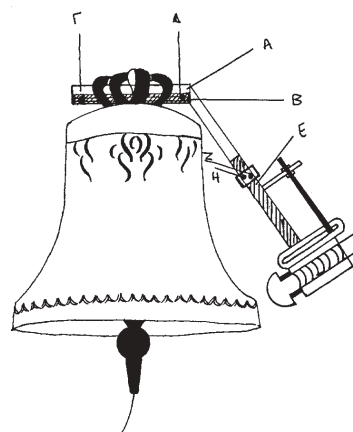
ΠΕΡΙΛΗΨΗ (57)

Παξιμάδια νέου τύπου από αλεύρι που χαρακτηρίζονται για την εξαρχής ατομική παρασκευή τους σε σχέση με τα παλιού τύπου και από ζύμη που πλάθεται, φήνεται και συσκευάζεται σε ατομικό μέγεθος. Είναι λεία γύρω σ'όλη την επιφάνειά τους. Μπορεί να φτιάχνονται σε διάφορα μεγέθη και σχήματα πάντα ατομικής μορφής. Τα πλεονεκτήματά τους είναι μείωση χρόνου και κόστους εργασίας, κόστους καυσίμων, (ενέργεια).

ΑΡΙΘΜΟΣ ΑΙΤΗΣΗΣ Π.Υ.Χ.	(21): 960200227
ΚΑΤΑΘΕΤΗΣ	(71): ΠΟΝΤΙΚΑΣ ΓΕΩΡΓΙΟΥ ΠΕΤΡΟΣ Τσαλδάρη 42 301 00 ΑΓΡΙΝΙΟ, ΕΛΛΑΣ
ΗΜΕΡΟΜΗΝΙΑ ΚΑΤΑΘΕΣΗΣ	(22): 30-04-96
ΣΥΜΒΑΤΙΚΕΣ ΠΡΟΤΕΡΑΙΟΤΗΤΕΣ	(30): —
ΕΦΕΥΡΕΤΗΣ	(72): ΠΟΝΤΙΚΑΣ ΠΕΤΡΟΣ
ΕΙΔΙΚΟΣ ΠΛΗΡΕΞΟΥΣΙΟΣ	(74): —
ΑΝΤΙΚΛΗΤΟΣ	(74): ΒΑΣΙΛΕΙΟΥ ΗΛΕΚΤΡΑ Τσαλδάρη 42 301 00 ΑΓΡΙΝΙΟ
ΤΙΤΛΟΣ ΕΦΕΥΡΕΣΗΣ	(54): ΕΞΩΤΕΡΙΚΗ ΠΤΥΣΟΜΕΝΗ ΒΑΣΗ ΚΡΟΥ- ΣΤΙΚΟΥ ΜΗΧΑΝΙΣΜΟΥ ΚΑΜΠΑΝΩΝ.

ΠΕΡΙΛΗΨΗ (57)

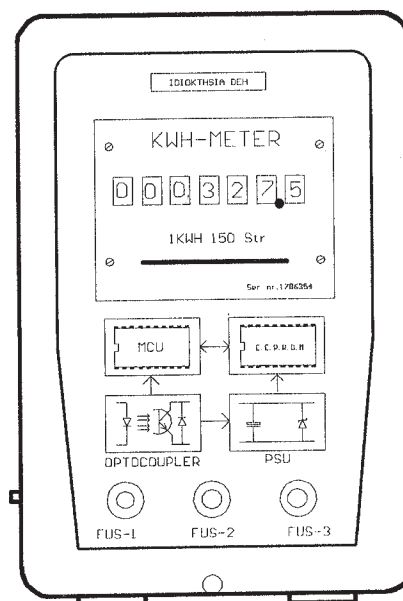
Αποτελείται από την πλάκα Α, την πλάκα Β σε ανοικτό γάμα, την συρταρωτή πλάκα Ε, τις βίδες στερέωσης της συρταρωτής πλάκας Ζ και Η. Ολη η βάση είναι κατασκευασμένη από απλό σίδηρο, εύκολο στην κατεργασία του και φθηνό στην αγορά και διάθεσή του. Για κατασκευές που δεν σκουριάζουν, όταν πρόκειται για εγκαταστάσεις σε ναούς που βρίσκονται σε παραθαλάσσιες περιοχές, χρησιμοποιούμε ανοξειδωτά υλικά όπως: ορύχαλκο-χαλκό-αλουμίνιο-ανοξειδωτο-μαντέμι. Η ίδια κατασκευή γίνεται με στρογγυλό σίδηρο, τετράγωνο, εξάγωνο, πολύγωνο, κούφιο ή μασίφ.



ΑΡΙΘΜΟΣ ΑΙΤΗΣΗΣ Π.Υ.Χ.	(21): 960200255
ΚΑΤΑΘΕΤΗΣ	(71): ΒΟΓΙΑΤΖΑΚΗΣ ΙΩΑΝΝΟΥ ΚΩΝΣΤΑΝΤΙΝΟΣ Στρατηγού Φράγκου 10-14 412 21 ΛΑΡΙΣΑ, ΕΛΛΑΣ
ΗΜΕΡΟΜΗΝΙΑ ΚΑΤΑΘΕΣΗΣ	(22): 11-04-96
ΣΥΜΒΑΤΙΚΕΣ ΠΡΟΤΕΡΑΙΟΤΗΤΕΣ	(30): —
ΕΦΕΥΡΕΤΗΣ	(72): ΒΟΓΙΑΤΖΑΚΗΣ ΚΩΝΣΤΑΝΤΙΝΟΣ
ΕΙΔΙΚΟΣ ΠΛΗΡΕΞΟΥΣΙΟΣ	(74): —
ΑΝΤΙΚΛΗΤΟΣ	(74): —
ΤΙΤΛΟΣ ΕΦΕΥΡΕΣΗΣ	(54): ΣΥΣΤΗΜΑ ΤΗΛΕΜΕΤΡΗΣΗΣ ΚΑΤΑΝΑ- ΛΩΣΗΣ ΡΕΥΜΑΤΟΣ.

ΠΕΡΙΛΗΨΗ (57)

Το προτεινόμενο σύστημα επινοήθηκε για την μέτρηση των μονάδων των ρολογιών της ΔΕΗ με τόνους D.T.M.F. μέσω τηλεφώνου. Αποτελείται από έναν OPTOSENSOR από μια MCU και από μία EEPROM. Ο OPTOSENSOR τοποθετείται σε σταθερό σημείο πάνω από το δίσκο του ρολογιού και με τον τρόπο αυτό μετράει τις περιστροφές του δίσκου και καταγράφονται στην EEPROM του συστήματός μας. Στη συνέχεια από τα γραφεία της ΔΕΗ μέσω ενός ηλεκτρονικού υπολογιστή αφού σχηματίσει τον αριθμό τηλεφώνου του καταναλωτή παίρνει την ένδειξη των μονάδων του ρολογιού και βγαίνει από την μηχανογράφηση ο λογαριασμός του καταναλωτή με απόλυτη ακρίβεια. Κύρια η εφεύρεσή μας θα χρησιμοποιηθεί από την ΔΕΗ.



ΕΥΡΕΤΗΡΙΟ ΑΙΤΗΣΕΩΝ Π.Υ.Χ. ΣΥΜΦΩΝΑ ΜΕ ΤΗΝ ΗΜΕΡΟΜΗΝΙΑ ΚΑΤΑΘΕΣΗΣ

ΚΑΤΑΘΕΣΗ (22)	ΚΑΤΑΘΕΤΗΣ (71)	ΤΙΤΛΟΣ ΕΦΕΥΡΕΣΗΣ (54)	ΑΡ. ΑΙΤ. (21)
03-04-96	ΣΤΑΥΡΑΚΗΣ ΝΙΚΟΛΑΟΣ	ΝΕΟΣ ΤΥΠΟΣ ΕΝΤΟΜΟΠΑΓΙΔΩΝ ΜΕ ΠΡΟΣΘΗΚΗ ΕΠΙΘΕΜΑΤΩΝ ΣΕ ΔΟΧΕΙΑ ΕΝΤΟΜΟΕΛΚΥΣΤΙΚΩΝ.	960200095
03-04-96	ΜΟΥΤΗΣ ΓΕΩΡΓΙΟΣ	ΠΑΞΙΜΑΔΙ ΝΕΟΥ ΤΥΠΟΥ ΑΠΟ ΑΛΕΥΡΙ ΓΙΑ ΨΩΜΙ.	960200208
05-04-96	ΠΟΛΙΤΗΣ ΠΑΥΛΟΣ	ΣΥΣΤΗΜΑ ΣΥΝΑΓΕΡΜΟΥ ΣΚΑΦΩΝ.	960200115
11-04-96	ΒΟΓΙΑΤΖΑΚΗΣ ΚΩΝΣΤΑΝΤΙΝΟΣ	ΣΥΣΤΗΜΑ ΤΗΛΕΜΕΤΡΗΣΗΣ ΚΑΤΑΝΑΛΩΣΗΣ ΡΕΥΜΑΤΟΣ.	960200255
18-04-96	ΜΩΨΣΙΑΔΗΣ ΠΑΝΑΓΙΩΤΗΣ	ΦΑΚΕΛΛΟΙ ΑΛΛΗΛΟΓΡΑΦΙΑΣ ΜΕ ΕΚΤΥΠΩΜΕΝΑ ΚΕΙΜΕΝΑ ΚΑΙ ΕΙΚΟΝΕΣ ΠΡΟΒΟΛΗΣ ΔΙΑΦΟΡΩΝ ΘΕΜΑΤΩΝ.	960200121
22-04-96	ΔΗΜΗΤΡΑΚΟΠΟΥΛΟΣ ΝΙΚΟΛΑΟΣ	ΚΡΕΒΑΤΙ ΚΑΙ ΣΤΡΩΜΜΑ ΜΕ ΜΗΧΑΝΙΣΜΟΥΣ ΤΕΧΝΙΚΗΣ ΚΑΤΑΚΛΙΣΗΣ.	960200129
22-04-96	ΠΑΥΛΙΔΗΣ ΠΑΝΤΕΛΗΣ	ΝΕΟΥ ΤΥΠΟΥ ΜΑΝΤΑΛΟΘΗΚΗ ΥΨΗΛΗΣ ΑΙΣΘΗΤΙΚΗΣ ΚΑΙ ΛΕΙΤΟΥΡΓΙΚΟΤΗΤΟΣ.	960200130
22-04-96	ΠΟΥΛΙΔΗΣ ΠΑΝΑΓΙΩΤΗΣ	ΦΟΡΗΤΟ ΕΡΓΑΣΤΗΡΙΟ ΔΥΝΑΜΙΚΟΥ ΗΛΕΚΤΡΙΣΜΟΥ ΚΑΙ ΗΛΕΚΤΡΟΝΙΚΗΣ.	960200131
29-04-96	ΓΡΙΒΑΣ ΝΙΚΟΛΑΟΣ	ΗΛΕΚΤΡΟΝΙΚΟ ΜΗΧΑΝΗΜΑ ΡΥΘΜΙΣΗΣ ΗΛΕΚΤΡΙΚΗΣ ΙΣΧΥΟΣ ΑΠΟ 0-10KW, ΓΙΑ ΩΜΙΚΑ Η ΕΠΑΓΩΓΙΚΑ ΦΟΡΤΙΑ ΚΑΤΑΣΚΕΥΑΣΜΕΝΟ ΣΕ ΚΟΥΤΙ ΠΛΑΣΤΙΚΟ Η ΜΕΤΑΛΛΙΚΟ ΠΟΥ ΝΑ ΠΡΟΣΑΡΜΟΖΕΤΑΙ ΣΕ ΜΕΤΑΛΛΙΚΗ Η ΠΛΑΣΤΙΚΗ ΡΑΓΑ ΣΤΗΡΙΞΗΣ ΗΛΕΚΤΡΙΚΩΝ ΕΞΑΡΤΗΜΑΤΩΝ.	960200133
30-04-96	ΠΟΝΤΙΚΑΣ ΠΕΤΡΟΣ	ΕΞΩΤΕΡΙΚΗ ΠΤΥΣΟΜΕΝΗ ΒΑΣΗ ΚΡΟΥΣΤΙΚΟΥ ΜΗΧΑΝΙΣΜΟΥ ΚΑΜΠΑΝΩΝ.	960200227

ΕΥΡΕΤΗΡΙΟ ΑΙΤΗΣΕΩΝ Π.Υ.Χ. ΣΥΜΦΩΝΑ ΜΕ ΤΗΝ ΑΛΦΑΒΗΤΙΚΗ ΣΕΙΡΑ ΤΩΝ ΚΑΤΑΘΕΤΩΝ

ΚΑΤΑΘΕΤΗΣ (71)	ΤΙΤΛΟΣ ΕΦΕΥΡΕΣΗΣ (54)	ΚΑΤΑΘΕΣΗ (22)	ΑΡ. ΑΙΤ. (21)
ΒΟΓΙΑΤΖΑΚΗΣ ΚΩΝΣΤΑΝΤΙΝΟΣ	ΣΥΣΤΗΜΑ ΤΗΛΕΜΕΤΡΗΣΗΣ ΚΑΤΑΝΑΛΩΣΗΣ ΡΕΥΜΑΤΟΣ.	11-04-96	960200255
ΓΡΙΒΑΣ ΝΙΚΟΛΑΟΣ	ΗΛΕΚΤΡΟΝΙΚΟ ΜΗΧΑΝΗΜΑ ΡΥΘΜΙΣΗΣ ΗΛΕΚΤΡΙΚΗΣ ΙΣΧΥΟΣ ΑΠΟ 0-10KW, ΓΙΑ ΩΜΙΚΑ Η ΕΠΑΓΩΓΙΚΑ ΦΟΡΤΙΑ ΚΑΤΑΣΚΕΥΑΣΜΕΝΟ ΣΕ ΚΟΥΤΙ ΠΛΑΣΤΙΚΟ Η ΜΕΤΑΛΛΙΚΟ ΠΟΥ ΝΑ ΠΡΟΣΑΡΜΟΖΕΤΑΙ ΣΕ ΜΕΤΑΛΛΙΚΗ Η ΠΛΑΣΤΙΚΗ ΡΑΓΑ ΣΤΗΡΙΞΗΣ ΗΛΕΚΤΡΙΚΩΝ ΕΞΑΡΤΗΜΑΤΩΝ.	29-04-96	960200133
ΔΗΜΗΤΡΑΚΟΠΟΥΛΟΣ ΝΙΚΟΛΑΟΣ	ΚΡΕΒΑΤΙ ΚΑΙ ΣΤΡΩΜΜΑ ΜΕ ΜΗΧΑΝΙΣΜΟΥΣ ΤΕΧΝΙΚΗΣ ΚΑΤΑΚΛΙΣΗΣ.	22-04-96	960200129
ΜΟΥΤΗΣ ΓΕΩΡΓΙΟΣ	ΠΑΞΙΜΑΔΙ ΝΕΟΥ ΤΥΠΟΥ ΑΠΟ ΑΛΕΥΡΙ ΓΙΑ ΨΩΜΙ.	03-04-96	960200208
ΜΩΨΣΙΑΔΗΣ ΠΑΝΑΓΙΩΤΗΣ	ΦΑΚΕΛΛΟΙ ΑΛΛΗΛΟΓΡΑΦΙΑΣ ΜΕ ΕΚΤΥΠΩΜΕΝΑ ΚΕΙΜΕΝΑ ΚΑΙ ΕΙΚΟΝΕΣ ΠΡΟΒΟΛΗΣ ΔΙΑΦΟΡΩΝ ΘΕΜΑΤΩΝ.	18-04-96	960200121
ΠΑΥΛΙΔΗΣ ΠΑΝΤΕΛΗΣ	ΝΕΟΥ ΤΥΠΟΥ ΜΑΝΤΑΛΟΘΗΚΗ ΥΨΗΛΗΣ ΑΙΣΘΗΤΙΚΗΣ ΚΑΙ ΛΕΙΤΟΥΡΓΙΚΟΤΗΤΟΣ.	22-04-96	960200130
ΠΟΛΙΤΗΣ ΠΑΥΛΟΣ	ΣΥΣΤΗΜΑ ΣΥΝΑΓΕΡΜΟΥ ΣΚΑΦΩΝ.	05-04-96	960200115
ΠΟΝΤΙΚΑΣ ΠΕΤΡΟΣ	ΕΞΩΤΕΡΙΚΗ ΠΤΥΣΟΜΕΝΗ ΒΑΣΗ ΚΡΟΥΣΤΙΚΟΥ ΜΗΧΑΝΙΣΜΟΥ ΚΑΜΠΑΝΩΝ.	30-04-96	960200227
ΠΟΥΛΙΔΗΣ ΠΑΝΑΓΙΩΤΗΣ	ΦΟΡΗΤΟ ΕΡΓΑΣΤΗΡΙΟ ΔΥΝΑΜΙΚΟΥ ΗΛΕΚΤΡΙΣΜΟΥ ΚΑΙ ΗΛΕΚΤΡΟΝΙΚΗΣ.	22-04-96	960200131
ΣΤΑΥΡΑΚΗΣ ΝΙΚΟΛΑΟΣ	ΝΕΟΣ ΤΥΠΟΣ ΕΝΤΟΜΟΠΑΓΙΔΩΝ ΜΕ ΠΡΟΣΘΗΚΗ ΕΠΙΘΕΜΑΤΩΝ ΣΕ ΔΟΧΕΙΑ ΕΝΤΟΜΟΕΛΚΥΣΤΙΚΩΝ.	03-04-96	960200095

ΚΕΦΑΛΑΙΟ 2

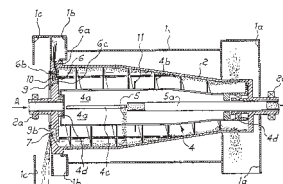
ΔΙΠΛΩΜΑΤΑ ΕΥΡΕΣΙΤΕΧΝΙΑΣ ΚΑΙ ΠΙΣΤΟΠΟΙΗΤΙΚΑ ΥΠΟΔΕΙΓΜΑΤΟΣ ΧΡΗΣΙΜΟΤΗΤΑΣ

ΔΙΠΛΩΜΑΤΑ ΕΥΡΕΣΙΤΕΧΝΙΑΣ

ΑΡΙΘΜΟΣ Δ.Ε.	(11): 1002797
ΑΡΙΘΜΟΣ ΑΙΤΗΣΗΣ Δ.Ε.	(21): 930100126
ΔΙΕΘΝΗΣ ΤΑΞΙΝΟΜΗΣΗ	(51): IPC5: B04B 1/20
ΔΙΚΑΙΟΥΧΟΣ	(73): ΝΥΟΝΑ Μ.Α.Ι.Ρ ΜΑCCHΙΝΕ ΑGRICOLE INDUSTRIALI PIERALISI S.P.A. JESI (ANCONA) VIALE CAVALLOTTI 30, ITALY
ΗΜΕΡΟΜΗΝΙΑ ΚΑΤΑΘΕΣΗΣ	(22): 29-03-93
ΗΜΕΡΟΜΗΝΙΑ ΑΠΟΝΟΜΗΣ	(47): 04-11-97
ΣΥΜΒΑΤΙΚΕΣ ΠΡΟΤΕΡΑΙΟΤΗΤΕΣ	(30): ΜΙ92Α/000980/24-04-92/ΙΤ
ΤΡΟΠΟΠΟΙΗΣΗ ΣΤΟ ΚΥΡΙΟ Δ.Ε.	(61): –
ΕΦΕΥΡΕΤΗΣ	(72): PIERALISI GENNARO
ΕΙΔΙΚΟΣ ΠΛΗΡΕΞΟΥΣΙΟΣ	(74): ΣΤΑΜΝΑ ΣΠΥΡΙΔΟΥΛΑ, Δικηγόρος Κουμπάρη 2 106 74 ΑΘΗΝΑ
ΑΝΤΙΚΛΗΤΟΣ	(74): ΠΑΠΑΚΩΝΣΤΑΝΤΙΝΟΥ ΕΛΕΝΗ, Δικηγόρος Κουμπάρη 2 106 74 ΑΘΗΝΑ
ΤΙΤΛΟΣ ΕΦΕΥΡΕΣΗΣ	(54): ΣΥΣΤΗΜΑ ΡΥΘΜΙΣΗΣ ΤΗΣ ΣΤΑΘΜΗΣ ΕΞΟΔΟΥ ΑΠΟ ΦΥΓΟΚΕΝΤΡΙΚΟΥΣ ΔΙΑΧΩΡΙΣΤΗΡΕΣ ΤΩΝ ΡΕΥΣΤΩΝ ΣΥΣΤΑΤΙΚΩΝ ΔΙΑΦΟΡΩΝ ΠΡΟΙΟΝΤΩΝ, ΚΑΙ ΜΕΘΟΔΟΣ ΔΙΑΧΩΡΙΣΜΟΥ.

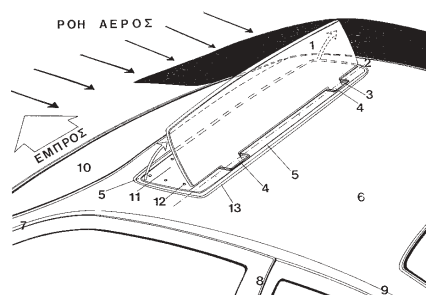
ΠΕΡΙΛΗΨΗ (57)

Σύστημα ρύθμισης της στάθμης εξόδου των ρευστών συστατικών διαφόρων προϊόντων από φυγοκεντρικούς διαχωριστήρες, που περιλαμβάνουν έναν σταθερό κάδο (1), ένα τύμπανο (2) κλειστό εμπρός με ένα τοίχωμα (2a), και έναν κοχλία (3), και τα δύο περιστρεφόμενα, στα οποία βρίσκονται μηχανικά μέσα (9) που περιστρέφονται σε διάφορες θέσεις για το εναλλάξ άνοιγμα και κλείσιμο ανοιγμάτων (7, 8) τοποθετημένων σε αντιστοιχία ομόκεντρων περιφερειών, του παραπάνω αναφερόμενου τοιχώματος (2b) που κλείνει το τύμπανο (2), αφού τα παραπάνω αναφερόμενα μηχανικά μέσα (9) βρίσκονται σε επαφή με μηχανικά μέσα (10) ενεργοποίησης στοιχείων (6b) για το κλείσιμο των επιπλέον ανοιγμάτων (6a) που βρίσκονται σε διαφορετική περιφέρεια του τοιχώματος (2b), ούτως ώστε τα παραπάνω αναφερόμενα ανοίγματα (6a) να είναι πάντα κλειστά μαζί με τα ανοίγματα (7) όταν είναι ανοικτά τα ανοίγματα (8) και αντίστροφα, αφού εξάλλου υπάρχουν μηχανικά μέσα (11) που είναι τοποθετημένα ομοαξονικά με τον παραπάνω κοχλία (4) για το επίμηκες κράτημα του ελαφριού ρευστού συστατικού.



ΑΡΙΘΜΟΣ Δ.Ε.	(11): 1002798
ΑΡΙΘΜΟΣ ΑΙΤΗΣΗΣ Δ.Ε.	(21): 960100391
ΔΙΕΘΝΗΣ ΤΑΞΙΝΟΜΗΣΗ	(51): IPC6: B60T 1/16 IPC6: B62D 35/00
ΔΙΚΑΙΟΥΧΟΣ	(73): ΧΑΤΖΗΚΑΚΙΔΗΣ ΑΘΑΝΑΣΙΟΥ ΔΗΜΗΤΡΙΟΣ Ατλαντος 30, ΠΑΛΑΙΟ ΦΑΛΗΡΟ 175 61 ΑΘΗΝΑ, ΕΛΛΑΣ
ΗΜΕΡΟΜΗΝΙΑ ΚΑΤΑΘΕΣΗΣ	(22): 18-11-96
ΗΜΕΡΟΜΗΝΙΑ ΑΠΟΝΟΜΗΣ	(47): 04-11-97
ΣΥΜΒΑΤΙΚΕΣ ΠΡΟΤΕΡΑΙΟΤΗΤΕΣ	(30): –
ΤΡΟΠΟΠΟΙΗΣΗ ΣΤΟ ΚΥΡΙΟ Δ.Ε.	(61): –
ΕΦΕΥΡΕΤΗΣ	(72): ΧΑΤΖΗΚΑΚΙΔΗΣ ΔΗΜΗΤΡΙΟΣ
ΕΙΔΙΚΟΣ ΠΛΗΡΕΞΟΥΣΙΟΣ	(74): ΠΡΟΚΟΠΙΟΥ ΔΗΜΗΤΡΙΟΣ, Δικηγόρος Ηρακλείτου 6 106 73 ΑΘΗΝΑ
ΑΝΤΙΚΛΗΤΟΣ	(74): ΣΑΚΕΛΛΑΡΙΔΗΣ ΙΩΑΝΝΗΣ, Δικηγόρος Ηρακλείτου 6 106 73 ΑΘΗΝΑ
ΤΙΤΛΟΣ ΕΦΕΥΡΕΣΗΣ	(54): ΕΝΕΡΓΟΣ ΚΑΙ ΠΡΟΣΑΡΜΟΣΤΙΚΗ ΑΕΡΟΔΥΝΑΜΙΚΗ ΕΠΙΦΑΝΕΙΑ ΠΕΔΗΣΕΩΣ ΓΙΑ ΟΧΗΜΑΤΑ

αέριο ρεύμα. Η συσκευή παρεμβάλλει αυτές τις επιφάνειες 1 στο αέριο ρεύμα περίξ του οχήματος αυξάνοντας την αεροδυναμική αντίσταση του οχήματος κατ'άπολυτο τρόπο ή διαφορικά, αφενός βελτιώνοντας την ικανότητα του συστήματος πεδήσεως του οχήματος και αφετέρου αυξάνοντας την ευελιξία του οχήματος σε υψηλές ταχύτητες.



ΠΕΡΙΛΗΨΗ (57)

Η εφεύρεση αναφέρεται σε συσκευή η οποία προσαρμόζεται στην εξωτερική επιφάνεια 6 ενός οχήματος υψηλών ταχυτήτων. Η συσκευή διαθέτει μηχανισμούς για να ελέγχει κατά τρόπο ενεργό και προσαρμοστικό την κίνηση μιας ή και περισσότερων αεροδυναμικών επιφανειών 1, που μπορούν να κινούνται συγχρόνως ή και αυτόνομα, οι οποίες περιστρέφονται γύρω από έναν άξονα 2 με φορά ομόρροπη προς το

ΑΡΙΘΜΟΣ Δ.Ε.	(11): 1002799
ΑΡΙΘΜΟΣ ΑΙΤΗΣΗΣ Δ.Ε.	(21): 960100396
ΔΙΕΘΝΗΣ ΤΑΞΙΝΟΜΗΣΗ	(51): –
ΔΙΚΑΙΟΥΧΟΣ	(73): 1) ΔΕΜΕΤΖΟΣ ΚΩΝΣΤΑΝΤΙΝΟΣ Πανεπιστημιούπολη 157 71 ΑΘΗΝΑ, ΕΛΛΑΣ 2) ΜΗΤΑΚΟΥ ΣΟΦΙΑ Πανεπιστημιούπολη 157 71 ΑΘΗΝΑ, ΕΛΛΑΣ 3) ΑΞΑΡΛΗΣ ΣΤΑΥΡΟΣ Ηφαίστου 2, ΜΕΛΙΣΣΙΑ 151 27 ΑΘΗΝΑ, ΕΛΛΑΣ 4) ΜΑΛΑΜΑΣ ΜΙΧΑΗΛ Ιατρική Σχολή, Εργαστήριο Φαρμακολογίας Πανεπιστήμιο Ιωαννίνων, 541 10 ΙΩΑΝΝΙΝΑ, ΕΛΛΑΣ
ΗΜΕΡΟΜΗΝΙΑ ΚΑΤΑΘΕΣΗΣ	(22): 19-11-96
ΗΜΕΡΟΜΗΝΙΑ ΑΠΟΝΟΜΗΣ	(47): 04-11-97
ΣΥΜΒΑΤΙΚΕΣ ΠΡΟΤΕΡΑΙΟΤΗΤΕΣ	(30): –
ΤΡΟΠΟΠΟΙΗΣΗ ΣΤΟ ΚΥΡΙΟ Δ.Ε.	(61): –
ΕΦΕΥΡΕΤΗΣ	(72): ΜΑΛΑΜΑΣ ΜΙΧΑΗΛ
ΕΙΔΙΚΟΣ ΠΛΗΡΕΞΟΥΣΙΟΣ	(74): –
ΑΝΤΙΚΛΗΤΟΣ	(74): –
ΤΙΤΛΟΣ ΕΦΕΥΡΕΣΗΣ	(54): ΑΝΤΙΚΗ ΔΡΑΣΗ ΤΟΥ ΦΥΤΟΥ HYPERICUM PERFORATUM L. ΚΑΤΑ ΤΟΥ ΑΝΘΡΩΠΙΝΟΥ ΚΥΤΤΑΡΟΜΕΓΑΛΙΟΥ.

ΠΕΡΙΛΗΨΗ (57)

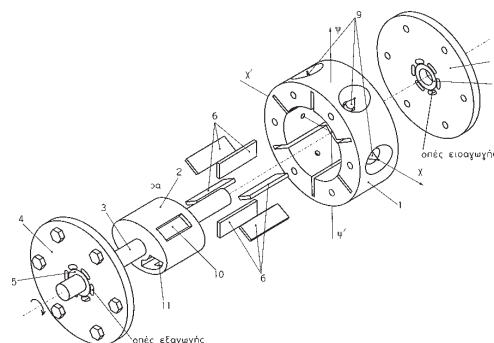
Μεθανολικό εκχύλισμα του φυτού *Hypericum perforatum* L. με δράση κατά του κυτταρομεγαλοϊού χρησιμοποιώντας ταχεία τεχνική για την ανίχνευση των πρώιμων αντιγόνων. Ο ανθρώπινος κυτταρομεγαλοϊός είναι συχνό αίτιο λοιμώξεων σε ανοσοκατασταλμένους ασθενείς. Η πλέον συχνή σε ασθενείς με AIDS είναι η αμφιβληστροειδίτιδα η οποία καταλήγει σε τύφλωση. Τα διαθέσιμα φάρμακα έχουν πολλές παρενέργειες και εμφανίζεται αντίσταση του ιού σε αυτά. Το ολικό μεθανολικό εκχύλισμα και τα χρωματογραφικά του κλάσματα του φυτού *Hypericum perforatum* L. έχουν σημαντική αντι-ϊική δράση κατά του ανθρώπινου κυτταρομεγαλοϊού. Ο έλεγχος έγινε με τροποποίηση της γνωστής μεθόδου καλλιέργειας "shell - vial". Τα αποτελέσματα έδειξαν επίσης αύξηση της επιβίωσης των κυττάρων της καλλιέργειας που χρησιμοποιήθηκαν, όπως ελέγχθηκε με τη μέθοδο ΜΤΤ. Η χρησιμοποίηση του εκχυλίσματος από τον άνθρωπο θα μπορούσε να γίνει από το στόμα ή παρεντερικά ανάλογα με τα αποτελέσματα της φαρμακολογικής και τοξικολογικής μελέτης και των κλινικών δοκιμών και μετά από κατάλληλη επεξεργασία.

ΑΡΙΘΜΟΣ Δ.Ε.	(11): 1002800
ΑΡΙΘΜΟΣ ΑΙΤΗΣΗΣ Δ.Ε.	(21): 960100374
ΔΙΕΘΝΗΣ ΤΑΞΙΝΟΜΗΣΗ	(51): IPC6: F01C 1/356 IPC6: F02B 55/16
ΔΙΚΑΙΟΥΧΟΣ	(73): ΚΑΛΥΒΙΩΤΗΣ Ι.ΧΡΗΣΤΟΣ Αχαρνών 437-439 111 43 ΑΘΗΝΑ, ΕΛΛΑΣ
ΗΜΕΡΟΜΗΝΙΑ ΚΑΤΑΘΕΣΗΣ	(22): 05-11-96
ΗΜΕΡΟΜΗΝΙΑ ΑΠΟΝΟΜΗΣ	(47): 04-11-97
ΣΥΜΒΑΤΙΚΕΣ ΠΡΟΤΕΡΑΙΟΤΗΤΕΣ	(30): –
ΤΡΟΠΟΠΟΙΗΣΗ ΣΤΟ ΚΥΡΙΟ Δ.Ε.	(61): –
ΕΦΕΥΡΕΤΗΣ	(72): ΚΑΛΥΒΙΩΤΗΣ ΧΡΗΣΤΟΣ
ΕΙΔΙΚΟΣ ΠΛΗΡΕΞΟΥΣΙΟΣ	(74): –
ΑΝΤΙΚΛΗΤΟΣ	(74): ΚΑΛΥΒΙΩΤΗ ΖΩΗ Λάμπρου Κατσώνη 34 145 61 ΚΗΦΙΣΙΑ
ΤΙΤΛΟΣ ΕΦΕΥΡΕΣΗΣ	(54): ΠΕΡΙΣΤΡΟΦΙΚΟΣ ΚΙΝΗΤΗΡΑΣ ΕΣΩΤΕΡΙΚΗΣ ΚΑΥΣΕΩΣ.

ή εγχυτήρες. Ο κύκλος λειτουργίας σε όλους τους θαλάμους καύσεως ολοκληρώνεται σε μία περιστροφή του άξονα του κινητήρα και περιλαμβάνει τέσσερις (4) διαδοχικές φάσεις λειτουργίας (εισαγωγή, συμπίεση, καύση -εκτόνωση, εξαγωγή), που επαναλαμβάνονται μεταχρονισμένα και διαδοχικά για κάθε επόμενο θάλαμο καύσεως, με διαφορά φάσεως ίση με την γωνία μεταξύ δύο διαδοχικών περυγίων. Κάθε φάση λειτουργίας διαρκεί ένα τέταρτο (1/4) της περιστροφής του άξονα. Υπάρχει δυνατότητα σάρωσης με επικάλυψη των φάσεων εισαγωγής-εξαγωγής. Όταν φέρει θυρίδα εισαγωγής γίνεται υπερτροφοδοτούμενος. Λειτουργεί με τα γνωστά καύσιμα σαν βενζινοκινητήρας - αεροκινητήρας ή πετρελαιοκινητήρας, καλύπτοντας όλα τα μεγέθη ισχύος και όλα τα πεδία εφαρμογής των γνωστών κινητήρων εσωτερικής καύσεως

ΠΕΡΙΛΗΨΗ (57)

Διακρίνεται σε τέσσερις τύπους ανάλογα με τον τρόπο εισαγωγής-εξαγωγής (σχ.1-1Α, 2-2Α, 3-3Α, 4-4Α). Είναι αμέσου περιστροφικής κινήσεως, και έχει τα παρακάτω κύρια μέρη και βασικά χαρακτηριστικά : Κέλυφος (1), ρότορα (2), άξονα (3), πώματα (4), τριβείς (5), πτερύγια (6), ελατήρια πτερυγίων (7), θαλάμους καύσεως (8), αναφλεκτήρες (μπουζί) ή εγχυτήρες καυσίμου (μπεκ) (9), περιστρεφόμενες θυρίδες, εισαγωγής (10) - εξαγωγής (11), ή βαλβίδες, εισαγωγής (12) - εξαγωγής (13), ή περιστρεφόμενες θυρίδες (10), (11) και βαλβίδες (12), (13), σε όλους τους μεταξύ τους συνδυασμούς. Τα πτερύγια πιέζονται προς το ρότορα με ελατήρια ή και αέρια. Κάθε θάλαμος καύσεως έχει έναν ή περισσότερους αναφλεκτήρες



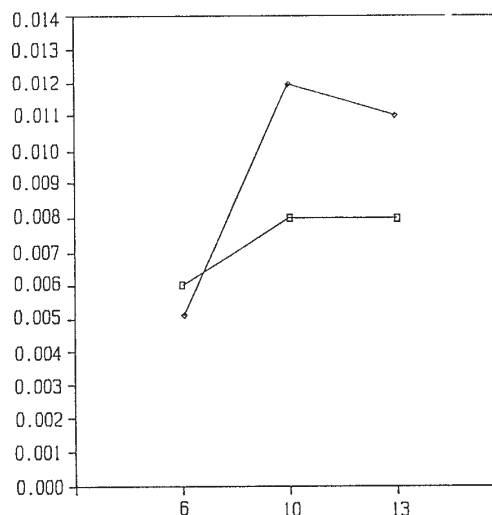
ΑΡΙΘΜΟΣ Δ.Ε.	(11): 1002801
ΑΡΙΘΜΟΣ ΑΙΤΗΣΗΣ Δ.Ε.	(21): 960100425
ΔΙΕΘΝΗΣ ΤΑΞΙΝΟΜΗΣΗ	(51): IPC6: B24C 11/00 IPC6: C21B 3/08
ΔΙΚΑΙΟΥΧΟΣ	(73): ΚΑΡΟΥΣΑΤΟΣ ΓΕΩΡΓΙΟΣ Ανδρου 17, ΚΗΦΙΣΙΑ 145 62 ΑΘΗΝΑ, ΕΛΛΑΣ
ΗΜΕΡΟΜΗΝΙΑ ΚΑΤΑΘΕΣΗΣ	(22): 12-12-96
ΗΜΕΡΟΜΗΝΙΑ ΑΠΟΝΟΜΗΣ	(47): 04-11-97
ΣΥΜΒΑΤΙΚΕΣ ΠΡΟΤΕΡΑΙΟΤΗΤΕΣ	(30): —
ΤΡΟΠΟΠΟΙΗΣΗ ΣΤΟ ΚΥΡΙΟ Δ.Ε.	(61): —
ΕΦΕΥΡΕΤΗΣ	(72): ΚΑΡΟΥΣΑΤΟΣ ΓΕΩΡΓΙΟΣ
ΕΙΔΙΚΟΣ ΠΛΗΡΕΞΟΥΣΙΟΣ	(74): —
ΑΝΤΙΚΛΗΤΟΣ	(74): ΠΑΠΑΠΟΣΤΟΛΟΥ ΕΥΑΓΓΕΛΙΑ Εθν. Αντιστάσεως 656, ΧΑΛΛΑΝΔΡΙ 15231 ΑΘΗΝΑ
ΤΙΤΛΟΣ ΕΦΕΥΡΕΣΗΣ	(54): ΜΕΘΟΔΟΣ ΚΟΚΚΟΠΟΙΗΣΗΣ ΜΕΤΑΛ- ΛΟΥΡΓΙΚΗΣ ΣΚΟΥΡΙΑΣ ΜΕ ΧΡΗΣΗ ΓΛΥΚΟΥ ΝΕΡΟΥ.

προκύπτει περιέχει αλάτι και κατά συνέπεια το αλατισμένο υλικό αμμοβολής αντενδείκνυται στην βαφή. Με την κοκκοποίηση όμως με γλυκό νερό δημιουργείται υλικό αμμοβολής καθαρό και κατάλληλο για αμμοβολή προς βαφή.

ΠΕΡΙΛΗΨΗ (57)

Η εφεύρεση αναφέρεται σε μία μέθοδο κοκκοποίησης της μεταλλουργικής σκουριάς που προέρχεται από τις ηλεκτροκαμίνους νικελίου του μεταλλουργικού εργοστασίου της ΛΑΡΚΟ, με την χρήση γλυκού νερού. Μέχρι σήμερα η κοκκοποίηση της μεταλλουργικής σκουριάς γίνεται με την χρήση θαλασσινού νερού. Ετσι όμως το υλικό αμμοβολής που

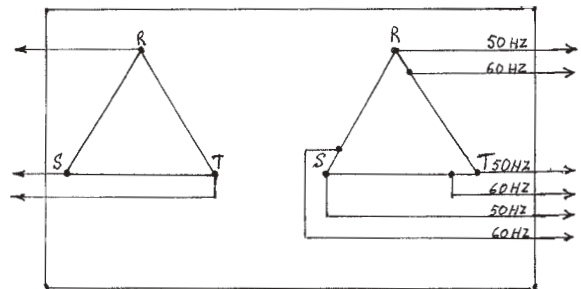
ΑΡΙΘΜΟΣ Δ.Ε.	(11): 1002802
ΑΡΙΘΜΟΣ ΑΙΤΗΣΗΣ Δ.Ε.	(21): 890100404
ΔΙΕΘΝΗΣ ΤΑΞΙΝΟΜΗΣΗ	(51): IPC5: A61K 7/48 IPC5: A61K 37/02 IPC5: C07K 5/08
ΔΙΚΑΙΟΥΧΟΣ	(73): PROCYTE CORPORATION 2893-152 ND N.E. AVENUE REDMOND 98052 WASHINGTON, USA
ΗΜΕΡΟΜΗΝΙΑ ΚΑΤΑΘΕΣΗΣ	(22): 16-06-89
ΗΜΕΡΟΜΗΝΙΑ ΑΠΟΝΟΜΗΣ	(47): 10-11-97
ΣΥΜΒΑΤΙΚΕΣ ΠΡΟΤΕΡΑΙΟΤΗΤΕΣ	(30): 207698/16-06-88/US
ΤΡΟΠΟΠΟΙΗΣΗ ΣΤΟ ΚΥΡΙΟ Δ.Ε.	(61): —
ΕΦΕΥΡΕΤΗΣ	(72): RICKART R. LOREN
ΕΙΔΙΚΟΣ ΠΛΗΡΕΞΟΥΣΙΟΣ	(74): ΜΠΟΧΛΟΓΟΥ ΑΙΚΑΤΕΡΙΝΗ Κουμπάρη 2 106 74 ΑΘΗΝΑ
ΑΝΤΙΚΛΗΤΟΣ	(74): ΠΑΠΑΚΩΝΣΤΑΝΤΙΝΟΥ ΕΛΕΝΗ, Δικηγόρος Κουμπάρη 2 106 74 ΑΘΗΝΑ
ΤΙΤΛΟΣ ΕΦΕΥΡΕΣΗΣ	(54): ΚΑΛΛΥΝΤΙΚΕΣ ΣΥΝΘΕΣΕΙΣ ΚΑΙ ΣΥΝΘΕ- ΣΕΙΣ ΠΕΡΙΠΟΙΗΣΕΩΣ ΤΟΥ ΔΕΡΜΑΤΟΣ



ΠΕΡΙΛΗΨΗ (57)

Αποκαλύπτονται μέθοδοι και συνθέσεις (α) για βελτίωση ή/και διατήρησης της υγείας του δέρματος και (β) δι' αύξησης του υποδορίου λίπους εις θερμόαιμα ζώα. Οι μέθοδοι χρησιμοποιούν αποτελεσματική ποσότητα συνθέσεως περιλαμβανούσης GHL-Cu ή παράγωγον του GHL-Cu.

ΑΡΙΘΜΟΣ Δ.Ε.	(11): 1002805
ΑΡΙΘΜΟΣ ΑΙΤΗΣΗΣ Δ.Ε.	(21): 960100447
ΔΙΕΘΝΗΣ ΤΑΞΙΝΟΜΗΣΗ	(51): IPC6: H01F 29/02
ΔΙΚΑΙΟΥΧΟΣ	(73): ΜΑΤΣΑΚΗΣ ΝΙΚΟΛΑΟΣ Μανουσογιαννάκη 7, Ν. ΙΚΟΝΙΟ 188 63 ΠΕΙΡΑΙΑΣ, ΕΛΛΑΣ
ΗΜΕΡΟΜΗΝΙΑ ΚΑΤΑΘΕΣΗΣ	(22): 30-12-96
ΗΜΕΡΟΜΗΝΙΑ ΑΠΟΝΟΜΗΣ	(47): 10-11-97
ΣΥΜΒΑΤΙΚΕΣ ΠΡΟΤΕΡΑΙΟΤΗΤΕΣ	(30): —
ΤΡΟΠΟΠΟΙΗΣΗ ΣΤΟ ΚΥΡΙΟ Δ.Ε.	(61): —
ΕΦΕΥΡΕΤΗΣ	(72): ΜΑΤΣΑΚΗΣ ΝΙΚΟΛΑΟΣ
ΕΙΔΙΚΟΣ ΠΛΗΡΕΞΟΥΣΙΟΣ	(74): —
ΑΝΤΙΚΛΗΤΟΣ	(74): —
ΤΙΤΛΟΣ ΕΦΕΥΡΕΣΗΣ	(54): Ο ΝΕΟΣ ΜΕΤΑΣΧΗΜΑΤΙΣΤΗΣ ΙΣΧΥΟΣ.



ΠΕΡΙΛΗΨΗ (57)

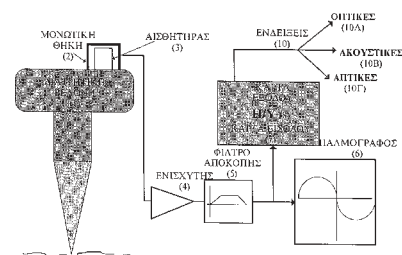
Ο Ν.Μ.Ι. όταν ενεργοποιείται όπως το σχέδιο 1-2-3, το ζητούμενο είναι στο δευτερεύον του Μ/Τ ποθητή τάση σε (V ή KV) με 2 συχνότητες 50 ή 60 Hz. Όταν τροφοδοτούνται οι 3 ΡΗ =R-S-T στο Υ και λαμβάνουμε την ποθούμενη τάση, αυτό επιτυγχάνεται με την κατάλληλη εξαγωγή, που αντιστοιχεί σε σπείρες και βολτ και συχνότητα. Δια να έχουμε την ίδια απόδοση όπως τον Ν.Μ.Ι., πρέπει να έχουμε ένα μετατροπέα συχνότητας (FREQUENCY CORTER). Το μειονέκτημα όμως είναι 2 σημεία α) κατασκευάζονται μόνο 0 - 3KW β) είναι πολύ ακριβό π.χ. 1.500 ή 2.000 δρχ. 1 Βαττ.

ΑΡΙΘΜΟΣ Δ.Ε.	(11): 1002806
ΑΡΙΘΜΟΣ ΑΙΤΗΣΗΣ Δ.Ε.	(21): 960100139
ΔΙΕΘΝΗΣ ΤΑΞΙΝΟΜΗΣΗ	(51): IPC6: A61B 5/03 IPC6: A61B 17/34
ΔΙΚΑΙΟΥΧΟΣ	(73): ΚΟΝΤΑΡΙΝΗΣ ΑΠΟΣΤΟΛΟΥ ΔΗΜΗΤΡΙΟΣ Γεωργίου Παπανδρέου 48 157 73 ΑΘΗΝΑ, ΕΛΛΑΣ
ΗΜΕΡΟΜΗΝΙΑ ΚΑΤΑΘΕΣΗΣ	(22): 25-04-96
ΗΜΕΡΟΜΗΝΙΑ ΑΠΟΝΟΜΗΣ	(47): 13-11-97
ΣΥΜΒΑΤΙΚΕΣ ΠΡΟΤΕΡΑΙΟΤΗΤΕΣ	(30): —
ΤΡΟΠΟΠΟΙΗΣΗ ΣΤΟ ΚΥΡΙΟ Δ.Ε.	(61): —
ΕΦΕΥΡΕΤΗΣ	(72): ΚΟΝΤΑΡΙΝΗΣ ΔΗΜΗΤΡΙΟΣ
ΕΙΔΙΚΟΣ ΠΛΗΡΕΞΟΥΣΙΟΣ	(74): ΚΩΣΤΑΚΟΠΟΥΛΟΣ ΓΕΩΡΓΙΟΣ, Δικηγόρος Ακαδημίας 18 106 71 ΑΘΗΝΑ
ΑΝΤΙΚΛΗΤΟΣ	(74): ΚΩΣΤΑΚΟΠΟΥΛΟΣ ΓΕΩΡΓΙΟΣ, Δικηγόρος Ακαδημίας 18 106 71 ΑΘΗΝΑ
ΤΙΤΛΟΣ ΕΦΕΥΡΕΣΗΣ	(54): ΣΥΣΤΗΜΑ ΚΑΤΑΓΡΑΦΗΣ ΚΑΙ ΜΕΤΑΦΟΡΑΣ ΠΛΗΡΟΦΟΡΙΩΝ ΣΕ ΛΑΠΑΡΟΣΚΟΠΙΚΕΣ ΚΑΙ ΧΕΙΡΟΥΡΓΙΚΕΣ ΕΠΕΜΒΑΣΕΙΣ ΕΝ ΓΕΝΕΙ.

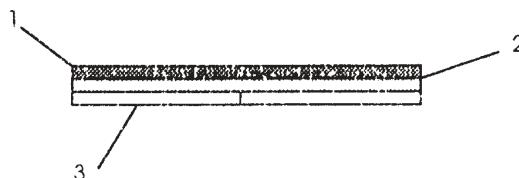
ΠΕΡΙΛΗΨΗ (57)

Η εφεύρεση αναφέρεται στο σχεδιασμό και την κατασκευή ενός συστήματος που για πρώτη φορά σε παγκόσμιο επίπεδο θα καταγράφει και θα μεταφέρει πληροφορίες στους χειρουργούς σχετικά με τις διατρήσεις ιστών κατά τη διάρκεια επεμβάσεων. Ιδιαίτερη και άμεση εφαρμογή της εφεύρεσης αποτελεί η αντικειμενική διάγνωση της διάτρησης του περιτονίου και της εισόδου εντός της περιτοναϊκής κοιλότητας στην αρχή μιας λαπαροσκοπικής επέμβασης. Θα προσφέρει δηλαδή το

προτεινόμενο σύστημα πληροφορίες οι οποίες εξασφαλίζουν την διάγνωση της διάτρησης η οποία ως τώρα γίνεται εμπειρικά. Η μέθοδος αυτή είναι πολύ πιο αναγκαία και πολύτιμη σε περιπτώσεις επανεγχειρήσεων ή παχύσαρκων. Μία προτιμώμενη υλοποίηση της εφεύρεσης περιλαμβάνει αρχικά έναν αισθητήρα δονήσεων ο οποίος είναι τοποθετημένο πάνω σε οποιοδήποτε σημείο στη βελόνη και προστατεύεται από θερμικές ή /και μηχανικές επιδράσεις. Μ'αυτό το τρόπο καταμετρώνται οι δονήσεις κατά τη διάτρηση. Το σήμα αυτό ενισχύεται από έναν ενισχυτή. Αρχικά η πληροφορία της διάτρησης μεταφέρεται στο χρήστη του συστήματος μέσω μια οπτικής ένδειξης όπως είναι ο παλμογράφος. Στο σύστημα μπορεί να προστεθεί ένα φίλτρο αποκοπής συχνοτήτων ούτως ώστε να αποδυναμώνουμε τις συχνότητες που δεν μας ενδιαφέρουν και να αφήσουμε μόνο τις σχετικές συχνότητες. Στο σύστημα που μπορούμε να προσθέσουμε έναν ηλεκτρονικό υπολογιστή εφοδιασμένο με κάρτες εισόδου-εξόδου. Με τη χρήση του υπολογιστή θα έχουμε την δυνατότητα με μετατρέψουμε την μορφή παρουσίασης πληροφοριών ποικιλότητα: Η ένδειξη της διάτρησης στον χρήστη μπορεί να είναι οπτική : π.χ. χρωματικές ενδείξεις, λυχνίες, γραφικές παραστάσεις κλπ. Επίσης μπορεί να είναι ακουστική : π.χ. μεταβολή του τόνου ή της έντασης μιας ακουστικής ένδειξης. Τέλος μπορεί να είναι απτική και να διεγείρει κατευθείαν το αίσθημα της αφής.



ΑΡΙΘΜΟΣ Δ.Ε.	(11): 1002807
ΑΡΙΘΜΟΣ ΑΙΤΗΣΗΣ Δ.Ε.	(21): 960100207
ΔΙΕΘΝΗΣ ΤΑΞΙΝΟΜΗΣΗ	(51): IPC6: A61K 9/70
ΔΙΚΑΙΟΥΧΟΣ	(73): LAVIPHARM Α.Ε. Αγ. Μαρίνας, ΠΑΙΔΑΝΙΑ 190 02 ΑΘΗΝΑ, ΕΛΛΑΣ
ΗΜΕΡΟΜΗΝΙΑ ΚΑΤΑΘΕΣΗΣ	(22): 20-06-96
ΗΜΕΡΟΜΗΝΙΑ ΑΠΟΝΟΜΗΣ	(47): 13-11-97
ΣΥΜΒΑΤΙΚΕΣ ΠΡΟΤΕΡΑΙΟΤΗΤΕΣ	(30): —
ΤΡΟΠΟΠΟΙΗΣΗ ΣΤΟ ΚΥΡΙΟ Δ.Ε.	(61): —
ΕΦΕΥΡΕΤΗΣ	(72): ΦΩΤΕΙΝΟΣ ΣΠΥΡΙΔΩΝ
ΕΙΔΙΚΟΣ ΠΛΗΡΕΞΟΥΣΙΟΣ	(74): —
ΑΝΤΙΚΛΗΤΟΣ	(74): —
ΤΙΤΛΟΣ ΕΦΕΥΡΕΣΗΣ	(54): ΣΥΣΤΗΜΑ ΓΙΑ ΤΗΝ ΤΟΠΙΚΗ ΘΕΡΑΠΕΙΑ ΤΗΣ ΑΚΜΗΣ ΚΑΙ ΜΕΘΟΔΟΣ ΠΑΡΑΓΩΓΗΣ ΤΟΥ

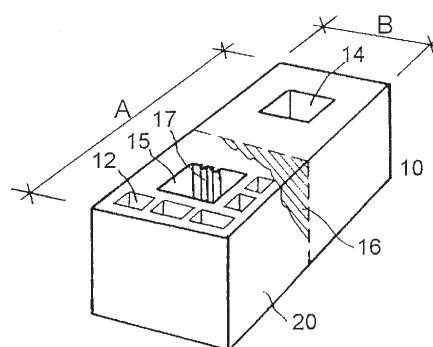


ΠΕΡΙΛΗΨΗ (57)

Παρατίθεται ένα επίθεμα για την τοπική θεραπεία της ακμής και ασθενειών που ομοιάζουν προς την ακμή, το οποίο έχει μέγεθος και πάχος κατάλληλο για την παρατεταμένη εφαρμογή του επί της επιφάνειας του δέρματος, όπου συνθετικός φορέας περιέχει μία αποτελεσματική δόση ενός θεραπευτικού παρασκευάσματος, το οποίο παρασκεύασμα περιέχει τουλάχιστον μία ουσία εκτός από την κεφαλοσπορίνη. Ένα παράδειγμα του επιθέματος της εφεύρεσης, είναι εκείνο το οποίο περιέχει ως θεραπευτικό παρασκεύασμα, μία ή περισσότερες από μία κερατολυτική, αντιμικροβιακή, αντιερεθιστική, αντισηπτική ουσία και ένα διαλυτοποιητή.

ΑΡΙΘΜΟΣ Δ.Ε.	(11): 1002808
ΑΡΙΘΜΟΣ ΑΙΤΗΣΗΣ Δ.Ε.	(21): 960100272
ΔΙΕΘΝΗΣ ΤΑΞΙΝΟΜΗΣΗ	(51): IPC6: E04B 2/14 IPC6: E04B 2/24
ΔΙΚΑΙΟΥΧΟΣ	(73): ΦΙΛΙΠΠΟΥ ΔΟΜΙΚΑ ΕΡΓΑ Α.Ε. Ν.Μοναστηρίου 114 563 34 ΘΕΣΣΑΛΟΝΙΚΗ, ΕΛΛΑΣ
ΗΜΕΡΟΜΗΝΙΑ ΚΑΤΑΘΕΣΗΣ	(22): 31-07-96
ΗΜΕΡΟΜΗΝΙΑ ΑΠΟΝΟΜΗΣ	(47): 13-11-97
ΣΥΜΒΑΤΙΚΕΣ ΠΡΟΤΕΡΑΙΟΤΗΤΕΣ	(30): —
ΤΡΟΠΟΠΟΙΗΣΗ ΣΤΟ ΚΥΡΙΟ Δ.Ε.	(61): —
ΕΦΕΥΡΕΤΗΣ	(72): 1) ΚΟΜΜΑΤΑΣ ΚΩΝΣΤΑΝΤΙΝΟΣ 2) ΝΤΑΒΑΝΟΣ ΝΙΚΟΛΑΟΣ
ΕΙΔΙΚΟΣ ΠΛΗΡΕΞΟΥΣΙΟΣ	(74): ΣΑΡΔΕΛΗ ΘΕΟΔΟΣΙΑ, Δικηγόρος Κουμπάρη 2 106 74 ΑΘΗΝΑ
ΑΝΤΙΚΛΗΤΟΣ	(74): ΠΑΠΑΚΩΝΣΤΑΝΤΙΝΟΥ ΕΛΕΝΗ, Δικηγόρος Κουμπάρη 2 106 74 ΑΘΗΝΑ
ΤΙΤΛΟΣ ΕΦΕΥΡΕΣΗΣ	(54): ΒΕΛΤΙΩΜΕΝΟ ΔΟΜΙΚΟ ΣΤΟΙΧΕΙΟ ΑΠΟ ΟΠΤΗ ΑΡΓΙΛΟ, ΜΕΘΟΔΟΣ ΠΑΡΑΓΩΓΗΣ ΤΟΥ ΚΑΙ ΧΡΗΣΕΙΣ ΤΟΥ.

δημιουργώντας κατακόρυφους σωλήνες που μπορούν να χρησιμοποιηθούν για την τοποθέτηση σπλισμού και σκυροδέματος. Παρέχεται επίσης μία μέθοδος παραγωγής του εν λόγω δομικού στοιχείου καθώς και η χρήση του για την κατασκευή θερμομονωτικής και φέρουσας τοιχοποιίας.



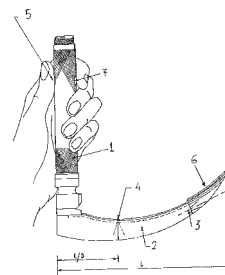
ΠΕΡΙΛΗΨΗ (57)

Παρέχεται ένα δομικό στοιχείο (10) αποκλειστικά από οπτή άργιλο με βελτιωμένες θερμομονωτικές και αντισεισμικές ιδιότητες. Το δομικό στοιχείο χαρακτηρίζεται από την ύπαρξη κατακόρυφων σωληνοειδών σπών ενισχύσεως (14) οι οποίες κατά τη χρήση σύμφωνα με την εφεύρεση των δομικών στοιχείων για την κατασκευή τοιχοποιίας συμπίπτουν καθ' ύψος,

ΑΡΙΘΜΟΣ Δ.Ε.	(11): 1002809
ΑΡΙΘΜΟΣ ΑΙΤΗΣΗΣ Δ.Ε.	(21): 960100378
ΔΙΕΘΝΗΣ ΤΑΞΙΝΟΜΗΣΗ	(51): IPC6: A61B 1/267
ΔΙΚΑΙΟΥΧΟΣ	(73): 1) ΜΕΝΤΖΕΛΟΠΟΥΛΟΣ ΣΠΥΡΙΔΩΝ Κυψέλης 2Α 113 62 ΑΘΗΝΑ, ΕΛΛΑΣ 2) ΜΠΑΛΑΣ ΚΩΝΣΤΑΝΤΙΝΟΣ Ζαχαριουδάκη 12, ΗΡΑΚΛΕΙΟ 71305 ΚΡΗΤΗ, ΕΛΛΑΣ
ΗΜΕΡΟΜΗΝΙΑ ΚΑΤΑΘΕΣΗΣ	(22): 07-11-96
ΗΜΕΡΟΜΗΝΙΑ ΑΠΟΝΟΜΗΣ	(47): 13-11-97
ΣΥΜΒΑΤΙΚΕΣ ΠΡΟΤΕΡΑΙΟΤΗΤΕΣ	(30): –
ΤΡΟΠΟΠΟΙΗΣΗ ΣΤΟ ΚΥΡΙΟ Δ.Ε.	(61): –
ΕΦΕΥΡΕΤΗΣ	(72): 1) ΜΕΝΤΖΕΛΟΠΟΥΛΟΣ ΣΠΥΡΙΔΩΝ 2) ΜΠΑΛΑΣ ΚΩΝΣΤΑΝΤΙΝΟΣ
ΕΙΔΙΚΟΣ ΠΛΗΡΕΞΟΥΣΙΟΣ	(74): ΜΕΝΤΖΕΛΟΠΟΥΛΟΥ ΕΛΕΝΗ, Δικηγόρος Πανεπιστημίου 57 10564 ΑΘΗΝΑ
ΑΝΤΙΚΛΗΤΟΣ	(74): ΜΕΝΤΖΕΛΟΠΟΥΛΟΥ ΕΛΕΝΗ, Δικηγόρος Πανεπιστημίου 57 10564 ΑΘΗΝΑ
ΤΙΤΛΟΣ ΕΦΕΥΡΕΣΗΣ	(54): ΛΑΡΥΓΓΟΣΚΟΠΙΟ ΑΠΟΤΕΛΟΥΜΕΝΟ ΑΠΟ ΛΑΒΗ ΚΑΙ ΚΥΡΤΗ ΣΠΑΘΗ, ΦΕΡΟΥΣΑ ΑΡΘΡΩΣΗ ΣΤΟ ΕΓΓΥΣ ΤΜΗΜΑ ΑΥΤΗΣ ΚΑΙ ΕΧΟΥΣΑ ΕΠΙΠΡΟΣΘΕΤΗ ΔΥΝΑΤΟΤΗΤΑ ΜΕΤΑΒΛΗΤΗΣ ΠΑΡΕΚΤΟΠΙΣΗΣ ΤΩΝ ΙΣΤΩΝ ΠΟΥ ΕΦΑΠΤΟΝΤΑΙ ΣΤΟ ΑΝΩ ΤΜΗΜΑ ΤΗΣ ΚΟΙΛΗΣ ΕΠΙΦΑΝΕΙΑΣ ΑΥΤΗΣ ΜΕΣΩ ΑΕΡΟΘΑΛΑΜΟΥ

ΠΕΡΙΛΗΨΗ (57)

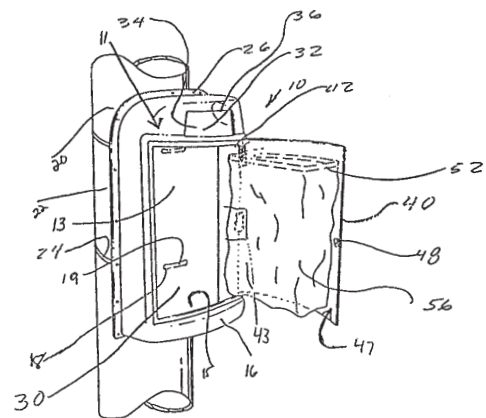
Λαρυγγοσκόπιο αποτελούμενο από λαβή (σχ. 1-1), κυρτή σπάθη (σχ.1-2), και φωτεινή πηγή (σχ.1-3), φέρει άρθρωση (σχ.1-4) στο εγγύς σε σχέση με τη λαβή τριτημόριο της σπάθης του και αεροθάλαμο (σχ.1-6) στο άνω σε σχέση με τη λαβή τριτημόριο της κοίλης επιφανείας σπάθης του. Η εφεύρεση αναφέρεται σε μετατροπή του από λαβή και από κυρτή σπάθη τύπου Macintosh αποτελούμενου λαρυγγοσκοπίου, το οποίο χρησιμοποιείται στην εκτέλεση της ιατρικής πράξης της ενδοτραχειακής διασωλήνωσης. Η χρήση της εφεύρεσης συνεπάγεται, λόγω μείωσης των ασκούμενων στους ιστούς μηχανικών επιδράσεων, την άμβλυνση των παθοφυσιολογικών επιπτώσεων της άμεσης λαρυγγοσκόπησης, την μείωση της πιθανότητας τραυματισμού των ιστών μέσω του αεροθαλάμου (σχ.3-1) (ομαλή -ατραυματική παρεκτόπιση ιστών γλωσσοεπιγλωττιδικών πτυχών και βοθρίων) και της άρθρωσης (σχ.2-1) (προφύλαξη οδόντων, χειλέων, ούλων από την αύξηση της γωνίωσης του κινητού τμήματος της σπάθης) και την μέσω του συνδυασμού "άρθρωση-αεροθάλαμος" αύξηση των δυνατοτήτων διεύρυνσης του σπτικού πεδίου και ευθείασμού του στοματικού, φαρυγγικού και λαρυγγικού άξονα με συνέπεια της διευκόλυνση της δυσχερούς άμεσης λαρυγγοσκόπησης-ενδοτραχειακής διασωλήνωσης.



ΑΡΙΘΜΟΣ Δ.Ε.	(11): 1002810
ΑΡΙΘΜΟΣ ΑΙΤΗΣΗΣ Δ.Ε.	(21): 960100413
ΔΙΕΘΝΗΣ ΤΑΞΙΝΟΜΗΣΗ	(51): IPC6: G09F 23/00 IPC6: B65F 1/14
ΔΙΚΑΙΟΥΧΟΣ	(73): ΣΙΑΝΟΥ ΧΡΗΣΤΟΥ ΜΑΡΙΑ-ΑΝΘΟΥΛΑ Μαρωνείας 21, ΚΟΛΩΝΟΣ 104 44 ΑΘΗΝΑ, ΕΛΛΑΣ
ΗΜΕΡΟΜΗΝΙΑ ΚΑΤΑΘΕΣΗΣ	(22): 03-12-96
ΗΜΕΡΟΜΗΝΙΑ ΑΠΟΝΟΜΗΣ	(47): 13-11-97
ΣΥΜΒΑΤΙΚΕΣ ΠΡΟΤΕΡΑΙΟΤΗΤΕΣ	(30): –
ΤΡΟΠΟΠΟΙΗΣΗ ΣΤΟ ΚΥΡΙΟ Δ.Ε.	(61): –
ΕΦΕΥΡΕΤΗΣ	(72): ΣΙΑΝΟΥ ΜΑΡΙΑ-ΑΝΘΟΥΛΑ
ΕΙΔΙΚΟΣ ΠΛΗΡΕΞΟΥΣΙΟΣ	(74): –
ΑΝΤΙΚΛΗΤΟΣ	(74): ΣΙΑΝΟΣ ΕΥΑΓΓΕΛΟΣ Μαρωνείας 21, ΚΟΛΩΝΟΣ 104 44 ΑΘΗΝΑ
ΤΙΤΛΟΣ ΕΦΕΥΡΕΣΗΣ	(54): ΔΙΑΤΑΞΗ ΓΙΑ ΤΗΝ ΠΑΡΟΥΣΙΑΣΗ ΔΙΑΦΗΜΙΣΤΙΚΩΝ ΜΗΝΥΜΑΤΩΝ

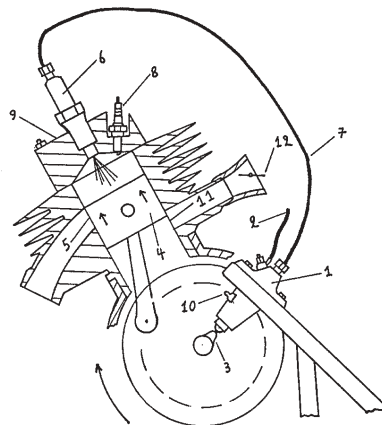
ΠΕΡΙΛΗΨΗ (57)

Μία διάταξη για την παρουσίαση διαφημιστικών μηνυμάτων χρησιμοποιούμενη στην συλλογή και στην προσωρινή αποθήκευση απορριμμάτων η οποία ορίζεται από ένα κοίλο κουτί που φέρει μια κινούμενη πόρτα για πρόσβαση στο εσωτερικό του. Ενα διάφανο στρώμα είναι στερεωμένο στην πόρτα και συνεργάζεται με αυτήν για να ορίσουν μεταξύ τους θυλάκιο μέσα στο οποίο μπορεί να εισαχθεί μέσον που φέρει διαφημιστικό μήνυμα. Η διάταξη μπορεί να στερεωθεί σε κολώνα ή σε άλλο ορθοστάτη.



ΑΡΙΘΜΟΣ Δ.Ε.	(11): 1002811
ΑΡΙΘΜΟΣ ΑΙΤΗΣΗΣ Δ.Ε.	(21): 890100764
ΔΙΕΘΝΗΣ ΤΑΞΙΝΟΜΗΣΗ	(51): IPC5: F02M 69/10 IPC5: F02B 25/20 IPC5: F02D 3/00
ΔΙΚΑΙΟΥΧΟΣ	(73): 1) ΜΟΥΝΤΑΚΗΣ ΔΗΜΗΤΡΙΟΣ ΚΙΣΣΑΜΟΣ, ΧΑΝΙΑ 734 00 ΚΡΗΤΗ, ΕΛΛΑΣ 2) ΚΟΥΡΣΙΟΥΝΗΣ ΕΥΣΤΡΑΤΙΟΣ ΜΟΥΝΔΡΟΣ 814 01 ΛΗΜΝΟΣ, ΕΛΛΑΣ
ΗΜΕΡΟΜΗΝΙΑ ΚΑΤΑΘΕΣΗΣ	(22): 20-11-89
ΗΜΕΡΟΜΗΝΙΑ ΑΠΟΝΟΜΗΣ	(47): 13-11-97
ΣΥΜΒΑΤΙΚΕΣ ΠΡΟΤΕΡΑΙΟΤΗΤΕΣ	(30): —
ΤΡΟΠΟΠΟΙΗΣΗ ΣΤΟ ΚΥΡΙΟ Δ.Ε.	(61): —
ΕΦΕΥΡΕΤΗΣ	(72): 1) ΚΟΥΡΣΙΟΥΝΗΣ ΕΥΣΤΡΑΤΙΟΣ 2) ΜΟΥΝΤΑΚΗΣ ΔΗΜΗΤΡΙΟΣ
ΕΙΔΙΚΟΣ ΠΛΗΡΕΞΟΥΣΙΟΣ	(74): —
ΑΝΤΙΚΛΗΤΟΣ	(74): —
ΤΙΤΛΟΣ ΕΦΕΥΡΕΣΗΣ	(54): ΕΓΧΥΣΗ ΒΕΝΖΙΝΗΣ ΚΑΤΕΥΘΙΑΝ ΣΤΟΝ ΚΥΛΙΝΔΡΟ ΔΙΧΡΟΝΟΥ ΒΕΝΖΙΝΟΚΙΝΗΤΗΡΑ.

του κινητήρα. Η βενζίνη εγχύεται μέσω ενός εγχυτήρα (6) τοποθετημένου στην κυλινδροκεφαλή (9). Έτσι δεν έχουμε απώλεια βενζίνης αφού η σάρωση γίνεται με καθαρό αέρα με αποτέλεσμα οικονομία και αυξημένη απόδοση.



ΠΕΡΙΛΗΨΗ (57)

Έγχυση βενζίνης κατευθείαν στον κύλινδρο δίχρονου βενζινοκινητήρα με μηχανικό ή ηλεκτρονικό σύστημα έγχυσης. Αφού γίνει η σάρωση των καυσαερίων από τον καθαρό αέρα που υπήρχε στο στροφαλοθάλαμο και το έμβολο (4) του κινητήρα κλείσει τη θυρίδα εξαγωγής (5) εγχύουμε την απαραίτητη ποσότητα βενζίνης για την καύση μέσα στον κύλινδρο

ΑΡΙΘΜΟΣ Δ.Ε.	(11): 1002812
ΑΡΙΘΜΟΣ ΑΙΤΗΣΗΣ Δ.Ε.	(21): 950100451
ΔΙΕΘΝΗΣ ΤΑΞΙΝΟΜΗΣΗ	(51): IPC6: F24B 9/04 IPC6: F24C 13/00 IPC6: F24D 17/00
ΔΙΚΑΙΟΥΧΟΣ	(73): ΚΟΥΤΣΚΟΥΔΗΣ ΦΩΤΙΟΣ Κάτω Χάλικας 811 00 ΜΥΤΙΛΗΝΗ, ΕΛΛΑΣ
ΗΜΕΡΟΜΗΝΙΑ ΚΑΤΑΘΕΣΗΣ	(22): 18-12-95
ΗΜΕΡΟΜΗΝΙΑ ΑΠΟΝΟΜΗΣ	(47): 24-11-97
ΣΥΜΒΑΤΙΚΕΣ ΠΡΟΤΕΡΑΙΟΤΗΤΕΣ	(30): —
ΤΡΟΠΟΠΟΙΗΣΗ ΣΤΟ ΚΥΡΙΟ Δ.Ε.	(61): —
ΕΦΕΥΡΕΤΗΣ	(72): ΚΟΥΤΣΚΟΥΔΗΣ ΦΩΤΙΟΣ
ΕΙΔΙΚΟΣ ΠΛΗΡΕΞΟΥΣΙΟΣ	(74): —
ΑΝΤΙΚΛΗΤΟΣ	(74): —
ΤΙΤΛΟΣ ΕΦΕΥΡΕΣΗΣ	(54): ΘΕΡΜΟΣΙΦΩΝΑΣ ΣΤΟΦΑΣ.

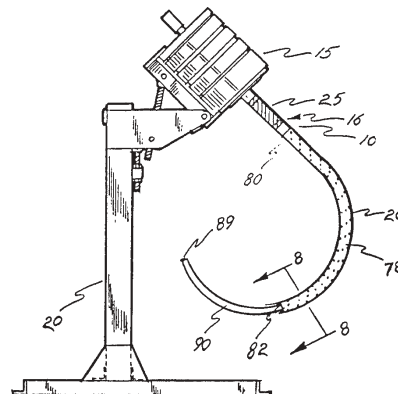
ΠΕΡΙΛΗΨΗ (57)

Ο θερμοσίφωνας στόφας αποτελείται από δύο βασικά κομμάτια από ένα θερμοσίφωνα που λειτουργούσε πρώτα με ρεύμα και μια στόφα ξύλων που μεταξύ τους χωρίς κατανάλωση ρεύματος μπορούν να ζεσταίνουν νερό, το οποίο μπορεί να πηγαίνει στην κουζίνα ή στο μπάνιο, ή και οποιαδήποτε άλλη χρήση. Ενώ μπορεί να δουλέψει με σόμπα ή με τζάκι είναι τοποθετημένος με τέτοιο τρόπο ώστε να καθαρίζει εύκολα όμως δεν είναι απαραίτητο να είναι φτιαγμένος από ηλεκτρικό θερμοσίφωνα, μπορούμε να φτιάξουμε ένα τεπόζιτο ειδικό γι' αυτή την δουλειά. Και όλα αυτά με την προϋπόθεση ότι μπορούμε να τα φτιάξουμε εντοιχισμένα και να χρησιμοποιήσουμε ένα ή δύο τεπόζιτα μαζί ή θερμοσίφωνα για περισσότερο ζεστό νερό. Στο σχέδιο δείχνουμε ένα απλό τεπόζιτο με τη σωλήνα που έχει περαστεί ενδιάμεσα για τη θέρμανση του νερού.

ΑΡΙΘΜΟΣ Δ.Ε.	(11): 1002813
ΑΡΙΘΜΟΣ ΑΙΤΗΣΗΣ Δ.Ε.	(21): 950100137
ΔΙΕΘΝΗΣ ΤΑΞΙΝΟΜΗΣΗ	(51): IPC6: B29C 47/88 IPC6: B29C 47/90 IPC6: B29C 47/00
ΔΙΚΑΙΟΥΧΟΣ	(73): 1) ΤΣΙΓΚΟΠΟΥΛΟΣ ΔΗΜΗΤΡΙΟΣ Φρύνης 36 116 33 ΑΘΗΝΑ, ΕΛΛΑΣ 2) TETRAGON Α.Ε. Κολοκοτρώνη 5 & Δημοκρατίας, ΝΕΟ ΨΥΧΙΚΟ 154 51 ΑΘΗΝΑ, ΕΛΛΑΣ
ΗΜΕΡΟΜΗΝΙΑ ΚΑΤΑΘΕΣΗΣ	(22): 06-04-95
ΗΜΕΡΟΜΗΝΙΑ ΑΠΟΝΟΜΗΣ	(47): 27-11-97
ΣΥΜΒΑΤΙΚΕΣ ΠΡΟΤΕΡΑΙΟΤΗΤΕΣ	(30): 08/224559/07-04-94/US
ΤΡΟΠΟΠΟΙΗΣΗ ΣΤΟ ΚΥΡΙΟ Δ.Ε.	(61): -
ΕΦΕΥΡΕΤΗΣ	(72): 1) MARTIN LARRY L. 2) WISE JOHN 3) ΤΣΙΓΚΟΠΟΥΛΟΣ ΔΗΜΗΤΡΙΟΣ
ΕΙΔΙΚΟΣ ΠΛΗΡΕΞΟΥΣΙΟΣ	(74): ΠΑΠΑΧΑΡΑΛΑΜΠΟΥΣ ΑΙΚΑΤΕΡΙΝΗ, Δικηγόρος Αριστοτέλους 85 104 34 ΑΘΗΝΑ
ΑΝΤΙΚΛΗΤΟΣ	(74): ΠΑΠΑΧΑΡΑΛΑΜΠΟΥΣ ΑΙΚΑΤΕΡΙΝΗ, Δικηγόρος Αριστοτέλους 85 104 34 ΑΘΗΝΑ
ΤΙΤΛΟΣ ΕΦΕΥΡΕΣΗΣ	(54): ΒΕΛΤΙΩΜΕΝΟ ΣΥΓΚΡΟΤΗΜΑ ΠΟΛΛΑ- ΠΛΗΣ ΚΑΛΥΜΠΡΑΣ.

ΠΕΡΙΛΗΨΗ (57)

Βελτιωμένο συγκρότημα πολλαπλής καλύμπρας δυνάμενο να χρησιμοποιηθεί εν συνδυασμό μετά κεφαλής μήτρας δια την εξώθηση πλαστικού. Το συγκρότημα πολλαπλής καλύμπρας αποτελείται εκ σωλήνος εισαγωγής ύδατος, σωλήνος δια του οποίου δημιουργείται κενό, σωλήνος επιστροφής ύδατος, πρώτου τμήματος δακτύλων διακριβώσεως και δεύτερου τμήματος δακτύλων διακριβώσεως.

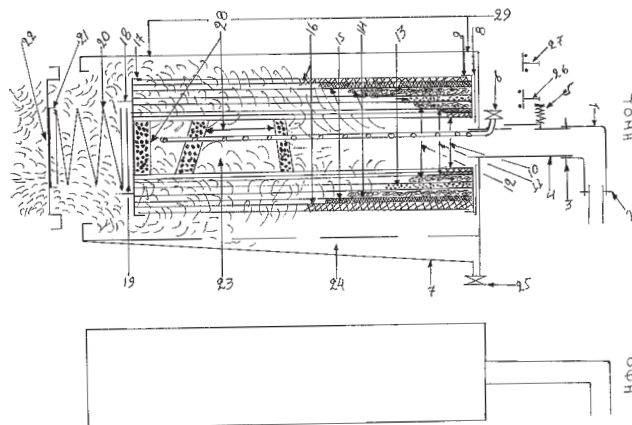


ΑΡΙΘΜΟΣ Δ.Ε.	(11): 1002814
ΑΡΙΘΜΟΣ ΑΙΤΗΣΗΣ Δ.Ε.	(21): 950100276
ΔΙΕΘΝΗΣ ΤΑΞΙΝΟΜΗΣΗ	(51): IPC6: A41D 13/00 IPC6: A41H 42/00
ΔΙΚΑΙΟΥΧΟΣ	(73): ΟΙΚΟΝΟΜΟΥ ΚΩΝΣΤΑΝΤΙΝΟΣ Τυροδήμου 9, ΠΑΛΑΙΟ ΦΑΛΗΡΟ 174 55 ΑΘΗΝΑ, ΕΛΛΑΣ
ΗΜΕΡΟΜΗΝΙΑ ΚΑΤΑΘΕΣΗΣ	(22): 19-07-95
ΗΜΕΡΟΜΗΝΙΑ ΑΠΟΝΟΜΗΣ	(47): 27-11-97
ΣΥΜΒΑΤΙΚΕΣ ΠΡΟΤΕΡΑΙΟΤΗΤΕΣ	(30): -
ΤΡΟΠΟΠΟΙΗΣΗ ΣΤΟ ΚΥΡΙΟ Δ.Ε.	(61): -
ΕΦΕΥΡΕΤΗΣ	(72): ΟΙΚΟΝΟΜΟΥ ΚΩΝΣΤΑΝΤΙΝΟΣ
ΕΙΔΙΚΟΣ ΠΛΗΡΕΞΟΥΣΙΟΣ	(74): ΟΠΛΑΝΤΖΑΚΗΣ ΒΑΣΙΛΕΙΟΣ, Δικηγόρος Σόλωνος 34 10673 ΑΘΗΝΑ
ΑΝΤΙΚΛΗΤΟΣ	(74): -
ΤΙΤΛΟΣ ΕΦΕΥΡΕΣΗΣ	(54): ΠΡΟΣΤΑΤΕΥΤΙΚΟΣ ΜΑΝΔΥΑΣ ΜΕ ΤΗ ΜΕΘΟΔΟ ΤΗΣ ΠΕΡΙΣΤΡΟΦΙΚΗΣ ΠΑΡΑ- ΓΩΓΗΣ.

ΠΕΡΙΛΗΨΗ (57)

Ο προστατευτικός μανδύας με την μέθοδο της περιστροφικής παραγωγής σύμφωνα με την παρουσίαση της εφεύρεσης είναι από υλικό που επικαλύπτει το ανθρώπινο σώμα καθώς επίσης και κινητά ή ακίνητα ώστε να προστατεύει από ουσίες που προξενούν καταστροφή στον ρουχισμό ή στο ανθρώπινο σώμα ή απλή προστασία. Είναι χαμηλού κόστους και μπορεί να έχει το χαρακτηριστικό μιας χρήσης ανά άτομο. Παράγεται με ταχύστροφη περιστροφική μέθοδο και προσφέρει παροχή υπηρεσιών υψηλής ποιότητας στους χώρους εργασίας.

ΑΡΙΘΜΟΣ Δ.Ε. (11): **1002815**
ΑΡΙΘΜΟΣ ΑΙΤΗΣΗΣ Δ.Ε. (21): 970100088
ΔΙΕΘΝΗΣ ΤΑΞΙΝΟΜΗΣΗ (51): IPC6: F01N 3/02
IPC6: B01D 46/00
IPC6: B01D 53/92
ΔΙΚΑΙΟΥΧΟΣ (73): ΑΣΗΜΑΚΟΠΟΥΛΟΣ ΒΑΣΙΛΕΙΟΣ
Πλατεία Κύπρου 1, ΠΥΡΓΟΣ
271 00 ΗΛΕΙΑ, ΕΛΛΑΣ
ΗΜΕΡΟΜΗΝΙΑ ΚΑΤΑΘΕΣΗΣ (22): 12-03-97
ΗΜΕΡΟΜΗΝΙΑ ΑΠΟΝΟΜΗΣ (47): 27-11-97
ΣΥΜΒΑΤΙΚΕΣ ΠΡΟΤΕΡΑΙΟΤΗΤΕΣ (30): —
ΤΡΟΠΟΠΟΙΗΣΗ ΣΤΟ ΚΥΡΙΟ Δ.Ε. (61): —
ΕΦΕΥΡΕΤΗΣ (72): ΑΣΗΜΑΚΟΠΟΥΛΟΣ ΒΑΣΙΛΕΙΟΣ
ΕΙΔΙΚΟΣ ΠΛΗΡΕΞΟΥΣΙΟΣ (74): —
ΑΝΤΙΚΛΗΤΟΣ (74): —
ΤΙΤΛΟΣ ΕΦΕΥΡΕΣΗΣ (54): **ΦΙΛΤΡΟ ΚΑΥΣΑΕΡΙΩΝ ΚΙΝΗΤΗΡΩΝ ΠΕ-**
ΤΡΕΛΑΙΟΥ ΒΕΝΖΙΝΗΣ ΚΑΙ ΥΓΡΩΝ ΑΕΡΙΩΝ



ΠΕΡΙΛΗΨΗ (57)

Το φίλτρο καυσαερίων μας παρέχει την συγκράτηση των Θερμών Υγρών και Χημικών Αερίων. Επίσης μειώνει την καταστροφή εις το ζωϊκό και φυτικό βασίλειο.

ΕΥΡΕΤΗΡΙΟ Δ.Ε. ΣΥΜΦΩΝΑ ΜΕ ΤΗΝ ΗΜΕΡΟΜΗΝΙΑ ΚΑΤΑΘΕΣΗΣ

ΚΑΤΑΘΕΣΗ (22)	ΔΙΚΑΙΟΥΧΟΣ (73)	ΤΙΤΛΟΣ ΕΦΕΥΡΕΣΗΣ (54)	ΑΡ. Δ.Ε. (11)
16-06-89	PROCYTE CORPORATION	ΚΑΛΛΥΝΤΙΚΕΣ ΣΥΝΘΕΣΕΙΣ ΚΑΙ ΣΥΝΘΕΣΕΙΣ ΠΕΡΙΠΟΙΗΣΕΩΣ ΤΟΥ ΔΕΡΜΑΤΟΣ	1002802
20-11-89	1) ΜΟΥΝΤΑΚΗΣ ΔΗΜΗΤΡΙΟΣ 2) ΚΟΥΡΣΙΟΥΝΗΣ ΕΥΣΤΡΑΤΙΟΣ	ΕΓΧΥΣΗ ΒΕΝΖΙΝΗΣ ΚΑΤΕΥΘΕΙΑΝ ΣΤΟΝ ΚΥΛΙΝΔΡΟ ΔΙΧΡΟΝΟΥ ΒΕΝΖΙΝΟΚΙΝΗΤΗΡΑ.	1002811
23-07-92	L' OREAL	ΜΕΘΟΔΟΣ ΑΠΟΦΥΓΗΣ ΤΗΣ ΚΑΚΟΣΜΙΑΣ ΠΟΥ ΑΝΑΠΤΥΣΣΕΤΑΙ ΚΑΤΑ ΤΗΝ ΒΟΣΤΡΥΧΩΣΗ ΤΩΝ ΜΑΛΛΙΩΝ ΜΕ ΤΗΝ ΕΦΑΡΜΟΓΗ ΚΥΣΤΕΑΜΙΝΗΣ ΚΑΙ ΑΛΛΩΝ ΘΕΙΟΥΧΩΝ.	1002803
29-03-93	NUOVA M.A.I.P. MACCHINE AGRICOLE INDUSTRIALI PIERALISI S.P.A.	ΣΥΣΤΗΜΑ ΡΥΘΜΙΣΗΣ ΤΗΣ ΣΤΑΘΜΗΣ ΕΞΟΔΟΥ ΑΠΟ ΦΥΓΟΚΕΝΤΡΙΚΟΥΣ ΔΙΑΧΩΡΙΣΤΗΡΕΣ ΤΩΝ ΡΕΥΣΤΩΝ ΣΥΣΤΑΤΙΚΩΝ ΔΙΑΦΟΡΩΝ ΠΡΟΪΟΝΤΩΝ, ΚΑΙ ΜΕΘΟΔΟΣ ΔΙΑΧΩΡΙΣΜΟΥ.	1002797
06-04-95	1) ΤΣΙΓΚΟΠΟΥΛΟΣ ΔΗΜΗΤΡΙΟΣ 2) TETRAGON A.E.	ΒΕΛΤΙΩΜΕΝΟ ΣΥΓΚΡΟΤΗΜΑ ΠΟΛΛΑΠΛΗΣ ΚΑΛΥΜΠΡΑΣ.	1002813
19-07-95	ΟΙΚΟΝΟΜΟΥ ΚΩΝΣΤΑΝΤΙΝΟΣ	ΠΡΟΣΤΑΤΕΥΤΙΚΟΣ ΜΑΝΔΥΑΣ ΜΕ ΤΗ ΜΕΘΟΔΟ ΤΗΣ ΠΕΡΙΣΤΡΟΦΙΚΗΣ ΠΑΡΑΓΩΓΗΣ.	1002814
18-12-95	ΚΟΥΤΣΚΟΥΔΗΣ ΦΩΤΙΟΣ	ΘΕΡΜΟΣΙΦΩΝΑΣ ΣΤΟΦΑΣ.	1002812
25-04-96	ΚΟΝΤΑΡΙΝΗΣ ΔΗΜΗΤΡΙΟΣ	ΣΥΣΤΗΜΑ ΚΑΤΑΓΡΑΦΗΣ ΚΑΙ ΜΕΤΑΦΟΡΑΣ ΠΛΗΡΟΦΟΡΙΩΝ ΣΕ ΛΑΠΑΡΟΣΚΟΠΙΚΕΣ ΚΑΙ ΧΕΙΡΟΥΡΓΙΚΕΣ ΕΠΕΜΒΑΣΕΙΣ ΕΝ ΓΕΝΕΙ.	1002806
20-06-96	LAVIPHARM A.E.	ΣΥΣΤΗΜΑ ΓΙΑ ΤΗΝ ΤΟΠΙΚΗ ΘΕΡΑΠΕΙΑ ΤΗΣ ΑΚΜΗΣ ΚΑΙ ΜΕΘΟΔΟΣ ΠΑΡΑΓΩΓΗΣ ΤΟΥ	1002807
31-07-96	ΦΙΛΙΠΠΟΥ ΔΟΜΙΚΑ ΕΡΓΑ Α.Ε.	ΒΕΛΤΙΩΜΕΝΟ ΔΟΜΙΚΟ ΣΤΟΙΧΕΙΟ ΑΠΟ ΟΠΤΗ ΑΡΓΙΛΟ, ΜΕΘΟΔΟΣ ΠΑΡΑΓΩΓΗΣ ΤΟΥ ΚΑΙ ΧΡΗΣΕΙΣ ΤΟΥ.	1002808
05-11-96	ΚΑΛΥΒΙΩΤΗΣ ΧΡΗΣΤΟΣ	ΠΕΡΙΣΤΡΟΦΙΚΟΣ ΚΙΝΗΤΗΡΑΣ ΕΣΩΤΕΡΙΚΗΣ ΚΑΥΣΕΩΣ.	1002800
07-11-96	1) ΜΕΝΤΖΕΛΟΠΟΥΛΟΣ ΣΠΥΡΙΔΩΝ 2) ΜΠΑΛΑΣ ΚΩΝΣΤΑΝΤΙΝΟΣ	ΛΑΡΥΓΓΟΣΚΟΠΙΟ ΑΠΟΤΕΛΟΥΜΕΝΟ ΑΠΟ ΛΑΒΗ ΚΑΙ ΚΥΡΤΗ ΣΠΑΘΗ, ΦΕΡΟΥΣΑ ΑΡΘΡΩΣΗ ΣΤΟ ΕΓΓΥΣ ΤΜΗΜΑ ΑΥΤΗΣ ΚΑΙ ΕΧΟΥΣΑ ΕΠΙΠΡΟΣΘΕΤΗ ΔΥΝΑΤΟΤΗΤΑ ΜΕΤΑΒΛΗΤΗΣ ΠΑΡΕΚΤΟΠΙΣΗΣ ΤΩΝ ΙΣΤΩΝ ΠΟΥ ΕΦΑΠΤΟΝΤΑΙ ΣΤΟ ΑΝΩ ΤΜΗΜΑ ΤΗΣ ΚΟΙΛΗΣ ΕΠΙΦΑΝΕΙΑΣ ΑΥΤΗΣ ΜΕΣΩ ΑΕΡΟΘΑΛΛΑΜΟΥ	1002809
18-11-96	ΧΑΤΖΗΚΑΚΙΔΗΣ ΔΗΜΗΤΡΙΟΣ	ΕΝΕΡΓΟΣ ΚΑΙ ΠΡΟΣΑΡΜΟΣΤΙΚΗ ΑΕΡΟΔΥΝΑΜΙΚΗ ΕΠΙΦΑΝΕΙΑ ΠΕΔΗΣΕΩΣ ΓΙΑ ΟΧΗΜΑΤΑ	1002798
19-11-96	1) ΔΕΜΕΤΖΟΣ ΚΩΝΣΤΑΝΤΙΝΟΣ 2) ΜΗΤΑΚΟΥ ΣΟΦΙΑ 3) ΑΞΑΡΛΗΣ ΣΤΑΥΡΟΣ 4) ΜΑΛΑΜΑΣ ΜΙΧΑΗΛ	ΑΝΤΙΚΗ ΔΡΑΣΗ ΤΟΥ ΦΥΤΟΥ HYPERICUM PERFORATUM L. ΚΑΤΑ ΤΟΥ ΑΝΘΡΩΠΙΝΟΥ ΚΥΤΤΑΡΟΜΕΓΑΛΟΙΟΥ.	1002799
25-11-96	ΦΡΑΓΚΟΣ ΔΗΜΗΤΡΙΟΣ	ΔΙΑΤΑΞΗ ΕΛΕΓΧΟΥ ΓΕΙΩΣΕΩΣ ΜΟΝΙΜΩΣ ΠΡΟΣΓΕΙΩΜΕΝΩΝ ΗΛΕΚΤΡΙΚΩΝ ΜΗΧΑΝΩΝ.	1002804
03-12-96	ΣΙΑΝΟΥ ΜΑΡΙΑ-ΑΝΘΟΥΛΑ	ΔΙΑΤΑΞΗ ΓΙΑ ΤΗΝ ΠΑΡΟΥΣΙΑΣΗ ΔΙΑΦΗΜΙΣΤΙΚΩΝ ΜΗΝΥΜΑΤΩΝ	1002810

ΚΑΤΑΘΕΣΗ (22)	ΔΙΚΑΙΟΥΧΟΣ (73)	ΤΙΤΛΟΣ ΕΦΕΥΡΕΣΗΣ (54)	ΑΡ.Δ.Ε. (11)
12-12-96	ΚΑΡΟΥΣΑΤΟΣ ΓΕΩΡΓΙΟΣ	ΜΕΘΟΔΟΣ ΚΟΚΚΟΠΟΙΗΣΗΣ ΜΕΤΑΛΛΟΥΡΓΙΚΗΣ ΣΚΟΥΡΙΑΣ ΜΕ ΧΡΗΣΗ ΓΛΥΚΟΥ ΝΕΡΟΥ.	1002801
30-12-96	ΜΑΤΣΑΚΗΣ ΝΙΚΟΛΑΟΣ	Ο ΝΕΟΣ ΜΕΤΑΣΧΗΜΑΤΙΣΤΗΣ ΙΣΧΥΟΣ.	1002805
12-03-97	ΑΣΗΜΑΚΟΠΟΥΛΟΣ ΒΑΣΙΛΕΙΟΣ	ΦΙΛΤΡΟ ΚΑΥΣΑΕΡΙΩΝ ΚΙΝΗΤΗΡΩΝ ΠΕΤΡΕΛΛΙΟΥ ΒΕΝ-ΖΙΝΗΣ ΚΑΙ ΥΓΡΩΝ ΑΕΡΙΩΝ	1002815

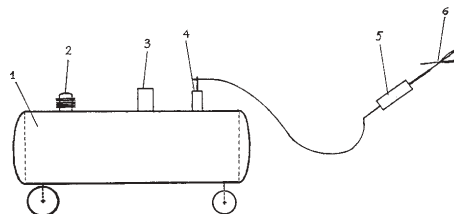
ΕΥΡΕΤΗΡΙΟ Δ.Ε. ΣΥΜΦΩΝΑ ΜΕ ΤΗΝ ΑΛΦΑΒΗΤΙΚΗ ΣΕΙΡΑ ΤΩΝ ΔΙΚΑΙΟΥΧΩΝ

ΔΙΚΑΙΟΥΧΟΣ (73)	ΤΙΤΛΟΣ ΕΦΕΥΡΕΣΗΣ (54)	ΚΑΤΑΘΕΣΗ (22)	ΑΡ. Δ.Ε. (11)
Λ' OREAL	ΜΕΘΟΔΟΣ ΑΠΟΦΥΓΗΣ ΤΗΣ ΚΑΚΟΣΜΙΑΣ ΠΟΥ ΑΝΑΠΤΥΣΣΕΤΑΙ ΚΑΤΑ ΤΗΝ ΒΟΣΤΡΥΧΩΣΗ ΤΩΝ ΜΑΛΛΙΩΝ ΜΕ ΤΗΝ ΕΦΑΡΜΟΓΗ ΚΥΣΤΕΑΜΙΝΗΣ ΚΑΙ ΑΛΛΩΝ ΘΕΙΟΥΧΩΝ.	23-07-92	1002803
LAVIPHARM A.E.	ΣΥΣΤΗΜΑ ΓΙΑ ΤΗΝ ΤΟΠΙΚΗ ΘΕΡΑΠΕΙΑ ΤΗΣ ΑΚΜΗΣ ΚΑΙ ΜΕΘΟΔΟΣ ΠΑΡΑΓΩΓΗΣ ΤΟΥ	20-06-96	1002807
ΝΥΟΝΑ Μ.Α.Ι.Ρ MACCHINE AGRICOLE INDUSTRIALI PIERALISI S.P.A.	ΣΥΣΤΗΜΑ ΡΥΘΜΙΣΗΣ ΤΗΣ ΣΤΑΘΜΗΣ ΕΞΟΔΟΥ ΑΠΟ ΦΥΓΟΚΕΝΤΡΙΚΟΥΣ ΔΙΑΧΩΡΙΣΤΗΡΕΣ ΤΩΝ ΡΕΥΣΤΩΝ ΣΥΣΤΑΤΙΚΩΝ ΔΙΑΦΟΡΩΝ ΠΡΟΙΟΝΤΩΝ, ΚΑΙ ΜΕΘΟΔΟΣ ΔΙΑΧΩΡΙΣΜΟΥ.	29-03-93	1002797
PROCYTE CORPORATION	ΚΑΛΛΥΝΤΙΚΕΣ ΣΥΝΘΕΣΕΙΣ ΚΑΙ ΣΥΝΘΕΣΕΙΣ ΠΕΡΙΠΟΙΗΣΕΩΣ ΤΟΥ ΔΕΡΜΑΤΟΣ	16-06-89	1002802
TETRAGON A.E.	ΒΕΛΤΙΩΜΕΝΟ ΣΥΓΚΡΟΤΗΜΑ ΠΟΛΛΑΠΛΗΣ ΚΑΛΥΜΠΡΑΣ.	06-04-95	1002813
ΑΞΑΡΛΗΣ ΣΤΑΥΡΟΣ	ΑΝΤΙΙΚΗ ΔΡΑΣΗ ΤΟΥ ΦΥΤΟΥ HYPERICUM PERFORATUM L. ΚΑΤΑ ΤΟΥ ΑΝΘΡΩΠΙΝΟΥ ΚΥΤΤΑΡΟΜΕΓΑΛΙΟΥ.	19-11-96	1002799
ΑΣΗΜΑΚΟΠΟΥΛΟΣ ΒΑΣΙΛΕΙΟΣ	ΦΙΛΤΡΟ ΚΑΥΣΑΕΡΙΩΝ ΚΙΝΗΤΗΡΩΝ ΠΕΤΡΕΛΑΙΟΥ ΒΕΝΖΙΝΗΣ ΚΑΙ ΥΓΡΩΝ ΑΕΡΙΩΝ	12-03-97	1002815
ΔΕΜΕΤΖΟΣ ΚΩΝΣΤΑΝΤΙΝΟΣ	ΑΝΤΙΙΚΗ ΔΡΑΣΗ ΤΟΥ ΦΥΤΟΥ HYPERICUM PERFORATUM L. ΚΑΤΑ ΤΟΥ ΑΝΘΡΩΠΙΝΟΥ ΚΥΤΤΑΡΟΜΕΓΑΛΙΟΥ.	19-11-96	1002799
ΚΑΛΥΒΙΩΤΗΣ ΧΡΗΣΤΟΣ	ΠΕΡΙΣΤΡΟΦΙΚΟΣ ΚΙΝΗΤΗΡΑΣ ΕΣΩΤΕΡΙΚΗΣ ΚΑΥΣΕΩΣ.	05-11-96	1002800
ΚΑΡΟΥΣΑΤΟΣ ΓΕΩΡΓΙΟΣ	ΜΕΘΟΔΟΣ ΚΟΚΚΟΠΟΙΗΣΗΣ ΜΕΤΑΛΛΟΥΡΓΙΚΗΣ ΣΚΟΥΡΙΑΣ ΜΕ ΧΡΗΣΗ ΓΛΥΚΟΥ ΝΕΡΟΥ.	12-12-96	1002801
ΚΟΝΤΑΡΙΝΗΣ ΔΗΜΗΤΡΙΟΣ	ΣΥΣΤΗΜΑ ΚΑΤΑΓΡΑΦΗΣ ΚΑΙ ΜΕΤΑΦΟΡΑΣ ΠΛΗΡΟΦΟΡΙΩΝ ΣΕ ΛΑΠΑΡΟΣΚΟΠΙΚΕΣ ΚΑΙ ΧΕΙΡΟΥΡΓΙΚΕΣ ΕΠΕΜΒΑΣΕΙΣ ΕΝ ΓΕΝΕΙ.	25-04-96	1002806
ΚΟΥΡΣΙΟΥΝΗΣ ΕΥΣΤΡΑΤΙΟΣ	ΕΓΧΥΣΗ ΒΕΝΖΙΝΗΣ ΚΑΤΕΥΘΕΙΑΝ ΣΤΟΝ ΚΥΛΙΝΔΡΟ ΔΙΧΡΟΝΟΥ ΒΕΝΖΙΝΟΚΙΝΗΤΗΡΑ.	20-11-89	1002811
ΚΟΥΤΣΚΟΥΔΗΣ ΦΩΤΙΟΣ	ΘΕΡΜΟΣΙΦΩΝΑΣ ΣΤΟΦΑΣ.	18-12-95	1002812
ΜΑΛΑΜΑΣ ΜΙΧΑΗΛ	ΑΝΤΙΙΚΗ ΔΡΑΣΗ ΤΟΥ ΦΥΤΟΥ HYPERICUM PERFORATUM L. ΚΑΤΑ ΤΟΥ ΑΝΘΡΩΠΙΝΟΥ ΚΥΤΤΑΡΟΜΕΓΑΛΙΟΥ.	19-11-96	1002799
ΜΑΤΣΑΚΗΣ ΝΙΚΟΛΑΟΣ	Ο ΝΕΟΣ ΜΕΤΑΣΧΗΜΑΤΙΣΤΗΣ ΙΣΧΥΟΣ.	30-12-96	1002805
ΜΕΝΤΖΕΛΟΠΟΥΛΟΣ ΣΠΥΡΙΔΩΝ	ΛΑΡΥΓΓΟΣΚΟΠΙΟ ΑΠΟΤΕΛΟΥΜΕΝΟ ΑΠΟ ΛΑΒΗ ΚΑΙ ΚΥΡΤΗ ΣΠΑΘΗ, ΦΕΡΟΥΣΑ ΑΡΘΡΩΣΗ ΣΤΟ ΕΓΓΥΣ ΤΜΗΜΑ ΑΥΤΗΣ ΚΑΙ ΕΧΟΥΣΑ ΕΠΙΠΡΟΣΘΕΤΗ ΔΥΝΑΤΟΤΗΤΑ ΜΕΤΑΒΛΗΤΗΣ ΠΑΡΕΚΤΟΠΙΣΗΣ ΤΩΝ ΙΣΤΩΝ ΠΟΥ ΕΦΑΠΤΟΝΤΑΙ ΣΤΟ ΑΝΩ ΤΜΗΜΑ ΤΗΣ ΚΟΙΛΗΣ ΕΠΙΦΑΝΕΙΑΣ ΑΥΤΗΣ ΜΕΣΩ ΑΕΡΟΘΑΛΛΑΜΟΥ	07-11-96	1002809
ΜΗΤΑΚΟΥ ΣΟΦΙΑ	ΑΝΤΙΙΚΗ ΔΡΑΣΗ ΤΟΥ ΦΥΤΟΥ HYPERICUM PERFORATUM L. ΚΑΤΑ ΤΟΥ ΑΝΘΡΩΠΙΝΟΥ ΚΥΤΤΑΡΟΜΕΓΑΛΙΟΥ.	19-11-96	1002799
ΜΟΥΝΤΑΚΗΣ ΔΗΜΗΤΡΙΟΣ	ΕΓΧΥΣΗ ΒΕΝΖΙΝΗΣ ΚΑΤΕΥΘΕΙΑΝ ΣΤΟΝ ΚΥΛΙΝΔΡΟ ΔΙΧΡΟΝΟΥ ΒΕΝΖΙΝΟΚΙΝΗΤΗΡΑ.	20-11-89	1002811

ΔΙΚΑΙΟΥΧΟΣ (73)	ΤΙΤΛΟΣ ΕΦΕΥΡΕΣΗΣ (54)	ΚΑΤΑΘΕΣΗ (22)	ΑΡ. Δ.Ε. (11)
ΜΠΑΛΑΣ ΚΩΝΣΤΑΝΤΙΝΟΣ	ΛΑΡΥΓΓΟΣΚΟΠΙΟ ΑΠΟΤΕΛΟΥΜΕΝΟ ΑΠΟ ΛΑΒΗ ΚΑΙ ΚΥΡΤΗ ΣΠΑΘΗ, ΦΕΡΟΥΣΑ ΑΡΘΡΩΣΗ ΣΤΟ ΕΓΓΥΣ ΤΜΗΜΑ ΑΥΤΗΣ ΚΑΙ ΕΧΟΥΣΑ ΕΠΙΠΡΟΣΘΕΤΗ ΔΥΝΑΤΟΤΗΤΑ ΜΕΤΑΒΛΗΤΗΣ ΠΑΡΕΚΤΟΠΙΣΗΣ ΤΩΝ ΙΣΤΩΝ ΠΟΥ ΕΦΑΠΤΟΝΤΑΙ ΣΤΟ ΑΝΩ ΤΜΗΜΑ ΤΗΣ ΚΟΙΛΗΣ ΕΠΙΦΑΝΕΙΑΣ ΑΥΤΗΣ ΜΕΣΩ ΑΕΡΟΘΑΛΛΑΜΟΥ	07-11-96	1002809
ΟΙΚΟΝΟΜΟΥ ΚΩΝΣΤΑΝΤΙΝΟΣ	ΠΡΟΣΤΑΤΕΥΤΙΚΟΣ ΜΑΝΔΥΑΣ ΜΕ ΤΗ ΜΕΘΟΔΟ ΤΗΣ ΠΕΡΙΣΤΡΟΦΙΚΗΣ ΠΑΡΑΓΩΓΗΣ.	19-07-95	1002814
ΣΙΑΝΟΥ ΜΑΡΙΑ-ΑΝΘΟΥΛΑ	ΔΙΑΤΑΞΗ ΓΙΑ ΤΗΝ ΠΑΡΟΥΣΙΑΣΗ ΔΙΑΦΗΜΙΣΤΙΚΩΝ ΜΗΝΥΜΑΤΩΝ	03-12-96	1002810
ΤΣΙΓΚΟΠΟΥΛΟΣ ΔΗΜΗΤΡΙΟΣ	ΒΕΛΤΙΩΜΕΝΟ ΣΥΓΚΡΟΤΗΜΑ ΠΟΛΛΑΠΛΗΣ ΚΑΛΥΜΠΡΑΣ.	06-04-95	1002813
ΦΙΛΙΠΠΟΥ ΔΟΜΙΚΑ ΕΡΓΑ Α.Ε.	ΒΕΛΤΙΩΜΕΝΟ ΔΟΜΙΚΟ ΣΤΟΙΧΕΙΟ ΑΠΟ ΟΠΤΗ ΑΡΓΙΛΟ, ΜΕΘΟΔΟΣ ΠΑΡΑΓΩΓΗΣ ΤΟΥ ΚΑΙ ΧΡΗΣΕΙΣ ΤΟΥ.	31-07-96	1002808
ΦΡΑΓΚΟΣ ΔΗΜΗΤΡΙΟΣ	ΔΙΑΤΑΞΗ ΕΛΕΓΧΟΥ ΓΕΙΩΣΕΩΣ ΜΟΝΙΜΩΣ ΠΡΟΣΓΕΙΩΜΕΝΩΝ ΗΛΕΚΤΡΙΚΩΝ ΜΗΧΑΝΩΝ.	25-11-96	1002804
ΧΑΤΖΗΚΑΚΙΔΗΣ ΔΗΜΗΤΡΙΟΣ	ΕΝΕΡΓΟΣ ΚΑΙ ΠΡΟΣΑΡΜΟΣΤΙΚΗ ΑΕΡΟΔΥΝΑΜΙΚΗ ΕΠΙΦΑΝΕΙΑ ΠΕΔΗΣΕΩΣ ΓΙΑ ΟΧΗΜΑΤΑ	18-11-96	1002798

ΠΙΣΤΟΠΟΙΗΤΙΚΑ ΥΠΟΔΕΙΓΜΑΤΟΣ ΧΡΗΣΙΜΟΤΗΤΑΣ

ΑΡΙΘΜΟΣ Π.Υ.Χ.	(11): 2001966
ΑΡΙΘΜΟΣ ΑΙΤΗΣΗΣ Π.Υ.Χ.	(21): 960200118
ΔΙΚΑΙΟΥΧΟΣ	(73): ΤΡΙΑΝΤΑΦΥΛΛΙΔΗΣ ΚΩΝ/ΝΟΣ Κεφαλληνίας 76, ΑΓΙΟΙ ΑΝΑΡΓΥΡΟΙ 135 66 ΑΘΗΝΑ, ΕΛΛΑΣ
ΗΜΕΡΟΜΗΝΙΑ ΚΑΤΑΘΕΣΗΣ	(22): 09-04-96
ΗΜΕΡΟΜΗΝΙΑ ΑΠΟΝΟΜΗΣ	(47): 05-11-97
ΣΥΜΒΑΤΙΚΕΣ ΠΡΟΤΕΡΑΙΟΤΗΤΕΣ	(30): –
ΕΦΕΥΡΕΤΗΣ	(72): ΤΡΙΑΝΤΑΦΥΛΛΙΔΗΣ ΚΩΝ/ΝΟΣ
ΕΙΔΙΚΟΣ ΠΛΗΡΕΞΟΥΣΙΟΣ	(74): –
ΑΝΤΙΚΛΗΤΟΣ	(74): –
ΤΙΤΛΟΣ ΕΦΕΥΡΕΣΗΣ	(54): ΚΛΑΔΕΥΤΗΡΙ ΜΕ ΑΕΡΑ.

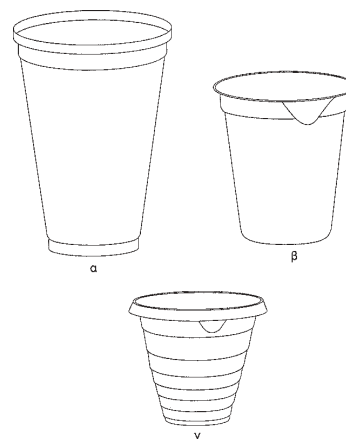


ΠΕΡΙΛΗΨΗ (57)

Η παρούσα εφεύρεση αναφέρεται σε ένα κλαδευτήρι το οποίο λειτουργεί με αέρα και αποτελείται από το κύριο κλαδευτήρι (ψαλίδι) (6), το χειριστήριο (5) και το σύστημα πίεσης. Το χειριστήριο (5) (σχήμα 2) περιλαμβάνει το σώμα σωλήνος (1) μέσα στον οποίο βρίσκεται το έμβολο (2), το ελατήριο (3) που μεταδίδει την κίνηση του εμβόλου, και τον οδηγό του εμβόλου (4). Το σύστημα πίεσης (σχήμα 1) περιλαμβάνει το καζάνι (1) του αεροσυμπιεστή, τη βενζινομηχανή (2) την κεφαλή (3) του αεροσυμπιεστή και τη βαλβίδα εξαγωγής (4). Βασικό πλεονέκτημα της εφεύρεσης είναι η ελαχιστοποίηση της κόπωσης του χειριστή και η παραγωγή περισσότερου έργου συγκριτικά με τα συμβατικά κλαδευτήρια.

ΑΡΙΘΜΟΣ Π.Υ.Χ.	(11): 2001967
ΑΡΙΘΜΟΣ ΑΙΤΗΣΗΣ Π.Υ.Χ.	(21): 970200119
ΔΙΚΑΙΟΥΧΟΣ	(73): ΧΑΤΖΗΚΟΚΟΛΗΣ ΘΕΟΧΑΡΟΥΣ ΧΑΡΙΛΑΟΣ Πειραιώς 180, ΤΑΥΡΟΣ 118 54 ΑΘΗΝΑ, ΕΛΛΑΣ
ΗΜΕΡΟΜΗΝΙΑ ΚΑΤΑΘΕΣΗΣ	(22): 01-07-97
ΗΜΕΡΟΜΗΝΙΑ ΑΠΟΝΟΜΗΣ	(47): 05-11-97
ΣΥΜΒΑΤΙΚΕΣ ΠΡΟΤΕΡΑΙΟΤΗΤΕΣ	(30): –
ΕΦΕΥΡΕΤΗΣ	(72): ΧΑΤΖΗΚΟΚΟΛΗΣ ΧΑΡΙΛΑΟΣ
ΕΙΔΙΚΟΣ ΠΛΗΡΕΞΟΥΣΙΟΣ	(74): ΠΑΝΑΓΙΩΤΑΚΗ-ΒΕΡΡΟΙΟΠΟΥΛΟΥ ΣΤ., Δικηγόρος Χαρ. Τρικούπη 5 106 78 ΑΘΗΝΑ
ΑΝΤΙΚΛΗΤΟΣ	(74): ΠΑΝΑΓΙΩΤΑΚΗ-ΒΕΡΡΟΙΟΠΟΥΛΟΥ ΣΤ., Δικηγόρος Χαρ. Τρικούπη 5 106 78 ΑΘΗΝΑ
ΤΙΤΛΟΣ ΕΦΕΥΡΕΣΗΣ	(54): ΝΕΑ ΠΡΩΤΟΤΥΠΟΣ ΜΟΡΦΗ ΣΥΣΚΕΥΑΣΙΑΣ ΚΑΙ ΠΑΡΑΣΚΕΥΗΣ ΠΑΓΩΜΕΝΟΥ ΡΟΦΗΜΑΤΟΣ ΜΕ ΒΑΣΗ ΤΟ ΚΤΥΠΗΜΕΝΟ ΓΑΛΑ (ΜΙΛΚΣΕΙΚ)

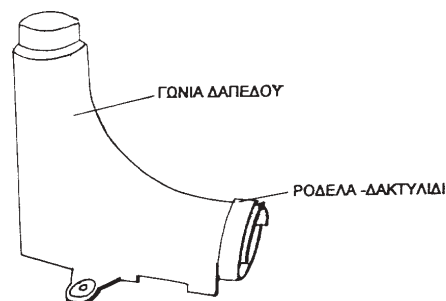
μεν 7 πόντων και κορυφής 4 πόντων, φέρει εντός αυτού την σκόνη μιλκσέικ, έχει πάμα αλουμινίου και τοποθετείται επάνω στα 2 άλλα ποτήρια. Ο καταναλωτής παίρνοντας την συσκευασία ρίχνει το νερό στο μεγαλύτερο ποτήρι, κατόπιν ρίχνει την σκόνη του μιλκσέικ και αφού τοποθετήσει το κωνοειδές ποτηράκι επάνω στο μεγάλο ποτήρι με το μείγμα, αναδεύει μέχρι το προϊόν να αναμικθεί σωστά, οπότε είναι έτοιμο για πόση. Έτσι με την συσκευασία αυτή το μιλκσέικ μπορεί να διατίθεται για πόση οπουδήποτε κατά τρόπον απλό, υγιεινό και οικονομικό.



ΠΕΡΙΛΗΨΗ (57)

Νέα μορφή συσκευασίας και παρασκευής μιλκσέικ από 3 πλαστικά ποτήρια που τα 2 έχουν την μορφή σωλήνα και στο μεγαλύτερο, που είναι ύψους 10 πόντων και με διάμετρο βάσης 8 πόντων και στομίου 6 περίπου πόντων είναι τοποθετημένο το μικρότερο κατά 1 πόντο ποτήρι, που είναι γεμάτο νερό και κλείνει με πάμα από αλουμίνιο. Τέλος το τρίτο ποτήρι, κωνοειδούς σχήματος, ύψους 5 πόντων και διαμέτρου, βάσης

ΑΡΙΘΜΟΣ Π.Υ.Χ.	(11): 2001968
ΑΡΙΘΜΟΣ ΑΙΤΗΣΗΣ Π.Υ.Χ.	(21): 970200138
ΔΙΚΑΙΟΥΧΟΣ	(73): 1) ΑΦΟΙ ΠΑΝΑΓΙΩΤΗ ΓΚΟΥΝΤΑ Ο.Ε. ΒΙ.Π.Ε. Θεσ/νίκης, ΣΙΝΔΟΣ Τ.Θ. 49 570 22 ΘΕΣΣΑΛΟΝΙΚΗ, ΕΛΛΑΣ 2) ΓΚΟΥΝΤΑΣ ΠΕΤΡΟΣ Ιεροσολύμων 5 551 34 ΘΕΣΣΑΛΟΝΙΚΗ, ΕΛΛΑΣ
ΗΜΕΡΟΜΗΝΙΑ ΚΑΤΑΘΕΣΗΣ	(22): 24-07-97
ΗΜΕΡΟΜΗΝΙΑ ΑΠΟΝΟΜΗΣ	(47): 06-11-97
ΣΥΜΒΑΤΙΚΕΣ ΠΡΟΤΕΡΑΙΟΤΗΤΕΣ	(30): —
ΕΦΕΥΡΕΤΗΣ	(72): ΓΚΟΥΝΤΑΣ ΙΩΑΝΝΗΣ
ΕΙΔΙΚΟΣ ΠΛΗΡΕΞΟΥΣΙΟΣ	(74): —
ΑΝΤΙΚΛΗΤΟΣ	(74): —
ΤΙΤΛΟΣ ΕΦΕΥΡΕΣΗΣ	(54): ΠΛΑΣΤΙΚΗ ΓΩΝΙΑ ΔΑΠΕΔΟΥ

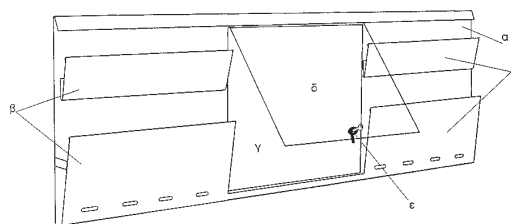


ΠΕΡΙΛΗΨΗ (57)

Κατασκευάζεται από πλαστική ύλη και χρησιμεύει στην εύκολη στεραίωση στο δάπεδο των πλαστικών σωλήνων των εγκαταστάσεων κεντρικής θέρμανσης στις θέσεις αλλαγής διεύθυνσης αυτών προς τα άνω στα σημεία συνδέσεως με τα σώματα καλοριφέρ. Η πλαστική γωνιά αποτελείται από την κυρίως γωνία από πλαστική ύλη και τον δακτύλιο συγκρατήσεως του πλαστικού σωλήνα από πλαστική ή μεταλλική ύλη. Χρησιμοποιείται ένα μέγεθος πλαστικής γωνίας για πλαστικούς σωλήνες διατομής Φ28 και Φ32 και η πλαστική γωνιά φέρει πτερύγια για την ευχερή στεραίωση με καρφιά στο δάπεδο και επιτρέπει την παράλληλη όδευση των σωλήνων.

ΑΡΙΘΜΟΣ Π.Υ.Χ.	(11): 2001969
ΑΡΙΘΜΟΣ ΑΙΤΗΣΗΣ Π.Υ.Χ.	(21): 970200219
ΔΙΚΑΙΟΥΧΟΣ	(73): 1) ΑΝΑΓΝΩΣΤΙΔΗΣ ΜΙΧΑΗΛΗΣ Μετεώρων 80, ΑΝΩ ΓΛΥΦΑΔΑ 165 62 ΑΘΗΝΑ, ΕΛΛΑΣ 2) ΚΟΡΟΒΕΣΗΣ ΔΗΜΗΤΡΙΟΣ Δροσίνη 5, ΝΕΟ ΨΥΧΙΚΟ 154 51 ΑΘΗΝΑ, ΕΛΛΑΣ
ΗΜΕΡΟΜΗΝΙΑ ΚΑΤΑΘΕΣΗΣ	(22): 13-06-97
ΗΜΕΡΟΜΗΝΙΑ ΑΠΟΝΟΜΗΣ	(47): 10-11-97
ΣΥΜΒΑΤΙΚΕΣ ΠΡΟΤΕΡΑΙΟΤΗΤΕΣ	(30): —
ΕΦΕΥΡΕΤΗΣ	(72): 1) ΑΝΑΓΝΩΣΤΙΔΗΣ ΜΙΧΑΗΛΗΣ 2) ΚΟΡΟΒΕΣΗΣ ΔΗΜΗΤΡΙΟΣ
ΕΙΔΙΚΟΣ ΠΛΗΡΕΞΟΥΣΙΟΣ	(74): —
ΑΝΤΙΚΛΗΤΟΣ	(74): —
ΤΙΤΛΟΣ ΕΦΕΥΡΕΣΗΣ	(54): ΕΝΤΥΠΟΘΗΚΗ ΜΕ ΕΝΣΩΜΑΤΩΜΕΝΟ ΠΙΝΑΚΑ ΑΝΑΚΟΙΝΩΣΕΩΝ ΓΙΑ ΚΟΙΝΗ ΚΑΙ ΔΙΑΦΗΜΙΣΤΙΚΗ ΧΡΗΣΗ

ανακοινώσεων της Διαχείρισης ΣΤΟΥΣ ΔΙΑΦΗΜΙΖΟΜΕΝΟΥΣ : επικοινωνία όλο το χρόνο με μεγάλες μάζες κοινού, με μετρούμενη και ελεγχόμενη αποτελεσματικότητα. Η Εντυποθήκη Πίνακας Ανακοινώσεων λόγω της πολλαπλής χρησιμότητας, προσελκύει τα βλέμματα όλων των κατοίκων της πολυκατοικίας, οι οποίοι αναζητούν την αλληλογραφία τους, ενημερώνονται από τις Συγκεντρωτικές Καταστάσεις Κοινοχρήστων ή τις Ανακοινώσεις της Διαχείρισης και συνεπώς "υποβάλλονται" σε μια καθημερινή θέαση των διαφημιστικών μηνυμάτων που μεταφέρει.



ΠΕΡΙΛΗΨΗ (57)

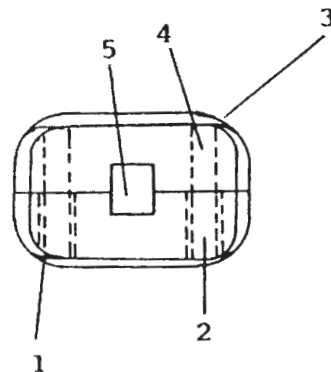
Η εφεύρεση συνδυάζει εντυποθήκες και πίνακα ανακοινώσεων πολυκατοικιών, έτσι ώστε να φιλοξενεί ταχυδρομικά έντυπα όλων των μεγεθών όλης της πολυκατοικίας, να δέχεται τις ανακοινώσεις της Διαχείρισης και ταυτόχρονα να αποτελεί Διαφημιστικό Μέσον. Η κατασκευή τοποθετείται σε επίκαιρη θέση κοινόχρηστου τοίχου πολυκατοικιών και αποτελεί επικοινωνιακό κόμβο από και προς την πολυκατοικία. Η παρουσία της κατασκευής στην πολυκατοικία προσφέρει παράλληλα :

ΣΤΟΥΣ ΚΑΤΟΙΚΟΥΣ : τάξη στην αλληλογραφία τους
ΣΤΟΥΣ ΔΙΑΧΕΙΡΙΣΤΕΣ : ειδικό χώρο ανάρτησης και προστασίας των

ΑΡΙΘΜΟΣ Π.Υ.Χ. (11): **2001970**
ΑΡΙΘΜΟΣ ΑΙΤΗΣΗΣ Π.Υ.Χ. (21): 970200133
ΔΙΚΑΙΟΥΧΟΣ (73): ΠΑΠΑΔΑΚΟΣ ΔΗΜΗΤΡΙΟΥ ΙΩΑΝΝΗΣ
 Ανθέων 19, Π. ΨΥΧΙΚΟ
 154 52 ΑΘΗΝΑ, ΕΛΛΑΣ

ΗΜΕΡΟΜΗΝΙΑ ΚΑΤΑΘΕΣΗΣ (22): 06-02-97
ΗΜΕΡΟΜΗΝΙΑ ΑΠΟΝΟΜΗΣ (47): 17-11-97
ΣΥΜΒΑΤΙΚΕΣ ΠΡΟΤΕΡΑΙΟΤΗΤΕΣ (30): –
ΕΦΕΥΡΕΤΗΣ (72): ΠΑΠΑΔΑΚΟΣ ΙΩΑΝΝΗΣ
ΕΙΔΙΚΟΣ ΠΛΗΡΕΞΟΥΣΙΟΣ (74): –
ΑΝΤΙΚΛΗΤΟΣ (74): ΚΟΣΚΙΝΑ ΜΑΡΙΑ
 Νικηταρά 8-10
 106 78 ΑΘΗΝΑ

ΤΙΤΛΟΣ ΕΦΕΥΡΕΣΗΣ (54): **ΒΑΡΙΔΙ ΣΤΑΘΕΡΟΠΟΙΗΣΗΣ ΚΑΛΩΔΙΟΥ ΗΛΕΚΤΡΙΚΟΥ ΣΙΔΗΡΟΥ**



ΠΕΡΙΛΗΨΗ (57)

Το βαρίδι σταθεροποίησης καλωδίου ηλεκτρικού σιδήρου αποτελείται από μία πλαστική θήκη, της οποίας το θηλυκό ήμισυ (1), φέρει τέσσερις υποδοχές (2) και τούνελ (5) στο κέντρο, ενώ το αρσενικό ήμισυ (3) φέρει τέσσερις προεξοχές (4) και τούνελ (5). Η θήκη πληρώνεται με κάποιο βαρύ και εύπλαστο υλικό, όπως η πλαστελίνη και τοποθετείται πάνω στο καλώδιο του σιδήρου για να το επαναφέρει προς τα κάτω κατά το σιδέρωμα.

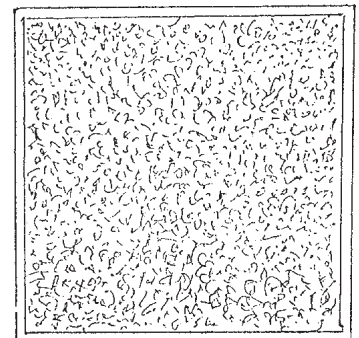
ΑΡΙΘΜΟΣ Π.Υ.Χ. (11): **2001971**
ΑΡΙΘΜΟΣ ΑΙΤΗΣΗΣ Π.Υ.Χ. (21): 960200171
ΔΙΚΑΙΟΥΧΟΣ (73): ΤΣΟΚΑΝΑΡΙΔΗΣ ΔΗΜΟΣ
 Αγίου Νεκταρίου 35, Ν. ΗΡΑΚΛΕΙΟ
 141 22 ΑΘΗΝΑ, ΕΛΛΑΣ

ΗΜΕΡΟΜΗΝΙΑ ΚΑΤΑΘΕΣΗΣ (22): 20-02-96
ΗΜΕΡΟΜΗΝΙΑ ΑΠΟΝΟΜΗΣ (47): 24-11-97
ΣΥΜΒΑΤΙΚΕΣ ΠΡΟΤΕΡΑΙΟΤΗΤΕΣ (30): –
ΕΦΕΥΡΕΤΗΣ (72): ΤΣΟΚΑΝΑΡΙΔΗΣ ΔΗΜΟΣ
ΕΙΔΙΚΟΣ ΠΛΗΡΕΞΟΥΣΙΟΣ (74): –
ΑΝΤΙΚΛΗΤΟΣ (74): –
ΤΙΤΛΟΣ ΕΦΕΥΡΕΣΗΣ (54): **ΣΥΝΘΕΤΙΚΑ ΔΑΠΕΔΑ.**

Εποξειδικό ή Πολυουρεθανικό

Βερνίκι ψιφίδες

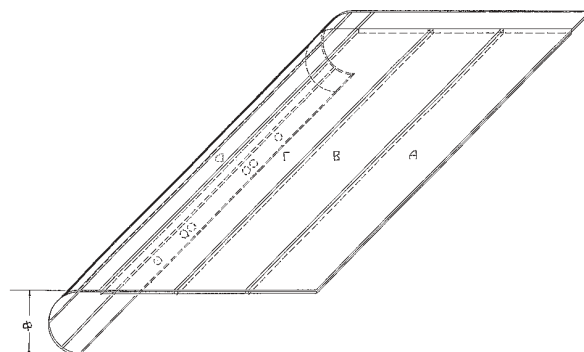
Αστάρι



ΠΕΡΙΛΗΨΗ (57)

Η μέθοδος κατασκευής συνθετικού δαπέδου αποτελείται από πολυουρεθάνες ενός συστατικού που πολυμερίζονται με το H₂O της ατμόσφαιρας (η προηγούμενη χρησιμοποιούμενη τεχνική) και από πολυουρεθάνες ή εποξειδικές ρητίνες δύο συστατικών (A+B=Γ) δηλαδή η νέα μέθοδος. Το κύριο χαρακτηριστικό της νέας μεθόδου είναι δηλαδή η αντίδραση των δύο συστατικών Α και Β και ο σχηματισμός ενός Γ. Στην προηγούμενη δεν μπορεί να χρησιμοποιηθεί υλικό πάνω από 150 γραμμ./τ.μ. γιατί χρησιμοποιώντας υλικό πάνω από αυτό το όριο, δεν θα μπορούσε να στεγνώσει το επιπλέον υλικό επειδή δεν θα πολυμεριστεί το πλεόνασμα αυτού που δεν θα έρθει σε επαφή με την ατμόσφαιρα. Αντίθετα στην νέα μέθοδο μπορεί να χρησιμοποιηθεί όση ποσότητα χρειάζεται ώστε το τελικό συνθετικό δάπεδο να είναι επιτυχημένο από πλευράς αντοχής-διάρκειας ζωής και αισθητικής γενικά.

ΑΡΙΘΜΟΣ Π.Υ.Χ.	(11): 2001972
ΑΡΙΘΜΟΣ ΑΙΤΗΣΗΣ Π.Υ.Χ.	(21): 970200073
ΔΙΚΑΙΟΥΧΟΣ	(73): ΜΠΑΙΛΓΚΑΜΗΣ ΝΙΚΟΛΑΟΣ ΠΡΟΒΑΤΑΣ 621 00 ΣΕΡΡΕΣ, ΕΛΛΑΣ
ΗΜΕΡΟΜΗΝΙΑ ΚΑΤΑΘΕΣΗΣ	(22): 16-04-97
ΗΜΕΡΟΜΗΝΙΑ ΑΠΟΝΟΜΗΣ	(47): 24-11-97
ΣΥΜΒΑΤΙΚΕΣ ΠΡΟΤΕΡΑΙΟΤΗΤΕΣ	(30): –
ΕΦΕΥΡΕΤΗΣ	(72): ΜΠΑΙΛΓΚΑΜΗΣ ΝΙΚΟΛΑΟΣ
ΕΙΔΙΚΟΣ ΠΛΗΡΕΞΟΥΣΙΟΣ	(74): ΕΥΘΥΜΙΑΔΟΥ-ΚΕΤΣΙΟΓΛΟΥ ΣΤΕΛΛΑ, Δικηγόρος Μεραρχίας 32 621 00 ΣΕΡΡΕΣ
ΑΝΤΙΚΛΗΤΟΣ	(74): ΜΠΑΙΛΓΚΑΜΗΣ ΕΥΡΥΠΙΔΗΣ ΠΡΟΒΑΤΑΣ 621 00 ΣΕΡΡΕΣ
ΤΙΤΛΟΣ ΕΦΕΥΡΕΣΗΣ	(54): ΦΑΚΕΛΛΟΣ ΔΙΕΥΘΕΤΗΣΕΩΣ ΤΩΝ ΗΜΕΡΗΣΙΩΝ ΔΕΛΤΙΩΝ Ζ ΤΩΝ ΦΟΡΟΛΟΓΙΚΩΝ ΤΑΜΕΙΑΚΩΝ ΜΗΧΑΝΩΝ



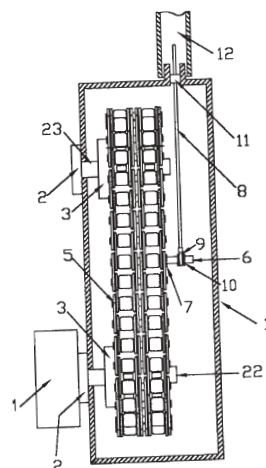
ΠΕΡΙΛΗΨΗ (57)

Φάκελλος που αποτελείται από δύο φύλλα διάφανου πλαστικού υλικού (PVC) τα οποία σχηματίζουν με την συγκόλληση τους τρεις ισομεγέθεις θήκες Α, Β, Γ στο αριστερό μέρος του φακέλλου και ένα επίπεδο διάστημα Δ στο δεξιό που χρησιμεύει στην σωστή δίπλωση του φακέλλου. Στην άκρη αυτού του διαστήματος Δ υπάρχουν οπές Ο1, Ο2 για την στερέωσή του σε άλλο εξωτερικό φάκελλο. Με τις θήκες του φακέλλου αυτού επιτυγχάνεται η αρχειοθέτηση των ημερήσιων δελτίων Ζ κατά ημέρα και μήνα και εξοικονόμηση χώρου και χρόνου.

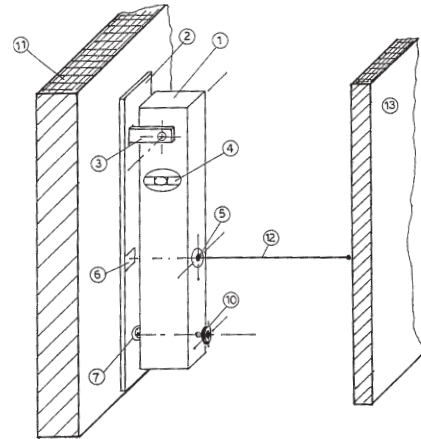
ΑΡΙΘΜΟΣ Π.Υ.Χ.	(11): 2001973
ΑΡΙΘΜΟΣ ΑΙΤΗΣΗΣ Π.Υ.Χ.	(21): 970200159
ΔΙΚΑΙΟΥΧΟΣ	(73): ΒΑΣΣΑΛΟΣ ΕΜΜΑΝΟΥΗΛ Παλαιών Πολεμιστών 12, ΓΛΥΦΑΔΑ 166 74 ΑΘΗΝΑ, ΕΛΛΑΣ
ΗΜΕΡΟΜΗΝΙΑ ΚΑΤΑΘΕΣΗΣ	(22): 06-03-97
ΗΜΕΡΟΜΗΝΙΑ ΑΠΟΝΟΜΗΣ	(47): 24-11-97
ΣΥΜΒΑΤΙΚΕΣ ΠΡΟΤΕΡΑΙΟΤΗΤΕΣ	(30): –
ΕΦΕΥΡΕΤΗΣ	(72): ΒΑΣΣΑΛΟΣ ΕΜΜΑΝΟΥΗΛ
ΕΙΔΙΚΟΣ ΠΛΗΡΕΞΟΥΣΙΟΣ	(74): –
ΑΝΤΙΚΛΗΤΟΣ	(74): –
ΤΙΤΛΟΣ ΕΦΕΥΡΕΣΗΣ	(54): ΔΙΑΤΑΞΗ ΣΥΛΛΟΓΗΣ ΕΛΑΙΟΚΑΡΠΟΥ ΜΕ ΡΑΒΔΙΣΤΙΚΟ ΜΗΧΑΝΙΚΗΣ ΜΕΤΑΔΟΣΗΣ ΤΗΣ ΚΙΝΗΣΗΣ

ΠΕΡΙΛΗΨΗ (57)

Η παρούσα εφεύρεση αναφέρεται σε μέθοδο συλλογής του ελαιοκάρπου από τα κλαδιά των ελαιόδενδρων με ραβδισμό, μέσω μιας διάταξης που αποτελείται από έναν ελαιοραβδιστή, από έναν ηλεκτροκινητήρα και από μία συσκευή μηχανικής μετάδοσης της κίνησης η οποία συσκευή μέσω οδοντωτών τροχών (3) και διπλής αλυσίδας (5), στην οποία αλυσίδα έχει κατάλληλα προσαρμοστεί πείρος (6) από τριπλή αλυσίδα, μεταφέρει την κίνηση που παίρνει από τον ηλεκτροκινητήρα (4), σε συρματόσχοινο (8) το οποίο συρματόσχοινο μέσω σωλήνα προεκτάσεως (12) φτάνει στο πλαίσιο (17) του ραβδιστή όπου και συνδέεται σε σύστημα μονής αλυσίδας (13), οδοντωτού τροχού (τύπου ελεύθερου ποδηλάτου) (16) και άξονα (15) ο οποίος άξονας φέρει στα άκρα του κυλινδρικά τύμπανα (14) με εύκαμπτα προεξέχοντα ραβδία (20) τα οποία ραβδία περιστρεφόμενα κατά μία φορά και ερχόμενα σε επαφή με τα κλαδιά του ελαιόδενδρου, αποκόπτουν τον ελαιόκαρπο και τον ρίπτουν στο έδαφος σε ελεγχόμενη απόσταση.



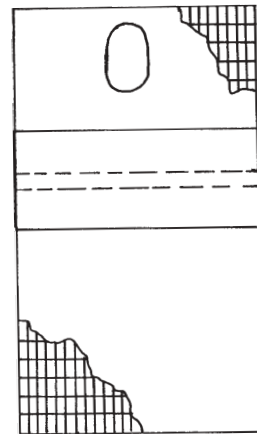
ΑΡΙΘΜΟΣ Π.Υ.Χ.	(11): 2001974
ΑΡΙΘΜΟΣ ΑΙΤΗΣΗΣ Π.Υ.Χ.	(21): 970200164
ΔΙΚΑΙΟΥΧΟΣ	(73): ΗΛΙΑΔΗΣ Α. ΣΠΥΡΟΣ ΝΕΟΣ ΚΑΥΚΑΣΟΣ 531 00 ΦΛΩΡΙΝΑ, ΕΛΛΑΣ
ΗΜΕΡΟΜΗΝΙΑ ΚΑΤΑΘΕΣΗΣ	(22): 31-03-97
ΗΜΕΡΟΜΗΝΙΑ ΑΠΟΝΟΜΗΣ	(47): 24-11-97
ΣΥΜΒΑΤΙΚΕΣ ΠΡΟΤΕΡΑΙΟΤΗΤΕΣ	(30): –
ΕΦΕΥΡΕΤΗΣ	(72): ΗΛΙΑΔΗΣ Α. ΣΠΥΡΟΣ
ΕΙΔΙΚΟΣ ΠΛΗΡΕΞΟΥΣΙΟΣ	(74): –
ΑΝΤΙΚΛΗΤΟΣ	(74): ΗΛΙΑΔΗΣ ΑΡΙΣΤΟΤΕΛΗΣ ΝΕΟΣ ΚΑΥΚΑΣΟΣ 531 00 ΦΛΩΡΙΝΑ
ΤΙΤΛΟΣ ΕΦΕΥΡΕΣΗΣ	(54): ΑΛΦΑΔΙ ΛΕΪΣΕΡ ΜΕ ΦΩΤΕΙΝΟ ΣΗΜΕΙΟ ΣΤΟΧΟΥ



ΠΕΡΙΛΗΨΗ (57)

Το αλφάδι με φωτεινό σημείο στόχου κάνει μετρήσεις ακριβείας. Τα δύο όργανα, το κοινό αλφάδι με το φωτεινό σημείο στόχου πάνω σε μία μεταλλική πλάκα, μας δίνουν την δυνατότητα μιας νέας μεθόδου για να βρίσκουμε την υψομετρική διαφορά δύο σημείων. Τα πλεονεκτήματα του νέου αλφαδιού, είναι ότι οι μετρήσεις είναι ακριβείς, είναι εύκολο στον χειρισμό, μεταφέρεται παντού, είναι ελαφρύ και έχει φθηνό κόστος παραγωγής.

ΑΡΙΘΜΟΣ Π.Υ.Χ.	(11): 2001975
ΑΡΙΘΜΟΣ ΑΙΤΗΣΗΣ Π.Υ.Χ.	(21): 970200173
ΔΙΚΑΙΟΥΧΟΣ	(73): ΑΦΟΙ ΚΟΝΤΟΥ Ο.Ε. (με διακριτικό τίτλο LGS) Λ. Δημοκρατίας 170, ΚΕΡΑΤΣΙΝΙ 187 55 ΠΕΙΡΑΙΑΣ, ΕΛΛΑΣ
ΗΜΕΡΟΜΗΝΙΑ ΚΑΤΑΘΕΣΗΣ	(22): 22-09-97
ΗΜΕΡΟΜΗΝΙΑ ΑΠΟΝΟΜΗΣ	(47): 24-11-97
ΣΥΜΒΑΤΙΚΕΣ ΠΡΟΤΕΡΑΙΟΤΗΤΕΣ	(30): –
ΕΦΕΥΡΕΤΗΣ	(72): ΚΟΝΤΟΣ ΕΛΕΥΘΕΡΙΟΣ
ΕΙΔΙΚΟΣ ΠΛΗΡΕΞΟΥΣΙΟΣ	(74): –
ΑΝΤΙΚΛΗΤΟΣ	(74): –
ΤΙΤΛΟΣ ΕΦΕΥΡΕΣΗΣ	(54): ΜΕΤΑΛΛΙΚΟΣ ΚΑΔΟΣ ΑΝΑΚΥΚΛΩΣΗΣ ΑΛΟΥΜΙΝΙΟΥ



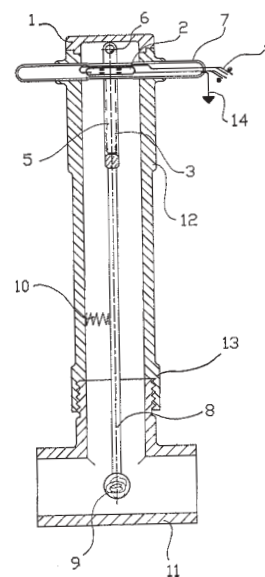
ΠΕΡΙΛΗΨΗ (57)

Ο κάδος ανακύκλωσης αλουμινίου με κυλινδρικό δοχείο που αποτελείται από διάτρητο πλέγμα, θυρίδα υποδοχής κυτίων σε σχήμα και μέγεθος κατάλληλο για χρήση, άξονα περιστροφής, εσωτερικό και εξωτερικό μεταλλικό δακτύλιο, δύο μεταλλικά πόδια στήριξης, μεταλλικό οριζόντιο εξωτερικό άξονα στήριξης ο οποίος συνδέει τα πόδια μεταξύ τους, βάσεις στήριξης των ποδιών σε σχήμα Π, και τέλος σύστημα ασφάλισης περιστροφής. Το διάτρητο πλέγμα του κυλινδρικού δοχείου επιτρέπει να είναι εμφανές το περιεχόμενό του, η θυρίδα υποδοχής έχει ακριβώς το μέγεθος του αλουμινένιου κυτίου, η περιστροφή του κάδου επιτυγχάνεται με τον μεταλλικό οριζόντιο μεταλλικό άξονα, στηριζόμενο πάνω στα μεταλλικά πόδια τα οποία συνδέονται και εξωτερικά με άλλον μεταλλικό άξονα στήριξης στην άκρη τους δε υπάρχουν μεταλλικές βάσεις σε σχήμα Π. Για την ενίσχυσή του υπάρχουν εσωτερικός και εξωτερικός μεταλλικός δακτύλιος. Για την αποφυγή περιστροφής από τον οποιοδήποτε υπάρχει σύστημα ασφάλισης περιστροφής

ΑΡΙΘΜΟΣ Π.Υ.Χ. (11): **2001976**
ΑΡΙΘΜΟΣ ΑΙΤΗΣΗΣ Π.Υ.Χ. (21): 970200189
ΔΙΚΑΙΟΥΧΟΣ (73): ΚΟΣΜΙΔΗΣ ΔΗΜΗΤΡΙΟΥ ΜΙΛΤΙΑΔΗΣ
ΚΟΝΤΑΚΕΙΚΑ
832 00 ΣΑΜΟΣ, ΕΛΛΑΣ
ΗΜΕΡΟΜΗΝΙΑ ΚΑΤΑΘΕΣΗΣ (22): 16-04-97
ΗΜΕΡΟΜΗΝΙΑ ΑΠΟΝΟΜΗΣ (47): 24-11-97
ΣΥΜΒΑΤΙΚΕΣ ΠΡΟΤΕΡΑΙΟΤΗΤΕΣ (30): –
ΕΦΕΥΡΕΤΗΣ (72): ΚΟΣΜΙΔΗΣ ΜΙΛΤΙΑΔΗΣ
ΕΙΔΙΚΟΣ ΠΛΗΡΕΞΟΥΣΙΟΣ (74): ΠΡΟΚΟΠΙΟΥ ΔΗΜΗΤΡΙΟΣ, Δικηγόρος
Ηρακλείτου 6
106 73 ΑΘΗΝΑ
ΑΝΤΙΚΛΗΤΟΣ (74): ΣΑΚΕΛΛΑΡΙΔΗΣ ΙΩΑΝΝΗΣ, Δικηγόρος
Ηρακλείτου 6
106 73 ΑΘΗΝΑ
ΤΙΤΛΟΣ ΕΦΕΥΡΕΣΗΣ (54): **ΔΙΑΚΟΠΤΗΣ ΠΟΥ ΛΕΙΤΟΥΡΓΕΙ ΜΕ ΡΟΗ ΝΕΡΟΥ**

ΠΕΡΙΛΗΨΗ (57)

Ενας διακόπτης ηλεκτρικού ρεύματος χαρακτηριζόμενος εκ του ότι λειτουργεί με την ροή νερού ή αέρος υπό πίεση, χαρακτηριζόμενος εκ του ότι όταν γίνεται ροή κλείνει το κύκλωμα με την ώθηση που δίδει το διερχόμενο νερό ή ο πεπιεσμένος αέρας σε ένα έλασμα το οποίο είναι συνδεδεμένο με ημικυκλικό μαγνήτη, ο οποίος μετακινούμενος από το έλασμα ανοιγοκλείνει τις επαφές ούτως ώστε να παρέχεται ή να διακόπτεται το ηλεκτρικό ρεύμα.



ΕΥΡΕΤΗΡΙΟ Π.Υ.Χ. ΣΥΜΦΩΝΑ ΜΕ ΤΗΝ ΗΜΕΡΟΜΗΝΙΑ ΚΑΤΑΘΕΣΗΣ

ΚΑΤΑΘΕΣΗ (22)	ΔΙΚΑΙΟΥΧΟΣ (73)	ΤΙΤΛΟΣ ΕΦΕΥΡΕΣΗΣ (54)	ΑΡ. Π.Υ.Χ. (11)
20-02-96	ΤΣΟΚΑΝΑΡΙΔΗΣ ΔΗΜΟΣ	ΣΥΝΘΕΤΙΚΑ ΔΑΠΕΔΑ.	2001971
09-04-96	ΤΡΙΑΝΤΑΦΥΛΛΙΔΗΣ ΚΩΝ/ΝΟΣ	ΚΛΑΔΕΥΤΗΡΙ ΜΕ ΑΕΡΑ.	2001966
06-02-97	ΠΑΠΑΔΑΚΟΣ ΙΩΑΝΝΗΣ	ΒΑΡΙΔΙ ΣΤΑΘΕΡΟΠΟΙΗΣΗΣ ΚΑΛΩΔΙΟΥ ΗΛΕΚΤΡΙΚΟΥ ΣΙΔΗΡΟΥ	2001970
06-03-97	ΒΑΣΣΑΛΟΣ ΕΜΜΑΝΟΥΗΛ	ΔΙΑΤΑΞΗ ΣΥΛΛΟΓΗΣ ΕΛΑΙΟΚΑΡΠΟΥ ΜΕ ΡΑΒΔΙΣΤΙΚΟ ΜΗΧΑΝΙΚΗΣ ΜΕΤΑΔΟΣΗΣ ΤΗΣ ΚΙΝΗΣΗΣ	2001973
31-03-97	ΗΛΙΑΔΗΣ ΣΠΥΡΟΣ	ΑΛΦΑΔΙ ΛΕΪΖΕΡ ΜΕ ΦΩΤΕΙΝΟ ΣΗΜΕΙΟ ΣΤΟΧΟΥ	2001974
16-04-97	ΜΠΑΪΛΓΚΑΜΗΣ ΝΙΚΟΛΑΟΣ	ΦΑΚΕΛΛΟΣ ΔΙΕΥΘΕΤΗΣΕΩΣ ΤΩΝ "ΗΜΕΡΗΣΙΩΝ ΔΕΛΤΙΩΝ Ζ ΤΩΝ ΦΟΡΟΛΟΓΙΚΩΝ ΤΑΜΕΙΑΚΩΝ ΜΗΧΑΝΩΝ	2001972
16-04-97	ΚΟΣΜΙΔΗΣ ΜΙΛΤΙΑΔΗΣ	ΔΙΑΚΟΠΤΗΣ ΠΟΥ ΛΕΙΤΟΥΡΓΕΙ ΜΕ ΡΟΗ ΝΕΡΟΥ	2001976
13-06-97	1) ΑΝΑΓΝΩΣΤΙΔΗΣ ΜΙΧΑΛΗΣ 2) ΚΟΡΟΒΕΣΗΣ ΔΗΜΗΤΡΙΟΣ	ΕΝΤΥΠΟΘΗΚΗ ΜΕ ΕΝΣΩΜΑΤΩΜΕΝΟ ΠΙΝΑΚΑ ΑΝΑΚΟΙΝΩΣΕΩΝ ΓΙΑ ΚΟΙΝΗ ΚΑΙ ΔΙΑΦΗΜΙΣΤΙΚΗ ΧΡΗΣΗ	2001969
01-07-97	ΧΑΤΖΗΚΟΚΟΛΗΣ ΧΑΡΙΛΑΟΣ	ΝΕΑ ΠΡΩΤΟΤΥΠΟΣ ΜΟΡΦΗ ΣΥΣΚΕΥΑΣΙΑΣ ΚΑΙ ΠΑΡΑΣΚΕΥΗΣ ΠΑΓΩΜΕΝΟΥ ΡΟΦΗΜΑΤΟΣ ΜΕ ΒΑΣΗ ΤΟ ΚΤΥΠΗΜΕΝΟ ΓΑΛΑ (ΜΙΑΚΣΕΙΚ)	2001967
24-07-97	1) ΑΦΟΙ ΠΑΝΑΓΙΩΤΗ ΓΚΟΥΝΤΑ Ο.Ε. 2) ΓΚΟΥΝΤΑΣ ΠΕΤΡΟΣ	ΠΛΑΣΤΙΚΗ ΓΩΝΙΑ ΔΑΠΕΔΟΥ	2001968
22-09-97	ΑΦΟΙ ΚΟΝΤΟΥ Ο.Ε. (με διακριτικό τίτλο LGS)	ΜΕΤΑΛΛΙΚΟΣ ΚΑΔΟΣ ΑΝΑΚΥΚΛΩΣΗΣ ΑΛΟΥΜΙΝΙΟΥ	2001975

ΕΥΡΕΤΗΡΙΟ Π.Υ.Χ. ΣΥΜΦΩΝΑ ΜΕ ΤΗΝ ΑΛΦΑΒΗΤΙΚΗ ΣΕΙΡΑ ΤΩΝ ΔΙΚΑΙΟΥΧΩΝ

ΔΙΚΑΙΟΥΧΟΣ (73)	ΤΙΤΛΟΣ ΕΦΕΥΡΕΣΗΣ (54)	ΚΑΤΑΘΕΣΗ (22)	ΑΡ. Π.Υ.Χ. (11)
ΑΝΑΓΝΩΣΤΙΔΗΣ ΜΙΧΑΛΗΣ	ΕΝΤΥΠΟΘΗΚΗ ΜΕ ΕΝΣΩΜΑΤΩΜΕΝΟ ΠΙΝΑΚΑ ΑΝΑΚΟΙΝΩ- ΣΕΩΝ ΓΙΑ ΚΟΙΝΗ ΚΑΙ ΔΙΑΦΗΜΙΣΤΙΚΗ ΧΡΗΣΗ	13-06-97	2001969
ΑΦΟΙ ΚΟΝΤΟΥ Ο.Ε. (με διακριτικό τίτλο LGS)	ΜΕΤΑΛΛΙΚΟΣ ΚΑΔΟΣ ΑΝΑΚΥΚΛΩΣΗΣ ΑΛΟΥΜΙΝΙΟΥ	22-09-97	2001975
ΑΦΟΙ ΠΑΝΑΓΙΩΤΗ ΓΚΟΥΝΤΑ Ο.Ε.	ΠΛΑΣΤΙΚΗ ΓΩΝΙΑ ΔΑΠΕΔΟΥ	24-07-97	2001968
ΒΑΣΣΑΛΟΣ ΕΜΜΑΝΟΥΗΛ	ΔΙΑΤΑΞΗ ΣΥΛΛΟΓΗΣ ΕΛΑΙΟΚΑΡΠΟΥ ΜΕ ΡΑΒΔΙΣΤΙΚΟ ΜΗΧΑ- ΝΙΚΗΣ ΜΕΤΑΔΟΣΗΣ ΤΗΣ ΚΙΝΗΣΗΣ	06-03-97	2001973
ΓΚΟΥΝΤΑΣ ΠΕΤΡΟΣ	ΠΛΑΣΤΙΚΗ ΓΩΝΙΑ ΔΑΠΕΔΟΥ	24-07-97	2001968
ΗΛΙΑΔΗΣ ΣΠΥΡΟΣ	ΑΛΦΑΔΙ ΛΕΪΖΕΡ ΜΕ ΦΩΤΕΙΝΟ ΣΗΜΕΙΟ ΣΤΟΧΟΥ	31-03-97	2001974
ΚΟΡΟΒΕΣΗΣ ΔΗΜΗΤΡΙΟΣ	ΕΝΤΥΠΟΘΗΚΗ ΜΕ ΕΝΣΩΜΑΤΩΜΕΝΟ ΠΙΝΑΚΑ ΑΝΑΚΟΙΝΩ- ΣΕΩΝ ΓΙΑ ΚΟΙΝΗ ΚΑΙ ΔΙΑΦΗΜΙΣΤΙΚΗ ΧΡΗΣΗ	13-06-97	2001969
ΚΟΣΜΙΔΗΣ ΜΙΛΤΙΑΔΗΣ	ΔΙΑΚΟΠΤΗΣ ΠΟΥ ΛΕΙΤΟΥΡΓΕΙ ΜΕ ΡΟΗ ΝΕΡΟΥ	16-04-97	2001976
ΜΠΑΪΛΓΚΑΜΗΣ ΝΙΚΟΛΑΟΣ	ΦΑΚΕΛΛΟΣ ΔΙΕΥΘΕΤΗΣΕΩΣ ΤΩΝ "ΗΜΕΡΗΣΙΩΝ ΔΕΛΤΙΩΝ Ζ ΤΩΝ ΦΟΡΟΛΟΓΙΚΩΝ ΤΑΜΕΙΑΚΩΝ ΜΗΧΑΝΩΝ	16-04-97	2001972
ΠΑΠΑΔΑΚΟΣ ΙΩΑΝΝΗΣ	ΒΑΡΙΔΙ ΣΤΑΘΕΡΟΠΟΙΗΣΗΣ ΚΑΛΩΔΙΟΥ ΗΛΕΚΤΡΙΚΟΥ ΣΙΔΗΡΟΥ	06-02-97	2001970
ΤΡΙΑΝΤΑΦΥΛΛΙΔΗΣ ΚΩΝ/ΝΟΣ	ΚΛΑΔΕΥΤΗΡΙ ΜΕ ΑΕΡΑ.	09-04-96	2001966
ΤΣΟΚΑΝΑΡΙΔΗΣ ΔΗΜΟΣ	ΣΥΝΘΕΤΙΚΑ ΔΑΠΕΔΑ.	20-02-96	2001971
ΧΑΤΖΗΚΟΚΟΛΗΣ ΧΑΡΙΛΑΟΣ	ΝΕΑ ΠΡΩΤΟΤΥΠΟΣ ΜΟΡΦΗ ΣΥΣΚΕΥΑΣΙΑΣ ΚΑΙ ΠΑΡΑΣΚΕΥΗΣ ΠΑΓΩΜΕΝΟΥ ΡΟΦΗΜΑΤΟΣ ΜΕ ΒΑΣΗ ΤΟ ΚΤΥΠΗΜΕΝΟ ΓΑΛΛΑ (ΜΙΛΚΣΕΙΚ)	01-07-97	2001967

ΚΕΦΑΛΑΙΟ 3 ΜΕΤΑΒΟΛΕΣ

ΔΙΠΛΩΜΑΤΑ ΕΥΡΕΣΙΤΕΧΝΙΑΣ

<i>ΑΡ. Δ.Ε.</i>	<i>ΜΕΤΑΒΙΒΑΣΕΙΣ</i>
77586	Η εταιρεία "Schragbahnen Aktiengesellschaft" μεταβίβασε όλα τα δικαιώματά της που απορρέουν από το υπ' αριθμ. 77586 Δίπλωμα Ευρεσιτεχνίας στην εταιρεία "Garaventa AG Seilbahn Und Maschinenbau" που εδρεύει εις Bergstrasse 9, Goldau, CH-6410, Switzerland.
79101	Η εταιρεία "Oronzio De Nora S.A." (συνδικαιούχος με την εταιρεία "Sigma-Tau Industrie Farmaceutiche Riunite S.p.A.") μεταβίβασε όλα τα εξ αδιαιρέτου δικαιώματά της, που απορρέουν από το υπ' αριθμ. 79101 Δίπλωμα Ευρεσιτεχνίας στην εταιρεία "Sigma-Tau Industrie Farmaceutiche Riunite S.P.A." που εδρεύει εις Viale Shakespeare 47, Rome, 00144 Italy.
80626	Η εταιρεία "Enichem S.p.A." (μετά από συγχώνευση με την εταιρεία "Enichem Anic S.r.L" μεταβίβασε όλα τα δικαιώματά της που απορρέουν από το υπ' αριθμ. 80626 Δίπλωμα Ευρεσιτεχνίας στην εταιρεία "Polimeri Europa S.r.L." που εδρεύει εις Via Ruggero Settimo Palermo, Italy.
80630	Η εταιρεία "Bayer Corporation" (μετά από αλλαγή επωνυμίας από την εταιρεία "Miles Inc.") μεταβίβασε όλα τα δικαιώματά της που απορρέουν από το υπ' αριθμ. 80630 Ευρεσιτεχνίας στην εταιρεία "Pall Corporation" που εδρεύει εις 2200 Northern Boulevard, East Hills, N.Y. 11548, U.S.A.
852419	Η εταιρεία "Bayer Corporation" (μετά από αλλαγή επωνυμίας από την εταιρεία "Miles Inc.") μεταβίβασε όλα τα δικαιώματά της που απορρέουν από το υπ' αριθμ. 852419 Δίπλωμα Ευρεσιτεχνίας στην εταιρεία "Pall Corporation" που εδρεύει εις 2200 Northern Boulevard, East Hills, N.Y. 11548, U.S.A.
1001674	Η εταιρεία "Αγκροσόλ Α.Ε.Β.Ε.", μεταβίβασε όλα τα δικαιώματά της που απορρέουν από το υπ' αριθμ. 1001674 Δίπλωμα Ευρεσιτεχνίας στην εταιρεία "Innoval Management Limited ", που εδρεύει εις International Trade Center Building, TM 126, Curacao, Netherlands Antilles.
<i>ΑΡ. Δ.Ε.</i>	<i>ΣΥΓΧΩΝΕΥΣΗ ΕΤΑΙΡΕΙΩΝ</i>
73103	Η εταιρεία "Roussel Uclaf" δικαιούχος του υπ' αριθμ. 73103 Διπλώματος Ευρεσιτεχνίας συγχωνεύθηκε δι' απορροφήσεως στην εταιρεία "Hoechst Marion Roussel S.A." που εδρεύει εις 001 Terrasse Belini, Puteaux, 92800, France.
80626	Η εταιρεία "Enichem Anic S.p.A." δικαιούχος του υπ' αριθμ. 80626 Διπλώματος Ευρεσιτεχνίας συγχωνεύθηκε με την εταιρεία "Enimont Anic S.r.L." που εδρεύει εις Via Ruggero Settimo 55, Palermo, Italy.
80626	Η εταιρεία "Enichem Anic S.r.L." (μετά από αλλαγή επωνυμίας από την εταιρεία "Enimont Anic S.r.L.") δικαιούχος του υπ' αριθμ. 80626 Διπλώματος Ευρεσιτεχνίας συγχωνεύθηκε με την εταιρεία "Enichem S.p.A." που εδρεύει εις Piazza Repubblica n.16, Milan, Italy.
80630	Η εταιρεία "Miles Laboratories Inc." δικαιούχος του υπ' αριθμ. 80630 Διπλώματος Ευρεσιτεχνίας συγχωνεύθηκε με την εταιρεία "Miles Inc." που εδρεύει εις 1127 Myrtle Street, 46514, Elkhart, Indiana, U.S.A.
850957	Η εταιρεία "Sandoz Ltd" δικαιούχος του υπ' αριθμ. 850957 Διπλώματος Ευρεσιτεχνίας και η εταιρεία "Ciba-Geigy AG" συγχωνεύθηκαν στην εταιρεία "Novartis AG" (Novartis SA) (Novartis Inc.) που εδρεύει εις Schwarzwaldallee 215, Basel, 4058, Switzerland.
852419	Η εταιρεία "Miles Laboratories Inc." δικαιούχος του υπ' αριθμ. 852419 Διπλώματος Ευρεσιτεχνίας συγχωνεύθηκε με την εταιρεία "Miles Inc." που εδρεύει εις 1127 Myrtle Street, 46514, Elkhart, Indiana, U.S.A.

ΑΡ. Δ.Ε.	ΑΛΛΑΓΗ ΕΠΩΝΥΜΙΑΣ
78722	Η εταιρεία "Kali-Chemie Pharma GmbH" δικαιούχος του υπ' αριθμ. 78722 Διπλώματος Ευρεσιτεχνίας μετέβαλε την επωνυμία της σε: "Solvay Pharmaceuticals GmbH"
80626	Η εταιρεία "Enimont Anic S.r.L." (μετά από συγχώνευση με την εταιρεία "Enichem Anic S.p.A.") δικαιούχος του υπ' αριθμ. 80626 Διπλώματος Ευρεσιτεχνίας μετέβαλε την επωνυμία της σε: "Enichem Anic S.r.L."
80630	Η εταιρεία "Miles Inc." (μετά από συγχώνευση με την εταιρεία "Miles Laboratories Inc.") δικαιούχος του υπ' αριθμ. 80630 Διπλώματος Ευρεσιτεχνίας μετέβαλε την επωνυμία της σε: "Bayer Corporation"
852419	Η εταιρεία "Miles Inc." (μετά από συγχώνευση με την εταιρεία "Miles Laboratories Inc" δικαιούχος του υπ' αριθμ. 852419 Διπλώματος Ευρεσιτεχνίας μετέβαλε την επωνυμία της σε: "Bayer Corporation"
1000110	Η εταιρεία " Lucky Ltd." (συνδικαιούχος με την εταιρεία The Regents of the University of California) του υπ' αριθμ. 1000110 Διπλώματος Ευρεσιτεχνίας μετέβαλε την επωνυμία της σε : "LG Chemical Ltd"

ΑΡ. Δ.Ε.	ΑΛΛΑΓΗ ΕΔΡΑΣ
79101	Η εταιρεία "Oronzio de Nora S.A." (συνδικαιούχος με την εταιρεία "Sigma-Tau Industrie Farmaceutiche Riunite S.P.A.") δικαιούχος του υπ' αριθμ. 79101 Διπλώματος Ευρεσιτεχνίας, άλλαξε την έδρα της από : Via Campagna S/N, Centro Nord-Sud, 6934, Bioggio, Switzerland, σε: Via Motta 17, Lugano, 6900, Switzerland.
80630	Η εταιρεία "Bayer Corporation" δικαιούχος του υπ' αριθμ. 80630 Διπλώματος Ευρεσιτεχνίας άλλαξε την έδρα της από : 1127 Myrtle Street, 46514, Elkhart, Indiana, USA, σε : 800 Dwight Way, P.O. Box 1986, Berkeley, California 94701-1986, USA.
852419	Η εταιρεία "Bayer Corporation" δικαιούχος του υπ' αριθμ. 80630 Διπλώματος Ευρεσιτεχνίας άλλαξε την έδρα της από : 1127 Myrtle Street, 46514, Elkhart, Indiana, USA, σε : 800 Dwight Way, P.O. Box 1986, Berkeley, California 94701-1986, USA.

ΠΙΣΤΟΠΟΙΗΤΙΚΑ ΥΠΟΔΕΙΓΜΑΤΟΣ ΧΡΗΣΙΜΟΤΗΤΑΣ

ΑΡ. Π.Υ.Χ.	ΑΛΛΑΓΗ ΔΙΕΥΘΥΝΣΗΣ
2001957	Ο κ. Τζιάνης Νικόλαος δικαιούχος του υπ' αριθμ. 2001957 Πιστοποιητικού Υποδείγματος Χρησιμότητας άλλαξε την διεύθυνσή του από : Λεωφ. Αμαρουσίου 44, 141 22 Ηράκλειο σε: Γαληνού 7, 661 00 Δράμα

ΚΕΦΑΛΑΙΟ 4

ΕΚΠΤΩΣΕΙΣ - ΑΝΑΚΛΗΣΕΙΣ ΕΚΠΤΩΣΕΩΝ Δ.Ε. & Π.Υ.Χ.

ΕΚΠΤΩΣΕΙΣ

ΑΠΟΦΑΣΗ Α.Π.: 606/1997

Σύμφωνα με το άρθρο 16 παρ. 1 και 2 του Ν.1733/1987 και λόγω μη τήρησης των προϋποθέσεων που προβλέπει το άρθρο 24 του ίδιου νόμου

Ε Κ Π Ι Π Τ Ο Υ Ν

οι παρακάτω δικαιούχοι από τα δικαιώματα που απορρέουν από τις αντίστοιχες αιτήσεις Δ.Ε., από τα Δ.Ε., από τις αιτήσεις Π.Υ.Χ., και από τα Π.Υ.Χ.

ΑΙΤΗΣΕΙΣ ΔΙΠΛΩΜΑΤΩΝ ΕΥΡΕΣΙΤΕΧΝΙΑΣ

ΑΡ.ΑΙΤ.ΔΕ	ΔΙΚΑΙΟΥΧΟΙ
890100337	ΧΑΡΑΛΑΜΠΙΔΗΣ ΠΑΝΤΕΛΗΣ
900100368	SCHERING AKTIENGESELLSCHAFT
900100384	BOSCH-SIEMENS HAUSGERATE GMBH
910100223	ΜΑΝΤΖΩΡΟΣ ΔΙΟΝΥΣΙΟΣ
950100197	ΚΑΛΛΙΝΤΖΗΣ ΠΑΡΑΣΚΕΥΑΣ - ΧΡΗΣΤΟΣ

ΔΙΠΛΩΜΑΤΑ ΕΥΡΕΣΙΤΕΧΝΙΑΣ

ΑΡ. ΔΕ	ΔΙΚΑΙΟΥΧΟΙ
69554	ΣΤΑΥΡΑΚΕΛΛΗΣ ΠΑΝΑΓΙΩΤΗΣ
74162	ARTUS FEIST
74543	THE COCA-COLA COMPANY
75443	BASF AKTIENGESELLSCHAFT
75660	SOCIETE DES PRODUCTS NESTLE S.A.
76010	BASF AG
77121	CARLSSON PER ARVID EMIL DR.
77488	ELOPAK FRANCE
78566	AKTIEBOLAGET HASSLE
78849	AKTIEBOLAGET HASSLE
79199	SCM CHEMICALS LIMITED
79203	AMTROL INC.
79291	ELI LILLY AND COMPANY
79564	AMTROL INC
79844	BOTHO BOHNKE
79954	CIBA GEIGY AG
81617	ICI PHARMA
81793	HYDRO-QUEBEC
851076	MEYER ANTON
851138	FERRERO ARDENNES S.A.
851145	SCHERING AG
851159	LABORATOIRES UPSA
851183	BIORESEARCH SPA

851235	IMPERIAL CHEMICAL INDUSTRIES PLC, ICI PHARMA
861189	COLGATE-PALMOLIVE COMPANY
861228	TAKEDA CHEMICAL INDUSTRIES LTD
861351	GRANDI SERVIZI S.P.A
861417	GLYNWED TUBES AND FITTINGS LIMITED
870688	GENETICS INSTITUTE INC.
870758	EMORY UNIVERSITY
1000418	FERRONE SOLDANO
1000718	ΣΤΕΦΑΝΑΤΟΣ ΔΙΟΝΥΣΙΟΣ
1001067	CHINOIN GYOGYSZER ES VEGYESZETI TERMEKEK GYARA RT.
1001138	ABBOTT LABORATORIES
1001147	ΣΚΕΝΤΖΟΣ ΑΡΙΣΤΕΙΔΗΣ
1001213	ΧΟΝΤΖΟΠΟΥΛΟΣ ΗΛΙΑΣ, ΦΩΤΑΚΗΣ ΚΩΝ/ΝΟΣ, ΧΑΡΑΛΑΜΠΙΔΗΣ ΔΗΜΗΤΡΙΟΣ
1001557	ΑΥΓΟΥΣΤΙΝΙΑΤΟΣ ΙΩΑΝΝΗΣ
1001686	ASTRA PHARMACEUTICALS LIMITED
1001896	ΧΑΤΖΟΠΟΥΛΟΣ Α. - ΑΝΤΩΝΑΡΑΣ Γ. Ο.Ε.
1002047	COLGATE-PALMOLIVE COMPANY
1002123	ΛΑΛΟΠΟΥΛΟΣ ΝΙΚΟΛΑΟΣ
1002174	RICHTER GEDEON VEGYESZETI GYAR RT
1002246	L' OREAL
1002540	ΣΤΡΑΤΕΛΗΣ Δ. - ΣΤΡΑΤΕΛΗΣ Σ. Ο.Ε.
1002562	SAGLIO CLAUDE, REAUX RAYMOND

ΑΙΤΗΣΕΙΣ ΠΙΣΤΟΠΟΙΗΤΙΚΩΝ ΥΠΟΔΕΙΓΜΑΤΟΣ ΧΡΗΣΙΜΟΤΗΤΑΣ

<i>ΑΡ.ΑΙΤ.ΠΥΧ</i>	<i>ΔΙΚΑΙΟΥΧΟΙ</i>
910200111 920200176 940200137	ΛΙΛΟΣ ΝΙΚΟΣ ΜΙΧΑΗΛ KOB'S ELMAR MARTIN GUY

ΠΙΣΤΟΠΟΙΗΤΙΚΑ ΥΠΟΔΕΙΓΜΑΤΟΣ ΧΡΗΣΙΜΟΤΗΤΑΣ

<i>ΑΡ.ΠΥΧ</i>	<i>ΔΙΚΑΙΟΥΧΟΙ</i>
2001085	ΣΟΠΕΟΓΛΟΥ ΑΛΕΞΑΝΔΡΟΣ
2001115	ΧΑΛΚΙΑΔΑΚΗΣ ΕΛΕΥΘΕΡΙΟΣ
2001160	ΖΑΧΑΡΟΠΟΥΛΟΣ Γ. ΚΑΙ ΣΙΑ Ο.Ε.
2001190	ΣΜΙΛΛΑΣ ΑΡΙΣΤΟΦΑΝΗΣ
2001318	FOSTER KATHERINA
2001516	ΤΕΞΑΚΟ ΑΝΩΝΥΜΟΣ ΕΛΛΗΝΙΚΗ ΕΤΑΙΡΕΙΑ ΠΕΤΡΕΛΑΙΩΝ
2001523	ΔΗΜΗΤΡΙΑΔΗΣ ΔΗΜΗΤΡΙΟΣ
2001664	ΤΟΛΙΟΣ ΓΕΩΡΓΙΟΣ
2001665	ΤΟΛΙΟΣ ΓΕΩΡΓΙΟΣ
2001683	ΜΠΕΛΛΟΣ ΚΥΡΙΑΚΟΣ
2001727	ΡΟΥΣΣΟΣ Γ. - ΠΡΟΒΕΛΕΓΓΙΟΣ Σ. - ΣΥΝΟΔΙΝΟΣ Σ. Ο.Ε.

Η απόφαση αυτή να δημοσιευτεί στο Ειδικό Δελτίο Βιομηχανικής Ιδιοκτησίας (ΕΔΒΙ).

Μαρούσι, 5 Δεκεμβρίου 1997

Ο Γενικός Διευθυντής

ΜΙΧΑΗΛ ΚΥΡΙΑΚΙΔΗΣ

ΑΝΑΚΛΗΣΗ

ΑΠΟΦΑΣΗ ΓΔ/608/10.12.1997

Λόγω μη ύπαρξης των προϋποθέσεων που προβλέπονται από το άρθρο 24 του Ν. 1733/87 και τον σχετικό κανονισμό τελών

Α Ν Α Κ Α Λ Ε Ι Τ Α Ι

η πράξη έκπτωσης αριθμ. 478/1997 που δημοσιεύτηκε στο ΕΔΒΙ 3/ 30.04.1997, ως προς τον παρακάτω δικαιούχο αιτήσεως Π.Υ.Χ.

ΑΙΤΗΣΗ ΠΙΣΤΟΠΟΙΗΤΙΚΟΥ ΥΠΟΔΕΙΓΜΑΤΟΣ ΧΡΗΣΙΜΟΤΗΤΑΣ

<i>ΑΡ.ΑΙΤ.Π.Υ.Χ.</i>	<i>ΔΙΚΑΙΟΥΧΟΣ</i>
950200252	ΧΟΪΔΑΣ ΔΙΟΝΥΣΙΟΣ

Η απόφαση αυτή να δημοσιευτεί στο Ειδικό Δελτίο Βιομηχανικής Ιδιοκτησίας (ΕΔΒΙ).

Μαρούσι, 10 Δεκεμβρίου 1997

Ο ΓΕΝΙΚΟΣ ΔΙΕΥΘΥΝΤΗΣ

ΜΙΧΑΗΛ ΚΥΡΙΑΚΙΔΗΣ



ΜΕΡΟΣ Β΄

ΕΥΡΩΠΑΪΚΟΙ ΤΙΤΛΟΙ ΠΡΟΣΤΑΣΙΑΣ



ΚΕΦΑΛΑΙΟ 1

ΜΕΤΑΦΡΑΣΕΙΣ ΕΥΡΩΠΑΪΚΩΝ ΑΙΤΗΣΕΩΝ

ΑΝΑΚΟΙΝΩΣΗ ΓΙΑ ΚΑΤΑΘΕΣΗ ΜΕΤΑΦΡΑΣΗΣ ΤΩΝ ΑΞΙΩΣΕΩΝ ΕΥΡΩΠΑΪΚΩΝ ΑΙΤΗΣΕΩΝ Δ.Ε.

ΑΡΙΘ. ΕΛΛΗΝΙΚΗΣ ΚΑΤΑΘΕΣΗΣ (11): 970300046
 ΗΜΕΡ. ΕΛΛΗΝΙΚΗΣ ΚΑΤΑΘΕΣΗΣ (22): 31-12-97
 ΑΡΙΘ./ΗΜΕΡ. ΔΗΜΟΣΙΕΥΣΗΣ
 ΕΥΡΩΠΑΪΚΗΣ ΑΙΤΗΣΗΣ (87): 802972/29-10-97
 ΑΡΙΘ./ΗΜΕΡ. ΚΑΤΑΘΕΣΗΣ
 ΕΥΡΩΠΑΪΚΗΣ ΑΙΤΗΣΗΣ (86): 95909481.4/03-02-95
 ΚΑΤΑΘΕΤΗΣ (71): SYNARTIC PHARMACEUTICAL CORPORATION
 215 College Road, PARAMUS
 07652 NJ, USA
 ΣΥΜΒΑΤΙΚΕΣ ΠΡΟΤΕΡΑΙΟΤΗΤΕΣ (30): 08-192288/03-02-94/US
 ΕΙΔΙΚΟΣ ΠΛΗΡΕΞΟΥΣΙΟΣ (74): ΣΑΡΔΕΛΗ ΘΕΟΔΟΣΙΑ, Δικηγόρος
 Κουμπάρη 2
 106 74 ΑΘΗΝΑ
 ΑΝΤΙΚΛΗΤΟΣ (74): ΠΑΠΑΚΩΝΣΤΑΝΤΙΝΟΥ ΕΛΕΝΗ,
 Δικηγόρος
 Κουμπάρη 2
 106 74 ΑΘΗΝΑ
ΤΙΤΛΟΣ ΕΦΕΥΡΕΣΗΣ (54): ΝΟΥΚΛΕΙΚΟ ΟΞΥ ΠΟΥ ΚΩΔΙΚΟΠΟΙΕΙ
ΥΠΟΔΟΧΕΙΣ ΝΕΥΡΟΠΕΠΤΙΔΙΟΥ Υ/
ΠΕΠΤΙΔΙΟΥ ΥΥ (Υ2) ΚΑΙ ΧΡΗΣΕΙΣ ΤΟΥ

ΑΡΙΘ. ΕΛΛΗΝΙΚΗΣ ΚΑΤΑΘΕΣΗΣ (11): 970300047
 ΗΜΕΡ. ΕΛΛΗΝΙΚΗΣ ΚΑΤΑΘΕΣΗΣ (22): 31-12-97
 ΑΡΙΘ./ΗΜΕΡ. ΔΗΜΟΣΙΕΥΣΗΣ
 ΕΥΡΩΠΑΪΚΗΣ ΑΙΤΗΣΗΣ (87): 804227/05-11-97
 ΑΡΙΘ./ΗΜΕΡ. ΚΑΤΑΘΕΣΗΣ
 ΕΥΡΩΠΑΪΚΗΣ ΑΙΤΗΣΗΣ (86): 96900321.9/13-01-96
 ΚΑΤΑΘΕΤΗΣ (71): ΝΙΚΑ HEALTH PRODUCTS LIMITED
 Stadtle 36
 FL-9490 VADUZ, LIECHTENSTEIN
 ΣΥΜΒΑΤΙΚΕΣ ΠΡΟΤΕΡΑΙΟΤΗΤΕΣ (30): 95100446.4/13-01-95/EP, 95110638.4/
 07-07-95/EP
 ΕΙΔΙΚΟΣ ΠΛΗΡΕΞΟΥΣΙΟΣ (74): ΣΑΡΔΕΛΗ ΘΕΟΔΟΣΙΑ, Δικηγόρος
 Κουμπάρη 2
 106 74 ΑΘΗΝΑ
 ΑΝΤΙΚΛΗΤΟΣ (74): ΠΑΠΑΚΩΝΣΤΑΝΤΙΝΟΥ ΕΛΕΝΗ,
 Δικηγόρος
 Κουμπάρη 2
 106 74 ΑΘΗΝΑ
ΤΙΤΛΟΣ ΕΦΕΥΡΕΣΗΣ (54): ΝΕΕΣ ΕΦΑΡΜΟΓΕΣ ΔΙΜΕΡΟΥΣ ΛΥΣΟΖΥ-
ΜΗΣ

ΑΡΙΘ. ΕΛΛΗΝΙΚΗΣ ΚΑΤΑΘΕΣΗΣ (11): 970300048
 ΗΜΕΡ. ΕΛΛΗΝΙΚΗΣ ΚΑΤΑΘΕΣΗΣ (22): 31-12-97
 ΑΡΙΘ./ΗΜΕΡ. ΔΗΜΟΣΙΕΥΣΗΣ
 ΕΥΡΩΠΑΪΚΗΣ ΑΙΤΗΣΗΣ (87): 781936/02-07-97
 ΑΡΙΘ./ΗΜΕΡ. ΚΑΤΑΘΕΣΗΣ
 ΕΥΡΩΠΑΪΚΗΣ ΑΙΤΗΣΗΣ (86): 96402917.7/27-12-96
 ΚΑΤΑΘΕΤΗΣ (71): COMPAGNIE PLASTIC OMNIUM
 69007 LYON, FRANCE
 ΣΥΜΒΑΤΙΚΕΣ ΠΡΟΤΕΡΑΙΟΤΗΤΕΣ (30): 9515547/27-12-95/FR
 ΕΙΔΙΚΟΣ ΠΛΗΡΕΞΟΥΣΙΟΣ (74): ΣΑΡΔΕΛΗ ΘΕΟΔΟΣΙΑ, Δικηγόρος
 Κουμπάρη 2
 106 74 ΑΘΗΝΑ
 ΑΝΤΙΚΛΗΤΟΣ (74): ΠΑΠΑΚΩΝΣΤΑΝΤΙΝΟΥ ΕΛΕΝΗ,
 Δικηγόρος
 Κουμπάρη 2
 106 74 ΑΘΗΝΑ
ΤΙΤΛΟΣ ΕΦΕΥΡΕΣΗΣ (54): ΔΕΙΚΤΗΣ ΦΘΟΡΑΣ ΑΝΤΙΤΡΙΒΙΚΗΣ ΕΠΙ-
ΣΤΡΩΣΕΩΣ, ΕΙΔΙΚΑ ΓΙΑ ΠΛΑΚΙΔΙΟ
ΠΕΔΗΣ

ΑΡΙΘ. ΕΛΛΗΝΙΚΗΣ ΚΑΤΑΘΕΣΗΣ (11): 970300050
 ΗΜΕΡ. ΕΛΛΗΝΙΚΗΣ ΚΑΤΑΘΕΣΗΣ (22): 31-12-97
 ΑΡΙΘ./ΗΜΕΡ. ΔΗΜΟΣΙΕΥΣΗΣ
 ΕΥΡΩΠΑΪΚΗΣ ΑΙΤΗΣΗΣ (87): 791538/27-08-97
 ΑΡΙΘ./ΗΜΕΡ. ΚΑΤΑΘΕΣΗΣ
 ΕΥΡΩΠΑΪΚΗΣ ΑΙΤΗΣΗΣ (86): 97400363.4/18-02-97
 ΚΑΤΑΘΕΤΗΣ (71): FEREMBAL
 F-92115 CLICHY CEDEX, FRANCE
 ΣΥΜΒΑΤΙΚΕΣ ΠΡΟΤΕΡΑΙΟΤΗΤΕΣ (30): 9602077/20-02-96/FR
 ΕΙΔΙΚΟΣ ΠΛΗΡΕΞΟΥΣΙΟΣ (74): ΣΑΡΔΕΛΗ ΘΕΟΔΟΣΙΑ, Δικηγόρος
 Κουμπάρη 2
 106 74 ΑΘΗΝΑ
 ΑΝΤΙΚΛΗΤΟΣ (74): ΠΑΠΑΚΩΝΣΤΑΝΤΙΝΟΥ ΕΛΕΝΗ,
 Δικηγόρος
 Κουμπάρη 2
 106 74 ΑΘΗΝΑ
ΤΙΤΛΟΣ ΕΦΕΥΡΕΣΗΣ (54): ΜΕΘΟΔΟΣ ΚΛΕΪΣΜΑΤΟΣ ΕΝΟΣ ΜΕΤΑΛ-
ΛΙΚΟΥ ΣΚΕΥΟΥΣ ΚΑΙ ΜΗΧΑΝΗ ΓΙΑ ΤΗΝ
ΕΦΑΡΜΟΓΗ ΤΗΣ ΜΕΘΟΔΟΥ

ΑΡΙΘ. ΕΛΛΗΝΙΚΗΣ ΚΑΤΑΘΕΣΗΣ (11):	970300051
ΗΜΕΡ. ΕΛΛΗΝΙΚΗΣ ΚΑΤΑΘΕΣΗΣ (22):	31-12-97
ΑΡΙΘ./ΗΜΕΡ. ΔΗΜΟΣΙΕΥΣΗΣ	
ΕΥΡΩΠΑΪΚΗΣ ΑΙΤΗΣΗΣ (87):	806826/12-11-97
ΑΡΙΘ./ΗΜΕΡ. ΚΑΤΑΘΕΣΗΣ	
ΕΥΡΩΠΑΪΚΗΣ ΑΙΤΗΣΗΣ (86):	97890078.5/29-04-97
ΚΑΤΑΘΕΤΗΣ (71):	FELTEN & GUILLEAUME AUSTRIA AG Schrems-Eugenia 1 3943 , AUSTRIA
ΣΥΜΒΑΤΙΚΕΣ ΠΡΟΤΕΡΑΙΟΤΗΤΕΣ (30):	812-96/07-05-96/ΑΤ
ΕΙΔΙΚΟΣ ΠΛΗΡΕΞΟΥΣΙΟΣ (74):	ΒΑΓΕΝΑ ΘΕΟΔΩΡΑ, Δικηγόρος Κουμπάρη 2 106 74 ΑΘΗΝΑ
ΑΝΤΙΚΛΗΤΟΣ (74):	ΠΑΠΑΚΩΝΣΤΑΝΤΙΝΟΥ ΕΛΕΝΗ, Δικηγόρος Κουμπάρη 2 106 74 ΑΘΗΝΑ
ΤΙΤΛΟΣ ΕΦΕΥΡΕΣΗΣ (54):	ΕΞΑΡΤΗΜΑ (ΜΕΛΟΣ) ΑΠΟΣΥΝΔΕΣΕΩΣ ΔΙΑ ΣΥΝΔΕΣΙΝ (ΚΥΚΛΩΜΑ-ΣΥΝΔΕΣΜΟΛΟΓΙΑΝ) ΠΡΟΣΤΑΣΙΑΣ ΕΝΑΝΤΙ ΥΠΕΡΤΑΣΕΩΣ

ΑΡΙΘ. ΕΛΛΗΝΙΚΗΣ ΚΑΤΑΘΕΣΗΣ (11):	970300052
ΗΜΕΡ. ΕΛΛΗΝΙΚΗΣ ΚΑΤΑΘΕΣΗΣ (22):	31-12-97
ΑΡΙΘ./ΗΜΕΡ. ΔΗΜΟΣΙΕΥΣΗΣ	
ΕΥΡΩΠΑΪΚΗΣ ΑΙΤΗΣΗΣ (87):	806784/12-11-97
ΑΡΙΘ./ΗΜΕΡ. ΚΑΤΑΘΕΣΗΣ	
ΕΥΡΩΠΑΪΚΗΣ ΑΙΤΗΣΗΣ (86):	97890079.3/29-04-97
ΚΑΤΑΘΕΤΗΣ (71):	FELTEN & GUILLEAUME AUSTRIA AG Schrems-Eugenia 1 3943 , AUSTRIA
ΣΥΜΒΑΤΙΚΕΣ ΠΡΟΤΕΡΑΙΟΤΗΤΕΣ (30):	813-96/07-05-96/ΑΤ
ΕΙΔΙΚΟΣ ΠΛΗΡΕΞΟΥΣΙΟΣ (74):	ΒΑΓΕΝΑ ΘΕΟΔΩΡΑ, Δικηγόρος Κουμπάρη 2 106 74 ΑΘΗΝΑ
ΑΝΤΙΚΛΗΤΟΣ (74):	ΠΑΠΑΚΩΝΣΤΑΝΤΙΝΟΥ ΕΛΕΝΗ, Δικηγόρος Κουμπάρη 2 106 74 ΑΘΗΝΑ
ΤΙΤΛΟΣ ΕΦΕΥΡΕΣΗΣ (54):	ΣΥΣΚΕΥΗ ΣΥΖΕΥΞΕΩΣ ΜΕ ΚΙΝΗΤΟΥΣ ΑΓΩΓΟΥΣ ΣΥΝΔΕΣΕΩΣ

ΕΥΡΕΤΗΡΙΟ ΕΥΡΩΠΑΪΚΩΝ ΑΙΤΗΣΕΩΝ ΣΥΜΦΩΝΑ ΜΕ ΤΟΝ ΑΡΙΘΜΟ ΔΗΜΟΣΙΕΥΣΗΣ ΤΗΣ ΕΥΡΩΠΑΪΚΗΣ ΑΙΤΗΣΗΣ

<i>ΑΡ./ΗΜ.ΔΗΜ.Ε.Α.</i> (87)	<i>ΚΑΤΑΘΕΤΗΣ</i> (71)	<i>ΤΙΤΛΟΣ ΕΦΕΥΡΕΣΗΣ</i> (54)	<i>ΑΡ.ΕΛ.ΚΑΤ.</i> (21)
781936/02-07-97	COMPAGNIE PLASTIC OMNIUM	ΔΕΙΚΤΗΣ ΦΘΟΡΑΣ ΑΝΤΙΤΡΙΒΙΚΗΣ ΕΠΙΣΤΡΩΣΕΩΣ, ΕΙΔΙΚΑ ΓΙΑ ΠΛΑΚΙΔΙΟ ΠΕΔΗΣ	970300048
791538/27-08-97	FEREMBAL	ΜΕΘΟΔΟΣ ΚΛΕΙΣΙΜΑΤΟΣ ΕΝΟΣ ΜΕΤΑΛΛΙΚΟΥ ΣΚΕΥΟΥΣ ΚΑΙ ΜΗΧΑΝΗ ΓΙΑ ΤΗΝ ΕΦΑΡΜΟΓΗ ΤΗΣ ΜΕΘΟΔΟΥ	970300050
802972/29-10-97	SYNARTIC PHARMACEUTICAL CORPORATION	ΝΟΥΚΛΕΙΚΟ ΟΞΥ ΠΟΥ ΚΩΔΙΚΟΠΟΙΕΙ ΥΠΟΔΟΧΕΙΣ ΝΕΥΡΟΠΕΠΤΙΔΙΟΥ Υ/ΠΕΠΤΙΔΙΟΥ ΥΥ (Υ2) ΚΑΙ ΧΡΗΣΕΙΣ ΤΟΥ	970300046
804227/05-11-97	NIKA HEALTH PRODUCTS LTD	ΝΕΕΣ ΕΦΑΡΜΟΓΕΣ ΔΙΜΕΡΟΥΣ ΛΥΣΟΖΥΜΗΣ	970300047
806784/12-11-97	FELTEN & GUILLEAUME AUSTRIA AG	ΣΥΣΚΕΥΗ ΣΥΖΕΥΞΕΩΣ ΜΕ ΚΙΝΗΤΟΥΣ ΑΓΩΓΟΥΣ ΣΥΝΔΕΣΕΩΣ	970300052
806826/12-11-97	FELTEN & GUILLEAUME AUSTRIA AG	ΕΞΑΡΤΗΜΑ (ΜΕΛΟΣ) ΑΠΟΣΥΝΔΕΣΕΩΣ ΔΙΑ ΣΥΝΔΕΣΙΝ (ΚΥΚΛΩΜΑ-ΣΥΝΔΕΣΜΟΛΟΓΙΑΝ) ΠΡΟΣΤΑΣΙΑΣ ΕΝΑΝΤΙ ΥΠΕΡΤΑΣΕΩΣ	970300051

ΕΥΡΕΤΗΡΙΟ ΕΥΡΩΠΑΪΚΩΝ ΑΙΤΗΣΕΩΝ ΣΥΜΦΩΝΑ ΜΕ ΤΗΝ ΑΛΦΑΒΗΤΙΚΗ ΣΕΙΡΑ ΤΩΝ ΚΑΤΑΘΕΤΩΝ

<i>ΚΑΤΑΘΕΤΗΣ</i> <i>(71)</i>	<i>ΤΙΤΛΟΣ ΕΦΕΥΡΕΣΗΣ</i> <i>(54)</i>	<i>ΑΡ./ΗΜ.ΔΗΜ.Ε.Α.</i> <i>(87)</i>	<i>ΑΡ.ΕΛΛ.ΚΑΤ.</i> <i>(21)</i>
COMPAGNIE PLASTIC OMNIUM	ΔΕΙΚΤΗΣ ΦΘΟΡΑΣ ΑΝΤΙΤΡΙΒΙΚΗΣ ΕΠΙΣΤΡΩΣΕΩΣ, ΕΙΔΙΚΑ ΓΙΑ ΠΛΑΚΙΔΙΟ ΠΕΔΗΣ	781936/02-07-97	970300048
FELTEN & GUILLEAUME AUSTRIA AG	ΕΞΑΡΤΗΜΑ (ΜΕΛΟΣ) ΑΠΟΣΥΝΔΕΣΕΩΣ ΔΙΑ ΣΥΝΔΕΣΙΝ (ΚΥΚΛΩΜΑ-ΣΥΝΔΕΣΜΟΛΟΓΙΑΝ) ΠΡΟΣΤΑΣΙΑΣ ΕΝΑΝΤΙ ΥΠΕΡΤΑΣΕΩΣ	806826/12-11-97	970300051
FELTEN & GUILLEAUME AUSTRIA AG	ΣΥΣΚΕΥΗ ΣΥΖΕΥΞΕΩΣ ΜΕ ΚΙΝΗΤΟΥΣ ΑΓΩΓΟΥΣ ΣΥΝΔΕΣΕΩΣ	806784/12-11-97	970300052
FEREMBAL	ΜΕΘΟΔΟΣ ΚΛΕΙΣΙΜΑΤΟΣ ΕΝΟΣ ΜΕΤΑΛΛΙΚΟΥ ΣΚΕΥΟΥΣ ΚΑΙ ΜΗΧΑΝΗ ΓΙΑ ΤΗΝ ΕΦΑΡΜΟΓΗ ΤΗΣ ΜΕΘΟΔΟΥ	791538/27-08-97	970300050
NIKA HEALTH PRODUCTS LTD	ΝΕΕΣ ΕΦΑΡΜΟΓΕΣ ΔΙΜΕΡΟΥΣ ΛΥΣΟΖΥΜΗΣ	804227/05-11-97	970300047
SYNARTIC PHARMACEUTICAL CORPORATION	ΝΟΥΚΛΕΙΚΟ ΟΞΥ ΠΟΥ ΚΩΔΙΚΟΠΟΙΕΙ ΥΠΟΔΟΧΕΙΣ ΝΕΥΡΟΠΕΠΤΙΔΙΟΥ Υ/ΠΕΠΤΙΔΙΟΥ ΥΥ (Υ2) ΚΑΙ ΧΡΗΣΕΙΣ ΤΟΥ	802972/29-10-97	970300046

ΚΕΦΑΛΑΙΟ 2

ΕΥΡΩΠΑΪΚΑ ΔΙΠΛΩΜΑΤΑ ΕΥΡΕΣΙΤΕΧΝΙΑΣ

ΑΝΑΚΟΙΝΩΣΗ ΓΙΑ ΚΑΤΑΘΕΣΗ ΜΕΤΑΦΡΑΣΗΣ ΕΥΡΩΠΑΪΚΩΝ Δ.Ε.

ΑΡΙΘΜΟΣ ΕΥΡΩΠΑΪΚΟΥ Δ.Ε.	(11): 3024528
ΑΡΙΘ. ΕΛΛΗΝΙΚΗΣ ΚΑΤΑΘΕΣΗΣ	(21): 970400037
ΗΜΕΡ. ΕΛΛΗΝΙΚΗΣ ΚΑΤΑΘΕΣΗΣ	(22): 10-01-97
ΑΡΙΘ./ΗΜΕΡ. ΔΗΜΟΣΙΕΥΣΗΣ	
ΕΥΡΩΠΑΪΚΟΥ ΔΙΠΛΩΜΑΤΟΣ	(87): 625493/09-10-96
ΑΡΙΘ./ΗΜΕΡ. ΔΗΜΟΣΙΕΥΣΗΣ	
ΕΥΡΩΠΑΪΚΗΣ ΑΙΤΗΣΗΣ	(86): 94106173.1/21-04-94
ΔΙΚΑΙΟΥΧΟΣ	(73): IBACH STEINKONSERVIERUNG GMBH & CO. KG Tannenstrasse 8 96120 BISCHBERG, GERMANY
ΣΥΜΒΑΤΙΚΕΣ ΠΡΟΤΕΡΑΙΟΤΗΤΕΣ	(30): 4316832/19-05-93/DE
ΕΦΕΥΡΕΤΗΣ	(72): 1) SINNER PAULUS 2) IBACH HERMANN WOLF
ΕΙΔΙΚΟΣ ΠΛΗΡΕΞΟΥΣΙΟΣ	(74): ΤΣΙΜΙΚΑΛΗΣ ΑΘΑΝΑΣΙΟΣ, Δικηγόρος Ν.Βάμβα 1 106 74 ΑΘΗΝΑ
ΑΝΤΙΚΛΗΤΟΣ	(74): ΤΣΙΜΙΚΑΛΗΣ ΑΘΑΝΑΣΙΟΣ, Δικηγόρος Ν.Βάμβα 1 106 74 ΑΘΗΝΑ
ΤΙΤΛΟΣ ΕΦΕΥΡΕΣΗΣ	(54): ΜΕΘΟΔΟΣ ΓΙΑ ΤΟΝ ΕΜΠΟΤΙΣΜΟ ΠΟΡΩΔΩΝ ΣΩΜΑΤΩΝ

ΠΕΡΙΛΗΨΗ (57)

Η εφεύρεση αφορά μία μέθοδο για τον εμποτισμό, ειδικότερα για τον πλήρη εμποτισμό πορωδών σωμάτων με ένα σκληρυνόμενο υγρό, ειδικότερα μεθυλομεθακρυλικό άλας, όπου μετά τον εμποτισμό και πριν τον πολυμερισμό πάνω στην επιφάνεια του σώματος τοποθετείται μία κόλλα γλουτίνης, η οποία μετά την σκλήρυνση του υγρού εμποτισμού απομακρύνεται.

ΑΡΙΘΜΟΣ ΕΥΡΩΠΑΪΚΟΥ Δ.Ε.	(11): 3024529
ΑΡΙΘ. ΕΛΛΗΝΙΚΗΣ ΚΑΤΑΘΕΣΗΣ	(21): 970402170
ΗΜΕΡ. ΕΛΛΗΝΙΚΗΣ ΚΑΤΑΘΕΣΗΣ	(22): 22-08-97
ΑΡΙΘ./ΗΜΕΡ. ΔΗΜΟΣΙΕΥΣΗΣ	
ΕΥΡΩΠΑΪΚΟΥ ΔΙΠΛΩΜΑΤΟΣ	(87): 621775/06-08-97
ΑΡΙΘ./ΗΜΕΡ. ΔΗΜΟΣΙΕΥΣΗΣ	
ΕΥΡΩΠΑΪΚΗΣ ΑΙΤΗΣΗΣ	(86): 93902032.7/18-01-93
ΔΙΚΑΙΟΥΧΟΣ	(73): ALFATEC-PHARMA GMBH Im Neuenheimer Feld 519 69120 HEIDELBERG, GERMANY
ΣΥΜΒΑΤΙΚΕΣ ΠΡΟΤΕΡΑΙΟΤΗΤΕΣ	(30): 4201179/17-01-92/DE, 876865/30-04-92/US
ΕΦΕΥΡΕΤΗΣ	(72): 1) WUNDERLICH JENS-CHRISTIAN 2) SCHICK URSULA 3) WERRY JURGEN 4) FREIDENREICH JURGEN
ΕΙΔΙΚΟΣ ΠΛΗΡΕΞΟΥΣΙΟΣ	(74): ΤΣΙΜΙΚΑΛΗΣ ΑΘΑΝΑΣΙΟΣ, Δικηγόρος Ν.Βάμβα 1 106 74 ΑΘΗΝΑ
ΑΝΤΙΚΛΗΤΟΣ	(74): ΤΣΙΜΙΚΑΛΗΣ ΑΘΑΝΑΣΙΟΣ, Δικηγόρος Ν.Βάμβα 1 106 74 ΑΘΗΝΑ
ΤΙΤΛΟΣ ΕΦΕΥΡΕΣΗΣ	(54): ΒΩΛΟΙ ΠΟΥ ΠΕΡΙΕΧΟΥΝ ΠΕΠΤΙΔΙΚΕΣ ΦΑΡΜΑΚΕΥΤΙΚΕΣ ΟΥΣΙΕΣ ΚΑΙ Η ΠΑΡΑΣΚΕΥΗ ΤΟΥΣ ΚΑΘΩΣ ΚΑΙ Η ΧΡΗΣΙΜΟΠΟΙΗΣΗ ΤΟΥΣ

ζελατίνη ή κλασματοποιημένη ζελατίνη και μαλακτοποιητή και παρουσιάζουν μία ημιστερεά έως κολλοειδή κατάσταση. Τέτοιες φαρμακευτικές μορφές δείχνουν μετά την χορήγηση βιοπροσοφητικές ιδιότητες και επιτρέπουν ή αυξάνουν μέσω των αναφερόμενων μαζών μήτρας την απορρόφηση της πεπτιδικής φαρμακευτικής ουσίας στον οργανισμό.

ΠΕΡΙΛΗΨΗ (57)

Οι βώλοι που περιέχουν πεπτιδικές φαρμακευτικές ουσίες ενσωματώνουν την πεπτιδική φαρμακευτική ουσία σε μία θεμελιώδη μάζα (μήτρα) από

ΑΡΙΘΜΟΣ ΕΥΡΩΠΑΪΚΟΥ Δ.Ε.	(11): 3024530
ΑΡΙΘ. ΕΛΛΗΝΙΚΗΣ ΚΑΤΑΘΕΣΗΣ	(21): 970402171
ΗΜΕΡ. ΕΛΛΗΝΙΚΗΣ ΚΑΤΑΘΕΣΗΣ	(22): 22-08-97
ΑΡΙΘ./ΗΜΕΡ. ΔΗΜΟΣΙΕΥΣΗΣ	
ΕΥΡΩΠΑΪΚΟΥ ΔΙΠΛΩΜΑΤΟΣ	(87): 661321/30-07-97
ΑΡΙΘ./ΗΜΕΡ. ΔΗΜΟΣΙΕΥΣΗΣ	
ΕΥΡΩΠΑΪΚΗΣ ΑΙΤΗΣΗΣ	(86): 94120194.9/20-12-94
ΔΙΚΑΙΟΥΧΟΣ	(73): HERBERTS GESELLSCHAFT MIT BESCHRANKTER HAFTUNG Christbusch 25 42285 WUPPERTAL, GERMANY
ΣΥΜΒΑΤΙΚΕΣ ΠΡΟΤΕΡΑΙΟΤΗΤΕΣ	(30): 4344063/23-12-93/DE
ΕΦΕΥΡΕΤΗΣ	(72): 1) BROCK THOMAS DR. 2) WANDELMAIER KLAUS DR.
ΕΙΔΙΚΟΣ ΠΛΗΡΕΞΟΥΣΙΟΣ	(74): ΤΣΙΜΙΚΑΛΗΣ ΑΘΑΝΑΣΙΟΣ, Δικηγόρος Ν.Βάμβα 1 106 74 ΑΘΗΝΑ
ΑΝΤΙΚΛΗΤΟΣ	(74): ΤΣΙΜΙΚΑΛΗΣ ΑΘΑΝΑΣΙΟΣ, Δικηγόρος Ν.Βάμβα 1 106 74 ΑΘΗΝΑ
ΤΙΤΛΟΣ ΕΦΕΥΡΕΣΗΣ	(54): ΥΔΑΤΙΚΗ ΔΙΑΣΠΟΡΑ ΣΥΓΚΟΛΛΗΤΙΚΩΝ ΜΕΣΩΝ ΓΙΑ ΦΥΣΙΚΑ ΞΗΡΑΙΝΟΜΕΝΑ ΜΕΣΑ ΕΠΙΧΡΙΣΗΣ ΚΑΙ Η ΧΡΗΣΙΜΟΠΟΙΗΣΗ ΤΟΥΣ

ΠΕΡΙΛΗΨΗ (57)

Υδατική διασπορά συγκολλητικών μέσων, μέσα επίχρισης που την περιέχουν και η χρησιμοποίησή τους, ειδικότερα σε βερνικώσεις πολλών στρώσεων. Η διασπορά περιέχει: Α) 45 έως 95% κατά βάρος μιάς ή περισσότερων πολυουραιθάνων, που λαμβάνονται από διεγερούμενο με ελεύθερη ρίζα πολυμερισμό μακρομονομερών πολυουραιθάνης με

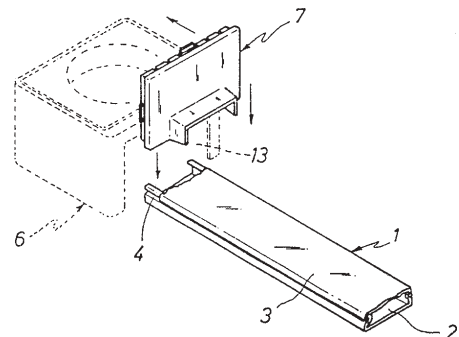
περιεχόμενο ομάδες καρβοξυλικού, φωσφονικού και/ή σουλφονικού οξέος και πλευρικές βινυλικές ομάδες παρουσία ενός ή περισσότερων συμπολυμεριζόμενων μονομερών, σε μορφή μιάς υδατικής διασποράς και Β) 5 έως 55% ελεύθερων από ομάδες ουρίας και ανθρακικές ομάδες πολυουραιθανικές ρητίνης, που περιέχουν ιονικές ομάδες, με μία μέση αριθμητική τιμή της μοριακής μάζας (Mn) από 10000 έως 300000 και έναν δείκτη οξέος από 5 έως 50 σε μορφή μιάς υδατικής διασποράς, που λαμβάνονται από την παρασκευή ενός προπολυμερούς πολυουραιθάνης, που περιέχει ομάδες υδροξυλίου, με δείκτη υδροξυλίου από 5 έως 75 και μέση αριθμητική τιμή της μοριακής μάζας (Mn) από 5000 έως 50000, με την αντίδραση σε οργανικό μέσο από α) αντιδραστικές με ισοκυανικό άλας ενώσεις με δείκτη οξέος από 0 έως 10 σε μορφή, α1) 70 έως 100% κατά βάρος πολυολών, με ένα μοριακό βάρος από 500 έως 6000, μαζί με α2) 30 έως 0% κατά βάρος μιάς ή περισσότερων διαφορετικών από τις α1) ενώσεων με τουλάχιστον δύο αντιδραστικές με ισοκυανικό άλας ομάδες, με μοριακό βάρος από 600 έως 400, με β) προϊόντα αντίδρασης, που περιέχουν ελεύθερες ισοκυανικές ομάδες, από β1) μια ένωση με δύο αντιδραστικές με ισοκυανικά άλατα ομάδες και τουλάχιστον μία ανιονική ή ικανή για σχηματισμό ανιόντων ομάδα και β2) οργανικά δισοκυανικά άλατα σε μια τέτοια αναλογία ποσοτήτων, ώστε η γραμμομοριακή αναλογία των αντιδραστικών με ισοκυανικό άλας ομάδων του β1) προς τις ισοκυανικές ομάδες του β2) να ανέρχεται από 1:1,5 έως 1:2,5, καθώς και με γ) πολυισοκυανικά άλατα με τουλάχιστον δύο ελεύθερες ομάδες ισοκυανικές ομάδες ανά μόριο, σε τέτοια ποσότητα, ώστε η γραμμομοριακή αναλογία των ομάδων υδροξυλίου του συστατικού α) ως προς τις NCO-ομάδες του συστατικού β) και γ) να ανέρχεται σε 1,01:1 έως 3:1, όπου το προπολυμερές, που λαμβάνεται από τα α), β) και γ) στο οργανικό μέσο ή μετά από μετατροπή στην υδατική φάση υποβάλλεται σε μια επιμήκυνση της ανθρακικής αλυσίδας με αντίδραση με δ) ένα ή περισσότερα πολυδραστικά ισοκυανικά άλατα με μια δραστηριότητα ελεύθερων ομάδων NCO τουλάχιστον 1,8 σε τέτοια ποσοστά, ώστε οι έτοιμες ρητίνες πολυουραιθάνης να παρουσιάζουν την επιθυμητή μέση τιμή γραμμομοριακής μάζας.

ΑΡΙΘΜΟΣ ΕΥΡΩΠΑΪΚΟΥ Δ.Ε.	(11): 3024531
ΑΡΙΘ. ΕΛΛΗΝΙΚΗΣ ΚΑΤΑΘΕΣΗΣ	(21): 970402172
ΗΜΕΡ. ΕΛΛΗΝΙΚΗΣ ΚΑΤΑΘΕΣΗΣ	(22): 22-08-97
ΑΡΙΘ./ΗΜΕΡ. ΔΗΜΟΣΙΕΥΣΗΣ	
ΕΥΡΩΠΑΪΚΟΥ ΔΙΠΛΩΜΑΤΟΣ	(87): 633639/23-07-97
ΑΡΙΘ./ΗΜΕΡ. ΔΗΜΟΣΙΕΥΣΗΣ	
ΕΥΡΩΠΑΪΚΗΣ ΑΙΤΗΣΗΣ	(86): 94500116.2/29-06-94
ΔΙΚΑΙΟΥΧΟΣ	(73): APARELLAJE ELECTRICO, S.A. Rafael Campalans 15-17 E-08903 L'HOSPITALET DE LLOBREGAT, SPAIN
ΣΥΜΒΑΤΙΚΕΣ ΠΡΟΤΕΡΑΙΟΤΗΤΕΣ	(30): 9301500/05-07-93/ES
ΕΦΕΥΡΕΤΗΣ	(72): BENITO NAVAZO JUAN MANUEL
ΕΙΔΙΚΟΣ ΠΛΗΡΕΞΟΥΣΙΟΣ	(74): ΤΣΙΜΙΚΑΛΗΣ ΑΘΑΝΑΣΙΟΣ, Δικηγόρος Ν.Βάμβα 1 106 74 ΑΘΗΝΑ
ΑΝΤΙΚΛΗΤΟΣ	(74): ΤΣΙΜΙΚΑΛΗΣ ΑΘΑΝΑΣΙΟΣ, Δικηγόρος Ν.Βάμβα 1 106 74 ΑΘΗΝΑ
ΤΙΤΛΟΣ ΕΦΕΥΡΕΣΗΣ	(54): ΣΥΣΚΕΥΗ ΓΙΑ ΤΗΝ ΠΡΟΣΑΡΜΟΓΗ ΕΝΟΣ ΗΛΕΚΤΡΙΚΟΥ ΜΗΧΑΝΙΣΜΟΥ ΣΕ ΜΙΑ ΔΙΑΤΑΞΗ ΟΔΕΥΣΗΣ ΗΛΕΚΤΡΙΚΩΝ ΑΓΩΓΩΝ

ΠΕΡΙΛΗΨΗ (57)

Η συσκευή περιλαμβάνει ένα στοιχείο στήριξης (5), ένα περίβλημα (6), και ένα στοιχείο φραγμού και κάλυψης (7,7a). Το στοιχείο στήριξης (5) μπορεί να συνδεθεί σε ένα εξωτερικό στοιχείο και μπορεί να δεχθεί έναν ηλεκτρικό μηχανισμό, είναι εφοδιασμένο με μέσα σύνδεσης με το περίβλημα (6) και η σύνδεση αυτή επιτρέπει τη πρόσβαση των αγωγών από την εν

λόγω διάταξη όδευσης αγωγών (1). Το περίβλημα (6) έχει προσημαστική μορφή και προσαρμόζεται γύρω από το στοιχείο στήριξης (5) και τον ηλεκτρικό μηχανισμό, και διαθέτει ένα άνοιγμα (13) σε ένα πλευρικό τοίχωμά του. Το στοιχείο φραγμού και κάλυψης (7,7a) έχει ένα τμήμα τοιχώματος (17) και ένα τμήμα επικάλυψης (19,20). Το τμήμα τοιχώματος (17) μπορεί να συνδεθεί στις ακμές (16) του ανοίγματος (13) ώστε να το κλείνει και το τμήμα επικάλυψης (19,20) καλύπτει ένα τμήμα της διάταξης όδευσης αγωγών (1). Όπου απαιτείται, ένα στοιχείο οδηγός (B) συνδέεται σε ένα τμήμα της διάταξης όδευσης αγωγών (1) και καλύπτεται από το τμήμα επικάλυψης (20).



ΑΡΙΘΜΟΣ ΕΥΡΩΠΑΪΚΟΥ Δ.Ε.	(11): 3024532
ΑΡΙΘ. ΕΛΛΗΝΙΚΗΣ ΚΑΤΑΘΕΣΗΣ	(21): 970402173
ΗΜΕΡ. ΕΛΛΗΝΙΚΗΣ ΚΑΤΑΘΕΣΗΣ	(22): 22-08-97
ΑΡΙΘ./ΗΜΕΡ. ΔΗΜΟΣΙΕΥΣΗΣ	
ΕΥΡΩΠΑΪΚΟΥ ΔΙΠΛΩΜΑΤΟΣ	(87): 340109/28-05-97
ΑΡΙΘ./ΗΜΕΡ. ΔΗΜΟΣΙΕΥΣΗΣ	
ΕΥΡΩΠΑΪΚΗΣ ΑΙΤΗΣΗΣ	(86): 89401190.7/26-04-89
ΔΙΚΑΙΟΥΧΟΣ	(73): THE BOARD OF TRUSTEES OF THE LELAND STANFORD JUNIOR UNIVER- SITY Encina 105, Stanford University, STANFORD 94305 CALIFORNIA, USA
ΣΥΜΒΑΤΙΚΕΣ ΠΡΟΤΕΡΑΙΟΤΗΤΕΣ	(30): 188297/28-04-88/US
ΕΦΕΥΡΕΤΗΣ	(72): 1) STEINMAN LAWRENCE 2) ZAMVIL SCOTT S. 3) MITCHELL DENNIS J.
ΕΙΔΙΚΟΣ ΠΛΗΡΕΞΟΥΣΙΟΣ	(74): ΤΣΙΜΙΚΑΛΗΣ ΑΘΑΝΑΣΙΟΣ, Δικηγόρος Ν.Βάμβα 1 106 74 ΑΘΗΝΑ
ΑΝΤΙΚΛΗΤΟΣ	(74): ΤΣΙΜΙΚΑΛΗΣ ΑΘΑΝΑΣΙΟΣ, Δικηγόρος Ν.Βάμβα 1 106 74 ΑΘΗΝΑ
ΤΙΤΛΟΣ ΕΦΕΥΡΕΣΗΣ	(54): ΟΙ ΑΝΤΙΓΟΝΙΚΕΣ ΟΡΙΖΟΥΣΕΣ ΤΩΝ ΥΠΟΔΟΧΕΩΝ Τ-ΚΥΤΤΑΡΩΝ ΣΤΗ ΘΕΡΑΠΕΙΑ ΤΩΝ ΑΥΤΟΑΝΟΣΩΝ ΝΟΣΩΝ

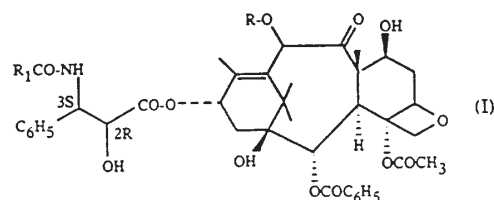
υποδοχέων των Τ-κυττάρων μπορούν να ταυτοποιηθούν ως σχετιζόμενες με συγκεκριμένες αυτοάνοσες ασθένειες. Ανιχνεύοντας την παρουσία της συγκεκριμένης αλληλουχίας νουκλεοτιδίων στο γονιδίωμα του ξενιστή με την συγκεκριμένη διάταξη, ή το προϊόν της έκφρασης του γονιδίου του υποδοχέα των Τ-κυττάρων, μπορεί να διαγνωσθεί η τάση προς αυτοάνοση ασθένεια. Επιπλέον, αντισώματα, ή και πεπτιδία, που σχετίζονται με την συγκεκριμένη αλληλουχία μπορούν να παρασκευασθούν προκειμένου να χρησιμοποιηθούν στην πρόληψη και την θεραπεία.

ΠΕΡΙΛΗΨΗ (57)

Πολυμορφικές περιοχές της μεταβλητής περιοχής του γονιδίου των

ΑΡΙΘΜΟΣ ΕΥΡΩΠΑΪΚΟΥ Δ.Ε.	(11): 3024533
ΑΡΙΘ. ΕΛΛΗΝΙΚΗΣ ΚΑΤΑΘΕΣΗΣ	(21): 960402650
ΗΜΕΡ. ΕΛΛΗΝΙΚΗΣ ΚΑΤΑΘΕΣΗΣ	(22): 26-08-97
ΑΡΙΘ./ΗΜΕΡ. ΔΗΜΟΣΙΕΥΣΗΣ	
ΕΥΡΩΠΑΪΚΟΥ ΔΙΠΛΩΜΑΤΟΣ	(87): 603176/20-08-97
ΑΡΙΘ./ΗΜΕΡ. ΔΗΜΟΣΙΕΥΣΗΣ	
ΕΥΡΩΠΑΪΚΗΣ ΑΙΤΗΣΗΣ	(86): 92904034.3/16-01-92
ΔΙΚΑΙΟΥΧΟΣ	(73): RHONE-POULENC RORER S.A. 20, Avenue Raymond Aron F-92160 Antony, ΓΑΛΛΙΑ
ΣΥΜΒΑΤΙΚΕΣ ΠΡΟΤΕΡΑΙΟΤΗΤΕΣ	(30): 9100491/17-01-91/FR
ΕΦΕΥΡΕΤΗΣ	(72): 1) DUCHESNE JEAN-PIERRE 2) FERRARO MAX
ΕΙΔΙΚΟΣ ΠΛΗΡΕΞΟΥΣΙΟΣ	(74): ΒΟΥΡΟΥ ΤΡΙΑΝΤΑΦΥΛΛΙΑ, Δικηγόρος Πανεπιστημίου 64 106 77 ΑΘΗΝΑ
ΑΝΤΙΚΛΗΤΟΣ	(74): ΒΟΥΡΟΥ ΤΡΙΑΝΤΑΦΥΛΛΙΑ, Δικηγόρος Πανεπιστημίου 64 106 77 ΑΘΗΝΑ
ΤΙΤΛΟΣ ΕΦΕΥΡΕΣΗΣ	(54): Β-ΦΑΙΝΥΛΟ-ΙΣΟΣΕΡΙΝΗ-(2R,3S), ΑΛΑΤΑ ΤΗΣ, ΠΑΡΑΣΚΕΥΗ ΚΑΙ ΧΡΗΣΗ ΤΗΣ

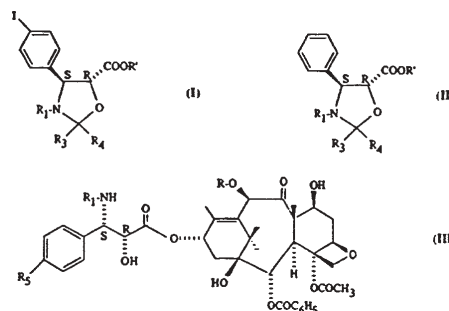
ΠΕΡΙΛΗΨΗ (57)



Η β-φαινυλο-ισοσερίνη-(2R, 3S), τα άλατά της και η παρασκευή της δι'επιδράσεως αμμωνίας επί του β-φαινυλο-γλυκιδικού-(2R,3R) οξέος και η χρήση της για την παρασκευή παραγώγων του ταξανίου του γενικού τύπου (I) [R=H, COCH₃, R₁=C₆H₅(CH₂)₃C-O-].

ΑΡΙΘΜΟΣ ΕΥΡΩΠΑΪΚΟΥ Δ.Ε.	(11): 3024534
ΑΡΙΘ. ΕΛΛΗΝΙΚΗΣ ΚΑΤΑΘΕΣΗΣ	(21): 970400040
ΗΜΕΡ. ΕΛΛΗΝΙΚΗΣ ΚΑΤΑΘΕΣΗΣ	(22): 26-08-97
ΑΡΙΘ./ΗΜΕΡ. ΔΗΜΟΣΙΕΥΣΗΣ	
ΕΥΡΩΠΑΪΚΟΥ ΔΙΠΛΩΜΑΤΟΣ	(87): 703907/13-08-97
ΑΡΙΘ./ΗΜΕΡ. ΔΗΜΟΣΙΕΥΣΗΣ	
ΕΥΡΩΠΑΪΚΗΣ ΑΙΤΗΣΗΣ	(86): 94919710.7/15-06-94
ΔΙΚΑΙΟΥΧΟΣ	(73): RHONE-POULENC RORER S.A. 20, Avenue Raymond Aron F-92160 ANTONY, FRANCE
ΣΥΜΒΑΤΙΚΕΣ ΠΡΟΤΕΡΑΙΟΤΗΤΕΣ	(30): 93-07240/16-06-93/FR
ΕΦΕΥΡΕΤΗΣ	(72): 1) BOURZAT JEAN-DOMINIQUE 2) COMMERCON ALAIN
ΕΙΔΙΚΟΣ ΠΛΗΡΕΞΟΥΣΙΟΣ	(74): ΒΟΥΡΟΥ ΤΡΙΑΝΤΑΦΥΛΛΙΑ, Δικηγόρος Πανεπιστημίου 64 106 77 ΑΘΗΝΑ
ΑΝΤΙΚΛΗΤΟΣ	(74): ΒΟΥΡΟΥ ΤΡΙΑΝΤΑΦΥΛΛΙΑ, Δικηγόρος Πανεπιστημίου 64 106 77 ΑΘΗΝΑ
ΤΙΤΛΟΣ ΕΦΕΥΡΕΣΗΣ	(54): ΜΕΘΟΔΟΣ ΠΑΡΑΣΚΕΥΗΣ ΕΝΟΣ ΟΞΑΖΟΛΙΔΙΝΟΚΑΡΒΟΞΥΛΙΚΟΥ ΟΞΕΟΣ, ΧΡΗΣΙΜΟΥ ΓΙΑ ΤΗΝ ΠΑΡΑΣΚΕΥΗ ΘΕΡΑΠΕΥΤΙΚΩΣ ΔΡΑΣΤΙΚΩΣ ΤΑΞΕΙΔΩΝ

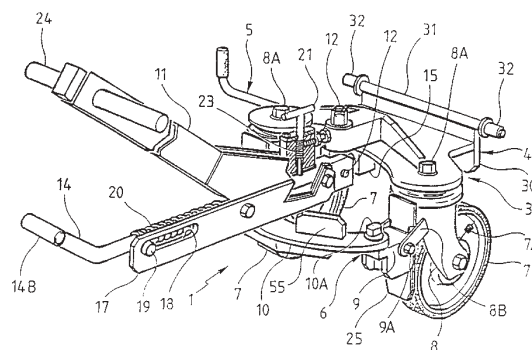
ΠΕΡΙΛΗΨΗ (57)



Μέθοδος παρασκευής, με αφετηρία ένα οξαζολιδινοκαρβοξυλικό οξύ του γενικού τύπου (II), ενός οξαζολιδινοκαρβοξυλικού οξέος του γενικού τύπου (I), το οποίο μπορεί να χρησιμοποιηθεί για την παρασκευή θεραπευτικώς δραστικών ταξοειδών του γενικού τύπου (III). Στους τύπους (I) (II) και (III), το R παριστάνει άτομο υδρογόνου ή ρίζα ακετυλίου, το R₁ παριστάνει ρίζα βενζοϋλίου ή ρίζα του γενικού τύπου R₂-O-CO-, στον οποίο το R₂ παριστάνει ρίζα αλκυλίου ενδεχομένως υποκατεστημένη, αλκενυλίου, αλκυνοϋλίου, κυκλοαλκυλίου, κυκλοαλκενυλίου, δικυκλοαλκυλίου, φαινυλίου ή ετεροκυκλυλίου, τα R₃ και R₄, ίδια ή διαφορετικά, παριστάνουν υδρογόνο, αλκύλιο, αλκοξυ, αρύλιο ενδεχομένως υποκατεστημένο αραλκύλιο ενδεχομένως υποκατεστημένο ή σχηματίζουν μαζί δακτύλιο με 4-7 μέλη, το R₅ παριστάνει αλκενύλιο, αλκυνοϋλιο, φαινύλιο, φορμύλιο, αλκανύλιο, αρύλιο, υδροξυμεθύλιο, καρβοξυ ή αλκυλοξυκαρβονύλιο, και το R' παριστάνει άτομο υδρογόνου ή άτομο μετάλλου αλκαλίων ή αλκαλικών γαιών ή ρίζα αλκυλίου που περιέχει 1 έως 4 άτομα άνθρακα ενδεχομένως υποκατεστημένη με ρίζα φαινυλίου.

ΑΡΙΘΜΟΣ ΕΥΡΩΠΑΪΚΟΥ Δ.Ε.	(11): 3024535
ΑΡΙΘ. ΕΛΛΗΝΙΚΗΣ ΚΑΤΑΘΕΣΗΣ	(21): 970402175
ΗΜΕΡ. ΕΛΛΗΝΙΚΗΣ ΚΑΤΑΘΕΣΗΣ	(22): 26-08-97
ΑΡΙΘ./ΗΜΕΡ. ΔΗΜΟΣΙΕΥΣΗΣ	
ΕΥΡΩΠΑΪΚΟΥ ΔΙΠΛΩΜΑΤΟΣ	(87): 633175/11-06-97
ΑΡΙΘ./ΗΜΕΡ. ΔΗΜΟΣΙΕΥΣΗΣ	
ΕΥΡΩΠΑΪΚΗΣ ΑΙΤΗΣΗΣ	(86): 94401493.5/30-06-94
ΔΙΚΑΙΟΥΧΟΣ	(73): AEROSPATIALE SOCIETE NATIONALE INDUSTRIELLE 37, Boulevard De Montmorency 75781 PARIS CEDEX 16, FRANCE
ΣΥΜΒΑΤΙΚΕΣ ΠΡΟΤΕΡΑΙΟΤΗΤΕΣ	(30): 9308197/05-07-93/FR
ΕΦΕΥΡΕΤΗΣ	(72): 1) FLORENTIN YVES 2) ROUSTANT EDMOND
ΕΙΔΙΚΟΣ ΠΛΗΡΕΞΟΥΣΙΟΣ	(74): ΣΑΡΔΕΛΗ ΘΕΟΔΟΣΙΑ, Δικηγόρος Κουμπάρη 2 106 74 ΑΘΗΝΑ
ΑΝΤΙΚΛΗΤΟΣ	(74): ΠΑΠΑΚΩΝΣΤΑΝΤΙΝΟΥ ΕΛΕΝΗ, Δικηγόρος Κουμπάρη 2 106 74 ΑΘΗΝΑ
ΤΙΤΛΟΣ ΕΦΕΥΡΕΣΗΣ	(54): ΜΕΤΑΤΟΠΙΖΟΜΕΝΟΣ ΜΟΧΛΟΣ ΓΙΑ ΤΗΝ ΚΑΤΕΥΘΥΝΟΜΕΝΗ ΜΕΤΑΦΟΡΑ ΕΝΟΣ ΦΟΡΤΙΟΥ

περιλαμβάνει ένα πλαίσιο (3) εφοδιασμένο στο εμπρόσθιο τμήμα του με ανυψωτικά και ανασταλτικά μέσα, διαμορφωμένα να συνεργάζονται με συμπληρωματικά μέσα προβλεπόμενα επί της πλάκας στερέωσης, μέσα ασφάλισης (5) που προβλέπονται για την ασφάλιση αυτού του πλαισίου επ'αυτής της πλάκας, ένα μηχανισμό διεύθυνσης (6) φέροντα δύο τροχούς (7) που προσαρμόζονται ατομικά επί του πλαισίου κι ένα σύνολο διωστήρων (9-10) διαμορφωμένο ώστε να διατηρεί αυτούς τους τροχούς παράλληλους συνεχώς, μία προσανατολισμένη χειριστήρια ράβδος (11) που αρθρώνεται επί του πλαισίου και επί του συνόλου διωστήρων, και ενισχυτικά μέσα (14) προοριζόμενα για την κατά βούληση ακινητοποίηση της χειριστήριας ράβδου ως προς το πλαίσιο. Μία τέτοια διάταξη μπορεί να χρησιμοποιηθεί κυρίως για την μεταφορά και τοποθέτηση διατάξεων που θ' αναρτηθούν κάτω από ένα αεροπλάνο.

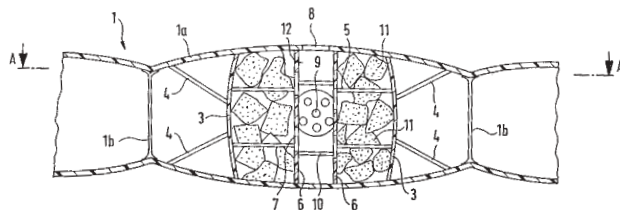


ΠΕΡΙΛΗΨΗ (57)

Μία διάταξη για την ανύψωση, την κατευθυνόμενη μεταφορά και την τοποθέτηση ενός φορτίου περιλαμβάνει ένα μετατοπιζόμενο μοχλό (1) διαμορφωμένο ώστε να συνεργάζεται με μία πλάκα στερέωσης προοριζόμενη για προσαρμογή επί του φορτίου. Ο μετατοπιζόμενος μοχλός

ΑΡΙΘΜΟΣ ΕΥΡΩΠΑΪΚΟΥ Δ.Ε.	(11): 3024536
ΑΡΙΘ. ΕΛΛΗΝΙΚΗΣ ΚΑΤΑΘΕΣΗΣ	(21): 970402176
ΗΜΕΡ. ΕΛΛΗΝΙΚΗΣ ΚΑΤΑΘΕΣΗΣ	(22): 26-08-97
ΑΡΙΘ./ΗΜΕΡ. ΔΗΜΟΣΙΕΥΣΗΣ	
ΕΥΡΩΠΑΪΚΟΥ ΔΙΠΛΩΜΑΤΟΣ	(87): 722284/16-07-97
ΑΡΙΘ./ΗΜΕΡ. ΔΗΜΟΣΙΕΥΣΗΣ	
ΕΥΡΩΠΑΪΚΗΣ ΑΙΤΗΣΗΣ	(86): 94926933.6/12-09-94
ΔΙΚΑΙΟΥΧΟΣ	(73): GRAF JOSEF Sagberg 1 D-83112 FRASDORF, GERMANY
ΣΥΜΒΑΤΙΚΕΣ ΠΡΟΤΕΡΑΙΟΤΗΤΕΣ	(30): U9315105/05-10-93/DE
ΕΦΕΥΡΕΤΗΣ	(72): GRAF JOSEF
ΕΙΔΙΚΟΣ ΠΛΗΡΕΞΟΥΣΙΟΣ	(74): ΣΑΡΔΕΛΗ ΘΕΟΔΟΣΙΑ, Δικηγόρος Κουμπάρη 2 106 74 ΑΘΗΝΑ
ΑΝΤΙΚΛΗΤΟΣ	(74): ΠΑΠΑΚΩΝΣΤΑΝΤΙΝΟΥ ΕΛΕΝΗ, Δικηγόρος Κουμπάρη 2 106 74 ΑΘΗΝΑ
ΤΙΤΛΟΣ ΕΦΕΥΡΕΣΗΣ	(54): ΑΝΤΙΚΕΙΜΕΝΟ ΓΙΑ ΦΟΥΣΚΩΜΑ, ΙΔΙΑΙΤΕΡΑ ΣΤΡΩΜΑ ΑΕΡΑ, Μ' ΕΝΑ ΤΜΗΜΑ ΠΟΥ ΔΡΑ ΩΣ ΑΝΤΛΙΑ ΚΑΙ ΕΝΑ ΤΜΗΜΑ ΠΡΟΣ ΦΟΥΣΚΩΜΑ ΜΕ ΤΗΝ ΑΝΤΛΙΑ

φούσκωμα τμήμα (1) μέσω μιάς βαλβίδος λεπτού φύλλου (9). Σύμφωνα με την εφεύρεση μεταξύ του τμήματος αντλίας (2) και του προς φούσκωμα τμήματος (1) διατάσσονται τοιχώματα λεπτού φύλλου (3), τα οποία τοποθετούνται μεταξύ των απέναντι εξωτερικών μεμβρανών (1α). Στην εξωτερική πλευρά των τοιχωμάτων λεπτού φύλλου (3) διατάσσονται γλώσσες έλξεως (4), που διατρέχουν κεκλιμένα ως προς την εσωτερική πλευρά των εξωτερικών μεμβρανών (1α) και στηρίζονται εκεί. Οι εσωτερικές πλευρές των απέναντι τοιχωμάτων λεπτού φύλλου (3) συνδεούνται μεταξύ τους με γλώσσες διασυνδετικών τμημάτων (5) και συγκρατητικών διασυνδετικών τμημάτων (10).



ΠΕΡΙΛΗΨΗ (57)

Η εφεύρεση αφορά σ'ένα προς φούσκωμα αντικείμενο, ιδιαίτερα στρώμα αέρα, μ'ένα τμήμα που δρα ως αντλία και ένα με την αντλία προς φούσκωμα τμήμα (1). Το τμήμα αντλίας (2) παρουσιάζει ένα δυνάμενο να κλείεται άνοιγμα εισαγωγής (8), το οποίο είναι συνδεδεμένο στο προς

ΑΡΙΘΜΟΣ ΕΥΡΩΠΑΪΚΟΥ Δ.Ε.	(11): 3024537
ΑΡΙΘ. ΕΛΛΗΝΙΚΗΣ ΚΑΤΑΘΕΣΗΣ	(21): 970402177
ΗΜΕΡ. ΕΛΛΗΝΙΚΗΣ ΚΑΤΑΘΕΣΗΣ	(22): 26-08-97
ΑΡΙΘ./ΗΜΕΡ. ΔΗΜΟΣΙΕΥΣΗΣ	
ΕΥΡΩΠΑΪΚΟΥ ΔΙΠΛΩΜΑΤΟΣ	(87): 584351/04-06-97
ΑΡΙΘ./ΗΜΕΡ. ΔΗΜΟΣΙΕΥΣΗΣ	
ΕΥΡΩΠΑΪΚΗΣ ΑΙΤΗΣΗΣ	(86): 93918742.3/09-03-93
ΔΙΚΑΙΟΥΧΟΣ	(73): ELF AQUITAINE 92400 COURBEVOIE, FRANCE
ΣΥΜΒΑΤΙΚΕΣ ΠΡΟΤΕΡΑΙΟΤΗΤΕΣ	(30): 9202886/11-03-92/FR
ΕΦΕΥΡΕΤΗΣ	(72): 1) BASSERES ANNE 2) LADOUSSE ALAIN
ΕΙΔΙΚΟΣ ΠΛΗΡΕΞΟΥΣΙΟΣ	(74): ΣΑΡΔΕΛΗ ΘΕΟΔΟΣΙΑ, Δικηγόρος Κουμπάρη 2 106 74 ΑΘΗΝΑ
ΑΝΤΙΚΛΗΤΟΣ	(74): ΠΑΠΑΚΩΝΣΤΑΝΤΙΝΟΥ ΕΛΕΝΗ, Δικηγόρος Κουμπάρη 2 106 74 ΑΘΗΝΑ
ΤΙΤΛΟΣ ΕΦΕΥΡΕΣΗΣ	(54): ΜΕΘΟΔΟΣ ΠΡΟΣΤΑΣΙΑΣ ΣΤΕΡΕΩΝ ΕΠΙΦΑΝΕΙΩΝ, ΕΙΔΙΚΩΤΕΡΑ ΤΩΝ ΠΑΡΑΚΤΙΩΝ ΖΩΝΩΝ, ΕΝΑΝΤΙ ΤΗΣ ΡΥΠΑΝΣΕΩΣ ΑΠΟ ΥΔΡΟΓΟΝΑΝΘΡΑΚΕΣ

ΠΕΡΙΛΗΨΗ (57)

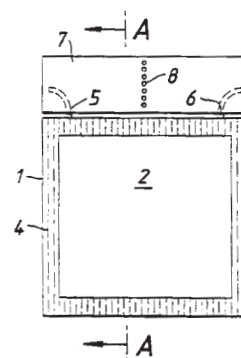
Μέθοδος προστασίας στερεών επιφανειών, ειδικώτερα δε των παράκτιων ζωνών, έναντι της ρυπάνσεως από υδρογονάνθρακες περιλαμβάνει εφαρμογή προστατευτικής στοιβάδας αποτελούμενης από πολυσακχαρίτες οι οποίοι περιέχουν ελεύθερες καρβοξυλομάδες, όπως είναι τα αλγινικά ή οι ελαφρώς μεθυλιωμένες πηκτίνες.

ΑΡΙΘΜΟΣ ΕΥΡΩΠΑΪΚΟΥ Δ.Ε. (11):	3024538
ΑΡΙΘ. ΕΛΛΗΝΙΚΗΣ ΚΑΤΑΘΕΣΗΣ (21):	970402178
ΗΜΕΡ. ΕΛΛΗΝΙΚΗΣ ΚΑΤΑΘΕΣΗΣ (22):	26-08-97
ΑΡΙΘ./ΗΜΕΡ. ΔΗΜΟΣΙΕΥΣΗΣ ΕΥΡΩΠΑΪΚΟΥ ΔΙΠΛΩΜΑΤΟΣ (87):	636097/04-06-97
ΑΡΙΘ./ΗΜΕΡ. ΔΗΜΟΣΙΕΥΣΗΣ ΕΥΡΩΠΑΪΚΗΣ ΑΙΤΗΣΗΣ (86):	93906755.9/26-03-93
ΔΙΚΑΙΟΥΧΟΣ (73):	TIDY TEA LIMITED
	GUERNSEY, GB
ΣΥΜΒΑΤΙΚΕΣ ΠΡΟΤΕΡΑΙΟΤΗΤΕΣ (30):	9206754/27-03-92/GB, 9210613/19-05-92/GB
ΕΦΕΥΡΕΤΗΣ (72):	1) SHAKSPEARE ANTHONY EVAN 2) STEVENSON JOHN FRANK THOMAS
ΕΙΔΙΚΟΣ ΠΛΗΡΕΞΟΥΣΙΟΣ (74):	ΣΑΡΔΕΛΗ ΘΕΟΔΟΣΙΑ, Δικηγόρος Κουμπάρη 2 106 74 ΑΘΗΝΑ
ΑΝΤΙΚΛΗΤΟΣ (74):	ΠΑΠΑΚΩΝΣΤΑΝΤΙΝΟΥ ΕΛΕΝΗ, Δικηγόρος Κουμπάρη 2 106 74 ΑΘΗΝΑ
ΤΙΤΛΟΣ ΕΦΕΥΡΕΣΗΣ (54):	ΣΥΣΚΕΥΑΣΙΕΣ ΓΙΑ ΕΚΧΕΟΜΕΝΑ ΥΛΙΚΑ

ΠΕΡΙΛΗΨΗ (57)

Η παρούσα εφεύρεση παρέχει μία συσκευασία για εκχεόμενα υλικά, η οποία αποτελείται από την κλειστή σακκούλα (1), η οποία περιέχει ένα υλικό, που εκχέεται σε ένα υγρό. Η σακκούλα διαμορφώνεται από δύο φατνώματα (2,3) από πορώδες υλικό. Τα εν λόγω φατνώματα στεγανοποιούνται μεταξύ τους στα περιφερειακά περιθώρια τους (4).

Επίσης, η συσκευασία έχει ένα τουλάχιστον σπάγγο (5). Ο σπάγγος αυτός εκτείνεται μέσα από την περιοχή στεγανοποίησης (9), η οποία βρίσκεται μεταξύ των φατνωμάτων (2,3), έπειτα εισέρχεται στο εσωτερικό της σακκούλας στο σημείο (9) στα περιφερειακά περιθώρια και τέλος διαπερνά το εσωτερικό της σακκούλας φθάνοντας μέχρι το σημείο αγκύρωσης (10), το οποίο είναι πάνω ή δίπλα στα περιφερειακά περιθώρια. Το μήκος του τμήματος του κάθε σπάγγου (5), το οποίο εκτείνεται στο εσωτερικό της σακκούλας μεταξύ του αναφερθέντος σημείου (9) και του σημείου αγκύρωσης (10), είναι μεγαλύτερο από την απόσταση μεταξύ των δύο αυτών σημείων. Η διάταξη αυτή είναι τέτοια, ώστε όταν έλκουμε τον/ή κάθε σπάγγο (5), αυτό έχει σαν αποτέλεσμα την αφαίρεση του χαλαρού σπάγγου, ο οποίος είναι τοποθετημένος μέσα στη σακκούλα (1), από τη σακκούλα.

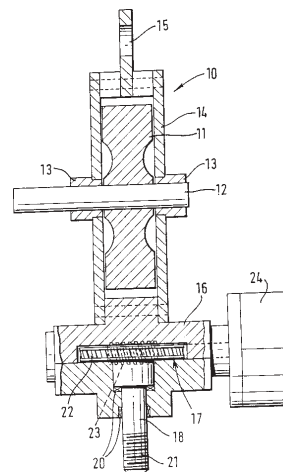


ΑΡΙΘΜΟΣ ΕΥΡΩΠΑΪΚΟΥ Δ.Ε. (11):	3024539
ΑΡΙΘ. ΕΛΛΗΝΙΚΗΣ ΚΑΤΑΘΕΣΗΣ (21):	970402179
ΗΜΕΡ. ΕΛΛΗΝΙΚΗΣ ΚΑΤΑΘΕΣΗΣ (22):	26-08-97
ΑΡΙΘ./ΗΜΕΡ. ΔΗΜΟΣΙΕΥΣΗΣ ΕΥΡΩΠΑΪΚΟΥ ΔΙΠΛΩΜΑΤΟΣ (87):	667833/28-05-97
ΑΡΙΘ./ΗΜΕΡ. ΔΗΜΟΣΙΕΥΣΗΣ ΕΥΡΩΠΑΪΚΗΣ ΑΙΤΗΣΗΣ (86):	93924702.9/04-11-93
ΔΙΚΑΙΟΥΧΟΣ (73):	FIDO PETER MARK NP9 6AE NEWPORT, GWENT, GB
ΣΥΜΒΑΤΙΚΕΣ ΠΡΟΤΕΡΑΙΟΤΗΤΕΣ (30):	9223399/07-11-92/GB
ΕΦΕΥΡΕΤΗΣ (72):	FIDO PETER MARK
ΕΙΔΙΚΟΣ ΠΛΗΡΕΞΟΥΣΙΟΣ (74):	ΣΑΡΔΕΛΗ ΘΕΟΔΟΣΙΑ, Δικηγόρος Κουμπάρη 2 106 74 ΑΘΗΝΑ
ΑΝΤΙΚΛΗΤΟΣ (74):	ΠΑΠΑΚΩΝΣΤΑΝΤΙΝΟΥ ΕΛΕΝΗ, Δικηγόρος Κουμπάρη 2 106 74 ΑΘΗΝΑ
ΤΙΤΛΟΣ ΕΦΕΥΡΕΣΗΣ (54):	ΕΝΑΣ ΜΗΧΑΝΙΣΜΟΣ ΓΙΑ ΤΟΝ ΠΡΟΣΑΝΑΤΟΛΙΣΜΟ ΦΟΡΤΙΩΝ

ΠΕΡΙΛΗΨΗ (57)

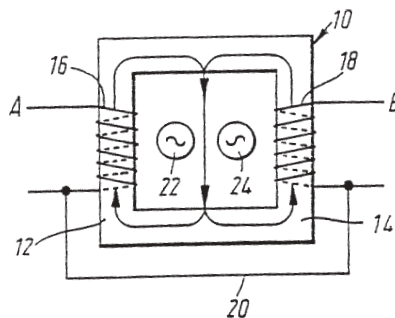
Στην παρούσα εφεύρεση διατίθεται ο μηχανισμός (10) για τον προσανατολισμό ενός φορτίου, το οποίο αιωρείται και ανυψώνεται με ένα γεράνο. Ο μηχανισμός (10) αποτελείται από τον σφόνδυλο (11), ο οποίος εδράζεται μέσα στο περίβλημα (14), έτσι ώστε να περιστρέφεται μέσα σε αυτό. Το περιστρεφόμενο στοιχείο (μέσο) 17 συνδέεται με το περίβλημα (14) με δυνατότητα περιστροφής και μπορεί να παίρνει κίνηση σχετικά με το περίβλημα, χρησιμοποιώντας τον κινούμενο ατέρμονα κοχλία (23), ο οποίος εμπλέκει με την διάταξη δοντιών (22), η οποία έχει

σχήμα δακτυλίου και αποτελεί τμήμα του περιστρεφόμενου στοιχείου (17). Το τελευταίο έχει τον άξονα (18), στον οποίο μπορούμε να προσαρτούμε τα φορτία. Όταν ο σφόνδυλος (11) περιστρέφεται με μεγάλη ταχύτητα, ανθίσταται στην τυχούσα κίνηση έξω από ο επίπεδο περιστροφής του, έτσι ώστε το συρματοσχοινο να σταθεροποιείται ενάντια στους ανέμους κλπ. Ο σφόνδυλος (11) επιτρέπει επίσης στον ατέρμονα κοχλία να ανηδρά ενάντια του, έτσι ώστε να στρέφει το φορτίο ως προς αυτόν. Συνεπώς, οι ελιγμοί ανύψωσης του φορτίου καθίστανται ευκολότεροι.



ΑΡΙΘΜΟΣ ΕΥΡΩΠΑΪΚΟΥ Δ.Ε.	(11): 3024540
ΑΡΙΘ. ΕΛΛΗΝΙΚΗΣ ΚΑΤΑΘΕΣΗΣ	(21): 970402180
ΗΜΕΡ. ΕΛΛΗΝΙΚΗΣ ΚΑΤΑΘΕΣΗΣ	(22): 26-08-97
ΑΡΙΘ./ΗΜΕΡ. ΔΗΜΟΣΙΕΥΣΗΣ	
ΕΥΡΩΠΑΪΚΟΥ ΔΙΠΛΩΜΑΤΟΣ	(87): 522014/04-06-97
ΑΡΙΘ./ΗΜΕΡ. ΔΗΜΟΣΙΕΥΣΗΣ	
ΕΥΡΩΠΑΪΚΗΣ ΑΙΤΗΣΗΣ	(86): 91907187.8/27-03-91
ΔΙΚΑΙΟΥΧΟΣ	(73): WATSON MICHAEL BARRY Walton-On-Thames KT12 2SY SURREY, GB
ΣΥΜΒΑΤΙΚΕΣ ΠΡΟΤΕΡΑΙΟΤΗΤΕΣ	(30): 9006834/27-03-90/GB
ΕΦΕΥΡΕΤΗΣ	(72): WATSON MICHAEL BARRY
ΕΙΔΙΚΟΣ ΠΛΗΡΕΞΟΥΣΙΟΣ	(74): ΣΑΡΔΕΛΗ ΘΕΟΔΟΣΙΑ, Δικηγόρος Κουμπάρη 2 106 74 ΑΘΗΝΑ
ΑΝΤΙΚΛΗΤΟΣ	(74): ΠΑΠΑΚΩΝΣΤΑΝΤΙΝΟΥ ΕΛΕΝΗ, Δικηγόρος Κουμπάρη 2 106 74 ΑΘΗΝΑ
ΤΙΤΛΟΣ ΕΦΕΥΡΕΣΗΣ	(54): ΕΝΑΣ ΜΕΤΑΣΧΗΜΑΤΙΣΤΗΣ ΣΥΖΕΥΞΗΣ ΚΑΛΩΔΙΩΝ

και από ένα κοινό τμήμα με χαμηλή μαγνητική διαπερατότητα, όπου περνούν οι διαδρομές της μαγνητικής ροής, το οποίο τμήμα περνά ανάμεσα στους δύο αγωγούς, οι οποίοι διαρρέονται από ίσα ρεύματα αντιθέτων φάσεων. Το τμήμα του ρεύματος, το οποίο επάγεται στον ένα αγωγό, ή τύλιγμα, μεταδίδεται στον άλλο, έτσι ώστε να δημιουργήσει μία απλή συσκευή επικοινωνίας.



ΠΕΡΙΛΗΨΗ (57)

Στην παρούσα εφεύρεση παρουσιάζουμε ένα μετασχηματιστή σύζευξης καλωδίων, ο οποίος αποτελείται από ένα μεταλλικό ή φερριτικό δακτύλιο, που ορίζει ξεχωριστά τμήματα με υψηλή μαγνητική διαπερατότητα για το ζεύγος των διαδρομών της μαγνητικής ροής. Επίσης, ο εν λόγω μετασχηματιστής αποτελείται από ένα τύλιγμα, το οποίο συνδέεται ηλεκτρομαγνητικά με το κάθε τμήμα υψηλής μαγνητικής διαπερατότητας

ΑΡΙΘΜΟΣ ΕΥΡΩΠΑΪΚΟΥ Δ.Ε.	(11): 3024541
ΑΡΙΘ. ΕΛΛΗΝΙΚΗΣ ΚΑΤΑΘΕΣΗΣ	(21): 970402181
ΗΜΕΡ. ΕΛΛΗΝΙΚΗΣ ΚΑΤΑΘΕΣΗΣ	(22): 26-08-97
ΑΡΙΘ./ΗΜΕΡ. ΔΗΜΟΣΙΕΥΣΗΣ	
ΕΥΡΩΠΑΪΚΟΥ ΔΙΠΛΩΜΑΤΟΣ	(87): 271306/16-07-97
ΑΡΙΘ./ΗΜΕΡ. ΔΗΜΟΣΙΕΥΣΗΣ	
ΕΥΡΩΠΑΪΚΗΣ ΑΙΤΗΣΗΣ	(86): 87310749.4/07-12-87
ΔΙΚΑΙΟΥΧΟΣ	(73): PFIZER INC. 235 East 42nd Street, NEW YORK 10017-5755 N.Y., USA
ΣΥΜΒΑΤΙΚΕΣ ΠΡΟΤΕΡΑΙΟΤΗΤΕΣ	(30): 8629481/10-12-86/GB
ΕΦΕΥΡΕΤΗΣ	(72): DOWRICK JOHN SIDNEY
ΕΙΔΙΚΟΣ ΠΛΗΡΕΞΟΥΣΙΟΣ	(74): ΣΑΡΔΕΛΗ ΘΕΟΔΟΣΙΑ, Δικηγόρος Κουμπάρη 2 106 74 ΑΘΗΝΑ
ΑΝΤΙΚΛΗΤΟΣ	(74): ΠΑΠΑΚΩΝΣΤΑΝΤΙΝΟΥ ΕΛΕΝΗ, Δικηγόρος Κουμπάρη 2 106 74 ΑΘΗΝΑ
ΤΙΤΛΟΣ ΕΦΕΥΡΕΣΗΣ	(54): ΚΤΗΝΙΑΤΡΙΚΗ ΘΕΡΑΠΕΙΑ

ΠΕΡΙΛΗΨΗ (57)

Μία μέθοδος για τη θεραπεία ή προφύλαξη από μαστικές διαταραχές σε ζώα, περιλαμβάνει χορήγηση ενός αντιβακτηριδιακού παράγοντα στο ζώο διαμέσου ενδομαστικής οδού κατά την ξηρή περίοδο του ζώου, ο αντιβακτηριδιακός παράγοντας χορηγούμενος με τη μορφή σωματιδίων, τουλάχιστον 65% των οποίων έχουν ένα μέγεθος της τάξης 0-5 μ. αιωρημένων σε έναν υδρόφοβο ελαιώδη φορέα που περιλαμβάνει ένα λάδι και ένα παράγοντα πηματοποίησης.

ΑΡΙΘΜΟΣ ΕΥΡΩΠΑΪΚΟΥ Δ.Ε. (11): 3024542
ΑΡΙΘ. ΕΛΛΗΝΙΚΗΣ ΚΑΤΑΘΕΣΗΣ (21): 970402182
ΗΜΕΡ. ΕΛΛΗΝΙΚΗΣ ΚΑΤΑΘΕΣΗΣ (22): 26-08-97
ΑΡΙΘ./ΗΜΕΡ. ΔΗΜΟΣΙΕΥΣΗΣ
ΕΥΡΩΠΑΪΚΟΥ ΔΙΠΛΩΜΑΤΟΣ (87): 552818/11-06-97
ΑΡΙΘ./ΗΜΕΡ. ΔΗΜΟΣΙΕΥΣΗΣ
ΕΥΡΩΠΑΪΚΗΣ ΑΙΤΗΣΗΣ (86): 93105234.4/01-03-91
ΔΙΚΑΙΟΥΧΟΣ (73): SANKYO COMPANY LIMITED
 5-1 Nihonbashi Honcho 3-Chome Chuo-Ku

ΣΥΜΒΑΤΙΚΕΣ ΠΡΟΤΕΡΑΙΟΤΗΤΕΣ (30): 50760-90/01-03-90/JP
ΕΦΕΥΡΕΤΗΣ (72): 1) MORISAWA YASUHIRO

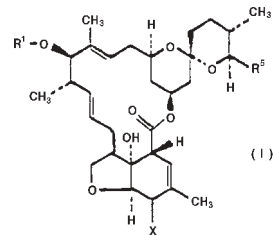
ΕΙΔΙΚΟΣ ΠΛΗΡΕΞΟΥΣΙΟΣ (74): ΣΑΡΔΕΛΗ ΘΕΟΔΟΣΙΑ, Δικηγόρος
 Κουμπάρη 2
 106 74 ΑΘΗΝΑ

ΑΝΤΙΚΛΗΤΟΣ (74): ΠΑΠΑΚΩΝΣΤΑΝΤΙΝΟΥ ΕΛΕΝΗ,
 Δικηγόρος
 Κουμπάρη 2
 106 74 ΑΘΗΝΑ

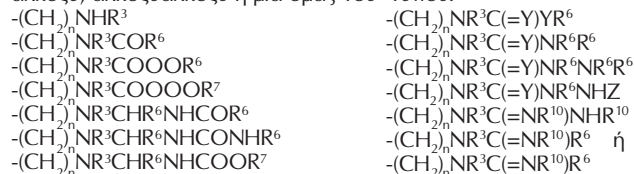
ΤΙΤΛΟΣ ΕΦΕΥΡΕΣΗΣ (54): ΠΑΡΑΓΩΓΑ ΑΙΘΕΡΟΣ ΜΙΛΒΕΜΥΚΙΝΗΣ, Η ΠΑΡΑΣΚΕΥΗ ΑΥΤΩΝ ΚΑΙ ΘΕΡΑΠΕΥΤΙΚΕΣ ΚΑΙ ΑΓΡΟΧΗΜΙΚΕΣ ΧΡΗΣΕΙΣ ΑΥΤΩΝ

ΠΕΡΙΛΗΨΗ (57)

Ενώσεις του τύπου (I)



εις τον οποίον: το R¹ είναι μία ποικιλία οργανικών ομάδων, το R² είναι υδρογόνον, αλογόνον, κυανο, νιτρο, ενδεχομένως υποκατεστημένον αλκυλ, αλκοξύ, αλκοξυαλκοξυ ή μία ομάς του τύπου:



(εις τον οποίον το m είναι 1 ή 2, το n είναι 1, 1 ή 2, το R⁶ είναι μία ποικιλία οργανικών ομάδων, το R⁷ είναι αλκυλ, κυκλοαλκυλ, ή αραλκυλ, το R⁹ είναι υδρογόνον ή αλκυλ, το R¹⁰ είναι οιοδήποτε από τα R⁶, ή κυανό, νιτρο, -COOR⁷, ή -COR⁶, το Y είναι οξυγόνον ή θείο, το Z είναι -COOR⁷, -COR⁶ ή -SO₂R⁶, το Q είναι μεθυλένιον, αιθυλένιον ή -OCH₂-, το P είναι μεθυλένιον, αιθυλένιον, οξυγόνον ή ένας απλούς δεσμός, τα V και W έκαστον παριστά μεθυλένιον, καρβονυλ ή θειοκαρβονυλ, τα R³ και R⁴ είναι υδρογόνον, αλκυλ, ή αλκοξύ, το R¹¹ είναι αλκυλ, αλκοξύ, αλκυλοθειο, αλκανοϋλοξυ, αλκοξυκαρβονυλ, αλογόνον, κυανο, νιτρο, αμινο, μονο- ή δι-αλκυλαμινο, καρβαμυλ, μονο- ή δι-αλκυλοκαρβαμυλ ή αλκανοϋλαμινο, το R¹² είναι υδρογόνον ή αλκυλ, το R¹³ είναι αλκυλ, το R⁶ είναι μεθυλ, αιθυλ, ισοπροπυλ ή δευτ. βουτυλ. και το X είναι υδροξυ, αλκανοϋλοξυ η υδροξυϋμινο) και άλατα και εστέρες αυτών που έχουν πολύτιμες ανθελμινθικές, ακαρεοκτόνους και εντομοκτόνους δραστηριότητες. Δίδονται επίσης μέθοδοι παρασκευής των ενώσεων.

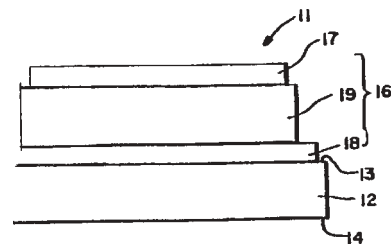
ΑΡΙΘΜΟΣ ΕΥΡΩΠΑΪΚΟΥ Δ.Ε. (11): 3024543
ΑΡΙΘ. ΕΛΛΗΝΙΚΗΣ ΚΑΤΑΘΕΣΗΣ (21): 970402183
ΗΜΕΡ. ΕΛΛΗΝΙΚΗΣ ΚΑΤΑΘΕΣΗΣ (22): 26-08-97
ΑΡΙΘ./ΗΜΕΡ. ΔΗΜΟΣΙΕΥΣΗΣ
ΕΥΡΩΠΑΪΚΟΥ ΔΙΠΛΩΜΑΤΟΣ (87): 395410/13-08-97
ΑΡΙΘ./ΗΜΕΡ. ΔΗΜΟΣΙΕΥΣΗΣ
ΕΥΡΩΠΑΪΚΗΣ ΑΙΤΗΣΗΣ (86): 90304531.8/26-04-90
ΔΙΚΑΙΟΥΧΟΣ (73): FLEX PRODUCTS, INC.
 2793 Northpoint Parkway, SANTA ROSA
 95407 CALIFORNIA, USA

ΣΥΜΒΑΤΙΚΕΣ ΠΡΟΤΕΡΑΙΟΤΗΤΕΣ (30): 343893/26-04-89/US
ΕΦΕΥΡΕΤΗΣ (72): 1) PHILLIPS ROGER W.

ΕΙΔΙΚΟΣ ΠΛΗΡΕΞΟΥΣΙΟΣ (74): ΚΥΠΡΟΥΛΗ ΚΩΝΣΤΑΝΤΙΑ, Δικηγόρος
 Κουμπάρη 2
 106 74 ΑΘΗΝΑ

ΑΝΤΙΚΛΗΤΟΣ (74): ΠΑΠΑΚΩΝΣΤΑΝΤΙΝΟΥ ΕΛΕΝΗ,
 Δικηγόρος
 Κουμπάρη 2
 106 74 ΑΘΗΝΑ

ΤΙΤΛΟΣ ΕΦΕΥΡΕΣΗΣ (54): ΔΙΑΦΑΝΗΣ, ΟΠΤΙΚΑ ΜΕΤΑΒΛΗΤΗ ΔΙΑΤΑΞΗ



ΠΕΡΙΛΗΨΗ (57)

Η αποκάλυψη αναφέρεται σε μία οπτικά μεταβλητή διάταξη (11) η οποία περιλαμβάνει μία συμμετρική επικάλυψη (16) εκ τριών στρωμάτων. Η επικάλυψη εκ τριών στρωμάτων έχει πρώτο (17) και δεύτερο (18) μερικώς μεταδίδοντα στρώματα απορροφήσεως και ένα διηλεκτρικό στρώμα-αποστάτη (1) τοποθετημένο μεταξύ του πρώτου και του δεύτερου στρώματος απορροφήσεως.

ΑΡΙΘΜΟΣ ΕΥΡΩΠΑΪΚΟΥ Δ.Ε. (11): 3024544	0.5 μέχρι 3g νικοτινικού οξέος ή ενός παραγώγου του, το οποίο δημιουργεί νικοτιναμίδιο αδενινο δινουκλεοτίδιο (NAD) ή φωσφορικό νικοτιναμίδιο αδενινο δινουκλεοτίδιο (NADP) και μέχρι 50mg βιοτίνης.
ΑΡΙΘ. ΕΛΛΗΝΙΚΗΣ ΚΑΤΑΘΕΣΗΣ (21): 970402184	
ΗΜΕΡ. ΕΛΛΗΝΙΚΗΣ ΚΑΤΑΘΕΣΗΣ (22): 26-08-97	
ΑΡΙΘ./ΗΜΕΡ. ΔΗΜΟΣΙΕΥΣΗΣ ΕΥΡΩΠΑΪΚΟΥ ΔΙΠΛΩΜΑΤΟΣ (87): 527757/02-07-97	
ΑΡΙΘ./ΗΜΕΡ. ΔΗΜΟΣΙΕΥΣΗΣ ΕΥΡΩΠΑΪΚΗΣ ΑΙΤΗΣΗΣ (86): 91906989.8/27-03-91	
ΔΙΚΑΙΟΥΧΟΣ (73): LEUNG, LIT-HUNG Room 502 Dragon Seed Building, 39 Queen's Rd CENTRAL HONG-KONG, HONG KONG	
ΣΥΜΒΑΤΙΚΕΣ ΠΡΟΤΕΡΑΙΟΤΗΤΕΣ (30): 9006785/27-03-90/GB	
ΕΦΕΥΡΕΤΗΣ (72): LEUNG LIT-HUNG	
ΕΙΔΙΚΟΣ ΠΛΗΡΕΞΟΥΣΙΟΣ (74): ΣΑΡΔΕΛΗ ΘΕΟΔΟΣΙΑ, Δικηγόρος Κουμπάρη 2 106 74 ΑΘΗΝΑ	
ΑΝΤΙΚΛΗΤΟΣ (74): ΠΑΠΑΚΩΝΣΤΑΝΤΙΝΟΥ ΕΛΕΝΗ, Δικηγόρος Κουμπάρη 2 106 74 ΑΘΗΝΑ	
ΤΙΤΛΟΣ ΕΦΕΥΡΕΣΗΣ (54): ΣΥΝΘΕΣΗ ΚΑΙ ΜΕΘΟΔΟΙ ΑΝΤΙΜΕΤΩΠΙΣΗΣ ΚΟΙΝΗΣ ΑΚΜΗΣ ΚΑΙ ΕΠΙΒΡΑΔΥΝΣΗΣ ΤΗΣ ΓΗΡΑΝΣΗΣ	

ΠΕΡΙΛΗΨΗ (57)

Μία κοσμητική θεραπευτική αγωγή και κοινής ακμής και καταπράυνσης των αποτελεσμάτων της γήρανσης του δέρματος περιλαμβάνει την ημερήσια χορήγηση σε χωριστές δόσεις 2 μέχρι 20g παντοθενικού οξέος ή ενός παράγωγου του το οποίο δημιουργεί παντοθενικό οξύ στο σώμα

ΑΡΙΘΜΟΣ ΕΥΡΩΠΑΪΚΟΥ Δ.Ε. (11): 3024545	ματοποιημένη ή διεσπαρμένη εντός της υδατικής φάσης μέσω ενός γαλακτοματοποιητικού συστήματος, και όπου τα γαλακτώματα περαιτέρω σταθεροποιούνται μέσω ενός στερεού μέσου διασποράς, αναφορικάς του οξειδίου του τιτανίου (TiO ₂), το οποίο διατηρεί ή βελτιώνει την ευστάθεια του γαλακτώματος. Η εφεύρεση επίσης αναφέρεται σε ένα αιωρογαλάκτωμα λαμβανόμενο διάλυσης του ρηθέντος γαλακτώματος με μια πρόσθετη στερεή παρασιτοκτόνο ουσία.
ΑΡΙΘ. ΕΛΛΗΝΙΚΗΣ ΚΑΤΑΘΕΣΗΣ (21): 970402185	
ΗΜΕΡ. ΕΛΛΗΝΙΚΗΣ ΚΑΤΑΘΕΣΗΣ (22): 26-08-97	
ΑΡΙΘ./ΗΜΕΡ. ΔΗΜΟΣΙΕΥΣΗΣ ΕΥΡΩΠΑΪΚΟΥ ΔΙΠΛΩΜΑΤΟΣ (87): 485207/28-05-97	
ΑΡΙΘ./ΗΜΕΡ. ΔΗΜΟΣΙΕΥΣΗΣ ΕΥΡΩΠΑΪΚΗΣ ΑΙΤΗΣΗΣ (86): 91310294.3/06-11-91	
ΔΙΚΑΙΟΥΧΟΣ (73): RHONE-POULENC AGROCHIMIE 14-20, Rue Pierre Baizet 69009 LYON, FRANCE	
ΣΥΜΒΑΤΙΚΕΣ ΠΡΟΤΕΡΑΙΟΤΗΤΕΣ (30): 610392/07-11-90/US	
ΕΦΕΥΡΕΤΗΣ (72): 1) DOOKHITH MOHAMMAD 2) LINARES HUBERT	
ΕΙΔΙΚΟΣ ΠΛΗΡΕΞΟΥΣΙΟΣ (74): ΣΑΡΔΕΛΗ ΘΕΟΔΟΣΙΑ, Δικηγόρος Κουμπάρη 2 106 74 ΑΘΗΝΑ	
ΑΝΤΙΚΛΗΤΟΣ (74): ΠΑΠΑΚΩΝΣΤΑΝΤΙΝΟΥ ΕΛΕΝΗ, Δικηγόρος Κουμπάρη 2 106 74 ΑΘΗΝΑ	
ΤΙΤΛΟΣ ΕΦΕΥΡΕΣΗΣ (54): ΣΤΑΘΕΡΟΠΟΙΗΜΕΝΑ ΓΑΛΑΚΤΩΜΑΤΑ ΕΛΑΙΟΥ-ΕΝΤΟΣ-ΥΔΑΤΟΣ	

ΠΕΡΙΛΗΨΗ (57)

Η παρούσα εφεύρεση αναφέρεται σε σταθεροποιημένα πυκνά ή αραιωμένα γαλακτώματα του τύπου ελαίου-ύδατος (E/Y) παρέχοντα κατά τη χρήση τους παρασιτοκτόνο δράση. Ειδικότερα, η εφεύρεση αναφέρεται σε ευσταθή μακρογαλακτώματα E/Y τα οποία περιλαμβάνουν ένα ή περισσότερα παρασιτοκτόνα δραστικά συστατικά εντός αμφοτέρων φάσεων ελαίου και ύδατος, όπου η ελαιώδης φάση είναι γαλακτο-

ΑΡΙΘΜΟΣ ΕΥΡΩΠΑΪΚΟΥ Δ.Ε.	(11): 3024546
ΑΡΙΘ. ΕΛΛΗΝΙΚΗΣ ΚΑΤΑΘΕΣΗΣ	(21): 970402186
ΗΜΕΡ. ΕΛΛΗΝΙΚΗΣ ΚΑΤΑΘΕΣΗΣ	(22): 26-08-97
ΑΡΙΘ./ΗΜΕΡ. ΔΗΜΟΣΙΕΥΣΗΣ	
ΕΥΡΩΠΑΪΚΟΥ ΔΙΠΛΩΜΑΤΟΣ	(87): 770336/23-07-97
ΑΡΙΘ./ΗΜΕΡ. ΔΗΜΟΣΙΕΥΣΗΣ	
ΕΥΡΩΠΑΪΚΗΣ ΑΙΤΗΣΗΣ	(86): 95202882.7/24-10-95
ΔΙΚΑΙΟΥΧΟΣ	(73): SOCIETE DES PRODUITS NESTLE S.A. Case Postale 353 1800 VEVEY, SWITZERLAND
ΣΥΜΒΑΤΙΚΕΣ ΠΡΟΤΕΡΑΙΟΤΗΤΕΣ	(30): –
ΕΦΕΥΡΕΤΗΣ	(72): 1) BERGLUND MARIA 2) BODENAS LARS GORAN 3) HALDEN JONAS PETER
ΕΙΔΙΚΟΣ ΠΛΗΡΕΞΟΥΣΙΟΣ	(74): ΣΑΡΔΕΛΗ ΘΕΟΔΟΣΙΑ, Δικηγόρος Κουμπάρη 2 106 74 ΑΘΗΝΑ
ΑΝΤΙΚΛΗΤΟΣ	(74): ΠΑΠΑΚΩΝΣΤΑΝΤΙΝΟΥ ΕΛΕΝΗ, Δικηγόρος Κουμπάρη 2 106 74 ΑΘΗΝΑ
ΤΙΤΛΟΣ ΕΦΕΥΡΕΣΗΣ	(54): ΕΝΣΩΜΑΤΩΣΗ ΚΡΕΑΤΟΣ

ΠΕΡΙΛΗΨΗ (57)

Μέθοδος παρασκευής κρέατος περιέχοντος εντός αυτού τρίμματα κρέατος, και η οποία μέθοδος περιλαμβάνει την ενσωμάτωση κατεψυγμένου αιωρήματος τριμμάτων κρέατος εντός άλμης, μαριναρίσματος ή πίκλας σε παγωμένο κρέας, χαρακτηριζόμενη εκ του ότι, πριν από την κατάψυξη, τα τρίμματα του κρέατος ζυμώνονται με καλλιέργεια-εκκινητή.

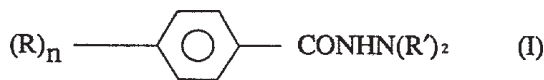
ΑΡΙΘΜΟΣ ΕΥΡΩΠΑΪΚΟΥ Δ.Ε.	(11): 3024547	ολεφίνες, μπορεί να έλθουν σε επαφή με μία ή περισσότερες από αυτές τις καταλυτικές συνθέσεις προς σχηματισμό προϊόντων ολιγομερισμού και/ή προϊόντων πολυμερισμού.
ΑΡΙΘ. ΕΛΛΗΝΙΚΗΣ ΚΑΤΑΘΕΣΗΣ	(21): 970402187	
ΗΜΕΡ. ΕΛΛΗΝΙΚΗΣ ΚΑΤΑΘΕΣΗΣ	(22): 26-08-97	
ΑΡΙΘ./ΗΜΕΡ. ΔΗΜΟΣΙΕΥΣΗΣ		
ΕΥΡΩΠΑΪΚΟΥ ΔΙΠΛΩΜΑΤΟΣ	(87): 603557/30-07-97	
ΑΡΙΘ./ΗΜΕΡ. ΔΗΜΟΣΙΕΥΣΗΣ		
ΕΥΡΩΠΑΪΚΗΣ ΑΙΤΗΣΗΣ	(86): 93118778.5/22-11-93	
ΔΙΚΑΙΟΥΧΟΣ	(73): PHILLIPS PETROLEUM COMPANY 5th and Keeler, BARTLESVILLE 74004 OKLAHOMA, USA	
ΣΥΜΒΑΤΙΚΕΣ ΠΡΟΤΕΡΑΙΟΤΗΤΕΣ	(30): 979989/23-11-92/US	
ΕΦΕΥΡΕΤΗΣ	(72): 1) KNUDSEN RONALD DOUGLAS 2) HAWLEY GIL R. 3) JACKSON MARGIE FAYE	
ΕΙΔΙΚΟΣ ΠΛΗΡΕΞΟΥΣΙΟΣ	(74): ΣΑΡΔΕΛΗ ΘΕΟΔΟΣΙΑ, Δικηγόρος Κουμπάρη 2 106 74 ΑΘΗΝΑ	
ΑΝΤΙΚΛΗΤΟΣ	(74): ΠΑΠΑΚΩΝΣΤΑΝΤΙΝΟΥ ΕΛΕΝΗ, Δικηγόρος Κουμπάρη 2 106 74 ΑΘΗΝΑ	
ΤΙΤΛΟΣ ΕΦΕΥΡΕΣΗΣ	(54): ΣΥΝΘΕΣΕΙΣ ΚΑΤΑΛΥΤΗ ΚΑΙ ΚΑΤΑΛΥΤΙΚΕΣ ΜΕΘΟΔΟΙ	

ΠΕΡΙΛΗΨΗ (57)

Παρέχονται καταλυτικές συνθέσεις και καταλυτικές μέθοδοι. Οι καταλυτικές συνθέσεις παράγονται με την μέθοδο η οποία περιλαμβάνει την επαφή οργανικής ενώσεως νικελίου με ένωση κυκλικού αζακαρβυλίου. Προαιρετικώς, στις καταλυτικές συνθέσεις μπορεί να υπάρχουν ένας ή περισσότεροι καταλυτικοί υποκινητές. Επιπροσθέτως, μία ή περισσότερες

ΑΡΙΘΜΟΣ ΕΥΡΩΠΑΪΚΟΥ Δ.Ε.	(11): 3024548
ΑΡΙΘ. ΕΛΛΗΝΙΚΗΣ ΚΑΤΑΘΕΣΗΣ	(21): 970402158
ΗΜΕΡ. ΕΛΛΗΝΙΚΗΣ ΚΑΤΑΘΕΣΗΣ	(22): 27-08-97
ΑΡΙΘ./ΗΜΕΡ. ΔΗΜΟΣΙΕΥΣΗΣ	
ΕΥΡΩΠΑΪΚΟΥ ΔΙΠΛΩΜΑΤΟΣ	(87): 581904/28-05-97
ΑΡΙΘ./ΗΜΕΡ. ΔΗΜΟΣΙΕΥΣΗΣ	
ΕΥΡΩΠΑΪΚΗΣ ΑΙΤΗΣΗΣ	(86): 92917284.9/31-03-92
ΔΙΚΑΙΟΥΧΟΣ	(73): DUKE UNIVERSITY Erwin Road, RALEIGH DURHAM 27706 NORTH CAROLINA, USA
ΣΥΜΒΑΤΙΚΕΣ ΠΡΟΤΕΡΑΙΟΤΗΤΕΣ	(30): 678472/01-04-91/US
ΕΦΕΥΡΕΤΗΣ	(72): 1) MURAD SAOOD 2) PINNELL SHELDON R.
ΕΙΔΙΚΟΣ ΠΛΗΡΕΞΟΥΣΙΟΣ	(74): ΚΙΛΙΜΠΗΣ ΑΝΑΣΤΑΣΙΟΣ, Δικηγόρος Χατζηγιάννη Μέξη 7 115 28 ΑΘΗΝΑ
ΑΝΤΙΚΛΗΤΟΣ	(74): ΚΙΛΙΜΠΗΣ ΑΝΑΣΤΑΣΙΟΣ, Δικηγόρος Χατζηγιάννη Μέξη 7 115 28 ΑΘΗΝΑ
ΤΙΤΛΟΣ ΕΦΕΥΡΕΣΗΣ	(54): ΜΕΘΟΔΟΣ ΓΙΑ ΑΝΑΣΤΟΛΗ ΤΗΣ ΙΝΩΣΗΣ

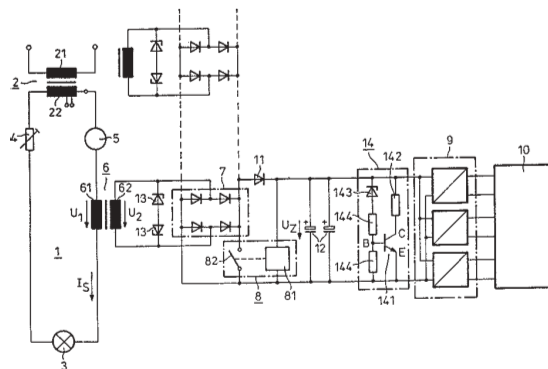
που συνίσταται από υδρογόνο και C₁-C₄ αλκυλ, ή ένα φαρμακευτικώς αποδεκτό άλας αυτής. Σαν μία ένωση του τύπου (I) προτιμάται το βενζοϊκό υδραζίδιο. Αποκαλύπτονται επίσης φαρμακευτικά σευάσματα και η χρήση των ενώσεων του τύπου (I) για την κατασκευή τους.



ΠΕΡΙΛΗΨΗ (57)

Αποκαλύπτεται μία μέθοδος για την αναστολή της ίνωσης σε έναν άνθρωπο ή ζώο που έχει προσβληθεί από μία ινωσική διαταραχή. Η μέθοδος περιλαμβάνει την χορήγηση στο άτομο μιάς αποτελεσματικής στο να αναστέλλει την ίνωση ποσότητας μιάς ένωσης του τύπου (I) όπου: n είναι 1 ή 2, R επιλέγεται από την ομάδα που συνίσταται από υδρογόνο, C₁-C₄ αλκυλ, υδροξυ, αμινο και νιτρο, και R' επιλέγεται από την ομάδα

ΑΡΙΘΜΟΣ ΕΥΡΩΠΑΪΚΟΥ Δ.Ε.	(11): 3024549
ΑΡΙΘ. ΕΛΛΗΝΙΚΗΣ ΚΑΤΑΘΕΣΗΣ	(21): 970402188
ΗΜΕΡ. ΕΛΛΗΝΙΚΗΣ ΚΑΤΑΘΕΣΗΣ	(22): 27-08-97
ΑΡΙΘ./ΗΜΕΡ. ΔΗΜΟΣΙΕΥΣΗΣ	
ΕΥΡΩΠΑΪΚΟΥ ΔΙΠΛΩΜΑΤΟΣ	(87): 535763/25-06-97
ΑΡΙΘ./ΗΜΕΡ. ΔΗΜΟΣΙΕΥΣΗΣ	
ΕΥΡΩΠΑΪΚΗΣ ΑΙΤΗΣΗΣ	(86): 92250211.7/11-08-92
ΔΙΚΑΙΟΥΧΟΣ	(73): SIEMENS AG Wittelsbacherplatz 2 80333 MUNCHEN, GERMANY
ΣΥΜΒΑΤΙΚΕΣ ΠΡΟΤΕΡΑΙΟΤΗΤΕΣ	(30): 4133090/30-09-91/DE
ΕΦΕΥΡΕΤΗΣ	(72): SCHURZ HELFRIED
ΕΙΔΙΚΟΣ ΠΛΗΡΕΞΟΥΣΙΟΣ	(74): ΛΥΜΠΕΡΗΣ ΝΙΚΟΛΑΟΣ, Δικηγόρος Στουρνάρα 37 106 82 ΑΘΗΝΑ
ΑΝΤΙΚΛΗΤΟΣ	(74): ΛΥΜΠΕΡΗΣ ΝΙΚΟΛΑΟΣ, Δικηγόρος Στουρνάρα 37 106 82 ΑΘΗΝΑ
ΤΙΤΛΟΣ ΕΦΕΥΡΕΣΗΣ	(54): ΜΟΝΑΔΑ ΠΑΡΟΧΗΣ ΡΕΥΜΑΤΟΣ



ΠΕΡΙΛΗΨΗ (57)

Σε μία μονάδα παροχής ρεύματος για εγκαταστάσεις επεξεργασίας δεδομένων, ειδικότερα κυκλώματα αξιολογήσεως και κωδικοποιήσεως (10) σημειακών διατάξεως επιδράσεως σε συρμούς, η τάση τροφοδοσίας για τα στον τόπο του πηνίου ζεύξης των γραμμών κυκλώματα αξιολογήσεως και κωδικοποιήσεως (10) λαμβάνεται από τα κυκλώματα ρεύματος σημάτων (1). Για την αποδεύσμευση ενέργειας από το κύκλωμα ρεύματος σημάτων (1) συνδέεται ένας με την αρχή του μετασχηματισμού του ρεύματος λειτουργών μετασχηματιστής (6) με την πρωτεύουσα περιέλιξη (61) στο κύκλωμα ρεύματος σημάτων (1).

ΑΡΙΘΜΟΣ ΕΥΡΩΠΑΪΚΟΥ Δ.Ε.	(11): 3024550
ΑΡΙΘ. ΕΛΛΗΝΙΚΗΣ ΚΑΤΑΘΕΣΗΣ	(21): 970402189
ΗΜΕΡ. ΕΛΛΗΝΙΚΗΣ ΚΑΤΑΘΕΣΗΣ	(22): 27-08-97
ΑΡΙΘ./ΗΜΕΡ. ΔΗΜΟΣΙΕΥΣΗΣ	
ΕΥΡΩΠΑΪΚΟΥ ΔΙΠΛΩΜΑΤΟΣ	(87): 596350/04-06-97
ΑΡΙΘ./ΗΜΕΡ. ΔΗΜΟΣΙΕΥΣΗΣ	
ΕΥΡΩΠΑΪΚΗΣ ΑΙΤΗΣΗΣ	(86): 93117204.3/23-10-93
ΔΙΚΑΙΟΥΧΟΣ	(73): MERCK PATENT GMBH Frankfurter Strasse 250 64293 DARMSTADT, GERMANY
ΣΥΜΒΑΤΙΚΕΣ ΠΡΟΤΕΡΑΙΟΤΗΤΕΣ	(30): 4237456/06-11-92/DE
ΕΦΕΥΡΕΤΗΣ	(72): 1) JONCZYK ALFRED DR. 2) HOLZEMANN GUNTER DR. 3) FELDING-HABERMANN BRUNHILDE DR 4) RIPPMANN FRIEDRICH DR. 5) MELZER GUIDO DR. 6) DIEFENBACH BEATE 7) KESSLER HORST PROF. DR. 8) HAUBNER ROLAND 9) WERMUTH JOCHEN
ΕΙΔΙΚΟΣ ΠΛΗΡΕΞΟΥΣΙΟΣ	(74): ΛΥΜΠΕΡΗΣ ΝΙΚΟΛΑΟΣ, Δικηγόρος Στουρνάρα 37 106 82 ΑΘΗΝΑ
ΑΝΤΙΚΛΗΤΟΣ	(74): ΛΥΜΠΕΡΗΣ ΝΙΚΟΛΑΟΣ, Δικηγόρος Στουρνάρα 37 106 82 ΑΘΗΝΑ
ΤΙΤΛΟΣ ΕΦΕΥΡΕΣΗΣ	(54): ΚΥΚΛΟΠΕΠΤΙΔΙΑ

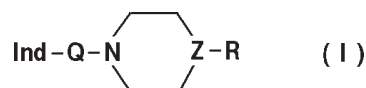
ΠΕΡΙΛΗΨΗ (57)

Η εφεύρεση αφορά σε νέα κυκλοπεπτιδία του τύπου I Κυκλο-(A-B-C-D-Arg) στον οποίο τα A και B σημαίνουν εκάστοτε ανεξαρτήτως αλληλών Ala,Asn,Asp,Arg,Cys,Gln,Glu,Gly,His,Ile,Leu,Lys,Met,Phe,Pro,Ser,Thr,Trp,Tyr,ή Val, το C σημαίνει Asp ή Asp(O-C_{1,4}-αλκύλιο) και το D σημαίνει Gly ή Ala όπου τουλάχιστον δύο των αναφερθεισών ριζών αμινοξέων απαντώνται στην μορφή D, ως και τα άλατά τους. Οι ενώσεις αυτές επιδρούν ως αναστολείς της ιντεγρίνης και μπορούν να χρησιμοποιηθούν ιδιαίτέρως για την πρόφύλαξη και την θεραπεία παθήσεων του κυκλοφοριακού και την θεραπεία όγκων.

ΑΡΙΘΜΟΣ ΕΥΡΩΠΑΪΚΟΥ Δ.Ε.	(11): 3024551
ΑΡΙΘ. ΕΛΛΗΝΙΚΗΣ ΚΑΤΑΘΕΣΗΣ	(21): 970402190
ΗΜΕΡ. ΕΛΛΗΝΙΚΗΣ ΚΑΤΑΘΕΣΗΣ	(22): 27-08-97
ΑΡΙΘ./ΗΜΕΡ. ΔΗΜΟΣΙΕΥΣΗΣ	
ΕΥΡΩΠΑΪΚΟΥ ΔΙΠΛΩΜΑΤΟΣ	(87): 648767/28-05-97
ΑΡΙΘ./ΗΜΕΡ. ΔΗΜΟΣΙΕΥΣΗΣ	
ΕΥΡΩΠΑΪΚΗΣ ΑΙΤΗΣΗΣ	(86): 94114798.5/20-09-94
ΔΙΚΑΙΟΥΧΟΣ	(73): MERCK PATENT GMBH Frankfurter Strasse 250 64293 DARMSTADT, GERMANY
ΣΥΜΒΑΤΙΚΕΣ ΠΡΟΤΕΡΑΙΟΤΗΤΕΣ	(30): 4333254/30-09-93/DE
ΕΦΕΥΡΕΤΗΣ	(72): 1) BOTTSCHER HENNING DR. 2) SEYFRIED CHRISTOPH DR. 3) BARTOSZYK GERD 4) GREINER HARTMUT DR.
ΕΙΔΙΚΟΣ ΠΛΗΡΕΞΟΥΣΙΟΣ	(74): ΛΥΜΠΕΡΗΣ ΝΙΚΟΛΑΟΣ, Δικηγόρος Στουρνάρα 37 106 82 ΑΘΗΝΑ
ΑΝΤΙΚΛΗΤΟΣ	(74): ΛΥΜΠΕΡΗΣ ΝΙΚΟΛΑΟΣ, Δικηγόρος Στουρνάρα 37 106 82 ΑΘΗΝΑ
ΤΙΤΛΟΣ ΕΦΕΥΡΕΣΗΣ	(54): ΠΙΠΕΡΙΔΙΝΕΣ ΚΑΙ ΠΙΠΕΡΑΖΙΝΕΣ, ΟΙ ΟΠΟΙΕΣ ΔΕΙΚΝΟΥΝ ΕΠΙΔΡΑΣΕΙΣ ΕΠΙ ΤΟΥ ΚΕΝΤΡΙΚΟΥ ΝΕΥΡΙΚΟΥ ΣΥΣΤΗΜΑΤΟΣ

ΠΕΡΙΛΗΨΗ (57)

Παράγωγα, πιπεριδίνης και πιπεραζίνης του τύπου I



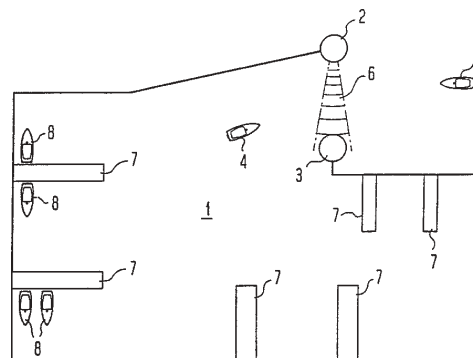
όπου το Ind σημαίνει μία μη υποκατεστημένη ή μία άπαξ ή δις υπό OH,OA,Cn,Hal,COR² ή CH₂R² ρίζα ινδολ-3-υλίου, το R¹ σημαίνει μη υποκατεστημένο ή άπαξ υπό CN, CH₂OH, CH₂OA ή COR² υποκατεστημένο βενζοφουραν-5-ύλιο ή αντίστοιχα 2,3-διϋδροβενζοφουραν-5-ύλιο, χρωμεν-6-ύλιο, χρωμεν-4-ον-6-ύλιο, 3-χρωμεν-6-ύλιο ή χρωμεν-4-ον-6-ύλιο, το q σημαίνει CmH₂m, το z σημαίνει N ή CR², το A σημαίνει αλκύλιο με 1-6 άτομα C, το Hal σημαίνει F, Cl, Br ή I, το R² σημαίνει OH, OA, NH₂, NHA ή NA₂, το R³ σημαίνει H, OH ή OA και το m σημαίνει 2,3 ή 4, ως και τα φυσιολογικώς αβλαβή άλατά τους, δεικνύουν επιδράσεις επί του κεντρικού νευρικού συστήματος.

ΑΡΙΘΜΟΣ ΕΥΡΩΠΑΪΚΟΥ Δ.Ε.	(11): 3024552
ΑΡΙΘ. ΕΛΛΗΝΙΚΗΣ ΚΑΤΑΘΕΣΗΣ	(21): 970402191
ΗΜΕΡ. ΕΛΛΗΝΙΚΗΣ ΚΑΤΑΘΕΣΗΣ	(22): 27-08-97
ΑΡΙΘ./ΗΜΕΡ. ΔΗΜΟΣΙΕΥΣΗΣ	
ΕΥΡΩΠΑΪΚΟΥ ΔΙΠΛΩΜΑΤΟΣ	(87): 722396/18-06-97
ΑΡΙΘ./ΗΜΕΡ. ΔΗΜΟΣΙΕΥΣΗΣ	
ΕΥΡΩΠΑΪΚΗΣ ΑΙΤΗΣΗΣ	(86): 94928874.0/07-10-94
ΔΙΚΑΙΟΥΧΟΣ	(73): RINSCH HARTMUT Erikastrasse 113 D-20251 HAMBURG, GERMANY
ΣΥΜΒΑΤΙΚΕΣ ΠΡΟΤΕΡΑΙΟΤΗΤΕΣ	(30): 4334601/11-10-93/DE
ΕΦΕΥΡΕΤΗΣ	(72): PANNENTORSTEN
ΕΙΔΙΚΟΣ ΠΛΗΡΕΞΟΥΣΙΟΣ	(74): ΣΙΩΤΟΥ ΑΙΚΑΤΕΡΙΝΗ, Δικηγόρος Ζαΐμη 28 106 83 ΑΘΗΝΑ
ΑΝΤΙΚΛΗΤΟΣ	(74): ΣΙΩΤΟΥ ΑΙΚΑΤΕΡΙΝΗ, Δικηγόρος Ζαΐμη 28 106 83 ΑΘΗΝΑ
ΤΙΤΛΟΣ ΕΦΕΥΡΕΣΗΣ	(54): ΔΙΑΔΙΚΑΣΙΑ ΓΙΑ ΤΗΝ ΙΔΙΟΚΤΗΣΙΑΚΗ ΠΡΟΣΤΑΣΙΑ ΠΛΕΟΥΜΕΝΩΝ

ΠΕΡΙΛΗΨΗ (57)

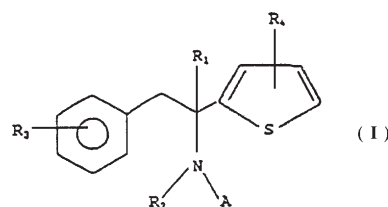
Παρουσιάζεται μία διαδικασία για την προστασία πλεούμενων και συγκεκριμένα ιστιοφόρων και θαλαμηγών με μηχανή, από κλοπή σε μία χωρικά οριοθετημένη περιοχή, για παράδειγμα ένα λιμάνι. Μια σταθερή μονάδα εκπομπής/λήψης και μια μονάδα εκπομπής/λήψης που βρίσκεται στο πλεούμενο χρησιμοποιούνται για αυτόν τον σκοπό. Όταν ερωτηθεί από τη σταθερή μονάδα εκπομπής/λήψης, η ευρισκόμενη στο πλεούμενο μονάδα εκπομπής/λήψης, εκπέμπει ένα χαρακτηριστικό σήμα αναγνώρισης

του πλεούμενου. Για να επιτευχθεί μία αποτελεσματική διαδικασία για την προστασία πλεούμενου από ανεπιθύμητο χειρισμό, το σήμα αναγνώρισης περιλαμβάνει ένα βασικό κωδικό ο οποίος αναγνωρίζει το πλεούμενο και τα σήματα αναγνώρισης όλων των πλεούμενων στο λιμάνι είναι αποθηκευμένα σε έναν κεντρικό υπολογιστή. Για να νομιμοποιηθεί η χρήση του πλεούμενου, ένας κωδικός νομιμοποίησης εισάγεται στον κεντρικό υπολογιστή πριν από την αναχώρηση. Ο κεντρικός υπολογιστής διαπιστώνει εάν η χρήση του πλεούμενου είναι νόμιμη με βάση την ερώτηση που έγινε από την σταθερή μονάδα εκπομπής/λήψης και αν απαιτηθεί θέτει σε λειτουργία ένα πρόγραμμα συναγερμού και ενημέρωσης.



ΑΡΙΘΜΟΣ ΕΥΡΩΠΑΪΚΟΥ Δ.Ε.	(11): 3024553
ΑΡΙΘ. ΕΛΛΗΝΙΚΗΣ ΚΑΤΑΘΕΣΗΣ	(21): 970402192
ΗΜΕΡ. ΕΛΛΗΝΙΚΗΣ ΚΑΤΑΘΕΣΗΣ	(22): 27-08-97
ΑΡΙΘ./ΗΜΕΡ. ΔΗΜΟΣΙΕΥΣΗΣ	
ΕΥΡΩΠΑΪΚΟΥ ΔΙΠΛΩΜΑΤΟΣ	(87): 557305/11-06-97
ΑΡΙΘ./ΗΜΕΡ. ΔΗΜΟΣΙΕΥΣΗΣ	
ΕΥΡΩΠΑΪΚΗΣ ΑΙΤΗΣΗΣ	(86): 91918183.4/24-09-91
ΔΙΚΑΙΟΥΧΟΣ	(73): ASTRA AKTIEBOLAG 151 85 SODERTALJE, SWEDEN
ΣΥΜΒΑΤΙΚΕΣ ΠΡΟΤΕΡΑΙΟΤΗΤΕΣ	(30): 589963/26-09-90/US, 589879/26-09-90/US
ΕΦΕΥΡΕΤΗΣ	(72): 1) GRIFFITH RONALD CONRAD 2) SCHMIESING RICHARD JON 3) MURRAY ROBERT JOHN
ΕΙΔΙΚΟΣ ΠΛΗΡΕΞΟΥΣΙΟΣ	(74): ΣΙΩΤΟΥ ΑΙΚΑΤΕΡΙΝΗ, Δικηγόρος Ζαΐμη 28 106 83 ΑΘΗΝΑ
ΑΝΤΙΚΛΗΤΟΣ	(74): ΣΙΩΤΟΥ ΑΙΚΑΤΕΡΙΝΗ, Δικηγόρος Ζαΐμη 28 106 83 ΑΘΗΝΑ
ΤΙΤΛΟΣ ΕΦΕΥΡΕΣΗΣ	(54): ΠΑΡΑΓΩΓΑ (2-ΘΙΕΝΥΛ) ΑΛΚΥΛΑΜΙΝΗΣ ΜΕ ΝΕΥΡΟΠΡΟΣΤΑΤΕΥΤΙΚΕΣ ΙΔΙΟΤΗΤΕΣ

ΠΕΡΙΛΗΨΗ (57)



Ενώσεις του τύπου (I), στις οποίες: το R₁ αντιπροσωπεύει υδρογόνο ή C₁₋₆ αλκυλ, το R₂ αντιπροσωπεύει υδρογόνο, C₁₋₆ αλκυλ, C₃₋₆ αλκενυλ, C₃₋₆ αλκυλυλ ή C₃₋₆ κυκλοαλκυλ, το R₃ αντιπροσωπεύει μία ή περισσότερες ρίζες επιλεγμένες από υδρογόνο, υδροξυ, C₁₋₆ αλκυλ, C₁₋₆ αλκοξυ, αλογόνο, τριφθορομεθυλ, αμινο, C₁₋₆ αλκυλαμινο ή δι(C₁₋₆ αλκυλ)αμινο, το R₄ αντιπροσωπεύει μία ή περισσότερες ρίζες επιλεγμένες από υδρογόνο ή C₁₋₆ αλκυλ, το A αντιπροσωπεύει υδρογόνο, C₁₋₆ αλκυλ, COC(R⁵R⁶)N(R⁷R⁸) ή COOC₁₋₆ αλκυλ, το R⁵ αντιπροσωπεύει υδρογόνο, C₁₋₆ αλκυλ, υδροξυ-C₁₋₂ αλκυλ, μερκαπτομεθυλ, (μεθυλθειο)C₁₋₂ αλκυλ, καρβοξυ-C₁₋₂ αλκυλ, 2-(C₁₋₃ αλκοξυ)εθυλ, (αμινοκαρβονυλ)C₁₋₃ αλκυλ, αμινο-C₁₋₄ αλκυλ, 3-μιδαζολυλμεθυλ, φενυλμεθυλ ή (4-υδροξυφαινυλ)-μεθυλ, ή επιπρόσθετα, τα R₅ μαζί με το συνεχόμενο άζωτο μπορεί να αντιπροσωπεύει ένα δακτύλιο πιπεριδίνης, πυρρολιδίνης ή 2-πυρρολιδιόνης, τα R₆, R₇ και R₈ ανεξάρτητα αντιπροσωπεύουν υδρογόνο ή C₁₋₆ αλκυλ, ή επιπρόσθετα, τα R₇ και R₈ λαμβανόμενα μαζί με το άζωτο στο οποίο προσαρτώνται μπορεί να αντιπροσωπεύουν έναν C₄₋₅ ετεροκυκλικό δακτύλιο, και ένα φαρμακευτικώς αποδεκτό οξικό προσθετικό άλας αυτού, είναι χρήσιμες ως φαρμακευτικά, ειδικότερα, αυτές διαθέτουν ιδιότητες φράξης N-μεθυλ-(D)-ασπαρτικού και είναι χρήσιμες στη θεραπεία και/ή αποτροπή νευρολογικών διαταραχών.

ΑΡΙΘΜΟΣ ΕΥΡΩΠΑΪΚΟΥ Δ.Ε. (11):	3024554
ΑΡΙΘ. ΕΛΛΗΝΙΚΗΣ ΚΑΤΑΘΕΣΗΣ (21):	970402193
ΗΜΕΡ. ΕΛΛΗΝΙΚΗΣ ΚΑΤΑΘΕΣΗΣ (22):	27-08-97
ΑΡΙΘ./ΗΜΕΡ. ΔΗΜΟΣΙΕΥΣΗΣ ΕΥΡΩΠΑΪΚΟΥ ΔΙΠΛΩΜΑΤΟΣ (87):	555926/28-05-97
ΑΡΙΘ./ΗΜΕΡ. ΔΗΜΟΣΙΕΥΣΗΣ ΕΥΡΩΠΑΪΚΗΣ ΑΙΤΗΣΗΣ (86):	93200348.6/10-02-93
ΔΙΚΑΙΟΥΧΟΣ (73):	KONINKLIJKE PTT NEDERLAND N.V. P.O.Boek 95321 2509 DEN HAAG CH, NETHERLANDS
ΣΥΜΒΑΤΙΚΕΣ ΠΡΟΤΕΡΑΙΟΤΗΤΕΣ ΕΦΕΥΡΕΤΗΣ (30):	9200279/14-02-92/NL
(72):	1) BROCKEN FRANCISCUS WILHELMUS ANTONIUS 2) HOUBEN CYRILLUS GODEFRIDUS JOANNES
ΕΙΔΙΚΟΣ ΠΛΗΡΕΞΟΥΣΙΟΣ (74):	ΗΤΑ ΒΑΣΙΛΙΚΗ, Δικηγόρος Πανεπιστημίου 42 106 79 ΑΘΗΝΑ
ΑΝΤΙΚΛΗΤΟΣ (74):	ΗΤΑ ΒΑΣΙΛΙΚΗ, Δικηγόρος Πανεπιστημίου 42 106 79 ΑΘΗΝΑ
ΤΙΤΛΟΣ ΕΦΕΥΡΕΣΗΣ (54):	ΜΕΘΟΔΟΣ ΚΑΙ ΜΕΣΑ ΓΙΑ ΤΗΝ ΑΝΙΧΝΕΥΣΗ ΥΠΑΡΞΗΣ ΒΡΟΧΟΥ ΚΑΘΟΔΗΓΗΣΗΣ ΣΕ ΔΙΚΤΥΟ ΤΗΛΕΠΙΚΟΙΝΩΝΙΑΣ

ανιχνευθεί είναι πάρα πολύ μικρή. Σύμφωνα με τη μέθοδο ανίχνευσης βρόχου καθοδήγησης της παρούσας εφεύρεσης, πραγματοποιείται συναρμογή διαδρομών των οποίων καταγράφεται και αποθηκεύεται το μήκος. Όταν το μήκος μιας (μερικώς συναρμοσθείσης) διαδρομής υπερβαίνει μια προκαθορισμένη τιμή η οποία είναι μεγαλύτερη ή ίση με το μήκος της μεγαλύτερης υπάρχουσας διαδρομής στο δίκτυο τηλεπικοινωνίας, αυτό αποτελεί ένδειξη της ύπαρξης βρόχου καθοδήγησης.

ΠΕΡΙΛΗΨΗ (57)

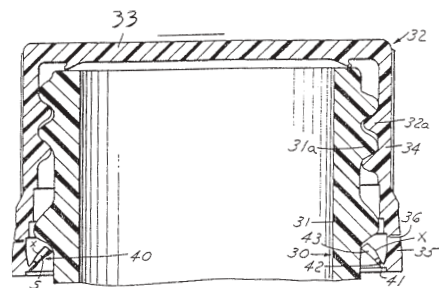
Οι γνωστές μέχρι τώρα μέθοδοι ανίχνευσης της ύπαρξης βρόχων καθοδήγησης σε δίκτυα τηλεπικοινωνίας είναι άβολες και χρονοβόρες. Επιπρόσθετα η πιθανότητα ένας υπάρχων βρόχος καθοδήγησης να

ΑΡΙΘΜΟΣ ΕΥΡΩΠΑΪΚΟΥ Δ.Ε. (11):	3024555
ΑΡΙΘ. ΕΛΛΗΝΙΚΗΣ ΚΑΤΑΘΕΣΗΣ (21):	970402194
ΗΜΕΡ. ΕΛΛΗΝΙΚΗΣ ΚΑΤΑΘΕΣΗΣ (22):	27-08-97
ΑΡΙΘ./ΗΜΕΡ. ΔΗΜΟΣΙΕΥΣΗΣ ΕΥΡΩΠΑΪΚΟΥ ΔΙΠΛΩΜΑΤΟΣ (87):	616951/28-05-97
ΑΡΙΘ./ΗΜΕΡ. ΔΗΜΟΣΙΕΥΣΗΣ ΕΥΡΩΠΑΪΚΗΣ ΑΙΤΗΣΗΣ (86):	94301811.9/15-03-94
ΔΙΚΑΙΟΥΧΟΣ (73):	OWENS-ILLINOIS CLOSURE INC. One Seagate, TOLEDO 43666 OHIO, USA
ΣΥΜΒΑΤΙΚΕΣ ΠΡΟΤΕΡΑΙΟΤΗΤΕΣ ΕΦΕΥΡΕΤΗΣ (30):	38152/26-03-93/US
(72):	SPROWL FRANK L.
ΕΙΔΙΚΟΣ ΠΛΗΡΕΞΟΥΣΙΟΣ (74):	ΗΤΑ ΒΑΣΙΛΙΚΗ, Δικηγόρος Πανεπιστημίου 42 106 79 ΑΘΗΝΑ
ΑΝΤΙΚΛΗΤΟΣ (74):	ΦΡΥΔΑ-ΛΑΔΑ ΕΛΛΗ, Δικηγόρος Πανεπιστημίου 42 106 79 ΑΘΗΝΑ
ΤΙΤΛΟΣ ΕΦΕΥΡΕΣΗΣ (54):	ΣΥΣΚΕΥΑΣΙΑ ΜΕ ΔΙΑΤΑΞΗ ΕΝΔΕΙΞΩΣ ΠΑΡΑΒΙΑΣΕΩΣ

αξονικώς προς τα πάνω και προς τα μέσα από την ταινία ενδείξεως παραβιάσεως προς το τοίχωμα βάσεως (33) του πώματος (32) και αποτελείται από πρώτη συνεχή δακτυλιοειδή φλάντζα (42) συνδεδεμένη με την ταινία μέσω κλειδώσεως (41) και δευτέρου τμήματος (43). Το δεύτερο τμήμα (43) περιλαμβάνει έναν αριθμό τμημάτων που εκτείνονται προς τα πάνω και προς τα μέσα από το πρώτο συνεχές τμήμα με τα ελεύθερα άκρα των τμημάτων να συμπλέκονται κάτω από το καμπυλωτό τμήμα (37) στον περιέκτη (30), όταν το πώμα (32) βιδώνεται στον περιέκτη. Η φλάντζα (40) κάμπτεται στο μέσον μεταξύ των δύο άκρων της, έτσι ώστε το δεύτερο τμήμα (43) να εκτείνεται προς τα μέσα με μεγαλύτερη γωνία από ότι η πρώτη συνεχής φλάντζα (42). Τα τμήματα (43) χωρίζονται με στενές σχισμές (S), έτσι ώστε όταν το πώμα (32) εφαρμοσθεί πλήρως στον περιέκτη (30), και το πώμα (32) περιστρέφεται για να απομακρυνθεί, τα ελεύθερα άκρα των γειτονικών τμημάτων (43) συμπλέκονται με το καμπυλωτό τμήμα (37) στον περιέκτη (30) και κινούνται αξονικώς προς τα μέσα και οι πλευρές των σχισμών (S) κοντά στα ελεύθερα άκρα, έρχονται σε επαφή η μία με την άλλη κατά τέτοιο τρόπο ώστε να αναστέλλεται η αναστροφή των τμημάτων και να ενισχύεται η αντίσταση κατά την απομάκρυνση.

ΠΕΡΙΛΗΨΗ (57)

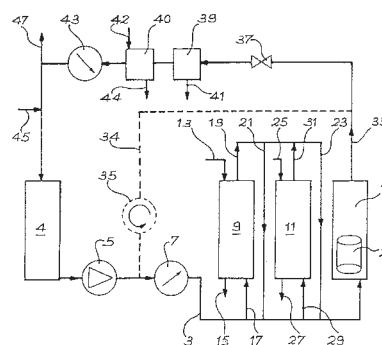
Συσκευασία με διάταξη ενδείξεως παραβιάσεως, στην οποία περιλαμβάνει περιέκτης (30) με λαιμό (31) στο άκρο του οποίου υπάρχουν βόλτες (31α), δακτυλιοειδές καμπυλωτό τμήμα (37) στο λαιμό, πλαστικό πώμα (32) το οποίο συμπεριλαμβάνει τοίχωμα βάσεως (33) και περιφερειακό τοίχωμα (34) με βόλτες (32α) που βιδώνονται στις βόλτες (31α) του περιέκτη και ταινία ενδείξεως παραβιάσεως (35) συνδεδεμένη στο περιφερειακό τοίχωμα με ένα αριθμό ασθενέστερων τμημάτων που ορίζουν μια γραμμή ασθενούς αντοχής (36). Δακτυλιοειδής φλάντζα (40) εκτείνεται



ΑΡΙΘΜΟΣ ΕΥΡΩΠΑΪΚΟΥ Δ.Ε. (11):	3024556
ΑΡΙΘ. ΕΛΛΗΝΙΚΗΣ ΚΑΤΑΘΕΣΗΣ (21):	970402195
ΗΜΕΡ. ΕΛΛΗΝΙΚΗΣ ΚΑΤΑΘΕΣΗΣ (22):	27-08-97
ΑΡΙΘ./ΗΜΕΡ. ΔΗΜΟΣΙΕΥΣΗΣ ΕΥΡΩΠΑΪΚΟΥ ΔΙΠΛΩΜΑΤΟΣ (87):	615550/11-06-97
ΑΡΙΘ./ΗΜΕΡ. ΔΗΜΟΣΙΕΥΣΗΣ ΕΥΡΩΠΑΪΚΗΣ ΑΙΤΗΣΗΣ (86):	93921975.4/01-10-93
ΔΙΚΑΙΟΥΧΟΣ (73):	1) CENTRE TECHNIQUE CUIR CHASSURE MAROQUINERIE 4, Rue Hermann Frenkel 69367 LYON CEDEX 07, FRANCE 2) COMMISSARIAT A L'ENERGIE ATOMIQUE 31-33, Rue De La Federation 75752 PARIS CEDEX 15, FRANCE
ΣΥΜΒΑΤΙΚΕΣ ΠΡΟΤΕΡΑΙΟΤΗΤΕΣ ΕΦΕΥΡΕΤΗΣ (30):	9211703/02-10-92/FR
(72):	1) GAVEND GERARD 2) VULLIERMET BERNARD 3) PERRE CHRISTIAN 4) CARLES MAURICE
ΕΙΔΙΚΟΣ ΠΛΗΡΕΞΟΥΣΙΟΣ (74):	ΚΙΛΙΜΙΡΗΣ ΑΝΑΣΤΑΣΙΟΣ, Δικηγόρος Χατζηγιάννη Μέξη 7 115 28 ΑΘΗΝΑ
ΑΝΤΙΚΛΗΤΟΣ (74):	ΚΙΛΙΜΙΡΗΣ ΑΝΑΣΤΑΣΙΟΣ, Δικηγόρος Χατζηγιάννη Μέξη 7 115 28 ΑΘΗΝΑ
ΤΙΤΛΟΣ ΕΦΕΥΡΕΣΗΣ (54):	ΜΕΘΟΔΟΣ ΓΙΑ ΚΑΤΕΡΓΑΣΙΑ ΔΟΡΩΝ, ΔΕΡΜΑΤΩΝ Ή ΥΛΙΚΩΝ ΣΕ ΦΥΛΛΑ ΠΟΥ ΠΕΡΙΕΧΟΥΝ ΚΟΛΛΑΓΟΝΟ, ΜΕ ΕΝΑ ΥΠΟ ΠΙΕΣΗ ΠΥΚΝΟ ΡΕΥΣΤΟ

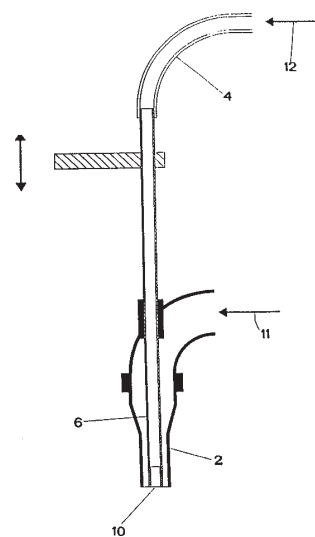
ΠΕΡΙΛΗΨΗ (57)

Η εφεύρεση αφορά μέθοδο κατεργασίας προϊόντων όπως οι δορές, τα δέρματα ή άλλα υλικά σε φύλλα που περιέχουν κολλαγόνο, που έχουν ή όχι υποστεί δέψη, σε διάφορα στάδια κατά τη διάρκεια του μετασχηματισμού τους. Σύμφωνα με τη μέθοδο αυτή, τα προϊόντα φέρονται σε επαφή στο (1) με ένα υπό πίεση πυκνό ρευστό π.χ. πιεσιμένο CO₂ σε υπερκρίσιμη ή υγρή κατάσταση, που περιέχει ενδεχομένως μία ή περισσότερες δραστικές ουσίες και το οποίο φέρεται σε πίεση P_i στο (5) και σε θερμοκρασία T_i στο (7), είτε για να απολιπανθούν τα προϊόντα αυτά όταν χρησιμοποιείται καθαρό ρευστό, είτε για να διαβρεχθούν με δραστικές ουσίες όπως παράγοντες δέψης, ενισχύσεως, βαφής ή αδιαβροχοποίησης. Μετά τη διαβροχή ή απολίπανση, τα προϊόντα επαναφέρονται σε ατμοσφαιρική πίεση για να απομακρυνθεί από αυτά το πυκνό ρευστό. Η μέθοδος μπορεί να εφαρμοσθεί σε διάφορα στάδια κατά την μετατροπή των δορών σε δέρματα ή άλλα υλικά σε φύλλα, των χαρακτηριστικών της πίεσης και της θερμοκρασίας προσαρμοζομένων στον επιθυμητό στόχο.



ΑΡΙΘΜΟΣ ΕΥΡΩΠΑΪΚΟΥ Δ.Ε. (11):	3024557
ΑΡΙΘ. ΕΛΛΗΝΙΚΗΣ ΚΑΤΑΘΕΣΗΣ (21):	970402196
ΗΜΕΡ. ΕΛΛΗΝΙΚΗΣ ΚΑΤΑΘΕΣΗΣ (22):	27-08-97
ΑΡΙΘ./ΗΜΕΡ. ΔΗΜΟΣΙΕΥΣΗΣ ΕΥΡΩΠΑΪΚΟΥ ΔΙΠΛΩΜΑΤΟΣ (87):	685999/28-05-97
ΑΡΙΘ./ΗΜΕΡ. ΔΗΜΟΣΙΕΥΣΗΣ ΕΥΡΩΠΑΪΚΗΣ ΑΙΤΗΣΗΣ (86):	94907007.2/01-02-94
ΔΙΚΑΙΟΥΧΟΣ (73):	I.B.I.S. INDUSTRIA BUSSETANA INSACCATI SUINI SPA Via Europa 14 I-43011 BUSSETO, ITALY
ΣΥΜΒΑΤΙΚΕΣ ΠΡΟΤΕΡΑΙΟΤΗΤΕΣ ΕΦΕΥΡΕΤΗΣ (30):	PR930006/26-02-93/IT
(72):	BARILLI LUIGI
ΕΙΔΙΚΟΣ ΠΛΗΡΕΞΟΥΣΙΟΣ (74):	ΚΙΛΙΜΙΡΗΣ ΑΝΑΣΤΑΣΙΟΣ, Δικηγόρος Χατζηγιάννη Μέξη 7 115 28 ΑΘΗΝΑ
ΑΝΤΙΚΛΗΤΟΣ (74):	ΚΙΛΙΜΙΡΗΣ ΑΝΑΣΤΑΣΙΟΣ, Δικηγόρος Χατζηγιάννη Μέξη 7 115 28 ΑΘΗΝΑ
ΤΙΤΛΟΣ ΕΦΕΥΡΕΣΗΣ (54):	ΜΕΘΟΔΟΣ ΔΙΑΜΟΡΦΩΣΕΩΣ ΤΡΟΦΩΝ ΕΝΤΟΣ ΣΑΚΚΩΝ ΙΔΙΩΣ ΔΕ ΜΟΡΤΑΔΕΛΛΑΣ ΚΑΙ ΠΡΟΙΟΝ ΑΠΟΚΤΩΜΕΝΟ ΜΕ ΤΗΝ ΜΕΘΟΔΟ ΑΥΤΗΝ

ώστε να δίδει μία αναγνώριση στις επί μέρους φέτες 11 του προϊόντος, με ένα καλά καθορισμένο σχέδιο σχηματιζόμενο από την εξώθηση του δεύτερου μείγματος. Η εφεύρεση σχετίζεται επίσης με ένα προϊόν αποκτώμενο μέσω της ίδιας αυτής μεθόδου.

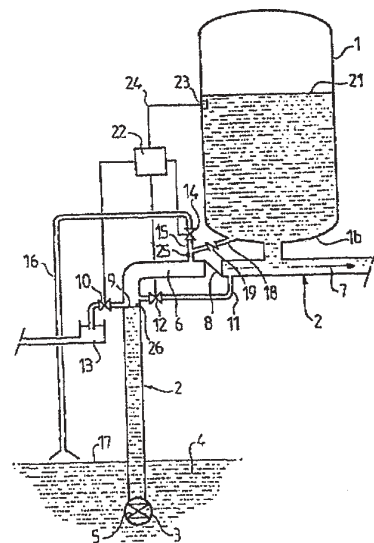


ΠΕΡΙΛΗΨΗ (57)

Η εφεύρεση σχετίζεται με το πεδίο των μεθόδων παρασκευής τροφών εντός σάκκων, ιδίως δε μορταδέλλας, και συγκεκριμένα σχετίζεται με μία μέθοδο διαμορφώσεως τροφών εντός σάκκων 3, η οποία προβλέπει, μετά την εξώθηση ενός κύριου μείγματος 11, την εξώθηση ενός δεύτερου μείγματος 12 εσωτερικά ως προς το κύριο μείγμα και σχεδιασμένου έτσι

ΑΡΙΘΜΟΣ ΕΥΡΩΠΑΪΚΟΥ Δ.Ε.	(11): 3024558
ΑΡΙΘ. ΕΛΛΗΝΙΚΗΣ ΚΑΤΑΘΕΣΗΣ	(21): 970402197
ΗΜΕΡ. ΕΛΛΗΝΙΚΗΣ ΚΑΤΑΘΕΣΗΣ	(22): 27-08-97
ΑΡΙΘ./ΗΜΕΡ. ΔΗΜΟΣΙΕΥΣΗΣ	
ΕΥΡΩΠΑΪΚΟΥ ΔΙΠΛΩΜΑΤΟΣ	(87): 617227/28-05-97
ΑΡΙΘ./ΗΜΕΡ. ΔΗΜΟΣΙΕΥΣΗΣ	
ΕΥΡΩΠΑΪΚΗΣ ΑΙΤΗΣΗΣ	(86): 93400771.7/25-03-93
ΔΙΚΑΙΟΥΧΟΣ	(73): CHARLATTE 17, Rue Paul Bert 89400 MIGENNES, FRANCE
ΣΥΜΒΑΤΙΚΕΣ ΠΡΟΤΕΡΑΙΟΤΗΤΕΣ	(30): —
ΕΦΕΥΡΕΤΗΣ	(72): ROCHE EMILE
ΕΙΔΙΚΟΣ ΠΛΗΡΕΞΟΥΣΙΟΣ	(74): ΚΙΛΙΜΙΡΗΣ ΑΝΑΣΤΑΣΙΟΣ, Δικηγόρος Χατζηγιάννη Μέξη 7 115 28 ΑΘΗΝΑ
ΑΝΤΙΚΛΗΤΟΣ	(74): ΚΙΛΙΜΙΡΗΣ ΑΝΑΣΤΑΣΙΟΣ, Δικηγόρος Χατζηγιάννη Μέξη 7 115 28 ΑΘΗΝΑ
ΤΙΤΛΟΣ ΕΦΕΥΡΕΣΗΣ	(54): ΣΥΣΤΗΜΑ ΡΥΘΜΙΣΕΩΣ ΑΕΡΑ ΓΙΑ ΥΔΡΟΠΝΕΥΜΑΤΙΚΗ ΔΕΞΑΜΕΝΗ

πληρώσεως και εκκενώσεως του θαλάμου. Εάν ο ανιχνευτής εμφανίσει ανεπάρκεια του όγκου του αέρα που περιέχεται στη δεξαμενή, ο μηχανισμός πυροδοτεί κύκλους πλήρωσεως/εκκενώσεως του θαλάμου έως ότου ο ανιχνευτής καταδείξει επαρκή όγκο αέρα στη δεξαμενή.

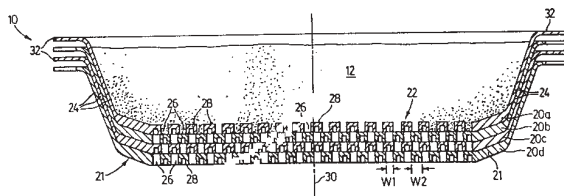


ΠΕΡΙΛΗΨΗ (57)

Το σύστημα ρυθμίσεως αέρα για υδροπνευματική δεξαμενή (1) υδραυλικού συστήματος καναλιών (2) περιλαμβάνει θάλαμο (6), μέσο πληρώσεως του ύδατος (11,12) του θαλάμου, μέσο εκκενώσεως του ύδατος (10,13) του θαλάμου, μέσο αυτόματης εισαγωγής του αέρα (18,19) του θαλάμου προς την δεξαμενή κατά την πλήρωση και μηχανισμό ελέγχου (22) συνδεδεμένο προς ένα τουλάχιστον ανιχνευτή υπερβάσεως (23) του ορίου στάθμης του ύδατος που περιέχεται στη δεξαμενή και προς τα μέσα

ΑΡΙΘΜΟΣ ΕΥΡΩΠΑΪΚΟΥ Δ.Ε.	(11): 3024559
ΑΡΙΘ. ΕΛΛΗΝΙΚΗΣ ΚΑΤΑΘΕΣΗΣ	(21): 970402198
ΗΜΕΡ. ΕΛΛΗΝΙΚΗΣ ΚΑΤΑΘΕΣΗΣ	(22): 28-08-97
ΑΡΙΘ./ΗΜΕΡ. ΔΗΜΟΣΙΕΥΣΗΣ	
ΕΥΡΩΠΑΪΚΟΥ ΔΙΠΛΩΜΑΤΟΣ	(87): 716568/28-05-97
ΑΡΙΘ./ΗΜΕΡ. ΔΗΜΟΣΙΕΥΣΗΣ	
ΕΥΡΩΠΑΪΚΗΣ ΑΙΤΗΣΗΣ	(86): 94925310.8/29-08-94
ΔΙΚΑΙΟΥΧΟΣ	(73): GUMPESBERGER RALPH P. 63 Peter Street, MARKHAM L3P 2A7 ONTARIO, CANADA
ΣΥΜΒΑΤΙΚΕΣ ΠΡΟΤΕΡΑΙΟΤΗΤΕΣ	(30): 114409/01-09-93/US
ΕΦΕΥΡΕΤΗΣ	(72): GUMPESBERGER RALPH P.
ΕΙΔΙΚΟΣ ΠΛΗΡΕΞΟΥΣΙΟΣ	(74): ΜΑΛΑΜΗ ΕΙΡΗΝΗ - ΑΛΚΗΣΤΙΣ, Δικηγόρος Σκουφά 52 106 72 ΑΘΗΝΑ
ΑΝΤΙΚΛΗΤΟΣ	(74): ΜΑΛΑΜΗ ΕΙΡΗΝΗ-ΑΛΚΗΣΤΙΣ, Δικηγόρος Σκουφά 52 106 72 ΑΘΗΝΑ
ΤΙΤΛΟΣ ΕΦΕΥΡΕΣΗΣ	(54): ΣΥΣΚΕΥΗ ΚΟΣΚΙΝΙΣΜΑΤΟΣ

διέλευση μεγάλων αντικειμένων. Τα ανοίγματα (26) κάθε δοχείου είναι τακτοποιημένα σε ένα προκαθορισμένο σχέδιο ούτως ώστε ζεύγη δοχείων (20) να μπορούν να τοποθετηθούν το ένα μέσα και πάνω στο άλλο φωλιάζοντας, με τα ανοίγματα (26) του ενός δοχείου να μπλοκάρονται από τα πλευρά του άλλου. Τα δοχεία (20) μπορεί να είναι όμοια, και να έχουν τα ανοίγματα (26) τακτοποιημένα ασύμμετρα στην βάση του κάθε δοχείου, ούτως ώστε να επιτυγχάνεται η απαραίτητη διαπλοκή ή μπλοκάρισμα με την περιστροφή κάθε δοχείου αναφορικά με το παρακείμενο δοχείο. Εναλλακτικά, τα ανοίγματα μπορούν να είναι τοποθετημένα συμμετρικά και να υπάρχουν δύο διαφορετικά δοχεία τα οποία με σχέδια ανοιγμάτων που αλληλοσυμπληρώνονται. Η στοιβή των δοχείων το ένα πάνω στο άλλο μπορούν να θεωρηθεί ως ένα δοχείο που περιέχει υλικό για τα απορρίματα γατών, ή να χρησιμοποιηθεί για το κοσκίνισμα ποικιλίας υλικού.



ΠΕΡΙΛΗΨΗ (57)

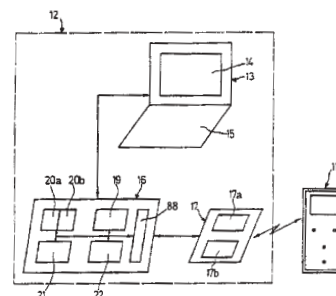
Μία συσκευή (10) για το κοσκίνισμα δυνάμενου να κοσκινιστεί υλικού (12) περιλαμβάνει τουλάχιστον τρία δοχεία (20) τα οποία μπορούν να τοποθετηθούν το ένα πάνω και μέσα στο άλλο φωλιάζοντας. Τα δοχεία είναι στοιβαγμένα το ένα πάνω στο άλλο ώστε να σχηματίζουν μία κάθετη στοιβή. Κάθε δοχείο (20) έχει μία βάση (22) με μία πλειάδα πλευρών τα οποία σχηματίζουν μία πλειάδα ανοιγμάτων (26) με μέγεθος τέτοιο ώστε να μπορεί το υλικό (12) να διέρχεται εξ αυτών, ενώ εμποδίζεται η

ΑΡΙΘΜΟΣ ΕΥΡΩΠΑΪΚΟΥ Δ.Ε.	(11): 3024560
ΑΡΙΘ. ΕΛΛΗΝΙΚΗΣ ΚΑΤΑΘΕΣΗΣ	(21): 970402199
ΗΜΕΡ. ΕΛΛΗΝΙΚΗΣ ΚΑΤΑΘΕΣΗΣ	(22): 28-08-97
ΑΡΙΘ./ΗΜΕΡ. ΔΗΜΟΣΙΕΥΣΗΣ	
ΕΥΡΩΠΑΪΚΟΥ ΔΙΠΛΩΜΑΤΟΣ	(87): 596760/04-06-97
ΑΡΙΘ./ΗΜΕΡ. ΔΗΜΟΣΙΕΥΣΗΣ	
ΕΥΡΩΠΑΪΚΗΣ ΑΙΤΗΣΗΣ	(86): 93402359.9/27-09-93
ΔΙΚΑΙΟΥΧΟΣ	(73): 1) INFO TELECOM 67550 VENDENHEIM, FRANCE 2) LA FRANCAISE DES JEUX F-92000 NEUILLY-SUR-SEINE, FRANCE
ΣΥΜΒΑΤΙΚΕΣ ΠΡΟΤΕΡΑΙΟΤΗΤΕΣ	(30): 9213239/04-11-92/FR
ΕΦΕΥΡΕΤΗΣ	(72): 1) REIBEL JEAN-MICHEL 2) SIMON PIERRE-LUC 3) BIGONNEAU ERIC 4) BOUEDEC JEAN-ETIENNE
ΕΙΔΙΚΟΣ ΠΛΗΡΕΞΟΥΣΙΟΣ	(74): ΣΑΡΔΕΛΗ ΘΕΟΔΩΣΙΑ, Δικηγόρος Κουμπάρη 2 106 74 ΑΘΗΝΑ
ΑΝΤΙΚΛΗΤΟΣ	(74): ΠΑΠΑΚΩΝΣΤΑΝΤΙΝΟΥ ΕΛΕΝΗ, Δικηγόρος Κουμπάρη 2 106 74 ΑΘΗΝΑ
ΤΙΤΛΟΣ ΕΦΕΥΡΕΣΗΣ	(54): ΗΛΕΚΤΡΟΝΙΚΗ ΔΙΑΤΑΞΗ ΤΥΧΕΡΟΥ ΠΑΙΓΝΙΟΥ

ΠΕΡΙΛΗΨΗ (57)

Ένα φορητό κιβώτιο (11) περιλαμβάνει μέσα μνήμης δυνάμενα να αποθηκεύουν τουλάχιστον ένα δεδομένο αναφοράς και μέσα συγκρίσεως δυνάμενα να συγκρίνουν το εν λόγω δεδομένο αναφοράς με ένα δεδομένο παιγνίου που εισάγεται από τον παίκτη από μία διασύνδεση επικοινωνίας,

όπου το ένα από αυτά τα δύο δεδομένα είναι μία τιμή που παράγεται κατά τυχαίο τρόπο. Στα μέσα μνήμης αποθηκεύεται μία πληροφορία κέρδους που εξαρτάται τουλάχιστον από το αποτέλεσμα της εν λόγω συγκρίσεως, και μέσα κρυπτογραφήσεως-κιβώτιο δύνανται, σε απόκριση σε μία προκαθορισμένη πληροφορία αιτήσεως πληρωμής (IDP) που λαμβάνεται, να καθορίζουν μία πρώτη κρυπτογραφημένη τιμή κέρδους επί τη βάση της εν λόγω πληροφορίας κέρδους. Ένας σταθμός (12) εξωτερικός του κιβωτίου (11), περιλαμβάνει μία διασύνδεση-σύστημα εισόδου/εξόδου (17) δυνάμενη να συνεργάζεται με τη διασύνδεση του κιβωτίου, και μέσα επεξεργασίας-σύστημα (16), τα οποία δύνανται, παρουσία μίας αιτήσεως πληρωμής που προέρχεται από τον παίκτη, να διαβάσουν την εν λόγω πληροφορία κέρδους που περιέχεται στα μέσα μνήμης του κιβωτίου. Μέσα κρυπτογραφήσεως-σύστημα (19), ομόλογα των μέσων κρυπτογραφήσεως-κιβωτίου, καθορίζουν μία δεύτερη κρυπτογραφημένη τιμή κέρδους επί τη βάση της εν λόγω αναγνωσθείσας πληροφορίας κέρδους. Η πληρωμή που γίνεται στον παίκτη για το κέρδος του υποβάλλεται σε επεξεργασία για τη συμφωνία των δύο κρυπτογραφημένων τιμών κέρδους.



ΑΡΙΘΜΟΣ ΕΥΡΩΠΑΪΚΟΥ Δ.Ε.	(11): 3024561
ΑΡΙΘ. ΕΛΛΗΝΙΚΗΣ ΚΑΤΑΘΕΣΗΣ	(21): 970402200
ΗΜΕΡ. ΕΛΛΗΝΙΚΗΣ ΚΑΤΑΘΕΣΗΣ	(22): 28-08-97
ΑΡΙΘ./ΗΜΕΡ. ΔΗΜΟΣΙΕΥΣΗΣ	
ΕΥΡΩΠΑΪΚΟΥ ΔΙΠΛΩΜΑΤΟΣ	(87): 697859/04-06-97
ΑΡΙΘ./ΗΜΕΡ. ΔΗΜΟΣΙΕΥΣΗΣ	
ΕΥΡΩΠΑΪΚΗΣ ΑΙΤΗΣΗΣ	(86): 94914734.2/25-03-94
ΔΙΚΑΙΟΥΧΟΣ	(73): BIRKMAYER PHARMACEUTICALS, INC. 350 Fifth Avenue, Suite 7509, NEW YORK 10118 NY, USA
ΣΥΜΒΑΤΙΚΕΣ ΠΡΟΤΕΡΑΙΟΤΗΤΕΣ	(30): 55049/29-04-93/US
ΕΦΕΥΡΕΤΗΣ	(72): BIRKMAYER JOERG G., D.
ΕΙΔΙΚΟΣ ΠΛΗΡΕΞΟΥΣΙΟΣ	(74): ΣΑΡΔΕΛΗ ΘΕΟΔΩΣΙΑ, Δικηγόρος Κουμπάρη 2 106 74 ΑΘΗΝΑ
ΑΝΤΙΚΛΗΤΟΣ	(74): ΠΑΠΑΚΩΝΣΤΑΝΤΙΝΟΥ ΕΛΕΝΗ, Δικηγόρος Κουμπάρη 2 106 74 ΑΘΗΝΑ
ΤΙΤΛΟΣ ΕΦΕΥΡΕΣΗΣ	(54): ΣΤΑΘΕΡΕΣ, ΛΗΨΙΜΕΣ ΚΑΙ ΑΠΟΡΡΟΦΗΣΙΜΕΣ ΝΑΔΗ ΚΑΙ ΝΑΔΡΗ ΘΕΡΑΠΕΥΤΙΚΕΣ ΣΥΝΘΕΣΕΙΣ

ΠΕΡΙΛΗΨΗ (57)

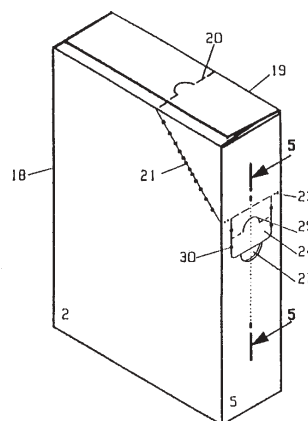
Μία σταθερή, λήψη και απορροφήσιμη στο έντερο θεραπευτική σύνθεση η οποία περιλαμβάνει NAPH ή NADPH ή φυσιολογικά αποδεκτά άλατά τους, σε μία μορφή χαπιού. Το χάπι έχει μία εξωτερική επιφάνεια καλυμμένη από ένα σταθερό σε οξύ προστατευτικό επίχρισμα. Αυτή η στοματική μορφή NAPH/NADPH μπορεί να λαμβάνεται για μία ποικιλία γνωστών θεραπευτικών αποτελεσμάτων.

ΑΡΙΘΜΟΣ ΕΥΡΩΠΑΪΚΟΥ Δ.Ε.	(11): 3024562
ΑΡΙΘ. ΕΛΛΗΝΙΚΗΣ ΚΑΤΑΘΕΣΗΣ	(21): 970402201
ΗΜΕΡ. ΕΛΛΗΝΙΚΗΣ ΚΑΤΑΘΕΣΗΣ	(22): 28-08-97
ΑΡΙΘ./ΗΜΕΡ. ΔΗΜΟΣΙΕΥΣΗΣ	
ΕΥΡΩΠΑΪΚΟΥ ΔΙΠΛΩΜΑΤΟΣ	(87): 610537/09-07-97
ΑΡΙΘ./ΗΜΕΡ. ΔΗΜΟΣΙΕΥΣΗΣ	
ΕΥΡΩΠΑΪΚΗΣ ΑΙΤΗΣΗΣ	(86): 93102207.3/12-02-93
ΔΙΚΑΙΟΥΧΟΣ	(73): SOCIETE DES PRODUITS NESTLE S.A. Case Postale 353 1800 VEVEY, SWITZERLAND
ΣΥΜΒΑΤΙΚΕΣ ΠΡΟΤΕΡΑΙΟΤΗΤΕΣ	(30): –
ΕΦΕΥΡΕΤΗΣ	(72): BEHRMANN ΝΕΙΤΗ
ΕΙΔΙΚΟΣ ΠΛΗΡΕΞΟΥΣΙΟΣ	(74): ΣΑΡΔΕΛΗ ΘΕΟΔΟΣΙΑ, Δικηγόρος Κουμπάρη 2 106 74 ΑΘΗΝΑ
ΑΝΤΙΚΛΗΤΟΣ	(74): ΠΑΠΑΚΩΝΣΤΑΝΤΙΝΟΥ ΕΛΕΝΗ, Δικηγόρος Κουμπάρη 2 106 74 ΑΘΗΝΑ
ΤΙΤΛΟΣ ΕΦΕΥΡΕΣΗΣ	(54): ΣΥΣΚΕΥΑΣΙΑ ΜΕ ΠΩΜΑ ΠΟΥ ΚΛΕΙΝΕΙ ΑΠΟ ΔΙΠΛΩΜΕΝΟ ΧΑΡΤΟΝΙ ΓΙΑ ΞΗΡΑ ΠΡΟΪΟΝΤΑ

ΠΕΡΙΛΗΨΗ (57)

Η εφεύρεση αναφέρεται σε μία συσκευασία από διπλωμένο χαρτόνι, φέρουσα ένα εμπρόσθιο κί'ένα οπίσθιο τοιχώμα (2) και πλευρικά τοιχώματα (5) μεταξύ του εν λόγω εμπροσθίου και οπισθίου τοιχώματος και φύλλα που δημιουργούν την βάση και το άνω τμήμα της εν λόγω συσκευασίας και παρουσιάζοντας ένα πώμα (19) σχήματος περίπου πρισματικού που

φέρει μία γραμμή ζεύξης (20) επί του άνω τμήματος της εν λόγω συσκευασίας και γραμμές αρχικής τομής (21) επί του εμπροσθίου τοιχώματος καταλήγοντας επί της εν λόγω γραμμής ζεύξης και επί του ενός εκ των πλευρικών τοιχωμάτων (5) παρουσιάζοντας μία γραμμή τομής (23) ενώ το πώμα περιλαμβάνει κάτω από την γραμμή τομής του προαναφερθέντος πλευρικού τοιχώματος και συνδεόμενο μ' αυτό ένα προτετμημένο γλωσσίδιο σύλληψης (24) το οποίο φέρει ένα γλωσσίδιο ασφάλισης (25) προβλεπόμενο να εισέρχεται εντός μιάς σχισμής η οποία δημιουργείται εντός ενός στρώματος από χαρτόνι που τοποθετείται επί του εν λόγω πλευρικού τοιχώματος κάτω από το εν λόγω γλωσσίδιο σύλληψης.



ΑΡΙΘΜΟΣ ΕΥΡΩΠΑΪΚΟΥ Δ.Ε.	(11): 3024563
ΑΡΙΘ. ΕΛΛΗΝΙΚΗΣ ΚΑΤΑΘΕΣΗΣ	(21): 970402202
ΗΜΕΡ. ΕΛΛΗΝΙΚΗΣ ΚΑΤΑΘΕΣΗΣ	(22): 28-08-97
ΑΡΙΘ./ΗΜΕΡ. ΔΗΜΟΣΙΕΥΣΗΣ	
ΕΥΡΩΠΑΪΚΟΥ ΔΙΠΛΩΜΑΤΟΣ	(87): 512064/18-06-97
ΑΡΙΘ./ΗΜΕΡ. ΔΗΜΟΣΙΕΥΣΗΣ	
ΕΥΡΩΠΑΪΚΗΣ ΑΙΤΗΣΗΣ	(86): 91904413.1/23-01-91
ΔΙΚΑΙΟΥΧΟΣ	(73): TANOX BIOSYSTEMS, INC. 10301 Stella Link Rd, HOUSTON 77025 TEXAS, USA
ΣΥΜΒΑΤΙΚΕΣ ΠΡΟΤΕΡΑΙΟΤΗΤΕΣ	(30): 468766/23-01-90/US, 515604/27-04-90/US, 630077/19-12-90/US
ΕΦΕΥΡΕΤΗΣ	(72): CHANG TSE WEN
ΕΙΔΙΚΟΣ ΠΛΗΡΕΞΟΥΣΙΟΣ	(74): ΣΑΡΔΕΛΗ ΘΕΟΔΟΣΙΑ, Δικηγόρος Κουμπάρη 2 106 74 ΑΘΗΝΑ
ΑΝΤΙΚΛΗΤΟΣ	(74): ΠΑΠΑΚΩΝΣΤΑΝΤΙΝΟΥ ΕΛΕΝΗ, Δικηγόρος Κουμπάρη 2 106 74 ΑΘΗΝΑ
ΤΙΤΛΟΣ ΕΦΕΥΡΕΣΗΣ	(54): ΕΞΩΚΥΤΤΑΡΙΚΑ ΤΜΗΜΑΤΑ ΤΩΝ ΠΕΠΤΙΔΙΩΝ ΑΓΚΥΡΩΣΕΩΣ ΤΗΣ ΑΝΘΡΩΠΙΝΗΣ ΑΝΟΣΟΣΦΑΙΡΙΝΗΣ ΙGΕ ΚΑΙ ΑΝΤΙΣΩΜΑΤΑ ΕΞΕΙΔΙΚΕΥΜΕΝΑ Γ' ΑΥΤΑ

φέροντα IgE αλλά όχι και στα βασιόφιλα ή στις εκκρινόμενες, διαλυτές μορφές της IgE. Μπορεί να γίνει θεραπευτική ή διαγνωστική εκμετάλλευση του επιτόπιου. Για παράδειγμα, μπορούν να χρησιμοποιηθούν αντισώματα ή ανοσοτοξίνες επιλεκτικές των επιτοπίων των σχετιζόμενων με τον τομέα αγκυρώσεως της IgE για την επιλεκτική καταστροφή ή μειωτική ρύθμιση των φερόντων IgE λεμφοκυττάρων, αποκλείοντας έτσι τις αλλεργικές αντιδράσεις στις οποίες μεσολαβεί η IgE. Αποκαλύπτονται τρία διαφορετικά ισόμορφα του C-τερματικού τμήματος της ανθρώπινης αλύσου ε προκύπτοντα από εναλλακτικές συρραφές του mRNA στην περιοχή του εξωνίου μεμβράνης, το ένα από τα οποία εκκρίνεται και δεν δεσμεύεται στη μεμβράνη.

ΠΕΡΙΛΗΨΗ (57)

Αποκαλύπτονται αντιγονικά επιτόπια σχετιζόμενα με το εξωκυτταρικό τμήμα του τομέα ο οποίος αγκυρώνει τις ανοσοσφαιρίνες στη μεμβράνη των κυττάρων B. Για την IgE, τα επιτόπια είναι παρόντα σε κύτταρα B

ΑΡΙΘΜΟΣ ΕΥΡΩΠΑΪΚΟΥ Δ.Ε. (11):	3024564
ΑΡΙΘ. ΕΛΛΗΝΙΚΗΣ ΚΑΤΑΘΕΣΗΣ (21):	970402203
ΗΜΕΡ. ΕΛΛΗΝΙΚΗΣ ΚΑΤΑΘΕΣΗΣ (22):	28-08-97
ΑΡΙΘ./ΗΜΕΡ. ΔΗΜΟΣΙΕΥΣΗΣ ΕΥΡΩΠΑΪΚΟΥ ΔΙΠΛΩΜΑΤΟΣ (87):	498230/09-07-97
ΑΡΙΘ./ΗΜΕΡ. ΔΗΜΟΣΙΕΥΣΗΣ ΕΥΡΩΠΑΪΚΗΣ ΑΙΤΗΣΗΣ (86):	92101137.5/24-01-92
ΔΙΚΑΙΟΥΧΟΣ (73):	PHILLIPS PETROLEUM COMPANY 5th and Keeler, BARTLESVILLE 74004 OKLAHOMA, USA
ΣΥΜΒΑΤΙΚΕΣ ΠΡΟΤΕΡΑΙΟΤΗΤΕΣ ΕΦΕΥΡΕΤΗΣ (30):	645992/25-01-91/US
(72):	1) STRICKLEN PHIL MARVIN 2) DRAKE CHARLES ALFRED
ΕΙΔΙΚΟΣ ΠΛΗΡΕΞΟΥΣΙΟΣ (74):	ΣΑΡΔΕΛΗ ΘΕΟΔΟΣΙΑ, Δικηγόρος Κουμπάρη 2 106 74 ΑΘΗΝΑ
ΑΝΤΙΚΛΗΤΟΣ (74):	ΠΑΠΑΚΩΝΣΤΑΝΤΙΝΟΥ ΕΛΕΝΗ, Δικηγόρος Κουμπάρη 2 106 74 ΑΘΗΝΑ
ΤΙΤΛΟΣ ΕΦΕΥΡΕΣΗΣ (54):	ΠΟΛΥΜΕΡΗ 3-ΑΙΘΥΛΟ-1-ΕΞΕΝΙΟΥ

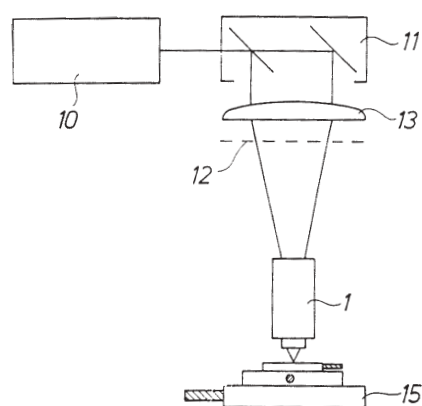
καταλύτη ο οποίος περιλαμβάνει τουλάχιστον ένα μέταλλο μετάπτωσης και τουλάχιστον μία ένωση οργανομεταλλικού αλογονιδίου.

ΠΕΡΙΛΗΨΗ (57)

Μία νέα σύνθεση πολυμερούς και συμπολυμερούς η οποία περιλαμβάνει 3-αιθυλο-1-εξένιο παρέχεται. Αυτή η νέα σύνθεση πολυμερούς ομοπολυμερούς 3-αιθυλο-1-εξενίου έχει ένα κρυσταλλικό σημείο τήξης από περίπου 425°C έως περίπου 435°C και είναι ιδιαίτερα χρήσιμη για εφαρμογές οι οποίες απαιτούν υψηλές θερμοκρασίες. Αυτή η νέα σύνθεση πολυμερούς και συμπολυμερούς παράγεται χρησιμοποιώντας ένα

ΑΡΙΘΜΟΣ ΕΥΡΩΠΑΪΚΟΥ Δ.Ε. (11):	3024565
ΑΡΙΘ. ΕΛΛΗΝΙΚΗΣ ΚΑΤΑΘΕΣΗΣ (21):	970402204
ΗΜΕΡ. ΕΛΛΗΝΙΚΗΣ ΚΑΤΑΘΕΣΗΣ (22):	28-08-97
ΑΡΙΘ./ΗΜΕΡ. ΔΗΜΟΣΙΕΥΣΗΣ ΕΥΡΩΠΑΪΚΟΥ ΔΙΠΛΩΜΑΤΟΣ (87):	588890/04-06-97
ΑΡΙΘ./ΗΜΕΡ. ΔΗΜΟΣΙΕΥΣΗΣ ΕΥΡΩΠΑΪΚΗΣ ΑΙΤΗΣΗΣ (86):	92912339.6/10-06-92
ΔΙΚΑΙΟΥΧΟΣ (73):	GUIDOR AKTIEBOLAG Novum Blickagangen 6D S-141 52 HUDDINGE, SWEDEN
ΣΥΜΒΑΤΙΚΕΣ ΠΡΟΤΕΡΑΙΟΤΗΤΕΣ ΕΦΕΥΡΕΤΗΣ (30):	9101752/10-06-91/SE
(72):	1) MATHIESEN TORBJORN 2) BERNHARD GUNNAR 3) RUMSBY PHIL
ΕΙΔΙΚΟΣ ΠΛΗΡΕΞΟΥΣΙΟΣ (74):	ΣΑΡΔΕΛΗ ΘΕΟΔΟΣΙΑ, Δικηγόρος Κουμπάρη 2 106 74 ΑΘΗΝΑ
ΑΝΤΙΚΛΗΤΟΣ (74):	ΠΑΠΑΚΩΝΣΤΑΝΤΙΝΟΥ ΕΛΕΝΗ, Δικηγόρος Κουμπάρη 2 106 74 ΑΘΗΝΑ
ΤΙΤΛΟΣ ΕΦΕΥΡΕΣΗΣ (54):	ΜΕΘΟΔΟΣ ΔΗΜΙΟΥΡΓΙΑΣ ΜΙΚΡΟΔΟΜΗΣ ΣΕ ΕΝΑ ΒΙΟΛΟΓΙΚΑ ΑΠΟΡΡΟΦΟΥΜΕΝΟ ΣΤΟΙΧΕΙΟ

και συμπολυμερή τους. Η μικροδομή επιτυγχάνεται με τη χρήση ενός λέιζερ excimer (διεγέρσεως σε υπεριώδες) το οποίο λειτουργεί σε μέγιστο μήκος κύματος ίσο προς 248 nm.



ΠΕΡΙΛΗΨΗ (57)

Μέθοδος δημιουργίας μίας μικροδομής σε ένα βιολογικά απορροφούμενο στοιχείο περιλαμβάνον ένα υλικό αποτελούμενο κατά μεγάλο ποσοστό από τουλάχιστον ένα πολυμερές επιλεγόμενο από την ομάδα που περιλαμβάνει αλειφατικούς πολυεστέρες και αλειφατικά πολυανθρακικά

ΑΡΙΘΜΟΣ ΕΥΡΩΠΑΪΚΟΥ Δ.Ε.	(11): 3024566
ΑΡΙΘ. ΕΛΛΗΝΙΚΗΣ ΚΑΤΑΘΕΣΗΣ	(21): 970402205
ΗΜΕΡ. ΕΛΛΗΝΙΚΗΣ ΚΑΤΑΘΕΣΗΣ	(22): 28-08-97
ΑΡΙΘ./ΗΜΕΡ. ΔΗΜΟΣΙΕΥΣΗΣ	
ΕΥΡΩΠΑΪΚΟΥ ΔΙΠΛΩΜΑΤΟΣ	(87): 427533/16-07-97
ΑΡΙΘ./ΗΜΕΡ. ΔΗΜΟΣΙΕΥΣΗΣ	
ΕΥΡΩΠΑΪΚΗΣ ΑΙΤΗΣΗΣ	(86): 90312180.4/07-11-90
ΔΙΚΑΙΟΥΧΟΣ	(73): THE DOW CHEMICAL COMPANY 2030 Dow Center, Abbott Road, MIDLAND 48640 MICHIGAN, USA
ΣΥΜΒΑΤΙΚΕΣ ΠΡΟΤΕΡΑΙΟΤΗΤΕΣ	(30): 433644/08-11-89/US
ΕΦΕΥΡΕΤΗΣ	(72): SUH KYUNG WON
ΕΙΔΙΚΟΣ ΠΛΗΡΕΞΟΥΣΙΟΣ	(74): ΣΑΡΔΕΛΗ ΘΕΟΔΟΣΙΑ, Δικηγόρος Κουμπάρη 2 106 74 ΑΘΗΝΑ
ΑΝΤΙΚΛΗΤΟΣ	(74): ΠΑΠΑΚΩΝΣΤΑΝΤΙΝΟΥ ΕΛΕΝΗ, Δικηγόρος Κουμπάρη 2 106 74 ΑΘΗΝΑ
ΤΙΤΛΟΣ ΕΦΕΥΡΕΣΗΣ	(54): ΧΡΗΣΗ ΠΑΡΑΓΟΝΤΩΝ ΦΟΥΣΚΩΜΑΤΟΣ ΠΥΡΗΝΟΠΟΙΗΣΗΣ ΣΤΗΝ ΠΑΡΑΣΚΕΥΗ ΜΟΝΩΤΙΚΩΝ ΑΛΚΕΝΥΛΙΚΟΥ ΑΡΩΜΑΤΙΚΟΥ ΠΟΛΥΜΕΡΟΥΣ ΑΦΡΩΝ

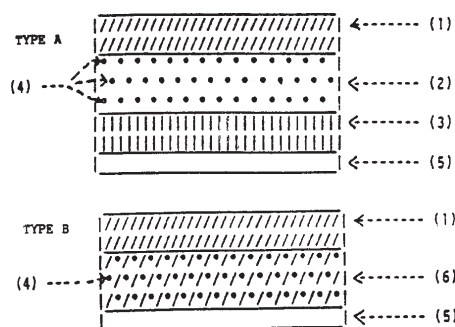
παρασκευάζονται χρησιμοποιώντας τουλάχιστον 70 τοις εκατό κατά βάρος 1,1,1-τριφθοροαιθάνιο και/ή 1,1,1,2-τετραφθοροαιθάνιο σαν ένα παράγοντα φουσκώματος ή μέρος ενός μίγματος παραγόντων φουσκώματος. Αυτά τα σώματα αφρού έχουν ένα μέσο μέγεθος κυψέλης από 0,01 έως 0,3 χιλιοστά, μία πυκνότητα από 0,75 έως 6,0 λίβρες ανά κυβικό πόδι, μία απόλυτη διαστασιακή σταθερότητα μικρότερη από 4 τοις εκατό σε οποιαδήποτε κατεύθυνση όταν μετριέται με την δοκιμή χαρακτηριζόμενη ASTM D2126/C578, και κατά προτίμηση μία ελάχιστη διάσταση διατομής τουλάχιστον 0,25 της ίντσας, ένα εμβαδόν διατομής τουλάχιστον 8 τετραγωνικές ίντσες, μία διαπερατότητα υδρατμού όχι μεγαλύτερη από 1,8perm ίντσες. Ένας παράγοντας μεγένθυσης μεγέθους κυψέλης μπορεί να είναι απαραίτητος για μεγέθη κυψέλης στην κλίμακα 0,2-0,3.

ΠΕΡΙΛΗΨΗ (57)

Αλκενυλικού αρωματικού θερμοπλαστικού συνθετικού ρητινώδους επιμήκους αφρού σώματα έχοντα μία κατεύθυνση μηχανής, μία εγκάρσια κατεύθυνση και κλειστές μη-διασυνδεόμενες περιέκουσες -αέριο κυψέλες

ΑΡΙΘΜΟΣ ΕΥΡΩΠΑΪΚΟΥ Δ.Ε.	(11): 3024567
ΑΡΙΘ. ΕΛΛΗΝΙΚΗΣ ΚΑΤΑΘΕΣΗΣ	(21): 970402206
ΗΜΕΡ. ΕΛΛΗΝΙΚΗΣ ΚΑΤΑΘΕΣΗΣ	(22): 28-08-97
ΑΡΙΘ./ΗΜΕΡ. ΔΗΜΟΣΙΕΥΣΗΣ	
ΕΥΡΩΠΑΪΚΟΥ ΔΙΠΛΩΜΑΤΟΣ	(87): 481443/28-05-97
ΑΡΙΘ./ΗΜΕΡ. ΔΗΜΟΣΙΕΥΣΗΣ	
ΕΥΡΩΠΑΪΚΗΣ ΑΙΤΗΣΗΣ	(86): 91117639.4/15-10-91
ΔΙΚΑΙΟΥΧΟΣ	(73): VECTORPHARMA INTERNATIONAL S.P.A. Corso Italia, 31 I-34122 TRIESTE, ITALY
ΣΥΜΒΑΤΙΚΕΣ ΠΡΟΤΕΡΑΙΟΤΗΤΕΣ	(30): 2176690/17-10-90/IT
ΕΦΕΥΡΕΤΗΣ	(72): 1) CARLI FABIO 2) DOBETTI LUCA
ΕΙΔΙΚΟΣ ΠΛΗΡΕΞΟΥΣΙΟΣ	(74): ΣΑΡΔΕΛΗ ΘΕΟΔΟΣΙΑ, Δικηγόρος Κουμπάρη 2 106 74 ΑΘΗΝΑ
ΑΝΤΙΚΛΗΤΟΣ	(74): ΠΑΠΑΚΩΝΣΤΑΝΤΙΝΟΥ ΕΛΕΝΗ, Δικηγόρος Κουμπάρη 2 106 74 ΑΘΗΝΑ
ΤΙΤΛΟΣ ΕΦΕΥΡΕΣΗΣ	(54): ΔΙΑΔΕΡΜΙΚΕΣ ΘΕΡΑΠΕΥΤΙΚΕΣ ΣΥΝΘΕΣΕΙΣ

πολυμερές φιλμ στο οποίο βρίσκονται καταναμημένα σωματίδια φορτισμένα με φάρμακα και παράγοντες προαγωγής της δερματικής απορρόφησης.



ΠΕΡΙΛΗΨΗ (57)

Περιγράφονται διαδερμικές θεραπευτικές συνθέσεις με βελτιωμένη αποθηκευτική σταθερότητα της φυσικοχημικής δομής του φαρμάκου και ιδιαίτερα χρήσιμες για δερμική χορήγηση, οι οποίες αποτελούνται από ένα φέρον άκαμπτο φύλλο, μία πολυμερή μήτρα και ένα προστατευτικό αφαιρούμενο φύλλο, όπου η πολυμερής μήτρα αποτελείται από ένα

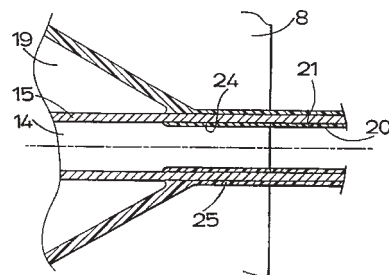
ΑΡΙΘΜΟΣ ΕΥΡΩΠΑΪΚΟΥ Δ.Ε.	(11): 3024570
ΑΡΙΘ. ΕΛΛΗΝΙΚΗΣ ΚΑΤΑΘΕΣΗΣ	(21): 970402209
ΗΜΕΡ. ΕΛΛΗΝΙΚΗΣ ΚΑΤΑΘΕΣΗΣ	(22): 28-08-97
ΑΡΙΘ./ΗΜΕΡ. ΔΗΜΟΣΙΕΥΣΗΣ	
ΕΥΡΩΠΑΪΚΟΥ ΔΙΠΛΩΜΑΤΟΣ	(87): 277419/18-06-97
ΑΡΙΘ./ΗΜΕΡ. ΔΗΜΟΣΙΕΥΣΗΣ	
ΕΥΡΩΠΑΪΚΗΣ ΑΙΤΗΣΗΣ	(86): 87310487.1/27-11-87
ΔΙΚΑΙΟΥΧΟΣ	(73): THE ADMINISTRATORS OF THE TULANE UNIVERSITY EDUCATIONAL FUND 1430 Tulane Av., Tulane University, NEW ORLEANS 70112-2699 LOUISIANA, USA
ΣΥΜΒΑΤΙΚΕΣ ΠΡΟΤΕΡΑΙΟΤΗΤΕΣ	(30): 10349/03-02-87/US
ΕΦΕΥΡΕΤΗΣ	(72): 1) COY DAVID H. 2) MURPHY WILLIAM A. 3) HEIMAN MARK L.
ΕΙΔΙΚΟΣ ΠΛΗΡΕΞΟΥΣΙΟΣ	(74): ΣΑΡΔΕΛΗ ΘΕΟΔΟΣΙΑ, Δικηγόρος Κουμπάρη 2 106 74 ΑΘΗΝΑ
ΑΝΤΙΚΛΗΤΟΣ	(74): ΠΑΠΑΚΩΝΣΤΑΝΤΙΝΟΥ ΕΛΕΝΗ, Δικηγόρος Κουμπάρη 2 106 74 ΑΘΗΝΑ
ΤΙΤΛΟΣ ΕΦΕΥΡΕΣΗΣ	(54): ΘΕΡΑΠΕΥΤΙΚΑ ΑΝΑΛΟΓΑ ΣΩΜΑΤΟ- ΣΤΑΤΙΝΗΣ

ΠΕΡΙΛΗΨΗ (57)

Οκταπεπτιδία του τύπου: R-A¹-Cys-Tyr-D-Trp-Lys-αλφα-Αμινοβουτυρικό Οξύ-Cys-A², όπου το R είναι H ή ένα C₁₋₂₀ αλκύλιο, το A¹ είναι D-βήτα-Nal, D-Trp, ή D-X-Phe, όπου X είναι H, OH, CH₃ ή ένα αλογόνο, και το A² είναι Thr-NH₂, Thr-OH, Nal-NH₂ ή Trp-NH₂ είναι αποτελεσματικά θεραπευτικά στην μείωση ορμόνης ανάπτυξης, ινσουλίνης, γλυκαγόνης και/ή παγκρεατικής εξωκρινικής έκκρισης.

ΑΡΙΘΜΟΣ ΕΥΡΩΠΑΪΚΟΥ Δ.Ε.	(11): 3024571
ΑΡΙΘ. ΕΛΛΗΝΙΚΗΣ ΚΑΤΑΘΕΣΗΣ	(21): 970402210
ΗΜΕΡ. ΕΛΛΗΝΙΚΗΣ ΚΑΤΑΘΕΣΗΣ	(22): 28-08-97
ΑΡΙΘ./ΗΜΕΡ. ΔΗΜΟΣΙΕΥΣΗΣ	
ΕΥΡΩΠΑΪΚΟΥ ΔΙΠΛΩΜΑΤΟΣ	(87): 581820/18-06-97
ΑΡΙΘ./ΗΜΕΡ. ΔΗΜΟΣΙΕΥΣΗΣ	
ΕΥΡΩΠΑΪΚΗΣ ΑΙΤΗΣΗΣ	(86): 92909022.3/24-04-92
ΔΙΚΑΙΟΥΧΟΣ	(73): GLYNWED PIPE SYSTEMS LIMITED Headland House, New Coventry Road B26 3AZ SHELDON, BIRMINGHAM, GB
ΣΥΜΒΑΤΙΚΕΣ ΠΡΟΤΕΡΑΙΟΤΗΤΕΣ	(30): 9109087/26-04-91/GB
ΕΦΕΥΡΕΤΗΣ	(72): 1) BARFIELD MALCOLM RAYMOND 2) MOORE ROBERT BARRIE
ΕΙΔΙΚΟΣ ΠΛΗΡΕΞΟΥΣΙΟΣ	(74): ΣΑΡΔΕΛΗ ΘΕΟΔΟΣΙΑ, Δικηγόρος Κουμπάρη 2 106 74 ΑΘΗΝΑ
ΑΝΤΙΚΛΗΤΟΣ	(74): ΠΑΠΑΚΩΝΣΤΑΝΤΙΝΟΥ ΕΛΕΝΗ, Δικηγόρος Κουμπάρη 2 106 74 ΑΘΗΝΑ
ΤΙΤΛΟΣ ΕΦΕΥΡΕΣΗΣ	(54): ΜΕΘΟΔΟΣ ΒΙΟΜΗΧΑΝΙΚΗΣ ΚΑΤΑΣΚΕΥ- ΗΣ ΕΝΟΣ ΔΟΜΙΚΑ ΣΥΝΘΕΤΟΥ ΜΕΤΑΛ- ΛΙΚΟΥ ΚΑΙ ΠΛΑΣΤΙΚΟΥ ΣΩΛΗΝΑ

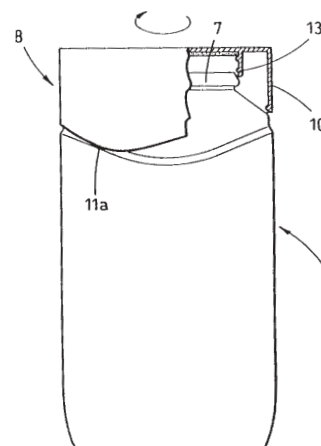
σχηματίζει ένα σωληνωτό πυρήνα (15) ο οποίος έχει ανοίγματα σε όλο το μήκος του τα οποία καταλαμβάνουν τουλάχιστον 5% του ολικού του εμβαδού επιφάνειας. Το πλαστικό υλικό σχηματίζει αδιάτρητες εσωτερική (24) και εξωτερική (25) στοιβάδες, κάθε μία τουλάχιστον 0,1mm σε πάχος, οι οποίες καλύπτουν την μέσα πλευρά και εξωτερική πλευρά του πυρήνα μετάλλου και ενώνονται ολοκληρωμένα διαμέσου των ανοιγμάτων. Το συνδυασμένο πάχος των πλαστικών στοιβάδων είναι ουσιαστικά ίσο προς ή μεγαλύτερο από το πάχος μετάλλου. Κατά προτίμηση το μέταλλο είναι δισταλμένο και πεπλατυσμένο φύλλο ή λωρίδα. Η εσωτερική πλαστική στοιβάδα μπορεί να είναι μία προδιαμορφωμένη επένδυση μέσα στον πυρήνα και η εξωτερική στοιβάδα μπορεί να εξελάσσεται επί του πυρήνα για ένωση διαμέσου των ανοιγμάτων με την εσωτερική στοιβάδα. Κατά προτίμηση το πλαστικό εξελάσσεται εξωτερικά επί του πυρήνα για σχηματισμό αμφοτέρων των στοιβάδων.



ΠΕΡΙΛΗΨΗ (57)

Ένας σωλήνας για ρευστά είναι ένα ουσιαστικά άκαμπτο δομικό σύνθετο από μέταλλο και πλαστικό τα οποία λειτουργούν μαζί για ανεφοδιασμό του σωλήνα με αντοχή ώστε να ανθίσταται εσωτερική και εξωτερική πιέσεις ρευστού διαμέσου μιας κλίμακας θερμοκρασιών λειτουργίας και, όταν απαιτείται, με μία ικανότητα εναλλαγής θερμότητας. Το μέταλλο

ΑΡΙΘΜΟΣ ΕΥΡΩΠΑΪΚΟΥ Δ.Ε.	(11): 3024572
ΑΡΙΘ. ΕΛΛΗΝΙΚΗΣ ΚΑΤΑΘΕΣΗΣ	(21): 970402211
ΗΜΕΡ. ΕΛΛΗΝΙΚΗΣ ΚΑΤΑΘΕΣΗΣ	(22): 28-08-97
ΑΡΙΘ./ΗΜΕΡ. ΔΗΜΟΣΙΕΥΣΗΣ	
ΕΥΡΩΠΑΪΚΟΥ ΔΙΠΛΩΜΑΤΟΣ	(87): 633858/11-06-97
ΑΡΙΘ./ΗΜΕΡ. ΔΗΜΟΣΙΕΥΣΗΣ	
ΕΥΡΩΠΑΪΚΗΣ ΑΙΤΗΣΗΣ	(86): 93909034.6/06-04-93
ΔΙΚΑΙΟΥΧΟΣ	(73): SMITHKLINE BEECHAM PLC New Horizons Court TW8 9EP BRENTFORD, MIDDLESEX, GB
ΣΥΜΒΑΤΙΚΕΣ ΠΡΟΤΕΡΑΙΟΤΗΤΕΣ	(30): 9207987/10-04-92/GB
ΕΦΕΥΡΕΤΗΣ	(72): SEYMOUR RICHARD WILLIAM
ΕΙΔΙΚΟΣ ΠΛΗΡΕΞΟΥΣΙΟΣ	(74): ΣΑΡΔΕΛΗ ΘΕΟΔΟΣΙΑ, Δικηγόρος Κουμπάρη 2 106 74 ΑΘΗΝΑ
ΑΝΤΙΚΛΗΤΟΣ	(74): ΠΑΠΑΚΩΝΣΤΑΝΤΙΝΟΥ ΕΛΕΝΗ, Δικηγόρος Κουμπάρη 2 106 74 ΑΘΗΝΑ
ΤΙΤΛΟΣ ΕΦΕΥΡΕΣΗΣ	(54): ΔΟΧΕΙΟ ΚΑΙ ΚΑΠΑΚΙ ΚΛΕΙΣΙΜΑΤΟΣ

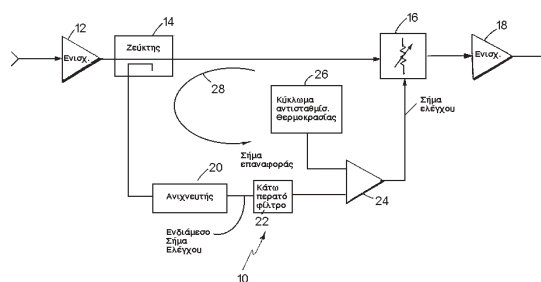


ΠΕΡΙΛΗΨΗ (57)

Συνδυασμός δοχείου (1) και καπακιού κλεισίματος (8) στον οποίο το καπάκι διαθέτει ένα τμήμα χιτωνίου (10) η περιφέρεια του οποίου έχει τουλάχιστον ένα στρογγυλεμένο κεκλιμένο τμήμα προσαρμοσμένο ώστε να συνεργάζεται με ένα ή περισσότερα αντίστοιχα στρογγυλεμένα κεκλιμένα τμήματα (11a) επί του δοχείου έτσι ώστε η σχετική αξονική περιστροφή του δοχείου να προκαλεί συνεργασία των κεκλιμένων τμημάτων και απεμπλοκή του καπακιού από το δοχείο.

ΑΡΙΘΜΟΣ ΕΥΡΩΠΑΪΚΟΥ Δ.Ε.	(11): 3024573
ΑΡΙΘ. ΕΛΛΗΝΙΚΗΣ ΚΑΤΑΘΕΣΗΣ	(21): 970402212
ΗΜΕΡ. ΕΛΛΗΝΙΚΗΣ ΚΑΤΑΘΕΣΗΣ	(22): 28-08-97
ΑΡΙΘ./ΗΜΕΡ. ΔΗΜΟΣΙΕΥΣΗΣ	
ΕΥΡΩΠΑΪΚΟΥ ΔΙΠΛΩΜΑΤΟΣ	(87): 521653/04-06-97
ΑΡΙΘ./ΗΜΕΡ. ΔΗΜΟΣΙΕΥΣΗΣ	
ΕΥΡΩΠΑΪΚΗΣ ΑΙΤΗΣΗΣ	(86): 92305846.5/25-06-92
ΔΙΚΑΙΟΥΧΟΣ	(73): RAYTHEON COMPANY 141 Spring Street, LEXINGTON 02173 MASSACHUSETTS, USA
ΣΥΜΒΑΤΙΚΕΣ ΠΡΟΤΕΡΑΙΟΤΗΤΕΣ	(30): 724233/01-07-91/US
ΕΦΕΥΡΕΤΗΣ	(72): 1) RUSSELL MARK E. 2) TIRTON MICHAEL C. 3) MARA JOHN F, JR.
ΕΙΔΙΚΟΣ ΠΛΗΡΕΞΟΥΣΙΟΣ	(74): ΣΑΡΔΕΛΗ ΘΕΟΔΟΣΙΑ, Δικηγόρος Κουμπάρη 2 106 74 ΑΘΗΝΑ
ΑΝΤΙΚΛΗΤΟΣ	(74): ΠΑΠΑΚΩΝΣΤΑΝΤΙΝΟΥ ΕΛΕΝΗ, Δικηγόρος Κουμπάρη 2 106 74 ΑΘΗΝΑ
ΤΙΤΛΟΣ ΕΦΕΥΡΕΣΗΣ	(54): ΕΝΙΣΧΥΤΗΣ ΕΛΕΓΧΟΥ ΚΕΡΔΟΥΣ

θερμοκρασίας του περιβάλλοντος ή από μία μεταβολή της στάθμης του σήματος εισόδου να ελαχιστοποιούνται. Τμήμα του σήματος εισόδου του ενισχυτού (12) τροφοδοτείται από ένα ζεύκτη (14) σε έναν ανιχνευτή (20) που ακολουθείται από ένα κατωπερατό φίλτρο (22) το οποίο τροφοδοτεί μία είσοδο ενός διαφορικού ενισχυτή (24) που δέχεται το σήμα αναφοράς και τροφοδοτεί ένα σήμα ελέγχου σε έναν ελεγχόμενο αποσβεστήρα (16).



ΠΕΡΙΛΗΨΗ (57)

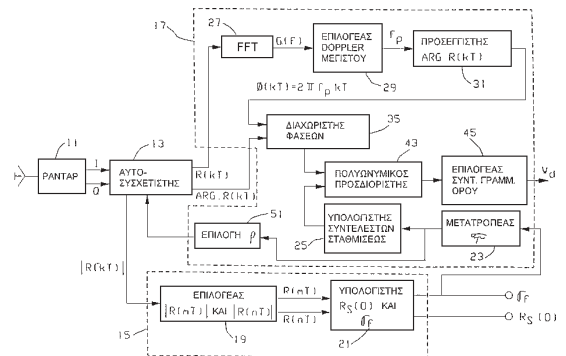
Χρησιμοποιείται ένα κύκλωμα θερμοκρασίας (26) για να παρέχει ένα σήμα αναφοράς σε ένα βρόγχο ελέγχου κέρδους αρνητικής αναδράσεως (28). Με μία τέτοια διαρρύθμιση, παρέχεται έλεγχος κέρδους όπου οι μεταβολές ενός σήματος εξόδου του κυκλώματος ενισχυτού (10) λόγω των μεταβολών των χαρακτηριστικών των στοιχείων ενισχυτού (12,18) του κυκλώματος ενισχυτού (10) που προκαλούνται από τη μεταβολή της

ΑΡΙΘΜΟΣ ΕΥΡΩΠΑΪΚΟΥ Δ.Ε.	(11):	3024574
ΑΡΙΘ. ΕΛΛΗΝΙΚΗΣ ΚΑΤΑΘΕΣΗΣ	(21):	970402213
ΗΜΕΡ. ΕΛΛΗΝΙΚΗΣ ΚΑΤΑΘΕΣΗΣ	(22):	28-08-97
ΑΡΙΘ./ΗΜΕΡ. ΔΗΜΟΣΙΕΥΣΗΣ		
ΕΥΡΩΠΑΪΚΟΥ ΔΙΠΛΩΜΑΤΟΣ	(87):	714520/04-06-97
ΑΡΙΘ./ΗΜΕΡ. ΔΗΜΟΣΙΕΥΣΗΣ		
ΕΥΡΩΠΑΪΚΗΣ ΑΙΤΗΣΗΣ	(86):	94925872.7/12-08-94
ΔΙΚΑΙΟΥΧΟΣ	(73):	UNISYS CORPORATION BLUE BELL 19424 PENNSYLVANIA, USA
ΣΥΜΒΑΤΙΚΕΣ ΠΡΟΤΕΡΑΙΟΤΗΤΕΣ	(30):	65971/16-08-93/US
ΕΦΕΥΡΕΤΗΣ	(72):	1) RUBIN WILLIAM L. 2) DAVIDSEN JOHN W.
ΕΙΔΙΚΟΣ ΠΛΗΡΕΞΟΥΣΙΟΣ	(74):	ΣΑΡΔΕΛΗ ΘΕΟΔΟΣΙΑ, Δικηγόρος Κουμπάρη 2 106 74 ΑΘΗΝΑ
ΑΝΤΙΚΛΗΤΟΣ	(74):	ΠΑΠΑΚΩΝΣΤΑΝΤΙΝΟΥ ΕΛΕΝΗ, Δικηγόρος Κουμπάρη 2 106 74 ΑΘΗΝΑ
ΤΙΤΛΟΣ ΕΦΕΥΡΕΣΗΣ	(54):	ΣΥΣΚΕΥΗ ΚΑΙ ΜΕΘΟΔΟΣ ΓΙΑ ΤΗΝ ΕΚΤΙΜΗΣΗ ΚΑΙΡΙΚΩΝ ΦΑΣΜΑΤΙΚΩΝ ΡΟΠΩΝ

ΠΕΡΙΛΗΨΗ (57)

Ένας εκτιμητής φασματικών ροπών περιλαμβάνει έναν πρώτο επεξεργαστή (15) ο οποίος επεξεργάζεται σήματα αντιπροσωπευτικά των μέτρων μιγαδικών συναρτήσεων αυτοσυσχετίσεως ενός σήματος σε μία πλειάδα καθυστερήσεων και παρέχει σήματα αντιπροσωπευτικά του φασματικού

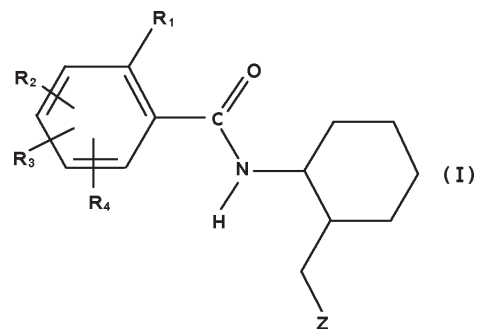
πλάτους Doppler και της συναρτήσεως αυτοσυσχετίσεως υπό μηδενική καθυστέρηση απαλλαγμένη από θόρυβο. Ένας δεύτερος επεξεργαστής (17) επεξεργάζεται τα αντιπροσωπευτικά σήματα της μιγαδικής αυτοσυσχετίσεως, τα αντιπροσωπευτικά σήματα των γωνιών φάσεως των μιγαδικών συναρτήσεων αυτοσυσχετίσεως και τα σήματα τα αντιπροσωπευτικά του φασματικού πλάτους Doppler για την παροχή της μέσης συχνότητας Doppler του σήματος. Οι γωνίες φάσεως της συναρτήσεως αυτοσυσχετίσεως επιλέγονται μονοσήμαντα και οι μονοσήμαντες γωνίες φάσεως προσαρμόζονται με τη μέθοδο του μέσου ελαχίστου τετραγώνου του σφάλματος σε ένα περιττό πολυώνυμο τρίτου βαθμού, του οποίου ο γραμμικός όρος είναι η μέση συχνότητα Doppler του σήματος.



ΑΡΙΘΜΟΣ ΕΥΡΩΠΑΪΚΟΥ Δ.Ε.	(11):	3024575
ΑΡΙΘ. ΕΛΛΗΝΙΚΗΣ ΚΑΤΑΘΕΣΗΣ	(21):	970402214
ΗΜΕΡ. ΕΛΛΗΝΙΚΗΣ ΚΑΤΑΘΕΣΗΣ	(22):	28-08-97
ΑΡΙΘ./ΗΜΕΡ. ΔΗΜΟΣΙΕΥΣΗΣ		
ΕΥΡΩΠΑΪΚΟΥ ΔΙΠΛΩΜΑΤΟΣ	(87):	507672/04-06-97
ΑΡΙΘ./ΗΜΕΡ. ΔΗΜΟΣΙΕΥΣΗΣ		
ΕΥΡΩΠΑΪΚΗΣ ΑΙΤΗΣΗΣ	(86):	92400897.2/31-03-92
ΔΙΚΑΙΟΥΧΟΣ	(73):	LABORATOIRES JACQUES LOGEALS 71, Avenue Du General De Gaulle 92130 ISSY-LES-MOULINEAUX, FRANCE
ΣΥΜΒΑΤΙΚΕΣ ΠΡΟΤΕΡΑΙΟΤΗΤΕΣ	(30):	9103959/02-04-91/FR
ΕΦΕΥΡΕΤΗΣ	(72):	1) CHRISTINAKI HELENE 2) BOUYSSOU THIERRY 3) PAIRET MICHEL 4) RENAUD ALAIN
ΕΙΔΙΚΟΣ ΠΛΗΡΕΞΟΥΣΙΟΣ	(74):	ΣΑΡΔΕΛΗ ΘΕΟΔΟΣΙΑ, Δικηγόρος Κουμπάρη 2 106 74 ΑΘΗΝΑ
ΑΝΤΙΚΛΗΤΟΣ	(74):	ΠΑΠΑΚΩΝΣΤΑΝΤΙΝΟΥ ΕΛΕΝΗ, Δικηγόρος Κουμπάρη 2 106 74 ΑΘΗΝΑ
ΤΙΤΛΟΣ ΕΦΕΥΡΕΣΗΣ	(54):	ΝΕΑ ΠΑΡΑΓΩΓΑ ΤΩΝ Ν-ΚΥΚΛΟΞΥΛ-ΒΕΝΖΑΜΙΔΙΩΝ, ΟΙ ΠΑΡΑΣΚΕΥΕΣ ΤΟΥΣ ΚΑΙ ΟΙ ΕΦΑΡΜΟΓΕΣ ΤΟΥΣ ΣΤΗ ΘΕΡΑΠΕΥΤΙΚΗ

ΠΕΡΙΛΗΨΗ (57)

Νέα παράγωγα των Ν-κυκλοεξυλ βανζαμιδίων τύπου:



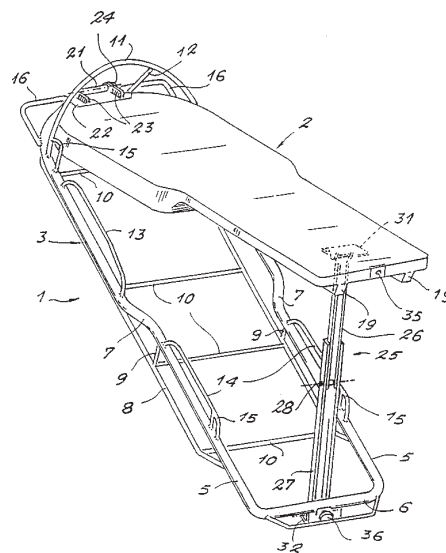
όπου το R₁ παριστά μία ρίζα αλκοξυλίου η οποία μπορεί να κυκλοποιείται επί του αρωματικού δακτυλίου, τα R₂, R₃, R₄ παριστούν έκαστο ανεξάρτητα ένα υδρογόνο, ένα αλογόνο, μία ομάδα αλκοξυλίου, αμίνης, αλκυλαμίνης ή αλκυλκαρβονυλαμίνης, το Z παριστά μία ομάδα πιπεριδινυλίου με διάφορους υποκαταστάτες, και τα άλατά τους προσθήκης με φαρμακευτικά αποδεκτά οξέα. Οι ενώσεις τύπου I είναι ισχυρά διεγερτικά της γαστρεντερικής κινητικότητας.

ΑΡΙΘΜΟΣ ΕΥΡΩΠΑΪΚΟΥ Δ.Ε.	(11): 3024576
ΑΡΙΘ. ΕΛΛΗΝΙΚΗΣ ΚΑΤΑΘΕΣΗΣ	(21): 970402215
ΗΜΕΡ. ΕΛΛΗΝΙΚΗΣ ΚΑΤΑΘΕΣΗΣ	(22): 28-08-97
ΑΡΙΘ./ΗΜΕΡ. ΔΗΜΟΣΙΕΥΣΗΣ	
ΕΥΡΩΠΑΪΚΟΥ ΔΙΠΛΩΜΑΤΟΣ	(87): 642973/28-05-97
ΑΡΙΘ./ΗΜΕΡ. ΔΗΜΟΣΙΕΥΣΗΣ	
ΕΥΡΩΠΑΪΚΗΣ ΑΙΤΗΣΗΣ	(86): 94401967.8/05-09-94
ΔΙΚΑΙΟΥΧΟΣ	(73): ΔΑΟΥΚ ΑΝΤΑΡ 27, Avenue Du Marechal Lyautey F-75016 PARIS, FRANCE
ΣΥΜΒΑΤΙΚΕΣ ΠΡΟΤΕΡΑΙΟΤΗΤΕΣ	(30): 9310704/09-09-93/FR
ΕΦΕΥΡΕΤΗΣ	(72): ΔΑΟΥΚ ΑΝΤΑΡ
ΕΙΔΙΚΟΣ ΠΛΗΡΕΞΟΥΣΙΟΣ	(74): ΣΑΡΔΕΛΗ ΘΕΟΔΟΣΙΑ, Δικηγόρος Κουμπάρη 2 106 74 ΑΘΗΝΑ
ΑΝΤΙΚΛΗΤΟΣ	(74): ΠΑΠΑΚΩΝΣΤΑΝΤΙΝΟΥ ΕΛΕΝΗ, Δικηγόρος Κουμπάρη 2 106 74 ΑΘΗΝΑ
ΤΙΤΛΟΣ ΕΦΕΥΡΕΣΗΣ	(54): ΕΠΙΠΛΕΟΝ ΦΟΡΕΙΟ, ΠΡΟΟΡΙΖΟΜΕΝΟ ΓΙΑ ΤΗΝ ΔΙΑΣΩΣΗ ΤΩΝ ΤΡΑΥΜΑΤΙΩΝ ΣΤΗ ΘΑΛΑΣΣΑ

ΠΕΡΙΛΗΨΗ (57)

Επιπλέον φορείο, προοριζόμενο ειδικά για την διάσωση των τραυματιών στη θάλασσα, του τύπου που περιλαμβάνει ένα μεταλλικό πλαίσιο που μπορεί να ανυψωθεί με βαρούλκο (1), το οποίο στηρίζει μια πλάκα από σύνθετο υλικό (2) η οποία εξασφαλίζει την πλευστότητα του συνόλου, χαρακτηριζόμενο από το ότι η πλάκα από σύνθετο υλικό (2) στερεώνεται

με τρόπο ώστε να μπορεί να ανυψωθεί με τη βοήθεια ελικοειδούς βαρούλκου, στο εμπρός μέρος του μεταλλικού πλαισίου (1) και από το ότι προβλέπονται μέσα (25,34) διατήρησης αυτής της πλάκας (2) είτε σε θέση κεκλιμένη κατά δεδομένη γωνία σε σχέση με το επίπεδο του πλαισίου (1) και πάνω απ'αυτό, είτε στο επίπεδο του πλαισίου.



ΑΡΙΘΜΟΣ ΕΥΡΩΠΑΪΚΟΥ Δ.Ε.	(11): 3024577
ΑΡΙΘ. ΕΛΛΗΝΙΚΗΣ ΚΑΤΑΘΕΣΗΣ	(21): 970402216
ΗΜΕΡ. ΕΛΛΗΝΙΚΗΣ ΚΑΤΑΘΕΣΗΣ	(22): 28-08-97
ΑΡΙΘ./ΗΜΕΡ. ΔΗΜΟΣΙΕΥΣΗΣ	
ΕΥΡΩΠΑΪΚΟΥ ΔΙΠΛΩΜΑΤΟΣ	(87): 633728/18-06-97
ΑΡΙΘ./ΗΜΕΡ. ΔΗΜΟΣΙΕΥΣΗΣ	
ΕΥΡΩΠΑΪΚΗΣ ΑΙΤΗΣΗΣ	(86): 93909361.3/07-04-93
ΔΙΚΑΙΟΥΧΟΣ	(73): TETRA LAVAL HOLDINGS & FINANCE SA Avenue General-Guisan 70, P.O.Box 430 1009 PULLY, SWITZERLAND
ΣΥΜΒΑΤΙΚΕΣ ΠΡΟΤΕΡΑΙΟΤΗΤΕΣ	(30): 491-92/10-04-92/DK, 1582-92/30-12-92/DK
ΕΦΕΥΡΕΤΗΣ	(72): 1) ΚΙΑΕΡ ΒΙΑΡΝΕ 2) ΠΕΔΕΡΣΕΝ ΒΕΝΤ 3) ΚΙΑΕΡ ΤΕΝΣ Β.
ΕΙΔΙΚΟΣ ΠΛΗΡΕΞΟΥΣΙΟΣ	(74): ΣΑΡΔΕΛΗ ΘΕΟΔΟΣΙΑ, Δικηγόρος Κουμπάρη 2 106 74 ΑΘΗΝΑ
ΑΝΤΙΚΛΗΤΟΣ	(74): ΠΑΠΑΚΩΝΣΤΑΝΤΙΝΟΥ ΕΛΕΝΗ, Δικηγόρος Κουμπάρη 2 106 74 ΑΘΗΝΑ
ΤΙΤΛΟΣ ΕΦΕΥΡΕΣΗΣ	(54): ΜΕΘΟΔΟΣ ΠΑΡΑΣΚΕΥΗΣ ΤΥΡΟΥ

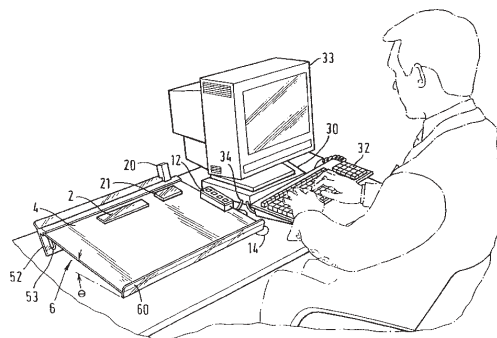
ΠΕΡΙΛΗΨΗ (57)

Μέθοδος παρασκευής τυρού με βάση συμπυκνωμένο δι' υπερδιηθήσεως γάλα, στην οποία προστίθεται προαιρετικά οξινισμένο και παστεριωμένο συγκρατούμενο υλικό στο υλικό συγκρατήσεως από το υπερδιηθηθέν γάλα, το οποίο οξινίζεται με τουλάχιστον μία καλλιέργεια εκκινήσεως για

τη λήψη μίας τιμής pH από 4,5 έως 5,6 οπότε προστίθενται άλας και προαιρετικά και άλλα πρόσθετα και το συγκρατούμενο υλικό αντλείται, ενώ τροφοδοτείται πυτία τυρού, σε τύπους ή έτοιμες συσκευασίες όπου ο τυρός δέχεται τελική επεξεργασία υπό θερμική επεξεργασία από τους 18 έως τους 65°C επί μία περίοδο από 4 έως 36 ώρες.

ΑΡΙΘΜΟΣ ΕΥΡΩΠΑΪΚΟΥ Δ.Ε.	(11): 3024578
ΑΡΙΘ. ΕΛΛΗΝΙΚΗΣ ΚΑΤΑΘΕΣΗΣ	(21): 970402217
ΗΜΕΡ. ΕΛΛΗΝΙΚΗΣ ΚΑΤΑΘΕΣΗΣ	(22): 28-08-97
ΑΡΙΘ./ΗΜΕΡ. ΔΗΜΟΣΙΕΥΣΗΣ	
ΕΥΡΩΠΑΪΚΟΥ ΔΙΠΛΩΜΑΤΟΣ	(87): 692128/18-06-97
ΑΡΙΘ./ΗΜΕΡ. ΔΗΜΟΣΙΕΥΣΗΣ	
ΕΥΡΩΠΑΪΚΗΣ ΑΙΤΗΣΗΣ	(86): 94911262.7/31-03-94
ΔΙΚΑΙΟΥΧΟΣ	(73): PINEWOOD ASSOCIATES LIMITED ECCLES M30 7WA MANCHESTER, GB
ΣΥΜΒΑΤΙΚΕΣ ΠΡΟΤΕΡΑΙΟΤΗΤΕΣ	(30): 9307025/02-04-93/GB, 9402662/11-02-94/GB
ΕΦΕΥΡΕΤΗΣ	(72): 1) BLASKEY JOHN DAVID 2) CROSS DAVID
ΕΙΔΙΚΟΣ ΠΛΗΡΕΞΟΥΣΙΟΣ	(74): ΣΑΡΔΕΛΗ ΘΕΟΔΟΣΙΑ, Δικηγόρος Κουμπάρη 2 106 74 ΑΘΗΝΑ
ΑΝΤΙΚΛΗΤΟΣ	(74): ΠΑΠΑΚΩΝΣΤΑΝΤΙΝΟΥ ΕΛΕΝΗ, Δικηγόρος Κουμπάρη 2 106 74 ΑΘΗΝΑ
ΤΙΤΛΟΣ ΕΦΕΥΡΕΣΗΣ	(54): ΣΥΣΚΕΥΗ ΕΜΦΑΝΙΣΕΩΣ ΠΛΗΡΟΦΟΡΙΩΝ

εμφανισθεί. Επίσης περιλαμβάνεται ένας ελεγκτής (9) για να ελέγχει το κείμενο που απεικονίζεται στην οθόνη σε απόκριση στη λειτουργία ενός πληκτρολογίου. Το αναλόγιο περιλαμβάνει έναν πομπό όπως μία δίοδο υπερύθρου για την ενεργοποίηση μίας επιπλέον συσκευής όπως μίας μηχανής προβολής (54) ή ενός ακουστικού συστήματος.



ΠΕΡΙΛΗΨΗ (57)

Αποκαλύπτεται μία συσκευή εμφάνισης πληροφοριών, όπως ένα αναλόγιο (6), που μπορεί να χρησιμοποιηθεί όταν γίνεται μία παρουσίαση ή μία ομιλία. Το αναλόγιο περιλαμβάνει μία οθόνη (2) για την εμφάνιση του κειμένου και μνήμη (1) για την αποθήκευση του κειμένου που πρέπει να

ΑΡΙΘΜΟΣ ΕΥΡΩΠΑΪΚΟΥ Δ.Ε.	(11): 3024579
ΑΡΙΘ. ΕΛΛΗΝΙΚΗΣ ΚΑΤΑΘΕΣΗΣ	(21): 970402221
ΗΜΕΡ. ΕΛΛΗΝΙΚΗΣ ΚΑΤΑΘΕΣΗΣ	(22): 29-08-97
ΑΡΙΘ./ΗΜΕΡ. ΔΗΜΟΣΙΕΥΣΗΣ	
ΕΥΡΩΠΑΪΚΟΥ ΔΙΠΛΩΜΑΤΟΣ	(87): 622351/18-06-97
ΑΡΙΘ./ΗΜΕΡ. ΔΗΜΟΣΙΕΥΣΗΣ	
ΕΥΡΩΠΑΪΚΗΣ ΑΙΤΗΣΗΣ	(86): 94104512.2/22-03-94
ΔΙΚΑΙΟΥΧΟΣ	(73): KLINGE PHARMA GMBH Berg-am-Laim-Strasse 129 D-81673 MUNCHEN, GERMANY
ΣΥΜΒΑΤΙΚΕΣ ΠΡΟΤΕΡΑΙΟΤΗΤΕΣ	(30): 4314175/29-04-93/DE
ΕΦΕΥΡΕΤΗΣ	(72): 1) BURGER ARTUR 2) LETTENBICHLER ANITA 3) STANISLAUS FRITZ 4) LAICHER ARNIM 5) SCHWITZER KARL 6) WOSCHINA AXEL
ΕΙΔΙΚΟΣ ΠΛΗΡΕΞΟΥΣΙΟΣ	(74): ΒΟΖΕΜΠΕΡΓ-ΒΡΕΤΟΥ ΙΛΕΑΝΑ, Δικηγόρος Αγιαλείας 30 151 25 ΠΑΡΑΔΕΙΣΟΣ ΑΜΑΡΟΥΣΙΟΥ
ΑΝΤΙΚΛΗΤΟΣ	(74): ΒΟΖΕΜΠΕΡΓ-ΒΡΕΤΟΥ ΙΛΕΑΝΑ, Δικηγόρος Αγιαλείας 30 151 25 ΠΑΡΑΔΕΙΣΟΣ ΑΜΑΡΟΥΣΙΟΥ
ΤΙΤΛΟΣ ΕΦΕΥΡΕΣΗΣ	(54): 4-(4-(4'-ΤΡΙΤΟΤΑΓΕΣ ΒΟΥΤΥΛΟΦΑΙΝΥ- ΛΟ)-2-ΥΔΡΟΞΥΒΟΥΤΟΞΥ) ΒΕΝΖΟΙΚΟ ΟΞΥ ΚΑΙ Η ΧΡΗΣΙΜΟΤΗΤΑ ΤΟΥ

στο φάσμα υπερύθρου σε μήκος κύματος 3200-3400 κατά προτίμηση 3250-3350. Η νέα τροποποίηση του LIFIBROL (τροποποίηση II) ξεχωρίζει ως προς το ότι επιτρέπει την ικανοποιητική κρυστάλλωση και κατά συνέπεια, μπορεί να μορφοποιηθεί χωρίς προβλήματα σε μεγάλη βιομηχανική κλίμακα σε ταμπλέτες αποδεκτού μεγέθους και υψηλής σταθερότητας.

ΠΕΡΙΛΗΨΗ (57)

Περιγράφεται μία νέα τροποποίηση του LIFIBROL με σημείο τήξεως 132°C - 138°C, ειδικότερα από 134°C έως 136°C και με πρωτεύουσα κορυφή

ΑΡΙΘΜΟΣ ΕΥΡΩΠΑΪΚΟΥ Δ.Ε.	(11): 3024580
ΑΡΙΘ. ΕΛΛΗΝΙΚΗΣ ΚΑΤΑΘΕΣΗΣ	(21): 970402222
ΗΜΕΡ. ΕΛΛΗΝΙΚΗΣ ΚΑΤΑΘΕΣΗΣ	(22): 29-08-97
ΑΡΙΘ./ΗΜΕΡ. ΔΗΜΟΣΙΕΥΣΗΣ	
ΕΥΡΩΠΑΪΚΟΥ ΔΙΠΛΩΜΑΤΟΣ	(87): 475394/11-06-97
ΑΡΙΘ./ΗΜΕΡ. ΔΗΜΟΣΙΕΥΣΗΣ	
ΕΥΡΩΠΑΪΚΗΣ ΑΙΤΗΣΗΣ	(86): 91115393.0/11-09-91
ΔΙΚΑΙΟΥΧΟΣ	(73): 1) MATSUO HISAYUKI 4-24-204, Nishiokamoto 6- Chome,Higashinada-Ku KOBE-SHI, HYOGO-KEN, JAPAN 2) SUNTORY LIMITED 1-40, Dojimahama 2-Chome, Kita-Ku, Osaka-Shi 530 OSAKA, JAPAN
ΣΥΜΒΑΤΙΚΕΣ ΠΡΟΤΕΡΑΙΟΤΗΤΕΣ	(30): 241074-90/11-09-90/JP
ΕΦΕΥΡΕΤΗΣ	(72): 1) MATSUO HISAYUKI 2) KOJIMA MASAYASU 3) KANGAWA KENJI 4) MINAMINO NAOTO
ΕΙΔΙΚΟΣ ΠΛΗΡΕΞΟΥΣΙΟΣ	(74): ΒΟΖΕΜΠΕΡΓ-ΒΡΕΤΟΥ ΙΛΕΑΝΑ, Δικηγόρος Αιγιάλειας 30 151 25 ΠΑΡΑΔΕΙΣΟΣ ΑΜΑΡΟΥΣΙΟΥ
ΑΝΤΙΚΛΗΤΟΣ	(74): ΒΟΖΕΜΠΕΡΓ-ΒΡΕΤΟΥ ΙΛΕΑΝΑ, Δικηγόρος Αιγιάλειας 30 151 25 ΠΑΡΑΔΕΙΣΟΣ ΑΜΑΡΟΥΣΙΟΥ
ΤΙΤΛΟΣ ΕΦΕΥΡΕΣΗΣ	(54): ΑΡΟΥΡΑΙΟΥ C-ΤΥΠΟΥ ΝΑΤΡΙΟΥΡΙΤΙΚΟ ΠΕΠΤΙΔΙΟ CCDNA ΚΑΙ ΠΡΟΔΡΟΜΟΣ ΠΡΩΤΕΪΝΗ

ΠΕΡΙΛΗΨΗ (57)

Αποκαλύπτονται CDNA κωδικοποιητικό για λαμβανόμενο από αρουραίο CNP (RCNP, C-τύπου νατριουριτικό πεπτιδίο) και λαμβανόμενο από CNP πρωτεΐνη και παράγωγο αυτών. Ο λαμβανόμενος από αρουραίο CNP πρόδρομος αντιπροσωπεύεται από την ακόλουθη αλληλουχία αμινοξέος. Met His Leu Ser Gln Leu Ile Ala Cys Ala Leu Leu Leu Ala Leu Leu Ser Leu Arg Pro Ser Glu Ala Lys Pro Gly Thr Pro Pro Lys Val Pro Arg Thr Pro Pro Gly Glu Glu Leu Ala Glu Pro Gln Ala Ala Gly Gly Asn Gln Lys Lys Gly Asp Lys Thr Pro Gly Gly Gly Gly Ala Asn Leu Lys Gly Asp Arg Ser Arg Leu Leu Arg Asp Leu Arg Val Asp Thr Lys Ser Arg Ala Ala Trp Ala Arg Leu Leu His Glu His Pro Asn Ala Arg Lys Tyr Lys Gly Gly Asn Lys Lys Gly Leu Ser Lys Gly Cys Phe Gly Leu Lys Leu Asp Arg Ile Gly Ser Met Ser Gly Leu Gly Cys O RCNP πρόδρομος και τα παράγωγα του είναι νέα και έχουν νατριουριτικές και υποτασικές δραστηριότητες.

ΑΡΙΘΜΟΣ ΕΥΡΩΠΑΪΚΟΥ Δ.Ε.	(11): 3024581
ΑΡΙΘ. ΕΛΛΗΝΙΚΗΣ ΚΑΤΑΘΕΣΗΣ	(21): 970402223
ΗΜΕΡ. ΕΛΛΗΝΙΚΗΣ ΚΑΤΑΘΕΣΗΣ	(22): 29-08-97
ΑΡΙΘ./ΗΜΕΡ. ΔΗΜΟΣΙΕΥΣΗΣ	
ΕΥΡΩΠΑΪΚΟΥ ΔΙΠΛΩΜΑΤΟΣ	(87): 466174/18-06-97
ΑΡΙΘ./ΗΜΕΡ. ΔΗΜΟΣΙΕΥΣΗΣ	
ΕΥΡΩΠΑΪΚΗΣ ΑΙΤΗΣΗΣ	(86): 91111629.1/12-07-91
ΔΙΚΑΙΟΥΧΟΣ	(73): MATSUO HISAYUKI 4-24-204 Nishiokamoto 6-Chome, Higashinada-Ku KOBE-SHI, HYOGO-KEN, JAPAN
ΣΥΜΒΑΤΙΚΕΣ ΠΡΟΤΕΡΑΙΟΤΗΤΕΣ	(30): 186582-90/13-07-90/JP
ΕΦΕΥΡΕΤΗΣ	(72): 1) MATSUO HISAYUKI 2) KANGAWA KENJI 3) MINAMINO NAOTO
ΕΙΔΙΚΟΣ ΠΛΗΡΕΞΟΥΣΙΟΣ	(74): ΒΟΖΕΜΠΕΡΓ-ΒΡΕΤΟΥ ΙΛΕΑΝΑ, Δικηγόρος Αιγιάλειας 30 151 25 ΠΑΡΑΔΕΙΣΟΣ ΑΜΑΡΟΥΣΙΟΥ
ΑΝΤΙΚΛΗΤΟΣ	(74): ΒΟΖΕΜΠΕΡΓ-ΒΡΕΤΟΥ ΙΛΕΑΝΑ, Δικηγόρος Αιγιάλειας 30 151 25 ΠΑΡΑΔΕΙΣΟΣ ΑΜΑΡΟΥΣΙΟΥ
ΤΙΤΛΟΣ ΕΦΕΥΡΕΣΗΣ	(54): ΝΕΟ ΦΥΣΙΟΛΟΓΙΚΩΣ ΔΡΑΣΤΙΚΟ ΧΟΪΡΙΟ ΠΕΠΤΙΔΙΟ (CNP-53)

Ile-(9) (10)Gly-Ser-Met-Ser-(50)Gly-Leu-Gly-(53)Cys-OH και παράγωγα αυτού που αντιπροσωπεύονται από την ακόλουθη αλληλουχία αμινοξέος: X-(1)Gly-Leu-Ser-Lys-Gly-Cys-Phe-Gly-Leu-(10)Lys-(1) (2)Leu-Asp-Arg-Ile-Gly-Ser-Met-Ser-Gly-(20)Leu-(3) (4)Gly-(22)Cys-OH όπου το X είναι όπως δείχνεται στην περιγραφή. Αυτά τα πολυπεπτιδία είναι νέα και έχουν νατριουρητικές και υπερτασικές δράσεις.

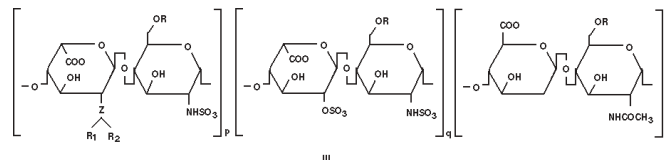
ΠΕΡΙΛΗΨΗ (57)

Αποκαλύπτεται πεπτιδίο που αποτελείται από 53 υπολείμματα αμινοξέος που αντιπροσωπεύεται από την ακόλουθη αλληλουχία αμινοξέος: H-(1)Asp-Leu-Arg-Val-Aso-Thr-Lys-Ser-Arg-(1) (2)(10)Ala-Ala-Tro-Ala-Arg-Leu-Leu-His-Glu-(3) (4)His-(20)Pro-Asn-Ala-Arg-Lys-Tyr-Lys-Gly-(5) (6)Gly-Asn-(30)Lys-Lys-Gly-Leu-Ser-Lys-Gly-(7) (8)Cys-Phe-Gly-(40)Leu-Lys-Leu-Asp-Arg-

ΑΡΙΘΜΟΣ ΕΥΡΩΠΑΪΚΟΥ Δ.Ε.	(11): 3024582
ΑΡΙΘ. ΕΛΛΗΝΙΚΗΣ ΚΑΤΑΘΕΣΗΣ	(21): 970402225
ΗΜΕΡ. ΕΛΛΗΝΙΚΗΣ ΚΑΤΑΘΕΣΗΣ	(22): 29-08-97
ΑΡΙΘ./ΗΜΕΡ. ΔΗΜΟΣΙΕΥΣΗΣ	
ΕΥΡΩΠΑΪΚΟΥ ΔΙΠΛΩΜΑΤΟΣ	(87): 565862/18-06-97
ΑΡΙΘ./ΗΜΕΡ. ΔΗΜΟΣΙΕΥΣΗΣ	
ΕΥΡΩΠΑΪΚΗΣ ΑΙΤΗΣΗΣ	(86): 93103847.5/10-03-93
ΔΙΚΑΙΟΥΧΟΣ	(73): ALFA WASSERMANN S.P.A. Contrada Sant'Emidio I-65020 ALANNO SCALO (PESCARA), ITALY
ΣΥΜΒΑΤΙΚΕΣ ΠΡΟΤΕΡΑΙΟΤΗΤΕΣ	(30): BO920140/17-04-92/IT
ΕΦΕΥΡΕΤΗΣ	(72): 1) PIANI SILVANO 2) MARCHI EGIDIO 3) TAMAGNONE GIANFRANCO 4) UNGARELLI FABRIZIO
ΕΙΔΙΚΟΣ ΠΛΗΡΕΞΟΥΣΙΟΣ	(74): ΒΟΖΕΜΠΕΡΓ-ΒΡΕΤΟΥ ΙΛΕΑΝΑ, Δικηγόρος Αιγαλείας 30 151 25 ΠΑΡΑΔΕΙΣΟΣ ΑΜΑΡΟΥΣΙΟΥ
ΑΝΤΙΚΛΗΤΟΣ	(74): ΒΟΖΕΜΠΕΡΓ-ΒΡΕΤΟΥ ΙΛΕΑΝΑ, Δικηγόρος Αιγαλείας 30 151 25 ΠΑΡΑΔΕΙΣΟΣ ΑΜΑΡΟΥΣΙΟΥ
ΤΙΤΛΟΣ ΕΦΕΥΡΕΣΗΣ	(54): ΗΜΙΣΥΝΘΕΤΙΚΕΣ ΓΛΥΚΟΖΑΜΙΝΟΓΛΥΚΑΝΕΣ ΠΟΥ ΠΕΡΙΧΟΥΝ Α-Λ-ΓΑΛΑΚΤΟΥΡΟΝΙΚΟ ΟΞΥ ΥΠΟΚΑΤΕΣΤΗΜΕΝΟ ΣΤΗ ΘΕΣΗ-3 ΜΕ ΠΥΡΗΝΟΦΙΛΕΣ ΡΙΖΕΣ

ΠΕΡΙΛΗΨΗ (57)

Περιγράφεται η σύνθεση νέων ημισυνθετικών γλυκοζαμινογλυκανών στις οποίες μια από τις σακχαριδικές μονάδες που είναι χαρακτηριστικές των γλυκοζαμινογλυκανών με δομή ηπαρίνης ή ηπαράνης, ειδικότερα δε αυτή του α-L-ιδουρονικό-2-Ο-θειικού οξέος, υπέστη δομική τροποποίηση εξ ολοκλήρου ή εν μέρει, ματατραπέυμενη σε α-L-γαλακτουρονικό οξύ υποκατεστημένο στη θέση 3 με πυρηνόφιλες ρίζες. Αυτές οι νέες ημισυνθετικές γλυκοζαμινογλυκάνες με γενικό τύπο IV



έχουν καλές φαρμακευτικές ιδιότητες δηλαδή μπορούν να απορροφηθούν με κορήγηση από το στόμα και έχουν αντιθρομβωτική δράση συνοδευόμενη από μικρή πιθανότητα πρόκλησης αιμοραγίας και μειωμένη αντιπηκτική δράση.

ΑΡΙΘΜΟΣ ΕΥΡΩΠΑΪΚΟΥ Δ.Ε.	(11): 3024583
ΑΡΙΘ. ΕΛΛΗΝΙΚΗΣ ΚΑΤΑΘΕΣΗΣ	(21): 970402226
ΗΜΕΡ. ΕΛΛΗΝΙΚΗΣ ΚΑΤΑΘΕΣΗΣ	(22): 29-08-97
ΑΡΙΘ./ΗΜΕΡ. ΔΗΜΟΣΙΕΥΣΗΣ	
ΕΥΡΩΠΑΪΚΟΥ ΔΙΠΛΩΜΑΤΟΣ	(87): 695320/04-06-97
ΑΡΙΘ./ΗΜΕΡ. ΔΗΜΟΣΙΕΥΣΗΣ	
ΕΥΡΩΠΑΪΚΗΣ ΑΙΤΗΣΗΣ	(86): 94913598.2/14-04-94
ΔΙΚΑΙΟΥΧΟΣ	(73): BERNHARD RUSTIGE GMBH UND CO. KOMMANDITGESELLSCHAFT Ostertorstrasse 32 28195 BREMEN, GERMANY
ΣΥΜΒΑΤΙΚΕΣ ΠΡΟΤΕΡΑΙΟΤΗΤΕΣ	(30): 4313290/23-04-93/DE
ΕΦΕΥΡΕΤΗΣ	(72): KEMPTER WERNER
ΕΙΔΙΚΟΣ ΠΛΗΡΕΞΟΥΣΙΟΣ	(74): ΒΟΖΕΜΠΕΡΓ-ΒΡΕΤΟΥ ΙΛΕΑΝΑ, Δικηγόρος Αιγαλείας 30 151 25 ΠΑΡΑΔΕΙΣΟΣ ΑΜΑΡΟΥΣΙΟΥ
ΑΝΤΙΚΛΗΤΟΣ	(74): ΒΟΖΕΜΠΕΡΓ-ΒΡΕΤΟΥ ΙΛΕΑΝΑ, Δικηγόρος Αιγαλείας 30 151 25 ΠΑΡΑΔΕΙΣΟΣ ΑΜΑΡΟΥΣΙΟΥ
ΤΙΤΛΟΣ ΕΦΕΥΡΕΣΗΣ	(54): ΜΕΘΟΔΟΣ ΠΑΡΑΓΩΓΗΣ ΔΙ' ΕΞΩΘΗΣΕΩΣ ΕΝΟΣ ΠΟΛΥΜΕΡΟΥΣ ΠΡΟΪΟΝΤΟΣ ΜΕΤΑ ΜΟΡΙΑΚΩΝ ΓΕΦΥΡΩΣΕΩΝ ΚΑΙ ΔΙΑΣΥΝΔΕΣΕΩΝ

συνεισάκτων, χαρακτηριζόμενη εκ του ότι χρησιμοποιείται κοκκώδης ή κονιώδης πολυμερές μετά ρηγματωμένης πορώδους επιφανείας. Το τοιούτον μετ' ακανονίστου επιφανείας κοκκώδης ή κονιώδης πολυμερές διαβιβάζεται δι' αγωγού τροφοδοτήσεως εις ζώνην αναμίξεως εις την οποίαν εισάγεται δια ψεκασμού εν τουλάχιστον ρευστόν συνείσακτον δια την δημιουργίαν μοριακών γεφυρώσεων και διασυνδέσεων εις το πολυμερές το δε μίγμα υφίσταται κατεργασίαν εις εν συνεχεία διατεταγμένην εγκατάστασιν εξωθητού. Κατά την κατεργασίαν επιτυγχάνεται βελτιωμένη κατανομή του ρευστού επί των κόκκων του πολυμερούς ένας πλέον ομοιόμορφος εμβολιασμός του μέσου δημιουργίας μοριακών γεφυρώσεων και διασυνδέσεων και συνεπώς ένα προϊόν με ομοιόμορφως δημιουργηθείσας μοριακάς γεφυρώσεις και διασυνδέσεις.

ΠΕΡΙΛΗΨΗ (57)

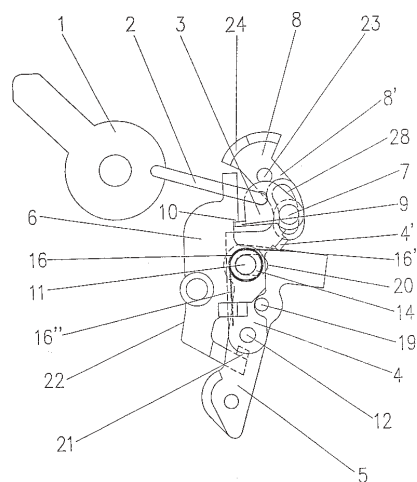
Αναφέρεται μέθοδος παραγωγής ενός δι' εξωθήσεως παραγομένου πολυμερούς προϊόντος μετά μοριακών γεφυρώσεων και διασυνδέσεων, κατά την οποίαν το πολυμερές εις το οποίον ζητείται να δημιουργηθούν μοριακά γεφυρώσεις και διασυνδέσεις και το οποίον έχει μορφήν κόκκων ή κόνεως υφίσταται κατεργασίαν δι' εξωθήσεως ομού μετά ρευστών

ΑΡΙΘΜΟΣ ΕΥΡΩΠΑΪΚΟΥ Δ.Ε.	(11): 3024584
ΑΡΙΘ. ΕΛΛΗΝΙΚΗΣ ΚΑΤΑΘΕΣΗΣ	(21): 970402228
ΗΜΕΡ. ΕΛΛΗΝΙΚΗΣ ΚΑΤΑΘΕΣΗΣ	(22): 29-08-97
ΑΡΙΘ./ΗΜΕΡ. ΔΗΜΟΣΙΕΥΣΗΣ	
ΕΥΡΩΠΑΪΚΟΥ ΔΙΠΛΩΜΑΤΟΣ	(87): 577586/30-07-97
ΑΡΙΘ./ΗΜΕΡ. ΔΗΜΟΣΙΕΥΣΗΣ	
ΕΥΡΩΠΑΪΚΗΣ ΑΙΤΗΣΗΣ	(86): 93890124.6/21-06-93
ΔΙΚΑΙΟΥΧΟΣ	(73): FELTEN & GUILLEAUME AUSTRIA AG 3943 SCHREMS-EUGENIA 1, AUSTRIA
ΣΥΜΒΑΤΙΚΕΣ ΠΡΟΤΕΡΑΙΟΤΗΤΕΣ	(30): 1319-92/29-06-92/ΑΤ
ΕΦΕΥΡΕΤΗΣ	(72): ΤΕΤΙΚ ΑΔΟΛΦ
ΕΙΔΙΚΟΣ ΠΛΗΡΕΞΟΥΣΙΟΣ	(74): ΤΣΙΜΙΚΑΛΗΣ ΑΘΑΝΑΣΙΟΣ, Δικηγόρος Ν.Βάμβα 1 106 74 ΑΘΗΝΑ
ΑΝΤΙΚΛΗΤΟΣ	(74): ΤΣΙΜΙΚΑΛΗΣ ΑΘΑΝΑΣΙΟΣ, Δικηγόρος Ν.Βάμβα 1 106 74 ΑΘΗΝΑ
ΤΙΤΛΟΣ ΕΦΕΥΡΕΣΗΣ	(54): ΑΥΤΟΜΑΤΟΣ ΔΙΑΚΟΠΤΗΣ

ΠΕΡΙΛΗΨΗ (57)

Ένας αυτόματος διακόπτης έχει μια κινητή γέφυρα (5), στην οποία είναι τοποθετημένο ένα στρεφόμενο ως προς αυτήν έλασμα στηρίξεως (4). Το έλασμα στηρίξεως (4) στηρίζει στρεφόμενο ένα υποστήριγμα μανδάλου (6) και ένα μάνδαλο (3), τα οποία μπορούν να εμπλέκονται και να ακινητοποιούνται αμοιβαίως. Ο μάνδαλος (3) είναι συμπλεγμένος μέσω ενός βραχίονα (2) με ένα κομβίο χειρισμού (1). Η έδραση (7) του μανδάλου (3) στο έλασμα στηρίξεως (4) μπορεί να χρησιμοποιείται για τον χειρισμό ενός ενδείκτη θέσεως επαφής (8) και μίας άλλης γέφυρας. Με το έλασμα στηρίξεως (4) βελτιώνεται η συμπεριφορά διακοπής του αυτόματου

διακόπτη, επειδή το υποστήριγμα του μανδάλου (6) και ο μάνδαλος (3) δεν εδράζονται κατ' ευθείαν στη γέφυρα (5), ώστε να ανακουφίζεται η γέφυρα (5).

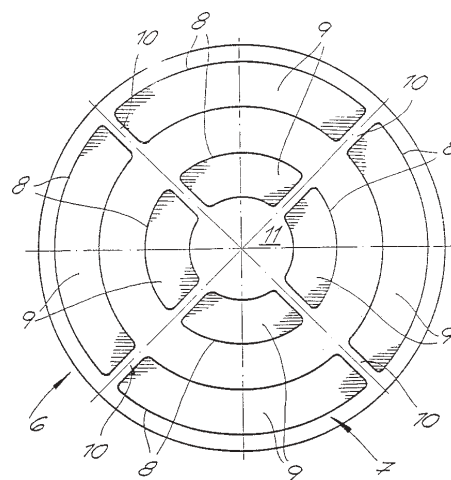


ΑΡΙΘΜΟΣ ΕΥΡΩΠΑΪΚΟΥ Δ.Ε.	(11): 3024585
ΑΡΙΘ. ΕΛΛΗΝΙΚΗΣ ΚΑΤΑΘΕΣΗΣ	(21): 970402229
ΗΜΕΡ. ΕΛΛΗΝΙΚΗΣ ΚΑΤΑΘΕΣΗΣ	(22): 29-08-97
ΑΡΙΘ./ΗΜΕΡ. ΔΗΜΟΣΙΕΥΣΗΣ	
ΕΥΡΩΠΑΪΚΟΥ ΔΙΠΛΩΜΑΤΟΣ	(87): 677264/09-07-97
ΑΡΙΘ./ΗΜΕΡ. ΔΗΜΟΣΙΕΥΣΗΣ	
ΕΥΡΩΠΑΪΚΗΣ ΑΙΤΗΣΗΣ	(86): 95104257.1/23-03-95
ΔΙΚΑΙΟΥΧΟΣ	(73): VESTA AG & CO. OHG Mainzer Strasse 34 55 743 IDAR-OBERSTEIN, GERMANY
ΣΥΜΒΑΤΙΚΕΣ ΠΡΟΤΕΡΑΙΟΤΗΤΕΣ	(30): 4412944/15-04-94/DE
ΕΦΕΥΡΕΤΗΣ	(72): FISSLER HARALD DIPL.-ING.
ΕΙΔΙΚΟΣ ΠΛΗΡΕΞΟΥΣΙΟΣ	(74): ΤΣΙΜΙΚΑΛΗΣ ΑΘΑΝΑΣΙΟΣ, Δικηγόρος Ν.Βάμβα 1 106 74 ΑΘΗΝΑ
ΑΝΤΙΚΛΗΤΟΣ	(74): ΤΣΙΜΙΚΑΛΗΣ ΑΘΑΝΑΣΙΟΣ, Δικηγόρος Ν.Βάμβα 1 106 74 ΑΘΗΝΑ
ΤΙΤΛΟΣ ΕΦΕΥΡΕΣΗΣ	(54): ΣΧΗΜΑΤΟΣ ΧΥΤΡΑΣ ΣΚΕΥΟΣ ΨΗΣΕΩΣ ΚΑΙ/Ή ΜΑΓΕΙΡΙΚΗΣ

ΠΕΡΙΛΗΨΗ (57)

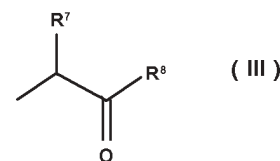
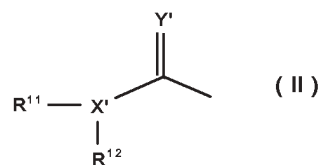
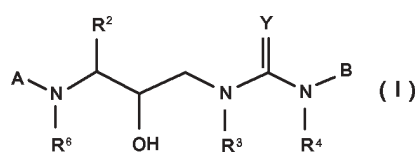
Σχήματος χύτρας σκεύος ψήσεως και/ή μαγειρικής, το οποίο είναι φτιαγμένο για μια διοχεύτωση από την πλευρά του πάτου θερμικής ενέργειας με αγωγή θερμότητας ή ηλεκτρομηγνητική επαγωγή, με μία συνδεδεμένη στην πλευρά του πάτου πλάκα από καλής θερμικής αγωγιμότητας υλικό κατασκευής και μια μεταλλική πλάκα καλύψεως (6). Η πλάκα καλύψεως (6) έχει ένα πάτο καλύψεως (7) σχήματος κυκλικού δίσκου με ένα αριθμό κατανεμημένων κατά την περιφέρεια και/ή κατά την ακτίνα ανοιγμάτων του πάτου καλύψεως (8). Στα ανοίγματα του πάτου καλύψεως είναι

προσαρμοσμένα κομμάτια πληρώσεως του πάτου καλύψεως, όπου ο πάτος καλύψεως (7) αποτελείται από ωσενιτικό χαλυβδόφυλλο και τα κομμάτια πληρώσεως του πάτου καλύψεως από σιδηρομαγνητικό χαλυβδόφυλλο ή αντιστρόφως. Ο πάτος καλύψεως (7) και τα κομμάτια πληρώσεως του πάτου καλύψεως (9) συνδέονται μεταλλικώς με την πλάκα και αυτή συνδέεται με τον πάτο του σκεύος.



ΑΡΙΘΜΟΣ ΕΥΡΩΠΑΪΚΟΥ Δ.Ε.	(11): 3024586
ΑΡΙΘ. ΕΛΛΗΝΙΚΗΣ ΚΑΤΑΘΕΣΗΣ	(21): 970402230
ΗΜΕΡ. ΕΛΛΗΝΙΚΗΣ ΚΑΤΑΘΕΣΗΣ	(22): 29-08-97
ΑΡΙΘ./ΗΜΕΡ. ΔΗΜΟΣΙΕΥΣΗΣ	
ΕΥΡΩΠΑΪΚΟΥ ΔΙΠΛΩΜΑΤΟΣ	(87): 554400/23-07-97
ΑΡΙΘ./ΗΜΕΡ. ΔΗΜΟΣΙΕΥΣΗΣ	
ΕΥΡΩΠΑΪΚΗΣ ΑΙΤΗΣΗΣ	(86): 92900484.4/18-11-91
ΔΙΚΑΙΟΥΧΟΣ	(73): MONSANTO COMPANY 800 North Lindbergh Boulevard, ST. LOUIS 63167 MISSOURI, USA
ΣΥΜΒΑΤΙΚΕΣ ΠΡΟΤΕΡΑΙΟΤΗΤΕΣ	(30): 615210/19-11-90/US, 789644/14-11-91/US
ΕΦΕΥΡΕΤΗΣ	(72): 1) DECRESCENZO GARY ANTHONY 2) FRESKOS JOHN NICHOLAS 3) GETMAN DANIEL PAUL 4) LIN KO-CHUNG 5) ROGIER DONALD JOSEPH JR. 6) TALLEY JOHN JEFFREY
ΕΙΔΙΚΟΣ ΠΛΗΡΕΞΟΥΣΙΟΣ	(74): ΤΣΙΜΙΚΑΛΗΣ ΑΘΑΝΑΣΙΟΣ, Δικηγόρος Ν.Βάρβα 1 106 74 ΑΘΗΝΑ
ΑΝΤΙΚΛΗΤΟΣ	(74): ΤΣΙΜΙΚΑΛΗΣ ΑΘΑΝΑΣΙΟΣ, Δικηγόρος Ν.Βάρβα 1 106 74 ΑΘΗΝΑ
ΤΙΤΛΟΣ ΕΦΕΥΡΕΣΗΣ	(54): ΑΝΑΣΤΟΛΕΙΣ ΠΡΩΤΕΑΣΩΝ ΡΕΤΡΟ-ΙΩΝ

ΠΕΡΙΛΗΨΗ (57)



Οι ενώσεις που παριστάνονται από τον τύπο (I) όπου το Α παριστάνει R, R¹³ και ρίζες που παριστάνονται από τον τύπο (II), το Β παριστάνει R⁵ και ρίζες που παριστάνονται από τον τύπο (III) (οι τιμές για τις μεταβλητές δίδονται στην παρούσα) είναι αποτελεσματικές ως αναστολείς πρωτεασών ρετροϊών και συγκεκριμένα ως αναστολείς της πρωτεάσης HIV.

ΑΡΙΘΜΟΣ ΕΥΡΩΠΑΪΚΟΥ Δ.Ε.	(11): 3024587
ΑΡΙΘ. ΕΛΛΗΝΙΚΗΣ ΚΑΤΑΘΕΣΗΣ	(21): 970402231
ΗΜΕΡ. ΕΛΛΗΝΙΚΗΣ ΚΑΤΑΘΕΣΗΣ	(22): 29-08-97
ΑΡΙΘ./ΗΜΕΡ. ΔΗΜΟΣΙΕΥΣΗΣ	
ΕΥΡΩΠΑΪΚΟΥ ΔΙΠΛΩΜΑΤΟΣ	(87): 687257/18-06-97
ΑΡΙΘ./ΗΜΕΡ. ΔΗΜΟΣΙΕΥΣΗΣ	
ΕΥΡΩΠΑΪΚΗΣ ΑΙΤΗΣΗΣ	(86): 94906976.9/25-02-94
ΔΙΚΑΙΟΥΧΟΣ	(73): JOHN WYETH & BROTHER LIMITED Huntercombe Lane, SOUTH TAPLOW SL6 0PH MAIDENHEAD BERKSHIRE, GB
ΣΥΜΒΑΤΙΚΕΣ ΠΡΟΤΕΡΑΙΟΤΗΤΕΣ	(30): 9304632/06-03-93/GB
ΕΦΕΥΡΕΤΗΣ	(72): 1) CLIFFE IAN ANTHONY 2) IFILL ANDERSON DECOURTNEY
ΕΙΔΙΚΟΣ ΠΛΗΡΕΞΟΥΣΙΟΣ	(74): ΤΣΙΜΙΚΑΛΗΣ ΑΘΑΝΑΣΙΟΣ, Δικηγόρος Ν.Βάρβα 1 106 74 ΑΘΗΝΑ
ΑΝΤΙΚΛΗΤΟΣ	(74): ΤΣΙΜΙΚΑΛΗΣ ΑΘΑΝΑΣΙΟΣ, Δικηγόρος Ν.Βάρβα 1 106 74 ΑΘΗΝΑ
ΤΙΤΛΟΣ ΕΦΕΥΡΕΣΗΣ	(54): 4-ΑΜΙΝΟ-2-(ΕΤΕΡΟ) ΑΡΥΛ-ΒΟΥΤΑΝΑ-ΜΙΔΕΣ ΧΡΗΣΙΜΕΣ ΣΑΝ 5-ΗΤΙΑ-ΑΝΤΑΓΩΝΙΣΤΕΣ

ΠΕΡΙΛΗΨΗ (57)

Παράγωγα αμιδίων του τύπου (I): R⁵NR⁴(CR₂)₂CHR³CONR¹R² και τα φαρμακευτικά αποδεκτά άλατα αυτών είναι 5-ΗΤΑ_{1A} δεσμευτικοί παράγοντες και μπορούν να χρησιμοποιηθούν, για παράδειγμα, σαν αγχολυτικά. Οι ρίζες R, R¹, R², R³, R⁴ και R⁵ έχουν εξειδικευμένες σημασίες.

ΑΡΙΘΜΟΣ ΕΥΡΩΠΑΪΚΟΥ Δ.Ε.	(11): 3024588
ΑΡΙΘ. ΕΛΛΗΝΙΚΗΣ ΚΑΤΑΘΕΣΗΣ	(21): 970402232
ΗΜΕΡ. ΕΛΛΗΝΙΚΗΣ ΚΑΤΑΘΕΣΗΣ	(22): 29-08-97
ΑΡΙΘ./ΗΜΕΡ. ΔΗΜΟΣΙΕΥΣΗΣ	
ΕΥΡΩΠΑΪΚΟΥ ΔΙΠΛΩΜΑΤΟΣ	(87): 424351/11-06-97
ΑΡΙΘ./ΗΜΕΡ. ΔΗΜΟΣΙΕΥΣΗΣ	
ΕΥΡΩΠΑΪΚΗΣ ΑΙΤΗΣΗΣ	(86): 90870188.1/15-10-90
ΔΙΚΑΙΟΥΧΟΣ	(73): WASHINGTON UNIVERSITY Campus Box 1137, 1 Brookings Drive, ST. LOUIS 63130-4899 MISSOURI, USA
ΣΥΜΒΑΤΙΚΕΣ ΠΡΟΤΕΡΑΙΟΤΗΤΕΣ	(30): 424440/20-10-89/US
ΕΦΕΥΡΕΤΗΣ	(72): 1) TOLLEFSEN DOUGLAS MEYER 2) DERECHIN VIVIANNA MAIA 3) BLINDER MOREY ALAN
ΕΙΔΙΚΟΣ ΠΛΗΡΕΞΟΥΣΙΟΣ	(74): ΤΣΙΜΙΚΑΛΗΣ ΑΘΑΝΑΣΙΟΣ, Δικηγόρος Ν.Βάρβα 1 106 74 ΑΘΗΝΑ
ΑΝΤΙΚΛΗΤΟΣ	(74): ΤΣΙΜΙΚΑΛΗΣ ΑΘΑΝΑΣΙΟΣ, Δικηγόρος Ν.Βάρβα 1 106 74 ΑΘΗΝΑ
ΤΙΤΛΟΣ ΕΦΕΥΡΕΣΗΣ	(54): ΤΡΟΠΟΠΟΙΗΜΕΝΟΣ ΠΑΡΑΓΟΝΤΑΣ ΗΠΑΡΙΝΗΣ II

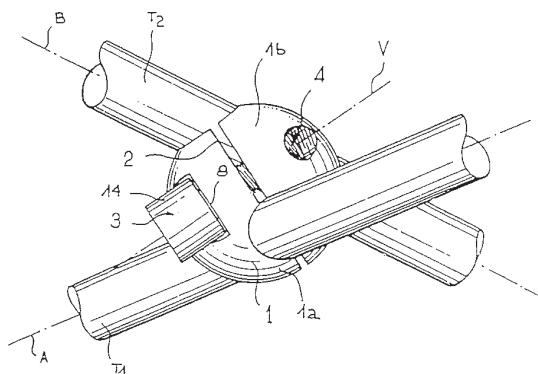
ΠΕΡΙΛΗΨΗ (57)

Ένας τροποποιημένος παράγοντας ηπαρίνης παρέχεται HC II (Leu₄₄₄ Arg), ο οποίος έχει βελτίωση σημαντικά την ανασταλτική δράση έναντι της θρομβίνης συγκρινόμενος με τον ενδογενή HC II ή την αντιθρομβίνη.

ΑΡΙΘΜΟΣ ΕΥΡΩΠΑΪΚΟΥ Δ.Ε.	(11): 3024589
ΑΡΙΘ. ΕΛΛΗΝΙΚΗΣ ΚΑΤΑΘΕΣΗΣ	(21): 970402233
ΗΜΕΡ. ΕΛΛΗΝΙΚΗΣ ΚΑΤΑΘΕΣΗΣ	(22): 02-09-97
ΑΡΙΘ./ΗΜΕΡ. ΔΗΜΟΣΙΕΥΣΗΣ	
ΕΥΡΩΠΑΪΚΟΥ ΔΙΠΛΩΜΑΤΟΣ	(87): 695146/04-06-97
ΑΡΙΘ./ΗΜΕΡ. ΔΗΜΟΣΙΕΥΣΗΣ	
ΕΥΡΩΠΑΪΚΗΣ ΑΙΤΗΣΗΣ	(86): 94913664.2/19-04-94
ΔΙΚΑΙΟΥΧΟΣ	(73): 1) HENRY PATRICK 27, Boulevard Victor-Hugo F-92200 NEUILLY, FRANCE 2) LAPRESLE PHILIPPE 32, Boulevard Victor-Hugo F-92200 NEUILLY-SUR-SEINE, FRANCE 3) MISSEARD GILLES 7 Hameau La Fontaine 75016 PARIS, FRANCE 4) STRYKER CORPO
ΣΥΜΒΑΤΙΚΕΣ ΠΡΟΤΕΡΑΙΟΤΗΤΕΣ	(30): 9304625/20-04-93/FR
ΕΦΕΥΡΕΤΗΣ	(72): 1) HENRY PATRICK 2) LAPRESLE PHILIPPE 3) MISSEARD GILLES
ΕΙΔΙΚΟΣ ΠΛΗΡΕΞΟΥΣΙΟΣ	(74): ΣΑΡΔΕΛΗ ΘΕΟΔΟΣΙΑ, Δικηγόρος Κουμπάρη 2 106 74 ΑΘΗΝΑ
ΑΝΤΙΚΛΗΤΟΣ	(74): ΠΑΠΑΚΩΝΣΤΑΝΤΙΝΟΥ ΕΛΕΝΗ, Δικηγόρος Κουμπάρη 2 106 74 ΑΘΗΝΑ
ΤΙΤΛΟΣ ΕΦΕΥΡΕΣΗΣ	(54): ΤΕΜΑΧΙΟ ΣΥΝΑΡΜΟΛΟΓΗΣΕΩΣ ΓΙΑ ΔΙΑΤΑΞΗ ΟΣΤΕΟΣΥΝΘΕΣΕΩΣ

ΠΕΡΙΛΗΨΗ (57)

Τεμάχιο συναρμολόγησης προοριζόμενο να συνδέει δύο ράβδους (T₁, T₂) μίας διατάξεως οστεοσυνθέσεως, ειδικά οστεοσυνθέσεως της σπονδυλικής στήλης. Σύμφωνα με την εφεύρεση, αυτό το τεμάχιο συναρμολόγησης περιλαμβάνει: ένα σώμα (1) γενικού σχήματος στρογγυλεμένου το οποίο παρουσιάζει μια σχισμή (2) που διαχωρίζει δύο τμήματα (1a, 1b) του σώματος και δύο διατρήσεις (5, 6) με άξονες (A, B) εγκάρσιους που τέμνουν λοξά τη σχισμή, προσαρμοσμένες να δέχονται έकाστη μία προς συναρμολόγηση ράβδο και έναν κοχλία συσφίξεως (3) που συνδέει τα εν λόγω τμήματα κατά τρόπον ώστε η σύσφιξη του κοχλία να ακινητοποιεί τις δύο ράβδους δια λαβής και συσφίξεως μεταξύ των εν λόγω τμημάτων.



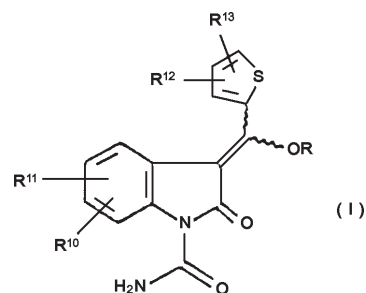
ΑΡΙΘΜΟΣ ΕΥΡΩΠΑΪΚΟΥ Δ.Ε.	(11): 3024590
ΑΡΙΘ. ΕΛΛΗΝΙΚΗΣ ΚΑΤΑΘΕΣΗΣ	(21): 970402234
ΗΜΕΡ. ΕΛΛΗΝΙΚΗΣ ΚΑΤΑΘΕΣΗΣ	(22): 02-09-97
ΑΡΙΘ./ΗΜΕΡ. ΔΗΜΟΣΙΕΥΣΗΣ	
ΕΥΡΩΠΑΪΚΟΥ ΔΙΠΛΩΜΑΤΟΣ	(87): 715625/04-06-97
ΑΡΙΘ./ΗΜΕΡ. ΔΗΜΟΣΙΕΥΣΗΣ	
ΕΥΡΩΠΑΪΚΗΣ ΑΙΤΗΣΗΣ	(86): 94926617.5/24-08-94
ΔΙΚΑΙΟΥΧΟΣ	(73): 1) UNIROYAL CHEMICAL COMPANY, INC. World Headquarters, MIDDLEBURY 06749 CONNECTICUT, USA 2) UNIROYAL CHEMICAL LTD./ UNIROYAL CHEMICAL LTEE 25 Erb Street, ELMIRA N3B 3A3 ONTARIO, CANADA
ΣΥΜΒΑΤΙΚΕΣ ΠΡΟΤΕΡΑΙΟΤΗΤΕΣ	(30): 111386/24-08-93/US
ΕΦΕΥΡΕΤΗΣ	(72): 1) DAVIS ROBERT A. 2) VALCKE ALEX R. A. 3) BROUWER WALTER G.
ΕΙΔΙΚΟΣ ΠΛΗΡΕΞΟΥΣΙΟΣ	(74): ΣΑΡΔΕΛΗ ΘΕΟΔΟΣΙΑ, Δικηγόρος Κουμπάρη 2 106 74 ΑΘΗΝΑ
ΑΝΤΙΚΛΗΤΟΣ	(74): ΠΑΠΑΚΩΝΣΤΑΝΤΙΝΟΥ ΕΛΕΝΗ, Δικηγόρος Κουμπάρη 2 106 74 ΑΘΗΝΑ
ΤΙΤΛΟΣ ΕΦΕΥΡΕΣΗΣ	(54): ΟΞΑΘΕΙΑΖΟΛΙΝΕΣ ΟΙ ΟΠΟΙΕΣ ΠΡΟΦΥΛΑΣΣΟΥΝ ΤΟ ΞΥΛΟ

ΠΕΡΙΛΗΨΗ (57)

Η παρούσα εφεύρεση δίδει ορισμένες 3-αρυλ-5,6-διϋδρο-1,4,2-οξαθειαζίνες και τα οξείδια αυτών, που είναι χρήσιμες διά την μακροχρόνια προφύλαξη του ξύλου και σωθέντων υλικών από ξύλο από υλικά τα οποία βλάπτουν το ξύλο και καταστρέφουν το ξύλο. Η παρούσα εφεύρεση δίδει επίσης συνθέσεις που περιέχουν τις 3-αρυλ-5,6-διϋδρο-1,4,2-οξαθειαζίνες και τα οξείδια αυτών και έναν κατάλληλο φορέα γι'αυτές. Αποκαλύπτεται επίσης μία μέθοδος προφύλαξης του ξύλου εις την οποία εφαρμόζεται μία μικητοκτόνος ή βακτηριοκτόνος αποτελεσματική ποσότης των 3-αρυλ-5,6-διϋδρο-1,4,2-οξαθειαζινών και των οξειδίων των εις το υπόστεγο του ξύλου που πρόκειται να προφυλαχθεί.

ΑΡΙΘΜΟΣ ΕΥΡΩΠΑΪΚΟΥ Δ.Ε.	(11): 3024591
ΑΡΙΘ. ΕΛΛΗΝΙΚΗΣ ΚΑΤΑΘΕΣΗΣ	(21): 970402235
ΗΜΕΡ. ΕΛΛΗΝΙΚΗΣ ΚΑΤΑΘΕΣΗΣ	(22): 02-09-97
ΑΡΙΘ./ΗΜΕΡ. ΔΗΜΟΣΙΕΥΣΗΣ	
ΕΥΡΩΠΑΪΚΟΥ ΔΙΠΛΩΜΑΤΟΣ	(87): 681580/09-07-97
ΑΡΙΘ./ΗΜΕΡ. ΔΗΜΟΣΙΕΥΣΗΣ	
ΕΥΡΩΠΑΪΚΗΣ ΑΙΤΗΣΗΣ	(86): 93923879.6/20-10-93
ΔΙΚΑΙΟΥΧΟΣ	(73): PFIZER INC. 235 East 42nd Street, NEW YORK 10017 N.Y., USA
ΣΥΜΒΑΤΙΚΕΣ ΠΡΟΤΕΡΑΙΟΤΗΤΕΣ	(30): 9188/26-01-93/US
ΕΦΕΥΡΕΤΗΣ	(72): 1) BARTH WAYNE E. 2) COOPER KELVIN 3) KLEINMAN EDWARD F. 4) REITER LAWRENCE A. 5) ROBINSON RALPH P.
ΕΙΔΙΚΟΣ ΠΛΗΡΕΞΟΥΣΙΟΣ	(74): ΣΑΡΔΕΛΗ ΘΕΟΔΟΣΙΑ, Δικηγόρος Κουμπάρη 2 106 74 ΑΘΗΝΑ
ΑΝΤΙΚΛΗΤΟΣ	(74): ΠΑΠΑΚΩΝΣΤΑΝΤΙΝΟΥ ΕΛΕΝΗ, Δικηγόρος Κουμπάρη 2 106 74 ΑΘΗΝΑ
ΤΙΤΛΟΣ ΕΦΕΥΡΕΣΗΣ	(54): ΠΡΟΦΑΡΜΑΚΑ ΑΝΤΙΦΛΕΓΜΟΝΩΔΩΝ 3-ΑΚΥΛ-2-ΟΞΙΝΔΟΛΟ-1-ΚΑΡΒΟΞΑΜΙΔΙΩΝ

ΠΕΡΙΛΗΨΗ (57)



Αντιφλεγμονώδη και αναλγητικά προφάρμακα οξινδόλης του τύπου (I), εις τον οποίον τα R¹⁰, R¹¹, R¹² και R¹³ είναι υδρογόνον, αλκύλιον ή αλογόνον, και το R είναι μεθυλενοξυαλκανουίλιον, μεθυλενοξυαλκενουίλιον ή αλκενουίλιον.

ΑΡΙΘΜΟΣ ΕΥΡΩΠΑΪΚΟΥ Δ.Ε.	(11): 3024592
ΑΡΙΘ. ΕΛΛΗΝΙΚΗΣ ΚΑΤΑΘΕΣΗΣ	(21): 970402236
ΗΜΕΡ. ΕΛΛΗΝΙΚΗΣ ΚΑΤΑΘΕΣΗΣ	(22): 02-09-97
ΑΡΙΘ./ΗΜΕΡ. ΔΗΜΟΣΙΕΥΣΗΣ	
ΕΥΡΩΠΑΪΚΟΥ ΔΙΠΛΩΜΑΤΟΣ	(87): 700384/16-07-97
ΑΡΙΘ./ΗΜΕΡ. ΔΗΜΟΣΙΕΥΣΗΣ	
ΕΥΡΩΠΑΪΚΗΣ ΑΙΤΗΣΗΣ	(86): 94910014.3/06-04-94
ΔΙΚΑΙΟΥΧΟΣ	(73): PFIZER INC. 235 East 42nd Street, NEW YORK 10017 N.Y., USA
ΣΥΜΒΑΤΙΚΕΣ ΠΡΟΤΕΡΑΙΟΤΗΤΕΣ	(30): 68471/28-05-93/US
ΕΦΕΥΡΕΤΗΣ	(72): 1) SNYDER WILLIAM M. 2) WATSON HARRY A., JR. 3) WILCOX GLENN E.
ΕΙΔΙΚΟΣ ΠΛΗΡΕΞΟΥΣΙΟΣ	(74): ΣΑΡΔΕΛΗ ΘΕΟΔΟΣΙΑ, Δικηγόρος Κουμπάρη 2 106 74 ΑΘΗΝΑ
ΑΝΤΙΚΛΗΤΟΣ	(74): ΠΑΠΑΚΩΝΣΤΑΝΤΙΝΟΥ ΕΛΕΝΗ, Δικηγόρος Κουμπάρη 2 106 74 ΑΘΗΝΑ
ΤΙΤΛΟΣ ΕΦΕΥΡΕΣΗΣ	(54): ΜΕΘΟΔΟΣ ΓΙΑ ΤΗΝ ΠΑΡΑΣΚΕΥΗ ΚΑΙ ΤΗΝ ΔΙΑΛΥΣΗ 2-ΦΑΙΝΥΛΟ-3-ΑΜΙΝΟ-ΠΙΠΕΡΙΔΙΝΗΣ

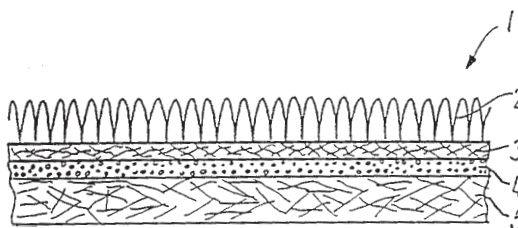
υποκατεστημένων 2-φαινυλο-3-βενζυλαμινοπιπεριδινών. Οι υποκατεστημένες 2-φαινυλο-3-βενζυλαμινοπιπεριδίνες, οι οποίες μπορούν να παρασκευασθούν με τις μεθόδους αυτής της εφεύρεσης, είναι ανταγωνιστές υποδοχέως ουσής Ρ και είναι χρήσιμες στη θεραπεία και την πρόληψη φλεγμονωδών διαταραχών και διαταραχών του κεντρικού νευρικού συστήματος, όπως και μερικών άλλων διαταραχών.

ΠΕΡΙΛΗΨΗ (57)

Η παρούσα εφεύρεση αφορά σε μία νέα μέθοδο για την παρασκευή και την διάλυση 3-αμινο-2-φαινυλοπιπεριδίνης και για την σύνθεση από τα εναντιομερή τέτοιας ένωσης διαφόρων φαρμακευτικών ενεργών

ΑΡΙΘΜΟΣ ΕΥΡΩΠΑΪΚΟΥ Δ.Ε.	(11): 3024593
ΑΡΙΘ. ΕΛΛΗΝΙΚΗΣ ΚΑΤΑΘΕΣΗΣ	(21): 970402237
ΗΜΕΡ. ΕΛΛΗΝΙΚΗΣ ΚΑΤΑΘΕΣΗΣ	(22): 02-09-97
ΑΡΙΘ./ΗΜΕΡ. ΔΗΜΟΣΙΕΥΣΗΣ	
ΕΥΡΩΠΑΪΚΟΥ ΔΙΠΛΩΜΑΤΟΣ	(87): 724660/04-06-97
ΑΡΙΘ./ΗΜΕΡ. ΔΗΜΟΣΙΕΥΣΗΣ	
ΕΥΡΩΠΑΪΚΗΣ ΑΙΤΗΣΗΣ	(86): 94926112.7/31-08-94
ΔΙΚΑΙΟΥΧΟΣ	(73): FIBERTEX A/S Svendborgvej 16 DK-9220 ALBORG OST, DENMARK
ΣΥΜΒΑΤΙΚΕΣ ΠΡΟΤΕΡΑΙΟΤΗΤΕΣ	(30): 9301511/01-09-93/NL, 1235-93/02-11-93/DK, 166379/14-12-93/US
ΕΦΕΥΡΕΤΗΣ	(72): 1) JUSTESSEN KNUD ERIK 2) JESSEN LARS VALBAEK 3) MADSEN JORGEN BECH 4) NYGAARD MOGENS OVESEN
ΕΙΔΙΚΟΣ ΠΛΗΡΕΞΟΥΣΙΟΣ	(74): ΣΑΡΔΕΛΗ ΘΕΟΔΟΣΙΑ, Δικηγόρος Κουμπάρη 2 106 74 ΑΘΗΝΑ
ΑΝΤΙΚΛΗΤΟΣ	(74): ΠΑΠΑΚΩΝΣΤΑΝΤΙΝΟΥ ΕΛΕΝΗ, Δικηγόρος Κουμπάρη 2 106 74 ΑΘΗΝΑ
ΤΙΤΛΟΣ ΕΦΕΥΡΕΣΗΣ	(54): ΜΙΚΡΟΥ-ΤΕΝΤΩΜΑΤΟΣ (ΕΠΕΚΤΑΣΗΣ) ΚΑΙ ΔΙΑΣΤΑΣΙΑΚΑ ΣΤΑΘΕΡΟ ΚΑΛΥΜΜΑ ΠΑΤΩΜΑΤΟΣ

συγκρατείται σε μία περιέχουσα-πολυμερές πρωτεύουσα οπίσθια κάλυψη (3), στην πλάτη της οποίας συγκρατείται μία υποκείμενη δευτερεύουσα στρώση οπίσθιας κάλυψης (5) μέσω μίας ενδιάμεσα τοποθετημένης στρώσης προσφυτικού (4). Η δευτερεύουσα στρώση (5) οπίσθιας κάλυψης περιλαμβάνει μία δομή ίνας βελόνας από θερμοπλαστικές, περιέχουσες πολυμερές, συνεχείς ή συρραπτικές ίνες οι οποίες διαστερώνονται με θέρμανση. Η στρώση προσφυτικού (4) περιλαμβάνει ένα οργανικό, περιέχον-πολυμερές συνδετικό το οποίο ενεργοποιείται με εφαρμογή θερμότητας. Σύμφωνα με την εφεύρεση, τουλάχιστον ή δευτερεύουσα στρώση οπίσθιας κάλυψης και/ή η στρώση συνδετικού περιλαμβάνουν ένα ουσιαστικά επαναχρησιμοποιήσιμο υλικό. Αφού σχηματισθεί, το χαλί τυλίγεται επί έτσι αποκαλούμενων ελαστρών τύπου φαρδειάς μηχανής ύφανσης και μπορεί, εάν είναι επιθυμητό, να κόβεται μερικά σε πλακίδια χαλιού. Επομένως, πλακίδια χαλιού κι χαλιά τύπου φαρδειάς μηχανής ύφανσης μπορούν να κατασκευάζονται βιομηχανικά με την ίδια διεργασία παραγωγής.



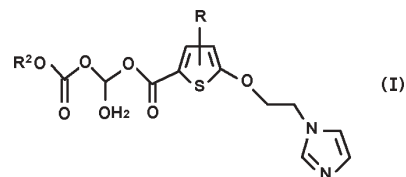
ΠΕΡΙΛΗΨΗ (57)

Ένα χαμηλού-τεντώματος και διαστασιακά σταθερό κάλυμμα πατώματος (1) το οποίο περιλαμβάνει περιέχον πολυμερές υλικό πέλους (2) το οποίο

ΑΡΙΘΜΟΣ ΕΥΡΩΠΑΪΚΟΥ Δ.Ε.	(11): 3024594
ΑΡΙΘ. ΕΛΛΗΝΙΚΗΣ ΚΑΤΑΘΕΣΗΣ	(21): 970402238
ΗΜΕΡ. ΕΛΛΗΝΙΚΗΣ ΚΑΤΑΘΕΣΗΣ	(22): 02-09-97
ΑΡΙΘ./ΗΜΕΡ. ΔΗΜΟΣΙΕΥΣΗΣ	
ΕΥΡΩΠΑΪΚΟΥ ΔΙΠΛΩΜΑΤΟΣ	(87): 581797/23-07-97
ΑΡΙΘ./ΗΜΕΡ. ΔΗΜΟΣΙΕΥΣΗΣ	
ΕΥΡΩΠΑΪΚΗΣ ΑΙΤΗΣΗΣ	(86): 92908327.7/01-04-92
ΔΙΚΑΙΟΥΧΟΣ	(73): LAEVOSAN-GESELLSCHAFT M.B.H. Estermannstrasse 17 A-4020 LINZ, AUSTRIA
ΣΥΜΒΑΤΙΚΕΣ ΠΡΟΤΕΡΑΙΟΤΗΤΕΣ	(30): 716-91/04-04-91/ΑΤ
ΕΦΕΥΡΕΤΗΣ	(72): 1) BINDER DIETER 2) GREIER GERHARD
ΕΙΔΙΚΟΣ ΠΛΗΡΕΞΟΥΣΙΟΣ	(74): ΣΑΡΔΕΛΗ ΘΕΟΔΟΣΙΑ, Δικηγόρος Κουμπάρη 2 106 74 ΑΘΗΝΑ
ΑΝΤΙΚΛΗΤΟΣ	(74): ΠΑΠΑΚΩΝΣΤΑΝΤΙΝΟΥ ΕΛΕΝΗ, Δικηγόρος Κουμπάρη 2 106 74 ΑΘΗΝΑ
ΤΙΤΛΟΣ ΕΦΕΥΡΕΣΗΣ	(54): ΝΕΑ ΠΑΡΑΓΩΓΑ ΘΕΙΟΦΑΙΝΟ-2-ΚΑΡΒΟ- ΝΙΚΟΥ ΟΞΕΟΣ, ΚΑΙ ΜΕΘΟΔΟΣ ΠΑΡΑ- ΣΚΕΥΗΣ ΤΟΥΣ

ΠΕΡΙΛΗΨΗ (57)

Περιγράφονται νέες ενώσεις του γενικού τύπου I,



όπου R σε θέση 3 ή 4 σημαίνει Υδρογόνο, Μεθύλιο, Χλώριο ή Βρώμιο, και R² είναι C₍₁₋₁₀₎-Αλκύλιο, C₍₃₋₇₎-Κυκλοαλκύλιο ή Βενζύλιο, και τα φαρμακευτικά αποδεκτά προσθετικά άλατά τους με ασθενή οργανικά οξέα, όπως και μέθοδος παρασκευής τους. Οι ενώσεις του Τύπου (I), είναι αναχαιτιστές Θρομβοξανοσυνθετάσης.

ΑΡΙΘΜΟΣ ΕΥΡΩΠΑΪΚΟΥ Δ.Ε.	(11): 3024595
ΑΡΙΘ. ΕΛΛΗΝΙΚΗΣ ΚΑΤΑΘΕΣΗΣ	(21): 970402239
ΗΜΕΡ. ΕΛΛΗΝΙΚΗΣ ΚΑΤΑΘΕΣΗΣ	(22): 02-09-97
ΑΡΙΘ./ΗΜΕΡ. ΔΗΜΟΣΙΕΥΣΗΣ	
ΕΥΡΩΠΑΪΚΟΥ ΔΙΠΛΩΜΑΤΟΣ	(87): 527298/30-07-97
ΑΡΙΘ./ΗΜΕΡ. ΔΗΜΟΣΙΕΥΣΗΣ	
ΕΥΡΩΠΑΪΚΗΣ ΑΙΤΗΣΗΣ	(86): 92108192.3/15-05-92
ΔΙΚΑΙΟΥΧΟΣ	(73): ASTA MEDICA AG D-01277 DRESDEN, GERMANY
ΣΥΜΒΑΤΙΚΕΣ ΠΡΟΤΕΡΑΙΟΤΗΤΕΣ	(30): 4126863/14-08-91/DE
ΕΦΕΥΡΕΤΗΣ	(72): 1) LEHMANN BERND DR. 2) PETRAT BERNHARD
ΕΙΔΙΚΟΣ ΠΛΗΡΕΞΟΥΣΙΟΣ	(74): ΣΑΡΔΕΛΗ ΘΕΟΔΟΣΙΑ, Δικηγόρος Κουμπάρη 2 106 74 ΑΘΗΝΑ
ΑΝΤΙΚΛΗΤΟΣ	(74): ΠΑΠΑΚΩΝΣΤΑΝΤΙΝΟΥ ΕΛΕΝΗ, Δικηγόρος Κουμπάρη 2 106 74 ΑΘΗΝΑ
ΤΙΤΛΟΣ ΕΦΕΥΡΕΣΗΣ	(54): ΜΕΘΟΔΟΣ ΠΑΡΑΣΚΕΥΗΣ ΠΙΠΟΞΕΙΚΟΥ

ΠΕΡΙΛΗΨΗ (57)

Η ευρεσιτεχνία αφορά μέθοδο παρασκευής Πιποξεικού του Τύπου (I), από 1-Αζαφαινοθειαζίνη και Φωσγένιο, παρουσία Πυριδίνης ή παραγώγων Πυριδίνης, και συνεχεία αντίδραση του λαμβανόμενου 1-Αζαφαινοθειαζινο-10-καρβονικού Χλωριδίου, με 2-(2-Πιπεριδιοισιθοξυ)-αιθανόλη.

ΑΡΙΘΜΟΣ ΕΥΡΩΠΑΪΚΟΥ Δ.Ε.	(11): 3024596
ΑΡΙΘ. ΕΛΛΗΝΙΚΗΣ ΚΑΤΑΘΕΣΗΣ	(21): 970402240
ΗΜΕΡ. ΕΛΛΗΝΙΚΗΣ ΚΑΤΑΘΕΣΗΣ	(22): 02-09-97
ΑΡΙΘ./ΗΜΕΡ. ΔΗΜΟΣΙΕΥΣΗΣ	
ΕΥΡΩΠΑΪΚΟΥ ΔΙΠΛΩΜΑΤΟΣ	(87): 600055/30-07-97
ΑΡΙΘ./ΗΜΕΡ. ΔΗΜΟΣΙΕΥΣΗΣ	
ΕΥΡΩΠΑΪΚΗΣ ΑΙΤΗΣΗΣ	(86): 93911712.3/05-05-93
ΔΙΚΑΙΟΥΧΟΣ	(73): MOHAWK CANADA LIMITED 6400 Roberts Street, BURNABY V5G 4G2 BRITISH COLUMBIA, CANADA
ΣΥΜΒΑΤΙΚΕΣ ΠΡΟΤΕΡΑΙΟΤΗΤΕΣ	(30): 2068905/19-05-92/CA
ΕΦΕΥΡΕΤΗΣ	(72): WILSON TERRY A.
ΕΙΔΙΚΟΣ ΠΛΗΡΕΞΟΥΣΙΟΣ	(74): ΣΑΡΔΕΛΗ ΘΕΟΔΟΣΙΑ, Δικηγόρος Κουμπάρη 2 106 74 ΑΘΗΝΑ
ΑΝΤΙΚΛΗΤΟΣ	(74): ΠΑΠΑΚΩΝΣΤΑΝΤΙΝΟΥ ΕΛΕΝΗ, Δικηγόρος Κουμπάρη 2 106 74 ΑΘΗΝΑ
ΤΙΤΛΟΣ ΕΦΕΥΡΕΣΗΣ	(54): ΜΕΘΟΔΟΣ ΒΙΟΜΗΧΑΝΙΚΗΣ ΠΡΟΚΑ- ΤΕΡΓΑΣΙΑΣ ΑΠΟΒΛΗΤΩΝ ΛΙΠΑΝΤΙΚΟΥ ΕΛΑΙΟΥ

περισσότερα άλατα αλκαλιμετάλλων ενός οξέως ασθενέστερου του σουλφονικού οξέος ή με ένα υδροξείδιο ενός άλατος αλκαλιμετάλλου.

ΠΕΡΙΛΗΨΗ (57)

Μία μέθοδος αναγωγής της οξύτητας και των τάσεων ρύπανσης αποσταγμάτων, όταν αποστάζονται τα απόβλητα λιπαντικού ελαίου η οποία συνίσταται από την κατεργασία του ελαίου σε μία κατάσταση όταν το έλαιο έχει μια κάποια περιεκτικότητα ύδατος, με ένα ή

ΑΡΙΘΜΟΣ ΕΥΡΩΠΑΪΚΟΥ Δ.Ε.	(11): 3024597
ΑΡΙΘ. ΕΛΛΗΝΙΚΗΣ ΚΑΤΑΘΕΣΗΣ	(21): 970402241
ΗΜΕΡ. ΕΛΛΗΝΙΚΗΣ ΚΑΤΑΘΕΣΗΣ	(22): 02-09-97
ΑΡΙΘ./ΗΜΕΡ. ΔΗΜΟΣΙΕΥΣΗΣ	
ΕΥΡΩΠΑΪΚΟΥ ΔΙΠΛΩΜΑΤΟΣ	(87): 691980/04-06-97
ΑΡΙΘ./ΗΜΕΡ. ΔΗΜΟΣΙΕΥΣΗΣ	
ΕΥΡΩΠΑΪΚΗΣ ΑΙΤΗΣΗΣ	(86): 94913923.2/21-03-94
ΔΙΚΑΙΟΥΧΟΣ	(73): SANOFI 75374 PARIS CEDEX 08, FRANCE
ΣΥΜΒΑΤΙΚΕΣ ΠΡΟΤΕΡΑΙΟΤΗΤΕΣ	(30): 40158/30-03-93/US
ΕΦΕΥΡΕΤΗΣ	(72): 1) COOK PHILLIP D. 2) DELECKI DANIEL J.
ΕΙΔΙΚΟΣ ΠΛΗΡΕΞΟΥΣΙΟΣ	(74): ΣΑΡΔΕΛΗ ΘΕΟΔΟΣΙΑ, Δικηγόρος Κουμπάρη 2 106 74 ΑΘΗΝΑ
ΑΝΤΙΚΛΗΤΟΣ	(74): ΠΑΠΑΚΩΝΣΤΑΝΤΙΝΟΥ ΕΛΕΝΗ, Δικηγόρος Κουμπάρη 2 106 74 ΑΘΗΝΑ
ΤΙΤΛΟΣ ΕΦΕΥΡΕΣΗΣ	(54): ΟΛΙΓΟΝΟΥΚΛΕΟΤΙΔΙΑ ΤΡΟΠΟΠΟΙΗ- ΜΕΝΑ ΜΕ 7-ΔΕΑΖΑΠΟΥΡΙΝΗ

ΠΕΡΙΛΗΨΗ (57)

Τα ολιγονουκλεοτίδια τα οποία ενσωματώνουν 7-δεαζανουκλεοσίδια είναι ωφέλιμα ως αντινοσηματικές αλληλουχίες στην αναστολή της λειτουργίας του RNA και του DNA.

ΑΡΙΘΜΟΣ ΕΥΡΩΠΑΪΚΟΥ Δ.Ε. (11): 3024598	ΠΕΡΙΛΗΨΗ (57)
ΑΡΙΘ. ΕΛΛΗΝΙΚΗΣ ΚΑΤΑΘΕΣΗΣ (21): 970402242	Προσαγωγές βορονικού οξέως συμπλόκων διοξίμης μετάλλου είναι χρήσιμες
ΗΜΕΡ. ΕΛΛΗΝΙΚΗΣ ΚΑΤΑΘΕΣΗΣ (22): 02-09-97	σαν αντιδραστήρια για σηματοδότηση πρωτεϊνών και άλλων περιεχουσών-αμίνη ενώσεων.
ΑΡΙΘ./ΗΜΕΡ. ΔΗΜΟΣΙΕΥΣΗΣ ΕΥΡΩΠΑΪΚΟΥ ΔΙΠΛΩΜΑΤΟΣ (87): 452858/16-07-97	
ΑΡΙΘ./ΗΜΕΡ. ΔΗΜΟΣΙΕΥΣΗΣ ΕΥΡΩΠΑΪΚΗΣ ΑΙΤΗΣΗΣ (86): 91105987.1/15-04-91	
ΔΙΚΑΙΟΥΧΟΣ (73): BRACCO INTERNATIONAL B.V. 7, De Boelalaan 1083 AMSTERDAM HJ, NETHERLANDS	
ΣΥΜΒΑΤΙΚΕΣ ΠΡΟΤΕΡΑΙΟΤΗΤΕΣ (30): 508433/13-04-90/US	
ΕΦΕΥΡΕΤΗΣ (72): 1) LINDER KAREN E. 2) NUNN ADRIAN D. 3) RAMALINGAM KONDAREDDIAR	
ΕΙΔΙΚΟΣ ΠΛΗΡΕΞΟΥΣΙΟΣ (74): ΣΑΡΔΕΛΗ ΘΕΟΔΟΣΙΑ, Δικηγόρος Κουμπάρη 2 106 74 ΑΘΗΝΑ	
ΑΝΤΙΚΛΗΤΟΣ (74): ΠΑΠΑΚΩΝΣΤΑΝΤΙΝΟΥ ΕΛΕΝΗ, Δικηγόρος Κουμπάρη 2 106 74 ΑΘΗΝΑ	
ΤΙΤΛΟΣ ΕΦΕΥΡΕΣΗΣ (54): ΣΥΜΠΛΟΚΑ ΜΕΤΑΛΛΩΝ ΠΡΟΣΑΓΩΓΩΝ ΟΞΕΩΣ ΣΕ ΣΥΝΔΕΣΜΙΚΑ ΔΙΟΞΙΜΗΣ ΧΡΗΣΙΜΑ ΣΤΗΝ ΣΗΜΑΤΟΔΟΤΗΣΗ ΠΡΩΤΕΪΝΩΝ ΚΑΙ ΑΛΛΩΝ ΠΕΡΙΕΧΟΝΤΩΝ-ΑΜΙΝΗ ΕΝΩΣΕΩΝ	

ΑΡΙΘΜΟΣ ΕΥΡΩΠΑΪΚΟΥ Δ.Ε. (11): 3024599	ιδιαιτέρως άκαμπτα αντικείμενα χρήσης. Επειδή το πολυοξυμεθυλένιο είναι εν τούτοις ευαίσθητο έναντι οξέων αποτελεί αποστολή της προκείμενης εφεύρεσης να κυτεύσει ένα πολυοξυμεθυλένιο, το οποίο έχει σταθεροποιηθεί έναντι οξέων και από το οποίο μπορούν να κυτευθούν λεπτά ή διαφανή μορφοποιημένα σώματα. 2.2 Με την προσθήκη κυανουρικής μελαμίνης σταθεροποιείται το πολυοξυμεθυλένιο έναντι προσβολών από οξέα, όπου ιδιαίτερος είναι δραστικά ήδη λιγότερα από 3 μέρη MCA ανά 100 μέρη ΡΟΜ. Η απώλεια βάρους ενός σταθεροποιημένου ΡΟΜ μπορεί να ανέρχεται κατά την επίδραση οξέος σε λιγότερο από 3% έναντι ενός μγ σταθεροποιημένου ΡΟΜ. 3.2 Τομείς χρήσης, στους οποίους τα προϊόντα εκτίθενται σε όξινα μέσα, όπως εγκαταστάσεις ποτίσματος, μηχανές έκπλυσης, τομέας υγιεινής.
ΑΡΙΘ. ΕΛΛΗΝΙΚΗΣ ΚΑΤΑΘΕΣΗΣ (21): 970402243	
ΗΜΕΡ. ΕΛΛΗΝΙΚΗΣ ΚΑΤΑΘΕΣΗΣ (22): 02-09-97	
ΑΡΙΘ./ΗΜΕΡ. ΔΗΜΟΣΙΕΥΣΗΣ ΕΥΡΩΠΑΪΚΟΥ ΔΙΠΛΩΜΑΤΟΣ (87): 595137/18-06-97	
ΑΡΙΘ./ΗΜΕΡ. ΔΗΜΟΣΙΕΥΣΗΣ ΕΥΡΩΠΑΪΚΗΣ ΑΙΤΗΣΗΣ (86): 93116738.1/16-10-93	
ΔΙΚΑΙΟΥΧΟΣ (73): DEGUSSA AG Weissfrauenstrasse 9 60311 FRANKFURT, GERMANY	
ΣΥΜΒΑΤΙΚΕΣ ΠΡΟΤΕΡΑΙΟΤΗΤΕΣ (30): U9214402/24-10-92/DE, 4236465/29-10-92/DE	
ΕΦΕΥΡΕΤΗΣ (72): 1) SCHAUHOFF STEPHANIE DR. 2) ARNOLDI DETLEF DR. 3) NUN EDWIN DR.	
ΕΙΔΙΚΟΣ ΠΛΗΡΕΞΟΥΣΙΟΣ (74): ΣΑΡΔΕΛΗ ΘΕΟΔΟΣΙΑ, Δικηγόρος Κουμπάρη 2 106 74 ΑΘΗΝΑ	
ΑΝΤΙΚΛΗΤΟΣ (74): ΠΑΠΑΚΩΝΣΤΑΝΤΙΝΟΥ ΕΛΕΝΗ, Δικηγόρος Κουμπάρη 2 106 74 ΑΘΗΝΑ	
ΤΙΤΛΟΣ ΕΦΕΥΡΕΣΗΣ (54): ΠΟΛΥΟΞΥΜΕΘΥΛΕΝΙΟ ΜΕ ΒΕΛΤΙΩΜΕΝΗ ΣΤΑΘΕΡΟΤΗΤΑ ΕΝΑΝΤΙ ΟΞΕΩΝ, ΜΕΘΟΔΟΣ ΓΙΑ ΤΗΝ ΠΑΡΑΣΚΕΥΗ ΤΟΥ ΩΣ ΚΑΙ Η ΧΡΗΣΗ ΤΟΥ	

ΠΕΡΙΛΗΨΗ (57)

2.1. Το πολυοξυμεθυλένιο (πολυακετάλη) είναι μία εξαιρετική πρώτη ύλη, από την οποία μπορούν να παρασκευασθούν με υψηλή ακρίβεια,

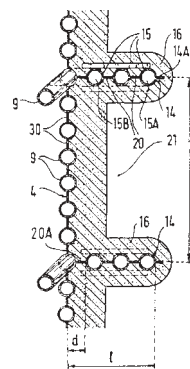
ΑΡΙΘΜΟΣ ΕΥΡΩΠΑΪΚΟΥ Δ.Ε. (11):	3024600
ΑΡΙΘ. ΕΛΛΗΝΙΚΗΣ ΚΑΤΑΘΕΣΗΣ (21):	970402244
ΗΜΕΡ. ΕΛΛΗΝΙΚΗΣ ΚΑΤΑΘΕΣΗΣ (22):	02-09-97
ΑΡΙΘ./ΗΜΕΡ. ΔΗΜΟΣΙΕΥΣΗΣ ΕΥΡΩΠΑΪΚΟΥ ΔΙΠΛΩΜΑΤΟΣ (87):	630229/23-07-97
ΑΡΙΘ./ΗΜΕΡ. ΔΗΜΟΣΙΕΥΣΗΣ ΕΥΡΩΠΑΪΚΗΣ ΑΙΤΗΣΗΣ (86):	93906483.8/04-03-93
ΔΙΚΑΙΟΥΧΟΣ (73):	ASTA MEDICA AG An Der Pikardie 10 D-01277 DRESDEN, GERMANY
ΣΥΜΒΑΤΙΚΕΣ ΠΡΟΤΕΡΑΙΟΤΗΤΕΣ (30):	4208505/17-03-92/DE, 4215188/08-05-92/DE, 4230876/16-09-92/DE
ΕΦΕΥΡΕΤΗΣ (72):	1) HETTCHE HELMUT 2) ENGEL JURGEN 3) MUCKENSCHNABEL REINHARD
ΕΙΔΙΚΟΣ ΠΛΗΡΕΞΟΥΣΙΟΣ (74):	ΣΑΡΔΕΛΗ ΘΕΟΔΩΣΙΑ, Δικηγόρος Κουμπάρη 2 106 74 ΑΘΗΝΑ
ΑΝΤΙΚΛΗΤΟΣ (74):	ΠΑΠΑΚΩΝΣΤΑΝΤΙΝΟΥ ΕΛΕΝΗ, Δικηγόρος Κουμπάρη 2 106 74 ΑΘΗΝΑ
ΤΙΤΛΟΣ ΕΦΕΥΡΕΣΗΣ (54):	ΑΕΡΟΖΟΛ ΣΥΣΚΕΥΑΣΙΕΣ, ΥΠΟ ΠΙΕΣΙΝ ΑΕΡΙΟΥ, ΜΕ ΧΡΗΣΙΜΟΠΟΙΗΣΗ ΓΛΥΚΕΡΥΛ-ΕΛΑΙΚΟΥ ΠΟΛΥΟΞΥΑΙ-ΘΥΛΕΝΙΟΥ

ΠΕΡΙΛΗΨΗ (57)

Πειραγρόνται Αεροζόλ συσκευασίες υπό πίεσιν αερίου, με νέους Σταθεροποιητές Αιωρήματος.

ΑΡΙΘΜΟΣ ΕΥΡΩΠΑΪΚΟΥ Δ.Ε. (11):	3024601
ΑΡΙΘ. ΕΛΛΗΝΙΚΗΣ ΚΑΤΑΘΕΣΗΣ (21):	970402245
ΗΜΕΡ. ΕΛΛΗΝΙΚΗΣ ΚΑΤΑΘΕΣΗΣ (22):	02-09-97
ΑΡΙΘ./ΗΜΕΡ. ΔΗΜΟΣΙΕΥΣΗΣ ΕΥΡΩΠΑΪΚΟΥ ΔΙΠΛΩΜΑΤΟΣ (87):	653588/23-07-97
ΑΡΙΘ./ΗΜΕΡ. ΔΗΜΟΣΙΕΥΣΗΣ ΕΥΡΩΠΑΪΚΗΣ ΑΙΤΗΣΗΣ (86):	94402508.9/07-11-94
ΔΙΚΑΙΟΥΧΟΣ (73):	GEC ALSTHOM STEIN INDUSTRIE 19-21, Avenue Morane Saulnier B.P.74 78140 VELY-ZY-VILLACOUBLAY, FRANCE
ΣΥΜΒΑΤΙΚΕΣ ΠΡΟΤΕΡΑΙΟΤΗΤΕΣ (30):	9313476/10-11-93/FR
ΕΦΕΥΡΕΤΗΣ (72):	1) SEMEDARD JEAN-CLAUDE 2) GAUVILLE PIERRE 3) AMADIEU PASCALE 4) AUBRY JEAN 5) MORIN JEAN-XAVIER
ΕΙΔΙΚΟΣ ΠΛΗΡΕΞΟΥΣΙΟΣ (74):	ΣΑΡΔΕΛΗ ΘΕΟΔΩΣΙΑ, Δικηγόρος Κουμπάρη 2 106 74 ΑΘΗΝΑ
ΑΝΤΙΚΛΗΤΟΣ (74):	ΠΑΠΑΚΩΝΣΤΑΝΤΙΝΟΥ ΕΛΕΝΗ, Δικηγόρος Κουμπάρη 2 106 74 ΑΘΗΝΑ
ΤΙΤΛΟΣ ΕΦΕΥΡΕΣΗΣ (54):	ΑΝΤΙΔΡΑΣΤΗΡΑΣ ΡΕΥΣΤΟΥ ΚΥΚΛΟΦΟΡΟΥΝΤΟΣ ΠΥΘΜΕΝΑ ΜΕ ΕΠΙΦΑΝΕΙΑΚΕΣ ΕΠΕΚΤΑΣΕΙΣ ΘΕΡΜΙΚΗΣ ΑΝΤΑΛΛΑΓΗΣ

εφοδιασμένη μένα πλέγμα ρευστοποίησης (11), μέσα εισαγωγής πρωτοταγούς αέρα (12) κάτω από το πλέγμα (11), μέσα εισαγωγής δευτεροταγούς αέρα (13) άνωθεν του πλέγματος (11) και μέσα εισαγωγής καυσίμου (10) ενώ τα τοιχώματα (5) που περιβάλλουν αυτήν την κάτω περιοχή διαθέτουν σωλήνες θερμικής ανταλλαγής και μία άνω περιοχική (2) περιβαλλόμενη από τοιχώματα (4) εφοδιασμένα με σωλήνες θερμικής ανταλλαγής (9) και οι σωλήνες θερμικής ανταλλαγής (9) συνδέονται με πτερυγία (30). Τα πλευρικά τοιχώματα (φύλλα) θερμικής ανταλλαγής ονομαζόμενα επεκτάσεις (14) τα οποία προσαρμόζονται κάθετα στα τοιχώματα (4,5) των περιοχών (2,3) δημιουργούνται από σωλήνες (15), εντός του αντιδραστήρα, οριζοντίου πλάτους μεταξύ 150 και 500 mm και σε απόσταση μεταξύ τους μεταξύ 1,5 και 4 φορές το πλάτος τους, οριζόμενο αυτό το πλάτος ως η απόσταση μεταξύ της εσωτερικής επιφάνειας των πτερυγίων (30) των τοιχωμάτων (4,5) και της πλέον απομακρυσμένης γεννήτριας γραμμής του πλέον απομακρυσμένου σωλήνα των επεκτάσεων.

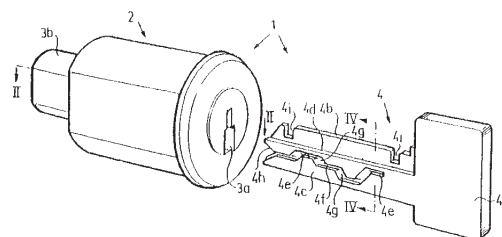


ΠΕΡΙΛΗΨΗ (57)

Η παρούσα εφεύρεση αναφέρεται σ'έναν αντιδραστήρα ρευστού κυκλοφορούντος πυθμένα περιλαμβάνοντος μία κάτω περιοχική (3)

ΑΡΙΘΜΟΣ ΕΥΡΩΠΑΪΚΟΥ Δ.Ε. (11):	3024602
ΑΡΙΘ. ΕΛΛΗΝΙΚΗΣ ΚΑΤΑΘΕΣΗΣ (21):	970402246
ΗΜΕΡ. ΕΛΛΗΝΙΚΗΣ ΚΑΤΑΘΕΣΗΣ (22):	02-09-97
ΑΡΙΘ./ΗΜΕΡ. ΔΗΜΟΣΙΕΥΣΗΣ	
ΕΥΡΩΠΑΪΚΟΥ ΔΙΠΛΩΜΑΤΟΣ (87):	623185/04-06-97
ΑΡΙΘ./ΗΜΕΡ. ΔΗΜΟΣΙΕΥΣΗΣ	
ΕΥΡΩΠΑΪΚΗΣ ΑΙΤΗΣΗΣ (86):	93900493.3/18-12-92
ΔΙΚΑΙΟΥΧΟΣ (73):	ASSA AB
	S-631 05 ESKILSTUNA, SWEDEN
ΣΥΜΒΑΤΙΚΕΣ ΠΡΟΤΕΡΑΙΟΤΗΤΕΣ (30):	9103780/19-12-91/SE
ΕΦΕΥΡΕΤΗΣ (72):	HAGGSTROM AKE
ΕΙΔΙΚΟΣ ΠΛΗΡΕΞΟΥΣΙΟΣ (74):	ΣΑΡΔΕΛΗ ΘΕΟΔΟΣΙΑ, Δικηγόρος
	Κουμπάρη 2
	106 74 ΑΘΗΝΑ
ΑΝΤΙΚΛΗΤΟΣ (74):	ΠΑΠΑΚΩΝΣΤΑΝΤΙΝΟΥ ΕΛΕΝΗ,
	Δικηγόρος
	Κουμπάρη 2
	106 74 ΑΘΗΝΑ
ΤΙΤΛΟΣ ΕΦΕΥΡΕΣΗΣ (54):	ΣΥΝΔΥΑΣΜΟΣ ΚΥΛΙΝΔΡΙΚΟΥ ΜΑΝΔΑΛΟΥ-ΚΛΕΙΔΙΟΥ ΠΟΥ ΔΙΑΘΕΤΕΙ ΜΙΑ ΠΛΕΥΡΙΚΗ ΡΑΒΔΟ

(6) ενεργοποιείται στα άκρα της πλευρικής ράβδου από έναν ή περισσότερους αξονίσκους οδηγώσεως (7) που συνεργάζονται με την πλευρική επιφάνεια του κλειδιού και οι οποίοι οδηγούνται στον ομφαλό για κίνηση κάθετα στο επίπεδο της οριζοντίας κλειδιού (3a) και οι οποίοι λειτουργούν για να πιέζουν την πλευρική ράβδο προς τη θέση μανδαλώσεως της όταν αφαιρείται το κλειδί από τη θέση λειτουργίας του. Η εφεύρεση αναφέρεται επίσης σε ένα κλειδί για το κυλινδρικό μανδάλο.



ΠΕΡΙΛΗΨΗ (57)

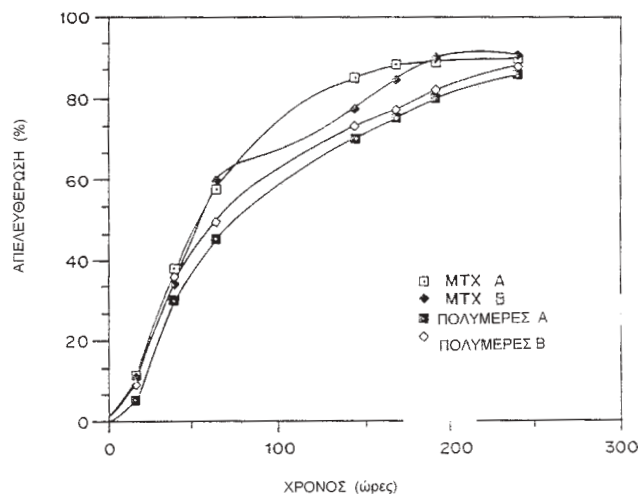
Ένας συνδυασμός κυλινδρικού μανδαλού-κλειδιού περιλαμβάνει ένα κυλινδρικό περίβλημα (2) και έναν ομφαλό (3) εφοδιασμένο με μία οριζοντία κλειδιού (3a). Μία σειρά πείρων (5) συνεργάζονται με μία πλευρική ράβδο (6) κατά τρόπον ώστε να παρεμποδίζεται η πλευρική ράβδος να κινηθεί προς τη θέση απελευθέρωσης της εκτός εάν εισαχθεί το σωστό κλειδί (4) στη θέση λειτουργίας του εντός του ομφαλού (3). Η πλευρική ράβδος

ΑΡΙΘΜΟΣ ΕΥΡΩΠΑΪΚΟΥ Δ.Ε. (11):	3024603
ΑΡΙΘ. ΕΛΛΗΝΙΚΗΣ ΚΑΤΑΘΕΣΗΣ (21):	970402247
ΗΜΕΡ. ΕΛΛΗΝΙΚΗΣ ΚΑΤΑΘΕΣΗΣ (22):	02-09-97
ΑΡΙΘ./ΗΜΕΡ. ΔΗΜΟΣΙΕΥΣΗΣ	
ΕΥΡΩΠΑΪΚΟΥ ΔΙΠΛΩΜΑΤΟΣ (87):	414416/04-06-97
ΑΡΙΘ./ΗΜΕΡ. ΔΗΜΟΣΙΕΥΣΗΣ	
ΕΥΡΩΠΑΪΚΗΣ ΑΙΤΗΣΗΣ (86):	90308728.6/08-08-90
ΔΙΚΑΙΟΥΧΟΣ (73):	MASSACHUSETTS INSTITUTE OF TECHNOLOGY
	CAMBRIDGE
	02139 MA, USA
ΣΥΜΒΑΤΙΚΕΣ ΠΡΟΤΕΡΑΙΟΤΗΤΕΣ (30):	399222/25-08-89/US
ΕΦΕΥΡΕΤΗΣ (72):	DOMB ABRAHAM J.
ΕΙΔΙΚΟΣ ΠΛΗΡΕΞΟΥΣΙΟΣ (74):	ΣΑΡΔΕΛΗ ΘΕΟΔΟΣΙΑ, Δικηγόρος
	Κουμπάρη 2
	106 74 ΑΘΗΝΑ
ΑΝΤΙΚΛΗΤΟΣ (74):	ΠΑΠΑΚΩΝΣΤΑΝΤΙΝΟΥ ΕΛΕΝΗ,
	Δικηγόρος
	Κουμπάρη 2
	106 74 ΑΘΗΝΑ
ΤΙΤΛΟΣ ΕΦΕΥΡΕΣΗΣ (54):	ΣΥΝΘΕΣΗΣ ΑΡΩΜΑΤΙΚΟΥ ΠΟΛΥΑΝΥΔΡΙΤΗ

από 0,1% πολυμερές κατά βάρος/όγκο διαλύτη). Οι επιθυμητές ιδιότητες είναι ένα αποτέλεσμα προσθήκης μεταξύ 10 και 90% ενός δεύτερου αρωματικού διοξέως, στην σύνθεση συμπολυμερούς το οποίο εισάγει ανωμαλία στις αλυσίδες πολυμερούς η οποία δραματικά αλλάζει τις ιδιότητες πολυμερούς, μειώνοντας την κρυσταλλικότητα και σημείο τήξης και αυξάνοντας την διαλυτότητα στους κοινούς διαλύτες, διχλωρομεθάνιο ή χλωροφόρμιο. Μία πρόσθετη μείωση σε Tg και ΣΤ, με μία αύξηση σε ευκαμπτότητα, απαιτείται με προσθήκη μικρής ποσότητας αλειφατικού διοξέως, μέχρι περίπου 30%.

ΠΕΡΙΛΗΨΗ (57)

Συμπολυμερή αρωματικού ανυδρίτη περιέχοντα τουλάχιστον δύο μονάδες αρωματικού διοξέως, τα οποία είναι διαλυτά σε χλωροφόρμιο ή διχλωρομεθάνιο σε συγκεντρώσεις μεταξύ περίπου 0,5 έως 50% βάρος/όγκο, τήκονται σε θερμοκρασίες κάτω από 180°C, και έχουν χαμηλή κρυσταλλικότητα αποκαλύπτονται. Τα συμπολυμερή μπορούν να περιέχουν μεταξύ 0 και περίπου 30% μονάδες αλειφατικού διοξέως. Όλα τα συμπολυμερή είναι αδιάλυτα σε τετραχλωράνθρακα, δηλ., λιγότερο



ΑΡΙΘΜΟΣ ΕΥΡΩΠΑΪΚΟΥ Δ.Ε.	(11): 3024604
ΑΡΙΘ. ΕΛΛΗΝΙΚΗΣ ΚΑΤΑΘΕΣΗΣ	(21): 970402248
ΗΜΕΡ. ΕΛΛΗΝΙΚΗΣ ΚΑΤΑΘΕΣΗΣ	(22): 02-09-97
ΑΡΙΘ./ΗΜΕΡ. ΔΗΜΟΣΙΕΥΣΗΣ	
ΕΥΡΩΠΑΪΚΟΥ ΔΙΠΛΩΜΑΤΟΣ	(87): 630235/25-06-97
ΑΡΙΘ./ΗΜΕΡ. ΔΗΜΟΣΙΕΥΣΗΣ	
ΕΥΡΩΠΑΪΚΗΣ ΑΙΤΗΣΗΣ	(86): 93908213.7/16-03-93
ΔΙΚΑΙΟΥΧΟΣ	(73): PHARMACIA & UPJOHN AKTIEBOLAG 112 87 STOCKHOLM, SWEDEN
ΣΥΜΒΑΤΙΚΕΣ ΠΡΟΤΕΡΑΙΟΤΗΤΕΣ	(30): 9200858/20-03-92/SE
ΕΦΕΥΡΕΤΗΣ	(72): 1) KRISTENSEN HENNING G. 2) SCHAEFER TORBEN 3) THOMSEN LARS JUUL 4) KRISTENSEN ARNE
ΕΙΔΙΚΟΣ ΠΛΗΡΕΞΟΥΣΙΟΣ	(74): ΣΑΡΔΕΛΗ ΘΕΟΔΟΣΙΑ, Δικηγόρος Κουμπάρη 2 106 74 ΑΘΗΝΑ
ΑΝΤΙΚΛΗΤΟΣ	(74): ΠΑΠΑΚΩΝΣΤΑΝΤΙΝΟΥ ΕΛΕΝΗ, Δικηγόρος Κουμπάρη 2 106 74 ΑΘΗΝΑ
ΤΙΤΛΟΣ ΕΦΕΥΡΕΣΗΣ	(54): ΜΕΘΟΔΟΣ ΔΙΑ ΤΗΝ ΠΑΡΑΣΚΕΥΗΝ ΣΦΑΙΡΙΩΝ ΠΑΡΑΤΕΤΑΜΕΝΗΣ ΑΠΕΛΕΥΘΕΡΩΣΕΩΣ

υλικό. Το χαρακτηριστικό γνώρισμα είναι ότι: (α) το αναφερθέν συνδετικό υλικό ευρίσκεται υπό μορφή τεμαχιδίων που αποτελούνται από μία ή περισσότερες ουσίες συνδέσεως υδατοδιαλυτές που ομοιάζουν με κηρό με σημείο τήξεως άνω των 40°C και (b) όπου η αναφερθείσα βαθμής δισκιοποίησης γίνεται διά μηχανικής επεξεργασίας του αναφερθέντος μίγματος εις έναν αναμικτήρα με μεγάλη διατμητική ικανότητα, υπό παροχή αρκετής ποσότητας ενεργείας ώστε να λάβει χώρα δισκιοποίηση υπό μορφή τήγματος.

ΠΕΡΙΛΗΨΗ (57)

Μία μέθοδος δια την παρασκευή σφαιριών παρατεταμένης απελευθερώσεως περιλαμβάνει δισκιοποίηση ενός μίγματος που περιέχει το φάρμακο υπό λεπτομερώς υποδιηρημένη μορφή και ένα συνδετικό

ΑΡΙΘΜΟΣ ΕΥΡΩΠΑΪΚΟΥ Δ.Ε.	(11): 3024605
ΑΡΙΘ. ΕΛΛΗΝΙΚΗΣ ΚΑΤΑΘΕΣΗΣ	(21): 970402249
ΗΜΕΡ. ΕΛΛΗΝΙΚΗΣ ΚΑΤΑΘΕΣΗΣ	(22): 02-09-97
ΑΡΙΘ./ΗΜΕΡ. ΔΗΜΟΣΙΕΥΣΗΣ	
ΕΥΡΩΠΑΪΚΟΥ ΔΙΠΛΩΜΑΤΟΣ	(87): 569623/09-07-97
ΑΡΙΘ./ΗΜΕΡ. ΔΗΜΟΣΙΕΥΣΗΣ	
ΕΥΡΩΠΑΪΚΗΣ ΑΙΤΗΣΗΣ	(86): 92250083.0/13-04-92
ΔΙΚΑΙΟΥΧΟΣ	(73): LAUER ECKHARD DR. D-12249 BERLIN, GERMANY
ΣΥΜΒΑΤΙΚΕΣ ΠΡΟΤΕΡΑΙΟΤΗΤΕΣ	(30): —
ΕΦΕΥΡΕΤΗΣ	(72): LAUER ECKHARD DR.
ΕΙΔΙΚΟΣ ΠΛΗΡΕΞΟΥΣΙΟΣ	(74): ΣΑΡΔΕΛΗ ΘΕΟΔΟΣΙΑ, Δικηγόρος Κουμπάρη 2 106 74 ΑΘΗΝΑ
ΑΝΤΙΚΛΗΤΟΣ	(74): ΠΑΠΑΚΩΝΣΤΑΝΤΙΝΟΥ ΕΛΕΝΗ, Δικηγόρος Κουμπάρη 2 106 74 ΑΘΗΝΑ
ΤΙΤΛΟΣ ΕΦΕΥΡΕΣΗΣ	(54): ΛΥΟΦΙΛΟ ΚΑΛΛΙΕΡΓΕΙΑΣ ΕΜΠΕΡΙΕΧΟΝ ΜΙΚΡΟΟΡΓΑΝΙΣΜΟΥΣ ΜΕ ΠΟΛΛΑΠΛΑΣΙΑΣΤΙΚΗΣ ΙΚΑΝΟΤΗΤΑΣ ΣΠΕΡΜΑΤΑ, ΜΕΘΟΔΟΣ ΓΙΑ ΤΗΝ ΠΑΡΑΣΚΕΥΗ ΤΟΥ ΚΑΙ ΤΗ ΧΡΗΣΙΜΟΠΟΙΗΣΗ ΤΟΥ

χρησιμοποίησή του. Το εμπειρέχον μικροοργανισμούς λυόφιλο καλλιέργειας διακρίνεται από το ότι για τη διατήρηση της πολλαπλασιαστικής ικανότητας, μετρημένη ως ευστάθεια της ικανότητας δημιουργίας αποικίας (ΚΒΕ), σε κατάλληλο έδαφος διατροφής, περιέχει ένα μίγμα ουσιών από υδατάνθρακες, ζελατίνη και ασκορβικό οξύ σε σχέση ξηρού βάρους 16:1:0,1 έως 16:1:1 στην εσωτερική φάση (προσθήκη πριν από την ξήρανση με κατάψυξη).

ΠΕΡΙΛΗΨΗ (57)

Η εφεύρεση αφορά σε ένα εμπειρέχον μικροοργανισμούς λυόφιλο καλλιέργειας με πολλαπλασιαστικής ικανότητας σπέρματα, που εμπειρέχει ένα ή πολλά είδη μικροοργανισμών, ιδιαίτερα στελέχη ή είδη της οξυφίλης ομάδας, της κατηγορίας δισχιδοβακτηρίων και των στελεχών του είδους ESCHERICHIA COLI, σε μία μέθοδο για την παρασκευή του, καθώς και τη

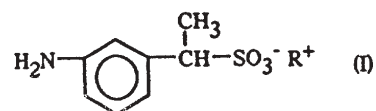
ΑΡΙΘΜΟΣ ΕΥΡΩΠΑΪΚΟΥ Δ.Ε.	(11): 3024606
ΑΡΙΘ. ΕΛΛΗΝΙΚΗΣ ΚΑΤΑΘΕΣΗΣ	(21): 970402250
ΗΜΕΡ. ΕΛΛΗΝΙΚΗΣ ΚΑΤΑΘΕΣΗΣ	(22): 02-09-97
ΑΡΙΘ./ΗΜΕΡ. ΔΗΜΟΣΙΕΥΣΗΣ	
ΕΥΡΩΠΑΪΚΟΥ ΔΙΠΛΩΜΑΤΟΣ	(87): 717982/23-07-97
ΑΡΙΘ./ΗΜΕΡ. ΔΗΜΟΣΙΕΥΣΗΣ	
ΕΥΡΩΠΑΪΚΗΣ ΑΙΤΗΣΗΣ	(86): 95402536.7/13-11-95
ΔΙΚΑΙΟΥΧΟΣ	(73): L'OREAL 14, Rue Royale 75008 PARIS, FRANCE
ΣΥΜΒΑΤΙΚΕΣ ΠΡΟΤΕΡΑΙΟΤΗΤΕΣ	(30): 9414930/12-12-94/FR
ΕΦΕΥΡΕΤΗΣ	(72): 1) ASCIONE JEAN-MARC 2) FORESTIER SERGE 3) STERLE PASCAL
ΕΙΔΙΚΟΣ ΠΛΗΡΕΞΟΥΣΙΟΣ	(74): ΣΑΡΔΕΛΗ ΘΕΟΔΟΣΙΑ, Δικηγόρος Κουμπάρη 2 106 74 ΑΘΗΝΑ
ΑΝΤΙΚΛΗΤΟΣ	(74): ΠΑΠΑΚΩΝΣΤΑΝΤΙΝΟΥ ΕΛΕΝΗ, Δικηγόρος Κουμπάρη 2 106 74 ΑΘΗΝΑ
ΤΙΤΛΟΣ ΕΦΕΥΡΕΣΗΣ	(54): ΜΕΘΟΔΟΣ ΣΤΑΘΕΡΟΠΟΙΗΣΕΩΣ ΣΤΟ ΦΩΣ ΗΛΙΑΚΩΝ ΦΙΛΤΡΩΝ ΠΑΡΑΓΩΓΩΝ ΤΟΥ ΔΙΒΕΝΖΟΥΛΜΕΘΑΝΙΟΥ, ΕΤΣΙ ΛΑΜΒΑΝΟΜΕΝΕΣ ΣΤΑΘΕΡΟΠΟΙΗΜΕΝΕΣ ΣΤΟ ΦΩΣ ΚΑΛΛΥΝΤΙΚΕΣ ΣΥΝΘΕΣΕΙΣ ΦΙΛΤΡΑΡΙΣΜΑΤΟΣ ΚΑΙ ΟΙ ΧΡΗΣΕΙΣ ΤΟΥΣ

ΠΕΡΙΛΗΨΗ (57)

Η εφεύρεση αφορά νέες σταθερές στο φως καλλυντικές συνθέσεις φίλτραρίσματος για την προστασία από το φως δια της τοπικής οδού του δέρματος και/ή των μαλλιών έναντι της υπεριώδους ακτινοβολίας, ειδικά της ηλιακής ακτινοβολίας, οι οποίες περιλαμβάνουν, εντός ενός κοσμετολογικά αποδεκτού υποστρώματος, τουλάχιστον ένα παράγωγο του διβενζοϋλμεθανίου υπό τύπο φίλτρου ενεργού στην περιοχή UV-A του υπεριώδους και μία αποτελεσματική ποσότητα τουλάχιστον μίας αμιδικής ενώσεως υπό τύπο παράγοντα σταθεροποίησης του εν λόγω φίλτρου. Αντίστοιχη μέθοδος σταθεροποίησης στο φως και εφαρμογή στην προστασία του δέρματος και των μαλλιών έναντι της δράσεως της υπεριώδους ακτινοβολίας.

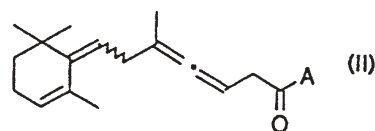
ΑΡΙΘΜΟΣ ΕΥΡΩΠΑΪΚΟΥ Δ.Ε.	(11): 3024607
ΑΡΙΘ. ΕΛΛΗΝΙΚΗΣ ΚΑΤΑΘΕΣΗΣ	(21): 970400583
ΗΜΕΡ. ΕΛΛΗΝΙΚΗΣ ΚΑΤΑΘΕΣΗΣ	(22): 03-09-97
ΑΡΙΘ./ΗΜΕΡ. ΔΗΜΟΣΙΕΥΣΗΣ	
ΕΥΡΩΠΑΪΚΟΥ ΔΙΠΛΩΜΑΤΟΣ	(87): 659175/13-08-97
ΑΡΙΘ./ΗΜΕΡ. ΔΗΜΟΣΙΕΥΣΗΣ	
ΕΥΡΩΠΑΪΚΗΣ ΑΙΤΗΣΗΣ	(86): 93919420.5/06-09-93
ΔΙΚΑΙΟΥΧΟΣ	(73): RHONE-POULENC RORER S.A. 20, Avenue Raymond Aron F-92160 ANTONY, FRANCE
ΣΥΜΒΑΤΙΚΕΣ ΠΡΟΤΕΡΑΙΟΤΗΤΕΣ	(30): 9210840/11-09-92/FR
ΕΦΕΥΡΕΤΗΣ	(72): GUYON CLAUDE
ΕΙΔΙΚΟΣ ΠΛΗΡΕΞΟΥΣΙΟΣ	(74): ΒΟΥΡΟΥ ΤΡΙΑΝΤΑΦΥΛΛΙΑ, Δικηγόρος Πανεπιστημίου 64 106 77 ΑΘΗΝΑ
ΑΝΤΙΚΛΗΤΟΣ	(74): ΒΟΥΡΟΥ ΤΡΙΑΝΤΑΦΥΛΛΙΑ, Δικηγόρος Πανεπιστημίου 64 106 77 ΑΘΗΝΑ
ΤΙΤΛΟΣ ΕΦΕΥΡΕΣΗΣ	(54): ΟΠΤΙΚΩΣ ΕΝΕΡΓΑ ΠΑΡΑΓΩΓΑ (ΑΜΙΝΟ-3 ΦΑΙΝΥΛ)-1 ΑΙΘΑΝΟΣΟΥΛΦΟΝΙΚΩΝ ΑΛΑΤΩΝ ΑΛΚΥΛΑΜΜΩΝΙΟΥ, ΠΑΡΑΣΚΕΥΗ ΚΑΙ ΧΡΗΣΗ ΤΟΥΣ

ΠΕΡΙΛΗΨΗ (57)



Τα αριστερόστροφα ισομερή των παραγώγων (αμινο-3φαινυλ)-1 αιθανοσουλφονικών αλάτων αλκυλαμμωνίου του τύπου (I), στον οποίο το R+ παριστάνει ρίζα τετρααλκυλ-αμμωνίου ή τριαλκυλφαινυλαλκυλαμμωνίου, παρασκευή και χρήση αυτών.

ΑΡΙΘΜΟΣ ΕΥΡΩΠΑΪΚΟΥ Δ.Ε.	(11): 3024608
ΑΡΙΘ. ΕΛΛΗΝΙΚΗΣ ΚΑΤΑΘΕΣΗΣ	(21): 970400755
ΗΜΕΡ. ΕΛΛΗΝΙΚΗΣ ΚΑΤΑΘΕΣΗΣ	(22): 03-09-97
ΑΡΙΘ./ΗΜΕΡ. ΔΗΜΟΣΙΕΥΣΗΣ	
ΕΥΡΩΠΑΪΚΟΥ ΔΙΠΛΩΜΑΤΟΣ	(87): 647624/13-08-97
ΑΡΙΘ./ΗΜΕΡ. ΔΗΜΟΣΙΕΥΣΗΣ	
ΕΥΡΩΠΑΪΚΗΣ ΑΙΤΗΣΗΣ	(86): 94402225.0/05-10-94
ΔΙΚΑΙΟΥΧΟΣ	(73): RHONE-POULENC NUTRITION ANIMALE 42, Avenue Aristide Briand F-92160 ANTONY, FRANCE
ΣΥΜΒΑΤΙΚΕΣ ΠΡΟΤΕΡΑΙΟΤΗΤΕΣ	(30): 9311944/07-10-93/FR
ΕΦΕΥΡΕΤΗΣ	(72): 1) BIENAYME HUGUES 2) MEILLAND PIERRE
ΕΙΔΙΚΟΣ ΠΛΗΡΕΞΟΥΣΙΟΣ	(74): ΒΟΥΡΟΥ ΤΡΙΑΝΤΑΦΥΛΛΙΑ, Δκηγόρος Πανεπιστημίου 64 106 77 ΑΘΗΝΑ
ΑΝΤΙΚΛΗΤΟΣ	(74): ΒΟΥΡΟΥ ΤΡΙΑΝΤΑΦΥΛΛΙΑ, Δκηγόρος Πανεπιστημίου 64 106 77 ΑΘΗΝΑ
ΤΙΤΛΟΣ ΕΦΕΥΡΕΣΗΣ	(54): ΝΕΑ ΕΝΔΙΑΜΕΣΑ ΠΑΡΑΣΚΕΥΗΣ ΤΗΣ ΒΙΤΑΜΙΝΗΣ Α ΚΑΙ ΤΩΝ ΚΑΡΟΤΕΝΟΕΙΔΩΝ ΚΑΙ ΜΕΘΟΔΟΣ ΠΑΡΑΣΚΕΥΗΣ ΤΟΥΣ



καθώς και στη μέθοδο παρασκευής τους και στη χρήση αυτών.

ΠΕΡΙΛΗΨΗ (57)

Η παρούσα εφεύρεση αναφέρεται σε νέα ενδιάμεσα παρασκευής της βιταμίνης Α και των καροτενοειδών, τα οποία αντιστοιχούν στον ακόλουθο τύπο (II):

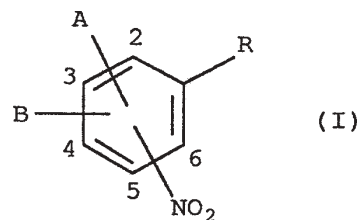
ΑΡΙΘΜΟΣ ΕΥΡΩΠΑΪΚΟΥ Δ.Ε.	(11): 3024609
ΑΡΙΘ. ΕΛΛΗΝΙΚΗΣ ΚΑΤΑΘΕΣΗΣ	(21): 970400894
ΗΜΕΡ. ΕΛΛΗΝΙΚΗΣ ΚΑΤΑΘΕΣΗΣ	(22): 03-09-97
ΑΡΙΘ./ΗΜΕΡ. ΔΗΜΟΣΙΕΥΣΗΣ	
ΕΥΡΩΠΑΪΚΟΥ ΔΙΠΛΩΜΑΤΟΣ	(87): 618001/13-08-97
ΑΡΙΘ./ΗΜΕΡ. ΔΗΜΟΣΙΕΥΣΗΣ	
ΕΥΡΩΠΑΪΚΗΣ ΑΙΤΗΣΗΣ	(86): 94400650.1/28-03-94
ΔΙΚΑΙΟΥΧΟΣ	(73): RHONE-POULENC NUTRITION ANIMALE 42, Avenue Aristide Briand F-92160 ANTONY, FRANCE
ΣΥΜΒΑΤΙΚΕΣ ΠΡΟΤΕΡΑΙΟΤΗΤΕΣ	(30): 9303728/31-03-93/FR
ΕΦΕΥΡΕΤΗΣ	(72): 1) DOLLAT JEAN-MARIE 2) MOLIN MARC 3) THEALLIER PASCAL
ΕΙΔΙΚΟΣ ΠΛΗΡΕΞΟΥΣΙΟΣ	(74): ΒΟΥΡΟΥ ΤΡΙΑΝΤΑΦΥΛΛΙΑ, Δκηγόρος Πανεπιστημίου 64 106 77 ΑΘΗΝΑ
ΑΝΤΙΚΛΗΤΟΣ	(74): ΒΟΥΡΟΥ ΤΡΙΑΝΤΑΦΥΛΛΙΑ, Δκηγόρος Πανεπιστημίου 64 106 77 ΑΘΗΝΑ
ΤΙΤΛΟΣ ΕΦΕΥΡΕΣΗΣ	(54): ΜΕΘΟΔΟΣ ΠΑΡΑΣΚΕΥΗΣ ΣΦΑΙΡΙΔΙΩΝ ΔΡΑΣΤΙΚΩΝ ΣΥΣΤΑΤΙΚΩΝ

ΠΕΡΙΛΗΨΗ (57)

Η παρούσα εφεύρεση αναφέρεται σε νέα μέθοδο παρασκευής σφαιριδίων ενός ή περισσότερων θρεπτικών ή φαρμακευτικών δραστικών συστατικών όπου σε μια πρώτη βαθμίδα σχηματίζονται σφαιρίδια με ελεγχόμενο καταμερισμό ενός βασικού γαλακτώματος ελαίου σε νερό εντός μη αναμίξιμου με νερό διαλύτη και στη συνέχεια σε μια δεύτερη βαθμίδα διαχωρίζονται τα ληφθέντα σφαιρίδια.

ΑΡΙΘΜΟΣ ΕΥΡΩΠΑΪΚΟΥ Δ.Ε.	(11): 3024610
ΑΡΙΘ. ΕΛΛΗΝΙΚΗΣ ΚΑΤΑΘΕΣΗΣ	(21): 970402251
ΗΜΕΡ. ΕΛΛΗΝΙΚΗΣ ΚΑΤΑΘΕΣΗΣ	(22): 03-09-97
ΑΡΙΘ./ΗΜΕΡ. ΔΗΜΟΣΙΕΥΣΗΣ	
ΕΥΡΩΠΑΪΚΟΥ ΔΙΠΛΩΜΑΤΟΣ	(87): 616609/18-06-97
ΑΡΙΘ./ΗΜΕΡ. ΔΗΜΟΣΙΕΥΣΗΣ	
ΕΥΡΩΠΑΪΚΗΣ ΑΙΤΗΣΗΣ	(86): 92923932.5/27-11-92
ΔΙΚΑΙΟΥΧΟΣ	(73): CANCER RESEARCH CAMPAIGN TECHNOLOGY LIMITED Cambridge House 6-10, Cambridge Terrace Regent's Park NW1 4JL LONDON, UK
ΣΥΜΒΑΤΙΚΕΣ ΠΡΟΤΕΡΑΙΟΤΗΤΕΣ	(30): 240785/28-11-91/NZ
ΕΦΕΥΡΕΤΗΣ	(72): 1) DENNY WILLIAM ALEXANDER 2) PALMER BRIAN DESMOND 3) WILSON WILLIAM ROBERT
ΕΙΔΙΚΟΣ ΠΛΗΡΕΞΟΥΣΙΟΣ	(74): ΛΥΜΠΕΡΗΣ ΝΙΚΟΛΑΟΣ, Δικηγόρος Στουρνάρα 37 106 82 ΑΘΗΝΑ
ΑΝΤΙΚΛΗΤΟΣ	(74): ΛΥΜΠΕΡΗΣ ΝΙΚΟΛΑΟΣ, Δικηγόρος Στουρνάρα 37 106 82 ΑΘΗΝΑ
ΤΙΤΛΟΣ ΕΦΕΥΡΕΣΗΣ	(54): ΠΑΡΑΓΩΓΑ ΝΙΤΡΟΑΝΙΛΙΝΗΣ ΚΑΙ Η ΧΡΗΣΗ ΤΟΥΣ ΩΣ ΑΝΤΙΟΓΚΩΤΙΚΩΝ ΠΑΡΑΓΟΝΤΩΝ

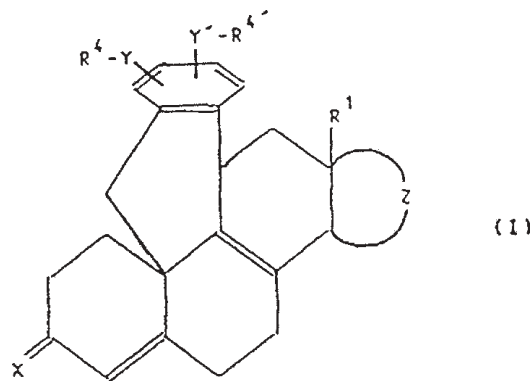
ΠΕΡΙΛΗΨΗ (57)



Η εφεύρεση παρέχει νιτροανιλινικά παράγωγα τα οποία αντιπροσωπεύονται από τον γενικό τύπο (I) όπου η νιτρο-ομάδα υποκαθίσταται σε οποιαδήποτε από τις διαθέσιμες θέσεις βενζολίου 2-6, όπου το R και το A ξεχωριστά αντιπροσωπεύουν τις ομάδες NO₂, CN, COOR¹, CONR¹R², CONR¹R², ή SO₂NR¹R² και το A υποκαθίσταται σε μια από τις διαθέσιμες θέσεις βενζολίου 2-6, το B αντιπροσωπεύει N(CH₂CH₂αλογόνο)₂ ή N(CH₂CH₂OSO₂R₃)₂ υποκατεστημένα σε οποιαδήποτε από τις διαθέσιμες θέσεις βενζολίου, και όπου τα R¹, R² και R³ ξεχωριστά αντιπροσωπεύουν H ή κατώτερο αλκύλιο προαιρετικώς υποκατεστημένο από δραστικές ομάδες υδροξυλίου, αιθέρα, καρβοξυλίου ή αμινικές δραστικές ομάδες συμπεριλαμβανομένων των κυκλικών δομών ή τα R¹ και R² μαζί με το άζωτο στο οποίο δεσμεύονται σχηματίζουν μια ετεροκυκλική δομή και φαρμακευτικά σκευάσματα που τις περιέχουν. Αυτές οι ενώσεις δρουν ως υποξία-επιλεκτικές κυτοτοξίνες, αναγωγικούς ενεργοποιούμενα προφάρμακα για κυτοτοξίνες, υποτοξικοί κυτταρικοί ραδιοευαίσθητοποιητές και αντικαρκινικοί παράγοντες.

ΑΡΙΘΜΟΣ ΕΥΡΩΠΑΪΚΟΥ Δ.Ε.	(11): 3024611
ΑΡΙΘ. ΕΛΛΗΝΙΚΗΣ ΚΑΤΑΘΕΣΗΣ	(21): 970402252
ΗΜΕΡ. ΕΛΛΗΝΙΚΗΣ ΚΑΤΑΘΕΣΗΣ	(22): 03-09-97
ΑΡΙΘ./ΗΜΕΡ. ΔΗΜΟΣΙΕΥΣΗΣ	
ΕΥΡΩΠΑΪΚΟΥ ΔΙΠΛΩΜΑΤΟΣ	(87): 559690/04-06-97
ΑΡΙΘ./ΗΜΕΡ. ΔΗΜΟΣΙΕΥΣΗΣ	
ΕΥΡΩΠΑΪΚΗΣ ΑΙΤΗΣΗΣ	(86): 91920328.1/27-11-91
ΔΙΚΑΙΟΥΧΟΣ	(73): SCHERING AG 13342 BERLIN, GERMANY
ΣΥΜΒΑΤΙΚΕΣ ΠΡΟΤΕΡΑΙΟΤΗΤΕΣ	(30): 4038128/27-11-90/DE
ΕΦΕΥΡΕΤΗΣ	(72): 1) OTTOW ECKHARDT 2) NEEF GUNTER 3) ELGER WALTER 4) SCHNEIDER MARTIN 5) FRITZEMEIER KARL-HEINRICH
ΕΙΔΙΚΟΣ ΠΛΗΡΕΞΟΥΣΙΟΣ	(74): ΛΥΜΠΕΡΗΣ ΝΙΚΟΛΑΟΣ, Δικηγόρος Στουρνάρα 37 106 82 ΑΘΗΝΑ
ΑΝΤΙΚΛΗΤΟΣ	(74): ΛΥΜΠΕΡΗΣ ΝΙΚΟΛΑΟΣ, Δικηγόρος Στουρνάρα 37 106 82 ΑΘΗΝΑ
ΤΙΤΛΟΣ ΕΦΕΥΡΕΣΗΣ	(54): ΣΕ ΘΕΣΗ 8-ΕΝ-19, 11β ΓΕΦΥΡΩΜΕΝΑ ΣΤΕΡΕΟΙΔΗ, Η ΠΑΡΑΣΚΕΥΗ ΤΟΥΣ ΚΑΙ ΦΑΡΜΑΚΕΥΤΙΚΑ ΠΑΡΑΣΚΕΥΑΣΜΑΤΑ ΠΟΥ ΤΑ ΠΕΡΙΕΧΟΥΝ

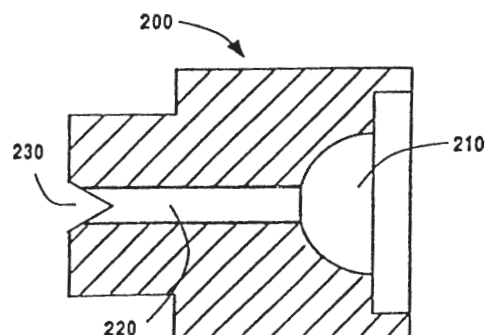
ΠΕΡΙΛΗΨΗ (57)



Περιγράφονται σε θέση 8-εν-19, 11β γεφυρωμένα στεροειδή του γενικού τύπου (I), τα οποία εμφανίζουν ως νέο δομική χαρακτηριστικό γνώρισμα τον διπλό δεσμό σε θέση 8,9, ως και μία μέθοδος για την παρασκευή τους. Οι υποκαταστάτες R₁, R₄-Y, R₄-Y', X και Z έχουν την αναφερθείσα στην περιγραφή σημασία. Οι νέες ενώσεις ιδιαίτερως διαμορφωμένη αντιγεσταγόνο δραστικότητα και είναι κατάλληλες για την παρασκευή φαρμακευτικών παρασκευασμάτων.

ΑΡΙΘΜΟΣ ΕΥΡΩΠΑΪΚΟΥ Δ.Ε.	(11): 3024612
ΑΡΙΘ. ΕΛΛΗΝΙΚΗΣ ΚΑΤΑΘΕΣΗΣ	(21): 970402253
ΗΜΕΡ. ΕΛΛΗΝΙΚΗΣ ΚΑΤΑΘΕΣΗΣ	(22): 03-09-97
ΑΡΙΘ./ΗΜΕΡ. ΔΗΜΟΣΙΕΥΣΗΣ	
ΕΥΡΩΠΑΪΚΟΥ ΔΙΠΛΩΜΑΤΟΣ	(87): 721379/09-07-97
ΑΡΙΘ./ΗΜΕΡ. ΔΗΜΟΣΙΕΥΣΗΣ	
ΕΥΡΩΠΑΪΚΗΣ ΑΙΤΗΣΗΣ	(86): 94929908.5/27-09-94
ΔΙΚΑΙΟΥΧΟΣ	(73): UNION CARBIDE CHEMICALS & PLASTICSTECHNOLOGY CORPORATION 39 Old Ridgebury Road, DANBURY 06817-0001 CONNECTICUT, USA
ΣΥΜΒΑΤΙΚΕΣ ΠΡΟΤΕΡΑΙΟΤΗΤΕΣ	(30): 129256/29-09-93/US
ΕΦΕΥΡΕΤΗΣ	(72): NIELSEN KENNETH ANDREW
ΕΙΔΙΚΟΣ ΠΛΗΡΕΞΟΥΣΙΟΣ	(74): ΛΥΜΠΕΡΗΣ ΝΙΚΟΛΑΟΣ, Δικηγόρος Στουρνάρα 37 106 82 ΑΘΗΝΑ
ΑΝΤΙΚΛΗΤΟΣ	(74): ΛΥΜΠΕΡΗΣ ΝΙΚΟΛΑΟΣ, Δικηγόρος Στουρνάρα 37 106 82 ΑΘΗΝΑ
ΤΙΤΛΟΣ ΕΦΕΥΡΕΣΗΣ	(54): ΜΕΘΟΔΟΣ ΓΙΑ ΤΟΝ ΨΕΚΑΣΜΟ ΠΟΛΥΜΕΡΩΝ ΣΥΝΘΕΣΕΩΝ ΜΕ ΣΥΜΠΙΕΣΜΕΝΑ ΡΕΥΣΤΑ ΚΑΙ ΕΠΑΥΞΗΜΕΝΗ ΔΙΑΣΠΟΡΑ

εκπομπή διαλύτη. Οι μέθοδοι υλοποιούνται με τη χρήση ενός επιμήκους στομίου που μετατρέπει τα στενά, λεπτά, υγρούμενα σπρέι σε πλατύτερα αποσυμπίεστικά σπρέι.

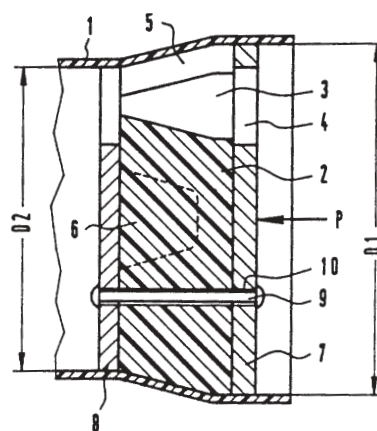


ΠΕΡΙΛΗΨΗ (57)

Η παρούσα εφεύρεση αφορά σε μεθόδους ψεκασμού ολυμερών συνθέσεων με υπερκρίσιμα ή υποκρίσιμα συμπιεσμένα ρευστά όπως το διοξείδιο του άνθρακα ή το αιθάνιο επί μιας ευρείας διακύμανσης συνθηκών ψεκασμού ώστε να παρέχεται βελτιωμένη ποιότητα εφαρμογής ψεκασμού με μειωμένη

ΑΡΙΘΜΟΣ ΕΥΡΩΠΑΪΚΟΥ Δ.Ε.	(11): 3024613
ΑΡΙΘ. ΕΛΛΗΝΙΚΗΣ ΚΑΤΑΘΕΣΗΣ	(21): 970402254
ΗΜΕΡ. ΕΛΛΗΝΙΚΗΣ ΚΑΤΑΘΕΣΗΣ	(22): 03-09-97
ΑΡΙΘ./ΗΜΕΡ. ΔΗΜΟΣΙΕΥΣΗΣ	
ΕΥΡΩΠΑΪΚΟΥ ΔΙΠΛΩΜΑΤΟΣ	(87): 638976/11-06-97
ΑΡΙΘ./ΗΜΕΡ. ΔΗΜΟΣΙΕΥΣΗΣ	
ΕΥΡΩΠΑΪΚΗΣ ΑΙΤΗΣΗΣ	(86): 94112369.7/08-08-94
ΔΙΚΑΙΟΥΧΟΣ	(73): SIEMENS AG Wittelsbacherplatz 2 80333 MUNCHEN, GERMANY
ΣΥΜΒΑΤΙΚΕΣ ΠΡΟΤΕΡΑΙΟΤΗΤΕΣ	(30): 4326972/11-08-93/DE
ΕΦΕΥΡΕΤΗΣ	(72): KUNZE DIETER
ΕΙΔΙΚΟΣ ΠΛΗΡΕΞΟΥΣΙΟΣ	(74): ΛΥΜΠΕΡΗΣ ΝΙΚΟΛΑΟΣ, Δικηγόρος Στουρνάρα 37 106 82 ΑΘΗΝΑ
ΑΝΤΙΚΛΗΤΟΣ	(74): ΛΥΜΠΕΡΗΣ ΝΙΚΟΛΑΟΣ, Δικηγόρος Στουρνάρα 37 106 82 ΑΘΗΝΑ
ΤΙΤΛΟΣ ΕΦΕΥΡΕΣΗΣ	(54): ΚΕΦΑΛΗ ΣΥΝΔΕΣΜΟΥ ΓΙΑ ΣΥΝΔΕΣΜΟ ΚΑΛΩΔΙΩΝ ΜΕ ΣΤΕΓΑΝΟΠΟΙΗΤΙΚΟ ΕΝΘΕΜΑ ΑΠΟ ΕΛΑΣΤΙΚΟ ΥΛΙΚΟ

κατεύθυνση επί του στεγανοποιητικού ενθέματος (2) μέσω παραγόντων πίεση στοιχείων (18). Ως συνέπεια της κωνοειδούς διαμόρφωσης στην περίμετρο του συνδέσμου καλωδίων επιτυγχάνεται μια ακτινική συμπίεση του ελαστικού υλικού του στεγανοποιητικού ενθέματος (2) οπότε και επιτυγχάνεται και η στεγανοποίηση. Στο εσωτερικό του συνδέσμου καλωδίων προβλέπονται διατάξεις αρπαγής καλωδίων (28,49,41,46) ευθυγραμμισμένες με τα ανοίγματα εισόδου καλωδίων (3,13).



ΠΕΡΙΛΗΨΗ (57)

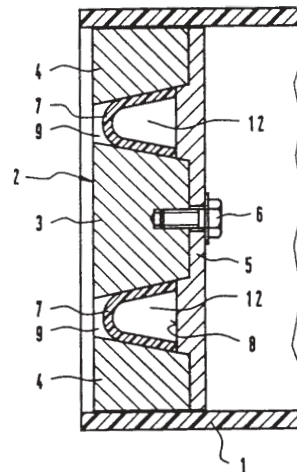
Η εφεύρεση αφορά σε κεφαλή συνδέσμου για σύνδεση καλωδίων (1) με στεγανοποιητικό ένθεμα από ελαστικό υλικό και με παράγοντα πίεση στοιχεία, κατά προτίμηση μέσω βιδών (18) για την συμπίεση του στεγανοποιητικού ενθέματος (2). Ο σύνδεσμος καλωδίων (1) είναι κωνοειδώς επιμηκυσμένος στο άκρο στην περιοχή εισαγωγής στην οποία αρχικά εισάγεται ένα προσαρμοσμένο, κωνοειδές στεγανοποιητικό ένθεμα (2). Μετά την εισαγωγή των καλωδίων (45) παράγεται πίεση σε αξονική

ΑΡΙΘΜΟΣ ΕΥΡΩΠΑΪΚΟΥ Δ.Ε.	(11): 3024614
ΑΡΙΘ. ΕΛΛΗΝΙΚΗΣ ΚΑΤΑΘΕΣΗΣ	(21): 970402255
ΗΜΕΡ. ΕΛΛΗΝΙΚΗΣ ΚΑΤΑΘΕΣΗΣ	(22): 03-09-97
ΑΡΙΘ./ΗΜΕΡ. ΔΗΜΟΣΙΕΥΣΗΣ	
ΕΥΡΩΠΑΪΚΟΥ ΔΙΠΛΩΜΑΤΟΣ	(87): 638975/11-06-97
ΑΡΙΘ./ΗΜΕΡ. ΔΗΜΟΣΙΕΥΣΗΣ	
ΕΥΡΩΠΑΪΚΗΣ ΑΙΤΗΣΗΣ	(86): 94112368.9/08-08-94
ΔΙΚΑΙΟΥΧΟΣ	(73): SIEMENS AG Wittelsbacherplatz 2 80333 MÜNCHEN, GERMANY
ΣΥΜΒΑΤΙΚΕΣ ΠΡΟΤΕΡΑΙΟΤΗΤΕΣ	(30): 4326971/11-08-93/DE
ΕΦΕΥΡΕΤΗΣ	(72): 1) KUNZE DIETER 2) KREUTZ DIETER
ΕΙΔΙΚΟΣ ΠΛΗΡΕΞΟΥΣΙΟΣ	(74): ΛΥΜΠΕΡΗΣ ΝΙΚΟΛΑΟΣ, Δικηγόρος Στουρνάρα 37 106 82 ΑΘΗΝΑ
ΑΝΤΙΚΛΗΤΟΣ	(74): ΛΥΜΠΕΡΗΣ ΝΙΚΟΛΑΟΣ, Δικηγόρος Στουρνάρα 37 106 82 ΑΘΗΝΑ
ΤΙΤΛΟΣ ΕΦΕΥΡΕΣΗΣ	(54): ΚΕΦΑΛΗ ΣΥΝΔΕΣΜΟΥ ΜΕ ΠΟΛΛΕΣ ΔΙΗΡΗΜΕΝΕΣ ΕΙΣΟΔΟΥΣ ΚΑΛΩΔΙΩΝ

ΠΕΡΙΛΗΨΗ (57)

Η εφεύρεση αφορά σε κεφαλή συνδέσμου με πολλές σε διαμήκη κατεύθυνση διηρημένες, κωνικής διαμόρφωσης εισόδους καλωδίων (9) όπου εντίθενται κωνοειδείς δακτυλοειδείς στεγανοποιήσεις (7,7α). Η κεφαλή συνδέσμου (2) αποτελείται από ένα κεντρικό τμήμα (3) και ένα αντίστοιχο δακτυλοειδές τμήμα (4), όπου μεταξύ των δύο αυτών τμημάτων είναι διατεταγμένα στην διαχωριστική επιφάνεια τα ανοίγματα εισόδου

καλωδίων (9). Η διαχωριστική γραμμή μεταξύ του κεντρικού τμήματος (3) και του δακτυλοειδούς τμήματος (4) μπορεί να έχει την μορφή π.χ. πολυγώνου, όπου στις εκάστοτε γωνίες είναι διατεταγμένο από ένα άνοιγμα εισόδου καλωδίων (9). Σε αυτή την εκδοχή χρησιμοποιείται σκοπίμως ένα μοναδικό συνεκτικό στεγανοποιητικό μορφοποιημένο τεμάχιο (14) το οποίο περιβάλλει τις δακτυλοειδείς στεγανοποιήσεις (7α) και τα εκτεινόμενα μεταξύ των ανοιγμάτων εισόδου καλωδίων (9) στεγανοποιητικά ενθέματα (13c).



ΑΡΙΘΜΟΣ ΕΥΡΩΠΑΪΚΟΥ Δ.Ε.	(11): 3024615
ΑΡΙΘ. ΕΛΛΗΝΙΚΗΣ ΚΑΤΑΘΕΣΗΣ	(21): 970402256
ΗΜΕΡ. ΕΛΛΗΝΙΚΗΣ ΚΑΤΑΘΕΣΗΣ	(22): 03-09-97
ΑΡΙΘ./ΗΜΕΡ. ΔΗΜΟΣΙΕΥΣΗΣ	
ΕΥΡΩΠΑΪΚΟΥ ΔΙΠΛΩΜΑΤΟΣ	(87): 675748/04-06-97
ΑΡΙΘ./ΗΜΕΡ. ΔΗΜΟΣΙΕΥΣΗΣ	
ΕΥΡΩΠΑΪΚΗΣ ΑΙΤΗΣΗΣ	(86): 94904157.8/20-12-93
ΔΙΚΑΙΟΥΧΟΣ	(73): SEA MARCONI TECHNOLOGIES DI WANDER TUMIATTI S.A.S. Via Principi D'Acaja 11 I-10141 TORINO, ITALY
ΣΥΜΒΑΤΙΚΕΣ ΠΡΟΤΕΡΑΙΟΤΗΤΕΣ	(30): MI922961/24-12-92/IT
ΕΦΕΥΡΕΤΗΣ	(72): TUMIATTI WANDER
ΕΙΔΙΚΟΣ ΠΛΗΡΕΞΟΥΣΙΟΣ	(74): ΚΩΣΤΟΠΟΥΛΟΥ ΓΕΩΡΓΙΑ, Δικηγόρος Δήλου 12 145 62 ΚΗΦΙΣΙΑ
ΑΝΤΙΚΛΗΤΟΣ	(74): ΚΥΠΡΗΣ ΦΕΙΔΙΑΣ, Δικηγόρος Δήλου 12 145 62 ΚΗΦΙΣΙΑ
ΤΙΤΛΟΣ ΕΦΕΥΡΕΣΗΣ	(54): ΔΙΑΔΙΚΑΣΙΑ ΓΙΑ ΤΗ ΧΗΜΙΚΗ ΑΠΟΣΥΝΘΕΣΗ ΑΛΟΓΟΝΩΜΕΝΩΝ ΟΡΓΑΝΙΚΩΝ ΕΝΩΣΕΩΝ

προκειμένου να απομακρύνονται συνεχώς από ένα υγρό οι αλογονωμένες μολυσματικές ενώσεις.

ΠΕΡΙΛΗΨΗ (57)

Οι αλογονωμένες μολυσματικές ενώσεις αποσυντίθενται σε ένα υγρό και ένα στερεό μέσω της αντίδρασης της μήτρας του είδους αυτού με ένα αντιδραστήριο που αποτελείται από ένα μη αλκαλικό μέταλλο, μια πολυακυλενική γλυκόλη ή Nixelens® και ένα υδροξείδιο ή μια αλκοολούχο ένωση. Περαιτέρω, το αντιδραστήριο αυτό συνδυασμένο με ορισμένους στερεούς φορείς σχηματίζει ένα ακίνητο υπόστρωμα απολύμανσης

ΑΡΙΘΜΟΣ ΕΥΡΩΠΑΪΚΟΥ Δ.Ε. (11): 3024616	ΤΙΤΛΟΣ ΕΦΕΥΡΕΣΗΣ	(54): ΚΑΘΑΡΙΣΜΕΝΟ ΘΕΡΜΟΣΤΑΘΕΡΟ ΕΝΖΥΜΟ ΚΑΙ ΜΕΘΟΔΟΣ ΓΙΑ ΕΝΙΣΧΥΣΗ, ΑΝΙΧΝΕΥΣΗ ΚΑΙ Ή ΚΛΩΝΟΠΟΙΗΣΗ ΑΛΛΗΛΟΥΧΙΩΝ ΝΟΥΚΛΕΙΚΩΝ ΟΞΕΩΝ ΜΕ ΧΡΗΣΗ ΑΥΤΟΥ ΤΟΥ ΕΝΖΥΜΟΥ
ΑΡΙΘ. ΕΛΛΗΝΙΚΗΣ ΚΑΤΑΘΕΣΗΣ (21): 970402257		
ΗΜΕΡ. ΕΛΛΗΝΙΚΗΣ ΚΑΤΑΘΕΣΗΣ (22): 03-09-97		
ΑΡΙΘ./ΗΜΕΡ. ΔΗΜΟΣΙΕΥΣΗΣ ΕΥΡΩΠΑΪΚΟΥ ΔΙΠΛΩΜΑΤΟΣ (87): 258017/04-06-97		
ΑΡΙΘ./ΗΜΕΡ. ΔΗΜΟΣΙΕΥΣΗΣ ΕΥΡΩΠΑΪΚΗΣ ΑΙΤΗΣΗΣ (86): 87307433.0/21-08-87		
ΔΙΚΑΙΟΥΧΟΣ (73): E. HOFFMANN-LA ROCHE AG Postfach 3255 4002 BASEL, SWITZERLAND	ΠΕΡΙΛΗΨΗ (57) Βρέθηκε ένα καθαρισμένο θερμοσταθερό ένζυμο που έχει μοναδικά χαρακτηριστικά. Κατά προτίμηση απομονώνεται το ένζυμο από το είδος THERMUS AQUATICUS και έχει μοριακό βάρος από περίπου 86.000-90.000 DALTONS. Το θερμοσταθερό ένζυμο μπορεί να είναι φυσικό ή ανασυνδυασμένο και μπορεί να χρησιμοποιείται σε μία αλυσωτή αντίδραση με κυκλοποίηση των θερμοκρασιών όπου ενισχύεται τουλάχιστον μία αλληλουχία νουκλεϊκού οξέος σε ποσότητες από μία υπάρχουσα αλληλουχία με την βοήθεια επλεγμένων διεγερτών και τριφωσφορικών νουκλεοτιδίων. Η μέθοδος ενισχύσεως περιλαμβάνει κατεργασία ξεχωριστών συμπληρωματικών ελίκων του νουκλεϊκού οξέος με μία μοριακή περίσσεια των δύο διεγερτών ολιγονουκλεοτιδίων, επέκταση των διεγερτών με ένα θερμοσταθερό ένζυμο για σχηματισμό συμπληρωματικών προϊόντων επέκτασης των διεγερτών που δρουν ως πρότυπα για να συντίθεται η επιθυμητή αλληλουχία νουκλεϊκού οξέος, και ανίχνευση της έτσι ενισχυμένης αλληλουχίας. Οι βαθμίδες της αντίδρασης μπορούν να επαναλαμβάνονται όσες φορές επιθυμείται και περιλαμβάνουν κυκλοποίηση της θερμοκρασίας για να προκαλείται υβριδισμός, προαγωγή της δραστηριότητας του ενζύμου και μετουσίωση των σχηματιζόμενων υβριδίων. Το ένζυμο αποθηκεύεται κατά προτίμηση σε ρυθμιστικό του pH διάλυμα από μη-ιονικά απορρυπαντικά που δίνουν σταθερότητα στο ένζυμο.	
ΣΥΜΒΑΤΙΚΕΣ ΠΡΟΤΕΡΑΙΟΤΗΤΕΣ (30): 899513/22-08-86/US, 899241/22-08-86/US, 63647/17-06-87/US, 63509/17-06-87/US		
ΕΦΕΥΡΕΤΗΣ (72): 1) ERLICH HENRY ANTHONY 2) HORN GLENN 3) SAIKI RANDALL KEICHI 4) STOFFEL SUSANNE 5) MULLIS KARY BANKS 6) LAWYER FRANCES COOK 7) GELFAND DAVID HARROW		
ΕΙΔΙΚΟΣ ΠΛΗΡΕΞΟΥΣΙΟΣ (74): ΑΡΓΥΡΙΑΔΟΥ ΚΟΡΙΝΝΑ, Δικηγόρος Σίνα 14 106 72 ΑΘΗΝΑ		
ΑΝΤΙΚΛΗΤΟΣ (74): ΜΕΤΑΛΛΗΝΟΣ ΑΛΕΞΑΝΔΡΟΣ, Δικηγόρος Σίνα 14 106 72 ΑΘΗΝΑ		

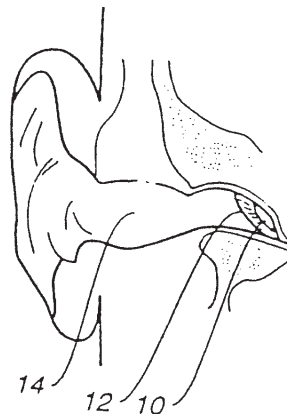
ΑΡΙΘΜΟΣ ΕΥΡΩΠΑΪΚΟΥ Δ.Ε. (11): 3024617	ΤΙΤΛΟΣ ΕΦΕΥΡΕΣΗΣ	(54): ΜΕΘΟΔΟΙ ΓΙΑ ΤΗΝ ΔΙΑΣΤΕΡΕΟΕΠΙ-ΛΕΚΤΙΚΗ ΣΥΝΘΕΣΗ ΝΟΥΚΛΕΟΖΙΤΩΝ
ΑΡΙΘ. ΕΛΛΗΝΙΚΗΣ ΚΑΤΑΘΕΣΗΣ (21): 970400204		
ΗΜΕΡ. ΕΛΛΗΝΙΚΗΣ ΚΑΤΑΘΕΣΗΣ (22): 04-09-97		
ΑΡΙΘ./ΗΜΕΡ. ΔΗΜΟΣΙΕΥΣΗΣ ΕΥΡΩΠΑΪΚΟΥ ΔΙΠΛΩΜΑΤΟΣ (87): 515157/03-09-97		
ΑΡΙΘ./ΗΜΕΡ. ΔΗΜΟΣΙΕΥΣΗΣ ΕΥΡΩΠΑΪΚΗΣ ΑΙΤΗΣΗΣ (86): 92304552.0/20-05-92		
ΔΙΚΑΙΟΥΧΟΣ (73): BIOCHEM PHARMA INC. 275 Armand-Frappier Blvd H7V 4A7 LAVAL, QUEBEC, CANADA		
ΣΥΜΒΑΤΙΚΕΣ ΠΡΟΤΕΡΑΙΟΤΗΤΕΣ (30): 703379/21-05-91/US		
ΕΦΕΥΡΕΤΗΣ (72): 1) MANSOUR TAREK 2) JIN HAOLUN 3) TSE ALLAN H.L. 4) SIDDIQUI ARSHAD M.		
ΕΙΔΙΚΟΣ ΠΛΗΡΕΞΟΥΣΙΟΣ (74): ΒΟΥΡΟΥ ΤΡΙΑΝΤΑΦΥΛΛΙΑ, Δικηγόρος Πανεπιστημίου 64 106 77 ΑΘΗΝΑ		
ΑΝΤΙΚΛΗΤΟΣ (74): ΒΟΥΡΟΥ ΤΡΙΑΝΤΑΦΥΛΛΙΑ, Δικηγόρος Πανεπιστημίου 64 106 77 ΑΘΗΝΑ		

ΠΕΡΙΛΗΨΗ (57)

Η παρούσα εφεύρεση αναφέρεται σε εξόχως διαστερεοεπιλεκτικές μεθόδους για την παραγωγή cis-νουκλεοζιτών και νουκλεοζιτικών αναλόγων και παραγώγων με υψηλή οπτική καθαρότητα και σε ενδιάμεσα χρήσιμα σε αυτές τις μεθόδους.

ΑΡΙΘΜΟΣ ΕΥΡΩΠΑΪΚΟΥ Δ.Ε.	(11): 3024618
ΑΡΙΘ. ΕΛΛΗΝΙΚΗΣ ΚΑΤΑΘΕΣΗΣ	(21): 970402094
ΗΜΕΡ. ΕΛΛΗΝΙΚΗΣ ΚΑΤΑΘΕΣΗΣ	(22): 04-09-97
ΑΡΙΘ./ΗΜΕΡ. ΔΗΜΟΣΙΕΥΣΗΣ	
ΕΥΡΩΠΑΪΚΟΥ ΔΙΠΛΩΜΑΤΟΣ	(87): 578752/03-09-97
ΑΡΙΘ./ΗΜΕΡ. ΔΗΜΟΣΙΕΥΣΗΣ	
ΕΥΡΩΠΑΪΚΗΣ ΑΙΤΗΣΗΣ	(86): 92910278.8/01-04-92
ΔΙΚΑΙΟΥΧΟΣ	(73): RESOUND CORPORATION 220 Saginaw Drive, REDWOOD CITY 94063 CA, USA
ΣΥΜΒΑΤΙΚΕΣ ΠΡΟΤΕΡΑΙΟΤΗΤΕΣ	(30): 679661/01-04-91/US
ΕΦΕΥΡΕΤΗΣ	(72): SHENNIB ADNAN A.
ΕΙΔΙΚΟΣ ΠΛΗΡΕΞΟΥΣΙΟΣ	(74): ΚΥΠΡΟΥΛΗ ΚΩΝΣΤΑΝΤΙΑ, Δικηγόρος Κουμπάρη 2 106 74 ΑΘΗΝΑ
ΑΝΤΙΚΛΗΤΟΣ	(74): ΠΑΠΑΚΩΝΣΤΑΝΤΙΝΟΥ ΕΛΕΝΗ, Δικηγόρος Κουμπάρη 2 106 74 ΑΘΗΝΑ
ΤΙΤΛΟΣ ΕΦΕΥΡΕΣΗΣ	(54): ΑΦΑΝΗΣ ΜΕΘΟΔΟΣ ΕΠΙΚΟΙΝΩΝΙΑΣ ΧΡΗΣΙΜΟΠΟΙΟΥΣΑ ΜΙΑ ΑΠΟΜΑΚΡΥΣΜΕΝΗ ΗΛΕΚΤΡΟΜΑΓΝΗΤΙΚΗ ΔΙΕΓΕΡΣΗ

σε άτομα με ελλειπωμένη ακοή, καθώς και σε άτομα με φυσιολογική ακοή, να δέχονται επιλεκτικά ηχητικά σήματα σε μία μεγάλη ποικιλία περιβαλλόντων ακροάσεως ενώ αποφεύγει τον κοινωνικά ή αισθητικά μη αποδεκτό στιγματισμό που συνοδεύει τα ορατά σύρματα, μεγάφωνα φερόμενα επί της κεφαλής, ακουστικά, κλπ.

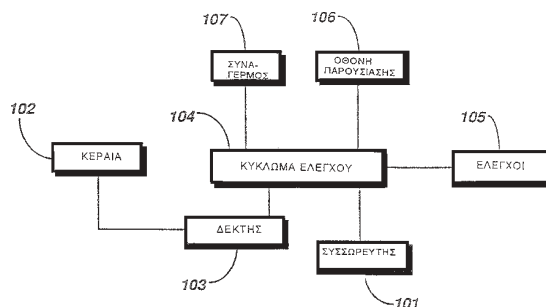


ΠΕΡΙΛΗΨΗ (57)

Περιγράφεται ένα αφανές ακουστικό σύστημα το οποίο χρησιμοποιεί ένα πηνίο (20) για τη ηλεκτρομαγνητική ζεύξη, και συνεπώς τη διέγερση, ενός μόνιμου μαγνήτη (10) στερεωμένου στη μεμβράνη του τυμπάνου (12) ή στην άλυσσο των οσταρίων του ωτός. Αυτό το ακουστικό σύστημα επιτρέπει

ΑΡΙΘΜΟΣ ΕΥΡΩΠΑΪΚΟΥ Δ.Ε.	(11): 3024619
ΑΡΙΘ. ΕΛΛΗΝΙΚΗΣ ΚΑΤΑΘΕΣΗΣ	(21): 970402144
ΗΜΕΡ. ΕΛΛΗΝΙΚΗΣ ΚΑΤΑΘΕΣΗΣ	(22): 04-09-97
ΑΡΙΘ./ΗΜΕΡ. ΔΗΜΟΣΙΕΥΣΗΣ	
ΕΥΡΩΠΑΪΚΟΥ ΔΙΠΛΩΜΑΤΟΣ	(87): 514470/03-09-97
ΑΡΙΘ./ΗΜΕΡ. ΔΗΜΟΣΙΕΥΣΗΣ	
ΕΥΡΩΠΑΪΚΗΣ ΑΙΤΗΣΗΣ	(86): 91904526.0/24-12-90
ΔΙΚΑΙΟΥΧΟΣ	(73): MOTOROLA, INC. 1303 East Algonquin Road, SCHAUMBURG 60196 IL, USA
ΣΥΜΒΑΤΙΚΕΣ ΠΡΟΤΕΡΑΙΟΤΗΤΕΣ	(30): 459926/02-01-90/US
ΕΦΕΥΡΕΤΗΣ	(72): SCHWENDEMAN ROBERT J.
ΕΙΔΙΚΟΣ ΠΛΗΡΕΞΟΥΣΙΟΣ	(74): ΣΑΡΔΕΛΗ ΘΕΟΔΟΣΙΑ, Δικηγόρος Κουμπάρη 2 106 74 ΑΘΗΝΑ
ΑΝΤΙΚΛΗΤΟΣ	(74): ΠΑΠΑΚΩΝΣΤΑΝΤΙΝΟΥ ΕΛΕΝΗ, Δικηγόρος Κουμπάρη 2 106 74 ΑΘΗΝΑ
ΤΙΤΛΟΣ ΕΦΕΥΡΕΣΗΣ	(54): ΕΝΑ ΣΥΣΤΗΜΑ ΕΠΙΚΟΙΝΩΝΙΑΣ ΜΕ ΕΠΙΛΕΚΤΙΚΕΣ ΚΛΗΣΕΙΣ ΤΟ ΟΠΟΙΟ ΔΙΑΘΕΤΕΙ ΣΑΡΩΣΗ ΠΟΛΛΑΠΛΗΣ ΣΥΧΝΟΤΗΤΑΣ

τον δέκτη επιλεκτικών κλήσεων (101,102,103,104,105,106,107), ο οποίος αποτελείται από ένα μέσο σάρωσης του καταλόγου με τους προκαθορισμένους διαύλους (104), έτσι ώστε να γίνεται ταξινόμηση των εν λόγω διαύλων σε μία σειρά προτεραιότητας και από ένα μέσο λήψης των πληροφοριών (103) από τους αναφερόμενους διαύλους σύμφωνα με την αναφερόμενη σειρά προτεραιότητας.



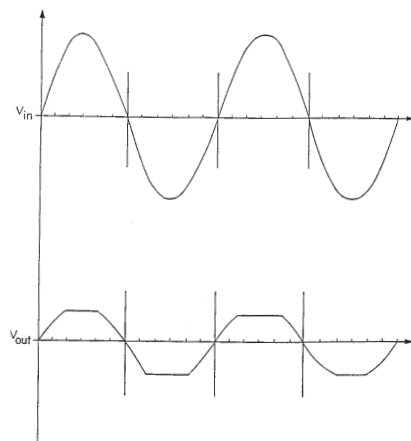
ΠΕΡΙΛΗΨΗ (57)

Στην παρούσα εφεύρεση παρουσιάζουμε ένα βελτιωμένο σύστημα επικοινωνιών με σάρωση συχνοτήτων (108,109,110,111,112), το οποίο βελτιστοποιεί δυναμικά την ακολουθία και την χρονική σειρά των διαθέσιμων συχνοτήτων σηματοδοσίας. Το σύστημα αυτό περιλαμβάνει

ΑΡΙΘΜΟΣ ΕΥΡΩΠΑΪΚΟΥ Δ.Ε.	(11): 3024620
ΑΡΙΘ. ΕΛΛΗΝΙΚΗΣ ΚΑΤΑΘΕΣΗΣ	(21): 970402227
ΗΜΕΡ. ΕΛΛΗΝΙΚΗΣ ΚΑΤΑΘΕΣΗΣ	(22): 04-09-97
ΑΡΙΘ./ΗΜΕΡ. ΔΗΜΟΣΙΕΥΣΗΣ	
ΕΥΡΩΠΑΪΚΟΥ ΔΙΠΛΩΜΑΤΟΣ	(87): 517243/03-09-97
ΑΡΙΘ./ΗΜΕΡ. ΔΗΜΟΣΙΕΥΣΗΣ	
ΕΥΡΩΠΑΪΚΗΣ ΑΙΤΗΣΗΣ	(86): 92109540.2/05-06-92
ΔΙΚΑΙΟΥΧΟΣ	(73): HEMOSTATIC SURGERY CORPORATION P.O.Box 258 GEORGETOWN, GRAND CAYMAN, CAYMAN ISLANDS
ΣΥΜΒΑΤΙΚΕΣ ΠΡΟΤΕΡΑΙΟΤΗΤΕΣ	(30): 711920/07-06-91/US
ΕΦΕΥΡΕΤΗΣ	(72): 1) CORDIS KACK C. 2) DENEN DENNIS J. 3) EGGERS PHILIP E. 4) KNITTLE JOHN J. 5) RAMSEY RAYMOND C. 6) SHAW ROBERT F.
ΕΙΔΙΚΟΣ ΠΛΗΡΕΞΟΥΣΙΟΣ	(74): ΒΟΖΕΜΠΕΡΓ-ΒΡΕΤΟΥ ΙΛΕΑΝΑ, Δικηγόρος Αγιαλείας 30 151 25 ΠΑΡΑΔΕΙΣΟΣ ΑΜΑΡΟΥΣΙΟΥ
ΑΝΤΙΚΛΗΤΟΣ	(74): ΒΟΖΕΜΠΕΡΓ-ΒΡΕΤΟΥ ΙΛΕΑΝΑ, Δικηγόρος Αγιαλείας 30 151 25 ΠΑΡΑΔΕΙΣΟΣ ΑΜΑΡΟΥΣΙΟΥ
ΤΙΤΛΟΣ ΕΦΕΥΡΕΣΗΣ	(54): ΗΛΕΚΤΡΟΧΕΙΡΟΥΡΓΙΚΗ ΣΥΣΚΕΥΗ ΥΨΗΛΗΣ ΣΥΧΝΟΤΗΤΟΣ ΠΟΥ ΧΡΗΣΙΜΟΠΟΙΕΙ ΣΤΑΘΕΡΗ ΤΑΣΗ

ΠΕΡΙΛΗΨΗ (57)

Παρέχεται μία συσκευή 10 για χρήση κατά την εκτέλεση μιας ηλεκτρικής εγχειρήσεως, όπου μία διάταξις παροχής ισχύος 14 τροφοδοτεί ένα ηλεκτροχειρουργικό όργανο 11,12,13 με ένα σήμα ισχύος χαμηλής τάσεως, που έχει μία ουσιαστικά σταθερή τάση από κορυφή σε κορυφή και είναι ανεξάρτητο από την σύνθετη αντίσταση φορτίου, και παρουσιάζει συντελεστή κορυφής κοντά στη μονάδα. Παρέχεται μία διάταξις τροφοδοτήσεως ισχύος για να προσοδίδεται μία μορφή κύματος τάσεως σύμφωνα με την εφεύρεση.



ΑΡΙΘΜΟΣ ΕΥΡΩΠΑΪΚΟΥ Δ.Ε.	(11): 3024621
ΑΡΙΘ. ΕΛΛΗΝΙΚΗΣ ΚΑΤΑΘΕΣΗΣ	(21): 970402258
ΗΜΕΡ. ΕΛΛΗΝΙΚΗΣ ΚΑΤΑΘΕΣΗΣ	(22): 04-09-97
ΑΡΙΘ./ΗΜΕΡ. ΔΗΜΟΣΙΕΥΣΗΣ	
ΕΥΡΩΠΑΪΚΟΥ ΔΙΠΛΩΜΑΤΟΣ	(87): 721419/04-06-97
ΑΡΙΘ./ΗΜΕΡ. ΔΗΜΟΣΙΕΥΣΗΣ	
ΕΥΡΩΠΑΪΚΗΣ ΑΙΤΗΣΗΣ	(86): 94928434.3/26-09-94
ΔΙΚΑΙΟΥΧΟΣ	(73): 1) MEYNARD JOSEPH 14, Rue Octave-Mirbeau F-11100 NARBONNE, FRANCE 2) VIDAL ANTOINE Rue Paul-Brousse F-11100 NARBONNE, FRANCE
ΣΥΜΒΑΤΙΚΕΣ ΠΡΟΤΕΡΑΙΟΤΗΤΕΣ	(30): 9311979/01-10-93/FR
ΕΦΕΥΡΕΤΗΣ	(72): 1) MEYNARD JOSEPH 2) VIDAL ANTOINE
ΕΙΔΙΚΟΣ ΠΛΗΡΕΞΟΥΣΙΟΣ	(74): ΠΑΛΑΖΗ ΑΝΑΣΤΑΣΙΑ, Δικηγόρος Σανταρόζα 1Δ 105 64 ΑΘΗΝΑ
ΑΝΤΙΚΛΗΤΟΣ	(74): ΠΑΛΑΖΗ ΑΝΑΣΤΑΣΙΑ, Δικηγόρος Σανταρόζα 1Δ 105 64 ΑΘΗΝΑ
ΤΙΤΛΟΣ ΕΦΕΥΡΕΣΗΣ	(54): ΜΕΘΟΔΟΣ ΓΙΑ ΤΗΝ ΚΑΤΑΣΚΕΥΗ ΜΙΑΣ ΧΕΙΡΟΛΑΒΗΣ (ΧΕΡΟΥΛΙ) ΓΙΑ ΜΙΑ ΤΣΑΝΤΑ ΦΤΙΑΓΜΕΝΗ ΑΠΟ ΧΑΡΤΙ Ή ΑΛΛΟ ΥΛΙΚΟ

σχηματίζει την τσάντα χωρίς να εφαρμόζεται ένα ανεξάρτητο συμπληρωματικό κομμάτι. Η τεχνική συνίσταται στο να τυλίξουμε το περίβλημα του φύλλου που προορίζεται για την κατασκευή της τσάντας. Στην κοπή του ρολό πάνω στις πλευρές του, στην κάθετη συγκόλληση πάνω στο τμήμα κατά μήκος της τσάντας. Στην τομή κάτω από το τμήμα του ρολό που προδιαγράφει τη λαβή. Η χειρολαβή σχηματίζεται κατ' αυτόν τον τρόπο με έλξη κατά τη χρησιμοποίηση. Αυτή η τεχνική επιτρέπει μία βιομηχανική κατασκευή περισσότερο σημαντική από αυτήν που διεξάγεται σήμερα.

ΠΕΡΙΛΗΨΗ (57)

Κατασκευή μιας χειρολαβής που προορίζεται για να σηκώνει και να μεταφέρει μία τσάντα από χαρτί ή από άλλο υλικό. Η εφεύρεση αναφέρεται στην τεχνική διπλώσεων και κοπής κατευθείαν πάνω στο κομμάτι που

ΑΡΙΘΜΟΣ ΕΥΡΩΠΑΪΚΟΥ Δ.Ε.	(11): 3024622
ΑΡΙΘ. ΕΛΛΗΝΙΚΗΣ ΚΑΤΑΘΕΣΗΣ	(21): 970402259
ΗΜΕΡ. ΕΛΛΗΝΙΚΗΣ ΚΑΤΑΘΕΣΗΣ	(22): 04-09-97
ΑΡΙΘ./ΗΜΕΡ. ΔΗΜΟΣΙΕΥΣΗΣ	
ΕΥΡΩΠΑΪΚΟΥ ΔΙΠΛΩΜΑΤΟΣ	(87): 598834/18-06-97
ΑΡΙΘ./ΗΜΕΡ. ΔΗΜΟΣΙΕΥΣΗΣ	
ΕΥΡΩΠΑΪΚΗΣ ΑΙΤΗΣΗΣ	(86): 92918358.0/07-08-92
ΔΙΚΑΙΟΥΧΟΣ	(73): THE PROCTER & GAMBLE COMPANY One Procter & Gamble Plaza, CINCINNATI 45202 OHIO, USA
ΣΥΜΒΑΤΙΚΕΣ ΠΡΟΤΕΡΑΙΟΤΗΤΕΣ	(30): 743947/12-08-91/US, 830159/03-02-92/US
ΕΦΕΥΡΕΤΗΣ	(72): 1) DESMARAIS THOMAS ALLEN 2) DICK STEPHEN THOMAS 3) SHIVELEY THOMAS MICHAEL
ΕΙΔΙΚΟΣ ΠΛΗΡΕΞΟΥΣΙΟΣ	(74): ΚΙΛΙΜΙΡΗΣ ΑΝΑΣΤΑΣΙΟΣ, Δικηγόρος Χατζηγιάννη Μέξη 7 115 28 ΑΘΗΝΑ
ΑΝΤΙΚΛΗΤΟΣ	(74): ΚΙΛΙΜΙΡΗΣ ΑΝΑΣΤΑΣΙΟΣ, Δικηγόρος Χατζηγιάννη Μέξη 7 115 28 ΑΘΗΝΑ
ΤΙΤΛΟΣ ΕΦΕΥΡΕΣΗΣ	(54): ΜΕΘΟΔΟΣ ΠΑΡΑΣΚΕΥΗΣ ΓΑΛΑΚΤΩ- ΜΑΤΩΝ ΠΟΛΥΜΕΡΙΣΙΜΩΝ ΠΡΟΣ ΑΠΟΡ- ΡΟΦΗΤΙΚΑ ΑΦΡΩΔΗ ΥΛΙΚΑ

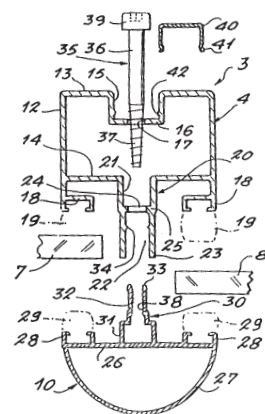
συνεχία πολυμερισμό προς πολυμερείς αφρούς που, με αφυδάτωση, δρουν απορροφητικά για υδατικά σωματικά ρευστά. Η μέθοδος περιλαμβάνει συνεχή εισαγωγή ορισμένου τύπου μονομερούς εντός ελαιώδους φάσης και ορισμένου τύπου ηλεκτρολύτη εντός υδατικής φάσης σε ζώνη δυναμικής ανάμιξης και σε σχετικά χαμηλές αναλογίες ελαιώδους υδατικής φάσης. Οι ρυθμοί ροής ρυθμίζονται σταθερά προς αύξηση της αναλογίας νερού: ελαίου των ρευμάτων που τροφοδοτούνται στην ζώνη δυναμικής ανάμιξης, υποβάλλοντας ταυτόχρονα το περιεχόμενο της ζώνης δυναμικής ανάμιξης σε διατμητική ανάμιξη ικανή ώστε να σχηματίσει γαλάκτωμα υψηλής εσωτερικής φάσης, το οποίο εν συνεχεία πολυμερίζεται παρέχοντας αφρό μέσου μεγέθους κυψελίδων 5-100 μm. Ο σχηματισμός ενός τέτοιου ευσταθούς υψηλής εσωτερικής φάσης γαλακτώματος ολοκληρώνεται με τροφοδοσία του περιεχομένου της ζώνης δυναμικής ανάμιξης μέσω ζώνης στατικής ανάμιξης.

ΠΕΡΙΛΗΨΗ (57)

Η παρούσα ευρεσιτεχνία αποκαλύπτει μέθοδο συνεχούς παρασκευής γαλακτωμάτων υψηλής εσωτερικής φάσης που είναι κατάλληλα για εν

ΑΡΙΘΜΟΣ ΕΥΡΩΠΑΪΚΟΥ Δ.Ε.	(11): 3024623
ΑΡΙΘ. ΕΛΛΗΝΙΚΗΣ ΚΑΤΑΘΕΣΗΣ	(21): 970402261
ΗΜΕΡ. ΕΛΛΗΝΙΚΗΣ ΚΑΤΑΘΕΣΗΣ	(22): 04-09-97
ΑΡΙΘ./ΗΜΕΡ. ΔΗΜΟΣΙΕΥΣΗΣ	
ΕΥΡΩΠΑΪΚΟΥ ΔΙΠΛΩΜΑΤΟΣ	(87): 649969/18-06-97
ΑΡΙΘ./ΗΜΕΡ. ΔΗΜΟΣΙΕΥΣΗΣ	
ΕΥΡΩΠΑΪΚΗΣ ΑΙΤΗΣΗΣ	(86): 94402322.5/17-10-94
ΔΙΚΑΙΟΥΧΟΣ	(73): ALCAN FRANCE 270 Rue Leon Joulin, Zone Industrielle Du Chapitre F-31300 TOULOUSE, FRANCE
ΣΥΜΒΑΤΙΚΕΣ ΠΡΟΤΕΡΑΙΟΤΗΤΕΣ	(30): 9312374/18-10-93/FR
ΕΦΕΥΡΕΤΗΣ	(72): CASSARD MICHEL
ΕΙΔΙΚΟΣ ΠΛΗΡΕΞΟΥΣΙΟΣ	(74): ΚΙΛΙΜΙΡΗΣ ΑΝΑΣΤΑΣΙΟΣ, Δικηγόρος Χατζηγιάννη Μέξη 7 115 28 ΑΘΗΝΑ
ΑΝΤΙΚΛΗΤΟΣ	(74): ΚΙΛΙΜΙΡΗΣ ΑΝΑΣΤΑΣΙΟΣ, Δικηγόρος Χατζηγιάννη Μέξη 7 115 28 ΑΘΗΝΑ
ΤΙΤΛΟΣ ΕΦΕΥΡΕΣΗΣ	(54): ΣΥΣΚΕΥΗ ΜΑΝΔΑΛΩΣΗΣ ΕΝΟΣ ΦΡΑ- ΚΤΗΡΑ ΓΙΑ ΠΡΟΣΟΨΗ ΠΡΟΘΗΚΗΣ ΚΑΙ ΠΡΟΘΗΚΗ ΕΦΟΔΙΑΣΜΕΝΗ ΜΕ ΜΙΑ ΤΕΤΟΙΑ ΣΥΣΚΕΥΗ

του υαλίνου τοιχώματος σε επαφή με το πρόσωπο αυτού το απέναντι του ορθοστάτη του σκελετού. Σύμφωνα με την εφεύρεση, αυτή η συσκευή χαρακτηρίζεται από το ό,τι ο φρακτήρας περιλαμβάνει μίαν επέκταση (30) εκτεινόμενη κάθετα στο επίπεδο τμήμα και εμπλεκόμενη μέσα σε ένα άνοιγμα κείμενο μέσα σε μία φωλιά (22) του ορθοστάτη προβλεπόμενη αντίκρου, αυτή η επέκταση είναι εφοδιασμένη με ένα σπείρωμα εσωτερικό (38) με το οποίο συνεργάζεται μία βίδα σφίξιματος (35) της οποίας το σώμα (36) διασχίζει τον πυθμένα της φωλιάς απέναντι από το άνοιγμα της δεχόμενη την επέκταση του φρακτήρα και της οποίας η κεφαλή (39) ακουμπάει στο βελγηκές (16) του ορθοστάτη, κατά τέτοιο τρόπο που η περιστροφή της βίδας να προκαλεί την προσέγγιση του φρακτήρα ως προς τον ορθοστάτη μέχρι αμοιβαίας ακινητοποίησης εκατέρωθεν του υαλίνου τοιχώματος. Η εφεύρεση εφαρμόζεται επίσης στις προθήκες εφοδιασμένες με τέτοιες συσκευές.



ΠΕΡΙΛΗΨΗ (57)

Συσκευή μανδάλωσης για προθήκη καταστήματος ή αναλόγου, μεταξύ ενός μακρού ορθοστάτη (4) και ενός φέροντος σκελετού (3) ενός υαλίνου τοιχώματος (6,7,8) εφαρμόζοντας σ'αυτήν και ένα φρακτήρα (10,11) γενικής μορφής με ράβδους εκτεινόμενες παράλληλα στον ορθοστάτη, παρουσιάζον ένα μέρος κατά προτίμηση επίπεδο (26) διατιθέμενο επί

ΑΡΙΘΜΟΣ ΕΥΡΩΠΑΪΚΟΥ Δ.Ε.	(11): 3024624
ΑΡΙΘ. ΕΛΛΗΝΙΚΗΣ ΚΑΤΑΘΕΣΗΣ	(21): 970402262
ΗΜΕΡ. ΕΛΛΗΝΙΚΗΣ ΚΑΤΑΘΕΣΗΣ	(22): 04-09-97
ΑΡΙΘ./ΗΜΕΡ. ΔΗΜΟΣΙΕΥΣΗΣ	
ΕΥΡΩΠΑΪΚΟΥ ΔΙΠΛΩΜΑΤΟΣ	(87): 427316/23-07-97
ΑΡΙΘ./ΗΜΕΡ. ΔΗΜΟΣΙΕΥΣΗΣ	
ΕΥΡΩΠΑΪΚΗΣ ΑΙΤΗΣΗΣ	(86): 90202865.3/29-10-90
ΔΙΚΑΙΟΥΧΟΣ	(73): THE PROCTER & GAMBLE COMPANY One Procter & Gamble Plaza, CINCINNATI 45202 OHIO, USA
ΣΥΜΒΑΤΙΚΕΣ ΠΡΟΤΕΡΑΙΟΤΗΤΕΣ	(30): 432648/07-11-89/US, 596605/17-10-90/US
ΕΦΕΥΡΕΤΗΣ	(72): 1) HERRON CARLISLE MITCHELL 2) COOPER DAVID JAMES
ΕΙΔΙΚΟΣ ΠΛΗΡΕΞΟΥΣΙΟΣ	(74): ΚΙΛΙΜΙΡΗΣ ΑΝΑΣΤΑΣΙΟΣ, Δικηγόρος Χατζηγιάννη Μέξη 7 115 28 ΑΘΗΝΑ
ΑΝΤΙΚΛΗΤΟΣ	(74): ΚΙΛΙΜΙΡΗΣ ΑΝΑΣΤΑΣΙΟΣ, Δικηγόρος Χατζηγιάννη Μέξη 7 115 28 ΑΘΗΝΑ
ΤΙΤΛΟΣ ΕΦΕΥΡΕΣΗΣ	(54): ΕΞΑΤΟΜΙΚΕΥΜΕΝΕΣ ΔΙΑΣΤΑΥΡΩΜΕΝΕΣ ΙΝΕΣ ΠΟΛΥΚΑΡΒΟΞΥΛΙΚΟΥ ΟΞΕΟΣ

παράγοντας διασταύρωσης είναι το κιτρικό οξύ και κατά προτίμηση αντιδρά 0,5-10% mole του παράγοντα διασταύρωσης για τον σχηματισμό των ενδοϊνικών σταυροδεσμών. Οι εξατομικευμένες, διασταυρωμένες ίνες χρησιμεύουν σε διάφορες εφαρμογές απορροφητικών δομών.

ΠΕΡΙΛΗΨΗ (57)

Αποκαλύπτονται εξατομικευμένες, διασταυρωμένες ίνες και μέθοδος κατασκευής αυτών των ινών. Οι εξατομικευμένες, διασταυρωμένες ίνες έχουν αντιδράσει με παράγοντα διασταύρωσης C₂-C₉ πολυκαρβοξυλικού οξέος προς σχηματισμό ενδοϊνικών σταυροδεσμών. Κατά προτίμηση, ο

ΑΡΙΘΜΟΣ ΕΥΡΩΠΑΪΚΟΥ Δ.Ε.	(11): 3024625
ΑΡΙΘ. ΕΛΛΗΝΙΚΗΣ ΚΑΤΑΘΕΣΗΣ	(21): 970402263
ΗΜΕΡ. ΕΛΛΗΝΙΚΗΣ ΚΑΤΑΘΕΣΗΣ	(22): 04-09-97
ΑΡΙΘ./ΗΜΕΡ. ΔΗΜΟΣΙΕΥΣΗΣ	
ΕΥΡΩΠΑΪΚΟΥ ΔΙΠΛΩΜΑΤΟΣ	(87): 546833/11-06-97
ΑΡΙΘ./ΗΜΕΡ. ΔΗΜΟΣΙΕΥΣΗΣ	
ΕΥΡΩΠΑΪΚΗΣ ΑΙΤΗΣΗΣ	(86): 92311292.4/10-12-92
ΔΙΚΑΙΟΥΧΟΣ	(73): LABORATORIOS SERONO S.A. La Calle Genova 17, Planta 6 28004 MADRID, SPAIN
ΣΥΜΒΑΤΙΚΕΣ ΠΡΟΤΕΡΑΙΟΤΗΤΕΣ	(30): 9102765/12-12-91/ES
ΕΦΕΥΡΕΤΗΣ	(72): 1) ORTEGA ANTONIO DAZA 2) GIL JOSE ANTONIO 3) GARCIA TOMAS VIGAL 4) MARTIN JUAN FRANCISCO
ΕΙΔΙΚΟΣ ΠΛΗΡΕΞΟΥΣΙΟΣ	(74): ΚΙΛΙΜΙΡΗΣ ΚΩΝΣΤΑΝΤΙΝΟΣ, Δικηγόρος Χατζηγιάννη Μέξη 7 115 28 ΑΘΗΝΑ
ΑΝΤΙΚΛΗΤΟΣ	(74): ΚΙΛΙΜΙΡΗΣ ΑΝΑΣΤΑΣΙΟΣ, Δικηγόρος Χατζηγιάννη Μέξη 7 115 28 ΑΘΗΝΑ
ΤΙΤΛΟΣ ΕΦΕΥΡΕΣΗΣ	(54): ΠΡΟΑΓΩΓΕΑΣ ΡΥΘΜΙΖΟΜΕΝΟΣ ΜΕ ΑΣΒΕΣΤΙΟ

το εν λόγω ένζυμο ή πολυπεπτίδιο και ένας οργανισμός-ξενιστής που μετασχηματίζεται μέσω του ανασυνδυασμένου φορέα που περιλαμβάνει τον λειτουργικά συνδεδεμένο προαγωγέα στο DNA που κωδικοποιεί το εν λόγω ένζυμο ή πολυπεπτίδιο. Η παρούσα εφεύρεση σχετίζεται περαιτέρω με συστήματα έκφρασης των Streptomyces και μεθόδους για την έκφραση αλληλουχιών ξένου DNA στους Streptomyces και την έκκριση στο περιβάλλοντα χώρο πολυπεπτιδίων και πρωτεϊνών κωδικοποιημένων από αυτές τις ξένες αλληλουχίες DNA.

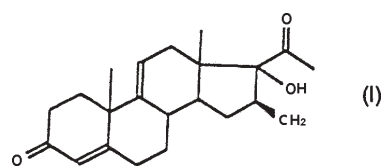
ΠΕΡΙΛΗΨΗ (57)

Περιγράφεται ένας καινούργιος προαγωγέας ρυθμιζόμενος από το ασβέστιο που μπορεί να χρησιμοποιηθεί για την αύξηση της παραγωγής εξωκυτταρικών ενζύμων ή ετερόλογων πολυπεπτιδίων, ένας ανασυνδυασμένος φορέας που περιλαμβάνει την αλληλουχία του DNA του προαγωγέα λειτουργικώς συνδεδεμένη σε ένα DNA που κωδικοποιεί

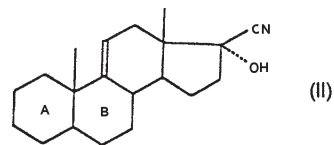
ΑΡΙΘΜΟΣ ΕΥΡΩΠΑΪΚΟΥ Δ.Ε.	(11): 3024626
ΑΡΙΘ. ΕΛΛΗΝΙΚΗΣ ΚΑΤΑΘΕΣΗΣ	(21): 970402264
ΗΜΕΡ. ΕΛΛΗΝΙΚΗΣ ΚΑΤΑΘΕΣΗΣ	(22): 04-09-97
ΑΡΙΘ./ΗΜΕΡ. ΔΗΜΟΣΙΕΥΣΗΣ	
ΕΥΡΩΠΑΪΚΟΥ ΔΙΠΛΩΜΑΤΟΣ	(87): 685487/03-09-97
ΑΡΙΘ./ΗΜΕΡ. ΔΗΜΟΣΙΕΥΣΗΣ	
ΕΥΡΩΠΑΪΚΗΣ ΑΙΤΗΣΗΣ	(86): 95401273.8/01-06-95
ΔΙΚΑΙΟΥΧΟΣ	(73): ROUSSEL-UCLAF 102, Route De Noisy, Boite Postale No.9 F-93230 ROMAINVILLE, FRANCE
ΣΥΜΒΑΤΙΚΕΣ ΠΡΟΤΕΡΑΙΟΤΗΤΕΣ	(30): 9406743/02-06-94/FR
ΕΦΕΥΡΕΤΗΣ	(72): 1) GEURTS CATHERINE 2) VIVAT MICHEL
ΕΙΔΙΚΟΣ ΠΛΗΡΕΞΟΥΣΙΟΣ	(74): ΚΙΛΙΜΙΡΗΣ ΑΝΑΣΤΑΣΙΟΣ, Δικηγόρος Χατζηγιάννη Μέξη 7 115 28 ΑΘΗΝΑ
ΑΝΤΙΚΛΗΤΟΣ	(74): ΚΙΛΙΜΙΡΗΣ ΑΝΑΣΤΑΣΙΟΣ, Δικηγόρος Χατζηγιάννη Μέξη 7 115 28 ΑΘΗΝΑ
ΤΙΤΛΟΣ ΕΦΕΥΡΕΣΗΣ	(54): ΝΕΑ ΜΕΘΟΔΟΣ ΠΑΡΑΣΚΕΥΗΣ 16Β-ΜΕΘΥΛΟ ΣΤΕΡΟΕΙΔΟΥΣ ΚΑΙ ΝΕΑ ΕΝΔΙΑΜΕΣΑ

ΠΕΡΙΛΗΨΗ (57)

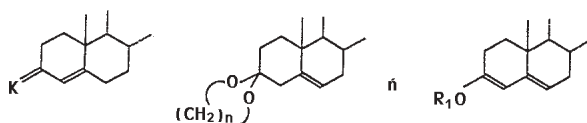
Η ευρεσιτεχνία αφορά στην παρασκευή ενδιάμεσου βηταμεθαζόνης τύπου (I):



εκκινώντας από κυανυδρίνη τύπου (II):



όπου οι δάκτυλοι A και B παριστάνουν:



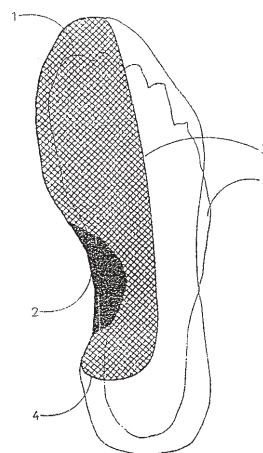
όπου K είναι οξο ρίζα ή προστατευτική ομάδα για οξο και R₁ είναι υπόλοιπο αιθέρα ή εστέρα, καθώς και σε νέα ενδιάμεσα.

ΑΡΙΘΜΟΣ ΕΥΡΩΠΑΪΚΟΥ Δ.Ε.	(11): 3024627
ΑΡΙΘ. ΕΛΛΗΝΙΚΗΣ ΚΑΤΑΘΕΣΗΣ	(21): 970402265
ΗΜΕΡ. ΕΛΛΗΝΙΚΗΣ ΚΑΤΑΘΕΣΗΣ	(22): 04-09-97
ΑΡΙΘ./ΗΜΕΡ. ΔΗΜΟΣΙΕΥΣΗΣ	
ΕΥΡΩΠΑΪΚΟΥ ΔΙΠΛΩΜΑΤΟΣ	(87): 615704/11-06-97
ΑΡΙΘ./ΗΜΕΡ. ΔΗΜΟΣΙΕΥΣΗΣ	
ΕΥΡΩΠΑΪΚΗΣ ΑΙΤΗΣΗΣ	(86): 94103815.0/11-03-94
ΔΙΚΑΙΟΥΧΟΣ	(73): MARATHON SHOE COMPANY 174, Currie Hall Parkway, KENT 44240 ΟΗΙΟ, USA
ΣΥΜΒΑΤΙΚΕΣ ΠΡΟΤΕΡΑΙΟΤΗΤΕΣ	(30): 32878/18-03-93/US
ΕΦΕΥΡΕΤΗΣ	(72): PRYCE MICHAEL L.
ΕΙΔΙΚΟΣ ΠΛΗΡΕΞΟΥΣΙΟΣ	(74): ΚΙΛΙΜΙΡΗΣ ΚΩΝΣΤΑΝΤΙΝΟΣ, Δικηγόρος Χατζηγιάννη Μέξη 7 115 28 ΑΘΗΝΑ
ΑΝΤΙΚΛΗΤΟΣ	(74): ΚΙΛΙΜΙΡΗΣ ΑΝΑΣΤΑΣΙΟΣ, Δικηγόρος Χατζηγιάννη Μέξη 7 115 28 ΑΘΗΝΑ
ΤΙΤΛΟΣ ΕΦΕΥΡΕΣΗΣ	(54): ΠΕΛΜΑ ΥΠΟΔΗΜΑ ΕΛΕΓΧΟΥ ΤΗΣ ΥΠΤΙΩΣΗΣ

ΠΕΡΙΛΗΨΗ (57)

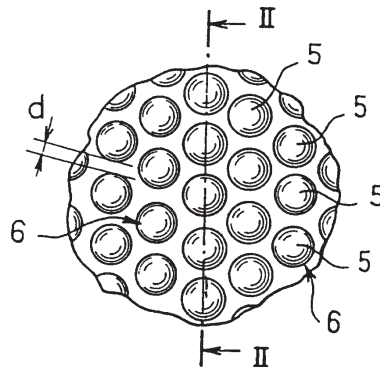
Διορθωτικό πέλμα ποδιού για τους πάσχοντες από μη αντισταθμισμένη ραιβοποδία του εξωτερικού ποδός, συνήθως πιο γνωστή ως εύκαμπτη πλατυποδία. Το διορθωτικό πέλμα έχει τμήμα εξωτερικού ποδιού και τμήμα εσωτερικού ποδιού. Το τμήμα του εξωτερικού ποδιού παρέχει ανύψωση για τα δύο εσωτερικά δάκτυλα σε μια απόσταση έως τη φτέρνα του ποδιού, χωρίς να την περιλαμβάνει. Το τμήμα του εσωτερικού ποδιού παρέχει πρόσθετη υποστήριξη στο μετατόριστο με χρήση υποστηρικτικής καμάρας, που είναι τοποθετημένη στην κορυφή του τμήματος του

εξωτερικού ποδιού. Το διορθωτικό πέλμα του ποδιού επιτρέπει στο εσωτερικό τμήμα του ποδιού να περιστραφεί σε ύπτια θέση. Το πρώτο μετατόριστο και τα δύο εσωτερικά δάκτυλα ανυψώνονται ολόκληρα, σε θέση ώστε να αντισταθμίζεται η ραιβοποδία του εξωτερικού ποδός, και το πέλμα αυτό επίσης διατηρεί τη φυσιολογική θέση ευθυγράμμισης, την κίνηση και τη λειτουργία ολόκληρου του ποδιού κατά τη χρήση του διορθωτικού πέλματος του ποδιού, ενώ διατηρεί τη φτέρνα του ποδιού στη φυσιολογική της θέση.



ΑΡΙΘΜΟΣ ΕΥΡΩΠΑΪΚΟΥ Δ.Ε. (11):	3024628
ΑΡΙΘ. ΕΛΛΗΝΙΚΗΣ ΚΑΤΑΘΕΣΗΣ (21):	970402266
ΗΜΕΡ. ΕΛΛΗΝΙΚΗΣ ΚΑΤΑΘΕΣΗΣ (22):	04-09-97
ΑΡΙΘ./ΗΜΕΡ. ΔΗΜΟΣΙΕΥΣΗΣ ΕΥΡΩΠΑΪΚΟΥ ΔΙΠΛΩΜΑΤΟΣ (87):	648321/04-06-97
ΑΡΙΘ./ΗΜΕΡ. ΔΗΜΟΣΙΕΥΣΗΣ ΕΥΡΩΠΑΪΚΗΣ ΑΙΤΗΣΗΣ (86):	94914448.9/26-04-94
ΔΙΚΑΙΟΥΧΟΣ (73):	SAGEM SA 6 Avenue D'Iena F-75783 PARIS CEDEX 16, FRANCE
ΣΥΜΒΑΤΙΚΕΣ ΠΡΟΤΕΡΑΙΟΤΗΤΕΣ (30):	9305078/29-04-93/FR
ΕΦΕΥΡΕΤΗΣ (72):	SABATER JACQUES
ΕΙΔΙΚΟΣ ΠΛΗΡΕΞΟΥΣΙΟΣ (74):	ΚΙΛΙΜΙΡΗΣ ΚΩΝΣΤΑΝΤΙΝΟΣ, Δικηγόρος Χατζηγιάννη Μέξη 7 115 28 ΑΘΗΝΑ
ΑΝΤΙΚΛΗΤΟΣ (74):	ΚΙΛΙΜΙΡΗΣ ΑΝΑΣΤΑΣΙΟΣ, Δικηγόρος Χατζηγιάννη Μέξη 7 115 28 ΑΘΗΝΑ
ΤΙΤΛΟΣ ΕΦΕΥΡΕΣΗΣ (54):	ΟΡΓΑΝΟ ΔΙΑΧΥΣΕΩΣ ΦΩΤΟΣ ΣΥΣΧΕΤΙΣΜΕΝΟ ΜΕ ΜΙΑ ΦΩΤΕΙΝΗ ΠΗΓΗ ΠΕΡΙΕΧΟΥΣΑ ΜΙΑ ΣΕΙΡΑ ΣΗΜΕΙΑΚΩΝ ΣΤΟΙΧΕΙΩΝ

από τούτα. Το όργανο μπορεί να χρησιμοποιείται ιδίως σε φάτα σηματοδοσίας τα οποία χρησιμοποιούν μία δέσμη οπτικών ινών, για να μεταδίδουν το φως στο όργανο διαχύσεως.

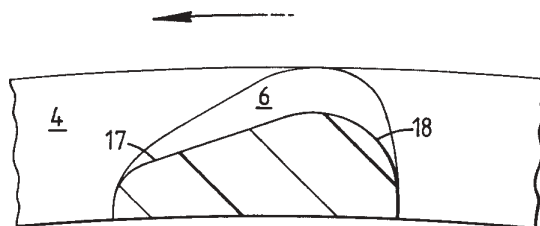


ΠΕΡΙΛΗΨΗ (57)

Τούτο (το όργανο) περιλαμβάνει μία πλάκα 3 από υλικό που επιτρέπει την διόδο του φωτός και που έχει σχεδιαγράμματα (αναβαθμίδες) διαχύσεως 5 σε προεξοχή επί μίας όψεως 4, και κοιλότητες 8 παραλαβής σημειακών φωτεινών στοιχείων 9, οι οποίες διευθετούνται απέναντι από τα σχεδιαγράμματα διαχύσεως 5 και εκβάλλουν επί μίας όψεως 7 απέναντι

ΑΡΙΘΜΟΣ ΕΥΡΩΠΑΪΚΟΥ Δ.Ε. (11):	3024629
ΑΡΙΘ. ΕΛΛΗΝΙΚΗΣ ΚΑΤΑΘΕΣΗΣ (21):	970402267
ΗΜΕΡ. ΕΛΛΗΝΙΚΗΣ ΚΑΤΑΘΕΣΗΣ (22):	04-09-97
ΑΡΙΘ./ΗΜΕΡ. ΔΗΜΟΣΙΕΥΣΗΣ ΕΥΡΩΠΑΪΚΟΥ ΔΙΠΛΩΜΑΤΟΣ (87):	573138/04-06-97
ΑΡΙΘ./ΗΜΕΡ. ΔΗΜΟΣΙΕΥΣΗΣ ΕΥΡΩΠΑΪΚΗΣ ΑΙΤΗΣΗΣ (86):	93301774.1/09-03-93
ΔΙΚΑΙΟΥΧΟΣ (73):	MCG CLOSURES LIMITED PO BOX 32, Bromford Lane B70 7HY WEST BROMWICH, WEST MIDLANDS, GB
ΣΥΜΒΑΤΙΚΕΣ ΠΡΟΤΕΡΑΙΟΤΗΤΕΣ (30):	9205374/12-03-92/GB
ΕΦΕΥΡΕΤΗΣ (72):	THOMPSON NIGEL
ΕΙΔΙΚΟΣ ΠΛΗΡΕΞΟΥΣΙΟΣ (74):	ΚΙΛΙΜΙΡΗΣ ΚΩΝΣΤΑΝΤΙΝΟΣ, Δικηγόρος Χατζηγιάννη Μέξη 7 115 28 ΑΘΗΝΑ
ΑΝΤΙΚΛΗΤΟΣ (74):	ΚΙΛΙΜΙΡΗΣ ΑΝΑΣΤΑΣΙΟΣ, Δικηγόρος Χατζηγιάννη Μέξη 7 115 28 ΑΘΗΝΑ
ΤΙΤΛΟΣ ΕΦΕΥΡΕΣΗΣ (54):	ΠΩΜΑ ΔΟΧΕΙΟΥ ΜΕ ΕΥΘΡΑΥΣΤΕΣ ΓΕΦΥΡΕΣ

προεξοχών (7) με κατεύθυνση προς το εσωτερικό και κατά την ακτίνα, όπου κάθε μία έχει επιφάνεια επαφής (8) απέναντι από τη στεφάνη, όπου κάθε γέφυρα φέρει εξασθενημένο τμήμα (17) κατά τη διεύθυνση ξεβιδώματος, με τη βοήθεια του οποίου η θραύση των γεφυρών λαμβάνει χώρα λόγω των εφελκυστικών και διατμητικών δυνάμεων κατά το ξεβίδωμα του πώματος από το λαιμό δοχείου φέροντος λωρίδα ασφαλείας, παρέχοντας έτσι σειριακό διαχωρισμό.



ΠΕΡΙΛΗΨΗ (57)

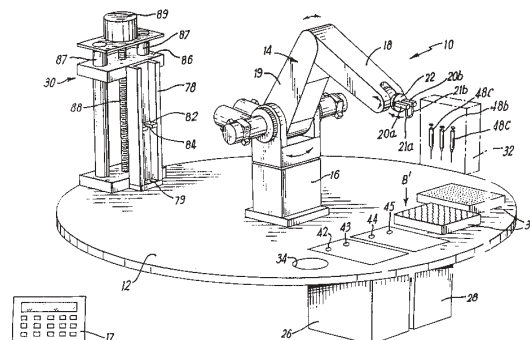
Η εφεύρεση προδιαγράφει πώμα δοχείου διαμορφούμενο από πλαστικό υλικό και περιέχον στεφάνη (1), δακτυλιοειδή χιτώνα (2) που αναρτάται από τη στεφάνη και φέρει σπείρωμα (3) στην εσωτερική επιφάνεια αυτού, διαχωριζόμενο κρίκο (4) συνδεδεμένο προς το ελεύθερο άκρο του δακτυλιοειδούς χιτώνα μέσω σειράς εύθραυστων γεφυρών (6) που εκτείνονται κατά μήκος αξονικού διακένου ή περιφερειακής γραμμής εξασθενώσεως (5) μεταξύ του κρίκου και του χιτώνα, όπου ο αναφερθείς κρίκος έχει στην εσωτερική του επιφάνεια σειρά ενσωματωμένων

ΑΡΙΘΜΟΣ ΕΥΡΩΠΑΪΚΟΥ Δ.Ε. (11):	3024630
ΑΡΙΘ. ΕΛΛΗΝΙΚΗΣ ΚΑΤΑΘΕΣΗΣ (21):	970402268
ΗΜΕΡ. ΕΛΛΗΝΙΚΗΣ ΚΑΤΑΘΕΣΗΣ (22):	04-09-97
ΑΡΙΘ./ΗΜΕΡ. ΔΗΜΟΣΙΕΥΣΗΣ ΕΥΡΩΠΑΪΚΟΥ ΔΙΠΛΩΜΑΤΟΣ (87):	607407/04-06-97
ΑΡΙΘ./ΗΜΕΡ. ΔΗΜΟΣΙΕΥΣΗΣ ΕΥΡΩΠΑΪΚΗΣ ΑΙΤΗΣΗΣ (86):	93918016.2/13-08-93
ΔΙΚΑΙΟΥΧΟΣ (73):	BRITISH NUCLEAR FUELS PLC Risley WA3 6AS WARRINGTON CHESHIRE, GB
ΣΥΜΒΑΤΙΚΕΣ ΠΡΟΤΕΡΑΙΟΤΗΤΕΣ (30):	9217616/19-08-92/GB, 9305882/22-03-93/GB
ΕΦΕΥΡΕΤΗΣ (72):	1) HARDIE ROBERT 2) SHAW KEVIN
ΕΙΔΙΚΟΣ ΠΛΗΡΕΞΟΥΣΙΟΣ (74):	ΚΙΛΙΜΠΗΣ ΚΩΝΣΤΑΝΤΙΝΟΣ, Δικηγόρος Χατζηγιάνη Μέξη 7 115 28 ΑΘΗΝΑ
ΑΝΤΙΚΛΗΤΟΣ (74):	ΚΙΛΙΜΠΗΣ ΑΝΑΣΤΑΣΙΟΣ, Δικηγόρος Χατζηγιάνη Μέξη 7 115 28 ΑΘΗΝΑ
ΤΙΤΛΟΣ ΕΦΕΥΡΕΣΗΣ (54):	ΣΥΣΚΕΥΗ ΓΙΑ ΤΗ ΧΟΡΗΓΗΣΗ ΒΙΟΛΟΓΙΚΩΣ ΕΠΙΒΛΑΒΩΝ ΟΥΣΙΩΝ

ΠΕΡΙΛΗΨΗ (57)

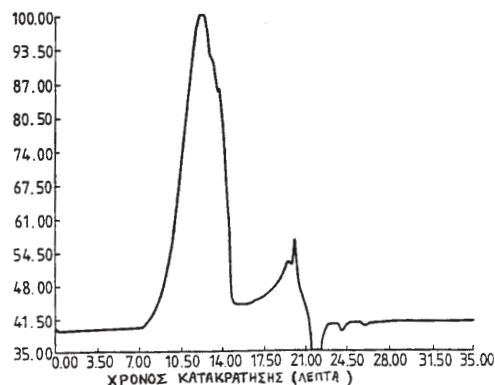
Μία συσκευή διανομής περιέχει ρομπότ (14) με αρπάγες (20a,20b) προσερχόμενες σε πληθώρα σταθμών, όπου κάθε σταθμός εκτελεί μια εργασία από σειρά εργασιών, όπως η παραγωγή μετρημένης ποσότητας ή δόσεως από τροφοδοσία επιβλαβούς ουσίας και ένας από τους σταθμούς (32) αποτελεί σταθμό λήψεως και πλήρωσεως πολλαπλών συρίγγων με

μηχανισμό λήψεως συρίγγων (106) ικανό να παραλαμβάνει και να συγκρατεί σύριγγες διαφόρων μεγεθών, κάθε μία των οποίων περιέχει κάποια προαναφερθείσα ουσία, όπου ο αναφερθείς σταθμός έχει μηχανισμό (95) για το χειρισμό κάθε σύριγγας που ευρίσκεται στο σταθμό αυτό, όπου μπορούν να υφίστανται χειρισμούς σύριγγες διαφόρων μεγεθών κατόπιν επιλογής κατά αυτόματο τρόπο. Ο αναφερθείς σταθμός μπορεί να έχει σταθμό πλήρωσεως επιβλαβούς υγρού για την πλήρωση αντικειμένων, ένα των οποίων είναι η σύριγγα. Η επιβλαβής ουσία που διανέμεται από τη συσκευή μπορεί να είναι ραδιοπυρήνας, κυττοξίνη, χημειοθεραπευτικό μέσο ή επικίνδυνη ουσία περιέχουσα ένα ή περισσότερα βακτηριολογικά συστατικά ή ιούς ή υλικό χρησιμοποιούμενο σε τομογραφία εκπομπής ποζιτρονίων. Η αναφερθείσα σειρά εργασιών, περιλαμβανομένων των εργασιών στο σταθμό πλήρωσεως, μπορεί να περιέχει εργασίες για: (α) την προσρόφηση υλικού από συγκεντρωμένη πηγή προς πηγή αποθέματος του χρήστη, π.χ. εντός φιάλης αποθέματος, (β) την προετοιμασία δόσεων διαφόρων ισχύων από την πηγή αποθέματος και (γ) την παρασκευή μεμονωμένων δόσεων ασθενών από κατάλληλες, επιλεγόμενες δόσεις.



ΑΡΙΘΜΟΣ ΕΥΡΩΠΑΪΚΟΥ Δ.Ε. (11):	3024631
ΑΡΙΘ. ΕΛΛΗΝΙΚΗΣ ΚΑΤΑΘΕΣΗΣ (21):	970402269
ΗΜΕΡ. ΕΛΛΗΝΙΚΗΣ ΚΑΤΑΘΕΣΗΣ (22):	04-09-97
ΑΡΙΘ./ΗΜΕΡ. ΔΗΜΟΣΙΕΥΣΗΣ ΕΥΡΩΠΑΪΚΟΥ ΔΙΠΛΩΜΑΤΟΣ (87):	639237/04-06-97
ΑΡΙΘ./ΗΜΕΡ. ΔΗΜΟΣΙΕΥΣΗΣ ΕΥΡΩΠΑΪΚΗΣ ΑΙΤΗΣΗΣ (86):	93924767.2/15-11-93
ΔΙΚΑΙΟΥΧΟΣ (73):	BASF AG 67056 LUDWIGSHAFEN, GERMANY
ΣΥΜΒΑΤΙΚΕΣ ΠΡΟΤΕΡΑΙΟΤΗΤΕΣ (30):	9224909/27-11-92/GB, 9312205/14-06-93/GB
ΕΦΕΥΡΕΤΗΣ (72):	1) RENFREW ANDREW HUNTER MORRIS 2) SHAWCROSS ANDREW PAUL
ΕΙΔΙΚΟΣ ΠΛΗΡΕΞΟΥΣΙΟΣ (74):	ΚΙΛΙΜΠΗΣ ΚΩΝΣΤΑΝΤΙΝΟΣ, Δικηγόρος Χατζηγιάνη Μέξη 7 115 28 ΑΘΗΝΑ
ΑΝΤΙΚΛΗΤΟΣ (74):	ΚΙΛΙΜΠΗΣ ΑΝΑΣΤΑΣΙΟΣ, Δικηγόρος Χατζηγιάνη Μέξη 7 115 28 ΑΘΗΝΑ
ΤΙΤΛΟΣ ΕΦΕΥΡΕΣΗΣ (54):	ΒΑΦΕΣ, ΠΑΡΑΣΚΕΥΗ ΑΥΤΩΝ ΚΑΙ ΧΡΗΣΗ ΔΙΑ ΤΗΝ ΒΑΦΗ ΥΠΟΣΤΡΩΜΑΤΩΝ

υφάσματα και καλή αντοχή σε έκπλυση για πολλά είδη υφασμάτων. Περιγράφεται επίσης μία μέθοδος παρασκευής αυτών και χρήση αυτών όσον αφορά στη χρώση διαφόρων ειδών υποστρώματος.



ΠΕΡΙΛΗΨΗ (57)

Περιγράφονται βαφές που περιέχουν νουκλεόφιλες και ηλεκτρόφιλες ομάδες, που είναι ικανές να προσδώσουν στα μόρια της βαφής ικανότητα να ενωθούν μαζί, όταν είναι σ' ένα υδατικό διάλυμα της ίδιας της βαφής και γίνεται μία θέρμανση και/ή βασικοποίηση. Οι βαφές αυτές έχουν υψηλά επίπεδα εξάντλησης από το λουτρό, καλή προσαρμογή στα

ΑΡΙΘΜΟΣ ΕΥΡΩΠΑΪΚΟΥ Δ.Ε. (11):	3024632
ΑΡΙΘ. ΕΛΛΗΝΙΚΗΣ ΚΑΤΑΘΕΣΗΣ (21):	970402270
ΗΜΕΡ. ΕΛΛΗΝΙΚΗΣ ΚΑΤΑΘΕΣΗΣ (22):	04-09-97
ΑΡΙΘ./ΗΜΕΡ. ΔΗΜΟΣΙΕΥΣΗΣ ΕΥΡΩΠΑΪΚΟΥ ΔΙΠΛΩΜΑΤΟΣ (87):	661989/06-08-97
ΑΡΙΘ./ΗΜΕΡ. ΔΗΜΟΣΙΕΥΣΗΣ ΕΥΡΩΠΑΪΚΗΣ ΑΙΤΗΣΗΣ (86):	93920157.0/23-08-93
ΔΙΚΑΙΟΥΧΟΣ (73):	PHARMACIA & UPJOHN COMPANY 301 Henrietta Street, ΚΑΛΑΜΑΖΟΟ 49001 MICHIGAN, USA
ΣΥΜΒΑΤΙΚΕΣ ΠΡΟΤΕΡΑΙΟΤΗΤΕΣ (30):	947872/21-09-92/US, 963365/20-10-92/US
ΕΦΕΥΡΕΤΗΣ (72):	HAGEMAN MICHAEL J.
ΕΙΔΙΚΟΣ ΠΛΗΡΕΞΟΥΣΙΟΣ (74):	ΣΑΡΔΕΛΗ ΘΕΟΔΟΣΙΑ, Δικηγόρος Κουμπάρη 2 106 74 ΑΘΗΝΑ
ΑΝΤΙΚΛΗΤΟΣ (74):	ΠΑΠΑΚΩΝΣΤΑΝΤΙΝΟΥ ΕΛΕΝΗ, Δικηγόρος Κουμπάρη 2 106 74 ΑΘΗΝΑ
ΤΙΤΛΟΣ ΕΦΕΥΡΕΣΗΣ (54):	ΤΥΠΟΠΟΙΗΣΕΙΣ ΣΥΓΚΡΑΤΗΜΕΝΗΣ ΑΠΕΛΕΥΘΕΡΩΣΗΣ ΠΡΩΤΕΪΝΩΝ

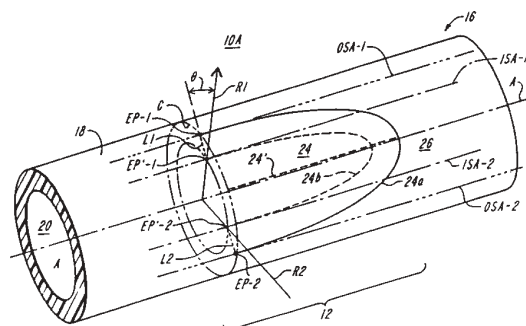
χρησιμοποίησης αυτών των νέων συνθέσεων ως φορείς για την συγκρατημένη ή παρατεταμένη απελευθέρωση της βιοενεργού πρωτεΐνης ή πεπτιδίου.

ΠΕΡΙΛΗΨΗ (57)

Η ανακάλυψη παρέχει νέες χρήσιμες συνθέσεις για την συγκρατημένη απελευθέρωση βιοενεργών πρωτεϊνών. Ειδικότερα, η παρούσα ανακάλυψη σχετίζεται με νέα αιωρήματα μιας πρωτεΐνης πεπτιδίου, πιο ιδιαίτερος σωματοτροπίνες και με τον παράγοντα απελευθέρωσης ορμόνης αύξησης, σε τριακετίνη ή πολυαιθυλενογλυκόλη. Επίσης παρέχονται μέθοδοι

ΑΡΙΘΜΟΣ ΕΥΡΩΠΑΪΚΟΥ Δ.Ε. (11):	3024633
ΑΡΙΘ. ΕΛΛΗΝΙΚΗΣ ΚΑΤΑΘΕΣΗΣ (21):	970402271
ΗΜΕΡ. ΕΛΛΗΝΙΚΗΣ ΚΑΤΑΘΕΣΗΣ (22):	04-09-97
ΑΡΙΘ./ΗΜΕΡ. ΔΗΜΟΣΙΕΥΣΗΣ ΕΥΡΩΠΑΪΚΟΥ ΔΙΠΛΩΜΑΤΟΣ (87):	631513/11-06-97
ΑΡΙΘ./ΗΜΕΡ. ΔΗΜΟΣΙΕΥΣΗΣ ΕΥΡΩΠΑΪΚΗΣ ΑΙΤΗΣΗΣ (86):	93900796.9/07-12-92
ΔΙΚΑΙΟΥΧΟΣ (73):	STRAΤΟ/INFUSAID INC. 1400 Providence Highway, NORWOOD 02062 MA, USA
ΣΥΜΒΑΤΙΚΕΣ ΠΡΟΤΕΡΑΙΟΤΗΤΕΣ (30):	853569/18-03-92/US
ΕΦΕΥΡΕΤΗΣ (72):	FENTON PAUL V.
ΕΙΔΙΚΟΣ ΠΛΗΡΕΞΟΥΣΙΟΣ (74):	ΣΑΡΔΕΛΗ ΘΕΟΔΟΣΙΑ, Δικηγόρος Κουμπάρη 2 106 74 ΑΘΗΝΑ
ΑΝΤΙΚΛΗΤΟΣ (74):	ΠΑΠΑΚΩΝΣΤΑΝΤΙΝΟΥ ΕΛΕΝΗ, Δικηγόρος Κουμπάρη 2 106 74 ΑΘΗΝΑ
ΤΙΤΛΟΣ ΕΦΕΥΡΕΣΗΣ (54):	ΒΕΛΤΙΩΜΕΝΟΣ ΒΑΛΒΙΔΩΤΟΣ ΚΑΘΕΤΗΡΑΣ

είναι συμπληρωματική προς μία επιφάνεια (36) βάσης βαλβίδας όταν ουσιαστικά δεν υπάρχει καθόλου διαφορικό πίεσης μεταξύ του αυλού και του εξωτερικού του καθετήρα. Όταν ένα διαφορικό πίεσης υπάρχει μεταξύ του αυλού και του εξωτερικού του καθετήρα, η επιφάνεια πτερυγίου βαλβίδας και η επιφάνεια βάσης βαλβίδας διαχωρίζονται για διαμόρφωση ενός ανοίγματος (30) για ροή ρευστού διαμέσου του. Η κατεύθυνση ροής του ρευστού διαμέσου της οπής βαλβίδας προσδιορίζεται από το διαφορικό πίεσης. Ένα συγκρότημα καθετήρα πολλαπλού-αυλού (1') αποκαλύπτεται επίσης.



ΠΕΡΙΛΗΨΗ (57)

Ένας βαλβιδωτός καθετήρας (1) ο οποίος έχει ένα επίμηκες εύκαμπτο σωληνωτό στοιχείο (10) το οποίο ορίζει ένα αυλό (20) εκτεινόμενο κατά μήκος ενός άξονα ουσιαστικά παράλληλου με τον κεντρικό άξονα (A) του εν λόγω σωληνωτού στοιχείου, και ένα συγκρότημα (12,12') μονοκατευθυντικής βαλβίδας κοντά στο μακρινό του άκρο (16) το οποίο ελέγχει ροή ρευστού στο σωληνωτό στοιχείο. Η βαλβίδα γενικά ορίζεται από ένα τμήμα πτερυγίου (24) και ένα τμήμα βάσης (26). Το τμήμα πτερυγίου περιλαμβάνει μία επιφάνεια (34) πτερυγίου βαλβίδας η οποία

ΑΡΙΘΜΟΣ ΕΥΡΩΠΑΪΚΟΥ Δ.Ε. (11):	3024634	νατριουλο-ισοφθαλμικό οξύ, από περίπου 70 έως περίπου 85 mol% 1,4-κυκλοεξανιοδιμεθανόλη, και από περίπου 15 έως περίπου 30 mol% διαιθυλενογλυκόλη, όπου το σύνολο όλων των επαναλαμβανόμενων ομάδων και ειδών οξέων και υδροξυλίων είναι ίσο προς 200 mol%.
ΑΡΙΘ. ΕΛΛΗΝΙΚΗΣ ΚΑΤΑΘΕΣΗΣ (21):	970402272	
ΗΜΕΡ. ΕΛΛΗΝΙΚΗΣ ΚΑΤΑΘΕΣΗΣ (22):	04-09-97	
ΑΡΙΘ./ΗΜΕΡ. ΔΗΜΟΣΙΕΥΣΗΣ ΕΥΡΩΠΑΪΚΟΥ ΔΙΠΛΩΜΑΤΟΣ (87):	526528/30-07-97	
ΑΡΙΘ./ΗΜΕΡ. ΔΗΜΟΣΙΕΥΣΗΣ ΕΥΡΩΠΑΪΚΗΣ ΑΙΤΗΣΗΣ (86):	91908507.6/09-04-91	
ΔΙΚΑΙΟΥΧΟΣ (73):	EASTMAN CHEMICAL COMPANY 100 North Eastman Road, KINGSPORT 37660 TN, USA	
ΣΥΜΒΑΤΙΚΕΣ ΠΡΟΤΕΡΑΙΟΤΗΤΕΣ ΕΦΕΥΡΕΤΗΣ (30):	513724/24-04-90/US	
(72):	1) ADAMS LINDA JANE 2) O'NEILL GEORGE JOSEPH	
ΕΙΔΙΚΟΣ ΠΛΗΡΕΞΟΥΣΙΟΣ (74):	ΣΑΡΔΕΛΗ ΘΕΟΔΟΣΙΑ, Δικηγόρος Κουμπάρη 2 106 74 ΑΘΗΝΑ	
ΑΝΤΙΚΛΗΤΟΣ (74):	ΠΑΠΑΚΩΝΣΤΑΝΤΙΝΟΥ ΕΛΕΝΗ, Δικηγόρος Κουμπάρη 2 106 74 ΑΘΗΝΑ	
ΤΙΤΛΟΣ ΕΦΕΥΡΕΣΗΣ (54):	ΥΔΑΤΟΔΙΑΣΠΕΡΙΡΟΜΕΝΟΙ ΠΟΛΥΕΣΤΕΡΕΣ ΕΚΧΩΡΟΥΝΤΕΣ ΣΕ ΜΕΛΑΝΕΣ ΒΕΛΤΙΩΜΕΝΕΣ ΙΔΙΟΤΗΤΕΣ ΑΝΤΟΧΗΣ ΣΤΟ ΥΔΩΡ	

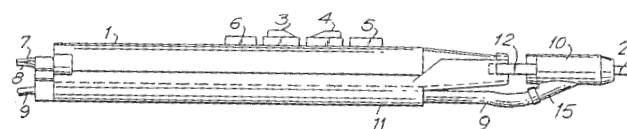
ΠΕΡΙΛΗΨΗ (57)

Εδώ περιγράφονται υδατοσπειρόμενοι πολυεστέρες οι οποίοι εκκωρούν σε τυπογραφικές μελάνες βελτιωμένη αντοχή στο ύδωρ και γενική αντοχή. Οι τυπικοί πολυεστέρες περιλαμβάνουν από περίπου 90 έως περίπου 97 mol% ισοφθαλμικό οξύ, από περίπου 3 έως περίπου 10 mol% 5-

ΑΡΙΘΜΟΣ ΕΥΡΩΠΑΪΚΟΥ Δ.Ε. (11):	3024635	ΠΕΡΙΛΗΨΗ (57) Ένα μονοκλωνικό αντίσωμα το οποίον σχηματίζει ένα ανοσοολογικό σύμπλοκο με ένα φωσφορυλιωμένο επίτοπο ενός αντιγόνου που ανήκει εις ανθρώπινη ανωμάτως φωσφορυλιωμένη πρωτεΐνη tau. Η πρωτεΐνη tau μπορεί να ληφθεί από ένα προϊόν ομοιογενοποίησης εγκεφάλου, το οποίον απομονώνεται το ίδιο από τον εγκεφαλικό φλοιό ενός ασθενούς που έχει την ασθένεια Alzheimer.
ΑΡΙΘ. ΕΛΛΗΝΙΚΗΣ ΚΑΤΑΘΕΣΗΣ (21):	970402273	
ΗΜΕΡ. ΕΛΛΗΝΙΚΗΣ ΚΑΤΑΘΕΣΗΣ (22):	04-09-97	
ΑΡΙΘ./ΗΜΕΡ. ΔΗΜΟΣΙΕΥΣΗΣ ΕΥΡΩΠΑΪΚΟΥ ΔΙΠΛΩΜΑΤΟΣ (87):	610330/18-06-97	
ΑΡΙΘ./ΗΜΕΡ. ΔΗΜΟΣΙΕΥΣΗΣ ΕΥΡΩΠΑΪΚΗΣ ΑΙΤΗΣΗΣ (86):	92922432.7/17-10-92	
ΔΙΚΑΙΟΥΧΟΣ (73):	N.V. INNOGENETICS S.A. 9052 GENT, BELGIUM	
ΣΥΜΒΑΤΙΚΕΣ ΠΡΟΤΕΡΑΙΟΤΗΤΕΣ ΕΦΕΥΡΕΤΗΣ (30):	91402871/25-10-91/EP	
(72):	1) MERCKEN MARC 2) MANDELKOW EVA-MARIA 3) VANDERMEEREN MARC 4) VANMECHELEN EUGEN 5) VAN DE VOORDE ANDRE	
ΕΙΔΙΚΟΣ ΠΛΗΡΕΞΟΥΣΙΟΣ (74):	ΣΑΡΔΕΛΗ ΘΕΟΔΟΣΙΑ, Δικηγόρος Κουμπάρη 2 106 74 ΑΘΗΝΑ	
ΑΝΤΙΚΛΗΤΟΣ (74):	ΠΑΠΑΚΩΝΣΤΑΝΤΙΝΟΥ ΕΛΕΝΗ, Δικηγόρος Κουμπάρη 2 106 74 ΑΘΗΝΑ	
ΤΙΤΛΟΣ ΕΦΕΥΡΕΣΗΣ (54):	ΜΟΝΟΚΛΩΝΙΚΑ ΑΝΤΙΣΩΜΑΤΑ ΤΑ ΟΠΟΙΑ ΚΑΤΕΥΘΥΝΟΝΤΑΙ ΕΝΑΝΤΙΟΝ ΤΗΣ ΠΡΩΤΕΪΝΗΣ ΤΑΥ ΠΟΥ ΣΥΝΔΥΑΖΕΤΑΙ ΜΕ ΜΙΚΡΟΣΩΛΗΝΑΡΙΑ	

ΑΡΙΘΜΟΣ ΕΥΡΩΠΑΪΚΟΥ Δ.Ε.	(11): 3024636
ΑΡΙΘ. ΕΛΛΗΝΙΚΗΣ ΚΑΤΑΘΕΣΗΣ	(21): 970402274
ΗΜΕΡ. ΕΛΛΗΝΙΚΗΣ ΚΑΤΑΘΕΣΗΣ	(22): 04-09-97
ΑΡΙΘ./ΗΜΕΡ. ΔΗΜΟΣΙΕΥΣΗΣ	
ΕΥΡΩΠΑΪΚΟΥ ΔΙΠΛΩΜΑΤΟΣ	(87): 447121/09-07-97
ΑΡΙΘ./ΗΜΕΡ. ΔΗΜΟΣΙΕΥΣΗΣ	
ΕΥΡΩΠΑΪΚΗΣ ΑΙΤΗΣΗΣ	(86): 91301892.5/07-03-91
ΔΙΚΑΙΟΥΧΟΣ	(73): VALLEYLAB, INC. 5920 Longbow Drive, BOULDER 80301 COLORADO, USA
ΣΥΜΒΑΤΙΚΕΣ ΠΡΟΤΕΡΑΙΟΤΗΤΕΣ	(30): 494249/15-03-90/US
ΕΦΕΥΡΕΤΗΣ	(72): 1) DELAHUERGA LOUIS 2) STODDARD ROBERT BRYANT 3) KLICEK MICHAEL STEVE
ΕΙΔΙΚΟΣ ΠΛΗΡΕΞΟΥΣΙΟΣ	(74): ΣΑΡΔΕΛΗ ΘΕΟΔΟΣΙΑ, Δικηγόρος Κουμπάρη 2 106 74 ΑΘΗΝΑ
ΑΝΤΙΚΛΗΤΟΣ	(74): ΠΑΠΑΚΩΝΣΤΑΝΤΙΝΟΥ ΕΛΕΝΗ, Δικηγόρος Κουμπάρη 2 106 74 ΑΘΗΝΑ
ΤΙΤΛΟΣ ΕΦΕΥΡΕΣΗΣ	(54): ΣΥΣΚΕΥΗ ΠΗΞΕΩΣ ΔΙ' ΑΕΡΙΟΥ

αγωγού που δημιουργούν συγκλίνουσες διόδους για ρεύματα αερίου τα οποία προσπίπτουν πλαγίως επί του εν λόγω ηλεκτροδίου στο άκρο του ή πλησίον του άκρου του, και ηλεκτροχειρουργική συσκευή ενσωματώνει την εν λόγω διάταξη.



ΠΕΡΙΛΗΨΗ (57)

Διάταξη βελτιώσεως της ασφάλειας και της αποδόσεως μίας χειροκίνητης ηλεκτροχειρουργικής γραφίδος η οποία έχει ένα ηλεκτρόδιο 2 με ένα απώπατο άκρο 2' που δημιουργεί μία άκρη κοπής ή πήξεως βιολογικού ιστού, η οποία διάταξη 10 περιλαμβάνει ένα ρύγχος προσαρμοσμένο ώστε να συναρμολογείται περί το εν λόγω ηλεκτρόδιο και περιέχον μέσα

ΑΡΙΘΜΟΣ ΕΥΡΩΠΑΪΚΟΥ Δ.Ε.	(11): 3024637
ΑΡΙΘ. ΕΛΛΗΝΙΚΗΣ ΚΑΤΑΘΕΣΗΣ	(21): 970402275
ΗΜΕΡ. ΕΛΛΗΝΙΚΗΣ ΚΑΤΑΘΕΣΗΣ	(22): 04-09-97
ΑΡΙΘ./ΗΜΕΡ. ΔΗΜΟΣΙΕΥΣΗΣ	
ΕΥΡΩΠΑΪΚΟΥ ΔΙΠΛΩΜΑΤΟΣ	(87): 656905/03-09-97
ΑΡΙΘ./ΗΜΕΡ. ΔΗΜΟΣΙΕΥΣΗΣ	
ΕΥΡΩΠΑΪΚΗΣ ΑΙΤΗΣΗΣ	(86): 93914406.9/10-06-93
ΔΙΚΑΙΟΥΧΟΣ	(73): 1) NPS PHARMACEUTICALS, INC. 420 Chipeta Way, SALT LAKE CITY 84108 UTAH, USA 2) PFIZER INC. 235 East 42nd Street, NEW YORK 10017 N.Y., USA
ΣΥΜΒΑΤΙΚΕΣ ΠΡΟΤΕΡΑΙΟΤΗΤΕΣ	(30): 919538/27-07-92/US
ΕΦΕΥΡΕΤΗΣ	(72): 1) PHILLIPS DOUGLAS 2) KELLY MARY E. 3) SACCOMANO NICHOLAS A. 4) VOLKMANN ROBERT A.
ΕΙΔΙΚΟΣ ΠΛΗΡΕΞΟΥΣΙΟΣ	(74): ΣΑΡΔΕΛΗ ΘΕΟΔΟΣΙΑ, Δικηγόρος Κουμπάρη 2 106 74 ΑΘΗΝΑ
ΑΝΤΙΚΛΗΤΟΣ	(74): ΠΑΠΑΚΩΝΣΤΑΝΤΙΝΟΥ ΕΛΕΝΗ, Δικηγόρος Κουμπάρη 2 106 74 ΑΘΗΝΑ
ΤΙΤΛΟΣ ΕΦΕΥΡΕΣΗΣ	(54): ΠΟΛΥΠΕΠΤΙΔΙΟ ΑΠΟΚΛΕΙΣΜΟΥ ΤΩΝ ΔΙΑΥΛΩΝ ΑΣΒΕΣΤΙΟΥ ΑΠΟ ΤΗΝ AGELENOPSIS APERTA

ΠΕΡΙΛΗΨΗ (57)

Εδώ περιγράφεται ένα πολυπεπτιδίο από το δηλητήριο της αράχνης *Agelenopsis aperta* το οποίο μπλοκάρει τις διαύλους ασβαστίου στα κύτταρα διαφόρων θηλαστικών και είναι ωφέλιμο στον αποκλεισμό των ρηθέντων διαύλων ασβεστίου στα κύτταρα, per se, στην αγωγή ασθενειών μεσολαβούμενων από τις διαύλους ασβεστίου και στη καταπολέμηση των ασπώνδυλων παρασίτων.

ΑΡΙΘΜΟΣ ΕΥΡΩΠΑΪΚΟΥ Δ.Ε.	(11): 3024638
ΑΡΙΘ. ΕΛΛΗΝΙΚΗΣ ΚΑΤΑΘΕΣΗΣ	(21): 970402276
ΗΜΕΡ. ΕΛΛΗΝΙΚΗΣ ΚΑΤΑΘΕΣΗΣ	(22): 04-09-97
ΑΡΙΘ./ΗΜΕΡ. ΔΗΜΟΣΙΕΥΣΗΣ	
ΕΥΡΩΠΑΪΚΟΥ ΔΙΠΛΩΜΑΤΟΣ	(87): 502313/16-07-97
ΑΡΙΘ./ΗΜΕΡ. ΔΗΜΟΣΙΕΥΣΗΣ	
ΕΥΡΩΠΑΪΚΗΣ ΑΙΤΗΣΗΣ	(86): 92101515.2/30-01-92
ΔΙΚΑΙΟΥΧΟΣ	(73): SOCIETE DES PRODUITS NESTLE S.A. Case Postale 353 1800 VEVEY, SWITZERLAND
ΣΥΜΒΑΤΙΚΕΣ ΠΡΟΤΕΡΑΙΟΤΗΤΕΣ	(30): 650222/04-02-91/US
ΕΦΕΥΡΕΤΗΣ	(72): 1) MARK DAVID A. 2) ROWE W. BRUCE
ΕΙΔΙΚΟΣ ΠΛΗΡΕΞΟΥΣΙΟΣ	(74): ΣΑΡΔΕΛΗ ΘΕΟΔΟΣΙΑ, Δικηγόρος Κουμπάρη 2 106 74 ΑΘΗΝΑ
ΑΝΤΙΚΛΗΤΟΣ	(74): ΠΑΠΑΚΩΝΣΤΑΝΤΙΝΟΥ ΕΛΕΝΗ, Δικηγόρος Κουμπάρη 2 106 74 ΑΘΗΝΑ
ΤΙΤΛΟΣ ΕΦΕΥΡΕΣΗΣ	(54): ΜΕΘΟΔΟΣ ΓΙΑ ΤΗΝ ΕΞΑΣΦΑΛΙΣΗ ΕΠΑΡΚΟΥΣ ΕΝΔΟΚΥΤΤΑΡΙΚΗΣ ΓΛΟΥΤΑ-ΘΕΙΟΝΗΣ ΣΤΟΥΣ ΙΣΤΟΥΣ

ΠΕΡΙΛΗΨΗ (57)

Εδώ περιγράφεται μια σύνθεση για την αύξηση ή/και τη διατήρηση των επιπέδων της ενδοκυτταρικής γλουταθειόνης. Σύμφωνα με την εφεύρεση, χορηγούνται εντερικώς σε ασθενείς συνθέσεις περιλαμβάνουσες υδρολυμένες πρωτεΐνες εμπλουτισμένες σε κυστεΐνη. Επιπροσθέτως, μαζί με την υδρολυμένη πρωτεΐνη μπορεί να χορηγηθεί γλουταθειόνη.

ΑΡΙΘΜΟΣ ΕΥΡΩΠΑΪΚΟΥ Δ.Ε.	(11): 3024639
ΑΡΙΘ. ΕΛΛΗΝΙΚΗΣ ΚΑΤΑΘΕΣΗΣ	(21): 970402277
ΗΜΕΡ. ΕΛΛΗΝΙΚΗΣ ΚΑΤΑΘΕΣΗΣ	(22): 04-09-97
ΑΡΙΘ./ΗΜΕΡ. ΔΗΜΟΣΙΕΥΣΗΣ	
ΕΥΡΩΠΑΪΚΟΥ ΔΙΠΛΩΜΑΤΟΣ	(87): 555930/23-07-97
ΑΡΙΘ./ΗΜΕΡ. ΔΗΜΟΣΙΕΥΣΗΣ	
ΕΥΡΩΠΑΪΚΗΣ ΑΙΤΗΣΗΣ	(86): 93200384.1/11-02-93
ΔΙΚΑΙΟΥΧΟΣ	(73): SHELL INTERNATIONALE RESEARCH MAATSCHAPPIJ B.V. Carel Van Bylandtlaan 30 2596 DEN HAAG HR, NETHERLANDS
ΣΥΜΒΑΤΙΚΕΣ ΠΡΟΤΕΡΑΙΟΤΗΤΕΣ	(30): 92200411/13-02-92/EP, 92200412/13-02-92/EP
ΕΦΕΥΡΕΤΗΣ	(72): VOSTERS PHILIPPE
ΕΙΔΙΚΟΣ ΠΛΗΡΕΞΟΥΣΙΟΣ	(74): ΣΑΡΔΕΛΗ ΘΕΟΔΟΣΙΑ, Δικηγόρος Κουμπάρη 2 106 74 ΑΘΗΝΑ
ΑΝΤΙΚΛΗΤΟΣ	(74): ΠΑΠΑΚΩΝΣΤΑΝΤΙΝΟΥ ΕΛΕΝΗ, Δικηγόρος Κουμπάρη 2 106 74 ΑΘΗΝΑ
ΤΙΤΛΟΣ ΕΦΕΥΡΕΣΗΣ	(54): ΣΥΝΘΕΣΕΙΣ ΕΠΙΚΑΛΥΨΗΣ ΔΑΠΕΔΩΝ ΚΑΙ ΤΟΙΧΩΝ

προαιρετικώς υδρογονωθεί τουλάχιστον τα 80% των αλειφατικών διπλών δεσμών, β) 100-400 μ.β. πολυαιθυλενίου ή συμπολυμερούς αιθυλενίου και προπυλενίου, με δείκτη τήγματος από 0,1 έως 30 dg/min, γ) 300-900 μ.β. πολυαλκυλενίου με χαρακτηριστικές ομάδες, δ) 5-150 μ.β. πολυισοβουτυλενίου μέσου, ιξώδους, μοριακού βάρους από 40.000 έως 5.000.000, ε) 100-1500 μ.β. γεμιστικού, και στ) 0-50 μ.β. προσθέτων, όπως αντι-οξειδωτικά, επιβραδυντές φλόγας, αντιστατικά, χρωστικοί παράγοντες και σταθεροποιητές.

ΠΕΡΙΛΗΨΗ (57)

Σύνθεση επικάλυψης δαπέδων και τοίχων, περιλαμβάνουσα: α) 100 μ.β. ευθύγραμμου ή αστεροειδούς, κατά συστάδες, συμπολυμερούς διενίου, με προαιρετικές χαρακτηριστικές ομάδες, περιέχοντος τουλάχιστον μία συστάδα προκύπτουσα κατά κύριο λόγο από συζυγιακό διένιο έχον μέσον αριθμητικό μοριακό βάρος από 20.000 έως 100.000, και το οποίο

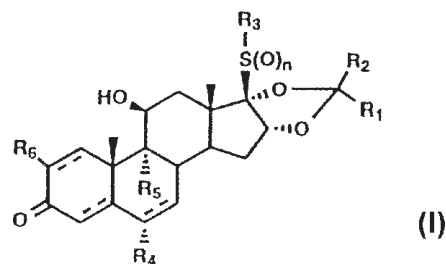
ΑΡΙΘΜΟΣ ΕΥΡΩΠΑΪΚΟΥ Δ.Ε.	(11): 3024640
ΑΡΙΘ. ΕΛΛΗΝΙΚΗΣ ΚΑΤΑΘΕΣΗΣ	(21): 970402278
ΗΜΕΡ. ΕΛΛΗΝΙΚΗΣ ΚΑΤΑΘΕΣΗΣ	(22): 04-09-97
ΑΡΙΘ./ΗΜΕΡ. ΔΗΜΟΣΙΕΥΣΗΣ	
ΕΥΡΩΠΑΪΚΟΥ ΔΙΠΛΩΜΑΤΟΣ	(87): 584232/09-07-97
ΑΡΙΘ./ΗΜΕΡ. ΔΗΜΟΣΙΕΥΣΗΣ	
ΕΥΡΩΠΑΪΚΗΣ ΑΙΤΗΣΗΣ	(86): 92912225.7/30-04-92
ΔΙΚΑΙΟΥΧΟΣ	(73): MYCOGEN CORPORATION 5501 Oberlin Drive, SAN DIEGO 92121 CALIFORNIA, USA
ΣΥΜΒΑΤΙΚΕΣ ΠΡΟΤΕΡΑΙΟΤΗΤΕΣ	(30): 693210/30-04-91/US, 759248/13-09-91/US, 768141/30-09-91/US
ΕΦΕΥΡΕΤΗΣ	(72): 1) RAYNE JEWEL M. 2) CANNON RAYMOND J.C. 3) BAGLEY ANGELA L.
ΕΙΔΙΚΟΣ ΠΛΗΡΕΞΟΥΣΙΟΣ	(74): ΣΑΡΔΕΛΗ ΘΕΟΔΟΣΙΑ, Δικηγόρος Κουμπάρη 2 106 74 ΑΘΗΝΑ
ΑΝΤΙΚΛΗΤΟΣ	(74): ΠΑΠΑΚΩΝΣΤΑΝΤΙΝΟΥ ΕΛΕΝΗ, Δικηγόρος Κουμπάρη 2 106 74 ΑΘΗΝΑ
ΤΙΤΛΟΣ ΕΦΕΥΡΕΣΗΣ	(54): ΝΕΕΣ ΑΠΟΜΟΝΩΣΕΙΣ ΤΟΥ ΒΑCILLUS THURINGIENSIS ΓΙΑ ΤΟΝ ΕΛΕΓΧΟ ΤΩΝ ΑΚΑΡΕΩΝ

ΠΕΡΙΛΗΨΗ (57)

Αποκαλύπτονται και αξιούνται απομονώσεις του *Bacillus thuringiensis* επιλεγόμενες από τις συμβολιζόμενες ως B.t. PS50C, B.t. PS86A1, B.t. PS69D1, B.t. PS72L1, B.t. PS75J1, B.t. PS83E5, B.t. PS45B1, B.t. PS24J, B.t. PS94R3, B.t. PS17, B.t. PS62B1 και B.t. PS74G1 οι οποίες είναι δραστικές κατά των παρασιτικών ακάρεων. Έτσι, οι απομονώσεις αυτές ή οι μεταλλάξεις τους μπορούν να χρησιμοποιηθούν για τον έλεγχο αυτών των παρασίτων. Επί πλέον, γονίδια τα οποία κωδικοποιούν νέες ενδοτοξίνες δ μπορούν να αφαιρούνται από αυτές τις απομονώσεις και να μεταφέρονται σε άλλους μικροβιακούς ξενιστές ή φυτά. Η αποκωδικοποίηση των ενδοτοξινών δ σε μικροβιακούς ξενιστές οδηγεί στον έλεγχο των παρασιτοκτόνων ακάρεων, ενώ τα μετασχηματισμένα φυτά καθίστανται ανθεκτικά στα παρασιτικά ακάρεα.

ΑΡΙΘΜΟΣ ΕΥΡΩΠΑΪΚΟΥ Δ.Ε.	(11): 3024641
ΑΡΙΘ. ΕΛΛΗΝΙΚΗΣ ΚΑΤΑΘΕΣΗΣ	(21): 970402279
ΗΜΕΡ. ΕΛΛΗΝΙΚΗΣ ΚΑΤΑΘΕΣΗΣ	(22): 04-09-97
ΑΡΙΘ./ΗΜΕΡ. ΔΗΜΟΣΙΕΥΣΗΣ	
ΕΥΡΩΠΑΪΚΟΥ ΔΙΠΛΩΜΑΤΟΣ	(87): 675897/18-06-97
ΑΡΙΘ./ΗΜΕΡ. ΔΗΜΟΣΙΕΥΣΗΣ	
ΕΥΡΩΠΑΪΚΗΣ ΑΙΤΗΣΗΣ	(86): 94903944.0/24-12-93
ΔΙΚΑΙΟΥΧΟΣ	(73): RHONE-POULENC RORER LIMITED RPR House, 50 Kings Avenue ME19 4TA KINGS HILL, WEST MALLING, KENT, GB
ΣΥΜΒΑΤΙΚΕΣ ΠΡΟΤΕΡΑΙΟΤΗΤΕΣ	(30): 9226917/24-12-92/GB, 9303121/17-02-93/GB
ΕΦΕΥΡΕΤΗΣ	(72): 1) ASHTON MICHAEL JOHN 2) KARLSSON SVEN JAN-ANDERS 3) VACHER BERNARD YVON JACK 4) WITHNALL MICHAEL THOMAS
ΕΙΔΙΚΟΣ ΠΛΗΡΕΞΟΥΣΙΟΣ	(74): ΣΑΡΔΕΛΗ ΘΕΟΔΟΣΙΑ, Δικηγόρος Κουμπάρη 2 106 74 ΑΘΗΝΑ
ΑΝΤΙΚΛΗΤΟΣ	(74): ΠΑΠΑΚΩΝΣΤΑΝΤΙΝΟΥ ΕΛΕΝΗ, Δικηγόρος Κουμπάρη 2 106 74 ΑΘΗΝΑ
ΤΙΤΛΟΣ ΕΦΕΥΡΕΣΗΣ	(54): ΝΕΑ ΣΤΕΡΟΕΙΔΗ

ή μεθύλιο, το R_3 είναι αλκύλιο με C_{1-7} φαινύλιο, υποκατασταθέν φαινύλιο, ετεροαρύλιο, υποκατασταθέν ετεροαρύλιο ή $-CH_2R$ όπου το R είναι αλογόνο, υδροξύλιο, αλκοξύλιο, αλκοξύλιο C_{1-5} ή αλκανούλιο με C_{1-10} , το R_4 είναι υδρογόνο, αλογόνο, υδροξύλιο, κετονομάδα ή αλκοξύλιο με C_{1-3} όταν το ----- στη θέση 6,7 σχηματίζει έναν απλό δεσμό ή υδρογόνο, αλογόνο ή αλκοξύλιο με C_{1-3} όταν το ----- στη θέση 6,7 σχηματίζει διπλό δεσμό, το R_5 είναι υδρογόνο ή αλογόνο, το R_6 είναι υδρογόνο όταν το ----- στη θέση 1,2 σχηματίζει απλό δεσμό ή υδρογόνο ή χλώριο όταν το ----- στη θέση 1,2 σχηματίζει διπλό δεσμό, και το n είναι 0-2, και ρακεμικά μίγματα και διαστερομερή τους, μέθοδοι για την παρασκευή τους, φαρμακευτικές συνθέσεις που τα περιέχουν και μέθοδοι για τη χρήση τους, ιδιαίτερα ως αντιφλεγμονωδών.

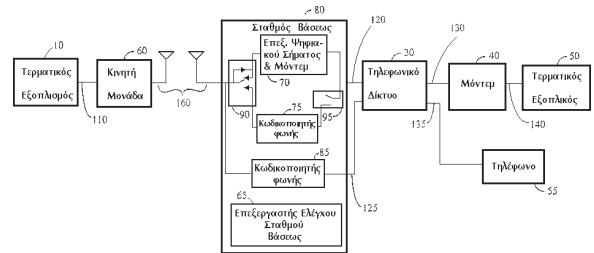


ΠΕΡΙΛΗΨΗ (57)

Στεροειδή τύπου (I) όπου ----- είναι ανεξάρτητα σε εκάστη των θέσεων 1,2,4,5 και 6,7 ένας απλός ή διπλός δεσμός, το R_1 είναι ένα ευθύ ή διακλαδούμενο αλκύλιο με C_{1-4} , ή αλκενύλιο με C_{2-4} , το R_2 είναι υδρογόνο

ΑΡΙΘΜΟΣ ΕΥΡΩΠΑΪΚΟΥ Δ.Ε.	(11): 3024642
ΑΡΙΘ. ΕΛΛΗΝΙΚΗΣ ΚΑΤΑΘΕΣΗΣ	(21): 970402280
ΗΜΕΡ. ΕΛΛΗΝΙΚΗΣ ΚΑΤΑΘΕΣΗΣ	(22): 04-09-97
ΑΡΙΘ./ΗΜΕΡ. ΔΗΜΟΣΙΕΥΣΗΣ	
ΕΥΡΩΠΑΪΚΟΥ ΔΙΠΛΩΜΑΤΟΣ	(87): 695492/09-07-97
ΑΡΙΘ./ΗΜΕΡ. ΔΗΜΟΣΙΕΥΣΗΣ	
ΕΥΡΩΠΑΪΚΗΣ ΑΙΤΗΣΗΣ	(86): 95911825.8/17-02-95
ΔΙΚΑΙΟΥΧΟΣ	(73): QUALCOMM INCORPORATED 6455 Lusk Boulevard, SAN DIEGO 92121 CALIFORNIA, USA
ΣΥΜΒΑΤΙΚΕΣ ΠΡΟΤΕΡΑΙΟΤΗΤΕΣ	(30): 200028/22-02-94/US
ΕΦΕΥΡΕΤΗΣ	(72): 1) GROB MATTHEW S. 2) KARMI GADI 3) KIMBALL ROBERT H.
ΕΙΔΙΚΟΣ ΠΛΗΡΕΞΟΥΣΙΟΣ	(74): ΣΑΡΔΕΛΗ ΘΕΟΔΟΣΙΑ, Δικηγόρος Κουμπάρη 2 106 74 ΑΘΗΝΑ
ΑΝΤΙΚΛΗΤΟΣ	(74): ΠΑΠΑΚΩΝΣΤΑΝΤΙΝΟΥ ΕΛΕΝΗ, Δικηγόρος Κουμπάρη 2 106 74 ΑΘΗΝΑ
ΤΙΤΛΟΣ ΕΦΕΥΡΕΣΗΣ	(54): ΜΕΘΟΔΟΣ ΚΑΙ ΣΥΣΚΕΥΗ ΓΙΑ ΤΗΝ ΠΑΡΟΧΗ ΑΚΟΥΣΤΙΚΗΣ ΑΝΑΔΡΑΣΕΩΣ ΕΠΙ ΕΝΟΣ ΨΗΦΙΑΚΟΥ ΔΙΑΥΛΟΥ

ακουστικοί τόνοι που παράγονται εντός ενός σταθμού βάσεως (80) και λαμβάνονται από ένα τηλεφωνικό δίκτυο (30) κωδικοποιούνται εντός του σταθμού βάσεως (80) και μεταδίδονται επί του ψηφιακού ασύρματου συνδέσμου (160) προς μία κινητή μονάδα (60). Η κινητή μονάδα (60) αποκωδικοποιεί το σήμα που λαμβάνεται από το σταθμό βάσεως (80) και παρέχει τους ακουστικούς τόνους σε ένα χρήστη. Ο χρήστης μπορεί έτσι να παρακολουθεί την επιτυχία ή αποτυχία της συνδέσεως δεδομένων.



ΠΕΡΙΛΗΨΗ (57)

Παρέχεται ένα ακουστικό χαρακτηριστικό αναδράσεως που δίδει στο χρήστη τη δυνατότητα να παρακολουθεί ακουστικά την πρόοδο μίας συνδέσεως δεδομένων επί ενός ψηφιακού ασύρματου διαύλου. Οι

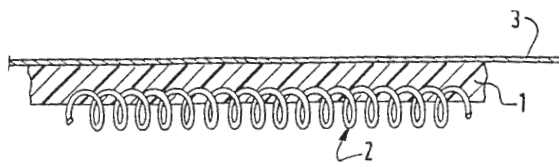
ΑΡΙΘΜΟΣ ΕΥΡΩΠΑΪΚΟΥ Δ.Ε.	(11): 3024643
ΑΡΙΘ. ΕΛΛΗΝΙΚΗΣ ΚΑΤΑΘΕΣΗΣ	(21): 970402281
ΗΜΕΡ. ΕΛΛΗΝΙΚΗΣ ΚΑΤΑΘΕΣΗΣ	(22): 04-09-97
ΑΡΙΘ./ΗΜΕΡ. ΔΗΜΟΣΙΕΥΣΗΣ	
ΕΥΡΩΠΑΪΚΟΥ ΔΙΠΛΩΜΑΤΟΣ	(87): 608910/18-06-97
ΑΡΙΘ./ΗΜΕΡ. ΔΗΜΟΣΙΕΥΣΗΣ	
ΕΥΡΩΠΑΪΚΗΣ ΑΙΤΗΣΗΣ	(86): 94103286.4/03-04-92
ΔΙΚΑΙΟΥΧΟΣ	(73): RHONE-POULENC AGRICULTURE LTD. Fyfield Road CM5 0HW ONGAR, ESSEX, GB
ΣΥΜΒΑΤΙΚΕΣ ΠΡΟΤΕΡΑΙΟΤΗΤΕΣ	(30): 9107109/05-04-91/GB, 9201806/28-01-92/GB
ΕΦΕΥΡΕΤΗΣ	(72): 1) EDWARDS DAVID BRIAN 2) MCCARTHY WILLIAM JOHN
ΕΙΔΙΚΟΣ ΠΛΗΡΕΞΟΥΣΙΟΣ	(74): ΣΑΡΔΕΛΗ ΘΕΟΔΟΣΙΑ, Δικηγόρος Κουμπάρη 2 106 74 ΑΘΗΝΑ
ΑΝΤΙΚΛΗΤΟΣ	(74): ΠΑΠΑΚΩΝΣΤΑΝΤΙΝΟΥ ΕΛΕΝΗ, Δικηγόρος Κουμπάρη 2 106 74 ΑΘΗΝΑ
ΤΙΤΛΟΣ ΕΦΕΥΡΕΣΗΣ	(54): ΣΥΣΚΕΥΑΣΙΑ ΓΙΑ ΠΑΡΑΣΠΟΚΤΟΝΑ

ΠΕΡΙΛΗΨΗ (57)

Εδώ περιγράφεται μια συσκευασία περιέχουσα μια παρασιτοκτόνο σύνθεση όπου η συσκευασία περιέχει ένα πρώτο φύλλο από ένα μη επίπεδο υδατοδιαλυτό ή υδατοδιασπειρόμενο υλικό το οποίο ορίζει μία κοιλότητα περικλείουσα την παρασιτοκτόνο σύνθεση και ένα δεύτερο φύλλο από υδατοδιαλυτό ή υδατοδιασπειρόμενο υλικό σφραγιζόμενο επί του πρώτου φύλλου μέσω μιας συνεχούς κλειστής υδατοδιαλυτής ή υδατοδιασπειρόμενης σφράγισης.

ΑΡΙΘΜΟΣ ΕΥΡΩΠΑΪΚΟΥ Δ.Ε.	(11): 3024644
ΑΡΙΘ. ΕΛΛΗΝΙΚΗΣ ΚΑΤΑΘΕΣΗΣ	(21): 970402282
ΗΜΕΡ. ΕΛΛΗΝΙΚΗΣ ΚΑΤΑΘΕΣΗΣ	(22): 04-09-97
ΑΡΙΘ./ΗΜΕΡ. ΔΗΜΟΣΙΕΥΣΗΣ	
ΕΥΡΩΠΑΪΚΟΥ ΔΙΠΛΩΜΑΤΟΣ	(87): 639946/16-07-97
ΑΡΙΘ./ΗΜΕΡ. ΔΗΜΟΣΙΕΥΣΗΣ	
ΕΥΡΩΠΑΪΚΗΣ ΑΙΤΗΣΗΣ	(86): 94904671.8/13-01-94
ΔΙΚΑΙΟΥΧΟΣ	(73): ETABLISSEMENTS M. DURET ET FILS 59, Rue Lemarrois 27800 BRIONNE, FRANCE
ΣΥΜΒΑΤΙΚΕΣ ΠΡΟΤΕΡΑΙΟΤΗΤΕΣ	(30): 9302246/26-02-93/FR
ΕΦΕΥΡΕΤΗΣ	(72): DANTON JEAN-LOUIS
ΕΙΔΙΚΟΣ ΠΛΗΡΕΞΟΥΣΙΟΣ	(74): ΚΙΟΡΤΣΗΣ ΒΑΣΙΛΕΙΟΣ, Δικηγόρος Μαυροκορδάτου 7 106 78 ΑΘΗΝΑ
ΑΝΤΙΚΛΗΤΟΣ	(74): ΚΙΟΡΤΣΗΣ ΒΑΣΙΛΕΙΟΣ, Δικηγόρος Μαυροκορδάτου 7 106 78 ΑΘΗΝΑ
ΤΙΤΛΟΣ ΕΦΕΥΡΕΣΗΣ	(54): ΝΕΑ ΤΑΠΕΤΣΑΡΙΑ ΚΑΘΙΣΜΑΤΟΣ ΣΤΟΙΧΕΙΩΝ ΚΑΘΙΣΜΑΤΟΣ ΕΦΟΔΙΑΣΜΕΝΩΝ ΜΕ ΤΗΝ ΤΑΠΕΤΣΑΡΙΑ ΑΥΤΗ ΚΑΙ ΜΕΘΟΔΟΣ ΒΙΟΜΗΧΑΝΙΚΗΣ ΠΑΡΑΓΩΓΗΣ ΤΟΥ ΣΤΟΙΧΕΙΟΥ ΑΥΤΟΥ ΚΑΘΙΣΜΑΤΟΣ

παράλληλο στις επιφάνειες της αναφερθείσας στρώσεως (1), όπου η στρώση (2) των ελατηρίων προεξέχει από τη μία μόνο πλευρά της ελαστομερούς στρώσεως (1).



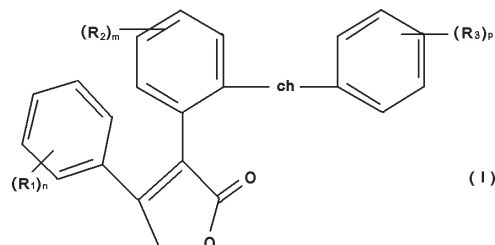
ΠΕΡΙΛΗΨΗ (57)

Η ταπετσάρια αυτή καθίσματος περιλαμβάνει τουλάχιστον μία λεπτή στρώση (1) ενός ελαστομερούς στο οποίο έχει εν μέρει ενσωματωθεί μία συνεχής στρώση (2) ελικοειδών ελατηρίων σε άξονες που είναι ουσιαστικά

ΑΡΙΘΜΟΣ ΕΥΡΩΠΑΪΚΟΥ Δ.Ε.	(11): 3024645
ΑΡΙΘ. ΕΛΛΗΝΙΚΗΣ ΚΑΤΑΘΕΣΗΣ	(21): 970402283
ΗΜΕΡ. ΕΛΛΗΝΙΚΗΣ ΚΑΤΑΘΕΣΗΣ	(22): 04-09-97
ΑΡΙΘ./ΗΜΕΡ. ΔΗΜΟΣΙΕΥΣΗΣ	
ΕΥΡΩΠΑΪΚΟΥ ΔΙΠΛΩΜΑΤΟΣ	(87): 566175/06-08-97
ΑΡΙΘ./ΗΜΕΡ. ΔΗΜΟΣΙΕΥΣΗΣ	
ΕΥΡΩΠΑΪΚΗΣ ΑΙΤΗΣΗΣ	(86): 93200822.0/20-03-93
ΔΙΚΑΙΟΥΧΟΣ	(73): MINISTERO DELL' UNIVERSITA' E DELLA RICERCA SCIENTIFICA E TECNOLOGICA Via Lungotevere Thaon De Revel 76 00196 ROMA, ITALY
ΣΥΜΒΑΤΙΚΕΣ ΠΡΟΤΕΡΑΙΟΤΗΤΕΣ	(30): MI920713/26-03-92/IT
ΕΦΕΥΡΕΤΗΣ	(72): 1) CAMAGGI GIOVANNI 2) FILIPPINI LUCIO 3) GUSMEROLI MARILENA 4) RIVA PAUL 5) GARAVAGLIA CARLO 6) MIRENNA LUIGI
ΕΙΔΙΚΟΣ ΠΛΗΡΕΞΟΥΣΙΟΣ	(74): ΚΙΟΡΤΣΗΣ ΒΑΣΙΛΕΙΟΣ, Δικηγόρος Μαυροκορδάτου 7 106 78 ΑΘΗΝΑ
ΑΝΤΙΚΛΗΤΟΣ	(74): ΚΙΟΡΤΣΗΣ ΒΑΣΙΛΕΙΟΣ, Δικηγόρος Μαυροκορδάτου 7 106 78 ΑΘΗΝΑ
ΤΙΤΛΟΣ ΕΦΕΥΡΕΣΗΣ	(54): ΕΝΩΣΕΙΣ ΜΕ ΒΑΣΗ 3,4-ΔΙΑΡΥΛ(5Η)-ΦΟΥΡΑΝ-5Η-2-ΟΝΗΣ ΜΕ ΜΥΚΗΤΟΚΤΟΝΟ ΔΡΑΣΤΙΚΟΤΗΤΑ

ΠΕΡΙΛΗΨΗ (57)

Ενώσεις με βάση 3,4-διαρϋλ-(5Η)-φουραν-2-όνη, με μυκητοκτόνο δραστηριότητα που έχουν το γενικό τύπο (I)



(1)

ΑΡΙΘΜΟΣ ΕΥΡΩΠΑΪΚΟΥ Δ.Ε.	(11): 3024646
ΑΡΙΘ. ΕΛΛΗΝΙΚΗΣ ΚΑΤΑΘΕΣΗΣ	(21): 970402284
ΗΜΕΡ. ΕΛΛΗΝΙΚΗΣ ΚΑΤΑΘΕΣΗΣ	(22): 08-09-97
ΑΡΙΘ./ΗΜΕΡ. ΔΗΜΟΣΙΕΥΣΗΣ	
ΕΥΡΩΠΑΪΚΟΥ ΔΙΠΛΩΜΑΤΟΣ	(87): 626354/06-08-97
ΑΡΙΘ./ΗΜΕΡ. ΔΗΜΟΣΙΕΥΣΗΣ	
ΕΥΡΩΠΑΪΚΗΣ ΑΙΤΗΣΗΣ	(86): 93304160.0/28-05-93
ΔΙΚΑΙΟΥΧΟΣ	(73): REVLON CONSUMER PRODUCTS CORPORATION 625 Madison Avenue, NEW YORK 10022 NY, USA
ΣΥΜΒΑΤΙΚΕΣ ΠΡΟΤΕΡΑΙΟΤΗΤΕΣ	(30): —
ΕΦΕΥΡΕΤΗΣ	(72): 1) KAMEN MELVIN EDWIN 2) PATEL BHUPENDRA 3) BERNSTEIN PHILIP
ΕΙΔΙΚΟΣ ΠΛΗΡΕΞΟΥΣΙΟΣ	(74): ΠΡΟΚΟΠΙΟΥ ΔΗΜΗΤΡΙΟΣ, Δικηγόρος Ηρακλείου 6 106 73 ΑΘΗΝΑ
ΑΝΤΙΚΛΗΤΟΣ	(74): ΣΑΚΕΛΛΑΡΙΔΗΣ ΙΩΑΝΝΗΣ, Δικηγόρος Ηρακλείου 6 106 73 ΑΘΗΝΑ
ΤΙΤΛΟΣ ΕΦΕΥΡΕΣΗΣ	(54): ΕΦΑΡΜΟΓΗ ΣΤΑΜΠΑΣ, ΕΝ ΘΕΡΜΩ, ΠΑΝΩ ΣΕ ΓΥΑΛΙ

ένα φιλμ με το διακοσμητικό υλικό, πάνω στο γυαλί με μια κομπρέσσα την οποία θερμαίνουμε τουλάχιστον στους 395°K (250°F) και, δ) αφού αφαιρέσουμε την κομπρέσσα, τραβάμε (ξεφλουδίζοντας) το φύλλο, όπου το διακοσμητικό φιλμ που φέρει, παραμένει συγκολλημένο μόνο πάνω στο σχέδιο του αυτοκόλλητου μελανιού. Επί πλέον, αποκαλύπτεται ένα διακοσμητικό μελάνι που περιλαμβάνει μια μονομερή ουσία, μια πολυμερή που διαλύεται στη προαναφερθείσα μονομερή και ένα παράγοντα έναρξης του πολυμερισμού, και κατά προτίμηση ένα φωτο-initiator.

ΠΕΡΙΛΗΨΗ (57)

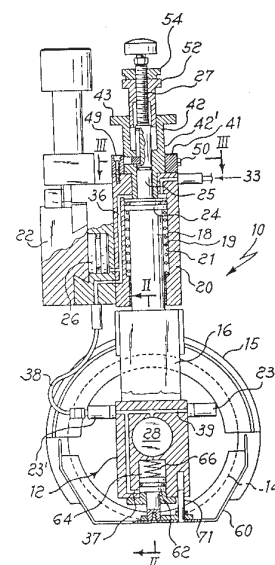
Μία μέθοδος για εφαρμογή διακοσμητικών επικαλύψεων σε γυαλί, η οποία περιλαμβάνει τις εξής φάσεις: α) Εφαρμόζουμε το διακοσμητικό σχέδιο με το αυτοκόλλητο μελάνι, που μπορεί και σκληραίνει, πάνω στο γυαλί, β) σκληραίνουμε το αυτοκόλλητο μελάνι, γ) συμπιέζουμε το φύλλο που φέρει

ΑΡΙΘΜΟΣ ΕΥΡΩΠΑΪΚΟΥ Δ.Ε.	(11): 3024647
ΑΡΙΘ. ΕΛΛΗΝΙΚΗΣ ΚΑΤΑΘΕΣΗΣ	(21): 970402285
ΗΜΕΡ. ΕΛΛΗΝΙΚΗΣ ΚΑΤΑΘΕΣΗΣ	(22): 08-09-97
ΑΡΙΘ./ΗΜΕΡ. ΔΗΜΟΣΙΕΥΣΗΣ	
ΕΥΡΩΠΑΪΚΟΥ ΔΙΠΛΩΜΑΤΟΣ	(87): 562454/03-09-97
ΑΡΙΘ./ΗΜΕΡ. ΔΗΜΟΣΙΕΥΣΗΣ	
ΕΥΡΩΠΑΪΚΗΣ ΑΙΤΗΣΗΣ	(86): 93104428.3/18-03-93
ΔΙΚΑΙΟΥΧΟΣ	(73): ELIO CAVAGNA, S.R.L. P. za Piemonte 5 20070 MELEGNANO, ITALY
ΣΥΜΒΑΤΙΚΕΣ ΠΡΟΤΕΡΑΙΟΤΗΤΕΣ	(30): MI920677/23-03-92/IT, MI930106U/10-02-93/IT
ΕΦΕΥΡΕΤΗΣ	(72): CAVAGNA ELIO
ΕΙΔΙΚΟΣ ΠΛΗΡΕΞΟΥΣΙΟΣ	(74): ΠΡΟΚΟΠΙΟΥ ΔΗΜΗΤΡΙΟΣ, Δικηγόρος Ηρακλείου 6 106 73 ΑΘΗΝΑ
ΑΝΤΙΚΛΗΤΟΣ	(74): ΣΑΚΕΛΛΑΡΙΔΗΣ ΙΩΑΝΝΗΣ, Δικηγόρος Ηρακλείου 6 106 73 ΑΘΗΝΑ
ΤΙΤΛΟΣ ΕΦΕΥΡΕΣΗΣ	(54): ΜΟΝΑΔΑ ΚΟΠΗΣ ΓΙΑ ΤΗΝ ΚΟΠΗ ΥΛΙΚΟΥ ΣΕ ΜΟΡΦΗ ΛΩΡΙΔΑΣ

συγκράτησης με λεπίδα (12) πάνω στον άξονα (18) και μία θήκη (60) για να καλύπτει και να προστατεύει τη λεπίδα (14) στη λειτουργική φάση ή στις υπόλοιπες φάσεις και που στερεώνεται στο στέλεχος του εμβόλου (62) που ολισθαίνει μέσα σ' ένα θάλαμο (64) που υπάρχει στο κάτω τμήμα της κεφαλής συγκράτησης με λεπίδα (12).

ΠΕΡΙΛΗΨΗ (57)

Κόπτης για υλικό σε μορφή λωρίδας, κατά προτίμηση χαρτί, που περιλαμβάνει έναν κοίλο στηρικτικό κορμό (20), μία κεφαλή συγκράτησης με λεπίδα (12), έναν άξονα (18) εφοδιασμένο μ'ένα έμβολο (24) που διατρέχει την κοιλότητα (21) του στηρικτικού κορμού και συνδέεται με την κεφαλή συγκράτησης με λεπίδα (12) μέσω ενός ελαστικού παραμορφούμενου βραχίονα (16), μέσο ρυθμισμένης περιστροφής της κεφαλής συγκράτησης με λεπίδα, μέσο στερέωσης της κεφαλής



ΑΡΙΘΜΟΣ ΕΥΡΩΠΑΪΚΟΥ Δ.Ε.	(11): 3024648
ΑΡΙΘ. ΕΛΛΗΝΙΚΗΣ ΚΑΤΑΘΕΣΗΣ	(21): 970402286
ΗΜΕΡ. ΕΛΛΗΝΙΚΗΣ ΚΑΤΑΘΕΣΗΣ	(22): 08-09-97
ΑΡΙΘ./ΗΜΕΡ. ΔΗΜΟΣΙΕΥΣΗΣ	
ΕΥΡΩΠΑΪΚΟΥ ΔΙΠΛΩΜΑΤΟΣ	(87): 577913/18-06-97
ΑΡΙΘ./ΗΜΕΡ. ΔΗΜΟΣΙΕΥΣΗΣ	
ΕΥΡΩΠΑΪΚΗΣ ΑΙΤΗΣΗΣ	(86): 92850297.0/16-12-92
ΔΙΚΑΙΟΥΧΟΣ	(73): LEIRAS OY Pansiontie 45-47 SF-20210 TURKU, FINLAND
ΣΥΜΒΑΤΙΚΕΣ ΠΡΟΤΕΡΑΙΟΤΗΤΕΣ	(30): 910665/08-07-92/US
ΕΦΕΥΡΕΤΗΣ	(72): 1) PERALAMPI MARKKU 2) LEHMUSSAARI KARI 3) OKSALA OLLI 4) ROHJALA ESKO 5) REUNAMAKI TIMO 6) RUOHONEN JARKKO
ΕΙΔΙΚΟΣ ΠΛΗΡΕΞΟΥΣΙΟΣ	(74): ΠΡΟΚΟΠΙΟΥ ΔΗΜΗΤΡΙΟΣ, Δικηγόρος Ηρακλείου 6 106 73 ΑΘΗΝΑ
ΑΝΤΙΚΛΗΤΟΣ	(74): ΣΑΚΕΛΛΑΡΙΔΗΣ ΙΩΑΝΝΗΣ, Δικηγόρος Ηρακλείου 6 106 73 ΑΘΗΝΑ
ΤΙΤΛΟΣ ΕΦΕΥΡΕΣΗΣ	(54): ΦΑΡΜΑΚΕΥΤΙΚΟ ΠΑΡΑΣΚΕΥΑΣΜΑ

ΠΕΡΙΛΗΨΗ (57)

Συνθέσεις που περιέχουν ημιένυδρη S(-)-3-μορφολινο-4-(3-τριβουταμινο-2-υδροξυπροποξυ-1,2,5-θια διαζολ, χρήσιμες για χορήγηση σε κάποιον ασθενή, ιδιαίτερα για τοπική χορήγηση ως φαρμακευτικός παράγοντας για τη θεραπεία γλαυκώματος και οφθαλμικής υπέρτασης.

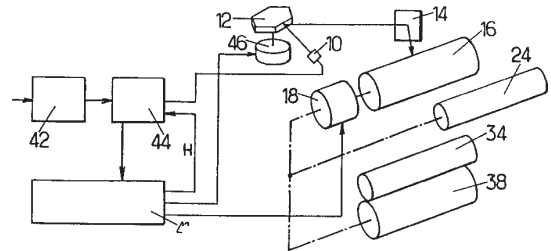
ΑΡΙΘΜΟΣ ΕΥΡΩΠΑΪΚΟΥ Δ.Ε.	(11): 3024649
ΑΡΙΘ. ΕΛΛΗΝΙΚΗΣ ΚΑΤΑΘΕΣΗΣ	(21): 970402287
ΗΜΕΡ. ΕΛΛΗΝΙΚΗΣ ΚΑΤΑΘΕΣΗΣ	(22): 09-09-97
ΑΡΙΘ./ΗΜΕΡ. ΔΗΜΟΣΙΕΥΣΗΣ	
ΕΥΡΩΠΑΪΚΟΥ ΔΙΠΛΩΜΑΤΟΣ	(87): 625985/11-06-97
ΑΡΙΘ./ΗΜΕΡ. ΔΗΜΟΣΙΕΥΣΗΣ	
ΕΥΡΩΠΑΪΚΗΣ ΑΙΤΗΣΗΣ	(86): 93900665.6/03-12-92
ΔΙΚΑΙΟΥΧΟΣ	(73): UNIVERSITY OF MIAMI 10th Avenue, 1600 N.W. Office of Technology Transfer, P.O. Box 016960 33101 MIAMI, FLORIDA, USA
ΣΥΜΒΑΤΙΚΕΣ ΠΡΟΤΕΡΑΙΟΤΗΤΕΣ	(30): 802815/06-12-91/US
ΕΦΕΥΡΕΤΗΣ	(72): MCCABE MEAD M.
ΕΙΔΙΚΟΣ ΠΛΗΡΕΞΟΥΣΙΟΣ	(74): ΚΙΛΙΜΙΡΗΣ ΑΝΑΣΤΑΣΙΟΣ, Δικηγόρος Χατζηγιάννη Μέξη 7 115 28 ΑΘΗΝΑ
ΑΝΤΙΚΛΗΤΟΣ	(74): ΚΙΛΙΜΙΡΗΣ ΑΝΑΣΤΑΣΙΟΣ, Δικηγόρος Χατζηγιάννη Μέξη 7 115 28 ΑΘΗΝΑ
ΤΙΤΛΟΣ ΕΦΕΥΡΕΣΗΣ	(54): ΜΕΘΟΔΟΣ ΚΑΙ ΕΝΩΣΕΙΣ ΠΟΥΡΙΝΩΝ ΜΕ ΑΝΟΙΚΤΟ ΔΑΚΤΥΛΙΟ ΓΙΑ ΤΗΝ ΣΗΜΑΝΣΗ ΠΟΛΥΝΟΥΚΛΕΟΤΙΔΙΩΝ

ΠΕΡΙΛΗΨΗ (57)

Η παρούσα εφεύρεση αναφέρεται σε μεθόδους για την σήμανση νουκλεοσιδίων και πολυνουκλεοτιδίων με αντιδράσεις διάνοιξης του δακτυλίου των πουρινών, σε σημασμένα νουκλεοσίδια και πολυνουκλεοτίδια που λαμβάνονται από τις αντιδράσεις της διάνοιξης του δακτυλίου, και στην χρήση των σημασμένων αντιδράσεων και σημασμένων προϊόντων για την ανίχνευση πολυνουκλεοτιδίων σε ένα δείγμα.

ΑΡΙΘΜΟΣ ΕΥΡΩΠΑΪΚΟΥ Δ.Ε.	(11): 3024650
ΑΡΙΘ. ΕΛΛΗΝΙΚΗΣ ΚΑΤΑΘΕΣΗΣ	(21): 970402288
ΗΜΕΡ. ΕΛΛΗΝΙΚΗΣ ΚΑΤΑΘΕΣΗΣ	(22): 09-09-97
ΑΡΙΘ./ΗΜΕΡ. ΔΗΜΟΣΙΕΥΣΗΣ	
ΕΥΡΩΠΑΪΚΟΥ ΔΙΠΛΩΜΑΤΟΣ	(87): 612180/30-07-97
ΑΡΙΘ./ΗΜΕΡ. ΔΗΜΟΣΙΕΥΣΗΣ	
ΕΥΡΩΠΑΪΚΗΣ ΑΙΤΗΣΗΣ	(86): 94400307.8/11-02-94
ΔΙΚΑΙΟΥΧΟΣ	(73): SAGEM SA 6, Avenue D'lena F-75783 PARIS CEDEX 16, FRANCE
ΣΥΜΒΑΤΙΚΕΣ ΠΡΟΤΕΡΑΙΟΤΗΤΕΣ	(30): 9301670/15-02-93/FR
ΕΦΕΥΡΕΤΗΣ	(72): 1) VEGEAS PATRICK 2) FREDERIC ALAIN
ΕΙΔΙΚΟΣ ΠΛΗΡΕΞΟΥΣΙΟΣ	(74): ΚΙΛΙΜΙΡΗΣ ΑΝΑΣΤΑΣΙΟΣ, Δικηγόρος Χατζηγιάννη Μέξη 7 115 28 ΑΘΗΝΑ
ΑΝΤΙΚΛΗΤΟΣ	(74): ΚΙΛΙΜΙΡΗΣ ΑΝΑΣΤΑΣΙΟΣ, Δικηγόρος Χατζηγιάννη Μέξη 7 115 28 ΑΘΗΝΑ
ΤΙΤΛΟΣ ΕΦΕΥΡΕΣΗΣ	(54): ΜΕΘΟΔΟΣ ΚΑΙ ΣΥΣΚΕΥΗ ΕΚΤΥΠΩΣΗΣ ΓΙΑ ΤΗΛΕΤΥΠΟ

ανάλυσης μίας σελίδας εγγράφου, μέσα (41) προσδιορισμού του μήκους αναπαραγωγής του διαβιβαζόμενου εγγράφου και προσδιορισμού του πλάτους αναπαραγωγής. Περιλαμβάνει επί πλέον μέσα υπολογισμού των λόγων αναγωγής καθέτου (R_v) και οριζοντίου (R_h) αποδεκτών για την απόδοση της πληροφορίας της ωφέλιμης και για την συγκράτηση του μικρότερου λόγου, και μέσα ελέγχου της συχνότητας του ωρολογίου και του κινητήρα του τυμπάνου ώστε να λάβουμε τον εν λόγω μικρότερο λόγο αναγωγής στις διευθύνσεις οριζόντια και κάθετη.

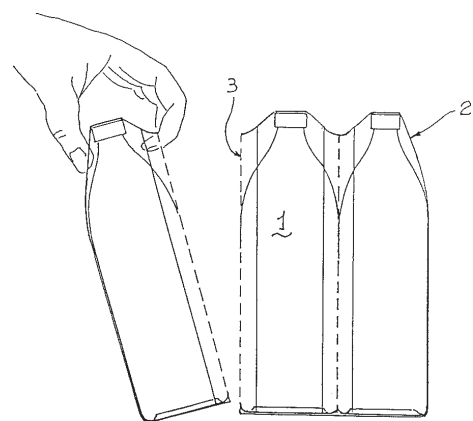


ΠΕΡΙΛΗΨΗ (57)

Η συσκευή περιλαμβάνει μία φωτεινή πηγή (10) που δίνει μία διαμορφωμένη δέσμη από ένα εισερχόμενο σήμα σάρωσης, κατά μήκος μίας γεννέτειρας, με τον ρυθμό ενός ωρολογίου, μία γεννέτειρα ενός φωτοευαίσθητου τυμπάνου (16) κινούμενο περιστροφικά από ένα κινητήρα (18), και περιλαμβάνον μέσα (44) μνημόνευσης των εισερχομένων δεδομένων αντιπροσωπευόντων τα διαδοχικά εικονοστοιχεία και όλων των γραμμών

ΑΡΙΘΜΟΣ ΕΥΡΩΠΑΪΚΟΥ Δ.Ε.	(11): 3024651
ΑΡΙΘ. ΕΛΛΗΝΙΚΗΣ ΚΑΤΑΘΕΣΗΣ	(21): 970402289
ΗΜΕΡ. ΕΛΛΗΝΙΚΗΣ ΚΑΤΑΘΕΣΗΣ	(22): 09-09-97
ΑΡΙΘ./ΗΜΕΡ. ΔΗΜΟΣΙΕΥΣΗΣ	
ΕΥΡΩΠΑΪΚΟΥ ΔΙΠΛΩΜΑΤΟΣ	(87): 717712/11-06-97
ΑΡΙΘ./ΗΜΕΡ. ΔΗΜΟΣΙΕΥΣΗΣ	
ΕΥΡΩΠΑΪΚΗΣ ΑΙΤΗΣΗΣ	(86): 94926942.7/14-09-94
ΔΙΚΑΙΟΥΧΟΣ	(73): CRISTOFANI ALESSANDRO Via Bergognone 31 I-20144 MILANO, ITALY
ΣΥΜΒΑΤΙΚΕΣ ΠΡΟΤΕΡΑΙΟΤΗΤΕΣ	(30): MI930717/16-09-93/IT
ΕΦΕΥΡΕΤΗΣ	(72): CRISTOFANI ALESSANDRO
ΕΙΔΙΚΟΣ ΠΛΗΡΕΞΟΥΣΙΟΣ	(74): ΚΙΛΙΜΙΡΗ ΜΑΡΙΑ, Δικηγόρος Χατζηγιάννη Μέξη 7 115 28 ΑΘΗΝΑ
ΑΝΤΙΚΛΗΤΟΣ	(74): ΚΙΛΙΜΙΡΗΣ ΑΝΑΣΤΑΣΙΟΣ, Δικηγόρος Χατζηγιάννη Μέξη 7 115 28 ΑΘΗΝΑ
ΤΙΤΛΟΣ ΕΦΕΥΡΕΣΗΣ	(54): ΠΟΛΛΑΠΛΗ ΣΥΣΚΕΥΑΣΙΑ ΦΙΑΛΩΝ ΚΑΙ ΣΧΕΤΙΚΗ ΚΑΤΑΣΚΕΥΗ ΤΗΣ

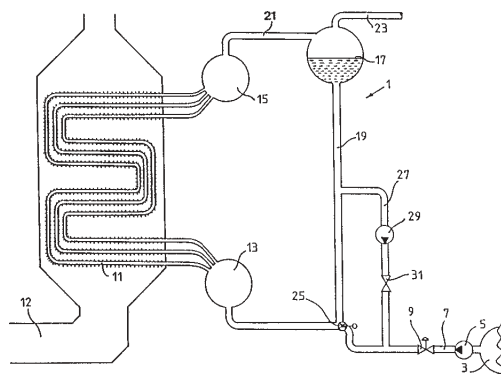
βάση μία μεμβράνη από θερμικά συστελλόμενο πλαστικό υλικό εφοδιασμένη με εντομές.



ΠΕΡΙΛΗΨΗ (57)

Μία πολλαπλή συσκευασία φιαλών (1) αποτελούμενη από μία μεμβράνη (2) εκ θερμικώς συστελλόμενου πλαστικού, που εφαρμόζεται εν θερμώ σε πολλές φιάλες διατασσόμενες κατά μήκος αλληλών σε παράλληλες σειρές, και που περιλαμβάνουν μία σειρά εντόμων (3) στις περιοχές των επιπέδων τα οποία διαχωρίζουν γειτονικές σειρές φιαλών. Η συσκευασία επιτρέπει την απόσπαση επιμέρους σειρών φιαλών, οι οποίες διατηρούνται ακέραιες (συνδεδεμένες μεταξύ τους) χάρις στο σχιζόμενο τμήμα της συσκευασίας. Περιγράφεται μία προτιμώμενη μέθοδος κατασκευής της συσκευασίας με

ΑΡΙΘΜΟΣ ΕΥΡΩΠΑΪΚΟΥ Δ.Ε. (11):	3024652
ΑΡΙΘ. ΕΛΛΗΝΙΚΗΣ ΚΑΤΑΘΕΣΗΣ (21):	970402290
ΗΜΕΡ. ΕΛΛΗΝΙΚΗΣ ΚΑΤΑΘΕΣΗΣ (22):	09-09-97
ΑΡΙΘ./ΗΜΕΡ. ΔΗΜΟΣΙΕΥΣΗΣ	
ΕΥΡΩΠΑΪΚΟΥ ΔΙΠΛΩΜΑΤΟΣ (87):	640198/11-06-97
ΑΡΙΘ./ΗΜΕΡ. ΔΗΜΟΣΙΕΥΣΗΣ	
ΕΥΡΩΠΑΪΚΗΣ ΑΙΤΗΣΗΣ (86):	93908787.0/30-04-93
ΔΙΚΑΙΟΥΧΟΣ (73):	COCKERILL MECHANICAL INDUSTRIES S.A. Quai Greiner 1 4100 SERAING, BELGIUM
ΣΥΜΒΑΤΙΚΕΣ ΠΡΟΤΕΡΑΙΟΤΗΤΕΣ (30):	9200428/08-05-92/BE
ΕΦΕΥΡΕΤΗΣ (72):	DETHIER ALFRED
ΕΙΔΙΚΟΣ ΠΛΗΡΕΞΟΥΣΙΟΣ (74):	ΚΙΛΙΜΠΗ ΜΑΡΙΑ, Δικηγόρος Χατζηγιάννη Μέξη 7 115 28 ΑΘΗΝΑ
ΑΝΤΙΚΛΗΤΟΣ (74):	ΚΙΛΙΜΠΗΣ ΑΝΑΣΤΑΣΙΟΣ, Δικηγόρος Χατζηγιάννη Μέξη 7 115 28 ΑΘΗΝΑ
ΤΙΤΛΟΣ ΕΦΕΥΡΕΣΗΣ (54):	ΛΕΒΗΤΑΣ ΑΝΑΚΤΗΣΗΣ ΘΕΡΜΟΤΗΤΑΣ ΜΕ ΕΠΑΓΩΓΙΚΗ ΚΥΚΛΟΦΟΡΙΑ



ΠΕΡΙΛΗΨΗ (57)

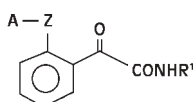
Η εφεύρεση αφορά ένα λέβητα (1) στον οποίο ένα τουλάχιστον κύκλωμα δημιουργίας ατμού περιλαμβάνει έναν εγχυτήρα (25) ικανό να εξασφαλίσει την επαγωγική κυκλοφορία νερού μέσα στο λέβητα με κανονική κυκλοφορία. Το μπαλόνι διαχωρισμού νερού/ατμού (17) που αντιστοιχεί διατίθεται σε ένα οιοδήποτε ύψος ως προς τον συλλέκτη εξόδου (15) της συσκευής εξατμισμού (11) αυτού του κυκλώματος.

ΑΡΙΘΜΟΣ ΕΥΡΩΠΑΪΚΟΥ Δ.Ε. (11):	3024653
ΑΡΙΘ. ΕΛΛΗΝΙΚΗΣ ΚΑΤΑΘΕΣΗΣ (21):	970402291
ΗΜΕΡ. ΕΛΛΗΝΙΚΗΣ ΚΑΤΑΘΕΣΗΣ (22):	09-09-97
ΑΡΙΘ./ΗΜΕΡ. ΔΗΜΟΣΙΕΥΣΗΣ	
ΕΥΡΩΠΑΪΚΟΥ ΔΙΠΛΩΜΑΤΟΣ (87):	547825/03-09-97
ΑΡΙΘ./ΗΜΕΡ. ΔΗΜΟΣΙΕΥΣΗΣ	
ΕΥΡΩΠΑΪΚΗΣ ΑΙΤΗΣΗΣ (86):	92311175.1/08-12-92
ΔΙΚΑΙΟΥΧΟΣ (73):	SHIONOGI SEIYAKU KABUSHIKI KAISHA 1-8, Dosho-Machi 3-Chome, CHUO-KU 541 OSAKA, JAPAN
ΣΥΜΒΑΤΙΚΕΣ ΠΡΟΤΕΡΑΙΟΤΗΤΕΣ (30):	334858-91/18-12-91/JP
ΕΦΕΥΡΕΤΗΣ (72):	1) MURABAYASHI AKIRA 2) TAKENAKA HIDEYUKI 3) ΚΑΙ HIROYUKI
ΕΙΔΙΚΟΣ ΠΛΗΡΕΞΟΥΣΙΟΣ (74):	ΚΙΛΙΜΠΗΣ ΑΝΑΣΤΑΣΙΟΣ, Δικηγόρος Χατζηγιάννη Μέξη 7 115 28 ΑΘΗΝΑ
ΑΝΤΙΚΛΗΤΟΣ (74):	ΚΙΛΙΜΠΗΣ ΑΝΑΣΤΑΣΙΟΣ, Δικηγόρος Χατζηγιάννη Μέξη 7 115 28 ΑΘΗΝΑ
ΤΙΤΛΟΣ ΕΦΕΥΡΕΣΗΣ (54):	ΔΙΑΔΙΚΑΣΙΑ ΓΙΑ ΤΗΝ ΠΑΡΑΣΚΕΥΗ ΠΑΡΑΓΩΓΟΥ ΕΝΟΣ ΑΛΦΑ-ΚΕΤΟΑΜΙΔΙΟΥ

το οποίο είναι χρήσιμο ως ενδιάμεσο στην παραγωγή διαφόρων ενώσεων αλκοξυϊμινοακεταμιδίων οι οποίες χρησιμοποιούνται ως γεωργικά μυκητοκτόνα. Στη διαδικασία αυτή, ένα αντίστοιχο ακυλαλογονίδιο συμπυκνώνεται με ισοκυανίδιο ώστε να παραχθεί το α-κετοακεταμίδιο.

ΠΕΡΙΛΗΨΗ (57)

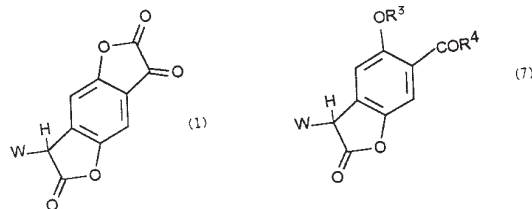
Παρουσιάζεται μια αποτελεσματική διαδικασία για την παραγωγή α-κετοακεταμιδίου του τύπου:



ΑΡΙΘΜΟΣ ΕΥΡΩΠΑΪΚΟΥ Δ.Ε.	(11): 3024654
ΑΡΙΘ. ΕΛΛΗΝΙΚΗΣ ΚΑΤΑΘΕΣΗΣ	(21): 970402295
ΗΜΕΡ. ΕΛΛΗΝΙΚΗΣ ΚΑΤΑΘΕΣΗΣ	(22): 09-09-97
ΑΡΙΘ./ΗΜΕΡ. ΔΗΜΟΣΙΕΥΣΗΣ	
ΕΥΡΩΠΑΪΚΟΥ ΔΙΠΛΩΜΑΤΟΣ	(87): 669922/20-08-97
ΑΡΙΘ./ΗΜΕΡ. ΔΗΜΟΣΙΕΥΣΗΣ	
ΕΥΡΩΠΑΪΚΗΣ ΑΙΤΗΣΗΣ	(86): 93924741.7/11-11-93
ΔΙΚΑΙΟΥΧΟΣ	(73): BASF AG
	67056 LUDWIGSHAFEN, GERMANY
ΣΥΜΒΑΤΙΚΕΣ ΠΡΟΤΕΡΑΙΟΤΗΤΕΣ	(30): 9224647/25-11-92/GB, 9224649/25-11-92/GB, 9301422/25-01-93/GB
ΕΦΕΥΡΕΤΗΣ	(72): 1) HUGHES NIGEL 2) NEWTON DAVID FRANCIS 3) MILNER DAVID JOHN 4) DEBOOS GARETH ANDREW
ΕΙΔΙΚΟΣ ΠΛΗΡΕΞΟΥΣΙΟΣ	(74): ΚΙΛΙΜΠΗ ΜΑΡΙΑ, Δικηγόρος Χατζηγιάννη Μέξη 7 115 28 ΑΘΗΝΑ
ΑΝΤΙΚΛΗΤΟΣ	(74): ΚΙΛΙΜΠΗΣ ΑΝΑΣΤΑΣΙΟΣ, Δικηγόρος Χατζηγιάννη Μέξη 7 115 28 ΑΘΗΝΑ
ΤΙΤΛΟΣ ΕΦΕΥΡΕΣΗΣ	(54): ΠΑΡΑΓΩΓΑ ΒΕΝΖΟΦΟΥΡΑΝΟΝΗΣ ΚΑΙ ΒΕΝΖΟΔΙΦΟΥΡΑΝΤΡΙΟΝΗΣ ΚΑΙ ΜΕΘΟΔΟΣ ΓΙΑ ΤΗΝ ΠΑΡΑΣΚΕΥΗ ΒΕΝΖΟΔΙΦΟΥΡΑΝΟΝΩΝ

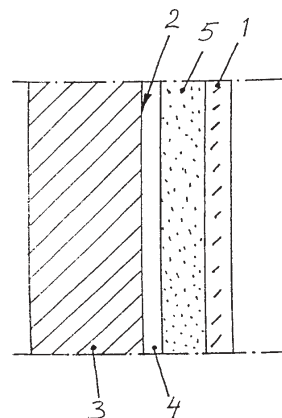
ΠΕΡΙΛΗΨΗ (57)

Η ευρεσιτεχνία παρέχει βενζοδιφουραντρίονες τύπου (1), όπου W είναι μη υποκατεστημένο ή υποκατεστημένο αρύλιο, μία μέθοδο παρασκευής τους μέσω διοξο-παραγώνων και μεθόδους μετατροπής τους σε χρωστικές βενζοδιφουρανόνες και ενώσεις τύπου (7) όπου R³ είναι -H, COR², -SO₂R², όπου R² είναι αλκύλιο, κυκλοαλκύλιο, αρύλιο ή αραλκύλιο και R⁴ είναι -COOR², -CONRR¹ όπου R και R¹ είναι καθένα, ανεξάρτητα, H, αλκύλιο, αρύλιο ή αραλκύλιο, επίσης -COOH ή άλας αυτού με αλκαλιμέταλλο, μέταλλο αλκαλικών γαιών ή αμμώνιο, ή -COX² όπου X² είναι αλογόνο.



ΑΡΙΘΜΟΣ ΕΥΡΩΠΑΪΚΟΥ Δ.Ε.	(11): 3024655
ΑΡΙΘ. ΕΛΛΗΝΙΚΗΣ ΚΑΤΑΘΕΣΗΣ	(21): 970402297
ΗΜΕΡ. ΕΛΛΗΝΙΚΗΣ ΚΑΤΑΘΕΣΗΣ	(22): 09-09-97
ΑΡΙΘ./ΗΜΕΡ. ΔΗΜΟΣΙΕΥΣΗΣ	
ΕΥΡΩΠΑΪΚΟΥ ΔΙΠΛΩΜΑΤΟΣ	(87): 646100/25-06-97
ΑΡΙΘ./ΗΜΕΡ. ΔΗΜΟΣΙΕΥΣΗΣ	
ΕΥΡΩΠΑΪΚΗΣ ΑΙΤΗΣΗΣ	(86): 92924087.7/18-11-92
ΔΙΚΑΙΟΥΧΟΣ	(73): ΟΡΤΙΡΟC AB
	Box 991 191 29 SOLLENTUNA, SWEDEN
ΣΥΜΒΑΤΙΚΕΣ ΠΡΟΤΕΡΑΙΟΤΗΤΕΣ	(30): 9103392/18-11-91/SE, 9200144/20-01-92/SE
ΕΦΕΥΡΕΤΗΣ	(72): ΗΑΤΖΙΑΝΤΟΝΙΟΥ VASILIS
ΕΙΔΙΚΟΣ ΠΛΗΡΕΞΟΥΣΙΟΣ	(74): ΤΣΙΜΙΚΑΛΗΣ ΑΘΑΝΑΣΙΟΣ, Δικηγόρος Ν.Βάμβα 1 106 74 ΑΘΗΝΑ
ΑΝΤΙΚΛΗΤΟΣ	(74): ΤΣΙΜΙΚΑΛΗΣ ΑΘΑΝΑΣΙΟΣ, Δικηγόρος Ν.Βάμβα 1 106 74 ΑΘΗΝΑ
ΤΙΤΛΟΣ ΕΦΕΥΡΕΣΗΣ	(54): ΠΡΟΪΟΝ ΕΠΙΚΑΛΥΨΗΣ ΚΑΙ/Ή ΒΑΦΗΣ

παρακάτω περιλαμβάνονται στο ίδιο σύμφωνα με την ευρεσιτεχνία: ένα συνδετικό μέσο ταχείας σύσφιξης με τη μορφή ενός αργιλλικού τσιμέντου, κατά προτίμηση Lafarge SEC 71, σε επίπεδο 5-30 τοις εκατό κατά βάρος και ένα διογκωτικό σε επίπεδο 60-95 τοις εκατό κατά βάρος. Η διαδικασία σύσφιξης του προϊόντος είναι αργή, παρά τα φυσιολογικά χαρακτηριστικά ταχείας σύσφιξης του συνδετικού μέσου. Η απουσία ή το χαμηλό επίπεδο κατακρήμνισης ασβεστίου του συνδετικού μέσου χρησιμοποιείται επίσης.



ΠΕΡΙΛΗΨΗ (57)

Η παρούσα ευρεσιτεχνία σχετίζεται με ένα προϊόν (1) διαμορφωμένο έτσι ώστε να μειώνει την εμφάνιση της λεγόμενης κατακρήμνισης ασβέστη που σχετίζεται με την εφαρμογή ενός υλικού επικάλυψης, επιφανειακής επιστρώσεως χρώματος ή προϊόντος συνδυασμού των παραπάνω, που περιέχει ένα υδραυλικό συνδετικό μέσο, σε μια πρόσωση (2) ή κάποια άλλη παρόμοια επιφάνεια, έτσι ώστε να επιτρέπεται η κατάλληλα αργή σύσφιξη των ουσιών που είναι παρούσες στο προϊόν (1) με σκοπό να επιτρέπεται η εύκολη εφαρμογή του στην επιφάνεια εφαρμογής. Τα

ΑΡΙΘΜΟΣ ΕΥΡΩΠΑΪΚΟΥ Δ.Ε.	(11): 3024656
ΑΡΙΘ. ΕΛΛΗΝΙΚΗΣ ΚΑΤΑΘΕΣΗΣ	(21): 970402298
ΗΜΕΡ. ΕΛΛΗΝΙΚΗΣ ΚΑΤΑΘΕΣΗΣ	(22): 09-09-97
ΑΡΙΘ./ΗΜΕΡ. ΔΗΜΟΣΙΕΥΣΗΣ	
ΕΥΡΩΠΑΪΚΟΥ ΔΙΠΛΩΜΑΤΟΣ	(87): 682558/11-06-97
ΑΡΙΘ./ΗΜΕΡ. ΔΗΜΟΣΙΕΥΣΗΣ	
ΕΥΡΩΠΑΪΚΗΣ ΑΙΤΗΣΗΣ	(86): 94906902.5/04-02-94
ΔΙΚΑΙΟΥΧΟΣ	(73): RHEINISCHE KALKSTEINWERKE GMBH & CO. KG Wilhelmstrasse 77 42 489 WULFRATH, GERMANY
ΣΥΜΒΑΤΙΚΕΣ ΠΡΟΤΕΡΑΙΟΤΗΤΕΣ	(30): 4303450/05-02-93/DE
ΕΦΕΥΡΕΤΗΣ	(72): 1) KIENOW EKKEHARD 2) MORUN BERND 3) SCHWERTMANN THOMAS 4) HOBERG HEINZ
ΕΙΔΙΚΟΣ ΠΛΗΡΕΞΟΥΣΙΟΣ	(74): ΤΣΙΜΙΚΑΛΗΣ ΑΘΑΝΑΣΙΟΣ, Δικηγόρος Ν.Βάμβα 1 106 74 ΑΘΗΝΑ
ΑΝΤΙΚΛΗΤΟΣ	(74): ΤΣΙΜΙΚΑΛΗΣ ΑΘΑΝΑΣΙΟΣ, Δικηγόρος Ν.Βάμβα 1 106 74 ΑΘΗΝΑ
ΤΙΤΛΟΣ ΕΦΕΥΡΕΣΗΣ	(54): ΜΕΣΑ ΓΙΑ ΤΟΝ ΞΗΡΟ ΚΑΘΑΡΙΣΜΟ ΑΠΑΕΡΙΩΝ

οποία δεν έχουν καμμία εκρηκτική ικανότητα σκόνης. Για να διατεθεί ένα κονιώδες μίγμα που περιέχει ενεργά κωκ, στο οποίο το ποσοστό μάζας σε άνθρακα ανέρχεται έως και 30% και το οποίο κατά τη χρησιμοποίηση σε μεθόδους ιπτάμενης ροής σε όλες τις καταστάσεις λειτουργίας σε όλα τα κλάσματα δεν υπόκειται σε καμμία τέτοιου είδους μετατόπιση συγκέντρωσης, ώστε σε μέρη όγκου από οξυγόνο έως 21% μπορούν να σχηματίζονται ικανά για έκρηξη σε μορφή σκόνης κλάσματα, στο μίγμα προσαρμόζεται με τέτοιο τρόπο ένα συστατικό αδρανούς ουσίας σε σχέση με την κοκκομετρική της διαβάθμιση στην κοκκομετρική διαβάθμιση του συστατικού του ενεργού άνθρακα, ώστε σε ένα εν ηρεμία αέριο μέσο η ταχύτητα καθίζησης του χονδρόκοκκου κλάσματος του συστατικού αδρανούς ουσίας είναι όμοια ή μεγαλύτερη της ταχύτητας καθίζησης του χονδρόκοκκου κλάσματος του συστατικού του ενεργού άνθρακα. Το μέσο μπορεί να χρησιμοποιηθεί σε όλες τις εγκαταστάσεις καθαρισμού καυσαερίων σε μεμονωμένα λειτουργούντα ή προ- ή μετά-συνδεδεμένα στάδια προσρόφησης σύμφωνα με την αρχή της ιπτάμενης ροής.

ΠΕΡΙΛΗΨΗ (57)

Η εφεύρεση αφορά ένα κονιώδες μέσο για τον καθαρισμό απαερίων, για παράδειγμα καυσαερίων, σύμφωνα με την αρχή της ξηράς προσρόφησης, το οποίο αποτελείται από ένα μίγμα ενεργών κωκ με αδρανή υλικά, τα

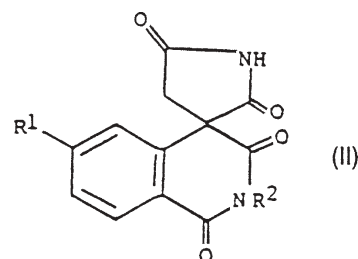
ΑΡΙΘΜΟΣ ΕΥΡΩΠΑΪΚΟΥ Δ.Ε.	(11): 3024657
ΑΡΙΘ. ΕΛΛΗΝΙΚΗΣ ΚΑΤΑΘΕΣΗΣ	(21): 970402299
ΗΜΕΡ. ΕΛΛΗΝΙΚΗΣ ΚΑΤΑΘΕΣΗΣ	(22): 09-09-97
ΑΡΙΘ./ΗΜΕΡ. ΔΗΜΟΣΙΕΥΣΗΣ	
ΕΥΡΩΠΑΪΚΟΥ ΔΙΠΛΩΜΑΤΟΣ	(87): 666790/11-06-97
ΑΡΙΘ./ΗΜΕΡ. ΔΗΜΟΣΙΕΥΣΗΣ	
ΕΥΡΩΠΑΪΚΗΣ ΑΙΤΗΣΗΣ	(86): 93922858.1/20-10-93
ΔΙΚΑΙΟΥΧΟΣ	(73): SCHNALLINGER HELFRIED A-4382 SARMININGSTEIN 46, AUSTRIA
ΣΥΜΒΑΤΙΚΕΣ ΠΡΟΤΕΡΑΙΟΤΗΤΕΣ	(30): 2081-92/21-10-92/AT
ΕΦΕΥΡΕΤΗΣ	(72): SCHNALLINGER HELFRIED
ΕΙΔΙΚΟΣ ΠΛΗΡΕΞΟΥΣΙΟΣ	(74): ΤΣΙΜΙΚΑΛΗΣ ΑΘΑΝΑΣΙΟΣ, Δικηγόρος Ν.Βάμβα 1 106 74 ΑΘΗΝΑ
ΑΝΤΙΚΛΗΤΟΣ	(74): ΤΣΙΜΙΚΑΛΗΣ ΑΘΑΝΑΣΙΟΣ, Δικηγόρος Ν.Βάμβα 1 106 74 ΑΘΗΝΑ
ΤΙΤΛΟΣ ΕΦΕΥΡΕΣΗΣ	(54): ΜΕΘΟΔΟΣ ΚΑΤΑΣΚΕΥΗΣ ΣΤΟΙΧΕΙΩΝ ΦΟΡΜΑΣ ΑΠΟ ΜΟΡΦΟΠΟΙΟΥΜΕΝΑ ΣΤΗ ΘΕΡΜΗ ΚΑΤΑΣΤΑΣΗ ΠΛΑΣΤΙΚΑ

και αμέσως μετά την ψύξη φέρονται σε μια διεργασία συμπυκνώσεως υλικού με πίεση στις επιθυμητές τελικές διαστάσεις, στις οποίες διατηρούν σταθερό σχήμα.

ΠΕΡΙΛΗΨΗ (57)

Σε μία μέθοδο κατασκευής στοιχείων φόρμας από μορφοποιούμενα στη θερμή κατάσταση πλαστικά, κυρίως πολυολεφίνες, όπως πολυαιθυλένιο και πολυπροπυλένιο, κατά την οποία το πλαστικό υλικό θερμαίνεται στη θερμοκρασία παραμορφώσεως ή πέραν αυτής, στην κατάσταση αυτή μορφοποιείται σε στοιχείο φόρμας και στη συνέχεια ψύχεται κάτω από τη θερμοκρασία θερμής παραμορφώσεως, μορφοποιούνται τα στοιχεία φόρμας στη θερμή κατάσταση σε ημιτελή προϊόντα που έχουν ένα μέγεθος λίγο μεγαλύτερο σε σχέση με τις επιθυμητές τελικές διαστάσεις

ΑΡΙΘΜΟΣ ΕΥΡΩΠΑΪΚΟΥ Δ.Ε.	(11): 3024658
ΑΡΙΘ. ΕΛΛΗΝΙΚΗΣ ΚΑΤΑΘΕΣΗΣ	(21): 970402300
ΗΜΕΡ. ΕΛΛΗΝΙΚΗΣ ΚΑΤΑΘΕΣΗΣ	(22): 09-09-97
ΑΡΙΘ./ΗΜΕΡ. ΔΗΜΟΣΙΕΥΣΗΣ	
ΕΥΡΩΠΑΪΚΟΥ ΔΙΠΛΩΜΑΤΟΣ	(87): 519600/11-06-97
ΑΡΙΘ./ΗΜΕΡ. ΔΗΜΟΣΙΕΥΣΗΣ	
ΕΥΡΩΠΑΪΚΗΣ ΑΙΤΗΣΗΣ	(86): 92304314.5/13-05-92
ΔΙΚΑΙΟΥΧΟΣ	(73): AMERICAN HOME PRODUCTS CORPORATION Five Giralda Farms, MADISON 07940-0874 NEW JERSEY, USA
ΣΥΜΒΑΤΙΚΕΣ ΠΡΟΤΕΡΑΙΟΤΗΤΕΣ	(30): 703969/22-05-91/US, 9207634/08-04-92/GB
ΕΦΕΥΡΕΤΗΣ	(72): MALAMAS MICHAEL SOTIRIOS
ΕΙΔΙΚΟΣ ΠΛΗΡΕΞΟΥΣΙΟΣ	(74): ΤΣΙΜΙΚΑΛΗΣ ΑΘΑΝΑΣΙΟΣ, Δικηγόρος Ν.Βάμβα 1 106 74 ΑΘΗΝΑ
ΑΝΤΙΚΛΗΤΟΣ	(74): ΤΣΙΜΙΚΑΛΗΣ ΑΘΑΝΑΣΙΟΣ, Δικηγόρος Ν.Βάμβα 1 106 74 ΑΘΗΝΑ
ΤΙΤΛΟΣ ΕΦΕΥΡΕΣΗΣ	(54): ΠΟΡΕΙΑ ΚΑΙ ΕΝΔΙΑΜΕΣΑ ΓΙΑ ΤΗΝ ΠΑΡΑΣΚΕΥΗ ΠΑΡΑΓΩΓΩΝ ΙΣΟΚΙΝΟΛΙΝΗΣ



όπου το R¹ είναι υδρογόνο ή αλογόνο και το R² είναι μεθύλιο ή διαλογονο-υποκατεστημένο βενζύλιο. Η πορεία περιλαμβάνει μια μέθοδο τριών βημάτων από τους 1,2,3,4-τετραϋδρο-1,3-διοξο-4-ισοκινολινκαρβοξυλικούς εστέρες μέσω των 4-(κυανομεθυλο) και 4-(2-αμινο-2-οξοαιθυλο) παραγώγων αυτών.

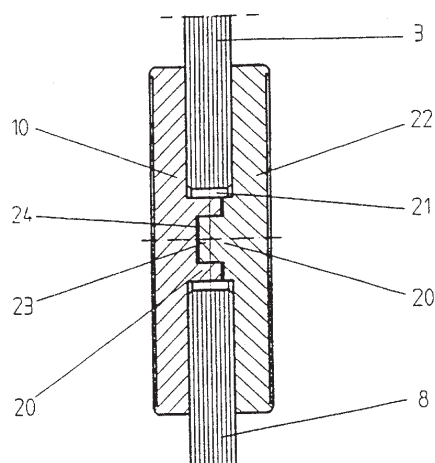
ΠΕΡΙΛΗΨΗ (57)

Η ευρεσιτεχνία παρουσιάζει μια πορεία για την παρασκευή σπιρο[ισοκινολιν-4(1H),3'-πυρρολιδιν]-1, 2',3',5' (2H)-τετρονών που είναι χρήσιμες ως αναστολείς της αναγωγής αλδόζης και έχουν τον τύπο

ΑΡΙΘΜΟΣ ΕΥΡΩΠΑΪΚΟΥ Δ.Ε.	(11): 3024659
ΑΡΙΘ. ΕΛΛΗΝΙΚΗΣ ΚΑΤΑΘΕΣΗΣ	(21): 970402301
ΗΜΕΡ. ΕΛΛΗΝΙΚΗΣ ΚΑΤΑΘΕΣΗΣ	(22): 09-09-97
ΑΡΙΘ./ΗΜΕΡ. ΔΗΜΟΣΙΕΥΣΗΣ	
ΕΥΡΩΠΑΪΚΟΥ ΔΙΠΛΩΜΑΤΟΣ	(87): 651850/25-06-97
ΑΡΙΘ./ΗΜΕΡ. ΔΗΜΟΣΙΕΥΣΗΣ	
ΕΥΡΩΠΑΪΚΗΣ ΑΙΤΗΣΗΣ	(86): 94911077.9/24-03-94
ΔΙΚΑΙΟΥΧΟΣ	(73): DORMA GMBH + CO. KG D-58256 ENNENPETAL, GERMANY
ΣΥΜΒΑΤΙΚΕΣ ΠΡΟΤΕΡΑΙΟΤΗΤΕΣ	(30): 4315357/08-05-93/DE
ΕΦΕΥΡΕΤΗΣ	(72): EUTEBACH PETER
ΕΙΔΙΚΟΣ ΠΛΗΡΕΞΟΥΣΙΟΣ	(74): ΤΣΙΜΙΚΑΛΗΣ ΑΘΑΝΑΣΙΟΣ, Δικηγόρος Ν.Βάμβα 1 106 74 ΑΘΗΝΑ
ΑΝΤΙΚΛΗΤΟΣ	(74): ΤΣΙΜΙΚΑΛΗΣ ΑΘΑΝΑΣΙΟΣ, Δικηγόρος Ν.Βάμβα 1 106 74 ΑΘΗΝΑ
ΤΙΤΛΟΣ ΕΦΕΥΡΕΣΗΣ	(54): ΣΤΟΙΧΕΙΟ ΣΥΝΔΕΣΕΩΣ ΓΙΑ ΤΗ ΣΥΝΔΕΣΗ ΣΤΟΙΧΕΙΩΝ ΤΟΙΧΟΥ ΜΟΡΦΗΣ ΠΛΑΚΑΣ

ΠΕΡΙΛΗΨΗ (57)

Η εφεύρεση αναφέρεται σε ένα στοιχείο συνδέσεως στοιχείων τοίχου μορφής πλάκας (3,8), εδώ κυρίως υαλοπλάκες, το οποίο μπορεί να αποφύγει τις μεγάλες κόστους αποκοπές κομματιών γυαλιού. Σ' αυτό μάλλον διανοίγονται σπές μόνο εντός των υαλοπινάκων, στις οποίες προσαρμόζεται σε κάθε πλευρά ένα μισό στοιχείου συνδέσεως (10, 22). Τα μισά στοιχεία συνδέσεως συνδέονται μεταξύ τους μέσω ενός στοιχείου κοχλιάσεως (23).



ΑΡΙΘΜΟΣ ΕΥΡΩΠΑΪΚΟΥ Δ.Ε.	(11): 3024660
ΑΡΙΘ. ΕΛΛΗΝΙΚΗΣ ΚΑΤΑΘΕΣΗΣ	(21): 970402302
ΗΜΕΡ. ΕΛΛΗΝΙΚΗΣ ΚΑΤΑΘΕΣΗΣ	(22): 09-09-97
ΑΡΙΘ./ΗΜΕΡ. ΔΗΜΟΣΙΕΥΣΗΣ	
ΕΥΡΩΠΑΪΚΟΥ ΔΙΠΛΩΜΑΤΟΣ	(87): 706416/03-09-97
ΑΡΙΘ./ΗΜΕΡ. ΔΗΜΟΣΙΕΥΣΗΣ	
ΕΥΡΩΠΑΪΚΗΣ ΑΙΤΗΣΗΣ	(86): 94923688.9/27-06-94
ΔΙΚΑΙΟΥΧΟΣ	(73): BASF AG 67056 LUDWIGSHAFEN, GERMANY
ΣΥΜΒΑΤΙΚΕΣ ΠΡΟΤΕΡΑΙΟΤΗΤΕΣ	(30): 4321846/01-07-93/DE
ΕΦΕΥΡΕΤΗΣ	(72): SCHNEIDER KURT
ΕΙΔΙΚΟΣ ΠΛΗΡΕΞΟΥΣΙΟΣ	(74): ΤΣΙΜΙΚΑΛΗΣ ΑΘΑΝΑΣΙΟΣ, Δικηγόρος Ν.Βάμβα 1 106 74 ΑΘΗΝΑ
ΑΝΤΙΚΛΗΤΟΣ	(74): ΤΣΙΜΙΚΑΛΗΣ ΑΘΑΝΑΣΙΟΣ, Δικηγόρος Ν.Βάμβα 1 106 74 ΑΘΗΝΑ
ΤΙΤΛΟΣ ΕΦΕΥΡΕΣΗΣ	(54): ΜΕΘΟΔΟΣ ΓΙΑ ΤΗΝ ΑΠΟΣΤΑΚΤΙΚΗ ΕΠΑΝΑΚΤΗΣΗ ΓΛΥΚΟΛΩΝ ΑΠΟ ΧΡΗΣΙΜΟΠΟΙΗΜΕΝΑ ΜΕΣΑ ΠΡΟΣΤΑΣΙΑΣ ΚΑΤΑΨΥΚΤΩΝ Ή ΨΥΚΤΩΝ

ΠΕΡΙΛΗΨΗ (57)

Μέθοδος για την αποστακτική επανάκτηση γλυκολών από χρησιμοποιημένα μέσα προστασίας καταψυκτών ή ψυκτών, με το ότι το χρησιμοποιημένο μέσο προστασίας καταψύκτη ή ψύκτη πριν και/ή κατά τη διάρκεια αυτής της αποστακτικής κατεργασίας υποβάλλεται σε επεξεργασία με μία δραστική ποσότητα αμιδοσουλφονικού οξέος.

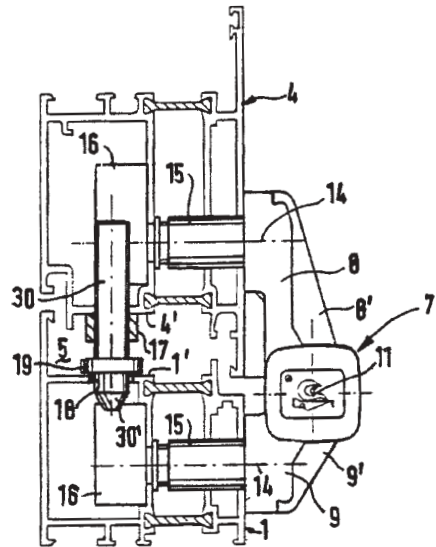
ΑΡΙΘΜΟΣ ΕΥΡΩΠΑΪΚΟΥ Δ.Ε.	(11): 3024661
ΑΡΙΘ. ΕΛΛΗΝΙΚΗΣ ΚΑΤΑΘΕΣΗΣ	(21): 970402303
ΗΜΕΡ. ΕΛΛΗΝΙΚΗΣ ΚΑΤΑΘΕΣΗΣ	(22): 09-09-97
ΑΡΙΘ./ΗΜΕΡ. ΔΗΜΟΣΙΕΥΣΗΣ	
ΕΥΡΩΠΑΪΚΟΥ ΔΙΠΛΩΜΑΤΟΣ	(87): 499920/20-08-97
ΑΡΙΘ./ΗΜΕΡ. ΔΗΜΟΣΙΕΥΣΗΣ	
ΕΥΡΩΠΑΪΚΗΣ ΑΙΤΗΣΗΣ	(86): 92102146.5/08-02-92
ΔΙΚΑΙΟΥΧΟΣ	(73): GLAXO WELLCOME S.P.A. Via Alessandro Fleming 2 37100 VERONA, ITALY
ΣΥΜΒΑΤΙΚΕΣ ΠΡΟΤΕΡΑΙΟΤΗΤΕΣ	(30): MI910359/13-02-91/IT
ΕΦΕΥΡΕΤΗΣ	(72): GAVIRAGHI GIOVANNI
ΕΙΔΙΚΟΣ ΠΛΗΡΕΞΟΥΣΙΟΣ	(74): ΤΣΙΜΙΚΑΛΗΣ ΑΘΑΝΑΣΙΟΣ, Δικηγόρος Ν.Βάμβα 1 106 74 ΑΘΗΝΑ
ΑΝΤΙΚΛΗΤΟΣ	(74): ΤΣΙΜΙΚΑΛΗΣ ΑΘΑΝΑΣΙΟΣ, Δικηγόρος Ν.Βάμβα 1 106 74 ΑΘΗΝΑ
ΤΙΤΛΟΣ ΕΦΕΥΡΕΣΗΣ	(54): Η ΛΑΣΙΔΙΠΙΝΗ ΓΙΑ ΤΗ ΘΕΡΑΠΕΙΑ ΤΗΣ ΑΡΤΗΡΙΟΣΚΛΗΡΩΣΗΣ

ΠΕΡΙΛΗΨΗ (57)

Η χρήση του διαιθυλεστέρα του (E)-4-[2-[3-(1,1-διμεθυλαιθοξυ)-3-οξο-1-προπενυλ]φαινυλ]-1,4-δι υδρο-2, 6-διμεθυλ-3,5-πυριδινοδικαρβοξυλικού οξέος (λασιδιπίνη) για τη θεραπεία ή/και την πρόληψη της αρτηριοσκλήρωσης.

ΑΡΙΘΜΟΣ ΕΥΡΩΠΑΪΚΟΥ Δ.Ε. (11): 3024662
ΑΡΙΘ. ΕΛΛΗΝΙΚΗΣ ΚΑΤΑΘΕΣΗΣ (21): 970402304
ΗΜΕΡ. ΕΛΛΗΝΙΚΗΣ ΚΑΤΑΘΕΣΗΣ (22): 09-09-97
ΑΡΙΘ./ΗΜΕΡ. ΔΗΜΟΣΙΕΥΣΗΣ
ΕΥΡΩΠΑΪΚΟΥ ΔΙΠΛΩΜΑΤΟΣ (87): 665354/06-08-97
ΑΡΙΘ./ΗΜΕΡ. ΔΗΜΟΣΙΕΥΣΗΣ
ΕΥΡΩΠΑΪΚΗΣ ΑΙΤΗΣΗΣ (86): 94119213.0/06-12-94
ΔΙΚΑΙΟΥΧΟΣ (73): DR. HAHN GMBH & CO. KG.
 Trompeterallee 162-170
 D-41189 MOENCHENGLADBACH,
 GERMANY
ΣΥΜΒΑΤΙΚΕΣ ΠΡΟΤΕΡΑΙΟΤΗΤΕΣ (30): 9400022/03-01-94/DE
ΕΦΕΥΡΕΤΗΣ (72): 1) BOEGEL-ROETTER JUERGEN
 2) KLEINSCHUMACHER RAINER
ΕΙΔΙΚΟΣ ΠΛΗΡΕΞΟΥΣΙΟΣ (74): ΤΣΙΜΙΚΑΛΗΣ ΑΘΑΝΑΣΙΟΣ, Δικηγόρος
 Ν.Βάμβα 1
 106 74 ΑΘΗΝΑ
ΑΝΤΙΚΛΗΤΟΣ (74): ΤΣΙΜΙΚΑΛΗΣ ΑΘΑΝΑΣΙΟΣ, Δικηγόρος
 Ν.Βάμβα 1
 106 74 ΑΘΗΝΑ
ΤΙΤΛΟΣ ΕΦΕΥΡΕΣΗΣ (54): ΜΗΧΑΝΙΣΜΟΣ ΑΣΦΑΛΕΙΑΣ ΓΙΑ ΘΥΡΕΣ,
ΠΑΡΑΘΥΡΑ ΚΑΙ ΠΑΡΟΜΟΙΑ

(11) και ο οποίος είναι τοποθετημένος στην πλευρά του μεντεσέ σε μια από τις κείμενες η μία απέναντι στην άλλη πλευρές (1', 4') του σταθερού πλαισίου (1) ή του θυρόφυλλου (3) σταθερά και στηρίζεται στην προς αυτόν προσανατολισμένη πλευρά (1', 4') του ευρισκόμενου κάθε φορά απέναντι στοιχείου (1, 4).



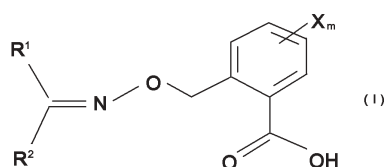
ΠΕΡΙΛΗΨΗ (57)

Ένας μηχανισμός ασφαλείας για θύρες, παράθυρα και παρόμοια, των οποίων θυρόφυλλα εδράζονται στρεφόμενα με μεντεσέδες (7) σε ένα σταθερό πλαισίο (1) περί ένα άξονα αρθρώσεως (11), περιλαμβάνει ένα πείρο ασφαλείας (20, 30, 40), του οποίου ο άξονας εκτείνεται παράλληλα προς το επίπεδο του πλαισίου και κάθετα προς τον άξονα αρθρώσεως

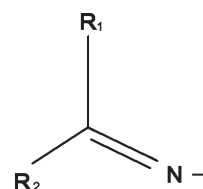
ΑΡΙΘΜΟΣ ΕΥΡΩΠΑΪΚΟΥ Δ.Ε.	(11): 3024663
ΑΡΙΘ. ΕΛΛΗΝΙΚΗΣ ΚΑΤΑΘΕΣΗΣ	(21): 970402305
ΗΜΕΡ. ΕΛΛΗΝΙΚΗΣ ΚΑΤΑΘΕΣΗΣ	(22): 09-09-97
ΑΡΙΘ./ΗΜΕΡ. ΔΗΜΟΣΙΕΥΣΗΣ	
ΕΥΡΩΠΑΪΚΟΥ ΔΙΠΛΩΜΑΤΟΣ	(87): 564984/20-08-97
ΑΡΙΘ./ΗΜΕΡ. ΔΗΜΟΣΙΕΥΣΗΣ	
ΕΥΡΩΠΑΪΚΗΣ ΑΙΤΗΣΗΣ	(86): 93105432.4/01-04-93
ΔΙΚΑΙΟΥΧΟΣ	(73): BASF AG Carl-Bosch-Strasse 38 67063 LUDWIGSHAFEN, GERMANY
ΣΥΜΒΑΤΙΚΕΣ ΠΡΟΤΕΡΑΙΟΤΗΤΕΣ	(30): 4211350/04-04-92/DE
ΕΦΕΥΡΕΤΗΣ	(72): 1) BENOIT REMY DR. 2) SAUTER HUBERT DR.
ΕΙΔΙΚΟΣ ΠΛΗΡΕΞΟΥΣΙΟΣ	(74): ΤΣΙΜΙΚΑΛΗΣ ΑΘΑΝΑΣΙΟΣ, Δικηγόρος Ν.Βάμβα 1 106 74 ΑΘΗΝΑ
ΑΝΤΙΚΛΗΤΟΣ	(74): ΤΣΙΜΙΚΑΛΗΣ ΑΘΑΝΑΣΙΟΣ, Δικηγόρος Ν.Βάμβα 1 106 74 ΑΘΗΝΑ
ΤΙΤΛΟΣ ΕΦΕΥΡΕΣΗΣ	(54): ΜΕΘΟΔΟΣ ΓΙΑ ΤΗΝ ΠΑΡΑΣΚΕΥΗ Ο-ΙΜΙΝΟΞΥΜΕΘΥΛΟΒΕΝΖΟΪΚΟΥ ΟΞΕΟΣ

ΠΕΡΙΛΗΨΗ (57)

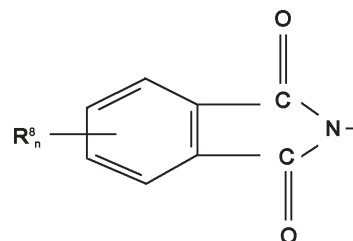
Μέθοδος για την παρασκευή ο-ιμινοξυμεθυλοβενζοϊκού οξέος του γενικού τύπου I



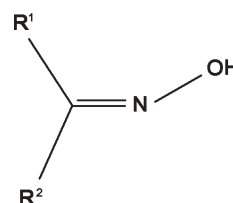
στον οποίο m σημαίνει έναν ακέραιο αριθμό από 0 έως 3, X σημαίνει αλκύλιο, αλκοξύ, νιτρο, κυανο, αλογόνο, R1, R2 σημαίνουν υδρογόνο, κυανο, υδροξύ, αλκύλιο, κυκλοαλκύλιο, αλκενύλιο, κυκλοαλκενύλιο, αλκινύλιο, αλκοξύ, αλκυλοθειο, βενζυλοθειο, βενζυλαμινο, αλκυλοκαρβονύλιο, ενδεχομένως υποκατεστημένο (ενδεχ. υποκ.) φαινυλοκαρβονύλιο, ενδεχ. υποκ. βενζυλοκαρβονύλιο, αλκοξυκαρβονύλιο, ενδεχ. υποκ. φαινοξυκαρβονύλιο, ενδεχ. υποκ. βενζυλοξυκαρβονύλιο, ενδεχ. υποκ. αρύλιο, ενδεχ. υποκ. αρυλοξύ, ενδεχ. υποκ. αρυλοθειο, ενδεχ. υποκ. αρυλαλκύλιο, ενδεχ. υποκ. αρυλαλκενύλιο, ενδεχ. υποκ. αρυλοξυαλκύλιο, ενδεχ. υποκ. αρυλοθειοαλκύλιο, ενδεχ. υποκ. εταρύλιο, ενδεχ. υποκ. εταρυλοξύ, ενδεχ. υποκ. εταρυλοθειο, ενδεχ. υποκ. ετεροαρυλαλκύλιο, ενδεχ. υποκ. ετεραλκενύλιο, ενδεχ. υποκ. εταρυλοξυαλκύλιο, εταρυλοθειοαλκύλιο, ενδεχ. υποκ. ετεροκυκλύλιο, ενδεχ. υποκ. ετεροκυκλυλοξύ, ή σημαίνουν N(R6)2, όπου R6 σημαίνει H, αλκύλιο ή φαινύλιο, ή σημαίνουν -CO-N(R7)2, όπου R7 σημαίνει H, αλκύλιο ή φαινύλιο, ή R1 και R2 μαζί με το άτομο άνθρακα, του οποίου είναι υποκαταστάτες, μπορούν να σχηματίζουν έναν καρβο- ή ετεροκυκλικό δακτύλιο, ή R1 ή R2 σημαίνει αλογόνο ή η ομάδα



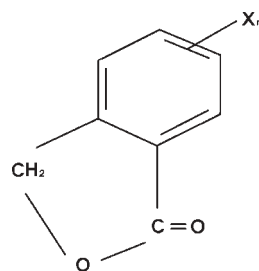
σημαίνει την ρίζα



όπου n σημαίνει τους ακέραιους αριθμούς 1 έως 4 και οι ρίζες R8 σημαίνουν H, αλογόνο, κυανο, νιτρο, αλκύλιο, αλκοξύ, αρύλιο, αρυλοξύ, βενζυλοξύ, εταρύλιο, εταρυλοξύ, με το ότι μία οξίμη του γενικού τύπου II



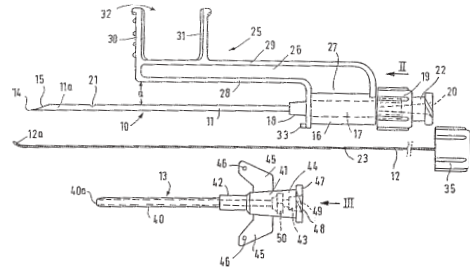
στον οποίο R1, R2 έχουν την προαναφερθείσα έννοια, αντιδρά με μία λακτόνη του γενικού τύπου III



στον οποίο X και m έχουν την προαναφερθείσα έννοια, ενδεχομένως παρουσία μιας βάσης ή ενός αραιωτή και ο-ιμινοξυμεθυλοβενζοϊκά οξέα των προαναφερθέντων τύπων.

ΑΡΙΘΜΟΣ ΕΥΡΩΠΑΪΚΟΥ Δ.Ε. (11): 3024664
 ΑΡΙΘ. ΕΛΛΗΝΙΚΗΣ ΚΑΤΑΘΕΣΗΣ (21): 970402306
 ΗΜΕΡ. ΕΛΛΗΝΙΚΗΣ ΚΑΤΑΘΕΣΗΣ (22): 09-09-97
 ΑΡΙΘ./ΗΜΕΡ. ΔΗΜΟΣΙΕΥΣΗΣ
 ΕΥΡΩΠΑΪΚΟΥ ΔΙΠΛΩΜΑΤΟΣ (87): 624104/30-07-97
 ΑΡΙΘ./ΗΜΕΡ. ΔΗΜΟΣΙΕΥΣΗΣ
 ΕΥΡΩΠΑΪΚΗΣ ΑΙΤΗΣΗΣ (86): 93922943.1/13-10-93
 ΔΙΚΑΙΟΥΧΟΣ (73): B. BRAUN MELSUNGEN AG
 Carl-Braun-Strasse 1
 34212 MELSUNGEN, GERMANY
 ΣΥΜΒΑΤΙΚΕΣ ΠΡΟΤΕΡΑΙΟΤΗΤΕΣ (30): 9215927/24-11-92/DE
 ΕΦΕΥΡΕΤΗΣ (72): JESCH FRANZ
 ΕΙΔΙΚΟΣ ΠΛΗΡΕΞΟΥΣΙΟΣ (74): ΤΣΙΜΙΚΑΛΗΣ ΑΘΑΝΑΣΙΟΣ, Δικηγόρος
 Ν.Βάμβα 1
 106 74 ΑΘΗΝΑ
 ΑΝΤΙΚΛΗΤΟΣ (74): ΤΣΙΜΙΚΑΛΗΣ ΑΘΑΝΑΣΙΟΣ, Δικηγόρος
 Ν.Βάμβα 1
 106 74 ΑΘΗΝΑ
 ΤΙΤΛΟΣ ΕΦΕΥΡΕΣΗΣ (54): ΣΥΛΛΟΓΗ ΕΞΑΡΤΗΜΑΤΩΝ ΚΑΘΕΤΗΡΙΑ-
 ΣΜΟΥ

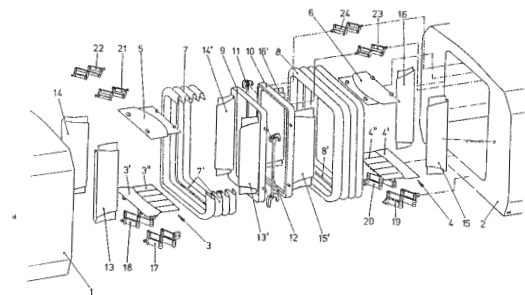
λαβής (25) δίπλα στη βελόνα (10) σε κάποια απόσταση απ' αυτήν. Η συμπεριφορά παρακεντήσεως της συλλογής καθετηριασμού βελτιώνεται έτσι, γιατί ο χρήστης μπορεί να ακουμπά με το χέρι που κάνει την παρακέντηση κοντά στο σημείο παρακεντήσεως.



ΠΕΡΙΛΗΨΗ (57)

Η συλλογή εξαρτημάτων καθετηριασμού για την εισαγωγή του καθετήρα σε ένα αιμοφόρο αγγείο που αποτελείται από μια βελόνα παρακεντήσεως (10) με ένα προσαρμοστήρα (16), ο οποίος έχει μια διάταξη λαβής (25), ένα καθετήρα (13) που περιβάλλει τη βελόνα (10) με ένα προσαρμοστήρα καθετήρα (41) και ένα σύρμα οδηγού (12), το οποίο μπορεί να κινείται αξονικά εντός του αυλού της βελόνας (10), διακρίνεται, σύμφωνα με την εφεύρεση, από το ότι, προβλέπεται ένα στοιχείο λαβής (32) της διατάξεως

ΑΡΙΘΜΟΣ ΕΥΡΩΠΑΪΚΟΥ Δ.Ε. (11): 3024665
 ΑΡΙΘ. ΕΛΛΗΝΙΚΗΣ ΚΑΤΑΘΕΣΗΣ (21): 970402307
 ΗΜΕΡ. ΕΛΛΗΝΙΚΗΣ ΚΑΤΑΘΕΣΗΣ (22): 09-09-97
 ΑΡΙΘ./ΗΜΕΡ. ΔΗΜΟΣΙΕΥΣΗΣ
 ΕΥΡΩΠΑΪΚΟΥ ΔΙΠΛΩΜΑΤΟΣ (87): 672001/16-07-97
 ΑΡΙΘ./ΗΜΕΡ. ΔΗΜΟΣΙΕΥΣΗΣ
 ΕΥΡΩΠΑΪΚΗΣ ΑΙΤΗΣΗΣ (86): 94923632.7/19-08-94
 ΔΙΚΑΙΟΥΧΟΣ (73): FIAT-SIG SCHIENENFAHRZEUGE AG
 8212 NEUHAUSEN, SWITZERLAND
 ΣΥΜΒΑΤΙΚΕΣ ΠΡΟΤΕΡΑΙΟΤΗΤΕΣ (30): 2627-93/03-09-93/CH
 ΕΦΕΥΡΕΤΗΣ (72): MELZER NORBERT
 ΕΙΔΙΚΟΣ ΠΛΗΡΕΞΟΥΣΙΟΣ (74): ΤΣΙΜΙΚΑΛΗΣ ΑΘΑΝΑΣΙΟΣ, Δικηγόρος
 Ν.Βάμβα 1
 106 74 ΑΘΗΝΑ
 ΑΝΤΙΚΛΗΤΟΣ (74): ΤΣΙΜΙΚΑΛΗΣ ΑΘΑΝΑΣΙΟΣ, Δικηγόρος
 Ν.Βάμβα 1
 106 74 ΑΘΗΝΑ
 ΤΙΤΛΟΣ ΕΦΕΥΡΕΣΗΣ (54): ΜΗΧΑΝΙΣΜΟΣ ΔΙΑΒΑΣΕΩΣ ΜΕΤΑΞΥ ΔΥΟ
 ΣΥΜΠΛΕΓΜΕΝΩΝ ΟΧΗΜΑΤΩΝ

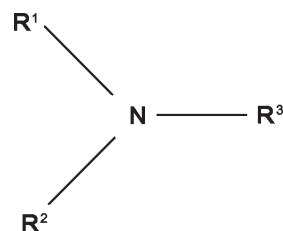


ΠΕΡΙΛΗΨΗ (57)

Ο μηχανισμός διαβάσεως με το περίβλημα μορφής φουσούνας (7,8) μεταξύ δύο συμπλεγμένων οχημάτων (1, 2) στηρίζεται από μεταβλητού μήκους, οριζοντίως δράσεως στηρίγματα (17, 18, 19, 20) μέσω ενός κεντρικού πλαισίου (9, 10) και ενός βοηθητικού πλαισίου (7', 8'). Ο οριζόντιος σύνδεσμος μεταξύ των στηριγμάτων και των οχημάτων (1, 2) και, όταν υπάρχει κατάλληλη, η κατακόρυφη σύζευξη των άκρων δύο αντιθέτων στηριγμάτων (17, 19 - 18, 20) παρέχει αλύγιστα στηρίγματα, τα οποία είναι κατ' ανάγκη ικανά να αποδέχονται τη γωνία μεταξύ των συμπλεγμένων οχημάτων.

ΑΡΙΘΜΟΣ ΕΥΡΩΠΑΪΚΟΥ Δ.Ε.	(11): 3024666
ΑΡΙΘ. ΕΛΛΗΝΙΚΗΣ ΚΑΤΑΘΕΣΗΣ	(21): 970402308
ΗΜΕΡ. ΕΛΛΗΝΙΚΗΣ ΚΑΤΑΘΕΣΗΣ	(22): 09-09-97
ΑΡΙΘ./ΗΜΕΡ. ΔΗΜΟΣΙΕΥΣΗΣ	
ΕΥΡΩΠΑΪΚΟΥ ΔΙΠΛΩΜΑΤΟΣ	(87): 672669/10-09-97
ΑΡΙΘ./ΗΜΕΡ. ΔΗΜΟΣΙΕΥΣΗΣ	
ΕΥΡΩΠΑΪΚΗΣ ΑΙΤΗΣΗΣ	(86): 95201084.1/07-06-93
ΔΙΚΑΙΟΥΧΟΣ	(73): SMITHKLINE BEECHAM PLC New Horizons Court TW8 9EP BRENTFORD, MIDDLESEX, GB
ΣΥΜΒΑΤΙΚΕΣ ΠΡΟΤΕΡΑΙΟΤΗΤΕΣ	(30): 9212379/11-06-92/GB, 9222841/31-10-92/GB, 9226061/14-12-92/GB, 9226282/17-12-92/GB
ΕΦΕΥΡΕΤΗΣ	(72): 1) COOK MICHAEL ALLEN 2) WILKINS ROBERT BENNETT
ΕΙΔΙΚΟΣ ΠΛΗΡΕΞΟΥΣΙΟΣ	(74): ΤΣΙΜΙΚΑΛΗΣ ΑΘΑΝΑΣΙΟΣ, Δικηγόρος Ν.Βάμβα 1 106 74 ΑΘΗΝΑ
ΑΝΤΙΚΛΗΤΟΣ	(74): ΤΣΙΜΙΚΑΛΗΣ ΑΘΑΝΑΣΙΟΣ, Δικηγόρος Ν.Βάμβα 1 106 74 ΑΘΗΝΑ
ΤΙΤΛΟΣ ΕΦΕΥΡΕΣΗΣ	(54): ΜΕΘΟΔΟΣ ΠΑΡΑΣΚΕΥΗΣ ΚΛΑΒΟΥΛΑ- ΝΙΚΟΥ ΟΞΕΟΣ

ΠΕΡΙΛΗΨΗ (57)



Μέθοδος παρασκευής κλαβουλανικού οξέος ή των φαρμακευτικών αποδεκτών αλάτων και εστέρων του στην οποία χρησιμοποιείται μια αμίνη του τύπου (II) ως ενδιάμεσο για τον σχηματισμό ενός άλατος με κλαβουλανικό οξύ, όπου τα R¹, R² και R³ επιλέγονται από διάφορα άτομα και ομάδες υποκαταστατών.

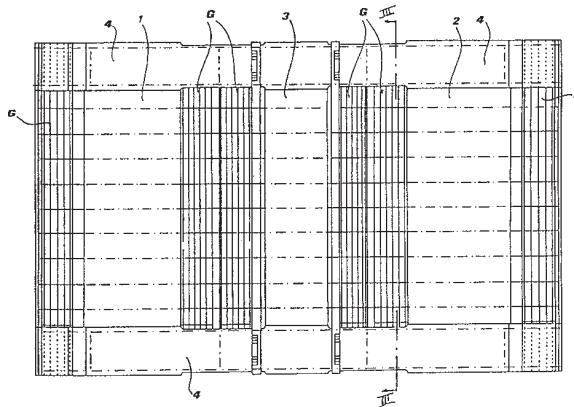
ΑΡΙΘΜΟΣ ΕΥΡΩΠΑΪΚΟΥ Δ.Ε.	(11): 3024667
ΑΡΙΘ. ΕΛΛΗΝΙΚΗΣ ΚΑΤΑΘΕΣΗΣ	(21): 970402309
ΗΜΕΡ. ΕΛΛΗΝΙΚΗΣ ΚΑΤΑΘΕΣΗΣ	(22): 09-09-97
ΑΡΙΘ./ΗΜΕΡ. ΔΗΜΟΣΙΕΥΣΗΣ	
ΕΥΡΩΠΑΪΚΟΥ ΔΙΠΛΩΜΑΤΟΣ	(87): 633763/11-06-97
ΑΡΙΘ./ΗΜΕΡ. ΔΗΜΟΣΙΕΥΣΗΣ	
ΕΥΡΩΠΑΪΚΗΣ ΑΙΤΗΣΗΣ	(86): 93906623.9/26-03-93
ΔΙΚΑΙΟΥΧΟΣ	(73): FLARER S.A. PHARMACEUTICAL FINE CHEMICALS Via Cantonale 28 CH-6855 STABIO, SWITZERLAND
ΣΥΜΒΑΤΙΚΕΣ ΠΡΟΤΕΡΑΙΟΤΗΤΕΣ	(30): 1004-92-1/30-03-92/CH
ΕΦΕΥΡΕΤΗΣ	(72): SALINI ALBERTO
ΕΙΔΙΚΟΣ ΠΛΗΡΕΞΟΥΣΙΟΣ	(74): ΚΩΣΤΟΠΟΥΛΟΥ ΓΕΩΡΓΙΑ, Δικηγόρος Δήλου 12 145 62 ΚΗΦΙΣΙΑ
ΑΝΤΙΚΛΗΤΟΣ	(74): ΚΥΠΡΗΣ ΦΕΙΔΙΑΣ, Δικηγόρος Δήλου 12 145 62 ΚΗΦΙΣΙΑ
ΤΙΤΛΟΣ ΕΦΕΥΡΕΣΗΣ	(54): ΚΟΣΜΕΤΟΛΟΓΙΚΕΣ Ή ΦΑΡΜΑΚΕΥΤΙΚΕΣ ΧΗΜΙΚΕΣ ΣΥΝΘΕΣΕΙΣ ΠΟΥ ΠΕΡΙΛΑΜ- ΒΑΝΟΥΝ ΑΠΟΑΚΥΛΙΩΜΕΝΑ ΓΛΥΚΕΡΟ- ΦΩΣΦΟΛΙΠΙΔΙΑ ΓΙΑ ΤΟΠΙΚΗ ΧΡΗΣΗ

ΠΕΡΙΛΗΨΗ (57)

Τοπική χρήση των αποακυλιωμένων γλυκεροφωσφολιπιδίων όπως είναι η L-α-γλυκερυλική φωσφορυλική χολίνη, η L-α-γλυκερυλική φωσφορυλική αιθανολική αμίνη, η L-α-γλυκερυλική φωσφορυλική σερίνη και η L-α-γλυκερυλική φωσφορυλική-D-μυοϊνοσιτόλη, φαρμακευτικές και κοσμετολογικές χημικές συνθέσεις που τα εμπεριέχουν.

ΑΡΙΘΜΟΣ ΕΥΡΩΠΑΪΚΟΥ Δ.Ε. (11):	3024668
ΑΡΙΘ. ΕΛΛΗΝΙΚΗΣ ΚΑΤΑΘΕΣΗΣ (21):	970402311
ΗΜΕΡ. ΕΛΛΗΝΙΚΗΣ ΚΑΤΑΘΕΣΗΣ (22):	10-09-97
ΑΡΙΘ./ΗΜΕΡ. ΔΗΜΟΣΙΕΥΣΗΣ ΕΥΡΩΠΑΪΚΟΥ ΔΙΠΛΩΜΑΤΟΣ (87):	666941/11-06-97
ΑΡΙΘ./ΗΜΕΡ. ΔΗΜΟΣΙΕΥΣΗΣ ΕΥΡΩΠΑΪΚΗΣ ΑΙΤΗΣΗΣ (86):	93924063.6/27-10-93
ΔΙΚΑΙΟΥΧΟΣ (73):	STRETTO DI MESSINA S.P.A. Viale Liegi 21 I-00198 ROMA, ITALY
ΣΥΜΒΑΤΙΚΕΣ ΠΡΟΤΕΡΑΙΟΤΗΤΕΣ (30):	MI922466/28-10-92/IT
ΕΦΕΥΡΕΤΗΣ (72):	BROWN WILLIAM
ΕΙΔΙΚΟΣ ΠΛΗΡΕΞΟΥΣΙΟΣ (74):	ΚΙΛΙΜΙΡΗΣ ΚΩΝΣΤΑΝΤΙΝΟΣ, Δικηγόρος Χατζηγιάννη Μέξη 7 115 28 ΑΘΗΝΑ
ΑΝΤΙΚΛΗΤΟΣ (74):	ΚΙΛΙΜΙΡΗΣ ΑΝΑΣΤΑΣΙΟΣ, Δικηγόρος Χατζηγιάννη Μέξη 7 115 28 ΑΘΗΝΑ
ΤΙΤΛΟΣ ΕΦΕΥΡΕΣΗΣ (54):	ΠΛΑΙΣΙΟ ΚΡΕΜΑΣΤΗΣ ΓΕΦΥΡΑΣ

απόσταση ίση προς την εγκάρσια διάσταση αυτών. Τα αναφερθέντα σώματα έχουν κατατομή ευνοούσα την κατάλληλη ροή του ρεύματος ανέμου και συνδέονται μεταξύ των σε κανονικά διαστήματα από άκαμπτες εγκάρσιες δοκούς στηρίξεως (4) που έχουν με τη σειρά τους κιβωτιόμορφο σχήμα και φέρουν στα άκρα των μέσα για την αγκύρωση των σε αναρτήρες (6).

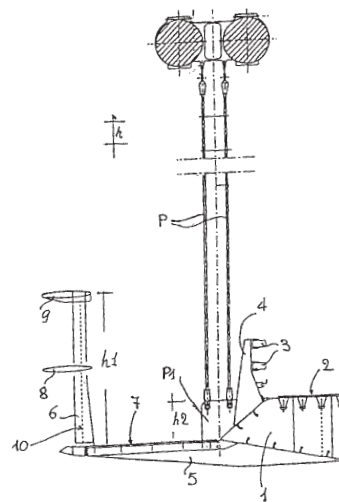


ΠΕΡΙΛΗΨΗ (57)

Πλαίσιο κρεμαστής γέφυρας του τύπου που περιλαμβάνει σχεδόν επίπεδη κύρια κατασκευή, η ανώτερη επιφάνεια της οποίας αποτελεί το διάδρομο κυκλοφορίας μεταφορικών μέσων που διασχίζουν τη γέφυρα, αγκυρωμένη σε σύστημα αναρτήσεως αποτελούμενο από πληθώρα κατακορύφων αναρτήρων (6) στερεωμένων σε κρεμαστά καλώδια (5), τα οποία αγκυρώνονται σε ακραία βάθρα της γέφυρας. Το πλαίσιο αποτελείται από δύο τουλάχιστον παράλληλα, κιβωτιόμορφα σώματα αντιστοιχούντα προς τους δύο διαδρόμους της γέφυρας, τα οποία απέχουν μεταξύ των

ΑΡΙΘΜΟΣ ΕΥΡΩΠΑΪΚΟΥ Δ.Ε. (11):	3024669
ΑΡΙΘ. ΕΛΛΗΝΙΚΗΣ ΚΑΤΑΘΕΣΗΣ (21):	970402312
ΗΜΕΡ. ΕΛΛΗΝΙΚΗΣ ΚΑΤΑΘΕΣΗΣ (22):	10-09-97
ΑΡΙΘ./ΗΜΕΡ. ΔΗΜΟΣΙΕΥΣΗΣ ΕΥΡΩΠΑΪΚΟΥ ΔΙΠΛΩΜΑΤΟΣ (87):	666942/18-06-97
ΑΡΙΘ./ΗΜΕΡ. ΔΗΜΟΣΙΕΥΣΗΣ ΕΥΡΩΠΑΪΚΗΣ ΑΙΤΗΣΗΣ (86):	93924064.4/27-10-93
ΔΙΚΑΙΟΥΧΟΣ (73):	STRETTO DI MESSINA S.P.A. Viale Liegi 21 I-00198 ROMA, ITALY
ΣΥΜΒΑΤΙΚΕΣ ΠΡΟΤΕΡΑΙΟΤΗΤΕΣ (30):	MI922465/28-10-92/IT
ΕΦΕΥΡΕΤΗΣ (72):	1) DIANA GIORGIO 2) FALCO MARZIO
ΕΙΔΙΚΟΣ ΠΛΗΡΕΞΟΥΣΙΟΣ (74):	ΚΙΛΙΜΙΡΗΣ ΚΩΝΣΤΑΝΤΙΝΟΣ, Δικηγόρος Χατζηγιάννη Μέξη 7 115 28 ΑΘΗΝΑ
ΑΝΤΙΚΛΗΤΟΣ (74):	ΚΙΛΙΜΙΡΗΣ ΑΝΑΣΤΑΣΙΟΣ, Δικηγόρος Χατζηγιάννη Μέξη 7 115 28 ΑΘΗΝΑ
ΤΙΤΛΟΣ ΕΦΕΥΡΕΣΗΣ (54):	ΑΝΕΜΟΘΡΑΥΣΤΗΣ ΓΙΑ ΚΡΕΜΑΣΤΗ ΓΕΦΥΡΑ ΜΕ ΜΗΧΑΝΙΣΜΟ ΑΠΟΣΒΕΣΕΩΣ ΤΟΥ ΠΤΕΡΥΓΙΣΜΟΥ

αποτελούμενα από ζεύγος οριζοντίων φερουσών επιφανειών (8,9) συμμετρικής κατατομής και αποτελούσες τμήμα πλαισίου, αφ' ετέρου δε κατακόρυφο τοίχωμα εσχάρας (10) με διαπερατότητα της τάξεως του 70% και προσαρμοσμένο στο αναφερθέν πλαίσιο. Οι αναφερθείσες φέρουσες επιφάνειες έχουν χορδή πτέρυγας από 100 έως 150 cm και πάχος στο υψηλότερο σημείο αυτών από 20 έως 30 cm.



ΠΕΡΙΛΗΨΗ (57)

Ανεμοθραύστης κρεμαστής γέφυρας επίπεδης κατά βάση κατασκευής, η ανώτερη επιφάνεια της οποίας αποτελεί το οδόστρωμα για τα οχήματα που διασχίζουν τη γέφυρα και με σύστημα αναρτήσεως αποτελούμενο από κρεμαστά καλώδια και πληθώρα κατακορύφων αντηρίδων ή αναρτήρων (P), προς τους οποίους αγκυρώνεται η αναφερθείσα κατασκευή. Ο ανεμοθραύστης έχει αφ' ενός μεν αεροδυναμικά στοιχεία

ΑΡΙΘΜΟΣ ΕΥΡΩΠΑΪΚΟΥ Δ.Ε. (11):	3024670
ΑΡΙΘ. ΕΛΛΗΝΙΚΗΣ ΚΑΤΑΘΕΣΗΣ (21):	970402313
ΗΜΕΡ. ΕΛΛΗΝΙΚΗΣ ΚΑΤΑΘΕΣΗΣ (22):	10-09-97
ΑΡΙΘ./ΗΜΕΡ. ΔΗΜΟΣΙΕΥΣΗΣ ΕΥΡΩΠΑΪΚΟΥ ΔΙΠΛΩΜΑΤΟΣ (87):	472706/11-06-97
ΑΡΙΘ./ΗΜΕΡ. ΔΗΜΟΣΙΕΥΣΗΣ ΕΥΡΩΠΑΪΚΗΣ ΑΙΤΗΣΗΣ (86):	91906386.7/16-03-91
ΔΙΚΑΙΟΥΧΟΣ (73):	INSTITUT PASTEUR 25-28, Rue Du Docteur Roux 75724 PARIS CEDEX 15, FRANCE
ΣΥΜΒΑΤΙΚΕΣ ΠΡΟΤΕΡΑΙΟΤΗΤΕΣ (30):	494749/19-03-90/US
ΕΦΕΥΡΕΤΗΣ (72):	GIRARD MARC
ΕΙΔΙΚΟΣ ΠΛΗΡΕΞΟΥΣΙΟΣ (74):	ΚΙΛΙΜΙΡΗΣ ΚΩΝΣΤΑΝΤΙΝΟΣ, Δικηγόρος Χατζηγιάννη Μέξη 7 115 28 ΑΘΗΝΑ
ΑΝΤΙΚΛΗΤΟΣ (74):	ΚΙΛΙΜΙΡΗΣ ΑΝΑΣΤΑΣΙΟΣ, Δικηγόρος Χατζηγιάννη Μέξη 7 115 28 ΑΘΗΝΑ
ΤΙΤΛΟΣ ΕΦΕΥΡΕΣΗΣ (54):	ΕΠΑΓΩΓΗ ΠΡΟΣΤΑΣΙΑΣ ΑΠΟ ΠΚΕΣ ΜΟΛΥΝΣΕΙΣ

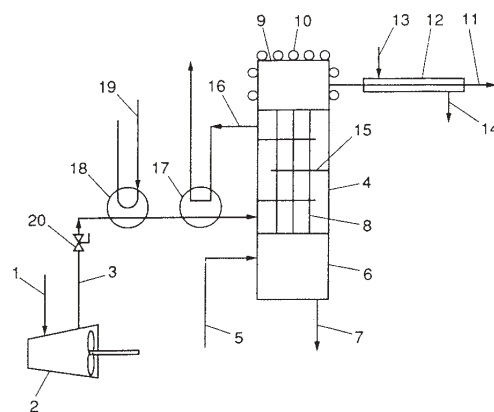
οι συνθέσεις είναι χρήσιμες για εμβολιασμό εναντίον ιών, όπως ο HIV, SIV, HTLV-1, HLV-II, ή οποιοσδήποτε ρετρο-ιός που μπορεί να μεταδώσει το AIDS στον φυσικό του ξενιστή.

ΠΕΡΙΛΗΨΗ (57)

Η εφεύρεση περιλαμβάνει μια μέθοδο ενίσχυσης της ανοσογόνου δράσεως μιας γλυκοπρωτεϊνης περιβλήματος ιού σε ένα ξενιστή. Η μέθοδος περιλαμβάνει τη χορήγηση στον ξενιστή μιας σύνθεσης που περιλαμβάνει την περιβληματική γλυκοπρωτεΐνη του ιού και ένα τουλάχιστον ολιγοπεπτιδίο που προέρχεται από την αλληλουχία αμινοξέων της περιβληματικής γλυκοπρωτεϊνης του ιού, όπου το γλυκοπεπτιδίο περιέχει ή αντιστοιχεί σε επιτοπικές περιοχές εξουδετέρωσης ιών. Η μέθοδος και

ΑΡΙΘΜΟΣ ΕΥΡΩΠΑΪΚΟΥ Δ.Ε. (11):	3024671
ΑΡΙΘ. ΕΛΛΗΝΙΚΗΣ ΚΑΤΑΘΕΣΗΣ (21):	970402314
ΗΜΕΡ. ΕΛΛΗΝΙΚΗΣ ΚΑΤΑΘΕΣΗΣ (22):	10-09-97
ΑΡΙΘ./ΗΜΕΡ. ΔΗΜΟΣΙΕΥΣΗΣ ΕΥΡΩΠΑΪΚΟΥ ΔΙΠΛΩΜΑΤΟΣ (87):	655414/11-06-97
ΑΡΙΘ./ΗΜΕΡ. ΔΗΜΟΣΙΕΥΣΗΣ ΕΥΡΩΠΑΪΚΗΣ ΑΙΤΗΣΗΣ (86):	94203462.0/29-11-94
ΔΙΚΑΙΟΥΧΟΣ (73):	1) COMPRIMO B.V. Radarweg 60 NL-1043 AMSTERDAM NT, NETHERLANDS 2) GASTEC N.V. Wilmersdorf 50 NL-7327 APELDOORN AC, NETHERLANDS
ΣΥΜΒΑΤΙΚΕΣ ΠΡΟΤΕΡΑΙΟΤΗΤΕΣ (30):	9302081/30-11-93/NL
ΕΦΕΥΡΕΤΗΣ (72):	1) BORSBOOM JOHANNES 2) LAGAS JAN ADOLF
ΕΙΔΙΚΟΣ ΠΛΗΡΕΞΟΥΣΙΟΣ (74):	ΚΙΛΙΜΙΡΗΣ ΚΩΝΣΤΑΝΤΙΝΟΣ, Δικηγόρος Χατζηγιάννη Μέξη 7 115 28 ΑΘΗΝΑ
ΑΝΤΙΚΛΗΤΟΣ (74):	ΚΙΛΙΜΙΡΗΣ ΑΝΑΣΤΑΣΙΟΣ, Δικηγόρος Χατζηγιάννη Μέξη 7 115 28 ΑΘΗΝΑ
ΤΙΤΛΟΣ ΕΦΕΥΡΕΣΗΣ (54):	ΜΕΘΟΔΟΣ ΑΠΟΜΑΚΡΥΝΣΗΣ ΣΤΟΙΧΕΙΑΚΟΥ ΘΕΙΟΥ ΑΠΟ ΑΕΡΙΟ ΡΕΥΜΑ

σωματιδίων, και στην οποία μέθοδο το προς κατεργασία αέριο ψύχεται. Το προς κατεργασία αέριο εισάγεται σε θερμο-εναλλάκτη στο κάτω άκρον αυτού και με τη βοήθεια της θερμοκρασίας και/ή της ταχύτητας ροής του μέσου ψύξεως εξασφαλίζει θερμοκρασία του τοιχώματος του θερμοεναλλάκτη κατώτερη του σημείου στερεοποίησης του θείου και ανώτερη του σημείου δρόσου του νερού, εφόσον υπάρχει, το οποίο ευρίσκεται στο αέριο. Το θείο που εναποτίθεται, απομακρύνεται υπό την επίδραση της βαρύτητας και κατ'αντιρροή προς το αέριο που πρόκειται να υποστεί κατεργασία.



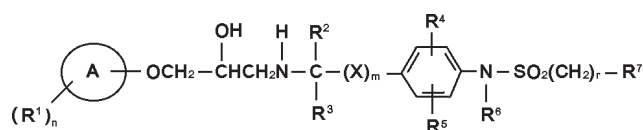
ΠΕΡΙΛΗΨΗ (57)

Η ευρεσιτεχνία αναφέρεται σε μέθοδο απομάκρυνσης στοιχειακού θείου το οποίο ευρίσκεται σε αέριο υπό μορφή ατμών και/ή παρασυρόμενων

ΑΡΙΘΜΟΣ ΕΥΡΩΠΑΪΚΟΥ Δ.Ε.	(11): 3024672
ΑΡΙΘ. ΕΛΛΗΝΙΚΗΣ ΚΑΤΑΘΕΣΗΣ	(21): 970402315
ΗΜΕΡ. ΕΛΛΗΝΙΚΗΣ ΚΑΤΑΘΕΣΗΣ	(22): 10-09-97
ΑΡΙΘ./ΗΜΕΡ. ΔΗΜΟΣΙΕΥΣΗΣ	
ΕΥΡΩΠΑΪΚΟΥ ΔΙΠΛΩΜΑΤΟΣ	(87): 611003/18-06-97
ΑΡΙΘ./ΗΜΕΡ. ΔΗΜΟΣΙΕΥΣΗΣ	
ΕΥΡΩΠΑΪΚΗΣ ΑΙΤΗΣΗΣ	(86): 94200303.9/03-02-94
ΔΙΚΑΙΟΥΧΟΣ	(73): MERCK & CO., INC. 126, East Lincoln Avenue, PO Box 2000, RAHWAY 07065-0900 NEW JERSEY, USA
ΣΥΜΒΑΤΙΚΕΣ ΠΡΟΤΕΡΑΙΟΤΗΤΕΣ	(30): 15689/09-02-93/US, 168105/15-12-93/US
ΕΦΕΥΡΕΤΗΣ	(72): 1) FISHER MICHAEL H. 2) PARMEE EMMA R. 3) MATHVINK ROBERT J. 4) WEBER ANN E. 5) OK HYUN O.
ΕΙΔΙΚΟΣ ΠΛΗΡΕΞΟΥΣΙΟΣ	(74): ΚΙΛΙΜΙΡΗΣ ΚΩΝΣΤΑΝΤΙΝΟΣ, Δικηγόρος Χατζηγιάννη Μέξη 7 115 28 ΑΘΗΝΑ
ΑΝΤΙΚΛΗΤΟΣ	(74): ΚΙΛΙΜΙΡΗΣ ΑΝΑΣΤΑΣΙΟΣ, Δικηγόρος Χατζηγιάννη Μέξη 7 115 28 ΑΘΗΝΑ
ΤΙΤΛΟΣ ΕΦΕΥΡΕΣΗΣ	(54): ΥΠΟΚΑΤΕΣΤΗΜΕΝΑ ΦΑΙΝΥΛΟ ΣΟΥΛΦΟ- ΝΑΜΙΔΙΑ ΩΣ ΕΠΙΛΕΚΤΙΚΟΙ ΑΓΩΝΙΣΤΕΣ ΓΙΑ ΤΗΝ ΘΕΡΑΠΕΙΑ ΤΟΥ ΔΙΑΒΗΤΗ ΚΑΙ ΤΗΣ ΠΑΧΥΣΑΡΚΙΑΣ

ΠΕΡΙΛΗΨΗ (57)

Υποκατεστημένα φαινυλο σουλφοναμίδια που έχουν τον τύπο : όπου οι μεταβλητές είναι όπως ορίζονται στην διεκδίκηση 1, είναι επιλεκτικοί αγωνιστές του βητα-3 αδρενεργικού υποδοχέα με πολύ μικρή ενεργότητα βητα-1 και βητα-2 15 αδρενεργικού υποδοχέα και ως εκ τούτου οι ενώσεις είναι ικανές να αυξάνουν την λιπόλυση και την κατανάλωση ενέργειας σε κύτταρα. Οι ενώσεις έχουν έτσι πολύ δραστική ενεργότητα στην θεραπεία του διαβήτη τύπου II και της παχυσαρκίας. Οι ενώσεις μπορούν επίσης να χρησιμοποιηθούν για να μειώσουν τα 20 επίπεδα των τριγλυκεριδίων και τα επίπεδα της χοληστερόλης ή να αυξήσουν τα επίπεδα των λιποπρωτεϊνών υψηλής πυκνότητας ή να μειώσουν την κινητικότητα του εντέρου. Επιπροσθέτως, οι ενώσεις μπορούν να χρησιμοποιηθούν για να μειώσουν την νευρογενή φλεγμονή ή ως αντικαταθλιπτικά μέσα. Οι ενώσεις 25 παρασκευάζονται με σύζευξη ενός αμινοακυλοφαινυλοσουλφοναμιδίου με ένα κατάλληλα υποκατεστημένο αλκυλεποξειδίο. Αποκαλύπτονται επίσης συνθέσεις και μέθοδοι για την χρήση των ενώσεων στη θεραπεία του διαβήτη και της παχυσαρκίας και για την μείωση των 30 επιπέδων των τριγλυκεριδίων και των επιπέδων της χοληστερόλης ή για την αύξηση των επιπέδων των λιποπρωτεϊνών υψηλής πυκνότητας ή για την αύξηση της κινητικότητας του εντέρου.



ΑΡΙΘΜΟΣ ΕΥΡΩΠΑΪΚΟΥ Δ.Ε.	(11): 3024673
ΑΡΙΘ. ΕΛΛΗΝΙΚΗΣ ΚΑΤΑΘΕΣΗΣ	(21): 970402319
ΗΜΕΡ. ΕΛΛΗΝΙΚΗΣ ΚΑΤΑΘΕΣΗΣ	(22): 10-09-97
ΑΡΙΘ./ΗΜΕΡ. ΔΗΜΟΣΙΕΥΣΗΣ	
ΕΥΡΩΠΑΪΚΟΥ ΔΙΠΛΩΜΑΤΟΣ	(87): 490077/06-08-97
ΑΡΙΘ./ΗΜΕΡ. ΔΗΜΟΣΙΕΥΣΗΣ	
ΕΥΡΩΠΑΪΚΗΣ ΑΙΤΗΣΗΣ	(86): 91118628.6/31-10-91
ΔΙΚΑΙΟΥΧΟΣ	(73): YOON, S. CHO-CHUNG 7017 Kenhill Road, BETHESDA 20817 MD, USA
ΣΥΜΒΑΤΙΚΕΣ ΠΡΟΤΕΡΑΙΟΤΗΤΕΣ	(30): 607113/02-11-90/US, 680198/05-04-91/US, 702163/20-05-91/US
ΕΦΕΥΡΕΤΗΣ	(72): YOON, S. CHO-CHUNG
ΕΙΔΙΚΟΣ ΠΛΗΡΕΞΟΥΣΙΟΣ	(74): ΠΑΠΑΧΑΡΑΛΑΜΠΟΥΣ ΑΙΚΑΤΕΡΙΝΗ, Δικηγόρος Αναλήψεως 23 152 35 ΒΡΙΛΗΣΣΙΑ
ΑΝΤΙΚΛΗΤΟΣ	(74): ΠΑΠΑΧΑΡΑΛΑΜΠΟΥΣ ΑΙΚΑΤΕΡΙΝΗ, Δικηγόρος Αναλήψεως 23 152 35 ΒΡΙΛΗΣΣΙΑ
ΤΙΤΛΟΣ ΕΦΕΥΡΕΣΗΣ	(54): ΑΝΤΙΝΟΗΜΑΤΙΚΑΙ ΟΛΙΓΟΝΟΥΚΛΕΟ- ΤΙΔΑΙ ΔΙΑ ΤΗΝ ΘΕΡΑΠΕΙΑΝ ΚΑΡΚΙΝΟΥ

ΠΕΡΙΛΗΨΗ (57)

Περιγράφονται R₁ αντινοηματικά ολιγο-νουκλεοτίδια και φαρμακευτικά συνθέσεις αυτών. Περιγράφονται επίσης μέθοδοι θεραπείας ορισμένων τύπων καρκίνου εις τα ζώα περιλαμβάνουσαι την χορήγησιν εις τα ζώα μιας αποτελεσματικής ποσότητας εκ της R₁ αντινοηματικής ολιγονουκλεοτίδης ή μιας φαρμακευτικής συνθέσεως αυτής.

ΑΡΙΘΜΟΣ ΕΥΡΩΠΑΪΚΟΥ Δ.Ε.	(11): 3024674
ΑΡΙΘ. ΕΛΛΗΝΙΚΗΣ ΚΑΤΑΘΕΣΗΣ	(21): 970402320
ΗΜΕΡ. ΕΛΛΗΝΙΚΗΣ ΚΑΤΑΘΕΣΗΣ	(22): 10-09-97
ΑΡΙΘ./ΗΜΕΡ. ΔΗΜΟΣΙΕΥΣΗΣ	
ΕΥΡΩΠΑΪΚΟΥ ΔΙΠΛΩΜΑΤΟΣ	(87): 608712/11-06-97
ΑΡΙΘ./ΗΜΕΡ. ΔΗΜΟΣΙΕΥΣΗΣ	
ΕΥΡΩΠΑΪΚΗΣ ΑΙΤΗΣΗΣ	(86): 94100414.5/13-01-94
ΔΙΚΑΙΟΥΧΟΣ	(73): SOCIETE DES PRODUITS NESTLE S.A. Case Postale 353 1800 VEVEY, SWITZERLAND
ΣΥΜΒΑΤΙΚΕΣ ΠΡΟΤΕΡΑΙΟΤΗΤΕΣ	(30): 9325/26-01-93/US
ΕΦΕΥΡΕΤΗΣ	(72): 1) LEE ELDON CHEN-HSIUNG 2) TANDY JOHN STEWART
ΕΙΔΙΚΟΣ ΠΛΗΡΕΞΟΥΣΙΟΣ	(74): ΣΑΡΔΕΛΗ ΘΕΟΔΟΣΙΑ, Δικηγόρος Κουμπάρη 2 106 74 ΑΘΗΝΑ
ΑΝΤΙΚΛΗΤΟΣ	(74): ΠΑΠΑΚΩΝΣΤΑΝΤΙΝΟΥ ΕΛΕΝΗ, Δικηγόρος Κουμπάρη 2 106 74 ΑΘΗΝΑ
ΤΙΤΛΟΣ ΕΦΕΥΡΕΣΗΣ	(54): ΕΝΙΣΧΥΤΕΣ ΓΕΥΣΗΣ ΑΛΑΤΟΣ

ΠΕΡΙΛΗΨΗ (57)

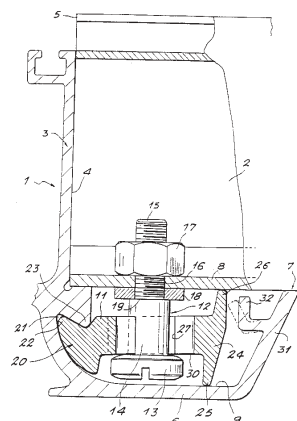
Μία σύνθεση ενισχυμένη σε γεύση κλωριούχου νατρίου η οποία περιλαμβάνει ένα τρόφιμο ή ποτό το οποίο περιέχει μία λιγότερο από κανονική ποσότητα κλωριούχου νατρίου και μία ποσότητα δυναμικοποίησης γεύσης κλωριούχου νατρίου ενός έγκλειστου άλατος αμμωνίου ειδικά όπου το άλας αμμωνίου αποκτάται από αμμωνία σχηματιζόμενη κατά την διάρκεια υδρόλυσης πρωτεΐνης.

ΑΡΙΘΜΟΣ ΕΥΡΩΠΑΪΚΟΥ Δ.Ε.	(11): 3024675
ΑΡΙΘ. ΕΛΛΗΝΙΚΗΣ ΚΑΤΑΘΕΣΗΣ	(21): 970402321
ΗΜΕΡ. ΕΛΛΗΝΙΚΗΣ ΚΑΤΑΘΕΣΗΣ	(22): 10-09-97
ΑΡΙΘ./ΗΜΕΡ. ΔΗΜΟΣΙΕΥΣΗΣ	
ΕΥΡΩΠΑΪΚΟΥ ΔΙΠΛΩΜΑΤΟΣ	(87): 615072/11-06-97
ΑΡΙΘ./ΗΜΕΡ. ΔΗΜΟΣΙΕΥΣΗΣ	
ΕΥΡΩΠΑΪΚΗΣ ΑΙΤΗΣΗΣ	(86): 94400470.4/04-03-94
ΔΙΚΑΙΟΥΧΟΣ	(73): ALCAN FRANCE 270 Rue Leon Joulin F-31037 TOULOUSE CEDEX, FRANCE
ΣΥΜΒΑΤΙΚΕΣ ΠΡΟΤΕΡΑΙΟΤΗΤΕΣ	(30): 9302775/10-03-93/FR
ΕΦΕΥΡΕΤΗΣ	(72): 1) LOURENCO JEAN-LOUIS 2) RACHECO JOSE MANUEL
ΕΙΔΙΚΟΣ ΠΛΗΡΕΞΟΥΣΙΟΣ	(74): ΣΑΡΔΕΛΗ ΘΕΟΔΟΣΙΑ, Δικηγόρος Κουμπάρη 2 106 74 ΑΘΗΝΑ
ΑΝΤΙΚΛΗΤΟΣ	(74): ΠΑΠΑΚΩΝΣΤΑΝΤΙΝΟΥ ΕΛΕΝΗ, Δικηγόρος Κουμπάρη 2 106 74 ΑΘΗΝΑ
ΤΙΤΛΟΣ ΕΦΕΥΡΕΣΗΣ	(54): ΔΙΑΤΑΞΗ ΣΥΝΔΕΣΕΩΣ ΚΑΙ ΑΚΙΝΗΤΟΠΟΙΗΣΕΩΣ ΜΕΤΑΞΥ ΕΝΟΣ ΜΟΡΦΟΤΕΜΑΧΙΟΥ ΣΤΗΡΙΞΕΩΣ ΚΑΙ ΜΙΑΣ ΤΕΠΙΔΟΣ Ή ΑΝΑΛΟΓΟΥ ΣΤΟΙΧΕΙΟΥ

ΠΕΡΙΛΗΨΗ (57)

Διάταξη συνδέσεως και ακινητοποίησης μεταξύ ενός μορφοτεμαχίου στηρίξεως (1) που διαθέτει μία επίπεδη επιφάνεια (4) η οποία πρέπει να έρθει σε επαφή με το επίσης επίπεδο άκρο (5) μίας τεγίδας (2) ή ενός στοιχείου αναλόγου κατασκευής, όπου αυτό το μορφοτεμάχιο περιλαμβάνει μία πλατφόρμα (6) που σχηματίζει ένα έρεισμα στηρίξεως (7) το οποίο εκτείνεται κάθετα στην επίπεδη επιφάνειά της επί της οποίας

στηρίζεται η τεγίδα. Σύμφωνα με την εφεύρεση, αυτή η διάταξη χαρακτηρίζεται από το ότι περιλαμβάνει ένα μανδάλιο (10) αποτελούμενο από δύο τμήματα, εκ των οποίων το ένα σχήματος πλακέτας (11) δύναται να εισάγεται σε μια ανοικτή υποδοχή (9) που έχει διαμορφωθεί στην πλατφόρμα του ερείσματος στηρίξεως και παρουσιάζει μία οπή διελεύσεως (27) για το δεύτερο τμήμα αυτού του μανδάλιου, το οποίο συνίσταται από έναν όνυχα (12) με στηριζόμενη κεφαλή (13), ενιαίο με την τεγίδα, όπου αυτή η διάταξη προεκτείνεται εντός της πλακέτας με μία τουλάχιστον διαμήκη αύλακα (28,29) της οποίας η διεύθυνση σχηματίζει μία κλειστή γωνία με την επιφάνεια επαφής του φέροντος μορφοτεμαχίου, ενώ η στηριζόμενη κεφαλή του όνυχου εφαρμόζεται επί της αντίθετης επιφάνειας της πλακέτας του μανδάλιου που έχει τμηθεί σφηνοειδώς, ώστε να σχηματισθεί επίσης μία κλειστή γωνία με το επίπεδο του ερείσματος στηρίξεως.

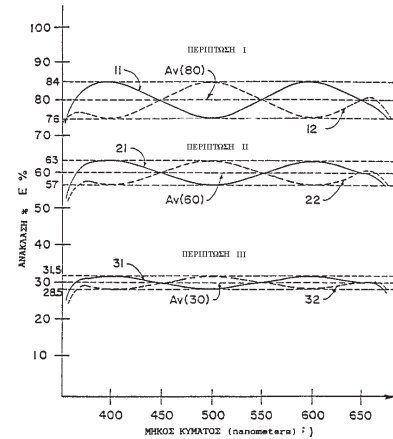


ΑΡΙΘΜΟΣ ΕΥΡΩΠΑΪΚΟΥ Δ.Ε. (11):	3024676
ΑΡΙΘ. ΕΛΛΗΝΙΚΗΣ ΚΑΤΑΘΕΣΗΣ (21):	970402322
ΗΜΕΡ. ΕΛΛΗΝΙΚΗΣ ΚΑΤΑΘΕΣΗΣ (22):	10-09-97
ΑΡΙΘ./ΗΜΕΡ. ΔΗΜΟΣΙΕΥΣΗΣ ΕΥΡΩΠΑΪΚΟΥ ΔΙΠΛΩΜΑΤΟΣ (87):	634029/06-08-97
ΑΡΙΘ./ΗΜΕΡ. ΔΗΜΟΣΙΕΥΣΗΣ ΕΥΡΩΠΑΪΚΗΣ ΑΙΤΗΣΗΣ (86):	93909204.5/29-03-93
ΔΙΚΑΙΟΥΧΟΣ (73):	NOCOPI INTERNATIONAL, INC. 130 West Lancaster Avenue, Suite 103, WAYNE 19087 PA, USA
ΣΥΜΒΑΤΙΚΕΣ ΠΡΟΤΕΡΑΙΟΤΗΤΕΣ (30):	861712/01-04-92/US
ΕΦΕΥΡΕΤΗΣ (72):	GUNDJIAN ARSHAVIR
ΕΙΔΙΚΟΣ ΠΛΗΡΕΞΟΥΣΙΟΣ (74):	ΣΑΡΔΕΛΗ ΘΕΟΔΟΣΙΑ, Δικηγόρος Κουμπάρη 2 106 74 ΑΘΗΝΑ
ΑΝΤΙΚΛΗΤΟΣ (74):	ΠΑΠΑΚΩΝΣΤΑΝΤΙΝΟΥ ΕΛΕΝΗ, Δικηγόρος Κουμπάρη 2 106 74 ΑΘΗΝΑ
ΤΙΤΛΟΣ ΕΦΕΥΡΕΣΗΣ (54):	ΜΕΘΟΔΟΣ ΚΑΙ ΥΠΟΣΤΡΩΜΑ ΑΣΦΑΛΕΙΑΣ ΔΙΑ ΤΗΝ ΠΡΟΣΤΑΣΙΑ ΕΝΑΝΤΙ ΑΠΟΜΙΜΗΣΕΩΝ ΜΕ ΕΝΑ ΕΓΧΡΩΜΟ ΑΝΤΙΓΡΑΦΙΚΟ ΜΗΧΑΝΗΜΑ

ΠΕΡΙΛΗΨΗ (57)

Μία μέθοδος δια την προστασία εναντίον απομιμήσεων ενός εγγράφου με ένα έγχρωμο φωτοαντιγραφικό μηχάνημα και ένα υπόστρωμα ασφαλείας που περιλαμβάνει παροχή ενός χρώματος φόντου επί ενός

εγγράφου που έχει μέση τιμή ανακλάσεως και εκτύπωση επί του φόντου με ένα χρώμα θέσεως που έχει φασματικό χαρακτηριστικό το οποίο τροποποιεί τη μέση τιμή ανακλάσεως κατά όξι περισσότερο του 5% και έχει μια μέση τιμή ίση προς το μέσο όρο της τιμής ανακλάσεως. Το χρώμα αντιθέσεως εκτυπώσεως με ένα μέσο εκτυπώσεως περιλαμβάνει μια λευκοχρωστική σχηματισμού χρώματος και μια φαινολική ρητίνη ενεργοποιήσεως. Η άλλη χρησιμοποίηση της λευκοχρωστικής σχηματισμού χρώματος δια της φαινολικής ρητίνης ενεργοποιήσεως είναι να επιτρέπει στο χρήστη, να επαληθεύει ότι το έγγραφο είναι πρωτότυπο και όχι ένα αντίγραφο.



ΑΡΙΘΜΟΣ ΕΥΡΩΠΑΪΚΟΥ Δ.Ε. (11):	3024677
ΑΡΙΘ. ΕΛΛΗΝΙΚΗΣ ΚΑΤΑΘΕΣΗΣ (21):	970402323
ΗΜΕΡ. ΕΛΛΗΝΙΚΗΣ ΚΑΤΑΘΕΣΗΣ (22):	10-09-97
ΑΡΙΘ./ΗΜΕΡ. ΔΗΜΟΣΙΕΥΣΗΣ ΕΥΡΩΠΑΪΚΟΥ ΔΙΠΛΩΜΑΤΟΣ (87):	493326/25-06-97
ΑΡΙΘ./ΗΜΕΡ. ΔΗΜΟΣΙΕΥΣΗΣ ΕΥΡΩΠΑΪΚΗΣ ΑΙΤΗΣΗΣ (86):	91810992.7/20-12-91
ΔΙΚΑΙΟΥΧΟΣ (73):	ELTECH SYSTEMS CORPORATION Town Executive Center, 6100 Glades Road, Suite 305 33434 BOCA RATON, FLORIDA, USA
ΣΥΜΒΑΤΙΚΕΣ ΠΡΟΤΕΡΑΙΟΤΗΤΕΣ (30):	633914/26-12-90/US
ΕΦΕΥΡΕΤΗΣ (72):	1) ERNES LYNNE M. 2) CARLSON RICHARD C. 3) HARDEE KENNETH L.
ΕΙΔΙΚΟΣ ΠΛΗΡΕΞΟΥΣΙΟΣ (74):	ΣΑΡΔΕΛΗ ΘΕΟΔΟΣΙΑ, Δικηγόρος Κουμπάρη 2 106 74 ΑΘΗΝΑ
ΑΝΤΙΚΛΗΤΟΣ (74):	ΠΑΠΑΚΩΝΣΤΑΝΤΙΝΟΥ ΕΛΕΝΗ, Δικηγόρος Κουμπάρη 2 106 74 ΑΘΗΝΑ
ΤΙΤΛΟΣ ΕΦΕΥΡΕΣΗΣ (54):	ΥΠΟΣΤΡΩΜΑ ΜΕ ΒΕΛΤΙΩΜΕΝΗ ΜΟΡΦΟΛΟΓΙΑ ΕΠΙΦΑΝΕΙΑΣ ΨΕΚΑΣΜΟΥ ΤΗΓΜΑΤΟΣ

τιτάνιο, εφοδιάζεται με ιδιαίτερα επιθυμητές ιδιότητες επιφανείας για την εν συνεχεία εφαρμογή επικαλύψεως. Αυτό μπορεί να επιτευχθεί δια μίας ψεκαζόμενης με πλάσμα επικαλύψεως με καλά καθορισμένη μορφολογία επιφάνειας, όπου ο ψεκασμός πλάσματος πραγματοποιείται με ένα ή περισσότερα μέταλλα, συνήθως μέταλλα βαλβίδων. Το μέταλλο της επικαλύψεως μπορεί να είναι ίδιο ή διαφορετικό από το μέταλλο του υποστρώματος. Οι εν συνεχεία εφαρμοζόμενες επικαλύψεις, διεισδύοντας στην επικάλυψη με την καλά καθορισμένη μορφολογία επιφανείας, και κατά προτίμηση επικολλημένες επί του προκύπτοντος μεταλλικού είδους, μπορούν να παρέχουν βελτιωμένη διάρκεια ζωής σε τραχύ εμπορικό περιβάλλον.

ΠΕΡΙΛΗΨΗ (57)

Περιγράφεται εδώ μία μεταλλική επιφάνεια έχουσα βελτιωμένη πρόσφυση των εν συνεχεία εφαρμοζόμενων επικαλύψεων. Το μέταλλο υποστρώματος του είδους, όπως ένα μέταλλο βαλβίδων αντιπροσωπευόμενο από το

ΑΡΙΘΜΟΣ ΕΥΡΩΠΑΪΚΟΥ Δ.Ε. (11): 3024678	σύνθεσή του είναι η ακόλουθη: C μικρότερο του 0,1%, Si μικρότερο του 2%, Mn μικρότερο του 2%, S μικρότερο του 0.03%, Ni μεταξύ 8 και 10%, Cr μεταξύ 15 και 25%, P μικρότερο ή ίσο του 0,04%, Mo μικρότερο του 0,5%, Cu μεταξύ 1 και 5%, N μεταξύ 0,02 και 0.07%, Ca μεγαλύτερο του 30,10 ⁻⁴ %, O μεγαλύτερο του 70.10 ⁻⁴ %, Al μικρότερο του 50.10 ⁻⁴ % ενώ ο λόγος Ca/O περιλαμβάνεται μεταξύ 0.3 και 0.6.
ΑΡΙΘ. ΕΛΛΗΝΙΚΗΣ ΚΑΤΑΘΕΣΗΣ (21): 970402324	
ΗΜΕΡ. ΕΛΛΗΝΙΚΗΣ ΚΑΤΑΘΕΣΗΣ (22): 10-09-97	
ΑΡΙΘ./ΗΜΕΡ. ΔΗΜΟΣΙΕΥΣΗΣ ΕΥΡΩΠΑΪΚΟΥ ΔΙΠΛΩΜΑΤΟΣ (87): 567365/02-07-97	
ΑΡΙΘ./ΗΜΕΡ. ΔΗΜΟΣΙΕΥΣΗΣ ΕΥΡΩΠΑΪΚΗΣ ΑΙΤΗΣΗΣ (86): 93400903.6/06-04-93	
ΔΙΚΑΙΟΥΧΟΣ (73): UGINE SAVOIE Avenue Paul Girod F-73403 UGINE CEDEX, FRANCE	
ΣΥΜΒΑΤΙΚΕΣ ΠΡΟΤΕΡΑΙΟΤΗΤΕΣ (30): 9204810/17-04-92/FR	
ΕΦΕΥΡΕΤΗΣ (72): 1) BLETTON OLIVIER 2) CHOLIN XAVIER	
ΕΙΔΙΚΟΣ ΠΛΗΡΕΞΟΥΣΙΟΣ (74): ΣΑΡΔΕΛΗ ΘΕΟΔΟΣΙΑ, Δικηγόρος Κουμπάρη 2 106 74 ΑΘΗΝΑ	
ΑΝΤΙΚΛΗΤΟΣ (74): ΠΑΠΑΚΩΝΣΤΑΝΤΙΝΟΥ ΕΛΕΝΗ, Δικηγόρος Κουμπάρη 2 106 74 ΑΘΗΝΑ	
ΤΙΤΛΟΣ ΕΦΕΥΡΕΣΗΣ (54): ΑΝΟΞΕΙΔΩΤΟΣ ΩΣΤΕΝΙΠΙΚΟΣ ΧΑΛΥΒΑΣ ΥΨΗΛΗΣ ΔΥΝΑΤΟΤΗΤΟΣ ΚΑΤΕΡΓΑΣΙΑΣ ΚΑΙ ΒΕΛΤΙΩΜΕΝΗΣ ΕΝ ΨΥΧΡΩ ΠΑΡΑΜΟΡΦΩΣΗΣ	

ΠΕΡΙΛΗΨΗ (57)

Η παρούσα εφεύρεση έχει σαν αντικείμενο έναν ανοξειδωτο ωστενιτικό συγκολλησιμο χάλυβα, υψηλής δυνατότητας κατεργασίας και βελτιωμένης εν ψυχρώ παραμόρφωσης χαρακτηριζόμενος από το ότι η κατά βάρος

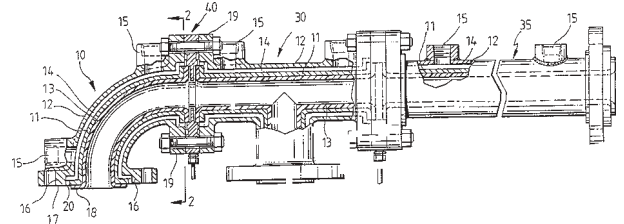
ΑΡΙΘΜΟΣ ΕΥΡΩΠΑΪΚΟΥ Δ.Ε. (11): 3024679	προτιμώμενη ομάδα μεταλλάξεων είναι οι μεταλλάξεις αντικατάστασης. Ορισμένες απ' αυτές τις μεταλλάξεις έχουν ανταγωνιστικό αποτέλεσμα. Συγκεκριμένα παραδείγματα είναι οι μεταλλάξεις Cys-Ala (Cys16-Ala16, Cys ¹⁶ Cys ³⁴ -Ala ¹⁶ Ala ³⁴). Άλλες μεταλλάξεις με ανταγωνιστικό αποτέλεσμα είναι οι Glu ³⁰ -Lys ⁵⁰ και Lys ⁷⁹ -Glu ⁷⁹ . Τέλος, παρέχονται αντισώματα που στοχεύουν σε συγκεκριμένα επίτοπα που βρίσκονται μεταξύ των αμινοξέων 29 και 54.
ΑΡΙΘ. ΕΛΛΗΝΙΚΗΣ ΚΑΤΑΘΕΣΗΣ (21): 970402325	
ΗΜΕΡ. ΕΛΛΗΝΙΚΗΣ ΚΑΤΑΘΕΣΗΣ (22): 10-09-97	
ΑΡΙΘ./ΗΜΕΡ. ΔΗΜΟΣΙΕΥΣΗΣ ΕΥΡΩΠΑΪΚΟΥ ΔΙΠΛΩΜΑΤΟΣ (87): 413383/18-06-97	
ΑΡΙΘ./ΗΜΕΡ. ΔΗΜΟΣΙΕΥΣΗΣ ΕΥΡΩΠΑΪΚΗΣ ΑΙΤΗΣΗΣ (86): 90202117.9/02-08-90	
ΔΙΚΑΙΟΥΧΟΣ (73): GIST-BROCADES N.V. NL-2600 MA DELFT, NETHERLANDS	
ΣΥΜΒΑΤΙΚΕΣ ΠΡΟΤΕΡΑΙΟΤΗΤΕΣ (30): 89202082/14-08-89/EP, 89202331/14-09-89/EP	
ΕΦΕΥΡΕΤΗΣ (72): 1) DORSSERS LAMBERTUS CHRISTIANN JOHANNES 2) VAN LEEN ROBERT WILLEM	
ΕΙΔΙΚΟΣ ΠΛΗΡΕΞΟΥΣΙΟΣ (74): ΣΑΡΔΕΛΗ ΘΕΟΔΟΣΙΑ, Δικηγόρος Κουμπάρη 2 106 74 ΑΘΗΝΑ	
ΑΝΤΙΚΛΗΤΟΣ (74): ΠΑΠΑΚΩΝΣΤΑΝΤΙΝΟΥ ΕΛΕΝΗ, Δικηγόρος Κουμπάρη 2 106 74 ΑΘΗΝΑ	
ΤΙΤΛΟΣ ΕΦΕΥΡΕΣΗΣ (54): ΜΕΤΑΛΛΑΞΕΙΣ ΑΝΘΡΩΠΙΝΗΣ ΙΝΤΕΡΛΕΥΚΙΝΗΣ-3	

ΠΕΡΙΛΗΨΗ (57)

Παρέχονται μεταλλάξεις της hIL-3 με απαλοιφές που καλύπτουν πρακτικά ολόκληρη την περιοχή κωδικοποίησης της hIL-3, ενώ διατηρούν την βιολογική τους δράση. Οι προτιμώμενες μεταλλάξεις είναι αυτές που έχουν μία ή περισσότερες απαλοιφές στο άκρο N (αμινοξέα 1-14) ή και το άκρο C (αμινοξέα 116-133, 120-130 ή και 130-133). Μία άλλη

ΑΡΙΘΜΟΣ ΕΥΡΩΠΑΪΚΟΥ Δ.Ε.	(11): 3024680
ΑΡΙΘ. ΕΛΛΗΝΙΚΗΣ ΚΑΤΑΘΕΣΗΣ	(21): 970402326
ΗΜΕΡ. ΕΛΛΗΝΙΚΗΣ ΚΑΤΑΘΕΣΗΣ	(22): 10-09-97
ΑΡΙΘ./ΗΜΕΡ. ΔΗΜΟΣΙΕΥΣΗΣ	
ΕΥΡΩΠΑΪΚΟΥ ΔΙΠΛΩΜΑΤΟΣ	(87): 589800/11-06-97
ΑΡΙΘ./ΗΜΕΡ. ΔΗΜΟΣΙΕΥΣΗΣ	
ΕΥΡΩΠΑΪΚΗΣ ΑΙΤΗΣΗΣ	(86): 93402336.7/24-09-93
ΔΙΚΑΙΟΥΧΟΣ	(73): COMPAGNIE PLASTIC OMNIUM 19, Avenue Jules-Carteret 69007 LYON, FRANCE
ΣΥΜΒΑΤΙΚΕΣ ΠΡΟΤΕΡΑΙΟΤΗΤΕΣ	(30): 951215/25-09-92/US
ΕΦΕΥΡΕΤΗΣ	(72): 1) GRAVES GAIL W. 2) SCHULTE-LADBECK BERND
ΕΙΔΙΚΟΣ ΠΛΗΡΕΞΟΥΣΙΟΣ	(74): ΣΑΡΔΕΛΗ ΘΕΟΔΟΣΙΑ, Δικηγόρος Κουμπάρη 2 106 74 ΑΘΗΝΑ
ΑΝΤΙΚΛΗΤΟΣ	(74): ΠΑΠΑΚΩΝΣΤΑΝΤΙΝΟΥ ΕΛΕΝΗ, Δικηγόρος Κουμπάρη 2 106 74 ΑΘΗΝΑ
ΤΙΤΛΟΣ ΕΦΕΥΡΕΣΗΣ	(54): ΣΥΣΤΗΜΑ ΣΩΛΗΝΩΣΕΩΝ ΔΙΠΛΟΥ ΠΕΡΙΟΡΙΣΜΟΥ ΜΕ ΠΛΑΣΤΙΚΗ ΕΠΙΣΤΡΩΣΗ ΚΑΙ ΜΕΘΟΔΟΣ ΑΝΙΧΝΕΥΣΕΩΣ ΔΙΑΡΡΟΩΝ

με πλαστικό ομόκεντρων τμημάτων σωλήνος (10, 30, 35), όπου αυτά τα τμήματα έχουν έκαστο ένα εσωτερικό (11) και ένα εξωτερικό (12) κέλυφος με ένα δακτύλιο (14) μεταξύ τους και ένα άνοιγμα (20) συνδέον το δακτύλιο με την εξωτερική όψη φλάντζας του τμήματος σωλήνος. Περιγράφεται ένας σύνδεσμος (40) ο οποίος μπορεί να τοποθετείται μεταξύ των προς σύνδεση τμημάτων σωλήνος και ο οποίος έχει δακτυλιοειδή ελαστικά στοιχεία στεγανοποίησης και εσωτερικές πλαστικές στεγανοποιήσεις για την παροχή στεγανοποίησης στη σύνδεση. Το σύστημα σωληνώσεων παρέχει μία δακτυλιοειδή δίοδο περιορισμού για την παγίδευση του ρευστού που διαφεύγει από το εσωτερικό κέλυφος ενός τμήματος σωλήνος και τη μεταβίβαση του ρευστού προς μία αναμονή ανιχνεύσεως ρευστού στο σύνδεσμο. Η δακτυλιοειδής δίοδος περιορισμού περιλαμβάνει τουλάχιστον ένα δακτύλιο τμήματος σωλήνος, τουλάχιστον ένα άνοιγμα στο τμήμα σωλήνος και ένα δακτυλιοειδές άνοιγμα ρευστού στο σύνδεσμο για τη θέση σε επικοινωνία του ρευστού με την αναμονή ανιχνεύσεως ρευστού.



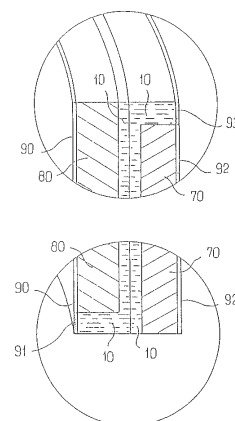
ΠΕΡΙΛΗΨΗ (57)

Μέθοδοι και διατάξεις για το βελτιωμένο περιορισμό, ανίχνευση και παρακολούθηση διαρροών παροχοτευόμενων ουσιών όπου συστήματα σωληνώσεων κατασκευάζονται από συνδέσεις φλαντζωτών, επιστρωμένων

ΑΡΙΘΜΟΣ ΕΥΡΩΠΑΪΚΟΥ Δ.Ε.	(11): 3024681
ΑΡΙΘ. ΕΛΛΗΝΙΚΗΣ ΚΑΤΑΘΕΣΗΣ	(21): 970402327
ΗΜΕΡ. ΕΛΛΗΝΙΚΗΣ ΚΑΤΑΘΕΣΗΣ	(22): 10-09-97
ΑΡΙΘ./ΗΜΕΡ. ΔΗΜΟΣΙΕΥΣΗΣ	
ΕΥΡΩΠΑΪΚΟΥ ΔΙΠΛΩΜΑΤΟΣ	(87): 657951/11-06-97
ΑΡΙΘ./ΗΜΕΡ. ΔΗΜΟΣΙΕΥΣΗΣ	
ΕΥΡΩΠΑΪΚΗΣ ΑΙΤΗΣΗΣ	(86): 94402564.2/14-11-94
ΔΙΚΑΙΟΥΧΟΣ	(73): BOLLORE TECHNOLOGIES ODET F-29000 QUIMPER, FRANCE
ΣΥΜΒΑΤΙΚΕΣ ΠΡΟΤΕΡΑΙΟΤΗΤΕΣ	(30): 9313635/16-11-93/FR
ΕΦΕΥΡΕΤΗΣ	(72): 1) GUEGUEN MICHEL 2) BILLION MARC 3) MAJASTRE HERVE
ΕΙΔΙΚΟΣ ΠΛΗΡΕΞΟΥΣΙΟΣ	(74): ΣΑΡΔΕΛΗ ΘΕΟΔΟΣΙΑ, Δικηγόρος Κουμπάρη 2 106 74 ΑΘΗΝΑ
ΑΝΤΙΚΛΗΤΟΣ	(74): ΠΑΠΑΚΩΝΣΤΑΝΤΙΝΟΥ ΕΛΕΝΗ, Δικηγόρος Κουμπάρη 2 106 74 ΑΘΗΝΑ
ΤΙΤΛΟΣ ΕΦΕΥΡΕΣΗΣ	(54): ΜΕΘΟΔΟΣ ΠΑΡΑΓΩΓΗΣ ΕΝΟΣ ΗΛΕΚΤΡΟΧΗΜΙΚΟΥ ΕΚ ΠΟΛΛΩΝ ΣΤΡΩΣΕΩΝ ΣΥΝΟΛΟΥ ΠΟΥ ΠΕΡΙΛΑΜΒΑΝΕΙ ΕΝΑΝ ΗΛΕΚΤΡΟΛΥΤΗ ΜΕΤΑΞΥ ΔΥΟ ΗΛΕΚΤΡΟΔΙΩΝ ΚΑΙ ΤΟ ΤΟΙΟΥΤΟΤΡΟΠΩΣ ΚΑΤΑΣΚΕΥΑΖΟΜΕΝΟ ΣΥΝΟΛΟ

ΠΕΡΙΛΗΨΗ (57)

Η παρούσα εφεύρεση αφορά μία μέθοδο παραγωγής ενός ηλεκτροχημικού εκ πολλών στρώσεων συνόλου που περιλαμβάνει τα στάδια που συνίστανται στη σύγχρονη εξώθηση ενός κατασκευαστικού στοιχείου που περιλαμβάνει μία μεμβράνη ηλεκτρολύτου (10) με βάση έναν ιονικό πολυμερή αγωγό και τουλάχιστον μία μεμβράνη ηλεκτροδίου (70, 80) εντός μίας φιλίερας τέτοιας ώστε το ηλεκτρόδιο να είναι προσιτό επί μιας τουλάχιστον κυρίας επιφάνειας του στοιχείου που υπέστη εξώθηση και κατ' ανώτατον επί μιας φέτας του στοιχείου αυτού που περιβάλλεται από ένα σύμπλεγμα με βάση το προαναφερθέν εξωθηθέν κατασκευαστικό στοιχείο υπό μορφήν μιας κατασκευής που παρουσιάζει επί διαφόρων επιφανειών των φετών (πλακών) αυτών, πρίζες ηλεκτρικής επαφής με δύο αντιστοίχως ηλεκτρόδια και πραγματοποιεί μία μετάλλωση επί των επιφανειών αυτών της φέτας της κατασκευής.

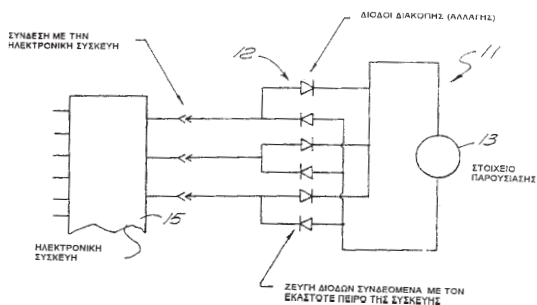


ΑΡΙΘΜΟΣ ΕΥΡΩΠΑΪΚΟΥ Δ.Ε.	(11): 3024682
ΑΡΙΘ. ΕΛΛΗΝΙΚΗΣ ΚΑΤΑΘΕΣΗΣ	(21): 970402330
ΗΜΕΡ. ΕΛΛΗΝΙΚΗΣ ΚΑΤΑΘΕΣΗΣ	(22): 10-09-97
ΑΡΙΘ./ΗΜΕΡ. ΔΗΜΟΣΙΕΥΣΗΣ	
ΕΥΡΩΠΑΪΚΟΥ ΔΙΠΛΩΜΑΤΟΣ	(87): 471431/11-06-97
ΑΡΙΘ./ΗΜΕΡ. ΔΗΜΟΣΙΕΥΣΗΣ	
ΕΥΡΩΠΑΪΚΗΣ ΑΙΤΗΣΗΣ	(86): 91303298.3/15-04-91
ΔΙΚΑΙΟΥΧΟΣ	(73): MINNESOTA MINING AND MANUFACTURING COMPANY AUSTIN 78726 TEXAS, USA
ΣΥΜΒΑΤΙΚΕΣ ΠΡΟΤΕΡΑΙΟΤΗΤΕΣ	(30): 567009/13-08-90/US
ΕΦΕΥΡΕΤΗΣ	(72): 1) CAMPBELL JEFFREY D. 2) GEARING GRAHAM O.
ΕΙΔΙΚΟΣ ΠΛΗΡΕΞΟΥΣΙΟΣ	(74): ΣΑΡΔΕΛΗ ΘΕΟΔΟΣΙΑ, Δικηγόρος Κουμπάρη 2 106 74 ΑΘΗΝΑ
ΑΝΤΙΚΛΗΤΟΣ	(74): ΠΑΠΑΚΩΝΣΤΑΝΤΙΝΟΥ ΕΛΕΝΗ, Δικηγόρος Κουμπάρη 2 106 74 ΑΘΗΝΑ
ΤΙΤΛΟΣ ΕΦΕΥΡΕΣΗΣ	(54): ΕΝΑΣ ΑΝΙΧΝΕΥΤΗΣ ΕΚΦΟΡΤΙΣΕΩΝ ΗΛΕΚΤΡΟΣΤΑΤΙΚΟΥ ΦΟΡΤΙΟΥ

ΠΕΡΙΛΗΨΗ (57)

Στην παρούσα εφεύρεση παρουσιάζουμε έναν ανιχνευτή (Σχ.1) για την ανίχνευση φαινομένων ηλεκτροστατικής εκφόρτισης σε μία ηλεκτρονική συσκευή (15), συγκρότημα ή σύστημα. Ο ανιχνευτής αυτός περιλαμβάνει το στοιχείο οπτικής παρουσίας (13), το οποίο παράγει μία άμεση ένδειξη,

όταν εκτίθεται σε αλλαγή της στάθμης της τάσης, επίσης τον αισθητήρα ηλεκτροστατικών εκφορτίσεων (12) καθώς και ένα κύκλωμα, το οποίο συνδέει τον εν λόγω αισθητήρα (12) με το εν λόγω στοιχείο οπτικής παρουσίας (13). Σύμφωνα με μία υλοποίηση της εφεύρεσης (Σχ.2), ο ανιχνευτής και η πλάκα τυπωμένου κυκλώματος ή κάποια άλλη προς παρακολούθηση ηλεκτρονική συσκευή (17) τοποθετούνται στο περιβλήμα (18), το οποίο διαθέτει ένα παράθυρο οπτικής πρόσβασης, μέσα από το οποίο είναι ορατό το στοιχείο οπτικής παρουσίας του ανιχνευτή, ενώ ο ανιχνευτής είναι τοποθετημένος (19) πάνω στην προς παρακολούθηση ηλεκτρονική συσκευή μέσα στο εν λόγω περιβλήμα.

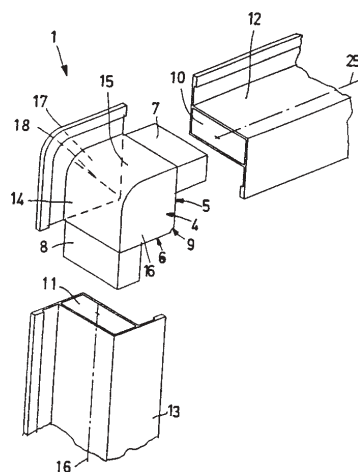


ΑΡΙΘΜΟΣ ΕΥΡΩΠΑΪΚΟΥ Δ.Ε.	(11): 3024683
ΑΡΙΘ. ΕΛΛΗΝΙΚΗΣ ΚΑΤΑΘΕΣΗΣ	(21): 970402331
ΗΜΕΡ. ΕΛΛΗΝΙΚΗΣ ΚΑΤΑΘΕΣΗΣ	(22): 10-09-97
ΑΡΙΘ./ΗΜΕΡ. ΔΗΜΟΣΙΕΥΣΗΣ	
ΕΥΡΩΠΑΪΚΟΥ ΔΙΠΛΩΜΑΤΟΣ	(87): 555929/25-06-97
ΑΡΙΘ./ΗΜΕΡ. ΔΗΜΟΣΙΕΥΣΗΣ	
ΕΥΡΩΠΑΪΚΗΣ ΑΙΤΗΣΗΣ	(86): 93200370.0/11-02-93
ΔΙΚΑΙΟΥΧΟΣ	(73): ESA K S.P.A. Via Messedaglia 8/C 37135 VERONA, ITALY
ΣΥΜΒΑΤΙΚΕΣ ΠΡΟΤΕΡΑΙΟΤΗΤΕΣ	(30): MI920126U/14-02-92/IT
ΕΦΕΥΡΕΤΗΣ	(72): MAINARDI GRAZIELLO
ΕΙΔΙΚΟΣ ΠΛΗΡΕΞΟΥΣΙΟΣ	(74): ΣΑΡΔΕΛΗ ΘΕΟΔΟΣΙΑ, Δικηγόρος Κουμπάρη 2 106 74 ΑΘΗΝΑ
ΑΝΤΙΚΛΗΤΟΣ	(74): ΠΑΠΑΚΩΝΣΤΑΝΤΙΝΟΥ ΕΛΕΝΗ, Δικηγόρος Κουμπάρη 2 106 74 ΑΘΗΝΑ
ΤΙΤΛΟΣ ΕΦΕΥΡΕΣΗΣ	(54): ΕΝΑΣ ΣΥΝΔΕΣΜΟΣ ΓΙΑ ΤΗΝ ΥΠΟ ΓΩΝΙΑ ΕΝΩΣΗ ΓΡΑΜΜΙΚΩΝ ΣΤΟΙΧΕΙΩΝ ΤΑ ΟΠΟΙΑ ΣΥΓΚΛΙΝΟΥΝ ΑΜΟΙΒΑΙΑ ΜΕΤΑΞΥ ΤΟΥΣ

ΠΕΡΙΛΗΨΗ (57)

Ο σύνδεσμος (1), σύμφωνα με την παρούσα εφεύρεση, αποτελείται από το κεντρικό στοιχείο (4), το οποίο διαθέτει δύο κάθετες επιφάνειες επαφής (5, 6) για τις εγκάρσιες διατομές (10, 11) των συγκλινόντων στοιχείων (12, 13) του πλαισίου του παραθύρου ή της θύρας καθώς και τα κάθετα αρσενικά τμήματα (7, 8), τα οποία είναι διατεταγμένα με τρόπο τέτοιο,

ώστε να διεισδύουν και να συγκρατούνται μέσα στην κοιλότητα των συγκλινόντων στοιχείων (12, 13) του πλαισίου. Ο σύνδεσμος αυτός υπερνικά τα προβλήματα, τα οποία αφορούν την ένωση υπό γωνία 45° των συγκλινόντων στοιχείων (12, 13) της διατομής του πλαισίου (2) μιας θύρας ή ενός παραθύρου (3).



ΑΡΙΘΜΟΣ ΕΥΡΩΠΑΪΚΟΥ Δ.Ε. (11):	3024684
ΑΡΙΘ. ΕΛΛΗΝΙΚΗΣ ΚΑΤΑΘΕΣΗΣ (21):	970402332
ΗΜΕΡ. ΕΛΛΗΝΙΚΗΣ ΚΑΤΑΘΕΣΗΣ (22):	10-09-97
ΑΡΙΘ./ΗΜΕΡ. ΔΗΜΟΣΙΕΥΣΗΣ ΕΥΡΩΠΑΪΚΟΥ ΔΙΠΛΩΜΑΤΟΣ (87):	574355/13-08-97
ΑΡΙΘ./ΗΜΕΡ. ΔΗΜΟΣΙΕΥΣΗΣ ΕΥΡΩΠΑΪΚΗΣ ΑΙΤΗΣΗΣ (86):	93810406.4/07-06-93
ΔΙΚΑΙΟΥΧΟΣ (73):	1) NOVARTIS AG Schwarzwaldallee 215 4058 BASEL, SWITZERLAND 2) SANDOZ-ERFINDUNGEN VERWALTUNGSGESELLSCHAFT M.B.H. Brunner Strasse 59 1235 WIEN, AUSTRIA 3) SANDOZ-PATENT-GMBH Humboldtstrasse 3 79539 LORRACH, GERMANY
ΣΥΜΒΑΤΙΚΕΣ ΠΡΟΤΕΡΑΙΟΤΗΤΕΣ ΕΦΕΥΡΕΤΗΣ (30):	897210/11-06-92/US
(72):	1) ANDERSON ROBERT CHARLES 2) BEBERNITZ GREGORY R. 3) FRASER JAMES D. 4) HUGHES JEFFREY W. 5) KAPA PRASAD K. 6) PRASHAD MAHAVIR 7) SMITH HOWARD C. 8) WILLHAUER EDWIN B.
ΕΙΔΙΚΟΣ ΠΛΗΡΕΞΟΥΣΙΟΣ (74):	ΣΑΡΔΕΛΗ ΘΕΟΔΟΣΙΑ, Δικηγόρος Κουμπάρη 2 106 74 ΑΘΗΝΑ
ΑΝΤΙΚΛΗΤΟΣ (74):	ΠΑΠΑΚΩΝΣΤΑΝΤΙΝΟΥ ΕΛΕΝΗ, Δικηγόρος

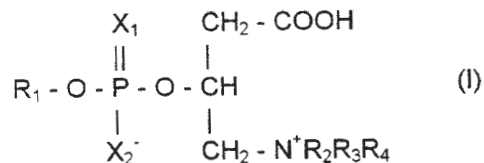
Κουμπάρη 2
106 74 ΑΘΗΝΑ

ΤΙΤΛΟΣ ΕΦΕΥΡΕΣΗΣ

(54): ΠΑΡΑΓΩΓΑ ΕΣΩΤΕΡΙΚΟΥ ΑΛΑΤΟΣ ΤΟΥ ΦΩΣΦΟΝΙΛΟΞΥ-ΠΡΟΠΑΝΑΜΙΝΙΟΥ

ΠΕΡΙΛΗΨΗ (57)

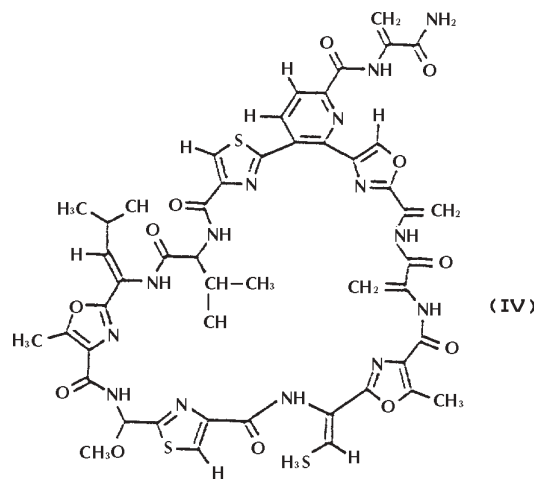
Η εφεύρεση αφορά τις ενώσεις τύπου (I)



όπου οι υποκαταστάτες έχουν διάφορες έννοιες, υπό τη μορφή ελευθέρου οξέως ή υπό τη μορφή άλατος, φυσιολογικά υδρολύσιμοι εστέρας ή προφαρμάκων. Αυτές μπορούν να παρασκευασθούν με διάφορες διαδικασίες, π.χ. σύζευξη συνοδευόμενη από οξείδωση ή θείωση και υδρόλυση ή θειόλυση, ή δι' αναγωγής προς αμίνη ενός νιτρούχου υποκαταστάτη σε έναν αρωματικό δακτύλιο. Αυτές διαθέτουν υπογλυκαιμική δράση και ενδείκνυνται έτσι για χρήση στην αγωγή του διαβήτη.

ΑΡΙΘΜΟΣ ΕΥΡΩΠΑΪΚΟΥ Δ.Ε. (11):	3024685
ΑΡΙΘ. ΕΛΛΗΝΙΚΗΣ ΚΑΤΑΘΕΣΗΣ (21):	970402333
ΗΜΕΡ. ΕΛΛΗΝΙΚΗΣ ΚΑΤΑΘΕΣΗΣ (22):	10-09-97
ΑΡΙΘ./ΗΜΕΡ. ΔΗΜΟΣΙΕΥΣΗΣ ΕΥΡΩΠΑΪΚΟΥ ΔΙΠΛΩΜΑΤΟΣ (87):	717751/16-07-97
ΑΡΙΘ./ΗΜΕΡ. ΔΗΜΟΣΙΕΥΣΗΣ ΕΥΡΩΠΑΪΚΗΣ ΑΙΤΗΣΗΣ (86):	94927241.3/06-09-94
ΔΙΚΑΙΟΥΧΟΣ (73):	PHARMACIA & UPJOHN COMPANY 301 Henrietta Street, KALAMAZOO 49001 MICHIGAN, USA
ΣΥΜΒΑΤΙΚΕΣ ΠΡΟΤΕΡΑΙΟΤΗΤΕΣ ΕΦΕΥΡΕΤΗΣ (30):	119434/10-09-93/US
(72):	1) CORNELL CHARLES PETER 2) GRODE STEPHEN HOWARD 3) MEYER HEINZ F.
ΕΙΔΙΚΟΣ ΠΛΗΡΕΞΟΥΣΙΟΣ (74):	ΣΑΡΔΕΛΗ ΘΕΟΔΟΣΙΑ, Δικηγόρος Κουμπάρη 2 106 74 ΑΘΗΝΑ
ΑΝΤΙΚΛΗΤΟΣ (74):	ΠΑΠΑΚΩΝΣΤΑΝΤΙΝΟΥ ΕΛΕΝΗ, Δικηγόρος Κουμπάρη 2 106 74 ΑΘΗΝΑ
ΤΙΤΛΟΣ ΕΦΕΥΡΕΣΗΣ (54):	ΑΝΤΙΒΙΟΤΙΚΑ 10381 V, W, X, Y, Z1, Z2 ΠΡΟ-B ΚΑΙ T

ΠΕΡΙΛΗΨΗ (57)

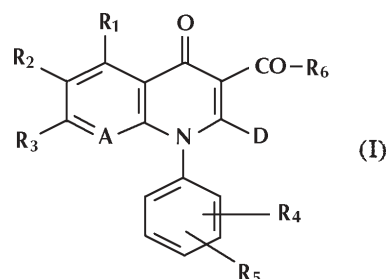


Τα αντιβιοτικά 10381v,x,w,y,z1,z2, προ-b και t είναι αντιβιοτικά που μπορούν να παραχθούν με καλλιέργεια του μικροοργανισμού Streptomyces arginensis εντός του υδατικού μέσου και απομόνωση αυτού. Η δομή του Αντιβιοτικού 10381γ δίδεται ανωτέρω ως τύπος (IV). Τα αντιβιοτικά αυτά αναστέλλουν την αναπτυξη επιλεγμένων ειδών βακτηριδίων και δύνανται επίσης να είναι χρήσιμα ως ενισχυτικά της ανάπτυξης ζώων.

ΑΡΙΘΜΟΣ ΕΥΡΩΠΑΪΚΟΥ Δ.Ε.	(11): 3024686
ΑΡΙΘ. ΕΛΛΗΝΙΚΗΣ ΚΑΤΑΘΕΣΗΣ	(21): 970402334
ΗΜΕΡ. ΕΛΛΗΝΙΚΗΣ ΚΑΤΑΘΕΣΗΣ	(22): 10-09-97
ΑΡΙΘ./ΗΜΕΡ. ΔΗΜΟΣΙΕΥΣΗΣ	
ΕΥΡΩΠΑΪΚΟΥ ΔΙΠΛΩΜΑΤΟΣ	(87): 612731/20-08-97
ΑΡΙΘ./ΗΜΕΡ. ΔΗΜΟΣΙΕΥΣΗΣ	
ΕΥΡΩΠΑΪΚΗΣ ΑΙΤΗΣΗΣ	(86): 94101223.9/27-01-94
ΔΙΚΑΙΟΥΧΟΣ	(73): BAYER AG
	51368 LEVERKUSEN, GERMANY
ΣΥΜΒΑΤΙΚΕΣ ΠΡΟΤΕΡΑΙΟΤΗΤΕΣ	(30): 4303657/09-02-93/DE
ΕΦΕΥΡΕΤΗΣ	(72): 1) BARTEL STEPHAN DR. 2) KLEEFELD GERD DR. 3) SCHULZE THOMAS-J., DR. 4) PAESSENS ARNOLD DR. 5) NEUMANN RAINER DR. 6) REEFSCHLAGER JURGEN DR. 7) STREISSLE GERT DR.
ΕΙΔΙΚΟΣ ΠΛΗΡΕΞΟΥΣΙΟΣ	(74): ΣΑΡΔΕΛΗ ΘΕΟΔΟΣΙΑ, Δικηγόρος Κουμπάρη 2 106 74 ΑΘΗΝΑ
ΑΝΤΙΚΛΗΤΟΣ	(74): ΠΑΠΑΚΩΝΣΤΑΝΤΙΝΟΥ ΕΛΕΝΗ, Δικηγόρος Κουμπάρη 2 106 74 ΑΘΗΝΑ
ΤΙΤΛΟΣ ΕΦΕΥΡΕΣΗΣ	(54): ΝΕΑ ΠΑΡΑΓΩΓΑ ΚΙΝΟΛΟΝ- ΚΑΙ ΝΑΦΘΥΡΙΔΟΝ-ΚΑΡΒΟΝΙΚΟΥ ΟΞΕΟΣ

ΠΕΡΙΛΗΨΗ (57)

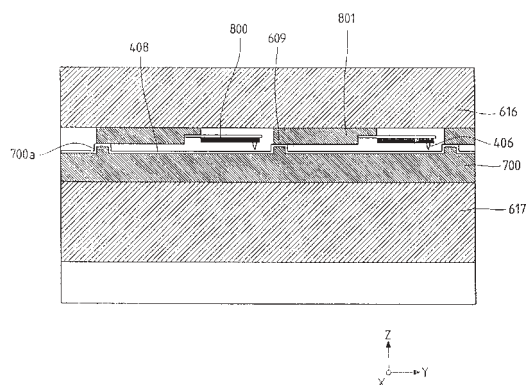
Η ευρεσιτεχνία αφορά νέα παράγωγα Κινολον- και Ναφθυριδον-καρβονικού οξέος του γενικού Τύπου (I)



όπου οι υποκαταστάτες έχουν της στην περιγραφή αναφερόμενη σημασία, Μέθοδο παρασκευής τους, όπως και, χρησιμοποίησή τους ως Φαρμακευτικών μέσων, κυρίως σαν μέσων έναντι Ιών.

ΑΡΙΘΜΟΣ ΕΥΡΩΠΑΪΚΟΥ Δ.Ε.	(11): 3024687
ΑΡΙΘ. ΕΛΛΗΝΙΚΗΣ ΚΑΤΑΘΕΣΗΣ	(21): 970402335
ΗΜΕΡ. ΕΛΛΗΝΙΚΗΣ ΚΑΤΑΘΕΣΗΣ	(22): 10-09-97
ΑΡΙΘ./ΗΜΕΡ. ΔΗΜΟΣΙΕΥΣΗΣ	
ΕΥΡΩΠΑΪΚΟΥ ΔΙΠΛΩΜΑΤΟΣ	(87): 481498/30-07-97
ΑΡΙΘ./ΗΜΕΡ. ΔΗΜΟΣΙΕΥΣΗΣ	
ΕΥΡΩΠΑΪΚΗΣ ΑΙΤΗΣΗΣ	(86): 91117766.5/17-10-91
ΔΙΚΑΙΟΥΧΟΣ	(73): CANON KABUSHIKI KAISHA TOKYO, JAPAN
ΣΥΜΒΑΤΙΚΕΣ ΠΡΟΤΕΡΑΙΟΤΗΤΕΣ	(30): 280696-90/19-10-90/JP
ΕΦΕΥΡΕΤΗΣ	(72): 1) HARUKI KAWADA 2) TOSHIHIKO MIYAZAKI 3) HIDEYUKI KAWAGISHI 4) AKIHIKO YAMANO
ΕΙΔΙΚΟΣ ΠΛΗΡΕΞΟΥΣΙΟΣ	(74): ΣΑΡΔΕΛΗ ΘΕΟΔΟΣΙΑ, Δικηγόρος Κουμπάρη 2 106 74 ΑΘΗΝΑ
ΑΝΤΙΚΛΗΤΟΣ	(74): ΠΑΠΑΚΩΝΣΤΑΝΤΙΝΟΥ ΕΛΕΝΗ, Δικηγόρος Κουμπάρη 2 106 74 ΑΘΗΝΑ
ΤΙΤΛΟΣ ΕΦΕΥΡΕΣΗΣ	(54): ΜΟΝΑΔΑ ΕΓΓΡΑΦΗΣ ΠΛΗΡΟΦΟΡΙΩΝ ΚΑΙ ΕΞΟΠΛΙΣΜΟΣ ΚΑΙ ΜΕΘΟΔΟΣ ΓΙΑ ΕΓΓΡΑΦΗ/ΑΝΑΠΑΡΑΓΩΓΗ ΠΛΗΡΟΦΟΡΙΩΝ

και μία υποστήριξη (616,801) για υποστήριξη των ανιχνευτών διατάσσονται έτσι ώστε οι ανιχνευτές να τοποθετούνται ώστε να αντικρύζουν το μέσο εγγραφής πληροφοριών (408). Η υποστήριξη και το μέσο εγγραφής πληροφοριών κινούνται σχετικά με ολίσθηση επί ολισθηουσών επιφανειών (700α,609) τους. Η απόσταση μεταξύ της υποστήριξης και του μέσου εγγραφής τίθεται πρόχειρα από προβολές (700α) διαμορφωμένες μεταξύ της υποστήριξης και του μέσου εγγραφής, και ρυθμίζεται λεπτά κατά την διάρκεια χειρισμού από ένα μηχανισμό για κίνηση των ανιχνευτών.

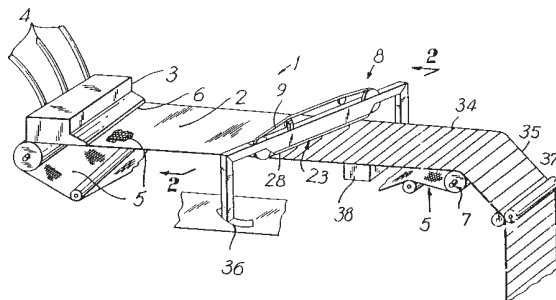


ΠΕΡΙΛΗΨΗ (57)

Μία μέθοδος και εξοπλισμός για εγγραφή πληροφοριών επί ενός μέσου εγγραφής πληροφοριών και/ή αναπαραγωγή πληροφοριών από το μέσο εγγραφής. Ανιχνευτές (406) για εγγραφή και/ή αναπαραγωγή πληροφοριών

ΑΡΙΘΜΟΣ ΕΥΡΩΠΑΪΚΟΥ Δ.Ε.	(11): 3024688
ΑΡΙΘ. ΕΛΛΗΝΙΚΗΣ ΚΑΤΑΘΕΣΗΣ	(21): 970402336
ΗΜΕΡ. ΕΛΛΗΝΙΚΗΣ ΚΑΤΑΘΕΣΗΣ	(22): 10-09-97
ΑΡΙΘ./ΗΜΕΡ. ΔΗΜΟΣΙΕΥΣΗΣ	
ΕΥΡΩΠΑΪΚΟΥ ΔΙΠΛΩΜΑΤΟΣ	(87): 559453/09-07-97
ΑΡΙΘ./ΗΜΕΡ. ΔΗΜΟΣΙΕΥΣΗΣ	
ΕΥΡΩΠΑΪΚΗΣ ΑΙΤΗΣΗΣ	(86): 93301619.8/03-03-93
ΔΙΚΑΙΟΥΧΟΣ	(73): PHILIP MORRIS PRODUCTS INC. 3601 Commerce Road, RICHMOND 23234 VIRGINIA, USA
ΣΥΜΒΑΤΙΚΕΣ ΠΡΟΤΕΡΑΙΟΤΗΤΕΣ	(30): 847375/06-03-92/US
ΕΦΕΥΡΕΤΗΣ	(72): 1) CUTRIGHT EDWIN L. 2) SCOTT G. ROBERT 3) VOGT HOWARD W.
ΕΙΔΙΚΟΣ ΠΛΗΡΕΞΟΥΣΙΟΣ	(74): ΣΑΡΔΕΛΗ ΘΕΟΔΟΣΙΑ, Δικηγόρος Κουμπάρη 2 106 74 ΑΘΗΝΑ
ΑΝΤΙΚΛΗΤΟΣ	(74): ΠΑΠΑΚΩΝΣΤΑΝΤΙΝΟΥ ΕΛΕΝΗ, Δικηγόρος Κουμπάρη 2 106 74 ΑΘΗΝΑ
ΤΙΤΛΟΣ ΕΦΕΥΡΕΣΗΣ	(54): ΜΕΘΟΔΟΣ ΚΑΙ ΣΥΣΚΕΥΗ ΓΙΑ ΤΗΝ ΕΦΑΡΜΟΓΗ ΕΝΟΣ ΥΛΙΚΟΥ ΣΕ ΜΙΑ ΜΕΜΒΡΑΝΗ

εκκενώσεως του υλικού επί της μεμβράνης κινούνται κατά μήκος μίας διαδρομής που διασταυρώνεται με τη διαδρομή της κινούμενης μεμβράνης προτιμότερα υπό γωνία. Τα ανοίγματα μπορεί να σχηματίζονται σε έναν ατέρμονα μάντα (9) του οποίου η κάτω διαδρομή (28) συνιστά το δάπεδο ενός συγκροτήματος (23) που περιέχει το υλικό. Τα σχέδια επεξεργασίας που γίνονται με την παρούσα εφεύρεση μπορούν να μεταβληθούν με αλλαγή των παραμέτρων λειτουργίας της συσκευής.

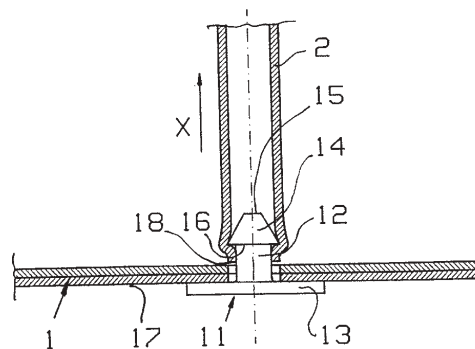


ΠΕΡΙΛΗΨΗ (57)

Η εφεύρεση αναφέρεται στην επεξεργασία υποστρωμάτων όπως χάρτου με υλικό σε επαναλαμβανόμενα σχέδια. Η μεμβράνη υποστρώματος (2) διέρχεται κάτωθεν μίας διατάξεως εφαρμογής (8) στην οποία τα ανοίγματα

ΑΡΙΘΜΟΣ ΕΥΡΩΠΑΪΚΟΥ Δ.Ε.	(11): 3024689
ΑΡΙΘ. ΕΛΛΗΝΙΚΗΣ ΚΑΤΑΘΕΣΗΣ	(21): 970402337
ΗΜΕΡ. ΕΛΛΗΝΙΚΗΣ ΚΑΤΑΘΕΣΗΣ	(22): 10-09-97
ΑΡΙΘ./ΗΜΕΡ. ΔΗΜΟΣΙΕΥΣΗΣ	
ΕΥΡΩΠΑΪΚΟΥ ΔΙΠΛΩΜΑΤΟΣ	(87): 600327/18-06-97
ΑΡΙΘ./ΗΜΕΡ. ΔΗΜΟΣΙΕΥΣΗΣ	
ΕΥΡΩΠΑΪΚΗΣ ΑΙΤΗΣΗΣ	(86): 93118703.3/20-11-93
ΔΙΚΑΙΟΥΧΟΣ	(73): ELBA-BUROSYSTEME ERICH KRAUT GMBH & CO. D-42117 WUPPERTAL, GERMANY
ΣΥΜΒΑΤΙΚΕΣ ΠΡΟΤΕΡΑΙΟΤΗΤΕΣ	(30): 4240764/03-12-92/DE
ΕΦΕΥΡΕΤΗΣ	(72): 1) HUTTER JURGEN 2) LITKE DIRK
ΕΙΔΙΚΟΣ ΠΛΗΡΕΞΟΥΣΙΟΣ	(74): ΣΑΡΔΕΛΗ ΘΕΟΔΟΣΙΑ, Δικηγόρος Κουμπάρη 2 106 74 ΑΘΗΝΑ
ΑΝΤΙΚΛΗΤΟΣ	(74): ΠΑΠΑΚΩΝΣΤΑΝΤΙΝΟΥ ΕΛΕΝΗ, Δικηγόρος Κουμπάρη 2 106 74 ΑΘΗΝΑ
ΤΙΤΛΟΣ ΕΦΕΥΡΕΣΗΣ	(54): ΔΙΑΤΑΞΗ ΑΡΜΑΘΙΑΣΜΑΤΟΣ

λωρίδα τευχοποίησης (1) είναι διαμορφωμένες σπές, δια των οποίων διατρέχουν οι εισωθητήρες (11) με το στέλεχος των (12) και επάνω στα ελεύθερα πέρατα (12) των στελεχών των εισωθητήρων (12), που προεξέχουν από τις σπές εφαρμόζονται εξωτερικά οι εκάστοτε σχετικές γλώσσες αρμαθιάσματος (2) μορφής εύκαμπτου ελαστικού σωλήνα και συγκρατούνται επάνω σ' αυτά μορφοσυμπλεκτικά και/ή με σύνδεση υλικού και οι εισωθητήρες (11) εφάπτονται μ' ένα τμήμα ποδιού του εισωθητήρα (13) επί της πλευράς της λωρίδας τευχοποίησης (1), που είναι αντικείμενη ως προς τις γλώσσες αρμαθιάσματος (2).



ΠΕΡΙΛΗΨΗ (57)

Διάταξη αρμαθιάσματος για τρυπημένο αγαθό χαρτιού ή τα παρόμοια, αποτελούμενη από μία λωρίδα τευχοποίησης (1), καθώς και από τουλάχιστον δύο γλώσσες αρμαθιάσματος (2) από έναν εύκαμπο ελαστικό σωλήνα συνθετικού υλικού, οι οποίες στερεώνονται αντίστοιχα προς την απόσταση οπών του προς τευχοποίηση αγαθού χαρτιού στη λωρίδα τευχοποίησης (1), καθώς και από μια καλυπτική μπάρα με γλώσσες συσφίξεως για στερέωση των γλωσσών αρμαθιάσματος (2), όπου στη

ΑΡΙΘΜΟΣ ΕΥΡΩΠΑΪΚΟΥ Δ.Ε.	(11): 3024690
ΑΡΙΘ. ΕΛΛΗΝΙΚΗΣ ΚΑΤΑΘΕΣΗΣ	(21): 970402338
ΗΜΕΡ. ΕΛΛΗΝΙΚΗΣ ΚΑΤΑΘΕΣΗΣ	(22): 10-09-97
ΑΡΙΘ./ΗΜΕΡ. ΔΗΜΟΣΙΕΥΣΗΣ	
ΕΥΡΩΠΑΪΚΟΥ ΔΙΠΛΩΜΑΤΟΣ	(87): 672056/16-07-97
ΑΡΙΘ./ΗΜΕΡ. ΔΗΜΟΣΙΕΥΣΗΣ	
ΕΥΡΩΠΑΪΚΗΣ ΑΙΤΗΣΗΣ	(86): 93910820.5/30-04-93
ΔΙΚΑΙΟΥΧΟΣ	(73): 1) NPS PHARMACEUTICALS, INC. 420 Chipeta Way, SALT LAKE CITY 84108 UT, USA 2) PFIZER INC. 235 East 42nd Street, NEW YORK 10017 NY, USA
ΣΥΜΒΑΤΙΚΕΣ ΠΡΟΤΕΡΑΙΟΤΗΤΕΣ	(30): 887073/21-05-92/US
ΕΦΕΥΡΕΤΗΣ	(72): 1) NASON DEANE M., II 2) RONAU ROBERT T. 3) SACCOMANO NICHOLAS 4) VOLKMANN ROBERT A. 5) HECK STEVEN D.
ΕΙΔΙΚΟΣ ΠΛΗΡΕΞΟΥΣΙΟΣ	(74): ΣΑΡΔΕΛΗ ΘΕΟΔΩΣΙΑ, Δικηγόρος Κουμπάρη 2 106 74 ΑΘΗΝΑ
ΑΝΤΙΚΛΗΤΟΣ	(74): ΠΑΠΑΚΩΝΣΤΑΝΤΙΝΟΥ ΕΛΕΝΗ, Δικηγόρος Κουμπάρη 2 106 74 ΑΘΗΝΑ
ΤΙΤΛΟΣ ΕΦΕΥΡΕΣΗΣ	(54): ΠΟΛΥΠΕΠΤΙΔΙΑ ΦΡΑΓΜΟΥ ΤΩΝ ΔΙΑΥΛΩΝ ΑΣΒΕΣΤΙΟΥ ΑΠΟ FILISTATA HIBERNALIS

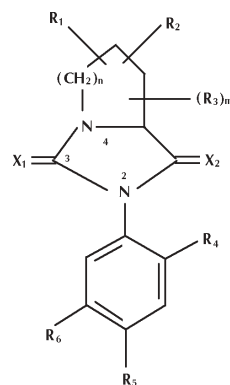
ΠΕΡΙΛΗΨΗ (57)

Ορισμένα πολυπεπτίδια που απομονώνονται από το δηλητήριο της αράχνης *Filistata hibernalis* μπλοκάρουν τους διαύλους ασβεστίου στα κύτταρα διάφορων οργανισμών και χρησιμεύουν μπλοκάροντας αυτούς τους διαύλους ασβεστίου σε κύτταρα, στη θεραπεία ασθενειών και καταστάσεων στις οποίες μεσολαβούν οι διαύλοι ασβεστίου και στον έλεγχο των ασπόνδυλων ζιζανίων.

ΑΡΙΘΜΟΣ ΕΥΡΩΠΑΪΚΟΥ Δ.Ε.	(11): 3024691
ΑΡΙΘ. ΕΛΛΗΝΙΚΗΣ ΚΑΤΑΘΕΣΗΣ	(21): 970402340
ΗΜΕΡ. ΕΛΛΗΝΙΚΗΣ ΚΑΤΑΘΕΣΗΣ	(22): 10-09-97
ΑΡΙΘ./ΗΜΕΡ. ΔΗΜΟΣΙΕΥΣΗΣ	
ΕΥΡΩΠΑΪΚΟΥ ΔΙΠΛΩΜΑΤΟΣ	(87): 493323/11-06-97
ΑΡΙΘ./ΗΜΕΡ. ΔΗΜΟΣΙΕΥΣΗΣ	
ΕΥΡΩΠΑΪΚΗΣ ΑΙΤΗΣΗΣ	(86): 91810980.2/16-12-91
ΔΙΚΑΙΟΥΧΟΣ	(73): 1) NOVARTIS AG 4058 BASEL, SWITZERLAND 2) SANDOZ-ERFINDUNGEN VERWALTUNGSGESSELLSCHAFT M.B.H. 1235 WIEN, AUSTRIA 3) SANDOZ-PATENT-GMBH 79539 LORRACH, GERMANY
ΣΥΜΒΑΤΙΚΕΣ ΠΡΟΤΕΡΑΙΟΤΗΤΕΣ	(30): 9027426/18-12-90/GB, 9111973/04-06-91/GB
ΕΦΕΥΡΕΤΗΣ	(72): 1) SECKINGER KARL 2) MILZNER KARLHEINZ 3) KUHNEN FRED 4) MOHANTY SASANK SEKHAR
ΕΙΔΙΚΟΣ ΠΛΗΡΕΞΟΥΣΙΟΣ	(74): ΣΑΡΔΕΛΗ ΘΕΟΔΩΣΙΑ, Δικηγόρος Κουμπάρη 2 106 74 ΑΘΗΝΑ
ΑΝΤΙΚΛΗΤΟΣ	(74): ΠΑΠΑΚΩΝΣΤΑΝΤΙΝΟΥ ΕΛΕΝΗ, Δικηγόρος Κουμπάρη 2 106 74 ΑΘΗΝΑ
ΤΙΤΛΟΣ ΕΦΕΥΡΕΣΗΣ	(54): ΕΝΩΣΕΙΣ ΥΔΑΝΤΟΙΝΗΣ

ΠΕΡΙΛΗΨΗ (57)

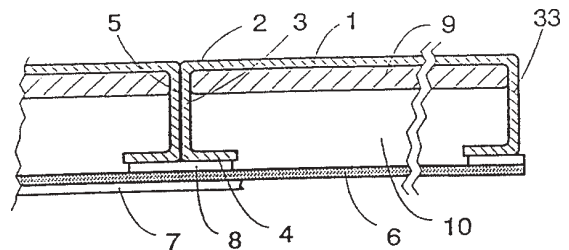
Η εφεύρεση αναφέρεται σε ενώσεις τύπου



στον οποίο το R_3 είναι OH, οξυγόνο, αλκανοϋλοξύλιο με C_{2-5} , ακυλοσουλφονυλοξύλιο με C_{1-4} , αλκοξύλιο με C_{1-4} , αλκυλενιοδιοξύλιο με C_{2-4} ή αλογόνο, τα m και n είναι 1 ή 2 σε ενδιάμεσά τους, σε συνθέσεις τους και στη χρήση των εν λόγω ενώσεων για την καταπολέμηση ζιζανίων.

ΑΡΙΘΜΟΣ ΕΥΡΩΠΑΪΚΟΥ Δ.Ε.	(11): 3024692
ΑΡΙΘ. ΕΛΛΗΝΙΚΗΣ ΚΑΤΑΘΕΣΗΣ	(21): 970402341
ΗΜΕΡ. ΕΛΛΗΝΙΚΗΣ ΚΑΤΑΘΕΣΗΣ	(22): 10-09-97
ΑΡΙΘ./ΗΜΕΡ. ΔΗΜΟΣΙΕΥΣΗΣ	
ΕΥΡΩΠΑΪΚΟΥ ΔΙΠΛΩΜΑΤΟΣ	(87): 585945/11-06-97
ΑΡΙΘ./ΗΜΕΡ. ΔΗΜΟΣΙΕΥΣΗΣ	
ΕΥΡΩΠΑΪΚΗΣ ΑΙΤΗΣΗΣ	(86): 93114160.0/03-09-93
ΔΙΚΑΙΟΥΧΟΣ	(73): KONE ELEVATOR GMBH Rathausstrasse 1 CH-6340 BAAR, SWITZERLAND
ΣΥΜΒΑΤΙΚΕΣ ΠΡΟΤΕΡΑΙΟΤΗΤΕΣ	(30): 923957/04-09-92/FI
ΕΦΕΥΡΕΤΗΣ	(72): 1) MAKIMATTILA SIMO 2) RAYMOND HUGH
ΕΙΔΙΚΟΣ ΠΛΗΡΕΞΟΥΣΙΟΣ	(74): ΑΡΓΥΡΙΑΔΟΥ ΚΟΡΙΝΝΑ, Δικηγόρος Σίνα 14 106 72 ΑΘΗΝΑ
ΑΝΤΙΚΛΗΤΟΣ	(74): ΜΕΤΑΛΛΗΝΟΣ ΑΛΕΞΑΝΔΡΟΣ, Δικηγόρος Σίνα 14 106 72 ΑΘΗΝΑ
ΤΙΤΛΟΣ ΕΦΕΥΡΕΣΗΣ	(54): ΚΑΤΑΣΚΕΥΗ ΤΟΙΧΩΜΑΤΟΣ ΓΙΑ ΕΝΑΝ ΑΝΕΛΚΥΣΤΗΡΑ, ΚΑΙ ΕΝΑΣ ΘΑΛΑΜΟΣ ΑΝΕΛΚΥΣΤΗΡΑ

αντίθετα άκρα, ακραία τμήματα (3, 4) με προσανατολισμό σε διαφορετική κατεύθυνση από αυτήν της επιφάνειας του φύλλου, παράπλευρα φύλλα (1) συνδέονται μεταξύ τους με επιφάνειες πρόσδεσης (5) που σχηματίζονται στα ακραία τμήματα (3, 4). Σύμφωνα με την εφεύρεση, οι άλλες πλευρές των φύλλων (1), δηλαδή οι πλευρές απέναντι από τα ακραία τμήματα, είναι διαταγμένες να σχηματίσουν μία συνεχή εξωτερική επιφάνεια (2) του θαλάμου του ανελκυστήρα και το στοιχείο εσωτερικού τοιχώματος (6) που σχηματίζει την εσωτερική επιφάνεια του θαλάμου του ανελκυστήρα είναι προσαρτημένο στα ακραία τμήματα (3, 4) των φύλλων (1).



ΠΕΡΙΛΗΨΗ (57)

Η εφεύρεση αναφέρεται σε μία κατασκευή τοιχώματος, οροφής ή πατώματος για έναν θάλαμο ανελκυστήρα και σε έναν θάλαμο ανελκυστήρα στον οποίο χρησιμοποιήθηκαν αυτές οι κατασκευές. Η κατασκευή αποτελείται από φύλλα (1) που έχουν σε μία πλευρά, σε

ΑΡΙΘΜΟΣ ΕΥΡΩΠΑΪΚΟΥ Δ.Ε.	(11): 3024693
ΑΡΙΘ. ΕΛΛΗΝΙΚΗΣ ΚΑΤΑΘΕΣΗΣ	(21): 970402342
ΗΜΕΡ. ΕΛΛΗΝΙΚΗΣ ΚΑΤΑΘΕΣΗΣ	(22): 10-09-97
ΑΡΙΘ./ΗΜΕΡ. ΔΗΜΟΣΙΕΥΣΗΣ	
ΕΥΡΩΠΑΪΚΟΥ ΔΙΠΛΩΜΑΤΟΣ	(87): 613610/23-07-97
ΑΡΙΘ./ΗΜΕΡ. ΔΗΜΟΣΙΕΥΣΗΣ	
ΕΥΡΩΠΑΪΚΗΣ ΑΙΤΗΣΗΣ	(86): 93922353.3/24-09-93
ΔΙΚΑΙΟΥΧΟΣ	(73): HUGHES AIRCRAFT COMPANY 7200 Hughes Terrace, P.O.Box 45066, LOS ANGELES 90045-0066 CALIFORNIA, USA
ΣΥΜΒΑΤΙΚΕΣ ΠΡΟΤΕΡΑΙΟΤΗΤΕΣ	(30): 951072/24-09-92/US
ΕΦΕΥΡΕΤΗΣ	(72): 1) MCCLANAHAN ROBERT E 2) WASHBURN ROBERT D. 3) SMITH HALL D. 4) SHAPIRO ANDREW
ΕΙΔΙΚΟΣ ΠΛΗΡΕΞΟΥΣΙΟΣ	(74): ΗΤΑ ΒΑΣΙΛΙΚΗ, Δικηγόρος Πανεπιστημίου 42 106 79 ΑΘΗΝΑ
ΑΝΤΙΚΛΗΤΟΣ	(74): ΦΡΥΔΑ-ΛΑΔΑ ΕΛΛΗ, Δικηγόρος Πανεπιστημίου 42 106 79 ΑΘΗΝΑ
ΤΙΤΛΟΣ ΕΦΕΥΡΕΣΗΣ	(54): ΜΑΓΝΗΤΙΚΕΣ ΔΙΟΔΟΙ ΕΝΤΟΣ ΠΟΛΥΣΤΡΩΜΑΤΙΚΗΣ ΠΛΑΚΕΤΤΑΣ ΚΥΚΛΩΜΑΤΟΣ

ΠΕΡΙΛΗΨΗ (57)

Παρουσιάζονται σιδηρομαγνητικές κατασκευές με τη μορφή διόδων πληρωμένων με σιδηρομαγνητικό υλικό ενσωματωμένων σε ενιαία πολυστρωματική μικροκυκλωματική κατασκευή που αποτελείται από έναν αριθμό μονωτικών στρωμάτων.

ΑΡΙΘΜΟΣ ΕΥΡΩΠΑΪΚΟΥ Δ.Ε.	(11): 3024694
ΑΡΙΘ. ΕΛΛΗΝΙΚΗΣ ΚΑΤΑΘΕΣΗΣ	(21): 970402343
ΗΜΕΡ. ΕΛΛΗΝΙΚΗΣ ΚΑΤΑΘΕΣΗΣ	(22): 10-09-97
ΑΡΙΘ./ΗΜΕΡ. ΔΗΜΟΣΙΕΥΣΗΣ	
ΕΥΡΩΠΑΪΚΟΥ ΔΙΠΛΩΜΑΤΟΣ	(87): 395088/11-06-97
ΑΡΙΘ./ΗΜΕΡ. ΔΗΜΟΣΙΕΥΣΗΣ	
ΕΥΡΩΠΑΪΚΗΣ ΑΙΤΗΣΗΣ	(86): 90108068.9/27-04-90
ΔΙΚΑΙΟΥΧΟΣ	(73): NORTON COMPANY 1 New Bond Street, Box 15008, WORCESTER 01615-0008 MA, USA
ΣΥΜΒΑΤΙΚΕΣ ΠΡΟΤΕΡΑΙΟΤΗΤΕΣ	(30): 344700/28-04-89/US
ΕΦΕΥΡΕΤΗΣ	(72): KELLY ROBERT G.
ΕΙΔΙΚΟΣ ΠΛΗΡΕΞΟΥΣΙΟΣ	(74): ΗΤΑ ΒΑΣΙΛΙΚΗ, Δικηγόρος Πανεπιστημίου 42 106 79 ΑΘΗΝΑ
ΑΝΤΙΚΛΗΤΟΣ	(74): ΦΡΥΔΑ-ΛΑΔΑ ΕΛΛΗ, Δικηγόρος Πανεπιστημίου 42 106 79 ΑΘΗΝΑ
ΤΙΤΛΟΣ ΕΦΕΥΡΕΣΗΣ	(54): ΕΠΙΣΤΡΩΜΕΝΟ ΑΠΟΞΕΣΤΙΚΟ ΥΛΙΚΟ

ΠΕΡΙΛΗΨΗ (57)

Παρουσιάζονται επιστρωμένα αποξεστικά υλικά με αποξεστικά νημάτια πολυκρυσταλλικής αλουμίνας.

ΑΡΙΘΜΟΣ ΕΥΡΩΠΑΪΚΟΥ Δ.Ε.	(11): 3024695
ΑΡΙΘ. ΕΛΛΗΝΙΚΗΣ ΚΑΤΑΘΕΣΗΣ	(21): 970400825
ΗΜΕΡ. ΕΛΛΗΝΙΚΗΣ ΚΑΤΑΘΕΣΗΣ	(22): 11-09-97
ΑΡΙΘ./ΗΜΕΡ. ΔΗΜΟΣΙΕΥΣΗΣ	
ΕΥΡΩΠΑΪΚΟΥ ΔΙΠΛΩΜΑΤΟΣ	(87): 625166/10-09-97
ΑΡΙΘ./ΗΜΕΡ. ΔΗΜΟΣΙΕΥΣΗΣ	
ΕΥΡΩΠΑΪΚΗΣ ΑΙΤΗΣΗΣ	(86): 93904154.7/04-02-93
ΔΙΚΑΙΟΥΧΟΣ	(73): RHONE-POULENC RORER S.A. 20, Avenue Raymond-Aron 92160 ANTONY, FRANCE
ΣΥΜΒΑΤΙΚΕΣ ΠΡΟΤΕΡΑΙΟΤΗΤΕΣ	(30): 92-01383/07-02-92/FR
ΕΦΕΥΡΕΤΗΣ	(72): UZAN ANDRE
ΕΙΔΙΚΟΣ ΠΛΗΡΕΞΟΥΣΙΟΣ	(74): ΒΟΥΡΟΥ ΤΡΙΑΝΤΑΦΥΛΛΙΑ, Δικηγόρος Πανεπιστημίου 64 106 77 ΑΘΗΝΑ
ΑΝΤΙΚΛΗΤΟΣ	(74): ΒΟΥΡΟΥ ΤΡΙΑΝΤΑΦΥΛΛΙΑ, Δικηγόρος Πανεπιστημίου 64 106 77 ΑΘΗΝΑ
ΤΙΤΛΟΣ ΕΦΕΥΡΕΣΗΣ	(54): ΣΟΥΛΦΑΤΩΜΕΝΟΙ ΠΟΛΥΣΑΚΧΑΡΙΤΕΣ, ΜΕΘΟΔΟΣ ΠΑΡΑΣΚΕΥΗΣ, ΦΑΡΜΑΚΕΥ- ΤΙΚΗ ΣΥΝΘΕΣΗ ΚΑΙ ΧΡΗΣΗ

ΠΕΡΙΛΗΨΗ (57)

Μίγμα σουλφατωμένων ολιγοσακχαριτών συστατικών της ηπαρίνης. Τουλάχιστον το 70% έχει μοριακό βάρος μεταξύ 5400 και 7800 dalton και τουλάχιστον το 5% έχει μοριακό βάρος ανώτερο των 6900 dalton.

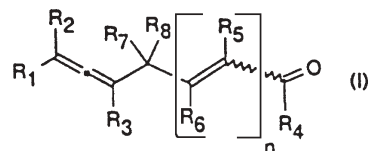
ΑΡΙΘΜΟΣ ΕΥΡΩΠΑΪΚΟΥ Δ.Ε.	(11): 3024696
ΑΡΙΘ. ΕΛΛΗΝΙΚΗΣ ΚΑΤΑΘΕΣΗΣ	(21): 970401066
ΗΜΕΡ. ΕΛΛΗΝΙΚΗΣ ΚΑΤΑΘΕΣΗΣ	(22): 11-09-97
ΑΡΙΘ./ΗΜΕΡ. ΔΗΜΟΣΙΕΥΣΗΣ	
ΕΥΡΩΠΑΪΚΟΥ ΔΙΠΛΩΜΑΤΟΣ	(87): 639145/10-09-97
ΑΡΙΘ./ΗΜΕΡ. ΔΗΜΟΣΙΕΥΣΗΣ	
ΕΥΡΩΠΑΪΚΗΣ ΑΙΤΗΣΗΣ	(86): 93911507.7/26-04-93
ΔΙΚΑΙΟΥΧΟΣ	(73): RHONE-POULENC AGROCHIMIE 14-20, Rue Pierre Baizet 69009 LYON, FRANCE
ΣΥΜΒΑΤΙΚΕΣ ΠΡΟΤΕΡΑΙΟΤΗΤΕΣ	(30): 874608/27-04-92/US
ΕΦΕΥΡΕΤΗΣ	(72): 1) HODAKOWSKI LEONARD 2) GOUGE SAMUEL 3) KNUDSEN GLENN 4) MCEVOY STEVEN
ΕΙΔΙΚΟΣ ΠΛΗΡΕΞΟΥΣΙΟΣ	(74): ΒΟΥΡΟΥ ΤΡΙΑΝΤΑΦΥΛΛΙΑ, Δικηγόρος Πανεπιστημίου 64 106 77 ΑΘΗΝΑ
ΑΝΤΙΚΛΗΤΟΣ	(74): ΒΟΥΡΟΥ ΤΡΙΑΝΤΑΦΥΛΛΙΑ, Δικηγόρος Πανεπιστημίου 64 106 77 ΑΘΗΝΑ
ΤΙΤΛΟΣ ΕΦΕΥΡΕΣΗΣ	(54): ΣΥΣΚΕΥΑΣΙΑ ΓΙΑ ΕΠΙΚΙΝΔΥΝΕΣ ΣΥΝΘΕΣΕΙΣ

υδατοδιαλυτός σάκος είναι εύκαμπτος και συμπτυσσόμενος και έχει μικρή εκτατικότητα, είναι κατασκευασμένος από φύλλο εξελάσεως πολυπροπυλενίου (εξωτερική στιβάδα) πολυαιθυλενίου (εσωτερική στιβάδα).

ΠΕΡΙΛΗΨΗ (57)

Η παρούσα εφεύρεση σχετίζεται με ένα σύστημα σχεδιασμού και κατασκευής περιεκτών το οποίο περιλαμβάνει τουλάχιστον έναν εσωτερικό υδατοδιαλυτό σάκο τοποθετημένο μέσα σ'έναν εξωτερικό μη υδατοδιαλυτό σάκο. Ο εσωτερικός υδατοδιαλυτός σάκος περιέχει ένα αγροχημικό το οποίο δεν διαλύει σε σημαντικό βαθμό τον σάκο. Ο εξωτερικός μη

ΑΡΙΘΜΟΣ ΕΥΡΩΠΑΪΚΟΥ Δ.Ε.	(11): 3024697
ΑΡΙΘ. ΕΛΛΗΝΙΚΗΣ ΚΑΤΑΘΕΣΗΣ	(21): 970401161
ΗΜΕΡ. ΕΛΛΗΝΙΚΗΣ ΚΑΤΑΘΕΣΗΣ	(22): 11-09-97
ΑΡΙΘ./ΗΜΕΡ. ΔΗΜΟΣΙΕΥΣΗΣ	
ΕΥΡΩΠΑΪΚΟΥ ΔΙΠΛΩΜΑΤΟΣ	(87): 647623/10-09-97
ΑΡΙΘ./ΗΜΕΡ. ΔΗΜΟΣΙΕΥΣΗΣ	
ΕΥΡΩΠΑΪΚΗΣ ΑΙΤΗΣΗΣ	(86): 94402224.3/05-10-94
ΔΙΚΑΙΟΥΧΟΣ	(73): RHONE-POULENC NUTRITION ANIMALE 42, Avenue Aristide Briand F-92160 ANTONY, FRANCE
ΣΥΜΒΑΤΙΚΕΣ ΠΡΟΤΕΡΑΙΟΤΗΤΕΣ	(30): 9311943/07-10-93/FR
ΕΦΕΥΡΕΤΗΣ	(72): BIENAYME HUGUES
ΕΙΔΙΚΟΣ ΠΛΗΡΕΞΟΥΣΙΟΣ	(74): ΒΟΥΡΟΥ ΤΡΙΑΝΤΑΦΥΛΛΙΑ, Δικηγόρος Πανεπιστημίου 64 106 77 ΑΘΗΝΑ
ΑΝΤΙΚΛΗΤΟΣ	(74): ΒΟΥΡΟΥ ΤΡΙΑΝΤΑΦΥΛΛΙΑ, Δικηγόρος Πανεπιστημίου 64 106 77 ΑΘΗΝΑ
ΤΙΤΛΟΣ ΕΦΕΥΡΕΣΗΣ	(54): ΝΕΑ ΕΝΔΙΑΜΕΣΑ ΠΑΡΑΣΚΕΥΗΣ ΤΗΣ ΒΙΤΑΜΙΝΗΣ Α ΚΑΙ ΤΩΝ ΚΑΡΟΤΕΝΟΙΔΩΝ ΚΑΙ ΜΕΘΟΔΟΣ ΠΑΡΑΣΚΕΥΗΣ ΤΟΥΣ



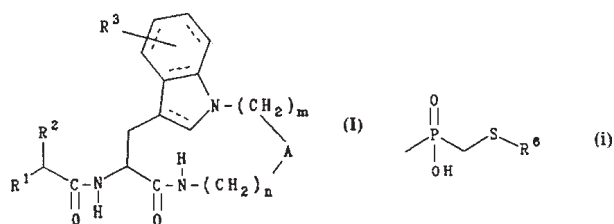
καθώς και στη μέθοδο παρασκευής τους και στη χρήση τους.

ΠΕΡΙΛΗΨΗ (57)

Η παρούσα εφεύρεση αναφέρεται σε νέα ενδιάμεσα παρασκευής της βιταμίνης Α και των καροτενοειδών, τα οποία αντιστοιχούν στον ακόλουθο τύπο (I):

ΑΡΙΘΜΟΣ ΕΥΡΩΠΑΪΚΟΥ Δ.Ε.	(11): 3024698
ΑΡΙΘ. ΕΛΛΗΝΙΚΗΣ ΚΑΤΑΘΕΣΗΣ	(21): 970401215
ΗΜΕΡ. ΕΛΛΗΝΙΚΗΣ ΚΑΤΑΘΕΣΗΣ	(22): 11-09-97
ΑΡΙΘ./ΗΜΕΡ. ΔΗΜΟΣΙΕΥΣΗΣ	
ΕΥΡΩΠΑΪΚΟΥ ΔΙΠΛΩΜΑΤΟΣ	(87): 712403/10-09-97
ΑΡΙΘ./ΗΜΕΡ. ΔΗΜΟΣΙΕΥΣΗΣ	
ΕΥΡΩΠΑΪΚΗΣ ΑΙΤΗΣΗΣ	(86): 94925699.4/27-07-94
ΔΙΚΑΙΟΥΧΟΣ	(73): SYNTEX (U.S.A.) INC. 3401 Hillview Avenue, Palo Alto 94304 CALIFORNIA, USA
ΣΥΜΒΑΤΙΚΕΣ ΠΡΟΤΕΡΑΙΟΤΗΤΕΣ	(30): 08-102655/05-08-93/US
ΕΦΕΥΡΕΤΗΣ	(72): 1) CASTELHANO ARLINDO L. 2) LIAK TENG J. 3) HORNE STEPHEN 4) YUAN ZHENGYO 5) KRANTZ ALEXANDER
ΕΙΔΙΚΟΣ ΠΛΗΡΕΞΟΥΣΙΟΣ	(74): ΒΟΥΡΟΥ ΤΡΙΑΝΤΑΦΥΛΛΙΑ, Δκηγόρος Πανεπιστημίου 64 106 77 ΑΘΗΝΑ
ΑΝΤΙΚΛΗΤΟΣ	(74): ΒΟΥΡΟΥ ΤΡΙΑΝΤΑΦΥΛΛΙΑ, Δκηγόρος Πανεπιστημίου 64 106 77 ΑΘΗΝΑ
ΤΙΤΛΟΣ ΕΦΕΥΡΕΣΗΣ	(54): ΠΑΡΕΜΠΟΔΙΣΤΕΣ ΜΕΤΑΛΛΟΠΡΩΤΕΑΣΩΝ ΜΕΣΟΚΥΤΤΑΡΙΑΣ ΥΛΗΣ

ΠΕΡΙΛΗΨΗ (57)



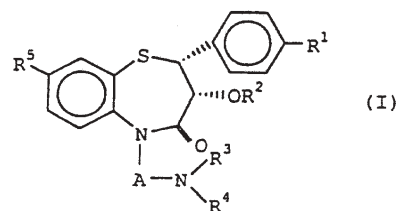
Ενώσεις του τύπου (I), όπου οι διακεκομμένες γραμμές δηλώνουν προαιρετικούς διπλούς δεσμούς και όταν n είναι 1, 2 ή 3, m είναι 3 ή 4 A είναι -CH₂-, R¹ είναι α) -CH₂-R⁴ όπου R⁴ είναι μερκαπτο, ακετυλοθειο, καρβοξυ, υδροξυαμινοκαρβονυλο, N-υδροξυφορμαμιδομεθυλο, αλκοξυκαρβονυλο, αρυλοξυκαρβονυλο, αραλκοξυκαρβονυλο, βενζυλοξυαμινοκαρβονυλο ομάδα, ή (i), όπου R⁶ είναι προαιρετικώς υποκατεστημένη άρυλο ομάδα, όπου η άρυλο ομάδα είναι κινολ-2-υλο, ναφθ-1-υλο, ναφθ-2-υλο, πυριδύλο ή φαινύλο ομάδα, β) -CH(R⁷)-R⁸ όπου R⁷ είναι αλκυλο, υδροξυ, αμινο, αμινονεθυλο, αλκυλοσουλφονυλαμιδομεθυλο, αραλκυλοσουλφονυλαμιδομεθυλο, αλκοξυκαρβονυλαμινομεθυλο, αλκυλαμινοκαρβονυλαμιδομεθυλο, βενζοξυαζολαμινο-μεθυλο, αμινοκαρβονυλο ή καρβοξυ ομάδα, και R⁸ είναι καρβοξυ, υδροξυ-αμινοκαρβονυλο, αλκοξυκαρβονυλο ή αραλκοξυκαρβονυλο ομάδα και R¹⁰ είναι υδρογόνο, αλκυλο ή αραλκυλο ομάδα και R¹⁰ είναι καρβοξυ, αλκοξυκαρβονυλο, αραλκοξυκαρβονυλο, φωσφονυλο ή διαλκυλοφωσφονυλο ομάδα, R² είναι αλκυλο, κυκλοαλκυλο, κυκλοαλκυλαλκυλο ή αραλκυλο ομάδα, και R³ είναι υδρογόνο, αλογόνο, αλκυλο ή αλκοξυ ομάδα ή όταν n είναι 2 ή 3, m είναι 3 ή 4, A είναι -N(R¹¹)-, όπου R¹¹ είναι υδρογόνο ή αλκυλο ομάδα, και R¹, R² και R³ είναι όπως έχουν ορισθεί παραπάνω, ή όταν n είναι 0, m είναι 4, 5 ή 6, A είναι -CH(R¹²)- όπου R¹² είναι καρβοξυ, αλκοξυκαρβονυλο ή καρβαμιδο ομάδα προαιρετικώς υποκατεστημένη, και R¹, R² και R³ είναι όπως έχουν ορισθεί παραπάνω, ως μεμονωμένα στερεοϊσομερή ή ως μίγματα αυτών, ή ως φαρμακευτικώς αποδεκτά άλατα αυτών, είναι χρήσιμα στην παρεμπόδιση της δραστηριότητας των μεταλλοπρωτεασών μεσοκυττάριας ύλης στα θηλαστικά.

ΑΡΙΘΜΟΣ ΕΥΡΩΠΑΪΚΟΥ Δ.Ε.	(11): 3024699
ΑΡΙΘ. ΕΛΛΗΝΙΚΗΣ ΚΑΤΑΘΕΣΗΣ	(21): 970401364
ΗΜΕΡ. ΕΛΛΗΝΙΚΗΣ ΚΑΤΑΘΕΣΗΣ	(22): 11-09-97
ΑΡΙΘ./ΗΜΕΡ. ΔΗΜΟΣΙΕΥΣΗΣ	
ΕΥΡΩΠΑΪΚΟΥ ΔΙΠΛΩΜΑΤΟΣ	(87): 675724/10-09-97
ΑΡΙΘ./ΗΜΕΡ. ΔΗΜΟΣΙΕΥΣΗΣ	
ΕΥΡΩΠΑΪΚΗΣ ΑΙΤΗΣΗΣ	(86): 94904110.7/22-12-93
ΔΙΚΑΙΟΥΧΟΣ	(73): BIOCHEM PHARMA INC. 275 Armand-Frappier Boulevard H7V 4A7 LAVAL, QUEBEC, CANADA
ΣΥΜΒΑΤΙΚΕΣ ΠΡΟΤΕΡΑΙΟΤΗΤΕΣ	(30): 9226927.3/24-12-92/GB
ΕΦΕΥΡΕΤΗΣ	(72): 1) MANSOUR TAREK 2) TSE ALAN H.L.
ΕΙΔΙΚΟΣ ΠΛΗΡΕΞΟΥΣΙΟΣ	(74): ΒΟΥΡΟΥ ΤΡΙΑΝΤΑΦΥΛΛΙΑ, Δκηγόρος Πανεπιστημίου 64 106 77 ΑΘΗΝΑ
ΑΝΤΙΚΛΗΤΟΣ	(74): ΒΟΥΡΟΥ ΤΡΙΑΝΤΑΦΥΛΛΙΑ, Δκηγόρος Πανεπιστημίου 64 106 77 ΑΘΗΝΑ
ΤΙΤΛΟΣ ΕΦΕΥΡΕΣΗΣ	(54): ΧΡΗΣΗ ΤΩΝ ΔΙΔΕΟΞΥΝΟΥΚΛΕΟΣΙΔΙΚΩΝ ΑΝΑΛΟΓΩΝ ΣΤΗ ΘΕΡΑΠΕΙΑ ΤΩΝ ΛΟΙΜΩΞΕΩΝ ΑΠΟ ΙΟΥΣ

ΠΕΡΙΛΗΨΗ (57)

Η παρούσα εφεύρεση σχετίζεται με τη χρήση και με μεθόδους θεραπείας με β-L-5-φθορο-2',3'-διδεοξυκυτιδίνη (β-L-5F-ddC) και β-L-2',3'-διδεοξυκυτιδίνη (β-L-ddC) και τα φαρμακευτικά αποδεκτά παράγωγά τους, κατά των λοιμώξεων από ιούς, ειδικά των λοιμώξεων από HIV και ηπατίτιδα Β. Η παρούσα εφεύρεση περιλαμβάνει επίσης τη χρήση και μέθοδο θεραπείας με β-D-φθορο-2'-3'-διδεοξυκυτιδίνη (β-D-5F-ddC) κατά των λοιμώξεων της ηπατίτιδας Β.

ΑΡΙΘΜΟΣ ΕΥΡΩΠΑΪΚΟΥ Δ.Ε.	(11): 3024700
ΑΡΙΘ. ΕΛΛΗΝΙΚΗΣ ΚΑΤΑΘΕΣΗΣ	(21): 970402148
ΗΜΕΡ. ΕΛΛΗΝΙΚΗΣ ΚΑΤΑΘΕΣΗΣ	(22): 11-09-97
ΑΡΙΘ./ΗΜΕΡ. ΔΗΜΟΣΙΕΥΣΗΣ	
ΕΥΡΩΠΑΪΚΟΥ ΔΙΠΛΩΜΑΤΟΣ	(87): 595526/10-09-97
ΑΡΙΘ./ΗΜΕΡ. ΔΗΜΟΣΙΕΥΣΗΣ	
ΕΥΡΩΠΑΪΚΗΣ ΑΙΤΗΣΗΣ	(86): 93308301.6/19-10-93
ΔΙΚΑΙΟΥΧΟΣ	(73): TANABE SEIYAKU.CO., LTD. 2-10, Dosho-Machi 3-Chome, Chuo-Ku OSAKA, JAPAN
ΣΥΜΒΑΤΙΚΕΣ ΠΡΟΤΕΡΑΙΟΤΗΤΕΣ	(30): 284834-92/23-10-92/JP
ΕΦΕΥΡΕΤΗΣ	(72): 1) MURATA SAKAE 2) NARITA HIROSHI 3) KABURAKI MINAKO
ΕΙΔΙΚΟΣ ΠΛΗΡΕΞΟΥΣΙΟΣ	(74): ΣΑΡΔΕΛΗ ΘΕΟΔΟΣΙΑ, Δικηγόρος Κουμπάρη 2 106 74 ΑΘΗΝΑ
ΑΝΤΙΚΛΗΤΟΣ	(74): ΠΑΠΑΚΩΝΣΤΑΝΤΙΝΟΥ ΕΛΕΝΗ, Δικηγόρος Κουμπάρη 2 106 74 ΑΘΗΝΑ
ΤΙΤΛΟΣ ΕΦΕΥΡΕΣΗΣ	(54): ΠΑΡΑΓΟΝΤΑΣ ΒΕΛΤΙΩΣΕΩΣ ΤΗΣ ΠΕΡΙΦΕ- ΡΙΑΚΗΣ ΚΥΚΛΟΦΟΡΙΑΣ



όπου R¹ παριστάνει κατώτερο αλκύλιο ή κατώτερη αλκοξυ-ομάδα R² παριστάνει υδρογόνο ή κατώτερο αλκανούλιο, R³ παριστάνει κατώτερο αλκύλιο, R⁴ παριστάνει υδρογόνο ή κατώτερο αλκύλιο, R παριστάνει υδρογόνο, κατώτερο αλκύλιο ή υδροξυ-κατώτερο αλκύλιο, και το A παριστάνει κατώτερο αλκυλένιο, και το οποίο είναι προφυλακτικός και/ή θεραπευτικός παράγοντας χρόνιων αρτηριακών εμφράξεων, της νόσου R, της νόσου Buerger και παρομοίων.

ΠΕΡΙΛΗΨΗ (57)

Αποκαλύπτεται παράγωγο (-)-cis-1,5-βενζοθειαζεπίνης, το οποίο παριστάνεται από τον κατώτερο τύπο, ή φαρμακευτικώς παραδεκτό άλας του:

ΑΡΙΘΜΟΣ ΕΥΡΩΠΑΪΚΟΥ Δ.Ε.	(11): 3024701
ΑΡΙΘ. ΕΛΛΗΝΙΚΗΣ ΚΑΤΑΘΕΣΗΣ	(21): 970402328
ΗΜΕΡ. ΕΛΛΗΝΙΚΗΣ ΚΑΤΑΘΕΣΗΣ	(22): 11-09-97
ΑΡΙΘ./ΗΜΕΡ. ΔΗΜΟΣΙΕΥΣΗΣ	
ΕΥΡΩΠΑΪΚΟΥ ΔΙΠΛΩΜΑΤΟΣ	(87): 546073/10-09-97
ΑΡΙΘ./ΗΜΕΡ. ΔΗΜΟΣΙΕΥΣΗΣ	
ΕΥΡΩΠΑΪΚΗΣ ΑΙΤΗΣΗΣ	(86): 91916470.7/28-08-91
ΔΙΚΑΙΟΥΧΟΣ	(73): GENPHARM INTERNATIONAL, INC. 2375 Garcia Avenue, MOUNTAIN VIEW 94043 CA, USA
ΣΥΜΒΑΤΙΚΕΣ ΠΡΟΤΕΡΑΙΟΤΗΤΕΣ	(30): 574748/29-08-90/US, 575962/31-08-90/US
ΕΦΕΥΡΕΤΗΣ	(72): 1) LONBERG NILS 2) KAY ROBERT M.
ΕΙΔΙΚΟΣ ΠΛΗΡΕΞΟΥΣΙΟΣ	(74): ΣΑΡΔΕΛΗ ΘΕΟΔΟΣΙΑ, Δικηγόρος Κουμπάρη 2 106 74 ΑΘΗΝΑ
ΑΝΤΙΚΛΗΤΟΣ	(74): ΠΑΠΑΚΩΝΣΤΑΝΤΙΝΟΥ ΕΛΕΝΗ, Δικηγόρος Κουμπάρη 2 106 74 ΑΘΗΝΑ
ΤΙΤΛΟΣ ΕΦΕΥΡΕΣΗΣ	(54): ΔΗΜΙΟΥΡΓΙΑ ΚΑΙ ΧΡΗΣΗ ΔΙΑΓΟ- ΝΙΔΙΑΚΩΝ ΖΩΩΝ ΕΚΤΟΣ ΤΟΥ ΑΝΘΡΩ- ΠΟΥ ΙΚΑΝΩΝ ΝΑ ΠΑΡΑΓΟΥΝ ΕΤΕΡΟ- ΛΟΓΑ ΑΝΤΙΣΩΜΑΤΑ

κανονικά στο γένωμα του είδους του ζώου εκτός του ανθρώπου. Σε μία όψη της εφευρέσεως, διαγονίδια κωδικοποιούντα μη αναδιαταχθείσες ετερόλογες ανθρώπινες βαρείες και ελαφρές αλύσους ανοσοσφαιρίνης εισάγονται στο ζώο εκτός του ανθρώπου σχηματίζοντας έτσι ένα διαγονιδιακό ζώο ικανό να παράγει αντισώματα κωδικοποιούμενα από ανθρώπινα γονίδια ανοσοσφαιρίνης. Αυτά τα ετερόλογα ανθρώπινα αντισώματα παράγονται σε κύτταρα Β τα οποία εν συνεχεία αποθανατίζονται, π.χ. δια συγχωνεύσεως με μία αποθανατίζουσα κυτταρική οικογένεια όπως το μυέλωμα ή δια χειρισμού αυτών των κυττάρων Β με άλλες τεχνικές για τη διαίωση μίας κυτταρικής οικογένειας ικανής να παράγει μονόκλωνα ετερόλογα αντισώματα. Η εφεύρεση αναφέρεται επίσης σε διαγονίδια βαρείας και ελαφράς αλύσου ανοσοσφαιρίνης για τη δημιουργία αυτών των διαγονιδιακών ζώων εκτός του ανθρώπου καθώς και σε μεθόδους και φορείς για τη διάρρηξη των ενδογενών τύπων ανοσοσφαιρίνης στο διαγονιδιακό ζώο. Η εφεύρεση περιλαμβάνει επίσης μεθόδους για τη δημιουργία ενός ρεπερτορίου συνθετικών τμημάτων γονιδίου μεταβλητής περιοχής ανοσοσφαιρίνης χρησιμοποιούμενου στην κατασκευή διαγονιδίων και σε μεθόδους για την επαγωγή παραγωγής ετερόλογων αντισωμάτων με τη χρήση ζώων περιεχόντων ετερόλογα αναδιαταχθέντα ή μη αναδιαταχθέντα διαγονίδια βαρείας και ελαφράς αλύσου ανοσοσφαιρίνης.

ΠΕΡΙΛΗΨΗ (57)

Η εφεύρεση αναφέρεται σε διαγονιδιακά ζώα εκτός του ανθρώπου ικανά να παράγουν αντισώματα, δηλ. αντισώματα κωδικοποιούμενα από γονίδια βαρείας και ελαφράς αλύσου ανοσοσφαιρίνης τα οποία δεν ευρίσκονται

ΑΡΙΘΜΟΣ ΕΥΡΩΠΑΪΚΟΥ Δ.Ε. (11):	3024702
ΑΡΙΘ. ΕΛΛΗΝΙΚΗΣ ΚΑΤΑΘΕΣΗΣ (21):	970402344
ΗΜΕΡ. ΕΛΛΗΝΙΚΗΣ ΚΑΤΑΘΕΣΗΣ (22):	11-09-97
ΑΡΙΘ./ΗΜΕΡ. ΔΗΜΟΣΙΕΥΣΗΣ	
ΕΥΡΩΠΑΪΚΟΥ ΔΙΠΛΩΜΑΤΟΣ (87):	622338/27-08-97
ΑΡΙΘ./ΗΜΕΡ. ΔΗΜΟΣΙΕΥΣΗΣ	
ΕΥΡΩΠΑΪΚΗΣ ΑΙΤΗΣΗΣ (86):	94850056.6/18-04-94
ΔΙΚΑΙΟΥΧΟΣ (73):	BOLIDEN CONTECH AB P.O.Box 21024 S-10031 STOCKHOLM, SWEDEN
ΣΥΜΒΑΤΙΚΕΣ ΠΡΟΤΕΡΑΙΟΤΗΤΕΣ (30):	9301283/20-04-93/SE
ΕΦΕΥΡΕΤΗΣ (72):	ALLGULIN TORKEL
ΕΙΔΙΚΟΣ ΠΛΗΡΕΞΟΥΣΙΟΣ (74):	ΔΑΠΕΡΓΟΛΑ ΕΛΕΝΑ, Δικηγόρος Αγ.Μελετίου 51 112 57 ΑΘΗΝΑ
ΑΝΤΙΚΛΗΤΟΣ (74):	ΔΑΠΕΡΓΟΛΑ ΕΛΕΝΑ, Δικηγόρος Αγ.Μελετίου 51 112 57 ΑΘΗΝΑ
ΤΙΤΛΟΣ ΕΦΕΥΡΕΣΗΣ (54):	ΜΕΘΟΔΟΣ ΓΙΑ ΤΟΝ ΚΑΘΑΡΙΣΜΟ ΒΙΟ-ΜΗΧΑΝΙΚΩΝ ΑΠΟΧΕΤΥΤΙΚΩΝ ΥΔΑΤΩΝ

όπου το μεγαλύτερο μέρος των ακάθαρτων ουσιών κατακάθεται. Το σχηματισθέν ίζημα απομονώνεται και αφαιρείται μαζί με τον υπολειμματικό ασβέστη. Η ίζηματοαπόθεση του υπολειπόμενου ακάθαρτου περιεχομένου πραγματοποιείται με την προσθήκη κατάλληλου αντιδραστήριου με pH της τάξεως του 4-11 και το σχηματισθέν ίζημα απομονώνεται και επιστρέφεται, είτε άμεσα, είτε έμμεσα στην πρώτη φάση.

ΠΕΡΙΛΗΨΗ (57)

Η παρούσα εφεύρεση αναφέρεται σε μία μέθοδο για τον καθαρισμό ακάθαρτων βιομηχανικών υδάτων και άλλων παρόμοιων διαλυμάτων, αποτελούμενα κατά κανόνα από ιόντα ορισμένων μετάλλων και άλλα στοιχεία όπως π.χ. As, Bi, Sb, P και Se, με το διαχωρισμό των στερεών ουσιών σε δύο φάσεις και την επιστροφή των ιζημάτων που διαχωρίστηκαν από τη δεύτερη φάση στην πρώτη. Η ίζηματοαπόθεση πραγματοποιείται στην πρώτη φάση με την προσθήκη ασβέστη σε πλεονάζουσα ποσότητα,

ΑΡΙΘΜΟΣ ΕΥΡΩΠΑΪΚΟΥ Δ.Ε. (11):	3024703
ΑΡΙΘ. ΕΛΛΗΝΙΚΗΣ ΚΑΤΑΘΕΣΗΣ (21):	970402345
ΗΜΕΡ. ΕΛΛΗΝΙΚΗΣ ΚΑΤΑΘΕΣΗΣ (22):	11-09-97
ΑΡΙΘ./ΗΜΕΡ. ΔΗΜΟΣΙΕΥΣΗΣ	
ΕΥΡΩΠΑΪΚΟΥ ΔΙΠΛΩΜΑΤΟΣ (87):	636112/18-06-97
ΑΡΙΘ./ΗΜΕΡ. ΔΗΜΟΣΙΕΥΣΗΣ	
ΕΥΡΩΠΑΪΚΗΣ ΑΙΤΗΣΗΣ (86):	93909491.8/08-04-93
ΔΙΚΑΙΟΥΧΟΣ (73):	ALLIEDSIGNAL INC. 101 Columbia Road, P.O.Box 2245, MORRISTOWN 07962-2245 NEW JERSEY, USA
ΣΥΜΒΑΤΙΚΕΣ ΠΡΟΤΕΡΑΙΟΤΗΤΕΣ (30):	865581/09-04-92/US
ΕΦΕΥΡΕΤΗΣ (72):	1) LI CHIEN-WEI 2) GOLDACKER JEFFREY A.
ΕΙΔΙΚΟΣ ΠΛΗΡΕΞΟΥΣΙΟΣ (74):	ΣΙΩΤΟΥ ΑΙΚΑΤΕΡΙΝΗ, Δικηγόρος Ζαΐμη 28 106 83 ΑΘΗΝΑ
ΑΝΤΙΚΛΗΤΟΣ (74):	ΣΙΩΤΟΥ ΑΙΚΑΤΕΡΙΝΗ, Δικηγόρος Ζαΐμη 28 106 83 ΑΘΗΝΑ
ΤΙΤΛΟΣ ΕΦΕΥΡΕΣΗΣ (54):	ΣΥΝΤΕΤΗΓΜΕΝΟ ΝΙΤΡΙΔΙΟ ΠΥΡΙΤΙΟΥ ΜΕΓΑΛΗΣ ΣΚΛΗΡΟΤΗΤΑΣ, ΑΝΤΟΧΗΣ ΚΑΙ ΣΤΑΘΕΡΟΤΗΤΑΣ

ως SrO, είναι 02 τοις εκατό κατά βάρος του συνολικού σώματος, και (ii) τουλάχιστον δύο από τα Si, N, O και C και ένα πρόσθετο που αποτελείται ουσιαστικά από μία ένωση μεταλλικού άνθρακα που υπάρχει σε ποσότητα περίπου 0,2 έως 3,5% του όγκου. Το πρόσθετο διανέμεται ομοιογενώς μέσα στο συντετηγμένο σώμα. Το συντετηγμένο σώμα έχει μία μικροδομή όπου (i) οι κόκκοι β νιτρίδιου πυριτίου είναι βελονοειδείς και έχουν ένα μέσο πλάτος κόκκου που κυμαίνεται από 0,5 έως 1,5 μm, (ii) τουλάχιστον 25% των κόκκων έχουν πλάτος μεγαλύτερο από 0,7 μm, και τουλάχιστον 10% των κόκκων έχουν πλάτος μεγαλύτερο από 1 μm, και (iii) όχι περισσότερο από το 5% των κόκκων έχουν πλάτος μεγαλύτερο από 3,5 μm και εμφανή λόγο εικόνας μεγαλύτερο από 5, με τον όρο ότι ο μέσος λόγος εικόνας είναι τουλάχιστον 1.8 και προέρχονται από θραύση, το 90% των οποίων τουλάχιστον αποτελείται από μεγάλους βελονοειδείς β Si₃N₄ κόκκους, το μέσο μέγεθος των οποίων κυμαίνεται από περίπου 15 έως 50 μm. Ένα τέτοιο κεραμικό έχει μεγάλη αντοχή, μεγάλη σκληρότητα και μακροχρόνια διάρκεια, και προσφέρεται ιδιαίτερα για βιομηχανικές εφαρμογές όπως συστατικά αεριοστροβίλων και μηχανών αυτοκινήτου.

ΠΕΡΙΛΗΨΗ (57)

Ένα συντετηγμένο σώμα νιτρίδιου πυριτίου έχει μία σύνθεση που αποτελείται ουσιαστικά από 85 έως 94% κατά βάρος από β νιτρίδιο πυριτίου, 6 έως 15% κατά βάρος από φάση ορίου κόκκων, που αποτελείται ουσιαστικά από (i) τουλάχιστον δύο σπάνιες γαίες, όπου το ύψιστο θεωρείται σπάνια γαία και, εναλλακτικά, στρόντιο το οποίο, υπολογιζόμενο

ΑΡΙΘΜΟΣ ΕΥΡΩΠΑΪΚΟΥ Δ.Ε. (11): 3024704	βρωμιούχου καλίου, χαρακτηρίζεται εκ ζωνών απορρόφσεως εις τους
ΑΡΙΘ. ΕΛΛΗΝΙΚΗΣ ΚΑΤΑΘΕΣΗΣ (21): 970402348	εξής αριθμούς κύματος 3389 εκ ⁻¹ , 847 εκ ⁻¹ , 1740 εκ ⁻¹ , 821 εκ ⁻¹ , 1328 εκ ⁻¹ ,
ΗΜΕΡ. ΕΛΛΗΝΙΚΗΣ ΚΑΤΑΘΕΣΗΣ (22): 11-09-97	618 εκ ⁻¹ , 606 εκ ⁻¹ . Η μορφή αυτή παρουσιάζει λόγω των κρυσταλλικών της
ΑΡΙΘ./ΗΜΕΡ. ΔΗΜΟΣΙΕΥΣΗΣ	ιδιοτήτων, πλεονεκτήματα κατά την φαρμακευτική παρασκευήν στερεών
ΕΥΡΩΠΑΪΚΟΥ ΔΙΠΛΩΜΑΤΟΣ (87): 625504/27-08-97	μορφών φαρμάκων.
ΑΡΙΘ./ΗΜΕΡ. ΔΗΜΟΣΙΕΥΣΗΣ	
ΕΥΡΩΠΑΪΚΗΣ ΑΙΤΗΣΗΣ (86): 93107734.1/12-05-93	
ΔΙΚΑΙΟΥΧΟΣ (73): HEUMANN PHARMA GMBH	
	Heideloffstrasse 18-28
	D-90478 NUERNBERG, GERMANY
ΣΥΜΒΑΤΙΚΕΣ ΠΡΟΤΕΡΑΙΟΤΗΤΕΣ (30): –	
ΕΦΕΥΡΕΤΗΣ (72):	1) MAIER PETER CHEMIKANT
	2) MOERSDORF PETER DR. DIPL.CHEM.
	3) SCHMITT JOSEF CHEMIEINGENIEUR
	4) AHRENS KURT-HENNING
	DR.ΑΡΟΤΗΚΕΡ
ΕΙΔΙΚΟΣ ΠΛΗΡΕΞΟΥΣΙΟΣ (74):	ΒΟΖΕΜΠΕΡΓ-ΒΡΕΤΟΥ ΙΛΕΑΝΑ, Δικηγόρος
	Αιγαλείας 30
	151 25 ΠΑΡΑΔΕΙΣΟΣ ΑΜΑΡΟΥΣΙΟΥ
ΑΝΤΙΚΛΗΤΟΣ (74):	ΒΟΖΕΜΠΕΡΓ-ΒΡΕΤΟΥ ΙΛΕΑΝΑ, Δικηγόρος
	Αιγαλείας 30
	151 25 ΠΑΡΑΔΕΙΣΟΣ ΑΜΑΡΟΥΣΙΟΥ
ΤΙΤΛΟΣ ΕΦΕΥΡΕΣΗΣ (54):	ΣΤΑΘΕΡΑ ΚΑΙ ΚΡΥΣΤΑΛΛΙΚΗ ΜΟΡΦΗ ΤΟΥ ΒΕΖΑΦΙΒΡΑΤ

ΠΕΡΙΛΗΨΗ (57)

Περιγράφεται μία ως μορφή-β χαρακτηριζόμενη κρυσταλλική μορφή του 2- 4-(4-χλωρο-βενζοϊλο αμίνιο) αιθυλο φαινόξυ -2-μεθυλο-προπιονικού οξέος (INN:ΒΕΖΑΦΙΒΡΑΤ) το οποίο εις το υπέρυθρον φάσμα FT και εντός

ΑΡΙΘΜΟΣ ΕΥΡΩΠΑΪΚΟΥ Δ.Ε. (11): 3024705	
ΑΡΙΘ. ΕΛΛΗΝΙΚΗΣ ΚΑΤΑΘΕΣΗΣ (21): 970402349	
ΗΜΕΡ. ΕΛΛΗΝΙΚΗΣ ΚΑΤΑΘΕΣΗΣ (22): 11-09-97	
ΑΡΙΘ./ΗΜΕΡ. ΔΗΜΟΣΙΕΥΣΗΣ	
ΕΥΡΩΠΑΪΚΟΥ ΔΙΠΛΩΜΑΤΟΣ (87): 309100/23-07-97	
ΑΡΙΘ./ΗΜΕΡ. ΔΗΜΟΣΙΕΥΣΗΣ	
ΕΥΡΩΠΑΪΚΗΣ ΑΙΤΗΣΗΣ (86): 88307927.9/26-08-88	
ΔΙΚΑΙΟΥΧΟΣ (73): AMYLIN PHARMACEUTICALS, INC.	
	9373 Towne Centre Drive, Suite 250,SAN
	DIEGO
	92121 CALIFORNIA, USA
ΣΥΜΒΑΤΙΚΕΣ ΠΡΟΤΕΡΑΙΟΤΗΤΕΣ (30): 8720115/26-08-87/GB	
ΕΦΕΥΡΕΤΗΣ (72): COOPER GARTH JAMES SMITH	
ΕΙΔΙΚΟΣ ΠΛΗΡΕΞΟΥΣΙΟΣ (74):	ΒΟΖΕΜΠΕΡΓ-ΒΡΕΤΟΥ ΙΛΕΑΝΑ, Δικηγόρος
	Αιγαλείας 30
	151 25 ΠΑΡΑΔΕΙΣΟΣ ΑΜΑΡΟΥΣΙΟΥ
ΑΝΤΙΚΛΗΤΟΣ (74):	ΒΟΖΕΜΠΕΡΓ-ΒΡΕΤΟΥ ΙΛΕΑΝΑ, Δικηγόρος
	Αιγαλείας 30
	151 25 ΠΑΡΑΔΕΙΣΟΣ ΑΜΑΡΟΥΣΙΟΥ
ΤΙΤΛΟΣ ΕΦΕΥΡΕΣΗΣ (54):	ΧΡΗΣΗ ΑΜΥΛΙΝΗΣ Ή CGRP ΓΙΑ ΤΗ ΘΕΡΑΠΕΙΑ ΣΑΚΧΑΡΩΔΟΥΣ ΔΙΑΒΗΤΗ

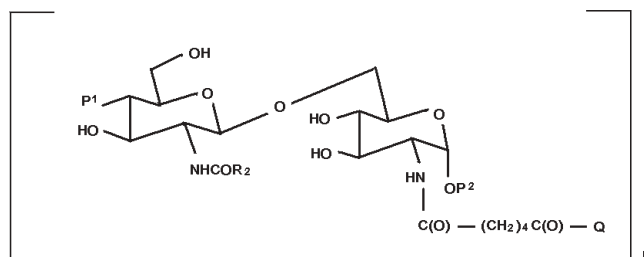
ΠΕΡΙΛΗΨΗ (57)

Παρέχεται αμυλίνη ή αμυλίνη-NH₂ ή CGRP ή ένα λειτουργικό θραύσμα πεπτιδίου αμυλίνης ή αμυλίνη-NH₂ ή CGRP ή συντηρητική παραλλαγή της αμυλίνης ή αμυλίνης-NH₂ ή CGRP ή θραύσματος, καθώς επίσης διαλυτή αμυλίνη ή αμυλίνη-αμίδιο ή δραστικό υπόφραγμα αυτής ή λυοφιλιζμένο προϊόν για χρήση στη θεραπεία σακχαρώδους διαβήτη ή υπογλυκαιμίας. Παρέχονται μέθοδοι για παρασκευή αυτών.

ΑΡΙΘΜΟΣ ΕΥΡΩΠΑΪΚΟΥ Δ.Ε.	(11): 3024706
ΑΡΙΘ. ΕΛΛΗΝΙΚΗΣ ΚΑΤΑΘΕΣΗΣ	(21): 970402350
ΗΜΕΡ. ΕΛΛΗΝΙΚΗΣ ΚΑΤΑΘΕΣΗΣ	(22): 11-09-97
ΑΡΙΘ./ΗΜΕΡ. ΔΗΜΟΣΙΕΥΣΗΣ	
ΕΥΡΩΠΑΪΚΟΥ ΔΙΠΛΩΜΑΤΟΣ	(87): 570682/23-07-97
ΑΡΙΘ./ΗΜΕΡ. ΔΗΜΟΣΙΕΥΣΗΣ	
ΕΥΡΩΠΑΪΚΗΣ ΑΙΤΗΣΗΣ	(86): 93104369.9/17-03-93
ΔΙΚΑΙΟΥΧΟΣ	(73): AMERICAN CYANAMID COMPANY One Cyanamid Plaza, WAYNE 07470 NJ, USA
ΣΥΜΒΑΤΙΚΕΣ ΠΡΟΤΕΡΑΙΟΤΗΤΕΣ	(30): 879403/07-05-92/US
ΕΦΕΥΡΕΤΗΣ	(72): PORRO MASSIMO
ΕΙΔΙΚΟΣ ΠΛΗΡΕΞΟΥΣΙΟΣ	(74): ΒΟΖΕΜΠΕΡΓ-ΒΡΕΤΟΥ ΙΛΕΑΝΑ, Δικηγόρος Αιγαλείας 30 151 25 ΠΑΡΑΔΕΙΣΟΣ ΑΜΑΡΟΥΣΙΟΥ
ΑΝΤΙΚΛΗΤΟΣ	(74): ΒΟΖΕΜΠΕΡΓ-ΒΡΕΤΟΥ ΙΛΕΑΝΑ, Δικηγόρος Αιγαλείας 30 151 25 ΠΑΡΑΔΕΙΣΟΣ ΑΜΑΡΟΥΣΙΟΥ
ΤΙΤΛΟΣ ΕΦΕΥΡΕΣΗΣ	(54): ΣΥΝΘΕΤΙΚΑ ΑΝΤΙΓΟΝΑ ΛΙΠΙΔΟ Α ΓΛΥΚΟΠΡΟΪΟΝΤΟΣ ΣΥΖΕΥΞΗΣ ΓΙΑ ΧΡΗΣΗ ΣΕ ΕΜΒΟΛΙΑ

ΠΕΡΙΛΗΨΗ (57)

Συνθετικά αντιγόνα γλυκοπροϊόντος σύζευξης του τύπου



για χρήση σε εμβόλια για προφύλαξη σηπτικού σοκ που προκαλείται από βακτηριακή ενδοτοξίνη και μέθοδοι παρασκευής των γλυκοπροϊόντων σύζευξης.

ΑΡΙΘΜΟΣ ΕΥΡΩΠΑΪΚΟΥ Δ.Ε.	(11): 3024707
ΑΡΙΘ. ΕΛΛΗΝΙΚΗΣ ΚΑΤΑΘΕΣΗΣ	(21): 970402351
ΗΜΕΡ. ΕΛΛΗΝΙΚΗΣ ΚΑΤΑΘΕΣΗΣ	(22): 11-09-97
ΑΡΙΘ./ΗΜΕΡ. ΔΗΜΟΣΙΕΥΣΗΣ	
ΕΥΡΩΠΑΪΚΟΥ ΔΙΠΛΩΜΑΤΟΣ	(87): 576913/03-09-97
ΑΡΙΘ./ΗΜΕΡ. ΔΗΜΟΣΙΕΥΣΗΣ	
ΕΥΡΩΠΑΪΚΗΣ ΑΙΤΗΣΗΣ	(86): 93109610.1/16-06-93
ΔΙΚΑΙΟΥΧΟΣ	(73): SIGMA-TAU INDUSTRIE FARMACEUTICHE RIUNITE S.P.A. Viale Shakespeare 47 00144 ROMA, ITALY
ΣΥΜΒΑΤΙΚΕΣ ΠΡΟΤΕΡΑΙΟΤΗΤΕΣ	(30): 4221635/01-07-92/DE
ΕΦΕΥΡΕΤΗΣ	(72): 1) MELLONI PIERO 2) BERNARDI LUIGI 3) FERRARI PATRIZIA 4) GOBBINI MAURO 5) TORRI MARCO 6) VALENTINO LOREDANA
ΕΙΔΙΚΟΣ ΠΛΗΡΕΞΟΥΣΙΟΣ	(74): ΒΟΖΕΜΠΕΡΓ-ΒΡΕΤΟΥ ΙΛΕΑΝΑ, Δικηγόρος Αιγαλείας 30 151 25 ΠΑΡΑΔΕΙΣΟΣ ΑΜΑΡΟΥΣΙΟΥ
ΑΝΤΙΚΛΗΤΟΣ	(74): ΒΟΖΕΜΠΕΡΓ-ΒΡΕΤΟΥ ΙΛΕΑΝΑ, Δικηγόρος Αιγαλείας 30 151 25 ΠΑΡΑΔΕΙΣΟΣ ΑΜΑΡΟΥΣΙΟΥ
ΤΙΤΛΟΣ ΕΦΕΥΡΕΣΗΣ	(54): ΔΙΓΙΤΟΞΙΓΕΝΙΝΗ ΚΑΙ ΔΙΔΡΟΔΙΓΙΤΟ- ΞΙΓΕΝΙΝΗΣ 3Β-ΠΑΡΑΓΩΓΑ ΚΑΙ ΦΑΡΜΑ- ΚΕΥΤΙΚΕΣ ΣΥΝΘΕΣΕΙΣ ΠΟΥ ΤΑ ΠΕΡΙΛΑΜ- ΒΑΝΟΥΝ ΓΙΑ ΤΗΝ ΘΕΡΑΠΕΙΑ ΥΠΕΡ- ΤΑΣΗΣ

ΠΕΡΙΛΗΨΗ (57)

Αποκαλύπτονται διγιοξιγενίνης και διύδροδιγιοξιγενίνης 3β-παραγωγα, μέθοδος για την παρασκευή τους και φαρμακευτικές συνθέσεις που τα περιέχουν για την θεραπεία καρδιαγγειακών διαταραχών όπως καρδιακής ανεπάρκειας και υπέρτασης.

ΑΡΙΘΜΟΣ ΕΥΡΩΠΑΪΚΟΥ Δ.Ε.	(11): 3024708
ΑΡΙΘ. ΕΛΛΗΝΙΚΗΣ ΚΑΤΑΘΕΣΗΣ	(21): 970402352
ΗΜΕΡ. ΕΛΛΗΝΙΚΗΣ ΚΑΤΑΘΕΣΗΣ	(22): 11-09-97
ΑΡΙΘ./ΗΜΕΡ. ΔΗΜΟΣΙΕΥΣΗΣ	
ΕΥΡΩΠΑΪΚΟΥ ΔΙΠΛΩΜΑΤΟΣ	(87): 641216/27-08-97
ΑΡΙΘ./ΗΜΕΡ. ΔΗΜΟΣΙΕΥΣΗΣ	
ΕΥΡΩΠΑΪΚΗΣ ΑΙΤΗΣΗΣ	(86): 93909917.2/07-05-93
ΔΙΚΑΙΟΥΧΟΣ	(73): APPLIED RESEARCH SYSTEMS ARS HOLDING N.V. 6 John B. Gorsiraweg CURACAO, NETHERLANDS ANTILLES
ΣΥΜΒΑΤΙΚΕΣ ΠΡΟΤΕΡΑΙΟΤΗΤΕΣ	(30): RM92A000349/11-05-92/IT
ΕΦΕΥΡΕΤΗΣ	(72): 1) SAMARITANI FABRIZIO 2) RENDINA FILIPPO
ΕΙΔΙΚΟΣ ΠΛΗΡΕΞΟΥΣΙΟΣ	(74): ΒΟΖΕΜΠΕΡΓ-ΒΡΕΤΟΥ ΙΛΕΑΝΑ, Δικηγόρος Αιγαλείας 30 151 25 ΠΑΡΑΔΕΙΣΟΣ ΑΜΑΡΟΥΣΙΟΥ
ΑΝΤΙΚΛΗΤΟΣ	(74): ΒΟΖΕΜΠΕΡΓ-ΒΡΕΤΟΥ ΙΛΕΑΝΑ, Δικηγόρος Αιγαλείας 30 151 25 ΠΑΡΑΔΕΙΣΟΣ ΑΜΑΡΟΥΣΙΟΥ
ΤΙΤΛΟΣ ΕΦΕΥΡΕΣΗΣ	(54): ΦΑΡΜΑΚΕΥΤΙΚΑΙ ΣΥΝΘΕΣΕΙΣ ΠΕΡΙΧΟΥ-ΣΑΙ ΙΙ-6 ΣΤΑΘΕΡΟΠΟΙΗΘΕΙΣΑΙ ΤΗ ΒΟΗ-ΘΕΙΑ ΜΗ ΑΝΑΓΩΓΙΚΟΥ ΣΑΚΧΑΡΟΥ

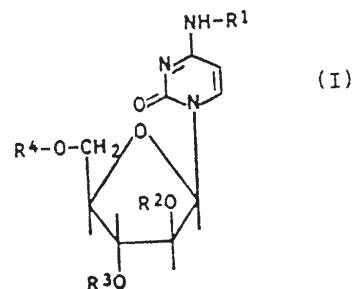
ιδιαιτέρως κατάλληλος δια την σταθεροποίησιν δια καταψύξεως ξηρανθείσης κόκκωος ΙΙ-6 εξ ανασυνδυασμού.

ΠΕΡΙΛΗΨΗ (57)

Φαρμακευτικά συνθέσεις με βάση την Ιντερλευκίνη-6 (ΙΙ-6) σταθεροποιηθείσα τη βοήθεια μη αναγωγικού σακχάρου ως είναι η σακχαρόζη και η τρεχαλόζη. Αι συνθέσεις δύνανται να περιέχουν επίσης ένα αμινοξύ ή ανθρώπινον λεύκωμα ως συνείσακτον. Η σύνθεσις είναι

ΑΡΙΘΜΟΣ ΕΥΡΩΠΑΪΚΟΥ Δ.Ε.	(11): 3024709
ΑΡΙΘ. ΕΛΛΗΝΙΚΗΣ ΚΑΤΑΘΕΣΗΣ	(21): 970402353
ΗΜΕΡ. ΕΛΛΗΝΙΚΗΣ ΚΑΤΑΘΕΣΗΣ	(22): 11-09-97
ΑΡΙΘ./ΗΜΕΡ. ΔΗΜΟΣΙΕΥΣΗΣ	
ΕΥΡΩΠΑΪΚΟΥ ΔΙΠΛΩΜΑΤΟΣ	(87): 580624/16-07-97
ΑΡΙΘ./ΗΜΕΡ. ΔΗΜΟΣΙΕΥΣΗΣ	
ΕΥΡΩΠΑΪΚΗΣ ΑΙΤΗΣΗΣ	(86): 92907196.7/31-03-92
ΔΙΚΑΙΟΥΧΟΣ	(73): SCHOTT HERBERT Hartmeyerstrasse 14 D-72076 TUEBINGEN, GERMANY
ΣΥΜΒΑΤΙΚΕΣ ΠΡΟΤΕΡΑΙΟΤΗΤΕΣ	(30): P4111679.8/10-04-91/DE
ΕΦΕΥΡΕΤΗΣ	(72): 1) KLUGE MICHAEL 2) SCHOTT HERBERT
ΕΙΔΙΚΟΣ ΠΛΗΡΕΞΟΥΣΙΟΣ	(74): ΒΟΖΕΜΠΕΡΓ-ΒΡΕΤΟΥ ΙΛΕΑΝΑ, Δικηγόρος Αιγαλείας 30 151 25 ΠΑΡΑΔΕΙΣΟΣ ΑΜΑΡΟΥΣΙΟΥ
ΑΝΤΙΚΛΗΤΟΣ	(74): ΒΟΖΕΜΠΕΡΓ-ΒΡΕΤΟΥ ΙΛΕΑΝΑ, Δικηγόρος Αιγαλείας 30 151 25 ΠΑΡΑΔΕΙΣΟΣ ΑΜΑΡΟΥΣΙΟΥ
ΤΙΤΛΟΣ ΕΦΕΥΡΕΣΗΣ	(54): ΝΕΑ ΠΑΡΑΓΩΓΑ ΤΗΣ CYTARABINE Η ΠΑΡΑΓΩΓΗ ΚΑΙ Η ΧΡΗΣΙΣ ΤΩΝ

ΠΕΡΙΛΗΨΗ (57)

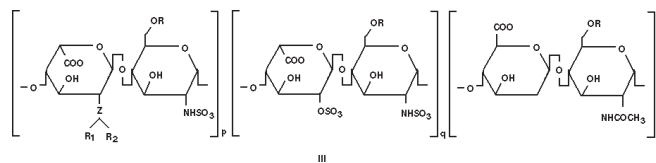


Η περιγραφή αφορά εις νέα παράγωγα της cytarabine του τύπου (I) εις τον οποίον τα R¹ έως R⁴ έχουν την εις την περιγραφήν αναφερομένην έννοιαν, αφορά δε και εις την παραγωγήν αυτών. Αι ενώσεις είναι κατάλληλοι δια την θεραπείαν ασθενειών είτε ως έχουν είτε υπό μορφήν άνοσολιποσωμάτων.

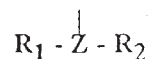
ΑΡΙΘΜΟΣ ΕΥΡΩΠΑΪΚΟΥ Δ.Ε.	(11): 3024710
ΑΡΙΘ. ΕΛΛΗΝΙΚΗΣ ΚΑΤΑΘΕΣΗΣ	(21): 970402354
ΗΜΕΡ. ΕΛΛΗΝΙΚΗΣ ΚΑΤΑΘΕΣΗΣ	(22): 11-09-97
ΑΡΙΘ./ΗΜΕΡ. ΔΗΜΟΣΙΕΥΣΗΣ	
ΕΥΡΩΠΑΪΚΟΥ ΔΙΠΛΩΜΑΤΟΣ	(87): 618235/23-07-97
ΑΡΙΘ./ΗΜΕΡ. ΔΗΜΟΣΙΕΥΣΗΣ	
ΕΥΡΩΠΑΪΚΗΣ ΑΙΤΗΣΗΣ	(86): 94104309.3/18-03-94
ΔΙΚΑΙΟΥΧΟΣ	(73): ALFA WASSERMANN S.P.A. Contrada Sant'Emidio 65020 ALANNO SCALO (PESCARA), ITALY
ΣΥΜΒΑΤΙΚΕΣ ΠΡΟΤΕΡΑΙΟΤΗΤΕΣ	(30): BO930126/29-03-93/IT
ΕΦΕΥΡΕΤΗΣ	(72): 1) UNGARELLI FABRIZIO 2) PIANO SILVANO
ΕΙΔΙΚΟΣ ΠΛΗΡΕΞΟΥΣΙΟΣ	(74): ΒΟΖΕΜΠΕΡΓ-ΒΡΕΤΟΥ ΙΛΕΑΝΑ, Δικηγόρος Αιγιαλείας 30 151 25 ΠΑΡΑΔΕΙΣΟΣ ΑΜΑΡΟΥΣΙΟΥ
ΑΝΤΙΚΛΗΤΟΣ	(74): ΒΟΖΕΜΠΕΡΓ-ΒΡΕΤΟΥ ΙΛΕΑΝΑ, Δικηγόρος Αιγιαλείας 30 151 25 ΠΑΡΑΔΕΙΣΟΣ ΑΜΑΡΟΥΣΙΟΥ
ΤΙΤΛΟΣ ΕΦΕΥΡΕΣΗΣ	(54): ΜΕΘΟΔΟΣ ΓΙΑ ΤΗΝ ΣΥΝΘΕΣΗ ΗΜΙ-ΣΥΝΘΕΤΙΚΩΝ ΓΛΥΚΟΖΑΜΙΝΟ ΓΛΥΚΑΝΩΝ ΠΟΥ ΠΕΡΙΕΧΟΥΝ ΑΛΦΑ-L-ΓΑΛΑΚΤΟΥΡΟΝΙΚΟ ΟΞΥ ΥΠΟΚΑΤΕΣΤΗΜΕΝΟ ΜΕ ΠΥΡΗΝΟΦΙΛΕΣ ΡΙΖΕΣ ΣΤΗ ΘΕΣΗ 3

ΠΕΡΙΛΗΨΗ (57)

Περιγράφεται μέθοδος για τη σύνθεση ημι-συνθετικών γλυκοζαμινογλυκανών του γενικού τύπου III



στην οποία μία από τις μονάδες σακχαρίτη, χαρακτηριστική των γλυκοζαμινο γλυκανών με σύνταξη ηπαρίνης ή ηπαράνης, ειδικότερα εκείνη του α-L-ιδουρονικού-2-O-θειϊκού οξέος, έχει υποβληθεί σε μία συντακτική τροποποίηση, πλήρως ή εν μέρει, με μετασχηματισμό σε α-L-γαλακτουρονικό οξύ, υποκατεστημένο στη θέση 3 με πυρηνόφιλες ρίζες του γενικού τύπου II.



II

Η αναφερθείσα πορεία διεξάγεται με κατεργασία γλυκοζαμινογλυκανών με σύνταξη ηπαρίνης ή ηπαράνης με τη βοήθεια ενός πυρηνόφιλου αντιδραστήριου σε αλκαλικό μέσο.

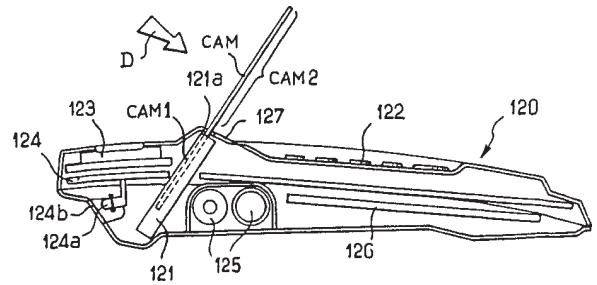
ΑΡΙΘΜΟΣ ΕΥΡΩΠΑΪΚΟΥ Δ.Ε.	(11): 3024711
ΑΡΙΘ. ΕΛΛΗΝΙΚΗΣ ΚΑΤΑΘΕΣΗΣ	(21): 970402355
ΗΜΕΡ. ΕΛΛΗΝΙΚΗΣ ΚΑΤΑΘΕΣΗΣ	(22): 11-09-97
ΑΡΙΘ./ΗΜΕΡ. ΔΗΜΟΣΙΕΥΣΗΣ	
ΕΥΡΩΠΑΪΚΟΥ ΔΙΠΛΩΜΑΤΟΣ	(87): 600684/11-06-97
ΑΡΙΘ./ΗΜΕΡ. ΔΗΜΟΣΙΕΥΣΗΣ	
ΕΥΡΩΠΑΪΚΗΣ ΑΙΤΗΣΗΣ	(86): 93309469.0/26-11-93
ΔΙΚΑΙΟΥΧΟΣ	(73): CPC INTERNATIONAL INC. International Plaza, P.O.Box 8000 07632 ENGLEWOOD CLIFFS, NEW JERSEY, USA
ΣΥΜΒΑΤΙΚΕΣ ΠΡΟΤΕΡΑΙΟΤΗΤΕΣ	(30): 9225195/02-12-92/GB
ΕΦΕΥΡΕΤΗΣ	(72): 1) SKELTON ST. JOHN OLIVER 2) ANDERSON DEBORAH ANNE GEORGINA 3) HOBSON JOHN CHARLES
ΕΙΔΙΚΟΣ ΠΛΗΡΕΞΟΥΣΙΟΣ	(74): ΒΟΖΕΜΠΕΡΓ-ΒΡΕΤΟΥ ΙΛΕΑΝΑ, Δικηγόρος Αιγιαλείας 30 151 25 ΠΑΡΑΔΕΙΣΟΣ ΑΜΑΡΟΥΣΙΟΥ
ΑΝΤΙΚΛΗΤΟΣ	(74): ΒΟΖΕΜΠΕΡΓ-ΒΡΕΤΟΥ ΙΛΕΑΝΑ, Δικηγόρος Αιγιαλείας 30 151 25 ΠΑΡΑΔΕΙΣΟΣ ΑΜΑΡΟΥΣΙΟΥ
ΤΙΤΛΟΣ ΕΦΕΥΡΕΣΗΣ	(54): ΑΡΩΜΑΤΙΣΜΕΝΑ ΕΚΚΥΛΙΣΜΑΤΑ ΜΑΓΙΑΣ

ΠΕΡΙΛΗΨΗ (57)

Παρασκευάστηκαν αρωματισμένα εκκυλίσματα μαγιάς με ενσωμάτωση ενός ή περισσότερων προϊόντων υδρολύσεως από φρούτα, λαχανικά, βότανα, μπαχαρικά, μύκητες ή μίγματα τους σε μια διαδικασία αυτολύσεως της μαγιάς.

ΑΡΙΘΜΟΣ ΕΥΡΩΠΑΪΚΟΥ Δ.Ε.	(11): 3024712
ΑΡΙΘ. ΕΛΛΗΝΙΚΗΣ ΚΑΤΑΘΕΣΗΣ	(21): 970402356
ΗΜΕΡ. ΕΛΛΗΝΙΚΗΣ ΚΑΤΑΘΕΣΗΣ	(22): 11-09-97
ΑΡΙΘ./ΗΜΕΡ. ΔΗΜΟΣΙΕΥΣΗΣ	
ΕΥΡΩΠΑΪΚΟΥ ΔΙΠΛΩΜΑΤΟΣ	(87): 660961/11-06-97
ΑΡΙΘ./ΗΜΕΡ. ΔΗΜΟΣΙΕΥΣΗΣ	
ΕΥΡΩΠΑΪΚΗΣ ΑΙΤΗΣΗΣ	(86): 93920906.0/21-09-93
ΔΙΚΑΙΟΥΧΟΣ	(73): CKD S.A. 183, Avenue Georges-Clemenceau F-92024 NANTERRE, FRANCE
ΣΥΜΒΑΤΙΚΕΣ ΠΡΟΤΕΡΑΙΟΤΗΤΕΣ	(30): 9211201/21-09-92/FR
ΕΦΕΥΡΕΤΗΣ	(72): 1) BONNEMOY MARC 2) BATAILLE CLEMENT JULES
ΕΙΔΙΚΟΣ ΠΛΗΡΕΞΟΥΣΙΟΣ	(74): ΜΠΟΤΗΣ ΔΗΜΗΤΡΙΟΣ, Δικηγόρος Πατησίων 59 104 33 ΑΘΗΝΑ
ΑΝΤΙΚΛΗΤΟΣ	(74): ΜΠΟΤΗΣ ΔΗΜΗΤΡΙΟΣ, Δικηγόρος Πατησίων 59 104 33 ΑΘΗΝΑ
ΤΙΤΛΟΣ ΕΦΕΥΡΕΣΗΣ	(54): ΣΥΣΚΕΥΗ ΓΙΑ ΤΗΝ ΔΙΕΞΑΓΩΓΗ ΣΥΝΑΛΛΑΓΩΝ ΜΕ ΤΗΝ ΧΡΗΣΗ ΚΑΡΤΩΝ ΜΕ ΜΙΚΡΟΣΙΠ ΚΑΙ ΜΕΘΟΔΟΣ ΓΙΑ ΤΗΝ ΔΙΕΞΑΓΩΓΗ ΣΥΝΑΛΛΑΓΗΣ ΜΕ ΤΗΝ ΕΝ ΛΟΓΩ ΣΥΣΚΕΥΗ

(121α) τοποθετημένη στην ευθεία της υποδοχής για την μερική εισαγωγή μιας κάρτας με μικροσίπ (CAM), ένα πληκτρολόγιο (122) για τον σχηματισμό ενός τουλάχιστον απόρρητου κωδικού που αντιστοιχεί σε μια κάρτα που εισάγεται στην υποδοχή και μέσα για την επεξεργασία και επικύρωση της συναλλαγής. Σύμφωνα με την εφεύρεση, η σχισμή είναι τοποθετημένη με τέτοιο τρόπο ώστε να εφάπτεται με το ένα άκρο του πληκτρολογίου (122) και η υποδοχή και η σχισμή είναι τοποθετημένες έτσι ώστε ένα μέρος (CAM2) της κάρτας να παραμένει από το κούτιο μετά την μερική εισαγωγή, να εκτείνεται τουλάχιστον μερικά εκατοστά του πληκτρολογίου (122) σχηματίζοντας από μόνη της ένα προστατευτικό κάλυμμα από τους εξωτερικούς παρατηρητές κατά τη διάρκεια του σχηματισμού του απόρρητου κωδικού.

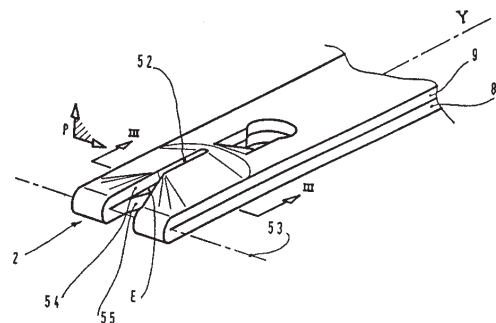


ΠΕΡΙΛΗΨΗ (57)

Μια συσκευή για την πραγματοποίηση χρηματικών συναλλαγών με κάρτες με μικροσίπ, τέτοιες όπως οι τραπεζικές, που περιλαμβάνει ένα κούτιο (120), μία υποδοχή (121) για κάρτα με μικροεπεξεργαστή, μια σχισμή

ΑΡΙΘΜΟΣ ΕΥΡΩΠΑΪΚΟΥ Δ.Ε.	(11): 3024713
ΑΡΙΘ. ΕΛΛΗΝΙΚΗΣ ΚΑΤΑΘΕΣΗΣ	(21): 970402357
ΗΜΕΡ. ΕΛΛΗΝΙΚΗΣ ΚΑΤΑΘΕΣΗΣ	(22): 11-09-97
ΑΡΙΘ./ΗΜΕΡ. ΔΗΜΟΣΙΕΥΣΗΣ	
ΕΥΡΩΠΑΪΚΟΥ ΔΙΠΛΩΜΑΤΟΣ	(87): 718915/16-07-97
ΑΡΙΘ./ΗΜΕΡ. ΔΗΜΟΣΙΕΥΣΗΣ	
ΕΥΡΩΠΑΪΚΗΣ ΑΙΤΗΣΗΣ	(86): 95420359.2/13-12-95
ΔΙΚΑΙΟΥΧΟΣ	(73): ΡΟΥΥΕΤ S.A. 6/8 Rue Du Vieux Chemin 94207 IVRY SUR SEINE, FRANCE
ΣΥΜΒΑΤΙΚΕΣ ΠΡΟΤΕΡΑΙΟΤΗΤΕΣ	(30): —
ΕΦΕΥΡΕΤΗΣ	(72): ΛΕΤΑΙΛΛΕΥΡ JEAN-PIERRE
ΕΙΔΙΚΟΣ ΠΛΗΡΕΞΟΥΣΙΟΣ	(74): ΜΠΟΤΗΣ ΔΗΜΗΤΡΙΟΣ, Δικηγόρος Πατησίων 59 104 33 ΑΘΗΝΑ
ΑΝΤΙΚΛΗΤΟΣ	(74): ΜΠΟΤΗΣ ΔΗΜΗΤΡΙΟΣ, Δικηγόρος Πατησίων 59 104 33 ΑΘΗΝΑ
ΤΙΤΛΟΣ ΕΦΕΥΡΕΣΗΣ	(54): ΟΡΓΑΝΟ ΣΥΝΔΕΣΗΣ ΜΕ ΑΥΤΟΓΥΜΝΩΝΟΜΕΝΗ ΣΧΙΣΜΗ ΚΑΙ ΣΥΓΚΕΚΡΙΜΕΝΑ ΓΙΑ ΡΕΓΚΛΕΤΤΑ ΣΥΝΔΕΣΗΣ ΤΗΛΕΦΩΝΙΚΩΝ ΓΡΑΜΜΩΝ ΚΑΙ ΓΡΑΜΜΩΝ ΔΕΔΟΜΕΝΩΝ, Η ΔΙΑΔΙΚΑΣΙΑ ΚΑΤΑΣΚΕΥΗΣ ΤΟΥ ΚΑΙ ΡΕΓΚΛΕΤΤΑ Η ΟΠΟΙΑ ΠΕΡΙΛΑΜΒΑΝΕΙ ΤΟΥΛΑΧΙΣΤΟΝ ΕΝΑ ΤΕΤΟΙΟ ΟΡΓΑΝΟ ΣΥΝΔΕΣΗΣ

κατασκευής του, και ρεγκλέτα που περιλαμβάνει τουλάχιστον ένα τέτοιο όργανο σύνδεσης. Όργανο σύνδεσης με αυτογυμνωμένη σχισμή (52), που κατασκευάζεται από μια επίπεδη αρχικά μεταλλική λωρίδα η οποία διπλώνεται σε δύο τουλάχιστον πάχη (8,9). Τουλάχιστον ένα (9) από τα δύο πάχη (8,9) είναι καμπυλωτό, με τέτοιο τρόπο ώστε να ορίζεται ένα διάστημα (Ε) ανάμεσα σε αυτά τα δύο εφραπτόμενα πάχη. Αυτό επιτρέπει τη σύνδεση ενός καλωδίου πολλαπλών συρμάτων εξασφαλίζοντας του ικανοποιητική συγκράτηση.



ΠΕΡΙΛΗΨΗ (57)

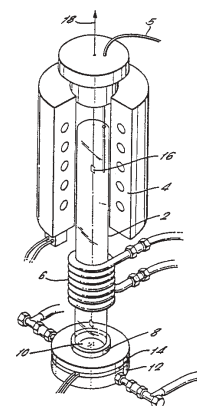
Όργανο σύνδεσης με αυτογυμνωμένη σχισμή, κυρίως για ρεγκλέτα διασύνδεσης τηλεφωνικών γραμμών ή γραμμών δεδομένων, διαδικασία

ΑΡΙΘΜΟΣ ΕΥΡΩΠΑΪΚΟΥ Δ.Ε.	(11): 3024714
ΑΡΙΘ. ΕΛΛΗΝΙΚΗΣ ΚΑΤΑΘΕΣΗΣ	(21): 970402358
ΗΜΕΡ. ΕΛΛΗΝΙΚΗΣ ΚΑΤΑΘΕΣΗΣ	(22): 11-09-97
ΑΡΙΘ./ΗΜΕΡ. ΔΗΜΟΣΙΕΥΣΗΣ	
ΕΥΡΩΠΑΪΚΟΥ ΔΙΠΛΩΜΑΤΟΣ	(87): 708917/20-08-97
ΑΡΙΘ./ΗΜΕΡ. ΔΗΜΟΣΙΕΥΣΗΣ	
ΕΥΡΩΠΑΪΚΗΣ ΑΙΤΗΣΗΣ	(86): 94923731.7/12-07-94
ΔΙΚΑΙΟΥΧΟΣ	(73): EUROPEAN ECONOMIC COMMUNITY όπως εκπροσωπείται από THE COMMISSION OF THE EUROPEAN COMMUNITIES, Plateau Du Kirchberg, Telecommunications Information Industries and Innovations L-2920 LUXEMBOURG, LUXEMBOURG
ΣΥΜΒΑΤΙΚΕΣ ΠΡΟΤΕΡΑΙΟΤΗΤΕΣ	(30): 9314596/14-07-93/GB
ΕΦΕΥΡΕΤΗΣ	(72): 1) STROOSNIJDER MARINUS FREDERIK 2) MACCHI GIOVANNI MICHELE
ΕΙΔΙΚΟΣ ΠΛΗΡΕΞΟΥΣΙΟΣ	(74): ΣΑΡΔΕΛΗ ΘΕΟΔΟΣΙΑ, Δικηγόρος Κουμπάρη 2 106 74 ΑΘΗΝΑ
ΑΝΤΙΚΛΗΤΟΣ	(74): ΠΑΠΑΚΩΝΣΤΑΝΤΙΝΟΥ ΕΛΕΝΗ, Δικηγόρος Κουμπάρη 2 106 74 ΑΘΗΝΑ
ΤΙΤΛΟΣ ΕΦΕΥΡΕΣΗΣ	(54): ΜΕΘΟΔΟΣ ΜΕΤΡΗΣΗΣ ΤΗΣ ΡΗΞΗΣ ΠΡΟΣΤΑΤΕΥΤΙΚΗΣ ΕΠΙΦΑΝΕΙΑΣ

ΠΕΡΙΛΗΨΗ (57)

Περιγράφονται μέθοδος και μηχανισμός για τον ποσοτικό προσδιορισμό της στάθμης ρήξης (θρυμματισμού) επίστρωσης προστατευτικής επιφάνειας

συνεπεία επαναληπτικής θέρμανσης και ψύξης. Η μέθοδος περιλαμβάνει την εισαγωγή ενός τουλάχιστον ραδιοπηρηνικού εντός της προστατευτικής επίστρωσης αντικειμένου (16), την εναλλακτική θέρμανση και ψύξη του αντικειμένου (16) επί προκαθορισμένο αριθμό κύκλων θέρμανσης και ψύξης, τη συλλογή των θρυμματισμένων σωματιδίων (10) με τη μέτρηση της ραδιοενέργειας αυτών. Ο μηχανισμός περιλαμβάνει θάλαμο (2), για να δέχεται το επιστρωθέν αντικείμενο, μέσο (4) για τη θέρμανση του θαλάμου (2) ή του αντικειμένου (16) και συλλέκτη θρυμμάτων (8). Ο συλλέκτης θρυμμάτων (8) χαρακτηρίζεται εκ του ότι έχει μέσο για την ακινητοποίηση τυχόν σωματιδίων θρυμμαρισθείσας επιφάνειας (10) και εκ του ότι είναι προσαρμοσμένος, ώστε η στάθμη της ραδιοενέργειας τυχόν θρυμματισθέντων σωματιδίων να δύναται να μετρηθεί από φασματόμετρο-γ.

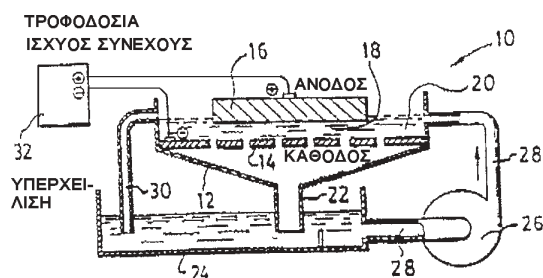


ΑΡΙΘΜΟΣ ΕΥΡΩΠΑΪΚΟΥ Δ.Ε.	(11): 3024715
ΑΡΙΘ. ΕΛΛΗΝΙΚΗΣ ΚΑΤΑΘΕΣΗΣ	(21): 970402359
ΗΜΕΡ. ΕΛΛΗΝΙΚΗΣ ΚΑΤΑΘΕΣΗΣ	(22): 11-09-97
ΑΡΙΘ./ΗΜΕΡ. ΔΗΜΟΣΙΕΥΣΗΣ	
ΕΥΡΩΠΑΪΚΟΥ ΔΙΠΛΩΜΑΤΟΣ	(87): 598771/11-06-97
ΑΡΙΘ./ΗΜΕΡ. ΔΗΜΟΣΙΕΥΣΗΣ	
ΕΥΡΩΠΑΪΚΗΣ ΑΙΤΗΣΗΣ	(86): 92916778.1/05-08-92
ΔΙΚΑΙΟΥΧΟΣ	(73): STELCO INC. HAMILTON L8N 3T1 ONTARIO, CANADA
ΣΥΜΒΑΤΙΚΕΣ ΠΡΟΤΕΡΑΙΟΤΗΤΕΣ	(30): 745276/14-08-91/US
ΕΦΕΥΡΕΤΗΣ	(72): 1) KELLY JOHN HAMILTON 2) GUEST LEONARD EVAN
ΕΙΔΙΚΟΣ ΠΛΗΡΕΞΟΥΣΙΟΣ	(74): ΣΑΡΔΕΛΗ ΘΕΟΔΟΣΙΑ, Δικηγόρος Κουμπάρη 2 106 74 ΑΘΗΝΑ
ΑΝΤΙΚΛΗΤΟΣ	(74): ΠΑΠΑΚΩΝΣΤΑΝΤΙΝΟΥ ΕΛΕΝΗ, Δικηγόρος Κουμπάρη 2 106 74 ΑΘΗΝΑ
ΤΙΤΛΟΣ ΕΦΕΥΡΕΣΗΣ	(54): ΜΕΘΟΔΟΣ ΓΙΑ ΤΗΝ ΗΛΕΚΤΡΟΛΥΤΙΚΗ ΧΑΡΑΞΗ ΜΕΤΑΛΛΩΝ ΓΙΑ ΤΗΝ ΑΠΟΚΑΛΥΨΗ ΤΗΣ ΕΣΩΤΕΡΙΚΗΣ ΠΟΙΟΤΗΤΑΣ

ΠΕΡΙΛΗΨΗ (57)

Η εσωτερική ποιότητα συνεχούς χύτευσης και άλλων καλύβδινων δειγμάτων με τη μορφή πλινθωμάτων, μικρών χελωνών, μεγάλων χελωνών, πλακών και ράβδων προσδιορίζεται γρήγορα ώστε να γίνει δυνατός ο προσδιορισμός και η διόρθωση των συνθηκών χύτευσης που πιθανόν να

δημιουργούν προβλήματα σε σύντομο χρόνο. Ενα δείγμα κάλυβα από το χυτό, αφού λειανθεί για την απομάκρυνση τυχόν επηρεασμένης από τη θερμότητα ζώνης και την παροχή επιθυμητού βαθμού επιφανειακής τραχύτητας, χαράζεται ανοδικά με αραιωμένο υδροχλωρικό οξύ σε θερμοκρασία περιβάλλοντος για την απομάκρυνση μετάλλου από την επιφάνεια για την αποκάλυψη της εσωτερικής ποιότητας. Μετά την απομάκρυνση του δείγματος από τη συσκευή χάραξης, το δείγμα πλένεται, ξηραίνεται, και επιθεωρείται οπτικά για τον προσδιορισμό της εσωτερικής ποιότητας.



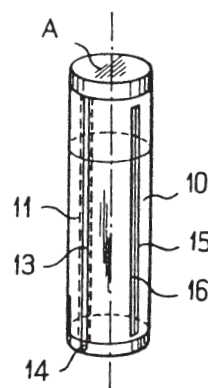
ΑΡΙΘΜΟΣ ΕΥΡΩΠΑΪΚΟΥ Δ.Ε.	(11): 3024716
ΑΡΙΘ. ΕΛΛΗΝΙΚΗΣ ΚΑΤΑΘΕΣΗΣ	(21): 970402360
ΗΜΕΡ. ΕΛΛΗΝΙΚΗΣ ΚΑΤΑΘΕΣΗΣ	(22): 12-09-97
ΑΡΙΘ./ΗΜΕΡ. ΔΗΜΟΣΙΕΥΣΗΣ	
ΕΥΡΩΠΑΪΚΟΥ ΔΙΠΛΩΜΑΤΟΣ	(87): 610600/06-08-97
ΑΡΙΘ./ΗΜΕΡ. ΔΗΜΟΣΙΕΥΣΗΣ	
ΕΥΡΩΠΑΪΚΗΣ ΑΙΤΗΣΗΣ	(86): 93200330.4/06-02-93
ΔΙΚΑΙΟΥΧΟΣ	(73): ENICHEM SPA Piazza della Repubblica 16 I-20124 MILANO, ITALY
ΣΥΜΒΑΤΙΚΕΣ ΠΡΟΤΕΡΑΙΟΤΗΤΕΣ	(30): –
ΕΦΕΥΡΕΤΗΣ	(72): 1) RICCI MARCO 2) GEMENTI FRANCESCO 3) PANELLA FRANCESCO 4) QUERCI CECILIA 5) UNGARELLI RAFFAELE
ΕΙΔΙΚΟΣ ΠΛΗΡΕΞΟΥΣΙΟΣ	(74): ΚΙΟΡΤΣΗΣ ΒΑΣΙΛΕΙΟΣ, Δικηγόρος Μαυροκορδάτου 7 106 78 ΑΘΗΝΑ
ΑΝΤΙΚΛΗΤΟΣ	(74): ΚΙΟΡΤΣΗΣ ΒΑΣΙΛΕΙΟΣ, Δικηγόρος Μαυροκορδάτου 7 106 78 ΑΘΗΝΑ
ΤΙΤΛΟΣ ΕΦΕΥΡΕΣΗΣ	(54): ΣΥΝΘΕΣΙΣ ΔΙΟΛΩΝ, ΠΡΟΣ ΧΡΗΣΗ ΩΣ ΕΝΔΙΑΜΕΣΩΝ ΟΥΣΙΩΝ ΔΙΑ ΠΟΛΥΜΕΡΗ ΥΛΙΚΑ, ΔΙ'ΕΚΚΙΝΗΣΕΩΣ ΑΠΟ ΤΕΡΜΑΤΙΚΕΣ ΔΙΟΛΕΦΙΝΕΣ

ΠΕΡΙΛΗΨΗ (57)

Αποκαλύπτεται η σύνθεσις τερματικών διολών, οι οποίες είναι οργανικές ενδιάμεσες ουσίες που χρησιμοποιούνται δια να παραγάγουμε πολυμερή υλικά, δι'εκκίνησης από τερματικές διολεφίνες, η οποία σύνθεση βασίζεται επί της οξειδώσεως διολεφινών προς παραγωγή διεποξειδίων, σε ένα δύο-φάσεων υδατικό-οργανικό σύστημα με υπεροξειδίο του υδρογόνου παρουσία ενός καταλύτου διαλυτού εντός της οργανικής φάσεως, που ακολουθείται από αντίδραση αναγωγής των προκυπτόντων διεποξειδίων.

ΑΡΙΘΜΟΣ ΕΥΡΩΠΑΪΚΟΥ Δ.Ε.	(11): 3024717
ΑΡΙΘ. ΕΛΛΗΝΙΚΗΣ ΚΑΤΑΘΕΣΗΣ	(21): 970402260
ΗΜΕΡ. ΕΛΛΗΝΙΚΗΣ ΚΑΤΑΘΕΣΗΣ	(22): 04-09-97
ΑΡΙΘ./ΗΜΕΡ. ΔΗΜΟΣΙΕΥΣΗΣ	
ΕΥΡΩΠΑΪΚΟΥ ΔΙΠΛΩΜΑΤΟΣ	(87): 698561/11-06-97
ΑΡΙΘ./ΗΜΕΡ. ΔΗΜΟΣΙΕΥΣΗΣ	
ΕΥΡΩΠΑΪΚΗΣ ΑΙΤΗΣΗΣ	(86): 95401902.2/17-08-95
ΔΙΚΑΙΟΥΧΟΣ	(73): SLEEVE INTERNATIONAL COMPANY 15 Avenue Arago F-91420 MORANGIS, FRANCE
ΣΥΜΒΑΤΙΚΕΣ ΠΡΟΤΕΡΑΙΟΤΗΤΕΣ	(30): 9410337/26-08-94/FR
ΕΦΕΥΡΕΤΗΣ	(72): FRESNEL ERIC
ΕΙΔΙΚΟΣ ΠΛΗΡΕΞΟΥΣΙΟΣ	(74): ΚΙΛΙΜΙΡΗΣ ΑΝΑΣΤΑΣΙΟΣ, Δικηγόρος Χατζηγιάννη Μέξη 7 115 28 ΑΘΗΝΑ
ΑΝΤΙΚΛΗΤΟΣ	(74): ΚΙΛΙΜΙΡΗΣ ΑΝΑΣΤΑΣΙΟΣ, Δικηγόρος Χατζηγιάννη Μέξη 7 115 28 ΑΘΗΝΑ
ΤΙΤΛΟΣ ΕΦΕΥΡΕΣΗΣ	(54): ΠΕΡΙΒΛΗΜΑ ΣΥΣΚΕΥΑΣΙΑΣ ΑΝΤΙΚΕΙΜΕΝΩΝ ΚΑΤΑΚΕΥΑΖΟΜΕΝΟ ΑΠΟ ΕΝΑ ΧΙΤΩΝΙΟ ΘΕΡΜΟΣΥΣΤΕΛΛΟΜΕΝΟΥ ΠΛΑΣΤΙΚΟΥ ΥΛΙΚΟΥ

προτιμώμενη γραμμή αποκοπής 11 έτσι, ώστε να παραμείνει επί του περιβλήματος μετά την αποκοπή του, το οποίο νημάτιο είναι διευθετημένο έτσι ώστε να σχηματίζει μία κεραία (αντένα) για ένα ηλεκτρονικό σύστημα επιβλέψεως που λειτουργεί κατά την αρχή της μαγνητικής ανιχνεύσεως.



ΠΕΡΙΛΗΨΗ (57)

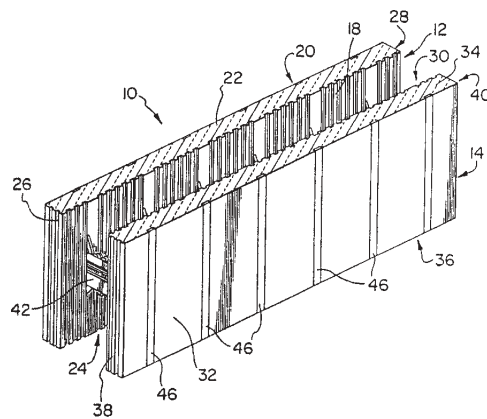
Η εφεύρεσις αφορά ένα περίβλημα συσκευασίας αντικειμένων, το οποίο κατασκευάζεται από ένα χιτώνιο 10 εκ θερμοσυστελλόμενου πλαστικού υλικού προσανατολισμένο ουσιαστικά κατά την εγκάρσια διεύθυνση, και το οποίο περιλαμβάνει μία προτιμώμενη γραμμή αποκοπής 11. Σύμφωνα με την εφεύρεση, το περίβλημα 10 περιλαμβάνει επί της εσωτερικής του παρειάς ένα μεταλλικό νημάτιο 16, εκτεινόμενο σε απόσταση από την

ΑΡΙΘΜΟΣ ΕΥΡΩΠΑΪΚΟΥ Δ.Ε.	(11): 3024718
ΑΡΙΘ. ΕΛΛΗΝΙΚΗΣ ΚΑΤΑΘΕΣΗΣ	(21): 970402361
ΗΜΕΡ. ΕΛΛΗΝΙΚΗΣ ΚΑΤΑΘΕΣΗΣ	(22): 15-09-97
ΑΡΙΘ./ΗΜΕΡ. ΔΗΜΟΣΙΕΥΣΗΣ	
ΕΥΡΩΠΑΪΚΟΥ ΔΙΠΛΩΜΑΤΟΣ	(87): 694102/18-06-97
ΑΡΙΘ./ΗΜΕΡ. ΔΗΜΟΣΙΕΥΣΗΣ	
ΕΥΡΩΠΑΪΚΗΣ ΑΙΤΗΣΗΣ	(86): 94910307.1/31-03-94
ΔΙΚΑΙΟΥΧΟΣ	(73): AAB BUILDING SYSTEM INC. 840 Division Street K9A 4J9 COBOURG, ONTARIO, CANADA
ΣΥΜΒΑΤΙΚΕΣ ΠΡΟΤΕΡΑΙΟΤΗΤΕΣ	(30): 41412/31-03-93/US
ΕΦΕΥΡΕΤΗΣ	(72): MENSEN JAN HENDRIK
ΕΙΔΙΚΟΣ ΠΛΗΡΕΞΟΥΣΙΟΣ	(74): ΠΡΟΚΟΠΙΟΥ ΔΗΜΗΤΡΙΟΣ, Δικηγόρος Ηρακλείου 6 106 73 ΑΘΗΝΑ
ΑΝΤΙΚΛΗΤΟΣ	(74): ΣΑΚΕΛΛΑΡΙΔΗΣ ΙΩΑΝΝΗΣ, Δικηγόρος Ηρακλείου 6 106 73 ΑΘΗΝΑ
ΤΙΤΛΟΣ ΕΦΕΥΡΕΣΗΣ	(54): ΤΟΙΧΩΜΑΤΑ ΤΥΠΟΥ ΣΚΥΡΟΔΕΜΑΤΟΣ

ΠΕΡΙΛΗΨΗ (57)

Η εφεύρεση παρέχει ένα οικοδομικό συστατικό που περιλαμβάνει πρώτες και δεύτερες αφρώδεις πλάκες υψηλής πυκνότητας (12,14) που η καθεμία έχει εσωτερικές και εξωτερικές επιφάνειες (30,32), κορυφή και βάση (34,36), και πρώτα και δεύτερα άκρα (38,40), οι δε πλάκες (12,14) είναι διατεταγμένες σε κατάποστασεις παράλληλη σχέση με τις εσωτερικές τους επιφάνειες (30) να είναι στραμμένες η μία προς την άλλη, και τουλάχιστον δύο μέλη γεφύρωσης (42) που εκτείνονται ανάμεσα και διαμέσου και διαμορφωμένα

μέσα στα μέλη πλάκας (12,14), κάθε δε μέλος γεφύρωσης (42) περιλαμβάνει ένα ζεύγος από επιμηκυμένα ακραία ελάσματα (46) προανατολισμένα στην από την κορυφή προς τη βάση κατεύθυνση των πλακών (12,14) και εφραπτόμενα πάνω στις εξωτερικές επιφάνειες (32) των πλακών (12,14) και τουλάχιστον ένα μέλος νεύρωσης δοκού που εκτείνεται ανάμεσα και συνδέει άκαμπτα τα ακραία ελάσματα (46), κάθε δε μέλος νεύρωσης δοκού προανατολίζεται στην από την κορυφή προς τη βάση κατεύθυνση των πλακών (12,14) και έχει ένα ύψος ουσιαστικά μικρότερο από το ύψος των πλακών (12,14).



ΑΡΙΘΜΟΣ ΕΥΡΩΠΑΪΚΟΥ Δ.Ε.	(11): 3024719
ΑΡΙΘ. ΕΛΛΗΝΙΚΗΣ ΚΑΤΑΘΕΣΗΣ	(21): 970402362
ΗΜΕΡ. ΕΛΛΗΝΙΚΗΣ ΚΑΤΑΘΕΣΗΣ	(22): 16-09-97
ΑΡΙΘ./ΗΜΕΡ. ΔΗΜΟΣΙΕΥΣΗΣ	
ΕΥΡΩΠΑΪΚΟΥ ΔΙΠΛΩΜΑΤΟΣ	(87): 663892/18-06-97
ΑΡΙΘ./ΗΜΕΡ. ΔΗΜΟΣΙΕΥΣΗΣ	
ΕΥΡΩΠΑΪΚΗΣ ΑΙΤΗΣΗΣ	(86): 93922978.7/11-10-93
ΔΙΚΑΙΟΥΧΟΣ	(73): CHRYSO 17ter Rue De La Vanne 92120 MONTROUGE, FRANCE
ΣΥΜΒΑΤΙΚΕΣ ΠΡΟΤΕΡΑΙΟΤΗΤΕΣ	(30): 9212496/12-10-92/FR
ΕΦΕΥΡΕΤΗΣ	(72): 1) QUICQUERO JEAN-PIERRE 2) MOSQUET MARTIN 3) CHEVALIER YVES 4) LE PERCHEC PIERRE
ΕΙΔΙΚΟΣ ΠΛΗΡΕΞΟΥΣΙΟΣ	(74): ΣΤΑΘΑΚΗ-ΧΑΤΖΗΒΑΣΙΛΕΙΟΥ Σ., Δικηγόρος Πανεπιστημίου 44 106 79 ΑΘΗΝΑ
ΑΝΤΙΚΛΗΤΟΣ	(74): ΣΤΑΘΑΚΗ-ΧΑΤΖΗΒΑΣΙΛΕΙΟΥ Σ., Δικηγόρος Πανεπιστημίου 44 106 79 ΑΘΗΝΑ
ΤΙΤΛΟΣ ΕΦΕΥΡΕΣΗΣ	(54): ΠΑΡΑΓΟΝΤΕΣ ΡΕΥΣΤΟΠΟΙΗΣΕΩΣ ΔΙΑ ΥΔΑΤΙΚΑ ΕΝΑΙΩΡΗΜΑΤΑ ΑΝΟΡΓΑΝΩΝ ΤΕΜΑΧΙΔΙΩΝ ΚΑΙ ΠΟΛΤΩΝ ΥΔΡΑΥΛΙΚΩΝ ΚΟΝΙΑΜΑΤΩΝ

ΠΕΡΙΛΗΨΗ (57)

Η εφεύρεση αφορά τη χρησιμοποίηση ενώσεων που περιλαμβάνουν τουλάχιστον μια αμινο-αλκυλενο φωσφορική ομάδα και τουλάχιστον μια πολυοξααλκυλιωμένη ομάδα και των αλάτων αυτών ως παραγόντων ρευστοποιήσεως δια υδατικά εναιωρήματα ανοργάνων τεμαχιδίων και πολτών υδραυλικών κονιαμάτων. Η εφεύρεση αφορά επίσης νέες ενώσεις που περιλαμβάνουν τουλάχιστον μια αμινο-αλκυλενο σουλφορική ομάδα και τουλάχιστον μια πολυοξααλκυλιωμένη αλυσίδα, καθώς και τα άλατα αυτών.

ΑΡΙΘΜΟΣ ΕΥΡΩΠΑΪΚΟΥ Δ.Ε. (11): 3024720	ΠΕΡΙΛΗΨΗ (57)
ΑΡΙΘ. ΕΛΛΗΝΙΚΗΣ ΚΑΤΑΘΕΣΗΣ (21): 970402363	Διαδερμικό θεραπευτικό σύστημα για την χορήγηση φυσοστιγμίνης στο δέρμα, αποτελούμενο από μία αδιαπέραστη για την ενεργή ουσία οπίσθια στιβάδα, μια προσκολλητική στιβάδα δεξαμενής η οποία περιέχει 40 έως 90% επί του βάρους σε πολυμερές υλικό και 0,1 έως 20% επί του βάρους σε βάση φυσοστιγμίνης ή ένα φαρμακευτικώς ακίνδυνο άλας αυτής, καθώς και από μία επικαλύπτουσα την στιβάδα δεξαμενής αποσπώμενη προστατευτική στιβάδα, το οποίο στην στιβάδα δεξαμενής περιέχει πολυμερές υλικό στη βάση ακρυλικού ή/και μεθακρυλικού άλατος και 0,1 έως 40% επί του βάρους σε έναν περιέχοντα ομάδες υδροξυλίου μαλακοποιήτη με τιμή HLB μεταξύ 1,1 και 12,0.
ΗΜΕΡ. ΕΛΛΗΝΙΚΗΣ ΚΑΤΑΘΕΣΗΣ (22): 16-09-97	
ΑΡΙΘ./ΗΜΕΡ. ΔΗΜΟΣΙΕΥΣΗΣ ΕΥΡΩΠΑΪΚΟΥ ΔΙΠΛΩΜΑΤΟΣ (87): 667774/06-08-97	
ΑΡΙΘ./ΗΜΕΡ. ΔΗΜΟΣΙΕΥΣΗΣ ΕΥΡΩΠΑΪΚΗΣ ΑΙΤΗΣΗΣ (86): 93923558.6/27-10-93	
ΔΙΚΑΙΟΥΧΟΣ (73): 1) KLINGE PHARMA GMBH Berg-am-Laim-Strasse 129 D-81673 MUNCHEN, GERMANY 2) LTS LOHMANN THERAPIE-SYSTEME GMBH Irlicher Strasse 55 56567 NEUWIED, GERMANY	
ΣΥΜΒΑΤΙΚΕΣ ΠΡΟΤΕΡΑΙΟΤΗΤΕΣ (30): 4238223/12-11-92/DE	
ΕΦΕΥΡΕΤΗΣ (72): 1) DEURER LOTHAR 2) HILLE THOMAS 3) PROFITLICH THOMAS 4) STANISLAUS FRITZ 5) WALTER KERSTEN	
ΕΙΔΙΚΟΣ ΠΛΗΡΕΞΟΥΣΙΟΣ (74): ΛΥΜΠΕΡΗΣ ΝΙΚΟΛΑΟΣ, Δικηγόρος Στουρνάρα 37 106 82 ΑΘΗΝΑ	
ΑΝΤΙΚΛΗΤΟΣ (74): ΛΥΜΠΕΡΗΣ ΝΙΚΟΛΑΟΣ, Δικηγόρος Στουρνάρα 37 106 82 ΑΘΗΝΑ	
ΤΙΤΛΟΣ ΕΦΕΥΡΕΣΗΣ (54): ΔΙΑΔΕΡΜΙΚΟ ΘΕΡΑΠΕΥΤΙΚΟ ΣΥΣΤΗΜΑ ΓΙΑ ΤΗ ΧΟΡΗΓΗΣΗ ΦΥΣΟΣΤΙΓΜΙΝΗΣ ΣΤΟ ΔΕΡΜΑ ΚΑΙ ΜΕΘΟΔΟΣ ΓΙΑ ΤΗΝ ΚΑΤΑΣΚΕΥΗ ΤΟΥ	

ΑΡΙΘΜΟΣ ΕΥΡΩΠΑΪΚΟΥ Δ.Ε. (11): 3024721	ΠΕΡΙΛΗΨΗ (57)
ΑΡΙΘ. ΕΛΛΗΝΙΚΗΣ ΚΑΤΑΘΕΣΗΣ (21): 970402364	οξειδία των στοιχείων αυτών, του οποίου ο δείκτης διάθλασης ανέρχεται μεταξύ αυτού του προς επίχριση υποστρώματος και αυτού του στρώματος οξειδίου του κασσίτερου, και - επιθέτουμε στο στρώμα αυτό πυρολυτικός κατά τον γνωστό τρόπο ένα στρώμα οξειδίου του κασσίτερου.
ΗΜΕΡ. ΕΛΛΗΝΙΚΗΣ ΚΑΤΑΘΕΣΗΣ (22): 16-09-97	
ΑΡΙΘ./ΗΜΕΡ. ΔΗΜΟΣΙΕΥΣΗΣ ΕΥΡΩΠΑΪΚΟΥ ΔΙΠΛΩΜΑΤΟΣ (87): 701977/16-07-97	
ΑΡΙΘ./ΗΜΕΡ. ΔΗΜΟΣΙΕΥΣΗΣ ΕΥΡΩΠΑΪΚΗΣ ΑΙΤΗΣΗΣ (86): 95113812.2/02-09-95	
ΔΙΚΑΙΟΥΧΟΣ (73): TH. GOLDSCHMIDT AG. Goldschmidstrasse 100 45127 ESSEN, GERMANY	
ΣΥΜΒΑΤΙΚΕΣ ΠΡΟΤΕΡΑΙΟΤΗΤΕΣ (30): 4433206/17-09-94/DE	
ΕΦΕΥΡΕΤΗΣ (72): 1) KROHM HANS-GUNTHER 2) VALLERIEEN SVEN-UWE, DR.	
ΕΙΔΙΚΟΣ ΠΛΗΡΕΞΟΥΣΙΟΣ (74): ΛΥΜΠΕΡΗΣ ΝΙΚΟΛΑΟΣ, Δικηγόρος Στουρνάρα 37 106 82 ΑΘΗΝΑ	
ΑΝΤΙΚΛΗΤΟΣ (74): ΛΥΜΠΕΡΗΣ ΝΙΚΟΛΑΟΣ, Δικηγόρος Στουρνάρα 37 106 82 ΑΘΗΝΑ	
ΤΙΤΛΟΣ ΕΦΕΥΡΕΣΗΣ (54): ΜΕΘΟΔΟΣ ΓΙΑ ΤΗΝ ΠΥΡΟΥΛΥΤΙΚΗ ΕΠΙΧΡΙΣΗ ΠΡΟΪΟΝΤΩΝ ΑΠΟ ΓΥΑΛΙ, ΥΑΛΟΚΕΡΑΜΙΚΗ ΚΑΙ ΣΜΑΛΤΟ	

ΠΕΡΙΛΗΨΗ (57)

Παραγωγή ηλεκτρικών αγωγίμων και ανακλώντων τις υπέρυθρες ακτίνες στρωμάτων οξειδίου του κασσίτερου επάνω σε γυαλί, υαλοκεραμική και σμάλτο, με μειωμένη οπτική ένταση ιριδισμού, όπου επάνω στην προς επίχριση θερμή επιφάνεια - αρχικά επιθέτουμε ένα διάλυμα από ενώσεις βορίου, κασσίτερου και ενδεχομένως φωσφόρου σε νερό και/ή οργανικούς διαλύτες και από αυτά παράγουμε πυρολυτικώς ένα στρώμα από τα

ΑΡΙΘΜΟΣ ΕΥΡΩΠΑΪΚΟΥ Δ.Ε. (11):	3024722
ΑΡΙΘ. ΕΛΛΗΝΙΚΗΣ ΚΑΤΑΘΕΣΗΣ (21):	970402365
ΗΜΕΡ. ΕΛΛΗΝΙΚΗΣ ΚΑΤΑΘΕΣΗΣ (22):	16-09-97
ΑΡΙΘ./ΗΜΕΡ. ΔΗΜΟΣΙΕΥΣΗΣ	
ΕΥΡΩΠΑΪΚΟΥ ΔΙΠΛΩΜΑΤΟΣ (87):	678586/30-07-97
ΑΡΙΘ./ΗΜΕΡ. ΔΗΜΟΣΙΕΥΣΗΣ	
ΕΥΡΩΠΑΪΚΗΣ ΑΙΤΗΣΗΣ (86):	94106107.9/20-04-94
ΔΙΚΑΙΟΥΧΟΣ (73):	WIELAND-WERKE AG Graf-Arco-Strasse 34 89079 ULM, GERMANY
ΣΥΜΒΑΤΙΚΕΣ ΠΡΟΤΕΡΑΙΟΤΗΤΕΣ (30):	—
ΕΦΕΥΡΕΤΗΣ (72):	1) BOGEL ANDREAS DR. RER.NAT. 2) DRESSEL HARALD
ΕΙΔΙΚΟΣ ΠΛΗΡΕΞΟΥΣΙΟΣ (74):	ΛΥΜΠΕΡΗΣ ΝΙΚΟΛΑΟΣ, Δικηγόρος Στουρνάρα 37 106 82 ΑΘΗΝΑ
ΑΝΤΙΚΛΗΤΟΣ (74):	ΛΥΜΠΕΡΗΣ ΝΙΚΟΛΑΟΣ, Δικηγόρος Στουρνάρα 37 106 82 ΑΘΗΝΑ
ΤΙΤΛΟΣ ΕΦΕΥΡΕΣΗΣ (54):	ΚΡΑΜΑ ΧΑΛΚΟΥ-ΜΑΓΓΑΝΙΟΥ-ΨΕΥΔΑΡΓΥΡΟΥ-ΑΡΓΙΛΙΟΥ ΚΑΙ Η ΧΡΗΣΗ ΑΥΤΟΥ

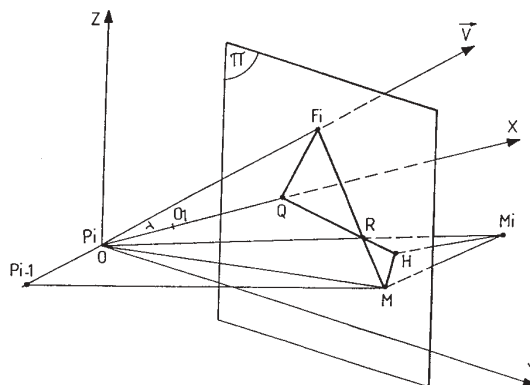
από κράματα CuNiZn. Το παρόν κράμα αποτελεί ταυτόχρονα και μια εναλλακτική πρώτη ύλη για τις πρώτες ύλες από νεάργυρο οι οποίες προκαλούν αλλεργίες νικελίου.

ΠΕΡΙΛΗΨΗ (57)

Η εφεύρεση αφορά σε κρέμα χαλκού-μαγγανίου- ψευδαργύρου-αργιλίου με αυξημένη αντοχή κατά της διάβρωσης λόγω ρωγμών από τάση. Αποτελείται από 10 έως 20% Mn, 5 έως 15% Zn, 0,5 έως 2,5% Al, το υπόλοιπο χαλκό και τις συνήθεις ακαθαρσίες. Το παρόν κράμα ενδείκνυται ιδίως για την κατασκευή μερών κατασκευασμένων μέσω κοίλανσης και χρηστικών αντικειμένων, τα οποία έως σήμερα συνήθως κατασκευάζοντο

ΑΡΙΘΜΟΣ ΕΥΡΩΠΑΪΚΟΥ Δ.Ε. (11):	3024723
ΑΡΙΘ. ΕΛΛΗΝΙΚΗΣ ΚΑΤΑΘΕΣΗΣ (21):	970402366
ΗΜΕΡ. ΕΛΛΗΝΙΚΗΣ ΚΑΤΑΘΕΣΗΣ (22):	16-09-97
ΑΡΙΘ./ΗΜΕΡ. ΔΗΜΟΣΙΕΥΣΗΣ	
ΕΥΡΩΠΑΪΚΟΥ ΔΙΠΛΩΜΑΤΟΣ (87):	631111/06-08-97
ΑΡΙΘ./ΗΜΕΡ. ΔΗΜΟΣΙΕΥΣΗΣ	
ΕΥΡΩΠΑΪΚΗΣ ΑΙΤΗΣΗΣ (86):	94401318.4/13-06-94
ΔΙΚΑΙΟΥΧΟΣ (73):	AEROSPATIALE SOCIETE NATIONALE INDUSTRIELLE 37, Boulevard De Montmorency 75781 PARIS CEDEX 16, FRANCE
ΣΥΜΒΑΤΙΚΕΣ ΠΡΟΤΕΡΑΙΟΤΗΤΕΣ (30):	9307543/22-06-93/FR
ΕΦΕΥΡΕΤΗΣ (72):	LAURES PIERRE
ΕΙΔΙΚΟΣ ΠΛΗΡΕΞΟΥΣΙΟΣ (74):	ΛΥΜΠΕΡΗΣ ΝΙΚΟΛΑΟΣ, Δικηγόρος Στουρνάρα 37 106 82 ΑΘΗΝΑ
ΑΝΤΙΚΛΗΤΟΣ (74):	ΛΥΜΠΕΡΗΣ ΝΙΚΟΛΑΟΣ, Δικηγόρος Στουρνάρα 37 106 82 ΑΘΗΝΑ
ΤΙΤΛΟΣ ΕΦΕΥΡΕΣΗΣ (54):	ΜΕΘΟΔΟΣ ΚΑΙ ΔΙΑΤΑΞΗ ΓΙΑ ΤΟΝ ΠΡΟΣΔΙΟΡΙΣΜΟ ΤΗΣ ΘΕΣΗΣ ΑΕΡΟΣΚΑΦΩΝ

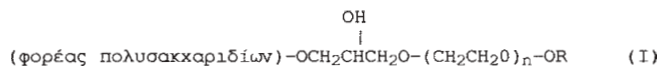
σημείου M_i , το διάνυσμα $\overrightarrow{MM_i}$ είναι ισοδύναμο του διανύσματος, $\overrightarrow{P_i - P_{i-1}}$ όπου P_{i-1} είναι η θέση του αεροσκάφους κατά τη χρονική στιγμή t_{i-1} , - προσδιορίζονται οι συντεταγμένες του σημείου τομής μεταξύ του ως άνω επιπέδου εικόνας και μίας ευθείας που περνάει από την παραπάνω θέση P_i και είναι παράλληλη προς το διάνυσμα της ταχύτητας του ως άνω αεροσκάφους, - με βάση τις παραπάνω συντεταγμένες και της αξονικής ταχύτητας του αεροσκάφους, καθώς επίσης και του χρόνου μεταξύ δύο διαδοχικών μετρήσεων, υπολογίζονται οι συντεταγμένες του ως άνω αξιοσημείωτου σημείου M , καθώς επίσης και οι συνιστώσες του ως άνω διανύσματος ταχύτητας, \vec{V} , σε ένα σύστημα αναφοράς που σχετίζεται με τον πύραυλο.



ΠΕΡΙΛΗΨΗ (57)

Η παρούσα εφεύρεση αφορά σε μία μέθοδο και σε μία διάταξη για τον προσδιορισμό των διαδοχικών θέσεων ενός αεροσκάφους. Σύμφωνα με την εφεύρεση, σε μία χρονική στιγμή t_i κατά την οποία το αεροσκάφος καταλαμβάνει μία θέση P_i , σε ένα επίπεδο εικόνας: - προσδιορίζονται οι συντεταγμένες της εικόνας (m) ενός αξιοσημείωτου σημείου M του τοπίου, - προσδιορίζονται οι συντεταγμένες της εικόνας m_i ενός φανταστικού

ΑΡΙΘΜΟΣ ΕΥΡΩΠΑΪΚΟΥ Δ.Ε. (11):	3024724
ΑΡΙΘ. ΕΛΛΗΝΙΚΗΣ ΚΑΤΑΘΕΣΗΣ (21):	970402367
ΗΜΕΡ. ΕΛΛΗΝΙΚΗΣ ΚΑΤΑΘΕΣΗΣ (22):	16-09-97
ΑΡΙΘ./ΗΜΕΡ. ΔΗΜΟΣΙΕΥΣΗΣ ΕΥΡΩΠΑΪΚΟΥ ΔΙΠΛΩΜΑΤΟΣ (87):	606616/10-09-97
ΑΡΙΘ./ΗΜΕΡ. ΔΗΜΟΣΙΕΥΣΗΣ ΕΥΡΩΠΑΪΚΗΣ ΑΙΤΗΣΗΣ (86):	93120470.5/18-12-93
ΔΙΚΑΙΟΥΧΟΣ (73):	BEHRINGWERKE AG Postfach 1140 35001 MARBURG, GERMANY
ΣΥΜΒΑΤΙΚΕΣ ΠΡΟΤΕΡΑΙΟΤΗΤΕΣ (30):	4300412/09-01-93/DE
ΕΦΕΥΡΕΤΗΣ (72):	MERLE PETER
ΕΙΔΙΚΟΣ ΠΛΗΡΕΞΟΥΣΙΟΣ (74):	ΛΥΜΠΕΡΗΣ ΝΙΚΟΛΑΟΣ, Δικηγόρος Στουρνάρα 37 106 82 ΑΘΗΝΑ
ΑΝΤΙΚΛΗΤΟΣ (74):	ΛΥΜΠΕΡΗΣ ΝΙΚΟΛΑΟΣ, Δικηγόρος Στουρνάρα 37 106 82 ΑΘΗΝΑ
ΤΙΤΛΟΣ ΕΦΕΥΡΕΣΗΣ (54):	ΥΔΡΟΦΟΒΕΣ ΠΡΟΣΡΟΦΗΤΙΚΕΣ ΟΥΣΙΕΣ ΚΑΙ Η ΧΡΗΣΗ ΤΟΥΣ ΓΙΑ ΤΗΝ ΠΡΟΣΡΟΦΗΣΗ ΤΩΝ ΛΙΠΟΠΡΩΤΕΪΝΩΝ



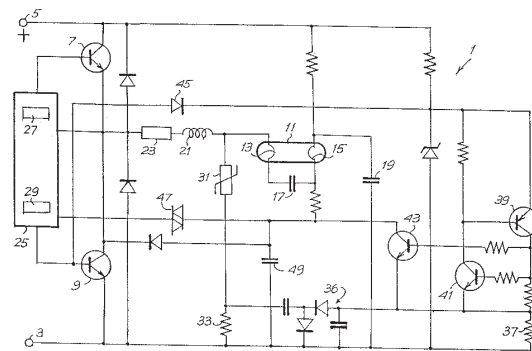
όπου το n είναι ένας ακέραιος αριθμός από το 2 έως το 30 και το R είναι μια ρίζα αλκυλίου με 4-20 άτομα άνθρακα ή μια ρίζα φαινυλίου ή μια ρίζα φαινυλίου-αλκυλίου, όπου η ρίζα αλκυλίου έχει 1-16 άτομα άνθρακα, μια μέθοδος για την παρασκευή και τη χρήση τους για την αφαίρεση των λιποπρωτεϊνών από ανθρώπινα ή ζωικά υγρά σώματα.

ΠΕΡΙΛΗΨΗ (57)

Περιγράφονται προσροφητικές ουσίες αποτελούμενες από έναν φορέα πολυσακχαριδίων κατάλληλο για χρωματογραφία, κατά προτίμηση με βάση την αγαρόζη, ο οποίος μετατρέπεται σε μια χημική αντίδραση με τους γλυκιδυλαιθέρες από μη ιονικές καθαριστικές ουσίες πολυοξυαιθυλενίου του τύπου $\text{HO}-(\text{CH}_2\text{CH}_2)_n-\text{O}-\text{R}$ σε μια ένωση του τύπου I

ΑΡΙΘΜΟΣ ΕΥΡΩΠΑΪΚΟΥ Δ.Ε. (11):	3024725
ΑΡΙΘ. ΕΛΛΗΝΙΚΗΣ ΚΑΤΑΘΕΣΗΣ (21):	970402368
ΗΜΕΡ. ΕΛΛΗΝΙΚΗΣ ΚΑΤΑΘΕΣΗΣ (22):	16-09-97
ΑΡΙΘ./ΗΜΕΡ. ΔΗΜΟΣΙΕΥΣΗΣ ΕΥΡΩΠΑΪΚΟΥ ΔΙΠΛΩΜΑΤΟΣ (87):	610642/13-08-97
ΑΡΙΘ./ΗΜΕΡ. ΔΗΜΟΣΙΕΥΣΗΣ ΕΥΡΩΠΑΪΚΗΣ ΑΙΤΗΣΗΣ (86):	93830025.8/29-01-93
ΔΙΚΑΙΟΥΧΟΣ (73):	MAGNETEK S.P.A. Via Del Casato di Sopra 59 I-53100 SIENA, ITALY
ΣΥΜΒΑΤΙΚΕΣ ΠΡΟΤΕΡΑΙΟΤΗΤΕΣ (30):	—
ΕΦΕΥΡΕΤΗΣ (72):	CANOVA ANTONIO
ΕΙΔΙΚΟΣ ΠΛΗΡΕΞΟΥΣΙΟΣ (74):	ΛΥΜΠΕΡΗΣ ΝΙΚΟΛΑΟΣ, Δικηγόρος Στουρνάρα 37 106 82 ΑΘΗΝΑ
ΑΝΤΙΚΛΗΤΟΣ (74):	ΛΥΜΠΕΡΗΣ ΝΙΚΟΛΑΟΣ, Δικηγόρος Στουρνάρα 37 106 82 ΑΘΗΝΑ
ΤΙΤΛΟΣ ΕΦΕΥΡΕΣΗΣ (54):	ΑΝΤΙΣΤΡΟΦΕΑΣ ΓΙΑ ΤΗΝ ΤΡΟΦΟΔΟΤΗΣΗ ΛΑΜΠΤΗΡΩΝ ΕΚΚΕΝΩΣΕΩΣ ΜΕ ΘΕΡΜΑΙΝΟΜΕΝΑ ΗΛΕΚΤΡΟΔΙΑ, ΜΕ ΚΥΚΛΩΜΑ ΣΥΝΤΟΝΙΣΜΟΥ

προκαλώντας τους εν λόγω διακόπτες να συμπεριληφθούν με εναλλασσόμενο τρόπο. Ένα ηλεκτρικά απομονωμένο ποσοτικομηχανικό στοιχείο (31,133) το οποίο, όταν η τάση στο κύκλωμα φορτίου υπερβεί μια δεδομένη τιμή, συνδέεται με το κύκλωμα φορτίου, τροποποιώντας την αποδοσή του στο όριο της μέγιστης τάσης χωρίς να παραλλάσσει τη συχνότητα του κυκλώματος φορτίου.



ΠΕΡΙΛΗΨΗ (57)

Αντιστροφέας για την τροφοδότηση ενός ή περισσότερων λαμπτήρων εκκενώσεως (11,11A,11B) με θερμαινόμενα ηλεκτρόδια (13,15), ο οποίος περιλαμβάνει: ένα κύκλωμα φορτίου συντονισμού το οποίο περιλαμβάνει σε σειρά ένα κύκλωμα συντονισμού (17,19,21,117A,117B,119,121) και τουλάχιστον έναν λαμπτήρα (11,11A,111B), δύο ελεγχόμενους διακόπτες (7,9,108,109) και ένα κύκλωμα ελέγχου (25) για τους εν λόγω διακόπτες,

ΑΡΙΘΜΟΣ ΕΥΡΩΠΑΪΚΟΥ Δ.Ε. (11): 3024726	της βινυλογλυκίνης σε υγρό ή υγρό-οργανικό μέσο με ένα πρωτεολυτικό-δραστικό ένζυμο.
ΑΡΙΘ. ΕΛΛΗΝΙΚΗΣ ΚΑΤΑΘΕΣΗΣ (21): 970402369	
ΗΜΕΡ. ΕΛΛΗΝΙΚΗΣ ΚΑΤΑΘΕΣΗΣ (22): 16-09-97	
ΑΡΙΘ./ΗΜΕΡ. ΔΗΜΟΣΙΕΥΣΗΣ	
ΕΥΡΩΠΑΪΚΟΥ ΔΙΠΛΩΜΑΤΟΣ (87): 529601/23-07-97	
ΑΡΙΘ./ΗΜΕΡ. ΔΗΜΟΣΙΕΥΣΗΣ	
ΕΥΡΩΠΑΪΚΗΣ ΑΙΤΗΣΗΣ (86): 92114528.0/26-08-92	
ΔΙΚΑΙΟΥΧΟΣ (73): HOECHST AG	
	65926 FRANKFURT AM MAIN, GERMANY
ΣΥΜΒΑΤΙΚΕΣ ΠΡΟΤΕΡΑΙΟΤΗΤΕΣ (30): 4128956/30-08-91/DE	
ΕΦΕΥΡΕΤΗΣ (72): 1) FULLING GERD DR.	
	2) KRETZSCHMAR GERHARD DR.
ΕΙΔΙΚΟΣ ΠΛΗΡΕΞΟΥΣΙΟΣ (74): ΛΥΜΠΕΡΗΣ ΝΙΚΟΛΑΟΣ, Δικηγόρος	
	Στουρνάρα 37 106 82 ΑΘΗΝΑ
ΑΝΤΙΚΛΗΤΟΣ (74): ΛΥΜΠΕΡΗΣ ΝΙΚΟΛΑΟΣ, Δικηγόρος	
	Στουρνάρα 37 106 82 ΑΘΗΝΑ
ΤΙΤΛΟΣ ΕΦΕΥΡΕΣΗΣ (54): ΜΕΘΟΔΟΣ ΓΙΑ ΤΗΝ ΠΑΡΑΣΚΕΥΗ ΟΠΤΙΚΩΣ ΔΡΑΣΤΙΚΗΣ ΒΙΝΥΛΟΓΛΥΚΙΝΗΣ ΣΕ ΕΛΕΥΘΕΡΗ Ή ΠΡΟΣΤΑΤΕΥΜΕΝΗ ΜΟΡΦΗ ΜΕΣΩ ΜΙΑΣ ΕΝΖΥΜΑΤΙΚΗΣ ΕΝΑΝΤΙΟΕΠΙΛΕΚΤΙΚΗΣ ΥΔΡΟΛΥΣΗΣ	

ΠΕΡΙΛΗΨΗ (57)

Το D- και L-εναντιομέρες της βινυλογλυκίνης ή των παραγώγων της βινυλογλυκίνης μπορεί να επιτευχθεί σύμφωνα με την εφεύρεση με την μετατροπή του ρακεμικού μείγματος της βινυλογλυκίνης ή των προδρόμων

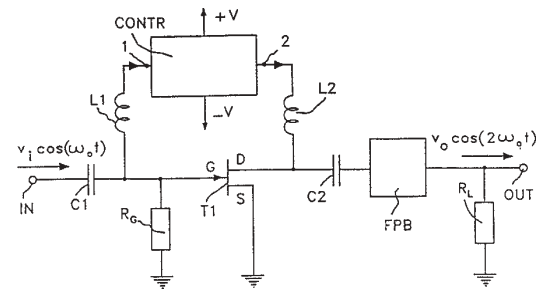
ΑΡΙΘΜΟΣ ΕΥΡΩΠΑΪΚΟΥ Δ.Ε. (11): 3024727	πλασμίδιο ικανό να εκφράσει σε υψηλά επίπεδα και χωρίς επαγωγείς ένα ενζυματικό σύστημα δυνάμενο να μετατρέψει ευθέως τις ως άνω υδαντοΐνες στα αντίστοιχα D-α-αμινοξέα. Περιγράφεται επίσης ένα πλασμίδιο το οποίο περιέχει τα γονίδια τα οποία κωδικοποιούν το ως άνω ενζυματικό σύστημα και έναν μικροοργανισμό επιλεγόμενο από Escherichia coli ή Bacillus subtilis που έχουν μετασχηματισθεί με το ως άνω πλασμίδιο. Τα D-α-αμινοξέα είναι ενδιάμεσα, χρήσιμα στην παρασκευή φαρμακολογικώς δραστικών ουσιών, παρασιτοκτόνων και γλυκαντικών.
ΑΡΙΘ. ΕΛΛΗΝΙΚΗΣ ΚΑΤΑΘΕΣΗΣ (21): 970402370	
ΗΜΕΡ. ΕΛΛΗΝΙΚΗΣ ΚΑΤΑΘΕΣΗΣ (22): 16-09-97	
ΑΡΙΘ./ΗΜΕΡ. ΔΗΜΟΣΙΕΥΣΗΣ	
ΕΥΡΩΠΑΪΚΟΥ ΔΙΠΛΩΜΑΤΟΣ (87): 677585/23-07-97	
ΑΡΙΘ./ΗΜΕΡ. ΔΗΜΟΣΙΕΥΣΗΣ	
ΕΥΡΩΠΑΪΚΗΣ ΑΙΤΗΣΗΣ (86): 95104393.4/24-03-95	
ΔΙΚΑΙΟΥΧΟΣ (73): ENIRICERCHE S.P.A.	
	Via F. Maritano 26 20097 S. DONATO MILANESE (MILANO), ITALY
ΣΥΜΒΑΤΙΚΕΣ ΠΡΟΤΕΡΑΙΟΤΗΤΕΣ (30): MI940726/15-04-94/IT	
ΕΦΕΥΡΕΤΗΣ (72): 1) GRIFANTINI RENATA	
	2) FRASCOTTI GIANNI
	3) GALLI GIULIANO
	4) GRANDI GUIDO
ΕΙΔΙΚΟΣ ΠΛΗΡΕΞΟΥΣΙΟΣ (74): ΛΥΜΠΕΡΗΣ ΝΙΚΟΛΑΟΣ, Δικηγόρος	
	Στουρνάρα 37 106 82 ΑΘΗΝΑ
ΑΝΤΙΚΛΗΤΟΣ (74): ΛΥΜΠΕΡΗΣ ΝΙΚΟΛΑΟΣ, Δικηγόρος	
	Στουρνάρα 37 106 82 ΑΘΗΝΑ
ΤΙΤΛΟΣ ΕΦΕΥΡΕΣΗΣ (54): ΜΕΘΟΔΟΣ ΓΙΑ ΤΗΝ ΠΑΡΑΓΩΓΗ D-ΑΛΦΑ-ΑΜΙΝΟΞΕΩΝ	

ΠΕΡΙΛΗΨΗ (57)

Περιγράφεται μία μέθοδος για την παραγωγή D-α-αμινοξέων με βάση την στερεοσυγκεκριμένη μετατροπή ρακεμικών μιγμάτων 5-υποκατεστημένων υδαντοϊνών, όπου η ως άνω μετατροπή λαμβάνει χώρα τη παρουσία ενός μικροοργανισμού που έχει μετασχηματισθεί με ένα

ΑΡΙΘΜΟΣ ΕΥΡΩΠΑΪΚΟΥ Δ.Ε.	(11): 3024728
ΑΡΙΘ. ΕΛΛΗΝΙΚΗΣ ΚΑΤΑΘΕΣΗΣ	(21): 970402373
ΗΜΕΡ. ΕΛΛΗΝΙΚΗΣ ΚΑΤΑΘΕΣΗΣ	(22): 16-09-97
ΑΡΙΘ./ΗΜΕΡ. ΔΗΜΟΣΙΕΥΣΗΣ	
ΕΥΡΩΠΑΪΚΟΥ ΔΙΠΛΩΜΑΤΟΣ	(87): 548542/23-07-97
ΑΡΙΘ./ΗΜΕΡ. ΔΗΜΟΣΙΕΥΣΗΣ	
ΕΥΡΩΠΑΪΚΗΣ ΑΙΤΗΣΗΣ	(86): 92119734.9/19-11-92
ΔΙΚΑΙΟΥΧΟΣ	(73): ITALTEL S.P.A. Piazzale Zavattari 12 20149 MILANO, ITALY
ΣΥΜΒΑΤΙΚΕΣ ΠΡΟΤΕΡΑΙΟΤΗΤΕΣ	(30): MI913168/27-11-91/IT
ΕΦΕΥΡΕΤΗΣ	(72): 1) PILONI MARCO 2) BRAMBILLA MASSIMO
ΕΙΔΙΚΟΣ ΠΛΗΡΕΞΟΥΣΙΟΣ	(74): ΛΥΜΠΕΡΗΣ ΝΙΚΟΛΑΟΣ, Δικηγόρος Στουρνάρα 37 106 82 ΑΘΗΝΑ
ΑΝΤΙΚΛΗΤΟΣ	(74): ΛΥΜΠΕΡΗΣ ΝΙΚΟΛΑΟΣ, Δικηγόρος Στουρνάρα 37 106 82 ΑΘΗΝΑ
ΤΙΤΛΟΣ ΕΦΕΥΡΕΣΗΣ	(54): ΡΑΔΙΟΣΥΧΝΟΤΙΚΟΣ ΠΟΛΛΑΠΛΑΣΙΑΣΤΗΣ ΣΥΧΝΟΤΗΤΩΝ ΠΟΥ ΠΕΡΙΛΑΜΒΑΝΕΙ ΑΥΤΟΜΑΤΟ ΚΥΚΛΩΜΑ ΕΛΕΓΧΟΥ ΣΤΑΘΜΗΣ

διέλευσης ζώνης (FPB) συντονισμένο στην επιθυμητή αρμονική. Η ισχύς της αρμονικής σταθεροποιείται από ένα κύκλωμα ελέγχου (CONTR), τοποθετημένο μεταξύ των τερματικών της πύλης (G) και της εκροής (D) του MESFET. Το ως άνω κύκλωμα ελέγχου λειτουργεί ως ένας ελεγκτής προώθησης, ο οποίος αλλάζει την τάση πόλωσης VDS του MESFET με την μεταβολή της στάθμης ισχύος του σήματος του ταλαντωτή, σύμφωνα με ένα νόμο διατήρησης σε σταθερό επίπεδο της ισχύος που μεταφέρεται από το MESFET προς την επιλεγμένη αρμονική εξόδου.



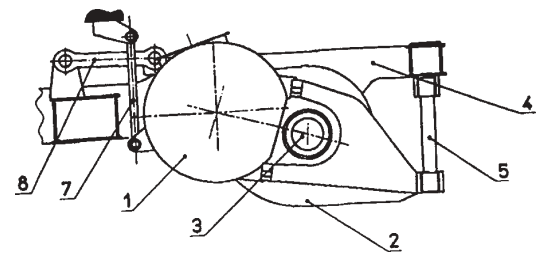
ΠΕΡΙΛΗΨΗ (57)

Ραδιοσυχνοτικός πολλαπλασιαστής συχνότητων που περιλαμβάνει αυτόματο κύκλωμα ελέγχου στάθμης, αποτελούμενος από ένα μικροκυματικό MESFET (T1) που χρησιμοποιείται ως ενισχυτής - παραμορφωτής σημάτων ταλαντωτή, ακολουθούμενος από ένα φίλτρο

ΑΡΙΘΜΟΣ ΕΥΡΩΠΑΪΚΟΥ Δ.Ε.	(11): 3024729
ΑΡΙΘ. ΕΛΛΗΝΙΚΗΣ ΚΑΤΑΘΕΣΗΣ	(21): 970402373
ΗΜΕΡ. ΕΛΛΗΝΙΚΗΣ ΚΑΤΑΘΕΣΗΣ	(22): 16-09-97
ΑΡΙΘ./ΗΜΕΡ. ΔΗΜΟΣΙΕΥΣΗΣ	
ΕΥΡΩΠΑΪΚΟΥ ΔΙΠΛΩΜΑΤΟΣ	(87): 589864/09-07-97
ΑΡΙΘ./ΗΜΕΡ. ΔΗΜΟΣΙΕΥΣΗΣ	
ΕΥΡΩΠΑΪΚΗΣ ΑΙΤΗΣΗΣ	(86): 93890167.5/01-09-93
ΔΙΚΑΙΟΥΧΟΣ	(73): SIEMENS SGP VERKEHRSTECHNIK GMBH Brehmstrasse 16 1110 WIEN, AUSTRIA
ΣΥΜΒΑΤΙΚΕΣ ΠΡΟΤΕΡΑΙΟΤΗΤΕΣ	(30): 1876-92/21-09-92/AT
ΕΦΕΥΡΕΤΗΣ	(72): 1) TELCHMANN MARTIN 2) RACKL HUGO DIPL.-ING. 3) NEUROHR GERHARD DIPL.-ING. 4) HAAS HERBERT DIPL.-ING. 5) HODL HANS DIPL.-ING. 6) HALGERMOSER ANDREAS DR. DIPL - ING
ΕΙΔΙΚΟΣ ΠΛΗΡΕΞΟΥΣΙΟΣ	(74): ΛΥΜΠΕΡΗΣ ΝΙΚΟΛΑΟΣ, Δικηγόρος Στουρνάρα 37 106 82 ΑΘΗΝΑ
ΑΝΤΙΚΛΗΤΟΣ	(74): ΛΥΜΠΕΡΗΣ ΝΙΚΟΛΑΟΣ, Δικηγόρος Στουρνάρα 37 106 82 ΑΘΗΝΑ
ΤΙΤΛΟΣ ΕΦΕΥΡΕΣΗΣ	(54): ΑΥΤΟΚΙΝΗΤΑΜΑΞΑ, ΕΙΔΙΚΟΤΕΡΑ ΣΙΔΗΡΟΔΡΟΜΙΚΟ ΟΧΗΜΑ

ΠΕΡΙΛΗΨΗ (57)

Αυτοκινητάμαξα, ειδικότερα σιδηροδρομικό κινητήριο όχημα, με ένα πλαίσιο φορέα τροχών εδραζόμενο σε άξονες τροχών, με πλαίσιο οχήματος εδραζόμενο ελαστικά στο πλαίσιο φορέα τροχών και τουλάχιστον μία, κάτω από το πλαίσιο οχήματος και στο εσωτερικό του πλαισίου φορέα των τροχών διατεταγμένη μονάδα κινητήρα-κιβωτίου μεταδόσεως, πλησίον του από αυτήν τη μονάδα κινούμενου άξονα τροχών, όπου η μονάδα αναρτάται τόσο πλησίον του άξονα τροχών σε εκκρεμιά στο πλαίσιο φορέα των τροχών όσο επίσης και στο πλαίσιο του οχήματος, όπου η ανάρτηση της μονάδας κινητήρα-κιβωτίου μεταδόσεως (1,2) στο πλαίσιο του οχήματος πραγματοποιείται μέσω ενός εκκρεμούς (7) και η μονάδα (1,2) μέσω δύο οδηγών (8,9) με μεταξύ τους τεμνόμενους άξονες, συνδέεται με το πλαίσιο του οχήματος και/ή το πλαίσιο φορέα των τροχών (4).



ΑΡΙΘΜΟΣ ΕΥΡΩΠΑΪΚΟΥ Δ.Ε.	(11): 3024730
ΑΡΙΘ. ΕΛΛΗΝΙΚΗΣ ΚΑΤΑΘΕΣΗΣ	(21): 970402374
ΗΜΕΡ. ΕΛΛΗΝΙΚΗΣ ΚΑΤΑΘΕΣΗΣ	(22): 16-09-97
ΑΡΙΘ./ΗΜΕΡ. ΔΗΜΟΣΙΕΥΣΗΣ	
ΕΥΡΩΠΑΪΚΟΥ ΔΙΠΛΩΜΑΤΟΣ	(87): 632064/06-08-97
ΑΡΙΘ./ΗΜΕΡ. ΔΗΜΟΣΙΕΥΣΗΣ	
ΕΥΡΩΠΑΪΚΗΣ ΑΙΤΗΣΗΣ	(86): 94304395.0/17-06-94
ΔΙΚΑΙΟΥΧΟΣ	(73): UNION CARBIDE CHEMICALS & PLASTICSTECHNOLOGY CORPORATION 39 Old Ridgebury Road, DANBURY 06817-0001 CONNECTICUT, USA
ΣΥΜΒΑΤΙΚΕΣ ΠΡΟΤΕΡΑΙΟΤΗΤΕΣ	(30): 84287/28-06-93/US
ΕΦΕΥΡΕΤΗΣ	(72): CANN KEVIN JOSEPH
ΕΙΔΙΚΟΣ ΠΛΗΡΕΞΟΥΣΙΟΣ	(74): ΛΥΜΠΕΡΗΣ ΝΙΚΟΛΑΟΣ, Δικηγόρος Στουρνάρα 37 106 82 ΑΘΗΝΑ
ΑΝΤΙΚΛΗΤΟΣ	(74): ΛΥΜΠΕΡΗΣ ΝΙΚΟΛΑΟΣ, Δικηγόρος Στουρνάρα 37 106 82 ΑΘΗΝΑ
ΤΙΤΛΟΣ ΕΦΕΥΡΕΣΗΣ	(54): ΕΛΑΣΤΙΚΑ ΣΥΜΠΟΛΥΜΕΡΩΝ ΑΙΘΥΛΕΝΙΟΥ / ΠΡΟΠΥΛΕΝΙΟΥ

έχει προσξειδωθεί με οξειδωτικό μέσο σε ποσότητα επαρκή για να αυξηθεί η κατάσταση οξειδώσεως του θαναδίου τουλάχιστον κατά ένα (B) έναν συγκαταλύτη, και (C) προαιρετικώς, έναν υποκινητή.

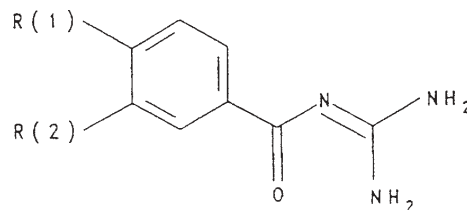
ΠΕΡΙΛΗΨΗ (57)

Μια μέθοδος παραγωγής EPR η οποία περιλαμβάνει την επαφή αιθυλενίου, προπυλενίου και, προαιρετικώς, ενός διενίου, υπό συνθήκες πολυμερισμού, με ένα καταλυτικό σύστημα το οποίο περιλαμβάνει: (A) έναν πρόδρομο καταλύτη ο οποίος περιλαμβάνει: (i) μια ένωση θαναδίου (ii) έναν τροποποιητή (iii) μια υποστήριξη όπου ο εν λόγω πρόδρομος καταλύτη

ΑΡΙΘΜΟΣ ΕΥΡΩΠΑΪΚΟΥ Δ.Ε.	(11): 3024731
ΑΡΙΘ. ΕΛΛΗΝΙΚΗΣ ΚΑΤΑΘΕΣΗΣ	(21): 970402375
ΗΜΕΡ. ΕΛΛΗΝΙΚΗΣ ΚΑΤΑΘΕΣΗΣ	(22): 16-09-97
ΑΡΙΘ./ΗΜΕΡ. ΔΗΜΟΣΙΕΥΣΗΣ	
ΕΥΡΩΠΑΪΚΟΥ ΔΙΠΛΩΜΑΤΟΣ	(87): 556672/06-08-97
ΑΡΙΘ./ΗΜΕΡ. ΔΗΜΟΣΙΕΥΣΗΣ	
ΕΥΡΩΠΑΪΚΗΣ ΑΙΤΗΣΗΣ	(86): 93101840.2/05-02-93
ΔΙΚΑΙΟΥΧΟΣ	(73): HOECHST AG 65926 FRANKFURT AM MAIN, GERMANY
ΣΥΜΒΑΤΙΚΕΣ ΠΡΟΤΕΡΑΙΟΤΗΤΕΣ	(30): 4204577/15-02-92/DE
ΕΦΕΥΡΕΤΗΣ	(72): 1) MANIA DIETER DR. 2) LANG HANS-JOCHEN DR. 3) SCHOLZ WOLFGANG DR. 4) LINZ WOLFGANG DR. 5) ALBUS UDO DR. 6) ENGLERT HEINRICH DR.
ΕΙΔΙΚΟΣ ΠΛΗΡΕΞΟΥΣΙΟΣ	(74): ΛΥΜΠΕΡΗΣ ΝΙΚΟΛΑΟΣ, Δικηγόρος Στουρνάρα 37 106 82 ΑΘΗΝΑ
ΑΝΤΙΚΛΗΤΟΣ	(74): ΛΥΜΠΕΡΗΣ ΝΙΚΟΛΑΟΣ, Δικηγόρος Στουρνάρα 37 106 82 ΑΘΗΝΑ
ΤΙΤΛΟΣ ΕΦΕΥΡΕΣΗΣ	(54): ΥΠΟ ΑΜΙΝΟ ΥΠΟΚΑΤΕΣΤΗΜΕΝΕΣ ΒΕΝΖΟΥΛΟΓΟΥΑΝΙΔΙΝΕΣ ΜΕ ΑΝΤΙΑΡΡΥΘΜΙΚΕΣ ΙΔΙΟΤΗΤΕΣ

ΠΕΡΙΛΗΨΗ (57)

Περιγράφονται βενζυλόλογουανιδίνες του τύπου I



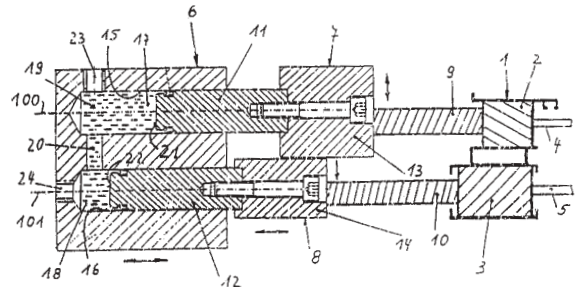
στον οποίο το R(1) ή R(2) σημαίνει μία αμινομάδα -NR(3)R(4), όπου τα R(3) και R(4) σημαίνουν H, (κυκλο)-αλκύλιο ή το R(3) σημαίνει φαινυλο-(CH₂)_p, με p ίσον με 0,1,2,3 ή 4, ή φαινύλιο, ή τα R(3) και R(4) μπορεί να είναι από κοινού και μία ευθύγραμμη ή διακλαδισμένη αλυσος C₄-C₇-μεθυλενίου, και στον οποίο ο εκάστοτε άλλος υποκαταστάτης R(1) ή R(2) σημαίνει H, F, Cl, αλκύλιο, αλκοξύ, CF₃, C_mH_{2m+1}-CH₂, βενζύλιο ή φαινοξύ, ως και τα φαρμακολογικώς αποδεκτά άλατά τους. Οι σύμφωνες με την εφεύρεση ενώσεις εμφανίζουν πολύ καλές αντιαρρυθμικές ιδιότητες, όπως αυτές εμφανίζονται επί παραδείγματι σε φαινόμενα έλλειψης οξυγόνου. Οι ενώσεις χρησιμεύουν ως αντιαρρυθμικά φάρμακα και καρδιοπροστατευτική χροιά για την προφύλαξη από έμφραγμα και την αγωγή του εμφράγματος, ως και για την θεραπεία της στηθάγχης, όπου αυτές αναστέλλουν ή περιορίζουν σημαντικά και προληπτικώς τις παθολογικές διεργασίες κατά την εμφάνιση ισχαιμικών προκαλουμένων βλαβών, ιδιαίτερος κατά την πρόκληση καρδιακών αρρυθμιών που έχουν προκληθεί από ισχαιμία.

ΑΡΙΘΜΟΣ ΕΥΡΩΠΑΪΚΟΥ Δ.Ε.	(11):	3024732
ΑΡΙΘ. ΕΛΛΗΝΙΚΗΣ ΚΑΤΑΘΕΣΗΣ	(21):	970402376
ΗΜΕΡ. ΕΛΛΗΝΙΚΗΣ ΚΑΤΑΘΕΣΗΣ	(22):	17-09-97
ΑΡΙΘ./ΗΜΕΡ. ΔΗΜΟΣΙΕΥΣΗΣ		
ΕΥΡΩΠΑΪΚΟΥ ΔΙΠΛΩΜΑΤΟΣ	(87):	649690/02-07-97
ΑΡΙΘ./ΗΜΕΡ. ΔΗΜΟΣΙΕΥΣΗΣ		
ΕΥΡΩΠΑΪΚΗΣ ΑΙΤΗΣΗΣ	(86):	93117317.3/26-10-93
ΔΙΚΑΙΟΥΧΟΣ	(73):	PRESSTA-EISELE GMBH Bergstrasse 9 56859 BULLAY, GERMANY
ΣΥΜΒΑΤΙΚΕΣ ΠΡΟΤΕΡΑΙΟΤΗΤΕΣ	(30):	—
ΕΦΕΥΡΕΤΗΣ	(72):	HUNKE HEINZ-THEO
ΕΙΔΙΚΟΣ ΠΛΗΡΕΞΟΥΣΙΟΣ	(74):	ΚΑΡΑΓΙΑΝΝΗ ΕΛΕΝΑ, Δικηγόρος Σίνα 11 ΑΘΗΝΑ
ΑΝΤΙΚΛΗΤΟΣ	(74):	ΜΑΣΟΥΛΑΣ ΑΘΑΝΑΣΙΟΣ, Δικηγόρος Σίνα 11 106 80 ΑΘΗΝΑ
ΤΙΤΛΟΣ ΕΦΕΥΡΕΣΗΣ	(54):	ΑΚΡΟΒΑΘΡΟ ΣΤΗΡΙΞΕΩΣ ΚΟΙΛΩΝ ΠΡΟΦΙΛΕ ΤΜΗΜΑΤΩΝ

ΠΕΡΙΛΗΨΗ (57)

Η εφεύρεση αφορά ένα ακρόβαθρο για την στήριξη κοίλων προφίλε τμημάτων 1, κατά την συμπίεση των προφίλε τούτων τμημάτων 1 με γωνιακά τμήματα 2,3 διατασσόμενα στους κοίλους θαλάμους των προφίλε τμημάτων 1, όπου το ακρόβαθρο περιέχει μία διάταξη παραλαβής 7,8 εναλλάξιμων διατασσόμενων παρενθεμάτων ακροβάθρου 9,10. Για να επιτυγχάνεται, ακόμα και όταν υφίσταται μία μετατόπιση των επιφανειών τοποθετήσεως των προφίλε τμημάτων 1 για τα παρενθέματα ακροβάθρου

9, 10, μία δυνατότητα πίεσεως του εκάστοτε προφίλε τμήματος 1 με πολλά γωνιακά τμήματα 2,3, κατά την χρησιμοποίηση τυποποιημένων παρενθεμάτων ακροβάθρου, η εφεύρεση προτείνει το πέδιλο ακροβάθρου 6 να έχει τουλάχιστον δύο διατάξεις παραλαβής 7,8, οι οποίες διατάσσονται μεταθέσιμα κατά υδραυλικό τρόπο κατά την διαμήκη διεύθυνση 100, 101. Πλεονεκτικά, τα άκρα των δύο διατάξεων παραλαβής 7,8 τα στρεφόμενα τότε εκ των παρενθεμάτων ακροβάθρου 9, 10 θα διαμορφώνονται εκάστοτε άμεσα ως εμβολοειδή τμήματα 11, 12 και θα διατάσσονται μετατόπισιμα εντός αντίστοιχων εκβαθύνσεων (κυλινδρών) 15, 16 του πεδίου ακροβάθρου 6, όπου οι κυλινδρικοί χώροι 17, 18 οι μη καταλαμβανόμενοι από τα εμβολοειδή τμήματα 11, 12 θα γεμίζονται εκάστοτε με ένα υδραυλικό ρευστό 19.

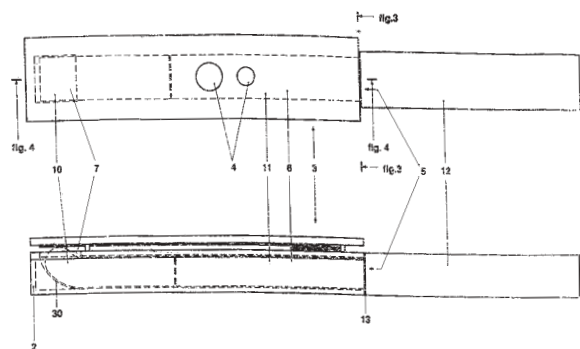


ΑΡΙΘΜΟΣ ΕΥΡΩΠΑΪΚΟΥ Δ.Ε.	(11):	3024733
ΑΡΙΘ. ΕΛΛΗΝΙΚΗΣ ΚΑΤΑΘΕΣΗΣ	(21):	970402377
ΗΜΕΡ. ΕΛΛΗΝΙΚΗΣ ΚΑΤΑΘΕΣΗΣ	(22):	17-09-97
ΑΡΙΘ./ΗΜΕΡ. ΔΗΜΟΣΙΕΥΣΗΣ		
ΕΥΡΩΠΑΪΚΟΥ ΔΙΠΛΩΜΑΤΟΣ	(87):	689673/02-07-97
ΑΡΙΘ./ΗΜΕΡ. ΔΗΜΟΣΙΕΥΣΗΣ		
ΕΥΡΩΠΑΪΚΗΣ ΑΙΤΗΣΗΣ	(86):	94911947.3/16-03-94
ΔΙΚΑΙΟΥΧΟΣ	(73):	AKZO NOBEL N.V. Velperweg 76 6824 ARNHEM BM, NETHERLANDS
ΣΥΜΒΑΤΙΚΕΣ ΠΡΟΤΕΡΑΙΟΤΗΤΕΣ	(30):	4308521/17-03-93/DE
ΕΦΕΥΡΕΤΗΣ	(72):	1) DE ZOETEN JUAN PEDRO 2) VERHEIJUDEN PETRUS FRANCISK HENDRIKUS MARIA 3) GROOTHUIZEN THEODORUS JOHANNES MARIA 4) RAIJMAKERS JOZEF HIERONYMUS MARIA
ΕΙΔΙΚΟΣ ΠΛΗΡΕΞΟΥΣΙΟΣ	(74):	ΘΕΟΔΩΡΟΥ ΑΠΟΣΤΟΛΟΣ, Δικηγόρος Σίνα 11 106 80 ΑΘΗΝΑ
ΑΝΤΙΚΛΗΤΟΣ	(74):	ΜΑΣΟΥΛΑΣ ΑΘΑΝΑΣΙΟΣ, Δικηγόρος Σίνα 11 106 80 ΑΘΗΝΑ
ΤΙΤΛΟΣ ΕΦΕΥΡΕΣΗΣ	(54):	ΣΥΣΚΕΥΗ ΓΙΑ ΤΗΝ ΑΝΙΧΝΕΥΣΗ ΜΙΑΣ ΕΙΔΙΚΑ ΑΝΤΙΔΡΩΣΗΣ ΟΥΣΙΑΣ

ΠΕΡΙΛΗΨΗ (57)

Μία συσκευή για την ανίχνευση μίας τουλάχιστον ειδικώς αντιδρώσης ουσίας σε ένα υγρό δοκιμής, η οποία περιλαμβάνει ένα περίβλημα 2, μία

διάταξη συγκρατήσεως 3, μία λωρίδα δοκιμής 18, η οποία συγκρατείται στην διάταξη συγκρατήσεως και που αποτελείται από ένα υλικό το οποίο μεταφέρει το υγρό δοκιμής, ουσιαστικά μέσω δυνάμεων τριχοειδούς φαινομένου και που περιλαμβάνει ένα αναλυτικό σύστημα το οποίο δείχνει την παρουσία ή την απουσία της μέλουσας να ανιχνεύεται ουσίας, κατά προτίμηση με την βοήθεια ενός χρώματος, στην οποία συσκευή το περίβλημα 2 έχει ένα εσωτερικό χώρο 6 και ένα άνοιγμα 5 εισαγωγής του υγρού δοκιμής στον ρηθέντα εσωτερικό χώρο 6, και, προαιρετικά, μέσα 7 δια των οποίων μπορεί να λαμβάνει χώρα επαφή του υγρού δοκιμής με την λωρίδα δοκιμής, και όπου η διάταξη συγκρατήσεως 3 περιλαμβάνει μία βάση 16 και ένα κάλυμμα 14, η δε διάταξη αυτή συγκρατήσεως σχεδιάζεται ουσιαστικά ανοικτή κατά τις διαμήκη και/ή εγκάρσια πλευρές της, και η διάταξη αυτή 3 εφοδιάζεται με μία τουλάχιστον θυρίδα 4 για την παρατήρηση του χρώματος.



ΑΡΙΘΜΟΣ ΕΥΡΩΠΑΪΚΟΥ Δ.Ε.	(11): 3024734
ΑΡΙΘ. ΕΛΛΗΝΙΚΗΣ ΚΑΤΑΘΕΣΗΣ	(21): 970402378
ΗΜΕΡ. ΕΛΛΗΝΙΚΗΣ ΚΑΤΑΘΕΣΗΣ	(22): 17-09-97
ΑΡΙΘ./ΗΜΕΡ. ΔΗΜΟΣΙΕΥΣΗΣ	
ΕΥΡΩΠΑΪΚΟΥ ΔΙΠΛΩΜΑΤΟΣ	(87): 508694/18-06-97
ΑΡΙΘ./ΗΜΕΡ. ΔΗΜΟΣΙΕΥΣΗΣ	
ΕΥΡΩΠΑΪΚΗΣ ΑΙΤΗΣΗΣ	(86): 92302979.7/03-04-92
ΔΙΚΑΙΟΥΧΟΣ	(73): YANG TAI-HER 5-1 Taipin Street SI-HU TOWN DZAN-HWA, TAIWAN
ΣΥΜΒΑΤΙΚΕΣ ΠΡΟΤΕΡΑΙΟΤΗΤΕΣ	(30): 9107507/09-04-91/GB
ΕΦΕΥΡΕΤΗΣ	(72): YANG TAI-HER
ΕΙΔΙΚΟΣ ΠΛΗΡΕΞΟΥΣΙΟΣ	(74): ΠΑΛΑΖΗ ΑΝΑΣΤΑΣΙΑ, Δικηγόρος Σανταρόζα 1Δ 105 64 ΑΘΗΝΑ
ΑΝΤΙΚΛΗΤΟΣ	(74): ΠΑΛΑΖΗ ΑΝΑΣΤΑΣΙΑ, Δικηγόρος Σανταρόζα 1Δ 105 64 ΑΘΗΝΑ
ΤΙΤΛΟΣ ΕΦΕΥΡΕΣΗΣ	(54): ΣΥΣΤΗΜΑ ΦΟΡΤΙΣΗΣ ΜΠΑΤΑΡΙΑΣ

ΠΕΡΙΛΗΨΗ (57)

Η εφεύρεση αναφέρεται σε ένα σύστημα φόρτισης μπαταρίας στο οποίο ένα επαναφορτιζόμενο ρελαί μπαταρίας είναι συζευγμένο σε μία παροχή DC ενέργειας και τουλάχιστον ένα μηχανισμό ελέγχου εξόδου.

ΑΡΙΘΜΟΣ ΕΥΡΩΠΑΪΚΟΥ Δ.Ε.	(11): 3024735
ΑΡΙΘ. ΕΛΛΗΝΙΚΗΣ ΚΑΤΑΘΕΣΗΣ	(21): 970402379
ΗΜΕΡ. ΕΛΛΗΝΙΚΗΣ ΚΑΤΑΘΕΣΗΣ	(22): 17-09-97
ΑΡΙΘ./ΗΜΕΡ. ΔΗΜΟΣΙΕΥΣΗΣ	
ΕΥΡΩΠΑΪΚΟΥ ΔΙΠΛΩΜΑΤΟΣ	(87): 327230/09-07-97
ΑΡΙΘ./ΗΜΕΡ. ΔΗΜΟΣΙΕΥΣΗΣ	
ΕΥΡΩΠΑΪΚΗΣ ΑΙΤΗΣΗΣ	(86): 89300601.5/23-01-89
ΔΙΚΑΙΟΥΧΟΣ	(73): 1) CARADON MIRA LIMITED (FORMERLY WALKER CROWELLER & CO. LIMITED) Whaddon Works, Cromwell Road, Cheltenham GL52 5EP GLOUCESTERSHIRE, GB 2) IMPERIAL CHEMICAL INDUSTRIES PLC Imperial Chemical House, Millbank SW1P 3JF LONDON, GB
ΣΥΜΒΑΤΙΚΕΣ ΠΡΟΤΕΡΑΙΟΤΗΤΕΣ	(30): 8802152/02-02-88/GB
ΕΦΕΥΡΕΤΗΣ	(72): 1) RAMSHAW COLIN 2) WINNINGTON TERENCE
ΕΙΔΙΚΟΣ ΠΛΗΡΕΞΟΥΣΙΟΣ	(74): ΚΙΛΙΜΙΡΗ ΜΑΡΙΑ, Δικηγόρος Χατζηγιάννη Μέξη 7 115 28 ΑΘΗΝΑ
ΑΝΤΙΚΛΗΤΟΣ	(74): ΚΙΛΙΜΙΡΗΣ ΑΝΑΣΤΑΣΙΟΣ, Δικηγόρος Χατζηγιάννη Μέξη 7 115 28 ΑΘΗΝΑ
ΤΙΤΛΟΣ ΕΦΕΥΡΕΣΗΣ	(54): ΘΕΡΜΙΚΕΣ ΑΝΤΛΙΕΣ

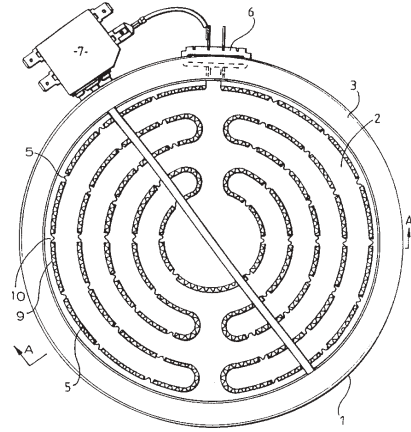
23), απορροφητικό μέσον (ΑΒ, 22), διάταξη εξάτμισης (ΕV) και θερμικό ανταλλάκτη διαλύματος (Χ, 16). Η γεννήτρια ατμού, ο συμπυκνωτής και το απορροφητικό μέσον συμπεριλαμβάνουν το καθένα ξεχωριστά τοίχωμα (14,23,22 αντίστοιχα) όπου εξαναγκάζεται επομένως το πτητικό συστατικό (κατά προτίμηση νερό) και/ή υγρό απορροφητικό μέσον να ρέει υπό την επίδραση των δυνάμεων που δημιουργούνται κατά την περιστροφή της διάταξης. Η διάταξη εξάτμισης περιλαμβάνει αριθμό πτερυγικών σωλήνων θερμικής ανταλλαγής 31 μέσα στους οποίους εγχέεται το πτητικό συστατικό με ένα ακτινοειδώς προς τα μέσα κατευθυνόμενο στέλεχος κίνησης, όπου οι σωλήνες έχουν σε γενικές γραμμές ελλειπτική διαμόρφωση, και είναι διατεταγμένοι με τους κύριους άξονές τους εκτεινόμενο σε γενικές γραμμές ακτινοειδώς. Για να διατηρούνται οι επιφάνειες θερμικής ανταλλαγής της διάταξης εξάτμισης συνεχώς βρεγμένες παρέχεται περίσσεια πτητικού συστατικού έτσι ώστε το πλείστο αυτού να παραμένει χωρίς να εξατμισθεί μετά την ροή του στις επιφάνειες θερμικής ανταλλαγής της διάταξης εξάτμισης και συλλέγεται σε υποδοχεία (26), όπου διοχετεύεται επίσης το συμπύκνωμα μετά τον συμπυκνωτή, για να επανεγχυθεί μέσα στους σωλήνες της διάταξης εξάτμισης (31).

ΠΕΡΙΛΗΨΗ (57)

Η θερμική αντλία κύκλου απορρόφησης περιλαμβάνει περιστροφική διάταξη που περιλαμβάνει κύρια γεννήτρια (ΓΕ, 14), συμπυκνωτή (CO,

ΑΡΙΘΜΟΣ ΕΥΡΩΠΑΪΚΟΥ Δ.Ε.	(11): 3024736
ΑΡΙΘ. ΕΛΛΗΝΙΚΗΣ ΚΑΤΑΘΕΣΗΣ	(21): 970402380
ΗΜΕΡ. ΕΛΛΗΝΙΚΗΣ ΚΑΤΑΘΕΣΗΣ	(22): 17-09-97
ΑΡΙΘ./ΗΜΕΡ. ΔΗΜΟΣΙΕΥΣΗΣ	
ΕΥΡΩΠΑΪΚΟΥ ΔΙΠΛΩΜΑΤΟΣ	(87): 612195/27-08-97
ΑΡΙΘ./ΗΜΕΡ. ΔΗΜΟΣΙΕΥΣΗΣ	
ΕΥΡΩΠΑΪΚΗΣ ΑΙΤΗΣΗΣ	(86): 94300743.5/01-02-94
ΔΙΚΑΙΟΥΧΟΣ	(73): CERAMASPEED LIMITED Hadzor Hall, Hadzor Droitwich WR9 7DJ WORCESTERSHIRE, GB
ΣΥΜΒΑΤΙΚΕΣ ΠΡΟΤΕΡΑΙΟΤΗΤΕΣ	(30): 9302691/11-02-93/GB
ΕΦΕΥΡΕΤΗΣ	(72): MCVILLIAMS JOSEPH ANTHONY
ΕΙΔΙΚΟΣ ΠΛΗΡΕΞΟΥΣΙΟΣ	(74): ΚΙΛΙΜΙΡΗΣ ΚΩΝΣΤΑΝΤΙΝΟΣ, Δικηγόρος Χατζηγιάννη Μέξη 7 115 28 ΑΘΗΝΑ
ΑΝΤΙΚΛΗΤΟΣ	(74): ΚΙΛΙΜΙΡΗΣ ΑΝΑΣΤΑΣΙΟΣ, Δικηγόρος Χατζηγιάννη Μέξη 7 115 28 ΑΘΗΝΑ
ΤΙΤΛΟΣ ΕΦΕΥΡΕΣΗΣ	(54): ΗΛΕΚΤΡΙΚΟΣ ΘΕΡΜΑΝΤΗΡΑΣ ΑΚΤΙΝΟΒΟΛΙΑΣ ΚΑΙ ΜΕΘΟΔΟΣ ΚΑΤΑΣΚΕΥΗΣ ΤΟΥ

να χρησιμεύει ως θερμαντικό στοιχείο 4, και αυτή τίθεται κατά την ακμή της εντός της αύλακας και ωθείται εντός των νευρώσεων κατά τρόπον ώστε να ενσωματώνεται και να στερεώνεται η αγωγίμη λωρίδα στις νευρώσεις.

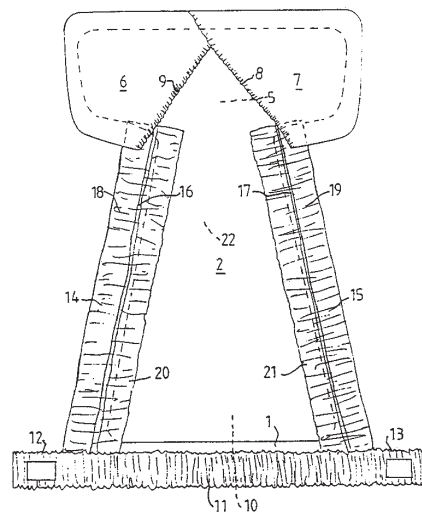


ΠΕΡΙΛΗΨΗ (57)

Ένας ηλεκτρικός θερμαντήρας ακτινοβολίας κατασκευάζεται με την παροχή μίας βάσεως 2 από μικροπορώδες, θερμικά και ηλεκτρικά μονωτικό υλικό, στην επιφάνεια του οποίου σχηματίζεται τουλάχιστον μία αύλακα 9. Η αύλακα περιλαμβάνει εγκάρσιες νευρώσεις 10, 10' από το μικροπορώδες μονωτικό υλικό, που απέχουν μεταξύ τους κατά το μήκος της αύλακας. Παρέχεται μία επιμήκης, ηλεκτρικά αγωγίμη λωρίδα 5 για

ΑΡΙΘΜΟΣ ΕΥΡΩΠΑΪΚΟΥ Δ.Ε.	(11): 3024737
ΑΡΙΘ. ΕΛΛΗΝΙΚΗΣ ΚΑΤΑΘΕΣΗΣ	(21): 970402381
ΗΜΕΡ. ΕΛΛΗΝΙΚΗΣ ΚΑΤΑΘΕΣΗΣ	(22): 17-09-97
ΑΡΙΘ./ΗΜΕΡ. ΔΗΜΟΣΙΕΥΣΗΣ	
ΕΥΡΩΠΑΪΚΟΥ ΔΙΠΛΩΜΑΤΟΣ	(87): 559707/09-07-97
ΑΡΙΘ./ΗΜΕΡ. ΔΗΜΟΣΙΕΥΣΗΣ	
ΕΥΡΩΠΑΪΚΗΣ ΑΙΤΗΣΗΣ	(86): 91920630.0/26-11-91
ΔΙΚΑΙΟΥΧΟΣ	(73): SCA MOLNLYCKE AKTIEBOLAG S-405 03 GÖTEBORG, SWEDEN
ΣΥΜΒΑΤΙΚΕΣ ΠΡΟΤΕΡΑΙΟΤΗΤΕΣ	(30): 9003773/27-11-90/SE
ΕΦΕΥΡΕΤΗΣ	(72): 1) HEDLUND GUNILLA 2) MAGNUSSON ING-BRITT
ΕΙΔΙΚΟΣ ΠΛΗΡΕΞΟΥΣΙΟΣ	(74): ΚΙΛΙΜΙΡΗΣ ΚΩΝΣΤΑΝΤΙΝΟΣ, Δικηγόρος Χατζηγιάννη Μέξη 7 115 28 ΑΘΗΝΑ
ΑΝΤΙΚΛΗΤΟΣ	(74): ΚΙΛΙΜΙΡΗΣ ΑΝΑΣΤΑΣΙΟΣ, Δικηγόρος Χατζηγιάννη Μέξη 7 115 28 ΑΘΗΝΑ
ΤΙΤΛΟΣ ΕΦΕΥΡΕΣΗΣ	(54): ΠΕΡΙΒΛΗΜΑ ΓΙΑ ΑΠΟΡΡΟΦΗΤΙΚΟ ΑΝΤΙΚΕΙΜΕΝΟ

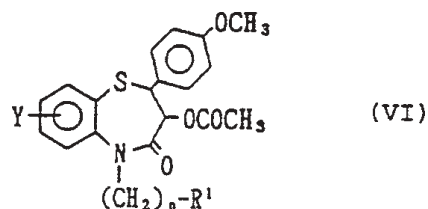
του περιβλήματος που ευρίσκεται πλησιέστερα στο δέρμα του φορέα μέσω στενού, επιμήκους συνδέσμου, όταν φοριέται το απορροφητικό αντικείμενο. Οι ελαστικές λωρίδες περιέχουν επίσης τμήματα που εκτείνονται κατά το εγκάρσιο εν σχέσει προς τους αντιστοίχους συνδέσμους, κατά διεύθυνση από τους συνδέσμους προς το κεντρικό τμήμα του περιβλήματος.



ΠΕΡΙΛΗΨΗ (57)

Η παρούσα εφεύρεση αναφέρεται σε περιβλήμα για απορροφητικό αντικείμενο, όπως πάνα μιας χρήσεως, εσώρουχο για την ακράτεια ή παρόμοιο αντικείμενο. Το περιβλήμα (1) περιέχει εμπρόσθιο τμήμα (5), οπίσθιο τμήμα (10) και ενδιάμεσο τμήμα του καβάλου (22) από εύκαμπτο υλικό περιβλήματος. Σύμφωνα με την εφεύρεση ανά μια ελαστική λωρίδα (14,15) ευρίσκεται σε κάθε εξωτερική ακμή των πλευρών του περιβλήματος, τουλάχιστον στο τμήμα του καβάλου του περιβλήματος. Η ελαστική λωρίδα προσαρμόζεται σε κατάσταση εντάσεως σ' εκείνη την πλευρά

ΑΡΙΘΜΟΣ ΕΥΡΩΠΑΪΚΟΥ Δ.Ε.	(11): 3024738
ΑΡΙΘ. ΕΛΛΗΝΙΚΗΣ ΚΑΤΑΘΕΣΗΣ	(21): 970402383
ΗΜΕΡ. ΕΛΛΗΝΙΚΗΣ ΚΑΤΑΘΕΣΗΣ	(22): 17-09-97
ΑΡΙΘ./ΗΜΕΡ. ΔΗΜΟΣΙΕΥΣΗΣ	
ΕΥΡΩΠΑΪΚΟΥ ΔΙΠΛΩΜΑΤΟΣ	(87): 609031/13-08-97
ΑΡΙΘ./ΗΜΕΡ. ΔΗΜΟΣΙΕΥΣΗΣ	
ΕΥΡΩΠΑΪΚΗΣ ΑΙΤΗΣΗΣ	(86): 94300447.3/20-01-94
ΔΙΚΑΙΟΥΧΟΣ	(73): SHIONOGI & CO., LTD. 1-8, Doshomachi 3-Chome, Chuo-Ku 541 OSAKA, JAPAN
ΣΥΜΒΑΤΙΚΕΣ ΠΡΟΤΕΡΑΙΟΤΗΤΕΣ	(30): 11492-93/27-01-93/JP
ΕΦΕΥΡΕΤΗΣ	(72): 1) YAMAMORITERUO 2) HARADA HIROSHI 3) OOSUGI EIICHI 4) SAKAI KATSUNORI
ΕΙΔΙΚΟΣ ΠΛΗΡΕΞΟΥΣΙΟΣ	(74): ΚΙΛΙΜΙΡΗΣ ΚΩΝΣΤΑΝΤΙΝΟΣ, Δικηγόρος Χατζηγιάννη Μέξη 7 115 28 ΑΘΗΝΑ
ΑΝΤΙΚΛΗΤΟΣ	(74): ΚΙΛΙΜΙΡΗΣ ΑΝΑΣΤΑΣΙΟΣ, Δικηγόρος Χατζηγιάννη Μέξη 7 115 28 ΑΘΗΝΑ
ΤΙΤΛΟΣ ΕΦΕΥΡΕΣΗΣ	(54): ΜΕΘΟΔΟΣ ΠΑΡΑΣΚΕΥΗΣ ΠΑΡΑΓΩΓΩΝ ΒΕΝΖΟΘΕΙΑΖΕΠΙΝΗΣ



όπου η εν λόγω μέθοδος περιλαμβάνει την αντίδραση στεreo-εκλεκτικής προσθήκης ο-(αμινοαλκυλαμινο)θειοφαινυλο-παραγώγου με trans-υποκατεστημένο γλυκιδικό σε ανυψωμένη θερμοκρασία εντός μη πολικού διαλύτη παρουσία διαθενούς ή τρισθενούς ιόντος σιδήρου ώστε να παραχθεί ενδιάμεσο θρεο-μορφής, την υδρόλυση της εστερομάδος του εν λόγω ενδιάμεσου, την ακετυλίωση της υδροξυλομάδος της εν λόγω υδρολυμένης ενώσεως, και την υποβολή της εν λόγω ακετυλωμένης ενώσεως σε αντίδραση κλεισίματος του δακτυλίου ώστε να ληφθεί η επιδιωκόμενη ένωση (VI).

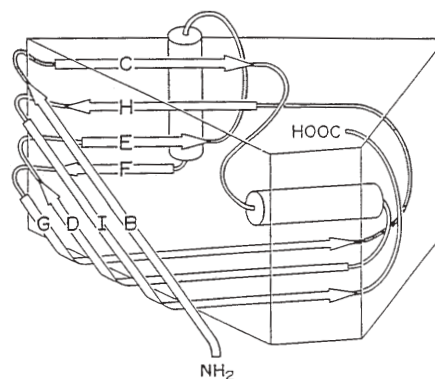
ΠΕΡΙΛΗΨΗ (57)

Παρέχεται μέθοδος στεreo-εκλεκτικής παρασκευής cis μορφής παραγώγου της 5-(αμινοαλκυλαμινο)-1,5-βενζοθειαζεπίνης του τύπου (VI):

ΑΡΙΘΜΟΣ ΕΥΡΩΠΑΪΚΟΥ Δ.Ε.	(11): 3024739
ΑΡΙΘ. ΕΛΛΗΝΙΚΗΣ ΚΑΤΑΘΕΣΗΣ	(21): 970402384
ΗΜΕΡ. ΕΛΛΗΝΙΚΗΣ ΚΑΤΑΘΕΣΗΣ	(22): 17-09-97
ΑΡΙΘ./ΗΜΕΡ. ΔΗΜΟΣΙΕΥΣΗΣ	
ΕΥΡΩΠΑΪΚΟΥ ΔΙΠΛΩΜΑΤΟΣ	(87): 580635/18-06-97
ΑΡΙΘ./ΗΜΕΡ. ΔΗΜΟΣΙΕΥΣΗΣ	
ΕΥΡΩΠΑΪΚΗΣ ΑΙΤΗΣΗΣ	(86): 92907583.6/02-04-92
ΔΙΚΑΙΟΥΧΟΣ	(73): 1) AGRICULTURAL GENETICS COMPANY LIMITED 154, Science Park, Milton Road CB4 4GG CAMBRIDGE, GB 2) PURDUE RESEARCH FOUNDATION Office Of Technology Transfer, 328 Engineering Administration Building 47907 WEST LAFAYETTE, INDIANA, USA
ΣΥΜΒΑΤΙΚΕΣ ΠΡΟΤΕΡΑΙΟΤΗΤΕΣ	(30): 9108386/19-04-91/GB
ΕΦΕΥΡΕΤΗΣ	(72): 1) LOMONOSSOFF GEORGE PETER 2) JOHNSON JOHN EMIL
ΕΙΔΙΚΟΣ ΠΛΗΡΕΞΟΥΣΙΟΣ	(74): ΚΙΛΙΜΙΡΗ ΜΑΡΙΑ, Δικηγόρος Χατζηγιάννη Μέξη 7 115 28 ΑΘΗΝΑ
ΑΝΤΙΚΛΗΤΟΣ	(74): ΚΙΛΙΜΙΡΗΣ ΑΝΑΣΤΑΣΙΟΣ, Δικηγόρος Χατζηγιάννη Μέξη 7 115 28 ΑΘΗΝΑ
ΤΙΤΛΟΣ ΕΦΕΥΡΕΣΗΣ	(54): ΤΡΟΠΟΠΟΙΗΜΕΝΟΙ ΙΟΙ ΦΥΤΩΝ ΩΣ ΟΧΗΜΑΤΑ

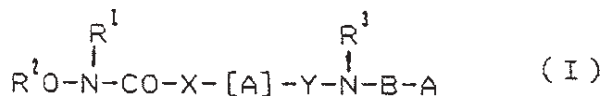
ΠΕΡΙΛΗΨΗ (57)

Η εφεύρεση αναφέρεται στη συγκρότηση σωματιδίων φυτικού ιού που περιέχει ένα προκαθορισμένο ξένο πεπτιδίο ως μέρος της πρωτεΐνης του περιβλήματος του ιού, και μία μέθοδο για την παραγωγή τους. Το ξένο πεπτιδίο είναι κατά προτίμηση ένα βιολογικά δραστικό πεπτιδίο, του οποίου η βιολογική εφαρμογή απαιτεί ή ενισχύεται από την παρουσία του πεπτιδίου σε συνδιασμό με ένα μεγαλύτερο μόριο ή σωματίδιο.



ΑΡΙΘΜΟΣ ΕΥΡΩΠΑΪΚΟΥ Δ.Ε.	(11): 3024740
ΑΡΙΘ. ΕΛΛΗΝΙΚΗΣ ΚΑΤΑΘΕΣΗΣ	(21): 970402385
ΗΜΕΡ. ΕΛΛΗΝΙΚΗΣ ΚΑΤΑΘΕΣΗΣ	(22): 17-09-97
ΑΡΙΘ./ΗΜΕΡ. ΔΗΜΟΣΙΕΥΣΗΣ	
ΕΥΡΩΠΑΪΚΟΥ ΔΙΠΛΩΜΑΤΟΣ	(87): 570594/30-07-97
ΑΡΙΘ./ΗΜΕΡ. ΔΗΜΟΣΙΕΥΣΗΣ	
ΕΥΡΩΠΑΪΚΗΣ ΑΙΤΗΣΗΣ	(86): 92924883.9/07-12-92
ΔΙΚΑΙΟΥΧΟΣ	(73): SHIONOGI & CO., LTD. 1-8, Doshomachi 3-Chome, Chuo-Ku 541 OSAKA, JAPAN
ΣΥΜΒΑΤΙΚΕΣ ΠΡΟΤΕΡΑΙΟΤΗΤΕΣ	(30): 350793-91/10-12-91/JP
ΕΦΕΥΡΕΤΗΣ	(72): 1) OHITANI MITSUAKI 2) SUGITA KENJI 3) MATSUURA TAKAHARU 4) SHIRAHASE KAZUHIRO 5) ARITA HITOSHI
ΕΙΔΙΚΟΣ ΠΛΗΡΕΞΟΥΣΙΟΣ	(74): ΚΙΛΙΜΙΡΗ ΜΑΡΙΑ, Δικηγόρος Χατζηγιάννη Μέξη 7 115 28 ΑΘΗΝΑ
ΑΝΤΙΚΛΗΤΟΣ	(74): ΚΙΛΙΜΙΡΗΣ ΑΝΑΣΤΑΣΙΟΣ, Δικηγόρος Χατζηγιάννη Μέξη 7 115 28 ΑΘΗΝΑ
ΤΙΤΛΟΣ ΕΦΕΥΡΕΣΗΣ	(54): ΠΑΡΑΓΩΓΟ ΥΔΡΟΞΑΜΙΚΟΥ ΟΞΕΩΣ ΒΑΣΕΩΣ ΑΡΩΜΑΤΙΚΟΥ ΣΟΥΛΦΟΝΑΜΙΔΙΟΥ

συστατικό, και η οποία έχει δράση αναστολής της αύξησης των κυττάρων, της αγγείωσης, κ.λ.π. Έχει δράση αναστολής της αύξησης των αιμαγγειοενδοθηλιακών κυττάρων και της ανάπτυξης λεμφοκυτταρικού συντελεστή προσκόλλησης, και απομετασχηματισμού με γονίδιο ras αναστέλλοντας έτσι την αύξηση των κυττάρων και δρώντας αποτελεσματικώς κατά της φλεγμονής και των όγκων.



ΠΕΡΙΛΗΨΗ (57)

Νέο παράγωγο υδροξαμικού οξέος περιέχουν ένωση, η οποία παριστάνεται από τον γενικό τύπο (I), ή φαρμακευτικώς παραδεκτό άλας της, ως δραστικό

ΑΡΙΘΜΟΣ ΕΥΡΩΠΑΪΚΟΥ Δ.Ε.	(11): 3024741
ΑΡΙΘ. ΕΛΛΗΝΙΚΗΣ ΚΑΤΑΘΕΣΗΣ	(21): 970402386
ΗΜΕΡ. ΕΛΛΗΝΙΚΗΣ ΚΑΤΑΘΕΣΗΣ	(22): 17-09-97
ΑΡΙΘ./ΗΜΕΡ. ΔΗΜΟΣΙΕΥΣΗΣ	
ΕΥΡΩΠΑΪΚΟΥ ΔΙΠΛΩΜΑΤΟΣ	(87): 485079/23-07-97
ΑΡΙΘ./ΗΜΕΡ. ΔΗΜΟΣΙΕΥΣΗΣ	
ΕΥΡΩΠΑΪΚΗΣ ΑΙΤΗΣΗΣ	(86): 91309508.9/16-10-91
ΔΙΚΑΙΟΥΧΟΣ	(73): ZENECA LIMITED 15 Stanhope Gate W1Y 6LN LONDON, GB
ΣΥΜΒΑΤΙΚΕΣ ΠΡΟΤΕΡΑΙΟΤΗΤΕΣ	(30): 9024133/06-11-90/GB
ΕΦΕΥΡΕΤΗΣ	(72): HENRY WILLIAM JOHN
ΕΙΔΙΚΟΣ ΠΛΗΡΕΞΟΥΣΙΟΣ	(74): ΚΙΛΙΜΙΡΗΣ ΚΩΝΣΤΑΝΤΙΝΟΣ, Δικηγόρος Χατζηγιάννη Μέξη 7 115 28 ΑΘΗΝΑ
ΑΝΤΙΚΛΗΤΟΣ	(74): ΚΙΛΙΜΙΡΗΣ ΑΝΑΣΤΑΣΙΟΣ, Δικηγόρος Χατζηγιάννη Μέξη 7 115 28 ΑΘΗΝΑ
ΤΙΤΛΟΣ ΕΦΕΥΡΕΣΗΣ	(54): ΥΔΑΤΙΚΗ ΣΥΝΘΕΣΗ

ΠΕΡΙΛΗΨΗ (57)

Αποκαλύπτεται υδατικό μέσον που περιέχει διγουανίδη, ιδιαίτερα ένα oligομερές διγουανίδης και έχει pH μικρότερο από 5. Το oligομερές διγουανίδης μπορεί να είναι μία πολυ(εξαμεθυλενο διγουανίδη) με έως και 15 επαναλαμβανόμενες μονάδες. Το μέσον έχει βελτιωμένη αντοχή στην αποθήκευση συγκριτικά με τα διαθέσιμα στο εμπόριο συστήματα και είναι τουλάχιστον εξίσου αποτελεσματικό με αυτά ως βιοκτόνο.

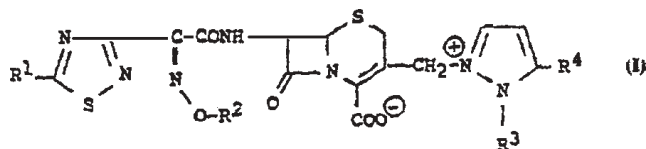
ΑΡΙΘΜΟΣ ΕΥΡΩΠΑΪΚΟΥ Δ.Ε.	(11): 3024742
ΑΡΙΘ. ΕΛΛΗΝΙΚΗΣ ΚΑΤΑΘΕΣΗΣ	(21): 970402387
ΗΜΕΡ. ΕΛΛΗΝΙΚΗΣ ΚΑΤΑΘΕΣΗΣ	(22): 17-09-97
ΑΡΙΘ./ΗΜΕΡ. ΔΗΜΟΣΙΕΥΣΗΣ	
ΕΥΡΩΠΑΪΚΟΥ ΔΙΠΛΩΜΑΤΟΣ	(87): 703726/23-07-97
ΑΡΙΘ./ΗΜΕΡ. ΔΗΜΟΣΙΕΥΣΗΣ	
ΕΥΡΩΠΑΪΚΗΣ ΑΙΤΗΣΗΣ	(86): 94916315.8/27-05-94
ΔΙΚΑΙΟΥΧΟΣ	(73): ZENECA LIMITED 15 Stanhope Gate W1Y 6LN LONDON, GB
ΣΥΜΒΑΤΙΚΕΣ ΠΡΟΤΕΡΑΙΟΤΗΤΕΣ	(30): 9312645/18-06-93/GB
ΕΦΕΥΡΕΤΗΣ	(72): PAYNE JOHN DAVID
ΕΙΔΙΚΟΣ ΠΛΗΡΕΞΟΥΣΙΟΣ	(74): ΚΙΛΙΜΙΡΗ ΜΑΡΙΑ, Δικηγόρος Χατζηγιάννη Μέξη 7 115 28 ΑΘΗΝΑ
ΑΝΤΙΚΛΗΤΟΣ	(74): ΚΙΛΙΜΙΡΗΣ ΑΝΑΣΤΑΣΙΟΣ, Δικηγόρος Χατζηγιάννη Μέξη 7 115 28 ΑΘΗΝΑ
ΤΙΤΛΟΣ ΕΦΕΥΡΕΣΗΣ	(54): ΣΤΑΘΕΡΟΣ ΥΔΑΤΙΚΟΣ ΣΧΗΜΑΤΙΣΜΟΣ 1,2-BENZΙΣΟΘΕΙΑΖΟΛΙΝ-3-ΟΝΗΣ ΚΑΙ ΚΟΜΜΕΟΣ ΞΑΝΘΑΝΗΣ

ΠΕΡΙΛΗΨΗ (57)

Σταθερές υδατικές διασπορές 1,2-βενζισοθειαζολιν-3-όνης που περιέχουν κόμμι ξανθάνης ουσιαστικά απαλλαγμένες από οργανικούς διαλύτες.

ΑΡΙΘΜΟΣ ΕΥΡΩΠΑΪΚΟΥ Δ.Ε.	(11): 3024743
ΑΡΙΘ. ΕΛΛΗΝΙΚΗΣ ΚΑΤΑΘΕΣΗΣ	(21): 970402388
ΗΜΕΡ. ΕΛΛΗΝΙΚΗΣ ΚΑΤΑΘΕΣΗΣ	(22): 17-09-97
ΑΡΙΘ./ΗΜΕΡ. ΔΗΜΟΣΙΕΥΣΗΣ	
ΕΥΡΩΠΑΪΚΟΥ ΔΙΠΛΩΜΑΤΟΣ	(87): 674645/16-07-97
ΑΡΙΘ./ΗΜΕΡ. ΔΗΜΟΣΙΕΥΣΗΣ	
ΕΥΡΩΠΑΪΚΗΣ ΑΙΤΗΣΗΣ	(86): 94903000.1/15-12-93
ΔΙΚΑΙΟΥΧΟΣ	(73): FUJISAWA PHARMACEUTICAL CO., LTD. 4-7, Doshomachi 3-Chome, Chuo-Ku, Osaka-Shi 541 OSAKA, JAPAN
ΣΥΜΒΑΤΙΚΕΣ ΠΡΟΤΕΡΑΙΟΤΗΤΕΣ	(30): 993615/21-12-92/US
ΕΦΕΥΡΕΤΗΣ	(72): 1) TAKAYA TAKAO 2) SAKANE KAZUO 3) MIYAI KENZI 4) KAWABATA KOHJI 5) OKUDA SHINYA 6) OHKI HIDENORI 7) YAMANAKA HIDEAKI
ΕΙΔΙΚΟΣ ΠΛΗΡΕΞΟΥΣΙΟΣ	(74): ΚΙΛΙΜΙΡΗ ΜΑΡΙΑ, Δικηγόρος Χατζηγιάννη Μέξη 7 115 28 ΑΘΗΝΑ
ΑΝΤΙΚΛΗΤΟΣ	(74): ΚΙΛΙΜΙΡΗΣ ΑΝΑΣΤΑΣΙΟΣ, Δικηγόρος Χατζηγιάννη Μέξη 7 115 28 ΑΘΗΝΑ
ΤΙΤΛΟΣ ΕΦΕΥΡΕΣΗΣ	(54): ΕΝΩΣΙΣ ΣΕΦΕΜ ΜΕ ΑΝΤΙ-ΜΙΚΡΟΒΙΑΚΗ ΔΡΑΣΗ

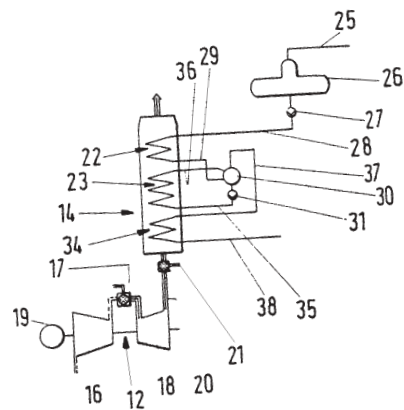
ΠΕΡΙΛΗΨΗ (57)



Η παρούσα ευρεσιτεχνία αναφέρεται σε ένωση του τύπου (I) και σε φαρμακευτικώς παραδεκτό άλας της, σε μεθόδους παρασκευής τους, σε φαρμακευτική σύνθεση η οποία τα περιέχει, και σε μέθοδο πρόληψης και/ή θεραπείας μολυσματικών νόσων στον άνθρωπο και στα ζώα. Στον εν λόγω τύπο (I), R¹ είναι αμινομάδα ή προστατευμένη αμινομάδα, R² είναι αιθύλιο, προπύλιο, κυκλο(κατώτερο)αλκύλιο, 1-μεθυλοπροπενύλιο ή 2-μεθυλοπροπενύλιο, R³ είναι υδροξυ(κατώτερο)αλκύλιο ή προστατευμένο υδροξυ(κατώτερο)αλκύλιο, και R⁴ είναι αμινομάδα ή προστατευμένη αμινομάδα.

ΑΡΙΘΜΟΣ ΕΥΡΩΠΑΪΚΟΥ Δ.Ε.	(11): 3024744
ΑΡΙΘ. ΕΛΛΗΝΙΚΗΣ ΚΑΤΑΘΕΣΗΣ	(21): 970402389
ΗΜΕΡ. ΕΛΛΗΝΙΚΗΣ ΚΑΤΑΘΕΣΗΣ	(22): 17-09-97
ΑΡΙΘ./ΗΜΕΡ. ΔΗΜΟΣΙΕΥΣΗΣ	
ΕΥΡΩΠΑΪΚΟΥ ΔΙΠΛΩΜΑΤΟΣ	(87): 415300/20-08-97
ΑΡΙΘ./ΗΜΕΡ. ΔΗΜΟΣΙΕΥΣΗΣ	
ΕΥΡΩΠΑΪΚΗΣ ΑΙΤΗΣΗΣ	(86): 90116332.9/27-08-90
ΔΙΚΑΙΟΥΧΟΣ	(73): ASEA BROWN BOVERI AG 68309 MANNHEIM, GERMANY
ΣΥΜΒΑΤΙΚΕΣ ΠΡΟΤΕΡΑΙΟΤΗΤΕΣ	(30): 3928771/31-08-89/DE
ΕΦΕΥΡΕΤΗΣ	(72): HAUSER ULRICH DR.
ΕΙΔΙΚΟΣ ΠΛΗΡΕΞΟΥΣΙΟΣ	(74): ΒΟΥΡΟΥ ΤΡΙΑΝΤΑΦΥΛΛΙΑ, Δικηγόρος Πανεπιστημίου 64 106 77 ΑΘΗΝΑ
ΑΝΤΙΚΛΗΤΟΣ	(74): ΒΟΥΡΟΥ ΤΡΙΑΝΤΑΦΥΛΛΙΑ, Δικηγόρος Πανεπιστημίου 64 106 77 ΑΘΗΝΑ
ΤΙΤΛΟΣ ΕΦΕΥΡΕΣΗΣ	(54): ΠΑΡΑΓΩΓΗ ΑΤΜΟΥ ΚΑΙ ΗΛΕΚΤΡΙΚΟΥ ΡΕΥΜΑΤΟΣ ΓΙΑ ΤΗΝ ΕΝΑΡΞΗ ΛΕΙΤΟΥΡΓΙΑΣ ΕΝΟΣ ΑΤΜΟΗΛΕΚΤΡΙΚΟΥ ΣΤΑΘΜΟΥ

αφαιρούμενο από το κύριο κύκλωμα του ατμοηλεκτρικού σταθμού, όπου τα καυσάερια του στροβίλου εκκίνησης (18) προσάγονται στον ατμοηλεκτρικό σταθμό εκκίνησης ή στον βοηθητικό ατμοπαραγωγό (14), και με την αφαιρούμενη θερμότητα από τα καυσάερια του στροβίλου (18) επιτυγχάνεται η θέρμανση του εν λόγω ατμοπαραγωγού (14).



ΠΕΡΙΛΗΨΗ (57)

Η εφεύρεση αφορά μια μέθοδο για την παραγωγή ατμού και ηλεκτρικού ρεύματος για την λειτουργία εκκίνησης και/ή για την βοηθητική λειτουργία ενός ατμοηλεκτρικού σταθμού, με ένα τουλάχιστον στρόβιλο εκκίνησης (18) και με μια γεννήτρια (19), κινητοποιούμενη από τον στρόβιλο εκκίνησης (18), για την παραγωγή ρεύματος και με ένα ατμοπαραγωγό (14) εκκίνησης ή βοηθητικής λειτουργίας, ο οποίος τροφοδοτείται με το συμπύκνωμα το

ΑΡΙΘΜΟΣ ΕΥΡΩΠΑΪΚΟΥ Δ.Ε.	(11): 3024745
ΑΡΙΘ. ΕΛΛΗΝΙΚΗΣ ΚΑΤΑΘΕΣΗΣ	(21): 970402390
ΗΜΕΡ. ΕΛΛΗΝΙΚΗΣ ΚΑΤΑΘΕΣΗΣ	(22): 17-09-97
ΑΡΙΘ./ΗΜΕΡ. ΔΗΜΟΣΙΕΥΣΗΣ	
ΕΥΡΩΠΑΪΚΟΥ ΔΙΠΛΩΜΑΤΟΣ	(87): 521994/18-06-97
ΑΡΙΘ./ΗΜΕΡ. ΔΗΜΟΣΙΕΥΣΗΣ	
ΕΥΡΩΠΑΪΚΗΣ ΑΙΤΗΣΗΣ	(86): 91907052.4/02-04-91
ΔΙΚΑΙΟΥΧΟΣ	(73): SKUA INVESTMENTS LIMITED 19/21 Circular Road, Douglas ISLE OF MAN, GB
ΣΥΜΒΑΤΙΚΕΣ ΠΡΟΤΕΡΑΙΟΤΗΤΕΣ	(30): 9007052/29-03-90/GB
ΕΦΕΥΡΕΤΗΣ	(72): 1) CHO YOUNG W. 2) FLYNN MICHAEL JOHN 3) SHEPHERD THOMAS SMITH
ΕΙΔΙΚΟΣ ΠΛΗΡΕΞΟΥΣΙΟΣ	(74): ΡΟΥΣΣΟΥ ANNA, Δικηγόρος Κουμπάρη 2 ΑΘΗΝΑ 106 74
ΑΝΤΙΚΛΗΤΟΣ	(74): ΠΑΠΑΚΩΝΣΤΑΝΤΙΝΟΥ ΕΛΕΝΗ, Δικηγόρος Κουμπάρη 2 106 74 ΑΘΗΝΑ
ΤΙΤΛΟΣ ΕΦΕΥΡΕΣΗΣ	(54): ΦΑΡΜΑΚΕΥΤΙΚΕΣ ΣΥΝΘΕΣΕΙΣ

στόματος εντός μιας τέτοιας συνθέσεως είναι βιολογικά διαθέσιμες και βιολογικά δραστικές.

ΠΕΡΙΛΗΨΗ (57)

Μία φαρμακευτική σύνθεση περιλαμβάνει ένα βιολογικά ενεργό υλικό όπως ινσουλίνη, ερυθροποιητίνη, καλσιτονίνη και αυξητική ορμόνη και, συνδυασμένο με αυτό, ένα φωσφολιπίδιο για το σχηματισμό ενός υλικού το οποίο συμμετέχει στην οδό της αγλυκερόλης ή σε άλλη οδό για το σχηματισμό λεκιθινών που ανευρίσκεται στα κύτταρα του εντερικού επιθηλίου. Οι βιολογικά ενεργές πρωτεΐνες οι οποίες χορηγούνται δια του

ΑΡΙΘΜΟΣ ΕΥΡΩΠΑΪΚΟΥ Δ.Ε.	(11): 3024746
ΑΡΙΘ. ΕΛΛΗΝΙΚΗΣ ΚΑΤΑΘΕΣΗΣ	(21): 970402391
ΗΜΕΡ. ΕΛΛΗΝΙΚΗΣ ΚΑΤΑΘΕΣΗΣ	(22): 17-09-97
ΑΡΙΘ./ΗΜΕΡ. ΔΗΜΟΣΙΕΥΣΗΣ	
ΕΥΡΩΠΑΪΚΟΥ ΔΙΠΛΩΜΑΤΟΣ	(87): 593896/20-08-97
ΑΡΙΘ./ΗΜΕΡ. ΔΗΜΟΣΙΕΥΣΗΣ	
ΕΥΡΩΠΑΪΚΗΣ ΑΙΤΗΣΗΣ	(86): 93114669.0/13-09-93
ΔΙΚΑΙΟΥΧΟΣ	(73): ASTA MEDICA AG D-01277 DRESDEN, GERMANY
ΣΥΜΒΑΤΙΚΕΣ ΠΡΟΤΕΡΑΙΟΤΗΤΕΣ	(30): 4235912/23-10-92/DE
ΕΦΕΥΡΕΤΗΣ	(72): 1) BEISSWENGER THOMAS DR. 2) BETHGE HORST 3) GOEDE JOACHIM DR. 4) HUBNER FRANK DR. 5) HUTHMACHER KLAUS DR. 6) KLENK HERBERT DR. 7) MOLLER ROLAND
ΕΙΔΙΚΟΣ ΠΛΗΡΕΞΟΥΣΙΟΣ	(74): ΡΟΥΣΣΟΥ ANNA, Δικηγόρος Κουμπάρη 2 106 74 ΑΘΗΝΑ
ΑΝΤΙΚΛΗΤΟΣ	(74): ΠΑΠΑΚΩΝΣΤΑΝΤΙΝΟΥ ΕΛΕΝΗ, Δικηγόρος Κουμπάρη 2 106 74 ΑΘΗΝΑ
ΤΙΤΛΟΣ ΕΦΕΥΡΕΣΗΣ	(54): RS-ΘΕΙΟΚΤΙΚΟ ΟΞΥ ΜΕ ΝΕΟΥ ΕΙΔΟΥΣ ΜΟΡΦΟΛΟΓΙΑ

ΠΕΡΙΛΗΨΗ (57)

Περιγράφεται RS-θειοκτικό οξύ με νέου είδους μορφολογία, το οποίο λαμβάνεται διά μίας μεθόδου ανακρυστάλλωσης.

ΑΡΙΘΜΟΣ ΕΥΡΩΠΑΪΚΟΥ Δ.Ε.	(11): 3024747	
ΑΡΙΘ. ΕΛΛΗΝΙΚΗΣ ΚΑΤΑΘΕΣΗΣ	(21): 970402392	
ΗΜΕΡ. ΕΛΛΗΝΙΚΗΣ ΚΑΤΑΘΕΣΗΣ	(22): 17-09-97	
ΑΡΙΘ./ΗΜΕΡ. ΔΗΜΟΣΙΕΥΣΗΣ		
ΕΥΡΩΠΑΪΚΟΥ ΔΙΠΛΩΜΑΤΟΣ	(87): 725776/16-07-97	
ΑΡΙΘ./ΗΜΕΡ. ΔΗΜΟΣΙΕΥΣΗΣ		
ΕΥΡΩΠΑΪΚΗΣ ΑΙΤΗΣΗΣ	(86): 94930582.5/04-10-94	
ΔΙΚΑΙΟΥΧΟΣ	(73): MERRELL PHARMACEUTICALS INC. 2110 East Galbraith Road, P.O.Box 156300 45215-6300 CINCINNATI, OHIO, USA	
ΣΥΜΒΑΤΙΚΕΣ ΠΡΟΤΕΡΑΙΟΤΗΤΕΣ	(30): 146373/29-10-93/US	
ΕΦΕΥΡΕΤΗΣ	(72): 1) DALTON CHRISTOPHER R. 2) KANE JOHN M. 3) MILLER JERRY A.	
ΕΙΔΙΚΟΣ ΠΛΗΡΕΞΟΥΣΙΟΣ	(74): ΡΟΥΣΣΟΥ ANNA, Δικηγόρος Κουμπάρη 2 106 74 ΑΘΗΝΑ	
ΑΝΤΙΚΛΗΤΟΣ	(74): ΠΑΠΑΚΩΝΣΤΑΝΤΙΝΟΥ ΕΛΕΝΗ, Δικηγόρος Κουμπάρη 2 106 74 ΑΘΗΝΑ	
ΤΙΤΛΟΣ ΕΦΕΥΡΕΣΗΣ	(54): 3-ΑΡΥΛΟ-4-ΑΛΚΥΛΟ ΚΑΙ 4,5-ΔΙΑΛΚΥΛΟ-4H-1,2,4-ΤΡΙΑΖΟΛΕΣ ΧΡΗΣΙΜΕΣ ΣΑΝ ΕΝΙΣΧΥΤΕΣ ΜΝΗΜΗΣ	

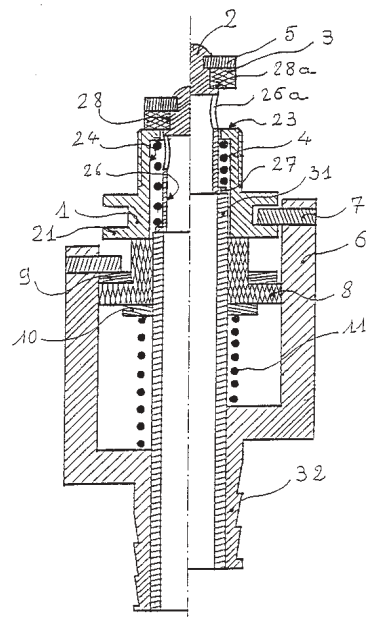
τριαζολών του τύπου (I) στον οποίο τα R₁ και R₂ ανεξάρτητα αντιπροσωπεύουν υδρογόνο, αλογόνο, τριφθορομεθύλιο, νίτρο, C₁₋₄ κατώτερο αλκύλιο ή C₁₋₄ κατώτερο αλκόξυ, ή μαζί, τα R₁ και R₂ αντιπροσωπεύουν -CH=CH-CH=CH-, σχηματίζοντας ένα σύστημα δακτυλίου 1- ή 2- ναφθαλενυλίου, το R₃ αντιπροσωπεύει υδρογόνο ή C₁₋₄ κατώτερο αλκύλιο, και το R₄ αντιπροσωπεύει C₁₋₄ κατώτερο αλκύλιο, βενζύλιο ή βενζύλιο υποκατεστημένο με μία ή δύο ομάδες επιλεγόμενες από αλογόνο, τριφθορομεθύλιο, νίτρο, C₁₋₄ κατώτερο αλκύλιο ή C₁₋₄ κατώτερο αλκόξυ.

ΠΕΡΙΛΗΨΗ (57)

Αυτή η εφεύρεση αναφέρεται στην ενίσχυση μνήμης και αντίληψης και στην θεραπευτική αντιμετώπιση νόσου Alzheimer και συνδρόμου Wernicke-Korsakoff με χορήγηση 3-αρυλο-4-αλκυλο και 4,5-διαλκυλο-4H-1,2,4-

ΑΡΙΘΜΟΣ ΕΥΡΩΠΑΪΚΟΥ Δ.Ε.	(11): 3024748
ΑΡΙΘ. ΕΛΛΗΝΙΚΗΣ ΚΑΤΑΘΕΣΗΣ	(21): 970402393
ΗΜΕΡ. ΕΛΛΗΝΙΚΗΣ ΚΑΤΑΘΕΣΗΣ	(22): 17-09-97
ΑΡΙΘ./ΗΜΕΡ. ΔΗΜΟΣΙΕΥΣΗΣ	
ΕΥΡΩΠΑΪΚΟΥ ΔΙΠΛΩΜΑΤΟΣ	(87): 639156/06-08-97
ΑΡΙΘ./ΗΜΕΡ. ΔΗΜΟΣΙΕΥΣΗΣ	
ΕΥΡΩΠΑΪΚΗΣ ΑΙΤΗΣΗΣ	(86): 93910098.8/10-05-93
ΔΙΚΑΙΟΥΧΟΣ	(73): V.R.M. FRANCE Zone Artisanale De Fondrieux 69510 RONTALON, FRANCE
ΣΥΜΒΑΤΙΚΕΣ ΠΡΟΤΕΡΑΙΟΤΗΤΕΣ	(30): 9206012/13-05-92/FR
ΕΦΕΥΡΕΤΗΣ	(72): MARRÉL DIDIER
ΕΙΔΙΚΟΣ ΠΛΗΡΕΞΟΥΣΙΟΣ	(74): ΡΟΥΣΣΟΥ ANNA, Δικηγόρος Κουμπάρη 2 106 74 ΑΘΗΝΑ
ΑΝΤΙΚΛΗΤΟΣ	(74): ΠΑΠΑΚΩΝΣΤΑΝΤΙΝΟΥ ΕΛΕΝΗ, Δικηγόρος Κουμπάρη 2 106 74 ΑΘΗΝΑ
ΤΙΤΛΟΣ ΕΦΕΥΡΕΣΗΣ	(54): ΔΙΑΤΑΞΗ ΜΕΤΑΦΟΡΑΣ ΥΓΡΟΥ ΛΟΓΩ ΒΑΡΥΤΗΤΑΣ Ή ΜΕ ΑΝΤΛΗΣΗ

άσκηση πίεσης και ενδεχομένως την αναρόφηση του υγρού με συναρμογή με μία τυποποιημένη αντλία. Αυτή η διάταξη προορίζεται ιδιαίτερα για την εκκένωση δοχείων όπως οι κοντεϊνερς, οι δεξαμενές ή ακόμα τα κάρτερ ελαίου των κινητήρων.



ΠΕΡΙΛΗΨΗ (57)

Η διάταξη επιτρέπει την μεταφορά υγρού από ένα δοχείο σ'ένα άλλο λόγω βαρύτητας ή με άντληση, χωρίς καμία αποσύνδεση, πολύ γρήγορα και χωρίς εξωτερικές εκροές. Αυτή η διάταξη αποτελείται από ένα πώμα-βαλβίδα (1) μεταβλητής ελικοτομημένης διαμέτρου, έχοντας ένα τμήμα το οποίο δέχεται έναν προσαρμοστή (6) κοινό για όλα τα πώματα. Ο προσαρμοστής επιτρέπει το εύκολο άνοιγμα της βαλβίδας (2) με απλή

ΑΡΙΘΜΟΣ ΕΥΡΩΠΑΪΚΟΥ Δ.Ε.	(11): 3024749
ΑΡΙΘ. ΕΛΛΗΝΙΚΗΣ ΚΑΤΑΘΕΣΗΣ	(21): 970402394
ΗΜΕΡ. ΕΛΛΗΝΙΚΗΣ ΚΑΤΑΘΕΣΗΣ	(22): 17-09-97
ΑΡΙΘ./ΗΜΕΡ. ΔΗΜΟΣΙΕΥΣΗΣ	
ΕΥΡΩΠΑΪΚΟΥ ΔΙΠΛΩΜΑΤΟΣ	(87): 670292/13-08-97
ΑΡΙΘ./ΗΜΕΡ. ΔΗΜΟΣΙΕΥΣΗΣ	
ΕΥΡΩΠΑΪΚΗΣ ΑΙΤΗΣΗΣ	(86): 95101577.5/07-02-95
ΔΙΚΑΙΟΥΧΟΣ	(73): SIKA AG, VORM. KASPAR WINKLER & CO. CH-8048 ZURICH, SWITZERLAND
ΣΥΜΒΑΤΙΚΕΣ ΠΡΟΤΕΡΑΙΟΤΗΤΕΣ	(30): 624-94/03-03-94/CH
ΕΦΕΥΡΕΤΗΣ	(72): 1) BURGE THEODOR A. 2) MADER URS DR. 3) WOMBACHER FRANZ DR. 4) MARAZZANI BEAT
ΕΙΔΙΚΟΣ ΠΛΗΡΕΞΟΥΣΙΟΣ	(74): ΡΟΥΣΣΟΥ ANNA, Δικηγόρος Κουμπάρη 2 106 74 ΑΘΗΝΑ
ΑΝΤΙΚΛΗΤΟΣ	(74): ΠΑΠΑΚΩΝΣΤΑΝΤΙΝΟΥ ΕΛΕΝΗ, Δικηγόρος Κουμπάρη 2 106 74 ΑΘΗΝΑ
ΤΙΤΛΟΣ ΕΦΕΥΡΕΣΗΣ	(54): ΥΛΙΚΑ ΕΠΙΤΑΧΥΝΣΗΣ ΤΗΣ ΠΗΞΗΣ ΚΑΙ ΤΗΣ ΣΚΛΗΡΥΝΣΗΣ ΕΛΕΥΘΕΡΑ ΑΠΟ ΧΛΩΡΙΟΥΧΑ ΚΑΙ ΝΙΤΡΩΔΗ ΑΛΑΤΑ ΚΑΙ ΜΕΘΟΔΟΣ ΓΙΑ ΤΗΝ ΕΠΙΤΑΧΥΝΣΗ ΤΗΣ ΠΗΞΗΣ ΚΑΙ ΣΚΛΗΡΥΝΣΗΣ ΥΔΡΑΥΛΙΚΩΝ ΣΥΝΔΕΤΙΚΩΝ ΥΛΙΚΩΝ ΚΑΙ ΜΕΙΓΜΑΤΩΝ ΠΟΥ ΤΑ ΠΕΡΙΕΧΟΥΝ

ΠΕΡΙΛΗΨΗ (57)

Η εφεύρεση αφορά σε ένα υλικό επιτάχυνσης της πήξης και της σκλήρυνσης για υδραυλικά συνδετικά υλικά, το οποίο περιέχει τουλάχιστον ένα νιτρικό θειώδες συστατικό, τουλάχιστον ένα θειοκυανικό συστατικό, τουλάχιστον ένα συστατικό αλκανολαμίνης και τουλάχιστον ένα συστατικό καρβονικού οξέος ή αποτελείται εκ τούτων, ως και σε μία μέθοδο για την επιτάχυνση της πήξης και της σκλήρυνσης υδραυλικών συνδετικών υλικών ή μειγμάτων που περιέχουν υδραυλικά συνδετικά υλικά.

ΑΡΙΘΜΟΣ ΕΥΡΩΠΑΪΚΟΥ Δ.Ε.	(11): 3024750
ΑΡΙΘ. ΕΛΛΗΝΙΚΗΣ ΚΑΤΑΘΕΣΗΣ	(21): 970402395
ΗΜΕΡ. ΕΛΛΗΝΙΚΗΣ ΚΑΤΑΘΕΣΗΣ	(22): 17-09-97
ΑΡΙΘ./ΗΜΕΡ. ΔΗΜΟΣΙΕΥΣΗΣ	
ΕΥΡΩΠΑΪΚΟΥ ΔΙΠΛΩΜΑΤΟΣ	(87): 556248/25-06-97
ΑΡΙΘ./ΗΜΕΡ. ΔΗΜΟΣΙΕΥΣΗΣ	
ΕΥΡΩΠΑΪΚΗΣ ΑΙΤΗΣΗΣ	(86): 91919563.6/08-11-91
ΔΙΚΑΙΟΥΧΟΣ	(73): UNIVERSITY COLLEGE LONDON 5 Gower Street WC1E 6HA LONDON, GB
ΣΥΜΒΑΤΙΚΕΣ ΠΡΟΤΕΡΑΙΟΤΗΤΕΣ	(30): 9024282/08-11-90/GB, 9115410/17-07-91/GB
ΕΦΕΥΡΕΤΗΣ	(72): 1) ROOK GRAHAM ARTHUR WILLIAM 2) STANFORD JOHN LAWSON
ΕΙΔΙΚΟΣ ΠΛΗΡΕΞΟΥΣΙΟΣ	(74): ΡΟΥΣΣΟΥ ANNA, Δικηγόρος Κουμπάρη 2 106 74 ΑΘΗΝΑ
ΑΝΤΙΚΛΗΤΟΣ	(74): ΠΑΠΑΚΩΝΣΤΑΝΤΙΝΟΥ ΕΛΕΝΗ, Δικηγόρος Κουμπάρη 2 106 74 ΑΘΗΝΑ
ΤΙΤΛΟΣ ΕΦΕΥΡΕΣΗΣ	(54): ΜΥΚΟΒΑΚΤΗΡΙΟ ΣΑΝ ΕΠΙΚΟΥΡΙΚΟ ΓΙΑ ΑΝΤΙΓΟΝΑ

ΠΕΡΙΛΗΨΗ (57)

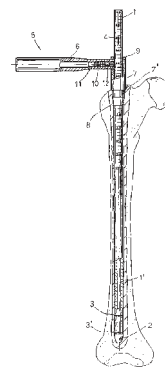
Ανοσορυθμιστικό υλικό από ένα μυκοβακτήριο άλλο εκτός από *M.tuberculosis*, ειδικότερα φονευμένα κύτταρα *M.vacciae*, είναι ένα επωφελές επικουρικό γαι χορήγηση με αντιγόνα (περικλειομένων αλλεργιογόνων).

ΑΡΙΘΜΟΣ ΕΥΡΩΠΑΪΚΟΥ Δ.Ε.	(11): 3024751
ΑΡΙΘ. ΕΛΛΗΝΙΚΗΣ ΚΑΤΑΘΕΣΗΣ	(21): 970402396
ΗΜΕΡ. ΕΛΛΗΝΙΚΗΣ ΚΑΤΑΘΕΣΗΣ	(22): 17-09-97
ΑΡΙΘ./ΗΜΕΡ. ΔΗΜΟΣΙΕΥΣΗΣ	
ΕΥΡΩΠΑΪΚΟΥ ΔΙΠΛΩΜΑΤΟΣ	(87): 723427/06-08-97
ΑΡΙΘ./ΗΜΕΡ. ΔΗΜΟΣΙΕΥΣΗΣ	
ΕΥΡΩΠΑΪΚΗΣ ΑΙΤΗΣΗΣ	(86): 94928399.8/29-09-94
ΔΙΚΑΙΟΥΧΟΣ	(73): ORTHOFIX S.R.L. Via Delle Nazioni 9 37012 BUSSOLENGO (VR), ITALY
ΣΥΜΒΑΤΙΚΕΣ ΠΡΟΤΕΡΑΙΟΤΗΤΕΣ	(30): VR930074/12-10-93/IT
ΕΦΕΥΡΕΤΗΣ	(72): 1) FACCIOLI GIOVANNI 2) ROSSI STEFANO 3) PENNIG DIETMAR
ΕΙΔΙΚΟΣ ΠΛΗΡΕΞΟΥΣΙΟΣ	(74): ΡΟΥΣΣΟΥ ANNA, Δικηγόρος Κουμπάρη 2 106 74 ΑΘΗΝΑ
ΑΝΤΙΚΛΗΤΟΣ	(74): ΠΑΠΑΚΩΝΣΤΑΝΤΙΝΟΥ ΕΛΕΝΗ, Δικηγόρος Κουμπάρη 2 106 74 ΑΘΗΝΑ
ΤΙΤΛΟΣ ΕΦΕΥΡΕΣΗΣ	(54): ΕΝΔΕΙΚΤΗΣ ΔΙΑ ΤΗΝ ΜΥΕΛΙΚΗΝ ΚΟΙΛΟΤΗΤΑ

ΠΕΡΙΛΗΨΗ (57)

Ενδείκτης διά την μυελικήν κοιλότητα περιλαμβάνει μίαν σωληνωτήν ράβδον (1) διαμορφωμένην ως ένας μυελικός ήλος (καρφί) έχων χαραγμένας γραμμάς (3,3') και μίαν ή περισσοτέρων αυλακώσεις εγγύς του απομακρυσμένου άκρου αυτού (2) και μίαν κλίμακα (4) δια την μέτρησιν μηκών και μία κατ' ουσίαν ακτινικήν λαβήν (5), η οποία μπορεί να

προσαρμοσθεί επί της σωληνωτής ράβδου (1) κατά μήκος τμήματος τουλάχιστον του μήκους αυτής, εγγύς του κοντινού άκρου αυτής. Η λαβή (5) περιλαμβάνει εν σωληνωτόν σώμα (6) εις το εν άκρο του οποίου είναι στερεωμένον εν χιτώνιον (7) το οποίον είναι τοποθετημένον, με δυνατότητος ολισθήσεως, επί της ράβδου (δοκού). Το άκρον (8) του χιτώνιου (7) που στρέφεται (κατευθύνεται) προς το απομακρυσμένον άκρον της ράβδου είναι σχήματος κολούρου κώνου το οποίον μπορεί να εισαχθεί εις την μυελικήν (μεδουλικήν) κοιλότητα δια να ελεγχθεί η εσωτερική διάμετρος αυτής (της κοιλότητος), και το απέναντι αυτού κείμενον άκρον έχει μίαν περιφερειακήν ακμήν (9) η οποία μπορεί να ευθυγραμμισθεί με σημεία αναφοράς επί της κλίμακος (4) δια να υποδειχθεί το μήκος της μυελικής κοιλότητος. Σωληνωτόν εξάρτημα (6) έχει ρυθμιζόμενα μέσα τριβής (12, 13), εντός αυτού δια να ακινητή την λαβήν εις μίαν δεδομένην διαμήκη θέσιν κατά μήκος της ράβδου. Ο ενδείκτης μπορεί να ελέγχει αμφότερα, ήτοι την διάμετρον και το μήκος της κοιλότητος.



ΑΡΙΘΜΟΣ ΕΥΡΩΠΑΪΚΟΥ Δ.Ε.	(11): 3024752
ΑΡΙΘ. ΕΛΛΗΝΙΚΗΣ ΚΑΤΑΘΕΣΗΣ	(21): 970402397
ΗΜΕΡ. ΕΛΛΗΝΙΚΗΣ ΚΑΤΑΘΕΣΗΣ	(22): 17-09-97
ΑΡΙΘ./ΗΜΕΡ. ΔΗΜΟΣΙΕΥΣΗΣ	
ΕΥΡΩΠΑΪΚΟΥ ΔΙΠΛΩΜΑΤΟΣ	(87): 575443/25-06-97
ΑΡΙΘ./ΗΜΕΡ. ΔΗΜΟΣΙΕΥΣΗΣ	
ΕΥΡΩΠΑΪΚΗΣ ΑΙΤΗΣΗΣ	(86): 92906913.6/06-03-92
ΔΙΚΑΙΟΥΧΟΣ	(73): NOVO NORDISK A/S Novo Alle 2880 BAGSVAERD, DENMARK
ΣΥΜΒΑΤΙΚΕΣ ΠΡΟΤΕΡΑΙΟΤΗΤΕΣ	(30): 91610014/07-03-91/EP
ΕΦΕΥΡΕΤΗΣ	(72): 1) ERIKSEN SVEND 2) NIELSEN PER MUNK
ΕΙΔΙΚΟΣ ΠΛΗΡΕΞΟΥΣΙΟΣ	(74): ΡΟΥΣΣΟΥ ANNA, Δικηγόρος Κουμπάρη 2 106 74 ΑΘΗΝΑ
ΑΝΤΙΚΛΗΤΟΣ	(74): ΠΑΠΑΚΩΝΣΤΑΝΤΙΝΟΥ ΕΛΕΝΗ, Δικηγόρος Κουμπάρη 2 106 74 ΑΘΗΝΑ
ΤΙΤΛΟΣ ΕΦΕΥΡΕΣΗΣ	(54): ΠΡΟΙΟΝ ΥΔΡΟΛΥΣΗΣ ΠΡΩΤΕΪΝΗΣ ΜΠΙΖΕΛΙΟΥ, ΜΕΘΟΔΟΣ ΓΙΑ ΠΑΡΑΓΩΓΗ ΤΟΥ ΚΑΙ ΧΡΗΣΗ ΤΟΥ

από ultra-διήθηση. Η μέθοδος παρέχει ένα προϊόν υδρόλυσης πρωτεΐνης μπιζελιού με πολύ υψηλή καθαρότητα και με καλές οργανοληπτικές ιδιότητες, και το οποίο μπορεί να παράγεται με σχετικά υψηλή απόδοση. Το προϊόν υδρόλυσης πρωτεΐνης μπιζελιού μπορεί να χρησιμοποιείται σαν ένα θρεπτικό πρόσθετο.

ΠΕΡΙΛΗΨΗ (57)

Η μέθοδος για παραγωγή ενός προϊόντος υδρόλυσης πρωτεΐνης μπιζελιού περιλαμβάνει την χρήση συμπυκνώματος ή προϊόντος απομόνωσης πρωτεΐνης μπιζελιού σαν υλικά εκκίνησης και ενός συνδυασμού, μίας όξι-ρΗ-στατ. υδρόλυσης σε ένα υψηλό βαθμό υδρόλυσης ακολουθούμενης

ΑΡΙΘΜΟΣ ΕΥΡΩΠΑΪΚΟΥ Δ.Ε.	(11): 3024753
ΑΡΙΘ. ΕΛΛΗΝΙΚΗΣ ΚΑΤΑΘΕΣΗΣ	(21): 970402398
ΗΜΕΡ. ΕΛΛΗΝΙΚΗΣ ΚΑΤΑΘΕΣΗΣ	(22): 17-09-97
ΑΡΙΘ./ΗΜΕΡ. ΔΗΜΟΣΙΕΥΣΗΣ	
ΕΥΡΩΠΑΪΚΟΥ ΔΙΠΛΩΜΑΤΟΣ	(87): 452156/13-08-97
ΑΡΙΘ./ΗΜΕΡ. ΔΗΜΟΣΙΕΥΣΗΣ	
ΕΥΡΩΠΑΪΚΗΣ ΑΙΤΗΣΗΣ	(86): 91303283.5/12-04-91
ΔΙΚΑΙΟΥΧΟΣ	(73): MITSUI PETROCHEMICAL INDUSTRIES, LTD. 2-5, Kasumigaseki 3-Chome Chiyoda-Ku 100 TOKYO, JAPAN
ΣΥΜΒΑΤΙΚΕΣ ΠΡΟΤΕΡΑΙΟΤΗΤΕΣ	(30): 97902-90/13-04-90/JP, 97906-90/13-04-90/JP, 97910-90/13-04-90/JP, 97911-90/13-04-90/JP
ΕΦΕΥΡΕΤΗΣ	(72): 1) ΚΙΟΚΑ ΜΑΜΟΡΟΥ 2) ΣΗΙΝΟΖΑΚΙ ΤΕΤΣΥΝΟΡΙ
ΕΙΔΙΚΟΣ ΠΛΗΡΕΞΟΥΣΙΟΣ	(74): ΡΟΥΣΟΥ ANNA, Δικηγόρος Κουμπάρη 2 106 74 ΑΘΗΝΑ
ΑΝΤΙΚΛΗΤΟΣ	(74): ΠΑΠΑΚΩΝΣΤΑΝΤΙΝΟΥ ΕΛΕΝΗ, Δικηγόρος Κουμπάρη 2 106 74 ΑΘΗΝΑ
ΤΙΤΛΟΣ ΕΦΕΥΡΕΣΗΣ	(54): ΣΤΕΡΕΟ ΤΙΤΑΝΙΟΥΧΟ ΚΑΤΑΛΥΤΙΚΟ ΣΥΣΤΑΤΙΚΟ ΓΙΑ ΠΟΛΥΜΕΡΙΣΜΟ ΟΛΕΦΙΝΩΝ, ΚΑΤΑΛΥΤΗΣ ΠΟΛΥΜΕΡΙΣΜΟΥ ΟΛΕΦΙΝΩΝ, ΚΑΤΑΛΥΤΗΣ ΠΟΥ ΠΕΡΙΕΧΕΙ ΠΡΟΠΟΛΥΜΕΡΙΣΜΕΝΗ ΠΟΛΥΟΛΕΦΙΝΗ ΚΑΙ ΜΕΘΟΔΟΣ ΠΟΛΥΜΕΡΙΣΜΟΥ ΟΛΕΦΙΝΩΝ

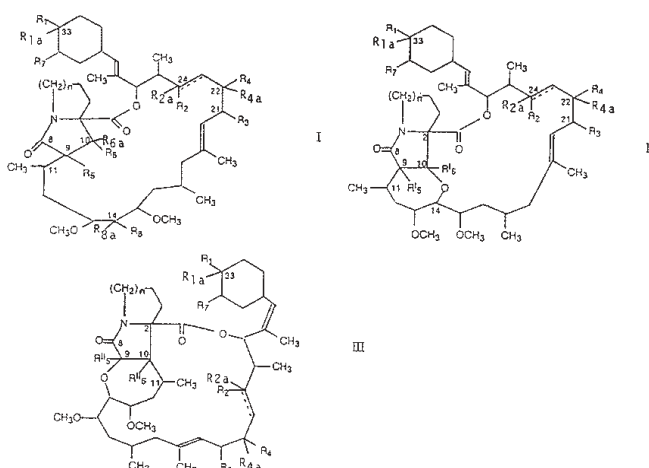
ΠΕΡΙΛΗΨΗ (57)

Η εφεύρεση αυτή παρέχει ένα στερεό τιτανιούχο καταλυτικό συστατικό [Ia] που περιέχει μαγνήσιο, αλογόνο, τιτάνιο και μια ένωση που έχει τουλάχιστον δύο δεσμούς αιθέρα με ένα πλήθος από ενδιάμεσα υπάρχοντα άτομα δεσμών, ένα καταλύτη και ένα καταλύτη που περιέχει προπολυμερισμένη ολεφίνη που παρασκευάζεται με την χρησιμοποίηση του στερεού τιτανιούχου καταλυτικού συστατικού [Ia], μία μέθοδο για την παρασκευή μιας πολυολεφίνης όπου χρησιμοποιείται ο αναφερμένος καταλύτης ή καταλύτης που περιέχει προπολυμερισμένη ολεφίνη. Ένας καταλύτης και ένας καταλύτης που περιέχει προπολυμερισμένη ολεφίνη που παρασκευάζεται με την χρησιμοποίηση ενός στερεού τιτανιούχου καταλυτικού συστατικού [Ib] που περιέχει μαγνήσιο, αλογόνο, τιτάνιο και ένα ειδικό ηλεκτρονιοδότη (α1), και μια ένωση που να έχει τουλάχιστον δύο δεσμούς αιθέρα με ένα πλήθος από ενδιάμεσα υπάρχοντα άτομα δεσμών, μία μέθοδος για την παρασκευή μιας πολυολεφίνης όπου χρησιμοποιείται ο αναφερμένος καταλύτης ή καταλύτης που περιέχει προπολυμερισμένη ολεφίνη. Με την χρησιμοποίηση των καταλυτών ή των καταλυτών που περιέχουν προπολυμερισμένη ολεφίνη, η αντίδραση πολυμερισμού προχωράει αποτελεσματικά με υψηλή καταλυτική ενεργότητα, δίδοντας πολυμερή εξαιρετικά σε στερεοεξειδίκευση.

ΑΡΙΘΜΟΣ ΕΥΡΩΠΑΪΚΟΥ Δ.Ε.	(11): 3024754
ΑΡΙΘ. ΕΛΛΗΝΙΚΗΣ ΚΑΤΑΘΕΣΗΣ	(21): 970402399
ΗΜΕΡ. ΕΛΛΗΝΙΚΗΣ ΚΑΤΑΘΕΣΗΣ	(22): 17-09-97
ΑΡΙΘ./ΗΜΕΡ. ΔΗΜΟΣΙΕΥΣΗΣ	
ΕΥΡΩΠΑΪΚΟΥ ΔΙΠΛΩΜΑΤΟΣ	(87): 569337/23-07-97
ΑΡΙΘ./ΗΜΕΡ. ΔΗΜΟΣΙΕΥΣΗΣ	
ΕΥΡΩΠΑΪΚΗΣ ΑΙΤΗΣΗΣ	(86): 93810325.6/04-05-93
ΔΙΚΑΙΟΥΧΟΣ	(73): 1) NOVARTIS AG 4058 BASEL, SWITZERLAND 2) SANDOZ-ERFINDUNGEN VERWALTUNGSGESELLSCHAFT M.B.H. 1235 WIEN, AUSTRIA 3) SANDOZ-PATENT-GMBH 79539 LORRACH, GERMANY
ΣΥΜΒΑΤΙΚΕΣ ΠΡΟΤΕΡΑΙΟΤΗΤΕΣ	(30): 9209815/07-05-92/GB, 9304927/10-03-93/GB
ΕΦΕΥΡΕΤΗΣ	(72): ΒΑΥΜΑΝΝ ΚΑΡΛ
ΕΙΔΙΚΟΣ ΠΛΗΡΕΞΟΥΣΙΟΣ	(74): ΡΟΥΣΣΟΥ ΑΝΝΑ, Δικηγόρος Κουμπάρη 2 106 74 ΑΘΗΝΑ
ΑΝΤΙΚΛΗΤΟΣ	(74): ΠΑΠΑΚΩΝΣΤΑΝΤΙΝΟΥ ΕΛΕΝΗ, Δικηγόρος Κουμπάρη 2 106 74 ΑΘΗΝΑ
ΤΙΤΛΟΣ ΕΦΕΥΡΕΣΗΣ	(54): ΤΡΙΚΥΚΛΙΚΕΣ ΕΝΩΣΕΙΣ ΠΕΡΙΧΟΥΣΣΕΣ ΕΤΕΡΟΑΤΟΜΑ

ΠΕΡΙΛΗΨΗ (57)

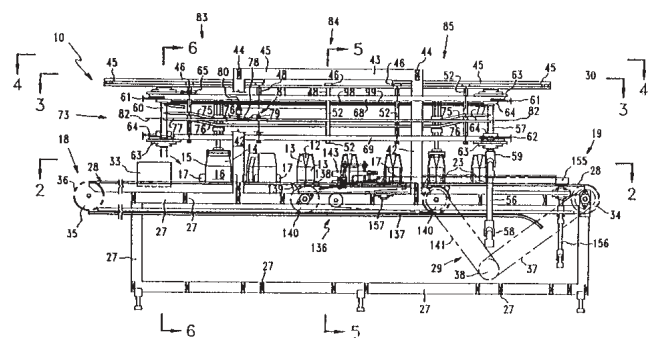
Η εφεύρεση αφορά τις ενώσεις τύπων



στους οποίους οι υποκαταστάτες έχουν διάφορες έννοιες. Αυτές μπορούν να παρασκευάζονται με διάφορες μεθόδους, π.χ. ακυλίωση, αναγωγή, αλκυλίωση, κλπ. Ενδείκνυνται για χρήση ως φάρμακα, ιδιαίτερα ως ανοσοκατασταλτικοί, αντιπολλαπλασιαστικοί και αντιφλεγμονώδεις παράγοντες.

ΑΡΙΘΜΟΣ ΕΥΡΩΠΑΪΚΟΥ Δ.Ε.	(11): 3024755
ΑΡΙΘ. ΕΛΛΗΝΙΚΗΣ ΚΑΤΑΘΕΣΗΣ	(21): 970402400
ΗΜΕΡ. ΕΛΛΗΝΙΚΗΣ ΚΑΤΑΘΕΣΗΣ	(22): 17-09-97
ΑΡΙΘ./ΗΜΕΡ. ΔΗΜΟΣΙΕΥΣΗΣ	
ΕΥΡΩΠΑΪΚΟΥ ΔΙΠΛΩΜΑΤΟΣ	(87): 605423/16-07-97
ΑΡΙΘ./ΗΜΕΡ. ΔΗΜΟΣΙΕΥΣΗΣ	
ΕΥΡΩΠΑΪΚΗΣ ΑΙΤΗΣΗΣ	(86): 92906432.7/03-02-92
ΔΙΚΑΙΟΥΧΟΣ	(73): RIVERWOOD INTERNATIONAL CORPORATION 717 17th Street, DENVER 80202 CO, USA
ΣΥΜΒΑΤΙΚΕΣ ΠΡΟΤΕΡΑΙΟΤΗΤΕΣ	(30): 771151/03-10-91/US
ΕΦΕΥΡΕΤΗΣ	(72): 1) LASHYRO JEFFREY A. 2) BITNER ROBERT J.
ΕΙΔΙΚΟΣ ΠΛΗΡΕΞΟΥΣΙΟΣ	(74): ΡΟΥΣΣΟΥ ΑΝΝΑ, Δικηγόρος Κουμπάρη 2 106 74 ΑΘΗΝΑ
ΑΝΤΙΚΛΗΤΟΣ	(74): ΠΑΠΑΚΩΝΣΤΑΝΤΙΝΟΥ ΕΛΕΝΗ, Δικηγόρος Κουμπάρη 2 106 74 ΑΘΗΝΑ
ΤΙΤΛΟΣ ΕΦΕΥΡΕΣΗΣ	(54): ΣΥΝΟΛΟ ΠΕΡΙΣΤΡΟΦΗΣ ΕΙΔΩΝ

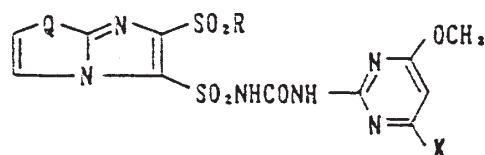
διατεταγμένη διά κατακόρυφο και περιστροφική κίνηση του κινουμένου μεταφορέως και ελέγχεται από κατασκευές εκκεντροφόρου διατάξεως (120, 132) και οδηγητριών τροχιών (73,90) δια να δεσμεύουν και να περιστρέφουν τα είδη επί του κινουμένου μεταφορέως με ένα προκαθορισμένο προσανατολισμό.



ΠΕΡΙΛΗΨΗ (57)

Ένα σύνολο περιστροφής ειδών (10) και μία μέθοδος διά την περιστροφήν ειδών (11) με προκαθορισμένο προσανατολισμό επί ενός κινουμένου μεταφορέως (28). Το σύνολο περιλαμβάνει κινούμενες κατασκευές ελέγχου ειδών (103) και συνεργαζόμενα σύνολα κατακόρυφου κινήσεως και περιστροφικής κινήσεως τα οποία είναι συγχρονισμένα με την μεταφορική διάταξη. Κάθε κατασκευή ελέγχου ειδών είναι κατασκευασμένη και

ΑΡΙΘΜΟΣ ΕΥΡΩΠΑΪΚΟΥ Δ.Ε.	(11): 3024756
ΑΡΙΘ. ΕΛΛΗΝΙΚΗΣ ΚΑΤΑΘΕΣΗΣ	(21): 970402401
ΗΜΕΡ. ΕΛΛΗΝΙΚΗΣ ΚΑΤΑΘΕΣΗΣ	(22): 17-09-97
ΑΡΙΘ./ΗΜΕΡ. ΔΗΜΟΣΙΕΥΣΗΣ	
ΕΥΡΩΠΑΪΚΟΥ ΔΙΠΛΩΜΑΤΟΣ	(87): 477808/16-07-97
ΑΡΙΘ./ΗΜΕΡ. ΔΗΜΟΣΙΕΥΣΗΣ	
ΕΥΡΩΠΑΪΚΗΣ ΑΙΤΗΣΗΣ	(86): 91116100.8/21-09-91
ΔΙΚΑΙΟΥΧΟΣ	(73): TAKEDA CHEMICAL INDUSTRIES, LTD. Chuo-Ku OSAKA, JAPAN
ΣΥΜΒΑΤΙΚΕΣ ΠΡΟΤΕΡΑΙΟΤΗΤΕΣ	(30): 258142-90/26-09-90/JP
ΕΦΕΥΡΕΤΗΣ	(72): 1) ISHIDA YASUO 2) OHTA KAZUNARI 3) YOSHIKAWA HARUTOSHI
ΕΙΔΙΚΟΣ ΠΛΗΡΕΞΟΥΣΙΟΣ	(74): ΡΟΥΣΣΟΥ ANNA, Δικηγόρος Κουμπάρη 2 106 74 ΑΘΗΝΑ
ΑΝΤΙΚΛΗΤΟΣ	(74): ΠΑΠΑΚΩΝΣΤΑΝΤΙΝΟΥ ΕΛΕΝΗ, Δικηγόρος Κουμπάρη 2 106 74 ΑΘΗΝΑ
ΤΙΤΛΟΣ ΕΦΕΥΡΕΣΗΣ	(54): ΖΙΖΑΝΙΟΚΤΟΝΑ



εις τον οποίον το Q είναι -CH=CH- ή -S-, το R είναι C₁₋₃ αλκυλ, και το X είναι -OCH₂ ή CH₃, ή ενός άλατος αυτής που είναι χρήσιμα διά την καταπολέμηση ανεπιθυμητού βλαστήσεως, π.χ. αλωπέκουρον (Alopecurus myosuroides) ή του βρώμου (bromus tectorum L.) παρουσία πολλών πολυτίμων δημητριακών με μικρούς κόκκους όπως ο σίτος, η κριθή, βρώμη και η σίκαλις.

ΠΕΡΙΛΗΨΗ (57)

Ένα ζιζανιοκτόνο το οποίο περιέχει τα παράγωγα της σουλφονουρίας του τύπου (I):

ΑΡΙΘΜΟΣ ΕΥΡΩΠΑΪΚΟΥ Δ.Ε.	(11): 3024757
ΑΡΙΘ. ΕΛΛΗΝΙΚΗΣ ΚΑΤΑΘΕΣΗΣ	(21): 970402402
ΗΜΕΡ. ΕΛΛΗΝΙΚΗΣ ΚΑΤΑΘΕΣΗΣ	(22): 17-09-97
ΑΡΙΘ./ΗΜΕΡ. ΔΗΜΟΣΙΕΥΣΗΣ	
ΕΥΡΩΠΑΪΚΟΥ ΔΙΠΛΩΜΑΤΟΣ	(87): 536363/18-06-97
ΑΡΙΘ./ΗΜΕΡ. ΔΗΜΟΣΙΕΥΣΗΣ	
ΕΥΡΩΠΑΪΚΗΣ ΑΙΤΗΣΗΣ	(86): 92908867.2/14-04-92
ΔΙΚΑΙΟΥΧΟΣ	(73): PHARMACIA & UPJOHN AKTIEBOLAG 112 87 STOCKHOLM, SWEDEN
ΣΥΜΒΑΤΙΚΕΣ ΠΡΟΤΕΡΑΙΟΤΗΤΕΣ	(30): 9101155/18-04-91/SE
ΕΦΕΥΡΕΤΗΣ	(72): 1) MATSSON CRISTER 2) SVAHN CARL-MAGNUS 3) WEBER MICHAEL
ΕΙΔΙΚΟΣ ΠΛΗΡΕΞΟΥΣΙΟΣ	(74): ΡΟΥΣΣΟΥ ANNA, Δικηγόρος Κουμπάρη 2 106 74 ΑΘΗΝΑ
ΑΝΤΙΚΛΗΤΟΣ	(74): ΠΑΠΑΚΩΝΣΤΑΝΤΙΝΟΥ ΕΛΕΝΗ, Δικηγόρος Κουμπάρη 2 106 74 ΑΘΗΝΑ
ΤΙΤΛΟΣ ΕΦΕΥΡΕΣΗΣ	(54): ΝΕΑ ΠΑΡΑΓΩΓΑ ΗΠΑΡΙΝΗΣ ΚΑΙ ΜΕΘΟ- ΔΟΣ ΠΑΡΑΣΚΕΥΗΣ ΤΟΥΣ

λόγο δράσης ΑΡΤΤ προς δράση αντι-FXa 3-35, παρουσιάζουν ελαττωμένη παράταση χρόνου αιμορραγίας σε σύγκριση με την κανονική ηπαρίνη από την οποία παρήχθησαν, όπως μετρείται στην ουρά αρουραίου μετά από ενδοφλέβια χορήγηση και παρουσιάζουν βελτίωση του ρυθμού ανάπτυξης παράλληλων στεφανιαίων οδών στον σκύλο, ίση ή καλύτερη από αυτήν της κλινικά χρησιμοποιούμενης ηπαρίνης. Η εφεύρεση αφορά επίσης σε μεθόδους παρασκευής των νέων παραγώγων ηπαρίνης βοοειδών και χοίρου. Παρουσιάζεται η χρήση αυτού του προϊόντος για την παρασκευή ενός φαρμάκου για τη θεραπεία της ισχαιμικής καρδιοπάθειας και σχετικών αγγειακών διαταραχών και για την βελτίωση του ρυθμού ανάπτυξης παράλληλης στεφανιαίας διάχυσης.

ΠΕΡΙΛΗΨΗ (57)

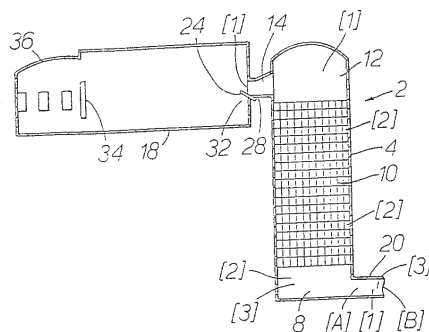
Η εφεύρεση αφορά σε νέα παράγωγα ηπαρίνης από ηπαρίνη βοοειδών ή χοίρου, τα οποία έχουν μοριακό βάρος ίσο ή μεγαλύτερο από αυτό της φυσικής ηπαρίνης, παρουσιάζουν περιεκτικότητα σε θείο ίση ή μεγαλύτερη από αυτήν της αρχικής ηπαρίνης ή τουλάχιστον 13% κ.β., έχουν αντιθρομβωτική δράση στην ανάλυση αντι-FXa μικρότερη από το 10% της κανονικής ηπαρίνης από την οποία παρήχθησαν, παρουσιάζουν

ΑΡΙΘΜΟΣ ΕΥΡΩΠΑΪΚΟΥ Δ.Ε.	(11): 3024758
ΑΡΙΘ. ΕΛΛΗΝΙΚΗΣ ΚΑΤΑΘΕΣΗΣ	(21): 970402403
ΗΜΕΡ. ΕΛΛΗΝΙΚΗΣ ΚΑΤΑΘΕΣΗΣ	(22): 17-09-97
ΑΡΙΘ./ΗΜΕΡ. ΔΗΜΟΣΙΕΥΣΗΣ	
ΕΥΡΩΠΑΪΚΟΥ ΔΙΠΛΩΜΑΤΟΣ	(87): 599547/16-07-97
ΑΡΙΘ./ΗΜΕΡ. ΔΗΜΟΣΙΕΥΣΗΣ	
ΕΥΡΩΠΑΪΚΗΣ ΑΙΤΗΣΗΣ	(86): 93309211.6/18-11-93
ΔΙΚΑΙΟΥΧΟΣ	(73): PILKINGTON UNITED KINGDOM LIMITED Prescot Road, St. Helens WA10 3TT MERSEYSIDE, GB
ΣΥΜΒΑΤΙΚΕΣ ΠΡΟΤΕΡΑΙΟΤΗΤΕΣ	(30): 9224852/27-11-92/GB, 9310720/25-05-93/GB
ΕΦΕΥΡΕΤΗΣ	(72): 1) QUIRK RICHARD 2) SHULVER IAN NIGEL WILLIAM 3) BIRD DAVID ALAN 4) MCINTOSH ROBIN MAXWELL
ΕΙΔΙΚΟΣ ΠΛΗΡΕΞΟΥΣΙΟΣ	(74): ΣΑΡΔΕΛΗ ΘΕΟΔΟΣΙΑ, Δικηγόρος Κουμπάρη 2 106 74 ΑΘΗΝΑ
ΑΝΤΙΚΛΗΤΟΣ	(74): ΠΑΠΑΚΩΝΣΤΑΝΤΙΝΟΥ ΕΛΕΝΗ, Δικηγόρος Κουμπάρη 2 106 74 ΑΘΗΝΑ
ΤΙΤΛΟΣ ΕΦΕΥΡΕΣΗΣ	(54): ΚΛΙΒΑΝΟΙ ΥΑΛΟΥ

ΠΕΡΙΛΗΨΗ (57)

Μέθοδος λειτουργίας ενός αναζωογονητικού υάλου για την τήξη υάλου για κατασκευή διαμορφωμένων υάλινων αντικειμένων έτσι ώστε να ελαχιστοποιείται η εκπομπή ΝΟ_x στα καυσαέρια που εξέρχονται από τον κλίβανο, όπου ο κλίβανος έχει σφραγισμένους αναθερμαντήρες οι οποίοι ενεργούν ως εναλλάκτες θερμότητας, η οποία μέθοδος περιλαμβάνει

την τροφοδοσία καυσίμου σε περίσσεια εκείνου που απαιτείται για τη στοιχειομετρική καύση προκειμένου να εξασφαλισθεί ότι λαμβάνεται υάλος επιθυμητής ποιότητας με επιθυμητό ρυθμό παραγωγής, και ότι τα καυσαέρια που εξέρχονται από τον κλίβανο μέσω των αναθερμαντήρων περιέχουν καύσιμο υλικό, και την αντίδραση του εν λόγω καυσίμου υλικού με επαρκή αέρα προκειμένου να εξασφαλισθεί ότι τα καυσαέρια που εξέρχονται στην ατμόσφαιρα περιέχουν επιτρεπτά επίπεδα καυσίμου υλικού και περιέχουν επιτρεπτά επίπεδα ΝΟ_x. Εναλλακτικά, ο κλίβανος μπορεί να λειτουργεί υπό ουσιαστικά στοιχειομετρικές συνθήκες και τροφοδοτείται καύσιμο στα καυσαέρια καθώς αυτά εξέρχονται από το θάλαμο τήξεως. Η εφεύρεση αναφέρεται επίσης σε έναν αναζωογονητικό κλίβανο υάλου για χρήση με τη μέθοδο. Η εφεύρεση παρέχει επιπλέον μία μέθοδο μείωσης των εκπομπών CO στα καυσαέρια που εξέρχονται από έναν αναζωογονητικό κλίβανο υάλου εγκάρσιας καύσεως για την τήξη της υάλου για κατασκευή διαμορφωμένων υάλινων αντικειμένων, ο οποίος κλίβανος έχει σφραγισμένους αναθερμαντήρες οι οποίοι δρουν ως εναλλάκτες θερμότητας, η οποία μέθοδος περιλαμβάνει την αφαίρεση του CO από τα καυσαέρια στον αναθερμαντήρα δια καύσεως του CO με περίσσεια αέρος περίπου 8%, επί τη βάση του αέρος καύσεως για το τροφοδοτούμενο καύσιμο, σε θερμοκρασία μεγαλύτερη από 650°C.



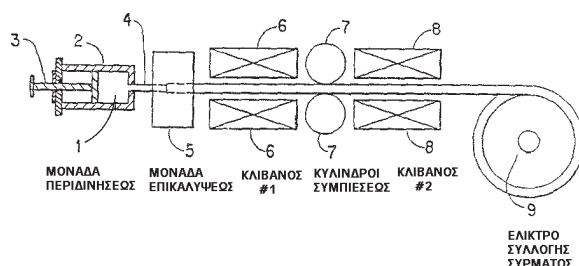
ΑΡΙΘΜΟΣ ΕΥΡΩΠΑΪΚΟΥ Δ.Ε.	(11): 3024759
ΑΡΙΘ. ΕΛΛΗΝΙΚΗΣ ΚΑΤΑΘΕΣΗΣ	(21): 970402404
ΗΜΕΡ. ΕΛΛΗΝΙΚΗΣ ΚΑΤΑΘΕΣΗΣ	(22): 17-09-97
ΑΡΙΘ./ΗΜΕΡ. ΔΗΜΟΣΙΕΥΣΗΣ	
ΕΥΡΩΠΑΪΚΟΥ ΔΙΠΛΩΜΑΤΟΣ	(87): 565197/27-08-97
ΑΡΙΘ./ΗΜΕΡ. ΔΗΜΟΣΙΕΥΣΗΣ	
ΕΥΡΩΠΑΪΚΗΣ ΑΙΤΗΣΗΣ	(86): 93201015.0/06-04-93
ΔΙΚΑΙΟΥΧΟΣ	(73): SHELL INTERNATIONALE RESEARCH MAATSCHAPPIJ B.V. Carel Van Bylandtlaan 30 2596 DEN HAAG HR, NETHERLANDS
ΣΥΜΒΑΤΙΚΕΣ ΠΡΟΤΕΡΑΙΟΤΗΤΕΣ	(30): 92201016/08-04-92/EP
ΕΦΕΥΡΕΤΗΣ	(72): 1) REFEROEN DANNY GASTON RENE 2) GILSON JEAN-PIERRE 3) SIE SWAN TIONG 4) DE JONG KRIJN PIETER 5) STORK WILLEM HARTMAN JURRIAN
ΕΙΔΙΚΟΣ ΠΛΗΡΕΞΟΥΣΙΟΣ	(74): ΡΟΥΣΣΟΥ ANNA, Δικηγόρος Κουμπάρη 2 106 74 ΑΘΗΝΑ
ΑΝΤΙΚΛΗΤΟΣ	(74): ΠΑΠΑΚΩΝΣΤΑΝΤΙΝΟΥ ΕΛΕΝΗ, Δικηγόρος Κουμπάρη 2 106 74 ΑΘΗΝΑ
ΤΙΤΛΟΣ ΕΦΕΥΡΕΣΗΣ	(54): ΜΕΘΟΔΟΣ ΑΝΑΒΑΘΜΙΣΗΣ ΠΑΡΑΦΙ- ΝΙΚΗΣ ΠΡΩΤΗΣ ΥΛΗΣ ΤΡΟΦΟΔΟΣΙΑΣ

ΠΕΡΙΛΗΨΗ (57)

Μέθοδος αναβάθμισης παραφινικής πρώτης ύλης τροφοδοσίας περιλαμβάνουσα: α) παροχή της πρώτης ύλης τροφοδοσίας και ρεύματος περιέχοντος ολεφίνες υπό αναλογία παραφίνης προς ολεφίνη μεγαλύτερη του 2 κατ' όγκο, σε αντιδραστήρα περιέχοντα στερεό όξινο καταλύτη, και β) απομάκρυνση του αναβαθμισμένου προϊόντος, όπου η μέθοδος λειτουργεί με μετατροπή ολεφίνης τουλάχιστον 90% mole σε αντιδραστήρα εσωτερικής κυκλοφορίας στον οποίο η μεταβολή της κατανομής του χρόνου παραμονής του υγρού περιεχομένου του αντιδραστήρα είναι μεγαλύτερη του 0,25, οπότε η μέθοδος έχει διάρκεια ζωής του καταλύτη τουλάχιστον 7 kg/kg, και αναβαθμισμένα προϊόντα παραγόμενα με την μέθοδο.

ΑΡΙΘΜΟΣ ΕΥΡΩΠΑΪΚΟΥ Δ.Ε.	(11): 3024760
ΑΡΙΘ. ΕΛΛΗΝΙΚΗΣ ΚΑΤΑΘΕΣΗΣ	(21): 970402415
ΗΜΕΡ. ΕΛΛΗΝΙΚΗΣ ΚΑΤΑΘΕΣΗΣ	(22): 17-09-97
ΑΡΙΘ./ΗΜΕΡ. ΔΗΜΟΣΙΕΥΣΗΣ	
ΕΥΡΩΠΑΪΚΟΥ ΔΙΠΛΩΜΑΤΟΣ	(87): 638054/02-07-97
ΑΡΙΘ./ΗΜΕΡ. ΔΗΜΟΣΙΕΥΣΗΣ	
ΕΥΡΩΠΑΪΚΗΣ ΑΙΤΗΣΗΣ	(86): 93912272.7/22-04-93
ΔΙΚΑΙΟΥΧΟΣ	(73): E.I. DU PONT DE NEMOURS AND COMPANY 1007 Market Street, WILMINGTON 19898 DELAWARE, USA
ΣΥΜΒΑΤΙΚΕΣ ΠΡΟΤΕΡΑΙΟΤΗΤΕΣ	(30): 875917/28-04-92/US
ΕΦΕΥΡΕΤΗΣ	(72): ΖΑΗΡ ΓΕΩΡΓΙΟΣ
ΕΙΔΙΚΟΣ ΠΛΗΡΕΞΟΥΣΙΟΣ	(74): ΣΑΡΔΕΛΗ ΘΕΟΔΟΣΙΑ, Δικηγόρος Κουμπάρη 2 106 74 ΑΘΗΝΑ
ΑΝΤΙΚΛΗΤΟΣ	(74): ΠΑΠΑΚΩΝΣΤΑΝΤΙΝΟΥ ΕΛΕΝΗ, Δικηγόρος Κουμπάρη 2 106 74 ΑΘΗΝΑ
ΤΙΤΛΟΣ ΕΦΕΥΡΕΣΗΣ	(54): ΜΕΘΟΔΟΣ ΓΙΑ ΠΕΡΙΔΙΝΗΣΗ ΔΙΑΣΚΟΡΠΙΣΜΟΥ ΕΠΕΝΔΕΔΥΜΕΝΩΝ ΥΠΕΡΑΓΩΓΙΜΩΝ ΣΥΝΘΕΤΩΝ ΥΛΙΚΩΝ ΜΟΡΦΗΣ ΡΑΒΔΟΥ ΕΝΤΟΣ ΣΩΛΗΝΟΣ

κεραμικού οξειδίου. Το επικαλυφθέν πρόπλασμα υποβάλλεται σε θερμική κατεργασία ώστε να ληφθούν σύνθετα προϊόντα από υπεραγωγίμο κεραμικό και μέταλλο.



ΠΕΡΙΛΗΨΗ (57)

Αποκαλύπτονται μέθοδοι διαμορφώσεως σύνθετων προϊόντων από υπεραγωγίμο υλικά και μέταλλο. Τα σύνθετα προϊόντα σχηματίζονται εφαρμόζοντας ένα μίγμα μετάλλου και συνδετικής ύλης σε ένα πρόπλασμα

ΑΡΙΘΜΟΣ ΕΥΡΩΠΑΪΚΟΥ Δ.Ε.	(11): 3024761
ΑΡΙΘ. ΕΛΛΗΝΙΚΗΣ ΚΑΤΑΘΕΣΗΣ	(21): 970402416
ΗΜΕΡ. ΕΛΛΗΝΙΚΗΣ ΚΑΤΑΘΕΣΗΣ	(22): 17-09-97
ΑΡΙΘ./ΗΜΕΡ. ΔΗΜΟΣΙΕΥΣΗΣ	
ΕΥΡΩΠΑΪΚΟΥ ΔΙΠΛΩΜΑΤΟΣ	(87): 707853/30-07-97
ΑΡΙΘ./ΗΜΕΡ. ΔΗΜΟΣΙΕΥΣΗΣ	
ΕΥΡΩΠΑΪΚΗΣ ΑΙΤΗΣΗΣ	(86): 95115576.1/02-10-95
ΔΙΚΑΙΟΥΧΟΣ	(73): POLI INDUSTRIA CHIMICA S.P.A. Piazza Agrippa 1 20141 MILANO, ITALY
ΣΥΜΒΑΤΙΚΕΣ ΠΡΟΤΕΡΑΙΟΤΗΤΕΣ	(30): MI942166/21-10-94/IT
ΕΦΕΥΡΕΤΗΣ	(72): 1) POLI STEFANO 2) CRIMELLA TIZIANO 3) MAGNI AMBROGIO 4) MORO LUIGI
ΕΙΔΙΚΟΣ ΠΛΗΡΕΞΟΥΣΙΟΣ	(74): ΣΑΡΔΕΛΗ ΘΕΟΔΟΣΙΑ, Δικηγόρος Κουμπάρη 2 106 74 ΑΘΗΝΑ
ΑΝΤΙΚΛΗΤΟΣ	(74): ΠΑΠΑΚΩΝΣΤΑΝΤΙΝΟΥ ΕΛΕΝΗ, Δικηγόρος Κουμπάρη 2 106 74 ΑΘΗΝΑ
ΤΙΤΛΟΣ ΕΦΕΥΡΕΣΗΣ	(54): ΧΑΛΑΡΩΤΙΚΕΣ ΤΩΝ ΜΥΩΝ ΦΑΡΜΑΚΕΥΤΙΚΕΣ ΣΥΝΘΕΣΕΙΣ

σερίνη, κυστεΐνη, βαλίνη, ισολευκίνη, λευκίνη, μεθειονίνη, προλίνη, υδροξυπρολίνη, αλανίνη, φαινυλαλανίνη, τυροσίνη, θρυπτοφάνη, φωσφατιδυλχολίνη, φωσφατιδυλσερίνη και/ή φωσφατιδυλαιθανολαμίνη, αλλά προτιμώνται ιδιαίτερα η γλυκίνη και σερίνη. Μία αποτελεσματική μέθοδος παρασκευής αυτών των συνθέσεων είναι επίσης μέρος της εφευρέσεως.

ΠΕΡΙΛΗΨΗ (57)

Περιγράφονται φαρμακευτικές συνθέσεις περιέχουσες μια αποτελεσματική ποσότητα ενός παράγοντα νευρομυϊκού αποκλεισμού όπως βρωμιούχου θεκουρονίου και από 0,01 έως 30% τουλάχιστον μίας ζιπτεριονικής ουσίας ως σταθεροποιητή. Η ζιπτεριονική ουσία μπορεί να είναι γλυκίνη,

ΑΡΙΘΜΟΣ ΕΥΡΩΠΑΪΚΟΥ Δ.Ε.	(11): 3024762
ΑΡΙΘ. ΕΛΛΗΝΙΚΗΣ ΚΑΤΑΘΕΣΗΣ	(21): 970402417
ΗΜΕΡ. ΕΛΛΗΝΙΚΗΣ ΚΑΤΑΘΕΣΗΣ	(22): 17-09-97
ΑΡΙΘ./ΗΜΕΡ. ΔΗΜΟΣΙΕΥΣΗΣ	
ΕΥΡΩΠΑΪΚΟΥ ΔΙΠΛΩΜΑΤΟΣ	(87): 547873/20-08-97
ΑΡΙΘ./ΗΜΕΡ. ΔΗΜΟΣΙΕΥΣΗΣ	
ΕΥΡΩΠΑΪΚΗΣ ΑΙΤΗΣΗΣ	(86): 92311446.6/15-12-92
ΔΙΚΑΙΟΥΧΟΣ	(73): ELI LILLY AND COMPANY Lilly Corporate Center, INDIANAPOLIS 46285 INDIANA, USA
ΣΥΜΒΑΤΙΚΕΣ ΠΡΟΤΕΡΑΙΟΤΗΤΕΣ	(30): 811045/18-12-91/US
ΕΦΕΥΡΕΤΗΣ	(72): 1) HERSHBERGER CHARLES LEE 2) STERNER JANE LAROWE
ΕΙΔΙΚΟΣ ΠΛΗΡΕΞΟΥΣΙΟΣ	(74): ΡΟΥΣΣΟΥ ANNA, Δικηγόρος Κουμπάρη 2 106 74 ΑΘΗΝΑ
ΑΝΤΙΚΛΗΤΟΣ	(74): ΠΑΠΑΚΩΝΣΤΑΝΤΙΝΟΥ ΕΛΕΝΗ, Δικηγόρος Κουμπάρη 2 106 74 ΑΘΗΝΑ
ΤΙΤΛΟΣ ΕΦΕΥΡΕΣΗΣ	(54): ΜΙΑ ΝΕΑ ΑΛΛΗΛΟΥΧΙΑ ΕΝΕΡΓΟΠΟΙΗΣΗΣ ΜΕΤΑΦΡΑΣΗΣ

ΠΕΡΙΛΗΨΗ (57)

Κοινοлогείται μία νέα αλληλουχία ενεργοποίησης της μετάφρασης, όπου η αναφερόμενη αλληλουχία ενεργοποίησης μετάφρασης έχει μία ολιγονουκλεοτιδική αλληλουχία που περιλαμβάνει: ATCAGATCTATTAATAATG Κοινολογούνται επίσης ανασυνδυαστικοί ενδιάμεσοι ξενιστές DNA που περιλαμβάνουν την νέα αλληλουχία ενεργοποίησης της μετάφρασης και χρησιμότητές τους.

ΑΡΙΘΜΟΣ ΕΥΡΩΠΑΪΚΟΥ Δ.Ε.	(11): 3024763
ΑΡΙΘ. ΕΛΛΗΝΙΚΗΣ ΚΑΤΑΘΕΣΗΣ	(21): 970402418
ΗΜΕΡ. ΕΛΛΗΝΙΚΗΣ ΚΑΤΑΘΕΣΗΣ	(22): 17-09-97
ΑΡΙΘ./ΗΜΕΡ. ΔΗΜΟΣΙΕΥΣΗΣ	
ΕΥΡΩΠΑΪΚΟΥ ΔΙΠΛΩΜΑΤΟΣ	(87): 388799/03-09-97
ΑΡΙΘ./ΗΜΕΡ. ΔΗΜΟΣΙΕΥΣΗΣ	
ΕΥΡΩΠΑΪΚΗΣ ΑΙΤΗΣΗΣ	(86): 90104936.1/15-03-90
ΔΙΚΑΙΟΥΧΟΣ	(73): 1) INTERPHARM LABORATORIES LTD. Science Based Industrial Park Kiryat Weizmann 76110 NESS-ZIONA, ISRAEL 2) RAMOT UNIVERSITY, AUTHORITY FOR APPLIED RESEARCH & INDUSTRIAL DEVELOPMENT Tel Aviv University,32, University Street, P.O. Box 39296 61392 Ramat Aviv, TEL AVIV, ISRAEL
ΣΥΜΒΑΤΙΚΕΣ ΠΡΟΤΕΡΑΙΟΤΗΤΕΣ	(30): 89662/19-03-89/IL
ΕΦΕΥΡΕΤΗΣ	(72): MACHALEVICZ RITA
ΕΙΔΙΚΟΣ ΠΛΗΡΕΞΟΥΣΙΟΣ	(74): ΡΟΥΣΣΟΥ ANNA, Δικηγόρος Κουμπάρη 2 106 74 ΑΘΗΝΑ
ΑΝΤΙΚΛΗΤΟΣ	(74): ΠΑΠΑΚΩΝΣΤΑΝΤΙΝΟΥ ΕΛΕΝΗ, Δικηγόρος Κουμπάρη 2 106 74 ΑΘΗΝΑ
ΤΙΤΛΟΣ ΕΦΕΥΡΕΣΗΣ	(54): ΧΡΗΣΙΜΟΠΟΙΗΣΗ ΑΝΘΡΩΠΙΝΗΣ ΒΗΤΑ-ΙΝΤΕΡΦΕΡΟΝΗΣ ΓΙΑ ΔΙΕΓΕΡΣΗ ΕΡΥΘΡΟΠΟΙΗΣΗΣ

ΠΕΡΙΛΗΨΗ (57)

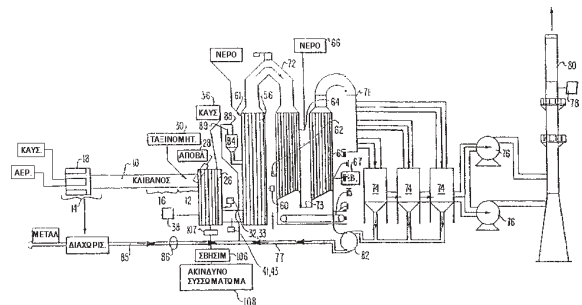
Ιντερφερόνη-βήτα, κατά προτίμηση σε χαμηλές δόσεις, χρησιμοποιείται για την διέγερση της ερυθροποίησης σε διαταραχές που χαρακτηρίζονται από έλλειψη ωρίμανσης προγονικών κυττάρων του αίματος προς ερυθροκύτταρα.

ΑΡΙΘΜΟΣ ΕΥΡΩΠΑΪΚΟΥ Δ.Ε.	(11): 3024764
ΑΡΙΘ. ΕΛΛΗΝΙΚΗΣ ΚΑΤΑΘΕΣΗΣ	(21): 970402419
ΗΜΕΡ. ΕΛΛΗΝΙΚΗΣ ΚΑΤΑΘΕΣΗΣ	(22): 17-09-97
ΑΡΙΘ./ΗΜΕΡ. ΔΗΜΟΣΙΕΥΣΗΣ	
ΕΥΡΩΠΑΪΚΟΥ ΔΙΠΛΩΜΑΤΟΣ	(87): 535964/18-06-97
ΑΡΙΘ./ΗΜΕΡ. ΔΗΜΟΣΙΕΥΣΗΣ	
ΕΥΡΩΠΑΪΚΗΣ ΑΙΤΗΣΗΣ	(86): 92308980.9/01-10-92
ΔΙΚΑΙΟΥΧΟΣ	(73): MARINE SHALE PROCESSORS, INC. ST. ROSE 70087 LA, USA
ΣΥΜΒΑΤΙΚΕΣ ΠΡΟΤΕΡΑΙΟΤΗΤΕΣ	(30): 769260/01-10-91/US
ΕΦΕΥΡΕΤΗΣ	(72): 1) KENT JOHN M. 2) ROBARDS HENRY L.
ΕΙΔΙΚΟΣ ΠΛΗΡΕΞΟΥΣΙΟΣ	(74): ΡΟΥΣΣΟΥ ANNA, Δικηγόρος Κουμπάρη 2 106 74 ΑΘΗΝΑ
ΑΝΤΙΚΛΗΤΟΣ	(74): ΠΑΠΑΚΩΝΣΤΑΝΤΙΝΟΥ ΕΛΕΝΗ, Δικηγόρος Κουμπάρη 2 106 74 ΑΘΗΝΑ
ΤΙΤΛΟΣ ΕΦΕΥΡΕΣΗΣ	(54): ΜΕΘΟΔΟΣ ΚΑΙ ΣΥΣΚΕΥΗ ΓΙΑ ΧΡΗΣΗ ΕΠΙΚΙΝΔΥΝΩΝ ΑΠΟΒΛΗΤΩΝ ΓΙΑ ΤΟΝ ΣΧΗΜΑΤΙΣΜΟ ΑΚΙΝΔΥΝΟΥ ΣΥΣΣΩΜΑΤΩΜΑΤΟΣ

ΠΕΡΙΛΗΨΗ (57)

Συσκευή για τη μετατροπή επικίνδυνων αποβλήτων σε ακίνδυνο, μη διαχωριζόμενο συσσωμάτωμα περιλαμβάνει μέσον (10) για την καύση των επικίνδυνων αποβλήτων για την παραγωγή σωματιδιακών στερεών

υλικών, πτητικών αερίων και αέριων υποπροϊόντων καύσης, μέσον οξειδωσης που περιλαμβάνει τουλάχιστον ένα πυρίμαχα επενδεδυμένο, υδρόψυκτο, μεταλλικών τοιχωμάτων δοχείο (26), μέσον (76) για την εισαγωγή των σωματιδιακών στερεών υλικών, πτητικών αερίων και αέριων υποπροϊόντων καύσης μέσα στο μέσον οξειδωσης (26), μέσον (36,38) για την επαγωγή καύσης στο μέσον οξειδωσης (26), με τη θερμότητα καύσης να σχηματίζει τηγμένη σκωρία και μη καύσιμα λεπτότατα σωματίδια από μη καύσιμο υλικό. Η σκωρία (40) συσσωρεύεται στον πυθμένα του μέσου οξειδωσης (26). Τα μη καύσιμα λεπτότατα σωματίδια συσσωρεύονται σε συσσωρευτή (84) και εισάγονται διαμέσου αγωγών (102, 103, 105) μέσα στην τηγμένη σκωρία ώστε να σχηματίσουν ένα ουσιαστικά τηγμένο μίγμα. Ένας εγχυτήρας (117) είναι διατεταγμένος ώστε να εγχύει τα μη καύσιμα λεπτότατα σωματίδια μέσα στην τηγμένη σκωρία κάτω από την επιφάνειά της. Το τηγμένο μίγμα απομακρύνεται στη συνέχεια σε κουτί σκωρίας (108) και ψύχεται.

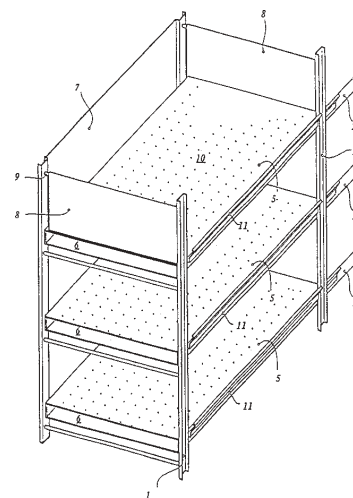


ΑΡΙΘΜΟΣ ΕΥΡΩΠΑΪΚΟΥ Δ.Ε.	(11): 3024765
ΑΡΙΘ. ΕΛΛΗΝΙΚΗΣ ΚΑΤΑΘΕΣΗΣ	(21): 970402421
ΗΜΕΡ. ΕΛΛΗΝΙΚΗΣ ΚΑΤΑΘΕΣΗΣ	(22): 17-09-97
ΑΡΙΘ./ΗΜΕΡ. ΔΗΜΟΣΙΕΥΣΗΣ	
ΕΥΡΩΠΑΪΚΟΥ ΔΙΠΛΩΜΑΤΟΣ	(87): 612468/18-06-97
ΑΡΙΘ./ΗΜΕΡ. ΔΗΜΟΣΙΕΥΣΗΣ	
ΕΥΡΩΠΑΪΚΗΣ ΑΙΤΗΣΗΣ	(86): 94200468.0/24-02-94
ΔΙΚΑΙΟΥΧΟΣ	(73): JAFARCO B.V. Hoogeloonsedijk 10 5507 VELDHOVEN RM, NETHERLANDS
ΣΥΜΒΑΤΙΚΕΣ ΠΡΟΤΕΡΑΙΟΤΗΤΕΣ	(30): 9300360/26-02-93/NL
ΕΦΕΥΡΕΤΗΣ	(72): 1) JACOBS PETRUS 2) DE BRUIN ANTONIUS WILHELMUS 3) KEMPS ADRIANUS PETRUS MARIA
ΕΙΔΙΚΟΣ ΠΛΗΡΕΞΟΥΣΙΟΣ	(74): ΛΥΜΠΕΡΗΣ ΝΙΚΟΛΑΟΣ, Δικηγόρος Στουρνάρα 37 106 82 ΑΘΗΝΑ
ΑΝΤΙΚΛΗΤΟΣ	(74): ΛΥΜΠΕΡΗΣ ΝΙΚΟΛΑΟΣ, Δικηγόρος Στουρνάρα 37 106 82 ΑΘΗΝΑ
ΤΙΤΛΟΣ ΕΦΕΥΡΕΣΗΣ	(54): ΣΥΣΤΗΜΑ ΓΙΑ ΤΗ ΣΤΕΓΑΣΗ ΠΟΥΛΕΡΙΚΩΝ

ΠΕΡΙΛΗΨΗ (57)

Η εφεύρεση αφορά σε σύστημα για τη στέγαση πουλερικών. Το σύστημα περιλαμβάνει κλουβιά (10) διατεταγμένα το ένα επάνω από το άλλο εντός μιας κατασκευής. Τα κλουβιά (10) φέρουν ιμάντες (5,12) οι οποίοι είναι κινητοί κατά την διαμήκη κατεύθυνση των κλουβιών (10). Κάτω από τους εν λόγω κινητούς ιμάντες (5) είναι τοποθετημένοι αεραγωγοί (6). Μέσω των αεραγωγών (6) αέρας υπό πίεση δύναται να παρέχεται στα

κλουβιά (10) από μια εγκατάσταση τεχνητού αερισμού (24). Παρέχονται μέσα μέσω των οποίων ο αέρας που ρέει από τα κλουβιά (10) δύναται να εκκενωθεί από την κατασκευή κατά τέτοιο τρόπο ώστε να διατηρείται μια ορισμένη υπερπίεση εντός της κατασκευής. Οι ιμάντες (5) σχηματίζουν κατάλληλα δάπεδα για την απόληψη απορριμάτων. Οι ιμάντες (5) είναι ομοιόμορφα διάτρητοι τουλάχιστον καθ' όλη την ωφέλιμη επιφάνεια που σχηματίζει τα δάπεδα. Οι πυθμένες των αεραγωγών (6) που είναι τοποθετημένοι κάτω από τους ιμάντες (5) είναι κατασκευασμένοι από κλειστούς ιμάντες (12) οι οποίοι είναι κινητοί στην διαμήκη κατεύθυνση των κλουβιών (10).



ΑΡΙΘΜΟΣ ΕΥΡΩΠΑΪΚΟΥ Δ.Ε.	(11): 3024766
ΑΡΙΘ. ΕΛΛΗΝΙΚΗΣ ΚΑΤΑΘΕΣΗΣ	(21): 970402422
ΗΜΕΡ. ΕΛΛΗΝΙΚΗΣ ΚΑΤΑΘΕΣΗΣ	(22): 17-09-97
ΑΡΙΘ./ΗΜΕΡ. ΔΗΜΟΣΙΕΥΣΗΣ	
ΕΥΡΩΠΑΪΚΟΥ ΔΙΠΛΩΜΑΤΟΣ	(87): 637207/23-07-97
ΑΡΙΘ./ΗΜΕΡ. ΔΗΜΟΣΙΕΥΣΗΣ	
ΕΥΡΩΠΑΪΚΗΣ ΑΙΤΗΣΗΣ	(86): 93911856.8/22-04-93
ΔΙΚΑΙΟΥΧΟΣ	(73): 1) UNILEVER N.V. Weena 455 3013 ROTTERDAM AL, NETHERLANDS 2) UNILEVER PLC Unilever House Blackfriars EC4P 4BQ LONDON, GB
ΣΥΜΒΑΤΙΚΕΣ ΠΡΟΤΕΡΑΙΟΤΗΤΕΣ	(30): 92303684/24-04-92/EP
ΕΦΕΥΡΕΤΗΣ	(72): 1) HOLT CHRISTOPHER BRUNSDEN 2) TELFORD JULIA HELEN
ΕΙΔΙΚΟΣ ΠΛΗΡΕΞΟΥΣΙΟΣ	(74): ΤΣΙΜΙΚΑΛΗΣ ΑΘΑΝΑΣΙΟΣ, Δικηγόρος Ν.Βάμβα 1 106 74 ΑΘΗΝΑ
ΑΝΤΙΚΛΗΤΟΣ	(74): ΤΣΙΜΙΚΑΛΗΣ ΑΘΑΝΑΣΙΟΣ, Δικηγόρος Ν.Βάμβα 1 106 74 ΑΘΗΝΑ
ΤΙΤΛΟΣ ΕΦΕΥΡΕΣΗΣ	(54): ΚΑΤΕΨΥΓΜΕΝΟ ΖΑΧΑΡΩΤΟ

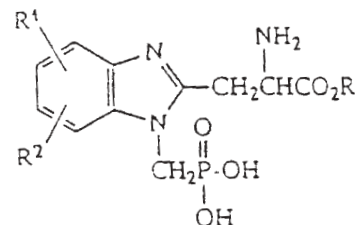
ΠΕΡΙΛΗΨΗ (57)

Κατεψυγμένο χαμηλής πυκνότητας αμόρφου μάζης (χύδην) επιδόρπιο ή ζαχαρωτά προϊόντα, όπως παγωμένα ζαχαρωτά, τα οποία έχουν θερμοκρασία θερμικής μεταπτώσεως μεγαλύτερη των -18°C και ειδικότερα μεγαλύτερη των -13°C για την παρεμπόδιση ή την μείωση μίας ανεπιθυμητού συρρίκνωσης και παραμόρφωσης.

ΑΡΙΘΜΟΣ ΕΥΡΩΠΑΪΚΟΥ Δ.Ε.	(11): 3024767
ΑΡΙΘ. ΕΛΛΗΝΙΚΗΣ ΚΑΤΑΘΕΣΗΣ	(21): 970402423
ΗΜΕΡ. ΕΛΛΗΝΙΚΗΣ ΚΑΤΑΘΕΣΗΣ	(22): 17-09-97
ΑΡΙΘ./ΗΜΕΡ. ΔΗΜΟΣΙΕΥΣΗΣ	
ΕΥΡΩΠΑΪΚΟΥ ΔΙΠΛΩΜΑΤΟΣ	(87): 539057/16-07-97
ΑΡΙΘ./ΗΜΕΡ. ΔΗΜΟΣΙΕΥΣΗΣ	
ΕΥΡΩΠΑΪΚΗΣ ΑΙΤΗΣΗΣ	(86): 92309160.7/08-10-92
ΔΙΚΑΙΟΥΧΟΣ	(73): AMERICAN HOME PRODUCTS CORPORATION Five Giralda Farms, MADISON 07940-0874 NEW JERSEY, USA
ΣΥΜΒΑΤΙΚΕΣ ΠΡΟΤΕΡΑΙΟΤΗΤΕΣ	(30): 776528/11-10-91/US
ΕΦΕΥΡΕΤΗΣ	(72): 1) BAUDY REINHARDT BERNHARD 2) FLETCHER III HORACE 3) YARDLEY JOHN PATRICK
ΕΙΔΙΚΟΣ ΠΛΗΡΕΞΟΥΣΙΟΣ	(74): ΤΣΙΜΙΚΑΛΗΣ ΑΘΑΝΑΣΙΟΣ, Δικηγόρος Ν.Βάμβα 1 106 74 ΑΘΗΝΑ
ΑΝΤΙΚΛΗΤΟΣ	(74): ΤΣΙΜΙΚΑΛΗΣ ΑΘΑΝΑΣΙΟΣ, Δικηγόρος Ν.Βάμβα 1 106 74 ΑΘΗΝΑ
ΤΙΤΛΟΣ ΕΦΕΥΡΕΣΗΣ	(54): ΦΩΣΦΟΝΟ-ΑΜΙΝΟΞΕΑ ΒΕΝΖΙΜΙΔΑ-ΖΟΛΗΣ

ΠΕΡΙΛΗΨΗ (57)

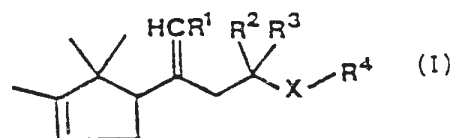
Οι ενώσεις του τύπου



όπου το R είναι υδρογόνο, κατώτερο αλκύλιο, βενζύλιο ή πιβαλοϊλύλο-ξυμεθύλιο τα R¹ και R² είναι, ανεξάρτητα, υδρογόνο, κατώτερο αλκύλιο, κατώτερο αλκοξύλιο, τριφθορομεθύλιο, τριφθορομεθοξύλιο, μεθανοσουλφοναμινομάδα, ακετυλαμινομάδα, ή αλογόνο, ή όταν ληφθούν μαζί τα R¹ και R² παριστάνουν ομαδοποίηση μεθυλενοδιοξυλίου και τα φαρμακολογικά αποδεκτά άλατα των ενώσεων αυτών είναι ανταγωνιστές του NMDA χρήσιμοι στην θεραπεία και πρόληψη παθολογικών καταστάσεων σχετιζόμενων με το κεντρικό νευρικό σύστημα που προκύπτουν από υπερδιέγερση από αμινοξέα διέγερσης. Μέθοδοι για την παρασκευή των ενώσεων και των φαρμακευτικών συνθέσεων που τις περιέχουν καλύπτονται επίσης.

ΑΡΙΘΜΟΣ ΕΥΡΩΠΑΪΚΟΥ Δ.Ε.	(11): 3024768
ΑΡΙΘ. ΕΛΛΗΝΙΚΗΣ ΚΑΤΑΘΕΣΗΣ	(21): 970402424
ΗΜΕΡ. ΕΛΛΗΝΙΚΗΣ ΚΑΤΑΘΕΣΗΣ	(22): 17-09-97
ΑΡΙΘ./ΗΜΕΡ. ΔΗΜΟΣΙΕΥΣΗΣ	
ΕΥΡΩΠΑΪΚΟΥ ΔΙΠΛΩΜΑΤΟΣ	(87): 636116/13-08-97
ΑΡΙΘ./ΗΜΕΡ. ΔΗΜΟΣΙΕΥΣΗΣ	
ΕΥΡΩΠΑΪΚΗΣ ΑΙΤΗΣΗΣ	(86): 93909367.0/13-04-93
ΔΙΚΑΙΟΥΧΟΣ	(73): HENKEL KOMMANDITGESELLSCHAFT AUF AKTIEN 40191 DUESSELDORF, GERMANY
ΣΥΜΒΑΤΙΚΕΣ ΠΡΟΤΕΡΑΙΟΤΗΤΕΣ	(30): 4212941/18-04-92/DE
ΕΦΕΥΡΕΤΗΣ	(72): 1) MARKERT THOMAS 2) PORRMANN VOLKER 3) BRUNS KLAUS
ΕΙΔΙΚΟΣ ΠΛΗΡΕΞΟΥΣΙΟΣ	(74): ΤΣΙΜΙΚΑΛΗΣ ΑΘΑΝΑΣΙΟΣ, Δικηγόρος Ν.Βάμβα 1 106 74 ΑΘΗΝΑ
ΑΝΤΙΚΛΗΤΟΣ	(74): ΤΣΙΜΙΚΑΛΗΣ ΑΘΑΝΑΣΙΟΣ, Δικηγόρος Ν.Βάμβα 1 106 74 ΑΘΗΝΑ
ΤΙΤΛΟΣ ΕΦΕΥΡΕΣΗΣ	(54): ΠΑΡΑΓΩΓΑ ΠΕΝΤΕΝΙΟΥ, Η ΠΑΡΑΣΚΕΥΗ ΚΑΙ Η ΧΡΗΣΙΜΟΠΟΙΗΣΗ ΤΟΥΣ

ΠΕΡΙΛΗΨΗ (57)



Η εφεύρεση αφορά παράγωγα πεντενίου του γενικού τύπου (I), όπου ανεξάρτητα μεταξύ τους η ρίζα R¹ σημαίνει υδρογόνο ή μία μεθυλική ομάδα, οι ρίζες R² και R³ σημαίνουν υδρογόνο ή μία αλκυλική ομάδα με 1 έως 5 άτομα άνθρακα, η ρίζα R⁴ σημαίνει υδρογόνο ή μία ομάδα CHR⁵R⁶, οι ρίζες R⁵ και R⁶ σημαίνουν ή υδρογόνο ή μία αλκυλική ομάδα με 1 έως 6 άτομα άνθρακα και X σημαίνει μία ομάδα CO ή μία ομάδα CHOH, με την προϋπόθεση, ότι (α) τουλάχιστον μία από τις ρίζες R² ή R³ είναι μία αλκυλική ομάδα και (β) είναι 2-μεθυλο-4-(2,2,3-τριμεθυλο-3-κυκλοπεντενυλ-1-υλο)-4-πεντεν-1-όλη. Οι ενώσεις αυτές είναι αρωματικές ουσίες με ενδιαφέροντες αρωματικούς τόνους και μεγάλη εκπομπή.

ΑΡΙΘΜΟΣ ΕΥΡΩΠΑΪΚΟΥ Δ.Ε.	(11): 3024769
ΑΡΙΘ. ΕΛΛΗΝΙΚΗΣ ΚΑΤΑΘΕΣΗΣ	(21): 970400895
ΗΜΕΡ. ΕΛΛΗΝΙΚΗΣ ΚΑΤΑΘΕΣΗΣ	(22): 18-09-97
ΑΡΙΘ./ΗΜΕΡ. ΔΗΜΟΣΙΕΥΣΗΣ	
ΕΥΡΩΠΑΪΚΟΥ ΔΙΠΛΩΜΑΤΟΣ	(87): 633058/17-09-97
ΑΡΙΘ./ΗΜΕΡ. ΔΗΜΟΣΙΕΥΣΗΣ	
ΕΥΡΩΠΑΪΚΗΣ ΑΙΤΗΣΗΣ	(86): 94401552.8/06-07-94
ΔΙΚΑΙΟΥΧΟΣ	(73): RHONE-POULENC NUTRITION ANIMALE 42, Avenue Aristide Briand F-92160 ANTONY, FRANCE
ΣΥΜΒΑΤΙΚΕΣ ΠΡΟΤΕΡΑΙΟΤΗΤΕΣ	(30): 9308386/08-07-93/FR
ΕΦΕΥΡΕΤΗΣ	(72): 1) CERVOS ERIC 2) LABOURT-IBARRE PIERRE 3) LE THIESSE JEAN-CLAUDE 4) STATIOTIS ERACLIS
ΕΙΔΙΚΟΣ ΠΛΗΡΕΞΟΥΣΙΟΣ	(74): ΒΟΥΡΟΥ ΤΡΙΑΝΤΑΦΥΛΛΙΑ, Δικηγόρος Πανεπιστημίου 64 106 77 ΑΘΗΝΑ
ΑΝΤΙΚΛΗΤΟΣ	(74): ΒΟΥΡΟΥ ΤΡΙΑΝΤΑΦΥΛΛΙΑ, Δικηγόρος Πανεπιστημίου 64 106 77 ΑΘΗΝΑ
ΤΙΤΛΟΣ ΕΦΕΥΡΕΣΗΣ	(54): ΜΕΘΟΔΟΣ ΠΑΡΑΣΚΕΥΗΣ ΣΦΑΙΡΙΔΙΩΝ

ΠΕΡΙΛΗΨΗ (57)

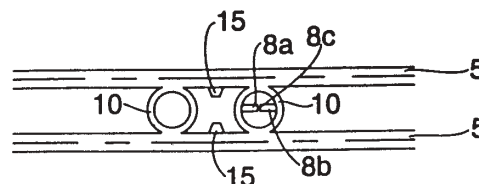
Η παρούσα εφεύρεση συνίσταται στο να διέρχεται ένα γαλάκτωμα ελαίου σε νερό κατά μήκος ενός σωλήνα κατά τρόπο ώστε να σχηματίζονται σφαιρίδια, τα οποία αφήνονται να πέσουν σε αντίθετο ρεύμα με ψυχρό αέρα και τα οποία ανακτώνται εντός υδατικού διαλύματος που περιέχει ένα παράγοντα δικτύωσης.

ΑΡΙΘΜΟΣ ΕΥΡΩΠΑΪΚΟΥ Δ.Ε.	(11): 3024770
ΑΡΙΘ. ΕΛΛΗΝΙΚΗΣ ΚΑΤΑΘΕΣΗΣ	(21): 970402154
ΗΜΕΡ. ΕΛΛΗΝΙΚΗΣ ΚΑΤΑΘΕΣΗΣ	(22): 18-09-97
ΑΡΙΘ./ΗΜΕΡ. ΔΗΜΟΣΙΕΥΣΗΣ	
ΕΥΡΩΠΑΪΚΟΥ ΔΙΠΛΩΜΑΤΟΣ	(87): 593104/17-09-97
ΑΡΙΘ./ΗΜΕΡ. ΔΗΜΟΣΙΕΥΣΗΣ	
ΕΥΡΩΠΑΪΚΗΣ ΑΙΤΗΣΗΣ	(86): 93201734.6/16-06-93
ΔΙΚΑΙΟΥΧΟΣ	(73): CRELLIN, INC. 87 Center Street, CHATHAM 12037 NEW YORK, USA
ΣΥΜΒΑΤΙΚΕΣ ΠΡΟΤΕΡΑΙΟΤΗΤΕΣ	(30): 962132/16-10-92/US
ΕΦΕΥΡΕΤΗΣ	(72): DESROSIERS VICTOR J.
ΕΙΔΙΚΟΣ ΠΛΗΡΕΞΟΥΣΙΟΣ	(74): ΚΙΛΙΜΙΡΗΣ ΑΝΑΣΤΑΣΙΟΣ, Δικηγόρος Χατζηγιάννη Μέξη 7 115 28 ΑΘΗΝΑ
ΑΝΤΙΚΛΗΤΟΣ	(74): ΚΙΛΙΜΙΡΗΣ ΑΝΑΣΤΑΣΙΟΣ, Δικηγόρος Χατζηγιάννη Μέξη 7 115 28 ΑΘΗΝΑ
ΤΙΤΛΟΣ ΕΦΕΥΡΕΣΗΣ	(54): ΒΕΛΤΙΩΜΕΝΟ ΕΛΑΤΗΡΙΟ ΒΑΦΗΣ

ΠΕΡΙΛΗΨΗ (57)

Η εφεύρεση κινείται προς βελτιώσεις σε παραμορφώσιμους κυλίνδρους-βαφής, που συνήθως αναφέρονται ως ελατήρια βαφής. Τα ελατήρια βαφής της παρούσης εφευρέσεως χαρακτηρίζονται από το ότι είναι ελαστικώς συμπίεσιμα και ικανά να αντέξουν περαιτέρω επιμήκυνση. Το ελατήριο βαφής φέρει μία εξωτερική επιφάνεια κυλινδρικού σχήματος με μέλη τοποθετημένα μεταξύ δακτυλίων στα άκρα του κυλίνδρου. Τα μέλη αυτά εξασφαλίζουν ότι η επιφάνεια του ελατηρίου βαφής παραμένει ανοικτή όταν αυτό βρίσκεται σε συμπίεσμένη κατάσταση, έτσι ώστε να

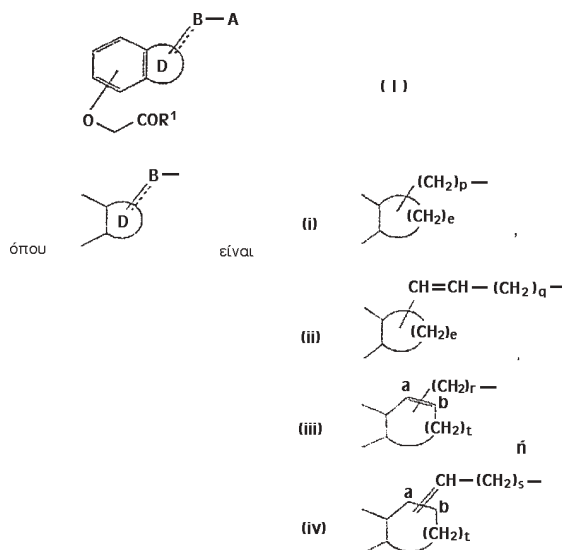
είναι δυνατή η ακτινική ροή της βαφής προς τα έξω μέσω του κυλίνδρου και έτσι να χρωματιστεί το πλεγμένο νήμα, γύρω από τον κύλινδρο. Τα μέλη εξασφαλίζουν περαιτέρω ότι ο βαθμός επιμηκύνσεως που υφίσταται το ελατήριο κατά τη διάρκεια της διαδικασίας περιπλέξεως μειώνεται ουσιαστικά ή και εξαφανίζεται ολοκληρωτικά.



ΑΡΙΘΜΟΣ ΕΥΡΩΠΑΪΚΟΥ Δ.Ε.	(11): 3024771
ΑΡΙΘ. ΕΛΛΗΝΙΚΗΣ ΚΑΤΑΘΕΣΗΣ	(21): 970402174
ΗΜΕΡ. ΕΛΛΗΝΙΚΗΣ ΚΑΤΑΘΕΣΗΣ	(22): 18-09-97
ΑΡΙΘ./ΗΜΕΡ. ΔΗΜΟΣΙΕΥΣΗΣ	
ΕΥΡΩΠΑΪΚΟΥ ΔΙΠΛΩΜΑΤΟΣ	(87): 548949/17-09-97
ΑΡΙΘ./ΗΜΕΡ. ΔΗΜΟΣΙΕΥΣΗΣ	
ΕΥΡΩΠΑΪΚΗΣ ΑΙΤΗΣΗΣ	(86): 92121898.8/23-12-92
ΔΙΚΑΙΟΥΧΟΣ	(73): ONO PHARMACEUTICAL CO., LTD. 1-5, Doshomachi 2-Chome Chuo-Ku, Osaka-Shi OSAKA, JAPAN
ΣΥΜΒΑΤΙΚΕΣ ΠΡΟΤΕΡΑΙΟΤΗΤΕΣ	(30): 360502-91/27-12-91/JP, 209587-92/14-07-92/JP
ΕΦΕΥΡΕΤΗΣ	(72): 1) ΗΑΜΑΝΑΚΑ ΝΟΒΟΥΥΚΙ 2) ΤΑΚΑΗΑΣΗ ΚΑΝΤΣΙ 3) ΤΟΚΟΥΜΟΤΟ ΗΙΔΕΚΑΔΟ
ΕΙΔΙΚΟΣ ΠΛΗΡΕΞΟΥΣΙΟΣ	(74): ΣΑΡΔΕΛΗ ΘΕΟΔΩΣΙΑ, Δικηγόρος Κουμπάρη 2 106 74 ΑΘΗΝΑ
ΑΝΤΙΚΛΗΤΟΣ	(74): ΠΑΠΑΚΩΝΣΤΑΝΤΙΝΟΥ ΕΛΕΝΗ, Δικηγόρος Κουμπάρη 2 106 74 ΑΘΗΝΑ
ΤΙΤΛΟΣ ΕΦΕΥΡΕΣΗΣ	(54): ΣΥΓΧΩΝΕΥΜΕΝΑ ΠΑΡΑΓΩΓΑ ΒΕΝΖΟ-ΛΟΞΥΟΣΕΙΚΟΥ ΟΞΕΟΣ

ΠΕΡΙΛΗΨΗ (57)

Συγχωνευμένα παράγωγα βενζολοοξοξοξικού οξέος του τύπου(I):



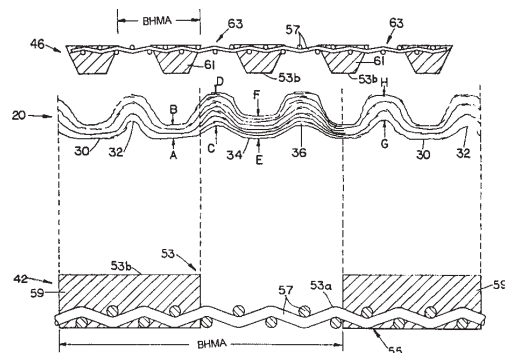
R¹ είναι OH (αλκυλ)αμινο, υπόλειμμα Αμινοξέος Α είναι Φαινύλιο, Αλκύλιο υποκατεστημένο από Φαινύλιο, υπόλειμμα Ιμιδαζολίου, Ιμιδαζολ-2-υλοξυ(θειο), 2-Οξοϊμιδαζόλιο, Πυραζόλιο, Οξαδιαζόλιο, Οξαζόλιο, Τριαζόλιο, Ισοξαζόλιο ή Ισοθειαζόλιο, στην ομάδα Βενζολίου μπορεί να είναι υποκατεστημένο με 1-3 Αλκύλια, Αλκοξυ, Αλογόνα, Νίτρο ή Τριαλογονομεθύλιο e=3-5, f=1-3, p=1-4, q=0-2, r=1-4, s=0-3, και τα άλατά τους, αποτελούν Αγωνιστή σε Υποδοχείς PGL₂, είναι χρήσιμα σε πρόληψη και/ή θεραπεία Θρομβώσεως, Αρτηριοσκλήρωσεως, Ισχαιμικών καρδιακών ασθενειών, Γαστρικού έλκους και Υπερτάσεως.

ΑΡΙΘΜΟΣ ΕΥΡΩΠΑΪΚΟΥ Δ.Ε.	(11): 3024772
ΑΡΙΘ. ΕΛΛΗΝΙΚΗΣ ΚΑΤΑΘΕΣΗΣ	(21): 970402292
ΗΜΕΡ. ΕΛΛΗΝΙΚΗΣ ΚΑΤΑΘΕΣΗΣ	(22): 18-09-97
ΑΡΙΘ./ΗΜΕΡ. ΔΗΜΟΣΙΕΥΣΗΣ	
ΕΥΡΩΠΑΪΚΟΥ ΔΙΠΛΩΜΑΤΟΣ	(87): 591435/17-09-97
ΑΡΙΘ./ΗΜΕΡ. ΔΗΜΟΣΙΕΥΣΗΣ	
ΕΥΡΩΠΑΪΚΗΣ ΑΙΤΗΣΗΣ	(86): 92914909.4/22-06-92
ΔΙΚΑΙΟΥΧΟΣ	(73): THE PROCTER & GAMBLE COMPANY One Procter & Gamble Plaza, CINCINNATI 45202 OHIO, USA
ΣΥΜΒΑΤΙΚΕΣ ΠΡΟΤΕΡΑΙΟΤΗΤΕΣ	(30): 724551/28-06-91/US
ΕΦΕΥΡΕΤΗΣ	(72): 1) PHAN DEAN VAN 2) TROKHAN PAUL DENNIS
ΕΙΔΙΚΟΣ ΠΛΗΡΕΞΟΥΣΙΟΣ	(74): ΚΙΛΙΜΙΡΗΣ ΑΝΑΣΤΑΣΙΟΣ, Δικηγόρος Χατζηγιάννη Μέξη 7 115 28 ΑΘΗΝΑ
ΑΝΤΙΚΛΗΤΟΣ	(74): ΚΙΛΙΜΙΡΗΣ ΑΝΑΣΤΑΣΙΟΣ, Δικηγόρος Χατζηγιάννη Μέξη 7 115 28 ΑΘΗΝΑ
ΤΙΤΛΟΣ ΕΦΕΥΡΕΣΗΣ	(54): ΔΟΜΕΣ ΙΝΩΝ ΚΥΤΤΑΡΙΝΗΣ ΠΟΥ ΕΧΟΥΝ ΤΟΥΛΑΧΙΣΤΟΝ ΤΡΕΙΣ ΠΕΡΙΟΧΕΣ ΜΕ ΔΙΑΦΟΡΕΤΙΚΕΣ ΕΝΤΑΤΙΚΕΣ ΙΔΙΟΤΗΤΕΣ, ΜΗΧΑΝΙΣΜΟΣ ΚΑΙ ΜΕΘΟΔΟΣ ΚΑΤΑΣΚΕΥΗΣ ΤΕΤΟΙΩΝ ΔΟΜΩΝ ΙΝΩΝ ΚΥΤΤΑΡΙΝΗΣ

ΠΕΡΙΛΗΨΗ (57)

Αποκαλύπτεται δομή ινών κυτταρίνης, όπως το χαρτί. Η ινώδης δομή

έχει τουλάχιστον τρεις εντατικά διακριτές περιοχές. Οι περιοχές διακρίνονται μεταξύ τους από εντατικές ιδιότητες όπως το πάχος βάσης, η πυκνότητα και η προβολή μέσου μεγέθους πόρων ή το πάχος. Σε μία υλοποίηση, η ινώδης δομή έχει περιοχές με δύο βάρη βάσης, μία περιοχή υψηλού βάρους βάσης και μία περιοχή χαμηλού βάρους βάσης. Η περιοχή υψηλού βάρους βάσης υποδιαιρείται περαιτέρω σε περιοχές χαμηλής και υψηλής πυκνότητας έτσι ώστε να παράγεται ινώδης δομή με τρεις περιοχές. Αποκαλύπτεται επίσης μηχανισμός και μέθοδος για την κατασκευή ινώδους δομής με τρεις, τέσσερις και περισσότερες περιοχές. Η μέθοδος είναι παρόμοια με τις γνωστές τεχνικές χαρτοποιίας, αλλά περιλαμβάνει τα επιπλέον στάδια εφαρμογής διαφορικής πίεσης σε επιλεγμένες περιοχές της ινώδους δομής, μη συμπίπτουσες με τις περιοχές της ινώδους δομής που ορίζει ο μηχανισμός σε προηγούμενα στάδια της διαδικασίας χαρτοποιίας. Η επιλεκτική εφαρμογή μη συμπίπτουσας διαφορικής πίεσης σε επιλεγμένες περιοχές της ινώδους δομής μπορεί να προκαλέσει πύκνωση ή αποπύκνωση αυτών των περιοχών.

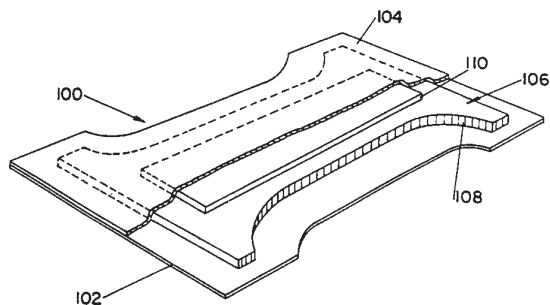


ΑΡΙΘΜΟΣ ΕΥΡΩΠΑΪΚΟΥ Δ.Ε.	(11): 3024773
ΑΡΙΘ. ΕΛΛΗΝΙΚΗΣ ΚΑΤΑΘΕΣΗΣ	(21): 970402294
ΗΜΕΡ. ΕΛΛΗΝΙΚΗΣ ΚΑΤΑΘΕΣΗΣ	(22): 18-09-97
ΑΡΙΘ./ΗΜΕΡ. ΔΗΜΟΣΙΕΥΣΗΣ	
ΕΥΡΩΠΑΪΚΟΥ ΔΙΠΛΩΜΑΤΟΣ	(87): 512010/17-09-97
ΑΡΙΘ./ΗΜΕΡ. ΔΗΜΟΣΙΕΥΣΗΣ	
ΕΥΡΩΠΑΪΚΗΣ ΑΙΤΗΣΗΣ	(86): 91903049.4/14-01-91
ΔΙΚΑΙΟΥΧΟΣ	(73): THE PROCTER & GAMBLE COMPANY One Procter & Gamble Plaza, CINCINNATI 45202 OHIO, USA
ΣΥΜΒΑΤΙΚΕΣ ΠΡΟΤΕΡΑΙΟΤΗΤΕΣ	(30): 468549/23-01-90/US, 625776/17-12-90/US
ΕΦΕΥΡΕΤΗΣ	(72): 1) COOK JEFFREY TODD 2) MOORE DANNY RAYMOND 3) LASH GLEN RAY 4) YOUNG GERALD ALFRED
ΕΙΔΙΚΟΣ ΠΛΗΡΕΞΟΥΣΙΟΣ	(74): ΚΙΛΙΜΙΡΗ ΜΑΡΙΑ, Δικηγόρος Χατζηγιάννη Μέξη 7 115 28 ΑΘΗΝΑ
ΑΝΤΙΚΛΗΤΟΣ	(74): ΚΙΛΙΜΙΡΗΣ ΑΝΑΣΤΑΣΙΟΣ, Δικηγόρος Χατζηγιάννη Μέξη 7 115 28 ΑΘΗΝΑ
ΤΙΤΛΟΣ ΕΦΕΥΡΕΣΗΣ	(54): ΑΠΟΡΡΟΦΗΤΙΚΑ ΜΕΣΑ ΠΟΥ ΠΕΡΙΕΧΟΥΝ ΕΣΚΛΗΡΥΜΜΕΝΕΣ ΙΝΕΣ ΚΑΙ ΥΠΕΡΑΠΟΡΡΟΦΗΤΙΚΑ ΥΛΙΚΑ

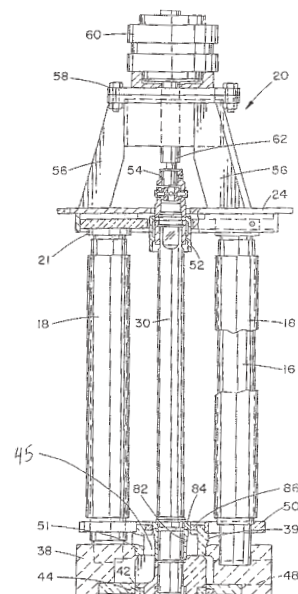
ΠΕΡΙΛΗΨΗ (57)

Απορροφητικές διατάξεις με στιβάδα παραλαβής/κατανομής (110) μέσης πυκνότητας επί ξηρού μικρότερης του 0.30 g/cc, μέσης πυκνότητας κατά

την διαβροχή με υδατικό διάλυμα NaCl 1.0% μικρότερης από περίπου 0.20 g/cc, και μέσου βάρους επί ξηρού από περίπου 0.001 έως περίπου 0.10 g/cm², και με στιβάδα εναποθήκευσης υγρού (108) που βρίσκεται κάτω από την στιβάδα παραλαβής/κατανομής (110) και που αποτελείται τουλάχιστον σε ποσοστό περίπου 15% από υπεραπορροφητικό υλικό. Η στιβάδα παραλαβής/κατανομής (110) περιλαμβάνει χημικώς εσκληρωμένες κυτταρινικές ίνες σε ποσοστό από περίπου 50% έως 100% και συνδετικών μέσων σε ποσοστό από περίπου 0% έως περίπου 50%.



ΑΡΙΘΜΟΣ ΕΥΡΩΠΑΪΚΟΥ Δ.Ε.	(11): 3024774
ΑΡΙΘ. ΕΛΛΗΝΙΚΗΣ ΚΑΤΑΘΕΣΗΣ	(21): 970402420
ΗΜΕΡ. ΕΛΛΗΝΙΚΗΣ ΚΑΤΑΘΕΣΗΣ	(22): 18-09-97
ΑΡΙΘ./ΗΜΕΡ. ΔΗΜΟΣΙΕΥΣΗΣ	
ΕΥΡΩΠΑΪΚΟΥ ΔΙΠΛΩΜΑΤΟΣ	(87): 586800/17-09-97
ΑΡΙΘ./ΗΜΕΡ. ΔΗΜΟΣΙΕΥΣΗΣ	
ΕΥΡΩΠΑΪΚΗΣ ΑΙΤΗΣΗΣ	(86): 93109413.0/11-06-93
ΔΙΚΑΙΟΥΧΟΣ	(73): METALLICS SYSTEMS CO., L.P. 31935 Aurora Road, SOLON 44139 OHIO, USA
ΣΥΜΒΑΤΙΚΕΣ ΠΡΟΤΕΡΑΙΟΤΗΤΕΣ	(30): 898043/12-06-92/US
ΕΦΕΥΡΕΤΗΣ	(72): 1) GILBERT RONALD E. 2) MORDUE GEORGE S.
ΕΙΔΙΚΟΣ ΠΛΗΡΕΞΟΥΣΙΟΣ	(74): ΤΣΙΜΙΚΑΛΗΣ ΑΘΑΝΑΣΙΟΣ, Δικηγόρος Ν.Βάρβα 1 106 74 ΑΘΗΝΑ
ΑΝΤΙΚΛΗΤΟΣ	(74): ΤΣΙΜΙΚΑΛΗΣ ΑΘΑΝΑΣΙΟΣ, Δικηγόρος Ν.Βάρβα 1 106 74 ΑΘΗΝΑ
ΤΙΤΛΟΣ ΕΦΕΥΡΕΣΗΣ	(54): ΑΝΤΛΙΑ ΜΕ ΠΤΕΡΥΓΩΤΟ ΣΤΡΟΦΕΙΟ ΓΙΑ ΛΥΩΜΕΝΟ ΜΕΤΑΛΛΟ



ΠΕΡΙΛΗΨΗ (57)

Μία αντλία για λυωμένο μέταλλο που περιλαμβάνει ένα πτερυγωτό στροφείο χωρίς πλευρικά ανοίγματα η οποία παρουσιάζει υψηλή απόδοση επί μακρό χρονικό διάστημα και περιορίζει την πιθανότητα καταστροφική ζημιάς.

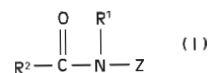
ΑΡΙΘΜΟΣ ΕΥΡΩΠΑΪΚΟΥ Δ.Ε.	(11): 3024775
ΑΡΙΘ. ΕΛΛΗΝΙΚΗΣ ΚΑΤΑΘΕΣΗΣ	(21): 970402293
ΗΜΕΡ. ΕΛΛΗΝΙΚΗΣ ΚΑΤΑΘΕΣΗΣ	(22): 25-09-97
ΑΡΙΘ./ΗΜΕΡ. ΔΗΜΟΣΙΕΥΣΗΣ	
ΕΥΡΩΠΑΪΚΟΥ ΔΙΠΛΩΜΑΤΟΣ	(87): 654989/24-09-97
ΑΡΙΘ./ΗΜΕΡ. ΔΗΜΟΣΙΕΥΣΗΣ	
ΕΥΡΩΠΑΪΚΗΣ ΑΙΤΗΣΗΣ	(86): 93918314.1/23-07-93
ΔΙΚΑΙΟΥΧΟΣ	(73): THE PROCTER & GAMBLE COMPANY One Procter & Gamble Plaza, CINCINNATI 45202 OHIO, USA
ΣΥΜΒΑΤΙΚΕΣ ΠΡΟΤΕΡΑΙΟΤΗΤΕΣ	(30): 929612/13-08-92/US
ΕΦΕΥΡΕΤΗΣ	(72): DECKNER GEORGE ENDEL
ΕΙΔΙΚΟΣ ΠΛΗΡΕΞΟΥΣΙΟΣ	(74): ΚΙΛΙΜΙΡΗΣ ΑΝΑΣΤΑΣΙΟΣ, Δικηγόρος Χατζηγιάννη Μέξη 7 115 28 ΑΘΗΝΑ
ΑΝΤΙΚΛΗΤΟΣ	(74): ΚΙΛΙΜΙΡΗΣ ΑΝΑΣΤΑΣΙΟΣ, Δικηγόρος Χατζηγιάννη Μέξη 7 115 28 ΑΘΗΝΑ
ΤΙΤΛΟΣ ΕΦΕΥΡΕΣΗΣ	(54): ΦΩΤΟΕΥΣΤΑΘΕΙΣ ΑΝΤΗΛΙΑΚΕΣ ΣΥΝ- ΘΕΣΕΙΣ

ΠΕΡΙΛΗΨΗ (57)

Η παρούσα ευρεσιτεχνία αναφέρεται σε αντηλιακές συνθέσεις με βελτιωμένη φωτοευστάθεια, ιδιαίτερα στην περιοχή UVA, καθώς και ευρεία κάλυψη και στις δύο περιοχές UVA και UVB. Αυτές οι συνθέσεις επιτυγχάνονται με συνδυασμό ενός UVA-απορροφητικού αντηλιακού διβενζοϋλομεθανίου με ένα UVB-απορροφητικό αντηλιακό βενζυλιδενοκαμφοράς και έναν ανόργανο φυσικό ηλιοφραγέα. Αυτές οι συνθέσεις χρησιμεύουν στην προστασία του δέρματος από τις βλαβερές συνέπειες της υπεριώδους ακτινοβολίας και στην ενυδάτωση του δέρματος.

ΑΡΙΘΜΟΣ ΕΥΡΩΠΑΪΚΟΥ Δ.Ε.	(11): 3024776
ΑΡΙΘ. ΕΛΛΗΝΙΚΗΣ ΚΑΤΑΘΕΣΗΣ	(21): 970402296
ΗΜΕΡ. ΕΛΛΗΝΙΚΗΣ ΚΑΤΑΘΕΣΗΣ	(22): 25-09-97
ΑΡΙΘ./ΗΜΕΡ. ΔΗΜΟΣΙΕΥΣΗΣ	
ΕΥΡΩΠΑΪΚΟΥ ΔΙΠΛΩΜΑΤΟΣ	(87): 591397/24-09-97
ΑΡΙΘ./ΗΜΕΡ. ΔΗΜΟΣΙΕΥΣΗΣ	
ΕΥΡΩΠΑΪΚΗΣ ΑΙΤΗΣΗΣ	(86): 92914366.7/11-06-92
ΔΙΚΑΙΟΥΧΟΣ	(73): THE PROCTER & GAMBLE COMPANY One Procter & Gamble Plaza, CINCINNATI 45202 OHIO, USA
ΣΥΜΒΑΤΙΚΕΣ ΠΡΟΤΕΡΑΙΟΤΗΤΕΣ	(30): 9113139/18-06-91/GB
ΕΦΕΥΡΕΤΗΣ	(72): 1) BAILLELY GERARD MARCEL 2) POWELL SUZANNE
ΕΙΔΙΚΟΣ ΠΛΗΡΕΞΟΥΣΙΟΣ	(74): ΚΙΛΙΜΠΗ ΜΑΡΙΑ, Δικηγόρος Χατζηγιάννη Μέξη 7 115 28 ΑΘΗΝΑ
ΑΝΤΙΚΛΗΤΟΣ	(74): ΚΙΛΙΜΠΗΣ ΑΝΑΣΤΑΣΙΟΣ, Δικηγόρος Χατζηγιάννη Μέξη 7 115 28 ΑΘΗΝΑ
ΤΙΤΛΟΣ ΕΦΕΥΡΕΣΗΣ	(54): ΑΠΟΡΡΥΠΑΝΤΙΚΟ ΡΟΥΧΩΝ ΤΟ ΟΠΟΙΟ ΠΕΡΙΕΧΕΙ ΕΝΑ ΛΙΠΑΡΟ ΠΟΛΥΥΔΡΟ-ΞΑΜΙΔΙΟ ΚΑΙ ΑΔΙΑΛΥΤΗ ΑΙΘΟΞΥ-ΛΙΩΜΕΝΗ ΑΛΚΟΟΛΗ

ΠΕΡΙΛΗΨΗ (57)



Η παρούσα εφεύρεση παρέχει συνθέσεις απορρυπαντικών ρούχων οι οποίες περιλαμβάνουν ένα ή περισσότερα υδατοδιαλυτά ανιονικά, κατιονικά, αμφολυτικά, ή διπλού ιόντος απορρυπαντικά τασιενεργά ή μίγματα αυτών και ένα συνδυασμό από (α) τουλάχιστον 1% κατά βάρος της συνθέσεως ένα αμίδιο πολυϋδροξυ λιπαρού οξέος το οποίο έχει τον τύπο (I), όπου R¹ είναι H, υδρογονανθρακική ομάδα με 1-4 άτομα άνθρακα, 2-υδροξυαιθυλο ομάδα, 2-υδροξυπροπυλο ομάδα ή μίγματα αυτών, R² είναι μια υδρογονανθρακική ομάδα με 5-31 άτομα άνθρακα και Z είναι πολυϋδροξυ-υδρογονανθρακική ομάδα όπου η υδρογονανθρακική ομάδα έχει ευθεία αλυσίδα με 3 τουλάχιστον υδροξυομάδες απ'ευθείας συνδεδεμένες με την αλυσίδα, ή ένα αλκοξυλιωμένο παράγωγο αυτής και (β) τουλάχιστον 1% κατά βάρος της συνθέσεως μια ουσιαστικά μη διαλυτή στο νερό αιθοξυλιωμένη πρωτοταγή αλκοόλη με 11-15 άτομα άνθρακα η οποία περιέχει κατά μέσο όρο όχι περισσότερες από πέντε ομάδες αιθυλενοξειδίου ανα mole και έχουν περιεκτικότητα σε αιθυλενοξείδιο μικρότερη από 50% κατά βάρος. Τα προτιμώμενα υδατοδιαλυτά τασιενεργά είναι ανιονικά τασιενεργά και οι πλέον προτιμώμενες συνθέσεις είναι τα ελεύθερα σουλφονικού αλκυλοβενζολίου τασιενεργά.

ΑΡΙΘΜΟΣ ΕΥΡΩΠΑΪΚΟΥ Δ.Ε.	(11): 3024777
ΑΡΙΘ. ΕΛΛΗΝΙΚΗΣ ΚΑΤΑΘΕΣΗΣ	(21): 970402317
ΗΜΕΡ. ΕΛΛΗΝΙΚΗΣ ΚΑΤΑΘΕΣΗΣ	(22): 25-09-97
ΑΡΙΘ./ΗΜΕΡ. ΔΗΜΟΣΙΕΥΣΗΣ	
ΕΥΡΩΠΑΪΚΟΥ ΔΙΠΛΩΜΑΤΟΣ	(87): 673403/09-07-97
ΑΡΙΘ./ΗΜΕΡ. ΔΗΜΟΣΙΕΥΣΗΣ	
ΕΥΡΩΠΑΪΚΗΣ ΑΙΤΗΣΗΣ	(86): 94900264.6/25-11-93
ΔΙΚΑΙΟΥΧΟΣ	(73): RIZK NELLY KAMEL CR2 6DP SOUTH CROYDON, SURREY, GB
ΣΥΜΒΑΤΙΚΕΣ ΠΡΟΤΕΡΑΙΟΤΗΤΕΣ	(30): 9225593/08-12-92/GB, 9314065/07-07-93/GB, 9321561/19-10-93/GB
ΕΦΕΥΡΕΤΗΣ	(72): RIZK NELLY KAMEL
ΕΙΔΙΚΟΣ ΠΛΗΡΕΞΟΥΣΙΟΣ	(74): ΠΑΠΑΧΑΡΑΛΑΜΠΟΥΣ ΑΙΚΑΤΕΡΙΝΗ, Δικηγόρος Αναλήψεως 23 152 35 ΒΡΙΛΗΣΙΑ
ΑΝΤΙΚΛΗΤΟΣ	(74): ΠΑΠΑΧΑΡΑΛΑΜΠΟΥΣ ΑΙΚΑΤΕΡΙΝΗ, Δικηγόρος Αναλήψεως 23 152 35 ΒΡΙΛΗΣΙΑ
ΤΙΤΛΟΣ ΕΦΕΥΡΕΣΗΣ	(54): ΣΥΝΘΕΣΙΣ, ΣΥΣΚΕΥΗ ΚΑΙ ΜΕΘΟΔΟΣ ΠΑΡΑΓΩΓΗΣ ΠΟΣΟΤΗΤΟΣ ΨΥΚΤΙΚΟΥ ΜΙΓΜΑΤΟΣ ΥΔΑΡΟΥΣ ΒΑΣΕΩΣ

περιβάλλοντος και υψηλότερα της θερμοκρασίας πήξεως του ύδατος, η οποία σύνθεσις αποτελείται ουσιαστικώς εκ μίγματος ύδατος και χημικής ενώσεως επιλεγμένης εξ' ενός ή περισσότερων των διμεθυλαιθέρος, ομολόγου του διμεθυλαιθέρος και χημικού παραγώγου του διμεθυλαιθέρος. Η παρούσα εφεύρεσις παρέχει επίσης συσκευή παραγωγής ποσότητας ψυκτικού μίγματος υδαρούς βάσεως η θερμοκρασία του οποίου, όταν χρησιμοποιείται τούτο είναι χαμηλότερα της θερμοκρασίας του περιβάλλοντος και υψηλότερα της θερμοκρασίας πήξεως του ύδατος, η οποία συσκευή αποτελείται εκ πιεστικού δοχείου διανομής, το οποίον δοχείον περιέχει την εν λόγω σύνθεσιν. Η παρούσα εφεύρεσις παρέχει περαιτέρω μίαν μέθοδον ψύξεως π.χ. του σώματος, ενός χώρου, μίας επιφανείας, ή ενός ρευστού υδαρούς βάσεως δια της χρησιμοποίησεως της εν λόγω συνθέσεως ή της εν λόγω συσκευής.

ΠΕΡΙΛΗΨΗ (57)

Η παρούσα εφεύρεσις αφορά εις σύνθεσιν παρέχουσιν ποσότητα ψυκτικού μίγματος υδαρούς βάσεως, η θερμοκρασία του οποίου, όταν χρησιμοποιείται τούτο, είναι χαμηλότερα της θερμοκρασίας του

ΕΥΡΕΤΗΡΙΟ ΕΥΡΩΠΑΪΚΩΝ Δ.Ε. ΣΥΜΦΩΝΑ ΜΕ ΤΟΝ ΑΡΙΘΜΟ ΔΗΜΟΣΙΕΥΣΗΣ

<i>ΑΡ./ΗΜ.ΔΗΜ.Ε.Δ.</i> <i>(87)</i>	<i>ΔΙΚΑΙΟΥΧΟΣ</i> <i>(73)</i>	<i>ΤΙΤΛΟΣ ΕΦΕΥΡΕΣΗΣ</i> <i>(54)</i>	<i>ΑΡ.ΕΥΡ.Δ.Ε.</i> <i>(11)</i>
258017/04-06-97	F. HOFFMANN-LA ROCHE AG	ΚΑΘΑΡΙΣΜΕΝΟ ΘΕΡΜΟΣΤΑΘΕΡΟ ΕΝΖΥΜΟ ΚΑΙ ΜΕΘΟΔΟΣ ΓΙΑ ΕΝΙΣΧΥΣΗ, ΑΝΙΧΝΕΥΣΗ ΚΑΙ Ή ΚΛΩΝΟΠΟΙΗΣΗ ΑΛΛΗΛΟΥΧΙΩΝ ΝΟΥΚΛΕΙΚΩΝ ΟΞΕΩΝ ΜΕ ΧΡΗΣΗ ΑΥΤΟΥ ΤΟΥ ΕΝΖΥΜΟΥ	3024616
271306/16-07-97	PFIZER INC.	ΚΤΗΝΙΑΤΡΙΚΗ ΘΕΡΑΠΕΙΑ	3024541
277419/18-06-97	THE ADMINISTRATORS OF THE TULANE UNIVERSITY EDUCATIONAL FUND	ΘΕΡΑΠΕΥΤΙΚΑ ΑΝΑΛΟΓΑ ΣΩΜΑΤΟΣΤΑΤΙΝΗΣ	3024570
309100/23-07-97	AMYLIN PHARMACEUTICALS, INC.	ΧΡΗΣΗ ΑΜΥΛΙΝΗΣ Ή CGRP ΓΙΑ ΤΗ ΘΕΡΑΠΕΙΑ ΣΑΚΧΑΡΩΔΟΥΣ ΔΙΑΒΗΤΗ	3024705
327230/09-07-97	1) CARADON MIRA LTD (FORMERLY WALKER CROSWELLER & CO. LTD) 2) IMPERIAL CHEMICAL INDUSTRIES PLC	ΘΕΡΜΙΚΕΣ ΑΝΤΛΙΕΣ	3024735
340109/28-05-97	THE BOARD OF TRUSTEES OF THE LELAND STANFORD JUNIOR UNIVERSITY	ΟΙ ΑΝΤΙΓΟΝΙΚΕΣ ΟΡΙΖΟΥΣΕΣ ΤΩΝ ΥΠΟΔΟΧΕΩΝ Τ-ΚΥΤΤΑΡΩΝ ΣΤΗ ΘΕΡΑΠΕΙΑ ΤΩΝ ΑΥΤΟΑΝΟΣΩΝ ΝΟΣΩΝ	3024532
388799/03-09-97	1) INTERPHARM LABORATORIES LTD. 2) RAMOT UNIVERSITY, AUTHORITY FOR APPLIED RESEARCH & INDUSTRIAL DEVELOPMENT LTD	ΧΡΗΣΙΜΟΠΟΙΗΣΗ ΑΝΘΡΩΠΙΝΗΣ ΒΗΤΑ-ΙΝΤΕΡΦΕΡΟΝΗΣ ΓΙΑ ΔΙΕΓΕΡΣΗ ΕΡΥΘΡΟΠΟΙΗΣΗΣ	3024763
395088/11-06-97	NORTON CO	ΕΠΙΣΤΡΩΜΕΝΟ ΑΠΟΞΕΣΤΙΚΟ ΥΛΙΚΟ	3024694
395410/13-08-97	FLEX PRODUCTS, INC.	ΔΙΑΦΑΝΗΣ, ΟΠΤΙΚΑ ΜΕΤΑΒΛΗΤΗ ΔΙΑΤΑΞΗ	3024543
413383/18-06-97	GIST-BROCADES N.V.	ΜΕΤΑΛΛΑΞΕΙΣ ΑΝΘΡΩΠΙΝΗΣ ΙΝΤΕΡΛΕΥΚΙΝΗΣ-3	3024679
414416/04-06-97	MASSACHUSETTS INSTITUTE OF TECHNOLOGY	ΣΥΝΘΕΣΕΙΣ ΑΡΩΜΑΤΙΚΟΥ ΠΟΛΥΑΝΥΔΡΙΤΗ	3024603
415300/20-08-97	ASEA BROWN BOVERI AG	ΠΑΡΑΓΩΓΗ ΑΤΜΟΥ ΚΑΙ ΗΛΕΚΤΡΙΚΟΥ ΡΕΥΜΑΤΟΣ ΓΙΑ ΤΗΝ ΕΝΑΡΞΗ ΛΕΙΤΟΥΡΓΙΑΣ ΕΝΟΣ ΑΤΜΟΗΛΕΚΤΡΙΚΟΥ ΣΤΑΘΜΟΥ	3024744
424351/11-06-97	WASHINGTON UNIVERSITY	ΤΡΟΠΟΠΟΙΗΜΕΝΟΣ ΠΑΡΑΓΟΝΤΑΣ ΗΠΑΡΙΝΗΣ II	3024588
427316/23-07-97	THE PROCTER & GAMBLE CO	ΕΞΑΤΟΜΙΚΕΥΜΕΝΕΣ ΔΙΑΣΤΑΥΡΩΜΕΝΕΣ ΙΝΕΣ ΠΟΛΥΚΑΡΒΟΞΥΛΙΚΟΥ ΟΞΕΟΣ	3024624
427533/16-07-97	THE DOW CHEMICAL CO	ΧΡΗΣΗ ΠΑΡΑΓΟΝΤΩΝ ΦΟΥΣΚΩΜΑΤΟΣ ΠΥΡΗΝΟΠΟΙΗΣΗΣ ΣΤΗΝ ΠΑΡΑΣΚΕΥΗ ΜΟΝΩΤΙΚΩΝ ΑΛΚΕΝΥΛΙΚΟΥ ΑΡΩΜΑΤΙΚΟΥ ΠΟΛΥΜΕΡΟΥΣ ΑΦΡΩΝ	3024566
447121/09-07-97		VALLEYLAB, INC. ΣΥΣΚΕΥΗ ΠΗΞΕΩΣ ΔΙ' ΑΕΡΙΟΥ	3024636

ΑΡ./ΗΜ.ΔΗΜ.Ε.Δ. (87)	ΔΙΚΑΙΟΥΧΟΣ (73)	ΤΙΤΛΟΣ ΕΦΕΥΡΕΣΗΣ (54)	ΑΡ.ΕΥΡ.Δ.Ε. (11)
452156/13-08-97	MITSUI PETROCHEMICAL INDUSTRIES, LTD.	ΣΤΕΡΕΟ ΤΙΤΑΝΙΟΥΧΟ ΚΑΤΑΛΥΤΙΚΟ ΣΥΣΤΑΤΙΚΟ ΓΙΑ ΠΟΛΥΜΕΡΙΣΜΟ ΟΛΕΦΙΝΩΝ, ΚΑΤΑΛΥΤΗΣ ΠΟΛΥΜΕΡΙΣΜΟΥ ΟΛΕΦΙΝΩΝ, ΚΑΤΑΛΥΤΗΣ ΠΟΥ ΠΕΡΙΕΧΕΙ ΠΡΟΠΟΛΥΜΕΡΙΣΜΕΝΗ ΠΟΛΥΟΛΕΦΙΝΗ ΚΑΙ ΜΕΘΟΔΟΣ ΠΟΛΥΜΕΡΙΣΜΟΥ ΟΛΕΦΙΝΩΝ	3024753
452858/16-07-97	BRACCO INTERNATIONAL B.V.	ΣΥΜΠΛΟΚΑ ΜΕΤΑΛΛΩΝ ΠΡΟΣΑΓΩΓΩΝ ΟΞΕΩΣ ΣΕ ΣΥΝΔΕΣΜΙΚΑ ΔΙΟΞΙΜΗΣ ΧΡΗΣΙΜΑ ΣΤΗΝ ΣΗΜΑΤΟΔΟΤΗΣΗ ΠΡΩΤΕΪΝΩΝ ΚΑΙ ΑΛΛΩΝ ΠΕΡΙΕΧΟΝΤΩΝ-ΑΜΙΝΗ ΕΝΩΣΕΩΝ	3024598
466174/18-06-97	MATSUO HISAYUKI	ΝΕΟ ΦΥΣΙΟΛΟΓΙΚΩΣ ΔΡΑΣΤΙΚΟ ΧΟΙΡΙΟ ΠΕΠΤΙΔΙΟ (CNP-53)	3024581
471431/11-06-97	MINNESOTA MINING AND MANUFACTURING CO	ΕΝΑΣ ΑΝΙΧΝΕΥΤΗΣ ΕΚΦΟΡΤΙΣΕΩΝ ΗΛΕΚΤΡΟΣΤΑΤΙΚΟΥ ΦΟΡΤΙΟΥ	3024682
472706/11-06-97	INSTITUT PASTEUR	ΕΠΑΓΩΓΗ ΠΡΟΣΤΑΣΙΑΣ ΑΠΟ ΙΙΚΕΣ ΜΟΛΥΝΣΕΙΣ	3024670
475394/11-06-97	1) MATSUO HISAYUKI 2) SUNTORY LTD	ΑΡΟΥΡΑΙΟΥ C-ΤΥΠΟΥ ΝΑΤΡΙΟΥΡΙΤΙΚΟ ΠΕΠΤΙΔΙΟ CCDNA ΚΑΙ ΠΡΟΔΡΟΜΟΣ ΠΡΩΤΕΪΝΗ	3024580
477808/16-07-97	TAKEDA CHEMICAL INDUSTRIES, LTD.	ΖΙΖΑΝΙΟΚΤΟΝΑ	3024756
481443/28-05-97	VECTORPHARMA INTERNATIONAL S.P.A.	ΔΙΑΔΕΡΜΙΚΕΣ ΘΕΡΑΠΕΥΤΙΚΕΣ ΣΥΝΘΕΣΕΙΣ	3024567
481498/30-07-97	CANON KABUSHIKI KAISHA	ΜΟΝΑΔΑ ΕΓΓΡΑΦΗΣ ΠΛΗΡΟΦΟΡΙΩΝ ΚΑΙ ΕΞΟΠΛΙΣΜΟΣ ΚΑΙ ΜΕΘΟΔΟΣ ΓΙΑ ΕΓΓΡΑΦΗ/ΑΝΑΠΑΡΑΓΩΓΗ ΠΛΗΡΟΦΟΡΙΩΝ	3024687
485079/23-07-97	ZENECA LTD	ΥΔΑΤΙΚΗ ΣΥΝΘΕΣΗ	3024741
485207/28-05-97	RHONE-POULENC AGROCHIMIE	ΣΤΑΘΕΡΟΠΟΙΗΜΕΝΑ ΓΑΛΑΚΤΩΜΑΤΑ ΕΛΑΙΟΥ-ΕΝΤΟΣ-ΥΔΑΤΟΣ	3024545
490077/06-08-97	YOON, S. CHO-CHUNG	ΑΝΤΙΝΟΗΜΑΤΙΚΑΙ ΟΛΙΓΟΝΟΥΚΛΕΟΤΙΔΑΙ ΔΙΑ ΤΗΝ ΘΕΡΑΠΕΙΑΝ ΚΑΡΚΙΝΟΥ	3024673
493323/11-06-97	1) NOVARTIS AG 2) SANDOZ-ERFINDUNGEN VERWALTUNGSGESELLSCHAFT M.B.H. 3) SANDOZ-PATENT-GMBH	ΕΝΩΣΕΙΣ ΥΔΑΝΤΟΙΝΗΣ	3024691
493326/25-06-97	ELTECH SYSTEMS CORPORATION	ΥΠΟΣΤΡΩΜΑ ΜΕ ΒΕΛΤΙΩΜΕΝΗ ΜΟΡΦΟΛΟΓΙΑ ΕΠΙΦΑΝΕΙΑΣ ΨΕΚΑΣΜΟΥ ΤΗΓΜΑΤΟΣ	3024677
498230/09-07-97	PHILLIPS PETROLEUM CO	ΠΟΛΥΜΕΡΗ 3-ΑΙΘΥΛΟ-1-ΕΞΕΝΙΟΥ	3024564
499920/20-08-97	GLAXO WELLCOME S.P.A.	Η ΛΑΣΙΔΙΠΙΝΗ ΓΙΑ ΤΗ ΘΕΡΑΠΕΙΑ ΤΗΣ ΑΡΘΗΡΙΟ-ΣΚΛΗΡΩΣΗΣ	3024661
502313/16-07-97	SOCIETE DES PRODUITS NESTLE S.A.	ΜΕΘΟΔΟΣ ΓΙΑ ΤΗΝ ΕΞΑΣΦΑΛΙΣΗ ΕΠΑΡΚΟΥΣ ΕΝΔΟΚΥΤΤΑΡΙΚΗΣ ΓΛΟΥΤΑΘΕΙΟΝΗΣ ΣΤΟΥΣ ΙΣΤΟΥΣ	3024638
507672/04-06-97	LABORATOIRES JACQUES LOGEAS	ΝΕΑ ΠΑΡΑΓΩΓΑ ΤΩΝ Ν-ΚΥΚΛΟΕΞΥΛ-ΒΕΝΖΑΜΙΔΙΩΝ, ΟΙ ΠΑΡΑΣΚΕΥΕΣ ΤΟΥΣ ΚΑΙ ΟΙ ΕΦΑΡΜΟΓΕΣ ΤΟΥΣ ΣΤΗ ΘΕΡΑΠΕΥΤΙΚΗ	3024575

ΑΡ./ΗΜ.ΔΗΜ.Ε.Δ. (87)	ΔΙΚΑΙΟΥΧΟΣ (73)	ΤΙΤΛΟΣ ΕΦΕΥΡΕΣΗΣ (54)	ΑΡ.ΕΥΡ.Δ.Ε. (11)
508694/18-06-97	YANG TAI-HER	ΣΥΣΤΗΜΑ ΦΟΡΤΙΣΗΣ ΜΠΑΤΑΡΙΑΣ	3024734
512010/17-09-97	THE PROCTER & GAMBLE CO	ΑΠΟΡΡΟΦΗΤΙΚΑ ΜΕΣΑ ΠΟΥ ΠΕΡΙΕΧΟΥΝ ΕΣΚΛΗΡΥΜΜΕΝΕΣ ΙΝΕΣ ΚΑΙ ΥΠΕΡΑΠΟΡΡΟΦΗΤΙΚΑ ΥΛΙΚΑ	3024773
512064/18-06-97	TANOX BIOSYSTEMS, INC.	ΕΞΟΚΥΤΤΑΡΙΚΑ ΤΜΗΜΑΤΑ ΤΩΝ ΠΕΠΤΙΔΙΩΝ ΑΓΚΥΡΩΣΕΩΣ ΤΗΣ ΑΝΘΡΩΠΙΝΗΣ ΑΝΟΣΟΣΦΑΙΡΙΝΗΣ ΙΓΕ ΚΑΙ ΑΝΤΙΣΩΜΑΤΑ ΕΞΕΙΔΙΚΕΥΜΕΝΑ Γ' ΑΥΤΑ	3024563
514470/03-09-97	MOTOROLA, INC.	ΕΝΑ ΣΥΣΤΗΜΑ ΕΠΙΚΟΙΝΩΝΙΑΣ ΜΕ ΕΠΙΛΕΚΤΙΚΕΣ ΚΛΗΣΕΙΣ ΤΟ ΟΠΟΙΟ ΔΙΑΘΕΤΕΙ ΣΑΡΩΣΗ ΠΟΛΛΑΠΛΗΣ ΣΥΧΝΟΤΗΤΑΣ	3024619
515157/03-09-97	BIOCHEM PHARMA INC.	ΜΕΘΟΔΟΙ ΓΙΑ ΤΗΝ ΔΙΑΣΤΕΡΕΟΕΠΙΛΕΚΤΙΚΗ ΣΥΝΘΕΣΗ ΝΟΥΚΛΕΟΖΙΤΩΝ	3024617
517243/03-09-97	HEMOSTATIC SURGERY CORPORATION	ΗΛΕΚΤΡΟΧΕΙΡΟΥΡΓΙΚΗ ΣΥΣΚΕΥΗ ΥΨΗΛΗΣ ΣΥΧΝΟΤΗΤΟΣ ΠΟΥ ΧΡΗΣΙΜΟΠΟΙΕΙ ΣΤΑΘΕΡΗ ΤΑΣΗ	3024620
519600/11-06-97	AMERICAN HOME PRODUCTS CORPORATION	ΠΟΡΕΙΑ ΚΑΙ ΕΝΔΙΑΜΕΣΑ ΓΙΑ ΤΗΝ ΠΑΡΑΣΚΕΥΗ ΠΑΡΑΓΩΓΩΝ ΙΣΟΚΙΝΟΛΙΝΗΣ	3024658
521653/04-06-97	RAYTHEON CO	ΕΝΙΣΧΥΤΗΣ ΕΛΕΓΧΟΥ ΚΕΡΔΟΥΣ	3024573
521994/18-06-97	SKUA INVESTMENTS LTD	ΦΑΡΜΑΚΕΥΤΙΚΕΣ ΣΥΝΘΕΣΕΙΣ	3024745
522014/04-06-97	WATSON MICHAEL BARRY	ΕΝΑΣ ΜΕΤΑΣΧΗΜΑΤΙΣΤΗΣ ΣΥΖΕΥΞΗΣ ΚΑΛΩΔΙΩΝ	3024540
526528/30-07-97	EASTMAN CHEMICAL CO	ΥΔΑΤΟΔΙΑΣΠΕΙΡΟΜΕΝΟΙ ΠΟΛΥΕΣΤΕΡΕΣ ΕΚΧΩΡΟΥΝΤΕΣ ΣΕ ΜΕΛΑΝΕΣ ΒΕΛΤΙΩΜΕΝΕΣ ΙΔΙΟΤΗΤΕΣ ΑΝΤΟΧΗΣ ΣΤΟ ΥΔΩΡ	3024634
527298/30-07-97	ASTA MEDICA AG	ΜΕΘΟΔΟΣ ΠΑΡΑΣΚΕΥΗΣ ΠΙΠΟΞΕΙΚΟΥ	3024595
527757/02-07-97	LEUNG, LIT-HUNG	ΣΥΝΘΕΣΗ ΚΑΙ ΜΕΘΟΔΟΙ ΑΝΤΙΜΕΤΩΠΙΣΗΣ ΚΟΙΝΗΣ ΑΚΜΗΣ ΚΑΙ ΕΠΙΒΡΑΔΥΝΣΗΣ ΤΗΣ ΓΗΡΑΝΣΗΣ	3024544
529601/23-07-97	HOECHST AG	ΜΕΘΟΔΟΣ ΓΙΑ ΤΗΝ ΠΑΡΑΣΚΕΥΗ ΟΠΤΙΚΩΣ ΔΡΑΣΤΙΚΗΣ ΒΙΝΥΛΟΓΛΥΚΙΝΗΣ ΣΕ ΕΛΕΥΘΕΡΗ Ή ΠΡΟΣΤΑΤΕΥΜΕΝΗ ΜΟΡΦΗ ΜΕΣΩ ΜΙΑΣ ΕΝΖΥΜΑΤΙΚΗΣ ΕΝΑΝΤΙΟΕΠΙΛΕΚΤΙΚΗΣ ΥΔΡΟΛΥΣΗΣ	3024726
535763/25-06-97	SIEMENS AG	ΜΟΝΑΔΑ ΠΑΡΟΧΗΣ ΡΕΥΜΑΤΟΣ	3024549
535964/18-06-97	MARINE SHALE PROCESSORS, INC.	ΜΕΘΟΔΟΣ ΚΑΙ ΣΥΣΚΕΥΗ ΓΙΑ ΧΡΗΣΗ ΕΠΙΚΙΝΔΥΝΩΝ ΑΠΟΒΛΗΤΩΝ ΓΙΑ ΤΟΝ ΣΧΗΜΑΤΙΣΜΟ ΑΚΙΝΔΥΝΟΥ ΣΥΣΣΩΜΑΤΩΜΑΤΟΣ	3024764
536363/18-06-97	PHARMACIA & UPJOHN ΑΚΤΙΕΒΟΛΑΓ	ΝΕΑ ΠΑΡΑΓΩΓΑ ΗΠΑΡΙΝΗΣ ΚΑΙ ΜΕΘΟΔΟΣ ΠΑΡΑΣΚΕΥΗΣ ΤΟΥΣ	3024757
539057/16-07-97	AMERICAN HOME PRODUCTS CORPORATION	ΦΩΣΦΟΝΟ-ΑΜΙΝΟΞΕΑ ΒΕΝΖΙΜΙΔΑΖΟΛΗΣ	3024767
546073/10-09-97	GENPHARM INTERNATIONAL, INC.	ΔΗΜΙΟΥΡΓΙΑ ΚΑΙ ΧΡΗΣΗ ΔΙΑΓΟΝΙΔΙΑΚΩΝ ΖΩΩΝ ΕΚΤΟΣ ΤΟΥ ΑΝΘΡΩΠΟΥ ΙΚΑΝΩΝ ΝΑ ΠΑΡΑΓΟΥΝ ΕΤΕΡΟΛΟΓΑ ΑΝΤΙΣΩΜΑΤΑ	3024701
546833/11-06-97	LABORATORIOS SERONO S.A.	ΠΡΟΑΓΩΓΕΑΣ ΡΥΘΜΙΖΟΜΕΝΟΣ ΜΕ ΑΣΒΕΣΤΙΟ	3024625
547825/03-09-97	SHIONOGI SEIYAKU KABUSHIKI KAISHA	ΔΙΑΔΙΚΑΣΙΑ ΓΙΑ ΤΗΝ ΠΑΡΑΣΚΕΥΗ ΠΑΡΑΓΩΓΟΥ ΕΝΟΣ ΑΛΦΑ-ΚΕΤΟΑΜΙΔΙΟΥ	3024653
547873/20-08-97	ELI LILLY AND CO	ΜΙΑ ΝΕΑ ΑΛΛΗΛΟΥΧΙΑ ΕΝΕΡΓΟΠΟΙΗΣΗΣ ΜΕΤΑΦΡΑΣΗΣ	3024762

ΑΡ./ΗΜ.ΔΗΜ.Ε.Δ. (87)	ΔΙΚΑΙΟΥΧΟΣ (73)	ΤΙΤΛΟΣ ΕΦΕΥΡΕΣΗΣ (54)	ΑΡ.ΕΥΡ.Δ.Ε. (11)
548542/23-07-97	ITALTEL S.P.A.	ΡΑΔΙΟΣΥΧΝΟΤΙΚΟΣ ΠΟΛΛΑΠΛΑΣΙΑΣΤΗΣ ΣΥΧΝΟΤΗΤΩΝ ΠΟΥ ΠΕΡΙΛΑΜΒΑΝΕΙ ΑΥΤΟΜΑΤΟ ΚΥΚΛΩΜΑ ΕΛΕΓΧΟΥ ΣΤΑΘΜΗΣ	3024728
548949/17-09-97	ONO PHARMACEUTICAL CO., LTD.	ΣΥΓΧΩΝΕΥΜΕΝΑ ΠΑΡΑΓΩΓΑ ΒΕΝΖΟΛΟΟΞΥΟΞΕΙΚΟΥ ΟΞΕΟΣ	3024771
552818/11-06-97	SANKYO COMPANY LTD	ΠΑΡΑΓΩΓΑ ΑΙΘΕΡΟΣ ΜΙΛΒΕΜΥΚΙΝΗΣ, Η ΠΑΡΑΣΚΕΥΗ ΑΥΤΩΝ ΚΑΙ ΘΕΡΑΠΕΥΤΙΚΕΣ ΚΑΙ ΑΓΡΟΧΗΜΙΚΕΣ ΧΡΗΣΕΙΣ ΑΥΤΩΝ	3024542
554400/23-07-97	MONSANTO CO	ΑΝΑΣΤΟΛΕΙΣ ΠΡΩΤΕΑΣΩΝ ΡΕΤΡΟ-ΙΩΝ	3024586
555926/28-05-97	KONINKLIJKE PTT NEDERLAND N.V.	ΜΕΘΟΔΟΣ ΚΑΙ ΜΕΣΑ ΓΙΑ ΤΗΝ ΑΝΙΧΝΕΥΣΗ ΥΠΑΡΞΗΣ ΒΡΟΧΟΥ ΚΑΘΟΔΗΓΗΣΗΣ ΣΕ ΔΙΚΤΥΟ ΤΗΛΕΠΙΚΟΙΝΩΝΙΑΣ	3024554
555929/25-06-97	ESA K S.P.A.	ΕΝΑΣ ΣΥΝΔΕΣΜΟΣ ΓΙΑ ΤΗΝ ΥΠΟ ΓΩΝΙΑ ΕΝΩΣΗ ΓΡΑΜΜΙΚΩΝ ΣΤΟΙΧΕΙΩΝ ΤΑ ΟΠΟΙΑ ΣΥΓΚΛΙΝΟΥΝ ΑΜΟΙΒΑΙΑ ΜΕΤΑΞΥ ΤΟΥΣ	3024683
555930/23-07-97	SHELL INTERNATIONALE RESEARCH MAATSCHAPPIJ B.V.	ΣΥΝΘΕΣΕΙΣ ΕΠΙΚΑΛΥΨΗΣ ΔΑΠΕΔΩΝ ΚΑΙ ΤΟΙΧΩΝ	3024639
556248/25-06-97	UNIVERSITY COLLEGE LONDON	ΜΥΚΟΒΑΚΤΗΡΙΟ ΣΑΝ ΕΠΙΚΟΥΡΙΚΟ ΓΙΑ ΑΝΤΙΓΟΝΑ ΥΠΟ ΑΜΙΝΟ ΥΠΟΚΑΤΕΣΤΗΜΕΝΕΣ ΒΕΝΖΟΥΛΟΓΟΥΑΝΙΔΙΝΕΣ ΜΕ ΑΝΤΙΑΡΡΥΘΜΙΚΕΣ ΙΔΙΟΤΗΤΕΣ	3024750
556672/06-08-97	HOECHST AG	ΠΑΡΑΓΩΓΑ (2-ΘΙΕΝΥΛ) ΑΛΚΥΛΑΜΙΝΗΣ ΜΕ ΝΕΥΡΟΠΡΟΣΤΑΤΕΥΤΙΚΕΣ ΙΔΙΟΤΗΤΕΣ	3024731
557305/11-06-97	ASTRA AKTIEBOLAG	ΠΑΡΑΓΩΓΑ (2-ΘΙΕΝΥΛ) ΑΛΚΥΛΑΜΙΝΗΣ ΜΕ ΝΕΥΡΟΠΡΟΣΤΑΤΕΥΤΙΚΕΣ ΙΔΙΟΤΗΤΕΣ	3024553
558617/28-05-97	TOWN CREEK INDUSTRIES INC.	ΕΝΙΑΙΑ ΔΙΑΤΑΞΗ ΚΙΝΗΤΗΡΑ ΚΑΙ ΜΕΤΑΔΟΣΕΩΣ ΔΙΠΛΗΣ ΕΙΣΟΔΟΥ ΜΕ ΣΥΝΕΧΗ ΕΠΙΛΟΓΗ ΤΑΧΥΤΗΤΟΣ	3024569
559453/09-07-97	PHILIP MORRIS PRODUCTS INC.	ΜΕΘΟΔΟΣ ΚΑΙ ΣΥΣΚΕΥΗ ΓΙΑ ΤΗΝ ΕΦΑΡΜΟΓΗ ΕΝΟΣ ΥΛΙΚΟΥ ΣΕ ΜΙΑ ΜΕΜΒΡΑΝΗ	3024688
559690/04-06-97	SCHERING AG	ΣΕ ΘΕΣΗ 8-ΕΝ-19, 11Β ΓΕΦΥΡΩΜΕΝΑ ΣΤΕΡΟΕΙΔΗ, Η ΠΑΡΑΣΚΕΥΗ ΤΟΥΣ ΚΑΙ ΦΑΡΜΑΚΕΥΤΙΚΑ ΠΑΡΑΣΚΕΥΑΣΜΑΤΑ ΠΟΥ ΤΑ ΠΕΡΙΕΧΟΥΝ	3024611
559707/09-07-97	SCA MOLNLYCKE AKTIEBOLAG	ΠΕΡΙΒΛΗΜΑ ΓΙΑ ΑΠΟΡΡΟΦΗΤΙΚΟ ΑΝΤΙΚΕΙΜΕΝΟ	3024737
562454/03-09-97	ELIO CAVAGNA, S.R.L.	ΜΟΝΑΔΑ ΚΟΠΗΣ ΓΙΑ ΤΗΝ ΚΟΠΗ ΥΛΙΚΟΥ ΣΕ ΜΟΡΦΗ ΛΩΡΙΔΑΣ	3024647
564984/20-08-97	BASF AG	ΜΕΘΟΔΟΣ ΓΙΑ ΤΗΝ ΠΑΡΑΣΚΕΥΗ Ο-ΙΜΙΝΟΟΞΥ-ΜΕΘΥΛΟΒΕΝΖΟΙΚΟΥ ΟΞΕΟΣ	3024663
565197/27-08-97	SHELL INTERNATIONALE RESEARCH MAATSCHAPPIJ B.V.	ΜΕΘΟΔΟΣ ΑΝΑΒΑΘΜΙΣΗΣ ΠΑΡΑΦΙΝΙΚΗΣ ΠΡΩΤΗΣ ΥΛΗΣ ΤΡΟΦΟΔΟΣΙΑΣ	3024759
565862/18-06-97	ALFA WASSERMANN S.P.A.	ΗΜΙΣΥΝΘΕΤΙΚΕΣ ΓΛΥΚΟΖΑΜΙΝΟΓΛΥΚΑΝΕΣ ΠΟΥ ΠΕΡΙΕΧΟΥΝ Α-Λ-ΓΑΛΑΚΤΟΥΡΟΝΙΚΟ ΟΞΥ ΥΠΟΚΑΤΕΣΤΗΜΕΝΟ ΣΤΗ ΘΕΣΗ-3 ΜΕ ΠΥΡΗΝΟΦΙΛΕΣ ΡΙΖΕΣ	3024582
566175/06-08-97	MINISTERO DELL' UNIVERSITA' E DELLA RICERCA SCIENTIFICA E TECNOLOGICA	ΕΝΩΣΕΙΣ ΜΕ ΒΑΣΗ 3,4-ΔΙΑΡΥΛ(5Η)-ΦΟΥΡΑΝ-5Η-2-ΟΝΗΣ ΜΕ ΜΥΚΗΤΟΚΤΟΝΟ ΔΡΑΣΤΙΚΟΤΗΤΑ	3024645

<i>ΑΡ./ΗΜ.ΔΗΜ.Ε.Δ.</i> (87)	<i>ΔΙΚΑΙΟΥΧΟΣ</i> (73)	<i>ΤΙΤΛΟΣ ΕΦΕΥΡΕΣΗΣ</i> (54)	<i>ΑΡ.ΕΥΡ.Δ.Ε.</i> (11)
567365/02-07-97	UGINE SAVOIE	ΑΝΟΞΕΙΔΩΤΟΣ ΩΣΤΕΝΙΤΙΚΟΣ ΧΑΛΥΒΑΣ ΥΨΗΛΗΣ ΔΥΝΑΤΟΤΗΤΟΣ ΚΑΤΕΡΓΑΣΙΑΣ ΚΑΙ ΒΕΛΤΙΩΜΕΝΗΣ ΕΝ ΨΥΧΡΩ ΠΑΡΑΜΟΡΦΩΣΗΣ	3024678
569337/23-07-97	1) NOVARTIS AG 2) SANDOZ-ERFINDUNGEN VERWALTUNGSGESELLSCHAFT M.B.H. 3) SANDOZ-PATENT-GMBH	ΤΡΙΚΥΚΛΙΚΕΣ ΕΝΩΣΕΙΣ ΠΕΡΙΧΟΥΣΕΣ ΕΤΕΡΟΑΤΟΜΑ	3024754
569623/09-07-97	LAUER ECKHARD DR.	ΛΥΟΦΙΛΟ ΚΑΛΛΙΕΡΓΕΙΑΣ ΕΜΠΕΡΙΕΧΟΝ ΜΙΚΡΟΟΡΓΑΝΙΣΜΟΥΣ ΜΕ ΠΟΛΛΑΠΛΑΣΙΑΣΤΙΚΗΣ ΙΚΑΝΟΤΗΤΑΣ ΣΠΕΡΜΑΤΑ, ΜΕΘΟΔΟΣ ΓΙΑ ΤΗΝ ΠΑΡΑΣΚΕΥΗ ΤΟΥ ΚΑΙ ΤΗ ΧΡΗΣΙΜΟΠΟΙΗΣΗ ΤΟΥ	3024605
570594/30-07-97	SHIONOGI & CO., LTD.	ΠΑΡΑΓΩΓΟ ΥΔΡΟΞΑΜΙΚΟΥ ΟΞΕΩΣ ΒΑΣΕΩΣ ΑΡΩΜΑΤΙΚΟΥ ΣΟΥΛΦΟΝΑΜΙΔΙΟΥ	3024740
570682/23-07-97	AMERICAN CYANAMID CO	ΣΥΝΘΕΤΙΚΑ ΑΝΤΙΓΟΝΑ ΛΙΠΙΔΟ Α ΓΛΥΚΟΠΡΟΪΟΝΤΟΣ ΣΥΖΕΥΞΗΣ ΓΙΑ ΧΡΗΣΗ ΣΕ ΕΜΒΟΛΙΑ	3024706
573138/04-06-97	MCG CLOSURES LTD	ΠΩΜΑ ΔΟΧΕΙΟΥ ΜΕ ΕΥΘΡΑΥΣΤΕΣ ΓΕΦΥΡΕΣ	3024629
574355/13-08-97	1) NOVARTIS AG 2) SANDOZ-ERFINDUNGEN VERWALTUNGSGESELLSCHAFT M.B.H. 3) SANDOZ-PATENT-GMBH	ΠΑΡΑΓΩΓΑ ΕΣΩΤΕΡΙΚΟΥ ΑΛΑΤΟΣ ΤΟΥ ΦΩΣΦΟΝΙΛΟΞΥ-ΠΡΟΠΑΝΑΜΙΝΙΟΥ	3024684
575443/25-06-97	NOVO NORDISK A/S	ΠΡΟΪΟΝ ΥΔΡΟΛΥΣΗΣ ΠΡΩΤΕΪΝΗΣ ΜΠΙΖΕΛΙΟΥ, ΜΕΘΟΔΟΣ ΓΙΑ ΠΑΡΑΓΩΓΗ ΤΟΥ ΚΑΙ ΧΡΗΣΗ ΤΟΥ	3024752
576913/03-09-97	SIGMA-TAU INDUSTRIE FARMA- CEUTICHE RIUNITE S.P.A.	ΔΙΓΙΤΟΞΙΓΕΝΙΝΗ ΚΑΙ ΔΙΥΔΡΟΔΙΓΙΤΟΞΙΓΕΝΙΝΗΣ 3Β-ΠΑΡΑΓΩΓΑ ΚΑΙ ΦΑΡΜΑΚΕΥΤΙΚΕΣ ΣΥΝΘΕΣΕΙΣ ΠΟΥ ΤΑ ΠΕΡΙΛΑΜΒΑΝΟΥΝ ΓΙΑ ΤΗΝ ΘΕΡΑΠΕΙΑ ΥΠΕΡΤΑΣΗΣ	3024707
577586/30-07-97	FELTEN & GUILLEAUME AUSTRIA AG	ΑΥΤΟΜΑΤΟΣ ΔΙΑΚΟΠΤΗΣ	3024584
577913/18-06-97	LEIRAS ΟΥ	ΦΑΡΜΑΚΕΥΤΙΚΟ ΠΑΡΑΣΚΕΥΑΣΜΑ	3024648
578752/03-09-97	RESOUND CORPORATION	ΑΦΑΝΗΣ ΜΕΘΟΔΟΣ ΕΠΙΚΟΙΝΩΝΙΑΣ ΧΡΗΣΙΜΟΠΟΙΟΥΣΑ ΜΙΑ ΑΠΟΜΑΚΡΥΣΜΕΝΗ ΗΛΕΚΤΡΟΜΑΓΝΗΤΙΚΗ ΔΙΕΓΕΡΣΗ	3024618
580624/16-07-97	SCHOTT HERBERT	ΝΕΑ ΠΑΡΑΓΩΓΑ ΤΗΣ ΣΥΤΑΡΑΒΙΝΗ Η ΠΑΡΑΓΩΓΗ ΚΑΙ Η ΧΡΗΣΙΣ ΤΩΝ	3024709
580635/18-06-97	1) AGRICULTURAL GENETICS CO LTD 2) PURDUE RESEARCH FOUNDA- TION	ΤΡΟΠΟΠΟΙΗΜΕΝΟΙ ΙΟΙ ΦΥΤΩΝ ΩΣ ΟΧΗΜΑΤΑ	3024739
581797/23-07-97	LAEVOSAN-G. M.B.H.	ΝΕΑ ΠΑΡΑΓΩΓΑ ΘΕΙΟΦΑΙΝΟ-2-ΚΑΡΒΟΝΙΚΟΥ ΟΞΕΩΣ, ΚΑΙ ΜΕΘΟΔΟΣ ΠΑΡΑΣΚΕΥΗΣ ΤΟΥΣ	3024594
581820/18-06-97	GLYNWED PIPE SYSTEMS LTD	ΜΕΘΟΔΟΣ ΒΙΟΜΗΧΑΝΙΚΗΣ ΚΑΤΑΣΚΕΥΗΣ ΕΝΟΣ ΔΟΜΙΚΑ ΣΥΝΘΕΤΟΥ ΜΕΤΑΛΛΙΚΟΥ ΚΑΙ ΠΛΑΣΤΙΚΟΥ ΣΩΛΗΝΑ	3024571

ΑΡ./ΗΜ.ΔΗΜ.Ε.Δ. (87)	ΔΙΚΑΙΟΥΧΟΣ (73)	ΤΙΤΛΟΣ ΕΦΕΥΡΕΣΗΣ (54)	ΑΡ.ΕΥΡ.Δ.Ε. (11)
581904/28-05-97	DUKE UNIVERSITY	ΜΕΘΟΔΟΣ ΓΙΑ ΑΝΑΣΤΟΛΗ ΤΗΣ ΙΝΩΣΗΣ	3024548
584232/09-07-97	MYCOGEN CORPORATION	ΝΕΕΣ ΑΠΟΜΟΝΩΣΕΙΣ ΤΟΥ BACILLUS THURINGIENSIS ΓΙΑ ΤΟΝ ΕΛΕΓΧΟ ΤΩΝ ΑΚΑΡΕΩΝ	3024640
584351/04-06-97	ELF AQUITAINE	ΜΕΘΟΔΟΣ ΠΡΟΣΤΑΣΙΑΣ ΣΤΕΡΕΩΝ ΕΠΙΦΑΝΕΙΩΝ, ΕΙΔΙΚΩΤΕΡΑ ΤΩΝ ΠΑΡΑΚΤΙΩΝ ΖΩΝΩΝ, ΕΝΑΝΤΙ ΤΗΣ ΡΥΠΑΝΣΕΩΣ ΑΠΟ ΥΔΡΟΓΟΝΑΝΘΡΑΚΕΣ	3024537
585945/11-06-97	KONE ELEVATOR GMBH	ΚΑΤΑΣΚΕΥΗ ΤΟΙΧΩΜΑΤΟΣ ΓΙΑ ΕΝΑΝ ΑΝΕΛΚΥΣΤΗΡΑ, ΚΑΙ ΕΝΑΣ ΘΑΛΑΜΟΣ ΑΝΕΛΚΥΣΤΗΡΑ	3024692
586800/17-09-97	METALLICS SYSTEMS CO., L.P.	ΑΝΤΛΙΑ ΜΕ ΠΤΕΡΥΓΩΤΟ ΣΤΡΟΦΕΙΟ ΓΙΑ ΛΥΩΜΕΝΟ ΜΕΤΑΛΛΟ	3024774
588890/04-06-97	GUIDOR AKTIEBOLAG	ΜΕΘΟΔΟΣ ΔΗΜΙΟΥΡΓΙΑΣ ΜΙΚΡΟΔΟΜΗΣ ΣΕ ΕΝΑ ΒΙΟΛΟΓΙΚΑ ΑΠΟΡΡΟΦΟΥΜΕΝΟ ΣΤΟΙΧΕΙΟ	3024565
589800/11-06-97	COMPAGNIE PLASTIC OMNIUM	ΣΥΣΤΗΜΑ ΣΩΛΗΝΩΣΕΩΝ ΔΙΠΛΟΥ ΠΕΡΙΟΡΙΣΜΟΥ ΜΕ ΠΛΑΣΤΙΚΗ ΕΠΙΣΤΡΩΣΗ ΚΑΙ ΜΕΘΟΔΟΣ ΑΝΙΧΝΕΥΣΕΩΣ ΔΙΑΡΡΩΝ	3024680
589864/09-07-97	SIEMENS SGP VERKEHRSTECHNIK GMBH	ΑΥΤΟΚΙΝΗΤΑΜΑΞΑ, ΕΙΔΙΚΟΤΕΡΑ ΣΙΔΗΡΟΔΡΟΜΙΚΟ ΟΧΗΜΑ	3024729
591397/24-09-97	THE PROCTER & GAMBLE CO	ΑΠΟΡΡΥΠΑΝΤΙΚΟ ΡΟΥΧΩΝ ΤΟ ΟΠΟΙΟ ΠΕΡΙΕΧΕΙ ΕΝΑ ΛΙΠΑΡΟ ΠΟΛΥΥΔΡΟΞΥΑΜΙΔΙΟ ΚΑΙ ΑΔΙΑΛΥΤΗ ΑΙΘΕΡΥΛΙΩΜΕΝΗ ΑΛΚΟΟΛΗ	3024776
591435/17-09-97	THE PROCTER & GAMBLE CO	ΔΟΜΕΣ ΙΝΩΝ ΚΥΤΤΑΡΙΝΗΣ ΠΟΥ ΕΧΟΥΝ ΤΟΥΛΑΧΙΣΤΟΝ ΤΡΕΙΣ ΠΕΡΙΟΧΕΣ ΜΕ ΔΙΑΦΟΡΕΤΙΚΕΣ ΕΝΤΑΤΙΚΕΣ ΙΔΙΟΤΗΤΕΣ, ΜΗΧΑΝΙΣΜΟΣ ΚΑΙ ΜΕΘΟΔΟΣ ΚΑΤΑΣΚΕΥΗΣ ΤΕΤΟΙΩΝ ΔΟΜΩΝ ΙΝΩΝ ΚΥΤΤΑΡΙΝΗΣ	3024772
593104/17-09-97	CRELLIN, INC.	ΒΕΛΤΙΩΜΕΝΟ ΕΛΑΤΗΡΙΟ ΒΑΦΗΣ	3024770
593896/20-08-97	ASTA MEDICA AG	RS-ΘΕΙΟΚΤΙΚΟ ΟΞΥ ΜΕ ΝΕΟΥ ΕΙΔΟΥΣ ΜΟΡΦΟΛΟΓΙΑ	3024746
595137/18-06-97	DEGUSSA AG	ΠΟΛΥΟΞΥΜΕΘΥΛΕΝΙΟ ΜΕ ΒΕΛΤΙΩΜΕΝΗ ΣΤΑΘΕΡΟ- ΤΗΤΑ ΕΝΑΝΤΙ ΟΞΕΩΝ, ΜΕΘΟΔΟΣ ΓΙΑ ΤΗΝ ΠΑΡΑ- ΣΚΕΥΗ ΤΟΥ ΩΣ ΚΑΙ Η ΧΡΗΣΗ ΤΟΥ	3024599
595526/10-09-97	TANABE SEIYAKU.CO., LTD.	ΠΑΡΑΓΟΝΤΑΣ ΒΕΛΤΙΩΣΕΩΣ ΤΗΣ ΠΕΡΙΦΕΡΙΑΚΗΣ ΚΥΚΛΟΦΟΡΙΑΣ	3024700
596350/04-06-97	MERCK PATENT GMBH	ΚΥΚΛΟΠΕΠΤΙΔΙΑ	3024550
596760/04-06-97	1) INFO TELECOM 2) LA FRANCAISE DES JEUX	ΗΛΕΚΤΡΟΝΙΚΗ ΔΙΑΤΑΞΗ ΤΥΧΕΡΟΥ ΠΑΙΓΝΙΟΥ	3024560
598771/11-06-97	STELCO INC.	ΜΕΘΟΔΟΣ ΓΙΑ ΤΗΝ ΗΛΕΚΤΡΟΛΥΤΙΚΗ ΧΑΡΑΞΗ ΜΕΤΑΛΛΩΝ ΓΙΑ ΤΗΝ ΑΠΟΚΑΛΥΨΗ ΤΗΣ ΕΣΩΤΕΡΙΚΗΣ ΠΟΙΟΤΗΤΑΣ	3024715
598834/18-06-97	THE PROCTER & GAMBLE CO	ΜΕΘΟΔΟΣ ΠΑΡΑΣΚΕΥΗΣ ΓΑΛΑΚΤΩΜΑΤΩΝ ΠΟΛΥΜΕ- ΡΙΣΙΜΩΝ ΠΡΟΣ ΑΠΟΡΡΟΦΗΤΙΚΑ ΑΦΡΩΔΗ ΥΛΙΚΑ	3024622
599547/16-07-97	PILKINGTON UNITED KINGDOM LTD	ΚΛΙΒΑΝΟΙ ΥΑΛΟΥ	3024758
600055/30-07-97	MOHAWK CANADA LTD	ΜΕΘΟΔΟΣ ΒΙΟΜΗΧΑΝΙΚΗΣ ΠΡΟΚΑΤΕΡΓΑΣΙΑΣ ΑΠΟΒΛΗΤΩΝ ΛΙΠΑΝΤΙΚΟΥ ΕΛΑΙΟΥ	3024596

ΑΡ./ΗΜ.ΔΗΜ.Ε.Δ. (87)	ΔΙΚΑΙΟΥΧΟΣ (73)	ΤΙΤΛΟΣ ΕΦΕΥΡΕΣΗΣ (54)	ΑΡ.ΕΥΡ.Δ.Ε. (11)
600327/18-06-97	ELBA-BUROSISTEME ERICH KRAUT GMBH & CO.	ΔΙΑΤΑΞΗ ΑΡΜΑΘΙΑΣΜΑΤΟΣ	3024689
600684/11-06-97	CPC INTERNATIONAL INC.	ΑΡΩΜΑΤΙΣΜΕΝΑ ΕΚΧΥΛΙΣΜΑΤΑ ΜΑΓΙΑΣ	3024711
603176/20-08-97	RHONE-POULENC RORER S.A.	Β-ΦΑΙΝΥΛΟ-ΙΣΟΣΕΡΙΝΗ-(2R,3S), ΑΛΑΤΑ ΤΗΣ, ΠΑΡΑΣΚΕΥΗ ΚΑΙ ΧΡΗΣΗ ΤΗΣ	3024533
603557/30-07-97	PHILLIPS PETROLEUM CO	ΣΥΝΘΕΣΕΙΣ ΚΑΤΑΛΥΤΗ ΚΑΙ ΚΑΤΑΛΥΤΙΚΕΣ ΜΕΘΟΔΟΙ	3024547
605423/16-07-97	RIVERWOOD INTERNATIONAL CORPORATION	ΣΥΝΟΛΟ ΠΕΡΙΣΤΡΟΦΗΣ ΕΙΔΩΝ	3024755
606616/10-09-97	BEHRINGWERKE AG	ΥΔΡΟΦΟΒΕΣ ΠΡΟΣΡΟΦΗΤΙΚΕΣ ΟΥΣΙΕΣ ΚΑΙ Η ΧΡΗΣΗ ΤΟΥΣ ΓΙΑ ΤΗΝ ΠΡΟΣΡΟΦΗΣΗ ΤΩΝ ΛΙΠΟΠΡΩΤΕΪΝΩΝ	3024724
607407/04-06-97	BRITISH NUCLEAR FUELS PLC	ΣΥΣΚΕΥΗ ΓΙΑ ΤΗ ΧΟΡΗΓΗΣΗ ΒΙΟΛΟΓΙΚΩΣ ΕΠΙΒΛΑΒΩΝ ΟΥΣΙΩΝ	3024630
608712/11-06-97	SOCIETE DES PRODUITS NESTLE S.A.	ΕΝΙΣΧΥΤΕΣ ΓΕΥΣΗΣ ΑΛΑΤΟΣ	3024674
608910/18-06-97	RHONE-POULENC AGRICULTURE LTD.	ΣΥΣΚΕΥΑΣΙΑ ΓΙΑ ΠΑΡΑΣΙΤΟΚΤΟΝΑ	3024643
609031/13-08-97	SHIONOGI & CO., LTD.	ΜΕΘΟΔΟΣ ΠΑΡΑΣΚΕΥΗΣ ΠΑΡΑΓΩΓΩΝ ΒΕΝΖΟΘΕΙΑΖΕΠΙΝΗΣ	3024738
610330/18-06-97	N.V. INNOGENETICS S.A.	ΜΟΝΟΚΛΩΝΙΚΑ ΑΝΤΙΣΩΜΑΤΑ ΤΑ ΟΠΟΙΑ ΚΑΤΕΥΘΥΝΟΝΤΑΙ ΕΝΑΝΤΙΟΝ ΤΗΣ ΠΡΩΤΕΪΝΗΣ ΤΑΥ ΠΟΥ ΣΥΝΔΥΑΖΕΤΑΙ ΜΕ ΜΙΚΡΟΣΩΛΗΝΑΡΙΑ	3024635
610537/09-07-97	SOCIETE DES PRODUITS NESTLE S.A.	ΣΥΣΚΕΥΑΣΙΑ ΜΕ ΠΩΜΑ ΠΟΥ ΚΛΕΙΝΕΙ ΑΠΟ ΔΙΠΛΩΜΕΝΟ ΧΑΡΤΟΝΙ ΓΙΑ ΞΗΡΑ ΠΡΟΪΟΝΤΑ	3024562
610600/06-08-97	ENICHEM SPA	ΣΥΝΘΕΣΙΣ ΔΙΟΛΩΝ, ΠΡΟΣ ΧΡΗΣΗ ΩΣ ΕΝΔΙΑΜΕΣΩΝ ΟΥΣΙΩΝ ΔΙΑ ΠΟΛΥΜΕΡΗ ΥΛΙΚΑ, ΔΙ'ΕΚΚΙΝΗΣΕΩΣ ΑΠΟ ΤΕΡΜΑΤΙΚΕΣ ΔΙΟΛΕΦΙΝΕΣ	3024716
610642/13-08-97	MAGNETEK S.P.A.	ΑΝΤΙΣΤΡΟΦΕΑΣ ΓΙΑ ΤΗΝ ΤΡΟΦΟΔΟΤΗΣΗ ΛΑΜΠΗΡΩΝ ΕΚΚΕΝΩΣΕΩΣ ΜΕ ΘΕΡΜΑΙΝΝΟΜΕΝΑ ΗΛΕΚΤΡΟΔΙΑ, ΜΕ ΚΥΚΛΩΜΑ ΣΥΝΤΟΝΙΣΜΟΥ	3024725
611003/18-06-97	MERCK & CO., INC.	ΥΠΟΚΑΤΕΣΤΗΜΕΝΑ ΦΑΙΝΥΛΟ ΣΟΥΛΦΟΝΑΜΙΔΙΑ ΩΣ ΕΠΙΛΕΚΤΙΚΟΙ ΑΓΩΝΙΣΤΕΣ ΓΙΑ ΤΗΝ ΘΕΡΑΠΕΙΑ ΤΟΥ ΔΙΑΒΗΤΗ ΚΑΙ ΤΗΣ ΠΑΧΥΣΑΡΚΙΑΣ	3024672
612180/30-07-97	SAGEM SA	ΜΕΘΟΔΟΣ ΚΑΙ ΣΥΣΚΕΥΗ ΕΚΤΥΠΩΣΗΣ ΓΙΑ ΤΗΛΕΤΥΠΟ	3024650
612195/27-08-97	CERAMASPEED LTD	ΗΛΕΚΤΡΙΚΟΣ ΘΕΡΜΑΝΤΗΡΑΣ ΑΚΤΙΝΟΒΟΛΙΑΣ ΚΑΙ ΜΕΘΟΔΟΣ ΚΑΤΑΣΚΕΥΗΣ ΤΟΥ	3024736
612468/18-06-97	JAFARCO B.V.	ΣΥΣΤΗΜΑ ΓΙΑ ΤΗ ΣΤΕΓΑΣΗ ΠΟΥΛΕΡΙΚΩΝ	3024765
612731/20-08-97	BAYER AG	ΝΕΑ ΠΑΡΑΓΩΓΑ ΚΙΝΟΛΟΝ- ΚΑΙ ΝΑΦΘΥΡΙΔΟΝ-ΚΑΡΒΟΝΙΚΟΥ ΟΞΕΟΣ	3024686
613610/23-07-97	HUGHES AIRCRAFT CO	ΜΑΓΝΗΤΙΚΕΣ ΔΙΟΔΟΙ ΕΝΤΟΣ ΠΟΛΥΣΤΡΩΜΑΤΙΚΗΣ ΠΛΑΚΕΤΤΑΣ ΚΥΚΛΩΜΑΤΟΣ	3024693
615072/11-06-97	ALCAN FRANCE	ΔΙΑΤΑΞΗ ΣΥΝΔΕΣΕΩΣ ΚΑΙ ΑΚΙΝΗΤΟΠΟΙΗΣΕΩΣ ΜΕΤΑΞΥ ΕΝΟΣ ΜΟΡΦΟΤΕΜΑΧΙΟΥ ΣΤΗΡΙΞΕΩΣ ΚΑΙ ΜΙΑΣ ΤΕΓΙΔΟΣ Ή ΑΝΑΛΟΓΟΥ ΣΤΟΙΧΕΙΟΥ	3024675

ΑΡ./ΗΜ.ΔΗΜ.Ε.Δ. (87)	ΔΙΚΑΙΟΥΧΟΣ (73)	ΤΙΤΛΟΣ ΕΦΕΥΡΕΣΗΣ (54)	ΑΡ.ΕΥΡ.Δ.Ε. (11)
615550/11-06-97	1) CENTRE TECHNIQUE CUIR CHASSURE MAROQUINERIE 2) COMMISSARIAT A L'ENERGIE ATOMIQUE	ΜΕΘΟΔΟΣ ΓΙΑ ΚΑΤΕΡΓΑΣΙΑ ΔΟΡΩΝ, ΔΕΡΜΑΤΩΝ Ή ΥΛΙΚΩΝ ΣΕ ΦΥΛΛΑ ΠΟΥ ΠΕΡΙΕΧΟΥΝ ΚΟΛΛΑΓΟΝΟ, ΜΕ ΕΝΑ ΥΠΟ ΠΙΕΣΗ ΠΥΚΝΟ ΡΕΥΣΤΟ	3024556
615704/11-06-97	MARATHON SHOE CO	ΠΕΛΜΑ ΥΠΟΔΗΜΑ ΕΛΕΓΧΟΥ ΤΗΣ ΥΠΤΙΩΣΗΣ	3024627
616609/18-06-97	CANCER RESEARCH CAMPAIGN TECHNOLOGY LTD	ΠΑΡΑΓΩΓΑ ΝΙΤΡΟΑΝΙΛΙΝΗΣ ΚΑΙ Η ΧΡΗΣΗ ΤΟΥΣ ΩΣ ΑΝΤΙΟΓΚΩΤΙΚΩΝ ΠΑΡΑΓΟΝΤΩΝ	3024610
616951/28-05-97 617227/28-05-97	OWENS-ILLINOIS CLOSURE INC.	ΣΥΣΚΕΥΑΣΙΑ ΜΕ ΔΙΑΤΑΞΗ ΕΝΔΕΙΞΕΩΣ ΠΑΡΑΒΙΑΣΕΩΣ CHARLATTE ΣΥΣΤΗΜΑ ΡΥΘΜΙΣΕΩΣ ΑΕΡΑ ΓΙΑ ΥΔΡΟΠΝΕΥΜΑΤΙΚΗ ΔΕΞΑΜΕΝΗ 3024558	3024555
618001/13-08-97	RHONE-POULENC NUTRITION ANIMALE	ΜΕΘΟΔΟΣ ΠΑΡΑΣΚΕΥΗΣ ΣΦΑΙΡΙΔΙΩΝ ΔΡΑΣΤΙΚΩΝ ΣΥΣΤΑΤΙΚΩΝ	3024609
618235/23-07-97	ALFA WASSERMANN S.P.A.	ΜΕΘΟΔΟΣ ΓΙΑ ΤΗΝ ΣΥΝΘΕΣΗ ΗΜΙΣΥΝΘΕΤΙΚΩΝ ΓΛΥΚΟΖΑΜΙΝΟ ΓΛΥΚΑΝΩΝ ΠΟΥ ΠΕΡΙΕΧΟΥΝ ΑΛΦΑ-L- ΓΑΛΑΚΤΟΥΡΟΝΙΚΟ ΟΞΥ ΥΠΟΚΑΤΕΣΤΗΜΕΝΟ ΜΕ ΠΥΡΗΝΟΦΙΛΕΣ ΡΙΖΕΣ ΣΤΗ ΘΕΣΗ 3	3024710
621775/06-08-97	ALFATEC-PHARMA GMBH	ΒΩΛΟΙ ΠΟΥ ΠΕΡΙΕΧΟΥΝ ΠΕΠΤΙΔΙΚΕΣ ΦΑΡΜΑΚΕΥΤΙΚΕΣ ΟΥΣΙΕΣ ΚΑΙ Η ΠΑΡΑΣΚΕΥΗ ΤΟΥΣ ΚΑΘΩΣ ΚΑΙ Η ΧΡΗΣΙΜΟΠΟΙΗΣΗ ΤΟΥΣ	3024529
622338/27-08-97	BOLIDEN CONTECH AB	ΜΕΘΟΔΟΣ ΓΙΑ ΤΟΝ ΚΑΘΑΡΙΣΜΟ ΒΙΟΜΗΧΑΝΙΚΩΝ ΑΠΟΧΕΤΕΥΤΙΚΩΝ ΥΔΑΤΩΝ	3024702
622351/18-06-97	KLINGE PHARMA GMBH	4-(4-(4'-ΤΡΙΤΟΤΑΓΕΣ ΒΟΥΤΥΛΟΦΑΙΝΥΛΟ)-2-ΥΔΡΟΞΥ- ΒΟΥΤΟΞΥ) ΒΕΝΖΟΙΚΟ ΟΞΥ ΚΑΙ Η ΧΡΗΣΙΜΟΤΗΤΑ ΤΟΥ	3024579
623185/04-06-97	ASSA AB	ΣΥΝΔΥΑΣΜΟΣ ΚΥΛΙΝΔΡΙΚΟΥ ΜΑΝΔΑΛΟΥ-ΚΛΕΙΔΙΟΥ ΠΟΥ ΔΙΑΘΕΤΕΙ ΜΙΑ ΠΛΕΥΡΙΚΗ ΡΑΒΔΟ	3024602
624104/30-07-97 625166/10-09-97	B. BRAUN MELSUNGEN AG RHONE-POULENC RORER S.A.	ΣΥΛΛΟΓΗ ΕΞΑΡΤΗΜΑΤΩΝ ΚΑΘΕΤΗΡΙΑΣΜΟΥ ΣΟΥΛΦΑΤΩΜΕΝΟΙ ΠΟΛΥΣΑΚΧΑΡΙΤΕΣ, ΜΕΘΟΔΟΣ ΠΑΡΑΣΚΕΥΗΣ, ΦΑΡΜΑΚΕΥΤΙΚΗ ΣΥΝΘΕΣΗ ΚΑΙ ΧΡΗΣΗ	3024664 3024695
625493/09-10-96	IBACH STEINKONSERVIERUNG GMBH & CO. KG	ΜΕΘΟΔΟΣ ΓΙΑ ΤΟΝ ΕΜΠΟΤΙΣΜΟ ΠΟΡΟΔΩΝ ΣΩΜΑΤΩΝ	3024528
625504/27-08-97 625985/11-06-97	HEUMANN PHARMA GMBH UNIVERSITY OF MIAMI	ΣΤΑΘΕΡΑ ΚΑΙ ΚΡΥΣΤΑΛΛΙΚΗ ΜΟΡΦΗ ΤΟΥ ΒΕΖΑΦΙΒΡΑΤ ΜΕΘΟΔΟΣ ΚΑΙ ΕΝΩΣΕΙΣ ΠΟΥΡΙΝΩΝ ΜΕ ΑΝΟΙΚΤΟ ΔΑΚΤΥΛΙΟ ΓΙΑ ΤΗΝ ΣΗΜΑΝΣΗ ΠΟΛΥΝΟΥΚΛΕΟΤΙΔΙΩΝ	3024704 3024649
626354/06-08-97	REVLON CONSUMER PROD- UCTS CORPORATION	ΕΦΑΡΜΟΓΗ ΣΤΑΜΠΑΣ, ΕΝ ΘΕΡΜΩ, ΠΑΝΩ ΣΕ ΓΥΑΛΙ	3024646
630229/23-07-97	ASTA MEDICA AG	ΑΕΡΟΖΟΛ ΣΥΣΚΕΥΑΣΙΕΣ, ΥΠΟ ΠΙΕΣΙΝ ΑΕΡΙΟΥ, ΜΕ ΧΡΗΣΙΜΟΠΟΙΗΣΗ ΓΛΥΚΕΡΥΛ-ΕΛΑΙΚΟΥ ΠΟΛΥΟΞΥΑΙΘΥ- ΛΕΝΙΟΥ	3024600
630235/25-06-97	PHARMACIA & URJOHN AKTIE- BOLAG	ΜΕΘΟΔΟΣ ΔΙΑ ΤΗΝ ΠΑΡΑΣΚΕΥΗΝ ΣΦΑΙΡΙΩΝ ΠΑΡΑ- ΤΕΤΑΜΕΝΗΣ ΑΠΕΛΕΥΘΕΡΩΣΕΩΣ	3024604
631111/06-08-97	AEROSPATIALE SOCIETE NATIO- NALE INDUSTRIELLE	ΜΕΘΟΔΟΣ ΚΑΙ ΔΙΑΤΑΞΗ ΓΙΑ ΤΟΝ ΠΡΟΣΔΙΟΡΙΣΜΟ ΤΗΣ ΘΕΣΗΣ ΑΕΡΟΣΚΑΦΩΝ	3024723
631513/11-06-97	STRATO/INFUSAID INC.	ΒΕΛΤΙΩΜΕΝΟΣ ΒΑΛΒΙΔΩΤΟΣ ΚΑΘΕΤΗΡΑΣ	3024633

ΑΡ./ΗΜ.ΔΗΜ.Ε.Δ. (87)	ΔΙΚΑΙΟΥΧΟΣ (73)	ΤΙΤΛΟΣ ΕΦΕΥΡΕΣΗΣ (54)	ΑΡ.ΕΥΡ.Δ.Ε. (11)
632064/06-08-97	UNION CARBIDE CHEMICALS & PLASTICS TECHNOLOGY CORPORATION	ΕΛΑΣΤΙΚΑ ΣΥΜΠΟΛΥΜΕΡΩΝ ΑΙΘΥΛΕΝΙΟΥ/ ΠΡΟΠΥΛΕΝΙΟΥ	3024730
633058/17-09-97	RHONE-POULENC NUTRITION ANIMALE	ΜΕΘΟΔΟΣ ΠΑΡΑΣΚΕΥΗΣ ΣΦΑΙΡΙΔΙΩΝ	3024769
633175/11-06-97	AEROSPATIALE SOCIETE NATIONALE INDUSTRIELLE	ΜΕΤΑΤΟΠΙΖΟΜΕΝΟΣ ΜΟΧΛΟΣ ΓΙΑ ΤΗΝ ΚΑΤΕΥΘΥΝΟΜΕΝΗ ΜΕΤΑΦΟΡΑ ΕΝΟΣ ΦΟΡΤΙΟΥ	3024535
633639/23-07-97	APARELLAJE ELECTRICO, S.A.	ΣΥΣΚΕΥΗ ΓΙΑ ΤΗΝ ΠΡΟΣΑΡΜΟΓΗ ΕΝΟΣ ΗΛΕΚΤΡΙΚΟΥ ΜΗΧΑΝΙΣΜΟΥ ΣΕ ΜΙΑ ΔΙΑΤΑΞΗ ΟΔΕΥΣΗΣ ΗΛΕΚΤΡΙΚΩΝ ΑΓΩΓΩΝ	3024531
633728/18-06-97	TETRA LAVAL HOLDINGS & FINANCE SA	ΜΕΘΟΔΟΣ ΠΑΡΑΣΚΕΥΗΣ ΤΥΡΟΥ	3024577
633763/11-06-97	FLARER S.A. PHARMACEUTICAL FINE CHEMICALS	ΚΟΣΜΕΤΟΛΟΓΙΚΕΣ Ή ΦΑΡΜΑΚΕΥΤΙΚΕΣ ΧΗΜΙΚΕΣ ΣΥΝΘΕΣΕΙΣ ΠΟΥ ΠΕΡΙΛΑΜΒΑΝΟΥΝ ΑΠΟΑΚΥΛΙΩΜΕΝΑ ΓΛΥΚΕΡΟΦΩΣΦΟΛΙΠΙΔΙΑ ΓΙΑ ΤΟΠΙΚΗ ΧΡΗΣΗ	3024667
633858/11-06-97	SMITHKLINE BEECHAM PLC	ΔΟΧΕΙΟ ΚΑΙ ΚΑΠΑΚΙ ΚΛΕΙΣΙΜΑΤΟΣ	3024572
634029/06-08-97	NOCOPI INTERNATIONAL, INC.	ΜΕΘΟΔΟΣ ΚΑΙ ΥΠΟΣΤΡΩΜΑ ΑΣΦΑΛΕΙΑΣ ΔΙΑ ΤΗΝ ΠΡΟΣΤΑΣΙΑ ΕΝΑΝΤΙ ΑΠΟΜΙΜΗΣΕΩΝ ΜΕ ΕΝΑ ΕΓΧΡΩΜΟ ΑΝΤΙΓΡΑΦΙΚΟ ΜΗΧΑΝΗΜΑ	3024676
636097/04-06-97	TIDY TEA LTD	ΣΥΣΚΕΥΑΣΙΕΣ ΓΙΑ ΕΚΧΕΟΜΕΝΑ ΥΛΙΚΑ	3024538
636112/18-06-97	ALLIEDSIGNAL INC.	ΣΥΝΤΕΤΗΓΜΕΝΟ ΝΙΤΡΙΔΙΟ ΠΥΡΙΤΙΟΥ ΜΕΓΑΛΗΣ ΣΚΛΗΡΟΤΗΤΑΣ, ΑΝΤΟΧΗΣ ΚΑΙ ΣΤΑΘΕΡΟΤΗΤΑΣ	3024703
636116/13-08-97	HENKEL KOMMANDITGESELLSCHAFT AUF AKTIEN	ΠΑΡΑΓΩΓΑ ΠΕΝΤΕΝΙΟΥ, Η ΠΑΡΑΣΚΕΥΗ ΚΑΙ Η ΧΡΗΣΙΜΟΠΟΙΗΣΗ ΤΟΥΣ	3024768
637207/23-07-97	1) UNILEVER N.V. 2) UNILEVER PLC	ΚΑΤΕΨΥΓΜΕΝΟ ΖΑΧΑΡΩΤΟ	3024766
638054/02-07-97	E.I. DU PONT DE NEMOURS AND CO	ΜΕΘΟΔΟΣ ΓΙΑ ΠΕΡΙΔΙΝΗΣΗ ΔΙΑΣΚΟΡΠΙΣΜΟΥ ΕΠΕΝΔΕΥΜΕΝΩΝ ΥΠΕΡΑΓΩΓΙΜΩΝ ΣΥΝΘΕΤΩΝ ΥΛΙΚΩΝ ΜΟΡΦΗΣ ΡΑΒΔΟΥ ΕΝΤΟΣ ΣΩΛΗΝΟΣ	3024760
638975/11-06-97	SIEMENS AG	ΚΕΦΑΛΗ ΣΥΝΔΕΣΜΟΥ ΜΕ ΠΟΛΛΕΣ ΔΙΗΡΗΜΕΝΕΣ ΕΙΣΟΔΟΥΣ ΚΑΛΩΔΙΩΝ	3024614
638976/11-06-97	SIEMENS AG	ΚΕΦΑΛΗ ΣΥΝΔΕΣΜΟΥ ΓΙΑ ΣΥΝΔΕΣΜΟ ΚΑΛΩΔΙΩΝ ΜΕ ΣΤΕΓΑΝΟΠΟΙΗΤΙΚΟ ΕΝΘΕΜΑ ΑΠΟ ΕΛΑΣΤΙΚΟ ΥΛΙΚΟ	3024613
639145/10-09-97	RHONE-POULENC AGROCHIMIE	ΣΥΣΚΕΥΑΣΙΑ ΓΙΑ ΕΠΙΚΙΝΔΥΝΕΣ ΣΥΝΘΕΣΕΙΣ	3024696
639156/06-08-97	V.R.M. FRANCE	ΔΙΑΤΑΞΗ ΜΕΤΑΦΟΡΑΣ ΥΓΡΟΥ ΛΟΓΩ ΒΑΡΥΤΗΤΑΣ Ή ΜΕ ΑΝΤΛΗΣΗ	3024748
639237/04-06-97	BASF AG	ΒΑΦΕΣ, ΠΑΡΑΣΚΕΥΗ ΑΥΤΩΝ ΚΑΙ ΧΡΗΣΗ ΔΙΑ ΤΗΝ ΒΑΦΗ ΥΠΟΣΤΡΩΜΑΤΩΝ	3024631
639946/16-07-97	ETABLISSEMENTS M. DURET ET FILS	ΝΕΑ ΤΑΠΕΤΣΑΡΙΑ ΚΑΘΙΣΜΑΤΟΣ ΣΤΟΙΧΕΙΩΝ ΚΑΘΙΣΜΑΤΟΣ ΕΦΟΔΙΑΣΜΕΝΩΝ ΜΕ ΤΗΝ ΤΑΠΕΤΣΑΡΙΑ ΑΥΤΗ ΚΑΙ ΜΕΘΟΔΟΣ ΒΙΟΜΗΧΑΝΙΚΗΣ ΠΑΡΑΓΩΓΗΣ ΤΟΥ ΣΤΟΙΧΕΙΟΥ ΑΥΤΟΥ ΚΑΘΙΣΜΑΤΟΣ	3024644
640198/11-06-97	COCKERILL MECHANICAL INDUSTRIES S.A.	ΛΕΒΗΤΑΣ ΑΝΑΚΤΗΣΗΣ ΘΕΡΜΟΤΗΤΑΣ ΜΕ ΕΠΑΓΩΓΙΚΗ ΚΥΚΛΟΦΟΡΙΑ	3024652

ΑΡ./ΗΜ.ΔΗΜ.Ε.Δ. (87)	ΔΙΚΑΙΟΥΧΟΣ (73)	ΤΙΤΛΟΣ ΕΦΕΥΡΕΣΗΣ (54)	ΑΡ.ΕΥΡ.Δ.Ε. (11)
641216/27-08-97	APPLIED RESEARCH SYSTEMS ARS HOLDING N.V.	ΦΑΡΜΑΚΕΥΤΙΚΑΙ ΣΥΝΘΕΣΕΙΣ ΠΕΡΙΕΧΟΥΣΑΙ IL-6 ΣΤΑΘΕΡΟΠΟΙΗΘΕΙΣΑΙ ΤΗ ΒΟΗΘΕΙΑ ΜΗ ΑΝΑΓΩΓΙΚΟΥ ΣΑΚΧΑΡΟΥ	3024708
642973/28-05-97	ΔΑΟΥΚ ΑΝΤΑΡ	ΕΠΙΠΛΕΟΝ ΦΟΡΕΙΟ, ΠΡΟΟΡΙΖΟΜΕΝΟ ΓΙΑ ΤΗΝ ΔΙΑΣΩ- ΣΗ ΤΩΝ ΤΡΑΥΜΑΤΙΩΝ ΣΤΗ ΘΑΛΑΣΣΑ	3024576
646100/25-06-97	OPTIROC AB	ΠΡΟΪΟΝ ΕΠΙΚΑΛΥΨΗΣ ΚΑΙ/Ή ΒΑΦΗΣ	3024655
647623/10-09-97	RHONE-POULENC NUTRITION ANIMALE	ΝΕΑ ΕΝΔΙΑΜΕΣΑ ΠΑΡΑΣΚΕΥΗΣ ΤΗΣ ΒΙΤΑΜΙΝΗΣ Α ΚΑΙ ΤΩΝ ΚΑΡΟΤΕΝΟΕΙΔΩΝ ΚΑΙ ΜΕΘΟΔΟΣ ΠΑΡΑΣΚΕΥΗΣ ΤΟΥΣ	3024697
647624/13-08-97	RHONE-POULENC NUTRITION ANIMALE	ΝΕΑ ΕΝΔΙΑΜΕΣΑ ΠΑΡΑΣΚΕΥΗΣ ΤΗΣ ΒΙΤΑΜΙΝΗΣ Α ΚΑΙ ΤΩΝ ΚΑΡΟΤΕΝΟΕΙΔΩΝ ΚΑΙ ΜΕΘΟΔΟΣ ΠΑΡΑΣΚΕΥΗΣ ΤΟΥΣ	3024608
648321/04-06-97	SAGEM SA	ΟΡΓΑΝΟ ΔΙΑΧΥΣΕΩΣ ΦΩΤΟΣ ΣΥΣΧΕΤΙΣΜΕΝΟ ΜΕ ΜΙΑ ΦΩΤΕΙΝΗ ΠΗΓΗ ΠΕΡΙΕΧΟΥΣΑ ΜΙΑ ΣΕΙΡΑ ΣΗΜΕΙΑΚΩΝ ΣΤΟΙΧΕΙΩΝ	3024628
648767/28-05-97	MERCK PATENT GMBH	ΠΙΠΕΡΙΔΙΝΕΣ ΚΑΙ ΠΙΠΕΡΑΖΙΝΕΣ, ΟΙ ΟΠΟΙΕΣ ΔΕΙΚΝΟΥΝ ΕΠΙΔΡΑΣΕΙΣ ΕΠΙ ΤΟΥ ΚΕΝΤΡΙΚΟΥ ΝΕΥΡΙΚΟΥ ΣΥΣΤΗΜΑΤΟΣ	3024551
649690/02-07-97	PRESSTA-EISELE GMBH	ΑΚΡΟΒΑΘΡΟ ΣΤΗΡΙΞΕΩΣ ΚΟΙΛΩΝ ΠΡΟΦΙΛΕ ΤΜΗΜΑΤΩΝ	3024732
649969/18-06-97	ALCAN FRANCE	ΣΥΣΚΕΥΗ ΜΑΝΔΑΛΩΣΗΣ ΕΝΟΣ ΦΡΑΚΤΗΡΑ ΓΙΑ ΠΡΟ- ΣΟΨΗ ΠΡΟΘΗΚΗΣ ΚΑΙ ΠΡΟΘΗΚΗ ΕΦΟΔΙΑΣΜΕΝΗ ΜΕ ΜΙΑ ΤΕΤΟΙΑ ΣΥΣΚΕΥΗ	3024623
651850/25-06-97	DORMA GMBH + CO. KG	ΣΤΟΙΧΕΙΟ ΣΥΝΔΕΣΕΩΣ ΓΙΑ ΤΗ ΣΥΝΔΕΣΗ ΣΤΟΙΧΕΙΩΝ ΤΟΙΧΟΥ ΜΟΡΦΗΣ ΠΛΑΚΑΣ	3024659
653588/23-07-97	GEC ALSTHOM STEIN INDUSTRIE	ΑΝΤΙΔΡΑΣΤΗΡΑΣ ΡΕΥΣΤΟΥ ΚΥΚΛΟΦΟΡΟΥΝΤΟΣ ΠΥΘ- ΜΕΝΑ ΜΕ ΕΠΙΦΑΝΕΙΑΚΕΣ ΕΠΕΚΤΑΣΕΙΣ ΘΕΡΜΙΚΗΣ ΑΝΤΑΛΛΑΓΗΣ	3024601
654989/24-09-97	THE PROCTER & GAMBLE CO	ΦΩΤΟΕΥΣΤΑΘΕΙΣ ΑΝΤΗΛΙΑΚΕΣ ΣΥΝΘΕΣΕΙΣ	3024775
655414/11-06-97	1) COMPRIMO B.V. 2) GASTEC N.V.	ΜΕΘΟΔΟΣ ΑΠΟΜΑΚΡΥΝΣΗΣ ΣΤΟΙΧΕΙΑΚΟΥ ΘΕΙΟΥ ΑΠΟ ΑΕΡΙΟ ΡΕΥΜΑ	3024671
656905/03-09-97	1) NPS PHARMACEUTICALS, INC. 2) PFIZER INC.	ΠΟΛΥΠΕΠΤΙΔΙΟ ΑΠΟΚΛΕΙΣΜΟΥ ΤΩΝ ΔΙΑΥΛΩΝ ΑΣΒΕΣΤΙΟΥ ΑΠΟ ΤΗΝ ΑΓΕΛΕΝΟΡΣΙΣ ΑΡΕΡΤΑ	3024637
657951/11-06-97	BOLLORE TECHNOLOGIES	ΜΕΘΟΔΟΣ ΠΑΡΑΓΩΓΗΣ ΕΝΟΣ ΗΛΕΚΤΡΟΧΗΜΙΚΟΥ ΕΚ ΠΟΛΛΩΝ ΣΤΡΩΣΕΩΝ ΣΥΝΟΛΟΥ ΠΟΥ ΠΕΡΙΛΑΜΒΑΝΕΙ ΕΝΑΝ ΗΛΕΚΤΡΟΛΥΤΗ ΜΕΤΑΞΥ ΔΥΟ ΗΛΕΚΤΡΟΔΙΩΝ ΚΑΙ ΤΟ ΤΟΙΟΥΤΟΤΡΟΠΩΣ ΚΑΤΑΣΚΕΥΑΖΟΜΕΝΟ ΣΥΝΟΛΟ	3024681
659175/13-08-97	RHONE-POULENC RORER S.A.	ΟΠΤΙΚΩΣ ΕΝΕΡΓΑ ΠΑΡΑΓΩΓΑ (ΑΜΙΝΟ-3 ΦΑΙΝΥΛ)-1 ΑΙΘΑΝΟΣΟΥΛΦΟΝΙΚΩΝ ΑΛΑΤΩΝ ΑΛΚΥΛΑΜΜΩΝΙΟΥ, ΠΑΡΑΣΚΕΥΗ ΚΑΙ ΧΡΗΣΗ ΤΟΥΣ	3024607
660961/11-06-97	CKD S.A.	ΣΥΣΚΕΥΗ ΓΙΑ ΤΗΝ ΔΙΕΞΑΓΩΓΗ ΣΥΝΑΛΛΑΓΩΝ ΜΕ ΤΗΝ ΧΡΗΣΗ ΚΑΡΤΩΝ ΜΕ ΜΙΚΡΟΤΣΙΠ ΚΑΙ ΜΕΘΟΔΟΣ ΓΙΑ ΤΗΝ ΔΙΕΞΑΓΩΓΗ ΣΥΝΑΛΛΑΓΗΣ ΜΕ ΤΗΝ ΕΝ ΛΟΓΩ ΣΥΣΚΕΥΗ	3024712

ΑΡ./ΗΜ.ΔΗΜ.Ε.Δ. (87)	ΔΙΚΑΙΟΥΧΟΣ (73)	ΤΙΤΛΟΣ ΕΦΕΥΡΕΣΗΣ (54)	ΑΡ.ΕΥΡ.Δ.Ε. (11)
661321/30-07-97	HERBERTS G. M. B. H.	ΥΔΑΤΙΚΗ ΔΙΑΣΠΟΡΑ ΣΥΓΚΟΛΛΗΤΙΚΩΝ ΜΕΣΩΝ ΓΙΑ ΦΥΣΙΚΑ ΞΗΡΑΙΝΟΜΕΝΑ ΜΕΣΑ ΕΠΙΧΡΙΣΗΣ ΚΑΙ Η ΧΡΗΣΙΜΟΠΟΙΗΣΗ ΤΟΥΣ	3024530
661989/06-08-97	PHARMACIA & UPRJOHN CO	ΤΥΠΟΠΟΙΗΣΕΙΣ ΣΥΓΚΡΑΤΗΜΕΝΗΣ ΑΠΕΛΕΥΘΕΡΩΣΗΣ ΠΡΩΤΕΙΝΩΝ	3024632
663892/18-06-97	CHRYSO	ΠΑΡΑΓΟΝΤΕΣ ΡΕΥΣΤΟΠΟΙΗΣΕΩΣ ΔΙΑ ΥΔΑΤΙΚΑ ΕΝΑΙΩΡΗΜΑΤΑ ΑΝΟΡΓΑΝΩΝ ΤΕΜΑΧΙΔΙΩΝ ΚΑΙ ΠΟΛΤΩΝ ΥΔΡΑΥΛΙΚΩΝ ΚΟΝΙΑΜΑΤΩΝ	3024719
665354/06-08-97	DR. HAHN GMBH & CO. KG.	ΜΗΧΑΝΙΣΜΟΣ ΑΣΦΑΛΕΙΑΣ ΓΙΑ ΘΥΡΕΣ, ΠΑΡΑΘΥΡΑ ΚΑΙ ΠΑΡΟΜΟΙΑ	3024662
666790/11-06-97	SCHNALLINGER HELFRIED	ΜΕΘΟΔΟΣ ΚΑΤΑΣΚΕΥΗΣ ΣΤΟΙΧΕΙΩΝ ΦΟΡΜΑΣ ΑΠΟ ΜΟΡΦΟΠΟΙΟΥΜΕΝΑ ΣΤΗ ΘΕΡΜΗ ΚΑΤΑΣΤΑΣΗ ΠΛΑΣΤΙΚΑ	3024657
666941/11-06-97	STRETTO DI MESSINA S.P.A.	ΠΛΑΙΣΙΟ ΚΡΕΜΑΣΤΗΣ ΓΕΦΥΡΑΣ	3024668
666942/18-06-97	STRETTO DI MESSINA S.P.A.	ΑΝΕΜΟΘΡΑΥΣΤΗΣ ΓΙΑ ΚΡΕΜΑΣΤΗ ΓΕΦΥΡΑ ΜΕ ΜΗΧΑΝΙΣΜΟ ΑΠΟΣΒΕΣΕΩΣ ΤΟΥ ΠΤΕΡΥΓΙΣΜΟΥ	3024669
667774/06-08-97	1) KLINGE PHARMA GMBH 2) LTS LOHMANN THERAPIE-SYSTEME GMBH	ΔΙΑΔΕΡΜΙΚΟ ΘΕΡΑΠΕΥΤΙΚΟ ΣΥΣΤΗΜΑ ΓΙΑ ΤΗ ΧΟΡΗΓΗΣΗ ΦΥΣΟΣΤΙΓΜΙΝΗΣ ΣΤΟ ΔΕΡΜΑ ΚΑΙ ΜΕΘΟΔΟΣ ΓΙΑ ΤΗΝ ΚΑΤΑΣΚΕΥΗ ΤΟΥ	3024720
667833/28-05-97	FIDO PETER MARK	ΕΝΑΣ ΜΗΧΑΝΙΣΜΟΣ ΓΙΑ ΤΟΝ ΠΡΟΣΑΝΑΤΟΛΙΣΜΟ ΦΟΡΤΙΩΝ	3024539
669922/20-08-97	BASF AG	ΠΑΡΑΓΩΓΑ ΒΕΝΖΟΦΟΥΡΑΝΟΝΗΣ ΚΑΙ ΒΕΝΖΟΔΙΦΟΥΡΑΝΤΡΙΟΝΗΣ ΚΑΙ ΜΕΘΟΔΟΣ ΓΙΑ ΤΗΝ ΠΑΡΑΣΚΕΥΗ ΒΕΝΖΟΔΙΦΟΥΡΑΝΟΝΩΝ	3024654
670292/13-08-97	SIKA AG, VORM. KASPAR WINKLER & CO.	ΥΛΙΚΑ ΕΠΙΤΑΧΥΝΣΗΣ ΤΗΣ ΠΗΞΗΣ ΚΑΙ ΤΗΣ ΣΚΛΗΡΥΝΣΗΣ ΕΛΕΥΘΕΡΑ ΑΠΟ ΧΛΩΡΙΟΥΧΑ ΚΑΙ ΝΙΤΡΩΔΗ ΑΛΑΤΑ ΚΑΙ ΜΕΘΟΔΟΣ ΓΙΑ ΤΗΝ ΕΠΙΤΑΧΥΝΣΗ ΤΗΣ ΠΗΞΗΣ ΚΑΙ ΣΚΛΗΡΥΝΣΗΣ ΥΔΡΑΥΛΙΚΩΝ ΣΥΝΔΕΤΙΚΩΝ ΥΛΙΚΩΝ ΚΑΙ ΜΕΙΓΜΑΤΩΝ ΠΟΥ ΤΑ ΠΕΡΙΕΧΟΥΝ	3024749
672001/16-07-97	FIAT-SIG SCHIENENFAHRZEUGE AG	ΜΗΧΑΝΙΣΜΟΣ ΔΙΑΒΑΣΕΩΣ ΜΕΤΑΞΥ ΔΥΟ ΣΥΜΠΛΕΓΜΕΝΩΝ ΟΧΗΜΑΤΩΝ	3024665
672056/16-07-97	1) NPS PHARMACEUTICALS, INC. 2) PFIZER INC.	ΠΟΛΥΠΕΠΤΙΔΙΑ ΦΡΑΓΜΟΥ ΤΩΝ ΔΙΑΥΛΩΝ ΑΣΒΕΣΤΙΟΥ ΑΠΟ FILISTATA HIBERNALIS	3024690
672669/10-09-97	SMITHKLINE BEECHAM PLC	ΜΕΘΟΔΟΣ ΠΑΡΑΣΚΕΥΗΣ ΚΛΑΒΟΥΛΑΝΙΚΟΥ ΟΞΕΟΣ	3024666
673403/09-07-97	RIZK NELLY KAMEL	ΣΥΝΘΕΣΙΣ, ΣΥΣΚΕΥΗ ΚΑΙ ΜΕΘΟΔΟΣ ΠΑΡΑΓΩΓΗΣ ΠΟΣΟΤΗΤΟΣ ΨΥΚΤΙΚΟΥ ΜΙΓΜΑΤΟΣ ΥΔΑΡΟΥΣ ΒΑΣΕΩΣ	3024777
674645/16-07-97	FUJISAWA PHARMACEUTICAL CO., LTD.	ΕΝΩΣΕΙΣ ΣΕΦΕΜ ΜΕ ΑΝΤΙ-ΜΙΚΡΟΒΙΑΚΗ ΔΡΑΣΗ	3024743
675724/10-09-97	BIOCHEM PHARMA INC.	ΧΡΗΣΗ ΤΩΝ ΔΙΔΕΟΞΥΝΟΥΚΛΕΟΣΙΔΙΚΩΝ ΑΝΑΛΟΓΩΝ ΣΤΗ ΘΕΡΑΠΕΙΑ ΤΩΝ ΛΟΙΜΩΞΕΩΝ ΑΠΟ ΙΟΥΣ	3024699
675748/04-06-97	SEA MARCONI TECHNOLOGIES DI WANDER TUMIATTI S.A.S.	ΔΙΑΔΙΚΑΣΙΑ ΓΙΑ ΤΗ ΧΗΜΙΚΗ ΑΠΟΣΥΝΘΕΣΗ ΑΛΟΓΟΝΩΜΕΝΩΝ ΟΡΓΑΝΙΚΩΝ ΕΝΩΣΕΩΝ	3024615
675897/18-06-97	RHONE-POULENC RORER LTD	ΝΕΑ ΣΤΕΡΟΕΙΔΗ	3024641

ΑΡ./ΗΜ.ΔΗΜ.Ε.Δ. (87)	ΔΙΚΑΙΟΥΧΟΣ (73)	ΤΙΤΛΟΣ ΕΦΕΥΡΕΣΗΣ (54)	ΑΡ.ΕΥΡ.Δ.Ε. (11)
677264/09-07-97	VESTA AG & CO. OHG	ΣΧΗΜΑΤΟΣ ΧΥΤΡΑΣ ΣΚΕΥΟΣ ΨΗΣΕΩΣ ΚΑΙ/Ή ΜΑΓΕΙΡΙΚΗΣ	3024585
677585/23-07-97	ENIRICERCHE S.P.A.	ΜΕΘΟΔΟΣ ΓΙΑ ΤΗΝ ΠΑΡΑΓΩΓΗ D-ΑΛΦΑ-ΑΜΙΝΟΞΕΩΝ	3024727
678586/30-07-97	WIELAND-WERKE AG	ΚΡΑΜΑ ΧΑΛΚΟΥ-ΜΑΓΓΑΝΙΟΥ-ΨΕΥΔΑΡΓΥΡΟΥ-ΑΡΓΙΛΙΟΥ ΚΑΙ Η ΧΡΗΣΗ ΑΥΤΟΥ	3024722
681580/09-07-97	PFIZER INC.	ΠΡΟΦΑΡΜΑΚΑ ΑΝΤΙΦΛΕΓΜΟΝΩΔΩΝ 3-ΑΚΥΛ-2-ΟΞΙΝΔΟΛΟ-1-ΚΑΡΒΟΞΑΜΙΔΙΩΝ	3024591
682558/11-06-97	RHEINISCHE KALKSTEINWERKE GMBH & CO. KG	ΜΕΣΑ ΓΙΑ ΤΟΝ ΞΗΡΟ ΚΑΘΑΡΙΣΜΟ ΑΠΑΕΡΙΩΝ	3024656
685487/03-09-97	ROUSSEL-UCLAF	ΝΕΑ ΜΕΘΟΔΟΣ ΠΑΡΑΣΚΕΥΗΣ 16Β-ΜΕΘΥΛΟ ΣΤΕΡΟΙΔΟΥΣ ΚΑΙ ΝΕΑ ΕΝΔΙΑΜΕΣΑ	3024626
685999/28-05-97	I.B.I.S. INDUSTRIA BUSSETANA INSACCATI SUINI SPA	ΜΕΘΟΔΟΣ ΔΙΑΜΟΡΦΩΣΕΩΣ ΤΡΟΦΩΝ ΕΝΤΟΣ ΣΑΚΚΩΝ ΙΔΙΩΣ ΔΕ ΜΟΡΤΑΔΕΛΛΑΣ ΚΑΙ ΠΡΟΪΟΝ ΑΠΟΚΤΟΜΕΝΟ ΜΕ ΤΗΝ ΜΕΘΟΔΟ ΑΥΤΗΝ	3024557
687257/18-06-97	JOHN WYETH & BROTHER LTD	4-ΑΜΙΝΟ-2-(ΕΤΕΡΟ) ΑΡΥΛ-ΒΟΥΤΑΝΑΜΙΔΕΣ ΧΡΗΣΙΜΕΣ ΣΑΝ 5-ΗΤΙΑ-ΑΝΤΑΓΩΝΙΣΤΕΣ	3024587
689673/02-07-97	AKZO NOBEL N.V.	ΣΥΣΚΕΥΗ ΓΙΑ ΤΗΝ ΑΝΙΧΝΕΥΣΗ ΜΙΑΣ ΕΙΔΙΚΑ ΑΝΤΙΔΡΩΣΗΣ ΟΥΣΙΑΣ	3024733
691980/04-06-97	SANOFI	ΟΛΙΓΟΝΟΥΚΛΕΟΤΙΔΙΑ ΤΡΟΠΟΠΟΙΗΜΕΝΑ ΜΕ 7-ΔΕΑΖΑΠΟΥΡΙΝΗ	3024597
692128/18-06-97	PINEWOOD ASSOCIATES LTD	ΣΥΣΚΕΥΗ ΕΜΦΑΝΙΣΕΩΣ ΠΛΗΡΟΦΟΡΙΩΝ	3024578
694102/18-06-97	AAB BUILDING SYSTEM INC.	ΤΟΙΧΩΜΑΤΑ ΤΥΠΟΥ ΣΚΥΡΟΔΕΜΑΤΟΣ	3024718
695146/04-06-97	1) HENRY PATRICK 2) LAPRESLE PHILIPPE 3) MISSENERD GILLES 4) STRYKER CORPORATION	ΤΕΜΑΧΙΟ ΣΥΝΑΡΜΟΛΟΓΗΣΕΩΣ ΓΙΑ ΔΙΑΤΑΞΗ ΟΣΤΕΟΣΥΝΘΕΣΕΩΣ	3024589
695320/04-06-97	BERNHARD RUSTIGE GMBH UND CO. KOMMANDITGESELLSCHAFT	ΜΕΘΟΔΟΣ ΠΑΡΑΓΩΓΗΣ ΔΙ' ΕΞΩΘΗΣΕΩΣ ΕΝΟΣ ΠΟΛΥΜΕΡΟΥΣ ΠΡΟΪΟΝΤΟΣ ΜΕΤΑ ΜΟΡΙΑΚΩΝ ΓΕΦΥΡΩΣΕΩΝ ΚΑΙ ΔΙΑΣΥΝΔΕΣΕΩΝ	3024583
695492/09-07-97	QUALCOMM INCORPORATED	ΜΕΘΟΔΟΣ ΚΑΙ ΣΥΣΚΕΥΗ ΓΙΑ ΤΗΝ ΠΑΡΟΧΗ ΑΚΟΥΣΤΙΚΗΣ ΑΝΑΔΡΑΣΕΩΣ ΕΠΙ ΕΝΟΣ ΨΗΦΙΑΚΟΥ ΔΙΑΛΟΥ	3024642
697859/04-06-97	BIRKMAYER PHARMACEUTICALS, INC.	ΣΤΑΘΕΡΕΣ, ΛΗΨΙΜΕΣ ΚΑΙ ΑΠΟΡΡΟΦΗΣΙΜΕΣ ΝΑΔΗ ΚΑΙ ΝΑΔΡΗ ΘΕΡΑΠΕΥΤΙΚΕΣ ΣΥΝΘΕΣΕΙΣ	3024561
698561/11-06-97	SLEEVEVER INTERNATIONAL CO	ΠΕΡΙΒΛΗΜΑ ΣΥΣΚΕΥΑΣΙΑΣ ΑΝΤΙΚΕΙΜΕΝΩΝ ΚΑΤΑΚΕΥΑΖΟΜΕΝΟ ΑΠΟ ΕΝΑ ΧΙΤΩΝΙΟ ΘΕΡΜΟΣΥΣΤΕΛΛΟΜΕΝΟΥ ΠΛΑΣΤΙΚΟΥ ΥΛΙΚΟΥ	3024717
700384/16-07-97	PFIZER INC.	ΜΕΘΟΔΟΣ ΓΙΑ ΤΗΝ ΠΑΡΑΣΚΕΥΗ ΚΑΙ ΤΗΝ ΔΙΑΛΥΣΗ 2-ΦΑΙΝΥΛΟ-3-ΑΜΙΝΟΠΙΠΕΡΙΔΙΝΗΣ	3024592
701977/16-07-97	TH. GOLDSCHMIDT AG.	ΜΕΘΟΔΟΣ ΓΙΑ ΤΗΝ ΠΥΡΟΥΛΤΙΚΗ ΕΠΙΧΡΙΣΗ ΠΡΟΪΟΝΤΩΝ ΑΠΟ ΓΥΑΛΙ, ΥΑΛΟΚΕΡΑΜΙΚΗ ΚΑΙ ΣΜΑΛΤΟ	3024721
703726/23-07-97	ZENECA LTD	ΣΤΑΘΕΡΟΣ ΥΔΑΤΙΚΟΣ ΣΧΗΜΑΤΙΣΜΟΣ 1,2-BENZISΟΘΕΙΑΖΟΛΙΝ-3-ΟΝΗΣ ΚΑΙ ΚΟΜΜΕΟΣ ΞΑΝΘΑΝΗΣ	3024742

ΑΡ./ΗΜ.ΔΗΜ.Ε.Δ. (87)	ΔΙΚΑΙΟΥΧΟΣ (73)	ΤΙΤΛΟΣ ΕΦΕΥΡΕΣΗΣ (54)	ΑΡ.ΕΥΡ.Δ.Ε. (11)
703907/13-08-97	RHONE-POULENC RORER S.A.	ΜΕΘΟΔΟΣ ΠΑΡΑΣΚΕΥΗΣ ΕΝΟΣ ΟΞΑΖΟΛΙΔΙΝΟΚΑΡ- ΒΟΞΥΛΙΚΟΥ ΟΞΕΟΣ, ΧΡΗΣΙΜΟΥ ΓΙΑ ΤΗΝ ΠΑΡΑΣΚΕΥΗ ΘΕΡΑΠΕΥΤΙΚΩΣ ΔΡΑΣΤΙΚΩΣ ΤΑΞΟΕΙΔΩΝ	3024534
703913/11-06-97	PFIZER, INC.	ΙΜΙΔΑΖΟΛΑΙ, ΩΣ ΑΝΑΣΤΟΛΕΙΣ ΛΙΠΟΞΥΓΕΝΑΣΗΣ	3024568
706416/03-09-97	BASF AG	ΜΕΘΟΔΟΣ ΓΙΑ ΤΗΝ ΑΠΟΣΤΑΚΤΙΚΗ ΕΠΑΝΑΚΤΗΣΗ ΓΛΥΚΟΛΩΝ ΑΠΟ ΧΡΗΣΙΜΟΠΟΙΗΜΕΝΑ ΜΕΣΑ ΠΡΟ- ΣΤΑΣΙΑΣ ΚΑΤΑΨΥΚΤΩΝ Ή ΨΥΚΤΩΝ	3024660
707853/30-07-97	POLI INDUSTRIA CHIMICA S.P.A.	ΧΑΛΑΡΩΤΙΚΕΣ ΤΩΝ ΜΥΩΝ ΦΑΡΜΑΚΕΥΤΙΚΕΣ ΣΥΝΘΕΣΕΙΣ	3024761
708917/20-08-97	EUROPEAN ECONOMIC COM- MUNITY	ΜΕΘΟΔΟΣ ΜΕΤΡΗΣΗΣ ΤΗΣ ΡΗΞΗΣ ΠΡΟΣΤΑΤΕΥΤΙΚΗΣ ΕΠΙΦΑΝΕΙΑΣ	3024714
712403/10-09-97	SYNTEX (U.S.A.) INC.	ΠΑΡΕΜΠΟΔΙΣΤΕΣ ΜΕΤΑΛΛΟΠΡΩΤΕΑΣΩΝ ΜΕΣΟΚΥΤ- ΤΑΡΙΑΣ ΥΛΗΣ	3024698
714520/04-06-97	UNISYS CORPORATION	ΣΥΣΚΕΥΗ ΚΑΙ ΜΕΘΟΔΟΣ ΓΙΑ ΤΗΝ ΕΚΤΙΜΗΣΗ ΚΑΙΡΙΚΩΝ ΦΑΣΜΑΤΙΚΩΝ ΡΟΠΩΝ	3024574
715625/04-06-97	1) UNIROYAL CHEMICAL COM- PANY, INC. 2) UNIROYAL CHEMICAL LTD./ UNIROYAL CHEMICAL LTEE	ΟΞΑΘΕΙΑΖΟΛΙΝΕΣ ΟΙ ΟΠΟΙΕΣ ΠΡΟΦΥΛΑΣΣΟΥΝ ΤΟ ΞΥΛΟ	3024590
716568/28-05-97	GUMPESBERGER RALPH P.	ΣΥΣΚΕΥΗ ΚΟΣΚΙΝΙΣΜΑΤΟΣ	3024559
717712/11-06-97	CRISTOFANI ALESSANDRO	ΠΟΛΛΑΠΛΗ ΣΥΣΚΕΥΑΣΙΑ ΦΙΑΛΩΝ ΚΑΙ ΣΧΕΤΙΚΗ ΚΑΤΑΣΚΕΥΗ ΤΗΣ	3024651
717751/16-07-97	PHARMACIA & UPJOHN CO	ΑΝΤΙΒΙΟΤΙΚΑ 10381 V, W, X, Y, Z1, Z2 ΠΡΟ-Β ΚΑΙ Τ	3024685
717982/23-07-97	L' OREAL	ΜΕΘΟΔΟΣ ΣΤΑΘΕΡΟΠΟΙΗΣΕΩΣ ΣΤΟ ΦΩΣ ΗΛΙΑΚΩΝ ΦΙΛΤΡΩΝ ΠΑΡΑΓΩΓΩΝ ΤΟΥ ΔΙΒΕΝΖΟΥΛΜΕΘΑΝΙΟΥ, ΕΤΣΙ ΛΑΜΒΑΝΟΜΕΝΕΣ ΣΤΑΘΕΡΟΠΟΙΗΜΕΝΕΣ ΣΤΟ ΦΩΣ ΚΑΛΛΥΝΤΙΚΕΣ ΣΥΝΘΕΣΕΙΣ ΦΙΛΤΡΑΡΙΣΜΑΤΟΣ ΚΑΙ ΟΙ ΧΡΗΣΕΙΣ ΤΟΥΣ	3024606
718915/16-07-97	POUYET S.A.	ΟΡΓΑΝΟ ΣΥΝΔΕΣΗΣ ΜΕ ΑΥΤΟΓΥΜΝΩΝΟΜΕΝΗ ΣΧΙΣΜΗ ΚΑΙ ΣΥΓΚΕΚΡΙΜΕΝΑ ΓΙΑ ΡΕΓΚΛΕΤΤΑ ΣΥΝΔΕΣΗΣ ΤΗΛΕΦΩΝΙΚΩΝ ΓΡΑΜΜΩΝ ΚΑΙ ΓΡΑΜΜΩΝ ΔΕΔΟ- ΜΕΝΩΝ, Η ΔΙΑΔΙΚΑΣΙΑ ΚΑΤΑΣΚΕΥΗΣ ΤΟΥ ΚΑΙ ΡΕΓΚΛΕΤΤΑ Η ΟΠΟΙΑ ΠΕΡΙΛΑΜΒΑΝΕΙ ΤΟΥΛΑΧΙΣΤΟΝ ΕΝΑ ΤΕΤΟΙΟ ΟΡΓΑΝΟ ΣΥΝΔΕΣΗΣ	3024713
721379/09-07-97	UNION CARBIDE CHEMICALS & PLASTICS TECHNOLOGY COR- PORATION	ΜΕΘΟΔΟΣ ΓΙΑ ΤΟΝ ΨΕΚΑΣΜΟ ΠΟΛΥΜΕΡΩΝ ΣΥΝ- ΘΕΣΕΩΝ ΜΕ ΣΥΜΠΙΕΣΜΕΝΑ ΡΕΥΣΤΑ ΚΑΙ ΕΠΑΥΞΗΜΕΝΗ ΔΙΑΣΠΟΡΑ	3024612
721419/04-06-97	1) MEYNARD JOSEPH 2) VIDAL ANTOINE	ΜΕΘΟΔΟΣ ΓΙΑ ΤΗΝ ΚΑΤΑΣΚΕΥΗ ΜΙΑΣ ΧΕΙΡΟΛΑΒΗΣ (ΧΕΡΟΥΛΙ) ΓΙΑ ΜΙΑ ΤΣΑΝΤΑ ΦΤΙΑΓΜΕΝΗ ΑΠΟ ΧΑΡΤΙ Ή ΑΛΛΟ ΥΛΙΚΟ	3024621
722284/16-07-97	GRAF JOSEF	ΑΝΤΙΚΕΙΜΕΝΟ ΓΙΑ ΦΟΥΣΚΩΜΑ, ΙΔΙΑΙΤΕΡΑ ΣΤΡΩΜΑ ΑΕΡΑ, Μ'ΕΝΑ ΤΜΗΜΑ ΠΟΥ ΔΡΑ ΩΣ ΑΝΤΛΙΑ ΚΑΙ ΕΝΑ ΤΜΗΜΑ ΠΡΟΣ ΦΟΥΣΚΩΜΑ ΜΕ ΤΗΝ ΑΝΤΛΙΑ	3024536
722396/18-06-97	RINSCH HARTMUT	ΔΙΑΔΙΚΑΣΙΑ ΓΙΑ ΤΗΝ ΙΔΙΟΚΤΗΣΙΑΚΗ ΠΡΟΣΤΑΣΙΑ ΠΛΕΟΥΜΕΝΩΝ	3024552

ΑΡ./ΗΜ.ΔΗΜ.Ε.Δ. (87)	ΔΙΚΑΙΟΥΧΟΣ (73)	ΤΙΤΛΟΣ ΕΦΕΥΡΕΣΗΣ (54)	ΑΡ.ΕΥΡ.Δ.Ε. (11)
723427/06-08-97	ORTHOFIX S.R.L.	ΕΝΔΕΙΚΤΗΣ ΔΙΑ ΤΗΝ ΜΥΕΛΙΚΗΝ ΚΟΙΛΟΤΗΤΑ	3024751
724660/04-06-97	FIBERTEX A/S	ΜΙΚΡΟΥ-ΤΕΝΤΩΜΑΤΟΣ (ΕΠΕΚΤΑΣΗΣ) ΚΑΙ ΔΙΑΣΤΑΣΙΑΚΑ ΣΤΑΘΕΡΟ ΚΑΛΥΜΜΑ ΠΑΤΩΜΑΤΟΣ	3024593
725776/16-07-97	MERRELL PHARMACEUTICALS INC.	3-ΑΡΥΛΟ-4-ΑΛΚΥΛΟ ΚΑΙ 4,5-ΔΙΑΛΚΥΛΟ-4Η-1,2,4- ΤΡΙΑΖΟΛΕΣ ΧΡΗΣΙΜΕΣ ΣΑΝ ΕΝΙΣΧΥΤΕΣ ΜΝΗΜΗΣ	3024747
770336/23-07-97	SOCIETE DES PRODUITS NESTLE S.A.	ΕΝΣΩΜΑΤΩΣΗ ΚΡΕΑΤΟΣ	3024546

ΕΥΡΕΤΗΡΙΟ ΕΥΡΩΠΑΪΚΩΝ Δ.Ε. ΣΥΜΦΩΝΑ ΜΕ ΤΗΝ ΑΛΦΑΒΗΤΙΚΗ ΣΕΙΡΑ ΤΩΝ ΔΙΚΑΙΟΥΧΩΝ

<i>ΔΙΚΑΙΟΥΧΟΣ</i> (73)	<i>ΤΙΤΛΟΣ ΕΦΕΥΡΕΣΗΣ</i> (54)	<i>ΑΡ./ΗΜ.ΔΗΜ.Ε.Δ.</i> (87)	<i>ΑΡ.ΕΥΡ.Δ.Ε.</i> (11)
AAB BUILDING SYSTEM INC.	ΤΟΙΧΩΜΑΤΑ ΤΥΠΟΥ ΣΚΥΡΟΔΕΜΑΤΟΣ	694102/18-06-97	3024718
AEROSPATIALE SOCIETE NATIONALE INDUSTRIELLE	ΜΕΘΟΔΟΣ ΚΑΙ ΔΙΑΤΑΞΗ ΓΙΑ ΤΟΝ ΠΡΟΣΔΙΟΡΙΣΜΟ ΤΗΣ ΘΕΣΗΣ ΑΕΡΟΣΚΑΦΩΝ	631111/06-08-97	3024723
AEROSPATIALE SOCIETE NATIONALE INDUSTRIELLE	ΜΕΤΑΤΟΠΙΖΟΜΕΝΟΣ ΜΟΧΛΟΣ ΓΙΑ ΤΗΝ ΚΑΤΕΥΘΥΝΟΜΕΝΗ ΜΕΤΑΦΟΡΑ ΕΝΟΣ ΦΟΡΤΙΟΥ	633175/11-06-97	3024535
AGRICULTURAL GENETICS COMPANY LTD	ΤΡΟΠΟΠΟΙΗΜΕΝΟΙ ΙΟΙ ΦΥΤΩΝ ΩΣ ΟΧΗΜΑΤΑ	580635/18-06-97	3024739
AKZO NOBEL N.V.	ΣΥΣΚΕΥΗ ΓΙΑ ΤΗΝ ΑΝΙΧΝΕΥΣΗ ΜΙΑΣ ΕΙΔΙΚΑ ΑΝΤΙΔΡΩΣΗΣ ΟΥΣΙΑΣ	689673/02-07-97	3024733
ALCAN FRANCE	ΔΙΑΤΑΞΗ ΣΥΝΔΕΣΕΩΣ ΚΑΙ ΑΚΙΝΗΤΟΠΟΙΗΣΕΩΣ ΜΕΤΑΞΥ ΕΝΟΣ ΜΟΡΦΟΤΕΜΑΧΙΟΥ ΣΤΗΡΙΞΕΩΣ ΚΑΙ ΜΙΑΣ ΤΕΓΙΔΟΣ Ή ΑΝΑΛΟΓΟΥ ΣΤΟΙΧΕΙΟΥ	615072/11-06-97	3024675
ALCAN FRANCE	ΣΥΣΚΕΥΗ ΜΑΝΔΑΛΩΣΗΣ ΕΝΟΣ ΦΡΑΚΤΗΡΑ ΓΙΑ ΠΡΟΣΟΨΗ ΠΡΟΘΗΚΗΣ ΚΑΙ ΠΡΟΘΗΚΗ ΕΦΟΔΙΑΣΜΕΝΗ ΜΕ ΜΙΑ ΤΕΤΟΙΑ ΣΥΣΚΕΥΗ	649969/18-06-97	3024623
ALFA WASSERMANN S.P.A.	ΗΜΙΣΥΝΘΕΤΙΚΕΣ ΓΛΥΚΟΖΑΜΙΝΟΓΛΥΚΑΝΕΣ ΠΟΥ ΠΕΡΙΕΧΟΥΝ Α-L-ΓΑΛΑΚΤΟΥΡΟΝΙΚΟ ΟΞΥ ΥΠΟΚΑΤΕΣΤΗΜΕΝΟ ΣΤΗ ΘΕΣΗ-3 ΜΕ ΠΥΡΗΝΟΦΙΛΕΣ ΡΙΖΕΣ	565862/18-06-97	3024582
ALFA WASSERMANN S.P.A.	ΜΕΘΟΔΟΣ ΓΙΑ ΤΗΝ ΣΥΝΘΕΣΗ ΗΜΙΣΥΝΘΕΤΙΚΩΝ ΓΛΥΚΟΖΑΜΙΝΟ ΓΛΥΚΑΝΩΝ ΠΟΥ ΠΕΡΙΕΧΟΥΝ ΑΛΦΑ-L-ΓΑΛΑΚΤΟΥΡΟΝΙΚΟ ΟΞΥ ΥΠΟΚΑΤΕΣΤΗΜΕΝΟ ΜΕ ΠΥΡΗΝΟΦΙΛΕΣ ΡΙΖΕΣ ΣΤΗ ΘΕΣΗ 3	618235/23-07-97	3024710
ALFATEC-PHARMA GMBH	ΒΛΟΙ ΠΟΥ ΠΕΡΙΕΧΟΥΝ ΠΕΠΤΙΔΙΚΕΣ ΦΑΡΜΑΚΕΥΤΙΚΕΣ ΟΥΣΙΕΣ ΚΑΙ Η ΠΑΡΑΣΚΕΥΗ ΤΟΥΣ ΚΑΘΩΣ ΚΑΙ Η ΧΡΗΣΙΜΟΠΟΙΗΣΗ ΤΟΥΣ	621775/06-08-97	3024529
ALLIEDSIGNAL INC.	ΣΥΝΤΕΤΗΓΜΕΝΟ ΝΙΤΡΙΔΙΟ ΠΥΡΙΤΙΟΥ ΜΕΓΑΛΗΣ ΣΚΛΗΡΟΤΗΤΑΣ, ΑΝΤΟΧΗΣ ΚΑΙ ΣΤΑΘΕΡΟΤΗΤΑΣ	636112/18-06-97	3024703
AMERICAN CYANAMID CO	ΣΥΝΘΕΤΙΚΑ ΑΝΤΙΓΟΝΑ ΛΙΠΙΔΟ Α ΓΛΥΚΟΠΡΟΙΟΝΤΟΣ ΣΥΖΕΥΞΗΣ ΓΙΑ ΧΡΗΣΗ ΣΕ ΕΜΒΟΛΙΑ	570682/23-07-97	3024706
AMERICAN HOME PRODUCTS CORPORATION	ΠΟΡΕΙΑ ΚΑΙ ΕΝΔΙΑΜΕΣΑ ΓΙΑ ΤΗΝ ΠΑΡΑΣΚΕΥΗ ΠΑΡΑΓΩΓΩΝ ΙΣΟΚΙΝΟΛΙΝΗΣ	519600/11-06-97	3024658
AMERICAN HOME PRODUCTS CORPORATION	ΦΩΣΦΟΝΟ-ΑΜΙΝΟΞΕΑ ΒΕΝΖΙΜΙΔΑΖΟΛΗΣ	539057/16-07-97	3024767
AMYLIN PHARMACEUTICALS, INC.	ΧΡΗΣΗ ΑΜΥΛΙΝΗΣ Ή CGRP ΓΙΑ ΤΗ ΘΕΡΑΠΕΙΑ ΣΑΚΧΑΡΩΔΟΥΣ ΔΙΑΒΗΤΗ	309100/23-07-97	3024705
APARELLAJE ELECTRICO, S.A.	ΣΥΣΚΕΥΗ ΓΙΑ ΤΗΝ ΠΡΟΣΑΡΜΟΓΗ ΕΝΟΣ ΗΛΕΚΤΡΙΚΟΥ ΜΗΧΑΝΙΣΜΟΥ ΣΕ ΜΙΑ ΔΙΑΤΑΞΗ ΟΔΕΥΣΗΣ ΗΛΕΚΤΡΙΚΩΝ ΑΓΩΓΩΝ	633639/23-07-97	3024531
APPLIED RESEARCH SYSTEMS ARS HOLDING N.V.	ΦΑΡΜΑΚΕΥΤΙΚΑΙ ΣΥΝΘΕΣΕΙΣ ΠΕΡΙΕΧΟΥΣΑΙ IL-6 ΣΤΑΘΕΡΟΠΟΙΗΘΕΙΣΑΙ ΤΗ ΒΟΗΘΕΙΑ ΜΗ ΑΝΑΓΩΓΙΚΟΥ ΣΑΚΧΑΡΟΥ	641216/27-08-97	3024708

ΔΙΚΑΙΟΥΧΟΣ (73)	ΤΙΤΛΟΣ ΕΦΕΥΡΕΣΗΣ (54)	ΑΡ./ΗΜ.ΔΗΜ.Ε.Δ. (87)	ΑΡ.ΕΥΡ.Δ.Ε. (11)
ASEA BROWN BOVERI AG	ΠΑΡΑΓΩΓΗ ΑΤΜΟΥ ΚΑΙ ΗΛΕΚΤΡΙΚΟΥ ΡΕΥΜΑΤΟΣ ΓΙΑ ΤΗΝ ΕΝΑΡΞΗ ΛΕΙΤΟΥΡΓΙΑΣ ΕΝΟΣ ΑΤΜΟΗΛΕΚΤΡΙΚΟΥ ΣΤΑΘΜΟΥ	415300/20-08-97	3024744
ASSA AB	ΣΥΝΔΥΑΣΜΟΣ ΚΥΛΙΝΔΡΙΚΟΥ ΜΑΝΔΑΛΟΥ-ΚΛΕΙΔΙΟΥ ΠΟΥ ΔΙΑΘΕΤΕΙ ΜΙΑ ΠΛΕΥΡΙΚΗ ΡΑΒΔΟ	623185/04-06-97	3024602
ASTA MEDICA AG	ΜΕΘΟΔΟΣ ΠΑΡΑΣΚΕΥΗΣ ΠΙΠΟΞΕΙΚΟΥ	527298/30-07-97	3024595
ASTA MEDICA AG	RS-ΘΕΙΟΚΤΙΚΟ ΟΞΥ ΜΕ ΝΕΟΥ ΕΙΔΟΥΣ ΜΟΡΦΟΛΟΓΙΑ	593896/20-08-97	3024746
ASTA MEDICA AG	ΑΕΡΟΖΟΛ ΣΥΣΚΕΥΑΣΙΕΣ, ΥΠΟ ΠΙΕΣΙΝ ΑΕΡΙΟΥ, ΜΕ ΧΡΗΣΙΜΟΠΟΙΗΣΗ ΓΛΥΚΕΡΥΛ-ΕΛΑΙΚΟΥ ΠΟΛΥΟΞΥΛΙ-ΘΥΛΕΝΙΟΥ	630229/23-07-97	3024600
ASTRA AKTIEBOLAG	ΠΑΡΑΓΩΓΑ (2-ΘΙΕΝΥΛ) ΑΛΚΥΛΑΜΙΝΗΣ ΜΕ ΝΕΥΡΟΠΡΟΣΤΑΤΕΥΤΙΚΕΣ ΙΔΙΟΤΗΤΕΣ	557305/11-06-97	3024553
B. BRAUN MELSUNGEN AG	ΣΥΛΛΟΓΗ ΕΞΑΡΤΗΜΑΤΩΝ ΚΑΘΕΤΗΡΙΑΣΜΟΥ	624104/30-07-97	3024664
BASF AG	ΜΕΘΟΔΟΣ ΓΙΑ ΤΗΝ ΠΑΡΑΣΚΕΥΗ Ο-ΙΜΙΝΟΟΞΥΜΕ-ΘΥΛΟΒΕΝΖΟΙΚΟΥ ΟΞΕΟΣ	564984/20-08-97	3024663
BASF AG	ΒΑΦΕΣ, ΠΑΡΑΣΚΕΥΗ ΑΥΤΩΝ ΚΑΙ ΧΡΗΣΗ ΔΙΑ ΤΗΝ ΒΑΦΗ ΥΠΟΣΤΡΩΜΑΤΩΝ	639237/04-06-97	3024631
BASF AG	ΠΑΡΑΓΩΓΑ ΒΕΝΖΟΦΟΥΡΑΝΟΝΗΣ ΚΑΙ ΒΕΝΖΟΔΙΦΟΥΡΑΝΤΡΙΟΝΗΣ ΚΑΙ ΜΕΘΟΔΟΣ ΓΙΑ ΤΗΝ ΠΑΡΑΣΚΕΥΗ ΒΕΝΖΟΔΙΦΟΥΡΑΝΟΝΩΝ	669922/20-08-97	3024654
BASF AG	ΜΕΘΟΔΟΣ ΓΙΑ ΤΗΝ ΑΠΟΣΤΑΚΤΙΚΗ ΕΠΑΝΑΚΤΗΣΗ ΓΛΥΚΟΛΩΝ ΑΠΟ ΧΡΗΣΙΜΟΠΟΙΗΜΕΝΑ ΜΕΣΑ ΠΡΟΣΤΑΣΙΑΣ ΚΑΤΑΨΥΚΤΩΝ Ή ΨΥΚΤΩΝ	706416/03-09-97	3024660
BAYER AG	ΝΕΑ ΠΑΡΑΓΩΓΑ ΚΙΝΟΛΟΝ- ΚΑΙ ΝΑΦΟΥΡΙΔΟΝ-ΚΑΡΒΟΝΙΚΟΥ ΟΞΕΟΣ	612731/20-08-97	3024686
BEHRINGWERKE AG	ΥΔΡΟΦΟΒΕΣ ΠΡΟΣΡΟΦΗΤΙΚΕΣ ΟΥΣΙΕΣ ΚΑΙ Η ΧΡΗΣΗ ΤΟΥΣ ΓΙΑ ΤΗΝ ΠΡΟΣΡΟΦΗΣΗ ΤΩΝ ΛΙΠΟΠΡΩΤΕΙΝΩΝ	606616/10-09-97	3024724
BERNHARD RUSTIGE GMBH UND CO. KOMMANDITGESELLSCHAFT	ΜΕΘΟΔΟΣ ΠΑΡΑΓΩΓΗΣ ΔΙ' ΕΞΩΘΗΣΕΩΣ ΕΝΟΣ ΠΟΛΥΜΕΡΟΥΣ ΠΡΟΙΟΝΤΟΣ ΜΕΤΑ ΜΟΡΙΑΚΩΝ ΓΕΦΥΡΩΣΕΩΝ ΚΑΙ ΔΙΑΣΥΝΔΕΣΕΩΝ	695320/04-06-97	3024583
BIOCHEM PHARMA INC.	ΜΕΘΟΔΟΙ ΓΙΑ ΤΗΝ ΔΙΑΣΤΕΡΕΟΕΠΙΛΕΚΤΙΚΗ ΣΥΝΘΕΣΗ ΝΟΥΚΛΕΟΖΙΤΩΝ	515157/03-09-97	3024617
BIOCHEM PHARMA INC.	ΧΡΗΣΗ ΤΩΝ ΔΙΔΕΟΞΥΝΟΥΚΛΕΟΣΙΔΙΚΩΝ ΑΝΑΛΟΓΩΝ ΣΤΗ ΘΕΡΑΠΕΙΑ ΤΩΝ ΛΟΙΜΩΞΕΩΝ ΑΠΟ ΙΟΥΣ	675724/10-09-97	3024699
BIRKMAYER PHARMACEUTICALS, INC.	ΣΤΑΘΕΡΕΣ, ΛΗΨΙΜΕΣ ΚΑΙ ΑΠΟΡΡΟΦΗΣΙΜΕΣ NADH ΚΑΙ NADPH ΘΕΡΑΠΕΥΤΙΚΕΣ ΣΥΝΘΕΣΕΙΣ	697859/04-06-97	3024561
BOLIDEN CONTECH AB	ΜΕΘΟΔΟΣ ΓΙΑ ΤΟΝ ΚΑΘΑΡΙΣΜΟ ΒΙΟΜΗΧΑΝΙΚΩΝ ΑΠΟΧΕΤΕΥΤΙΚΩΝ ΥΔΑΤΩΝ	622338/27-08-97	3024702
BOLLORE TECHNOLOGIES	ΜΕΘΟΔΟΣ ΠΑΡΑΓΩΓΗΣ ΕΝΟΣ ΗΛΕΚΤΡΟΧΗΜΙΚΟΥ ΕΚ ΠΟΛΛΩΝ ΣΤΡΩΣΕΩΝ ΣΥΝΟΛΟΥ ΠΟΥ ΠΕΡΙΛΑΜΒΑΝΕΙ ΕΝΑΝ ΗΛΕΚΤΡΟΛΥΤΗ ΜΕΤΑΞΥ ΔΥΟ ΗΛΕΚΤΡΟΔΙΩΝ ΚΑΙ ΤΟ ΤΟΙΟΥΤΟΤΡΟΠΩΣ ΚΑΤΑΣΚΕΥΑΖΟΜΕΝΟ ΣΥΝΟΛΟ	657951/11-06-97	3024681

ΔΙΚΑΙΟΥΧΟΣ (73)	ΤΙΤΛΟΣ ΕΦΕΥΡΕΣΗΣ (54)	ΑΡ./ΗΜ.ΔΗΜ.Ε.Δ. (87)	ΑΡ.ΕΥΡ.Δ.Ε. (11)
BRACCO INTERNATIONAL B.V.	ΣΥΜΠΛΟΚΑ ΜΕΤΑΛΛΩΝ ΠΡΟΣΑΓΩΓΩΝ ΟΞΕΩΣ ΣΕ ΣΥΝΔΕΣΜΙΚΑ ΔΙΟΞΙΜΗΣ ΧΡΗΣΙΜΑ ΣΤΗΝ ΣΗΜΑΤΟΔΟΤΗΣΗ ΠΡΩΤΕΙΝΩΝ ΚΑΙ ΑΛΛΩΝ ΠΕΡΙΕΧΟΝΤΩΝ-ΑΜΙΝΗ ΕΝΩΣΕΩΝ	452858/16-07-97	3024598
BRITISH NUCLEAR FUELS PLC	ΣΥΣΚΕΥΗ ΓΙΑ ΤΗ ΧΟΡΗΓΗΣΗ ΒΙΟΛΟΓΙΚΩΣ ΕΠΙΒΛΑΒΩΝ ΟΥΣΙΩΝ	607407/04-06-97	3024630
CANCER RESEARCH CAMPAIGN TECHNOLOGY LTD	ΠΑΡΑΓΩΓΑ ΝΙΤΡΟΑΝΙΛΙΝΗΣ ΚΑΙ Η ΧΡΗΣΗ ΤΟΥΣ ΩΣ ΑΝΤΙΟΓΚΩΤΙΚΩΝ ΠΑΡΑΓΟΝΤΩΝ	616609/18-06-97	3024610
CANON KABUSHIKI KAISHA	ΜΟΝΑΔΑ ΕΓΓΡΑΦΗΣ ΠΛΗΡΟΦΟΡΙΩΝ ΚΑΙ ΕΞΟΠΛΙΣΜΟΣ ΚΑΙ ΜΕΘΟΔΟΣ ΓΙΑ ΕΓΓΡΑΦΗ/ΑΝΑΠΑΡΑΓΩΓΗ ΠΛΗΡΟΦΟΡΙΩΝ	481498/30-07-97	3024687
CARADON MIRA LTD (FORMERLY WALKER CROSWELLER & CO. LTD)	ΘΕΡΜΙΚΕΣ ΑΝΤΛΙΕΣ	327230/09-07-97	3024735
CENTRE TECHNIQUE CUIR CHASSURE MAROQUINERIE	ΜΕΘΟΔΟΣ ΓΙΑ ΚΑΤΕΡΓΑΣΙΑ ΔΟΡΩΝ, ΔΕΡΜΑΤΩΝ Ή ΥΛΙΚΩΝ ΣΕ ΦΥΛΛΑ ΠΟΥ ΠΕΡΙΕΧΟΥΝ ΚΟΛΛΑΓΟΝΟ, ΜΕ ΕΝΑ ΥΠΟ ΠΙΕΣΗ ΠΥΚΝΟ ΡΕΥΣΤΟ	615550/11-06-97	3024556
CERAMASPEED LTD	ΗΛΕΚΤΡΙΚΟΣ ΘΕΡΜΑΝΤΗΡΑΣ ΑΚΤΙΝΟΒΟΛΙΑΣ ΚΑΙ ΜΕΘΟΔΟΣ ΚΑΤΑΣΚΕΥΗΣ ΤΟΥ	612195/27-08-97	3024736
CHARLATTE	ΣΥΣΤΗΜΑ ΡΥΘΜΙΣΕΩΣ ΑΕΡΑ ΓΙΑ ΥΔΡΟΠΝΕΥΜΑΤΙΚΗ ΔΕΞΑΜΕΝΗ	617227/28-05-97	3024558
CHRYSO	ΠΑΡΑΓΟΝΤΕΣ ΡΕΥΣΤΟΠΟΙΗΣΕΩΣ ΔΙΑ ΥΔΑΤΙΚΑ ΕΝΑΙΩΡΗΜΑΤΑ ΑΝΟΡΓΑΝΩΝ ΤΕΜΑΧΙΔΙΩΝ ΚΑΙ ΠΟΛΤΩΝ ΥΔΡΑΥΛΙΚΩΝ ΚΟΝΙΑΜΑΤΩΝ	663892/18-06-97	3024719
CKD S.A.	ΣΥΣΚΕΥΗ ΓΙΑ ΤΗΝ ΔΙΕΞΑΓΩΓΗ ΣΥΝΑΛΛΑΓΩΝ ΜΕ ΤΗΝ ΧΡΗΣΗ ΚΑΡΤΩΝ ΜΕ ΜΙΚΡΟΤΣΙΠ ΚΑΙ ΜΕΘΟΔΟΣ ΓΙΑ ΤΗΝ ΔΙΕΞΑΓΩΓΗ ΣΥΝΑΛΛΑΓΗΣ ΜΕ ΤΗΝ ΕΝ ΛΟΓΩ ΣΥΣΚΕΥΗ	660961/11-06-97	3024712
COCKERILL MECHANICAL INDUSTRIES S.A.	ΛΕΒΗΤΑΣ ΑΝΑΚΤΗΣΗΣ ΘΕΡΜΟΤΗΤΑΣ ΜΕ ΕΠΑΓΩΓΙΚΗ ΚΥΚΛΟΦΟΡΙΑ	640198/11-06-97	3024652
COMMISSARIAT A L'ENERGIE ATOMIQUE	ΜΕΘΟΔΟΣ ΓΙΑ ΚΑΤΕΡΓΑΣΙΑ ΔΟΡΩΝ, ΔΕΡΜΑΤΩΝ Ή ΥΛΙΚΩΝ ΣΕ ΦΥΛΛΑ ΠΟΥ ΠΕΡΙΕΧΟΥΝ ΚΟΛΛΑΓΟΝΟ, ΜΕ ΕΝΑ ΥΠΟ ΠΙΕΣΗ ΠΥΚΝΟ ΡΕΥΣΤΟ	615550/11-06-97	3024556
COMPAGNIE PLASTIC OMNIUM	ΣΥΣΤΗΜΑ ΣΩΛΗΝΩΣΕΩΝ ΔΙΠΛΟΥ ΠΕΡΙΟΡΙΣΜΟΥ ΜΕ ΠΛΑΣΤΙΚΗ ΕΠΙΣΤΡΩΣΗ ΚΑΙ ΜΕΘΟΔΟΣ ΑΝΙΧΝΕΥΣΕΩΣ ΔΙΑΡΡΩΩΝ	589800/11-06-97	3024680
COMPRIMO B.V.	ΜΕΘΟΔΟΣ ΑΠΟΜΑΚΡΥΝΣΗΣ ΣΤΟΙΧΕΙΑΚΟΥ ΘΕΙΟΥ ΑΠΟ ΑΕΡΙΟ ΡΕΥΜΑ	655414/11-06-97	3024671
CPC INTERNATIONAL INC.	ΑΡΩΜΑΤΙΣΜΕΝΑ ΕΚΧΥΛΙΣΜΑΤΑ ΜΑΓΙΑΣ	600684/11-06-97	3024711
CRELLIN, INC.	ΒΕΛΤΙΩΜΕΝΟ ΕΛΑΤΗΡΙΟ ΒΑΦΗΣ	593104/17-09-97	3024770
CRISTOFANI ALESSANDRO	ΠΟΛΛΑΠΛΗ ΣΥΣΚΕΥΑΣΙΑ ΦΙΑΛΩΝ ΚΑΙ ΣΧΕΤΙΚΗ ΚΑΤΑΣΚΕΥΗ ΤΗΣ	717712/11-06-97	3024651
ΔΑΟΥΚ ΑΝΤΑΡ	ΕΠΙΠΛΕΟΝ ΦΟΡΕΙΟ, ΠΡΟΟΡΙΖΟΜΕΝΟ ΓΙΑ ΤΗΝ ΔΙΑΣΩΣΗ ΤΩΝ ΤΡΑΥΜΑΤΙΩΝ ΣΤΗ ΘΑΛΑΣΣΑ	642973/28-05-97	3024576

ΔΙΚΑΙΟΥΧΟΣ (73)	ΤΙΤΛΟΣ ΕΦΕΥΡΕΣΗΣ (54)	ΑΡ./ΗΜ.ΔΗΜ.Ε.Δ. (87)	ΑΡ.ΕΥΡ.Δ.Ε. (11)
DEGUSSA AG	ΠΟΛΥΟΞΥΜΕΘΥΛΕΝΙΟ ΜΕ ΒΕΛΤΙΩΜΕΝΗ ΣΤΑΘΕΡΟΤΗΤΑ ΕΝΑΝΤΙ ΟΞΕΩΝ, ΜΕΘΟΔΟΣ ΓΙΑ ΤΗΝ ΠΑΡΑΣΚΕΥΗ ΤΟΥ ΩΣ ΚΑΙ Η ΧΡΗΣΗ ΤΟΥ	595137/18-06-97	3024599
DORMA GMBH + CO. KG	ΣΤΟΙΧΕΙΟ ΣΥΝΔΕΣΕΩΣ ΓΙΑ ΤΗ ΣΥΝΔΕΣΗ ΣΤΟΙΧΕΙΩΝ ΤΟΙΧΟΥ ΜΟΡΦΗΣ ΠΛΑΚΑΣ	651850/25-06-97	3024659
DR. HAHN GMBH & CO. KG.	ΜΗΧΑΝΙΣΜΟΣ ΑΣΦΑΛΕΙΑΣ ΓΙΑ ΘΥΡΕΣ, ΠΑΡΑΘΥΡΑ ΚΑΙ ΠΑΡΟΜΟΙΑ	665354/06-08-97	3024662
DUKE UNIVERSITY	ΜΕΘΟΔΟΣ ΓΙΑ ΑΝΑΣΤΟΛΗ ΤΗΣ ΙΝΩΣΗΣ	581904/28-05-97	3024548
E.I. DU PONT DE NEMOURS AND CO	ΜΕΘΟΔΟΣ ΓΙΑ ΠΕΡΙΔΙΝΗΣΗ ΔΙΑΣΚΟΡΠΙΣΜΟΥ ΕΠΕΝΔΕΔΥΜΕΝΩΝ ΥΠΕΡΑΓΩΓΙΜΩΝ ΣΥΝΘΕΤΩΝ ΥΛΙΚΩΝ ΜΟΡΦΗΣ ΡΑΒΔΟΥ ΕΝΤΟΣ ΣΩΛΗΝΟΣ	638054/02-07-97	3024760
EASTMAN CHEMICAL CO	ΥΔΑΤΟΔΙΑΣΠΕΙΡΟΜΕΝΟΙ ΠΟΛΥΕΣΤΕΡΕΣ ΕΚΧΩΡΟΥΝΤΕΣ ΣΕ ΜΕΛΑΝΕΣ ΒΕΛΤΙΩΜΕΝΕΣ ΙΔΙΟΤΗΤΕΣ ΑΝΤΟΧΗΣ ΣΤΟ ΥΔΩΡ	526528/30-07-97	3024634
ELBA-BUROSISTEME ERICH KRAUT GMBH & CO.	ΔΙΑΤΑΞΗ ΑΡΜΑΘΙΑΣΜΑΤΟΣ	600327/18-06-97	3024689
ELF AQUITAINE	ΜΕΘΟΔΟΣ ΠΡΟΣΤΑΣΙΑΣ ΣΤΕΡΕΩΝ ΕΠΙΦΑΝΕΙΩΝ, ΕΙΔΙΚΩΤΕΡΑ ΤΩΝ ΠΑΡΑΚΤΙΩΝ ΖΩΝΩΝ, ΕΝΑΝΤΙ ΤΗΣ ΡΥΠΑΝΣΕΩΣ ΑΠΟ ΥΔΡΟΓΟΝΑΝΘΡΑΚΕΣ	584351/04-06-97	3024537
ELI LILLY AND CO	ΜΙΑ ΝΕΑ ΑΛΛΗΛΟΥΧΙΑ ΕΝΕΡΓΟΠΟΙΗΣΗΣ ΜΕΤΑΦΡΑΣΗΣ	547873/20-08-97	3024762
ELIO CAVAGNA, S.R.L.	ΜΟΝΑΔΑ ΚΟΠΗΣ ΓΙΑ ΤΗΝ ΚΟΠΗ ΥΛΙΚΟΥ ΣΕ ΜΟΡΦΗ ΛΟΡΙΔΑΣ	562454/03-09-97	3024647
ELTECH SYSTEMS CORPORATION	ΥΠΟΣΤΡΩΜΑ ΜΕ ΒΕΛΤΙΩΜΕΝΗ ΜΟΡΦΟΛΟΓΙΑ ΕΠΙΦΑΝΕΙΑΣ ΨΕΚΑΣΜΟΥ ΤΗΓΜΑΤΟΣ	493326/25-06-97	3024677
ENICHEM SPA	ΣΥΝΘΕΣΙΣ ΔΙΟΛΩΝ, ΠΡΟΣ ΧΡΗΣΗ ΩΣ ΕΝΔΙΑΜΕΣΩΝ ΟΥΣΙΩΝ ΔΙΑ ΠΟΛΥΜΕΡΗ ΥΛΙΚΑ, ΔΙ' ΕΚΚΙΝΗΣΕΩΣ ΑΠΟ ΤΕΡΜΑΤΙΚΕΣ ΔΙΟΛΕΦΙΝΕΣ	610600/06-08-97	3024716
ENIRICERCHE S.P.A.	ΜΕΘΟΔΟΣ ΓΙΑ ΤΗΝ ΠΑΡΑΓΩΓΗ D-ΑΛΦΑ-ΑΜΙΝΟΞΕΩΝ	677585/23-07-97	3024727
ESA K S.P.A.	ΕΝΑΣ ΣΥΝΔΕΣΜΟΣ ΓΙΑ ΤΗΝ ΥΠΟ ΓΩΝΙΑ ΕΝΩΣΗ ΓΡΑΜΜΙΚΩΝ ΣΤΟΙΧΕΙΩΝ ΤΑ ΟΠΟΙΑ ΣΥΓΚΛΙΝΟΥΝ ΑΜΟΙΒΑΙΑ ΜΕΤΑΞΥ ΤΟΥΣ	555929/25-06-97	3024683
ETABLISSEMENTS M. DURET ET FILS	ΝΕΑ ΤΑΠΕΤΣΑΡΙΑ ΚΑΘΙΣΜΑΤΟΣ ΣΤΟΙΧΕΙΩΝ ΚΑΘΙΣΜΑΤΟΣ ΕΦΟΔΙΑΣΜΕΝΩΝ ΜΕ ΤΗΝ ΤΑΠΕΤΣΑΡΙΑ ΑΥΤΗ ΚΑΙ ΜΕΘΟΔΟΣ ΒΙΟΜΗΧΑΝΙΚΗΣ ΠΑΡΑΓΩΓΗΣ ΤΟΥ ΣΤΟΙΧΕΙΟΥ ΑΥΤΟΥ ΚΑΘΙΣΜΑΤΟΣ	639946/16-07-97	3024644
EUROPEAN ECONOMIC COMMUNITY	ΜΕΘΟΔΟΣ ΜΕΤΡΗΣΗΣ ΤΗΣ ΡΗΞΗΣ ΠΡΟΣΤΑΤΕΥΤΙΚΗΣ ΕΠΙΦΑΝΕΙΑΣ	708917/20-08-97	3024714
F. HOFFMANN-LA ROCHE AG	ΚΑΘΑΡΙΣΜΕΝΟ ΘΕΡΜΟΣΤΑΘΕΡΟ ΕΝΖΥΜΟ ΚΑΙ ΜΕΘΟΔΟΣ ΓΙΑ ΕΝΙΣΧΥΣΗ, ΑΝΙΧΝΕΥΣΗ ΚΑΙ Ή ΚΛΩΝΟΠΟΙΗΣΗ ΑΛΛΗΛΟΥΧΙΩΝ ΝΟΥΚΛΕΙΚΩΝ ΟΞΕΩΝ ΜΕ ΧΡΗΣΗ ΑΥΤΟΥ ΤΟΥ ΕΝΖΥΜΟΥ	258017/04-06-97	3024616
FELTEN & GUILLEAUME AUSTRIA AG	ΑΥΤΟΜΑΤΟΣ ΔΙΑΚΟΠΤΗΣ	577586/30-07-97	3024584

ΔΙΚΑΙΟΥΧΟΣ (73)	ΤΙΤΛΟΣ ΕΦΕΥΡΕΣΗΣ (54)	ΑΡ./ΗΜ.ΔΗΜ.Ε.Δ. (87)	ΑΡ.ΕΥΡ.Δ.Ε. (11)
FIAT-SIG SCHIENENFAHRZEUGE AG	ΜΗΧΑΝΙΣΜΟΣ ΔΙΑΒΑΣΕΩΣ ΜΕΤΑΞΥ ΔΥΟ ΣΥΜΠΛΕΓΜΕΝΩΝ ΟΧΗΜΑΤΩΝ	672001/16-07-97	3024665
FIBERTEX A/S	ΜΙΚΡΟΥ-ΤΕΝΤΩΜΑΤΟΣ (ΕΠΕΚΤΑΣΗΣ) ΚΑΙ ΔΙΑΣΤΑΣΙΑΚΑ ΣΤΑΘΕΡΟ ΚΑΛΥΜΜΑ ΠΑΤΩΜΑΤΟΣ	724660/04-06-97	3024593
FIDO PETER MARK	ΕΝΑΣ ΜΗΧΑΝΙΣΜΟΣ ΓΙΑ ΤΟΝ ΠΡΟΣΑΝΑΤΟΛΙΣΜΟ ΦΟΡΤΙΩΝ	667833/28-05-97	3024539
FLARER S.A. PHARMACEUTICAL FINE CHEMICALS	ΚΟΣΜΕΤΟΛΟΓΙΚΕΣ Ή ΦΑΡΜΑΚΕΥΤΙΚΕΣ ΧΗΜΙΚΕΣ ΣΥΝΘΕΣΕΙΣ ΠΟΥ ΠΕΡΙΛΑΜΒΑΝΟΥΝ ΑΠΟΑΚΥΛΙΩΜΕΝΑ ΓΛΥΚΕΡΟΦΩΣΦΟΛΙΠΙΔΙΑ ΓΙΑ ΤΟΠΙΚΗ ΧΡΗΣΗ	633763/11-06-97	3024667
FLEX PRODUCTS, INC.	ΔΙΑΦΑΝΗΣ, ΟΠΤΙΚΑ ΜΕΤΑΒΛΗΤΗ ΔΙΑΤΑΞΗ	395410/13-08-97	3024543
FUJISAWA PHARMACEUTICAL CO., LTD.	ΕΝΩΣΕΙΣ ΣΕΦΕΜ ΜΕ ΑΝΤΙ-ΜΙΚΡΟΒΙΑΚΗ ΔΡΑΣΗ	674645/16-07-97	3024743
GASTEC N.V.	ΜΕΘΟΔΟΣ ΑΠΟΜΑΚΡΥΝΣΗΣ ΣΤΟΙΧΕΙΑΚΟΥ ΘΕΙΟΥ ΑΠΟ ΑΕΡΙΟ ΡΕΥΜΑ	655414/11-06-97	3024671
GEC ALSTHOM STEIN INDUSTRIE	ΑΝΤΙΔΡΑΣΤΗΡΑΣ ΡΕΥΣΤΟΥ ΚΥΚΛΟΦΟΡΟΥΝΤΟΣ ΠΥΘΜΕΝΑ ΜΕ ΕΠΙΦΑΝΕΙΑΚΕΣ ΕΠΕΚΤΑΣΕΙΣ ΘΕΡΜΙΚΗΣ ΑΝΤΑΛΛΑΓΗΣ	653588/23-07-97	3024601
GENPHARM INTERNATIONAL, INC.	ΔΗΜΙΟΥΡΓΙΑ ΚΑΙ ΧΡΗΣΗ ΔΙΑΓΟΝΙΔΙΑΚΩΝ ΖΩΩΝ ΕΚΤΟΣ ΤΟΥ ΑΝΘΡΩΠΟΥ ΙΚΑΝΩΝ ΝΑ ΠΑΡΑΓΟΥΝ ΕΤΕΡΟΛΟΓΑ ΑΝΤΙΣΩΜΑΤΑ	546073/10-09-97	3024701
GIST-BROCADES N.V.	ΜΕΤΑΛΛΑΞΕΙΣ ΑΝΘΡΩΠΙΝΗΣ ΙΝΤΕΡΛΕΥΚΙΝΗΣ-3	413383/18-06-97	3024679
GLAXO WELLCOME S.P.A.	Η ΛΑΣΙΔΙΠΙΝΗ ΓΙΑ ΤΗ ΘΕΡΑΠΕΙΑ ΤΗΣ ΑΡΘΗΡΙΟΣΚΛΗΡΩΣΗΣ	499920/20-08-97	3024661
GLYNWED PIPE SYSTEMS LTD	ΜΕΘΟΔΟΣ ΒΙΟΜΗΧΑΝΙΚΗΣ ΚΑΤΑΣΚΕΥΗΣ ΕΝΟΣ ΔΟΜΙΚΑ ΣΥΝΘΕΤΟΥ ΜΕΤΑΛΛΙΚΟΥ ΚΑΙ ΠΛΑΣΤΙΚΟΥ ΣΩΛΗΝΑ	581820/18-06-97	3024571
GRAF JOSEF	ΑΝΤΙΚΕΙΜΕΝΟ ΓΙΑ ΦΟΥΣΚΩΜΑ, ΙΔΙΑΙΤΕΡΑ ΣΤΡΩΜΑ ΑΕΡΑ, Μ'ΕΝΑ ΤΜΗΜΑ ΠΟΥ ΔΡΑ ΩΣ ΑΝΤΛΙΑ ΚΑΙ ΕΝΑ ΤΜΗΜΑ ΠΡΟΣ ΦΟΥΣΚΩΜΑ ΜΕ ΤΗΝ ΑΝΤΛΙΑ	722284/16-07-97	3024536
GUIDOR AKTIEBOLAG	ΜΕΘΟΔΟΣ ΔΗΜΙΟΥΡΓΙΑΣ ΜΙΚΡΟΔΟΜΗΣ ΣΕ ΕΝΑ ΒΙΟΛΟΓΙΚΑ ΑΠΟΡΡΟΦΟΥΜΕΝΟ ΣΤΟΙΧΕΙΟ	588890/04-06-97	3024565
GUMPESBERGER RALPH P.	ΣΥΣΚΕΥΗ ΚΟΣΚΙΝΙΣΜΑΤΟΣ	716568/28-05-97	3024559
HEMOSTATIC SURGERY CORPORATION	ΗΛΕΚΤΡΟΧΕΙΡΟΥΡΓΙΚΗ ΣΥΣΚΕΥΗ ΥΨΗΛΗΣ ΣΥΧΝΟΤΗΤΟΣ ΠΟΥ ΧΡΗΣΙΜΟΠΟΙΕΙ ΣΤΑΘΕΡΗ ΤΑΣΗ	517243/03-09-97	3024620
HENKEL KOMMANDITGESELLSCHAFT AUF AKTIEN	ΠΑΡΑΓΩΓΑ ΠΕΝΤΕΝΙΟΥ, Η ΠΑΡΑΣΚΕΥΗ ΚΑΙ Η ΧΡΗΣΙΜΟΠΟΙΗΣΗ ΤΟΥΣ	636116/13-08-97	3024768
HENRY PATRICK	ΤΕΜΑΧΙΟ ΣΥΝΑΡΜΟΛΟΓΗΣΕΩΣ ΓΙΑ ΔΙΑΤΑΞΗ ΟΣΤΕΟΣΥΝΘΕΣΕΩΣ	695146/04-06-97	3024589
HERBERTS GMBH	ΥΔΑΤΙΚΗ ΔΙΑΣΠΟΡΑ ΣΥΓΚΟΛΛΗΤΙΚΩΝ ΜΕΣΩΝ ΓΙΑ ΦΥΣΙΚΑ ΞΗΡΑΙΝΟΜΕΝΑ ΜΕΣΑ ΕΠΙΧΡΙΣΗΣ ΚΑΙ Η ΧΡΗΣΙΜΟΠΟΙΗΣΗ ΤΟΥΣ	661321/30-07-97	3024530
HEUMANN PHARMA GMBH	ΣΤΑΘΕΡΑ ΚΑΙ ΚΡΥΣΤΑΛΛΙΚΗ ΜΟΡΦΗ ΤΟΥ ΒΕΖΑΦΙΒΡΑΤ	625504/27-08-97	3024704

ΔΙΚΑΙΟΥΧΟΣ (73)	ΤΙΤΛΟΣ ΕΦΕΥΡΕΣΗΣ (54)	ΑΡ./ΗΜ.ΔΗΜ.Ε.Δ. (87)	ΑΡ.ΕΥΡ.Δ.Ε. (11)
HOECHST AG	ΜΕΘΟΔΟΣ ΓΙΑ ΤΗΝ ΠΑΡΑΣΚΕΥΗ ΟΠΤΙΚΩΣ ΔΡΑΣΤΙΚΗΣ ΒΙΝΥΛΟΓΛΥΚΙΝΗΣ ΣΕ ΕΛΕΥΘΕΡΗ Ή ΠΡΟΣΤΑΤΕΥΜΕΝΗ ΜΟΡΦΗ ΜΕΣΩ ΜΙΑΣ ΕΝΖΥΜΑΤΙΚΗΣ ΕΝΑΝΤΙΟΕΠΙΛΕΚΤΙΚΗΣ ΥΔΡΟΛΥΣΗΣ	529601/23-07-97	3024726
HOECHST AG	ΥΠΟ ΑΜΙΝΟ ΥΠΟΚΑΤΕΣΤΗΜΕΝΕΣ ΒΕΝΖΟΥΛΟΓΟΥΑΝΙΔΙΝΕΣ ΜΕ ΑΝΤΙΑΡΡΥΘΜΙΚΕΣ ΙΔΙΟΤΗΤΕΣ	556672/06-08-97	3024731
HUGHES AIRCRAFT CO	ΜΑΓΝΗΤΙΚΕΣ ΔΙΟΔΟΙ ΕΝΤΟΣ ΠΟΛΥΣΤΡΩΜΑΤΙΚΗΣ ΠΛΑΚΕΤΤΑΣ ΚΥΚΛΩΜΑΤΟΣ	613610/23-07-97	3024693
I.B.I.S. INDUSTRIA BUSSETANA INSACCATI SUINI SPA	ΜΕΘΟΔΟΣ ΔΙΑΜΟΡΦΩΣΕΩΣ ΤΡΟΦΩΝ ΕΝΤΟΣ ΣΑΚΚΩΝ ΙΔΙΩΣ ΔΕ ΜΟΡΤΑΔΕΛΛΑΣ ΚΑΙ ΠΡΟΙΟΝ ΑΠΟΚΤΩΜΕΝΟ ΜΕ ΤΗΝ ΜΕΘΟΔΟ ΑΥΤΗΝ	685999/28-05-97	3024557
IBACH STEINKONSERVIERUNG GMBH & CO. KG	ΜΕΘΟΔΟΣ ΓΙΑ ΤΟΝ ΕΜΠΟΤΙΣΜΟ ΠΟΡΟΔΩΝ ΣΩΜΑΤΩΝ	625493/09-10-96	3024528
IMPERIAL CHEMICAL INDUSTRIES PLC	ΘΕΡΜΙΚΕΣ ΑΝΤΛΙΕΣ	327230/09-07-97	3024735
INFO TELECOM	ΗΛΕΚΤΡΟΝΙΚΗ ΔΙΑΤΑΞΗ ΤΥΧΕΡΟΥ ΠΑΙΓΝΙΟΥ	596760/04-06-97	3024560
INSTITUT PASTEUR	ΕΠΑΓΩΓΗ ΠΡΟΣΤΑΣΙΑΣ ΑΠΟ ΙΙΚΕΣ ΜΟΛΥΝΣΕΙΣ	472706/11-06-97	3024670
INTERPHARM LABORATORIES LTD.	ΧΡΗΣΙΜΟΠΟΙΗΣΗ ΑΝΘΡΩΠΙΝΗΣ ΒΗΤΑ-ΙΝΤΕΡΦΕΡΟΝΗΣ ΓΙΑ ΔΙΕΓΕΡΣΗ ΕΡΥΘΡΟΠΟΙΗΣΗΣ	388799/03-09-97	3024763
ITALTEL S.P.A.	ΡΑΔΙΟΣΥΧΝΟΤΙΚΟΣ ΠΟΛΛΑΠΛΑΣΙΑΣΤΗΣ ΣΥΧΝΟΤΗΤΩΝ ΠΟΥ ΠΕΡΙΛΑΜΒΑΝΕΙ ΑΥΤΟΜΑΤΟ ΚΥΚΛΩΜΑ ΕΛΕΓΧΟΥ ΣΤΑΘΜΗΣ	548542/23-07-97	3024728
JAFARCO B.V.	ΣΥΣΤΗΜΑ ΓΙΑ ΤΗ ΣΤΕΓΑΣΗ ΠΟΥΛΕΡΙΚΩΝ	612468/18-06-97	3024765
JOHN WYETH & BROTHER LTD	4-ΑΜΙΝΟ-2-(ΕΤΕΡΟ) ΑΡΥΛ-ΒΟΥΤΑΝΑΜΙΔΕΣ ΧΡΗΣΙΜΕΣ ΣΑΝ 5-ΗΤΙΑ-ΑΝΤΑΓΩΝΙΣΤΕΣ	687257/18-06-97	3024587
KLINGE PHARMA GMBH	4-(4-(4'-ΤΡΙΤΟΤΑΓΕΣ ΒΟΥΤΥΛΟΦΑΙΝΥΛΟ)-2-ΥΔΡΟΞΥΒΟΥΤΟΞΥ) ΒΕΝΖΟΙΚΟ ΟΞΥ ΚΑΙ Η ΧΡΗΣΙΜΟΤΗΤΑ ΤΟΥ	622351/18-06-97	3024579
KLINGE PHARMA GMBH	ΔΙΑΔΕΡΜΙΚΟ ΘΕΡΑΠΕΥΤΙΚΟ ΣΥΣΤΗΜΑ ΓΙΑ ΤΗ ΧΟΡΗΓΗΣΗ ΦΥΣΟΣΤΙΓΜΙΝΗΣ ΣΤΟ ΔΕΡΜΑ ΚΑΙ ΜΕΘΟΔΟΣ ΓΙΑ ΤΗΝ ΚΑΤΑΣΚΕΥΗ ΤΟΥ	667774/06-08-97	3024720
KONE ELEVATOR GMBH	ΚΑΤΑΣΚΕΥΗ ΤΟΙΧΩΜΑΤΟΣ ΓΙΑ ΕΝΑΝ ΑΝΕΛΚΥΣΤΗΡΑ, ΚΑΙ ΕΝΑΣ ΘΑΛΑΜΟΣ ΑΝΕΛΚΥΣΤΗΡΑ	585945/11-06-97	3024692
KONINKLIJKE PTT NEDERLAND N.V.	ΜΕΘΟΔΟΣ ΚΑΙ ΜΕΣΑ ΓΙΑ ΤΗΝ ΑΝΙΧΝΕΥΣΗ ΥΠΑΡΕΞΗΣ ΒΡΟΧΟΥ ΚΑΘΟΔΗΓΗΣΗΣ ΣΕ ΔΙΚΤΥΟ ΤΗΛΕΠΙΚΟΙΝΩΝΙΑΣ	555926/28-05-97	3024554
L' OREAL	ΜΕΘΟΔΟΣ ΣΤΑΘΕΡΟΠΟΙΗΣΕΩΣ ΣΤΟ ΦΩΣ ΗΛΙΑΚΩΝ ΦΙΛΤΡΩΝ ΠΑΡΑΓΩΓΩΝ ΤΟΥ ΔΙΒΕΝΖΟΥΛΑΜΕΘΑΝΙΟΥ, ΕΤΣΙ ΛΑΜΒΑΝΟΜΕΝΕΣ ΣΤΑΘΕΡΟΠΟΙΗΜΕΝΕΣ ΣΤΟ ΦΩΣ ΚΑΛΛΥΝΤΙΚΕΣ ΣΥΝΘΕΣΕΙΣ ΦΙΛΤΡΑΡΙΣΜΑΤΟΣ ΚΑΙ ΟΙ ΧΡΗΣΕΙΣ ΤΟΥΣ	717982/23-07-97	3024606
LA FRANCAISE DES JEUX	ΗΛΕΚΤΡΟΝΙΚΗ ΔΙΑΤΑΞΗ ΤΥΧΕΡΟΥ ΠΑΙΓΝΙΟΥ	596760/04-06-97	3024560
LABORATOIRES JACQUES LO-GEAIS	ΝΕΑ ΠΑΡΑΓΩΓΑ ΤΩΝ Ν-ΚΥΚΛΟΞΥΛ-ΒΕΝΖΑΜΙΔΙΩΝ, ΟΙ ΠΑΡΑΣΚΕΥΕΣ ΤΟΥΣ ΚΑΙ ΟΙ ΕΦΑΡΜΟΓΕΣ ΤΟΥΣ ΣΤΗ ΘΕΡΑΠΕΥΤΙΚΗ	507672/04-06-97	3024575

ΔΙΚΑΙΟΥΧΟΣ (73)	ΤΙΤΛΟΣ ΕΦΕΥΡΕΣΗΣ (54)	ΑΡ./ΗΜ.ΔΗΜ.Ε.Δ. (87)	ΑΡ.ΕΥΡ.Δ.Ε. (11)
LABORATORIOS SERONO S.A	ΠΡΟΑΓΩΓΕΑΣ ΡΥΘΜΙΖΟΜΕΝΟΣ ΜΕ ΑΣΒΕΣΤΙΟ	546833/11-06-97	3024625
LAEVOSAN-G. M.B.H.	ΝΕΑ ΠΑΡΑΓΩΓΑ ΘΕΙΟΦΑΙΝΟ-2-ΚΑΡΒΟΝΙΚΟΥ ΟΞΕΟΣ, ΚΑΙ ΜΕΘΟΔΟΣ ΠΑΡΑΣΚΕΥΗΣ ΤΟΥΣ	581797/23-07-97	3024594
LAPRESLE PHILIPPE	ΤΕΜΑΧΙΟ ΣΥΝΑΡΜΟΛΟΓΗΣΕΩΣ ΓΙΑ ΔΙΑΤΑΞΗ ΟΣΤΕΟ-ΣΥΝΘΕΣΕΩΣ	695146/04-06-97	3024589
LAUER ECKHARD DR.	ΛΥΟΦΙΛΟ ΚΑΛΛΙΕΡΓΕΙΑΣ ΕΜΠΕΡΙΕΧΟΝ ΜΙΚΡΟΟΡΓΑΝΙΣΜΟΥΣ ΜΕ ΠΟΛΛΑΠΛΑΣΙΑΣΤΙΚΗΣ ΙΚΑΝΟΤΗΤΑΣ ΣΠΕΡΜΑΤΑ, ΜΕΘΟΔΟΣ ΓΙΑ ΤΗΝ ΠΑΡΑΣΚΕΥΗ ΤΟΥ ΚΑΙ ΤΗ ΧΡΗΣΙΜΟΠΟΙΗΣΗ ΤΟΥ	569623/09-07-97	3024605
LEIRAS ΟΥ	ΦΑΡΜΑΚΕΥΤΙΚΟ ΠΑΡΑΣΚΕΥΑΣΜΑ	577913/18-06-97	3024648
LEUNG, LIT-HUNG	ΣΥΝΘΕΣΗ ΚΑΙ ΜΕΘΟΔΟΙ ΑΝΤΙΜΕΤΩΠΙΣΗΣ ΚΟΙΝΗΣ ΑΚΜΗΣ ΚΑΙ ΕΠΙΒΡΑΔΥΝΣΗΣ ΤΗΣ ΓΗΡΑΝΣΗΣ	527757/02-07-97	3024544
LTS LOHMANN THERAPIE-SYSTEME GMBH	ΔΙΑΔΕΡΜΙΚΟ ΘΕΡΑΠΕΥΤΙΚΟ ΣΥΣΤΗΜΑ ΓΙΑ ΤΗ ΧΟΡΗΓΗΣΗ ΦΥΣΟΣΤΙΓΜΙΝΗΣ ΣΤΟ ΔΕΡΜΑ ΚΑΙ ΜΕΘΟΔΟΣ ΓΙΑ ΤΗΝ ΚΑΤΑΣΚΕΥΗ ΤΟΥ	667774/06-08-97	3024720
MAGNETEK S.P.A.	ΑΝΤΙΣΤΡΟΦΕΑΣ ΓΙΑ ΤΗΝ ΤΡΟΦΟΔΟΤΗΣΗ ΛΑΜΠΤΗΡΩΝ ΕΚΚΕΝΩΣΕΩΣ ΜΕ ΘΕΡΜΑΙΝΝΟΜΕΝΑ ΗΛΕΚΤΡΟΔΙΑ, ΜΕ ΚΥΚΛΩΜΑ ΣΥΝΤΟΝΙΣΜΟΥ	610642/13-08-97	3024725
MARATHON SHOE CO	ΠΕΛΜΑ ΥΠΟΔΗΜΑ ΕΛΕΓΧΟΥ ΤΗΣ ΥΠΤΙΩΣΗΣ	615704/11-06-97	3024627
MARINE SHALE PROCESSORS, INC.	ΜΕΘΟΔΟΣ ΚΑΙ ΣΥΣΚΕΥΗ ΓΙΑ ΧΡΗΣΗ ΕΠΙΚΙΝΔΥΝΩΝ ΑΠΟΒΛΗΤΩΝ ΓΙΑ ΤΟΝ ΣΧΗΜΑΤΙΣΜΟ ΑΚΙΝΔΥΝΟΥ ΣΥΣΣΩΜΑΤΩΜΑΤΟΣ	535964/18-06-97	3024764
MASSACHUSETTS INSTITUTE OF TECHNOLOGY	ΣΥΝΘΕΣΕΙΣ ΑΡΩΜΑΤΙΚΟΥ ΠΟΛΥΑΝΥΔΡΙΤΗ	414416/04-06-97	3024603
MATSUO HISAYUKI	ΝΕΟ ΦΥΣΙΟΛΟΓΙΚΩΣ ΔΡΑΣΤΙΚΟ ΧΟΙΡΙΟ ΠΕΠΤΙΔΙΟ (CNP-53)	466174/18-06-97	3024581
MATSUO HISAYUKI	ΑΡΟΥΡΑΙΟΥ C-ΤΥΠΟΥ ΝΑΤΡΙΟΥΡΙΤΙΚΟ ΠΕΠΤΙΔΙΟ CCDNA ΚΑΙ ΠΡΟΔΡΟΜΟΣ ΠΡΩΤΕΪΝΗ	475394/11-06-97	3024580
MCG CLOSURES LTD	ΠΩΜΑ ΔΟΧΕΙΟΥ ΜΕ ΕΥΘΡΑΥΣΤΕΣ ΓΕΦΥΡΕΣ	573138/04-06-97	3024629
MERCK & CO., INC.	ΥΠΟΚΑΤΕΣΤΗΜΕΝΑ ΦΑΙΝΥΛΟ ΣΟΥΛΦΟΝΑΜΙΔΙΑ ΩΣ ΕΠΙΛΕΚΤΙΚΟΙ ΑΓΩΝΙΣΤΕΣ ΓΙΑ ΤΗΝ ΘΕΡΑΠΕΙΑ ΤΟΥ ΔΙΑΒΗΤΗ ΚΑΙ ΤΗΣ ΠΑΧΥΣΑΡΚΙΑΣ	611003/18-06-97	3024672
MERCK PATENT GMBH	ΚΥΚΛΟΠΕΠΤΙΔΙΑ	596350/04-06-97	3024550
MERCK PATENT GMBH	ΠΙΠΕΡΙΔΙΝΕΣ ΚΑΙ ΠΙΠΕΡΑΖΙΝΕΣ, ΟΙ ΟΠΟΙΕΣ ΔΕΙΚΝΟΥΝ ΕΠΙΔΡΑΣΕΙΣ ΕΠΙ ΤΟΥ ΚΕΝΤΡΙΚΟΥ ΝΕΥΡΙΚΟΥ ΣΥΣΤΗΜΑΤΟΣ	648767/28-05-97	3024551
MERRELL PHARMACEUTICALS INC.	3-ΑΡΥΛΟ-4-ΑΛΚΥΛΟ ΚΑΙ 4,5-ΔΙΑΛΚΥΛΟ-4Η-1,2,4-ΤΡΙΑΖΟΛΕΣ ΧΡΗΣΙΜΕΣ ΣΑΝ ΕΝΙΣΧΥΤΕΣ ΜΝΗΜΗΣ	725776/16-07-97	3024747
METALLICS SYSTEMS CO., L.P.	ΑΝΤΛΙΑ ΜΕ ΠΤΕΡΥΓΩΤΟ ΣΤΡΟΦΕΙΟ ΓΙΑ ΛΥΩΜΕΝΟ ΜΕΤΑΛΛΟ	586800/17-09-97	3024774
MEYNARD JOSEPH	ΜΕΘΟΔΟΣ ΓΙΑ ΤΗΝ ΚΑΤΑΣΚΕΥΗ ΜΙΑΣ ΧΕΙΡΟΛΑΒΗΣ (ΧΕΡΟΥΛΙ) ΓΙΑ ΜΙΑ ΤΣΑΝΤΑ ΦΤΙΑΓΜΕΝΗ ΑΠΟ ΧΑΡΤΙ Ή ΑΛΛΟ ΥΛΙΚΟ	721419/04-06-97	3024621
MINISTERO DELL' UNIVERSITA' E DELLA RICERCA SCIENTIFICA E TECNOLOGICA	ΕΝΩΣΕΙΣ ΜΕ ΒΑΣΗ 3,4-ΔΙΑΡΥΛ(5Η)-ΦΟΥΡΑΝ-5Η-2-ΟΝΗΣ ΜΕ ΜΥΚΗΤΟΚΤΟΝΟ ΔΡΑΣΤΙΚΟΤΗΤΑ	566175/06-08-97	3024645

ΔΙΚΑΙΟΥΧΟΣ (73)	ΤΙΤΛΟΣ ΕΦΕΥΡΕΣΗΣ (54)	ΑΡ./ΗΜ.ΔΗΜ.Ε.Δ. (87)	ΑΡ.ΕΥΡ.Δ.Ε. (11)
MINNESOTA MINING AND MANUFACTURING CO	ΕΝΑΣ ΑΝΙΧΝΕΥΤΗΣ ΕΚΦΟΡΤΙΣΕΩΝ ΗΛΕΚΤΡΟΣΤΑΤΙΚΟΥ ΦΟΡΤΙΟΥ	471431/11-06-97	3024682
MISSENERD GILLES	ΤΕΜΑΧΙΟ ΣΥΝΑΡΜΟΛΟΓΗΣΕΩΣ ΓΙΑ ΔΙΑΤΑΞΗ ΟΣΤΕΟ-ΣΥΝΘΕΣΕΩΣ	695146/04-06-97	3024589
MITSUI PETROCHEMICAL INDUSTRIES, LTD.	ΣΤΕΡΕΟ ΤΙΤΑΝΙΟΥΧΟ ΚΑΤΑΛΥΤΙΚΟ ΣΥΣΤΑΤΙΚΟ ΓΙΑ ΠΟΛΥΜΕΡΙΣΜΟ ΟΛΕΦΙΝΩΝ, ΚΑΤΑΛΥΤΗΣ ΠΟΛΥΜΕΡΙΣΜΟΥ ΟΛΕΦΙΝΩΝ, ΚΑΤΑΛΥΤΗΣ ΠΟΥ ΠΕΡΙΕΧΕΙ ΠΡΟ-ΠΟΛΥΜΕΡΙΣΜΕΝΗ ΠΟΛΥΟΛΕΦΙΝΗ ΚΑΙ ΜΕΘΟΔΟΣ ΠΟΛΥΜΕΡΙΣΜΟΥ ΟΛΕΦΙΝΩΝ	452156/13-08-97	3024753
MOHAWK CANADA LTD	ΜΕΘΟΔΟΣ ΒΙΟΜΗΧΑΝΙΚΗΣ ΠΡΟΚΑΤΕΡΓΑΣΙΑΣ ΑΠΟ-ΒΛΗΤΩΝ ΛΙΠΑΝΤΙΚΟΥ ΕΛΑΙΟΥ	600055/30-07-97	3024596
MONSANTO CO	ΑΝΑΣΤΟΛΕΙΣ ΠΡΩΤΕΑΣΩΝ ΡΕΤΡΟ-ΙΩΝ	554400/23-07-97	3024586
MOTOROLA, INC.	ΕΝΑ ΣΥΣΤΗΜΑ ΕΠΙΚΟΙΝΩΝΙΑΣ ΜΕ ΕΠΙΛΕΚΤΙΚΕΣ ΚΛΗΣΕΙΣ ΤΟ ΟΠΟΙΟ ΔΙΑΘΕΤΕΙ ΣΑΡΩΣΗ ΠΟΛΛΑΠΛΗΣ ΣΥΧΝΟ-ΤΗΤΑΣ	514470/03-09-97	3024619
MYCOGEN CORPORATION	ΝΕΕΣ ΑΠΟΜΟΝΩΣΕΙΣ ΤΟΥ BACILLUS THURINGIENSIS ΓΙΑ ΤΟΝ ΕΛΕΓΧΟ ΤΩΝ ΑΚΑΡΕΩΝ	584232/09-07-97	3024640
N.V. INNOGENETICS S.A.	ΜΟΝΟΚΛΩΝΙΚΑ ΑΝΤΙΣΩΜΑΤΑ ΤΑ ΟΠΟΙΑ ΚΑΤΕΥΘΥ-ΝΟΝΤΑΙ ΕΝΑΝΤΙΟΝ ΤΗΣ ΠΡΩΤΕΙΝΗΣ ΤΑΥ ΠΟΥ ΣΥΝΔΥΑΖΕΤΑΙ ΜΕ ΜΙΚΡΟΣΩΛΗΝΑΡΙΑ	610330/18-06-97	3024635
NOCOPRI INTERNATIONAL, INC.	ΜΕΘΟΔΟΣ ΚΑΙ ΥΠΟΣΤΡΩΜΑ ΑΣΦΑΛΕΙΑΣ ΔΙΑ ΤΗΝ ΠΡΟΣΤΑΣΙΑ ΕΝΑΝΤΙ ΑΠΟΜΙΜΗΣΕΩΝ ΜΕ ΕΝΑ ΕΓΧΡΩΜΟ ΑΝΤΙΓΡΑΦΙΚΟ ΜΗΧΑΝΗΜΑ	634029/06-08-97	3024676
NORTON CO	ΕΠΙΣΤΡΩΜΕΝΟ ΑΠΟΞΕΣΤΙΚΟ ΥΛΙΚΟ	395088/11-06-97	3024694
NOVARTIS AG	ΠΑΡΑΓΩΓΑ ΕΣΩΤΕΡΙΚΟΥ ΑΛΑΤΟΣ ΤΟΥ ΦΩΣΦΟΝΙΛΟΞΥ-ΠΡΟΠΑΝΑΜΙΝΙΟΥ	574355/13-08-97	3024684
NOVARTIS AG	ΕΝΩΣΕΙΣ ΥΔΑΝΤΟΙΝΗΣ	493323/11-06-97	3024691
NOVARTIS AG	ΤΡΙΚΥΚΛΙΚΕΣ ΕΝΩΣΕΙΣ ΠΕΡΙΕΧΟΥΣΕΣ ΕΤΕΡΟΑΤΟΜΑ	569337/23-07-97	3024754
NOVO NORDISK A/S	ΠΡΟΪΟΝ ΥΔΡΟΛΥΣΗΣ ΠΡΩΤΕΙΝΗΣ ΜΠΙΖΕΛΙΟΥ, ΜΕΘΟΔΟΣ ΓΙΑ ΠΑΡΑΓΩΓΗ ΤΟΥ ΚΑΙ ΧΡΗΣΗ ΤΟΥ	575443/25-06-97	3024752
NPS PHARMACEUTICALS, INC.	ΠΟΛΥΠΕΠΤΙΔΙΟ ΑΠΟΚΛΕΙΣΜΟΥ ΤΩΝ ΔΙΑΥΛΩΝ ΑΣΒΕΣΤΙΟΥ ΑΠΟ ΤΗΝ ΑΓΕΛΕΝΟΡΣΙΣ ΑΡΕΡΤΑ	656905/03-09-97	3024637
NPS PHARMACEUTICALS, INC.	ΠΟΛΥΠΕΠΤΙΔΙΑ ΦΡΑΓΜΟΥ ΤΩΝ ΔΙΑΥΛΩΝ ΑΣΒΕΣΤΙΟΥ ΑΠΟ FILISTATA HIBERNALIS	672056/16-07-97	3024690
ONO PHARMACEUTICAL CO., LTD.	ΣΥΓΧΩΝΕΥΜΕΝΑ ΠΑΡΑΓΩΓΑ ΒΕΝΖΟΛΟΟΞΥΟΞΕΙΚΟΥ ΟΞΕΟΣ	548949/17-09-97	3024771
OPTIROC AB	ΠΡΟΪΟΝ ΕΠΙΚΑΛΥΨΗΣ ΚΑΙ/Ή ΒΑΦΗΣ	646100/25-06-97	3024655
ORTHOFIX S.R.L.	ΕΝΔΕΙΚΤΗΣ ΔΙΑ ΤΗΝ ΜΥΕΛΙΚΗΝ ΚΟΙΛΟΤΗΤΑ	723427/06-08-97	3024751
OWENS-ILLINOIS CLOSURE INC.	ΣΥΣΚΕΥΑΣΙΑ ΜΕ ΔΙΑΤΑΞΗ ΕΝΔΕΙΞΕΩΣ ΠΑΡΑΒΙΑΣΕΩΣ	616951/28-05-97	3024555
PFIZER INC.	ΚΤΗΝΙΑΤΡΙΚΗ ΘΕΡΑΠΕΙΑ	271306/16-07-97	3024541
PFIZER INC.	ΠΡΟΦΑΡΜΑΚΑ ΑΝΤΙΦΛΕΓΜΟΝΩΔΩΝ 3-ΑΚΥΛ-2-ΟΞΙΝΔΟΛΟ-1-ΚΑΡΒΟΞΑΜΙΔΙΩΝ	681580/09-07-97	3024591

ΔΙΚΑΙΟΥΧΟΣ (73)	ΤΙΤΛΟΣ ΕΦΕΥΡΕΣΗΣ (54)	ΑΡ./ΗΜ.ΔΗΜ.Ε.Δ. (87)	ΑΡ.ΕΥΡ.Δ.Ε. (11)
PFIZER INC.	ΜΕΘΟΔΟΣ ΓΙΑ ΤΗΝ ΠΑΡΑΣΚΕΥΗ ΚΑΙ ΤΗΝ ΔΙΑΛΥΣΗ 2-ΦΑΙΝΥΛΟ-3-ΑΜΙΝΟΠΙΠΕΡΙΔΙΝΗΣ	700384/16-07-97	3024592
PFIZER INC.	ΠΟΛΥΠΕΠΤΙΔΙΟ ΑΠΟΚΛΕΙΣΜΟΥ ΤΩΝ ΔΙΑΥΛΩΝ ΑΣΒΕΣΤΙΟΥ ΑΠΟ ΤΗΝ ΑΓΕΛΕΝΟΡΣΙΣ ΑΡΕΡΤΑ	656905/03-09-97	3024637
PFIZER INC.	ΠΟΛΥΠΕΠΤΙΔΙΑ ΦΡΑΓΜΟΥ ΤΩΝ ΔΙΑΥΛΩΝ ΑΣΒΕΣΤΙΟΥ ΑΠΟ FILISTATA HIBERNALIS	672056/16-07-97	3024690
PFIZER, INC.	ΙΜΙΔΑΖΟΛΑΙ, ΩΣ ΑΝΑΣΤΟΛΕΙΣ ΛΙΠΟΞΥΓΕΝΑΣΗΣ	703913/11-06-97	3024568
PHARMACIA & UPJOHN AKTIE-BOLAG	ΝΕΑ ΠΑΡΑΓΩΓΑ ΗΠΑΡΙΝΗΣ ΚΑΙ ΜΕΘΟΔΟΣ ΠΑΡΑΣΚΕΥΗΣ ΤΟΥΣ	536363/18-06-97	3024757
PHARMACIA & UPJOHN AKTIE-BOLAG	ΜΕΘΟΔΟΣ ΔΙΑ ΤΗΝ ΠΑΡΑΣΚΕΥΗΝ ΣΦΑΙΡΙΩΝ ΠΑΡΑΤΕΤΑΜΕΝΗΣ ΑΠΕΛΕΥΘΕΡΩΣΕΩΣ	630235/25-06-97	3024604
PHARMACIA & UPJOHN CO	ΤΥΠΟΠΟΙΗΣΕΙΣ ΣΥΓΚΡΑΤΗΜΕΝΗΣ ΑΠΕΛΕΥΘΕΡΩΣΗΣ ΠΡΩΤΕΙΝΩΝ	661989/06-08-97	3024632
PHARMACIA & UPJOHN CO	ΑΝΤΙΒΙΟΤΙΚΑ 10381 V, W, X, Y, Z1, Z2 ΠΡΟ-B ΚΑΙ T	717751/16-07-97	3024685
PHILIP MORRIS PRODUCTS INC.	ΜΕΘΟΔΟΣ ΚΑΙ ΣΥΣΚΕΥΗ ΓΙΑ ΤΗΝ ΕΦΑΡΜΟΓΗ ΕΝΟΣ ΥΛΙΚΟΥ ΣΕ ΜΙΑ ΜΕΜΒΡΑΝΗ	559453/09-07-97	3024688
PHILLIPS PETROLEUM CO	ΠΟΛΥΜΕΡΗ 3-ΑΙΘΥΛΟ-1-ΕΞΕΝΙΟΥ	498230/09-07-97	3024564
PHILLIPS PETROLEUM CO	ΣΥΝΘΕΣΕΙΣ ΚΑΤΑΛΥΤΗ ΚΑΙ ΚΑΤΑΛΥΤΙΚΕΣ ΜΕΘΟΔΟΙ	603557/30-07-97	3024547
PILKINGTON UNITED KINGDOM LTD	ΚΛΙΒΑΝΟΙ ΥΑΛΟΥ	599547/16-07-97	3024758
PINEWOOD ASSOCIATES LTD	ΣΥΣΚΕΥΗ ΕΜΦΑΝΙΣΕΩΣ ΠΛΗΡΟΦΟΡΙΩΝ	692128/18-06-97	3024578
ROLI INDUSTRIA CHIMICA S.P.A.	ΧΑΛΑΡΩΤΙΚΕΣ ΤΩΝ ΜΥΩΝ ΦΑΡΜΑΚΕΥΤΙΚΕΣ ΣΥΝΘΕΣΕΙΣ	707853/30-07-97	3024761
ROUYET S.A.	ΟΡΓΑΝΟ ΣΥΝΔΕΣΗΣ ΜΕ ΑΥΤΟΓΥΜΝΩΝΟΜΕΝΗ ΣΧΙΣΜΗ ΚΑΙ ΣΥΓΚΕΚΡΙΜΕΝΑ ΓΙΑ ΡΕΓΚΛΕΤΤΑ ΣΥΝΔΕΣΗΣ ΤΗΛΕΦΩΝΙΚΩΝ ΓΡΑΜΜΩΝ ΚΑΙ ΓΡΑΜΜΩΝ ΔΕΔΟΜΕΝΩΝ, Η ΔΙΑΔΙΚΑΣΙΑ ΚΑΤΑΣΚΕΥΗΣ ΤΟΥ ΚΑΙ ΡΕΓΚΛΕΤΤΑ Η ΟΠΟΙΑ ΠΕΡΙΛΑΜΒΑΝΕΙ ΤΟΥΛΑΧΙΣΤΟΝ ΕΝΑ ΤΕΤΟΙΟ ΟΡΓΑΝΟ ΣΥΝΔΕΣΗΣ	718915/16-07-97	3024713
PRESSTA-EISELE GMBH	ΑΚΡΟΒΑΘΡΟ ΣΤΗΡΙΞΕΩΣ ΚΟΙΛΩΝ ΠΡΟΦΙΛΕ ΤΜΗΜΑΤΩΝ	649690/02-07-97	3024732
PURDUE RESEARCH FOUNDATION	ΤΡΟΠΟΠΟΙΗΜΕΝΟΙ ΙΟΙ ΦΥΤΩΝ ΩΣ ΟΧΗΜΑΤΑ	580635/18-06-97	3024739
QUALCOMM INCORPORATED	ΜΕΘΟΔΟΣ ΚΑΙ ΣΥΣΚΕΥΗ ΓΙΑ ΤΗΝ ΠΑΡΟΧΗ ΑΚΟΥΣΤΙΚΗΣ ΑΝΑΔΡΑΣΕΩΣ ΕΠΙ ΕΝΟΣ ΨΗΦΙΑΚΟΥ ΔΙΑΥΛΟΥ	695492/09-07-97	3024642
RAMOT UNIVERSITY, AUTHORITY FOR APPLIED RESEARCH & INDUSTRIAL DEVELOPMENT LTD	ΧΡΗΣΙΜΟΠΟΙΗΣΗ ΑΝΘΡΩΠΙΝΗΣ ΒΗΤΑ-ΙΝΤΕΡΦΕΡΟΝΗΣ ΓΙΑ ΔΙΕΓΕΡΣΗ ΕΡΥΘΡΟΠΟΙΗΣΗΣ	388799/03-09-97	3024763
RAYTHEON CO	ΕΝΙΣΧΥΤΗΣ ΕΛΕΓΧΟΥ ΚΕΡΔΟΥΣ	521653/04-06-97	3024573
RESOUND CORPORATION	ΑΦΑΝΗΣ ΜΕΘΟΔΟΣ ΕΠΙΚΟΙΝΩΝΙΑΣ ΧΡΗΣΙΜΟΠΟΙΟΥΣΑ ΜΙΑ ΑΠΟΜΑΚΡΥΣΜΕΝΗ ΗΛΕΚΤΡΟΜΑΓΝΗΤΙΚΗ ΔΙΕΓΕΡΣΗ	578752/03-09-97	3024618
REVLON CONSUMER PRODUCTS CORPORATION	ΕΦΑΡΜΟΓΗ ΣΤΑΜΠΑΣ, ΕΝ ΘΕΡΜΩ, ΠΛΑΝΩ ΣΕ ΓΥΑΛΙ	626354/06-08-97	3024646

ΔΙΚΑΙΟΥΧΟΣ (73)	ΤΙΤΛΟΣ ΕΦΕΥΡΕΣΗΣ (54)	ΑΡ./ΗΜ.ΔΗΜ.Ε.Δ. (87)	ΑΡ.ΕΥΡ.Δ.Ε. (11)
RHEINISCHE KALKSTEINWERKE GMBH & CO. KG	ΜΕΣΑ ΓΙΑ ΤΟΝ ΞΗΡΟ ΚΑΘΑΡΙΣΜΟ ΑΠΑΕΡΙΩΝ	682558/11-06-97	3024656
RHONE-POULENC AGRICULTURE LTD.	ΣΥΣΚΕΥΑΣΙΑ ΓΙΑ ΠΑΡΑΣΙΤΟΚΤΟΝΑ	608910/18-06-97	3024643
RHONE-POULENC AGRO-CHIMIE	ΣΤΑΘΕΡΟΠΟΙΗΜΕΝΑ ΓΑΛΑΚΤΩΜΑΤΑ ΕΛΛΙΟΥ-ΕΝΤΟΣ-ΥΔΑΤΟΣ	485207/28-05-97	3024545
RHONE-POULENC AGRO-CHIMIE	ΣΥΣΚΕΥΑΣΙΑ ΓΙΑ ΕΠΙΚΙΝΔΥΝΕΣ ΣΥΝΘΕΣΕΙΣ	639145/10-09-97	3024696
RHONE-POULENC NUTRITION ANIMALE	ΜΕΘΟΔΟΣ ΠΑΡΑΣΚΕΥΗΣ ΣΦΑΙΡΙΔΙΩΝ ΔΡΑΣΤΙΚΩΝ ΣΥΣΤΑΤΙΚΩΝ	618001/13-08-97	3024609
RHONE-POULENC NUTRITION ANIMALE	ΜΕΘΟΔΟΣ ΠΑΡΑΣΚΕΥΗΣ ΣΦΑΙΡΙΔΙΩΝ	633058/17-09-97	3024769
RHONE-POULENC NUTRITION ANIMALE	ΝΕΑ ΕΝΔΙΑΜΕΣΑ ΠΑΡΑΣΚΕΥΗΣ ΤΗΣ ΒΙΤΑΜΙΝΗΣ Α ΚΑΙ ΤΩΝ ΚΑΡΟΤΕΝΟΕΙΔΩΝ ΚΑΙ ΜΕΘΟΔΟΣ ΠΑΡΑΣΚΕΥΗΣ ΤΟΥΣ	647623/10-09-97	3024697
RHONE-POULENC NUTRITION ANIMALE	ΝΕΑ ΕΝΔΙΑΜΕΣΑ ΠΑΡΑΣΚΕΥΗΣ ΤΗΣ ΒΙΤΑΜΙΝΗΣ Α ΚΑΙ ΤΩΝ ΚΑΡΟΤΕΝΟΕΙΔΩΝ ΚΑΙ ΜΕΘΟΔΟΣ ΠΑΡΑΣΚΕΥΗΣ ΤΟΥΣ	647624/13-08-97	3024608
RHONE-POULENC RORER LTD	ΝΕΑ ΣΤΕΡΟΕΙΔΗ	675897/18-06-97	3024641
RHONE-POULENC RORER S.A.	Β-ΦΑΙΝΥΛΟ-ΙΣΟΣΕΡΙΝΗ-(2R,3S), ΑΛΑΤΑ ΤΗΣ, ΠΑΡΑΣΚΕΥΗ ΚΑΙ ΧΡΗΣΗ ΤΗΣ	603176/20-08-97	3024533
RHONE-POULENC RORER S.A.	ΣΟΥΛΦΑΤΩΜΕΝΟΙ ΠΟΛΥΣΑΚΧΑΡΙΤΕΣ, ΜΕΘΟΔΟΣ ΠΑΡΑΣΚΕΥΗΣ, ΦΑΡΜΑΚΕΥΤΙΚΗ ΣΥΝΘΕΣΗ ΚΑΙ ΧΡΗΣΗ	625166/10-09-97	3024695
RHONE-POULENC RORER S.A.	ΟΠΤΙΚΩΣ ΕΝΕΡΓΑ ΠΑΡΑΓΩΓΑ (ΑΜΙΝΟ-3 ΦΑΙΝΥΛ)-1 ΑΙΘΑΝΟΣΟΥΛΦΟΝΙΚΩΝ ΑΛΑΤΩΝ ΑΛΚΥΛΑΜΜΩΝΙΟΥ, ΠΑΡΑΣΚΕΥΗ ΚΑΙ ΧΡΗΣΗ ΤΟΥΣ	659175/13-08-97	3024607
RHONE-POULENC RORER S.A.	ΜΕΘΟΔΟΣ ΠΑΡΑΣΚΕΥΗΣ ΕΝΟΣ ΟΞΑΖΟΛΙΔΙΝΟΚΑΡΒΟΞΥΛΙΚΟΥ ΟΞΕΟΣ, ΧΡΗΣΙΜΟΥ ΓΙΑ ΤΗΝ ΠΑΡΑΣΚΕΥΗ ΘΕΡΑΠΕΥΤΙΚΩΣ ΔΡΑΣΤΙΚΩΣ ΤΑΞΟΕΙΔΩΝ	703907/13-08-97	3024534
RINSCH HARTMUT	ΔΙΑΔΙΚΑΣΙΑ ΓΙΑ ΤΗΝ ΙΔΙΟΚΤΗΣΙΑΚΗ ΠΡΟΣΤΑΣΙΑ ΠΛΕΟΥΜΕΝΩΝ	722396/18-06-97	3024552
RIVERWOOD INTERNATIONAL CORPORATION	ΣΥΝΟΛΟ ΠΕΡΙΣΤΡΟΦΗΣ ΕΙΔΩΝ	605423/16-07-97	3024755
RIZK NELLY KAMEL	ΣΥΝΘΕΣΙΣ, ΣΥΣΚΕΥΗ ΚΑΙ ΜΕΘΟΔΟΣ ΠΑΡΑΓΩΓΗΣ ΠΟΣΟΤΗΤΟΣ ΨΥΚΤΙΚΟΥ ΜΙΓΜΑΤΟΣ ΥΔΑΡΟΥΣ ΒΑΣΕΩΣ	673403/09-07-97	3024777
ROUSSEL-UCLAF	ΝΕΑ ΜΕΘΟΔΟΣ ΠΑΡΑΣΚΕΥΗΣ 16Β-ΜΕΘΥΛΟ ΣΤΕΡΟΕΙΔΟΥΣ ΚΑΙ ΝΕΑ ΕΝΔΙΑΜΕΣΑ	685487/03-09-97	3024626
SAGEM SA	ΜΕΘΟΔΟΣ ΚΑΙ ΣΥΣΚΕΥΗ ΕΚΤΥΠΩΣΗΣ ΓΙΑ ΤΗΛΕΤΥΠΟ	612180/30-07-97	3024650
SAGEM SA	ΟΡΓΑΝΟ ΔΙΑΧΥΣΕΩΣ ΦΩΤΟΣ ΣΥΣΧΕΤΙΣΜΕΝΟ ΜΕ ΜΙΑ ΦΩΤΕΙΝΗ ΠΗΓΗ ΠΕΡΙΕΧΟΥΣΑ ΜΙΑ ΣΕΙΡΑ ΣΗΜΕΙΑΚΩΝ ΣΤΟΙΧΕΙΩΝ	648321/04-06-97	3024628
SANDOZ-ERFINDUNGEN VERWALTUNGSGESELLSCHAFT M.B.H.	ΠΑΡΑΓΩΓΑ ΕΣΩΤΕΡΙΚΟΥ ΑΛΑΤΟΣ ΤΟΥ ΦΩΣΦΟΝΙΛΟΞΥ-ΠΡΟΠΑΝΑΜΙΝΙΟΥ 57	4355/13-08-97	3024684

ΔΙΚΑΙΟΥΧΟΣ (73)	ΤΙΤΛΟΣ ΕΦΕΥΡΕΣΗΣ (54)	ΑΡ./ΗΜ.ΔΗΜ.Ε.Δ. (87)	ΑΡ.ΕΥΡ.Δ.Ε. (11)
SANDOZ-ERFINDUNGEN VERWALTUNGSGESELLSCHAFT M.B.H.	ΕΝΩΣΕΙΣ ΥΔΑΝΤΟΙΝΗΣ	493323/11-06-97	3024691
SANDOZ-ERFINDUNGEN VERWALTUNGSGESELLSCHAFT M.B.H.	ΤΡΙΚΥΚΛΙΚΕΣ ΕΝΩΣΕΙΣ ΠΕΡΙΕΧΟΥΣΕΣ ΕΤΕΡΟΑΤΟΜΑ	569337/23-07-97	3024754
SANDOZ-PATENT-GMBH	ΠΑΡΑΓΩΓΑ ΕΣΩΤΕΡΙΚΟΥ ΑΛΑΤΟΣ ΤΟΥ ΦΩΣΦΟΝΙΛΟΞΥ- ΠΡΟΠΑΝΑΜΙΝΙΟΥ	574355/13-08-97	3024684
SANDOZ-PATENT-GMBH	ΕΝΩΣΕΙΣ ΥΔΑΝΤΟΙΝΗΣ	493323/11-06-97	3024691
SANDOZ-PATENT-GMBH	ΤΡΙΚΥΚΛΙΚΕΣ ΕΝΩΣΕΙΣ ΠΕΡΙΕΧΟΥΣΕΣ ΕΤΕΡΟΑΤΟΜΑ	569337/23-07-97	3024754
SANKYO COMPANY LTD	ΠΑΡΑΓΩΓΑ ΑΙΘΕΡΟΣ ΜΙΛΒΕΜΥΚΙΝΗΣ, Η ΠΑΡΑΣΚΕΥΗ ΑΥΤΩΝ ΚΑΙ ΘΕΡΑΠΕΥΤΙΚΕΣ ΚΑΙ ΑΓΡΟΧΗΜΙΚΕΣ ΧΡΗΣΕΙΣ ΑΥΤΩΝ	552818/11-06-97	3024542
SANOFI	ΟΛΙΓΟΝΟΥΚΛΕΟΤΙΔΙΑ ΤΡΟΠΟΠΟΙΗΜΕΝΑ ΜΕ 7- ΔΕΑΖΑΠΟΥΡΙΝΗ	691980/04-06-97	3024597
SCA MOLNLYCKE AKTIEBOLAG SCHERING AG	ΠΕΡΙΒΛΗΜΑ ΓΙΑ ΑΠΟΡΡΟΦΗΤΙΚΟ ΑΝΤΙΚΕΙΜΕΝΟ Σ Ε ΘΕΣΗ 8-ΕΝ-19, 11Β ΓΕΦΥΡΩΜΕΝΑ ΣΤΕΡΟΕΙΔΗ, Η ΠΑΡΑ- ΣΚΕΥΗ ΤΟΥΣ ΚΑΙ ΦΑΡΜΑΚΕΥΤΙΚΑ ΠΑΡΑΣΚΕΥΑΣΜΑΤΑ ΠΟΥ ΤΑ ΠΕΡΙΕΧΟΥΝ	559707/09-07-97 559690/04-06-97	3024737 3024611
SCHNALLINGER HELFRIED	ΜΕΘΟΔΟΣ ΚΑΤΑΣΚΕΥΗΣ ΣΤΟΙΧΕΙΩΝ ΦΟΡΜΑΣ ΑΠΟ ΜΟΡΦΟΠΟΙΟΥΜΕΝΑ ΣΤΗ ΘΕΡΜΗ ΚΑΤΑΣΤΑΣΗ ΠΛΑΣΤΙΚΑ	666790/11-06-97	3024657
SCHOTT HERBERT	ΝΕΑ ΠΑΡΑΓΩΓΑ ΤΗΣ ΣΥΤΑΡΑΒΙΝΗ Η ΠΑΡΑΓΩΓΗ ΚΑΙ Η ΧΡΗΣΙΣ ΤΩΝ	580624/16-07-97	3024709
SEA MARCONITECHNOLOGIES DI WANDER TUMIATTI S.A.S.	ΔΙΑΔΙΚΑΣΙΑ ΓΙΑ ΤΗ ΧΗΜΙΚΗ ΑΠΟΣΥΝΘΕΣΗ ΑΛΟΓΟΝΩ- ΜΕΝΩΝ ΟΡΓΑΝΙΚΩΝ ΕΝΩΣΕΩΝ	675748/04-06-97	3024615
SHELL INTERNATIONALE RE- SEARCH MAATSCHAPPIJ B.V.	ΣΥΝΘΕΣΕΙΣ ΕΠΙΚΑΛΥΨΗΣ ΔΑΠΕΔΩΝ ΚΑΙ ΤΟΙΧΩΝ	555930/23-07-97	3024639
SHELL INTERNATIONALE RE- SEARCH MAATSCHAPPIJ B.V.	ΜΕΘΟΔΟΣ ΑΝΑΒΑΘΜΙΣΗΣ ΠΑΡΑΦΙΝΙΚΗΣ ΠΡΩΤΗΣ ΥΛΗΣ ΤΡΟΦΟΔΟΣΙΑΣ	565197/27-08-97	3024759
SHIONOGI & CO., LTD.	ΠΑΡΑΓΩΓΟ ΥΔΡΟΞΑΜΙΚΟΥ ΟΞΕΩΣ ΒΑΣΕΩΣ ΑΡΩΜΑ- ΤΙΚΟΥ ΣΟΥΛΦΟΝΑΜΙΔΙΟΥ	570594/30-07-97	3024740
SHIONOGI & CO., LTD.	ΜΕΘΟΔΟΣ ΠΑΡΑΣΚΕΥΗΣ ΠΑΡΑΓΩΓΩΝ ΒΕΝΖΟΘΕΙΑ- ΖΕΠΙΝΗΣ	609031/13-08-97	3024738
SHIONOGI SEIYAKU KABUSHIKI KAISHA	ΔΙΑΔΙΚΑΣΙΑ ΓΙΑ ΤΗΝ ΠΑΡΑΣΚΕΥΗ ΠΑΡΑΓΩΓΟΥ ΕΝΟΣ ΑΛΦΑ-ΚΕΤΟΑΜΙΔΙΟΥ	547825/03-09-97	3024653
SIEMENS AG	ΜΟΝΑΔΑ ΠΑΡΟΧΗΣ ΡΕΥΜΑΤΟΣ	535763/25-06-97	3024549
SIEMENS AG	ΚΕΦΑΛΗ ΣΥΝΔΕΣΜΟΥ ΜΕ ΠΟΛΛΕΣ ΔΙΗΡΗΜΕΝΕΣ ΕΙΣΟΔΟΥΣ ΚΑΛΩΔΙΩΝ	638975/11-06-97	3024614
SIEMENS AG	ΚΕΦΑΛΗ ΣΥΝΔΕΣΜΟΥ ΓΙΑ ΣΥΝΔΕΣΜΟ ΚΑΛΩΔΙΩΝ ΜΕ ΣΤΕΓΑΝΟΠΟΙΗΤΙΚΟ ΕΝΘΕΜΑ ΑΠΟ ΕΛΑΣΤΙΚΟ ΥΛΙΚΟ	638976/11-06-97	3024613
SIEMENS SGP VERKEHRSTE- CHNIK GMBH	ΑΥΤΟΚΙΝΗΤΑΜΑΞΑ, ΕΙΔΙΚΟΤΕΡΑ ΣΙΔΗΡΟΔΡΟΜΙΚΟ ΟΧΗΜΑ	589864/09-07-97	3024729

ΔΙΚΑΙΟΥΧΟΣ (73)	ΤΙΤΛΟΣ ΕΦΕΥΡΕΣΗΣ (54)	ΑΡ./ΗΜ.ΔΗΜ.Ε.Δ. (87)	ΑΡ.ΕΥΡ.Δ.Ε. (11)
SIGMA-TAU INDUSTRIE FARMACEUTICHE RIUNITE S.P.A.	ΔΙΓΙΤΟΞΙΓΕΝΙΝΗ ΚΑΙ ΔΙΥΔΡΟΔΙΓΙΤΟΞΙΓΕΝΙΝΗΣ 3Β-ΠΑΡΑΓΩΓΑ ΚΑΙ ΦΑΡΜΑΚΕΥΤΙΚΕΣ ΣΥΝΘΕΣΕΙΣ ΠΟΥ ΤΑ ΠΕΡΙΛΑΜΒΑΝΟΥΝ ΓΙΑ ΤΗΝ ΘΕΡΑΠΕΙΑ ΥΠΕΡΤΑΣΗΣ	576913/03-09-97	3024707
SIKA AG, VORM. KASPAR WINKLER & CO.	ΥΛΙΚΑ ΕΠΙΤΑΧΥΝΣΗΣ ΤΗΣ ΠΗΞΗΣ ΚΑΙ ΤΗΣ ΣΚΛΗΡΥΝΣΗΣ ΕΛΕΥΘΕΡΑ ΑΠΟ ΧΛΩΡΙΟΥΧΑ ΚΑΙ ΝΙΤΡΩΔΗ ΑΛΑΤΑ ΚΑΙ ΜΕΘΟΔΟΣ ΓΙΑ ΤΗΝ ΕΠΙΤΑΧΥΝΣΗ ΤΗΣ ΠΗΞΗΣ ΚΑΙ ΣΚΛΗΡΥΝΣΗΣ ΥΔΡΑΥΛΙΚΩΝ ΣΥΝΔΕΤΙΚΩΝ ΥΛΙΚΩΝ ΚΑΙ ΜΕΙΓΜΑΤΩΝ ΠΟΥ ΤΑ ΠΕΡΙΕΧΟΥΝ	670292/13-08-97	3024749
SKUA INVESTMENTS LTD	ΦΑΡΜΑΚΕΥΤΙΚΕΣ ΣΥΝΘΕΣΕΙΣ	521994/18-06-97	3024745
SLEEVEER INTERNATIONAL CO	ΠΕΡΙΒΛΗΜΑ ΣΥΣΚΕΥΑΣΙΑΣ ΑΝΤΙΚΕΙΜΕΝΩΝ ΚΑΤΑΚΕΥΑΖΟΜΕΝΟ ΑΠΟ ΕΝΑ ΧΙΤΩΝΙΟ ΘΕΡΜΟΣΥΣΤΕΛΛΟΜΕΝΟΥ ΠΛΑΣΤΙΚΟΥ ΥΛΙΚΟΥ	698561/11-06-97	3024717
SMITHKLINE BEECHAM PLC	ΔΟΧΕΙΟ ΚΑΙ ΚΑΠΑΚΙ ΚΛΕΙΣΙΜΑΤΟΣ	633858/11-06-97	3024572
SMITHKLINE BEECHAM PLC	ΜΕΘΟΔΟΣ ΠΑΡΑΣΚΕΥΗΣ ΚΛΑΒΟΥΛΑΝΙΚΟΥ ΟΞΕΟΣ	672669/10-09-97	3024666
SOCIETE DES PRODUITS NESTLE S.A.	ΜΕΘΟΔΟΣ ΓΙΑ ΤΗΝ ΕΞΑΣΦΑΛΙΣΗ ΕΠΑΡΚΟΥΣ ΕΝΔΟΚΥΤΤΑΡΙΚΗΣ ΓΛΟΥΤΑΘΕΙΟΝΗΣ ΣΤΟΥΣ ΙΣΤΟΥΣ	502313/16-07-97	3024638
SOCIETE DES PRODUITS NESTLE S.A.	ΕΝΙΣΧΥΤΕΣ ΓΕΥΣΗΣ ΑΛΑΤΟΣ	608712/11-06-97	3024674
SOCIETE DES PRODUITS NESTLE S.A.	ΣΥΣΚΕΥΑΣΙΑ ΜΕ ΠΩΜΑ ΠΟΥ ΚΛΕΙΝΕΙ ΑΠΟ ΔΙΠΛΩΜΕΝΟ ΧΑΡΤΟΝΙ ΓΙΑ ΞΗΡΑ ΠΡΟΪΟΝΤΑ	610537/09-07-97	3024562
SOCIETE DES PRODUITS NESTLE S.A.	ΕΝΣΩΜΑΤΩΣΗ ΚΡΕΑΤΟΣ	770336/23-07-97	3024546
STELCO INC.	ΜΕΘΟΔΟΣ ΓΙΑ ΤΗΝ ΗΛΕΚΤΡΟΛΥΤΙΚΗ ΧΑΡΑΞΗ ΜΕΤΑΛΛΩΝ ΓΙΑ ΤΗΝ ΑΠΟΚΑΛΥΨΗ ΤΗΣ ΕΣΩΤΕΡΙΚΗΣ ΠΟΙΟΤΗΤΑΣ	598771/11-06-97	3024715
STRATO/INFUSAID INC.	ΒΕΛΤΙΩΜΕΝΟΣ ΒΑΛΒΙΔΩΤΟΣ ΚΑΘΕΤΗΡΑΣ	631513/11-06-97	3024633
STRETTO DI MESSINA S.P.A.	ΠΛΑΙΣΙΟ ΚΡΕΜΑΣΤΗΣ ΓΕΦΥΡΑΣ	666941/11-06-97	3024668
STRETTO DI MESSINA S.P.A.	ΑΝΕΜΟΘΡΑΥΣΤΗΣ ΓΙΑ ΚΡΕΜΑΣΤΗ ΓΕΦΥΡΑ ΜΕ ΜΗΧΑΝΙΣΜΟ ΑΠΟΣΒΕΣΕΩΣ ΤΟΥ ΠΤΕΡΥΓΙΣΜΟΥ	666942/18-06-97	3024669
STRYKER CORPORATION	ΤΕΜΑΧΙΟ ΣΥΝΑΡΜΟΛΟΓΗΣΕΩΣ ΓΙΑ ΔΙΑΤΑΞΗ ΟΣΤΕΟΣΥΝΘΕΣΕΩΣ	695146/04-06-97	3024589
SUNTORY LTD	ΑΡΟΥΡΑΙΟΥ C-ΤΥΠΟΥ ΝΑΤΡΙΟΥΡΙΤΙΚΟ ΠΕΠΤΙΔΙΟ CCDNA ΚΑΙ ΠΡΟΔΡΟΜΟΣ ΠΡΩΤΕΪΝΗ	475394/11-06-97	3024580
SYNTEX (U.S.A.) INC.	ΠΑΡΕΜΠΟΔΙΣΤΕΣ ΜΕΤΑΛΛΟΠΡΩΤΕΑΣΩΝ ΜΕΣΟΚΥΤΤΑΡΙΑΣ ΥΛΗΣ	712403/10-09-97	3024698
TAKEDA CHEMICAL INDUSTRIES, LTD.	ΖΙΖΑΝΙΟΚΤΟΝΑ	477808/16-07-97	3024756
TANABE SEIYAKU.CO., LTD.	ΠΑΡΑΓΟΝΤΑΣ ΒΕΛΤΙΩΣΕΩΣ ΤΗΣ ΠΕΡΙΦΕΡΙΑΚΗΣ ΚΥΚΛΟΦΟΡΙΑΣ	595526/10-09-97	3024700
TANOX BIOSYSTEMS, INC.	ΕΞΟΚΥΤΤΑΡΙΚΑ ΤΜΗΜΑΤΑ ΤΩΝ ΠΕΠΤΙΔΙΩΝ ΑΓΚΥΡΩΣΕΩΣ ΤΗΣ ΑΝΘΡΩΠΙΝΗΣ ΑΝΟΣΟΣΦΑΙΡΙΝΗΣ ΙΓΕ ΚΑΙ ΑΝΤΙΣΩΜΑΤΑ ΕΞΕΙΔΙΚΕΥΜΕΝΑ Γ' ΑΥΤΑ	512064/18-06-97	3024563
TETRA LAVAL HOLDINGS & FINANCE SA	ΜΕΘΟΔΟΣ ΠΑΡΑΣΚΕΥΗΣ ΤΥΡΟΥ	633728/18-06-97	3024577

ΔΙΚΑΙΟΥΧΟΣ (73)	ΤΙΤΛΟΣ ΕΦΕΥΡΕΣΗΣ (54)	ΑΡ./ΗΜ.ΔΗΜ.Ε.Δ. (87)	ΑΡ.ΕΥΡ.Δ.Ε. (11)
TH. GOLDSCHMIDT AG.	ΜΕΘΟΔΟΣ ΓΙΑ ΤΗΝ ΠΥΡΟΛΥΤΙΚΗ ΕΠΙΧΡΙΣΗ ΠΡΟΪΟΝΤΩΝ ΑΠΟ ΓΥΑΛΙ, ΥΑΛΟΚΕΡΑΜΙΚΗ ΚΑΙ ΣΜΑΛΤΟ	701977/16-07-97	3024721
THE ADMINISTRATORS OF THE TULANE UNIVERSITY EDUCATIONAL FUND	ΘΕΡΑΠΕΥΤΙΚΑ ΑΝΑΛΟΓΑ ΣΩΜΑΤΟΣΤΑΤΙΝΗΣ	277419/18-06-97	3024570
THE BOARD OF TRUSTEES OF THE LELAND STANFORD JUNIOR UNIVERSITY	ΟΙ ΑΝΤΙΓΟΝΙΚΕΣ ΟΡΙΖΟΥΣΕΣ ΤΩΝ ΥΠΟΔΟΧΕΩΝ Τ-ΚΥΤΤΑΡΩΝ ΣΤΗ ΘΕΡΑΠΕΙΑ ΤΩΝ ΑΥΤΟΑΝΟΣΩΝ ΝΟΣΩΝ	340109/28-05-97	3024532
THE DOW CHEMICAL CO	ΧΡΗΣΗ ΠΑΡΑΓΟΝΤΩΝ ΦΟΥΣΚΩΜΑΤΟΣ ΠΥΡΗΝΟΠΟΙΗΣΗΣ ΣΤΗΝ ΠΑΡΑΣΚΕΥΗ ΜΟΝΩΤΙΚΩΝ ΑΛΚΕΝΥΛΙΚΟΥ ΑΡΩΜΑΤΙΚΟΥ ΠΟΛΥΜΕΡΟΥΣ ΑΦΡΩΝ	427533/16-07-97	3024566
THE PROCTER & GAMBLE CO	ΕΞΑΤΟΜΙΚΕΥΜΕΝΕΣ ΔΙΑΣΤΑΥΡΩΜΕΝΕΣ ΙΝΕΣ ΠΟΛΥΚΑΡΒΟΕΥΛΙΚΟΥ ΟΞΕΟΣ	427316/23-07-97	3024624
THE PROCTER & GAMBLE CO	ΑΠΟΡΡΟΦΗΤΙΚΑ ΜΕΣΑ ΠΟΥ ΠΕΡΙΕΧΟΥΝ ΕΣΚΛΗΡΥΜΜΕΝΕΣ ΙΝΕΣ ΚΑΙ ΥΠΕΡΑΠΟΡΡΟΦΗΤΙΚΑ ΥΛΙΚΑ	512010/17-09-97	3024773
THE PROCTER & GAMBLE CO	ΔΟΜΕΣ ΙΝΩΝ ΚΥΤΤΑΡΙΝΗΣ ΠΟΥ ΕΧΟΥΝ ΤΟΥΛΑΧΙΣΤΟΝ ΤΡΕΙΣ ΠΕΡΙΟΧΕΣ ΜΕ ΔΙΑΦΟΡΕΤΙΚΕΣ ΕΝΤΑΤΙΚΕΣ ΙΔΙΟΤΗΤΕΣ, ΜΗΧΑΝΙΣΜΟΣ ΚΑΙ ΜΕΘΟΔΟΣ ΚΑΤΑΣΚΕΥΗΣ ΤΕΤΟΙΩΝ ΔΟΜΩΝ ΙΝΩΝ ΚΥΤΤΑΡΙΝΗΣ	591435/17-09-97	3024772
THE PROCTER & GAMBLE CO	ΜΕΘΟΔΟΣ ΠΑΡΑΣΚΕΥΗΣ ΓΑΛΑΚΤΩΜΑΤΩΝ ΠΟΛΥΜΕΡΙΣΙΜΩΝ ΠΡΟΣ ΑΠΟΡΡΟΦΗΤΙΚΑ ΑΦΡΩΔΗ ΥΛΙΚΑ	598834/18-06-97	3024622
THE PROCTER & GAMBLE CO	ΦΩΤΟΕΥΣΤΑΘΕΙΣ ΑΝΤΗΛΙΑΚΕΣ ΣΥΝΘΕΣΕΙΣ	654989/24-09-97	3024775
THE PROCTER & GAMBLE CO	ΑΠΟΡΡΥΠΑΝΤΙΚΟ ΡΟΥΧΩΝ ΤΟ ΟΠΟΙΟ ΠΕΡΙΕΧΕΙ ΕΝΑ ΛΙΠΑΡΟ ΠΟΛΥΥΔΡΟΞΥΑΜΙΔΙΟ ΚΑΙ ΑΔΙΑΛΥΤΗ ΑΙΘΟΞΥΛΙΩΜΕΝΗ ΑΛΚΟΟΛΗ	591397/24-09-97	3024776
TIDY TEA LIMITED	ΣΥΣΚΕΥΑΣΙΕΣ ΓΙΑ ΕΚΧΕΟΜΕΝΑ ΥΛΙΚΑ	636097/04-06-97	3024538
TOWN CREEK INDUSTRIES INC.	ΕΝΙΑΙΑ ΔΙΑΤΑΞΗ ΚΙΝΗΤΗΡΑ ΚΑΙ ΜΕΤΑΔΟΣΕΩΣ ΔΙΠΛΗΣ ΕΙΣΟΔΟΥ ΜΕ ΣΥΝΕΧΗ ΕΠΙΛΟΓΗ ΤΑΧΥΤΗΤΟΣ	558617/28-05-97	3024569
UGINE SAVOIE	ΑΝΟΞΕΙΔΩΤΟΣ ΩΣΤΕΝΙΤΙΚΟΣ ΧΑΛΥΒΑΣ ΥΨΗΛΗΣ ΔΥΝΑΤΟΤΗΤΟΣ ΚΑΤΕΡΓΑΣΙΑΣ ΚΑΙ ΒΕΛΤΙΩΜΕΝΗΣ ΕΝ ΨΥΧΡΩ ΠΑΡΑΜΟΡΦΩΣΗΣ	567365/02-07-97	3024678
UNILEVER N.V.	ΚΑΤΕΨΥΓΜΕΝΟ ΖΑΧΑΡΩΤΟ	637207/23-07-97	3024766
UNILEVER PLC	ΚΑΤΕΨΥΓΜΕΝΟ ΖΑΧΑΡΩΤΟ	637207/23-07-97	3024766
UNION CARBIDE CHEMICALS & PLASTICS TECHNOLOGY CORPORATION	ΕΛΑΣΤΙΚΑ ΣΥΜΠΟΛΥΜΕΡΩΝ ΑΙΘΥΛΕΝΙΟΥ/ ΠΡΟΠΥΛΕΝΙΟΥ	632064/06-08-97	3024730
UNION CARBIDE CHEMICALS & PLASTICS TECHNOLOGY CORPORATION	ΜΕΘΟΔΟΣ ΓΙΑ ΤΟΝ ΨΕΚΑΣΜΟ ΠΟΛΥΜΕΡΩΝ ΣΥΝΘΕΣΕΩΝ ΜΕ ΣΥΜΠΙΕΣΜΕΝΑ ΡΕΥΣΤΑ ΚΑΙ ΕΠΑΥΞΗΜΕΝΗ ΔΙΑΣΠΟΡΑ	721379/09-07-97	3024612
UNIROYAL CHEMICAL CO	ΟΞΑΘΕΙΑΖΟΛΙΝΕΣ ΟΙ ΟΠΟΙΕΣ ΠΡΟΦΥΛΑΣΣΟΥΝ ΤΟ ΞΥΛΟ	715625/04-06-97	3024590
UNIROYAL CHEMICAL LTD./ UNIROYAL CHEMICAL LTEE	ΟΞΑΘΕΙΑΖΟΛΙΝΕΣ ΟΙ ΟΠΟΙΕΣ ΠΡΟΦΥΛΑΣΣΟΥΝ ΤΟ ΞΥΛΟ	715625/04-06-97	3024590

ΔΙΚΑΙΟΥΧΟΣ (73)	ΤΙΤΛΟΣ ΕΦΕΥΡΕΣΗΣ (54)	ΑΡ./ΗΜ.ΔΗΜ.Ε.Δ. (87)	ΑΡ.ΕΥΡ.Δ.Ε. (11)
UNISYS CORPORATION	ΣΥΣΚΕΥΗ ΚΑΙ ΜΕΘΟΔΟΣ ΓΙΑ ΤΗΝ ΕΚΤΙΜΗΣΗ ΚΑΙΡΙΚΩΝ ΦΑΣΜΑΤΙΚΩΝ ΡΟΠΩΝ	714520/04-06-97	3024574
UNIVERSITY COLLEGE LONDON	ΜΥΚΟΒΑΚΤΗΡΙΟ ΣΑΝ ΕΠΙΚΟΥΡΙΚΟ ΓΙΑ ΑΝΤΙΓΟΝΑ	556248/25-06-97	3024750
UNIVERSITY OF MIAMI	ΜΕΘΟΔΟΣ ΚΑΙ ΕΝΩΣΕΙΣ ΠΟΥΡΙΝΩΝ ΜΕ ΑΝΟΙΚΤΟ ΔΑΚΤΥΛΙΟ ΓΙΑ ΤΗΝ ΣΗΜΑΝΣΗ ΠΟΛΥΝΟΥΚΛΕΟΤΙΔΙΩΝ	625985/11-06-97	3024649
V.R.M. FRANCE	ΔΙΑΤΑΞΗ ΜΕΤΑΦΟΡΑΣ ΥΓΡΟΥ ΛΟΓΩ ΒΑΡΥΤΗΤΑΣ Ή ΜΕ ΑΝΤΛΗΣΗ	639156/06-08-97	3024748
VALLEYLAB, INC.	ΣΥΣΚΕΥΗ ΠΗΞΕΩΣ ΔΙ' ΑΕΡΙΟΥ	447121/09-07-97	3024636
VECTORPHARMA INTERNATIONAL S.P.A.	ΔΙΑΔΕΡΜΙΚΕΣ ΘΕΡΑΠΕΥΤΙΚΕΣ ΣΥΝΘΕΣΕΙΣ	481443/28-05-97	3024567
VESTA AG & CO. OHG	ΣΧΗΜΑΤΟΣ ΧΥΤΡΑΣ ΣΚΕΥΟΣ ΨΗΣΕΩΣ ΚΑΙ/Ή ΜΑΓΕΙΡΙΚΗΣ	677264/09-07-97	3024585
VIDAL ANTOINE	ΜΕΘΟΔΟΣ ΓΙΑ ΤΗΝ ΚΑΤΑΣΚΕΥΗ ΜΙΑΣ ΧΕΙΡΟΛΑΒΗΣ (ΧΕΡΟΥΛΙ) ΓΙΑ ΜΙΑ ΤΣΑΝΤΑ ΦΤΙΑΓΜΕΝΗ ΑΠΟ ΧΑΡΤΙ Ή ΑΛΛΟ ΥΛΙΚΟ	721419/04-06-97	3024621
WASHINGTON UNIVERSITY	ΤΡΟΠΟΠΟΙΗΜΕΝΟΣ ΠΑΡΑΓΟΝΤΑΣ ΗΠΑΡΙΝΗΣ II	424351/11-06-97	3024588
WATSON MICHAEL BARRY	ΕΝΑΣ ΜΕΤΑΣΧΗΜΑΤΙΣΤΗΣ ΣΥΖΕΥΣΗΣ ΚΑΛΩΔΙΩΝ	522014/04-06-97	3024540
WIELAND-WERKE AG	ΚΡΑΜΑ ΧΑΛΚΟΥ-ΜΑΓΓΑΝΙΟΥ-ΨΕΥΔΑΡΓΥΡΟΥ-ΑΡΓΙΛΙΟΥ ΚΑΙ Η ΧΡΗΣΗ ΑΥΤΟΥ	678586/30-07-97	3024722
YANG TAI-HER	ΣΥΣΤΗΜΑ ΦΟΡΤΙΣΗΣ ΜΠΑΤΑΡΙΑΣ	508694/18-06-97	3024734
YOON, S. CHO-CHUNG	ΑΝΤΙΝΟΗΜΑΤΙΚΑΙ ΟΛΙΓΟΝΟΥΚΛΕΟΤΙΔΑΙ ΔΙΑ ΤΗΝ ΘΕΡΑΠΕΙΑΝ ΚΑΡΚΙΝΟΥ	490077/06-08-97	3024673
ZENECA LTD	ΥΔΑΤΙΚΗ ΣΥΝΘΕΣΗ	485079/23-07-97	3024741
ZENECA LTD	ΣΤΑΘΕΡΟΣ ΥΔΑΤΙΚΟΣ ΣΧΗΜΑΤΙΣΜΟΣ 1,2-BENZΙΣΟ-ΘΕΙΑΖΟΛΙΝ-3-ΟΝΗΣ ΚΑΙ ΚΟΜΜΕΟΣ ΞΑΝΘΑΝΗΣ	703726/23-07-97	3024742

ΚΕΦΑΛΑΙΟ 3 ΜΕΤΑΒΟΛΕΣ

ΕΥΡΩΠΑΪΚΑ ΔΙΠΛΩΜΑΤΑ ΕΥΡΕΣΙΤΕΧΝΙΑΣ

ΑΡ. Ε.Δ.Ε.	ΜΕΤΑΒΙΒΑΣΕΙΣ
3000891	3000891 Η εταιρεία "Enichem S.p.A." (μετά από συγχώνευση με την εταιρεία "Enichem Anic S.r.L.") μεταβίβασε όλα τα δικαιώματά της που απορρέουν από το υπ' αριθμ. 3000891 πιστοποιητικό κατάθεσης μετάφρασης Ευρωπαϊκού Δ.Ε. στην εταιρεία "Polimeri Europa S.r.L." που εδρεύει εις Via Ruggero Settimo, Palermo, Italy
3005154	Η εταιρεία "London Laboratories Limited" μεταβίβασε όλα τα δικαιώματά της που απορρέουν από το υπ' αριθμ. 3005154 πιστοποιητικό κατάθεσης μετάφρασης Ευρωπαϊκού Δ.Ε. στην εταιρεία "Lilly London Inc." που εδρεύει εις 733 S. West Street, Indianapolis, Indiana, 46225, U.S.A.
3005154	Η εταιρεία "Lilly London Inc" μεταβίβασε όλα τα δικαιώματά της που απορρέουν από το υπ' αριθμ. 3005154 πιστοποιητικό κατάθεσης μετάφρασης Ευρωπαϊκού Δ.Ε. στην εταιρεία Lilly Industries (USA) Inc." που εδρεύει εις 733 S. West Street, Indianapolis, Indiana, 46225, U.S.A.
3005618	Η εταιρεία "Solvay (Societe Anonyme)" μεταβίβασε όλα τα δικαιώματά της που απορρέουν από το υπ' αριθμ. 3005618 πιστοποιητικό κατάθεσης μετάφρασης Ευρωπαϊκού Δ.Ε. στην εταιρεία "Solvay Polyolefins Europe - Belgium (Societe Anonyme)" που εδρεύει εις Rue Du Prince Albert 44, Bruxelles, B-1050, Belgium
3006082	Η εταιρεία "The Mearl Corporation" μεταβίβασε όλα τα δικαιώματά της που απορρέουν από το υπ' αριθμ. 3006082 πιστοποιητικό κατάθεσης μετάφρασης Ευρωπαϊκού Δ.Ε. στην εταιρεία "Engelhard Corporation" που εδρεύει εις P.O. Box 770 101 Wood Avenue, Iselin, New Jersey, 08830-0770, U.S.A.
3009528	Ο δικαιούχος Casuso D. Jose Gomez μεταβίβασε όλα τα δικαιώματά του που απορρέουν από το υπ' αριθμ. 3009528 πιστοποιητικό κατάθεσης μετάφρασης Ευρωπαϊκού Δ.Ε. στην εταιρεία "Tekka Industrial S.A." που εδρεύει εις Cajo 17, Santander, 39011, Spain
3009845	Η εταιρεία "Peisa S.r.L." μεταβίβασε όλα τα δικαιώματά της που απορρέουν από το υπ' αριθμ. 3009845 πιστοποιητικό κατάθεσης μετάφρασης Ευρωπαϊκού Δ.Ε. στην εταιρεία "Versa S.r.L." που εδρεύει εις Via U. Corsi 15, Firenze, Italy
3010501	Η εταιρεία Armc Co. μεταβίβασε όλα τα δικαιώματά της που απορρέουν από το υπ' αριθμ. 3010501 πιστοποιητικό κατάθεσης μετάφρασης Ευρωπαϊκού Δ.Ε. στην εταιρεία "G.S Technologies Co., Inc." που εδρεύει εις 7000 Roberts St., Kansas City, Missouri, 64125, U.S.A.
3012450	Ο δικαιούχος Buhler Anton μεταβίβασε όλα τα δικαιώματά του που απορρέουν από το υπ' αριθμ. 3012450 πιστοποιητικό κατάθεσης μετάφρασης Ευρωπαϊκού Δ.Ε. στην εταιρεία "Watertec Limited" που εδρεύει εις P.O. Box 3186, Road Town, Tortola, British Virgin Islands
3015773	Η εταιρεία Borden Inc. μεταβίβασε όλα τα δικαιώματά της που απορρέουν από το υπ' αριθμ. 3015773 πιστοποιητικό κατάθεσης μετάφρασης Ευρωπαϊκού Δ.Ε. στην εταιρεία "Aer Industries Inc." που εδρεύει εις 124 Phillips Avenue, South, South Hackensack, New Jersey, 07606, U.S.A.
3015913	Η εταιρεία "Scios Inc." μεταβίβασε όλα τα δικαιώματά της που απορρέουν από το υπ' αριθμ. 3015913 πιστοποιητικό κατάθεσης μετάφρασης Ευρωπαϊκού Δ.Ε. στην εταιρεία "Byk Gulden Lomberg Chemische Fabrik GmbH" που εδρεύει εις Byk-Gulden-Strasse 2, Konstanz, D-78467, Germany
3016683	Η εταιρεία "Novartis AG" μεταβίβασε όλα τα δικαιώματά της που απορρέουν από το υπ' αριθμ. 3016683 πιστοποιητικό κατάθεσης μετάφρασης Ευρωπαϊκού Δ.Ε. στην εταιρεία "Mbt Holding AG" που εδρεύει εις Vulkanstrasse 110, Zurich, CH-8048, Switzerland
3017104	Η εταιρεία "Dipl.-Ing. Gerhard Ruckh GmbH Maschinenfabrik" μεταβίβασε όλα τα δικαιώματά της που απορρέουν από το υπ' αριθμ. 3017104 πιστοποιητικό κατάθεσης μετάφρασης Ευρωπαϊκού Δ.Ε. στην εταιρεία "Swegmark Invest AB" που εδρεύει εις Box 281, Boras, S-50105, Sweden
3017261	Η εταιρεία "Phenoxy Associates" μεταβίβασε όλα τα δικαιώματά της που απορρέουν από το υπ' αριθμ. 3017261 πιστοποιητικό κατάθεσης μετάφρασης Ευρωπαϊκού Δ.Ε. στην εταιρεία "Inchem Corp." που εδρεύει εις 800 Cel-River, Rock Hill, South Carolina, 29730, U.S.A.

3017457	Η εταιρεία "Jonhig Limited" μεταβίβασε όλα τα δικαιώματά της που απορρέουν από το υπ' αριθμ. 3017457 πιστοποιητικό κατάθεσης μετάφρασης Ευρωπαϊκού Δ.Ε. στην εταιρεία "Mondex International Limited" που εδρεύει εις 9 Cheapside, London, EC2V 6AD, England
3017649	Η εταιρεία "The Mearl Corporation" μεταβίβασε όλα τα δικαιώματά της που απορρέουν από το υπ' αριθμ. 3017649 πιστοποιητικό κατάθεσης μετάφρασης Ευρωπαϊκού Δ.Ε. στην εταιρεία "Engelhard Corporation" που εδρεύει εις P.O. Box 770, 101 Wood Avenue, Iselin, New Jersey, 08830-0770, U.S.A.
3017762	Η εταιρεία "Agricultural Genetics Company Limited" μεταβίβασε όλα τα δικαιώματά της που απορρέουν από το υπ' αριθμ. 3017762 πιστοποιητικό κατάθεσης μετάφρασης Ευρωπαϊκού Δ.Ε. στην εταιρεία "Pestax Limited" που εδρεύει εις Abbots House, Abbey Street, Reading, RG1 3ND, United Kingdom
3018181	Η εταιρεία "Jarat Ltd." μεταβίβασε όλα τα δικαιώματά της που απορρέουν από το υπ' αριθμ. 3018181 πιστοποιητικό κατάθεσης μετάφρασης Ευρωπαϊκού Δ.Ε. στην εταιρεία "Ciba-Geigy Japan Limited" που εδρεύει εις 10-66, Miyuki-cho, Takarazuka-shi, Hyogo-ken 665, Japan
3019464	Η εταιρεία "Csir" μεταβίβασε όλα τα δικαιώματά της που απορρέουν από το υπ' αριθμ. 3019464 πιστοποιητικό κατάθεσης μετάφρασης Ευρωπαϊκού Δ.Ε. στην εταιρεία "Technology Finance Corporation (Proprietary) Ltd." που εδρεύει εις Ground Floor, Corporate Place, 23 Fredman Avenue, Sandton, Gauteng Province, Republic of South Africa
3020197	Η εταιρεία "Beecham Group Plc" μεταβίβασε όλα τα δικαιώματά της που απορρέουν από το υπ' αριθμ. 3020197 πιστοποιητικό κατάθεσης μετάφρασης Ευρωπαϊκού Δ.Ε. στην εταιρεία "Pfizer Inc." που εδρεύει εις 235 East 42nd Street, New York, New York, 10017-5755, U.S.A.
3020823	Η εταιρεία "Borden Inc." μεταβίβασε όλα τα δικαιώματά της που απορρέουν από το υπ' αριθμ. 3020823 πιστοποιητικό κατάθεσης μετάφρασης Ευρωπαϊκού Δ.Ε. στην εταιρεία "Borden Chemical Inc." που εδρεύει εις 180 East Broad Street, Columbus, Ohio, 43215, U.S.A.
3021549	Η εταιρεία "Novartis AG. (μετά από συγχώνευση με την εταιρεία Sandoz Ltd.) μεταβίβασε όλα τα δικαιώματά της που απορρέουν από το υπ' αριθμ. 3021549 πιστοποιητικό κατάθεσης μετάφρασης Ευρωπαϊκού Δ.Ε. στην εταιρεία "MBT Holding AG." που εδρεύει εις Vulkanstrasse 110, Zurich, CH-80458, Switzerland
3021931	Η εταιρεία "The Mearl Corporation" μεταβίβασε όλα τα δικαιώματά της που απορρέουν από το υπ' αριθμ. 3021931 πιστοποιητικό κατάθεσης μετάφρασης Ευρωπαϊκού Δ.Ε. στην εταιρεία "Engelhard Corporation" που εδρεύει εις P.O. Box 770, 101 Wood Avenue, Iselin, New Jersey, 08830-0770, U.S.A.
3022000	Η εταιρεία "S.C. Johnson & Son, Inc." μεταβίβασε όλα τα δικαιώματά της που απορρέουν από το υπ' αριθμ. 3022000 πιστοποιητικό κατάθεσης μετάφρασης Ευρωπαϊκού Δ.Ε. στην εταιρεία "S.C. Johnson Commercial Markets Inc." που εδρεύει εις 8310 16th Street, Sturtevant, Wisconsin, 53177-0902, U.S.A.
3022653	Η εταιρεία "Pfizer Inc." μεταβίβασε όλα τα δικαιώματά της που απορρέουν από το υπ' αριθμ. 3022653 πιστοποιητικό κατάθεσης μετάφρασης Ευρωπαϊκού Δ.Ε. στην εταιρεία "CHR. Hansen A/S" που εδρεύει εις Boge Alle 10-12, Horsholm, DK-2970, Denmark
3023826	Η εταιρεία "The Mearl Corporation" μεταβίβασε όλα τα δικαιώματά της που απορρέουν από το υπ' αριθμ. 3023826 πιστοποιητικό κατάθεσης μετάφρασης Ευρωπαϊκού Δ.Ε. στην εταιρεία "Engelhard Corporation" που εδρεύει εις P.O. Box 770, 101 Wood Avenue, Iselin, New Jersey, 08830-0770, U.S.A.
3024648	Η εταιρεία "Leiras Oy" μεταβίβασε όλα τα δικαιώματά της που απορρέουν από το υπ' αριθμ. 3024648 πιστοποιητικό κατάθεσης μετάφρασης Ευρωπαϊκού Δ.Ε. στην εταιρεία "Santen Oy" που εδρεύει εις Niityhaankatu 20, Tampere, Fin-33720, Finland
ΑΡ. Ε.Δ.Ε.	ΑΛΛΑΓΗ ΝΟΜΙΚΗΣ ΜΟΡΦΗΣ
3006382	Η εταιρεία "Alfa Chemicals Italiana S.r.L." δικαιούχος του υπ' αριθμ. 3006382 πιστοποιητικού κατάθεσης μετάφρασης Ευρωπαϊκού Δ.Ε. μετέβαλε την νομική της μορφή σε : "Alfa Chemicals Italiana S.p.A."
3008663	Η εταιρεία "Alfa Chemicals Italiana S.r.L." δικαιούχος του υπ' αριθμ. 3008663 πιστοποιητικού κατάθεσης μετάφρασης Ευρωπαϊκού Δ.Ε. μετέβαλε την νομική της μορφή σε : "Alfa Chemicals Italiana S.p.A."
3015528	Η εταιρεία "Alfa Chemicals Italiana S.r.L." δικαιούχος του υπ' αριθμ. 3015528 πιστοποιητικού κατάθεσης μετάφρασης Ευρωπαϊκού Δ.Ε. μετέβαλε την νομική της μορφή σε : "Alfa Chemicals Italiana S.p.A."

ΑΡ. Ε.Δ.Ε.	ΑΛΛΑΓΗ ΕΠΩΝΥΜΙΑΣ
3000891	Η εταιρεία "Enimont Anic S.r.l." (μετά από συγχώνευση με την εταιρεία Enichem Anic S.p.A.) δικαιούχος του υπ' αριθμ. 3000891 πιστοποιητικού κατάθεσης μετάφρασης Ευρωπαϊκού Δ.Ε. μετέβαλε την επωνυμία της σε : "Enichem Anic S.r.l."
3008294	Η εταιρεία "Kali-Chemie Pharma GmbH" δικαιούχος του υπ' αριθμ. 3008294 πιστοποιητικού κατάθεσης μετάφρασης Ευρωπαϊκού Δ.Ε. μετέβαλε την επωνυμία της σε : "Solway Pharmaceuticals GmbH"
3009107	Η εταιρεία "Kali-Chemie Pharma GmbH" δικαιούχος του υπ' αριθμ. 3009107 πιστοποιητικού κατάθεσης μετάφρασης Ευρωπαϊκού Δ.Ε. μετέβαλε την επωνυμία της σε : "Solway Pharmaceuticals GmbH"
3009745	Η εταιρεία "Elf Sanofi" δικαιούχος του υπ' αριθμ. 3009745 πιστοποιητικού κατάθεσης μετάφρασης Ευρωπαϊκού Δ.Ε. μετέβαλε την επωνυμία της σε : "Sanofi"
3012777	Η εταιρεία "Kali-Chemie Pharma GmbH" δικαιούχος του υπ' αριθμ. 3012777 πιστοποιητικού κατάθεσης μετάφρασης Ευρωπαϊκού Δ.Ε. μετέβαλε την επωνυμία της σε : "Solway Pharmaceuticals GmbH"
3013099	Η εταιρεία "Agracetus Inc." δικαιούχος του υπ' αριθμ. 3013099 πιστοποιητικού κατάθεσης μετάφρασης Ευρωπαϊκού Δ.Ε. μετέβαλε την επωνυμία της σε : "Auragen Inc."
3014584	Η εταιρεία "Deemed International" " δικαιούχος του υπ' αριθμ. 3014584 πιστοποιητικού κατάθεσης μετάφρασης Ευρωπαϊκού Δ.Ε. μετέβαλε την επωνυμία της σε : "Elekta IGS S.A."
3015913	Η εταιρεία "Scios Nova Inc." " δικαιούχος του υπ' αριθμ. 3015913 πιστοποιητικού κατάθεσης μετάφρασης Ευρωπαϊκού Δ.Ε. μετέβαλε την επωνυμία της σε : "Scios Inc."
3016671	Η εταιρεία "Kali-Chemie Pharma GmbH" δικαιούχος του υπ' αριθμ. 3016671 πιστοποιητικού κατάθεσης μετάφρασης Ευρωπαϊκού Δ.Ε. μετέβαλε την επωνυμία της σε : "Solway Pharmaceuticals GmbH"
3018996	Η εταιρεία " Tetra Laval Convenience Food GmbH & Co. Kg" δικαιούχος του υπ' αριθμ. 3018996 πιστοποιητικού κατάθεσης μετάφρασης Ευρωπαϊκού Δ.Ε. μετέβαλε την επωνυμία της σε: "Tiromat Kramer + Grebe GmbH & Co. Kg"
3021230	Η εταιρεία "Kali-Chemie Pharma GmbH" δικαιούχος του υπ' αριθμ. 3021230 πιστοποιητικού κατάθεσης μετάφρασης Ευρωπαϊκού Δ.Ε. μετέβαλε την επωνυμία της σε: "Solway Pharmaceuticals GmbH"
3021841	Η εταιρεία "Kali-Chemie Pharma GmbH" δικαιούχος του υπ' αριθμ. 3021841 πιστοποιητικού κατάθεσης μετάφρασης Ευρωπαϊκού Δ.Ε. μετέβαλε την επωνυμία της σε : "Solway Pharmaceuticals GmbH"
3024372	Η εταιρεία "Hyroguard (UK) Limited" δικαιούχος του υπ' αριθμ. 3024372 πιστοποιητικού κατάθεσης μετάφρασης Ευρωπαϊκού Δ.Ε. μετέβαλε την επωνυμία της σε : "Hyroguard Limited"

ΑΡ. Ε.Δ.Ε.	ΑΛΛΑΓΗ ΕΔΡΑΣ
3006382	Η εταιρεία "Alfa Chemicals Italiana S.r.l." δικαιούχος του υπ' αριθμ. 3006382 πιστοποιητικού κατάθεσης μετάφρασης Ευρωπαϊκού Δ.Ε. άλλαξε την έδρά της από : Galleria Cavour 4, Bologna, I-40124, Italy σε: Piazza Della Repubblica 2, Bergamo, 24122, Italy
3008663	Η εταιρεία "Alfa Chemicals Italiana S.r.l." δικαιούχος του υπ' αριθμ. 3008663 πιστοποιητικού κατάθεσης μετάφρασης Ευρωπαϊκού Δ.Ε. άλλαξε την έδρά της από : Galleria Cavour 4, Bologna, I-40124, Italy σε : Piazza Della Repubblica 2, Bergamo, 24122, Italy
3013099	Η εταιρεία "Auragen Inc." δικαιούχος του υπ' αριθμ. 3013099 πιστοποιητικού κατάθεσης μετάφρασης Ευρωπαϊκού Δ.Ε. άλλαξε την έδρά της από : 8520 University Green, 53562 Middleton, Wisconsin, USA σε : 585 Science Drive, Suite C, Madison, Wisconsin, 53711, USA
3009845	Η εταιρεία "Peisa S.r.l." δικαιούχος του υπ' αριθμ. 3009845 πιστοποιητικού κατάθεσης μετάφρασης Ευρωπαϊκού Δ.Ε. άλλαξε την έδρά της από : Via R. Giuliani 136, Firenze, I-50141 Italy σε : Via V. Corsi 15, Firenze, 50141, Italy
3017762	Η εταιρεία "Agricultural Genetics Company Limited" δικαιούχος του υπ' αριθμ. 3017762 πιστοποιητικού μετάφρασης Ευρωπαϊκού Δ.Ε. άλλαξε την έδρα της από : 154/155 Cambridge Science Park, Milton Road, Cambridge, CB 4GG, Great Britain σε : Church Street, Thriplow, Hertfordshire, SG8 7RE, Great Britain .

3023802 | Η εταιρεία "American Cyanamid Company" δικαιούχος του υπ' αριθμ. 3023802 πιστοποιητικού μετάφρασης Ευρωπαϊκού Δ.Ε. άλλαξε την έδρα της από : One Cyanamid Plaza, Wayne, New Jersey, 07470, Η.Π.Α. σε : 1915 Olive Street, St. Louis, Missouri, 63103, Η.Π.Α.

ΑΡ. Ε.Δ.Ε.	ΣΥΓΧΩΝΕΥΣΕΙΣ ΕΤΑΙΡΕΙΩΝ
-------------------	-------------------------------

3000891	Η εταιρεία "Enichem Anic S.p.A." δικαιούχος του υπ' αριθμ. 3000891 πιστοποιητικού κατάθεσης μετάφρασης Ευρωπαϊκού Δ.Ε. συγχωνεύθηκε με την εταιρεία "Enimont Anic S.r.L." που εδρεύει εις Via Ruggero Settimo 55, Palermo, Italy
---------	----------------------------------------------------------------------------------------------------------------------------------------------------------------------------------------------------------------------------------

3000891	Η εταιρεία "Enichem Anic S.r.L." (μετά από αλλαγή επωνυμίας από την εταιρεία Enimont Anic S.r.L) δικαιούχος του υπ' αριθμ. 3000891 πιστοποιητικού κατάθεσης μετάφρασης Ευρωπαϊκού Δ.Ε. συγχωνεύθηκε με την εταιρεία "Enichem S.p.A." που εδρεύει εις Piazza Repubblica n. 16, Palermo, Italy
---------	-----------------------------------------------------------------------------------------------------------------------------------------------------------------------------------------------------------------------------------------------------------------------------------------------

3000891	Η εταιρεία "Enichem Anic S.r.L." δικαιούχος του υπ' αριθμ. 3000891 πιστοποιητικού κατάθεσης μετάφρασης Ευρωπαϊκού Δ.Ε. συγχωνεύθηκε με την εταιρεία "Enimont Anic S.r.L." που εδρεύει εις Via Ruggero Settimo 55, Palermo, Italy
---------	----------------------------------------------------------------------------------------------------------------------------------------------------------------------------------------------------------------------------------

3015567	Η εταιρεία "Sandoz Ltd." δικαιούχος του υπ' αριθμ. 3015567 πιστοποιητικού κατάθεσης μετάφρασης Ευρωπαϊκού Δ.Ε. και η εταιρεία "Ciba-Geigy AG" συγχωνεύθηκαν στην εταιρεία "Novartis AG" (Novartis SA) (Novartis Inc.) που εδρεύει εις Schwarzwaldallee 215, Basel, 4058, Switzerland.
---------	---------------------------------------------------------------------------------------------------------------------------------------------------------------------------------------------------------------------------------------------------------------------------------------

3016683	Η εταιρεία "Sandoz Ltd." δικαιούχος του υπ' αριθμ. 3016683 πιστοποιητικού κατάθεσης μετάφρασης Ευρωπαϊκού Δ.Ε. και η εταιρεία "Ciba-Geigy AG" συγχωνεύθηκαν στην εταιρεία "Novartis AG" (Novartis SA) (Novartis Inc.) που εδρεύει εις Schwarzwaldallee 215, Basel, 4058, Switzerland.
---------	---------------------------------------------------------------------------------------------------------------------------------------------------------------------------------------------------------------------------------------------------------------------------------------

3021549	Η εταιρεία "Sandoz Ltd." δικαιούχος του υπ' αριθμ. 3021549 πιστοποιητικού κατάθεσης μετάφρασης Ευρωπαϊκού Δ.Ε. και η εταιρεία "Ciba-Geigy AG" συγχωνεύθηκαν στην εταιρεία "Novartis AG" (Novartis SA) (Novartis Inc.) που εδρεύει εις Schwarzwaldallee 215, Basel, 4058, Switzerland
---------	--------------------------------------------------------------------------------------------------------------------------------------------------------------------------------------------------------------------------------------------------------------------------------------

ΚΟΙΝΟΠΟΙΗΣΕΙΣ

Επίσης κοινοποιήθηκαν στον Ο.Β.Ι. οι παρακάτω μεταβολές που συντελέστηκαν κατά την Ευρωπαϊκή φάση ενώπιον του ΕΓΔΕ:

ΑΡ. Ε.Δ.Ε.	ΜΕΤΑΒΙΒΑΣΕΙΣ
-------------------	---------------------

3020034	Η εταιρεία "Merlin C.T.C. Productions Division Nederland B.V." μεταβίβασε όλα τα δικαιώματά της που απορρέουν από το υπ' αριθμ. 3020034 πιστοποιητικό κατάθεσης μετάφρασης Ευρωπαϊκού Δ.Ε. στην εταιρεία "Pelikan Produktions AG" που εδρεύει εις Forchstrasse 100, Egg, CH-8132, Switzerland.
---------	------------------------------------------------------------------------------------------------------------------------------------------------------------------------------------------------------------------------------------------------------------------------------------------------

3021587	Ο δικαιούχος Hammel Norbert μεταβίβασε όλα τα δικαιώματά του που απορρέουν από το υπ' αριθμ. 3021587 πιστοποιητικό κατάθεσης μετάφρασης Ευρωπαϊκού Δ.Ε. στην εταιρεία "Hammel Recyclingtechnik GmbH" που εδρεύει εις Dahlienweg 7, Reiskirchen, 35447, Germany.
---------	-----------------------------------------------------------------------------------------------------------------------------------------------------------------------------------------------------------------------------------------------------------------

3022289	Οι εταιρείες "Alko Group Ltd" και "Orion - Yhtymä Oy" συνδικαιούχοι του υπ' αριθμ. 3022289 πιστοποιητικού κατάθεσης μετάφρασης Ευρωπαϊκού Δ.Ε. μεταβίβασαν όλα τα εξ αδιαιρέτου δικαιώματά τους στην εταιρεία "Contral Clinics Oy." που εδρεύει εις Tapiola Keskustormi 6th Floor, Espoo, 02100, Finland.
---------	-----------------------------------------------------------------------------------------------------------------------------------------------------------------------------------------------------------------------------------------------------------------------------------------------------------

3022961	Η εταιρεία "Usinor Sacilor S.A." μεταβίβασε όλα τα δικαιώματά της που απορρέουν από το υπ' αριθμ. 3022961 πιστοποιητικό κατάθεσης μετάφρασης Ευρωπαϊκού Δ.Ε. στην εταιρεία "Thyssen Stahl AG" που εδρεύει εις Kaiser-Wilhelm-Strasse, Duisburg, 47166, Germany.
---------	-----------------------------------------------------------------------------------------------------------------------------------------------------------------------------------------------------------------------------------------------------------------

3023510	Η εταιρεία "Celltech Therapeutics Ltd" μεταβίβασε όλα τα δικαιώματά της που απορρέουν από το υπ' αριθμ. 3023510 πιστοποιητικό κατάθεσης μετάφρασης Ευρωπαϊκού Δ.Ε. στην εταιρεία "Alusuisse Holdings AG" που εδρεύει εις Badische Bahnhofstrasse 16, Neuhausen am Rheinfall, 8212, Germany.
---------	---------------------------------------------------------------------------------------------------------------------------------------------------------------------------------------------------------------------------------------------------------------------------------------------

ΑΡ. Ε.Δ.Ε.	ΑΛΛΑΓΗ ΕΠΩΝΥΜΙΑΣ
3024054	Η εταιρεία "The University of Virginia Alumni Patents Foundation" (συνδικαιούχος με την εταιρεία "Hoechst Marion Roussel Inc.") του υπ' αριθμ. 3024054 πιστοποιητικού κατάθεσης μετάφρασης Ευρωπαϊκού Δ.Ε. μετέβαλε την επωνυμία της σε: "The university of Virginia Patent Foundation".
ΑΡ. Ε.Δ.Ε.	ΑΛΛΑΓΗ ΕΔΡΑΣ
3023123	Η εταιρεία "Hybridon Inc." δικαιούχος του υπ' αριθμ. 3023123 πιστοποιητικού κατάθεσης μετάφρασης Ευρωπαϊκού Δ.Ε. άλλαξε την έδρά της από : One Innovation Drive, Massachusetts, Biotechnology Research Park Worcester, Massachusetts, 01605, USA σε : 620 Memorial Drive, Cambridge, MA 02139, USA.

ΚΕΦΑΛΑΙΟ 4

ΕΚΠΤΩΣΕΙΣ - ΑΝΑΚΛΗΣΕΙΣ ΕΚΠΤΩΣΕΩΝ ΕΥΡΩΠΑΪΚΩΝ ΔΙΠΛΩΜΑΤΩΝ ΕΥΡΕΣΙΤΕΧΝΙΑΣ

ΕΚΠΤΩΣΕΙΣ

ΑΠΟΦΑΣΗ Α.Π.: 607/1997

Σύμφωνα με το άρθρο 17 του ΠΔ 77/1988 και το άρθρο 16 παρ. 1 και 2 του Ν.1733/1987, λόγω μη τήρησης των προϋποθέσεων που προβλέπει το άρθρο 24 του ανωτέρω νόμου

Ε Κ Π Ι Π Τ Ο Υ Ν

οι παρακάτω δικαιούχοι από τα δικαιώματα που απορρέουν από τα πιστοποιητικά κατάθεσης μετάφρασης Ευρωπαϊκού Διπλώματος Ευρεσιτεχνίας

ΑΡ.ΕΔΕ	ΔΙΚΑΙΟΥΧΟΣ(-ΟΙ)
3000470	KRUPP COPPERS GMBH
3000995	NOVUS INTERNATIONAL, INC.
3000996	TESCH KLAUS
3001243	UNION CARBIDE CORPORATION
3001321	UNIVERSITE DE NANCY I
3001594	ROSS KURT
3002262	BAUSCH & LOMB ORAL CARE DIVISION INC.
3002297	DSM N.V.
3002684	L' OREAL
3002802	CRINOS INDUSTRIA FARMACOBIOLOGICA S.P.A.
3002904	KALI-CHEMIE AG.
3003016	PRECISION-COSMET CO INC.
3003042	ARBEL FAUVET RAIL S.A.
3003119	KROEBER LUTZ
3003434	THE PROCTER AND GAMBLE COMPANY
3003448	ALUMINIUM PECHINEY
3003482	JANSSEN PHARMACEUTICA N.V.
3003682	EXXON CHEMICAL PATENTS INC.
3003894	REGGIANI TESSILE S.P.A.
3003969	PLAFITTCO NV
3003998	SOEKOR (PROPRIETARY) LTD
3004136	ENIRICERCHE SPA
3004344	HOECHST AG
3004378	FINA RESEARCH
3004609	O+R INKTCHEMIE B.V.
3005395	WANG PAUL Y.
3005621	ERREGIERRE INDUSTRIA CHIMICA SPA
3005652	THE SECRETARY OF STATE FOR DEFENCE IN THE SECRETARY OF STATE FOR DEFENCE IN HER BRITANNIC MAJESTY'S GOVERNMENT OF THE UNITED KINGDOM OF GREAT BRITAIN AND NORTHERN IRELAND
3005731	KAI ISAO, OMRON TATEISI ELECTRONICS CO
3005825	EURATOM (COMMUNAUTE EUROPEENNE DE L'ENERGIE ATOMIQUE)
3005835	ONO PHARMACEUTICAL CO. LTD
3005837	NIPPON OIL AND FATS COMPANY LTD
3005928	SCA PACKAGING LTD
3006017	FMC CORPORATION
3006328	MINNESOTA MINING AND MANUFACTURING COMPA, THE PROCTER AND GAMBLE COMPANY
3006418	ONO PHARMACEUTICAL CO LTD
3006425	AKZO N.V.

3006522	CHARBONNAGES DE FRANCE
3006583	BORDEN DECORATIVE PRODUCTS INC.
3006609	ASTRA LAKEMEDEL AB
3006629	BROOKS INSTRUMENT B.V.
3006786	BECTON DICKINSON AND COMPANY
3006832	THE INSTITUTE FOR APPLIED BIOTECHNOLOGY
3007077	THE GILLETTE COMPANY
3007166	TETRA LAVAL HOLDINGS & FINANCE S.A.
3007192	DYCKERHOFF & WIDMANN AG
3007472	CHEMIE LINZ GMBH
3007647	BAYER AG
3007754	BECTON DICKINSON AND COMPANY
3008143	DEUTSCHE SOLVAY-WERKE GMBH
3008299	NESTE OY
3008542	SINTRA UMWELTSCHUTZTECHNIK GMBH
3008672	HOECHST AG
3008813	ENICHEM SYNTHESIS S.P.A., ENIRICERCHÉ S.P.A., SNAMPROGETTI S.P.A.
3008848	THE DOW CHEMICAL COMPANY
3008900	OSTERMANN & SCHEIWE GMBH & CO
3008985	UOP
3009015	UNILEVER NV
3009062	SHELL INTERNATIONALE RESEARCH MAATCHAPPIJ B.V.
3009118	HOECHST AG
3009247	UNIVERSALE-BAU GMBH
3009351	DAINIPPON PHARMACEUTICAL CO.LTD
3009578	ONO PHARMACEUTICAL CO. LTD
3009622	E.I.DU PONT DE NEMOURS AND COMPANY
3010104	ELF SANOFI, ITALFARMACO S.P.A.
3010257	JEANTELOT MAURICE
3010951	AMERICAN CYANAMID COMPANY
3011030	EASTMAN KODAK COMPANY, KODAK LIMITED
3011054	THE PROCTER & GAMBLE COMPANY
3011064	GEC ALSTHOM SA
3011367	G.D. SEARLE & CO.
3011544	HOLZEMANN METALLVERARBEITUNG GMBH
3011587	RAISON PURE SA
3011758	BWE LTD
3011789	ROYAL PACKAGING INDUSTRIES VAN LEER B.V.
3011814	DELTA CROMPTON CABLES LIMITED
3011859	VAN DALFSEN RUDOLF HENDRIK
3011968	PORI INTERNATIONAL INC.
3012249	GLUNZ AG
3012352	JACK KENNETH IBBOTT
3012724	HOECHST AKTIENGESELLSCHAFT
3012840	RHONE-POULENC RORER S.A.
3012915	RHONE-POULENC RORER S.A.
3012923	FUJISAWA PHARMACEUTICAL CO., LTD.
3013188	BAKELITE AG
3013338	OTTO HOFSTETTER AG
3013481	HOECHST AKTIENGESELLSCHAFT
3013747	SHELL INTERNATIONALE RESEARCH MAATSCHAPPIJ B.V.
3013756	SMITHKLINE BEECHAM CORPORATION
3013861	WEISS BIO ANLAGEN GMBH
3013944	SIEMENS AKTIENGESELLSCHAFT
3014036	UNILEVER N.V., UNILEVER PLC
3014050	ONO PHARMACEUTICAL CO., LTD.
3014065	HYDAC TECHNOLOGY GMBH
3014134	EUROPHARMACEUTICALS S.A.
3014145	SCLAVO S.P.A.
3014553	RHONE-POULENC RORER S.A.
3014636	ALZA CORPORATION
3014676	SEA CONTAINERS ITALIA S.R.L.
3014796	GEBRUDER MERTEN GMBH & CO. KG
3015239	MONSANTO COMPANY
3015343	EISAI CO. LTD.

3015362	INSTITUT FUR DIAGNOSTIKFORSCHUNG GMBH AN DER FREIEN UNIVERSITAT B
3015424	KENSEY NASH CORPORATION
3015445	MAUSER-WERKE GMBH
3015590	CPC INTERNATIONAL INC.
3015620	KLAUSS GUNTER
3015626	BRUNSWICK CORPORATION
3015779	SIEMENS AKTIENGESELLSCHAFT
3015788	SCHLEICHER GMBH & CO RELAIS-WERKE KG
3015965	REHAU AG & CO.
3016030	FIRMA RUDOLF LINDER
3016142	BIOMETIC APS C/O DANSK UDVIKLINGSFINANSIERING A/S
3016455	COMPAGNIE GERVAIS-DANONE
3016465	CHEN, PING-HUANG
3016479	MONSANTO COMPANY
3016871	WILKINSON SWORD GESELLSCHAFT MIT BESCHRANKTER HAFTUNG
3017083	DIPL.-ING. DR. ERNST VOGELANG GMBH & CO. KG
3017168	ABBOTT LABORATORIES
3017436	PLANET-WATTOHM
3017462	ZENECA LIMITED
3017637	PHILLIPS PETROLEUM COMPANY
3017929	MAUSER-WERKE GMBH
3017980	SAFT
3018201	CHEN PING-HUANG
3018457	SOCIETE DES PRODUITS NESTLE S.A.
3018469	DE PUY INTERNATIONAL LIMITED
3018716	A.MENARINI INDUSTRIE FARMACEUTICHE RIUNITE S.R.L.
3018903	CREATIVIDAD Y DISEÑO S.A.
3019056	HUGHES AIRCRAFT COMPANY
3019059	AMERICAN GYANAMID COMPANY
3019094	PFIZER INC.
3019106	KRUPP POLYSIUS AG
3019196	PFIZER INC.
3019386	RHONE-POULENC RORER S.A.
3019684	JOHNSON & JOHNSON CLINICAL DIAGNOSTICS INC.
3019761	DAICEL CHEMICAL INDUSTRIES LTD., TANABE SEIYAKU CO., LTD.
3019773	E.R.SQUIBB & SONS INC.
3020118	L' OREAL
3020677	ELI LILLY AND COMPANY
3020681	CULTOR LTD
3020904	ANGIOLO SILIANI S.P.A.
3021207	HOECHST SCHERING AGREVO GMBH
3021364	STIEFEL LABORATORIES, INC.
3021458	WILKINSON SWORD GESELLSCHAFT MIT BESCHRANKTER HAFTUNG
3021571	WILKINSON SWORD GESELLSCHAFT MIT BESCHRANKTER HAFTUNG
3021664	DETECON DEUTSCHE TELEPOST CONSULTING GMBH
3022265	BIOMEDICAL SENSORS LTD
3022503	THE PROCTER & GAMBLE COMPANY
3022903	AUBERT & DUVAL, Ανώνυμος Εταιρεία
3023487	HENKEL KOMMANDITGESELLSCHAFT AUF AKTIEN

Η απόφαση αυτή να δημοσιευτεί στο Ειδικό Δελτίο Βιομηχανικής Ιδιοκτησίας (ΕΔΒΙ).

Μαρούσι, 5 Δεκεμβρίου 1997

Ο Γενικός Διευθυντής

ΜΙΧΑΗΛ ΚΥΡΙΑΚΙΔΗΣ

ΣΥΝΔΡΟΜΕΣ ΓΙΑ ΤΟ ΕΔΒΙ

- | | |
|------------------------------------------------------------------------------|-------------|
| – Τέλος αγοράς του Ειδικού Δελτίου Βιομηχανικής Ιδιοκτησίας ανά τεύχος | δρχ. 1.500 |
| – Συνδρομές εσωτερικού (για ένα έτος) | δρχ. 15.000 |
| – Συνδρομές εξωτερικού (για ένα έτος) | δρχ. 30.000 |

(άρθρο 4, παρ. 3, ν. 1733/1987)

Κάθε ενδιαφερόμενος μπορεί να προμηθεύεται το ΕΔΒΙ ή να ζητήσει να γίνει συνδρομητής από τον:

Οργανισμό Βιομηχανικής Ιδιοκτησίας (ΟΒΙ)
Παντανάσσης 5
151 25 Παράδεισος Αμαρουσίου
τηλ.: 6828231

SUBSCRIPTIONS FOR THE INDUSTRIAL PROPERTY BULLETIN

- | | |
|-------------------------------------------|------------|
| – Purchase fee per issue | GRD 1.500 |
| – Subscription: domestic (one year) | GRD 15.000 |
| – Subscription: foreign (one year) | GRD 30.000 |

(art. 4, par. 3, law 1733/1987)

For bulletin purchasing or subscription information, please contact:

5 Pandanassis Str.
151 25 Paradissos Amarousiou
Athens - Greece
tel.: (00301) 6828231