



ΟΡΓΑΝΙΣΜΟΣ
ΒΙΟΜΗΧΑΝΙΚΗΣ
ΙΔΙΟΚΤΗΣΙΑΣ

ΕΙΔΙΚΟ ΔΕΛΤΙΟ ΒΙΟΜΗΧΑΝΙΚΗΣ ΙΔΙΟΚΤΗΣΙΑΣ

ΤΕΥΧΟΣ Α΄
ΕΥΡΕΣΙΤΕΧΝΙΕΣ

ΟΚΤΩΒΡΙΟΣ 1998





**ΟΡΓΑΝΙΣΜΟΣ
ΒΙΟΜΗΧΑΝΙΚΗΣ
ΙΔΙΟΚΤΗΣΙΑΣ**

Παντανάσσης 5
151 25 Παράδεισος Αμαρουσίου

ΤΕΛΕΦΑΞ: 6819231

ΤΗΛΕΦΩΝΑ:

ΓΕΝΙΚΕΣ ΠΛΗΡΟΦΟΡΙΕΣ: 6183500

ΚΑΤΑΘΕΣΕΙΣ: 6183593

ΤΕΛΗ: 6183594

ΕΞΕΤΕΣΤΕΣ: 6183595

ΛΟΓΙΣΤΗΡΙΟ: 6183596

ΝΟΜΙΚΑ ΘΕΜΑΤΑ: 6183597

ΤΕΧΝΙΚΗ ΠΛΗΡΟΦΟΡΗΣΗ: 6183598

ΔΗΜΟΣΙΕΣ ΣΧΕΣΕΙΣ: 6183599

Επιμέλεια - Έκδοση:

Οργανισμός Βιομηχανικής Ιδιοκτησίας (ΟΒΙ)

© Οργανισμός Βιομηχανικής Ιδιοκτησίας (ΟΒΙ)
30 ΝΟΕΜΒΡΙΟΥ 1998



**INDUSTRIAL
PROPERTY
ORGANISATION**

5 Pandanassis Str.,
GR 151 25 Paradissos Amaroussiou Athens, Greece

TELEFAX: 6819231

TELEPHONS:

GENERAL INFORMATION: (00301) 6183500

RECEIVING OFFICE: (00301) 6183593

FEES: (00301) 6183594

EXAMINERS: (00301) 6183595

ACCOUNTS OFFICE: (00301) 6183596

LEGAL MATTERS: (00301) 6183597

TECHNICAL INFORMATION: (00301) 6183598

PUBLIC RELATIONS: (00301) 6183599

Editor - Publisher:

Industrial Property Organisation (OBI)

© Industrial Property Organisation (OBI)
November 30, 1998

ΕΙΣΑΓΩΓΙΚΟ ΣΗΜΕΙΩΜΑ

Το Ειδικό Δελτίο Βιομηχανικής Ιδιοκτησίας αποτελείται από 2 διαφορετικά τεύχη:

Το ΤΕΥΧΟΣ Α΄ στο οποίο δημοσιεύονται σε μηνιαία βάση οι Ευρεσιτεχνίες που προστατεύονται στην Ελλάδα, και

το ΤΕΥΧΟΣ Β΄ στο οποίο δημοσιεύονται αντίστοιχα, σε μηνιαία βάση, τα Σχέδια και Υποδείγματα που προστατεύονται στην Ελλάδα με αποκλειστικά δικαιώματα εκμετάλλευσης.

Τα δύο αυτά τεύχη, ενώ αποτελούν μέρη ενός ενιαίου Δελτίου, λειτουργούν και διατίθενται σαν ξεχωριστές εκδόσεις, ακολουθώντας ως προς το περιεχόμενό τους τις επιταγές της σχετικής ισχύουσας νομοθεσίας.

ΟΚΤΩΒΡΙΟΣ 1998

ΠΕΡΙΕΧΟΜΕΝΑ

	Σελ.
Ανάλυση κωδικών αρθμών	5
Συντμήσεις	5

**ΜΕΡΟΣ Α΄
ΕΘΝΙΚΟΙ ΤΙΤΛΟΙ ΠΡΟΣΤΑΣΙΑΣ**

ΚΕΦΑΛΑΙΟ 1

ΑΙΤΗΣΕΙΣ :

- i ΔΙΠΛΩΜΑΤΩΝ ΕΥΡΕΣΙΤΕΧΝΙΑΣ
- ii ΠΙΣΤΟΠΟΙΗΤΙΚΩΝ ΥΠΟΔΕΙΓΜΑΤΟΣ ΧΡΗΣΙΜΟΤΗΤΑΣ
- iii ΣΥΜΠΛΗΡΩΜΑΤΙΚΩΝ ΠΙΣΤΟΠΟΙΗΤΙΚΩΝ ΠΡΟΣΤΑΣΙΑΣ

1.1 Αιτήσεις Διπλωμάτων Ευρεσιτεχνίας	9
1.2 Ευρετήριο αιτήσεων Δ.Ε. σύμφωνα με την ημερομηνία κατάθεσης	17
1.3 Ευρετήριο αιτήσεων Δ.Ε. σύμφωνα με την αλφαβητική σειρά των καταθετών	18
1.4 Αιτήσεις Πιστοποιητικών Υποδείγματος Χρησιμότητας	19
1.5 Ευρετήριο αιτήσεων Π.Υ.Χ. σύμφωνα με την ημερομηνία κατάθεσης	24
1.6 Ευρετήριο αιτήσεων Π.Υ.Χ. σύμφωνα με την αλφαβητική σειρά των καταθετών	25

ΚΕΦΑΛΑΙΟ 2

ΔΙΠΛΩΜΑΤΑ ΕΥΡΕΣΙΤΕΧΝΙΑΣ ΚΑΙ ΠΙΣΤΟΠΟΙΗΤΙΚΑ ΥΠΟΔΕΙΓΜΑΤΟΣ ΧΡΗΣΙΜΟΤΗΤΑΣ

2.1 Διπλώματα Ευρεσιτεχνίας	26
2.2 Ευρετήριο Δ.Ε. σύμφωνα με την ημερομηνία κατάθεσης	38
2.3 Ευρετήριο Δ.Ε. σύμφωνα με την αλφαβητική σειρά των δικαιούχων	40
2.4 Πιστοποιητικά Υποδείγματος Χρησιμότητας	42
2.5 Ευρετήριο Π.Υ.Χ. σύμφωνα με την ημερομηνία κατάθεσης	50
2.6 Ευρετήριο Π.Υ.Χ. σύμφωνα με την αλφαβητική σειρά των δικαιούχων	51
2.7 Συμπληρωματικά Πιστοποιητικά Προστασίας για Φάρμακα	52
2.8 Ευρετήριο Συμπληρωματικών Πιστοποιητικών Προστασίας για Φάρμακα σύμφωνα με την ημερομηνία κατάθεσης	56
2.9 Ευρετήριο Συμπληρωματικών Πιστοποιητικών Προστασίας για Φάρμακα σύμφωνα με την αλφαβητική σειρά των δικαιούχων	57

ΚΕΦΑΛΑΙΟ 3

ΜΕΤΑΒΟΛΕΣ

ΚΕΦΑΛΑΙΟ 4

ΕΚΠΤΩΣΕΙΣ-ΑΝΑΚΛΗΣΕΙΣ ΕΚΠΤΩΣΕΩΝ

OCTOBER 1998

CONTENTS

	Page
INID Codes	5
Abbreviations	5

**PART A΄
NATIONAL PROTECTION TITLES**

CHAPTER 1

APPLICATIONS:

- i PATENT
- ii UTILITY MODEL APPLICATIONS
- iii SUPPLEMENTARY PROTECTION CERTIFICATES

1.1 Patent Applications	9
1.2 Patent Application Index by filing date	17
1.3 Patent Application Index in alphabetical order of the patentee	18
1.4 Utility Model Applications.....	19
1.5 Utility Model Application Index by filing date.....	24
1.6 Utility Model Application Index in alphabetical order of the applicants.....	25

CHAPTER 2

PATENTS AND UTILITY MODELS

2.1 Patents.....	26
2.2 Patent Index by filing date	38
2.3 Patent Index in alphabetical order of the patentee	40
2.4 Utility Models	42
2.5 Utility Model Index by filing date	50
2.6 Utility Model Index in alphabetical order of the patentee	51
2.7 Supplementary Protection Certificates for medicines products	52
2.8 Index to Supplementary Protection Certificates for medicines products by filing date.....	56
2.9 Index to Supplementary Protection Certificates for medicines products in alphabetical order of the owner	57

CHAPTER 3

MODIFICATIONS

CHAPTER 4

ANNULMENTS-REVOCATIONS OF ANNULMENTS

ΜΕΡΟΣ Β΄
ΕΥΡΩΠΑΪΚΟΙ ΤΙΤΛΟΙ ΠΡΟΣΤΑΣΙΑΣ

ΚΕΦΑΛΑΙΟ 1

ΜΕΤΑΦΡΑΣΕΙΣ ΕΥΡΩΠΑΪΚΩΝ ΑΙΤΗΣΕΩΝ

1.1 Ανακοίνωση για κατάθεση μετάφρασης των αξιώσεων Ευρωπαϊκών αιτήσεων Δ.Ε.	65
1.2 Ευρετήριο Ευρωπαϊκών αιτήσεων σύμφωνα με τον αριθμό δημοσίευσης	66
1.3 Ευρετήριο Ευρωπαϊκών αιτήσεων σύμφωνα με την αλφαβητική σειρά των δικαιούχων	67

ΚΕΦΑΛΑΙΟ 2

ΕΥΡΩΠΑΪΚΑ ΔΙΠΛΩΜΑΤΑ ΕΥΡΕΣΙΤΕΧΝΙΑΣ

2.1 Ανακοίνωση για κατάθεση μετάφρασης Ευρωπαϊκών Δ.Ε.	68
2.2 Ευρετήριο Ευρωπαϊκών Δ.Ε. σύμφωνα με τον αριθμό δημοσίευσης	187
2.3 Ευρετήριο Ευρωπαϊκών Δ.Ε. σύμφωνα με την αλφαβητική σειρά των δικαιούχων	200

ΚΕΦΑΛΑΙΟ 3

ΜΕΤΑΒΟΛΕΣ 213

ΚΕΦΑΛΑΙΟ 4

ΕΚΠΤΩΣΕΙΣ-ΑΝΑΚΛΗΣΕΙΣ ΕΚΠΤΩΣΕΩΝ
ΕΥΡΩΠΑΪΚΩΝ ΔΙΠΛΩΜΑΤΩΝ ΕΥΡΕΣΙΤΕΧΝΙΑΣ 315

ΜΕΡΟΣ Γ΄

ΕΚΤΑΚΤΕΣ ΑΝΑΚΟΙΝΩΣΕΙΣ 221

Συνδρομές για το ΕΔΒΙ	226
-----------------------------	-----

PART B΄
EUROPEAN PROTECTION TITLES

CHAPTER 1

TRANSLATIONS OF EUROPEAN PATENT APPLICATIONS

1.1 Notification concerning the translation of the European patents applications claims	65
1.2 Index by publication number of the European applications patents	66
1.3 Index in alphabetical order of the patentee	67

CHAPTER 2

EUROPEAN PATENTS

2.1 Notification concerning the translation of the European patents	68
2.2 Index by publication number of the European patents	187
2.3 Index in alphabetical order of the patentee	200

CHAPTER 3

MODIFICATIONS 213

CHAPTER 4

ANNULMENTS-REVOCATIONS OF ANNULMENTS
OF EUROPEAN PATENTS 215

PART C΄

SPECIAL COMMUNICATIONS 221

Subscription of the Industrial Property Bulletin	226
--	-----

ΚΩΔΙΚΟΙ ΑΡΙΘΜΟΙ ΤΕΥΧΟΣ Α΄ ΕΘΝΙΚΟ	INID CODES PART A NATIONAL PROTECTION TITLES
(11) Αριθμός Δ.Ε.	(11) Patent No
(11) Αριθμός Π.Υ.Χ.	(11) Utility Model No
(21) Αριθμός Αίτησης Δ.Ε.	(21) Patent application No
(21) Αριθμός Αίτησης Π.Υ.Χ.	(21) Utility Model application No
(22) Ημερομηνία κατάθεσης	(22) Filing date
(30) Συμβατικές Προτεραιότητες	(30) Priority
(47) Ημερομηνία απονομής	(47) Date of grant
(51) Διεθνής ταξινόμηση	(51) International Patent Classification
(54) Τίτλος εφεύρεσης	(54) Invention title
(57) Περίληψη	(57) Abstract
(61) Τροποποίηση στο κύριο Δ.Ε.	(61) Addition to the patent
(71) Καταθέτης	(71) Applicant
(72) Εφευρέτης	(72) Inventor
(73) Δικαιούχος	(73) Patentee
(74) Ειδικός Πληρεξούσιος	(74) Attorney
(74) Αντίκλητος	(74) Representative
ΤΕΥΧΟΣ Β΄ ΕΥΡΩΠΑΪΚΟ	PART B EUROPEAN PATENTS
(11) Αριθμός Ευρωπαϊκού Δ.Ε.	(11) European Patent No
(21) Αριθμός Ελληνικής κατάθεσης	(21) Greek application No
(22) Ημερομηνία Ελληνικής κατάθεσης	(22) Greek application filing date
(30) Προτεραιότητα	(30) Priority
(54) Τίτλος εφεύρεσης	(54) Invention title
(57) Περίληψη	(57) Abstract
(71) Καταθέτης	(71) Applicant
(72) Εφευρέτης	(72) Inventor
(73) Δικαιούχος	(73) Patentee
(74) Ειδικός Πληρεξούσιος	(74) Attorney
(74) Αντίκλητος	(74) Representative
(86) Αριθμ./ημερ. κατάθεσης Ευρωπαϊκής αίτησης	(86) European application No/European application filing date
(87) Αριθμ./ημερ. δημοσίευσης Ευρωπαϊκής αίτησης	(87) EP Publication No/Date
(68) Αριθμ./ημερ. κυρίου Δ.Ε.	(68) Number/publication number of the basic patent
(92) Αριθμ./ημερ. ισχύουσας άδειας κυκλοφορίας στην Ελλάδα	(92) Number/date of the first marketing authorization in Greece
(93) Αριθμ./ημερ. 1ης άδειας κυκλοφορίας στην Ε.Κ.	(93) Number/date of the first marketing authorization in the EU
(95) Προσδιορισμός προϊόντος	(95) Name of the product

ΣΥΝΤΜΗΣΕΙΣ

ΟΒΙ: Οργανισμός Βιομηχανικής Ιδιοκτησίας

ΕΔΒΙ: Ειδικό Δελτίο Βιομηχανικής Ιδιοκτησίας

ΔΕΒΙ: Δελτίο Εμπορικής και Βιομηχανικής Ιδιοκτησίας

Δ.Ε.: Δίπλωμα Ευρεσιτεχνίας

ΠΥΧ: Πιστοποιητικό Υποδείγματος Χρησιμότητας

Δ.Σ.: Διοικητικό Συμβούλιο

ΑΠ./ΗΜ.ΔΗΜ.Ε.Α. (87): Αριθμός/ημερομηνία δημοσίευσης ευρωπαϊκής αίτησης

ΑΡ.ΕΛΛ.ΚΑΤ. (21): Αριθμός Ελληνικής Κατάθεσης

ΑΡ.ΑΙΤ.ΠΥΧ.: Αριθμός αίτησης πιστοποιητικού υποδείγματος χρησιμότητας

ΕΓΔΕ: Ευρωπαϊκό Γραφείο Διπλωμάτων Ευρεσιτεχνίας

ΕΡΟ: European Patent Office

ΣΠΠΦΠ: Συμπληρωματικό Πιστοποιητικό Προστασίας για Φυτοπροστατευτικά Προϊόντα

ΣΠΠΦ: Συμπληρωματικό Πιστοποιητικό Προστασίας για Φάρμακα

ΜΕΡΟΣ Α΄
ΕΘΝΙΚΟΙ ΤΙΤΛΟΙ ΠΡΟΣΤΑΣΙΑΣ

ΚΕΦΑΛΑΙΟ 1

ΑΙΤΗΣΕΙΣ ΔΙΠΛΩΜΑΤΩΝ ΕΥΡΕΣΙΤΕΧΝΙΑΣ ΚΑΙ ΠΙΣΤΟΠΟΙΗΤΙΚΩΝ ΥΠΟΔΕΙΓΜΑΤΟΣ ΧΡΗΣΙΜΟΤΗΤΑΣ ΚΑΙ ΣΥΜΠΛΗΡΩΜΑΤΙΚΑ ΠΙΣΤΟΠΟΙΗΤΙΚΑ ΠΡΟΣΤΑΣΙΑΣ

1.1 ΑΙΤΗΣΕΙΣ ΔΙΠΛΩΜΑΤΩΝ ΕΥΡΕΣΙΤΕΧΝΙΑΣ

ΑΡΙΘΜΟΣ ΑΙΤΗΣΗΣ Δ.Ε.	(21): 970100080
ΔΙΕΘΝΗΣ ΤΑΞΙΝΟΜΗΣΗ	(51): IPC6: F23L 17/02
ΚΑΤΑΘΕΤΗΣ	(71): ΜΟΥΣΤΑΚΗΣ ΕΜΜΑΝΟΥΗΛ ΒΑΣΙΛΕΙΟΣ Μεσογείων 280, ΧΟΛΛΑΡΓΟΣ 155 62 ΑΘΗΝΑ, ΕΛΛΑΣ
ΗΜΕΡΟΜΗΝΙΑ ΚΑΤΑΘΕΣΗΣ	(22): 04-03-97
ΣΥΜΒΑΤΙΚΕΣ ΠΡΟΤΕΡΑΙΟΥΤΗΤΕΣ	(30): —
ΤΡΟΠΟΠΟΙΗΣΗ ΣΤΟ ΚΥΡΙΟ Δ.Ε.	(61): —
ΕΦΕΥΡΕΤΗΣ	(72): ΜΟΥΣΤΑΚΗΣ ΒΑΣΙΛΕΙΟΣ
ΕΙΔΙΚΟΣ ΠΛΗΡΕΞΟΥΣΙΟΣ	(74): ΣΙΜΟΣ Π. ΙΩΑΝΝΗΣ, Δικηγόρος Καραϊσκού 98 185 32 ΠΕΙΡΑΙΑΣ
ΑΝΤΙΚΛΗΤΟΣ	(74): ΣΙΜΟΣ Π. ΙΩΑΝΝΗΣ, Δικηγόρος Καραϊσκού 98 185 32 ΠΕΙΡΑΙΑΣ
ΤΙΤΛΟΣ ΕΦΕΥΡΕΣΗΣ	(54): ΑΝΤΙΑΝΕΜΙΚΟ ΚΑΠΕΛΛΟ ΚΑΠΝΟΔΟΧΟΥ ΠΑΝΤΟΣ ΚΑΙΡΟΥ

ΠΕΡΙΛΗΨΗ (57)

Το αντιανεμικό καπέλλο καπνοδόχου παντός καιρού αποτελείται από ένα τετράγωνο ή παραλληλόγραμμο κλειστό κουτί (3), του οποίου η βάση είναι ανοιχτή και προσαρμόζεται στην καπνοδόχο, οι δύο πλευρές (αντικρουστά) και η οροφή είναι κλειστές, ενώ οι έτερες δύο πλευρές φέρουν αντικρουστά άνοιγμα με θύρες (1), προσαρμοσμένες με έναν μεντεσέ (2). Οι θύρες συνδέονται αντικρουστά μεταξύ τους με έναν άξονα (5) που εδράζεται ασφαλώς μεν, ελευθέρως δε σε σιδηρογωνιές (4) τοποθετημένες εσωτερικά των θυρών. Η παραλλαγή του αντιανεμικού καπέλλου καπνοδόχου παντός καιρού αποτελείται από ένα τετράγωνο ή παραλληλόγραμμο κλειστό κουτί (3), του οποίου η βάση είναι ανοιχτή και προσαρμόζεται στην καπνοδόχο, οι δύο πλευρές (αντικρουστά) και η

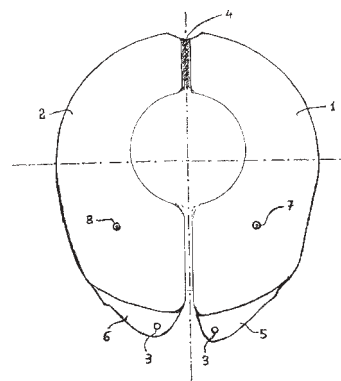
οροφή είναι κλειστές, ενώ οι έτερες δύο πλευρές φέρουν αντικρουστά άνοιγμα με θύρες (1), προσαρμοσμένες με έναν μεντεσέ (2). Οι θύρες παραμένουν ανοιχτές υπό γωνία λόγω του βάρους τους συγκρατούμενες από τα ελάσματα συγκράτησης (6) που προσαρμόζονται στις αντίστοιχες πλευρές. Το αντιανεμικό καπέλλο καπνοδόχου παντός καιρού και η παραλλαγή αυτού μπορούν να κατασκευαστούν σε μια ποικιλία διαστάσεων, ανάλογα με το μέγεθος της καπνοδόχου στην οποία θα προσαρμοστούν και με μία ποικιλία υλικών, ιδιαίτερα δε από κάθε υλικό που παρέχει τη δυνατότητα μορφοποίησης ελατών φύλλων (μέταλλο κάθε είδους, πλαστικό, ελκενίτ) ή από τσιμέντο ή τσιμεντόλιθους ή τούβλα ή άλλο δομικό υλικό για το κουτί σε κάθε δυνατό συνδυασμό με τα προσαρμοσμένα ελατά υλικά για τις θύρες. Ο άνεμος που πνέει υποχρεώνει, την θύρα που βρίσκεται στην προσήνεμη πλευρά να κλείσει (λόγω της πίεσης που ασκεί) εξασφαλίζοντας μ'αυτόν τον τρόπο την αεροστεγανότητα της καπνοδόχου. Παράλληλα η απέναντι θύρα λόγω του άξονος που συνδέει τις δύο θύρες αντικρουστά, αλλά και του βάρους της παραμένει ανοιχτή και εξασφαλίζει την έξοδο του καπνού από την καπνοδόχο προς την υπήνεμη πλευρά, βοηθώντας του ανέμου που απάγει τον καπνό, αλλά και των δευτερογενών αεροδυναμικών δυνάμεων (υποπίεσης) που δημιουργούνται από την προέκταση της θύρας κατά 2 cm πάνω από το κουτί. Σε περίπτωση αλλαγής της διεύθυνσεως του ανέμου, η πίεση που ασκείται στην ανοιχτή θύρα την υποχρεώνει πλέον να κλείσει οθώντας την αντικρουστή θύρα να ανοίξει, οπότε ο καπνός εξάγεται και πάλι από την υπήνεμη πλευρά της καπνοδόχου. Στην παραλλαγή του αντιανεμικού καπέλλου χωρίς τον άξονα σύνδεσης των δύο θυρών, η βασική λειτουργία που περιγράφηκε παραμένει η ίδια, καθώς οι θύρες μένουν ανοιχτές λόγω του βάρους τους και είναι η δύναμη του ανέμου που επιφέρει τη μετακίνησή τους (άνοιγμα - κλείσιμο) ώστε να επιτυγχάνεται το ίδιο αποτέλεσμα της εξαγωγής του καπνού πάντοτε από την υπήνεμη πλευρά της καπνοδόχου.

ΑΡΙΘΜΟΣ ΑΙΤΗΣΗΣ Δ.Ε.	(21): 970100084
ΔΙΕΘΝΗΣ ΤΑΞΙΝΟΜΗΣΗ	(51): IPC6: B63C 9/13 IPC6: B63C 9/15
ΚΑΤΑΘΕΤΗΣ	(71): ΠΑΝΑΓΙΩΤΟΥ ΠΑΝΑΓΙΩΤΗ ΙΩΑΝΝΗΣ Γ' Σεπτεμβρίου 35 104 32 ΑΘΗΝΑ, ΕΛΛΑΣ
ΗΜΕΡΟΜΗΝΙΑ ΚΑΤΑΘΕΣΗΣ	(22): 07-03-97
ΣΥΜΒΑΤΙΚΕΣ ΠΡΟΤΕΡΑΙΟΥΤΗΤΕΣ	(30): —
ΤΡΟΠΟΠΟΙΗΣΗ ΣΤΟ ΚΥΡΙΟ Δ.Ε.	(61): 890100301
ΕΦΕΥΡΕΤΗΣ	(72): ΠΑΝΑΓΙΩΤΟΥ ΙΩΑΝΝΗΣ
ΕΙΔΙΚΟΣ ΠΛΗΡΕΞΟΥΣΙΟΣ	(74): —
ΑΝΤΙΚΛΗΤΟΣ	(74): —
ΤΙΤΛΟΣ ΕΦΕΥΡΕΣΗΣ	(54): ΣΩΣΙΒΙΟΝ ΕΚ ΦΥΛΛΟΥ ΠΛΑΣΤΙΚΟΥ PVC ΜΕ ΔΥΟ ΦΟΥΣΚΩΤΟΥΣ ΑΕΡΟΘΑΛΑΜΟΥΣ, ΠΡΟΣΑΡΜΟΖΟΜΕΝΟΝ ΦΟΥΣΚΩΜΕΝΟ ΩΣ ΚΟΛΛΑΡΟΝ ΠΕΡΙΕ ΤΟΥ ΛΑΙΜΟΥ

ΠΕΡΙΛΗΨΗ (57)

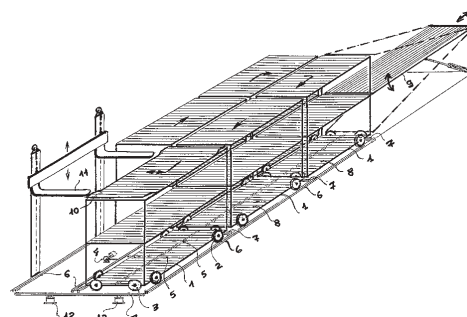
Η παρούσα εφεύρεσις αναφέρεται εις ένα σωσσίβιον εκ φύλλου PVC ή ετέρας συμπαγούς επιθυμητής ελαφροτέρας του ύδατος ύλης, το οποίον είναι τύπου δακτυλίου, αποτελούμενον εκ δύο ανεξαρτήτων αεροθαλάμων, ή και συμπαγών και προσαρμοζόμενον πέριξ του λαιμού ως κολλάρο. Το προτεινόμενον σωσσίβιον είναι αποτέλεσμα εκτεταμένων ερευνών και πειραμάτων και πλεονεκτεί της εκκεντρικότητας του λαιμού, προς τα οπίσω και ένεκα του ότι λόγω του μεταβλητού της διαμέτρου των

αεροθαλάμων και συγκεκριμένα της συμμετρικής δια τους δύο αεροθαλάμους προοδευτικής αυξήσεως της από έν ελάχιστον εις το οπίσθιον μέχρι εν μέγιστον εις το εμπρόσθιον άκρον του με ρυθμόν ο οποίος επαυξάνεται από την περιοχήν περί το κέντρον του σωσσίβιου και προς τα εμπρός, έτσι ώστε τελικώς να προκύπτει σημαντικά ογκοδέστερον πρόσθιο μέρος και ηυξημένη πλευσιμότης και άνωσις, η οποία δημιουργεί μίαν ελαφράν προς τα πίσω κλίσιν της κεφαλής του χρήστη και απομάκρυνσιν των αναπνευστικών του οργάνων εκ του ύδατος.



ΑΡΙΘΜΟΣ ΑΙΤΗΣΗΣ Δ.Ε.	(21): 970100087
ΔΙΕΘΝΗΣ ΤΑΞΙΝΟΜΗΣΗ	(51): IPC6: E04H 6/34 IPC6: E04H 6/18
ΚΑΤΑΘΕΤΗΣ	(71): ΓΙΩΤΗ ΓΚΙΖΕΛΑ Εμ. Μπενάκη 27 106 78 ΑΘΗΝΑ, ΕΛΛΑΣ
ΗΜΕΡΟΜΗΝΙΑ ΚΑΤΑΘΕΣΗΣ	(22): 12-03-97
ΣΥΜΒΑΤΙΚΕΣ ΠΡΟΤΕΡΑΙΟΤΗΤΕΣ	(30): –
ΤΡΟΠΟΠΟΙΗΣΗ ΣΤΟ ΚΥΡΙΟ Δ.Ε.	(61): –
ΕΦΕΥΡΕΤΗΣ	(72): ΓΙΩΤΗ ΓΚΙΖΕΛΑ
ΕΙΔΙΚΟΣ ΠΛΗΡΕΞΟΥΣΙΟΣ	(74): –
ΑΝΤΙΚΛΗΤΟΣ	(74): ΓΙΩΤΗΣ ΑΘΑΝΑΣΙΟΣ Εμ. Μπενάκη 27 106 78 ΑΘΗΝΑ
ΤΙΤΛΟΣ ΕΦΕΥΡΕΣΗΣ	(54): ΜΗΧΑΝΙΚΟ ΣΥΣΤΗΜΑ ΥΠΟΓΕΙΑΣ ΣΤΑΘΜΕΥΣΗΣ ΑΥΤΟΚΙΝΗΤΩΝ

να τοποθετούνται σε αυτά κατά το πλάτος τους μαζί με την κάτω των πλατφόρμα στάθμευσης τους από ένα κατακόρυφα μετακινούμενο ζεύγος περονών (11) ή να σταθμεύουν επί περονών (15) και να παραλαμβάνονται από μία κατακόρυφα μετακινούμενη περονοφόρα πλατφόρμα (13) σε συνδυασμό πάντα με παλινδρομική κατά πλάτος τροχοδρόμηση του εκάστοτε εμπροσθεν του ζεύγους περονών (11) ή της περονοφόρας πλατφόρμας (13) ευρισκομένου φορείου.



ΠΕΡΙΛΗΨΗ (57)

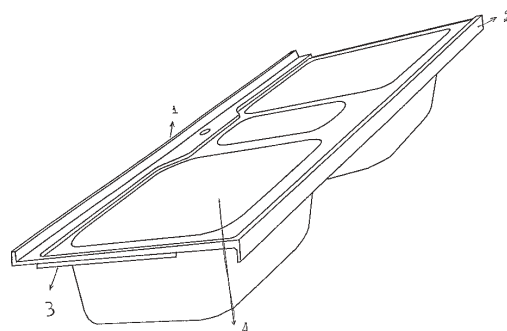
Μηχανικό σύστημα υπόγειας στάθμευσης αυτοκινήτων σε περισσότερα του ενός κατακόρυφα διατεταγμένα επίπεδα αποτελούμενο από έναν περιττό αριθμό πολυορόφων τροχοφόρων φορείων (1) έκαστο των οποίων φέρει οκτώ τροχούς (2) και (3), τα οποία φορεία (1) με την βοήθεια τροχών τριβής (4) μετακινούνται χωρίς να συνδέονται μεταξύ τους τόσο κατά το πλάτος τους όσο και κατά το μήκος τους εν είδει συρμού σε δύο ή περισσότερες παράλληλες μεταξύ τους σειρές διανύοντας μια ορθογωνικού σχήματος επίπεδη κλειστή διαδρομή. Έκαστο φορείο (1) φέρει επίπεδα στάθμευσης (8) στα οποία τα αυτοκίνητα μπορούν είτε να εισέρχονται και να εξέρχονται οδηγούμενα από τους οδηγούς των μέσω μιας υδραυλικά ανακλινόμενης ράμπας (9) είτε να παραλαμβάνονται και

ΑΡΙΘΜΟΣ ΑΙΤΗΣΗΣ Δ.Ε.	(21): 970100090
ΔΙΕΘΝΗΣ ΤΑΞΙΝΟΜΗΣΗ	(51): IPC6: C07D 213/69 IPC6: A61K 31/44
ΚΑΤΑΘΕΤΗΣ	(71): ΒΙΑΝΕΞ Α.Ε. ΑΝΩΝΥΜΟΣ ΕΜΠΟΡΟΒΙΟΜΗΧΑΝΙΚΗ-ΤΟΥΡΙΣΤΙΚΗ- ΞΕΝΟΔΟΧΕΙΑΚΗ ΚΑΙ ΝΑΥΤΙΛΙΑΚΗ ΕΤΑΙΡΕΙΑ Σατωβριάνδου 19 104 31 ΑΘΗΝΑ, ΕΛΛΑΣ
ΗΜΕΡΟΜΗΝΙΑ ΚΑΤΑΘΕΣΗΣ	(22): 12-03-97
ΣΥΜΒΑΤΙΚΕΣ ΠΡΟΤΕΡΑΙΟΤΗΤΕΣ	(30): –
ΤΡΟΠΟΠΟΙΗΣΗ ΣΤΟ ΚΥΡΙΟ Δ.Ε.	(61): –
ΕΦΕΥΡΕΤΗΣ	(72): ΚΟΝΤΟΓΙΩΡΓΗΣ ΓΕΩΡΓΙΟΣ
ΕΙΔΙΚΟΣ ΠΛΗΡΕΞΟΥΣΙΟΣ	(74): ΚΑΛΟΓΕΡΗ ΝΑΤΑΛΙΑ, Δικηγόρος Βασ. Σοφίας 115 115 21 ΑΘΗΝΑ
ΑΝΤΙΚΛΗΤΟΣ	(74): ΦΑΡΜΑΚΙΔΗΣ ΟΝΟΥΦΡΙΟΣ, Δικηγόρος Βασ. Σοφίας 115 115 21 ΑΘΗΝΑ
ΤΙΤΛΟΣ ΕΦΕΥΡΕΣΗΣ	(54): ΔΙΑΔΙΚΑΣΙΑ ΠΑΡΑΓΩΓΗΣ 1,2-ΔΙΜΕΘΥΛ-3-ΥΔΡΟΞΥΠΥΡΙΔ-4-ΟΝΗΣ

ΠΕΡΙΛΗΨΗ (57)

1,2-διμεθυλ-3-υδροξυπυριδ-4-όνης και/ή άλατα εκ τούτων παράγονται με αντίδραση 2 methyl-3-hydroxypyr-4-one με μεθυλαμίνη και/ή άλατα όξινης προσθήκης, κατά προτίμηση με την παρουσία κάποιου διαλύτη όπως το νερό.

ΑΡΙΘΜΟΣ ΑΙΤΗΣΗΣ Δ.Ε.	(21): 970100099
ΔΙΕΘΝΗΣ ΤΑΞΙΝΟΜΗΣΗ	(51): IPC6: E03C 1/18 IPC6: E03C 1/186
ΚΑΤΑΘΕΤΗΣ	(71): ΠΑΠΑΔΑΚΗΣ ΝΙΚΟΛΑΟΥ ΠΑΝΑΓΙΩΤΗΣ Σταύρου Νιώτη 6, ΗΡΑΚΛΕΙΟ 702 02 ΚΡΗΤΗ, ΕΛΛΑΣ
ΗΜΕΡΟΜΗΝΙΑ ΚΑΤΑΘΕΣΗΣ	(22): 20-03-97
ΣΥΜΒΑΤΙΚΕΣ ΠΡΟΤΕΡΑΙΟΤΗΤΕΣ	(30): –
ΤΡΟΠΟΠΟΙΗΣΗ ΣΤΟ ΚΥΡΙΟ Δ.Ε.	(61): –
ΕΦΕΥΡΕΤΗΣ	(72): ΠΑΠΑΔΑΚΗΣ ΠΑΝΑΓΙΩΤΗΣ
ΕΙΔΙΚΟΣ ΠΛΗΡΕΞΟΥΣΙΟΣ	(74): ΠΑΠΑΔΑΚΗ ΑΡΧΟΝΤΙΑ, Δικηγόρος Αμερικής 23 106 72 ΑΘΗΝΑ
ΑΝΤΙΚΛΗΤΟΣ	(74): ΠΑΠΑΔΑΚΗ ΑΡΧΟΝΤΙΑ, Δικηγόρος Αμερικής 23 106 72 ΑΘΗΝΑ
ΤΙΤΛΟΣ ΕΦΕΥΡΕΣΗΣ	(54): ΝΕΡΟΧΥΤΗΣ ΚΟΥΖΙΝΑΣ



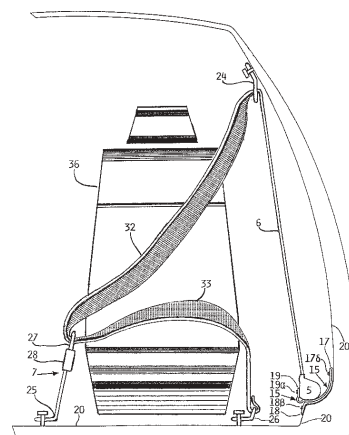
ΠΕΡΙΛΗΨΗ (57)

Ο νεροχύτης κουζίνας με τους τρεις τύπους του είναι ημιένθετος, χαρακτηρίζεται ως προς τον σχεδιασμό για την προστατευτικότητά του από την υγρασία, και την βρωμιά στην κουζίνα, με τα δύο προστατευτικά φρούσσια, μπρος και πίσω, με τις βαθιές του λεκάνες, και με τις ειδικές πατούρες στα πλάγια για τέλεια μόνωση και εύκολη τοποθέτηση από τον οποιονδήποτε.

ΑΡΙΘΜΟΣ ΑΙΤΗΣΗΣ Δ.Ε.	(21): 970100100
ΔΙΕΘΝΗΣ ΤΑΞΙΝΟΜΗΣΗ	(51): IPC6: B60R 22/28
ΚΑΤΑΘΕΤΗΣ	(71): ΓΙΑΝΝΑΚΟΠΟΥΛΟΣ Δ. ΠΑΥΛΟΣ Χαραλάμπη 26 262 25 ΠΑΤΡΑ, ΕΛΛΑΣ
ΗΜΕΡΟΜΗΝΙΑ ΚΑΤΑΘΕΣΗΣ	(22): 20-03-97
ΣΥΜΒΑΤΙΚΕΣ ΠΡΟΤΕΡΑΙΟΤΗΤΕΣ	(30): –
ΤΡΟΠΟΠΟΙΗΣΗ ΣΤΟ ΚΥΡΙΟ Δ.Ε.	(61): –
ΕΦΕΥΡΕΤΗΣ	(72): ΓΙΑΝΝΑΚΟΠΟΥΛΟΣ ΠΑΥΛΟΣ
ΕΙΔΙΚΟΣ ΠΛΗΡΕΞΟΥΣΙΟΣ	(74): –
ΑΝΤΙΚΛΗΤΟΣ	(74): –
ΤΙΤΛΟΣ ΕΦΕΥΡΕΣΗΣ	(54): ΠΕΡΙΟΡΙΣΤΗΣ ΕΝΕΡΓΕΙΑΣ ΓΙΑ ΖΩΝΕΣ ΑΣΦΑΛΕΙΑΣ

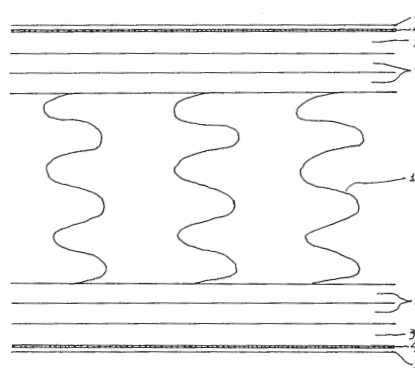
ΠΕΡΙΛΗΨΗ (57)

Περιοριστής ενέργειας κυρίως για ζώνες ασφαλείας συμπεριλαμβανών ένα μηχάνημα περιστροφής 5, του ιμάντα 6, της ζώνης ασφαλείας 7, με σύνδεση σε δύο από τις άκρες του 18 και 17 επί ενός τοιχώματος προσδέσεως 20 στην πλευρική ενίσχυση του αμαξώματος ενός οχήματος και που αποτελείται από σύνολο μεταλλικών ελασμάτων 15 με τις επιφάνειες επαφής των 16 ενωμένες με ηλεκτροσυγκόλληση αντιστάσεως δίεπικαλύψεως των ελασμάτων 15 κατά μήκος με συνεχείς ραφές και σε παράλληλες σειρές σε όλο το πλάτος, του οποίου τα άκρα 18, 19 σχηματίζουν πέλματα συνδέσεως αντίθετα συνδεδεμένα. Το πέλμα συνδέσεως 19 είναι συνδεδεμένο με την βάση υποστήριγμα 30 του περιστροφέα 5, του ιμάντα 6, της ζώνης ασφαλείας 7 και που κάτω υπό τη δράση μιας ενέργειας έλξεως G πολύ σταθερής σε επικοινωνία με το πέλμα συνδέσεως 19, τα ελάσματα 15 σκίζονται κατά μήκος των ηλεκτροσυγκολλημένων ραφών 16 και κομματιάζονται υφιστάμενα πλαστική παραμόρφωση και συγχρόνως απορρόφηση της ενέργειας G.



ΑΡΙΘΜΟΣ ΑΙΤΗΣΗΣ Δ.Ε.	(21): 970100101
ΔΙΕΘΝΗΣ ΤΑΞΙΝΟΜΗΣΗ	(51): IPC6: A47C 27/00 IPC6: A47C 27/04 IPC6: A61N 1/16
ΚΑΤΑΘΕΤΗΣ	(71): ΑΦΟΙ ΚΑΡΔΑΚΟΥ ΑΒΕΕ Α. Καραμανλή & Θρακομακεδόνων, ΑΧΑΡΝΑΙ 136 71 ΑΘΗΝΑ, ΕΛΛΑΣ
ΗΜΕΡΟΜΗΝΙΑ ΚΑΤΑΘΕΣΗΣ	(22): 21-03-97
ΣΥΜΒΑΤΙΚΕΣ ΠΡΟΤΕΡΑΙΟΤΗΤΕΣ	(30): –
ΤΡΟΠΟΠΟΙΗΣΗ ΣΤΟ ΚΥΡΙΟ Δ.Ε.	(61): –
ΕΦΕΥΡΕΤΗΣ	(72): ΚΑΡΔΑΚΟΣ ΓΕΩΡΓΙΟΣ
ΕΙΔΙΚΟΣ ΠΛΗΡΕΞΟΥΣΙΟΣ	(74): ΒΑΣΙΛΑΚΗΣ ΒΑΣΙΛΕΙΟΣ, Δικηγόρος Πανεπιστημίου 59 105 64 ΑΘΗΝΑ
ΑΝΤΙΚΛΗΤΟΣ	(74): ΚΑΡΔΑΚΟΣ ΓΕΩΡΓΙΟΣ Α.Καραμανλή & Θρακομακεδόνων 105 64 ΑΘΗΝΑ
ΤΙΤΛΟΣ ΕΦΕΥΡΕΣΗΣ	(54): ΟΡΘΟΠΕΔΙΚΟ ΣΤΡΩΜΑ

ανθρώπινο σώμα χάρη στην ειδική ακίδα, εξασφαλίζοντας ήρεμο ύπνο, απαλλαγμένο από στρες, κούραση, ημικρανίες, πόνους από ρευματισμούς.



ΠΕΡΙΛΗΨΗ (57)

Ορθοπεδικό στρώμα αποτελείται από ελατήριο (1), δύο στρώσεις κοκοφορίνια (2), δύο στρώσεις βάτα μάλλινη βελονιασμένη (3), δύο στρώσεις πλέγμα χαλκού (4), δύο στρώσεις ύφασμα ζακάρ (5) και μία ειδική ακίδα (1 σχέδιο 2), συνδεδεμένη με τις στρώσεις χαλκού και εξερχόμενη από το πλάι του στρώματος. Τα πλεονεκτήματα αυτής της εφεύρεσης συνίστανται στις δύο στρώσεις από πλέγμα χαλκού, που απλώνονται μέσα στο στρώμα σε δύο επίπεδες και παράλληλες στρώσεις, οι οποίες απορροφούν τα ηλεκτρομαγνητικά κύμματα του περιβάλλοντος και τα διώχνουν από το

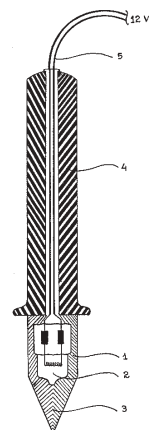
ΑΡΙΘΜΟΣ ΑΙΤΗΣΗΣ Δ.Ε.	(21): 970100103
ΔΙΕΘΝΗΣ ΤΑΞΙΝΟΜΗΣΗ	(51): IPC6: F24J 2/46
ΚΑΤΑΘΕΤΗΣ	(71): ΠΑΠΑΕΜΜΑΝΟΥΗΛ ΧΡΗΣΤΟΣ- ΕΥΡΙΠΙΔΗΣ Ηπείρου 7, ΓΑΛΑΤΣΙ 111 46 ΑΘΗΝΑ, ΕΛΛΑΣ
ΗΜΕΡΟΜΗΝΙΑ ΚΑΤΑΘΕΣΗΣ	(22): 24-03-97
ΣΥΜΒΑΤΙΚΕΣ ΠΡΟΤΕΡΑΙΟΤΗΤΕΣ	(30): –
ΤΡΟΠΟΠΟΙΗΣΗ ΣΤΟ ΚΥΡΙΟ Δ.Ε.	(61): –
ΕΦΕΥΡΕΤΗΣ	(72): ΠΑΠΑΕΜΜΑΝΟΥΗΛ ΧΡΗΣΤΟΣ-ΕΥΡΙΠΙΔΗ
ΕΙΔΙΚΟΣ ΠΛΗΡΕΞΟΥΣΙΟΣ	(74): –
ΑΝΤΙΚΛΗΤΟΣ	(74): ΠΑΠΑΕΜΜΑΝΟΥΗΛ ΒΑΣΙΛΗΣ Ηπείρου 7, ΓΑΛΑΤΣΙ 111 46 ΑΘΗΝΑ
ΤΙΤΛΟΣ ΕΦΕΥΡΕΣΗΣ	(54): ΚΥΜΑΤΟΕΙΔΕΙΣ ΗΛΙΑΚΕΣ ΕΠΙΦΑΝΕΙΕΣ, ΚΥΜΑΤΟΕΙΔΕΙΣ ΗΛΙΑΚΟΙ ΣΥΛΛΕΚΤΕΣ

επιφάνεια στο μέσον (υγρό) ενώ εκθέτει και μέρος του αυλού απ' ευθείας στην ηλιακή ακτινοβολία με επακόλουθο την περαιτέρω αύξηση της αποδόσεως.

ΠΕΡΙΛΗΨΗ (57)

Οι κυματοειδείς ηλιακές απορροφητικές επιφάνειες αποτελούνται από ελασμάτινες άθαφες ή βαμμένες με μαύρο χρώμα ή με επιλεκτική βαφή λωρίδες συγκολλημένες με μέθοδο υπερήχων ή πλάσματος ή λείζερ διακεκομμένα και χαρακτηρίζονται από την κάμψη των λωρίδων προς το εσωτερικό του συλλέκτη. Επίσης χρησιμοποιείται ρυτιδωμένη λωρίδα και δυνατότητα συγκολλησεως δύο λωρίδων κατά μήκος του αυλού. Με την κάμψη επιτυγχάνεται μεγαλύτερη γωνία προσπτώσεως της ηλιακής ακτινοβολίας κατά τις πρωϊνές και απογευματινές ώρες και αυξάνεται η απόδοση κατά τις συγκεκριμένες περιόδους. Η χρησιμοποίηση ρυτιδωμένων λωρίδων αυξάνει την συνολική επιφάνεια και άρα την απόδοση ενώ η διακεκομμένη ραφή απορροφά τις συστολοδιαστολές. Η χρησιμοποίηση δύο λωρίδων ανά αυλό διαπλασιάζει την απαγωγή θερμότητας από την

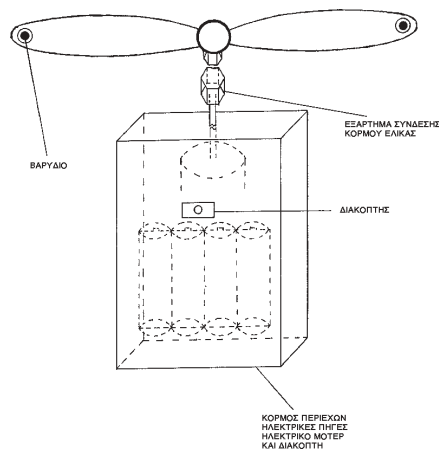
ΑΡΙΘΜΟΣ ΑΙΤΗΣΗΣ Δ.Ε.	(21): 970100107
ΔΙΕΘΝΗΣ ΤΑΞΙΝΟΜΗΣΗ	(51): IPC6: B23K 3/03 IPC6: H05B 3/00
ΚΑΤΑΘΕΤΗΣ	(71): ΒΑΛΒΗΣ ΠΑΝΑΓΙΩΤΗ ΙΩΑΝΝΗΣ Ειρήνης Γκίνη 24, ΚΟΡΥΔΑΛΛΟΣ 181 22 ΠΕΙΡΑΙΑΣ, ΕΛΛΑΣ
ΗΜΕΡΟΜΗΝΙΑ ΚΑΤΑΘΕΣΗΣ	(22): 26-03-97
ΣΥΜΒΑΤΙΚΕΣ ΠΡΟΤΕΡΑΙΟΤΗΤΕΣ	(30): —
ΤΡΟΠΟΠΟΙΗΣΗ ΣΤΟ ΚΥΡΙΟ Δ.Ε.	(61): —
ΕΦΕΥΡΕΤΗΣ	(72): ΒΑΛΒΗΣ ΙΩΑΝΝΗΣ
ΕΙΔΙΚΟΣ ΠΛΗΡΕΞΟΥΣΙΟΣ	(74): —
ΑΝΤΙΚΛΗΤΟΣ	(74): ΜΑΝΩΛΑΣ ΙΩΑΝΝΗΣ Σολωμού 126 183 44 ΜΟΣΧΑΤΟ
ΤΙΤΛΟΣ ΕΦΕΥΡΕΣΗΣ	(54): ΗΛΕΚΤΡΙΚΟ ΚΟΛΛΗΤΗΡΙ ΘΕΡΜΙΚΗΣ ΤΗΞΩΣ ΚΡΑΜΑΤΟΣ ΜΕΤΑΛΛΩΝ (ΚΑΛΛΙ)



ΠΕΡΙΛΗΨΗ (57)

Το ηλεκτρικό κολλητήρι αποτελείται από θερμοαγωγίμο μεταλλικό στέλεχος (1) το οποίο προεκτείνεται σε μεταλλική ακίδα (3) ενώ από το άλλο άκρο έχει προσαρμοσμένη θερμομονωτική χειρολαβή (4). Η θέρμανσή του στην επιθυμητή θερμοκρασία επιτυγχάνεται με μία λάμπα αλογόνου (2) που βρίσκεται τοποθετημένη εντός του μεταλλικού στελέχους χαμηλής τάσης. Αυτό είναι το κύριο χαρακτηριστικό του που το διαφοροποιεί από τα ήδη υπάρχοντα κολλητήρια.

ΑΡΙΘΜΟΣ ΑΙΤΗΣΗΣ Δ.Ε.	(21): 970100111
ΔΙΕΘΝΗΣ ΤΑΞΙΝΟΜΗΣΗ	(51): IPC6: A63H 27/00 IPC6: A63H 27/127 IPC6: A63H 33/00
ΚΑΤΑΘΕΤΗΣ	(71): ΖΥΒΡΑΚΑΚΗΣ ΝΙΚΟΛΑΟΣ ΗΡΑΚΛΕΙΑ ΣΕΡΡΩΝ 624 00 ΣΕΡΡΕΣ, ΕΛΛΑΣ
ΗΜΕΡΟΜΗΝΙΑ ΚΑΤΑΘΕΣΗΣ	(22): 27-03-97
ΣΥΜΒΑΤΙΚΕΣ ΠΡΟΤΕΡΑΙΟΤΗΤΕΣ	(30): —
ΤΡΟΠΟΠΟΙΗΣΗ ΣΤΟ ΚΥΡΙΟ Δ.Ε.	(61): —
ΕΦΕΥΡΕΤΗΣ	(72): ΖΥΒΡΑΚΑΚΗΣ ΝΙΚΟΛΑΟΣ
ΕΙΔΙΚΟΣ ΠΛΗΡΕΞΟΥΣΙΟΣ	(74): —
ΑΝΤΙΚΛΗΤΟΣ	(74): ΖΥΒΡΑΚΑΚΗΣ ΓΕΩΡΓΙΟΣ ΗΡΑΚΛΕΙΑ ΣΕΡΡΩΝ 624 00 ΣΕΡΡΕΣ
ΤΙΤΛΟΣ ΕΦΕΥΡΕΣΗΣ	(54): ΙΠΤΑΜΕΝΗ ΕΛΙΚΑ



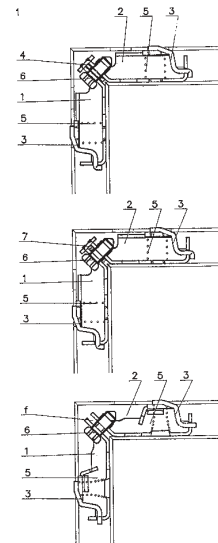
ΠΕΡΙΛΗΨΗ (57)

Η ιπτάμενη έλικα είναι ένα παιχνίδι που απευθύνεται σε παιδιά ηλικίας έως 12 ετών. Για την λειτουργία και χρήση του παιχνιδιού χρησιμοποιείται ηλεκτρική ενέργεια και δεν απαιτείται μυική δύναμη ή κάποια επίδεξιότητα από τον χρήστη. Με το κλείσιμο του διακόπτη, που βρίσκεται πάνω στον κορμό της συσκευής, παρέχεται ρεύμα στο ηλεκτρικό μοτέρ, το οποίο θέτει σε κίνηση την έλικα και μετά αυτή λόγω άνωσης αποσπάται από τον κορμό και διαγράφει κάποια τροχιά. Όταν η έλικα προσγειωθεί στο έδαφος τοποθετείται πάλι επί του κορμού για να εκτοξευθεί ξανά.

ΑΡΙΘΜΟΣ ΑΙΤΗΣΗΣ Δ.Ε.	(21): 970100113
ΔΙΕΘΝΗΣ ΤΑΞΙΝΟΜΗΣΗ ΚΑΤΑΘΕΤΗΣ	(51): – (71): Η. ΧΡΟΝΟΠΟΥΛΟΣ - ΜΕΤΑΛΛΙΚΑ ΕΞΑΡΤΗΜΑΤΑ - ΕΠΕ Λεχουρίτη 29, ΠΕΡΙΣΤΕΡΙ 121 32 ΑΘΗΝΑ, ΕΛΛΑΣ
ΗΜΕΡΟΜΗΝΙΑ ΚΑΤΑΘΕΣΗΣ	(22): 27-03-97
ΣΥΜΒΑΤΙΚΕΣ ΠΡΟΤΕΡΑΙΟΤΗΤΕΣ	(30): –
ΤΡΟΠΟΠΟΙΗΣΗ ΣΤΟ ΚΥΡΙΟ Δ.Ε.	(61): –
ΕΦΕΥΡΕΤΗΣ	(72): ΧΡΟΝΟΠΟΥΛΟΣ ΕΥΣΤΑΘΙΟΣ
ΕΙΔΙΚΟΣ ΠΛΗΡΕΞΟΥΣΙΟΣ	(74): –
ΑΝΤΙΚΛΗΤΟΣ	(74): –
ΤΙΤΛΟΣ ΕΦΕΥΡΕΣΗΣ	(54): ΓΩΝΙΑ ΣΥΝΔΕΣΕΩΣ ΠΛΑΙΣΙΩΝ ΑΛΟΥΜΙΝΙΟΥ ΜΕ ΑΠΟΣΤΑΤΗ

ΠΕΡΙΛΗΨΗ (57)

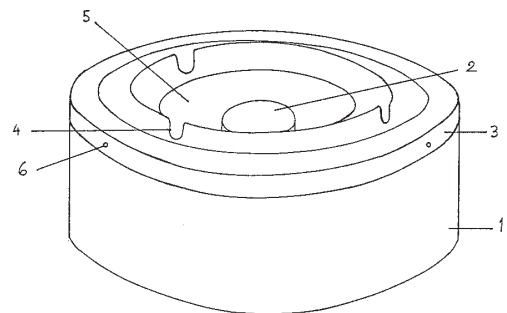
Γωνία συνδέσεων πλαισίων αλουμινίου με αποστάτη ένθετο ή αυτογενή αποτελούμενη από : βάσεις Α (1) και Β (2) με ή χωρίς γλωσσίδα (f) ή εξογκώσεις, και με υποδοχές (q), με ή χωρίς αποστάτη (4), ελατήριο (5), και βίδα συσφίξεως (6). Η άνω γωνία συνδέσεως με αποστάτη προσφέρει λύσεις : α/ ελαχιστοποιεί τον χρόνο συναρμολόγησως με την χρήση του ένθετου αποστάτη (αποστάτης (4) ή (7)), ή του ενσωματωμένου στις βάσεις Α (1) και Β (2) αποστάτη (γλωσσίδα (f) ή εξογκώσεις). β/ καλής λειτουργίας, με χρήση εξαρτημάτων ακριβείας, η οποία επιτυγχάνεται με τα επιλεγμένα υλικά κατασκευής (χαλυβδοταινίες) και την μέθοδο καταργασίας των (κατεργασία εν ψυχρώ). γ/ ασφαλούς λειτουργίας με το σύστημα ασφαλίσεως του συνδέσμου στο προφίλ αλουμινίου, με τις ειδικές εξογκώσεις (h) στο κινητό έλασμα (3). δ/ δεν σπάει όπως αυτές από κυτό αλουμίνιο όταν πρόκειται να χρησιμοποιηθεί σε βαρείς κατασκευές.



ΑΡΙΘΜΟΣ ΑΙΤΗΣΗΣ Δ.Ε.	(21): 970100116
ΔΙΕΘΝΗΣ ΤΑΞΙΝΟΜΗΣΗ ΚΑΤΑΘΕΤΗΣ	(51): IPC6: A24F 19/00 IPC6: A24F 19/02 (71): ΠΕΤΡΟΒΑΣ ΑΡΙΣΤΟΜΕΝΗ ΗΛΙΑΣ Κ. Αγωνιστών 51, ΑΡΓΥΡΟΥΠΟΛΗ 164 51 ΑΘΗΝΑ, ΕΛΛΑΣ
ΗΜΕΡΟΜΗΝΙΑ ΚΑΤΑΘΕΣΗΣ	(22): 28-03-97
ΣΥΜΒΑΤΙΚΕΣ ΠΡΟΤΕΡΑΙΟΤΗΤΕΣ	(30): –
ΤΡΟΠΟΠΟΙΗΣΗ ΣΤΟ ΚΥΡΙΟ Δ.Ε.	(61): –
ΕΦΕΥΡΕΤΗΣ	(72): ΠΕΤΡΟΒΑΣ ΗΛΙΑΣ
ΕΙΔΙΚΟΣ ΠΛΗΡΕΞΟΥΣΙΟΣ	(74): –
ΑΝΤΙΚΛΗΤΟΣ	(74): ΚΟΣΚΙΝΑ ΜΑΡΙΑ Νικηταρά 8-10 106 78 ΑΘΗΝΑ
ΤΙΤΛΟΣ ΕΦΕΥΡΕΣΗΣ	(54): ΣΥΝΘΕΤΟ ΕΠΙΤΡΑΠΕΖΙΟ ΣΤΑΧΤΟΔΟΧΕΙΟ ΑΣΦΑΛΕΙΑΣ

ΠΕΡΙΛΗΨΗ (57)

Το σύνθετο επιτραπέζιο σταχτοδοχείο ασφαλείας αποτελείται από το μεταλλικό καπάκι (3), με τρεις υποδοχές τσιγάρων (4), εσωτερικό κυκλικό άνοιγμα (5) με κλίση προς τα μέσα για την ολίσηση των αποτσιγάρων και τρεις εσωτερικές προεξοχές -μπιλλίες (6) στο χείλος του και από την βάση (1) από πλαστικό που φέρει εσωτερικά στο κέντρο της κυκλική προεξοχή (2) για το σθήσιμο των τσιγάρων και τρεις λοξές προεξοχές (7). Το καπάκι (3) και η βάση (1) ασφαλίζουν μεταξύ τους με μικρή περιστροφική κίνηση και με τη βοήθεια των προεξοχών (6) και των σχισμών (7) αντίστοιχα.

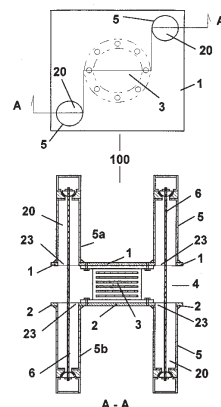


ΑΡΙΘΜΟΣ ΑΙΤΗΣΗΣ Δ.Ε.	(21): 970100117
ΔΙΕΘΝΗΣ ΤΑΞΙΝΟΜΗΣΗ ΚΑΤΑΘΕΤΗΣ	(51): IPC6: E04H 9/02 (71): ΛΟΓΙΑΔΗΣ ΣΟΦΟΚΛΗ-ΕΜΜΑΝΟΥΗΛ ΙΩΑΝΝΗΣ Νίκ. Παρίτη 40, ΝΕΟ ΨΥΧΙΚΟ 154 51 ΑΘΗΝΑ, ΕΛΛΑΣ
ΗΜΕΡΟΜΗΝΙΑ ΚΑΤΑΘΕΣΗΣ	(22): 31-03-97
ΣΥΜΒΑΤΙΚΕΣ ΠΡΟΤΕΡΑΙΟΤΗΤΕΣ	(30): —
ΤΡΟΠΟΠΟΙΗΣΗ ΣΤΟ ΚΥΡΙΟ Δ.Ε.	(61): 920100576
ΕΦΕΥΡΕΤΗΣ	(72): ΛΟΓΙΑΔΗΣ ΙΩΑΝΝΗΣ
ΕΙΔΙΚΟΣ ΠΛΗΡΕΞΟΥΣΙΟΣ	(74): ΠΡΟΚΟΠΙΟΥ ΔΗΜΗΤΡΙΟΣ, Δικηγόρος Ηρακλείτου 6 106 73 ΑΘΗΝΑ
ΑΝΤΙΚΛΗΤΟΣ	(74): ΣΑΚΕΛΛΑΡΙΔΗΣ ΙΩΑΝΝΗΣ, Δικηγόρος Ηρακλείτου 6 106 73 ΑΘΗΝΑ
ΤΙΤΛΟΣ ΕΦΕΥΡΕΣΗΣ	(54): ΜΕΘΟΔΟΣ ΚΑΙ ΑΝΤΙΣΕΙΣΜΙΚΟΣ ΣΥΝΔΕΣΜΟΣ ΔΕΣΜΕΥΜΕΝΗΣ ΤΑΛΑΝΤΩΣΗΣ, ΣΤΑΘΕΡΗΣ Ή ΜΕΤΑΒΛΗΤΗΣ ΠΡΟΕΝΤΑΣΗΣ, ΓΙΑ ΤΗΝ ΣΕΙΣΜΙΚΗ ΜΟΝΩΣΗ ΤΩΝ ΚΑΤΑΣΚΕΥΩΝ

ΠΕΡΙΛΗΨΗ (57)

Η παρούσα επινοήση αναφέρεται στην μέθοδο και σε ένα αντισεισμικό σύνδεσμο δεσμευμένης ταλάντωσης, σταθερής ή μεταβλητής προέντασης, για την σεισμική μόνωση των κατασκευαστών. Η μέθοδος δεσμευμένης ταλάντωσης για την σεισμική μόνωση των κατασκευαστών, βασίζεται στο ότι, η προένταση εφεδράνων σεισμικής μόνωσης επιφέρει αλλαγή στην δυναμική συμπεριφορά των εφεδράνων. Το σύστημα "εφεδράνο-

τενοντας" μπορεί να χαρακτηριστεί ως μία ιδιαίτερη κατηγορία εφεδράνων σεισμικής μόνωσης, των παθητικά ή ενεργητικά προεντεταμένων εφεδράνων σεισμικής μόνωσης. Οι προεντεταμένοι τένοντες επιτρέπουν τη σχετική μετατόπιση της υποδομής ως προς την ανωδομή, δημιουργούν οριζόντιες δυνάμεις επαναφοράς και αναλαμβάνουν δυνάμεις εφελκυσμού και ροπές ανατροπής. Ο αντισεισμικός σύνδεσμος δύναται να αποτελείται από δύο πλάκες, σχήματος και αντοχής όσο απαιτούν οι συνθήκες κατασκευής, ένα εφεδράνο κατάλληλο για σεισμική μόνωση των κατασκευών, από προεντεταμένους τένοντες, των οποίων το ένα άκρο συνήθως αγκυρώνεται στην ανωδομή και το άλλο στην υποδομή, από τα αντίστοιχα περιβλήματα των τενόντων και τους μηχανισμούς προέντασης των τενόντων.

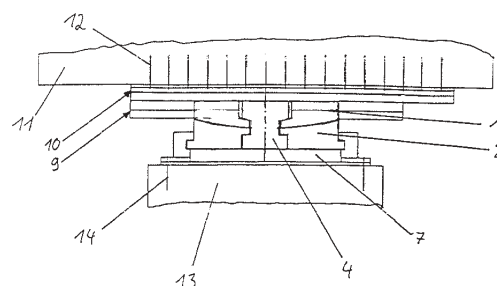


ΑΡΙΘΜΟΣ ΑΙΤΗΣΗΣ Δ.Ε.	(21): 980100050
ΔΙΕΘΝΗΣ ΤΑΞΙΝΟΜΗΣΗ ΚΑΤΑΘΕΤΗΣ	(51): — (71): MAURER SOHNE GMBH & CO. KG Frankfurter Ring 193 D-80807 MUNCHEN, GERMANY
ΗΜΕΡΟΜΗΝΙΑ ΚΑΤΑΘΕΣΗΣ	(22): 04-02-98
ΣΥΜΒΑΤΙΚΕΣ ΠΡΟΤΕΡΑΙΟΤΗΤΕΣ	(30): 19710710.9/14-03-97/DE
ΤΡΟΠΟΠΟΙΗΣΗ ΣΤΟ ΚΥΡΙΟ Δ.Ε.	(61): —
ΕΦΕΥΡΕΤΗΣ	(72): BRAUN CHRISTIAN DR.-ing
ΕΙΔΙΚΟΣ ΠΛΗΡΕΞΟΥΣΙΟΣ	(74): ΒΑΓΕΝΑ ΘΕΟΔΩΡΑ, Δικηγόρος Κουμπάρη 2 106 74 ΑΘΗΝΑ
ΑΝΤΙΚΛΗΤΟΣ	(74): ΠΑΠΑΚΩΝΣΤΑΝΤΙΝΟΥ ΕΛΕΝΗ, Δικηγόρος Κουμπάρη 2 106 74 ΑΘΗΝΑ
ΤΙΤΛΟΣ ΕΦΕΥΡΕΣΗΣ	(54): ΕΔΡΑΝΟ ΓΙΑ ΤΗΝ ΠΑΡΑΛΑΒΗ ΔΥΝΑΜΕΩΝ ΕΔΡΑΣΕΩΣ ΜΕΤΑΞΥ ΔΟΜΙΚΩΝ ΤΜΗΜΑΤΩΝ

ΠΕΡΙΛΗΨΗ (57)

Ενα έδρανο για την παραλαβή δυνάμεων εδράσεως μεταξύ δομικών τμημάτων, ιδιαίτερα έδρανα τύπου σκουριάς, έχει(ουν) ένα ανατρεπόμενο τμήμα (1,1') και ένα στοιχείο εδράνου (2,2') όπου μεταξύ του ανατρεπόμενου τμήματος (1,1') και του στοιχείου εδράνου (2,2') διαμορφώνεται μια καμπυλωτή επιφάνεια (5,5'). Το ανατρεπόμενο τμήμα (1,1') συγκρατείται κινητά με μία διάταξη ασφαλίσεως (4,4') στο στοιχείο εδράνου (2,2'). Η διάταξη ασφαλίσεως σχηματίζεται κατά προτίμηση μέναν πείρο (4,4'), ο οποίος παρουσιάζει ένα πόδι συσφίξεως (41,41') και μια κεφαλή συσφίξεως (43,43'), όπου το ανατρεπόμενο τμήμα (1,1')

συγκρατείται στην επιφάνεια ολισθήσεως (5,5') με δυνατότητα περιστροφής και με δυνατότητα να μετακινείται.



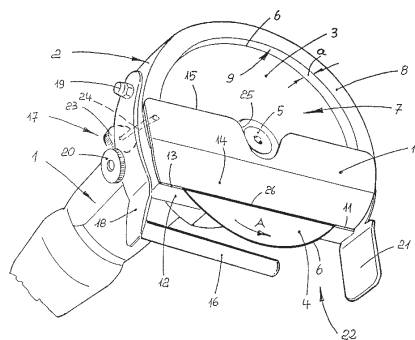
ΑΡΙΘΜΟΣ ΑΙΤΗΣΗΣ Δ.Ε.	(21): 980100096
ΔΙΕΘΝΗΣ ΤΑΞΙΝΟΜΗΣΗ ΚΑΤΑΘΕΤΗΣ	(51): – (71): ASTRA AKTIEBOLAG
	S-151 85 SODERTALJE, SWEDEN
ΗΜΕΡΟΜΗΝΙΑ ΚΑΤΑΘΕΣΗΣ	(22): 06-03-98
ΣΥΜΒΑΤΙΚΕΣ ΠΡΟΤΕΡΑΙΟΤΗΤΕΣ	(30): 9700934-4/14-03-97/SE
ΤΡΟΠΟΠΟΙΗΣΗ ΣΤΟ ΚΥΡΙΟ Δ.Ε.	(61): –
ΕΦΕΥΡΕΤΗΣ	(72): 1) FRIESS STEFAN 2) HECKENMULLER HARALD 3) SZAMBIEN OLIVER
ΕΙΔΙΚΟΣ ΠΛΗΡΕΞΟΥΣΙΟΣ	(74): ΒΑΓΕΝΑ ΘΕΟΔΩΡΑ, Δικηγόρος Κουμπάρη 2 106 74 ΑΘΗΝΑ
ΑΝΤΙΚΛΗΤΟΣ	(74): ΠΑΠΑΚΩΝΣΤΑΝΤΙΝΟΥ ΕΛΕΝΗ, Δικηγόρος Κουμπάρη 2 106 74 ΑΘΗΝΑ
ΤΙΤΛΟΣ ΕΦΕΥΡΕΣΗΣ	(54): ΝΕΑ ΣΥΝΘΕΣΗ ΒΑΛΣΑΛΑΖΙΔΗΣ

ΠΕΡΙΛΗΨΗ (57)

Η εφεύρεση παρέχει μία μοναδιαία σύνθεση η οποία περιλαμβάνει ένα παράγωγο του 2-υδροξυ-5-φαινυλαζωβενζοϊκού οξέος το οποίο είναι ιδιαίτερα η διένυδρη νατριούχος βαλσαλαζίδη, η οποία σύνθεση έχει πυκνότητα τουλάχιστον 0,9 mg/mm³ και τη χρήση της στην αγωγή γαστρεντερικών νόσων.

ΑΡΙΘΜΟΣ ΑΙΤΗΣΗΣ Δ.Ε.	(21): 980100101
ΔΙΕΘΝΗΣ ΤΑΞΙΝΟΜΗΣΗ ΚΑΤΑΘΕΤΗΣ	(51): – (71): POLYDOR GYROS-GRILLGERATE GMBH
	32312 LUBBECKE, GERMANY
ΗΜΕΡΟΜΗΝΙΑ ΚΑΤΑΘΕΣΗΣ	(22): 11-03-98
ΣΥΜΒΑΤΙΚΕΣ ΠΡΟΤΕΡΑΙΟΤΗΤΕΣ	(30): 29704474.5/12-03-97/DE
ΤΡΟΠΟΠΟΙΗΣΗ ΣΤΟ ΚΥΡΙΟ Δ.Ε.	(61): –
ΕΦΕΥΡΕΤΗΣ	(72): ΠΟΛΥΔΩΡΟΣ ΧΡΗΣΤΟΣ
ΕΙΔΙΚΟΣ ΠΛΗΡΕΞΟΥΣΙΟΣ	(74): ΤΣΙΜΙΚΑΛΗΣ ΑΘΑΝΑΣΙΟΣ, Δικηγόρος Ν.Βάμβα 1 106 74 ΑΘΗΝΑ
ΑΝΤΙΚΛΗΤΟΣ	(74): ΤΣΙΜΙΚΑΛΗΣ ΑΘΑΝΑΣΙΟΣ, Δικηγόρος Ν.Βάμβα 1 106 74 ΑΘΗΝΑ
ΤΙΤΛΟΣ ΕΦΕΥΡΕΣΗΣ	(54): ΧΕΙΡΟΚΙΝΗΤΗ ΣΥΣΚΕΥΗ ΚΟΠΗΣ

κοπής και της θήκης μαχαιριού στην πλευρά εκφυγής του κυκλικού μαχαιριού ένα πέτασμα εκτοξεύσεως.



ΠΕΡΙΛΗΨΗ (57)

Μια τέτοια συσκευή κοπής, η οποία είναι κατάλληλη κυρίως για κρέας που ψήνεται στη σούβλα, έχει μια θήκη που σχηματίζει μια χειρολαβή, στη μετωπική πλευρά της οποίας είναι τοποθετημένη μια θήκη μαχαιριού με ένα περιστρεφόμενο εντός αυτής κυκλικό μαχαίρι. Αυτό το κυκλικό μαχαίρι προεξέχει προς τα έξω από τη θήκη μαχαιριού με ένα κυκλικό τμήμα και κοντά σ' αυτό το κυκλικό τμήμα παράλληλα προς το επίπεδο του κυκλικού μαχαιριού είναι τοποθετημένο ένα στοπ για τον περιορισμό του πάχους κοπής μετακινούμενο στη θήκη του μαχαιριού. Για να εξουδετερώνεται σ' αυτήν την συσκευή κοπής ένα μπουκώμα της θήκης μαχαιριού από συμπαρασυρόμενα από το μαχαίρι κοπής κομμένα κομμάτια, προβλέπεται μεταξύ του στοπ για τον περιορισμό του πάχους

1.2 ΕΥΡΕΤΗΡΙΟ ΑΙΤΗΣΕΩΝ Δ.Ε. ΣΥΜΦΩΝΑ ΜΕ ΤΗΝ ΗΜΕΡΟΜΗΝΙΑ ΚΑΤΑΘΕΣΗΣ

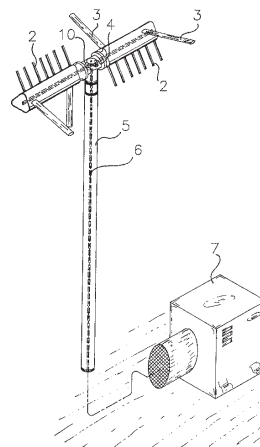
ΚΑΤΑΘΕΣΗ (22)	ΚΑΤΑΘΕΤΗΣ (71)	ΤΙΤΛΟΣ ΕΦΕΥΡΕΣΗΣ (54)	ΑΡ. ΑΙΤ. (21)
04-03-97	ΜΟΥΣΤΑΚΗΣ ΒΑΣΙΛΕΙΟΣ	ΑΝΤΙΑΝΕΜΙΚΟ ΚΑΠΕΛΛΟ ΚΑΠΝΟΔΟΧΟΥ ΠΑΝΤΟΣ ΚΑΙΡΟΥ	970100080
07-03-97	ΠΑΝΑΓΙΩΤΟΥ ΙΩΑΝΝΗΣ	ΣΩΣΙΒΙΟΝ ΕΚ ΦΥΛΛΟΥ ΠΛΑΣΤΙΚΟΥ PVC ΜΕ ΔΥΟ ΦΟΥΣΚΩΤΟΥΣ ΑΕΡΟΘΑΛΛΑΜΟΥΣ, ΠΡΟΣΑΡΜΟΖΟΜΕΝΟΝ ΦΟΥΣΚΩΜΕΝΟ ΩΣ ΚΟΛΛΑΡΟΝ ΠΕΡΙΕ ΤΟΥ ΛΑΙΜΟΥ	970100084
12-03-97	ΓΙΩΤΗ ΓΚΙΖΕΛΑ	ΜΗΧΑΝΙΚΟ ΣΥΣΤΗΜΑ ΥΠΟΓΕΙΑΣ ΣΤΑΘΜΕΥΣΗΣ ΑΥΤΟΚΙΝΗΤΩΝ	970100087
12-03-97	ΒΙΑΝΕΞ Α.Ε. ΑΝΩΝΥΜΟΣ ΕΜΠΟΡΟ-ΒΙΟΜΗΧΑΝΙΚΗ-ΤΟΥΡΙΣΤΙΚΗ-ΞΕΝΟΔΟΧΕΙΑΚΗ ΚΑΙ ΝΑΥΤΙΛΙΑΚΗ ΕΤΑΙΡΕΙΑ	ΔΙΑΔΙΚΑΣΙΑ ΠΑΡΑΓΩΓΗΣ 1,2-ΔΙΜΕΘΥΛ-3-ΥΔΡΟΞΥΠΥΡΙΔ-4-ΟΝΗΣ	970100090
20-03-97	ΠΑΠΑΔΑΚΗΣ ΠΑΝΑΓΙΩΤΗΣ	ΝΕΡΟΧΥΤΗΣ ΚΟΥΖΙΝΑΣ	970100099
20-03-97	ΓΙΑΝΝΑΚΟΠΟΥΛΟΣ Δ. ΠΑΥΛΟΣ	ΠΕΡΙΟΡΙΣΤΗΣ ΕΝΕΡΓΕΙΑΣ ΓΙΑ ΖΩΝΕΣ ΑΣΦΑΛΕΙΑΣ	970100100
21-03-97	ΑΦΟΙ ΚΑΡΔΑΚΟΥ ΑΒΕΕ	ΟΡΘΟΠΕΔΙΚΟ ΣΤΡΩΜΑ	970100101
24-03-97	ΠΑΠΑΕΜΜΑΝΟΥΗΛ ΧΡΗΣΤΟΣ-ΕΥΡΙΠΙΔΗΣ	ΚΥΜΑΤΟΕΙΔΕΙΣ ΗΛΙΑΚΕΣ ΕΠΙΦΑΝΕΙΕΣ, ΚΥΜΑΤΟΕΙΔΕΙΣ ΗΛΙΑΚΟΙ ΣΥΛΛΕΚΤΕΣ	970100103
26-03-97	ΒΑΛΒΗΣ ΙΩΑΝΝΗΣ	ΗΛΕΚΤΡΙΚΟ ΚΟΛΛΗΤΗΡΙ ΘΕΡΜΙΚΗΣ ΤΗΞΕΩΣ ΚΡΑΜΑΤΟΣ ΜΕΤΑΛΛΩΝ (ΚΑΛΑΙ)	970100107
27-03-97	ΖΥΒΡΑΚΑΚΗΣ ΝΙΚΟΛΑΟΣ	ΙΠΤΑΜΕΝΗ ΕΛΙΚΑ	970100111
27-03-97	Η. ΧΡΟΝΟΠΟΥΛΟΣ - ΜΕΤΑΛΛΙΚΑ ΕΞΑΡΤΗΜΑΤΑ - ΕΠΕ	ΓΩΝΙΑ ΣΥΝΔΕΣΕΩΣ ΠΛΑΙΣΙΩΝ ΑΛΟΥΜΙΝΙΟΥ ΜΕ ΑΠΟΣΤΑΤΗ	970100113
28-03-97	ΠΕΤΡΟΒΑΣ ΗΛΙΑΣ	ΣΥΝΘΕΤΟ ΕΠΙΤΡΑΠΕΖΙΟ ΣΤΑΧΤΟΔΟΧΕΙΟ ΑΣΦΑΛΕΙΑΣ	970100116
31-03-97	ΛΟΓΙΑΔΗΣ ΙΩΑΝΝΗΣ	ΜΕΘΟΔΟΣ ΚΑΙ ΑΝΤΙΣΕΙΣΜΙΚΟΣ ΣΥΝΔΕΣΜΟΣ ΔΕΣΜΕΥΜΕΝΗΣ ΤΑΛΑΝΤΩΣΗΣ, ΣΤΑΘΕΡΗΣ Ή ΜΕΤΑΒΛΗΤΗΣ ΠΡΟΕΝΤΑΣΗΣ, ΓΙΑ ΤΗΝ ΣΕΙΣΜΙΚΗ ΜΟΝΩΣΗ ΤΩΝ ΚΑΤΑΣΚΕΥΩΝ	970100117
04-02-98	MAURER SOHNE GMBH & CO. KG	ΕΔΡΑΝΟ ΓΙΑ ΤΗΝ ΠΑΡΑΛΑΒΗ ΔΥΝΑΜΕΩΝ ΕΔΡΑΣΕΩΣ ΜΕΤΑΞΥ ΔΟΜΙΚΩΝ ΤΜΗΜΑΤΩΝ	980100050
06-03-98	ASTRA AKTIEBOLAG	ΝΕΑ ΣΥΝΘΕΣΗ ΒΑΛΣΑΛΑΖΙΔΗΣ	980100096
11-03-98	POLYDOR GYROS-GRILLGERATE GMBH	ΧΕΙΡΟΚΙΝΗΤΗ ΣΥΣΚΕΥΗ ΚΟΠΗΣ	980100101

1.3 ΕΥΡΕΤΗΡΙΟ ΑΙΤΗΣΕΩΝ Δ.Ε. ΣΥΜΦΩΝΑ ΜΕ ΤΗΝ ΑΛΦΑΒΗΤΙΚΗ ΣΕΙΡΑ ΤΩΝ ΚΑΤΑΘΕΤΩΝ

ΚΑΤΑΘΕΤΗΣ (71)	ΤΙΤΛΟΣ ΕΦΕΥΡΕΣΗΣ (54)	ΚΑΤΑΘΕΣΗ (22)	ΑΡ. ΑΙΤ. (21)
ASTRA AKTIEBOLAG	ΝΕΑ ΣΥΝΘΕΣΗ ΒΑΛΣΑΛΛΑΖΙΔΗΣ	06-03-98	980100096
MAURER SOHNE GMBH & CO. KG	ΕΔΡΑΝΟ ΓΙΑ ΤΗΝ ΠΑΡΑΛΑΒΗ ΔΥΝΑΜΕΩΝ ΕΔΡΑΣΕΩΣ ΜΕΤΑΞΥ ΔΟΜΙΚΩΝ ΤΜΗΜΑΤΩΝ	04-02-98	980100050
POLYDOR GYROS-GRILLGERATE GMBH	ΧΕΙΡΟΚΙΝΗΤΗ ΣΥΣΚΕΥΗ ΚΟΠΗΣ	11-03-98	980100101
ΑΦΟΙ ΚΑΡΔΑΚΟΥ ΑΒΕΕ	ΟΡΘΟΠΕΔΙΚΟ ΣΤΡΩΜΑ	21-03-97	970100101
ΒΑΛΒΗΣ ΙΩΑΝΝΗΣ	ΗΛΕΚΤΡΙΚΟ ΚΟΛΛΗΤΗΡΙ ΘΕΡΜΙΚΗΣ ΤΗΞΕΩΣ ΚΡΑΜΑΤΟΣ ΜΕΤΑΛΛΩΝ (ΚΑΛΛΙ)	26-03-97	970100107
ΒΙΑΝΕΞ Α.Ε. ΑΝΩΝΥΜΟΣ ΕΜΠΟΡΟ- ΒΙΟΜΗΧΑΝΙΚΗ-ΤΟΥΡΙΣΤΙΚΗ-ΞΕΝΟΔΟ- ΧΕΙΑΚΗ ΚΑΙ ΝΑΥΤΙΛΙΑΚΗ ΕΤΑΙΡΕΙΑ	ΔΙΑΔΙΚΑΣΙΑ ΠΑΡΑΓΩΓΗΣ 1,2-ΔΙΜΕΘΥΛ-3-ΥΔΡΟΞΥ- ΠΥΡΙΔ-4-ΟΝΗΣ	12-03-97	970100090
ΓΙΑΝΝΑΚΟΠΟΥΛΟΣ ΠΑΥΛΟΣ	ΠΕΡΙΟΡΙΣΤΗΣ ΕΝΕΡΓΕΙΑΣ ΓΙΑ ΖΩΝΕΣ ΑΣΦΑΛΕΙΑΣ	20-03-97	970100100
ΓΙΩΤΗ ΓΚΙΖΕΛΑ	ΜΗΧΑΝΙΚΟ ΣΥΣΤΗΜΑ ΥΠΟΓΕΙΑΣ ΣΤΑΘΜΕΥΣΗΣ ΑΥΤΟΚΙΝΗΤΩΝ	12-03-97	970100087
ΖΥΒΡΑΚΑΚΗΣ ΝΙΚΟΛΑΟΣ	ΙΠΤΑΜΕΝΗ ΕΛΙΚΑ	27-03-97	970100111
Η. ΧΡΟΝΟΠΟΥΛΟΣ - ΜΕΤΑΛΛΙΚΑ ΕΞΑΡΤΗΜΑΤΑ - ΕΠΕ	ΓΩΝΙΑ ΣΥΝΔΕΣΕΩΣ ΠΛΑΙΣΙΩΝ ΑΛΟΥΜΙΝΙΟΥ ΜΕ ΑΠΟΣΤΑΤΗ	27-03-97	970100113
ΛΟΓΙΑΔΗΣ ΙΩΑΝΝΗΣ	ΜΕΘΟΔΟΣ ΚΑΙ ΑΝΤΙΣΕΙΣΜΙΚΟΣ ΣΥΝΔΕΣΜΟΣ ΔΕΣΜΕΥΜΕΝΗΣ ΤΑΛΑΝΤΩΣΗΣ, ΣΤΑΘΕΡΗΣ Ή ΜΕΤΑΒΛΗΤΗΣ ΠΡΟΕΝΤΑΣΗΣ, ΓΙΑ ΤΗΝ ΣΕΙΣΜΙΚΗ ΜΟΝΩΣΗ ΤΩΝ ΚΑΤΑΣΚΕΥΩΝ	31-03-97	970100117
ΜΟΥΣΤΑΚΗΣ ΒΑΣΙΛΕΙΟΣ	ΑΝΤΙΑΝΕΜΙΚΟ ΚΑΠΕΛΛΟ ΚΑΠΝΟΔΟΧΟΥ ΠΑΝΤΟΣ ΚΑΙΡΟΥ	04-03-97	970100080
ΠΑΝΑΓΙΩΤΟΥ ΙΩΑΝΝΗΣ	ΣΩΣΙΒΙΟΝ ΕΚ ΦΥΛΛΟΥ ΠΛΑΣΤΙΚΟΥ PVC ΜΕ ΔΥΟ ΦΟΥΣΚΩΤΟΥΣ ΑΕΡΟΘΑΛΛΑΜΟΥΣ, ΠΡΟΣΑΡΜΟ- ΖΟΜΕΝΟΝ ΦΟΥΣΚΩΜΕΝΟ ΩΣ ΚΟΛΛΑΡΟΝ ΠΕΡΙΕ ΤΟΥ ΛΑΙΜΟΥ	07-03-97	970100084
ΠΑΠΑΔΑΚΗΣ ΠΑΝΑΓΙΩΤΗΣ	ΝΕΡΟΧΥΤΗΣ ΚΟΥΖΙΝΑΣ	20-03-97	970100099
ΠΑΠΑΕΜΜΑΝΟΥΗΛ ΧΡΗΣΤΟΣ-ΕΥΡΙΠΙ- ΔΗΣ	ΚΥΜΑΤΟΕΙΔΕΙΣ ΗΛΙΑΚΕΣ ΕΠΙΦΑΝΕΙΕΣ, ΚΥΜΑΤΟΕΙΔΕΙΣ ΗΛΙΑΚΟΙ ΣΥΛΛΕΚΤΕΣ	24-03-97	970100103
ΠΕΤΡΟΒΑΣ ΗΛΙΑΣ	ΣΥΝΘΕΤΟ ΕΠΙΤΡΑΠΕΖΙΟ ΣΤΑΧΤΟΔΟΧΕΙΟ ΑΣΦΑΛΕΙΑΣ	28-03-97	970100116

1.4 ΑΙΤΗΣΕΙΣ ΠΙΣΤΟΠΟΙΗΤΙΚΩΝ ΥΠΟΔΕΙΓΜΑΤΟΣ ΧΡΗΣΙΜΟΤΗΤΑΣ

ΑΡΙΘΜΟΣ ΑΙΤΗΣΗΣ Π.Υ.Χ.	(21): 970200046
ΚΑΤΑΘΕΤΗΣ	(71): ΑΡΒΑΝΙΤΑΚΗΣ ΓΕΩΡΓΙΟΥ ΣΤΕΦΑΝΟΣ ΑΣΙΜΗ ΗΡΑΚΛΕΙΟΥ 700 10 ΚΡΗΤΗ, ΕΛΛΑΣ
ΗΜΕΡΟΜΗΝΙΑ ΚΑΤΑΘΕΣΗΣ	(22): 14-03-97
ΣΥΜΒΑΤΙΚΕΣ ΠΡΟΤΕΡΑΙΟΤΗΤΕΣ	(30): –
ΕΦΕΥΡΕΤΗΣ	(72): ΑΡΒΑΝΙΤΑΚΗΣ ΣΤΕΦΑΝΟΣ
ΕΙΔΙΚΟΣ ΠΛΗΡΕΞΟΥΣΙΟΣ	(74): ΠΡΟΚΟΠΙΟΥ ΔΗΜΗΤΡΙΟΣ, Δικηγόρος Ηρακλείου 6 106 73 ΑΘΗΝΑ
ΑΝΤΙΚΛΗΤΟΣ	(74): ΣΑΚΕΛΛΑΡΙΔΗΣ ΙΩΑΝΝΗΣ, Δικηγόρος Ηρακλείου 6 106 73 ΑΘΗΝΑ
ΤΙΤΛΟΣ ΕΦΕΥΡΕΣΗΣ	(54): ΡΑΒΔΙΣΤΙΚΟ ΜΗΧΑΝΗΜΑ ΕΛΑΙΟΔΕΝ- ΔΡΩΝ ΜΕ ΤΥΜΠΑΝΟ ΜΕ ΧΤΕΝΕΣ



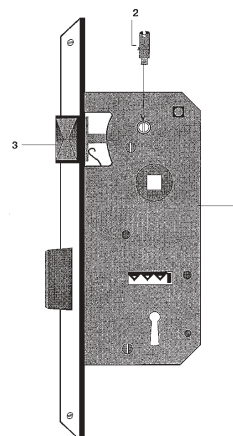
ΠΕΡΙΛΗΨΗ (57)

Το ραβδιστικό μηχανήμα φέρει τύμπανο 1 με κτένες 2 και βελόνες ραβδίσματος 3. Περιστρέφεται το τύμπανο με ντίζα 6 η οποία μεταδίδει την κίνηση με γωνιακούς οδοντωτούς τροχούς 10 στο τύμπανο 1.

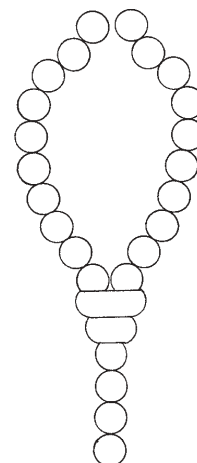
ΑΡΙΘΜΟΣ ΑΙΤΗΣΗΣ Π.Υ.Χ.	(21): 970200048
ΚΑΤΑΘΕΤΗΣ	(71): ΧΑΛΙΔΑΣ ΕΥΑΓΓΕΛΟΥ ΔΗΜΗΤΡΙΟΣ Πάρνηθος 1, ΑΓ. ΙΩΑΝΝΗΣ ΡΕΝΤΗΣ 182 33 ΠΕΙΡΑΙΑΣ, ΕΛΛΑΣ
ΗΜΕΡΟΜΗΝΙΑ ΚΑΤΑΘΕΣΗΣ	(22): 18-03-97
ΣΥΜΒΑΤΙΚΕΣ ΠΡΟΤΕΡΑΙΟΤΗΤΕΣ	(30): –
ΕΦΕΥΡΕΤΗΣ	(72): ΧΑΛΙΔΑΣ ΔΗΜΗΤΡΙΟΣ
ΕΙΔΙΚΟΣ ΠΛΗΡΕΞΟΥΣΙΟΣ	(74): –
ΑΝΤΙΚΛΗΤΟΣ	(74): –
ΤΙΤΛΟΣ ΕΦΕΥΡΕΣΗΣ	(54): ΝΕΟΥ ΤΥΠΟΥ ΚΛΕΙΔΑΡΙΑ ΜΕ ΕΥΚΟΛΟ ΓΥΡΙΣΜΑ ΤΗΣ ΓΛΩΣΣΑΣ ΔΕΞΙΑ-ΑΡΙΣΤΕΡΑ

ΠΕΡΙΛΗΨΗ (57)

Η εφεύρεση αυτή αναφέρεται σε μία νέου τύπου κλειδαριά της οποίας η γλώσσα αλλάζει με εύκολο τρόπο όταν ξεβιδώνουμε ένα πύρρο στο καπάκι της κλειδαριάς με αποτέλεσμα η κλειδαριά να γίνεται δεξιόστροφη ή αριστερόστροφη ανάλογα με την επιθυμία μας.



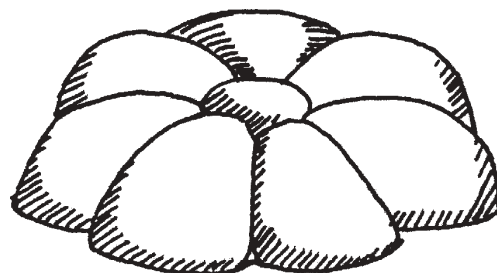
ΑΡΙΘΜΟΣ ΑΙΤΗΣΗΣ Π.Υ.Χ.	(21): 970200053
ΚΑΤΑΘΕΤΗΣ	(71): FOLLI FOLLIE ABEE Υμηττού 221-223 116 32 ΑΘΗΝΑ, ΕΛΛΑΣ
ΗΜΕΡΟΜΗΝΙΑ ΚΑΤΑΘΕΣΗΣ	(22): 19-03-97
ΣΥΜΒΑΤΙΚΕΣ ΠΡΟΤΕΡΑΙΟΤΗΤΕΣ	(30): –
ΕΦΕΥΡΕΤΗΣ	(72): ΚΟΥΤΣΟΛΙΟΥΤΣΟΣ ΔΗΜΗΤΡΙΟΣ
ΕΙΔΙΚΟΣ ΠΛΗΡΕΞΟΥΣΙΟΣ	(74): –
ΑΝΤΙΚΛΗΤΟΣ	(74): ΣΑΚΕΛΛΑΡΙΟΥ ΚΩΝ/ΝΟΣ Υμηττού 221-223 116 32 ΑΘΗΝΑ
ΤΙΤΛΟΣ ΕΦΕΥΡΕΣΗΣ	(54): ΑΛΥΣΙΔΑ ΜΕ ΜΠΙΛΙΕΣ ΕΝΩΜΕΝΗ ΣΤΟ ΚΑΤΩ ΑΚΡΟ ΤΗΣ, ΑΠΟ ΠΟΛΥΤΙΜΑ ΜΕΤΑΛΛΑ



ΠΕΡΙΛΗΨΗ (57)

Η εφεύρεση αναφέρεται σε αλυσίδα με μπίλιες η οποία είναι κατασκευασμένη από πολύτιμα μέταλλα. Η αλυσίδα αυτή με τις μπίλιες προορίζεται για κολλιέ και χαρακτηρίζεται από το ότι ενώνεται σε ένα σημείο με ένα κάνιστρο καμπυλωτό διαιρούμενο με περιμετρική βαθιά χάραξη σε δύο μέρη, αφήνοντας την εντύπωση στον παρατηρητή ότι οι δύο σειρές από μπίλιες που φτάνουν στο κάνιστρο, ρέουν μέσα από αυτό και εξέρχονται σε μια σειρά από το κάτω μέρος του προσδίδοντας την αίσθηση της κίνησης υγρού μέσα από το κάνιστρο. Η αλυσίδα αποτελεί τμήμα κολλιέ και το μήκος της είναι δυνατό να διαφοροποιείται κατά περίπτωση ανάλογα με το τελικό σχέδιο του κολλιέ. Από το κάτω μέρος της αλυσίδας μπορεί να κρέμεται οποιοδήποτε τεμάχιο από πολύτιμα μέταλλα ή πέτρες ή συνδυασμός αυτών. Η αλυσίδα αυτή αποτελεί το καλλιτεχνικό και αισθητικό χαρακτηριστικό των συγκεκριμένων κολλιέ της συλλογής της εταιρίας.

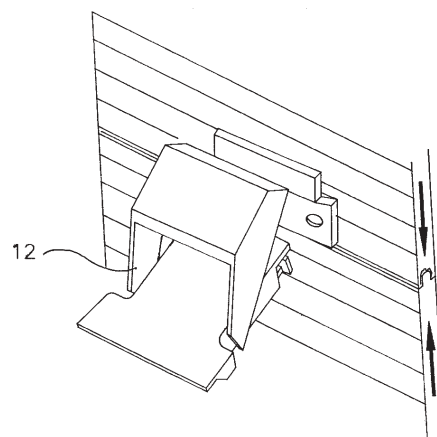
ΑΡΙΘΜΟΣ ΑΙΤΗΣΗΣ Π.Υ.Χ.	(21): 970200054
ΚΑΤΑΘΕΤΗΣ	(71): FOLLI FOLLIE ABEE Υμηττού 221-223 116 32 ΑΘΗΝΑ, ΕΛΛΑΣ
ΗΜΕΡΟΜΗΝΙΑ ΚΑΤΑΘΕΣΗΣ	(22): 19-03-97
ΣΥΜΒΑΤΙΚΕΣ ΠΡΟΤΕΡΑΙΟΤΗΤΕΣ	(30): –
ΕΦΕΥΡΕΤΗΣ	(72): ΚΟΥΤΣΟΛΙΟΥΤΣΟΣ ΔΗΜΗΤΡΙΟΣ
ΕΙΔΙΚΟΣ ΠΛΗΡΕΞΟΥΣΙΟΣ	(74): –
ΑΝΤΙΚΛΗΤΟΣ	(74): ΣΑΚΕΛΛΑΡΙΟΥ ΚΩΝ/ΝΟΣ Υμηττού 221-223 116 32 ΑΘΗΝΑ
ΤΙΤΛΟΣ ΕΦΕΥΡΕΣΗΣ	(54): ΤΜΗΜΑ ΚΟΣΜΗΜΑΤΟΣ ΑΠΟ ΠΟΛΥΤΙΜΑ ΜΕΤΑΛΛΑ ΠΟΥ ΑΠΕΙΚΟΝΙΖΕΙ ΛΟΥΛΟΥΔΙ ΣΧΗΜΑΤΟΣ ΜΑΡΓΑΡΙΤΑΣ.



ΠΕΡΙΛΗΨΗ (57)

Η εφεύρεση αναφέρεται σε τμήμα κοσμήματος που αποτυπώνει το άνθος της μαργαρίτας και είναι κατασκευασμένο από πολύτιμα μέταλλα. Μπορεί να αποτελεί τμήμα οποιοδήποτε κοσμήματος (δακτυλίδι, κολλιέ, σκουλαρίκι, βραχιόλι). Το τμήμα αυτό απεικονίζει το άνθος της μαργαρίτας και μπορεί και σε διαφορετικές διαστάσεις να συνδυαστεί με άλλα τεμάχια (αλυσίδες, κλιπ, πέτρες, άλλα μέρη κοσμήματος κλπ.). Το υλικό από το οποίο είναι κατασκευασμένο είναι πολύτιμο μέταλλο. Το τμήμα κοσμήματος αυτό μπορεί να είναι είτε επικολλημένο στην εξωτερική επιφάνεια κάποιου άλλου μέρους κοσμήματος, είτε να είναι συνδεδεμένο με οποιοδήποτε τρόπο με άλλα μέρη του κοσμήματος ώστε ο συνδυασμός των παραπάνω να αποτελεί ένα ολοκληρωμένο κόσμημα. Το τεμάχιο αυτό συνδυαζόμενο με άλλα μέρη κοσμήματος σε ένα ολοκληρωμένο κόσμημα αποτελεί το καλλιτεχνικό και αισθητικό χαρακτηριστικό της συλλογής κοσμημάτων της εταιρίας.

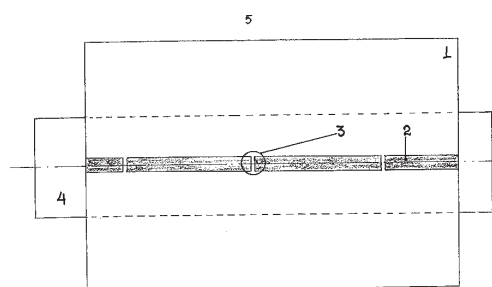
ΑΡΙΘΜΟΣ ΑΙΤΗΣΗΣ Π.Υ.Χ.	(21): 970200055
ΚΑΤΑΘΕΤΗΣ	(71): 1) ΜΑΡΑΣ ΙΣΙΔΩΡΟΥ ΠΑΝΑΓΙΩΤΗΣ Αντιόπης 31, ΑΓ. ΔΗΜΗΤΡΙΟΣ 173 43 ΑΘΗΝΑ, ΕΛΛΑΣ 2) ΜΙΓΟΠΟΥΛΟΥ-ΜΑΡΑ ΠΑΝΑΓΙΩΤΑ Αντιόπης 31, ΑΓ. ΔΗΜΗΤΡΙΟΣ 173 43 ΑΘΗΝΑ, ΕΛΛΑΣ
ΗΜΕΡΟΜΗΝΙΑ ΚΑΤΑΘΕΣΗΣ	(22): 21-03-97
ΣΥΜΒΑΤΙΚΕΣ ΠΡΟΤΕΡΑΙΟΤΗΤΕΣ	(30): —
ΕΦΕΥΡΕΤΗΣ	(72): 1) ΜΙΓΟΠΟΥΛΟΥ-ΜΑΡΑ ΠΑΝΑΓΙΩΤΑ 2) ΜΑΡΑΣ ΠΑΝΑΓΙΩΤΗΣ
ΕΙΔΙΚΟΣ ΠΛΗΡΕΞΟΥΣΙΟΣ	(74): ΠΡΟΚΟΠΙΟΥ ΔΗΜΗΤΡΙΟΣ, Δικηγόρος Ηρακλείτου 6 106 73 ΑΘΗΝΑ
ΑΝΤΙΚΛΗΤΟΣ	(74): ΣΑΚΕΛΛΑΡΙΔΗΣ ΙΩΑΝΝΗΣ, Δικηγόρος Ηρακλείτου 6 106 73 ΑΘΗΝΑ
ΤΙΤΛΟΣ ΕΦΕΥΡΕΣΗΣ	(54): ΠΛΑΙΣΙΟ ΓΙΑ ΤΗΝ ΣΥΝΑΡΜΟΛΟΓΗΣΗ ΤΟΥ ΠΕΡΙΒΛΗΜΑΤΟΣ ΜΙΑΣ ΒΑΛΙΤΣΑΣ Ή ΑΛΛΟΥ ΤΥΠΟΥ ΘΗΚΗΣ Ή ΚΙΒΩΤΙΟΥ



ΠΕΡΙΛΗΨΗ (57)

Δύο προφίλ 1 και 3 με ειδική διαμόρφωση τα οποία κόπτονται σε ορθή γωνία 8 στα σημεία των τεσσάρων γωνιών ώστε να χρησιζέται πλαίσιο παραλληλόγραμμο και μέσα στην υποδοχή 7 των δύο άκρων των εισέρχεται το κάλυμμα της βαλίτσας.

ΑΡΙΘΜΟΣ ΑΙΤΗΣΗΣ Π.Υ.Χ.	(21): 970200161
ΚΑΤΑΘΕΤΗΣ	(71): ΠΑΠΑΕΜΜΑΝΟΥΗΛ ΠΑΝΑΓΙΩΤΗ ΧΡΗΣΤΟΣ-ΕΥΡΙΠΙΔΗΣ Ηπείρου 7, ΓΑΛΑΤΣΙ 111 46 ΑΘΗΝΑ, ΕΛΛΑΣ
ΗΜΕΡΟΜΗΝΙΑ ΚΑΤΑΘΕΣΗΣ	(22): 19-03-97
ΣΥΜΒΑΤΙΚΕΣ ΠΡΟΤΕΡΑΙΟΤΗΤΕΣ	(30): —
ΕΦΕΥΡΕΤΗΣ	(72): ΠΑΠΑΕΜΜΑΝΟΥΗΛ ΧΡΗΣΤΟΣ-ΕΥΡΙΠΙΔΗ
ΕΙΔΙΚΟΣ ΠΛΗΡΕΞΟΥΣΙΟΣ	(74): —
ΑΝΤΙΚΛΗΤΟΣ	(74): ΠΑΠΑΕΜΜΑΝΟΥΗΛ ΒΑΣΙΛΕΙΟΣ Ηπείρου 7 111 46 ΑΘΗΝΑ
ΤΙΤΛΟΣ ΕΦΕΥΡΕΣΗΣ	(54): ΚΥΜΜΑΤΟΕΙΔΕΙΣ ΑΠΟΡΡΟΦΗΤΕΣ ΗΛΙΑΚΗΣ ΕΝΕΡΓΕΙΑΣ ΜΕ ΤΗ ΧΡΗΣΗ ΥΠΕΡΗΧΩΝ ΓΙΑ ΤΗ ΣΥΓΚΟΛΛΗΣΗ



ΠΕΡΙΛΗΨΗ (57)

Εφαρμογή της μεθόδου συγκόλλησης με υπερήχους με διαστήματα για διαστολές των υλικών σε κυματοειδείς ηλιακούς απορροφητές ηλιακών εφαρμογών. Το πεδίο που απευθύνεται η εφεύρεση είναι η μετατροπή της ηλιακής ενέργειας σε θερμότητα με την εφαρμογή της μεθόδου συγκόλλησης με υπερήχους με διαστήματα διαστολών σε κυματοειδείς επιφάνειες όπου επιτυγχάνεται : α) αύξηση της ενεργούς απορροφητικής επιφάνειας, β) μεγαλύτερη απόδοση κατά την Ανατολή και Δύση του ηλίου, και γ) αποφυγή των αποκολλήσεων από την σωλήνα των πτερυγίων λόγω των μικρών διαστημάτων που δεν κολλούνται και εκεί επιδρά το φαινόμενο των διαστολών συστολών. Η εφεύρεση είναι ιδανική για την δημιουργία απορροφητών διαφόρων διαστάσεων και περιορίζει το κόστος, αυξάνει την ταχύτητα παραγωγής, δίνει μεγάλη διάρκεια ζωής και ίδια απόδοση στο μέλλον λόγω της αντιμετώπισης των συστολών και διαστολών.

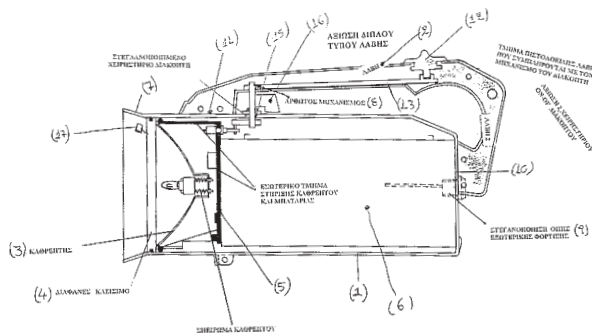
ΑΡΙΘΜΟΣ ΑΙΤΗΣΗΣ Π.Υ.Χ. (21): **970200163**
ΚΑΤΑΘΕΤΗΣ (71): ΚΑΡΔΑΡΑΣ ΝΙΚΟΛΑΟΥ ΚΩΣΤΑΣ
Μητσάκη 10
111 41 ΑΘΗΝΑ, ΕΛΛΑΣ

ΗΜΕΡΟΜΗΝΙΑ ΚΑΤΑΘΕΣΗΣ (22): 27-03-97
ΣΥΜΒΑΤΙΚΕΣ ΠΡΟΤΕΡΑΙΟΤΗΤΕΣ (30): –
ΕΦΕΥΡΕΤΗΣ (72): ΚΑΡΔΑΡΑΣ ΚΩΣΤΑΣ
ΕΙΔΙΚΟΣ ΠΛΗΡΕΞΟΥΣΙΟΣ (74): –
ΑΝΤΙΚΛΗΤΟΣ (74): –
ΤΙΤΛΟΣ ΕΦΕΥΡΕΣΗΣ (54): **ΥΠΟΒΡΥΧΙΟΣ ΠΡΟΒΟΛΕΑΣ**

χρήση του. Τέλος φέρει πίνακα ενδείξεων των λειτουργιών του με ενσωματωμένο Voltmetro, Water Alarm και φωτιζόμενο δυθόμετρο.

ΠΕΡΙΛΗΨΗ (57)

Πρόκειται για επινόηση σχεδιασμού νέου τύπου υποβρυχίων προβολέων. Στον πρωτότυπο αυτό σχεδιασμό χαρακτηριστικά στοιχεία που αποτελούν συγχρόνως και τις αξιώσεις του προβολέα είναι : α) η χειρολαβή διπλής θέσεως που δίνει την δυνατότητα στον χρήστη να έχει επιλογή "κρατήματος" του προβολέα ανάλογα κάθε φορά με την ανάγκη χρήσεως και την στάση του μέσα στο νερό, β) ο πρωτοποριακός μηχανισμός λειτουργίας που λειτουργεί συγχρόνως με δύο διακόπτες ON/OFF και αντιστοιχούν ένας σε κάθε μία από τις δύο θέσεις της χειρολαβής, γ) το στεγανοποιητικό σύστημα του προβολέα που στεγανοποιεί απόλυτα και εύκολα την συσκευή και δ) η δυνατότητα που παρέχει στον χρήστη του να μπορεί ανά πάσα στιγμή να εστιάζει την δέσμη φωτός ανάλογα με τις ανάγκες της στιγμής. Το κυρίως σώμα του προβολέα (σκάφανδρο) κατασκευάζεται από ειδικό πλαστικό υλικό που με υπολογισμένο συσχετισμό όγκου και βάρους επιτυγχάνεται η άριστη πλευστότητά του στο νερό. Εσωτερικά το σώμα του σκαφάνδρου φέρει νευρώσεις ώστε να αντέχει στις εσωτερικές και εξωτερικές πιέσεις που δέχεται κατά την

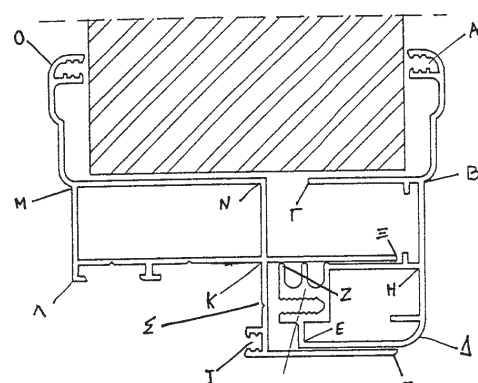


ΑΡΙΘΜΟΣ ΑΙΤΗΣΗΣ Π.Υ.Χ. (21): **970200198**
ΚΑΤΑΘΕΤΗΣ (71): Κ. ΚΟΥΤΡΟΠΟΥΛΟΣ ΚΑΙ ΥΙΟΣ Ο.Ε.
ΛΥΚΟΧΩΡΟΣ ΠΑΤΡΩΝ
260 01 ΑΧΑΪΑ, ΕΛΛΑΣ

ΗΜΕΡΟΜΗΝΙΑ ΚΑΤΑΘΕΣΗΣ (22): 26-03-97
ΣΥΜΒΑΤΙΚΕΣ ΠΡΟΤΕΡΑΙΟΤΗΤΕΣ (30): –
ΕΦΕΥΡΕΤΗΣ (72): ΚΟΥΤΡΟΠΟΥΛΟΣ ΦΩΤΗΣ
ΕΙΔΙΚΟΣ ΠΛΗΡΕΞΟΥΣΙΟΣ (74): ΣΟΦΗΣ ΧΡΙΣΤΟΣ, Δικηγόρος
Φιλοπόιμενος 8
262 21 ΠΑΤΡΑ

ΑΝΤΙΚΛΗΤΟΣ (74): ΣΟΦΗΣ ΧΡΙΣΤΟΣ, Δικηγόρος
Φιλοπόιμενος 8
262 21 ΠΑΤΡΑ

ΤΙΤΛΟΣ ΕΦΕΥΡΕΣΗΣ (54): **ΠΡΟΣΑΡΜΟΖΟΜΕΝΗ ΠΟΡΤΑ ΑΠΟ ΞΥΛΟ, ΜΕΛΑΜΙΝΗ Ή ΣΥΝΑΦΕΣ ΥΛΙΚΟ**



ΠΕΡΙΛΗΨΗ (57)

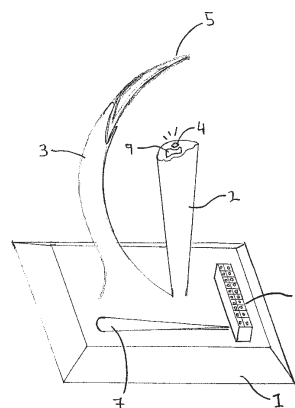
Πόρτα από ξύλο ή/και μελαμίνη ή/και συναφών ιδιοτήτων υλικό προσαρμοζόμενη στο πτυσσόμενο κάσωμα του σχήματος 1 που έχει το χαρακτηριστικό ότι η προσαρμογή της στο κάσωμα αυτό καθίσταται δυνατή μέσω ενός ειδικά σχεδιασμένου προφίλ που τοποθετείται στο τελείωμά της και παρουσιάζεται στο σχήμα 2, από μέταλλο ή άλλο ανθεκτικό υλικό. Η προσαρμογή τέτοιας πόρτας στο κάσωμα του σχήματος 1 καθιστά την τοποθέτησή της εξαιρετικά γρήγορη και απλή σε σχέση με τη σημερινή στάθμη της τεχνικής και της δίδει τις ιδιότητες να αντιστρέφεται ως προς τη φορά που ανοιγοκλείνει, να μετακινείται καθ' ύψος σε σχέση με το δάπεδο και να έχει ιδιότητες ηχομόνωσης, θερμομόνωσης και πυροπροστασίας. Είναι ιδιαίτερα εμφανίσιμη και οικονομική.

ΑΡΙΘΜΟΣ ΑΙΤΗΣΗΣ Π.Υ.Χ. (21): **980200163**
ΚΑΤΑΘΕΤΗΣ (71): ΔΙΑΜΑΝΤΑΚΟΣ ΒΑΣΙΛΕΙΟΥ
ΠΑΝΑΓΙΩΤΗΣ
Κερκύρας 76, ΚΥΨΕΛΗ
113 63 ΑΘΗΝΑ, ΕΛΛΑΣ

ΗΜΕΡΟΜΗΝΙΑ ΚΑΤΑΘΕΣΗΣ (22): 31-03-97
ΣΥΜΒΑΤΙΚΕΣ ΠΡΟΤΕΡΑΙΟΤΗΤΕΣ (30): —
ΕΦΕΥΡΕΤΗΣ (72): ΔΙΑΜΑΝΤΑΚΟΣ ΠΑΝΑΓΙΩΤΗΣ
ΕΙΔΙΚΟΣ ΠΛΗΡΕΞΟΥΣΙΟΣ (74): —
ΑΝΤΙΚΛΗΤΟΣ (74): —
ΤΙΤΛΟΣ ΕΦΕΥΡΕΣΗΣ (54): **ΒΑΣΗ ΕΚΤΙΜΗΣΗΣ ΛΙΘΩΝ ΚΑΤΕΡΓΑΣΜΕΝΩΝ ΕΣΩΤΕΡΙΚΑ Ή ΕΞΩΤΕΡΙΚΑ ΜΕ ΠΑΡΑΣΤΑΣΕΙΣ ΣΚΑΛΙΣΜΕΝΕΣ ΚΑΙ ΑΛΛΑ ΘΕΜΑΤΑ ΚΑΙ ΣΥΜΒΟΛΙΣΜΟΥΣ**

ΠΕΡΙΛΗΨΗ (57)

Η βάση εκτίμησης πολύτιμων ή ημιπολύτιμων λίθων που περιλαμβάνει τη βάση 1 πάνω στην οποία περιέχεται η στήλη 2 με τη κρυστάλλινη βάση 9 και το εφραπτόμενο σ' αυτή λίθο 4. Περιλαμβάνει ακόμη τη προέκταση 3 της στήλης 2 και τον μεγενθυτικό φακό 5. Η κασετίνα 6 συλλογής λίθων και η λαβίδα 7 για την μεταφορά των. Η μεγενθυμένη εικόνα από το σημείο 8 του φακού και η μεγενθυμένη παράσταση του λίθου 10.



1.5 ΕΥΡΕΤΗΡΙΟ ΑΙΤΗΣΕΩΝ Π.Υ.Χ. ΣΥΜΦΩΝΑ ΜΕ ΤΗΝ ΗΜΕΡΟΜΗΝΙΑ ΚΑΤΑΘΕΣΗΣ

ΚΑΤΑΘΕΣΗ (22)	ΚΑΤΑΘΕΤΗΣ (71)	ΤΙΤΛΟΣ ΕΦΕΥΡΕΣΗΣ (54)	ΑΡ. ΑΙΤ. (21)
14-03-97	ΑΡΒΑΝΙΤΑΚΗΣ ΣΤΕΦΑΝΟΣ	ΡΑΒΔΙΣΤΙΚΟ ΜΗΧΑΝΗΜΑ ΕΛΛΙΟΔΕΝΔΡΩΝ ΜΕ ΤΥΜΠΑΝΟ ΜΕ ΧΤΕΝΕΣ	970200046
18-03-97	ΧΑΛΙΔΑΣ ΔΗΜΗΤΡΙΟΣ	ΝΕΟΥ ΤΥΠΟΥ ΚΛΕΙΔΑΡΙΑ ΜΕ ΕΥΚΟΛΟ ΓΥΡΙΣΜΑ ΤΗΣ ΓΛΩΣΣΑΣ ΔΕΞΙΑ-ΑΡΙΣΤΕΡΑ	970200048
19-03-97	FOLLI FOLLIE ABEE	ΑΛΥΣΙΔΑ ΜΕ ΜΠΙΛΙΕΣ ΕΝΩΜΕΝΗ ΣΤΟ ΚΑΤΩ ΑΚΡΟ ΤΗΣ, ΑΠΟ ΠΟΛΥΤΙΜΑ ΜΕΤΑΛΛΑ	970200053
19-03-97	FOLLI FOLLIE ABEE	ΤΜΗΜΑ ΚΟΣΜΗΜΑΤΟΣ ΑΠΟ ΠΟΛΥΤΙΜΑ ΜΕΤΑΛΛΑ ΠΟΥ ΑΠΕΙΚΟΝΙΖΕΙ ΛΟΥΛΟΥΔΙ ΣΧΗΜΑΤΟΣ ΜΑΡΓΑΡΙΤΑΣ.	970200054
19-03-97	ΠΑΠΑΕΜΜΑΝΟΥΗΛ ΧΡΗΣΤΟΣ-ΕΥΡΙΠΙΔΗΣ	ΚΥΜΜΑΤΟΕΙΔΕΙΣ ΑΠΟΡΡΟΦΗΤΕΣ ΗΛΙΑΚΗΣ ΕΝΕΡΓΕΙΑΣ ΜΕ ΤΗ ΧΡΗΣΗ ΥΠΕΡΗΧΩΝ ΓΙΑ ΤΗ ΣΥΓΚΟΛΛΗΣΗ	970200161
21-03-97	1) ΜΑΡΑΣ ΠΑΝΑΓΙΩΤΗΣ 2) ΜΙΓΟΠΟΥΛΟΥ-ΜΑΡΑ ΠΑΝΑΓΙΩΤΑ	ΠΛΑΙΣΙΟ ΓΙΑ ΤΗΝ ΣΥΝΑΡΜΟΛΟΓΗΣΗ ΤΟΥ ΠΕΡΙΒΛΗΜΑΤΟΣ ΜΙΑΣ ΒΑΛΙΤΣΑΣ Ή ΑΛΛΟΥ ΤΥΠΟΥ ΘΗΚΗΣ Ή ΚΙΒΩΤΙΟΥ	970200055
26-03-97	Κ. ΚΟΥΤΡΟΠΟΥΛΟΣ ΚΑΙ ΥΙΟΣ Ο.Ε.	ΠΡΟΣΑΡΜΟΖΟΜΕΝΗ ΠΟΡΤΑ ΑΠΟ ΞΥΛΟ, ΜΕΛΑΜΙΝΗ Ή ΣΥΝΑΦΕΣ ΥΛΙΚΟ	970200198
27-03-97	ΚΑΡΔΑΡΑΣ ΚΩΣΤΑΣ	ΥΠΟΒΡΥΧΙΟΣ ΠΡΟΒΟΛΕΑΣ	970200163
31-03-97	ΔΙΑΜΑΝΤΑΚΟΣ ΠΑΝΑΓΙΩΤΗΣ	ΒΑΣΗ ΕΚΤΙΜΗΣΗΣ ΛΙΘΩΝ ΚΑΤΕΡΓΑΣΜΕΝΩΝ ΕΣΩΤΕΡΙΚΑ Ή ΕΞΩΤΕΡΙΚΑ ΜΕ ΠΑΡΑΣΤΑΣΕΙΣ ΣΚΑΛΙΣΜΕΝΕΣ ΚΑΙ ΑΛΛΑ ΘΕΜΑΤΑ ΚΑΙ ΣΥΜΒΟΛΙΣΜΟΥΣ	980200163

1.6 ΕΥΡΕΤΗΡΙΟ ΑΙΤΗΣΕΩΝ Π.Υ.Χ. ΣΥΜΦΩΝΑ ΜΕ ΤΗΝ ΑΛΦΑΒΗΤΙΚΗ ΣΕΙΡΑ ΤΩΝ ΚΑΤΑΘΕΤΩΝ

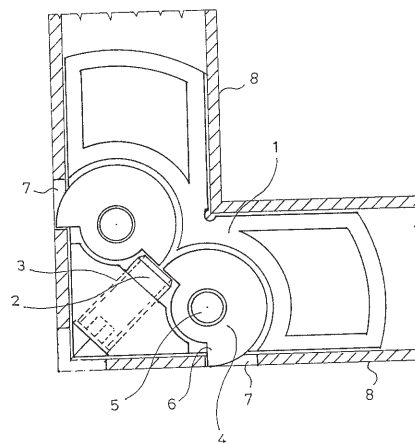
ΚΑΤΑΘΕΤΗΣ (71)	ΤΙΤΛΟΣ ΕΦΕΥΡΕΣΗΣ (54)	ΚΑΤΑΘΕΣΗ (22)	ΑΡ. ΑΙΤ. (21)
FOLLI FOLLIE ABEE	ΤΜΗΜΑ ΚΟΣΜΗΜΑΤΟΣ ΑΠΟ ΠΟΛΥΤΙΜΑ ΜΕΤΑΛΛΑ ΠΟΥ ΑΠΕΙΚΟΝΙΖΕΙ ΛΟΥΛΟΥΔΙ ΣΧΗΜΑΤΟΣ ΜΑΡΓΑΡΙΤΑΣ.	19-03-97	970200054
FOLLI FOLLIE ABEE	ΑΛΥΣΙΔΑ ΜΕ ΜΠΙΛΙΕΣ ΕΝΩΜΕΝΗ ΣΤΟ ΚΑΤΩ ΑΚΡΟ ΤΗΣ, ΑΠΟ ΠΟΛΥΤΙΜΑ ΜΕΤΑΛΛΑ	19-03-97	970200053
ΑΡΒΑΝΙΤΑΚΗΣ ΣΤΕΦΑΝΟΣ	ΡΑΒΔΙΣΤΙΚΟ ΜΗΧΑΝΗΜΑ ΕΛΛΙΟΔΕΝΔΡΩΝ ΜΕ ΤΥΜΠΑΝΟ ΜΕ ΧΤΕΝΕΣ	14-03-97	970200046
ΔΙΑΜΑΝΤΑΚΟΣ ΠΑΝΑΓΙΩΤΗΣ	ΒΑΣΗ ΕΚΤΙΜΗΣΗΣ ΛΙΘΩΝ ΚΑΤΕΡΓΑΣΜΕΝΩΝ ΕΣΩΤΕΡΙΚΑ Ή ΕΞΩΤΕΡΙΚΑ ΜΕ ΠΑΡΑΣΤΑΣΕΙΣ ΣΚΑΛΙΣΜΕΝΕΣ ΚΑΙ ΆΛΛΑ ΘΕΜΑΤΑ ΚΑΙ ΣΥΜΒΟΛΙΣΜΟΥΣ	31-03-97	980200163
Κ. ΚΟΥΤΡΟΠΟΥΛΟΣ ΚΑΙ ΥΙΟΣ Ο.Ε.	ΠΡΟΣΑΡΜΟΖΟΜΕΝΗ ΠΟΡΤΑ ΑΠΟ ΞΥΛΟ, ΜΕΛΑΜΙΝΗ Ή ΣΥΝΑΦΕΣ ΥΛΙΚΟ	26-03-97	970200198
ΚΑΡΔΑΡΑΣ ΚΩΣΤΑΣ	ΥΠΟΒΡΥΧΙΟΣ ΠΡΟΒΟΛΕΑΣ	27-03-97	970200163
ΜΑΡΑΣ ΠΑΝΑΓΙΩΤΗΣ	ΠΛΑΙΣΙΟ ΓΙΑ ΤΗΝ ΣΥΝΑΡΜΟΛΟΓΗΣΗ ΤΟΥ ΠΕΡΙΒΛΗΜΑΤΟΣ ΜΙΑΣ ΒΑΛΙΤΣΑΣ Ή ΆΛΛΟΥ ΤΥΠΟΥ ΘΗΚΗΣ Ή ΚΙΒΩΤΙΟΥ	21-03-97	970200055
ΜΙΓΟΠΟΥΛΟΥ-ΜΑΡΑ ΠΑΝΑΓΙΩΤΑ	ΠΛΑΙΣΙΟ ΓΙΑ ΤΗΝ ΣΥΝΑΡΜΟΛΟΓΗΣΗ ΤΟΥ ΠΕΡΙΒΛΗΜΑΤΟΣ ΜΙΑΣ ΒΑΛΙΤΣΑΣ Ή ΆΛΛΟΥ ΤΥΠΟΥ ΘΗΚΗΣ Ή ΚΙΒΩΤΙΟΥ	21-03-97	970200055
ΠΑΠΑΕΜΜΑΝΟΥΗΛ ΧΡΗΣΤΟΣ-ΕΥΡΙΠΙΔΗΣ	ΚΥΜΜΑΤΟΕΙΔΕΙΣ ΑΠΟΡΡΟΦΗΤΕΣ ΗΛΙΑΚΗΣ ΕΝΕΡΓΕΙΑΣ ΜΕ ΤΗ ΧΡΗΣΗ ΥΠΕΡΧΩΝ ΓΙΑ ΤΗ ΣΥΓΚΟΛΛΗΣΗ	19-03-97	970200161
ΧΑΛΙΔΑΣ ΔΗΜΗΤΡΙΟΣ	ΝΕΟΥ ΤΥΠΟΥ ΚΛΕΙΔΑΡΙΑ ΜΕ ΕΥΚΟΛΟ ΓΥΡΙΣΜΑ ΤΗΣ ΓΛΩΣΣΑΣ ΔΕΞΙΑ-ΑΡΙΣΤΕΡΑ	18-03-97	970200048

ΚΕΦΑΛΑΙΟ 2

ΔΙΠΛΩΜΑΤΑ ΕΥΡΕΣΙΤΕΧΝΙΑΣ ΚΑΙ ΠΙΣΤΟΠΟΙΗΤΙΚΑ ΥΠΟΔΕΙΓΜΑΤΟΣ ΧΡΗΣΙΜΟΤΗΤΑΣ

2.1 ΔΙΠΛΩΜΑΤΑ ΕΥΡΕΣΙΤΕΧΝΙΑΣ

ΑΡΙΘΜΟΣ Δ.Ε.	(11): 1002981
ΑΡΙΘΜΟΣ ΑΙΤΗΣΗΣ Δ.Ε.	(21): 960100131
ΔΙΕΘΝΗΣ ΤΑΞΙΝΟΜΗΣΗ	(51): IPC6: E06B 3/96
ΔΙΚΑΙΟΥΧΟΣ	(73): ΧΡΟΝΟΠΟΥΛΟΣ ΔΗΜΗΤΡΙΟΥ ΠΑΝΑΓΙΩΤΗΣ Ουρανίας Δούκα 3, ΝΕΑ ΣΜΥΡΝΗ 121 32 ΑΘΗΝΑ, ΕΛΛΑΣ
ΗΜΕΡΟΜΗΝΙΑ ΚΑΤΑΘΕΣΗΣ	(22): 18-04-96
ΗΜΕΡΟΜΗΝΙΑ ΑΠΟΝΟΜΗΣ	(47): 01-10-98
ΣΥΜΒΑΤΙΚΕΣ ΠΡΟΤΕΡΑΙΟΤΗΤΕΣ	(30): –
ΤΡΟΠΟΠΟΙΗΣΗ ΣΤΟ ΚΥΡΙΟ Δ.Ε.	(61): –
ΕΦΕΥΡΕΤΗΣ	(72): ΧΡΟΝΟΠΟΥΛΟΣ ΠΑΝΑΓΙΩΤΗΣ
ΕΙΔΙΚΟΣ ΠΛΗΡΕΞΟΥΣΙΟΣ	(74): –
ΑΝΤΙΚΛΗΤΟΣ	(74): –
ΤΙΤΛΟΣ ΕΦΕΥΡΕΣΗΣ	(54): ΓΩΝΙΑΚΟΣ ΣΥΝΔΕΣΜΟΣ ΠΡΟΦΙΛ ΑΛΟΥΜΙΝΙΟΥ.

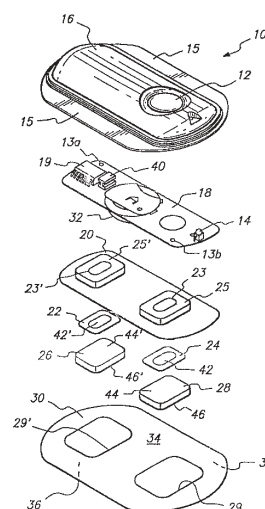


ΠΕΡΙΛΗΨΗ (57)

Ο γωνιακός σύνδεσμος αποτελείται από κύριο σώμα (1) με δύο περιστρεφόμενα στελέχη (4) τα οποία περιστρέφονται ταυτόχρονα με κοχλία (2) και τα οποία έλκουν τα προφίλ προς την γωνία επιτυγχάνοντας έτσι την πανίσχυρη και άψογη σύνδεση των προφίλ.

ΑΡΙΘΜΟΣ Δ.Ε.	(11): 1002982
ΑΡΙΘΜΟΣ ΑΙΤΗΣΗΣ Δ.Ε.	(21): 960100178
ΔΙΕΘΝΗΣ ΤΑΞΙΝΟΜΗΣΗ	(51): IPC6: A61N 1/30
ΔΙΚΑΙΟΥΧΟΣ	(73): ALZA CORPORATION 950 Page Mill Road 94303-0802 Palo Alto California, USA
ΗΜΕΡΟΜΗΝΙΑ ΚΑΤΑΘΕΣΗΣ	(22): 29-05-96
ΗΜΕΡΟΜΗΝΙΑ ΑΠΟΝΟΜΗΣ	(47): 01-10-98
ΣΥΜΒΑΤΙΚΕΣ ΠΡΟΤΕΡΑΙΟΤΗΤΕΣ	(30): 08/465492/05-06-95/US
ΤΡΟΠΟΠΟΙΗΣΗ ΣΤΟ ΚΥΡΙΟ Δ.Ε.	(61): –
ΕΦΕΥΡΕΤΗΣ	(72): 1) BERNSTEIN KEITH J. 2) NOORDUIN HENK 3) PHIPPS B. JOSEPH 4) SOUTHAM MARY
ΕΙΔΙΚΟΣ ΠΛΗΡΕΞΟΥΣΙΟΣ	(74): ΒΟΥΡΟΥ ΤΡΙΑΝΤΑΦΥΛΛΙΑ, Δικηγόρος Πανεπιστημίου 64 106 77 ΑΘΗΝΑ
ΑΝΤΙΚΛΗΤΟΣ	(74): ΒΟΥΡΟΥ ΤΡΙΑΝΤΑΦΥΛΛΙΑ, Δικηγόρος Πανεπιστημίου 64 106 77 ΑΘΗΝΑ
ΤΙΤΛΟΣ ΕΦΕΥΡΕΣΗΣ	(54): ΣΥΣΚΕΥΗ ΔΙΑΔΕΡΜΙΚΗΣ ΧΟΡΗΓΗΣΗΣ ΤΩΝ ΦΕΝΤΑΝΙΛ ΚΑΙ ΣΟΥΦΕΝΤΑΝΙΛ ΜΕ ΗΛΕΚΤΡΟΜΕΤΑΦΟΡΑ.

ηλεκτρομεταφοράς (10). Σύμφωνα με την παρούσα εφεύρεση, το ηλεκτρόδιο δότη (22) της συσκευής χορήγησης με ηλεκτρομεταφορά (10) αποτελείται από άργυρο και η δεξαμενή δότη (26) είναι ουσιαστικά ελεύθερη από επιπρόσθετες πηγές ιόντων χλωρίου και περιέχει μια προκαθορισμένη "περίσσεια" φορτίου αλογονιδίου φεντανίλ/σουφεντανίλ, έτσι ώστε να αποτραπούν η μετανάστευση ιόντων αργύρου και ο επακόλουθος αποχρωματισμός του δέρματος.



ΠΕΡΙΛΗΨΗ (57)

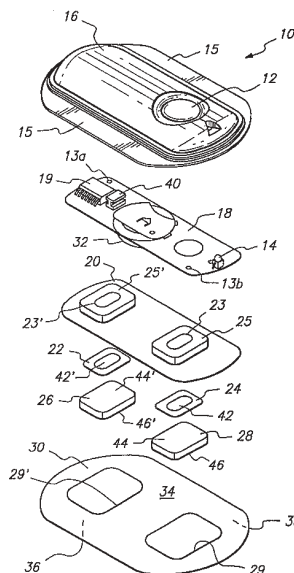
Η εφεύρεση παρέχει ένα βελτιωμένο σύστημα χορήγησης φαρμάκου με ηλεκτρομεταφορά για αναλγητικά φάρμακα, δηλαδή το φεντανίλ και το σουφεντανίλ. Το φεντανίλ/σουφεντανίλ παρέχεται ως υδατοδιαλυτό άλας αλογονιδίου (π.χ. υδροχλωρικό φεντανίλ), κατά προτίμηση σε σύνθεση υδροπηκτώματος, για να χρησιμοποιηθεί σε μια συσκευή

ΑΡΙΘΜΟΣ Δ.Ε.	(11): 1002983
ΑΡΙΘΜΟΣ ΑΙΤΗΣΗΣ Δ.Ε.	(21): 960100179
ΔΙΕΘΝΗΣ ΤΑΞΙΝΟΜΗΣΗ	(51): IPC6: A61N 1/30
ΔΙΚΑΙΟΥΧΟΣ	(73): ALZA CORPORATION 950 Page Mill Road 94303-0802 Palo Alto California, USA
ΗΜΕΡΟΜΗΝΙΑ ΚΑΤΑΘΕΣΗΣ	(22): 29-05-96
ΗΜΕΡΟΜΗΝΙΑ ΑΠΟΝΟΜΗΣ	(47): 01-10-98
ΣΥΜΒΑΤΙΚΕΣ ΠΡΟΤΕΡΑΙΟΤΗΤΕΣ	(30): 08/460785/05-06-95/US
ΤΡΟΠΟΠΟΙΗΣΗ ΣΤΟ ΚΥΡΙΟ Δ.Ε.	(61): —
ΕΦΕΥΡΕΤΗΣ	(72): 1) BERNSTEIN ΚΕΙΤΗ 2) NOORDUIN HENK 3) SOUTHAM MARY
ΕΙΔΙΚΟΣ ΠΛΗΡΕΞΟΥΣΙΟΣ	(74): ΒΟΥΡΟΥ ΤΡΙΑΝΤΑΦΥΛΛΙΑ, Δκηγόρος Πανεπιστημίου 64 106 77 ΑΘΗΝΑ
ΑΝΤΙΚΛΗΤΟΣ	(74): ΒΟΥΡΟΥ ΤΡΙΑΝΤΑΦΥΛΛΙΑ, Δκηγόρος Πανεπιστημίου 64 106 77 ΑΘΗΝΑ
ΤΙΤΛΟΣ ΕΦΕΥΡΕΣΗΣ	(54): ΣΥΣΚΕΥΗ ΔΙΑΔΕΡΜΙΚΗΣ ΧΟΡΗΓΗΣΗΣ ΤΩΝ ΦΕΝΤΑΝΙΛ ΚΑΙ ΣΟΥΦΕΝΤΑΝΙΛ ΜΕ ΗΛΕΚΤΡΟΜΕΤΑΦΟΡΑ.

ΠΕΡΙΛΗΨΗ (57)

Η εφεύρεση παρέχει ένα βελτιωμένο σύστημα χορήγησης φαρμάκου με ηλεκτρομεταφορά για αναλγητικά φάρμακα, δηλαδή το φεντανίλ και το σουφεντανίλ. Το φεντανίλ/σουφεντανίλ παρέχεται ως υδατοδιαλυτό άλας (π.χ. φεντανίλ υδροχλωρίδιο), κατά προτίμηση σε σύνθεση υδροπηκτώματος, για να χρησιμοποιηθεί σε μια συσκευή

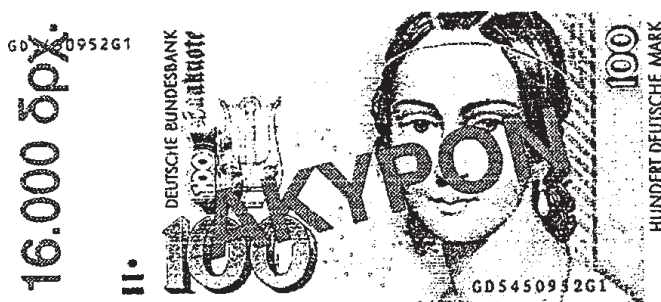
ηλεκτρομεταφοράς (10). Σύμφωνα με την παρούσα εφεύρεση παρέχεται διαδερμικά μια χορηγούμενη με ηλεκτρομεταφορά δόση φεντανίλ/σουφεντανίλ, η οποία είναι επαρκής στο να επιφέρει αναλγησία σε ασθενείς (π.χ. ενήλικες) που υποφέρουν από μέτριους μέχρι ισχυρούς πόνους, οι οποίοι συνδέονται με σοβαρές χειρουργικές επεμβάσεις.



ΑΡΙΘΜΟΣ Δ.Ε.	(11): 1002984
ΑΡΙΘΜΟΣ ΑΙΤΗΣΗΣ Δ.Ε.	(21): 970100465
ΔΙΕΘΝΗΣ ΤΑΞΙΝΟΜΗΣΗ	(51): IPC6: A63F 9/00 IPC6: A63F 1/00 IPC6: G09B 19/00
ΔΙΚΑΙΟΥΧΟΣ	(73): ΙΩΑΝΝΟΥ ΝΙΚΟΛΑΟΥ ΣΤΑΥΡΟΣ Οστροβού 42 544 53 ΘΕΣΣΑΛΟΝΙΚΗ, ΕΛΛΑΣ
ΗΜΕΡΟΜΗΝΙΑ ΚΑΤΑΘΕΣΗΣ	(22): 26-11-97
ΗΜΕΡΟΜΗΝΙΑ ΑΠΟΝΟΜΗΣ	(47): 01-10-98
ΣΥΜΒΑΤΙΚΕΣ ΠΡΟΤΕΡΑΙΟΤΗΤΕΣ	(30): —
ΤΡΟΠΟΠΟΙΗΣΗ ΣΤΟ ΚΥΡΙΟ Δ.Ε.	(61): —
ΕΦΕΥΡΕΤΗΣ	(72): ΙΩΑΝΝΟΥ ΣΤΑΥΡΟΣ
ΕΙΔΙΚΟΣ ΠΛΗΡΕΞΟΥΣΙΟΣ	(74): ΓΑΛΕΤΖΑΣ ΕΥΑΓΓΕΛΟΣ, Δκηγόρος Πανεπιστημίου 56 106 78 ΑΘΗΝΑ
ΑΝΤΙΚΛΗΤΟΣ	(74): ΧΗΝΙΤΙΔΗΣ ΔΗΜΗΤΡΙΟΣ Δωδεκανήσου 21 544 43 ΘΕΣΣΑΛΟΝΙΚΗ
ΤΙΤΛΟΣ ΕΦΕΥΡΕΣΗΣ	(54): ΧΑΡΤΟΝΟΜΙΣΜΑ ΑΠΟ ΤΗΝ ΠΑΓΚΟΣΜΙΑ ΑΓΟΡΑ

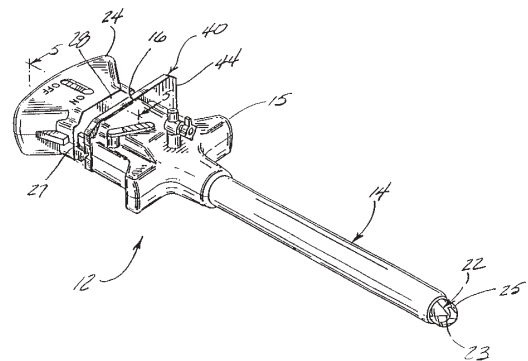
ΠΕΡΙΛΗΨΗ (57)

Παιχνίδι με παγκόσμια χαρτονομίσματα σε μικρό μέγεθος (τουλάχιστον 5x10 εκατοστά) με αναγραφόμενη τη λέξη "ΑΚΥΡΟΝ" καθώς και την αξία τους σύμφωνα με την ισοτιμία τους απέναντι στην Ελληνική Δραχμή. Αυτά όσον αφορά την μπροστινή όψη του χαρτονομίσματος (σχέδιο 1). Στην πίσω όψη εμφανίζονται διάφορα επιμορφωτικά στοιχεία (σχέδιο 2) όπως η έκταση, ο πληθυσμός, η πρωτεύουσα και η ονομασία του νομίσματος της χώρας που αντικατοπτρίζει η μπροστινή όψη.



ΑΡΙΘΜΟΣ Δ.Ε.	(11): 1002985
ΑΡΙΘΜΟΣ ΑΙΤΗΣΗΣ Δ.Ε.	(21): 940100243
ΔΙΕΘΝΗΣ ΤΑΞΙΝΟΜΗΣΗ	(51): IPC6: A61B 17/34 IPC6: A61M 13/00
ΔΙΚΑΙΟΥΧΟΣ	(73): ETHICON INC. U.S.Route 22 08876 Somerville, New Jersey, USA
ΗΜΕΡΟΜΗΝΙΑ ΚΑΤΑΘΕΣΗΣ	(22): 16-05-94
ΗΜΕΡΟΜΗΝΙΑ ΑΠΟΝΟΜΗΣ	(47): 08-10-98
ΣΥΜΒΑΤΙΚΕΣ ΠΡΟΤΕΡΑΙΟΤΗΤΕΣ	(30): 061973/17-05-93/US
ΤΡΟΠΟΠΟΙΗΣΗ ΣΤΟ ΚΥΡΙΟ Δ.Ε.	(61): –
ΕΦΕΥΡΕΤΗΣ	(72): TRANSUE DEBORAH M.
ΕΙΔΙΚΟΣ ΠΛΗΡΕΞΟΥΣΙΟΣ	(74): ΑΠΟΣΤΟΛΙΔΟΥ ΣΟΦΙΑ, Δικηγόρος Κουμπάρη 2 106 74 Αθήνα
ΑΝΤΙΚΛΗΤΟΣ	(74): ΠΑΠΑΚΩΝΣΤΑΝΤΙΝΟΥ ΕΛΕΝΗ, Δικηγόρος Κουμπάρη 2 106 74 Αθήνα
ΤΙΤΛΟΣ ΕΦΕΥΡΕΣΗΣ	(54): ΑΣΦΑΛΙΣΤΙΚΟΣ ΠΑΡΕΜΒΟΛΕΑΣ ΓΙΑ ΧΕΙΡΟΥΡΓΙΚΑ ΟΡΓΑΝΑ.

ασφαλιστικός παρεμβολέας ενεργεί σαν φυσικό εμπόδιο μεταξύ του οργάνου παρακέντησης και του σωλήνα του συστήματος παρακέντησης και εμποδίζει τα δύο εξαρτήματα να συζευχθούν πράγμα που μπορεί να συμβεί λόγω κλυδωνισμού κατά την μεταφορά ή τον χειρισμό.

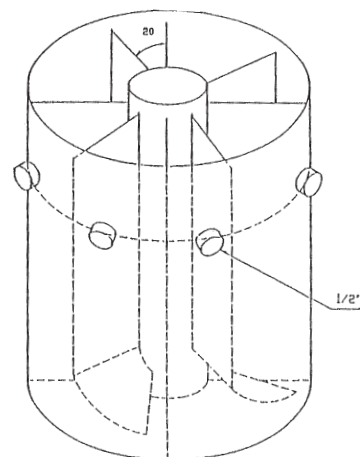


ΠΕΡΙΛΗΨΗ (57)

Συσκευασία για χρήση κατά την μεταφορά και χειρισμό χειρουργικού οργάνου που περιλαμβάνει ασφαλιστική συσκευή η οποία εμποδίζει εμπλοκή (ενεργοποίηση) του οργάνου ή μετακίνηση ασφαλιστικού μηχανισμού από θέση ασφάλισης. Σε προτιμώμενη πραγματοποίηση η ασφαλιστική συσκευή είναι ασφαλιστικός παρεμβολέας με σχήμα τέτοιο ώστε να εφαρμόζει γύρω από τον άξονα συσκευής παρακέντησης. Ο

ΑΡΙΘΜΟΣ Δ.Ε.	(11): 1002986
ΑΡΙΘΜΟΣ ΑΙΤΗΣΗΣ Δ.Ε.	(21): 970100133
ΔΙΕΘΝΗΣ ΤΑΞΙΝΟΜΗΣΗ	(51): IPC6: C02F 3/28
ΔΙΚΑΙΟΥΧΟΣ	(73): 1) ΛΥΜΠΕΡΑΤΟΣ ΓΕΡΑΣΙΜΟΣ Κουμανιώτου 14 262 22 ΠΑΤΡΑ, ΕΛΛΑΣ 2) ΣΚΙΑΔΑΣ ΙΩΑΝΝΗΣ ΣΤΡΕΦΙ 241 00 ΜΕΣΣΗΝΙΑ, ΕΛΛΑΣ
ΗΜΕΡΟΜΗΝΙΑ ΚΑΤΑΘΕΣΗΣ	(22): 09-04-97
ΗΜΕΡΟΜΗΝΙΑ ΑΠΟΝΟΜΗΣ	(47): 08-10-98
ΣΥΜΒΑΤΙΚΕΣ ΠΡΟΤΕΡΑΙΟΤΗΤΕΣ	(30): –
ΤΡΟΠΟΠΟΙΗΣΗ ΣΤΟ ΚΥΡΙΟ Δ.Ε.	(61): –
ΕΦΕΥΡΕΤΗΣ	(72): 1) ΛΥΜΠΕΡΑΤΟΣ ΓΕΡΑΣΙΜΟΣ 2) ΣΚΙΑΔΑΣ ΙΩΑΝΝΗΣ
ΕΙΔΙΚΟΣ ΠΛΗΡΕΞΟΥΣΙΟΣ	(74): ΑΡΓΥΡΙΑΔΟΥ ΚΟΡΙΝΝΑ, Δικηγόρος Σίνα 14 106 72 ΑΘΗΝΑ
ΑΝΤΙΚΛΗΤΟΣ	(74): ΜΕΤΑΛΛΗΝΟΣ ΑΛΕΞΑΝΔΡΟΣ, Δικηγόρος Σίνα 14 106 72 ΑΘΗΝΑ
ΤΙΤΛΟΣ ΕΦΕΥΡΕΣΗΣ	(54): ΝΕΟΣ ΠΕΡΙΟΔΙΚΟΣ ΑΝΑΕΡΟΒΙΟΣ ΧΩ- ΝΕΥΤΗΡΑΣ ΜΕ ΧΩΡΙΣΜΑΤΑ

αποτελείται από δύο τμήματα, ένα καθοδικό στενότερο κι ένα ανοδικό φαρδύτερο, όπου το απόβλητο εισέρχεται στο κωνευτήρα, κατέρχεται στο καθοδικό τμήμα του πρώτου διαμερίσματος και ανέρχεται στο ανοδικό τμήμα του ίδιου διαμερίσματος από όπου περνά μέσω εξωτερικών σωληνώσεων στο επόμενο διαμέρισμα με επανάληψη της διαδικασίας και πέρασμα στο επόμενο διαμέρισμα μέχρι την έξοδο από το κωνευτήρα, έτσι ώστε μπορεί να λειτουργήσει τόσο ως απλός αναερόβιος κωνευτήρας με χωρίσματα (ABR), όσο και ως περιοδικός αναερόβιος κωνευτήρας με χρονικά μεταβαλλόμενο ρυθμό φόρτισης όπου τα διαμερίσματα τροφοδοσίας και εκροής μεταβάλλονται περιοδικά.



ΠΕΡΙΛΗΨΗ (57)

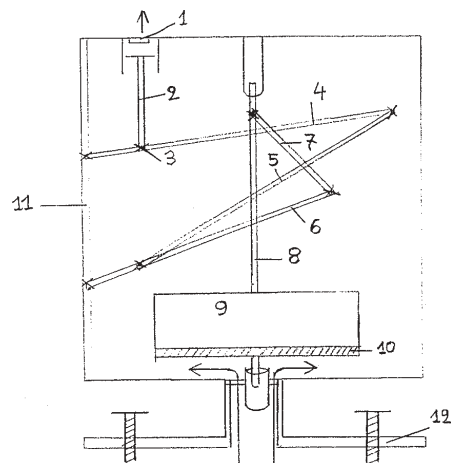
Ενας περιοδικός αναερόβιος κωνευτήρας με χωρίσματα (σχήμα 3) χαρακτηρίζονται εκ του ότι αποτελείται από δύο ομόκεντρους κυλίνδρους με τον ενδιάμεσο χώρο μοιρασμένο σε διαμερίσματα τοποθετημένα κατά κυκλικό τρόπο, με κατακόρυφα χωρίσματα, όπου το κάθε διαμέρισμα

ΑΡΙΘΜΟΣ Δ.Ε.	(11): 1002987
ΑΡΙΘΜΟΣ ΑΙΤΗΣΗΣ Δ.Ε.	(21): 970100380
ΔΙΕΘΝΗΣ ΤΑΞΙΝΟΜΗΣΗ	(51): IPC6: F16K 24/02
ΔΙΚΑΙΟΥΧΟΣ	(73): ΜΑΡΤΙΝΗΣ Κ. ΓΕΩΡΓΙΟΣ - ΕΥΘΥΜΙΟΣ Α. ΘΕΟΔΩΡΙΔΗΣ Ο.Ε. Χρυσοστόμου Σμύρνης 1, ΑΛΕΞΑΝΔΡΟΥΠΟΛΗ 68100 ΕΒΡΟΣ, ΕΛΛΑΣ
ΗΜΕΡΟΜΗΝΙΑ ΚΑΤΑΘΕΣΗΣ	(22): 08-10-97
ΗΜΕΡΟΜΗΝΙΑ ΑΠΟΝΟΜΗΣ	(47): 08-10-98
ΣΥΜΒΑΤΙΚΕΣ ΠΡΟΤΕΡΑΙΟΤΗΤΕΣ	(30): —
ΤΡΟΠΟΠΟΙΗΣΗ ΣΤΟ ΚΥΡΙΟ Δ.Ε.	(61): —
ΕΦΕΥΡΕΤΗΣ	(72): ΜΑΡΤΙΝΗΣ ΓΕΩΡΓΙΟΣ
ΕΙΔΙΚΟΣ ΠΛΗΡΕΞΟΥΣΙΟΣ	(74): —
ΑΝΤΙΚΛΗΤΟΣ	(74): ΜΑΡΤΙΝΗΣ ΓΕΩΡΓΙΟΣ Κωνσταντινουπόλεως 63 68100 ΑΛΕΞΑΝΔΡΟΥΠΟΛΗ
ΤΙΤΛΟΣ ΕΦΕΥΡΕΣΗΣ	(54): ΒΑΛΒΙΔΑ ΕΞΑΕΡΙΣΜΟΥ ΥΓΡΩΝ ΔΙΠΛΗΣ ΕΝΕΡΓΕΙΑΣ ΠΟΥ ΛΕΙΤΟΥΡΓΕΙ ΜΕ ΤΗΝ ΑΝΩΣΗ ΤΩΝ ΥΓΡΩΝ

ΠΕΡΙΛΗΨΗ (57)

Η βαλβίδα αυτή περιλαμβάνει ένα πλωτήρα 9, όγκου V, στον οποίο είναι προσαρτημένο ένα βάρος 10. Αυτά τα δύο ενώνονται με κινητό σύνδεσμο 7 με ζεύγος μοχλών 6,4,8 ο τελευταίος των οποίων έχει σύνδεσμο κινητό 3 με το έμβολο 2 που φράζει ή ανοίγει την έξοδο 1 της βαλβίδας. Ολόκληρος ο μηχανισμός βρίσκεται εντός χυτοσιδηρού κυλίνδρου 11. Όταν δεν υπάρχει υγρό το βάρος έλκει προς τα κάτω τον πλωτήρα και η έξοδος είναι ανοικτή. Αν εισέλθει υγρό τότε καλύπτει τον πλωτήρα και

ασκείται άνωση λόγω του όγκου V. Η άνωση αυτή ως μεγαλύτερη του βάρους ανυψώνει τον πλωτήρα και φράζει την έξοδο. Αν συγκεντρωθεί αέρας υποχωρεί το υγρό και ο πλωτήρας και ανοίγει η βαλβίδα τότε βγαίνει ο αέρας και εισέρχεται το υγρό ανακαταλαμβάνοντας το χώρο του. Έτσι έχει και ο κύκλος λειτουργίας της βαλβίδας. Η λειτουργία της δεν επηρεάζεται από την κρατούσα πίεση ούτε από το είδος του υγρού ακόμα και αν επιπλέουν σ' αυτό στερεά αντικείμενα.

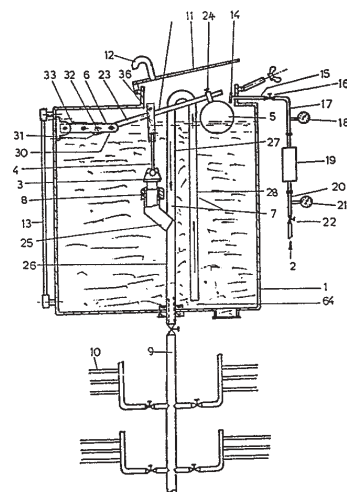


ΑΡΙΘΜΟΣ Δ.Ε.	(11): 1002988
ΑΡΙΘΜΟΣ ΑΙΤΗΣΗΣ Δ.Ε.	(21): 970100392
ΔΙΕΘΝΗΣ ΤΑΞΙΝΟΜΗΣΗ	(51): IPC6: G01F 11/28 IPC6: G01F 13/00 IPC6: A01G 25/16 IPC6: A01G 27/00
ΔΙΚΑΙΟΥΧΟΣ	(73): ΣΟΥΓΙΟΥΛΤΖΗΣ ΣΤΑΜΑΤΙΟΣ Τερψιχόρης 6, ΧΑΛΛΑΝΔΡΙ 152 32 ΑΘΗΝΑ, ΕΛΛΑΣ
ΗΜΕΡΟΜΗΝΙΑ ΚΑΤΑΘΕΣΗΣ	(22): 20-10-97
ΗΜΕΡΟΜΗΝΙΑ ΑΠΟΝΟΜΗΣ	(47): 08-10-98
ΣΥΜΒΑΤΙΚΕΣ ΠΡΟΤΕΡΑΙΟΤΗΤΕΣ	(30): —
ΤΡΟΠΟΠΟΙΗΣΗ ΣΤΟ ΚΥΡΙΟ Δ.Ε.	(61): —
ΕΦΕΥΡΕΤΗΣ	(72): ΣΟΥΓΙΟΥΛΤΖΗΣ ΣΤΑΜΑΤΙΟΣ
ΕΙΔΙΚΟΣ ΠΛΗΡΕΞΟΥΣΙΟΣ	(74): —
ΑΝΤΙΚΛΗΤΟΣ	(74): —
ΤΙΤΛΟΣ ΕΦΕΥΡΕΣΗΣ	(54): ΜΗΧΑΝΙΣΜΟΣ ΔΙΑ ΤΗΝ ΑΥΤΟΜΑΤΟΝ ΠΑΡΟΧΗΝ ΠΡΟΚΑΘΟΡΙΣΜΕΝΩΝ ΠΟΣΟΤΗΤΩΝ ΥΓΡΩΝ ΚΑΤΑ ΡΥΘΜΙΖΟΜΕΝΑ ΧΡΟΝΙΚΑ ΔΙΑΣΤΗΜΑΤΑ

ΠΕΡΙΛΗΨΗ (57)

Προορίζεται ιδίως δια αυτομάτους εγκαταστάσεις αρδεύσεως και προϋποθέτει να επαναλειτουργεί αυτομάτως χωρίς ηλεκτρισμό, χωρίς χειριστή. Προβλέπεται ένα δοχείο υγρών όπου δια μέσω πλωτήρος ρυθμιζόμενη βαλβίδα θέτει σε λειτουργία την παροχήν υγρού σε προκαθορισμένη στάθμη. Δια τον καθαρισμό των εκάστοτε χρονικών διαστημάτων, δια μέσω μηχανισμού ρυθμίσεως, επιτρέπει την εναλλαγή των ποσοτήτων διαρροής κατά ορισμένα χρονικά διαστήματα, και ως εκ τούτου και τον χρόνον πληρώσεως του δοχείου. Η εκκένωσις

πραγματοποιείται μέσω σωλήνος σχήματος U εντός του δοχείου και της αυτομάτου εκ της βαλβίδος δημιουργούμενης αναρροφητινέργειας. Καθόλη την διάρκεια εκροής διατηρείται απολύτως σταθερή πίεση. Εάν η αναπλήρωση γίνεται σε μικρότερα χρονικά διαστήματα, η παροχή γίνεται γρηγορότερα, ενώ εάν η αναπλήρωση γίνεται σε μεγαλύτερα χρονικά διαστήματα γίνεται και η εκκένωσις σε αραιότερα διαστήματα. Προβλέπεται δοχείον από 30 λίτρα χωρητικότητα έως δεξαμενή απεριόριστου όγκου. Η εκκένωση γίνεται δια της αναρροφήσεως.



ΑΡΙΘΜΟΣ Δ.Ε.	(11): 1002989	ΠΕΡΙΛΗΨΗ (57)
ΑΡΙΘΜΟΣ ΑΙΤΗΣΗΣ Δ.Ε.	(21): 970100425	Μέθοδος παρασκευής μείγματος ζωοτροφών για την παραγωγή ω-3 αυγών (αυγά ωμέγα), με βάση μείγμα από τρόφιμα πλούσια σε πολυακόρεστα λιπαρά οξέα και προσθήκη βιταμίνης Ε και ενός φυσικού αντιοξειδωτικού του θυμαλεύρου. Η εφεύρεση αυτή αναφέρεται στην παραγωγή αυγών εμπλουτισμένων σε πολυακόρεστα λιπαρά οξέα του τύπου ω3 με βάση συγκεκριμένο μείγμα ζωοτροφών. Η μέθοδος χαρακτηρίζεται από το ότι χρησιμοποιείται ένα αντιοξειδωτικό φυτικής προέλευσης (φυσικό). Εφαρμόζεται στην παραγωγή (δημιουργία) αυγών πλούσιων σε πολυακόρεστα (φυσικό). Εφαρμόζεται στην παραγωγή (δημιουργία) αυγών πλούσιων σε πολυακόρεστα λιπαρά οξέα του τύπου ω-3 με σκοπό να επιτευχθεί κατά κύριο λόγο ένα ιδιαίτερο άρωμα-γεύση στο αυγό παράλληλα με την επι μακρότερο συντήρηση των αυγών. Έτσι, τα αυγά αυτά γίνονται πιο ελκυστικά-επιθυμητά για τους καταναλωτές.
ΔΙΕΘΝΗΣ ΤΑΞΙΝΟΜΗΣΗ	(51): IPC6: A23K 1/16 IPC6: A23K 1/18 IPC6: A23L 1/32	
ΔΙΚΑΙΟΥΧΟΣ	(73): 1) ΓΙΑΝΝΑΚΟΠΟΥΛΟΣ Λ. ΑΘΑΝΑΣΙΟΣ ΤΟΜΕΑΣ ΖΩΙΚΗΣ ΠΑΡΑΓΩΓΗΣ ΤΜΗΜ.ΚΤΗΝΙΑΤΡΙΚΗΣ ΑΠΘ 540 06 ΘΕΣΣΑΛΟΝΙΚΗ, ΕΛΛΑΣ 2) ΤΣΕΡΒΕΝΗ-ΓΟΥΣΗ Σ. ΑΓΓΕΛΙΚΗ ΤΜΗΜ.ΚΤΗΝΙΑΤΡΙΚΗΣ ΑΠΘ 540 06 ΘΕΣΣΑΛΟΝΙΚΗ, ΕΛΛΑΣ	
ΗΜΕΡΟΜΗΝΙΑ ΚΑΤΑΘΕΣΗΣ	(22): 05-11-97	
ΗΜΕΡΟΜΗΝΙΑ ΑΠΟΝΟΜΗΣ	(47): 09-10-98	
ΣΥΜΒΑΤΙΚΕΣ ΠΡΟΤΕΡΑΙΟΤΗΤΕΣ	(30): –	
ΤΡΟΠΟΠΟΙΗΣΗ ΣΤΟ ΚΥΡΙΟ Δ.Ε.	(61): –	
ΕΦΕΥΡΕΤΗΣ	(72): 1) ΓΙΑΝΝΑΚΟΠΟΥΛΟΣ ΑΘΑΝΑΣΙΟΣ 2) ΤΣΕΡΒΕΝΗ ΑΓΓΕΛΙΚΗ	
ΕΙΔΙΚΟΣ ΠΛΗΡΕΞΟΥΣΙΟΣ	(74): –	
ΑΝΤΙΚΛΗΤΟΣ	(74): ΓΙΑΝΝΑΚΟΠΟΥΛΟΣ Λ. ΑΘΑΝΑΣΙΟΣ Τομέας Ζωικής Παραγωγής, Τμήμα Κτηνιατρικής 540 06 ΘΕΣΣΑΛΟΝΙΚΗ	
ΤΙΤΛΟΣ ΕΦΕΥΡΕΣΗΣ	(54): ΜΕΘΟΔΟΣ ΠΑΡΑΣΚΕΥΗΣ ΜΕΙΓΜΑΤΟΣ ΖΩΟΤΡΟΦΩΝ ΓΙΑ ΤΗΝ ΠΑΡΑΓΩΓΗ ΑΥΓΩΝ ΩΜΕΓΑ Ή Ω-3 ΑΥΓΩΝ	

ΑΡΙΘΜΟΣ Δ.Ε.	(11): 1002990	ΤΙΤΛΟΣ ΕΦΕΥΡΕΣΗΣ	(54): ΜΕΘΟΔΟΙ ΓΙΑ ΤΗΝ ΠΑΡΟΧΗ ΑΝΤΙΣΤΑΣΗΣ ΣΕ ΕΝΤΟΜΑ ΣΕ ΕΝΑ ΜΟΝΟΚΟΥΛΗΔΟΝΟ, ΜΕ ΤΗ ΧΡΗΣΗ ΜΙΑΣ ΑΚΟΛΟΥΘΙΑΣ ΠΟΥ ΚΩΔΙΚΟΠΟΙΕΙ ΤΗΝ ΥΠΕΡΟΞΕΙΔΑΣΗ
ΑΡΙΘΜΟΣ ΑΙΤΗΣΗΣ Δ.Ε.	(21): 970100494		
ΔΙΕΘΝΗΣ ΤΑΞΙΝΟΜΗΣΗ	(51): IPC6: C12N 15/82 IPC6: C12N 5/10 IPC6: A01H 5/00		
ΔΙΚΑΙΟΥΧΟΣ	(73): 1) NOVARTIS AG Schwarzwaldallee 215 4058 BASEL, SWITZERLAND 2) OHIO STATE UNIVERSITY RESEARCH FOUNDATION 1960 Kenny Road, COLUMBUS 43210-1063 OHIO, USA 3) U.S DEPARTMENT OF AGRICULTURE WASHINGTON DC. 20250-0101 , USA	ΠΕΡΙΛΗΨΗ (57) Η παρούσα εφεύρεση αφορά, γενικά, σε μεθόδους και συνθέσεις για τον έλεγχο των εντόμων σε μονοκοτυληδόνα φυτά (μονοκοτυληδόνα), ιδίως στον αραβόσιτο. Συγκεκριμένα, η παρούσα εφεύρεση αφορά σε (1) μία μέθοδο για τον έλεγχο των εντόμων η οποία περιλαμβάνει την τροφοδοσία ή την επαφή ενός εντόμου με μία εντομοκτόνο ποσότητα κυττάρων διαγενετικού μονοκοτυληδόνου φυτού τα οποία περιλαμβάνουν ανασυνδυασμένο DNA το οποίο περιλαμβάνει μια κωδικοποιητική ακολουθία η οποία κωδικοποιεί την υπεροξειδάση και (2) ένα γόνιμο διαγενετικό μονοκοτυληδόνο φυτό το οποίο περιλαμβάνει ανασυνδυασμένο DNA το οποίο περιλαμβάνει μια κωδικοποιητική ακολουθία η οποία κωδικοποιεί την υπεροξειδάση.	
ΗΜΕΡΟΜΗΝΙΑ ΚΑΤΑΘΕΣΗΣ	(22): 19-12-97		
ΗΜΕΡΟΜΗΝΙΑ ΑΠΟΝΟΜΗΣ	(47): 09-10-98		
ΣΥΜΒΑΤΙΚΕΣ ΠΡΟΤΕΡΑΙΟΤΗΤΕΣ	(30): 08-770097/19-12-96/US		
ΤΡΟΠΟΠΟΙΗΣΗ ΣΤΟ ΚΥΡΙΟ Δ.Ε.	(61): –		
ΕΦΕΥΡΕΤΗΣ	(72): 1) DOWD PATRICK FRANCIS 2) ESTRUCH JUAN JOSE 3) LAGRIMINI LAWRENCE MARK 4) PRIVALLE LAURA STEIN		
ΕΙΔΙΚΟΣ ΠΛΗΡΕΞΟΥΣΙΟΣ	(74): ΛΥΜΠΕΡΗΣ ΝΙΚΟΛΑΟΣ, Δικηγόρος Στουρνάρα 37 106 82 ΑΘΗΝΑ		
ΑΝΤΙΚΛΗΤΟΣ	(74): ΛΥΜΠΕΡΗΣ ΝΙΚΟΛΑΟΣ, Δικηγόρος Στουρνάρα 37 106 82 ΑΘΗΝΑ		

ΑΡΙΘΜΟΣ Δ.Ε.	(11): 1002991
ΑΡΙΘΜΟΣ ΑΙΤΗΣΗΣ Δ.Ε.	(21): 960100034
ΔΙΕΘΝΗΣ ΤΑΞΙΝΟΜΗΣΗ	(51): IPC6: B60Q 11/00 IPC6: B60Q 1/44
ΔΙΚΑΙΟΥΧΟΣ	(73): ΠΑΝΑΓΙΩΤΟΥ ΚΩΝ/ΝΟΣ Αθ. Διάκου 23Α, ΗΛΙΟΥΠΟΛΗ 163 42 ΑΘΗΝΑ, ΕΛΛΑΣ
ΗΜΕΡΟΜΗΝΙΑ ΚΑΤΑΘΕΣΗΣ	(22): 02-02-96
ΗΜΕΡΟΜΗΝΙΑ ΑΠΟΝΟΜΗΣ	(47): 14-10-98
ΣΥΜΒΑΤΙΚΕΣ ΠΡΟΤΕΡΑΙΟΤΗΤΕΣ	(30): —
ΤΡΟΠΟΠΟΙΗΣΗ ΣΤΟ ΚΥΡΙΟ Δ.Ε.	(61): —
ΕΦΕΥΡΕΤΗΣ	(72): ΠΑΝΑΓΙΩΤΟΥ ΚΩΝ/ΝΟΣ
ΕΙΔΙΚΟΣ ΠΛΗΡΕΞΟΥΣΙΟΣ	(74): —
ΑΝΤΙΚΛΗΤΟΣ	(74): ΓΡΗΓΟΡΙΟΣ ΖΗΣΗΣ Αθ. Διάκου 23Α 163 42 ΗΛΙΟΥΠΟΛΗ
ΤΙΤΛΟΣ ΕΦΕΥΡΕΣΗΣ	(54): ΠΑΛΜΟΔΙΑΚΟΠΤΗΣ ΓΙΑ ΤΑ ΦΩΤΑ ΤΩΝ ΦΡΕΝΩΝ ΤΟΥ ΟΧΗΜΑΤΟΣ ΜΕ ΕΝΔΕΙΞΗ ΤΗΣ ΚΑΤΑΣΤΑΣΗΣ ΤΟΥΣ.

και συγκρίνει την τάση και τις συνθήκες που επικρατούν στον ηλεκτρονικό διακόπτη δίνοντας τις αντίστοιχες ενδείξεις για κάθε περίπτωση. Η χρήση του παλμοενδείκτη είναι για ασφαλέστερη οδήγηση σε όλα τα οχήματα διότι διακρίνεται εντονότερα η ένδειξη ότι το όχημα φρενάρει και ταυτόχρονα παρέχει ένδειξη στον οδηγό του οχήματος για την κατάσταση που επικρατεί στα φώτα των φρένων και τον ηλεκτρονικό διακόπτη.

ΠΕΡΙΛΗΨΗ (57)

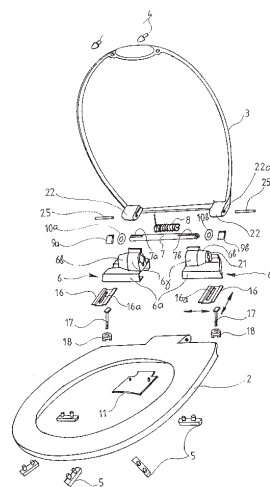
Η εφεύρεση αναφέρεται εν συντομία παλμοενδείκτης. Με την προτεινόμενη εφεύρεση τονίζεται η ένδειξη ότι το όχημα φρενάρει για τους οδηγούς που ακολουθούν και ταυτόχρονα δίνεται η ένδειξη, οπτική ή και ηχητική στον οδηγό για τις περιπτώσεις: Όταν καεί η μία λάμπα από τα φώτα των φρένων, όταν καούν οι δύο λάμπες από τα φώτα των φρένων, όταν βραχυκυκλώσει ο ηλεκτρονικός διακόπτης, όταν διακοπεί ο ηλεκτρονικός διακόπτης, όταν όλα λειτουργούν σωστά. Ο παλμοενδείκτης περιλαμβάνει κυρίως ηλεκτρονικό διακόπτη, γεννήτρια παλμών και κύκλωμα που ελέγχει

ΑΡΙΘΜΟΣ Δ.Ε.	(11): 1002992
ΑΡΙΘΜΟΣ ΑΙΤΗΣΗΣ Δ.Ε.	(21): 970100242
ΔΙΕΘΝΗΣ ΤΑΞΙΝΟΜΗΣΗ	(51): IPC6: A47K 13/10 IPC6: A47K 13/12 IPC6: A47K 13/02
ΔΙΚΑΙΟΥΧΟΣ	(73): ΠΡΟΒΗΣ ΔΗΜΗΤΡΙΟΣ ΒΛΑΧΙΩΤΗ 230 55 ΛΑΚΩΝΙΑ, ΕΛΛΑΣ
ΗΜΕΡΟΜΗΝΙΑ ΚΑΤΑΘΕΣΗΣ	(22): 18-06-97
ΗΜΕΡΟΜΗΝΙΑ ΑΠΟΝΟΜΗΣ	(47): 14-10-98
ΣΥΜΒΑΤΙΚΕΣ ΠΡΟΤΕΡΑΙΟΤΗΤΕΣ	(30): —
ΤΡΟΠΟΠΟΙΗΣΗ ΣΤΟ ΚΥΡΙΟ Δ.Ε.	(61): —
ΕΦΕΥΡΕΤΗΣ	(72): ΠΡΟΒΗΣ ΔΗΜΗΤΡΙΟΣ
ΕΙΔΙΚΟΣ ΠΛΗΡΕΞΟΥΣΙΟΣ	(74): —
ΑΝΤΙΚΛΗΤΟΣ	(74): ΜΑΝΤΖΙΚΑΣ ΒΑΣΙΛΕΙΟΣ Σόλωνος 68 106 80 ΑΘΗΝΑ
ΤΙΤΛΟΣ ΕΦΕΥΡΕΣΗΣ	(54): ΔΙΑΤΑΞΙΣ ΚΑΛΥΜΜΑΤΟΣ ΕΔΡΑΣ ΛΕΚΑΝΗΣ ΤΟΥΑΛΕΤΤΑΣ ΜΕ ΜΗΧΑΝΙΣΜΟ ΔΙΑΤΗΡΗΣΗΣ ΤΟΥ ΚΑΛΥΜΜΑΤΟΣ ΣΕ ΟΡΘΙΑ ΘΕΣΗ

ΠΕΡΙΛΗΨΗ (57)

Περιγράφεται διάταξη καλύμματος έδρας λεκάνης τουαλέτας με μηχανισμό διατήρησης του καλύμματος έδρας και του καλύμματος ανοίγματος λεκάνης σε μόνιμη όρθια, κατά προσέγγιση κατακόρυφη θέση υπό την επίδραση δυνάμεως που ασκείται από τεταμένο άκρο ελατηρίου που εισχωρεί σε υποδοχή του πυθμένα του καλύμματος έδρας. Το κάλυμμα έδρας είναι περιστρέψιμο χειρονακτικά από την όρθια, κατακόρυφη στην οριζόντια θέση στην οποία είναι δυνατό να διατηρείται είτε από

την δύναμη του βάρους του χρήστη όταν αυτός χρησιμοποιεί την τουαλέτα καθημέως ή από την δύναμη του βάρους καλύμματος ανοίγματος της λεκάνης και επαναφέρεται αυτόματα στην όρθια, κατακόρυφη θέση όταν παύουν να ασκούνται οι δυνάμεις αυτές. Η προτεινόμενη διάταξη καλύμματος στηρίζεται στην λεκάνη με ζεύγος πολυδυναμικών συνδετικών εξαρτημάτων που αποτελούνται από επίπεδο τμήμα και συνεχόμενα κολουροκωνικό και κυλινδρικό τμήμα με έκκεντρες σπές. Ο όλος μηχανισμός διατήρησης του καλύμματος σε όρθια θέση καλύπτεται με πρόσθετο κάλυμμα. Στο ίδιο κάλυμμα έδρας είναι δυνατό να προσαρμόζεται αφρώδης επικάλυψη με επιθυμητή υφασμάτινη επένδυση.

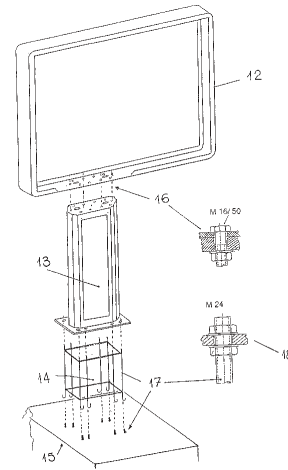


ΑΡΙΘΜΟΣ Δ.Ε.	(11): 1002993
ΑΡΙΘΜΟΣ ΑΙΤΗΣΗΣ Δ.Ε.	(21): 970100266
ΔΙΕΘΝΗΣ ΤΑΞΙΝΟΜΗΣΗ	(51): IPC6: G09F 15/00
ΔΙΚΑΙΟΥΧΟΣ	(73): PANEL 2+4 Α.Ε. Πέτρου Ράλλη 10 118 55 ΑΘΗΝΑ, ΕΛΛΑΣ
ΗΜΕΡΟΜΗΝΙΑ ΚΑΤΑΘΕΣΗΣ	(22): 07-07-97
ΗΜΕΡΟΜΗΝΙΑ ΑΠΟΝΟΜΗΣ	(47): 14-10-98
ΣΥΜΒΑΤΙΚΕΣ ΠΡΟΤΕΡΑΙΟΤΗΤΕΣ	(30): –
ΤΡΟΠΟΠΟΙΗΣΗ ΣΤΟ ΚΥΡΙΟ Δ.Ε.	(61): –
ΕΦΕΥΡΕΤΗΣ	(72): ΒΡΥΩΝΗΣ ΦΙΛΙΠΠΟΣ
ΕΙΔΙΚΟΣ ΠΛΗΡΕΞΟΥΣΙΟΣ	(74): ΣΤΑΘΟΥΛΗΣ ΣΠΥΡΙΔΩΝ, Δικηγόρος Ι.Δούση 30 151 26 ΜΑΡΟΥΣΙ
ΑΝΤΙΚΛΗΤΟΣ	(74): ΤΖΕΒΕΛΕΚΟΣ ΙΩΑΝΝΗΣ Πέτρου Ράλλη 10 118 55 ΑΘΗΝΑ
ΤΙΤΛΟΣ ΕΦΕΥΡΕΣΗΣ	(54): ΥΠΑΙΘΡΙΑ ΦΩΤΕΙΝΗ ΔΙΑΦΗΜΙΣΤΙΚΗ ΠΙΝΑΚΙΔΑ ΤΑΧΕΙΑΣ ΑΛΛΑΓΗΣ ΔΙΑΦΗΜΙΣΤΙΚΩΝ ΜΗΝΥΜΑΤΩΝ

ΠΕΡΙΛΗΨΗ (57)

Είναι κατασκευασμένη από χάλυβα και αποτελείται από τρία συγκροτήματα, την οθόνη [σχ.5(12)], την κολώνα [σχ.5(12)] και το αγγύριο [σχ.5(14)] που πακτώνεται σε θεμελίωση οπλισμένου σκυροδέματος [σχ.5(15)]. Τα συγκροτήματα κατασκευάζονται βιομηχανικά εν σειρά, είναι πλήρως εναλλάξιμα και συναρμολογούνται επί τόπου. Διαθέτει μηχανισμό ταχείας και ασφαλούς ανάρτησης και τάνυσης του "πανιού" με το διαφημιστικό μήνυμα [σχ.17(48,49,50)], [σχ.18(52)], [σχ.19(54)]. Η κορνίζα

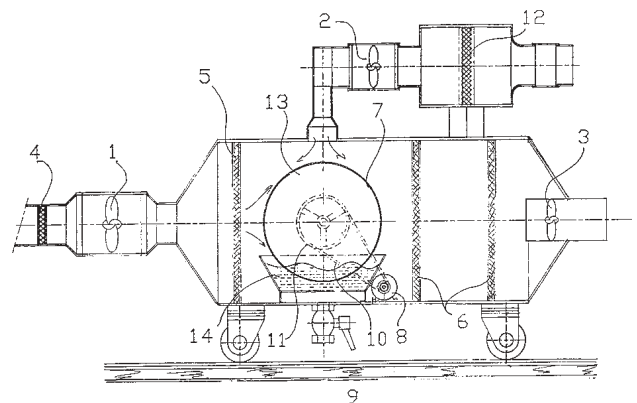
της συγκρατείται ανοιχτή με μηχανισμό και μανδάλωνεται στην κλειστή θέση [σχ.11(33,34,35)]. Διαθέτει σύστημα ρύθμισης της κατακόρυφωσης της πινακίδας [σχ.5(18)] καθώς και μικροπεριστροφής για διόρθωση προσανατολισμού [σχ.22(74)]. Είναι φωτιζόμενη και διαθέτει ειδικό σύστημα ταχείας στερέωσης και αλλαγής λαμπτήρων [σχ.16(45,47)]. Ως "πανί" για την αποτύπωση του διαφημιστικού μηνύματος μπορεί να χρησιμοποιηθεί λεπτό φύλλο PVC, ύφασμα, πλαστικοποιημένο χαρτί κτλ.. Έχει υποστεί πλήρη επιφανειακή επεξεργασία (αμμοβολή, μηχανικός και χημικός καθαρισμός, βαφή προστασίας, τελική βαφή) για την επιτυχία άφογης εμφάνισης και μακράς διάρκειας ζωής.



ΑΡΙΘΜΟΣ Δ.Ε.	(11): 1002994
ΑΡΙΘΜΟΣ ΑΙΤΗΣΗΣ Δ.Ε.	(21): 970100362
ΔΙΕΘΝΗΣ ΤΑΞΙΝΟΜΗΣΗ	(51): IPC6: B01D 53/34 IPC6: B01D 53/50 IPC6: F23J 15/04
ΔΙΚΑΙΟΥΧΟΣ	(73): ΛΙΑΝΑΣ ΛΕΩΝΙΔΑ ΧΑΡΙΣΙΟΣ ΝΕΑ ΚΑΡΔΙΑ 501 00 ΚΟΖΑΝΗ, ΕΛΛΑΣ
ΗΜΕΡΟΜΗΝΙΑ ΚΑΤΑΘΕΣΗΣ	(22): 24-09-97
ΗΜΕΡΟΜΗΝΙΑ ΑΠΟΝΟΜΗΣ	(47): 14-10-98
ΣΥΜΒΑΤΙΚΕΣ ΠΡΟΤΕΡΑΙΟΤΗΤΕΣ	(30): –
ΤΡΟΠΟΠΟΙΗΣΗ ΣΤΟ ΚΥΡΙΟ Δ.Ε.	(61): –
ΕΦΕΥΡΕΤΗΣ	(72): ΛΙΑΝΑΣ ΧΑΡΙΣΙΟΣ
ΕΙΔΙΚΟΣ ΠΛΗΡΕΞΟΥΣΙΟΣ	(74): –
ΑΝΤΙΚΛΗΤΟΣ	(74): ΣΑΚΕΛΛΑΡΙΔΗΣ ΙΩΑΝΝΗΣ, Δικηγόρος Ηρακλείου 6 106 73 ΑΘΗΝΑ
ΤΙΤΛΟΣ ΕΦΕΥΡΕΣΗΣ	(54): ΜΗΧΑΝΗΜΑ ΚΑΘΑΡΙΣΜΟΥ ΑΕΡΑ ΕΣΩΤΕΡΙΚΩΝ ΧΩΡΩΝ ΑΠΟ ΚΑΥΣΑΕΡΙΑ Ή ΑΕΡΙΑ ΜΕ ΒΙΟΛΟΓΙΚΟ ΚΑΘΑΡΙΣΜΟ

ΠΕΡΙΛΗΨΗ (57)

Ενας κάδος 7 μέσα στον οποίο περιστρέφεται το τύμπανο 13 που φέρει σπές για την ανάδευση του υδροξειδίου του ασβεστίου 14 και με απορροφητήρες 1 εισάγονται τα καυσαέρια του κλειστού χώρου μαζί με τον αέρα από το περιβάλλον με τον απορροφητήρα 2 και αναδεύονται μέσα στο υγρό 14 από το οποίο κατακρατώνται τα στερεά καυσαέρια.

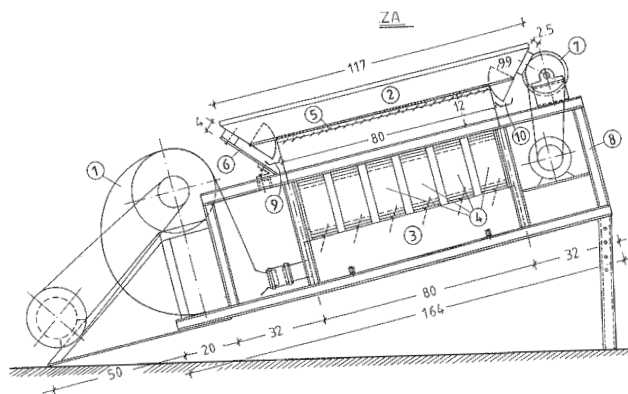


ΑΡΙΘΜΟΣ Δ.Ε.	(11): 1002995
ΑΡΙΘΜΟΣ ΑΙΤΗΣΗΣ Δ.Ε.	(21): 970100391
ΔΙΕΘΝΗΣ ΤΑΞΙΝΟΜΗΣΗ ΔΙΚΑΙΟΥΧΟΣ	(51): IPC6: B03B 4/02 (73): ΓΕΝΙΚΗ ΜΕΤΑΛΛΕΥΤΙΚΗ ΚΑΙ ΜΕΤΑΛΛΟΥΡΓΙΚΗ ΑΝΩΝΥΜΟΣ ΕΤΑΙΡΕΙΑ ΛΑΡΚΟ Λ. Αμαλίας 20 και Γ. Σουρή 5 105 57 ΑΘΗΝΑ, ΕΛΛΑΣ
ΗΜΕΡΟΜΗΝΙΑ ΚΑΤΑΘΕΣΗΣ	(22): 17-10-97
ΗΜΕΡΟΜΗΝΙΑ ΑΠΟΝΟΜΗΣ	(47): 14-10-98
ΣΥΜΒΑΤΙΚΕΣ ΠΡΟΤΕΡΑΙΟΤΗΤΕΣ	(30): —
ΤΡΟΠΟΠΟΙΗΣΗ ΣΤΟ ΚΥΡΙΟ Δ.Ε.	(61): —
ΕΦΕΥΡΕΤΗΣ	(72): ΦΡΑΓΚΙΣΚΟΣ ΑΝΤΩΝΙΟΣ
ΕΙΔΙΚΟΣ ΠΛΗΡΕΞΟΥΣΙΟΣ	(74): ΜΑΛΛΑΜΟΥΛΗ ΣΤΑΥΡΟΥΛΑ, Δικηγόρος Λ.Αμαλίας 20 και Γ. Σουρή 5 105 57 ΑΘΗΝΑ
ΑΝΤΙΚΛΗΤΟΣ	(74): ΜΑΛΛΑΜΟΥΛΗ ΣΤΑΥΡΟΥΛΑ, Δικηγόρος Λ. Αμαλίας 20 και Γ. Σουρή 5 105 57 ΑΘΗΝΑ
ΤΙΤΛΟΣ ΕΦΕΥΡΕΣΗΣ	(54): ΜΕΘΟΔΟΣ ΕΜΠΛΟΥΤΙΣΜΟΥ ΛΙΓΝΙΤΗ ΜΕ ΤΗΝ ΑΠΟΜΑΚΡΥΝΣΗ ΤΩΝ ΣΤΕΡΩΝ ΠΕΤΡΩΜΑΤΩΝ ΒΑΡΥΤΕΡΩΝ ΑΠΟ ΚΑΘΕ ΜΟΡΦΗ ΛΙΓΝΙΤΗ, ΞΥΛΙΤΗ ΚΑΙ ΛΟΙΠΩΝ ΟΡΥΚΤΩΝ, ΜΕ ΑΕΡΟΣΥΓΚΕΝΤΡΩΣΗ, ΣΕ ΑΕΡΟΤΡΑΠΕΖΑ ΤΥΠΟΥ BERRY

ΠΕΡΙΛΗΨΗ (57)

Η εφεύρεση αναφέρεται σε μέθοδο εμπλουτισμού λιγνίτη με απομάκρυνση κάθε είδους στείρου, που συνυπάρχει ή συνεξορύσσεται με τα

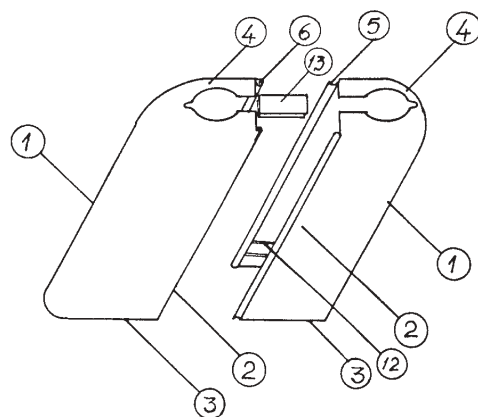
περιβάλλοντα ή ενδιάμεσα πετρώματα, που συναντώνται στην εκμετάλλευση του λιγνίτη, ξυλίτη, τύρφης και λοιπών καυσίμων υλών. Η μέθοδος χαρακτηρίζεται από τη δημιουργία συνθηκών αεροδιαχωρισμού με βάση τη διαφορά των ειδικών βαρών των υλικών με την εφαρμογή αεροτράπεζας, που αποτελείται από μία διάτρητη επιφάνεια με μικρή κλίση προς τη μία μεριά, κάτω από την οποία διαβιβάζεται ρεύμα αέρος, ενώ ταυτόχρονα υποβάλλεται σε παλμικές κινήσεις με αποτέλεσμα να διαχωρίζεται το μετάλλευμα με μικρό ειδικό βάρος και να ρέει προς το κατώτερο μέρος, ενώ το πέτρωμα με το μεγάλο ειδικό βάρος να ανεβαίνει προς το ανώτερο και αντίθετο μέρος.



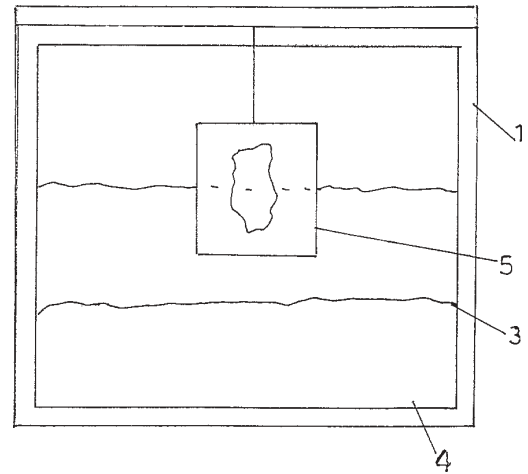
ΑΡΙΘΜΟΣ Δ.Ε.	(11): 1002996
ΑΡΙΘΜΟΣ ΑΙΤΗΣΗΣ Δ.Ε.	(21): 970100450
ΔΙΕΘΝΗΣ ΤΑΞΙΝΟΜΗΣΗ ΔΙΚΑΙΟΥΧΟΣ	(51): IPC6: F24D 19/06 (73): ΦΩΤΙΑΔΗΣ ΚΟΣΜΑ ΠΑΥΛΟΣ Μεσολογίου 6, ΜΕΛΙΣΣΙΑ 151 27 ΑΘΗΝΑ, ΕΛΛΑΣ
ΗΜΕΡΟΜΗΝΙΑ ΚΑΤΑΘΕΣΗΣ	(22): 19-11-97
ΗΜΕΡΟΜΗΝΙΑ ΑΠΟΝΟΜΗΣ	(47): 14-10-98
ΣΥΜΒΑΤΙΚΕΣ ΠΡΟΤΕΡΑΙΟΤΗΤΕΣ	(30): —
ΤΡΟΠΟΠΟΙΗΣΗ ΣΤΟ ΚΥΡΙΟ Δ.Ε.	(61): —
ΕΦΕΥΡΕΤΗΣ	(72): ΦΩΤΙΑΔΗΣ ΠΑΥΛΟΣ
ΕΙΔΙΚΟΣ ΠΛΗΡΕΞΟΥΣΙΟΣ	(74): —
ΑΝΤΙΚΛΗΤΟΣ	(74): —
ΤΙΤΛΟΣ ΕΦΕΥΡΕΣΗΣ	(54): ΕΠΙΔΑΠΕΔΙΟ ΚΑΛΥΜΜΑ ΣΩΛΗΝΩΣΕΩΝ ΘΕΡΜΑΝΤΙΚΩΝ ΣΩΜΑΤΩΝ

ΠΕΡΙΛΗΨΗ (57)

Το επιδαπέδιο κάλυμμα σωλήνων σωμάτων καλοριφέρ είναι μία εφεύρεση, η οποία καλλιεργεί την αισθητική μιας εγκατάστασης κεντρικής θέρμανσης. Η εφεύρεση αποτελείται από ένα ζεύγος καλυμμάτων (σχ.1) κυλινδρικής μορφής στα άκρα τους (1) και παραλληλεπίπεδου μορφής στο σημείο σύνδεσής τους (2). Η κάτω επιφάνεια (3) ακολουθεί την εξωτερική σχηματιζόμενη μορφή. Έτσι αφήνει κενό από κάτω για να περάσουν οι σωλήνες του δικτύου. Η επάνω επιφάνεια (4) αποτελεί συνέχεια των πλευρών με καμπυλωτή μορφή. Φέρει οπή στην οποία θα περάσει ο σωλήνας του δικτύου και εγχοπές για καλλίτερη τοποθέτηση. Η σύνδεσή τους επιτυγχάνεται με κούμπωμα των στοιχείων τα οποία πλέον διακρίνονται σε αριστερό και δεξί, ανάλογα με τις αυλακώσεις που φέρουν στα άκρα τους. Δεξί με θηλυκή εσοχή (5) και αριστερό με αρσενική εσοχή (6).



ΑΡΙΘΜΟΣ Δ.Ε.	(11): 1002997
ΑΡΙΘΜΟΣ ΑΙΤΗΣΗΣ Δ.Ε.	(21): 970100457
ΔΙΕΘΝΗΣ ΤΑΞΙΝΟΜΗΣΗ	(51): IPC6: G09F 11/24 IPC6: G09F 19/02 IPC6: G09F 13/02 IPC6: G09F 13/04
ΔΙΚΑΙΟΥΧΟΣ	(73): ΤΣΑΚΩΝΑΣ ΝΙΚΟΣ Λ. Νίκης 57 546 22 ΘΕΣΣΑΛΟΝΙΚΗ, ΕΛΛΑΣ
ΗΜΕΡΟΜΗΝΙΑ ΚΑΤΑΘΕΣΗΣ	(22): 21-11-97
ΗΜΕΡΟΜΗΝΙΑ ΑΠΟΝΟΜΗΣ	(47): 14-10-98
ΣΥΜΒΑΤΙΚΕΣ ΠΡΟΤΕΡΑΙΟΤΗΤΕΣ	(30): —
ΤΡΟΠΟΠΟΙΗΣΗ ΣΤΟ ΚΥΡΙΟ Δ.Ε.	(61): —
ΕΦΕΥΡΕΤΗΣ	(72): ΤΣΑΚΩΝΑΣ ΝΙΚΟΣ
ΕΙΔΙΚΟΣ ΠΛΗΡΕΞΟΥΣΙΟΣ	(74): —
ΑΝΤΙΚΛΗΤΟΣ	(74): ΜΙΧΑΗΛΙΔΗΣ ΛΕΩΝΙΔΑΣ Δωδεκανήσου 21 546 26 ΘΕΣΣΑΛΟΝΙΚΗ
ΤΙΤΛΟΣ ΕΦΕΥΡΕΣΗΣ	(54): ΜΕΡΙΚΗ Ή ΟΛΙΚΗ ΚΙΝΗΣΗ ΘΕΜΑΤΩΝ ΤΩΝ ΔΙΑΦΗΜΙΣΤΙΚΩΝ ΠΛΑΙΣΙΩΝ ΠΑΝΕΛ ΚΑΙ ΠΙΝΑΚΙΔΩΝ-ΤΕΝΤΩΝ

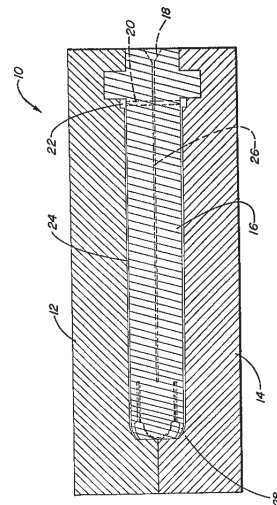


ΠΕΡΙΛΗΨΗ (57)

Είναι μέθοδος που μας δίνει την δυνατότητα κίνησης στα θέματα των διαφημιστικών πλαίσιων -1- καθώς και των τεντών -8-8α- με την βοήθεια ράουλων -2-2α-2β-. Επίσης μπορεί να προστεθούν και εξωτερικά θέματα με ανεξάρτητη κίνηση ή και ακίνητα δίνοντας μια ολοκληρωμένη σύνθεση της εικόνας -3-3α-.

ΑΡΙΘΜΟΣ Δ.Ε.	(11): 1002998
ΑΡΙΘΜΟΣ ΑΙΤΗΣΗΣ Δ.Ε.	(21): 940100096
ΔΙΕΘΝΗΣ ΤΑΞΙΝΟΜΗΣΗ	(51): IPC6: B29C 45/00 IPC6: A61F 13/26
ΔΙΚΑΙΟΥΧΟΣ	(73): MCNEIL-PPC INC. Van Liew Avenue 08850 Milltown, New Jersey, USA
ΗΜΕΡΟΜΗΝΙΑ ΚΑΤΑΘΕΣΗΣ	(22): 24-02-94
ΗΜΕΡΟΜΗΝΙΑ ΑΠΟΝΟΜΗΣ	(47): 27-10-98
ΣΥΜΒΑΤΙΚΕΣ ΠΡΟΤΕΡΑΙΟΤΗΤΕΣ	(30): 027311/04-03-93/US
ΤΡΟΠΟΠΟΙΗΣΗ ΣΤΟ ΚΥΡΙΟ Δ.Ε.	(61): —
ΕΦΕΥΡΕΤΗΣ	(72): BABINSKI CARL P.
ΕΙΔΙΚΟΣ ΠΛΗΡΕΞΟΥΣΙΟΣ	(74): ΑΠΟΣΤΟΛΙΔΟΥ ΣΟΦΙΑ, Δικηγόρος Κουμπάρη 2 106 74 ΑΘΗΝΑ
ΑΝΤΙΚΛΗΤΟΣ	(74): ΠΑΠΑΚΩΝΣΤΑΝΤΙΝΟΥ ΕΛΕΝΗ, Δικηγόρος Κουμπάρη 2 106 74 ΑΘΗΝΑ
ΤΙΤΛΟΣ ΕΦΕΥΡΕΣΗΣ	(54): ΒΕΛΤΙΩΜΕΝΟ ΠΡΟΪΟΝ ΔΙΑΜΟΡΦΩΜΕΝΟ ΜΕ ΕΓΧΥΣΗ ΣΕ ΚΑΛΟΥΠΙ ΚΑΙ ΜΕΘΟΔΟΣ ΚΑΤΑΣΚΕΥΗΣ ΑΥΤΟΥ.

γειτονικού τμήματος της κοιλότητας καλούπιού. Η μέθοδος περιλαμβάνει ακόμα τα βήματα εγχύσεως ενός στερεοποιήσιμου υγρού υλικού εντός της διαμήκου κοιλότητας καλούπιού και αφαιρέσεως της σχηματιζόμενης συστώσας από το καλούπι εγχύσεως όταν έχει στερεοποιηθεί το υλικό. Το κανάλι ροής τήγματος κάνει ικανή τη συστώσα να σχηματίζεται με λεπτότερα τοιχώματα και με περισσότερον ιξώδες υγρόν υλικό από την μέχρι τουδε επιτυχανόμενη. Η εφεύρεση περιλαμβάνει επίσης το συγκρότημα καλούπιού και αυτή την ίδια τη συστώσα.



ΠΕΡΙΛΗΨΗ (57)

Μέθοδος κατασκευής διαμήκου συστώσας για μια διάταξη εφαρμογής ταμπόν η οποία περιλαμβάνει τη χρησιμοποίηση ενός καλούπιού εγχύσεως το οποίο έχει μια διαμήκη κοιλότητα καλούπιού η οποία αντιστοιχεί στο επιθυμητό σχήμα της συστώσας. Το καλούπι εγχύσεως έχει ένα κανάλι ροής τήξεως καθοριζόμενον εκεί το οποίον εκτείνεται κατά τη διαμήκη διεύθυνση και έχει πάχος το οποίον είναι μεγαλύτερο του πάχους του

ΑΡΙΘΜΟΣ Δ.Ε.	(11): 1002999
ΑΡΙΘΜΟΣ ΑΙΤΗΣΗΣ Δ.Ε.	(21): 970100337
ΔΙΕΘΝΗΣ ΤΑΞΙΝΟΜΗΣΗ	(51): IPC6: B66F 17/00
ΔΙΚΑΙΟΥΧΟΣ	(73): ΦΘΕΝΑΚΗΣ ΓΕΩΡΓΙΟΥ ΜΑΡΚΟΣ Σοφ. Βενιζέλου 53, ΗΡΑΚΛΕΙΟ 712 02 ΚΡΗΤΗ, ΕΛΛΑΣ
ΗΜΕΡΟΜΗΝΙΑ ΚΑΤΑΘΕΣΗΣ	(22): 02-09-97
ΗΜΕΡΟΜΗΝΙΑ ΑΠΟΝΟΜΗΣ	(47): 27-10-98
ΣΥΜΒΑΤΙΚΕΣ ΠΡΟΤΕΡΑΙΟΤΗΤΕΣ	(30): —
ΤΡΟΠΟΠΟΙΗΣΗ ΣΤΟ ΚΥΡΙΟ Δ.Ε.	(61): —
ΕΦΕΥΡΕΤΗΣ	(72): ΦΘΕΝΑΚΗΣ ΜΑΡΚΟΣ
ΕΙΔΙΚΟΣ ΠΛΗΡΕΞΟΥΣΙΟΣ	(74): —
ΑΝΤΙΚΛΗΤΟΣ	(74): ΠΑΝΝΑΚΟΥΔΑΚΗΣ ΑΡΙΣΤΟΤΕΛΗΣ Ντεντιδακίδων 56, ΗΡΑΚΛΕΙΟ 712 01 ΚΡΗΤΗ
ΤΙΤΛΟΣ ΕΦΕΥΡΕΣΗΣ	(54): ΤΟΠΟΘΕΤΗΣΗ ΜΗΧΑΝΙΣΜΟΥ ΖΥΓΙΣΗΣ ΣΕ ΑΝΥΨΩΤΙΚΟ ΟΧΗΜΑ ΠΑΝΤΟΣ ΤΥΠΟΥ

ΠΕΡΙΛΗΨΗ (57)

Μηχανισμός ζύγισης για περονοφόρο ανυψωτικό όχημα που αποτελείται από δυο πλαίσια το εμπρόσθιο (Π2) και το οπίσθιο (Π1). Στα πλαίσια αυτά υπάρχουν τέσσερις "υποδοχές εδράνων" δύο πάνω (4) και δυο κάτω (4) μέσα στις οποίες τοποθετούνται τα "έδρανα" πάνω (11) και κάτω (11') με τη μία πλευρά τους διαμορφωμένη ούτως ώστε να μπορούν να τοποθετηθούν στα συστήματα των πάνω (13) και κάτω (14) μαχαριών. Το εμπρόσθιο πλαίσιο (Π2) που φέρει τις περόνες (12) παραλαβής του φορτίου αναρτάται, μέσω συστήματος ανάρτησης (2) που επιτρέπει τη σχετική κίνηση του εμπρόσθιου πλαισίου (Π2) ως προς το οπίσθιο πλαίσιο

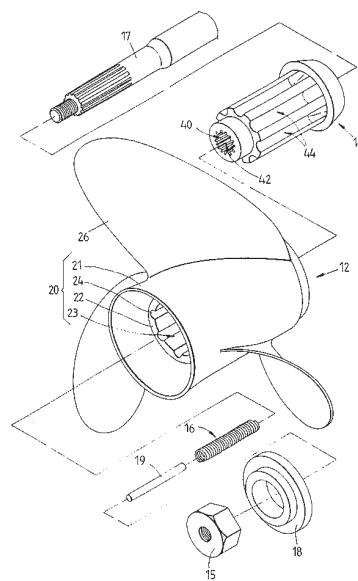
(Π1) κατά τις διευθύνσεις μπροστά-πίσω και δεξιά-αριστερά, από μία ή περισσότερες δυναμοκυψέλες (1) που είναι σταθερά τοποθετημένες στο οπίσθιο πλαίσιο (Π1) και στις οποίες μεταφέρουν το βάρος του φορτίου. Οι δυναμοκυψέλες μέσω καλωδίου μεταφέρουν το σήμα στο μηχανισμό ένδειξης του βάρους του φορτίου. Για να εμποδιστεί η οριζόντια μετατόπιση δεξιά-αριστερά μεταξύ εμπρόσθιου πλαισίου (Π2) και οπίσθιου πλαισίου (Π1) τοποθετούνται γλίστρες (6) που από την μια πλευρά τους είναι σταθερά τοποθετημένες στο οπίσθιο πλαίσιο (Π1) και η άλλη πλευρά έχει μια σφαιρική υποδοχή μέσα στην οποία εδράζεται μια σφαίρα (16) και η οποία ολισθαίνει στα εσωτερικά πλευρά του εμπρόσθιου πλαισίου (Π2). Για την ρύθμιση και διατήρηση μιας σταθερής απόστασης μεταξύ εμπρόσθιου (Π2) και οπίσθιου πλαισίου (Π1), που να επιτρέπει την αντοχή που χρειάζεται να έχουν τα συστήματα των πάνω (13) και κάτω (14) μαχαριών, υπάρχει ένα σύστημα ρύθμισης ελάχιστης απόστασης (3) και ένα σύστημα ρύθμισης μεγίστης απόστασης (9) μεταξύ εμπρόσθιου (Π2) και οπίσθιου πλαισίου (Π1). Οι ρυθμιστές αυτοί επιτρέπουν τη σχετική κίνηση του εμπρόσθιου πλαισίου (Π2) ως προς το οπίσθιο πλαίσιο (Π1) κατά τις διευθύνσεις πάνω-κάτω και δεξιά-αριστερά, Για την διατήρηση στη κατακόρυφη θέση του συστήματος του εμπρόσθιου (Π2) και του οπίσθιου πλαισίου (Π1) χρησιμοποιείται ένα σύστημα ένδειξης της απόκλισης από την κατακόρυφη θέση (αλφάδι). Αν υπάρχει απόκλιση, η διόρθωση επιτυγχάνεται μέσω του υδραυλικού συστήματος διόρθωσης κλίσης που διαθέτει το περονοφόρο όχημα.

ΑΡΙΘΜΟΣ Δ.Ε.	(11): 1003000
ΑΡΙΘΜΟΣ ΑΙΤΗΣΗΣ Δ.Ε.	(21): 970100355
ΔΙΕΘΝΗΣ ΤΑΞΙΝΟΜΗΣΗ	(51): IPC6: B63H 23/34
ΔΙΚΑΙΟΥΧΟΣ	(73): YEUN-JUNN LIN 5F, NO 23, Lane 10, Tian Bao Street TAICHUNG, TAIWAN, CHINA
ΗΜΕΡΟΜΗΝΙΑ ΚΑΤΑΘΕΣΗΣ	(22): 17-09-97
ΗΜΕΡΟΜΗΝΙΑ ΑΠΟΝΟΜΗΣ	(47): 27-10-98
ΣΥΜΒΑΤΙΚΕΣ ΠΡΟΤΕΡΑΙΟΤΗΤΕΣ	(30): —
ΤΡΟΠΟΠΟΙΗΣΗ ΣΤΟ ΚΥΡΙΟ Δ.Ε.	(61): —
ΕΦΕΥΡΕΤΗΣ	(72): YEUN-JUNN LIN
ΕΙΔΙΚΟΣ ΠΛΗΡΕΞΟΥΣΙΟΣ	(74): ΠΕΤΡΟΠΟΥΛΟΥ-ΖΑΧΑΡΙΑ ΑΡΤΕΜΙΣ Δικηγόρος Πανεπιστημίου 42 106 79 ΑΘΗΝΑ
ΑΝΤΙΚΛΗΤΟΣ	(74): ΦΡΥΔΑ-ΛΑΔΑ ΕΛΛΗ, Δικηγόρος Πανεπιστημίου 42 106 79 ΑΘΗΝΑ
ΤΙΤΛΟΣ ΕΦΕΥΡΕΣΗΣ	(54): ΕΛΙΚΑΣ (ΠΡΟΠΕΛΛΑ)

ΠΕΡΙΛΗΨΗ (57)

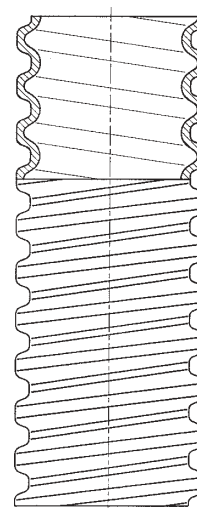
Παρουσιάζεται προπέλλα η οποία αποτελείται από μονάδα πρόωσης που περιλαμβάνει έναν αριθμό λεπίδων, μονάδα κίνησης για να θέτει σε κίνηση την μονάδα πρόωσης και έναν αριθμό παραμορφώσιμων μονάδων μετάδοσης ευρισκομένων μεταξύ της μονάδας πρόωσης και της μονάδας κίνησης έτσι ώστε να κατακρατούνται στις εσοχές κατακράτησης που βρίσκονται σ'αυτές. Οι μονάδες μετάδοσης έχουν σωληνοειδές σχήμα και είναι ικανές να παραμορφώνονται απορροφώντας δύναμη κρούσης που ασκείται σ'αυτές σε διεύθυνση κάθετη στην διαμήκη άξονά τους με

αποτέλεσμα την προστασία της δομικής ακεραιότητας της προπέλλας τη στιγμή που ευρισκόμενη σε κίνηση προσκρούει σε ξένο αντικείμενο.



ΑΡΙΘΜΟΣ Δ.Ε.	(11): 1003001
ΑΡΙΘΜΟΣ ΑΙΤΗΣΗΣ Δ.Ε.	(21): 970100396
ΔΙΕΘΝΗΣ ΤΑΞΙΝΟΜΗΣΗ	(51): IPC6: G02B 6/44 IPC6: H02G 9/06
ΔΙΚΑΙΟΥΧΟΣ	(73): Α.Γ. ΠΕΤΖΕΤΑΚΙΣ Α.Ε. Πειραιώς 108 118 54 ΑΘΗΝΑ, ΕΛΛΑΣ
ΗΜΕΡΟΜΗΝΙΑ ΚΑΤΑΘΕΣΗΣ	(22): 21-10-97
ΗΜΕΡΟΜΗΝΙΑ ΑΠΟΝΟΜΗΣ	(47): 27-10-98
ΣΥΜΒΑΤΙΚΕΣ ΠΡΟΤΕΡΑΙΟΤΗΤΕΣ	(30): —
ΤΡΟΠΟΠΟΙΗΣΗ ΣΤΟ ΚΥΡΙΟ Δ.Ε.	(61): —
ΕΦΕΥΡΕΤΗΣ	(72): 1) ΜΠΙΡΗΣ Ι. 2) ΧΑΡΑΚΤΙΝΟΣ Ι.
ΕΙΔΙΚΟΣ ΠΛΗΡΕΞΟΥΣΙΟΣ	(74): ΠΙΤΣΟΥΛΗΣ ΜΙΧΑΗΛ, Δικηγόρος Συνεσίου Κυρήνης 20-22, ΛΥΚΑΒΗΤΟΣ 114 71 ΑΘΗΝΑ
ΑΝΤΙΚΛΗΤΟΣ	(74): ΠΙΤΣΟΥΛΗΣ ΜΙΧΑΗΛ, Δικηγόρος Συνεσίου Κυρήνης 20-22, ΛΥΚΑΒΗΤΟΣ 114 71 ΑΘΗΝΑ
ΤΙΤΛΟΣ ΕΦΕΥΡΕΣΗΣ	(54): ΣΠΕΙΡΟΕΙΔΗΣ ΣΩΛΗΝΑΣ ΜΕ ΚΥΜΑΤΟΕΙΔΗ ΕΣΩΤΕΡΙΚΗ ΚΑΙ ΕΞΩΤΕΡΙΚΗ ΕΠΙΦΑΝΕΙΑ ΚΑΙ ΜΕΘΟΔΟΣ ΓΙΑ ΤΗΝ ΠΑΡΑΓΩΓΗ ΤΟΥ

μεταλλικές σιαγόνες οι οποίες δημιουργούν ένα καλούπι το οποίο διαμορφώνει τα εξωτερικά τοιχώματα του σωλήνα σε σπειροειδή και κυματοειδή μορφή. Ταυτόχρονα περνάει εσωτερικά από τον σωλήνα πεπιεσμένος αέρας του οποίου η πίεση δεν ξεπερνάει τα 0,5 bar, ή/και εφαρμόζεται κενό εξωτερικά. Δεν χρησιμοποιείται κανένα είδος εσωτερικής καλύμπρας.



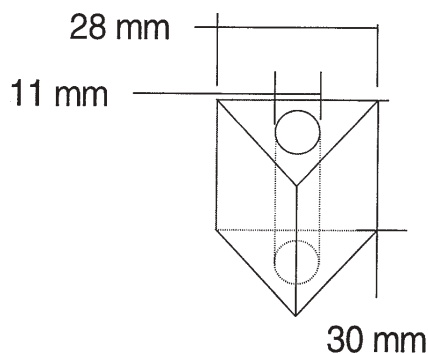
ΠΕΡΙΛΗΨΗ (57)

Σπειροειδής σωλήνας υποδοχής και προστασίας ηλεκτρικών καλωδίων και καλωδίων οπτικών ινών με κυματοειδή εσωτερική και εξωτερική επιφάνεια κατασκευαζόμενος από θερμοπλαστικό συνθετικό υλικό. Ο κλασικός σωλήνας που βγήκε από εξέλαση εγκλωβίζεται εξωτερικά από

ΑΡΙΘΜΟΣ Δ.Ε.	(11): 1003002
ΑΡΙΘΜΟΣ ΑΙΤΗΣΗΣ Δ.Ε.	(21): 970100478
ΔΙΕΘΝΗΣ ΤΑΞΙΝΟΜΗΣΗ	(51): IPC6: A27F 13/18
ΔΙΚΑΙΟΥΧΟΣ	(73): ΟΥΖΟΥΝΗΣ ΓΕΩΡΓΙΟΥ ΚΩΝΣΤΑΝΤΙΝΟΣ Λ. Βουλιαγμένης 22, ΒΟΥΛΑ 166 74 ΑΘΗΝΑ, ΕΛΛΑΣ
ΗΜΕΡΟΜΗΝΙΑ ΚΑΤΑΘΕΣΗΣ	(22): 02-12-97
ΗΜΕΡΟΜΗΝΙΑ ΑΠΟΝΟΜΗΣ	(47): 27-10-98
ΣΥΜΒΑΤΙΚΕΣ ΠΡΟΤΕΡΑΙΟΤΗΤΕΣ	(30): —
ΤΡΟΠΟΠΟΙΗΣΗ ΣΤΟ ΚΥΡΙΟ Δ.Ε.	(61): —
ΕΦΕΥΡΕΤΗΣ	(72): ΟΥΖΟΥΝΗΣ ΚΩΝΣΤΑΝΤΙΝΟΣ
ΕΙΔΙΚΟΣ ΠΛΗΡΕΞΟΥΣΙΟΣ	(74): —
ΑΝΤΙΚΛΗΤΟΣ	(74): —
ΤΙΤΛΟΣ ΕΦΕΥΡΕΣΗΣ	(54): ΣΥΣΚΕΥΗ ΑΥΤΟΜΑΤΗΣ ΚΑΤΑΣΒΕΣΗΣ ΤΣΙΓΑΡΩΝ ΚΑΙ ΠΟΥΡΩΝ

ΠΕΡΙΛΗΨΗ (57)

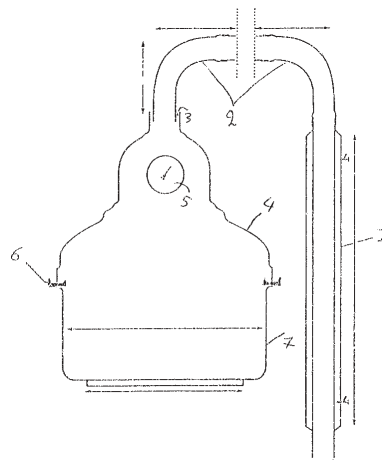
Συσκευή αυτόματης κατάσβεσης τσιγάρων και πούρων, η οποία αποτελείται από ένα στερεό τρισδιάστατο σχήμα, ύψους 3 cm, και πλευράς 2,7 cm. Στη μια πλευρά του οποίου έχει διανοιχθεί τρύπα (ή τρύπες) η οποία διατρέχει όλο το μήκος της συσκευής έως και τη δεύτερη μεριά. Η συσκευή αυτή χρησιμοποιείται από καπνιστές οι οποίοι τοποθετούν το σιγάρο τους στην τρύπα και το αφήνουν, το οποίο αμέσως σβήνει. Το πλεονέκτημα αυτής της μεθόδου είναι ότι ο καπνιστής δεν καίγεται για να σβήσει το σιγάρο, δεν λερώνει τα ακροδάκτυλά του και αποφεύγεται το φαινόμενο η μια μισοσβησμένη γόπα να ανάψει κάποια άλλη, με αποτέλεσμα την ενοχλητική καύση του φίλτρου ή άλλων μερών των τσιγάρων στο τασάκι.



ΑΡΙΘΜΟΣ Δ.Ε. (11): **1003003**
ΑΡΙΘΜΟΣ ΑΙΤΗΣΗΣ Δ.Ε. (21): 980100013
ΔΙΕΘΝΗΣ ΤΑΞΙΝΟΜΗΣΗ (51): IPC6: B01D 3/00
IPC6: B01D 1/00
ΔΙΚΑΙΟΥΧΟΣ (73): ΠΟΝΤΙΚΗΣ ΙΩΑΝΝΗ ΔΙΟΝΥΣΙΟΣ
Μιλτιάδου 40
175 63 ΠΑΛΛΙΟ ΦΑΛΗΡΟ, ΕΛΛΑΣ
ΗΜΕΡΟΜΗΝΙΑ ΚΑΤΑΘΕΣΗΣ (22): 09-01-98
ΗΜΕΡΟΜΗΝΙΑ ΑΠΟΝΟΜΗΣ (47): 27-10-98
ΣΥΜΒΑΤΙΚΕΣ ΠΡΟΤΕΡΑΙΟΤΗΤΕΣ (30): —
ΤΡΟΠΟΠΟΙΗΣΗ ΣΤΟ ΚΥΡΙΟ Δ.Ε. (61): —
ΕΦΕΥΡΕΤΗΣ (72): ΠΟΝΤΙΚΗΣ ΔΙΟΝΥΣΙΟΣ
ΕΙΔΙΚΟΣ ΠΛΗΡΕΞΟΥΣΙΟΣ (74): —
ΑΝΤΙΚΛΗΤΟΣ (74): MARLISE ZOLLINGER
Μιλτιάδου 40
175 63 ΠΑΛΛΙΟ ΦΑΛΗΡΟ
ΤΙΤΛΟΣ ΕΦΕΥΡΕΣΗΣ (54): **ΑΠΟΣΤΑΚΤΗΡΑΣ**

ΠΕΡΙΛΗΨΗ (57)

Αποστακτήρας που αποτελείται από ψύκτη (1), καμπύλες (2), καπάκι (4), στεφάνη (6) και καζάνι (7). Το πλεονέκτημα αυτής της εφεύρεσης είναι ότι μπορεί κάθε σπίτι να χρησιμοποιεί αυτόν τον αποστατήρα χωρίς να χρειάζονται μηχανικά μέσα στεγανοποίησης και ειδικές εγκαταστάσεις για την ψύξη του ατμού.



2.2 ΕΥΡΕΤΗΡΙΟ Δ.Ε. ΣΥΜΦΩΝΑ ΜΕ ΤΗΝ ΗΜΕΡΟΜΗΝΙΑ ΚΑΤΑΘΕΣΗΣ

ΚΑΤΑΘΕΣΗ (22)	ΔΙΚΑΙΟΥΧΟΣ (73)	ΤΙΤΛΟΣ ΕΦΕΥΡΕΣΗΣ (54)	ΑΡ. Δ.Ε. (11)
24-02-94	MCNEIL-PPC INC.	ΒΕΛΤΙΩΜΕΝΟ ΠΡΟΙΟΝ ΔΙΑΜΟΡΦΩΜΕΝΟ ΜΕ ΕΓΧΥΣΗ ΣΕ ΚΑΛΟΥΠΙ ΚΑΙ ΜΕΘΟΔΟΣ ΚΑΤΑΣΚΕΥΗΣ ΑΥΤΟΥ.	1002998
16-05-94	ETHICON INC.	ΑΣΦΑΛΙΣΤΙΚΟΣ ΠΑΡΕΜΒΟΛΕΑΣ ΓΙΑ ΧΕΙΡΟΥΡΓΙΚΑ ΟΡΓΑΝΑ.	1002985
02-02-96	ΠΑΝΑΓΙΩΤΟΥ ΚΩΝ/ΝΟΣ	ΠΑΛΛΜΟΔΙΑΚΟΠΤΗΣ ΓΙΑ ΤΑ ΦΩΤΑ ΤΩΝ ΦΡΕΝΩΝ ΤΟΥ ΟΧΗΜΑΤΟΣ ΜΕ ΕΝΔΕΙΞΗ ΤΗΣ ΚΑΤΑΣΤΑΣΗΣ ΤΟΥΣ.	1002991
18-04-96	ΧΡΟΝΟΠΟΥΛΟΣ ΠΑΝΑΓΙΩΤΗΣ	ΓΩΝΙΑΚΟΣ ΣΥΝΔΕΣΜΟΣ ΠΡΟΦΙΛ ΑΛΟΥΜΙΝΙΟΥ.	1002981
29-05-96	ALZA CORPORATION	ΣΥΣΚΕΥΗ ΔΙΑΔΕΡΜΙΚΗΣ ΧΟΡΗΓΗΣΗΣ ΤΩΝ ΦΕΝΤΑΝΙΑ ΚΑΙ ΣΟΥΦΕΝΤΑΝΙΑ ΜΕ ΗΛΕΚΤΡΟΜΕΤΑΦΟΡΑ.	1002982
29-05-96	ALZA CORPORATION	ΣΥΣΚΕΥΗ ΔΙΑΔΕΡΜΙΚΗΣ ΧΟΡΗΓΗΣΗΣ ΤΩΝ ΦΕΝΤΑΝΙΑ ΚΑΙ ΣΟΥΦΕΝΤΑΝΙΑ ΜΕ ΗΛΕΚΤΡΟΜΕΤΑΦΟΡΑ.	1002983
09-04-97	1) ΛΥΜΠΕΡΑΤΟΣ ΓΕΡΑΣΙΜΟΣ 2) ΣΚΙΑΔΑΣ ΙΩΑΝΝΗΣ	ΝΕΟΣ ΠΕΡΙΟΔΙΚΟΣ ΑΝΑΕΡΟΒΙΟΣ ΧΩΝΕΥΤΗΡΑΣ ΜΕ ΧΩΡΙΣΜΑΤΑ	1002986
18-06-97	ΠΡΟΒΗΣ ΔΗΜΗΤΡΙΟΣ	ΔΙΑΤΑΞΙΣ ΚΑΛΥΜΜΑΤΟΣ ΕΔΡΑΣ ΛΕΚΑΝΗΣ ΤΟΥΑΛΕΤΤΑΣ ΜΕ ΜΗΧΑΝΙΣΜΟ ΔΙΑΤΗΡΗΣΗΣ ΤΟΥ ΚΑΛΥΜΜΑΤΟΣ ΣΕ ΟΡΘΙΑ ΘΕΣΗ	1002992
07-07-97	PANEL 2+4 Α.Ε.	ΥΠΑΙΘΡΙΑ ΦΩΤΕΙΝΗ ΔΙΑΦΗΜΙΣΤΙΚΗ ΠΙΝΑΚΙΔΑ ΤΑΧΕΙΑΣ ΑΛΛΑΓΗΣ ΔΙΑΦΗΜΙΣΤΙΚΩΝ ΜΗΝΥΜΑΤΩΝ	1002993
02-09-97	ΦΘΕΝΑΚΗΣ ΜΑΡΚΟΣ	ΤΟΠΟΘΕΤΗΣΗ ΜΗΧΑΝΙΣΜΟΥ ΖΥΓΙΣΗΣ ΣΕ ΑΝΥΨΩΤΙΚΟ ΟΧΗΜΑ ΠΑΝΤΟΣ ΤΥΠΟΥ	1002999
17-09-97	ΥΕΥΝ-JUNN LIN	ΕΛΙΚΑΣ (ΠΡΟΠΕΛΛΑ)	1003000
24-09-97	ΛΙΑΝΑΣ ΧΑΡΙΣΙΟΣ	ΜΗΧΑΝΗΜΑ ΚΑΘΑΡΙΣΜΟΥ ΑΕΡΑ ΕΣΩΤΕΡΙΚΩΝ ΧΩΡΩΝ ΑΠΟ ΚΑΥΣΑΕΡΙΑ Ή ΑΕΡΙΑ ΜΕ ΒΙΟΛΟΓΙΚΟ ΚΑΘΑΡΙΣΜΟ	1002994
08-10-97	ΜΑΡΤΙΝΗΣ Κ. ΓΕΩΡΓΙΟΣ - ΕΥΘΥΜΙΟΣ Α. ΘΕΟΔΩΡΙΔΗΣ Ο.Ε.	ΒΑΛΒΙΔΑ ΕΞΑΕΡΙΣΜΟΥ ΥΓΡΩΝ ΔΙΠΛΗΣ ΕΝΕΡΓΕΙΑΣ ΠΟΥ ΛΕΙΤΟΥΡΓΕΙ ΜΕ ΤΗΝ ΑΝΩΣΗ ΤΩΝ ΥΓΡΩΝ	1002987
17-10-97	ΓΕΝΙΚΗ ΜΕΤΑΛΛΕΥΤΙΚΗ ΚΑΙ ΜΕΤΑΛΛΟΥΡΓΙΚΗ ΑΝΩΝΥΜΟΣ ΕΤΑΙΡΕΙΑ ΛΑΡΚΟ	ΜΕΘΟΔΟΣ ΕΜΠΛΟΥΤΙΣΜΟΥ ΛΙΓΝΙΤΗ ΜΕ ΤΗΝ ΑΠΟΜΑΚΡΥΝΣΗ ΤΩΝ ΣΤΕΙΡΩΝ ΠΕΤΡΩΜΑΤΩΝ ΒΑΡΥΤΕΡΩΝ ΑΠΟ ΚΑΘΕ ΜΟΡΦΗ ΛΙΓΝΙΤΗ, ΞΥΛΙΤΗ ΚΑΙ ΛΟΙΠΩΝ ΟΡΥΚΤΩΝ, ΜΕ ΑΕΡΟΣΥΓΚΕΝΤΡΩΣΗ, ΣΕ ΑΕΡΟΤΡΑΠΕΖΑ ΤΥΠΟΥ BERRY	1002995
20-10-97	ΣΟΥΓΓΙΟΥΛΤΖΗΣ ΣΤΑΜΑΤΙΟΣ	ΜΗΧΑΝΙΣΜΟΣ ΔΙΑ ΤΗΝ ΑΥΤΟΜΑΤΟΝ ΠΑΡΟΧΗΝ ΠΡΟΚΑΘΟΡΙΣΜΕΝΩΝ ΠΟΣΟΤΗΤΩΝ ΥΓΡΩΝ ΚΑΤΑ ΡΥΘΜΙΖΟΜΕΝΑ ΧΡΟΝΙΚΑ ΔΙΑΣΤΗΜΑΤΑ	1002988
21-10-97	Α.Γ. ΠΕΤΖΕΤΑΚΙΣ Α.Ε.	ΣΠΕΙΡΟΕΙΔΗΣ ΣΩΛΗΝΑΣ ΜΕ ΚΥΜΑΤΟΕΙΔΗ ΕΣΩΤΕΡΙΚΗ ΚΑΙ ΕΞΩΤΕΡΙΚΗ ΕΠΙΦΑΝΕΙΑ ΚΑΙ ΜΕΘΟΔΟΣ ΓΙΑ ΤΗΝ ΠΑΡΑΓΩΓΗ ΤΟΥ	1003001
05-11-97	1) ΓΙΑΝΝΑΚΟΠΟΥΛΟΣ ΑΘΑΝΑΣΙΟΣ 2) ΤΣΕΡΒΕΝΗ-ΓΟΥΣΗ ΑΓΓΕΛΙΚΗ	ΜΕΘΟΔΟΣ ΠΑΡΑΣΚΕΥΗΣ ΜΕΙΓΜΑΤΟΣ ΖΟΩΤΡΟΦΩΝ ΓΙΑ ΤΗΝ ΠΑΡΑΓΩΓΗ ΑΥΓΩΝ ΩΜΕΓΑ Ή Ω-3 ΑΥΓΩΝ	1002989
19-11-97	ΦΩΤΙΑΔΗΣ ΠΑΥΛΟΣ	ΕΠΙΔΑΠΕΔΙΟ ΚΑΛΥΜΜΑ ΣΩΛΗΝΩΣΕΩΝ ΘΕΡΜΑΝΤΙΚΩΝ ΣΩΜΑΤΩΝ	1002996
21-11-97	ΤΣΑΚΩΝΑΣ ΝΙΚΟΣ	ΜΕΡΙΚΗ Ή ΟΛΙΚΗ ΚΙΝΗΣΗ ΘΕΜΑΤΩΝ ΤΩΝ ΔΙΑΦΗΜΙΣΤΙΚΩΝ ΠΛΑΙΣΙΩΝ ΠΑΝΕΛ ΚΑΙ ΠΙΝΑΚΙΔΩΝ-ΤΕΝΤΩΝ	1002997

ΚΑΤΑΘΕΣΗ (22)	ΔΙΚΑΙΟΥΧΟΣ (73)	ΤΙΤΛΟΣ ΕΦΕΥΡΕΣΗΣ (54)	ΑΡ.Δ.Ε. (11)
26-11-97	ΙΩΑΝΝΟΥ ΝΙΚΟΛΑΟΥ ΣΤΑΥΡΟΣ	ΧΑΡΤΟΝΟΜΙΣΜΑ ΑΠΟ ΤΗΝ ΠΑΓΚΟΣΜΙΑ ΑΓΟΡΑ	1002984
02-12-97	ΟΥΖΟΥΝΗΣ ΚΩΝΣΤΑΝΤΙΝΟΣ	ΣΥΣΚΕΥΗ ΑΥΤΟΜΑΤΗΣ ΚΑΤΑΣΒΕΣΗΣ ΤΣΙΓΑΡΩΝ ΚΑΙ ΠΟΥΡΩΝ	1003002
19-12-97	1) NOVARTIS AG 2) OHIO STATE UNIVERSITY RESEARCH FOUNDATION 3) U.S DEPARTMENT OF AGRICULTURE	ΜΕΘΟΔΟΙ ΓΙΑ ΤΗΝ ΠΑΡΟΧΗ ΑΝΤΙΣΤΑΣΗΣ ΣΕ ΕΝΤΟΜΑ ΣΕ ΕΝΑ ΜΟΝΟΚΟΤΥΛΗΔΟΝΟ, ΜΕ ΤΗ ΧΡΗΣΗ ΜΙΑΣ ΑΚΟΛΟΥΘΙΑΣ ΠΟΥ ΚΩΔΙΚΟΠΟΙΕΙ ΤΗΝ ΥΠΕΡΟΞΕΙΔΑΣΗ	1002990
09-01-98	ΠΟΝΤΙΚΗΣ ΔΙΟΝΥΣΙΟΣ	ΑΠΟΣΤΑΚΤΗΡΑΣ	1003003

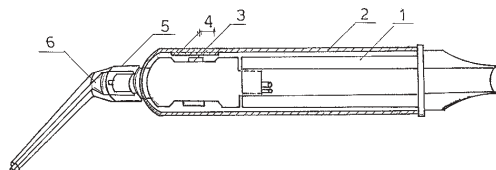
2.3 ΕΥΡΕΤΗΡΙΟ Δ.Ε. ΣΥΜΦΩΝΑ ΜΕ ΤΗΝ ΑΛΦΑΒΗΤΙΚΗ ΣΕΙΡΑ ΤΩΝ ΔΙΚΑΙΟΥΧΩΝ

ΔΙΚΑΙΟΥΧΟΣ (73)	ΤΙΤΛΟΣ ΕΦΕΥΡΕΣΗΣ (54)	ΚΑΤΑΘΕΣΗ (22)	ΑΡ. Δ.Ε. (11)
ALZA CORPORATION	ΣΥΣΚΕΥΗ ΔΙΑΔΕΡΜΙΚΗΣ ΧΟΡΗΓΗΣΗΣ ΤΩΝ ΦΕΝΤΑΝΙΛ ΚΑΙ ΣΟΥΦΕΝΤΑΝΙΛ ΜΕ ΗΛΕΚΤΡΟΜΕΤΑΦΟΡΑ.	29-05-96	1002982
ALZA CORPORATION	ΣΥΣΚΕΥΗ ΔΙΑΔΕΡΜΙΚΗΣ ΧΟΡΗΓΗΣΗΣ ΤΩΝ ΦΕΝΤΑΝΙΛ ΚΑΙ ΣΟΥΦΕΝΤΑΝΙΛ ΜΕ ΗΛΕΚΤΡΟΜΕΤΑΦΟΡΑ.	29-05-96	1002983
ETHICON INC.	ΑΣΦΑΛΙΣΤΙΚΟΣ ΠΑΡΕΜΒΟΛΕΑΣ ΓΙΑ ΧΕΙΡΟΥΡΓΙΚΑ ΟΡΓΑΝΑ.	16-05-94	1002985
MCNEIL-PPC INC.	ΒΕΛΤΙΩΜΕΝΟ ΠΡΟΙΟΝ ΔΙΑΜΟΡΦΩΜΕΝΟ ΜΕ ΕΓΧΥΣΗ ΣΕ ΚΑΛΟΥΠΙ ΚΑΙ ΜΕΘΟΔΟΣ ΚΑΤΑΣΚΕΥΗΣ ΑΥΤΟΥ.	24-02-94	1002998
NOVARTIS AG	ΜΕΘΟΔΟΙ ΓΙΑ ΤΗΝ ΠΑΡΟΧΗ ΑΝΤΙΣΤΑΣΗΣ ΣΕ ΕΝΤΟΜΑ ΣΕ ΕΝΑ ΜΟΝΟΚΟΤΥΛΗΔΟΝΟ, ΜΕ ΤΗ ΧΡΗΣΗ ΜΙΑΣ ΑΚΟΛΟΥΘΙΑΣ ΠΟΥ ΚΩΔΙΚΟΠΟΙΕΙ ΤΗΝ ΥΠΕΡΟΞΕΙΔΑΣΗ	19-12-97	1002990
OHIO STATE UNIVERSITY RE-SEARCH FOUNDATION	ΜΕΘΟΔΟΙ ΓΙΑ ΤΗΝ ΠΑΡΟΧΗ ΑΝΤΙΣΤΑΣΗΣ ΣΕ ΕΝΤΟΜΑ ΣΕ ΕΝΑ ΜΟΝΟΚΟΤΥΛΗΔΟΝΟ, ΜΕ ΤΗ ΧΡΗΣΗ ΜΙΑΣ ΑΚΟΛΟΥΘΙΑΣ ΠΟΥ ΚΩΔΙΚΟΠΟΙΕΙ ΤΗΝ ΥΠΕΡΟΞΕΙΔΑΣΗ	19-12-97	1002990
PANEL 2+4 A.E.	ΥΠΑΙΘΡΙΑ ΦΩΤΕΙΝΗ ΔΙΑΦΗΜΙΣΤΙΚΗ ΠΙΝΑΚΙΔΑ ΤΑΧΕΙΑΣ ΑΛΛΑΓΗΣ ΔΙΑΦΗΜΙΣΤΙΚΩΝ ΜΗΝΥΜΑΤΩΝ	07-07-97	1002993
U.S DEPARTMENT OF AGRICULTURE	ΜΕΘΟΔΟΙ ΓΙΑ ΤΗΝ ΠΑΡΟΧΗ ΑΝΤΙΣΤΑΣΗΣ ΣΕ ΕΝΤΟΜΑ ΣΕ ΕΝΑ ΜΟΝΟΚΟΤΥΛΗΔΟΝΟ, ΜΕ ΤΗ ΧΡΗΣΗ ΜΙΑΣ ΑΚΟΛΟΥΘΙΑΣ ΠΟΥ ΚΩΔΙΚΟΠΟΙΕΙ ΤΗΝ ΥΠΕΡΟΞΕΙΔΑΣΗ	19-12-97	1002990
YEUN-JUNN LIN	ΕΛΙΚΑΣ (ΠΡΟΠΕΛΛΑ)	17-09-97	1003000
A. Γ. ΠΕΤΖΕΤΑΚΙΣ Α.Ε.	ΣΠΕΙΡΟΕΙΔΗΣ ΣΩΛΗΝΑΣ ΜΕ ΚΥΜΑΤΟΕΙΔΗ ΕΣΩΤΕΡΙΚΗ ΚΑΙ ΕΞΩΤΕΡΙΚΗ ΕΠΙΦΑΝΕΙΑ ΚΑΙ ΜΕΘΟΔΟΣ ΓΙΑ ΤΗΝ ΠΑΡΑΓΩΓΗ ΤΟΥ	21-10-97	1003001
ΓΕΝΙΚΗ ΜΕΤΑΛΛΕΥΤΙΚΗ ΚΑΙ ΜΕΤΑΛΛΟΥΡΓΙΚΗ ΑΝΩΝΥΜΟΣ ΕΤΑΙΡΕΙΑ ΛΑΡΚΟ	ΜΕΘΟΔΟΣ ΕΜΠΛΟΥΤΙΣΜΟΥ ΛΙΓΝΙΤΗ ΜΕ ΤΗΝ ΑΠΟΜΑΚΡΥΝΣΗ ΤΩΝ ΣΤΕΙΡΩΝ ΠΕΤΡΩΜΑΤΩΝ ΒΑΡΥΤΕΡΩΝ ΑΠΟ ΚΑΘΕ ΜΟΡΦΗ ΛΙΓΝΙΤΗ, ΞΥΛΙΤΗ ΚΑΙ ΛΟΙΠΩΝ ΟΡΥΚΤΩΝ, ΜΕ ΑΕΡΟΣΥΓΚΕΝΤΡΩΣΗ, ΣΕ ΑΕΡΟΤΡΑΠΕΖΑ ΤΥΠΟΥ BERRY	17-10-97	1002995
ΓΙΑΝΝΑΚΟΠΟΥΛΟΣ ΑΘΑΝΑΣΙΟΣ	ΜΕΘΟΔΟΣ ΠΑΡΑΣΚΕΥΗΣ ΜΕΙΓΜΑΤΟΣ ΖΟΩΤΡΟΦΩΝ ΓΙΑ ΤΗΝ ΠΑΡΑΓΩΓΗ ΑΥΓΩΝ ΩΜΕΓΑ Ή Ω-3 ΑΥΓΩΝ	05-11-97	1002989
ΙΩΑΝΝΟΥ ΣΤΑΥΡΟΣ	ΧΑΡΤΟΝΟΜΙΣΜΑ ΑΠΟ ΤΗΝ ΠΑΓΚΟΣΜΙΑ ΑΓΟΡΑ	26-11-97	1002984
ΛΙΑΝΑΣ ΧΑΡΙΣΙΟΣ	ΜΗΧΑΝΗΜΑ ΚΑΘΑΡΙΣΜΟΥ ΑΕΡΑ ΕΣΩΤΕΡΙΚΩΝ ΧΩΡΩΝ ΑΠΟ ΚΑΥΣΑΕΡΙΑ Ή ΑΕΡΙΑ ΜΕ ΒΙΟΛΟΓΙΚΟ ΚΑΘΑΡΙΣΜΟ	24-09-97	1002994
ΛΥΜΠΕΡΑΤΟΣ ΓΕΡΑΣΙΜΟΣ	ΝΕΟΣ ΠΕΡΙΟΔΙΚΟΣ ΑΝΑΕΡΟΒΙΟΣ ΧΩΝΕΥΤΗΡΑΣ ΜΕ ΧΩΡΙΣΜΑΤΑ	09-04-97	1002986
ΜΑΡΤΙΝΗΣ Κ. ΓΕΩΡΓΙΟΣ - ΕΥΘΥΜΙΟΣ Α. ΘΕΟΔΩΡΙΔΗΣ Ο.Ε.	ΒΑΛΒΙΔΑ ΕΞΑΕΡΙΣΜΟΥ ΥΓΡΩΝ ΔΙΠΛΗΣ ΕΝΕΡΓΕΙΑΣ ΠΟΥ ΛΕΙΤΟΥΡΓΕΙ ΜΕ ΤΗΝ ΑΝΩΣΗ ΤΩΝ ΥΓΡΩΝ	08-10-97	1002987
ΟΥΖΟΥΝΗΣ ΚΩΝΣΤΑΝΤΙΝΟΣ	ΣΥΣΚΕΥΗ ΑΥΤΟΜΑΤΗΣ ΚΑΤΑΣΒΕΣΗΣ ΤΣΙΓΑΡΩΝ ΚΑΙ ΠΟΥΡΩΝ	02-12-97	1003002
ΠΑΝΑΓΙΩΤΟΥ ΚΩΝΣΤΑΝΤΙΝΟΣ	ΠΑΛΜΟΔΙΑΚΟΠΤΗΣ ΓΙΑ ΤΑ ΦΩΤΑ ΤΩΝ ΦΡΕΝΩΝ ΤΟΥ ΟΧΗΜΑΤΟΣ ΜΕ ΕΝΔΕΙΞΗ ΤΗΣ ΚΑΤΑΣΤΑΣΗΣ ΤΟΥΣ.	02-02-96	1002991
ΠΟΝΤΙΚΗΣ ΔΙΟΝΥΣΙΟΣ	ΑΠΟΣΤΑΚΤΗΡΑΣ	09-01-98	1003003
ΠΡΟΒΗΣ ΔΗΜΗΤΡΙΟΣ	ΔΙΑΤΑΞΙΣ ΚΑΛΥΜΜΑΤΟΣ ΕΔΡΑΣ ΛΕΚΑΝΗΣ ΤΟΥΑΛΕΤΤΑΣ ΜΕ ΜΗΧΑΝΙΣΜΟ ΔΙΑΤΗΡΗΣΗΣ ΤΟΥ ΚΑΛΥΜΜΑΤΟΣ ΣΕ ΟΡΘΙΑ ΘΕΣΗ	18-06-97	1002992

ΔΙΚΑΙΟΥΧΟΣ (73)	ΤΙΤΛΟΣ ΕΦΕΥΡΕΣΗΣ (54)	ΚΑΤΑΘΕΣΗ (22)	ΑΡ. Δ.Ε. (11)
ΣΚΙΑΔΑΣ ΙΩΑΝΝΗΣ	ΝΕΟΣ ΠΕΡΙΟΔΙΚΟΣ ΑΝΑΕΡΟΒΙΟΣ ΧΩΝΕΥΤΗΡΑΣ ΜΕ ΧΩΡΙΣΜΑΤΑ	09-04-97	1002986
ΣΟΥΓΙΟΥΛΤΖΗΣ ΣΤΑΜΑΤΙΟΣ	ΜΗΧΑΝΙΣΜΟΣ ΔΙΑ ΤΗΝ ΑΥΤΟΜΑΤΟΝ ΠΑΡΟΧΗΝ ΠΡΟΚΑ-ΘΟΡΙΣΜΕΝΩΝ ΠΟΣΟΤΗΤΩΝ ΥΓΡΩΝ ΚΑΤΑ ΡΥΘΜΙΖΟΜΕΝΑ ΧΡΟΝΙΚΑ ΔΙΑΣΤΗΜΑΤΑ	20-10-97	1002988
ΤΣΑΚΩΝΑΣ ΝΙΚΟΣ	ΜΕΡΙΚΗ Ή ΟΛΙΚΗ ΚΙΝΗΣΗ ΘΕΜΑΤΩΝ ΤΩΝ ΔΙΑΦΗΜΙΣΤΙΚΩΝ ΠΛΑΙΣΙΩΝ ΠΑΝΕΛ ΚΑΙ ΠΙΝΑΚΙΔΩΝ-ΤΕΝΤΩΝ	21-11-97	1002997
ΤΣΕΡΒΕΝΗ-ΓΟΥΣΗ ΑΓΓΕΛΙΚΗ	ΜΕΘΟΔΟΣ ΠΑΡΑΣΚΕΥΗΣ ΜΕΙΓΜΑΤΟΣ ΖΟΩΤΡΟΦΩΝ ΓΙΑ ΤΗΝ ΠΑΡΑΓΩΓΗ ΑΥΓΩΝ ΩΜΕΓΑ Ή Ω-3 ΑΥΓΩΝ	05-11-97	1002989
ΦΘΕΝΑΚΗΣ ΜΑΡΚΟΣ	ΤΟΠΟΘΕΤΗΣΗ ΜΗΧΑΝΙΣΜΟΥ ΖΥΓΙΣΗΣ ΣΕ ΑΝΥΨΩΤΙΚΟ ΟΧΗΜΑ ΠΑΝΤΟΣ ΤΥΠΟΥ	02-09-97	1002999
ΦΩΤΙΑΔΗΣ ΠΑΥΛΟΣ	ΕΠΙΔΑΠΕΔΙΟ ΚΑΛΥΜΜΑ ΣΩΛΗΝΩΣΕΩΝ ΘΕΡΜΑΝΤΙΚΩΝ ΣΩΜΑΤΩΝ	19-11-97	1002996
ΧΡΟΝΟΠΟΥΛΟΣ ΠΑΝΑΓΙΩΤΗΣ	ΓΩΝΙΑΚΟΣ ΣΥΝΔΕΣΜΟΣ ΠΡΟΦΙΛ ΑΛΟΥΜΙΝΙΟΥ.	18-04-96	1002981

2.4 ΠΙΣΤΟΠΟΙΗΤΙΚΑ ΥΠΟΔΕΙΓΜΑΤΟΣ ΧΡΗΣΙΜΟΤΗΤΑΣ

ΑΡΙΘΜΟΣ Π.Υ.Χ.	(11):	2002088
ΑΡΙΘΜΟΣ ΑΙΤΗΣΗΣ Π.Υ.Χ.	(21):	980200018
ΔΙΚΑΙΟΥΧΟΣ	(73):	ΧΑΜΑΛΙΔΗΣ ΘΕΟΦΥΛΑΚΤΟΣ Σόλωνος 18, ΑΝΩ ΗΛΙΟΥΠΟΛΗ 654 31 ΘΕΣΣΑΛΟΝΙΚΗ, ΕΛΛΑΣ
ΗΜΕΡΟΜΗΝΙΑ ΚΑΤΑΘΕΣΗΣ	(22):	24-07-96
ΗΜΕΡΟΜΗΝΙΑ ΑΠΟΝΟΜΗΣ	(47):	01-10-98
ΣΥΜΒΑΤΙΚΕΣ ΠΡΟΤΕΡΑΙΟΤΗΤΕΣ	(30):	—
ΕΦΕΥΡΕΤΗΣ	(72):	ΧΑΜΑΛΙΔΗΣ ΘΕΟΦΥΛΑΚΤΟΣ
ΕΙΔΙΚΟΣ ΠΛΗΡΕΞΟΥΣΙΟΣ	(74):	—
ΑΝΤΙΚΛΗΤΟΣ	(74):	—
ΤΙΤΛΟΣ ΕΦΕΥΡΕΣΗΣ	(54):	ΤΡΙΠΛΗ ΥΔΡΟΣΥΡΙΓΓΑ ΟΔΟΝΤΙΑΤΡΙΚΗΣ ΧΡΗΣΗΣ.



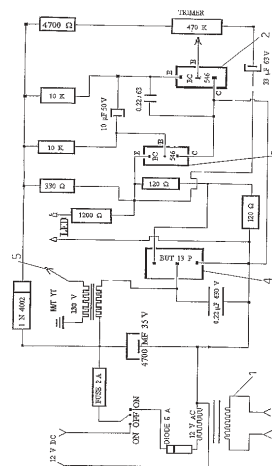
ΠΕΡΙΛΗΨΗ (57)

Είναι μια τριπλή υδρσσύριγγα οδοντιατρικής χρήσης (νερό-αέρα-σπρέι) που προορισμό έχει την δυνατότητα αντικατάστασης της λαβής -2-, του εξωτερικού -5- και εσωτερικού ρίγχους -6- μετά την μία χρήση με ελάχιστο κόστος αλλά με παράλληλη εξασφάλιση της απόλυτης ασφάλειας από απόψεως μεταδόσεως ασθενειών.

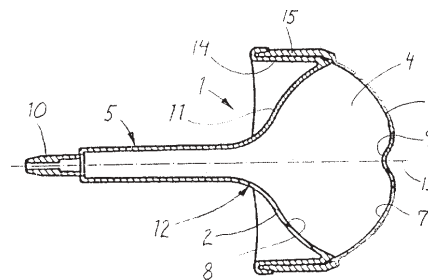
ΑΡΙΘΜΟΣ Π.Υ.Χ.	(11):	2002089
ΑΡΙΘΜΟΣ ΑΙΤΗΣΗΣ Π.Υ.Χ.	(21):	980200087
ΔΙΚΑΙΟΥΧΟΣ	(73):	ΜΠΑΚΗ ΟΓΛΟΥ ΦΕΡΟΥΧ ΔΕΚΑΡΧΟ 672 00 ΞΑΝΘΗ, ΕΛΛΑΣ
ΗΜΕΡΟΜΗΝΙΑ ΚΑΤΑΘΕΣΗΣ	(22):	29-05-98
ΗΜΕΡΟΜΗΝΙΑ ΑΠΟΝΟΜΗΣ	(47):	01-10-98
ΣΥΜΒΑΤΙΚΕΣ ΠΡΟΤΕΡΑΙΟΤΗΤΕΣ	(30):	—
ΕΦΕΥΡΕΤΗΣ	(72):	ΜΠΑΚΗ ΟΓΛΟΥ ΦΕΡΟΥΧ
ΕΙΔΙΚΟΣ ΠΛΗΡΕΞΟΥΣΙΟΣ	(74):	—
ΑΝΤΙΚΛΗΤΟΣ	(74):	—
ΤΙΤΛΟΣ ΕΦΕΥΡΕΣΗΣ	(54):	ΣΥΣΚΕΥΗ ΗΛΕΚΤΡΙΚΗΣ ΠΕΡΙΦΡΑΞΗΣ

ΠΕΡΙΛΗΨΗ (57)

Είναι μια συσκευή που χρησιμοποιείται για την ηλεκτρική περίφραξη στις στάνες των ζώων για να αποθαρύνει τα ζώα από το να διαφύγουν διαχέοντας ρεύμα στην περίφραξη. Η συσκευή κατασκευάζεται για να λειτουργεί ηλεκτρικό ρεύμα από την ηλεκτρική κατανάλωση ή από μπαταρία ή και από τις δύο πηγές.



ΑΡΙΘΜΟΣ Π.Υ.Χ.	(11): 2002090
ΑΡΙΘΜΟΣ ΑΙΤΗΣΗΣ Π.Υ.Χ.	(21): 940200153
ΔΙΚΑΙΟΥΧΟΣ	(73): NORDEN PAC DEVELOPMENT AB Box 845 S-391 28 Kalmar, ΣΟΥΗΔΙΑ
ΗΜΕΡΟΜΗΝΙΑ ΚΑΤΑΘΕΣΗΣ	(22): 27-01-94
ΗΜΕΡΟΜΗΝΙΑ ΑΠΟΝΟΜΗΣ	(47): 13-10-98
ΣΥΜΒΑΤΙΚΕΣ ΠΡΟΤΕΡΑΙΟΤΗΤΕΣ	(30): 9302491.7/26-07-93/SE
ΕΦΕΥΡΕΤΗΣ	(72): LINNER HANS
ΕΙΔΙΚΟΣ ΠΛΗΡΕΞΟΥΣΙΟΣ	(74): ΑΠΟΣΤΟΛΙΔΟΥ ΣΟΦΙΑ, Δικηγόρος Κουμπάρη 2 106 74 Αθήνα
ΑΝΤΙΚΛΗΤΟΣ	(74): ΠΑΠΑΚΩΝΣΤΑΝΤΙΝΟΥ ΕΛΕΝΗ, Δικηγόρος Κουμπάρη 2 106 74 Αθήνα
ΤΙΤΛΟΣ ΕΦΕΥΡΕΣΗΣ	(54): ΥΠΟΔΟΧΕΥΣ.



ΠΕΡΙΛΗΨΗ (57)

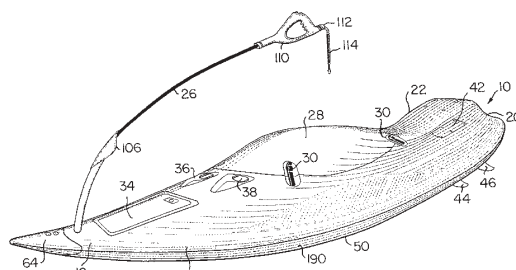
Περιγράφεται υποδοχέας (1) προοριζόμενος να πληρώνεται με προϊόν ως το υγρό, ή κρέμα ή η πάστα και ο οποίος προβλέπεται με ακροφύσιο εκκένωσης (5). Ο υποδοχέας περιλαμβάνει ένα ουσιαστικώς άκαμπτο, μόνιμου σχήματος τμήμα (2) και ένα εύκαμπτο, θολωτού σχήματος τμήμα (3), τα δε εν λόγω τμήματα προσδιορίζουν όγκο (4), που περιέχει το προϊόν. Το θολωτού σχήματος τμήμα (3) παρέχει εσωτερική επιφάνεια (7), η οποία, όταν εκκενώνεται ο υποδοχέας, εφάπτεται με την αντίστοιχη εσωτερική επιφάνεια (8) του μόνιμου σχήματος τμήματος (2), προκαλώντας έτσι την εκκένωση μέσω του ακροφύσιου (5) ουσιαστικώς ολοκληρώνων των περιεχομένων του υποδοχέα.

ΑΡΙΘΜΟΣ Π.Υ.Χ.	(11): 2002091
ΑΡΙΘΜΟΣ ΑΙΤΗΣΗΣ Π.Υ.Χ.	(21): 940200193
ΔΙΚΑΙΟΥΧΟΣ	(73): MONTGOMERY E. ROBERT Calle Carmelita 34478 92624 Dana Point, California, USA
ΗΜΕΡΟΜΗΝΙΑ ΚΑΤΑΘΕΣΗΣ	(22): 24-02-94
ΗΜΕΡΟΜΗΝΙΑ ΑΠΟΝΟΜΗΣ	(47): 13-10-98
ΣΥΜΒΑΤΙΚΕΣ ΠΡΟΤΕΡΑΙΟΤΗΤΕΣ	(30): —
ΕΦΕΥΡΕΤΗΣ	(72): MONTGOMERY E. ROBERT
ΕΙΔΙΚΟΣ ΠΛΗΡΕΞΟΥΣΙΟΣ	(74): ΑΠΟΣΤΟΛΙΔΟΥ ΣΟΦΙΑ, Δικηγόρος Κουμπάρη 2 106 74 ΑΘΗΝΑ
ΑΝΤΙΚΛΗΤΟΣ	(74): ΠΑΠΑΚΩΝΣΤΑΝΤΙΝΟΥ ΕΛΕΝΗ, Δικηγόρος Κουμπάρη 2 106 74 ΑΘΗΝΑ
ΤΙΤΛΟΣ ΕΦΕΥΡΕΣΗΣ	(54): ΜΗΧΑΝΟΚΙΝΗΤΟ ΥΔΑΤΙΚΟ ΣΚΙ ΜΕΙΖΟΝΟΣ ΑΠΟΔΟΣΗΣ.

ΠΕΡΙΛΗΨΗ (57)

Το μηχανοκίνητο υδάτινο σκι έχει κύτος, που περικλείει αντλία εκτόξευσης αζονικής ροής και κινητήρα εσωτερικής καύσης. Το κύτος έχει καταστρώμα πλησίον της πρύμνης άνωθεν της αντλίας εκτόξευσης. Το κατάστρωμα έχει καταλληλο μέγεθος, για να δέχεται ιστάμενο αναβάτη. Η αντλία εκτόξευσης εκκενώνει προωθητικό ρεύμα ύδατος εξωτερικώς από την πρύμνη κατά μια μοναδική σταθερή κατεύθυνση γενικώς παραλληλη προς το διαμήκη άξονα του κύτους. Το κύτος διαμορφώνεται ώστε το κέντρο βαρους του μηχανοκίνητου υδάτινου σκι να ευρίσκεται κάτωθεν του τμήματος του καταστρώματος. Το κύτος έχει καμπυλωτά πλευρικά κηκλιδώματα για την επιβολή του ιστάμενου αναβάτη, ώστε να στρέψει το

μηχανοκίνητο υδάτινο σκι, ενώ ευρίσκεται εν κινήσει σε σώμα ύδατος αποκλειστικώς με τη μετατόπιση της στάσης του αναβάτη επί του τμήματος του καταστρώματος. Ενας βραχίονας χειρισμού και στήριξης έχει το ένα άκρο προσαρτώμενο επί του κύτους εγγύτατα της πλώρης. Το άλλο άκρο του βραχίονα χειρισμού και στήριξης έχει χειρολαβή προσαρτημένη επ' αυτού. Η χειρολαβή περιλαμβάνει χειριστήρια, τα οποία ο ιστάμενος αναβάτης χρησιμοποιεί για τον έλεγχο της ταχύτητας του κινητήρα, ως και την ανύψωση της πλώρης. Ο αναβάτης επίσης χρησιμοποιεί το βραχίονα χειρισμού και στήριξης για την τοποθέτηση της στάσης αυτού επί του καταστρώματος.



ΑΡΙΘΜΟΣ Π.Υ.Χ.	(11): 2002092
ΑΡΙΘΜΟΣ ΑΙΤΗΣΗΣ Π.Υ.Χ.	(21): 970200144
ΔΙΚΑΙΟΥΧΟΣ	(73): N.T.T. NEW TEXTILE TREND LTD Dollard House, Wellington Quay DUBLIN 2, IRELAND
ΗΜΕΡΟΜΗΝΙΑ ΚΑΤΑΘΕΣΗΣ	(22): 14-08-97
ΗΜΕΡΟΜΗΝΙΑ ΑΠΟΝΟΜΗΣ	(47): 13-10-98
ΣΥΜΒΑΤΙΚΕΣ ΠΡΟΤΕΡΑΙΟΤΗΤΕΣ	(30): 1517-97/23-06-97/CH
ΕΦΕΥΡΕΤΗΣ	(72): MAX ZIGERLIG
ΕΙΔΙΚΟΣ ΠΛΗΡΕΞΟΥΣΙΟΣ	(74): ΚΥΠΡΟΥΛΗ ΚΩΝΣΤΑΝΤΙΑ, Δικηγόρος Κουμπάρη 2 106 74 ΑΘΗΝΑ
ΑΝΤΙΚΛΗΤΟΣ	(74): ΠΑΠΑΚΩΝΣΤΑΝΤΙΝΟΥ ΕΛΕΝΗ, Δικηγόρος Κουμπάρη 2 106 74 ΑΘΗΝΑ
ΤΙΤΛΟΣ ΕΦΕΥΡΕΣΗΣ	(54): ΑΚΑΥΣΤΟ ΥΛΙΚΟ ΠΙΕΤΑΣΜΑΤΟΣ ΑΠΟ ΚΕΝΤΗΤΟ ΥΦΑΣΜΑ (ΖΑΚΑΡ)

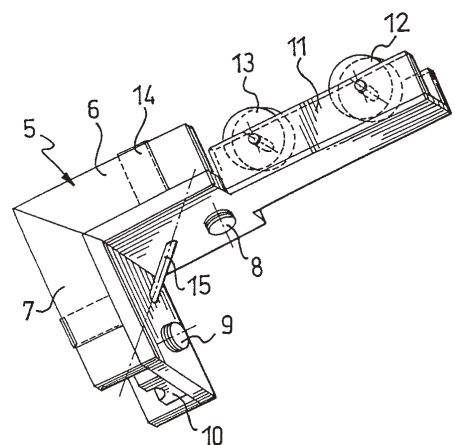
ΠΕΡΙΛΗΨΗ (57)

Περιγράφεται ένα άκαυστο πλεγμένο ύφασμα (Ζακάρ), λαμβανόμενο δια της αλληλοπλήξεως πολλαπλών υπερτιθεμένων υφιδιών νημάτων από άκαυστο υλικό συνδυαζόμενων μεταξύ τους για να σχηματίσουν την επιθυμητή διακοσμητική μορφή επί της εξωτερικής ορατής πλευράς του εν λόγω υφάσματος στο οποίο ένα προκαθορισμένο ποσοστό αυτών των υφιδιών είναι κατασκευασμένο από νήματα με ικανότητα καλύψεως και συνδυάζονται με τα υπόλοιπα υφάδια έτσι ώστε τα νήματα να σχηματίζουν ένα ομοιόμορφο στρώμα καλύψεως προκαθορισμένης πυκνότητας επί της εσωτερικής πλευράς του υφάσματος η οποία δεν είναι ορατή, χωρίς να είναι ορατό από την εν λόγω εξωτερική πλευρά.

ΑΡΙΘΜΟΣ Π.Υ.Χ.	(11): 2002093
ΑΡΙΘΜΟΣ ΑΙΤΗΣΗΣ Π.Υ.Χ.	(21): 970200207
ΔΙΚΑΙΟΥΧΟΣ	(73): ALL.CO. S.P.A. Via Meucci 15, Zona Industriale 56014 OSPEDALETTO (PISA), ITALY
ΗΜΕΡΟΜΗΝΙΑ ΚΑΤΑΘΕΣΗΣ	(22): 15-10-97
ΗΜΕΡΟΜΗΝΙΑ ΑΠΟΝΟΜΗΣ	(47): 13-10-98
ΣΥΜΒΑΤΙΚΕΣ ΠΡΟΤΕΡΑΙΟΤΗΤΕΣ	(30): MI96U/000747/12-11-96/IT
ΕΦΕΥΡΕΤΗΣ	(72): VECOLI LUIGI
ΕΙΔΙΚΟΣ ΠΛΗΡΕΞΟΥΣΙΟΣ	(74): ΣΑΡΔΕΛΗ ΘΕΟΔΟΣΙΑ, Δικηγόρος Κουμπάρη 2 106 74 ΑΘΗΝΑ
ΑΝΤΙΚΛΗΤΟΣ	(74): ΠΑΠΑΚΩΝΣΤΑΝΤΙΝΟΥ ΕΛΕΝΗ, Δικηγόρος Κουμπάρη 2 106 74 ΑΘΗΝΑ
ΤΙΤΛΟΣ ΕΦΕΥΡΕΣΗΣ	(54): ΣΥΡΟΜΕΝΗ ΘΥΡΑ ΜΕ ΠΛΑΙΣΙΟ ΚΑΤΑΣΚΕΥΑΣΜΕΝΟ ΑΠΟ ΜΕΤΑΛΛΙΚΑ ΜΟΡΦΟΣΤΟΙΧΕΙΑ

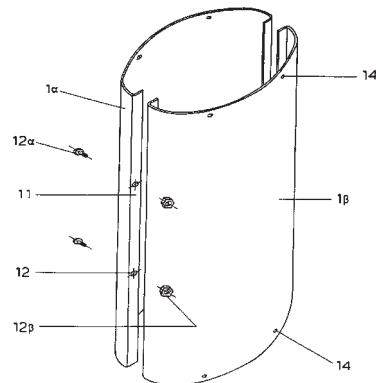
ΠΕΡΙΛΗΨΗ (57)

Ενα εξάρτημα για την εφαρμογή μίας συρόμενης θύρας περιλαμβάνει ένα γωνιακό στοιχείο (5), ένα φορείο (11) κυλίσεως της θύρας, συνδεδεμένο σε ένα σκέλος (6) του εν λόγω γωνιακού στοιχείου (5) και έναν αναστολέα (10) τέλους διαδρομής, συναρμολογημένο στο άλλο σκέλος (7) του εν λόγω γωνιακού στοιχείου (5).



ΑΡΙΘΜΟΣ Π.Υ.Χ.	(11): 2002094
ΑΡΙΘΜΟΣ ΑΙΤΗΣΗΣ Π.Υ.Χ.	(21): 980200011
ΔΙΚΑΙΟΥΧΟΣ	(73): 1) ΚΑΛΑΜΠΑΛΙΚΗΣ ΚΩΝΣΤΑΝΤΙΝΟΣ Νικ.Πλαστήρα 39, ΛΥΚΟΒΥΣΗ 141 23 ΑΘΗΝΑ, ΕΛΛΑΣ 2) ΚΟΚΚΙΝΟΣ ΑΘΑΝΑΣΙΟΣ Πειραιώς 3, ΒΟΥΛΑ 166 73 ΑΘΗΝΑ, ΕΛΛΑΣ
ΗΜΕΡΟΜΗΝΙΑ ΚΑΤΑΘΕΣΗΣ	(22): 06-02-98
ΗΜΕΡΟΜΗΝΙΑ ΑΠΟΝΟΜΗΣ	(47): 15-10-98
ΣΥΜΒΑΤΙΚΕΣ ΠΡΟΤΕΡΑΙΟΤΗΤΕΣ	(30): —
ΕΦΕΥΡΕΤΗΣ	(72): 1) ΚΟΚΚΙΝΟΣ ΑΘΑΝΑΣΙΟΣ 2) ΚΑΛΑΜΠΑΛΙΚΗΣ ΚΩΝΣΤΑΝΤΙΝΟΣ
ΕΙΔΙΚΟΣ ΠΛΗΡΕΞΟΥΣΙΟΣ	(74): ΜΙΚΡΟΥ ΞΑΝΘΙΠΠΗ, Δικηγόρος Κορδιγκτώνος 18 112 57 ΑΘΗΝΑ
ΑΝΤΙΚΛΗΤΟΣ	(74): ΑΡΓΥΡΟΠΟΥΛΟΥ ΑΛΕΞΑΝΔΡΑ Γρυπάρη 1, ΝΕΟ ΨΥΧΙΚΟ 154 51 ΑΘΗΝΑ
ΤΙΤΛΟΣ ΕΦΕΥΡΕΣΗΣ	(54): ΦΑΝΑΡΙ ΠΛΗΡΟΦΟΡΗΣΗΣ ΔΡΟΜΟ- ΛΟΓΙΩΝ

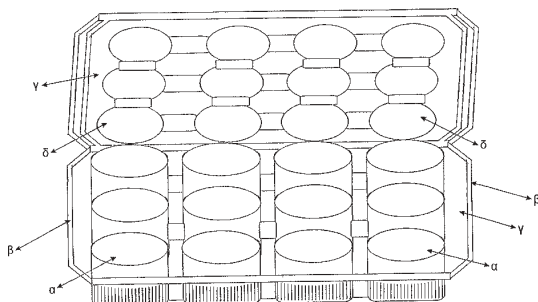
φύλλο συγκράτησης (13). Κάθε ελλειπτικός δίσκος (2,3) φέρει στο κέντρο του μία οπή (4) από την οποία διέρχεται ο ιστός στήριξης του φαναριού. Γύρω από την οπή εφαρμόζεται ένα ελαστικός κυλινδρικός σύνδεσμος (4α), ο οποίος εξασφαλίζει τη στεγανότητα του φαναριού πληροφόρησης δρομολογίων.



ΠΕΡΙΛΗΨΗ (57)

Φανάρι πληροφόρησης δρομολογίων αποτελούμενο από δύο πεπλατυσμένα κυλινδρικά (διαφανή και ελαστικά) κελύφη (1α και 1β), δύο ελλειπτικούς δίσκους (2,3). Τα πεπλατυσμένα κελύφη (1α και 1β) συγκρατούνται επάνω στα χείλη (10) των ελλειπτικών δίσκων, μέσω των οδηγών (9). Ανάμεσα στους οδηγούς (9) και στα πεπλατυσμένα κελύφη (1α, 1β) και δη στο εσωτερικό μέρος των τελευταίων εφαρμόζεται το

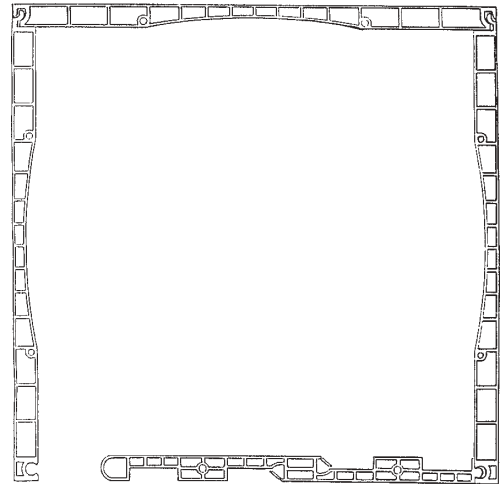
ΑΡΙΘΜΟΣ Π.Υ.Χ.	(11): 2002095
ΑΡΙΘΜΟΣ ΑΙΤΗΣΗΣ Π.Υ.Χ.	(21): 980200098
ΔΙΚΑΙΟΥΧΟΣ	(73): ΕΡΜΗΣ ΕΡΜΗΧΡΩΜ Α.Ε. ΑΔΕΛΦΟΙ ΓΙΑΝΝΙΔΗ ΑΝΩΝΥΜΗ ΒΙΟΜΗΧΑΝΙΚΗ- ΕΜΠΟΡΙΚΗ - ΧΗΜΙΚΗ - ΤΕΧΝΙΚΗ ΚΑΙ ΞΕΝΟΔΟΧΕΙΑΚΗ ΕΤΑΙΡΕΙΑ Θεσσαλονίκης 45, ΜΟΣΧΑΤΟ 183 46 ΑΘΗΝΑ, ΕΛΛΑΣ
ΗΜΕΡΟΜΗΝΙΑ ΚΑΤΑΘΕΣΗΣ	(22): 25-06-98
ΗΜΕΡΟΜΗΝΙΑ ΑΠΟΝΟΜΗΣ	(47): 15-10-98
ΣΥΜΒΑΤΙΚΕΣ ΠΡΟΤΕΡΑΙΟΤΗΤΕΣ	(30): —
ΕΦΕΥΡΕΤΗΣ	(72): ΓΙΑΝΝΙΔΗΣ ΣΤΑΥΡΟΣ
ΕΙΔΙΚΟΣ ΠΛΗΡΕΞΟΥΣΙΟΣ	(74): ΣΤΑΘΑΚΗ-ΧΑΤΖΗΒΑΣΙΛΕΙΟΥ ΣΤΑΜΑΤΙΝΑ, Δικηγόρος Πανεπιστημίου 44 106 79 ΑΘΗΝΑ
ΑΝΤΙΚΛΗΤΟΣ	(74): ΣΤΑΘΑΚΗ-ΧΑΤΖΗΒΑΣΙΛΕΙΟΥ ΣΤΑΜΑΤΙΝΑ, Δικηγόρος Πανεπιστημίου 44 106 79 ΑΘΗΝΑ
ΤΙΤΛΟΣ ΕΦΕΥΡΕΣΗΣ	(54): ΚΑΣΕΤΙΝΑ-ΠΑΛΕΤΤΑ ΖΩΓΡΑΦΙΚΗΣ



ΠΕΡΙΛΗΨΗ (57)

Κασετίνα-παλέττα ζωγραφικής κατασκευασμένη από πλαστικό διαφανές υλικό που αποτελείται από μία βάση και ένα κάλυμμα που αμφότερα είναι σχηματισμένα έτσι ώστε να φέρουν βαθουλωμένες υποδοχές τοποθέτησης μη συγκεκριμένου αριθμού ανεξάρτητων μικρών βάζων που περιέχουν αδιάλυτο χρώμα και που όταν ανοιχθεί το κάλυμμα να χρησιμεύει στην εναπόθεση των κλειστών των βάζων ή στην διάλυση - ανάμειξη των χρωμάτων.

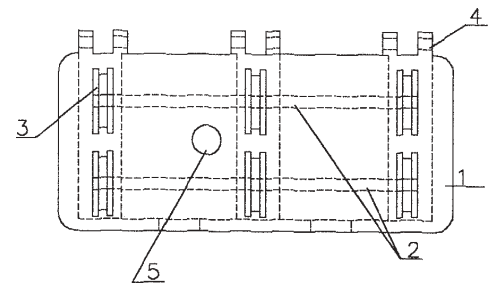
ΑΡΙΘΜΟΣ Π.Υ.Χ.	(11): 2002096
ΑΡΙΘΜΟΣ ΑΙΤΗΣΗΣ Π.Υ.Χ.	(21): 980200037
ΔΙΚΑΙΟΥΧΟΣ	(73): Γ. ΧΑΤΖΗΑΓΓΕΛΙΔΗΣ & ΥΙΟΣ Ο.Ε. ΒΙ.ΠΕ.Θ.- ΣΙΝΔΟΣ Ο.Τ. 19 ΚΤΙΡΙΑ 26-27-28 574 00 ΘΕΣΣΑΛΟΝΙΚΗ, ΕΛΛΑΣ
ΗΜΕΡΟΜΗΝΙΑ ΚΑΤΑΘΕΣΗΣ	(22): 09-03-98
ΗΜΕΡΟΜΗΝΙΑ ΑΠΟΝΟΜΗΣ	(47): 26-10-98
ΣΥΜΒΑΤΙΚΕΣ ΠΡΟΤΕΡΑΙΟΤΗΤΕΣ	(30): –
ΕΦΕΥΡΕΤΗΣ	(72): ΧΑΤΖΗΑΓΓΕΛΙΔΗΣ ΝΙΚΟΛΑΟΣ
ΕΙΔΙΚΟΣ ΠΛΗΡΕΞΟΥΣΙΟΣ	(74): –
ΑΝΤΙΚΛΗΤΟΣ	(74): –
ΤΙΤΛΟΣ ΕΦΕΥΡΕΣΗΣ	(54): ΠΛΑΣΤΙΚΟ ΚΟΥΤΙ ΣΥΣΤΗΜΑΤΩΝ ΡΟΛΛΩΝ



ΠΕΡΙΛΗΨΗ (57)

Είναι ένα κουτί που συναρμολογείται από προφίλ πλαστικού και πλαστικά καπάκια και χρησιμοποιείται για το μάζεμα του ρολλού. Τα προφίλ που χρησιμοποιούνται για την συναρμολόγηση και αποτελούν την πάνω, κάτω εμπρός και πίσω πλευρά, είναι σχεδιασμένα με τέτοιο τρόπο ώστε να μας δίνεται η δυνατότητα τοποθέτησης του κουτιού σε κούφωμα οποιασδήποτε σειράς (δηλ. ανεξαρτήτως διατομής), η δυνατότητα τοποθέτησης κουνουπιέρας χωρίς αλλαγή ή τροποποίηση της κάτω πλευράς και η δυνατότητα πρόσβασης εντός του κουτιού χωρίς να απαιτείται η ολοκληρωτική απόσπαση (εξαγωγή) της εμπρός πλευράς του.

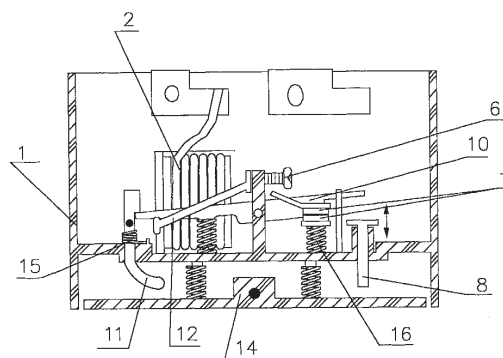
ΑΡΙΘΜΟΣ Π.Υ.Χ.	(11): 2002097
ΑΡΙΘΜΟΣ ΑΙΤΗΣΗΣ Π.Υ.Χ.	(21): 980200045
ΔΙΚΑΙΟΥΧΟΣ	(73): ΠΑΜΑΚΗΣ ΚΩΝ/ΝΟΣ ΒΙ.ΠΕ Ηρακλείου Οδός Μ Κτίριο Δ7, ΗΡΑΚΛΕΙΟ 715 00 ΚΡΗΤΗ, ΕΛΛΑΣ
ΗΜΕΡΟΜΗΝΙΑ ΚΑΤΑΘΕΣΗΣ	(22): 18-03-98
ΗΜΕΡΟΜΗΝΙΑ ΑΠΟΝΟΜΗΣ	(47): 26-10-98
ΣΥΜΒΑΤΙΚΕΣ ΠΡΟΤΕΡΑΙΟΤΗΤΕΣ	(30): –
ΕΦΕΥΡΕΤΗΣ	(72): ΠΑΜΑΚΗΣ ΚΩΝ/ΝΟΣ
ΕΙΔΙΚΟΣ ΠΛΗΡΕΞΟΥΣΙΟΣ	(74): –
ΑΝΤΙΚΛΗΤΟΣ	(74): –
ΤΙΤΛΟΣ ΕΦΕΥΡΕΣΗΣ	(54): ΕΙΔΙΚΗ ΜΠΡΙΖΑ ΚΑΙ ΦΙΣ ΧΑΜΗΛΗΣ ΤΑΣΕΩΣ ΚΑΙ ΥΨΗΛΩΝ ΡΕΥΜΑΤΩΝ



ΠΕΡΙΛΗΨΗ (57)

Η μπρίζα αποτελείται από τις επαφές (3), δύο για κάθε πόλο του φις, τοποθετημένες σε κατάλληλη σχισμή στο πλαστικό μονωτικό περίβλημα (1). Στο πλαστικό περίβλημα υπάρχουν οι οπές (4) στις οποίες προσαρμόζεται ο γάντζος (6), ο οποίος συμπλέκεται με το άγκιστρο (11) του φις. Το πλεονέκτημα της παρούσας εφεύρεσης είναι ότι η μορφή της δεν ταιριάζει με καμιά από τις ήδη υπάρχουσες στο εμπόριο, δηλαδή αυτές που χρησιμοποιούνται για 110 ή 220 volt, και ως εκ τούτου ο χρήστης δεν έχει την δυνατότητα κατά λάθος να την χρησιμοποιήσει για κάποια άλλη συσκευή με κίνδυνο να προκαλέσει καταστροφή της συσκευής ή βλάβη στην υγεία του. Ακόμα στη μπρίζα υπάρχει ο κατάλληλος γάντζος και το αντίστοιχο άγκιστρο στο φις ώστε αυτή να κλειδώνει το φις.

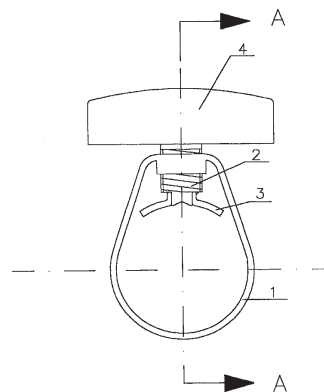
ΑΡΙΘΜΟΣ Π.Υ.Χ.	(11): 2002098
ΑΡΙΘΜΟΣ ΑΙΤΗΣΗΣ Π.Υ.Χ.	(21): 980200046
ΔΙΚΑΙΟΥΧΟΣ	(73): ΓΙΑΜΑΚΗΣ ΚΩΝ/ΝΟΣ ΒΙ.ΠΕ Ηρακλείου Οδός Μ Κτίριο Δ7, ΗΡΑΚΛΕΙΟ 715 00 ΚΡΗΤΗ, ΕΛΛΑΣ
ΗΜΕΡΟΜΗΝΙΑ ΚΑΤΑΘΕΣΗΣ	(22): 18-03-98
ΗΜΕΡΟΜΗΝΙΑ ΑΠΟΝΟΜΗΣ	(47): 26-10-98
ΣΥΜΒΑΤΙΚΕΣ ΠΡΟΤΕΡΑΙΟΤΗΤΕΣ	(30): —
ΕΦΕΥΡΕΤΗΣ	(72): ΓΙΑΜΑΚΗΣ ΚΩΝ/ΝΟΣ
ΕΙΔΙΚΟΣ ΠΛΗΡΕΞΟΥΣΙΟΣ	(74): —
ΑΝΤΙΚΛΗΤΟΣ	(74): —
ΤΙΤΛΟΣ ΕΦΕΥΡΕΣΗΣ	(54): ΔΙΑΚΟΠΤΗΣ ΜΕ ΣΥΣΤΗΜΑ ΠΡΟΣΤΑΣΙΑΣ ΓΙΑ ΧΑΜΗΛΕΣ ΤΑΣΕΙΣ ΚΑΙ ΥΨΗΛΑ ΡΕΥΜΑΤΑ



ΠΕΡΙΛΗΨΗ (57)

Ο διακόπτης αποτελείται από το μπουτόν (14) ON-OFF το οποίο στηρίζεται στο κέλυφος του διακόπτη (1), από τον ηλεκτρομαγνήτη με τον οπλισμό (2), το σφυρί (12) και το ελατήριο (4) με τον μοχλό απώσεως (3), την βίδα (6), το μοχλό (5), την βίδα (9), τις επαφές (7), το ελατήριο (16) το μοχλό κινήσεως (10) των επαφών με το ελατήριο του (13) την σκανδάλη (11) συγκρατήσεως του μοχλού, το οστήριο (8) για τον οπλισμό της σκανδάλης και το ελατήριο στρέψεως (15). Ο παρόν διακόπτης απευθύνεται σε κατασκευές που χρειάζονται πολύ συχνή χρήση, και έχει το πλεονέκτημα ότι συγχρόνως με την προστασία, είναι και εύχρηστος λόγω της μεγάλης επιφάνειας του μπουτόν χειρισμού. Γενικά ο διακόπτης αυτός απευθύνεται για χειρισμό μεγάλων ρευμάτων 10-30 Α και χαμηλή τάση.

ΑΡΙΘΜΟΣ Π.Υ.Χ.	(11): 2002099
ΑΡΙΘΜΟΣ ΑΙΤΗΣΗΣ Π.Υ.Χ.	(21): 980200047
ΔΙΚΑΙΟΥΧΟΣ	(73): ΓΙΑΜΑΚΗΣ ΚΩΝ/ΝΟΣ ΒΙ.ΠΕ Ηρακλείου Οδός Μ Κτίριο Δ7, ΗΡΑΚΛΕΙΟ 715 00 ΚΡΗΤΗ, ΕΛΛΑΣ
ΗΜΕΡΟΜΗΝΙΑ ΚΑΤΑΘΕΣΗΣ	(22): 18-03-98
ΗΜΕΡΟΜΗΝΙΑ ΑΠΟΝΟΜΗΣ	(47): 26-10-98
ΣΥΜΒΑΤΙΚΕΣ ΠΡΟΤΕΡΑΙΟΤΗΤΕΣ	(30): —
ΕΦΕΥΡΕΤΗΣ	(72): ΓΙΑΜΑΚΗΣ ΚΩΝ/ΝΟΣ
ΕΙΔΙΚΟΣ ΠΛΗΡΕΞΟΥΣΙΟΣ	(74): —
ΑΝΤΙΚΛΗΤΟΣ	(74): —
ΤΙΤΛΟΣ ΕΦΕΥΡΕΣΗΣ	(54): ΣΦΙΚΤΗΡΑΣ ΣΩΛΗΝΟΣ



ΠΕΡΙΛΗΨΗ (57)

Ο σφικτήρας αποτελείται από το πείβλημα (1), τον κοχλία (2), τη χειρολαβή (4) και τη λάμα έδρασης (3). Με την χρήση του σφικτήρα επιτυγχάνεται η εύκολη σύσφιξη-χαράλωση του σωλήνα. Το πλεονέκτημα αυτής της εφεύρεσης είναι ότι δεν απαιτείται εργαλείο για τη σύσφιξη του σφικτήρα, με αποτέλεσμα να είναι πολύ πιο εύχρηστος.

ΑΡΙΘΜΟΣ Π.Υ.Χ.	(11): 2002100
ΑΡΙΘΜΟΣ ΑΙΤΗΣΗΣ Π.Υ.Χ.	(21): 980200048
ΔΙΚΑΙΟΥΧΟΣ	(73): ΓΙΑΜΑΚΗΣ ΚΩΝ/ΝΟΣ ΒΙ.Π.Ε Ηρακλείου Οδός Μ Κτίριο Δ7, ΗΡΑΚΛΕΙΟ 715 00 ΚΡΗΤΗ, ΕΛΛΑΣ
ΗΜΕΡΟΜΗΝΙΑ ΚΑΤΑΘΕΣΗΣ	(22): 18-03-98
ΗΜΕΡΟΜΗΝΙΑ ΑΠΟΝΟΜΗΣ	(47): 26-10-98
ΣΥΜΒΑΤΙΚΕΣ ΠΡΟΤΕΡΑΙΟΤΗΤΕΣ	(30): –
ΕΦΕΥΡΕΤΗΣ	(72): ΓΙΑΜΑΚΗΣ ΚΩΝ/ΝΟΣ
ΕΙΔΙΚΟΣ ΠΛΗΡΕΞΟΥΣΙΟΣ	(74): –
ΑΝΤΙΚΛΗΤΟΣ	(74): –
ΤΙΤΛΟΣ ΕΦΕΥΡΕΣΗΣ	(54): ΔΑΚΤΥΛΙΟΙ ΠΡΟΣΤΑΣΙΑΣ ΡΑΒΔΑΚΙΩΝ ΓΙΑ ΚΕΦΑΛΕΣ ΡΑΒΔΙΣΜΑΤΟΣ

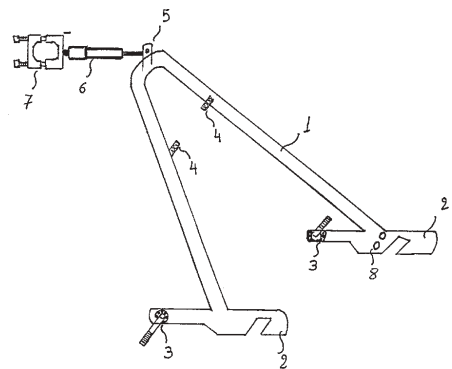
ΠΕΡΙΛΗΨΗ (57)

Ο δακτύλιος προστασίας αποτελείται από ένα δακτυλίδι (15), το οποίο στην μία όψη έχει μία παραλληλόγραμμη σχισμή (16), και απέναντι μία στρογγυλή οπή (17). Το πλεονέκτημα της καινοτομίας είναι ότι με την τοποθέτηση των δακτυλίων προστασίας μεταξύ των περιστρεφόμενων δακτυλιδιών τριβής (12, 5), επιτυγχάνουμε ώστε τα περιστρεφόμενα δακτυλιδία να μην ακουμπούν με τα ραβδάκια (4), που υπάρχουν ενδιάμεσα και να τα φθείρουν. Η περιστροφή των δακτυλιδιών είναι καθορισμένη από την παραλληλόγραμμη σχισμή (16), και είναι τόσο ώστε να καλύπτονται οι οπές που υπάρχουν επάνω στον κύλινδρο.

ΑΡΙΘΜΟΣ Π.Υ.Χ.	(11): 2002101
ΑΡΙΘΜΟΣ ΑΙΤΗΣΗΣ Π.Υ.Χ.	(21): 980200068
ΔΙΚΑΙΟΥΧΟΣ	(73): ΗΛΙΑΔΗΣ Α. ΣΠΥΡΙΔΩΝ ΝΕΟΣ ΚΑΥΚΑΣΟΣ 531 00 ΦΛΩΡΙΝΑ, ΕΛΛΑΣ
ΗΜΕΡΟΜΗΝΙΑ ΚΑΤΑΘΕΣΗΣ	(22): 24-04-98
ΗΜΕΡΟΜΗΝΙΑ ΑΠΟΝΟΜΗΣ	(47): 26-10-98
ΣΥΜΒΑΤΙΚΕΣ ΠΡΟΤΕΡΑΙΟΤΗΤΕΣ	(30): –
ΕΦΕΥΡΕΤΗΣ	(72): ΗΛΙΑΔΗΣ ΣΠΥΡΙΔΩΝ
ΕΙΔΙΚΟΣ ΠΛΗΡΕΞΟΥΣΙΟΣ	(74): –
ΑΝΤΙΚΛΗΤΟΣ	(74): ΗΛΙΑΔΗΣ ΓΕΩΡΓΙΟΣ ΝΕΟΣ ΚΑΥΚΑΣΟΣ 531 00 ΦΛΩΡΙΝΑ
ΤΙΤΛΟΣ ΕΦΕΥΡΕΣΗΣ	(54): ΟΠΙΣΘΙΑ ΑΝΑΡΤΗΣΗ ΠΟΔΗΛΑΤΟΥ

ΠΕΡΙΛΗΨΗ (57)

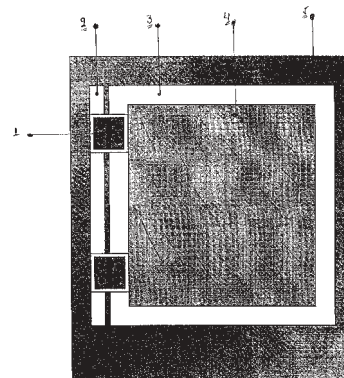
Το οπίσθιο σύστημα ανάρτησης τοποθετείται εύκολα και χωρίς μετατροπές, σε όλα τα ποδήλατα. Απορροφά ικανοποιητικά τους κραδασμούς και κρατά τον τροχό σε συνεχή επαφή με τον δρόμο. Πλεονεκτήματα είναι ότι κατασκευάζεται εύκολα, έχει μικρό κόστος κατασκευής και παραγωγής, είναι απαραίτητο σε όλα τα ποδήλατα, και μπορούν να το δεχθούν (προσαρμόσουν) σε χρονικό διάστημα λίγων λεπτών.



ΑΡΙΘΜΟΣ Π.Υ.Χ.	(11): 2002102
ΑΡΙΘΜΟΣ ΑΙΤΗΣΗΣ Π.Υ.Χ.	(21): 980200167
ΔΙΚΑΙΟΥΧΟΣ	(73): ΦΡΑΝΤΖΕΣΚΑΚΗΣ ΑΝΤΩΝΙΟΣ Ακρτών 4 175 64 ΠΑΛΛΙΟ ΦΑΛΗΡΟ, ΕΛΛΑΣ
ΗΜΕΡΟΜΗΝΙΑ ΚΑΤΑΘΕΣΗΣ	(22): 05-05-98
ΗΜΕΡΟΜΗΝΙΑ ΑΠΟΝΟΜΗΣ	(47): 26-10-98
ΣΥΜΒΑΤΙΚΕΣ ΠΡΟΤΕΡΑΙΟΤΗΤΕΣ	(30): —
ΕΦΕΥΡΕΤΗΣ	(72): ΦΡΑΝΤΖΕΣΚΑΚΗΣ ΑΝΤΩΝΙΟΣ
ΕΙΔΙΚΟΣ ΠΛΗΡΕΞΟΥΣΙΟΣ	(74): —
ΑΝΤΙΚΛΗΤΟΣ	(74): ΦΡΑΝΤΖΕΣΚΑΚΗΣ ΜΙΣΕΛ Ακρτών 4 175 64 ΠΑΛΛΙΟ ΦΑΛΗΡΟ
ΤΙΤΛΟΣ ΕΦΕΥΡΕΣΗΣ	(54): ΠΛΑΙΣΙΟ ΠΡΟΣΤΑΣΙΑΣ ΗΧΟΥ-ΘΕΡΜΑΝΣΗΣ

ΠΕΡΙΛΗΨΗ (57)

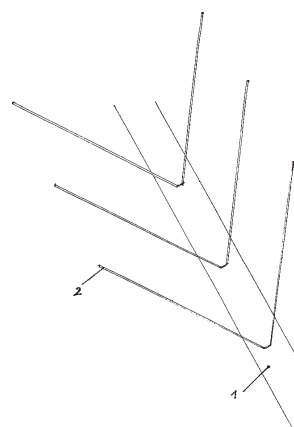
Η εφεύρεση αναφέρεται σε πλαίσιο που αποτελείται από αλουμίνιο, σίδηρο, ξύλο ή πλαστικό, τζάμι-κρύσταλλο, μαγνήτες, σιλικόνη, βίδες, μεντεσέδες, που σε συναρμολόγηση όλων αυτών δημιουργείται το πλαίσιο που σκοπό έχει την περιόριση της ηχορύπανσης και την καλύτερη θερμομόνωση στο οίκημα.



ΑΡΙΘΜΟΣ Π.Υ.Χ.	(11): 2002103
ΑΡΙΘΜΟΣ ΑΙΤΗΣΗΣ Π.Υ.Χ.	(21): 980200172
ΔΙΚΑΙΟΥΧΟΣ	(73): ΠΑΛΛΑ ΔΗΜΗΤΡΙΟΥ ΙΩΑΝΝΑ Burgstrasse 98 73614 SCHORNDORF, GERMANY
ΗΜΕΡΟΜΗΝΙΑ ΚΑΤΑΘΕΣΗΣ	(22): 23-06-98
ΗΜΕΡΟΜΗΝΙΑ ΑΠΟΝΟΜΗΣ	(47): 29-10-98
ΣΥΜΒΑΤΙΚΕΣ ΠΡΟΤΕΡΑΙΟΤΗΤΕΣ	(30): —
ΕΦΕΥΡΕΤΗΣ	(72): ΠΑΛΛΑ ΙΩΑΝΝΑ
ΕΙΔΙΚΟΣ ΠΛΗΡΕΞΟΥΣΙΟΣ	(74): —
ΑΝΤΙΚΛΗΤΟΣ	(74): —
ΤΙΤΛΟΣ ΕΦΕΥΡΕΣΗΣ	(54): ΕΦΑΡΜΟΓΗ ΑΜΥΝΑΣ ΚΑΤΟΙΚΙΩΝ Ή ΠΙΝΑΚΙΔΩΝ ΑΠΟ ΤΟ ΦΩΛΙΑΣΜΑ ΤΩΝ ΠΕΡΙΣΤΕΡΙΩΝ Ή ΑΛΛΩΝ ΠΤΗΝΩΝ

ΠΕΡΙΛΗΨΗ (57)

Εφαρμογή άμυνας κατοικιών ή πινακίδων από το φώλιασμα των περιστεριών ή άλλων πτηνών που αποτελείται από δόντια σε σχήμα ν (2) και βάση ανοξειδωτού μεταλλικού ελάσματος (1) όπου τα δόντια είναι τοποθετημένα πάνω στη βάση. Τοποθετείται π.χ. στις προσόψεις οικών και πινακίδων. Το πλεονέκτημα της εφεύρεσης είναι ότι δεν φονεύονται τα πτηνά αλλά επιτυγχάνεται η επιδίωξή τους. Τα αντικείμενα όπου τοποθετείται η εφεύρεση αυτή μένουν καθαρά από ακαθαρσίες των περιστεριών και άλλων πτηνών και μεταδίνουν έτσι μια πιο καθαρή όψη.



2.5 ΕΥΡΕΤΗΡΙΟ Π.Υ.Χ. ΣΥΜΦΩΝΑ ΜΕ ΤΗΝ ΗΜΕΡΟΜΗΝΙΑ ΚΑΤΑΘΕΣΗΣ

ΚΑΤΑΘΕΣΗ (22)	ΔΙΚΑΙΟΥΧΟΣ (73)	ΤΙΤΛΟΣ ΕΦΕΥΡΕΣΗΣ (54)	ΑΡ. Π.Υ.Χ. (11)
27-01-94	NORDEN PAC DEVELOPMENT AB	ΥΠΟΔΟΧΕΥΣ.	2002090
24-02-94	MONTGOMERY E. ROBERT	ΜΗΧΑΝΟΚΙΝΗΤΟ ΥΔΑΤΙΚΟ ΣΚΙ ΜΕΙΖΟΝΟΣ ΑΠΟΔΟΣΗΣ.	2002091
24-07-96	ΧΑΜΑΛΙΔΗΣ ΘΕΟΦΥΛΑΚΤΟΣ	ΤΡΙΠΛΗ ΥΔΡΟΣΥΡΙΓΓΑ ΟΔΟΝΤΙΑΤΡΙΚΗΣ ΧΡΗΣΗΣ.	2002088
14-08-97	N.T.T. NEW TEXTILE TREND LTD	ΑΚΑΥΣΤΟ ΥΛΙΚΟ ΠΕΤΑΣΜΑΤΟΣ ΑΠΟ ΚΕΝΤΗΤΟ ΥΦΑΣΜΑ (ΖΑΚΑΡ)	2002092
15-10-97	ALL.CO. S.P.A.	ΣΥΡΟΜΕΝΗ ΘΥΡΑ ΜΕ ΠΛΑΙΣΙΟ ΚΑΤΑΣΚΕΥΑΣΜΕΝΟ ΑΠΟ ΜΕΤΑΛΛΙΚΑ ΜΟΡΦΟΣΤΟΙΧΕΙΑ	2002093
06-02-98	1) ΚΑΛΑΜΠΑΛΙΚΗΣ ΚΩΝΣΤΑΝΤΙΝΟΣ 2) ΚΟΚΚΙΝΟΣ ΑΘΑΝΑΣΙΟΣ	ΦΑΝΑΡΙ ΠΛΗΡΟΦΟΡΗΣΗΣ ΔΡΟΜΟΛΟΓΙΩΝ	2002094
09-03-98	Γ. ΧΑΤΖΗΑΓΓΕΛΙΔΗΣ & ΥΙΟΣ Ο.Ε.	ΠΛΑΣΤΙΚΟ ΚΟΥΤΙ ΣΥΣΤΗΜΑΤΩΝ ΡΟΛΛΩΝ	2002096
18-03-98	ΓΙΑΜΑΚΗΣ ΚΩΝΣΤΑΝΤΙΝΟΣ	ΕΙΔΙΚΗ ΜΠΡΙΖΑ ΚΑΙ ΦΙΣ ΧΑΜΗΛΗΣ ΤΑΣΕΩΣ ΚΑΙ ΥΨΗΛΩΝ ΡΕΥΜΑΤΩΝ	2002097
18-03-98	ΓΙΑΜΑΚΗΣ ΚΩΝΣΤΑΝΤΙΝΟΣ	ΔΙΑΚΟΠΤΗΣ ΜΕ ΣΥΣΤΗΜΑ ΠΡΟΣΤΑΣΙΑΣ ΓΙΑ ΧΑΜΗΛΕΣ ΤΑΣΕΙΣ ΚΑΙ ΥΨΗΛΑ ΡΕΥΜΑΤΑ	2002098
18-03-98	ΓΙΑΜΑΚΗΣ ΚΩΝΣΤΑΝΤΙΝΟΣ	ΣΦΙΚΤΗΡΑΣ ΣΩΛΗΝΟΣ	2002099
18-03-98	ΓΙΑΜΑΚΗΣ ΚΩΝΣΤΑΝΤΙΝΟΣ	ΔΑΚΤΥΛΙΟΙ ΠΡΟΣΤΑΣΙΑΣ ΡΑΒΔΑΚΙΩΝ ΓΙΑ ΚΕΦΑΛΕΣ ΡΑΒΔΙΣΜΑΤΟΣ	2002100
24-04-98	ΗΛΙΑΔΗΣ ΣΠΥΡΙΔΩΝ	ΟΠΙΣΘΙΑ ΑΝΑΡΤΗΣΗ ΠΟΔΗΛΑΤΟΥ	2002101
05-05-98	ΦΡΑΝΤΖΕΣΚΑΚΗΣ ΑΝΤΩΝΙΟΣ	ΠΛΑΙΣΙΟ ΠΡΟΣΤΑΣΙΑΣ ΗΧΟΥ-ΘΕΡΜΑΝΣΗΣ	2002102
29-05-98	ΜΠΑΚΗ ΟΓΛΟΥ ΦΕΡΟΥΧ	ΣΥΣΚΕΥΗ ΗΛΕΚΤΡΙΚΗΣ ΠΕΡΙΦΡΑΞΗΣ	2002089
23-06-98	ΠΑΛΛΑ ΙΩΑΝΝΑ	ΕΦΑΡΜΟΓΗ ΑΜΥΝΑΣ ΚΑΤΟΙΚΙΩΝ Ή ΠΙΝΑΚΙΔΩΝ ΑΠΟ ΤΟ ΦΩΛΙΑΣΜΑ ΤΩΝ ΠΕΡΙΣΤΕΡΙΩΝ Ή ΑΛΛΩΝ ΠΤΗΝΩΝ	2002103
25-06-98	ΕΡΜΗΣ ΕΡΜΗΧΡΩΜ Α.Ε. ΑΔΕΛΦΟΙ ΓΙΑΝΝΙΔΗ ΑΝΩΝΥΜΗ ΒΙΟΜΗΧΑΝΙΚΗ - ΕΜΠΟΡΙΚΗ - ΧΗΜΙΚΗ - ΤΕΧΝΙΚΗ ΚΑΙ ΞΕΝΟΔΟΧΕΙΑΚΗ ΕΤΑΙΡΕΙΑ	ΚΑΣΕΤΙΝΑ-ΠΑΛΕΤΤΑ ΖΩΓΡΑΦΙΚΗΣ	2002095

2.6 ΕΥΡΕΤΗΡΙΟ Π.Υ.Χ. ΣΥΜΦΩΝΑ ΜΕ ΤΗΝ ΑΛΦΑΒΗΤΙΚΗ ΣΕΙΡΑ ΤΩΝ ΔΙΚΑΙΟΥΧΩΝ

ΔΙΚΑΙΟΥΧΟΣ (73)	ΤΙΤΛΟΣ ΕΦΕΥΡΕΣΗΣ (54)	ΚΑΤΑΘΕΣΗ (22)	ΑΡ. Π.Υ.Χ. (11)
ALL.CO. S.P.A.	ΣΥΡΟΜΕΝΗ ΘΥΡΑ ΜΕ ΠΛΑΙΣΙΟ ΚΑΤΑΣΚΕΥΑΣΜΕΝΟ ΑΠΟ ΜΕΤΑΛΛΙΚΑ ΜΟΡΦΟΣΤΟΙΧΕΙΑ	15-10-97	2002093
MONTGOMERY E. ROBERT	ΜΗΧΑΝΟΚΙΝΗΤΟ ΥΔΑΤΙΚΟ ΣΚΙ ΜΕΙΖΟΝΟΣ ΑΠΟΔΟΣΗΣ.	24-02-94	2002091
N.T.T. NEW TEXTILE TREND LTD	ΑΚΑΥΣΤΟ ΥΛΙΚΟ ΠΕΤΑΣΜΑΤΟΣ ΑΠΟ ΚΕΝΤΗΤΟ ΥΦΑΣΜΑ (ΖΑΚΑΡ)	14-08-97	2002092
NORDEN PAC DEVELOPMENT AB	ΥΠΟΔΟΧΕΥΣ.	27-01-94	2002090
Γ. ΧΑΤΖΗΑΓΓΕΛΙΔΗΣ & ΥΙΟΣ Ο.Ε.	ΠΛΑΣΤΙΚΟ ΚΟΥΤΙ ΣΥΣΤΗΜΑΤΩΝ ΡΟΛΛΩΝ	09-03-98	2002096
ΓΙΑΜΑΚΗΣ ΚΩΝΣΤΑΝΤΙΝΟΣ	ΕΙΔΙΚΗ ΜΠΡΙΖΑ ΚΑΙ ΦΙΣ ΧΑΜΗΛΗΣ ΤΑΣΕΩΣ ΚΑΙ ΥΨΗΛΩΝ ΡΕΥΜΑΤΩΝ	18-03-98	2002097
ΓΙΑΜΑΚΗΣ ΚΩΝΣΤΑΝΤΙΝΟΣ	ΔΙΑΚΟΠΤΗΣ ΜΕ ΣΥΣΤΗΜΑ ΠΡΟΣΤΑΣΙΑΣ ΓΙΑ ΧΑΜΗΛΕΣ ΤΑΣΕΙΣ ΚΑΙ ΥΨΗΛΑ ΡΕΥΜΑΤΑ	18-03-98	2002098
ΓΙΑΜΑΚΗΣ ΚΩΝΣΤΑΝΤΙΝΟΣ	ΣΦΙΚΤΗΡΑΣ ΣΩΛΗΝΟΣ	18-03-98	2002099
ΓΙΑΜΑΚΗΣ ΚΩΝΣΤΑΝΤΙΝΟΣ	ΔΑΚΤΥΛΙΟΙ ΠΡΟΣΤΑΣΙΑΣ ΡΑΒΔΑΚΙΩΝ ΓΙΑ ΚΕΦΑΛΕΣ ΡΑΒΔΙΣΜΑΤΟΣ	18-03-98	2002100
ΕΡΜΗΣ ΕΡΜΗΧΡΩΜ Α.Ε. ΑΔΕΛΦΟΙ ΓΙΑΝΝΙΔΗ ΑΝΩΝΥΜΗ ΒΙΟΜΗΧΑΝΙΚΗ - ΕΜΠΟΡΙΚΗ - ΧΗΜΙΚΗ - ΤΕΧΝΙΚΗ ΚΑΙ ΞΕΝΟΔΟΧΕΙΑΚΗ ΕΤΑΙΡΕΙΑ	ΚΑΣΕΤΙΝΑ-ΠΑΛΕΤΤΑ ΖΩΓΡΑΦΙΚΗΣ	25-06-98	2002095
ΗΛΙΑΔΗΣ ΣΠΥΡΙΔΩΝ	ΟΠΙΣΘΙΑ ΑΝΑΡΤΗΣΗ ΠΟΔΗΛΑΤΟΥ	24-04-98	2002101
ΚΑΛΑΜΠΑΛΙΚΗΣ ΚΩΝΣΤΑΝΤΙΝΟΣ	ΦΑΝΑΡΙ ΠΛΗΡΟΦΟΡΗΣΗΣ ΔΡΟΜΟΛΟΓΙΩΝ	06-02-98	2002094
ΚΟΚΚΙΝΟΣ ΑΘΑΝΑΣΙΟΣ	ΦΑΝΑΡΙ ΠΛΗΡΟΦΟΡΗΣΗΣ ΔΡΟΜΟΛΟΓΙΩΝ	06-02-98	2002094
ΜΠΑΚΗ ΟΓΛΟΥ ΦΕΡΟΥΧ	ΣΥΣΚΕΥΗ ΗΛΕΚΤΡΙΚΗΣ ΠΕΡΙΦΡΑΞΗΣ	29-05-98	2002089
ΠΑΛΛΑ ΙΩΑΝΝΑ	ΕΦΑΡΜΟΓΗ ΑΜΥΝΑΣ ΚΑΤΟΙΚΙΩΝ Ή ΠΙΝΑΚΙΔΩΝ ΑΠΟ ΤΟ ΦΩΛΙΑΣΜΑ ΤΩΝ ΠΕΡΙΣΤΕΡΙΩΝ Ή ΑΛΛΩΝ ΠΤΗΝΩΝ	23-06-98	2002103
ΦΡΑΝΤΖΕΣΚΑΚΗΣ ΑΝΤΩΝΙΟΣ	ΠΛΑΙΣΙΟ ΠΡΟΣΤΑΣΙΑΣ ΗΧΟΥ-ΘΕΡΜΑΝΣΗΣ	05-05-98	2002102
ΧΑΜΑΛΙΔΗΣ ΘΕΟΦΥΛΑΚΤΟΣ	ΤΡΙΠΛΗ ΥΔΡΟΣΥΡΙΓΓΑ ΟΔΟΝΤΙΑΤΡΙΚΗΣ ΧΡΗΣΗΣ.	24-07-96	2002088

ΑΡΙΘΜΟΣ ΣΠΠΦ	(11):	8000001
ΑΡΙΘΜΟΣ ΑΙΤΗΣΗΣ ΣΠΠΦΠ	(21):	980800001
ΗΜΕΡΟΜΗΝΙΑ ΚΑΤΑΘΕΣΗΣ	(22):	02-01-1998
ΗΜΕΡΟΜΗΝΙΑ ΧΟΡΗΓΗΣΗΣ	(47):	16-10-1998
ΔΙΚΑΙΟΥΧΟΣ	(71):	BRISTOL-MYERS SQUIBB COMPANY 345 Park Avenue, New York, N.Y. U.S.A.
ΤΙΤΛΟΣ ΕΦΕΥΡΕΣΗΣ	(54):	Μέθοδος παρασκευής 4'-φωσφορικών παραγώγων γλυκοζιτη επιποδοφυλλοτοξίνης
ΑΡΙΘΜΟΣ ΚΥΡΙΟΥ Δ.Ε.	(68):	1000490
ΠΡΟΣΔΙΟΡΙΣΜΟΣ ΠΡΟΪΟΝΤΟΣ	(95):	ΕΤΟΡΟΦΟΣ- Etoposide Phosphaate
ΑΡΙΘ./ΗΜΕΡ. ΠΡΩΤΗΣ ΑΔΕΙΑΣ		
ΚΥΚΛΟΦΟΡΙΑΣ ΣΤΗΝ ΕΛΛΑΔΑ	(92):	ΑΠ. ΕΟΦ 1497/02-07-97
ΑΡΙΘ./ΗΜΕΡ. ΠΡΩΤΗΣ ΑΔΕΙΑΣ		
ΚΥΚΛΟΦΟΡΙΑΣ ΣΤΗΝ ΑΓΟΡΑ ΤΗΣ		
ΕΥΡΩΠΑΪΚΗΣ ΚΟΙΝΟΤΗΤΑΣ	(93):	SE /12512/12-04-96
ΙΣΧΥΕΙ ΜΕΧΡΙ	(94):	13-04-2011
ΕΙΔΙΚΟΣ ΠΛΗΡΕΞΟΥΣΙΟΣ	(74):	ΒΟΖΕΜΠΕΡΓΚ-ΒΡΕΤΟΥ ΙΛΕΑΝΑ, Δικηγόρος Αιγαλείας 30, 151 27 ΜΑΡΟΥΣΙ
ΑΝΤΙΚΛΗΤΟΣ	(74):	ΒΟΖΕΜΠΕΡΓΚ-ΒΡΕΤΟΥ ΙΛΕΑΝΑ, Δικηγόρος Αιγαλείας 30, 151 27 ΜΑΡΟΥΣΙ

ΑΡΙΘΜΟΣ ΣΠΠΦ	(11):	8000002
ΑΡΙΘΜΟΣ ΑΙΤΗΣΗΣ ΣΠΠΦΠ	(21):	980800002
ΗΜΕΡΟΜΗΝΙΑ ΚΑΤΑΘΕΣΗΣ	(22):	08-01-1998
ΗΜΕΡΟΜΗΝΙΑ ΧΟΡΗΓΗΣΗΣ	(47):	16-10-1998
ΔΙΚΑΙΟΥΧΟΣ	(71):	1) NOVARTIS AG Schwarzwaldalle 215, 4058 Basel SWITZERLAND 2) UCP-GEN-PHARMA AG Talstrasse 82, 8001 Zurich SWITZERLAND
ΤΙΤΛΟΣ ΕΦΕΥΡΕΣΗΣ	(54):	Μέθοδος για την παρασκευή των θρομβιν-αντιδράσεων
ΑΡΙΘΜΟΣ ΚΥΡΙΟΥ Δ.Ε.	(68):	851428
ΠΡΟΣΔΙΟΡΙΣΜΟΣ ΠΡΟΪΟΝΤΟΣ	(95):	REVASC-Desirudin
ΑΡΙΘ./ΗΜΕΡ. ΠΡΩΤΗΣ ΑΔΕΙΑΣ		
ΚΥΚΛΟΦΟΡΙΑΣ ΣΤΗΝ ΕΛΛΑΔΑ	(92):	—
ΑΡΙΘ./ΗΜΕΡ. ΠΡΩΤΗΣ ΑΔΕΙΑΣ		
ΚΥΚΛΟΦΟΡΙΑΣ ΣΤΗΝ ΑΓΟΡΑ ΤΗΣ		
ΕΥΡΩΠΑΪΚΗΣ ΚΟΙΝΟΤΗΤΑΣ	(93):	E.E. C(97)2139/09-07-1997 ΟΡΙΣΤΙΚΗ
ΙΣΧΥΕΙ ΜΕΧΡΙ	(94):	09-07-2012
ΕΙΔΙΚΟΣ ΠΛΗΡΕΞΟΥΣΙΟΣ	(74):	ΛΥΜΠΕΡΗΣ ΝΙΚΟΛΑΟΣ, Δικηγόρος Στουρνάρη 37, 106 82 ΑΘΗΝΑ
ΑΝΤΙΚΛΗΤΟΣ	(74):	ΛΥΜΠΕΡΗΣ ΝΙΚΟΛΑΟΣ, Δικηγόρος Στουρνάρη 37, 106 82 ΑΘΗΝΑ

ΑΡΙΘΜΟΣ ΣΠΠΦΠ	(11):	8000003
ΑΡΙΘΜΟΣ ΑΙΤΗΣΗΣ ΣΠΠΦΠ	(21):	980800003
ΗΜΕΡΟΜΗΝΙΑ ΚΑΤΑΘΕΣΗΣ	(22):	16-01-1998
ΗΜΕΡΟΜΗΝΙΑ ΧΟΡΗΓΗΣΗΣ	(47):	16-10-1998
ΔΙΚΑΙΟΥΧΟΣ	(71):	PHARMACIA & UPJOHN AB S-751 82 Uppsala SWEDEN
ΤΙΤΛΟΣ ΕΦΕΥΡΕΣΗΣ	(54):	Παράγωγα προσταγλανδίνης για την θεραπεία γλαυκώματος ή οφθαλμικής υπέρτασης
ΑΡΙΘΜΟΣ ΚΥΡΙΟΥ Δ.Ε.	(68):	3011622
ΠΡΟΣΔΙΟΡΙΣΜΟΣ ΠΡΟΪΟΝΤΟΣ	(95):	ΧΑΛΑΤΑΝ - Latanoprost
ΑΡΙΘ./ΗΜΕΡ. ΠΡΩΤΗΣ ΑΔΕΙΑΣ		
ΚΥΚΛΟΦΟΡΙΑΣ ΣΤΗΝ ΕΛΛΑΔΑ	(92):	ΑΠ.ΕΟΦ 18458/17-07-97
ΑΡΙΘ./ΗΜΕΡ. ΠΡΩΤΗΣ ΑΔΕΙΑΣ		
ΚΥΚΛΟΦΟΡΙΑΣ ΣΤΗΝ ΑΓΟΡΑ ΤΗΣ		
ΕΥΡΩΠΑΪΚΗΣ ΚΟΙΝΟΤΗΤΑΣ	(93):	SE12716/18-07-96
ΙΣΧΥΕΙ ΜΕΧΡΙ	(94):	19-07-2011
ΕΙΔΙΚΟΣ ΠΛΗΡΕΞΟΥΣΙΟΣ	(74):	ΡΟΥΣΣΟΥ ΑΝΝΑ, Δικηγόρος Κουμπάρη, 106 74 ΑΘΗΝΑ
ΑΝΤΙΚΛΗΤΟΣ	(74):	ΠΑΠΑΚΩΝΣΤΑΝΤΙΝΟΥ ΕΛΕΝΗ, Δικηγόρος Κουμπάρη 2, 106 74 ΑΘΗΝΑ

ΑΡΙΘΜΟΣ ΣΠΠΦ	(11):	8000004
ΑΡΙΘΜΟΣ ΑΙΤΗΣΗΣ ΣΠΠΦΠ	(21):	980800004
ΗΜΕΡΟΜΗΝΙΑ ΚΑΤΑΘΕΣΗΣ	(22):	12-02-1998
ΗΜΕΡΟΜΗΝΙΑ ΧΟΡΗΓΗΣΗΣ	(47):	16-10-1998
ΔΙΚΑΙΟΥΧΟΣ	(71):	GLAXO GROUP LIMITED Glaxo Wellcome House, Berkeley Avenue, Greenford, Middlessex UB6 ONN GB
ΤΙΤΛΟΣ ΕΦΕΥΡΕΣΗΣ	(54):	Παράγωγα ινδολίου
ΑΡΙΘΜΟΣ ΚΥΡΙΟΥ Δ.Ε.	(68):	3008640
ΠΡΟΣΔΙΟΡΙΣΜΟΣ ΠΡΟΪΟΝΤΟΣ	(95):	NARATRIPTAN - Naratriptan Hydrochloride
ΑΡΙΘ./ΗΜΕΡ. ΠΡΩΤΗΣ ΑΔΕΙΑΣ		
ΚΥΚΛΟΦΟΡΙΑΣ ΣΤΗΝ ΕΛΛΑΔΑ	(92):	ΑΠ. ΕΟΦ 8334/30-09-97
ΑΡΙΘ./ΗΜΕΡ. ΠΡΩΤΗΣ ΑΔΕΙΑΣ		
ΚΥΚΛΟΦΟΡΙΑΣ ΣΤΗΝ ΑΓΟΡΑ ΤΗΣ		
ΕΥΡΩΠΑΪΚΗΣ ΚΟΙΝΟΤΗΤΑΣ	(93):	SE/13382/10-03-97
ΙΣΧΥΕΙ ΜΕΧΡΙ	(94):	11-03-2012
ΕΙΔΙΚΟΣ ΠΛΗΡΕΞΟΥΣΙΟΣ	(74):	ΤΣΙΜΙΚΑΛΗΣ ΑΘΑΝΑΣΙΟΣ, Δικηγόρος Ν. Βάμβα 1, 106 74 ΑΘΗΝΑ
ΑΝΤΙΚΛΗΤΟΣ	(74):	ΤΣΙΜΙΚΑΛΗΣ ΑΘΑΝΑΣΙΟΣ, Δικηγόρος Ν. Βάμβα 1, 106 74 ΑΘΗΝΑ

ΑΡΙΘΜΟΣ ΣΠΠΦ	(11):	8000005
ΑΡΙΘΜΟΣ ΑΙΤΗΣΗΣ ΣΠΠΦΠ	(21):	980800005
ΗΜΕΡΟΜΗΝΙΑ ΚΑΤΑΘΕΣΗΣ	(22):	17-02-1998
ΗΜΕΡΟΜΗΝΙΑ ΧΟΡΗΓΗΣΗΣ	(47):	16-10-1998
ΔΙΚΑΙΟΥΧΟΣ	(71):	F. HOFFMANN-LA ROCHE AG 124 Grenzacherstrasse, CH-4002 BASLE SWITZERLAND
ΤΙΤΛΟΣ ΕΦΕΥΡΕΣΗΣ	(54):	3, 5-υποκατεστημένα παράγωγα πυροκατεχόλης
ΑΡΙΘΜΟΣ ΚΥΡΙΟΥ Δ.Ε.	(68):	3008958
ΠΡΟΣΔΙΟΡΙΣΜΟΣ ΠΡΟΪΟΝΤΟΣ	(95):	TASMAR-Tolcapone
ΑΡΙΘ./ΗΜΕΡ. ΠΡΩΤΗΣ ΑΔΕΙΑΣ		
ΚΥΚΛΟΦΟΡΙΑΣ ΣΤΗΝ ΕΛΛΑΔΑ	(92):	—
ΑΡΙΘ./ΗΜΕΡ. ΠΡΩΤΗΣ ΑΔΕΙΑΣ		
ΚΥΚΛΟΦΟΡΙΑΣ ΣΤΗΝ ΑΓΟΡΑ ΤΗΣ		
ΕΥΡΩΠΑΪΚΗΣ ΚΟΙΝΟΤΗΤΑΣ	(93):	E.E. C(97)2757/27-8-97 ΟΡΙΣΤΙΚΗ
ΙΣΧΥΕΙ ΜΕΧΡΙ	(94):	28-08-2012
ΕΙΔΙΚΟΣ ΠΛΗΡΕΞΟΥΣΙΟΣ	(74):	ΑΡΓΥΡΙΑΔΟΥ ΚΟΡΙΝΝΑ, Δικηγόρος Σίνα 14, 106 72 ΑΘΗΝΑ
ΑΝΤΙΚΛΗΤΟΣ	(74):	ΜΕΤΑΛΛΗΝΟΣ ΑΛΕΞΑΝΔΡΟΣ, Δικηγόρος Σίνα 14, 106 72 ΑΘΗΝΑ

ΑΡΙΘΜΟΣ ΣΠΠΦ	(11):	8000006
ΑΡΙΘΜΟΣ ΑΙΤΗΣΗΣ ΣΠΠΦΠ	(21):	980800006
ΗΜΕΡΟΜΗΝΙΑ ΚΑΤΑΘΕΣΗΣ	(22):	17-02-1998
ΗΜΕΡΟΜΗΝΙΑ ΧΟΡΗΓΗΣΗΣ	(47):	16-10-1998
ΔΙΚΑΙΟΥΧΟΣ	(71):	ZENECA LIMITED 15 Stanhope Gate, London W1Y 6LN GB
ΤΙΤΛΟΣ ΕΦΕΥΡΕΣΗΣ	(54):	Θεραπευτικές ετεροκυκλικές ενώσεις
ΑΡΙΘΜΟΣ ΚΥΡΙΟΥ Δ.Ε.	(68):	3024828
ΠΡΟΣΔΙΟΡΙΣΜΟΣ ΠΡΟΪΟΝΤΟΣ	(95):	ZOMIGON-Zolmitriptan
ΑΡΙΘ./ΗΜΕΡ. ΠΡΩΤΗΣ ΑΔΕΙΑΣ		
ΚΥΚΛΟΦΟΡΙΑΣ ΣΤΗΝ ΕΛΛΑΔΑ	(92):	ΑΠ. ΕΟΦ 9958/11-09-97
ΑΡΙΘ./ΗΜΕΡ. ΠΡΩΤΗΣ ΑΔΕΙΑΣ		
ΚΥΚΛΟΦΟΡΙΑΣ ΣΤΗΝ ΑΓΟΡΑ ΤΗΣ		
ΕΥΡΩΠΑΪΚΗΣ ΚΟΙΝΟΤΗΤΑΣ	(93):	GB/PL 12619/0116/07-03-97
ΙΣΧΥΕΙ ΜΕΧΡΙ	(94):	08-03-2012
ΕΙΔΙΚΟΣ ΠΛΗΡΕΞΟΥΣΙΟΣ	(74):	ΚΙΛΙΜΙΡΗΣ ΑΝΑΣΤΑΣΙΟΣ, Δικηγόρος Χατζηγιάννη Μέξη 7, 115 28 ΑΘΗΝΑ
ΑΝΤΙΚΛΗΤΟΣ	(74):	ΚΙΛΙΜΙΡΗΣ ΑΝΑΣΤΑΣΙΟΣ, Δικηγόρος Χατζηγιάννη Μέξη 7, 115 28 ΑΘΗΝΑ

ΑΡΙΘΜΟΣ ΣΠΠΦ	(11): 8000007
ΑΡΙΘΜΟΣ ΑΙΤΗΣΗΣ ΣΠΠΦΠ	(21): 980800007
ΗΜΕΡΟΜΗΝΙΑ ΚΑΤΑΘΕΣΗΣ	(22): 10-03-1998
ΗΜΕΡΟΜΗΝΙΑ ΧΟΡΗΓΗΣΗΣ	(47): 16-10-1998
ΔΙΚΑΙΟΥΧΟΣ	(71): EISAI CO., LTD. 6-10 Koishikawa 4-chome Bunkyo-ku Tokyo 112 JAPAN
ΤΙΤΛΟΣ ΕΦΕΥΡΕΣΗΣ	(54): 1,4 υποκατεστημένες πιπεριδίνες σαν αναστολείς ακετυλοχολινεστεράσης και η χρήση τους για τη θεραπεία ασθένειας ALZHEIMER
ΑΡΙΘΜΟΣ ΚΥΡΙΟΥ Δ.Ε.	(68): 3019142
ΠΡΟΣΔΙΟΡΙΣΜΟΣ ΠΡΟΪΟΝΤΟΣ	(95): ARICEPT-Donpezil Hydrochloride
ΑΡΙΘ./ΗΜΕΡ. ΠΡΩΤΗΣ ΑΔΕΙΑΣ	ΑΠ. ΕΟΦ 8055/10-09-97,
ΚΥΚΛΟΦΟΡΙΑΣ ΣΤΗΝ ΕΛΛΑΔΑ	(92): ΑΠ. ΕΟΦ 8056/10-09-97
ΑΡΙΘ./ΗΜΕΡ. ΠΡΩΤΗΣ ΑΔΕΙΑΣ	
ΚΥΚΛΟΦΟΡΙΑΣ ΣΤΗΝ ΑΓΟΡΑ ΤΗΣ	GB/PL10555/0006/14-02-97,
ΕΥΡΩΠΑΪΚΗΣ ΚΟΙΝΟΤΗΤΑΣ	(93): GB/PL10555/0007/14-02-97
ΙΣΧΥΕΙ ΜΕΧΡΙ	(94): 15-02-2012
ΕΙΔΙΚΟΣ ΠΛΗΡΕΞΟΥΣΙΟΣ	(74): ΒΟΖΕΜΠΕΡΓ-ΒΡΕΤΟΥ ΙΛΕΑΝΑ, Δικηγόρος Αιγαλείας 30, 151 25 ΠΑΡΑΔΕΙΣΟΣ ΑΜΑΡΟΥΣΙΟΥ
ΑΝΤΙΚΛΗΤΟΣ	(74): ΒΟΖΕΜΠΕΡΓ-ΒΡΕΤΟΥ ΙΛΕΑΝΑ, Δικηγόρος Αιγαλείας 30, 151 25 ΠΑΡΑΔΕΙΣΟΣ ΑΜΑΡΟΥΣΙΟΥ

ΑΡΙΘΜΟΣ ΣΠΠΦ	(11): 8000008
ΑΡΙΘΜΟΣ ΑΙΤΗΣΗΣ ΣΠΠΦΠ	(21): 980800008
ΗΜΕΡΟΜΗΝΙΑ ΚΑΤΑΘΕΣΗΣ	(22): 27-03-1998
ΗΜΕΡΟΜΗΝΙΑ ΧΟΡΗΓΗΣΗΣ	(47): 16-10-1998
ΔΙΚΑΙΟΥΧΟΣ	(71): ALLERGAN INC. 2525 Dupont Drive, Irvine, California 92715-1599 U.S.A.
ΤΙΤΛΟΣ ΕΦΕΥΡΕΣΗΣ	(54): Διύποκατεστημένα ακετυλένια φέροντα ετεροαρωματικές και ετεροδικυκλικές ομάδες έχοντα δικηρετινοειδούς δραστικότητα.
ΑΡΙΘΜΟΣ ΚΥΡΙΟΥ Δ.Ε.	(68): 3005243
ΠΡΟΣΔΙΟΡΙΣΜΟΣ ΠΡΟΪΟΝΤΟΣ	(95): ZORAC-Tazarotene
ΑΡΙΘ./ΗΜΕΡ. ΠΡΩΤΗΣ ΑΔΕΙΑΣ	ΑΠ. ΕΟΦ 8427/29-09-97,
ΚΥΚΛΟΦΟΡΙΑΣ ΣΤΗΝ ΕΛΛΑΔΑ	(92): ΑΠ. ΕΟΦ 8983/29-09-97
ΑΡΙΘ./ΗΜΕΡ. ΠΡΩΤΗΣ ΑΔΕΙΑΣ	
ΚΥΚΛΟΦΟΡΙΑΣ ΣΤΗΝ ΑΓΟΡΑ ΤΗΣ	DE 37393.00.00/03-12-96,
ΕΥΡΩΠΑΪΚΗΣ ΚΟΙΝΟΤΗΤΑΣ	(93): DE 37393.01.00/03-12-96
ΙΣΧΥΕΙ ΜΕΧΡΙ	(94): 04-12-2011
ΕΙΔΙΚΟΣ ΠΛΗΡΕΞΟΥΣΙΟΣ	(74): ANNA ΡΟΥΣΟΥ, Δικηγόρος Κουμπάρη 2, 106 74 ΑΘΗΝΑ
ΑΝΤΙΚΛΗΤΟΣ	(74): ΠΑΠΑΚΩΝΣΤΑΝΤΙΝΟΥ ΕΛΕΝΗ, Δικηγόρος Κουμπάρη 2, 106 74 ΑΘΗΝΑ

ΑΡΙΘΜΟΣ ΣΠΠΦ	(11): 8000009
ΑΡΙΘΜΟΣ ΑΙΤΗΣΗΣ ΣΠΠΦΠ	(21): 980800009
ΗΜΕΡΟΜΗΝΙΑ ΚΑΤΑΘΕΣΗΣ	(22): 10-04-1998
ΗΜΕΡΟΜΗΝΙΑ ΧΟΡΗΓΗΣΗΣ	(47): 16-10-1998
ΔΙΚΑΙΟΥΧΟΣ	(71): DR. KARL THOMAE GMBH Postfach 1755, 7950 Biberach (Riss) GERMANY
ΤΙΤΛΟΣ ΕΦΕΥΡΕΣΗΣ	(54): Μέθοδος παρασκευής τετραϋδρο-βενζοθειαζολών
ΑΡΙΘΜΟΣ ΚΥΡΙΟΥ Δ.Ε.	(68): 853126
ΠΡΟΣΔΙΟΡΙΣΜΟΣ ΠΡΟΪΟΝΤΟΣ	(95): SIFROL-pramipexole
ΑΡΙΘ./ΗΜΕΡ. ΠΡΩΤΗΣ ΑΔΕΙΑΣ	
ΚΥΚΛΟΦΟΡΙΑΣ ΣΤΗΝ ΕΛΛΑΔΑ	(92): —
ΑΡΙΘ./ΗΜΕΡ. ΠΡΩΤΗΣ ΑΔΕΙΑΣ	
ΚΥΚΛΟΦΟΡΙΑΣ ΣΤΗΝ ΑΓΟΡΑ ΤΗΣ	
ΕΥΡΩΠΑΪΚΗΣ ΚΟΙΝΟΤΗΤΑΣ	(93): EE(97)3144/14-10-97
ΙΣΧΥΕΙ ΜΕΧΡΙ	(94): 14-10-2012
ΕΙΔΙΚΟΣ ΠΛΗΡΕΞΟΥΣΙΟΣ	(74): ANNA ΡΟΥΣΟΥ, Δικηγόρος Κουμπάρη 2, 106 74 ΑΘΗΝΑ
ΑΝΤΙΚΛΗΤΟΣ	(74): ΠΑΠΑΚΩΝΣΤΑΝΤΙΝΟΥ ΕΛΕΝΗ, Δικηγόρος Κουμπάρη 2, 106 74 ΑΘΗΝΑ

ΑΡΙΘΜΟΣ ΣΠΠΦ	(11): 8000010
ΑΡΙΘΜΟΣ ΑΙΤΗΣΗΣ ΣΠΠΦΠ	(21): 980800010
ΗΜΕΡΟΜΗΝΙΑ ΚΑΤΑΘΕΣΗΣ	(22): 15-04-1998
ΗΜΕΡΟΜΗΝΙΑ ΧΟΡΗΓΗΣΗΣ	(47): 16-10-1998
ΔΙΚΑΙΟΥΧΟΣ	(71): F. HOFFMANN - LA ROCHE AG 124 Grenzacherstrasse CH-4002 Basle SWITZERLAND
ΤΙΤΛΟΣ ΕΦΕΥΡΕΣΗΣ	(54): Τετραϋδρόναφθαλινοπαράγωγα και φάρμακα περιέχοντάς αυτά
ΑΡΙΘΜΟΣ ΚΥΡΙΟΥ Δ.Ε.	(68): 3004029
ΠΡΟΣΔΙΟΡΙΣΜΟΣ ΠΡΟΪΟΝΤΟΣ	(95): POSICOR - Mibefradil Dihydrochloride
ΑΡΙΘ./ΗΜΕΡ. ΠΡΩΤΗΣ ΑΔΕΙΑΣ	ΑΠ. ΕΟΦ 6911/23-10-97,
ΚΥΚΛΟΦΟΡΙΑΣ ΣΤΗΝ ΕΛΛΑΔΑ	(92): ΑΠ. ΕΟΦ 6912/23-10-97
ΑΡΙΘ./ΗΜΕΡ. ΠΡΩΤΗΣ ΑΔΕΙΑΣ	NL/20362/17-02-97,
ΚΥΚΛΟΦΟΡΙΑΣ ΣΤΗΝ ΑΓΟΡΑ ΤΗΣ	(93): NL/20363/17-02-97
ΕΥΡΩΠΑΪΚΗΣ ΚΟΙΝΟΤΗΤΑΣ	(94): 18-02-2004
ΙΣΧΥΕΙ ΜΕΧΡΙ	(74): ΑΡΓΥΡΙΑΔΟΥ ΚΟΡΙΝΝΑ, Δικηγόρος Σίνα 14, 106 72 ΑΘΗΝΑ
ΕΙΔΙΚΟΣ ΠΛΗΡΕΞΟΥΣΙΟΣ	(74): ΜΕΤΑΛΛΗΝΟΣ ΑΛΕΞΑΝΔΡΟΣ, Δικηγόρος Σίνα 14, 106 72 ΑΘΗΝΑ
ΑΝΤΙΚΛΗΤΟΣ	

ΑΡΙΘΜΟΣ ΣΠΠΦ	(11): 8000011
ΑΡΙΘΜΟΣ ΑΙΤΗΣΗΣ ΣΠΠΦΠ	(21): 980800011
ΗΜΕΡΟΜΗΝΙΑ ΚΑΤΑΘΕΣΗΣ	(22): 28-04-1998
ΗΜΕΡΟΜΗΝΙΑ ΧΟΡΗΓΗΣΗΣ	(47): 16-10-1998
ΔΙΚΑΙΟΥΧΟΣ	(71): BAYER AG 51368 Leverkusen GERMANY
ΤΙΤΛΟΣ ΕΦΕΥΡΕΣΗΣ	(54): Υποκατεστημένο πυριδυλο-Διυδροξυ-επτενικό οξύ και τα άλατά του.
ΑΡΙΘΜΟΣ ΚΥΡΙΟΥ Δ.Ε.	(68): 3020826
ΠΡΟΣΔΙΟΡΙΣΜΟΣ ΠΡΟΪΟΝΤΟΣ	(95): LIPOBAY-Cerivastatin Sodium
ΑΡΙΘ./ΗΜΕΡ. ΠΡΩΤΗΣ ΑΔΕΙΑΣ	ΑΠ. ΕΟΦ 7770/04-11-97,
ΚΥΚΛΟΦΟΡΙΑΣ ΣΤΗΝ ΕΛΛΑΔΑ	(92): ΑΠ. ΕΟΦ 7771/04-11-97, ΑΠ. ΕΟΦ 7772/04-11-97
ΑΡΙΘ./ΗΜΕΡ. ΠΡΩΤΗΣ ΑΔΕΙΑΣ	GB/00010/0226/13-02-97,
ΚΥΚΛΟΦΟΡΙΑΣ ΣΤΗΝ ΑΓΟΡΑ ΤΗΣ	GB/00010/0227/13-02-97,
ΕΥΡΩΠΑΪΚΗΣ ΚΟΙΝΟΤΗΤΑΣ	(93): GB/00010/0228/13-02-97
ΙΣΧΥΕΙ ΜΕΧΡΙ	(94): 14-02-2012
ΕΙΔΙΚΟΣ ΠΛΗΡΕΞΟΥΣΙΟΣ	(74): ΔΗΜΟΥ ΧΡΙΣΤΙΝΑ, Δικηγόρος Κουμπάρη 2, 106 74 ΑΘΗΝΑ
ΑΝΤΙΚΛΗΤΟΣ	(74): ΠΑΠΑΚΩΝΣΤΑΝΤΙΝΟΥ ΕΛΕΝΗ, Δικηγόρος Κουμπάρη 2, 106 74 ΑΘΗΝΑ

**2.8 ΕΥΡΕΤΗΡΙΟ ΣΥΜΠΛΗΡΩΜΑΤΙΚΩΝ ΠΙΣΤΟΠΟΙΗΤΙΚΩΝ ΠΡΟΣΤΑΣΙΑΣ ΓΙΑ
ΦΑΡΜΑΚΑ ΣΥΜΦΩΝΑ ΜΕ ΤΗΝ ΗΜΕΡΟΜΗΝΙΑ ΚΑΤΑΘΕΣΗΣ**

ΚΑΤΑΘΕΣΗ (22)	ΔΙΚΑΙΟΥΧΟΣ (73)	ΤΙΤΛΟΣ ΕΦΕΥΡΕΣΗΣ (54)	ΑΡ. ΣΠΠΦ (11)
02-01-98	BRISTOL-MYERS SQUIBB CO	ΜΕΘΟΔΟΣ ΠΑΡΑΣΚΕΥΗΣ 4'-ΦΩΣΦΟΡΙΚΩΝ ΠΑΡΑΓΩΓΩΝ ΓΛΥΚΟΖΙΤΗ ΕΠΙΠΟΔΟΦΥΛΛΟΤΟΞΙΝΗΣ	8000001
08-01-98	1) NOVARTIS AG 2) UCP-GEN-PHARMA AG	ΜΕΘΟΔΟΣ ΓΙΑ ΤΗΝ ΠΑΡΑΣΚΕΥΗ ΤΩΝ ΘΡΟΜΒΙΝ- ΑΝΤΙΔΡΑΣΕΩΝ	8000002
16-01-98	PHARMACIA & UPJOHN AAB	ΠΑΡΑΓΩΓΑ ΠΡΟΣΤΑΓΛΑΝΔΙΝΗΣ ΓΙΑ ΤΗΝ ΘΕΡΑΠΕΙΑ ΓΛΑΥΚΩΜΑΤΟΣ Ή ΟΦΘΑΛΜΙΚΗΣ ΥΠΕΡΤΑΣΗΣ	8000003
12-02-98	GLAXO GROUP LIMITED	ΠΑΡΑΓΩΓΑ ΙΝΔΟΛΙΟΥ	8000004
17-02-98	F. HOFFMANN-LA ROCHE AG	3, 5-ΥΠΟΚΑΤΕΣΤΗΜΕΝΑ ΠΑΡΑΓΩΓΑ ΠΥΡΟΚΑΤΕΧΟΛΗΣ	8000005
17-02-98	ZENECA LIMITED	ΘΕΡΑΠΕΥΤΙΚΕΣ ΕΤΕΡΟΚΥΚΛΙΚΕΣ ΕΝΩΣΕΙΣ	8000006
10-03-98	EISAI CO. , LTD.	1, 4 ΥΠΟΚΑΤΕΣΤΗΜΕΝΕΣ ΠΙΠΕΡΙΔΙΝΕΣ ΣΑΝ ΑΝΑΣΤΟΛΕΙΣ ΑΚΕΤΥΛΟΧΟΛΙΝΕΣΤΕΡΑΣΗΣ ΚΑΙ Η ΧΡΗΣΗ ΤΟΥΣ ΓΙΑ ΤΗ ΘΕΡΑΠΕΙΑ ΑΣΘΕΝΕΙΑΣ ALZHEIMER	8000007
27-03-98	ALLERGAN INC.	ΔΙΥΠΟΚΑΤΕΣΤΗΜΕΝΑ ΑΚΕΤΥΛΕΝΙΑ ΦΕΡΟΝΤΑ ΕΤΕΡΟΑ- ΡΩΜΑΤΙΚΕΣ ΚΑΙ ΕΤΕΡΟΔΙΚΥΚΛΙΚΕΣ ΟΜΑΔΕΣ ΕΧΟΝΤΑ ΔΙΚΗΡΕΤΙΝΟΕΙΔΟΥΣ ΔΡΑΣΤΙΚΟΤΗΤΑ	8000008 8000009
10-04-98	DR. KARL THOMAE GMBH	ΜΕΘΟΔΟΣ ΠΑΡΑΣΚΕΥΗΣ ΤΕΤΡΑΥΔΡΟ-BENZOΘΕΙΑ- ΖΟΛΩΝ	8000010
15-04-98	F. HOFFMANN - LA ROCHE AG	ΤΕΤΡΑΥΔΡΟΝΑΦΘΑΛΙΝΟΠΑΡΑΓΩΓΑ ΚΑΙ ΦΑΡΜΑΚΑ ΠΕΡΙΕΧΟΝΤΑΣ ΑΥΤΑ	
28-04-98	BAYER AG	ΥΠΟΚΑΤΕΣΤΗΜΕΝΟ ΠΥΡΙΔΥΛΟ-ΔΙΥΔΡΟΞΥ-ΕΠΤΕΝΙΚΟ ΟΞΥ ΚΑΙ ΤΑ ΑΛΛΑΤΑ ΤΟΥ	8000011

2.9 ΕΥΡΕΤΗΡΙΟ ΣΥΜΠΛΗΡΩΜΑΤΙΚΩΝ ΠΙΣΤΟΠΟΙΗΤΙΚΩΝ ΠΡΟΣΤΑΣΙΑΣ ΓΙΑ ΦΑΡΜΑΚΑ ΣΥΜΦΩΝΑ ΜΕ ΤΗΝ ΑΛΦΑΒΗΤΙΚΗ ΣΕΙΡΑ ΤΩΝ ΔΙΚΑΙΟΥΧΩΝ

<i>ΔΙΚΑΙΟΥΧΟΣ</i> (73)	<i>ΤΙΤΛΟΣ ΕΦΕΥΡΕΣΗΣ</i> (54)	<i>ΚΑΤΑΘΕΣΗ</i> (22)	<i>ΑΡ. ΣΠΠΟ</i> (11)
BRISTOL-MYERS SQUIBB CO	ΜΕΘΟΔΟΣ ΠΑΡΑΣΚΕΥΗΣ 4'-ΦΩΣΦΟΡΙΚΩΝ ΠΑΡΑΓΩΓΩΝ ΓΛΥΚΟΖΙΤΗ ΕΠΙΠΟΔΟΦΥΛΛΟΤΟΞΙΝΗΣ	02-01-98	8000001
1) NOVARTIS AG 2) UCP-GEN-PHARMA AG PHARMACIA & UPRJOHN AAB	ΜΕΘΟΔΟΣ ΓΙΑ ΤΗΝ ΠΑΡΑΣΚΕΥΗ ΤΩΝ ΘΡΟΜΒΙΝ-ΑΝΤΙΔΡΑΣΕΩΝ	08-01-98	8000002
	ΠΑΡΑΓΩΓΑ ΠΡΟΣΤΑΓΛΑΝΔΙΝΗΣ ΓΙΑ ΤΗΝ ΘΕΡΑΠΕΙΑ ΓΛΑΥΚΩΜΑΤΟΣ Ή ΟΦΘΑΛΜΙΚΗΣ ΥΠΕΡΤΑΣΗΣ	16-01-98	8000003
GLAXO GROUP LIMITED	ΠΑΡΑΓΩΓΑ ΙΝΔΟΛΙΟΥ	12-02-98	8000004
F. HOFFMANN-LA ROCHE AG	3, 5-ΥΠΟΚΑΤΕΣΤΗΜΕΝΑ ΠΑΡΑΓΩΓΑ ΠΥΡΟΚΑΤΕΧΟΛΗΣ	17-02-98	8000005
ZENECA LIMITED	ΘΕΡΑΠΕΥΤΙΚΕΣ ΕΤΕΡΟΚΥΚΛΙΚΕΣ ΕΝΩΣΕΙΣ	17-02-98	8000006
EISAI CO. , LTD.	1, 4 ΥΠΟΚΑΤΕΣΤΗΜΕΝΕΣ ΠΙΠΕΡΙΔΙΝΕΣ ΣΑΝ ΑΝΑΣΤΟΛΕΙΣ ΑΚΕΤΥΛΟΧΟΛΙΝΕΣΤΕΡΑΣΗΣ ΚΑΙ Η ΧΡΗΣΗ ΤΟΥΣ ΓΙΑ ΤΗ ΘΕΡΑΠΕΙΑ ΑΣΘΕΝΕΙΑΣ ALZHEIMER	10-03-98	8000007
ALLERGAN INC.	ΔΙΥΠΟΚΑΤΕΣΤΗΜΕΝΑ ΑΚΕΤΥΛΕΝΙΑ ΦΕΡΟΝΤΑ ΕΤΕΡΟΑΡΩΜΑΤΙΚΕΣ ΚΑΙ ΕΤΕΡΟΔΙΚΥΚΛΙΚΕΣ ΟΜΑΔΕΣ ΕΧΟΝΤΑ ΔΙΚΗΡΕΤΙΝΟΕΙΔΟΥΣ ΔΡΑΣΤΙΚΟΤΗΤΑ	27-03-98	8000008
		10-04-98	8000009
DR. KARL THOMAE GMBH	ΜΕΘΟΔΟΣ ΠΑΡΑΣΚΕΥΗΣ ΤΕΤΡΑΥΔΡΟ-ΒΕΝΖΟΘΕΙΑ-ΖΟΛΩΝ ΤΕΤΡΑΥΔΡΟΝΑΦΘΑΛΙΝΟΠΑΡΑΓΩΓΑ ΚΑΙ ΦΑΡΜΑΚΑ ΠΕΡΙΕΧΟΝΤΑΣ ΑΥΤΑ	15-04-98	8000010
F. HOFFMANN - LA ROCHE AG	ΥΠΟΚΑΤΕΣΤΗΜΕΝΟ ΠΥΡΙΔΥΛΟ-ΔΙΥΔΡΟΞΥ-ΕΠΤΕΝΙΚΟ ΟΞΥ ΚΑΙ ΤΑ ΑΛΑΤΑ ΤΟΥ	28-04-98	8000011
BAYER AG			

ΚΕΦΑΛΑΙΟ 3
ΜΕΤΑΒΟΛΕΣ

ΑΙΤΗΣΕΙΣ ΔΙΠΛΩΜΑΤΩΝ ΕΥΡΕΣΙΤΕΧΝΙΑΣ

<i>ΑΡ. ΑΙΤ. Δ.Ε.</i>	<i>ΑΛΛΑΓΗ ΝΟΜΙΚΗΣ ΜΟΡΦΗΣ</i>
970100096	Η εταιρεία "Merial" δικαιούχος της υπ' αριθμ. 970100096 αίτησης Διπλώματος Ευρεσιτεχνίας μετέβαλε την νομική της μορφή σε : "Merial S.a.S. (Societe Par Action Simpliffee)"

ΔΙΠΛΩΜΑΤΑ ΕΥΡΕΣΙΤΕΧΝΙΑΣ

<i>ΑΡ. Δ.Ε.</i>	<i>ΜΕΤΑΒΙΒΑΣΗ</i>
861133	Η εταιρεία "Witco GmbH" μεταβίβασε όλα τα δικαιώματά της που απορρέουν από το υπ' αριθμ. 861133 Δίπλωμα Ευρεσιτεχνίας στην εταιρεία "Ciba Spezialitatenchemie Bergkamen GmbH" που εδρεύει εις Ernst-Schering-Strasse 14, 59192, Bergkamen, Germany.
852485	Η εταιρεία "Agricoltura S.p.A. In Liquidazione" (μετά από αλλαγή επωνυμίας "Agricoltura S.p.A.") μεταβίβασε όλα τα δικαιώματά της που απορρέουν από το υπ' αριθμ. 852485 Δίπλωμα Ευρεσιτεχνίας στην εταιρεία "S.A.R.I.A.F. Societa' Azionaria Romagnola Industrie Agricolo Farmaceutiche S.p.A." που εδρεύει εις Via S. Silvestro 1, Faenza (Ravenna), Italy.

<i>ΑΡ. Δ.Ε.</i>	<i>ΑΛΛΑΓΗ ΕΠΩΝΥΜΙΑΣ</i>
852485	Η εταιρεία "Enichem Agricoltura S.p.A." δικαιούχος του υπ' αριθμ. 852485 Διπλώματος Ευρεσιτεχνίας μετέβαλε την επωνυμία της σε : "Agricoltura S.p.A."
852485	Η εταιρεία "Agricoltura S.p.A." δικαιούχος του υπ' αριθμ.852485 Διπλώματος Ευρεσιτεχνίας μετέβαλε την επωνυμία της σε : "Agricoltura S.p.A. In Liquidazione"

<i>ΑΡ. Δ.Ε.</i>	<i>ΑΛΛΑΓΗ ΝΟΜΙΚΗΣ ΜΟΡΦΗΣ</i>
1002767	Η εταιρεία "Merial" δικαιούχος του υπ' αριθμ. 1002767 Διπλώματος Ευρεσιτεχνίας μετέβαλε την νομική της μορφή σε : "Merial S.a.S. (Societe Par Actions Simpliffee)"
1002898	Η εταιρεία "Merial" δικαιούχος του υπ' αριθμ. 1002898 Διπλώματος Ευρεσιτεχνίας μετέβαλε την νομική της μορφή σε : "Merial S.a.S. (Societe Par Actions Simpliffee)"
1002899	Η εταιρεία "Merial" δικαιούχος του υπ' αριθμ. 1002899 Διπλώματος Ευρεσιτεχνίας μετέβαλε την νομική της μορφή σε : "Merial S.a.S. (Societe Par Actions Simpliffee)"
1002910	Η εταιρεία "Merial" δικαιούχος του υπ' αριθμ. 1002910 Διπλώματος Ευρεσιτεχνίας μετέβαλε την νομική της μορφή σε : "Merial S.a.S. (Societe Par Actions Simpliffee)"

ΚΕΦΑΛΑΙΟ 4

ΕΚΠΤΩΣΕΙΣ - ΑΝΑΚΛΗΣΕΙΣ ΕΚΠΤΩΣΕΩΝ Δ.Ε. & Π.Υ.Χ.

ΕΚΠΤΩΣΕΙΣ

Α.Π.: 966/1998
ΗΜΕΡΟΜΗΝΙΑ: 6/11/1998

Έχοντας υπόψη τις διατάξεις :

α. των άρθρων 16 παρ. 1, 2 και 24 του Ν.1733/1987 "Μεταφορά τεχνολογίας,εφευρέσεις και τεχνολογική καινοτομία" (ΦΕΚ 171, Α'της 22.09.1987) και

β. τη διαπίστωση μη καταβολής των ετησίων τελών εντός των νομίμων προθεσμιών

Α Π Ο Φ Α Σ Ι Ζ Ο Υ Μ Ε

Εκπίπτουν από τα δικαιώματα που απορρέουν από τις αιτήσεις για χορήγηση Διπλωμάτων Ευρεσιτεχνίας και Πιστοποιητικών Υποδείγματος Χρησιμότητας καθώς και από τα χορηγηθέντα Διπλώματα Ευρεσιτεχνίας και Πιστοποιητικά Υποδείγματος Χρησιμότητας, οι παρακάτω δικαιούχοι :

ΑΙΤΗΣΕΙΣ ΔΙΠΛΩΜΑΤΩΝ ΕΥΡΕΣΙΤΕΧΝΙΑΣ

ΑΡ. ΑΙΤ. ΔΕ	ΔΙΚΑΙΟΥΧΟΙ
960100116 960100126 960100136	QUIMICA SINTETICA S.A. ΔΑΜΠΟΛΙΑΣ ΝΙΚΟΛΑΟΣ ΦΩΤΟΠΟΥΛΟΣ ΙΩΑΝΝΟΥ ΔΙΟΝΥΣΙΟΣ

ΔΙΠΛΩΜΑΤΑ ΕΥΡΕΧΣΙΤΕΧΝΙΑΣ

ΑΡ. ΔΕ	ΔΙΚΑΙΟΥΧΟΙ
71574 73989 74497 75428 75911 78085 78154 78167 78192 78842 79864 79890 79913 81475 81978 850862 850863 850957	RICOMEX A.E.B.E. ΔΕΛΤΑ ΠΡΟΤΥΠΟΣ ΒΙΟΜΗΧΑΝΙΑ ΓΑΛΑΚΤΟΣ Α.Ε. STRAW BOX SYSTEMS LIMITED NOVARTIS AG VEBA OEL AG IMPERIAL CHEMICAL INDUSTRIES PLC FMC CORPORATION KAYSERSBERG RIVERWOOD INTERNATIONAL CORPORATION FARMITALIA CARLO ERBA S.P.A. SEB S.A. SAPOS S.A. IMPERIAL CHEMICAL INDUSTRIES PLC HYDRO-QUEBEC NOVARTIS AG DIEHL GMBH & CO DIEHL GMBH & CO NOVARTIS AG (NOVARTIS SA) (NOVARTIS INC.)

850981	FRICITIONLESS HINGES & JOINTS LIMITED
860947	ATOCHEM
860981	COLGATE-PALMOLIVE COMPANY
861009	IMPERIAL CHEMICAL INDUSTRIES P.L.C.
861021	NOVARTIS AG
861064	BRISTOL-MYERS COMPANY
861137	HUGHES AIRCRAFT COMPANY
861167	RESEARCH CORPORATION
870652	CONSIGLIO NAZIONALE DELLE RICERCHE
870658	NOVARTIS AG (NOVARTIS SA) (NOVARTIS INC.)
1000037	ΘΩΜΑΣ ΑΛΕΞΙΟΣ
1000074	NEXSTAR PHARMACEUTICALS INC.
1000246	JOHNSON & JOHNSON CONSUMER PRODUCTS INC.
1000348	SOCIETE DE CONSEILS DE RECHERCHE ET D' APPLICATIONS SCIENTIFIQUES
1000355	S.C.R.A.S.
1000508	COLGATE-PALMOLIVE COMPANY
1000704	NU-PIPE INC.
1001128	COTTON INCORPORATED
1001299	COLGATE-PALMOLIVE COMPANY
1001392	V.KANN RASMUSSEN INDUSTRI A/S
1001516	VSESOJUZNY NAUCHNO-ISSLEDOVATELSKY I PROEKTNY INSTITUT ALJUMINIEN
1001542	ΠΑΠΑΚΩΝΣΤΑΝΤΙΝΟΥ ΓΕΩΡΓΙΟΣ
1002214	ΤΣΑΚΟΣ ΓΕΩΡΓΙΟΣ
1002313	ΣΑΛΛΑΣ ΑΜΒΡΟΣΙΟΣ
1002382	HALLIDY WILLIAM
1002456	ΠΑΝΤΗΣ ΑΝΤΩΝΗΣ, ΠΑΝΤΗΣ ΠΑΝΑΓΙΩΤΗΣ
1002655	Γ.ΛΑΓΑΚΗΣ & ΣΙΑ "ΤΑΛΩΣ" Ο.Ε.
1002656	Γ.ΛΑΓΑΚΗΣ & ΣΙΑ "ΤΑΛΩΣ" Ο.Ε.
1002704	CALLAWAY GOLF COMPANY

ΑΙΤΗΣΕΙΣ ΠΙΣΤΟΠΟΙΗΤΙΚΩΝ ΥΠΟΔΕΙΓΜΑΤΟΣ ΧΡΗΣΙΜΟΤΗΤΑΣ

<i>ΑΡ. ΑΙΤ. ΠΥΧ</i>	<i>ΔΙΚΑΙΟΥΧΟΙ</i>
920200138	ΛΑΣΗΘΙΩΤΑΚΗΣ ΕΜΜΑΝΟΥΗΛ
930200089	ΑΝΤΩΝΟΠΟΥΛΟΣ ΒΑΣΙΛΕΙΟΣ
950200115	ΔΟΚΟΠΟΥΛΟΣ ΑΓΓΕΛΟΣ
960200115	ΠΟΛΙΤΗΣ ΠΑΥΛΟΣ
960200130	ΠΑΥΛΙΔΗΣ ΠΑΝΤΕΛΗΣ
960200131	ΠΟΥΛΙΔΗΣ ΓΕΩΡΓΙΟΥ ΠΑΝΑΓΙΩΤΗΣ
960200133	ΓΡΙΒΑΣ ΑΘΑΝΑΣΙΟΥ ΝΙΚΟΛΑΟΣ
960200208	ΜΟΥΤΗΣ ΓΕΩΡΓΙΟΣ
970200221	ΘΑΝΑΗΛΑΚΗΣ ΓΕΩΡΓΙΟΣ

ΠΙΣΤΟΠΟΙΗΤΙΚΑ ΥΠΟΔΕΙΓΜΑΤΟΣ ΧΡΗΣΙΜΟΤΗΤΟΣ

<i>ΑΡ. ΠΥΧ</i>	<i>ΔΙΚΑΙΟΥΧΟΙ</i>
2001384	ΘΑΝΟΥ ΜΑΡΚΕΛΛΑ, ΚΛΩΝΗ ΜΑΡΙΑ
2001646	ΧΑΤΖΗΝΙΚΟΛΑΟΥ ΠΑΝΑΓΙΩΤΗΣ
2001666	ΠΩΤΗΣ ΑΘΑΝΑΣΙΟΣ-ΑΝΩΝ. ΕΜΠΟΡΙΚΗ & ΒΙΟΤΕΧΝΙΚΗ ΕΤΑΙΡΙΑ ΤΡΟΦΙΜΩΝ.
2001801	ΓΕΩΡΓΑΛΗΣ ΓΕΩΡΓΙΟΣ
2001822	ΕΥΑΓΓΕΛΟΥ ΝΕΣΤΟΡΑΣ
2001842	ΠΕΝΤΕΡΙΔΗΣ ΣΤΕΛΙΟΣ
2001845	ΙΩΑΝΝΙΔΗΣ ΧΡΗΣΤΟΥ ΘΕΟΔΩΡΟΣ, ΝΤΕΛΗΔΗΜΟΣ ΔΗΜΗΤΡΙΟΥ ΙΩΑΝΝΗΣ

2001880 | ΓΕΡΟΥΛΑΝΟΣ ΣΤΕΦΑΝΟΣ
2001966 | ΤΡΙΑΝΤΑΦΥΛΛΙΔΗΣ ΚΩΝ/ΝΟΣ

Η απόφαση αυτή να δημοσιευτεί στο Ειδικό Δελτίο Βιομηχανικής Ιδιοκτησίας (ΕΔΒΙ).

Μαρούσι, 6 Νοεμβρίου 1998

Με εντολή
Γενικού Διευθυντού

Ο ΑΝΑΠΛΗΡΩΤΗΣ ΓΕΝΙΚΟΣ ΔΙΕΥΘΥΝΤΗΣ

ΔΗΜΗΤΡΙΟΣ ΜΠΟΥΚΟΥΒΑΛΑΣ

ΑΝΑΚΛΗΣΕΙΣ

ΑΠΟΦΑΣΗ ΓΔ/970/09.11.1998

Λόγω μη ύπαρξης των προϋποθέσεων που προβλέπονται από το άρθρο 24 του Ν. 1733/87 και τον σχετικό κανονισμό τελών

ΑΝΑΚΑΛΕΙΤΑΙ

η πράξη έκπτωσης αριθμ. 906/1998 που δημοσιεύτηκε στο ΕΔΒΙ 8/ 30.09.1998, ως προς τους παρακάτω δικαιούχους Δ.Ε και αιτ. ΠΥΧ

ΔΙΠΛΩΜΑΤΑ ΕΥΡΕΣΙΤΕΧΝΙΑΣ

<i>ΑΡ. Δ.Ε.</i>	<i>ΔΙΚΑΙΟΥΧΟΙ</i>
81388 1002121	FIRMA CARL FREUDENBERG ΣΤΑΜΠΟΥΛΗΣ ΣΤΥΛΙΑΝΟΣ

ΑΙΤΗΣΕΙΣ ΠΙΣΤΟΠΟΙΗΤΙΚΩΝ ΥΠΟΔΕΙΓΜΑΤΟΣ ΧΡΗΣΙΜΟΤΗΤΑΣ

<i>ΑΡ. ΑΙΤ. ΠΥΧ</i>	<i>ΔΙΚΑΙΟΥΧΟΙ</i>
950200050	ΚΩΣΤΟΠΟΥΛΟΣ ΑΝΔΡΕΑΣ, ΚΩΣΤΟΠΟΥΛΟΣ ΝΙΚΟΛΑΟΣ, ΝΤΙΝΙΩΤΑΚΗΣ ΓΕΩΡΓΙΟΣ

Η απόφαση αυτή να δημοσιευτεί στο Ειδικό Δελτίο Βιομηχανικής Ιδιοκτησίας (ΕΔΒΙ).

Μαρούσι, 9 Νοεμβρίου 1998

Με εντολή
Γενικού Διευθυντού

Ο ΑΝΑΠΛΗΡΩΤΗΣ ΓΕΝΙΚΟΣ ΔΙΕΥΘΥΝΤΗΣ

ΔΗΜΗΤΡΙΟΣ ΜΠΟΥΚΟΥΒΑΛΑΣ

ΜΕΡΟΣ Β΄
ΕΥΡΩΠΑΪΚΟΙ ΤΙΤΛΟΙ ΠΡΟΣΤΑΣΙΑΣ

ΚΕΦΑΛΑΙΟ 1

ΜΕΤΑΦΡΑΣΕΙΣ ΕΥΡΩΠΑΪΚΩΝ ΑΙΤΗΣΕΩΝ

1.1 ΑΝΑΚΟΙΝΩΣΗ ΓΙΑ ΚΑΤΑΘΕΣΗ ΜΕΤΑΦΡΑΣΗΣ ΤΩΝ ΑΞΙΩΣΕΩΝ ΕΥΡΩΠΑΪΚΩΝ ΑΙΤΗΣΕΩΝ Δ.Ε.

ΑΡΙΘ. ΕΛΛΗΝΙΚΗΣ ΚΑΤΑΘΕΣΗΣ (21): 980300076
 ΗΜΕΡ. ΕΛΛΗΝΙΚΗΣ ΚΑΤΑΘΕΣΗΣ (22): 30- 11-98
 ΑΡΙΘ./ΗΜΕΡ. ΔΗΜΟΣΙΕΥΣΗΣ
 ΕΥΡΩΠΑΪΚΗΣ ΑΙΤΗΣΗΣ (87): 798378/01-10-97
 ΑΡΙΘ./ΗΜΕΡ. ΚΑΤΑΘΕΣΗΣ
 ΕΥΡΩΠΑΪΚΗΣ ΑΙΤΗΣΗΣ (86): 97200903.9/25-03-97
 ΚΑΤΑΘΕΤΗΣ (71): ΑΚΖΟ ΝΟΒΕΛ Ν.Υ.
 6824 ARNHEM ΒΜ, NETHERLANDS
 ΣΥΜΒΑΤΙΚΕΣ ΠΡΟΤΕΡΑΙΟΤΗΤΕΣ (30): 96203284/22-11-96/ΕΡ,
 96200820/26-03-96/ΕΡ
 ΕΙΔΙΚΟΣ ΠΛΗΡΕΞΟΥΣΙΟΣ (74): ΘΕΟΔΩΡΟΥ ΑΠΟΣΤΟΛΟΣ, Δικηγόρος
 Σίνα 11
 106 80 ΑΘΗΝΑ
 ΑΝΤΙΚΛΗΤΟΣ (74): ΜΑΣΟΥΛΑΣ ΑΘΑΝΑΣΙΟΣ, Δικηγόρος
 Σίνα 11
 106 80 ΑΘΗΝΑ
ΤΙΤΛΟΣ ΕΦΕΥΡΕΣΗΣ (54): ΥΠΟΔΟΧΕΥΣ ΟΙΣΤΡΟΓΟΝΟΥ

ΑΡΙΘ. ΕΛΛΗΝΙΚΗΣ ΚΑΤΑΘΕΣΗΣ (21): 980300077
 ΗΜΕΡ. ΕΛΛΗΝΙΚΗΣ ΚΑΤΑΘΕΣΗΣ (22): 30- 11-98
 ΑΡΙΘ./ΗΜΕΡ. ΔΗΜΟΣΙΕΥΣΗΣ
 ΕΥΡΩΠΑΪΚΗΣ ΑΙΤΗΣΗΣ (87): 868236/07-10-98
 ΑΡΙΘ./ΗΜΕΡ. ΚΑΤΑΘΕΣΗΣ
 ΕΥΡΩΠΑΪΚΗΣ ΑΙΤΗΣΗΣ (86): 96939749.6/02-12-96
 ΚΑΤΑΘΕΤΗΣ (71): EVG ENTWICKLUNGS-U.
 VERWERTUNGS- GESELLSCHAFT M.B.H.
 Gustinus-Ambrosi-Strasse 1-3
 A-8074 RAABA, AUSTRIA
 ΣΥΜΒΑΤΙΚΕΣ ΠΡΟΤΕΡΑΙΟΤΗΤΕΣ (30): 1992-95/06-12-95/ΑΤ
 ΕΙΔΙΚΟΣ ΠΛΗΡΕΞΟΥΣΙΟΣ (74): ΔΗΜΟΥ ΧΡΙΣΤΙΝΑ, Δικηγόρος
 Κουμπάρη 2
 106 74 ΑΘΗΝΑ
 ΑΝΤΙΚΛΗΤΟΣ (74): ΠΑΠΑΚΩΝΣΤΑΝΤΙΝΟΥ ΕΛΕΝΗ,
 Δικηγόρος
 Κουμπάρη 2
 106 74 ΑΘΗΝΑ
**ΤΙΤΛΟΣ ΕΦΕΥΡΕΣΗΣ (54): ΜΕΘΟΔΟΣ ΚΑΙ ΕΓΚΑΤΑΣΤΑΣΗ ΓΙΑ ΤΗΝ
 ΚΑΤΑΣΚΕΥΗ ΔΙΚΤΥΩΤΩΝ ΨΑΘΩΝ**

ΑΡΙΘ. ΕΛΛΗΝΙΚΗΣ ΚΑΤΑΘΕΣΗΣ (21): 980300078
 ΗΜΕΡ. ΕΛΛΗΝΙΚΗΣ ΚΑΤΑΘΕΣΗΣ (22): 30- 11-98
 ΑΡΙΘ./ΗΜΕΡ. ΔΗΜΟΣΙΕΥΣΗΣ
 ΕΥΡΩΠΑΪΚΗΣ ΑΙΤΗΣΗΣ (87): 872502/21-10-98
 ΑΡΙΘ./ΗΜΕΡ. ΚΑΤΑΘΕΣΗΣ
 ΕΥΡΩΠΑΪΚΗΣ ΑΙΤΗΣΗΣ (86): 98104967.9/19-03-98
 ΚΑΤΑΘΕΤΗΣ (71): SYNTHOPOL CHEMIE DR.
 RER.POL.KOCH GMBH & CO. KG
 Alter Postweg 35
 21614 ΒΥΧΤΕΝΟΥΔΕ, GERMANY
 ΣΥΜΒΑΤΙΚΕΣ ΠΡΟΤΕΡΑΙΟΤΗΤΕΣ (30): 19715382/14-04-97/DE
 ΕΙΔΙΚΟΣ ΠΛΗΡΕΞΟΥΣΙΟΣ (74): ΤΣΙΜΙΚΑΛΗΣ ΑΘΑΝΑΣΙΟΣ, Δικηγόρος
 Ν.Βάρβα 1
 106 74 ΑΘΗΝΑ
 ΑΝΤΙΚΛΗΤΟΣ (74): ΤΣΙΜΙΚΑΛΗΣ ΑΘΑΝΑΣΙΟΣ, Δικηγόρος
 Ν.Βάρβα 1
 106 74 ΑΘΗΝΑ
**ΤΙΤΛΟΣ ΕΦΕΥΡΕΣΗΣ (54): ΠΟΛΥΟΥΡΕΘΑΝΕΣ ΕΝΑΙΩΡΗΜΑΤΟΠΟΙΗ-
 ΜΕΝΕΣ ΣΕ ΝΕΡΟ, ΜΕ ΙΚΑΝΟΤΗΤΑ
 ΣΚΛΗΡΥΝΣΗΣ ΜΕ ΑΚΤΙΝΟΒΟΛΗΣΗ**

1.2 ΕΥΡΕΤΗΡΙΟ ΕΥΡΩΠΑΪΚΩΝ ΑΙΤΗΣΕΩΝ ΣΥΜΦΩΝΑ ΜΕ ΤΟΝ ΑΡΙΘΜΟ ΔΗΜΟΣΙΕΥΣΗΣ ΤΗΣ ΕΥΡΩΠΑΪΚΗΣ ΑΙΤΗΣΗΣ

<i>ΑΡ./ΗΜ.ΔΗΜ.Ε.Α.</i> (87)	<i>ΚΑΤΑΘΕΤΗΣ</i> (71)	<i>ΤΙΤΛΟΣ ΕΦΕΥΡΕΣΗΣ</i> (54)	<i>ΑΡ.ΕΛ.ΚΑΤ.</i> (21)
798378/01-10-97	AKZO NOBEL N.V.	ΥΠΟΔΟΧΕΥΣ ΟΙΣΤΡΟΓΟΝΟΥ	980300076
868236/07-10-98	EVG ENTWICKLUNGS-U. VER- WERTUNGS- G.M.B.H.	ΜΕΘΟΔΟΣ ΚΑΙ ΕΓΚΑΤΑΣΤΑΣΗ ΓΙΑ ΤΗΝ ΚΑΤΑΣΚΕΥΗ ΔΙΚΤΥΩΤΩΝ ΨΑΘΩΝ	980300077
872502/21-10-98	SYNTHOROL CHEMIE DR. RER. POL. KOCH GMBH & CO. KG	ΠΟΛΥΟΥΡΕΘΑΝΕΣ ΕΝΑΙΩΡΗΜΑΤΟΠΟΙΗΜΕΝΕΣ ΣΕ ΝΕΡΟ, ΜΕ ΙΚΑΝΟΤΗΤΑ ΣΚΛΗΡΥΝΣΗΣ ΜΕ ΑΚΤΙΝΟ- ΒΟΛΗΣΗ	980300078

1.3 ΕΥΡΕΤΗΡΙΟ ΕΥΡΩΠΑΪΚΩΝ ΑΙΤΗΣΕΩΝ ΣΥΜΦΩΝΑ ΜΕ ΤΗΝ ΑΛΦΑΒΗΤΙΚΗ ΣΕΙΡΑ ΤΩΝ ΚΑΤΑΘΕΤΩΝ

ΚΑΤΑΘΕΤΗΣ (71)	ΤΙΤΛΟΣ ΕΦΕΥΡΕΣΗΣ (54)	ΑΡ./ΗΜ.ΔΗΜ.Ε.Α. (87)	ΑΡ.ΕΛΛ.ΚΑΤ. (21)
AKZO NOBEL N.V.	ΥΠΟΔΟΧΕΥΣ ΟΙΣΤΡΟΓΟΝΟΥ	798378/01-10-97	980300076
EVG ENTWICKLUNGS-U. VERWERTUNGS- G.M.B.H.	ΜΕΘΟΔΟΣ ΚΑΙ ΕΓΚΑΤΑΣΤΑΣΗ ΓΙΑ ΤΗΝ ΚΑΤΑΣΚΕΥΗ ΔΙΚΤΥΩΤΩΝ ΨΑΘΩΝ	868236/07-10-98	980300077
SYNTHOPOL CHEMIE DR. RER. POL. KOCH GMBH & CO. KG	ΠΟΛΥΟΥΡΕΘΑΝΕΣ ΕΝΑΙΩΡΗΜΑΤΟΠΟΙΗΜΕΝΕΣ ΣΕ ΝΕΡΟ, ΜΕ ΙΚΑΝΟΤΗΤΑ ΣΚΛΗΡΥΝΣΗΣ ΜΕ ΑΚΤΙΝΟΒΟ- ΛΗΣΗ	872502/21-10-98	980300078

ΚΕΦΑΛΑΙΟ 2

ΕΥΡΩΠΑΪΚΑ ΔΙΠΛΩΜΑΤΑ ΕΥΡΕΣΙΤΕΧΝΙΑΣ

2.1 ΑΝΑΚΟΙΝΩΣΗ ΓΙΑ ΚΑΤΑΘΕΣΗ ΜΕΤΑΦΡΑΣΗΣ ΕΥΡΩΠΑΪΚΩΝ Δ.Ε.

<p>ΑΡΙΘΜΟΣ ΕΥΡΩΠΑΪΚΟΥ Δ.Ε. (11): 3027558 ΑΡΙΘ. ΕΛΛΗΝΙΚΗΣ ΚΑΤΑΘΕΣΗΣ (21): 980400355 ΗΜΕΡ. ΕΛΛΗΝΙΚΗΣ ΚΑΤΑΘΕΣΗΣ (22): 01-01-98 ΑΡΙΘ./ΗΜΕΡ. ΔΗΜΟΣΙΕΥΣΗΣ ΕΥΡΩΠΑΪΚΟΥ ΔΙΠΛΩΜΑΤΟΣ (87): 770070/30-09-98 ΑΡΙΘ./ΗΜΕΡ. ΔΗΜΟΣΙΕΥΣΗΣ ΕΥΡΩΠΑΪΚΗΣ ΑΙΤΗΣΗΣ (86): 95925022.6/07-07-95 ΔΙΚΑΙΟΥΧΟΣ (73): RHONE-POULENC RORER S.A. 20, Avenue Raymond-Aron F-92160 ANTONY, FRANCE</p> <p>ΣΥΜΒΑΤΙΚΕΣ ΠΡΟΤΕΡΑΙΟΤΗΤΕΣ (30): 94-08479/08-07-94/FR ΕΦΕΥΡΕΤΗΣ (72): 1) AUTHELIN JEAN-RENE 2) DOVEZE JACQUES 3) FOUQUE ELIE 4) MANDARD BERNADETTE 5) TAILLEPIED ISABELLE</p> <p>ΕΙΔΙΚΟΣ ΠΛΗΡΕΞΟΥΣΙΟΣ (74): ΒΟΥΡΟΥ ΤΡΙΑΝΤΑΦΥΛΛΙΑ, Δικηγόρος Πανεπιστημίου 64 106 77 ΑΘΗΝΑ</p> <p>ΑΝΤΙΚΛΗΤΟΣ (74): ΒΟΥΡΟΥ ΤΡΙΑΝΤΑΦΥΛΛΙΑ, Δικηγόρος Πανεπιστημίου 64 106 77 ΑΘΗΝΑ</p>	<p>ΤΙΤΛΟΣ ΕΦΕΥΡΕΣΗΣ (54): ΜΕΘΟΔΟΣ ΠΑΡΑΣΚΕΥΗΣ ΤΟΥ ΤΡΙΕΝΥΔΡΟΥ (2R,3S)-3-Τ-ΒΟΥΤΟΞΥΚΑΡΒΟΝΥΛΑΜΙΝΟ-2-ΥΔΡΟΞΥ-3-ΦΑΙΝΥΛΟΠΡΟΠΙΟΝΙΚΟΥ 4-ΑΚΕΤΟΞΥ-2Α-ΒΕΝΖΟΥΛΟΞΥ-5Β, 20-ΕΠΟΞΥ-1,7Β, 10Β-ΤΡΙΥΔΡΟΞΥ-9-ΟΞΟ-ΤΑΞ-11-ΕΝ-13Α-ΥΛΕΣΤΕΡΟΣ</p> <p>ΠΕΡΙΛΗΨΗ (57) Μέθοδος παρασκευής του τριένυδρου (2R,3S)-3-τ-βουτοξυ-καρβονυλαμινο-2-υδροξυ-3-φαινυλοπροπιονικού 4-ακετοξυ-2α-βενζοξυλοξυ-5β,20-εποξυ-1,7,β, 10β-τριυδροξυ-9-οξο-ταξ-11-εν-13α-υλεστερος δια κρυσταλλώσεως από υδρο-αλκοολικό διάλυμα.</p>
---	---

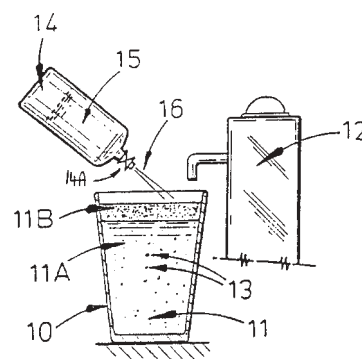
<p>ΑΡΙΘΜΟΣ ΕΥΡΩΠΑΪΚΟΥ Δ.Ε. (11): 3027559 ΑΡΙΘ. ΕΛΛΗΝΙΚΗΣ ΚΑΤΑΘΕΣΗΣ (21): 980401743 ΗΜΕΡ. ΕΛΛΗΝΙΚΗΣ ΚΑΤΑΘΕΣΗΣ (22): 04-08-98 ΑΡΙΘ./ΗΜΕΡ. ΔΗΜΟΣΙΕΥΣΗΣ ΕΥΡΩΠΑΪΚΟΥ ΔΙΠΛΩΜΑΤΟΣ (87): 793531/20-05-98 ΑΡΙΘ./ΗΜΕΡ. ΔΗΜΟΣΙΕΥΣΗΣ ΕΥΡΩΠΑΪΚΗΣ ΑΙΤΗΣΗΣ (86): 95941005.1/23-11-95 ΔΙΚΑΙΟΥΧΟΣ (73): ARPLAS GESELLSCHAFT FUER PLASMATECHNOLOGIE MBH Stakendorfer Str. 7 06766 WOLFEN-THALHEIM, GERMANY</p> <p>ΣΥΜΒΑΤΙΚΕΣ ΠΡΟΤΕΡΑΙΟΤΗΤΕΣ (30): 4443240/24-11-94/DE ΕΦΕΥΡΕΤΗΣ (72): BERGER STEFFEN</p> <p>ΕΙΔΙΚΟΣ ΠΛΗΡΕΞΟΥΣΙΟΣ (74): ΜΑΛΑΜΗ ΕΙΡΗΝΗ - ΑΛΚΗΣΤΙΣ, Δικηγόρος Σκουφά 52 106 72 ΑΘΗΝΑ</p> <p>ΑΝΤΙΚΛΗΤΟΣ (74): ΜΑΛΑΜΗ ΕΙΡΗΝΗ-ΑΛΚΗΣΤΙΣ, Δικηγόρος Σκουφά 52 106 72 ΑΘΗΝΑ</p> <p>ΤΙΤΛΟΣ ΕΦΕΥΡΕΣΗΣ (54): ΜΕΘΟΔΟΣ ΓΙΑ ΤΗΝ ΧΗΜΙΚΗ ΤΡΟΠΟΠΟΙΗΣΗ ΣΤΕΡΕΩΝ ΥΛΩΝ ΟΙ ΟΠΟΙΕΣ ΠΕΡΙΕΧΟΥΝ ΑΛΚΥΛ ΟΜΑΔΕΣ</p>
--

ΠΕΡΙΛΗΨΗ (57)

Η εφεύρεση αφορά μία μέθοδο για την χημική τροποποίηση στερεών που περιέχουν αλκυλ ομάδες. Προτείνεται τα στερεά που περιέχουν αλκυλ ομάδες να θερμαίνονται σε μία θερμοκρασία πάνω από το σημείο τήξεώς τους και στη 10 kHz έως GHz.

ΑΡΙΘΜΟΣ ΕΥΡΩΠΑΪΚΟΥ Δ.Ε.	(11): 3027560
ΑΡΙΘ. ΕΛΛΗΝΙΚΗΣ ΚΑΤΑΘΕΣΗΣ	(21): 980401744
ΗΜΕΡ. ΕΛΛΗΝΙΚΗΣ ΚΑΤΑΘΕΣΗΣ	(22): 04-08-98
ΑΡΙΘ./ΗΜΕΡ. ΔΗΜΟΣΙΕΥΣΗΣ	
ΕΥΡΩΠΑΪΚΟΥ ΔΙΠΛΩΜΑΤΟΣ	(87): 722420/06-05-98
ΑΡΙΘ./ΗΜΕΡ. ΔΗΜΟΣΙΕΥΣΗΣ	
ΕΥΡΩΠΑΪΚΗΣ ΑΙΤΗΣΗΣ	(86): 94928970.6/12-10-94
ΔΙΚΑΙΟΥΧΟΣ	(73): FRUTIN BERNARD DEREK "Jaarston" by Uplawmoor G78 3BI RENFREWSHIRE, GB
ΣΥΜΒΑΤΙΚΕΣ ΠΡΟΤΕΡΑΙΟΤΗΤΕΣ	(30): 9321042/12-10-93/GB, 9400420/11-01-94/GB, 9400421/11-01-94/GB
ΕΦΕΥΡΕΤΗΣ	(72): FRUTIN BERNARD DEREK
ΕΙΔΙΚΟΣ ΠΛΗΡΕΞΟΥΣΙΟΣ	(74): ΜΑΛΑΜΗ ΕΙΡΗΝΗ - ΑΛΚΗΣΤΙΣ, Δικηγόρος Σκουφά 52 106 72 ΑΘΗΝΑ
ΑΝΤΙΚΛΗΤΟΣ	(74): ΜΑΛΑΜΗ ΕΙΡΗΝΗ-ΑΛΚΗΣΤΙΣ, Δικηγόρος Σκουφά 52 106 72 ΑΘΗΝΑ
ΤΙΤΛΟΣ ΕΦΕΥΡΕΣΗΣ	(54): ΜΕΘΟΔΟΙ ΚΑΙ ΣΥΣΚΕΥΕΣ ΒΕΛΤΙΩΣΗΣ ΠΟΤΩΝ

να είναι σε μορφή ψεκασμού και να μπαίνει στο άδειο ποτήρι (10) πριν από το ποτό. Εναλλακτικά η δέσμη μπορεί να είναι σε μορφή πίδακα (jet) και να χύνεται πάνω ή μέσα στον όγκο του ποτού που έχει μπει στο ποτήρι πριν από την έγχυση του jet. Μια ακόμη εναλλακτική περίπτωση είναι να βρίσκεται το ποτό μέσα σε φιάλη π.χ. μία φιάλη μπίρας, οπότε το υπό πίεση δοχείο βρίσκεται στον λαιμό της φιάλης και πάνω από τη στάθμη του ποτού, σε διάταξη τέτοια ώστε με το άνοιγμα της φιάλης να ανοίγει και το δοχείο και να εκλύει την υγρή δέσμη, η οποία αρχικά επιπλέει στην επιφάνεια του ποτού μέσα στη φιάλη.

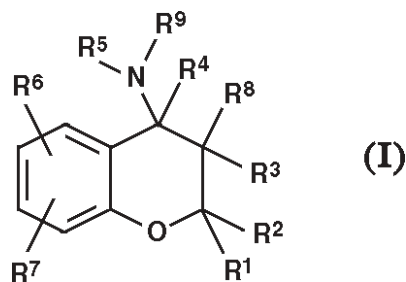


ΠΕΡΙΛΗΨΗ (57)

Η βελτίωση του αφρού (11B) ενός ποτού (11) επιτυγχάνεται με τη χρήση μιας υγρής δέσμης (16) από ένα δοχείο υπό πίεση (14). Η υγρή δέσμη περιέχει ένα κατάλληλο αέριο σε υπερκορεσμένο διάλυμα. Η δέσμη μπορεί

ΑΡΙΘΜΟΣ ΕΥΡΩΠΑΪΚΟΥ Δ.Ε.	(11): 3027561
ΑΡΙΘ. ΕΛΛΗΝΙΚΗΣ ΚΑΤΑΘΕΣΗΣ	(21): 980401745
ΗΜΕΡ. ΕΛΛΗΝΙΚΗΣ ΚΑΤΑΘΕΣΗΣ	(22): 04-08-98
ΑΡΙΘ./ΗΜΕΡ. ΔΗΜΟΣΙΕΥΣΗΣ	
ΕΥΡΩΠΑΪΚΟΥ ΔΙΠΛΩΜΑΤΟΣ	(87): 489327/27-05-98
ΑΡΙΘ./ΗΜΕΡ. ΔΗΜΟΣΙΕΥΣΗΣ	
ΕΥΡΩΠΑΪΚΗΣ ΑΙΤΗΣΗΣ	(86): 91120050.9/25-11-91
ΔΙΚΑΙΟΥΧΟΣ	(73): MERCK PATENT GMBH Frankfurter Strasse 250 64271 DARMSTADT, GERMANY
ΣΥΜΒΑΤΙΚΕΣ ΠΡΟΤΕΡΑΙΟΤΗΤΕΣ	(30): 4038752/05-12-90/DE
ΕΦΕΥΡΕΤΗΣ	(72): 1) GERICKE ROLF DR. 2) BAUMGARTH MANFRED DR. 3) LUES INGEBORG DR. 4) HARTING JURGEN DR. 5) BERGMANN ROLF DR.
ΕΙΔΙΚΟΣ ΠΛΗΡΕΞΟΥΣΙΟΣ	(74): ΛΥΜΠΕΡΗΣ ΝΙΚΟΛΑΟΣ, Δικηγόρος Στουρνάρα 37 106 82 ΑΘΗΝΑ
ΑΝΤΙΚΛΗΤΟΣ	(74): ΛΥΜΠΕΡΗΣ ΝΙΚΟΛΑΟΣ, Δικηγόρος Στουρνάρα 37 106 82 ΑΘΗΝΑ
ΤΙΤΛΟΣ ΕΦΕΥΡΕΣΗΣ	(54): ΠΑΡΑΓΩΓΑ ΧΡΩΜΑΝΗΣ

από την καρδιακή ανεπάρκεια, την στηθάγχη, την υψηλή πίεση του αίματος, την ακράτεια και την αλωπεκία.

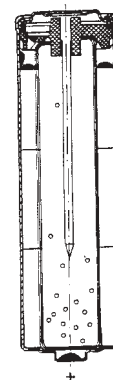


ΠΕΡΙΛΗΨΗ (57)

Η εφεύρεση αφορά σε νέα παράγωγα χρωμάνης του τύπου (I) όπου τα R¹, R², R³, R⁴, R⁵, R⁶, R⁷, R⁸ και R⁹ έχουν τις σημασίες που τους αποδίδονται στην αξίωση ευρεσιτεχνίας 1 και τα οποία, όπως επίσης και τα άλατά τους, επιδεικνύουν δραστηριότητα επί του καρδιαγγειακού συστήματος και δύνανται να χρησιμοποιηθούν για την θεραπεία ή την προφύλαξη

ΑΡΙΘΜΟΣ ΕΥΡΩΠΑΪΚΟΥ Δ.Ε.	(11): 3027562
ΑΡΙΘ. ΕΛΛΗΝΙΚΗΣ ΚΑΤΑΘΕΣΗΣ	(21): 980401746
ΗΜΕΡ. ΕΛΛΗΝΙΚΗΣ ΚΑΤΑΘΕΣΗΣ	(22): 04-08-98
ΑΡΙΘ./ΗΜΕΡ. ΔΗΜΟΣΙΕΥΣΗΣ ΕΥΡΩΠΑΪΚΟΥ ΔΙΠΛΩΜΑΤΟΣ	(87): 633620/22-07-98
ΑΡΙΘ./ΗΜΕΡ. ΔΗΜΟΣΙΕΥΣΗΣ ΕΥΡΩΠΑΪΚΗΣ ΑΙΤΗΣΗΣ	(86): 94107910.5/21-05-94
ΔΙΚΑΙΟΥΧΟΣ	(73): VARTA BATTERIE AKTIENGESELLSCHAFT Am Leineufer 51 30419 HANNOVER, GERMANY
ΣΥΜΒΑΤΙΚΕΣ ΠΡΟΤΕΡΑΙΟΤΗΤΕΣ ΕΦΕΥΡΕΤΗΣ	(30): 4322190/03-07-93/DE (72): 1) KREBS MARTIN DR. 2) SEKLER JOSEF
ΕΙΔΙΚΟΣ ΠΛΗΡΕΞΟΥΣΙΟΣ	(74): ΛΥΜΠΕΡΗΣ ΝΙΚΟΛΑΟΣ, Δικηγόρος Στουρνάρα 37 106 82 ΑΘΗΝΑ
ΑΝΤΙΚΛΗΤΟΣ	(74): ΛΥΜΠΕΡΗΣ ΝΙΚΟΛΑΟΣ, Δικηγόρος Στουρνάρα 37 106 82 ΑΘΗΝΑ
ΤΙΤΛΟΣ ΕΦΕΥΡΕΣΗΣ	(54): ΓΑΛΒΑΝΙΚΟ ΣΤΟΙΧΕΙΟ

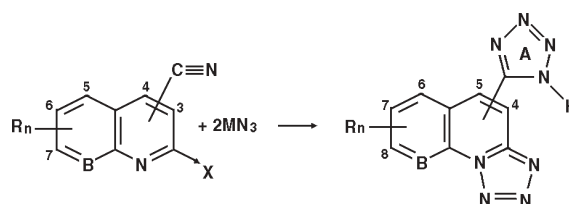
υψηλό ποσοστό μετατροπής σε νερό. Η τοποθέτηση του ενωτικού μέσου που περιλαμβάνει καταλύτη, κατά προτίμηση δραστική κόλλα, στο σώμα της καθόδου ή σε ένα μέρος του στοιχείου (διαχωριστής, δοχείο περιβλήματος) που βρίσκεται σε επαφή επιφάνειας με αυτό γίνεται με πινέλο, στάγδην με σύριγγα ή σφραγίδα.



ΠΕΡΙΛΗΨΗ (57)

Σε ένα αλκαλικό στοιχείο ψευδαργύρου για την αποφυγή συγκέντρωσης αερίου υδρογόνου το οποίο δημιουργείται με διάβρωση του ψευδαργύρου ανόδου προβλέπεται μια επίστρωση μόνο σε σημεία ενός των δακτυλίων καθόδου με ένα ιξώδες ενωτικό μέσο στο οποίο ενυπάρχει ένα καταλυτικό δραστικό μέταλλο (επί παραδείγματι νικέλιο Raney). Ο καταλύτης που λόγω της επαφής του που άγεται με ηλεκτρόνια με την κάθοδο βρίσκεται σε πολύ θετικό δυναμικό, απορροφά υδρογόνο και το ανασυνδυάζει με

ΑΡΙΘΜΟΣ ΕΥΡΩΠΑΪΚΟΥ Δ.Ε.	(11): 3027563
ΑΡΙΘ. ΕΛΛΗΝΙΚΗΣ ΚΑΤΑΘΕΣΗΣ	(21): 980401747
ΗΜΕΡ. ΕΛΛΗΝΙΚΗΣ ΚΑΤΑΘΕΣΗΣ	(22): 04-08-98
ΑΡΙΘ./ΗΜΕΡ. ΔΗΜΟΣΙΕΥΣΗΣ ΕΥΡΩΠΑΪΚΟΥ ΔΙΠΛΩΜΑΤΟΣ	(87): 751945/01-07-98
ΑΡΙΘ./ΗΜΕΡ. ΔΗΜΟΣΙΕΥΣΗΣ ΕΥΡΩΠΑΪΚΗΣ ΑΙΤΗΣΗΣ	(86): 95910282.3/16-02-95
ΔΙΚΑΙΟΥΧΟΣ	(73): MERRELL PHARMACEUTICALS INC. 2110 East Galbraith Road, P.O. Box 156300 45215-6300 OHIO, CINCINNATI, USA
ΣΥΜΒΑΤΙΚΕΣ ΠΡΟΤΕΡΑΙΟΤΗΤΕΣ ΕΦΕΥΡΕΤΗΣ	(30): 218280/25-03-94/US (72): OLMSTEAD KAY K.
ΕΙΔΙΚΟΣ ΠΛΗΡΕΞΟΥΣΙΟΣ	(74): ΛΥΜΠΕΡΗΣ ΝΙΚΟΛΑΟΣ, Δικηγόρος Στουρνάρα 37 106 82 ΑΘΗΝΑ
ΑΝΤΙΚΛΗΤΟΣ	(74): ΛΥΜΠΕΡΗΣ ΝΙΚΟΛΑΟΣ, Δικηγόρος Στουρνάρα 37 106 82 ΑΘΗΝΑ
ΤΙΤΛΟΣ ΕΦΕΥΡΕΣΗΣ	(54): ΜΕΘΟΔΟΣ ΓΙΑ ΤΗΝ ΠΑΡΑΣΚΕΥΗ (1H- ΤΕΤΡΑΖΟΛ-5-ΥΛΟ) ΤΕΤΡΑΖΟΛΟ[1,5-A] ΚΙΝΟΛΙΝΩΝ ΚΑΙ ΝΑΦΘΥΡΙΔΙΝΩΝ



ΠΕΡΙΛΗΨΗ (57)

Μέθοδος σύμφωνα με το σχεδιάγραμμα αντίδρασης (I), όπου το n είναι 0,1 ή 2, το R είναι C₁₋₄ αλκύλιο, C₁₋₄ αλκοξύ, αλογόνο, μεθυλομερκαπτοομάδα, μεθυλοσουλφονύλιο ή δύο R δύνανται να συνδυαστούν ως μεθυλενοδιοξύ, το B είναι είτε άζωτο ή CH, και το X είναι μία κατάλληλη ομάδα διαφυγής το M είναι ένα κατιόν κατώτερου αλκαλικού μετάλλου, με την προϋπόθεση ότι, όταν το R είναι μεθυλομερκαπτοομάδα ή μεθυλοσουλφονύλιο, τότε το n πρέπει να είναι 1.

ΑΡΙΘΜΟΣ ΕΥΡΩΠΑΪΚΟΥ Δ.Ε. (11):	3027564
ΑΡΙΘ. ΕΛΛΗΝΙΚΗΣ ΚΑΤΑΘΕΣΗΣ (21):	980401748
ΗΜΕΡ. ΕΛΛΗΝΙΚΗΣ ΚΑΤΑΘΕΣΗΣ (22):	04-08-98
ΑΡΙΘ./ΗΜΕΡ. ΔΗΜΟΣΙΕΥΣΗΣ ΕΥΡΩΠΑΪΚΟΥ ΔΙΠΛΩΜΑΤΟΣ (87):	718314/15-07-98
ΑΡΙΘ./ΗΜΕΡ. ΔΗΜΟΣΙΕΥΣΗΣ ΕΥΡΩΠΑΪΚΗΣ ΑΙΤΗΣΗΣ (86):	95120108.6/19-12-95
ΔΙΚΑΙΟΥΧΟΣ (73):	CLARIANT GMBH Bruningstrasse 50 65929 FRANKFURT AM MAIN, GERMANY
ΣΥΜΒΑΤΙΚΕΣ ΠΡΟΤΕΡΑΙΟΤΗΤΕΣ ΕΦΕΥΡΕΤΗΣ (30):	4446539/24-12-94/DE
(72):	1) GELSSLER ULRICH DR. 2) RINNO HELMUT DR. 3) THEVISSSEN HEINZ-JOSEF DR.
ΕΙΔΙΚΟΣ ΠΛΗΡΕΞΟΥΣΙΟΣ (74):	ΛΥΜΠΕΡΗΣ ΝΙΚΟΛΑΟΣ, Δικηγόρος Στουρνάρα 37 106 82 ΑΘΗΝΑ
ΑΝΤΙΚΛΗΤΟΣ (74):	ΛΥΜΠΕΡΗΣ ΝΙΚΟΛΑΟΣ, Δικηγόρος Στουρνάρα 37 106 82 ΑΘΗΝΑ
ΤΙΤΛΟΣ ΕΦΕΥΡΕΣΗΣ (54):	ΜΕΘΟΔΟΣ ΓΙΑ ΤΗΝ ΠΑΡΑΣΚΕΥΗ ΔΙΑΣΠΟΡΑΣ ΠΛΑΣΤΙΚΩΝ ΥΛΩΝ

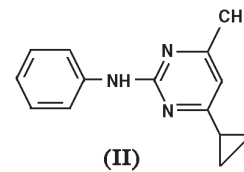
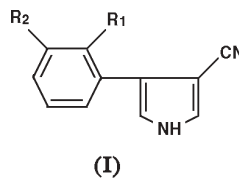
του μεθακρυλικού οξέος με μία αλκοόλη η οποία έχει 1 έως 22 άτομα άνθρακα και ενδεχομένως β) περαιτέρω μονομερή τα οποία είναι συμπολυμεριζόμενα με τα προαναφερθέντα συστατικά, καθώς τουλάχιστον 50% επί του βάρους της συνολικής ποσότητας των μονομερών και του προστατευτικού κολλοειδούς και έως και 50% επί του βάρους της συνολικής ποσότητας του εκκινητήρα προτοποθετούνται υπό την μορφή ενός υδατικού γαλακτώματος και τουλάχιστον 50% επί του βάρους του εκκινητήρα και ενδεχομένως η απομένουσα ποσότητα των μονομερών και του προστατευτικού κολλοειδούς προστίθενται σε θερμοκρασία αντίδρασης από 30 έως 100°C. Οι διασπορές ενδείκνυνται ως συνδεδετικά μέσα σε φιλικές προς το περιβάλλον προστατευτικές βαφές ξύλου καθώς και για την παρασκευή σκονών διασποράς.

ΠΕΡΙΛΗΨΗ (57)

Παρασκευάζονται σταθεροποιημένες με προστατευτικό κολλοειδές υδατικές διασπορές πλαστικών υλών που έχουν ως βάση προϊόντα συμπολυμερισμού από α) την ομάδα των εστέρων του ακρυλικού οξέος με μία αλκοόλη η οποία έχει 1 έως 22 άτομα άνθρακα και των εστέρων

ΑΡΙΘΜΟΣ ΕΥΡΩΠΑΪΚΟΥ Δ.Ε. (11):	3027565
ΑΡΙΘ. ΕΛΛΗΝΙΚΗΣ ΚΑΤΑΘΕΣΗΣ (21):	980401749
ΗΜΕΡ. ΕΛΛΗΝΙΚΗΣ ΚΑΤΑΘΕΣΗΣ (22):	04-08-98
ΑΡΙΘ./ΗΜΕΡ. ΔΗΜΟΣΙΕΥΣΗΣ ΕΥΡΩΠΑΪΚΟΥ ΔΙΠΛΩΜΑΤΟΣ (87):	630569/29-07-98
ΑΡΙΘ./ΗΜΕΡ. ΔΗΜΟΣΙΕΥΣΗΣ ΕΥΡΩΠΑΪΚΗΣ ΑΙΤΗΣΗΣ (86):	94810360.1/20-06-94
ΔΙΚΑΙΟΥΧΟΣ (73):	NOVARTIS AG Schwarzwaldallee 215 4058 BASEL, SWITZERLAND
ΣΥΜΒΑΤΙΚΕΣ ΠΡΟΤΕΡΑΙΟΤΗΤΕΣ (30):	1920-93/28-06-93/CH, 2154-93/16-07-93/CH, 1306-94/27-04-94/CH
ΕΦΕΥΡΕΤΗΣ (72):	1) ZEUN RONALD DR. 2) KNAUF-BEITER GERTRUDE DR. 3) KUNG RUTH B.
ΕΙΔΙΚΟΣ ΠΛΗΡΕΞΟΥΣΙΟΣ (74):	ΛΥΜΠΕΡΗΣ ΝΙΚΟΛΑΟΣ, Δικηγόρος Στουρνάρα 37 106 82 ΑΘΗΝΑ
ΑΝΤΙΚΛΗΤΟΣ (74):	ΛΥΜΠΕΡΗΣ ΝΙΚΟΛΑΟΣ, Δικηγόρος Στουρνάρα 37 106 82 ΑΘΗΝΑ
ΤΙΤΛΟΣ ΕΦΕΥΡΕΣΗΣ (54):	ΜΙΚΡΟΒΙΟΚΤΟΝΑ

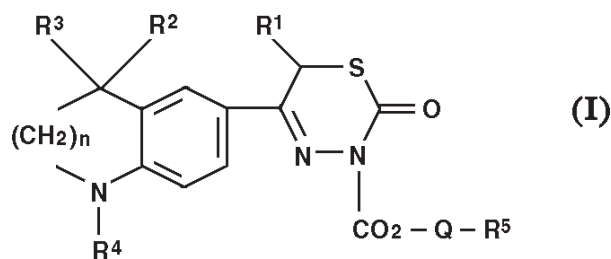
βουτυλοφαινυλο]-2-μεθυλοπροπυλο]-πιπεριδίνη ("fenpropidín"), ή ένα από τα άλατα ή σύμπλοκα μετάλλων αυτών, ΙΒ) 4-(2,2-διφθορο-1,3-βενζοδιοξολ-4-υλο)-1H-πυρρολο-3-καρβονιτρίλιο ("fludioxonil"), ΙΓ) N-(τριχλωρομεθυλοθειο)κυκλοεξ-4-ενο-1,2-καρβοξυμίδιο ("Captan"), ΙΔ) μία ένωση του τύπου ΙΕ όπου το R1 σημαίνει φθόριο ή χλώριο και το R2 σημαίνει χλώριο ή τριφθορομεθύλιο, ΙΕ) N-(τριχλωρομεθυλοθειο)φθαλιμίδιο ("Folpet"), και ότι το συστατικό ΙΙ είναι η 2-ανιλινοπυριμιδίνη του τύπου ΙΙ) 4-κυκλοπροπυλο-6-μεθυλο-N-φαινυλο-2-πυριμιδινουαμίνη ή ένα από τα άλατα ή σύμπλοκα μετάλλων αυτής.



ΠΕΡΙΛΗΨΗ (57)

Φυτο-μικροβιοκτόνος σύνθεση με συνεργική δράση, η οποία περιλαμβάνει τουλάχιστον δύο συστατικά ενεργών συστατικών, που χαρακτηρίζεται από το γεγονός ότι το συστατικό I είναι μία ένωση η οποία επιλέγεται από την ομάδα ΙΑ) cis-4-[3-(4-τριπ,-βουτυλοφαινυλο)-2-μεθυλο-προπυλο]-2,6-διμεθυλο ομορφολίνη ("fenpropimorph") και/ή 1-[3-(4-τριπ,-

ΑΡΙΘΜΟΣ ΕΥΡΩΠΑΪΚΟΥ Δ.Ε.	(11): 3027566
ΑΡΙΘ. ΕΛΛΗΝΙΚΗΣ ΚΑΤΑΘΕΣΗΣ	(21): 980401750
ΗΜΕΡ. ΕΛΛΗΝΙΚΗΣ ΚΑΤΑΘΕΣΗΣ	(22): 04-08-98
ΑΡΙΘ./ΗΜΕΡ. ΔΗΜΟΣΙΕΥΣΗΣ	
ΕΥΡΩΠΑΪΚΟΥ ΔΙΠΛΩΜΑΤΟΣ	(87): 721950/06-05-98
ΑΡΙΘ./ΗΜΕΡ. ΔΗΜΟΣΙΕΥΣΗΣ	
ΕΥΡΩΠΑΪΚΗΣ ΑΙΤΗΣΗΣ	(86): 96100093.2/05-01-96
ΔΙΚΑΙΟΥΧΟΣ	(73): MERCK PATENT GMBH Frankfurter Strasse 250 64293 DARMSTADT, GERMANY
ΣΥΜΒΑΤΙΚΕΣ ΠΡΟΤΕΡΑΙΟΤΗΤΕΣ	(30): 19500558/11-01-95/DE
ΕΦΕΥΡΕΤΗΣ	(72): 1) JONAS ROCHUS DR. 2) LUES INGE DR. 3) BEIER NORBERT DR. 4) MINCK KLAUS-OTTO DR.
ΕΙΔΙΚΟΣ ΠΛΗΡΕΞΟΥΣΙΟΣ	(74): ΛΥΜΠΕΡΗΣ ΝΙΚΟΛΑΟΣ, Δικηγόρος Στουρνάρα 37 106 82 ΑΘΗΝΑ
ΑΝΤΙΚΛΗΤΟΣ	(74): ΛΥΜΠΕΡΗΣ ΝΙΚΟΛΑΟΣ, Δικηγόρος Στουρνάρα 37 106 82 ΑΘΗΝΑ
ΤΙΤΛΟΣ ΕΦΕΥΡΕΣΗΣ	(54): ΚΑΡΔΙΟΔΡΑΣΤΙΚΕΣ 3-ΑΛΚΟΞΥΚΑΡΒΟ- ΝΥΛΟ-ΘΕΙΑΔΙΑΖΙΝΟΝΕΣ



ΠΕΡΙΛΗΨΗ (57)

Οι 3-αλκοξυκαρβονυλο-θειαδιαζινόνες του τύπου (I) καθώς και τα φυσιολογικά ακίνδυνα άλατα αυτών, όπου το Q-R⁵ σημαίνει ένα υπόλοιπο περιέχον ένα άτομο αζώτου, επιδεικνύουν μία θετικά ινοτρόπα δράση και δύνανται να χρησιμοποιηθούν για την θεραπεία της καρδιακής ανεπάρκειας.

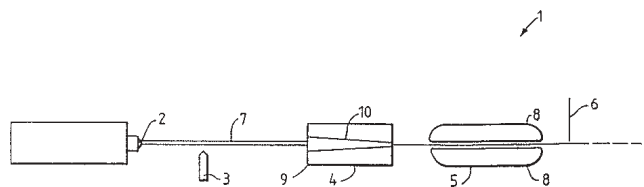
ΑΡΙΘΜΟΣ ΕΥΡΩΠΑΪΚΟΥ Δ.Ε.	(11): 3027567
ΑΡΙΘ. ΕΛΛΗΝΙΚΗΣ ΚΑΤΑΘΕΣΗΣ	(21): 980401751
ΗΜΕΡ. ΕΛΛΗΝΙΚΗΣ ΚΑΤΑΘΕΣΗΣ	(22): 04-08-98
ΑΡΙΘ./ΗΜΕΡ. ΔΗΜΟΣΙΕΥΣΗΣ	
ΕΥΡΩΠΑΪΚΟΥ ΔΙΠΛΩΜΑΤΟΣ	(87): 464533/29-07-98
ΑΡΙΘ./ΗΜΕΡ. ΔΗΜΟΣΙΕΥΣΗΣ	
ΕΥΡΩΠΑΪΚΗΣ ΑΙΤΗΣΗΣ	(86): 91110307.5/22-06-91
ΔΙΚΑΙΟΥΧΟΣ	(73): 1) HOECHST AKTIENGESELLSCHAFT 65926 FRANKFURT AM MAIN, GERMANY 2) THE GENERAL HOSPITAL CORPORATION Fruit Street (Bar-3), BOSTON 02114 MA, USA
ΣΥΜΒΑΤΙΚΕΣ ΠΡΟΤΕΡΑΙΟΤΗΤΕΣ	(30): 4020607/28-06-90/DE
ΕΦΕΥΡΕΤΗΣ	(72): 1) LAUFFER LEANDER DR. 2) OQUENDO PATRICIA DR. 3) ZETTLMEISSL GERD DR. 4) SEED BRIAN DR.
ΕΙΔΙΚΟΣ ΠΛΗΡΕΞΟΥΣΙΟΣ	(74): ΛΥΜΠΕΡΗΣ ΝΙΚΟΛΑΟΣ, Δικηγόρος Στουρνάρα 37 106 82 ΑΘΗΝΑ
ΑΝΤΙΚΛΗΤΟΣ	(74): ΛΥΜΠΕΡΗΣ ΝΙΚΟΛΑΟΣ, Δικηγόρος Στουρνάρα 37 106 82 ΑΘΗΝΑ
ΤΙΤΛΟΣ ΕΦΕΥΡΕΣΗΣ	(54): ΣΥΝΤΕΤΗΓΜΕΝΕΣ ΠΡΩΤΕΙΝΕΣ ΜΕ ΜΕΡΗ ΑΝΟΣΟΣΦΑΙΡΙΝΗΣ, Η ΠΑΡΑΣΚΕΥΗ ΚΑΙ Η ΧΡΗΣΗ ΤΟΥΣ

ΠΕΡΙΛΗΨΗ (57)

Η εφεύρεση αφορά σε μέσω γονιδιακής τεχνολογίας παραγόμενες διαλυτές συντετηγμένες πρωτεΐνες, οι οποίες αποτελούνται από ανθρώπινες πρωτεΐνες που δεν ανήκουν στην οικογένεια των ανοσοσφαιρινών ή από μέρη αυτών και από διάφορα μέρη της σταθερής περιοχής μορίων ανοσοσφαιρίνης. Οι λειτουργικές ιδιότητες μορίων ανοσοσφαιρίνης. Οι λειτουργικές ιδιότητες και των δύο εταίρων σύντηξης διατηρούνται, όλως απροσμένως, στην συντετηγμένη πρωτεΐνη.

ΑΡΙΘΜΟΣ ΕΥΡΩΠΑΪΚΟΥ Δ.Ε.	(11): 3027568
ΑΡΙΘ. ΕΛΛΗΝΙΚΗΣ ΚΑΤΑΘΕΣΗΣ	(21): 980401752
ΗΜΕΡ. ΕΛΛΗΝΙΚΗΣ ΚΑΤΑΘΕΣΗΣ	(22): 04-08-98
ΑΡΙΘ./ΗΜΕΡ. ΔΗΜΟΣΙΕΥΣΗΣ	
ΕΥΡΩΠΑΪΚΟΥ ΔΙΠΛΩΜΑΤΟΣ	(87): 756460/22-07-98
ΑΡΙΘ./ΗΜΕΡ. ΔΗΜΟΣΙΕΥΣΗΣ	
ΕΥΡΩΠΑΪΚΗΣ ΑΙΤΗΣΗΣ	(86): 95915268.7/13-04-95
ΔΙΚΑΙΟΥΧΟΣ	(73): BRITISH-AMERICAN TOBACCO COMPANY LIMITED Millbank, Knowle Green, Staines TW18 1DY MIDDLESEX, GB
ΣΥΜΒΑΤΙΚΕΣ ΠΡΟΤΕΡΑΙΟΤΗΤΕΣ	(30): 9407715/19-04-94/GB
ΕΦΕΥΡΕΤΗΣ	(72): 1) BEVEN JOHN LAWSON 2) CASE PAUL DAVID 3) COLEMAN MARTIN 4) GREIG COLIN CAMPBELL
ΕΙΔΙΚΟΣ ΠΛΗΡΕΞΟΥΣΙΟΣ	(74): ΛΥΜΠΕΡΗΣ ΝΙΚΟΛΑΟΣ, Δικηγόρος Στουρνάρα 37 106 82 ΑΘΗΝΑ
ΑΝΤΙΚΛΗΤΟΣ	(74): ΛΥΜΠΕΡΗΣ ΝΙΚΟΛΑΟΣ, Δικηγόρος Στουρνάρα 37 106 82 ΑΘΗΝΑ
ΤΙΤΛΟΣ ΕΦΕΥΡΕΣΗΣ	(54): ΒΕΛΤΙΩΣΕΙΣ ΣΧΕΤΙΚΕΣ ΜΕ ΥΛΙΚΟ ΦΙΛΤΡΑΡΙΣΜΑΤΟΣ ΚΑΠΝΟΥ

από τη μήτρα της διατάξεως διελάσεως (2) μιας διατάξεως διελάσεως σε μια διάταξη κοπής (6), το προϊόν διελάσεως θερμαίνεται, σχηματοποιείται και κρύνει για να παρέξει ένα υλικό φιλτραρίσματος καπνού με επιθυμητές διαστάσεις και φυσικά χαρακτηριστικά.



ΠΕΡΙΛΗΨΗ (57)

Η εφεύρεση αφορά σε μία μέθοδο και συσκευή για τον ανάντι χειρισμό ενός διαλυτού στο νερό, περιέχοντος πολυσακχαρίδιο, διελασμένου υλικού φιλτραρίσματος καπνού. Κατά τη μεταφορά του προϊόντος διελάσεως

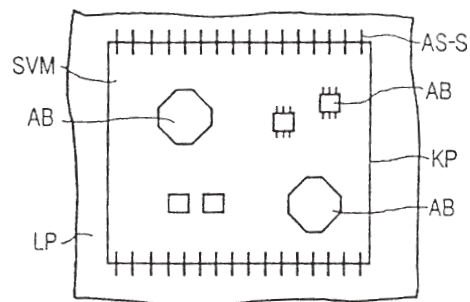
ΑΡΙΘΜΟΣ ΕΥΡΩΠΑΪΚΟΥ Δ.Ε.	(11): 3027569
ΑΡΙΘ. ΕΛΛΗΝΙΚΗΣ ΚΑΤΑΘΕΣΗΣ	(21): 980401753
ΗΜΕΡ. ΕΛΛΗΝΙΚΗΣ ΚΑΤΑΘΕΣΗΣ	(22): 04-08-98
ΑΡΙΘ./ΗΜΕΡ. ΔΗΜΟΣΙΕΥΣΗΣ	
ΕΥΡΩΠΑΪΚΟΥ ΔΙΠΛΩΜΑΤΟΣ	(87): 423747/22-07-98
ΑΡΙΘ./ΗΜΕΡ. ΔΗΜΟΣΙΕΥΣΗΣ	
ΕΥΡΩΠΑΪΚΗΣ ΑΙΤΗΣΗΣ	(86): 90119886.1/17-10-90
ΔΙΚΑΙΟΥΧΟΣ	(73): BEHRINGWERKE AKTIENGESELLSCHAFT Postfach 1140 35001 MARBURG, GERMANY
ΣΥΜΒΑΤΙΚΕΣ ΠΡΟΤΕΡΑΙΟΤΗΤΕΣ	(30): 3935016/20-10-89/DE
ΕΦΕΥΡΕΤΗΣ	(72): 1) KOLAR CENEK DR. 2) CZECH JORG DR. 3) BOSSLET KLAUS DR. 4) SEEMANN GERHARD DR. 5) SEDLACEK HANS HARALD DR.
ΕΙΔΙΚΟΣ ΠΛΗΡΕΞΟΥΣΙΟΣ	(74): ΛΥΜΠΕΡΗΣ ΝΙΚΟΛΑΟΣ, Δικηγόρος Στουρνάρα 37 106 82 ΑΘΗΝΑ
ΑΝΤΙΚΛΗΤΟΣ	(74): ΛΥΜΠΕΡΗΣ ΝΙΚΟΛΑΟΣ, Δικηγόρος Στουρνάρα 37 106 82 ΑΘΗΝΑ
ΤΙΤΛΟΣ ΕΦΕΥΡΕΣΗΣ	(54): ΠΡΟΦΑΡΜΑΚΑ ΓΛΥΚΟΖΥΛΟ-ΕΤΟΠΟΣΙΔΙΟΥ, ΜΕΘΟΔΟΣ ΓΙΑ ΤΗΝ ΠΑΡΑΣΚΕΥΗ ΤΟΥΣ ΚΑΙ Η ΧΡΗΣΗ ΤΟΥΣ ΣΕ ΣΥΝΔΥΑΣΜΟ ΜΕ ΛΕΙΤΟΥΡΓΟΠΟΙΗΜΕΝΑ ΕΞΕΙΔΙΚΕΥΜΕΝΑ ΣΕ ΟΓΚΟΥΣ ΠΡΟΙΟΝΤΑ ΣΥΖΕΥΞΗΣ ΕΝΖΥΜΟΥ

ΠΕΡΙΛΗΨΗ (57)

Η προκείμενη εφεύρεση αφορά σε προφάρμακα γλυκοζυλο-ετοποσιδίου, σε μέθοδο για την παρασκευή τους και στην χρήση τους σε συνδυασμό με λειτουργοποιημένα εξειδικευμένα σε όγκους προϊόντα σύζευξης ενζύμου για την αγωγή παθήσεων καρκίνου, και αυτή αφορά ειδικά σε 4'-Ο-γλυκοζυλο-ετοποσιδία ως προφάρμακα, τα οποία μπορούν να διασπασθούν υπό την επίδραση εξειδικευμένων σε όγκους προϊόντων σύζευξης ενζύμου σε κυτταροτοξικές δραστικές ουσίες, όπου η απελευθερούμενη δραστική ουσία είναι κατάλληλη λόγω της κυτταροστατικής δραστηριότητάς της για την αγωγή παθήσεων καρκίνου.

ΑΡΙΘΜΟΣ ΕΥΡΩΠΑΪΚΟΥ Δ.Ε.	(11):	3027570
ΑΡΙΘ. ΕΛΛΗΝΙΚΗΣ ΚΑΤΑΘΕΣΗΣ	(21):	980401754
ΗΜΕΡ. ΕΛΛΗΝΙΚΗΣ ΚΑΤΑΘΕΣΗΣ	(22):	04-08-98
ΑΡΙΘ./ΗΜΕΡ. ΔΗΜΟΣΙΕΥΣΗΣ		
ΕΥΡΩΠΑΪΚΟΥ ΔΙΠΛΩΜΑΤΟΣ	(87):	788726/15-07-98
ΑΡΙΘ./ΗΜΕΡ. ΔΗΜΟΣΙΕΥΣΗΣ		
ΕΥΡΩΠΑΪΚΗΣ ΑΙΤΗΣΗΣ	(86):	95935808.6/25-10-95
ΔΙΚΑΙΟΥΧΟΣ	(73):	SIEMENS AKTIENGESELLSCHAFT Wittelsbacherplatz 2 80333 MUNCHEN, GERMANY
ΣΥΜΒΑΤΙΚΕΣ ΠΡΟΤΕΡΑΙΟΤΗΤΕΣ	(30):	9417299/27-10-94/DE
ΕΦΕΥΡΕΤΗΣ	(72):	BRAKUS BOGDAN
ΕΙΔΙΚΟΣ ΠΛΗΡΕΞΟΥΣΙΟΣ	(74):	ΛΥΜΠΕΡΗΣ ΝΙΚΟΛΑΟΣ, Δικηγόρος Στουρνάρα 37 106 82 ΑΘΗΝΑ
ΑΝΤΙΚΛΗΤΟΣ	(74):	ΛΥΜΠΕΡΗΣ ΝΙΚΟΛΑΟΣ, Δικηγόρος Στουρνάρα 37 106 82 ΑΘΗΝΑ
ΤΙΤΛΟΣ ΕΦΕΥΡΕΣΗΣ	(54):	ΤΥΠΟΠΟΙΗΜΕΝΟ ΣΤΟΙΧΕΙΟ ΠΑΡΟΧΗΣ ΡΕΥΜΑΤΟΣ ΓΙΑ ΤΟΝ ΕΦΟΔΙΑΣΜΟ ΜΙΑΣ ΑΓΩΓΙΜΗΣ ΠΛΑΚΑΣ ΜΙΑΣ ΚΑΤΑΣΚΕΥΑΣΤΙΚΗΣ ΟΜΑΔΑΣ

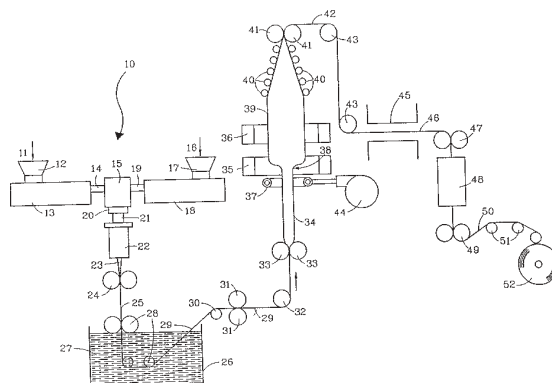
ρεύματος με μία απλή διαδικασία και για την αξιόπιστη λύση του προβλήματος απαγωγής της θερμότητας, τα ενεργά εξαρτήματα του τυποποιημένου στοιχείου είναι συναρμολογημένα με ανοιχτό τρόπο κατασκευής σε μία κεραμική πλάκα κατασκευασμένη με την τεχνολογία του παχέως στρώματος. Συγχρόνως το τυποποιημένο στοιχείο είναι συναρμολογημένο είτε με την πλευρά των εξαρτημάτων προς την αγωγή πλάκα της ομάδας κατασκευής είτε μέσα σε ένα άνοιγμα της αγωγίσιμης πλάκας της ομάδας κατασκευής, ώστε με μικρό κατασκευαστικό ύψος να επιτυγχάνεται μία αξιόπιστη ψύξη.



ΠΕΡΙΛΗΨΗ (57)

Η ευρεσιτεχνία αναφέρεται σε ένα τυποποιημένο στοιχείο παροχής ρεύματος για τον εφοδιασμό μιας αγωγίσιμης πλάκας μιας κατασκευαστικής ομάδας, στο οποίο τα μεμονωμένα κατασκευαστικά στοιχεία είναι διατεταγμένα σε μία αγωγή πλάκα του τυποποιημένου στοιχείου. Για να κατασκευαστεί ένα αυτού του είδους τυποποιημένο στοιχείο παροχής

ΑΡΙΘΜΟΣ ΕΥΡΩΠΑΪΚΟΥ Δ.Ε.	(11):	3027571
ΑΡΙΘ. ΕΛΛΗΝΙΚΗΣ ΚΑΤΑΘΕΣΗΣ	(21):	980401755
ΗΜΕΡ. ΕΛΛΗΝΙΚΗΣ ΚΑΤΑΘΕΣΗΣ	(22):	04-08-98
ΑΡΙΘ./ΗΜΕΡ. ΔΗΜΟΣΙΕΥΣΗΣ		
ΕΥΡΩΠΑΪΚΟΥ ΔΙΠΛΩΜΑΤΟΣ	(87):	589431/17-06-98
ΑΡΙΘ./ΗΜΕΡ. ΔΗΜΟΣΙΕΥΣΗΣ		
ΕΥΡΩΠΑΪΚΗΣ ΑΙΤΗΣΗΣ	(86):	93115271.4/22-09-93
ΔΙΚΑΙΟΥΧΟΣ	(73):	VISKASE CORPORATION 6855 West 65th Street, CHICAGO 60638 ILLINOIS, USA
ΣΥΜΒΑΤΙΚΕΣ ΠΡΟΤΕΡΑΙΟΤΗΤΕΣ	(30):	949228/23-09-92/US
ΕΦΕΥΡΕΤΗΣ	(72):	VICIK STEPHEN JAMES
ΕΙΔΙΚΟΣ ΠΛΗΡΕΞΟΥΣΙΟΣ	(74):	ΛΥΜΠΕΡΗΣ ΝΙΚΟΛΑΟΣ, Δικηγόρος Στουρνάρα 37 106 82 ΑΘΗΝΑ
ΑΝΤΙΚΛΗΤΟΣ	(74):	ΛΥΜΠΕΡΗΣ ΝΙΚΟΛΑΟΣ, Δικηγόρος Στουρνάρα 37 106 82 ΑΘΗΝΑ
ΤΙΤΛΟΣ ΕΦΕΥΡΕΣΗΣ	(54):	ΘΕΡΜΟΣΥΣΤΕΛΛΟΜΕΝΟ ΠΕΡΙΒΛΗΜΑ ΑΠΟ ΝΑΪΛΟΝ ΓΙΑ ΤΡΟΦΕΣ ΜΕ ΛΕΙΤΟΥΡΓΙΚΟΠΟΙΗΜΕΝΟ ΣΤΡΩΜΑ ΑΠΟ ΠΥΡΗΝΑ ΑΙΘΥΛΕΝΙΚΟΥ ΠΟΛΥΜΕΡΟΥΣ



ΠΕΡΙΛΗΨΗ (57)

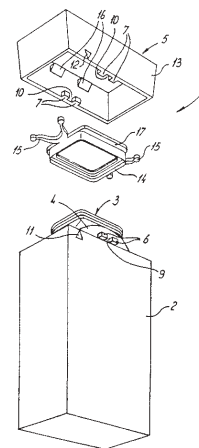
Σωληνοειδή, διαξονικά εκτεταμένα, θερμο-συστελλόμενα πολυστρωματικού φιλμ περιβλήματα για τροφές που περιλαμβάνουν εσωτερικά και εξωτερικά στρώματα πολυαμιδίου σε κάθε πλευρά ενός κεντρικού στρώματος, που αποτελείται κατά κύριο λόγο από ένα ή περισσότερα αιθυλενικά πολυμερή με μια λειτουργική ομάδα επιλεγόμενη από την ομάδα των εστέρων, των ανυδριδίων και των καρβοξυλικών οξέων, καθώς και μία μέθοδος συνεξώθησης για την κατασκευή του φιλμ.

ΑΡΙΘΜΟΣ ΕΥΡΩΠΑΪΚΟΥ Δ.Ε.	(11): 3027572
ΑΡΙΘ. ΕΛΛΗΝΙΚΗΣ ΚΑΤΑΘΕΣΗΣ	(21): 980401756
ΗΜΕΡ. ΕΛΛΗΝΙΚΗΣ ΚΑΤΑΘΕΣΗΣ	(22): 04-08-98
ΑΡΙΘ./ΗΜΕΡ. ΔΗΜΟΣΙΕΥΣΗΣ	
ΕΥΡΩΠΑΪΚΟΥ ΔΙΠΛΩΜΑΤΟΣ	(87): 609954/22-07-98
ΑΡΙΘ./ΗΜΕΡ. ΔΗΜΟΣΙΕΥΣΗΣ	
ΕΥΡΩΠΑΪΚΗΣ ΑΙΤΗΣΗΣ	(86): 94200293.2/03-02-94
ΔΙΚΑΙΟΥΧΟΣ	(73): PHARMACHEMIE B.V. Swensweg 5 2031 GA HAARLEM, NETHERLANDS
ΣΥΜΒΑΤΙΚΕΣ ΠΡΟΤΕΡΑΙΟΤΗΤΕΣ	(30): 9300215/03-02-93/NL
ΕΦΕΥΡΕΤΗΣ	(72): 1) NIJKERK ALFRED JAMES 2) SCHRAM JARIG EELKE 3) SINOT SANDER JEROEN
ΕΙΔΙΚΟΣ ΠΛΗΡΕΞΟΥΣΙΟΣ	(74): ΛΥΜΠΕΡΗΣ ΝΙΚΟΛΑΟΣ, Δικηγόρος Στουρνάρα 37 106 82 ΑΘΗΝΑ
ΑΝΤΙΚΛΗΤΟΣ	(74): ΛΥΜΠΕΡΗΣ ΝΙΚΟΛΑΟΣ, Δικηγόρος Στουρνάρα 37 106 82 ΑΘΗΝΑ
ΤΙΤΛΟΣ ΕΦΕΥΡΕΣΗΣ	(54): ΔΙΑΤΑΞΗ ΔΟΧΕΙΟΥ ΜΕ ΟΛΙΣΘΑΙΝΟΝ ΚΑΠΑΚΙ

ΠΕΡΙΛΗΨΗ (57)

Διάταξη δοχείου προστατευόμενη κατά την χρήση της από παιδιά (1), η οποία αποτελείται από ένα δοχείο (2) εξοπλισμένο με ένα ολισθαίνον δοχείο (5). Υπάρχουν προεξέχοντα μέσα (6,7) έτσι ώστε να αποτρέπεται η αφαίρεση του καπακιού από το δοχείο. Τα ως άνω προεξέχοντα μέσα είναι προσαρμοσμένα με τέτοιο τρόπο ώστε να μην μπορούν να

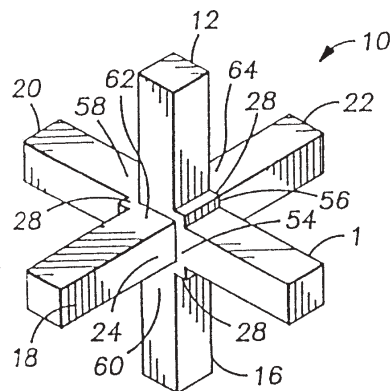
λειτουργήσουν σε μία μόνον συγκεκριμένη θέση του καπακιού σε σχέση με το δοχείο, έτσι ώστε το καπάκι να μπορεί να αφαιρεθεί από το δοχείο. Κατά προτίμηση, το καπάκι αποτελείται από δύο τμήματα, ένα ολισθαίνον περιφερειακό άκρο (13) και ένα σταθερό τμήμα σφράγισης (14) που σφραγίζει το άνοιγμα του δοχείου. Το τμήμα σφράγισης τοποθετείται στο περιφερειακό άκρο και είναι ανθεκτικά μετατοπίσιμο.



ΑΡΙΘΜΟΣ ΕΥΡΩΠΑΪΚΟΥ Δ.Ε.	(11): 3027573
ΑΡΙΘ. ΕΛΛΗΝΙΚΗΣ ΚΑΤΑΘΕΣΗΣ	(21): 980401757
ΗΜΕΡ. ΕΛΛΗΝΙΚΗΣ ΚΑΤΑΘΕΣΗΣ	(22): 04-08-98
ΑΡΙΘ./ΗΜΕΡ. ΔΗΜΟΣΙΕΥΣΗΣ	
ΕΥΡΩΠΑΪΚΟΥ ΔΙΠΛΩΜΑΤΟΣ	(87): 583500/15-07-98
ΑΡΙΘ./ΗΜΕΡ. ΔΗΜΟΣΙΕΥΣΗΣ	
ΕΥΡΩΠΑΪΚΗΣ ΑΙΤΗΣΗΣ	(86): 92114156.0/19-08-92
ΔΙΚΑΙΟΥΧΟΣ	(73): ATKINSON-MCDOUGAL CORPORATION 24902 Evergreen Road, PHILOMATH 97370 OREGON, USA
ΣΥΜΒΑΤΙΚΕΣ ΠΡΟΤΕΡΑΙΟΤΗΤΕΣ	(30): -
ΕΦΕΥΡΕΤΗΣ	(72): ATKINSON FRANCIS STEWARD
ΕΙΔΙΚΟΣ ΠΛΗΡΕΞΟΥΣΙΟΣ	(74): ΛΥΜΠΕΡΗΣ ΝΙΚΟΛΑΟΣ, Δικηγόρος Στουρνάρα 37 106 82 ΑΘΗΝΑ
ΑΝΤΙΚΛΗΤΟΣ	(74): ΛΥΜΠΕΡΗΣ ΝΙΚΟΛΑΟΣ, Δικηγόρος Στουρνάρα 37 106 82 ΑΘΗΝΑ
ΤΙΤΛΟΣ ΕΦΕΥΡΕΣΗΣ	(54): ΔΙΑΤΑΞΗ ΠΡΟΣΤΑΣΙΑΣ ΑΠΟ ΤΗ ΔΙΑΒΡΩΣΗ

ΠΕΡΙΛΗΨΗ (57)

Παρέχεται μια διάταξη προστασίας από τη διάβρωση για τον έλεγχο της διαβρώσεως σε περιβάλλοντα επιρρεπή στη διάβρωση από το νερό. Καθε διάταξη περιλαμβάνει μια κεντρική περιοχή πυρήνα (24) και έξι ίσου μεγέθους πόδες (12-22) που εκτείνονται προς τα έξω από τον πυρήνα (24) σε ίση απόσταση σε κάθε κατεύθυνση. Παρέχονται διαχωριστήρες (28) στο διάστημα μεταξύ των ποδών (12-22) και του πυρήνα (24). Πολλαπλές διατάξεις συνενούνται για να σχηματίσουν μια ομάδα προστασίας η οποία σχηματίζει ένα κάλυμμα προστασίας (52).

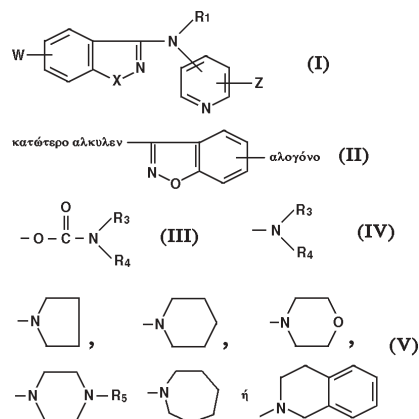


ΑΡΙΘΜΟΣ ΕΥΡΩΠΑΪΚΟΥ Δ.Ε.	(11): 3027574
ΑΡΙΘ. ΕΛΛΗΝΙΚΗΣ ΚΑΤΑΘΕΣΗΣ	(21): 980401759
ΗΜΕΡ. ΕΛΛΗΝΙΚΗΣ ΚΑΤΑΘΕΣΗΣ	(22): 04-08-98
ΑΡΙΘ./ΗΜΕΡ. ΔΗΜΟΣΙΕΥΣΗΣ	
ΕΥΡΩΠΑΪΚΟΥ ΔΙΠΛΩΜΑΤΟΣ	(87): 594000/22-07-98
ΑΡΙΘ./ΗΜΕΡ. ΔΗΜΟΣΙΕΥΣΗΣ	
ΕΥΡΩΠΑΪΚΗΣ ΑΙΤΗΣΗΣ	(86): 93116316.6/08-10-93
ΔΙΚΑΙΟΥΧΟΣ	(73): HOECHST MARION ROUSSEL INC. KANSAS CITY 64137-1405 MISSOURI, USA
ΣΥΜΒΑΤΙΚΕΣ ΠΡΟΤΕΡΑΙΟΤΗΤΕΣ	(30): 964546/21-10-92/US
ΕΦΕΥΡΕΤΗΣ	(72): 1) EFFLAND RICHARD CHARLES 2) SHUTSKE GREGORY 3) TOMER JOHN DICK
ΕΙΔΙΚΟΣ ΠΛΗΡΕΞΟΥΣΙΟΣ	(74): ΛΥΜΠΕΡΗΣ ΝΙΚΟΛΑΟΣ, Δικηγόρος Στουρνάρα 37 106 82 ΑΘΗΝΑ
ΑΝΤΙΚΛΗΤΟΣ	(74): ΛΥΜΠΕΡΗΣ ΝΙΚΟΛΑΟΣ, Δικηγόρος Στουρνάρα 37 106 82 ΑΘΗΝΑ
ΤΙΤΛΟΣ ΕΦΕΥΡΕΣΗΣ	(54): ΥΠΟΚΑΤΕΣΤΗΜΕΝΕΣ (ΠΥΡΙΔΙΝΥΛΑΜΙΝΟ)-ΒΕΝΖΙΣΟΞΑΖΟΛΕΣ ΚΑΙ ΒΕΝΖΟΙΣΟΘΕΙΑΖΟΛΕΣ, ΜΕΘΟΔΟΣ ΠΑΡΑΣΚΕΥΗΣ ΤΟΥΣ ΚΑΙ Η ΧΡΗΣΗ ΤΟΥΣ ΩΣ ΦΑΡΜΑΚΩΝ

ΠΕΡΙΛΗΨΗ (57)

Περιγράφονται διάφορες ενώσεις του παρακάτω τύπου (I) όπου το R₁ είναι υδρογόνο, κατώτερο αλκύλιο, κατώτερο αλκενύλιο, κατώτερο αλκυνύλιο, αρυλοκατώτερο αλκύλιο, κυκλοαλκυλοκατώτερο αλκύλιο, κατώτερο αλκοξυκατώτερο αλκύλιο, υδροξυκατώτερο αλκύλιο,

αμινοκατώτερο αλκύλιο, μονο- ή δι-κατώτερο αλκυλο-αμινοκατώτερο αλκύλιο, φορμύλιο, κατώτερο αλκυλοκα-ρβονύλιο, αμινοκατώτερο αλκυλοκαρβονύλιο, κατώτερο αλκοξυκαρβονύλιο, μονο- ή δι-αρυλοποκατεστημένο κατώτερο αλκύλιο, αρυλοκαρβονυλοκατώτερο αλκύλιο, αρυλοξυκατώτερο αλκύλιο ή Τύπος (II) το -X είναι Ο ή S, το W είναι υδρογόνο, αλογόνο, υδροξύ, κατώτερο αλκοξύ, αρυλοκατώτερο αλκοξύ, νιτρική ομάδα, τριφθορομεθύλιο ή Τύπος (III) όπου το R₃ είναι υδρογόνο, κατώτερο αλκύλιο ή αρυλοκατώτερο αλκύλιο και το R₄ είναι κατώτερο αλκύλιο ή αρυλοκατώτερο αλκύλιο, ή εναλλακτικώς, η ομάδα Τύπος (IV) συνολικά είναι Τύπος (V) το R₅ είναι υδρογόνο, κατώτερο αλκύλιο, αρύλιο ή αρυλοκατώτερο αλκύλιο, και το Z είναι υδρογόνο, κατώτερο αλκύλιο, νιτρική ή αμινική ομάδα, οι οποίες ενώσεις είναι χρήσιμες ως αντικαταθλιπτικά.



ΑΡΙΘΜΟΣ ΕΥΡΩΠΑΪΚΟΥ Δ.Ε.	(11): 3027575
ΑΡΙΘ. ΕΛΛΗΝΙΚΗΣ ΚΑΤΑΘΕΣΗΣ	(21): 980401760
ΗΜΕΡ. ΕΛΛΗΝΙΚΗΣ ΚΑΤΑΘΕΣΗΣ	(22): 04-08-98
ΑΡΙΘ./ΗΜΕΡ. ΔΗΜΟΣΙΕΥΣΗΣ	
ΕΥΡΩΠΑΪΚΟΥ ΔΙΠΛΩΜΑΤΟΣ	(87): 731695/06-05-98
ΑΡΙΘ./ΗΜΕΡ. ΔΗΜΟΣΙΕΥΣΗΣ	
ΕΥΡΩΠΑΪΚΗΣ ΑΙΤΗΣΗΣ	(86): 95901413.5/23-11-94
ΔΙΚΑΙΟΥΧΟΣ	(73): LTS LOHMANN THERAPIE-SYSTEME GMBH Irlicher Strasse 55 56567 NEUWIED, GERMANY
ΣΥΜΒΑΤΙΚΕΣ ΠΡΟΤΕΡΑΙΟΤΗΤΕΣ	(30): 4341444/04-12-93/DE
ΕΦΕΥΡΕΤΗΣ	(72): 1) MECONI REINHOLD 2) SEIBERTZ FRANK
ΕΙΔΙΚΟΣ ΠΛΗΡΕΞΟΥΣΙΟΣ	(74): ΛΥΜΠΕΡΗΣ ΝΙΚΟΛΑΟΣ, Δικηγόρος Στουρνάρα 37 106 82 ΑΘΗΝΑ
ΑΝΤΙΚΛΗΤΟΣ	(74): ΛΥΜΠΕΡΗΣ ΝΙΚΟΛΑΟΣ, Δικηγόρος Στουρνάρα 37 106 82 ΑΘΗΝΑ
ΤΙΤΛΟΣ ΕΦΕΥΡΕΣΗΣ	(54): ΕΜΠΛΑΣΤΡΟ ΠΕΡΙΕΧΟΝ ΕΝΕΡΓΗ ΟΥΣΙΑ

ΠΕΡΙΛΗΨΗ (57)

Έμπλαστρο περιέχον ενεργή ουσία για την ελεγχόμενη παράδοση ενεργών ουσιών αποτελούμενο από μία οπίσθια στιβάδα, μια γειτνιάζουσα με αυτήν περιέχουσα ενεργή ουσία στιβάδα δεξαμενή, η οποία μαλακώνει σε θερμοκρασία σώματος, μία μεμβράνη η οποία ρυθμίζει την απελευθέρωση της ενεργής ουσίας, μια προσκολλητική διάταξη η οποία καθιστά δυνατή την στερέωση του εμπλάστρου επάνω στο δέρμα και μια επαναποσπώμενη προστατευτική στιβάδα, που χαρακτηρίζεται από

το γεγονός ότι η στιβάδα δεξαμενή η οποία μαλακώνει σε θερμοκρασία σώματος διατηρείται σε απόσταση από την ρυθμιστική μεμβράνη διαμέσου μιας διάταξης από ένα αδιαπέραστο για την ενεργή ουσία υλικό, η οποία διάταξη εκτείνεται καθ' όλες τις στραμμένες η μία προς την άλλη επιφάνειες της δεξαμενής και της μεμβράνης και φέρει τουλάχιστον μία δίοδο για την στιβάδα δεξαμενή η οποία μαλακώνει σε θερμοκρασία σώματος.

ΑΡΙΘΜΟΣ ΕΥΡΩΠΑΪΚΟΥ Δ.Ε. (11):	3027576
ΑΡΙΘ. ΕΛΛΗΝΙΚΗΣ ΚΑΤΑΘΕΣΗΣ (21):	980401761
ΗΜΕΡ. ΕΛΛΗΝΙΚΗΣ ΚΑΤΑΘΕΣΗΣ (22):	04-08-98
ΑΡΙΘ./ΗΜΕΡ. ΔΗΜΟΣΙΕΥΣΗΣ ΕΥΡΩΠΑΪΚΟΥ ΔΙΠΛΩΜΑΤΟΣ (87):	611303/27-05-98
ΑΡΙΘ./ΗΜΕΡ. ΔΗΜΟΣΙΕΥΣΗΣ ΕΥΡΩΠΑΪΚΗΣ ΑΙΤΗΣΗΣ (86):	92921289.2/09-10-92
ΔΙΚΑΙΟΥΧΟΣ (73):	MAX-DELBRUCK-CENTRUM FUR MOLEKULARE MEDIZIN D-13125 BERLIN, GERMANY
ΣΥΜΒΑΤΙΚΕΣ ΠΡΟΤΕΡΑΙΟΤΗΤΕΣ (30):	4134158/11-10-91/DE
ΕΦΕΥΡΕΤΗΣ (72):	1) RESZKA REGINA 2) FICHTNER IDUNA
ΕΙΔΙΚΟΣ ΠΛΗΡΕΞΟΥΣΙΟΣ (74):	ΛΥΜΠΕΡΗΣ ΝΙΚΟΛΑΟΣ, Δικηγόρος Στουρνάρα 37 106 82 ΑΘΗΝΑ
ΑΝΤΙΚΛΗΤΟΣ (74):	ΛΥΜΠΕΡΗΣ ΝΙΚΟΛΑΟΣ, Δικηγόρος Στουρνάρα 37 106 82 ΑΘΗΝΑ
ΤΙΤΛΟΣ ΕΦΕΥΡΕΣΗΣ (54):	ΠΑΡΑΣΚΕΥΑΣΜΑΤΑ ΠΕΡΙΕΧΟΝΤΑ ΚΑΡΒΟΠΛΑΤΙΝΗ Ή ΛΟΒΟΠΛΑΤΙΝΗ ΓΙΑ ΤΗΝ ΘΕΡΑΠΕΙΑ ΚΑΤΑ ΤΩΝ ΟΓΚΩΝ ΚΑΙ/ Ή ΤΗΝ ΔΙΕΓΕΡΣΗ ΤΟΥ ΑΙΜΑΤΟΠΟΙΗΤΙΚΟΥ ΣΥΣΤΗΜΑΤΟΣ

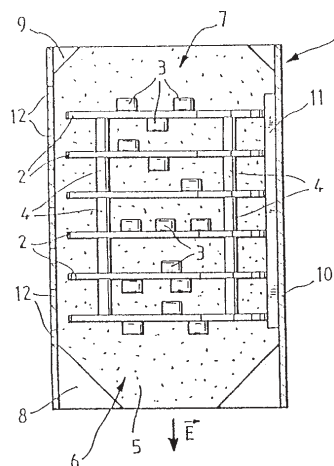
σε φαρμακευτικό παρασκευάσμα και στην παρασκευή αυτού. Έτσι, επετεύχθη π.χ. με την λιποσωματική καρβοπλατίνη μία άνω του μέσου όρου αύξηση του αριθμού των λευκοκυττάρων.

ΠΕΡΙΛΗΨΗ (57)

Η εφεύρεση αφορά στη χρήση υδατο- ή λιπιδιοδιαλυτών ενώσεων μεταβατικών μετάλλων σε λυοτρόφες μεσόφασεις για την διέγερση του αιματοποιητικού συστήματος και/ή για την θεραπεία κατά των όγκων,

ΑΡΙΘΜΟΣ ΕΥΡΩΠΑΪΚΟΥ Δ.Ε. (11):	3027577
ΑΡΙΘ. ΕΛΛΗΝΙΚΗΣ ΚΑΤΑΘΕΣΗΣ (21):	980401763
ΗΜΕΡ. ΕΛΛΗΝΙΚΗΣ ΚΑΤΑΘΕΣΗΣ (22):	04-08-98
ΑΡΙΘ./ΗΜΕΡ. ΔΗΜΟΣΙΕΥΣΗΣ ΕΥΡΩΠΑΪΚΟΥ ΔΙΠΛΩΜΑΤΟΣ (87):	743816/01-07-98
ΑΡΙΘ./ΗΜΕΡ. ΔΗΜΟΣΙΕΥΣΗΣ ΕΥΡΩΠΑΪΚΗΣ ΑΙΤΗΣΗΣ (86):	96400959.1/06-05-96
ΔΙΚΑΙΟΥΧΟΣ (73):	AEROSPATIALE SOCIETE NATIONALE INDUSTRIELLE 37 Boulevard de Montmorency 75016 PARIS, FRANCE
ΣΥΜΒΑΤΙΚΕΣ ΠΡΟΤΕΡΑΙΟΤΗΤΕΣ (30):	9505907/18-05-95/FR
ΕΦΕΥΡΕΤΗΣ (72):	1) LACROIX MARC 2) ΒΟΥΥΟΝ CLAUDE
ΕΙΔΙΚΟΣ ΠΛΗΡΕΞΟΥΣΙΟΣ (74):	ΛΥΜΠΕΡΗΣ ΝΙΚΟΛΑΟΣ, Δικηγόρος Στουρνάρα 37 106 82 ΑΘΗΝΑ
ΑΝΤΙΚΛΗΤΟΣ (74):	ΛΥΜΠΕΡΗΣ ΝΙΚΟΛΑΟΣ, Δικηγόρος Στουρνάρα 37 106 82 ΑΘΗΝΑ
ΤΙΤΛΟΣ ΕΦΕΥΡΕΣΗΣ (54):	ΗΛΕΚΤΡΟΝΙΚΗ ΔΙΑΤΑΞΗ ΠΡΟΣΤΑΤΕΥΟΜΕΝΗ ΑΠΟ ΤΙΣ ΚΡΟΥΣΕΙΣ ΜΕ ΕΝΘΥΛΑΚΩΣΗ

άνω πλακετών 2. Σύμφωνα με την εφεύρεση, η ως άνω ηλεκτρονική διάταξη (1) περιλαμβάνει ένα προστατευτικό σώμα (5), από ελαστομερές υλικό, που περιβάλλει το ως άνω σύνολο πλακετών (2). Το ως άνω ελαστομερές υλικό πληρώνει όλους τους χώρους μεταξύ των ως άνω πλακετών (2) και σχηματίζει τουλάχιστον μία εμπρόσθια ασπίδα προστασίας (6), κατά την φορά των κρούσεων (\vec{E}) για το ως άνω σύνολο πλακετών (2).



ΠΕΡΙΛΗΨΗ (57)

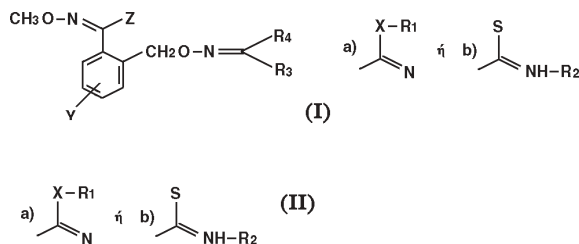
Η παρούσα εφεύρεση αφορά σε μία ηλεκτρονική διάταξη που περιλαμβάνει ένα σύνολο πλακετών (2) οι οποίες φέρουν ηλεκτρονικά στοιχεία (3), προσαρμοσμένα σε απόσταση σε παραλληλία μεταξύ τους. Η ως άνω ηλεκτρονική διάταξη (1) μπορεί να ανθίσταται σε κρούσεις κατά μία προσδιορισμένη διεύθυνση, περίπου κατακόρυφη στα επίπεδα των ως

ΑΡΙΘΜΟΣ ΕΥΡΩΠΑΪΚΟΥ Δ.Ε. (11):	3027578
ΑΡΙΘ. ΕΛΛΗΝΙΚΗΣ ΚΑΤΑΘΕΣΗΣ (21):	980401764
ΗΜΕΡ. ΕΛΛΗΝΙΚΗΣ ΚΑΤΑΘΕΣΗΣ (22):	04-08-98
ΑΡΙΘ./ΗΜΕΡ. ΔΗΜΟΣΙΕΥΣΗΣ	
ΕΥΡΩΠΑΪΚΟΥ ΔΙΠΛΩΜΑΤΟΣ (87):	651737/29-07-98
ΑΡΙΘ./ΗΜΕΡ. ΔΗΜΟΣΙΕΥΣΗΣ	
ΕΥΡΩΠΑΪΚΗΣ ΑΙΤΗΣΗΣ (86):	94917585.5/06-05-94
ΔΙΚΑΙΟΥΧΟΣ (73):	NOVARTIS AG Schwarzwaldallee 215 4058 BASEL, SWITZERLAND
ΣΥΜΒΑΤΙΚΕΣ ΠΡΟΤΕΡΑΙΟΤΗΤΕΣ (30):	1516-93/18-05-93/CH
ΕΦΕΥΡΕΤΗΣ (72):	ZURFLUH RENE
ΕΙΔΙΚΟΣ ΠΛΗΡΕΞΟΥΣΙΟΣ (74):	ΛΥΜΠΕΡΗΣ ΝΙΚΟΛΑΟΣ, Δικηγόρος Στουρνάρα 37 106 82 ΑΘΗΝΑ
ΑΝΤΙΚΛΗΤΟΣ (74):	ΛΥΜΠΕΡΗΣ ΝΙΚΟΛΑΟΣ, Δικηγόρος Στουρνάρα 37 106 82 ΑΘΗΝΑ
ΤΙΤΛΟΣ ΕΦΕΥΡΕΣΗΣ (54):	ΠΑΡΑΓΟΓΑ Ο-ΒΕΝΖΥΛ-ΟΞΙΜΙΚΟΥ ΑΙΘΕΡΑ ΚΑΙ Η ΧΡΗΣΗ ΤΟΥΣ ΩΣ ΠΑΡΑΣΙΤΟΚΤΟΝΩΝ

ΠΕΡΙΛΗΨΗ (57)

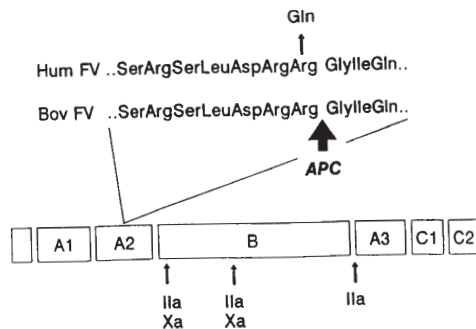
Ενώσεις του τύπου (I) όπου το Y είναι υδρογόνο, C₁-C₄ αλκύλιο, C₁-C₄ αλκοξύ, OH, CN, NO₂, Si(CH₃)₃, CF₃ ή αλογόνο, το Z είναι μια ομάδα Τύπος (II) και όπου οι απομένοντες υποκαταστάτες ορίζονται ως ακολούθως: το R₁ είναι υδρογόνο, C₁-C₄ αλκύλιο, C₂-C₄ αλκενύλιο, C₂-C₄ αλκυνύλιο, C₃-C₆ κυκλοαλκύλιο, φαινύλιο το οποίο είναι μη υποκατεστημένο ή το πολύ τριουποκατεστημένο από αλογόνο, C₁-C₄ αλκύλιο, C₁-C₄ αλκοξύ, C₁-C₄ αλκυλοθειική ομάδα ή βενζύλιο το οποίο είναι μη υποκατεστημένο ή το πολύ τριουποκατεστημένο στον αρωματικό δακτύλιο με τον ίδιο τρόπο όπως το κυκλοπροπυλομεθύλιο, C₁-C₄ αλοαλκύλιο, C₂-C₅ αλκοξυαλκύλιο, κυανομεθύλιο, CO-R₆, OH, NH₂, C₁-C₄ αλκυλαμίνη ή C₁-C₄

αλκοξυκαρβονυλ-C₁-C₄ αλκύλιο, το X είναι οξυγόνο, θείο ή NR₅, το R₂ είναι υδρογόνο, C₁-C₄ αλκύλιο, C₂-C₄ αλκενύλιο, C₂-C₄ αλκυνύλιο, C₃-C₆ κυκλοαλκύλιο, C(O)R₆, OH, C₁-C₄ αλκοξύ, NH₂ ή C₁-C₄ αλκυλαμίνη, το R₅ είναι υδρογόνο, C₁-C₄ αλκύλιο, C₂-C₄ αλκενύλιο ή C₂-C₄ αλκυνύλιο, το R₆ είναι υδρογόνο, C₁-C₄ αλκύλιο, C₁-C₄ αλοαλκύλιο, C₁-C₄ αλκοξύ, C₃-C₆ κυκλοαλκύλιο, C₁-C₄ αλκοξυκαρβονύλιο ή φαινύλιο το οποίο είναι μη υποκατεστημένο ή το πολύ τριουποκατεστημένο, και όπου τα R₃ και R₄ ανεξάρτητα το ένα από το άλλο είναι υδρογόνο, κυανική ομάδα, C₁-C₄ αλκύλιο, αλο-C₁-C₄ αλκύλιο, C₂-C₄ αλκενύλιο, C₂-C₄ αλκυνύλιο, C₃-C₆ κυκλοαλκύλιο, κυκλοπροπυλομεθύλιο, C₁-C₄ αλκοξύ, C₂-C₅ αλκοξυαλκύλιο, C₁-C₄ αλκοξυκαρβονύλιο, C₁-C₄ αλκυλοθειική ομάδα, C₂-C₅ αλκυλοθειοαλκύλιο, ένας δακτύλιος ο οποίος δεν έχει περισσότερα από 15 άτομα άνθρακα στο δακτύλιο και μπορεί να είναι πολυμελής και είναι μη υποκατεστημένος ή το πολύ τριουποκατεστημένος και έχει 0-3 ετεροάτομα N, O ή S, ενώ για τον δακτύλιο αυτό είναι δυνατόν να δεσμεύεται μέσω μιας αλειφατικής γέφυρας η οποία δεν έχει περισσότερα από 4 άτομα άνθρακα και/ή μέσω είτε CO, είτε οξυγόνου είτε θείου, ή όπου τα R₃ και R₄ μαζί με το κοινό άτομο άνθρακα είναι ένας δακτύλιος ή ένα πολυμερές σύστημα δακτυλίου με όχι περισσότερα από 15 άτομα άνθρακα και είναι μη υποκατεστημένος ή το πολύ τριουποκατεστημένος και έχει 0-3 ετεροάτομα N, O ή S, είναι κατάλληλες για τον έλεγχο και την αποτροπή της προσβολής των φυτών από μικροοργανισμούς. Μπορούν να χρησιμοποιηθούν υπό την μορφή διαπθέμενων στο εμπόριο συσκευασμένων συνθέσεων.



ΑΡΙΘΜΟΣ ΕΥΡΩΠΑΪΚΟΥ Δ.Ε. (11):	3027579
ΑΡΙΘ. ΕΛΛΗΝΙΚΗΣ ΚΑΤΑΘΕΣΗΣ (21):	980401765
ΗΜΕΡ. ΕΛΛΗΝΙΚΗΣ ΚΑΤΑΘΕΣΗΣ (22):	05-08-98
ΑΡΙΘ./ΗΜΕΡ. ΔΗΜΟΣΙΕΥΣΗΣ	
ΕΥΡΩΠΑΪΚΟΥ ΔΙΠΛΩΜΑΤΟΣ (87):	696325/13-05-98
ΑΡΙΘ./ΗΜΕΡ. ΔΗΜΟΣΙΕΥΣΗΣ	
ΕΥΡΩΠΑΪΚΗΣ ΑΙΤΗΣΗΣ (86):	95909724.7/14-02-95
ΔΙΚΑΙΟΥΧΟΣ (73):	RIJKSUNIVERSITEIT LEIDEN Stationsweg 46, P.O. Box 9500 2300 RA LEIDEN, NETHERLANDS
ΣΥΜΒΑΤΙΚΕΣ ΠΡΟΤΕΡΑΙΟΤΗΤΕΣ (30):	94200377/14-02-94/EP
ΕΦΕΥΡΕΤΗΣ (72):	1) BERTINA ROGIER MARIA 2) REITSMA PIETER HENDRIK
ΕΙΔΙΚΟΣ ΠΛΗΡΕΞΟΥΣΙΟΣ (74):	ΘΕΟΔΩΡΟΥ ΑΠΟΣΤΟΛΟΣ, Δικηγόρος Σίνα 11 106 80 ΑΘΗΝΑ
ΑΝΤΙΚΛΗΤΟΣ (74):	ΜΑΣΟΥΛΑΣ ΑΘΑΝΑΣΙΟΣ, Δικηγόρος Σίνα 11 106 80 ΑΘΗΝΑ
ΤΙΤΛΟΣ ΕΦΕΥΡΕΣΗΣ (54):	ΜΕΘΟΔΟΣ ΓΙΑ ΤΟΝ ΕΛΕΓΧΟ ΥΠΑΡΞΗΣ ΓΕΝΕΤΙΚΟΥ ΕΛΑΤΤΩΜΑΤΟΣ ΤΟ ΟΠΟΙΟ ΣΧΕΤΙΖΕΤΑΙ ΜΕ ΘΡΟΜΒΩΣΗ ΚΑΙ/Η ΦΤΩΧΗ ΑΝΤΙΘΡΟΜΒΩΤΙΚΗ ΑΠΟΚΡΙΣΗ ΣΤΗΝ ΕΝΕΡΓΟΠΟΙΗΜΕΝΗ ΠΡΩΤΕΪΝΗ C

και/ή πρόδωσης της APC στον Παράγοντα V και/ή στον Παράγοντα Va και/ή στον Παράγοντα VIIIa, είτε σε πρωτεϊνικό επίπεδο είτε σε επίπεδο νουκλεϊκών οξέων ή και στα δύο επίπεδα.



ΠΕΡΙΛΗΨΗ (57)

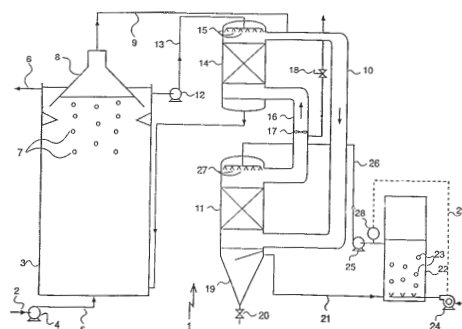
Μέθοδος για τον έλεγχο ύπαρξης γενετικού ελαττώματος που σχετίζεται με θρόμβωση και/ή φτωχή αντιθρομβωτική απόκριση στην ενεργοποιημένη πρωτεΪνη C. Σκοπός της εν λόγω μεθόδου είναι η ανίχνευση μίας ή περισσότερων μεταλλάξεων σε μια ή περισσότερες θέσεις διάσπασης

ΑΡΙΘΜΟΣ ΕΥΡΩΠΑΪΚΟΥ Δ.Ε. (11):	3027580
ΑΡΙΘ. ΕΛΛΗΝΙΚΗΣ ΚΑΤΑΘΕΣΗΣ (21):	980401766
ΗΜΕΡ. ΕΛΛΗΝΙΚΗΣ ΚΑΤΑΘΕΣΗΣ (22):	05-08-98
ΑΡΙΘ./ΗΜΕΡ. ΔΗΜΟΣΙΕΥΣΗΣ ΕΥΡΩΠΑΪΚΟΥ ΔΙΠΛΩΜΑΤΟΣ (87):	766650/06-05-98
ΑΡΙΘ./ΗΜΕΡ. ΔΗΜΟΣΙΕΥΣΗΣ ΕΥΡΩΠΑΪΚΗΣ ΑΙΤΗΣΗΣ (86):	95919672.6/01-06-95
ΔΙΚΑΙΟΥΧΟΣ (73):	NEDERLANDSE ORGANISATIE VOOR TOEGEPAST-NATUURWETENSCHAPPELIJK ONDERZOEK TNO Schoemakerstraat 97 NL-2628 VK DELFT, NETHERLANDS
ΣΥΜΒΑΤΙΚΕΣ ΠΡΟΤΕΡΑΙΟΤΗΤΕΣ ΕΦΕΥΡΕΤΗΣ (30):	9401036/23-06-94/NL
(72):	LANGERWERF JOSEPHUS SYCHBE ADRIANUS
ΕΙΔΙΚΟΣ ΠΛΗΡΕΞΟΥΣΙΟΣ (74):	ΘΕΟΔΩΡΟΥ ΑΠΟΣΤΟΛΟΣ, Δικηγόρος Σίνα 11 106 80 ΑΘΗΝΑ
ΑΝΤΙΚΛΗΤΟΣ (74):	ΜΑΣΟΥΛΑΣ ΑΘΑΝΑΣΙΟΣ, Δικηγόρος Σίνα 11 106 80 ΑΘΗΝΑ
ΤΙΤΛΟΣ ΕΦΕΥΡΕΣΗΣ (54):	ΑΝΑΕΡΟΒΙΟΣ ΑΦΑΙΡΕΣΙΣ ΕΝΩΣΕΩΝ ΘΕΙΟΥ ΑΠΟ ΑΠΟΒΛΗΤΑ ΥΔΑΤΑ

ΠΕΡΙΛΗΨΗ (57)

Μία μέθοδος για την αναερόβια αφαίρεση μιας ενώσεως θείου από απορριπτόμενα ύδατα (απόβλητα) περιέχοντα την ένωση αυτή, η οποία περιλαμβάνει τα στάδια: 1) της τροφοδοτήσεως απορριπτόμενων υδάτων

σε ένα σύστημα αναερόβιας κωνεύσεως, 2) της μετατροπής της ενώσεως του θείου στο σύστημα κωνεύσεως σε ένα σουλφίδιο, 3) της κυκλοφορίας ενός βιομηχανικού απόβλητου που περιέχει το σουλφίδιο εκ του συστήματος κωνεύσεως σε ένα παρακαμπτήριο κανάλι, το οποίο κανάλι περιλαμβάνει ένα σύστημα χημικής απογυμνώσεως (αφαίρεσεως) για την αφαίρεση του σουλφιδίου από το απόβλητο, 4) της αφαίρεσης του σουλφιδίου από το απόβλητο με τη βοήθεια επαφής με ένα μεταφορικό αέριο στο σύστημα χημικής απογυμνώσεως, και 5) της μετατροπής του σουλφιδίου σε θείο, όπου 6) το σουλφίδιο απορροφάται από το αέριο μεταφοράς σε ένα σύστημα απορροφητήρα δια μέσου ενός υγρού απορροφήσεως, το οποίο υγρό απορροφήσεως διαβιβάζεται σε κλειστό βρόγχο δια μέσου του συστήματος απορροφητήρα και ενός συστήματος αναγεννητή και περιλαμβάνει ένα αναγεννήσιμο διάλυμα (υγρό) redox (αιμοιαίας αναγωγής και οξειδώσεως), το οποίο διάλυμα redox έχει τιμή pH εντός του πεδίου από 4 έως 7, κατά προτίμηση δε περίπου 6.5.

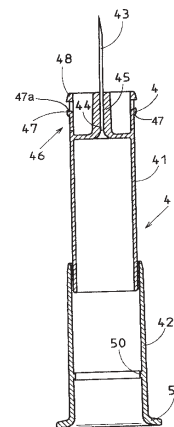


ΑΡΙΘΜΟΣ ΕΥΡΩΠΑΪΚΟΥ Δ.Ε. (11):	3027581
ΑΡΙΘ. ΕΛΛΗΝΙΚΗΣ ΚΑΤΑΘΕΣΗΣ (21):	980401767
ΗΜΕΡ. ΕΛΛΗΝΙΚΗΣ ΚΑΤΑΘΕΣΗΣ (22):	05-08-98
ΑΡΙΘ./ΗΜΕΡ. ΔΗΜΟΣΙΕΥΣΗΣ ΕΥΡΩΠΑΪΚΟΥ ΔΙΠΛΩΜΑΤΟΣ (87):	693949/06-05-98
ΑΡΙΘ./ΗΜΕΡ. ΔΗΜΟΣΙΕΥΣΗΣ ΕΥΡΩΠΑΪΚΗΣ ΑΙΤΗΣΗΣ (86):	95906461.9/07-02-95
ΔΙΚΑΙΟΥΧΟΣ (73):	SANOFI 32-34, rue Marbeuf F-75008 PARIS, FRANCE
ΣΥΜΒΑΤΙΚΕΣ ΠΡΟΤΕΡΑΙΟΤΗΤΕΣ ΕΦΕΥΡΕΤΗΣ (30):	429-94/14-02-94/CH
(72):	MEYER GABRIEL
ΕΙΔΙΚΟΣ ΠΛΗΡΕΞΟΥΣΙΟΣ (74):	ΘΕΟΔΩΡΟΥ ΑΠΟΣΤΟΛΟΣ, Δικηγόρος Σίνα 11 106 80 ΑΘΗΝΑ
ΑΝΤΙΚΛΗΤΟΣ (74):	ΜΑΣΟΥΛΑΣ ΑΘΑΝΑΣΙΟΣ, Δικηγόρος Σίνα 11 106 80 ΑΘΗΝΑ
ΤΙΤΛΟΣ ΕΦΕΥΡΕΣΗΣ (54):	ΔΟΜΟΣΤΟΙΧΕΙΟ ΓΙΑ ΜΙΑ ΣΥΡΙΓΓΑ ΚΑΙ ΠΡΟΓΕΜΙΖΟΜΕΝΗ ΣΥΡΙΓΓΑ ΕΦΟΔΙΑΣΜΕΝΗ ΜΕ ΤΟΥΤΟ

ΠΕΡΙΛΗΨΗ (57)

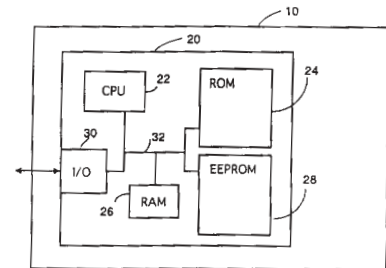
Η εφεύρεσις αφορά ένα δομοστοιχείο (μοντούλ) εγχύσεως 40 και μία σύριγγα ενός ή δύο συστατικών που περιλαμβάνει ένα τέτοιο δομοστοιχείο, το οποίο περιέχει ένα κυλινδρικό σώμα 41, μία βελόνα 43 εγκατεστημένη στο άκρο του σώματος τούτου, και ένα χιτώνιο προστασίας 42 της εν λόγω βελόνας. Το χιτώνιο σχηματίζεται από ένα άκαμπτο μονοκόμματο τεμάχιο, εγκατεστημένο δια συναρμογής και αξονικής ολισθήσεως επί του κυλινδρικού σώματος 41. Το κυλινδρικό τούτο σώμα εφοδιάζεται με

ένα κράσπεδο 46 που περιέχει τουλάχιστον μία μαλακή γλωσσίδα 47, διευθετημένη ώστε να συνεργάζεται με ένα εσωτερικό δακτυλιωτό εξόγκωμα 50 του άκαμπτου κυλινδρικού χιτωνίου, ώστε να σχηματίζεται μία διάταξις αντεπιστροφής του χιτωνίου τούτου όταν έχει έλθει σε προωθημένη θέση. Για τον σκοπό αυτόν, οι μαλακές γλωσσίδες 47 περιέχουν ένα κεκλιμένο άκρο 47α και ένα στρογγυλεμένο περίγυρο 47β, που διευθετούνται έτσι ώστε να συνεργάζονται με το εσωτερικό ρηθέν εξόγκωμα.



ΑΡΙΘΜΟΣ ΕΥΡΩΠΑΪΚΟΥ Δ.Ε.	(11): 3027582
ΑΡΙΘ. ΕΛΛΗΝΙΚΗΣ ΚΑΤΑΘΕΣΗΣ	(21): 980401768
ΗΜΕΡ. ΕΛΛΗΝΙΚΗΣ ΚΑΤΑΘΕΣΗΣ	(22): 05-08-98
ΑΡΙΘ./ΗΜΕΡ. ΔΗΜΟΣΙΕΥΣΗΣ	
ΕΥΡΩΠΑΪΚΟΥ ΔΙΠΛΩΜΑΤΟΣ	(87): 616714/13-05-98
ΑΡΙΘ./ΗΜΕΡ. ΔΗΜΟΣΙΕΥΣΗΣ	
ΕΥΡΩΠΑΪΚΗΣ ΑΙΤΗΣΗΣ	(86): 93922540.5/08-10-93
ΔΙΚΑΙΟΥΧΟΣ	(73): NAGRA PLUS S.A. 22, route de Geneve CH-1033 CHESEAUX-SUR-LAUSANNE, SWITZERLAND
ΣΥΜΒΑΤΙΚΕΣ ΠΡΟΤΕΡΑΙΟΤΗΤΕΣ	(30): 9212322/09-10-92/FR
ΕΦΕΥΡΕΤΗΣ	(72): KUDELSKI ANDRE
ΕΙΔΙΚΟΣ ΠΛΗΡΕΞΟΥΣΙΟΣ	(74): ΘΕΟΔΩΡΟΥ ΑΠΟΣΤΟΛΟΣ, Δικηγόρος Σίνα 11 106 80 ΑΘΗΝΑ
ΑΝΤΙΚΛΗΤΟΣ	(74): ΜΑΣΟΥΛΑΣ ΑΘΑΝΑΣΙΟΣ, Δικηγόρος Σίνα 11 106 80 ΑΘΗΝΑ
ΤΙΤΛΟΣ ΕΦΕΥΡΕΣΗΣ	(54): ΣΥΣΤΗΜΑ ΕΠΕΞΕΡΓΑΣΙΑΣ ΠΛΗΡΟΦΟΡΙΑΩΝ ΜΕ ΤΗΝ ΧΡΗΣΗ ΕΝΟΣ ΣΥΝΟΛΟΥ ΚΑΡΤΕΛΛΩΝ ΜΝΗΜΗΣ

ένα σύνολο οδηγιών (A1,A2,...An), όπου κάθε οδηγία περιέχει ένα λογικό δεσμό (σύνδεση) με μία τουλάχιστον άλλη οδηγία. Το σύστημα εφαρμόζεται ιδίως στην πληρωνόμενη τηλεόραση και σε άλλα συστήματα ελεγχόμενης προοπτελάσεως, για παράδειγμα στον τραπεζικό τομέα.

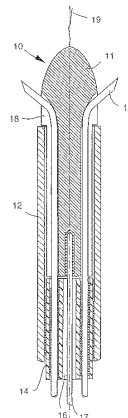


ΠΕΡΙΛΗΨΗ (57)

Ένα σύστημα επεξεργασίας πληροφοριών, το οποίο περιλαμβάνει ένα σύνολο καρτελλών μνήμης 10 και τουλάχιστον μία κεντρική μονάδα διαχειρίσεως 22. Σύμφωνα με την εφεύρεση, οι καρτέλλες μνήμης και μία μονάδα διαχειρίσεως σχηματίζουν μαζί με μία βάση αναλογικών δεδομένων. Κάθε καρτέλλα μνήμης περιέχει μία μνήμη 28 προορισμένη να αποθηκεύει

ΑΡΙΘΜΟΣ ΕΥΡΩΠΑΪΚΟΥ Δ.Ε.	(11): 3027583
ΑΡΙΘ. ΕΛΛΗΝΙΚΗΣ ΚΑΤΑΘΕΣΗΣ	(21): 980401769
ΗΜΕΡ. ΕΛΛΗΝΙΚΗΣ ΚΑΤΑΘΕΣΗΣ	(22): 05-08-98
ΑΡΙΘ./ΗΜΕΡ. ΔΗΜΟΣΙΕΥΣΗΣ	
ΕΥΡΩΠΑΪΚΟΥ ΔΙΠΛΩΜΑΤΟΣ	(87): 738165/06-05-98
ΑΡΙΘ./ΗΜΕΡ. ΔΗΜΟΣΙΕΥΣΗΣ	
ΕΥΡΩΠΑΪΚΗΣ ΑΙΤΗΣΗΣ	(86): 94926218.2/29-08-94
ΔΙΚΑΙΟΥΧΟΣ	(73): BAVARIA MEDIZIN TECHNOLOGIE GMBH Argelsrieder Feld 8 D-82234 WESLING/ OBERPFAFFENHOFEN, GERMANY
ΣΥΜΒΑΤΙΚΕΣ ΠΡΟΤΕΡΑΙΟΤΗΤΕΣ	(30): 4408108/10-03-94/DE
ΕΦΕΥΡΕΤΗΣ	(72): HOFLING BERTHOLD
ΕΙΔΙΚΟΣ ΠΛΗΡΕΞΟΥΣΙΟΣ	(74): ΔΗΜΟΥ ΧΡΙΣΤΙΝΑ, Δικηγόρος Κουμπάρη 2 106 74 ΑΘΗΝΑ
ΑΝΤΙΚΛΗΤΟΣ	(74): ΠΑΠΑΚΩΝΣΤΑΝΤΙΝΟΥ ΕΛΕΝΗ, Δικηγόρος Κουμπάρη 2 106 74 ΑΘΗΝΑ
ΤΙΤΛΟΣ ΕΦΕΥΡΕΣΗΣ	(54): ΚΑΘΕΤΗΡΑΣ ΓΙΑ ΤΗΝ ΕΓΧΥΣΗ ΕΝΟΣ ΥΓΡΟΥ Ή ΦΑΡΜΑΚΟΥ

άκρο του καθετήρα μπορεί να έχουν διάφορους σχεδιασμούς. Οι βελόνες εγχύσεως εντός του κορμού του καθετήρα μπορεί επίσης να έχουν διάφορους σχεδιασμούς και να οδηγούνται με διάφορους τρόπους. Προκειμένου να προκληθεί η κίνηση των βελονών εγχύσεως ως προς το άκρο του καθετήρα, ένα κινητήριο μηχανισμό ελέγχει την έκταση και την οπισθοχώρηση των βελονών εγχύσεως με ελεγχόμενη ολίσθηση δύο μερών που μπορούν να κινούνται το ένα προς το άλλο και ταυτόχρονα επιτρέπει την τροφοδοσία φαρμάκων διαμέσου συνδέσεων τροφοδοσίας φαρμάκου.



ΠΕΡΙΛΗΨΗ (57)

Σε έναν καθετήρα εγχύσεως, μία δεσμίδα από βελόνες εγχύσεως μπορεί να κινούνται ως προς το άκρο του καθετήρα. Το άκρο του καθετήρα κινείται αξονικά ως προς τον κορμό του καθετήρα ή, όταν το άκρο του καθετήρα είναι στερεωμένο στον κορμό του καθετήρα, η δεσμίδα βελονών εγχύσεως κινείται κατά τη διαμήκη διεύθυνση. Για το σκοπό αυτό, τα

ΑΡΙΘΜΟΣ ΕΥΡΩΠΑΪΚΟΥ Δ.Ε.	(11): 3027584
ΑΡΙΘ. ΕΛΛΗΝΙΚΗΣ ΚΑΤΑΘΕΣΗΣ	(21): 980401770
ΗΜΕΡ. ΕΛΛΗΝΙΚΗΣ ΚΑΤΑΘΕΣΗΣ	(22): 05-08-98
ΑΡΙΘ./ΗΜΕΡ. ΔΗΜΟΣΙΕΥΣΗΣ	
ΕΥΡΩΠΑΪΚΟΥ ΔΙΠΛΩΜΑΤΟΣ	(87): 656029/22-07-98
ΑΡΙΘ./ΗΜΕΡ. ΔΗΜΟΣΙΕΥΣΗΣ	
ΕΥΡΩΠΑΪΚΗΣ ΑΙΤΗΣΗΣ	(86): 93920051.5/18-08-93
ΔΙΚΑΙΟΥΧΟΣ	(73): E.I. DU PONT DE NEMOURS AND COMPANY WILMINGTON 19898 DELAWARE, USA
ΣΥΜΒΑΤΙΚΕΣ ΠΡΟΤΕΡΑΙΟΤΗΤΕΣ	(30): 932449/20-08-92/US
ΕΦΕΥΡΕΤΗΣ	(72): FIGULY GARRET DANIEL
ΕΙΔΙΚΟΣ ΠΛΗΡΕΞΟΥΣΙΟΣ	(74): ΔΗΜΟΥ ΧΡΙΣΤΙΝΑ, Δικηγόρος Κουμπάρη 2 106 74 ΑΘΗΝΑ
ΑΝΤΙΚΛΗΤΟΣ	(74): ΠΑΠΑΚΩΝΣΤΑΝΤΙΝΟΥ ΕΛΕΝΗ, Δικηγόρος Κουμπάρη 2 106 74 ΑΘΗΝΑ
ΤΙΤΛΟΣ ΕΦΕΥΡΕΣΗΣ	(54): ΣΤΑΥΡΩΤΑ ΣΥΝΔΕΔΕΜΕΝΑ ΠΟΛΥΜΕΡΙΚΑ ΑΛΑΤΑ ΑΜΜΩΝΙΟΥ

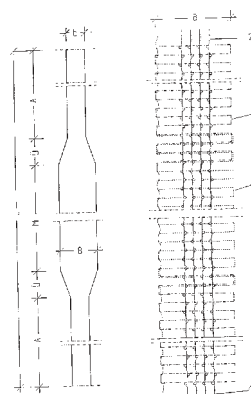
άτομα άνθρακα, μηδέν έως περίπου 75% των ομάδων οι οποίες συνδέουν άτομα αζώτου αμμωνίου είναι ομάδα Ζ όπου Ζ είναι μία ρίζα υδροκαρβυλενίου περιέχουσα 2 ή περισσότερα άτομα άνθρακα, με την εν λόγω ρίζα υδροκαρβυλενίου προαιρετικά να περιέχει μία ή περισσότερες ομάδες υδροξυλίου, αιθέρα, άμινο, θειοαιθέρα, κέτο, ή σιλυλίου ή ετεροκυκλικούς δακτυλίους, και περίπου 25% ή περισσότερα από τα άτομα αμμωνίου είναι άτομα δευτεροταγούς αμμωνίου.

ΠΕΡΙΛΗΨΗ (57)

Αποκαλυπτόμενα είναι νέα σταυρωτά συνδεδεμένα πολυμερικά άλατα αμμωνίου όπου στο εν λόγω άλας: περίπου 25% ή περισσότερες από τις ομάδες οι οποίες συνδέουν άτομα αζώτου αμμωνίου είναι ομάδες Υ όπου το Υ είναι μια ομάδα n-αλκυλενίου ή υποκατεστημένη με αλκύλιο ομάδα n-αλκυλενίου, όπου η εν λόγω ομάδα n-αλκυλενίου έχει 7 έως περίπου 20

ΑΡΙΘΜΟΣ ΕΥΡΩΠΑΪΚΟΥ Δ.Ε.	(11): 3027585
ΑΡΙΘ. ΕΛΛΗΝΙΚΗΣ ΚΑΤΑΘΕΣΗΣ	(21): 980401771
ΗΜΕΡ. ΕΛΛΗΝΙΚΗΣ ΚΑΤΑΘΕΣΗΣ	(22): 05-08-98
ΑΡΙΘ./ΗΜΕΡ. ΔΗΜΟΣΙΕΥΣΗΣ	
ΕΥΡΩΠΑΪΚΟΥ ΔΙΠΛΩΜΑΤΟΣ	(87): 621361/20-05-98
ΑΡΙΘ./ΗΜΕΡ. ΔΗΜΟΣΙΕΥΣΗΣ	
ΕΥΡΩΠΑΪΚΗΣ ΑΙΤΗΣΗΣ	(86): 94105669.9/13-04-94
ΔΙΚΑΙΟΥΧΟΣ	(73): TRIUMPH INTERNATIONAL AKTIENGESELLSCHAFT 80335 MUNCHEN, GERMANY
ΣΥΜΒΑΤΙΚΕΣ ΠΡΟΤΕΡΑΙΟΤΗΤΕΣ	(30): 799-93/23-04-93/AT
ΕΦΕΥΡΕΤΗΣ	(72): GRAHAMMER GUNTER
ΕΙΔΙΚΟΣ ΠΛΗΡΕΞΟΥΣΙΟΣ	(74): ΔΗΜΟΥ ΧΡΙΣΤΙΝΑ, Δικηγόρος Κουμπάρη 2 106 74 ΑΘΗΝΑ
ΑΝΤΙΚΛΗΤΟΣ	(74): ΠΑΠΑΚΩΝΣΤΑΝΤΙΝΟΥ ΕΛΕΝΗ, Δικηγόρος Κουμπάρη 2 106 74 ΑΘΗΝΑ
ΤΙΤΛΟΣ ΕΦΕΥΡΕΣΗΣ	(54): ΜΕΘΟΔΟΣ ΓΙΑ ΤΗΝ ΚΑΤΑΣΚΕΥΗ ΜΙΑΣ ΦΕΡΟΥΣΑΣ ΤΑΙΝΙΑΣ, ΠΟΥ ΕΙΝΑΙ ΔΥΝΑΜΕΝΗ ΝΑ ΕΚΤΕΙΝΕΤΑΙ ΣΤΗΝ ΚΑΤΑ ΜΗΚΟΣ ΚΑΤΕΥΘΥΝΣΗ ΠΟΛΥ ΕΛΑΣΤΙΚΑ ΚΑΙ ΜΙΑ ΦΕΡΟΥΣΑ ΤΑΙΝΙΑ ΠΟΥ ΚΑΤΑΣΚΕΥΑΖΕΤΑΙ ΣΥΜΦΩΝΑ Μ' ΑΥΤΗΝ

ταινίας (Α,Μ) διαφορετικού πλάτους προβλέπονται μεταβατικές περιοχές (Υ) με μεταβαλλόμενο πλάτος. Στην κατά μήκος κατεύθυνση της ταινίας διατρέχουν τουλάχιστον δύο σμήνη νημάτων στήμονα (1,2). Τα νήματα στήμονα (2) του ενός σμήνους είναι πολύ ελαστικά. Τα νήματα στήμονα (1) του άλλου σμήνους τοποθετούνται ως ραβδίσκοι θηλειάς. Τοποθετούνται τουλάχιστον δύο σμήνη νημάτων υφαδιού (3,4) διαφορετικής δυνατότητας έκτασης. Τα πολύ ελαστικά νήματα υφαδιού (3) του ενός σμήνους τοποθετούνται με προένταση στα τμήματα φέρουσας ταινίας (Α) με μικρό πλάτος (β). Τα μη εκτεινόμενα, μη ελαστικά νήματα υφαδιού (4) του άλλου σμήνους τοποθετούνται στα τμήματα φέρουσας ταινίας (Μ) με το μεγαλύτερο πλάτος Β. Στη μεταβατική περιοχή (Υ) των τμημάτων φέρουσας ταινίας (Α,Μ) με τα διαφορετικά πλάτη τοποθετούνται τα νήματα υφαδιού (3,4) αμφοτέρων των σμηνών ως υφάδι.



ΠΕΡΙΛΗΨΗ (57)

Η εφεύρεση χρησιμεύει για την κατασκευή μιας φέρουσας ταινίας, που είναι δυνάμενη να εκτείνεται στην κατά μήκος κατεύθυνση πολύ ελαστικά, σε μηχανές πλέξης γαλλοιού ή μηχανές ράσεελ, όπου η έτοιμη φέρουσα ταινία στην κατά μήκος κατεύθυνση έχει αλληλοδιαδεχόμενα τμήματα ταινίας (Α,Μ) διαφορετικού πλάτους (Β,β). Μεταξύ των τμημάτων της

ΑΡΙΘΜΟΣ ΕΥΡΩΠΑΪΚΟΥ Δ.Ε.	(11): 3027586
ΑΡΙΘ. ΕΛΛΗΝΙΚΗΣ ΚΑΤΑΘΕΣΗΣ	(21): 980401772
ΗΜΕΡ. ΕΛΛΗΝΙΚΗΣ ΚΑΤΑΘΕΣΗΣ	(22): 05-08-98
ΑΡΙΘ./ΗΜΕΡ. ΔΗΜΟΣΙΕΥΣΗΣ	
ΕΥΡΩΠΑΪΚΟΥ ΔΙΠΛΩΜΑΤΟΣ	(87): 729493/03-06-98
ΑΡΙΘ./ΗΜΕΡ. ΔΗΜΟΣΙΕΥΣΗΣ	
ΕΥΡΩΠΑΪΚΗΣ ΑΙΤΗΣΗΣ	(86): 95900690.9/09-11-94
ΔΙΚΑΙΟΥΧΟΣ	(73): AKZO NOBEL N.V. Velperweg 76 6824 BM ARNHEM, NETHERLANDS
ΣΥΜΒΑΤΙΚΕΣ ΠΡΟΤΕΡΑΙΟΤΗΤΕΣ	(30): 93203252/19-11-93/EP
ΕΦΕΥΡΕΤΗΣ	(72): 1) BUTER ROELOF 2) VAN STREUN KAREL HINDRIK 3) IEDEMA JAN
ΕΙΔΙΚΟΣ ΠΛΗΡΕΞΟΥΣΙΟΣ	(74): ΔΗΜΟΥ ΧΡΙΣΤΙΝΑ, Δικηγόρος Κουμπάρη 2 106 74 ΑΘΗΝΑ
ΑΝΤΙΚΛΗΤΟΣ	(74): ΠΑΠΑΚΩΝΣΤΑΝΤΙΝΟΥ ΕΛΕΝΗ, Δικηγόρος Κουμπάρη 2 106 74 ΑΘΗΝΑ
ΤΙΤΛΟΣ ΕΦΕΥΡΕΣΗΣ	(54): ΥΔΑΤΙΚΗ ΔΙΑΣΠΟΡΑ ΠΟΛΥΜΕΡΩΝ ΒΙΝΥΛΙΟΥ

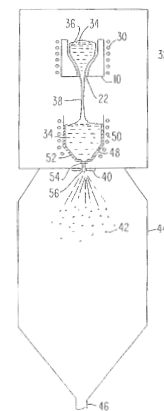
από (1) χλωριούχο βινύλιο, και (2) ένα βινυλεστέρα ενός C₁₋₁₃ αλκανοϊκού οξέως, ένα με τρόπο ελεύθερης-ρίζας πολυμερίσιμο μονομερές το οποίο περιέχει τουλάχιστον δύο διπλούς δεσμούς, και προαιρετικά χλωριούχο βινύλιο, και (β) ένα κέλυφος αποκτούμενο με συμπολυμερισμό σε μία μετέπειτα βαθμίδα (1) 30 έως 90% κ.β. ενός (κυκλο) αλκυλεστέρα (μεθ)ακρυλικού οξέως ο οποίος περιέχει 4 έως 12 άτομα άνθρακα στην αλκυλομάδα, στυρενίου, (α) μεθυλοστυρενίου και μιγμάτων τους, (3) 0 έως 20% κ.β. ενός διαφορετικού συμπολυμερίσιμου, μονοαιθυλενικά ακόρεστου μονομερούς. Η εφεύρεση παρέχει επίσης μία σύνθεση επίχρισης βασιζόμενη επί της εν λόγω διασποράς.

ΠΕΡΙΛΗΨΗ (57)

Η εφεύρεση αναφέρεται σε μία υδατική διασπορά πολλαπλά-στοιβαδοποιημένων πολυμερών σωματιδίων, τα οποία σωματίδια περιλαμβάνουν (α) ένα πυρήνα αποκτούμενο με πολυμερισμό γαλακτώματος αιθυλενίου και ενός μονομερούς βινυλίου επιλεγμένου από την ομάδα αποτελούμενη

ΑΡΙΘΜΟΣ ΕΥΡΩΠΑΪΚΟΥ Δ.Ε.	(11): 3027587
ΑΡΙΘ. ΕΛΛΗΝΙΚΗΣ ΚΑΤΑΘΕΣΗΣ	(21): 980401773
ΗΜΕΡ. ΕΛΛΗΝΙΚΗΣ ΚΑΤΑΘΕΣΗΣ	(22): 05-08-98
ΑΡΙΘ./ΗΜΕΡ. ΔΗΜΟΣΙΕΥΣΗΣ	
ΕΥΡΩΠΑΪΚΟΥ ΔΙΠΛΩΜΑΤΟΣ	(87): 587258/08-07-98
ΑΡΙΘ./ΗΜΕΡ. ΔΗΜΟΣΙΕΥΣΗΣ	
ΕΥΡΩΠΑΪΚΗΣ ΑΙΤΗΣΗΣ	(86): 93203372.3/24-08-90
ΔΙΚΑΙΟΥΧΟΣ	(73): CRUCIBLE MATERIALS CORPORATION SYRACUSE 13201-0977 NEW YORK, USA
ΣΥΜΒΑΤΙΚΕΣ ΠΡΟΤΕΡΑΙΟΤΗΤΕΣ	(30): 433906/09-11-89/US
ΕΦΕΥΡΕΤΗΣ	(72): YOLTON CHARLES F.
ΕΙΔΙΚΟΣ ΠΛΗΡΕΞΟΥΣΙΟΣ	(74): ΔΗΜΟΥ ΧΡΙΣΤΙΝΑ, Δικηγόρος Κουμπάρη 2 106 74 ΑΘΗΝΑ
ΑΝΤΙΚΛΗΤΟΣ	(74): ΠΑΠΑΚΩΝΣΤΑΝΤΙΝΟΥ ΕΛΕΝΗ, Δικηγόρος Κουμπάρη 2 106 74 ΑΘΗΝΑ
ΤΙΤΛΟΣ ΕΦΕΥΡΕΣΗΣ	(54): ΜΕΘΟΔΟΣ ΠΑΡΑΓΩΓΗΣ ΤΕΜΑΧΙΔΙΩΝ ΤΙΤΑΝΙΟΥ

εκτός επαφής μετά της υψικαμίνου (10) διά της δημιουργίας ενός σταθεροποιημένου στρώματος (36) εκ τιτανίου μεταξύ της τηχθείσας μάζης (34) και της υψικαμίνου (10). Μετά την παραγωγή της τετηγμένης μάζης (34) τιτανίου το ρεύμα προς το πηνίον επαγωγής (30) μειούται διά να μειωθεί το φαινόμενον της αιωρήσεως και επιτρέπει εις την τετηγμένη μάζαν (34) να ενισχυθεί εκ του ανοίγματος του πυθμένος (22) της υψικαμίνου (10) ως εν ελευθέρως πίπτον ρεύμα (38) τετηγμένου τιτανίου. Το ελευθέρως πίπτον ρεύμα (38) εκ της υψικαμίνου κατευθύνεται προς ένα κωνικό λέβητα (δοχείον) (48) εκ του οποίου η τηχθείσα (λυώμενη) μάζα ρέει διά μέσου ενός στομίου (54) προς διασκορπισμόν. Τα σφαιρικά τεμαχίδια (42) που παράγονται δια διασκορπισμού ψύχονται διά να στερεοποιηθούν και ακολούθως συλλέγονται.



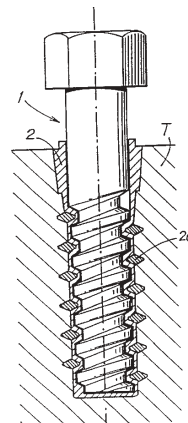
ΠΕΡΙΛΗΨΗ (57)

Το τιτάνιον τήκεται επαγωγικώς διά να παραγάγη μίαν τηχθείσαν μάζαν αυτού και μια υδρόψυκτος υψικάμινος (10), έχουν μίαν μη οξειδωτικήν ατμόσφαιραν και εν άνοιγμα πυθμένος (22). Το ρεύμα προς το πηνίον (30) που χρησιμοποιείται δι' επαγωγικήν τήξιν ρυθμίζεται διά να παράγη εν φαινόμενον αιωρήσεως εις την τετηγμένην μάζαν (34) της υψικαμίνου (10) ώστε να προλαμβάνεται ή έκχυσις της τετηγμένης μάζης εκ του ανοίγματος του πυθμένος (22). Η τηχθείσα μάζα (34) διατηρείται επίσης

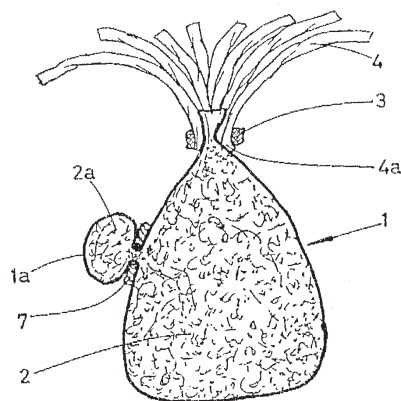
ΑΡΙΘΜΟΣ ΕΥΡΩΠΑΪΚΟΥ Δ.Ε.	(11): 3027588
ΑΡΙΘ. ΕΛΛΗΝΙΚΗΣ ΚΑΤΑΘΕΣΗΣ	(21): 980401774
ΗΜΕΡ. ΕΛΛΗΝΙΚΗΣ ΚΑΤΑΘΕΣΗΣ	(22): 05-08-98
ΑΡΙΘ./ΗΜΕΡ. ΔΗΜΟΣΙΕΥΣΗΣ	
ΕΥΡΩΠΑΪΚΟΥ ΔΙΠΛΩΜΑΤΟΣ	(87): 710308/06-05-98
ΑΡΙΘ./ΗΜΕΡ. ΔΗΜΟΣΙΕΥΣΗΣ	
ΕΥΡΩΠΑΪΚΗΣ ΑΙΤΗΣΗΣ	(86): 94922294.7/22-07-94
ΔΙΚΑΙΟΥΧΟΣ	(73): 1) ALLEVARD 320 Bureaux De La Colline F-92210 SAINT-CLOUD, FRANCE 2) SOCIETE ANONYME DETRAVERSEES EN BETON ARME (SYSTEME VAGNEUX) 262, Boulevard Saint-Germain 75005 PARIS, FRANCE
ΣΥΜΒΑΤΙΚΕΣ ΠΡΟΤΕΡΑΙΟΤΗΤΕΣ	(30): 9309109/23-07-93/FR
ΕΦΕΥΡΕΤΗΣ	(72): 1) CAILLIAU JOEL 2) VALLET DENIS
ΕΙΔΙΚΟΣ ΠΛΗΡΕΞΟΥΣΙΟΣ	(74): ΔΗΜΟΥ ΧΡΙΣΤΙΝΑ, Δικηγόρος Κουμπάρη 2 106 74 ΑΘΗΝΑ
ΑΝΤΙΚΛΗΤΟΣ	(74): ΠΑΠΑΚΩΝΣΤΑΝΤΙΝΟΥ ΕΛΕΝΗ, Δικηγόρος Κουμπάρη 2 106 74 ΑΘΗΝΑ
ΤΙΤΛΟΣ ΕΦΕΥΡΕΣΗΣ	(54): ΔΙΑΤΑΞΗ ΑΓΚΥΡΩΣΕΩΣ ΕΝΟΣ ΕΛΑΣΤΙΚΟΥ ΣΥΝΔΕΤΗΡΑ ΣΙΔΗΡΟΤΡΟΧΙΑΣ

ΠΕΡΙΛΗΨΗ (57)

Η εφεύρεση αφορά μία διάταξη αγκυρώσεως ενός ελαστικού συνδετήρα σιδηροτροχιάς εντός μίας τραβέρσας (T) που περιλαμβάνει ένα αρσενικό στοιχείο με εξωτερικό σπείρωμα (1) προοριζόμενο να έλθει να στερεωθεί με κοχλίωση εντός ενός θηλυκού στοιχείου με εσωτερικό σπείρωμα (2) που έχει ενσωματωθεί εντός της τραβέρσας (T), χαρακτηριζόμενη από το ότι το θηλυκό στοιχείο (2) έχει εφοδιασθεί με ένα ελικοειδές στοιχείο (20) στερεωμένο στην εξωτερική του πλευρική επιφάνεια.



ΑΡΙΘΜΟΣ ΕΥΡΩΠΑΪΚΟΥ Δ.Ε.	(11): 3027589
ΑΡΙΘ. ΕΛΛΗΝΙΚΗΣ ΚΑΤΑΘΕΣΗΣ	(21): 980401775
ΗΜΕΡ. ΕΛΛΗΝΙΚΗΣ ΚΑΤΑΘΕΣΗΣ	(22): 05-08-98
ΑΡΙΘ./ΗΜΕΡ. ΔΗΜΟΣΙΕΥΣΗΣ	
ΕΥΡΩΠΑΪΚΟΥ ΔΙΠΛΩΜΑΤΟΣ	(87): 711584/13-05-98
ΑΡΙΘ./ΗΜΕΡ. ΔΗΜΟΣΙΕΥΣΗΣ	
ΕΥΡΩΠΑΪΚΗΣ ΑΙΤΗΣΗΣ	(86): 95500130.0/26-09-95
ΔΙΚΑΙΟΥΧΟΣ	(73): LAVILLA HERAS PEDRO Barcelona 67, 3-2A 43840 SALOU (TARRAGONA), SPAIN
ΣΥΜΒΑΤΙΚΕΣ ΠΡΟΤΕΡΑΙΟΤΗΤΕΣ	(30): U9402847/08-11-94/ES, U9502307/08-09-95/ES
ΕΦΕΥΡΕΤΗΣ	(72): LAVILLA HERAS PEDRO
ΕΙΔΙΚΟΣ ΠΛΗΡΕΞΟΥΣΙΟΣ	(74): ΔΗΜΟΥ ΧΡΙΣΤΙΝΑ, Δικηγόρος Κουμπάρη 2 106 74 ΑΘΗΝΑ
ΑΝΤΙΚΛΗΤΟΣ	(74): ΠΑΠΑΚΩΝΣΤΑΝΤΙΝΟΥ ΕΛΕΝΗ, Δικηγόρος Κουμπάρη 2 106 74 ΑΘΗΝΑ
ΤΙΤΛΟΣ ΕΦΕΥΡΕΣΗΣ	(54): ΚΕΦΑΛΙ ΚΟΥΚΛΑΣ



ΠΕΡΙΛΗΨΗ (57)

Μία θήκη κατασκευασμένη από ένα εύκαμπτο και αδιάβροχο υλικό, για παράδειγμα μία μπάλα (1), που γεμίζεται με κονιοροτοποιημένο και μη δηλητηριώδες υλικό (2), έστω αλεύρι. Η εύκαμπτη θήκη σφραγίζεται σφικτά στο στόμιο με ορισμένα μέσα (3) ούτως ώστε να παρασχεθεί ένα άμορφο σώμα, εύπλαστο όταν το κατεργασθούμε με τα χέρια. Η εφεύρεση είναι χρήσιμη για να κατασκευάζονται κεφάλια για κούκλες τα οποία επιτρέπουν να αλλάζει η διαμόρφωσή τους με κατεργασία και πλάσιμο με τα χέρια ώστε να διαπλάθονται διάφορες κεφαλές.

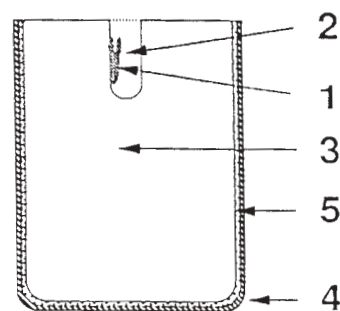
ΑΡΙΘΜΟΣ ΕΥΡΩΠΑΪΚΟΥ Δ.Ε.	(11): 3027590
ΑΡΙΘ. ΕΛΛΗΝΙΚΗΣ ΚΑΤΑΘΕΣΗΣ	(21): 980400784
ΗΜΕΡ. ΕΛΛΗΝΙΚΗΣ ΚΑΤΑΘΕΣΗΣ	(22): 06-08-98
ΑΡΙΘ./ΗΜΕΡ. ΔΗΜΟΣΙΕΥΣΗΣ ΕΥΡΩΠΑΪΚΟΥ ΔΙΠΛΩΜΑΤΟΣ	(87): 459630/05-08-98
ΑΡΙΘ./ΗΜΕΡ. ΔΗΜΟΣΙΕΥΣΗΣ ΕΥΡΩΠΑΪΚΗΣ ΑΙΤΗΣΗΣ	(86): 91303868.3/29-04-91
ΔΙΚΑΙΟΥΧΟΣ	(73): ZENECA LIMITED 15 Stanhope Gate W1Y 6LN LONDON, GB
ΣΥΜΒΑΤΙΚΕΣ ΠΡΟΤΕΡΑΙΟΤΗΤΕΣ	(30): 9009623/30-04-90/GB, 9013773/20-06-90/GB, 9016215/24-07-90/GB, 9102799/11-02-91/GB
ΕΦΕΥΡΕΤΗΣ	(72): 1) CAMBLE ROGER 2) WILKINSON ANTHONY JAMES 3) CARR HEATHER 4) TIMMS DAVID
ΕΙΔΙΚΟΣ ΠΛΗΡΕΞΟΥΣΙΟΣ	(74): ΚΙΛΙΜΙΡΗΣ ΚΩΝΣΤΑΝΤΙΝΟΣ, Δικηγόρος Χατζηγιάννη Μέξη 7 115 28 ΑΘΗΝΑ
ΑΝΤΙΚΛΗΤΟΣ	(74): ΚΙΛΙΜΙΡΗΣ ΑΝΑΣΤΑΣΙΟΣ, Δικηγόρος Χατζηγιάννη Μέξη 7 115 28 ΑΘΗΝΑ
ΤΙΤΛΟΣ ΕΦΕΥΡΕΣΗΣ	(54): ΠΟΛΥΠΕΠΤΙΔΙΑ

στην φύση, και μία σταθερότητα σε διάλυμα τουλάχιστον 35% σε 5 mg/ml, όπου το παράγωγο έχει τουλάχιστον την Cys17 της φυσικής ακολουθίας αντικατεστημένη με το κατάλοιπο Ser 17 και της Asp 27 της φυσικής ακολουθίας αντικατεστημένη από το κατάλοιπο Ser27. Οι νουκλεοτιδικές ακολουθίες που κωδικοεύουν για ένα μέρος ή το σύνολο της αμινοξικής ακολουθίας των παραγώγων της εφεύρεσης μπορούν να ενσωματωθούν σε αυτόνομα αναπολλαπλασιαζόμενο πλασμίδιο ή ειδικά οχήματα που χρησιμοποιούνται για να μετασχηματίσουν ή να επιμολύνουν κατάλληλα προκαρυωτικά ή ευκαρυωτικά κύτταρα ξενιστών όπως βακτηρίδια, ζύμες ή κύτταρα σπονδυλωτών σε καλλιέργεια.

ΠΕΡΙΛΗΨΗ (57)

Αποκαλύπτονται παράγωγα του G-CSF που απαντά στην φύση, που έχουν τουλάχιστον μία από τις βιολογικές ιδιότητες του G-CSF που απαντά

ΑΡΙΘΜΟΣ ΕΥΡΩΠΑΪΚΟΥ Δ.Ε.	(11): 3027591
ΑΡΙΘ. ΕΛΛΗΝΙΚΗΣ ΚΑΤΑΘΕΣΗΣ	(21): 980401036
ΗΜΕΡ. ΕΛΛΗΝΙΚΗΣ ΚΑΤΑΘΕΣΗΣ	(22): 06-08-98
ΑΡΙΘ./ΗΜΕΡ. ΔΗΜΟΣΙΕΥΣΗΣ ΕΥΡΩΠΑΪΚΟΥ ΔΙΠΛΩΜΑΤΟΣ	(87): 696163/05-08-98
ΑΡΙΘ./ΗΜΕΡ. ΔΗΜΟΣΙΕΥΣΗΣ ΕΥΡΩΠΑΪΚΗΣ ΑΙΤΗΣΗΣ	(86): 94915180.7/22-04-94
ΔΙΚΑΙΟΥΧΟΣ	(73): RHONE-POULENC AGRO 14-20 Rue Pierre-Baizet F-69009 LYON, FRANCE
ΣΥΜΒΑΤΙΚΕΣ ΠΡΟΤΕΡΑΙΟΤΗΤΕΣ	(30): 9305192/27-04-93/FR
ΕΦΕΥΡΕΤΗΣ	(72): 1) DUPUIS JEAN-MARC 2) MOLLE FRANCIS
ΕΙΔΙΚΟΣ ΠΛΗΡΕΞΟΥΣΙΟΣ	(74): ΒΟΥΡΟΥ ΤΡΙΑΝΤΑΦΥΛΛΙΑ, Δικηγόρος Πανεπιστημίου 64 106 77 ΑΘΗΝΑ
ΑΝΤΙΚΛΗΤΟΣ	(74): ΒΟΥΡΟΥ ΤΡΙΑΝΤΑΦΥΛΛΙΑ, Δικηγόρος Πανεπιστημίου 64 106 77 ΑΘΗΝΑ
ΤΙΤΛΟΣ ΕΦΕΥΡΕΣΗΣ	(54): ΕΠΙΧΡΙΣΜΕΝΟΣ ΜΕΡΙΣΤΗΜΑΤΙΚΟΣ ΙΣΤΟΣ



ΠΕΡΙΛΗΨΗ (57)

Επιχρισμένος μερισθηματικός ιστός περιλαμβάνων ξηρό ή δυνάμενο να ξηραίνεται μερισθηματικό ιστό (1) και στερεό υποστήριγμα (3) σε επαφή με τον εν λόγω ιστό, και τον οποίον καλύπτει μερικώς, με τέτοιο τρόπο ώστε ο ιστός να παραμένει σε επαφή με όγκο αέρος (2). Το υποστήριγμα είναι ικανό να απορροφά θρεπτικών μέσων και να βλαστάνει. Η ευρεσιτεχνία είναι κατάλληλη για σπορά ή καλλιέργεια.

ΑΡΙΘΜΟΣ ΕΥΡΩΠΑΪΚΟΥ Δ.Ε. (11):	3027592
ΑΡΙΘ. ΕΛΛΗΝΙΚΗΣ ΚΑΤΑΘΕΣΗΣ (21):	980401038
ΗΜΕΡ. ΕΛΛΗΝΙΚΗΣ ΚΑΤΑΘΕΣΗΣ (22):	06-08-98
ΑΡΙΘ./ΗΜΕΡ. ΔΗΜΟΣΙΕΥΣΗΣ ΕΥΡΩΠΑΪΚΟΥ ΔΙΠΛΩΜΑΤΟΣ (87):	762865/05-08-98
ΑΡΙΘ./ΗΜΕΡ. ΔΗΜΟΣΙΕΥΣΗΣ ΕΥΡΩΠΑΪΚΗΣ ΑΙΤΗΣΗΣ (86):	95921874.4/01-06-95
ΔΙΚΑΙΟΥΧΟΣ (73):	RHONE-POULENC RORER S.A. 20 Avenue Raymond-Aron F-92160 ANTONY, FRANCE
ΣΥΜΒΑΤΙΚΕΣ ΠΡΟΤΕΡΑΙΟΤΗΤΕΣ ΕΦΕΥΡΕΤΗΣ (30):	9406842/03-06-94/FR
(72):	1) DELEUIL MICHEL 2) LE THIESSE JEAN-CLAUDE
ΕΙΔΙΚΟΣ ΠΛΗΡΕΞΟΥΣΙΟΣ (74):	ΒΟΥΡΟΥ ΤΡΙΑΝΤΑΦΥΛΛΙΑ, Δικηγόρος Πανεπιστημίου 64 106 77 ΑΘΗΝΑ
ΑΝΤΙΚΛΗΤΟΣ (74):	ΒΟΥΡΟΥ ΤΡΙΑΝΤΑΦΥΛΛΙΑ, Δικηγόρος Πανεπιστημίου 64 106 77 ΑΘΗΝΑ
ΤΙΤΛΟΣ ΕΦΕΥΡΕΣΗΣ (54):	ΜΕΘΟΔΟΣ ΠΑΡΑΣΚΕΥΗΣ ΜΑΡΓΑΡΙΤΩΝ ΚΑΙ ΛΑΜΒΑΝΟΜΕΝΟΙ ΜΑΡΓΑΡΙΤΕΣ ΠΕΡΙΕΧΟΝΤΕΣ ΔΡΑΣΤΙΚΟ ΣΥΣΤΑΤΙΚΟ ΜΕ ΑΚΑΘΟΡΙΣΤΟ ΣΗΜΕΙΟ ΤΗΞΕΩΣ

στην εισαγωγή εντός περιέκτη τροφοδοσίας πύργου συσσωματώσεως ("prilling") του δραστικού συστατικού, το οποίο έχει ακαθόριστο σημείο τήξεως, και ενός εκδόχου κρυσταλλώσεως, στην διέλευση του μίγματος δια μέσου δονούμενου ακροφυσίου για να σχηματισθούν οι μαργαρίτες και στην πτώση αυτών εντός του πύργου και κατ'αντιρροή με ψυχρό αέρα, στην παροχή, στην βάση του πύργου, μιας ρευστοποιημένης κλίνης της οποίας η θερμοκρασία διατηρείται πάνω από την θερμοκρασία μεταπτώσεως υάλου του δραστικού συστατικού το οποίο έχει ακαθόριστο σημείο τήξεως, και κάτω από την θερμοκρασία της ενάρξεως ρευστοποίησης του εκδόχου.

ΠΕΡΙΛΗΨΗ (57)

Η παρούσα ευρεσιτεχνία αφορά νέα μέθοδο παρασκευής μαργαριτών ενώσεως η οποία έχει ακαθόριστο σημείο κρυσταλλώσεως και προφίλ ταχείας και/ή παρατεταμένης απελευθέρωσης. Αφορά επίσης τους μαργαρίτες που λαμβάνονται με την μέθοδο αυτή. Η μέθοδος συνίσταται

ΑΡΙΘΜΟΣ ΕΥΡΩΠΑΪΚΟΥ Δ.Ε. (11):	3027593
ΑΡΙΘ. ΕΛΛΗΝΙΚΗΣ ΚΑΤΑΘΕΣΗΣ (21):	980401561
ΗΜΕΡ. ΕΛΛΗΝΙΚΗΣ ΚΑΤΑΘΕΣΗΣ (22):	06-08-98
ΑΡΙΘ./ΗΜΕΡ. ΔΗΜΟΣΙΕΥΣΗΣ ΕΥΡΩΠΑΪΚΟΥ ΔΙΠΛΩΜΑΤΟΣ (87):	690127/05-08-98
ΑΡΙΘ./ΗΜΕΡ. ΔΗΜΟΣΙΕΥΣΗΣ ΕΥΡΩΠΑΪΚΗΣ ΑΙΤΗΣΗΣ (86):	95104745.5/30-03-95
ΔΙΚΑΙΟΥΧΟΣ (73):	AMGEN INC. Amgen Center, 1840 Dehavilland Drive 91320-1789 THOUSAND OAKS, CA, USA
ΣΥΜΒΑΤΙΚΕΣ ΠΡΟΤΕΡΑΙΟΤΗΤΕΣ (30):	221768/31-03-94/US, 252628/31-05-94/US, 321488/12-10-94/US, 347780/30-11-94/US
ΕΦΕΥΡΕΤΗΣ (72):	1) BARTLEY TIMOTHY D. 2) BOGENBERGER JAKOB M. 3) BOSSELMAN ROBERT A. 4) HUNT PAMELA 5) SAMAL BARBU B. 6) KINSTLER OLAF B.
ΕΙΔΙΚΟΣ ΠΛΗΡΕΞΟΥΣΙΟΣ (74):	ΔΗΜΟΥ ΧΡΙΣΤΙΝΑ, Δικηγόρος Κουμπάρη 2 106 74 ΑΘΗΝΑ
ΑΝΤΙΚΛΗΤΟΣ (74):	ΠΑΠΑΚΩΝΣΤΑΝΤΙΝΟΥ ΕΛΕΝΗ, Δικηγόρος Κουμπάρη 2 106 74 ΑΘΗΝΑ
ΤΙΤΛΟΣ ΕΦΕΥΡΕΣΗΣ (54):	ΣΥΝΘΕΣΕΙΣ ΚΑΙ ΜΕΘΟΔΟΙ ΓΙΑ ΤΗΝ ΔΙΕΓΕΡΣΗ ΤΗΣ ΑΝΑΠΤΥΞΕΩΣ ΚΑΙ ΤΟΥ ΔΙΑΦΟΡΙΣΜΟΥ ΤΩΝ ΜΕΓΑΚΑΡΥΟΚΥΤΤΑΡΩΝ

ΠΕΡΙΛΗΨΗ (57)

Αποκαλύπτονται νέες πρωτεΐνες, αναφερόμενες ως παράγοντες αναπτύξεως και εξελίξεως των μεγακαρυοκυττάρων (MGDF, αναφερόμενες επίσης γενικά και ως ρίζες συνδέσεως Mpl), οι οποίες έχουν ως βιολογική δράση τη διέγερση της αναπτύξεως των μεγακαρυοκυττάρων και την επιτάχυνση του διαφορισμού ή της ωριμάνσεως των μεγακαρυοκυττάρων, ώστε τελικά να οδηγήσουν στην παραγωγή αιμοπεταλίων. Αποκαλύπτονται επίσης και παράγωγα του MDGF περιλαμβανόμενα μόρια MDGF συνδεδεμένα με υδατοδιαλυτά πολυμερή, όπως πολυαιθυλενογλυκόλη, καθώς και μέθοδοι για την παρασκευή τους. Επίσης αποκαλύπτονται μέθοδοι για την λήψη MDGF σε ομοιογενή μορφή από φυσικές πηγές και για την παραγωγή τους δια τεχνικών ανασυνδυασμού της γενετικής μηχανικής από θηλαστικά, περιλαμβανομένου του ανθρώπου.

```

AUG AAA AGT UCT GCA GUA CCT GUA TGT GAT TTA CCG GTC CTG
MET LYS SER PRO ALA PRO PRO ALA CYS ASP LEU ARG VAL LEU

TCT AAA CTG CTG GGC GAC TCT CAC GTG CTG CAC TCT GGT CTG
SER LYS LEU LEU ARG ASP SER HIS VAL LEU HIS SER ARG LEU

TCC CAG TGC CCG GAA GTT CAC CCG CTG CCG ACC CCG GTT CTG
SER GLN CYS PRO GLU VAL HIS PRO LEU PRO THR PRO VAL LEU

CTT CCG GCT GTC GAC TTC TCC CTG GGT GAA TGG AAA ACC CAG
LEU PRO ALA VAL ASP PHE SER LEU GLY GLU TRP LYS THR GLN

ATG GAA GAG ACC AAA GCT CAG GAC ATC CTG GGT GCA GTA ACT
MET GLU GLU THR LYS ALA GLN ASP ILE LEU GLY ALA VAL THR

CTG CTT CTG GAA GGC GTT ATG GCT GCA GGT GGC CAG CTT GGC
LEU LEU LEU GLU GLY VAL MET ALA ALA ARG GLY GLN LEU GLY

CCG ACC TGC CTG TCT TCC CTG CTT GGC CAG CTG TCT GGC CAG
PRO THR CYS LEU SER SER LEU LEU GLY GLN LEU SER GLY GLN

GTT GGT CTG CTG CTC GGC GCT CYS CAG TCT CTG CTT GGC ACC
VAL ARG LEU LEU LEU GLY ALA LEU GLN SER LEU LEU GLY THR

CAG CTG CCG CCA CAG GGC GGT ACC ACT GCT CAC AAG GAT CCG
GLN LEU PRO PRO GLN GLY ARG THR THR ALA HIS LYS ASP PRO

AAC GCT ATC TTC CTG TCT TTC CAG CAC CTG CTG GGT GGC AAA
ASN ALA ILE PHE LEU SER PHE GLN HIS LEU LEU ARG GLY LYS

GTT GGT TTC CTG ATG CTG GTT GGC GGT TCT ACC CTG TGC GGT
VAL ARG PHE LEU MET LEU VAL GLY GLY SER THR LEU CYS VAL

CCT CCG GCG CCG CCA ACC ACT GCT GTT CCG TCT TAA
ARG ARG ALA PRO PRO THR THR ALA VAL PRO SER STOP

```

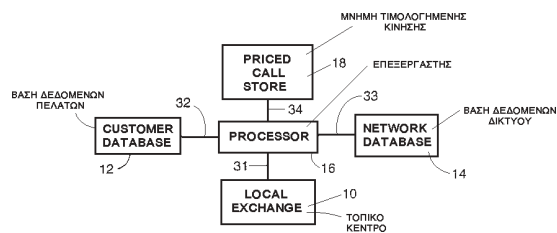
ΑΡΙΘΜΟΣ ΕΥΡΩΠΑΪΚΟΥ Δ.Ε.	(11): 3027594
ΑΡΙΘ. ΕΛΛΗΝΙΚΗΣ ΚΑΤΑΘΕΣΗΣ	(21): 980401579
ΗΜΕΡ. ΕΛΛΗΝΙΚΗΣ ΚΑΤΑΘΕΣΗΣ	(22): 06-08-98
ΑΡΙΘ./ΗΜΕΡ. ΔΗΜΟΣΙΕΥΣΗΣ	
ΕΥΡΩΠΑΪΚΟΥ ΔΙΠΛΩΜΑΤΟΣ	(87): 744416/05-08-98
ΑΡΙΘ./ΗΜΕΡ. ΔΗΜΟΣΙΕΥΣΗΣ	
ΕΥΡΩΠΑΪΚΗΣ ΑΙΤΗΣΗΣ	(86): 96303304.8/13-05-96
ΔΙΚΑΙΟΥΧΟΣ	(73): 1) BP CHEMICALS LIMITED Brittanic House 1 Finsbury Circus EC2M 7BA LONDON, GB 2) BP CHEMICALS S.N.C. Tour Neptune La Defence 1, 20 Place De Seine 92400 COURBEVOIE, FRANCE
ΣΥΜΒΑΤΙΚΕΣ ΠΡΟΤΕΡΑΙΟΤΗΤΕΣ	(30): 9506392/22-05-95/FR
ΕΦΕΥΡΕΤΗΣ	(72): 1) COLLOMB JOELLE 2) JENNY CHARLES
ΕΙΔΙΚΟΣ ΠΛΗΡΕΞΟΥΣΙΟΣ	(74): ΔΗΜΟΥ ΧΡΙΣΤΙΝΑ, Δικηγόρος Κουμπάρη 2 106 74 ΑΘΗΝΑ
ΑΝΤΙΚΛΗΤΟΣ	(74): ΠΑΠΑΚΩΝΣΤΑΝΤΙΝΟΥ ΕΛΕΝΗ, Δικηγόρος Κουμπάρη 2 106 74 ΑΘΗΝΑ
ΤΙΤΛΟΣ ΕΦΕΥΡΕΣΗΣ	(54): ΜΕΘΟΔΟΣ ΠΑΡΑΣΚΕΥΗΣ ΚΑΤΑΛΥΤΗΣ ZIEGLER-NATTA

ΠΕΡΙΛΗΨΗ (57)

Η παρούσα ευρεσιτεχνία αναφέρεται σε μέθοδο παρασκευής καταλύτη του τύπου Ziegler-Natta ο οποίος περιλαμβάνει υποσπρήγμα από πυρίμαχο οξειδίο. Η μέθοδος περιλαμβάνει τα εξής στάδια: α) και β) επαφή του υποστηρίγματος κατά τη διάρκεια δύο ξεχωριστών σταδίων με διακυλομαγνήσιο και με οργανική ένωση αργιλίου με οποιαδήποτε σειρά, γ) επαφή του προϊόντος, το οποίο προκύπτει από το (α) και το (β), με οργανική αλογονούχο ένωση, και δ) επαφή του στερεού του προκύπτοντος από το (γ) με μια τουλάχιστον ένωση τετρασθενούς τιτανίου. Η ευρεσιτεχνία αναφέρεται επίσης σε μέθοδο πολυμερισμού ολεφινών με την χρησιμοποίηση του καταλύτη. Τα προκύπτοντα πολυμερή έχουν βελτιωμένη φαινομενική πυκνότητα.

ΑΡΙΘΜΟΣ ΕΥΡΩΠΑΪΚΟΥ Δ.Ε.	(11): 3027595
ΑΡΙΘ. ΕΛΛΗΝΙΚΗΣ ΚΑΤΑΘΕΣΗΣ	(21): 980401580
ΗΜΕΡ. ΕΛΛΗΝΙΚΗΣ ΚΑΤΑΘΕΣΗΣ	(22): 06-08-98
ΑΡΙΘ./ΗΜΕΡ. ΔΗΜΟΣΙΕΥΣΗΣ	
ΕΥΡΩΠΑΪΚΟΥ ΔΙΠΛΩΜΑΤΟΣ	(87): 748557/05-08-98
ΑΡΙΘ./ΗΜΕΡ. ΔΗΜΟΣΙΕΥΣΗΣ	
ΕΥΡΩΠΑΪΚΗΣ ΑΙΤΗΣΗΣ	(86): 95909868.2/28-02-95
ΔΙΚΑΙΟΥΧΟΣ	(73): BRITISH TELECOMMUNICATIONS PUBLIC LIMITED COMPANY British Telecom Centre, 81 Newgate Street EC1A 7AJ LONDON, GB
ΣΥΜΒΑΤΙΚΕΣ ΠΡΟΤΕΡΑΙΟΤΗΤΕΣ	(30): 94301476/02-03-94/EP
ΕΦΕΥΡΕΤΗΣ	(72): 1) GORDON DALE ROBERT 2) CROOKES JAMES SAINT JOHN 3) SMYTON SHAUN ALEXANDER
ΕΙΔΙΚΟΣ ΠΛΗΡΕΞΟΥΣΙΟΣ	(74): ΔΗΜΟΥ ΧΡΙΣΤΙΝΑ, Δικηγόρος Κουμπάρη 2 106 74 ΑΘΗΝΑ
ΑΝΤΙΚΛΗΤΟΣ	(74): ΠΑΠΑΚΩΝΣΤΑΝΤΙΝΟΥ ΕΛΕΝΗ, Δικηγόρος Κουμπάρη 2 106 74 ΑΘΗΝΑ
ΤΙΤΛΟΣ ΕΦΕΥΡΕΣΗΣ	(54): ΜΕΘΟΔΟΣ ΤΙΜΟΛΟΓΗΣΗΣ ΓΙΑ ΤΗΛΕΠΙ- ΚΟΙΝΩΝΙΑΚΟ ΣΥΣΤΗΜΑ

δεδομένων (12) που περιέχει λεπτομέρειες των πελατών των δικτύου, μία βάση δεδομένων (14) που περιέχει τις θέσεις των ξεχωριστών αριθμών, λεπτομέρειες διαδρομών μεταξύ των αριθμών και ένα σύνολο διατιμήσεων για την τιμολόγηση κλήσεων, έναν επεξεργαστή (16) που δέχεται αρχεία κλήσης από το τοπικό κέντρο (10) και δεδομένα από τις βάσεις δεδομένων (12) και (14) και χρησιμοποιεί τα αρχεία κλήσης και δεδομένα για την τιμολόγηση κλήσεων, και μια μνήμη (18) για την αποθήκευση λεπτομερειών των τιμολογημένων κλήσεων. Για την τιμολόγηση μιας τυπικής κλήσης ο επεξεργαστής (16) εκτιμά έναν παράγοντα σχετιζόμενο με τον τύπο υπηρεσίας που χρησιμοποιείται στην κλήση, έναν παράγοντα σχετιζόμενο με τον τύπο πελάτη, έναν παράγοντα σχετιζόμενο με τις θέσεις του καλούντα και του καλούμενου αριθμού στο δίκτυο και έναν παράγοντα σχετιζόμενο με την ημέρα που γίνεται η κλήση. Οι τιμές των παραγόντων χρησιμοποιούνται για την επιλογή μίας διατίμησης από το σύνολο διατιμήσεων κλήσης το αποθηκευμένο στη βάση δεδομένων (14) και η κλήση τιμολογείται στη συνέχεια σύμφωνα με αυτή τη διατίμηση.



ΠΕΡΙΛΗΨΗ (57)

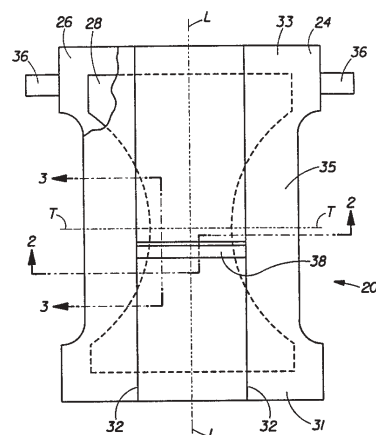
Περιγράφεται σύστημα για την τιμολόγηση κλήσεων που γίνονται από πελάτες σε τηλεπικοινωνιακό δίκτυο. Το σύστημα περιλαμβάνει τοπικό κέντρο (10) που παρέχει ένα αρχείο κλήσεων για κάθε κλήση, μία βάση

ΑΡΙΘΜΟΣ ΕΥΡΩΠΑΪΚΟΥ Δ.Ε.	(11): 3027596
ΑΡΙΘ. ΕΛΛΗΝΙΚΗΣ ΚΑΤΑΘΕΣΗΣ	(21): 980401698
ΗΜΕΡ. ΕΛΛΗΝΙΚΗΣ ΚΑΤΑΘΕΣΗΣ	(22): 06-08-98
ΑΡΙΘ./ΗΜΕΡ. ΔΗΜΟΣΙΕΥΣΗΣ	
ΕΥΡΩΠΑΪΚΟΥ ΔΙΠΛΩΜΑΤΟΣ	(87): 674499/05-08-98
ΑΡΙΘ./ΗΜΕΡ. ΔΗΜΟΣΙΕΥΣΗΣ	
ΕΥΡΩΠΑΪΚΗΣ ΑΙΤΗΣΗΣ	(86): 94903573.7/09-12-93
ΔΙΚΑΙΟΥΧΟΣ	(73): THE PROCTER & GAMBLE COMPANY One Procter & Gamble Plaza, CINCINNATI 45202 OHIO, USA
ΣΥΜΒΑΤΙΚΕΣ ΠΡΟΤΕΡΑΙΟΤΗΤΕΣ	(30): 993198/18-12-92/US
ΕΦΕΥΡΕΤΗΣ	(72): 1) FREELAND MARY ELAINE 2) DRAGOO JERRY LAYNE 3) ALLEN PATRICK JAY
ΕΙΔΙΚΟΣ ΠΛΗΡΕΞΟΥΣΙΟΣ	(74): ΚΙΛΙΜΙΡΗΣ ΚΩΝΣΤΑΝΤΙΝΟΣ, Δικηγόρος Χατζηγιάννη Μέξη 7 115 28 ΑΘΗΝΑ
ΑΝΤΙΚΛΗΤΟΣ	(74): ΚΙΛΙΜΙΡΗΣ ΑΝΑΣΤΑΣΙΟΣ, Δικηγόρος Χατζηγιάννη Μέξη 7 115 28 ΑΘΗΝΑ
ΤΙΤΛΟΣ ΕΦΕΥΡΕΣΗΣ	(54): ΑΠΟΡΡΟΦΗΤΙΚΟ ΑΝΤΙΚΕΙΜΕΝΟ ΠΟΥ ΕΧΕΙ ΕΝΑ ΟΡΘΙΟ ΕΓΚΑΡΣΙΟ ΧΩΡΙΣΜΑ

ΠΕΡΙΛΗΨΗ (57)

Ένα απορρίψιμο (μιας χρήσης) απορροφητικό αντικείμενο που έχει ένα εγκάρσιο χώρισμα. Το εγκάρσιο χώρισμα είναι όρθιο από το φύλλο κορυφής και παρουσιάζει μια απότομη ασυνέχεια από το επίπεδο του απορρίψιμου απορροφητικού αντικειμένου, και παρεμποδίζει τα περιττώματα που

εναποτίθενται στο οπίσθιο τμήμα του απορριπτόμενου απορροφητικού αντικειμένου από του να μετατοπίζονται προς το πρόσθιο τμήμα του εν λόγω απορροφητικού αντικειμένου. Η εν λόγω παρεμπόδιση ελαχιστοποιεί την ρύπανση των γεννητικών οργάνων του φορέα. Το απορρίψιμο απορροφητικό αντικείμενο μπορεί να έχει όρθιες μανσέτες φραγμού ποδιών. Το εγκάρσιο χώρισμα μπορεί να συνδέει τις μανσέτες αυτές φραγμού ποδιών για τον σχηματισμό ενός σχήματος "H".



ΑΡΙΘΜΟΣ ΕΥΡΩΠΑΪΚΟΥ Δ.Ε.	(11): 3027597
ΑΡΙΘ. ΕΛΛΗΝΙΚΗΣ ΚΑΤΑΘΕΣΗΣ	(21): 980401713
ΗΜΕΡ. ΕΛΛΗΝΙΚΗΣ ΚΑΤΑΘΕΣΗΣ	(22): 06-08-98
ΑΡΙΘ./ΗΜΕΡ. ΔΗΜΟΣΙΕΥΣΗΣ	
ΕΥΡΩΠΑΪΚΟΥ ΔΙΠΛΩΜΑΤΟΣ	(87): 791087/05-08-98
ΑΡΙΘ./ΗΜΕΡ. ΔΗΜΟΣΙΕΥΣΗΣ	
ΕΥΡΩΠΑΪΚΗΣ ΑΙΤΗΣΗΣ	(86): 95937882.9/08-11-95
ΔΙΚΑΙΟΥΧΟΣ	(73): ROCKWOOL INTERNATIONAL A/S Hovedgaden 501 DK-2640 HEDEHUSENE, DENMARK
ΣΥΜΒΑΤΙΚΕΣ ΠΡΟΤΕΡΑΙΟΤΗΤΕΣ	(30): 9422468/08-11-94/GB, 9424126/23-11-94/GB, 9424127/23-11-94/GB, 9500667/13-01-95/GB
ΕΦΕΥΡΕΤΗΣ	(72): 1) JENSEN SOREN LUND 2) CHRISTENSEN VERMUND RUST 3) GULDBERG MARIANNE
ΕΙΔΙΚΟΣ ΠΛΗΡΕΞΟΥΣΙΟΣ	(74): ΔΗΜΟΥ ΧΡΙΣΤΙΝΑ, Δικηγόρος Κουμπάρη 2 106 74 ΑΘΗΝΑ
ΑΝΤΙΚΛΗΤΟΣ	(74): ΠΑΠΑΚΩΝΣΤΑΝΤΙΝΟΥ ΕΛΕΝΗ, Δικηγόρος Κουμπάρη 2 106 74 ΑΘΗΝΑ
ΤΙΤΛΟΣ ΕΦΕΥΡΕΣΗΣ	(54): ΤΕΧΝΗΤΕΣ ΥΑΛΩΔΕΙΣ ΙΝΕΣ

ΠΕΡΙΛΗΨΗ (57)

Τεχνητές υαλώδεις ίνες έχουν διαλυτότητα υπό pH 4,5 τουλάχιστον 20 nm ανά ημέρα και ιξώδες τήγματος ίσο προς 10-70 poise στους 1400°C και σχηματίζονται από μία σύνθεση η οποία περιλαμβάνει 18 έως 30% κατά βάρος Al_2O_3 .

ΑΡΙΘΜΟΣ ΕΥΡΩΠΑΪΚΟΥ Δ.Ε.	(11): 3027598
ΑΡΙΘ. ΕΛΛΗΝΙΚΗΣ ΚΑΤΑΘΕΣΗΣ	(21): 980401742
ΗΜΕΡ. ΕΛΛΗΝΙΚΗΣ ΚΑΤΑΘΕΣΗΣ	(22): 06-08-98
ΑΡΙΘ./ΗΜΕΡ. ΔΗΜΟΣΙΕΥΣΗΣ	
ΕΥΡΩΠΑΪΚΟΥ ΔΙΠΛΩΜΑΤΟΣ	(87): 752990/05-08-98
ΑΡΙΘ./ΗΜΕΡ. ΔΗΜΟΣΙΕΥΣΗΣ	
ΕΥΡΩΠΑΪΚΗΣ ΑΙΤΗΣΗΣ	(86): 95904682.2/18-01-95
ΔΙΚΑΙΟΥΧΟΣ	(73): PFIZER INC. 235 East 42nd Street, NEW YORK 10017 NY, USA
ΣΥΜΒΑΤΙΚΕΣ ΠΡΟΤΕΡΑΙΟΤΗΤΕΣ	(30): 218788/28-03-94/US
ΕΦΕΥΡΕΤΗΣ	(72): EGGLER JAMES F.
ΕΙΔΙΚΟΣ ΠΛΗΡΕΞΟΥΣΙΟΣ	(74): ΔΗΜΟΥ ΧΡΙΣΤΙΝΑ, Δικηγόρος Κουμπάρη 2 106 74 ΑΘΗΝΑ
ΑΝΤΙΚΛΗΤΟΣ	(74): ΠΑΠΑΚΩΝΣΤΑΝΤΙΝΟΥ ΕΛΕΝΗ, Δικηγόρος Κουμπάρη 2 106 74 ΑΘΗΝΑ
ΤΙΤΛΟΣ ΕΦΕΥΡΕΣΗΣ	(54): ΠΑΡΑΓΩΓΑ ΒΕΝΖΙΣΟΘΕΙΑΖΟΛΙΩΝ ΩΣ ΑΝΑΣΤΟΛΕΙΣ ΤΗΣ ΒΙΟΣΥΝΘΕΣΗΣ ΤΗΣ 5-ΛΙΠΟΞΥΓΕΝΑΣΗΣ

νόσοι ή καταστάσεις περιλαμβάνουν, χωρίς περιορισμό μόνο σ'αυτές, άσθμα, αρθρίτιδα, βρογχίτιδα, χρόνια αποφρακτική πνευμονική νόσο, ψωρίαση, αλλεργική ρινίτιδα, δερματίτιδα, σοκ, ατοπική δερματίτιδα, ρευματική αρθρίτιδα ή οστεοαρθρίτιδα. Η εφεύρεση αναφέρεται επίσης σε φαρμακευτικές συνθέσεις ωφέλιμες για αυτές τις νόσους.

ΠΕΡΙΛΗΨΗ (57)

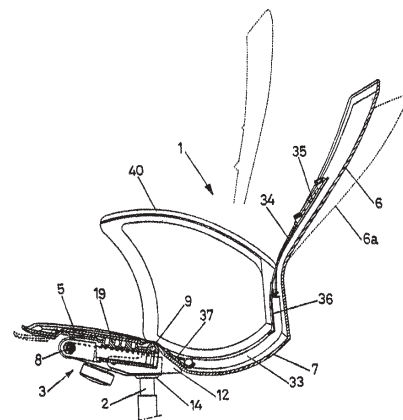
Η παρούσα εφεύρεση αναφέρεται σε νέες ετεροκυκλικές ενώσεις, οι οποίες είναι εκλεκτικοί αναστολείς της 5-λιποξυγενάσης (5-LO). Οι νέες ετεροκυκλικές ενώσεις είναι ωφέλιμες στην αναστολή της 5-LO per se και στην αγωγή ή την ανακούφιση φλεγμονωδών νόσων ή καταστάσεων, αλλεργιών ή καρδιαγγειακών νόσων των θηλαστικών, όπου οι φλεγμονώδεις

ΑΡΙΘΜΟΣ ΕΥΡΩΠΑΪΚΟΥ Δ.Ε.	(11): 3027599
ΑΡΙΘ. ΕΛΛΗΝΙΚΗΣ ΚΑΤΑΘΕΣΗΣ	(21): 980401776
ΗΜΕΡ. ΕΛΛΗΝΙΚΗΣ ΚΑΤΑΘΕΣΗΣ	(22): 07-08-98
ΑΡΙΘ./ΗΜΕΡ. ΔΗΜΟΣΙΕΥΣΗΣ	
ΕΥΡΩΠΑΪΚΟΥ ΔΙΠΛΩΜΑΤΟΣ	(87): 678259/06-05-98
ΑΡΙΘ./ΗΜΕΡ. ΔΗΜΟΣΙΕΥΣΗΣ	
ΕΥΡΩΠΑΪΚΗΣ ΑΙΤΗΣΗΣ	(86): 95500025.2/01-03-95
ΔΙΚΑΙΟΥΧΟΣ	(73): MANUFACTURAS METALICAS JEVIT, S.A. c/Corte s/n E-31350 PERALTA (NAVARRA), SPAIN
ΣΥΜΒΑΤΙΚΕΣ ΠΡΟΤΕΡΑΙΟΤΗΤΕΣ	(30): 9400841/21-04-94/ES
ΕΦΕΥΡΕΤΗΣ	(72): TROYAS BERMEJO VICTOR
ΕΙΔΙΚΟΣ ΠΛΗΡΕΞΟΥΣΙΟΣ	(74): ΣΑΚΕΛΛΑΡΙΔΗΣ ΙΩΑΝΝΗΣ, Δικηγόρος Ηρακλείτου 6 106 73 ΑΘΗΝΑ
ΑΝΤΙΚΛΗΤΟΣ	(74): ΣΑΚΕΛΛΑΡΙΔΗΣ ΙΩΑΝΝΗΣ, Δικηγόρος Ηρακλείτου 6 106 73 ΑΘΗΝΑ
ΤΙΤΛΟΣ ΕΦΕΥΡΕΣΗΣ	(54): ΑΥΤΟ-ΙΣΟΡΡΟΠΟΥΜΕΝΗ ΕΡΓΟΝΟΜΙΚΗ ΠΟΛΥΘΡΟΝΑ

μήκος και θέση περιστροφής. Ο κορμός του καθίσματος (1) κείται και είναι στερεωμένος στη δεύτερη και τρίτη πλευρά, ενώ διαμέσου της πρώτης πλευράς (11) είναι στερεωμένος ο μηχανισμός πάνω στη στήριξη (2). Ο άξονας (8) αποτελείται από μία ράβδο στρέψης που στερεώνεται με ελευθερία πλήρους περιστροφής πάνω στην πλευρά (11) και φέρει ασφαλισμένο στο ένα άκρο της πλευράς (13) και το αντίθετο άκρο ένα μοχλό μ' ένα όργανο χειρισμού ρύθμισης (33).

ΠΕΡΙΛΗΨΗ (57)

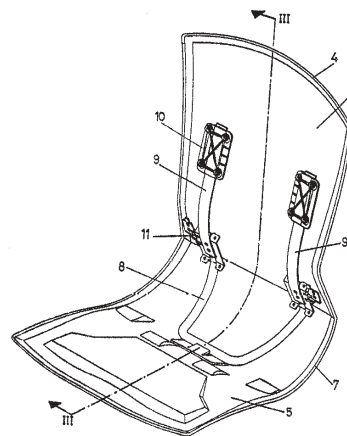
Αυτο-ισορροπούμενη εργονομική πολυθρόνα, που αποτελείται από ένα κορμό καθίσματος (1), μία στηρικτική βάση (2) και ένα μηχανισμό (3) για τη ρύθμιση της γωνιακής θέσης του σώματος (1). Ο μηχανισμός ρύθμισης αποτελείται από μία δομή που, σε κατακόρυφη εγκάρσια τομή, ορίζει ένα αρθρωτό τρίγωνο, του οποίου οι κορυφές (8,9 και 10) αποτελούνται από ελεύθερα περιστρεφόμενους άξονες. Η πλευρά (11) αυτού του τριγώνου έχει σταθερό μήκος και θέση, η πλευρά (12) έχει σταθερό μήκος και θέση περιστροφής, και η πλευρά (13) έχει μεταβαλλόμενο



ΑΡΙΘΜΟΣ ΕΥΡΩΠΑΪΚΟΥ Δ.Ε. (11):	3027600
ΑΡΙΘ. ΕΛΛΗΝΙΚΗΣ ΚΑΤΑΘΕΣΗΣ (21):	980401777
ΗΜΕΡ. ΕΛΛΗΝΙΚΗΣ ΚΑΤΑΘΕΣΗΣ (22):	07-08-98
ΑΡΙΘ./ΗΜΕΡ. ΔΗΜΟΣΙΕΥΣΗΣ ΕΥΡΩΠΑΪΚΟΥ ΔΙΠΛΩΜΑΤΟΣ (87):	678260/06-05-98
ΑΡΙΘ./ΗΜΕΡ. ΔΗΜΟΣΙΕΥΣΗΣ ΕΥΡΩΠΑΪΚΗΣ ΑΙΤΗΣΗΣ (86):	95500026.0/01-03-95
ΔΙΚΑΙΟΥΧΟΣ (73):	MANUFACTURAS METALICAS JEVIT, S.A. c/n Corte s/n E-31350 PERALTA (NAVARRA), SPAIN
ΣΥΜΒΑΤΙΚΕΣ ΠΡΟΤΕΡΑΙΟΤΗΤΕΣ (30):	9400840/21-04-94/ES
ΕΦΕΥΡΕΤΗΣ (72):	TROYAS BERMEJO VICTOR
ΕΙΔΙΚΟΣ ΠΛΗΡΕΞΟΥΣΙΟΣ (74):	ΣΑΚΕΛΛΑΡΙΔΗΣ ΙΩΑΝΝΗΣ, Δικηγόρος Ηρακλείου 6 106 73 ΑΘΗΝΑ
ΑΝΤΙΚΛΗΤΟΣ (74):	ΣΑΚΕΛΛΑΡΙΔΗΣ ΙΩΑΝΝΗΣ, Δικηγόρος Ηρακλείου 6 106 73 ΑΘΗΝΑ
ΤΙΤΛΟΣ ΕΦΕΥΡΕΣΗΣ (54):	ΕΠΙΠΛΟ ΓΙΑ ΚΑΘΙΣΜΑ

ΠΕΡΙΛΗΨΗ (57)

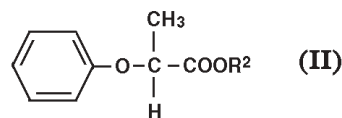
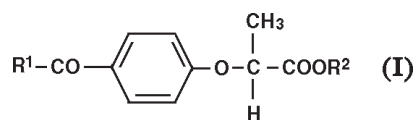
Έπιπλο για κάθισμα, που αποτελείται από μία οπίσθια θήκη (1) και ένα εμπρόσθιο ενισχυμένο στοιχείο (2). Η θήκη απαρτίζεται από ένα συνεχές τοίχωμα εφοδιασμένο στην εσωτερική του επιφάνεια με ένα ενισχυτικό στοιχείο (8-9), το δε τοίχωμα είναι υποδιαιρεμένο σε μία ζώνη καθίσματος (5), μία ζώνη πλάτης (6) και μία ενδιάμεση ζώνη συναρμογής (7). Η ζώνη (6) παραμορφώνεται ελαστικά σε εγκάρσια κατεύθυνση και υπό στρέψη. Το ενισχυτικό στοιχείο περιλαμβάνει ένα άκαμπτο πλαίσιο (8) και κάποιες ταινίες (9) οι οποίες παραμορφώνονται ελαστικά σε εγκάρσια κατεύθυνση



και οι οποίες είναι στερεωμένες στο κάτω μέρος τους με το άκαμπτο πλαίσιο, ενώ στο πάνω μέρος τους συνδέονται με τη ζώνη πλάτης (6), με μερική ελευθερία μετατόπισης. Το ενισχυμένο στοιχείο περιλαμβάνει ένα ενδιάμεσο τμήμα (18) με μία φακοειδή εγκάρσια διατομή, που συμπίπτει με τη ζώνη συναρμογής (7) της θήκης.

ΑΡΙΘΜΟΣ ΕΥΡΩΠΑΪΚΟΥ Δ.Ε. (11):	3027601
ΑΡΙΘ. ΕΛΛΗΝΙΚΗΣ ΚΑΤΑΘΕΣΗΣ (21):	980401778
ΗΜΕΡ. ΕΛΛΗΝΙΚΗΣ ΚΑΤΑΘΕΣΗΣ (22):	07-08-98
ΑΡΙΘ./ΗΜΕΡ. ΔΗΜΟΣΙΕΥΣΗΣ ΕΥΡΩΠΑΪΚΟΥ ΔΙΠΛΩΜΑΤΟΣ (87):	701547/29-07-98
ΑΡΙΘ./ΗΜΕΡ. ΔΗΜΟΣΙΕΥΣΗΣ ΕΥΡΩΠΑΪΚΗΣ ΑΙΤΗΣΗΣ (86):	94918371.9/26-05-94
ΔΙΚΑΙΟΥΧΟΣ (73):	BASF AG 67056 LUDWIGSHAFEN, GERMANY
ΣΥΜΒΑΤΙΚΕΣ ΠΡΟΤΕΡΑΙΟΤΗΤΕΣ (30):	4318092/01-06-93/DE
ΕΦΕΥΡΕΤΗΣ (72):	1) SIEGEL WOLFGANG 2) SAUTER HUBERT 3) SCHAEFER GERHARD
ΕΙΔΙΚΟΣ ΠΛΗΡΕΞΟΥΣΙΟΣ (74):	ΤΣΙΜΙΚΑΛΗΣ ΑΘΑΝΑΣΙΟΣ, Δικηγόρος Ν.Βάμβα 1 106 74 ΑΘΗΝΑ
ΑΝΤΙΚΛΗΤΟΣ (74):	ΤΣΙΜΙΚΑΛΗΣ ΑΘΑΝΑΣΙΟΣ, Δικηγόρος Ν.Βάμβα 1 106 74 ΑΘΗΝΑ
ΤΙΤΛΟΣ ΕΦΕΥΡΕΣΗΣ (54):	Η ΠΑΡΑΣΚΕΥΗ ΜΙΓΜΑΤΩΝ ΤΩΝ (R) ΚΑΙ (S)-2-(4-ΑΛΚΑΝΟΥΛΟΦΑΙΟΝΟΞΥ)-Ή (R) ΚΑΙ (S)-2-(4-ΑΡΟΥΛΟΦΑΙΟΝΟΞΥ) ΠΡΟΠΙΟΝΙΚΩΝ ΕΣΤΕΡΩΝ

(R) ή (S) ισομερές υπάρχει με περίσσεια, με ένα παράγωγο καρβοξυλικού οξέος του τύπου (III): R¹-CO-X, (X=OH, αλογόνο, R¹COO ή σουλφονολοξύλιο) παρουσία ενός καταλύτη Friedel-Crafts. Οι (R)- ή (S)-2-(4-αλκανουλοφαινοξυ)προπιονικοί εστέρες και οι (R)- ή (S)-2-(4-υδροξυφαινοξυ)προπιονικοί εστέρες χρησιμοποιούνται για την παρασκευή αντιδραστήριων προστασίας της σοδειάς και φαρμάκων.



ΠΕΡΙΛΗΨΗ (57)

Ένα μίγμα των (R)- και (S)-2-(4-αλκανουλοφαινοξυ)- ή (R)- και (S)-2-(4-αροϋλοφαινοξυ)προπιονικών εστέρων τύπος (I), (R¹=αρύλιο, αλκύλιο, αραλκύλιο, R²=αλκύλιο) με περίσσεια εναντιομερούς κατά τουλάχιστον 90% παρασκευάζεται με αντίδραση ενός μίγματος του (R) και (S) εναντιομερούς ενός 2-φαινοξυπροπιονικού εστέρα τύπος (II), όπου το κατάλληλο

ΑΡΙΘΜΟΣ ΕΥΡΩΠΑΪΚΟΥ Δ.Ε. (11): 3027602	καθώς και μία βελτιωμένη σταθερότητα αποθήκευσης, διασπορά χρωστικών και σταθερότητα χλωρίου.
ΑΡΙΘ. ΕΛΛΗΝΙΚΗΣ ΚΑΤΑΘΕΣΗΣ (21): 980401779	
ΗΜΕΡ. ΕΛΛΗΝΙΚΗΣ ΚΑΤΑΘΕΣΗΣ (22): 07-08-98	
ΑΡΙΘ./ΗΜΕΡ. ΔΗΜΟΣΙΕΥΣΗΣ ΕΥΡΩΠΑΪΚΟΥ ΔΙΠΛΩΜΑΤΟΣ (87): 721496/15-07-98	
ΑΡΙΘ./ΗΜΕΡ. ΔΗΜΟΣΙΕΥΣΗΣ ΕΥΡΩΠΑΪΚΗΣ ΑΙΤΗΣΗΣ (86): 94918805.6/27-05-94	
ΔΙΚΑΙΟΥΧΟΣ (73): HENKEL KG AUF AKTIEN 40191 DUESSELDORF, GERMANY	
ΣΥΜΒΑΤΙΚΕΣ ΠΡΟΤΕΡΑΙΟΤΗΤΕΣ (30): 4333100/29-09-93/DE	
ΕΦΕΥΡΕΤΗΣ (72): 1) MACHIN ANTONIO 2) OSSET MIGUEL 3) IBANEZ PILAR 4) JOSA JAUME	
ΕΙΔΙΚΟΣ ΠΛΗΡΕΞΟΥΣΙΟΣ (74): ΤΣΙΜΙΚΑΛΗΣ ΑΘΑΝΑΣΙΟΣ, Δικηγόρος Ν.Βάμβα 1 106 74 ΑΘΗΝΑ	
ΑΝΤΙΚΛΗΤΟΣ (74): ΤΣΙΜΙΚΑΛΗΣ ΑΘΑΝΑΣΙΟΣ, Δικηγόρος Ν.Βάμβα 1 106 74 ΑΘΗΝΑ	
ΤΙΤΛΟΣ ΕΦΕΥΡΕΣΗΣ (54): ΛΕΥΚΑΝΤΙΚΑ ΚΑΙ ΑΠΟΛΥΜΑΝΤΙΚΑ ΜΕΣΑ	

ΠΕΡΙΛΗΨΗ (57)

Προτείνονται νέα υδατικά λευκαντικά και απολυμαντικά μέσα, που περιέχουν 1 έως 2% κατά βάρος υποχλωρικά άλατα αλκαλίων, 1 έως 2% κατά βάρος αλκυλαιθεροθειικά, 1 έως 2% κατά βάρος αμινοξειδία, 0,1 έως 1% κατά βάρος φωσφορικά οξέα αμινοξειδίων και - σε σχέση με τα μέσα - ενδεχομένως και άλλες συνηθισμένες βοηθητικές και πρόσθετες ουσίες, οι οποίες χαρακτηρίζονται ειδικότερα από ένα υψηλό ιξώδες

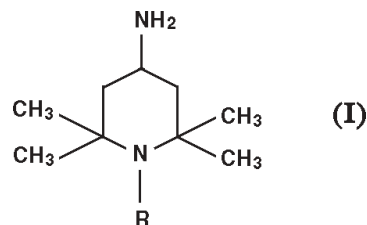
ΑΡΙΘΜΟΣ ΕΥΡΩΠΑΪΚΟΥ Δ.Ε. (11): 3027603	
ΑΡΙΘ. ΕΛΛΗΝΙΚΗΣ ΚΑΤΑΘΕΣΗΣ (21): 980401781	
ΗΜΕΡ. ΕΛΛΗΝΙΚΗΣ ΚΑΤΑΘΕΣΗΣ (22): 07-08-98	
ΑΡΙΘ./ΗΜΕΡ. ΔΗΜΟΣΙΕΥΣΗΣ ΕΥΡΩΠΑΪΚΟΥ ΔΙΠΛΩΜΑΤΟΣ (87): 678109/15-07-98	
ΑΡΙΘ./ΗΜΕΡ. ΔΗΜΟΣΙΕΥΣΗΣ ΕΥΡΩΠΑΪΚΗΣ ΑΙΤΗΣΗΣ (86): 94904621.3/04-01-94	
ΔΙΚΑΙΟΥΧΟΣ (73): BASF AG 67056 LUDWIGSHAFEN, GERMANY	
ΣΥΜΒΑΤΙΚΕΣ ΠΡΟΤΕΡΑΙΟΤΗΤΕΣ (30): 4300326/08-01-93/DE, 4301543/21-01-93/DE	
ΕΦΕΥΡΕΤΗΣ (72): 1) SCHOENHERR MICHAEL 2) AHLERS JUERGEN 3) BUCHERT HERMANN	
ΕΙΔΙΚΟΣ ΠΛΗΡΕΞΟΥΣΙΟΣ (74): ΤΣΙΜΙΚΑΛΗΣ ΑΘΑΝΑΣΙΟΣ, Δικηγόρος Ν.Βάμβα 1 106 74 ΑΘΗΝΑ	
ΑΝΤΙΚΛΗΤΟΣ (74): ΤΣΙΜΙΚΑΛΗΣ ΑΘΑΝΑΣΙΟΣ, Δικηγόρος Ν.Βάμβα 1 106 74 ΑΘΗΝΑ	
ΤΙΤΛΟΣ ΕΦΕΥΡΕΣΗΣ (54): ΜΙΚΡΟΣΚΟΝΕΣ	

ΠΕΡΙΛΗΨΗ (57)

Μικροσκόνες με σφαιρικά σωματίδια μιας κυρίως λείας επιφανειακής δομής, οι οποίες περιέχουν σαν σημαντικό συστατικό πολυαρυλεναιθεροσουλφόνες ή κετόνες-, λαμβανόμενες με prilling (μετασχηματισμό σε σφαιρικά σωματίδια) των τηγμάτων τους ή με ξήρανση ψεκασμού των διαλυμάτων τους.

ΑΡΙΘΜΟΣ ΕΥΡΩΠΑΪΚΟΥ Δ.Ε.	(11): 3027604
ΑΡΙΘ. ΕΛΛΗΝΙΚΗΣ ΚΑΤΑΘΕΣΗΣ	(21): 980401782
ΗΜΕΡ. ΕΛΛΗΝΙΚΗΣ ΚΑΤΑΘΕΣΗΣ	(22): 07-08-98
ΑΡΙΘ./ΗΜΕΡ. ΔΗΜΟΣΙΕΥΣΗΣ	
ΕΥΡΩΠΑΪΚΟΥ ΔΙΠΛΩΜΑΤΟΣ	(87): 759953/22-07-98
ΑΡΙΘ./ΗΜΕΡ. ΔΗΜΟΣΙΕΥΣΗΣ	
ΕΥΡΩΠΑΪΚΗΣ ΑΙΤΗΣΗΣ	(86): 95917313.9/12-04-95
ΔΙΚΑΙΟΥΧΟΣ	(73): BASF AG 67056 LUDWIGSHAFEN, GERMANY
ΣΥΜΒΑΤΙΚΕΣ ΠΡΟΤΕΡΑΙΟΤΗΤΕΣ	(30): 4413177/15-04-94/DE, 4429089/17-08-94/DE
ΕΦΕΥΡΕΤΗΣ	(72): 1) WEINERTH KLAUS 2) MELL KARLHEINZ 3) MATTHIES PAUL 4) BEER LUDWIG
ΕΙΔΙΚΟΣ ΠΛΗΡΕΞΟΥΣΙΟΣ	(74): ΤΣΙΜΙΚΑΛΗΣ ΑΘΑΝΑΣΙΟΣ, Δικηγόρος Ν.Βάμβα 1 106 74 ΑΘΗΝΑ
ΑΝΤΙΚΛΗΤΟΣ	(74): ΤΣΙΜΙΚΑΛΗΣ ΑΘΑΝΑΣΙΟΣ, Δικηγόρος Ν.Βάμβα 1 106 74 ΑΘΗΝΑ
ΤΙΤΛΟΣ ΕΦΕΥΡΕΣΗΣ	(54): ΣΥΜΦΥΤΑ ΣΤΑΘΕΡΟΠΟΙΗΜΕΝΑ ΜΕ ΦΩΣ ΚΑΙ ΘΕΡΜΟΤΗΤΑ ΠΟΛΥΑΜΙΔΙΑ

υδρογονάνθρακα με 1 έως 20 άτομα άνθρακα, κατά προτίμηση αλκυλικές ομάδες με 1 έως 18 άτομα άνθρακα, ή μια βενζυλική ομάδα.



ΠΕΡΙΛΗΨΗ (57)

Η εφεύρεση αφορά μία μέθοδο για την παρασκευή σύμφυτα σταθεροποιημένων με φως και θερμότητα πολυαμιδίων, όπου ο πολυμερισμός ή η συμπύκνωση πολυμερισμού διαξέγεται παρουσία τουλάχιστον μιας ένωσης τριακετονοδιαμίνης του τύπου (I), όπου R σημαίνει υδρογόνο ή ρίζα

ΑΡΙΘΜΟΣ ΕΥΡΩΠΑΪΚΟΥ Δ.Ε.	(11): 3027605
ΑΡΙΘ. ΕΛΛΗΝΙΚΗΣ ΚΑΤΑΘΕΣΗΣ	(21): 980401783
ΗΜΕΡ. ΕΛΛΗΝΙΚΗΣ ΚΑΤΑΘΕΣΗΣ	(22): 07-08-98
ΑΡΙΘ./ΗΜΕΡ. ΔΗΜΟΣΙΕΥΣΗΣ	
ΕΥΡΩΠΑΪΚΟΥ ΔΙΠΛΩΜΑΤΟΣ	(87): 797696/29-07-98
ΑΡΙΘ./ΗΜΕΡ. ΔΗΜΟΣΙΕΥΣΗΣ	
ΕΥΡΩΠΑΪΚΗΣ ΑΙΤΗΣΗΣ	(86): 96932374.0/08-10-96
ΔΙΚΑΙΟΥΧΟΣ	(73): LENZING AG WERKSTRASSE 2 4860 LENZING, AUSTRIA
ΣΥΜΒΑΤΙΚΕΣ ΠΡΟΤΕΡΑΙΟΤΗΤΕΣ	(30): 17039/59/13-10-95/AT
ΕΦΕΥΡΕΤΗΣ	(72): 1) EIBL MARKUS 2) EICHINGER DIETER
ΕΙΔΙΚΟΣ ΠΛΗΡΕΞΟΥΣΙΟΣ	(74): ΤΣΙΜΙΚΑΛΗΣ ΑΘΑΝΑΣΙΟΣ, Δικηγόρος Ν.Βάμβα 1 106 74 ΑΘΗΝΑ
ΑΝΤΙΚΛΗΤΟΣ	(74): ΤΣΙΜΙΚΑΛΗΣ ΑΘΑΝΑΣΙΟΣ, Δικηγόρος Ν.Βάμβα 1 106 74 ΑΘΗΝΑ
ΤΙΤΛΟΣ ΕΦΕΥΡΕΣΗΣ	(54): ΜΕΘΟΔΟΣ ΓΙΑ ΤΗΝ ΠΑΡΑΣΚΕΥΗ ΚΥΤΤΑΡΙΝΙΚΩΝ ΙΝΩΝ

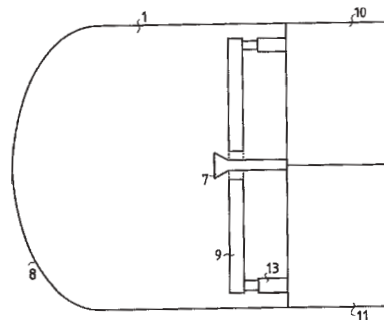
ινιδίου να υπάρχουν κατά μέσο όρο τουλάχιστον δύο θέσεις σύνθλιψης, και (Δ) ξήρανση των συντεθλιμμένων ινιδίων σε κυτταρινικές ίνες, όπου η σύνθλιψη διεξάγεται κάτω από πίεση, η οποία είναι αρκετή, ώστε οι παραγόμενες στο ινίδιο θέσεις σύνθλιψης να παραμένουν επίσης και στην ξηραμένη ίνα και σε παρατήρηση κάτω από γραμμικά πολωμένο φως να είναι ορατές σαν αλλαγές χρώματος.

ΠΕΡΙΛΗΨΗ (57)

Η εφεύρεση αφορά μία μέθοδο για την παρασκευή κυτταρινικών ινών, η οποία μέθοδος παρουσιάζει τα ακόλουθα στάδια: (Α) διάλυση του κυτταρινούχου υλικού σε ένα υδατικό, τριτοταγές αμινοξέιδιο, για να λαμβάνεται ένα ισοπονήσιμο διάλυμα κυτταρίνης, (Β) ισοποίηση του διαλύματος κυτταρίνης και οδήγηση μέσω ενός υδατικού λουτρού καθίζησης, όπου λαμβάνονται υδατούχα, διογκωμένα ινίδια, (Γ) σύνθλιψη των υδατούχων, διογκωμένων ινιδίων σε διαφορετικές θέσεις, έτσι ώστε ανά mm μήκος

ΑΡΙΘΜΟΣ ΕΥΡΩΠΑΪΚΟΥ Δ.Ε.	(11): 3027606
ΑΡΙΘ. ΕΛΛΗΝΙΚΗΣ ΚΑΤΑΘΕΣΗΣ	(21): 980401784
ΗΜΕΡ. ΕΛΛΗΝΙΚΗΣ ΚΑΤΑΘΕΣΗΣ	(22): 07-08-98
ΑΡΙΘ./ΗΜΕΡ. ΔΗΜΟΣΙΕΥΣΗΣ	
ΕΥΡΩΠΑΪΚΟΥ ΔΙΠΛΩΜΑΤΟΣ	(87): 680664/17-06-98
ΑΡΙΘ./ΗΜΕΡ. ΔΗΜΟΣΙΕΥΣΗΣ	
ΕΥΡΩΠΑΪΚΗΣ ΑΙΤΗΣΗΣ	(86): 94905059.5/12-01-94
ΔΙΚΑΙΟΥΧΟΣ	(73): HOLLANDSE SIGNAALAPPARATEN B.V. 7550 GD HENGEL0, NETHERLANDS
ΣΥΜΒΑΤΙΚΕΣ ΠΡΟΤΕΡΑΙΟΤΗΤΕΣ	(30): 9300113/21-01-93/NL
ΕΦΕΥΡΕΤΗΣ	(72): 1) WITTHAG ANTONIUS JOHANNES MARIA 2) COOL PETER JAN 3) FISCHER HENK
ΕΙΔΙΚΟΣ ΠΛΗΡΕΞΟΥΣΙΟΣ	(74): ΤΣΙΜΙΚΑΛΗΣ ΑΘΑΝΑΣΙΟΣ, Δικηγόρος Ν.Βάμβα 1 106 74 ΑΘΗΝΑ
ΑΝΤΙΚΛΗΤΟΣ	(74): ΤΣΙΜΙΚΑΛΗΣ ΑΘΑΝΑΣΙΟΣ, Δικηγόρος Ν.Βάμβα 1 106 74 ΑΘΗΝΑ
ΤΙΤΛΟΣ ΕΦΕΥΡΕΣΗΣ	(54): ΣΥΣΚΕΥΗ ΡΑΝΤΑΡ

αντισταθμίζονται με τη προσαρμογή του επιπέδου κατόπτρου (9) έτσι ώστε μία δέσμη ραντάρ που παράγεται από τη κεραία Cassegrain (1, 7-9) να μην επηρεάζεται από αυτούς τους κραδασμούς.



ΠΕΡΙΛΗΨΗ (57)

Μία συσκευή ραντάρ η οποία είναι εφοδιασμένη με μία κεραία Cassegrain (1, 7-9) που συναρμολογείται επάνω στο σωλήνα πυροβόλου ενός όπλου. Η κεραία Cassegrain είναι του τύπου συστροφής πόλωσης, όπου χρησιμοποιείται ένα επίπεδο, προσαρμοζόμενο κάτοπτρο (9) για τη παραγωγή μιας γωνίας προπορείας. Επιπλέον, οι επαγόμενοι από το όπλο κραδασμοί που μεταδίδονται στη κεραία Cassegrain (1, 7-9)

ΑΡΙΘΜΟΣ ΕΥΡΩΠΑΪΚΟΥ Δ.Ε.	(11): 3027607
ΑΡΙΘ. ΕΛΛΗΝΙΚΗΣ ΚΑΤΑΘΕΣΗΣ	(21): 980401785
ΗΜΕΡ. ΕΛΛΗΝΙΚΗΣ ΚΑΤΑΘΕΣΗΣ	(22): 07-08-98
ΑΡΙΘ./ΗΜΕΡ. ΔΗΜΟΣΙΕΥΣΗΣ	
ΕΥΡΩΠΑΪΚΟΥ ΔΙΠΛΩΜΑΤΟΣ	(87): 608773/17-06-98
ΑΡΙΘ./ΗΜΕΡ. ΔΗΜΟΣΙΕΥΣΗΣ	
ΕΥΡΩΠΑΪΚΗΣ ΑΙΤΗΣΗΣ	(86): 94100827.8/21-01-94
ΔΙΚΑΙΟΥΧΟΣ	(73): HERBERTS GMBH Christbusch 25 42285 WUPPERTAL, GERMANY
ΣΥΜΒΑΤΙΚΕΣ ΠΡΟΤΕΡΑΙΟΤΗΤΕΣ	(30): 4301991/26-01-93/DE
ΕΦΕΥΡΕΤΗΣ	(72): 1) BROCK THOMAS DR. 2) DOEBERT JUERGEN
ΕΙΔΙΚΟΣ ΠΛΗΡΕΞΟΥΣΙΟΣ	(74): ΤΣΙΜΙΚΑΛΗΣ ΑΘΑΝΑΣΙΟΣ, Δικηγόρος Ν.Βάμβα 1 106 74 ΑΘΗΝΑ
ΑΝΤΙΚΛΗΤΟΣ	(74): ΤΣΙΜΙΚΑΛΗΣ ΑΘΑΝΑΣΙΟΣ, Δικηγόρος Ν.Βάμβα 1 106 74 ΑΘΗΝΑ
ΤΙΤΛΟΣ ΕΦΕΥΡΕΣΗΣ	(54): ΜΕΘΟΔΟΣ ΓΙΑ ΤΗΝ ΠΑΡΑΣΚΕΥΗ ΥΔΑΤΙΚΩΝ ΜΕΣΩΝ ΕΠΙΧΡΙΣΗΣ ΚΑΤΩ ΑΠΟ ΧΡΗΣΙΜΟΠΟΙΗΣΗ ΣΥΣΤΗΜΑΤΩΝ ΜΟΝΤΟΥΛΑ

περισσότερα ανιονικά και/ή μη ιονικά σταθεροποιημένα υδαταραιώσιμα συγκολλητικά μέσα, έναν ή περισσότερους οργανικούς διαλύτες, τουλάχιστον 20% κατά βάρος νερό, καθώς και ενδεχομένως συνηθισμένα σε λάκκες πρόσθετα, και Β) τουλάχιστον ένα υδατικό μοντούλ συγκολλητικών μέσων που περιέχει ένα ή περισσότερα ανιονικά και/ή μη ιονικά σταθεροποιημένα υδαταραιώσιμα συγκολλητικά μέσα, νερό, καθώς και έναν ή περισσότερους οργανικούς διαλύτες, ένα ή περισσότερα μέσα δικτύωσης και/ή συνηθισμένα σε λάκκες πρόσθετα.

ΠΕΡΙΛΗΨΗ (57)

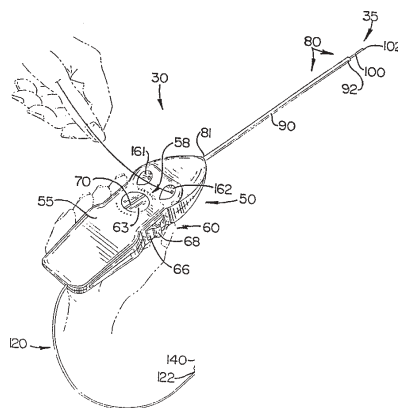
Περιγράφεται μία μέθοδος για την παρασκευή υδατικών μέσων επίχρισης με προσδιοριζόμενο εφφέ, με ανάμιξη τουλάχιστον δύο σταθερά αποθηκεύσιμων προαναμεμιγμένων υδατικών μοντούλ (δομικά στοιχεία), στην οποία αναμιγνύονται μεταξύ τους Α) τουλάχιστον ένα υδατικό μοντούλ εφφέ που περιέχει μία ή περισσότερες χρωστικές εφφέ, ένα ή

ΑΡΙΘΜΟΣ ΕΥΡΩΠΑΪΚΟΥ Δ.Ε. (11):	3027608
ΑΡΙΘ. ΕΛΛΗΝΙΚΗΣ ΚΑΤΑΘΕΣΗΣ (21):	980401786
ΗΜΕΡ. ΕΛΛΗΝΙΚΗΣ ΚΑΤΑΘΕΣΗΣ (22):	07-08-98
ΑΡΙΘ./ΗΜΕΡ. ΔΗΜΟΣΙΕΥΣΗΣ ΕΥΡΩΠΑΪΚΟΥ ΔΙΠΛΩΜΑΤΟΣ (87):	649322/01-07-98
ΑΡΙΘ./ΗΜΕΡ. ΔΗΜΟΣΙΕΥΣΗΣ ΕΥΡΩΠΑΪΚΗΣ ΑΙΤΗΣΗΣ (86):	93912138.0/06-04-93
ΔΙΚΑΙΟΥΧΟΣ (73):	CATHETER IMAGING SYSTEMS 1850 ALMA STREET GA 30318 ATLANTA, USA
ΣΥΜΒΑΤΙΚΕΣ ΠΡΟΤΕΡΑΙΟΤΗΤΕΣ ΕΦΕΥΡΕΤΗΣ (30):	908403/06-07-92/US
(72):	1) SNOKE PHILLIP JACK 2) ROWLEY DAVID SCOTT 3) LINCOLN DAVID GEORGE 4) CHARLES KIRK WILLIAM
ΕΙΔΙΚΟΣ ΠΛΗΡΕΞΟΥΣΙΟΣ (74):	ΤΣΙΜΙΚΑΛΗΣ ΑΘΑΝΑΣΙΟΣ, Δικηγόρος Ν.Βάμβα 1 106 74 ΑΘΗΝΑ
ΑΝΤΙΚΛΗΤΟΣ (74):	ΤΣΙΜΙΚΑΛΗΣ ΑΘΑΝΑΣΙΟΣ, Δικηγόρος Ν.Βάμβα 1 106 74 ΑΘΗΝΑ
ΤΙΤΛΟΣ ΕΦΕΥΡΕΣΗΣ (54):	ΟΔΗΓΟΥΜΕΝΟΣ ΚΑΘΗΤΡΑΣ

ΠΕΡΙΛΗΨΗ (57)

Ένας καθετήρας (30) προς χρήση σε αγγεία ή κοιλότητες του σώματος που έχει μία υποδοχή (50) τέτοιων διαστάσεων ώστε εύκολα να κρατιέται στο χέρι ενός χρήστη και μέσον επιμήκους σωλήνα (80) που έχει το ένα άκρο συνδεδεμένο με την υποδοχή και που εκτείνεται προς τα έξω αυτής και που είναι κατασκευασμένο από ένα υλικό τέτοιας σκληρότητας

ώστε το μέσον επιμήκους σωλήνα να διατηρεί την ευθεία του κατάσταση όταν δεν εφαρμόζεται μία εξωτερική δύναμη επάνω σ' αυτό, και ένα εξωτερικό ακραίο τμήμα του μέσου επιμήκους σωλήνα που είναι εύκαμπτο. Τα καλώδια οδήγησης (202,203) είναι συνδεδεμένα με την υποδοχή με τα εσωτερικά άκρα αυτής και εκτείνονται προς τα έξω αυτής διαμέσου του μέσου επιμήκους σωλήνα. Τα εξωτερικά άκρα των καλωδίων οδήγησης είναι συνδεδεμένα με το εύκαμπτο ακραίο τμήμα του μέσου επιμήκους σωλήνα. Το μέσον ρύθμισης του καλωδίου οδήγησης (60) βρίσκεται στην υποδοχή και συνεργάζεται με τα εσωτερικά ακραία τμήματα των καλωδίων οδήγησης για τη ρύθμιση της γωνιακής κατάστασης του εύκαμπτου εξωτερικού ακραίου τμήματος του μέσου επιμήκους σωλήνα.

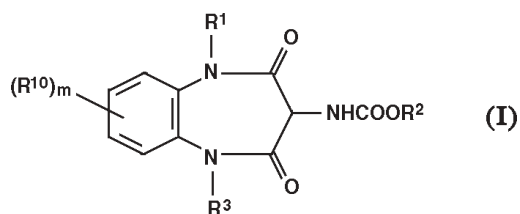


ΑΡΙΘΜΟΣ ΕΥΡΩΠΑΪΚΟΥ Δ.Ε. (11):	3027609
ΑΡΙΘ. ΕΛΛΗΝΙΚΗΣ ΚΑΤΑΘΕΣΗΣ (21):	980401787
ΗΜΕΡ. ΕΛΛΗΝΙΚΗΣ ΚΑΤΑΘΕΣΗΣ (22):	07-08-98
ΑΡΙΘ./ΗΜΕΡ. ΔΗΜΟΣΙΕΥΣΗΣ ΕΥΡΩΠΑΪΚΟΥ ΔΙΠΛΩΜΑΤΟΣ (87):	623118/13-05-98
ΑΡΙΘ./ΗΜΕΡ. ΔΗΜΟΣΙΕΥΣΗΣ ΕΥΡΩΠΑΪΚΗΣ ΑΙΤΗΣΗΣ (86):	93902222.4/15-01-93
ΔΙΚΑΙΟΥΧΟΣ (73):	GLAXO WELLCOME S.P.A. VIA ALESSANDRO FLEMING 2 37100 VERONA, ITALY
ΣΥΜΒΑΤΙΚΕΣ ΠΡΟΤΕΡΑΙΟΤΗΤΕΣ ΕΦΕΥΡΕΤΗΣ (30):	9201181/21-01-92/GB
(72):	1) TRIST DAVID 2) PENTASSUGLIA GIORGIO 3) TRANQUILINI MARIA ELVIRA 4) URSINI ANTONELLA
ΕΙΔΙΚΟΣ ΠΛΗΡΕΞΟΥΣΙΟΣ (74):	ΤΣΙΜΙΚΑΛΗΣ ΑΘΑΝΑΣΙΟΣ, Δικηγόρος Ν.Βάμβα 1 106 74 ΑΘΗΝΑ
ΑΝΤΙΚΛΗΤΟΣ (74):	ΤΣΙΜΙΚΑΛΗΣ ΑΘΑΝΑΣΙΟΣ, Δικηγόρος Ν.Βάμβα 1 106 74 ΑΘΗΝΑ
ΤΙΤΛΟΣ ΕΦΕΥΡΕΣΗΣ (54):	ΚΑΡΒΑΜΙΚΑ ΠΑΡΑΩΓΑ ΚΑΙ ΧΡΗΣΗ ΤΟΥΣ ΣΤΗΝ ΙΑΤΡΙΚΗ

ΠΕΡΙΛΗΨΗ (57)

Ενώσεις του γενικού τύπου (I), όπου το R¹ αντιπροσωπεύει φαινύλιο, C₃₋₇ κυκλοαλκύλιο, γεφυρωμένο C₇₋₁₁ κυκλοαλκύλιο ή C₁₋₆ αλκύλιο το οποίο αλκύλιο μπορεί να αντικατασταθεί από υδροξυ-, φαινυλ-, C₁₋₆ αλκοξυκαρβονυλ-, C₃₋₇ κυκλοαλκύλιο γεφυρωμένο C₇₋₁₁ κυκλοαλκύλιο ή το R¹ αντιπροσωπεύει την ομάδα ΧΥR⁴ όπου το Χ είναι μια C₁₋₃ ευθεία ή

διακλαδισμένη αλκυλική αλυσίδα, το Υ είναι C=O, C(OR⁵)₂ ή C(SR⁵)₂ και το R⁴ είναι C₁₋₆ αλκύλιο, προαιρετικά υποκατεστημένο φαινύλιο, C₃₋₇ κυκλοαλκύλιο ή γεφυρωμένο C₇₋₁₁ κυκλοαλκύλιο. Το R² αντιπροσωπεύει υποκατεστημένο ή μη υποκατεστημένο φαινύλιο (όπου οι υποκαταστάτες μπορεί να είναι 1 ή 2 αλογονο-, C₁₋₄ αλκύλο-, νιτρο-, κυανο-, τριφθορομεθυλο, τριφθορομεθοξυ C₁₋₄ αλκυλθειο- ή (CH₂)_nR⁶ όπου το R⁶ είναι υδροξυ-, C₁₋₄ αλκοξυ-, CO₂R⁷ ή NR⁸R⁹. Το R³ αντιπροσωπεύει φαινύλιο προαιρετικά υποκατεστημένο από ένα ή δύο άτομα αλογόνου το R⁷ αντιπροσωπεύει υδρογόνο ή μια C₁₋₄ αλκυλομάδα τα R⁸ και R⁹ ανεξάρτητα αντιπροσωπεύουν υδρογόνο ή μια C₁₋₄ αλκυλομάδα. Το R¹⁰ αντιπροσωπεύει υδρογόνο ή άτομο αλογόνου, το m είναι 0,1 ή 2, το n είναι 0 ή 1 είναι ανταγωνιστές της γαστρίνης και των αποδεκτών CCK-B.



ΑΡΙΘΜΟΣ ΕΥΡΩΠΑΪΚΟΥ Δ.Ε.	(11): 3027610
ΑΡΙΘ. ΕΛΛΗΝΙΚΗΣ ΚΑΤΑΘΕΣΗΣ	(21): 980401788
ΗΜΕΡ. ΕΛΛΗΝΙΚΗΣ ΚΑΤΑΘΕΣΗΣ	(22): 07-08-98
ΑΡΙΘ./ΗΜΕΡ. ΔΗΜΟΣΙΕΥΣΗΣ	
ΕΥΡΩΠΑΪΚΟΥ ΔΙΠΛΩΜΑΤΟΣ	(87): 583925/03-06-98
ΑΡΙΘ./ΗΜΕΡ. ΔΗΜΟΣΙΕΥΣΗΣ	
ΕΥΡΩΠΑΪΚΗΣ ΑΙΤΗΣΗΣ	(86): 93306248.1/06-08-93
ΔΙΚΑΙΟΥΧΟΣ	(73): AMERICAN HOME PRODUCTS CORPORATION FIVE GIRALDA FARMS, MADISON 07940-0874 NEW JERSEY, USA
ΣΥΜΒΑΤΙΚΕΣ ΠΡΟΤΕΡΑΙΟΤΗΤΕΣ	(30): 931243/17-08-92/US
ΕΦΕΥΡΕΤΗΣ	(72): 1) CAUFIELD CRAIG EUGENE 2) MUSSER JOHN HENRY 3) SEHGAL SURENDRA NATH
ΕΙΔΙΚΟΣ ΠΛΗΡΕΞΟΥΣΙΟΣ	(74): ΤΣΙΜΙΚΑΛΗΣ ΑΘΑΝΑΣΙΟΣ, Δικηγόρος Ν.Βάμβα 1 106 74 ΑΘΗΝΑ
ΑΝΤΙΚΛΗΤΟΣ	(74): ΤΣΙΜΙΚΑΛΗΣ ΑΘΑΝΑΣΙΟΣ, Δικηγόρος Ν.Βάμβα 1 106 74 ΑΘΗΝΑ
ΤΙΤΛΟΣ ΕΦΕΥΡΕΣΗΣ	(54): ΡΑΠΑΜΥΚΙΝΗ ΓΙΑ ΤΗ ΘΕΡΑΠΕΙΑ ΤΗΣ ΝΟΣΟΥ ΤΟΥ CROHN, ΤΗΣ ΕΛΚΩΔΟΥΣ ΚΟΛΙΤΙΔΑΣ Ή ΤΗΣ ΕΛΚΩΔΟΥΣ ΠΡΩΚΤΙΤΙΔΑΣ

χρειάζεται, η οποία περιλαμβάνει τη χορήγηση αποτελεσματικής ποσότητας ραπαμυκίνης, μόνης ή σε συνδυασμό με κυκλοσπορίνη Α.

ΠΕΡΙΛΗΨΗ (57)

Η εφεύρεση αυτή παρέχει μία μέθοδο θεραπείας της ελκώδους κολίτιδας, της νόσου του Crohn ή της ελκώδους πρωκτίτιδας σε θηλαστικό που τη

ΑΡΙΘΜΟΣ ΕΥΡΩΠΑΪΚΟΥ Δ.Ε.	(11): 3027611
ΑΡΙΘ. ΕΛΛΗΝΙΚΗΣ ΚΑΤΑΘΕΣΗΣ	(21): 980401789
ΗΜΕΡ. ΕΛΛΗΝΙΚΗΣ ΚΑΤΑΘΕΣΗΣ	(22): 07-08-98
ΑΡΙΘ./ΗΜΕΡ. ΔΗΜΟΣΙΕΥΣΗΣ	
ΕΥΡΩΠΑΪΚΟΥ ΔΙΠΛΩΜΑΤΟΣ	(87): 665755/01-07-98
ΑΡΙΘ./ΗΜΕΡ. ΔΗΜΟΣΙΕΥΣΗΣ	
ΕΥΡΩΠΑΪΚΗΣ ΑΙΤΗΣΗΣ	(86): 93922958.9/15-10-93
ΔΙΚΑΙΟΥΧΟΣ	(73): SMITHKLINE BEECHAM FARMACEUTICI S.P.A. VIA ZAMBELETTI 20021 BARANZATE DI BOLLATE (MI), ITALY
ΣΥΜΒΑΤΙΚΕΣ ΠΡΟΤΕΡΑΙΟΤΗΤΕΣ	(30): MI922400/20-10-92/IT
ΕΦΕΥΡΕΤΗΣ	(72): 1) CHIODINI LAURA 2) FONIO TEODORO 3) RANCATI GLANFRANCO
ΕΙΔΙΚΟΣ ΠΛΗΡΕΞΟΥΣΙΟΣ	(74): ΤΣΙΜΙΚΑΛΗΣ ΑΘΑΝΑΣΙΟΣ, Δικηγόρος Ν.Βάμβα 1 106 74 ΑΘΗΝΑ
ΑΝΤΙΚΛΗΤΟΣ	(74): ΤΣΙΜΙΚΑΛΗΣ ΑΘΑΝΑΣΙΟΣ, Δικηγόρος Ν.Βάμβα 1 106 74 ΑΘΗΝΑ
ΤΙΤΛΟΣ ΕΦΕΥΡΕΣΗΣ	(54): ΦΑΡΜΑΚΕΥΤΙΚΕΣ ΣΥΝΘΕΣΕΙΣ ΠΟΥ ΠΕΡΙΕΧΟΥΝ ΚΑΛΣΙΤΟΝΙΝΗ

ΠΕΡΙΛΗΨΗ (57)

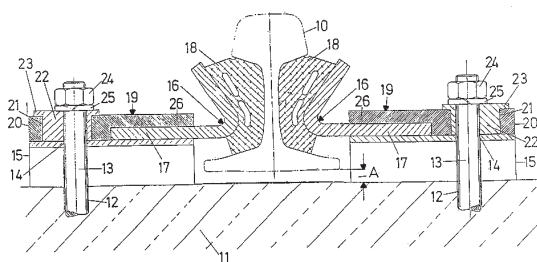
Φαρμακευτικές συνθέσεις που περιέχουν καλσιτονίνη και πολυγλυκολυθέν γλυκερίδιο.

ΑΡΙΘΜΟΣ ΕΥΡΩΠΑΪΚΟΥ Δ.Ε. (11):	3027612
ΑΡΙΘ. ΕΛΛΗΝΙΚΗΣ ΚΑΤΑΘΕΣΗΣ (21):	980401790
ΗΜΕΡ. ΕΛΛΗΝΙΚΗΣ ΚΑΤΑΘΕΣΗΣ (22):	07-08-98
ΑΡΙΘ./ΗΜΕΡ. ΔΗΜΟΣΙΕΥΣΗΣ	
ΕΥΡΩΠΑΪΚΟΥ ΔΙΠΛΩΜΑΤΟΣ (87):	620316/27-05-98
ΑΡΙΘ./ΗΜΕΡ. ΔΗΜΟΣΙΕΥΣΗΣ	
ΕΥΡΩΠΑΪΚΗΣ ΑΙΤΗΣΗΣ (86):	94103726.9/10-03-94
ΔΙΚΑΙΟΥΧΟΣ (73):	WURZBURGER STRASSENBAHN GMBH BAHNHOFSTRASSE 12-18 97070 WUERZBURG, GERMANY
ΣΥΜΒΑΤΙΚΕΣ ΠΡΟΤΕΡΑΙΟΤΗΤΕΣ (30):	4311452/07-04-93/DE
ΕΦΕΥΡΕΤΗΣ (72):	ROEDER WERNER
ΕΙΔΙΚΟΣ ΠΛΗΡΕΞΟΥΣΙΟΣ (74):	ΤΣΙΜΙΚΑΛΗΣ ΑΘΑΝΑΣΙΟΣ, Δικηγόρος Ν.Βάμβα 1 106 74 ΑΘΗΝΑ
ΑΝΤΙΚΛΗΤΟΣ (74):	ΤΣΙΜΙΚΑΛΗΣ ΑΘΑΝΑΣΙΟΣ, Δικηγόρος Ν.Βάμβα 1 106 74 ΑΘΗΝΑ
ΤΙΤΛΟΣ ΕΦΕΥΡΕΣΗΣ (54):	ΕΛΑΣΤΙΚΗ ΣΤΗΡΙΞΗ ΣΙΔΗΡΟΤΡΟΧΙΩΝ ΜΕ ΑΝΟΙΚΤΗ Ή ΚΛΕΙΣΤΗ ΥΠΕΡΚΑΤΑ- ΣΚΕΥΗ ΓΙΑ ΣΙΔΗΡΟΔΡΟΜΙΚΑ ΟΧΗΜΑΤΑ

ΠΕΡΙΛΗΨΗ (57)

Για να επιτυγχάνεται σε ελαστικές στηρίξεις σιδηροτροχιών για σιδηροδρομικά οχήματα ένας απλός και οικονομικός τρόπος κατασκευής, για να διευκολύνεται η διόρθωση του οδηγού του ίχνους ή μια επιβαλλόμενη αντικατάσταση των σιδηροτροχιών σε περιπτώσεις πολύ μεγάλης φθοράς τριβής, αλλά όμως και για να εξασφαλίζεται μια μεγάλη ηχομόνωση σώματος, είναι στηριγμένα τα ελάσματα στηρίξεως π.χ. από γωνιακά

ελάσματα (16) για τις σιδηροτροχιές (10) επί σωμάτων υποστηρίξεως (15) και στερεωμένα με πλάκες στερεώσεως (19). Σε κάθε πλάκα στερεώσεως (19) είναι τοποθετημένος κατά τρόπο που να μπορεί να περιστρέφεται ένας δακτύλιος εκκέντρου (22) και τα μπουλόνια αγκιστρώσεως (13) εκτείνονται διαμέσου οπών (14) στα σώματα υποστηρίξεως (15) και δια μέσου των δακτυλίων εκκέντρου (22) προς τα πάνω. Οι δακτύλιοι εκκέντρου (22) και οι πλάκες στερεώσεως (19) πιάνονται ή στερεώνονται με περικόχλια (24) επί των μπουλονιών αγκιστρώσεως (13). Μετά από λύση των περικοχλίων (24) μπορούν οι δακτύλιοι εκκέντρου (22) να περιστρεφονται ανάλογα για την επαναρύθμιση του οδηγού του ίχνους. Σε περίπτωση κλειστής υπερκατασκευής προβλέπονται και στις δύο πλευρές και παράλληλα ή δίπλα στις σιδηροτροχιές (10) σώματα επικάλυψης (27) για τα σώματα υποστηρίξεως (15), τις πλάκες στερεώσεως (19) και τα μπουλόνια αγκιστρώσεως (13), τα οποία στηρίζονται επί των πλακών στερεώσεως (19) και σε ένα ευρισκόμενο στην πλευρά του εδάφους σώμα στηρίξεως (11). Στα εγκατεστημένα κοντά σε κάθε σιδηροτροχιά (10) σώματα επικάλυψης (27) μπορεί να συνδέεται κάθε συνήθης επικάλυψης σιδηροδρομικής γραμμής (κονίαμα, άσφαλτος, πλάκες από μπετόν, χαρτοτάπητας).



ΑΡΙΘΜΟΣ ΕΥΡΩΠΑΪΚΟΥ Δ.Ε. (11):	3027613
ΑΡΙΘ. ΕΛΛΗΝΙΚΗΣ ΚΑΤΑΘΕΣΗΣ (21):	980401791
ΗΜΕΡ. ΕΛΛΗΝΙΚΗΣ ΚΑΤΑΘΕΣΗΣ (22):	07-08-98
ΑΡΙΘ./ΗΜΕΡ. ΔΗΜΟΣΙΕΥΣΗΣ	
ΕΥΡΩΠΑΪΚΟΥ ΔΙΠΛΩΜΑΤΟΣ (87):	439095/20-05-98
ΑΡΙΘ./ΗΜΕΡ. ΔΗΜΟΣΙΕΥΣΗΣ	
ΕΥΡΩΠΑΪΚΗΣ ΑΙΤΗΣΗΣ (86):	91100695.5/21-01-91
ΔΙΚΑΙΟΥΧΟΣ (73):	BRISTOL-MYERS SQUIBB COMPANY 345 PARK AVENUE 10154 NEW YORK, N.Y., USA
ΣΥΜΒΑΤΙΚΕΣ ΠΡΟΤΕΡΑΙΟΤΗΤΕΣ (30):	468390/22-01-90/US
ΕΦΕΥΡΕΤΗΣ (72):	1) FELL HENRY PERRY JR. 2) GAYLE MARGIT ANN
ΕΙΔΙΚΟΣ ΠΛΗΡΕΞΟΥΣΙΟΣ (74):	ΒΟΖΕΜΠΕΡΓ-ΒΡΕΤΟΥ ΙΛΕΑΝΑ, Δικηγόρος Αιγαλείας 30 151 25 ΠΑΡΑΔΕΙΣΟΣ ΑΜΑΡΟΥΣΙΟΥ
ΑΝΤΙΚΛΗΤΟΣ (74):	ΒΟΖΕΜΠΕΡΓ-ΒΡΕΤΟΥ ΙΛΕΑΝΑ, Δικηγόρος Αιγαλείας 30 151 25 ΠΑΡΑΔΕΙΣΟΣ ΑΜΑΡΟΥΣΙΟΥ
ΤΙΤΛΟΣ ΕΦΕΥΡΕΣΗΣ (54):	ΑΝΑΣΥΝΔΥΑΣΤΙΚΑ ΑΝΟΣΟΠΡΟΪΟΝΤΑ ΣΥΖΕΥΞΗΣ ΓΙΑ ΘΕΡΑΠΕΙΑ ΠΟΥ ΠΕΡΙ- ΛΑΜΒΑΝΟΥΝ ΙΝΤΕΡΛΕΥΚΙΝΗ 2

ΠΕΡΙΛΗΨΗ (57)

Η παρούσα εφεύρεση αφορά σύστημα για την δημιουργία πρωτεϊνών σύντηξης αντισώματος που έχει χρησιμότητα στην παραγωγή ανασυνδυαστικών μορίων που κατέχουν νέα, κλινικώς σχετική βιολογική δραστηριότητα. Οι πρωτεΐνες σύντηξης αντισώματος της εφεύρεσης μπορεί να χρησιμοποιούνται θεραπευτικώς για να απελευθερώνουν βιολογικές δραστηριότητες συνδετήρες σε έναν επιθυμητό ιστό. Σε συγκεκριμένες

πραγματοποιήσεις της εφεύρεσης, η πρωτεΐνη σύντηξης αντισώματος περιλαμβάνει βιολογικώς δραστικό συνδετήρα, ο οποίος είναι μία λεμφοκίνη, συμπεριλαμβανομένης, σε μία ειδική πραγματοποίηση, ιντερλευκίνη-2. Επειδή η ιντερλευκίνη-2 διεγείρει πολλαπλασιασμό λεμφοκυττάρου, συντηγμένο αντίσωμα που στοχεύει ιντερλευκίνη-2 (IL-2) σε έναν κακοήθη ή μολυνθέντα ιστό μπορεί να δίδει εντοπισμένη ενίσχυση της ανοσοαπόκρισης του άρρωστου ιστού, και έτσι να διευκολύνει την καταστροφή του μολυνθέντος ή κακοήθους ιστού. Σε μία ειδική πραγματοποίηση της εφεύρεσης, παράγεται ένα συντηγμένο αντίσωμα που περιλαμβάνει μία μεταβλητή περιοχή του μονοκλωνικού αντισώματος L6 αντιγόνου αντί-όγκου και δραστική IL-2. Επιπλέον πραγματοποιήσεις της εφεύρεσης αφορούν συντηγμένα αντισώματα που περιλαμβάνουν μία μεταβλητή περιοχή ανοσοσφαιρίνης και βιολογικώς δραστικό συνδετήρα που είναι ένας κυτταρικός παράγων μη-λεμφοκίνη. Σε μία ειδική πραγματοποίηση της εφεύρεσης, παράγεται ένα συντηγμένο αντίσωμα το οποίο περιλαμβάνει μία μεταβλητή περιοχή κατά του όγκου αντιγόνου μονοκλωνικού αντισώματος L6 και δραστικό παράγοντα 4 αιμοπεταλίου, ένα μόριο που είναι συναφές με τον ανταγωνισμό αγγειογένεσης αναστολή της ανάπτυξης καταστολέα T λεμφοκυττάρου, χημειόταξη και σύνδεση ηπαρίνης.

ΑΡΙΘΜΟΣ ΕΥΡΩΠΑΪΚΟΥ Δ.Ε.	(11): 3027614
ΑΡΙΘ. ΕΛΛΗΝΙΚΗΣ ΚΑΤΑΘΕΣΗΣ	(21): 980401792
ΗΜΕΡ. ΕΛΛΗΝΙΚΗΣ ΚΑΤΑΘΕΣΗΣ	(22): 07-08-98
ΑΡΙΘ./ΗΜΕΡ. ΔΗΜΟΣΙΕΥΣΗΣ	
ΕΥΡΩΠΑΪΚΟΥ ΔΙΠΛΩΜΑΤΟΣ	(87): 434965/20-05-98
ΑΡΙΘ./ΗΜΕΡ. ΔΗΜΟΣΙΕΥΣΗΣ	
ΕΥΡΩΠΑΪΚΗΣ ΑΙΤΗΣΗΣ	(86): 90122074.9/19-11-90
ΔΙΚΑΙΟΥΧΟΣ	(73): AMERICAN CYANAMID COMPANY ONE CYANAMID PLAZA 07470-8426 WAYNE NJ, USA
ΣΥΜΒΑΤΙΚΕΣ ΠΡΟΤΕΡΑΙΟΤΗΤΕΣ	(30): 457607/27-12-89/US, 457606/27-12-89/US
ΕΦΕΥΡΕΤΗΣ	(72): FINN JOHN MICHAEL
ΕΙΔΙΚΟΣ ΠΛΗΡΕΞΟΥΣΙΟΣ	(74): ΒΟΖΕΜΠΕΡΓ-ΒΡΕΤΟΥ ΙΛΕΑΝΑ, Δικηγόρος Αιγαλείας 30 151 25 ΠΑΡΑΔΕΙΣΟΣ ΑΜΑΡΟΥΣΙΟΥ
ΑΝΤΙΚΛΗΤΟΣ	(74): ΒΟΖΕΜΠΕΡΓ-ΒΡΕΤΟΥ ΙΛΕΑΝΑ, Δικηγόρος Αιγαλείας 30 151 25 ΠΑΡΑΔΕΙΣΟΣ ΑΜΑΡΟΥΣΙΟΥ
ΤΙΤΛΟΣ ΕΦΕΥΡΕΣΗΣ	(54): ΑΛΚΥΛ ΕΣΤΕΡΕΣ 5-ΕΤΕΡΟΚΥΚΛΙΚΩΝ-ΠΥΡΙΔΙΝΟ-2,3-ΔΙΚΑΡΒΟΞΥΛΙΚΩΝ ΟΞΕΩΝ ΚΑΙ 5-ΕΤΕΡΟΚΥΚΛΙΚΩΝ 2-(2-ΙΜΙΔΑΖΟΛΙΝ-2-ΥΛ) ΠΥΡΙΔΙΝΩΝ ΚΑΙ ΜΕΘΟΔΟΙ ΠΑΡΑΣΚΕΥΗΣ ΑΥΤΩΝ

Περιγράφονται επίσης μέθοδοι για την ζιζανιοκτονική χρήση των αναφερθεισών ενώσεων και μέθοδοι για την παρασκευή τους.

ΠΕΡΙΛΗΨΗ (57)

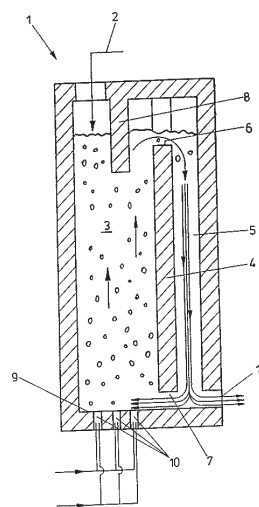
Παρέχονται αλκυλ εστέρες 5-ετεροκυκλικών-πυριδινό-2, 3-δικαρβοξυλικών οξέων και 5-ετεροκυκλικών 2-(2-ιμιδαζολίν-2-υλ)πυριδινό ενώσεων, που είναι αποτελεσματικοί για τον έλεγχο ανεπιθύμητων φυτικών ειδών.

ΑΡΙΘΜΟΣ ΕΥΡΩΠΑΪΚΟΥ Δ.Ε.	(11): 3027615
ΑΡΙΘ. ΕΛΛΗΝΙΚΗΣ ΚΑΤΑΘΕΣΗΣ	(21): 980401793
ΗΜΕΡ. ΕΛΛΗΝΙΚΗΣ ΚΑΤΑΘΕΣΗΣ	(22): 07-08-98
ΑΡΙΘ./ΗΜΕΡ. ΔΗΜΟΣΙΕΥΣΗΣ	
ΕΥΡΩΠΑΪΚΟΥ ΔΙΠΛΩΜΑΤΟΣ	(87): 659170/20-05-98
ΑΡΙΘ./ΗΜΕΡ. ΔΗΜΟΣΙΕΥΣΗΣ	
ΕΥΡΩΠΑΪΚΗΣ ΑΙΤΗΣΗΣ	(86): 94920846.6/01-07-94
ΔΙΚΑΙΟΥΧΟΣ	(73): HOLDERBANK FINANCIERE GLARUS AG HAUPTSTRASSE 44, POSTFACH 8750 GLARUS, SWITZERLAND
ΣΥΜΒΑΤΙΚΕΣ ΠΡΟΤΕΡΑΙΟΤΗΤΕΣ	(30): 1297-93/01-07-93/AT
ΕΦΕΥΡΕΤΗΣ	(72): EDLINGER ALFRED
ΕΙΔΙΚΟΣ ΠΛΗΡΕΞΟΥΣΙΟΣ	(74): ΔΗΜΟΥ ΧΡΙΣΤΙΝΑ, Δικηγόρος Κουμπάρη 2 106 74 ΑΘΗΝΑ
ΑΝΤΙΚΛΗΤΟΣ	(74): ΠΑΠΑΚΩΝΣΤΑΝΤΙΝΟΥ ΕΛΕΝΗ, Δικηγόρος Κουμπάρη 2 106 74 ΑΘΗΝΑ
ΤΙΤΛΟΣ ΕΦΕΥΡΕΣΗΣ	(54): ΑΝΤΙΔΡΑΣΤΗΡ ΩΣ ΕΠΙΣΗΣ ΜΕΘΟΔΟΣ ΠΡΟΣ ΤΗΞΙΝ ΥΠΟΛΕΙΜΜΑΤΩΝ ΚΑΥΣΕΩΣ

(απαιτούμενον) μετασχηματισμόν αφαιρείται μέσω του στομίου (εξόδου) της σκωρίας.

ΠΕΡΙΛΗΨΗ (57)

Ο αντιδραστήρ (1) προς τήξιν (λύωσιμο) υπολειμμάτων καύσεως περιέχει μίαν κατακόρυφον διαχωριστικήν παρειάν (τοιχώμα)(4), η οποία παρουσιάζει ανοίγματα (στόμια) επιστροφής ροής (7) και μίαν υπερχειλισην ροής (6), ένθα εις ένα θάλαμον (3) παράγεται αφρός σκωρίας διά της εμφουσήσεως αερίων μέσω ακροφυσίων του πυθμένος (10), και αφρός κατακρημνίζεται εις τον δεύτερον θάλαμον (5) ως επίσης εις το κανάλι (αγωγόν) επιστροφής της ροής. Η υγρή σκωρία, μετά τον επιθυμητόν

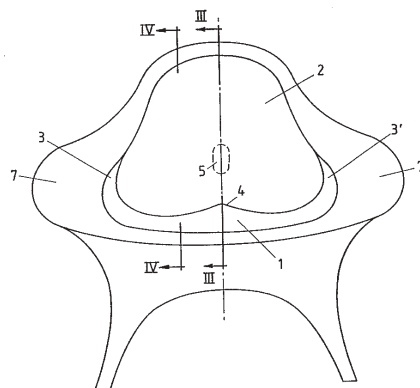


ΑΡΙΘΜΟΣ ΕΥΡΩΠΑΪΚΟΥ Δ.Ε.	(11): 3027616
ΑΡΙΘ. ΕΛΛΗΝΙΚΗΣ ΚΑΤΑΘΕΣΗΣ	(21): 980401794
ΗΜΕΡ. ΕΛΛΗΝΙΚΗΣ ΚΑΤΑΘΕΣΗΣ	(22): 07-08-98
ΑΡΙΘ./ΗΜΕΡ. ΔΗΜΟΣΙΕΥΣΗΣ	
ΕΥΡΩΠΑΪΚΟΥ ΔΙΠΛΩΜΑΤΟΣ	(87): 698359/27-05-98
ΑΡΙΘ./ΗΜΕΡ. ΔΗΜΟΣΙΕΥΣΗΣ	
ΕΥΡΩΠΑΪΚΗΣ ΑΙΤΗΣΗΣ	(86): 95890046.6/03-03-95
ΔΙΚΑΙΟΥΧΟΣ	(73): WEISS FRIEDERIKE DR. A-1130 WIEN, AUSTRIA
ΣΥΜΒΑΤΙΚΕΣ ΠΡΟΤΕΡΑΙΟΤΗΤΕΣ	(30): 263-94/24-08-94/AT
ΕΦΕΥΡΕΤΗΣ	(72): WEISS FRIEDERIKE DR.
ΕΙΔΙΚΟΣ ΠΛΗΡΕΞΟΥΣΙΟΣ	(74): ΔΗΜΟΥ ΧΡΙΣΤΙΝΑ, Δικηγόρος Κουμπάρη 2 106 74 ΑΘΗΝΑ
ΑΝΤΙΚΛΗΤΟΣ	(74): ΠΑΠΑΚΩΝΣΤΑΝΤΙΝΟΥ ΕΛΕΝΗ, Δικηγόρος Κουμπάρη 2 106 74 ΑΘΗΝΑ
ΤΙΤΛΟΣ ΕΦΕΥΡΕΣΗΣ	(54): ΠΟΛΥΘΡΟΝΑ

ΠΕΡΙΛΗΨΗ (57)

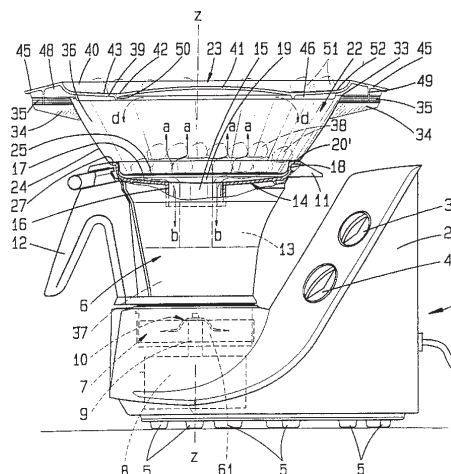
Πολυθρόνα για μια ευθεία στάση καθίσματος του χρήστη με σταυρωμένα πόδια (τουρκικό κάθισμα), η οποία πολυθρόνα χαρακτηρίζεται σύμφωνα με την εφεύρεση από το ότι η επιφάνεια καθίσματος (1), της πολυθρόνας είναι τραβηγμένη σε αμφότερες τις πλευρές (στο 3,3) και ενδεχομένως επίσης και προς τα εμπρός, διευρύνεται προς τα εμπρός και προσαρμόζεται στη μορφή της κάτοψης του σώματος, που προκύπτει από τα σταυρωμένα πόδια του χρήστη, ότι στην οπίσθια περιοχή της

επιφάνειας καθίσματος (1) προβλέπεται μια μεσαία υπερύψωση (4), που σχηματίζει μια προέκταση του κόκκυγα του χρήστη, ότι επιφάνεια της πλάτης της πολυθρόνας (2) παρουσιάζει ένα κόλπο (6) που ευρίσκεται περίπου στην περιοχή του τέταρτου και πέμπτου οσφυϊκού σπονδύλου του χρήστη και ότι ενδεχομένως η επιφάνεια καθίσματος (1) στην περιοχή των δύο ημιεδρών του χρήστη παρουσιάζει κόλπους (6,6').



ΑΡΙΘΜΟΣ ΕΥΡΩΠΑΪΚΟΥ Δ.Ε.	(11): 3027617
ΑΡΙΘ. ΕΛΛΗΝΙΚΗΣ ΚΑΤΑΘΕΣΗΣ	(21): 980401795
ΗΜΕΡ. ΕΛΛΗΝΙΚΗΣ ΚΑΤΑΘΕΣΗΣ	(22): 07-08-98
ΑΡΙΘ./ΗΜΕΡ. ΔΗΜΟΣΙΕΥΣΗΣ	
ΕΥΡΩΠΑΪΚΟΥ ΔΙΠΛΩΜΑΤΟΣ	(87): 757530/10-06-98
ΑΡΙΘ./ΗΜΕΡ. ΔΗΜΟΣΙΕΥΣΗΣ	
ΕΥΡΩΠΑΪΚΗΣ ΑΙΤΗΣΗΣ	(86): 95919364.0/28-04-95
ΔΙΚΑΙΟΥΧΟΣ	(73): VORWERK & CO. INTERHOLDING GMBH 42275 WUPPERTAL, GERMANY
ΣΥΜΒΑΤΙΚΕΣ ΠΡΟΤΕΡΑΙΟΤΗΤΕΣ	(30): 4414823/28-04-94/DE
ΕΦΕΥΡΕΤΗΣ	(72): 1) KEMKER UWE 2) DORNER STEFAN 3) LAPP OLIVER
ΕΙΔΙΚΟΣ ΠΛΗΡΕΞΟΥΣΙΟΣ	(74): ΔΗΜΟΥ ΧΡΙΣΤΙΝΑ, Δικηγόρος Κουμπάρη 2 106 74 ΑΘΗΝΑ
ΑΝΤΙΚΛΗΤΟΣ	(74): ΠΑΠΑΚΩΝΣΤΑΝΤΙΝΟΥ ΕΛΕΝΗ, Δικηγόρος Κουμπάρη 2 106 74 ΑΘΗΝΑ
ΤΙΤΛΟΣ ΕΦΕΥΡΕΣΗΣ	(54): ΜΑΓΕΙΡΙΚΗ ΜΗΧΑΝΗ Μ' ΕΝΑ ΑΝΑΔΕΥΤΙΚΟ ΔΟΧΕΙΟ ΚΑΙ ΜΙΑ ΔΙΑΤΑΞΗ ΚΙΝΗΣΗΣ ΓΙΑ ΤΟΝ ΑΝΑΔΕΥΤΙΚΟ ΜΗΧΑΝΙΣΜΟ ΜΕΣΑ ΣΤΟ ΑΝΑΔΕΥΤΙΚΟ ΔΟΧΕΙΟ

στο αναδευτικό δοχείο (6), όπου το αναδευτικό δοχείο (6) είναι δυνάμενο να θερμαίνεται στην κατώτερη περιοχή του. Για να διαμορφωθεί περαιτέρω σε απλούστερο τρόπο μια σύμφωνη με την κατηγορία μαγειρική μηχανή (1), προτείνεται το να παρουσιάζει ένα επίθεμα (χύτρα επίθεσης) (22) για το αναδευτικό δοχείο (6) ένα διάτρημα πυθμένα για την παρασκευή με αναθυμίαση (μαγείρεμα στον ατμό) των μέσων διατροφής (38) όπου τα διάτρηματα διαμορφώνονται σ' έναν πυθμένα του επιθέματος αγαθού ψησίματος και επαναφέρεται το συμπύκνωμα/ η δημιουργούμενη υγρασία μέσα στο δοχείο ανάδευσης.



ΠΕΡΙΛΗΨΗ (57)

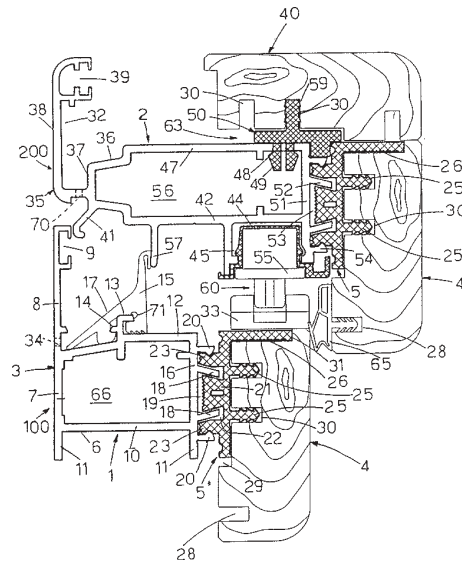
Η εφεύρεση αφορά σε μια μαγειρική μηχανή (1) μ' ένα αναδευτικό δοχείο (6) και μια διάταξη κίνησης (8) για έναν αναδευτικό μηχανισμό (10) μέσα

ΑΡΙΘΜΟΣ ΕΥΡΩΠΑΪΚΟΥ Δ.Ε.	(11): 3027618
ΑΡΙΘ. ΕΛΛΗΝΙΚΗΣ ΚΑΤΑΘΕΣΗΣ	(21): 980401796
ΗΜΕΡ. ΕΛΛΗΝΙΚΗΣ ΚΑΤΑΘΕΣΗΣ	(22): 07-08-98
ΑΡΙΘ./ΗΜΕΡ. ΔΗΜΟΣΙΕΥΣΗΣ	
ΕΥΡΩΠΑΪΚΟΥ ΔΙΠΛΩΜΑΤΟΣ	(87): 695847/17-06-98
ΑΡΙΘ./ΗΜΕΡ. ΔΗΜΟΣΙΕΥΣΗΣ	
ΕΥΡΩΠΑΪΚΗΣ ΑΙΤΗΣΗΣ	(86): 95202073.3/28-07-95
ΔΙΚΑΙΟΥΧΟΣ	(73): HYDRO ALUMINIUM SYSTEMS S.P.A. I-20060 ORNAGO (MILAN), ITALY
ΣΥΜΒΑΤΙΚΕΣ ΠΡΟΤΕΡΑΙΟΤΗΤΕΣ	(30): MI941678/02-08-94/IT
ΕΦΕΥΡΕΤΗΣ	(72): ΖΑΝΟΝΙ ΕΔΟΑΡΔΟ
ΕΙΔΙΚΟΣ ΠΛΗΡΕΞΟΥΣΙΟΣ	(74): ΔΗΜΟΥ ΧΡΙΣΤΙΝΑ, Δικηγόρος Κουμπάρη 2 106 74 ΑΘΗΝΑ
ΑΝΤΙΚΛΗΤΟΣ	(74): ΠΑΠΑΚΩΝΣΤΑΝΤΙΝΟΥ ΕΛΕΝΗ, Δικηγόρος Κουμπάρη 2 106 74 ΑΘΗΝΑ
ΤΙΤΛΟΣ ΕΦΕΥΡΕΣΗΣ	(54): ΣΥΝΟΛΟ ΑΠΟ ΣΥΝΘΕΤΑ ΜΕΤΑΛΛΙΚΑ-ΞΥΛΙΝΑ ΤΜΗΜΑΤΑ ΓΙΑ ΣΚΕΛΕΤΟΥΣ ΘΥΡΩΝ ΚΑΙ ΠΑΡΑΘΥΡΩΝ

ΠΕΡΙΛΗΨΗ (57)

Ένα σύνολο από σύνθετα μεταλλικά - ξύλινα τμήματα (1'2) για σκελετούς θυρών και παραθύρων με υψηλό βαθμό θερμικής μονώσεως σχηματίζεται από εξωτερικά μεταλλικά τμήματα (3'35) και εσωτερικά ξύλινα στοιχεία επενδύσεως (4'40). Τα στοιχεία επενδύσεως (4'40) συνδέονται στα μεταλλικά τμήματα (3'35) με ταινίες (5) και τακάκια (50) από πλαστικό υλικό που έχουν επίσης μία λειτουργία θερμικής μονώσεως. Επιπλέον, παρεμβάλλεται

ένα τμήμα σχήματος Ω από πλαστικό υλικό (45), μεταξύ ενός μεταλλικού τμήματος (35) και μίας ράβδου (55) μίας διατάξεως (60) κλεισίματος ενός σκελετού θύρας και παραθύρου, και πάλι με μία λειτουργία θερμικής μονώσεως.

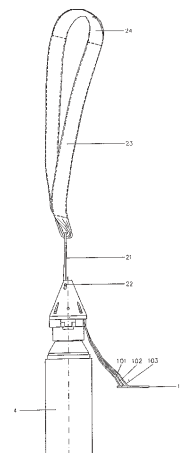


ΑΡΙΘΜΟΣ ΕΥΡΩΠΑΪΚΟΥ Δ.Ε.	(11): 3027619
ΑΡΙΘ. ΕΛΛΗΝΙΚΗΣ ΚΑΤΑΘΕΣΗΣ	(21): 980401797
ΗΜΕΡ. ΕΛΛΗΝΙΚΗΣ ΚΑΤΑΘΕΣΗΣ	(22): 07-08-98
ΑΡΙΘ./ΗΜΕΡ. ΔΗΜΟΣΙΕΥΣΗΣ	
ΕΥΡΩΠΑΪΚΟΥ ΔΙΠΛΩΜΑΤΟΣ	(87): 605356/03-06-98
ΑΡΙΘ./ΗΜΕΡ. ΔΗΜΟΣΙΕΥΣΗΣ	
ΕΥΡΩΠΑΪΚΗΣ ΑΙΤΗΣΗΣ	(86): 93500177.6/29-12-93
ΔΙΚΑΙΟΥΧΟΣ	(73): INSTALAZA S.A. E-50002 ZARAGOZA, SPAIN
ΣΥΜΒΑΤΙΚΕΣ ΠΡΟΤΕΡΑΙΟΤΗΤΕΣ	(30): 9202659/30-12-92/ES
ΕΦΕΥΡΕΤΗΣ	(72): 1) MUNOZ BUENO LEONCIO 2) MORLAS NADAL EMILIO
ΕΙΔΙΚΟΣ ΠΛΗΡΕΞΟΥΣΙΟΣ	(74): ΔΗΜΟΥ ΧΡΙΣΤΙΝΑ, Δικηγόρος Κουμπάρη 2 106 74 ΑΘΗΝΑ
ΑΝΤΙΚΛΗΤΟΣ	(74): ΠΑΠΑΚΩΝΣΤΑΝΤΙΝΟΥ ΕΛΕΝΗ, Δικηγόρος Κουμπάρη 2 106 74 ΑΘΗΝΑ
ΤΙΤΛΟΣ ΕΦΕΥΡΕΣΗΣ	(54): ΜΙΑ ΑΥΤΟΚΑΤΑΣΤΡΕΦΟΜΕΝΗ ΗΛΕΚΤΡΟΝΙΚΗ ΑΣΦΑΛΕΙΑ

ΠΕΡΙΛΗΨΗ (57)

Το αντικείμενο της προκειμένης εφεύρεσης έχει σχέση με μία αυτοκαταστρεφόμενη, ηλεκτρονική ασφάλεια, η οποία δρα, μέσω ενός διακόπτη αδράνειας, μόλις ένα πυρομαχικό κτυπήσει το στόχο του. Αν τυχόν δεν πραγματοποιηθεί η εν λόγω κρούση, ή αν η κρούση λάβει χώρα με ακατάλληλη γωνία, τότε η ασφάλεια της εφεύρεσης αυτοκαταστρέφεται μετά από ένα προκαθορισμένο χρονικό διάστημα, γεγονός που προκαλεί την έκρηξη του πυρομαχικού, στο οποίο η ασφάλεια

είναι προσαρτημένη. Η εν λόγω ασφάλεια, η οποία είναι ελαφριά, έχει μικρό βάρος, είναι συμπαγής και έχει τη δυνατότητα να ανθίσταται στις απότομες αλλαγές ταχύτητας, έχει σχεδιασθεί ειδικά για να χρησιμοποιείται σε βασικά πυρομαχικά, τα οποία φέρονται πάνω σε βλήματα, τα οποία ανοίγουν στον αέρα. Η αυτοκαταστρεφόμενη ασφάλεια της εφεύρεσης αποτελείται από μηχανικά και ηλεκτρονικά στοιχεία, τα οποία δρούν μαζί, δηλ. αποτελείται από ένα πλαίσιο, το κύριο σώμα και από ένα τυπωμένο κύκλωμα, το οποίο είναι εξοπλισμένο με τα ηλεκτρονικά συστατικά στοιχεία.



ΑΡΙΘΜΟΣ ΕΥΡΩΠΑΪΚΟΥ Δ.Ε.	(11): 3027620
ΑΡΙΘ. ΕΛΛΗΝΙΚΗΣ ΚΑΤΑΘΕΣΗΣ	(21): 980401798
ΗΜΕΡ. ΕΛΛΗΝΙΚΗΣ ΚΑΤΑΘΕΣΗΣ	(22): 07-08-98
ΑΡΙΘ./ΗΜΕΡ. ΔΗΜΟΣΙΕΥΣΗΣ	
ΕΥΡΩΠΑΪΚΟΥ ΔΙΠΛΩΜΑΤΟΣ	(87): 690721/13-05-98
ΑΡΙΘ./ΗΜΕΡ. ΔΗΜΟΣΙΕΥΣΗΣ	
ΕΥΡΩΠΑΪΚΗΣ ΑΙΤΗΣΗΣ	(86): 94910876.5/11-03-94
ΔΙΚΑΙΟΥΧΟΣ	(73): ΧΟΜΑ CORPORATION BERKELEY 94710 CALIFORNIA, USA
ΣΥΜΒΑΤΙΚΕΣ ΠΡΟΤΕΡΑΙΟΤΗΤΕΣ	(30): 31145/12-03-93/US
ΕΦΕΥΡΕΤΗΣ	(72): LAMBERT LEWIS H., JR.
ΕΙΔΙΚΟΣ ΠΛΗΡΕΞΟΥΣΙΟΣ	(74): ΔΗΜΟΥ ΧΡΙΣΤΙΝΑ, Δικηγόρος Κουμπάρη 2 106 74 ΑΘΗΝΑ
ΑΝΤΙΚΛΗΤΟΣ	(74): ΠΑΠΑΚΩΝΣΤΑΝΤΙΝΟΥ ΕΛΕΝΗ, Δικηγόρος Κουμπάρη 2 106 74 ΑΘΗΝΑ
ΤΙΤΛΟΣ ΕΦΕΥΡΕΣΗΣ	(54): ΘΕΡΑΠΕΙΑ ΤΩΝ ΝΟΣΗΜΑΤΩΝ ΑΠΟ ΜΥCOBACTERIA ΜΕ ΧΟΡΗΓΗΣΗ ΒΑΚΤΗΡΙΟΚΤΟΝΩΝ/ΑΥΞΗΤΙΚΩΝ ΤΗΣ ΔΙΑΠΕΡΑΤΟΤΗΤΑΣ ΠΡΩΤΕΪΝΙΚΩΝ ΠΡΟΪΟΝΤΩΝ

ΠΕΡΙΛΗΨΗ (57)

Η παρούσα εφεύρεση αναφέρεται σε μεθόδους για τη θεραπεία ασθενούς που πάσχει από λοίμωξη από Mycobacteria, όπως το M. leprae ή το M. tuberculosis, η οποία περιλαμβάνει τη χορήγηση στον ασθενή σύνθεσης που περιλαμβάνει ένα βακτηριοκτόνο/επαγωγικό της διαπερατότητας (BPI) πρωτεϊνικό προϊόν.

ΑΡΙΘΜΟΣ ΕΥΡΩΠΑΪΚΟΥ Δ.Ε.	(11): 3027621
ΑΡΙΘ. ΕΛΛΗΝΙΚΗΣ ΚΑΤΑΘΕΣΗΣ	(21): 980401799
ΗΜΕΡ. ΕΛΛΗΝΙΚΗΣ ΚΑΤΑΘΕΣΗΣ	(22): 11-08-98
ΑΡΙΘ./ΗΜΕΡ. ΔΗΜΟΣΙΕΥΣΗΣ	
ΕΥΡΩΠΑΪΚΟΥ ΔΙΠΛΩΜΑΤΟΣ	(87): 745124/17-06-98
ΑΡΙΘ./ΗΜΕΡ. ΔΗΜΟΣΙΕΥΣΗΣ	
ΕΥΡΩΠΑΪΚΗΣ ΑΙΤΗΣΗΣ	(86): 95910987.7/13-02-95
ΔΙΚΑΙΟΥΧΟΣ	(73): 1) AMGEN INC. 1840 Dehavilland Drive, THOUSAND OAKS, AMGEN CENTER 91320-1789 CALIFORNIA, USA 2) THE REGENTS OF THE UNIVERSITY OF CALIFORNIA 21st Floor 300 Lakeside Drive, OAKLAND 94612-3550 CALIFORNIA, USA
ΣΥΜΒΑΤΙΚΕΣ ΠΡΟΤΕΡΑΙΟΤΗΤΕΣ	(30): 195730/14-02-94/US
ΕΦΕΥΡΕΤΗΣ	(72): WEINSTEIN JASMINDER
ΕΙΔΙΚΟΣ ΠΛΗΡΕΞΟΥΣΙΟΣ	(74): ΗΤΑ ΒΑΣΙΛΙΚΗ, Δικηγόρος Πανεπιστημίου 42 106 79 ΑΘΗΝΑ
ΑΝΤΙΚΛΗΤΟΣ	(74): ΦΡΥΔΑ-ΛΑΔΑ ΕΛΛΗ, Δικηγόρος Πανεπιστημίου 42 106 79 ΑΘΗΝΑ
ΤΙΤΛΟΣ ΕΦΕΥΡΕΣΗΣ	(54): ΠΡΩΤΕΪΝΗ ΚΥΤΤΑΡΙΚΟΥ ΚΥΚΛΟΥ ΘΗΛΑΣΤΙΚΩΝ

και μέθοδοι ρύθμισης της κυτταρικής διαίρεσης με ενώσεις που ελέγχουν τα επίπεδα ή τη δράση της ρ55CDC ή των σχετικών με τη ρ55CDC πρωτεϊνικών συμπλόκων.

ΠΕΡΙΛΗΨΗ (57)

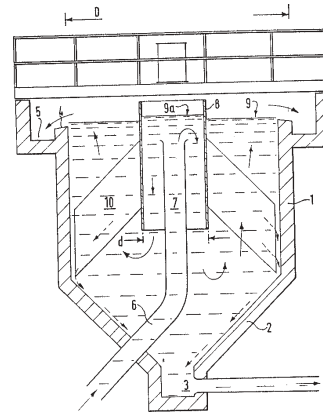
Παρουσιάζεται νέα πρωτεΐνη κυτταρικού κύκλου θηλαστικών, καλούμενη ρ55CDC, ακολουθίες DNA που την κωδικοποιούν και μέθοδος παρασκευής της. Παρουσιάζονται επίσης και μέθοδοι ανίχνευσης της ρ55CDC καθώς

ΑΡΙΘΜΟΣ ΕΥΡΩΠΑΪΚΟΥ Δ.Ε.	(11): 3027622
ΑΡΙΘ. ΕΛΛΗΝΙΚΗΣ ΚΑΤΑΘΕΣΗΣ	(21): 980401800
ΗΜΕΡ. ΕΛΛΗΝΙΚΗΣ ΚΑΤΑΘΕΣΗΣ	(22): 11-08-98
ΑΡΙΘ./ΗΜΕΡ. ΔΗΜΟΣΙΕΥΣΗΣ	
ΕΥΡΩΠΑΪΚΟΥ ΔΙΠΛΩΜΑΤΟΣ	(87): 666769/13-05-98
ΑΡΙΘ./ΗΜΕΡ. ΔΗΜΟΣΙΕΥΣΗΣ	
ΕΥΡΩΠΑΪΚΗΣ ΑΙΤΗΣΗΣ	(86): 94918433.7/17-06-94
ΔΙΚΑΙΟΥΧΟΣ	(73): SOUTHERN WATER SERVICES LIMITED Southern House, Yeoman Road, Worthing BN13 3NX WEST SUSSEX, GB
ΣΥΜΒΑΤΙΚΕΣ ΠΡΟΤΕΡΑΙΟΤΗΤΕΣ	(30): 9313589.5/01-07-93/GB
ΕΦΕΥΡΕΤΗΣ	(72): DE HOXAR DAVID AUSTEN
ΕΙΔΙΚΟΣ ΠΛΗΡΕΞΟΥΣΙΟΣ	(74): ΚΩΣΤΟΠΟΥΛΟΥ ΓΕΩΡΓΙΑ, Δικηγόρος Δήλου 12 145 62 ΚΗΦΙΣΙΑ
ΑΝΤΙΚΛΗΤΟΣ	(74): ΚΥΠΡΗΣ ΦΕΙΔΙΑΣ, Δικηγόρος Δήλου 12 145 62 ΚΗΦΙΣΙΑ
ΤΙΤΛΟΣ ΕΦΕΥΡΕΣΗΣ	(54): ΔΙΑΧΩΡΙΣΜΟΣ ΥΓΡΩΝ ΑΙΩΡΟΥΜΕΝΩΝ ΣΩΜΑΤΙΔΙΩΝ

ΠΕΡΙΛΗΨΗ (57)

Περιγράφεται ένας διαχωριστής για να διαχωρίζει αιωρούμενα στερεά σωματίδια και/ή υγρές σταγόνες από ένα σώμα υγρού, όπου το υγρό αναγκάζεται να ρέει μέσα από τουλάχιστον μια ελικοειδή διαδρομή ροής, που ορίζεται ανάμεσα σε αξονικά αντιμέτωπες επιφάνειες ενός αριθμού κωνικών ελικοειδών πλακών. Κατά προτίμηση, ένα ουσιαστικά κάθετης ροής κανάλι (1) κυκλικής τομής έχει μέσα του τουλάχιστον μια κωνική ελικοειδή πλάκα (10) με διάμετρο ουσιαστικά ίση με εκείνη του καναλιού

ροής, όπου η κωνική ελικοειδής πλάκα ή πλάκες είναι διευθετημένες ομοαξονικά στο κανάλι ροής και ορίζουν τουλάχιστον μια ελικοειδή διαδρομή ροής ομοαξονική με το κανάλι ροής, ανάμεσα σε αξονικά αντιμέτωπες επιφάνειες της πλάκας ή των πλακών. Η πλάκα ή οι πλάκες μπορούν κατά προτίμηση να περιστρέφονται γύρω από τον άξονα του καναλιού ροής και μπορούν να κινούνται σε ταχύτητα τέτοια ώστε να αντιστοιχεί με, ή να είναι μεγαλύτερη ή μικρότερη από, την ταχύτητα ροής του υγρού.



ΑΡΙΘΜΟΣ ΕΥΡΩΠΑΪΚΟΥ Δ.Ε.	(11): 3027623
ΑΡΙΘ. ΕΛΛΗΝΙΚΗΣ ΚΑΤΑΘΕΣΗΣ	(21): 980401801
ΗΜΕΡ. ΕΛΛΗΝΙΚΗΣ ΚΑΤΑΘΕΣΗΣ	(22): 11-08-98
ΑΡΙΘ./ΗΜΕΡ. ΔΗΜΟΣΙΕΥΣΗΣ	
ΕΥΡΩΠΑΪΚΟΥ ΔΙΠΛΩΜΑΤΟΣ	(87): 573614/13-05-98
ΑΡΙΘ./ΗΜΕΡ. ΔΗΜΟΣΙΕΥΣΗΣ	
ΕΥΡΩΠΑΪΚΗΣ ΑΙΤΗΣΗΣ	(86): 92909287.2/28-02-92
ΔΙΚΑΙΟΥΧΟΣ	(73): SYNTRO CORPORATION 9669 Lackman Road, JOHNSON 67855 KS, USA
ΣΥΜΒΑΤΙΚΕΣ ΠΡΟΤΕΡΑΙΟΤΗΤΕΣ	(30): 663413/01-03-91/US
ΕΦΕΥΡΕΤΗΣ	(72): COCHRAN MARK D.
ΕΙΔΙΚΟΣ ΠΛΗΡΕΞΟΥΣΙΟΣ	(74): ΠΑΠΑΧΑΡΑΛΑΜΠΟΥΣ ΑΙΚΑΤΕΡΙΝΗ, Δικηγόρος Αναλήψεως 23 152 35 ΒΡΙΛΗΣΙΑ
ΑΝΤΙΚΛΗΤΟΣ	(74): ΠΑΠΑΧΑΡΑΛΑΜΠΟΥΣ ΑΙΚΑΤΕΡΙΝΗ, Δικηγόρος Αναλήψεως 23 152 35 ΒΡΙΛΗΣΙΑ
ΤΙΤΛΟΣ ΕΦΕΥΡΕΣΗΣ	(54): ΔΙΑ ΓΕΝΕΤΙΚΗΣ ΜΗΧΑΝΙΚΗΣ ΕΞΑΣΘΕΝΙΣΘΕΙΣ ΙΟΣ ΤΗΣ ΨΕΥΔΟΛΥΣΣΗΣ S-PRV-155 ΚΑΙ ΧΡΗΣΕΙΣ ΑΥΤΟΥ

οποία περιλαμβάνει την χορήγηση εις το ζών μιάς αποτελεσματικής ανοσοποιούσης δόσεως του εμβολίου. Η παρούσα εφεύρεσις παρέχει επίσης μέθοδον διακρίσεως ενός ζώου εμβολιασθέντος διά του εμβολίου της παρούσης εφευρέσεως από ζώον μολυνθέν δια του εν τη φύσει απαντωμένου αυτοφυούς ιού της ψευδολύσης.

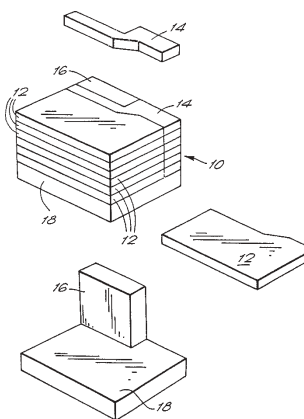
ΠΕΡΙΛΗΨΗ (57)

Η παρούσα εφεύρεσις παρέχει έναν δια γενετικής μηχανικής εξασθενηθέντα ιόν της ψευδολύσης S-PRV-155. Παρέχεται εμβόλιον περιέχον μίαν αποτελεσματικήν ανοσοποιητικήν ποσότητα του S-PRV-155 και έναν φορέα. Παρέχεται επίσης μέθοδος ανοσοποιήσεως ζώου κατά της υπό του ιού της ψευδολύσης προκαλούμενης ασθένειας, η

ΑΡΙΘΜΟΣ ΕΥΡΩΠΑΪΚΟΥ Δ.Ε.	(11): 3027624
ΑΡΙΘ. ΕΛΛΗΝΙΚΗΣ ΚΑΤΑΘΕΣΗΣ	(21): 980401802
ΗΜΕΡ. ΕΛΛΗΝΙΚΗΣ ΚΑΤΑΘΕΣΗΣ	(22): 12-08-98
ΑΡΙΘ./ΗΜΕΡ. ΔΗΜΟΣΙΕΥΣΗΣ	
ΕΥΡΩΠΑΪΚΟΥ ΔΙΠΛΩΜΑΤΟΣ	(87): 721598/22-07-98
ΑΡΙΘ./ΗΜΕΡ. ΔΗΜΟΣΙΕΥΣΗΣ	
ΕΥΡΩΠΑΪΚΗΣ ΑΙΤΗΣΗΣ	(86): 94927738.8/28-09-94
ΔΙΚΑΙΟΥΧΟΣ	(73): 1) BRITISH TELECOMMUNICATIONS PUBLIC LIMITED COMPANY 81 Newsgate Street EC1A 7AJ LONDON, GB 2) PIRELLI GENERAL PLC 11 Berkeley Street W1X 6BU LONDON, GB
ΣΥΜΒΑΤΙΚΕΣ ΠΡΟΤΕΡΑΙΟΤΗΤΕΣ ΕΦΕΥΡΕΤΗΣ	(30): 9320101/29-09-93/GB (72): 1) LLEWELYN LAURENCE 2) GRAVENSTON MARK GEORGE 3) BENTON SIMON CHARLES TRISTAN 4) KANDASAMY ISPRAN SHARMA 5) HALE PETER GEORGE 6) JENKINS PETER DAVID
ΕΙΔΙΚΟΣ ΠΛΗΡΕΞΟΥΣΙΟΣ	(74): ΛΥΜΠΕΡΗΣ ΝΙΚΟΛΑΟΣ, Δικηγόρος Στουρνάρα 37 106 82 ΑΘΗΝΑ
ΑΝΤΙΚΛΗΤΟΣ	(74): ΛΥΜΠΕΡΗΣ ΝΙΚΟΛΑΟΣ, Δικηγόρος Στουρνάρα 37 106 82 ΑΘΗΝΑ
ΤΙΤΛΟΣ ΕΦΕΥΡΕΣΗΣ	(54): ΔΙΑΤΑΞΗ ΧΡΗΣΙΜΟΠΟΙΟΥΜΕΝΗ ΣΤΗΝ ΣΥΝΔΕΣΗ ΟΠΤΙΚΩΝ ΙΝΩΝ ΜΕ ΠΕΡΙΒΛΗΜΑΤΑ ΠΡΟΣΑΡΜΟΖΟΜΕΝΑ ΜΕ ΔΥΝΑΤΟΤΗΤΑ ΠΕΡΙΣΤΡΟΦΗΣ

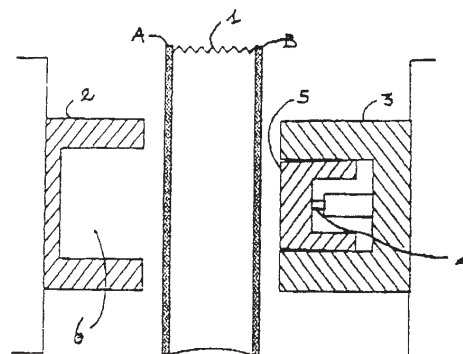
ΠΕΡΙΛΗΨΗ (57)

Διάταξη (10) για χρήση στην σύνδεση οπτικών ινών σε μία συσκευή οπτικών ινών που έχει άκρα εισόδου και εξόδου περιλαμβάνει μία πληθώρα περιβλημάτων (12) για την τοποθέτηση συνδέσεων οπτικών ινών. Κάθε περίβλημα (12) προσαρμόζεται, κατά τυπικό τρόπο, σε ένα αντίστοιχο σταθερό στέλεχος δρομολόγησης (14). Τα στελέχη δρομολόγησης (14) συνδέονται σταθερά το ένα με το άλλο, κατά τρόπον ώστε τα περιβλήματα (12) να διατάσσονται σε μία ευθύγραμμη τράπεζα. Κάθε περίβλημα δύναται να περιστραφεί για να παράσχει πρόσβαση σε αυτό, από τη θέση στοιβαξης του, σε μία θέση εκτός ευθυγράμμισης με τα άλλα περιβλήματα.



ΑΡΙΘΜΟΣ ΕΥΡΩΠΑΪΚΟΥ Δ.Ε.	(11): 3027625
ΑΡΙΘ. ΕΛΛΗΝΙΚΗΣ ΚΑΤΑΘΕΣΗΣ	(21): 980401803
ΗΜΕΡ. ΕΛΛΗΝΙΚΗΣ ΚΑΤΑΘΕΣΗΣ	(22): 12-08-98
ΑΡΙΘ./ΗΜΕΡ. ΔΗΜΟΣΙΕΥΣΗΣ	
ΕΥΡΩΠΑΪΚΟΥ ΔΙΠΛΩΜΑΤΟΣ	(87): 480457/29-07-98
ΑΡΙΘ./ΗΜΕΡ. ΔΗΜΟΣΙΕΥΣΗΣ	
ΕΥΡΩΠΑΪΚΗΣ ΑΙΤΗΣΗΣ	(86): 91117379.7/11-10-91
ΔΙΚΑΙΟΥΧΟΣ	(73): ΜΟΝΤΕΛΛ ΙΤΑΛΙΑ S.P.A. Via Pergolesi 25 20124 MILANO, ITALY
ΣΥΜΒΑΤΙΚΕΣ ΠΡΟΤΕΡΑΙΟΤΗΤΕΣ ΕΦΕΥΡΕΤΗΣ	(30): 2171790/12-10-90/IT (72): 1) ADDEO ANTONIO 2) BISOTTI AURELIO 3) COCCA VINCENZO 4) PINETTI LUCIO
ΕΙΔΙΚΟΣ ΠΛΗΡΕΞΟΥΣΙΟΣ	(74): ΛΥΜΠΕΡΗΣ ΝΙΚΟΛΑΟΣ, Δικηγόρος Στουρνάρα 37 106 82 ΑΘΗΝΑ
ΑΝΤΙΚΛΗΤΟΣ	(74): ΛΥΜΠΕΡΗΣ ΝΙΚΟΛΑΟΣ, Δικηγόρος Στουρνάρα 37 106 82 ΑΘΗΝΑ
ΤΙΤΛΟΣ ΕΦΕΥΡΕΣΗΣ	(54): ΜΕΘΟΔΟΣ ΚΑΤΑΣΚΕΥΗΣ ΜΟΡΦΟΠΟΙΗΜΕΝΩΝ ΜΕ ΕΜΦΥΣΗΜΑ ΑΝΤΙΚΕΙΜΕΝΩΝ ΔΙΠΛΟΥ ΤΟΙΧΩΜΑΤΟΣ, ΤΑ ΟΠΟΙΑ ΕΧΟΥΝ ΥΨΗΛΟ ΛΟΓΟ ΕΝΤΑΣΕΩΣ, ΚΑΙ ΠΡΟΪΟΝΤΑ ΠΟΥ ΛΑΜΒΑΝΟΝΤΑΙ ΜΕ ΑΥΤΟΝ ΤΟΝ ΤΡΟΠΟ

η οποία περιλαμβάνει: α) την εξώθηση ενός σωληνοειδούς σώματος (1) κατασκευασμένου από θερμοπλαστικό πολυμερές διαμέσου ενός ουσιαστικά δακτυλοειδούς εξωθητή, β) την τοποθέτηση του σωληνοειδούς σώματος (1) σε έναν ανοικτό τύπο μορφοποίησης διέμφυσης ο οποίος αποτελείται από ένα πρώτο κοίλο ήμισυ τύπο (2), που αναπαράγει εν μέρει το σχήμα του υπό κατασκευή αντικειμένου, καθώς και από έναν δεύτερο ήμισυ τύπο (3), ο οποίος περιλαμβάνει ένα κινητό έμβολο (4) στηρίζον ένα πρότυπο εκτύπου (5) δυνάμενο να ταυτιστεί με τις κοιλότητες του πρώτου ημίσεως τύπου (2), και γ) το κλείσιμο του τύπου, την μορφοποίηση, μέσω εμφύσεως, του σωληνοειδούς σώματος (1), ενόσω αυτό βρίσκεται ακόμη σε κατάσταση αποσκλήρυνσης και ταυτόχρονα, ή σχεδόν ταυτόχρονα, την εισαγωγή του κινητού εμβόλου (4) του δεύτερου ημίσεως τύπου (3) στις κοιλότητες του πρώτου ημίσεως τύπου (2).



ΠΕΡΙΛΗΨΗ (57)

Μία μέθοδος για την κατασκευή αντικειμένων διπλού τοιχώματος μορφοποιημένων δι' εμφύσεως και διαθέτοντων υψηλό λόγο εντάσεως,

ΑΡΙΘΜΟΣ ΕΥΡΩΠΑΪΚΟΥ Δ.Ε. (11):	3027626
ΑΡΙΘ. ΕΛΛΗΝΙΚΗΣ ΚΑΤΑΘΕΣΗΣ (21):	980401804
ΗΜΕΡ. ΕΛΛΗΝΙΚΗΣ ΚΑΤΑΘΕΣΗΣ (22):	12-08-98
ΑΡΙΘ./ΗΜΕΡ. ΔΗΜΟΣΙΕΥΣΗΣ ΕΥΡΩΠΑΪΚΟΥ ΔΙΠΛΩΜΑΤΟΣ (87):	711748/29-07-98
ΑΡΙΘ./ΗΜΕΡ. ΔΗΜΟΣΙΕΥΣΗΣ ΕΥΡΩΠΑΪΚΗΣ ΑΙΤΗΣΗΣ (86):	95117460.6/06-11-95
ΔΙΚΑΙΟΥΧΟΣ (73):	CELANESE GMBH Lurgiallee 14 60439 FRANKFURT, GERMANY
ΣΥΜΒΑΤΙΚΕΣ ΠΡΟΤΕΡΑΙΟΤΗΤΕΣ ΕΦΕΥΡΕΤΗΣ (30):	4440552/12-11-94/DE
(72):	1) BAHRMANN HELMUT DR. 2) LAPPE PETER DR. 3) FELL BERNHARD PROF. DR. 4) LECKEL DIETER DR. 5) SCHOBHEN CHRISTIAN
ΕΙΔΙΚΟΣ ΠΛΗΡΕΞΟΥΣΙΟΣ (74):	ΛΥΜΠΕΡΗΣ ΝΙΚΟΛΑΟΣ, Δικηγόρος Στουρνάρα 37 106 82 ΑΘΗΝΑ
ΑΝΤΙΚΛΗΤΟΣ (74):	ΛΥΜΠΕΡΗΣ ΝΙΚΟΛΑΟΣ, Δικηγόρος Στουρνάρα 37 106 82 ΑΘΗΝΑ
ΤΙΤΛΟΣ ΕΦΕΥΡΕΣΗΣ (54):	ΜΕΘΟΔΟΣ ΓΙΑ ΤΗΝ ΠΑΡΑΣΚΕΥΗ ΕΣΤΕΡΩΝ ΦΟΡΜΥΛΟΑΝΘΡΑΚΙΚΟΥ ΟΞΕΟΣ

ενός υδατικού διαλύματος, το οποίο περιέχει σύμπλοκες ενώσεις ραδιοκαρβονίου/φωσφίνης ως καταλύτη και επίσης ένα τενσίδιο.

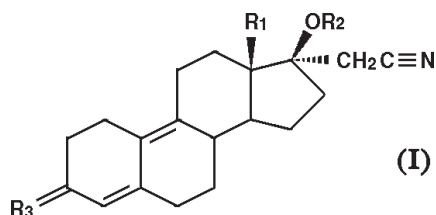
ΠΕΡΙΛΗΨΗ (57)

Περιγράφεται μία μέθοδος για την παρασκευή εστέρων δι- και πολυφορμυλοανθρακικού οξέος μέσω υδροφορμυλίωσης εστέρων πολλαπλά ακόρεστων λιπαρών οξέων. Η μετατροπή διεξάγεται παρουσία

ΑΡΙΘΜΟΣ ΕΥΡΩΠΑΪΚΟΥ Δ.Ε. (11):	3027627
ΑΡΙΘ. ΕΛΛΗΝΙΚΗΣ ΚΑΤΑΘΕΣΗΣ (21):	980401805
ΗΜΕΡ. ΕΛΛΗΝΙΚΗΣ ΚΑΤΑΘΕΣΗΣ (22):	12-08-98
ΑΡΙΘ./ΗΜΕΡ. ΔΗΜΟΣΙΕΥΣΗΣ ΕΥΡΩΠΑΪΚΟΥ ΔΙΠΛΩΜΑΤΟΣ (87):	780397/10-06-98
ΑΡΙΘ./ΗΜΕΡ. ΔΗΜΟΣΙΕΥΣΗΣ ΕΥΡΩΠΑΪΚΗΣ ΑΙΤΗΣΗΣ (86):	96120293.4/18-12-96
ΔΙΚΑΙΟΥΧΟΣ (73):	JENAPHARM GMBH & CO. KG Otto-Schott-Strasse 15 07745 JENA, GERMANY
ΣΥΜΒΑΤΙΚΕΣ ΠΡΟΤΕΡΑΙΟΤΗΤΕΣ (30):	19548449/22-12-95/DE, 19548450/22-12-95/DE
ΕΦΕΥΡΕΤΗΣ (72):	1) TEICHMULLER GERHARD 2) MULLER GERD 3) SCHWARZ SIGFRID PROF.-DR. 4) UNDEUTSCH BERND DR. 5) HENKEL HARRY 6) GEBUHR RONALD 7) KAUFMANN GUNTER DR. 8) HUBLER DORIS DR. 9) OETTEL MICHAEL PROF.-DR.
ΕΙΔΙΚΟΣ ΠΛΗΡΕΞΟΥΣΙΟΣ (74):	ΛΥΜΠΕΡΗΣ ΝΙΚΟΛΑΟΣ, Δικηγόρος Στουρνάρα 37 106 82 ΑΘΗΝΑ
ΑΝΤΙΚΛΗΤΟΣ (74):	ΛΥΜΠΕΡΗΣ ΝΙΚΟΛΑΟΣ, Δικηγόρος Στουρνάρα 37 106 82 ΑΘΗΝΑ
ΤΙΤΛΟΣ ΕΦΕΥΡΕΣΗΣ (54):	ΝΕΑ ΠΑΡΑΓΩΓΑ 17Α-ΚΥΑΝΟΜΕΘΥΛΟΙΣΤΡΑ-4,9-ΔΙΕΝΙΟΥ, ΜΕΘΟΔΟΣ ΓΙΑ ΤΗΝ ΠΑΡΑΣΚΕΥΗ ΤΟΥΣ ΚΑΙ ΦΑΡΜΑΚΕΥΤΙΚΕΣ ΣΥΝΘΕΣΕΙΣ ΠΕΡΙΕΧΟΥΣΕΣ ΑΥΤΕΣ ΤΙΣ ΕΝΩΣΕΙΣ

ΠΕΡΙΛΗΨΗ (57)

Η εφεύρεση αφορά σε νέα παράγωγα 17α-κυανομεθυλοιστρα-4,9-διενίου του γενικού τύπου (I) όπου το R₁ σημαίνει μία ομάδα αλκυλίου με 1 έως 2 άτομα άνθρακα, το R₂ σημαίνει ένα υπόλοιπο αλκυλίου ή ακυλίου με 1 έως 10 άτομα άνθρακα ή ένα υπόλοιπο τριαλκυλοσιλυλίου, το R₃ σημαίνει ένα άτομο οξυγόνου ή μία ομαδοποίηση R-O-N, όπου το R παριστάνει ένα άτομο υδρογόνου, ένα υπόλοιπο ακυλίου με 1 έως 10 άτομα άνθρακα, ένα υπόλοιπο αλκυλίου με 1 έως 10 άτομα άνθρακα, ένα υπόλοιπο σουλφαμυλίου ή ένα υπόλοιπο τριαλκυλοσιλυλίου. Οι σύμφωνες με την εφεύρεση ενώσεις ενδείκνυται μεταξύ άλλων, σε συνδυασμούς με τουλάχιστον ένα κατάλληλο οιστρογόνο, και για την ορμονική αντισύλληψη και την κλιμακτηριακή θεραπεία-αντικατάστασης-ορμονών (HRT) καθώς και για την θεραπευτική αγωγή της ενδομητρίωσης ή των εξαρτώμενων από γεσταγόνα όγκων. Περαιτέρω, περιγράφεται μία μέθοδος για την παρασκευή των νέων στεροειδών, καθώς και για την παρασκευή φαρμακευτικών συνθέσεων.



ΑΡΙΘΜΟΣ ΕΥΡΩΠΑΪΚΟΥ Δ.Ε. (11):	3027628
ΑΡΙΘ. ΕΛΛΗΝΙΚΗΣ ΚΑΤΑΘΕΣΗΣ (21):	980401806
ΗΜΕΡ. ΕΛΛΗΝΙΚΗΣ ΚΑΤΑΘΕΣΗΣ (22):	12-08-98
ΑΡΙΘ./ΗΜΕΡ. ΔΗΜΟΣΙΕΥΣΗΣ ΕΥΡΩΠΑΪΚΟΥ ΔΙΠΛΩΜΑΤΟΣ (87):	669804/29-07-98
ΑΡΙΘ./ΗΜΕΡ. ΔΗΜΟΣΙΕΥΣΗΣ ΕΥΡΩΠΑΪΚΗΣ ΑΙΤΗΣΗΣ (86):	94901554.9/16-11-93
ΔΙΚΑΙΟΥΧΟΣ (73):	NOVARTIS AG Schwarzwaldallee 215 4058 BASEL, SWITZERLAND
ΣΥΜΒΑΤΙΚΕΣ ΠΡΟΤΕΡΑΙΟΤΗΤΕΣ ΕΦΕΥΡΕΤΗΣ (30):	977318/17-11-92/US
(72):	1) BECKER OLE J. 2) TORKEWITZ NANCY R. 3) MORTON VINCE H.
ΕΙΔΙΚΟΣ ΠΛΗΡΕΞΟΥΣΙΟΣ (74):	ΛΥΜΠΕΡΗΣ ΝΙΚΟΛΑΟΣ, Δικηγόρος Στουρνάρα 37 106 82 ΑΘΗΝΑ
ΑΝΤΙΚΛΗΤΟΣ (74):	ΛΥΜΠΕΡΗΣ ΝΙΚΟΛΑΟΣ, Δικηγόρος Στουρνάρα 37 106 82 ΑΘΗΝΑ
ΤΙΤΛΟΣ ΕΦΕΥΡΕΣΗΣ (54):	ΣΥΝΕΡΓΙΚΕΣ ΜΙΚΡΟΒΙΟΚΤΟΝΕΣ ΣΥΝΘΕΣΕΙΣ

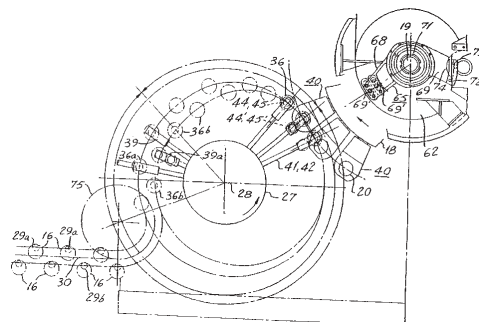
παράγωγα 3-φαινυλοπυρρόλης, καρβοξίμη και θιράμη. Ο συνδυασμός επιδεικνύει συνεργικά αποτελέσματα τα οποία επιτρέπουν τον αποτελεσματικό έλεγχο με τη χρήση χαμηλότερων συγκεντρώσεων μικροβιοκτόνων ενώσεων.

ΠΕΡΙΛΗΨΗ (57)

Μικροβιακές συνθέσεις οι οποίες περιλαμβάνουν, ως δραστικά συστατικά, μία αποτελεσματική ποσότητα από ένα τουλάχιστον βακτηριδιακό στέλεχος βιοελέγχου του γένους *Pseudomonas* σε συνδυασμό με μια τουλάχιστον συνθετική μικροβιοκτόνο ένωση, η οποία επιλέγεται από την ομάδα η οποία αποτελείται από αλογονωμένα νιτροβενζόλια,

ΑΡΙΘΜΟΣ ΕΥΡΩΠΑΪΚΟΥ Δ.Ε. (11):	3027629
ΑΡΙΘ. ΕΛΛΗΝΙΚΗΣ ΚΑΤΑΘΕΣΗΣ (21):	980401807
ΗΜΕΡ. ΕΛΛΗΝΙΚΗΣ ΚΑΤΑΘΕΣΗΣ (22):	12-08-98
ΑΡΙΘ./ΗΜΕΡ. ΔΗΜΟΣΙΕΥΣΗΣ ΕΥΡΩΠΑΪΚΟΥ ΔΙΠΛΩΜΑΤΟΣ (87):	607259/27-05-98
ΑΡΙΘ./ΗΜΕΡ. ΔΗΜΟΣΙΕΥΣΗΣ ΕΥΡΩΠΑΪΚΗΣ ΑΙΤΗΣΗΣ (86):	92921369.2/08-10-92
ΔΙΚΑΙΟΥΧΟΣ (73):	SEQUA CORPORATION HACKENSACK 07601 NEW JERSEY, USA
ΣΥΜΒΑΤΙΚΕΣ ΠΡΟΤΕΡΑΙΟΤΗΤΕΣ ΕΦΕΥΡΕΤΗΣ (30):	775206/11-10-91/US
(72):	1) WILLIAMS ROBERT 2) SIRVET ENN 3) GABEL RICHARD A.
ΕΙΔΙΚΟΣ ΠΛΗΡΕΞΟΥΣΙΟΣ (74):	ΔΗΜΟΥ ΧΡΙΣΤΙΝΑ, Δικηγόρος Κουμπάρη 2 106 74 ΑΘΗΝΑ
ΑΝΤΙΚΛΗΤΟΣ (74):	ΠΑΠΑΚΩΝΣΤΑΝΤΙΝΟΥ ΕΛΕΝΗ, Δικηγόρος Κουμπάρη 2 106 74 ΑΘΗΝΑ
ΤΙΤΛΟΣ ΕΦΕΥΡΕΣΗΣ (54):	ΣΥΣΚΕΥΗ ΚΑΙ ΜΕΘΟΔΟΣ ΓΙΑ ΤΗΝ ΑΥΤΟΜΑΤΗ ΤΟΠΟΘΕΤΗΣΗ ΜΕΣΩΝ ΒΑΛΒΙΔΟΣ

Τα τσοκ συναρμολογούνται κατά μήκος της περιφέρειας ενός συνεχώς στρεφόμενου φορέα (18). Η ταχύτητα της αλύσου είναι πολύ μικρότερη από τη γραμμική ταχύτητα των τσοκ και η απόσταση μεταξύ των περονών (29Α, 29Β) επί της αλύσου είναι πολύ μικρότερη από την απόσταση μεταξύ των τσοκ. Μεταξύ της αλύσου και του φορέα των τσοκ παρεμβάλλεται ένας συνεχώς στρεφόμενος φορέας μεταφοράς (27) ο οποίος έχει επ'αυτού μία πλειάδα από διατάξεις συγκρατήσεως δι'αναρροφήσεως (36). Καθώς οι διατάξεις συγκρατήσεως κινούνται μέσω μίας περιοχής μεταφοράς λαμβάνουν κυλινδρικά δοχεία από τα τσοκ. Στην περιοχή μεταφοράς η γραμμική ταχύτητα των τσοκ είναι ουσιαστικά μεγαλύτερη από τη γραμμική ταχύτητα των διατάξεων συγκρατήσεως, και η απόσταση μεταξύ των τελευταίων είναι πολύ μικρότερη από την απόσταση μεταξύ των τσοκ. Τοποθετούνται από ένα σερβομηχανισμό μέσα βαλβίδος τα οποία ελέγχουν την εφαρμογή πεπιεσμένου αέρα για την εκφόρτωση των τσοκ.



ΠΕΡΙΛΗΨΗ (57)

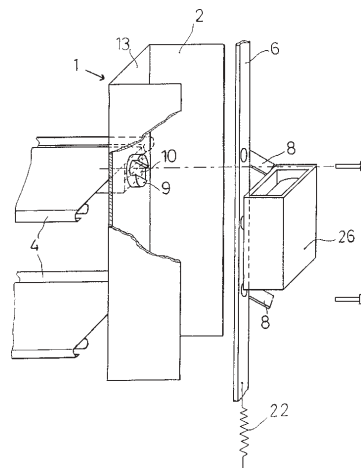
Μία διάταξη διακοσμήσεως κυλινδρικών δοχείων, συνεχούς κινήσεως, εφοδιάζεται με τσοκ (20) τα οποία δέχονται αδιακόσμητα κυλινδρικά δοχεία και με μία αλυσσο διακοσμήσεως (30) η οποία μεταφέρει τα διακοσμημένα κυλινδρικά δοχεία μέσω ενός κλιβάνου σταθεροποιήσεως.

ΑΡΙΘΜΟΣ ΕΥΡΩΠΑΪΚΟΥ Δ.Ε. (11):	3027630
ΑΡΙΘ. ΕΛΛΗΝΙΚΗΣ ΚΑΤΑΘΕΣΗΣ (21):	980401808
ΗΜΕΡ. ΕΛΛΗΝΙΚΗΣ ΚΑΤΑΘΕΣΗΣ (22):	12-08-98
ΑΡΙΘ./ΗΜΕΡ. ΔΗΜΟΣΙΕΥΣΗΣ ΕΥΡΩΠΑΪΚΟΥ ΔΙΠΛΩΜΑΤΟΣ (87):	708871/03-06-98
ΑΡΙΘ./ΗΜΕΡ. ΔΗΜΟΣΙΕΥΣΗΣ ΕΥΡΩΠΑΪΚΗΣ ΑΙΤΗΣΗΣ (86):	94922884.5/07-07-94
ΔΙΚΑΙΟΥΧΟΣ (73):	LUTZ ROLAND 68100 MULHOUSE, FRANCE
ΣΥΜΒΑΤΙΚΕΣ ΠΡΟΤΕΡΑΙΟΤΗΤΕΣ (30):	9308579/07-07-93/FR
ΕΦΕΥΡΕΤΗΣ (72):	VILLAFINES ALAIN
ΕΙΔΙΚΟΣ ΠΛΗΡΕΞΟΥΣΙΟΣ (74):	ΔΗΜΟΥ ΧΡΙΣΤΙΝΑ, Δικηγόρος Κουμπάρη 2 106 74 ΑΘΗΝΑ
ΑΝΤΙΚΛΗΤΟΣ (74):	ΠΑΠΑΚΩΝΣΤΑΝΤΙΝΟΥ ΕΛΕΝΗ, Δικηγόρος Κουμπάρη 2 106 74 ΑΘΗΝΑ
ΤΙΤΛΟΣ ΕΦΕΥΡΕΣΗΣ (54):	ΠΑΡΑΘΥΡΟ ΠΛΕΓΜΑΤΙΚΟΥ ΤΥΠΟΥ

ΠΕΡΙΛΗΨΗ (57)

Το παράθυρο περιλαμβάνει ένα πλαίσιο (1) καθορίζον ένα άνοιγμα εντός του οποίου τοποθετούνται παραθυρόφυλλα στερεωμένα έκαστο επί μίας ράβδου (3) φέρουσας δύο ακραία στοιχεία περιστροφής (9) εισερχόμενα εντός των εδρανών τα οποία δημιουργούνται εντός των κατακόρυφων δοκών (2) του πλαισίου. Αυτές οι δοκοί (2) παρουσιάζουν εγκάρσια διατομή σχήματος U και δημιουργούν πλευρικά στο άνοιγμα του πλαισίου μία κατακόρυφη υποδοχή εντός της οποίας προσαρμόζεται ένας μηχανισμός μετάδοσης κίνησης αποτελούμενος από μία κατακόρυφη

πήχη (6) επί της οποίας αρθρώνονται μικροί διωστήρες (8) στερεωμένοι επί των στοιχείων περιστροφής (9). Ένας εκ των δύο μηχανισμών μετάδοσης στερεώνεται επί ενός μη αντιστρεπτού κινητήριου συνόλου ευρισκόμενου εντός ενός κυτίου (26) και περιλαμβάνοντος μία λαβή μέσω της οποίας η πήχη ενεργοποιείται για εκτέλεση μεταφορικής κίνησης και τα παραθυρόφυλλα (4) ενεργοποιούνται μετατοπιζόμενα είτε κατά την φορά που κλείνουν είτε κατά τη φορά που ανοίγουν.

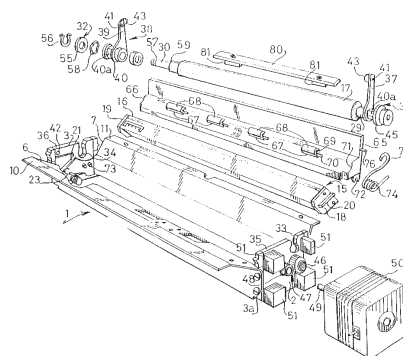


ΑΡΙΘΜΟΣ ΕΥΡΩΠΑΪΚΟΥ Δ.Ε. (11):	3027631
ΑΡΙΘ. ΕΛΛΗΝΙΚΗΣ ΚΑΤΑΘΕΣΗΣ (21):	980401809
ΗΜΕΡ. ΕΛΛΗΝΙΚΗΣ ΚΑΤΑΘΕΣΗΣ (22):	12-08-98
ΑΡΙΘ./ΗΜΕΡ. ΔΗΜΟΣΙΕΥΣΗΣ ΕΥΡΩΠΑΪΚΟΥ ΔΙΠΛΩΜΑΤΟΣ (87):	588695/27-05-98
ΑΡΙΘ./ΗΜΕΡ. ΔΗΜΟΣΙΕΥΣΗΣ ΕΥΡΩΠΑΪΚΗΣ ΑΙΤΗΣΗΣ (86):	93402201.3/09-09-93
ΔΙΚΑΙΟΥΧΟΣ (73):	INTERNATIONALE DES JEUX 121 Rue D' Aguesseau F-92643 BOULOGNE BILLANCOURT CEDEX, FRANCE
ΣΥΜΒΑΤΙΚΕΣ ΠΡΟΤΕΡΑΙΟΤΗΤΕΣ (30):	9211112/17-09-92/FR, 9216008/31-12-92/FR, 9300215/13-01-93/FR
ΕΦΕΥΡΕΤΗΣ (72):	1) BERTRAND DOMINIQUE 2) GATTO JEAN-MARIE
ΕΙΔΙΚΟΣ ΠΛΗΡΕΞΟΥΣΙΟΣ (74):	ΔΗΜΟΥ ΧΡΙΣΤΙΝΑ, Δικηγόρος Κουμπάρη 2 106 74 ΑΘΗΝΑ
ΑΝΤΙΚΛΗΤΟΣ (74):	ΠΑΠΑΚΩΝΣΤΑΝΤΙΝΟΥ ΕΛΕΝΗ, Δικηγόρος Κουμπάρη 2 106 74 ΑΘΗΝΑ
ΤΙΤΛΟΣ ΕΦΕΥΡΕΣΗΣ (54):	ΤΕΛΕΙΟΠΟΙΗΜΕΝΗ ΔΙΑΤΑΞΗ ΑΝΑΛΥΣΗΣ ΒΑΣΕΩΝ ΠΛΗΡΟΦΟΡΙΩΝ

ΠΕΡΙΛΗΨΗ (57)

Αυτή η διάταξη περιλαμβάνει μέσα εισαγωγής της βάσης, μέσα ανάγνωσης των πληροφοριών που βρίσκονται επί της βάσης, μέσα επεξεργασίας των πληροφοριών που αναγιγνώσκονται επί της βάσης με σκοπό την

μετατροπή τους σε αριθμητικά δεδομένα και την μετάδοσή τους. Τα μέσα ανάγνωσης περιλαμβάνουν έναν ανιχνευτή εικόνων (15) επιμηκυσμένου σχήματος που αναρτάται εντός ενός κυτίου (1,2,3) και παρουσιάζει στα άκρα του μέσα συναρμολόγησης (20) που συνεργάζονται με συμπληρωματικά μέσα συναρμολόγησης (21) που προβλέπονται εντός των αντίστοιχων ακραίων τοιχωμάτων (2,3) του κυτίου, ελαστικά όργανα (23) παρεμβαλλόμενα μεταξύ του ανιχνευτή εικόνων (22), μέσα προώθησης των βάσεων πληροφοριών μπροστά από τον ανιχνευτή εικόνων περιλαμβάνοντα έναν κύλινδρο (17) κι έναν ηλεκτρικό κινητήρα, προσαρμοσμένος ο εν λόγω κύλινδρος (17) εντός των ακραίων τοιχωμάτων (2,3) του κυτίου με την βοήθεια ασφαλειών (37,38) και εξασφαλίζοντας την συγκράτηση του ανιχνευτή εικόνων (15) εντός του εν λόγω κυτίου ενώ τα ελαστικά όργανα (23) εξασφαλίζουν την εφαρμογή του ανιχνευτή εικόνων (15) επί της επιφάνειας του κυλίνδρου.



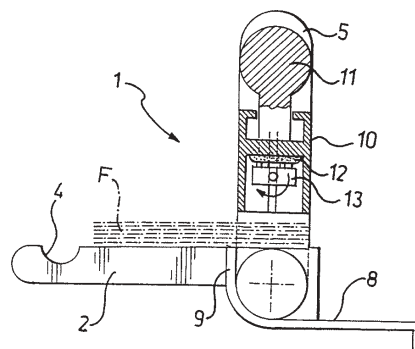
ΑΡΙΘΜΟΣ ΕΥΡΩΠΑΪΚΟΥ Δ.Ε. (11):	3027632
ΑΡΙΘ. ΕΛΛΗΝΙΚΗΣ ΚΑΤΑΘΕΣΗΣ (21):	980401810
ΗΜΕΡ. ΕΛΛΗΝΙΚΗΣ ΚΑΤΑΘΕΣΗΣ (22):	12-08-98
ΑΡΙΘ./ΗΜΕΡ. ΔΗΜΟΣΙΕΥΣΗΣ ΕΥΡΩΠΑΪΚΟΥ ΔΙΠΛΩΜΑΤΟΣ (87):	794767/22-07-98
ΑΡΙΘ./ΗΜΕΡ. ΔΗΜΟΣΙΕΥΣΗΣ ΕΥΡΩΠΑΪΚΗΣ ΑΙΤΗΣΗΣ (86):	95942642.0/19-12-95
ΔΙΚΑΙΟΥΧΟΣ (73):	DR. FALK PHARMA GMBH D-79108 FREIBURG, GERMANY
ΣΥΜΒΑΤΙΚΕΣ ΠΡΟΤΕΡΑΙΟΤΗΤΕΣ ΕΦΕΥΡΕΤΗΣ (30):	4446891/27-12-94/DE
(72):	1) ΟΤΤΕΡΒΕΚ ΝΟΡΒΕΡΤ 2) ΚΥΗΝ ΡΕΙΜΛΟΥΝΔ
ΕΙΔΙΚΟΣ ΠΛΗΡΕΞΟΥΣΙΟΣ (74):	ΔΗΜΟΥ ΧΡΙΣΤΙΝΑ, Δικηγόρος Κουμπάρη 2 106 74 ΑΘΗΝΑ
ΑΝΤΙΚΛΗΤΟΣ (74):	ΠΑΠΑΚΩΝΣΤΑΝΤΙΝΟΥ ΕΛΕΝΗ, Δικηγόρος Κουμπάρη 2 106 74 ΑΘΗΝΑ
ΤΙΤΛΟΣ ΕΦΕΥΡΕΣΗΣ (54):	ΣΤΑΘΕΡΑ ΔΙΑΛΥΜΑΤΑ BUDESONID, ΜΕΘΟΔΟΣ ΠΑΡΑΣΚΕΥΗΣ ΤΟΥΣ, ΚΑΙ ΧΡΗΣΙΜΟΠΟΙΗΣΗ ΤΩΝ ΔΙΑΛΥΜΑΤΩΝ ΑΥΤΩΝ ΩΣ ΠΑΡΑΣΚΕΥΑΣΜΑΤΩΝ ΥΠΟΚΛΙΣΜΩΝ ΚΑΙ ΦΑΡΜΑΚΕΥΤΙΚΩΝ ΑΦΡΩΝ

Νατρίου, Κυκλοδεξτρίνη ή μίγματά τους. Τα σύμφωνα με την ευρεσιτεχνία σταθερά διαλύματα Budesonid, μπορεί να χρησιμοποιηθούν για την παρασκευή Ενέματος, ή για αφρούς Ορθού.

ΠΕΡΙΛΗΨΗ (57)

Η παρούσα ευρεσιτεχνία αφορά σταθερά διαλύματα Budesonid, με Τιμή pH 6.0 και πιο κάτω, διαλυμένα σε νερό, σε Αλκοόλη ή σε μίγμα νερού/Αλκοόλης. Κατά προτίμηση τα διαλύματα αυτά περιέχουν επιπλέον EDTA-

ΑΡΙΘΜΟΣ ΕΥΡΩΠΑΪΚΟΥ Δ.Ε. (11):	3027633
ΑΡΙΘ. ΕΛΛΗΝΙΚΗΣ ΚΑΤΑΘΕΣΗΣ (21):	980401811
ΗΜΕΡ. ΕΛΛΗΝΙΚΗΣ ΚΑΤΑΘΕΣΗΣ (22):	12-08-98
ΑΡΙΘ./ΗΜΕΡ. ΔΗΜΟΣΙΕΥΣΗΣ ΕΥΡΩΠΑΪΚΟΥ ΔΙΠΛΩΜΑΤΟΣ (87):	590532/10-06-98
ΑΡΙΘ./ΗΜΕΡ. ΔΗΜΟΣΙΕΥΣΗΣ ΕΥΡΩΠΑΪΚΗΣ ΑΙΤΗΣΗΣ (86):	93115425.6/24-09-93
ΔΙΚΑΙΟΥΧΟΣ (73):	3M ITALIA S.P.A. Strada Statale 87 KM 20, 700 I-81020 SAN MARCO EVANGELISTA (CASERTA), ITALY
ΣΥΜΒΑΤΙΚΕΣ ΠΡΟΤΕΡΑΙΟΤΗΤΕΣ ΕΦΕΥΡΕΤΗΣ (30):	M1920858U/28-09-92/IT
(72):	ΡΙΝΝΑ ΒΕΡΤΣΕΤ ΑΝΤΟΝΙΟ
ΕΙΔΙΚΟΣ ΠΛΗΡΕΞΟΥΣΙΟΣ (74):	ΔΗΜΟΥ ΧΡΙΣΤΙΝΑ, Δικηγόρος Κουμπάρη 2 106 74 ΑΘΗΝΑ
ΑΝΤΙΚΛΗΤΟΣ (74):	ΠΑΠΑΚΩΝΣΤΑΝΤΙΝΟΥ ΕΛΕΝΗ, Δικηγόρος Κουμπάρη 2 106 74 ΑΘΗΝΑ
ΤΙΤΛΟΣ ΕΦΕΥΡΕΣΗΣ (54):	ΔΙΑΤΑΞΗ ΣΥΓΚΡΑΤΗΣΕΩΣ ΣΗΜΕΙΩΜΑΤΑΡΙΟΥ



ΠΕΡΙΛΗΨΗ (57)

Η διάταξη συγκράτησεως σημειωματαρίου (1) περιλαμβάνει μία βάση (2) σχεδιασμένη για να συγκρατεί μία δέσμη φύλλων χάρτου (F), όπως συγκεκριμένα επανατοποθετήσιμα αυτοκόλλητα φύλλα και μέσα σφραγίσεως (7) για να παρέχεται μία σφραγίδα στο ανώτατο φύλλο χάρτου της δέσμης. Με αυτή τη διάταξη συγκράτησεως σημειωματαρίου είναι ο χρήστης που αποφασίζει αν θα τυποποιήσει το επιμέρους φύλλο χάρτου ή όχι, όταν χρησιμοποιεί το ίδιο το φύλλο.

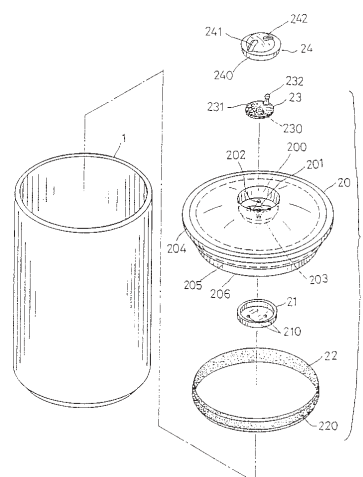
ΑΡΙΘΜΟΣ ΕΥΡΩΠΑΪΚΟΥ Δ.Ε.	(11): 3027634
ΑΡΙΘ. ΕΛΛΗΝΙΚΗΣ ΚΑΤΑΘΕΣΗΣ	(21): 980401812
ΗΜΕΡ. ΕΛΛΗΝΙΚΗΣ ΚΑΤΑΘΕΣΗΣ	(22): 12-08-98
ΑΡΙΘ./ΗΜΕΡ. ΔΗΜΟΣΙΕΥΣΗΣ	
ΕΥΡΩΠΑΪΚΟΥ ΔΙΠΛΩΜΑΤΟΣ	(87): 599881/13-05-98
ΑΡΙΘ./ΗΜΕΡ. ΔΗΜΟΣΙΕΥΣΗΣ	
ΕΥΡΩΠΑΪΚΗΣ ΑΙΤΗΣΗΣ	(86): 92916381.4/23-07-92
ΔΙΚΑΙΟΥΧΟΣ	(73): 1) COLLERY PHILIPPE 29 Rue Hincmar 51100 REIMS, FRANCE 2) KEPPLER BERNHARD Richard-Wagner-Strasse 9A 68723 SCHWETZINGEN, GERMANY
ΣΥΜΒΑΤΙΚΕΣ ΠΡΟΤΕΡΑΙΟΤΗΤΕΣ	(30): 91402093/25-07-91/EP
ΕΦΕΥΡΕΤΗΣ	(72): 1) COLLERY PHILIPPE 2) KEPPLER BERNHARD
ΕΙΔΙΚΟΣ ΠΛΗΡΕΞΟΥΣΙΟΣ	(74): ΔΗΜΟΥ ΧΡΙΣΤΙΝΑ, Δικηγόρος Κουμπάρη 2 106 74 ΑΘΗΝΑ
ΑΝΤΙΚΛΗΤΟΣ	(74): ΠΑΠΑΚΩΝΣΤΑΝΤΙΝΟΥ ΕΛΕΝΗ, Δικηγόρος Κουμπάρη 2 106 74 ΑΘΗΝΑ
ΤΙΤΛΟΣ ΕΦΕΥΡΕΣΗΣ	(54): ΣΥΜΠΛΟΚΑ ΓΑΛΛΙΟΥ (III), ΜΕΘΟΔΟΙ ΛΗΨΗΣ ΑΥΤΩΝ, ΚΑΙ ΦΑΡΜΑΚΕΥΤΙΚΕΣ ΣΥΝΘΕΣΕΙΣ ΠΕΡΙΧΟΥΣΕΣ ΑΥΤΑ

ΠΕΡΙΛΗΨΗ (57)

Η παρούσα εφεύρεση αναφέρεται σε σύμπλοκα γαλλίου (III), σε μεθόδους ωφέλιμες για τη λήψη αυτών και στη χρήση τους ως μέσα κατά των όγκων και των ιών.

ΑΡΙΘΜΟΣ ΕΥΡΩΠΑΪΚΟΥ Δ.Ε.	(11): 3027635
ΑΡΙΘ. ΕΛΛΗΝΙΚΗΣ ΚΑΤΑΘΕΣΗΣ	(21): 980401813
ΗΜΕΡ. ΕΛΛΗΝΙΚΗΣ ΚΑΤΑΘΕΣΗΣ	(22): 12-08-98
ΑΡΙΘ./ΗΜΕΡ. ΔΗΜΟΣΙΕΥΣΗΣ	
ΕΥΡΩΠΑΪΚΟΥ ΔΙΠΛΩΜΑΤΟΣ	(87): 644128/10-06-98
ΑΡΙΘ./ΗΜΕΡ. ΔΗΜΟΣΙΕΥΣΗΣ	
ΕΥΡΩΠΑΪΚΗΣ ΑΙΤΗΣΗΣ	(86): 94300806.0/03-02-94
ΔΙΚΑΙΟΥΧΟΣ	(73): YANG HENG-TE TAINAN, TAIWAN
ΣΥΜΒΑΤΙΚΕΣ ΠΡΟΤΕΡΑΙΟΤΗΤΕΣ	(30): —
ΕΦΕΥΡΕΤΗΣ	(72): YANG HENG-TE
ΕΙΔΙΚΟΣ ΠΛΗΡΕΞΟΥΣΙΟΣ	(74): ΔΗΜΟΥ ΧΡΙΣΤΙΝΑ, Δικηγόρος Κουμπάρη 2 106 74 ΑΘΗΝΑ
ΑΝΤΙΚΛΗΤΟΣ	(74): ΠΑΠΑΚΩΝΣΤΑΝΤΙΝΟΥ ΕΛΕΝΗ, Δικηγόρος Κουμπάρη 2 106 74 ΑΘΗΝΑ
ΤΙΤΛΟΣ ΕΦΕΥΡΕΣΗΣ	(54): ΣΥΝΔΥΑΣΜΟΣ ΕΝΟΣ ΣΦΡΑΓΙΣΙΜΟΥ ΚΥΛΙΝΔΡΙΚΟΥ ΔΟΧΕΙΟΥ ΠΡΟΣΑΡΜΟΣΜΕΝΟΥ ΝΑ ΚΕΝΟΥΝΤΑΙ ΑΠΟ ΤΟΝ ΑΕΡΑ ΚΑΙ ΜΙΑΣ ΑΝΤΛΙΑΣ ΚΕΝΟΥ

σφραγίζεται στεγανά από τη μονάδα καλύμματος προκειμένου να διατηρούνται τα τρόφιμα που φυλλάσσονται εντός αυτού σε καλή ποιότητα και φρέσκα για μεγάλο χρονικό διάστημα.



ΠΕΡΙΛΗΨΗ (57)

Ένα σφραγισίμο κυλινδρικό δοχείο το οποίο μπορεί να κενωθεί από τον αέρα περιλαμβάνει ένα σώμα δοχείου (1), μία μονάδα καλύμματος (2) και μία αντλία κενού (3), όπου η μονάδα καλύμματος προσαρμόζεται επί του σώματος του κυλινδρικού δοχείου, η αντλία κενού τοποθετείται επί της μονάδας καλύμματος για να αντλεί τον αέρα από το σώμα του δοχείου έτσι ώστε το σώμα του δοχείου να κενούται από τον αέρα και να

ΑΡΙΘΜΟΣ ΕΥΡΩΠΑΪΚΟΥ Δ.Ε. (11):	3027636
ΑΡΙΘ. ΕΛΛΗΝΙΚΗΣ ΚΑΤΑΘΕΣΗΣ (21):	980401814
ΗΜΕΡ. ΕΛΛΗΝΙΚΗΣ ΚΑΤΑΘΕΣΗΣ (22):	12-08-98
ΑΡΙΘ./ΗΜΕΡ. ΔΗΜΟΣΙΕΥΣΗΣ ΕΥΡΩΠΑΪΚΟΥ ΔΙΠΛΩΜΑΤΟΣ (87):	651806/20-05-98
ΑΡΙΘ./ΗΜΕΡ. ΔΗΜΟΣΙΕΥΣΗΣ ΕΥΡΩΠΑΪΚΗΣ ΑΙΤΗΣΗΣ (86):	93915919.0/15-07-93
ΔΙΚΑΙΟΥΧΟΣ (73):	MALLINCKRODT VETERINARY, INC. 421 East Hawley Street, MUNDELEIN 60060 ILLINOIS, USA
ΣΥΜΒΑΤΙΚΕΣ ΠΡΟΤΕΡΑΙΟΤΗΤΕΣ ΕΦΕΥΡΕΤΗΣ (30):	9215232/17-07-92/GB
(72):	1) OSTERHAUS ALBERTUS DOMINICUS MARCELLINUS ERASMUS 2) SIEBELINK CORNELIUS HERMAN JOHANNUS
ΕΙΔΙΚΟΣ ΠΛΗΡΕΞΟΥΣΙΟΣ (74):	ΔΗΜΟΥ ΧΡΙΣΤΙΝΑ, Δικηγόρος Κουμπάρη 2 106 74 ΑΘΗΝΑ
ΑΝΤΙΚΛΗΤΟΣ (74):	ΠΑΠΑΚΩΝΣΤΑΝΤΙΝΟΥ ΕΛΕΝΗ, Δικηγόρος Κουμπάρη 2 106 74 ΑΘΗΝΑ
ΤΙΤΛΟΣ ΕΦΕΥΡΕΣΗΣ (54):	ΕΜΒΟΛΙΑ ΚΑΤΑ ΙΟΥ ΑΝΟΣΟΑΝΕΠΑΡ- ΚΕΙΑΣ ΑΙΛΟΥΡΕΙΔΩΝ

γονιδίου ενν FIV, πρωτεΐνης μεμβράνης ή μια αλληλουχία η οποία είναι αποδομημένη, ουσιαστικά ομόλογη ή που διέρχεται υβριδίαση, με κάθε παρόμοια προαναφερόμενη αλληλουχία, χρήση τους στη παρασκευή εμβολίων κατά FIV, και συνθετικά πολυπεπτιδία κωδικοποιημένα από αυτά.

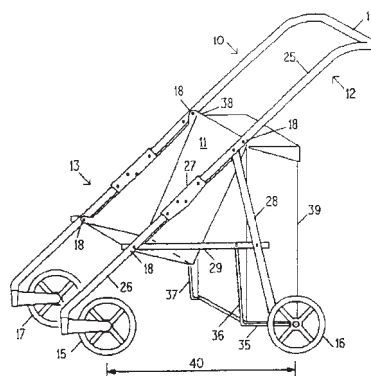
Θεση	540	550	560
19k1	M S D L P T N W G Y M K O N O T X D T S N H N T I K M E O P E E K		
19k1esc T Q		
19k32 K . Y		

ΠΕΡΙΛΗΨΗ (57)

Η παρούσα εφεύρεση παρέχει μόρια νουκλεϊκού οξέος, τα οποία περιέχουν νουκλεοτιδικές αλληλουχίες ουσιαστικά αντιστοιχώντας στο σύνολο ή ένα μέρος της περιοχής υπολειμμάτων 483 μέχρι 567 κωδικοποίησης

ΑΡΙΘΜΟΣ ΕΥΡΩΠΑΪΚΟΥ Δ.Ε. (11):	3027637
ΑΡΙΘ. ΕΛΛΗΝΙΚΗΣ ΚΑΤΑΘΕΣΗΣ (21):	980401815
ΗΜΕΡ. ΕΛΛΗΝΙΚΗΣ ΚΑΤΑΘΕΣΗΣ (22):	12-08-98
ΑΡΙΘ./ΗΜΕΡ. ΔΗΜΟΣΙΕΥΣΗΣ ΕΥΡΩΠΑΪΚΟΥ ΔΙΠΛΩΜΑΤΟΣ (87):	637290/13-05-98
ΑΡΙΘ./ΗΜΕΡ. ΔΗΜΟΣΙΕΥΣΗΣ ΕΥΡΩΠΑΪΚΗΣ ΑΙΤΗΣΗΣ (86):	94905167.6/25-01-94
ΔΙΚΑΙΟΥΧΟΣ (73):	FAIRCLOUGH ALBERT THOMAS FARNBOROUGH GU14 8QL HANTS, GB
ΣΥΜΒΑΤΙΚΕΣ ΠΡΟΤΕΡΑΙΟΤΗΤΕΣ ΕΦΕΥΡΕΤΗΣ (30):	9301497/26-01-93/GB
(72):	FAIRCLOUGH ALBERT THOMAS
ΕΙΔΙΚΟΣ ΠΛΗΡΕΞΟΥΣΙΟΣ (74):	ΔΗΜΟΥ ΧΡΙΣΤΙΝΑ, Δικηγόρος Κουμπάρη 2 106 74 ΑΘΗΝΑ
ΑΝΤΙΚΛΗΤΟΣ (74):	ΠΑΠΑΚΩΝΣΤΑΝΤΙΝΟΥ ΕΛΕΝΗ, Δικηγόρος Κουμπάρη 2 106 74 ΑΘΗΝΑ
ΤΙΤΛΟΣ ΕΦΕΥΡΕΣΗΣ (54):	ΠΑΙΔΙΚΟ ΚΑΡΟΤΣΑΚΙ

πλατφόρμας ένα δεύτερο παιδί, σε ιστάμενη θέση όπισθεν του καθίσματος (11). Εναλλακτικά, μπορεί να μεταφέρεται ένας σάκκος για ψώνια (39) κατακόρυφα επί της πλατφόρμας.

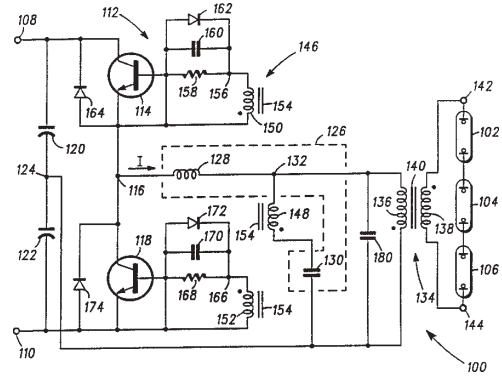


ΠΕΡΙΛΗΨΗ (57)

Ένα παιδικό καρότσι συνίσταται από δύο πλευρικά πλαίσια σχήματος δέλτα (12 και 13) που συνδέονται με εγκάρσιες ράβδους όπως οι (14), όπου ένα κάθισμα (11) είναι συνδεδεμένο μεταξύ των πλευρικών πλαισίων, και με τροχούς (15,16,17, κλπ.) στα κάτω άκρα των ράβδων πλευρικού πλαισίου (26,28). Έχει προβλεφθεί μία εγκάρσια πλατφόρμα (35) στο κατώτερο άκρο του, ενώ οι οπίσθιοι τροχοί (16) συναρμολογούνται ουσιαστικά στο οπίσθιο άκρο της πλατφόρμας. Το κάθισμα (11) είναι έμπροσθεν της πλατφόρμας, έτσι ώστε να μπορεί να μεταφερθεί επί της

ΑΡΙΘΜΟΣ ΕΥΡΩΠΑΪΚΟΥ Δ.Ε.	(11): 3027638
ΑΡΙΘ. ΕΛΛΗΝΙΚΗΣ ΚΑΤΑΘΕΣΗΣ	(21): 980401816
ΗΜΕΡ. ΕΛΛΗΝΙΚΗΣ ΚΑΤΑΘΕΣΗΣ	(22): 12-08-98
ΑΡΙΘ./ΗΜΕΡ. ΔΗΜΟΣΙΕΥΣΗΣ	
ΕΥΡΩΠΑΪΚΟΥ ΔΙΠΛΩΜΑΤΟΣ	(87): 624304/10-06-98
ΑΡΙΘ./ΗΜΕΡ. ΔΗΜΟΣΙΕΥΣΗΣ	
ΕΥΡΩΠΑΪΚΗΣ ΑΙΤΗΣΗΣ	(86): 93923364.9/12-10-93
ΔΙΚΑΙΟΥΧΟΣ	(73): MOTOROLA LIGHTING INC. 887 Deerfield Parkway, BUFFALO GROVE 60045 IL, USA
ΣΥΜΒΑΤΙΚΕΣ ΠΡΟΤΕΡΑΙΟΤΗΤΕΣ	(30): 968885/30-10-92/US
ΕΦΕΥΡΕΤΗΣ	(72): TURNER THOMAS W.
ΕΙΔΙΚΟΣ ΠΛΗΡΕΞΟΥΣΙΟΣ	(74): ΔΗΜΟΥ ΧΡΙΣΤΙΝΑ, Δικηγόρος Κουμπάρη 2 106 74 ΑΘΗΝΑ
ΑΝΤΙΚΛΗΤΟΣ	(74): ΠΑΠΑΚΩΝΣΤΑΝΤΙΝΟΥ ΕΛΕΝΗ, Δικηγόρος Κουμπάρη 2 106 74 ΑΘΗΝΑ
ΤΙΤΛΟΣ ΕΦΕΥΡΕΣΗΣ	(54): ΚΥΚΛΩΜΑ ΤΡΟΦΟΔΟΣΙΑΣ ΛΑΜΠΤΗΡΩΝ ΕΚΚΕΝΩΣΕΩΣ ΑΕΡΙΟΥ ΜΕ ΠΡΟΣΤΑΣΙΑ ΕΝΑΝΤΙ ΤΗΣ ΛΕΙΤΟΥΡΓΙΑΣ ΤΩΝ ΛΑΜΠΤΗΡΩΝ ΩΣ ΔΙΟΔΩΝ

αερίου ως διόδων. Το ζωνοπερατό φίλτρο αποτελείται από έναν πυκνωτή (180) και την αυτεπαγωγή διαπερατότητας ενός μετασχηματιστή (134).



ΠΕΡΙΛΗΨΗ (57)

Ένα κύκλωμα τροφοδοσίας λαμπτήρων εκκενώσεως αερίου έχει ένα ζωνοπερατό φίλτρο συνδεδεμένο μεταξύ της εξόδου του αναστροφέα (112) και του κυκλώματος ελέγχου αναστροφέα. Το ζωνοπερατό φίλτρο παρέχει προστασία έναντι της λειτουργίας των λαμπτήρων εκκενώσεως

ΑΡΙΘΜΟΣ ΕΥΡΩΠΑΪΚΟΥ Δ.Ε.	(11): 3027639
ΑΡΙΘ. ΕΛΛΗΝΙΚΗΣ ΚΑΤΑΘΕΣΗΣ	(21): 980401817
ΗΜΕΡ. ΕΛΛΗΝΙΚΗΣ ΚΑΤΑΘΕΣΗΣ	(22): 12-08-98
ΑΡΙΘ./ΗΜΕΡ. ΔΗΜΟΣΙΕΥΣΗΣ	
ΕΥΡΩΠΑΪΚΟΥ ΔΙΠΛΩΜΑΤΟΣ	(87): 670863/20-05-98
ΑΡΙΘ./ΗΜΕΡ. ΔΗΜΟΣΙΕΥΣΗΣ	
ΕΥΡΩΠΑΪΚΗΣ ΑΙΤΗΣΗΣ	(86): 94902392.3/23-11-93
ΔΙΚΑΙΟΥΧΟΣ	(73): NOVAMONT S.P.A. Via Fauser 8 28100 NOVARA, ITALY
ΣΥΜΒΑΤΙΚΕΣ ΠΡΟΤΕΡΑΙΟΤΗΤΕΣ	(30): 980862/24-11-92/US, 71429/01-06-93/US
ΕΦΕΥΡΕΤΗΣ	(72): 1) GEORGE ERIC R. 2) PARK EDWARD HOSUNG 3) ALTIERI PAUL A. 4) PAUL CHARLES W.
ΕΙΔΙΚΟΣ ΠΛΗΡΕΞΟΥΣΙΟΣ	(74): ΔΗΜΟΥ ΧΡΙΣΤΙΝΑ, Δικηγόρος Κουμπάρη 2 106 74 ΑΘΗΝΑ
ΑΝΤΙΚΛΗΤΟΣ	(74): ΠΑΠΑΚΩΝΣΤΑΝΤΙΝΟΥ ΕΛΕΝΗ, Δικηγόρος Κουμπάρη 2 106 74 ΑΘΗΝΑ
ΤΙΤΛΟΣ ΕΦΕΥΡΕΣΗΣ	(54): ΒΙΟΑΠΟΙΚΟΔΟΜΗΣΙΜΕΣ ΣΥΝΘΕΣΕΙΣ ΟΙ ΟΠΟΙΕΣ ΠΕΡΙΕΧΟΥΝ ΑΜΥΛΟ

ή συμπολυμερή αλκενόλης τα οποία συνδυάζονται υπό συνθήκες επαρκείς ώστε να εξασφαλίζουν τον σχηματισμό ενός ομοιόμορφου τήγματος, εις το οποίον το ένα τουλάχιστον μέλος περιέχεται εις την σύνθεση εις συγκέντρωση από 10 έως 200 μέρη δια 100 μέρη ξηρού μετατραπέντος αμύλου. Η εφεύρεση αφορά περαιτέρω μεθόδους παρασκευής συνθέσεως και είδη τα οποία κατασκευάζονται από την αναφερθείσα σύνθεση.

ΠΕΡΙΛΗΨΗ (57)

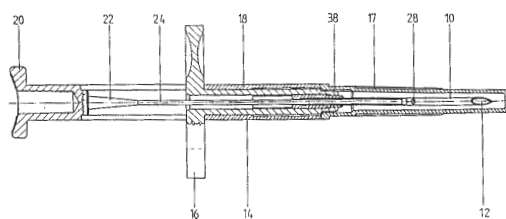
Δίδονται αποικοδομήσιμες συνθέσεις όπως λαμβάνονται από ένα τήγμα το οποίον περιέχει μετατραπέν άμυλον, ένα πλαστικοποιητή και, τουλάχιστον ένα μέλος που εκλέγεται από ομοπολυμερή αλκενόλης και/

ΑΡΙΘΜΟΣ ΕΥΡΩΠΑΪΚΟΥ Δ.Ε.	(11): 3027640
ΑΡΙΘ. ΕΛΛΗΝΙΚΗΣ ΚΑΤΑΘΕΣΗΣ	(21): 980401818
ΗΜΕΡ. ΕΛΛΗΝΙΚΗΣ ΚΑΤΑΘΕΣΗΣ	(22): 12-08-98
ΑΡΙΘ./ΗΜΕΡ. ΔΗΜΟΣΙΕΥΣΗΣ	
ΕΥΡΩΠΑΪΚΟΥ ΔΙΠΛΩΜΑΤΟΣ	(87): 749336/10-06-98
ΑΡΙΘ./ΗΜΕΡ. ΔΗΜΟΣΙΕΥΣΗΣ	
ΕΥΡΩΠΑΪΚΗΣ ΑΙΤΗΣΗΣ	(86): 95910530.5/27-02-95
ΔΙΚΑΙΟΥΧΟΣ	(73): SUDDEUTSCHE FEINMECHANIK GMBH D-63607 WACHTERSBUCH, GERMANY
ΣΥΜΒΑΤΙΚΕΣ ΠΡΟΤΕΡΑΙΟΤΗΤΕΣ	(30): U9403161/25-02-94/US
ΕΦΕΥΡΕΤΗΣ	(72): 1) SCHLEGEL KARL-HEINZ 2) FEIT HERBERT
ΕΙΔΙΚΟΣ ΠΛΗΡΕΞΟΥΣΙΟΣ	(74): ΔΗΜΟΥ ΧΡΙΣΤΙΝΑ, Δικηγόρος Κουμπάρη 2 106 74 ΑΘΗΝΑ
ΑΝΤΙΚΛΗΤΟΣ	(74): ΠΑΠΑΚΩΝΣΤΑΝΤΙΝΟΥ ΕΛΕΝΗ, Δικηγόρος Κουμπάρη 2 106 74 ΑΘΗΝΑ
ΤΙΤΛΟΣ ΕΦΕΥΡΕΣΗΣ	(54): ΒΕΛΟΝΗ ΣΥΡΙΓΓΟΣ ΔΙΑ ΤΗΝ ΕΝΑΠΟ- ΘΕΣΙΝ ΕΝΟΣ ΣΤΟΙΧΕΙΟΥ

ΠΕΡΙΛΗΨΗ (57)

Μία κοίλη βελόνη (βελόνη σύριγγας)(10) διά την εναπόθεσιν ενός στοιχείου (αντικειμένου) εις το σώμα ζώντος οργανισμού περιλαμβάνει εν περίβλημα (θήκην) της βελόνης (14) με μίαν πρώτην χειρολαβήν (16) και εν χιτώνιον (18) με μίαν δευτέραν χειρολαβήν (20). Το χιτώνιον περιβάλλει την θήκην (συγκρατητήρα) της κοίλης βελόνης (14), τουλάχιστον κατά περιοχάς μπορεί να μετατοπισθῆι αξονικῶς εν σχέσει προς αὐτὸ το (χιτώνιον), και

ἔχει εν λεπτὸν στῆλεχος (ράβδον-υποστάτην) εκτεινόμενον εντὸς της κοίλης βελόνης. Το στοιχείον (αντικείμενον) μπορεί να εναποθεθῆι εις το σώμα τη βοηθεία σχετικῆς κινήσεως μεταξύ του λεπτοῦ στελέχους (ράβδου-υποστάτου) και της κοίλης βελόνης (10) που περιέχει το αντικείμενον. Δια να διευκολυνθῆι η διείσδυσις (εἰσόδος) της κοίλης βελόνης και η εναπόθεσις του στοιχείου (αντικειμένου) χρησιμοποιώντας μόνον ἓνα χέρι, προτείνεται ὡστε το χιτώνιον να μανδάλωνεται με την θήκην (υποστάτην) της κοίλης βελόνης (14) δίνόνς τουλάχιστον στοιχείου που ανοίγει προς τα ἔξω εκτεινόμενον εκ της θήκης (συγκρατητήρος) της κοίλης βελόνης ἢ δίνόνς στοιχείου τύπου αρπάγης ἢ μοχλοῦ (54) που εκτείνεται εκ της θήκης (συγκρατητήρος) της κοίλης βελόνης ἢ εκ του χιτωνίου, ὅταν ἐξασκεῖται πίεσις ἐπὶ της δευτέρας χειρολαβῆς (22) που εκτείνεται εκ του χιτωνίου (18).

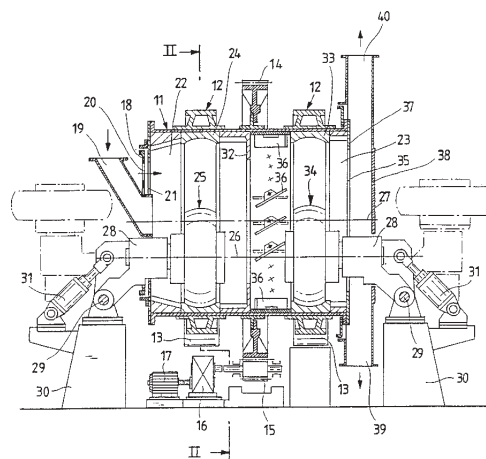


ΑΡΙΘΜΟΣ ΕΥΡΩΠΑΪΚΟΥ Δ.Ε.	(11): 3027641
ΑΡΙΘ. ΕΛΛΗΝΙΚΗΣ ΚΑΤΑΘΕΣΗΣ	(21): 980401819
ΗΜΕΡ. ΕΛΛΗΝΙΚΗΣ ΚΑΤΑΘΕΣΗΣ	(22): 12-08-98
ΑΡΙΘ./ΗΜΕΡ. ΔΗΜΟΣΙΕΥΣΗΣ	
ΕΥΡΩΠΑΪΚΟΥ ΔΙΠΛΩΜΑΤΟΣ	(87): 737108/20-05-98
ΑΡΙΘ./ΗΜΕΡ. ΔΗΜΟΣΙΕΥΣΗΣ	
ΕΥΡΩΠΑΪΚΗΣ ΑΙΤΗΣΗΣ	(86): 95904535.2/23-12-94
ΔΙΚΑΙΟΥΧΟΣ	(73): ITALCEMENTI S.P.A. Via G. Camozzi 124 24100 BERGAMO, ITALY
ΣΥΜΒΑΤΙΚΕΣ ΠΡΟΤΕΡΑΙΟΤΗΤΕΣ	(30): MI932739/27-12-93/IT
ΕΦΕΥΡΕΤΗΣ	(72): ΣΑΤΑΝΙ ΡΑΟΛΟ
ΕΙΔΙΚΟΣ ΠΛΗΡΕΞΟΥΣΙΟΣ	(74): ΔΗΜΟΥ ΧΡΙΣΤΙΝΑ, Δικηγόρος Κουμπάρη 2 106 74 ΑΘΗΝΑ
ΑΝΤΙΚΛΗΤΟΣ	(74): ΠΑΠΑΚΩΝΣΤΑΝΤΙΝΟΥ ΕΛΕΝΗ, Δικηγόρος Κουμπάρη 2 106 74 ΑΘΗΝΑ
ΤΙΤΛΟΣ ΕΦΕΥΡΕΣΗΣ	(54): ΣΩΛΗΝΟΕΙΔΗΣ ΜΥΛΟΣ ΓΙΑ ΤΗΝ ΑΛΕΣΗ ΦΥΣΙΚΩΝ ΚΑΙ ΣΥΝΘΕΤΙΚΩΝ ΠΡΩΤΩΝ ΥΛΩΝ, ΕΙΔΙΚΟΤΕΡΑ ΓΙΑ ΤΗΝ ΤΣΙΜΕΝΤΟ- ΒΙΟΜΗΧΑΝΙΑ

ΠΕΡΙΛΗΨΗ (57)

Ένας σωληνοειδής μύλος για την άλεση φυσικών και συνθετικών πρώτων υλών, ειδικότερα για την τσιμεντοβιομηχανία, ο οποίος περιλαμβάνει ένα περιστροφικό κυλινδρικό τύμπανο (11,111) διατεταγμένο με τον άξονα του (27) οριζόντια και το οποίο περιέχει τουλάχιστον ένα στοιχείο αλέσεως (25,34), στον οποίο υπάρχουν ένας ή περισσότεροι θάλαμοι αλέσεως

(22'23, 123) συνδεδεμένοι μεταξύ τους, σε έναν τουλάχιστον (22) από τους οποίους το στοιχείο αλέσεως συνίσταται από έναν κύλινδρο (25) ο οποίος όταν είναι στη θέση λειτουργίας του έχει τον άξονα του (26) ουσιαστικά παράλληλο στον άξονα (27) του τυμπάνου (11,111) και υποστηρίζεται από ένα ανεξάρτητο υποστήριγμα πίεσεως και εξαγωγής (28), όπου ο κύλινδρος (25) είναι αργός και, τουλάχιστον κατά μήκος μίας από τις εξωτερικές του γενέτιρες, εμπλέκεται με μία δακτυλιοειδή τροχιά αλέσεως (24) σταθερά συνδεδεμένη στο εσωτερικό τοίχωμα του τυμπάνου. Ως στοιχείο αλέσεως για το δεύτερο θάλαμο (23), ο μύλος μπορεί να περιλαμβάνει ένα δεύτερο κύλινδρο (34) που έχει τοποθετηθεί και υποστηρίζεται όπως και ο πρώτος κύλινδρος (25), η μία πλειάδα από σφαίρες αλέσεως.

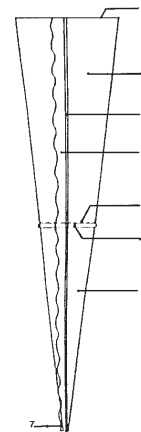


ΑΡΙΘΜΟΣ ΕΥΡΩΠΑΪΚΟΥ Δ.Ε.	(11): 3027642
ΑΡΙΘ. ΕΛΛΗΝΙΚΗΣ ΚΑΤΑΘΕΣΗΣ	(21): 980401820
ΗΜΕΡ. ΕΛΛΗΝΙΚΗΣ ΚΑΤΑΘΕΣΗΣ	(22): 12-08-98
ΑΡΙΘ./ΗΜΕΡ. ΔΗΜΟΣΙΕΥΣΗΣ	
ΕΥΡΩΠΑΪΚΟΥ ΔΙΠΛΩΜΑΤΟΣ	(87): 787104/20-05-98
ΑΡΙΘ./ΗΜΕΡ. ΔΗΜΟΣΙΕΥΣΗΣ	
ΕΥΡΩΠΑΪΚΗΣ ΑΙΤΗΣΗΣ	(86): 95928033.0/15-08-95
ΔΙΚΑΙΟΥΧΟΣ	(73): DE VEER GIJS 1017 AMSTERDAM WS, NETHERLANDS
ΣΥΜΒΑΤΙΚΕΣ ΠΡΟΤΕΡΑΙΟΤΗΤΕΣ	(30): 94203100/25-10-94/EP
ΕΦΕΥΡΕΤΗΣ	(72): SWART ANNELIES
ΕΙΔΙΚΟΣ ΠΛΗΡΕΞΟΥΣΙΟΣ	(74): ΔΗΜΟΥ ΧΡΙΣΤΙΝΑ, Δικηγόρος Κουμπάρη 2 106 74 ΑΘΗΝΑ
ΑΝΤΙΚΛΗΤΟΣ	(74): ΠΑΠΑΚΩΝΣΤΑΝΤΙΝΟΥ ΕΛΕΝΗ, Δικηγόρος Κουμπάρη 2 106 74 ΑΘΗΝΑ
ΤΙΤΛΟΣ ΕΦΕΥΡΕΣΗΣ	(54): ΣΥΣΚΕΥΑΣΙΑ ΓΙΑ ΑΝΘΗ

ΠΕΡΙΛΗΨΗ (57)

Το αντικείμενο της παρούσης εφευρέσεως είναι να παράσχει μία συσκευασία για άνθη, γλειφιτζούρια ή άλλα αναλώσιμα προϊόντα ή αντικείμενα που μπορεί να μετασχηματισθεί εύκολα από μία πρώτη διαρρύθμιση για μεταφορά προς μία δεύτερη, ακίνητη διαρρύθμιση, είναι ευσταθής στην ακίνητη της διαρρύθμιση και μπορεί να κατασκευασθεί αποκλειστικά από υλικό λεπτού τοιχώματος όπως από (βιοδιασπώμενο) πλαστικό ή ινώδες χαρτόνι. Ο μετασχηματισμός από τη διαρρύθμιση για μεταφορά προς την ακίνητη διαρρύθμιση μπορεί να επιτευχθεί εύκολα

αποσπώντας το άνω τμήμα (2) από το κάτω τμήμα (1) κατά μήκος μιας γραμμής εξασθενήσεως (4) που οροθετεί το άνω και το κάτω τμήμα όταν η συσκευασία είναι στην κατάσταση μεταφοράς της. Κατόπιν εισάγεται το κάτω τμήμα εντός του άνω τμήματος, το οποίο προτιμότερα πρέπει πρώτα να αναστραφεί ώστε το γενικά σχετικά ευρύ άνω άκρο του άνω τμήματος να στραφεί προς τα κάτω και να σχηματίσει το νέο κάτω άκρο έως ότου στηριχθεί το κάτω τμήμα από το κάτω άκρο του άνω τμήματος.

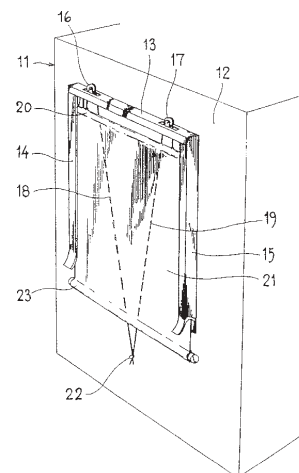


ΑΡΙΘΜΟΣ ΕΥΡΩΠΑΪΚΟΥ Δ.Ε.	(11): 3027643
ΑΡΙΘ. ΕΛΛΗΝΙΚΗΣ ΚΑΤΑΘΕΣΗΣ	(21): 980401821
ΗΜΕΡ. ΕΛΛΗΝΙΚΗΣ ΚΑΤΑΘΕΣΗΣ	(22): 12-08-98
ΑΡΙΘ./ΗΜΕΡ. ΔΗΜΟΣΙΕΥΣΗΣ	
ΕΥΡΩΠΑΪΚΟΥ ΔΙΠΛΩΜΑΤΟΣ	(87): 748498/27-05-98
ΑΡΙΘ./ΗΜΕΡ. ΔΗΜΟΣΙΕΥΣΗΣ	
ΕΥΡΩΠΑΪΚΗΣ ΑΙΤΗΣΗΣ	(86): 95911490.1/14-02-95
ΔΙΚΑΙΟΥΧΟΣ	(73): TORGRIM MELHUUS AS 7018 TRONDHEIM, NORWAY
ΣΥΜΒΑΤΙΚΕΣ ΠΡΟΤΕΡΑΙΟΤΗΤΕΣ	(30): 940698/01-03-94/NO
ΕΦΕΥΡΕΤΗΣ	(72): MELHUUS TORGRIM
ΕΙΔΙΚΟΣ ΠΛΗΡΕΞΟΥΣΙΟΣ	(74): ΔΗΜΟΥ ΧΡΙΣΤΙΝΑ, Δικηγόρος Κουμπάρη 2 106 74 ΑΘΗΝΑ
ΑΝΤΙΚΛΗΤΟΣ	(74): ΠΑΠΑΚΩΝΣΤΑΝΤΙΝΟΥ ΕΛΕΝΗ, Δικηγόρος Κουμπάρη 2 106 74 ΑΘΗΝΑ
ΤΙΤΛΟΣ ΕΦΕΥΡΕΣΗΣ	(54): ΔΙΑΤΑΞΗ ΓΙΑ ΤΗΝ ΕΦΑΡΜΟΓΗ ΜΕΓΑΛΩΝ ΔΙΑΦΗΜΙΣΤΙΚΩΝ ΑΦΙΣΩΝ ΕΠΙ ΕΝΟΣ ΚΤΙΡΙΟΥ

ΠΕΡΙΛΗΨΗ (57)

Διάταξη για την εφαρμογή μιας γιγαντοαφίσας σε έναν εμπρόσθιο τοίχο μίας κατασκευής κτιρίου. Η γιγαντοαφίσα (21) αποτελείται από ένα εύκαμπτο φύλλο, ειδικά από ένα φύλλο ή ένα υφαντό υλικό, το οποίο έχει προβλεφθεί με μία φέρουσα σιδηροτροχιά (20) στο άνω άκρο, όπου η εν λόγω φέρουσα σιδηροτροχιά συνδέεται σε δύο τουλάχιστον ανυψωτικές γραμμές (18,19) που οδηγούνται επί στοιχείων οδηγήσεως, ειδικότερα αυλακωτών τροχών (16,17) που έχουν συνδεθεί στο τοίχωμα.

Ένα ζεύγος από κατακόρυφες σιδηροτροχιές οδηγήσεως (14,15) έχουν προσδεθεί στον τοίχο (12) με αμοιβαία έναντι στραμμένες αύλακες για να δέχονται τα πλευρικά άκρα της γιγαντοαφίσας (21). Μέσα στερεώσεως (27) έχουν τοποθετηθεί στο κατώτερο άκρο των σιδηροτροχιών οδηγήσεως (14,15) για να συγκρατούν τα άκρα μίας κατώτερης φέρουσας σιδηροτροχιάς (23) που έχει τοποθετηθεί στο κατώτερο άκρο της γιγαντοαφίσας.



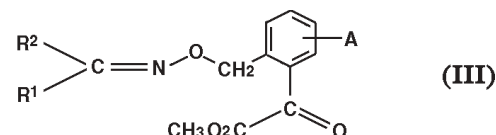
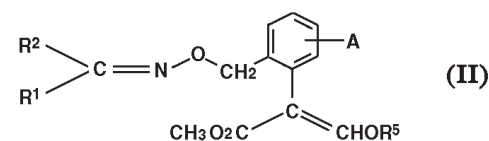
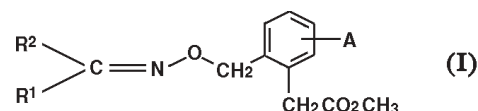
ΑΡΙΘΜΟΣ ΕΥΡΩΠΑΪΚΟΥ Δ.Ε.	(11): 3027644
ΑΡΙΘ. ΕΛΛΗΝΙΚΗΣ ΚΑΤΑΘΕΣΗΣ	(21): 980401822
ΗΜΕΡ. ΕΛΛΗΝΙΚΗΣ ΚΑΤΑΘΕΣΗΣ	(22): 12-08-98
ΑΡΙΘ./ΗΜΕΡ. ΔΗΜΟΣΙΕΥΣΗΣ	
ΕΥΡΩΠΑΪΚΟΥ ΔΙΠΛΩΜΑΤΟΣ	(87): 688222/13-05-98
ΑΡΙΘ./ΗΜΕΡ. ΔΗΜΟΣΙΕΥΣΗΣ	
ΕΥΡΩΠΑΪΚΗΣ ΑΙΤΗΣΗΣ	(86): 94909190.4/11-03-94
ΔΙΚΑΙΟΥΧΟΣ	(73): KEELE UNIVERSITY ST5 5BG STAFFORDSHIRE, GB
ΣΥΜΒΑΤΙΚΕΣ ΠΡΟΤΕΡΑΙΟΤΗΤΕΣ	(30): 9305040/12-03-93/GB, 9324360/26-11-93/GB
ΕΦΕΥΡΕΤΗΣ	(72): BIRCHALL JAMES DEREK
ΕΙΔΙΚΟΣ ΠΛΗΡΕΞΟΥΣΙΟΣ	(74): ΔΗΜΟΥ ΧΡΙΣΤΙΝΑ, Δικηγόρος Κουμπάρη 2 106 74 ΑΘΗΝΑ
ΑΝΤΙΚΛΗΤΟΣ	(74): ΠΑΠΑΚΩΝΣΤΑΝΤΙΝΟΥ ΕΛΕΝΗ, Δικηγόρος Κουμπάρη 2 106 74 ΑΘΗΝΑ
ΤΊΤΛΟΣ ΕΦΕΥΡΕΣΗΣ	(54): ΘΕΡΑΠΕΥΤΙΚΕΣ ΣΥΝΘΕΣΕΙΣ ΠΕΡΙΛΑΜΒΑΝΟΥΣΕΣ ΜΙΑ ΕΝΩΣΗ ΛΙΘΙΟΥ ΚΑΙ ΣΙΛΙΚΑ (ΔΙΟΞΕΙΔΙΟ ΠΥΡΙΤΙΟΥ)

(ως το υλικό αποκλεισμού της αντιγραφής του ιϊκού DNA) και σίλικα (ως το υλικό απορρόφησης του εκκρινόμενου ρευστού από τα κυστίδια). Ένα παράδειγμα σύνθεσης σύμφωνα με την εφεύρεση περιλαμβάνει μία ένωση λιθίου διαλυμένη ή αιωρημένη εντός του υδατικού άλατος σίλικας.

ΠΕΡΙΛΗΨΗ (57)

Εδώ περιγράφεται μια θεραπευτική σύνθεση για την αγωγή των επαγόμενων υπό ιού δερματικών μολύνσεων περιλαμβάνουσα ένα πρώτο υλικό για τον αποκλεισμό της αντιγραφής του ιϊκού DNA και ένα δεύτερο λεπτομερισμένο υλικό το οποίο απορροφά το εκκρινόμενο ρευστό από τα κυστίδια. Οι προτιμώμενες συνθέσεις περιλαμβάνουν μια ένωση λιθίου

ΑΡΙΘΜΟΣ ΕΥΡΩΠΑΪΚΟΥ Δ.Ε.	(11): 3027645
ΑΡΙΘ. ΕΛΛΗΝΙΚΗΣ ΚΑΤΑΘΕΣΗΣ	(21): 980400987
ΗΜΕΡ. ΕΛΛΗΝΙΚΗΣ ΚΑΤΑΘΕΣΗΣ	(22): 13-08-98
ΑΡΙΘ./ΗΜΕΡ. ΔΗΜΟΣΙΕΥΣΗΣ	
ΕΥΡΩΠΑΪΚΟΥ ΔΙΠΛΩΜΑΤΟΣ	(87): 506149/12-08-98
ΑΡΙΘ./ΗΜΕΡ. ΔΗΜΟΣΙΕΥΣΗΣ	
ΕΥΡΩΠΑΪΚΗΣ ΑΙΤΗΣΗΣ	(86): 92111192.8/25-10-89
ΔΙΚΑΙΟΥΧΟΣ	(73): ZENECA LIMITED 15 Stanhope Gate W1Y 6LN LONDON, GB
ΣΥΜΒΑΤΙΚΕΣ ΠΡΟΤΕΡΑΙΟΤΗΤΕΣ	(30): 8827149/21-11-88/GB, 8905383/09-03-89/GB
ΕΦΕΥΡΕΤΗΣ	(72): 1) DE FRAINE PAUL JOHN 2) MARTIN ANN
ΕΙΔΙΚΟΣ ΠΛΗΡΕΞΟΥΣΙΟΣ	(74): ΚΙΛΙΜΙΡΗΣ ΑΝΑΣΤΑΣΙΟΣ, Δικηγόρος Χατζηγιάννη Μέξη 7 115 28 ΑΘΗΝΑ
ΑΝΤΙΚΛΗΤΟΣ	(74): ΚΙΛΙΜΙΡΗΣ ΑΝΑΣΤΑΣΙΟΣ, Δικηγόρος Χατζηγιάννη Μέξη 7 115 28 ΑΘΗΝΑ
ΤΊΤΛΟΣ ΕΦΕΥΡΕΣΗΣ	(54): ΜΥΚΗΤΟΚΤΟΝΑ

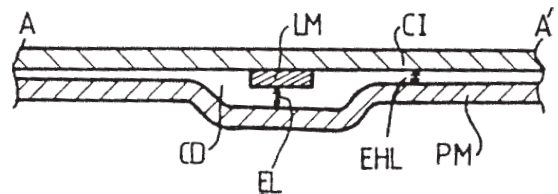


ΠΕΡΙΛΗΨΗ (57)

Ενώσεις με τύπους (I), (II), (III), στις οποίες τα A, R¹, R², και R⁵ έχουν διάφορες συγκεκριμένες τιμές, είναι χρήσιμα ενδιάμεσα για την παρασκευή χημικών γεωργικής χρήσης, που περιγράφονται στην EP-A-370629.

ΑΡΙΘΜΟΣ ΕΥΡΩΠΑΪΚΟΥ Δ.Ε.	(11): 3027646
ΑΡΙΘ. ΕΛΛΗΝΙΚΗΣ ΚΑΤΑΘΕΣΗΣ	(21): 980401604
ΗΜΕΡ. ΕΛΛΗΝΙΚΗΣ ΚΑΤΑΘΕΣΗΣ	(22): 13-08-98
ΑΡΙΘ./ΗΜΕΡ. ΔΗΜΟΣΙΕΥΣΗΣ	
ΕΥΡΩΠΑΪΚΟΥ ΔΙΠΛΩΜΑΤΟΣ	(87): 610126/12-08-98
ΑΡΙΘ./ΗΜΕΡ. ΔΗΜΟΣΙΕΥΣΗΣ	
ΕΥΡΩΠΑΪΚΗΣ ΑΙΤΗΣΗΣ	(86): 94400204.7/31-01-94
ΔΙΚΑΙΟΥΧΟΣ	(73): DASSAULT ELECTRONIQUE 55, Quai Marcel Dassault F-92214 SAINT-CLOUD, FRANCE
ΣΥΜΒΑΤΙΚΕΣ ΠΡΟΤΕΡΑΙΟΤΗΤΕΣ	(30): 9301248/04-02-93/FR
ΕΦΕΥΡΕΤΗΣ	(72): MEDARD JOEL
ΕΙΔΙΚΟΣ ΠΛΗΡΕΞΟΥΣΙΟΣ	(74): ΜΠΑΝΤΕΚΑ ΙΩΑΝΝΑ, Δικηγόρος Σόλωνος 49 106 72 ΑΘΗΝΑ
ΑΝΤΙΚΛΗΤΟΣ	(74): ΜΑΡΟΥΛΗΣ ΠΡΑΞΙΤΕΛΗΣ, Μηχανικός Εφέσσου 15 171 21 ΑΘΗΝΑ
ΤΙΤΛΟΣ ΕΦΕΥΡΕΣΗΣ	(54): ΣΥΣΚΕΥΗ ΜΙΚΡΟΤΑΙΝΙΑΣ ΒΕΛΤΙΩΜΕΝΗΣ ΚΕΡΑΙΑΣ ΚΥΡΙΩΣ ΓΙΑ ΔΕΚΤΗ ΥΠΕΡ-ΣΥΧΝΟΤΗΤΑΣ

το αγωγίμο επίστρωμα (PC). Το πάχος της διηλεκτρικής στρώσης, απέναντι της γραμμής μικροταινίας (EL) είναι μεγαλύτερο εκείνου απέναντι της περιφέρειας της εν λόγω γραμμής μικροταινίας (ML).



ΠΕΡΙΛΗΨΗ (57)

Η συσκευή κεραίας μικροταινίας περιλαμβάνει μία διηλεκτρική στρώση (CD), φέρουσα από τη μια πλευρά ένα αγωγίμο επίστρωμα (PC) επιλεγμένης μορφής, και από την άλλη ένα αγωγίμο επίπεδο σχηματίζουν επίπεδο σώμα (PM), και ένα τροφοδοτικό κύκλωμα περιλαμβάνον τουλάχιστον μία γραμμή μικροταινίας (LM) συνδεδεμένη με το αγωγίμο επίστρωμα (PC) και εμφυτευμένη στη διηλεκτρική στρώση (CD) μέσα στο αυτό επίπεδο με

ΑΡΙΘΜΟΣ ΕΥΡΩΠΑΪΚΟΥ Δ.Ε.	(11): 3027647
ΑΡΙΘ. ΕΛΛΗΝΙΚΗΣ ΚΑΤΑΘΕΣΗΣ	(21): 980401689
ΗΜΕΡ. ΕΛΛΗΝΙΚΗΣ ΚΑΤΑΘΕΣΗΣ	(22): 13-08-98
ΑΡΙΘ./ΗΜΕΡ. ΔΗΜΟΣΙΕΥΣΗΣ	
ΕΥΡΩΠΑΪΚΟΥ ΔΙΠΛΩΜΑΤΟΣ	(87): 668260/12-08-98
ΑΡΙΘ./ΗΜΕΡ. ΔΗΜΟΣΙΕΥΣΗΣ	
ΕΥΡΩΠΑΪΚΗΣ ΑΙΤΗΣΗΣ	(86): 95300620.2/01-02-95
ΔΙΚΑΙΟΥΧΟΣ	(73): ZENECA LIMITED 15 Stanhope Gate W1Y 6LN LONDON, GB
ΣΥΜΒΑΤΙΚΕΣ ΠΡΟΤΕΡΑΙΟΤΗΤΕΣ	(30): 198108/17-02-94/US
ΕΦΕΥΡΕΤΗΣ	(72): SUBRAMANIAN N.
ΕΙΔΙΚΟΣ ΠΛΗΡΕΞΟΥΣΙΟΣ	(74): ΚΙΛΙΜΙΡΗΣ ΑΝΑΣΤΑΣΙΟΣ, Δικηγόρος Χατζηγιάνη Μέξη 7 115 28 ΑΘΗΝΑ
ΑΝΤΙΚΛΗΤΟΣ	(74): ΚΙΛΙΜΙΡΗΣ ΑΝΑΣΤΑΣΙΟΣ, Δικηγόρος Χατζηγιάνη Μέξη 7 115 28 ΑΘΗΝΑ
ΤΙΤΛΟΣ ΕΦΕΥΡΕΣΗΣ	(54): ΜΕΘΟΔΟΣ ΦΩΣΓΕΝΙΩΣΗΣ ΠΑΡΟΥΣΙΑ ΑΚΕΤΟΝΙΤΡΙΛΙΟΥ

ΠΕΡΙΛΗΨΗ (57)

Η φωσγενίωση καρβοξυλικών οξέων προς τα αντίστοιχα χλωρίδια καρβοξυλικών οξέων διεξάγεται παρουσία διαλύτη που περιέχει ακετονιτρίλιο.

ΑΡΙΘΜΟΣ ΕΥΡΩΠΑΪΚΟΥ Δ.Ε.	(11): 3027648
ΑΡΙΘ. ΕΛΛΗΝΙΚΗΣ ΚΑΤΑΘΕΣΗΣ	(21): 980401780
ΗΜΕΡ. ΕΛΛΗΝΙΚΗΣ ΚΑΤΑΘΕΣΗΣ	(22): 13-08-98
ΑΡΙΘ./ΗΜΕΡ. ΔΗΜΟΣΙΕΥΣΗΣ	
ΕΥΡΩΠΑΪΚΟΥ ΔΙΠΛΩΜΑΤΟΣ	(87): 783528/12-08-98
ΑΡΙΘ./ΗΜΕΡ. ΔΗΜΟΣΙΕΥΣΗΣ	
ΕΥΡΩΠΑΪΚΗΣ ΑΙΤΗΣΗΣ	(86): 95935380.6/26-09-95
ΔΙΚΑΙΟΥΧΟΣ	(73): FRESenius AG GLUCKENSTEINWEG 5 61350 BAD HOMBURG V.D.H, GERMANY
ΣΥΜΒΑΤΙΚΕΣ ΠΡΟΤΕΡΑΙΟΤΗΤΕΣ	(30): 4434877/29-09-94/DE
ΕΦΕΥΡΕΤΗΣ	(72): 1) SOMMERMEYER KLAUS 2) GOERG MICHAEL 3) HENNING KLAUS
ΕΙΔΙΚΟΣ ΠΛΗΡΕΞΟΥΣΙΟΣ	(74): ΤΣΙΜΙΚΑΛΗΣ ΑΘΑΝΑΣΙΟΣ, Δικηγόρος Ν.Βάμβα 1 106 74 ΑΘΗΝΑ
ΑΝΤΙΚΛΗΤΟΣ	(74): ΤΣΙΜΙΚΑΛΗΣ ΑΘΑΝΑΣΙΟΣ, Δικηγόρος Ν.Βάμβα 1 106 74 ΑΘΗΝΑ
ΤΙΤΛΟΣ ΕΦΕΥΡΕΣΗΣ	(54): ΜΕΘΟΔΟΣ ΓΙΑ ΤΗΝ ΠΑΡΑΣΚΕΥΗ ΠΡΟΪΟΝΤΩΝ ΑΠΟΔΟΜΗΣΗΣ ΑΜΥΛΟΥ

ΠΕΡΙΛΗΨΗ (57)

Περιγράφεται η παρασκευή προϊόντων αποδόμησης αμύλου με στενή κατανομή μοριακού βάρους με επεξεργασία αμύλου ή παραγώγων αμύλου με ομογενοποίηση υψηλής πίεσης. Τα λαμβανόμενα προϊόντα αποδόμησης αμύλου λαμβάνονται σε υψηλή απόδοση με μία στενή κατανομή μοριακού βάρους.

ΑΡΙΘΜΟΣ ΕΥΡΩΠΑΪΚΟΥ Δ.Ε.	(11): 3027649
ΑΡΙΘ. ΕΛΛΗΝΙΚΗΣ ΚΑΤΑΘΕΣΗΣ	(21): 980401823
ΗΜΕΡ. ΕΛΛΗΝΙΚΗΣ ΚΑΤΑΘΕΣΗΣ	(22): 14-08-98
ΑΡΙΘ./ΗΜΕΡ. ΔΗΜΟΣΙΕΥΣΗΣ	
ΕΥΡΩΠΑΪΚΟΥ ΔΙΠΛΩΜΑΤΟΣ	(87): 717649/20-05-98
ΑΡΙΘ./ΗΜΕΡ. ΔΗΜΟΣΙΕΥΣΗΣ	
ΕΥΡΩΠΑΪΚΗΣ ΑΙΤΗΣΗΣ	(86): 95925411.1/07-07-95
ΔΙΚΑΙΟΥΧΟΣ	(73): PRECISE EXERCISE EQUIPMENT, INC. CHESTER 07930 NEW JERSEY, USA
ΣΥΜΒΑΤΙΚΕΣ ΠΡΟΤΕΡΑΙΟΤΗΤΕΣ	(30): 271525/07-07-94/US, 369357/06-01-95/US
ΕΦΕΥΡΕΤΗΣ	(72): BROWN DONALD
ΕΙΔΙΚΟΣ ΠΛΗΡΕΞΟΥΣΙΟΣ	(74): ΔΗΜΟΥ ΧΡΙΣΤΙΝΑ, Δικηγόρος Κουμπάρη 2 106 74 ΑΘΗΝΑ
ΑΝΤΙΚΛΗΤΟΣ	(74): ΠΑΠΑΚΩΝΣΤΑΝΤΙΝΟΥ ΕΛΕΝΗ, Δικηγόρος Κουμπάρη 2 106 74 ΑΘΗΝΑ
ΤΙΤΛΟΣ ΕΦΕΥΡΕΣΗΣ	(54): ΔΙΑΤΑΞΗ ΑΣΚΗΣΕΩΣ ΤΩΝ ΚΟΙΛΙΑΚΩΝ

χρήστη όταν ευρίσκεται σε ύπτια θέση. Το κεφάλι και ο αυχένας του χρήστη στηρίζονται σε ένα στήριγμα κεφαλής (28) το οποίο είναι στερεωμένο στο τοξοειδές τμήμα (15). Τα τμήματα αιωρήσεως είναι διατεταγμένα σε ένα κυκλικό τόξο ώστε να μιμούνται την καμπυλότητα της σπονδυλικής στήλης ενός χρήστη.



ΠΕΡΙΛΗΨΗ (57)

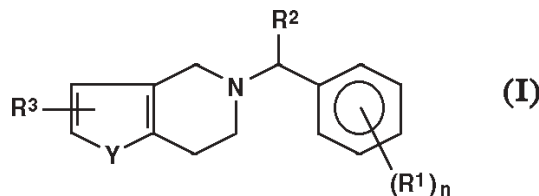
Η διάταξη ασκήσεως των κοιλιακών (10) είναι κατασκευασμένη από ένα ολόσωμο σκελετικό πλαίσιο (11). Το πλαίσιο (11) ορίζει ένα ζεύγος κηκλιδωμάτων υποστηρίξεως (12), ένα ζεύγος καμπύλων τμημάτων αιωρήσεως (13), ένα ζεύγος τμημάτων στηρίξεως βραχιόνων (14) και ένα τοξοειδές τμήμα (15) το οποίο συνδέει μεταξύ τους τα κηκλιδώματα υποστηρίξεως (12). Αφαιρούμενα μαξιλάρια (20) είναι τοποθετημένα στα τμήματα στηρίξεως βραχιόνων (14) για να δέχονται τους αγκώνες του

ΑΡΙΘΜΟΣ ΕΥΡΩΠΑΪΚΟΥ Δ.Ε.	(11): 3027650
ΑΡΙΘ. ΕΛΛΗΝΙΚΗΣ ΚΑΤΑΘΕΣΗΣ	(21): 980401825
ΗΜΕΡ. ΕΛΛΗΝΙΚΗΣ ΚΑΤΑΘΕΣΗΣ	(22): 14-08-98
ΑΡΙΘ./ΗΜΕΡ. ΔΗΜΟΣΙΕΥΣΗΣ	
ΕΥΡΩΠΑΪΚΟΥ ΔΙΠΛΩΜΑΤΟΣ	(87): 542411/12-08-98
ΑΡΙΘ./ΗΜΕΡ. ΔΗΜΟΣΙΕΥΣΗΣ	
ΕΥΡΩΠΑΪΚΗΣ ΑΙΤΗΣΗΣ	(86): 92308180.6/09-09-92
ΔΙΚΑΙΟΥΧΟΣ	(73): 1) SANKYO COMPANY LIMITED 5-1 Nihonbashi Honcho 3-Chome Chuoku Tokyo, JAPAN 2) UBE INDUSTRIES LIMITED 12-32, 1-chome, Nishihoncho, Ube-Shi YAMAGUCHI-KEN, JAPAN
ΣΥΜΒΑΤΙΚΕΣ ΠΡΟΤΕΡΑΙΟΤΗΤΕΣ	(30): 227875-91/09-09-91/US, 138529-92/29-05-92/US
ΕΦΕΥΡΕΤΗΣ	(72): 1) KOIKE HIROYUKI 2) ASAI FUMITOSHI 3) SUGIDACHI ATSUSHIRO 4) KIMURA TOMIO 5) INOUE TERUHIKO 6) NISHINO SHIGEYOSHI 7) TSUZAKI YASUNORI
ΕΙΔΙΚΟΣ ΠΛΗΡΕΞΟΥΣΙΟΣ	(74): ΔΗΜΟΥ ΧΡΙΣΤΙΝΑ, Δικηγόρος Κουμπάρη 2 106 74 ΑΘΗΝΑ
ΑΝΤΙΚΛΗΤΟΣ	(74): ΠΑΠΑΚΩΝΣΤΑΝΤΙΝΟΥ ΕΛΕΝΗ, Δικηγόρος Κουμπάρη 2 106 74 ΑΘΗΝΑ

ΤΙΤΛΟΣ ΕΦΕΥΡΕΣΗΣ (54): ΠΑΡΑΓΩΓΑ ΤΕΤΡΑΥΔΡΟΘΕΙΕΝΟΠΥΡΙΔΙΝΗΣ, ΑΝΑΛΟΓΑ ΦΟΥΡΟ ΚΑΙ ΠΥΡΡΟΛΟ ΤΟΥΤΩΝ ΚΑΙ Η ΠΑΡΑΣΚΕΥΗ ΤΟΥΣ ΚΑΙ Η ΧΡΗΣΗ ΤΟΥΣ ΓΙΑ ΤΗΝ ΑΝΑΣΤΟΛΗ ΤΗΣ ΣΥΣΣΩΜΑΤΩΣΗΣ ΑΙΜΟΠΕΤΑΛΙΩΝ

ΠΕΡΙΛΗΨΗ (57)

Ενώσεις του τύπου (I): στον οποίο: Το R¹ είναι υδρογόνο, αλκύλιο, αλογόνο, αλογονοαλκύλιο, υδροξύ, αλκοξύ, αλογονοαλκοξύ, αλκυλοθειό, αλογονοαλκυλοθειό, αμίνιο, αλκανοϋλίο, αλογονοαλκύλιο, καρβοξύ, αλκοξυκαρβονϋλίο, καρβαμοϋλίο, κυάνο, νίτρο, αλκανοσουλφονϋλίο, αλογονοαλκανοσουλφονϋλίο ή σουλφαμοϋλίο, το R² είναι προαιρετικώς υποκατεστημένο αλκανοϋλίο, προαιρετικώς υποκατεστημένο αλκενοϋλίο, προαιρετικώς υποκατεστημένο κυκλοαλκυλοκαρβονϋλίο, υποκατεστημένο βενζοϋλίο ή 5,6-διϋδρο-1,4,2-διοξαζιν-3-ϋλίο, το R³ εία υδρογόνο, υδροξύ, προαιρετικώς υποκατεστημένο αλκοξύ, αραλκυλοξύ, αλκανοϋλοξύ, αλκενοϋλοξύ, κυκλοαλκυλοκαρβονυλοξύ, αρυλοκαρβονυλοξύ, αλκοξυκαρβονυλοξύ, αραλκυλοξυκαρβονυλοξύ, φθαλιδυλοξύ, (5-μεθυλο-2-οξο-1,3-διοξολεν-4-υλο)μεθοξύ, (5-φαινυλο-2-οξο-1,3-διοξολεν-4-υλο)μεθοξύ, προαιρετικώς υποκατεστημένο αμίνιο ή νίτρο, το Y είναι -NH- ή οξυγόνο ή θείο, το n είναι 1 έως 5, και ταυτομερή και άλλα αναφερθεισών ενώσεων του τύπου (I), έχουν την ικανότητα να αναστέλλουν την συσσωμάτωση αιμοπεταλίων και μπορούν έτσι να χρησιμοποιηθούν για την αγωγή και προφύλαξη από θρόμβωση και εμβολές.



ΑΡΙΘΜΟΣ ΕΥΡΩΠΑΪΚΟΥ Δ.Ε.	(11): 3027651
ΑΡΙΘ. ΕΛΛΗΝΙΚΗΣ ΚΑΤΑΘΕΣΗΣ	(21): 980401826
ΗΜΕΡ. ΕΛΛΗΝΙΚΗΣ ΚΑΤΑΘΕΣΗΣ	(22): 14-08-98
ΑΡΙΘ./ΗΜΕΡ. ΔΗΜΟΣΙΕΥΣΗΣ	
ΕΥΡΩΠΑΪΚΟΥ ΔΙΠΛΩΜΑΤΟΣ	(87): 646125/27-05-98
ΑΡΙΘ./ΗΜΕΡ. ΔΗΜΟΣΙΕΥΣΗΣ	
ΕΥΡΩΠΑΪΚΗΣ ΑΙΤΗΣΗΣ	(86): 93912478.0/18-06-93
ΔΙΚΑΙΟΥΧΟΣ	(73): STICHING REGA V.Z.W. Minderbroederstraat 10 3000 LEUVEN, BELGIUM
ΣΥΜΒΑΤΙΚΕΣ ΠΡΟΤΕΡΑΙΟΤΗΤΕΣ	(30): 92201803/18-06-92/EP
ΕΦΕΥΡΕΤΗΣ	(72): 1) DE CLERCQ ERIK DESIRE ALICE 2) HERDEWIJN PIET ANDRE MAURITS 3) VAN AERSCHOT ARTHUR ALBERT EDGARD
ΕΙΔΙΚΟΣ ΠΛΗΡΕΞΟΥΣΙΟΣ	(74): ΔΗΜΟΥ ΧΡΙΣΤΙΝΑ, Δικηγόρος Κουμπάρη 2 106 74 ΑΘΗΝΑ
ΑΝΤΙΚΛΗΤΟΣ	(74): ΠΑΠΑΚΩΝΣΤΑΝΤΙΝΟΥ ΕΛΕΝΗ, Δικηγόρος Κουμπάρη 2 106 74 ΑΘΗΝΑ
ΤΙΤΛΟΣ ΕΦΕΥΡΕΣΗΣ	(54): ΑΝΑΛΟΓΑ ΝΟΥΚΛΕΟΣΙΔΩΝ ΤΗΣ 1,5-ΑΝΥΔΡΟΞΙΤΟΛΗΣ ΚΑΙ ΦΑΡΜΑΚΕΥΤΙΚΗ ΧΡΗΣΗ ΤΟΥΣ

πυριμιδίνης ή πουρίνης, εμφανίζουν αξιόλογες ιδιότητες κατά των ιών του έρπητος, των ιών της ευλογίας και ανάλογων ιών. Τα νέα ανάλογα νουκλεοσιδών παρίστανται από το γενικό τύπο (I) στον οποίο το Β είναι ένας ετεροκυκλικός δακτύλιος προερχόμενος από μία βάση πυριμιδίνης ή πουρίνης, το Χ παριστά H, N₃, F, Cl, Br, I αμίνη, -NHR², -N(R²)₂, -OR², -SR² ή CN, τα R¹ και τα R² είναι ίδια ή διαφορετικά και παριστούν υδρογόνο, ομάδες αλκυλίου, ακυλίου ή φωσφορική, ή όπου το Χ είναι υδρογόνο και υπάρχει ένας διπλός δεσμός μεταξύ των θέσεων 3 και 4 του δακτυλίου της 1,5-ανυδροξειτόλης. Περιλαμβάνονται τα φαρμακευτικά αποδεκτά άλατα και εστέρες τους.

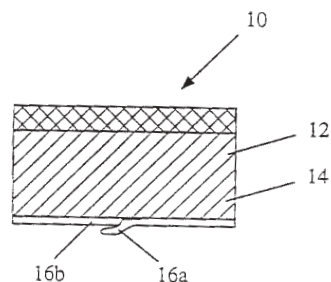
ΠΕΡΙΛΗΨΗ (57)

Ευρέθηκε ότι τα ανάλογα νουκλεοσιδών της 1,5-ανυδροξειτόλης, στα οποία μία 1-υποκατασταθείσα-2,3,4-τριδεσοξυ-1,5-ανυδροξειτόλη συνδέεται μέσω της θέσεως 2 με τον ετεροκυκλικό δακτύλιο μίας βάσεως

ΑΡΙΘΜΟΣ ΕΥΡΩΠΑΪΚΟΥ Δ.Ε. (11):	3027652
ΑΡΙΘ. ΕΛΛΗΝΙΚΗΣ ΚΑΤΑΘΕΣΗΣ (21):	980401827
ΗΜΕΡ. ΕΛΛΗΝΙΚΗΣ ΚΑΤΑΘΕΣΗΣ (22):	14-08-98
ΑΡΙΘ./ΗΜΕΡ. ΔΗΜΟΣΙΕΥΣΗΣ ΕΥΡΩΠΑΪΚΟΥ ΔΙΠΛΩΜΑΤΟΣ (87):	561983/17-06-98
ΑΡΙΘ./ΗΜΕΡ. ΔΗΜΟΣΙΕΥΣΗΣ ΕΥΡΩΠΑΪΚΗΣ ΑΙΤΗΣΗΣ (86):	92902108.7/06-12-91
ΔΙΚΑΙΟΥΧΟΣ (73):	THERATECH, INC. Research Park 417, Wakara Way Suite 100 84108 SALT LAKE CITY, UTAH, USA
ΣΥΜΒΑΤΙΚΕΣ ΠΡΟΤΕΡΑΙΟΤΗΤΕΣ ΕΦΕΥΡΕΤΗΣ (30):	625906/10-12-90/US
(72):	1) EBERT CHARLES D. 2) PATEL DINESH 3) HEIBER SONIA
ΕΙΔΙΚΟΣ ΠΛΗΡΕΞΟΥΣΙΟΣ (74):	ΔΗΜΟΥ ΧΡΙΣΤΙΝΑ, Δικηγόρος Κουμπάρη 2 106 74 ΑΘΗΝΑ
ΑΝΤΙΚΛΗΤΟΣ (74):	ΠΑΠΑΚΩΝΣΤΑΝΤΙΝΟΥ ΕΛΕΝΗ, Δικηγόρος Κουμπάρη 2 106 74 ΑΘΗΝΑ
ΤΙΤΛΟΣ ΕΦΕΥΡΕΣΗΣ (54):	ΣΥΣΤΗΜΑΤΑ ΧΟΡΗΓΗΣΕΩΣ ΦΑΡΜΑΚΩΝ ΜΕΣΩ ΤΟΥ ΔΕΡΜΑΤΟΣ ΔΙΑ ΧΡΗΣΙΜΟΠΟΙΗΣΕΩΣ ΕΣΤΕΡΩΝ ΣΟΡΒΙΤΑΝΗΣ ΩΣ ΠΑΡΑΓΟΝΤΩΝ ΕΝΙΣΧΥΣΕΩΣ ΤΗΣ ΔΙΑΠΕΡΑΣΕΩΣ ΤΟΥ ΔΕΡΜΑΤΟΣ

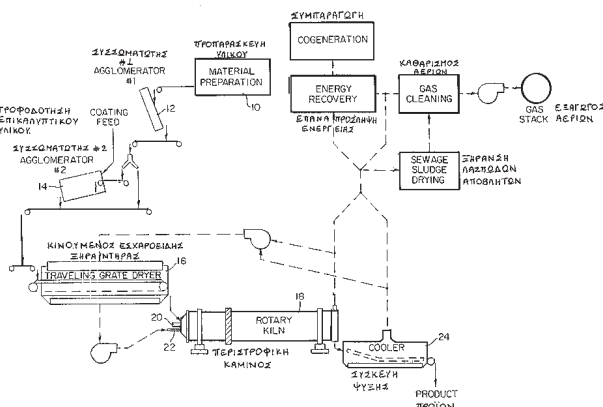
ΠΕΡΙΛΗΨΗ (57)

Δίδονται συνθέσεις ενισχύσεως διαπεράσεως του δέρματος οι οποίες αυξάνουν την διαπερατότητα του δέρματος από μέσω του δέρματος κορηγουμένους φαρμακευτικούς δραστικούς παράγοντες. Οι συνθέσεις περιέχουν ένα εστέρα σορβιτανής επιπλέον προς τον επιλεγόμενο φαρμακολογικός δραστικό παράγοντα και είναι δυνατόν επίσης να περιέχουν μια C₁-C₄ αλειφατική αλκοόλη. Δίδονται μέθοδοι και συστήματα χορηγήσεως φαρμάκων τα οποία συστήματα έχουν μια εξαλαχθείσα μήτρα ή υποδοχεία φαρμάκου. Εισ τον τύπο υποδοχέως φαρμάκου του Σχήματος 1, που συμβολίζεται με το (10) δίδεται μια οπίσθια στρώσις (12), ένας υποδοχέως φαρμάκου (14) και μια επένδυσις απελευθερώσεως εκ δύο τεμαχίων (16a) και (16b). Εισ τον εξαλαθέντα τύπο, που χαρακτηρίζεται με (18) εις το Σχήμα 2, δίδεται μια οπίσθια μεμβράνη (20), ένας υποδοχέως (22), μια στρώση σε σχήμα δακτυλίου (24) μιας κόλλας, μία στρώση μεμβράνης (26) και μια εσωτερική φόδρα που μπορεί να σφραγίζεται.



ΑΡΙΘΜΟΣ ΕΥΡΩΠΑΪΚΟΥ Δ.Ε. (11):	3027653
ΑΡΙΘ. ΕΛΛΗΝΙΚΗΣ ΚΑΤΑΘΕΣΗΣ (21):	980401828
ΗΜΕΡ. ΕΛΛΗΝΙΚΗΣ ΚΑΤΑΘΕΣΗΣ (22):	14-08-98
ΑΡΙΘ./ΗΜΕΡ. ΔΗΜΟΣΙΕΥΣΗΣ ΕΥΡΩΠΑΪΚΟΥ ΔΙΠΛΩΜΑΤΟΣ (87):	566689/27-05-98
ΑΡΙΘ./ΗΜΕΡ. ΔΗΜΟΣΙΕΥΣΗΣ ΕΥΡΩΠΑΪΚΗΣ ΑΙΤΗΣΗΣ (86):	92904955.9/06-01-92
ΔΙΚΑΙΟΥΧΟΣ (73):	MINERGY CORP. 231 West Michigan Street, P.O. Box 2046 53201 MILWAUKEE, WI, USA
ΣΥΜΒΑΤΙΚΕΣ ΠΡΟΤΕΡΑΙΟΤΗΤΕΣ ΕΦΕΥΡΕΤΗΣ (30):	640184/11-01-91/US
(72):	1) NECHVATAL TIMOTHY M. 2) HEIAN GIENN A.
ΕΙΔΙΚΟΣ ΠΛΗΡΕΞΟΥΣΙΟΣ (74):	CARSTEN NIEMER Σίνα 9 106 80 ΑΘΗΝΑ
ΑΝΤΙΚΛΗΤΟΣ (74):	ΟΙΚΟΝΟΜΙΔΗΣ ΔΗΜΗΤΡΗΣ, Δικηγόρος Σίνα 9 106 80 ΑΘΗΝΑ
ΤΙΤΛΟΣ ΕΦΕΥΡΕΣΗΣ (54):	ΕΛΑΦΡΟΥ ΒΑΡΟΥΣ ΣΥΣΣΩΜΑΤΩΜΑ ΑΠΟ ΔΙΑΣΚΟΡΠΙΣΜΕΝΗ ΣΤΑΧΤΗ ΚΑΙ ΛΑΣΠΩΔΗ ΑΠΟΧΕΤΕΥΤΙΚΑ ΑΠΟΒΛΗΤΑ

αποξηραίνονται (16). Τα αποξηραμένα σφαιριδία εισάγονται μέσα σε περιστροφική κάμινο (18 ή 38) με κατεύθυνση που έχει την ίδια ροή με τη ροή του καυσίμου και του αέρα διαμέσου της καμίνου. Τα σφαιριδία μέσα στην κάμινο θα σκληρυνθούν και θα υποστούν πλήρη διαπύρωση καθώς και διάφορους βαθμούς πυρόλυσης και πυροσυσσωμάτωσης. Το προϊόν της καμίνου είναι ένα κονδυλώδες υλικό με χαμηλή πυκνότητα, αλλά με σκληρή και πορώδη δομή. Το προϊόν της καμίνου τροφοδοτείται σε μια συσκευή ψύξεως (24 ή 44). Το μίγμα διασκορπισμένης στάχτης και λασπωδών αποχετευτικών αποβλήτων αποφέρει σημαντική αξία σε καύσιμα που μπορεί να χρησιμοποιηθεί στην κάμινο. Επιπλέον, η αξία σε καύσιμο που παρέχεται από τα αέρια που απελευθερώνονται από την κάμινο μπορεί να χρησιμοποιηθεί για την αποξήρανση των υλικών.

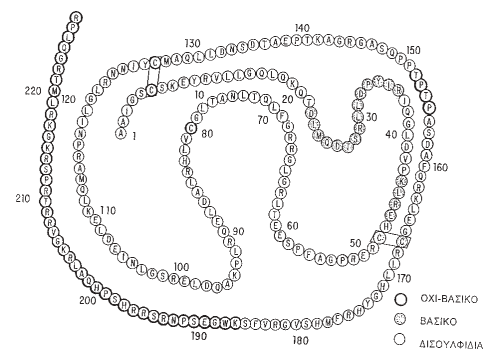


ΠΕΡΙΛΗΨΗ (57)

Παρουσιάζεται μία μέθοδος, για την παραγωγή ενός ελαφρού βάρους προσμίγματος από επεξεργασία διασκορπισμένης στάχτης και λασπωδών αποχετευτικών αποβλήτων. Η διασκορπισμένη στάχτη και τα λασπώδη αποχετευτικά απόβλητα αναμειγνύονται μεταξύ τους (30) και μετά συσσωματώνονται σε σφαιριδία (12) με ή χωρίς τη χρήση συνδετικού υλικού. Τα σφαιριδία μπορεί να υποστούν επικάλυψη (14) και στην συνέχεια

ΑΡΙΘΜΟΣ ΕΥΡΩΠΑΪΚΟΥ Δ.Ε.	(11): 3027654
ΑΡΙΘ. ΕΛΛΗΝΙΚΗΣ ΚΑΤΑΘΕΣΗΣ	(21): 980401829
ΗΜΕΡ. ΕΛΛΗΝΙΚΗΣ ΚΑΤΑΘΕΣΗΣ	(22): 14-08-98
ΑΡΙΘ./ΗΜΕΡ. ΔΗΜΟΣΙΕΥΣΗΣ	
ΕΥΡΩΠΑΪΚΟΥ ΔΙΠΛΩΜΑΤΟΣ	(87): 504291/08-07-98
ΑΡΙΘ./ΗΜΕΡ. ΔΗΜΟΣΙΕΥΣΗΣ	
ΕΥΡΩΠΑΪΚΗΣ ΑΙΤΗΣΗΣ	(86): 91901400.1/07-12-90
ΔΙΚΑΙΟΥΧΟΣ	(73): BRISTOL-MYERS SQUIBB COMPANY NEW YORK 10022 N.Y., USA
ΣΥΜΒΑΤΙΚΕΣ ΠΡΟΤΕΡΑΙΟΤΗΤΕΣ	(30): 447759/08-12-89/US, 623867/03-12-90/US
ΕΦΕΥΡΕΤΗΣ	(72): 1) LINSLEY PETER S. 2) KALLESTAD JEFFREY C.
ΕΙΔΙΚΟΣ ΠΛΗΡΕΞΟΥΣΙΟΣ	(74): ΔΗΜΟΥ ΧΡΙΣΤΙΝΑ, Δικηγόρος Κουμπάρη 2 106 74 ΑΘΗΝΑ
ΑΝΤΙΚΛΗΤΟΣ	(74): ΠΑΠΑΚΩΝΣΤΑΝΤΙΝΟΥ ΕΛΕΝΗ, Δικηγόρος Κουμπάρη 2 106 74 ΑΘΗΝΑ
ΤΙΤΛΟΣ ΕΦΕΥΡΕΣΗΣ	(54): ΝΕΕΣ ΠΡΩΤΕΙΝΕΣ ΜΕ ΔΡΑΣΤΙΚΟΤΗΤΑ ΟΓΚΟΣΤΑΤΙΝΗΣ Μ ΚΑΙ ΜΕΘΟΔΟΣ ΠΑΡΑΣΚΕΥΗΣ ΤΩΝ

παράλειψη, υποκατάσταση και εισαγωγή μεταλλαγμένων μορφών και είναι δυνατόν να παρασκευασθούν διά χρησιμοποίησεως ανασυνδυασμένου DNA σε μεθόδους εργαστηριακής μεταλλαξογένεσεως και ετερολόγου εκφράσεως. Οι μεταλλάξεις ογκοστατίνης Μ μπορούν να είναι χρήσιμες διά την πρόκληση βιολογικής ανταποκρίσεως της Ογκοστατίνης Μ και, ως τέτοιες, μπορούν να χρησιμοποιηθούν σε μία ποικιλία θεραπευτικών χρήσεων συμπεριλαμβανομένης χωρίς να περιοριζόμενα εις αυτή της θεραπευτικής αγωγής των νεοπλασιών.



ΠΕΡΙΛΗΨΗ (57)

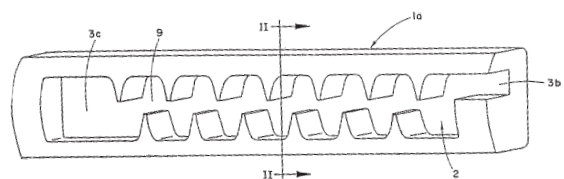
Η παρούσα εφεύρεση αφορά βιολογικά μεταλλαγείσες μορφές του ρυθμιστικού παράγοντος αναπτύξεως των κυττάρων Ογκοστατίνης Μ. Οι μεταλλάξεις της ογκοστατίνης Μ της εφευρέσεως περιλαμβάνουν

ΑΡΙΘΜΟΣ ΕΥΡΩΠΑΪΚΟΥ Δ.Ε.	(11): 3027655
ΑΡΙΘ. ΕΛΛΗΝΙΚΗΣ ΚΑΤΑΘΕΣΗΣ	(21): 980401831
ΗΜΕΡ. ΕΛΛΗΝΙΚΗΣ ΚΑΤΑΘΕΣΗΣ	(22): 14-08-98
ΑΡΙΘ./ΗΜΕΡ. ΔΗΜΟΣΙΕΥΣΗΣ	
ΕΥΡΩΠΑΪΚΟΥ ΔΙΠΛΩΜΑΤΟΣ	(87): 535877/27-05-98
ΑΡΙΘ./ΗΜΕΡ. ΔΗΜΟΣΙΕΥΣΗΣ	
ΕΥΡΩΠΑΪΚΗΣ ΑΙΤΗΣΗΣ	(86): 92308773.8/25-09-92
ΔΙΚΑΙΟΥΧΟΣ	(73): HYDROPLAN ENGINEERING LTD. Debora Hanevia Str., P.O. Box 58181 61581 TEL-AVIV, ISRAEL
ΣΥΜΒΑΤΙΚΕΣ ΠΡΟΤΕΡΑΙΟΤΗΤΕΣ	(30): 771003/01-10-91/US
ΕΦΕΥΡΕΤΗΣ	(72): ΜΕΗΟΥΔΑΡ ΡΑΡΗΑΕΛ
ΕΙΔΙΚΟΣ ΠΛΗΡΕΞΟΥΣΙΟΣ	(74): ΔΗΜΟΥ ΧΡΙΣΤΙΝΑ, Δικηγόρος Κουμπάρη 2 106 74 ΑΘΗΝΑ
ΑΝΤΙΚΛΗΤΟΣ	(74): ΠΑΠΑΚΩΝΣΤΑΝΤΙΝΟΥ ΕΛΕΝΗ, Δικηγόρος Κουμπάρη 2 106 74 ΑΘΗΝΑ
ΤΙΤΛΟΣ ΕΦΕΥΡΕΣΗΣ	(54): ΚΑΛΟΥΠΙΑ ΓΙΑ ΤΗΝ ΚΑΤΑΣΚΕΥΗ ΜΟΝΑΔΩΝ ΕΚΡΟΗΣ ΓΙΑ ΑΡΔΕΥΣΗ

διαδοχικών διαφραγμάτων μιας αντίστοιχης σειράς διαφραγμάτων. Κάθε διάφραγμα, έχει πλευρικά τοιχώματα διαφράγματος που καταλήγουν σε ένα άκρο διαφράγματος, το οποίο έχει ύψος b και πλάτος c , με τα διαφράγματα της μιας σειράς βασικά να κατευθύνονται αντίστοιχα προς τα μεσοσημεία των περιοχών που βρίσκονται ανάμεσα στα διαφράγματα της απέναντι σειράς. Σε κάθε σειρά διαφραγμάτων, τα άκρα διαφράγματος είναι βασικά ευθυγραμμισμένα και καθορίζουν ένα ζεύγος αντικρουστών διαμηκών πλευρών του αγωγού ελέγχου, ενώ το άλλο ζεύγος διαμηκών πλευρών του αγωγού ελέγχου καθορίζεται από τα πρώτα και δεύτερα αντικρουστά τοιχώματα του αγωγού ελέγχου. Τα ευθυγραμμισμένα άκρα της μιας σειράς διαφραγμάτων είναι βασικά παράλληλα με τα ευθυγραμμισμένα άκρα της απέναντι σειράς διαφραγμάτων. Οι διαστάσεις του a και του c σε σχέση με το d , όπου d είναι το ελάχιστο διάστημα ροής στον αγωγό ροής ανάμεσα σε διαδοχικά διαφράγματα που έχουν αντίθετη κατεύθυνση, είναι τέτοιες ώστε το c να κυμαίνεται βασικά μεταξύ 0 και $0,25d$, και το a να κυμαίνεται βασικά μεταξύ $0,2d$ και $0,4d$.

ΠΕΡΙΛΗΨΗ (57)

Μια μονάδα εκροής, εξοπλισμένη με έναν επιμήκη αγωγό ροής. Ο αγωγός ροής συμπεριλαμβάνει ένα κεντρικό επιμήκη αγωγό ελέγχου, ο οποίος έχει σχήμα βασικά ορθογώνιο σε διατομή και πλάτος a , και δύο σειρές παρόμοιων διαδοχικών θηλάκων ροής, οι οποίες είναι τοποθετημένες σε κάθε μια από τις πλευρές του αγωγού ροής αντίστοιχα και καταλήγουν στον αγωγό ελέγχου. Κάθε θηλάκας ροής σε αυτές τις σειρές καθορίζεται ανάμεσα σε ένα ζεύγος παρακείμενων πλευρικών τοιχωμάτων ενός ζεύγους



ΑΡΙΘΜΟΣ ΕΥΡΩΠΑΪΚΟΥ Δ.Ε.	(11): 3027656
ΑΡΙΘ. ΕΛΛΗΝΙΚΗΣ ΚΑΤΑΘΕΣΗΣ	(21): 980401832
ΗΜΕΡ. ΕΛΛΗΝΙΚΗΣ ΚΑΤΑΘΕΣΗΣ	(22): 14-08-98
ΑΡΙΘ./ΗΜΕΡ. ΔΗΜΟΣΙΕΥΣΗΣ	
ΕΥΡΩΠΑΪΚΟΥ ΔΙΠΛΩΜΑΤΟΣ	(87): 714403/10-06-98
ΑΡΙΘ./ΗΜΕΡ. ΔΗΜΟΣΙΕΥΣΗΣ	
ΕΥΡΩΠΑΪΚΗΣ ΑΙΤΗΣΗΣ	(86): 94925830.5/10-08-94
ΔΙΚΑΙΟΥΧΟΣ	(73): GENENTECH, INC. SOUTH SAN FRANCISCO 94080-4990 CA, USA
ΣΥΜΒΑΤΙΚΕΣ ΠΡΟΤΕΡΑΙΟΤΗΤΕΣ	(30): 110663/20-08-93/US
ΕΦΕΥΡΕΤΗΣ	(72): 1) BUILDER STUART 2) HART ROGER 3) LESTER PHILIP 4) OGEZ JOHN 5) REIFSNYDER DAVID
ΕΙΔΙΚΟΣ ΠΛΗΡΕΞΟΥΣΙΟΣ	(74): ΔΗΜΟΥ ΧΡΙΣΤΙΝΑ, Δικηγόρος Κουμπάρη 2 106 74 ΑΘΗΝΑ
ΑΝΤΙΚΛΗΤΟΣ	(74): ΠΑΠΑΚΩΝΣΤΑΝΤΙΝΟΥ ΕΛΕΝΗ, Δικηγόρος Κουμπάρη 2 106 74 ΑΘΗΝΑ
ΤΙΤΛΟΣ ΕΦΕΥΡΕΣΗΣ	(54): ΥΔΑΤΙΚΗ ΑΠΟΜΟΝΩΣΗ ΠΟΛΛΩΝ ΦΑΣΕΩΝ ΤΟΥ ΠΟΛΥΠΕΠΤΙΔΙΟΥ

ενός υδατικού ζώμου ζυμώσεως, εντός του οποίου παρασκευάζεται και περιλαμβάνει επαφή του πολυπεπτιδίου με έναν χαστροπικό παράγοντα και κατά προτίμηση έναν αναγωγικό παράγοντα και με είδη που σχηματίζουν φάσεις προς σχηματισμό πολλαπλών υδατικών φάσεων με μια από τις φάσεις να έχει εμπλουτισθεί με πολυπεπτίδιο και να έχει εξαντληθεί από στερεά βιομάζης και με νουκλεϊκά οξέα που προέρχονται από τα κύτταρα. Κατά προτίμηση, η μέθοδος δίδει δύο υδατικές φάσεις, εις τις οποίες η κατωτέρα φάση έχει εμπλουτισθεί με πολυπεπτίδιο.

ΠΕΡΙΛΗΨΗ (57)

Περιγράφεται μια μέθοδος διά την απομόνωση ενός εξωγενούς πολυπεπτιδίου εντός μίας μη-φυσικής διαμορφώσεως από κύτταρα όπως

ΑΡΙΘΜΟΣ ΕΥΡΩΠΑΪΚΟΥ Δ.Ε.	(11): 3027657
ΑΡΙΘ. ΕΛΛΗΝΙΚΗΣ ΚΑΤΑΘΕΣΗΣ	(21): 980401833
ΗΜΕΡ. ΕΛΛΗΝΙΚΗΣ ΚΑΤΑΘΕΣΗΣ	(22): 14-08-98
ΑΡΙΘ./ΗΜΕΡ. ΔΗΜΟΣΙΕΥΣΗΣ	
ΕΥΡΩΠΑΪΚΟΥ ΔΙΠΛΩΜΑΤΟΣ	(87): 700380/24-06-98
ΑΡΙΘ./ΗΜΕΡ. ΔΗΜΟΣΙΕΥΣΗΣ	
ΕΥΡΩΠΑΪΚΗΣ ΑΙΤΗΣΗΣ	(86): 94917900.6/28-04-94
ΔΙΚΑΙΟΥΧΟΣ	(73): MERRELL PHARMACEUTICALS INC. 2110 East Galbraith Road, P.O. Box 156300 45215-6300 CINCINNATI, OHIO, USA
ΣΥΜΒΑΤΙΚΕΣ ΠΡΟΤΕΡΑΙΟΤΗΤΕΣ	(30): 69302/26-05-93/US
ΕΦΕΥΡΕΤΗΣ	(72): 1) EDWARDS MICHAEL L. 2) SNYDER RONALD D.
ΕΙΔΙΚΟΣ ΠΛΗΡΕΞΟΥΣΙΟΣ	(74): ΔΗΜΟΥ ΧΡΙΣΤΙΝΑ, Δικηγόρος Κουμπάρη 2 106 74 ΑΘΗΝΑ
ΑΝΤΙΚΛΗΤΟΣ	(74): ΠΑΠΑΚΩΝΣΤΑΝΤΙΝΟΥ ΕΛΕΝΗ, Δικηγόρος Κουμπάρη 2 106 74 ΑΘΗΝΑ
ΤΙΤΛΟΣ ΕΦΕΥΡΕΣΗΣ	(54): ΠΑΡΑΓΩΓΑ Ν-ΘΕΙΑΛΚΥΛΟ-ΠΟΛΥΑΜΙΝΗΣ ΩΣ ΡΑΔΙΟΠΡΟΣΤΑΤΕΥΤΙΚΟΙ ΠΑΡΑΓΟΝΤΕΣ

ΠΕΡΙΛΗΨΗ (57)

Η παρούσα εφεύρεσις αναφέρεται εις ορισμένας πολυαμινο-θειόλας, αι οποίαι είναι χρήσιμοι ως ραδιοπροστατευτικοί παράγοντες.

ΑΡΙΘΜΟΣ ΕΥΡΩΠΑΪΚΟΥ Δ.Ε. (11):	3027658
ΑΡΙΘ. ΕΛΛΗΝΙΚΗΣ ΚΑΤΑΘΕΣΗΣ (21):	980401834
ΗΜΕΡ. ΕΛΛΗΝΙΚΗΣ ΚΑΤΑΘΕΣΗΣ (22):	14-08-98
ΑΡΙΘ./ΗΜΕΡ. ΔΗΜΟΣΙΕΥΣΗΣ ΕΥΡΩΠΑΪΚΟΥ ΔΙΠΛΩΜΑΤΟΣ (87):	721346/10-06-98
ΑΡΙΘ./ΗΜΕΡ. ΔΗΜΟΣΙΕΥΣΗΣ ΕΥΡΩΠΑΪΚΗΣ ΑΙΤΗΣΗΣ (86):	94926677.9/02-09-94
ΔΙΚΑΙΟΥΧΟΣ (73):	TRUSTEES OF DARTMOUTH COLLEGE HANOVER 03755 NH, USA
ΣΥΜΒΑΤΙΚΕΣ ΠΡΟΤΕΡΑΙΟΤΗΤΕΣ (30):	116255/02-09-93/US, 232929/25-04-94/US
ΕΦΕΥΡΕΤΗΣ (72):	1) NOELLE RANDOLPH J. 2) FOY TERESA M. 3) DURIE FIONA H.
ΕΙΔΙΚΟΣ ΠΛΗΡΕΞΟΥΣΙΟΣ (74):	ΔΗΜΟΥ ΧΡΙΣΤΙΝΑ, Δικηγόρος Κουμπάρη 2 106 74 ΑΘΗΝΑ
ΑΝΤΙΚΛΗΤΟΣ (74):	ΠΑΠΑΚΩΝΣΤΑΝΤΙΝΟΥ ΕΛΕΝΗ, Δικηγόρος Κουμπάρη 2 106 74 ΑΘΗΝΑ
ΤΙΤΛΟΣ ΕΦΕΥΡΕΣΗΣ (54):	ΜΕΘΟΔΟΙ ΕΠΑΓΩΓΗΣ ΙΔΙΑΖΟΥΣΑΣ ΑΝΟΧΗΣ ΑΝΤΙΓΟΝΟΥ Τ-ΚΥΤΤΑΡΟΥ

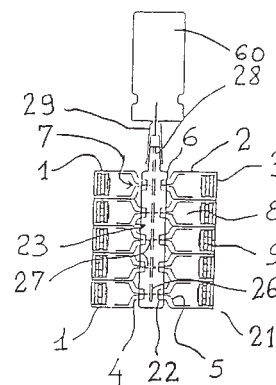
υποκατάστατο του συμπλόκου επί του κυττάρου αλληλεπίδρα με ένα αποδέκτη επί της επιφάνειας του Τ-κυττάρου, το οποίο διακονίζει την επαφή την εξαρτώμενη από τη λειτουργία πραγματοποιητή-βοηθού, και 2) έναν ανταγωνιστή του αποδέκτη επί της επιφάνειας του Τ κυττάρου ο οποίος αναστέλλει την αλληλεπίδραση του υποκαταστάτη του συμπλόκου του επί του αντιγόνου παρουσιάζοντας ένα κύτταρο με τον αποδέκτη επί της επιφάνειας του Τ-κυττάρου. Σε μια προτιμώμενη ενσωμάτωση, το κύτταρο το οποίο παρουσιάζει αντιγόνο προς το Τ-κύτταρο είναι ένα Β κύτταρο και ο αποδέκτης επί της επιφάνειας του Τ-κυττάρου ο οποίος διακονίζει την επαφή εξαρτώμενη από τη λειτουργία του δράστη-βοηθού είναι gr39. Κατά προτίμηση, ο ανταγωνιστής είναι αντι-gr39 αντίσωμα ή ένα διαλυτό gr39 υποκαταστάτη του συμπλόκου (π.χ. διαλυτό CD40). Οι μέθοδοι της ανακάλυψης μπορούν να χρησιμοποιηθούν για να επάγουν ανοχή Τ-κυττάρου προς ένα διαλυτό αντιγόνο ή προς ένα allogeneic αλλογονικό, αλλογενετικό κύτταρο. Οι μέθοδοι της ανακάλυψης μπορούν επίσης να χρησιμοποιηθούν για να επάγουν σε περιπτώσεις bone marrow transplantation μετεμφύτευσης μυελού οστού, και άλλες μετεμφυτεύσεις άλλου οργάνου και να αναστέλλουν την αντίδραση του εμβολίου στον ξενιστή.

ΠΕΡΙΛΗΨΗ (57)

Περιλαμβάνονται μέθοδοι επαγωγής ανοχής ιδιαζόντων αντιγόνων Τ-κυττάρων. Οι μέθοδοι εμπεριέχουν την επαφή ενός Τ-κυττάρου με: 1) ένα κύτταρο το οποίο παρουσιάζει αντιγόνο στο Τ-κύτταρο, στο οποίο ένα

ΑΡΙΘΜΟΣ ΕΥΡΩΠΑΪΚΟΥ Δ.Ε. (11):	3027659
ΑΡΙΘ. ΕΛΛΗΝΙΚΗΣ ΚΑΤΑΘΕΣΗΣ (21):	980401835
ΗΜΕΡ. ΕΛΛΗΝΙΚΗΣ ΚΑΤΑΘΕΣΗΣ (22):	14-08-98
ΑΡΙΘ./ΗΜΕΡ. ΔΗΜΟΣΙΕΥΣΗΣ ΕΥΡΩΠΑΪΚΟΥ ΔΙΠΛΩΜΑΤΟΣ (87):	748200/10-06-98
ΑΡΙΘ./ΗΜΕΡ. ΔΗΜΟΣΙΕΥΣΗΣ ΕΥΡΩΠΑΪΚΗΣ ΑΙΤΗΣΗΣ (86):	95911361.4/01-03-95
ΔΙΚΑΙΟΥΧΟΣ (73):	PASTEUR MERIEUX SERUMS ET VACCINS 58, avenue Leclerc 69007 LYON, FRANCE
ΣΥΜΒΑΤΙΚΕΣ ΠΡΟΤΕΡΑΙΟΤΗΤΕΣ (30):	9402526/04-03-94/FR
ΕΦΕΥΡΕΤΗΣ (72):	GENET ALAIN
ΕΙΔΙΚΟΣ ΠΛΗΡΕΞΟΥΣΙΟΣ (74):	ΔΗΜΟΥ ΧΡΙΣΤΙΝΑ, Δικηγόρος Κουμπάρη 2 106 74 ΑΘΗΝΑ
ΑΝΤΙΚΛΗΤΟΣ (74):	ΠΑΠΑΚΩΝΣΤΑΝΤΙΝΟΥ ΕΛΕΝΗ, Δικηγόρος Κουμπάρη 2 106 74 ΑΘΗΝΑ
ΤΙΤΛΟΣ ΕΦΕΥΡΕΣΗΣ (54):	ΜΟΝΑΔΑ ΓΙΑ ΤΗΝ ΔΙΑΝΟΜΗ ΕΝΟΣ ΦΑΡΜΑΚΕΥΤΙΚΟΥ ΔΙΑΛΥΜΑΤΟΣ ΕΝΤΟΣ ΦΥΣΙΓΓΙΩΝ Ή ΑΝΑΛΟΓΩΝ ΣΤΟΙΧΕΙΩΝ, ΚΥΡΙΩΣ ΜΕΤΑ ΤΗΝ ΑΝΑΛΗΨΗ ΕΝΟΣ ΛΥΟΦΙΛΙΣΜΕΝΟΥ ΠΡΟΪΟΝΤΟΣ

λυοφιλιμένου φαρμακευτικού προϊόντος περιεχομένου εντός ενός τέτοιου φιαλιδίου και την διανομή του ληφθέντος φαρμακευτικού προϊόντος, περιλαμβάνουσα φύσιγγες μίας δόσεως (1) και μία συσκευή διανομής, μονάδα εντός της οποίας προβλέπονται μέσα απομάκρυνσης/ αναρρόφησης, σχεδιαζόμενα για να μπορέσουν να προκαλέσουν την κυκλοφορία ενός υγρού εκ των φυσίγγιων (1) προς το φιαλίδιο (60) και από το φιαλίδιο (60) προς τις φύσιγγες (1), με την βοήθεια ενός κατάλληλου δικτύου καναλιών (26,27) και ενδεχομένως ένα φιαλίδιο (60) υγρού ή, λυοφιλιμένου φαρμακευτικού προϊόντος.



ΠΕΡΙΛΗΨΗ (57)

Μονάδα για την κατανομή ενός φαρμακευτικού διαλύματος, περιεχομένου εντός ενός φιαλιδίου πολλών δόσεων, εντός φυσίγγιων μίας δόσεως, μιας μόνο χρήσεως ή αναλόγων στοιχείων, ειδικότερα για την διάλυση ενός

ΑΡΙΘΜΟΣ ΕΥΡΩΠΑΪΚΟΥ Δ.Ε. (11): 3027660	πρόληψη παθολογικών καταστάσεων που σχετίζονται με τις δυσλιποπρωτεϊναιμίες.
ΑΡΙΘ. ΕΛΛΗΝΙΚΗΣ ΚΑΤΑΘΕΣΗΣ (21): 980401295	
ΗΜΕΡ. ΕΛΛΗΝΙΚΗΣ ΚΑΤΑΘΕΣΗΣ (22): 17-08-98	
ΑΡΙΘ./ΗΜΕΡ. ΔΗΜΟΣΙΕΥΣΗΣ ΕΥΡΩΠΑΪΚΟΥ ΔΙΠΛΩΜΑΤΟΣ (87): 701450/12-08-98	
ΑΡΙΘ./ΗΜΕΡ. ΔΗΜΟΣΙΕΥΣΗΣ ΕΥΡΩΠΑΪΚΗΣ ΑΙΤΗΣΗΣ (86): 94913650.1/15-04-94	
ΔΙΚΑΙΟΥΧΟΣ (73): RHONE-POULENC RORER S.A. 20, Avenue Raymond-Aron 92160 ANTONY, FRANCE	
ΣΥΜΒΑΤΙΚΕΣ ΠΡΟΤΕΡΑΙΟΤΗΤΕΣ (30): 93-05125/30-04-93/FR	
ΕΦΕΥΡΕΤΗΣ (72): 1) BENOIT PATRICK 2) DENEFLÉ PATRICE 3) PERRICAUDET MICHEL 4) SEGURET SANDRINE 5) VIGNE EMMANUELLE	
ΕΙΔΙΚΟΣ ΠΛΗΡΕΞΟΥΣΙΟΣ (74): ΒΟΥΡΟΥ ΤΡΙΑΝΤΑΦΥΛΛΙΑ, Δικηγόρος Πανεπιστημίου 64 106 77 ΑΘΗΝΑ	
ΑΝΤΙΚΛΗΤΟΣ (74): ΒΟΥΡΟΥ ΤΡΙΑΝΤΑΦΥΛΛΙΑ, Δικηγόρος Πανεπιστημίου 64 106 77 ΑΘΗΝΑ	
ΤΙΤΛΟΣ ΕΦΕΥΡΕΣΗΣ (54): ΑΝΑΣΥΝΔΥΑΣΜΕΝΟΙ ΙΟΙ ΚΑΙ Η ΧΡΗΣΗ ΤΟΥΣ ΣΤΗ ΓΟΝΙΔΙΑΚΗ ΘΕΡΑΠΕΙΑ	

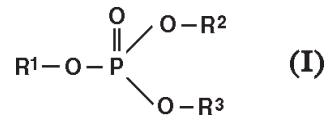
ΠΕΡΙΛΗΨΗ (57)

Η παρούσα εφεύρεση αφορά ελλειπτικούς ανασυνδυασμένους ιούς που περιέχουν ένα ένθετο γονίδιο, τις φαρμακευτικές συνθέσεις που εμπεριέχουν αυτούς τους ιούς, και τη χρήση τους για τη θεραπεία ή την

ΑΡΙΘΜΟΣ ΕΥΡΩΠΑΪΚΟΥ Δ.Ε. (11): 3027661	ΠΕΡΙΛΗΨΗ (57)
ΑΡΙΘ. ΕΛΛΗΝΙΚΗΣ ΚΑΤΑΘΕΣΗΣ (21): 980401840	Περιγράφονται μέθοδοι και συνθέσεις δια την θεραπείαν νευροβλαστώματος. Οι μέθοδοι περιλαμβάνουν την επαφή του νευροβλαστώματος μετά νευροθρεπτικού παράγοντος και δόσεως μικροτέρας της θανατικής εξ ενός αναστολέως του πολλαπλασιασμού των κυττάρων επί περίπου 1 έως 15 ημέρας και την άφεσην του νευροβλαστώματος εν επαφή μετά του νευροθρεπτικού παράγοντος επί 1 έως 15 εισέτι ημέρας. Η σύνθεσις περιλαμβάνει έναν νευροθρεπτικόν παράγοντα ως είναι η νευροτροπίνη, ένας παράγων αναπτύξεως των νεύρων και έναν αναστολέα του πολλαπλασιασμού των κυττάρων ως είναι η arhidicolin, η θυμιδίνη ή η υδροξυ-ουρία. Περιγράφονται επίσης μέθοδοι προκλήσεως της υφέσεως ή διαφοροποιήσεως ή αποβολής του νευροβλαστώματος.
ΗΜΕΡ. ΕΛΛΗΝΙΚΗΣ ΚΑΤΑΘΕΣΗΣ (22): 17-08-98	
ΑΡΙΘ./ΗΜΕΡ. ΔΗΜΟΣΙΕΥΣΗΣ ΕΥΡΩΠΑΪΚΟΥ ΔΙΠΛΩΜΑΤΟΣ (87): 658117/24-06-98	
ΑΡΙΘ./ΗΜΕΡ. ΔΗΜΟΣΙΕΥΣΗΣ ΕΥΡΩΠΑΪΚΗΣ ΑΙΤΗΣΗΣ (86): 93920383.2/26-08-93	
ΔΙΚΑΙΟΥΧΟΣ (73): THE WORCESTER FOUNDATION FOR BIOMEDICAL RESEARCH 222 Maple Avenue, SHREWSBURY 01545 MA, USA	
ΣΥΜΒΑΤΙΚΕΣ ΠΡΟΤΕΡΑΙΟΤΗΤΕΣ (30): 936923/27-08-92/US	
ΕΦΕΥΡΕΤΗΣ (72): 1) LOPRESTI PATRIZIA 2) POLUHAWOJCIECH 3) POLUHA DOROTA 4) ROSS ALONZO H.	
ΕΙΔΙΚΟΣ ΠΛΗΡΕΞΟΥΣΙΟΣ (74): ΠΑΠΑΧΑΡΑΛΑΜΠΟΥΣ ΑΙΚΑΤΕΡΙΝΗ, Δικηγόρος Αναλήψεως 23 152 35 ΒΡΙΛΗΣΣΙΑ	
ΑΝΤΙΚΛΗΤΟΣ (74): ΠΑΠΑΧΑΡΑΛΑΜΠΟΥΣ ΑΙΚΑΤΕΡΙΝΗ, Δικηγόρος Αναλήψεως 23 152 35 ΒΡΙΛΗΣΣΙΑ	
ΤΙΤΛΟΣ ΕΦΕΥΡΕΣΗΣ (54): ΘΕΡΑΠΕΙΑ ΟΓΚΩΝ ΤΗ ΒΟΗΘΕΙΑ ΝΕΥΡΟΘΡΕΠΤΙΚΩΝ ΠΑΡΑΓΟΝΤΩΝ ΚΑΙ ΑΝΑΣΤΟΛΕΩΝ ΤΟΥ ΠΟΛΛΑΠΛΑΣΙΑ- ΣΜΟΥ ΤΩΝ ΚΥΤΤΑΡΩΝ	

ΑΡΙΘΜΟΣ ΕΥΡΩΠΑΪΚΟΥ Δ.Ε. (11):	3027662
ΑΡΙΘ. ΕΛΛΗΝΙΚΗΣ ΚΑΤΑΘΕΣΗΣ (21):	980401841
ΗΜΕΡ. ΕΛΛΗΝΙΚΗΣ ΚΑΤΑΘΕΣΗΣ (22):	17-08-98
ΑΡΙΘ./ΗΜΕΡ. ΔΗΜΟΣΙΕΥΣΗΣ	
ΕΥΡΩΠΑΪΚΟΥ ΔΙΠΛΩΜΑΤΟΣ (87):	655197/01-07-98
ΑΡΙΘ./ΗΜΕΡ. ΔΗΜΟΣΙΕΥΣΗΣ	
ΕΥΡΩΠΑΪΚΗΣ ΑΙΤΗΣΗΣ (86):	94117333.8/03-11-94
ΔΙΚΑΙΟΥΧΟΣ (73):	BAYER AG
	51368 LEVERKUSEN, GERMANY
ΣΥΜΒΑΤΙΚΕΣ ΠΡΟΤΕΡΑΙΟΤΗΤΕΣ (30):	4339119/16-11-93/DE, 4424065/08-07-94/DE
ΕΦΕΥΡΕΤΗΣ (72):	1) REIZLEIN KARL DR. 2) WANGERMANN KLAUS DR. 3) WIRTH WOLFGANG DR.
ΕΙΔΙΚΟΣ ΠΛΗΡΕΞΟΥΣΙΟΣ (74):	ΔΗΜΟΥ ΧΡΙΣΤΙΝΑ, Δικηγόρος Κουμπάρη 2 106 74 ΑΘΗΝΑ
ΑΝΤΙΚΛΗΤΟΣ (74):	ΠΑΠΑΚΩΝΣΤΑΝΤΙΝΟΥ ΕΛΕΝΗ, Δικηγόρος Κουμπάρη 2 106 74 ΑΘΗΝΑ
ΤΙΤΛΟΣ ΕΦΕΥΡΕΣΗΣ (54):	ΧΡΗΣΙΜΟΠΟΙΗΣΗ ΦΩΣΦΟΡΙΚΩΝ ΕΣΤΕΡΩΝ ΩΣ ΑΝΑΣΤΟΛΕΩΝ ΤΗΣ ΚΡΥΣΤΑΛΛΟΠΟΙΗΣΗΣ

ποηθούν, για να παρεμποδισθεί μία κρυσταλλοποίηση αυτών των δραστικών ουσιών που τείνουν σε κρυσταλλοποίηση κατά την εφαρμογή υδατικών υγρών ψεκασμού, τα οποία περιέχουν Α) ορισμένα παράγωγα αζολίου που τείνουν σε κρυσταλλοποίηση και Β) σε δεδομένη περίπτωση μία ή περισσότερες περαιτέρω δραστικές ουσίες, ως και προσθετικά.

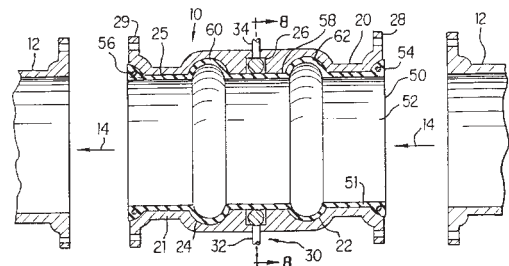


ΠΕΡΙΛΗΨΗ (57)

Φωσφορικοί εστέρες του τύπου (I) στον οποίο το R¹ παριστά αλκύλιο με 2 έως 18 άτομα άνθρακος και τα R² και R³ παριστούν ανεξαρτήτως αλλήλων αλκύλιο με 2 έως 12 άτομα άνθρακος, μπορούν να χρησιμο-

ΑΡΙΘΜΟΣ ΕΥΡΩΠΑΪΚΟΥ Δ.Ε. (11):	3027663
ΑΡΙΘ. ΕΛΛΗΝΙΚΗΣ ΚΑΤΑΘΕΣΗΣ (21):	980401842
ΗΜΕΡ. ΕΛΛΗΝΙΚΗΣ ΚΑΤΑΘΕΣΗΣ (22):	17-08-98
ΑΡΙΘ./ΗΜΕΡ. ΔΗΜΟΣΙΕΥΣΗΣ	
ΕΥΡΩΠΑΪΚΟΥ ΔΙΠΛΩΜΑΤΟΣ (87):	574128/24-06-98
ΑΡΙΘ./ΗΜΕΡ. ΔΗΜΟΣΙΕΥΣΗΣ	
ΕΥΡΩΠΑΪΚΗΣ ΑΙΤΗΣΗΣ (86):	93303412.6/30-04-93
ΔΙΚΑΙΟΥΧΟΣ (73):	RIIKONEN ESKO A. 10441 Waterfowl Terrace, COLUMBIA 21044 MARYLAND, USA
ΣΥΜΒΑΤΙΚΕΣ ΠΡΟΤΕΡΑΙΟΤΗΤΕΣ (30):	895691/09-06-92/US
ΕΦΕΥΡΕΤΗΣ (72):	RIIKONEN ESKO A.
ΕΙΔΙΚΟΣ ΠΛΗΡΕΞΟΥΣΙΟΣ (74):	ΔΗΜΟΥ ΧΡΙΣΤΙΝΑ, Δικηγόρος Κουμπάρη 2 106 74 ΑΘΗΝΑ
ΑΝΤΙΚΛΗΤΟΣ (74):	ΠΑΠΑΚΩΝΣΤΑΝΤΙΝΟΥ ΕΛΕΝΗ, Δικηγόρος Κουμπάρη 2 106 74 ΑΘΗΝΑ
ΤΙΤΛΟΣ ΕΦΕΥΡΕΣΗΣ (54):	ΜΙΑ ΕΝΑΛΛΑΞΙΜΗ ΒΑΛΒΙΔΑ ΣΥΣΤΟΛΗΣ

διαθέτει το ζεύγος των εγκάρσιων πτυχώσεων (διογκώσεων)-(60,62), οι οποίες παρέχουν αρκετό υλικό (μήκος) περιβλήματος, ώστε η διόδος ροής (52) για το ρευστό να κλείνει με συστολή του συνδετικού περιβλήματος (50), χωρίς να δημιουργείται σημαντικός εφελκυσμός στο τοίχωμα (51) του εν λόγω περιβλήματος. Το σώμα (20) της βαλβίδας διαθέτει το ζεύγος των εσοχών (κοιλιοτήτων)-(22,24), οι οποίες είναι διαμορφωμένες στο εσωτερικό του τοιχώματος (21) του σώματος της βαλβίδας και οι οποίες είναι παράλληλες μεταξύ τους και εκτείνονται εγκάρσια στον άξονα ροής (14) για το ρευστό της βαλβίδας, έτσι ώστε να δέχονται τις αντίστοιχες πτυχώσεις (62,60), οπότε το συνδετικό περίβλημα (50) είναι σε άμεση επαφή με την εσωτερική επιφάνεια του τοιχώματος (21) του σώματος (20) της βαλβίδας. Η διάταξη αυτή επιτρέπει στη διόδο ροής (25) για το ρευστό να καταλαμβάνει το μέγιστο δυνατό εμβαδόν εγκάρσιας διατομής μέσα στο σώμα (20) της βαλβίδας.



ΠΕΡΙΛΗΨΗ (57)

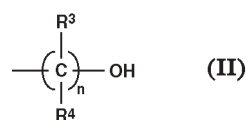
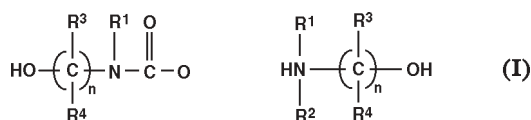
Το σύστημα της εναλλάξιμης βαλβίδας συστολής (10) της προκειμένης εφεύρεσης διαθέτει το σώμα (20) της βαλβίδας, του οποίου η διαμήκης διάσταση ουσιαστικά ταυτίζεται με τις τυποποιημένες διαστάσεις μήκους των άλλων τύπων βαλβίδων (με σφαιρίδιο, με σπείρωμα κλπ.), οι οποίες έχουν παρόμοια διάμετρο διατομής για τη ροή του ρευστού. Το μειωμένο μήκος του συστήματος (10) της εφεύρεσης, σε σύγκριση με τα συστήματα της προηγούμενης τεχνολογίας, επιτυγχάνεται με το σωληνοειδές συνδετικό περίβλημα (50), το οποίο έχει εύκαμπτο τοίχωμα και το οποίο ακόμη

ΑΡΙΘΜΟΣ ΕΥΡΩΠΑΪΚΟΥ Δ.Ε.	(11): 3027664
ΑΡΙΘ. ΕΛΛΗΝΙΚΗΣ ΚΑΤΑΘΕΣΗΣ	(21): 980401843
ΗΜΕΡ. ΕΛΛΗΝΙΚΗΣ ΚΑΤΑΘΕΣΗΣ	(22): 17-08-98
ΑΡΙΘ./ΗΜΕΡ. ΔΗΜΟΣΙΕΥΣΗΣ	
ΕΥΡΩΠΑΪΚΟΥ ΔΙΠΛΩΜΑΤΟΣ	(87): 668306/01-07-98
ΑΡΙΘ./ΗΜΕΡ. ΔΗΜΟΣΙΕΥΣΗΣ	
ΕΥΡΩΠΑΪΚΗΣ ΑΙΤΗΣΗΣ	(86): 95101557.7/06-02-95
ΔΙΚΑΙΟΥΧΟΣ	(73): BAYER AG 51368 LEVERKUSEN, GERMANY
ΣΥΜΒΑΤΙΚΕΣ ΠΡΟΤΕΡΑΙΟΤΗΤΕΣ	(30): 4405061/17-02-94/DE
ΕΦΕΥΡΕΤΗΣ	(72): 1) EISEN NORBERT DR. 2) GODTHARDT LUTZ-PETER 3) HAAS PETER DR.
ΕΙΔΙΚΟΣ ΠΛΗΡΕΞΟΥΣΙΟΣ	(74): ΔΗΜΟΥ ΧΡΙΣΤΙΝΑ, Δικηγόρος Κουμπάρη 2 106 74 ΑΘΗΝΑ
ΑΝΤΙΚΛΗΤΟΣ	(74): ΠΑΠΑΚΩΝΣΤΑΝΤΙΝΟΥ ΕΛΕΝΗ, Δικηγόρος Κουμπάρη 2 106 74 ΑΘΗΝΑ
ΤΙΤΛΟΣ ΕΦΕΥΡΕΣΗΣ	(54): ΜΕΘΟΔΟΣ ΓΙΑ ΤΗΝ ΜΟΝΩΣΗ ΣΩΛΗΝΩΝ ΜΕ ΟΥΣΙΕΣ ΣΚΛΗΡΟΥ ΑΦΡΟΥ ΠΟΛΥΟΥΡΕΘΑΝΗΣ ΣΥΜΦΩΝΑ ΜΕ ΤΗΝ ΜΕΘΟΔΟ ΠΕΡΙΣΤΡΟΦΙΚΗΣ ΧΥΤΕΥΣΗΣ

ΠΕΡΙΛΗΨΗ (57)

Η εφεύρεση αφορά σε μία μέθοδο για την μόνωση σωλήνων με επίστρωση ενός σκληρού αφρού πολυουρεθάνης ως μονωτικό στρώμα και σε δεδομένη περίπτωση ενός εξωτερικού στρώματος επικάλυψης σύμφωνα με την

μέθοδο περιστροφικής χύτευσης, όπου ο σκληρός αφρός πολυουρεθάνης λαμβάνεται διά χημικής αντίδρασης ενός α) αρωματικού πολυϊσοκυανικού εστέρος με β) μία κατά μέσο όρο τουλάχιστον 3 έναντι ισοκυανικών εστέρων αντιδραστικά άτομα υδρογόνου εμφανίζουσα οργανική ένωση μοριακού βάρους 92 έως 1.000 και γ) μίας αλειφατικής, κυκλοαλειφατικής ή αρωματικής πολυαμίνης και/ή πολυϊμίνης μοριακού βάρους 32 ως 1.000 ως μέσου διαπλοκής παρουσία, δ) ενός προωθητικού μέσου ως και σε δεδομένη περίπτωση παρουσία ε) ουσιαστικά γνωστών βοηθητικών ουσιών και προσθετικών, χαρακτηριζόμενη από το γεγονός, ότι χρησιμοποιούνται μαζί f) ενώσεις μοριακού βάρους 32 έως 1000 του γενικού τύπου (I) στον οποίο το n σημαίνει ένα ακέραιο αριθμό μεταξύ 2 και 9, κατά προτίμηση 2 και 3, το R¹ σημαίνει υδρογόνο, μία ρίζα C₁-C₉-αλκυλίου ή μία ρίζα Τύπος (II) το R² σημαίνει υδρογόνο, τα R³ και R⁴ σημαίνουν υδρογόνο ή μεθύλιο, ως πρόσθετα μέσα διαπλοκής κατά της παρασκευής του σκληρού αφρού πολυουρεθάνης.

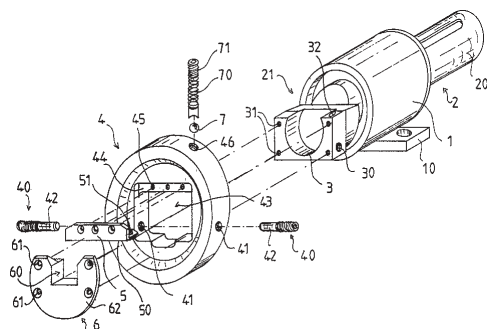


ΑΡΙΘΜΟΣ ΕΥΡΩΠΑΪΚΟΥ Δ.Ε.	(11): 3027665
ΑΡΙΘ. ΕΛΛΗΝΙΚΗΣ ΚΑΤΑΘΕΣΗΣ	(21): 980401843
ΗΜΕΡ. ΕΛΛΗΝΙΚΗΣ ΚΑΤΑΘΕΣΗΣ	(22): 18-08-98
ΑΡΙΘ./ΗΜΕΡ. ΔΗΜΟΣΙΕΥΣΗΣ	
ΕΥΡΩΠΑΪΚΟΥ ΔΙΠΛΩΜΑΤΟΣ	(87): 611715/20-05-98
ΑΡΙΘ./ΗΜΕΡ. ΔΗΜΟΣΙΕΥΣΗΣ	
ΕΥΡΩΠΑΪΚΗΣ ΑΙΤΗΣΗΣ	(86): 94440007.6/03-02-94
ΔΙΚΑΙΟΥΧΟΣ	(73): ETS. CHRISTIAN GUTTIN SARL 38940 LES ABRETS, FRANCE
ΣΥΜΒΑΤΙΚΕΣ ΠΡΟΤΕΡΑΙΟΤΗΤΕΣ	(30): 9301639/09-02-93/FR, 9302925/10-03-93/FR
ΕΦΕΥΡΕΤΗΣ	(72): GUTTIN CHRISTIAN
ΕΙΔΙΚΟΣ ΠΛΗΡΕΞΟΥΣΙΟΣ	(74): ΠΑΛΑΖΗ ΑΝΑΣΤΑΣΙΑ, Δικηγόρος Σανταρόζα 1Δ 105 64 ΑΘΗΝΑ
ΑΝΤΙΚΛΗΤΟΣ	(74): ΠΑΛΑΖΗ ΑΝΑΣΤΑΣΙΑ, Δικηγόρος Σανταρόζα 1Δ 105 64 ΑΘΗΝΑ
ΤΙΤΛΟΣ ΕΦΕΥΡΕΣΗΣ	(54): ΒΑΣΗ ΣΤΗΡΙΞΗΣ ΠΟΥ ΠΡΟΟΡΙΖΕΤΑΙ ΝΑ ΦΕΡΕΙ ΤΗ ΜΙΑ ΑΠΟ ΤΙΣ ΑΚΡΕΣ ΜΙΑΣ ΡΑΒΔΟΥ ΠΕΡΙΕΛΙΞΗΣ, ΜΕ ΣΚΟΠΟ ΤΟ ΤΥΛΙΓΜΑ Ή ΤΟ ΞΕΤΥΛΙΓΜΑ ΕΠΙΦΑΝΕΙΩΝ ΥΛΙΚΟΥ

ΠΕΡΙΛΗΨΗ (57)

Περιλαμβάνει ένα σώμα (1), έναν άξονα περιστροφής (2) και ένα τιμόνι (4) φτιαγμένα από ατσάλι, ένα κατώτερο προεκτεινόμενο κομμάτι (6) με υποδοχή (43) σε σχήμα και ένα ανώτερο προεκτεινόμενο κομμάτι (5) του οποίου η πλευρά επαφής (50) με τη ράβδο περιέλιξης είναι επίπεδη, τα παραπάνω δε προεκτεινόμενα κομμάτια (5,6) είναι στερεωμένα, στο

τιμόνι (4) για το ανώτερο προεκτεινόμενο κομμάτι (5) και στην άκρη (21) του άξονα (2) για το κατώτερο προεκτεινόμενο κομμάτι (6), με βιδώμα από μπροστά, το δε τιμόνι (4) είναι συναρμολογημένο περιστρεφόμενο πάνω στην άκρη (21) του άξονα περιστροφής (2) γύρω από τους δύο βοηθητικούς άξονες (40), μερικώς σπειροειδείς, βιδωμένους μέσα στο τιμόνι (4) στην περιφέρειά του, των οποίων τα τμήματα τα μη σπειροειδή (42) εισάγονται μέσα σε ανοίγματα (30) που έχουν ανοιχτούς στην παραπάνω άκρη (21) του άξονα περιστροφής (2).



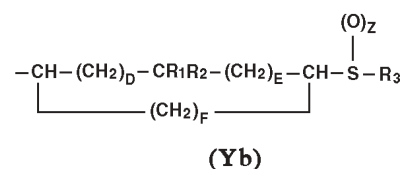
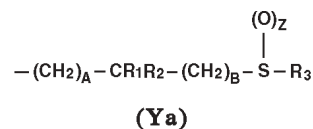
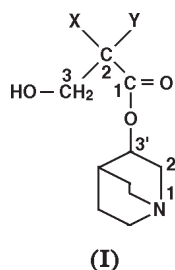
ΑΡΙΘΜΟΣ ΕΥΡΩΠΑΪΚΟΥ Δ.Ε.	(11): 3027666
ΑΡΙΘ. ΕΛΛΗΝΙΚΗΣ ΚΑΤΑΘΕΣΗΣ	(21): 980400874
ΗΜΕΡ. ΕΛΛΗΝΙΚΗΣ ΚΑΤΑΘΕΣΗΣ	(22): 19-08-98
ΑΡΙΘ./ΗΜΕΡ. ΔΗΜΟΣΙΕΥΣΗΣ	
ΕΥΡΩΠΑΪΚΟΥ ΔΙΠΛΩΜΑΤΟΣ	(87): 453127/05-08-98
ΑΡΙΘ./ΗΜΕΡ. ΔΗΜΟΣΙΕΥΣΗΣ	
ΕΥΡΩΠΑΪΚΗΣ ΑΙΤΗΣΗΣ	(86): 91302925.2/03-04-91
ΔΙΚΑΙΟΥΧΟΣ	(73): R-TECH UENO LTD 4-8 , 2-Chome, Koraibashi, Chuo-Ku, Osaka-Shi OSAKA-FU, JAPAN
ΣΥΜΒΑΤΙΚΕΣ ΠΡΟΤΕΡΑΙΟΤΗΤΕΣ	(30): 90895/04-04-90/JP, 221646/22-08-90/JP, 29310/29-01-91/JP
ΕΦΕΥΡΕΤΗΣ	(72): UENO RYUJI
ΕΙΔΙΚΟΣ ΠΛΗΡΕΞΟΥΣΙΟΣ	(74): ΚΙΛΙΜΙΡΗΣ ΚΩΝΣΤΑΝΤΙΝΟΣ, Δικηγόρος Χατζηγιάννη Μέξη 7 115 28 ΑΘΗΝΑ
ΑΝΤΙΚΛΗΤΟΣ	(74): ΚΙΛΙΜΙΡΗΣ ΑΝΑΣΤΑΣΙΟΣ, Δικηγόρος Χατζηγιάννη Μέξη 7 115 28 ΑΘΗΝΑ
ΤΙΤΛΟΣ ΕΦΕΥΡΕΣΗΣ	(54): ΘΕΡΑΠΕΙΑ ΚΑΤΑΡΡΑΚΤΗ ΜΕ ΕΝΩΣΕΙΣ 15-ΚΕΤΟΠΡΟΣΤΑΓΛΑΝΔΙΝΗΣ

ΠΕΡΙΛΗΨΗ (57)

Χρήση ένωσης 15-κετοπροσταγλανδίνης για την κατασκευή φαρμάκου θεραπείας του καταράκτη.

ΑΡΙΘΜΟΣ ΕΥΡΩΠΑΪΚΟΥ Δ.Ε.	(11): 3027667
ΑΡΙΘ. ΕΛΛΗΝΙΚΗΣ ΚΑΤΑΘΕΣΗΣ	(21): 980401846
ΗΜΕΡ. ΕΛΛΗΝΙΚΗΣ ΚΑΤΑΘΕΣΗΣ	(22): 19-08-98
ΑΡΙΘ./ΗΜΕΡ. ΔΗΜΟΣΙΕΥΣΗΣ	
ΕΥΡΩΠΑΪΚΟΥ ΔΙΠΛΩΜΑΤΟΣ	(87): 603229/10-06-98
ΑΡΙΘ./ΗΜΕΡ. ΔΗΜΟΣΙΕΥΣΗΣ	
ΕΥΡΩΠΑΪΚΗΣ ΑΙΤΗΣΗΣ	(86): 92918526.2/03-09-92
ΔΙΚΑΙΟΥΧΟΣ	(73): 1) PFIZER INC. 235 East 42nd Street, NEW YORK 10017 NY, USA 2) PFIZER LIMITED (Μόνο για Βρετανία) Ramsgate Road CT13 9NJ SANDWICH KENT, GB
ΣΥΜΒΑΤΙΚΕΣ ΠΡΟΤΕΡΑΙΟΤΗΤΕΣ	(30): 9119705/14-09-91/GB
ΕΦΕΥΡΕΤΗΣ	(72): 1) CROSS PETER EDWARD 2) STOBIE ALAN
ΕΙΔΙΚΟΣ ΠΛΗΡΕΞΟΥΣΙΟΣ	(74): ΚΙΛΙΜΙΡΗ ΜΑΡΙΑ, Δικηγόρος Χατζηγιάννη Μέξη 7 115 28 ΑΘΗΝΑ
ΑΝΤΙΚΛΗΤΟΣ	(74): ΚΙΛΙΜΙΡΗΣ ΑΝΑΣΤΑΣΙΟΣ, Δικηγόρος Χατζηγιάννη Μέξη 7 115 28 ΑΘΗΝΑ
ΤΙΤΛΟΣ ΕΦΕΥΡΕΣΗΣ	(54): ΕΣΤΕΡΕΣ ΚΙΝΟΥΚΛΙΔΙΝΗΣ, ΜΕΘΟΔΟΣ ΚΑΙ ΕΝΔΙΑΜΕΣΕΣ ΕΝΩΣΕΙΣ ΓΙΑ ΤΗΝ ΠΑΡΑΣΚΕΥΗ ΤΟΥΣ ΚΑΙ ΦΑΡΜΑΚΕΥΤΙΚΕΣ ΣΥΝΘΕΣΕΙΣ ΠΟΥ ΤΟΥΣ ΠΕΡΙΕΧΟΥΝ

ανεξάρτητα από τον άλλο επιλέγονται μεταξύ των: αλογόνο, CF₃, C₁-C₄-αλκύλιο, C₁-C₄ αλκοξυ-ομάδα και υδροξυ-ομάδα είτε (b)θειενυλομάδα, και το Y έχει τύπο (Ya) ή (Yb) όπου τα A και B είναι 0,1 ή 2, τα D και E είναι 0 ή 1, το F είναι 0-3 και D+E+F=1-3, το Z είναι 0,1 ή 2, τα R₁ και R₂ είναι H ή αλκύλιο ή σχηματίζουν δακτύλιο και το R₃ είναι C₁-C₂αλκύλιο, C₃-C₆κυκλοαλκύλιο ή προαιρετικά υποκατεστημένο φαινύλιο ή βενζύλιο, οι οποίες ενώσεις είναι αντιμουςκαρικοί βρογχοδιαστολείς χρήσιμοι για τη θεραπεία χρόνιας απόφραξης αεραγωγών ή άσθματος.



ΠΕΡΙΛΗΨΗ (57)

Παρουσιάζονται ενώσεις με τύπο (I), όπου το X είναι είτε (α) φαινυλομάδα προαιρετικά υποκατεστημένη με 1 ή 2 υποκαταστάτες που ο καθένας

ΑΡΙΘΜΟΣ ΕΥΡΩΠΑΪΚΟΥ Δ.Ε. (11):	3027668
ΑΡΙΘ. ΕΛΛΗΝΙΚΗΣ ΚΑΤΑΘΕΣΗΣ (21):	980401847
ΗΜΕΡ. ΕΛΛΗΝΙΚΗΣ ΚΑΤΑΘΕΣΗΣ (22):	19-08-98
ΑΡΙΘ./ΗΜΕΡ. ΔΗΜΟΣΙΕΥΣΗΣ	
ΕΥΡΩΠΑΪΚΟΥ ΔΙΠΛΩΜΑΤΟΣ (87):	542860/20-05-98
ΑΡΙΘ./ΗΜΕΡ. ΔΗΜΟΣΙΕΥΣΗΣ	
ΕΥΡΩΠΑΪΚΗΣ ΑΙΤΗΣΗΣ (86):	91915005.2/07-08-91
ΔΙΚΑΙΟΥΧΟΣ (73):	ANORMED INC. No 100 20353-64th Avenue V2Y 1N5 LANGLEY BC, CANADA
ΣΥΜΒΑΤΙΚΕΣ ΠΡΟΤΕΡΑΙΟΤΗΤΕΣ (30):	565826/10-08-90/US, 622452/05-12-90/US
ΕΦΕΥΡΕΤΗΣ (72):	BADGER ALISON MARY
ΕΙΔΙΚΟΣ ΠΛΗΡΕΞΟΥΣΙΟΣ (74):	ΚΙΛΙΜΙΡΗΣ ΚΩΝΣΤΑΝΤΙΝΟΣ, Δικηγόρος Χατζηγιάννη Μέξη 7 115 28 ΑΘΗΝΑ
ΑΝΤΙΚΛΗΤΟΣ (74):	ΚΙΛΙΜΙΡΗΣ ΑΝΑΣΤΑΣΙΟΣ, Δικηγόρος Χατζηγιάννη Μέξη 7 115 28 ΑΘΗΝΑ
ΤΙΤΛΟΣ ΕΦΕΥΡΕΣΗΣ (54):	ΑΝΟΣΟΚΑΤΑΣΤΑΛΤΙΚΕΣ ΣΥΝΘΕΣΕΙΣ

κατασταλτικό κύτταρο και της ανοσοκατασταλτικής ένωσης που επάγει ένα μη-NS κατασταλτικό κύτταρο.

ΠΕΡΙΛΗΨΗ (57)

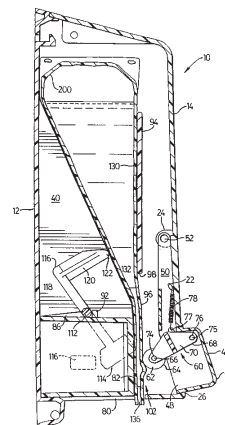
Μία φαρμακευτική σύνθεση που περιέχει μία ένωση που επάγει μη-ειδικό (NS) κατασταλτικό κύτταρο και ανοσοκατασταλτική μία ένωση που επάγει ένα μη-ειδικό (NS) κατασταλτικό κύτταρο και έναν φαρμακευτικά αποδεκτό φορέα ή διαλύτη και μέθοδος για την επαγωγή ανοσοκατασταλτικής επίδρασης σε θηλαστικά, συμπεριλαμβανομένου του ανθρώπου, που την χρειάζονται, η οποία μέθοδος περιλαμβάνει την χορήγηση σε αυτό το θηλαστικό μίας αποτελεσματικής δόσης της ένωσης που επάγει NS

ΑΡΙΘΜΟΣ ΕΥΡΩΠΑΪΚΟΥ Δ.Ε. (11):	3027669
ΑΡΙΘ. ΕΛΛΗΝΙΚΗΣ ΚΑΤΑΘΕΣΗΣ (21):	980401848
ΗΜΕΡ. ΕΛΛΗΝΙΚΗΣ ΚΑΤΑΘΕΣΗΣ (22):	19-08-98
ΑΡΙΘ./ΗΜΕΡ. ΔΗΜΟΣΙΕΥΣΗΣ	
ΕΥΡΩΠΑΪΚΟΥ ΔΙΠΛΩΜΑΤΟΣ (87):	682491/03-06-98
ΑΡΙΘ./ΗΜΕΡ. ΔΗΜΟΣΙΕΥΣΗΣ	
ΕΥΡΩΠΑΪΚΗΣ ΑΙΤΗΣΗΣ (86):	94903714.7/04-01-94
ΔΙΚΑΙΟΥΧΟΣ (73):	MARLINGFORD HOLDINGS LIMITED P.O. Box 244, Albert House, South Esplanade GY1 3QB ST. PETER PORT, GUERNSEY, GB
ΣΥΜΒΑΤΙΚΕΣ ΠΡΟΤΕΡΑΙΟΤΗΤΕΣ (30):	247/04-01-93/US
ΕΦΕΥΡΕΤΗΣ (72):	BANKS STEWART
ΕΙΔΙΚΟΣ ΠΛΗΡΕΞΟΥΣΙΟΣ (74):	ΚΙΛΙΜΙΡΗΣ ΚΩΝΣΤΑΝΤΙΝΟΣ, Δικηγόρος Χατζηγιάννη Μέξη 7 115 28 ΑΘΗΝΑ
ΑΝΤΙΚΛΗΤΟΣ (74):	ΚΙΛΙΜΙΡΗΣ ΑΝΑΣΤΑΣΙΟΣ, Δικηγόρος Χατζηγιάννη Μέξη 7 115 28 ΑΘΗΝΑ
ΤΙΤΛΟΣ ΕΦΕΥΡΕΣΗΣ (54):	ΒΕΛΤΙΩΜΕΝΟΣ ΔΙΑΝΟΜΕΑΣ ΡΕΥΣΤΩΝ

ΠΕΡΙΛΗΨΗ (57)

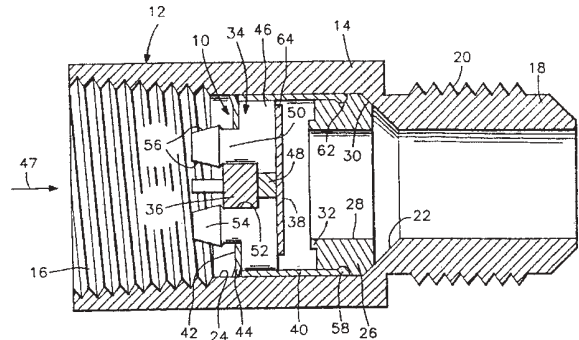
Περιγράφεται ένας διανομέας ρευστού 20 για την διανομή ρευστού από ένα σακουλάκι 200, που έχει μία δίοδο εκκένωσης εκτεινόμενη κατά μήκος μιας στρεβλής τροχιάς. Ο διανομέας 20 έχει ένα σταθμό διανομής και ένα μηχανισμό διανομής στον σταθμό αυτόν. Κατά μία όψη ο μηχανισμός διανομής περιλαμβάνει ένα αναστολέα 80 σε μία πλευρά της τροχιάς διανομής και ένα κυλινδρικό τροχίσκο 62 που λειτουργεί δια εκκέντρου 60 απέναντι από τον αναστολέα 80, κείμενο στην άλλη πλευρά

της τροχιάς διανομής. Ο τροχίσκος 62 συνδέεται σε ένα στήριγμα τροχίσκου 68, συνδεδεμένο στρεπτά στο εσωτερικό ενός κοίλου κομβίου πίεςσεως 44. Το κομβίο τούτο 44 τίθεται σε ένα άνοιγμα στο πρόσθιο κάλυμμα του διανομέα 14. Ελατήριο 78 συνδέονται στο στήριγμα 68 και στο πρόσθιο κάλυμμα 14, που διατηρούν τον τροχίσκο 62 έναντι του εύκαμπτου διαμερίσματος 132 του σακουλιού 200. Η πίεσις του κομβίου πίεςσεως 44 αναγκάζει τον τροχίσκο 62 να παγιδεύσει το άνω τμήμα του εύκαμπτου διαμερίσματος διανομής του σακουλιού 132 μεταξύ τροχίσκου 62 και αναστολέα 80, για να σφραγίζεται αρχικά το διαμέρισμα 130 το άνω άκρο του, και η περαιτέρω δράσις του κομβίου 44 ωθεί τον τροχίσκο 62 προς τα κάτω στο διαμέρισμα του διανομέα 132 για να προκαλείται έτσι εκβολή του παγιδευμένου ρευστού στο διαμέρισμα του διανομέα 132.



ΑΡΙΘΜΟΣ ΕΥΡΩΠΑΪΚΟΥ Δ.Ε.	(11): 3027670
ΑΡΙΘ. ΕΛΛΗΝΙΚΗΣ ΚΑΤΑΘΕΣΗΣ	(21): 980401849
ΗΜΕΡ. ΕΛΛΗΝΙΚΗΣ ΚΑΤΑΘΕΣΗΣ	(22): 19-08-98
ΑΡΙΘ./ΗΜΕΡ. ΔΗΜΟΣΙΕΥΣΗΣ	
ΕΥΡΩΠΑΪΚΟΥ ΔΙΠΛΩΜΑΤΟΣ	(87): 715700/20-05-98
ΑΡΙΘ./ΗΜΕΡ. ΔΗΜΟΣΙΕΥΣΗΣ	
ΕΥΡΩΠΑΪΚΗΣ ΑΙΤΗΣΗΣ	(86): 93907630.3/25-03-93
ΔΙΚΑΙΟΥΧΟΣ	(73): MALLARD PRODUCTS, INC. 9155 Archibald Avenue, Suite 403 91730 RANCHO CUCAMONGA, CA, USA
ΣΥΜΒΑΤΙΚΕΣ ΠΡΟΤΕΡΑΙΟΤΗΤΕΣ	(30): 958092/08-10-92/US
ΕΦΕΥΡΕΤΗΣ	(72): VELIEWALLACE W.
ΕΙΔΙΚΟΣ ΠΛΗΡΕΞΟΥΣΙΟΣ	(74): ΚΙΛΙΜΙΡΗΣ ΚΩΝΣΤΑΝΤΙΝΟΣ, Δικηγόρος Χατζηγιάννη Μέξη 7 115 28 ΑΘΗΝΑ
ΑΝΤΙΚΛΗΤΟΣ	(74): ΚΙΛΙΜΙΡΗΣ ΑΝΑΣΤΑΣΙΟΣ, Δικηγόρος Χατζηγιάννη Μέξη 7 115 28 ΑΘΗΝΑ
ΤΙΤΛΟΣ ΕΦΕΥΡΕΣΗΣ	(54): ΘΗΚΗ ΕΠΙΣΤΟΜΙΟΥ ΕΛΕΓΧΟΥ ΠΑΡΟΧΗΣ

εξαρτήματα, συστήματα σωληνώσεων και παρόμοια. Η συσκευασία έχει τη μορφή αυτόνομης θήκης (10), η οποία μπορεί να εισαχθεί σε διάφορες διαδρομές της ροής, όπου η θήκη (10) διευκολύνει την εγκατάσταση των μεμονωμένων συνιστωσών σε αυτόνομη, συμπαγή συσκευασία.



ΠΕΡΙΛΗΨΗ (57)

Μαγνητικό επιστόμιο ελέγχου παροχής (38) που επιτρέπει τη ροή ρευστού μέσω αγωγού όταν η παροχή είναι κατώτερη προκαθορισμένου ορίου αλλά φράζει τη ροή όταν η παροχή υπερβεί το προκαθορισμένο όριο προκειμένου να αποφευχθεί η ανεξέλεγκτη ροή ή διαρροή υγρών που θα συνέβαινε εάν ο αγωγός φέρεε ρωγμές συμπεριλαμβανομένης της μοναδικής συσκευασίας ή προσαρμογής του επιστομίου ελέγχου παροχής (38) σε θήκη (10) για την διευκόλυνση της εγκαταστάσεως σε διάφορους αγωγούς,

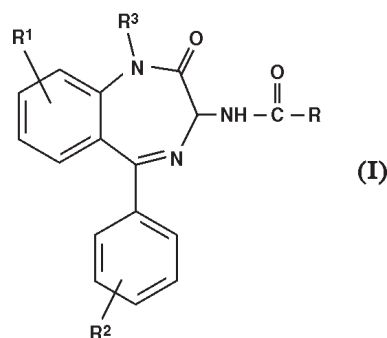
ΑΡΙΘΜΟΣ ΕΥΡΩΠΑΪΚΟΥ Δ.Ε.	(11): 3027671
ΑΡΙΘ. ΕΛΛΗΝΙΚΗΣ ΚΑΤΑΘΕΣΗΣ	(21): 980401850
ΗΜΕΡ. ΕΛΛΗΝΙΚΗΣ ΚΑΤΑΘΕΣΗΣ	(22): 19-08-98
ΑΡΙΘ./ΗΜΕΡ. ΔΗΜΟΣΙΕΥΣΗΣ	
ΕΥΡΩΠΑΪΚΟΥ ΔΙΠΛΩΜΑΤΟΣ	(87): 562508/10-06-98
ΑΡΙΘ./ΗΜΕΡ. ΔΗΜΟΣΙΕΥΣΗΣ	
ΕΥΡΩΠΑΪΚΗΣ ΑΙΤΗΣΗΣ	(86): 93104650.2/22-03-93
ΔΙΚΑΙΟΥΧΟΣ	(73): HOECHST PHARMACEUTICALS & CHEMICALS K.K. 17-51, Akasaka 2-chome, Minato-ku 107 TOKYO, JAPAN
ΣΥΜΒΑΤΙΚΕΣ ΠΡΟΤΕΡΑΙΟΤΗΤΕΣ	(30): 71501-92/27-03-92/JP
ΕΦΕΥΡΕΤΗΣ	(72): 1) AMANN EGON DR. 2) OTAWARA-HAMAMOTO YOKO 3) KIKUNO REIKO 4) TAKESHITA SUNAO 5) TEZUKA KENICHI
ΕΙΔΙΚΟΣ ΠΛΗΡΕΞΟΥΣΙΟΣ	(74): ΚΙΛΙΜΙΡΗΣ ΚΩΝΣΤΑΝΤΙΝΟΣ, Δικηγόρος Χατζηγιάννη Μέξη 7 115 28 ΑΘΗΝΑ
ΑΝΤΙΚΛΗΤΟΣ	(74): ΚΙΛΙΜΙΡΗΣ ΑΝΑΣΤΑΣΙΟΣ, Δικηγόρος Χατζηγιάννη Μέξη 7 115 28 ΑΘΗΝΑ
ΤΙΤΛΟΣ ΕΦΕΥΡΕΣΗΣ	(54): ΠΡΩΤΕΪΝΗ ΜΕ ΟΣΤΕΟΣΧΗΜΑΤΙΖΟΥΣΑ ΙΚΑΝΟΤΗΤΑ ΚΑΙ ΜΕΘΟΔΟΣ ΓΙΑ ΤΗΝ ΠΑΡΑΓΩΓΗ ΤΗΣ

θηλαστικών. Η εφεύρεση ακόμη παρέχει μία μέθοδο για την παραγωγή της OSF-2 με τεχνικές ανασυνδυασμού.

ΠΕΡΙΛΗΨΗ (57)

Η παρούσα εφεύρεση παρέχει την αλληλουχία της νέας οστε-σχετιζόμενης πρωτεΐνης OSF-2 η οποία είναι δυνατόν να ληφθεί από ιστούς οστών

ΑΡΙΘΜΟΣ ΕΥΡΩΠΑΪΚΟΥ Δ.Ε.	(11): 3027672
ΑΡΙΘ. ΕΛΛΗΝΙΚΗΣ ΚΑΤΑΘΕΣΗΣ	(21): 980401851
ΗΜΕΡ. ΕΛΛΗΝΙΚΗΣ ΚΑΤΑΘΕΣΗΣ	(22): 19-08-98
ΑΡΙΘ./ΗΜΕΡ. ΔΗΜΟΣΙΕΥΣΗΣ	
ΕΥΡΩΠΑΪΚΟΥ ΔΙΠΛΩΜΑΤΟΣ	(87): 508796/08-07-98
ΑΡΙΘ./ΗΜΕΡ. ΔΗΜΟΣΙΕΥΣΗΣ	
ΕΥΡΩΠΑΪΚΗΣ ΑΙΤΗΣΗΣ	(86): 92303191.8/09-04-92
ΔΙΚΑΙΟΥΧΟΣ	(73): MERCK & CO., INC. 126, East Lincoln Avenue PO Box 2000, RAHWAY 07065-0900 NJ, USA
ΣΥΜΒΑΤΙΚΕΣ ΠΡΟΤΕΡΑΙΟΤΗΤΕΣ	(30): 683007/10-04-91/US, 764277/23-09-91/US, 848790/10-03-92/US
ΕΦΕΥΡΕΤΗΣ	(72): 1) BOCK MARK G. 2) FREIDINER ROGER M.
ΕΙΔΙΚΟΣ ΠΛΗΡΕΞΟΥΣΙΟΣ	(74): ΚΙΛΙΜΠΗ ΜΑΡΙΑ, Δικηγόρος Χατζηγιάννη Μέξη 7 115 28 ΑΘΗΝΑ
ΑΝΤΙΚΛΗΤΟΣ	(74): ΚΙΛΙΜΠΗΣ ΑΝΑΣΤΑΣΙΟΣ, Δικηγόρος Χατζηγιάννη Μέξη 7 115 28 ΑΘΗΝΑ
ΤΙΤΛΟΣ ΕΦΕΥΡΕΣΗΣ	(54): ΑΝΤΑΓΩΝΙΣΤΕΣ ΧΟΛΕΚΥΣΤΟΚΙΝΙΝΗΣ



ΠΕΡΙΛΗΨΗ (57)

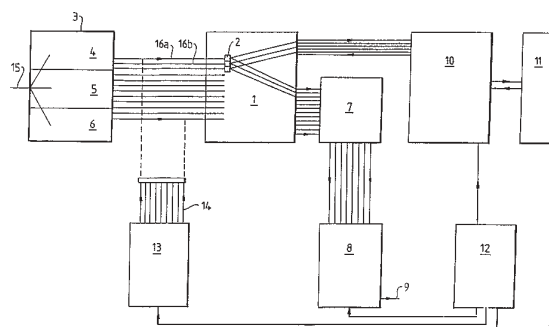
Ενώσεις βενζοδιαζεπίνης του τύπου (I) αποκαλύπτονται που είναι ανταγωνιστές της γαστρίνης και χολεκυστοκινίνης (CCK)

ΑΡΙΘΜΟΣ ΕΥΡΩΠΑΪΚΟΥ Δ.Ε.	(11): 3027673
ΑΡΙΘ. ΕΛΛΗΝΙΚΗΣ ΚΑΤΑΘΕΣΗΣ	(21): 980401852
ΗΜΕΡ. ΕΛΛΗΝΙΚΗΣ ΚΑΤΑΘΕΣΗΣ	(22): 19-08-98
ΑΡΙΘ./ΗΜΕΡ. ΔΗΜΟΣΙΕΥΣΗΣ	
ΕΥΡΩΠΑΪΚΟΥ ΔΙΠΛΩΜΑΤΟΣ	(87): 719409/03-06-98
ΑΡΙΘ./ΗΜΕΡ. ΔΗΜΟΣΙΕΥΣΗΣ	
ΕΥΡΩΠΑΪΚΗΣ ΑΙΤΗΣΗΣ	(86): 94926986.4/13-09-94
ΔΙΚΑΙΟΥΧΟΣ	(73): SECRETARY OF STATE FOR DEFENCE IN HER BRITANNIC MAJESTY'S GOV. OF THE UNITED KINGDOM OF GREAT BRITAIN AND NORTHERN IRELAND GU14 6TD RAE, FARNBOROUGH, HAMPSHIRE, GB
ΣΥΜΒΑΤΙΚΕΣ ΠΡΟΤΕΡΑΙΟΤΗΤΕΣ	(30): 9318940/14-09-93/GB
ΕΦΕΥΡΕΤΗΣ	(72): DOBSON JOHN VINCENT
ΕΙΔΙΚΟΣ ΠΛΗΡΕΞΟΥΣΙΟΣ	(74): ΚΙΛΙΜΠΗ ΜΑΡΙΑ, Δικηγόρος Χατζηγιάννη Μέξη 7 115 28 ΑΘΗΝΑ
ΑΝΤΙΚΛΗΤΟΣ	(74): ΚΙΛΙΜΠΗΣ ΑΝΑΣΤΑΣΙΟΣ, Δικηγόρος Χατζηγιάννη Μέξη 7 115 28 ΑΘΗΝΑ
ΤΙΤΛΟΣ ΕΦΕΥΡΕΣΗΣ	(54): ΣΥΣΤΗΜΑΤΑ ΠΟΛΛΩΝ ΑΙΣΘΗΤΗΡΩΝ

ΠΕΡΙΛΗΨΗ (57)

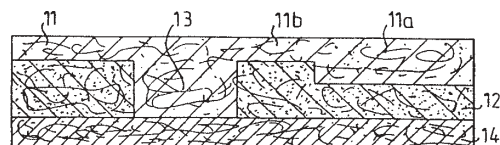
Ένα σύστημα πολλών αισθητήρων συνεχούς ροής που μετράζει ή τουλάχιστον εξουδετερώνει οποιοδήποτε δράσεις διασταυρωνόμενων πεδίων μεταξύ διαφόρων αγωγών δειγματοληψίας, που περιλαμβάνει πολλά στοιχεία δείγματος 2 συνεχούς ροής, όπου κάθε στοιχείο 2 εφοδιάζεται με ένα ανεξάρτητο και μονωμένο κανάλι δείγματος 16α,16β..., όπου ρευστό που ρέει εντός εκάστου καναλιού 16α,16β..., απομονώνεται

από το ρέον ρευστό σε γειτονικά κανάλια 16α,16β.... Σε μια κατασκευή του εν λόγω συστήματος, κάθε στοιχείο αισθητήρα 2 λειτουργεί ως αυτόνομος και ανεξάρτητη μονάδα απομονωμένη από όλες τις άλλες μονάδες. Ιδανικά, κάθε κανάλι δείγματος 16α,16β... είναι επίσης απομονωμένο και ανεξάρτητο από άλλα κανάλια δείγματα 16α,16β... Το σύστημα πολλών αισθητήρων μπορεί επιπροσθέτως να έχει το άκρο εξόδου των καναλιών 16α,16β... να τροφοδοτεί ένα φρεατίδιο, έτσι ώστε να παρέχεται ελεύθερος χώρος μεταξύ των άκρων των καναλιών και της ανώτατης επιφανείας του εντός του φρεατιδίου ρευστού. Μία άλλη βελτίωση είναι η χρήση ενός μόνο αγωγού εισόδου 15 διερχόμενου μεταξύ ενός τουλάχιστον θαλάμου αντιδραστήριου 4,5,6, όπου τουλάχιστον ένα αντιδραστήριο προστίθεται στο δείγμα προτού το συμπληρωμένο με αντιδραστήριο δείγμα περάσει στα πολλά κανάλια δειγματοληψίας 16α,16β.....



ΑΡΙΘΜΟΣ ΕΥΡΩΠΑΪΚΟΥ Δ.Ε.	(11): 3027674
ΑΡΙΘ. ΕΛΛΗΝΙΚΗΣ ΚΑΤΑΘΕΣΗΣ	(21): 980401853
ΗΜΕΡ. ΕΛΛΗΝΙΚΗΣ ΚΑΤΑΘΕΣΗΣ	(22): 19-08-98
ΑΡΙΘ./ΗΜΕΡ. ΔΗΜΟΣΙΕΥΣΗΣ	
ΕΥΡΩΠΑΪΚΟΥ ΔΙΠΛΩΜΑΤΟΣ	(87): 737056/27-05-98
ΑΡΙΘ./ΗΜΕΡ. ΔΗΜΟΣΙΕΥΣΗΣ	
ΕΥΡΩΠΑΪΚΗΣ ΑΙΤΗΣΗΣ	(86): 95905285.3/27-12-94
ΔΙΚΑΙΟΥΧΟΣ	(73): SCA MOLNLYCKE AB 405 03 GÖTEBORG, SWEDEN
ΣΥΜΒΑΤΙΚΕΣ ΠΡΟΤΕΡΑΙΟΤΗΤΕΣ	(30): 9304321-4/29-12-93/SE
ΕΦΕΥΡΕΤΗΣ	(72): 1) GUIDOTTI TED 2) STEGER CHRISTINA 3) WIDLUND URBAN 4) OSTERDAHL EJE
ΕΙΔΙΚΟΣ ΠΛΗΡΕΞΟΥΣΙΟΣ	(74): ΚΙΛΙΜΠΗ ΜΑΡΙΑ, Δικηγόρος Χατζηγιάννη Μέξη 7 115 28 ΑΘΗΝΑ
ΑΝΤΙΚΛΗΤΟΣ	(74): ΚΙΛΙΜΠΗΣ ΑΝΑΣΤΑΣΙΟΣ, Δικηγόρος Χατζηγιάννη Μέξη 7 115 28 ΑΘΗΝΑ
ΤΙΤΛΟΣ ΕΦΕΥΡΕΣΗΣ	(54): ΑΠΟΡΡΟΦΗΤΙΚΟ ΣΩΜΑ ΣΕ ΑΠΟΡΡΟΦΗΤΙΚΟ ΠΡΟΪΟΝ

αναμενόμενη περιοχική διαβροχής του απορροφητικού σώματος, το οποίο φρεάτιο εκτείνεται σε βάθος μέσα στο στρώμα αποθήκευσης υγρού (12) και βρίσκεται σε επικοινωνία υγρού με ένα στρώμα τριχοειδούς άντλησης διατεταγμένο κάτω από στο στρώμα αποθήκευσης υγρού (12). Το υλικό στο στρώμα πρόσκτησης υγρού (13,11,13) έχει μέσο μέγεθος πόρων μεγαλύτερο από το μέσο μέγεθος πόρων στο στρώμα αποθήκευσης υγρού (12). Το απορροφητικό αυτό σώμα έχει υψηλή στιγμιαία απορροφητικότητα, ακόμα και με επανειλημμένες διαβροχές, καθώς και χαμηλή επαναδιαβροχή.



ΠΕΡΙΛΗΨΗ (57)

Απορροφητικό σώμα για απορροφητικό είδος όπως η πάνα, η βάτα ακράτειας, η σεργιέτα υγείας ή συναφές είδος, το οποίο απορροφητικό σώμα περιλαμβάνει τμήμα πρόσκτησης υγρού (13,11,13) και τμήμα αποθήκευσης υγρού (12) γειτονικό με αυτό. Το τμήμα πρόσκτησης υγρού περιλαμβάνει τουλάχιστον ένα φρεάτιο (13) τοποθετημένο στην

ΑΡΙΘΜΟΣ ΕΥΡΩΠΑΪΚΟΥ Δ.Ε.	(11): 3027675
ΑΡΙΘ. ΕΛΛΗΝΙΚΗΣ ΚΑΤΑΘΕΣΗΣ	(21): 980401854
ΗΜΕΡ. ΕΛΛΗΝΙΚΗΣ ΚΑΤΑΘΕΣΗΣ	(22): 19-08-98
ΑΡΙΘ./ΗΜΕΡ. ΔΗΜΟΣΙΕΥΣΗΣ	
ΕΥΡΩΠΑΪΚΟΥ ΔΙΠΛΩΜΑΤΟΣ	(87): 643756/12-08-98
ΑΡΙΘ./ΗΜΕΡ. ΔΗΜΟΣΙΕΥΣΗΣ	
ΕΥΡΩΠΑΪΚΗΣ ΑΙΤΗΣΗΣ	(86): 93915205.4/03-06-93
ΔΙΚΑΙΟΥΧΟΣ	(73): BATTELLE MEMORIAL INSTITUTE Battelle Boulevard, P.O. Box 999, Pacific Northwest Laboratories Intellectual Property Services, 902 RICHLAND 99352 WA, USA
ΣΥΜΒΑΤΙΚΕΣ ΠΡΟΤΕΡΑΙΟΤΗΤΕΣ	(30): 893701/05-06-92/US
ΕΦΕΥΡΕΤΗΣ	(72): 1) ELLIOTT DOUGLAS C. 2) SEALOCK JOHN L. JR. 3) BAKER EDDIE G.
ΕΙΔΙΚΟΣ ΠΛΗΡΕΞΟΥΣΙΟΣ	(74): ΚΙΛΙΜΠΗΣ ΚΩΝΣΤΑΝΤΙΝΟΣ, Δικηγόρος Χατζηγιάννη Μέξη 7 115 28 ΑΘΗΝΑ
ΑΝΤΙΚΛΗΤΟΣ	(74): ΚΙΛΙΜΠΗΣ ΑΝΑΣΤΑΣΙΟΣ, Δικηγόρος Χατζηγιάννη Μέξη 7 115 28 ΑΘΗΝΑ
ΤΙΤΛΟΣ ΕΦΕΥΡΕΣΗΣ	(54): ΜΕΘΟΔΟΣ ΚΑΤΑΛΥΤΙΚΗΣ ΜΕΤΑΤΡΟΠΗΣ ΟΡΓΑΝΙΚΩΝ ΥΛΩΝ ΣΕ ΑΕΡΙΟ ΠΡΟΪΟΝ

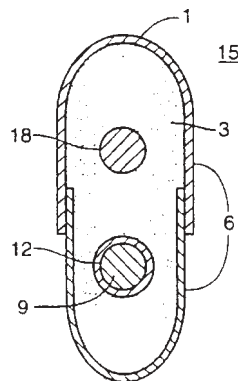
την αποτελούμενη από ρουθίνιο, ράδιο, όσμιο και ιρίδιο ή μίγματά τους εντός του αντιδραστήρα πίεσεως, και γ) διατήρηση του υγρού μίγματος αντιδράσεως και της αποτελεσματικής ποσότητας καταλύτη ανηγμένου μετάλλου στον αντιδραστήρα πίεσεως, υπό συνθήκες θερμοκρασίας και πίεσεως από 300°C περίπου έως 450°C περίπου και τουλάχιστον 130 ατμοσφαιρών επί ένα χρονικό διάστημα, και όπου οι συνθήκες θερμοκρασίας και πίεσεως είναι αποτελεσματικές για να διατηρούν το μίγμα της αντιδράσεως ουσιαστικώς υγρό, ενώ η αποτελεσματική ποσότητα του καταλύτη ανηγμένου μετάλλου και το χρονικό διάστημα είναι επαρκή για την κατάλυση αντιδράσεως της υγρής οργανικής ύλης ώστε να παραχθεί αέριο προϊόν αποτελούμενο κατά κύριο λόγο από μεθάνιο, διοξείδιο του άνθρακος και υδρογόνο.

ΠΕΡΙΛΗΨΗ (57)

Μέθοδος μετατροπής οργανικής ύλης σε αέριο προϊόν περιλαμβάνει: α) παροχή υγρού μίγματος αντιδράσεως περιέχοντος υγρό νερό και υγρά οργανική ύλη εντός αντιδράσεως πίεσεως, β) παροχή αποτελεσματικής ποσότητας καταλύτη ανηγμένου μετάλλου εκλεγόμενου από την ομάδα

ΑΡΙΘΜΟΣ ΕΥΡΩΠΑΪΚΟΥ Δ.Ε.	(11): 3027676
ΑΡΙΘ. ΕΛΛΗΝΙΚΗΣ ΚΑΤΑΘΕΣΗΣ	(21): 980401855
ΗΜΕΡ. ΕΛΛΗΝΙΚΗΣ ΚΑΤΑΘΕΣΗΣ	(22): 19-08-98
ΑΡΙΘ./ΗΜΕΡ. ΔΗΜΟΣΙΕΥΣΗΣ	
ΕΥΡΩΠΑΪΚΟΥ ΔΙΠΛΩΜΑΤΟΣ	(87): 668755/29-07-98
ΑΡΙΘ./ΗΜΕΡ. ΔΗΜΟΣΙΕΥΣΗΣ	
ΕΥΡΩΠΑΪΚΗΣ ΑΙΤΗΣΗΣ	(86): 93923796.2/13-10-93
ΔΙΚΑΙΟΥΧΟΣ	(73): PFIZER INC. 235 East 42nd Street, NEW YORK 10017 NY, USA
ΣΥΜΒΑΤΙΚΕΣ ΠΡΟΤΕΡΑΙΟΤΗΤΕΣ	(30): 979727/20-11-92/US
ΕΦΕΥΡΕΤΗΣ	(72): THOMBRE AVINASH GOVIND
ΕΙΔΙΚΟΣ ΠΛΗΡΕΞΟΥΣΙΟΣ	(74): ΚΙΛΙΜΠΗ ΜΑΡΙΑ, Δικηγόρος Χατζηγιάνη Μέξη 7 115 28 ΑΘΗΝΑ
ΑΝΤΙΚΛΗΤΟΣ	(74): ΚΙΛΙΜΠΗΣ ΑΝΑΣΤΑΣΙΟΣ, Δικηγόρος Χατζηγιάνη Μέξη 7 115 28 ΑΘΗΝΑ
ΤΙΤΛΟΣ ΕΦΕΥΡΕΣΗΣ	(54): ΕΠΙΝΟΗΣΗ ΓΙΑ ΠΡΟΣΔΙΩΓΗ ΠΕΡΙΛΑΜΒΑΝΟΥΣΑ ΕΓΚΑΨΥΛΙΩΜΕΝΑ ΕΚΔΟΧΑ

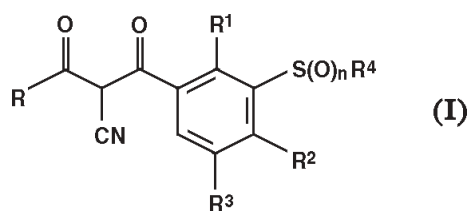
Τα επικαλυμμένα μακροσωματίδια τροποποιούν την διαλυτότητα του ωφέλιμου παράγοντα έτσι ώστε να μπορεί να ελέγχεται η αποδέσμευσή του. Το μεγαλύτερο μέγεθος των μακροσωματιδίων του παράγοντος τροποποίησης εξασφαλίζει για παράδειγμα, μεγαλύτερη διάρκεια αποδέσμευσης από αυτήν που θα ήταν δυνατή με μικρότερο μέγεθος.



ΠΕΡΙΛΗΨΗ (57)

Ασύμμετρη μεμβρανώδης οσμωτική, επιπόηση για προαγωγή περιλαμβάνουσα επικαλυμμένους μακροδιαμερισμένους παράγοντες τροποποίησης διαλυτότητας. Η επιπόηση περιλαμβάνει έναν χρήσιμο παράγοντα, ως οσμωγόνο, έναν επικαλυμμένο μακροδιαμερισμένο παράγοντα τροποποίησης της διαλυτότητας και μια ασύμμετρη μεμβράνη περιβάλλει τα συστατικά της επιπόησης. Η επιπόηση είναι χρήσιμη για την διανομή ενός ωφέλιμου παράγοντα σε υδατικό περιβάλλον χρήσης.

ΑΡΙΘΜΟΣ ΕΥΡΩΠΑΪΚΟΥ Δ.Ε.	(11): 3027677
ΑΡΙΘ. ΕΛΛΗΝΙΚΗΣ ΚΑΤΑΘΕΣΗΣ	(21): 980400601
ΗΜΕΡ. ΕΛΛΗΝΙΚΗΣ ΚΑΤΑΘΕΣΗΣ	(22): 20-08-98
ΑΡΙΘ./ΗΜΕΡ. ΔΗΜΟΣΙΕΥΣΗΣ	
ΕΥΡΩΠΑΪΚΟΥ ΔΙΠΛΩΜΑΤΟΣ	(87): 625508/19-08-98
ΑΡΙΘ./ΗΜΕΡ. ΔΗΜΟΣΙΕΥΣΗΣ	
ΕΥΡΩΠΑΪΚΗΣ ΑΙΤΗΣΗΣ	(86): 94107448.6/13-05-94
ΔΙΚΑΙΟΥΧΟΣ	(73): RHONE-POULENC AGRICULTURE LTD. Fyfield Road CM5 0HW ONGAR, ESSEX, GB
ΣΥΜΒΑΤΙΚΕΣ ΠΡΟΤΕΡΑΙΟΤΗΤΕΣ	(30): 9310203/18-05-93/GB
ΕΦΕΥΡΕΤΗΣ	(72): 1) CRAMP SUSAN MARY 2) LAMBERT CLAUDE 3) WALLIS DEREK IAN 4) YARWOOD THOMAS DAVID
ΕΙΔΙΚΟΣ ΠΛΗΡΕΞΟΥΣΙΟΣ	(74): ΒΟΥΡΟΥ ΤΡΙΑΝΤΑΦΥΛΛΙΑ, Δικηγόρος Πανεπιστημίου 64 106 77 ΑΘΗΝΑ
ΑΝΤΙΚΛΗΤΟΣ	(74): ΒΟΥΡΟΥ ΤΡΙΑΝΤΑΦΥΛΛΙΑ, Δικηγόρος Πανεπιστημίου 64 106 77 ΑΘΗΝΑ
ΤΙΤΛΟΣ ΕΦΕΥΡΕΣΗΣ	(54): ΠΑΡΑΓΩΓΑ 2-ΚΥΑΝΟ-1,3-ΔΙΟΝΩΝ ΠΟΥ ΠΕΡΙΕΧΟΥΝ ΘΕΙΟ ΚΑΙ Η ΧΡΗΣΗ ΤΟΥΣ ΩΣ ΖΙΖΑΝΙΟΚΤΟΝΑ

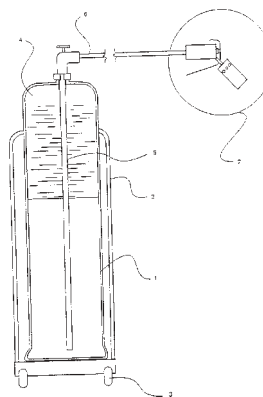


ΠΕΡΙΛΗΨΗ (57)

Ζιζανιοκτόνα παραγόμενα από 2-κυανο-1,3-διόνες έχουν τον τύπο:(I) στον οποίο τα R,R¹,R²,R³,R⁴ και n είναι όπως ορίσθηκε στην περιγραφή. Οι ενώσεις προορίζονται για χρήση κατά δικοτυλήδων και μονοκυτυλήδων ζιζανίων με εφαρμογή πριν/ή και μετά την εμφάνιση.

ΑΡΙΘΜΟΣ ΕΥΡΩΠΑΪΚΟΥ Δ.Ε. (11):	3027678
ΑΡΙΘ. ΕΛΛΗΝΙΚΗΣ ΚΑΤΑΘΕΣΗΣ (21):	980401731
ΗΜΕΡ. ΕΛΛΗΝΙΚΗΣ ΚΑΤΑΘΕΣΗΣ (22):	20-08-98
ΑΡΙΘ./ΗΜΕΡ. ΔΗΜΟΣΙΕΥΣΗΣ ΕΥΡΩΠΑΪΚΟΥ ΔΙΠΛΩΜΑΤΟΣ (87):	633008/20-05-98
ΑΡΙΘ./ΗΜΕΡ. ΔΗΜΟΣΙΕΥΣΗΣ ΕΥΡΩΠΑΪΚΗΣ ΑΙΤΗΣΗΣ (86):	93440053.2/06-07-93
ΔΙΚΑΙΟΥΧΟΣ (73):	CRYONIC MEDICAL Le Martinet Du Haut 39110 SALINS LES BAINS, FRANCE
ΣΥΜΒΑΤΙΚΕΣ ΠΡΟΤΕΡΑΙΟΤΗΤΕΣ (30):	—
ΕΦΕΥΡΕΤΗΣ (72):	CLUZEAU CHRISTIAN
ΕΙΔΙΚΟΣ ΠΛΗΡΕΞΟΥΣΙΟΣ (74):	ΣΙΩΤΟΥ ΑΙΚΑΤΕΡΙΝΗ, Δικηγόρος Ζαΐμη 28 106 83 ΑΘΗΝΑ
ΑΝΤΙΚΛΗΤΟΣ (74):	ΣΙΩΤΟΥ ΑΙΚΑΤΕΡΙΝΗ, Δικηγόρος Ζαΐμη 28 106 83 ΑΘΗΝΑ
ΤΙΤΛΟΣ ΕΦΕΥΡΕΣΗΣ (54):	ΣΥΣΚΕΥΗ ΚΡΥΘΘΕΡΑΠΕΙΑΣ

εν λόγω σύνδεσμο και στο άλλο άκρο με ένα σύστημα ελάττωσης πίεσης και ρίψης (7) του εξαερούμενου διοξειδίου του άνθρακα, -το εν λόγω σύστημα ελάττωσης πίεσης και ρίψης αποτελείται από μια βαλβίδα που ενεργοποιείται από έναν εξωτερικό χειρομοχλό ελέγχου. Ένα θάλαμο που βρίσκεται προς τα κάτω σε σχέση με αυτήν την βαλβίδα και επεκτείνεται από ένα σωλήνα εξόδου που παρουσιάζει ένα τμήμα μικρής διαμέτρου με τέτοιο τρόπο ώστε λόγω της πραγματικής ταχύτητας του αερίου που τον διατρέχει ενώ εκτονώνεται, πρακτικά δεν σχηματίζεται ξηρός πάγος, -ο εν λόγω σωλήνας εξόδου είναι εξοπλισμένος με μέσα για τη ρύθμιση της θερμοκρασίας, της πίεσης και των διαστάσεων του ρεύματος του αερίου διοξειδίου του άνθρακα που ρίπεται στην υπό θεραπεία ζώνη του ασθενούς

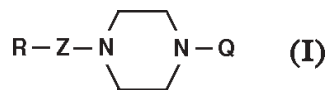


ΠΕΡΙΛΗΨΗ (57)

Συσκευή για την κρυοθεραπεία σε αέρια φάση, που χαρακτηρίζεται από το ότι περιλαμβάνει, σε συνδυασμό: - μία φιάλη (1) υγροποιημένου διοξειδίου του άνθρακα υπό πίεση, εγκατεστημένη σε ένα καροτσάκι (2) που διευκολύνει τη μετακίνηση και το χειρισμό της, στη δε κεφαλή αυτής της φιάλης είναι βιδωμένος ένας σύνδεσμος (4) που προεκτείνεται από ένα σωλήνα εμβάπτισης (5) που εκτείνεται πρακτικά σε όλο το μήκος της φιάλης, -έναν ελαστικό σωλήνα (6) που αντέχει στην πίεση ρευστοποίησης του διοξειδίου του άνθρακα και είναι συνδεδεμένος στο ένα άκρο με τον

ΑΡΙΘΜΟΣ ΕΥΡΩΠΑΪΚΟΥ Δ.Ε. (11):	3027679
ΑΡΙΘ. ΕΛΛΗΝΙΚΗΣ ΚΑΤΑΘΕΣΗΣ (21):	980401824
ΗΜΕΡ. ΕΛΛΗΝΙΚΗΣ ΚΑΤΑΘΕΣΗΣ (22):	20-08-98
ΑΡΙΘ./ΗΜΕΡ. ΔΗΜΟΣΙΕΥΣΗΣ ΕΥΡΩΠΑΪΚΟΥ ΔΙΠΛΩΜΑΤΟΣ (87):	624584/19-08-98
ΑΡΙΘ./ΗΜΕΡ. ΔΗΜΟΣΙΕΥΣΗΣ ΕΥΡΩΠΑΪΚΗΣ ΑΙΤΗΣΗΣ (86):	94107496.5/13-05-94
ΔΙΚΑΙΟΥΧΟΣ (73):	DAIICHI PHARMACEUTICAL CO., LTD 14-10, Nihonbashi 3-Chome, CHUO-KU 103 TOKYO, JAPAN
ΣΥΜΒΑΤΙΚΕΣ ΠΡΟΤΕΡΑΙΟΤΗΤΕΣ (30):	112771-93/14-05-93/JP
ΕΦΕΥΡΕΤΗΣ (72):	1) YAMAMOTO KENJIRO 2) HASEGAWA ATSUSHI 3) KUBOTA HIDEKI 4) ANDO MASAHIRO 5) YAMAGUCHI HITOSHI
ΕΙΔΙΚΟΣ ΠΛΗΡΕΞΟΥΣΙΟΣ (74):	ΔΗΜΟΥ ΧΡΙΣΤΙΝΑ, Δικηγόρος Κουμπάρη 2 106 74 ΑΘΗΝΑ
ΑΝΤΙΚΛΗΤΟΣ (74):	ΠΑΠΑΚΩΝΣΤΑΝΤΙΝΟΥ ΕΛΕΝΗ, Δικηγόρος Κουμπάρη 2 106 74 ΑΘΗΝΑ
ΤΙΤΛΟΣ ΕΦΕΥΡΕΣΗΣ (54):	ΠΑΡΑΓΩΓΑ ΠΙΠΕΡΑΖΙΝΗΣ ΩΣ ΑΝΑΣΤΟΛΕΙΣ ΤΗΣ ΚΑΛΜΟΔΟΥΛΙΝΗΣ

αλκυλενίου, μία αλκυλομάδα ή μια κυκλοαλκυλομάδα, όπου η αρυλομάδα, η ετεροκυκλική ομάδα, και το είδος αρυλίου της διαρυλμεθυλομάδας και της αραλκυλομάδας μπορεί να είναι υποκατεστημένο με ένα ή περισσότερους υποκαταστάτες. Το R παριστάνει μια δικυκλική, υποκατεστημένη, περιέχουσα άζωτο ετεροκυκλική ομάδα ή μια υποκατεστημένη φαινυλομάδα, όπου η περιέχουσα άζωτο ετεροκυκλική ομάδα αποτελείται από ένα πενταμελή, υποκατεστημένο, αρωματικό ή κορεσμένο δακτύλιο περιέχοντα ένα ή δύο άτομα αζώτου και ένα εξαμελή δακτύλιο και το Z παριστάνει μια ομάδα αλκυλενίου μία ομάδα αλκενυλενίου, μια ομάδα αλκυλενίου, μία καρβονυλομάδα, μια ομάδα αλκυλενίου περιέχουσα μια καρβονυλομάδα ή μια οξαλυλομάδα, ή ένα άλας αυτών. Η ένωση έχει ανασταλτική της καλμοδουλίνης δραστηριότητα και είναι ωφέλιμη ως μέσο αγωγής νόσων στα κυκλοφορικά όργανα ή στην εγκεφαλική περιοχή οι οποίες προκαλούνται από την υπερβολική ενεργοποίηση της καλμοδουλίνης.



ΠΕΡΙΛΗΨΗ (57)

Εδώ περιγράφεται σε μία ένωση του τύπου (I) όπου το Q παριστάνει: μια αρυλομάδα, μια ετεροκυκλική ομάδα, μια διαρυλμεθυλομάδα, μια αραλκυλομάδα αποτελούμενη από μια αλκυλομάδα και μια ομάδα

ΑΡΙΘΜΟΣ ΕΥΡΩΠΑΪΚΟΥ Δ.Ε. (11):	3027680
ΑΡΙΘ. ΕΛΛΗΝΙΚΗΣ ΚΑΤΑΘΕΣΗΣ (21):	980401856
ΗΜΕΡ. ΕΛΛΗΝΙΚΗΣ ΚΑΤΑΘΕΣΗΣ (22):	20-08-98
ΑΡΙΘ./ΗΜΕΡ. ΔΗΜΟΣΙΕΥΣΗΣ ΕΥΡΩΠΑΪΚΟΥ ΔΙΠΛΩΜΑΤΟΣ (87):	683474/08-07-98
ΑΡΙΘ./ΗΜΕΡ. ΔΗΜΟΣΙΕΥΣΗΣ ΕΥΡΩΠΑΪΚΗΣ ΑΙΤΗΣΗΣ (86):	95302850.3/27-04-95
ΔΙΚΑΙΟΥΧΟΣ (73):	WMS GAMING INC. CHICAGO 60618 ILLINOIS, USA
ΣΥΜΒΑΤΙΚΕΣ ΠΡΟΤΕΡΑΙΟΤΗΤΕΣ ΕΦΕΥΡΕΤΗΣ (30):	246791/20-05-94/US
ΕΙΔΙΚΟΣ ΠΛΗΡΕΞΟΥΣΙΟΣ (72):	DURHAMTIMOTHY J.
ΑΝΤΙΚΛΗΤΟΣ (74):	ΔΗΜΟΥ ΧΡΙΣΤΙΝΑ, Δικηγόρος Κουμπάρη 2 106 74 ΑΘΗΝΑ
ΤΙΤΛΟΣ ΕΦΕΥΡΕΣΗΣ (54):	ΜΙΑ ΜΕΘΟΔΟΣ ΚΑΘΟΡΙΣΜΟΥ ΤΩΝ ΚΕΡΔΩΝ ΣΕ ΜΗΧΑΝΕΣ ΟΙ ΟΠΟΙΕΣ ΛΕΙΤΟΥΡΓΟΥΝ ΜΕ ΕΙΣΑΓΩΓΗ ΚΕΡΜΑΤΩΝ ΜΕΣΑ ΣΕ ΜΙΑ ΣΧΙΣΜΗ ΚΑΙ ΕΙΝΑΙ ΤΥΠΟΥ ΠΕΡΙΣΤΡΕΦΟΜΕΝΩΝ ΚΥΛΙΝΔΡΩΝ (ΤΑΙΝΙΩΝ)

ΠΕΡΙΛΗΨΗ (57)

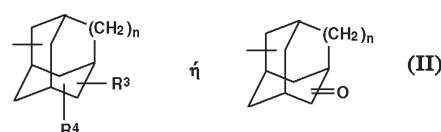
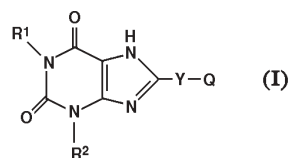
Στην προκείμενη εφεύρεση παρουσιάζουμε μία μέθοδο για τη λειτουργία μιας μηχανής, η οποία λειτουργεί με εισαγωγή κερμάτων μέσα σε μια

οχισμή και βασίζεται σε ένα μικροεπεξεργαστή. Το κέρδος καθορίζεται με τυχαίο τρόπο, πριν παρουσιασθούν οποιαδήποτε σύμβολα. Δύο ή περισσότεροι συντελεστές πολλαπλασιασμού επιλέγονται από ξεχωριστές προκαθορισμένες ομάδες. Οι εν λόγω συντελεστές πολλαπλασιάζονται μεταξύ τους, ώστε να υπολογισθεί το κέρδος για τον παίχτη. Για κάθε κέρδος υπάρχει ένας προκαθορισμένος αριθμός συνδυασμών των συμβόλων, οι οποίοι αντιστοιχούν στο εν λόγω κέρδος. Από τους αντίστοιχους αυτούς συνδυασμούς των συμβόλων επιλέγεται τυχαία ένας, ο οποίος παρουσιάζεται στη γραμμή πληρωμής. Τα μηδενικά κέρδη υποδεικνύονται παρουσιάζοντας τον αντίστοιχο συνδυασμό, ο οποίος έχει επιλεγεί με τυχαίο τρόπο.

ΑΡΙΘΜΟΣ ΕΥΡΩΠΑΪΚΟΥ Δ.Ε. (11):	3027681
ΑΡΙΘ. ΕΛΛΗΝΙΚΗΣ ΚΑΤΑΘΕΣΗΣ (21):	980401857
ΗΜΕΡ. ΕΛΛΗΝΙΚΗΣ ΚΑΤΑΘΕΣΗΣ (22):	20-08-98
ΑΡΙΘ./ΗΜΕΡ. ΔΗΜΟΣΙΕΥΣΗΣ ΕΥΡΩΠΑΪΚΟΥ ΔΙΠΛΩΜΑΤΟΣ (87):	619316/12-08-98
ΑΡΙΘ./ΗΜΕΡ. ΔΗΜΟΣΙΕΥΣΗΣ ΕΥΡΩΠΑΪΚΗΣ ΑΙΤΗΣΗΣ (86):	94105380.3/07-04-94
ΔΙΚΑΙΟΥΧΟΣ (73):	KYOWA HAKKO KOGYO CO., LTD. 6-1, Ohtemachi, 1-chome, Chiyoda-ku ΤΟΚΥΟ-ΤΟ, JAPAN
ΣΥΜΒΑΤΙΚΕΣ ΠΡΟΤΕΡΑΙΟΤΗΤΕΣ (30):	80841-93/07-04-93/JP, 327405-93/24-12-93/JP
ΕΦΕΥΡΕΤΗΣ (72):	1) SHIMADA JUNICHI 2) KUWABARA TAKASHI 3) YASUZAWA TOHRU 4) MAGARA HIROSHI 5) NONAKA HIROMI 6) KUSAKA HIDEAKI 7) SUZUKI FUMIO
ΕΙΔΙΚΟΣ ΠΛΗΡΕΞΟΥΣΙΟΣ (74):	ΔΗΜΟΥ ΧΡΙΣΤΙΝΑ, Δικηγόρος Κουμπάρη 2 106 74 ΑΘΗΝΑ
ΑΝΤΙΚΛΗΤΟΣ (74):	ΠΑΠΑΚΩΝΣΤΑΝΤΙΝΟΥ ΕΛΕΝΗ, Δικηγόρος Κουμπάρη 2 106 74 ΑΘΗΝΑ
ΤΙΤΛΟΣ ΕΦΕΥΡΕΣΗΣ (54):	ΠΑΡΑΓΩΓΑ ΞΑΝΘΙΝΗΣ

ΠΕΡΙΛΗΨΗ (57)

Εδώ παρέχονται νέες ξανθίνες του τύπου (I), όπου τα R¹ και R² είναι όμοια ή διαφορετικά και καθένα παριστάνει υδροξυ-υποκατεστημένο, οξο-υποκατεστημένο, ή μη υποκατεστημένο κατώτερο αλκύλιο, το Y είναι ένας απλός δεσμός ή αλκυλένιο, και το Q είναι Τύπος (II) όπου τα R³ και R⁴ είναι όμοια ή διαφορετικά και καθένα παριστάνει υδρογόνο ή -OH, το n είναι 0 ή 1, υπό τον όρο όταν αμφότερα τα R³ και R⁴ είναι υδρογόνο, τουλάχιστον ένα των R¹ και R² είναι υδροξυ-υποκατεστημένο ή οξο-υποκατεστημένο κατώτερο αλκύλιο, ή τα φαρμακευτικώς αποδεκτά άλατα αυτών. Οι ενώσεις ξανθίνης έχουν ανταγωνιστική δραστηριότητα στους A₁ υποδοχείς αδενosίνης, και συνεπώς εμφανίζουν διουρητικό αποτέλεσμα, νεφροπροστατευτικό αποτέλεσμα, βρογχοδιαστολικό αποτέλεσμα, βελτιωτικό της εγκεφαλικής λειτουργίας αποτέλεσμα και κατά της άνοιας αποτέλεσμα.



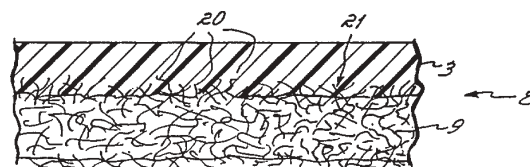
ΑΡΙΘΜΟΣ ΕΥΡΩΠΑΪΚΟΥ Δ.Ε.	(11): 3027682
ΑΡΙΘ. ΕΛΛΗΝΙΚΗΣ ΚΑΤΑΘΕΣΗΣ	(21): 980401858
ΗΜΕΡ. ΕΛΛΗΝΙΚΗΣ ΚΑΤΑΘΕΣΗΣ	(22): 20-08-98
ΑΡΙΘ./ΗΜΕΡ. ΔΗΜΟΣΙΕΥΣΗΣ	
ΕΥΡΩΠΑΪΚΟΥ ΔΙΠΛΩΜΑΤΟΣ	(87): 674508/10-06-98
ΑΡΙΘ./ΗΜΕΡ. ΔΗΜΟΣΙΕΥΣΗΣ	
ΕΥΡΩΠΑΪΚΗΣ ΑΙΤΗΣΗΣ	(86): 94902887.2/17-12-93
ΔΙΚΑΙΟΥΧΟΣ	(73): CEMORC LTD. 39 Clarendon Street CB1 1JX CAMBRIDGE, GB
ΣΥΜΒΑΤΙΚΕΣ ΠΡΟΤΕΡΑΙΟΤΗΤΕΣ	(30): 9226313/17-12-92/GB, 9303688/24-02-93/GB
ΕΦΕΥΡΕΤΗΣ	(72): BUTTERFIELD WILLIAM JOHN HUGHES
ΕΙΔΙΚΟΣ ΠΛΗΡΕΞΟΥΣΙΟΣ	(74): ΔΗΜΟΥ ΧΡΙΣΤΙΝΑ, Δικηγόρος Κουμπάρη 2 106 74 ΑΘΗΝΑ
ΑΝΤΙΚΛΗΤΟΣ	(74): ΠΑΠΑΚΩΝΣΤΑΝΤΙΝΟΥ ΕΛΕΝΗ, Δικηγόρος Κουμπάρη 2 106 74 ΑΘΗΝΑ
ΤΙΤΛΟΣ ΕΦΕΥΡΕΣΗΣ	(54): 4-ΓΟΥΑΝΙΔΙΝΟΒΟΥΤΥΡΑΜΙΔΗ ΓΙΑ ΒΕΛΤΙΩΣΗ ΚΥΚΛΟΦΟΡΙΑΣ ΑΙΜΑΤΟΣ

ΠΕΡΙΛΗΨΗ (57)

4-γουανιδινοβουτυραμίδη, ή ένα φυσιολογικά-αποδεκτό άλας της, έχει το επιθυμητό αποτέλεσμα βελτίωσης κυκλοφορίας αίματος.

ΑΡΙΘΜΟΣ ΕΥΡΩΠΑΪΚΟΥ Δ.Ε.	(11): 3027683
ΑΡΙΘ. ΕΛΛΗΝΙΚΗΣ ΚΑΤΑΘΕΣΗΣ	(21): 980401859
ΗΜΕΡ. ΕΛΛΗΝΙΚΗΣ ΚΑΤΑΘΕΣΗΣ	(22): 20-08-98
ΑΡΙΘ./ΗΜΕΡ. ΔΗΜΟΣΙΕΥΣΗΣ	
ΕΥΡΩΠΑΪΚΟΥ ΔΙΠΛΩΜΑΤΟΣ	(87): 688263/22-07-98
ΑΡΙΘ./ΗΜΕΡ. ΔΗΜΟΣΙΕΥΣΗΣ	
ΕΥΡΩΠΑΪΚΗΣ ΑΙΤΗΣΗΣ	(86): 94912193.3/09-03-94
ΔΙΚΑΙΟΥΧΟΣ	(73): CLOPAY PLASTIC PRODUCTS COMPANY, INC. Suite 1600, 312 Walnut Street, CINCINNATI 45202-4036 OHIO, USA
ΣΥΜΒΑΤΙΚΕΣ ΠΡΟΤΕΡΑΙΟΤΗΤΕΣ	(30): 32355/12-03-93/US
ΕΦΕΥΡΕΤΗΣ	(72): WU ΡΑΙ-CHUAN
ΕΙΔΙΚΟΣ ΠΛΗΡΕΞΟΥΣΙΟΣ	(74): ΔΗΜΟΥ ΧΡΙΣΤΙΝΑ, Δικηγόρος Κουμπάρη 2 106 74 ΑΘΗΝΑ
ΑΝΤΙΚΛΗΤΟΣ	(74): ΠΑΠΑΚΩΝΣΤΑΝΤΙΝΟΥ ΕΛΕΝΗ, Δικηγόρος Κουμπάρη 2 106 74 ΑΘΗΝΑ
ΤΙΤΛΟΣ ΕΦΕΥΡΕΣΗΣ	(54): ΠΟΛΥΣΤΡΩΜΑΤΙΚΗ ΣΥΝΔΙΕΛΑΣΗ ΒΑΘΜΩΤΑ ΤΕΤΑΜΕΝΟΥ ΜΗ ΠΛΕΓΜΕΝΟΥ ΙΝΩΔΟΥΣ ΔΙΚΤΥΩΜΑΤΟΣ ΚΑΙ ΘΕΡΜΟΠΛΑΣΤΙΚΗ ΜΕΜΒΡΑΝΗ ΚΑΙ ΜΕΘΟΔΟΣ

Ενα δικτύωμα από συνδεδεμένες διά περιδινήσεως ίνες (22) τείνεται βαθμωτά ώστε να παράσχει άκρα ινών (20) εξέχοντα από τις δύο επιφάνειες του δικτυώματος για τη σύνδεση με τη διελαθείσα θερμοπλαστική μεμβράνη (3) και για την πρόσοψη απαλής ινώδους υφής στη συνδιέλαση.



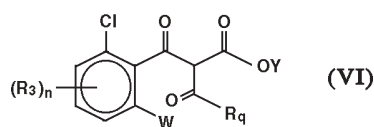
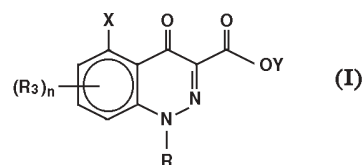
ΠΕΡΙΛΗΨΗ (57)

Κατασκευάζονται πολυστρωματικές συνδιελάσεις βαθμωτά τεταμένων μη πλεγμένων ινωδών δικτυωμάτων (8) και θερμοπλαστικών μεμβρανών (3).

ΑΡΙΘΜΟΣ ΕΥΡΩΠΑΪΚΟΥ Δ.Ε. (11):	3027684
ΑΡΙΘ. ΕΛΛΗΝΙΚΗΣ ΚΑΤΑΘΕΣΗΣ (21):	980401860
ΗΜΕΡ. ΕΛΛΗΝΙΚΗΣ ΚΑΤΑΘΕΣΗΣ (22):	20-08-98
ΑΡΙΘ./ΗΜΕΡ. ΔΗΜΟΣΙΕΥΣΗΣ ΕΥΡΩΠΑΪΚΟΥ ΔΙΠΛΩΜΑΤΟΣ (87):	519140/29-07-98
ΑΡΙΘ./ΗΜΕΡ. ΔΗΜΟΣΙΕΥΣΗΣ ΕΥΡΩΠΑΪΚΗΣ ΑΙΤΗΣΗΣ (86):	91401662.1/19-06-91
ΔΙΚΑΙΟΥΧΟΣ (73):	HYBRINOVA Z.A. De Courtaboeuf, 16 Avenue de la Baltique F-91953 LES ULIS CEDEX, FRANCE
ΣΥΜΒΑΤΙΚΕΣ ΠΡΟΤΕΡΑΙΟΤΗΤΕΣ ΕΦΕΥΡΕΤΗΣ (30):	—
(72):	1) LABOVITZ JEFFREY 2) GUILFORD WILLIAM J. 3) FANG LAWRENCE 4) LIANG YI
ΕΙΔΙΚΟΣ ΠΛΗΡΕΞΟΥΣΙΟΣ (74):	ΔΗΜΟΥ ΧΡΙΣΤΙΝΑ, Δικηγόρος Κουμπάρη 2 106 74 ΑΘΗΝΑ
ΑΝΤΙΚΛΗΤΟΣ (74):	ΠΑΠΑΚΩΝΣΤΑΝΤΙΝΟΥ ΕΛΕΝΗ, Δικηγόρος Κουμπάρη 2 106 74 ΑΘΗΝΑ
ΤΙΤΛΟΣ ΕΦΕΥΡΕΣΗΣ (54):	ΜΕΘΟΔΟΣ ΓΙΑ ΤΗΝ ΠΑΡΑΣΚΕΥΗ ΥΠΟΚΑΤΑΣΤΑΘΕΝΤΟΣ 1,4-ΔΙΥΔΡΟ-4-ΟΞΟΚΙΝΝΟΛΙΝΟ-3-ΚΑΡΒΟΞΥΛΙΚΟΥ ΟΞΕΩΣ, ΕΣΤΕΡΩΝ ΚΑΙ ΑΛΑΤΩΝ ΤΟΥ, ΚΑΙ ΕΝΔΙΑΜΕΣΑ ΧΡΗΣΙΜΟΠΟΙΟΥΜΕΝΑ ΣΤΗ ΜΕΘΟΔΟ ΑΥΤΗ

ΠΕΡΙΛΗΨΗ (57)

Μέθοδος για την παρασκευή ενώσεων τύπου (I) στον οποίο το X παριστά μία ομάδα τύπου OR₁ ή NR₁R₂ όπου το R₁ και R₂ παριστούν ανεξάρτητα H ή μία οργανική ομάδα η οποία σχηματίζει ένα σταθερό ομοιοπολικό δεσμό με το N ή το O του εν λόγω X, το Y είναι H ή μία οργανική ομάδα η οποία σχηματίζει ένα σταθερό εστέρα με τη γειτονική ομάδα COO, το R είναι ομάδα αλκυλίου ή αρυλίου προαιρετικά υποκατασταθείσα με έναν ή περισσότερους σταθερούς οργανικούς υποκαταστάτες, έκαστο R₃ παριστά ανεξάρτητα μία σταθερή οργανική ομάδα, και το n είναι ένας ακέραιος από 0 έως 3, όπου η μέθοδος χρησιμοποιεί νέα ενδιάμεσα τύπου (VI) στον οποίο τα R₃ και Y έχουν τις προηγηθείσες έννοιες, το W είναι F ή Cl, και το R_q είναι ένας υδρογονάνθρακας όπως μία ομάδα αλκυλίου ή αλκενυλίου με C₁-C₄.



ΑΡΙΘΜΟΣ ΕΥΡΩΠΑΪΚΟΥ Δ.Ε. (11):	3027685
ΑΡΙΘ. ΕΛΛΗΝΙΚΗΣ ΚΑΤΑΘΕΣΗΣ (21):	980401861
ΗΜΕΡ. ΕΛΛΗΝΙΚΗΣ ΚΑΤΑΘΕΣΗΣ (22):	20-08-98
ΑΡΙΘ./ΗΜΕΡ. ΔΗΜΟΣΙΕΥΣΗΣ ΕΥΡΩΠΑΪΚΟΥ ΔΙΠΛΩΜΑΤΟΣ (87):	507816/01-07-98
ΑΡΙΘ./ΗΜΕΡ. ΔΗΜΟΣΙΕΥΣΗΣ ΕΥΡΩΠΑΪΚΗΣ ΑΙΤΗΣΗΣ (86):	91901492.8/18-12-90
ΔΙΚΑΙΟΥΧΟΣ (73):	ALLERGAN, INC. IRVINE 92623-9534 CALIFORNIA, USA
ΣΥΜΒΑΤΙΚΕΣ ΠΡΟΤΕΡΑΙΟΤΗΤΕΣ ΕΦΕΥΡΕΤΗΣ (30):	461161/05-01-90/US
(72):	1) WONG MICHELLE P. 2) DZIABO ANTHONY J. JR.
ΕΙΔΙΚΟΣ ΠΛΗΡΕΞΟΥΣΙΟΣ (74):	ΔΗΜΟΥ ΧΡΙΣΤΙΝΑ, Δικηγόρος Κουμπάρη 2 106 74 ΑΘΗΝΑ
ΑΝΤΙΚΛΗΤΟΣ (74):	ΠΑΠΑΚΩΝΣΤΑΝΤΙΝΟΥ ΕΛΕΝΗ, Δικηγόρος Κουμπάρη 2 106 74 ΑΘΗΝΑ
ΤΙΤΛΟΣ ΕΦΕΥΡΕΣΗΣ (54):	ΟΦΘΑΛΜΙΚΕΣ ΣΥΝΘΕΣΕΙΣ ΚΑΙ ΜΕΘΟΔΟΙ ΓΙΑ ΤΗ ΣΥΝΤΗΡΗΣΗ ΚΑΙ ΤΗ ΧΡΗΣΗ ΤΟΥΣ

περιλαμβανόμενη εντός αυτού, μία αποτελεσματική συντηρητική ή απολυμαντική ποσότητα ενός οφθαλμολογικά αποδεκτού υποκατασταθέντος με τεταρτοταγές αμμώνιο υλικού πλέγματος, όπου το υλικό πλέγματος επιλέγεται από την ομάδα την αποτελούμενη από πρωτεϊνικά υλικά, υδατάνθρακες και μίγματά τους.

ΠΕΡΙΛΗΨΗ (57)

Αποκαλύπτονται οφθαλμικές συνθέσεις, όπως εκείνες που χρησιμοποιούνται για τη φροντίδα των φακών επαφής, μέθοδοι για τη συντήρηση τέτοιων συνθέσεων και μέθοδοι για την απολύμανση φακών επαφής με τη χρήση αυτών των συνθέσεων. Οι συνθέσεις μπορούν να περιλαμβάνουν ένα οφθαλμολογικά αποδεκτό, υγρό υδατικό μέσο και,

ΑΡΙΘΜΟΣ ΕΥΡΩΠΑΪΚΟΥ Δ.Ε.	(11): 3027686
ΑΡΙΘ. ΕΛΛΗΝΙΚΗΣ ΚΑΤΑΘΕΣΗΣ	(21): 980401862
ΗΜΕΡ. ΕΛΛΗΝΙΚΗΣ ΚΑΤΑΘΕΣΗΣ	(22): 20-08-98
ΑΡΙΘ./ΗΜΕΡ. ΔΗΜΟΣΙΕΥΣΗΣ	
ΕΥΡΩΠΑΪΚΟΥ ΔΙΠΛΩΜΑΤΟΣ	(87): 590150/08-07-98
ΑΡΙΘ./ΗΜΕΡ. ΔΗΜΟΣΙΕΥΣΗΣ	
ΕΥΡΩΠΑΪΚΗΣ ΑΙΤΗΣΗΣ	(86): 92909279.9/27-04-92
ΔΙΚΑΙΟΥΧΟΣ	(73): YAMANOUCHI PHARMACEUTICAL CO., LTD. No. 3-11 Nihonbashi-Honcho, 2-Chome, Chuo-ku 103 TOKYO, JAPAN
ΣΥΜΒΑΤΙΚΕΣ ΠΡΟΤΕΡΑΙΟΤΗΤΕΣ	(30): 139619-91/15-05-91/JP
ΕΦΕΥΡΕΤΗΣ	(72): 1) TSUKAMOTO SHIN-ICHI 2) KOHINATA TAKERU 3) FUJII MITSUO 4) TOMIZAWA SAKIKO
ΕΙΔΙΚΟΣ ΠΛΗΡΕΞΟΥΣΙΟΣ	(74): ΔΗΜΟΥ ΧΡΙΣΤΙΝΑ, Δικηγόρος Κουμπάρη 2 106 74 ΑΘΗΝΑ
ΑΝΤΙΚΛΗΤΟΣ	(74): ΠΑΠΑΚΩΝΣΤΑΝΤΙΝΟΥ ΕΛΕΝΗ, Δικηγόρος Κουμπάρη 2 106 74 ΑΘΗΝΑ
ΤΙΤΛΟΣ ΕΦΕΥΡΕΣΗΣ	(54): L-ΤΡΥΓΙΚΟΣ (-)-(S)-2,8-ΔΙΜΕΘΥΛΟ-3-ΜΕΘΥΛΕΝΟ-1-ΟΞΑ-8-ΑΖΑΣΠΕΙΡΟ[4,5]ΔΕΚΑΝΟ ΕΣΤΕΡΑΣ

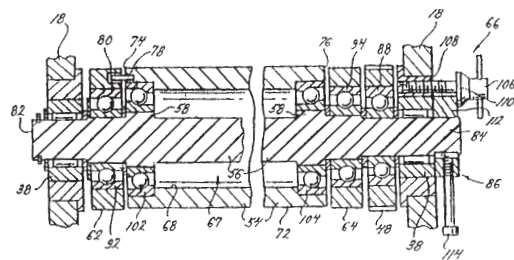
ΠΕΡΙΛΗΨΗ (57)

L-τρυγικός (-)-(S)-2,8-Διμεθυλο-3-μεθυλενο-1-οξα-8-αζασπειρο [4,5] δεκανο εστέρας, ο οποίος έχει σταθερότητα κατά τη φύλαξη ανώτερη εκείνης άλλων αλάτων και ο οποίος έχει εφαρμογές ως φάρμακο.

ΑΡΙΘΜΟΣ ΕΥΡΩΠΑΪΚΟΥ Δ.Ε.	(11): 3027687
ΑΡΙΘ. ΕΛΛΗΝΙΚΗΣ ΚΑΤΑΘΕΣΗΣ	(21): 980401863
ΗΜΕΡ. ΕΛΛΗΝΙΚΗΣ ΚΑΤΑΘΕΣΗΣ	(22): 20-08-98
ΑΡΙΘ./ΗΜΕΡ. ΔΗΜΟΣΙΕΥΣΗΣ	
ΕΥΡΩΠΑΪΚΟΥ ΔΙΠΛΩΜΑΤΟΣ	(87): 580576/08-07-98
ΑΡΙΘ./ΗΜΕΡ. ΔΗΜΟΣΙΕΥΣΗΣ	
ΕΥΡΩΠΑΪΚΗΣ ΑΙΤΗΣΗΣ	(86): 91918194.1/24-09-91
ΔΙΚΑΙΟΥΧΟΣ	(73): 1) ROSEMANN THOMAS J. 993 Barbizon 63021 MANCHESTER MISSOURI, USA 2) STANLEY MELVIN C. 800 Howerton Lane, EUREKA 63025 MO, USA
ΣΥΜΒΑΤΙΚΕΣ ΠΡΟΤΕΡΑΙΟΤΗΤΕΣ	(30): 685229/12-04-91/US
ΕΦΕΥΡΕΤΗΣ	(72): 1) STANLEY MELVIN C. 2) ROSEMANN THOMAS J.
ΕΙΔΙΚΟΣ ΠΛΗΡΕΞΟΥΣΙΟΣ	(74): ΔΗΜΟΥ ΧΡΙΣΤΙΝΑ, Δικηγόρος Κουμπάρη 2 106 74 ΑΘΗΝΑ
ΑΝΤΙΚΛΗΤΟΣ	(74): ΠΑΠΑΚΩΝΣΤΑΝΤΙΝΟΥ ΕΛΕΝΗ, Δικηγόρος Κουμπάρη 2 106 74 ΑΘΗΝΑ
ΤΙΤΛΟΣ ΕΦΕΥΡΕΣΗΣ	(54): ΑΚΤΙΝΙΚΑ ΡΥΘΜΙΖΟΜΕΝΟ ΣΥΓΚΡΟΤΗΜΑ ΚΥΛΙΝΔΡΟΥ ΑΚΜΟΝΟΣ ΓΙΑ ΜΙΑ ΠΕΡΙΣΤΡΟΦΙΚΗ ΜΗΧΑΝΗ ΚΟΠΗΣ ΜΕ ΜΗΤΡΑ ΔΙΑ ΠΙΕΣΕΩΣ

ΠΕΡΙΛΗΨΗ (57)

Ένα ακτινικά ρυθμιζόμενο συγκρότημα κυλίνδρου άκμονα (14) προβλέπεται για χρήση με έναν κύλινδρο κοπής με μήτρα (28) για μία περιστροφική πρέσσα κοπής με μήτρα (12). Το ρυθμιζόμενο συγκρότημα κυλίνδρου άκμονα (14) περιλαμβάνει μία άτρακτο (56) συναρμολογημένη για επιλεκτική και διακοπτόμενη περιστροφή επί της πρέσσας (12), και ένα ζεύγος εκκέντρων (58) που έχει προβλεφθεί επί ενός ενδιάμεσου τμήματος της ατράκτου (56). Ένα κοίλο κυλινδρικό χιτώνιο (54) συναρμολογείται για ελεύθερη περιστροφή επί εκκέντρων (58) της ατράκτου. Η περιστροφή της ατράκτου (56) έτσι ώστε η μέγιστη εκκεντρότητα των εκκέντρων (58) να κατευθύνεται προς τον κύλινδρο κοπής με μήτρα (28) τοποθετεί ρυθμιζόμενα το κυλινδρικό χιτώνιο (54) στην πλησιέστερη ρυθμισμένη θέση του προς τον κύλινδρο (28). Η περιστροφή της ατράκτου (56) κατά 180° έτσι ώστε η μέγιστη εκκεντρότητα των εκκέντρων (58) να βαίνει απομακρυσμένη από τον κύλινδρο κοπής με μήτρα (28) τοποθετεί ρυθμιζόμενα το κυλινδρικό χιτώνιο (54) σε μία ακτινικά ρυθμιζόμενη θέση απώτατα του κυλίνδρου κοπής με μήτρα (28). Η άτρακτος (56) στρέφεται επιλεκτικά και αυξητικά μόνο όταν ρυθμίζεται η σχετική θέση του χιτωνίου (54) ως προς τον κύλινδρο κοπής με μήτρα (28) και δεν στρέφεται κατά τις εργασίες κοπής της μήτρας (12).



ΑΡΙΘΜΟΣ ΕΥΡΩΠΑΪΚΟΥ Δ.Ε.	(11): 3027688
ΑΡΙΘ. ΕΛΛΗΝΙΚΗΣ ΚΑΤΑΘΕΣΗΣ	(21): 980401864
ΗΜΕΡ. ΕΛΛΗΝΙΚΗΣ ΚΑΤΑΘΕΣΗΣ	(22): 20-08-98
ΑΡΙΘ./ΗΜΕΡ. ΔΗΜΟΣΙΕΥΣΗΣ	
ΕΥΡΩΠΑΪΚΟΥ ΔΙΠΛΩΜΑΤΟΣ	(87): 687279/01-07-98
ΑΡΙΘ./ΗΜΕΡ. ΔΗΜΟΣΙΕΥΣΗΣ	
ΕΥΡΩΠΑΪΚΗΣ ΑΙΤΗΣΗΣ	(86): 94909923.8/03-03-94
ΔΙΚΑΙΟΥΧΟΣ	(73): SHELL INTERNATIONALE RESEARCH MAATSCHAPPIJ B.V. Carel Van Bylandtlaan 30 2596 DEN HAAG HR, NETHERLANDS
ΣΥΜΒΑΤΙΚΕΣ ΠΡΟΤΕΡΑΙΟΤΗΤΕΣ	(30): 93301698/05-03-93/EP
ΕΦΕΥΡΕΤΗΣ	(72): 1) VANDICHEL JEAN-CLAUDE NOEL ELIANE 2) AERTS RENE
ΕΙΔΙΚΟΣ ΠΛΗΡΕΞΟΥΣΙΟΣ	(74): ΔΗΜΟΥ ΧΡΙΣΤΙΝΑ, Δικηγόρος Κουμπάρη 2 106 74 ΑΘΗΝΑ
ΑΝΤΙΚΛΗΤΟΣ	(74): ΠΑΠΑΚΩΝΣΤΑΝΤΙΝΟΥ ΕΛΕΝΗ, Δικηγόρος Κουμπάρη 2 106 74 ΑΘΗΝΑ
ΤΙΤΛΟΣ ΕΦΕΥΡΕΣΗΣ	(54): ΠΟΛΥΜΕΡΕΙΣ ΠΟΛΥΟΛΕΣ

ΠΕΡΙΛΗΨΗ (57)

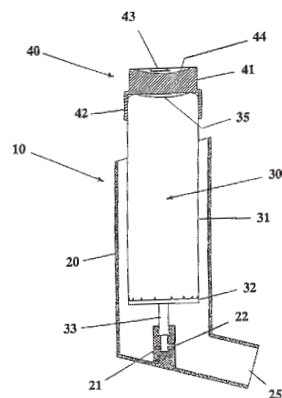
Μέθοδος παρασκευής πολυόλης τροποποιημένης με πολυμερές, και η οποία μέθοδος περιλαμβάνει πολυμερισμό ολαμίνης με πολυ-ισοκυανικό παρουσία πολυόλης και σταθεροποιητή ο οποίος είναι, ο ίδιος, πολυόλη τροποποιημένη με πολυμερές ολαμίνης.

ΑΡΙΘΜΟΣ ΕΥΡΩΠΑΪΚΟΥ Δ.Ε.	(11): 3027689
ΑΡΙΘ. ΕΛΛΗΝΙΚΗΣ ΚΑΤΑΘΕΣΗΣ	(21): 980401865
ΗΜΕΡ. ΕΛΛΗΝΙΚΗΣ ΚΑΤΑΘΕΣΗΣ	(22): 20-08-98
ΑΡΙΘ./ΗΜΕΡ. ΔΗΜΟΣΙΕΥΣΗΣ	
ΕΥΡΩΠΑΪΚΟΥ ΔΙΠΛΩΜΑΤΟΣ	(87): 752895/15-07-98
ΑΡΙΘ./ΗΜΕΡ. ΔΗΜΟΣΙΕΥΣΗΣ	
ΕΥΡΩΠΑΪΚΗΣ ΑΙΤΗΣΗΣ	(86): 95913257.2/29-03-95
ΔΙΚΑΙΟΥΧΟΣ	(73): NORTON HEALTHCARE LIMITED Gemini House Flex Meadow CM19 5TJ HARLOW ESSEX, GB
ΣΥΜΒΑΤΙΚΕΣ ΠΡΟΤΕΡΑΙΟΤΗΤΕΣ	(30): 9406599/30-03-94/GB
ΕΦΕΥΡΕΤΗΣ	(72): BACON RAYMOND
ΕΙΔΙΚΟΣ ΠΛΗΡΕΞΟΥΣΙΟΣ	(74): ΔΗΜΟΥ ΧΡΙΣΤΙΝΑ, Δικηγόρος Κουμπάρη 2 106 74 ΑΘΗΝΑ
ΑΝΤΙΚΛΗΤΟΣ	(74): ΠΑΠΑΚΩΝΣΤΑΝΤΙΝΟΥ ΕΛΕΝΗ, Δικηγόρος Κουμπάρη 2 106 74 ΑΘΗΝΑ
ΤΙΤΛΟΣ ΕΦΕΥΡΕΣΗΣ	(54): ΕΝΑΣ ΑΝΕΞΑΡΤΗΤΟΣ ΜΕΤΡΗΤΗΣ ΓΙΑ ΜΙΑ ΣΥΣΚΕΥΗ ΠΑΡΟΧΗΣ ΠΡΟΚΑΘΟΡΙΣΜΕΝΩΝ ΔΟΣΕΩΝ ΦΑΡΜΑΚΟΥ ΜΕ ΕΙΣΠΝΟΗ

ΠΕΡΙΛΗΨΗ (57)

Στην προκείμενη εφεύρεση παρουσιάζουμε το μετρητή δόσεων φαρμάκου (40), ο οποίος χρησιμοποιείται σε συσκευές παροχής φαρμάκων με εισπνοή, οι οποίες αποτελούνται από το δοχείο (30), που περιέχει το φάρμακο, και από τον ενεργοποιητή (20), ο οποίος έχει την εξαγωγή (25) για την παροχή του φαρμάκου. Ο εν λόγω μετρητής δόσεων είναι

προσαρμοσμένος, έτσι ώστε να προσαρτάται είτε στο δοχείο (30), το οποίο περιέχει το φάρμακο, ή στον ενεργοποιητή (20). Ο μετρητής διαθέτει το αισθητήριο μέσο για την πίεση 9158)-(βλέπε το Σχήμα 2), το μέσο μέτρησης, το οποίο έχει το στοιχείο παρουσίασης των ενδείξεων (43) και το μέσο 9168)-(βλέπε το Σχήμα 2), το οποίο αυξάνει την ένδειξη του στοιχείου παρουσίασης (43) σε άμεση απόκριση προς την άσκηση προκαθορισμένης πίεσης πάνω στο αισθητήριο μέσο για την πίεση. Η εφεύρεση δεν βασίζεται στην ενεργοποίηση λόγω σχετικής μετατόπισης μηχανικών συστατικών στοιχείων, ή στην μηχανική εμπλοκή μεταξύ των σχετικών τμημάτων, τα οποία φέροντα πάνω στο δοχείο, το οποίο περιέχει το φάρμακο, και στο περίβλημα του ενεργοποιητή.



ΑΡΙΘΜΟΣ ΕΥΡΩΠΑΪΚΟΥ Δ.Ε.	(11): 3027690
ΑΡΙΘ. ΕΛΛΗΝΙΚΗΣ ΚΑΤΑΘΕΣΗΣ	(21): 980401866
ΗΜΕΡ. ΕΛΛΗΝΙΚΗΣ ΚΑΤΑΘΕΣΗΣ	(22): 20-08-98
ΑΡΙΘ./ΗΜΕΡ. ΔΗΜΟΣΙΕΥΣΗΣ	
ΕΥΡΩΠΑΪΚΟΥ ΔΙΠΛΩΜΑΤΟΣ	(87): 798266/22-07-98
ΑΡΙΘ./ΗΜΕΡ. ΔΗΜΟΣΙΕΥΣΗΣ	
ΕΥΡΩΠΑΪΚΗΣ ΑΙΤΗΣΗΣ	(86): 97104764.2/20-03-97
ΔΙΚΑΙΟΥΧΟΣ	(73): DEGUSSA AG Weisfrauenstrasse 9 60311 FRANKFURT, GERMANY
ΣΥΜΒΑΤΙΚΕΣ ΠΡΟΤΕΡΑΙΟΤΗΤΕΣ	(30): 19612118/27-03-96/DE, 19642448/15-10-96/DE
ΕΦΕΥΡΕΤΗΣ	(72): 1) SIRAY MUSTAFA DR. 2) KUHLMANN ROBERT 3) STORECK ARNOLD DR. 4) NEUMULLER MATHIAS
ΕΙΔΙΚΟΣ ΠΛΗΡΕΞΟΥΣΙΟΣ	(74): ΔΗΜΟΥ ΧΡΙΣΤΙΝΑ, Δικηγόρος Κουμπάρη 2 106 74 ΑΘΗΝΑ
ΑΝΤΙΚΛΗΤΟΣ	(74): ΠΑΠΑΚΩΝΣΤΑΝΤΙΝΟΥ ΕΛΕΝΗ, Δικηγόρος Κουμπάρη 2 106 74 ΑΘΗΝΑ
ΤΙΤΛΟΣ ΕΦΕΥΡΕΣΗΣ	(54): ΠΥΡΙΤΙΚΟ ΟΞΥ ΕΚ ΚΑΤΑΚΡΗΜΝΙΣΕΩΣ

τριβή, μέσα σε διασπορά Γλυκερίνης 10%, 1-20mg, και δείκτη διαθλάσεως 1,440-1,451. Το πυριτικό οξύ αυτό, παρασκευάζεται όταν σε διάλυμα Πυριτικού Αλκαλίου, με συγκέντρωση 1,5-23g/λίτρο Na₂O (Πυριτικό Αλκαλι: σχέση Βαρών SiO₂/Na₂O = 3,2-3,5), προσθέσουμε διάλυμα οξέος και διάλυμα Πυριτικού Αλκαλίου, συγκεκριμένης συγκεντρώσεως και με συγκεκριμένη ταχύτητα προσθέσεως, κρατώντας σταθερή θερμοκρασία κατακρημνίσεως, μεταξύ 60 και 90°C, κατά τέτοιο τρόπο που να εμφανισθεί αύξηση του ιξώδους το πολύ μετά από το 20% της συνολικής διαρκείας κατακρημνίσεως, και να σταματά η προσθήκη των αντιδρώντων συστατικών μόνο τότε αφού η περιεκτικότητα σε Πυριτικό οξύ θα είναι μεγαλύτερη από 130g/λίτρο, τελικά στο αιώρημα ρυθμίζεται pH < 6, με περαιτέρω προσθήκη οξέος, διαχωρίζεται το στερεό υλικό με διήθηση, εκπλένεται, ξηραίνεται και αλέθεται. Το εκ κατακρημνίσεως Πυριτικό οξύ, μπορεί να χρησιμοποιηθεί για παρασκευή Οδοντόπαστας και/ή μέσου περιποίησης δοντιών.

ΠΕΡΙΛΗΨΗ (57)

Πυριτικό οξύ εκ κατακρημνίσεως, με εξωτερική επιφάνεια κατά BET 25-350 m²/g, εξωτερική επιφάνεια CTAB 256-150 m²/g, απορρόφηση DBP 150-300 g/100g, μέση διάμετρο τεμαχιδίων 5 - 20μm, απώλεια Cu από

ΑΡΙΘΜΟΣ ΕΥΡΩΠΑΪΚΟΥ Δ.Ε.	(11): 3027691
ΑΡΙΘ. ΕΛΛΗΝΙΚΗΣ ΚΑΤΑΘΕΣΗΣ	(21): 980401868
ΗΜΕΡ. ΕΛΛΗΝΙΚΗΣ ΚΑΤΑΘΕΣΗΣ	(22): 20-08-98
ΑΡΙΘ./ΗΜΕΡ. ΔΗΜΟΣΙΕΥΣΗΣ	
ΕΥΡΩΠΑΪΚΟΥ ΔΙΠΛΩΜΑΤΟΣ	(87): 751919/17-06-98
ΑΡΙΘ./ΗΜΕΡ. ΔΗΜΟΣΙΕΥΣΗΣ	
ΕΥΡΩΠΑΪΚΗΣ ΑΙΤΗΣΗΣ	(86): 95908837.8/10-02-95
ΔΙΚΑΙΟΥΧΟΣ	(73): FIB-SERVICES B-7300 BOUSSU, BELGIUM
ΣΥΜΒΑΤΙΚΕΣ ΠΡΟΤΕΡΑΙΟΤΗΤΕΣ	(30): 9400321/25-03-94/BE
ΕΦΕΥΡΕΤΗΣ	(72): DI LORETO OSWALDO
ΕΙΔΙΚΟΣ ΠΛΗΡΕΞΟΥΣΙΟΣ	(74): ΔΗΜΟΥ ΧΡΙΣΤΙΝΑ, Δικηγόρος Κουμπάρη 2 106 74 ΑΘΗΝΑ
ΑΝΤΙΚΛΗΤΟΣ	(74): ΠΑΠΑΚΩΝΣΤΑΝΤΙΝΟΥ ΕΛΕΝΗ, Δικηγόρος Κουμπάρη 2 106 74 ΑΘΗΝΑ
ΤΙΤΛΟΣ ΕΦΕΥΡΕΣΗΣ	(54): ΜΙΓΜΑ ΧΗΜΙΚΩΝ ΟΥΣΙΩΝ ΠΡΟΟΡΙΖΟΜΕΝΟ ΓΙΑ ΤΟ ΣΧΗΜΑΤΙΣΜΟ ΜΙΑΣ ΠΥΡΙΜΑΧΗΣ ΣΥΝΘΕΣΕΩΣ

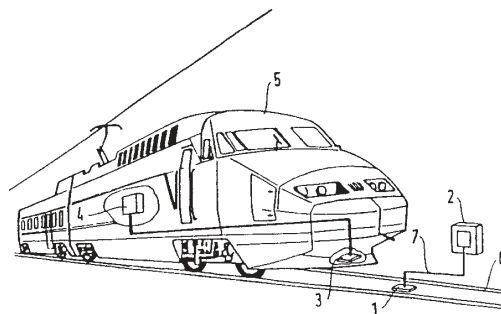
του βαρίου το πολύ 92% κατά βάρος και/ή σε υπεροξείδιο του στρόντιου το πολύ 90% κατά βάρος, με μία πυρίμαχη σύνθεση λαμβανόμενη από αυτό το μίγμα, με μία μέθοδο για το σχηματισμό αυτής της συνθέσεως και με μία μέθοδο χρησιμοποίησεως.

ΠΕΡΙΛΗΨΗ (57)

Η εφεύρεση είναι σχετική με ένα κονιοποιημένο μίγμα χημικών ουσιών, προοριζόμενο για το σχηματισμό μίας πυρίμαχης συνθέσεως περιλαμβάνον, μία γόμωση πυρίμαχων σωματιδίων, μεταλλικά σωματίδια και σωματίδια περιέχοντα ένα υπεροξείδιο μετάλλου, χαρακτηριζόμενο από το ότι τα σωματίδια που περιέχουν υπεροξείδιο μετάλλου έχουν περιεκτικότητα σε υπεροξείδιο του ασβεστίου το πολύ έως 75% κατά βάρος, σε υπεροξείδιο του μαγνησίου το πολύ 30% κατά βάρος, σε υπεροξείδιο

ΑΡΙΘΜΟΣ ΕΥΡΩΠΑΪΚΟΥ Δ.Ε. (11):	3027692
ΑΡΙΘ. ΕΛΛΗΝΙΚΗΣ ΚΑΤΑΘΕΣΗΣ (21):	980401869
ΗΜΕΡ. ΕΛΛΗΝΙΚΗΣ ΚΑΤΑΘΕΣΗΣ (22):	20-08-98
ΑΡΙΘ./ΗΜΕΡ. ΔΗΜΟΣΙΕΥΣΗΣ ΕΥΡΩΠΑΪΚΟΥ ΔΙΠΛΩΜΑΤΟΣ (87):	699573/01-07-98
ΑΡΙΘ./ΗΜΕΡ. ΔΗΜΟΣΙΕΥΣΗΣ ΕΥΡΩΠΑΪΚΗΣ ΑΙΤΗΣΗΣ (86):	95401953.5/25-08-95
ΔΙΚΑΙΟΥΧΟΣ (73):	GEC ALSTHOM TRANSPORT SA 38 Avenue Kleber 75016 PARIS, FRANCE
ΣΥΜΒΑΤΙΚΕΣ ΠΡΟΤΕΡΑΙΟΤΗΤΕΣ (30):	9410476/31-08-94/FR
ΕΦΕΥΡΕΤΗΣ (72):	RIFFAUD DIDIER
ΕΙΔΙΚΟΣ ΠΛΗΡΕΞΟΥΣΙΟΣ (74):	ΔΗΜΟΥ ΧΡΙΣΤΙΝΑ, Δικηγόρος Κουμπάρη 2 106 74 ΑΘΗΝΑ
ΑΝΤΙΚΛΗΤΟΣ (74):	ΠΑΠΑΚΩΝΣΤΑΝΤΙΝΟΥ ΕΛΕΝΗ, Δικηγόρος Κουμπάρη 2 106 74 ΑΘΗΝΑ
ΤΙΤΛΟΣ ΕΦΕΥΡΕΣΗΣ (54):	ΔΙΑΤΑΞΗ ΚΑΙ ΜΕΘΟΔΟΣ ΜΕΤΑΔΟΣΕΩΣ ΠΛΗΡΟΦΟΡΙΩΝ ΜΕ ΟΡΙΟΔΕΙΚΤΕΣ ΚΑΙ ΟΡΙΟΔΕΙΚΤΗΣ ΙΚΑΝΟΣ ΝΑ ΧΡΗΣΙΜΟΠΟΙΗΘΕΙ ΣΕ ΜΙΑ ΤΕΤΟΙΑ ΔΙΑΤΑΞΗ

επί ενός οχήματος (5), όπου η εν λόγω διάταξη ελέγχου (2) είναι ικανή να πραγματοποιήσει μία μεταγωγή C μεταξύ των εν λόγω μηνυμάτων. Μη και μηνυμάτων Mn+1. Η εφεύρεση αναφέρεται επίσης και σε έναν οριοδείκτη για διάταξη μεταδόσεως πληροφοριών, καθώς και σε μία μέθοδο μεταδόσεως πληροφοριών.



ΠΕΡΙΛΗΨΗ (57)

Η παρούσα εφεύρεση αναφέρεται σε μία διάταξη μεταδόσεως πληροφοριών. Μη μέσω ενός οριοδείκτη (1) ελεγχόμενου από μία διάταξη ελέγχου (2), όπου οι εν λόγω πληροφορίες. Μη μεταδίδονται σε μια κεραία (3) μέσω του εν λόγω οριοδείκτη (1), ενώ η εν λόγω κεραία (3) μεταφέρεται

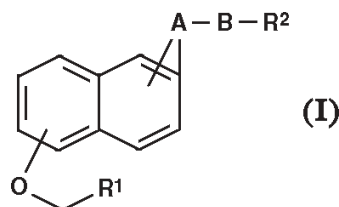
ΑΡΙΘΜΟΣ ΕΥΡΩΠΑΪΚΟΥ Δ.Ε. (11):	3027693
ΑΡΙΘ. ΕΛΛΗΝΙΚΗΣ ΚΑΤΑΘΕΣΗΣ (21):	980401870
ΗΜΕΡ. ΕΛΛΗΝΙΚΗΣ ΚΑΤΑΘΕΣΗΣ (22):	20-08-98
ΑΡΙΘ./ΗΜΕΡ. ΔΗΜΟΣΙΕΥΣΗΣ ΕΥΡΩΠΑΪΚΟΥ ΔΙΠΛΩΜΑΤΟΣ (87):	659507/08-07-98
ΑΡΙΘ./ΗΜΕΡ. ΔΗΜΟΣΙΕΥΣΗΣ ΕΥΡΩΠΑΪΚΗΣ ΑΙΤΗΣΗΣ (86):	94119399.7/08-12-94
ΔΙΚΑΙΟΥΧΟΣ (73):	H.C. STARCK GMBH & CO. KG Im Schleeke 78-91 38642 GOSLAR, GERMANY
ΣΥΜΒΑΤΙΚΕΣ ΠΡΟΤΕΡΑΙΟΤΗΤΕΣ (30):	4343594/21-12-93/DE
ΕΦΕΥΡΕΤΗΣ (72):	HOHNE MATTHIAS DR.
ΕΙΔΙΚΟΣ ΠΛΗΡΕΞΟΥΣΙΟΣ (74):	ΔΗΜΟΥ ΧΡΙΣΤΙΝΑ, Δικηγόρος Κουμπάρη 2 106 74 ΑΘΗΝΑ
ΑΝΤΙΚΛΗΤΟΣ (74):	ΠΑΠΑΚΩΝΣΤΑΝΤΙΝΟΥ ΕΛΕΝΗ, Δικηγόρος Κουμπάρη 2 106 74 ΑΘΗΝΑ
ΤΙΤΛΟΣ ΕΦΕΥΡΕΣΗΣ (54):	ΚΟΝΙΣ ΜΕΤΑΛΛΙΚΟΥ ΚΟΒΑΛΤΙΟΥ, ΩΣ ΚΑΙ ΕΞ ΑΥΤΗΣ ΚΑΤΑΣΚΕΥΑΖΟΜΕΝΑ ΣΥΝΔΕΔΕΜΕΝΑ ΣΥΝΤΕΤΗΓΜΕΝΑ ΣΩΜΑΤΑ

ΠΕΡΙΛΗΨΗ (57)

Η προκείμενη εφεύρεση αφορά σε σκόνη μεταλλικού κοβαλτίου ως συνεκτικού μετάλλου για την παρασκευή εργαλείων από διαμάντι κα/ή σκληρό μέταλλο και/ή επιστρώσεων προστασίας από την φθορά, ως και σε εξ αυτής κατασκευαζόμενα συνδεδεμένα συντετηγμένα σώματα.

ΑΡΙΘΜΟΣ ΕΥΡΩΠΑΪΚΟΥ Δ.Ε.	(11): 3027694
ΑΡΙΘ. ΕΛΛΗΝΙΚΗΣ ΚΑΤΑΘΕΣΗΣ	(21): 980401871
ΗΜΕΡ. ΕΛΛΗΝΙΚΗΣ ΚΑΤΑΘΕΣΗΣ	(22): 20-08-98
ΑΡΙΘ./ΗΜΕΡ. ΔΗΜΟΣΙΕΥΣΗΣ	
ΕΥΡΩΠΑΪΚΟΥ ΔΙΠΛΩΜΑΤΟΣ	(87): 657422/10-06-98
ΑΡΙΘ./ΗΜΕΡ. ΔΗΜΟΣΙΕΥΣΗΣ	
ΕΥΡΩΠΑΪΚΗΣ ΑΙΤΗΣΗΣ	(86): 94309088.6/07-12-94
ΔΙΚΑΙΟΥΧΟΣ	(73): ONO PHARMACEUTICAL CO., LTD. 1-5 Doshomachi 2-Chome, Chuo-Ku 541 OSAKA, JAPAN
ΣΥΜΒΑΤΙΚΕΣ ΠΡΟΤΕΡΑΙΟΤΗΤΕΣ	(30): 340854-93/09-12-93/JP
ΕΦΕΥΡΕΤΗΣ	(72): 1) NAGAO YUUKI 2) MARUYAMA TAKAYUKI 3) NOBUYUKI HAMANAKA
ΕΙΔΙΚΟΣ ΠΛΗΡΕΞΟΥΣΙΟΣ	(74): ΔΗΜΟΥ ΧΡΙΣΤΙΝΑ, Δικηγόρος Κουμπάρη 2 106 74 ΑΘΗΝΑ
ΑΝΤΙΚΛΗΤΟΣ	(74): ΠΑΠΑΚΩΝΣΤΑΝΤΙΝΟΥ ΕΛΕΝΗ, Δικηγόρος Κουμπάρη 2 106 74 ΑΘΗΝΑ
ΤΙΤΛΟΣ ΕΦΕΥΡΕΣΗΣ	(54): ΠΑΡΑΓΩΓΑ ΝΑΦΘΥΛΟΞΥΟΞΙΚΟΥ ΟΞΕΟΣ ΩΣ ΑΝΤΑΓΩΝΙΣΤΕΣ ΚΑΙ ΑΝΤΑΓΩΝΙΣΤΕΣ ΡGE2

ένα δεσμό ή μία C₁₋₄ αλκυλενοομάδα ή ημπορεί μαζί με το άτομο άνθρακος εις τη γειτονική θέση εις την οποίαν είναι συνδεδεμένο να παριστά ένα 5,6 ή 7 μελή δακτύλιο, το Β παριστά μία ομάδα -NR³SO₂- ή -SO₂NR³ εις την οποίαν το R³ είναι υδρογόνο αλκυλ ή CH₂COOR⁷ εις το οποίον το R⁷ είναι υδρογόνο ή αλκυλ, το R² είναι αλκυλ, αλκενυλ ή αλκυνυλ ενδεχομένως υποκατεστημένο δια φαινυλ ή κυκλοαλκυλ ή το R² παριστά ναφθυλ, και τα άλατα αυτών είναι ανταγωνιστές ή αγωνιστές του ΡGE₂.



ΠΕΡΙΛΗΨΗ (57)

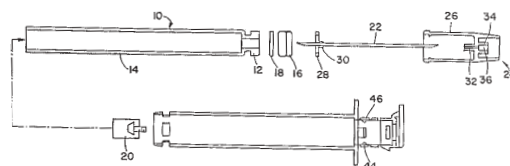
Παράγωγα ναφθυλοξυοξικού οξέος του τύπου (I) όπου το R¹ παριστά καρβοξύ ή αλκοξυκαρβονυλ, καρβαμοϋλ ενδεχομένως υποκατεστημένο δί'αλκυλ ή υδροξυαλκυλ ή το R¹ παριστά υδροξυμεθυλ, η ομάς Α παριστά

ΑΡΙΘΜΟΣ ΕΥΡΩΠΑΪΚΟΥ Δ.Ε.	(11): 3027695
ΑΡΙΘ. ΕΛΛΗΝΙΚΗΣ ΚΑΤΑΘΕΣΗΣ	(21): 980401872
ΗΜΕΡ. ΕΛΛΗΝΙΚΗΣ ΚΑΤΑΘΕΣΗΣ	(22): 20-08-98
ΑΡΙΘ./ΗΜΕΡ. ΔΗΜΟΣΙΕΥΣΗΣ	
ΕΥΡΩΠΑΪΚΟΥ ΔΙΠΛΩΜΑΤΟΣ	(87): 645154/10-06-98
ΑΡΙΘ./ΗΜΕΡ. ΔΗΜΟΣΙΕΥΣΗΣ	
ΕΥΡΩΠΑΪΚΗΣ ΑΙΤΗΣΗΣ	(86): 94202555.2/07-09-94
ΔΙΚΑΙΟΥΧΟΣ	(73): ABBOTT LABORATORIES 1 Abbott Park Road, ABBOTT PARK 60064 ILLINOIS, USA
ΣΥΜΒΑΤΙΚΕΣ ΠΡΟΤΕΡΑΙΟΤΗΤΕΣ	(30): 120257/13-09-93/US
ΕΦΕΥΡΕΤΗΣ	(72): 1) JOHNSON KEVIN M. 2) O'DEA DENNIS J.
ΕΙΔΙΚΟΣ ΠΛΗΡΕΞΟΥΣΙΟΣ	(74): ΔΗΜΟΥ ΧΡΙΣΤΙΝΑ, Δικηγόρος Κουμπάρη 2 106 74 ΑΘΗΝΑ
ΑΝΤΙΚΛΗΤΟΣ	(74): ΠΑΠΑΚΩΝΣΤΑΝΤΙΝΟΥ ΕΛΕΝΗ, Δικηγόρος Κουμπάρη 2 106 74 ΑΘΗΝΑ
ΤΙΤΛΟΣ ΕΦΕΥΡΕΣΗΣ	(54): ΜΟΝΑΣ ΦΥΣΙΓΓΟΣ-ΒΕΛΟΝΗΣ ΕΧΟΥΣΑ ΕΙΣΕΛΚΟΜΕΝΗΝ ΒΕΛΟΝΗΝ

διαφράγματος (18), και εν έμβολον (20), αξονικώς και αμοιβαίως (παλινδρομικώς) δυνάμενον να ολισθαίνει διαμέσου του εσωτερικού του σώματος (14), μίαν βελόνην (22) κατάλληλον ώστε να μπορεί να εισέλκεται εντός της φύσιγγος (10), εν κάλυμμα (θήκη) (24) περιλαμβάνον εν χιτώνιον (26) προσηρμοσμένον ώστε να εφαρμόζει σφιγκτά επί του εμπροσθίου άκρου της φύσιγγας (10), μέσα (28,30,32) διά την συγκράτησιν (στερέωσιν) της βελόνης (22), εντός του καλύμματος (θήκης) (24) κατά την διάρκειαν μίας ενέσεως, και μέσα (28,30) διά την απελευθέρωσιν της βελόνης (22) εκ του καλύμματος (θήκης) (24) μετά την κορήγησιν της ενέσεως, περιλαμβάνοντα εν στοιχείον (30) προσηρμοσμένον εις την βελόνην (22) και έχον μίαν διάμετρον μεγαλύτεραν από την εν λόγω βελόνην, ικανήν (κατάλληλον) να διέλθη διά μέσου του διαφράγματος (18). Η εισελκόμενη μονάς φύσιγγος-βελόνης, επιδεικνύει βελτιωμένην αξιοπιστίαν (σταθερότητα), μειώνεται εις την τάσιν δημιουργίας φλυκταινών εις το σώμα και/ή κατά τη θεραπευτικήν αγωγήν ώστε να παραμένει εις μίαν περιοχίην άνευ προστασίας κατά την ανάκλησιν (απόσυρσιν) της βελόνης και κατ'ουσίαν εξαλείφει την δυνατότητα ώστε η βελόνη να μπορεί να αφήνεται εις τον ασθενή.

ΠΕΡΙΛΗΨΗ (57)

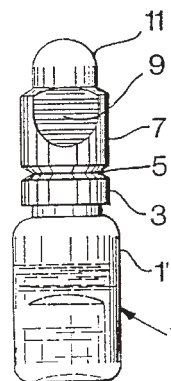
Η παρούσα εφεύρεσις αφορά εις μία νέαν μονάδα φύσιγγος-βελόνης που έχει εισελκόμενην βελόνην προς χρήσιν με σφικτήρας (θήκας) μιας χρήσεως ή επαναχρησιμοποιήσεως τοιούτους προς σχηματισμόν (διαμόρφωσιν) συρίγγων ασφαλείας. Η μονάς φύσιγγος-βελόνης περιλαμβάνει μίαν φύσιγγα (10) περιλαμβάνουσαν εν κοίλον σώμα (14), εν διάφραγμα (18) εις το εμπρόσθιον άκρον του σώματος (14), μέσα (16) διά την συγκράτησιν του



ΑΡΙΘΜΟΣ ΕΥΡΩΠΑΪΚΟΥ Δ.Ε.	(11): 3027696
ΑΡΙΘ. ΕΛΛΗΝΙΚΗΣ ΚΑΤΑΘΕΣΗΣ	(21): 980401873
ΗΜΕΡ. ΕΛΛΗΝΙΚΗΣ ΚΑΤΑΘΕΣΗΣ	(22): 20-08-98
ΑΡΙΘ./ΗΜΕΡ. ΔΗΜΟΣΙΕΥΣΗΣ	
ΕΥΡΩΠΑΪΚΟΥ ΔΙΠΛΩΜΑΤΟΣ	(87): 676333/22-07-98
ΑΡΙΘ./ΗΜΕΡ. ΔΗΜΟΣΙΕΥΣΗΣ	
ΕΥΡΩΠΑΪΚΗΣ ΑΙΤΗΣΗΣ	(86): 95103096.4/04-03-95
ΔΙΚΑΙΟΥΧΟΣ	(73): 1) HANSEN BERND DIPL.-ING. Heerstrasse 16 D-74429 SULZBACH-LAUFEN, GERMANY 2) OPTOCONSULT AG Allmendstrasse 8 4658 DANIKEN, SWITZERLAND
ΣΥΜΒΑΤΙΚΕΣ ΠΡΟΤΕΡΑΙΟΤΗΤΕΣ	(30): 4408394/12-03-94/DE
ΕΦΕΥΡΕΤΗΣ	(72): 1) HANSEN BERND 2) ANHALM HERMANN
ΕΙΔΙΚΟΣ ΠΛΗΡΕΞΟΥΣΙΟΣ	(74): ΔΗΜΟΥ ΧΡΙΣΤΙΝΑ, Δικηγόρος Κουμπάρη 2 106 74 ΑΘΗΝΑ
ΑΝΤΙΚΛΗΤΟΣ	(74): ΠΑΠΑΚΩΝΣΤΑΝΤΙΝΟΥ ΕΛΕΝΗ, Δικηγόρος Κουμπάρη 2 106 74 ΑΘΗΝΑ
ΤΙΤΛΟΣ ΕΦΕΥΡΕΣΗΣ	(54): ΜΕΘΟΔΟΣ ΓΙΑ ΤΗΝ ΚΑΤΑΣΚΕΥΗ ΕΝΟΣ ΜΕΣΟΥ ΣΥΣΚΕΥΑΣΙΑΣ ΓΙΑ ΙΑΤΡΙΚΑ ΠΡΟΪΟΝΤΑ, ΟΠΩΣ ΓΙΑ ΦΑΚΟΥΣ ΕΠΑΦΗΣ, ΙΔΙΑΙΤΕΡΑ ΓΙΑ ΦΑΚΟΥΣ ΕΠΑΦΗΣ ΜΙΑΣ ΧΡΗΣΗΣ

ΠΕΡΙΛΗΨΗ (57)

Σ'ένα μέσο συσκευασίας για φακούς επαφής, ιδιαίτερα για φακούς επαφής μιας χρήσης, διαμορφώνεται τουλάχιστον ο ένας φακός επαφής και μία υποδοχή (1), που περιλαμβάνει το υγρό προστασίας και που διαβρέχει το φακό επαφής ως πλαστική φιάλη με δυνάμενο να λύεται κλείσιμο (7).

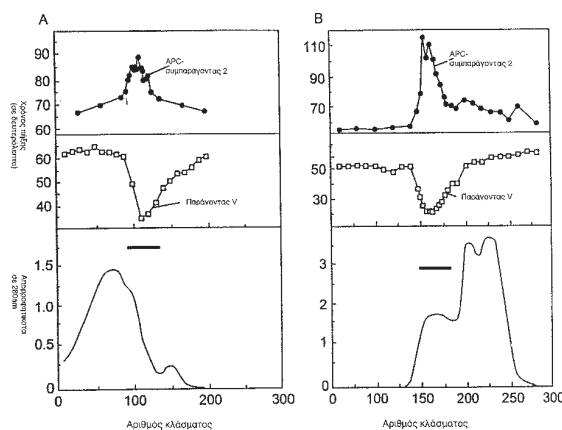


ΑΡΙΘΜΟΣ ΕΥΡΩΠΑΪΚΟΥ Δ.Ε.	(11): 3027697
ΑΡΙΘ. ΕΛΛΗΝΙΚΗΣ ΚΑΤΑΘΕΣΗΣ	(21): 980401874
ΗΜΕΡ. ΕΛΛΗΝΙΚΗΣ ΚΑΤΑΘΕΣΗΣ	(22): 20-08-98
ΑΡΙΘ./ΗΜΕΡ. ΔΗΜΟΣΙΕΥΣΗΣ	
ΕΥΡΩΠΑΪΚΟΥ ΔΙΠΛΩΜΑΤΟΣ	(87): 690991/22-07-98
ΑΡΙΘ./ΗΜΕΡ. ΔΗΜΟΣΙΕΥΣΗΣ	
ΕΥΡΩΠΑΪΚΗΣ ΑΙΤΗΣΗΣ	(86): 94905908.3/28-01-94
ΔΙΚΑΙΟΥΧΟΣ	(73): DAHLBACK BJORN Plantskolevagen 10 S-21621 MALMO, SWEDEN
ΣΥΜΒΑΤΙΚΕΣ ΠΡΟΤΕΡΑΙΟΤΗΤΕΣ	(30): 9300300/29-01-93/SE, 9302457/20-07-93/SE
ΕΦΕΥΡΕΤΗΣ	(72): DAHLBACK BJORN
ΕΙΔΙΚΟΣ ΠΛΗΡΕΞΟΥΣΙΟΣ	(74): ΔΗΜΟΥ ΧΡΙΣΤΙΝΑ, Δικηγόρος Κουμπάρη 2 106 74 ΑΘΗΝΑ
ΑΝΤΙΚΛΗΤΟΣ	(74): ΠΑΠΑΚΩΝΣΤΑΝΤΙΝΟΥ ΕΛΕΝΗ, Δικηγόρος Κουμπάρη 2 106 74 ΑΘΗΝΑ
ΤΙΤΛΟΣ ΕΦΕΥΡΕΣΗΣ	(54): ΝΕΑ ΔΡΑΣΤΙΚΟΤΗΤΑ ΑΝΤΙΠΗΚΤΙΚΟΥ ΣΥΜΠΑΡΑΓΟΝΤΑ

ΠΕΡΙΛΗΨΗ (57)

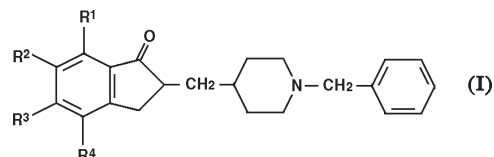
Εδώ περιγράφεται μια νέα αντιπηκτική του αίματος δραστηκότητα, η αποκαλούμενη δραστηκότητα συμπαράγοντα 2 της APC, η οποία είναι η δραστηκότητα δευτέρου συμπαράγοντα στην ενεργοποιημένη Πρωτεΐνη C (=APC). Η δραστηκότητα συμπαράγοντα συνδέεται πιθανώς με τον Παράγοντα V επειδή συμπεριφέρεται ως μια πρωτεΐνη η οποία μπορεί να εμπλουτιστεί από το πλάσμα με μεθόδους παρόμοιες με αυτές των

μεθόδων για τον Παράγοντα V. Το εμπλουτισμένο με SDS-PAGE κλάσμα παρέχει τρεις μοριακές ζώνες στο 175-250 kd και 100-180 kd, και 330 kd αντίστοιχα. Περιγράφονται διάφορες απόψεις, όπως παρασκευές εμπλουτισμένες ή ελλειμματικής δραστηκότητας συμπαράγοντα, παρασκευές αντισώματος ειδικές για θέσεις του Παράγοντα V συνδεδεμένες με τη δραστηκότητα συμπαράγοντα 2 της APC, διαγνωστικές και θεραπευτικές χρήσεις σε συνδυασμό με την αγωγή διαταραχών σχετιζόμενων με ανεπάρκειες στη δραστηκότητα συμπαράγοντα 2 της APC, Πρωτεΐνη C ή/και Πρωτεΐνη S καθώς επίσης διάφορες χρήσεις παρασκευασμάτων εμπλουτισμένων σε δραστηκότητα συμπαράγοντα 2 της APC (φυσιολογικός Παράγοντας V) Πρωτεΐνη C/APC ή/και Πρωτεΐνη S. Η δραστηκότητα συμπαράγοντα 2 της APC μπορεί επίσης να χρησιμοποιηθεί θεραπευτικά σχετικά με άλλες νόσους στις οποίες η χορήγηση του συμπαράγοντα είναι ευεργετική για τον ασθενή.



ΑΡΙΘΜΟΣ ΕΥΡΩΠΑΪΚΟΥ Δ.Ε.	(11): 3027698
ΑΡΙΘ. ΕΛΛΗΝΙΚΗΣ ΚΑΤΑΘΕΣΗΣ	(21): 980401875
ΗΜΕΡ. ΕΛΛΗΝΙΚΗΣ ΚΑΤΑΘΕΣΗΣ	(22): 20-08-98
ΑΡΙΘ./ΗΜΕΡ. ΔΗΜΟΣΙΕΥΣΗΣ	
ΕΥΡΩΠΑΪΚΟΥ ΔΙΠΛΩΜΑΤΟΣ	(87): 711756/22-07-98
ΑΡΙΘ./ΗΜΕΡ. ΔΗΜΟΣΙΕΥΣΗΣ	
ΕΥΡΩΠΑΪΚΗΣ ΑΙΤΗΣΗΣ	(86): 95116888.9/26-10-95
ΔΙΚΑΙΟΥΧΟΣ	(73): BAYER AG 51368 LEVERKUSEN, GERMANY
ΣΥΜΒΑΤΙΚΕΣ ΠΡΟΤΕΡΑΙΟΤΗΤΕΣ	(30): 4439822/08-11-94/DE
ΕΦΕΥΡΕΤΗΣ	(72): LENSKY STERHEN DR.
ΕΙΔΙΚΟΣ ΠΛΗΡΕΞΟΥΣΙΟΣ	(74): ΔΗΜΟΥ ΧΡΙΣΤΙΝΑ, Δικηγόρος Κουμπάρη 2 106 74 ΑΘΗΝΑ
ΑΝΤΙΚΛΗΤΟΣ	(74): ΠΑΠΑΚΩΝΣΤΑΝΤΙΝΟΥ ΕΛΕΝΗ, Δικηγόρος Κουμπάρη 2 106 74 ΑΘΗΝΑ
ΤΙΤΛΟΣ ΕΦΕΥΡΕΣΗΣ	(54): ΜΕΘΟΔΟΣ ΓΙΑ ΤΗΝ ΠΑΡΑΣΚΕΥΗ ΒΕΝΖΥΛΟ-ΠΙΠΕΡΙΔΥΛΟΜΕΘΥ- ΛΙΝΔΑΝΟΝΩΝ

και 6 άτομα άνθρακος, αλκυλο- ή διαλκυλο-(C₁-C₆)-αμινοκαρβονοξυ ή αλογόνο.



ΠΕΡΙΛΗΨΗ (57)

Η προκείμενη εφεύρεση αφορά σε μία νέα μέθοδο για την παρασκευή γνωστών ως φαρμάκων βενζυλο-πιπεριδυλομεθυλινδανονών (I), η οποία χαρακτηρίζεται από το γεγονός, ότι υδρογονώνονται τα αντίστοιχα υποκατεστημένα άλατα πυριδινίου. Τύπος (I) στον οποίο τα R¹, R², R³ και R⁴ είναι όμοια ή διαφορετικά και παριστούν υδρογόνο ή ευθυγράμμου αλύσου ή διακλαδισμένο αλκύλιο, αλκοξύ ή αλκοξυκαρβονύλιο με μέχρι

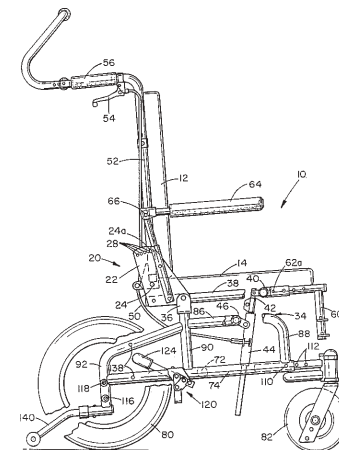
ΑΡΙΘΜΟΣ ΕΥΡΩΠΑΪΚΟΥ Δ.Ε.	(11): 3027699
ΑΡΙΘ. ΕΛΛΗΝΙΚΗΣ ΚΑΤΑΘΕΣΗΣ	(21): 980401876
ΗΜΕΡ. ΕΛΛΗΝΙΚΗΣ ΚΑΤΑΘΕΣΗΣ	(22): 20-08-98
ΑΡΙΘ./ΗΜΕΡ. ΔΗΜΟΣΙΕΥΣΗΣ	
ΕΥΡΩΠΑΪΚΟΥ ΔΙΠΛΩΜΑΤΟΣ	(87): 594099/24-06-98
ΑΡΙΘ./ΗΜΕΡ. ΔΗΜΟΣΙΕΥΣΗΣ	
ΕΥΡΩΠΑΪΚΗΣ ΑΙΤΗΣΗΣ	(86): 93116779.5/18-10-93
ΔΙΚΑΙΟΥΧΟΣ	(73): PHARMA DEVELOPMENT LTD. 98 Lower Baggot Street DUBLIN 2, IRELAND
ΣΥΜΒΑΤΙΚΕΣ ΠΡΟΤΕΡΑΙΟΤΗΤΕΣ	(30): 9219353/21-10-92/KR
ΕΦΕΥΡΕΤΗΣ	(72): 1) YANG HO SUK 2) CHOI NAM HEE 3) LEE SANG CHUL 4) HAM YUN BEOM 5) MIN KYEONG BOK
ΕΙΔΙΚΟΣ ΠΛΗΡΕΞΟΥΣΙΟΣ	(74): ΔΗΜΟΥ ΧΡΙΣΤΙΝΑ, Δικηγόρος Κουμπάρη 2 106 74 ΑΘΗΝΑ
ΑΝΤΙΚΛΗΤΟΣ	(74): ΠΑΠΑΚΩΝΣΤΑΝΤΙΝΟΥ ΕΛΕΝΗ, Δικηγόρος Κουμπάρη 2 106 74 ΑΘΗΝΑ
ΤΙΤΛΟΣ ΕΦΕΥΡΕΣΗΣ	(54): ΜΕΘΟΔΟΣ ΚΑΘΑΡΙΣΜΟΥ ΑΚΑΤΕΡΓΑ- ΣΤΟΥ ΚΛΑΒΟΥΛΑΝΙΚΟΥ ΟΞΕΟΣ

ΠΕΡΙΛΗΨΗ (57)

Περιγράφεται μέθοδος παρασκευής ουσιαστικά καθαρού Κλαβουλανικού οξέος, σαν φαρμακευτικά αποδεκτά άλατά του, κατά την οποία χρησιμοποιείται σαν Ενδιάμεσο, ένα άλας Αμίνης Κλαβουλανικού οξέος.

ΑΡΙΘΜΟΣ ΕΥΡΩΠΑΪΚΟΥ Δ.Ε.	(11): 3027700
ΑΡΙΘ. ΕΛΛΗΝΙΚΗΣ ΚΑΤΑΘΕΣΗΣ	(21): 980401877
ΗΜΕΡ. ΕΛΛΗΝΙΚΗΣ ΚΑΤΑΘΕΣΗΣ	(22): 20-08-98
ΑΡΙΘ./ΗΜΕΡ. ΔΗΜΟΣΙΕΥΣΗΣ	
ΕΥΡΩΠΑΪΚΟΥ ΔΙΠΛΩΜΑΤΟΣ	(87): 557440/15-07-98
ΑΡΙΘ./ΗΜΕΡ. ΔΗΜΟΣΙΕΥΣΗΣ	
ΕΥΡΩΠΑΪΚΗΣ ΑΙΤΗΣΗΣ	(86): 92900948.8/13-11-91
ΔΙΚΑΙΟΥΧΟΣ	(73): INVACARE CORPORATION 899 Cleveland Street, ELYRIA 44036 OHIO, USA
ΣΥΜΒΑΤΙΚΕΣ ΠΡΟΤΕΡΑΙΟΤΗΤΕΣ	(30): 612812/14-11-90/US
ΕΦΕΥΡΕΤΗΣ	(72): 1) MENTESSI ROLAND A. 2) BORIS ALLAN J. 3) CURRAN NEAL J.
ΕΙΔΙΚΟΣ ΠΛΗΡΕΞΟΥΣΙΟΣ	(74): ΔΗΜΟΥ ΧΡΙΣΤΙΝΑ, Δικηγόρος Κουμπάρη 2 106 74 ΑΘΗΝΑ
ΑΝΤΙΚΛΗΤΟΣ	(74): ΠΑΠΑΚΩΝΣΤΑΝΤΙΝΟΥ ΕΛΕΝΗ, Δικηγόρος Κουμπάρη 2 106 74 ΑΘΗΝΑ
ΤΙΤΛΟΣ ΕΦΕΥΡΕΣΗΣ	(54): ΜΙΑ ΤΡΟΧΟΦΟΡΟΣ ΚΑΡΕΚΛΑ Η ΟΠΟΙΑ ΚΙΝΕΙΤΑΙ ΜΕ ΤΗ ΒΟΗΘΕΙΑ ΕΝΟΣ ΠΑΡΑΣΤΑΤΗ ΑΛΛΑ ΜΠΟΡΕΙ ΝΑ ΜΕΤΑΤΡΕΠΕΤΑΙ ΣΕ ΑΥΤΟΚΙΝΟΥΜΕΝΗ

παραστάτη, στην άλλη της διάταξη, όπου καθίσταται αυτοκινούμενη. Η εν λόγω τροχοφόρος καρέκλα επιδέχεται αλλαγές τόσο στην εγκάρσια, όσο και στη διαμήκη διεύθυνση. Περαιτέρω, το κάθισμα (10) μπορεί να περιστρέφεται σχετικά με το πλαίσιο (34), ενώ η πλάτη (12) του καθίσματος επιτρέπεται να παίρνει διάφορες γωνίες κλίσης σχετικά με την έδρα (14) του καθίσματος (οριζόντιο τμήμα). Στην διάταξη της καρέκλας, όπου απαιτείται η παρουσία παραστάτη, οι πίσω τροχοί (80) ασφαλίζονται ταυτόχρονα.

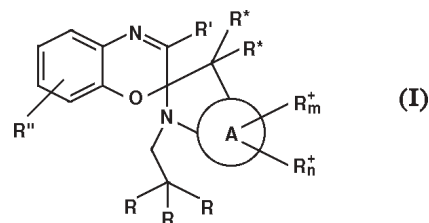


ΠΕΡΙΛΗΨΗ (57)

Η μετατρέπόμενη τροχοφόρος καρέκλα της εφεύρεσης έχει τη δυνατότητα να αλλάζει τη μία διάταξη της, για την οποία απαιτείται η παρουσία

ΑΡΙΘΜΟΣ ΕΥΡΩΠΑΪΚΟΥ Δ.Ε.	(11): 3027701
ΑΡΙΘ. ΕΛΛΗΝΙΚΗΣ ΚΑΤΑΘΕΣΗΣ	(21): 980401878
ΗΜΕΡ. ΕΛΛΗΝΙΚΗΣ ΚΑΤΑΘΕΣΗΣ	(22): 20-08-98
ΑΡΙΘ./ΗΜΕΡ. ΔΗΜΟΣΙΕΥΣΗΣ	
ΕΥΡΩΠΑΪΚΟΥ ΔΙΠΛΩΜΑΤΟΣ	(87): 600669/24-06-98
ΑΡΙΘ./ΗΜΕΡ. ΔΗΜΟΣΙΕΥΣΗΣ	
ΕΥΡΩΠΑΪΚΗΣ ΑΙΤΗΣΗΣ	(86): 93309418.7/25-11-93
ΔΙΚΑΙΟΥΧΟΣ	(73): PILKINGTON PLC Prescot Road, St. Helens WA10 3TT MERSEYSIDE, GB
ΣΥΜΒΑΤΙΚΕΣ ΠΡΟΤΕΡΑΙΟΤΗΤΕΣ	(30): 9225347/03-12-92/GB
ΕΦΕΥΡΕΤΗΣ	(72): 1) RICKWOOD MARTIN 2) HERWORTH JOHN DAVID 3) GABBUTT CHRISTOPHER DAVID 4) MARSDEN SEAN DEREK
ΕΙΔΙΚΟΣ ΠΛΗΡΕΞΟΥΣΙΟΣ	(74): ΔΗΜΟΥ ΧΡΙΣΤΙΝΑ, Δικηγόρος Κουμπάρη 2 106 74 ΑΘΗΝΑ
ΑΝΤΙΚΛΗΤΟΣ	(74): ΠΑΠΑΚΩΝΣΤΑΝΤΙΝΟΥ ΕΛΕΝΗ, Δικηγόρος Κουμπάρη 2 106 74 ΑΘΗΝΑ
ΤΙΤΛΟΣ ΕΦΕΥΡΕΣΗΣ	(54): ΦΩΤΟ-ΕΝΕΡΓΟΠΟΙΟΥΜΕΝΟ ΥΛΙΚΟ

ή Ετεροκυκλικό δακτυλίου, ή μία από τις ομάδες R είναι Υδρογόνο και οι άλλες δύο είναι επιλεγμένες από τα ανωτέρω αναφερόμενα, τα R* ανεξάρτητα αλληλών, έχουν επιλεγεί από ευθύγραμμη ή διακλαδούμενα C(1-10)-Αλκύλια, και από Καρβοκυκλικές ή Ετεροκυκλικές ομάδες, ή και τα δύο μαζί αποτελούν μέρος Καρβοκυκλικού ή Ετεροκυκλικού δακτυλίου, R+m έχει επιλεγεί από Αλκύλιο, Αλκοξυ, Αμινο, Αλογόνο, Κυάνιο, Νίτρο, Τριφθορομεθύλιο ή Αρύλιο, και m έχει τιμή μεταξύ 0 και 4 R+n έχει επιλεγεί από Καρβοκυκλικές ή Ετεροκυκλικές ομάδες, που είναι συνδεδεμένες στο A, και n έχει τιμή μεταξύ 0 και 2 R' είναι Υδρογόνο, Αλκύλιο, Αλκοξυ, Αμινο, Καρβοκυκλικό ή Ετεροκυκλικό, R'' είναι Υδρογόνο, Αλκύλιο, Αρύλιο, Ετεροαρύλιο, Αλκενύλιο, Αλκινύλιο, Αλκοξυ, Αρυλοξυ, Αμινο, Αλογόνο, Κυάνιο, Νίτρο, Τριφθορομεθύλιο, Ιμινο, Αζο, Καρβοξυ-εστέρα ή -αμίδιο, ή είναι Καρβοκυκλική ή Ετεροκυκλική ομάδα συνδεδεμένη στο ένα μέρος.

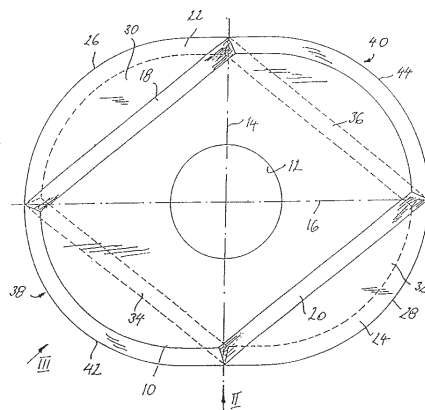


ΠΕΡΙΛΗΨΗ (57)

Φωτο-ενεργοποιούμενο υλικό, όπως ένα Φωτοχρωμικό υλικό, του ακολούθου Τύπου (I) όπου A είναι 6/μελής Καρβοκυκλικός ή Ετεροκυκλικός δακτύλιος, το κάθε R είναι Αλκύλιο, Αλκενύλιο, Αλκινύλιο, Αρύλιο, Καρβοκυκλικό, Ετεροκυκλικό, Καρβοκυκλικό Αλκύλιο ή Ετεροκυκλικό Αλκύλιο, ή τουλάχιστον δύο από τις ομάδες R, αποτελούν μαζί μέρος καρβοκυκλικού

ΑΡΙΘΜΟΣ ΕΥΡΩΠΑΪΚΟΥ Δ.Ε. (11):	3027702
ΑΡΙΘ. ΕΛΛΗΝΙΚΗΣ ΚΑΤΑΘΕΣΗΣ (21):	980401879
ΗΜΕΡ. ΕΛΛΗΝΙΚΗΣ ΚΑΤΑΘΕΣΗΣ (22):	20-08-98
ΑΡΙΘ./ΗΜΕΡ. ΔΗΜΟΣΙΕΥΣΗΣ ΕΥΡΩΠΑΪΚΟΥ ΔΙΠΛΩΜΑΤΟΣ (87):	623411/08-07-98
ΑΡΙΘ./ΗΜΕΡ. ΔΗΜΟΣΙΕΥΣΗΣ ΕΥΡΩΠΑΪΚΗΣ ΑΙΤΗΣΗΣ (86):	94106037.8/19-04-94
ΔΙΚΑΙΟΥΧΟΣ (73):	ROKOLM MARCO Holsteiner Weg 46 33102 PADERBORN, GERMANY
ΣΥΜΒΑΤΙΚΕΣ ΠΡΟΤΕΡΑΙΟΤΗΤΕΣ (30):	U9306636/03-05-93/DE
ΕΦΕΥΡΕΤΗΣ (72):	ROKOLM MARCO
ΕΙΔΙΚΟΣ ΠΛΗΡΕΞΟΥΣΙΟΣ (74):	ΔΗΜΟΥ ΧΡΙΣΤΙΝΑ, Δικηγόρος Κουμπάρη 2 106 74 ΑΘΗΝΑ
ΑΝΤΙΚΛΗΤΟΣ (74):	ΠΑΠΑΚΩΝΣΤΑΝΤΙΝΟΥ ΕΛΕΝΗ, Δικηγόρος Κουμπάρη 2 106 74 ΑΘΗΝΑ
ΤΙΤΛΟΣ ΕΦΕΥΡΕΣΗΣ (54):	ΕΡΓΑΛΕΙΟ ΦΡΕΖΑΡΙΣΜΑΤΟΣ

με βαθμιδωτές εκτομές (30,32,38,40) με το ήμισυ του πάχους της κοπτικής πλάκας, που διατάσσονται στο περίγραμμα της κοπτικής πλάκας στον πυθμένα δύο γειτονικών απέναντι ευρισκόμενων πλευρών της κοπτικής πλάκας (10) όπου στο σύνολο προβλέπονται δύο ίδια ζεύγη κοπτικών ακμών (26,42,28,44) σε απέναντι ευρισκόμενες πλευρές της κοπτικής πλάκας (10) και η σχισμή μορφοποιείται στον πυθμένα της συμπληρωματικά σε σχέση ως προς ένα ζεύγος κοπτικών ακμών.



ΠΕΡΙΛΗΨΗ (57)

Εργαλείο φρεζαρίσματος μένα φορέα μορφής στελέχους, που είναι δυνάμενος να περιστρέφεται γύρω από τον άξονά του και ο οποίος παρουσιάζει στο ένα πέρασ στην μετωπική πλευρά μια σχισμή (56) για την υποδοχή μίας κοπτικής πλάκας (10) και με μια κοπτική πλάκα (10), που στερεώνεται στη σχισμή μένα ζεύγος κοπτικών ακμών με δύο κοπτικές ακμές (26,28,42,44), που διατρέχουν σε ακτινικά ευρισκόμενες απέναντι πλευρές του κατά μήκος άξονα του φορέα και οι οποίες σχηματίζονται

ζονται στο υποστήριγμα υπό την μορφή οξο-ενώσεως (ων). Ο καταλύτης μπορεί να παρασκευασθεί δι' εμπιστοσύ του υποστηρίγματος με διαλυτοποιημένο άργυρο και τους υποκίνητες και να ακολουθήσει πύρωση. Ο καταλύτης προορίζεται για την εποξειδωση ολεφινών οι οποίες δεν έχουν αλλυλικό υδρογόνο, ιδιαίτερα του αιθυλενίου.

ΑΡΙΘΜΟΣ ΕΥΡΩΠΑΪΚΟΥ Δ.Ε. (11):	3027703
ΑΡΙΘ. ΕΛΛΗΝΙΚΗΣ ΚΑΤΑΘΕΣΗΣ (21):	980401880
ΗΜΕΡ. ΕΛΛΗΝΙΚΗΣ ΚΑΤΑΘΕΣΗΣ (22):	20-08-98
ΑΡΙΘ./ΗΜΕΡ. ΔΗΜΟΣΙΕΥΣΗΣ ΕΥΡΩΠΑΪΚΟΥ ΔΙΠΛΩΜΑΤΟΣ (87):	737099/08-07-98
ΑΡΙΘ./ΗΜΕΡ. ΔΗΜΟΣΙΕΥΣΗΣ ΕΥΡΩΠΑΪΚΗΣ ΑΙΤΗΣΗΣ (86):	95904541.0/28-12-94
ΔΙΚΑΙΟΥΧΟΣ (73):	SHELL INTERNATIONALE RESEARCH MAATSCHAPPIJ B.V. Carel Van Bylandtlaan 30 2596 DEN HAAG HR, NETHERLANDS
ΣΥΜΒΑΤΙΚΕΣ ΠΡΟΤΕΡΑΙΟΤΗΤΕΣ (30):	176044/30-12-93/US
ΕΦΕΥΡΕΤΗΣ (72):	1) EVANS WAYNE ERROL 2) MESTERS CAROLUS MATTHIAS ANNA MARIA
ΕΙΔΙΚΟΣ ΠΛΗΡΕΞΟΥΣΙΟΣ (74):	ΔΗΜΟΥ ΧΡΙΣΤΙΝΑ, Δικηγόρος Κουμπάρη 2 106 74 ΑΘΗΝΑ
ΑΝΤΙΚΛΗΤΟΣ (74):	ΠΑΠΑΚΩΝΣΤΑΝΤΙΝΟΥ ΕΛΕΝΗ, Δικηγόρος Κουμπάρη 2 106 74 ΑΘΗΝΑ
ΤΙΤΛΟΣ ΕΦΕΥΡΕΣΗΣ (54):	ΚΑΤΑΛΥΤΗΣ ΚΑΙ ΜΕΘΟΔΟΣ ΕΠΟΞΕΙΔΩΣΕΩΣ

ΠΕΡΙΛΗΨΗ (57)

Καταλύτης ο οποίος περιλαμβάνει πορώδες πυρίμαχο υποστήριγμα επί του οποίου έχει εναποτεθεί αποτελεσματική, καταλυτικώς, ποσότητα αργύρου, ποσότητα υποκίνησης μετάλλου αλκαλίου, ποσότητα υποκίνησης ρηνίου, και ποσότητα υποκίνησης μετάλλου της Ομάδας IV Β που εφαρμό-

ΑΡΙΘΜΟΣ ΕΥΡΩΠΑΪΚΟΥ Δ.Ε.	(11): 3027704
ΑΡΙΘ. ΕΛΛΗΝΙΚΗΣ ΚΑΤΑΘΕΣΗΣ	(21): 980401881
ΗΜΕΡ. ΕΛΛΗΝΙΚΗΣ ΚΑΤΑΘΕΣΗΣ	(22): 20-08-98
ΑΡΙΘ./ΗΜΕΡ. ΔΗΜΟΣΙΕΥΣΗΣ	
ΕΥΡΩΠΑΪΚΟΥ ΔΙΠΛΩΜΑΤΟΣ	(87): 680983/29-07-98
ΑΡΙΘ./ΗΜΕΡ. ΔΗΜΟΣΙΕΥΣΗΣ	
ΕΥΡΩΠΑΪΚΗΣ ΑΙΤΗΣΗΣ	(86): 95106118.3/24-04-95
ΔΙΚΑΙΟΥΧΟΣ	(73): BAYER AG 51368 LEVERKUSEN, GERMANY
ΣΥΜΒΑΤΙΚΕΣ ΠΡΟΤΕΡΑΙΟΤΗΤΕΣ	(30): 4416113/06-05-94/DE
ΕΦΕΥΡΕΤΗΣ	(72): 1) BRAHM MARTIN DR. 2) KREMER WOLFGANG 3) SCHMALSTIEG LUTZ DR. 4) PROBST JOACHIM DR. 5) KUBITZA WERNER
ΕΙΔΙΚΟΣ ΠΛΗΡΕΞΟΥΣΙΟΣ	(74): ΔΗΜΟΥ ΧΡΙΣΤΙΝΑ, Δικηγόρος Κουμπάρη 2 106 74 ΑΘΗΝΑ
ΑΝΤΙΚΛΗΤΟΣ	(74): ΠΑΠΑΚΩΝΣΤΑΝΤΙΝΟΥ ΕΛΕΝΗ, Δικηγόρος Κουμπάρη 2 106 74 ΑΘΗΝΑ
ΤΙΤΛΟΣ ΕΦΕΥΡΕΣΗΣ	(54): ΠΑΡΑΣΚΕΥΑΣΜΑΤΑ ΠΟΛΥΙΣΟΚΥΑΝΙΚΟΥ ΕΣΤΕΡΟΣ ΠΟΥ ΜΠΟΡΟΥΝ ΝΑ ΔΙΑΣΠΑΡΟΥΝ ΕΝΤΟΣ ΥΔΑΤΟΣ

ΠΕΡΙΛΗΨΗ (57)

Εντός ύδατος διασπαρτά παρασκευάσματα πολυϊσοκυανικού εστέρος με βάση αλειφατικούς και αρωματικούς διϊσοκυανικούς εστέρες με μία περιεκτικότητα σε ΝCO, σε σχέση προς την στερεά ουσία, από 6 έως

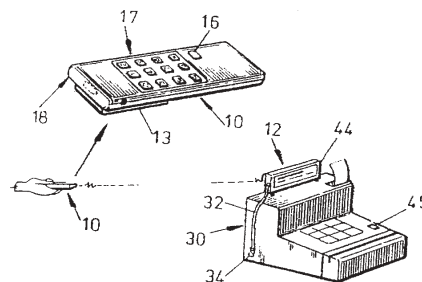
21% κατά βάρος, μία αναλογία βάρους ενοικοδομημένων μονάδων TDI προς ενοικοδομημένες μονάδες HDI από 6:1 έως 0,1:1 και μία περιεκτικότητα σε διατεταγμένες εντός τερματικών αλύσεων πολυαιθέρος μονάδες αιθυλενοξειδίου από 5 έως 40% κατά βάρος, μία μέθοδος για την παρασκευή τέτοιου είδους παρασκευασμάτων πολυϊσοκυανικού εστέρος διά χημικής αντίδρασης ενός συστατικού πολυϊσοκυανικού εστέρος με μία περιεκτικότητα σε ΝCO από 12 έως 25% κατά βάρος, στο οποίο απαντώνται τόσο ενοικοδομημένες μονάδες TDI, όσο και ενοικοδομημένες μονάδες HDI, με μονοσθενείς πολυαιθεραλκοόλες που εμφανίζουν μονάδες αιθυλενοξειδίου, και σε δεδομένη περίπτωση περαιτέρω αλκοόλες υπό διατήρηση μίας αναλογίας ισοδύναμων ΝCO/OH από 2:1 έως 120:1, ένα υδατικό μέσο επίστρωσης που περιέχει τέτοιου είδους παρασκευάσματα πολυϊσοκυανικού εστέρος ως συστατικό συνδετικού μέσου και η χρησιμοποίησή του για την κατασκευή επιστρώσεων επί επιπέδων υποστρωμάτων.

ΑΡΙΘΜΟΣ ΕΥΡΩΠΑΪΚΟΥ Δ.Ε.	(11): 3027705
ΑΡΙΘ. ΕΛΛΗΝΙΚΗΣ ΚΑΤΑΘΕΣΗΣ	(21): 980401882
ΗΜΕΡ. ΕΛΛΗΝΙΚΗΣ ΚΑΤΑΘΕΣΗΣ	(22): 20-08-98
ΑΡΙΘ./ΗΜΕΡ. ΔΗΜΟΣΙΕΥΣΗΣ	
ΕΥΡΩΠΑΪΚΟΥ ΔΙΠΛΩΜΑΤΟΣ	(87): 573438/20-05-98
ΑΡΙΘ./ΗΜΕΡ. ΔΗΜΟΣΙΕΥΣΗΣ	
ΕΥΡΩΠΑΪΚΗΣ ΑΙΤΗΣΗΣ	(86): 92903628.3/31-01-92
ΔΙΚΑΙΟΥΧΟΣ	(73): INTERNATIONAL TRANSACT SYSTEMS LIMITED LIVINGSTON, GB
ΣΥΜΒΑΤΙΚΕΣ ΠΡΟΤΕΡΑΙΟΤΗΤΕΣ	(30): 9102104/31-01-91/GB
ΕΦΕΥΡΕΤΗΣ	(72): 1) TAIT ROBERT ALAN RELD 2) TAIT ELIZABETH MARY
ΕΙΔΙΚΟΣ ΠΛΗΡΕΞΟΥΣΙΟΣ	(74): ΔΗΜΟΥ ΧΡΙΣΤΙΝΑ, Δικηγόρος Κουμπάρη 2 106 74 ΑΘΗΝΑ
ΑΝΤΙΚΛΗΤΟΣ	(74): ΠΑΠΑΚΩΝΣΤΑΝΤΙΝΟΥ ΕΛΕΝΗ, Δικηγόρος Κουμπάρη 2 106 74 ΑΘΗΝΑ
ΤΙΤΛΟΣ ΕΦΕΥΡΕΣΗΣ	(54): ΣΥΣΤΗΜΑ ΣΥΝΑΛΛΑΓΩΝ ΧΩΡΙΣ ΕΠΑΦΗ

ΠΕΡΙΛΗΨΗ (57)

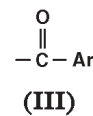
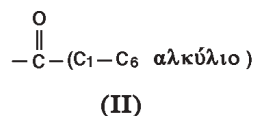
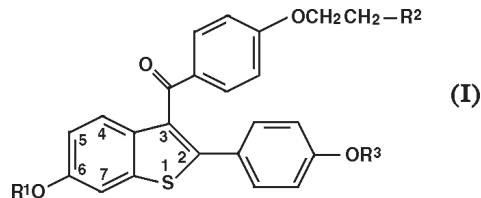
Περιγράφεται ένα σύστημα συναλλαγών χωρίς επαφή το οποίο περιλαμβάνει μία φορητή διάταξη (10) η οποία περιέχει αποκλειστικές πληροφορίες του χρήστη και η οποία, όταν ενεργοποιείται από το χρήστη, παράγει ένα ασύρματο σήμα το οποίο λαμβάνεται από ένα δέκτη (12). Σε μία προτιμώμενη διευθέτηση, ο πομπός (10) περιέχει τον κωδικό του χρήστη και έχει ένα πληκτρολόγιο (17) για την εισαγωγή από το χρήστη ενός προσωπικού αριθμού αναγνώρισεως (PIN). Ο δέκτης (12) συνδέεται

μέσω μίας γραμμής μεταδόσεως με ένα τοπικό σύστημα όπου ο κωδικός του χρήστη και ο αριθμός PIN και λεπτομέρειες της αγοράς, λαμβανόμενες από τον πωλητή, καταχωρούνται έναντι του αριθμού του χρήστη ώστε να μπορεί να πραγματοποιηθεί αργότερα τιμολόγηση. Ο δέκτης (10) μπορεί να περιλαμβάνει ένα μέσο για τον έλεγχο (27) και για τη διόρθωση της ακρίβειας του κωδικού και του αριθμού PIN προ της μεταδόσεως των δεδομένων μέσω του μόντεμ προς το κεντρικό σύστημα. Περιγράφονται διάφορες πραγματοποιήσεις της εφευρέσεως για παράδειγμα, η διάταξη είναι ευέλικτη και ο αριθμός PIN μπορεί να απαιτείται για όλες τις συναλλαγές για να ελαχιστοποιηθούν οι πλαστογραφίες. Κάθε πομπός μπορεί να εφοδιάζεται με ένα τερματικό για να επιτρέπει την εισαγωγή στη μνήμη για τη μεταβολή των λεπτομερειών του λογαριασμού και του αριθμού χρεώσεως του χρήστη. Για την απόδειξη της ιδιοκτησίας του πομπού, το όνομα, ο αριθμός τηλεφώνου, ο αριθμός κυκλοφορίας του αυτοκινήτου του χρήστη κλπ. μπορούν επίσης να αποτυπώνονται στη μνήμη μαζί με τον αριθμό πιστωτικής κάρτας. Οι πληροφορίες αυτές θα εμφανίζονται μόνο στον πωλητή ο οποίος μπορεί να ζητήσει από το άτομο που χρησιμοποιεί τον πομπό να προσδιορίσει το όνομά του, τον αριθμό PIN, τον αριθμό τηλεφώνου ή τον αριθμό κυκλοφορίας ως απόδειξη της ταυτότητός του.



ΑΡΙΘΜΟΣ ΕΥΡΩΠΑΪΚΟΥ Δ.Ε. (11):	3027706
ΑΡΙΘ. ΕΛΛΗΝΙΚΗΣ ΚΑΤΑΘΕΣΗΣ (21):	980401883
ΗΜΕΡ. ΕΛΛΗΝΙΚΗΣ ΚΑΤΑΘΕΣΗΣ (22):	20-08-98
ΑΡΙΘ./ΗΜΕΡ. ΔΗΜΟΣΙΕΥΣΗΣ ΕΥΡΩΠΑΪΚΟΥ ΔΙΠΛΩΜΑΤΟΣ (87):	659417/29-07-98
ΑΡΙΘ./ΗΜΕΡ. ΔΗΜΟΣΙΕΥΣΗΣ ΕΥΡΩΠΑΪΚΗΣ ΑΙΤΗΣΗΣ (86):	94309475.5/19-12-94
ΔΙΚΑΙΟΥΧΟΣ (73):	ELI LILLY AND COMPANY Lilly Corporate Center, INDIANAPOLIS 46285 INDIANA, USA
ΣΥΜΒΑΤΙΚΕΣ ΠΡΟΤΕΡΑΙΟΤΗΤΕΣ (30):	171391/21-12-93/US
ΕΦΕΥΡΕΤΗΣ (72):	ΚΕΟΗΑΝΕ ΡΑΤΡΙΚΚ ΡΕΤΕΡ
ΕΙΔΙΚΟΣ ΠΛΗΡΕΞΟΥΣΙΟΣ (74):	ΔΗΜΟΥ ΧΡΙΣΤΙΝΑ, Δικηγόρος Κουμπάρη 2 106 74 ΑΘΗΝΑ
ΑΝΤΙΚΛΗΤΟΣ (74):	ΠΑΠΑΚΩΝΣΤΑΝΤΙΝΟΥ ΕΛΕΝΗ, Δικηγόρος Κουμπάρη 2 106 74 ΑΘΗΝΑ
ΤΙΤΛΟΣ ΕΦΕΥΡΕΣΗΣ (54):	ΑΝΑΣΤΟΛΗ ΤΗΣ ΔΥΣΛΕΙΤΟΥΡΓΙΚΗΣ ΑΙΜΟΡΡΑΓΙΑΣ ΤΗΣ ΜΗΤΡΑΣ

λείται από την πυρρολιδίνη, το εξαμεθυλενομινο- και το πιπεριдино- ή ένα φαρμακευτικώς αποδεκτό άλας ή διάλυμα εξ αυτών.



ΠΕΡΙΛΗΨΗ (57)

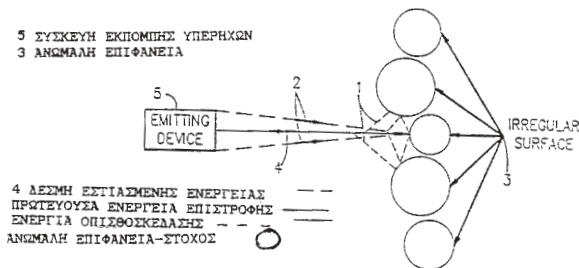
Μέθοδος αναστολής της δυσλειτουργικής αιμορραγίας της μήτρας, η οποία περιλαμβάνει τη χορήγηση σε γυναίκα που έχει ανάγκη αυτής, μίας ένωσης σε αποτελεσματική ποσότητα, η οποία έχει τον τύπο (I) στον οποίο τα R¹ και R³ είναι ανεξάρτητα το υδρογόνο, το μεθύλιο (-CH₃), το Τύπος (I) ή Τύπος (II) στα οποία το Ar είναι ένα προαιρετικά υποκατεστημένο φαινύλιο, το R² επιλέγεται από την ομάδα που αποτε-

ΑΡΙΘΜΟΣ ΕΥΡΩΠΑΪΚΟΥ Δ.Ε. (11):	3027707
ΑΡΙΘ. ΕΛΛΗΝΙΚΗΣ ΚΑΤΑΘΕΣΗΣ (21):	980401884
ΗΜΕΡ. ΕΛΛΗΝΙΚΗΣ ΚΑΤΑΘΕΣΗΣ (22):	20-08-98
ΑΡΙΘ./ΗΜΕΡ. ΔΗΜΟΣΙΕΥΣΗΣ ΕΥΡΩΠΑΪΚΟΥ ΔΙΠΛΩΜΑΤΟΣ (87):	483299/01-07-98
ΑΡΙΘ./ΗΜΕΡ. ΔΗΜΟΣΙΕΥΣΗΣ ΕΥΡΩΠΑΪΚΗΣ ΑΙΤΗΣΗΣ (86):	91906026.9/18-01-91
ΔΙΚΑΙΟΥΧΟΣ (73):	GOUGE JAMES O. 1994 Hillcrest Drive, SNELLVILLE 30278 GA, USA
ΣΥΜΒΑΤΙΚΕΣ ΠΡΟΤΕΡΑΙΟΤΗΤΕΣ (30):	468097/22-01-90/US
ΕΦΕΥΡΕΤΗΣ (72):	GOUGE JAMES O.
ΕΙΔΙΚΟΣ ΠΛΗΡΕΞΟΥΣΙΟΣ (74):	ΔΗΜΟΥ ΧΡΙΣΤΙΝΑ, Δικηγόρος Κουμπάρη 2 106 74 ΑΘΗΝΑ
ΑΝΤΙΚΛΗΤΟΣ (74):	ΠΑΠΑΚΩΝΣΤΑΝΤΙΝΟΥ ΕΛΕΝΗ, Δικηγόρος Κουμπάρη 2 106 74 ΑΘΗΝΑ
ΤΙΤΛΟΣ ΕΦΕΥΡΕΣΗΣ (54):	ΜΙΑ ΜΕΘΟΔΟΣ ΚΑΙ ΜΙΑ ΣΥΣΚΕΥΗ ΓΙΑ ΤΗΝ ΕΞΑΓΩΓΗ ΠΛΗΡΟΦΟΡΙΩΝ ΑΠΟ ΕΙΚΟΝΕΣ

και την αναγνώριση αυτών από μία εικόνα, η οποία, βασίζεται σε διάταξη εικονοψηφίδων. Στην προκειμένη εφεύρεση, οι πληροφορίες, οι οποίες λαμβάνονται από την ενέργεια "οπισθοσκέδασης", αφού εξαχθούν και κωδικοποιηθούν, με τους λογάριθμους ακτινικής εξαγωγής αποτελούν τους καθοριστικούς παράγοντες, οι οποίοι μπορούν να χρησιμοποιηθούν ξεχωριστά ή σε συνδυασμό μεταξύ τους, ανάλογα με την εφαρμογή και την επιθυμητή συνάρτηση. Οι λογάριθμοι για την εξαγωγή γραμμών και γεωμετρικών σχημάτων μπορούν να χρησιμοποιούνται για την επεξεργασία εικόνων οποιουδήποτε τύπου. Οι εν λόγω αλγόριθμοι, οι οποίοι εξαγουν και κωδικοποιούν τα σχέδια, τα οποία περιέχονται στην ενέργεια "οπισθοσκέδασης" καθώς και τα γεωμετρικά σχήματα, τα οποία περιέχονται στις εικόνες, είναι μοναδικοί, και παρέχουν εκτίμηση για τις διάφορες πολυδιάστατες απόψεις των ομάδων εικονοψηφίδων στην προκύπτουσα εικόνα. Επί πλέον, οι αναφερθέντες αλγόριθμοι δεν βασίζονται σε αυστηρά μαθηματικούς τύπους, αλλά αντίθετα "μεταφράζονται" σε ένα ηλεκτρονικό υπολογιστή σαν σειρές bit (δυσδικών ψηφίων), οι οποίες απαιτούν πολύ λίγο χρόνο επεξεργασίας. Οι παρουσιαζόμενες μέθοδοι έχουν σχεδιασθεί για την αποτελεσματική επεξεργασία εικόνων σε πραγματικό χρόνο σε εξοπλισμό, όπως είναι ένας προσωπικός ηλεκτρονικός υπολογιστής.

ΠΕΡΙΛΗΨΗ (57)

Η εφεύρεση αυτή περιγράφει μεθόδους και μια συσκευή για την ακτινική εξαγωγή και την αναγνώριση σχημάτων από εικόνες, οι οποίες βασίζονται στην "οπισθοσκέδαση", η οποία παράγεται με μία δέσμη ενέργειας, όπως είναι αυτές, που χρησιμοποιούνται στα ραντάρ, στα ηχητικά σήματα αναγνώρισης και στους υπερήχους. Η προκειμένη εφεύρεση περιλαμβάνει μεθόδους για την εξαγωγή γραμμών και γεωμετρικών σχημάτων καθώς



ΑΡΙΘΜΟΣ ΕΥΡΩΠΑΪΚΟΥ Δ.Ε. (11): 3027708
ΑΡΙΘ. ΕΛΛΗΝΙΚΗΣ ΚΑΤΑΘΕΣΗΣ (21): 980401885
ΗΜΕΡ. ΕΛΛΗΝΙΚΗΣ ΚΑΤΑΘΕΣΗΣ (22): 20-08-98
ΑΡΙΘ./ΗΜΕΡ. ΔΗΜΟΣΙΕΥΣΗΣ
ΕΥΡΩΠΑΪΚΟΥ ΔΙΠΛΩΜΑΤΟΣ (87): 713858/29-07-98
ΑΡΙΘ./ΗΜΕΡ. ΔΗΜΟΣΙΕΥΣΗΣ
ΕΥΡΩΠΑΪΚΗΣ ΑΙΤΗΣΗΣ (86): 94890207.7/09-12-94
ΔΙΚΑΙΟΥΧΟΣ (73): CHINOIN GYOGYSZER ES VEGYESZETI

ΤΕΡΜΕΚΕΚ GYARA RT.
To Utca 1-5
H-1045 BUDAPEST IV, HUNGARY

ΣΥΜΒΑΤΙΚΕΣ ΠΡΟΤΕΡΑΙΟΤΗΤΕΣ (30): 9403342/22-11-94/HU
ΕΦΕΥΡΕΤΗΣ (72): 1) NAD ZSUZSANNA
2) KALLAY TAMAS
3) SZILADI MARIA
4) MONTAY TIBOR

ΕΙΔΙΚΟΣ ΠΛΗΡΕΞΟΥΣΙΟΣ (74): ΔΗΜΟΥ ΧΡΙΣΤΙΝΑ, Δικηγόρος
Κουμπάρη 2
106 74 ΑΘΗΝΑ

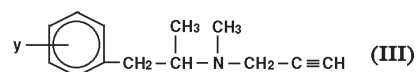
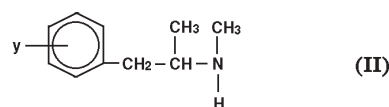
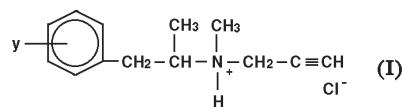
ΑΝΤΙΚΛΗΤΟΣ (74): ΠΑΠΑΚΩΝΣΤΑΝΤΙΝΟΥ ΕΛΕΝΗ,
Δικηγόρος
Κουμπάρη 2
106 74 ΑΘΗΝΑ

ΤΙΤΛΟΣ ΕΦΕΥΡΕΣΗΣ (54): ΒΕΛΤΙΩΜΕΝΗ ΜΕΘΟΔΟΣ ΓΙΑ ΤΗΝ
ΠΑΡΑΣΚΕΥΗ ΠΑΡΑΓΩΓΩΝ ΤΟΥ ΧΛΩ-
ΡΙΟΥΧΟΥ ΠΡΟΠΑΡΓΥΛΑΜΜΩΝΙΟΥ

ΠΕΡΙΛΗΨΗ (57)

Η παρούσα εφεύρεση αναφέρεται σε μία μέθοδο για την παρασκευή του ισομερούς L παραγώγων του χλωριούχου προπαργυλαμμωνίου γενικού τύπου (I) διάσποσυνθέσεως του D-τρυγικού άλατος του ισομερούς L της αμίνης γενικού τύπου (II) και δι'αντιδράσεως του λαμβανόμενου αμινοχου

ισομερούς L γενικού τύπου (II) παρουσία μίας βάσεως με ένα αλογονίδιο γενικού τύπου (V) και δι'αντιδράσεως του έτσι λαμβανόμενου ισομερούς L γενικού τύπου (III) με υδροχλώριο εντός ενός οργανικού διαλύτη, όπου - το x σημαίνει ένα άτομο αλογόνου - το y σημαίνει ένα άτομο υδρογόνου ή φθορίου η οποία περιλαμβάνει την απελευθέρωση της αμινοχου βάσεως από το D-τρυγικό άλας του ισομερούς L της αμίνης γενικού τύπου (II), όπου το y είναι όπως δίδεται ανωτέρω, εντός ενός υδατικού εναιωρήματος με υδροξείδιο του αμμωνίου ή βασικό άλας αλκαλίου και/ή άλας αμμωνίου, και την αντίδραση της με 1-1,5 γραμμοϊσοδύναμα ενός αλογονιδίου γενικού τύπου (V), στον οποίο -το x είναι όπως ορίσθηκε ανωτέρω- στους 0-50°C εντός ενός ρυθμιστικού συστήματος με pH 8-12 σχηματιζόμενου απ'ευθείας κατά τη διάρκεια της απελευθερώσεως της βάσεως και μετά το διαχωρισμό του υδατικού στρώματος την εκχύλιση του μίγματος του περιέχοντος τα ισομερή L των αμινών γενικού τύπου (II) και (III) εντός του οργανικού στρώματος με ύδωρ και με ένα μίγμα υδροξειδίου του αμμωνίου και ύδατος και/ή με ένα υδατικό διάλυμα φωσφορικού άλατος με pH 5,5-7,5 και τη διάλυση του ισομερούς L της αμίνης γενικού τύπου (II) ή ενός άλατός της στο υδατικό στρώμα και την επιλεκτική απομόνωσή της από το ισομερές L της αμίνης γενικού τύπου (III) και τη μετατροπή του ισομερούς L της αμίνης γενικού τύπου (III) μετά από απόσταξη του ισομερούς L του άλατος γενικού τύπου (I) δια μιας γνωστής καθ'εαυτής μεθόδου.



ΑΡΙΘΜΟΣ ΕΥΡΩΠΑΪΚΟΥ Δ.Ε. (11): 3027709
ΑΡΙΘ. ΕΛΛΗΝΙΚΗΣ ΚΑΤΑΘΕΣΗΣ (21): 980401886
ΗΜΕΡ. ΕΛΛΗΝΙΚΗΣ ΚΑΤΑΘΕΣΗΣ (22): 20-08-98
ΑΡΙΘ./ΗΜΕΡ. ΔΗΜΟΣΙΕΥΣΗΣ
ΕΥΡΩΠΑΪΚΟΥ ΔΙΠΛΩΜΑΤΟΣ (87): 649407/05-08-98
ΑΡΙΘ./ΗΜΕΡ. ΔΗΜΟΣΙΕΥΣΗΣ
ΕΥΡΩΠΑΪΚΗΣ ΑΙΤΗΣΗΣ (86): 93912683.5/09-06-93
ΔΙΚΑΙΟΥΧΟΣ (73): H. LUNDBECK A/S

Otilianej 7-9
2500 KOBENHAVN-VALBY, DENMARK

ΣΥΜΒΑΤΙΚΕΣ ΠΡΟΤΕΡΑΙΟΤΗΤΕΣ (30): 78692/12-06-92/DK
ΕΦΕΥΡΕΤΗΣ (72): 1) PERREGAARD JENS KRISTIAN
2) STENBERG JOHN W.
3) MOLTZEN EJNER K.

ΕΙΔΙΚΟΣ ΠΛΗΡΕΞΟΥΣΙΟΣ (74): ΔΗΜΟΥ ΧΡΙΣΤΙΝΑ, Δικηγόρος
Κουμπάρη 2
106 74 ΑΘΗΝΑ

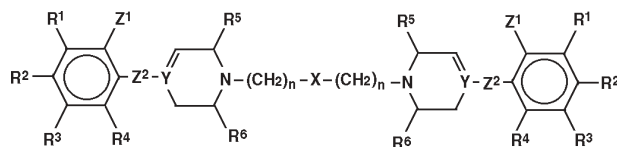
ΑΝΤΙΚΛΗΤΟΣ (74): ΠΑΠΑΚΩΝΣΤΑΝΤΙΝΟΥ ΕΛΕΝΗ,
Δικηγόρος
Κουμπάρη 2
106 74 ΑΘΗΝΑ

ΤΙΤΛΟΣ ΕΦΕΥΡΕΣΗΣ (54): ΔΙΜΕΡΗ ΠΑΡΑΓΩΓΑ ΠΙΠΕΡΙΔΙΝΗΣ,
ΤΕΤΡΑΥΔΡΟΠΥΡΙΔΙΝΗΣ ΚΑΙ ΠΙΠΕΡΑ-
ΖΙΝΗΣ

ΠΕΡΙΛΗΨΗ (57)

Εδώ περιγράφονται διμερείς ενώσεις 4-φαινυλ-πιπεριδίνης, 2-φαινυλ-1,2,3,6-τετραυδροπυριδίνης, ή 4-φαινυλ-πιπεραζίνης ή διμερείς σπειροκυκλικές ενώσεις έχουσες το γενικό τύπο (I), όπου το n είναι 1-5', τα R¹ έως R⁴ είναι υποκαταστάτες, καθένα των R⁵ και R⁶ είναι υδρογόνο ή αλκύλιο

ή σχηματίζουν μαζί μία γέφυρα αιθυλενίου ή προπυλενίου, το X είναι O₂S, SO₂, CO ή (CH₂)_m, το m είναι 0 ή 1, το X είναι NR⁷, το R⁷ είναι H, αλκύλιο, κυκλοαλκύλιο, φαινύλιο ή φαινυλαλκύλιο, ή το X είναι CR⁸R⁹ όπου τα R⁸ και R⁹ επιλέγονται από -OH και τους υποκαταστάτες τους οριζόμενους από το R⁷ και (i) το Z¹ είναι ένας υποκαταστάτης και το Z² είναι (CH₂)_p όπου το p είναι 0, και το Y είναι N, C ή CH, (ii) τα Z και Y συνδέονται μαζί μέσω ενός απλού δεσμού, σχηματίζοντας έτσι μια σπειροκυκλική σύνδεση, στην οποία περίπτωση το Y είναι C, το Z¹ είναι O, S, (CH₂)_q όπου το q είναι 1, 2 ή 3 ή το Z¹ είναι CH₂O, CH₂S, CH₂CH₂O, CH₂CH₂S, CH=CH, CH=CHCH₂, CH₂OCH₂, CH₂SCH₂, CH=CH-O, ή CH=CH-S και το Z² είναι O, S ή (CH₂)_p, όπου το p είναι 0 ή 1, οι ενώσεις είναι δυναμικοί υποκαταστάτες των σ υποδοχέων και συνεπώς είναι ωφέλιμες ως φάρμακα στην αγωγή του άγχους, της ψύκωσης, της επιληψίας, των σπασμών, των διαταραχών διάθεσης, των κινητικών διαταραχών, της αμνησίας, των εγκεφαλοαγγειακών νόσων, της γεροντικής άνοιας τύπου Alzheimer ή της νόσου του Πάρκινσον.



ΑΡΙΘΜΟΣ ΕΥΡΩΠΑΪΚΟΥ Δ.Ε.	(11): 3027710
ΑΡΙΘ. ΕΛΛΗΝΙΚΗΣ ΚΑΤΑΘΕΣΗΣ	(21): 980401887
ΗΜΕΡ. ΕΛΛΗΝΙΚΗΣ ΚΑΤΑΘΕΣΗΣ	(22): 20-08-98
ΑΡΙΘ./ΗΜΕΡ. ΔΗΜΟΣΙΕΥΣΗΣ ΕΥΡΩΠΑΪΚΟΥ ΔΙΠΛΩΜΑΤΟΣ	(87): 702669/29-07-98
ΑΡΙΘ./ΗΜΕΡ. ΔΗΜΟΣΙΕΥΣΗΣ ΕΥΡΩΠΑΪΚΗΣ ΑΙΤΗΣΗΣ	(86): 94921214.6/27-05-94
ΔΙΚΑΙΟΥΧΟΣ	(73): 1) NEW YORK UNIVERSITY SCHOOL OF MEDICINE 550 First Avenue, NEW YORK 10016 NY, USA 2) YEDA RESEARCH AND DEVELOP- MENT CO. LTD. P.O.Box 95 76100 REHOVOT, ISRAEL
ΣΥΜΒΑΤΙΚΕΣ ΠΡΟΤΕΡΑΙΟΤΗΤΕΣ ΕΦΕΥΡΕΤΗΣ	(30): 68379/27-05-93/US (72): 1) MAZUR YEHUDA 2) LAVIE GAD 3) MERUELO DANIEL 4) LAVIE DAVID
ΕΙΔΙΚΟΣ ΠΛΗΡΕΞΟΥΣΙΟΣ	(74): ΔΗΜΟΥ ΧΡΙΣΤΙΝΑ, Δικηγόρος Κουμπάρη 2 106 74 ΑΘΗΝΑ
ΑΝΤΙΚΛΗΤΟΣ	(74): ΠΑΠΑΚΩΝΣΤΑΝΤΙΝΟΥ ΕΛΕΝΗ, Δικηγόρος Κουμπάρη 2 106 74 ΑΘΗΝΑ
ΤΙΤΛΟΣ ΕΦΕΥΡΕΣΗΣ	(54): ΝΕΟΙ ΑΝΤΙ-ΙΚΟΙ ΠΑΡΑΓΟΝΤΕΣ

ΠΕΡΙΛΗΨΗ (57)

Νέες αντι-ικές (περιλαμβανομένων αντιρετροϊκών) ενώσεις είναι μονο- ή δικαρβοξυλικοί εστέρες υπερίκινης όπου μία ή και οι δύο μεθυλομάδες υπερίκινης έχουν υποκατασταθεί με ομάδες εστέρα καρβοξυλικού οξέος του τύπου COOR³, όπου R³ είναι αλκύλιο, η αλυσίδα του οποίου προαιρετικώς διακόπτεται από ένα ή περισσότερα άτομα οξυγόνου ή θείου. R³ κατά προτίμηση είναι μεθύλιο, αιθύλιο, προπύλιο, βουτύλιο, 2-μεθοξυαιθύλιο ή 2-(2-μεθοξυαιθοξυ)αιθύλιο. Οι ενώσεις μπορούν να διαμορφωθούν σε φαρμακευτικές συνθέσεις και μπορούν να χρησιμοποιηθούν με οποιονδήποτε τρόπο υπήρξε από το παρελθόν γνωστός για την υπερίκίνη.

ΑΡΙΘΜΟΣ ΕΥΡΩΠΑΪΚΟΥ Δ.Ε.	(11): 3027711
ΑΡΙΘ. ΕΛΛΗΝΙΚΗΣ ΚΑΤΑΘΕΣΗΣ	(21): 980401888
ΗΜΕΡ. ΕΛΛΗΝΙΚΗΣ ΚΑΤΑΘΕΣΗΣ	(22): 20-08-98
ΑΡΙΘ./ΗΜΕΡ. ΔΗΜΟΣΙΕΥΣΗΣ ΕΥΡΩΠΑΪΚΟΥ ΔΙΠΛΩΜΑΤΟΣ	(87): 675678/29-07-98
ΑΡΙΘ./ΗΜΕΡ. ΔΗΜΟΣΙΕΥΣΗΣ ΕΥΡΩΠΑΪΚΗΣ ΑΙΤΗΣΗΣ	(86): 94902876.5/16-12-93
ΔΙΚΑΙΟΥΧΟΣ	(73): THE VICTORIA UNIVERSITY OF MANCHESTER M13 9PL MANCHESTER, GB
ΣΥΜΒΑΤΙΚΕΣ ΠΡΟΤΕΡΑΙΟΤΗΤΕΣ ΕΦΕΥΡΕΤΗΣ	(30): 9226179/16-12-92/GB (72): FERGUSON MARK WILLIAM JAMES
ΕΙΔΙΚΟΣ ΠΛΗΡΕΞΟΥΣΙΟΣ	(74): ΔΗΜΟΥ ΧΡΙΣΤΙΝΑ, Δικηγόρος Κουμπάρη 2 106 74 ΑΘΗΝΑ
ΑΝΤΙΚΛΗΤΟΣ	(74): ΠΑΠΑΚΩΝΣΤΑΝΤΙΝΟΥ ΕΛΕΝΗ, Δικηγόρος Κουμπάρη 2 106 74 ΑΘΗΝΑ
ΤΙΤΛΟΣ ΕΦΕΥΡΕΣΗΣ	(54): ΜΕΘΟΔΟΣ ΕΚΚΟΛΑΨΗΣ ΑΥΓΩΝ ΠΤΗ- ΝΩΝ

για χρονικό διάστημα αποτελεσματικό για τη μεταβολή της κανονικής φαινοτυπικής αναλογίας φύλων των εμβρύων, χωρίς σημαντικό αντίκτυπο πάνω στην μέση θνησιμότητα, και (c) στη συνέχεια αποκατάσταση των συνθηκών στις κανονικές ή προς τις κανονικές και εκκόλαψη των αυγών. Κατά προτίμηση, οι συνθήκες του περιβάλλοντος περιλαμβάνουν θερμοκρασία από 37,5 έως 38°C και οι μετατοπισμένες συνθήκες περιλαμβάνουν μειωμένη θερμοκρασία, ιδιαίτερα δε θερμοκρασία περίπου 22°C για χρονικό διάστημα από 18 έως 42 ώρες. Η μέθοδος μπορεί να χρησιμοποιηθεί για την παραγωγή πουλιών που είναι χρωματοσωματικά αρσενικά (ZZ) αλλά φαινοτυπικά θηλυκά ή χρωματοσωματικά θηλυκών (ZW) αλλά φαινοτυπικά αρσενικών.

ΠΕΡΙΛΗΨΗ (57)

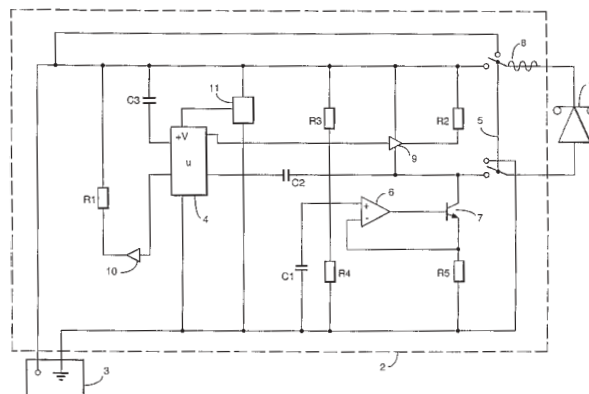
Μία μέθοδος εκκόλαψης αυγών ενός είδους πτηνού, ιδιαίτερα δε όρνιθας, η οποία περιλαμβάνει εκτέλεση τουλάχιστον ενός κύκλου των εξής σταδίων (α) ως (c): (α) επώαση των αυγών σε ένα πρώτο, βασικό περιβάλλον, κανονικό για την επώαση των αυγών του πτηνού στα εκκολαπτήρια, κάτω από τις επικρατούσες κλιματικές συνθήκες και στη συνέχεια, κατά τη διάρκεια μιας χρονικής περιόδου ευαισθησίας στο φύλο της ανάπτυξης του εμβρύου, (b) μεταβολή του περιβάλλοντος σε διαφορετικές συνθήκες,

ΑΡΙΘΜΟΣ ΕΥΡΩΠΑΪΚΟΥ Δ.Ε.	(11): 3027712
ΑΡΙΘ. ΕΛΛΗΝΙΚΗΣ ΚΑΤΑΘΕΣΗΣ	(21): 980401889
ΗΜΕΡ. ΕΛΛΗΝΙΚΗΣ ΚΑΤΑΘΕΣΗΣ	(22): 20-08-98
ΑΡΙΘ./ΗΜΕΡ. ΔΗΜΟΣΙΕΥΣΗΣ	
ΕΥΡΩΠΑΪΚΟΥ ΔΙΠΛΩΜΑΤΟΣ	(87): 748553/20-05-98
ΑΡΙΘ./ΗΜΕΡ. ΔΗΜΟΣΙΕΥΣΗΣ	
ΕΥΡΩΠΑΪΚΗΣ ΑΙΤΗΣΗΣ	(86): 95909898.9/02-03-95
ΔΙΚΑΙΟΥΧΟΣ	(73): OPT-TEL LIMITED 49 Station Road, Gerrards Cross SL9 8ES BUCKINGHAMSHIRE, GB
ΣΥΜΒΑΤΙΚΕΣ ΠΡΟΤΕΡΑΙΟΤΗΤΕΣ	(30): 9404010/02-03-94/GB
ΕΦΕΥΡΕΤΗΣ	(72): BADIH-AZANDAHI SAHBA
ΕΙΔΙΚΟΣ ΠΛΗΡΕΞΟΥΣΙΟΣ	(74): ΔΗΜΟΥ ΧΡΙΣΤΙΝΑ, Δικηγόρος Κουμπάρη 2 106 74 ΑΘΗΝΑ
ΑΝΤΙΚΛΗΤΟΣ	(74): ΠΑΠΑΚΩΝΣΤΑΝΤΙΝΟΥ ΕΛΕΝΗ, Δικηγόρος Κουμπάρη 2 106 74 ΑΘΗΝΑ
ΤΙΤΛΟΣ ΕΦΕΥΡΕΣΗΣ	(54): ΤΗΛΕΦΩΝΙΚΗ ΣΥΣΚΕΥΗ ΚΛΗΣΕΩΝ, ΠΑΡΑΚΟΛΟΥΘΗΣΕΩΣ ΚΑΙ ΕΠΙΛΟΓΗΣ ΔΙΑΔΡΟΜΩΝ

ΠΕΡΙΛΗΨΗ (57)

Μία τηλεφωνική συσκευή κλήσεων, παρακολούθησης και επιλογής (2) περιλαμβάνει ένα πρώτον διακόπτην (συνδετήρα)(3) δια την σύνδεση της μονάδος προς χρήση εις μίαν τηλεφωνικήν γραμμήν και ένα δεύτερον συνδετήρα δια την σύνδεση της μονάδος προς χρήση με μίαν τηλεφωνικήν μονάδα (1). Η συσκευή (2) περιλαμβάνει επίσης μέσα τηλεφωνικής

παρακολουθήσεως κλήσεων (4), συνδεδεμένα (τα μέσα) με τον πρώτον και δεύτερον συνδετήρα (διακόπτην), διά την παρακολούθησιν (έλεγχον) σημάτων κλήσεων εκ της τηλεφωνικής μονάδος, και εξερχόμενα σήματα προς την τηλεφωνικήν γραμμήν συμφώνως προς το ανιχνευθέν σήμα κλήσεως και δεδομένα αποθηκευμένα εις τα μέσα ανιχνεύσεως (παρακολουθήσεως). Η συσκευή είναι επίσης εφοδιασμένη, εντός της συσκευής (2), με μέσα (6,7,C1,R1, έως R5) διά τον διαχωρισμό σημάτων συνεχούς και εναλλασσόμενου ρεύματος μέσω της τηλεφωνικής γραμμής και κατεύθυνσιν του σήματος εναλλασσόμενου ρεύματος και ενός τμήματος του σήματος συνεχούς ρεύματος εις την τηλεφωνικήν μονάδα και ενός περαιτέρω τμήματος του συνεχούς ρεύματος προς τα μέσα ανιχνεύσεως (παρακολουθήσεως) με σκοπόν την παροχήν ηλεκτρικής ενεργείας εις την συσκευήν.

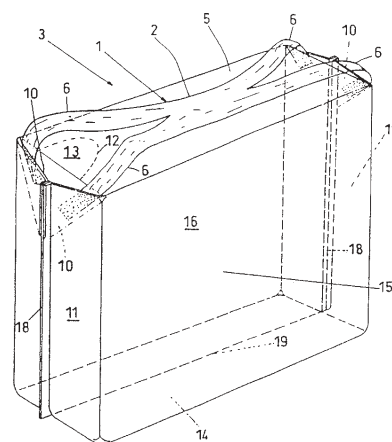


ΑΡΙΘΜΟΣ ΕΥΡΩΠΑΪΚΟΥ Δ.Ε.	(11): 3027713
ΑΡΙΘ. ΕΛΛΗΝΙΚΗΣ ΚΑΤΑΘΕΣΗΣ	(21): 980401890
ΗΜΕΡ. ΕΛΛΗΝΙΚΗΣ ΚΑΤΑΘΕΣΗΣ	(22): 20-08-98
ΑΡΙΘ./ΗΜΕΡ. ΔΗΜΟΣΙΕΥΣΗΣ	
ΕΥΡΩΠΑΪΚΟΥ ΔΙΠΛΩΜΑΤΟΣ	(87): 760787/10-06-98
ΑΡΙΘ./ΗΜΕΡ. ΔΗΜΟΣΙΕΥΣΗΣ	
ΕΥΡΩΠΑΪΚΗΣ ΑΙΤΗΣΗΣ	(86): 94910365.9/04-03-94
ΔΙΚΑΙΟΥΧΟΣ	(73): KOBUSCH FOLIEN GMBH D-34414 WARBURG, GERMANY
ΣΥΜΒΑΤΙΚΕΣ ΠΡΟΤΕΡΑΙΟΤΗΤΕΣ	(30): 4307842/12-03-93/DE
ΕΦΕΥΡΕΤΗΣ	(72): MOHRMANN RAINER
ΕΙΔΙΚΟΣ ΠΛΗΡΕΞΟΥΣΙΟΣ	(74): ΔΗΜΟΥ ΧΡΙΣΤΙΝΑ, Δικηγόρος Κουμπάρη 2 106 74 ΑΘΗΝΑ
ΑΝΤΙΚΛΗΤΟΣ	(74): ΠΑΠΑΚΩΝΣΤΑΝΤΙΝΟΥ ΕΛΕΝΗ, Δικηγόρος Κουμπάρη 2 106 74 ΑΘΗΝΑ
ΤΙΤΛΟΣ ΕΦΕΥΡΕΣΗΣ	(54): ΣΑΚΚΟΣ ΣΥΣΚΕΥΑΣΙΑΣ ΜΕ ΦΕΡΟΥΣΑ ΛΑΒΗ ΑΠΟ ΛΕΠΤΟ ΦΥΛΛΟ ΣΥΝΘΕΤΙΚΟΥ ΥΛΙΚΟΥ ΓΙΑ ΕΙΔΗ ΥΓΙΕΙΝΗΣ, ΙΔΙΑΙΤΕΡΑ ΠΑΝΕΣ

ΠΕΡΙΛΗΨΗ (57)

Η εφεύρεση αναφέρεται σ'ένα σάκκο συσκευασίας (3) με φέρουσα λαβή (1) από λεπτό φύλλο συνθετικού υλικού για είδη υγιεινής, ιδιαίτερα πάνες. Το μονοκόμματο λεπτό φύλλο σάκκου (8) με κατά μήκος και εγκάρσιες συγκολλητικές ραφές (18,19) κλείεται σε σάκκο (3), αποτελούμενος από ένα εμπρόσθιο τοίχωμα (15), ένα οπίσθιο τοίχωμα (16), δύο μετωπικά τοίχωματα (11), έναν πυθμένα (14) και ένα καλυπτικό τοίχωμα (5) με

πτυχή κεφαλής μορφής Μ. Σε πληρωμένη κατάσταση ο σάκκος συσκευασίας (3) λαμβάνει μια μορφή ορθογωνίου μπλόκ. Η φέρουσα λαβή (1) έχει εκτελεστεί ως μονοκόμματα, επίπεδη σταυρωτή ταινία (2), που φέρει σχισμές αμφίπλευρα σ'ένα τμήμα του φέροντος μήκους. Τα κατά μήκος πέρατα της σταυρωτής ταινίας (2), που φέρουν σχισμές, συγκολλώνται εκάστοτε στην εσωτερική πλευρά στη πτυχή κεφαλής μορφής Μ, που έχει τραβηχθεί ως τρίγωνο (10), σε πληρωμένη κατάσταση που σχηματίζει τη μορφή ορθογωνίου μπλόκ.



ΑΡΙΘΜΟΣ ΕΥΡΩΠΑΪΚΟΥ Δ.Ε.	(11): 3027714
ΑΡΙΘ. ΕΛΛΗΝΙΚΗΣ ΚΑΤΑΘΕΣΗΣ	(21): 980401891
ΗΜΕΡ. ΕΛΛΗΝΙΚΗΣ ΚΑΤΑΘΕΣΗΣ	(22): 20-08-98
ΑΡΙΘ./ΗΜΕΡ. ΔΗΜΟΣΙΕΥΣΗΣ	
ΕΥΡΩΠΑΪΚΟΥ ΔΙΠΛΩΜΑΤΟΣ	(87): 555087/05-08-98
ΑΡΙΘ./ΗΜΕΡ. ΔΗΜΟΣΙΕΥΣΗΣ	
ΕΥΡΩΠΑΪΚΗΣ ΑΙΤΗΣΗΣ	(86): 93300846.8/04-02-93
ΔΙΚΑΙΟΥΧΟΣ	(73): BAXTER INTERNATIONAL INC. Building 22-E, One Baxter Parkway, DEERFIELD 60015 ILLINOIS, USA
ΣΥΜΒΑΤΙΚΕΣ ΠΡΟΤΕΡΑΙΟΤΗΤΕΣ	(30): 830721/04-02-92/US
ΕΦΕΥΡΕΤΗΣ	(72): 1) BREBOROWICZ ANDRZEJ 2) OREOPULOS DIMITRIOS G.
ΕΙΔΙΚΟΣ ΠΛΗΡΕΞΟΥΣΙΟΣ	(74): ΔΗΜΟΥ ΧΡΙΣΤΙΝΑ, Δικηγόρος Κουμπάρη 2 106 74 ΑΘΗΝΑ
ΑΝΤΙΚΛΗΤΟΣ	(74): ΠΑΠΑΚΩΝΣΤΑΝΤΙΝΟΥ ΕΛΕΝΗ, Δικηγόρος Κουμπάρη 2 106 74 ΑΘΗΝΑ
ΤΙΤΛΟΣ ΕΦΕΥΡΕΣΗΣ	(54): ΔΙΑΛΥΜΑΤΑ ΠΕΡΙΤΟΝΑΙΚΗΣ ΔΙΑΠΙΔΥΣΗΣ ΠΕΡΙΕΧΟΝΤΑ ΤΟΥΛΑΧΙΣΤΟΝ ΕΝΑ ΔΙΠΕΠΤΙΔΙΟ

πρόσθετα για την ελαχιστοποίηση της βλάβης και των φυσιολογικών αποτελεσμάτων που μπορεί να προκαλέσει η περιτονίτιδα. Ένα πρόσθετο είναι ένα μίγμα αμινοξέων ικανό να διατηρεί ένα θετικό ισοζύγιο αζώτου, τουλάχιστον ένα από τα αμινοξέα υπάρχει σε διπεπτιδική μορφή. Ένα άλλο πρόσθετο είναι μία ένωση που σαρώνει τις δημιουργούμενες ελεύθερες ρίζες από τους περιτοναϊκούς μακροφάγους που ενεργοποιούνται από την περιτονίτιδα. Ένα άλλο πρόσθετο είναι ηθειική χονδροϊτίνη που μεταβάλλει τη διαπερατότητα της περιτοναϊκής μεμβράνης κατά τη διάρκεια της ακόλουθης διαπίδυσης με τη χρησιμοποίηση διαλυμάτων απαλαγμένων από θειική χονδροϊτίνη. Ένα άλλο πρόσθετο είναι τα προϊόντα αποδόμησης του ναυλορονικού οξέος προς ενίσχυση της αναγέννησης του περιτοναϊκού μεσοθηλίου χωρίς ίνωση.

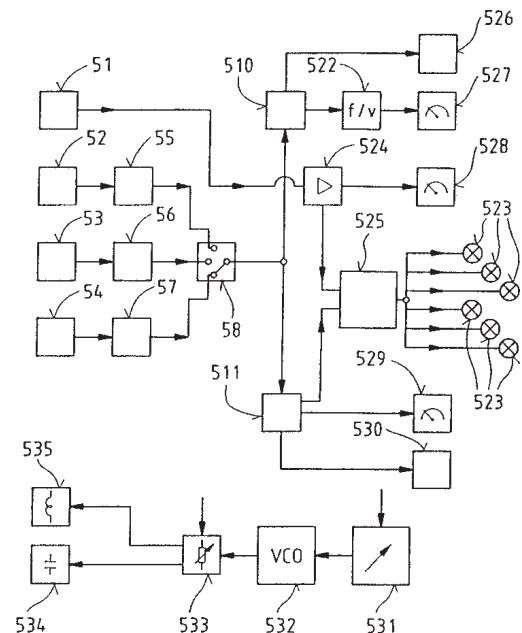
ΠΕΡΙΛΗΨΗ (57)

Εδώ περιγράφονται διαλύματα περιτοναϊκής διαπίδυσης, ειδικά μορφοποιούμενα για χρήση κατά τη διάρκεια ή αμέσως μετά από ένα επεισόδιο περιτονίτιδας. Τα διαλύματα περιλαμβάνουν ένα ή περισσότερα

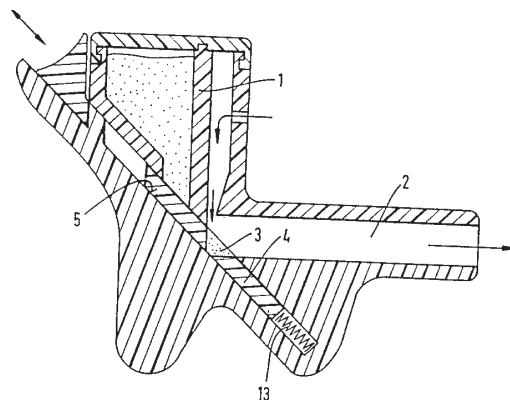
ΑΡΙΘΜΟΣ ΕΥΡΩΠΑΪΚΟΥ Δ.Ε.	(11): 3027715
ΑΡΙΘ. ΕΛΛΗΝΙΚΗΣ ΚΑΤΑΘΕΣΗΣ	(21): 980401892
ΗΜΕΡ. ΕΛΛΗΝΙΚΗΣ ΚΑΤΑΘΕΣΗΣ	(22): 20-08-98
ΑΡΙΘ./ΗΜΕΡ. ΔΗΜΟΣΙΕΥΣΗΣ	
ΕΥΡΩΠΑΪΚΟΥ ΔΙΠΛΩΜΑΤΟΣ	(87): 621795/03-06-98
ΑΡΙΘ./ΗΜΕΡ. ΔΗΜΟΣΙΕΥΣΗΣ	
ΕΥΡΩΠΑΪΚΗΣ ΑΙΤΗΣΗΣ	(86): 94900116.8/09-11-93
ΔΙΚΑΙΟΥΧΟΣ	(73): DR. FISCHER AG Josef-Rheinberger-Strasse 6 FL-9490 VADUZ, LIECHTENSTEIN
ΣΥΜΒΑΤΙΚΕΣ ΠΡΟΤΕΡΑΙΟΤΗΤΕΣ	(30): 4238829/17-11-92/DE
ΕΦΕΥΡΕΤΗΣ	(72): WARNKE ULRICH
ΕΙΔΙΚΟΣ ΠΛΗΡΕΞΟΥΣΙΟΣ	(74): ΚΩΣΤΟΠΟΥΛΟΥ ΓΕΩΡΓΙΑ, Δικηγόρος Δήλου 12 145 62 ΚΗΦΙΣΙΑ
ΑΝΤΙΚΛΗΤΟΣ	(74): ΚΥΠΡΗΣ ΦΕΙΔΙΑΣ, Δικηγόρος Δήλου 12 145 62 ΚΗΦΙΣΙΑ
ΤΙΤΛΟΣ ΕΦΕΥΡΕΣΗΣ	(54): ΔΙΑΤΑΞΗ ΓΙΑ ΤΟΝ ΕΠΗΡΕΑΣΜΟ ΗΛΕΚΤΡΙΚΩΝ ΚΑΙ ΜΑΓΝΗΤΙΚΩΝ ΠΕΔΙΩΝ ΧΑΜΗΛΗΣ ΤΑΣΕΩΣ

ΠΕΡΙΛΗΨΗ (57)

Η εφεύρεση αφορά ένα μηχανισμό για τον έλεγχο τοπικών ηλεκτρικών και μαγνητικών πεδίων χαμηλής συχνότητας, τα οποία μπορούν να επιδρούν σε περιορισμένη κλίμακα πάνω σ' ένα σώμα ηλεκτρικά αγώγιμο, ιδιαίτερα σ' ένα οργανικό σώμα όπως ένα ζωντανό οργανισμό. Τα πεδία ουδετεροποιούνται διά της δημιουργίας ενός παρεμβατικού πεδίου. Αυτό όχι μόνο διευκολύνει την αποφυγή των κακών αποτελεσμάτων τέτοιων βλαβερών επιδράσεων, αλλά επίσης καθιστά δυνατή τη δημιουργία της επιθυμητής δράσης.



ΑΡΙΘΜΟΣ ΕΥΡΩΠΑΪΚΟΥ Δ.Ε.	(11): 3027716
ΑΡΙΘ. ΕΛΛΗΝΙΚΗΣ ΚΑΤΑΘΕΣΗΣ	(21): 980401893
ΗΜΕΡ. ΕΛΛΗΝΙΚΗΣ ΚΑΤΑΘΕΣΗΣ	(22): 24-08-98
ΑΡΙΘ./ΗΜΕΡ. ΔΗΜΟΣΙΕΥΣΗΣ	
ΕΥΡΩΠΑΪΚΟΥ ΔΙΠΛΩΜΑΤΟΣ	(87): 758911/15-07-98
ΑΡΙΘ./ΗΜΕΡ. ΔΗΜΟΣΙΕΥΣΗΣ	
ΕΥΡΩΠΑΪΚΗΣ ΑΙΤΗΣΗΣ	(86): 95918000.1/10-05-95
ΔΙΚΑΙΟΥΧΟΣ	(73): ORION-YHTYMA OY Orionintie 1 02200 ESPOO, FINLAND
ΣΥΜΒΑΤΙΚΕΣ ΠΡΟΤΕΡΑΙΟΤΗΤΕΣ	(30): 942196/11-05-94/FI
ΕΦΕΥΡΕΤΗΣ	(72): HYRROLA JUUKKA
ΕΙΔΙΚΟΣ ΠΛΗΡΕΞΟΥΣΙΟΣ	(74): ΚΙΟΡΤΣΗΣ ΒΑΣΙΛΕΙΟΣ, Δικηγόρος Μαυροκορδάτου 7 106 78 ΑΘΗΝΑ
ΑΝΤΙΚΛΗΤΟΣ	(74): ΚΙΟΡΤΣΗΣ ΒΑΣΙΛΕΙΟΣ, Δικηγόρος Μαυροκορδάτου 7 106 78 ΑΘΗΝΑ
ΤΙΤΛΟΣ ΕΦΕΥΡΕΣΗΣ	(54): ΣΥΣΚΕΥΗ ΕΙΣΠΝΟΗΣ ΚΟΝΕΩΣ



ΠΕΡΙΛΗΨΗ (57)

Η διταξη αυτή περιορίζεται δια την διανομή κονιόμορφων φαρμάκων δια εισπνοής. Η διάταξη περιλαμβάνει έναν υποδοχέα κόνεως (1), μία αύλακα αέρος (2), και μια μετρητική λωρίδα (4) εφοδιασμένη με μια εσοχή δοομετρήσεως (3). Η μετρητική λωρίς (4) μπορεί να κινείται κατά μήκος μιας επιπέδου επιφανείας (5) από μια θέση γεμίσεως, στην οποία γεμίζει η εσοχή δοομετρήσεως (3) με την σκόνη που έρχεται από τον υποδοχέα (1), σε μια θέση εισπνοής, εις την οποία η εσοχή δοομετρήσεως (3) βρίσκεται εις την αύλακα αέρος (2).

ΑΡΙΘΜΟΣ ΕΥΡΩΠΑΪΚΟΥ Δ.Ε.	(11): 3027717
ΑΡΙΘ. ΕΛΛΗΝΙΚΗΣ ΚΑΤΑΘΕΣΗΣ	(21): 980401894
ΗΜΕΡ. ΕΛΛΗΝΙΚΗΣ ΚΑΤΑΘΕΣΗΣ	(22): 26-08-98
ΑΡΙΘ./ΗΜΕΡ. ΔΗΜΟΣΙΕΥΣΗΣ	
ΕΥΡΩΠΑΪΚΟΥ ΔΙΠΛΩΜΑΤΟΣ	(87): 553007/27-05-98
ΑΡΙΘ./ΗΜΕΡ. ΔΗΜΟΣΙΕΥΣΗΣ	
ΕΥΡΩΠΑΪΚΗΣ ΑΙΤΗΣΗΣ	(86): 93400093.6/15-01-93
ΔΙΚΑΙΟΥΧΟΣ	(73): COOK COMPOSITES AND POLYMERS 217 Freeman Drive, P.O.Box 996, PORT WASHINGTON 53074 WI, USA
ΣΥΜΒΑΤΙΚΕΣ ΠΡΟΤΕΡΑΙΟΤΗΤΕΣ	(30): 823830/22-01-92/US
ΕΦΕΥΡΕΤΗΣ	(72): BOECKELER RUDOPH HENRY
ΕΙΔΙΚΟΣ ΠΛΗΡΕΞΟΥΣΙΟΣ	(74): ΘΕΟΔΩΡΟΥ ΑΠΟΣΤΟΛΟΣ, Δικηγόρος Σίνα 11 106 80 ΑΘΗΝΑ
ΑΝΤΙΚΛΗΤΟΣ	(74): ΜΑΣΟΥΛΑΣ ΑΘΑΝΑΣΙΟΣ, Δικηγόρος Σίνα 11 106 80 ΑΘΗΝΑ
ΤΙΤΛΟΣ ΕΦΕΥΡΕΣΗΣ	(54): ΡΗΤΙΝΕΣ ΧΥΤΕΥΣΕΩΣ ΚΑΙ ΜΗΤΡΕΣ ΔΙΑΦΑΝΕΙΣ ΣΕ ΑΚΤΙΝΟΒΟΛΙΑ UV ΚΑΤΑΣΚΕΥΑΣΜΕΝΕΣ ΑΠΟ ΑΥΤΕΣ

ΠΕΡΙΛΗΨΗ (57)

Κατασκευάζονται εργαλεία διαμορφώσεως ή μήτρες διαφανείς σε UV από ρητίνες χυτεύσεως, οι οποίες περιλαμβάνουν μια ακρυλική ουρεθάνη και ένα άλφα, βητα-αιθυλενικά ακόρεστο μονομερές υλικό, που σκληρύνεται επί παρουσία ενός εναυστήρα (καταλύτη ενάρξεως) υπεροξειδίου. Οι ρητίνες είναι σκληρές, ανθεκτικές και παρουσιάζουν ένα ευρύ πεδίο άλλων επιθυμητών ιδιοτήτων.

ΑΡΙΘΜΟΣ ΕΥΡΩΠΑΪΚΟΥ Δ.Ε.	(11): 3027718
ΑΡΙΘ. ΕΛΛΗΝΙΚΗΣ ΚΑΤΑΘΕΣΗΣ	(21): 980401895
ΗΜΕΡ. ΕΛΛΗΝΙΚΗΣ ΚΑΤΑΘΕΣΗΣ	(22): 26-08-98
ΑΡΙΘ./ΗΜΕΡ. ΔΗΜΟΣΙΕΥΣΗΣ	
ΕΥΡΩΠΑΪΚΟΥ ΔΙΠΛΩΜΑΤΟΣ	(87): 734634/03-06-98
ΑΡΙΘ./ΗΜΕΡ. ΔΗΜΟΣΙΕΥΣΗΣ	
ΕΥΡΩΠΑΪΚΗΣ ΑΙΤΗΣΗΣ	(86): 95904462.9/12-12-94
ΔΙΚΑΙΟΥΧΟΣ	(73): KONINKLIJKE PTT NEDERLAND N.V. NL-2509 DEN HAAG CH, NETHER- LANDS
ΣΥΜΒΑΤΙΚΕΣ ΠΡΟΤΕΡΑΙΟΤΗΤΕΣ	(30): 9302170/13-12-93/NL
ΕΦΕΥΡΕΤΗΣ	(72): 1) LUIJTEN GUIDO JOZEF HUIBERTUS 2) NORP ANTONIUS HENDRIKUS JOHANNES
ΕΙΔΙΚΟΣ ΠΛΗΡΕΞΟΥΣΙΟΣ	(74): ΗΤΑ ΒΑΣΙΛΙΚΗ, Δικηγόρος Πανεπιστημίου 42 106 79 ΑΘΗΝΑ
ΑΝΤΙΚΛΗΤΟΣ	(74): ΦΡΥΔΑ-ΛΑΔΑ ΕΛΛΗ, Δικηγόρος Πανεπιστημίου 42 106 79 ΑΘΗΝΑ
ΤΙΤΛΟΣ ΕΦΕΥΡΕΣΗΣ	(54): ΜΕΤΑΓΩΓΗ ΜΗΝΥΜΑΤΟΣ ΣΗΜΑΤΟΔΟ- ΣΙΑΣ ΣΕ ΚΥΦΕΛΟΕΙΔΕΣ ΣΥΣΤΗΜΑ ΚΙΝΗ- ΤΗΣ ΡΑΔΙΟΕΠΙΚΟΙΝΩΝΙΑΣ ΜΕ ΣΤΑΘΜΟ ΒΑΣΕΩΣ ΚΑΙ ΚΙΝΗΤΟ ΤΕΡΜΑΤΙΚΟ

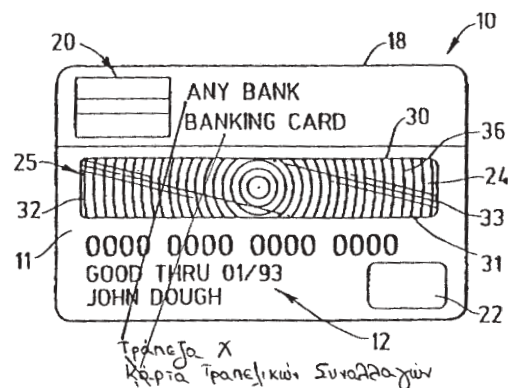
ένα κέντρο μεταγωγής, τα μηνύματα σηματοδοσίας που πρόκειται να μεταδοθούν από το κινητό τερματικό εφοδιαστούν με ένα πρώτο κωδικό προορισμού αν προορίζεται για το κέντρο μεταγωγής και με έναν δεύτερο κωδικό προορισμού αν προορίζονται για το σταθμό βάσεως, τότε τα μηνύματα σηματοδοσίας με τον πρώτο κωδικό προορισμού μπορούν να περάσουν ευδιακρίτως διαμέσου του σταθμού βάσεως χωρίς την εκτεταμένη ανάλυσή τους σ' αυτόν. Κατά προτίμηση τα μηνύματα σηματοδοσίας που πρόκειται να μεταδοθούν από το κέντρο μεταγωγής εφοδιάζονται με έναν κωδικό προορισμού τερματικού αν προορίζονται για το κινητό τερματικό και με έναν κωδικό προορισμού σταθμού βάσεως αν προορίζονται για το σταθμό βάσεως, οπότε τα μηνύματα σηματοδοσίας με τον κωδικό προορισμού τερματικού επιστρέφουν στο κέντρο μεταγωγής μέσω του σταθμού βάσεως αν η ζεύξη με το κινητό τερματικό δεν λειτουργεί σωστά.

ΠΕΡΙΛΗΨΗ (57)

Αν σε ένα σύστημα κινητής τηλεπικοινωνίας που περιλαμβάνει τουλάχιστον ένα κινητό τερματικό, τουλάχιστον έναν σταθμό βάσεως και τουλάχιστον έναν επεξεργαστή για την επεξεργασία μηνυμάτων σηματοδοσίας, όπως

ΑΡΙΘΜΟΣ ΕΥΡΩΠΑΪΚΟΥ Δ.Ε.	(11): 3027719
ΑΡΙΘ. ΕΛΛΗΝΙΚΗΣ ΚΑΤΑΘΕΣΗΣ	(21): 980401897
ΗΜΕΡ. ΕΛΛΗΝΙΚΗΣ ΚΑΤΑΘΕΣΗΣ	(22): 26-08-98
ΑΡΙΘ./ΗΜΕΡ. ΔΗΜΟΣΙΕΥΣΗΣ	
ΕΥΡΩΠΑΪΚΟΥ ΔΙΠΛΩΜΑΤΟΣ	(87): 626085/27-05-98
ΑΡΙΘ./ΗΜΕΡ. ΔΗΜΟΣΙΕΥΣΗΣ	
ΕΥΡΩΠΑΪΚΗΣ ΑΙΤΗΣΗΣ	(86): 93905847.5/09-02-93
ΔΙΚΑΙΟΥΧΟΣ	(73): FINKELSTEIN ALAN BEVERLY HILLS 90210 CA, USA
ΣΥΜΒΑΤΙΚΕΣ ΠΡΟΤΕΡΑΙΟΤΗΤΕΣ	(30): 834490/12-02-92/US
ΕΦΕΥΡΕΤΗΣ	(72): 1) FINKELSTEIN ALAN 2) BOEDE ROBERT H. 3) DIXON DONALD A.
ΕΙΔΙΚΟΣ ΠΛΗΡΕΞΟΥΣΙΟΣ	(74): ΔΗΜΟΥ ΧΡΙΣΤΙΝΑ, Δικηγόρος Κουμπάρη 2 106 74 ΑΘΗΝΑ
ΑΝΤΙΚΛΗΤΟΣ	(74): ΠΑΠΑΚΩΝΣΤΑΝΤΙΝΟΥ ΕΛΕΝΗ, Δικηγόρος Κουμπάρη 2 106 74 ΑΘΗΝΑ
ΤΙΤΛΟΣ ΕΦΕΥΡΕΣΗΣ	(54): ΠΙΣΤΩΤΙΚΗ ΚΑΡΤΑ ΜΕ ΜΕΓΕΘΥΝΤΙΚΟ ΦΑΚΟ

(14) και των έκτυπων ενδείξεων (12) που συνοδεύουν την κάρτα δεν παραβλάπτεται. Ο μεγενθυτικός φακός (24) ενσωματώνει ένα φακό περιγράμματος τύπου Fresnel (36) τοποθετημένο σε ένα παράθυρο (25) προβλεπόμενο στη βάση πιστωτικής κάρτας.

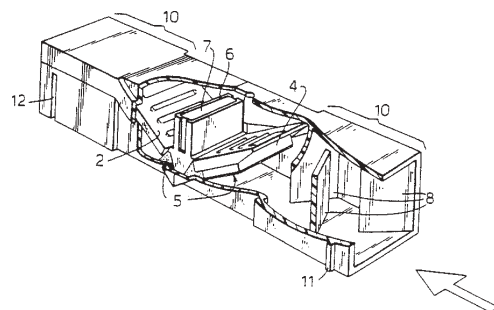


ΠΕΡΙΛΗΨΗ (57)

Μία πιστωτική κάρτα (10) περιλαμβάνει έναν ενσωματωμένο μεγενθυτικό φακό (24) τοποθετημένο στην περιοχή χωρίς δεδομένα της πιστωτικής κάρτας για να επιτρέπει τη μεγέθυνση της αποδείξεως συναλλαγής της πιστωτικής κάρτας στο σημείο πώλησεως. Η θέση του φακού εξασφαλίζει ότι η μηχανική αναγνωσιμότητα της ταινίας μαγνητικής κωδικοποίησης

ΑΡΙΘΜΟΣ ΕΥΡΩΠΑΪΚΟΥ Δ.Ε.	(11): 3027720
ΑΡΙΘ. ΕΛΛΗΝΙΚΗΣ ΚΑΤΑΘΕΣΗΣ	(21): 980401898
ΗΜΕΡ. ΕΛΛΗΝΙΚΗΣ ΚΑΤΑΘΕΣΗΣ	(22): 26-08-98
ΑΡΙΘ./ΗΜΕΡ. ΔΗΜΟΣΙΕΥΣΗΣ	
ΕΥΡΩΠΑΪΚΟΥ ΔΙΠΛΩΜΑΤΟΣ	(87): 771145/17-06-98
ΑΡΙΘ./ΗΜΕΡ. ΔΗΜΟΣΙΕΥΣΗΣ	
ΕΥΡΩΠΑΪΚΗΣ ΑΙΤΗΣΗΣ	(86): 95925858.3/07-07-95
ΔΙΚΑΙΟΥΧΟΣ	(73): AGREVO ENVIRONMENTAL HEALTH LIMITED HAUXTON CB2 5HU CAMBRIDGE, GB
ΣΥΜΒΑΤΙΚΕΣ ΠΡΟΤΕΡΑΙΟΤΗΤΕΣ	(30): 9414451/18-07-94/GB
ΕΦΕΥΡΕΤΗΣ	(72): ADAMS ANDREW JOHN
ΕΙΔΙΚΟΣ ΠΛΗΡΕΞΟΥΣΙΟΣ	(74): ΔΗΜΟΥ ΧΡΙΣΤΙΝΑ, Δικηγόρος Κουμπάρη 2 106 74 ΑΘΗΝΑ
ΑΝΤΙΚΛΗΤΟΣ	(74): ΠΑΠΑΚΩΝΣΤΑΝΤΙΝΟΥ ΕΛΕΝΗ, Δικηγόρος Κουμπάρη 2 106 74 ΑΘΗΝΑ
ΤΙΤΛΟΣ ΕΦΕΥΡΕΣΗΣ	(54): ΜΙΑ ΣΥΣΚΕΥΗ ΓΙΑ ΤΟΝ ΕΛΕΓΧΟ ΤΩΝ ΜΙΚΡΩΝ ΕΡΠΟΝΤΩΝ ΖΩΥΦΙΩΝ

με το εν λόγω μέσο ελέγχου των ζωύφιων. Το μικρό ζωύφιο, αφού εισέλθει στη συσκευή, δέχεται μια τοπική δόση του εντομοκτόνου στα ανώτερα τμήματα του σώματός του.

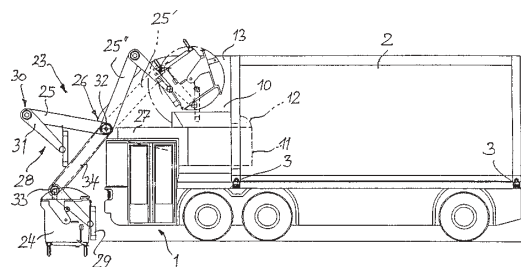


ΠΕΡΙΛΗΨΗ (57)

Στην προκειμένη εφεύρεση παρουσιάζουμε μία συσκευή για τον έλεγχο των μικρών ζωυφίων, τα οποία έρπουν. Η εν λόγω συσκευή αποτελείται από μία σήραγγα, της οποίας η οροφή ψεκάζεται με ένα μέσο ελέγχου των ζωύφιων (εντομοκτόνο), ενώ το διάκενο μεταξύ δαπέδου και οροφής μειώνεται από το ένα τουλάχιστον άκρο της περιοχής, που έχει ψεκασθεί

ΑΡΙΘΜΟΣ ΕΥΡΩΠΑΪΚΟΥ Δ.Ε.	(11): 3027721
ΑΡΙΘ. ΕΛΛΗΝΙΚΗΣ ΚΑΤΑΘΕΣΗΣ	(21): 980401899
ΗΜΕΡ. ΕΛΛΗΝΙΚΗΣ ΚΑΤΑΘΕΣΗΣ	(22): 26-08-98
ΑΡΙΘ./ΗΜΕΡ. ΔΗΜΟΣΙΕΥΣΗΣ	
ΕΥΡΩΠΑΪΚΟΥ ΔΙΠΛΩΜΑΤΟΣ	(87): 579828/03-06-98
ΑΡΙΘ./ΗΜΕΡ. ΔΗΜΟΣΙΕΥΣΗΣ	
ΕΥΡΩΠΑΪΚΗΣ ΑΙΤΗΣΗΣ	(86): 93917395.1/08-02-93
ΔΙΚΑΙΟΥΧΟΣ	(73): GEORG EDGAR D-57638 NEITENSEN, GERMANY
ΣΥΜΒΑΤΙΚΕΣ ΠΡΟΤΕΡΑΙΟΤΗΤΕΣ	(30): 4204062/12-02-92/DE, U9209433/14-07-92/DE
ΕΦΕΥΡΕΤΗΣ	(72): GEORG EDGAR
ΕΙΔΙΚΟΣ ΠΛΗΡΕΞΟΥΣΙΟΣ	(74): ΔΗΜΟΥ ΧΡΙΣΤΙΝΑ, Δικηγόρος Κουμπάρη 2 106 74 ΑΘΗΝΑ
ΑΝΤΙΚΛΗΤΟΣ	(74): ΠΑΠΑΚΩΝΣΤΑΝΤΙΝΟΥ ΕΛΕΝΗ, Δικηγόρος Κουμπάρη 2 106 74 ΑΘΗΝΑ
ΤΙΤΛΟΣ ΕΦΕΥΡΕΣΗΣ	(54): ΑΥΤΟΚΙΝΗΤΟ ΔΙΑ ΤΗΝ ΠΑΡΑΛΑΒΗ ΚΑΙ ΜΕΤΑΦΟΡΑ ΣΤΕΡΕΩΝ ΑΠΟΒΛΗΤΩΝ

σκουπιδιών και το οποίον προωθεί το παραλαμβανόμενον δοχείον σκουπιδιών άνωθεν του θαλάμου του οδηγού και το εκκενώνει εις την περιοχή του ανοίγματος πληρώσεως του δοχείου συλλογής όπισθεν του θαλάμου οδηγού. Τα γνωστά αυτοκίνητα όμως έχουν ανάγκη μεγάλου ύψους εργασίας, το οποίον είναι διαθέσιμον συχνά δια την συλλογή σκουπιδιών εις αστικές περιοχές. Προς βελτίωση προτείνεται να τοποθετηθεί εις το αυτοκίνητο μία δοκός (39) επί της οποίας στερεώνεται ένα ζεύγος βραχιόνων περιστροφής (25) με ένα έδρανον περιστροφής (26) εις την ανωτέρα εμπρόσθια περιοχή του θαλάμου του οδηγού (1).



ΠΕΡΙΛΗΨΗ (57)

Δια την παραλαβή στερεών αποβλήτων είναι γνωστά αυτοκίνητα με ένα επί του αυτοκινήτου όπισθεν του θαλάμου του οδηγού τοποθετημένου δοχείου συλλογής, το οποίο παρουσιάζει εις την πλευράν προς τον θάλαμον του οδηγού άκρον του, ένα άνοιγμα πληρώσεως και εκκενώνεται με ένα ζεύγος βραχιόνων περιστροφής το οποίον είναι εφοδιασμένον με μία διάταξη παραλαβής και ανατροπής δια την παραλαβή τουλάχιστον ενός προ του εμπροσθίου μετώπου του αυτοκινήτου ευρισκομένου δοχείου

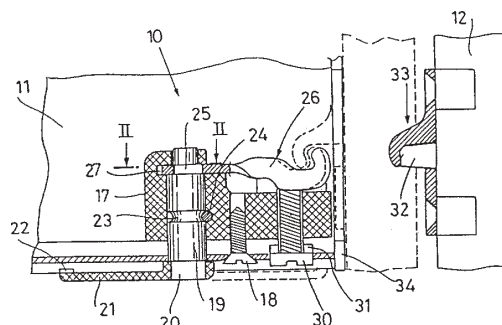
ΑΡΙΘΜΟΣ ΕΥΡΩΠΑΪΚΟΥ Δ.Ε.	(11): 3027722
ΑΡΙΘ. ΕΛΛΗΝΙΚΗΣ ΚΑΤΑΘΕΣΗΣ	(21): 980401900
ΗΜΕΡ. ΕΛΛΗΝΙΚΗΣ ΚΑΤΑΘΕΣΗΣ	(22): 26-08-98
ΑΡΙΘ./ΗΜΕΡ. ΔΗΜΟΣΙΕΥΣΗΣ	
ΕΥΡΩΠΑΪΚΟΥ ΔΙΠΛΩΜΑΤΟΣ	(87): 448704/17-06-98
ΑΡΙΘ./ΗΜΕΡ. ΔΗΜΟΣΙΕΥΣΗΣ	
ΕΥΡΩΠΑΪΚΗΣ ΑΙΤΗΣΗΣ	(86): 90916655.5/15-10-90
ΔΙΚΑΙΟΥΧΟΣ	(73): STRYKER CORPORATION ΚΑΛΑΜΑΖΟΟ 49003-4085 MICHIGAN, USA
ΣΥΜΒΑΤΙΚΕΣ ΠΡΟΤΕΡΑΙΟΤΗΤΕΣ	(30): 422699/17-10-89/US, 483913/22-02-90/US, 569920/20-08-90/US
ΕΦΕΥΡΕΤΗΣ	(72): 1) OPPERMANN HERMANN 2) KUBERASAMPATH THANGAVEL 3) RUEGER DAVID C. 4) ΟΖΚΑΥΝΑΚ ENGIN 5) ΡΑΝΓ ΡΟΥ Η., L.
ΕΙΔΙΚΟΣ ΠΛΗΡΕΞΟΥΣΙΟΣ	(74): ΔΗΜΟΥ ΧΡΙΣΤΙΝΑ, Δικηγόρος Κουμπάρη 2 106 74 ΑΘΗΝΑ
ΑΝΤΙΚΛΗΤΟΣ	(74): ΠΑΠΑΚΩΝΣΤΑΝΤΙΝΟΥ ΕΛΕΝΗ, Δικηγόρος Κουμπάρη 2 106 74 ΑΘΗΝΑ
ΤΙΤΛΟΣ ΕΦΕΥΡΕΣΗΣ	(54): ΟΣΤΕΟΓΟΝΕΣ ΔΙΑΤΑΞΕΙΣ

ΠΕΡΙΛΗΨΗ (57)

Αποκαλύπτονται 1) δεδομένα σειράς αμινο οξέος, δομικά χαρακτηριστικά και διάφορα άλλα δεδομένα τα οποία χαρακτηρίζουν μια ανθρώπινη οστεογόνο πρωτεΐνη, OP1, 2) οστεογόνες διατάξεις που περιέχουν μία ξενογενή μήτρα κολλαγόνου οστού που υπέστη επεξεργασία με θερμότητα, που περιέχει μίαν οστεογόνον πρωτεΐνη, 3) μέθοδοι παραγωγής οστεογόνων πρωτεΐνων με χρησιμοποίηση τεχνολογίας ανασυνδυασμού DNA και 4) χρησιμοποίηση οστεογόνων διατάξεων προς απομίμηση της φυσικής πορείας του ενδοχονδρικά σχηματισμού οστών εις θηλαστικά.

ΑΡΙΘΜΟΣ ΕΥΡΩΠΑΪΚΟΥ Δ.Ε.	(11): 3027723
ΑΡΙΘ. ΕΛΛΗΝΙΚΗΣ ΚΑΤΑΘΕΣΗΣ	(21): 980401900
ΗΜΕΡ. ΕΛΛΗΝΙΚΗΣ ΚΑΤΑΘΕΣΗΣ	(22): 26-08-98
ΑΡΙΘ./ΗΜΕΡ. ΔΗΜΟΣΙΕΥΣΗΣ	
ΕΥΡΩΠΑΪΚΟΥ ΔΙΠΛΩΜΑΤΟΣ	(87): 624733/08-07-98
ΑΡΙΘ./ΗΜΕΡ. ΔΗΜΟΣΙΕΥΣΗΣ	
ΕΥΡΩΠΑΪΚΗΣ ΑΙΤΗΣΗΣ	(86): 94201197.4/29-04-94
ΔΙΚΑΙΟΥΧΟΣ	(73): FERRARI FRANCO Frazione Deviscio, 2 I-22053 LECCO (COMO), ITALY
ΣΥΜΒΑΤΙΚΕΣ ΠΡΟΤΕΡΑΙΟΤΗΤΕΣ	(30): UMI/930397/13-05-93/IT
ΕΦΕΥΡΕΤΗΣ	(72): 1) FERRARI FRANCO 2) MIGLI CARLO
ΕΙΔΙΚΟΣ ΠΛΗΡΕΞΟΥΣΙΟΣ	(74): ΔΗΜΟΥ ΧΡΙΣΤΙΝΑ, Δικηγόρος Κουμπάρη 2 106 74 ΑΘΗΝΑ
ΑΝΤΙΚΛΗΤΟΣ	(74): ΠΑΠΑΚΩΝΣΤΑΝΤΙΝΟΥ ΕΛΕΝΗ, Δικηγόρος Κουμπάρη 2 106 74 ΑΘΗΝΑ
ΤΙΤΛΟΣ ΕΦΕΥΡΕΣΗΣ	(54): ΕΝΑΣ ΜΗΧΑΝΙΣΜΟΣ ΓΙΑ ΤΗ ΣΤΕΡΕΩΣΗ ΚΑΙ ΤΗ ΡΥΘΜΙΣΗ ΤΟΥ ΕΜΠΡΟΣΘΙΟΥ ΦΑΤΝΩΜΑΤΟΣ ΕΝΟΣ ΣΥΡΤΑΡΙΟΥ ΣΧΕΤΙΚΑ ΜΕ ΤΗ ΠΛΕΥΡΑ ΤΟΥ

μετατόπισης (19,21) κατά μήκος του πλευρικού φατνώματος (11). Το εν λόγω ολισθαίνον στοιχείο (26) περιλαμβάνει το άκρο (28) σχήματος αγκίστρου, το οποίο εμπλέκεται με το συμπληρωματικό μέσο αγκύρωσης (32), το οποίο εφαρμόζεται στο μπροστινό φάτνωμα (12), έτσι ώστε να στηρίζει το μπροστινό φάτνωμα και να έλκει το μέσο αγκύρωσης κοντά στο μηχανισμό (10), όταν τα μέσα μετατόπισης (19,21) τίθενται σε λειτουργία, οπότε έτσι σταματά η κίνηση του μπροστινού φατνώματος σχετικά με τα πλευρικά φατνώματα του συρταριού. Το στοιχείο ολίσθησης (26) μπορεί να ανυψώνεται μέσω του ρυθμιστικού κοχλία (30), ώστε να παρέχει ρύθμιση της κατακόρυφης θέσης του μπροστινού φατνώματος. Τα μέσα μετατόπισης (19,21) και οι ρυθμιστικοί κοχλίες διαθέτουν τα αντίστοιχα άκρα ελέγχου, τα οποία προεξέχουν από τη χαμηλή πλευρά του μηχανισμού και εκτείνονται κατά μήκος του χαμηλότερου άκρου του πλευρικού φατνώματος, που περιέχει το μηχανισμό.



ΠΕΡΙΛΗΨΗ (57)

Ο μηχανισμός (10) για τη στερέωση και τη ρύθμιση του μπροστινού φατνώματος (12) ενός συρταριού σχετικά με το πλευρικό φάτνωμα (11) αποτελείται από το ολισθαίνον στοιχείο (26), το οποίο τοποθετείται με τρόπο τέτοιο, ώστε να ολισθαίνει υπό την επίδραση των μέσων

ΑΡΙΘΜΟΣ ΕΥΡΩΠΑΪΚΟΥ Δ.Ε.	(11): 3027724
ΑΡΙΘ. ΕΛΛΗΝΙΚΗΣ ΚΑΤΑΘΕΣΗΣ	(21): 980401904
ΗΜΕΡ. ΕΛΛΗΝΙΚΗΣ ΚΑΤΑΘΕΣΗΣ	(22): 26-08-98
ΑΡΙΘ./ΗΜΕΡ. ΔΗΜΟΣΙΕΥΣΗΣ	
ΕΥΡΩΠΑΪΚΟΥ ΔΙΠΛΩΜΑΤΟΣ	(87): 674510/05-08-98
ΑΡΙΘ./ΗΜΕΡ. ΔΗΜΟΣΙΕΥΣΗΣ	
ΕΥΡΩΠΑΪΚΗΣ ΑΙΤΗΣΗΣ	(86): 94901593.7/18-11-93
ΔΙΚΑΙΟΥΧΟΣ	(73): NAPRO BIOTHERAPEUTICS, INC. 2885 Wilderness Place, BOULDER 80301 CO, USA
ΣΥΜΒΑΤΙΚΕΣ ΠΡΟΤΕΡΑΙΟΤΗΤΕΣ	(30): PL6074-92/27-11-92/AU, 995501/22-12-92/US
ΕΦΕΥΡΕΤΗΣ	(72): 1) CARVER DAVID R. 2) PROUT TIMOTHY R. 3) EWALD HERNITA 4) ELLIOTT ROBYN 5) HANDRECK PAUL
ΕΙΔΙΚΟΣ ΠΛΗΡΕΞΟΥΣΙΟΣ	(74): ΔΗΜΟΥ ΧΡΙΣΤΙΝΑ, Δικηγόρος Κουμπάρη 2 106 74 ΑΘΗΝΑ
ΑΝΤΙΚΛΗΤΟΣ	(74): ΠΑΠΑΚΩΝΣΤΑΝΤΙΝΟΥ ΕΛΕΝΗ, Δικηγόρος Κουμπάρη 2 106 74 ΑΘΗΝΑ
ΤΙΤΛΟΣ ΕΦΕΥΡΕΣΗΣ	(54): ΕΝΕΣΙΜΗ ΣΥΝΘΕΣΗ Η ΟΠΟΙΑ ΠΕΡΙΕΧΕΙ RACIPITAXEL

ΠΕΡΙΛΗΨΗ (57)

Μία σύνθεση ταχολ και πολυαιθοξυλιωμένου καστορελαίου ισορροπείται ως προς το pH, ώστε να έχει έναν μικρότερο από 8.1, προς βελτίωση της σταθερότητας. Αυτή η σύνθεση μπορεί να περιλαμβάνει ένα οξύ, κατά προτίμηση κιτρικό οξύ, για να προσαρμοσθεί η τιμή pH. Η εφεύρεση περιλαμβάνει μια μέθοδο σχηματοποίησης ενός διαλύματος ταχολ για ένεση με ανάμιξη ενός οξέος με ένα υλικό-φορέα, όπως καστορέλαιο, προς σχηματισμό ενός διαλύματος φορέα, οπότε η ταχολ αναμιγνύεται με το διάλυμα φορέα για να σχηματίσει το διάλυμα ταχολ σε ένα pH μικρότερο από 8.1. Η μέθοδος μπορεί να περιλαμβάνει το στάδιο χηλικοποίησης της ταχολ σε αλκοόλη πριν από την ανάμιξη με το διάλυμα φορέα.

ΑΡΙΘΜΟΣ ΕΥΡΩΠΑΪΚΟΥ Δ.Ε.	(11): 3027725
ΑΡΙΘ. ΕΛΛΗΝΙΚΗΣ ΚΑΤΑΘΕΣΗΣ	(21): 980401905
ΗΜΕΡ. ΕΛΛΗΝΙΚΗΣ ΚΑΤΑΘΕΣΗΣ	(22): 26-08-98
ΑΡΙΘ./ΗΜΕΡ. ΔΗΜΟΣΙΕΥΣΗΣ	
ΕΥΡΩΠΑΪΚΟΥ ΔΙΠΛΩΜΑΤΟΣ	(87): 725644/05-08-98
ΑΡΙΘ./ΗΜΕΡ. ΔΗΜΟΣΙΕΥΣΗΣ	
ΕΥΡΩΠΑΪΚΗΣ ΑΙΤΗΣΗΣ	(86): 94928390.7/22-09-94
ΔΙΚΑΙΟΥΧΟΣ	(73): DR. FALK PHARMA GMBH D-79108 FREIBURG, GERMANY
ΣΥΜΒΑΤΙΚΕΣ ΠΡΟΤΕΡΑΙΟΤΗΤΕΣ	(30): 4340057/24-11-93/DE
ΕΦΕΥΡΕΤΗΣ	(72): ECKER KARL-WILHELM
ΕΙΔΙΚΟΣ ΠΛΗΡΕΞΟΥΣΙΟΣ	(74): ΔΗΜΟΥ ΧΡΙΣΤΙΝΑ, Δικηγόρος Κουμπάρη 2 106 74 ΑΘΗΝΑ
ΑΝΤΙΚΛΗΤΟΣ	(74): ΠΑΠΑΚΩΝΣΤΑΝΤΙΝΟΥ ΕΛΕΝΗ, Δικηγόρος Κουμπάρη 2 106 74 ΑΘΗΝΑ
ΤΙΤΛΟΣ ΕΦΕΥΡΕΣΗΣ	(54): ΧΡΗΣΙΜΟΠΟΙΗΣΗ BUDESONID, ΓΙΑ ΠΑΡΑΣΚΕΥΗ ΦΑΡΜΑΚΟΥ ΠΡΟΣ ΘΕΡΑΠΕΙΑΝ ΚΑΤΑΣΤΑΣΕΩΝ ΟΦΕΙΛΟ- ΜΕΝΩΝ ΣΕ ΠΕΡΙΟΡΙΣΜΕΝΗ ΕΝΤΕΡΙΚΗ ΑΠΟΡΡΟΦΗΣΗ ΥΓΡΩΝ

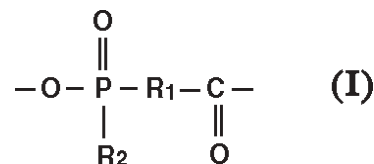
Διάρροια εξ ανεπαρκείας παρανεφρικής εντερικής τομής, Διάρροια από ενδημική και Τροπική Στεατόρρα, Διάρροια από μόλυνση HIV, ή Διάρροια ένεκα εξιδρωματικής Εντεροπαθείας.

ΠΕΡΙΛΗΨΗ (57)

Η ευρεσιτεχνία αφορά τη χρησιμοποίηση Budesonid, για θεραπεία καταστάσεων, οφειλομένων σε περιορισμένη εντερική απορρόφηση υγρών. Οι καταστάσεις αυτές είναι π.χ. Διάρροια μετά από κάθε είδους αφαίρεση τμήματος εντέρου, Διάρροια σε περίπτωση ατροφίας του εντερικού Βλεννογόνου, Διάρροια Αμυλοειδούς εκφυλισμού και νόσου Whipple,

ΑΡΙΘΜΟΣ ΕΥΡΩΠΑΪΚΟΥ Δ.Ε.	(11): 3027726
ΑΡΙΘ. ΕΛΛΗΝΙΚΗΣ ΚΑΤΑΘΕΣΗΣ	(21): 980401906
ΗΜΕΡ. ΕΛΛΗΝΙΚΗΣ ΚΑΤΑΘΕΣΗΣ	(22): 26-08-98
ΑΡΙΘ./ΗΜΕΡ. ΔΗΜΟΣΙΕΥΣΗΣ	
ΕΥΡΩΠΑΪΚΟΥ ΔΙΠΛΩΜΑΤΟΣ	(87): 547701/05-08-98
ΑΡΙΘ./ΗΜΕΡ. ΔΗΜΟΣΙΕΥΣΗΣ	
ΕΥΡΩΠΑΪΚΗΣ ΑΙΤΗΣΗΣ	(86): 92203902.9/12-12-92
ΔΙΚΑΙΟΥΧΟΣ	(73): GREAT LAKES CHEMICAL ITALIA S.R.L. 20123 MILANO, ITALY
ΣΥΜΒΑΤΙΚΕΣ ΠΡΟΤΕΡΑΙΟΤΗΤΕΣ	(30): MI913399/18-12-91/IT
ΕΦΕΥΡΕΤΗΣ	(72): 1) NERI CARLO 2) LANDONI GIANLUIGI
ΕΙΔΙΚΟΣ ΠΛΗΡΕΞΟΥΣΙΟΣ	(74): ΔΗΜΟΥ ΧΡΙΣΤΙΝΑ, Δικηγόρος Κουμπάρη 2 106 74 ΑΘΗΝΑ
ΑΝΤΙΚΛΗΤΟΣ	(74): ΠΑΠΑΚΩΝΣΤΑΝΤΙΝΟΥ ΕΛΕΝΗ, Δικηγόρος Κουμπάρη 2 106 74 ΑΘΗΝΑ
ΤΙΤΛΟΣ ΕΦΕΥΡΕΣΗΣ	(54): ΣΥΝΘΕΣΗ ΠΟΛΥΜΕΡΟΥΣ Η ΟΠΟΙΑ ΠΕΡΙΛΑΜΒΑΝΕΙ ΓΡΑΜΜΙΚΟΥΣ ΣΥΜΠΟΛΥΣΤΕΡΕΣ ΠΟΥ ΠΕΡΙΕΧΟΥΝ ΦΩΣΦΟΡΟ

Αυτός ο συμπολυεστέρας δύναται να χρησιμοποιηθεί ως πρόσθετη ουσία επιβραδυντής φλόγας για οργανικά πολυμερή.



ΠΕΡΙΛΗΨΗ (57)

Με πολυσυμπύκνωση ενός αρωματικού δικαρβοξυλικού οξέος με μία αλκυλενογλυκόλη και με ένα καρβοξυφωσφινικό οξύ ή ανυδρίτη παρασκευάζεται ένας γραμμικός συμπολυεστέρας ο οποίος παράγει μονομερείς μονάδες που έχουν τον τύπο (I) στον οποίο το R₁ είναι μία ρίζα αλκυλενίου ή φαινυλίου και το R₂ είναι μία ρίζα αλκυλίου ή φαινυλίου.

ΑΡΙΘΜΟΣ ΕΥΡΩΠΑΪΚΟΥ Δ.Ε.	(11): 3027727
ΑΡΙΘ. ΕΛΛΗΝΙΚΗΣ ΚΑΤΑΘΕΣΗΣ	(21): 980401907
ΗΜΕΡ. ΕΛΛΗΝΙΚΗΣ ΚΑΤΑΘΕΣΗΣ	(22): 26-08-98
ΑΡΙΘ./ΗΜΕΡ. ΔΗΜΟΣΙΕΥΣΗΣ	
ΕΥΡΩΠΑΪΚΟΥ ΔΙΠΛΩΜΑΤΟΣ	(87): 701451/19-08-98
ΑΡΙΘ./ΗΜΕΡ. ΔΗΜΟΣΙΕΥΣΗΣ	
ΕΥΡΩΠΑΪΚΗΣ ΑΙΤΗΣΗΣ	(86): 94919260.3/26-05-94
ΔΙΚΑΙΟΥΧΟΣ	(73): MOLECULAR BIOSYSTEMS, INC. 10030 Barnes Canyon Road, SAN DIEGO 92121 CALIFORNIA, USA
ΣΥΜΒΑΤΙΚΕΣ ΠΡΟΤΕΡΑΙΟΤΗΤΕΣ	(30): 72535/04-06-93/US
ΕΦΕΥΡΕΤΗΣ	(72): 1) LOHRMANN ROLF 2) WIDDER KENNETH J. 3) KRISHNAN ASHWIN M. 4) HONG DUNG K. 5) MENG JIALUN
ΕΙΔΙΚΟΣ ΠΛΗΡΕΞΟΥΣΙΟΣ	(74): ΔΗΜΟΥ ΧΡΙΣΤΙΝΑ, Δικηγόρος Κουμπάρη 2 106 74 ΑΘΗΝΑ
ΑΝΤΙΚΛΗΤΟΣ	(74): ΠΑΠΑΚΩΝΣΤΑΝΤΙΝΟΥ ΕΛΕΝΗ, Δικηγόρος Κουμπάρη 2 106 74 ΑΘΗΝΑ
ΤΙΤΛΟΣ ΕΦΕΥΡΕΣΗΣ	(54): ΓΑΛΑΚΤΩΜΑΤΑ ΩΣ ΜΕΣΑ ΑΝΤΙΘΕΣΕΙΣ ΚΑΙ ΜΕΘΟΔΟΣ ΧΡΗΣΗΣ ΑΥΤΩΝ

να σχηματίζει μικροφουσαλίδες αερίου κατά την εφαρμογή υπερήχων. Η σύνθεση επιτρέπει την τοπο-ειδική απεικόνιση καθώς οι ενισχυτικές της εικόνας φουσαλίδες μπορούν να απελευθερωθούν κατά την εφαρμογή υπερήχων στον ειδικό τόπο (θέση) όπου επιθυμείται η λήψη εικόνας.

ΠΕΡΙΛΗΨΗ (57)

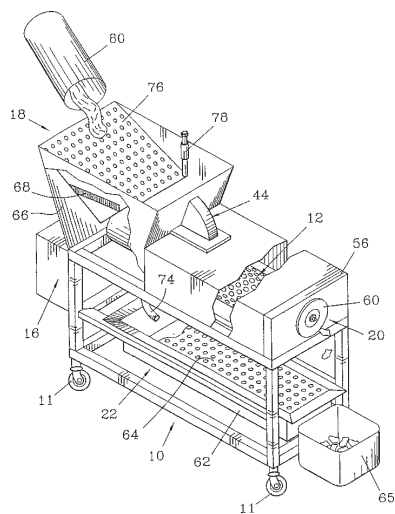
Η παρούσα εφεύρεση αναφέρεται σε ένα γαλάκτωμα ελαίου-εντός-ύδατος το οποίο αποτελείται από μια αδιάλυτη στο ύδωρ, σχηματίζουσα αέριο χημική ένωση, και ένα σταθεροποιητή, όπου το γαλάκτωμα είναι ικανό

ΑΡΙΘΜΟΣ ΕΥΡΩΠΑΪΚΟΥ Δ.Ε.	(11): 3027728
ΑΡΙΘ. ΕΛΛΗΝΙΚΗΣ ΚΑΤΑΘΕΣΗΣ	(21): 980401908
ΗΜΕΡ. ΕΛΛΗΝΙΚΗΣ ΚΑΤΑΘΕΣΗΣ	(22): 26-08-98
ΑΡΙΘ./ΗΜΕΡ. ΔΗΜΟΣΙΕΥΣΗΣ	
ΕΥΡΩΠΑΪΚΟΥ ΔΙΠΛΩΜΑΤΟΣ	(87): 724829/10-06-98
ΑΡΙΘ./ΗΜΕΡ. ΔΗΜΟΣΙΕΥΣΗΣ	
ΕΥΡΩΠΑΪΚΗΣ ΑΙΤΗΣΗΣ	(86): 96450002.9/29-01-96
ΔΙΚΑΙΟΥΧΟΣ	(73): FEDON JEAN 87640 RAZES, FRANCE
ΣΥΜΒΑΤΙΚΕΣ ΠΡΟΤΕΡΑΙΟΤΗΤΕΣ	(30): 9501302/31-01-95/FR
ΕΦΕΥΡΕΤΗΣ	(72): FEDON JEAN
ΕΙΔΙΚΟΣ ΠΛΗΡΕΞΟΥΣΙΟΣ	(74): ΔΗΜΟΥ ΧΡΙΣΤΙΝΑ, Δικηγόρος Κουμπάρη 2 106 74 ΑΘΗΝΑ
ΑΝΤΙΚΛΗΤΟΣ	(74): ΠΑΠΑΚΩΝΣΤΑΝΤΙΝΟΥ ΕΛΕΝΗ, Δικηγόρος Κουμπάρη 2 106 74 ΑΘΗΝΑ
ΤΙΤΛΟΣ ΕΦΕΥΡΕΣΗΣ	(54): ΔΙΑΤΑΞΗ ΕΠΕΞΕΡΓΑΣΙΑΣ ΕΝΟΣ ΕΤΕΡΟΓΕΝΟΥΣ ΜΕΙΓΜΑΤΟΣ ΕΙΔΙΚΑ ΑΠΟ ΜΕΛΙ ΚΑΙ ΚΗΡΟ

ΠΕΡΙΛΗΨΗ (57)

Η εφεύρεση αφορά μια διάταξη επεξεργασίας ενός ετερογενούς μείγματος και ειδικότερα διαχωρισμού του κήρου από το μέλι σε ένα μίγμα που λαμβάνεται μετά από μία εργασία αφαίρεσης των καλυμμάτων κηρού που κλείουν τις κυψέλες των κηρυθρών, χαρακτηριζόμενη από το ότι περιλαμβάνει μία κοάνη τροφοδοσίας (18) που απολήγει επί ενός χιτωνίου (12) εφοδιασμένου με σπές (26), εντός του οποίου έχει τοποθετηθεί ένας

μεταφορέας δια κοχλίου (14) που οδηγείται σε περιστροφή από μία διάταξη κινητήρος (16), μέσα εκκένωσης (20) των στερεών και μέσα ανακτίσεως (22) των υγρών.

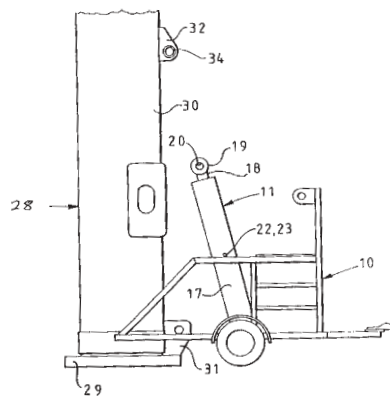


ΑΡΙΘΜΟΣ ΕΥΡΩΠΑΪΚΟΥ Δ.Ε.	(11): 3027729
ΑΡΙΘ. ΕΛΛΗΝΙΚΗΣ ΚΑΤΑΘΕΣΗΣ	(21): 980401910
ΗΜΕΡ. ΕΛΛΗΝΙΚΗΣ ΚΑΤΑΘΕΣΗΣ	(22): 26-08-98
ΑΡΙΘ./ΗΜΕΡ. ΔΗΜΟΣΙΕΥΣΗΣ	
ΕΥΡΩΠΑΪΚΟΥ ΔΙΠΛΩΜΑΤΟΣ	(87): 693154/08-07-98
ΑΡΙΘ./ΗΜΕΡ. ΔΗΜΟΣΙΕΥΣΗΣ	
ΕΥΡΩΠΑΪΚΗΣ ΑΙΤΗΣΗΣ	(86): 94910492.1/28-03-94
ΔΙΚΑΙΟΥΧΟΣ	(73): ABACUS HOLDINGS LIMITED Sutton-In-Ashfield NG17 5FT NOTTINGHAMSHIRE, GB
ΣΥΜΒΑΤΙΚΕΣ ΠΡΟΤΕΡΑΙΟΤΗΤΕΣ	(30): 9307210/06-04-93/GB, 9313399/29-06-93/GB
ΕΦΕΥΡΕΤΗΣ	(72): JENVEY ALAN JOHN
ΕΙΔΙΚΟΣ ΠΛΗΡΕΞΟΥΣΙΟΣ	(74): ΔΗΜΟΥ ΧΡΙΣΤΙΝΑ, Δικηγόρος Κουμπάρη 2 106 74 ΑΘΗΝΑ
ΑΝΤΙΚΛΗΤΟΣ	(74): ΠΑΠΑΚΩΝΣΤΑΝΤΙΝΟΥ ΕΛΕΝΗ, Δικηγόρος Κουμπάρη 2 106 74 ΑΘΗΝΑ
ΤΙΤΛΟΣ ΕΦΕΥΡΕΣΗΣ	(54): ΜΙΑ ΣΥΣΚΕΥΗ ΚΑΙ ΜΙΑ ΜΕΘΟΔΟΣ ΓΙΑ ΤΗΝ ΑΝΥΨΩΣΗ ΚΑΙ ΤΟ ΚΑΤΕΒΑΣΜΑ ΣΤΗΛΩΝ

ΠΕΡΙΛΗΨΗ (57)

Το ανώτερο τμήμα (30) της στήλης (28) μπορεί να ανυψώνεται και να κατεβαίνει μέσω των εμβολίων (11), οι οποίοι φέρονται κανονικά πάνω σε μία μονάδα εξισορρόπησης και οι οποίοι μπορούν να προσαρτηθούν στη στήλη. Οι εμβολείς (11) εδράζονται στο πλαίσιο (σασσί)-(10) της μονάδας μέσω των αποσυμπλεκόμενων, περιστροφικών εδράσεων (22,23)

και κανονικά φέρονται στη θέση αποθήκευσης (Σχήμα 2). Για να τοποθετηθούν οι εμβολείς στη στήλη, πρέπει αρχικά να περιστραφούν γύρω από τις περιστροφικές εδράσεις και ακολούθως να προεκταθούν, έτσι ώστε οι δακτύλιοι (19) να εμπλέκονται με τις ενισχυτικές αντηρίδες (32), οι οποίες βρίσκονται στο ανώτερο τμήμα (30) της στήλης. Στη συνέχεια, οι εμβολείς επανατάσσονται (αποσύρονται), μέχρις ότου ανυψωθούν έξω από τις περιστροφικές εδράσεις τους (22,23) και περιστρέφονται γύρω από τους δακτύλιους (19), έτσι ώστε να εμπλακούν με τις περαιτέρω ενισχυτικές αντηρίδες (31), οι οποίες βρίσκονται στο τμήμα βάσης (29) της στήλης.

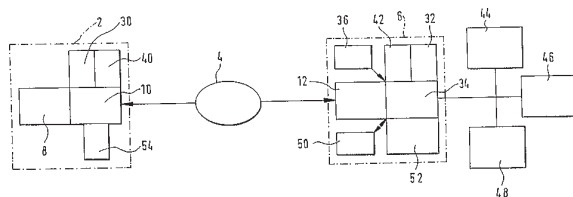


ΑΡΙΘΜΟΣ ΕΥΡΩΠΑΪΚΟΥ Δ.Ε.	(11): 3027730
ΑΡΙΘ. ΕΛΛΗΝΙΚΗΣ ΚΑΤΑΘΕΣΗΣ	(21): 980401911
ΗΜΕΡ. ΕΛΛΗΝΙΚΗΣ ΚΑΤΑΘΕΣΗΣ	(22): 26-08-98
ΑΡΙΘ./ΗΜΕΡ. ΔΗΜΟΣΙΕΥΣΗΣ	
ΕΥΡΩΠΑΪΚΟΥ ΔΙΠΛΩΜΑΤΟΣ	(87): 678851/12-08-98
ΑΡΙΘ./ΗΜΕΡ. ΔΗΜΟΣΙΕΥΣΗΣ	
ΕΥΡΩΠΑΪΚΗΣ ΑΙΤΗΣΗΣ	(86): 95810250.1/12-04-95
ΔΙΚΑΙΟΥΧΟΣ	(73): BRUGGER ROLF Keistenweg 1 CH-4310 RHEINFELDEN, SWITZERLAND
ΣΥΜΒΑΤΙΚΕΣ ΠΡΟΤΕΡΑΙΟΤΗΤΕΣ	(30): 4413451/18-04-94/DE
ΕΦΕΥΡΕΤΗΣ	(72): BRUGGER ROLF
ΕΙΔΙΚΟΣ ΠΛΗΡΕΞΟΥΣΙΟΣ	(74): ΔΗΜΟΥ ΧΡΙΣΤΙΝΑ, Δικηγόρος Κουμπάρη 2 106 74 ΑΘΗΝΑ
ΑΝΤΙΚΛΗΤΟΣ	(74): ΠΑΠΑΚΩΝΣΤΑΝΤΙΝΟΥ ΕΛΕΝΗ, Δικηγόρος Κουμπάρη 2 106 74 ΑΘΗΝΑ
ΤΙΤΛΟΣ ΕΦΕΥΡΕΣΗΣ	(54): ΔΙΑΤΑΞΗ ΓΙΑ ΔΙΑΘΕΣΗ ΜΟΥΣΙΚΩΝ ΠΛΗΡΟΦΟΡΙΩΝ ΣΕ ΨΗΦΙΑΚΗ ΜΟΡΦΗ

ΠΕΡΙΛΗΨΗ (57)

Για διάθεση μουσικών πληροφοριών από μία κεντρική διάταξη αποθήκευσης (2) μέσω ενός δικτύου επικοινωνίας (4) σε μια τερματική συσκευή (6) αυτές οργανώνονται σ' ένα ψηφιακό αντικείμενο μουσικών πληροφοριών. Αυτό αποτελείται από έναν πυρήνα με πληροφορίες βάσης για το αντικείμενο μουσικών πληροφοριών, καθώς και έναν αριθμό πρόσθετων στρώσεων με τις καθ' αυτές μουσικές πληροφορίες. Ο πυρήνας περιέχει

μία πινακίδα κλειδώματος επί τη βάση της οποίας ένα MODUL κλειδώματος (30) της κεντρικής διάταξης αποθήκευσης (2) και ένα MODUL ξεκλειδώματος (32) της τερματικής συσκευής (6) κλειδώνει κι ξεκλειδώνει το αντικείμενο των μουσικών πληροφοριών. Περαιτέρω για προετοιμασία αναπαραγωγής του αντικειμένου των μουσικών πληροφοριών την τερματική συσκευή (6) υφίσταται ένα MODUL μετατροπής (34), το οποίο για τον έλεγχο της αρμόδιας χρησιμοποίησης του αντικειμένου των μουσικών πληροφοριών παρεμβαίνει σε πληροφορίες που αποθηκεύονται σε μια διάταξη παροχής άδειας εισόδου και αναγνωρίζει την τερματική συσκευή ή αντίστοιχα τους καταναλωτές. Η εφεύρεση έτσι δημιουργεί μια τεχνική για διάθεση ψηφιακών μουσικών πληροφοριών, η οποία αφ' ενός διαθέτει μηχανισμούς προστασίας των πνευματικών δικαιωμάτων και αφ' ετέρου καθιστά δυνατές διευρυμένες παροχές υπηρεσιών στους καταναλωτές.



ΑΡΙΘΜΟΣ ΕΥΡΩΠΑΪΚΟΥ Δ.Ε.	(11): 3027731
ΑΡΙΘ. ΕΛΛΗΝΙΚΗΣ ΚΑΤΑΘΕΣΗΣ	(21): 980401912
ΗΜΕΡ. ΕΛΛΗΝΙΚΗΣ ΚΑΤΑΘΕΣΗΣ	(22): 26-08-98
ΑΡΙΘ./ΗΜΕΡ. ΔΗΜΟΣΙΕΥΣΗΣ	
ΕΥΡΩΠΑΪΚΟΥ ΔΙΠΛΩΜΑΤΟΣ	(87): 730574/19-08-98
ΑΡΙΘ./ΗΜΕΡ. ΔΗΜΟΣΙΕΥΣΗΣ	
ΕΥΡΩΠΑΪΚΗΣ ΑΙΤΗΣΗΣ	(86): 95901801.1/07-11-94
ΔΙΚΑΙΟΥΧΟΣ	(73): E.I. DU PONT DE NEMOURS AND COMPANY 1007 Market Street, WILMINGTON 19898 DELAWARE, USA
ΣΥΜΒΑΤΙΚΕΣ ΠΡΟΤΕΡΑΙΟΤΗΤΕΣ	(30): 157342/23-11-93/US, 198963/18-02-94/US
ΕΦΕΥΡΕΤΗΣ	(72): 1) TAM WILSON 2) KREUTZER KRISTINA ANN 3) MCKINNEY RONALD JAMES
ΕΙΔΙΚΟΣ ΠΛΗΡΕΞΟΥΣΙΟΣ	(74): ΔΗΜΟΥ ΧΡΙΣΤΙΝΑ, Δικηγόρος Κουμπάρη 2 106 74 ΑΘΗΝΑ
ΑΝΤΙΚΛΗΤΟΣ	(74): ΠΑΠΑΚΩΝΣΤΑΝΤΙΝΟΥ ΕΛΕΝΗ, Δικηγόρος Κουμπάρη 2 106 74 ΑΘΗΝΑ
ΤΙΤΛΟΣ ΕΦΕΥΡΕΣΗΣ	(54): ΜΕΘΟΔΟΙ ΚΑΙ ΚΑΤΑΛΥΤΙΚΕΣ ΣΥΝΘΕΣΕΙΣ ΓΙΑ ΤΗΝ ΥΔΡΟΚΥΑΝΩΣΗ ΜΟΝΟΟΛΕΦΙΝΩΝ

ΠΕΡΙΛΗΨΗ (57)

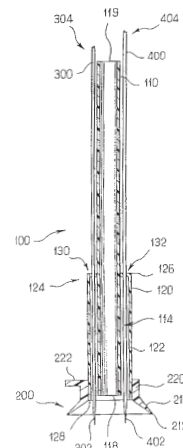
Μέθοδοι για υδροκυάνωση μη συζευγμένων ακυκλικών αλειφατικών μονοολεφινών, μονοολεφινών συζευγμένων με μία ετερική ομάδα ή

μονοολεφινών συζευγμένων με μία ομάδα νιτριλίου οι οποίες χρησιμοποιούν μία συνθεση προδρόμου καταλύτη περιέχουσα μια δισκελή σύμπλοκη φωσφορώδη ρίζα και νικέλιο μηδενικού σθένους κατά προτίμηση παρουσία ενός υποκινητή τύπου οξέως Lewis. Αποκαλύπτονται επίσης συνθέσεις προδρόμου καταλύτη.

ΑΡΙΘΜΟΣ ΕΥΡΩΠΑΪΚΟΥ Δ.Ε. (11):	3027732
ΑΡΙΘ. ΕΛΛΗΝΙΚΗΣ ΚΑΤΑΘΕΣΗΣ (21):	980401913
ΗΜΕΡ. ΕΛΛΗΝΙΚΗΣ ΚΑΤΑΘΕΣΗΣ (22):	26-08-98
ΑΡΙΘ./ΗΜΕΡ. ΔΗΜΟΣΙΕΥΣΗΣ ΕΥΡΩΠΑΪΚΟΥ ΔΙΠΛΩΜΑΤΟΣ (87):	725600/03-06-98
ΑΡΙΘ./ΗΜΕΡ. ΔΗΜΟΣΙΕΥΣΗΣ ΕΥΡΩΠΑΪΚΗΣ ΑΙΤΗΣΗΣ (86):	94931629.3/25-10-94
ΔΙΚΑΙΟΥΧΟΣ (73):	ETHNOR 1, Rue Camille Desmoulins 92130 ISSY-LES-MOULINEAUX, FRANCE
ΣΥΜΒΑΤΙΚΕΣ ΠΡΟΤΕΡΑΙΟΤΗΤΕΣ (30):	9312744/26-10-93/FR
ΕΦΕΥΡΕΤΗΣ (72):	FOURATI MAHER
ΕΙΔΙΚΟΣ ΠΛΗΡΕΞΟΥΣΙΟΣ (74):	ΔΗΜΟΥ ΧΡΙΣΤΙΝΑ, Δικηγόρος Κουμπάρη 2 106 74 ΑΘΗΝΑ
ΑΝΤΙΚΛΗΤΟΣ (74):	ΠΑΠΑΚΩΝΣΤΑΝΤΙΝΟΥ ΕΛΕΝΗ, Δικηγόρος Κουμπάρη 2 106 74 ΑΘΗΝΑ
ΤΙΤΛΟΣ ΕΦΕΥΡΕΣΗΣ (54):	ΧΕΙΡΟΥΡΓΙΚΟ ΕΡΓΑΛΕΙΟ ΓΙΑ ΤΗ ΘΕΡΑΠΕΙΑ ΜΙΑΣ ΥΔΑΤΙΚΗΣ ΚΥΣΤΕΩΣ

ΠΕΡΙΛΗΨΗ (57)

Η παρούσα εφεύρεση αφορά ένα χειρουργικό εργαλείο για τη θεραπεία μιας συλλογής υγρού, ειδικότερα μίας υδατικής κύστεως, χαρακτηριζόμενο από το γεγονός ότι περιλαμβάνει ένα σωληνίσκο (100) εφοδιασμένο με μία βεντούζα (200) στο απώτατο άκρο του (118,218) και σχεδιασμένο έτσι ώστε να συνδέεται σε μια πηγή υποπίεσεως στο εγγύτερο άκρο του (119), και τουλάχιστον μία κοίλη βελόνη παρακεντήσεως (300,400), της

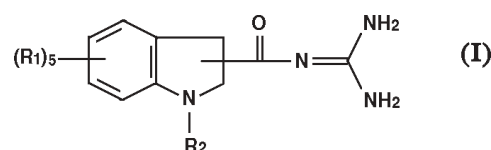


οποίας της οποίας το απώτατο άκρο (302,402) περιβάλλεται από το σωληνίσκο (100), η οποία μπορεί να μετατοπίζεται σε μετάθεση ως προς το σωληνίσκο (100) μεταξύ μίας πρώτης θέσεως στην οποία η αιχμή (302,402) της βελόνης (300,400) είναι σε υποχώρηση εντός της βεντούζας (200) ή του σωληνίσκου και μίας δεύτερης θέσεως, παρακεντήσεως, στην οποία η αιχμή (302,402) της βελόνης προεξέχει πέραν της βεντούζας (200).

ΑΡΙΘΜΟΣ ΕΥΡΩΠΑΪΚΟΥ Δ.Ε. (11):	3027733
ΑΡΙΘ. ΕΛΛΗΝΙΚΗΣ ΚΑΤΑΘΕΣΗΣ (21):	980401914
ΗΜΕΡ. ΕΛΛΗΝΙΚΗΣ ΚΑΤΑΘΕΣΗΣ (22):	26-08-98
ΑΡΙΘ./ΗΜΕΡ. ΔΗΜΟΣΙΕΥΣΗΣ ΕΥΡΩΠΑΪΚΟΥ ΔΙΠΛΩΜΑΤΟΣ (87):	622356/01-07-98
ΑΡΙΘ./ΗΜΕΡ. ΔΗΜΟΣΙΕΥΣΗΣ ΕΥΡΩΠΑΪΚΗΣ ΑΙΤΗΣΗΣ (86):	94303101.3/28-04-94
ΔΙΚΑΙΟΥΧΟΣ (73):	SUMITOMO PHARMACEUTICALS COMPANY, LIMITED 2-8, Doshomachi 2-Chome, Chuo-Ku 541 OSAKA, JAPAN
ΣΥΜΒΑΤΙΚΕΣ ΠΡΟΤΕΡΑΙΟΤΗΤΕΣ (30):	125085-93/28-04-93/JP
ΕΦΕΥΡΕΤΗΣ (72):	1) KOJIMA ATSUYUKI 2) KITANO MASAHUMI 3) MIYAGISHI AKIRA 4) NOGUCHI TSUYOSHI 5) YAGI HIDEKI 6) NAKANO KAZUHIRO 7) OHASHI NAOHITO
ΕΙΔΙΚΟΣ ΠΛΗΡΕΞΟΥΣΙΟΣ (74):	ΔΗΜΟΥ ΧΡΙΣΤΙΝΑ, Δικηγόρος Κουμπάρη 2 106 74 ΑΘΗΝΑ
ΑΝΤΙΚΛΗΤΟΣ (74):	ΠΑΠΑΚΩΝΣΤΑΝΤΙΝΟΥ ΕΛΕΝΗ, Δικηγόρος Κουμπάρη 2 106 74 ΑΘΗΝΑ
ΤΙΤΛΟΣ ΕΦΕΥΡΕΣΗΣ (54):	ΠΑΡΑΓΩΓΑ ΙΝΔΟΛΟΓΟΓΟΑΝΙΔΙΝΗΣ, ΩΣ ΑΝΑΣΤΟΛΕΙΣ ΤΗΣ ΑΝΤΑΛΛΑΓΗΣ ΝΑΤΡΙΟΥ/ΥΔΡΟΓΟΝΟΥ

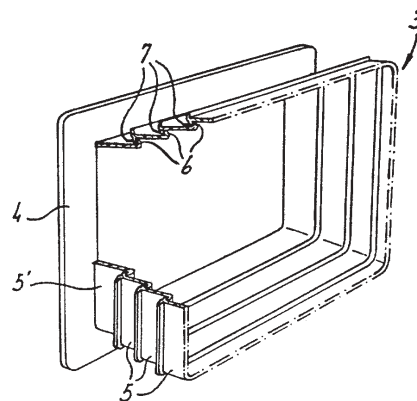
ΠΕΡΙΛΗΨΗ (57)

Νέα παράγωγα ινδολοϋλογουανιδίνης του επόμενου τύπου (I), και φαρμακευτικά αποδεκτά άλατα αυτών, αναστέλλουν την δράση ανταλλάκτου Na^+/H^+ και συνεπώς είναι χρήσιμα εις την θεραπείαν και πρόληψιν νόσου προκαλούμενης εξ ηξημένης δράσεως ανταλλάκτου Na^+/H^+ , εις τον οποίον έκαστον R_1 τα οποία δύναται να είναι όμοια ή διαφορετικά, εκλέγεται κεχωρισμένως εξ υδρογόνου, ομάδος αλκυλίου, ομάδος υποκατεστημένου αλκυλίου, ομάδος αλκενυλίου, ομάδος αλκυλυλίου, ομάδος κυκλοαλκυλίου, αλογόνου, νιτρο ομάδος, ομάδος ακυλίου, ομάδος καρβοξυλίου, ομάδος αλκοξυκαρβονυλίου, αρωματικής ομάδος και ομάδος του τύπου: $-\text{OR}_3$, $-\text{NR}_6\text{R}_7$, $-\text{SONR}_6\text{R}_7$ ή $-\text{S}(\text{O})_n\text{R}_{30'}$, το R_2 είναι άτομον υδρογόνου, ομάς αλκυλίου, ομάς υποκατεστημένου αλκυλίου, ομάς κυκλοαλκυλίου, υδροξυ ομάς, αλκοξυ ομάς ή ομάς του τύπου $-\text{CH}_2\text{R}_{20}$, το R_3 είναι υδρογόνον, ομάς αλκυλίου, ομάς υποκατεστημένου αλκυλίου, ομάς κυκλοαλκυλίου ή ομάς δεικνυομένη υπό του τύπου: $-\text{CH}_2\text{R}_{30'}$, εις τον οποίον το $\text{R}_{30'}$ παριστά ομάδα αλκενυλίου ή ομάδα αλκυλυλίου, έκαστον των R_6 και R_7 , τα οποία δύναται να είναι όμοια ή διαφορετικά, εκλέγεται κεχωρισμένως εξ υδρογόνου, ομάδος αλκυλίου, ομάδος υποκατεστημένου αλκυλίου, ομάδος κυκλοαλκυλίου, ομάδος ακυλίου και ομάδος του τύπου $-\text{CH}_2\text{R}_{60}$ εις τον οποίον το R_{60} παριστά ομάδα αλκενυλίου ή ομάδα αλκυλυλίου, ή τα R_6 και R_7 , ομού μετά του ατόμου αζώτου εις το οποίον είναι συνδεδεμένα, σχηματίζουν κεκορεσμένην 5-μελή έως 7-μελή κυκλικήν αμινομάδα η οποία προαιρετικώς περιλαμβάνει εις τον δακτύλιον τουλάχιστον ένα άλλο ετεροάτομον, το R_{40} είναι ομάς αλκυλίου ή ομάς υποκατεστημένου αλκυλίου, το n είναι 0,1 ή 2, το R_{20} είναι ομάς αλκενυλίου ή ομάς αλκυλυλίου, και εις τον οποίον (τύπο) οι υποκαταστάται R_1 και η ομάς γουανιδινοκαρβονυλίου $-\text{C}(=\text{O})-\text{N}=\text{C}(\text{NH}_2)_2$ έκαστον κεχωρισμένως συνδέονται εις οιονδήποτε εκ των 5-μελούς και 6-μελούς δακτυλίων του πυρήνος ινδόλης, ή φαρμακευτικώς αποδεκτόν άλας προσθήκης οξέος αυτών.



ΑΡΙΘΜΟΣ ΕΥΡΩΠΑΪΚΟΥ Δ.Ε.	(11): 3027734
ΑΡΙΘ. ΕΛΛΗΝΙΚΗΣ ΚΑΤΑΘΕΣΗΣ	(21): 980401916
ΗΜΕΡ. ΕΛΛΗΝΙΚΗΣ ΚΑΤΑΘΕΣΗΣ	(22): 26-08-98
ΑΡΙΘ./ΗΜΕΡ. ΔΗΜΟΣΙΕΥΣΗΣ	
ΕΥΡΩΠΑΪΚΟΥ ΔΙΠΛΩΜΑΤΟΣ	(87): 608035/22-07-98
ΑΡΙΘ./ΗΜΕΡ. ΔΗΜΟΣΙΕΥΣΗΣ	
ΕΥΡΩΠΑΪΚΗΣ ΑΙΤΗΣΗΣ	(86): 94200132.2/20-01-94
ΔΙΚΑΙΟΥΧΟΣ	(73): TIMACCON B.V. Thomsonlaan 38 2565 DEN HAAG LB, NETHERLANDS
ΣΥΜΒΑΤΙΚΕΣ ΠΡΟΤΕΡΑΙΟΤΗΤΕΣ	(30): 9300110/20-01-93/NL
ΕΦΕΥΡΕΤΗΣ	(72): HERKSTROTTER EDUARD ADRIANUS GEERTRUDA
ΕΙΔΙΚΟΣ ΠΛΗΡΕΞΟΥΣΙΟΣ	(74): ΔΗΜΟΥ ΧΡΙΣΤΙΝΑ, Δικηγόρος Κουμπάρη 2 106 74 ΑΘΗΝΑ
ΑΝΤΙΚΛΗΤΟΣ	(74): ΠΑΠΑΚΩΝΣΤΑΝΤΙΝΟΥ ΕΛΕΝΗ, Δικηγόρος Κουμπάρη 2 106 74 ΑΘΗΝΑ
ΤΙΤΛΟΣ ΕΦΕΥΡΕΣΗΣ	(54): ΔΙΑΤΑΞΗ ΠΡΟΣΤΑΣΙΑΣ ΑΠΟ ΤΟ ΦΩΣ ΓΙΑ ΟΘΟΝΗ

περιβάλλουν την οθόνη, όπου οι εν λόγω λωρίδες είναι επιπλέον κατάλληλες για να ολισθαίνουν η μια επί της άλλης μεταξύ μίας αναδιπλωμένη θέσεως, στην οποία βασικά καλύπτουν η μία την άλλη, και μίας εκτεταμένης θέσεως, στην οποία βασικά είναι ακάλυπτες. Προτιμότερα, οι λωρίδες (5,5') έχουν μειούμενο πάχος τοιχώματος, όταν φαίνεται κατά την αξονική διεύθυνση.

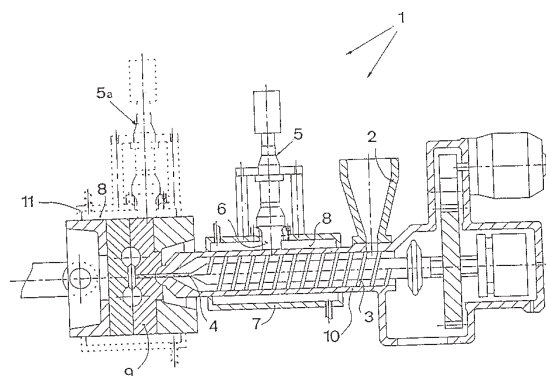


ΠΕΡΙΛΗΨΗ (57)

Πτυσσόμενη διάταξη προστασίας από το φως (3) για μία οθόνη απεικονίσεως (2), που έχει έναν αριθμό από δακτυλιοειδείς λωρίδες (5',5) εγκλωβιζόμενες ομόκεντρα και βασικά περικλείουσες η μία την άλλη κατά σφικτό τρόπο, οι οποίες λωρίδες είναι κατάλληλες για να στερεώνονται εμπροσθεν μίας οθόνης απεικονίσεως και στην περίπτωση αυτή

ΑΡΙΘΜΟΣ ΕΥΡΩΠΑΪΚΟΥ Δ.Ε.	(11): 3027735
ΑΡΙΘ. ΕΛΛΗΝΙΚΗΣ ΚΑΤΑΘΕΣΗΣ	(21): 980401918
ΗΜΕΡ. ΕΛΛΗΝΙΚΗΣ ΚΑΤΑΘΕΣΗΣ	(22): 26-08-98
ΑΡΙΘ./ΗΜΕΡ. ΔΗΜΟΣΙΕΥΣΗΣ	
ΕΥΡΩΠΑΪΚΟΥ ΔΙΠΛΩΜΑΤΟΣ	(87): 655308/08-07-98
ΑΡΙΘ./ΗΜΕΡ. ΔΗΜΟΣΙΕΥΣΗΣ	
ΕΥΡΩΠΑΪΚΗΣ ΑΙΤΗΣΗΣ	(86): 94810511.9/05-09-94
ΔΙΚΑΙΟΥΧΟΣ	(73): IXTLAN AG FL-9495 TRIESEN, LIECHTENSTEIN
ΣΥΜΒΑΤΙΚΕΣ ΠΡΟΤΕΡΑΙΟΤΗΤΕΣ	(30): 3054-93/11-10-93/CH
ΕΦΕΥΡΕΤΗΣ	(72): PROBST GASTONE
ΕΙΔΙΚΟΣ ΠΛΗΡΕΞΟΥΣΙΟΣ	(74): ΔΗΜΟΥ ΧΡΙΣΤΙΝΑ, Δικηγόρος Κουμπάρη 2 106 74 ΑΘΗΝΑ
ΑΝΤΙΚΛΗΤΟΣ	(74): ΠΑΠΑΚΩΝΣΤΑΝΤΙΝΟΥ ΕΛΕΝΗ, Δικηγόρος Κουμπάρη 2 106 74 ΑΘΗΝΑ
ΤΙΤΛΟΣ ΕΦΕΥΡΕΣΗΣ	(54): ΔΙΑΤΑΞΗ ΜΕΤΑΦΟΡΑΣ ΣΤΗΝ ΠΛΑΣΤΙΚΗ ΚΑΤΑΣΤΑΣΗ ΟΥΣΙΩΝ ΜΕ ΥΨΗΛΟ ΣΥΝΤΕΛΕΣΤΗ ΤΡΙΒΗΣ, Η ΟΠΟΙΑ ΔΙΕΥΚΟΛΥΝΕΙ ΤΗ ΔΙΑΔΙΚΑΣΙΑ ΜΕΣΩ ΔΟΝΗΣΕΩΝ

(7) οι οποίοι τοποθετούνται ομοαξονικά με το σωλήνα (10) και εξωτερικά αυτού, ενώ το υγρό είναι σε επαφή με τον ίδιο το σωλήνα.



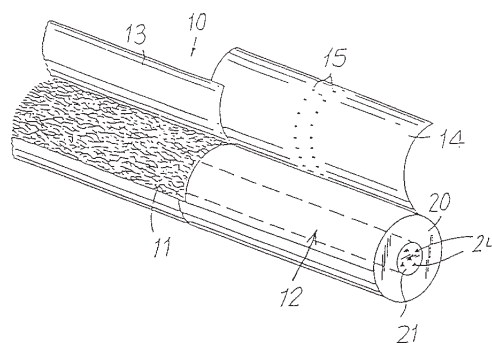
ΠΕΡΙΛΗΨΗ (57)

Σε μία διάταξη για τη μεταφορά στην πλαστική κατάσταση ουσιών με υψηλό συντελεστή τριβής μέσω ενός σωλήνα (10) στην οποία οι ουσίες και ο σωλήνας (10) αναγκάζονται να δονούνται οι μien ως προς τον δε μέσω μίας ή περισσότερων γεννητριών δονήσεων, οι δονήσεις μεταδίδονται στον προαναφερθέντα σωλήνα (10). Έκαστη από τις γεννήτριες (5) μπορεί να μεταδίδει τις δονήσεις προς ένα υγρό που περιέχεται στους θαλάμους

ΑΡΙΘΜΟΣ ΕΥΡΩΠΑΪΚΟΥ Δ.Ε. (11):	3027736
ΑΡΙΘ. ΕΛΛΗΝΙΚΗΣ ΚΑΤΑΘΕΣΗΣ (21):	980401919
ΗΜΕΡ. ΕΛΛΗΝΙΚΗΣ ΚΑΤΑΘΕΣΗΣ (22):	26-08-98
ΑΡΙΘ./ΗΜΕΡ. ΔΗΜΟΣΙΕΥΣΗΣ	
ΕΥΡΩΠΑΪΚΟΥ ΔΙΠΛΩΜΑΤΟΣ (87):	608047/01-07-98
ΑΡΙΘ./ΗΜΕΡ. ΔΗΜΟΣΙΕΥΣΗΣ	
ΕΥΡΩΠΑΪΚΗΣ ΑΙΤΗΣΗΣ (86):	94300070.3/06-01-94
ΔΙΚΑΙΟΥΧΟΣ (73):	PHILIP MORRIS PRODUCTS INC. 3601 Commerce Road, RICHMOND 23234 VIRGINIA, USA
ΣΥΜΒΑΤΙΚΕΣ ΠΡΟΤΕΡΑΙΟΤΗΤΕΣ (30):	5650/19-01-93/US
ΕΦΕΥΡΕΤΗΣ (72):	1) ARTERBERY CYNTHIA W. 2) KERITSIS GUS D. 3) CALLAHAN TIMOTHY W. 4) LESLIE DONALD E. 5) NEWMAN KENNETH A. 6) WHITE MORRIS F. JR. 7) SLAGLE ROGER S.
ΕΙΔΙΚΟΣ ΠΛΗΡΕΞΟΥΣΙΟΣ (74):	ΔΗΜΟΥ ΧΡΙΣΤΙΝΑ, Δικηγόρος Κουμπάρη 2 106 74 ΑΘΗΝΑ
ΑΝΤΙΚΛΗΤΟΣ (74):	ΠΑΠΑΚΩΝΣΤΑΝΤΙΝΟΥ ΕΛΕΝΗ, Δικηγόρος Κουμπάρη 2 106 74 ΑΘΗΝΑ
ΤΙΤΛΟΣ ΕΦΕΥΡΕΣΗΣ (54):	ΟΜΟΚΕΝΤΡΙΚΟ ΦΙΛΤΡΟ ΚΑΠΝΙΣΜΑΤΟΣ ΤΟ ΟΠΟΙΟ ΕΧΕΙ ΠΕΡΙΦΕΡΕΙΑ ΣΤΥΠΠΕΙΟΥ ΟΞΙΚΟΥ ΕΣΤΕΡΑ ΚΥΤΤΑΡΙΝΗΣ ΚΑΙ ΦΟΡΤΩΜΕΝΟ ΜΕ ΣΩΜΑΤΙΔΙΑ ΑΝΘΡΑΚΑ ΙΣΤΟ ΠΥΡΗΝΑ ΦΙΛΤΡΟΥ

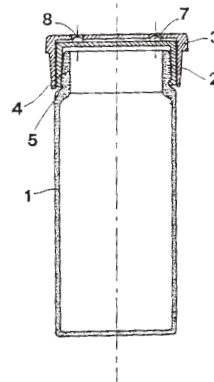
ΠΕΡΙΛΗΨΗ (57)

Ένα ομόκεντρο φίλτρο καπνίσματος 12 στο οποίο το μέσο περιφερειακού φίλτρου 20 είναι ένα ινώδες στυπείο, όπως ινώδες στυπείο οξικού εστέρα κυτταρίνης, και το μέσο φίλτρου πυρήνα 21 είναι ένα υλικό ιστού, όπως χαρτί, φορτωμένο με σωματίδια άνθρακα 24, παρέχεται. Το φίλτρο βελτιώνει την γεύση, ιδιαίτερα των "ultra-light" τσιγάρων.



ΑΡΙΘΜΟΣ ΕΥΡΩΠΑΪΚΟΥ Δ.Ε. (11):	3027737
ΑΡΙΘ. ΕΛΛΗΝΙΚΗΣ ΚΑΤΑΘΕΣΗΣ (21):	980401920
ΗΜΕΡ. ΕΛΛΗΝΙΚΗΣ ΚΑΤΑΘΕΣΗΣ (22):	26-08-98
ΑΡΙΘ./ΗΜΕΡ. ΔΗΜΟΣΙΕΥΣΗΣ	
ΕΥΡΩΠΑΪΚΟΥ ΔΙΠΛΩΜΑΤΟΣ (87):	637214/27-05-98
ΑΡΙΘ./ΗΜΕΡ. ΔΗΜΟΣΙΕΥΣΗΣ	
ΕΥΡΩΠΑΪΚΗΣ ΑΙΤΗΣΗΣ (86):	94910504.3/08-02-94
ΔΙΚΑΙΟΥΧΟΣ (73):	CANINI FERRUCCIO I-16148 GENOVA, ITALY
ΣΥΜΒΑΤΙΚΕΣ ΠΡΟΤΕΡΑΙΟΤΗΤΕΣ (30):	GE930007/11-02-93/IT, GE930021/15-03-93/IT
ΕΦΕΥΡΕΤΗΣ (72):	CANINI FERRUCCIO
ΕΙΔΙΚΟΣ ΠΛΗΡΕΞΟΥΣΙΟΣ (74):	ΔΗΜΟΥ ΧΡΙΣΤΙΝΑ, Δικηγόρος Κουμπάρη 2 106 74 ΑΘΗΝΑ
ΑΝΤΙΚΛΗΤΟΣ (74):	ΠΑΠΑΚΩΝΣΤΑΝΤΙΝΟΥ ΕΛΕΝΗ, Δικηγόρος Κουμπάρη 2 106 74 ΑΘΗΝΑ
ΤΙΤΛΟΣ ΕΦΕΥΡΕΣΗΣ (54):	ΚΟΥΚΚΙΣΤΗΡΙ ΓΙΑ ΛΕΠΤΟΚΟΚΚΟ ΕΠΙΤΡΑ- ΠΕΖΙΟ ΑΛΑΤΙ (ΑΛΑΤΙΕΡΑ)

εγκάρσιο στοιχείο (6) ή από εύκαμπτες προεξοχές που φέρουν προς τα άνω προεξέχοντα εξογκώματα (7) τα οποία, κατά τη χειροκίνητη περιστροφή του καλύμματος (3), ενδεχομένως έχοντος επίσης στην εσωτερική του πλευρά ένα ή περισσότερα άκρα (15) κατά της δημιουργίας θρόμβων, θα θρυμματίζουν το αλάτι που τείνει να αποφράξει τις σπές διανομής (8) του καλύμματος, όπου οι εν λόγω σπές, χάρη στα εν λόγω εξογκώματα (7) σε αντιστοιχία και ελαστική επαφή με αυτά, καθαρίζονται ταυτόχρονα ώστε να επιτρέπουν στο αλάτι να διανέμεται σε εύθετο χρόνο.



ΠΕΡΙΛΗΨΗ (57)

Κουκκιστήρι (ήτοι πασπαλιστήρι, κοινώς αλατιέρα) για λεπτόκοκκο επιτραπέζιο αλάτι, με στρεφόμενο κάλυμμα κλεισίματος (3) εφοδιασμένο με εσωτερικά μέσα προσαρμοσμένα για να αποτρέπουν τυχόν απόφραξη των σπών διανομής (8) και την επακόλουθη δημιουργία θρόμβων στο αλάτι, χαρακτηριζόμενο από το ότι τα εν λόγω μέσα ουσιαστικά περιλαμβάνουν ένα σταθερό υποκάλυμμα (2) με ευρύ άνοιγμα διελεύσεως το οποίο περιορίζεται στο επίπεδο της κορυφής από ένα εύκαμπτο

ΑΡΙΘΜΟΣ ΕΥΡΩΠΑΪΚΟΥ Δ.Ε.	(11): 3027738
ΑΡΙΘ. ΕΛΛΗΝΙΚΗΣ ΚΑΤΑΘΕΣΗΣ	(21): 980401921
ΗΜΕΡ. ΕΛΛΗΝΙΚΗΣ ΚΑΤΑΘΕΣΗΣ	(22): 26-08-98
ΑΡΙΘ./ΗΜΕΡ. ΔΗΜΟΣΙΕΥΣΗΣ	
ΕΥΡΩΠΑΪΚΟΥ ΔΙΠΛΩΜΑΤΟΣ	(87): 648224/15-07-98
ΑΡΙΘ./ΗΜΕΡ. ΔΗΜΟΣΙΕΥΣΗΣ	
ΕΥΡΩΠΑΪΚΗΣ ΑΙΤΗΣΗΣ	(86): 93913930.9/14-05-93
ΔΙΚΑΙΟΥΧΟΣ	(73): MERRELL PHARMACEUTICALS INC. CINCINNATI 45215 OHIO, USA
ΣΥΜΒΑΤΙΚΕΣ ΠΡΟΤΕΡΑΙΟΤΗΤΕΣ	(30): 894214/04-06-92/US, 56111/07-05-93/US
ΕΦΕΥΡΕΤΗΣ	(72): 1) HARBESON SCOTT L. 2) BITONTI ALAN J.
ΕΙΔΙΚΟΣ ΠΛΗΡΕΞΟΥΣΙΟΣ	(74): ΔΗΜΟΥ ΧΡΙΣΤΙΝΑ, Δικηγόρος Κουμπάρη 2 106 74 ΑΘΗΝΑ
ΑΝΤΙΚΛΗΤΟΣ	(74): ΠΑΠΑΚΩΝΣΤΑΝΤΙΝΟΥ ΕΛΕΝΗ, Δικηγόρος Κουμπάρη 2 106 74 ΑΘΗΝΑ
ΤΙΤΛΟΣ ΕΦΕΥΡΕΣΗΣ	(54): ΚΑΤΑΣΚΕΥΑΣΤΙΚΑ ΚΑΤΑΣΤΑΛΕΝΤΑ ΑΝΑΛΟΓΑ ΠΕΠΤΙΔΙΟΥ ΩΣ ΠΑΡΑΓΟΝΤΕΣ ΕΝΑΝΤΙΟΝ ΤΩΝ ΑΙΜΟΠΕΤΑΛΙΔΙΩΝ

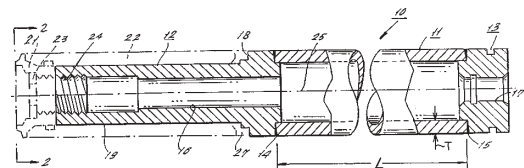
αιμοπεταλιδίου GPIIb-IIIa ο οποίος παρεμποδίζει τη συσσωμάτωση αιμοπεταλιδίων και έτσι οι ενώσεις αυτές δρούν σαν ισχυροί αντιθρομβωτικοί παράγοντες.

ΠΕΡΙΛΗΨΗ (57)

Η παρούσα εφεύρεση αφορά κατασκευαστικά κατασταλέντα ανάλογα πεπτιδίων ως παρεμποδιστάς ενσωματώσεις αιμοπεταλιδίων. Οι ενώσεις αυτές παρεμποδίζουν τη σύνδεση του ινωδογόνου με το δέκτη ιντεγκρίνης

ΑΡΙΘΜΟΣ ΕΥΡΩΠΑΪΚΟΥ Δ.Ε.	(11): 3027739
ΑΡΙΘ. ΕΛΛΗΝΙΚΗΣ ΚΑΤΑΘΕΣΗΣ	(21): 980401922
ΗΜΕΡ. ΕΛΛΗΝΙΚΗΣ ΚΑΤΑΘΕΣΗΣ	(22): 26-08-98
ΑΡΙΘ./ΗΜΕΡ. ΔΗΜΟΣΙΕΥΣΗΣ	
ΕΥΡΩΠΑΪΚΟΥ ΔΙΠΛΩΜΑΤΟΣ	(87): 615479/03-06-98
ΑΡΙΘ./ΗΜΕΡ. ΔΗΜΟΣΙΕΥΣΗΣ	
ΕΥΡΩΠΑΪΚΗΣ ΑΙΤΗΣΗΣ	(86): 92925200.5/13-11-92
ΔΙΚΑΙΟΥΧΟΣ	(73): SEQUA CORPORATION 3 University Plaza, HACKENSACK 07061 NEW JERSEY, USA
ΣΥΜΒΑΤΙΚΕΣ ΠΡΟΤΕΡΑΙΟΤΗΤΕΣ	(30): 797387/25-11-91/US
ΕΦΕΥΡΕΤΗΣ	(72): 1) MAIN RALPH 2) BLUE RODNEY
ΕΙΔΙΚΟΣ ΠΛΗΡΕΞΟΥΣΙΟΣ	(74): ΔΗΜΟΥ ΧΡΙΣΤΙΝΑ, Δικηγόρος Κουμπάρη 2 106 74 ΑΘΗΝΑ
ΑΝΤΙΚΛΗΤΟΣ	(74): ΠΑΠΑΚΩΝΣΤΑΝΤΙΝΟΥ ΕΛΕΝΗ, Δικηγόρος Κουμπάρη 2 106 74 ΑΘΗΝΑ
ΤΙΤΛΟΣ ΕΦΕΥΡΕΣΗΣ	(54): ΕΛΑΦΡΟ ΕΜΒΟΛΟ ΓΙΑ ΜΗΧΑΝΗ ΚΑΤΑΣΚΕΥΗΣ ΣΩΜΑΤΩΝ ΚΥΛΙΝΔΡΙΚΩΝ ΔΟΧΕΙΩΝ

σωλήνα (11) και ένα τεμάχιο ρύγχους (12) συγκολλημένο μεταλλουργικά στο άλλο άκρο του σωλήνα (11).



ΠΕΡΙΛΗΨΗ (57)

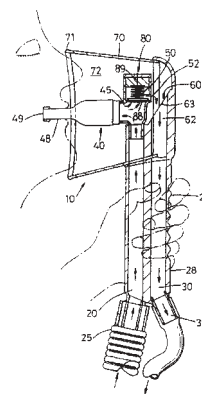
Ένα έμβολο (10) που χρησιμοποιείται σε μηχανή μεγάλης ταχύτητας για τη διαμόρφωση επιμήκων ολόσωμων σωμάτων μεταλλικών κυλινδρικών δοχείων από κοίλα κυάθια, κατασκευάζεται ως ένα συγκολλημένο τεμάχιο στο οποίο υπάρχει ένας επιμήκης σωλήνας (11) σχετικά λεπτού τοιχώματος, ένα ουραίο τεμάχιο (13) συγκολλημένο μεταλλουργικά στο ένα άκρο του

ΑΡΙΘΜΟΣ ΕΥΡΩΠΑΪΚΟΥ Δ.Ε.	(11): 3027740
ΑΡΙΘ. ΕΛΛΗΝΙΚΗΣ ΚΑΤΑΘΕΣΗΣ	(21): 980401923
ΗΜΕΡ. ΕΛΛΗΝΙΚΗΣ ΚΑΤΑΘΕΣΗΣ	(22): 26-08-98
ΑΡΙΘ./ΗΜΕΡ. ΔΗΜΟΣΙΕΥΣΗΣ	
ΕΥΡΩΠΑΪΚΟΥ ΔΙΠΛΩΜΑΤΟΣ	(87): 757567/24-06-98
ΑΡΙΘ./ΗΜΕΡ. ΔΗΜΟΣΙΕΥΣΗΣ	
ΕΥΡΩΠΑΪΚΗΣ ΑΙΤΗΣΗΣ	(86): 95916791.7/28-04-95
ΔΙΚΑΙΟΥΧΟΣ	(73): BARNSELY DISTRICT GENERAL HOSPITAL NHS TRUST BARNSELY S75 2EP YORKSHIRE, GB
ΣΥΜΒΑΤΙΚΕΣ ΠΡΟΤΕΡΑΙΟΤΗΤΕΣ ΕΦΕΥΡΕΤΗΣ	(30): 9408452/28-04-94/GB (72): 1) HOWELL PENELOPE JANE 2) O'SULLIVAN JOHN 3) GILL DAVID
ΕΙΔΙΚΟΣ ΠΛΗΡΕΞΟΥΣΙΟΣ	(74): ΔΗΜΟΥ ΧΡΙΣΤΙΝΑ, Δικηγόρος Κουμπάρη 2 106 74 ΑΘΗΝΑ
ΑΝΤΙΚΛΗΤΟΣ	(74): ΠΑΠΑΚΩΝΣΤΑΝΤΙΝΟΥ ΕΛΕΝΗ, Δικηγόρος Κουμπάρη 2 106 74 ΑΘΗΝΑ
ΤΙΤΛΟΣ ΕΦΕΥΡΕΣΗΣ	(54): ΣΥΣΚΕΥΗ ΓΙΑ ΤΗΝ ΤΡΟΦΟΔΟΣΙΑ ΕΝΟΣ ΑΕΡΙΟΥ ΣΕ ΑΣΘΕΝΕΙΣ

ΠΕΡΙΛΗΨΗ (57)

Παρέχεται μία συσκευή (10) για την ελεγχόμενη τροφοδοσία αερίου σε έναν ασθενή. Η συσκευή είναι ειδικότερα χρήσιμη για την τροφοδοσία αναπνευστικών αερίων σε περιπτώσεις όπου η ασθενής έχει τις αισθήσεις

του και μπορεί να λαμβάνει αέριο όταν το ζητήσει και επίσης όταν ο εξαερισμός δεν είναι αρκετός. Η συσκευή (10) περιλαμβάνει έναν αγωγό εξόδου (40) για να μεταφέρει αέριο από μία τροφοδοσία αερίου (25) προς τον ασθενή. Έχει επίσης προβλεφθεί ένας αγωγός εισαγωγής απορριπτόμενου αερίου (60) για να δέχεται το αέριο που εκπνέεται από τον ασθενή. Αυτός μπορεί να συνδεθεί σε μία πηγή αναρροφήσεως (στο 35) για τον καθαρισμό του απορριπτόμενου αερίου. Ο αγωγός εισαγωγής απορριπτόμενου αερίου (60) τοποθετείται ούτως ώστε να μπορεί να δέχεται το αέριο που εκπνέεται από τον ασθενή με τον αγωγό εξόδου (μέσω μίας βαλβίδος ή άλλων μέσων εκτροπής (80)) και περί τον αγωγό εξόδου (όπως οδηγείται από την καλύπτρα (70)).



ΑΡΙΘΜΟΣ ΕΥΡΩΠΑΪΚΟΥ Δ.Ε.	(11): 3027741
ΑΡΙΘ. ΕΛΛΗΝΙΚΗΣ ΚΑΤΑΘΕΣΗΣ	(21): 980401867
ΗΜΕΡ. ΕΛΛΗΝΙΚΗΣ ΚΑΤΑΘΕΣΗΣ	(22): 27-08-98
ΑΡΙΘ./ΗΜΕΡ. ΔΗΜΟΣΙΕΥΣΗΣ	
ΕΥΡΩΠΑΪΚΟΥ ΔΙΠΛΩΜΑΤΟΣ	(87): 563978/26-08-98
ΑΡΙΘ./ΗΜΕΡ. ΔΗΜΟΣΙΕΥΣΗΣ	
ΕΥΡΩΠΑΪΚΗΣ ΑΙΤΗΣΗΣ	(86): 93105485.2/02-04-93
ΔΙΚΑΙΟΥΧΟΣ	(73): AQUALON COMPANY 1313 N. Market Street, WILMINGTON 19894-0001 DELAWARE, USA
ΣΥΜΒΑΤΙΚΕΣ ΠΡΟΤΕΡΑΙΟΤΗΤΕΣ ΕΦΕΥΡΕΤΗΣ	(30): 862416/02-04-92/US (72): 1) ANGERER JOHN DAVID 2) MAJEWICZ THOMAS GEORGE 3) MESHREKI MAKRAM H.
ΕΙΔΙΚΟΣ ΠΛΗΡΕΞΟΥΣΙΟΣ	(74): ΔΗΜΟΥ ΧΡΙΣΤΙΝΑ, Δικηγόρος Κουμπάρη 2 106 74 ΑΘΗΝΑ
ΑΝΤΙΚΛΗΤΟΣ	(74): ΠΑΠΑΚΩΝΣΤΑΝΤΙΝΟΥ ΕΛΕΝΗ, Δικηγόρος Κουμπάρη 2 106 74 ΑΘΗΝΑ
ΤΙΤΛΟΣ ΕΦΕΥΡΕΣΗΣ	(54): ΣΥΝΕΚΤΙΚΟΙ ΠΑΧΥΝΤΕΣ ΥΔΡΟΞΥΛΚΥ-ΛΟΚΥΤΤΑΡΙΝΗΣ ΜΕ ΥΔΡΟΦΟΒΟ ΥΠΕΡΦΘΟΡΙΩΜΕΝΟ ΑΛΚΥΛΙΟ

βύλιο C₁₆ ευθείας αλυσίδας. Η παρασκευή ενός προτιμώμενου γλυκυδο-λαϊθέρρα γίνεται με αντίδραση ενός τελικού υδροξυλίου μίας υπερφθοριωμένης τασιενεργού ένωσης με την επιχλωροϋδρίνη.

ΠΕΡΙΛΗΨΗ (57)

Μία κεκαθαυμένη υδροξυαιθυλοκυτταρίνη (HEC) ή μία υδροξυπροπυλοκυτταρίνη (HPC) αντίδρα με ένα υπερφθοριωμένο αλκυλογλυκυδο-λαϊθέρρα, για να παράγει ένα συνεκτικό παχυντή, στον οποίο μία φθοριωμένη C₈ αλυσίδα είναι σχεδόν το ίδιο αποτελεσματική με ένα υδροφοβό υδροκαρ-

ΑΡΙΘΜΟΣ ΕΥΡΩΠΑΪΚΟΥ Δ.Ε. (11): 3027742	θερμότητας, αέρια διηλεκτρικά, παράγοντες διόγκωσης για πολυολεφίνες και πολυουρεθάνια και ως υγρά εργασίας κύκλου ισχύος.
ΑΡΙΘ. ΕΛΛΗΝΙΚΗΣ ΚΑΤΑΘΕΣΗΣ (21): 980401903	
ΗΜΕΡ. ΕΛΛΗΝΙΚΗΣ ΚΑΤΑΘΕΣΗΣ (22): 27-08-98	
ΑΡΙΘ./ΗΜΕΡ. ΔΗΜΟΣΙΕΥΣΗΣ ΕΥΡΩΠΑΪΚΟΥ ΔΙΠΛΩΜΑΤΟΣ (87): 563305/26-08-98	
ΑΡΙΘ./ΗΜΕΡ. ΔΗΜΟΣΙΕΥΣΗΣ ΕΥΡΩΠΑΪΚΗΣ ΑΙΤΗΣΗΣ (86): 92903843.8/12-12-91	
ΔΙΚΑΙΟΥΧΟΣ (73): E.I. DU PONT DE NEMOURS AND COMPANY 1007 Market Street, WILMINGTON 19898 DELAWARE, USA	
ΣΥΜΒΑΤΙΚΕΣ ΠΡΟΤΕΡΑΙΟΤΗΤΕΣ (30): 628000/17-12-90/US, 659210/22-02-91/US	
ΕΦΕΥΡΕΤΗΣ (72): 1) BIVENS DONALD BERNARD 2) SHIFLETT MARK BRANDON 3)ΥΟΚΟΖΕΚΙ ΑΚΙΜΙΧΙ	
ΕΙΔΙΚΟΣ ΠΛΗΡΕΞΟΥΣΙΟΣ (74): ΔΗΜΟΥ ΧΡΙΣΤΙΝΑ, Δικηγόρος Κουμπάρη 2 106 74 ΑΘΗΝΑ	
ΑΝΤΙΚΛΗΤΟΣ (74): ΠΑΠΑΚΩΝΣΤΑΝΤΙΝΟΥ ΕΛΕΝΗ, Δικηγόρος Κουμπάρη 2 106 74 ΑΘΗΝΑ	
ΤΙΤΛΟΣ ΕΦΕΥΡΕΣΗΣ (54): ΣΥΝΘΕΣΕΙΣ ΣΤΑΘΕΡΟΥΣ ΖΕΣΗΣ ΦΘΟ-ΡΙΩΜΕΝΩΝ ΥΔΡΟΓΟΝΑΝΘΡΑΚΩΝ	

ΠΕΡΙΛΗΨΗ (57)

Μίγματα σταθερούς ζέσης πενταφθοροαιθανίου και διφθορομεθανίου είναι χρήσιμα ως ψυκτικά μέσα, προωθητικά αερολυμάτων, μέσα μεταφοράς

ΑΡΙΘΜΟΣ ΕΥΡΩΠΑΪΚΟΥ Δ.Ε. (11): 3027743	υδροξυαιθυλοκυτταρίνη, υδροξυαιθυλικό άμυλο, υδροξυπροπυλογκουάρ κλπ., μπορούν να αποδομηθούν με υπεροξειδίου του υδρογόνου ώστε να μειωθεί το μοριακό βάρος έως το επιθυμητό επίπεδο. Ένα προτιμώμενο πολυσακχαρίδιο είναι μια υδρόφοβα τροποποιημένη υδροξυαιθυλοκυτταρίνη με βάρος τοις εκατό υποκατάσταση του υδρόφοβου από 0,2 έως 2,0. Ένα προτιμώμενο συνθετικό πολυμερές είναι μια υδρόφοβα τροποποιημένη πολυ(βινυλική αλκοόλη) με μοριακό βάρος από 10.000 έως 50.000.
ΑΡΙΘ. ΕΛΛΗΝΙΚΗΣ ΚΑΤΑΘΕΣΗΣ (21): 980401909	
ΗΜΕΡ. ΕΛΛΗΝΙΚΗΣ ΚΑΤΑΘΕΣΗΣ (22): 27-08-98	
ΑΡΙΘ./ΗΜΕΡ. ΔΗΜΟΣΙΕΥΣΗΣ ΕΥΡΩΠΑΪΚΟΥ ΔΙΠΛΩΜΑΤΟΣ (87): 566911/26-08-98	
ΑΡΙΘ./ΗΜΕΡ. ΔΗΜΟΣΙΕΥΣΗΣ ΕΥΡΩΠΑΪΚΗΣ ΑΙΤΗΣΗΣ (86): 93105486.0/02-04-93	
ΔΙΚΑΙΟΥΧΟΣ (73): AQUALON COMPANY 1313 N. Market Street, WILMINGTON 19894-0001 DELAWARE, USA	
ΣΥΜΒΑΤΙΚΕΣ ΠΡΟΤΕΡΑΙΟΤΗΤΕΣ (30): 871320/20-04-92/US	
ΕΦΕΥΡΕΤΗΣ (72): 1) KROON GIJSBERT 2) SAU ARJUN CHANDRA	
ΕΙΔΙΚΟΣ ΠΛΗΡΕΞΟΥΣΙΟΣ (74): ΔΗΜΟΥ ΧΡΙΣΤΙΝΑ, Δικηγόρος Κουμπάρη 2 106 74 ΑΘΗΝΑ	
ΑΝΤΙΚΛΗΤΟΣ (74): ΠΑΠΑΚΩΝΣΤΑΝΤΙΝΟΥ ΕΛΕΝΗ, Δικηγόρος Κουμπάρη 2 106 74 ΑΘΗΝΑ	
ΤΙΤΛΟΣ ΕΦΕΥΡΕΣΗΣ (54): ΥΔΑΤΙΚΕΣ ΣΥΝΘΕΣΕΙΣ ΕΠΙΣΤΡΩΣΕΙΣ ΒΕΛΤΙΩΜΕΝΟΥ ΣΤΡΩΣΙΜΑΤΟΣ ΧΡΩΜΑΤΟΣ	

ΠΕΡΙΛΗΨΗ (57)

Υδρόφοβα τροποποιημένα πολυμερή πολυσακχαριδίου και συνθετικά πολυμερή με μοριακά βάρη από 10.000 έως 300.000 χρησιμεύουν ως συνεκτικοί παχυντές σε υδατικές προστατευτικές επιστρώσεις για τη βελτίωση του στρώσιματος χρώματος, χωρίς να επηρεάζουν δυσμενώς την ικανότητα κοίλανσης ή πάχυνσης. Υδρόφοβα τροποποιημένα

ΑΡΙΘΜΟΣ ΕΥΡΩΠΑΪΚΟΥ Δ.Ε. (11):	3027744
ΑΡΙΘ. ΕΛΛΗΝΙΚΗΣ ΚΑΤΑΘΕΣΗΣ (21):	980401915
ΗΜΕΡ. ΕΛΛΗΝΙΚΗΣ ΚΑΤΑΘΕΣΗΣ (22):	27-08-98
ΑΡΙΘ./ΗΜΕΡ. ΔΗΜΟΣΙΕΥΣΗΣ ΕΥΡΩΠΑΪΚΟΥ ΔΙΠΛΩΜΑΤΟΣ (87):	557427/26-08-98
ΑΡΙΘ./ΗΜΕΡ. ΔΗΜΟΣΙΕΥΣΗΣ ΕΥΡΩΠΑΪΚΗΣ ΑΙΤΗΣΗΣ (86):	92900590.8/04-11-91
ΔΙΚΑΙΟΥΧΟΣ (73):	CHILDREN'S HOSPITAL MEDICAL CENTER 3333 Burnet Avenue, CINCINNATI 45229-3039 OHIO, USA
ΣΥΜΒΑΤΙΚΕΣ ΠΡΟΤΕΡΑΙΟΤΗΤΕΣ ΕΦΕΥΡΕΤΗΣ (30):	614310/16-11-90/US
ΕΙΔΙΚΟΣ ΠΛΗΡΕΞΟΥΣΙΟΣ (72):	WARD RICHARD L.
(74):	ΔΗΜΟΥ ΧΡΙΣΤΙΝΑ, Δικηγόρος Κουμπάρη 2 106 74 ΑΘΗΝΑ
ΑΝΤΙΚΛΗΤΟΣ (74):	ΠΑΠΑΚΩΝΣΤΑΝΤΙΝΟΥ ΕΛΕΝΗ, Δικηγόρος Κουμπάρη 2 106 74 ΑΘΗΝΑ
ΤΙΤΛΟΣ ΕΦΕΥΡΕΣΗΣ (54):	ΑΝΘΡΩΠΙΝΟΙ ΡΟΤΑΙΟΙ, ΕΜΒΟΛΙΑ ΚΑΙ ΜΕΘΟΔΟΙ

ΠΕΡΙΛΗΨΗ (57)

Εδώ περιγράφονται νέοι απομονωθέντες ανθρώπινοι ροταϊοί. Σύμφωνα με την παρούσα εφεύρεση τα γεωμετρικά τμήματα στους νέους ανθρώπινους ροταϊούς έχουν εξαχθεί από γονικά στελέχη διαφορετικών γενοομάδων ή/και ορότυπων. Οι νέοι ροταϊοί της παρούσας εφεύρεσης χαρακτηρίζονται ως HRV 248, HRV 456, HRV 89-12C2, HRV 408 και

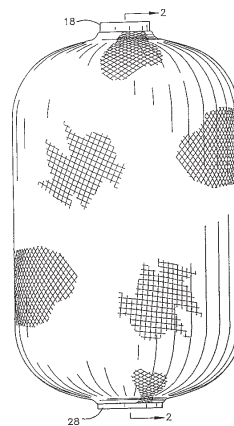
CJN. Ο ανθρώπινος ροταϊός που χαρακτηρίζεται ως HRV 89-12C2, HRV 408, HRV 248 και CJN έχει κατατεθεί στην American Type Culture Collection (ATCC), 12301 Parklawn Drive, Rockville, MD 20852, και έχει καταχωρηθεί με τους ακόλουθους αριθμούς καταχώρησης ATCC: VR 2272, VR 2273, VR 2274 και VR 2275 αντίστοιχα. Επίσης περιγράφονται νέα εμβόλια παρασκευαζόμενα με τους ανθρώπινους ροταϊούς της παρούσας εφεύρεσης, και μέθοδοι εμβολιασμού ανθρώπων κατά των ανθρώπινων ροταϊών πολλαπλών ορότυπων με τέτοια εμβόλια. Επίσης περιγράφεται μια νέα μέθοδος για την ενίσχυση των τίτλων αντισωμάτων εξουδετέρωσης και τη διεύρυνση της δημιουργούμενης μνήμης των κυττάρων η οποία εκφράζει το σχηματιζόμενο αντίσωμα εξουδετέρωσης μετά από αρχικό εμβολιασμό για την προφύλαξη από την επαγόμενη νόσο ροταϊού από ανθρώπινο ροταϊό όλων των ορότυπων περιλαμβάνει τον επανεμβολιασμό των εμβολιασθέντων υποκειμένων με ένα εμβόλιο ετεροτυπικού μη ανθρώπινου ζωικού ροταϊού, όπως ένα εμβόλιο βόειου WC3.

ΑΡΙΘΜΟΣ ΕΥΡΩΠΑΪΚΟΥ Δ.Ε. (11):	3027745
ΑΡΙΘ. ΕΛΛΗΝΙΚΗΣ ΚΑΤΑΘΕΣΗΣ (21):	980401924
ΗΜΕΡ. ΕΛΛΗΝΙΚΗΣ ΚΑΤΑΘΕΣΗΣ (22):	27-08-98
ΑΡΙΘ./ΗΜΕΡ. ΔΗΜΟΣΙΕΥΣΗΣ ΕΥΡΩΠΑΪΚΟΥ ΔΙΠΛΩΜΑΤΟΣ (87):	647784/27-05-98
ΑΡΙΘ./ΗΜΕΡ. ΔΗΜΟΣΙΕΥΣΗΣ ΕΥΡΩΠΑΪΚΗΣ ΑΙΤΗΣΗΣ (86):	94305544.2/27-07-94
ΔΙΚΑΙΟΥΧΟΣ (73):	ESSEF CORPORATION 220 Park Drive, CHARDON 44024 OH, USA
ΣΥΜΒΑΤΙΚΕΣ ΠΡΟΤΕΡΑΙΟΤΗΤΕΣ ΕΦΕΥΡΕΤΗΣ (30):	132845/07-10-93/US
ΕΙΔΙΚΟΣ ΠΛΗΡΕΞΟΥΣΙΟΣ (72):	MURPHY JAMES C.
(74):	ΔΕΛΗΚΩΣΤΟΠΟΥΛΟΥ ΑΓΓΕΛΙΚΗ, Δικηγόρος Σίνα 9 106 80 ΑΘΗΝΑ
ΑΝΤΙΚΛΗΤΟΣ (74):	ΔΕΛΗΚΩΣΤΟΠΟΥΛΟΥ ΑΓΓΕΛΙΚΗ, Δικηγόρος Σίνα 9 106 80 ΑΘΗΝΑ
ΤΙΤΛΟΣ ΕΦΕΥΡΕΣΗΣ (54):	ΔΙΑΦΡΑΓΜΑΤΙΚΗ ΚΑΤΑΣΚΕΥΗ ΓΙΑ ΜΙΑ ΔΕΞΑΜΕΝΗ ΣΥΣΣΩΡΕΥΣΗΣ

ΠΕΡΙΛΗΨΗ (57)

Αποκαλύπτεται ένα υδροπνευματικό δοχείο πίεσης περιελιγμένο με νήμα (10). Το δοχείο (10) περιλαμβάνει μία διηρημένη δεξαμενή που κλείνει και μία συναρμολόγηση διαφράγματος, τα οποία αποτελούνται από ένα ζευγάρι κυπελλοειδών πλαστικών επενδυτικών τοιχωμάτων δεξαμενής (12, 14) με κυλινδρικά πλευρικά τοιχώματα που καταλήγουν σε δακτυλιοειδή ανοίγματα. Ένα κυλινδρικό δακτύλιο (38) παρεμβάλλεται μεταξύ των

ανοιγμάτων των επενδυτικών τοιχωμάτων (12, 14) και συγκολλάται με τα τοιχώματα (12, 14) με συγκόλληση τήξης. Ένα κυπελλοειδές ελαστικομερές διάφραγμα (66) συγκολλάται στον κυλινδρικό δακτύλιο (38) και διαχωρίζει το εσωτερικό του δοχείου (10) σε δύο θαλάμους πίεσης. Η εξωτερική επιφάνεια της δεξαμενής περιτυλίγεται ελικοειδώς με συνεχές νήμα διαποτισμένο με ρητίνη.

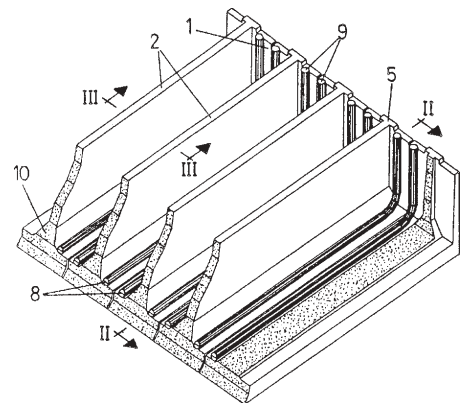


ΑΡΙΘΜΟΣ ΕΥΡΩΠΑΪΚΟΥ Δ.Ε.	(11): 3027746
ΑΡΙΘ. ΕΛΛΗΝΙΚΗΣ ΚΑΤΑΘΕΣΗΣ	(21): 980401925
ΗΜΕΡ. ΕΛΛΗΝΙΚΗΣ ΚΑΤΑΘΕΣΗΣ	(22): 27-08-98
ΑΡΙΘ./ΗΜΕΡ. ΔΗΜΟΣΙΕΥΣΗΣ	
ΕΥΡΩΠΑΪΚΟΥ ΔΙΠΛΩΜΑΤΟΣ	(87): 646662/03-06-98
ΑΡΙΘ./ΗΜΕΡ. ΔΗΜΟΣΙΕΥΣΗΣ	
ΕΥΡΩΠΑΪΚΗΣ ΑΙΤΗΣΗΣ	(86): 94500061.0/08-04-94
ΔΙΚΑΙΟΥΧΟΣ	(73): ASTURIANA DE ZINC, S.A. San Juan De Nieva E-33417 ASTURIAS, SPAIN
ΣΥΜΒΑΤΙΚΕΣ ΠΡΟΤΕΡΑΙΟΤΗΤΕΣ	(30): 9301778/10-08-93/ES
ΕΦΕΥΡΕΤΗΣ	(72): 1) SITGES MENENDEZ FRANCISCO JAVIER LAS TEJAS 2) SITGES MENENDEZ FERNANDO 3) ALVAREZ TAMARGO FRANCISCO 4) LEFEVRE IVES
ΕΙΔΙΚΟΣ ΠΛΗΡΕΞΟΥΣΙΟΣ	(74): ΣΑΚΕΛΛΑΡΙΔΗΣ ΙΩΑΝΝΗΣ, Δικηγόρος Ηρακλείου 6 106 73 ΑΘΗΝΑ
ΑΝΤΙΚΛΗΤΟΣ	(74): ΣΑΚΕΛΛΑΡΙΔΗΣ ΙΩΑΝΝΗΣ, Δικηγόρος Ηρακλείου 6 106 73 ΑΘΗΝΑ
ΤΙΤΛΟΣ ΕΦΕΥΡΕΣΗΣ	(54): ΣΥΣΤΗΜΑ ΚΑΘΑΡΙΣΜΟΥ ΓΙΑ ΗΛΕΚΤΡΟ- ΛΥΤΙΚΕΣ ΔΕΞΑΜΕΝΕΣ

ΠΕΡΙΛΗΨΗ (57)

Ένα σύστημα καθαρισμού για ηλεκτρολυτικές δεξαμενές (1) που αποτελείται από ένα ηλεκτρικό στοιχείο με κατά προτίμηση ορθογώνιο περίγραμμα, πολύ μακρύ σε σχέση με το πλάτος του, και που είναι εφο-

διασμένο μ' ένα τουλάχιστον αγωγό (8) με διάτρητα τοιχώματα, και κατά προτίμηση δύο, τα οποία διατρέχουν τη βάση του στοιχείου, στο μήκος της, και ανέρχονται παραπλεύρως των πύθων κοινών τοιχωμάτων μέχρι που φτάνουν, περίπου, στο επίπεδο του υγρού της δεξαμενής, το δε στοιχείο είναι εφοδιασμένο από κάτω με επιφάνειες που κλίνουν προς τους διάτρητους αγωγούς, οι δε αγωγοί έχουν επαρκή εγκάρσια περιοχή για να δρουν ως οδηγίο διαμέσου των οποίων εισάγονται μία κεφαλή και ένας σωλήνας αναρρόφησης για την εξαγωγή του λασπώδους ιζήματος.

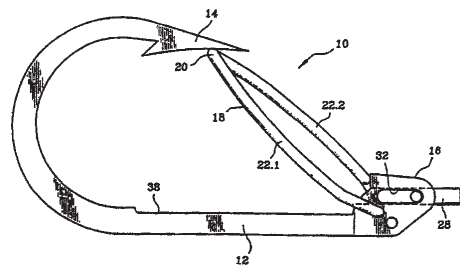


ΑΡΙΘΜΟΣ ΕΥΡΩΠΑΪΚΟΥ Δ.Ε.	(11): 3027747
ΑΡΙΘ. ΕΛΛΗΝΙΚΗΣ ΚΑΤΑΘΕΣΗΣ	(21): 980401926
ΗΜΕΡ. ΕΛΛΗΝΙΚΗΣ ΚΑΤΑΘΕΣΗΣ	(22): 27-08-98
ΑΡΙΘ./ΗΜΕΡ. ΔΗΜΟΣΙΕΥΣΗΣ	
ΕΥΡΩΠΑΪΚΟΥ ΔΙΠΛΩΜΑΤΟΣ	(87): 746197/27-05-98
ΑΡΙΘ./ΗΜΕΡ. ΔΗΜΟΣΙΕΥΣΗΣ	
ΕΥΡΩΠΑΪΚΗΣ ΑΙΤΗΣΗΣ	(86): 95909019.2/21-02-95
ΔΙΚΑΙΟΥΧΟΣ	(73): 1) VAN DER HOVEN HENRY JUSTUS HERMAN 7800 CAPE TOWN, SOUTH AFRICA 2) VAN DER HOVEN NICOLAAS PHILLIPUS JACOBUS 7800 CAPE TOWN, SOUTH AFRICA
ΣΥΜΒΑΤΙΚΕΣ ΠΡΟΤΕΡΑΙΟΤΗΤΕΣ	(30): 9401203/22-02-94/ZA
ΕΦΕΥΡΕΤΗΣ	(72): 1) VAN DER HOVEN NICOLAAS PHILLIPUS JACOBUS 2) VAN DER HOVEN HENRY JUSTUS HERMAN
ΕΙΔΙΚΟΣ ΠΛΗΡΕΞΟΥΣΙΟΣ	(74): ΚΙΛΙΜΙΡΗΣ ΑΝΑΣΤΑΣΙΟΣ, Δικηγόρος Χατζηγιάννη Μέξη 7 115 28 ΑΘΗΝΑ
ΑΝΤΙΚΛΗΤΟΣ	(74): ΚΙΛΙΜΙΡΗΣ ΑΝΑΣΤΑΣΙΟΣ, Δικηγόρος Χατζηγιάννη Μέξη 7 115 28 ΑΘΗΝΑ
ΤΙΤΛΟΣ ΕΦΕΥΡΕΣΗΣ	(54): ΑΓΓΙΣΤΡΙ ΦΑΡΕΜΑΤΟΣ

ΠΕΡΙΛΗΨΗ (57)

Αγγίστρι φαρέματος περιλαμβάνει άτρακτο 12 απολήγουσα στο ένα άκρον σε σχηματισμό αγγίστρου σχήματος κέρατος κριού 14 και στο άλλο άκρον σε κεφαλή 16. Στοιχείο κλεισίματος αγγίστρου 18, το οποίο είναι

από ελαστικός εύκαμπτο χαλύβδινο σύρμα, στερεώνεται επί της κεφαλής 16 και μπορεί να μετατοπίζεται μεταξύ μίας θέσεως επανατάξεως στην οποία κείται σε γειτνίαση με την άτρακτο, και μίας θέσεως εκτάσεως στην οποία εκτείνεται κατά μήκος του διακένου μεταξύ της άτρακτου και της μύτης του σχηματισμού αγγίστρου. Περόνη συγκρατήσεως 28 συγκρατεί στο στοιχείο κλεισίματος του αγγίστρου στην θέση επανατάξεως. Όταν η περόνη συγκρατήσεως έλκεται, το στοιχείο κλεισίματος του αγγίστρου απελευθερώνεται, έτσι ώστε να κινηθεί, υπό την επίδραση του λυγισμού του, από την θέση επανατάξεως στην θέση έκτασης.

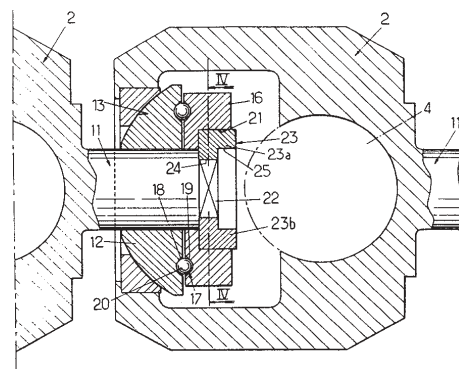


ΑΡΙΘΜΟΣ ΕΥΡΩΠΑΪΚΟΥ Δ.Ε. (11):	3027748
ΑΡΙΘ. ΕΛΛΗΝΙΚΗΣ ΚΑΤΑΘΕΣΗΣ (21):	980401927
ΗΜΕΡ. ΕΛΛΗΝΙΚΗΣ ΚΑΤΑΘΕΣΗΣ (22):	27-08-98
ΑΡΙΘ./ΗΜΕΡ. ΔΗΜΟΣΙΕΥΣΗΣ ΕΥΡΩΠΑΪΚΟΥ ΔΙΠΛΩΜΑΤΟΣ (87):	794914/22-07-98
ΑΡΙΘ./ΗΜΕΡ. ΔΗΜΟΣΙΕΥΣΗΣ ΕΥΡΩΠΑΪΚΗΣ ΑΙΤΗΣΗΣ (86):	95943249.3/20-12-95
ΔΙΚΑΙΟΥΧΟΣ (73):	SIDEL 55, Rue Du Pont VI F-76053 LE HAVRE CEDEX, FRANCE
ΣΥΜΒΑΤΙΚΕΣ ΠΡΟΤΕΡΑΙΟΤΗΤΕΣ (30):	9415471/22-12-94/FR
ΕΦΕΥΡΕΤΗΣ (72):	EVRARD ALAIN
ΕΙΔΙΚΟΣ ΠΛΗΡΕΞΟΥΣΙΟΣ (74):	ΚΙΛΙΜΙΡΗΣ ΑΝΑΣΤΑΣΙΟΣ, Δικηγόρος Χατζηγιάννη Μέξη 7 115 28 ΑΘΗΝΑ
ΑΝΤΙΚΛΗΤΟΣ (74):	ΚΙΛΙΜΙΡΗΣ ΑΝΑΣΤΑΣΙΟΣ, Δικηγόρος Χατζηγιάννη Μέξη 7 115 28 ΑΘΗΝΑ
ΤΙΤΛΟΣ ΕΦΕΥΡΕΣΗΣ (54):	ΔΙΑΤΑΞΙΣ ΣΤΗΡΙΞΕΩΣ ΠΡΟΔΙΑΜΟΡΦΩΜΑΤΩΝ

ΠΕΡΙΛΗΨΗ (57)

Διάταξις 1 στηρίξεως προδιαμορφωμάτων εντός μίας ατέρμονας αλύσου μεταφοράς προδιαμορφωμάτων υπό ταυτόχρονη περιστροφή τους επί των εαυτών τους, περιλαμβάνουσα: μία πλάκα 2 σε ζεύξη υπό άρθρωση με δύο πλάκες που περιβάλλουν και στηρίζουν ένα στέλεχος 5 στερεωνόμενο κατά μεταθετό τρόπο στο ανοικτό άκρο ενός προδιαμορφώματος 8, όπου η ζεύξις σχηματίζεται από μία ουρά συνδέσεως 11 η οποία στηρίζει μια κεφαλή συζεύξεως 12 μορφής σφαιρικού θολωτού

τμήματος προορισμένου να στηρίζεται επί της αντίστοιχης γειτονικής πλάκας, και μία έδρα 13 μορφής σφαιρικής ζώνης, που εφοδιάζεται με ένα κεντρικό αξονικό άνοιγμα 14 για την ελεύθερη διόδο της ουράς συνδέσεως 11 της αντίστοιχης γειτονικής πλάκας, χαρακτηριζόμενη από το ότι: η κεφαλή συζεύξεως μορφής σφαιρικού θολωτού τμήματος στηρίζεται με ελεύθερη περιστροφή επί της ουράς συνδέσεως, μία πλάκα στηρίξεως 16 στερεώνεται στο ελεύθερο άκρο της ουράς συνδέσεως 11 και εκτείνεται εγκάρσια προς αυτήν, περίπου παράλληλα προς την όψη της κεφαλής συζεύξεως 12 την απέναντι προς την όψη της μορφής σφαιρικού θολωτού τμήματος, και ένας δακτυλιωτός κυλίστριος 17 παρεμβάλλεται συναξονικά στην ουρά συνδέσεως, μεταξύ των αμοιβαία απέναντι όψεων της κεφαλής συζεύξεως 12 και της πλάκας στηρίξεως 16.



ΑΡΙΘΜΟΣ ΕΥΡΩΠΑΪΚΟΥ Δ.Ε. (11):	3027749
ΑΡΙΘ. ΕΛΛΗΝΙΚΗΣ ΚΑΤΑΘΕΣΗΣ (21):	980401928
ΗΜΕΡ. ΕΛΛΗΝΙΚΗΣ ΚΑΤΑΘΕΣΗΣ (22):	27-08-98
ΑΡΙΘ./ΗΜΕΡ. ΔΗΜΟΣΙΕΥΣΗΣ ΕΥΡΩΠΑΪΚΟΥ ΔΙΠΛΩΜΑΤΟΣ (87):	629397/22-07-98
ΑΡΙΘ./ΗΜΕΡ. ΔΗΜΟΣΙΕΥΣΗΣ ΕΥΡΩΠΑΪΚΗΣ ΑΙΤΗΣΗΣ (86):	94401331.7/14-06-94
ΔΙΚΑΙΟΥΧΟΣ (73):	LABORATOIRES DR. N.G. PAYOT 10, Rue De Castiglione 75001 PARIS, FRANCE
ΣΥΜΒΑΤΙΚΕΣ ΠΡΟΤΕΡΑΙΟΤΗΤΕΣ (30):	9307205/15-06-93/FR
ΕΦΕΥΡΕΤΗΣ (72):	1) BRIN ANDRE-JEAN 2) GOUTELARD NADINE EPOUSE DE VINCENZI
ΕΙΔΙΚΟΣ ΠΛΗΡΕΞΟΥΣΙΟΣ (74):	ΚΙΛΙΜΙΡΗΣ ΑΝΑΣΤΑΣΙΟΣ, Δικηγόρος Χατζηγιάννη Μέξη 7 115 28 ΑΘΗΝΑ
ΑΝΤΙΚΛΗΤΟΣ (74):	ΚΙΛΙΜΙΡΗΣ ΑΝΑΣΤΑΣΙΟΣ, Δικηγόρος Χατζηγιάννη Μέξη 7 115 28 ΑΘΗΝΑ
ΤΙΤΛΟΣ ΕΦΕΥΡΕΣΗΣ (54):	ΣΥΝΘΕΣΗ ΚΑΛΛΥΝΤΙΚΟΥ Ή ΦΑΡΜΑΚΕΥΤΙΚΟΥ ΕΛΕΥΘΕΡΩΝ ΡΙΖΙΚΩΝ ΓΙΑ ΤΟΠΙΚΗ ΕΦΑΡΜΟΓΗ

ΠΕΡΙΛΗΨΗ (57)

Η παρούσα εφεύρεση αφορά μία σύνθεση καλλυντική ή φαρμακευτική τοπικής εφαρμογής, χαρακτηριζόμενη από το ότι περιέχει μίαν αποτελεσματική ποσότητα τουλάχιστον ενός υδρογλυκολικού εκχυλίσματος φυκιών CHLORELLA, SCENEDESMUS και SPIRULINE και τουλάχιστον ένα εκχύλισμα πράσινου καφέ. Αφορά επίσης την χρήση για την παρασκευή

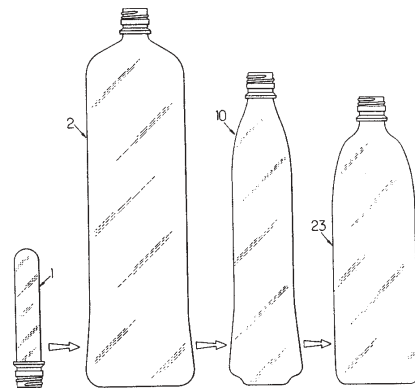
των συνθέσεων καλλυντικών ή φαρμακευτικών προοριζομένων στην φροντίδα του δέρματος ή του συστήματος τριχών και στη φροντίδα κατά των φλεγμονών, ενός υδρογλυκολικού εκχυλίσματος φυκιών CHLORELLA, SCENEDESMUS και SPIRULINE σε συνδυασμό με ένα εκχύλισμα πράσινου καφέ.

ΑΡΙΘΜΟΣ ΕΥΡΩΠΑΪΚΟΥ Δ.Ε.	(11): 3027750
ΑΡΙΘ. ΕΛΛΗΝΙΚΗΣ ΚΑΤΑΘΕΣΗΣ	(21): 980401929
ΗΜΕΡ. ΕΛΛΗΝΙΚΗΣ ΚΑΤΑΘΕΣΗΣ	(22): 27-08-98
ΑΡΙΘ./ΗΜΕΡ. ΔΗΜΟΣΙΕΥΣΗΣ	
ΕΥΡΩΠΑΪΚΟΥ ΔΙΠΛΩΜΑΤΟΣ	(87): 737128/22-07-98
ΑΡΙΘ./ΗΜΕΡ. ΔΗΜΟΣΙΕΥΣΗΣ	
ΕΥΡΩΠΑΪΚΗΣ ΑΙΤΗΣΗΣ	(86): 95905175.6/27-12-94
ΔΙΚΑΙΟΥΧΟΣ	(73): SIDEL 55, Rue Du Pont VI F-76600 LE HAVRE, FRANCE
ΣΥΜΒΑΤΙΚΕΣ ΠΡΟΤΕΡΑΙΟΤΗΤΕΣ	(30): 9315920/30-12-93/FR
ΕΦΕΥΡΕΤΗΣ	(72): 1) OUTREMAN JEAN TRISTAN 2) FEUILLOLEY GUY
ΕΙΔΙΚΟΣ ΠΛΗΡΕΞΟΥΣΙΟΣ	(74): ΚΙΛΙΜΙΡΗΣ ΑΝΑΣΤΑΣΙΟΣ, Δικηγόρος Χατζηγιάννη Μέξη 7 115 28 ΑΘΗΝΑ
ΑΝΤΙΚΛΗΤΟΣ	(74): ΚΙΛΙΜΙΡΗΣ ΑΝΑΣΤΑΣΙΟΣ, Δικηγόρος Χατζηγιάννη Μέξη 7 115 28 ΑΘΗΝΑ
ΤΙΤΛΟΣ ΕΦΕΥΡΕΣΗΣ	(54): ΜΕΘΟΔΟΣ ΚΑΙ ΕΓΚΑΤΑΣΤΑΣΗ ΚΑΤΑΣΚΕΥΗΣ ΔΟΧΕΙΩΝ, ΙΔΙΩΣ ΦΙΑΛΩΝ ΑΠΟ ΠΛΑΣΤΙΚΗ ΥΛΗ

ΠΕΡΙΛΗΨΗ (57)

Η εφεύρεση αφορά την κατασκευή ενός δοχείου (23) ικανού να δεχθεί μεταγενέστερα, χωρίς σημαντικές παραμορφώσεις, θερμικές συνθήκες σοβαρές, κατά την οποία χυτεύουμε, με φύσημα ή τράβηγμα-φύσημα, από μία προφόρμα (1) της οποίας το σώμα θερμαίνεται σε τουλάχιστον την θερμοκρασία που μαλακώνει το θερμοπλαστικό υλικό, ένα ενδιάμεσο

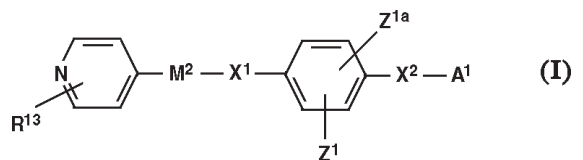
δοχείο (2) που έχει προσδιορισμένες διαστάσεις μεγαλύτερες εκείνων του σώματος του οριστικού δοχείου (23) και από το οποίο παράγουμε ένα προσχέδιο με θερμό στενό σώμα με ένα σώμα προσδιορισμένου μήκους μεγαλύτερου εκείνου του σώματος του οριστικού δοχείου (23) και από το οποίο με φύσημα ή χύτευση χυτεύουμε το σώμα εκτός από τη ζώνη πυθμένος του οριστικού δοχείου, το μήκος του δοχείου με ζώνη πυθμένα μη χυτευμένη είναι αισθητά εκείνη του οριστικού δοχείου (23), και τέλος με φύσημα τελικό χυτεύουμε το σώμα της ζώνης με πυθμένα που διαμορφώνονται με οριστικές διαστάσεις, για να πάρουμε το οριστικό δοχείο (23).



ΑΡΙΘΜΟΣ ΕΥΡΩΠΑΪΚΟΥ Δ.Ε.	(11): 3027751
ΑΡΙΘ. ΕΛΛΗΝΙΚΗΣ ΚΑΤΑΘΕΣΗΣ	(21): 980401930
ΗΜΕΡ. ΕΛΛΗΝΙΚΗΣ ΚΑΤΑΘΕΣΗΣ	(22): 27-08-98
ΑΡΙΘ./ΗΜΕΡ. ΔΗΜΟΣΙΕΥΣΗΣ	
ΕΥΡΩΠΑΪΚΟΥ ΔΙΠΛΩΜΑΤΟΣ	(87): 691959/22-07-98
ΑΡΙΘ./ΗΜΕΡ. ΔΗΜΟΣΙΕΥΣΗΣ	
ΕΥΡΩΠΑΪΚΗΣ ΑΙΤΗΣΗΣ	(86): 94910494.7/28-03-94
ΔΙΚΑΙΟΥΧΟΣ	(73): ZENECA LIMITED 15 Stanhope Gate W1Y 6LN LONDON, GB
ΣΥΜΒΑΤΙΚΕΣ ΠΡΟΤΕΡΑΙΟΤΗΤΕΣ	(30): 9306453/29-03-93/GB, 9325605/15-12-93/GB
ΕΦΕΥΡΕΤΗΣ	(72): 1) WAYNE MICHAEL GARTH 2) SMITHERS MICHAEL JAMES 3) RAYNER JOHN WALL 4) FAULL ALAN WELLINGTON 5) PEARCE ROBERT JAMES 6) BREWSTER ANDREW GEORGE 7) SHUTE RICHARD EDEN 8) MILLS STUART DENNETT 9) CAULKETT PETER WILLIAM RODNEY
ΕΙΔΙΚΟΣ ΠΛΗΡΕΞΟΥΣΙΟΣ	(74): ΚΙΛΙΜΙΡΗΣ ΑΝΑΣΤΑΣΙΟΣ, Δικηγόρος Χατζηγιάννη Μέξη 7 115 28 ΑΘΗΝΑ
ΑΝΤΙΚΛΗΤΟΣ	(74): ΚΙΛΙΜΙΡΗΣ ΑΝΑΣΤΑΣΙΟΣ, Δικηγόρος Χατζηγιάννη Μέξη 7 115 28 ΑΘΗΝΑ
ΤΙΤΛΟΣ ΕΦΕΥΡΕΣΗΣ	(54): ΕΤΕΡΟΚΥΚΛΙΚΑ ΠΑΡΑΓΩΓΑ ΩΣ ΑΝΑΣΤΟΛΕΙΣ ΣΥΣΣΩΜΑΤΩΣΗΣ ΑΙΜΟΠΕΤΑΛΙΩΝ

ΠΕΡΙΛΗΨΗ (57)

Ενώσεις του τύπου (I) και μεταβολικά ασταθείς εστέρες και αμλίδια αυτών, και φαρμακευτικώς αποδεκτά άλατα αυτών, στα οποία τα R¹³, M², X¹, Z¹, Z^{1a}, X² και A¹ έχουν τις έννοιες που δίνονται στην προδιαγραφή. Οι ενώσεις είναι χρήσιμες ως αναστολείς της πρόσδεσης του φιβρινογόνου στην γλυκοπρωτεΐνη IIb/IIIa. Αποκαλύπτονται επίσης καινούργια ενδιάμεσα.

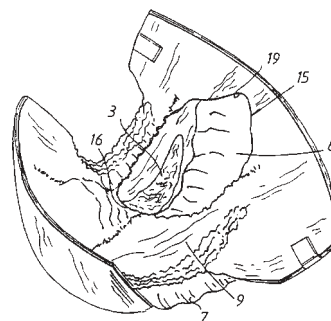


ΑΡΙΘΜΟΣ ΕΥΡΩΠΑΪΚΟΥ Δ.Ε. (11):	3027752
ΑΡΙΘ. ΕΛΛΗΝΙΚΗΣ ΚΑΤΑΘΕΣΗΣ (21):	980401931
ΗΜΕΡ. ΕΛΛΗΝΙΚΗΣ ΚΑΤΑΘΕΣΗΣ (22):	27-08-98
ΑΡΙΘ./ΗΜΕΡ. ΔΗΜΟΣΙΕΥΣΗΣ ΕΥΡΩΠΑΪΚΟΥ ΔΙΠΛΩΜΑΤΟΣ (87):	734240/17-06-98
ΑΡΙΘ./ΗΜΕΡ. ΔΗΜΟΣΙΕΥΣΗΣ ΕΥΡΩΠΑΪΚΗΣ ΑΙΤΗΣΗΣ (86):	95919261.8/08-12-94
ΔΙΚΑΙΟΥΧΟΣ (73):	SCA MOLNLYCKE AB 405 03 GÖTEBORG, SWEDEN
ΣΥΜΒΑΤΙΚΕΣ ΠΡΟΤΕΡΑΙΟΤΗΤΕΣ ΕΦΕΥΡΕΤΗΣ (30):	9304131/13-12-93/SE
(72):	1) WIDLUND URBAN 2) SVERNLOV ANNA
ΕΙΔΙΚΟΣ ΠΛΗΡΕΞΟΥΣΙΟΣ (74):	ΚΙΛΙΜΙΡΗΣ ΑΝΑΣΤΑΣΙΟΣ, Δικηγόρος Χατζηγιάννη Μέξη 7 115 28 ΑΘΗΝΑ
ΑΝΤΙΚΛΗΤΟΣ (74):	ΚΙΛΙΜΙΡΗΣ ΑΝΑΣΤΑΣΙΟΣ, Δικηγόρος Χατζηγιάννη Μέξη 7 115 28 ΑΘΗΝΑ
ΤΙΤΛΟΣ ΕΦΕΥΡΕΣΗΣ (54):	ΣΠΑΡΓΑΝΟ

ΠΕΡΙΛΗΨΗ (57)

Η παρούσα εφεύρεση σχετίζεται με ένα σπάργανο που έχει ένα πρόσθιο τμήμα 12, ένα οπίσθιο τμήμα 14 και ένα ενδιάμεσο τμήμα καβάλου 13 που περιλαμβάνει μία μονάδα απορροφητικού σώματος 1 ενούμενη με ένα αδιαπέραστο σε ρευστά φύλλο πυθμένα 7 και με ένα διαπερατό σε ρευστά φύλλο κορυφής 9, κείμενο κοντά στο σώμα του φέροντος προσώπου (φορέα) κατά την χρήση, και που περιλαμβάνει ένα άνοιγμα 15 κείμενο στο οπίσθιο τμήμα και στο τμήμα καβάλου του σπάργανου, και τεντωμένα τοποθετούμενες ελαστικές διατάξεις 20,21, και που δεν

συνδέεται με το απορροφητικό σώμα τουλάχιστον εντός της περιοχής του ανοίγματος 15, όπου η απορροφητική μονάδα σώματος 1 περιλαμβάνει ένα κύριο σώμα 2 εφοδιασμένο με μία εκβάθυνση ποδιού σε αντίστοιχες πλευρές του, και δύο πλευρικά σώματα 3,4 τοποθετημένα πλάγια έξω από το κύριο σώμα σε αντίστοιχες πλευρές του και σε σχετικές εκβάθνσεις ποδιού. Σύμφωνα με την εφεύρεση, η απορροφητική μονάδα σώματος 1 περικλείεται μεταξύ του φύλλου πυθμένα 7 και ενός εσωτερικού φύλλου θήκης 8 κατασκευασμένου από διαπερατό σε ρευστά υλικά, όπου τα φύλλα τούτα ενώνονται μεταξύ τους ως τμήματα κείμενα έξω από το απορροφητικό σώμα και φέρουν τεντωμένα τοποθετούμενα ελαστικά στοιχεία 10,11, κατά μήκος των σχετικών πλευρικών τους χειλέων, εντός τουλάχιστον του κεντρικού τμήματος του σπάργανου, δεδομένου ότι κάθε πλευρικό σώμα 3,4 έχει ένα τοξοειδές χείλος επί της πλευράς του 22 της κείμενης κοντά στην σχετική εκβάθυνση ποδιού στο κύριο σώμα 2, ότι τα πλευρικά σώματα απέχουν από το κύριο σώμα 2, και ότι το εσωτερικό φύλλο θήκης 8 ενώνεται με το φύλλο πυθμένα 7 στα διάκενα τα σχηματιζόμενα στις εμβαθύνσεις ποδιού μεταξύ κυρίου σώματος και πλευρικών σωμάτων.

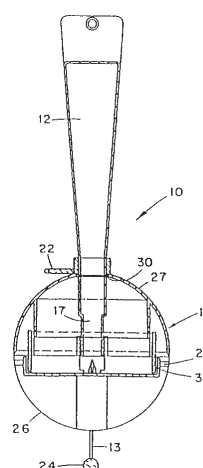


ΑΡΙΘΜΟΣ ΕΥΡΩΠΑΪΚΟΥ Δ.Ε. (11):	3027753
ΑΡΙΘ. ΕΛΛΗΝΙΚΗΣ ΚΑΤΑΘΕΣΗΣ (21):	980401932
ΗΜΕΡ. ΕΛΛΗΝΙΚΗΣ ΚΑΤΑΘΕΣΗΣ (22):	27-08-98
ΑΡΙΘ./ΗΜΕΡ. ΔΗΜΟΣΙΕΥΣΗΣ ΕΥΡΩΠΑΪΚΟΥ ΔΙΠΛΩΜΑΤΟΣ (87):	667741/10-06-98
ΑΡΙΘ./ΗΜΕΡ. ΔΗΜΟΣΙΕΥΣΗΣ ΕΥΡΩΠΑΪΚΗΣ ΑΙΤΗΣΗΣ (86):	93924564.3/02-11-93
ΔΙΚΑΙΟΥΧΟΣ (73):	RONPAL LTD 469 15 MOSHAV RISHPON, ISRAEL
ΣΥΜΒΑΤΙΚΕΣ ΠΡΟΤΕΡΑΙΟΤΗΤΕΣ ΕΦΕΥΡΕΤΗΣ (30):	10362992/03-11-92/IL, 10705793/21-09-93/IL
(72):	1) RON EYAL 2) PAGLIN NERIEL 3) RESHEFYARON 4) ALON URI
ΕΙΔΙΚΟΣ ΠΛΗΡΕΞΟΥΣΙΟΣ (74):	ΚΙΛΙΜΙΡΗΣ ΑΝΑΣΤΑΣΙΟΣ, Δικηγόρος Χατζηγιάννη Μέξη 7 115 28 ΑΘΗΝΑ
ΑΝΤΙΚΛΗΤΟΣ (74):	ΚΙΛΙΜΙΡΗΣ ΑΝΑΣΤΑΣΙΟΣ, Δικηγόρος Χατζηγιάννη Μέξη 7 115 28 ΑΘΗΝΑ
ΤΙΤΛΟΣ ΕΦΕΥΡΕΣΗΣ (54):	ΜΙΚΡΟΒΙΟΚΤΟΝΟΣ ΣΥΣΚΕΥΗ

ΠΕΡΙΛΗΨΗ (57)

Παρέχεται μικροβιοκτόνος συσκευή που έχει ένα πλαίσιο χρώματος με εντομοεγκυστικές ιδιότητες, κατά προτίμηση κίτρινο, και ένα σφαιρικό σώμα άλλου χρώματος, κατά προτίμηση κόκκινο. Το σφαιρικό σώμα έχει την δυνατότητα να διαχέει υγρό που περιχει εντομοεγκυστικό παράγοντα και συνδυάζεται με το πλαίσιο κατά τέτοιο τρόπο ώστε να σχηματίζουν μαζί ένα ουσιαστικά επίπεδο πλαίσιο με ημισφαιρικά διογκώματα που

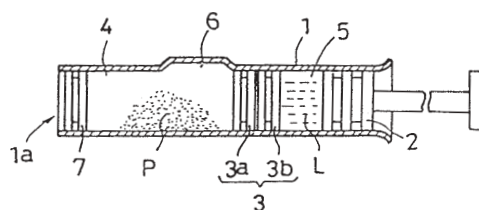
σχηματίζονται από το σφαιρικό σώμα. Επίσης παρέχεται ένα ειδικό πλαίσιο, που μπορεί να χρησιμοποιηθεί, ως πλαίσιο στην ανωτέρω συσκευή και μπορεί να χρησιμοποιηθεί ως ανεξάρτητη εντομοκτόνος συσκευή.



ΑΡΙΘΜΟΣ ΕΥΡΩΠΑΪΚΟΥ Δ.Ε.	(11): 3027754
ΑΡΙΘ. ΕΛΛΗΝΙΚΗΣ ΚΑΤΑΘΕΣΗΣ	(21): 980401933
ΗΜΕΡ. ΕΛΛΗΝΙΚΗΣ ΚΑΤΑΘΕΣΗΣ	(22): 27-08-98
ΑΡΙΘ./ΗΜΕΡ. ΔΗΜΟΣΙΕΥΣΗΣ	
ΕΥΡΩΠΑΪΚΟΥ ΔΙΠΛΩΜΑΤΟΣ	(87): 568321/08-07-98
ΑΡΙΘ./ΗΜΕΡ. ΔΗΜΟΣΙΕΥΣΗΣ	
ΕΥΡΩΠΑΪΚΗΣ ΑΙΤΗΣΗΣ	(86): 93303287.2/27-04-93
ΔΙΚΑΙΟΥΧΟΣ	(73): TAKEDA CHEMICAL INDUSTRIES, LTD. 1-1, Doshomachi 4-Chome, Chuo-Ku 541 OSAKA, JAPAN
ΣΥΜΒΑΤΙΚΕΣ ΠΡΟΤΕΡΑΙΟΤΗΤΕΣ	(30): 28792-92/30-04-92/JP, 28793-92/30-04-92/JP, 65612-92/21-09-92/JP, 65171-92/18-09-92/JP
ΕΦΕΥΡΕΤΗΣ	(72): 1) ΤΑΝΑΚΑ ΝΟΒΟΥΟ 2) ΚΙΣΗΜΟΤΟ ΙΟΤΑΡΟ 3) ΒΑΚΑΜΑΤΣΟΥ ΚΟΤΑΡΟ 4) ΗΑΓΙΗΑΡΑΤΑΚΑΥΚΙ 5) ΟΗΤΑΝΙ ΣΕΙΤΣΙ
ΕΙΔΙΚΟΣ ΠΛΗΡΕΞΟΥΣΙΟΣ	(74): ΚΙΛΙΜΙΡΗΣ ΑΝΑΣΤΑΣΙΟΣ, Δικηγόρος Χατζηγιάννη Μέξη 7 115 28 ΑΘΗΝΑ
ΑΝΤΙΚΛΗΤΟΣ	(74): ΚΙΛΙΜΙΡΗΣ ΑΝΑΣΤΑΣΙΟΣ, Δικηγόρος Χατζηγιάννη Μέξη 7 115 28 ΑΘΗΝΑ
ΤΪΤΛΟΣ ΕΦΕΥΡΕΣΗΣ	(54): ΠΡΟ-ΠΛΗΡΩΜΕΝΗ ΣΥΡΙΓΓΑ

ΠΕΡΙΛΗΨΗ (57)

Ένα κυλινδρικό σώμα 1 φέρει μία βελόνα εγχύσεως στο ένα άκρο του 1α και ένα έμβολο 2 στο άλλο άκρο και ένα διαχωριστικό 3 ολισθαίνον αξονικώς εντός του κυλινδρικού σώματος. Το διαχωριστικό περιλαμβάνει ένα εμπρόσθιο τμήμα 3α και ένα οπίσθιο τμήμα 3β ανεξάρτητα μεταξύ τους, και ως σύνολο διαιρεί τον εσωτερικό χώρο του κυλινδρικού σώματος, σε ένα εμπρόσθιο διαμέρισμα 4 και ένα οπίσθιο διαμέρισμα 5 με στεγανό τρόπο για την αποθήκευση ξηράς κόνεως Ρ και ρευστού L, αντίστοιχα. Ένας παρακαμπτήριος χώρος 6 τοποθετείται μεταξύ των διαμερισμάτων 4 και 5 για να εισαχθεί το ρευστό L από το οπίσθιο διαμέρισμα 5 στο εμπρόσθιο διαμέρισμα 4 όταν το διαχωριστικό 3 πιέζεται να ολισθήσει από το έμβολο 2 ώστε να βρίσκεται κοντά στον παρακαμπτήριο χώρο 6 όπου οι ουσίες αναμιγνύονται αμέσως προ της εγχύσεως. Το υγρό L μπορεί να εισαχθεί πρώτα και αν αποστειρωθεί πριν την τοποθέτηση της ξηράς κόνεως στο εμπροσθιο διαμέρισμα 4. Το εμπρόσθιο τμήμα 3α λειτουργεί ως στεγανός χώρος που αποτρέπει την μόλυνση της κόνης με υγρασία.



ΑΡΙΘΜΟΣ ΕΥΡΩΠΑΪΚΟΥ Δ.Ε.	(11): 3027755
ΑΡΙΘ. ΕΛΛΗΝΙΚΗΣ ΚΑΤΑΘΕΣΗΣ	(21): 980401934
ΗΜΕΡ. ΕΛΛΗΝΙΚΗΣ ΚΑΤΑΘΕΣΗΣ	(22): 27-08-98
ΑΡΙΘ./ΗΜΕΡ. ΔΗΜΟΣΙΕΥΣΗΣ	
ΕΥΡΩΠΑΪΚΟΥ ΔΙΠΛΩΜΑΤΟΣ	(87): 710073/29-07-98
ΑΡΙΘ./ΗΜΕΡ. ΔΗΜΟΣΙΕΥΣΗΣ	
ΕΥΡΩΠΑΪΚΗΣ ΑΙΤΗΣΗΣ	(86): 92910381.0/18-03-92
ΔΙΚΑΙΟΥΧΟΣ	(73): MARS INCORPORATED 6885 Elm Street, MCLEAN 22101-3883 VIRGINIA, USA
ΣΥΜΒΑΤΙΚΕΣ ΠΡΟΤΕΡΑΙΟΤΗΤΕΣ	(30): 674652/25-03-91/US
ΕΦΕΥΡΕΤΗΣ	(72): 1) ΚΕΑΛΕΥ ΚΙΡΚ Σ. 2) ΚΟΥΑΝ ΝΑΝΣΥ Β.
ΕΙΔΙΚΟΣ ΠΛΗΡΕΞΟΥΣΙΟΣ	(74): ΚΙΛΙΜΙΡΗΣ ΑΝΑΣΤΑΣΙΟΣ, Δικηγόρος Χατζηγιάννη Μέξη 7 115 28 ΑΘΗΝΑ
ΑΝΤΙΚΛΗΤΟΣ	(74): ΚΙΛΙΜΙΡΗΣ ΑΝΑΣΤΑΣΙΟΣ, Δικηγόρος Χατζηγιάννη Μέξη 7 115 28 ΑΘΗΝΑ
ΤΪΤΛΟΣ ΕΦΕΥΡΕΣΗΣ	(54): ΑΝΘΕΚΤΙΚΗ ΣΕ ΘΕΡΜΟΤΗΤΑ ΣΟΚΟΛΑΤΑ ΚΑΙ ΜΕΘΟΔΟΣ ΠΑΡΑΣΚΕΥΗΣ ΤΗΣ

γήρανση και σταθεροποίηση αναπτύσσεται θερμική ρωμαλεότητα στο προϊόν σοκολάτας. Η ανθεκτική σε θερμότητα σοκολάτα της παρούσης εφευρέσεως είναι κατάλληλη για χρήση κατά τον ίδιο τρόπο και για τους ίδιους σκοπούς που χρησιμοποιείται η συνηθισμένη σοκολάτα. Η εφεύρεσις παρέχει ένα θερμικά ανθεκτικό προϊόν σοκολάτας που παρουσιάζει την επιθυμητή γεύση, υφή, "στοματική αίσθηση" και άλλα χαρακτηριστικά της συνηθισμένης σοκολάτας.

ΠΕΡΙΛΗΨΗ (57)

Η εφεύρεσις αυτή αφορά μία ανθεκτική σε θερμότητα ή θερμικά εύρωστη σοκολάτα και μία μέθοδο παρασκευής της. Η μέθοδος της εφευρέσεως παρέχει ένα μέσον προσθήκης υγρασίας στην σοκολάτα, με την βοήθεια χρησιμοποίησεως μιας τεχνολογίας "ανεστραμμένου μικυλλίου" για τον σχηματισμό ενός σταθερού γαλακτώματος ύδατος-εντός-ελαίου, π.χ. ενυδατωμένης λεκιθίνης. Το σταθερό γαλακτώμα ύδατος-εντός-ελαίου προστίθεται σε ζυμωμένη σοκολάτα κατά την διεργασία, και μετά από

ΑΡΙΘΜΟΣ ΕΥΡΩΠΑΪΚΟΥ Δ.Ε. (11):	3027756
ΑΡΙΘ. ΕΛΛΗΝΙΚΗΣ ΚΑΤΑΘΕΣΗΣ (21):	980401935
ΗΜΕΡ. ΕΛΛΗΝΙΚΗΣ ΚΑΤΑΘΕΣΗΣ (22):	27-08-98
ΑΡΙΘ./ΗΜΕΡ. ΔΗΜΟΣΙΕΥΣΗΣ	
ΕΥΡΩΠΑΪΚΟΥ ΔΙΠΛΩΜΑΤΟΣ (87):	684295/08-07-98
ΑΡΙΘ./ΗΜΕΡ. ΔΗΜΟΣΙΕΥΣΗΣ	
ΕΥΡΩΠΑΪΚΗΣ ΑΙΤΗΣΗΣ (86):	95303306.5/17-05-95
ΔΙΚΑΙΟΥΧΟΣ (73):	ROHM AND HAAS COMPANY 100 Independence Mall West, PHILADEL- PHIA 19106-2399 PENNSYLVANIA, USA
ΣΥΜΒΑΤΙΚΕΣ ΠΡΟΤΕΡΑΙΟΤΗΤΕΣ (30):	249490/26-05-94/US
ΕΦΕΥΡΕΤΗΣ (72):	VAN RHEENEN PAUL RALPH
ΕΙΔΙΚΟΣ ΠΛΗΡΕΞΟΥΣΙΟΣ (74):	ΚΙΛΙΜΙΡΗΣ ΑΝΑΣΤΑΣΙΟΣ, Δικηγόρος Χατζηγιάννη Μέξη 7 115 28 ΑΘΗΝΑ
ΑΝΤΙΚΛΗΤΟΣ (74):	ΚΙΛΙΜΙΡΗΣ ΑΝΑΣΤΑΣΙΟΣ, Δικηγόρος Χατζηγιάννη Μέξη 7 115 28 ΑΘΗΝΑ
ΤΙΤΛΟΣ ΕΦΕΥΡΕΣΗΣ (54):	ΑΚΡΥΛΙΚΕΣ ΠΙΕΣΤΙΚΕΣ ΚΟΛΛΕΣ ΜΕ ΕΛΕΓΧΟΜΕΝΗ ΑΠΟΚΡΙΣΗ ΥΓΡΑΣΙΑΣ

ΠΕΡΙΛΗΨΗ (57)

Σύνθεση πιεστικής κόλλας που περιέχει 30-70% κατά βάρος στερεά σε υδατικό μέσον. Τα στερεά περιλαμβάνουν ένα ακρυλικό πολυμερές με θερμοκρασία υαλώδους μεταπτώσεως -25°C έως -85°C και αριθμό οξύτητας 3-30 και 0-75-5 μέρη βάρους ανά 100 μέρη βάρους πολυμερούς ενυδατικό.

ΑΡΙΘΜΟΣ ΕΥΡΩΠΑΪΚΟΥ Δ.Ε. (11):	3027757
ΑΡΙΘ. ΕΛΛΗΝΙΚΗΣ ΚΑΤΑΘΕΣΗΣ (21):	980401936
ΗΜΕΡ. ΕΛΛΗΝΙΚΗΣ ΚΑΤΑΘΕΣΗΣ (22):	27-08-98
ΑΡΙΘ./ΗΜΕΡ. ΔΗΜΟΣΙΕΥΣΗΣ	
ΕΥΡΩΠΑΪΚΟΥ ΔΙΠΛΩΜΑΤΟΣ (87):	608322/22-07-98
ΑΡΙΘ./ΗΜΕΡ. ΔΗΜΟΣΙΕΥΣΗΣ	
ΕΥΡΩΠΑΪΚΗΣ ΑΙΤΗΣΗΣ (86):	92921769.3/13-10-92
ΔΙΚΑΙΟΥΧΟΣ (73):	RICHARDSON-VICKS, INC. One Far Mill Crossing, SHELTON 06484 CT, USA
ΣΥΜΒΑΤΙΚΕΣ ΠΡΟΤΕΡΑΙΟΤΗΤΕΣ (30):	778422/16-10-91/US, 948391/25-09-92/US
ΕΦΕΥΡΕΤΗΣ (72):	1) DECKNER GEORGE ENDEL 2) LOMBARDO BRIAN SCOTT
ΕΙΔΙΚΟΣ ΠΛΗΡΕΞΟΥΣΙΟΣ (74):	ΚΙΛΙΜΙΡΗΣ ΑΝΑΣΤΑΣΙΟΣ, Δικηγόρος Χατζηγιάννη Μέξη 7 115 28 ΑΘΗΝΑ
ΑΝΤΙΚΛΗΤΟΣ (74):	ΚΙΛΙΜΙΡΗΣ ΑΝΑΣΤΑΣΙΟΣ, Δικηγόρος Χατζηγιάννη Μέξη 7 115 28 ΑΘΗΝΑ
ΤΙΤΛΟΣ ΕΦΕΥΡΕΣΗΣ (54):	ΣΥΣΤΗΜΑ ΕΝΙΣΧΥΜΕΝΗΣ ΔΙΕΙΣΔΥΣΗΣ ΣΤΟ ΔΕΡΜΑ ΓΙΑ ΒΕΛΤΙΩΜΕΝΗ ΤΟΠΙΚΗ ΧΟΡΗΓΗΣΗ ΦΑΡΜΑΚΩΝ

ΠΕΡΙΛΗΨΗ (57)

Η εφεύρεση αναφέρεται σε φαρμακευτικές συνθέσεις τοπικής εφαρμογής που περιλαμβάνουν ασφαλή και αποτελεσματική ποσότητα φαρμακευτικού ενεργού συστατικού και 0,1-10,0% υψηλού μοριακού βάρους κατιονικού πολυμερούς. Οι συνθέσεις αυτές παρέχουν ενισχυμένη διείσδυση του φαρμακευτικού ενεργού συστατικού.

ΑΡΙΘΜΟΣ ΕΥΡΩΠΑΪΚΟΥ Δ.Ε.	(11): 3027758
ΑΡΙΘ. ΕΛΛΗΝΙΚΗΣ ΚΑΤΑΘΕΣΗΣ	(21): 980401937
ΗΜΕΡ. ΕΛΛΗΝΙΚΗΣ ΚΑΤΑΘΕΣΗΣ	(22): 27-08-98
ΑΡΙΘ./ΗΜΕΡ. ΔΗΜΟΣΙΕΥΣΗΣ	
ΕΥΡΩΠΑΪΚΟΥ ΔΙΠΛΩΜΑΤΟΣ	(87): 706366/29-07-98
ΑΡΙΘ./ΗΜΕΡ. ΔΗΜΟΣΙΕΥΣΗΣ	
ΕΥΡΩΠΑΪΚΗΣ ΑΙΤΗΣΗΣ	(86): 94921899.4/05-05-94
ΔΙΚΑΙΟΥΧΟΣ	(73): THE PROCTER & GAMBLE COMPANY One Procter & Gamble Plaza, CINCINNATI 45202 OHIO, USA
ΣΥΜΒΑΤΙΚΕΣ ΠΡΟΤΕΡΑΙΟΤΗΤΕΣ	(30): 85695/30-06-93/US
ΕΦΕΥΡΕΤΗΣ	(72): 1) WELLS ROBERT LEE 2) SNYDER MICHAEL ALBERT 3) NAPOLIONE LISA ANN
ΕΙΔΙΚΟΣ ΠΛΗΡΕΞΟΥΣΙΟΣ	(74): ΚΙΛΙΜΙΡΗΣ ΑΝΑΣΤΑΣΙΟΣ, Δικηγόρος Χατζηγιάννη Μέξη 7 115 28 ΑΘΗΝΑ
ΑΝΤΙΚΛΗΤΟΣ	(74): ΚΙΛΙΜΙΡΗΣ ΑΝΑΣΤΑΣΙΟΣ, Δικηγόρος Χατζηγιάννη Μέξη 7 115 28 ΑΘΗΝΑ
ΤΙΤΛΟΣ ΕΦΕΥΡΕΣΗΣ	(54): ΣΑΜΠΟΥΑΝ ΥΓΡΟΘΕΡΜΙΚΗΣ ΑΓΩΓΗΣ (CONDITIONING) ΠΕΡΙΕΧΟΝΤΑ ΚΑΤΙΟΝΤΑ ΠΟΛΥΣΘΕΝΩΝ ΜΕΤΑΛΛΩΝ

α) ένα ή περισσότερα απορρυπαντικά τασιενεργά όπως είναι τα εκλεγόμενα από την ομάδα την αποτελούμενη από ανιονικά, μη-ιονικά, αμφοτερικά και διπολικού ιόντος τασιενεργά, β) μη πτητικό παράγοντα κοντίσιονιγκ των μαλλιών ή συνδυασμό μη πτητικών παραγόντων κοντίσιονιγκ των μαλλιών εκλεγόμενων από την ομάδα την αποτελούμενη από αδιάλυτες σιλικόνες υδατοδιαλυτούς οργανικούς κατιονικούς παράγοντες κοντίσιονιγκ όπως κατιονικά τασιενεργά και κατιονικά πολυμερή, και γ) από 20% περίπου έως 90% περίπου, κατά βάρος νερό, όπου η εν λόγω σύνθεση περιλαμβάνει επιπροσθέτως από 0,004 M περίπου έως 0,08 M περίπου ελεύθερα κατιόντα πολυσθενούς μετάλλου. Η παρούσα ευρεσιτεχνία μπορεί να δώσει βελτιωμένη συνοχή εναπόθεσης επί των μαλλιών για μη πτητική, αδιάλυτη σιλικόνη και υδατοδιαλυτούς κατιονικούς παράγοντες κοντίσιονιγκ, όταν η σύνθεση εφαρμόζεται με την χρήση νερού ευρείας περιοχής σκληρότητας.

ΠΕΡΙΛΗΨΗ (57)

Παρέχονται συνθέσεις σαμπουάν για τον κοντίσιονιγκ των μαλλιών, κατάλληλες και ασφαλείς για συχνή (π.χ. ημερήσια) χρήση και επαφή με τα μαλλιά και το δέρμα, και όπου οι εν λόγω συνθέσεις περιλαμβάνουν:

ΑΡΙΘΜΟΣ ΕΥΡΩΠΑΪΚΟΥ Δ.Ε.	(11): 3027759
ΑΡΙΘ. ΕΛΛΗΝΙΚΗΣ ΚΑΤΑΘΕΣΗΣ	(21): 980401938
ΗΜΕΡ. ΕΛΛΗΝΙΚΗΣ ΚΑΤΑΘΕΣΗΣ	(22): 27-08-98
ΑΡΙΘ./ΗΜΕΡ. ΔΗΜΟΣΙΕΥΣΗΣ	
ΕΥΡΩΠΑΪΚΟΥ ΔΙΠΛΩΜΑΤΟΣ	(87): 474915/10-06-98
ΑΡΙΘ./ΗΜΕΡ. ΔΗΜΟΣΙΕΥΣΗΣ	
ΕΥΡΩΠΑΪΚΗΣ ΑΙΤΗΣΗΣ	(86): 90124033.3/13-12-90
ΔΙΚΑΙΟΥΧΟΣ	(73): HULS AG 45764 MARL, GERMANY
ΣΥΜΒΑΤΙΚΕΣ ΠΡΟΤΕΡΑΙΟΤΗΤΕΣ	(30): 4029035/13-09-90/DE
ΕΦΕΥΡΕΤΗΣ	(72): 1) BALZER DIETER DR. 2) BECK RUDOLF 3) GASBER WILLI
ΕΙΔΙΚΟΣ ΠΛΗΡΕΞΟΥΣΙΟΣ	(74): ΤΣΙΜΙΚΑΛΗΣ ΑΘΑΝΑΣΙΟΣ, Δικηγόρος Ν.Βάμβα 1 106 74 ΑΘΗΝΑ
ΑΝΤΙΚΛΗΤΟΣ	(74): ΤΣΙΜΙΚΑΛΗΣ ΑΘΑΝΑΣΙΟΣ, Δικηγόρος Ν.Βάμβα 1 106 74 ΑΘΗΝΑ
ΤΙΤΛΟΣ ΕΦΕΥΡΕΣΗΣ	(54): ΑΠΟΡΡΥΠΑΝΤΙΚΟ

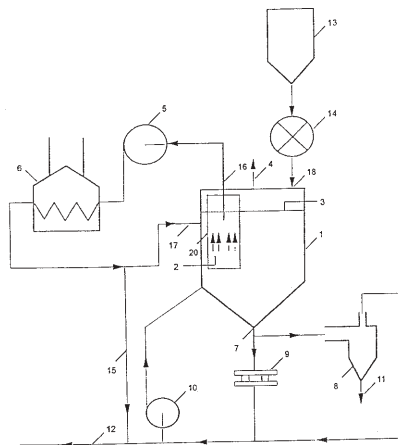
πεντόζης ή μίγματα από αυτές, R' σημαίνει μία γραμμική ή διακλαδισμένη, κεκορεσμένη ή ακόρεστη αλκυλική ρίζα με 12 έως 18 άτομα άνθρακα ή μίγματα από αυτά, Z'm σημαίνει μία ελεύθερη ρίζα πολυγλυκοζυλίου με m=1 έως 3 μονάδες εξόζης ή πεντόζης ή μίγματα από αυτές.

ΠΕΡΙΛΗΨΗ (57)

Ελαφρά αφρίζον, υγρό ή σε μορφή σκόνης απορρυπαντικό πλυντηρίου, το οποίο περιέχει 3 έως 30% αλκυλοπολυγλυκοζίτη 3 έως 30% αιθυλική λιπαρή αλκοόλη 5 έως 30% σαπούνη και 0 έως 5% επιφανειοδραστικά χαρακτηριζόμενο από το ότι, ο αλκυλοπολυγλυκοζίτης περιέχει ένα μίγμα από τουλάχιστον 2 συστατικά των τύπων I ή II R-O-Z'n (I) R'-O'-Z'm (II), στους οποίους R είναι μία γραμμική ή διακλαδισμένη, κεκορεσμένη ή ακόρεστη αλκυλική ρίζα με 8 έως 11 άτομα άνθρακα ή μίγματα από αυτά, Zn σημαίνει ένα πολυγλυκοζύλιο με n=1 έως 3 μονάδες εξόζης ή

ΑΡΙΘΜΟΣ ΕΥΡΩΠΑΪΚΟΥ Δ.Ε.	(11): 3027760
ΑΡΙΘ. ΕΛΛΗΝΙΚΗΣ ΚΑΤΑΘΕΣΗΣ	(21): 980401939
ΗΜΕΡ. ΕΛΛΗΝΙΚΗΣ ΚΑΤΑΘΕΣΗΣ	(22): 27-08-98
ΑΡΙΘ./ΗΜΕΡ. ΔΗΜΟΣΙΕΥΣΗΣ	
ΕΥΡΩΠΑΪΚΟΥ ΔΙΠΛΩΜΑΤΟΣ	(87): 784661/22-07-98
ΑΡΙΘ./ΗΜΕΡ. ΔΗΜΟΣΙΕΥΣΗΣ	
ΕΥΡΩΠΑΪΚΗΣ ΑΙΤΗΣΗΣ	(86): 95935425.9/02-10-95
ΔΙΚΑΙΟΥΧΟΣ	(73): VEBA OEL AG Alexander-Von-Humboldt-Strasse 45896 GELSENKIRCHEN, GERMANY
ΣΥΜΒΑΤΙΚΕΣ ΠΡΟΤΕΡΑΙΟΤΗΤΕΣ	(30): 4435238/04-10-94/DE
ΕΦΕΥΡΕΤΗΣ	(72): 1) HOLIGHAUS ROLF 2) NIEMANN KLAUS 3) STRECKER CLAUS
ΕΙΔΙΚΟΣ ΠΛΗΡΕΞΟΥΣΙΟΣ	(74): ΤΣΙΜΙΚΑΛΗΣ ΑΘΑΝΑΣΙΟΣ, Δικηγόρος Ν.Βάμβα 1 106 74 ΑΘΗΝΑ
ΑΝΤΙΚΛΗΤΟΣ	(74): ΤΣΙΜΙΚΑΛΗΣ ΑΘΑΝΑΣΙΟΣ, Δικηγόρος Ν.Βάμβα 1 106 74 ΑΘΗΝΑ
ΤΙΤΛΟΣ ΕΦΕΥΡΕΣΗΣ	(54): ΜΕΘΟΔΟΣ ΓΙΑ ΤΗΝ ΕΠΑΝΑΚΤΗΣΗ ΧΗΜΙΚΩΝ ΠΡΩΤΩΝ ΥΛΩΝ ΚΑΙ ΣΥΣΤΑΤΙΚΩΝ ΚΑΥΣΙΜΩΝ ΥΛΙΚΩΝ ΑΠΟ ΑΝΑΚΥΚΛΩΜΕΝΑ ΣΥΝΘΕΤΙΚΑ Ή ΣΥΝΘΕΤΙΚΑ ΑΠΟΡΡΙΜΜΑΤΑ

συνθετικά ή συνθετικά απορρίμματα σύμφωνα με τη δήλωση ευρεσιτεχνίας P 43 11 034.7. Τουλάχιστον ένα τμήμα του ρεύματος του παρασκευασθέντος σύμφωνα με την μέθοδο αυτή προϊόντος αποπολυμερισμού υποβάλλεται μαζί με τον άνθρακα σε μία εξανθράκωση, οδηγείται σε μία θερμική αξιοποίηση ή εισάγεται σαν μέσο αναγωγής σε μία διαδικασία υφικαμίνου. Ακόμη το προϊόν αποπολυμερισμού μπορεί να χρησιμοποιείται σαν προσθήκη σε βιτουμένιο ή βιτουμενιούχα προϊόντα.



ΠΕΡΙΛΗΨΗ (57)

Η εφεύρεση αφορά μία μέθοδο για την επανάκτηση χημικών πρώτων υλών και υγρών συστατικών καυσίμων υλικών από ανακυκλωμένα

ΑΡΙΘΜΟΣ ΕΥΡΩΠΑΪΚΟΥ Δ.Ε.	(11): 3027761
ΑΡΙΘ. ΕΛΛΗΝΙΚΗΣ ΚΑΤΑΘΕΣΗΣ	(21): 980401940
ΗΜΕΡ. ΕΛΛΗΝΙΚΗΣ ΚΑΤΑΘΕΣΗΣ	(22): 27-08-98
ΑΡΙΘ./ΗΜΕΡ. ΔΗΜΟΣΙΕΥΣΗΣ	
ΕΥΡΩΠΑΪΚΟΥ ΔΙΠΛΩΜΑΤΟΣ	(87): 764192/12-08-98
ΑΡΙΘ./ΗΜΕΡ. ΔΗΜΟΣΙΕΥΣΗΣ	
ΕΥΡΩΠΑΪΚΗΣ ΑΙΤΗΣΗΣ	(86): 95921779.5/30-05-95
ΔΙΚΑΙΟΥΧΟΣ	(73): HENKEL KOMMANDITGESELLSCHAFT AUF AKTIEN 40191 DUESSELDORF, GERMANY
ΣΥΜΒΑΤΙΚΕΣ ΠΡΟΤΕΡΑΙΟΤΗΤΕΣ	(30): 4420151/09-06-94/DE
ΕΦΕΥΡΕΤΗΣ	(72): 1) HUYER THOMAS 2) FISCHER HERBERT 3) KLAUCK WOLFGANG
ΕΙΔΙΚΟΣ ΠΛΗΡΕΞΟΥΣΙΟΣ	(74): ΤΣΙΜΙΚΑΛΗΣ ΑΘΑΝΑΣΙΟΣ, Δικηγόρος Ν.Βάμβα 1 106 74 ΑΘΗΝΑ
ΑΝΤΙΚΛΗΤΟΣ	(74): ΤΣΙΜΙΚΑΛΗΣ ΑΘΑΝΑΣΙΟΣ, Δικηγόρος Ν.Βάμβα 1 106 74 ΑΘΗΝΑ
ΤΙΤΛΟΣ ΕΦΕΥΡΕΣΗΣ	(54): ΚΟΛΛΗΤΙΚΗ ΟΥΣΙΑ ΑΝΤΙΔΡΑΣΗΣ ΕΝΟΣ ΣΥΣΤΑΤΙΚΟΥ

επιτυγχάνεται ένα συγκεκριμένο προφίλ ιδιοτήτων στο αρχικό στάδιο, π.χ. υψηλή αρχική αντοχή, προσκολλητικότητα ή κολλητικότητα επαφής. Με την αργότερη αντίδραση παράγεται τότε το τελικό προφίλ ιδιοτήτων, π.χ. τελική αντοχή, ανθεκτικότητα σε θερμότητα κλπ.

ΠΕΡΙΛΗΨΗ (57)

Η κολλητική ουσία αντίδρασης ενός συστατικού βασίζεται σε ένα πολυμεριζόμενο με ελεύθερη ρίζα ολεφινικά ακόρεστο μονομερές (συστατικό Β) και ένα ενεργοποιούμενο με αέρα σύστημα καταλυτών έναρξης (συστατικό Α) και χαρακτηρίζεται από το ότι η κολλητική ουσία περιέχει επιπρόσθετα ισοκυανικές και/ή σιλανικές ομάδες. Έτσι γίνεται δυνατός ένας δυαδικός μηχανισμός σκλήρυνσης. Με την ταχεία αντίδραση

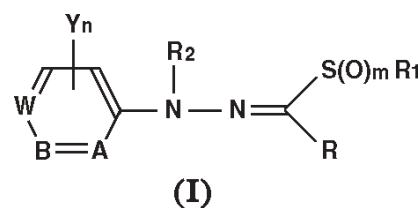
ΑΡΙΘΜΟΣ ΕΥΡΩΠΑΪΚΟΥ Δ.Ε. (11):	3027762
ΑΡΙΘ. ΕΛΛΗΝΙΚΗΣ ΚΑΤΑΘΕΣΗΣ (21):	980401941
ΗΜΕΡ. ΕΛΛΗΝΙΚΗΣ ΚΑΤΑΘΕΣΗΣ (22):	27-08-98
ΑΡΙΘ./ΗΜΕΡ. ΔΗΜΟΣΙΕΥΣΗΣ ΕΥΡΩΠΑΪΚΟΥ ΔΙΠΛΩΜΑΤΟΣ (87):	453731/26-08-98
ΑΡΙΘ./ΗΜΕΡ. ΔΗΜΟΣΙΕΥΣΗΣ ΕΥΡΩΠΑΪΚΗΣ ΑΙΤΗΣΗΣ (86):	91102859.5/27-02-91
ΔΙΚΑΙΟΥΧΟΣ (73):	AMERICAN CYANAMID COMPANY Five Giralda Farms, MADISON 07940-0874 NEW JERSEY, USA
ΣΥΜΒΑΤΙΚΕΣ ΠΡΟΤΕΡΑΙΟΤΗΤΕΣ ΕΦΕΥΡΕΤΗΣ (30):	514455/25-04-90/US
ΕΙΔΙΚΟΣ ΠΛΗΡΕΞΟΥΣΙΟΣ (72):	DEAN WILLIAM DENNIS
(74):	ΤΣΙΜΙΚΑΛΗΣ ΑΘΑΝΑΣΙΟΣ, Δικηγόρος Ν.Βάμβα 1 106 74 ΑΘΗΝΑ
ΑΝΤΙΚΛΗΤΟΣ (74):	ΤΣΙΜΙΚΑΛΗΣ ΑΘΑΝΑΣΙΟΣ, Δικηγόρος Ν.Βάμβα 1 106 74 ΑΘΗΝΑ
ΤΙΤΛΟΣ ΕΦΕΥΡΕΣΗΣ (54):	ΒΕΛΤΙΩΜΕΝΗ ΜΕΘΟΔΟΣ ΓΙΑ ΤΗ ΣΥΝΘΕΣΗ Ν-3-(1Η-ΙΜΙΔΑΖΟΛ-1-ΥΛ)ΦΑΙΝΥΛ-4-(ΥΠΟΚΑΤΕΣΤΗΜΕΝΩΝ)-2-ΠΥΡΙΜΙΔΙΝΑΜΙΝΩΝ

αλογονούχο οξύ ενώ το pH της αντίδρασης ρυθμίζεται από pH περίπου 2 ως περίπου 3,5 κι ανάκτηση μιας [3-(1Η-ιμιδαζολ-1-υλ)-φαινυλ]γουανιδίνης διυδροαλογονικής και (2) αντίδραση της [3-(1Η-ιμιδαζολ-1-υλ)-φαινυλ]γουανιδίνης διυδροαλογονικής που ανακτάται έτσι με μια κατάλληλα υποκατεστημένη 3-διμεθυλαμινο-1-(υποκατεστημένη)-2-προπεν-1-όνη και μια βάση σε pH από περίπου 10,5 ως περίπου 11,5 κι ανάκτηση της Ν-[3-(1Η-ιμιδαζολ-1-υλ)φαινυλ-4-(υποκατεστημένης)-2-πυριμιδαμινικής ένωσης που παράγεται έτσι. Η νέα μέθοδος παρέχει βελτιωμένη απόδοση και καθαρότητα με προσκόλληση στις αναφερόμενες κρίσιμες περιοχές pH.

ΠΕΡΙΛΗΨΗ (57)

Η ευρεσιτεχνία παρέχει μια νέα μέθοδο για την παραγωγή Ν-[3-(1Η-ιμιδαζολ-1-υλ-4-(υποκατεστημένων)-2-πυριμιδαμινικών ενώσεων στις οποίες ο υποκαταστάτης είναι μια 2-πυριδινυλ, 3-πυριδινυλ, 4-πυριδινυλ, 2-φουρανυλ ή 2-θειενυλομάδα. Η μέθοδος περιλαμβάνει τα στάδια: (1) αντίδραση μιας 3-(1Η-ιμιδαζολ-1-υλ)βενζαμίνης με κυαναμίδιο και ένα

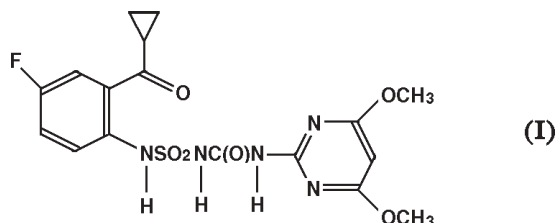
ΑΡΙΘΜΟΣ ΕΥΡΩΠΑΪΚΟΥ Δ.Ε. (11):	3027763
ΑΡΙΘ. ΕΛΛΗΝΙΚΗΣ ΚΑΤΑΘΕΣΗΣ (21):	980401942
ΗΜΕΡ. ΕΛΛΗΝΙΚΗΣ ΚΑΤΑΘΕΣΗΣ (22):	27-08-98
ΑΡΙΘ./ΗΜΕΡ. ΔΗΜΟΣΙΕΥΣΗΣ ΕΥΡΩΠΑΪΚΟΥ ΔΙΠΛΩΜΑΤΟΣ (87):	709372/26-08-98
ΑΡΙΘ./ΗΜΕΡ. ΔΗΜΟΣΙΕΥΣΗΣ ΕΥΡΩΠΑΪΚΗΣ ΑΙΤΗΣΗΣ (86):	95307639.5/26-10-95
ΔΙΚΑΙΟΥΧΟΣ (73):	AMERICAN CYANAMID COMPANY Five Giralda Farms, MADISON 07940-0874 NEW JERSEY, USA
ΣΥΜΒΑΤΙΚΕΣ ΠΡΟΤΕΡΑΙΟΤΗΤΕΣ ΕΦΕΥΡΕΤΗΣ (30):	330047/27-10-94/US
(72):	1) TROTTO SUSAN 2) FURCH III JOSEPH AUGUSTUS 3) KUHN DAVID GEORGE 4) HUNT DAVID ALLEN
ΕΙΔΙΚΟΣ ΠΛΗΡΕΞΟΥΣΙΟΣ (74):	ΤΣΙΜΙΚΑΛΗΣ ΑΘΑΝΑΣΙΟΣ, Δικηγόρος Ν.Βάμβα 1 106 74 ΑΘΗΝΑ
ΑΝΤΙΚΛΗΤΟΣ (74):	ΤΣΙΜΙΚΑΛΗΣ ΑΘΑΝΑΣΙΟΣ, Δικηγόρος Ν.Βάμβα 1 106 74 ΑΘΗΝΑ
ΤΙΤΛΟΣ ΕΦΕΥΡΕΣΗΣ (54):	ΠΑΡΑΓΩΓΑ Ν-ΑΡΥΛΟΘΕΙΟΥΔΡΑΖΟΝΗΣ ΣΑΝ ΕΝΤΟΜΟΚΤΟΝΑ ΚΙ ΑΚΑΡΙΑΔΟΚΤΟΝΑ ΜΕΣΑ



ΠΕΡΙΛΗΨΗ (57)

Παρέχονται παράγωγα Ν-αρυλοθειουδραζόνης του τύπου (I) και η χρήση τους για τον έλεγχο ζιζανίων εντόμων και ακάρεων και μέθοδοι και σκευάσματα για την προστασία καλλιεργειών από την καταστροφή και τις απώλειες που προκαλούνται από τα αναφερόμενα ζιζάνια.

ΑΡΙΘΜΟΣ ΕΥΡΩΠΑΪΚΟΥ Δ.Ε.	(11): 3027764
ΑΡΙΘ. ΕΛΛΗΝΙΚΗΣ ΚΑΤΑΘΕΣΗΣ	(21): 980401943
ΗΜΕΡ. ΕΛΛΗΝΙΚΗΣ ΚΑΤΑΘΕΣΗΣ	(22): 27-08-98
ΑΡΙΘ./ΗΜΕΡ. ΔΗΜΟΣΙΕΥΣΗΣ	
ΕΥΡΩΠΑΪΚΟΥ ΔΙΠΛΩΜΑΤΟΣ	(87): 679646/29-07-98
ΑΡΙΘ./ΗΜΕΡ. ΔΗΜΟΣΙΕΥΣΗΣ	
ΕΥΡΩΠΑΪΚΗΣ ΑΙΤΗΣΗΣ	(86): 95302627.5/20-04-95
ΔΙΚΑΙΟΥΧΟΣ	(73): AMERICAN CYANAMID COMPANY One Cyanamid Plaza, WAYNE 07470-8426 NJ, USA
ΣΥΜΒΑΤΙΚΕΣ ΠΡΟΤΕΡΑΙΟΤΗΤΕΣ	(30): 236718/29-04-94/US
ΕΦΕΥΡΕΤΗΣ	(72): 1) CONDON MICHAEL EDWARD 2) HARRINGTON PHILIP MARK
ΕΙΔΙΚΟΣ ΠΛΗΡΕΞΟΥΣΙΟΣ	(74): ΤΣΙΜΙΚΑΛΗΣ ΑΘΑΝΑΣΙΟΣ, Δικηγόρος Ν.Βάμβα 1 106 74 ΑΘΗΝΑ
ΑΝΤΙΚΛΗΤΟΣ	(74): ΤΣΙΜΙΚΑΛΗΣ ΑΘΑΝΑΣΙΟΣ, Δικηγόρος Ν.Βάμβα 1 106 74 ΑΘΗΝΑ
ΤΙΤΛΟΣ ΕΦΕΥΡΕΣΗΣ	(54): ΣΟΥΛΦΟΝΥΛΟΥΡΙΕΣ ΣΑΝ ΖΙΖΑΝΙΟΚΤΟ- ΝΕΣ ΕΝΩΣΕΙΣ



ΠΕΡΙΛΗΨΗ (57)

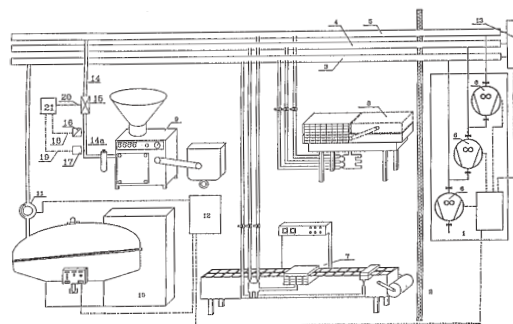
Η παρούσα ευρεσιτεχνία παρέχει 1-[[2-κυκλοπροπυλοκαρβονυλο]-4-φθοροφαινυλο]σουλφαμίδιο]-3-(4,6-δι-μεθοξυ-2-πυριδινυλ)ουρία που έχει τον συντακτικό τύπο (I). Επιπλέον παρέχονται σκευάσματα και μέθοδοι που περιλαμβάνουν την ένωση αυτή για τον έλεγχο ανεπιθύμητων φυτικών ειδών.

ΑΡΙΘΜΟΣ ΕΥΡΩΠΑΪΚΟΥ Δ.Ε.	(11): 3027765
ΑΡΙΘ. ΕΛΛΗΝΙΚΗΣ ΚΑΤΑΘΕΣΗΣ	(21): 980401944
ΗΜΕΡ. ΕΛΛΗΝΙΚΗΣ ΚΑΤΑΘΕΣΗΣ	(22): 27-08-98
ΑΡΙΘ./ΗΜΕΡ. ΔΗΜΟΣΙΕΥΣΗΣ	
ΕΥΡΩΠΑΪΚΟΥ ΔΙΠΛΩΜΑΤΟΣ	(87): 721888/27-05-98
ΑΡΙΘ./ΗΜΕΡ. ΔΗΜΟΣΙΕΥΣΗΣ	
ΕΥΡΩΠΑΪΚΗΣ ΑΙΤΗΣΗΣ	(86): 96100108.8/05-01-96
ΔΙΚΑΙΟΥΧΟΣ	(73): BILZ FELIX RUDOLF Hofstadt 12a 53809 RUPPICHTEROTH, GERMANY
ΣΥΜΒΑΤΙΚΕΣ ΠΡΟΤΕΡΑΙΟΤΗΤΕΣ	(30): 19500692/12-01-95/DE
ΕΦΕΥΡΕΤΗΣ	(72): BILZ FELIX RUDOLF
ΕΙΔΙΚΟΣ ΠΛΗΡΕΞΟΥΣΙΟΣ	(74): ΤΣΙΜΙΚΑΛΗΣ ΑΘΑΝΑΣΙΟΣ, Δικηγόρος Ν.Βάμβα 1 106 74 ΑΘΗΝΑ
ΑΝΤΙΚΛΗΤΟΣ	(74): ΤΣΙΜΙΚΑΛΗΣ ΑΘΑΝΑΣΙΟΣ, Δικηγόρος Ν.Βάμβα 1 106 74 ΑΘΗΝΑ
ΤΙΤΛΟΣ ΕΦΕΥΡΕΣΗΣ	(54): ΕΓΚΑΤΑΣΤΑΣΗ ΓΙΑ ΤΗ ΜΕΙΩΣΗ ΠΙΕΣΕΩΣ ΣΤΟΥΣ ΘΑΛΑΜΟΥΣ ΕΡΓΑΣΙΑΣ ΠΟΛΛΩΝ ΚΑΤΑΝΑΛΩΤΩΝ ΣΥΝΔΕΟΜΕΝΩΝ ΜΕ ΜΙΑ ΚΕΝΤΡΙΚΗ ΕΓΚΑΤΑΣΤΑΣΗ ΥΠΟΠΙ- ΣΕΩΣ

ΠΕΡΙΛΗΨΗ (57)

Η εφεύρεση αναφέρεται σε μια εγκατάσταση για τη μείωση της πίεσης και τη διατήρηση της πίεσης στους θαλάμους εργασίας πολλών καταναλωτών, οι οποίοι είναι συνδεδεμένοι σε μια κεντρική εγκατάσταση υποπίεσης (1) με πολλές δεξαμενές υποπίεσης (3, 4, 5). Για να μπορεί επίσης να συνδεθεί ένας καταναλωτής (9) σε μια κεντρική εγκατάσταση

υποπίεσης, ο οποίος αφ' ενός απαιτεί μια συνεχή απαγωγή αερίου και αφ' ετέρου όμως απαιτεί και μια εσωτερική ρύθμιση της απαιτούμενης πίεσης και/ή όταν υπάρχει ο κίνδυνος, ώστε κατά τη διάρκεια της διαδικασίας παραγωγής χωρίς πρόθεση να μπορεί να φτάσει στη συνδεδεμένη δεξαμενή υποπίεσης μια τόσο μεγάλη ποσότητα αερίου, ώστε να τεθεί σε κίνδυνο η απρόσκοπτη λειτουργία άλλων καταναλωτών, προβλέπεται μια βοηθητική βαλβίδα (15), η οποία μέσω ενός διακόπτη πίεσης (16), ο οποίος διαπιστώνει την πραγματική πίεση λειτουργίας στον καταναλωτή (9), με παρεμβολή μιας μονάδας ελέγχου λειτουργίας (21) μπορεί να επηρεάζεται κατά τέτοιο τρόπο, ώστε κατά την υπέρβαση της τιμής πίεσης διακοπής του διακόπτη (16), μετά την εκπνοή ενός προκαθορισμένου χρονικού διαστήματος κλείνει η βοηθητική βαλβίδα (15). Για την προσαρμογή σε διάφορες, ανάλογα με το προς επεξεργασία προϊόν, ρυθμιζόμενες στην καταναλωτή (9) πιέσεις λειτουργίας μπορεί να ρυθμίζεται η διατομή διελεύσεως της βοηθητικής βαλβίδας (15), είτε με το χέρι είτε με προεπιλογή μέσω της μονάδας ελέγχου λειτουργίας (21), στην απαιτούμενη για τον σκοπό αυτόν διατομή διελεύσεως.



ΑΡΙΘΜΟΣ ΕΥΡΩΠΑΪΚΟΥ Δ.Ε. (11): 3027766		κατά βάρος και παρουσιάζονται μετά περίοδο ηρεμίας 48 ωρών υπό μορφήν ενός πήγματος όπου το αναφερθέν πήγμα είναι αντιστρεπτό υπό μικρά διάτμηση. Αυτή αφορά επίσης μεθόδους παρασκευής των εναιωρημάτων αυτών και τις χρησιμοποιήσεις αυτών κυρίως στον τομέα πολτών τσιμεντού κονιαμάτων και μπετόν.
ΑΡΙΘ. ΕΛΛΗΝΙΚΗΣ ΚΑΤΑΘΕΣΗΣ (21): 980401945		
ΗΜΕΡ. ΕΛΛΗΝΙΚΗΣ ΚΑΤΑΘΕΣΗΣ (22): 28-08-98		
ΑΡΙΘ./ΗΜΕΡ. ΔΗΜΟΣΙΕΥΣΗΣ ΕΥΡΩΠΑΪΚΟΥ ΔΙΠΛΩΜΑΤΟΣ (87): 736489/01-07-98		
ΑΡΙΘ./ΗΜΕΡ. ΔΗΜΟΣΙΕΥΣΗΣ ΕΥΡΩΠΑΪΚΗΣ ΑΙΤΗΣΗΣ (86): 96400701.7/01-04-96		
ΔΙΚΑΙΟΥΧΟΣ (73): RHODIA CHIMIE 25, Quai Paul Doumer 92408 COURBEVOIE CEDEX, FRANCE		
ΣΥΜΒΑΤΙΚΕΣ ΠΡΟΤΕΡΑΙΟΤΗΤΕΣ ΕΦΕΥΡΕΤΗΣ (30): 9503901/03-04-95/FR (72): 1) PRAT EVELYNE 2) FROUJIN LAURENT		
ΕΙΔΙΚΟΣ ΠΛΗΡΕΞΟΥΣΙΟΣ (74): ΕΥΑΓΓΕΛΟΥ ΒΑΣΩ, Δικηγόρος Μαυροκορδάτου 5 106 78 ΑΘΗΝΑ		
ΑΝΤΙΚΛΗΤΟΣ (74): ΕΥΑΓΓΕΛΟΥ ΒΑΣΩ, Δικηγόρος Μαυροκορδάτου 5 106 78 ΑΘΗΝΑ		
ΤΙΤΛΟΣ ΕΦΕΥΡΕΣΗΣ (54): ΥΔΑΤΙΚΟ ΕΝΑΙΩΡΗΜΑ ΟΞΕΙΔΙΟΥ ΤΟΥ ΠΥΡΙΤΙΟΥ ΚΑΙ ΘΕΪΚΟΥ ΑΛΟΥΜΙΝΙΟΥ Ή ΣΤΥΠΤΗΡΙΑΣ ΜΕΘΟΔΟΙ ΠΑΡΑΣΚΕΥΗΣ ΚΑΙ ΧΡΗΣΙΜΟΠΟΙΗΣΕΩΝ ΤΟΥ ΑΝΑΦΕΡΘΕΝΤΟΣ ΕΝΑΙΩΡΗΜΑΤΟΣ		

ΠΕΡΙΛΗΨΗ (57)

Η εφεύρεση αφορά υδατικά εναιωρήματα καταβυθισθέντος οξειδίου του πυριτίου και θειϊκού αλουμινίου που έχουν pH μικρότερο του 4 και περιεκτικότητα σε στερεά ουσία περιλαμβανομένη μεταξύ 10 και 50%

ΑΡΙΘΜΟΣ ΕΥΡΩΠΑΪΚΟΥ Δ.Ε. (11): 3027767		μια φάση σιλικόνης (Α) με ιξώδες τουλάχιστον ίσον προς 3 Pas ή με σύσταση τουλάχιστον 200 και (2) από μία υδατική φάση που αποτελείται από ύδωρ, τουλάχιστον ένα επιφανειακώς δραστικό παράγοντα (Β), και ενδεχομένως τουλάχιστον ένα υδατοδιαλυτόν πολυμερές αυξήσεως του ιξώδους (C), όπου οι σχετικές ποσότητες ύδατος, (Β) και ενδεχομένως (C) είναι τέτοιες ώστε το ιξώδες ή η σύσταση της υδατικής φάσεως να είναι κατά προτίμηση τουλάχιστον ίση με εκείνη της φάσεως σιλικόνης (Α), όπου το ζύμωμα γίνεται επί ένα χρονικό διάστημα και με μια επαρκή διάτμηση δια να πάρουμε ένα γαλάκτωμα τύπου "ελαίου εντός ύδατος" με κοκκομετρική σύσταση 0,1 έως 5μm και ακολούθως ενδεχόμενης αραιώσεως του μέσου με ύδωρ.
ΑΡΙΘ. ΕΛΛΗΝΙΚΗΣ ΚΑΤΑΘΕΣΗΣ (21): 980401946		
ΗΜΕΡ. ΕΛΛΗΝΙΚΗΣ ΚΑΤΑΘΕΣΗΣ (22): 28-08-98		
ΑΡΙΘ./ΗΜΕΡ. ΔΗΜΟΣΙΕΥΣΗΣ ΕΥΡΩΠΑΪΚΟΥ ΔΙΠΛΩΜΑΤΟΣ (87): 665861/01-07-98		
ΑΡΙΘ./ΗΜΕΡ. ΔΗΜΟΣΙΕΥΣΗΣ ΕΥΡΩΠΑΪΚΗΣ ΑΙΤΗΣΗΣ (86): 93923586.7/19-10-93		
ΔΙΚΑΙΟΥΧΟΣ (73): RHODIA CHIMIE 25, Quai Paul Doumer 92408 COURBEVOIE CEDEX, FRANCE		
ΣΥΜΒΑΤΙΚΕΣ ΠΡΟΤΕΡΑΙΟΤΗΤΕΣ ΕΦΕΥΡΕΤΗΣ (30): 92-12519/20-10-92/FR (72): 1) DERIAN PAUL-JOEL 2) FEDER MICHEL 3) PAILLET JEAN-PIERRE 4) REIGNIER MICHEL 5) SENECHAL ALAIN 6) ULRICH JEAN		
ΕΙΔΙΚΟΣ ΠΛΗΡΕΞΟΥΣΙΟΣ (74): ΕΥΑΓΓΕΛΟΥ ΒΑΣΩ, Δικηγόρος Μαυροκορδάτου 5 106 78 ΑΘΗΝΑ		
ΑΝΤΙΚΛΗΤΟΣ (74): ΕΥΑΓΓΕΛΟΥ ΒΑΣΩ, Δικηγόρος Μαυροκορδάτου 5 106 78 ΑΘΗΝΑ		
ΤΙΤΛΟΣ ΕΦΕΥΡΕΣΗΣ (54): ΜΕΘΟΔΟΣ ΠΑΡΑΣΚΕΥΗΣ ΥΔΑΤΙΚΩΝ ΓΑΛΑΚΤΩΜΑΤΩΝ ΕΛΑΙΩΝ ΚΑΙ/Ή ΚΟΜΜΕΩΝ ΚΑΙ/Ή ΡΗΤΙΝΩΝ ΣΙΛΙΚΟΝΗΣ		

ΠΕΡΙΛΗΨΗ (57)

Μία μέθοδος παρασκευής υδατικών γαλακτωμάτων ελαίων, κόμμεων ή ρητινών σιλικόνων δια ζυμώματος ενός μίγματος που αποτελείται (1) από

ΑΡΙΘΜΟΣ ΕΥΡΩΠΑΪΚΟΥ Δ.Ε.	(11): 3027768
ΑΡΙΘ. ΕΛΛΗΝΙΚΗΣ ΚΑΤΑΘΕΣΗΣ	(21): 980401947
ΗΜΕΡ. ΕΛΛΗΝΙΚΗΣ ΚΑΤΑΘΕΣΗΣ	(22): 28-08-98
ΑΡΙΘ./ΗΜΕΡ. ΔΗΜΟΣΙΕΥΣΗΣ	
ΕΥΡΩΠΑΪΚΟΥ ΔΙΠΛΩΜΑΤΟΣ	(87): 603068/01-07-98
ΑΡΙΘ./ΗΜΕΡ. ΔΗΜΟΣΙΕΥΣΗΣ	
ΕΥΡΩΠΑΪΚΗΣ ΑΙΤΗΣΗΣ	(86): 93403035.4/15-12-93
ΔΙΚΑΙΟΥΧΟΣ	(73): ELF ATOCHEM S.A. 4 & 8, Cours Michelet, La Defense 10 92800 PUTEAUX, HAUTS-DE-SEINE, FRANCE
ΣΥΜΒΑΤΙΚΕΣ ΠΡΟΤΕΡΑΙΟΤΗΤΕΣ	(30): 9215251/17-12-92/FR
ΕΦΕΥΡΕΤΗΣ	(72): 1) LALO JACK 2) LOUSSAYRE FREDERIC 3) GARRIQUE ROGER
ΕΙΔΙΚΟΣ ΠΛΗΡΕΞΟΥΣΙΟΣ	(74): ΕΥΑΓΓΕΛΟΥ ΔΕΣΠΟΙΝΑ, Δικηγόρος Μοσχονησίων 4 171 21 Ν. ΣΜΥΡΝΗ
ΑΝΤΙΚΛΗΤΟΣ	(74): ΕΥΑΓΓΕΛΟΥ ΒΑΣΩ, Δικηγόρος Μαυροκορδάτου 5 106 78 ΑΘΗΝΑ
ΤΙΤΛΟΣ ΕΦΕΥΡΕΣΗΣ	(54): ΠΑΡΑΓΩΝ ΛΑΝΘΑΝΟΥΣΗΣ ΣΚΛΗΡΥΝ- ΣΕΩΣ ΔΙΑ ΑΜΙΝΟΠΛΑΣΤΕΣ ΔΙΑΒΡΟΧΗΣ ΡΗΤΙΝΩΝ ΚΑΙ ΤΑ ΑΝΤΙΣΤΟΙΧΑ ΜΙΓΜΑΤΑ ΔΙΑΒΡΟΧΗΣ

εφαρμοσθούν ως ρητίνες διαβροχής, αποτελείται από ένα υδατικό διάλυμα θειώδους αιθυλενοδιαμίνης, που λαμβάνεται δι' αντιδράσεως σε υδατικό μέσο θειώδους ανυδρίτου και αιθυλενο διαμίνης, όπου η μοριακή αναλογία θειώδους ανυδρίτου: αιθυλενο διαμίνης είναι τέτοια ώστε το pH του αναφερθέντος διαλύματος να είναι μεγαλύτερο ή ίσο του 6 και μικρότερο ή ίσο του 8. Η μοριακή αναλογία θειώδους ανυδρίτου: αιθυλενο διαμίνης περιλαμβάνεται κυρίως μεταξύ 1,25:1 και 1:1,5. Η εφεύρεση αφορά επίσης ένα μίγμα διαβροχής με βάση θερμοσκληρυνόμενη ρητίνη αμινοπλάστου που περιλαμβάνει ένα προσυμπύκνωμα ρητίνης αμινοπλάστου και ενός παράγοντος λανθανούσης σκληρύνσεως όπως ορίσθη ανωτέρω και ενδεχομένως συνήθη έκδοχα όπως παράγοντες εξαγωγής από το καλούπι, παράγοντες διαβροχή, διαλύτη, πλαστικοποιητές και υλικά πληρώσεως.

ΠΕΡΙΛΗΨΗ (57)

Ο παράγων αυτός λαμβανούσης σκληρύνσεως διά αμινοπλάστες ρητινών και κυρίως, δια ρητίνες μελαμίνης φορμαλδεΐδης, που προορίζονται να

ΑΡΙΘΜΟΣ ΕΥΡΩΠΑΪΚΟΥ Δ.Ε.	(11): 3027769
ΑΡΙΘ. ΕΛΛΗΝΙΚΗΣ ΚΑΤΑΘΕΣΗΣ	(21): 980401948
ΗΜΕΡ. ΕΛΛΗΝΙΚΗΣ ΚΑΤΑΘΕΣΗΣ	(22): 28-08-98
ΑΡΙΘ./ΗΜΕΡ. ΔΗΜΟΣΙΕΥΣΗΣ	
ΕΥΡΩΠΑΪΚΟΥ ΔΙΠΛΩΜΑΤΟΣ	(87): 462284/24-06-98
ΑΡΙΘ./ΗΜΕΡ. ΔΗΜΟΣΙΕΥΣΗΣ	
ΕΥΡΩΠΑΪΚΗΣ ΑΙΤΗΣΗΣ	(86): 91901531.3/28-12-90
ΔΙΚΑΙΟΥΧΟΣ	(73): MITSUI CHEMICALS INC. 2-5, Kasumigaseki 3-Chome, Chiyoda-Ku TOKYO, JAPAN
ΣΥΜΒΑΤΙΚΕΣ ΠΡΟΤΕΡΑΙΟΤΗΤΕΣ	(30): 338205-89/28-12-89/JP, 181538-90/11-07-90/JP, 225188-90/29-08-90/JP, 227952-90/31-08-90/JP, 291870-90/31-10-90/JP, 323139-90/28-11-90/JP
ΕΦΕΥΡΕΤΗΣ	(72): 1) MASUKO SEIICHI 2) NAKAMURA ICHISABURO 3) NAKAYOSHIMATSU 4) FUKUDA KEIICHI 5) YAMAMOTO AKIRA 6) HATAKEYAMA YASUYUKI 7) YAMAGUCHI AKIHIRO 8) YAMAGUCHI KEIZABURO
ΕΙΔΙΚΟΣ ΠΛΗΡΕΞΟΥΣΙΟΣ	(74): ΕΥΑΓΓΕΛΟΥ ΒΑΣΩ, Δικηγόρος Μαυροκορδάτου 5 106 78 ΑΘΗΝΑ
ΑΝΤΙΚΛΗΤΟΣ	(74): ΕΥΑΓΓΕΛΟΥ ΒΑΣΩ, Δικηγόρος Μαυροκορδάτου 5 106 78 ΑΘΗΝΑ
ΤΙΤΛΟΣ ΕΦΕΥΡΕΣΗΣ	(54): ΠΟΛΥΜΕΡΙΣΜΟΣ ΒΙΝΥΛΟ ΧΛΩΡΙΔΙΟΥ

ΠΕΡΙΛΗΨΗ (57)

Μία βελτιωμένη μέθοδος ομο- και συμπολυμερισμού βινυλο χλωριδίου, εις την οποίαν το εσωτερικό τοίχωμα μιας συσκευής πολυμερισμού και τα μέρη εκείνα της συσκευής τα οποία έρχονται σε επαφή με το μονομερές κατά την διάρκεια του πολυμερισμού είναι επενδεδυμένα με ειδικό παράγοντα επενδύσεως. Ο παράγων αυτός περιλαμβάνει ένα υδατικό διάλυμα ενός τροποποιημένου συμπυκνώματος φαινόλης με αλδεΐδη και έχει ειδική τιμή pH ούτως ώστε να διαλύει εις την θερμοκρασία επενδύσεως και να καταβυθίζει το αναφερθέν συμπύκνωμα όταν θερμαίνεται επί του εσωτερικού τοιχώματος της συσκευής πολυμερισμού ή παρομοίας συσκευής. Εφόσον ο παράγων αυτός σχηματίζει μια ομοιόμορφο και συμπαγή λεπτή μεμβράνη επί του εσωτερικού τοιχώματος της συσκευής πολυμερισμού και παρομοίων συσκευών, έχει εξαιρετικό αποτέλεσμα επί της παρεμποδίσεως της συγκολλησεως ενός πολυμερούς.

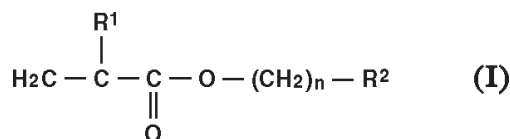
ΑΡΙΘΜΟΣ ΕΥΡΩΠΑΪΚΟΥ Δ.Ε.	(11): 3027770
ΑΡΙΘ. ΕΛΛΗΝΙΚΗΣ ΚΑΤΑΘΕΣΗΣ	(21): 980401949
ΗΜΕΡ. ΕΛΛΗΝΙΚΗΣ ΚΑΤΑΘΕΣΗΣ	(22): 28-08-98
ΑΡΙΘ./ΗΜΕΡ. ΔΗΜΟΣΙΕΥΣΗΣ	
ΕΥΡΩΠΑΪΚΟΥ ΔΙΠΛΩΜΑΤΟΣ	(87): 649447/10-06-98
ΑΡΙΘ./ΗΜΕΡ. ΔΗΜΟΣΙΕΥΣΗΣ	
ΕΥΡΩΠΑΪΚΗΣ ΑΙΤΗΣΗΣ	(86): 93915478.7/01-07-93
ΔΙΚΑΙΟΥΧΟΣ	(73): SCHERING-PLOUGH HEALTHCARE PRODUCTS, INC. 3030 Jackson Avenue, MEMPHIS 38151 TN, USA
ΣΥΜΒΑΤΙΚΕΣ ΠΡΟΤΕΡΑΙΟΤΗΤΕΣ	(30): 07-909360/06-07-92/US, 07-909361/06-07-92/US, 07-932422/19-08-92/US, 08-028925/04-03-93/US
ΕΦΕΥΡΕΤΗΣ	(72): 1) BRACKEN RONALD L. 2) WINN RALPH ALASTAIR 3) RILEY NORMAN L.
ΕΙΔΙΚΟΣ ΠΛΗΡΕΞΟΥΣΙΟΣ	(74): ΕΥΑΓΓΕΛΟΥ ΒΑΣΩ, Δικηγόρος Μαυροκορδάτου 5 106 78 ΑΘΗΝΑ
ΑΝΤΙΚΛΗΤΟΣ	(74): ΕΥΑΓΓΕΛΟΥ ΒΑΣΩ, Δικηγόρος Μαυροκορδάτου 5 106 78 ΑΘΗΝΑ
ΤΙΤΛΟΣ ΕΦΕΥΡΕΣΗΣ	(54): ΜΕΘΟΔΟΣ ΚΑΙ ΔΙΑΤΑΞΗ ΔΙΑ ΤΗΝ ΕΦΑΡΜΟΓΗ ΕΛΑΣΤΙΚΟΥ ΠΡΟΣΚΕΦΑΛΑΙΟΥ ΣΕ ΑΚΡΑ ΤΟΥ ΣΩΜΑΤΟΣ

ΠΕΡΙΛΗΨΗ (57)

Ένα μαλακό κολλώδες ελαστομερές πολυσιλοξάνης που χαρακτηρίζεται εκ του ότι έχει: συγκολλητική ικανότητα 10-450 grams όπως προσδιορίζεται από μία συσκευή εξετάσεως της συγκολλητικής polyken probe ή 0-10cm (0-4 ίντσες) όπως προσδιορίζεται από τη συσκευή εξέτασεως συγκολλητικής με κυλιόμενη σφαίρα και αφεθείσα σε εφελκυσμό 0,14-5,52 mega Pascals (20-800 rounds/τετραγωνική ίντσα), ελάχιστη επιμήκυνση 250-1100 τοις εκατό και αντοχή σε διάτμηση 0,88-35,2 KN/m(5-200 rounds)/τετραγωνική ίντσα). Με το μαλακό κολλώδες ελαστομερές μπορούμε να κατασκευάσουμε διάφορες διατάξεις προσκεφαλαίων μετά ή άνευ άνωθεν καλύμματος. Αντιπροσωπευτικές διατάξεις προσκεφαλαίων περιλαμβάνουν ένα ταμπόν υποβαστάξεως σε σχήμα τόξου, ένα μετατάσιο ταμπόν, ένα προσκεφαλαίο πτέρνας, ένα ταμπόν σε φύλλο, μια πλήρους μήκους μετζασόλα, μια τριών τετάρτων μήκους μετζασόλα, μια μισή μετζασόλα, ένα ταμπόν δακτύλου ποδιού-κουκούλας, μια επένδυση πτέρνας, ένα ταμπόν αγκώνος, ένα ταμπόν για κάλους, ένα ταμπόν για διάχυτους κάλους και ένα ταμπόν για φουσαλίδες, ένα ταμπόν για κότσι ή ένα ταμπόν δακτύλου ποδιού.

ΑΡΙΘΜΟΣ ΕΥΡΩΠΑΪΚΟΥ Δ.Ε.	(11): 3027771
ΑΡΙΘ. ΕΛΛΗΝΙΚΗΣ ΚΑΤΑΘΕΣΗΣ	(21): 980401950
ΗΜΕΡ. ΕΛΛΗΝΙΚΗΣ ΚΑΤΑΘΕΣΗΣ	(22): 28-08-98
ΑΡΙΘ./ΗΜΕΡ. ΔΗΜΟΣΙΕΥΣΗΣ	
ΕΥΡΩΠΑΪΚΟΥ ΔΙΠΛΩΜΑΤΟΣ	(87): 708120/03-06-98
ΑΡΙΘ./ΗΜΕΡ. ΔΗΜΟΣΙΕΥΣΗΣ	
ΕΥΡΩΠΑΪΚΗΣ ΑΙΤΗΣΗΣ	(86): 95402315.6/17-10-95
ΔΙΚΑΙΟΥΧΟΣ	(73): ELF ATOCHEM S.A. 4 & 8, Cours Michelet, La Defense 10 92800 PUTEAUX, HAUTS-DE-SEINE, FRANCE
ΣΥΜΒΑΤΙΚΕΣ ΠΡΟΤΕΡΑΙΟΤΗΤΕΣ	(30): 9412431/18-10-94/FR
ΕΦΕΥΡΕΤΗΣ	(72): 1) FERET BRUNO 2) SARRAZIN LAURE 3) VANOYE DIDIER
ΕΙΔΙΚΟΣ ΠΛΗΡΕΞΟΥΣΙΟΣ	(74): ΕΥΑΓΓΕΛΟΥ ΔΕΣΠΟΙΝΑ, Δικηγόρος Μοσχονησίων 4 171 21 Ν. ΣΜΥΡΝΗ
ΑΝΤΙΚΛΗΤΟΣ	(74): ΕΥΑΓΓΕΛΟΥ ΒΑΣΩ, Δικηγόρος Μαυροκορδάτου 5 106 78 ΑΘΗΝΑ
ΤΙΤΛΟΣ ΕΦΕΥΡΕΣΗΣ	(54): ΦΘΟΡΙΩΜΕΝΑ ΑΚΡΥΛΙΚΑ ΚΑΙ ΜΕΘΑΚΡΥΛΙΚΑ ΓΑΛΑΚΤΩΜΑΤΑ ΚΑΙ ΜΙΓΜΑΤΑ ΓΑΛΑΚΤΩΜΑΤΩΝ

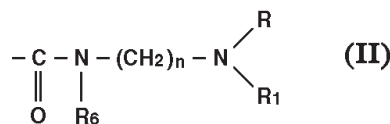
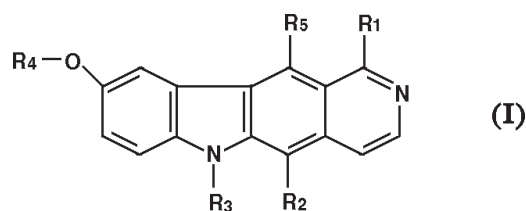
μονομερών τύπου (I) που έχουν χρησιμοποιηθεί ως μόνα φθοριωμένα συν(μονομερή) δια τον σχηματισμό τεμαχιδίων και που είναι στατιστικά κατανεμημένα εις τα τεμαχίδια που σχηματίζονται σε ένα στάδιο ή κατανέμονται στατιστικά εις τον φλοιό των δομημένων τεμαχιδίων του τύπου πυρήνος-φλοιού ή πυρήνος ενδιάμεσου στρώσεως (στρώσεων φλοιού) που προκύπτει από ένα πολυμερισμό αντιστοίχως σε δύο στάδια και κατά ανώτατο σε δύο στάδια, όπου το αναφερθέν γαλάκτωμα αποτελείται από μία διασπορά των αναφερθέντων δομημένων τεμαχιδίων ή από ένα μίγμα τουλάχιστον μιας διασποράς των αναφερθέντων δομικών στερεωμένων τεμαχιδίων και/ή τουλάχιστον μιας διασποράς των αναφερθέντων στατιστικά φθοριωμένων τεμαχιδίων και τουλάχιστον μιας διασποράς των αναφερθέντων στατιστικών μη φθοριωμένων τεμαχιδίων, όπου το μονομερές ή τα μονομερή του τύπου (I) αποτελούν τουλάχιστον το 80% κατά βάρος του φλοιού των δομημένων φθοριωμένων τεμαχιδίων, όπου η αναλογία μονομερών του τύπου (I) εις σχέση προς το σύνολο των μονομερών που χρησιμοποιούνται δια να σχηματισθεί το σύνολο των τεμαχιδίων του αναφερθέντος γαλακτώματος περιλαμβάνεται μεταξύ 1,8 και 20% κατά βάρος. Τύπος (I) R¹=CH₃ ή H, R²=υπερφθοριωμένο αλκύλιο με C₁-C₁₀ και 0<n≤4.



ΠΕΡΙΛΗΨΗ (57)

Το φθοριωμένο αυτό μεθ(ακρυλικό) γαλάκτωμα από μία διασπορά τεμαχιδίων ή από ένα μίγμα διασπορών τεμαχιδίων, όπου οι διασπορές αυτές λαμβάνονται δια πολυμερισμού εις γαλάκτωμα εντος υδατικού μέσου σε ένα τουλάχιστον στάδιο, ενός ή περισσοτέρων υπερφθοριωμένων

ΑΡΙΘΜΟΣ ΕΥΡΩΠΑΪΚΟΥ Δ.Ε.	(11): 3027772
ΑΡΙΘ. ΕΛΛΗΝΙΚΗΣ ΚΑΤΑΘΕΣΗΣ	(21): 980401951
ΗΜΕΡ. ΕΛΛΗΝΙΚΗΣ ΚΑΤΑΘΕΣΗΣ	(22): 28-08-98
ΑΡΙΘ./ΗΜΕΡ. ΔΗΜΟΣΙΕΥΣΗΣ	
ΕΥΡΩΠΑΪΚΟΥ ΔΙΠΛΩΜΑΤΟΣ	(87): 591058/03-06-98
ΑΡΙΘ./ΗΜΕΡ. ΔΗΜΟΣΙΕΥΣΗΣ	
ΕΥΡΩΠΑΪΚΗΣ ΑΙΤΗΣΗΣ	(86): 93402395.3/01-10-93
ΔΙΚΑΙΟΥΧΟΣ	(73): ADIR ET COMPAGNIE 1 Rue Carle Hebert 92415 COURBEVOIE CEDEX, FRANCE
ΣΥΜΒΑΤΙΚΕΣ ΠΡΟΤΕΡΑΙΟΤΗΤΕΣ	(30): 9211672/02-10-92/FR
ΕΦΕΥΡΕΤΗΣ	(72): 1) BISAGNI E. 2) JASZTOLD-HOWORKO R. 3) ATASSI G. 4) PIERRE A.
ΕΙΔΙΚΟΣ ΠΛΗΡΕΞΟΥΣΙΟΣ	(74): ΕΥΑΓΓΕΛΟΥ ΔΕΣΠΟΙΝΑ, Δικηγόρος Μοσχονησίων 4 171 21 Ν. ΣΜΥΡΝΗ
ΑΝΤΙΚΛΗΤΟΣ	(74): ΕΥΑΓΓΕΛΟΥ ΒΑΣΩ, Δικηγόρος Μαυροκορδάτου 5 106 78 ΑΘΗΝΑ
ΤΙΤΛΟΣ ΕΦΕΥΡΕΣΗΣ	(54): ΠΑΡΑΓΩΓΑ ΕΛΛΙΠΤΙΝΗΣ ΜΕ ΑΝΤΙΚΑΡΚΙΝΙΚΗ ΔΡΑΣΤΙΚΟΤΗΤΑ

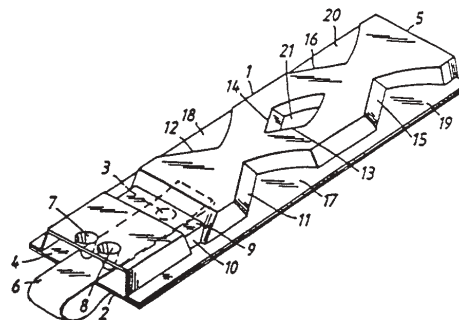


ΠΕΡΙΛΗΨΗ (57)

Ενώσεις του γενικού τύπου (I) εις τον οποίο: το R₁ παριστά την ομάδα τύπου (II) εις την οποία, το n=1-6, R, R' και R_n=H, αλκυλο ενδεχομένως υποκατεστημένο δια HO, ή ακόμη R και R' σχηματίζουν μαζί με το άτομο αζώτου ένα ετερόκυκλο, ή ακόμη τα R και R' σχηματίζουν ένα ετερόκυκλο, το R₂=αλκυλ, τα R₁, R₄, R₅=H ή αλκυλ με αντικαρκινική δραστηριότητα.

ΑΡΙΘΜΟΣ ΕΥΡΩΠΑΪΚΟΥ Δ.Ε.	(11): 3027773
ΑΡΙΘ. ΕΛΛΗΝΙΚΗΣ ΚΑΤΑΘΕΣΗΣ	(21): 980401952
ΗΜΕΡ. ΕΛΛΗΝΙΚΗΣ ΚΑΤΑΘΕΣΗΣ	(22): 28-08-98
ΑΡΙΘ./ΗΜΕΡ. ΔΗΜΟΣΙΕΥΣΗΣ	
ΕΥΡΩΠΑΪΚΟΥ ΔΙΠΛΩΜΑΤΟΣ	(87): 629136/10-06-98
ΑΡΙΘ./ΗΜΕΡ. ΔΗΜΟΣΙΕΥΣΗΣ	
ΕΥΡΩΠΑΪΚΗΣ ΑΙΤΗΣΗΣ	(86): 93904034.1/03-03-93
ΔΙΚΑΙΟΥΧΟΣ	(73): ASTRA AKTIEBOLAG 151 85 SODERTALJE, SWEDEN
ΣΥΜΒΑΤΙΚΕΣ ΠΡΟΤΕΡΑΙΟΤΗΤΕΣ	(30): 92850046/04-03-92/EP
ΕΦΕΥΡΕΤΗΣ	(72): 1) KALLSTRAND GORAN 2) NILSSON PER-GUNNAR
ΕΙΔΙΚΟΣ ΠΛΗΡΕΞΟΥΣΙΟΣ	(74): ΣΙΩΤΟΥ ΑΙΚΑΤΕΡΙΝΗ, Δικηγόρος Ζαΐμη 28 106 83 ΑΘΗΝΑ
ΑΝΤΙΚΛΗΤΟΣ	(74): ΣΙΩΤΟΥ ΑΙΚΑΤΕΡΙΝΗ, Δικηγόρος Ζαΐμη 28 106 83 ΑΘΗΝΑ
ΤΙΤΛΟΣ ΕΦΕΥΡΕΣΗΣ	(54): ΕΙΣΠΝΕΥΣΤΗΡΑΣ ΜΙΑΣ ΧΡΗΣΗΣ

αφαιρεθεί από το διαμέρισμα από το εξωτερικό του περιβλήματος, το δε περίβλημα έχει διαμορφωθεί με μία στένωση (9) δίπλα στο διαμέρισμα της σκόνης (3) έτσι ώστε να επιτυγχάνεται ένα τυρβώδες ρεύμα αέρα στη στένωση κατά την εισπνοή που θα ανυψώσει τη σκόνη για να εξέλθει από το διαμέρισμα (3) και ν' αναμιχθεί αυτή μέσα στο ρεύμα αέρα.



ΠΕΡΙΛΗΨΗ (57)

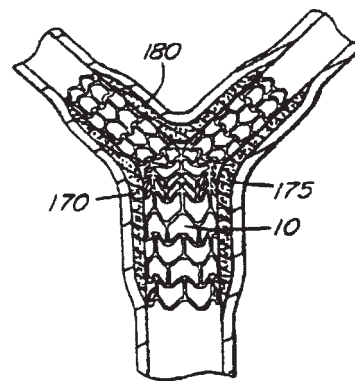
Η παρούσα εφεύρεση αναφέρεται σ' έναν ενεργοποιούμενο δι' αναπνοής εισπνευστήρα μίας χρήσης που περιλαμβάνει ένα σωληνοειδές περίβλημα που σχηματίζει μία δίοδο ροής αέρα ανοικτή και στα δύο άκρα της, όπου το ένα άκρο σχηματίζει μία είσοδο αέρα (4) και το άλλο άκρο σχηματίζει μία έξοδο αέρα (5), το δε περίβλημα περιλαμβάνει ένα διαμέρισμα (3) για αποθήκευση μίας φαρμακευτικής σκόνης που πρόκειται να εισπνεύσει. Το διαμέρισμα (3) για την αποθήκευση της φαρμακευτικής σκόνης βρίσκεται κοντά στην είσοδο αέρα (4) και καλυπτεται από ένα λεπτό φύλλο (6) που σφραγίζει το διαμέρισμα με αεροστεγή τρόπο, το οποίο μπορεί ν'

ΑΡΙΘΜΟΣ ΕΥΡΩΠΑΪΚΟΥ Δ.Ε.	(11): 3027774
ΑΡΙΘ. ΕΛΛΗΝΙΚΗΣ ΚΑΤΑΘΕΣΗΣ	(21): 980401953
ΗΜΕΡ. ΕΛΛΗΝΙΚΗΣ ΚΑΤΑΘΕΣΗΣ	(22): 28-08-98
ΑΡΙΘ./ΗΜΕΡ. ΔΗΜΟΣΙΕΥΣΗΣ	
ΕΥΡΩΠΑΪΚΟΥ ΔΙΠΛΩΜΑΤΟΣ	(87): 751752/03-06-98
ΑΡΙΘ./ΗΜΕΡ. ΔΗΜΟΣΙΕΥΣΗΣ	
ΕΥΡΩΠΑΪΚΗΣ ΑΙΤΗΣΗΣ	(86): 95935320.2/03-11-95
ΔΙΚΑΙΟΥΧΟΣ	(73): DIVYSIO SOLUTIONS ULC VANCOUVER V5Z 1L7 BRITISH COLUMBIA, CANADA
ΣΥΜΒΑΤΙΚΕΣ ΠΡΟΤΕΡΑΙΟΤΗΤΕΣ	(30): 2134997/03-11-94/CA
ΕΦΕΥΡΕΤΗΣ	(72): 1) PENN IAN M. 2) RICCI DONALD R.
ΕΙΔΙΚΟΣ ΠΛΗΡΕΞΟΥΣΙΟΣ	(74): ΣΙΩΤΟΥ ΑΙΚΑΤΕΡΙΝΗ, Δικηγόρος Ζαΐμη 28 106 83 ΑΘΗΝΑ
ΑΝΤΙΚΛΗΤΟΣ	(74): ΣΙΩΤΟΥ ΑΙΚΑΤΕΡΙΝΗ, Δικηγόρος Ζαΐμη 28 106 83 ΑΘΗΝΑ
ΤΙΤΛΟΣ ΕΦΕΥΡΕΣΗΣ	(54): ΔΙΑΣΤΕΛΛΟΜΕΝΟ ΕΜΦΥΤΕΥΜΑ

ΠΕΡΙΛΗΨΗ (57)

Ένα διαστελλόμενο εμφύτευμα που περιλαμβάνει ένα εγγύς άκρο και ένα απώτερο άκρο σ' επαφή μεταξύ τους, υπάρχει δε ένα σωληνοειδές τοίχωμα μεταξύ του εγγύς άκρου και του απώτερου άκρου, το οποίο σωληνοειδές τοίχωμα έχει ένα διαμήκη άξονα και μία πορώδη επιφάνεια που ορίζεται από ένα πλήθος διασταυρωμένων μελών διατεταγμένων ώστε να ορίζουν ένα πρώτο επαναλαμβανόμενο σχέδιο που είναι ένα πολύγωνο μ' ένα ζεύγος πλευρικών τοιχωμάτων ουσιαστικά παράλληλων με το διαμήκη

άξονα, ένα πρώτο τοίχωμα κοίλου σχήματος και ένα δεύτερο τοίχωμα κυρτού σχήματος που συνδέουν τα πλευρικά τοιχώματα, το δε πρώτο τοίχωμα και το δεύτερο τοίχωμα είναι ισαπέχοντα κατά μήκος ενός άξονα που είναι παράλληλος με το διαμήκη άξονα, το δε εμφύτευμα μπορεί να διαστέλλεται από μία πρώτη, συσταλμένη θέση σε μία δεύτερη, διασταλμένη θέση κατά την εφαρμογή μίας ακτινικά προς τα έξω δύναμης στο εσωτερικό του εμφυτεύματος. Μία ιδιαίτερα προτιμώμενη μορφή του εμφυτεύματος είναι ένα διαστελλόμενο δικαλωτό εμφύτευμα που περιλαμβάνει ένα εγγύς άκρο και ένα απώτερο άκρο σ' επαφή μεταξύ τους, όπου το εγγύς άκρο περιλαμβάνει μία κύρια δίοδο και το απώτερο άκρο περιλαμβάνει ένα ζεύγος βοηθητικών διόδων, το δε εμφύτευμα μπορεί και διαστέλλεται από μία πρώτη, συσταλμένη θέση σε μία δεύτερη, διασταλμένη θέση κατά την εφαρμογή μίας ακτινικά προς τα έξω δύναμης στο εμφύτευμα. Δίδεται επίσης μία μέθοδος εισαγωγής του δικαλωτού εμφυτεύματος σε μία δίοδο-στόχο του σώματος.



ΑΡΙΘΜΟΣ ΕΥΡΩΠΑΪΚΟΥ Δ.Ε.	(11): 3027775
ΑΡΙΘ. ΕΛΛΗΝΙΚΗΣ ΚΑΤΑΘΕΣΗΣ	(21): 980401954
ΗΜΕΡ. ΕΛΛΗΝΙΚΗΣ ΚΑΤΑΘΕΣΗΣ	(22): 28-08-98
ΑΡΙΘ./ΗΜΕΡ. ΔΗΜΟΣΙΕΥΣΗΣ	
ΕΥΡΩΠΑΪΚΟΥ ΔΙΠΛΩΜΑΤΟΣ	(87): 607934/10-06-98
ΑΡΙΘ./ΗΜΕΡ. ΔΗΜΟΣΙΕΥΣΗΣ	
ΕΥΡΩΠΑΪΚΗΣ ΑΙΤΗΣΗΣ	(86): 94100688.4/19-01-94
ΔΙΚΑΙΟΥΧΟΣ	(73): LAMBDA S.R.L. Via Emilia 4 I-20070 FOMBIO (PROV. OF MILAN), ITALY
ΣΥΜΒΑΤΙΚΕΣ ΠΡΟΤΕΡΑΙΟΤΗΤΕΣ	(30): MI930086/21-01-93/IT
ΕΦΕΥΡΕΤΗΣ	(72): BIGNAMI CLAUDIO
ΕΙΔΙΚΟΣ ΠΛΗΡΕΞΟΥΣΙΟΣ	(74): ΣΙΩΤΟΥ ΑΙΚΑΤΕΡΙΝΗ, Δικηγόρος Ζαΐμη 28 106 83 ΑΘΗΝΑ
ΑΝΤΙΚΛΗΤΟΣ	(74): ΣΙΩΤΟΥ ΑΙΚΑΤΕΡΙΝΗ, Δικηγόρος Ζαΐμη 28 106 83 ΑΘΗΝΑ
ΤΙΤΛΟΣ ΕΦΕΥΡΕΣΗΣ	(54): ΤΥΠΟΠΟΙΗΣΕΙΣ ΒΑΦΗΣ ΓΙΑ ΑΝΤΙ-ΚΟΛΛΗΤΙΚΕΣ ΕΠΙΣΤΡΩΣΕΙΣ

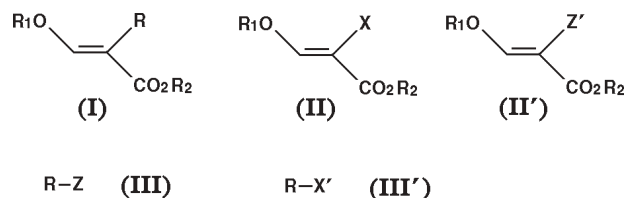
ΠΕΡΙΛΗΨΗ (57)

Η παρούσα εφεύρεση αναφέρεται σε τυποποιήσεις βαφής που εφαρμόζονται διαδοχικά σε δίσκους αλουμινίου που έχουν προηγουμένως απολιπανθεί αλλά όχι καθαριστεί, οι οποίες είναι χρήσιμες στην κατασκευή μαγειρικών σκευών. Οι τυποποιήσεις βαφής σύμφωνα με την παρούσα εφεύρεση αποτελούνται από ένα προϊόν-Α με μεγάλη κολλητική δύναμη, που μπορεί να χρησιμοποιηθεί ως βασικό στοιχείο που θα εφαρμοστεί στο υπόστρωμα αλουμινίου, ένα προϊόν-Β με μικρότερη κολλητική δύναμη

από ότι το προηγούμενο προϊόν-Α και πιο κοντά στην αντι-κολλητική φύση του επόμενου προϊόντος-Γ, που μπορεί να χρησιμοποιηθεί ως βοηθητικό στοιχείο που θα εφαρμοστεί μεταγενέστερα στο εν λόγω προϊόν-Α, και ένα προϊόν-Γ με μεγάλη αντι-κολλητική δύναμη, που μπορεί να χρησιμοποιηθεί ως στοιχείο φινιρίσματος που θα εφαρμοστεί μεταγενέστερα στο εν λόγω προϊόν-Β.

ΑΡΙΘΜΟΣ ΕΥΡΩΠΑΪΚΟΥ Δ.Ε.	(11): 3027776
ΑΡΙΘ. ΕΛΛΗΝΙΚΗΣ ΚΑΤΑΘΕΣΗΣ	(21): 980400564
ΗΜΕΡ. ΕΛΛΗΝΙΚΗΣ ΚΑΤΑΘΕΣΗΣ	(22): 31-08-98
ΑΡΙΘ./ΗΜΕΡ. ΔΗΜΟΣΙΕΥΣΗΣ	
ΕΥΡΩΠΑΪΚΟΥ ΔΙΠΛΩΜΑΤΟΣ	(87): 694029/29-07-98
ΑΡΙΘ./ΗΜΕΡ. ΔΗΜΟΣΙΕΥΣΗΣ	
ΕΥΡΩΠΑΪΚΗΣ ΑΙΤΗΣΗΣ	(86): 94913646.9/14-04-94
ΔΙΚΑΙΟΥΧΟΣ	(73): HOECHST SCHERING AGREVO S.A. 163 Avenue Gambetta 75020 PARIS, FRANCE
ΣΥΜΒΑΤΙΚΕΣ ΠΡΟΤΕΡΑΙΟΤΗΤΕΣ	(30): 93-04439/15-04-93/FR, 9401541.9/27-01-94/GB
ΕΦΕΥΡΕΤΗΣ	(72): 1) BRAYER JEAN-LOUIS 2) HODGSON DAVID MICHAEL 3) RICHARDS IAN CHRISTOPHER 4) WITHERINGTON JASON
ΕΙΔΙΚΟΣ ΠΛΗΡΕΞΟΥΣΙΟΣ	(74): ΚΙΛΙΜΠΗ ΜΑΡΙΑ, Δικηγόρος Χατζηγιάννη Μέξη 7 115 28 ΑΘΗΝΑ
ΑΝΤΙΚΛΗΤΟΣ	(74): ΚΙΛΙΜΠΗΣ ΑΝΑΣΤΑΣΙΟΣ, Δικηγόρος Χατζηγιάννη Μέξη 7 115 28 ΑΘΗΝΑ
ΤΙΤΛΟΣ ΕΦΕΥΡΕΣΗΣ	(54): ΝΕΑ ΜΕΘΟΔΟΣ ΠΑΡΑΣΚΕΥΗΣ Β-ΑΛΚΟΞΥ ΑΚΡΥΛΙΚΟΥ ΟΞΕΟΣ

κυκλικό αρύλιο ή ετεροαρύλιο, και τα R₁ και R₂, ίδια ή διαφορετικά, είναι αλκύλιο με έως 4 άτομα άνθρακα. Σύμφωνα με την μέθοδο, μία ένωση τύπου (II), όπου X είναι άτομο αλογόνου, αντιδρά με οργανομεταλλική ένωση τύπου (III): R-Z (III) όπου R διατηρεί την παραπάνω σημασία και Z είναι μέταλλο ή παράγωγο μετάλλου. Εναλλακτικά, μία ένωση τύπου (II'), όπου Z είναι μέταλλο ή παράγωγο μετάλλου αντιδρά με ένωση τύπου (III'): R-X' (III') όπου X' είναι αποχωρούσα ομάδα σε πυρηνόφιλη αντίδραση.



ΠΕΡΙΛΗΨΗ (57)

Η ευρεσιτεχνία έχει ως αντικείμενο μία μέθοδο παρασκευής ενώσεων τύπου (I), όπου R είναι προαιρετικά υποκατεστημένο αλκενύλιο ή αλκυνύλιο με έως 8 άτομα άνθρακα, ή προαιρετικά υποκατεστημένο μονο- ή πολυ-

ΑΡΙΘΜΟΣ ΕΥΡΩΠΑΪΚΟΥ Δ.Ε.	(11): 3027777
ΑΡΙΘ. ΕΛΛΗΝΙΚΗΣ ΚΑΤΑΘΕΣΗΣ	(21): 980401955
ΗΜΕΡ. ΕΛΛΗΝΙΚΗΣ ΚΑΤΑΘΕΣΗΣ	(22): 31-08-98
ΑΡΙΘ./ΗΜΕΡ. ΔΗΜΟΣΙΕΥΣΗΣ	
ΕΥΡΩΠΑΪΚΟΥ ΔΙΠΛΩΜΑΤΟΣ	(87): 744402/29-07-98
ΑΡΙΘ./ΗΜΕΡ. ΔΗΜΟΣΙΕΥΣΗΣ	
ΕΥΡΩΠΑΪΚΗΣ ΑΙΤΗΣΗΣ	(86): 95907860.1/08-02-95
ΔΙΚΑΙΟΥΧΟΣ	(73): WAKUNAGA SEIYAKU KABUSHIKI KAISHA 5-36, Miyahara 4-Chome Yodogawa-Ku, Osaka-Shi 532 OSAKA, JAPAN
ΣΥΜΒΑΤΙΚΕΣ ΠΡΟΤΕΡΑΙΟΤΗΤΕΣ	(30): 16220-94/10-02-94/JP, 128739-94/10-06-94/JP
ΕΦΕΥΡΕΤΗΣ	(72): 1) HIRATA TERUKAGE 2) SAKAE NOBUYA 3) TAMURA KOICHI 4) OKUHIRA MASAYASU 5) AMANO HIROTAKA 6) YOKOMOTO MASAHARU 7) NOMIYAMA JUN
ΕΙΔΙΚΟΣ ΠΛΗΡΕΞΟΥΣΙΟΣ	(74): ΒΟΖΕΜΠΕΡΓ-ΒΡΕΤΟΥ ΙΛΕΑΝΑ, Δικηγόρος Αιγαλείας 30 151 25 ΠΑΡΑΔΕΙΣΟΣ ΑΜΑΡΟΥΣΙΟΥ
ΑΝΤΙΚΛΗΤΟΣ	(74): ΒΟΖΕΜΠΕΡΓ-ΒΡΕΤΟΥ ΙΛΕΑΝΑ, Δικηγόρος Αιγαλείας 30 151 25 ΠΑΡΑΔΕΙΣΟΣ ΑΜΑΡΟΥΣΙΟΥ
ΤΙΤΛΟΣ ΕΦΕΥΡΕΣΗΣ	(54): ΑΛΑΣ ΚΑΛΙΟΥ ΠΑΡΑΓΩΓΩΝ ΔΙΦΑΙΝΥΛΟ-ΜΕΘΑΝΙΟΥ ΚΑΙ ΦΑΡΜΑΚΑ ΠΟΥ ΤΑ ΠΕΡΙΕΧΟΥΝ

ΠΕΡΙΛΗΨΗ (57)

Η εφεύρεση αυτή αναφέρεται σε 2-[[5-αιθυλο-3 [2'-(1H-τετραζολο-5-υλο)διφαινυλο-4-υλο]μεθυλο 1,3,4-θειαδιαζολίνο-2-υλιδεν]αμινοκαρβονυλο]-1-κυκλοπεντενοκαρβ οξύλικό μονο- ή δικάλιο, μια φαρμακευτική σύνθεση που περιέχει την ένωση, χρήση της ένωσης ως φάρμακο και θεραπευτική αγωγή για κυκλοφοριακές παθήσεις μέσω χορήγησης της ένωσης. Το μονο- ή δικαλιούχο άλας έχει υψηλή βιοδιαθεσιμότητα κατά την στοματική χορήγηση έτσι ώστε να είναι χρήσιμο ως φαρμακευτικό μέσο.

ΑΡΙΘΜΟΣ ΕΥΡΩΠΑΪΚΟΥ Δ.Ε. (11):	3027778	παρόμοιων ουσιών. Το lys-πλασμινογόνο, το οποίο παραλαμβάνεται από πρωτεολυτική διάσπαση του glu-πλασμινογόνου, βρέθηκε ότι δρα προστατευτικά σε ιστούς που έχουν υποστεί βλάβη λόγω ισχαιμικών καταστάσεων. Η χορήγηση του lys-πλασμινογόνου μπορεί να εφαρμοστεί για την αγωγή υποκειμένων κατά τη διάρκεια του χρόνου επανέκχυσης καθώς και μετά την πραγματοποίηση της επανέκχυσης. Το lys-πλασμινογόνο μπορεί επίσης να χορηγηθεί σε συνδυασμό με θεραπείες για τη λύση θρόμβων, όπως αυτές στις οποίες χρησιμοποιούνται ενεργοποιητές πλασμινογόνου ιστού και άλλες παρόμοιες ουσίες.
ΑΡΙΘ. ΕΛΛΗΝΙΚΗΣ ΚΑΤΑΘΕΣΗΣ (21):	980401956	
ΗΜΕΡ. ΕΛΛΗΝΙΚΗΣ ΚΑΤΑΘΕΣΗΣ (22):	31-08-98	
ΑΡΙΘ./ΗΜΕΡ. ΔΗΜΟΣΙΕΥΣΗΣ ΕΥΡΩΠΑΪΚΟΥ ΔΙΠΛΩΜΑΤΟΣ (87):	631786/17-06-98	
ΑΡΙΘ./ΗΜΕΡ. ΔΗΜΟΣΙΕΥΣΗΣ ΕΥΡΩΠΑΪΚΗΣ ΑΙΤΗΣΗΣ (86):	94110267.5/01-07-94	
ΔΙΚΑΙΟΥΧΟΣ (73):	IMMUNO AG Industriestrasse 67 A-1221 WIEN, AUSTRIA	
ΣΥΜΒΑΤΙΚΕΣ ΠΡΟΤΕΡΑΙΟΤΗΤΕΣ ΕΦΕΥΡΕΤΗΣ (30):	88033/02-07-93/US	
(72):	1) EIBL JOHANN DR. 2) RICHLER LUDWIG PROF. 3) SCHWARZ HANS-PETER	
ΕΙΔΙΚΟΣ ΠΛΗΡΕΞΟΥΣΙΟΣ (74):	ΒΟΖΕΜΠΕΡΓ-ΒΡΕΤΟΥ ΙΛΕΑΝΑ, Δικηγόρος Αιγαλείας 30 151 25 ΠΑΡΑΔΕΙΣΟΣ ΑΜΑΡΟΥΣΙΟΥ	
ΑΝΤΙΚΛΗΤΟΣ (74):	ΒΟΖΕΜΠΕΡΓ-ΒΡΕΤΟΥ ΙΛΕΑΝΑ, Δικηγόρος Αιγαλείας 30 151 25 ΠΑΡΑΔΕΙΣΟΣ ΑΜΑΡΟΥΣΙΟΥ	
ΤΙΤΛΟΣ ΕΦΕΥΡΕΣΗΣ (54):	LYS-ΠΑΣΜΙΝΟΓΟΝΟ ΓΙΑ ΤΗΝ ΠΡΟΛΗΨΗ ΚΑΙ ΤΗΝ ΘΕΡΑΠΕΙΑ ΤΗΣ ΙΣΧΑΙΜΙΑΣ ΚΑΘΩΣ ΚΑΙ ΤΩΝ ΤΡΑΥΜΑΤΩΝ ΕΠΑΝΕΚΧΥΣΗΣ	

ΠΕΡΙΛΗΨΗ (57)

Η θεραπεία της ισχαιμίας καθώς και του επακόλουθου τραύματος επανέκχυσης συνεπάγεται χορήγηση πλασμίνης και πρωτεϊνών που σχηματίζουν πλασμίνη, συμπεριλαμβανομένων του lys-πλασμινογόνου και

ΑΡΙΘΜΟΣ ΕΥΡΩΠΑΪΚΟΥ Δ.Ε. (11):	3027779	έπρεπε να εισάγονται υπό μορφήν κάψουλας εις το σώμα, ή ότι μαγνητικών πεδίων έπρεπε να εφαρμοσθεί κατόπιν προσθήκης απομαγνητισμένων σωματιδίων εις το δέρμα. Σκοπός της εφευρέσεως είναι να παράσχει ένα νέον παρασκεύασμα διά την βελτίωσιν της αιματώσεως εις το οποίον χρησιμοποιούνται μονίμως μαγνητικά σωματίδια. Το παρασκεύασμα δια την βελτίωσιν της αιματώσεως, αποτελείται κατά την εφεύρεσιν, εκ φαρμακευτικής ή καλλυντικής αποδεκτού μέσου, και ενδεχομένως περαιτέρω συνεισάκτων περιεχόντων λεπτός δεισπαρμένων μονίμως μαγνητικών μονοκρυσταλλικών σωματιδίων μετά υψηλής απομαγνητιζούσης εντάσεως πεδίου και μεγέθους κόκκων της τάξεων των 600 έως 1200 νανομέτρων. Αιωρήματα του παρασκευάσματος αυτού δεν παρουσιάζουν συσσωμάτωση των μονίμως μαγνητικών σωματιδίων. Η προτιμώμενη χρήση είναι εις τους τομείς των καλλυντικών και της δερματολογίας.
ΑΡΙΘ. ΕΛΛΗΝΙΚΗΣ ΚΑΤΑΘΕΣΗΣ (21):	980401957	
ΗΜΕΡ. ΕΛΛΗΝΙΚΗΣ ΚΑΤΑΘΕΣΗΣ (22):	31-08-98	
ΑΡΙΘ./ΗΜΕΡ. ΔΗΜΟΣΙΕΥΣΗΣ ΕΥΡΩΠΑΪΚΟΥ ΔΙΠΛΩΜΑΤΟΣ (87):	710113/10-06-98	
ΑΡΙΘ./ΗΜΕΡ. ΔΗΜΟΣΙΕΥΣΗΣ ΕΥΡΩΠΑΪΚΗΣ ΑΙΤΗΣΗΣ (86):	94922222.8/19-07-94	
ΔΙΚΑΙΟΥΧΟΣ (73):	LANCASTER GROUP GMBH Rheinstrasse 4E, Fort Malakoff D-55116 MAINZ, GERMANY	
ΣΥΜΒΑΤΙΚΕΣ ΠΡΟΤΕΡΑΙΟΤΗΤΕΣ ΕΦΕΥΡΕΤΗΣ (30):	4325071/19-07-93/DE	
(72):	1) ZASTROW LEONHARD 2) HUELSENBERG DAGMAR 3) GOLZ KARIN 4) STANZL KLAUS	
ΕΙΔΙΚΟΣ ΠΛΗΡΕΞΟΥΣΙΟΣ (74):	ΒΟΖΕΜΠΕΡΓ-ΒΡΕΤΟΥ ΙΛΕΑΝΑ, Δικηγόρος Αιγαλείας 30 151 25 ΠΑΡΑΔΕΙΣΟΣ ΑΜΑΡΟΥΣΙΟΥ	
ΑΝΤΙΚΛΗΤΟΣ (74):	ΒΟΖΕΜΠΕΡΓ-ΒΡΕΤΟΥ ΙΛΕΑΝΑ, Δικηγόρος Αιγαλείας 30 151 25 ΠΑΡΑΔΕΙΣΟΣ ΑΜΑΡΟΥΣΙΟΥ	
ΤΙΤΛΟΣ ΕΦΕΥΡΕΣΗΣ (54):	ΠΑΡΑΣΚΕΥΑΣΜΑ ΒΕΛΤΙΩΣΕΩΣ ΤΗΣ ΠΑΡΟΧΗΣ ΑΙΜΑΤΟΣ (ΑΙΜΑΤΩΣΕΩΣ) ΠΕΡΙΕΧΟΝΤΟΣ ΜΟΝΙΜΩΣ ΜΑΓΝΗΤΙΚΑ ΣΩΜΑΤΙΔΙΑ	

ΠΕΡΙΛΗΨΗ (57)

Η εφεύρεσις αφορά εις παρασκεύασμα βελτιώσεως της αιματώσεως. Το πρόβλημα των παρασκευασμάτων ή διαδικασιών της μέχρι τούδε τεχνολογίας, έγκειται εις το γεγονός ότι μονίμως μαγνητικά συστατικά

ΑΡΙΘΜΟΣ ΕΥΡΩΠΑΪΚΟΥ Δ.Ε.	(11): 3027780
ΑΡΙΘ. ΕΛΛΗΝΙΚΗΣ ΚΑΤΑΘΕΣΗΣ	(21): 980401958
ΗΜΕΡ. ΕΛΛΗΝΙΚΗΣ ΚΑΤΑΘΕΣΗΣ	(22): 31-08-98
ΑΡΙΘ./ΗΜΕΡ. ΔΗΜΟΣΙΕΥΣΗΣ	
ΕΥΡΩΠΑΪΚΟΥ ΔΙΠΛΩΜΑΤΟΣ	(87): 649842/03-06-98
ΑΡΙΘ./ΗΜΕΡ. ΔΗΜΟΣΙΕΥΣΗΣ	
ΕΥΡΩΠΑΪΚΗΣ ΑΙΤΗΣΗΣ	(86): 94116269.5/14-10-94
ΔΙΚΑΙΟΥΧΟΣ	(73): CYTEC TECHNOLOGY CORP. Five Garret Mountain Plaza, WEST PATERSON 07424 NJ, USA
ΣΥΜΒΑΤΙΚΕΣ ΠΡΟΤΕΡΑΙΟΤΗΤΕΣ	(30): 138581/15-10-93/US
ΕΦΕΥΡΕΤΗΣ	(72): 1) FORGIONE PETER S. 2) GUPTA RAM B. 3) FLOOD LAWRENCE A. 4) VALENTINE DONALD H.
ΕΙΔΙΚΟΣ ΠΛΗΡΕΞΟΥΣΙΟΣ	(74): ΒΟΖΕΜΠΕΡΓ-ΒΡΕΤΟΥ ΙΛΕΑΝΑ, Δικηγόρος Αιγιαλείας 30 151 25 ΠΑΡΑΔΕΙΣΟΣ ΑΜΑΡΟΥΣΙΟΥ
ΑΝΤΙΚΛΗΤΟΣ	(74): ΒΟΖΕΜΠΕΡΓ-ΒΡΕΤΟΥ ΙΛΕΑΝΑ, Δικηγόρος Αιγιαλείας 30 151 25 ΠΑΡΑΔΕΙΣΟΣ ΑΜΑΡΟΥΣΙΟΥ
ΤΙΤΛΟΣ ΕΦΕΥΡΕΣΗΣ	(54): ΜΕΘΟΔΟΣ ΠΑΡΑΣΚΕΥΗΣ ΠΑΡΑΓΩΓΩΝ (ΑΛΟΓΟΝΟ)ΑΜΙΝΟΕΝΩΣΕΩΝ ΜΕ ΚΑΡΒΟΝΥΛΙΩΣΗ

επαφή την 1,3,5-τριαζίνη, με μονοξειδίο του άνθρακα και σύστημα μεταλλικού καταλύτη που περιέχει μια μεταλλική ουσία ενεργοποίησης για την προαγωγή της καρβονυλίωσης, σε θερμοκρασία, πίεση μονοξειδίου του άνθρακα και χρόνο που επαρκούν για την καρβονυλίωση τουλάχιστον μέρους των αμινο- και/ή αλογονοαμινο-ομάδες της 1,3,5- τριαζίνης. Το προκύπτον προϊόν από την επαφή των ανωτέρω συστατικών είναι

ΠΕΡΙΛΗΨΗ (57)

Παρέχεται μέθοδος παρασκευής καρβονυλιωμένων παραγώγων αμινο- και αλογονοαμινο-1,3,5-τριαζινών σύμφωνα με την οποία φέρνουμε σε

ΑΡΙΘΜΟΣ ΕΥΡΩΠΑΪΚΟΥ Δ.Ε.	(11): 3027781
ΑΡΙΘ. ΕΛΛΗΝΙΚΗΣ ΚΑΤΑΘΕΣΗΣ	(21): 980401959
ΗΜΕΡ. ΕΛΛΗΝΙΚΗΣ ΚΑΤΑΘΕΣΗΣ	(22): 31-08-98
ΑΡΙΘ./ΗΜΕΡ. ΔΗΜΟΣΙΕΥΣΗΣ	
ΕΥΡΩΠΑΪΚΟΥ ΔΙΠΛΩΜΑΤΟΣ	(87): 715602/10-06-98
ΑΡΙΘ./ΗΜΕΡ. ΔΗΜΟΣΙΕΥΣΗΣ	
ΕΥΡΩΠΑΪΚΗΣ ΑΙΤΗΣΗΣ	(86): 95900321.1/16-09-94
ΔΙΚΑΙΟΥΧΟΣ	(73): 1) GASTEC N.V. Wilmsdorf 50 NL-7327 APELDOORN AC, NETHER- LANDS 2) STORK ENGINEERS & CONTRAC- TORS B.V. Radarweg 60 1043 AMSTERDAM NT, NETHERLANDS
ΣΥΜΒΑΤΙΚΕΣ ΠΡΟΤΕΡΑΙΟΤΗΤΕΣ	(30): 9301615/17-09-93/NL
ΕΦΕΥΡΕΤΗΣ	(72): 1) TEROERDE ROBERT JOHAN ANDREAS MARIA 2) GEUS JOHN WILHELM
ΕΙΔΙΚΟΣ ΠΛΗΡΕΞΟΥΣΙΟΣ	(74): ΒΟΖΕΜΠΕΡΓ-ΒΡΕΤΟΥ ΙΛΕΑΝΑ, Δικηγόρος Αιγιαλείας 30 151 25 ΠΑΡΑΔΕΙΣΟΣ ΑΜΑΡΟΥΣΙΟΥ
ΑΝΤΙΚΛΗΤΟΣ	(74): ΒΟΖΕΜΠΕΡΓ-ΒΡΕΤΟΥ ΙΛΕΑΝΑ, Δικηγόρος Αιγιαλείας 30 151 25 ΠΑΡΑΔΕΙΣΟΣ ΑΜΑΡΟΥΣΙΟΥ
ΤΙΤΛΟΣ ΕΦΕΥΡΕΣΗΣ	(54): ΚΑΤΑΛΥΤΗΣ ΓΙΑ ΤΗΝ ΕΠΙΛΕΚΤΙΚΗ ΟΞΕΙ- ΔΩΣΗ ΕΝΩΣΕΩΝ ΘΕΙΟΥ ΣΕ ΣΤΟΙΧΕΙΩ- ΔΕΣ ΘΕΙΟ, ΜΕΘΟΔΟΣ ΠΑΡΑΣΚΕΥΗΣ ΕΝΟΣ ΤΕΤΟΙΟΥ ΚΑΤΑΛΥΤΗ ΚΑΙ ΜΕΘΟ- ΔΟΣ ΕΠΙΛΕΚΤΙΚΗΣ ΟΞΕΙΔΩΣΕΩΣ ΕΝΩ- ΣΕΩΝ ΘΕΙΟΥ ΣΕ ΣΤΟΙΧΕΙΩΔΕΣ ΘΕΙΟ

ΠΕΡΙΛΗΨΗ (57)

Η εφεύρεσις σχετίζεται με ένα καταλύτη επί ενός υποστηρίγματος για την επιλεκτική οξειδωση ενώσεων που περιέχουν θείο σε στοιχειώδες θείο, ο οποίος (καταλύτης) περιλαμβάνει τουλάχιστον ένα καταλυτικά ενεργό υλικό εφαρμοζόμενο επί ενός υλικού υποστηρίγματος, όπου ο καταλύτης αυτός αποκτάται με την εφαρμογή του καταλυτικά ενεργού υλικού επί ενός υλικού υποστηρίγματος που περιλαμβάνει τουλάχιστον ένα (καταλυτικό) διεγέρτη αλκαλικού μετάλλου.

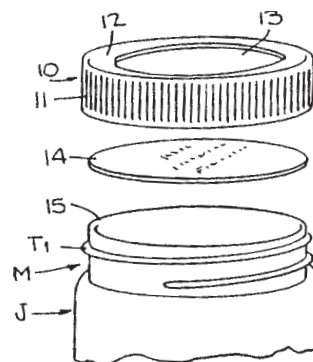
ΑΡΙΘΜΟΣ ΕΥΡΩΠΑΪΚΟΥ Δ.Ε.	(11): 3027782
ΑΡΙΘ. ΕΛΛΗΝΙΚΗΣ ΚΑΤΑΘΕΣΗΣ	(21): 980401960
ΗΜΕΡ. ΕΛΛΗΝΙΚΗΣ ΚΑΤΑΘΕΣΗΣ	(22): 31-08-98
ΑΡΙΘ./ΗΜΕΡ. ΔΗΜΟΣΙΕΥΣΗΣ	
ΕΥΡΩΠΑΪΚΟΥ ΔΙΠΛΩΜΑΤΟΣ	(87): 758851/22-07-98
ΑΡΙΘ./ΗΜΕΡ. ΔΗΜΟΣΙΕΥΣΗΣ	
ΕΥΡΩΠΑΪΚΗΣ ΑΙΤΗΣΗΣ	(86): 95916647.1/13-04-95
ΔΙΚΑΙΟΥΧΟΣ	(73): CPC MAIZENA GMBH Knorrstrasse 1 74074 HEILBRONN, GERMANY
ΣΥΜΒΑΤΙΚΕΣ ΠΡΟΤΕΡΑΙΟΤΗΤΕΣ	(30): 4413951/21-04-94/DE
ΕΦΕΥΡΕΤΗΣ	(72): 1) MUELLER RUDI 2) FEICK KARL-HEINZ 3) FRANK BARBARA 4) RIEDEL ULRICH 5) BLORTZ DORIS
ΕΙΔΙΚΟΣ ΠΛΗΡΕΞΟΥΣΙΟΣ	(74): ΒΟΖΕΜΠΕΡΓ-ΒΡΕΤΟΥ ΙΛΕΑΝΑ, Δικηγόρος Αιγαλείας 30 151 25 ΠΑΡΑΔΕΙΣΟΣ ΑΜΑΡΟΥΣΙΟΥ
ΑΝΤΙΚΛΗΤΟΣ	(74): ΒΟΖΕΜΠΕΡΓ-ΒΡΕΤΟΥ ΙΛΕΑΝΑ, Δικηγόρος Αιγαλείας 30 151 25 ΠΑΡΑΔΕΙΣΟΣ ΑΜΑΡΟΥΣΙΟΥ
ΤΙΤΛΟΣ ΕΦΕΥΡΕΣΗΣ	(54): ΜΕΘΟΔΟΣ ΠΑΡΑΓΩΓΗΣ ΜΙΑΣ ΣΑΛΤΣΑΣ ΚΑΡΥΚΕΥΜΑΤΟΣ

και περιέχοντας ένζυμα υποστρώματος ΚΟII διαχωρισμένου ψωμιού που παρουσιάζει υψηλό περιεχόμενο υλικό γλουτένης σίτου, το οποίο αρχικά χυλοποιείται με ένα ενζυματικό, περιέχον αλάτι υδρολυόμενο προϊόν γλουτένης σίτου, ακολούθως δε διεξάγεται η ζύμωση σε πολλά στάδια, αρχίζοντας από 30 έως 35°C, μέσω 40 έως 45°C σε ένα ακόλουθο στάδιο, μέχρι την θερμοκρασία δωματίου στο τελευταίο στάδιο, χωρίς περαιτέρω προσθήκη ενζύμων, συνολικά επί 1 έως 8 εβδομάδες. Η προκύπτουσα σάλτσα καρυκεύματος παρουσιάζει γεύση όμοια με σάλτσας σόγιας, αλλά έχει ανοικτότερο χρώμα και μεγάλο περιεχόμενο αζώτου και γλουταμικού άλατος. Η περίοδος ζυμώσεως μπορεί να μειώνεται με ένα ειδικό έλεγχο της διεργασίας.

ΠΕΡΙΛΗΨΗ (57)

Η παρούσα εφεύρεσις σχετίζεται με μία μέθοδο παραγωγής μιας σάλτσας καρυκεύματος με την χρήση ενός ή πολλών μικροοργανισμών συνήθων για την παραγωγή σαλτσών σόγιας, (και) ενός καλυπτόμενου από μύκητες

ΑΡΙΘΜΟΣ ΕΥΡΩΠΑΪΚΟΥ Δ.Ε.	(11): 3027783
ΑΡΙΘ. ΕΛΛΗΝΙΚΗΣ ΚΑΤΑΘΕΣΗΣ	(21): 980401961
ΗΜΕΡ. ΕΛΛΗΝΙΚΗΣ ΚΑΤΑΘΕΣΗΣ	(22): 31-08-98
ΑΡΙΘ./ΗΜΕΡ. ΔΗΜΟΣΙΕΥΣΗΣ	
ΕΥΡΩΠΑΪΚΟΥ ΔΙΠΛΩΜΑΤΟΣ	(87): 548838/22-07-98
ΑΡΙΘ./ΗΜΕΡ. ΔΗΜΟΣΙΕΥΣΗΣ	
ΕΥΡΩΠΑΪΚΗΣ ΑΙΤΗΣΗΣ	(86): 92121583.6/18-12-92
ΔΙΚΑΙΟΥΧΟΣ	(73): CPC INTERNATIONAL INC. International Plaza, ENGLEWOOD CLIFFS 07632 NEW JERSEY, USA
ΣΥΜΒΑΤΙΚΕΣ ΠΡΟΤΕΡΑΙΟΤΗΤΕΣ	(30): 812737/23-12-91/US
ΕΦΕΥΡΕΤΗΣ	(72): KELLER ROBERT G.
ΕΙΔΙΚΟΣ ΠΛΗΡΕΞΟΥΣΙΟΣ	(74): ΒΟΖΕΜΠΕΡΓ-ΒΡΕΤΟΥ ΙΛΕΑΝΑ, Δικηγόρος Αιγαλείας 30 151 25 ΠΑΡΑΔΕΙΣΟΣ ΑΜΑΡΟΥΣΙΟΥ
ΑΝΤΙΚΛΗΤΟΣ	(74): ΒΟΖΕΜΠΕΡΓ-ΒΡΕΤΟΥ ΙΛΕΑΝΑ, Δικηγόρος Αιγαλείας 30 151 25 ΠΑΡΑΔΕΙΣΟΣ ΑΜΑΡΟΥΣΙΟΥ
ΤΙΤΛΟΣ ΕΦΕΥΡΕΣΗΣ	(54): ΚΛΕΙΣΤΡΟ ΔΟΧΕΙΟ ΠΟΥ ΔΕΙΧΝΕΙ ΔΟΛΙΟ ΧΕΙΡΙΣΜΟ



ΠΕΡΙΛΗΨΗ (57)

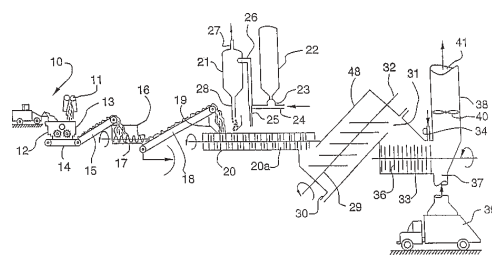
Ένα κλείστρο ενδεικτικό δόλιου χειρισμού για ένα δοχείο έχει ένα μέλος σφραγίσεως 14 σε κοίλη ή κυρτή κατάσταση για να δείχνεται η ακεραιότητα του κλείστρου. Η σφράγιση 14 είναι ορατή μέσω ενός ανοίγματος 13 στο κάλυμμα 10 του δοχείου. Η πλήρωσις του δοχείου υπό πίεση μεγαλύτερη ή μικρότερη της ατμοσφαιρικής πίεσεως παράγει διαστολή ή συστολή του μέλους σφραγίσεως 14, η οποία δείχνει ότι δεν έχει γίνει δόλιος χειρισμός ή διαρροή.

ΑΡΙΘΜΟΣ ΕΥΡΩΠΑΪΚΟΥ Δ.Ε.	(11): 3027784
ΑΡΙΘ. ΕΛΛΗΝΙΚΗΣ ΚΑΤΑΘΕΣΗΣ	(21): 980401962
ΗΜΕΡ. ΕΛΛΗΝΙΚΗΣ ΚΑΤΑΘΕΣΗΣ	(22): 31-08-98
ΑΡΙΘ./ΗΜΕΡ. ΔΗΜΟΣΙΕΥΣΗΣ	
ΕΥΡΩΠΑΪΚΟΥ ΔΙΠΛΩΜΑΤΟΣ	(87): 678348/03-06-98
ΑΡΙΘ./ΗΜΕΡ. ΔΗΜΟΣΙΕΥΣΗΣ	
ΕΥΡΩΠΑΪΚΗΣ ΑΙΤΗΣΗΣ	(86): 95250091.6/16-04-95
ΔΙΚΑΙΟΥΧΟΣ	(73): RITTER ROBERT A. No. 407, 1274 Barclay Street V6E 1H3 VANCOUVER, CANADA
ΣΥΜΒΑΤΙΚΕΣ ΠΡΟΤΕΡΑΙΟΤΗΤΕΣ	(30): 229672/19-04-94/US
ΕΦΕΥΡΕΤΗΣ	(72): RITTER ROBERT A.
ΕΙΔΙΚΟΣ ΠΛΗΡΕΞΟΥΣΙΟΣ	(74): ΔΗΜΟΥ ΧΡΙΣΤΙΝΑ, Δικηγόρος Κουμπάρη 2 106 74 ΑΘΗΝΑ
ΑΝΤΙΚΛΗΤΟΣ	(74): ΠΑΠΑΚΩΝΣΤΑΝΤΙΝΟΥ ΕΛΕΝΗ, Δικηγόρος Κουμπάρη 2 106 74 ΑΘΗΝΑ
ΤΙΤΛΟΣ ΕΦΕΥΡΕΣΗΣ	(54): ΜΕΘΟΔΟΣ ΓΙΑ ΝΑ ΚΑΘΙΣΤΑΝΤΑΙ ΑΧΡΗΣΤΕΣ ΟΥΣΙΕΣ ΑΒΛΑΒΕΙΣ

ΠΕΡΙΛΗΨΗ (57)

Μία μέθοδος παρέχεται για την επεξεργασία μολυσμένου με υδρογονάνθρακες εδάφους μέσω χημικής υδρόλυσης και/ή οξειδωσης των υδρογονανθράκων στο μολυσμένο με υδρογονάνθρακες έδαφος. Η μέθοδος περιλαμβάνει ρύθμιση συνθηκών ασβέστου με ένα παράγοντα υδροφοβισμού, το ουσιώδες συστατικό του οποίου είναι ένα μίγμα συγκεκριμένων λιπαρών οξέων, με ένα συγκεκριμένο τρόπο. Η έται-ρυθμισμένων συνθηκών

άσβεστος προσμιγνύεται στενά με φυσικά προρυθμισμένων συνθηκών υγρό, μολυσμένο με υδρογονάνθρακες έδαφος, υπό συνθήκες υψηλής διάτμησης, με τον βαθμό πρόσμιξης να είναι τουλάχιστον κοντά μικροσκοπικό επίπεδο. Ένα φορτίο τέτοιου μίγματος ρυθμισμένων συνθηκών ασβέστου/εδάφους μεταφέρεται σε ένα κλειστό δοχείο αντίδρασης είτε συνεχώς είτε κατά παρτίδες, και ενυδάτωση της ασβέστου στο προσμεμιγμένο ρυθμισμένων συνθηκών ασβέστου/εδάφους φορτίο εκτελείται. Η θερμότητα της αντίδρασης ενυδάτωσης διατηρείται μέσα στο δοχείο. Ουσιαστικά ταυτόχρονα, αέρας και/ή εμπλουτισμένος με οξυγόνο αέρας εισάγεται μέσα στο δοχείο αντίδρασης, μαζί με ατμό και/ή νερό, ώστε να επιτελείται μία χωρίς φλόγα, ενδιάμεση θερμοκρασίας οξείδωση των υδρογονανθράκων ή των υδρολυμένων τους προϊόντων αποικοδόμησης. Αυτά τα προϊόντα περνούν διαμέσου του φορτίου προσμεμιγμένων ρυθμισμένων συνθηκών ασβέστου/εδάφους σε μία προοδευτικά αυξανόμενη θερμοκρασία. Απολυμανθέν προϊόν εδάφους εκκενώνεται από το δοχείο αντίδρασης και μπορεί να ψύχεται και κατόπιν περνιέται διαμέσου μιας ζώνης όπου μπορεί να ψεκάζεται με ένα τασιενεργό. Το απολυμανθέν προϊόν εδάφους περνιέται σε ένα αναμικτήριό όπου μιγνύεται με επαρκές νερό για παροχή ενός ουσιαστικά χωρίς σκόνη προϊόντος.

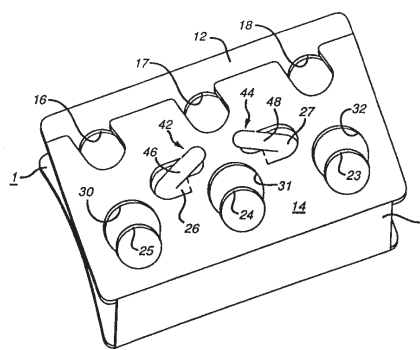


ΑΡΙΘΜΟΣ ΕΥΡΩΠΑΪΚΟΥ Δ.Ε.	(11): 3027785
ΑΡΙΘ. ΕΛΛΗΝΙΚΗΣ ΚΑΤΑΘΕΣΗΣ	(21): 980401963
ΗΜΕΡ. ΕΛΛΗΝΙΚΗΣ ΚΑΤΑΘΕΣΗΣ	(22): 31-08-98
ΑΡΙΘ./ΗΜΕΡ. ΔΗΜΟΣΙΕΥΣΗΣ	
ΕΥΡΩΠΑΪΚΟΥ ΔΙΠΛΩΜΑΤΟΣ	(87): 699159/08-07-98
ΑΡΙΘ./ΗΜΕΡ. ΔΗΜΟΣΙΕΥΣΗΣ	
ΕΥΡΩΠΑΪΚΗΣ ΑΙΤΗΣΗΣ	(86): 94915947.9/29-04-94
ΔΙΚΑΙΟΥΧΟΣ	(73): THE MEAD CORPORATION Mead World Headquarters Courthouse Plaza Northeast, 45463 DAYTON, OHIO, USA
ΣΥΜΒΑΤΙΚΕΣ ΠΡΟΤΕΡΑΙΟΤΗΤΕΣ	(30): 62970/18-05-93/US
ΕΦΕΥΡΕΤΗΣ	(72): OLIFF JAMES R.
ΕΙΔΙΚΟΣ ΠΛΗΡΕΞΟΥΣΙΟΣ	(74): ΔΗΜΟΥ ΧΡΙΣΤΙΝΑ, Δικηγόρος Κουμπάρη 2 106 74 ΑΘΗΝΑ
ΑΝΤΙΚΛΗΤΟΣ	(74): ΠΑΠΑΚΩΝΣΤΑΝΤΙΝΟΥ ΕΛΕΝΗ, Δικηγόρος Κουμπάρη 2 106 74 ΑΘΗΝΑ
ΤΙΤΛΟΣ ΕΦΕΥΡΕΣΗΣ	(54): ΔΙΑΤΑΞΗ ΜΑΝΔΑΛΩΣΕΩΣ ΠΙΝΑΚΙΩΝ ΜΕ ΜΕΣΑ ΑΠΕΛΕΥΘΕΡΩΣΕΩΣ

ΠΕΡΙΛΗΨΗ (57)

Μία διάταξη μανδαλώσεως για την αλληλοσύνδεση δύο ή περισσότερων αλληλοεπικαλυπτόμενων πινάκων περιλαμβάνει ένα εξωτερικό πινάκιο (14) που έχει μία γλωττίδα μανδαλώσεως (26) τουλάχιστον εν μέρει καλύπτουσα μία πρώτη οπή, όπου η γλωττίδα μανδαλώσεως συνδέεται σε μία βάση στο εξωτερικό πινάκιο κατά μήκος ενός αναδιπλούμενου τμήματος (28). Ένα εσωτερικό πινάκιο (1) έχει μία γλωττίδα συγκρατήσεως

τουλάχιστον εν μέρει καλύπτουσα μία οπή συγκρατήσεως, η οποία γλωττίδα συγκρατήσεως (T1) συνδέεται σε μία βάση στο εσωτερικό πινάκιο κατά μήκος ενός αναδιπλούμενου τμήματος (21). Το εσωτερικό και το εξωτερικό πινάκιο αλληλοκαλύπτονται έτσι ώστε οι γλωττίδες μανδαλώσεως και συγκρατήσεως ουσιαστικά να αλληλοεπικαλύπτονται με τα αναδιπλούμενα τμήματα αυτών σε αντίθεση μεταξύ τους σχέση οπότε έτσι η γλωττίδα μανδαλώσεως μπορεί να οδηγείται μέσω της πρώτης οπής και της οπής συγκρατήσεως για να μεταποίσει τη γλωττίδα συγκρατήσεως προς μία αμοιβαία μανδαλούμενη και στηριζόμενη θέση. Η γλωττίδα μανδαλώσεως μπορεί να απελευθερώνεται από τη μανδαλούμενη και στηριζόμενη σχέση από μία γλωττίδα έλξεως (42) που έχει διατρυθεί από αμφότερα τη γλωττίδα μανδαλώσεως και το εξωτερικό πινάκιο, όπου η γλωττίδα έλξεως συνδέεται στη γλωττίδα μανδαλώσεως και εκτείνεται εντός του εξωτερικού πινακίου μέσω του αναδιπλούμενου τμήματος.

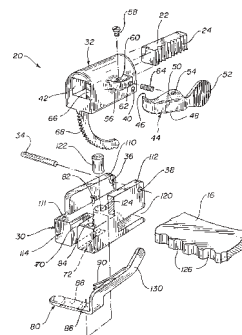


ΑΡΙΘΜΟΣ ΕΥΡΩΠΑΪΚΟΥ Δ.Ε.	(11): 3027786
ΑΡΙΘ. ΕΛΛΗΝΙΚΗΣ ΚΑΤΑΘΕΣΗΣ	(21): 980401964
ΗΜΕΡ. ΕΛΛΗΝΙΚΗΣ ΚΑΤΑΘΕΣΗΣ	(22): 31-08-98
ΑΡΙΘ./ΗΜΕΡ. ΔΗΜΟΣΙΕΥΣΗΣ	
ΕΥΡΩΠΑΪΚΟΥ ΔΙΠΛΩΜΑΤΟΣ	(87): 657138/15-07-98
ΑΡΙΘ./ΗΜΕΡ. ΔΗΜΟΣΙΕΥΣΗΣ	
ΕΥΡΩΠΑΪΚΗΣ ΑΙΤΗΣΗΣ	(86): 94308353.5/11-11-94
ΔΙΚΑΙΟΥΧΟΣ	(73): JOHNSON & JOHNSON PROFESSIONAL INC. 325 Paramount Drive, P.O. Box 350, RAYNHAM 02767-0350 MA, USA
ΣΥΜΒΑΤΙΚΕΣ ΠΡΟΤΕΡΑΙΟΤΗΤΕΣ	(30): 152118/12-11-93/US
ΕΦΕΥΡΕΤΗΣ	(72): 1) CABRERA RENE J. 2) AMARAL FRANCISCO A. 3) AMARAL JOHN J. 4) BOOKWALTER JOHN R.
ΕΙΔΙΚΟΣ ΠΛΗΡΕΞΟΥΣΙΟΣ	(74): ΔΗΜΟΥ ΧΡΙΣΤΙΝΑ, Δικηγόρος Κουμπάρη 2 106 74 ΑΘΗΝΑ
ΑΝΤΙΚΛΗΤΟΣ	(74): ΠΑΠΑΚΩΝΣΤΑΝΤΙΝΟΥ ΕΛΕΝΗ, Δικηγόρος Κουμπάρη 2 106 74 ΑΘΗΝΑ
ΤΙΤΛΟΣ ΕΦΕΥΡΕΣΗΣ	(54): ΜΗΧΑΝΙΣΜΟΣ ΑΝΑΣΤΟΛΗΣ ΠΟΛΛΑΠΛΩΝ ΘΕΣΕΩΝ

ΠΕΡΙΛΗΨΗ (57)

Μηχανισμός αναστολής πολλαπλών θέσεων για να συγκρατεί μία χειρουργική λαβίδα διαστολέως (18) ο οποίος επιτρέπει σε μία λαβίδα διαστολέως να περιστρέφεται εντός του τραύματος και ταυτόχρονα να

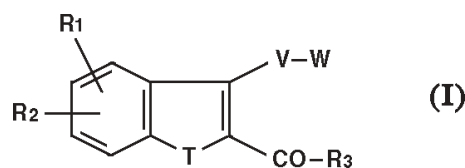
έλκεται προς τα πίσω ώστε να αντιγράφει τη φυσική μέθοδο έλξεως προς τα πίσω με εισαγωγή των δακτύλων που επιτυγχάνεται χειροκίνητα. Ο μηχανισμός αναστολής περιλαμβάνει ένα συγκρατητήρα αναστολέως (30) στον οποίο συνδέεται μία υποδοχή περιστροφής αναστολέως (32). Η λαβίδα διαστολέως συναρμολογείται σε ένα άνοιγμα (42) προεξέχουσα μέσω της υποδοχής περιστροφής αναστολέως και συγκρατείται στη θέση της από ένα άγκιστρο διαστολέως (44) συνδεδεμένο στην υποδοχή περιστροφής αναστολέως. Η υποδοχή περιστροφής αναστολέως έχει επίσης έναν καμπυλωτό αναστολέα (68), ο οποίος κρεμάται εντός μίας συνεργαζόμενης σχισμής (70) στο συγκρατητήρα αναστολέως και εμπλέκεται με μία ράβδο απελευθέρωσης αναστολέως (80) η οποία συναρμολογείται επί του συγκρατητήρα αναστολέως και ωθείται δι' ελατηρίου εντός της σχισμής αναστολέως. Ένα άκρο της ράβδου απελευθέρωσης αναστολέως τοποθετείται κάτω από μία κινητήρια επιφάνεια (52) του αγκίστρου διαστολέως. Η εφαρμογή πίεσης επί της κινητήριας επιφάνειας θα απελευθερώσει αμφότερους τους αναστολείς ώστε να επιτρέπεται η ρύθμιση της λαβίδος διαστολέως.



ΑΡΙΘΜΟΣ ΕΥΡΩΠΑΪΚΟΥ Δ.Ε.	(11): 3027787
ΑΡΙΘ. ΕΛΛΗΝΙΚΗΣ ΚΑΤΑΘΕΣΗΣ	(21): 980401965
ΗΜΕΡ. ΕΛΛΗΝΙΚΗΣ ΚΑΤΑΘΕΣΗΣ	(22): 31-08-98
ΑΡΙΘ./ΗΜΕΡ. ΔΗΜΟΣΙΕΥΣΗΣ	
ΕΥΡΩΠΑΪΚΟΥ ΔΙΠΛΩΜΑΤΟΣ	(87): 623607/15-07-98
ΑΡΙΘ./ΗΜΕΡ. ΔΗΜΟΣΙΕΥΣΗΣ	
ΕΥΡΩΠΑΪΚΗΣ ΑΙΤΗΣΗΣ	(86): 94106320.8/22-04-94
ΔΙΚΑΙΟΥΧΟΣ	(73): BAYER AG 51368 LEVERKUSEN, GERMANY
ΣΥΜΒΑΤΙΚΕΣ ΠΡΟΤΕΡΑΙΟΤΗΤΕΣ	(30): 9309324/06-05-93/GB
ΕΦΕΥΡΕΤΗΣ	(72): 1) FISCHER RUDIGER DR. 2) BRAUNLICH GABRIELE DR. 3) MOHRS KLAUS-HELMUT DR. 4) HANKO RUDOLF DR. 5) BUTLER-RANSOHOFF JOHN-EDWARD DR. 6) ES-SAYED MAZEN DR. 7) STURTON GRAHAM DR. 8) TUDHOPE STEVE DR. 9) ABRAM TREVOR DR. 10) MCDONALD-GIBSON WENDY J. DR.
ΕΙΔΙΚΟΣ ΠΛΗΡΕΞΟΥΣΙΟΣ	(74): ΔΗΜΟΥ ΧΡΙΣΤΙΝΑ, Δικηγόρος Κουμπάρη 2 106 74 ΑΘΗΝΑ
ΑΝΤΙΚΛΗΤΟΣ	(74): ΠΑΠΑΚΩΝΣΤΑΝΤΙΝΟΥ ΕΛΕΝΗ, Δικηγόρος Κουμπάρη 2 106 74 ΑΘΗΝΑ
ΤΙΤΛΟΣ ΕΦΕΥΡΕΣΗΣ	(54): ΠΑΡΑΓΩΓΑ ΒΕΝΖΟΦΟΥΡΑΝΥΛΟ- ΚΑΙ -ΘΕΙΟΦΑΙΝΥΛΟ-ΑΛΚΑΝΟΚΑΡΒΟΞΥΛΙΚΟΥ ΟΞΕΟΣ

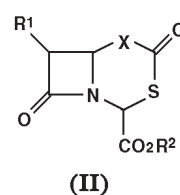
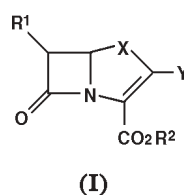
ΠΕΡΙΛΗΨΗ (57)

Τα παράγωγα βενζοφουρανολυνο- και -θειοφαινυλ-αλκανο-καρβοξυλικού οξέος του τύπου (I) στον οποίο τα R₁, R₂, R₃, T, V και W είναι όπως ορίζονται στην αξίωση 1 παρασκευάζονται με κυκλοποίηση υδροξυ-ακετοφαινονών και σχετικών ενώσεων ή με αντίδραση Wittig βενζοφουρανυλαλδεΐδων. Οι ενώσεις μπορούν να χρησιμοποιηθούν για την παρασκευή φαρμάκων που παρουσιάζουν αντιφλεγμονώδη δραστικότητα.



ΑΡΙΘΜΟΣ ΕΥΡΩΠΑΪΚΟΥ Δ.Ε.	(11): 3027788
ΑΡΙΘ. ΕΛΛΗΝΙΚΗΣ ΚΑΤΑΘΕΣΗΣ	(21): 980401966
ΗΜΕΡ. ΕΛΛΗΝΙΚΗΣ ΚΑΤΑΘΕΣΗΣ	(22): 31-08-98
ΑΡΙΘ./ΗΜΕΡ. ΔΗΜΟΣΙΕΥΣΗΣ	
ΕΥΡΩΠΑΪΚΟΥ ΔΙΠΛΩΜΑΤΟΣ	(87): 559533/22-07-98
ΑΡΙΘ./ΗΜΕΡ. ΔΗΜΟΣΙΕΥΣΗΣ	
ΕΥΡΩΠΑΪΚΗΣ ΑΙΤΗΣΗΣ	(86): 93400506.7/26-02-93
ΔΙΚΑΙΟΥΧΟΣ	(73): TANABE SEIYAKU CO., LTD. 2-10, Dosho-Machi 3-Chome, Chuo-Ku OSAKA, JAPAN
ΣΥΜΒΑΤΙΚΕΣ ΠΡΟΤΕΡΑΙΟΤΗΤΕΣ	(30): 99023-92/06-03-92/JP
ΕΦΕΥΡΕΤΗΣ	(72): 1) HORIKAWA HIROSHI 2) KONDO KAZUHIKO 3) IWASAKI TAMEO
ΕΙΔΙΚΟΣ ΠΛΗΡΕΞΟΥΣΙΟΣ	(74): ΔΗΜΟΥ ΧΡΙΣΤΙΝΑ, Δικηγόρος Κουμπάρη 2 106 74 ΑΘΗΝΑ
ΑΝΤΙΚΛΗΤΟΣ	(74): ΠΑΠΑΚΩΝΣΤΑΝΤΙΝΟΥ ΕΛΕΝΗ, Δικηγόρος Κουμπάρη 2 106 74 ΑΘΗΝΑ
ΤΪΤΛΟΣ ΕΦΕΥΡΕΣΗΣ	(54): ΜΕΘΟΔΟΣ ΠΑΡΑΣΚΕΥΗΣ ΠΑΡΑΓΩΓΟΥ ΒΗΤΑ-ΛΑΚΤΑΜΗΣ ΚΑΙ ΣΥΝΘΕΤΙΚΟΥ ΕΝΔΙΑΜΕΣΟΥ ΑΥΤΟΥ

προστατευμένη, το R² παριστά άτομο υδρογόνου ή υπόλειμμα εστέρα, το X παριστά μεθυλενομάδα η οποία δύναται να είναι υποκατεστημένη με κατώτερη αλκυλομάδα, άτομο θείου ή ομάδα παριστάμενη από τον τύπο: -A-CH₂- όπου το A παριστά άτομο θείου, άτομο οξυγόνου ή μεθυλενομάδα, και το Y είναι είτε ένα W που παριστά ενεργό υπόλειμμα εστέρα μιας υδροξυλομάδας, είτε ένα R⁴ που είναι μια οργανική ομάδα, ή ενός άλατος αυτής που περιλαμβάνει τα στάδια κατεργασίας μιας αντίστοιχης ένωσης 1-αζα-3-θεια-δικυκλοαλκανίου παριστάμενης από τον τύπο (II) ή ενός άλατος αυτής με μία βάση παρουσία ενός μέσου αποθείωσης και κατόπιν αντίδρασης της προκύπτουσας ένωσης με ένα δραστικό μέσο εστεροποίησης υδροξυλομάδας και, εάν είναι κατάλληλο, περαιτέρω κατεργασίας της ένωσης β-λακτάμης που λαμβάνεται με μια ένωση R⁴-SH.

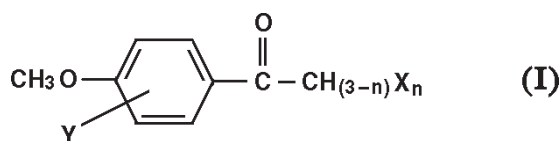


ΠΕΡΙΛΗΨΗ (57)

Αποκαλύπτεται μέθοδος παρασκευής ένωσης β-λακτάμης παριστάμενης από τον τύπο (I) όπου το R¹ παριστά ομάδα υδροξυ-υποκατεστημένου κατωτέρου αλκυλίου ή αμινομάδας εκάστη των οποίων δύναται να είναι

ΑΡΙΘΜΟΣ ΕΥΡΩΠΑΪΚΟΥ Δ.Ε.	(11): 3027789
ΑΡΙΘ. ΕΛΛΗΝΙΚΗΣ ΚΑΤΑΘΕΣΗΣ	(21): 980401967
ΗΜΕΡ. ΕΛΛΗΝΙΚΗΣ ΚΑΤΑΘΕΣΗΣ	(22): 31-08-98
ΑΡΙΘ./ΗΜΕΡ. ΔΗΜΟΣΙΕΥΣΗΣ	
ΕΥΡΩΠΑΪΚΟΥ ΔΙΠΛΩΜΑΤΟΣ	(87): 639049/29-07-98
ΑΡΙΘ./ΗΜΕΡ. ΔΗΜΟΣΙΕΥΣΗΣ	
ΕΥΡΩΠΑΪΚΗΣ ΑΙΤΗΣΗΣ	(86): 93910959.1/06-05-93
ΔΙΚΑΙΟΥΧΟΣ	(73): BUCKMAN LABORATORIES INTERNATIONAL, INC. 1256 North McLean Boulevard, MEMPHIS 38108 TENNESSEE, USA
ΣΥΜΒΑΤΙΚΕΣ ΠΡΟΤΕΡΑΙΟΤΗΤΕΣ	(30): 879982/08-05-92/US
ΕΦΕΥΡΕΤΗΣ	(72): 1) RAYUDU RAO S. 2) FENYES JOSEPH G. 3) MCNEEL THOMAS E.
ΕΙΔΙΚΟΣ ΠΛΗΡΕΞΟΥΣΙΟΣ	(74): ΔΗΜΟΥ ΧΡΙΣΤΙΝΑ, Δικηγόρος Κουμπάρη 2 106 74 ΑΘΗΝΑ
ΑΝΤΙΚΛΗΤΟΣ	(74): ΠΑΠΑΚΩΝΣΤΑΝΤΙΝΟΥ ΕΛΕΝΗ, Δικηγόρος Κουμπάρη 2 106 74 ΑΘΗΝΑ
ΤΪΤΛΟΣ ΕΦΕΥΡΕΣΗΣ	(54): ΑΛΟΓΟΝΩΜΕΝΕΣ 4'-ΜΕΘΟΞΥΑΚΕΤΟΦΑΙΝΟΝΕΣ ΣΑΝ ΜΙΚΡΟΒΙΟΚΤΟΝΑ ΚΑΙ ΣΥΝΤΗΡΗΤΙΚΑ

ουστήματα και επί επιφανειών, όπως επίσης για αναστολή σχηματισμού λάσπης σε υδατικά συστήματα και βιοκτόνες συνθέσεις περιέχουσες αποτελεσματικές ποσότητες των αλογονωμένων 4'-μεθοξυακετοφαινονών.



ΠΕΡΙΛΗΨΗ (57)

Αλογονωμένες 4'-μεθοξυακετοφαινονές του τύπου (I), στις οποίες το X είναι ένα αλογόνο, το Y είναι ένα αλογόνο, και το n είναι 1 ή 2 σαν μικροβιοκτόνα για αναστολή της ανάπτυξης μικροοργανισμών σε υδατικά

ΑΡΙΘΜΟΣ ΕΥΡΩΠΑΪΚΟΥ Δ.Ε.	(11): 3027790
ΑΡΙΘ. ΕΛΛΗΝΙΚΗΣ ΚΑΤΑΘΕΣΗΣ	(21): 980401968
ΗΜΕΡ. ΕΛΛΗΝΙΚΗΣ ΚΑΤΑΘΕΣΗΣ	(22): 31-08-98
ΑΡΙΘ./ΗΜΕΡ. ΔΗΜΟΣΙΕΥΣΗΣ	
ΕΥΡΩΠΑΪΚΟΥ ΔΙΠΛΩΜΑΤΟΣ	(87): 546124/01-07-98
ΑΡΙΘ./ΗΜΕΡ. ΔΗΜΟΣΙΕΥΣΗΣ	
ΕΥΡΩΠΑΪΚΗΣ ΑΙΤΗΣΗΣ	(86): 91920109.5/29-08-91
ΔΙΚΑΙΟΥΧΟΣ	(73): GENETICS INSTITUTE, INC. 87 Cambridge Park Drive, CAMBRIDGE 02140 MA, USA
ΣΥΜΒΑΤΙΚΕΣ ΠΡΟΤΕΡΑΙΟΤΗΤΕΣ	(30): 575003/29-08-90/US
ΕΦΕΥΡΕΤΗΣ	(72): SCHENDEL PAUL
ΕΙΔΙΚΟΣ ΠΛΗΡΕΞΟΥΣΙΟΣ	(74): ΔΗΜΟΥ ΧΡΙΣΤΙΝΑ, Δικηγόρος Κουμπάρη 2 106 74 ΑΘΗΝΑ
ΑΝΤΙΚΛΗΤΟΣ	(74): ΠΑΠΑΚΩΝΣΤΑΝΤΙΝΟΥ ΕΛΕΝΗ, Δικηγόρος Κουμπάρη 2 106 74 ΑΘΗΝΑ
ΤΙΤΛΟΣ ΕΦΕΥΡΕΣΗΣ	(54): ΔΙΕΓΕΡΤΕΣ ΑΙΜΑΤΟΠΟΙΗΣΗΣ ΠΟΛΥ-ΠΕΡΙΟΧΗΣ

ΠΕΡΙΛΗΨΗ (57)

Παρέχεται μια νέα πρωτεΐνη τήξης IL3-X ή X-IL3, όπου X είναι μια λεμφοκίνη τηγμένη με IL3.

ΑΡΙΘΜΟΣ ΕΥΡΩΠΑΪΚΟΥ Δ.Ε.	(11): 3027791
ΑΡΙΘ. ΕΛΛΗΝΙΚΗΣ ΚΑΤΑΘΕΣΗΣ	(21): 980401969
ΗΜΕΡ. ΕΛΛΗΝΙΚΗΣ ΚΑΤΑΘΕΣΗΣ	(22): 31-08-98
ΑΡΙΘ./ΗΜΕΡ. ΔΗΜΟΣΙΕΥΣΗΣ	
ΕΥΡΩΠΑΪΚΟΥ ΔΙΠΛΩΜΑΤΟΣ	(87): 444339/22-07-98
ΑΡΙΘ./ΗΜΕΡ. ΔΗΜΟΣΙΕΥΣΗΣ	
ΕΥΡΩΠΑΪΚΗΣ ΑΙΤΗΣΗΣ	(86): 90302275.4/02-03-90
ΔΙΚΑΙΟΥΧΟΣ	(73): MOBIL OIL CORPORATION 150 East 42nd Street, NEW YORK 10017 NEW YORK, USA
ΣΥΜΒΑΤΙΚΕΣ ΠΡΟΤΕΡΑΙΟΤΗΤΕΣ	(30): —
ΕΦΕΥΡΕΤΗΣ	(72): 1) BALLONI RICCARDO 2) DONOVAN KEVIN MICHAEL 3) KEUNG JAY KIN
ΕΙΔΙΚΟΣ ΠΛΗΡΕΞΟΥΣΙΟΣ	(74): ΔΗΜΟΥ ΧΡΙΣΤΙΝΑ, Δικηγόρος Κουμπάρη 2 106 74 ΑΘΗΝΑ
ΑΝΤΙΚΛΗΤΟΣ	(74): ΠΑΠΑΚΩΝΣΤΑΝΤΙΝΟΥ ΕΛΕΝΗ, Δικηγόρος Κουμπάρη 2 106 74 ΑΘΗΝΑ
ΤΙΤΛΟΣ ΕΦΕΥΡΕΣΗΣ	(54): ΠΟΛΛΩΝ-ΣΤΟΙΒΑΔΩΝ ΘΕΡΜΙΚΑ-ΣΦΡΑΓΙΣΙΜΑ ΦΙΛΜ ΠΟΛΥΠΡΟΠΥΛΕΝΙΟΥ

ΠΕΡΙΛΗΨΗ (57)

Μία θερμικά -σφραγίσιμη πολλών- στοιβάδων δομή φιλμ χαρακτηριζόμενη από το ότι αποτελείται ουσιαστικά από: (i) μία εξωτερική θερμικά σφραγίσιμη στοιβάδα (A), μία στοιβάδα πυρήνα (B), και μία εξωτερική στοιβάδα (C), με την εξωτερική θερμικά σφραγίσιμη στοιβάδα (A) να είναι συνεκτάσιμα προσφυτική στην ανώτερη επιφάνεια της στοιβάδας πυρήνα

(B), και με την εξωτερική στοιβάδα (C) να είναι συνεκτάσιμα προσφυτική στην κατώτερη επιφάνεια της στοιβάδας πυρήνα (B) με την εν λόγω εξωτερική στοιβάδα (A) να σχηματίζεται από μία πολυμερή σύνθεση (α) αποτελούμενη ουσιαστικά από θερμικά σφραγίσιμη ρητίνη ενωμένη με ένα ή περισσότερα πρόσθετα ολίσθησης τα οποία είναι μη συμβατά με πολυπροπυλένιο (ii) με την εν λόγω στοιβάδα πυρήνα (B) να προέρχεται από μία πολυμερή σύνθεση (b) ουσιαστικά αποτελούμενη από ένα ομοπολυμερές ισοτακτικού πολυπροπυλενίου ενωμένο με ένα ή περισσότερα πρόσθετα ολίσθησης τα οποία είναι μη-συμβατά με πολυπροπυλένιο, και (iii) με την εν λόγω εξωτερική στοιβάδα (c) να σχηματίζεται από μία πολυμερή σύνθεση ουσιαστικά αποτελούμενη από ομοπολυμερές ισοτακτικού πολυπροπυλενίου υπό την ουσιαστική απουσία των πρόσθετων ολίσθησης, όπου η ολική ποσότητα πρόσθετου ολίσθησης στην εν λόγω δομή φιλμ είναι αποτελεσματική για εφοδιασμό της εξωτερικής επιφάνειας της εξωτερικής στοιβάδας (A) με ένα συντελεστή τριβής επαρκή για υψηλής ταχύτητας λειτουργίες συσκευασίας θερμικής σφράγισης αλλά ανεπαρκή για πρόκληση σημαντικού θαμπώματος της εν λόγω δομής.

ΑΡΙΘΜΟΣ ΕΥΡΩΠΑΪΚΟΥ Δ.Ε.	(11): 3027792
ΑΡΙΘ. ΕΛΛΗΝΙΚΗΣ ΚΑΤΑΘΕΣΗΣ	(21): 980401970
ΗΜΕΡ. ΕΛΛΗΝΙΚΗΣ ΚΑΤΑΘΕΣΗΣ	(22): 31-08-98
ΑΡΙΘ./ΗΜΕΡ. ΔΗΜΟΣΙΕΥΣΗΣ	
ΕΥΡΩΠΑΪΚΟΥ ΔΙΠΛΩΜΑΤΟΣ	(87): 645137/22-07-98
ΑΡΙΘ./ΗΜΕΡ. ΔΗΜΟΣΙΕΥΣΗΣ	
ΕΥΡΩΠΑΪΚΗΣ ΑΙΤΗΣΗΣ	(86): 94306795.9/16-09-94
ΔΙΚΑΙΟΥΧΟΣ	(73): TAKEDA CHEMICAL INDUSTRIES, LTD. 1-1 Doshomachi 4-Chome, Chuo-Ku, Osaka-Shi 541 OSAKA, JAPAN
ΣΥΜΒΑΤΙΚΕΣ ΠΡΟΤΕΡΑΙΟΤΗΤΕΣ	(30): 235091-93/21-09-93/JP, 326636-93/24-12-93/JP
ΕΦΕΥΡΕΤΗΣ	(72): 1) SHIRAIISHI MITSURU 2) ASHIDA YASUKO 3) MATSUMOTO TATSUMI
ΕΙΔΙΚΟΣ ΠΛΗΡΕΞΟΥΣΙΟΣ	(74): ΔΗΜΟΥ ΧΡΙΣΤΙΝΑ, Δικηγόρος Κουμπάρη 2 106 74 ΑΘΗΝΑ
ΑΝΤΙΚΛΗΤΟΣ	(74): ΠΑΠΑΚΩΝΣΤΑΝΤΙΝΟΥ ΕΛΕΝΗ, Δικηγόρος Κουμπάρη 2 106 74 ΑΘΗΝΑ
ΤΙΤΛΟΣ ΕΦΕΥΡΕΣΗΣ	(54): ΧΡΗΣΗ ΚΙΝΟΝΩΝ ΓΙΑ ΤΗΝ ΒΙΟΜΗΧΑ- ΝΙΚΗ ΚΑΤΑΣΚΕΥΗ ΜΙΑΣ ΦΑΡΜΑΚΕΥ- ΤΙΚΗΣ ΟΥΣΙΑΣ ΓΙΑ ΤΗΝ ΘΕΡΑΠΕΥΤΙΚΗ ΑΝΤΙΜΕΤΩΠΙΣΗ ΚΑΙ ΠΡΟΛΗΨΗ ΜΙΑΣ ΑΛΛΕΡΓΙΚΗΣ ΡΙΝΙΤΙΔΑΣ

ΠΕΡΙΛΗΨΗ (57)

Αποκαλύπτεται μία φαρμακευτική σύνθεση για θεραπευτική αντιμετώπιση ή πρόληψη ρινίτιδας η οποία περιλαμβάνει ένα παράγωγο κινόνης ή υδροκινόνης το οποίο έχει ανταγωνισμό δέκτη θρομβοξάνης A2. Αυτή η ένωση δύσκολα αδρανοποιείται από σε βιολογικό περιβάλλον μεταβολισμό και μπορεί να διατηρεί το αποτελεσματικό της επίπεδο αίματος για ένα μεγάλο χρόνο και επιδεικνύει εξαιρετική φαρμακολογική δραστηριότητα σε μία χαμηλή δόση.

ΑΡΙΘΜΟΣ ΕΥΡΩΠΑΪΚΟΥ Δ.Ε.	(11): 3027793
ΑΡΙΘ. ΕΛΛΗΝΙΚΗΣ ΚΑΤΑΘΕΣΗΣ	(21): 980401971
ΗΜΕΡ. ΕΛΛΗΝΙΚΗΣ ΚΑΤΑΘΕΣΗΣ	(22): 31-08-98
ΑΡΙΘ./ΗΜΕΡ. ΔΗΜΟΣΙΕΥΣΗΣ	
ΕΥΡΩΠΑΪΚΟΥ ΔΙΠΛΩΜΑΤΟΣ	(87): 758896/19-08-98
ΑΡΙΘ./ΗΜΕΡ. ΔΗΜΟΣΙΕΥΣΗΣ	
ΕΥΡΩΠΑΪΚΗΣ ΑΙΤΗΣΗΣ	(86): 95912161.7/24-02-95
ΔΙΚΑΙΟΥΧΟΣ	(73): DR. RENTSCHLER GMBH & CO. MEDIZIN KG Mittelstrasse 18 88471 LAURHEIM, GERMANY
ΣΥΜΒΑΤΙΚΕΣ ΠΡΟΤΕΡΑΙΟΤΗΤΕΣ	(30): 4416674/11-05-94/DE
ΕΦΕΥΡΕΤΗΣ	(72): 1) PETSZULAT MONIKA 2) WALCH ΗΑΠΤΟ
ΕΙΔΙΚΟΣ ΠΛΗΡΕΞΟΥΣΙΟΣ	(74): ΔΗΜΟΥ ΧΡΙΣΤΙΝΑ, Δικηγόρος Κουμπάρη 2 106 74 ΑΘΗΝΑ
ΑΝΤΙΚΛΗΤΟΣ	(74): ΠΑΠΑΚΩΝΣΤΑΝΤΙΝΟΥ ΕΛΕΝΗ, Δικηγόρος Κουμπάρη 2 106 74 ΑΘΗΝΑ
ΤΙΤΛΟΣ ΕΦΕΥΡΕΣΗΣ	(54): ΠΑΡΑΣΚΕΥΑΣΜΑ ΤΟΠΙΚΗΣ ΧΡΗΣΕΩΣ, ΠΕΡΙΕΧΟΝ ACICLOVIR

ΠΕΡΙΛΗΨΗ (57)

Η ευρεσιτεχνία αφορά Παρασκεύασμα τοπικής χρήσεως, περιέχον Aciclovir. Ευρέθη ότι, η κυρίως έναντι απλού Ερπητος δραστική ένωση Aciclovir, μέσα σε ένα αμφίφιλο σύστημα φορέων τοπικής χρήσεως, έχει καλύτερη σταθερότητα, όπως και καλύτερη ανεκτικότητα, από τα γνωστά συστήματα λαδιού/νερού, με ίδια καλή δραστηριότητα έναντι του Επιχειλίου Ερπητος.

ΑΡΙΘΜΟΣ ΕΥΡΩΠΑΪΚΟΥ Δ.Ε. (11): 3027794	ΠΕΡΙΛΗΨΗ (57)
ΑΡΙΘ. ΕΛΛΗΝΙΚΗΣ ΚΑΤΑΘΕΣΗΣ (21): 980401972	Δύο νέα πολύμορφα μονονιτρικού άλατος 1-[2,4-δixλωρο-6-[(7-χλωροβενζο [b]θειεν-3-υλο)μεθοξυ]φαιναιθυλο]ιμιδαζόλης έχουν αναγνωρισθεί. Μία διεργασία για παρασκευή αμφοτέρων των πολυμόρφων και η μετέπειτα τους χρήση αποκαλύπτονται.
ΗΜΕΡ. ΕΛΛΗΝΙΚΗΣ ΚΑΤΑΘΕΣΗΣ (22): 31-08-98	
ΑΡΙΘ./ΗΜΕΡ. ΔΗΜΟΣΙΕΥΣΗΣ ΕΥΡΩΠΑΪΚΟΥ ΔΙΠΛΩΜΑΤΟΣ (87): 748806/08-07-98	
ΑΡΙΘ./ΗΜΕΡ. ΔΗΜΟΣΙΕΥΣΗΣ ΕΥΡΩΠΑΪΚΗΣ ΑΙΤΗΣΗΣ (86): 95905144.2/04-01-95	
ΔΙΚΑΙΟΥΧΟΣ (73): FERRER INTERNACIONAL, S.A. Gran Vía Carlos III, 94 08028 BARCELONA, SPAIN	
ΣΥΜΒΑΤΙΚΕΣ ΠΡΟΤΕΡΑΙΟΤΗΤΕΣ (30): –	
ΕΦΕΥΡΕΤΗΣ (72): 1) FOGUET AMBROS RAFAEL 2) ANGLADA BURNIOL LLUIS 3) ORTIZ HERNANDEZ JOSE A. 4) SACRISTAN MUNOZ AURELIO 5) CASTELLO BARENYS JOSEP MARIA 6) RAGA CARRENO MANUEL MAURICIO	
ΕΙΔΙΚΟΣ ΠΛΗΡΕΞΟΥΣΙΟΣ (74): ΔΗΜΟΥ ΧΡΙΣΤΙΝΑ, Δικηγόρος Κουμπάρη 2 106 74 ΑΘΗΝΑ	
ΑΝΤΙΚΛΗΤΟΣ (74): ΠΑΠΑΚΩΝΣΤΑΝΤΙΝΟΥ ΕΛΕΝΗ, Δικηγόρος Κουμπάρη 2 106 74 ΑΘΗΝΑ	
ΤΙΤΛΟΣ ΕΦΕΥΡΕΣΗΣ (54): ΔΙΕΡΓΑΣΙΑ ΓΙΑ ΠΑΡΑΣΚΕΥΗ ΠΟΛΥΜΟΡΦΩΝ Β ΚΑΙ C ΤΟΥ ΜΟΝΟΝΙΤΡΙΚΟΥ ΑΛΑΤΟΣ 1-[2,4-ΔΙΧΛΩΡΟ-Β-[(7-ΧΛΩΡΟ-ΒΕΝΖΟ[Β]ΘΕΙΕΝ-3-ΥΛΟ)ΜΕΘΟ-ΞΥ]ΦΑΙΝΑΙΘΥΛΟ]ΙΜΙΔΑΖΟΛΗΣ	

2.2 ΕΥΡΕΤΗΡΙΟ ΕΥΡΩΠΑΪΚΩΝ Δ.Ε. ΣΥΜΦΩΝΑ ΜΕ ΤΟΝ ΑΡΙΘΜΟ ΔΗΜΟΣΙΕΥΣΗΣ

ΑΡ./ΗΜ.ΔΗΜ.Ε.Δ. (87)	ΔΙΚΑΙΟΥΧΟΣ (73)	ΤΙΤΛΟΣ ΕΦΕΥΡΕΣΗΣ (54)	ΑΡ.ΕΥΡ.Δ.Ε. (11)
423747/22-07-98	BEHRINGWERKE AG	ΠΡΟΦΑΡΜΑΚΑ ΓΛΥΚΟΖΥΛΟ-ΕΤΟΠΟΣΙΔΙΟΥ, ΜΕΘΟ- ΔΟΣ ΓΙΑ ΤΗΝ ΠΑΡΑΣΚΕΥΗ ΤΟΥΣ ΚΑΙ Η ΧΡΗΣΗ ΤΟΥΣ ΣΕ ΣΥΝΔΥΑΣΜΟ ΜΕ ΛΕΙΤΟΥΡΓΟΠΟΙΗΜΕΝΑ ΕΞΕΙΔΙΚΕΥΜΕΝΑ ΣΕ ΟΓΚΟΥΣ ΠΡΟΙΟΝΤΑ ΣΥΖΕΥΞΗΣ ΕΝΖΥΜΟΥ	3027569
434965/20-05-98	AMERICAN CYANAMID CO	ΑΛΚΥΛ ΕΣΤΕΡΕΣ 5-ΕΤΕΡΟΚΥΚΛΙΚΩΝ-ΠΥΡΙΔΙΝΟ-2,3- ΔΙΚΑΡΒΟΞΥΛΙΚΩΝ ΟΞΕΩΝ ΚΑΙ 5-ΕΤΕΡΟΚΥΚΛΙΚΩΝ 2- (2-ΙΜΙΔΑΖΟΛΙΝ-2-ΥΛ) ΠΥΡΙΔΙΝΩΝ ΚΑΙ ΜΕΘΟΔΟΙ ΠΑΡΑΣΚΕΥΗΣ ΑΥΤΩΝ	3027614
439095/20-05-98	BRISTOL-MYERS SQUIBB CO	ΑΝΑΣΥΝΔΥΑΣΤΙΚΑ ΑΝΟΣΟΠΡΟΙΟΝΤΑ ΣΥΖΕΥΞΗΣ ΓΙΑ ΘΕΡΑΠΕΙΑ ΠΟΥ ΠΕΡΙΛΑΜΒΑΝΟΥΝ ΙΝΤΕΡΛΕΥΚΙΝΗ 2	3027613
444339/22-07-98	MOBIL OIL CORPORATION	ΠΟΛΛΩΝ-ΣΤΟΙΒΑΔΩΝ ΘΕΡΜΙΚΑ-ΣΦΡΑΓΙΣΙΜΑ ΦΙΛΜ ΠΟΛΥΠΡΟΠΥΛΕΝΙΟΥ	3027791
448704/17-06-98	STRYKER CORPORATION	ΟΣΤΕΟΓΟΝΕΣ ΔΙΑΤΑΞΕΙΣ	3027722
453127/05-08-98	R-TECH UENO LTD	ΘΕΡΑΠΕΙΑ ΚΑΤΑΡΡΑΚΤΗ ΜΕ ΕΝΩΣΕΙΣ 15-ΚΕΤΟΠΡΟ- ΣΤΑΓΛΑΝΔΙΝΗΣ	3027666
453731/26-08-98	AMERICAN CYANAMID CO	ΒΕΛΤΙΩΜΕΝΗ ΜΕΘΟΔΟΣ ΓΙΑ ΤΗ ΣΥΝΘΕΣΗ N-3-(1Η- ΙΜΙΔΑΖΟΛ-1-ΥΛ)ΦΑΙΝΥΛ-4-(ΥΠΟΚΑΤΕΣΤΗΜΕΝΩΝ)-2- ΠΥΡΙΜΙΔΙΝΑΜΙΝΩΝ	3027762
459630/05-08-98	ZENECA LTD	ΠΟΛΥΠΕΠΤΙΔΙΑ	3027590
462284/24-06-98	MITSUMI CHEMICALS INC.	ΠΟΛΥΜΕΡΙΣΜΟΣ ΒΙΝΥΛΟ ΧΛΩΡΙΔΙΟΥ	3027769
464533/29-07-98	1) HOECHST AG 2) THE GENERAL HOSPITAL COR- PORATION	ΣΥΝΤΕΤΗΓΜΕΝΕΣ ΠΡΩΤΕΙΝΕΣ ΜΕ ΜΕΡΗ ΑΝΟΣΟ- ΣΦΑΙΡΙΝΗΣ, Η ΠΑΡΑΣΚΕΥΗ ΚΑΙ Η ΧΡΗΣΗ ΤΟΥΣ	3027567
474915/10-06-98	HULS AG	ΑΠΟΡΡΥΠΑΝΤΙΚΟ	3027759
480457/29-07-98	MONTELL ITALIA S.P.A.	ΜΕΘΟΔΟΣ ΚΑΤΑΣΚΕΥΗΣ ΜΟΡΦΟΠΟΙΗΜΕΝΩΝ ΜΕ ΕΜΦΥΣΗΜΑ ΑΝΤΙΚΕΙΜΕΝΩΝ ΔΙΠΛΟΥ ΤΟΙΧΩΜΑΤΟΣ, ΤΑ ΟΠΟΙΑ ΕΧΟΥΝ ΥΨΗΛΟ ΛΟΓΟ ΕΝΤΑΣΕΩΣ, ΚΑΙ ΠΡΟΪΟΝΤΑ ΠΟΥ ΛΑΜΒΑΝΟΝΤΑΙ ΜΕ ΑΥΤΟΝ ΤΟΝ ΤΡΟΠΟ	3027625
483299/01-07-98	GOUGE JAMES O.	ΜΙΑ ΜΕΘΟΔΟΣ ΚΑΙ ΜΙΑ ΣΥΣΚΕΥΗ ΓΙΑ ΤΗΝ ΕΞΑΓΩΓΗ ΠΛΗΡΟΦΟΡΙΩΝ ΑΠΟ ΕΙΚΟΝΕΣ	3027707
489327/27-05-98	MERCK PATENT GMBH	ΠΑΡΑΓΩΓΑ ΧΡΩΜΑΝΗΣ	3027561
504291/08-07-98	BRISTOL-MYERS SQUIBB CO	ΝΕΕΣ ΠΡΩΤΕΙΝΕΣ ΜΕ ΔΡΑΣΤΙΚΟΤΗΤΑ ΟΓΚΟΣΤΑΤΙΝΗΣ Μ ΚΑΙ ΜΕΘΟΔΟΣ ΠΑΡΑΣΚΕΥΗΣ ΤΩΝ	3027654
506149/12-08-98	ZENECA LTD	ΜΥΚΗΤΟΚΤΟΝΑ	3027645
507816/01-07-98	ALLERGAN, INC.	ΟΦΘΑΛΜΙΚΕΣ ΣΥΝΘΕΣΕΙΣ ΚΑΙ ΜΕΘΟΔΟΙ ΓΙΑ ΤΗ ΣΥΝΤΗΡΗΣΗ ΚΑΙ ΤΗ ΧΡΗΣΗ ΤΟΥΣ	3027685
508796/08-07-98	MERCK & CO., INC.	ΑΝΤΑΓΩΝΙΣΤΕΣ ΧΟΛΕΚΥΣΤΟΚΙΝΙΝΗΣ	3027672

ΑΡ./ΗΜ.ΔΗΜ.Ε.Δ. (87)	ΔΙΚΑΙΟΥΧΟΣ (73)	ΤΙΤΛΟΣ ΕΦΕΥΡΕΣΗΣ (54)	ΑΡ.ΕΥΡ.Δ.Ε. (11)
519140/29-07-98	HYBRINOVA	ΜΕΘΟΔΟΣ ΓΙΑ ΤΗΝ ΠΑΡΑΣΚΕΥΗ ΥΠΟΚΑΤΑΣΤΑ- ΘΕΝΤΟΣ 1,4-ΔΙΥΔΡΟ-4-ΟΞΟ-ΚΙΝΝΟΛΙΝΟ-3-ΚΑΡΒΟ- ΞΥΛΙΚΟΥ ΟΞΕΩΣ, ΕΣΤΕΡΩΝ ΚΑΙ ΑΛΑΤΩΝ ΤΟΥ, ΚΑΙ ΕΝΔΙΑΜΕΣΑ ΧΡΗΣΙΜΟΠΟΙΟΥΜΕΝΑ ΣΤΗ ΜΕΘΟΔΟ ΑΥΤΗ	3027684
535877/27-05-98	HYDROPLAN ENGINEERING LTD.	ΚΑΛΟΥΠΙΑ ΓΙΑ ΤΗΝ ΚΑΤΑΣΚΕΥΗ ΜΟΝΑΔΩΝ ΕΚΡΟΗΣ ΓΙΑ ΑΡΔΕΥΣΗ	3027655
542411/12-08-98	1) SANKYO CO LTD 2) UBE INDUSTRIES LTD	ΠΑΡΑΓΩΓΑ ΤΕΤΡΑΥΔΡΟΘΕΙΕΝΟΠΥΡΙΔΙΝΗΣ, ΑΝΑΛΟΓΑ ΦΟΥΡΟ ΚΑΙ ΠΥΡΡΟΛΟ ΤΟΥΤΩΝ ΚΑΙ Η ΠΑΡΑΣΚΕΥΗ ΤΟΥΣ ΚΑΙ Η ΧΡΗΣΗ ΤΟΥΣ ΓΙΑ ΤΗΝ ΑΝΑΣΤΟΛΗ ΤΗΣ ΣΥΣΣΩΜΑΤΩΣΗΣ ΑΙΜΟΠΕΤΑΛΙΩΝ	3027650
542860/20-05-98	ANORMED INC.	ΑΝΟΣΟΚΑΤΑΣΤΑΛΤΙΚΕΣ ΣΥΝΘΕΣΕΙΣ	3027668
546124/01-07-98	GENETICS INSTITUTE, INC.	ΔΙΕΓΕΡΤΕΣ ΑΙΜΑΤΟΠΟΙΗΣΗΣ ΠΟΛΥΠΕΡΙΟΧΗΣ	3027790
547701/05-08-98	GREAT LAKES CHEMICAL ITALIA S.R.L.	ΣΥΝΘΕΣΗ ΠΟΛΥΜΕΡΟΥΣ Η ΟΠΟΙΑ ΠΕΡΙΛΑΜΒΑΝΕΙ ΓΡΑΜΜΙΚΟΥΣ ΣΥΜΠΟΛΥΕΣΤΕΡΕΣ ΠΟΥ ΠΕΡΙΕΧΟΥΝ ΦΩΣΦΟΡΟ	3027726
548838/22-07-98	CPC INTERNATIONAL INC.	ΚΛΕΙΣΤΡΟ ΔΟΧΕΙΟ ΠΟΥ ΔΕΙΧΝΕΙ ΔΟΛΙΟ ΧΕΙΡΙΣΜΟ	3027783
553007/27-05-98	COOK COMPOSITES AND POLY- MERS	ΡΗΤΙΝΕΣ ΧΥΤΕΥΣΕΩΣ ΚΑΙ ΜΗΤΡΕΣ ΔΙΑΦΑΝΕΙΣ ΣΕ ΑΚΤΙΝΟΒΟΛΙΑ UV ΚΑΤΑΣΚΕΥΑΣΜΕΝΕΣ ΑΠΟ ΑΥΤΕΣ	3027717
555087/05-08-98	BAXTER INTERNATIONAL INC.	ΔΙΑΛΥΜΑΤΑ ΠΕΡΙΤΟΝΑΙΚΗΣ ΔΙΑΠΙΔΥΣΗΣ ΠΕΡΙΕΧΟΝΤΑ ΤΟΥΛΑΧΙΣΤΟΝ ΕΝΑ ΔΙΠΕΠΤΙΔΙΟ	3027714
557427/26-08-98	CHILDREN'S HOSPITAL MEDICAL CENTER	ΑΝΘΡΩΠΙΝΟΙ ΡΟΤΑΙΟΙ, ΕΜΒΟΛΙΑ ΚΑΙ ΜΕΘΟΔΟΙ	3027744
557440/15-07-98	INVACARE CORPORATION	ΜΙΑ ΤΡΟΧΟΦΟΡΟΣ ΚΑΡΕΚΛΑ Η ΟΠΟΙΑ ΚΙΝΕΙΤΑΙ ΜΕ ΤΗ ΒΟΗΘΕΙΑ ΕΝΟΣ ΠΑΡΑΣΤΑΤΗ ΑΛΛΑ ΜΠΟΡΕΙ ΝΑ ΜΕΤΑΤΡΕΠΕΤΑΙ ΣΕ ΑΥΤΟΚΙΝΟΥΜΕΝΗ	3027700
559533/22-07-98	TANABE SEIYAKU CO., LTD.	ΜΕΘΟΔΟΣ ΠΑΡΑΣΚΕΥΗΣ ΠΑΡΑΓΩΓΟΥ ΒΗΤΑ-ΛΑΚΤΑ- ΜΗΣ ΚΑΙ ΣΥΝΘΕΤΙΚΟΥ ΕΝΔΙΑΜΕΣΟΥ ΑΥΤΟΥ	3027788
561983/17-06-98	THERATECH, INC.	ΣΥΣΤΗΜΑΤΑ ΧΟΡΗΓΗΣΕΩΣ ΦΑΡΜΑΚΩΝ ΜΕΣΩ ΤΟΥ ΔΕΡΜΑΤΟΣ ΔΙΑ ΧΡΗΣΙΜΟΠΟΙΗΣΕΩΣ ΕΣΤΕΡΩΝ ΣΟΡΒΙΤΑΝΗΣ ΩΣ ΠΑΡΑΓΟΝΤΩΝ ΕΝΙΣΧΥΣΕΩΣ ΤΗΣ ΔΙΑΠΕΡΑΣΕΩΣ ΤΟΥ ΔΕΡΜΑΤΟΣ	3027652
562508/10-06-98	HOECHST PHARMACEUTICALS & CHEMICALS K.K.	ΠΡΩΤΕΙΝΗ ΜΕ ΟΣΤΕΟΣΧΗΜΑΤΙΖΟΥΣΑ ΙΚΑΝΟΤΗΤΑ ΚΑΙ ΜΕΘΟΔΟΣ ΓΙΑ ΤΗΝ ΠΑΡΑΓΩΓΗ ΤΗΣ	3027671
563305/26-08-98	E.I. DU PONT DE NEMOURS AND CO	ΣΥΝΘΕΣΕΙΣ ΣΤΑΘΕΡΟΥΣ ΖΕΣΗΣ ΦΘΟΡΙΩΜΕΝΩΝ ΥΔΡΟΓΟΝΑΝΘΡΑΚΩΝ	3027742
563978/26-08-98	AQUALON COMPANY	ΣΥΝΕΚΤΙΚΟΙ ΠΑΧΥΝΤΕΣ ΥΔΡΟΞΥΑΛΚΥΛΟΚΥΤΤΑΡΙΝΗΣ ΜΕ ΥΔΡΟΦΟΒΟ ΥΠΕΡΦΘΟΡΙΩΜΕΝΟ ΑΛΚΥΛΙΟ	3027741
566689/27-05-98	MINERGY CORP.	ΕΛΑΦΡΟΥ ΒΑΡΟΥΣ ΣΥΣΣΩΜΑΤΩΜΑ ΑΠΟ ΔΙΑΣΚΟΡ- ΠΙΣΜΕΝΗ ΣΤΑΧΤΗ ΚΑΙ ΛΑΣΠΩΔΗ ΑΠΟΧΕΤΕΥΤΙΚΑ ΑΠΟΒΛΗΤΑ	3027653
566911/26-08-98	AQUALON CO	ΥΔΑΤΙΚΕΣ ΣΥΝΘΕΣΕΙΣ ΕΠΙΣΤΡΩΣΕΙΣ ΒΕΛΤΙΩΜΕΝΟΥ ΣΤΡΩΣΙΜΑΤΟΣ ΧΡΩΜΑΤΟΣ	3027743

ΑΡ./ΗΜ.ΔΗΜ.Ε.Δ. (87)	ΔΙΚΑΙΟΥΧΟΣ (73)	ΤΙΤΛΟΣ ΕΦΕΥΡΕΣΗΣ (54)	ΑΡ.ΕΥΡ.Δ.Ε. (11)
568321/08-07-98	TAKEDA CHEMICAL INDUSTRIES, LTD.	ΠΡΟ-ΠΛΗΡΩΜΕΝΗ ΣΥΡΙΓΓΑ	3027754
573438/20-05-98	INTERNATIONAL TRANSACT SYSTEMS LTD	ΣΥΣΤΗΜΑ ΣΥΝΑΛΛΑΓΩΝ ΧΩΡΙΣ ΕΠΑΦΗ	3027705
573614/13-05-98	SYNTRO CORPORATION	ΔΙΑ ΓΕΝΕΤΙΚΗΣ ΜΗΧΑΝΙΚΗΣ ΕΞΑΣΘΕΝΙΣΘΕΙΣ ΙΟΣ ΤΗΣ ΨΕΥΔΟΛΥΣΣΗΣ S-PRV-155 ΚΑΙ ΧΡΗΣΕΙΣ ΑΥΤΟΥ	3027623
574128/24-06-98	RIIKONEN ESKO A.	ΜΙΑ ΕΝΑΛΛΑΞΙΜΗ ΒΑΛΒΙΔΑ ΣΥΣΤΟΛΗΣ	3027663
579828/03-06-98	GEORG EDGAR	ΑΥΤΟΚΙΝΗΤΟ ΔΙΑ ΤΗΝ ΠΑΡΑΛΑΒΗ ΚΑΙ ΜΕΤΑΦΟΡΑ ΣΤΕΡΕΩΝ ΑΠΟΒΛΗΤΩΝ	3027721
580576/08-07-98	1) ROSEMANN THOMAS J. 2) STANLEY MELVIN C.	ΑΚΤΙΝΙΚΑ ΡΥΘΜΙΖΟΜΕΝΟ ΣΥΓΚΡΟΤΗΜΑ ΚΥΛΙΝΔΡΟΥ ΑΚΜΟΝΟΣ ΓΙΑ ΜΙΑ ΠΕΡΙΣΤΡΟΦΙΚΗ ΜΗΧΑΝΗ ΚΟΠΗΣ ΜΕ ΜΗΤΡΑ ΔΙΑ ΠΙΕΣΕΩΣ	3027687
583500/15-07-98	ATKINSON-MCDOUGAL CORPORATION	ΔΙΑΤΑΞΗ ΠΡΟΣΤΑΣΙΑΣ ΑΠΟ ΤΗ ΔΙΑΒΡΩΣΗ	3027573
583925/03-06-98	AMERICAN HOME PRODUCTS CORPORATION	ΡΑΠΑΜΥΚΙΝΗ ΓΙΑ ΤΗ ΘΕΡΑΠΕΙΑ ΤΗΣ ΝΟΣΟΥ ΤΟΥ CROHN, ΤΗΣ ΕΛΚΩΔΟΥΣ ΚΟΛΙΤΙΔΑΣ Ή ΤΗΣ ΕΛΚΩΔΟΥΣ ΠΡΟΚΤΙΤΙΔΑΣ	3027610
587258/08-07-98	CRUCIBLE MATERIALS CORPORATION	ΜΕΘΟΔΟΣ ΠΑΡΑΓΩΓΗΣ ΤΕΜΑΧΙΔΙΩΝ ΤΙΤΑΝΙΟΥ	3027587
588695/27-05-98	INTERNATIONALE DES JEUX	ΤΕΛΕΙΟΠΟΙΗΜΕΝΗ ΔΙΑΤΑΞΗ ΑΝΑΛΥΣΗΣ ΒΑΣΕΩΝ ΠΛΗΡΟΦΟΡΙΩΝ	3027631
589431/17-06-98	VISKASE CORPORATION	ΘΕΡΜΟΣΥΣΤΕΛΛΟΜΕΝΟ ΠΕΡΙΒΛΗΜΑ ΑΠΟ ΝΑΪΛΟΝ ΓΙΑ ΤΡΟΦΕΣ ΜΕ ΛΕΙΤΟΥΡΓΙΚΟΠΟΙΗΜΕΝΟ ΣΤΡΩΜΑ ΑΠΟ ΠΥΡΗΝΑ ΑΙΘΥΛΕΝΙΚΟΥ ΠΟΛΥΜΕΡΟΥΣ	3027571
590150/08-07-98	YAMANOUCHI PHARMACEUTICAL CO., LTD.	L-ΤΡΥΓΙΚΟΣ (-)-(S)-2,8-ΔΙΜΕΘΥΛΟ-3-ΜΕΘΥΛΕΝΟ-1-ΟΞΑ-8-ΑΖΑΣΠΕΙΡΟ[4,5]ΔΕΚΑΝΟ ΕΣΤΕΡΑΣ	3027686
590532/10-06-98	3M ITALIA S.P.A.	ΔΙΑΤΑΞΗ ΣΥΓΚΡΑΤΗΣΕΩΣ ΣΗΜΕΙΩΜΑΤΑΡΙΟΥ	3027633
591058/03-06-98	ADIR ET COMPAGNIE	ΠΑΡΑΓΩΓΑ ΕΛΛΙΠΤΙΝΗΣ ΜΕ ΑΝΤΙΚΑΡΚΙΝΙΚΗ ΔΡΑΣΤΙΚΟΤΗΤΑ	3027772
594000/22-07-98	HOECHST MARION ROUSSEL INC.	ΥΠΟΚΑΤΕΣΤΗΜΕΝΕΣ (ΠΥΡΙΔΙΝΥΛΑΜΙΝΟ)-ΒΕΝΖΙΣΟΞΑΖΟΛΕΣ ΚΑΙ ΒΕΝΖΟΙΣΟΘΕΙΑΖΟΛΕΣ, ΜΕΘΟΔΟΣ ΠΑΡΑΣΚΕΥΗΣ ΤΟΥΣ ΚΑΙ Η ΧΡΗΣΗ ΤΟΥΣ ΩΣ ΦΑΡΜΑΚΩΝ	3027574
594099/24-06-98	PHARMA DEVELOPMENT LTD.	ΜΕΘΟΔΟΣ ΚΑΘΑΡΙΣΜΟΥ ΑΚΑΤΕΡΓΑΣΤΟΥ ΚΛΑΒΟΥΛΑΝΙΚΟΥ ΟΞΕΟΣ	3027699
599881/13-05-98	1) COLLERY PHILIPPE 2) KEPPLER BERNHARD	ΣΥΜΠΛΟΚΑ ΓΑΛΛΙΟΥ (III), ΜΕΘΟΔΟΙ ΛΗΨΗΣ ΑΥΤΩΝ, ΚΑΙ ΦΑΡΜΑΚΕΥΤΙΚΕΣ ΣΥΝΘΕΣΕΙΣ ΠΕΡΙΧΟΥΣΕΣ ΑΥΤΑ	3027634
600669/24-06-98	PILKINGTON PLC	ΦΩΤΟ-ΕΝΕΡΓΟΠΟΙΟΥΜΕΝΟ ΥΛΙΚΟ	3027701
603068/01-07-98	ELF ATOCHEM S.A.	ΠΑΡΑΓΩΝ ΛΑΝΘΑΝΟΥΣΗΣ ΣΚΛΗΡΥΝΣΕΩΣ ΔΙΑ ΑΜΙΝΟΠΛΑΣΤΕΣ ΔΙΑΒΡΟΧΗΣ ΡΗΤΙΝΩΝ ΚΑΙ ΤΑ ΑΝΤΙΣΤΟΙΧΑ ΜΙΓΜΑΤΑ ΔΙΑΒΡΟΧΗΣ	3027768
603229/10-06-98	1) PFIZER INC. 2) PFIZER LTD	ΕΣΤΕΡΕΣ ΚΙΝΟΥΚΛΙΔΙΝΗΣ, ΜΕΘΟΔΟΣ ΚΑΙ ΕΝΔΙΑΜΕΣΕΣ ΕΝΩΣΕΙΣ ΓΙΑ ΤΗΝ ΠΑΡΑΣΚΕΥΗ ΤΟΥΣ ΚΑΙ ΦΑΡΜΑΚΕΥΤΙΚΕΣ ΣΥΝΘΕΣΕΙΣ ΠΟΥ ΤΟΥΣ ΠΕΡΙΧΟΥΝ	3027667

ΑΡ./ΗΜ.ΔΗΜ.Ε.Δ. (87)	ΔΙΚΑΙΟΥΧΟΣ (73)	ΤΙΤΛΟΣ ΕΦΕΥΡΕΣΗΣ (54)	ΑΡ.ΕΥΡ.Δ.Ε. (11)
605356/03-06-98	INSTALAZA S.A.	ΜΙΑ ΑΥΤΟΚΑΤΑΣΤΡΕΦΟΜΕΝΗ ΗΛΕΚΤΡΟΝΙΚΗ ΑΣΦΑΛΕΙΑ	3027619
607259/27-05-98	SEQUA CORPORATION	ΣΥΣΚΕΥΗ ΚΑΙ ΜΕΘΟΔΟΣ ΓΙΑ ΤΗΝ ΑΥΤΟΜΑΤΗ ΤΟΠΟΘΕΤΗΣΗ ΜΕΣΩΝ ΒΑΛΒΙΔΟΣ	3027629
607934/10-06-98	LAMBDA S.R.L.	ΤΥΠΟΠΟΙΗΣΕΙΣ ΒΑΦΗΣ ΓΙΑ ΑΝΤΙ-ΚΟΛΛΗΤΙΚΕΣ ΕΠΙΣΤΡΩΣΕΙΣ	3027775
608035/22-07-98	TIMACCON B.V.	ΔΙΑΤΑΞΗ ΠΡΟΣΤΑΣΙΑΣ ΑΠΟ ΤΟ ΦΩΣ ΓΙΑ ΟΘΟΝΗ	3027734
608047/01-07-98	PHILIP MORRIS PRODUCTS INC.	ΟΜΟΚΕΝΤΡΙΚΟ ΦΙΛΤΡΟ ΚΑΠΝΙΣΜΑΤΟΣ ΤΟ ΟΠΟΙΟ ΕΧΕΙ ΠΕΡΙΦΕΡΕΙΑ ΣΤΥΠΠΕΙΟΥ ΟΞΙΚΟΥ ΕΣΤΕΡΑ ΚΥΤΤΑΡΙΝΗΣ ΚΑΙ ΦΟΡΤΩΜΕΝΟ ΜΕ ΣΩΜΑΤΙΔΙΑ ΑΝΘΡΑΚΑ ΙΣΤΟ ΠΥΡΗΝΑ ΦΙΛΤΡΟΥ	3027736
608322/22-07-98	RICHARDSON-VICKS, INC.	ΣΥΣΤΗΜΑ ΕΝΙΣΧΥΜΕΝΗΣ ΔΙΕΙΣΔΥΣΗΣ ΣΤΟ ΔΕΡΜΑ ΓΙΑ ΒΕΛΤΙΩΜΕΝΗ ΤΟΠΙΚΗ ΧΟΡΗΓΗΣΗ ΦΑΡΜΑΚΩΝ	3027757
608773/17-06-98	HERBERTS GMBH	ΜΕΘΟΔΟΣ ΓΙΑ ΤΗΝ ΠΑΡΑΣΚΕΥΗ ΥΔΑΤΙΚΩΝ ΜΕΣΩΝ ΕΠΙΧΡΙΣΗΣ ΚΑΤΩ ΑΠΟ ΧΡΗΣΙΜΟΠΟΙΗΣΗ ΣΥΣΤΗΜΑΤΩΝ ΜΟΝΤΟΥΛ	3027607
609954/22-07-98	PHARMACHEMIE B.V.	ΔΙΑΤΑΞΗ ΔΟΧΕΙΟΥ ΜΕ ΟΛΙΣΘΑΙΝΟΝ ΚΑΠΑΚΙ	3027572
610126/12-08-98	DASSAULT ELECTRONIQUE	ΣΥΣΚΕΥΗ ΜΙΚΡΟΤΑΙΝΙΑΣ ΒΕΛΤΙΩΜΕΝΗΣ ΚΕΡΑΙΑΣ ΚΥΡΙΩΣ ΓΙΑ ΔΕΚΤΗ ΥΠΕΡΣΥΧΝΟΤΗΤΑΣ	3027646
611303/27-05-98	MAX-DELBRUCK-CENTRUM FUR MOLEKULARE MEDIZIN	ΠΑΡΑΣΚΕΥΑΣΜΑΤΑ ΠΕΡΙΕΧΟΝΤΑ ΚΑΡΒΟΠΛΑΤΙΝΗ Ή ΛΟΒΟΠΛΑΤΙΝΗ ΓΙΑ ΤΗΝ ΘΕΡΑΠΕΙΑ ΚΑΤΑ ΤΩΝ ΟΓΚΩΝ ΚΑΙ/Ή ΤΗΝ ΔΙΕΓΕΡΣΗ ΤΟΥ ΑΙΜΑΤΟΠΟΙΗΤΙΚΟΥ ΣΥΣΤΗΜΑΤΟΣ	3027576
611715/20-05-98	ETS. CHRISTIAN GUTTIN SARL	ΒΑΣΗ ΣΤΗΡΙΞΗΣ ΠΟΥ ΠΡΟΟΡΙΖΕΤΑΙ ΝΑ ΦΕΡΕΙ ΤΗ ΜΙΑ ΑΠΟ ΤΙΣ ΑΚΡΕΣ ΜΙΑΣ ΡΑΒΔΟΥ ΠΕΡΙΕΛΙΞΗΣ, ΜΕ ΣΚΟΠΟ ΤΟ ΤΥΛΙΓΜΑ Ή ΤΟ ΞΕΤΥΛΙΓΜΑ ΕΠΙΦΑΝΕΙΩΝ ΥΛΙΚΟΥ	3027665
615479/03-06-98	SEQUA CORPORATION	ΕΛΑΦΡΟ ΕΜΒΟΛΟ ΓΙΑ ΜΗΧΑΝΗ ΚΑΤΑΣΚΕΥΗΣ ΣΩΜΑΤΩΝ ΚΥΛΙΝΔΡΙΚΩΝ ΔΟΧΕΙΩΝ	3027739
616714/13-05-98	NAGRA PLUS S.A.	ΣΥΣΤΗΜΑ ΕΠΕΞΕΡΓΑΣΙΑΣ ΠΛΗΡΟΦΟΡΙΩΝ ΜΕ ΤΗΝ ΧΡΗΣΗ ΕΝΟΣ ΣΥΝΟΛΟΥ ΚΑΡΤΕΛΛΩΝ ΜΝΗΜΗΣ	3027582
619316/12-08-98	KYOWA HAKKO KOGYO CO., LTD.	ΠΑΡΑΓΩΓΑ ΞΑΝΘΙΝΗΣ	3027681
620316/27-05-98	WURZBURGER STRASSENBAHN GMBH	ΕΛΑΣΤΙΚΗ ΣΤΗΡΙΞΗ ΣΙΔΗΡΟΤΡΟΧΙΩΝ ΜΕ ΑΝΟΙΚΤΗ Ή ΚΛΕΙΣΤΗ ΥΠΕΡΚΑΤΑΣΚΕΥΗ ΓΙΑ ΣΙΔΗΡΟΔΡΟΜΙΚΑ ΟΧΗΜΑΤΑ	3027612
621361/20-05-98	TRIUMPH INTERNATIONAL AG	ΜΕΘΟΔΟΣ ΓΙΑ ΤΗΝ ΚΑΤΑΣΚΕΥΗ ΜΙΑΣ ΦΕΡΟΥΣΑΣ ΤΑΙΝΙΑΣ, ΠΟΥ ΕΙΝΑΙ ΔΥΝΑΜΕΝΗ ΝΑ ΕΚΤΕΙΝΕΤΑΙ ΣΤΗΝ ΚΑΤΑ ΜΗΚΟΣ ΚΑΤΕΥΘΥΝΣΗ ΠΟΛΥ ΕΛΑΣΤΙΚΑ ΚΑΙ ΜΙΑ ΦΕΡΟΥΣΑ ΤΑΙΝΙΑ ΠΟΥ ΚΑΤΑΣΚΕΥΑΖΕΤΑΙ ΣΥΜΦΩΝΑ Μ' ΑΥΤΗΝ	3027585
621795/03-06-98	DR. FISCHER AG	ΔΙΑΤΑΞΗ ΓΙΑ ΤΟΝ ΕΠΗΡΕΑΣΜΟ ΗΛΕΚΤΡΙΚΩΝ ΚΑΙ ΜΑΓΝΗΤΙΚΩΝ ΠΕΔΙΩΝ ΧΑΜΗΛΗΣ ΤΑΣΕΩΣ	3027715

ΑΡ./ΗΜ.ΔΗΜ.Ε.Δ. (87)	ΔΙΚΑΙΟΥΧΟΣ (73)	ΤΙΤΛΟΣ ΕΦΕΥΡΕΣΗΣ (54)	ΑΡ.ΕΥΡ.Δ.Ε. (11)
622356/01-07-98	SUMITOMO PHARMACEUTICALS CO, LTD	ΠΑΡΑΓΩΓΑ ΙΝΔΟΛΟΥΛΟΓΟΥΑΝΙΔΙΝΗΣ, ΩΣ ΑΝΑΣΤΟΛΕΙΣ ΤΗΣ ΑΝΤΑΛΛΑΓΗΣ ΝΑΤΡΙΟΥ/ΥΔΡΟΓΟΝΟΥ	3027733
623118/13-05-98	GLAXO WELLCOME S.P.A.	ΚΑΡΒΑΜΙΚΑ ΠΑΡΑΓΩΓΑ ΚΑΙ ΧΡΗΣΗ ΤΟΥΣ ΣΤΗΝ ΙΑΤΡΙΚΗ	3027609
623411/08-07-98	POKOLM MARCO	ΕΡΓΑΛΕΙΟ ΦΡΕΖΑΡΙΣΜΑΤΟΣ	3027702
623607/15-07-98	BAYER AG	ΠΑΡΑΓΩΓΑ ΒΕΝΖΟΦΟΥΡΑΝΥΛΟ- ΚΑΙ -ΘΕΙΟΦΑΙΝΥΛΟ-ΑΛΚΑΝΟΚΑΡΒΟΞΥΛΙΚΟΥ ΟΞΕΟΣ	3027787
624304/10-06-98	MOTOROLA LIGHTING INC.	ΚΥΚΛΩΜΑ ΤΡΟΦΟΔΟΣΙΑΣ ΛΑΜΠΤΗΡΩΝ ΕΚΚΕΝΩΣΕΩΣ ΑΕΡΙΟΥ ΜΕ ΠΡΟΣΤΑΣΙΑ ΕΝΑΝΤΙ ΤΗΣ ΛΕΙΤΟΥΡΓΙΑΣ ΤΩΝ ΛΑΜΠΤΗΡΩΝ ΩΣ ΔΙΟΔΩΝ	3027638
624584/19-08-98	DAIICHI PHARMACEUTICAL CO., LTD	ΠΑΡΑΓΩΓΑ ΠΙΠΕΡΑΖΙΝΗΣ ΩΣ ΑΝΑΣΤΟΛΕΙΣ ΤΗΣ ΚΑΛΜΟΔΟΥΛΙΝΗΣ	3027679
624733/08-07-98	FERRARI FRANCO	ΕΝΑΣ ΜΗΧΑΝΙΣΜΟΣ ΓΙΑ ΤΗ ΣΤΕΡΕΩΣΗ ΚΑΙ ΤΗ ΡΥΘΜΙΣΗ ΤΟΥ ΕΜΠΡΟΣΘΙΟΥ ΦΑΤΝΩΜΑΤΟΣ ΕΝΟΣ ΣΥΡΤΑΡΙΟΥ ΣΧΕΤΙΚΑ ΜΕ ΤΗ ΠΛΕΥΡΑ ΤΟΥ	3027723
625508/19-08-98	RHONE-POULENC AGRICULTURE LTD.	ΠΑΡΑΓΩΓΑ 2-ΚΥΑΝΟ-1,3-ΔΙΟΝΩΝ ΠΟΥ ΠΕΡΙΕΧΟΥΝ ΘΕΙΟ ΚΑΙ Η ΧΡΗΣΗ ΤΟΥΣ ΩΣ ΖΙΖΑΝΙΟΚΤΟΝΑ	3027677
626085/27-05-98	FINKELSTEIN ALAN	ΠΙΣΤΩΤΙΚΗ ΚΑΡΤΑ ΜΕ ΜΕΓΕΘΥΝΤΙΚΟ ΦΑΚΟ	3027719
629136/10-06-98	ASTRA AKTIEBOLAG	ΕΙΣΠΝΕΥΣΤΗΡΑΣ ΜΙΑΣ ΧΡΗΣΗΣ	3027773
629397/22-07-98	LABORATOIRES DR. N.G. PAYOT	ΣΥΝΘΕΣΗ ΚΑΛΛΥΝΤΙΚΟΥ Ή ΦΑΡΜΑΚΕΥΤΙΚΟΥ ΕΛΕΥΘΕΡΩΝ ΡΙΖΙΚΩΝ ΓΙΑ ΤΟΠΙΚΗ ΕΦΑΡΜΟΓΗ	3027749
630569/29-07-98	NOVARTIS AG	ΜΙΚΡΟΒΙΟΚΤΟΝΑ	3027565
631786/17-06-98	IMMUNO AG	LYS-ΠΑΣΜΙΝΟΓΟΝΟ ΓΙΑ ΤΗΝ ΠΡΟΛΗΨΗ ΚΑΙ ΤΗΝ ΘΕΡΑΠΕΙΑ ΤΗΣ ΙΣΧΑΙΜΙΑΣ ΚΑΘΩΣ ΚΑΙ ΤΩΝ ΤΡΑΥΜΑΤΩΝ ΕΠΑΝΕΚΧΥΣΗΣ	3027778
633008/20-05-98	CRYONIC MEDICAL	ΣΥΣΚΕΥΗ ΚΡΥΟΘΕΡΑΠΕΙΑΣ	3027678
633620/22-07-98	VARTA BATTERIE AG	ΓΑΛΒΑΝΙΚΟ ΣΤΟΙΧΕΙΟ	3027562
637214/27-05-98	CANINI FERRUCCIO	ΚΟΥΚΚΙΣΤΗΡΙ ΓΙΑ ΛΕΠΤΟΚΟΚΚΟ ΕΠΙΤΡΑΠΕΖΙΟ ΑΛΑΤΙ (ΑΛΑΤΙΕΡΑ)	3027737
637290/13-05-98	FAIRCLOUGH ALBERT THOMAS	ΠΑΙΔΙΚΟ ΚΑΡΟΤΣΑΚΙ	3027637
639049/29-07-98	BUCKMAN LABORATORIES INTERNATIONAL, INC.	ΑΛΟΓΟΝΩΜΕΝΕΣ 4'-ΜΕΘΟΞΥΑΚΕΤΟΦΑΙΝΟΝΕΣ ΣΑΝ ΜΙΚΡΟΒΙΟΚΤΟΝΑ ΚΑΙ ΣΥΝΤΗΡΗΤΙΚΑ	3027789
643756/12-08-98	BATTELLE MEMORIAL INSTITUTE	ΜΕΘΟΔΟΣ ΚΑΤΑΛΥΤΙΚΗΣ ΜΕΤΑΤΡΟΠΗΣ ΟΡΓΑΝΙΚΩΝ ΥΛΩΝ ΣΕ ΑΕΡΙΟ ΠΡΟΙΟΝ	3027675
644128/10-06-98	YANG HENG-TE	ΣΥΝΔΥΑΣΜΟΣ ΕΝΟΣ ΣΦΡΑΓΙΣΙΜΟΥ ΚΥΛΙΝΔΡΙΚΟΥ ΔΟΧΕΙΟΥ ΠΡΟΣΑΡΜΟΣΜΕΝΟΥ ΝΑ ΚΕΝΟΥΝΤΑΙ ΑΠΟ ΤΟΝ ΑΕΡΑ ΚΑΙ ΜΙΑΣ ΑΝΤΛΙΑΣ ΚΕΝΟΥ	3027635
645137/22-07-98	TAKEDA CHEMICAL INDUSTRIES, LTD.	ΧΡΗΣΗ ΚΙΝΟΝΩΝ ΓΙΑ ΤΗΝ ΒΙΟΜΗΧΑΝΙΚΗ ΚΑΤΑΣΚΕΥΗ ΜΙΑΣ ΦΑΡΜΑΚΕΥΤΙΚΗΣ ΟΥΣΙΑΣ ΓΙΑ ΤΗΝ ΘΕΡΑΠΕΥΤΙΚΗ ΑΝΤΙΜΕΤΩΠΙΣΗ ΚΑΙ ΠΡΟΛΗΨΗ ΜΙΑΣ ΑΛΛΕΡΓΙΚΗΣ ΡΙΝΙΤΙΔΑΣ	3027792
645154/10-06-98	ABBOTT LABORATORIES	ΜΟΝΑΣ ΦΥΣΙΓΓΟΣ-ΒΕΛΟΝΗΣ ΕΧΟΥΣΑ ΕΙΣΕΛΚΟΜΕΝΗΝ ΒΕΛΟΝΗΝ	3027695

ΑΡ./ΗΜ.ΔΗΜ.Ε.Δ. (87)	ΔΙΚΑΙΟΥΧΟΣ (73)	ΤΙΤΛΟΣ ΕΦΕΥΡΕΣΗΣ (54)	ΑΡ.ΕΥΡ.Δ.Ε. (11)
646125/27-05-98	STICHING REGA V.Z.W.	ΑΝΑΛΟΓΑ ΝΟΥΚΛΕΟΣΙΔΩΝ ΤΗΣ 1,5-ΑΝΥΔΡΟΞΙ- ΤΟΛΗΣ ΚΑΙ ΦΑΡΜΑΚΕΥΤΙΚΗ ΧΡΗΣΗ ΤΟΥΣ	3027651
646662/03-06-98	ASTURIANA DE ZINC, S.A.	ΣΥΣΤΗΜΑ ΚΑΘΑΡΙΣΜΟΥ ΓΙΑ ΗΛΕΚΤΡΟΛΥΤΙΚΕΣ ΔΕΞΑΜΕΝΕΣ	3027746
647784/27-05-98	ESSEF CORPORATION	ΔΙΑΦΡΑΓΜΑΤΙΚΗ ΚΑΤΑΣΚΕΥΗ ΓΙΑ ΜΙΑ ΔΕΞΑΜΕΝΗ ΣΥΣΣΩΡΕΥΣΗΣ	3027745
648224/15-07-98	MERRELL PHARMACEUTICALS INC.	ΚΑΤΑΣΚΕΥΑΣΤΙΚΑ ΚΑΤΑΣΤΑΛΕΝΤΑ ΑΝΑΛΟΓΑ ΠΕΠΤΙ- ΔΙΟΥ ΩΣ ΠΑΡΑΓΟΝΤΕΣ ΕΝΑΝΤΙΟΝ ΤΩΝ ΑΙΜΟΠΕΤΑ- ΛΙΔΙΩΝ	3027738
649322/01-07-98	CATHETER IMAGING SYSTEMS	ΟΔΗΓΟΥΜΕΝΟΣ ΚΑΘΕΤΗΡΑΣ	3027608
649407/05-08-98	H. LUNDBECK A/S	ΔΙΜΕΡΗ ΠΑΡΑΓΩΓΑ ΠΙΠΕΡΙΔΙΝΗΣ, ΤΕΤΡΑΥΔΡΟΠΥΡΙ- ΔΙΝΗΣ ΚΑΙ ΠΙΠΕΡΑΖΙΝΗΣ	3027709
649447/10-06-98	SCHERING-PLOUGH HEALTH- CARE PRODUCTS, INC.	ΜΕΘΟΔΟΣ ΚΑΙ ΔΙΑΤΑΞΗ ΔΙΑ ΤΗΝ ΕΦΑΡΜΟΓΗ ΕΛΑΣΤΙ- ΚΟΥ ΠΡΟΣΚΕΦΑΛΛΙΟΥ ΣΕ ΑΚΡΑ ΤΟΥ ΣΩΜΑΤΟΣ	3027770
649842/03-06-98	CYTEC TECHNOLOGY CORP.	ΜΕΘΟΔΟΣ ΠΑΡΑΣΚΕΥΗΣ ΠΑΡΑΓΩΓΩΝ (ΑΛΟΓΟΝΟ) ΑΜΙΝΟΕΝΩΣΕΩΝ ΜΕ ΚΑΡΒΟΝΥΛΙΩΣΗ	3027780
651737/29-07-98	NOVARTIS AG	ΠΑΡΑΓΩΓΑ Ο-BENZYL-ΟΞΙΜΙΚΟΥ ΑΙΘΕΡΑ ΚΑΙ Η ΧΡΗΣΗ ΤΟΥΣ ΩΣ ΠΑΡΑΣΙΤΟΚΤΟΝΩΝ	3027578
651806/20-05-98	MALLINCKRODT VETERINARY, INC.	ΕΜΒΟΛΙΑ ΚΑΤΑ ΙΟΥ ΑΝΟΣΟΑΝΕΠΑΡΚΕΙΑΣ ΑΙΛΟΥΡΟΕΙ- ΔΩΝ	3027636
655197/01-07-98	BAYER AG	ΧΡΗΣΙΜΟΠΟΙΗΣΗ ΦΩΣΦΟΡΙΚΩΝ ΕΣΤΕΡΩΝ ΩΣ ΑΝΑΣΤΟΛΕΩΝ ΤΗΣ ΚΡΥΣΤΑΛΛΟΠΟΙΗΣΗΣ	3027662
655308/08-07-98	IXTLAN AG	ΔΙΑΤΑΞΗ ΜΕΤΑΦΟΡΑΣ ΣΤΗΝ ΠΛΑΣΤΙΚΗ ΚΑΤΑΣΤΑΣΗ ΟΥΣΙΩΝ ΜΕ ΥΨΗΛΟ ΣΥΝΤΕΛΕΣΤΗ ΤΡΙΒΗΣ, Η ΟΠΟΙΑ ΔΙΕΥΚΟΛΥΝΕΙ ΤΗ ΔΙΑΔΙΚΑΣΙΑ ΜΕΣΩ ΔΟΝΗΣΕΩΝ	3027735
656029/22-07-98	E.I. DU PONT DE NEMOURS AND CO	ΣΤΑΥΡΩΤΑ ΣΥΝΔΕΔΕΜΕΝΑ ΠΟΛΥΜΕΡΙΚΑ ΑΛΑΤΑ ΑΜΜΩΝΙΟΥ	3027584
657138/15-07-98	JOHNSON & JOHNSON PROFES- SIONAL INC.	ΜΗΧΑΝΙΣΜΟΣ ΑΝΑΣΤΟΛΗΣ ΠΟΛΛΑΠΛΩΝ ΘΕΣΕΩΝ	3027786
657422/10-06-98	ONO PHARMACEUTICAL CO., LTD.	ΠΑΡΑΓΩΓΑ ΝΑΦΘΥΛΟΞΥΟΞΙΚΟΥ ΟΞΕΟΣ ΩΣ ΑΝΤΑ- ΓΩΝΙΣΤΕΣ ΚΑΙ ΑΝΤΑΓΩΝΙΣΤΕΣ PGE2	3027694
658117/24-06-98	THE WORCESTER FOUNDATION FOR BIOMEDICAL RESEARCH	ΘΕΡΑΠΕΙΑ ΟΓΚΩΝ ΤΗ ΒΟΗΘΕΙΑ ΝΕΥΡΟΘΡΕΠΤΙΚΩΝ ΠΑΡΑΓΟΝΤΩΝ ΚΑΙ ΑΝΑΣΤΟΛΕΩΝ ΤΟΥ ΠΟΛΛΑΠΛΑΣΙ- ΑΣΜΟΥ ΤΩΝ ΚΥΤΤΑΡΩΝ	3027661
659170/20-05-98	HOLDERBANK FINANCIERE GLARUS AG	ΑΝΤΙΔΡΑΣΤΗΡ ΩΣ ΕΠΙΣΗΣ ΜΕΘΟΔΟΣ ΠΡΟΣ ΤΗΕΙΝ ΥΠΟΛΕΙΜΜΑΤΩΝ ΚΑΥΣΕΩΣ	3027615
659417/29-07-98	ELI LILLY AND CO	ΑΝΑΣΤΟΛΗ ΤΗΣ ΔΥΣΛΕΙΤΟΥΡΓΙΚΗΣ ΑΙΜΟΡΡΑΓΙΑΣ ΤΗΣ ΜΗΤΡΑΣ	3027706
659507/08-07-98	H.C. STARCK GMBH & CO. KG	ΚΟΝΙΣ ΜΕΤΑΛΛΙΚΟΥ ΚΟΒΑΛΤΙΟΥ, ΩΣ ΚΑΙ ΕΞ ΑΥΤΗΣ ΚΑΤΑΣΚΕΥΑΖΟΜΕΝΑ ΣΥΝΔΕΔΕΜΕΝΑ ΣΥΝΤΕΤΗΓΜΕΝΑ ΣΩΜΑΤΑ	3027693
665755/01-07-98	SMITHKLINE BEECHAM FARMA- CEUTICI S.P.A.	ΦΑΡΜΑΚΕΥΤΙΚΕΣ ΣΥΝΘΕΣΕΙΣ ΠΟΥ ΠΕΡΙΕΧΟΥΝ ΚΑΛΣΙ- ΤΟΝΙΝΗ	3027611

ΑΡ./ΗΜ.ΔΗΜ.Ε.Δ. (87)	ΔΙΚΑΙΟΥΧΟΣ (73)	ΤΙΤΛΟΣ ΕΦΕΥΡΕΣΗΣ (54)	ΑΡ.ΕΥΡ.Δ.Ε. (11)
665861/01-07-98	RHODIA CHIMIE	ΜΕΘΟΔΟΣ ΠΑΡΑΣΚΕΥΗΣ ΥΔΑΤΙΚΩΝ ΓΑΛΑΚΤΩΜΑΤΩΝ ΕΛΑΙΩΝ ΚΑΙ/Ή ΚΟΜΜΕΩΝ ΚΑΙ/Ή ΡΗΤΙΝΩΝ ΣΙΛΙΚΟΝΗΣ	3027767
666769/13-05-98	SOUTHERN WATER SERVICES LTD	ΔΙΑΧΩΡΙΣΜΟΣ ΥΓΡΩΝ ΑΙΩΡΟΥΜΕΝΩΝ ΣΩΜΑΤΙΔΙΩΝ	3027622
667741/10-06-98	RONPAL LTD	ΜΙΚΡΟΒΙΟΚΤΟΝΟΣ ΣΥΣΚΕΥΗ	3027753
668260/12-08-98	ZENECA LTD	ΜΕΘΟΔΟΣ ΦΩΣΓΕΝΙΩΣΗΣ ΠΑΡΟΥΣΙΑ ΑΚΕΤΟΝΙ-ΤΡΙΛΙΟΥ	3027647
668306/01-07-98	BAYER AG	ΜΕΘΟΔΟΣ ΓΙΑ ΤΗΝ ΜΟΝΩΣΗ ΣΩΛΗΝΩΝ ΜΕ ΟΥΣΙΕΣ ΣΚΛΗΡΟΥ ΑΦΡΟΥ ΠΟΛΥΟΥΡΕΘΑΝΗΣ ΣΥΜΦΩΝΑ ΜΕ ΤΗΝ ΜΕΘΟΔΟ ΠΕΡΙΣΤΡΟΦΙΚΗΣ ΧΥΤΕΥΣΗΣ	3027664
668755/29-07-98	PFIZER INC.	ΕΠΙΝΟΗΣΗ ΓΙΑ ΠΡΟΣΑΓΩΓΗ ΠΕΡΙΛΑΜΒΑΝΟΥΣΑ ΕΓΚΑΨΥΛΙΩΜΕΝΑ ΕΚΔΟΧΑ	3027676
669804/29-07-98	NOVARTIS AG	ΣΥΝΕΡΓΙΚΕΣ ΜΙΚΡΟΒΙΟΚΤΟΝΕΣ ΣΥΝΘΕΣΕΙΣ	3027628
670863/20-05-98	NOVAMONT S.P.A.	ΒΙΟΑΠΟΙΚΟΔΟΜΗΣΙΜΕΣ ΣΥΝΘΕΣΕΙΣ ΟΙ ΟΠΟΙΕΣ ΠΕΡΙΕΧΟΥΝ ΑΜΥΛΟ	3027639
674499/05-08-98	THE PROCTER & GAMBLE CO	ΑΠΟΡΡΟΦΗΤΙΚΟ ΑΝΤΙΚΕΙΜΕΝΟ ΠΟΥ ΕΧΕΙ ΕΝΑ ΟΡΘΙΟ ΕΓΚΑΡΣΙΟ ΧΩΡΙΣΜΑ	3027596
674508/10-06-98	CEMORC LTD.	4-ΓΟΥΑΝΙΔΙΝΟΒΟΥΤΥΡΑΜΙΔΗ ΓΙΑ ΒΕΛΤΙΩΣΗ ΚΥΚΛΟ-ΦΟΡΙΑΣ ΑΙΜΑΤΟΣ	3027682
674510/05-08-98	NAPRO BIOTHERAPEUTICS, INC.	ΕΝΕΣΙΜΗ ΣΥΝΘΕΣΗ Η ΟΠΟΙΑ ΠΕΡΙΕΧΕΙ PACLITAXEL	3027724
675678/29-07-98	THE VICTORIA UNIVERSITY OF MANCHESTER	ΜΕΘΟΔΟΣ ΕΚΚΟΛΑΨΗΣ ΑΥΓΩΝ ΠΤΗΝΩΝ	3027711
676333/22-07-98	1) HANSEN BERND DIPL.-ING. 2) OPTOCONSULT AG	ΜΕΘΟΔΟΣ ΓΙΑ ΤΗΝ ΚΑΤΑΣΚΕΥΗ ΕΝΟΣ ΜΕΣΟΥ ΣΥΣΚΕΥΑΣΙΑΣ ΓΙΑ ΙΑΤΡΙΚΑ ΠΡΟΪΟΝΤΑ, ΟΠΩΣ ΓΙΑ ΦΑΚΟΥΣ ΕΠΑΦΗΣ, ΙΔΙΑΙΤΕΡΑ ΓΙΑ ΦΑΚΟΥΣ ΕΠΑΦΗΣ ΜΙΑΣ ΧΡΗΣΗΣ	3027696
678109/15-07-98	BASF AG	ΜΙΚΡΟΣΚΟΝΕΣ	3027603
678259/06-05-98	MANUFACTURAS METALICAS JEVIT, S.A.	ΑΥΤΟ-ΙΣΟΡΡΟΠΟΥΜΕΝΗ ΕΡΓΟΝΟΜΙΚΗ ΠΟΛΥΘΡΟΝΑ	3027599
678260/06-05-98	MANUFACTURAS METALICAS JEVIT, S.A.	ΕΠΙΠΛΟ ΓΙΑ ΚΑΘΙΣΜΑ	3027600
678348/03-06-98	RITTER ROBERT A.	ΜΕΘΟΔΟΣ ΓΙΑ ΝΑ ΚΑΘΙΣΤΑΝΤΑΙ ΑΧΡΗΣΤΕΣ ΟΥΣΙΕΣ ΑΒΛΑΒΕΙΣ	3027784
678851/12-08-98	BRUGGER ROLF	ΔΙΑΤΑΞΗ ΓΙΑ ΔΙΑΘΕΣΗ ΜΟΥΣΙΚΩΝ ΠΛΗΡΟΦΟΡΙΩΝ ΣΕ ΨΗΦΙΑΚΗ ΜΟΡΦΗ	3027730
679646/29-07-98	AMERICAN CYANAMID CO	ΣΟΥΛΦΟΝΥΛΟΥΡΙΕΣ ΣΑΝ ΖΙΖΑΝΙΟΚΤΟΝΕΣ ΕΝΩΣΕΙΣ	3027764
680664/17-06-98	HOLLANDSE SIGNAALAPPA-RATEN B.V.	ΣΥΣΚΕΥΗ ΡΑΝΤΑΡ	3027606
680983/29-07-98	BAYER AG	ΠΑΡΑΣΚΕΥΑΣΜΑΤΑ ΠΟΛΥΙΣΟΚΥΑΝΙΚΟΥ ΕΣΤΕΡΟΣ ΠΟΥ ΜΠΟΡΟΥΝ ΝΑ ΔΙΑΣΠΑΡΟΥΝ ΕΝΤΟΣ ΥΔΑΤΟΣ	3027704
682491/03-06-98	MARLINGFORD HOLDINGS LTD	ΒΕΛΤΙΩΜΕΝΟΣ ΔΙΑΝΟΜΕΑΣ ΡΕΥΣΤΩΝ	3027669

ΑΡ./ΗΜ.ΔΗΜ.Ε.Δ. (87)	ΔΙΚΑΙΟΥΧΟΣ (73)	ΤΙΤΛΟΣ ΕΦΕΥΡΕΣΗΣ (54)	ΑΡ.ΕΥΡ.Δ.Ε. (11)
683474/08-07-98	WMS GAMING INC.	ΜΙΑ ΜΕΘΟΔΟΣ ΚΑΘΟΡΙΣΜΟΥ ΤΩΝ ΚΕΡΔΩΝ ΣΕ ΜΗ-ΧΑΝΕΣ ΟΙ ΟΠΟΙΕΣ ΛΕΙΤΟΥΡΓΟΥΝ ΜΕ ΕΙΣΑΓΩΓΗ ΚΕΡΜΑΤΩΝ ΜΕΣΑ ΣΕ ΜΙΑ ΣΧΙΣΜΗ ΚΑΙ ΕΙΝΑΙ ΤΥΠΟΥ ΠΕΡΙΣΤΡΕΦΟΜΕΝΩΝ ΚΥΛΙΝΔΡΩΝ (ΤΑΙΝΙΩΝ)	3027680
684295/08-07-98	ROHM AND HAAS CO	ΑΚΡΥΛΙΚΕΣ ΠΙΕΣΤΙΚΕΣ ΚΟΛΛΕΣ ΜΕ ΕΛΕΓΧΟΜΕΝΗ ΑΠΟΚΡΙΣΗ ΥΓΡΑΣΙΑΣ	3027756
687279/01-07-98	SHELL INTERNATIONALE RE-SEARCH MAATSCHAPPIJ B.V.	ΠΟΛΥΜΕΡΕΙΣ ΠΟΛΥΟΛΕΣ	3027688
688222/13-05-98	KEELE UNIVERSITY	ΘΕΡΑΠΕΥΤΙΚΕΣ ΣΥΝΘΕΣΕΙΣ ΠΕΡΙΛΑΜΒΑΝΟΥΣΕΣ ΜΙΑ ΕΝΩΣΗ ΛΙΘΙΟΥ ΚΑΙ ΣΙΛΙΚΑ (ΔΙΟΞΕΙΔΙΟ ΠΥΡΙΤΙΟΥ)	3027644
688263/22-07-98	CLOPAY PLASTIC PRODUCTS CO, INC.	ΠΟΛΥΣΤΡΩΜΑΤΙΚΗ ΣΥΝΔΙΕΛΑΣΗ ΒΑΘΜΩΤΑ ΤΕΤΑΜΕΝΟΥ ΜΗ ΠΛΕΓΜΕΝΟΥ ΙΝΩΔΟΥΣ ΔΙΚΤΥΩΜΑΤΟΣ ΚΑΙ ΘΕΡΜΟΠΛΑΣΤΙΚΗ ΜΕΜΒΡΑΝΗ ΚΑΙ ΜΕΘΟΔΟΣ	3027683
690127/05-08-98	AMGEN INC.	ΣΥΝΘΕΣΕΙΣ ΚΑΙ ΜΕΘΟΔΟΙ ΓΙΑ ΤΗΝ ΔΙΕΓΕΡΣΗ ΤΗΣ ΑΝΑΠΤΥΞΕΩΣ ΚΑΙ ΤΟΥ ΔΙΑΦΟΡΙΣΜΟΥ ΤΩΝ ΜΕΓΑΚΑΡΥΟΚΥΤΤΑΡΩΝ	3027593
690721/13-05-98	XOMA CORPORATION	ΘΕΡΑΠΕΙΑ ΤΩΝ ΝΟΣΗΜΑΤΩΝ ΑΠΟ ΜΥCOBACTERIA ΜΕ ΧΟΡΗΓΗΣΗ ΒΑΚΤΗΡΙΟΚΤΟΝΩΝ/ΑΥΞΗΤΙΚΩΝ ΤΗΣ ΔΙΑΠΕΡΑΤΟΤΗΤΑΣ ΠΡΩΤΕΙΝΙΚΩΝ ΠΡΟΙΟΝΤΩΝ	3027620
690991/22-07-98	DAHLBACK BJORN	ΝΕΑ ΔΡΑΣΤΙΚΟΤΗΤΑ ΑΝΤΙΠΗΚΤΙΚΟΥ ΣΥΜΠΑΡΑΓΟΝΤΑ	3027697
691959/22-07-98	ZENECA LTD	ΕΤΕΡΟΚΥΚΛΙΚΑ ΠΑΡΑΓΩΓΑ ΩΣ ΑΝΑΣΤΟΛΕΙΣ ΣΥΣΣΩΜΑΤΩΣΗΣ ΑΙΜΟΠΕΤΑΛΙΩΝ	3027751
693154/08-07-98	ABACUS HOLDINGS LTD	ΜΙΑ ΣΥΣΚΕΥΗ ΚΑΙ ΜΙΑ ΜΕΘΟΔΟΣ ΓΙΑ ΤΗΝ ΑΝΥΨΩΣΗ ΚΑΙ ΤΟ ΚΑΤΕΒΑΣΜΑ ΣΤΗΛΩΝ	3027729
693949/06-05-98	SANOFI	ΔΟΜΟΣΤΟΙΧΕΙΟ ΓΙΑ ΜΙΑ ΣΥΡΙΓΓΑ ΚΑΙ ΠΡΟΓΕΜΙΖΟΜΕΝΗ ΣΥΡΙΓΓΑ ΕΦΟΔΙΑΣΜΕΝΗ ΜΕ ΤΟΥΤΟ	3027581
694029/29-07-98	HOECHST SCHERING AGREVO S.A.	ΝΕΑ ΜΕΘΟΔΟΣ ΠΑΡΑΣΚΕΥΗΣ Β-ΑΛΚΟΞΥ ΑΚΡΥΛΙΚΟΥ ΟΞΕΟΣ	3027776
695847/17-06-98	HYDRO ALUMINIUM SYSTEMS S.P.A.	ΣΥΝΟΛΟ ΑΠΟ ΣΥΝΘΕΤΑ ΜΕΤΑΛΛΙΚΑ-ΞΥΛΙΝΑ ΤΜΗΜΑΤΑ ΓΙΑ ΣΚΕΛΕΤΟΥΣ ΘΥΡΩΝ ΚΑΙ ΠΑΡΑΘΥΡΩΝ	3027618
696163/05-08-98	RHONE-POULENC AGRO	ΕΠΙΧΡΙΣΜΕΝΟΣ ΜΕΡΙΣΤΗΜΑΤΙΚΟΣ ΙΣΤΟΣ	3027591
696325/13-05-98	RIJKSUNIVERSITEIT LEIDEN	ΜΕΘΟΔΟΣ ΓΙΑ ΤΟΝ ΕΛΕΓΧΟ ΥΠΑΡΞΗΣ ΓΕΝΕΤΙΚΟΥ ΕΛΑΤΤΩΜΑΤΟΣ ΤΟ ΟΠΟΙΟ ΣΧΕΤΙΖΕΤΑΙ ΜΕ ΘΡΟΜΒΩΣΗ ΚΑΙ/Ή ΦΤΩΧΗ ΑΝΤΙΘΡΟΜΒΩΤΙΚΗ ΑΠΟΚΡΙΣΗ ΣΤΗΝ ΕΝΕΡΓΟΠΟΙΗΜΕΝΗ ΠΡΩΤΕΙΝΗ C	3027579
698359/27-05-98	WEISS FRIEDERIKE DR.	ΠΟΛΥΘΡΟΝΑ	3027616
699159/08-07-98	THE MEAD CORPORATION	ΔΙΑΤΑΞΗ ΜΑΝΔΑΛΛΩΣΕΩΣ ΠΙΝΑΚΙΩΝ ΜΕ ΜΕΣΑ ΑΠΕΛΕΥΘΕΡΩΣΕΩΣ	3027785
699573/01-07-98	GEC ALSTHOM TRANSPORT SA	ΔΙΑΤΑΞΗ ΚΑΙ ΜΕΘΟΔΟΣ ΜΕΤΑΔΟΣΕΩΣ ΠΛΗΡΟΦΟΡΙΩΝ ΜΕ ΟΡΙΟΔΕΙΚΤΕΣ ΚΑΙ ΟΡΙΟΔΕΙΚΤΗΣ ΙΚΑΝΟΣ ΝΑ ΧΡΗΣΙΜΟΠΟΙΗΘΕΙ ΣΕ ΜΙΑ ΤΕΤΟΙΑ ΔΙΑΤΑΞΗ	3027692
700380/24-06-98	MERRELL PHARMACEUTICALS INC.	ΠΑΡΑΓΩΓΑ Ν-ΘΕΙΑΛΚΥΛΟ-ΠΟΛΥΑΜΙΝΗΣ ΩΣ ΡΑΔΙΟΠΡΟΣΤΑΤΕΥΤΙΚΟΙ ΠΑΡΑΓΟΝΤΕΣ	3027657

ΑΡ./ΗΜ.ΔΗΜ.Ε.Δ. (87)	ΔΙΚΑΙΟΥΧΟΣ (73)	ΤΙΤΛΟΣ ΕΦΕΥΡΕΣΗΣ (54)	ΑΡ.ΕΥΡ.Δ.Ε. (11)
701450/12-08-98	RHONE-POULENC RORER S.A.	ΑΝΑΣΥΝΔΥΑΣΜΕΝΟΙ ΙΟΙ ΚΑΙ Η ΧΡΗΣΗ ΤΟΥΣ ΣΤΗ ΓΟΝΙΔΙΑΚΗ ΘΕΡΑΠΕΙΑ	3027660
701451/19-08-98	MOLECULAR BIOSYSTEMS, INC.	ΓΑΛΑΚΤΩΜΑΤΑ ΩΣ ΜΕΣΑ ΑΝΤΙΘΕΣΕΙΣ ΚΑΙ ΜΕΘΟΔΟΣ ΧΡΗΣΗΣ ΑΥΤΩΝ	3027727
701547/29-07-98	BASF AG	Η ΠΑΡΑΣΚΕΥΗ ΜΙΓΜΑΤΩΝ ΤΩΝ (R) ΚΑΙ (S)-2-(4-ΑΛΚΑΝΟΥΛΟΦΑΙΟΝΟΞΥ)- 'Η (R) ΚΑΙ (S)-2-(4-ΑΡΟΥΛΟΦΑΙΝΟΞΥ) ΠΡΟΠΙΟΝΙΚΩΝ ΕΣΤΕΡΩΝ	3027601
702669/29-07-98	1) NEW YORK UNIVERSITY SCHOOL OF MEDICINE 2) YEDA RESEARCH AND DEVELOPMENT CO. LTD.	ΝΕΟΙ ΑΝΤΙ-ΗΚΟΙ ΠΑΡΑΓΟΝΤΕΣ	3027710
706366/29-07-98	THE PROCTER & GAMBLE CO	ΣΑΜΠΟΥΑΝ ΥΓΡΟΘΕΡΜΙΚΗΣ ΑΓΩΓΗΣ (CONDITIONING) ΠΕΡΙΕΧΟΝΤΑ ΚΑΤΙΟΝΤΑ ΠΟΛΥΣΘΕΝΩΝ ΜΕΤΑΛΛΩΝ	3027758
708120/03-06-98	ELF ATOCHEM S.A.	ΦΘΟΡΙΩΜΕΝΑ ΑΚΡΥΛΙΚΑ ΚΑΙ ΜΕΘΑΚΡΥΛΙΚΑ ΓΑΛΑΚΤΩΜΑΤΑ ΚΑΙ ΜΙΓΜΑΤΑ ΓΑΛΑΚΤΩΜΑΤΩΝ	3027771
708871/03-06-98	LUTZ ROLAND	ΠΑΡΑΘΥΡΟ ΠΛΕΓΜΑΤΙΚΟΥ ΤΥΠΟΥ	3027630
709372/26-08-98	AMERICAN CYANAMID CO	ΠΑΡΑΓΩΓΑ Ν-ΑΡΥΛΟΘΕΙΟΥΔΡΑΖΟΝΗΣ ΣΑΝ ΕΝΤΟΜΟΚΤΟΝΑ ΚΙ ΑΚΑΡΙΔΟΚΤΟΝΑ ΜΕΣΑ	3027763
710073/29-07-98	MARS INCORPORATED	ΑΝΘΕΚΤΙΚΗ ΣΕ ΘΕΡΜΟΤΗΤΑ ΣΟΚΟΛΑΤΑ ΚΑΙ ΜΕΘΟΔΟΣ ΠΑΡΑΣΚΕΥΗΣ ΤΗΣ	3027755
710113/10-06-98	LANCASTER GROUP GMBH	ΠΑΡΑΣΚΕΥΑΣΜΑ ΒΕΛΤΙΩΣΕΩΣ ΤΗΣ ΠΑΡΟΧΗΣ ΑΙΜΑΤΟΣ (ΑΙΜΑΤΩΣΕΩΣ) ΠΕΡΙΕΧΟΝΤΟΣ ΜΟΝΙΜΩΣ ΜΑΓΝΗΤΙΚΑ ΣΩΜΑΤΙΔΙΑ	3027779
710308/06-05-98	1) ALLEVARD 2) SOCIETE ANONYME DE TRAVERSEES EN BETON ARME (SYSTEME VAGNEUX)	ΔΙΑΤΑΞΗ ΑΓΚΥΡΩΣΕΩΣ ΕΝΟΣ ΕΛΑΣΤΙΚΟΥ ΣΥΝΔΕΤΗΡΑ ΣΙΔΗΡΟΤΡΟΧΙΑΣ	3027588
711584/13-05-98	LAVILLA HERAS PEDRO	ΚΕΦΑΛΙ ΚΟΥΚΛΑΣ	3027589
711748/29-07-98	CELANESE GMBH	ΜΕΘΟΔΟΣ ΓΙΑ ΤΗΝ ΠΑΡΑΣΚΕΥΗ ΕΣΤΕΡΩΝ ΦΟΡΜΥΛΟΑΝΘΡΑΚΙΚΟΥ ΟΞΕΟΣ	3027626
711756/22-07-98	BAYER AG	ΜΕΘΟΔΟΣ ΓΙΑ ΤΗΝ ΠΑΡΑΣΚΕΥΗ ΒΕΝΖΥΛΟ-ΠΙΠΕΡΙΔΥΛΟΜΕΘΥΛΙΝΔΑΝΟΝΩΝ	3027698
713858/29-07-98	CHINOIN GYOGYSZER ES VEGYESZETI TERMEKEK GYARART.	ΒΕΛΤΙΩΜΕΝΗ ΜΕΘΟΔΟΣ ΓΙΑ ΤΗΝ ΠΑΡΑΣΚΕΥΗ ΠΑΡΑΓΩΓΩΝ ΤΟΥ ΧΛΩΡΙΟΥΧΟΥ ΠΡΟΠΑΡΓΥΛΑΜΜΟΝΙΟΥ	3027708
714403/10-06-98	GENENTECH, INC.	ΥΔΑΤΙΚΗ ΑΠΟΜΟΝΩΣΗ ΠΟΛΛΩΝ ΦΑΣΕΩΝ ΤΟΥ ΠΟΛΥΠΕΠΤΙΔΙΟΥ	3027656
715602/10-06-98	1) GASTEC N.V. 2) STORK ENGINEERS & CONTRACTORS B.V.	ΚΑΤΑΛΥΤΗΣ ΓΙΑ ΤΗΝ ΕΠΙΛΕΚΤΙΚΗ ΟΞΕΙΔΩΣΗ ΕΝΩΣΕΩΝ ΘΕΙΟΥ ΣΕ ΣΤΟΙΧΕΙΩΔΕΣ ΘΕΙΟ, ΜΕΘΟΔΟΣ ΠΑΡΑΣΚΕΥΗΣ ΕΝΟΣ ΤΕΤΟΙΟΥ ΚΑΤΑΛΥΤΗ ΚΑΙ ΜΕΘΟΔΟΣ ΕΠΙΛΕΚΤΙΚΗΣ ΟΞΕΙΔΩΣΕΩΣ ΕΝΩΣΕΩΝ ΘΕΙΟΥ ΣΕ ΣΤΟΙΧΕΙΩΔΕΣ ΘΕΙΟ	3027781
715700/20-05-98	MALLARD PRODUCTS, INC.	ΘΗΚΗ ΕΠΙΣΤΟΜΙΟΥ ΕΛΕΓΧΟΥ ΠΑΡΟΧΗΣ	3027670

ΑΡ./ΗΜ.ΔΗΜ.Ε.Δ. (87)	ΔΙΚΑΙΟΥΧΟΣ (73)	ΤΙΤΛΟΣ ΕΦΕΥΡΕΣΗΣ (54)	ΑΡ.ΕΥΡ.Δ.Ε. (11)
717649/20-05-98	PRECISE EXERCISE EQUIPMENT, INC.	ΔΙΑΤΑΞΗ ΑΣΚΗΣΕΩΣ ΤΩΝ ΚΟΙΛΙΑΚΩΝ	3027649
718314/15-07-98	CLARIANT GMBH	ΜΕΘΟΔΟΣ ΓΙΑ ΤΗΝ ΠΑΡΑΣΚΕΥΗ ΔΙΑΣΠΟΡΑΣ ΠΛΑΣΤΙΚΩΝ ΥΛΩΝ	3027564
719409/03-06-98	SECRETARY OF STATE FOR DEFENCE IN HER BRITANNIC MAJESTY'S GOV. OF THE UNITED KINGDOM OF GREAT BRITAIN AND NORTHERN IRELAND	ΣΥΣΤΗΜΑΤΑ ΠΟΛΛΩΝ ΑΙΣΘΗΤΗΡΩΝ	3027673
721346/10-06-98	TRUSTEES OF DARTMOUTH COLLEGE	ΜΕΘΟΔΟΙ ΕΠΑΓΩΓΗΣ ΙΔΙΑΖΟΥΣΑΣ ΑΝΟΧΗΣ ΑΝΤΙΓΟΝΟΥ Τ-ΚΥΤΤΑΡΟΥ	3027658
721496/15-07-98	HENKEL KG AUF AKTIEN	ΛΕΥΚΑΝΤΙΚΑ ΚΑΙ ΑΠΟΛΥΜΑΝΤΙΚΑ ΜΕΣΑ	3027602
721598/22-07-98	1) BRITISH TELECOMMUNICATIONS PUBLIC LIMITED CO 2) PIRELLI GENERAL PLC	ΔΙΑΤΑΞΗ ΧΡΗΣΙΜΟΠΟΙΟΥΜΕΝΗ ΣΤΗΝ ΣΥΝΔΕΣΗ ΟΠΤΙΚΩΝ ΙΝΩΝ ΜΕ ΠΕΡΙΒΛΗΜΑΤΑ ΠΡΟΣΑΡΜΟΖΟΜΕΝΑ ΜΕ ΔΥΝΑΤΟΤΗΤΑ ΠΕΡΙΣΤΡΟΦΗΣ	3027624
721888/27-05-98	BILZ FELIX RUDOLF	ΕΓΚΑΤΑΣΤΑΣΗ ΓΙΑ ΤΗ ΜΕΙΩΣΗ ΠΙΕΣΕΩΣ ΣΤΟΥΣ ΘΑΛΑΜΟΥΣ ΕΡΓΑΣΙΑΣ ΠΟΛΛΩΝ ΚΑΤΑΝΑΛΩΤΩΝ ΣΥΝΔΕΟΜΕΝΩΝ ΜΕ ΜΙΑ ΚΕΝΤΡΙΚΗ ΕΓΚΑΤΑΣΤΑΣΗ ΥΠΟΠΙΕΣΕΩΣ	3027765
721950/06-05-98	MERCK PATENT GMBH	ΚΑΡΔΙΟΔΡΑΣΤΙΚΕΣ 3-ΑΛΚΟΞΥΚΑΡΒΟΝΥΛΟ-ΘΕΙΑΔΙΑΖΙΝΟΝΕΣ	3027566
722420/06-05-98	FRUTIN BERNARD DEREK	ΜΕΘΟΔΟΙ ΚΑΙ ΣΥΣΚΕΥΕΣ ΒΕΛΤΙΩΣΗΣ ΠΟΤΩΝ	3027560
724829/10-06-98	FEDON JEAN	ΔΙΑΤΑΞΗ ΕΠΕΞΕΡΓΑΣΙΑΣ ΕΝΟΣ ΕΤΕΡΟΓΕΝΟΥΣ ΜΕΙΓΜΑΤΟΣ ΕΙΔΙΚΑ ΑΠΟ ΜΕΛΙ ΚΑΙ ΚΗΡΟ	3027728
725600/03-06-98	ETHNOR	ΧΕΙΡΟΥΡΓΙΚΟ ΕΡΓΑΛΕΙΟ ΓΙΑ ΤΗ ΘΕΡΑΠΕΙΑ ΜΙΑΣ ΥΔΑΤΙΚΗΣ ΚΥΣΤΕΩΣ	3027732
725644/05-08-98	DR. FALK PHARMA GMBH	ΧΡΗΣΙΜΟΠΟΙΗΣΗ BUDESONID, ΓΙΑ ΠΑΡΑΣΚΕΥΗ ΦΑΡΜΑΚΟΥ ΠΡΟΣ ΘΕΡΑΠΕΙΑΝ ΚΑΤΑΣΤΑΣΕΩΝ ΟΦΕΙΛΟΜΕΝΩΝ ΣΕ ΠΕΡΙΟΡΙΣΜΕΝΗ ΕΝΤΕΡΙΚΗ ΑΠΟΡΡΟΦΗΣΗ ΥΓΡΩΝ	3027725
729493/03-06-98	AKZO NOBEL N.V.	ΥΔΑΤΙΚΗ ΔΙΑΣΠΟΡΑ ΠΟΛΥΜΕΡΩΝ ΒΙΝΥΛΙΟΥ	3027586
730574/19-08-98	E.I. DU PONT DE NEMOURS AND CO	ΜΕΘΟΔΟΙ ΚΑΙ ΚΑΤΑΛΥΤΙΚΕΣ ΣΥΝΘΕΣΕΙΣ ΓΙΑ ΤΗΝ ΥΔΡΟΚΥΑΝΩΣΗ ΜΟΝΟΟΛΕΦΙΝΩΝ	3027731
731695/06-05-98	LTS LOHMANN THERAPIE-SYSTEME GMBH	ΕΜΠΛΑΣΤΡΟ ΠΕΡΙΕΧΟΝ ΕΝΕΡΓΗ ΟΥΣΙΑ	3027575
734240/17-06-98	SCA MOLNLYCKE AB	ΣΠΑΡΓΑΝΟ	3027752
734634/03-06-98	KONINKLIJKE PTT NEDERLAND N.V.	ΜΕΤΑΓΩΓΗ ΜΗΝΥΜΑΤΟΣ ΣΗΜΑΤΟΔΟΣΙΑΣ ΣΕ ΚΥΨΕΛΟΕΙΔΕΣ ΣΥΣΤΗΜΑ ΚΙΝΗΤΗΣ ΡΑΔΙΟΕΠΙΚΟΙΝΩΝΙΑΣ ΜΕ ΣΤΑΘΜΟ ΒΑΣΕΩΣ ΚΑΙ ΚΙΝΗΤΟ ΤΕΡΜΑΤΙΚΟ	3027718
736489/01-07-98	RHODIA CHIMIE	ΥΔΑΤΙΚΟ ΕΝΑΙΩΡΗΜΑ ΘΞΕΙΔΙΟΥ ΤΟΥ ΠΥΡΙΤΙΟΥ ΚΑΙ ΘΕΙΙΚΟΥ ΑΛΟΥΜΙΝΙΟΥ Ή ΣΤΥΠΤΗΡΙΑΣ ΜΕΘΟΔΟΙ ΠΑΡΑΣΚΕΥΗΣ ΚΑΙ ΧΡΗΣΙΜΟΠΟΙΗΣΕΩΝ ΤΟΥ ΑΝΑΦΕΡΘΕΝΤΟΣ ΕΝΑΙΩΡΗΜΑΤΟΣ	3027766
737056/27-05-98	SCA MOLNLYCKE AB	ΑΠΟΡΡΟΦΗΤΙΚΟ ΣΩΜΑ ΣΕ ΑΠΟΡΡΟΦΗΤΙΚΟ ΠΡΟΪΟΝ	3027674

ΑΡ./ΗΜ.ΔΗΜ.Ε.Δ. (87)	ΔΙΚΑΙΟΥΧΟΣ (73)	ΤΙΤΛΟΣ ΕΦΕΥΡΕΣΗΣ (54)	ΑΡ.ΕΥΡ.Δ.Ε. (11)
737099/08-07-98	SHELL INTERNATIONALE RE- SEARCH MAATSCHAPPIJ B.V.	ΚΑΤΑΛΥΤΗΣ ΚΑΙ ΜΕΘΟΔΟΣ ΕΠΟΞΕΙΔΩΣΕΩΣ	3027703
737108/20-05-98	ITALCEMENTI S.P.A.	ΣΩΛΗΝΟΕΙΔΗΣ ΜΥΛΟΣ ΓΙΑ ΤΗΝ ΑΛΕΣΗ ΦΥΣΙΚΩΝ ΚΑΙ ΣΥΝΘΕΤΙΚΩΝ ΠΡΩΤΩΝ ΥΛΩΝ, ΕΙΔΙΚΟΤΕΡΑ ΓΙΑ ΤΗΝ ΤΣΙΜΕΝΤΟΒΙΟΜΗΧΑΝΙΑ	3027641
737128/22-07-98	SIDEL	ΜΕΘΟΔΟΣ ΚΑΙ ΕΓΚΑΤΑΣΤΑΣΗ ΚΑΤΑΣΚΕΥΗΣ ΔΟΧΕΙΩΝ, ΙΔΙΩΣ ΦΙΑΛΩΝ ΑΠΟ ΠΛΑΣΤΙΚΗ ΥΛΗ	3027750
738165/06-05-98	BAVARIA MEDIZIN TECHNO- LOGIE GMBH	ΚΑΘΕΤΗΡΑΣ ΓΙΑ ΤΗΝ ΕΓΧΥΣΗ ΕΝΟΣ ΥΓΡΟΥ Ή ΦΑΡΜΑΚΟΥ	3027583
743816/01-07-98	AEROSPATIALE SOCIETE NATIO- NALE INDUSTRIELLE	ΗΛΕΚΤΡΟΝΙΚΗ ΔΙΑΤΑΞΗ ΠΡΟΣΤΑΤΕΥΟΜΕΝΗ ΑΠΟ ΤΙΣ ΚΡΟΥΣΕΙΣ ΜΕ ΕΝΘΥΛΑΚΩΣΗ	3027577
744402/29-07-98	WAKUNAGA SEIYAKU KABU- SHIKI KAISHA	ΑΛΛΑΣ ΚΑΛΙΟΥ ΠΑΡΑΓΩΓΩΝ ΔΙΦΑΙΝΥΛΟΜΕΘΑΝΙΟΥ ΚΑΙ ΦΑΡΜΑΚΑ ΠΟΥ ΤΑ ΠΕΡΙΕΧΟΥΝ	3027777
744416/05-08-98	1) BP CHEMICALS LTD 2) BP CHEMICALS S.N.C.	ΜΕΘΟΔΟΣ ΠΑΡΑΣΚΕΥΗΣ ΚΑΤΑΛΥΤΗΣ ZIEGLER-NATTA	3027594
745124/17-06-98	1) AMGEN INC. 2) THE REGENTS OF THE UNI- VERSITY OF CALIFORNIA	ΠΡΩΤΕΙΝΗ ΚΥΤΤΑΡΙΚΟΥ ΚΥΚΛΟΥ ΘΗΛΑΣΤΙΚΩΝ	3027621
746197/27-05-98	1) VAN DER HOVEN HENRY JUSTUS HERMAN 2) VAN DER HOVEN NICOLAAS PHILLIPUS JACOBUS	ΑΓΓΙΣΤΡΙ ΨΑΡΕΜΑΤΟΣ	3027747
748200/10-06-98	PASTEUR MERIEUX SERUMS ET VACCINS	ΜΟΝΑΔΑ ΓΙΑ ΤΗΝ ΔΙΑΝΟΜΗ ΕΝΟΣ ΦΑΡΜΑΚΕΥΤΙΚΟΥ ΔΙΑΛΥΜΑΤΟΣ ΕΝΤΟΣ ΦΥΣΙΓΓΙΩΝ Ή ΑΝΑΛΟΓΩΝ ΣΤΟΙΧΕΙΩΝ, ΚΥΡΙΩΣ ΜΕΤΑ ΤΗΝ ΑΝΑΛΗΨΗ ΕΝΟΣ ΛΥΟΦΙΛΙΣΜΕΝΟΥ ΠΡΟΙΟΝΤΟΣ	3027659
748498/27-05-98	TORGRIM MELHUUS AS	ΔΙΑΤΑΞΗ ΓΙΑ ΤΗΝ ΕΦΑΡΜΟΓΗ ΜΕΓΑΛΩΝ ΔΙΑΦΗ- ΜΙΣΤΙΚΩΝ ΑΦΙΣΩΝ ΕΠΙ ΕΝΟΣ ΚΤΙΡΙΟΥ	3027643
748553/20-05-98	OPT-TEL LTD	ΤΗΛΕΦΩΝΙΚΗ ΣΥΣΚΕΥΗ ΚΛΗΣΕΩΝ, ΠΑΡΑΚΟΛΟΥΘΗ- ΣΕΩΣ ΚΑΙ ΕΠΙΛΟΓΗΣ ΔΙΑΔΡΟΜΩΝ	3027712
748557/05-08-98	BRITISH TELECOMMUNICATIONS PUBLIC LIMITED CO	ΜΕΘΟΔΟΣ ΤΙΜΟΛΟΓΗΣΗΣ ΓΙΑ ΤΗΛΕΠΙΚΟΙΝΩΝΙΑΚΟ ΣΥΣΤΗΜΑ	3027595
748806/08-07-98	FERRER INTERNACIONAL, S.A.	ΔΙΕΡΓΑΣΙΑ ΓΙΑ ΠΑΡΑΣΚΕΥΗ ΠΟΛΥΜΟΡΦΩΝ Β ΚΑΙ C ΤΟΥ ΜΟΝΟΝΙΤΡΙΚΟΥ ΑΛΛΑΤΟΣ 1-[2,4-ΔΙΧΛΩΡΟ-Β-[(7- ΧΛΩΡΟΒΕΝΖΟ[Β]ΘΕΙΕΝ-3-ΥΛΟ)ΜΕΘΟΞΥ]ΦΑΙΝΑΙΘΥΛΟ] ΙΜΙΔΑΖΟΛΗΣ	3027794
749336/10-06-98	SUDDEUTSCHE FEINMECHANIK GMBH	ΒΕΛΟΝΗ ΣΥΡΙΓΓΟΣ ΔΙΑ ΤΗΝ ΕΝΑΠΟΘΕΣΙΝ ΕΝΟΣ ΣΤΟΙΧΕΙΟΥ	3027640
751752/03-06-98	DIVYSIO SOLUTIONS ULC	ΔΙΑΣΤΕΛΛΟΜΕΝΟ ΕΜΦΥΤΕΥΜΑ	3027774
751919/17-06-98	FIB-SERVICES	ΜΙΓΜΑ ΧΗΜΙΚΩΝ ΟΥΣΙΩΝ ΠΡΟΟΡΙΖΟΜΕΝΟ ΓΙΑ ΤΟ ΣΧΗΜΑΤΙΣΜΟ ΜΙΑΣ ΠΥΡΙΜΑΧΗΣ ΣΥΝΘΕΣΕΩΣ	3027691
751945/01-07-98	MERRELL PHARMACEUTICALS INC.	ΜΕΘΟΔΟΣ ΓΙΑ ΤΗΝ ΠΑΡΑΣΚΕΥΗ (1Η-ΤΕΤΡΑΖΟΛ-5- ΥΛΟ) ΤΕΤΡΑΖΟΛΟ[1,5-Α] ΚΙΝΟΛΙΝΩΝ ΚΑΙ ΝΑΦΘΥ- ΡΙΔΙΝΩΝ	3027563

ΑΡ./ΗΜ.ΔΗΜ.Ε.Δ. (87)	ΔΙΚΑΙΟΥΧΟΣ (73)	ΤΙΤΛΟΣ ΕΦΕΥΡΕΣΗΣ (54)	ΑΡ.ΕΥΡ.Δ.Ε. (11)
752895/15-07-98	NORTON HEALTHCARE LTD	ΕΝΑΣ ΑΝΕΞΑΡΤΗΤΟΣ ΜΕΤΡΗΤΗΣ ΓΙΑ ΜΙΑ ΣΥΣΚΕΥΗ ΠΑΡΟΧΗΣ ΠΡΟΚΑΘΟΡΙΣΜΕΝΩΝ ΔΟΣΕΩΝ ΦΑΡΜΑΚΟΥ ΜΕ ΕΙΣΠΝΟΗ	3027689
752990/05-08-98	PFIZER INC.	ΠΑΡΑΓΩΓΑ ΒΕΝΖΙΣΟΘΕΙΑΖΟΛΙΩΝ ΩΣ ΑΝΑΣΤΟΛΕΙΣ ΤΗΣ ΒΙΟΣΥΝΘΕΣΗΣ ΤΗΣ 5-ΛΙΠΟΞΥΓΕΝΑΣΗΣ	3027598
756460/22-07-98	BRITISH-AMERICAN TOBACCO CO LTD	ΒΕΛΤΙΩΣΕΙΣ ΣΧΕΤΙΚΕΣ ΜΕ ΥΛΙΚΟ ΦΙΛΤΡΑΡΙΣΜΑΤΟΣ ΚΑΠΝΟΥ	3027568
757530/10-06-98	VORWERK & CO. INTERHOLDING GMBH	ΜΑΓΕΡΙΚΗ ΜΗΧΑΝΗ Μ' ΕΝΑ ΑΝΑΔΕΥΤΙΚΟ ΔΟΧΕΙΟ ΚΑΙ ΜΙΑ ΔΙΑΤΑΞΗ ΚΙΝΗΣΗΣ ΓΙΑ ΤΟΝ ΑΝΑΔΕΥΤΙΚΟ ΜΗΧΑΝΙΣΜΟ ΜΕΣΑ ΣΤΟ ΑΝΑΔΕΥΤΙΚΟ ΔΟΧΕΙΟ	3027617
757567/24-06-98	BARNSELY DISTRICT GENERAL HOSPITAL NHS TRUST	ΣΥΣΚΕΥΗ ΓΙΑ ΤΗΝ ΤΡΟΦΟΔΟΣΙΑ ΕΝΟΣ ΑΕΡΙΟΥ ΣΕ ΑΣΘΕΝΕΙΣ	3027740
758851/22-07-98	CPC MAIZENA GMBH	ΜΕΘΟΔΟΣ ΠΑΡΑΓΩΓΗΣ ΜΙΑΣ ΣΑΛΤΣΑΣ ΚΑΡΥΚΕΥΜΑΤΟΣ	3027782
758896/19-08-98	DR. RENTSCHLER GMBH & CO. MEDIZIN KG	ΠΑΡΑΣΚΕΥΑΣΜΑ ΤΟΠΙΚΗΣ ΧΡΗΣΕΩΣ, ΠΕΡΙΕΧΟΝ ΑCICLOVIR	3027793
758911/15-07-98	ORION-ΥΗΤΥΜΑ ΟΥ	ΣΥΣΚΕΥΗ ΕΙΣΠΝΟΗΣ ΚΟΝΕΩΣ	3027716
759953/22-07-98	BASF AG	ΣΥΜΦΥΤΑ ΣΤΑΘΕΡΟΠΟΙΗΜΕΝΑ ΜΕ ΦΩΣ ΚΑΙ ΘΕΡΜΟΤΗΤΑ ΠΟΛΥΑΜΙΔΙΑ	3027604
760787/10-06-98	KOBUSCH FOLIEN GMBH	ΣΑΚΚΟΣ ΣΥΣΚΕΥΑΣΙΑΣ ΜΕ ΦΕΡΟΥΣΑ ΛΑΒΗ ΑΠΟ ΛΕΠΤΟ ΦΥΛΛΟ ΣΥΝΘΕΤΙΚΟΥ ΥΛΙΚΟΥ ΓΙΑ ΕΙΔΗ ΥΓΙΕΙΝΗΣ ΙΔΙΑΙΤΕΡΑ ΠΑΝΕΣ	3027713
762865/05-08-98	RHONE-POULENC RORER S.A.	ΜΕΘΟΔΟΣ ΠΑΡΑΣΚΕΥΗΣ ΜΑΡΓΑΡΙΤΩΝ ΚΑΙ ΛΑΜΒΑΝΟΜΕΝΟΙ ΜΑΡΓΑΡΙΤΕΣ ΠΕΡΙΕΧΟΝΤΕΣ ΔΡΑΣΤΙΚΟ ΣΥΣΤΑΤΙΚΟ ΜΕ ΑΚΑΘΟΡΙΣΤΟ ΣΗΜΕΙΟ ΤΗΞΕΩΣ	3027592
764192/12-08-98	HENKEL KOMMANDITGESELLSCHAFT AUF AKTIEN	ΚΟΛΛΗΤΙΚΗ ΟΥΣΙΑ ΑΝΤΙΔΡΑΣΗΣ ΕΝΟΣ ΣΥΣΤΑΤΙΚΟΥ	3027761
766650/06-05-98	NEDERLANDSE ORGANISATIE VOOR TOEGEPAST-NATUURWETENSCHAPPELIJK ONDERZOEK TNO	ΑΝΑΕΡΟΒΙΟΣ ΑΦΑΙΡΕΣΙΣ ΕΝΩΣΕΩΝ ΘΕΙΟΥ ΑΠΟ ΑΠΟΒΛΗΤΑ ΥΔΑΤΑ	3027580
770070/30-09-98	RHONE-POULENC RORER S.A.	ΜΕΘΟΔΟΣ ΠΑΡΑΣΚΕΥΗΣ ΤΟΥ ΤΡΙΕΝΥΔΡΟΥ (2R,3S)-3-Τ-ΒΟΥΤΟΞΥΚΑΡΒΟΝΥΛΑΜΙΝΟ-2-ΥΔΡΟΞΥ-3-ΦΑΙΝΥΛΟ-ΠΡΟΠΙΟΝΙΚΟΥ 4-ΑΚΕΤΟΞΥ-2Α-ΒΕΝΖΟΥΛΟΞΥ-5Β, 20-ΕΠΟΞΥ-1,7Β, 10Β-ΤΡΙΥΔΡΟΞΥ-9-ΟΞΟ-ΤΑΞ-11-ΕΝ-13Α-ΥΛΕΣΤΕΡΟΣ	3027558
771145/17-06-98	AGREVO ENVIRONMENTAL HEALTH LTD	ΜΙΑ ΣΥΣΚΕΥΗ ΓΙΑ ΤΟΝ ΕΛΕΓΧΟ ΤΩΝ ΜΙΚΡΩΝ ΕΡΠΟΝΤΩΝ ΖΩΥΦΙΩΝ	3027720
780397/10-06-98	JENAPHARM GMBH & CO. KG	ΝΕΑ ΠΑΡΑΓΩΓΑ 17Α-ΚΥΑΝΟΜΕΘΥΛΟΙΣΤΡΑ-4,9-ΔΙΕΝΙΟΥ, ΜΕΘΟΔΟΣ ΓΙΑ ΤΗΝ ΠΑΡΑΣΚΕΥΗ ΤΟΥΣ ΚΑΙ ΦΑΡΜΑΚΕΥΤΙΚΕΣ ΣΥΝΘΕΣΕΙΣ ΠΕΡΙΕΧΟΥΣΕΣ ΑΥΤΕΣ ΤΙΣ ΕΝΩΣΕΙΣ	3027627
783528/12-08-98	FRESENIUS AG	ΜΕΘΟΔΟΣ ΓΙΑ ΤΗΝ ΠΑΡΑΣΚΕΥΗ ΠΡΟΪΟΝΤΩΝ ΑΠΟΔΟΜΗΣΗΣ ΑΜΥΛΟΥ	3027648

ΑΡ./ΗΜ.ΔΗΜ.Ε.Δ. (87)	ΔΙΚΑΙΟΥΧΟΣ (73)	ΤΙΤΛΟΣ ΕΦΕΥΡΕΣΗΣ (54)	ΑΡ.ΕΥΡ.Δ.Ε. (11)
784661/22-07-98	VEBA OEL AG	ΜΕΘΟΔΟΣ ΓΙΑ ΤΗΝ ΕΠΑΝΑΚΤΗΣΗ ΧΗΜΙΚΩΝ ΠΡΩΤΩΝ ΥΛΩΝ ΚΑΙ ΣΥΣΤΑΤΙΚΩΝ ΚΑΥΣΙΜΩΝ ΥΛΙΚΩΝ ΑΠΟ ΑΝΑΚΥΚΛΩΜΕΝΑ ΣΥΝΘΕΤΙΚΑ Ή ΣΥΝΘΕΤΙΚΑ ΑΠΟΡΡΙΜΜΑΤΑ	3027760
787104/20-05-98	DE VEER GIJS	ΣΥΣΚΕΥΑΣΙΑ ΓΙΑ ΑΝΘΗ	3027642
788726/15-07-98	SIEMENS AG	ΤΥΠΟΠΟΙΗΜΕΝΟ ΣΤΟΙΧΕΙΟ ΠΑΡΟΧΗΣ ΡΕΥΜΑΤΟΣ ΓΙΑ ΤΟΝ ΕΦΟΔΙΑΣΜΟ ΜΙΑΣ ΑΓΩΓΙΜΗΣ ΠΛΑΚΑΣ ΜΙΑΣ ΚΑΤΑΣΚΕΥΑΣΤΙΚΗΣ ΟΜΑΔΑΣ	3027570
791087/05-08-98	ROCKWOOL INTERNATIONAL A/S	ΤΕΧΝΗΤΕΣ ΥΑΛΩΔΕΙΣ ΙΝΕΣ	3027597
793531/20-05-98	ARPLAS GESELLSCHAFT FUER PLASMA TECHNOLOGIE MBH	ΜΕΘΟΔΟΣ ΓΙΑ ΤΗΝ ΧΗΜΙΚΗ ΤΡΟΠΟΠΟΙΗΣΗ ΣΤΕΡΕΩΝ ΥΛΩΝ ΟΙ ΟΠΟΙΕΣ ΠΕΡΙΕΧΟΥΝ ΑΛΚΥΛ ΟΜΑΔΕΣ	3027559
794767/22-07-98	DR. FALK PHARMA GMBH	ΣΤΑΘΕΡΑ ΔΙΑΛΥΜΑΤΑ BUDESONID, ΜΕΘΟΔΟΣ ΠΑΡΑΣΚΕΥΗΣ ΤΟΥΣ, ΚΑΙ ΧΡΗΣΙΜΟΠΟΙΗΣΗ ΤΩΝ ΔΙΑΛΥΜΑΤΩΝ ΑΥΤΩΝ ΩΣ ΠΑΡΑΣΚΕΥΑΣΜΑΤΩΝ ΥΠΟΚΛΙΣΜΩΝ ΚΑΙ ΦΑΡΜΑΚΕΥΤΙΚΩΝ ΑΦΡΩΝ	3027632
794914/22-07-98	SIDEL	ΔΙΑΤΑΞΙΣ ΣΤΗΡΙΞΕΩΣ ΠΡΟΔΙΑΜΟΡΦΩΜΑΤΩΝ	3027748
797696/29-07-98	LENZING AG	ΜΕΘΟΔΟΣ ΓΙΑ ΤΗΝ ΠΑΡΑΣΚΕΥΗ ΚΥΤΤΑΡΙΝΙΚΩΝ ΙΝΩΝ	3027605
798266/22-07-98	DEGUSSA AG	ΠΥΡΙΤΙΚΟ ΟΞΥ ΕΚ ΚΑΤΑΚΡΗΜΝΙΣΕΩΣ	3027690

2.3 ΕΥΡΕΤΗΡΙΟ ΕΥΡΩΠΑΪΚΩΝ Δ.Ε. ΣΥΜΦΩΝΑ ΜΕ ΤΗΝ ΑΛΦΑΒΗΤΙΚΗ ΣΕΙΡΑ ΤΩΝ ΔΙΚΑΙΟΥΧΩΝ

<i>ΔΙΚΑΙΟΥΧΟΣ</i> (73)	<i>ΤΙΤΛΟΣ ΕΦΕΥΡΕΣΗΣ</i> (54)	<i>ΑΡ./ΗΜ.ΔΗΜ.Ε.Δ.</i> (87)	<i>ΑΡ.ΕΥΡ.Δ.Ε.</i> (11)
3M ITALIA S.P.A.	ΔΙΑΤΑΞΗ ΣΥΓΚΡΑΤΗΣΕΩΣ ΣΗΜΕΙΩΜΑΤΑΡΙΟΥ	590532/10-06-98	3027633
ABACUS HOLDINGS LTD	ΜΙΑ ΣΥΣΚΕΥΗ ΚΑΙ ΜΙΑ ΜΕΘΟΔΟΣ ΓΙΑ ΤΗΝ ΑΝΥΨΩΣΗ ΚΑΙ ΤΟ ΚΑΤΕΒΑΣΜΑ ΣΤΗΛΩΝ	693154/08-07-98	3027729
ABBOTT LABORATORIES	ΜΟΝΑΣ ΦΥΣΙΓΓΟΣ-ΒΕΛΟΝΗΣ ΕΧΟΥΣΑ ΕΙΣΕΛΚΟΜΕΝΗΝ ΒΕΛΟΝΗΝ	645154/10-06-98	3027695
ADIR ET COMPAGNIE	ΠΑΡΑΓΩΓΑ ΕΛΛΙΠΤΙΝΗΣ ΜΕ ΑΝΤΙΚΑΡΚΙΝΙΚΗ ΔΡΑΣΤΙΚΟΤΗΤΑ	591058/03-06-98	3027772
AEROSPATIALE SOCIETE NATIONALE INDUSTRIELLE	ΗΛΕΚΤΡΟΝΙΚΗ ΔΙΑΤΑΞΗ ΠΡΟΣΤΑΤΕΥΟΜΕΝΗ ΑΠΟ ΤΙΣ ΚΡΟΥΣΕΙΣ ΜΕ ΕΝΘΥΛΑΚΩΣΗ	743816/01-07-98	3027577
AGREVO ENVIRONMENTAL HEALTH LTD	ΜΙΑ ΣΥΣΚΕΥΗ ΓΙΑ ΤΟΝ ΕΛΕΓΧΟ ΤΩΝ ΜΙΚΡΩΝ ΕΡΠΟΝΤΩΝ ΖΩΩΦΙΩΝ	771145/17-06-98	3027720
AKZO NOBEL N.V.	ΥΔΑΤΙΚΗ ΔΙΑΣΠΟΡΑ ΠΟΛΥΜΕΡΩΝ ΒΙΝΥΛΙΟΥ	729493/03-06-98	3027586
ALLERGAN, INC.	ΟΦΘΑΛΜΙΚΕΣ ΣΥΝΘΕΣΕΙΣ ΚΑΙ ΜΕΘΟΔΟΙ ΓΙΑ ΤΗ ΣΥΝΤΗΡΗΣΗ ΚΑΙ ΤΗ ΧΡΗΣΗ ΤΟΥΣ	507816/01-07-98	3027685
ALLEVARD	ΔΙΑΤΑΞΗ ΑΓΚΥΡΩΣΕΩΣ ΕΝΟΣ ΕΛΑΣΤΙΚΟΥ ΣΥΝΔΕΤΗΡΑ ΣΙΔΗΡΟΤΡΟΧΙΑΣ	710308/06-05-98	3027588
AMERICAN CYANAMID CO.	ΑΛΚΥΛ ΕΣΤΕΡΕΣ 5-ΕΤΕΡΟΚΥΚΛΙΚΩΝ-ΠΥΡΙΔΙΝΟ-2,3-ΔΙΚΑΡΒΟΞΥΛΙΚΩΝ ΟΞΕΩΝ ΚΑΙ 5-ΕΤΕΡΟΚΥΚΛΙΚΩΝ 2-(2-ΙΜΙΔΑΖΟΛΙΝ-2-ΥΛ) ΠΥΡΙΔΙΝΩΝ ΚΑΙ ΜΕΘΟΔΟΙ ΠΑΡΑΣΚΕΥΗΣ ΑΥΤΩΝ	434965/20-05-98	3027614
AMERICAN CYANAMID CO.	ΒΕΛΤΙΩΜΕΝΗ ΜΕΘΟΔΟΣ ΓΙΑ ΤΗ ΣΥΝΘΕΣΗ Ν-3-(1Η-ΙΜΙΔΑΖΟΛ-1-ΥΛ)ΦΑΙΝΥΛ-4-(ΥΠΟΚΑΤΕΣΤΗΜΕΝΩΝ)-2-ΠΥΡΙΜΙΔΙΝΑΜΙΝΩΝ	453731/26-08-98	3027762
AMERICAN CYANAMID CO.	ΣΟΥΛΦΟΝΥΛΟΥΡΙΕΣ ΣΑΝ ΖΙΖΑΝΙΟΚΤΟΝΕΣ ΕΝΩΣΕΙΣ	679646/29-07-98	3027764
AMERICAN CYANAMID CO.	ΠΑΡΑΓΩΓΑ Ν-ΑΡΥΛΟΘΕΙΟΥΔΡΑΖΟΝΗΣ ΣΑΝ ΕΝΤΟΜΟΚΤΟΝΑ ΚΙ ΑΚΑΡΙΔΟΚΤΟΝΑ ΜΕΣΑ	709372/26-08-98	3027763
AMERICAN HOME PRODUCTS CORPORATION	ΡΑΠΑΜΥΚΙΝΗ ΓΙΑ ΤΗ ΘΕΡΑΠΕΙΑ ΤΗΣ ΝΟΣΟΥ ΤΟΥ CROHN, ΤΗΣ ΕΛΚΩΔΟΥΣ ΚΟΛΙΤΙΔΑΣ Ή ΤΗΣ ΕΛΚΩΔΟΥΣ ΠΡΟΚΤΙΤΙΔΑΣ	583925/03-06-98	3027610
AMGEN INC.	ΣΥΝΘΕΣΕΙΣ ΚΑΙ ΜΕΘΟΔΟΙ ΓΙΑ ΤΗΝ ΔΙΕΓΕΡΣΗ ΤΗΣ ΑΝΑΠΤΥΞΕΩΣ ΚΑΙ ΤΟΥ ΔΙΑΦΟΡΙΣΜΟΥ ΤΩΝ ΜΕΓΑΚΑΡΥΟΚΥΤΤΑΡΩΝ	690127/05-08-98	3027593
AMGEN INC.	ΠΡΩΤΕΙΝΗ ΚΥΤΤΑΡΙΚΟΥ ΚΥΚΛΟΥ ΘΗΛΑΣΤΙΚΩΝ	745124/17-06-98	3027621
ANORMED INC.	ΑΝΟΣΟΚΑΤΑΣΤΑΛΤΙΚΕΣ ΣΥΝΘΕΣΕΙΣ	542860/20-05-98	3027668
AQUALON COMPANY	ΣΥΝΕΚΤΙΚΟΙ ΠΑΧΥΝΤΕΣ ΥΔΡΟΞΥΑΛΚΥΛΟΚΥΤΤΑΡΙΝΗΣ ΜΕ ΥΔΡΟΦΟΒΟ ΥΠΕΡΦΘΟΡΙΩΜΕΝΟ ΑΛΚΥΛΙΟ	563978/26-08-98	3027741
AQUALON COMPANY	ΥΔΑΤΙΚΕΣ ΣΥΝΘΕΣΕΙΣ ΕΠΙΣΤΡΩΣΕΙΣ ΒΕΛΤΙΩΜΕΝΟΥ ΣΤΡΩΣΙΜΑΤΟΣ ΧΡΩΜΑΤΟΣ	566911/26-08-98	3027743
ARPLAS GESELLSCHAFT FUER PLASMATECHNOLOGIE MBH	ΜΕΘΟΔΟΣ ΓΙΑ ΤΗΝ ΧΗΜΙΚΗ ΤΡΟΠΟΠΟΙΗΣΗ ΣΤΕΡΕΩΝ ΥΛΩΝ ΟΙ ΟΠΟΙΕΣ ΠΕΡΙΕΧΟΥΝ ΑΛΚΥΛ ΟΜΑΔΕΣ	793531/20-05-98	3027559
ASTRA AKTIEBOLAG	ΕΙΣΠΝΕΥΣΤΗΡΑΣ ΜΙΑΣ ΧΡΗΣΗΣ	629136/10-06-98	3027773

ΔΙΚΑΙΟΥΧΟΣ (73)	ΤΙΤΛΟΣ ΕΦΕΥΡΕΣΗΣ (54)	ΑΡ./ΗΜ.ΔΗΜ.Ε.Δ. (87)	ΑΡ.ΕΥΡ.Δ.Ε. (11)
ASTURIANA DE ZINC, S.A.	ΣΥΣΤΗΜΑ ΚΑΘΑΡΙΣΜΟΥ ΓΙΑ ΗΛΕΚΤΡΟΛΥΤΙΚΕΣ ΔΕΞΑΜΕΝΕΣ	646662/03-06-98	3027746
ATKINSON-MCDOUGAL CORPORATION	ΔΙΑΤΑΞΗ ΠΡΟΣΤΑΣΙΑΣ ΑΠΟ ΤΗ ΔΙΑΒΡΩΣΗ	583500/15-07-98	3027573
BARNSELY DISTRICT GENERAL HOSPITAL NHS TRUST	ΣΥΣΚΕΥΗ ΓΙΑ ΤΗΝ ΤΡΟΦΟΔΟΣΙΑ ΕΝΟΣ ΑΕΡΙΟΥ ΣΕ ΑΣΘΕΝΕΙΣ	757567/24-06-98	3027740
BASF AG	ΜΙΚΡΟΣΚΟΝΕΣ	678109/15-07-98	3027603
BASF AG	Η ΠΑΡΑΣΚΕΥΗ ΜΙΓΜΑΤΩΝ ΤΩΝ (R) ΚΑΙ (S)-2-(4-ΑΛΚΑΝΟΥΛΟΦΑΙΟΝΟΞΥ)-Ή (R) ΚΑΙ (S)-2-(4-ΑΡΟΥΛΟΦΑΙΝΟΞΥ) ΠΡΟΠΙΟΝΙΚΩΝ ΕΣΤΕΡΩΝ	701547/29-07-98	3027601
BASF AG	ΣΥΜΦΥΤΑ ΣΤΑΘΕΡΟΠΟΙΗΜΕΝΑ ΜΕ ΦΩΣ ΚΑΙ ΘΕΡΜΟΤΗΤΑ ΠΟΛΥΑΜΙΔΙΑ	759953/22-07-98	3027604
BATTELLE MEMORIAL INSTITUTE	ΜΕΘΟΔΟΣ ΚΑΤΑΛΥΤΙΚΗΣ ΜΕΤΑΤΡΟΠΗΣ ΟΡΓΑΝΙΚΩΝ ΥΛΩΝ ΣΕ ΑΕΡΙΟ ΠΡΟΙΟΝ	643756/12-08-98	3027675
BAVARIA MEDIZIN TECHNOLOGIE GMBH	ΚΑΘΕΤΗΡΑΣ ΓΙΑ ΤΗΝ ΕΓΧΥΣΗ ΕΝΟΣ ΥΓΡΟΥ Ή ΦΑΡΜΑΚΟΥ	738165/06-05-98	3027583
BAXTER INTERNATIONAL INC.	ΔΙΑΛΥΜΑΤΑ ΠΕΡΙΤΟΝΑΙΚΗΣ ΔΙΑΠΙΔΥΣΗΣ ΠΕΡΙΕΧΟΝΤΑ ΤΟΥΛΑΧΙΣΤΟΝ ΕΝΑ ΔΙΠΕΠΤΙΔΙΟ	555087/05-08-98	3027714
BAYER AG	ΠΑΡΑΓΩΓΑ ΒΕΝΖΟΦΟΥΡΑΝΥΛΟ- ΚΑΙ -ΘΕΙΟΦΑΙΝΥΛΟ-ΑΛΚΑΝΟΚΑΡΒΟΞΥΛΙΚΟΥ ΟΞΕΟΣ	623607/15-07-98	3027787
BAYER AG	ΧΡΗΣΙΜΟΠΟΙΗΣΗ ΦΩΣΦΟΡΙΚΩΝ ΕΣΤΕΡΩΝ ΩΣ ΑΝΑΣΤΟΛΕΩΝ ΤΗΣ ΚΡΥΣΤΑΛΛΟΠΟΙΗΣΗΣ	655197/01-07-98	3027662
BAYER AG	ΜΕΘΟΔΟΣ ΓΙΑ ΤΗΝ ΜΟΝΩΣΗ ΣΩΛΗΝΩΝ ΜΕ ΟΥΣΙΕΣ ΣΚΛΗΡΟΥ ΑΦΡΟΥ ΠΟΛΥΟΥΡΕΘΑΝΗΣ ΣΥΜΦΩΝΑ ΜΕ ΤΗΝ ΜΕΘΟΔΟ ΠΕΡΙΣΤΡΟΦΙΚΗΣ ΧΥΤΕΥΣΗΣ	668306/01-07-98	3027664
BAYER AG	ΠΑΡΑΣΚΕΥΑΣΜΑΤΑ ΠΟΛΥΙΣΟΚΥΑΝΙΚΟΥ ΕΣΤΕΡΟΣ ΠΟΥ ΜΠΟΡΟΥΝ ΝΑ ΔΙΑΣΠΑΡΟΥΝ ΕΝΤΟΣ ΥΔΑΤΟΣ	680983/29-07-98	3027704
BAYER AG	ΜΕΘΟΔΟΣ ΓΙΑ ΤΗΝ ΠΑΡΑΣΚΕΥΗ ΒΕΝΖΥΛΟ-ΠΙΠΕΡΙΔΥΛΟΜΕΘΥΛΙΝΔΑΝΟΝΩΝ	711756/22-07-98	3027698
BEHRINGWERKE AKTIENGESELLSCHAFT	ΠΡΟΦΑΡΜΑΚΑ ΓΛΥΚΟΖΥΛΟ-ΕΤΟΠΟΣΙΔΙΟΥ, ΜΕΘΟΔΟΣ ΓΙΑ ΤΗΝ ΠΑΡΑΣΚΕΥΗ ΤΟΥΣ ΚΑΙ Η ΧΡΗΣΗ ΤΟΥΣ ΣΕ ΣΥΝΔΥΑΣΜΟ ΜΕ ΛΕΙΤΟΥΡΓΟΠΟΙΗΜΕΝΑ ΕΞΕΙΔΙΚΕΥΜΕΝΑ ΣΕ ΟΓΚΟΥΣ ΠΡΟΙΟΝΤΑ ΣΥΖΕΥΞΗΣ ΕΝΖΥΜΟΥ	423747/22-07-98	3027569
BP CHEMICALS LTD	ΜΕΘΟΔΟΣ ΠΑΡΑΣΚΕΥΗΣ ΚΑΤΑΛΥΤΗΣ ZIEGLER-NATTA	744416/05-08-98	3027594
BP CHEMICALS S.N.C.	ΜΕΘΟΔΟΣ ΠΑΡΑΣΚΕΥΗΣ ΚΑΤΑΛΥΤΗΣ ZIEGLER-NATTA	744416/05-08-98	3027594
BRISTOL-MYERS SQUIBB CO.	ΑΝΑΣΥΝΔΥΑΣΤΙΚΑ ΑΝΟΣΟΠΡΟΙΟΝΤΑ ΣΥΖΕΥΞΗΣ ΓΙΑ ΘΕΡΑΠΕΙΑ ΠΟΥ ΠΕΡΙΛΑΜΒΑΝΟΥΝ ΙΝΤΕΡΛΕΥΚΙΝΗ 2	439095/20-05-98	3027613
BRISTOL-MYERS SQUIBB CO.	ΝΕΕΣ ΠΡΩΤΕΙΝΕΣ ΜΕ ΔΡΑΣΤΙΚΟΤΗΤΑ ΟΓΚΟΣΤΑΤΙΝΗΣ Μ ΚΑΙ ΜΕΘΟΔΟΣ ΠΑΡΑΣΚΕΥΗΣ ΤΩΝ	504291/08-07-98	3027654
BRITISH TELECOMMUNICATIONS PUBLIC LIMITED CO.	ΜΕΘΟΔΟΣ ΤΙΜΟΛΟΓΗΣΗΣ ΓΙΑ ΤΗΛΕΠΙΚΟΙΝΩΝΙΑΚΟ ΣΥΣΤΗΜΑ	748557/05-08-98	3027595
BRITISH TELECOMMUNICATIONS PUBLIC LIMITED CO.	ΔΙΑΤΑΞΗ ΧΡΗΣΙΜΟΠΟΙΟΥΜΕΝΗ ΣΤΗΝ ΣΥΝΔΕΣΗ ΟΠΤΙΚΩΝ ΙΝΩΝ ΜΕ ΠΕΡΙΒΛΗΜΑΤΑ ΠΡΟΣΑΡΜΟΖΟΜΕΝΑ ΜΕ ΔΥΝΑΤΟΤΗΤΑ ΠΕΡΙΣΤΡΟΦΗΣ	721598/22-07-98	3027624

ΔΙΚΑΙΟΥΧΟΣ (73)	ΤΙΤΛΟΣ ΕΦΕΥΡΕΣΗΣ (54)	ΑΡ./ΗΜ.ΔΗΜ.Ε.Δ. (87)	ΑΡ.ΕΥΡ.Δ.Ε. (11)
BRITISH-AMERICAN TOBACCO COMPANY LTD	ΒΕΛΤΙΩΣΕΙΣ ΣΧΕΤΙΚΕΣ ΜΕ ΥΛΙΚΟ ΦΙΛΤΡΑΡΙΣΜΑΤΟΣ ΚΑΠΝΟΥ	756460/22-07-98	3027568
BRUGGER ROLF	ΔΙΑΤΑΞΗ ΓΙΑ ΔΙΑΘΕΣΗ ΜΟΥΣΙΚΩΝ ΠΛΗΡΟΦΟΡΙΩΝ ΣΕ ΨΗΦΙΑΚΗ ΜΟΡΦΗ	678851/12-08-98	3027730
BUCKMAN LABORATORIES INTERNATIONAL, INC.	ΑΛΟΓΟΝΩΜΕΝΕΣ 4'-ΜΕΘΟΞΥΑΚΕΤΟΦΑΙΝΟΝΕΣ ΣΑΝ ΜΙΚΡΟΒΙΟΚΤΟΝΑ ΚΑΙ ΣΥΝΤΗΡΗΤΙΚΑ	639049/29-07-98	3027789
CANINI FERRUCCIO	ΚΟΥΚΚΙΣΤΗΡΙ ΓΙΑ ΛΕΠΤΟΚΟΚΚΟ ΕΠΙΤΡΑΠΕΖΙΟ ΑΛΑΤΙ (ΑΛΑΤΙΕΡΑ)	637214/27-05-98	3027737
CATHETER IMAGING SYSTEMS CELANESE GMBH	ΟΔΗΓΟΥΜΕΝΟΣ ΚΑΘΗΤΗΡΑΣ ΜΕΘΟΔΟΣ ΓΙΑ ΤΗΝ ΠΑΡΑΣΚΕΥΗ ΕΣΤΕΡΩΝ ΦΟΡΜΥΛΟ-ΑΝΘΡΑΚΙΚΟΥ ΟΞΕΟΣ	649322/01-07-98 711748/29-07-98	3027608 3027626
CEMORC LTD.	4-ΓΟΥΑΝΙΔΙΝΟΒΟΥΤΥΡΑΜΙΔΗ ΓΙΑ ΒΕΛΤΙΩΣΗ ΚΥΚΛΟΦΟΡΙΑΣ ΑΙΜΑΤΟΣ	674508/10-06-98	3027682
CHILDREN'S HOSPITAL MEDICAL CENTER	ΑΝΘΡΩΠΙΝΟΙ ΡΟΤΑΙΟΙ, ΕΜΒΟΛΙΑ ΚΑΙ ΜΕΘΟΔΟΙ	557427/26-08-98	3027744
CHINOIN GYOGYSZER ES VEGYESZETTERMEKEK GYARART.	ΒΕΛΤΙΩΜΕΝΗ ΜΕΘΟΔΟΣ ΓΙΑ ΤΗΝ ΠΑΡΑΣΚΕΥΗ ΠΑΡΑΓΩΓΩΝ ΤΟΥ ΧΛΩΡΙΟΥΧΟΥ ΠΡΟΠΑΡΓΥΛΑΜΜΩΝΙΟΥ	713858/29-07-98	3027708
CLARIANT GMBH	ΜΕΘΟΔΟΣ ΓΙΑ ΤΗΝ ΠΑΡΑΣΚΕΥΗ ΔΙΑΣΠΟΡΑΣ ΠΛΑΣΤΙΚΩΝ ΥΛΩΝ	718314/15-07-98	3027564
CLOPAY PLASTIC PRODUCTS COMPANY, INC.	ΠΟΛΥΣΤΡΩΜΑΤΙΚΗ ΣΥΝΔΙΕΛΑΣΗ ΒΑΘΜΩΤΑ ΤΕΤΑΜΕΝΟΥ ΜΗ ΠΛΕΓΜΕΝΟΥ ΙΝΩΔΟΥΣ ΔΙΚΤΥΩΜΑΤΟΣ ΚΑΙ ΘΕΡΜΟΠΛΑΣΤΙΚΗ ΜΕΜΒΡΑΝΗ ΚΑΙ ΜΕΘΟΔΟΣ	688263/22-07-98	3027683
COLLERY PHILIPPE	ΣΥΜΠΛΟΚΑ ΓΑΛΛΙΟΥ (III), ΜΕΘΟΔΟΙ ΛΗΨΗΣ ΑΥΤΩΝ, ΚΑΙ ΦΑΡΜΑΚΕΥΤΙΚΕΣ ΣΥΝΘΕΣΕΙΣ ΠΕΡΙΧΟΥΣΕΣ ΑΥΤΑ	599881/13-05-98	3027634
COOK COMPOSITES AND POLYMERS	ΡΗΤΙΝΕΣ ΧΥΤΕΥΣΕΩΣ ΚΑΙ ΜΗΤΡΕΣ ΔΙΑΦΑΝΕΙΣ ΣΕ ΑΚΤΙΝΟΒΟΛΙΑ UV ΚΑΤΑΣΚΕΥΑΣΜΕΝΕΣ ΑΠΟ ΑΥΤΕΣ	553007/27-05-98	3027717
CPC INTERNATIONAL INC.	ΚΛΕΙΣΤΡΟ ΔΟΧΕΙΟ ΠΟΥ ΔΕΙΧΝΕΙ ΔΟΛΙΟ ΧΕΙΡΙΣΜΟ	548838/22-07-98	3027783
CPC MAIZENA GMBH	ΜΕΘΟΔΟΣ ΠΑΡΑΓΩΓΗΣ ΜΙΑΣ ΣΑΛΤΣΑΣ ΚΑΡΥΚΕΥΜΑΤΟΣ	758851/22-07-98	3027782
CRUCIBLE MATERIALS CORPORATION	ΜΕΘΟΔΟΣ ΠΑΡΑΓΩΓΗΣ ΤΕΜΑΧΙΔΙΩΝ ΤΙΤΑΝΙΟΥ	587258/08-07-98	3027587
CRYONIC MEDICAL	ΣΥΣΚΕΥΗ ΚΡΥΟΘΕΡΑΠΕΙΑΣ	633008/20-05-98	3027678
CYTEC TECHNOLOGY CORP.	ΜΕΘΟΔΟΣ ΠΑΡΑΣΚΕΥΗΣ ΠΑΡΑΓΩΓΩΝ (ΑΛΟΓΟΝΟ)-ΑΜΙΝΟΕΝΩΣΕΩΝ ΜΕ ΚΑΡΒΟΝΥΛΙΩΣΗ	649842/03-06-98	3027780
DAHLBACK BJORN	ΝΕΑ ΔΡΑΣΤΙΚΟΤΗΤΑ ΑΝΤΙΠΗΚΤΙΚΟΥ ΣΥΜΠΑΡΑΓΟΝΤΑ	690991/22-07-98	3027697
DAIICHI PHARMACEUTICAL CO., LTD	ΠΑΡΑΓΩΓΑ ΠΙΠΕΡΑΖΙΝΗΣ ΩΣ ΑΝΑΣΤΟΛΕΙΣ ΤΗΣ ΚΑΛΜΟΔΟΥΛΙΝΗΣ	624584/19-08-98	3027679
DASSAULT ELECTRONIQUE	ΣΥΣΚΕΥΗ ΜΙΚΡΟΤΑΙΝΙΑΣ ΒΕΛΤΙΩΜΕΝΗΣ ΚΕΡΑΙΑΣ ΚΥΡΙΩΣ ΓΙΑ ΔΕΚΤΗ ΥΠΕΡΣΥΧΝΟΤΗΤΑΣ	610126/12-08-98	3027646
DE VEER GIJS	ΣΥΣΚΕΥΑΣΙΑ ΓΙΑ ΑΝΘΗ	787104/20-05-98	3027642
DEGUSSA AG	ΠΥΡΙΤΙΚΟ ΟΞΥ ΕΚ ΚΑΤΑΚΡΗΜΝΙΣΕΩΣ	798266/22-07-98	3027690
DIVYSIO SOLUTIONS ULC	ΔΙΑΣΤΕΛΛΟΜΕΝΟ ΕΜΦΥΤΕΥΜΑ	751752/03-06-98	3027774

ΔΙΚΑΙΟΥΧΟΣ (73)	ΤΙΤΛΟΣ ΕΦΕΥΡΕΣΗΣ (54)	ΑΡ./ΗΜ.ΔΗΜ.Ε.Δ. (87)	ΑΡ.ΕΥΡ.Δ.Ε. (11)
DR. FALK PHARMA GMBH	ΧΡΗΣΙΜΟΠΟΙΗΣΗ BUDESONID, ΓΙΑ ΠΑΡΑΣΚΕΥΗ ΦΑΡΜΑΚΟΥ ΠΡΟΣ ΘΕΡΑΠΕΙΑΝ ΚΑΤΑΣΤΑΣΕΩΝ ΟΦΕΙΛΟΜΕΝΩΝ ΣΕ ΠΕΡΙΟΡΙΣΜΕΝΗ ΕΝΤΕΡΙΚΗ ΑΠΟΡΡΟΦΗΣΗ ΥΓΡΩΝ	725644/05-08-98	3027725
DR. FALK PHARMA GMBH	ΣΤΑΘΕΡΑ ΔΙΑΛΥΜΑΤΑ BUDESONID, ΜΕΘΟΔΟΣ ΠΑΡΑΣΚΕΥΗΣ ΤΟΥΣ, ΚΑΙ ΧΡΗΣΙΜΟΠΟΙΗΣΗ ΤΩΝ ΔΙΑΛΥΜΑΤΩΝ ΑΥΤΩΝ ΩΣ ΠΑΡΑΣΚΕΥΑΣΜΑΤΩΝ ΥΠΟΚΛΙΣΜΩΝ ΚΑΙ ΦΑΡΜΑΚΕΥΤΙΚΩΝ ΑΦΡΩΝ	794767/22-07-98	3027632
DR. FISCHER AG	ΔΙΑΤΑΞΗ ΓΙΑ ΤΟΝ ΕΠΗΡΕΑΣΜΟ ΗΛΕΚΤΡΙΚΩΝ ΚΑΙ ΜΑΓΝΗΤΙΚΩΝ ΠΕΔΙΩΝ ΧΑΜΗΛΗΣ ΤΑΣΕΩΣ	621795/03-06-98	3027715
DR. RENTSCHLER GMBH & CO. MEDIZIN KG	ΠΑΡΑΣΚΕΥΑΣΜΑ ΤΟΠΙΚΗΣ ΧΡΗΣΕΩΣ, ΠΕΡΙΕΧΟΝ ACICLOVIR	758896/19-08-98	3027793
E.I. DU PONT DE NEMOURS AND CO.	ΣΥΝΘΕΣΕΙΣ ΣΤΑΘΕΡΟΥΣ ΖΕΣΗΣ ΦΘΟΡΙΩΜΕΝΩΝ ΥΔΡΟΓΟΝΑΝΘΡΑΚΩΝ	563305/26-08-98	3027742
E.I. DU PONT DE NEMOURS AND CO.	ΣΤΑΥΡΩΤΑ ΣΥΝΔΕΔΕΜΕΝΑ ΠΟΛΥΜΕΡΙΚΑ ΑΛΑΤΑ ΑΜΜΩΝΙΟΥ	656029/22-07-98	3027584
E.I. DU PONT DE NEMOURS AND CO.	ΜΕΘΟΔΟΙ ΚΑΙ ΚΑΤΑΛΥΤΙΚΕΣ ΣΥΝΘΕΣΕΙΣ ΓΙΑ ΤΗΝ ΥΔΡΟΚΥΑΝΩΣΗ ΜΟΝΟΟΛΕΦΙΝΩΝ	730574/19-08-98	3027731
ELF ATOCHEM S.A.	ΠΑΡΑΓΩΝ ΛΑΝΘΑΝΟΥΣΗΣ ΣΚΛΗΡΥΝΣΕΩΣ ΔΙΑ ΑΜΙΝΟΠΛΑΣΤΕΣ ΔΙΑΒΡΟΧΗΣ ΡΗΤΙΝΩΝ ΚΑΙ ΤΑ ΑΝΤΙΣΤΟΙΧΑ ΜΙΓΜΑΤΑ ΔΙΑΒΡΟΧΗΣ	603068/01-07-98	3027768
ELF ATOCHEM S.A.	ΦΘΟΡΙΩΜΕΝΑ ΑΚΡΥΛΙΚΑ ΚΑΙ ΜΕΘΑΚΡΥΛΙΚΑ ΓΑΛΑΚΤΩΜΑΤΑ ΚΑΙ ΜΙΓΜΑΤΑ ΓΑΛΑΚΤΩΜΑΤΩΝ	708120/03-06-98	3027771
ELI LILLY AND CO.	ΑΝΑΣΤΟΛΗ ΤΗΣ ΔΥΣΛΕΙΤΟΥΡΓΙΚΗΣ ΑΙΜΟΡΡΑΓΙΑΣ ΤΗΣ ΜΗΤΡΑΣ	659417/29-07-98	3027706
ESSEF CORPORATION	ΔΙΑΦΡΑΓΜΑΤΙΚΗ ΚΑΤΑΣΚΕΥΗ ΓΙΑ ΜΙΑ ΔΕΞΑΜΕΝΗ ΣΥΣΣΩΡΕΥΣΗΣ	647784/27-05-98	3027745
ETHNOR	ΧΕΙΡΟΥΡΓΙΚΟ ΕΡΓΑΛΕΙΟ ΓΙΑ ΤΗ ΘΕΡΑΠΕΙΑ ΜΙΑΣ ΥΔΑΤΙΚΗΣ ΚΥΣΤΕΩΣ	725600/03-06-98	3027732
ETS. CHRISTIAN GUTTIN SARL	ΒΑΣΗ ΣΤΗΡΙΞΗΣ ΠΟΥ ΠΡΟΟΡΙΖΕΤΑΙ ΝΑ ΦΕΡΕΙ ΤΗ ΜΙΑ ΑΠΟ ΤΙΣ ΑΚΡΕΣ ΜΙΑΣ ΡΑΒΔΟΥ ΠΕΡΙΕΛΙΞΗΣ, ΜΕ ΣΚΟΠΟ ΤΟ ΤΥΛΙΓΜΑ Ή ΤΟ ΞΕΤΥΛΙΓΜΑ ΕΠΙΦΑΝΕΙΩΝ ΥΛΙΚΟΥ	611715/20-05-98	3027665
FAIRCLOUGH ALBERT THOMAS FEDON JEAN	ΠΑΙΔΙΚΟ ΚΑΡΟΤΣΑΚΙ	637290/13-05-98	3027637
	ΔΙΑΤΑΞΗ ΕΠΕΞΕΡΓΑΣΙΑΣ ΕΝΟΣ ΕΤΕΡΟΓΕΝΟΥΣ ΜΕΙΓΜΑΤΟΣ ΕΙΔΙΚΑ ΑΠΟ ΜΕΛΙ ΚΑΙ ΚΗΡΟ	724829/10-06-98	3027728
FERRARI FRANCO	ΕΝΑΣ ΜΗΧΑΝΙΣΜΟΣ ΓΙΑ ΤΗ ΣΤΕΡΕΩΣΗ ΚΑΙ ΤΗ ΡΥΘΜΙΣΗ ΤΟΥ ΕΜΠΡΟΣΘΙΟΥ ΦΑΤΝΩΜΑΤΟΣ ΕΝΟΣ ΣΥΡΤΑΡΙΟΥ ΣΧΕΤΙΚΑ ΜΕ ΤΗ ΠΛΕΥΡΑ ΤΟΥ	624733/08-07-98	3027723
FERRER INTERNACIONAL, S.A.	ΔΙΕΡΓΑΣΙΑ ΓΙΑ ΠΑΡΑΣΚΕΥΗ ΠΟΛΥΜΟΡΦΩΝ Β ΚΑΙ C ΤΟΥ ΜΟΝΟΝΙΤΡΙΚΟΥ ΑΛΑΤΟΣ 1-[2,4-ΔΙΧΛΩΡΟ-Β-[(7-ΧΛΩΡΟΒΕΝΖΟ[Β]ΘΕΙΕΝ-3-ΥΛΟ)ΜΕΘΟΕΥ]ΦΑΙΝΑΙΘΥΛΟ] ΙΜΙΔΑΖΟΛΗΣ	748806/08-07-98	3027794
FIB-SERVICES	ΜΙΓΜΑ ΧΗΜΙΚΩΝ ΟΥΣΙΩΝ ΠΡΟΟΡΙΖΟΜΕΝΟ ΓΙΑ ΤΟ ΣΧΗΜΑΤΙΣΜΟ ΜΙΑΣ ΠΥΡΙΜΑΧΗΣ ΣΥΝΘΕΣΕΩΣ	751919/17-06-98	3027691

ΔΙΚΑΙΟΥΧΟΣ (73)	ΤΙΤΛΟΣ ΕΦΕΥΡΕΣΗΣ (54)	ΑΡ./ΗΜ.ΔΗΜ.Ε.Δ. (87)	ΑΡ.ΕΥΡ.Δ.Ε. (11)
FINKELSTEIN ALAN	ΠΙΣΤΩΤΙΚΗ ΚΑΡΤΑ ΜΕ ΜΕΓΕΘΥΝΤΙΚΟ ΦΑΚΟ	626085/27-05-98	3027719
FRESENIUS AG	ΜΕΘΟΔΟΣ ΓΙΑ ΤΗΝ ΠΑΡΑΣΚΕΥΗ ΠΡΟΙΟΝΤΩΝ ΑΠΟΔΟΜΗΣΗΣ ΑΜΥΛΟΥ	783528/12-08-98	3027648
FRUTIN BERNARD DEREK	ΜΕΘΟΔΟΙ ΚΑΙ ΣΥΣΚΕΥΕΣ ΒΕΛΤΙΩΣΗΣ ΠΟΤΩΝ	722420/06-05-98	3027560
GASTEC N.V.	ΚΑΤΑΛΥΤΗΣ ΓΙΑ ΤΗΝ ΕΠΙΛΕΚΤΙΚΗ ΟΞΕΙΔΩΣΗ ΕΝΩΣΕΩΝ ΘΕΙΟΥ ΣΕ ΣΤΟΙΧΕΙΩΔΕΣ ΘΕΙΟ, ΜΕΘΟΔΟΣ ΠΑΡΑΣΚΕΥΗΣ ΕΝΟΣ ΤΕΤΟΙΟΥ ΚΑΤΑΛΥΤΗ ΚΑΙ ΜΕΘΟΔΟΣ ΕΠΙΛΕΚΤΙΚΗΣ ΟΞΕΙΔΩΣΕΩΣ ΕΝΩΣΕΩΝ ΘΕΙΟΥ ΣΕ ΣΤΟΙΧΕΙΩΔΕΣ ΘΕΙΟ	715602/10-06-98	3027781
GEC ALSTHOMTRANSPORT SA	ΔΙΑΤΑΞΗ ΚΑΙ ΜΕΘΟΔΟΣ ΜΕΤΑΔΟΣΕΩΣ ΠΛΗΡΟΦΟΡΙΩΝ ΜΕ ΟΡΙΟΔΕΙΚΤΕΣ ΚΑΙ ΟΡΙΟΔΕΙΚΤΗΣ ΙΚΑΝΟΣ ΝΑ ΧΡΗΣΙΜΟΠΟΙΗΘΕΙ ΣΕ ΜΙΑ ΤΕΤΟΙΑ ΔΙΑΤΑΞΗ	699573/01-07-98	3027692
GENENTECH, INC.	ΥΔΑΤΙΚΗ ΑΠΟΜΟΝΩΣΗ ΠΟΛΛΩΝ ΦΑΣΕΩΝ ΤΟΥ ΠΟΛΥΠΕΠΤΙΔΙΟΥ	714403/10-06-98	3027656
GENETICS INSTITUTE, INC.	ΔΙΕΓΕΡΤΕΣ ΑΙΜΑΤΟΠΟΙΗΣΗΣ ΠΟΛΥΠΕΡΙΟΧΗΣ	546124/01-07-98	3027790
GEORG EDGAR	ΑΥΤΟΚΙΝΗΤΟ ΔΙΑ ΤΗΝ ΠΑΡΑΛΛΗΛΗ ΚΑΙ ΜΕΤΑΦΟΡΑ ΣΤΕΡΕΩΝ ΑΠΟΒΛΗΤΩΝ	579828/03-06-98	3027721
GLAXO WELLCOME S.P.A.	ΚΑΡΒΑΜΙΚΑ ΠΑΡΑΓΩΓΑ ΚΑΙ ΧΡΗΣΗ ΤΟΥΣ ΣΤΗΝ ΙΑΤΡΙΚΗ	623118/13-05-98	3027609
GOUGE JAMES O.	ΜΙΑ ΜΕΘΟΔΟΣ ΚΑΙ ΜΙΑ ΣΥΣΚΕΥΗ ΓΙΑ ΤΗΝ ΕΞΑΓΩΓΗ ΠΛΗΡΟΦΟΡΙΩΝ ΑΠΟ ΕΙΚΟΝΕΣ	483299/01-07-98	3027707
GREAT LAKES CHEMICAL ITALIA S.R.L.	ΣΥΝΘΕΣΗ ΠΟΛΥΜΕΡΟΥΣ Η ΟΠΟΙΑ ΠΕΡΙΛΑΜΒΑΝΕΙ ΓΡΑΜΜΙΚΟΥΣ ΣΥΜΠΟΛΥΕΣΤΕΡΕΣ ΠΟΥ ΠΕΡΙΕΧΟΥΝ ΦΩΣΦΟΡΟ	547701/05-08-98	3027726
H. LUNDBECK A/S	ΔΙΜΕΡΗ ΠΑΡΑΓΩΓΑ ΠΙΠΕΡΙΔΙΝΗΣ, ΤΕΤΡΑΥΔΡΟΠΥΡΙΔΙΝΗΣ ΚΑΙ ΠΙΠΕΡΑΖΙΝΗΣ	649407/05-08-98	3027709
H.C. STARCK GMBH & CO. KG	ΚΟΝΙΣ ΜΕΤΑΛΛΙΚΟΥ ΚΟΒΑΛΤΙΟΥ, ΩΣ ΚΑΙ ΕΞ ΑΥΤΗΣ ΚΑΤΑΣΚΕΥΑΖΟΜΕΝΑ ΣΥΝΔΕΔΕΜΕΝΑ ΣΥΝΤΕΤΗΓΜΕΝΑ ΣΩΜΑΤΑ	659507/08-07-98	3027693
HANSEN BERND DIPL.-ING.	ΜΕΘΟΔΟΣ ΓΙΑ ΤΗΝ ΚΑΤΑΣΚΕΥΗ ΕΝΟΣ ΜΕΣΟΥ ΣΥΣΚΕΥΑΣΙΑΣ ΓΙΑ ΙΑΤΡΙΚΑ ΠΡΟΙΟΝΤΑ, ΟΠΩΣ ΓΙΑ ΦΑΚΟΥΣ ΕΠΑΦΗΣ, ΙΔΙΑΙΤΕΡΑ ΓΙΑ ΦΑΚΟΥΣ ΕΠΑΦΗΣ ΜΙΑΣ ΧΡΗΣΗΣ	676333/22-07-98	3027696
HENKEL KG AUF AKTIEN	ΛΕΥΚΑΝΤΙΚΑ ΚΑΙ ΑΠΟΛΥΜΑΝΤΙΚΑ ΜΕΣΑ	721496/15-07-98	3027602
HENKEL KOMMANDITGESELLSCHAFT AUF AKTIEN	ΚΟΛΛΗΤΙΚΗ ΟΥΣΙΑ ΑΝΤΙΔΡΑΣΗΣ ΕΝΟΣ ΣΥΣΤΑΤΙΚΟΥ	764192/12-08-98	3027761
HERBERTS GMBH	ΜΕΘΟΔΟΣ ΓΙΑ ΤΗΝ ΠΑΡΑΣΚΕΥΗ ΥΔΑΤΙΚΩΝ ΜΕΣΩΝ ΕΠΙΧΡΙΣΗΣ ΚΑΤΩ ΑΠΟ ΧΡΗΣΙΜΟΠΟΙΗΣΗ ΣΥΣΤΗΜΑΤΩΝ ΜΟΝΤΟΥΛ	608773/17-06-98	3027607
HOECHST AKTIENGESELLSCHAFT	ΣΥΝΤΕΤΗΓΜΕΝΕΣ ΠΡΩΤΕΙΝΕΣ ΜΕ ΜΕΡΗ ΑΝΟΣΟΣΦΑΙΡΙΝΗΣ, Η ΠΑΡΑΣΚΕΥΗ ΚΑΙ Η ΧΡΗΣΗ ΤΟΥΣ	464533/29-07-98	3027567
HOECHST MARION ROUSSEL INC.	ΥΠΟΚΑΤΕΣΤΗΜΕΝΕΣ (ΠΥΡΙΔΙΝΥΛΑΜΙΝΟ)-ΒΕΝΖΙΣΟΞΑΖΟΛΕΣ ΚΑΙ ΒΕΝΖΟΙΣΟΘΕΙΑΖΟΛΕΣ, ΜΕΘΟΔΟΣ ΠΑΡΑΣΚΕΥΗΣ ΤΟΥΣ ΚΑΙ Η ΧΡΗΣΗ ΤΟΥΣ ΩΣ ΦΑΡΜΑΚΩΝ	594000/22-07-98	3027574
HOECHST PHARMACEUTICALS & CHEMICALS K.K.	ΠΡΩΤΕΙΝΗ ΜΕ ΟΣΤΕΟΣΧΗΜΑΤΙΖΟΥΣΑ ΙΚΑΝΟΤΗΤΑ ΚΑΙ ΜΕΘΟΔΟΣ ΓΙΑ ΤΗΝ ΠΑΡΑΓΩΓΗ ΤΗΣ	562508/10-06-98	3027671

ΔΙΚΑΙΟΥΧΟΣ (73)	ΤΙΤΛΟΣ ΕΦΕΥΡΕΣΗΣ (54)	ΑΡ./ΗΜ.ΔΗΜ.Ε.Δ. (87)	ΑΡ.ΕΥΡ.Δ.Ε. (11)
HOECHST SCHERING AGREVO S.A.	ΝΕΑ ΜΕΘΟΔΟΣ ΠΑΡΑΣΚΕΥΗΣ Β-ΑΛΚΟΞΥ ΑΚΡΥΛΙΚΟΥ ΟΞΕΟΣ	694029/29-07-98	3027776
HOLDERBANK FINANCIERE GLARUS AG	ΑΝΤΙΔΡΑΣΤΗΡ ΩΣ ΕΠΙΣΗΣ ΜΕΘΟΔΟΣ ΠΡΟΣ ΤΗΞΗΝ ΥΠΟΛΕΙΜΜΑΤΩΝ ΚΑΥΣΕΩΣ	659170/20-05-98	3027615
HOLLANDSE SIGNAALAP-PARATEN B.V.	ΣΥΣΚΕΥΗ ΡΑΝΤΑΡ	680664/17-06-98	3027606
HULS AG	ΑΠΟΡΡΥΠΑΝΤΙΚΟ	474915/10-06-98	3027759
HYBRINOVA	ΜΕΘΟΔΟΣ ΓΙΑ ΤΗΝ ΠΑΡΑΣΚΕΥΗ ΥΠΟΚΑΤΑΣΤΑΘΕΝΤΟΣ 1,4-ΔΙΥΔΡΟ-4-ΟΞΟ-ΚΙΝΝΟΛΙΝΟ-3-ΚΑΡΒΟΞΥΛΙΚΟΥ ΟΞΕΩΣ, ΕΣΤΕΡΩΝ ΚΑΙ ΑΛΑΤΩΝ ΤΟΥ, ΚΑΙ ΕΝΔΙΑΜΕΣΑ ΧΡΗΣΙΜΟΠΟΙΟΥΜΕΝΑ ΣΤΗ ΜΕΘΟΔΟ ΑΥΤΗ	519140/29-07-98	3027684
HYDRO ALUMINIUM SYSTEMS S.P.A.	ΣΥΝΟΛΟ ΑΠΟ ΣΥΝΘΕΤΑ ΜΕΤΑΛΛΙΚΑ-ΞΥΛΙΝΑ ΤΜΗΜΑΤΑ ΓΙΑ ΣΚΕΛΕΤΟΥΣ ΘΥΡΩΝ ΚΑΙ ΠΑΡΑΘΥΡΩΝ	695847/17-06-98	3027618
HYDROPLAN ENGINEERING LTD.	ΚΑΛΟΥΠΙΑ ΓΙΑ ΤΗΝ ΚΑΤΑΣΚΕΥΗ ΜΟΝΑΔΩΝ ΕΚΡΟΗΣ ΓΙΑ ΑΡΔΕΥΣΗ	535877/27-05-98	3027655
IMMUNO AG	LYS-ΠΑΣΜΙΝΟΓΟΝΟ ΓΙΑ ΤΗΝ ΠΡΟΛΗΨΗ ΚΑΙ ΤΗΝ ΘΕΡΑΠΕΙΑ ΤΗΣ ΙΣΧΑΙΜΙΑΣ ΚΑΘΩΣ ΚΑΙ ΤΩΝ ΤΡΑΥΜΑΤΩΝ ΕΠΑΝΕΚΧΥΣΗΣ	631786/17-06-98	3027778
INSTALAZA S.A.	ΜΙΑ ΑΥΤΟΚΑΤΑΣΤΡΕΦΟΜΕΝΗ ΗΛΕΚΤΡΟΝΙΚΗ ΑΣΦΑΛΕΙΑ	605356/03-06-98	3027619
INTERNATIONAL TRANSACT SYSTEMS LTD	ΣΥΣΤΗΜΑ ΣΥΝΑΛΛΑΓΩΝ ΧΩΡΙΣ ΕΠΑΦΗ	573438/20-05-98	3027705
INTERNATIONALE DES JEUX	ΤΕΛΕΙΟΠΟΙΗΜΕΝΗ ΔΙΑΤΑΞΗ ΑΝΑΛΥΣΗΣ ΒΑΣΕΩΝ ΠΛΗΡΟΦΟΡΙΩΝ	588695/27-05-98	3027631
INVACARE CORPORATION	ΜΙΑ ΤΡΟΧΟΦΟΡΟΣ ΚΑΡΕΚΛΑ Η ΟΠΟΙΑ ΚΙΝΕΙΤΑΙ ΜΕ ΤΗ ΒΟΗΘΕΙΑ ΕΝΟΣ ΠΑΡΑΣΤΑΤΗ ΑΛΛΑ ΜΠΟΡΕΙ ΝΑ ΜΕΤΑΤΡΕΠΕΤΑΙ ΣΕ ΑΥΤΟΚΙΝΟΥΜΕΝΗ	557440/15-07-98	3027700
ITALCEMENTI S.P.A.	ΣΩΛΗΝΟΕΙΔΗΣ ΜΥΛΟΣ ΓΙΑ ΤΗΝ ΑΛΕΣΗ ΦΥΣΙΚΩΝ ΚΑΙ ΣΥΝΘΕΤΙΚΩΝ ΠΡΩΤΩΝ ΥΛΩΝ, ΕΙΔΙΚΟΤΕΡΑ ΓΙΑ ΤΗΝ ΤΣΙΜΕΝΤΟΒΙΟΜΗΧΑΝΙΑ	737108/20-05-98	3027641
IXTLAN AG	ΔΙΑΤΑΞΗ ΜΕΤΑΦΟΡΑΣ ΣΤΗΝ ΠΛΑΣΤΙΚΗ ΚΑΤΑΣΤΑΣΗ ΟΥΣΙΩΝ ΜΕ ΥΨΗΛΟ ΣΥΝΤΕΛΕΣΤΗ ΤΡΙΒΗΣ, Η ΟΠΟΙΑ ΔΙΕΥΚΟΛΥΝΕΙ ΤΗ ΔΙΑΔΙΚΑΣΙΑ ΜΕΣΩ ΔΟΝΗΣΕΩΝ	655308/08-07-98	3027735
JENAPHARM GMBH & CO. KG	ΝΕΑ ΠΑΡΑΓΩΓΑ 17Α-ΚΥΑΝΟΜΕΘΥΛΟΙΣΤΡΑ-4,9-ΔΙΕΝΙΟΥ, ΜΕΘΟΔΟΣ ΓΙΑ ΤΗΝ ΠΑΡΑΣΚΕΥΗ ΤΟΥΣ ΚΑΙ ΦΑΡΜΑΚΕΥΤΙΚΕΣ ΣΥΝΘΕΣΕΙΣ ΠΕΡΙΕΧΟΥΣΕΣ ΑΥΤΕΣ ΤΙΣ ΕΝΩΣΕΙΣ	780397/10-06-98	3027627
JOHNSON & JOHNSON PROFESSIONAL INC.	ΜΗΧΑΝΙΣΜΟΣ ΑΝΑΣΤΟΛΗΣ ΠΟΛΛΑΠΛΩΝ ΘΕΣΕΩΝ	657138/15-07-98	3027786
KEELE UNIVERSITY	ΘΕΡΑΠΕΥΤΙΚΕΣ ΣΥΝΘΕΣΕΙΣ ΠΕΡΙΛΑΜΒΑΝΟΥΣΕΣ ΜΙΑ ΕΝΩΣΗ ΛΙΘΙΟΥ ΚΑΙ ΣΙΛΙΚΑ (ΔΙΟΞΕΙΔΙΟ ΠΥΡΙΤΙΟΥ)	688222/13-05-98	3027644
KEPPLER BERNHARD	ΣΥΜΠΛΟΚΑ ΓΑΛΛΙΟΥ (III), ΜΕΘΟΔΟΙ ΛΗΨΗΣ ΑΥΤΩΝ, ΚΑΙ ΦΑΡΜΑΚΕΥΤΙΚΕΣ ΣΥΝΘΕΣΕΙΣ ΠΕΡΙΕΧΟΥΣΕΣ ΑΥΤΑ	599881/13-05-98	3027634

ΔΙΚΑΙΟΥΧΟΣ (73)	ΤΙΤΛΟΣ ΕΦΕΥΡΕΣΗΣ (54)	ΑΡ./ΗΜ.ΔΗΜ.Ε.Δ. (87)	ΑΡ.ΕΥΡ.Δ.Ε. (11)
KOBUSCH FOLIEN GMBH	ΣΑΚΚΟΣ ΣΥΣΚΕΥΑΣΙΑΣ ΜΕ ΦΕΡΟΥΣΑ ΛΑΒΗ ΑΠΟ ΛΕΠΤΟ ΦΥΛΛΟ ΣΥΝΘΕΤΙΚΟΥ ΥΛΙΚΟΥ ΓΙΑ ΕΙΔΗ ΥΓΙΕΙΝΗΣ ΙΔΙΑΙΤΕΡΑ ΠΑΝΕΣ	760787/10-06-98	3027713
KONINKLIJKE PTT NEDERLAND N.V.	ΜΕΤΑΓΩΓΗ ΜΗΝΥΜΑΤΟΣ ΣΗΜΑΤΟΔΟΣΙΑΣ ΣΕ ΚΥΦΕΛΟΕΙΔΕΣ ΣΥΣΤΗΜΑ ΚΙΝΗΤΗΣ ΡΑΔΙΟΕΠΙΚΟΙΝΩΝΙΑΣ ΜΕ ΣΤΑΘΜΟ ΒΑΣΕΩΣ ΚΑΙ ΚΙΝΗΤΟ ΤΕΡΜΑΤΙΚΟ	734634/03-06-98	3027718
KYOWA HAKKO KOGYO CO., LTD.	ΠΑΡΑΓΩΓΑ ΞΑΝΘΙΝΗΣ	619316/12-08-98	3027681
LABORATOIRES DR. N.G. PAVOT	ΣΥΝΘΕΣΗ ΚΑΛΛΥΝΤΙΚΟΥ Ή ΦΑΡΜΑΚΕΥΤΙΚΟΥ ΕΛΕΥΘΕΡΩΝ ΡΙΖΙΚΩΝ ΓΙΑ ΤΟΠΙΚΗ ΕΦΑΡΜΟΓΗ	629397/22-07-98	3027749
LAMBDA S.R.L.	ΤΥΠΟΠΟΙΗΣΕΙΣ ΒΑΦΗΣ ΓΙΑ ΑΝΤΙ-ΚΟΛΛΗΤΙΚΕΣ ΕΠΙΣΤΡΩΣΕΙΣ	607934/10-06-98	3027775
LANCASTER GROUP GMBH	ΠΑΡΑΣΚΕΥΑΣΜΑ ΒΕΛΤΙΩΣΕΩΣ ΤΗΣ ΠΑΡΟΧΗΣ ΑΙΜΑΤΟΣ (ΑΙΜΑΤΩΣΕΩΣ) ΠΕΡΙΕΧΟΝΤΟΣ ΜΟΝΙΜΩΣ ΜΑΓΝΗΤΙΚΑ ΣΩΜΑΤΙΔΙΑ	710113/10-06-98	3027779
LAVILLA HERAS PEDRO	ΚΕΦΑΛΙ ΚΟΥΚΛΑΣ	711584/13-05-98	3027589
LENZING AG	ΜΕΘΟΔΟΣ ΓΙΑ ΤΗΝ ΠΑΡΑΣΚΕΥΗ ΚΥΤΤΑΡΙΝΙΚΩΝ ΙΝΩΝ	797696/29-07-98	3027605
LTS LOHMANN THERAPIE-SYSTEME GMBH	ΕΜΠΛΑΣΤΡΟ ΠΕΡΙΕΧΟΝ ΕΝΕΡΓΗ ΟΥΣΙΑ	731695/06-05-98	3027575
LUTZ ROLAND	ΠΑΡΑΘΥΡΟ ΠΛΕΓΜΑΤΙΚΟΥ ΤΥΠΟΥ	708871/03-06-98	3027630
MALLARD PRODUCTS, INC.	ΘΗΚΗ ΕΠΙΣΤΟΜΙΟΥ ΕΛΕΓΧΟΥ ΠΑΡΟΧΗΣ	715700/20-05-98	3027670
MALLINCKRODT VETERINARY, INC.	ΕΜΒΟΛΙΑ ΚΑΤΑ ΙΟΥ ΑΝΟΣΟΑΝΕΠΑΡΚΕΙΑΣ ΑΙΛΟΥΡΟΕΙΔΩΝ	651806/20-05-98	3027636
MANUFACTURAS METALICAS JEVIT, S.A.	ΑΥΤΟ-ΙΣΟΡΡΟΠΟΥΜΕΝΗ ΕΡΓΟΝΟΜΙΚΗ ΠΟΛΥΘΡΟΝΑ	678259/06-05-98	3027599
MANUFACTURAS METALICAS JEVIT, S.A.	ΕΠΙΠΛΟ ΓΙΑ ΚΑΘΙΣΜΑ	678260/06-05-98	3027600
MARLINGFORD HOLDINGS LTD	ΒΕΛΤΙΩΜΕΝΟΣ ΔΙΑΝΟΜΕΑΣ ΡΕΥΣΤΩΝ	682491/03-06-98	3027669
MARS INCORPORATED	ΑΝΘΕΚΤΙΚΗ ΣΕ ΘΕΡΜΟΤΗΤΑ ΣΟΚΟΛΑΤΑ ΚΑΙ ΜΕΘΟΔΟΣ ΠΑΡΑΣΚΕΥΗΣ ΤΗΣ	710073/29-07-98	3027755
MAX-DELBRUCK-CENTRUM FUR MOLEKULARE MEDIZIN	ΠΑΡΑΣΚΕΥΑΣΜΑΤΑ ΠΕΡΙΕΧΟΝΤΑ ΚΑΡΒΟΠΛΑΤΙΝΗ Ή ΛΟΒΟΠΛΑΤΙΝΗ ΓΙΑ ΤΗΝ ΘΕΡΑΠΕΙΑ ΚΑΤΑ ΤΩΝ ΟΓΚΩΝ ΚΑΙ/Ή ΤΗΝ ΔΙΕΓΕΡΣΗ ΤΟΥ ΑΙΜΑΤΟΠΟΙΗΤΙΚΟΥ ΣΥΣΤΗΜΑΤΟΣ	611303/27-05-98	3027576
MERCK & CO., INC.	ΑΝΤΑΓΩΝΙΣΤΕΣ ΧΟΛΕΚΥΣΤΟΚΙΝΙΝΗΣ	508796/08-07-98	3027672
MERCK PATENT GMBH	ΠΑΡΑΓΩΓΑ ΧΡΩΜΑΝΗΣ	489327/27-05-98	3027561
MERCK PATENT GMBH	ΚΑΡΔΙΟΔΡΑΣΤΙΚΕΣ 3-ΑΛΚΟΞΥΚΑΡΒΟΝΥΛΟ-ΘΕΙΑΔΙΑΖΙ- ΝΟΝΕΣ	721950/06-05-98	3027566
MERRELL PHARMACEUTICALS INC.	ΚΑΤΑΣΚΕΥΑΣΤΙΚΑ ΚΑΤΑΣΤΑΛΕΝΤΑ ΑΝΑΛΟΓΑ ΠΕΠΤΙΔΙΟΥ ΩΣ ΠΑΡΑΓΟΝΤΕΣ ΕΝΑΝΤΙΟΝ ΤΩΝ ΑΙΜΟΠΕΤΑΛΙΔΙΩΝ	648224/15-07-98	3027738
MERRELL PHARMACEUTICALS INC.	ΠΑΡΑΓΩΓΑ Ν-ΘΕΙΑΛΚΥΛΟ-ΠΟΛΥΑΜΙΝΗΣ ΩΣ ΡΑΔΙΟΠΡΟΣΤΑΤΕΥΤΙΚΟΙ ΠΑΡΑΓΟΝΤΕΣ	700380/24-06-98	3027657

ΔΙΚΑΙΟΥΧΟΣ (73)	ΤΙΤΛΟΣ ΕΦΕΥΡΕΣΗΣ (54)	ΑΡ./ΗΜ.ΔΗΜ.Ε.Δ. (87)	ΑΡ.ΕΥΡ.Δ.Ε. (11)
MERRELL PHARMACEUTICALS INC.	ΜΕΘΟΔΟΣ ΓΙΑ ΤΗΝ ΠΑΡΑΣΚΕΥΗ (1Η-ΤΕΤΡΑΖΟΛ-5-ΥΛΟ) ΤΕΤΡΑΖΟΛΟ[1,5-Α] ΚΙΝΟΛΙΝΩΝ ΚΑΙ ΝΑΦΘΥΡΙΔΙΝΩΝ	751945/01-07-98	3027563
MINERGY CORP.	ΕΛΑΦΡΟΥ ΒΑΡΟΥΣ ΣΥΣΣΩΜΑΤΩΜΑ ΑΠΟ ΔΙΑΣΚΟΡΠΙΣΜΕΝΗ ΣΤΑΧΤΗ ΚΑΙ ΛΑΣΠΩΔΗ ΑΠΟΧΕΤΕΥΤΙΚΑ ΑΠΟΒΛΗΤΑ	566689/27-05-98	3027653
MITSUI CHEMICALS INC.	ΠΟΛΥΜΕΡΙΣΜΟΣ ΒΙΝΥΛΟ ΧΛΩΡΙΔΙΟΥ	462284/24-06-98	3027769
MOBIL OIL CORPORATION	ΠΟΛΛΩΝ-ΣΤΟΙΒΑΔΩΝ ΘΕΡΜΙΚΑ-ΣΦΡΑΓΙΣΙΜΑ ΦΙΛΜ ΠΟΛΥΠΡΟΠΥΛΕΝΙΟΥ	444339/22-07-98	3027791
MOLECULAR BIOSYSTEMS, INC.	ΓΑΛΑΚΤΩΜΑΤΑ ΩΣ ΜΕΣΑ ΑΝΤΙΘΕΣΕΙΣ ΚΑΙ ΜΕΘΟΔΟΣ ΧΡΗΣΗΣ ΑΥΤΩΝ	701451/19-08-98	3027727
MONTELL ITALIA S.P.A.	ΜΕΘΟΔΟΣ ΚΑΤΑΣΚΕΥΗΣ ΜΟΡΦΟΠΟΙΗΜΕΝΩΝ ΜΕ ΕΜΦΥΣΗΜΑ ΑΝΤΙΚΕΙΜΕΝΩΝ ΔΙΠΛΟΥ ΤΟΙΧΩΜΑΤΟΣ, ΤΑ ΟΠΟΙΑ ΕΧΟΥΝ ΥΨΗΛΟ ΛΟΓΟ ΕΝΤΑΣΕΩΣ, ΚΑΙ ΠΡΟΙΟΝΤΑ ΠΟΥ ΛΑΜΒΑΝΟΝΤΑΙ ΜΕ ΑΥΤΟΝ ΤΟΝ ΤΡΟΠΟ	480457/29-07-98	3027625
MOTOROLA LIGHTING INC.	ΚΥΚΛΩΜΑ ΤΡΟΦΟΔΟΣΙΑΣ ΛΑΜΠΤΗΡΩΝ ΕΚΚΕΝΩΣΕΩΣ ΑΕΡΙΟΥ ΜΕ ΠΡΟΣΤΑΣΙΑ ΕΝΑΝΤΙ ΤΗΣ ΛΕΙΤΟΥΡΓΙΑΣ ΤΩΝ ΛΑΜΠΤΗΡΩΝ ΩΣ ΔΙΟΔΩΝ	624304/10-06-98	3027638
NAGRA PLUS S.A.	ΣΥΣΤΗΜΑ ΕΠΕΞΕΡΓΑΣΙΑΣ ΠΛΗΡΟΦΟΡΙΩΝ ΜΕ ΤΗΝ ΧΡΗΣΗ ΕΝΟΣ ΣΥΝΟΛΟΥ ΚΑΡΤΕΛΛΩΝ ΜΝΗΜΗΣ	616714/13-05-98	3027582
NAPRO BIOTHERAPEUTICS, INC.	ΕΝΕΣΙΜΗ ΣΥΝΘΕΣΗ Η ΟΠΟΙΑ ΠΕΡΙΕΧΕΙ RASCLITAXEL	674510/05-08-98	3027724
NEDERLANDSE ORGANISATIE VOOR TOEGEPAST-NATUUR-WETENSCHAPPELIJK ONDERZOEK TNO	ΑΝΑΕΡΟΒΙΟΣ ΑΦΑΙΡΕΣΙΣ ΕΝΩΣΕΩΝ ΘΕΙΟΥ ΑΠΟ ΑΠΟΒΛΗΤΑ ΥΔΑΤΑ	766650/06-05-98	3027580
NEW YORK UNIVERSITY SCHOOL OF MEDICINE	ΝΕΟΙ ΑΝΤΙ-ΪΙΚΟΙ ΠΑΡΑΓΟΝΤΕΣ	702669/29-07-98	3027710
NORTON HEALTHCARE LIMITED	ΕΝΑΣ ΑΝΕΞΑΡΤΗΤΟΣ ΜΕΤΡΗΤΗΣ ΓΙΑ ΜΙΑ ΣΥΣΚΕΥΗ ΠΑΡΟΧΗΣ ΠΡΟΚΑΘΟΡΙΣΜΕΝΩΝ ΔΟΣΕΩΝ ΦΑΡΜΑΚΟΥ ΜΕ ΕΙΣΠΝΟΗ	752895/15-07-98	3027689
NOVAMONT S.P.A.	ΒΙΟΑΠΟΙΚΟΔΟΜΗΣΙΜΕΣ ΣΥΝΘΕΣΕΙΣ ΟΙ ΟΠΟΙΕΣ ΠΕΡΙΕΧΟΥΝ ΑΜΥΛΟ	670863/20-05-98	3027639
NOVARTIS AG	ΜΙΚΡΟΒΙΟΚΤΟΝΑ	630569/29-07-98	3027565
NOVARTIS AG	ΠΑΡΑΓΩΓΑ Ο-ΒΕΝΖΥΛ-ΟΞΙΜΙΚΟΥ ΑΙΘΕΡΑ ΚΑΙ Η ΧΡΗΣΗ ΤΟΥΣ ΩΣ ΠΑΡΑΣΙΤΟΚΤΟΝΩΝ	651737/29-07-98	3027578
NOVARTIS AG	ΣΥΝΕΡΓΙΚΕΣ ΜΙΚΡΟΒΙΟΚΤΟΝΕΣ ΣΥΝΘΕΣΕΙΣ	669804/29-07-98	3027628
ONO PHARMACEUTICAL CO., LTD.	ΠΑΡΑΓΩΓΑ ΝΑΦΘΥΛΟΞΥΘΕΙΚΟΥ ΟΞΕΟΣ ΩΣ ΑΝΤΑΓΩΝΙΣΤΕΣ ΚΑΙ ΑΝΤΑΓΩΝΙΣΤΕΣ PGE2	657422/10-06-98	3027694
OPT-TEL LTD	ΤΗΛΕΦΩΝΙΚΗ ΣΥΣΚΕΥΗ ΚΛΗΣΕΩΝ, ΠΑΡΑΚΟΛΟΥΘΗΣΕΩΣ ΚΑΙ ΕΠΙΛΟΓΗΣ ΔΙΑΔΡΟΜΩΝ	748553/20-05-98	3027712
OPTOCONSULT AG	ΜΕΘΟΔΟΣ ΓΙΑ ΤΗΝ ΚΑΤΑΣΚΕΥΗ ΕΝΟΣ ΜΕΣΟΥ ΣΥΣΚΕΥΑΣΙΑΣ ΓΙΑ ΙΑΤΡΙΚΑ ΠΡΟΙΟΝΤΑ, ΟΠΩΣ ΓΙΑ ΦΑΚΟΥΣ ΕΠΑΦΗΣ, ΙΔΙΑΙΤΕΡΑ ΓΙΑ ΦΑΚΟΥΣ ΕΠΑΦΗΣ ΜΙΑΣ ΧΡΗΣΗΣ	676333/22-07-98	3027696

ΔΙΚΑΙΟΥΧΟΣ (73)	ΤΙΤΛΟΣ ΕΦΕΥΡΕΣΗΣ (54)	ΑΡ./ΗΜ.ΔΗΜ.Ε.Δ. (87)	ΑΡ.ΕΥΡ.Δ.Ε. (11)
ORION-ΥΗΤΥΜΑ ΟΥ	ΣΥΣΚΕΥΗ ΕΙΣΠΝΟΗΣ ΚΟΝΕΩΣ	758911/15-07-98	3027716
PASTEUR MERIEUX SERUMS ET VACCINS	ΜΟΝΑΔΑ ΓΙΑ ΤΗΝ ΔΙΑΝΟΜΗ ΕΝΟΣ ΦΑΡΜΑΚΕΥΤΙΚΟΥ ΔΙΑΛΥΜΑΤΟΣ ΕΝΤΟΣ ΦΥΣΙΓΓΙΩΝ Ή ΑΝΑΛΟΓΩΝ ΣΤΟΙΧΕΙΩΝ, ΚΥΡΙΩΣ ΜΕΤΑ ΤΗΝ ΑΝΑΛΗΨΗ ΕΝΟΣ ΛΥΟΦΙΛΙΣΜΕΝΟΥ ΠΡΟΙΟΝΤΟΣ	748200/10-06-98	3027659
PFIZER INC.	ΕΠΙΝΟΗΣΗ ΓΙΑ ΠΡΟΣΑΓΩΓΗ ΠΕΡΙΛΑΜΒΑΝΟΥΣΑ ΕΓΚΑΨΥΛΙΩΜΕΝΑ ΕΚΔΟΧΑ	668755/29-07-98	3027676
PFIZER INC.	ΠΑΡΑΓΩΓΑ ΒΕΝΖΙΣΟΘΕΙΑΖΟΛΙΩΝ ΩΣ ΑΝΑΣΤΟΛΕΙΣ ΤΗΣ ΒΙΟΣΥΝΘΕΣΗΣ ΤΗΣ 5-ΛΙΠΟΞΥΓΕΝΑΣΗΣ	752990/05-08-98	3027598
PFIZER INC.	ΕΣΤΕΡΕΣ ΚΙΝΟΥΚΛΙΔΙΝΗΣ, ΜΕΘΟΔΟΣ ΚΑΙ ΕΝΔΙΑΜΕΣΕΣ ΕΝΩΣΕΙΣ ΓΙΑ ΤΗΝ ΠΑΡΑΣΚΕΥΗ ΤΟΥΣ ΚΑΙ ΦΑΡΜΑΚΕΥΤΙΚΕΣ ΣΥΝΘΕΣΕΙΣ ΠΟΥ ΤΟΥΣ ΠΕΡΙΕΧΟΥΝ	603229/10-06-98	3027667
PFIZER LTD	ΕΣΤΕΡΕΣ ΚΙΝΟΥΚΛΙΔΙΝΗΣ, ΜΕΘΟΔΟΣ ΚΑΙ ΕΝΔΙΑΜΕΣΕΣ ΕΝΩΣΕΙΣ ΓΙΑ ΤΗΝ ΠΑΡΑΣΚΕΥΗ ΤΟΥΣ ΚΑΙ ΦΑΡΜΑΚΕΥΤΙΚΕΣ ΣΥΝΘΕΣΕΙΣ ΠΟΥ ΤΟΥΣ ΠΕΡΙΕΧΟΥΝ	603229/10-06-98	3027667
PHARMA DEVELOPMENT LTD.	ΜΕΘΟΔΟΣ ΚΑΘΑΡΙΣΜΟΥ ΑΚΑΤΕΡΓΑΣΤΟΥ ΚΛΑΒΟΥ-ΛΑΝΙΚΟΥ ΟΞΕΟΣ	594099/24-06-98	3027699
PHARMACHEMIE B.V.	ΔΙΑΤΑΞΗ ΔΟΧΕΙΟΥ ΜΕ ΟΛΙΣΘΑΙΝΟΝ ΚΑΠΑΚΙ	609954/22-07-98	3027572
PHILIP MORRIS PRODUCTS INC.	ΟΜΟΚΕΝΤΡΙΚΟ ΦΙΛΤΡΟ ΚΑΠΝΙΣΜΑΤΟΣ ΤΟ ΟΠΟΙΟ ΕΧΕΙ ΠΕΡΙΦΕΡΕΙΑ ΣΤΥΠΠΕΙΟΥ ΟΞΙΚΟΥ ΕΣΤΕΡΑ ΚΥΤΤΑΡΙΝΗΣ ΚΑΙ ΦΟΡΤΩΜΕΝΟ ΜΕ ΣΩΜΑΤΙΔΙΑ ΑΝΘΡΑΚΑ ΙΣΤΟ ΠΥΡΗΝΑ ΦΙΛΤΡΟΥ	608047/01-07-98	3027736
PILKINGTON PLC	ΦΩΤΟ-ΕΝΕΡΓΟΠΟΙΟΥΜΕΝΟ ΥΛΙΚΟ	600669/24-06-98	3027701
PIRELLI GENERAL PLC	ΔΙΑΤΑΞΗ ΧΡΗΣΙΜΟΠΟΙΟΥΜΕΝΗ ΣΤΗΝ ΣΥΝΔΕΣΗ ΟΠΤΙΚΩΝ ΙΝΩΝ ΜΕ ΠΕΡΙΒΛΗΜΑΤΑ ΠΡΟΣΑΡΜΟΖΟΜΕΝΑ ΜΕ ΔΥΝΑΤΟΤΗΤΑ ΠΕΡΙΣΤΡΟΦΗΣ	721598/22-07-98	3027624
POKOLM MARCO	ΕΡΓΑΛΕΙΟ ΦΡΕΖΑΡΙΣΜΑΤΟΣ	623411/08-07-98	3027702
PRECISE EXERCISE EQUIPMENT, INC.	ΔΙΑΤΑΞΗ ΑΣΚΗΣΕΩΣ ΤΩΝ ΚΟΙΛΙΑΚΩΝ	717649/20-05-98	3027649
R-TECH UENO LTD	ΘΕΡΑΠΕΙΑ ΚΑΤΑΡΡΑΚΤΗ ΜΕ ΕΝΩΣΕΙΣ 15-ΚΕΤΟΠΡΟΣΤΑ-ΓΛΑΝΔΙΝΗΣ	453127/05-08-98	3027666
RHODIA CHIMIE	ΥΔΑΤΙΚΟ ΕΝΑΙΩΡΗΜΑ ΟΞΕΙΔΙΟΥ ΤΟΥ ΠΥΡΙΤΙΟΥ ΚΑΙ ΘΕΙΙΚΟΥ ΑΛΟΥΜΙΝΙΟΥ Ή ΣΤΥΠΤΗΡΙΑΣ ΜΕΘΟΔΟΙ ΠΑΡΑΣΚΕΥΗΣ ΚΑΙ ΧΡΗΣΙΜΟΠΟΙΗΣΕΩΝ ΤΟΥ ΑΝΑΦΕΡΘΕΝΤΟΣ ΕΝΑΙΩΡΗΜΑΤΟΣ	736489/01-07-98	3027766
RHODIA CHIMIERHODIA CHIMIE	ΜΕΘΟΔΟΣ ΠΑΡΑΣΚΕΥΗΣ ΥΔΑΤΙΚΩΝ ΓΑΛΑΚΤΩΜΑΤΩΝ ΕΛΑΙΩΝ ΚΑΙ/Ή ΚΟΜΜΕΩΝ ΚΑΙ/Ή ΡΗΤΙΝΩΝ ΣΙΛΙΚΟΝΗΣ	665861/01-07-98	3027767
RHONE-POULENC AGRICULTURE LTD.	ΠΑΡΑΓΩΓΑ 2-ΚΥΑΝΟ-1,3-ΔΙΟΝΩΝ ΠΟΥ ΠΕΡΙΕΧΟΥΝ ΘΕΙΟ ΚΑΙ Η ΧΡΗΣΗ ΤΟΥΣ ΩΣ ΖΙΖΑΝΙΟΚΤΟΝΑ	625508/19-08-98	3027677
RHONE-POULENC AGRO	ΕΠΙΧΡΙΣΜΕΝΟΣ ΜΕΡΙΣΤΗΜΑΤΙΚΟΣ ΙΣΤΟΣ	696163/05-08-98	3027591
RHONE-POULENC RORER S.A.	ΑΝΑΣΥΝΔΥΑΣΜΕΝΟΙ ΙΟΙ ΚΑΙ Η ΧΡΗΣΗ ΤΟΥΣ ΣΤΗ ΓΟΝΙΔΙΑΚΗ ΘΕΡΑΠΕΙΑ	701450/12-08-98	3027660

ΔΙΚΑΙΟΥΧΟΣ (73)	ΤΙΤΛΟΣ ΕΦΕΥΡΕΣΗΣ (54)	ΑΡ./ΗΜ.ΔΗΜ.Ε.Δ. (87)	ΑΡ.ΕΥΡ.Δ.Ε. (11)
RHONE-POULENC RORER S.A.	ΜΕΘΟΔΟΣ ΠΑΡΑΣΚΕΥΗΣ ΜΑΡΓΑΡΙΤΩΝ ΚΑΙ ΛΑΜΒΑΝΟΜΕΝΟΙ ΜΑΡΓΑΡΙΤΕΣ ΠΕΡΙΕΧΟΝΤΕΣ ΔΡΑΣΤΙΚΟ ΣΥΣΤΑΤΙΚΟ ΜΕ ΑΚΑΘΟΡΙΣΤΟ ΣΗΜΕΙΟ ΤΗΞΕΩΣ	762865/05-08-98	3027592
RHONE-POULENC RORER S.A.	ΜΕΘΟΔΟΣ ΠΑΡΑΣΚΕΥΗΣ ΤΟΥ ΤΡΙΕΝΥΔΡΟΥ (2R,3S)-3-Τ-ΒΟΥΤΟΞΥΚΑΡΒΟΝΥΛΑΜΙΝΟ-2-ΥΔΡΟΞΥ-3-ΦΑΙΝΥΛΟΠΡΟΠΙΟΝΙΚΟΥ 4-ΑΚΕΤΟΞΥ-2Α-BENZOYΛΟΞΥ-5B, 20-ΕΠΟΞΥ-1,7B, 10B-ΤΡΙΥΔΡΟΞΥ-9-ΟΞΟ-ΤΑΞ-11-ΕΝ-13Α-ΥΛΕΣΤΕΡΟΣ	770070/30-09-98	3027558
RICHARDSON-VICKS, INC.	ΣΥΣΤΗΜΑ ΕΝΙΣΧΥΜΕΝΗΣ ΔΙΕΙΣΔΥΣΗΣ ΣΤΟ ΔΕΡΜΑ ΓΙΑ ΒΕΛΤΙΩΜΕΝΗ ΤΟΠΙΚΗ ΧΟΡΗΓΗΣΗ ΦΑΡΜΑΚΩΝ	608322/22-07-98	3027757
RIIKONEN ESKO A.	ΜΙΑ ΕΝΑΛΛΑΞΙΜΗ ΒΑΛΒΙΔΑ ΣΥΣΤΟΛΗΣ	574128/24-06-98	3027663
RIJKSUNIVERSITEIT LEIDEN	ΜΕΘΟΔΟΣ ΓΙΑ ΤΟΝ ΕΛΕΓΧΟ ΥΠΑΡΞΗΣ ΓΕΝΕΤΙΚΟΥ ΕΛΑΤΤΩΜΑΤΟΣ ΤΟ ΟΠΟΙΟ ΣΧΕΤΙΖΕΤΑΙ ΜΕ ΘΡΟΜΒΩΣΗ ΚΑΙ/Ή ΦΤΩΧΗ ΑΝΤΙΘΡΟΜΒΩΤΙΚΗ ΑΠΟΚΡΙΣΗ ΣΤΗΝ ΕΝΕΡΓΟΠΟΙΗΜΕΝΗ ΠΡΩΤΕΙΝΗ C	696325/13-05-98	3027579
RITTER ROBERT A.	ΜΕΘΟΔΟΣ ΓΙΑ ΝΑ ΚΑΘΙΣΤΑΝΤΑΙ ΑΧΡΗΣΤΕΣ ΟΥΣΙΕΣ ΑΒΛΑΒΕΙΣ	678348/03-06-98	3027784
ROCKWOOL INTERNATIONAL A/S	ΤΕΧΝΗΤΕΣ ΥΑΛΩΔΕΙΣ ΙΝΕΣ	791087/05-08-98	3027597
ROHM AND HAAS COMPANY	ΑΚΡΥΛΙΚΕΣ ΠΙΕΣΤΙΚΕΣ ΚΟΛΛΕΣ ΜΕ ΕΛΕΓΧΟΜΕΝΗ ΑΠΟΚΡΙΣΗ ΥΓΡΑΣΙΑΣ	684295/08-07-98	3027756
RONPAL LTD	ΜΙΚΡΟΒΙΟΚΤΟΝΟΣ ΣΥΣΚΕΥΗ	667741/10-06-98	3027753
ROSEMANN THOMAS J.	ΑΚΤΙΝΙΚΑ ΡΥΘΜΙΖΟΜΕΝΟ ΣΥΓΚΡΟΤΗΜΑ ΚΥΛΙΝΔΡΟΥ ΑΚΜΟΝΟΣ ΓΙΑ ΜΙΑ ΠΕΡΙΣΤΡΟΦΙΚΗ ΜΗΧΑΝΗ ΚΟΠΗΣ ΜΕ ΜΗΤΡΑ ΔΙΑ ΠΙΕΣΕΩΣ	580576/08-07-98	3027687
SANKYO COMPANY LTD	ΠΑΡΑΓΩΓΑ ΤΕΤΡΑΥΔΡΟΘΕΙΕΝΟΠΥΡΙΔΙΝΗΣ, ΑΝΑΛΟΓΑ ΦΟΥΡΟ ΚΑΙ ΠΥΡΡΟΛΟ ΤΟΥΤΩΝ ΚΑΙ Η ΠΑΡΑΣΚΕΥΗ ΤΟΥΣ ΚΑΙ Η ΧΡΗΣΗ ΤΟΥΣ ΓΙΑ ΤΗΝ ΑΝΑΣΤΟΛΗ ΤΗΣ ΣΥΣΣΩΜΑΤΩΣΗΣ ΑΙΜΟΠΕΤΑΛΙΩΝ	542411/12-08-98	3027650
SANOFI	ΔΟΜΟΣΤΟΙΧΕΙΟ ΓΙΑ ΜΙΑ ΣΥΡΙΓΓΑ ΚΑΙ ΠΡΟΓΕΜΙΖΟΜΕΝΗ ΣΥΡΙΓΓΑ ΕΦΟΔΙΑΣΜΕΝΗ ΜΕ ΤΟΥΤΟ	693949/06-05-98	3027581
SCA MOLNLYCKE AB	ΣΠΑΡΓΑΝΟ	734240/17-06-98	3027752
SCA MOLNLYCKE AB	ΑΠΟΡΡΟΦΗΤΙΚΟ ΣΩΜΑ ΣΕ ΑΠΟΡΡΟΦΗΤΙΚΟ ΠΡΟΙΟΝ	737056/27-05-98	3027674
SCHERING-PLOUGH HEALTH-CARE PRODUCTS, INC.	ΜΕΘΟΔΟΣ ΚΑΙ ΔΙΑΤΑΞΗ ΔΙΑ ΤΗΝ ΕΦΑΡΜΟΓΗ ΕΛΑΣΤΙΚΟΥ ΠΡΟΣΚΕΦΑΛΛΙΟΥ ΣΕ ΑΚΡΑ ΤΟΥ ΣΩΜΑΤΟΣ	649447/10-06-98	3027770
SECRETARY OF STATE FOR DEFENCE IN HER BRITANNIC MAJESTY'S GOV. OF THE UNITED KINGDOM OF GREAT BRITAIN AND NORTHERN IRELAND	ΣΥΣΤΗΜΑΤΑ ΠΟΛΛΩΝ ΑΙΣΘΗΤΗΡΩΝ	719409/03-06-98	3027673
SEQUA CORPORATION	ΣΥΣΚΕΥΗ ΚΑΙ ΜΕΘΟΔΟΣ ΓΙΑ ΤΗΝ ΑΥΤΟΜΑΤΗ ΤΟΠΟΘΕΤΗΣΗ ΜΕΣΩΝ ΒΑΛΒΙΔΟΣ	607259/27-05-98	3027629
SEQUA CORPORATION	ΕΛΑΦΡΟ ΕΜΒΟΛΟ ΓΙΑ ΜΗΧΑΝΗ ΚΑΤΑΣΚΕΥΗΣ ΣΩΜΑΤΩΝ ΚΥΛΙΝΔΡΙΚΩΝ ΔΟΧΕΙΩΝ	615479/03-06-98	3027739

ΔΙΚΑΙΟΥΧΟΣ (73)	ΤΙΤΛΟΣ ΕΦΕΥΡΕΣΗΣ (54)	ΑΡ./ΗΜ.ΔΗΜ.Ε.Δ. (87)	ΑΡ.ΕΥΡ.Δ.Ε. (11)
SHELL INTERNATIONALE RE- SEARCH MAATSCHAPPIJ B.V.	ΠΟΛΥΜΕΡΕΙΣ ΠΟΛΥΟΛΕΣ	687279/01-07-98	3027688
SHELL INTERNATIONALE RE- SEARCH MAATSCHAPPIJ B.V.	ΚΑΤΑΛΥΤΗΣ ΚΑΙ ΜΕΘΟΔΟΣ ΕΠΟΞΕΙΔΩΣΕΩΣ	737099/08-07-98	3027703
SIDEL	ΜΕΘΟΔΟΣ ΚΑΙ ΕΓΚΑΤΑΣΤΑΣΗ ΚΑΤΑΣΚΕΥΗΣ ΔΟΧΕΙΩΝ, ΙΔΙΩΣ ΦΙΑΛΩΝ ΑΠΟ ΠΛΑΣΤΙΚΗ ΥΛΗ	737128/22-07-98	3027750
SIDEL	ΔΙΑΤΑΞΙΣ ΣΤΗΡΙΞΕΩΣ ΠΡΟΔΙΑΜΟΡΦΩΜΑΤΩΝ	794914/22-07-98	3027748
SIEMENS AKTIENGESEL- LSCHAFT	ΤΥΠΟΠΟΙΗΜΕΝΟ ΣΤΟΙΧΕΙΟ ΠΑΡΟΧΗΣ ΡΕΥΜΑΤΟΣ ΓΙΑ ΤΟΝ ΕΦΟΔΙΑΣΜΟ ΜΙΑΣ ΑΓΩΓΙΜΗΣ ΠΛΑΚΑΣ ΜΙΑΣ ΚΑΤΑΣΚΕΥΑΣΤΙΚΗΣ ΟΜΑΔΑΣ	788726/15-07-98	3027570
SMITHKLINE BEECHAM FARMA- CEUTICI S.P.A.	ΦΑΡΜΑΚΕΥΤΙΚΕΣ ΣΥΝΘΕΣΕΙΣ ΠΟΥ ΠΕΡΙΕΧΟΥΝ ΚΑΛΣΙΤΟΝΙΝΗ	665755/01-07-98	3027611
SOCIETE ANONYME DE TRAVERSES EN BETON ARME (SYSTEME VAGNEUX)	ΔΙΑΤΑΞΗ ΑΓΚΥΡΩΣΕΩΣ ΕΝΟΣ ΕΛΑΣΤΙΚΟΥ ΣΥΝΔΕΤΗΡΑ ΣΙΔΗΡΟΤΡΟΧΙΑΣ	710308/06-05-98	3027588
SOUTHERN WATER SERVICES LTD	ΔΙΑΧΩΡΙΣΜΟΣ ΥΓΡΩΝ ΑΙΩΡΟΥΜΕΝΩΝ ΣΩΜΑΤΙΔΙΩΝ	666769/13-05-98	3027622
STANLEY MELVIN C.	ΑΚΤΙΝΙΚΑ ΡΥΘΜΙΖΟΜΕΝΟ ΣΥΓΚΡΟΤΗΜΑ ΚΥΛΙΝΔΡΟΥ ΑΚΜΟΝΟΣ ΓΙΑ ΜΙΑ ΠΕΡΙΣΤΡΟΦΙΚΗ ΜΗΧΑΝΗ ΚΟΠΗΣ ΜΕ ΜΗΤΡΑ ΔΙΑ ΠΙΕΣΕΩΣ	580576/08-07-98	3027687
STICHING REGA V.Z.W.	ΑΝΑΛΟΓΑ ΝΟΥΚΛΕΟΣΙΔΩΝ ΤΗΣ 1,5-ΑΝΥΔΡΟΞΙΤΟΛΗΣ ΚΑΙ ΦΑΡΜΑΚΕΥΤΙΚΗ ΧΡΗΣΗ ΤΟΥΣ	646125/27-05-98	3027651
STORK ENGINEERS & CON- TRACTORS B.V.	ΚΑΤΑΛΥΤΗΣ ΓΙΑ ΤΗΝ ΕΠΙΛΕΚΤΙΚΗ ΟΞΕΙΔΩΣΗ ΕΝΩΣΕΩΝ ΘΕΙΟΥ ΣΕ ΣΤΟΙΧΕΙΩΔΕΣ ΘΕΙΟ, ΜΕΘΟΔΟΣ ΠΑΡΑΣΚΕΥΗΣ ΕΝΟΣ ΤΕΤΟΙΟΥ ΚΑΤΑΛΥΤΗ ΚΑΙ ΜΕΘΟΔΟΣ ΕΠΙΛΕΚΤΙΚΗΣ ΟΞΕΙΔΩΣΕΩΣ ΕΝΩΣΕΩΝ ΘΕΙΟΥ ΣΕ ΣΤΟΙΧΕΙΩΔΕΣ ΘΕΙΟ	715602/10-06-98	3027781
STRYKER CORPORATION	ΟΣΤΕΟΓΟΝΕΣ ΔΙΑΤΑΞΕΙΣ	448704/17-06-98	3027722
SUDEUTSCHE FEINME- CHANIK GMBH	ΒΕΛΟΝΗ ΣΥΡΙΓΓΟΣ ΔΙΑ ΤΗΝ ΕΝΑΠΟΘΕΣΙΝ ΕΝΟΣ ΣΤΟΙΧΕΙΟΥ	749336/10-06-98	3027640
SUMITOMO PHARMACEUTI- CALS COMPANY, LTD	ΠΑΡΑΓΩΓΑ ΙΝΔΟΛΟΛΥΛΟΓΟΥΑΝΙΔΙΝΗΣ, ΩΣ ΑΝΑΣΤΟΛΕΙΣ ΤΗΣ ΑΝΤΑΛΛΑΓΗΣ ΝΑΤΡΙΟΥ/ΥΔΡΟΓΟΝΟΥ	622356/01-07-98	3027733
SYNTRO CORPORATION	ΔΙΑ ΓΕΝΕΤΙΚΗΣ ΜΗΧΑΝΙΚΗΣ ΕΞΑΣΘΕΝΙΣΘΕΙΣ ΙΟΣ ΤΗΣ ΨΕΥΔΟΛΥΣΣΗΣ S-PRV-155 ΚΑΙ ΧΡΗΣΕΙΣ ΑΥΤΟΥ	573614/13-05-98	3027623
TAKEDA CHEMICAL INDUS- TRIES, LTD.	ΠΡΟ-ΠΛΗΡΩΜΕΝΗ ΣΥΡΙΓΓΑ	568321/08-07-98	3027754
TAKEDA CHEMICAL INDUS- TRIES, LTD.	ΧΡΗΣΗ ΚΙΝΟΝΩΝ ΓΙΑ ΤΗΝ ΒΙΟΜΗΧΑΝΙΚΗ ΚΑΤΑΣΚΕΥΗ ΜΙΑΣ ΦΑΡΜΑΚΕΥΤΙΚΗΣ ΟΥΣΙΑΣ ΓΙΑ ΤΗΝ ΘΕΡΑΠΕΥΤΙΚΗ ΑΝΤΙΜΕΤΩΠΙΣΗ ΚΑΙ ΠΡΟΛΗΨΗ ΜΙΑΣ ΑΛΛΕΡΓΙΚΗΣ ΡΙΝΙΤΙΔΑΣ	645137/22-07-98	3027792
TANABE SEIYAKU CO., LTD.	ΜΕΘΟΔΟΣ ΠΑΡΑΣΚΕΥΗΣ ΠΑΡΑΓΩΓΟΥ ΒΗΤΑ-ΛΑΚΤΑΜΗΣ ΚΑΙ ΣΥΝΘΕΤΙΚΟΥ ΕΝΔΙΑΜΕΣΟΥ ΑΥΤΟΥ	559533/22-07-98	3027788
THE GENERAL HOSPITAL COR- PORATION	ΣΥΝΤΕΤΗΓΜΕΝΕΣ ΠΡΩΤΕΙΝΕΣ ΜΕ ΜΕΡΗ ΑΝΟΣΟΣΦΑΙΡΙΝΗΣ, Η ΠΑΡΑΣΚΕΥΗ ΚΑΙ Η ΧΡΗΣΗ ΤΟΥΣ	464533/29-07-98	3027567

ΔΙΚΑΙΟΥΧΟΣ (73)	ΤΙΤΛΟΣ ΕΦΕΥΡΕΣΗΣ (54)	ΑΡ./ΗΜ.ΔΗΜ.Ε.Δ. (87)	ΑΡ.ΕΥΡ.Δ.Ε. (11)
THE MEAD CORPORATION	ΔΙΑΤΑΞΗ ΜΑΝΔΑΛΛΩΣΕΩΣ ΠΙΝΑΚΙΩΝ ΜΕ ΜΕΣΑ ΑΠΕΛΕΥΘΕΡΩΣΕΩΣ	699159/08-07-98	3027785
THE PROCTER & GAMBLE CO.	ΑΠΟΡΡΟΦΗΤΙΚΟ ΑΝΤΙΚΕΙΜΕΝΟ ΠΟΥ ΕΧΕΙ ΕΝΑ ΟΡΘΙΟ ΕΓΚΑΡΣΙΟ ΧΩΡΙΣΜΑ	674499/05-08-98	3027596
THE PROCTER & GAMBLE CO.	ΣΑΜΠΟΥΑΝ ΥΓΡΟΘΕΡΜΙΚΗΣ ΑΓΩΓΗΣ (CONDITIONING) ΠΕΡΙΕΧΟΝΤΑ ΚΑΤΙΟΝΤΑ ΠΟΛΥΣΘΕΝΩΝ ΜΕΤΑΛΛΩΝ	706366/29-07-98	3027758
THE REGENTS OF THE UNIVERSITY OF CALIFORNIA	ΠΡΩΤΕΙΝΗ ΚΥΤΤΑΡΙΚΟΥ ΚΥΚΛΟΥ ΘΗΛΑΣΤΙΚΩΝ	745124/17-06-98	3027621
THE VICTORIA UNIVERSITY OF MANCHESTER	ΜΕΘΟΔΟΣ ΕΚΚΟΛΑΨΗΣ ΑΥΓΩΝ ΠΤΗΝΩΝ	675678/29-07-98	3027711
THE WORCESTER FOUNDATION FOR BIOMEDICAL RESEARCH	ΘΕΡΑΠΕΙΑ ΟΓΚΩΝ ΤΗ ΒΟΗΘΕΙΑ ΝΕΥΡΟΘΡΕΠΤΙΚΩΝ ΠΑΡΑΓΟΝΤΩΝ ΚΑΙ ΑΝΑΣΤΟΛΕΩΝ ΤΟΥ ΠΟΛΛΑΠΛΑΣΙΑΣΜΟΥ ΤΩΝ ΚΥΤΤΑΡΩΝ	658117/24-06-98	3027661
THERATECH, INC.	ΣΥΣΤΗΜΑΤΑ ΧΟΡΗΓΗΣΕΩΣ ΦΑΡΜΑΚΩΝ ΜΕΣΩ ΤΟΥ ΔΕΡΜΑΤΟΣ ΔΙΑ ΧΡΗΣΙΜΟΠΟΙΗΣΕΩΣ ΕΣΤΕΡΩΝ ΣΟΡΒΙΤΑΝΗΣ ΩΣ ΠΑΡΑΓΟΝΤΩΝ ΕΝΙΣΧΥΣΕΩΣ ΤΗΣ ΔΙΑΠΕΡΑΣΕΩΣ ΤΟΥ ΔΕΡΜΑΤΟΣ	561983/17-06-98	3027652
TIMACCON B.V.	ΔΙΑΤΑΞΗ ΠΡΟΣΤΑΣΙΑΣ ΑΠΟ ΤΟ ΦΩΣ ΓΙΑ ΟΘΟΝΗ	608035/22-07-98	3027734
TORGRIM MELHUUS AS	ΔΙΑΤΑΞΗ ΓΙΑ ΤΗΝ ΕΦΑΡΜΟΓΗ ΜΕΓΑΛΩΝ ΔΙΑΦΗΜΙΣΤΙΚΩΝ ΑΦΙΣΩΝ ΕΠΙ ΕΝΟΣ ΚΤΙΡΙΟΥ	748498/27-05-98	3027643
TRIUMPH INTERNATIONAL AKTIENGESELLSCHAFT	ΜΕΘΟΔΟΣ ΓΙΑ ΤΗΝ ΚΑΤΑΣΚΕΥΗ ΜΙΑΣ ΦΕΡΟΥΣΑΣ ΤΑΙΝΙΑΣ, ΠΟΥ ΕΙΝΑΙ ΔΥΝΑΜΕΝΗ ΝΑ ΕΚΤΕΙΝΕΤΑΙ ΣΤΗΝ ΚΑΤΑ ΜΗΚΟΣ ΚΑΤΕΥΘΥΝΣΗ ΠΟΛΥ ΕΛΑΣΤΙΚΑ ΚΑΙ ΜΙΑ ΦΕΡΟΥΣΑ ΤΑΙΝΙΑ ΠΟΥ ΚΑΤΑΣΚΕΥΑΖΕΤΑΙ ΣΥΜΦΩΝΑ Μ' ΑΥΤΗΝ	621361/20-05-98	3027585
TRUSTEES OF DARTMOUTH COLLEGE	ΜΕΘΟΔΟΙ ΕΠΑΓΩΓΗΣ ΙΔΙΑΖΟΥΣΑΣ ΑΝΟΧΗΣ ΑΝΤΙΓΟΝΟΥ Τ-ΚΥΤΤΑΡΟΥ	721346/10-06-98	3027658
UBE INDUSTRIES LTD	ΠΑΡΑΓΩΓΑ ΤΕΤΡΑΥΔΡΟΘΕΙΕΝΟΠΥΡΙΔΙΝΗΣ, ΑΝΑΛΟΓΑ ΦΟΥΡΟ ΚΑΙ ΠΥΡΡΟΛΟ ΤΟΥΤΩΝ ΚΑΙ Η ΠΑΡΑΣΚΕΥΗ ΤΟΥΣ ΚΑΙ Η ΧΡΗΣΗ ΤΟΥΣ ΓΙΑ ΤΗΝ ΑΝΑΣΤΟΛΗ ΤΗΣ ΣΥΣΣΩΜΑΤΩΣΗΣ ΑΙΜΟΠΕΤΑΛΙΩΝ	542411/12-08-98	3027650
VAN DER HOVEN HENRY JUSTUS HERMAN	ΑΓΓΙΣΤΡΙ ΨΑΡΕΜΑΤΟΣ	746197/27-05-98	3027747
VAN DER HOVEN NICOLAAS PHILLIPUS JACOBUS	ΑΓΓΙΣΤΡΙ ΨΑΡΕΜΑΤΟΣ	746197/27-05-98	3027747
VARTA BATTERIE AKTIENGESELLSCHAFT	ΓΑΛΒΑΝΙΚΟ ΣΤΟΙΧΕΙΟ	633620/22-07-98	3027562
VEBA OEL AG	ΜΕΘΟΔΟΣ ΓΙΑ ΤΗΝ ΕΠΑΝΑΚΤΗΣΗ ΧΗΜΙΚΩΝ ΠΡΩΤΩΝ ΥΛΩΝ ΚΑΙ ΣΥΣΤΑΤΙΚΩΝ ΚΑΥΣΙΜΩΝ ΥΛΙΚΩΝ ΑΠΟ ΑΝΑΚΥΚΛΩΜΕΝΑ ΣΥΝΘΕΤΙΚΑ Ή ΣΥΝΘΕΤΙΚΑ ΑΠΟΡΡΙΜΜΑΤΑ	784661/22-07-98	3027760
VISKASE CORPORATION	ΘΕΡΜΟΣΥΣΤΕΛΛΟΜΕΝΟ ΠΕΡΙΒΛΗΜΑ ΑΠΟ ΝΑΪΛΟΝ ΓΙΑ ΤΡΟΦΕΣ ΜΕ ΛΕΙΤΟΥΡΓΙΚΟΠΟΙΗΜΕΝΟ ΣΤΡΩΜΑ ΑΠΟ ΠΥΡΗΝΑ ΑΙΘΥΛΕΝΙΚΟΥ ΠΟΛΥΜΕΡΟΥΣ	589431/17-06-98	3027571

ΔΙΚΑΙΟΥΧΟΣ (73)	ΤΙΤΛΟΣ ΕΦΕΥΡΕΣΗΣ (54)	ΑΡ./ΗΜ.ΔΗΜ.Ε.Δ. (87)	ΑΡ.ΕΥΡ.Δ.Ε. (11)
VORWERK & CO. INTERHOLDING GMBH	ΜΑΓΕΙΡΙΚΗ ΜΗΧΑΝΗ Μ' ΕΝΑ ΑΝΑΔΕΥΤΙΚΟ ΔΟΧΕΙΟ ΚΑΙ ΜΙΑ ΔΙΑΤΑΞΗ ΚΙΝΗΣΗΣ ΓΙΑ ΤΟΝ ΑΝΑΔΕΥΤΙΚΟ ΜΗΧΑΝΙΣΜΟ ΜΕΣΑ ΣΤΟ ΑΝΑΔΕΥΤΙΚΟ ΔΟΧΕΙΟ	757530/10-06-98	3027617
WAKUNAGA SEIYAKU KABUSHIKI KAISHA	ΑΛΛΑΣ ΚΑΛΙΟΥ ΠΑΡΑΓΩΓΩΝ ΔΙΦΑΙΝΥΛΟΜΕΘΑΝΙΟΥ ΚΑΙ ΦΑΡΜΑΚΑ ΠΟΥ ΤΑ ΠΕΡΙΕΧΟΥΝ	744402/29-07-98	3027777
WEISS FRIEDERIKE DR.	ΠΟΛΥΘΡΟΝΑ	698359/27-05-98	3027616
WMS GAMING INC.	ΜΙΑ ΜΕΘΟΔΟΣ ΚΑΘΟΡΙΣΜΟΥ ΤΩΝ ΚΕΡΔΩΝ ΣΕ ΜΗΧΑΝΕΣ ΟΙ ΟΠΟΙΕΣ ΛΕΙΤΟΥΡΓΟΥΝ ΜΕ ΕΙΣΑΓΩΓΗ ΚΕΡΜΑΤΩΝ ΜΕΣΑ ΣΕ ΜΙΑ ΣΧΙΣΜΗ ΚΑΙ ΕΙΝΑΙ ΤΥΠΟΥ ΠΕΡΙΣΤΡΕΦΟΜΕΝΩΝ ΚΥΛΙΝΔΡΩΝ (ΤΑΙΝΙΩΝ)	683474/08-07-98	3027680
WURZBURGER STRASSENBAHN GMBH	ΕΛΑΣΤΙΚΗ ΣΤΗΡΙΞΗ ΣΙΔΗΡΟΤΡΟΧΙΩΝ ΜΕ ΑΝΟΙΚΤΗ Ή ΚΛΕΙΣΤΗ ΥΠΕΡΚΑΤΑΣΚΕΥΗ ΓΙΑ ΣΙΔΗΡΟΔΡΟΜΙΚΑ ΟΧΗΜΑΤΑ	620316/27-05-98	3027612
XOMA CORPORATION	ΘΕΡΑΠΕΙΑ ΤΩΝ ΝΟΣΗΜΑΤΩΝ ΑΠΟ ΜΥΣΟΒΑΚΤΗΡΙΑ ΜΕ ΧΟΡΗΓΗΣΗ ΒΑΚΤΗΡΙΟΚΤΟΝΩΝ/ΑΥΞΗΤΙΚΩΝ ΤΗΣ ΔΙΑΠΕΡΑΤΟΤΗΤΑΣ ΠΡΩΤΕΙΝΙΚΩΝ ΠΡΟΙΟΝΤΩΝ	690721/13-05-98	3027620
YAMANOUCHI PHARMACEUTICAL CO., LTD.	L-ΤΡΥΓΙΚΟΣ (-)-(S)-2,8-ΔΙΜΕΘΥΛΟ-3-ΜΕΘΥΛΕΝΟ-1-ΟΞΑ-8-ΑΖΑΣΠΕΙΡΟ[4,5]ΔΕΚΑΝΟ ΕΣΤΕΡΑΣ	590150/08-07-98	3027686
YANG HENG-TE	ΣΥΝΔΥΑΣΜΟΣ ΕΝΟΣ ΣΦΡΑΓΙΣΙΜΟΥ ΚΥΛΙΝΔΡΙΚΟΥ ΔΟΧΕΙΟΥ ΠΡΟΣΑΡΜΟΣΜΕΝΟΥ ΝΑ ΚΕΝΟΥΝΤΑΙ ΑΠΟ ΤΟΝ ΑΕΡΑ ΚΑΙ ΜΙΑΣ ΑΝΤΛΙΑΣ ΚΕΝΟΥ	644128/10-06-98	3027635
YEDA RESEARCH AND DEVELOPMENT CO. LTD.	ΝΕΟΙ ΑΝΤΙ-ΪΙΚΟΙ ΠΑΡΑΓΟΝΤΕΣ	702669/29-07-98	3027710
ZENECA LTD	ΠΟΛΥΠΕΠΤΙΔΙΑ	459630/05-08-98	3027590
ZENECA LTD	ΜΥΚΗΤΟΚΤΟΝΑ	506149/12-08-98	3027645
ZENECA LTD	ΜΕΘΟΔΟΣ ΦΩΣΓΕΝΙΩΣΗΣ ΠΑΡΟΥΣΙΑ ΑΚΕΤΟΝΙΤΡΙΛΙΟΥ	668260/12-08-98	3027647
ZENECA LTD	ΕΤΕΡΟΚΥΚΛΙΚΑ ΠΑΡΑΓΩΓΑ ΩΣ ΑΝΑΣΤΟΛΕΙΣ ΣΥΣΣΩΜΑΤΩΣΗΣ ΑΙΜΟΠΕΤΑΛΙΩΝ	691959/22-07-98	3027751
BILZ FELIX RUDOLF	ΕΓΚΑΤΑΣΤΑΣΗ ΓΙΑ ΤΗ ΜΕΙΩΣΗ ΠΙΕΣΕΩΣ ΣΤΟΥΣ ΘΑΛΛΑΜΟΥΣ ΕΡΓΑΣΙΑΣ ΠΟΛΛΩΝ ΚΑΤΑΝΑΛΩΤΩΝ ΣΥΝΔΕΟΜΕΝΩΝ ΜΕ ΜΙΑ ΚΕΝΤΡΙΚΗ ΕΓΚΑΤΑΣΤΑΣΗ ΥΠΟΠΙΕΣΕΩΣ	721888/27-05-98	3027765

ΚΕΦΑΛΑΙΟ 3 ΜΕΤΑΒΟΛΕΣ

ΕΥΡΩΠΑΪΚΑ ΔΙΠΛΩΜΑΤΑ ΕΥΡΕΣΙΤΕΧΝΙΑΣ

ΑΡ. Ε.Δ.Ε.	ΜΕΤΑΒΙΒΑΣΕΙΣ
3002464	Η εταιρεία "VAW Aluminium AG" (συνδικαιούχος με τους κ.κ. Schonfeld Hans Victor, Hohrenk Ernst Jun) μετά από αλλαγή επωνυμίας "Vereinigte Aluminium-Werke Aktiengesellschaft", μεταβίβασε τα εξ' αδιαιρέτου δικαιώματά της που απορρέουν από το υπ' αριθμ. 3002464 πιστοποιητικό κατάθεσης μετάφρασης Ευρωπαϊκού Δ.Ε. στον κ. Dipl.- Ing. Ernst Hohrenk που κατοικεί εις Im Rubenkamp 1, Cremlingen, D-38162, Germany.
3003344	Η εταιρεία "Rutgers Aktiengesellschaft" (μετά από αλλαγή επωνυμίας "Rutgerswerke Aktiengesellschaft") μεταβίβασε όλα τα δικαιώματά της που απορρέουν από το υπ' αριθμ. 3003344 πιστοποιητικό κατάθεσης μετάφρασης Ευρωπαϊκού Δ.Ε. στην εταιρεία "Weyl GmbH" που εδρεύει εις Sandhofer Strasse 96, Mannheim, 68035, Germany.
3010919	Η εταιρεία "Witco GmbH" μεταβίβασε όλα τα δικαιώματά της που απορρέουν από το υπ' αριθμ. 3010919 πιστοποιητικό κατάθεσης μετάφρασης Ευρωπαϊκού Δ.Ε. στην εταιρεία "Ciba Spezialitatenchemie Bergkamen GmbH" που εδρεύει εις Ernst-Schering-Strasse 14, Bergkamen, 59192, Germany.
3018807	Η εταιρεία "Rutgers Aktiengesellschaft" (μετά από αλλαγή επωνυμίας "Rutgerswerke Aktiengesellschaft") μεταβίβασε όλα τα δικαιώματά της που απορρέουν από το υπ' αριθμ. 3018807 πιστοποιητικό κατάθεσης μετάφρασης Ευρωπαϊκού Δ.Ε. στην εταιρεία "Weyl GmbH" που εδρεύει εις Sandhofer Strasse 96, Mannheim, 68035, Germany.
3019101	Η εταιρεία "Rutgers Aktiengesellschaft" (μετά από αλλαγή επωνυμίας "Rutgerswerke Aktiengesellschaft") μεταβίβασε όλα τα δικαιώματά της που απορρέουν από το υπ' αριθμ. 3019101 πιστοποιητικό κατάθεσης μετάφρασης Ευρωπαϊκού Δ.Ε. στην εταιρεία "Weyl GmbH" που εδρεύει εις Sandhofer Strasse 96, Mannheim, 68035, Germany.
3020087	Ο δικαιούχος Domme Isfried μεταβίβασε όλα τα δικαιώματά του που απορρέουν από το υπ' αριθμ. 3020087 πιστοποιητικό κατάθεσης μετάφρασης Ευρωπαϊκού Δ.Ε. στην εταιρεία "Carbonit Filtertechnik GmbH" εδρεύει εις Dorfstrasse 24 c, Dambeck, D-29416, Germany.
3026379	Η εταιρεία "Degussa Aktiengesellschaft" μεταβίβασε όλα τα δικαιώματά της που απορρέουν από το υπ' αριθμ. 3026379 πιστοποιητικό κατάθεσης μετάφρασης Ευρωπαϊκού Δ.Ε. στην εταιρεία "E.I. Du Pont De Nemours And Company" που εδρεύει εις 1007 Market Street, Wilmington, DE 19898, USA.
ΑΡ. Ε.Δ.Ε.	ΑΛΛΑΓΗ ΕΠΩΝΥΜΙΑΣ
3002464	Η εταιρεία "Vereinigte Aluminium-Werke Aktiengesellschaft" (συνδικαιούχος με τους κ.κ. Schonfeld Hans Victor, Hohrenk Ernst Jun) του υπ' αριθμ. 3002464 πιστοποιητικού κατάθεσης μετάφρασης Ευρωπαϊκού Δ.Ε. μετέβαλε την επωνυμία της σε : "VAW Aluminium AG"
3003344	Η εταιρεία "Rutgerswerke Aktiengesellschaft" δικαιούχος του υπ' αριθμ. 3003344 πιστοποιητικού κατάθεσης μετάφρασης Ευρωπαϊκού Δ.Ε. μετέβαλε την επωνυμία της σε : "Rutgers Aktiengesellschaft"
3007176	Η εταιρεία "Felten & Guillaume Energietechnik AG" δικαιούχος του υπ' αριθμ. 3007176 πιστοποιητικού κατάθεσης μετάφρασης Ευρωπαϊκού Δ.Ε. μετέβαλε την επωνυμία της σε : "Felten & Guillaume AG"
3009593	Η εταιρεία "Pharma-Gummi Wimmer West GmbH" δικαιούχος του υπ' αριθμ. 3009593 πιστοποιητικού κατάθεσης μετάφρασης Ευρωπαϊκού Δ.Ε. μετέβαλε την επωνυμία της σε : "The West Company Deutschland GmbH"
3014015	Η εταιρεία "Felten & Guillaume Energietechnik AG" δικαιούχος του υπ' αριθμ. 3014015 πιστοποιητικού κατάθεσης μετάφρασης Ευρωπαϊκού Δ.Ε. μετέβαλε την επωνυμία της σε : "Felten & Guillaume AG"
3015050	Η εταιρεία "N.V. Philips Gloeilampenfabrieken" δικαιούχος του υπ' αριθμ. 3015050 πιστοποιητικού κατάθεσης μετάφρασης Ευρωπαϊκού Δ.Ε. μετέβαλε την επωνυμία της σε : "Philips Electronics N.V."
3015050	Η εταιρεία "Philips Electronics N.V." δικαιούχος του υπ' αριθμ. 3023335 πιστοποιητικού κατάθεσης μετάφρασης Ευρωπαϊκού Δ.Ε. μετέβαλε την επωνυμία της σε : "Koninklijke Philips Electronics N.V."

3016830	Η εταιρεία "Felten & Guillaume Energietechnik AG" δικαιούχος του υπ' αριθμ. 3016830 πιστοποιητικού κατάθεσης μετάφρασης Ευρωπαϊκού Δ.Ε. μετέβαλε την επωνυμία της σε : "Felten & Guillaume AG"
3018807	Η εταιρεία "Rutgerswerke Aktiengesellschaft" δικαιούχος του υπ' αριθμ. 3018807 πιστοποιητικού κατάθεσης μετάφρασης Ευρωπαϊκού Δ.Ε. μετέβαλε την επωνυμία της σε : "Rutgers Aktiengesellschaft"
3019101	Η εταιρεία "Rutgerswerke Aktiengesellschaft" δικαιούχος του υπ' αριθμ. 3019101 πιστοποιητικού κατάθεσης μετάφρασης Ευρωπαϊκού Δ.Ε. μετέβαλε την επωνυμία της σε : "Rutgers Aktiengesellschaft"
ΑΡ. Ε.Δ.Ε.	ΣΥΓΧΩΝΕΥΣΕΙΣ
3024346	Η εταιρεία "Igen Inc." δικαιούχος του υπ' αριθμ. 3024346 πιστοποιητικού κατάθεσης μετάφρασης Ευρωπαϊκού Δ.Ε. συγχωνεύθηκε με την εταιρεία "Igen International Inc." που εδρεύει εις 16020 Industrial Drive, Gaithersburg, MD 20877, USA.
3026735	Η εταιρεία "Igen Inc." δικαιούχος του υπ' αριθμ. 3026735 πιστοποιητικού κατάθεσης μετάφρασης Ευρωπαϊκού Δ.Ε. συγχωνεύθηκε με την εταιρεία "Igen International Inc." που εδρεύει εις 16020 Industrial Drive, Gaithersburg, MD 20877, USA.
ΑΡ. Ε.Δ.Ε.	ΑΛΛΑΓΗ ΝΟΜΙΚΗΣ ΜΟΡΦΗΣ
3009593	Η εταιρεία "The West Company Deutschland GmbH" δικαιούχος του υπ' αριθμ. 3009593 πιστοποιητικού κατάθεσης μετάφρασης Ευρωπαϊκού Δ.Ε. μετέβαλε την νομική της μορφή σε : "The West Company Deutschland GmbH & Co. KG"
3019486	Η εταιρεία "Merial" δικαιούχος του υπ' αριθμ. 3019486 πιστοποιητικού κατάθεσης μετάφρασης Ευρωπαϊκού Δ.Ε. μετέβαλε την νομική της μορφή σε : "Merial S.A.S. (Societe Par Actions Simplifée)"
3023839	Η εταιρεία "Merial" δικαιούχος του υπ' αριθμ. 3023839 πιστοποιητικού κατάθεσης μετάφρασης Ευρωπαϊκού Δ.Ε. μετέβαλε την νομική της μορφή σε : "Merial S.A.S. (Societe Par Actions Simplifée)"

ΚΟΙΝΟΠΟΙΗΣΕΙΣ

Επίσης κοινοποιήθηκαν στον Ο.Β.Ι. οι παρακάτω μεταβολές που συντελέστηκαν κατά την Ευρωπαϊκή φάση ενώπιον του ΕΓΔΕ":

ΑΡ. Ε.Δ.Ε.	ΜΕΤΑΒΙΒΑΣΕΙΣ
3027463	Η εταιρεία "Oncogene Science Inc." μεταβίβασε όλα τα δικαιώματά της που απορρέουν από το υπ' αριθμ. 3027463 πιστοποιητικό κατάθεσης μετάφρασης Ευρωπαϊκού Δ.Ε. στην εταιρεία "OSI Pharmaceuticals Inc." που εδρεύει εις 106 Charles Lindbergh Blvd, Uniondale, New York, 11553-3649, USA.
ΑΡ. Ε.Δ.Ε.	ΑΛΛΑΓΗ ΕΠΩΝΥΜΙΑΣ
3027040	Η εταιρεία "Chubb National Foam Inc." δικαιούχος του υπ' αριθμ. 3027040 πιστοποιητικού κατάθεσης μετάφρασης Ευρωπαϊκού Δ.Ε. μετέβαλε την επωνυμία της σε : "National Foam Inc."
3027277	Η εταιρεία "British Technology Group Limited" δικαιούχος του υπ' αριθμ. 3027277 πιστοποιητικού κατάθεσης μετάφρασης Ευρωπαϊκού Δ.Ε. μετέβαλε την επωνυμία της σε : "BTG International Limited" (Company No. 2664412)

ΚΕΦΑΛΑΙΟ 4

ΕΚΠΤΩΣΕΙΣ - ΑΝΑΚΛΗΣΕΙΣ ΕΚΠΤΩΣΕΩΝ ΕΥΡΩΠΑΪΚΩΝ ΔΙΠΛΩΜΑΤΩΝ ΕΥΡΕΣΙΤΕΧΝΙΑΣ

Π Ρ Α Ξ Η Ε Κ Π Τ Ω Σ Ε Ω Ν

Α.Π.: 967/1998

ΗΜΕΡΟΜΗΝΙΑ: 6/11/1998

Έχοντας υπόψη τις διατάξεις :

α. του άρθρου 17 του Π.Δ. 77/1988 "Διατάξεις εφαρμογής της σύμβασης για τη χορήγηση ευρωπαϊκών διπλωμάτων ευρεσιτεχνίας που κυρώθηκε με το νόμο 607/1986" (ΦΕΚ 33, Α' της 25.02.1988) και

β. των άρθρων 16 παρ. 1, 2 και 24 του Ν.1733/1987 "Μεταφορά τεχνολογίας, εφευρέσεις και τεχνολογική καινοτομία" (ΦΕΚ 171, Α' της 22.09.1987) και

γ. τη διαπίστωση μη καταβολής των ετησίων τελών εντός των νομίμων προθεσμιών

Α Π Ο Φ Α Σ Ι Ζ Ο Υ Μ Ε

Εκπίπτουν από τα δικαιώματα που απορρέουν από τα πιστοποιητικά κατάθεσης μετάφρασης Ευρωπαϊκού Διπλώματος Ευρεσιτεχνίας για την Ελλάδα, οι παρακάτω δικαιούχοι :

ΑΡ. ΕΔΕ	ΔΙΚΑΙΟΥΧΟΙ
3000209	SCHOTT RUHRGLAS GMBH
3000495	MARBERT GMBH
3000651	ETS. POMPES GUINARD
3000794	VILLARD GERARD
3000874	BOUSSIGNAC GEORGES, LABRUNE JEAN-CLAUDE
3000930	TOKYO TANABE COMPANY LTD
3001074	WOLMAN DR. GMBH
3001210	SENJU PHARMACEUTICAL CO. LTD, TAKEDA CHEMICAL INDUSTRIES LTD.
3001493	FARMITALIA CARLO ERBA S.R.L.
3001685	D' HUISSIER DOMINIQUE
3001800	HODOGAYA CHEMICAL CO. LTD, MOCHIDA PHARMACEUTICAL CO. LTD
3002356	ALUMINIUM PECHINEY
3002373	HEINRICH MUMMENHOFF GMBH & Co. KG.
3002814	RHONE-POULENC CHIMIE
3003024	ALBRECHT BAUMER KG.
3003179	CMB FOODCAN PLC.
3003214	SIEMENS TELECOMUNICAZIONI S.P.A.
3003415	FOURNIER INDUSTRIE ET SANTE
3003478	APPRICH HARRY
3003796	INSTITUT NATIONAL DE LA SANTE ET DE LA, INSTITUT PASTEUR
3004147	HOFMANN HERMANN, SCHNORR KARL-ERNST
3004443	W. KORDES'SOEHNE ROSENSCHULEN GMBH & CO.KG
3004462	EUROPAISCHE ATOMGEMEINSCHAFT (EURATOM)
3004560	ENIRICERCHE S.P.A.
3005479	RECKITT AND COLMAN PRODUCTS LTD
3005643	IMPERIAL CHEMICAL INDUSTRIES PLC
3005823	PIERRE FABRE MEDICAMENT
3005976	ISCOR LTD, SCIENTIFIC CONSTRUCTION CC
3006003	LABORATORIOS DEL DR. ESTEVE S.A.
3006566	PONT-A-MOUSSON S.A.

3006617	AIR PRODUCTS AND CHEMICALS INC
3006780	ICI AMERICAS INC
3007010	ELF ATOCHEM S.A.
3007240	ZEOFUELS RESEARCH (PROPRIETARY) LTD
3007302	ICI AMERICAS INC
3007327	JANSEN AG
3007460	SENJU PHARMACEUTICAL CO LTD
3007593	VON MEYERINCK R.H. GMBH, VON MEYERINCK WOLFGANG
3007743	RHONE-POULENC CHIMIE
3008118	SCHNEIDER INC.
3008267	BAYER AG
3008362	UNILEVER NV
3008554	MANNESMANN AG
3008643	SCHERING CORPORATION
3008732	RIBAUDO VERTICAL SYSTEMS CO.
3008763	FUJISAWA PHARMACEUTICAL CO LTD
3008933	KERAFINA
3008984	SHELL INTERNATIOANALE RESEARCH MAATSCH
3009030	ELF ATOCHEM S.A.
3009034	ELF ATOCHEM S.A.
3009071	NOBEL KEMI AB
3009147	CONCEPTAIR ANSTALT
3009199	STABRA AG
3009203	NEDERLANDESE ORGANISATIEVOOR TOEGEPAST- NATUURWETENSCHAPPELIJK ONDERZOEK TNO
3009217	ENIRICERCHÉ S.P.A.
3009300	CAM COSTRUZIONE AUTOACCESSORI MILANO SRL
3009386	MOLNLYCKE AB
3009594	FOCKE & CO. (GMBH & CO.)
3009693	COM-PHARM ARZEIMITTEL GMBH
3009723	MERO-WERKE DR.-ING. MAX MENGERINGHAUSEN
3009927	HOECHST AG
3009975	ZEOFUELS RESEARCH (PROPRIETARY) LIMITED
3010145	PER AARSLEFF A/S
3010239	GEC ALSTHOM S.A.
3010247	TETRA LAVAL HOLDINGS & FINANCE S.A.
3010985	LILLY INDUSTRIES LIMITED, LILLY S.A.
3011117	INSTITUT NATIONAL DE LA SANTE ET DE LA RECHERCHE MEDICALE (INSERM)
3011259	UNITED STATES OF AMERICA
3011261	ASTA MEDICA
3011285	GEC ALSTHOM T & D GESELLSCHAFT MBH
3011398	DEUTSCHE THOMSON-BRANDT GMBH
3011706	NOVO NORDISK A/S
3011982	ZENECA LIMITED
3011997	NOVARTIS AG
3012238	ZEOFUELS RESEARCH (PROPRIETARY) LIMITED
3012353	JACK KENNETH IBBOTT
3012920	PER AARSLEFF A/S
3013054	E.G.O ELEKTRO GERATE BLANC U. FISCHER
3013103	NOVARTIS AG (NOVARTIS SA) (NOVARTIS INC.), SANDOZ-ERFINDUNGEN, VERWALTUNGSGESELLSCHAFT M.B.H., SANDOZ-PATENT-GMBH
3013368	SIEMENS AKTIENGESELLSCHAFT
3013446	THREE DIMENSIONS N.V.
3013467	BUGL HELMUT, HAEUFELE JOSEF JUN., HAEUFELE JOSEF SEN.
3013474	PER AARSLEFF A/S
3014055	EASTMAN CHEMICAL COMPANY
3014142	E.I. DU PONT DE NEMOURS AND COMPANY
3014210	SIEMENS AKTIENGELLSCHAFT
3014245	HERAEUS KULZER GMBH & CO. KG
3014418	ZENECA INC., ZENECA LIMITED
3014426	ENICHEM SYNTHESIS S.P.A.
3014498	SIEMENS TELECOMUNICAZIONI S.P.A.
3014823	HOWMEDICA INC.
3014955	SIEMENS AKTIENGESELLSCHAFT
3015296	TETRA LAVAL HOLDINGS & FINANCE S.A.

3015717	DEPUY INC.
3015836	BAYER AG
3015912	SEWON PENTTI KULLERVO
3015926	AEROMARINE S.R.L.
3016145	HAGENUK GMBH
3016313	SANKYO COMPANY LIMITED
3016413	NOVARTIS AG
3016561	ETABLISSEMENTS COMPIN Societe Anonyme
3016633	FL. SMIDTH & CO. A/S
3016828	REPENNING DETLEV DR.
3016949	NOVARTIS AG
3017081	PHARMACIA S.P.A.
3017127	PFIZER INC, PFIZER LIMITED
3017282	BYK GULDEN LOMBERG CHEMISCHE FABRIK GMBH
3017386	SOCIETE DE FABRICATION DE MATERIEL ORTHOPEDIQUE
3017583	NOVAMONT S.P.A.
3017912	YALE UNIVERSITY
3018121	EASTMAN CHEMICAL COMPANY
3018126	PULITZER ITALIANA S.R.L.
3019000	ROHM AND HAAS COMPANY
3019108	WEBER ECKHART
3019323	LISTA KUNSTSTOFFTECHNIK AG
3019491	ELI LILLY AND COMPANY
3019985	NOGLEBAK CHRISTENSEN JANE
3020012	ROHM AND HAAS COMPANY
3020295	BAYER AG
3020383	AMERICAN CYANAMID COMPANY
3020749	BEECHAM GROUP PLC
3021040	HOECHST AKTIENGESELLSCHAFT
3021100	EVERS RESEARCH B.V.
3021185	MAKKINK ANDREW EUGENE
3021289	EASTMAN CHEMICAL COMPANY
3021360	ABB FLAKT OY
3021382	SYSTEMIX, INC.
3021460	MINISTER OF AGRICULTURE FISHERIES AND FOOD IN HER BRITANNIC MAJESTY'S GOV. OF THE U.K. OF G.B. AND NORTHERN IRELAND
3021489	EROWA AG
3021716	PHILIP MORRIS PRODUCTS INC.
3021771	RHONE-POULENC CHIMIE
3021868	HUGHES AIRCRAFT COMPANY
3021951	CHRONOTEC S.A.R.L.
3021989	HEIDELBERGER ZEMENT AG
3022096	NOVARTIS AG (NOVARTIS SA) (NOVARTIS INC.)
3022164	HUGHES AIRCRAFT COMPANY
3022184	HOECHST AKTIENGESELLSCHAFT
3022209	HOECHST CELANESE CORPORATION
3022308	HENNIGES ELASTOMER- UND KUNSTSTOFFTECHNIK GMBH & CO KG
3022349	KRAFT FOODS, INC.
3022463	BAYER AG
3022661	WEELINK, JOHANNES MARTINUS WILLIBRORDUS
3022675	BRAAS GMBH, REDLAND TECHNOLOGIES LIMITED
3022881	CHRONOTEC S.A.R.L.
3022882	CHRONOTEC S.A.R.L.
3023014	HIJLKEMA BERNARDUS LUDGERUS LUBERTUS
3023322	OHGEN RESEARCH LABORATORIES LTD.
3023372	JOH RANZIJN ENGINEERING B.V.
3023398	MAUSER OFFICE GMBH
3023429	CIBA-GEIGY AG
3023430	NOVARTIS AG
3023736	KIV KOVINSKA INDUSTRIJA VRANSKO D.O.O.
3024037	DEPUY ORTHOPAEDICS, INC.
3024273	K.T.I. GROUP B.V., MANNESMANN AG
3024331	ARO
3024634	EASTMAN CHEMICAL COMPANY
3024734	YANG TAI-HER

3024768	HENKEL KOMMANDITGESELLSCHAFT AUF AKTIEN
3024792	FLACHGLAS AG
3024926	HOECHST AG
3024996	LA JOLLA CANCER RESEARCH FOUNDATION
3025239	NOVARTIS AG
3025519	G.D. SEARLE & CO.
3025826	LAINIERE DE PICARDIE
3025841	AMERICAN BIOSCIENCES, INC., NEW YORK UNIVERSITY, THE GOVERNMENT OF THE UNITED STATES OF AMERICA
3026180	GENENCOR INTERNATIONAL GMBH
3026263	BRISTOL-MYERS SQUIBB COMPANY
3026649	SEDA S.P.A.
3026953	SMS SCHLOEMANN-SIEMAG AG
3027293	VEM MOTORS GMBH

Η απόφαση αυτή να δημοσιευτεί στο Ειδικό Δελτίο Βιομηχανικής Ιδιοκτησίας (ΕΔΒΙ).

Μαρούσι, 6 Νοεμβρίου 1998

Με εντολή
Γενικού Διευθυντού

Ο ΑΝΑΠΛΗΡΩΤΗΣ ΓΕΝΙΚΟΣ ΔΙΕΥΘΥΝΤΗΣ

ΔΗΜΗΤΡΙΟΣ ΜΠΟΥΚΟΥΒΑΛΑΣ



ΜΕΡΟΣ Γ΄
ΕΝΗΜΕΡΩΣΕΙΣ



ΑΠΟΦΑΣΗ ΤΟΥ ΔΙΟΙΚΗΤΙΚΟΥ ΣΥΜΒΟΥΛΙΟΥ

“Ορισμός τελών του ΟΒΙ για το έτος 1999”

Το Διοικητικό Συμβούλιο του ΟΒΙ, έχοντας υπόψη:

1. Τις διατάξεις των άρθρων 2 παρ. 10 εδάφιο ζ και 24 παρ. 6, του Νόμου 1733/1987 “Μεταφορά τεχνολογίας, εφευρέσεις, τεχνολογική καινοτομία και σύσταση Επιτροπής Ατομικής Ενέργειας” (ΦΕΚ 171, Α')
2. Τα άρθρα 9 παρ. 1, 12 παρ. 1 και 18 του υπ' αριθμ. 77/1988 Προεδρικού Διατάγματος “Διατάξεις εφαρμογής της σύμβασης για τη χορήγηση ευρωπαϊκών διπλωμάτων ευρεσιτεχνίας που κυρώθηκε με το νόμο 1607/1986” (ΦΕΚ 33, Α').
3. Τα άρθρα 16 παρ. 1 και 17 του υπ' αριθμ. 16/1991 Προεδρικού Διατάγματος “Διατάξεις εφαρμογής της σύμβασης για την συνθήκη συνεργασίας για τα διπλώματα ευρεσιτεχνίας που κυρώθηκε με τον νόμο 1883/1990” (ΦΕΚ 6, Α').
4. Το άρθρο 9 παρ. 1, δ) του υπ' αριθμ. 45/1991 Προεδρικού Διατάγματος “Νομική προστασία των τοπογραφικών προϊόντων ημιαγωγών σε συμμόρφωση με την οδηγία του Συμβουλίου των Ευρωπαϊκών Κοινοτήτων 87/54/ΕΟΚ της 16ης Δεκεμβρίου 1986 όπως συμπληρώθηκε από τις αποφάσεις 87/532/ΕΟΚ και 88/311/ΕΟΚ” (ΦΕΚ 24, Α').
5. Το άρθρο 10 παρ. 1, 2 και 3 της υπ' αριθμ. 30560/544/4-8-97 κοινής υπουργικής απόφασης “Κατάθεση αίτησης στον ΟΒΙ για χορήγηση συμπληρωματικού πιστοποιητικού προστασίας για τα φυτοπροστατευτικά προϊόντα” (ΦΕΚ 665, Β')
6. Το άρθρο 10 παρ. 1, 2 και 3 της υπ' αριθμ. 14905/ΕΦΑ 3058/30-12-97 κοινής υπουργικής απόφασης “Κατάθεση αίτησης στον ΟΒΙ για χορήγηση συμπληρωματικού πιστοποιητικού προστασίας για τα φάρμακα” (ΦΕΚ 1162 Β').
7. Τα άρθρα τρίτο παρ. 4 και τέταρτο του Νόμου 2417/1996 “Κύρωση του Διακανονισμού της Χάγης για τη διεθνή κατάθεση των βιομηχανικών σχεδίων και υποδειγμάτων της 6ης Νοεμβρίου 1925 , όπως αναθεωρήθηκε στη Χάγη στις 28 Νοεμβρίου 1960 και της Συμπληρωματικής Πράξης της Στοκχόλμης της 14ης Ιουλίου 1967, όπως τροποποιήθηκε στη Στοκχόλμη στις 28 Σεπτεμβρίου 1979” (ΦΕΚ 139, Α').
8. Τα άρθρα 19, 20, 23, 24 και 29 του υπ' αριθμ. 259/97 Προεδρικού Διατάγματος “Διατάξεις εφαρμογής του Διακανονισμού της Χάγης για τη διεθνή κατάθεση των βιομηχανικών σχεδίων και υποδειγμάτων που κυρώθηκε με τον νόμο 2417/1996 και διατάξεις για τον εθνικό τίτλο προστασίας” (ΦΕΚ 185, Α').
9. Τα πρακτικά της 17ης Συνεδρίασης του, της 10ης Σεπτεμβρίου 1998, θέμα 4ο “Εκθέσεις προκαταρκτικής έρευνας”.
10. Τα πρακτικά της 19ης συνεδρίασης του Διοικητικού Συμβουλίου της 7ης Οκτωβρίου 1998, θέμα 7ο “ Ορισμός τελών και εσόδων ΟΒΙ από την παροχή υπηρεσιών”,

Α Π Ο Φ Α Σ Ι Ζ Ο Υ Μ Ε

Ορίζουμε το ύψος των τελών του Οργανισμού Βιομηχανικής Ιδιοκτησίας (ΟΒΙ) ως εξής:

Άρθρο 1

Ύψος τελών

ΔΡΑΧΜΕΣ

- | | |
|--|---------|
| 1. Τέλος κατάθεσης της αίτησης για χορήγηση Διπλώματος Ευρεσιτεχνίας ή Διπλώματος Τροποποίησης ή Πιστοποιητικού Υποδείγματος Χρησιμότητας (Άρθρο 24 παρ. 2 ν. 1733/87) | 25.000 |
| 2. Τέλος κατάθεσης της μετάφρασης των Αξιώσεων Ευρωπαϊκής Αίτησης (Άρθρο 9 παρ. 1 πδ 77/1988) | 79.000 |
| 3. Τέλος κατάθεσης της μετάφρασης του Ευρωπαϊκού Διπλώματος Ευρεσιτεχνίας (Άρθρο 12 π.δ 77/1988) | 102.000 |

4. Τέλος διαβίβασης Διεθνούς Αίτησης (PCT) (Άρθρο 16 παρ. 1 πδ 16/1991)	39.500
5. Τέλος κατάθεσης και καταχώρισης Τοπογραφίας Προϊόντων Ημιαγωγών (Άρθρο 9 παρ. 1,δ πδ 45/1991)	79.000
6. Τέλος καταχώρισης σύμβασης Μεταφοράς Τεχνολογίας (Άρθρο 24 παρ. 1 ν. 1733/1987)	46.500
7. Τέλος κατάθεσης της αίτησης για χορήγηση Συμπληρωματικού Πιστοποιητικού Προστασίας για τα Φυτοπροστατευτικά Προϊόντα (Άρθρο 10 παρ. 1 της ΚΥΑ 30560/544/4-8-97)	25.000
8. Τέλος κατάθεσης της αίτησης για χορήγηση συμπληρωματικού πιστοποιητικού προστασίας για τα φάρμακα (Άρθρο 10 παρ. 1 της ΚΥΑ 14905/ΕΦΑ/3058/30-12-97) .	25.000
9. Τέλος κατάθεσης και καταχώρισης σχεδίου ή υποδείγματος (Άρθρο 20 παρ. 6 του ΠΔ 259/97).	15.000
10. Πρόσθετο τέλος καταχώρισης για πολλαπλή κατάθεση σχεδίου ή υποδείγματος (μέχρι 50 σχέδια ή υποδείγματα) (Άρθρο 20 παρ. 5 του ΠΔ 259/97)	20% επί του βασικού τέλους (9) για κάθε επιπλέον σχέδιο ή υπόδειγμα
11. Τέλος για κάθε αξίωση που περιέχεται στην αίτηση για χορήγηση Διπλώματος Ευρεσιτεχνίας ή Διπλώματος Τροποποίησης ή Πιστοποιητικού Υποδείγματος Χρησιμότητας πέραν της δεκάτης (Άρθρο 8 παρ. 3 και 4 ν.1733/1987).	6.000 ανά αξίωση
12. Τέλος για τη σύνταξη της Έκθεσης Έρευνας (συμπεριλαμβανόμενης και της Τελικής Έκθεσης Έρευνας) (Άρθρο 8 παρ. 4 ν. 1733/1987)	79.000
13. Τέλος χορήγησης για τα Διπλώματα Ευρεσιτεχνίας ή τα Διπλώματα Τροποποίησης (Άρθρο 8 παρ. 11 , άρθρο 18 παρ. 1 και 6, άρθρο 24 παρ. 1, ν. 1733/1987)	32.500
14. Τέλος χορήγησης για τα Πιστοποιητικά Υποδείγματος Χρησιμότητας (Άρθρο 19 παρ 5 και 6, άρθρο 24 παρ. 1, 1733/1987)	19.500
15. Τέλος δημοσίευσης σχεδίου ή υποδείγματος (Άρθρο 24 παρ. 2 του ΠΔ 259/97)	5.000
16. Πρόσθετο τέλος δημοσίευσης για πολλαπλή κατάθεση σχεδίου ή υποδείγματος (μέχρι 50 σχέδια ή υποδείγματα) (Άρθρο 20 παρ. 5 του ΠΔ 259/97).	20% επί του βασικού τέλους (15) για κάθε επιπλέον σχέδιο ή υπόδειγμα
17. Τέλος αναβολής της δημοσίευσης σχεδίου ή υποδείγματος (Άρθρο 23 παρ. 1 του ΠΔ 259/97).	5.000
18. Πρόσθετο τέλος αναβολής της δημοσίευσης για πολλαπλή κατάθεση σχεδίου ή υποδείγματος (μέχρι 50 σχέδια ή υποδείγματα) (Άρθρο 20 παρ. 5 του ΠΔ 259/97).	20% επί του βασικού τέλους (17) για κάθε επιπλέον σχέδιο ή υπόδειγμα
19. Τέλος για καταχώριση Μεταβιβάσεων ή Αδειών Εκμετάλλευσης ή άλλων Τροποποιήσεων Δικαιωμάτων ή Αλλαγής Επωνυμίας ή Νομικής Μορφής δικαιούχου Διπλώματος Ευρεσιτεχνίας ή Διπλώματος Τροποποίησης ή Πιστοποιητικού Υποδείγματος Χρησιμότητας ή Πιστοποιητικού Καταχώρισης Τοπογραφίας Προϊόντων Ημιαγωγών ή Συμπληρωματικού Πιστοποιητικού Προστασίας Φυτοπροστατευτικών Προϊόντων ή Συμπληρωματικού Πιστοποιητικού Προστασίας για τα Φάρμακα. (Άρθρο 24 παρ. 1 και 2 ν. 1733/1987)	46.500
20. Τέλος για καταχώριση μεταβιβάσεων ή αδειών εκμετάλλευσης ή άλλων τροποποιήσεων δικαιωμάτων ή αλλαγής επωνυμίας ή νομικής μορφής δικαιούχου σχεδίου ή υποδείγματος (Άρθρο 19 παρ. 3 του ΠΔ 259/97).	20.000
21. Τέλος για τη μετατροπή Διπλώματος Τροποποίησης σε Κύριο Δίπλωμα (Άρθρο 18 παρ. 4 ν. 1733/1987)	52.000

22. Ετήσια τέλη για την προστασία των Διπλωμάτων Ευρεσιτεχνίας: (Άρθρο 24 παρ. 2, ν. 1733/1987)

• Πρώτος	χρόνος	προστασίας	0
• Δεύτερος	"	"	0
• Τρίτος	"	"	12.500
• Τέταρτος	"	"	16.000
• Πέμπτος	"	"	19.000
• Έκτος	"	"	24.000
• Έβδομος	"	"	29.000
• Όγδοος	"	"	34.000
• Ένατος	"	"	39.500
• Δέκατος	"	"	46.000
• Ενδέκατος	"	"	53.000
• Δωδέκατος	"	"	63.000
• Δέκατος τρίτος	"	"	73.000
• Δέκατος τέταρτος	"	"	83.000
• Δέκατος πέμπτος	"	"	93.000
• Δέκατος έκτος	"	"	110.000
• Δέκατος έβδομος	"	"	122.000
• Δέκατος όγδοος	"	"	134.000
• Δέκατος ένατος	"	"	147.000
• Εικοστός	"	"	161.000

23. Ετήσια τέλη του Συμπληρωματικού Πιστοποιητικού Προστασίας για τα Φυτοπροστατευτικά Προϊόντα (Άρθρο 10 παρ. 2 της ΚΥΑ 30560/544/4-8-97)

• εικοστός πρώτος	χρόνος	προστασίας	170.000
• εικοστός δεύτερος	"	"	180.000
• εικοστός τρίτος	"	"	190.000
• εικοστός τέταρτος	"	"	200.000
• εικοστός πέμπτος	"	"	210.000

24. Ετήσια τέλη προστασίας για το συμπληρωματικό πιστοποιητικό προστασίας για τα φάρμακα (Άρθρο 10 παρ. 2 της ΚΥΑ 14905/ΕΦΑ/3058/30-12-97).

• Για τον εικοστό πρώτο χρόνο	170.000
• Για τον εικοστό δεύτερο χρόνο	180.000
• Για τον εικοστό τρίτο χρόνο	190.000
• Για τον εικοστό τέταρτο χρόνο	200.000
• Για τον εικοστό πέμπτο χρόνο	210.000

25. Ετήσια τέλη για την προστασία των Πιστοποιητικών Υποδείγματος Χρησιμότητας: (Άρθρο 19 παρ. 6 και αρθρ. 24 παρ. 2 ν. 1733/1987)

• πρώτος	χρόνος	προστασίας	0
• δεύτερος	"	"	0
• τρίτος	"	"	10.500
• τέταρτος	"	"	13.000
• πέμπτος	"	"	16.000
• έκτος	"	"	19.500
• έβδομος	"	"	23.500

26. Τέλη πενταετούς προστασίας βιομηχανικών σχεδίων και υποδειγμάτων.

• Τέλος πρώτης πενταετούς προστασίας (Άρθρο 20 παρ. 6 του ΠΔ 259/97).	5.000
• Τέλος ανανέωσης δεύτερης πενταετούς προστασίας (Άρθρο 29 παρ. 2 του ΠΔ 259/97).	20.000
• Τέλος ανανέωσης τρίτης πενταετούς προστασίας (Άρθρο 29 παρ. 2 του ΠΔ 259/97).	20.000
• Τέλος ανανέωσης τέταρτης πενταετούς προστασίας (Άρθρο 29 παρ. 2 του ΠΔ 259/97).	25.000
• Τέλος ανανέωσης πέμπτης πενταετούς προστασίας (Άρθρο 29 παρ. 2 του ΠΔ 259/97).	30.000

27. Τέλος για χορήγηση Πιστοποιητικών Προτεραιότητας από τον ΟΒΙ για τίτλους βιομηχανικής ιδιοκτησίας (Άρθρο 2 παρ. 13 δ) ν. 1733/1987)

14.000

28. Τέλος για χορήγηση άλλων Βεβαιώσεων από τον ΟΒΙ (Άρθρο 2 παρ. 13 εδ. δ) ν.1733/1987)	5.000
29. Τέλος αγοράς του Ειδικού Δελτίου Βιομηχανικής Ιδιοκτησίας ανά τεύχος ως εξής:	
• Τεύχος Α' "Ευρεσιτεχνίες" ανά αντίτυπο	1.500
• Τεύχος Β' "Σχέδια και υποδείγματα" ανά αντίτυπο	1.500
• Ετήσιες συνδρομές Εσωτερικού	15.000
• Ετήσιες συνδρομές Εξωτερικού (Άρθρο 4 παρ. 3, άρθρο 24 παρ. 1 ν. 1733/1987)	30.000
30. Τέλος Αντιγράφων Τίτλων Βιομηχανικής Ιδιοκτησίας	
• Απλών Εφάπαξ	600
Ανά σελίδα μετά την εικοστή	30
• Βεβαιωμένων Εφάπαξ	5.000
Ανά σελίδα μετά την εικοστή	30
(Άρθρο 2 παρ. 13 εδ. δ) ν. 1733/1987)	
• Αλλοδαπών τίτλων (κατόπιν παραγγελίας στο εξωτερικό)	300
	(ανά σελίδα)
31. Τέλος για εκθέσεις προέρευνας (για χρόνο απασχόλησης έως 4 ώρες)	20.000
Επιπλέον των 4 ωρών (Άρθρο 24 παρ. 1, ν.1733/1987)	5.000
	(ανά ώρα)
32. Τέλος για τη Γνωμοδότηση από τον ΟΒΙ σύμφωνα με το άρθρο 13 παρ. 5 ν. 1733/87 (παροχή υπηρεσίας)	Κατά περίπτωση καθορίζεται από το Δ.Σ. του Ο.Β.Ι.

Άρθρο 2

Εκπτώσεις

1. Για την περίπτωση που αναφέρεται στο άρθρο 12 παράγραφος 6 του ν.1733/1987, το ποσοστό έκπτωσης ορίζεται σε 40% επί των οφειλομένων ετησίων τελών που αφορούν τα δύο έτη ισχύος της δήλωσης.
2. Για την περίπτωση που αναφέρεται στο άρθρο 22 παράγραφος 6 του ν.1733/1987, το ποσοστό έκπτωσης ορίζεται σε 40% επί των οφειλομένων στον ΟΒΙ ετησίων τελών προστασίας τυχόν διπλωμάτων ευρεσιτεχνίας των συμβαλλομένων. Η έκπτωση αφορά μόνον τα τρία έτη προστασίας του διπλώματος ή των διπλωμάτων ευρεσιτεχνίας που έπονται της κατάθεσης της σύμβασης μεταφοράς τεχνολογίας.
3. Για την περίπτωση συναίνεσης του δικαιούχου σε παραχώρηση άδειας εκμετάλλευσης σχεδίου ή υποδείγματος που αναφέρεται στο άρθρο 19 παρ. 3 του ΠΔ 259/97 το ποσοστό έκπτωσης ορίζεται σε 40% επί των οφειλομένων κατ' αναλογία ετησίων τελών που αφορούν τα δύο έτη ισχύος της δήλωσης.
4. Για την περίπτωση συνδρομής και στα δύο παραπάνω οριζόμενα στο άρθρο 1, σημείο 29 της απόφασης αυτής Τεύχη Α' και Β' του Ειδικού Δελτίου Βιομηχανικής Ιδιοκτησίας παρέχεται έκπτωση 25% επί του συνόλου των οφειλόμενων τελών.

Άρθρο 3

Τρόπος πληρωμής

1. Τα τέλη που οφείλονται στον ΟΒΙ μπορεί να καταβάλλονται:
 - α. Με πληρωμή τοις μετρητοίς στο ταμείο του Λογιστηρίου του ΟΒΙ στην Αθήνα.
 - β. Με έμβασμα ή εντολή τηλεφωνική σε συνεργαζόμενες με τον ΟΒΙ τράπεζες.
 - γ. Με επιταγή που εκδόθηκε για λογαριασμό του ΟΒΙ από τράπεζα ή ταχυδρομικό ταμειούχιο (τραπεζική ή ταχυδρομική επιταγή).

1. Η ημερομηνία καταβολής καθορίζεται σύμφωνα με το άρθρο 24 παρ. 4 του ν.1733/1987 ως εξής:

- α. Για την περίπτωση α, της προηγούμενης παραγράφου, ως ημερομηνία καταβολής θεωρείται η ημερομηνία είσπραξης από το ταμείο του ΟΒΙ.
- β. Για την περίπτωση β, της προηγούμενης παραγράφου, ως ημερομηνία καταβολής θεωρείται η ημερομηνία κατάθεσης του ποσού στην συνεργαζόμενη τράπεζα.
- γ. Για την περίπτωση γ, της προηγούμενης παραγράφου, ως ημερομηνία καταβολής θεωρείται η ημερομηνία κατάθεσης της επιταγής στο ταμείο του ΟΒΙ.

2. Τα έξοδα έκδοσης των εντολών και επιταγών που αναφέρονται στις περιπτώσεις β και γ της παραγράφου 1 του παρόντος άρθρου βαρύνουν τον εντολέα.

Άρθρο 4

Έναρξη ισχύος - Διάρκεια

Η απόφαση αυτή ισχύει από την 1η Ιανουαρίου 1999 μέχρι και την 31 Δεκεμβρίου 1999 και δημοσιεύεται στο Ειδικό Δελτίο Βιομηχανικής Ιδιοκτησίας.

Αθήνα, 7 Οκτωβρίου 1998

ΓΙΑ ΤΟ ΔΙΟΙΚΗΤΙΚΟ ΣΥΜΒΟΥΛΙΟ
Ο ΠΡΟΕΔΡΟΣ

ΓΕΩΡΓΙΟΣ ΚΟΥΜΑΝΤΟΣ

ΣΥΝΔΡΟΜΕΣ ΓΙΑ ΤΟ ΕΔΒΙ

- | | |
|--|-------------|
| – Τέλος αγοράς του Ειδικού Δελτίου Βιομηχανικής Ιδιοκτησίας ανά τεύχος | δρχ. 1.500 |
| – Συνδρομές εσωτερικού (για ένα έτος) | δρχ. 15.000 |
| – Συνδρομές εξωτερικού (για ένα έτος) | δρχ. 30.000 |

(άρθρο 4, παρ. 3, ν. 1733/1987)

Κάθε ενδιαφερόμενος μπορεί να προμηθεύεται το ΕΔΒΙ ή να ζητήσει να γίνει συνδρομητής από τον:

Οργανισμό Βιομηχανικής Ιδιοκτησίας (ΟΒΙ)
Παντανάσσης 5
151 25 Παράδεισος Αμαρουσίου
τηλ.: 6828231

SUBSCRIPTIONS FOR THE INDUSTRIAL PROPERTY BULLETIN

- | | |
|---|------------|
| – Purchase fee per issue | GRD 1.500 |
| – Subscription: domestic (one year) | GRD 15.000 |
| – Subscription: foreign (one year) | GRD 30.000 |

(art. 4, par. 3, law 1733/1987)

For bulletin purchasing or subscription information, please contact:

5 Pandanassis Str.
151 25 Paradissos Amarousiou
Athens - Greece
tel.: (00301) 6828231