



ΟΡΓΑΝΙΣΜΟΣ  
ΒΙΟΜΗΧΑΝΙΚΗΣ  
ΙΔΙΟΚΤΗΣΙΑΣ

ΕΙΔΙΚΟ ΔΕΛΤΙΟ ΒΙΟΜΗΧΑΝΙΚΗΣ ΙΔΙΟΚΤΗΣΙΑΣ

ΤΕΥΧΟΣ Α΄  
ΕΥΡΕΣΙΤΕΧΝΙΕΣ

ΔΕΚΕΜΒΡΙΟΣ 1998





**ΟΡΓΑΝΙΣΜΟΣ  
ΒΙΟΜΗΧΑΝΙΚΗΣ  
ΙΔΙΟΚΤΗΣΙΑΣ**

Παντανάσσης 5  
151 25 Παράδεισος Αμαρουσίου

ΤΕΛΕΦΑΞ: 6819231

ΤΗΛΕΦΩΝΑ:

ΓΕΝΙΚΕΣ ΠΛΗΡΟΦΟΡΙΕΣ: 6183500

ΚΑΤΑΘΕΣΕΙΣ: 6183593

ΤΕΛΗ: 6183594

ΕΞΕΤΕΣΤΕΣ: 6183595

ΛΟΓΙΣΤΗΡΙΟ: 6183596

ΝΟΜΙΚΑ ΘΕΜΑΤΑ: 6183597

ΤΕΧΝΙΚΗ ΠΛΗΡΟΦΟΡΗΣΗ: 6183598

ΔΗΜΟΣΙΕΣ ΣΧΕΣΕΙΣ: 6183599

Επιμέλεια - Έκδοση:

Οργανισμός Βιομηχανικής Ιδιοκτησίας (ΟΒΙ)

© Οργανισμός Βιομηχανικής Ιδιοκτησίας (ΟΒΙ)  
29 ΙΑΝΟΥΑΡΙΟΥ 1999



**INDUSTRIAL  
PROPERTY  
ORGANISATION**

5 Pandanassis Str.,  
GR 151 25 Paradissos Amaroussiou Athens, Greece

TELEFAX: 6819231

TELEPHONS:

GENERAL INFORMATION: (00301) 6183500

RECEIVING OFFICE: (00301) 6183593

FEES: (00301) 6183594

EXAMINERS: (00301) 6183595

ACCOUNTS OFFICE: (00301) 6183596

LEGAL MATTERS: (00301) 6183597

TECHNICAL INFORMATION: (00301) 6183598

PUBLIC RELATIONS: (00301) 6183599

Editor - Publisher:

Industrial Property Organisation (OBI)

© Industrial Property Organisation (OBI)  
January 29, 1999

## **ΕΙΣΑΓΩΓΙΚΟ ΣΗΜΕΙΩΜΑ**

Το Ειδικό Δελτίο Βιομηχανικής Ιδιοκτησίας αποτελείται από 2 διαφορετικά τεύχη:

Το ΤΕΥΧΟΣ Α΄ στο οποίο δημοσιεύονται σε μηνιαία βάση οι Ευρεσιτεχνίες που προστατεύονται στην Ελλάδα, και

το ΤΕΥΧΟΣ Β΄ στο οποίο δημοσιεύονται αντίστοιχα, σε μηνιαία βάση, τα Σχέδια και Υποδείγματα που προστατεύονται στην Ελλάδα με αποκλειστικά δικαιώματα εκμετάλλευσης.

Τα δύο αυτά τεύχη, ενώ αποτελούν μέρη ενός ενιαίου Δελτίου, λειτουργούν και διατίθενται σαν ξεχωριστές εκδόσεις, ακολουθώντας ως προς το περιεχόμενό τους τις επιταγές της σχετικής ισχύουσας νομοθεσίας.



**ΠΕΡΙΕΧΟΜΕΝΑ**

|                              | Σελ. |
|------------------------------|------|
| Ανάλυση κωδικών αρθμών ..... | 5    |
| Συντμήσεις .....             | 5    |

**ΜΕΡΟΣ Α΄**  
**ΕΘΝΙΚΟΙ ΤΙΤΛΟΙ ΠΡΟΣΤΑΣΙΑΣ**

**ΚΕΦΑΛΑΙΟ 1****ΑΙΤΗΣΕΙΣ :**

- i ΔΙΠΛΩΜΑΤΩΝ ΕΥΡΕΣΙΤΕΧΝΙΑΣ
- ii ΠΙΣΤΟΠΟΙΗΤΙΚΩΝ ΥΠΟΔΕΙΓΜΑΤΟΣ ΧΡΗΣΙΜΟΤΗΤΑΣ
- iii ΣΥΜΠΛΗΡΩΜΑΤΙΚΩΝ ΠΙΣΤΟΠΟΙΗΤΙΚΩΝ ΠΡΟΣΤΑΣΙΑΣ

|  |    |
|--|----|
| 1.1 Αιτήσεις Διπλωμάτων Ευρεσιτεχνίας .....  | 9  |
| 1.2 Ευρετήριο αιτήσεων Δ.Ε. σύμφωνα με την ημερομηνία κατάθεσης .....  | 19 |
| 1.3 Ευρετήριο αιτήσεων Δ.Ε. σύμφωνα με την αλφαβητική σειρά των καταθετών .....  | 21 |
| 1.4 Αιτήσεις Πιστοποιητικών Υποδείγματος Χρησιμότητας .....  | 23 |
| 1.5 Ευρετήριο αιτήσεων Π.Υ.Χ. σύμφωνα με την ημερομηνία κατάθεσης .....  | 28 |
| 1.6 Ευρετήριο αιτήσεων Π.Υ.Χ. σύμφωνα με την αλφαβητική σειρά των καταθετών .....  | 29 |
| 1.7 Αιτήσεις για Συμπληρωματικά Πιστοποιητικά Προστασίας για Φάρμακα .....   | 30 |
| 1.8 Ευρετήριο αιτήσεων για Συμπληρωματικά Πιστοποιητικά Προστασίας για Φάρμακα σύμφωνα με την ημερομηνία κατάθεσης .....       | 32 |
| 1.9 Ευρετήριο αιτήσεων για Συμπληρωματικά Πιστοποιητικά Προστασίας για Φάρμακα σύμφωνα με αλφαβητική σειρά των αιτούντων ..... | 33 |

**ΚΕΦΑΛΑΙΟ 2****ΔΙΠΛΩΜΑΤΑ ΕΥΡΕΣΙΤΕΧΝΙΑΣ ΚΑΙ ΠΙΣΤΟΠΟΙΗΤΙΚΑ ΥΠΟΔΕΙΓΜΑΤΟΣ ΧΡΗΣΙΜΟΤΗΤΑΣ**

|   |    |
|---|----|
| 2.1 Διπλώματα Ευρεσιτεχνίας .....   | 34 |
| 2.2 Ευρετήριο Δ.Ε. σύμφωνα με την ημερομηνία κατάθεσης .....              | 41 |
| 2.3 Ευρετήριο Δ.Ε. σύμφωνα με την αλφαβητική σειρά των δικαιούχων .....   | 42 |
| 2.4 Πιστοποιητικά Υποδείγματος Χρησιμότητας .....                         | 43 |
| 2.5 Ευρετήριο Π.Υ.Χ. σύμφωνα με την ημερομηνία κατάθεσης .....            | 49 |
| 2.6 Ευρετήριο Π.Υ.Χ. σύμφωνα με την αλφαβητική σειρά των δικαιούχων ..... | 50 |

**ΚΕΦΑΛΑΙΟ 3****ΜΕΤΑΒΟΛΕΣ .....****ΚΕΦΑΛΑΙΟ 4****ΕΚΠΤΩΣΕΙΣ-ΑΝΑΚΛΗΣΕΙΣ ΕΚΠΤΩΣΕΩΝ .....****CONTENTS**

|                     | Page |
|---------------------|------|
| INID Codes .....    | 5    |
| Abbreviations ..... | 5    |

**PART A΄**  
**NATIONAL PROTECTION TITLES**

**CHAPTER 1****APPLICATIONS:**

- i PATENT
- ii UTILITY MODEL APPLICATIONS
- iii SUPPLEMENTARY PROTECTION CERTIFICATES

|   |    |
|---|----|
| 1.1 Patent Applications .....   | 9  |
| 1.2 Patent Application Index by filing date .....   | 19 |
| 1.3 Patent Application Index in alphabetical order of the patentee .....  | 21 |
| 1.4 Utility Model Applications .....  | 23 |
| 1.5 Utility Model Application Index by filing date .....  | 28 |
| 1.6 Utility Model Application Index in alphabetical order of the applicants .....   | 29 |
| 1.7 Applications for Supplementary Protection Certificates for plant protection medicines .....   | 30 |
| 1.8 Applications Index for Supplementary Protection Certificates for plant protection medicines by filing date .....                          | 32 |
| 1.9 Applications Index for Supplementary Protection Certificates for plant protection medicines in alphabetical order of the applicants ..... | 33 |

**CHAPTER 2****PATENTS AND UTILITY MODELS**

|   |    |
|---|----|
| 2.1 Patents .....   | 34 |
| 2.2 Patent Index by filing date .....                               | 41 |
| 2.3 Patent Index in alphabetical order of the patentee .....        | 42 |
| 2.4 Utility Models .....  | 43 |
| 2.5 Utility Model Index by filing date .....                        | 49 |
| 2.6 Utility Model Index in alphabetical order of the patentee ..... | 50 |

**CHAPTER 3****MODIFICATIONS .....****CHAPTER 4****ANNULMENTS-REVOCATIONS OF ANNULMENTS .....**

**ΜΕΡΟΣ Β΄**  
**ΕΥΡΩΠΑΪΚΟΙ ΤΙΤΛΟΙ ΠΡΟΣΤΑΣΙΑΣ**

**ΚΕΦΑΛΑΙΟ 1**

**ΜΕΤΑΦΡΑΣΕΙΣ ΕΥΡΩΠΑΪΚΩΝ ΑΙΤΗΣΕΩΝ**

|  |    |
|--|----|
| 1.1 Ανακοίνωση για κατάθεση μετάφρασης των αξιώσεων Ευρωπαϊκών αιτήσεων Δ.Ε. ....      | 57 |
| 1.2 Ευρετήριο Ευρωπαϊκών αιτήσεων σύμφωνα με τον αριθμό δημοσίευσης .....              | 59 |
| 1.3 Ευρετήριο Ευρωπαϊκών αιτήσεων σύμφωνα με την αλφαβητική σειρά των δικαιούχων ..... | 60 |

**ΚΕΦΑΛΑΙΟ 2**

**ΕΥΡΩΠΑΪΚΑ ΔΙΠΛΩΜΑΤΑ ΕΥΡΕΣΙΤΕΧΝΙΑΣ**

|  |     |
|--|-----|
| 2.1 Ανακοίνωση για κατάθεση μετάφρασης Ευρωπαϊκών Δ.Ε. ....                        | 61  |
| 2.2 Ευρετήριο Ευρωπαϊκών Δ.Ε. σύμφωνα με τον αριθμό δημοσίευσης .....              | 212 |
| 2.3 Ευρετήριο Ευρωπαϊκών Δ.Ε. σύμφωνα με την αλφαβητική σειρά των δικαιούχων ..... | 228 |

**ΚΕΦΑΛΑΙΟ 3**

**ΜΕΤΑΒΟΛΕΣ** ..... 245

**ΚΕΦΑΛΑΙΟ 4**

**ΕΚΠΤΩΣΕΙΣ-ΑΝΑΚΛΗΣΕΙΣ ΕΚΠΤΩΣΕΩΝ**  
**ΕΥΡΩΠΑΪΚΩΝ ΔΙΠΛΩΜΑΤΩΝ ΕΥΡΕΣΙΤΕΧΝΙΑΣ** ..... 250

|                             |     |
|-----------------------------|-----|
| Συνδρομές για το ΕΔΒΙ ..... | 254 |
|-----------------------------|-----|

**PART B΄**  
**EUROPEAN PROTECTION TITLES**

**CHAPTER 1**

**TRANSLATIONS OF EUROPEAN PATENT APPLICATIONS**

|   |    |
|---|----|
| 1.1 Notification concerning the translation of the European patents applications claims ..... | 57 |
| 1.2 Index by publication number of the European applications patents .....                    | 59 |
| 1.3 Index in alphabetical order of the patentee .....   | 60 |

**CHAPTER 2**

**EUROPEAN PATENTS**

|   |     |
|---|-----|
| 2.1 Notification concerning the translation of the European patents ..... | 61  |
| 2.2 Index by publication number of the European patents .....             | 212 |
| 2.3 Index in alphabetical order of the patentee .....                     | 228 |

**CHAPTER 3**

**MODIFICATIONS** ..... 245

**CHAPTER 4**

**ANNULMENTS-REVOCATIONS OF ANNULMENTS**  
**OF EUROPEAN PATENTS** ..... 250

|  |     |
|--|-----|
| Subscription of the Industrial Property Bulletin ..... | 254 |
|--|-----|

| <b>ΚΩΔΙΚΟΙ ΑΡΙΘΜΟΙ</b><br><b>ΤΕΥΧΟΣ Α΄</b><br><b>ΕΘΝΙΚΟ</b> | <b>INID CODES</b><br><b>PART A</b><br><b>NATIONAL PROTECTION TITLES</b> |
|---|---|
| (11) Αριθμός Δ.Ε.   | (11) Patent No  |
| (11) Αριθμός Π.Υ.Χ.   | (11) Utility Model No   |
| (21) Αριθμός Αίτησης Δ.Ε.                                   | (21) Patent application No  |
| (21) Αριθμός Αίτησης Π.Υ.Χ.                                 | (21) Utility Model application No                                       |
| (22) Ημερομηνία κατάθεσης                                   | (22) Filing date  |
| (30) Συμβατικές Προτεραιότητες                              | (30) Priority   |
| (47) Ημερομηνία απονομής                                    | (47) Date of grant  |
| (51) Διεθνής ταξινόμηση                                     | (51) International Patent Classification                                |
| (54) Τίτλος εφεύρεσης                                       | (54) Invention title  |
| (57) Περίληψη   | (57) Abstract   |
| (61) Τροποποίηση στο κύριο Δ.Ε.                             | (61) Addition to the patent   |
| (71) Καταθέτης  | (71) Applicant  |
| (72) Εφευρέτης  | (72) Inventor   |
| (73) Δικαιούχος   | (73) Patentee   |
| (74) Ειδικός Πληρεξούσιος                                   | (74) Attorney   |
| (74) Αντίκλητος   | (74) Representative   |
| <b>ΤΕΥΧΟΣ Β΄</b><br><b>ΕΥΡΩΠΑΪΚΟ</b>                        | <b>PART B</b><br><b>EUROPEAN PATENTS</b>                                |
| (11) Αριθμός Ευρωπαϊκού Δ.Ε.                                | (11) European Patent No   |
| (21) Αριθμός Ελληνικής κατάθεσης                            | (21) Greek application No   |
| (22) Ημερομηνία Ελληνικής κατάθεσης                         | (22) Greek application filing date                                      |
| (30) Προτεραιότητα  | (30) Priority   |
| (54) Τίτλος εφεύρεσης                                       | (54) Invention title  |
| (57) Περίληψη   | (57) Abstract   |
| (71) Καταθέτης  | (71) Applicant  |
| (72) Εφευρέτης  | (72) Inventor   |
| (73) Δικαιούχος   | (73) Patentee   |
| (74) Ειδικός Πληρεξούσιος                                   | (74) Attorney   |
| (74) Αντίκλητος   | (74) Representative   |
| (86) Αριθμ./ημερ. κατάθεσης Ευρωπαϊκής αίτησης              | (86) European application No/European application filing date           |
| (87) Αριθμ./ημερ. δημοσίευσης Ευρωπαϊκής αίτησης            | (87) EP Publication No/Date   |
| (68) Αριθμ./ημερ. κυρίου Δ.Ε.                               | (68) Number/publication number of the basic patent                      |
| (92) Αριθμ./ημερ. ισχύουσας άδειας κυκλοφορίας στην Ελλάδα  | (92) Number/date of the first marketing authorization in Greece         |
| (93) Αριθμ./ημερ. 1ης άδειας κυκλοφορίας στην Ε.Κ.          | (93) Number/date of the first marketing authorization in the EU         |
| (95) Προσδιορισμός προϊόντος                                | (95) Name of the product  |

## ΣΥΝΤΜΗΣΕΙΣ

**ΟΒΙ:** Οργανισμός Βιομηχανικής Ιδιοκτησίας

**ΕΔΒΙ:** Ειδικό Δελτίο Βιομηχανικής Ιδιοκτησίας

**ΔΕΒΙ:** Δελτίο Εμπορικής και Βιομηχανικής Ιδιοκτησίας

**Δ.Ε.:** Δίπλωμα Ευρεσιτεχνίας

**ΠΥΧ:** Πιστοποιητικό Υποδείγματος Χρησιμότητας

**Δ.Σ.:** Διοικητικό Συμβούλιο

**ΑΠ./ΗΜ.ΔΗΜ.Ε.Α. (87):** Αριθμός/ημερομηνία δημοσίευσης ευρωπαϊκής αίτησης

**ΑΡ.ΕΛΛ.ΚΑΤ. (21):** Αριθμός Ελληνικής Κατάθεσης

**ΑΡ.ΑΙΤ.ΠΥΧ.:** Αριθμός αίτησης πιστοποιητικού υποδείγματος χρησιμότητας

**ΕΓΔΕ:** Ευρωπαϊκό Γραφείο Διπλωμάτων Ευρεσιτεχνίας

**ΕΡΟ:** European Patent Office

**ΣΠΠΦΠ:** Συμπληρωματικό Πιστοποιητικό Προστασίας για Φυτοπροστατευτικά Προϊόντα

**ΣΠΠΦ:** Συμπληρωματικό Πιστοποιητικό Προστασίας για Φάρμακα





ΜΕΡΟΣ Α΄  
ΕΘΝΙΚΟΙ ΤΙΤΛΟΙ ΠΡΟΣΤΑΣΙΑΣ



## ΚΕΦΑΛΑΙΟ 1

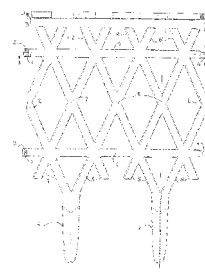
### ΑΙΤΗΣΕΙΣ ΔΙΠΛΩΜΑΤΩΝ ΕΥΡΕΣΙΤΕΧΝΙΑΣ ΚΑΙ ΠΙΣΤΟΠΟΙΗΤΙΚΩΝ ΥΠΟΔΕΙΓΜΑΤΟΣ ΧΡΗΣΙΜΟΤΗΤΑΣ ΚΑΙ ΣΥΜΠΛΗΡΩΜΑΤΙΚΑ ΠΙΣΤΟΠΟΙΗΤΙΚΑ ΠΡΟΣΤΑΣΙΑΣ

#### 1.1 ΑΙΤΗΣΕΙΣ ΔΙΠΛΩΜΑΤΩΝ ΕΥΡΕΣΙΤΕΧΝΙΑΣ

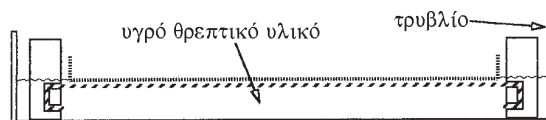
|                                   |   |
|-----------------------------------|---|
| <b>ΑΡΙΘΜΟΣ ΑΙΤΗΣΗΣ Δ.Ε.</b>       | (21): 970100168   |
| <b>ΔΙΕΘΝΗΣ ΤΑΞΙΝΟΜΗΣΗ</b>         | (51): IPC6: E04H 17/14  |
| <b>ΚΑΤΑΘΕΤΗΣ</b>                  | (71): ΜΠΑΝΟΣ ΜΙΧΑΗΛ ΕΥΑΓΓΕΛΟΣ<br>Αγαμέμνωνος 5<br>654 03 ΚΑΒΑΛΑ, ΕΛΛΑΣ  |
| <b>ΗΜΕΡΟΜΗΝΙΑ ΚΑΤΑΘΕΣΗΣ</b>       | (22): 02-05-97  |
| <b>ΣΥΜΒΑΤΙΚΕΣ ΠΡΟΤΕΡΑΙΟΤΗΤΕΣ</b>  | (30): –   |
| <b>ΤΡΟΠΟΠΟΙΗΣΗ ΣΤΟ ΚΥΡΙΟ Δ.Ε.</b> | (61): –   |
| <b>ΕΦΕΥΡΕΤΗΣ</b>                  | (72): ΜΠΑΝΟΣ ΕΥΑΓΓΕΛΟΣ  |
| <b>ΕΙΔΙΚΟΣ ΠΛΗΡΕΞΟΥΣΙΟΣ</b>       | (74): –   |
| <b>ΑΝΤΙΚΛΗΤΟΣ</b>                 | (74): ΧΡΙΣΤΟΦΟΡΙΔΗΣ ΠΡΟΔΡΟΜΟΣ<br>Σηλυθρίας 41<br>654 03 ΚΑΒΑΛΑ  |
| <b>ΤΙΤΛΟΣ ΕΦΕΥΡΕΣΗΣ</b>           | (54): ΠΛΑΣΤΙΚΟ ΚΑΓΚΕΛΟ ΟΡΙΟΘΕΤΗΣΗΣ,<br>ΠΡΟΣΤΑΣΙΑΣ ΦΥΤΩΝ ΚΗΠΟΥ ΚΑΙ<br>ΔΙΑΚΟΣΜΗΣΗΣ ΕΞΩΤΕΡΙΚΩΝ ΧΩΡΩΝ,<br>ΜΕ ΔΥΝΑΤΟΤΗΤΑ ΑΝΑΠΤΥΞΗΣ ΣΕ<br>ΟΠΟΙΟΔΗΠΟΤΕ ΜΗΚΟΣ ΚΑΙ ΣΧΗΜΑ<br>ΣΥΝΔΕΟΝΤΑΣ ΑΛΛΕΠΑΛΛΗΛΑ ΙΚΑΝΟ<br>ΑΡΙΘΜΟ ΟΜΟΕΙΔΩΝ ΤΕΜΑΧΙΩΝ ΕΝΑ<br>ΠΙΣΩ ΑΠΟ ΤΟ ΑΛΛΟ |

#### ΠΕΡΙΛΗΨΗ (57)

Το κάγκελο αυτό μπορεί να χρησιμοποιηθεί σαν διακοσμητικό σε κήπους ή υπαίθριους χώρους σαν μέσον προστασίας φυτών κήπου και σαν μέσον οριοθέτησης εξωτερικών χώρων. Δεν απαιτεί εργαλεία για την τοποθέτηση και την συναρμολόγησή του. Συναρμολογείται με απλή παράθεση πολλών ομοειδών τεμαχίων τα οποία ενώνονται μεταξύ τους με μικρή πίεση στα σημεία σύνδεσής του. Στην συνέχεια πιεζόμενο προς το έδαφος εισχωρεί σε αυτό και παραμένει στην θέση του χωρίς να απαιτεί άλλα μέσα στερέωσης. Δεν απαιτεί συντήρηση και ειδικούς τεχνίτες για την τοποθέτησή του. Αφαιρείται οποιαδήποτε στιγμή χωρίς να προκληθούν αλλοιώσεις στο υλικό του ή στο χώρο στον οποίο είχε τοποθετηθεί.



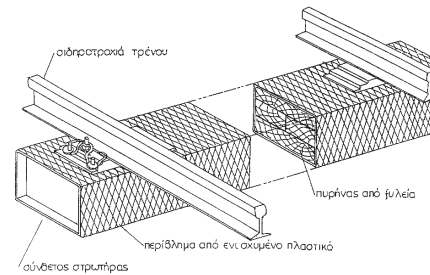
|                                   |   |
|-----------------------------------|---|
| <b>ΑΡΙΘΜΟΣ ΑΙΤΗΣΗΣ Δ.Ε.</b>       | (21): 970100171   |
| <b>ΔΙΕΘΝΗΣ ΤΑΞΙΝΟΜΗΣΗ</b>         | (51): IPC6: C12M 1/12<br>IPC6: C12M 3/06  |
| <b>ΚΑΤΑΘΕΤΗΣ</b>                  | (71): ΓΕΩΡΓΙΟΥ ΧΡΗΣΤΟΣ<br>Πανεπιστήμιο Πατρών, Τμήμα Βιολογίας,<br>ΡΙΟ<br>261 00 ΠΑΤΡΑ, ΕΛΛΑΣ   |
| <b>ΗΜΕΡΟΜΗΝΙΑ ΚΑΤΑΘΕΣΗΣ</b>       | (22): 05-05-97  |
| <b>ΣΥΜΒΑΤΙΚΕΣ ΠΡΟΤΕΡΑΙΟΤΗΤΕΣ</b>  | (30): –   |
| <b>ΤΡΟΠΟΠΟΙΗΣΗ ΣΤΟ ΚΥΡΙΟ Δ.Ε.</b> | (61): –   |
| <b>ΕΦΕΥΡΕΤΗΣ</b>                  | (72): ΓΕΩΡΓΙΟΥ ΧΡΗΣΤΟΣ  |
| <b>ΕΙΔΙΚΟΣ ΠΛΗΡΕΞΟΥΣΙΟΣ</b>       | (74): –   |
| <b>ΑΝΤΙΚΛΗΤΟΣ</b>                 | (74): ΚΡΙΜΠΑ ΜΑΡΙΑ<br>Μεσολογίου 50<br>262 22 ΠΑΤΡΑ   |
| <b>ΤΙΤΛΟΣ ΕΦΕΥΡΕΣΗΣ</b>           | (54): ΕΙΔΙΚΗ ΣΥΣΚΕΥΗ ΚΑΛΛΙΕΡΓΕΙΑΣ ΟΡΓΑ-<br>ΝΙΣΜΩΝ ΣΕ ΥΓΡΑ ΘΡΕΠΤΙΚΑ ΥΛΙΚΑ<br>ΕΝΤΟΣ ΤΡΥΒΛΙΩΝ PETRI ΚΑΙ ΔΙΑΦΟΡΩΝ<br>ΑΛΛΩΝ ΤΥΠΩΝ ΤΡΥΒΛΙΩΝ |



#### ΠΕΡΙΛΗΨΗ (57)

Η εφεύρεση αναφέρεται σε ειδική συσκευή που τοποθετείται εντός τρυβλίου Petri ή άλλου είδους τρυβλίου περιέχοντος υγρό θρεπτικό υλικό. Η συσκευή αποτελείται από ένα δακτύλιο ή πλαίσιο που περιέχει ένα λεπτό πορώδες πλέγμα. Επί του πλέγματος τοποθετείται μια ημιδιαπερατή μεμβράνη με την κάτω επιφάνειά της να βρίσκεται σε πλήρη επαφή με το υγρό θρεπτικό υλικό. Στην άνω επιφάνεια της μεμβράνης τοποθετούνται για ανάπτυξη κύτταρα διαφόρων βιολογικών ιστών, σπόρια φυτών ή μυκήτων, βακτηρίδια, φύκη, μύκητες και διάφοροι άλλοι μικροοργανισμοί που αντλούν τα διαχεόμενα συστατικά του θρεπτικού υγρού μέσω της μεμβράνης.

|                                   |  |
|-----------------------------------|--|
| <b>ΑΡΙΘΜΟΣ ΑΙΤΗΣΗΣ Δ.Ε.</b>       | (21): <b>970100175</b>   |
| <b>ΔΙΕΘΝΗΣ ΤΑΞΙΝΟΜΗΣΗ</b>         | (51): IPC6: E01B 3/46<br>IPC6: B27K 3/15   |
| <b>ΚΑΤΑΘΕΤΗΣ</b>                  | (71): 1) ΜΑΡΤΖΟΥΚΟΣ ΑΝΔΡΕΑ<br>ΚΩΝΣΤΑΝΤΙΝΟΣ<br>Σφακιανιάκη 3<br>104 45 ΑΘΗΝΑ, ΕΛΛΑΣ<br>2) ΜΩΡΑΙΤΗΣ ΠΑΝΑΓΙΩΤΗ ΔΗΜΗΤΡΙΟΣ<br>Περικλέους 17, ΚΕΡΑΤΕΑ<br>190 01 ΑΘΗΝΑ, ΕΛΛΑΣ |
| <b>ΗΜΕΡΟΜΗΝΙΑ ΚΑΤΑΘΕΣΗΣ</b>       | (22): 07-05-97   |
| <b>ΣΥΜΒΑΤΙΚΕΣ ΠΡΟΤΕΡΑΙΟΤΗΤΕΣ</b>  | (30): —  |
| <b>ΤΡΟΠΟΠΟΙΗΣΗ ΣΤΟ ΚΥΡΙΟ Δ.Ε.</b> | (61): —  |
| <b>ΕΦΕΥΡΕΤΗΣ</b>                  | (72): 1) ΜΑΡΤΖΟΥΚΟΣ ΚΩΝΣΤΑΝΤΙΝΟΣ<br>2) ΜΩΡΑΙΤΗΣ ΔΗΜΗΤΡΙΟΣ  |
| <b>ΕΙΔΙΚΟΣ ΠΛΗΡΕΞΟΥΣΙΟΣ</b>       | (74): ΜΑΡΤΖΟΥΚΟΥ ΕΛΕΝΗ, Δικηγόρος<br>Δήμου Ρουμπέση 6<br>152 34 ΧΑΛΑΝΔΡΙ   |
| <b>ΑΝΤΙΚΛΗΤΟΣ</b>                 | (74): —  |
| <b>ΤΙΤΛΟΣ ΕΦΕΥΡΕΣΗΣ</b>           | (54): <b>ΣΥΝΘΕΤΟΣ ΣΤΡΩΤΗΡΑΣ ΣΙΔΗΡΟΤΡΟΧΙΩΝ ΤΡΑΙΝΩΝ</b>  |

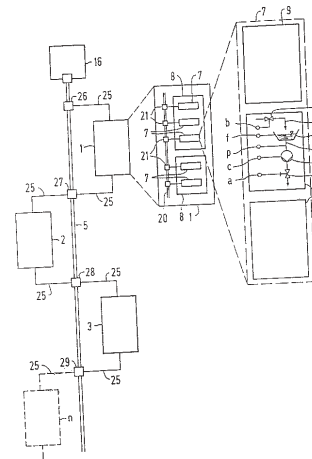


#### ΠΕΡΙΛΗΨΗ (57)

Ενας στρωτήρας σιδηροτροχιών τρένων που αποτελείται από δύο βασικά μέρη: α) τον πυρήνα (core) και β) το περίβλημα (skin) (1) που παράγεται με βιομηχανική διαδικασία (4) και που έχει τις ιδιότητες, τις προδιαγραφές και τα χαρακτηριστικά που απαιτούνται από τις εταιρίες τρένων (3) που είναι φιλικές στο περιβάλλον τόσο στις απαιτήσεις πρώτων υλών για την κατασκευή του, όσο και για τη θέση του σ' αυτό (5,7).

|                                   |  |
|-----------------------------------|--|
| <b>ΑΡΙΘΜΟΣ ΑΙΤΗΣΗΣ Δ.Ε.</b>       | (21): <b>970100178</b>   |
| <b>ΔΙΕΘΝΗΣ ΤΑΞΙΝΟΜΗΣΗ</b>         | (51): IPC6: H02J 13/00<br>IPC6: G05B 19/042  |
| <b>ΚΑΤΑΘΕΤΗΣ</b>                  | (71): SIEMENS AG<br>Wittelsbacherplatz 2<br>80333 MÜNCHEN, GERMANY                             |
| <b>ΗΜΕΡΟΜΗΝΙΑ ΚΑΤΑΘΕΣΗΣ</b>       | (22): 09-05-97   |
| <b>ΣΥΜΒΑΤΙΚΕΣ ΠΡΟΤΕΡΑΙΟΤΗΤΕΣ</b>  | (30): —  |
| <b>ΤΡΟΠΟΠΟΙΗΣΗ ΣΤΟ ΚΥΡΙΟ Δ.Ε.</b> | (61): —  |
| <b>ΕΦΕΥΡΕΤΗΣ</b>                  | (72): 1) ARNOLDT CLAUDIUS<br>2) LOFFER FRITZ   |
| <b>ΕΙΔΙΚΟΣ ΠΛΗΡΕΞΟΥΣΙΟΣ</b>       | (74): ΒΑΓΙΑΝΟΥ-ΚΩΣΤΟΠΟΥΛΟΥ<br>ΧΡΙΣΤΙΝΑ, Δικηγ<br>Στουρνάρα 37<br>106 82 ΑΘΗΝΑ                  |
| <b>ΑΝΤΙΚΛΗΤΟΣ</b>                 | (74): ΛΥΜΠΕΡΗΣ ΝΙΚΟΛΑΟΣ, Δικηγόρος<br>Στουρνάρα 37<br>106 82 ΑΘΗΝΑ                             |
| <b>ΤΙΤΛΟΣ ΕΦΕΥΡΕΣΗΣ</b>           | (54): <b>ΑΥΤΟΜΑΤΟΣ ΜΗΧΑΝΙΣΜΟΣ ΔΙΕΥΘΥΝΣΗΣ ΓΙΑ ΜΙΑ ΕΓΚΑΤΑΣΤΑΣΗ ΠΑΡΑΓΩΓΗΣ ΗΛΕΚΤΡΙΚΟΥ ΡΕΥΜΑΤΟΣ</b> |

της εγκατάστασης. Σύμφωνα με την ευρεσιτεχνία προβλέπεται ότι οι συσκευές αυτοματισμού (8), αντίστοιχα προς λογικά τμήματα διαδικασιών της εγκατάστασης μεταξύ, από τεχνικής πλευράς, σημείων στάσεων και μετατροπής διαδικασιών μεταφοράς μέσω και ενέργειας, συνοψίζονται σε μεταξύ τους ανεξάρτητα ικανές λειτουργικά μονάδες, όπου κάθε ικανή λειτουργικά μονάδα αντιστοιχεί σε μία αλυσίδα λειτουργιών (1 έως η), η οποία περιλαμβάνει περισσότερες τμηματικές λειτουργίες (7), όπου οι τμηματικές λειτουργίες (7) μιας αλυσίδας λειτουργιών (1 έως 6) συνδέονται μέσω μιας κοινής γραμμής δεδομένων (20), η οποία μεταβιβάζει σημαντικές πληροφορίες μόνο για μία λειτουργικά ικανή μονάδα και όπου κάθε τμηματική λειτουργία (7) περιλαμβάνει περισσότερα τμηματικά συστήματα (9) με υποκείμενα σε έλεγχο στοιχεία της εγκατάστασης (12,13,15).



#### ΠΕΡΙΛΗΨΗ (57)

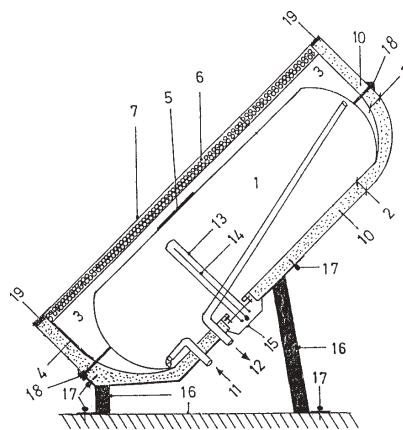
Ο αυτόματος μηχανισμός διεύθυνσης μιας εγκατάστασης παραγωγής ηλεκτρικού ρεύματος με περισσότερα, μεταξύ τους εναλλακτικά δρώντα τμήματα της εγκατάστασης, διαθέτει με διαφορετικές λειτουργίες εξασκούσες συσκευές αυτοματισμού (8) σε ένα κοινό στα τμήματα της εγκατάστασης σύστημα αυτοματισμού, όπου οι συσκευές αυτοματισμού (8) συνδέονται μεταξύ τους και με μία μονάδα συντονισμού (6) μέσω ενός κινητού στοιχείου δεδομένων (5), το οποίο μεταβιβάζει σημαντικά δεδομένα

|                                   |   |
|-----------------------------------|---|
| <b>ΑΡΙΘΜΟΣ ΑΙΤΗΣΗΣ Δ.Ε.</b>       | <b>(21): 970100179</b>  |
| <b>ΔΙΕΘΝΗΣ ΤΑΞΙΝΟΜΗΣΗ</b>         | (51): IPC6: F24J 2/02<br>IPC6: F24H 1/18  |
| <b>ΚΑΤΑΘΕΤΗΣ</b>                  | (71): ΣΑΜΑΡΑΣ ΕΥΣΤΑΘΙΟΥ ΑΘΑΝΑΣΙΟΣ<br>Αγίας Αννης 29, ΒΟΤΑΝΙΚΟΣ<br>118 55 ΑΘΗΝΑ, ΕΛΛΑΣ |
| <b>ΗΜΕΡΟΜΗΝΙΑ ΚΑΤΑΘΕΣΗΣ</b>       | (22): 12-05-97  |
| <b>ΣΥΜΒΑΤΙΚΕΣ ΠΡΟΤΕΡΑΙΟΤΗΤΕΣ</b>  | (30): –   |
| <b>ΤΡΟΠΟΠΟΙΗΣΗ ΣΤΟ ΚΥΡΙΟ Δ.Ε.</b> | (61): –   |
| <b>ΕΦΕΥΡΕΤΗΣ</b>                  | (72): ΣΑΜΑΡΑΣ ΑΘΑΝΑΣΙΟΣ   |
| <b>ΕΙΔΙΚΟΣ ΠΛΗΡΕΞΟΥΣΙΟΣ</b>       | (74): –   |
| <b>ΑΝΤΙΚΛΗΤΟΣ</b>                 | (74): ΚΟΥΙΝΗΣ ΔΗΜΗΤΡΙΟΣ<br>Καλαβρύτων 23, ΝΕΟ ΨΥΧΙΚΟ<br>154 51 ΑΘΗΝΑ                  |
| <b>ΤΙΤΛΟΣ ΕΦΕΥΡΕΣΗΣ</b>           | <b>(54): ΕΙΔΙΚΟΣ ΚΑΘΕΤΟΣ ΗΛΙΑΚΟΣ ΘΕΡΜΟΣΙΦΩΝΑΣ "COMPACT"</b>                           |

**ΠΕΡΙΛΗΨΗ (57)**

Η παρούσα εφεύρεση αναφέρεται σε έναν νέο κάθετο ηλιακό θερμοσίφωνα (COMPACT) ανοικτού κυκλώματος, χωρίς τους κλασσικούς ηλιακούς συλλέκτες, χωρίς την ογκώδη μεταλλική βάση στήριξης και χωρίς τις σωλήνες υδραυλικής σύνδεσης μεταξύ των συλλεκτών και της δεξαμενής νερού (Μπόϊλερ) που αποτελείται από τη δεξαμενή του νερού (1), τη συλλεκτική επιφάνεια της δεξαμενής (5), τη συλλεκτική επιφάνεια των εναλλακτών θερμότητας (20 & 21) μέσω των οποίων ανακυκλοφορείται δια της βαρύτητας το νερό μεταξύ των σωλήνων των εναλλακτών και της δεξαμενής νερού, που βρίσκονται μαζί με το κρύσταλλο (7), το ειδικό κυψελωτό μονωτικό υλικό το οποίο περιορίζει στο ελάχιστο τις θερμικές απώλειες που εκπέπονται από την επιφάνεια του κρυστάλλου στη

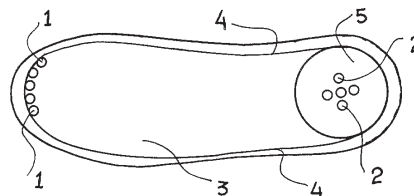
ατμόσφαιρα (6), το ενιαίο πλαίσιο (2), τη συλλεκτική επιφάνεια (4) του εσωτερικού θαλάμου (3), μονωμένος με μόνωση πολυουρεθάνης ή άλλο κατάλληλο μονωτικό υλικό (10) και όλα τα εξαρτήματα σε κοινή ηλιακή συσκευή, η οποία φέρει αναμονές σύνδεσης (11) και (12) για την είσοδο του κρύου νερού και την έξοδο του ζεστού νερού προς την κατανάλωση αντίστοιχα, καθώς επίσης ηλεκτρική αντίσταση (13), με θερμοστάτη (14) και καπάκι προστασίας (15). Η ανωτέρω συσκευή τοποθετείται πάνω σε μικρή βάση στήριξης (16) η οποία βιδώνεται στο πλαίσιο (2) με τα στριφώνια (17).



|                                   |  |
|-----------------------------------|--|
| <b>ΑΡΙΘΜΟΣ ΑΙΤΗΣΗΣ Δ.Ε.</b>       | <b>(21): 970100187</b>   |
| <b>ΔΙΕΘΝΗΣ ΤΑΞΙΝΟΜΗΣΗ</b>         | (51): IPC6: A43B 7/06  |
| <b>ΚΑΤΑΘΕΤΗΣ</b>                  | (71): ΤΣΑΜΗΣ ΚΩΝΣΤΑΝΤΙΝΟΥ ΜΑΝΩΛΗΣ<br>Νοταρά 41-43<br>106 83 ΑΘΗΝΑ, ΕΛΛΑΣ |
| <b>ΗΜΕΡΟΜΗΝΙΑ ΚΑΤΑΘΕΣΗΣ</b>       | (22): 15-05-97   |
| <b>ΣΥΜΒΑΤΙΚΕΣ ΠΡΟΤΕΡΑΙΟΤΗΤΕΣ</b>  | (30): –  |
| <b>ΤΡΟΠΟΠΟΙΗΣΗ ΣΤΟ ΚΥΡΙΟ Δ.Ε.</b> | (61): –  |
| <b>ΕΦΕΥΡΕΤΗΣ</b>                  | (72): ΤΣΑΜΗΣ ΜΑΝΩΛΗΣ   |
| <b>ΕΙΔΙΚΟΣ ΠΛΗΡΕΞΟΥΣΙΟΣ</b>       | (74): –  |
| <b>ΑΝΤΙΚΛΗΤΟΣ</b>                 | (74): –  |
| <b>ΤΙΤΛΟΣ ΕΦΕΥΡΕΣΗΣ</b>           | <b>(54): ΠΑΤΟΙ ΕΞΑΕΡΙΣΜΟΥ ΥΠΟΔΗΜΑΤΩΝ</b>                                 |

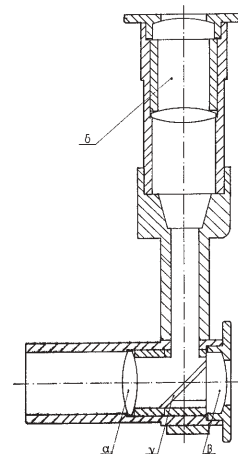
**ΠΕΡΙΛΗΨΗ (57)**

Πάτοι για υποδήματα όλων των μεγεθών και ειδών αποτελούμενοι από διάφορα υλικά, τα οποία μπορούν να αποτελούν ή συγκροτούν μηχανισμό προώθησης αέρος στον εσωτερικό χώρο των υποδημάτων. Η κατασκευή συνιστά έναν ή περισσότερους ωστήρες, οι οποίοι λειτουργούν με την συμπίεση και αποσυμπίεση που προκαλείται εναλλάξ από το βάρος του σώματος κατά το βάδισμα, και οι οποίοι ανανεώνουν τον αέρα μεταξύ του ποδός και του υποδήματος. Με την χρήση του μηχανισμού αυτού επιτυγχάνουμε τον εξαερισμό των υποδημάτων και σχετική αποβολή θερμοκρασίας, δρόσισμα στο κάθε πόδι.



**ΑΡΙΘΜΟΣ ΑΙΤΗΣΗΣ Δ.Ε.** (21): **970100194**  
**ΔΙΕΘΝΗΣ ΤΑΞΙΝΟΜΗΣΗ** (51): IPC6: G02B 21/18  
**ΚΑΤΑΘΕΤΗΣ** (71): ΟΙΚΟΝΟΜΙΔΗΣ ΕΜΜΑΝΟΥΗΛ  
ΠΑΝΑΓΙΩΤΗΣ  
Δ. Μυλωνά 1  
546 36 ΘΕΣΣΑΛΟΝΙΚΗ, ΕΛΛΑΣ

**ΗΜΕΡΟΜΗΝΙΑ ΚΑΤΑΘΕΣΗΣ** (22): 19-05-97  
**ΣΥΜΒΑΤΙΚΕΣ ΠΡΟΤΕΡΑΙΟΤΗΤΕΣ** (30): —  
**ΤΡΟΠΟΠΟΙΗΣΗ ΣΤΟ ΚΥΡΙΟ Δ.Ε.** (61): —  
**ΕΦΕΥΡΕΤΗΣ** (72): ΟΙΚΟΝΟΜΙΔΗΣ ΠΑΝΑΓΙΩΤΗΣ  
**ΕΙΔΙΚΟΣ ΠΛΗΡΕΞΟΥΣΙΟΣ** (74): —  
**ΑΝΤΙΚΛΗΤΟΣ** (74): —  
**ΤΙΤΛΟΣ ΕΦΕΥΡΕΣΗΣ** (54): **ΠΡΟΣΟΦΘΑΛΜΙΟ ΣΥΣΤΗΜΑ ΣΧΙΣΜΟ-ΕΙΔΟΥΣ ΛΥΧΝΙΑΣ ΜΕ ΔΙΑΧΩΡΙΣΤΗ ΕΙΚΟΝΑΣ ΠΟΥ ΠΡΟΣΑΡΜΟΖΕΤΑΙ ΣΥΜΠΑΡΑΤΗΡΗΣΗ Ή ΦΩΤΟΓΡΑΦΙΚΗ ΜΗΧΑΝΗ Ή ΚΑΜΕΡΑ**

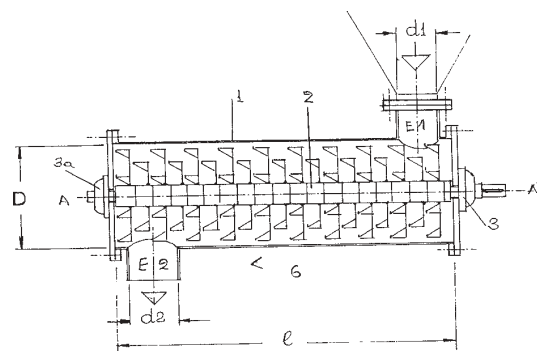


**ΠΕΡΙΛΗΨΗ (57)**

Προσοφθάλμιο σύστημα σχισμοειδούς λυχνίας με διαχωριστή εικόνας στο οποίο τοποθετείται συμπαρατήρηση, φωτογραφική μηχανή ή video κάμερα και προσαρμόζεται σε οποιαδήποτε σχισμοειδή λυχνία. Το προσοφθάλμιο αυτό σύστημα είναι δυνατόν να τοποθετηθεί σε οποιαδήποτε σχισμοειδή λυχνία και δεν είναι απαραίτητο κάποιος που θέλει συμπαρατήρηση ή φωτογραφική μηχανή ή video κάμερα να αγοράζει εκ νέου ακριβή φωτογραφική σχισμοειδή λυχνία.

**ΑΡΙΘΜΟΣ ΑΙΤΗΣΗΣ Δ.Ε.** (21): **970100196**  
**ΔΙΕΘΝΗΣ ΤΑΞΙΝΟΜΗΣΗ** (51): IPC6: C11B 1/04  
IPC6: A23N 4/08  
**ΚΑΤΑΘΕΤΗΣ** (71): 1) ΦΩΤΟΠΟΥΛΟΣ ΝΙΚΟΛΑΟΥ ΙΩΑΝΝΗΣ  
(ποσοστό 75%)  
Ζίχνης 5  
114 73 ΑΘΗΝΑ, ΕΛΛΑΣ  
2) ΤΑΓΑΡΑ ΚΩΝΣΤΑΝΤΙΝΟΥ ΙΩΑΝΝΑ  
(ποσοστό 25%)  
Ζίχνης 5  
114 73 ΑΘΗΝΑ, ΕΛΛΑΣ

**ΗΜΕΡΟΜΗΝΙΑ ΚΑΤΑΘΕΣΗΣ** (22): 20-05-97  
**ΣΥΜΒΑΤΙΚΕΣ ΠΡΟΤΕΡΑΙΟΤΗΤΕΣ** (30): —  
**ΤΡΟΠΟΠΟΙΗΣΗ ΣΤΟ ΚΥΡΙΟ Δ.Ε.** (61): —  
**ΕΦΕΥΡΕΤΗΣ** (72): 1) ΤΑΓΑΡΑ ΙΩΑΝΝΑ  
2) ΦΩΤΟΠΟΥΛΟΣ ΙΩΑΝΝΗΣ  
**ΕΙΔΙΚΟΣ ΠΛΗΡΕΞΟΥΣΙΟΣ** (74): —  
**ΑΝΤΙΚΛΗΤΟΣ** (74): —  
**ΤΙΤΛΟΣ ΕΦΕΥΡΕΣΗΣ** (54): **ΜΕΘΟΔΟΣ ΚΑΙ ΜΗΧΑΝΙΣΜΟΣ ΕΠΕΞΕΡΓΑΣΙΑΣ ΕΛΑΙΟΚΑΡΠΟΥ ΓΙΑ ΠΑΡΑΓΩΓΗ ΕΛΑΙΟΛΑΔΟΥ ΑΠΗΛΛΑΓΜΕΝΟΥ ΑΠΟ ΟΥΣΙΕΣ ΤΗΣ ΦΥΤΡΑΣ - ΠΥΡΗΝΑ**



**ΠΕΡΙΛΗΨΗ (57)**

Μέθοδος και μηχανισμός παραγωγής ελαιολάδου από το σαρκώδες τμήμα και το φλοιό του ελαιοκάρπου. Το παραγόμενο αυτό ελαιόλαδο δεν περιέχει ουσίες από τον πυρήνα και το σπέρμα του ελαιοκάρπου, είναι διαυγές και δεν αφήνει ίζημα. Ο πυρήν μπορεί να χρησιμοποιηθεί ως καύσιμος ύλη τα δε στερεά υπολείμματα του φλοιού και του σαρκώδους για ζωτροφή ή παραγωγή υποπροϊόντων του ελαιολάδου π.χ. πυρηνέλαιο.

|                                   |  |
|-----------------------------------|--|
| <b>ΑΡΙΘΜΟΣ ΑΙΤΗΣΗΣ Δ.Ε.</b>       | <b>(21): 970100199</b>   |
| <b>ΔΙΕΘΝΗΣ ΤΑΞΙΝΟΜΗΣΗ</b>         | (51): IPC6: G06F 1/18<br>IPC6: G06F 1/26   |
| <b>ΚΑΤΑΘΕΤΗΣ</b>                  | (71): ΓΕΩΡΓΙΑΔΗΣ ΕΛΕΥΘΕΡΙΟΥ ΠΑΝΤΕΛΗΣ<br>Κοτζιά 23, ΗΡΑΚΛΕΙΟ<br>712 02 ΚΡΗΤΗ, ΕΛΛΑΣ   |
| <b>ΗΜΕΡΟΜΗΝΙΑ ΚΑΤΑΘΕΣΗΣ</b>       | (22): 21-05-97   |
| <b>ΣΥΜΒΑΤΙΚΕΣ ΠΡΟΤΕΡΑΙΟΤΗΤΕΣ</b>  | (30): –  |
| <b>ΤΡΟΠΟΠΟΙΗΣΗ ΣΤΟ ΚΥΡΙΟ Δ.Ε.</b> | (61): –  |
| <b>ΕΦΕΥΡΕΤΗΣ</b>                  | (72): ΓΕΩΡΓΙΑΔΗΣ ΠΑΝΤΕΛΗΣ  |
| <b>ΕΙΔΙΚΟΣ ΠΛΗΡΕΞΟΥΣΙΟΣ</b>       | (74): –  |
| <b>ΑΝΤΙΚΛΗΤΟΣ</b>                 | (74): –  |
| <b>ΤΙΤΛΟΣ ΕΦΕΥΡΕΣΗΣ</b>           | <b>(54): ΕΝΣΩΜΑΤΩΜΕΝΟ ΤΡΟΦΟΔΟΤΙΚΟ ΑΔΙΑΛΕΙΠΤΗΣ ΛΕΙΤΟΥΡΓΙΑΣ ΓΙΑ ΥΠΟΛΟΓΙΣΤΕΣ, ΜΕ ΜΕΓΕΘΟΣ ΟΔΗΓΟΥ ΔΙΣΚΕΤΤΑΣ 5,25 ΙΝΤΣΩΝ Ή ΟΔΗΓΟΥ ΔΙΣΚΟΥ ΟΠΤΙΚΟΥ</b> |

σύστημα αδιάλειπτης παροχής (40). Κύριο χαρακτηριστικό του συστήματος αυτού είναι το πολύ μικρό του μέγεθος (σχ.3) που του δίνει την δυνατότητα να τοποθετηθεί σε οποιαδήποτε ελεύθερη θέση 5,25 ιντσών του υπολογιστή. Συνδέεται κατευθείαν στον διακόπτη του υπολογιστή (15), ώστε να τροφοδοτείται και να τροφοδοτεί τον ίδιο τον υπολογιστή. Επίσης συνδέεται με οποιοδήποτε ελεύθερο φις του τροφοδοτικού του υπολογιστή, ώστε να ανοιγοκλείνει μαζί με τον υπολογιστή.

#### ΠΕΡΙΛΗΨΗ (57)

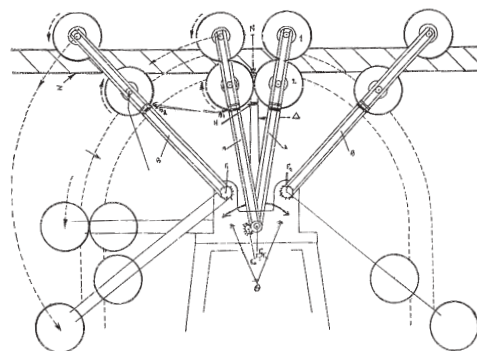
Ενσωματωμένο τροφοδοτικό αδιάλειπτης λειτουργίας για υπολογιστές, με μέγεθος οδηγού δισκέτας 5,25 ιντσών. Με το καινούργιο αυτό σύστημα αδιάλειπτης λειτουργίας, ο υπολογιστής προστατεύεται από διακυμάνσεις της τάσης του δικτύου, όπως επίσης παρέχει κάποιο χρόνο λειτουργίας από μπαταρία, ώστε σε περίπτωση διακοπής της τάσης δικτύου, ο υπολογιστής να κλείσει με ασφάλεια. Το σύστημα περιλαμβάνει φίλτρο εισόδου της τάσης με φορτιστή μπαταρίας (8,4,5), μπαταρία (9) και σύστημα μετατροπής της τάσης της μπαταρίας σε εναλλασσόμενη 220V-50Hz (6,7). Επίσης περιλαμβάνει κύκλωμα ελέγχου των τάσεων λειτουργίας του συστήματος (3) και μεταγωγέα του φορτίου από το δίκτυο στο

|                                   |  |
|-----------------------------------|--|
| <b>ΑΡΙΘΜΟΣ ΑΙΤΗΣΗΣ Δ.Ε.</b>       | <b>(21): 970100204</b>   |
| <b>ΔΙΕΘΝΗΣ ΤΑΞΙΝΟΜΗΣΗ</b>         | (51): –  |
| <b>ΚΑΤΑΘΕΤΗΣ</b>                  | (71): ΚΑΡΑΜΠΑΚΑΚΗΣ ΝΙΚΗΤΑΣ<br>Αγ. Μελετίου 83<br>112 51 ΑΘΗΝΑ, ΕΛΛΑΣ   |
| <b>ΗΜΕΡΟΜΗΝΙΑ ΚΑΤΑΘΕΣΗΣ</b>       | (22): 26-05-97   |
| <b>ΣΥΜΒΑΤΙΚΕΣ ΠΡΟΤΕΡΑΙΟΤΗΤΕΣ</b>  | (30): –  |
| <b>ΤΡΟΠΟΠΟΙΗΣΗ ΣΤΟ ΚΥΡΙΟ Δ.Ε.</b> | (61): –  |
| <b>ΕΦΕΥΡΕΤΗΣ</b>                  | (72): ΚΑΡΑΜΠΑΚΑΚΗΣ ΝΙΚΗΤΑΣ   |
| <b>ΕΙΔΙΚΟΣ ΠΛΗΡΕΞΟΥΣΙΟΣ</b>       | (74): –  |
| <b>ΑΝΤΙΚΛΗΤΟΣ</b>                 | (74): –  |
| <b>ΤΙΤΛΟΣ ΕΦΕΥΡΕΣΗΣ</b>           | <b>(54): ΝΕΑ ΜΕΘΟΔΟΣ ΚΟΥΡΜΠΑΡΙΣΜΑΤΟΣ ΠΛΑΙΣΙΩΝ ΚΟΥΦΩΜΑΤΩΝ ΓΙΑ ΠΑΡΑΘΥΡΑ ΚΑΙ ΠΟΡΤΕΣ ΤΩΝ PVC ΚΑΙ ΜΗΧΑΝΙΚΕΣ ΕΓΚΑΤΑΣΤΑΣΕΙΣ ΓΙΑ ΤΗΝ ΥΛΟΠΟΙΗΣΗ ΤΗΣ ΜΕΘΟΔΟΥ ΑΥΤΗΣ</b> |

Για την λειτουργικότητα υπάρχουν δύο θερμοθάλαμοι Σχήμα 1 (1 και 2). Στα πλάγια του θερμοθαλάμου υπάρχουν θυρίδες για την έξοδο των άκρων των P.V.C. Profil που δεν χρειάζονται θέρμανση για την χρήση μεγάλου μήκους P.V.C. Profil και την παραγωγή ενός ολοκληρωμένου πλαισίου κουφώματος. Ένα άλλο εξάρτημα σημαντικό είναι ο αναβατήρας ο οποίος ανεβάζει την βάση που στηρίζεται το σύστημα των βραχιόνων και των κυλιόμενων κυλίνδρων. Στην ολοκλήρωση του κουρμπάριαματος προστίθεται και το κουρμπάρισμα του αρμοκάλυπτρου που κουμπώνεται στην επάνω αύλακα του P.V.C. Profil στην κάθετη του διάσταση και κουρμπάρεται μαζί με το P.V.C. Profil. Με την μέθοδο αυτή έχουμε μια υπερπαραγωγή κουρμπαρισμάτων με μηδαμινό κόστος.

#### ΠΕΡΙΛΗΨΗ (57)

Η ευρεσιτεχνία αυτή στηρίζεται στην κατασκευή κουρμπαρίσματος P.V.C. Profil με την τεχνική των κυλιόμενων κυλίνδρων από teflon ή άλλες ύλες Σχήμα 1Α (Α+Β) στους οποίους κυλίνδρους έχουν χαραχθεί οι εσοχές και προεξοχές τόσο της επάνω όσο και της κάτω επιφάνειας του P.V.C. Profil. Οι κύλινδροι αυτοί συνδέονται με βραχιόνες εμπροσθεν όπισθεν, αριστερά και δεξιά των οποίων το μήκος αυξομειώνεται για να επιτευχθούν διάφοροι διάμετροι κουρμπαρίσματος 1Α (B<sub>1</sub> και B<sub>2</sub>). Η κίνηση των βραχιόνων και των κυλίνδρων επιτυγχάνεται με τρεις μειωτήρες Σχήμα 1Α (Γ<sub>1</sub>, Γ<sub>2</sub>, Γ<sub>3</sub>). Για την στήριξη και σταθεροποίηση του P.V.C. Profil υπάρχει μία ράβδος που με πύρους και θηλυκές υποδοχές σε ένα έκαστο P.V.C. Profil κρατούν σε σταθερή θέση τα Profil. Η ράβδος αυτή Σχήμα 1Α (Ν) στηρίζεται από μία μεταβλητού μήκους στράντζα 1Α (Δ) που καθορίζει την εκάστοτε ακτίνα.



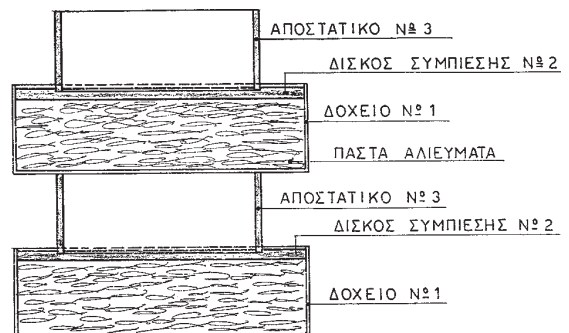
|                                   |       |   |
|-----------------------------------|-------|---|
| <b>ΑΡΙΘΜΟΣ ΑΙΤΗΣΗΣ Δ.Ε.</b>       | (21): | <b>970100205</b>  |
| <b>ΔΙΕΘΝΗΣ ΤΑΞΙΝΟΜΗΣΗ</b>         | (51): | IPC6: H04M 1/00<br>IPC6: H04B 1/38<br>IPC6: H04Q 7/32   |
| <b>ΚΑΤΑΘΕΤΗΣ</b>                  | (71): | ΝΤΟΥΜΑΣ Χ. ΓΕΩΡΓΙΟΣ<br>Μακεδονίας 6Α, ΚΗΦΙΣΙΑ<br>145 61 ΑΘΗΝΑ, ΕΛΛΑΣ  |
| <b>ΗΜΕΡΟΜΗΝΙΑ ΚΑΤΑΘΕΣΗΣ</b>       | (22): | 26-05-97  |
| <b>ΣΥΜΒΑΤΙΚΕΣ ΠΡΟΤΕΡΑΙΟΤΗΤΕΣ</b>  | (30): | —   |
| <b>ΤΡΟΠΟΠΟΙΗΣΗ ΣΤΟ ΚΥΡΙΟ Δ.Ε.</b> | (61): | —   |
| <b>ΕΦΕΥΡΕΤΗΣ</b>                  | (72): | ΝΤΟΥΜΑΣ ΓΕΩΡΓΙΟΣ  |
| <b>ΕΙΔΙΚΟΣ ΠΛΗΡΕΞΟΥΣΙΟΣ</b>       | (74): | —   |
| <b>ΑΝΤΙΚΛΗΤΟΣ</b>                 | (74): | —   |
| <b>ΤΙΤΛΟΣ ΕΦΕΥΡΕΣΗΣ</b>           | (54): | <b>ΜΕΘΟΔΟΣ ΑΚΙΝΔΥΝΩΝ (ΔΙΔΥΜΩΝ) ΣΥΣΚΕΥΩΝ ΜΕΤΑ ΔΙΑΙΡΕΣΕΩΣ ΤΩΝ ΗΛΕΚΤΡΟΝΙΚΩΝ ΕΞΑΡΤΗΜΑΤΩΝ ΑΥΤΩΝ, ΠΟΥ ΚΑΘΙΣΤΑ ΑΥΤΟΜΑΤΩΣ ΤΟ ΕΝΑ ΑΠΟ ΕΝΑ ΔΥΟ ΜΑΘΗΜΑΤΙΚΑ 100% ΑΣΦΑΛΗ (ΑΠΟ ΗΛΕΚΤΡΟΜΑΓΝΗΤΙΚΑ ΠΕΔΙΑ).</b> |

κατασκευάζουμε ακίνδυνα, για την υγεία συσκευάς, που να μην φέρουν καμιά απειλή κατά της υγείας μας, και συγκεκριμένα εις τον εγκέφαλό μας.

#### ΠΕΡΙΛΗΨΗ (57)

Μια (οποιαδήποτε) ηλεκτρονική συσκευή (10-11, όπου δύναται άριστα να λειτουργεί και ξεχωριστά, όπου τοιουτοτρόπως με την παρούσα μέθοδο, δυνάμεθα να απομακρύνουμε, από τον εγκέφαλο, τα βλαβερά εξαρτήματα, που εκπέμπουν επικίνδυνα ηλεκτρομαγνητικά, πεδία και τοποθετώντας τα μακριά από τον εγκέφαλο π.χ. εις ειδικά τακούνια, ή την τσέπη μας, πόδι μας κτλ. μηροί. Θα δυνάμεθα τοιουτοτρόπως, να

|                                   |       |   |
|-----------------------------------|-------|---|
| <b>ΑΡΙΘΜΟΣ ΑΙΤΗΣΗΣ Δ.Ε.</b>       | (21): | <b>970100206</b>  |
| <b>ΔΙΕΘΝΗΣ ΤΑΞΙΝΟΜΗΣΗ</b>         | (51): | IPC6: A23B 4/32   |
| <b>ΚΑΤΑΘΕΤΗΣ</b>                  | (71): | ΣΩΤΗΡΙΟΥ Ζ. ΑΝΤΩΝΙΟΣ<br>Α' ΒΙ.ΠΕ ΒΟΛΟΥ<br>381 10 ΜΑΓΝΗΣΙΑ, ΕΛΛΑΣ              |
| <b>ΗΜΕΡΟΜΗΝΙΑ ΚΑΤΑΘΕΣΗΣ</b>       | (22): | 26-05-97  |
| <b>ΣΥΜΒΑΤΙΚΕΣ ΠΡΟΤΕΡΑΙΟΤΗΤΕΣ</b>  | (30): | —   |
| <b>ΤΡΟΠΟΠΟΙΗΣΗ ΣΤΟ ΚΥΡΙΟ Δ.Ε.</b> | (61): | —   |
| <b>ΕΦΕΥΡΕΤΗΣ</b>                  | (72): | ΣΩΤΗΡΙΟΥ ΑΝΤΩΝΙΟΣ   |
| <b>ΕΙΔΙΚΟΣ ΠΛΗΡΕΞΟΥΣΙΟΣ</b>       | (74): | —   |
| <b>ΑΝΤΙΚΛΗΤΟΣ</b>                 | (74): | —   |
| <b>ΤΙΤΛΟΣ ΕΦΕΥΡΕΣΗΣ</b>           | (54): | <b>ΠΛΑΣΤΙΚΟΣ ΔΙΣΚΟΣ ΚΑΙ ΑΠΟΣΤΑΤΙΚΟ ΣΥΜΠΙΕΣΗΣ ΠΑΣΤΩΝ ΑΛΙΕΥΜΑΤΩΝ (ΑΛΙΠΑΣΤΑ)</b> |



#### ΠΕΡΙΛΗΨΗ (57)

Ο πλαστικός δίσκος συμπίεσης παστών αλιευμάτων, και το αποστατικό, κατασκευάζονται από πλαστική ύλη όπως πολυαιθυλένιο πολυπροπυλένιο ή/και από διάφορα άλλα πλαστικά πολυμερή κατάλληλα για τρόφιμα. Ο δίσκος από την μια πλευρά του φέρει κυκλικές ή άλλου σχήματος ραβδώσεις για την τοποθέτηση του αποστατικού. Διατηρεί για μεγάλο χρονικό διάστημα την σκληρότητα, επιπεδότητα, και την λεία επιφάνειά του με αποτέλεσμα την ορθή και υγιεινή διαδικασία συμπίεσης. Ο δίσκος έχει διάφορα σχήματα και μεγέθη ανάλογα το δοχείο που το περιεχόμενο του προορίζεται για συμπίεση. Η εφεύρεση μπορεί να έχει εφαρμογή σε αλιεύματα ή άλλα τρόφιμα που προορίζονται για παστοποίηση.



---

|                                   |  |
|-----------------------------------|--|
| <b>ΑΡΙΘΜΟΣ ΑΙΤΗΣΗΣ Δ.Ε.</b>       | <b>(21): 970100209</b>   |
| <b>ΔΙΕΘΝΗΣ ΤΑΞΙΝΟΜΗΣΗ</b>         | (51): IPC6: D21H 21/14<br>IPC6: A47K 10/16<br>IPC6: A61K 9/70              |
| <b>ΚΑΤΑΘΕΤΗΣ</b>                  | (71): ΧΑΡΤΟΠΟΙΙΑ ΘΡΑΚΗΣ Α.Ε<br>Αθέρωφ 38, ΝΕΑ ΙΩΝΙΑ<br>142 32 ΑΘΗΝΑ, ΕΛΛΑΣ |
| <b>ΗΜΕΡΟΜΗΝΙΑ ΚΑΤΑΘΕΣΗΣ</b>       | (22): 27-05-97   |
| <b>ΣΥΜΒΑΤΙΚΕΣ ΠΡΟΤΕΡΑΙΟΤΗΤΕΣ</b>  | (30): –  |
| <b>ΤΡΟΠΟΠΟΙΗΣΗ ΣΤΟ ΚΥΡΙΟ Δ.Ε.</b> | (61): –  |
| <b>ΕΦΕΥΡΕΤΗΣ</b>                  | (72): ΖΕΡΙΤΗΣ ΠΑΝΑΓΙΩΤΗΣ   |
| <b>ΕΙΔΙΚΟΣ ΠΛΗΡΕΞΟΥΣΙΟΣ</b>       | (74): ΦΟΥΡΤΙΖΟΥ ΙΩΑΝΝΑ, Δικηγόρος<br>Ιερά Οδός 150<br>122 42 ΑΙΓΑΛΕΩ       |
| <b>ΑΝΤΙΚΛΗΤΟΣ</b>                 | (74): ΓΙΑΝΝΟΠΟΥΛΟΥ ΑΣΠΑΣΙΑ, Δικηγόρος<br>Ιερά Οδός 150<br>122 42 ΑΙΓΑΛΕΩ   |
| <b>ΤΙΤΛΟΣ ΕΦΕΥΡΕΣΗΣ</b>           | <b>(54): ΧΑΡΤΟΜΑΝΤΗΛΟ ΔΙΑΠΟΤΙΣΜΕΝΟ ΜΕ ΜΕΝΘΟΛΗ</b>                          |

#### **ΠΕΡΙΛΗΨΗ (57)**

Περιγράφεται μια νέα μορφή εφαρμογής, εισπνεομένων σκευασμάτων μενθόλης προς ανακούφισιν εκ των συμπτωμάτων του κοινού κρυολογήματος υπό μορφή νέου χαρτομάνδηλου διαποτισμένου με κατάλληλο ποσότητα ειδικού σκευάσματος μενθόλης, για την ως άνω εφαρμογή σε κατάλληλο ανά μονάδα επιφανείας χαρτομάνδηλου συγκέντρωση.

---

|                                   |  |
|-----------------------------------|--|
| <b>ΑΡΙΘΜΟΣ ΑΙΤΗΣΗΣ Δ.Ε.</b>       | <b>(21): 970100211</b>   |
| <b>ΔΙΕΘΝΗΣ ΤΑΞΙΝΟΜΗΣΗ</b>         | (51): IPC6: C11D<br>IPC6: A23P 1/00  |
| <b>ΚΑΤΑΘΕΤΗΣ</b>                  | (71): ΤΡΟΥΛΛΙΝΟΣ ΙΩΑΝΝΗ ΓΕΩΡΓΙΟΣ<br>Μετεώρων 23, ΑΓΙΟΣ ΑΡΤΕΜΙΟΣ<br>116 31 ΑΘΗΝΑ, ΕΛΛΑΣ |
| <b>ΗΜΕΡΟΜΗΝΙΑ ΚΑΤΑΘΕΣΗΣ</b>       | (22): 28-05-97   |
| <b>ΣΥΜΒΑΤΙΚΕΣ ΠΡΟΤΕΡΑΙΟΤΗΤΕΣ</b>  | (30): –  |
| <b>ΤΡΟΠΟΠΟΙΗΣΗ ΣΤΟ ΚΥΡΙΟ Δ.Ε.</b> | (61): –  |
| <b>ΕΦΕΥΡΕΤΗΣ</b>                  | (72): ΤΡΟΥΛΛΙΝΟΣ ΓΕΩΡΓΙΟΣ  |
| <b>ΕΙΔΙΚΟΣ ΠΛΗΡΕΞΟΥΣΙΟΣ</b>       | (74): –  |
| <b>ΑΝΤΙΚΛΗΤΟΣ</b>                 | (74): –  |
| <b>ΤΙΤΛΟΣ ΕΦΕΥΡΕΣΗΣ</b>           | <b>(54): ΧΡΗΣΗ ΑΠΟΡΡΥΠΑΝΤΙΚΟΥ ΣΤΑ ΤΡΟΦΙΜΑ</b>  |

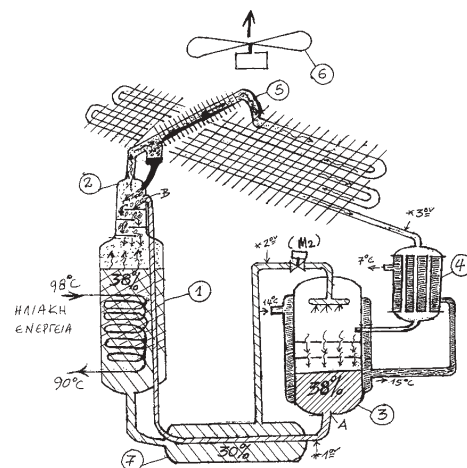
#### **ΠΕΡΙΛΗΨΗ (57)**

Χρήση προϊόντων απορρύπανσης για τον καθαρισμό των τροφίμων όπως των φρούτων και λαχανικών από χόματα, φυτοφάρμακα κλπ.

|                                   |   |
|-----------------------------------|---|
| <b>ΑΡΙΘΜΟΣ ΑΙΤΗΣΗΣ Δ.Ε.</b>       | <b>(21): 970100212</b>  |
| <b>ΔΙΕΘΝΗΣ ΤΑΞΙΝΟΜΗΣΗ</b>         | (51): IPC6: F25B 27/00<br>IPC6: F25B 15/00<br>IPC6: F25B 25/00<br>IPC6: F24J 2/00   |
| <b>ΚΑΤΑΘΕΤΗΣ</b>                  | (71): 1) ΜΑΓΚΛΑΡΑΣ ΔΗΜΟΥ<br>ΚΩΝΣΤΑΝΤΙΝΟΣ<br>Κνωσσού 9<br>112 53 ΑΘΗΝΑ, ΕΛΛΑΣ<br>2) ΜΑΓΚΛΑΡΑΣ ΔΗΜΟΥ ΑΛΕΞΑΝΔΡΟΣ<br>Κνωσσού 9<br>112 53 ΑΘΗΝΑ, ΕΛΛΑΣ |
| <b>ΗΜΕΡΟΜΗΝΙΑ ΚΑΤΑΘΕΣΗΣ</b>       | (22): 28-05-97  |
| <b>ΣΥΜΒΑΤΙΚΕΣ ΠΡΟΤΕΡΑΙΟΤΗΤΕΣ</b>  | (30): –   |
| <b>ΤΡΟΠΟΠΟΙΗΣΗ ΣΤΟ ΚΥΡΙΟ Δ.Ε.</b> | (61): –   |
| <b>ΕΦΕΥΡΕΤΗΣ</b>                  | (72): 1) ΜΑΓΚΛΑΡΑΣ ΑΛΕΞΑΝΔΡΟΣ<br>2) ΜΑΓΚΛΑΡΑΣ ΚΩΝΣΤΑΝΤΙΝΟΣ  |
| <b>ΕΙΔΙΚΟΣ ΠΛΗΡΕΞΟΥΣΙΟΣ</b>       | (74): ΚΑΛΟΠΙΩΡΓΑΣ ΑΝΑΣΤΑΣΙΟΣ, Δικηγόρος<br>Πιτυούντος 38<br>ΡΙΖΟΥΠΟΛΗ   |
| <b>ΑΝΤΙΚΛΗΤΟΣ</b>                 | (74): ΜΑΓΚΛΑΡΑ ΜΑΡΙΑΝΝΑ<br>Κνωσσού 38<br>112 53 ΑΘΗΝΑ   |
| <b>ΤΙΤΛΟΣ ΕΦΕΥΡΕΣΗΣ</b>           | <b>(54): ΑΠΟΡΡΟΦΗΤΙΚΟΣ ΨΥΚΤΗΣ (ABSORPTION CHILLER) ΜΕ ΗΛΙΑΚΗ ΕΝΕΡΓΕΙΑ ΖΕΣΤΟΥ ΝΕΡΟΥ ΚΑΙ ΤΟΝ ΚΥΚΛΟ ΔΙΑΛΥΜΑΤΟΣ ΑΜΜΩΝΙΑΣ-ΝΕΡΟΥ</b>                    |

#### ΠΕΡΙΛΗΨΗ (57)

Στο γνωστό κλειστό κύκλωμα διαλύματος αμμωνίας υπό πίεση ώστε να παράγεται ψύξη από την θέρμανση του διαλύματος με γκάζι ή ατμό η δική μας επινοήση συνίσταται στο να τροφοδοτείται ο ΘΕΡΜΑΝΤΗΡΑΣ "GENERATOR" (1) (σχ.1) μέσω σερπατίνας ή διπλού τοιχώματος, με νερό σε υψηλές θερμοκρασίες 80-98 οC που θα θερμαίνεται με την σειρά του μέσω ηλιακών συλλεκτών σωλήνων κενού. Χρησιμοποιούμε, δηλαδή για την ψύξη με Ηλιακή Ενέργεια, το κλασσικό κύκλωμα της αμμωνίας αντί του διαλύματος βρωμιούχου λιθίου που χρησιμοποιείται ως τώρα στον κλιματισμό με Ηλιακή Ενέργεια.

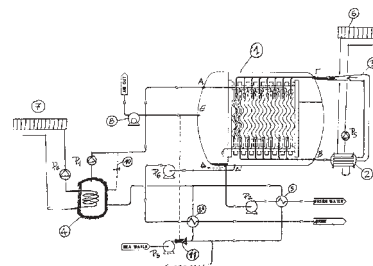


|                                   |   |
|-----------------------------------|---|
| <b>ΑΡΙΘΜΟΣ ΑΙΤΗΣΗΣ Δ.Ε.</b>       | <b>(21): 970100213</b>  |
| <b>ΔΙΕΘΝΗΣ ΤΑΞΙΝΟΜΗΣΗ</b>         | (51): IPC6: B01D 1/26<br>IPC6: C02F 1/14  |
| <b>ΚΑΤΑΘΕΤΗΣ</b>                  | (71): 1) ΜΑΓΚΛΑΡΑΣ ΔΗΜΟΥ<br>ΚΩΝΣΤΑΝΤΙΝΟΣ<br>Κνωσσού 9<br>112 53 ΑΘΗΝΑ, ΕΛΛΑΣ<br>2) ΜΑΓΚΛΑΡΑΣ ΔΗΜΟΥ ΑΛΕΞΑΝΔΡΟΣ<br>Κνωσσού 9<br>115 23 ΑΘΗΝΑ, ΕΛΛΑΣ<br>3) ΜΑΓΚΛΑΡΑ ΔΗΜΟΥ ΜΑΡΙΑΝΝΑ<br>Κνωσσού 9<br>115 23 ΑΘΗΝΑ, ΕΛΛΑΣ |
| <b>ΗΜΕΡΟΜΗΝΙΑ ΚΑΤΑΘΕΣΗΣ</b>       | (22): 28-05-97  |
| <b>ΣΥΜΒΑΤΙΚΕΣ ΠΡΟΤΕΡΑΙΟΤΗΤΕΣ</b>  | (30): –   |
| <b>ΤΡΟΠΟΠΟΙΗΣΗ ΣΤΟ ΚΥΡΙΟ Δ.Ε.</b> | (61): –   |
| <b>ΕΦΕΥΡΕΤΗΣ</b>                  | (72): 1) ΜΑΓΚΛΑΡΑ ΜΑΡΙΑΝΝΑ<br>2) ΜΑΓΚΛΑΡΑΣ ΑΛΕΞΑΝΔΡΟΣ<br>3) ΜΑΓΚΛΑΡΑΣ ΚΩΝΣΤΑΝΤΙΝΟΣ  |
| <b>ΕΙΔΙΚΟΣ ΠΛΗΡΕΞΟΥΣΙΟΣ</b>       | (74): ΚΑΛΟΠΙΩΡΓΑΣ ΑΝΑΣΤΑΣΙΟΣ, Δικηγόρος<br>Πιτυούντος 38, ΡΙΖΟΥΠΟΛΗ   |
| <b>ΑΝΤΙΚΛΗΤΟΣ</b>                 | (74): ΜΑΓΚΛΑΡΑΣ ΔΗΜΟΣ<br>Κνωσσού 9<br>115 23 ΑΘΗΝΑ  |
| <b>ΤΙΤΛΟΣ ΕΦΕΥΡΕΣΗΣ</b>           | <b>(54): ΣΥΣΚΕΥΗ ΑΦΑΛΑΤΩΣΗΣ - ΑΠΟΣΤΑΞΗΣ ΣΕ ΥΠΟΠΙΕΣΗ ΘΑΛΑΣΣΙΟΥ Ή ΥΦΑΛΜΥΡΟΥΝΕΡΟΥ ΧΡΗΣΙΜΟΠΟΙΩΝΤΑΣ ΩΣ ΠΗΓΗ ΘΕΡΜΑΝΣΕΩΣ ΤΗΝ ΗΛΙΑΚΗ ΕΝΕΡΓΕΙΑ</b>   |

#### ΠΕΡΙΛΗΨΗ (57)

Συσκευή αφαλάτωσης και απόσταξης σε υποπίεση θαλάσσιου ή υφάλμυρου νερού χρησιμοποιώντας ως πηγή θέρμανσως την Ηλιακή Ενέργεια,

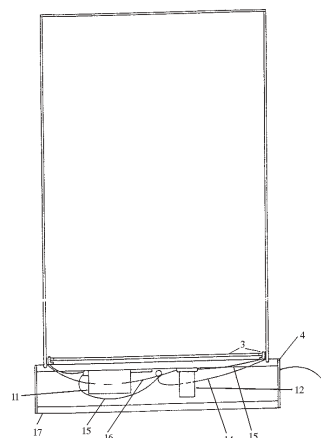
θερμαίνοντας το προς αφαλάτωση νερό, σε μονωμένο boiler (4) (σχ. 1), με ανακυκλοφορία ζεστού νερού κλειστού κυκλώματος μέσω ηλιακών συλλεκτών σωλήνων κενού και παραβολοειδών κατόπτρων, ή γενικώς ηλιακών συλλεκτών με υψηλό βαθμό απόδοσης σε υψηλές θερμοκρασίες και μικρού εν σθένος με το θερμικό αποτέλεσμα του κόστους (7). Το ζεστό αλμυρό νερό εισέρχεται σε ειδικό πλακοειδή εναλλάκτη (1) στην είσοδο (Α) με την βοήθεια κυκλοφορητού, για να ψύξει και υγροποιήσει τον ατμό, που σε προηγούμενη φάση είχε παραχθεί, στον ίδιο εναλλάκτη (1) (σχ.1), και εισήλθε αναβαθμισμένος από πλευράς θερμοκρασίας και πίεσως από την είσοδο (Γ). Αυτός με την λανθάνουσα θερμότητα του υγροποιούμενου ατμού ατμοποιείται, με την σειρά του, κατά ένα μεγάλο ποσοστό, ενώ κάτω συγκεντρώνεται σε κλειστή λεκάνη το μεγάλο πυκνότητας πλέον αλμυρό νερό, το οποίο απομακρύνεται, αφού ίσως προθερμάνει μέσω εναλλάκτης θερμότητας αντίθετου ροής (5β) κάποια ποσότητα φρέσκου θαλασσινού νερού, με την βοήθεια δεβιαώς κυκλοφορητού (P6). Η ατμοποίηση γίνεται σε συνθήκες υποπίεσης και χαμηλής θερμοκρασίας που συντηρείται στο σημείο Ε, είτε με την βοήθεια ενός τζιφαρού (11) (σχ.1) είτε με μία αντλία κενού (8) (σχ.1). Το υγροποιημένο "γλυκό" νερό εξέρχεται μέσω βαλβίδας αντεπιστροφής (14) σε υψηλή θερμοκρασία και μέσω απλού εναλλάκτης αντίθετου ροής (5) ψύχεται προθερμαίνοντας ταυτόχρονα το αντλούμενο (P3) προς αφαλάτωση νερό. Η αναβάθμιση του εξερχόμενου ατμού σε υψηλότερη θερμοκρασία και υψηλότερη πίεση (βασικό σημείο της εφεύρεσης) γίνεται είτε με ειδικό εναλλάκτη (2) και έτερο κλειστό κύκλωμα ζεστού νερού μέσω ηλιακών συλλεκτών (6) είτε με ειδική αντλία συμπίεσης του ατμού (13) (σχ. 2).



|                             |  |
|-----------------------------|--|
| <b>ΑΡΙΘΜΟΣ ΑΙΤΗΣΗΣ Δ.Ε.</b> | <b>(21): 970100214</b>   |
| ΔΙΕΘΝΗΣ ΤΑΞΙΝΟΜΗΣΗ          | (51): —  |
| ΚΑΤΑΘΕΤΗΣ                   | (71): ΑΒΡΑΜΙΔΟΥ ΑΘΑΝΑΣΙΑ<br>Μικράς Ασίας 6, Κάτω Τούμπα<br>544 54 ΘΕΣΣΑΛΟΝΙΚΗ, ΕΛΛΑΣ |
| ΗΜΕΡΟΜΗΝΙΑ ΚΑΤΑΘΕΣΗΣ        | (22): 28-05-97   |
| ΣΥΜΒΑΤΙΚΕΣ ΠΡΟΤΕΡΑΙΟΤΗΤΕΣ   | (30): —  |
| ΤΡΟΠΟΠΟΙΗΣΗ ΣΤΟ ΚΥΡΙΟ Δ.Ε.  | (61): —  |
| ΕΦΕΥΡΕΤΗΣ                   | (72): ΑΒΡΑΜΙΔΟΥ ΑΘΑΝΑΣΙΑ   |
| ΕΙΔΙΚΟΣ ΠΛΗΡΕΞΟΥΣΙΟΣ        | (74): —  |
| ΑΝΤΙΚΛΗΤΟΣ                  | (74): —  |
| <b>ΤΙΤΛΟΣ ΕΦΕΥΡΕΣΗΣ</b>     | <b>(54): ΦΩΤΙΣΤΙΚΗ ΚΑΤΑΣΚΕΥΗ</b>   |

#### ΠΕΡΙΛΗΨΗ (57)

Φωτιστική κατασκευή που αποτελείται από ένα πλαίσιο (1) - ενίοτε επίπεδο - ζωγραφισμένο με φωσφορούχες ουσίες - χρώματα (2) και μία φωτεινή πηγή την Black light - μαύρη λάμπα (3). Η φωτεινή πηγή σε συνδυασμό με τις φωσφορούχες ουσίες - χρώματα προκαλούν την έκπληξη του θεατή δίνοντας την ψευδαίσθηση του βάθους και της τρισδιάστατης εικόνας καθώς επίσης και της ύπαρξης πολλών φωτεινών πηγών ενώ στην ουσία η φωτεινή πηγή είναι μία. Το πλεονέκτημα αυτής της εφεύρεσης είναι ότι το αποτέλεσμα που δημιουργείται όταν είναι σε λειτουργία είναι εντελώς διαφορετικό από ότι όταν είναι εκτός λειτουργίας.

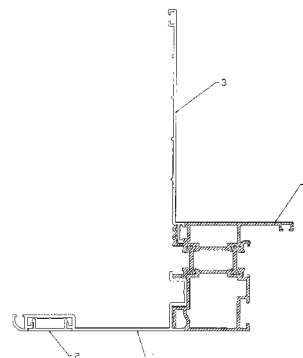


|                             |   |
|-----------------------------|---|
| <b>ΑΡΙΘΜΟΣ ΑΙΤΗΣΗΣ Δ.Ε.</b> | <b>(21): 970100215</b>  |
| ΔΙΕΘΝΗΣ ΤΑΞΙΝΟΜΗΣΗ          | (51): IPC6: E06B 1/34<br>IPC6: E06B 1/60  |
| ΚΑΤΑΘΕΤΗΣ                   | (71): ΝΤΟΡΑΛ ΒΙΟΜΗΧΑΝΙΑ ΠΑΡΑΓΩΓΗΣ<br>ΘΥΡΩΝ ΚΑΙ ΠΑΡΑΘΥΡΩΝ ΑΝΩΝΥΜΗ<br>ΕΤΑΙΡΕΙΑ<br>ΚΑΛΟΧΩΡΙ<br>570 09 ΘΕΣΣΑΛΟΝΙΚΗ, ΕΛΛΑΣ |
| ΗΜΕΡΟΜΗΝΙΑ ΚΑΤΑΘΕΣΗΣ        | (22): 29-05-97  |
| ΣΥΜΒΑΤΙΚΕΣ ΠΡΟΤΕΡΑΙΟΤΗΤΕΣ   | (30): —   |
| ΤΡΟΠΟΠΟΙΗΣΗ ΣΤΟ ΚΥΡΙΟ Δ.Ε.  | (61): —   |
| ΕΦΕΥΡΕΤΗΣ                   | (72): ΚΑΛΛΙΑΣ ΣΤΕΦΑΝΟΣ  |
| ΕΙΔΙΚΟΣ ΠΛΗΡΕΞΟΥΣΙΟΣ        | (74): ΣΑΡΙΔΑΚΗ ΑΙΚΑΤΕΡΙΝΗ, Δικηγόρος<br>Χαλκοκονδύλη 9<br>106 77 ΑΘΗΝΑ  |
| ΑΝΤΙΚΛΗΤΟΣ                  | (74): —   |
| <b>ΤΙΤΛΟΣ ΕΦΕΥΡΕΣΗΣ</b>     | <b>(54): ΣΥΣΤΗΜΑ ΑΝΤΙΚΑΤΑΣΤΑΣΗΣ ΠΑΛΑΙΩΝ ΚΟΥΦΩΜΑΤΩΝ ΜΕ ΝΕΑ</b>   |

#### ΠΕΡΙΛΗΨΗ (57)

Η εφεύρεση αναφέρεται σε σύστημα αντικατάστασης παλαιών κουφωμάτων με νέα που χρησιμεύει στην απλοποίηση και τυποποίηση της διαδικασίας αντικατάστασης των υπάρχοντων παλαιών κουφωμάτων με νέα, με δραστική μείωση του απαιτούμενου χρόνου και των απαιτούμενων εργασιών από την έναρξη έως την ολοκλήρωση της τοποθέτησης των νέων κουφωμάτων με κύριο συνεπακόλουθο την παντελή κατάργηση των συνήθως απαιτούμενων οικοδομικών εργασιών που συνοδεύουν τις αντικαταστάσεις και αποτελούν αιτία σημαντικού κόστους. Το σύστημα αντικατάστασης παλαιών κουφωμάτων με νέα αποτελείται από ένα πρόσθετο προφίλ κάσας (1), ένα προφίλ επικάλυψης υποδοχής (2) και

ένα εξωτερικό προφίλ επικάλυψης ατελειών (3). Τα πλεονεκτήματα της παρουσιαζόμενης εφεύρεσης είναι πολλαπλά και απορρέουν κατά κύριο λόγο από το γεγονός ότι πρόκειται για ένα ειδικά σχεδιασμένο σύστημα το οποίο έχει μελετηθεί και υλοποιηθεί για να αντιμετωπίσει σχεδόν όλες τις περιπτώσεις αντικατάστασης που μπορούν να προκύψουν, με συγκεκριμένο τρόπο, εγγυημένο αποτέλεσμα, χωρίς καθόλου οικοδομικές εργασίες, και σε πολύ μικρό σχετικά χρόνο ολοκλήρωσης. Ο σχεδιασμός του συστήματος είναι τέτοιος που δίνει την δυνατότητα να στερεωθεί το κούφωμα με ασφάλεια κάθετα στην τοικοποιία χωρίς να γίνουν εργασίες επιπεδότητας περιμετρικά του ανοίγματος. Ταυτόχρονα καλύπτονται από την εσωτερική πλευρά οι ατέλειες του ανοίγματος από το πρόσθετο προφίλ σταθεροποίησης το οποίο είναι στερεωμένο επάνω στην κάσα του κουφώματος, ενώ οι ατέλειες που πιθανόν να υπάρχουν στο εξωτερικό μέρος καλύπτονται από το εξωτερικό προφίλ επικάλυψης ατελειών, το οποίο επίσης αγκιστρώνει στο προφίλ της κάσας και δημιουργεί εξωτερικά μία ομοιόμορφη συνέχεια με το κούφωμα με επίπεδη επιφάνεια.



|                                   |  |
|-----------------------------------|--|
| <b>ΑΡΙΘΜΟΣ ΑΙΤΗΣΗΣ Δ.Ε.</b>       | <b>(21): 970100217</b>   |
| <b>ΔΙΕΘΝΗΣ ΤΑΞΙΝΟΜΗΣΗ</b>         | (51): IPC6: B65D 1/00<br>IPC6: C04B 33/00                              |
| <b>ΚΑΤΑΘΕΤΗΣ</b>                  | (71): ΚΟΥΤΣΟΓΙΑΝΝΗΣ ΠΑΝΑΓΙΩΤΗ<br>ΞΕΝΟΦΩΝ<br><br>232 00 ΓΥΘΕΙΟ, ΕΛΛΑΣ   |
| <b>ΗΜΕΡΟΜΗΝΙΑ ΚΑΤΑΘΕΣΗΣ</b>       | (22): 30-05-97   |
| <b>ΣΥΜΒΑΤΙΚΕΣ ΠΡΟΤΕΡΑΙΟΤΗΤΕΣ</b>  | (30): –  |
| <b>ΤΡΟΠΟΠΟΙΗΣΗ ΣΤΟ ΚΥΡΙΟ Δ.Ε.</b> | (61): –  |
| <b>ΕΦΕΥΡΕΤΗΣ</b>                  | (72): ΚΟΥΤΣΟΓΙΑΝΝΗΣ ΞΕΝΟΦΩΝ  |
| <b>ΕΙΔΙΚΟΣ ΠΛΗΡΕΞΟΥΣΙΟΣ</b>       | (74): ΜΑΝΩΛΗΣ ΧΡΙΣΤΟΔΟΥΛΟΥ ΑΝΔΡΕΑΣ<br>Πανεπιστημίου 34<br>106 79 ΑΘΗΝΑ |
| <b>ΑΝΤΙΚΛΗΤΟΣ</b>                 | (74): ΜΑΝΩΛΗΣ ΧΡΙΣΤΟΔΟΥΛΟΥ ΑΝΔΡΕΑΣ<br>Πανεπιστημίου 34<br>106 79 ΑΘΗΝΑ |
| <b>ΤΙΤΛΟΣ ΕΦΕΥΡΕΣΗΣ</b>           | <b>(54): ΠΗΛΙΝΟ ΘΕΡΜΟΜΟΝΩΤΙΚΟ ΔΟΧΕΙΟ</b>                               |

#### **ΠΕΡΙΛΗΨΗ (57)**

Το πήλινο θερμομονωτικό δοχείο είναι δοχείο πήλινο το οποίο δημιουργεί θερμομόνωση εντός, του οποίου τοποθετείται φιάλη εμφιαλωμένου οίνου, η οποία και καλύπτεται υπ'αυτού εν όλω ή εν μέρει, με αποτέλεσμα την προστασία του οίνου : α) από την ηλιακή ακτινοβολία και β) εκ των μεταβολών των θερμοκρασιών του περιβάλλοντος.

|                                   |  |
|-----------------------------------|--|
| <b>ΑΡΙΘΜΟΣ ΑΙΤΗΣΗΣ Δ.Ε.</b>       | <b>(21): 980100188</b>   |
| <b>ΔΙΕΘΝΗΣ ΤΑΞΙΝΟΜΗΣΗ</b>         | (51): –  |
| <b>ΚΑΤΑΘΕΤΗΣ</b>                  | (71): ELI LILLY AND COMPANY<br>Lilly Corporate Center, INDIANAPOLIS<br>46285 INDIANA, USA                      |
| <b>ΗΜΕΡΟΜΗΝΙΑ ΚΑΤΑΘΕΣΗΣ</b>       | (22): 28-05-98   |
| <b>ΣΥΜΒΑΤΙΚΕΣ ΠΡΟΤΕΡΑΙΟΤΗΤΕΣ</b>  | (30): 08-867196/29-05-97/US  |
| <b>ΤΡΟΠΟΠΟΙΗΣΗ ΣΤΟ ΚΥΡΙΟ Δ.Ε.</b> | (61): –  |
| <b>ΕΦΕΥΡΕΤΗΣ</b>                  | (72): 1) ANDERSON NEIL ROBERT<br>2) HARRISON ROGER GARRICK<br>3) LYNCH DANIEL FREDERICK<br>4) OREN PETER LLOYD |
| <b>ΕΙΔΙΚΟΣ ΠΛΗΡΕΞΟΥΣΙΟΣ</b>       | (74): ΔΗΜΟΥ ΧΡΙΣΤΙΝΑ, Δικηγόρος<br>Κουμπάρη 2<br>106 74 ΑΘΗΝΑ  |
| <b>ΑΝΤΙΚΛΗΤΟΣ</b>                 | (74): ΠΑΠΑΚΩΝΣΤΑΝΤΙΝΟΥ ΕΛΕΝΗ,<br>Δικηγόρος<br>Κουμπάρη 2<br>106 74 ΑΘΗΝΑ                                       |
| <b>ΤΙΤΛΟΣ ΕΦΕΥΡΕΣΗΣ</b>           | <b>(54): ΣΦΑΙΡΙΑ ΦΛΟΥΟΞΕΤΙΝΗΣ ΜΕ ΕΝΤΕΡΙΚΗ ΕΠΙΚΑΛΥΨΗ</b>  |

#### **ΠΕΡΙΛΗΨΗ (57)**

Μια ανώτερη εντερική σύνθεση του αντικαταθλιπτικού φαρμάκου φλουοξετίνη είναι υπό τη μορφή εντερικών σφαιρίων των οποίων το εντερικό στρώμα περιλαμβάνει οξική ηλεκτρική υδροξυπροπυλμεθυλκυτταρίνη

## 1.2 ΕΥΡΕΤΗΡΙΟ ΑΙΤΗΣΕΩΝ Δ.Ε. ΣΥΜΦΩΝΑ ΜΕ ΤΗΝ ΗΜΕΡΟΜΗΝΙΑ ΚΑΤΑΘΕΣΗΣ

| <b>ΚΑΤΑΘΕΣΗ</b><br>(22) | <b>ΚΑΤΑΘΕΤΗΣ</b><br>(71)                             | <b>ΤΙΤΛΟΣ ΕΦΕΥΡΕΣΗΣ</b><br>(54)  | <b>ΑΡ. ΑΙΤ.</b><br>(21) |
|-------------------------|--|--|-------------------------|
| 02-05-97                | ΜΠΑΝΟΣ ΕΥΑΓΓΕΛΟΣ                                     | ΠΛΑΣΤΙΚΟ ΚΑΓΚΕΛΟ ΟΡΙΟΘΕΤΗΣΗΣ, ΠΡΟΣΤΑΣΙΑΣ ΦΥΤΩΝ ΚΗΠΟΥ ΚΑΙ ΔΙΑΚΟΣΜΗΣΗΣ ΕΞΩΤΕΡΙΚΩΝ ΧΩΡΩΝ, ΜΕ ΔΥΝΑΤΟΤΗΤΑ ΑΝΑΠΤΥΞΗΣ ΣΕ ΟΠΟΙΟΔΗΠΟΤΕ ΜΗΚΟΣ ΚΑΙ ΣΧΗΜΑ ΣΥΝΔΕΟΝΤΑΣ ΑΛΛΕΠΑΛΛΗΛΑ ΙΚΑΝΟ ΑΡΙΘΜΟ ΟΜΟΕΙΔΩΝ ΤΕΜΑΧΙΩΝ ΕΝΑ ΠΙΣΩ ΑΠΟ ΤΟ ΑΛΛΟ | 970100168               |
| 05-05-97                | ΓΕΩΡΓΙΟΥ ΧΡΗΣΤΟΣ                                     | ΕΙΔΙΚΗ ΣΥΣΚΕΥΗ ΚΑΛΛΙΕΡΓΕΙΑΣ ΟΡΓΑΝΙΣΜΩΝ ΣΕ ΥΓΡΑ ΘΡΕΠΤΙΚΑ ΥΛΙΚΑ ΕΝΤΟΣ ΤΡΥΒΛΙΩΝ ΡΕΤΡΙ ΚΑΙ ΔΙΑΦΟΡΩΝ ΑΛΛΩΝ ΤΥΠΩΝ ΤΡΥΒΛΙΩΝ   | 970100171               |
| 07-05-97                | 1) ΜΑΡΤΖΟΥΚΟΣ ΚΩΝΣΤΑΝΤΙΝΟΣ<br>2) ΜΩΡΑΙΤΗΣ ΔΗΜΗΤΡΙΟΣ  | ΣΥΝΘΕΤΟΣ ΣΤΡΩΤΗΡΑΣ ΣΙΔΗΡΟΤΡΟΧΙΩΝ ΤΡΑΙΝΩΝ   | 970100175               |
| 09-05-97                | SIEMENS AG   | ΑΥΤΟΜΑΤΟΣ ΜΗΧΑΝΙΣΜΟΣ ΔΙΕΥΘΥΝΣΕΩΣ ΓΙΑ ΜΙΑ ΕΓΚΑΤΑΣΤΑΣΗ ΠΑΡΑΓΩΓΗΣ ΗΛΕΚΤΡΙΚΟΥ ΡΕΥΜΑΤΟΣ   | 970100178               |
| 12-05-97                | ΣΑΜΑΡΑΣ ΑΘΑΝΑΣΙΟΣ                                    | ΕΙΔΙΚΟΣ ΚΑΘΕΤΟΣ ΗΛΙΑΚΟΣ ΘΕΡΜΟΣΙΦΩΝΑΣ "COM-RACT"  | 970100179               |
| 15-05-97                | ΤΣΑΜΗΣ ΜΑΝΩΛΗΣ                                       | ΠΑΤΟΙ ΕΞΑΕΡΙΣΜΟΥ ΥΠΟΔΗΜΑΤΩΝ  | 970100187               |
| 19-05-97                | ΟΙΚΟΝΟΜΙΔΗΣ ΠΑΝΑΓΙΩΤΗΣ                               | ΠΡΟΣΟΦΘΑΛΜΙΟ ΣΥΣΤΗΜΑ ΣΧΙΣΜΟΕΙΔΟΥΣ ΛΥΧΝΙΑΣ ΜΕ ΔΙΑΧΩΡΙΣΤΗ ΕΙΚΟΝΑΣ ΠΟΥ ΠΡΟΣΑΡΜΟΖΕΤΑΙ ΣΥΜΠΑΡΑΤΗΡΗΣΗ Ή ΦΩΤΟΓΡΑΦΙΚΗ ΜΗΧΑΝΗ Ή ΚΑΜΕΡΑ  | 970100194               |
| 20-05-97                | 1) ΦΩΤΟΠΟΥΛΟΣ ΙΩΑΝΝΗΣ<br>2) ΤΑΓΑΡΑ ΙΩΑΝΝΑ            | ΜΕΘΟΔΟΣ ΚΑΙ ΜΗΧΑΝΙΣΜΟΣ ΕΠΕΞΕΡΓΑΣΙΑΣ ΕΛΑΙΟ-ΚΑΡΠΟΥ ΓΙΑ ΠΑΡΑΓΩΓΗ ΕΛΑΙΟΛΑΔΟΥ ΑΠΗΛΛΑΓΜΕΝΟΥ ΑΠΟ ΟΥΣΙΕΣ ΤΗΣ ΦΥΤΡΑΣ - ΠΥΡΗΝΑ   | 970100196               |
| 21-05-97                | ΓΕΩΡΓΙΑΔΗΣ ΠΑΝΤΕΛΗΣ                                  | ΕΝΣΩΜΑΤΩΜΕΝΟ ΤΡΟΦΟΔΟΤΙΚΟ ΑΔΙΑΛΕΙΠΤΗΣ ΛΕΙΤΟΥΡΓΙΑΣ ΓΙΑ ΥΠΟΛΟΓΙΣΤΕΣ, ΜΕ ΜΕΓΕΘΟΣ ΟΔΗΓΟΥ ΔΙΣΚΕΤΤΑΣ 5,25 ΙΝΤΣΩΝ Ή ΟΔΗΓΟΥ ΔΙΣΚΟΥ ΟΠΤΙΚΟΥ  | 970100199               |
| 26-05-97                | ΚΑΡΑΜΠΑΚΑΚΗΣ ΝΙΚΗΤΑΣ                                 | ΝΕΑ ΜΕΘΟΔΟΣ ΚΟΥΡΜΠΑΡΙΣΜΑΤΟΣ ΠΛΑΙΣΙΩΝ ΚΟΥΦΩΜΑΤΩΝ ΓΙΑ ΠΑΡΑΘΥΡΑ ΚΑΙ ΠΟΡΤΕΣ ΤΩΝ PVC ΚΑΙ ΜΗΧΑΝΙΚΕΣ ΕΓΚΑΤΑΣΤΑΣΕΙΣ ΓΙΑ ΤΗΝ ΥΛΟΠΟΙΗΣΗ ΤΗΣ ΜΕΘΟΔΟΥ ΑΥΤΗΣ  | 970100204               |
| 26-05-97                | ΝΤΟΥΜΑΣ ΓΕΩΡΓΙΟΣ                                     | ΜΕΘΟΔΟΣ ΑΚΙΝΔΥΝΩΝ (ΔΙΔΥΜΩΝ) ΣΥΣΚΕΥΩΝ ΜΕΤΑ ΔΙΑΙΡΕΣΕΩΣ ΤΩΝ ΗΛΕΚΤΡΟΝΙΚΩΝ ΕΞΑΡΤΗΜΑΤΩΝ ΑΥΤΩΝ, ΠΟΥ ΚΑΘΙΣΤΑ ΑΥΤΟΜΑΤΩΣ ΤΟ ΕΝΑ ΑΠΟ ΕΝΑ ΔΥΟ ΜΑΘΗΜΑΤΙΚΑ 100% ΑΣΦΑΛΗ (ΑΠΟ ΗΛΕΚΤΡΟ-ΜΑΓΝΗΤΙΚΑ ΠΕΔΙΑ).                                  | 970100205               |
| 26-05-97                | ΣΩΤΗΡΙΟΥ ΑΝΤΩΝΙΟΣ                                    | ΠΛΑΣΤΙΚΟΣ ΔΙΣΚΟΣ ΚΑΙ ΑΠΟΣΤΑΤΙΚΟ ΣΥΜΠΙΕΣΗΣ ΠΑΣΤΩΝ ΑΛΙΕΥΜΑΤΩΝ (ΑΛΙΠΑΣΤΑ)   | 970100206               |
| 27-05-97                | ΧΑΡΤΟΠΟΙΙΑ ΘΡΑΚΗΣ Α.Ε                                | ΧΑΡΤΟΜΑΝΤΗΛΟ ΔΙΑΠΟΤΙΣΜΕΝΟ ΜΕ ΜΕΝΘΟΛΗ   | 970100209               |
| 28-05-97                | ΤΡΟΥΛΛΙΝΟΣ ΓΕΩΡΓΙΟΣ                                  | ΧΡΗΣΗ ΑΠΟΡΡΥΠΑΝΤΙΚΟΥ ΣΤΑ ΤΡΟΦΙΜΑ   | 970100211               |
| 28-05-97                | 1) ΜΑΓΚΛΑΡΑΣ ΚΩΝΣΤΑΝΤΙΝΟΣ<br>2) ΜΑΓΚΛΑΡΑΣ ΑΛΕΞΑΝΔΡΟΣ | ΑΠΟΡΡΟΦΗΤΙΚΟΣ ΨΥΚΤΗΣ (ABSORPTION CHILLER) ΜΕ ΗΛΙΑΚΗ ΕΝΕΡΓΕΙΑ ΖΕΣΤΟΥ ΝΕΡΟΥ ΚΑΙ ΤΟΝ ΚΥΚΛΟ ΔΙΑ-ΛΥΜΜΑΤΟΣ ΑΜΜΩΝΙΑΣ-ΝΕΡΟΥ  | 970100212               |

| <b>ΚΑΤΑΘΕΣΗ</b><br>(22) | <b>ΚΑΤΑΘΕΤΗΣ</b><br>(71)   | <b>ΤΙΤΛΟΣ ΕΦΕΥΡΕΣΗΣ</b><br>(54)   | <b>ΑΡ. ΑΙΤ.</b><br>(21) |
|-------------------------|--|---|-------------------------|
| <b>28-05-97</b>         | 1) ΜΑΓΚΛΑΡΑΣ ΚΩΝΣΤΑΝΤΙΝΟΣ<br>2) ΜΑΓΚΛΑΡΑΣ ΑΛΕΞΑΝΔΡΟΣ<br>3) ΜΑΓΚΛΑΡΑ ΜΑΡΙΑΝΝΑ | ΣΥΣΚΕΥΗ ΑΦΑΛΑΤΩΣΗΣ - ΑΠΟΣΤΑΞΗΣ ΣΕ ΥΠΟΠΙΕΣΗ<br>ΘΑΛΑΣΣΙΟΥ Ή ΥΦΑΛΜΥΡΟΥΝΕΡΟΥ ΧΡΗΣΙΜΟΠΟΙΟΥΝΤΑΣ<br>ΩΣ ΠΗΓΗ ΘΕΡΜΑΝΣΕΩΣ ΤΗΝ ΗΛΙΑΚΗ ΕΝΕΡΓΕΙΑ | 970100213               |
| <b>28-05-97</b>         | ΑΒΡΑΜΙΔΟΥ ΑΘΑΝΑΣΙΑ   | ΦΩΤΙΣΤΙΚΗ ΚΑΤΑΣΚΕΥΗ   | 970100214               |
| <b>29-05-97</b>         | ΝΤΟΡΑΛ ΒΙΟΜΗΧΑΝΙΑ ΠΑΡΑΓΩΓΗΣ<br>ΘΥΡΩΝ ΚΑΙ ΠΑΡΑΘΥΡΩΝ ΑΝΩΝΥΜΗ<br>ΕΤΑΙΡΕΙΑ       | ΣΥΣΤΗΜΑ ΑΝΤΙΚΑΤΑΣΤΑΣΗΣ ΠΑΛΛΙΩΝ ΚΟΥΦΩΜΑΤΩΝ<br>ΜΕ ΝΕΑ   | 970100215               |
| <b>30-05-97</b>         | ΚΟΥΤΣΟΓΙΑΝΝΗΣ ΞΕΝΟΦΩΝ  | ΠΗΛΙΝΟ ΘΕΡΜΟΜΟΝΩΤΙΚΟ ΔΟΧΕΙΟ   | 970100217               |
| <b>28-05-98</b>         | ELI LILLY AND CO   | ΣΦΑΙΡΙΑ ΦΛΟΥΟΞΕΤΙΝΗΣ ΜΕ ΕΝΤΕΡΙΚΗ ΕΠΙΚΑΛΥΨΗ  | 980100188               |

### 1.3 ΕΥΡΕΤΗΡΙΟ ΑΙΤΗΣΕΩΝ Δ.Ε. ΣΥΜΦΩΝΑ ΜΕ ΤΗΝ ΑΛΦΑΒΗΤΙΚΗ ΣΕΙΡΑ ΤΩΝ ΚΑΤΑΘΕΤΩΝ

| <b>ΚΑΤΑΘΕΤΗΣ</b><br>(71)  | <b>ΤΙΤΛΟΣ ΕΦΕΥΡΕΣΗΣ</b><br>(54)  | <b>ΚΑΤΑΘΕΣΗ</b><br>(22) | <b>ΑΡ. ΑΙΤ.</b><br>(21) |
|---|--|-------------------------|-------------------------|
| <b>EI LILLY AND CO</b>  | ΣΦΑΙΡΙΑ ΦΛΟΥΟΞΕΤΙΝΗΣ ΜΕ ΕΝΤΕΡΙΚΗ ΕΠΙΚΑΛΥΨΗ   | 28-05-98                | 980100188               |
| <b>SIEMENS AG</b>   | ΑΥΤΟΜΑΤΟΣ ΜΗΧΑΝΙΣΜΟΣ ΔΙΕΥΘΥΝΣΕΩΣ ΓΙΑ ΜΙΑ ΕΓΚΑΤΑΣΤΑΣΗ ΠΑΡΑΓΩΓΗΣ ΗΛΕΚΤΡΙΚΟΥ ΡΕΥΜΑΤΟΣ   | 09-05-97                | 970100178               |
| <b>ΑΒΡΑΜΙΔΟΥ ΑΘΑΝΑΣΙΑ</b>   | ΦΩΤΙΣΤΙΚΗ ΚΑΤΑΣΚΕΥΗ  | 28-05-97                | 970100214               |
| <b>ΓΕΩΡΓΙΑΔΗΣ ΠΑΝΤΕΛΗΣ</b>  | ΕΝΣΩΜΑΤΩΜΕΝΟ ΤΡΟΦΟΔΟΤΙΚΟ ΑΔΙΑΛΕΙΠΤΗΣ ΛΕΙΤΟΥΡΓΙΑΣ ΓΙΑ ΥΠΟΛΟΓΙΣΤΕΣ, ΜΕ ΜΕΓΕΘΟΣ ΟΔΗΓΟΥ ΔΙΣΚΕΤΤΑΣ 5,25 ΙΝΤΣΩΝ Ή ΟΔΗΓΟΥ ΔΙΣΚΟΥ ΟΠΤΙΚΟΥ  | 21-05-97                | 970100199               |
| <b>ΓΕΩΡΓΙΟΥ ΧΡΗΣΤΟΣ</b>   | ΕΙΔΙΚΗ ΣΥΣΚΕΥΗ ΚΑΛΛΙΕΡΓΕΙΑΣ ΟΡΓΑΝΙΣΜΩΝ ΣΕ ΥΓΡΑ ΘΡΕΠΤΙΚΑ ΥΛΙΚΑ ΕΝΤΟΣ ΤΡΥΒΛΙΩΝ ΡΕΤΡΙ ΚΑΙ ΔΙΑΦΟΡΩΝ ΑΛΛΩΝ ΤΥΠΩΝ ΤΡΥΒΛΙΩΝ   | 05-05-97                | 970100171               |
| <b>ΚΑΡΑΜΠΑΚΑΚΗΣ ΝΙΚΗΤΑΣ</b>   | ΝΕΑ ΜΕΘΟΔΟΣ ΚΟΥΡΜΠΑΡΙΣΜΑΤΟΣ ΠΛΑΙΣΙΩΝ ΚΟΥΦΩΜΑΤΩΝ ΓΙΑ ΠΑΡΑΘΥΡΑ ΚΑΙ ΠΟΡΤΕΣ ΤΩΝ PVC ΚΑΙ ΜΗΧΑΝΙΚΕΣ ΕΓΚΑΤΑΣΤΑΣΕΙΣ ΓΙΑ ΤΗΝ ΥΛΟΠΟΙΗΣΗ ΤΗΣ ΜΕΘΟΔΟΥ ΑΥΤΗΣ  | 26-05-97                | 970100204               |
| <b>ΚΟΥΤΣΟΓΙΑΝΝΗΣ ΞΕΝΟΦΩΝ</b>  | ΠΗΛΙΝΟ ΘΕΡΜΟΜΟΝΩΤΙΚΟ ΔΟΧΕΙΟ  | 30-05-97                | 970100217               |
| <b>ΜΑΓΚΛΑΡΑ ΜΑΡΙΑΝΝΑ</b>  | ΣΥΣΚΕΥΗ ΑΦΑΛΑΤΩΣΗΣ - ΑΠΟΣΤΑΞΗΣ ΣΕ ΥΠΟΠΙΕΣΗ ΘΑΛΑΣΣΙΟΥ Ή ΥΦΑΛΜΥΡΟΥΝΕΡΟΥ ΧΡΗΣΙΜΟΠΟΙΟΥΝΤΑΣ ΩΣ ΠΗΓΗ ΘΕΡΜΑΝΣΕΩΣ ΤΗΝ ΗΛΙΑΚΗ ΕΝΕΡΓΕΙΑ  | 28-05-97                | 970100213               |
| <b>ΜΑΓΚΛΑΡΑΣ ΑΛΕΞΑΝΔΡΟΣ</b>   | ΑΠΟΡΡΟΦΗΤΙΚΟΣ ΨΥΚΤΗΣ (ABSORPTION CHILLER) ΜΕ ΗΛΙΑΚΗ ΕΝΕΡΓΕΙΑ ΖΕΣΤΟΥ ΝΕΡΟΥ ΚΑΙ ΤΟΝ ΚΥΚΛΟ ΔΙΑΛΥΜΑΤΟΣ ΑΜΜΩΝΙΑΣ-ΝΕΡΟΥ  | 28-05-97                | 970100212               |
| <b>ΜΑΓΚΛΑΡΑΣ ΑΛΕΞΑΝΔΡΟΣ</b>   | ΣΥΣΚΕΥΗ ΑΦΑΛΑΤΩΣΗΣ - ΑΠΟΣΤΑΞΗΣ ΣΕ ΥΠΟΠΙΕΣΗ ΘΑΛΑΣΣΙΟΥ Ή ΥΦΑΛΜΥΡΟΥΝΕΡΟΥ ΧΡΗΣΙΜΟΠΟΙΟΥΝΤΑΣ ΩΣ ΠΗΓΗ ΘΕΡΜΑΝΣΕΩΣ ΤΗΝ ΗΛΙΑΚΗ ΕΝΕΡΓΕΙΑ  | 28-05-97                | 970100213               |
| <b>ΜΑΓΚΛΑΡΑΣ ΚΩΝΣΤΑΝΤΙΝΟΣ</b>   | ΑΠΟΡΡΟΦΗΤΙΚΟΣ ΨΥΚΤΗΣ (ABSORPTION CHILLER) ΜΕ ΗΛΙΑΚΗ ΕΝΕΡΓΕΙΑ ΖΕΣΤΟΥ ΝΕΡΟΥ ΚΑΙ ΤΟΝ ΚΥΚΛΟ ΔΙΑΛΥΜΑΤΟΣ ΑΜΜΩΝΙΑΣ-ΝΕΡΟΥ  | 28-05-97                | 970100212               |
| <b>ΜΑΓΚΛΑΡΑΣ ΚΩΝΣΤΑΝΤΙΝΟΣ</b>   | ΣΥΣΚΕΥΗ ΑΦΑΛΑΤΩΣΗΣ - ΑΠΟΣΤΑΞΗΣ ΣΕ ΥΠΟΠΙΕΣΗ ΘΑΛΑΣΣΙΟΥ Ή ΥΦΑΛΜΥΡΟΥΝΕΡΟΥ ΧΡΗΣΙΜΟΠΟΙΟΥΝΤΑΣ ΩΣ ΠΗΓΗ ΘΕΡΜΑΝΣΕΩΣ ΤΗΝ ΗΛΙΑΚΗ ΕΝΕΡΓΕΙΑ  | 28-05-97                | 970100213               |
| <b>ΜΑΡΤΖΟΥΚΟΣ ΚΩΝΣΤΑΝΤΙΝΟΣ</b>  | ΣΥΝΘΕΤΟΣ ΣΤΡΩΤΗΡΑΣ ΣΙΔΗΡΟΤΡΟΧΙΩΝ ΤΡΑΙΝΩΝ   | 07-05-97                | 970100175               |
| <b>ΜΠΑΝΟΣ ΕΥΑΓΓΕΛΟΣ</b>   | ΠΛΑΣΤΙΚΟ ΚΑΓΚΕΛΟ ΟΡΙΟΘΕΤΗΣΗΣ, ΠΡΟΣΤΑΣΙΑΣ ΦΥΤΩΝ ΚΗΠΟΥ ΚΑΙ ΔΙΑΚΟΣΜΗΣΗΣ ΕΞΩΤΕΡΙΚΩΝ ΧΩΡΩΝ, ΜΕ ΔΥΝΑΤΟΤΗΤΑ ΑΝΑΠΤΥΞΗΣ ΣΕ ΟΠΟΙΟΔΗΠΟΤΕ ΜΗΚΟΣ ΚΑΙ ΣΧΗΜΑ ΣΥΝΔΕΟΝΤΑΣ ΑΛΛΕΠΑΛΛΗΛΑ ΙΚΑΝΟ ΑΡΙΘΜΟ ΟΜΟΕΙΔΩΝ ΤΕΜΑΧΙΩΝ ΕΝΑ ΠΙΣΩ ΑΠΟ ΤΟ ΑΛΛΟ | 02-05-97                | 970100168               |
| <b>ΜΩΡΑΙΤΗΣ ΔΗΜΗΤΡΙΟΣ</b>   | ΣΥΝΘΕΤΟΣ ΣΤΡΩΤΗΡΑΣ ΣΙΔΗΡΟΤΡΟΧΙΩΝ ΤΡΑΙΝΩΝ   | 07-05-97                | 970100175               |
| <b>ΝΤΟΡΑΛ ΒΙΟΜΗΧΑΝΙΑ ΠΑΡΑΓΩΓΗΣ ΘΥΡΩΝ ΚΑΙ ΠΑΡΑΘΥΡΩΝ ΑΝΩΝΥΜΗ ΕΤΑΙΡΕΙΑ</b> | ΣΥΣΤΗΜΑ ΑΝΤΙΚΑΤΑΣΤΑΣΗΣ ΠΑΛΑΙΩΝ ΚΟΥΦΩΜΑΤΩΝ ΜΕ ΝΕΑ   | 29-05-97                | 970100215               |



| <b>ΚΑΤΑΘΕΤΗΣ</b><br>(73)      | <b>ΤΙΤΛΟΣ ΕΦΕΥΡΕΣΗΣ</b><br>(54)  | <b>ΚΑΤΑΘΕΣΗ</b><br>(22) | <b>ΑΡ. ΑΙΤ.</b><br>(21) |
|-------------------------------|--|-------------------------|-------------------------|
| <b>ΝΤΟΥΜΑΣ ΓΕΩΡΓΙΟΣ</b>       | ΜΕΘΟΔΟΣ ΑΚΙΝΔΥΝΩΝ (ΔΙΔΥΜΩΝ) ΣΥΣΚΕΥΩΝ ΜΕΤΑ ΔΙΑΙΡΕΣΕΩΣ ΤΩΝ ΗΛΕΚΤΡΟΝΙΚΩΝ ΕΞΑΡΤΗΜΑΤΩΝ ΑΥΤΩΝ, ΠΟΥ ΚΑΘΙΣΤΑ ΑΥΤΟΜΑΤΩΣ ΤΟ ΕΝΑ ΑΠΟ ΕΝΑ ΔΥΟ ΜΑΘΗΜΑΤΙΚΑ 100% ΑΣΦΑΛΗ (ΑΠΟ ΗΛΕΚΤΡΟΜΑΓΝΗΤΙΚΑ ΠΕΔΙΑ). | 26-05-97                | 970100205               |
| <b>ΟΙΚΟΝΟΜΙΔΗΣ ΠΑΝΑΓΙΩΤΗΣ</b> | ΠΡΟΣΟΦΘΑΛΜΙΟ ΣΥΣΤΗΜΑ ΣΧΙΣΜΟΕΙΔΟΥΣ ΛΥΧΝΙΑΣ ΜΕ ΔΙΑΧΩΡΙΣΤΗ ΕΙΚΟΝΑΣ ΠΟΥ ΠΡΟΣΑΡΜΟΖΕΤΑΙ ΣΥΜΠΑΡΑΤΗΡΗΣΗ Ή ΦΩΤΟΓΡΑΦΙΚΗ ΜΗΧΑΝΗ Ή ΚΑΜΕΡΑ  | 19-05-97                | 970100194               |
| <b>ΣΑΜΑΡΑΣ ΑΘΑΝΑΣΙΟΣ</b>      | ΕΙΔΙΚΟΣ ΚΑΘΕΤΟΣ ΗΛΙΑΚΟΣ ΘΕΡΜΟΣΙΦΩΝΑΣ "COMPACT"   | 12-05-97                | 970100179               |
| <b>ΣΩΤΗΡΙΟΥ ΑΝΤΩΝΙΟΣ</b>      | ΠΛΑΣΤΙΚΟΣ ΔΙΣΚΟΣ ΚΑΙ ΑΠΟΣΤΑΤΙΚΟ ΣΥΜΠΙΕΣΗΣ ΠΑΣΤΩΝ ΑΛΙΕΥΜΑΤΩΝ (ΑΛΙΠΑΣΤΑ)   | 26-05-97                | 970100206               |
| <b>ΤΑΓΑΡΑ ΙΩΑΝΝΑ</b>          | ΜΕΘΟΔΟΣ ΚΑΙ ΜΗΧΑΝΙΣΜΟΣ ΕΠΕΞΕΡΓΑΣΙΑΣ ΕΛΑΙΟΚΑΡΠΟΥ ΓΙΑ ΠΑΡΑΓΩΓΗ ΕΛΑΙΟΛΑΔΟΥ ΑΠΗΛΛΑΓΜΕΝΟΥ ΑΠΟ ΟΥΣΙΕΣ ΤΗΣ ΦΥΤΡΑΣ - ΠΥΡΗΝΑ  | 20-05-97                | 970100196               |
| <b>ΤΡΟΥΛΛΙΝΟΣ ΓΕΩΡΓΙΟΣ</b>    | ΧΡΗΣΗ ΑΠΟΡΡΥΠΑΝΤΙΚΟΥ ΣΤΑ ΤΡΟΦΙΜΑ   | 28-05-97                | 970100211               |
| <b>ΤΣΑΜΗΣ ΜΑΝΩΛΗΣ</b>         | ΠΑΤΟΙ ΕΞΑΕΡΙΣΜΟΥ ΥΠΟΔΗΜΑΤΩΝ  | 15-05-97                | 970100187               |
| <b>ΦΩΤΟΠΟΥΛΟΣ ΙΩΑΝΝΗΣ</b>     | ΜΕΘΟΔΟΣ ΚΑΙ ΜΗΧΑΝΙΣΜΟΣ ΕΠΕΞΕΡΓΑΣΙΑΣ ΕΛΑΙΟΚΑΡΠΟΥ ΓΙΑ ΠΑΡΑΓΩΓΗ ΕΛΑΙΟΛΑΔΟΥ ΑΠΗΛΛΑΓΜΕΝΟΥ ΑΠΟ ΟΥΣΙΕΣ ΤΗΣ ΦΥΤΡΑΣ - ΠΥΡΗΝΑ  | 20-05-97                | 970100196               |
| <b>ΧΑΡΤΟΠΟΙΙΑ ΘΡΑΚΗΣ Α.Ε</b>  | ΧΑΡΤΟΜΑΝΤΗΛΟ ΔΙΑΠΟΤΙΣΜΕΝΟ ΜΕ ΜΕΝΘΟΛΗ   | 27-05-97                | 970100209               |



## 1.4 ΑΙΤΗΣΕΙΣ ΠΙΣΤΟΠΟΙΗΤΙΚΩΝ ΥΠΟΔΕΙΓΜΑΤΟΣ ΧΡΗΣΙΜΟΤΗΤΑΣ

|                                  |   |
|----------------------------------|---|
| <b>ΑΡΙΘΜΟΣ ΑΙΤΗΣΗΣ Π.Υ.Χ.</b>    | <b>(21): 970200090</b>  |
| <b>ΚΑΤΑΘΕΤΗΣ</b>                 | <b>(71): Ν. ΣΩΤΗΡΙΟΥ &amp; ΣΙΑ Ε.Ε.</b><br>Φοινίκης 25<br>104 43 ΑΘΗΝΑ, ΕΛΛΑΣ |
| <b>ΗΜΕΡΟΜΗΝΙΑ ΚΑΤΑΘΕΣΗΣ</b>      | <b>(22): 30-05-97</b>   |
| <b>ΣΥΜΒΑΤΙΚΕΣ ΠΡΟΤΕΡΑΙΟΤΗΤΕΣ</b> | <b>(30): –</b>  |
| <b>ΕΦΕΥΡΕΤΗΣ</b>                 | <b>(72): ΣΩΤΗΡΙΟΥ ΝΙΚΟΛΑΟΣ</b>  |
| <b>ΕΙΔΙΚΟΣ ΠΛΗΡΕΞΟΥΣΙΟΣ</b>      | <b>(74): –</b>  |
| <b>ΑΝΤΙΚΛΗΤΟΣ</b>                | <b>(74): ΖΑΒΙΤΣΑΝΟΣ ΒΑΣΙΛΕΙΟΣ</b><br>Φοινίκης 25<br>104 43 ΑΘΗΝΑ              |
| <b>ΤΙΤΛΟΣ ΕΦΕΥΡΕΣΗΣ</b>          | <b>(54): ΠΛΗΡΕΣ ΠΡΟΣΤΑΤΕΥΤΙΚΟ ΥΠΕΡΤΑΣΗΣ</b><br><b>ΤΗΛΕΦΩΝΙΚΗΣ ΓΡΑΜΜΗΣ</b>     |

τηλεπικοινωνιακών συσκευών, πρέπει σε κάθε τηλεπικοινωνιακή γραμμή να τοποθετήσουμε στην αρχή της, μια συσκευή προστασίας, η οποία θα προστατεύει όλο το εσωτερικό τηλεπικοινωνιακό δίκτυο.

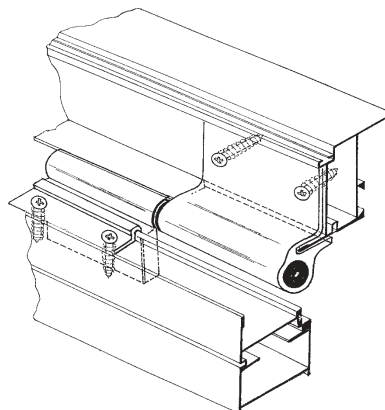
### ΠΕΡΙΛΗΨΗ (57)

Η προστασία των τηλεπικοινωνιακών συσκευών αποκτά στις μέρες μας μια συνεχώς αυξανόμενη σημασία εξ' αιτίας πολλών παραγόντων. Η ραγδαία ανάπτυξη των εξελιγμένων τηλεπικοινωνιακών συστημάτων, έχει σαν αποτέλεσμα την χρησιμοποίηση όλο και πιο προηγμένων εξαρτημάτων (αναλογικά-ψηφιακά ολοκληρωμένα, υβριδικά κυκλώματα, μικροεπεξεργαστές, κ.α.), τα οποία είναι πολύ ευαίσθητα στις ταχέως μεταβαλλόμενες τάσεις πάνω από τα επιτρεπτά όρια τον θόρυβο, και τον στατικό ηλεκτρισμό, από τα παλαιότερα εξαρτήματα όπως λυχνίες, ρελέ, θηματικοί διακόπτες, κλπ. Οι υπερτάσεις αποτελούν μια μόνιμη απειλή για την ασφάλεια του προσωπικού συντηρήσεως των δικτύων καθώς επίσης και των χειριστών των τηλεπικοινωνιακών συσκευών. Για την μέγιστη προστασία του προσωπικού, των χειριστών, καθώς επίσης και των

|                                  |  |
|----------------------------------|--|
| <b>ΑΡΙΘΜΟΣ ΑΙΤΗΣΗΣ Π.Υ.Χ.</b>    | <b>(21): 970200193</b>   |
| <b>ΚΑΤΑΘΕΤΗΣ</b>                 | <b>(71): ΔΑΛΕΖΙΟΣ ΙΩΑΝΝΗΣ</b><br>Αντηγόνης 39, ΝΕΟ ΗΡΑΚΛΕΙΟ<br>141 22 ΑΘΗΝΑ, ΕΛΛΑΣ |
| <b>ΗΜΕΡΟΜΗΝΙΑ ΚΑΤΑΘΕΣΗΣ</b>      | <b>(22): 12-05-97</b>  |
| <b>ΣΥΜΒΑΤΙΚΕΣ ΠΡΟΤΕΡΑΙΟΤΗΤΕΣ</b> | <b>(30): –</b>   |
| <b>ΕΦΕΥΡΕΤΗΣ</b>                 | <b>(72): ΔΑΛΕΖΙΟΣ ΙΩΑΝΝΗΣ</b>  |
| <b>ΕΙΔΙΚΟΣ ΠΛΗΡΕΞΟΥΣΙΟΣ</b>      | <b>(74): –</b>   |
| <b>ΑΝΤΙΚΛΗΤΟΣ</b>                | <b>(74): –</b>   |
| <b>ΤΙΤΛΟΣ ΕΦΕΥΡΕΣΗΣ</b>          | <b>(54): ΜΕΝΤΕΣΕΣ ΑΣΦΑΛΕΙΑΣ ΚΟΥΦΩΜΑΤΩΝ</b><br><b>ΑΛΟΥΜΙΝΙΟΥ</b>                    |

### ΠΕΡΙΛΗΨΗ (57)

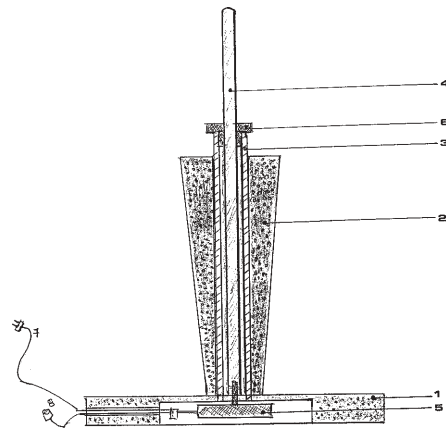
Μεντεσές ασφαλείας για κουφώματα αλουμινίου σειράς 219, με σημεία βιδώματος που δεν διακρίνονται όταν το κούφωμα είναι κλειστό. Τα πλεονεκτήματα του μεντεσέ ασφαλείας καθιστούν αδιάρρηκτα τα κουφώματα που τυχόν τον χρησιμοποιήσουν, βάφεται στο χρώμα τους με ηλεκτροστατική βαφή, τοποθετείται ταχύτερα και στερεότερα χωρίς τα κουφώματα να παρουσιάσουν πρόβλημα "κρεμάσματος" στο μέλλον, για απεριόριστο χρονικό διάστημα και χωρίς κανένα άλλο πρόβλημα λειτουργικού χαρακτήρα ενώ παράλληλα είναι καλαίσθητος χωρίς να χρησιμοποιεί πλαστικά πώματα και εξωτερικές βίδες.



|                                  |  |
|----------------------------------|--|
| <b>ΑΡΙΘΜΟΣ ΑΙΤΗΣΗΣ Π.Υ.Χ.</b>    | <b>(21): 970200194</b>   |
| <b>ΚΑΤΑΘΕΤΗΣ</b>                 | (71): ΗΛΙΑΔΗΣ Α. ΙΩΑΝΝΗΣ<br>Σπάρτης 16, ΝΕΑ ΙΩΝΙΑ<br>142 31 ΑΘΗΝΑ, ΕΛΛΑΣ                           |
| <b>ΗΜΕΡΟΜΗΝΙΑ ΚΑΤΑΘΕΣΗΣ</b>      | (22): 12-05-97   |
| <b>ΣΥΜΒΑΤΙΚΕΣ ΠΡΟΤΕΡΑΙΟΤΗΤΕΣ</b> | (30): —  |
| <b>ΕΦΕΥΡΕΤΗΣ</b>                 | (72): ΗΛΙΑΔΗΣ ΙΩΑΝΝΗΣ  |
| <b>ΕΙΔΙΚΟΣ ΠΛΗΡΕΞΟΥΣΙΟΣ</b>      | (74): —  |
| <b>ΑΝΤΙΚΛΗΤΟΣ</b>                | (74): ΤΣΟΜΠΑΝΙΔΟΥ ΑΓΓΕΛΙΚΗ<br>Σπάρτης 16, ΝΕΑ ΙΩΝΙΑ<br>142 31 ΑΘΗΝΑ                                |
| <b>ΤΙΤΛΟΣ ΕΦΕΥΡΕΣΗΣ</b>          | <b>(54): ΠΕΡΙΣΤΡΕΦΟΜΕΝΟΣ ΟΡΘΟΣΤΑΤΗΣ ΜΠΟΥΣΤΩΝ ΓΙΑ ΠΑΡΟΥΣΙΑΣΗ ΕΝΔΥΜΑΤΩΝ ΣΕ ΒΙΤΡΙΝΕΣ ΚΑΤΑΣΤΗΜΑΤΩΝ</b> |

#### ΠΕΡΙΛΗΨΗ (57)

Περιστρεφόμενος ηλεκτροκίνητος ορθοστάτης για μπούστα βιτρινών καταστημάτων που αποτελείται από μία βάση (1), ένα κοντάρι (2), ένα διάτρητο άξονα (3), έναν άξονα μετάδοσης κίνησης (1), ένα μοτέρ (5), ένα δακτυλίδι αντιπριβής (6), ένα ρευματολήπτη (7), ένα ρευματοδότη (8). Ρευματοδοτώντας τον περιστρεφόμενο ορθοστάτη τίθεται σε κίνηση το μοτέρ το οποίο περιστρέφει το κεντρικό άξονα μετάδοσης κίνησης ο οποίος με την σειρά του περιστρέφει το μπούστο. Με την περιστροφή του μπούστου επιτυγχάνεται ολοκληρωμένη παρουσίαση του επιδεικνυόμενου ενδύματος από όλες τις εξωτερικές πλευρές του εξασφαλίζοντας αντικειμενική κρίση του ενδιαφερόμενου αγοραστή για το ένδυμα που του εκθέτουν ενώ παράλληλα δημιουργεί μία κίνηση στο εσωτερικό της βιτρίνας που προκαλεί το ενδιαφέρον του αγοραστικού κοινού.

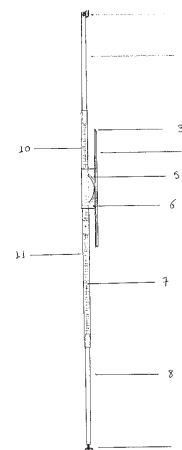


|                                  |   |
|----------------------------------|---|
| <b>ΑΡΙΘΜΟΣ ΑΙΤΗΣΗΣ Π.Υ.Χ.</b>    | <b>(21): 970200196</b>  |
| <b>ΚΑΤΑΘΕΤΗΣ</b>                 | (71): ΠΑΠΑΚΙΤΣΟΣ ΕΥΑΓΓΕΛΟΣ<br>Κοργιαλενίου 1-3<br>115 26 ΑΘΗΝΑ, ΕΛΛΑΣ |
| <b>ΗΜΕΡΟΜΗΝΙΑ ΚΑΤΑΘΕΣΗΣ</b>      | (22): 19-05-97  |
| <b>ΣΥΜΒΑΤΙΚΕΣ ΠΡΟΤΕΡΑΙΟΤΗΤΕΣ</b> | (30): —   |
| <b>ΕΦΕΥΡΕΤΗΣ</b>                 | (72): ΠΑΠΑΚΙΤΣΟΣ ΕΥΑΓΓΕΛΟΣ  |
| <b>ΕΙΔΙΚΟΣ ΠΛΗΡΕΞΟΥΣΙΟΣ</b>      | (74): —   |
| <b>ΑΝΤΙΚΛΗΤΟΣ</b>                | (74): —   |
| <b>ΤΙΤΛΟΣ ΕΦΕΥΡΕΣΗΣ</b>          | <b>(54): ΠΤΥΣΣΟΜΕΝΟΣ ΥΑΛΟΚΑΘΑΡΙΣΤΗΡΑΣ</b>                             |

#### ΠΕΡΙΛΗΨΗ (57)

Ο πτυσσόμενος υαλοκαθαριστήρας αποτελείται από δύο βασικά στελέχη : κορμός και λάστιχο στεγνώματος. Κορμός : ο πτυσσόμενος κορμός αποτελείται από το ελατήριο 7-10, τα άγκιστρα 1-9 και τις τρεις μεταλλικές τετράγωνες βέργες 2-8-11. Οι δύο βέργες έχουν ίδια διάμετρο και μήκος και φέρνουν στο ένα άκρο τους, άγκιστρο συγκράτησεως. Η τρίτη βέργα έχει μεγαλύτερη διάσταση και στο εσωτερικό της φέρνει ελατήριο. Η διάστασή της είναι τέτοια ώστε οι δύο βέργες με το άγκιστρο να εισχωρούν στο εσωτερικό της βέργας με το ελατήριο εφαρμοστά, έτσι οι τρεις βέργες στο σύνολό της μας κάνουν τον πτυσσόμενο κορμό ο οποίος μικραίνει και μεγαλώνει με την πίεση που του εξασκούμε. Λάστιχο στεγνώματος : αποτελείται από το λάστιχο 4, τη βάση λάστιχου 3, τον οδηγό 6 και την λάμα πίεσεως. Η βάση με το λάστιχο είναι κολλημένη πάνω στον οδηγό, στο εσωτερικό του ο οδηγός φέρνει την λάμα πίεσεως. Στο σχέδιό μας ο οδηγός έχει διάμετρο 2μμ. Χ 4 μμ. και μήκος 13 μμ. Στο εσωτερικό του οδηγού και στην πλευρά των 2μμ. είναι κολλημένη η λάμα πίεσεως η οποία βοηθάει την συγκράτηση του λάστιχου στεγνώματος πάνω στο πτυσσόμενο κορμό. Έτσι μπορούμε να σταθεροποιήσουμε το λάστιχο στεγνώματος κατά μήκος του πτυσσόμενου κορμού. Εξάλλου η

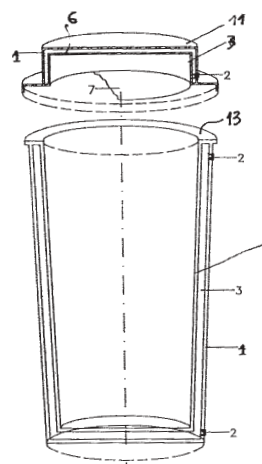
λάμα πίεσεως πιέζει το λάστιχο στεγνώματος πάνω στο τζάμι. Η διαδικασία πτυσίματος έχει ως εξής : Ανοίγουμε το τζάμι και τοποθετούμε τον πτυσσόμενο υαλοκαθαριστήρα κάθετα σ' αυτό. Το ελατήριο που υπάρχει στον πτυσσόμενο κορμό τον μεγενθύνει και τον πιέζει στην πάνω και κάτω πλευρά του πλαισίου. Συγχρόνως τα άγκιστρα γαντζώνονται πάνω στο πάνω πλαίσιο. Η λάμα πίεσεως εφάπτεται το λάστιχο πάνω στο τζάμι και έτσι έχουμε τον πτυσσόμενο υαλοκαθαριστήρα σταθερό πάνω στο πλαίσιο και το λάστιχο επαπτόμενο πάνω στο τζάμι. Στην συνέχεια ψεκάζουμε το τζάμι με καθαριστικό υλικό και όταν το τζάμι ψεκαστεί καλά ρολάρουμε το τζάμι αριστερά και δεξιά. Το λάστιχο που είναι επαπτόμενο πάνω στο τζάμι το πλένει και το στεγνώνει. Έτσι πετυχαίνουμε τον γρήγορο και ασφαλές καθαρισμό των τζαμιών μας.



|                                  |  |
|----------------------------------|--|
| <b>ΑΡΙΘΜΟΣ ΑΙΤΗΣΗΣ Π.Υ.Χ.</b>    | <b>(21): 970200206</b>   |
| <b>ΚΑΤΑΘΕΤΗΣ</b>                 | (71): ΑΝΤΩΝΑΡΟΣ ΚΩΝΣΤΑΝΤΙΝΟΥ ΗΛΙΑΣ<br>Προμηθέως 3, ΠΕΡΑΜΑ<br>188 63 ΠΕΙΡΑΙΑΣ, ΕΛΛΑΣ      |
| <b>ΗΜΕΡΟΜΗΝΙΑ ΚΑΤΑΘΕΣΗΣ</b>      | (22): 26-05-97   |
| <b>ΣΥΜΒΑΤΙΚΕΣ ΠΡΟΤΕΡΑΙΟΤΗΤΕΣ</b> | (30): —  |
| <b>ΕΦΕΥΡΕΤΗΣ</b>                 | (72): ΑΝΤΩΝΑΡΟΣ ΗΛΙΑΣ  |
| <b>ΕΙΔΙΚΟΣ ΠΛΗΡΕΞΟΥΣΙΟΣ</b>      | (74): ΠΡΟΚΟΠΙΟΥ ΔΗΜΗΤΡΙΟΣ, Δικηγόρος<br>Ηρακλείτου 6<br>106 73 ΑΘΗΝΑ                     |
| <b>ΑΝΤΙΚΛΗΤΟΣ</b>                | (74): ΣΑΚΕΛΛΑΡΙΔΗΣ ΙΩΑΝΝΗΣ, Δικηγόρος<br>Ηρακλείτου 6<br>106 73 ΑΘΗΝΑ                    |
| <b>ΤΙΤΛΟΣ ΕΦΕΥΡΕΣΗΣ</b>          | <b>(54): ΠΟΤΗΡΙΑ, ΚΑΝΑΤΕΣ, ΣΑΜΠΑΝΙΕΡΕΣ, ΜΠΩΛ ΚΑΙ ΔΟΧΕΙΑ ΠΑΓΟΚΥΒΩΝ ΜΕ ΔΙΠΛΟ ΠΕΡΙΒΛΗΜΑ</b> |

**ΠΕΡΙΛΗΨΗ (57)**

Το ποτήρι και τα άλλα αντικείμενα της επινοήσεως φέρουν διπλά τοιχώματα 1 και 6 με κενό χώρο 3 εντός των δύο περιβλημάτων. Ο χώρος 3 πληροούται με νερό ή άλλο κατάλληλο υγρό το οποίο όταν το αντικείμενο τοποθετηθεί μέσα στην κατάψυξη ψυγείου, παγώνει και έτσι το αντικείμενο κρατά για αρκετή ώρα ψύξη και κρατά το εντός αυτού περιεχόμενο δροσερό ή παγωμένο.



|                                  |   |
|----------------------------------|---|
| <b>ΑΡΙΘΜΟΣ ΑΙΤΗΣΗΣ Π.Υ.Χ.</b>    | <b>(21): 970200217</b>  |
| <b>ΚΑΤΑΘΕΤΗΣ</b>                 | (71): ΖΩΓΡΑΦΟΣ ΑΘΑΝΑΣΙΟΣ<br>Πανόρμου 11-13<br>115 22 ΑΘΗΝΑ, ΕΛΛΑΣ                                     |
| <b>ΗΜΕΡΟΜΗΝΙΑ ΚΑΤΑΘΕΣΗΣ</b>      | (22): 02-05-97  |
| <b>ΣΥΜΒΑΤΙΚΕΣ ΠΡΟΤΕΡΑΙΟΤΗΤΕΣ</b> | (30): —   |
| <b>ΕΦΕΥΡΕΤΗΣ</b>                 | (72): ΖΩΓΡΑΦΟΣ ΑΘΑΝΑΣΙΟΣ  |
| <b>ΕΙΔΙΚΟΣ ΠΛΗΡΕΞΟΥΣΙΟΣ</b>      | (74): —   |
| <b>ΑΝΤΙΚΛΗΤΟΣ</b>                | (74): —   |
| <b>ΤΙΤΛΟΣ ΕΦΕΥΡΕΣΗΣ</b>          | <b>(54): ΜΕΘΟΔΟΣ ΚΑΙ ΜΗΧΑΝΙΣΜΟΣ ΔΙΑ ΤΗΝ ΠΑΡΑΓΩΓΗ ΕΝΕΡΓΕΙΑΣ ΕΚΜΕΤΑΛΛΕΥΟΜΕΝΟΙ ΤΗΝ ΦΥΓΟΚΕΝΤΡΟ ΔΥΝΑΜΗ</b> |

**ΠΕΡΙΛΗΨΗ (57)**

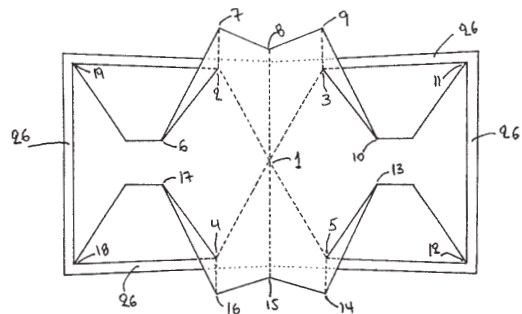
Η μέθοδος παραγωγής ενέργειας εκμεταλλευόμενη την φυγόκεντρο δύναμη δημιουργείται δια του εξής μηχανισμού, που αποτελείται από κεκλιμένο άξονα 7 επί του οποίου συναρμολογούμε κυλινδρικό δοχείο 12 εντός του οποίου υπάρχει στρόβιλος 18 με πτερύγια 10 και βαρύ υγρό 11 επί του άξονα 18 υπάρχει γρανάζι 5, με εσωτερικά δόντια που είναι μονίμως συμπλεγμένο με άλλο γρανάζι 4. Κατά την περιστροφή του δοχείου το υγρό 11 προσπίπτει επί των πτερυγίων 10 δημιουργώντας την ανάλογο δύναμη εκ της οποίας ένα μέρος καταναλώνει ο ίδιος μηχανισμός για να διατηρείται σε συνεχή κίνηση

|                                  |  |
|----------------------------------|--|
| <b>ΑΡΙΘΜΟΣ ΑΙΤΗΣΗΣ Π.Υ.Χ.</b>    | <b>(21): 970200230</b>   |
| <b>ΚΑΤΑΘΕΤΗΣ</b>                 | (71): ΔΟΥΚΑΣ ΧΡΗΣΤΟΣ<br>Μελνίκου 32<br>542 48 ΘΕΣΣΑΛΟΝΙΚΗ, ΕΛΛΑΣ |
| <b>ΗΜΕΡΟΜΗΝΙΑ ΚΑΤΑΘΕΣΗΣ</b>      | (22): 16-05-97   |
| <b>ΣΥΜΒΑΤΙΚΕΣ ΠΡΟΤΕΡΑΙΟΤΗΤΕΣ</b> | (30): —  |
| <b>ΕΦΕΥΡΕΤΗΣ</b>                 | (72): ΔΟΥΚΑΣ ΧΡΗΣΤΟΣ   |
| <b>ΕΙΔΙΚΟΣ ΠΛΗΡΕΞΟΥΣΙΟΣ</b>      | (74): —  |
| <b>ΑΝΤΙΚΛΗΤΟΣ</b>                | (74): —  |
| <b>ΤΙΤΛΟΣ ΕΦΕΥΡΕΣΗΣ</b>          | <b>(54): ΣΥΣΤΗΜΑ ΑΠΟΡΡΥΠΑΝΣΗΣ ΚΑΥΣΑΕ-<br/>ΡΙΩΝ ΜΗΧΑΝΩΝ</b>       |

#### ΠΕΡΙΛΗΨΗ (57)

Σύστημα απορρύπανσης καυσαερίων μηχανών εσωτερικής καύσης και γενικότερα θερμικών μηχανών-καυστήρων. Το σύστημα θα αποτελείται από δύο τμήματα. Το πρώτο τμήμα είναι ένα δοχείο που θα φέρει υπεροξειδίο του νατρίου ή άλλου οξειδωτικού οξειδίου με ανάλογες φυσικές και χημικές ιδιότητες. Το δοχείο αυτό θα τοποθετείται είτε στο σωλήνα εισαγωγής του αέρα μετά το φίλτρο καθαρισμού (το υπεροξειδίο του νατρίου θα βελτιώνει τότε την διαδικασία καύσης) είτε θα τοποθετείται κατάλληλα στο σωλήνα εξαγωγής των καυσαερίων. Το δεύτερο τμήμα του συστήματος θα είναι ο σωλήνας εξαγωγής των καυσαερίων που πρέπει να έχει αρκετά μεγάλο μήκος και τέτοια μορφή εξωτερικά ώστε αφ'ενός να υπάρχει ο απαιτούμενος χρόνος για να γίνουν οι αντιδράσεις εξουδετέρωσης των τοξικών αερίων (οξειδίων του αζώτου) και των άλλων ρυπαντών όπως προαναφέρθηκαν και αφ'ετέρου να ψυχνται τα καυσαέρια μέχρι συμπύκνωσης και υγροποίησης των περιεχομένων υδρατμών γύρω από τα σωματίδια των δημιουργουμένων αλάτων. Τα άλατα αυτά (κυρίως τα νιτρικά) εξουδετερώνονται εν συνεχεία από την φύση.

|                                  |   |
|----------------------------------|---|
| <b>ΑΡΙΘΜΟΣ ΑΙΤΗΣΗΣ Π.Υ.Χ.</b>    | <b>(21): 970200238</b>  |
| <b>ΚΑΤΑΘΕΤΗΣ</b>                 | (71): ΤΟΥΦΕΞΗΣ ΣΤΕΦΑΝΟΥ ΒΑΣΙΛΕΙΟΣ<br>Θουκιδίδου 38, ΣΥΚΙΕΣ<br>566 25 ΘΕΣΣΑΛΟΝΙΚΗ, ΕΛΛΑΣ |
| <b>ΗΜΕΡΟΜΗΝΙΑ ΚΑΤΑΘΕΣΗΣ</b>      | (22): 14-05-97  |
| <b>ΣΥΜΒΑΤΙΚΕΣ ΠΡΟΤΕΡΑΙΟΤΗΤΕΣ</b> | (30): —   |
| <b>ΕΦΕΥΡΕΤΗΣ</b>                 | (72): ΤΟΥΦΕΞΗΣ ΒΑΣΙΛΕΙΟΣ  |
| <b>ΕΙΔΙΚΟΣ ΠΛΗΡΕΞΟΥΣΙΟΣ</b>      | (74): —   |
| <b>ΑΝΤΙΚΛΗΤΟΣ</b>                | (74): ΜΑΝΤΖΙΚΑΣ ΒΑΣΙΛΕΙΟΣ<br>Σόλωνος 68<br>106 80 ΑΘΗΝΑ                                 |
| <b>ΤΙΤΛΟΣ ΕΦΕΥΡΕΣΗΣ</b>          | <b>(54): ΠΟΛΥΠΤΥΧΟ ΕΝΤΥΠΟ ΠΟΥ ΑΝΑΔΙ-<br/>ΠΛΟΥΤΑΙ ΜΕ ΜΙΑ ΜΟΝΟΝ ΚΙΝΗΣΗ</b>                |

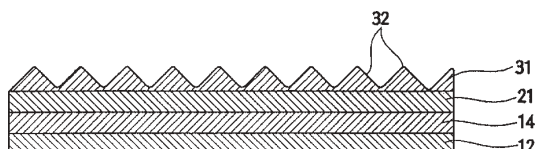


#### ΠΕΡΙΛΗΨΗ (57)

Πρόκειται για πολύπτυχο έντυπο προσαρμοσμένο σε εξώφυλλο. Στο έντυπο αυτό έχει εφαρμοστεί η κατάλληλη μέθοδος επεξεργασίας που του παρέχει την δυνατότητα να ξεδιπλώνει με μία μόνο κίνηση, δηλαδή με το άνοιγμα του εξώφυλλου και να διπλώνει με μία μόνον κίνηση, δηλαδή με το κλείσιμο του εξώφυλλου. Το πλεονέκτημα αυτής της εφεύρεσης είναι ότι απλοποιεί τον τρόπο αναδίπλωσης πολυπύχου εντύπου που γίνεται αυτομάτως με μία μόνο κίνηση. Απλοποιεί τη χρήση του εντύπου και το προστατεύει από τις φθορές.

|                                  |  |
|----------------------------------|--|
| <b>ΑΡΙΘΜΟΣ ΑΙΤΗΣΗΣ Π.Υ.Χ.</b>    | <b>(21): 980200084</b>   |
| <b>ΚΑΤΑΘΕΤΗΣ</b>                 | (71): ROYAL SOVEREIGN KOREA INC.<br>24B-9L., #451-8 Nonhyun-Dong,<br>Namdong-Ku<br>INCHON, KOREA |
| <b>ΗΜΕΡΟΜΗΝΙΑ ΚΑΤΑΘΕΣΗΣ</b>      | (22): 20-05-98   |
| <b>ΣΥΜΒΑΤΙΚΕΣ ΠΡΟΤΕΡΑΙΟΤΗΤΕΣ</b> | (30): 97-11528/22-05-97/KR   |
| <b>ΕΦΕΥΡΕΤΗΣ</b>                 | (72): LIM TAKWAN   |
| <b>ΕΙΔΙΚΟΣ ΠΛΗΡΕΞΟΥΣΙΟΣ</b>      | (74): ΠΑΠΑΧΑΡΑΛΑΜΠΟΥΣ ΑΙΚΑΤΕΡΙΝΗ,<br>Δικηγόρος<br>Αναλήψεως 23<br>152 35 ΒΡΙΛΗΣΣΙΑ               |
| <b>ΑΝΤΙΚΛΗΤΟΣ</b>                | (74): ΠΑΠΑΧΑΡΑΛΑΜΠΟΥΣ ΑΙΚΑΤΕΡΙΝΗ,<br>Δικηγόρος<br>Αναλήψεως 23<br>152 35 ΒΡΙΛΗΣΣΙΑ               |
| <b>ΤΙΤΛΟΣ ΕΦΕΥΡΕΣΗΣ</b>          | <b>(54): ΦΥΛΛΟ (ΜΕΜΒΡΑΝΗ) ΑΠΟΤΕΛΟΥΜΕΝΟ<br/>ΑΠΟ ΕΠΑΛΛΗΛΑ ΣΤΡΩΜΑΤΑ</b>                             |

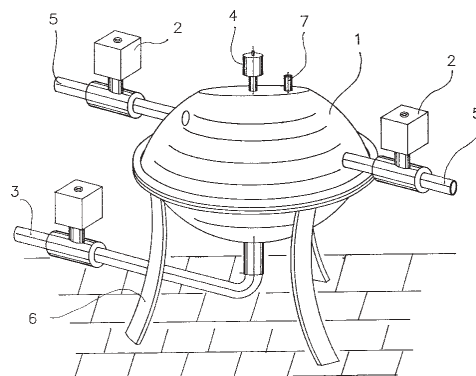
δυνατή η ασφαλής σύνδεσις. Περαιτέρω παραμένουν πόροι αέρος μεταξύ του συνθέτου φύλλου και της φωτογραφίας ή του παρομοίου αντικειμένου, εις δε την περίπτωση αυτήν δεν δύναται να επιτευχθεί απόλυτος διαφάνεια λόγω των κηλίδων οι οποίες δημιουργούνται υπό των πόρων αέρος. Εις το σύνθετον φύλλον της παρούσας εφευρέσεως εξαλείφονται οι πόροι αέρος μεταξύ του συνθέτου φύλλου και της φωτογραφίας ή του παρομοίου αντικειμένου και ούτω δεν σχηματίζονται κηλίδες, το δε αντικείμενον ως π.χ. μία φωτογραφία δύναται να διατηρηθεί επί μακρόν χωρίς να ξεθωριάζει λόγω της διαφανούς επικαλύψεώς του.



#### ΠΕΡΙΛΗΨΗ (57)

Περιγράφεται σύνθετον φύλλον (μεμβράνη) αποτελούμενον εξ επαλλήλων στρωμάτων. Το σύνθετον φύλλον καλύπτει φωτογραφίες ή χάρτην δια της εφαρμογής θερμότητος και πίεσεως, ώστε οι φωτογραφίες ή ο χάρτης να προστατεύονται από την φθορά και να διατηρούνται επί μακρόν. Εις τα συμβατικά σύνθετα φύλλα αποτελούμενα εξ επαλλήλων εκτατού φύλλου και μη-εκτατού φύλλου η επιφάνεια είναι πολύ ολισθηρά. Ούτω όταν συνδέεται δια θερμάνσεως και πίεσεως προς φωτογραφίαν ή παρόμοιον αντικείμενον δια διαθιβάσεως δια συσκευής πίεσεως η προκύπτουσα δύναμις προσφύσεως είναι ανεπαρκής. Αποτέλεσμα τούτου είναι να μην είναι

|                                  |  |
|----------------------------------|--|
| <b>ΑΡΙΘΜΟΣ ΑΙΤΗΣΗΣ Π.Υ.Χ.</b>    | <b>(21): 980200202</b>   |
| <b>ΚΑΤΑΘΕΤΗΣ</b>                 | (71): ΔΟΡΚΟΣ ΣΩΚΡΑΤΗΣ<br>ΗΡΑΚΛΕΙΑ<br>624 00 ΣΕΡΡΕΣ, ΕΛΛΑΣ  |
| <b>ΗΜΕΡΟΜΗΝΙΑ ΚΑΤΑΘΕΣΗΣ</b>      | (22): 29-05-97   |
| <b>ΣΥΜΒΑΤΙΚΕΣ ΠΡΟΤΕΡΑΙΟΤΗΤΕΣ</b> | (30): —  |
| <b>ΕΦΕΥΡΕΤΗΣ</b>                 | (72): ΔΟΡΚΟΣ ΣΩΚΡΑΤΗΣ  |
| <b>ΕΙΔΙΚΟΣ ΠΛΗΡΕΞΟΥΣΙΟΣ</b>      | (74): ΠΡΟΚΟΠΙΟΥ ΔΗΜΗΤΡΙΟΣ, Δικηγόρος<br>Ηρακλείτου 6<br>106 73 ΑΘΗΝΑ   |
| <b>ΑΝΤΙΚΛΗΤΟΣ</b>                | (74): ΣΑΚΕΛΛΑΡΙΔΗΣ ΙΩΑΝΝΗΣ, Δικηγόρος<br>Ηρακλείτου 6<br>106 73 ΑΘΗΝΑ  |
| <b>ΤΙΤΛΟΣ ΕΦΕΥΡΕΣΗΣ</b>          | <b>(54): ΜΗΧΑΝΙΣΜΟΣ ΡΥΘΜΙΣΗΣ ΚΑΤΑΝΑ-<br/>ΛΩΣΗΣ ΠΕΤΡΕΛΑΙΟΥ ΑΝΑ ΔΙΑΜΕΡΙΣΜΑ,<br/>ΑΠΟ ΚΑΥΣΤΗΡΑ ΚΕΝΤΡΙΚΗΣ ΘΕΡΜΑΝ-<br/>ΣΗΣ</b> |



#### ΠΕΡΙΛΗΨΗ (57)

Ένας μηχανισμός που έχει μια δεξαμενή 1 πετρελαίου, στην οποία από σωλήνες 5 μεταφέρεται από δεξαμενές κάθε διαμερίσματος, και η οποία μεταφορά ρυθμίζεται με τον θερμοστάτη 2 ώστε να διοχετεύεται κατά ορισμένα χρονικά διαστήματα πετρέλαιο από την δεξαμενή, εφόσον είναι ανοικτός ο θερμοστάτης του διαμερίσματος. Συγχρόνως εφόσον είναι ανοικτοί και οι άλλοι θερμοστάτες άλλων διαμερισμάτων, διοχετεύεται κατά τα ίδια χρονικά διαστήματα πετρέλαιο από κάθε δεξαμενή.

## 1.5 ΕΥΡΕΤΗΡΙΟ ΑΙΤΗΣΕΩΝ Π.Υ.Χ. ΣΥΜΦΩΝΑ ΜΕ ΤΗΝ ΗΜΕΡΟΜΗΝΙΑ ΚΑΤΑΘΕΣΗΣ

| <b>ΚΑΤΑΘΕΣΗ</b><br>(22) | <b>ΚΑΤΑΘΕΤΗΣ</b><br>(71)   | <b>ΤΙΤΛΟΣ ΕΦΕΥΡΕΣΗΣ</b><br>(54)   | <b>ΑΡ. ΑΙΤ.</b><br>(21) |
|-------------------------|----------------------------|---|-------------------------|
| 02-05-97                | ΖΩΓΡΑΦΟΣ ΑΘΑΝΑΣΙΟΣ         | ΜΕΘΟΔΟΣ ΚΑΙ ΜΗΧΑΝΙΣΜΟΣ ΔΙΑ ΤΗΝ ΠΑΡΑΓΩΓΗ ΕΝΕΡΓΕΙΑΣ ΕΚΜΕΤΑΛΛΕΥΟΜΕΝΟΙ ΤΗΝ ΦΥΓΟΚΕΝΤΡΟ ΔΥΝΑΜΗ    | 970200217               |
| 12-05-97                | ΔΑΛΕΖΙΟΣ ΙΩΑΝΝΗΣ           | ΜΕΝΤΕΣΕΣ ΑΣΦΑΛΕΙΑΣ ΚΟΥΦΩΜΑΤΩΝ ΑΛΟΥΜΙΝΙΟΥ  | 970200193               |
| 12-05-97                | ΗΛΙΑΔΗΣ ΙΩΑΝΝΗΣ            | ΠΕΡΙΣΤΡΕΦΟΜΕΝΟΣ ΟΡΘΟΣΤΑΤΗΣ ΜΠΟΥΣΤΩΝ ΓΙΑ ΠΑΡΟΥΣΙΑΣΗ ΕΝΔΥΜΑΤΩΝ ΣΕ ΒΙΤΡΙΝΕΣ ΚΑΤΑΣΤΗΜΑΤΩΝ       | 970200194               |
| 14-05-97                | ΤΟΥΦΕΞΗΣ ΒΑΣΙΛΕΙΟΣ         | ΠΟΛΥΠΤΥΧΟ ΕΝΤΥΠΟ ΠΟΥ ΑΝΑΔΙΠΛΟΥΤΑΙ ΜΕ ΜΙΑ ΜΟΝΟΝ ΚΙΝΗΣΗ                                       | 970200238               |
| 16-05-97                | ΔΟΥΚΑΣ ΧΡΗΣΤΟΣ             | ΣΥΣΤΗΜΑ ΑΠΟΡΡΥΠΑΝΣΗΣ ΚΑΥΣΑΕΡΙΩΝ ΜΗΧΑΝΩΝ   | 970200230               |
| 19-05-97                | ΠΑΠΑΚΙΤΣΟΣ ΕΥΑΓΓΕΛΟΣ       | ΠΤΥΣΣΟΜΕΝΟΣ ΥΑΛΟΚΑΘΑΡΙΣΤΗΡΑΣ  | 970200196               |
| 26-05-97                | ΑΝΤΩΝΑΡΟΣ ΗΛΙΑΣ            | ΠΟΤΗΡΙΑ, ΚΑΝΑΤΕΣ, ΣΑΜΠΑΝΙΕΡΕΣ, ΜΠΩΛ ΚΑΙ ΔΟΧΕΙΑ ΠΑΓΟΚΥΒΩΝ ΜΕ ΔΙΠΛΟ ΠΕΡΙΒΛΗΜΑ                 | 970200206               |
| 29-05-97                | ΔΟΡΚΟΣ ΣΩΚΡΑΤΗΣ            | ΜΗΧΑΝΙΣΜΟΣ ΡΥΘΜΙΣΗΣ ΚΑΤΑΝΑΛΩΣΗΣ ΠΕΤΡΕΛΑΙΟΥ ΑΝΑ ΔΙΑΜΕΡΙΣΜΑ, ΑΠΟ ΚΑΥΣΤΗΡΑ ΚΕΝΤΡΙΚΗΣ ΘΕΡΜΑΝΣΗΣ | 980200202               |
| 30-05-97                | Ν. ΣΩΤΗΡΙΟΥ & ΣΙΑ Ε.Ε.     | ΠΛΗΡΕΣ ΠΡΟΣΤΑΤΕΥΤΙΚΟ ΥΠΕΡΤΑΣΗΣ ΤΗΛΕΦΩΝΙΚΗΣ ΓΡΑΜΜΗΣ  | 970200090               |
| 20-05-98                | ROYAL SOVEREIGN KOREA INC. | ΦΥΛΛΟ (ΜΕΜΒΡΑΝΗ) ΑΠΟΤΕΛΟΥΜΕΝΟ ΑΠΟ ΕΠΑΛΛΗΛΑ ΣΤΡΩΜΑΤΑ   | 980200084               |

**1.6 ΕΥΡΕΤΗΡΙΟ ΑΙΤΗΣΕΩΝ Π.Υ.Χ. ΣΥΜΦΩΝΑ ΜΕ ΤΗΝ ΑΛΦΑΒΗΤΙΚΗ ΣΕΙΡΑ ΤΩΝ ΚΑΤΑΘΕΤΩΝ**

| <b>ΚΑΤΑΘΕΤΗΣ</b><br>(71)          | <b>ΤΙΤΛΟΣ ΕΦΕΥΡΕΣΗΣ</b><br>(54)   | <b>ΚΑΤΑΘΕΣΗ</b><br>(22) | <b>ΑΡ. ΑΙΤ.</b><br>(21) |
|-----------------------------------|---|-------------------------|-------------------------|
| <b>ROYAL SOVEREIGN KOREA INC.</b> | ΦΥΛΛΟ (ΜΕΜΒΡΑΝΗ) ΑΠΟΤΕΛΟΥΜΕΝΟ ΑΠΟ ΕΠΑΛΛΗΛΑ ΣΤΡΩΜΑΤΑ   | 20-05-98                | 980200084               |
| <b>ΑΝΤΩΝΑΡΟΣ ΗΛΙΑΣ</b>            | ΠΟΤΗΡΙΑ, ΚΑΝΑΤΕΣ, ΣΑΜΠΑΝΙΕΡΕΣ, ΜΠΩΛ ΚΑΙ ΔΟΧΕΙΑ ΠΑΓΟΚΥΒΩΝ ΜΕ ΔΙΠΛΟ ΠΕΡΙΒΛΗΜΑ                 | 26-05-97                | 970200206               |
| <b>ΔΑΛΕΖΙΟΣ ΙΩΑΝΝΗΣ</b>           | ΜΕΝΤΕΣΕΣ ΑΣΦΑΛΕΙΑΣ ΚΟΥΦΩΜΑΤΩΝ ΑΛΟΥΜΙΝΙΟΥ  | 12-05-97                | 970200193               |
| <b>ΔΟΡΚΟΣ ΣΩΚΡΑΤΗΣ</b>            | ΜΗΧΑΝΙΣΜΟΣ ΡΥΘΜΙΣΗΣ ΚΑΤΑΝΑΛΩΣΗΣ ΠΕΤΡΕΛΑΙΟΥ ΑΝΑ ΔΙΑΜΕΡΙΣΜΑ, ΑΠΟ ΚΑΥΣΤΗΡΑ ΚΕΝΤΡΙΚΗΣ ΘΕΡΜΑΝΣΗΣ | 29-05-97                | 980200202               |
| <b>ΔΟΥΚΑΣ ΧΡΗΣΤΟΣ</b>             | ΣΥΣΤΗΜΑ ΑΠΟΡΡΥΠΑΝΣΗΣ ΚΑΥΣΑΕΡΙΩΝ ΜΗΧΑΝΩΝ   | 16-05-97                | 970200230               |
| <b>ΖΩΓΡΑΦΟΣ ΑΘΑΝΑΣΙΟΣ</b>         | ΜΕΘΟΔΟΣ ΚΑΙ ΜΗΧΑΝΙΣΜΟΣ ΔΙΑ ΤΗΝ ΠΑΡΑΓΩΓΗ ΕΝΕΡΓΕΙΑΣ ΕΚΜΕΤΑΛΛΕΥΟΜΕΝΟΙ ΤΗΝ ΦΥΓΟΚΕΝΤΡΟ ΔΥΝΑΜΗ    | 02-05-97                | 970200217               |
| <b>ΗΛΙΑΔΗΣ ΙΩΑΝΝΗΣ</b>            | ΠΕΡΙΣΤΡΕΦΟΜΕΝΟΣ ΟΡΘΟΣΤΑΤΗΣ ΜΠΟΥΣΤΩΝ ΓΙΑ ΠΑΡΟΥΣΙΑΣΗ ΕΝΔΥΜΑΤΩΝ ΣΕ ΒΙΤΡΙΝΕΣ ΚΑΤΑΣΤΗΜΑΤΩΝ       | 12-05-97                | 970200194               |
| <b>Ν. ΣΩΤΗΡΙΟΥ &amp; ΣΙΑ Ε.Ε.</b> | ΠΛΗΡΕΣ ΠΡΟΣΤΑΤΕΥΤΙΚΟ ΥΠΕΡΤΑΣΗΣ ΤΗΛΕΦΩΝΙΚΗΣ ΓΡΑΜΜΗΣ  | 30-05-97                | 970200090               |
| <b>ΠΑΠΑΚΙΤΣΟΣ ΕΥΑΓΓΕΛΟΣ</b>       | ΠΤΥΣΣΟΜΕΝΟΣ ΥΑΛΟΚΑΘΑΡΙΣΤΗΡΑΣ  | 19-05-97                | 970200196               |
| <b>ΤΟΥΦΕΞΗΣ ΒΑΣΙΛΕΙΟΣ</b>         | ΠΟΛΥΠΤΥΧΟ ΕΝΤΥΠΟ ΠΟΥ ΑΝΑΔΙΠΛΟΥΤΑΙ ΜΕ ΜΙΑ ΜΟΝΟΝ ΚΙΝΗΣΗ                                       | 14-05-97                | 970200238               |



---

**1.7 ΑΙΤΗΣΕΙΣ ΣΥΜΠΛΗΡΩΜΑΤΙΚΩΝ ΠΙΣΤΟΠΟΙΗΤΙΚΩΝ ΠΡΟΣΤΑΣΙΑΣ ΓΙΑ ΦΑΡΜΑΚΑ**

---

**ΑΡΙΘΜΟΣ ΑΙΤΗΣΗΣ ΣΠΠΦ** (21): **980800013**  
**ΗΜΕΡΟΜΗΝΙΑ ΚΑΤΑΘΕΣΗΣ** (22): 03-07-1998  
**ΑΙΤΩΝ** (71): ABBOTT LABORATORIES  
100 Abbott Park Road Abbott Park, Illinois 60064-35000 U.S.A.  
**ΤΙΤΛΟΣ ΕΦΕΥΡΕΣΗΣ** (54): Αντιβακτηριακά ενώσεις κινολινών  
**ΑΡΙΘ./ΗΜΕΡ. ΚΥΡΙΟΥ Δ.Ε.** (68): 79948  
**ΠΡΟΣΔΙΟΡΙΣΜΟΣ ΠΡΟΪΟΝΤΟΣ** (95): DICURAL - Διφλοξακίνη  
**ΑΡΙΘ./ΗΜΕΡ. ΙΣΧΥΟΥΣΑΣ ΑΔΕΙΑΣ**  
**ΚΥΚΛΟΦΟΡΙΑΣ ΣΤΗΝ ΕΛΛΑΔΑ** (92): —  
**ΑΡΙΘ./ΗΜΕΡ. ΠΡΩΤΗΣ ΑΔΕΙΑΣ**  
**ΚΥΚΛΟΦΟΡΙΑΣ ΣΤΗΝ ΑΓΟΡΑ ΤΗΣ**  
**ΕΥΡΩΠΑΪΚΗΣ ΚΟΙΝΟΤΗΤΑΣ** (93): EU/2/97/003/001/16-01-98  
EU/2/97/003/002/16-01-98  
EU/2/97/003/003/16-01-98  
**ΕΙΔΙΚΟΣ ΠΛΗΡΕΞΟΥΣΙΟΣ** (74): ΤΣΙΜΙΚΑΛΗΣ ΑΘΑΝΑΣΙΟΣ, Δικηγόρος  
Ν. Βάμβα 1, 106 74 ΑΘΗΝΑ  
**ΑΝΤΙΚΛΗΤΟΣ** (74): ΤΣΙΜΙΚΑΛΗΣ ΑΘΑΝΑΣΙΟΣ, Δικηγόρος  
Ν. Βάμβα 1, 106 74 ΑΘΗΝΑ

---

**ΑΡΙΘΜΟΣ ΑΙΤΗΣΗΣ ΣΠΠΦ** (21): **980800014**  
**ΗΜΕΡΟΜΗΝΙΑ ΚΑΤΑΘΕΣΗΣ** (22): 16-07-98  
**ΑΙΤΩΝ** (71): SCHERING AKTIENGESELLSCHAFT  
Berlin GERMANY  
**ΤΙΤΛΟΣ ΕΦΕΥΡΕΣΗΣ** (54): Σκιερογόνος ουσία για υπερήχους από φυσαλίδες αερίου και μικροσωματίδια περιέχοντα λιπαρό οξύ  
**ΑΡΙΘ./ΗΜΕΡ. ΚΥΡΙΟΥ Ε.Δ.Ε.** (68): 3009529  
**ΠΡΟΣΔΙΟΡΙΣΜΟΣ ΠΡΟΪΟΝΤΟΣ** (95): L-VIST - D-GALACTOSE + PALMITIC ACID  
**ΑΡΙΘ./ΗΜΕΡ. ΙΣΧΥΟΥΣΑΣ ΑΔΕΙΑΣ**  
**ΚΥΚΛΟΦΟΡΙΑΣ ΣΤΗΝ ΕΛΛΑΔΑ** (92): ΑΠ. ΕΟΦ 1765/19-01-98,  
ΑΠ. ΕΟΦ 1766/19-01-98  
**ΑΡΙΘ./ΗΜΕΡ. ΠΡΩΤΗΣ ΑΔΕΙΑΣ**  
**ΚΥΚΛΟΦΟΡΙΑΣ ΣΤΗΝ ΑΓΟΡΑ ΤΗΣ**  
**ΕΥΡΩΠΑΪΚΗΣ ΚΟΙΝΟΤΗΤΑΣ** (93): 12342/21-06-95/SE,  
12343/21-06-95/SE  
**ΕΙΔΙΚΟΣ ΠΛΗΡΕΞΟΥΣΙΟΣ** (74): ΛΥΜΠΕΡΗΣ ΝΙΚΟΛΑΟΣ, Δικηγόρος  
Στουρνάρη 37, 106 82 ΑΘΗΝΑ  
**ΑΝΤΙΚΛΗΤΟΣ** (74): ΛΥΜΠΕΡΗΣ ΝΙΚΟΛΑΟΣ, Δικηγόρος  
Στουρνάρη 37, 106 82 ΑΘΗΝΑ

---

**ΑΡΙΘΜΟΣ ΑΙΤΗΣΗΣ ΣΠΠΦ** (21): **980800015**  
**ΗΜΕΡΟΜΗΝΙΑ ΚΑΤΑΘΕΣΗΣ** (22): 17-07-98  
**ΑΙΤΩΝ** (71): PHARMACIA & UPJOHN AB  
112 87 Stockholm SWITZERLAND  
**ΤΙΤΛΟΣ ΕΦΕΥΡΕΣΗΣ** (54): Νέαι αμίναι, χρήσις και παρασκευή των  
**ΑΡΙΘ./ΗΜΕΡ. ΚΥΡΙΟΥ Ε.Δ.Ε.** (68): 3002854  
**ΠΡΟΣΔΙΟΡΙΣΜΟΣ ΠΡΟΪΟΝΤΟΣ** (95): DETRUSITOL - TOLTERODINE L-TARTRATE  
**ΑΡΙΘ./ΗΜΕΡ. ΙΣΧΥΟΥΣΑΣ ΑΔΕΙΑΣ**  
**ΚΥΚΛΟΦΟΡΙΑΣ ΣΤΗΝ ΕΛΛΑΔΑ** (92): ΑΠ. ΕΟΦ 27937/97/16-02-98,  
ΑΠ. ΕΟΦ 27938/97/16-02-98  
**ΑΡΙΘ./ΗΜΕΡ. ΠΡΩΤΗΣ ΑΔΕΙΑΣ**  
**ΚΥΚΛΟΦΟΡΙΑΣ ΣΤΗΝ ΑΓΟΡΑ ΤΗΣ**  
**ΕΥΡΩΠΑΪΚΗΣ ΚΟΙΝΟΤΗΤΑΣ** (93): 13475/05-09-97/SE,  
13476/05-09-97/SE  
**ΕΙΔΙΚΟΣ ΠΛΗΡΕΞΟΥΣΙΟΣ** (74): ΔΗΜΟΥ ΧΡΙΣΤΙΝΑ, Δικηγόρος  
Κουμπάρη 2, 106 74 ΑΘΗΝΑ  
**ΑΝΤΙΚΛΗΤΟΣ** (74): ΠΑΠΑΚΩΝΣΤΑΝΤΙΝΟΥ ΕΛΕΝΗ, Δικηγόρος  
Κουμπάρη 2, 106 74 ΑΘΗΝΑ



---

|                              |   |
|------------------------------|---|
| <b>ΑΡΙΘΜΟΣ ΑΙΤΗΣΗΣ ΣΠΠΦ</b>  | <b>(21): 980800016</b>  |
| ΗΜΕΡΟΜΗΝΙΑ ΚΑΤΑΘΕΣΗΣ         | (22): 17-07-98  |
| ΑΙΤΩΝ                        | (71): TAKEDA CHEMICAL INDUSTRIES LTD<br>1-1 Doshomachi 4-chome, Chuo-ku, OSAKA 541 JAPAN                                  |
| ΤΙΤΛΟΣ ΕΦΕΥΡΕΣΗΣ             | (54): Παράγωγα βενζιμιδαζολίου, παρασκευή και χρήση αυτών   |
| ΑΡΙΘ./ΗΜΕΡ. ΚΥΡΙΟΥ Ε.Δ.Ε.    | (68): 3022172   |
| ΠΡΟΣΔΙΟΡΙΣΜΟΣ ΠΡΟΪΟΝΤΟΣ      | (95): ATACAND-CANDESARTAN CILEXETIL   |
| ΑΡΙΘ./ΗΜΕΡ. ΙΣΧΥΟΥΣΑΣ ΑΔΕΙΑΣ | (92): ΑΠ. ΕΟΦ 5445/12-02-98,<br>ΑΠ. ΕΟΦ 5446/12-02-98,<br>ΑΠ. ΕΟΦ 5447/12-02-98,<br>ΑΠ. ΕΟΦ 5448/12-02-98                 |
| ΚΥΚΛΟΦΟΡΙΑΣ ΣΤΗΝ ΕΛΛΑΔΑ      |   |
| ΑΡΙΘ./ΗΜΕΡ. ΠΡΩΤΗΣ ΑΔΕΙΑΣ    |   |
| ΚΥΚΛΟΦΟΡΙΑΣ ΣΤΗΝ ΑΓΟΡΑ ΤΗΣ   | (93): PL 15661/0001/29-04-97/GB,<br>PL 15661/0002/29-04-97/GB,<br>PL 15661/0003/29-04-97/GB,<br>PL 15661/0004/29-04-97/GB |
| ΕΥΡΩΠΑΪΚΗΣ ΚΟΙΝΟΤΗΤΑΣ        |   |
| ΕΙΔΙΚΟΣ ΠΛΗΡΕΞΟΥΣΙΟΣ         | (74): ΔΗΜΟΥ ΧΡΙΣΤΙΝΑ, Δικηγόρος<br>Κουμπάρη 2, 106 74 ΑΘΗΝΑ   |
| ΑΝΤΙΚΛΗΤΟΣ                   | (74): ΠΑΠΑΚΩΝΣΤΑΝΤΙΝΟΥ ΕΛΕΝΗ,<br>Δικηγόρος Κουμπάρη 2, 106 74 ΑΘΗΝΑ   |

---

---

|                              |  |
|------------------------------|--|
| <b>ΑΡΙΘΜΟΣ ΑΙΤΗΣΗΣ ΣΠΠΦ</b>  | <b>(21): 980800017</b>   |
| ΗΜΕΡΟΜΗΝΙΑ ΚΑΤΑΘΕΣΗΣ         | (22): 28-07-98   |
| ΑΙΤΩΝ                        | (71): MERCK FROSST CANADA INC.<br>16711 Trans-Canada Highway, Kirkland Quebec H9H 3L1 CANADA |
| ΤΙΤΛΟΣ ΕΦΕΥΡΕΣΗΣ             | (54): Ακόρεστα οξέα υδροξυ-αλκυλο-κινολίνης ως ανταγωνιστές του λευκοτριενίου                |
| ΑΡΙΘ./ΗΜΕΡ. ΚΥΡΙΟΥ Ε.Δ.Ε.    | (68): 3027080  |
| ΠΡΟΣΔΙΟΡΙΣΜΟΣ ΠΡΟΪΟΝΤΟΣ      | (95): SINGULAIR-MONTELUCAST SODIUM   |
| ΑΡΙΘ./ΗΜΕΡ. ΙΣΧΥΟΥΣΑΣ ΑΔΕΙΑΣ | (92): ΑΠ. ΕΟΦ 28110/24-02-98,<br>ΑΠ. ΕΟΦ 28111/24-02-98                                      |
| ΚΥΚΛΟΦΟΡΙΑΣ ΣΤΗΝ ΕΛΛΑΔΑ      |  |
| ΑΡΙΘ./ΗΜΕΡ. ΠΡΩΤΗΣ ΑΔΕΙΑΣ    |  |
| ΚΥΚΛΟΦΟΡΙΑΣ ΣΤΗΝ ΑΓΟΡΑ ΤΗΣ   | (93): 12766/25-08-97/FI,<br>12767/25-08-97/FI  |
| ΕΥΡΩΠΑΪΚΗΣ ΚΟΙΝΟΤΗΤΑΣ        |  |
| ΕΙΔΙΚΟΣ ΠΛΗΡΕΞΟΥΣΙΟΣ         | (74): ΚΙΛΙΜΙΡΗΣ ΑΝΑΣΤΑΣΙΟΣ, Δικηγόρος<br>Χατζηγιάννη Μέξη 7, 115 28 ΑΘΗΝΑ                    |
| ΑΝΤΙΚΛΗΤΟΣ                   | (74): ΚΙΛΙΜΙΡΗΣ ΑΝΑΣΤΑΣΙΟΣ, Δικηγόρος<br>Χατζηγιάννη Μέξη 7, 115 28 ΑΘΗΝΑ                    |

---

**1.8 ΕΥΡΕΤΗΡΙΟ ΑΙΤΗΣΕΩΝ ΣΥΜΠΛΗΡΩΜΑΤΙΚΩΝ ΠΙΣΤΟΠΟΙΗΤΙΚΩΝ ΠΡΟΣΤΑΣΙΑΣ  
ΓΙΑ ΦΑΡΜΑΚΑ ΣΥΜΦΩΝΑ ΜΕ ΤΗΝ ΗΜΕΡΟΜΗΝΙΑ ΚΑΤΑΘΕΣΗΣ**

| <i><b>ΚΑΤΑΘΕΣΗ</b></i><br><i>(22)</i> | <i><b>ΚΑΤΑΘΕΤΗΣ</b></i><br><i>(71)</i> | <i><b>ΤΙΤΛΟΣ ΕΦΕΥΡΕΣΗΣ</b></i><br><i>(54)</i>  | <i><b>ΑΡ. ΑΙΤ.</b></i><br><i>(21)</i> |
|---------------------------------------|--|--|---------------------------------------|
| <b>03-07-98</b>                       | ABBOTT LABORATORIES                    | ΑΝΤΙΒΑΚΤΗΡΙΑΚΑΙ ΕΝΩΣΕΙΣ ΚΙΝΟΛΙΝΩΝ  | 980800013                             |
| <b>16-07-98</b>                       | SCHERING AKTIENGESELLSCHAFT            | ΣΚΙΕΡΟΓΟΝΟΣ ΟΥΣΙΑ ΓΙΑ ΥΠΕΡΗΧΟΥΣ ΑΠΟ ΦΥΣΑΛΙΔΕΣ<br>ΑΕΡΙΟΥ ΚΑΙ ΜΙΚΡΟΣΩΜΑΤΙΔΙΑ ΠΕΡΙΕΧΟΝΤΑ ΛΥΠΑΡΟ ΟΞΥ | 980800014                             |
| <b>17-07-98</b>                       | PHARMACIA & UPJOHN AB                  | ΝΕΑΙ ΑΜΙΝΑΙ, ΧΡΗΣΙΣ ΚΑΙ ΠΑΡΑΣΚΕΥΗ ΤΩΝ  | 980800015                             |
| <b>17-07-98</b>                       | TAKEDA CHEMICAL INDUSTRIES LTD         | ΠΑΡΑΓΩΓΑ ΒΕΝΖΙΜΙΔΑΖΟΛΙΟΥ, ΠΑΡΑΣΚΕΥΗ ΚΑΙ ΧΡΗΣΙΣ<br>ΑΥΤΩΝ  | 980800016                             |
| <b>28-07-98</b>                       | MERCK FROSST CANADA INC.               | ΑΚΟΡΕΣΤΑ ΟΞΕΑ ΥΔΡΟΞΥ-ΑΛΚΥΛΟ-ΚΙΝΟΛΙΝΗΣ ΩΣ<br>ΑΝΤΑΓΩΝΙΣΤΕΣ ΤΟΥ ΛΕΥΚΟΤΡΙΕΝΙΟΥ                       | 980800017                             |

**1.9 ΕΥΡΕΤΗΡΙΟ ΑΙΤΗΣΕΩΝ ΣΥΜΠΛΗΡΩΜΑΤΙΚΩΝ ΠΙΣΤΟΠΟΙΗΤΙΚΩΝ ΠΡΟΣΤΑΣΙΑΣ ΓΙΑ ΦΥΤΟΠΡΟΣΤΑΤΕΥΤΙΚΑ ΠΡΟΪΟΝΤΑ ΣΥΜΦΩΝΑ ΜΕ ΤΗΝ ΑΛΦΑΒΗΤΙΚΗ ΣΕΙΡΑ ΤΩΝ ΚΑΤΑΘΕΤΩΝ**

| <i>ΑΙΤΩΝ</i><br>(71)                  | <i>ΤΙΤΛΟΣ ΕΦΕΥΡΕΣΗΣ</i><br>(54)   | <i>ΚΑΤΑΘΕΣΗ</i><br>(22) | <i>ΑΡ. ΑΙΤ.</i><br>(21) |
|---------------------------------------|---|-------------------------|-------------------------|
| <b>ABBOTT LABORATORIES</b>            | ΑΝΤΙΒΑΚΤΗΡΙΑΚΑΙ ΕΝΩΣΕΙΣ ΚΙΝΟΛΙΝΩΝ   | 980800013               | 03-07-98                |
| <b>MERCK FROSST CANADA INC.</b>       | ΑΚΟΡΕΣΤΑ ΟΞΕΑ ΥΔΡΟΞΥ-ΑΛΚΥΛΟ-ΚΙΝΟΛΙΝΗΣ ΩΣ ΑΝΤΑΓΩΝΙΣΤΕΣ ΤΟΥ ΛΕΥΚΟΤΡΙΕΝΙΟΥ                       | 980800017               | 28-07-98                |
| <b>PHARMACIA &amp; UPJOHN AB</b>      | ΝΕΑΙ ΑΜΙΝΑΙ, ΧΡΗΣΙΣ ΚΑΙ ΠΑΡΑΣΚΕΥΗ ΤΩΝ   | 980800015               | 17-07-98                |
| <b>SCHERING AKTIENGESELLSCHAFT</b>    | ΣΚΙΕΡΟΓΟΝΟΣ ΟΥΣΙΑ ΓΙΑ ΥΠΕΡΗΧΟΥΣ ΑΠΟ ΦΥΣΑΛΙΔΕΣ ΑΕΡΙΟΥ ΚΑΙ ΜΙΚΡΟΣΩΜΑΤΙΔΙΑ ΠΕΡΙΕΧΟΝΤΑ ΛΥΠΑΡΟ ΟΞΥ | 980800014               | 16-07-97                |
| <b>TAKEDA CHEMICAL INDUSTRIES LTD</b> | ΠΑΡΑΓΩΓΑ ΒΕΝΖΙΜΙΔΑΖΟΛΙΟΥ, ΠΑΡΑΣΚΕΥΗ ΚΑΙ ΧΡΗΣΙΣ ΑΥΤΩΝ  | 980800016               | 17-07-98                |

## ΚΕΦΑΛΑΙΟ 2

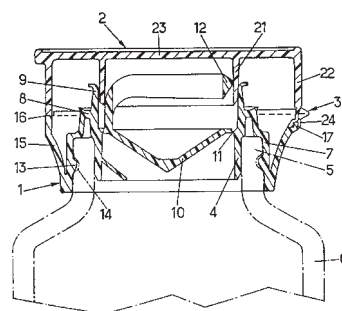
### ΔΙΠΛΩΜΑΤΑ ΕΥΡΕΣΙΤΕΧΝΙΑΣ ΚΑΙ ΠΙΣΤΟΠΟΙΗΤΙΚΑ ΥΠΟΔΕΙΓΜΑΤΟΣ ΧΡΗΣΙΜΟΤΗΤΑΣ

#### 2.1 ΔΙΠΛΩΜΑΤΑ ΕΥΡΕΣΙΤΕΧΝΙΑΣ

|                               |  |
|-------------------------------|--|
| <b>ΑΡΙΘΜΟΣ Δ.Ε.</b>           | <b>(11): 1003022</b>   |
| ΑΡΙΘΜΟΣ ΑΙΤΗΣΗΣ Δ.Ε.          | (21): 900100376  |
| ΔΙΕΘΝΗΣ ΤΑΞΙΝΟΜΗΣΗ ΔΙΚΑΙΟΥΧΟΣ | (51): IPC5: B65D 47/08<br>(73): RICAL S.A.<br>4 rue Romelet Z.I. de Longvic<br>F-21600 Longvic, FRANCE |
| ΗΜΕΡΟΜΗΝΙΑ ΚΑΤΑΘΕΣΗΣ          | (22): 16-05-90   |
| ΗΜΕΡΟΜΗΝΙΑ ΑΠΟΝΟΜΗΣ           | (47): 03-12-98   |
| ΣΥΜΒΑΤΙΚΕΣ ΠΡΟΤΕΡΑΙΟΤΗΤΕΣ     | (30): 89.06433/17-05-89/FR   |
| ΤΡΟΠΟΠΟΙΗΣΗ ΣΤΟ ΚΥΡΙΟ Δ.Ε.    | (61): –  |
| ΕΦΕΥΡΕΤΗΣ                     | (72): 1) GUGLIELMINI BERNARD<br>2) PELLERANO PIERRE  |
| ΕΙΔΙΚΟΣ ΠΛΗΡΕΞΟΥΣΙΟΣ          | (74): ΣΤΑΜΝΑ ΣΠΥΡΙΔΟΥΛΑ, Δικηγόρος<br>Κουμπάρη 2<br>106 74 ΑΘΗΝΑ                                       |
| ΑΝΤΙΚΛΗΤΟΣ                    | (74): ΠΑΠΑΚΩΝΣΤΑΝΤΙΝΟΥ ΕΛΕΝΗ,<br>Δικηγόρος<br>Κουμπάρη 2<br>106 74 ΑΘΗΝΑ                               |
| ΤΙΤΛΟΣ ΕΦΕΥΡΕΣΗΣ              | (54): ΣΥΝΟΛΟ ΣΥΣΤΗΜΑΤΟΣ ΕΚΧΥΣΕΩΣ ΚΑΙ ΠΩΜΑ ΑΠΟΦΡΑΞΗΣ ΜΕ ΣΤΡΟΦΕΑ ΕΠΑΝΑΦΟΡΑΣ.                             |

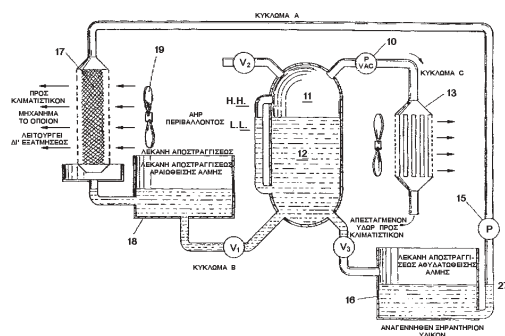
#### ΠΕΡΙΛΗΨΗ (57)

Σύνολο εγχυτήρα και πώματος απόφραξης που περιλαμβάνει ένα σώμα εγχυτήρα που προορίζεται για να στερεωθεί σε ένα δοχείο και ένα πώμα απόφραξης που προορίζεται να κλείνει το σώμα εγχυτήρα και που συνδέεται με το σώμα εγχυτήρα με ένα στροφέα επαναφοράς, που χαρακτηρίζεται από το γεγονός ότι το σώμα εγχυτήρα (1) πραγματοποιείται από εύκαμπτο πλαστικό υλικό, με καλούπι, και το πώμα (2) πραγματοποιείται σε ένα μόνο τεμάχιο με τον στροφέα (3) με διαμόρφωση καλούπιου επάνω στο σώμα εγχυτήρα, από σκληρό πλαστικό υλικό. Αναφορά: Εικόνα 2.



|                               |  |
|-------------------------------|--|
| <b>ΑΡΙΘΜΟΣ Δ.Ε.</b>           | <b>(11): 1003023</b>   |
| ΑΡΙΘΜΟΣ ΑΙΤΗΣΗΣ Δ.Ε.          | (21): 950100206  |
| ΔΙΕΘΝΗΣ ΤΑΞΙΝΟΜΗΣΗ ΔΙΚΑΙΟΥΧΟΣ | (51): IPC6: F24F 3/14<br>(73): F.F.SEELEY NOMINEES PTY LTD<br>1-11 Rothesay Avenue<br>St. Marys South Australia, AUSTRALIA |
| ΗΜΕΡΟΜΗΝΙΑ ΚΑΤΑΘΕΣΗΣ          | (22): 30-05-95   |
| ΗΜΕΡΟΜΗΝΙΑ ΑΠΟΝΟΜΗΣ           | (47): 03-12-98   |
| ΣΥΜΒΑΤΙΚΕΣ ΠΡΟΤΕΡΑΙΟΤΗΤΕΣ     | (30): PM 5926/30-05-94/AU  |
| ΤΡΟΠΟΠΟΙΗΣΗ ΣΤΟ ΚΥΡΙΟ Δ.Ε.    | (61): –  |
| ΕΦΕΥΡΕΤΗΣ                     | (72): ROBERT WILTON JAMES  |
| ΕΙΔΙΚΟΣ ΠΛΗΡΕΞΟΥΣΙΟΣ          | (74): ΠΑΠΑΧΑΡΑΛΑΜΠΟΥΣ ΑΙΚΑΤΕΡΙΝΗ,<br>Δικηγόρος<br>Αριστοτέλους 85<br>104 34 ΑΘΗΝΑ  |
| ΑΝΤΙΚΛΗΤΟΣ                    | (74): ΠΑΠΑΧΑΡΑΛΑΜΠΟΥΣ ΑΙΚΑΤΕΡΙΝΗ,<br>Δικηγόρος<br>Αριστοτέλους 85<br>104 34 ΑΘΗΝΑ  |
| ΤΙΤΛΟΣ ΕΦΕΥΡΕΣΗΣ              | (54): ΕΝ ΚΕΝΩ ΑΦΥΔΑΤΩΣΙΣ ΞΗΡΑΝΤΗΡΙΟΥ ΑΛΜΗΣ.  |

(11) έχει θερμοκρασία υψηλότερη της ατμόσφαιρας, ούτω δε παρέχεται μεγαλύτερη τάση ατμών και το ύδωρ της εξατμίζεται εύκολα. Ο μεγαλύτερος βαθμός αποδόσεως μειώνει την απαιτούμενη προς τροφοδότηση ποσότητα θερμότητας, και ούτω μειώνεται η έκταση των απαιτούμενων εναλλακτών θερμότητας.



#### ΠΕΡΙΛΗΨΗ (57)

Ξηραντήριο αλμη (12) θερμαίνεται και αραιώνεται εντός ξηραντήριος αέρος (17) διέπαιψής μετ'αέρος ο οποίος πρόκειται να υποστεί ψύξιν εντός ψύκτου (23) διέξατμίσεως και αναγεννάται διάαφυδατώσεως εντός θαλάμου κενού (11) εκ του οποίου εκκενούνται εις λεκάνην αποστραγγίσεως (16) και διαθιβάζεται και πάλιν εις τον θάλαμο κενού (11). Τόσον η ξηραντήριο αλμη (12) όσον και ο αήρ θερμαίνεται εντός του ξηραντήριος αέρος (17) και η θερμή αλμη, όταν ευρίσκεται εντός του θαλάμου κενού

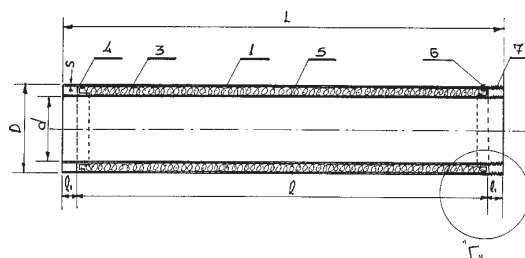
|                            |  |
|----------------------------|--|
| <b>ΑΡΙΘΜΟΣ Δ.Ε.</b>        | <b>(11): 1003024</b>   |
| ΑΡΙΘΜΟΣ ΑΙΤΗΣΗΣ Δ.Ε.       | (21): 970100468  |
| ΔΙΕΘΝΗΣ ΤΑΞΙΝΟΜΗΣΗ         | (51): IPC6: G08B 21/00   |
| ΔΙΚΑΙΟΥΧΟΣ                 | (73): ΤΣΕΛΕΜΠΟΝΗΣ ΚΩΝ/ΝΟΥ<br>ΑΝΑΣΤΑΣΙΟΣ<br>ΡΙΖΙΑ ΟΡΕΣΤΙΑΔΟΣ<br>680 14 ΕΒΡΟΣ, ΕΛΛΑΣ |
| ΗΜΕΡΟΜΗΝΙΑ ΚΑΤΑΘΕΣΗΣ       | (22): 27-11-97   |
| ΗΜΕΡΟΜΗΝΙΑ ΑΠΟΝΟΜΗΣ        | (47): 03-12-98   |
| ΣΥΜΒΑΤΙΚΕΣ ΠΡΟΤΕΡΑΙΟΤΗΤΕΣ  | (30): –  |
| ΤΡΟΠΟΠΟΙΗΣΗ ΣΤΟ ΚΥΡΙΟ Δ.Ε. | (61): –  |
| ΕΦΕΥΡΕΤΗΣ                  | (72): ΤΣΕΛΕΜΠΟΝΗΣ ΑΝΑΣΤΑΣΙΟΣ   |
| ΕΙΔΙΚΟΣ ΠΛΗΡΕΞΟΥΣΙΟΣ       | (74): –  |
| ΑΝΤΙΚΛΗΤΟΣ                 | (74): ΜΕΡΛΙΔΗΣ ΙΩΑΝΝΗΣ<br>ΡΙΖΙΑ<br>680 14 ΟΡΕΣΤΙΑΔΑ ΕΒΡΟΥ                          |
| <b>ΤΙΤΛΟΣ ΕΦΕΥΡΕΣΗΣ</b>    | <b>(54): ΕΙΔΟΠΟΙΗΤΗΣ ΣΕΙΣΜΟΥ</b>   |

παράγει ήχο, ώστε να αφυπνίζει τον ενδιαφερόμενο που μπορεί εκείνη την ώρα να κοιμάται ή να ακούει δυνατή μουσική με ακουστικά ή όχι. Αν κατά την διάρκεια της σεισμικής δόνησης υπάρξει διακοπή του ηλεκτρικού ρεύματος των 220 V την λειτουργία του την αναλαμβάνει αυτόματα η μπαταρία του. Ο ειδοποιητής σειμού είναι ιδιαίτερα χρήσιμος σε νυχτερινούς σειμούς.

#### ΠΕΡΙΛΗΨΗ (57)

Ο ειδοποιητής σειμού αποτελείται από ένα κουτί διαστάσεων περίπου κασετόφωνου αυτοκινήτου που εσωκλείει : χρονονομηχανισμό, ηχητικό μηχανισμό, τροφοδοτικό και αισθητήρα δόνησης παντός διευθύνσεως και μπαταρία. Υπάρχουν επίσης τρεις (3) ρευματοδότες, ενός συνεχούς και δύο εναλλασσόμενου ρεύματος 220 V. Έτσι μετά από μια σεισμική δόνηση ο ρευματοδότης του συνεχούς ρεύματος και ο ένας εκ των δύο του εναλλασσόμενου ρεύματος 220 V παρέχουν ρεύμα σε φωτεινές πηγές ενώ ο άλλος ρευματοδότης του εναλλασσόμενου ρεύματος 220V διακόπτει το ρεύμα σε συσκευές που παράγουν ήχο και τροφοδοτούνται από αυτόν, όπως τηλεόραση και στερεοφωνικό. Ταυτόχρονα ο ειδοποιητής

|                            |  |
|----------------------------|--|
| <b>ΑΡΙΘΜΟΣ Δ.Ε.</b>        | <b>(11): 1003025</b>   |
| ΑΡΙΘΜΟΣ ΑΙΤΗΣΗΣ Δ.Ε.       | (21): 940100074  |
| ΔΙΕΘΝΗΣ ΤΑΞΙΝΟΜΗΣΗ         | (51): IPC5: F16L 59/14<br>IPC5: E04F 17/02   |
| ΔΙΚΑΙΟΥΧΟΣ                 | (73): ΖΑΧΑΡΙΑΣ ΑΓΓΕΛΟΣ<br>Μήλου 2<br>54638 ΘΕΣΣΑΛΟΝΙΚΗ                               |
| ΗΜΕΡΟΜΗΝΙΑ ΚΑΤΑΘΕΣΗΣ       | (22): 14-02-94   |
| ΗΜΕΡΟΜΗΝΙΑ ΑΠΟΝΟΜΗΣ        | (47): 04-12-98   |
| ΣΥΜΒΑΤΙΚΕΣ ΠΡΟΤΕΡΑΙΟΤΗΤΕΣ  | (30): –  |
| ΤΡΟΠΟΠΟΙΗΣΗ ΣΤΟ ΚΥΡΙΟ Δ.Ε. | (61): –  |
| ΕΦΕΥΡΕΤΗΣ                  | (72): ΖΑΧΑΡΙΑΣ ΑΓΓΕΛΟΣ   |
| ΕΙΔΙΚΟΣ ΠΛΗΡΕΞΟΥΣΙΟΣ       | (74): –  |
| ΑΝΤΙΚΛΗΤΟΣ                 | (74): –  |
| <b>ΤΙΤΛΟΣ ΕΦΕΥΡΕΣΗΣ</b>    | <b>(54): ΜΕΤΑΛΛΙΚΟΣ ΚΥΛΙΝΔΡΙΚΟΣ ΑΕΡΑΓΩΓΟΣ ΔΙΠΛΩΝ ΤΟΙΧΩΜΑΤΩΝ ΜΕ ΕΝΔΙΑΜΕΣΗ ΜΟΝΩΣΗ.</b> |



#### ΠΕΡΙΛΗΨΗ (57)

Οι μεταλλικοί κυλινδρικοί αεραγωγοί διπλών τοιχωμάτων με ενδιάμεση μόνωση προορίζονται να καλύψουν το πεδίο εφαρμογής των συστημάτων κλιματισμού ως αεραγωγοί και ως καπναγωγοί λεβήτων κεντρικής θέρμανσης τζακιών. Οι αεραγωγοί αυτοί και τα εξαρτήματά τους μορφής (καμπύλες, ταύ) αποτελούνται από τον εσωτερικό και εξωτερικό αεραγωγό (5) και (1), (10) αντίστοιχα, το μονωτικό υλικό (3), τους δύο αποστατικούς δακτύλιους (4), τα περσίνια ή λαμαρινόβιδες (6) και την ειδική διαμόρφωση (7) στη μια πλευρά των άκρων για την μεταξύ των αλληλοσύνδεση. Με την χρήση αυτών των αεραγωγών εξασφαλίζουμε ευκολία στην τοποθέτηση, άριστα λειτουργικά αποτελέσματα, ελάχιστο χρόνο για την κατασκευή των και τέλος συνολικό κόστος σημαντικά μικρότερο έναντι των συμβατικών μορφών.

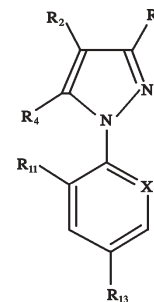
|                            |  |
|----------------------------|--|
| <b>ΑΡΙΘΜΟΣ Δ.Ε.</b>        | <b>(11): 1003026</b>   |
| ΑΡΙΘΜΟΣ ΑΙΤΗΣΗΣ Δ.Ε.       | (21): 970100263  |
| ΔΙΕΘΝΗΣ ΤΑΞΙΝΟΜΗΣΗ         | (51): IPC5: A01N 47/02<br>IPC5: A01N 43/56<br>IPC5: A01K 31/415//A01N47/02, 43:90, 25:00),<br>IPC5: (A01N 43/56, 43:90, 25:00)                                     |
| ΔΙΚΑΙΟΥΧΟΣ                 | (73): MERIAL S.A.S.<br>17 Rue Bourgelat<br>69002 LYON, FRANCE  |
| ΗΜΕΡΟΜΗΝΙΑ ΚΑΤΑΘΕΣΗΣ       | (22): 02-07-97   |
| ΗΜΕΡΟΜΗΝΙΑ ΑΠΟΝΟΜΗΣ        | (47): 10-12-98   |
| ΣΥΜΒΑΤΙΚΕΣ ΠΡΟΤΕΡΑΙΟΤΗΤΕΣ  | (30): 9608703/11-07-96/FR,<br>9703025/13-03-97/FR  |
| ΤΡΟΠΟΠΟΙΗΣΗ ΣΤΟ ΚΥΡΙΟ Δ.Ε. | (61): –  |
| ΕΦΕΥΡΕΤΗΣ                  | (72): 1) JEANNIN PHILIPPE<br>2) JULIA BRUNO<br>3) KUKOROWSKI KENNETH ANTHONY<br>4) TEICHNER MARC<br>5) TIMMONS PHILIP REID<br>6) VIENOT JEAN-YVES<br>7) WU TAI-TEH |
| ΕΙΔΙΚΟΣ ΠΛΗΡΕΞΟΥΣΙΟΣ       | (74): ΚΥΠΡΟΥΛΗ ΚΩΝΣΤΑΝΤΙΑ, Δικηγόρος<br>Κουμπάρη 2<br>106 74 ΑΘΗΝΑ   |
| ΑΝΤΙΚΛΗΤΟΣ                 | (74): ΠΑΠΑΚΩΝΣΤΑΝΤΙΝΟΥ ΕΛΕΝΗ,<br>Δικηγόρος<br>Κουμπάρη 2<br>106 74 ΑΘΗΝΑ   |

#### ΤΙΤΛΟΣ ΕΦΕΥΡΕΣΗΣ

(54): ΜΕΘΟΔΟΙ ΑΠΑΛΟΙΦΗΣ ΤΩΝ ΠΑΡΑΣΙΤΩΝ, ΚΑΙ ΕΙΔΙΚΑ ΤΩΝ ΕΞΩΠΑΡΑΣΙΤΩΝ ΣΠΟΝΔΥΛΩΤΩΝ, ΕΙΔΙΚΑ ΤΩΝ ΘΗΛΑΣΤΙΚΩΝ ΚΑΙ ΣΥΝΘΕΣΕΙΣ ΓΙΑ ΤΗΝ ΕΦΑΡΜΟΓΗ ΑΥΤΗΣ ΤΗΣ ΜΕΘΟΔΟΥ

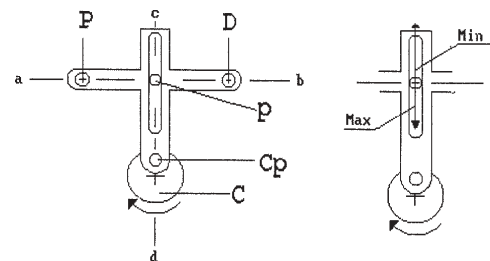
#### ΠΕΡΙΛΗΨΗ (57)

Μέθοδοι απαλοιφής των παρασίτων των σπονδυλωτών και ειδικά των αρθροπόδων, κυρίως των εντόμων και των αραχνοειδών, χαρακτηριζόμενες από το ότι χορηγείται στο ζώο δια μιας οδού χορηγήσεως η οποία επιτρέπει την καλή απορρόφηση και την καλή συστηματική κατανομή, μία αποτελεσματική παρασιτοκτόνος ποσότητα μιας ενώσεως τύπου (I) ειδικά η φιπρονίλη.



(I)

|                            |  |
|----------------------------|--|
| <b>ΑΡΙΘΜΟΣ Δ.Ε.</b>        | <b>(11): 1003027</b>   |
| ΑΡΙΘΜΟΣ ΑΙΤΗΣΗΣ Δ.Ε.       | (21): 980100003  |
| ΔΙΕΘΝΗΣ ΤΑΞΙΝΟΜΗΣΗ         | (51): IPC6: F02G 1/06<br>IPC6: F16H 21/28  |
| ΔΙΚΑΙΟΥΧΟΣ                 | (73): ΤΡΙΚΕΡΙΩΤΗΣ-ΠΑΡΑΔΕΙΣΗΣ ΕΜΜΑΝΟΥ-<br>ΗΛ-ΔΗΜΗΤΡΙΟΣ<br>Κανάρη 30, ΗΛΙΟΥΠΟΛΗ<br>163 43 ΑΘΗΝΑ, ΕΛΛΑΣ |
| ΗΜΕΡΟΜΗΝΙΑ ΚΑΤΑΘΕΣΗΣ       | (22): 07-01-98   |
| ΗΜΕΡΟΜΗΝΙΑ ΑΠΟΝΟΜΗΣ        | (47): 10-12-98   |
| ΣΥΜΒΑΤΙΚΕΣ ΠΡΟΤΕΡΑΙΟΤΗΤΕΣ  | (30): –  |
| ΤΡΟΠΟΠΟΙΗΣΗ ΣΤΟ ΚΥΡΙΟ Δ.Ε. | (61): –  |
| ΕΦΕΥΡΕΤΗΣ                  | (72): ΤΡΙΚΕΡΙΩΤΗΣ-ΠΑΡΑΔΕΙΣΗΣ ΕΜΜΑΝΟΥ-<br>ΗΛ-ΔΗΜΗΤΡΙΟΣ  |
| ΕΙΔΙΚΟΣ ΠΛΗΡΕΞΟΥΣΙΟΣ       | (74): –  |
| ΑΝΤΙΚΛΗΤΟΣ                 | (74): –  |
| <b>ΤΙΤΛΟΣ ΕΦΕΥΡΕΣΗΣ</b>    | <b>(54): ΜΕΘΟΔΟΣ ΕΛΕΓΧΟΥ ΙΣΧΥΟΣ ΚΙΝΗΤΗΡΩΝ STIRLING ΔΙΑ ΔΙΠΛΟΜΟΧΛΟΥ ΚΑΙ ΚΙΝΗΤΟΥ ΚΟΜΒΙΟΥ</b>           |



#### ΠΕΡΙΛΗΨΗ (57)

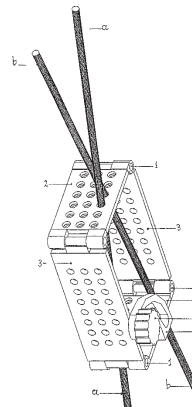
Η μέθοδος αυτή, ελέγχου ισχύος κινητήρων κύκλου Stirling δια διπλομοχλού και κινητού κομβίου, δίδει αποτελεσματική λύση εις το πρόβλημα κατασκευής τέτοιων κινητήρων με αποτελεσματικό και απλό μηχανικό έλεγχο της αποδομένης ισχύος. Δια της ευθυγράμμου μετακινήσεως του κινητού κομβίου επιτυγχάνεται γρήγορη προσαρμογή της ισχύος του κινητήρος προς το φορτίο. Παρουσιάζονται δύο παραλλαγές της συνδεσμολογίας του διπλομοχλού, και τρεις υλοποιήσεις της σχεδίασης.

|                            |  |
|----------------------------|--|
| <b>ΑΡΙΘΜΟΣ Δ.Ε.</b>        | <b>(11): 1003028</b>   |
| ΑΡΙΘΜΟΣ ΑΙΤΗΣΗΣ Δ.Ε.       | (21): 980100078  |
| ΔΙΕΘΝΗΣ ΤΑΞΙΝΟΜΗΣΗ         | (51): IPC6: A61B 17/74<br>IPC6: A61B 17/15                                 |
| ΔΙΚΑΙΟΥΧΟΣ                 | (73): ΠΡΩΤΟΓΗΡΟΥ Γ. ΚΩΝ/ΝΟΣ<br>Ηροδότου 31<br>106 73 ΑΘΗΝΑ, ΕΛΛΑΣ          |
| ΗΜΕΡΟΜΗΝΙΑ ΚΑΤΑΘΕΣΗΣ       | (22): 25-02-98   |
| ΗΜΕΡΟΜΗΝΙΑ ΑΠΟΝΟΜΗΣ        | (47): 10-12-98   |
| ΣΥΜΒΑΤΙΚΕΣ ΠΡΟΤΕΡΑΙΟΤΗΤΕΣ  | (30): —  |
| ΤΡΟΠΟΠΟΙΗΣΗ ΣΤΟ ΚΥΡΙΟ Δ.Ε. | (61): —  |
| ΕΦΕΥΡΕΤΗΣ                  | (72): ΠΡΩΤΟΓΗΡΟΥ ΚΩΝ/ΝΟΣ   |
| ΕΙΔΙΚΟΣ ΠΛΗΡΕΞΟΥΣΙΟΣ       | (74): —  |
| ΑΝΤΙΚΛΗΤΟΣ                 | (74): —  |
| <b>ΤΙΤΛΟΣ ΕΦΕΥΡΕΣΗΣ</b>    | <b>(54): ΟΡΓΑΝΟ ΣΚΟΠΕΥΣΗΣ ΚΑΙ ΤΟΠΟΘΕΤΗΣΗΣ ΟΔΗΓΩΝ ΒΕΛΟΝΩΝ ΕΙΣ ΤΟ ΟΣΤΟΥΝ</b> |

#### ΠΕΡΙΛΗΨΗ (57)

Κατά τας ορθοπεδικές χειρουργικές επεμβάσεις, παρίσταται συχνά η ανάγκη να τοποθετηθεί εντός των οστών μία οδηγός βελόνη εις ορισμένη θέσιν εντός του οστού, παράλληλος με προϋπάρχουσαν βελόνην ή υπό ορισμένην γωνίαν εις δύο επίπεδα, της οποίας η θέσις διαπιστούται με δύο καθέτους η μία προς την άλλην ακτινογραφίας. Το περιγραφόμενον σκοπευτικόν όργανον επιλύει τα προβλήματα αυτά, παρέχοντας την δυνατότητα να εισάγουμε εντός του οστού βελόνην υπό ορισμένην γωνίαν, η δύο ή περισσότερες βελόνες, παράλληλες μεταξύ των εις δύο επίπεδα ή υπό ορισμένην γωνίαν. Πρόκειται για αρθρωτό παραλληλεπίπεδο του οποίου οι απέναντι πλευρές φέρουν αντίστοιχες οπές εις ίσας αποστάσεις,

και το οποίο είναι δυνατόν να σταθεροποιηθεί εις ορισμένην γωνίαν. Αναλόγως προς την επιλογή των οπών από τις οποίες θα διέλθει μία βελόνη, καθορίζεται η θέση της εις τον χώρο. Αυτό παρέχει την δυνατότητα επιλύσεως όλων των προβλημάτων με ακρίβειαν.

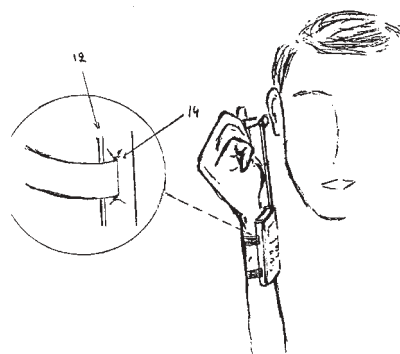


|                            |   |
|----------------------------|---|
| <b>ΑΡΙΘΜΟΣ Δ.Ε.</b>        | <b>(11): 1003029</b>  |
| ΑΡΙΘΜΟΣ ΑΙΤΗΣΗΣ Δ.Ε.       | (21): 980100149   |
| ΔΙΕΘΝΗΣ ΤΑΞΙΝΟΜΗΣΗ         | (51): IPC6: H04M 1/02   |
| ΔΙΚΑΙΟΥΧΟΣ                 | (73): ΜΙΧΑΛΕΡΗΣ ΚΩΝ/ΝΟΥ ΜΙΧΑΗΛ<br>Σοφοκλέους 27, ΜΑΡΟΥΣΙ<br>151 26 ΑΘΗΝΑ, ΕΛΛΑΣ |
| ΗΜΕΡΟΜΗΝΙΑ ΚΑΤΑΘΕΣΗΣ       | (22): 28-04-98  |
| ΗΜΕΡΟΜΗΝΙΑ ΑΠΟΝΟΜΗΣ        | (47): 10-12-98  |
| ΣΥΜΒΑΤΙΚΕΣ ΠΡΟΤΕΡΑΙΟΤΗΤΕΣ  | (30): —   |
| ΤΡΟΠΟΠΟΙΗΣΗ ΣΤΟ ΚΥΡΙΟ Δ.Ε. | (61): —   |
| ΕΦΕΥΡΕΤΗΣ                  | (72): ΜΙΧΑΛΕΡΗΣ ΜΙΧΑΗΛ  |
| ΕΙΔΙΚΟΣ ΠΛΗΡΕΞΟΥΣΙΟΣ       | (74): —   |
| ΑΝΤΙΚΛΗΤΟΣ                 | (74): ΒΑΓΙΑ ΠΑΡΑΣΚΕΥΗ<br>Σοφοκλέους 27<br>151 26 ΜΑΡΟΥΣΙ                        |
| <b>ΤΙΤΛΟΣ ΕΦΕΥΡΕΣΗΣ</b>    | <b>(54): ΚΙΝΗΤΟ ΤΗΛΕΦΩΝΟ ΚΑΡΠΟΥ ΧΕΙΡΟΣ</b>                                      |

#### ΠΕΡΙΛΗΨΗ (57)

Το κινητό τηλέφωνο καρπού χειρός είναι ένας νέος τύπος κινητού τηλεφώνου το οποίο θα είναι προσδεμένο στον καρπό του χεριού, ο δε χρήστης του θα μπορεί χωρίς να το μετακινεί από την θέση αυτή, να μιλά και ταυτοχρόνως να ακούει το συνομιλητή του. Το κινητό τηλέφωνο καρπού χειρός μπορεί να υλοποιηθεί με την υπάρχουσα τεχνολογία, η οποία εφαρμόζεται ήδη στα υπάρχοντα κινητά τηλέφωνα, σε σχέση με τα οποία όμως γίνονται συγκεκριμένες μεταβολές και τροποποιήσεις ώστε να μεταβάλλεται ουσιαστικά ο τρόπος χρήσης τους. Οι βασικές μεταβολές σε σύγκριση με τα υπάρχοντα "κινητά τηλέφωνα χειρός" είναι ότι το "κινητό τηλέφωνο καρπού χειρός" διαθέτει : α) Ένα ή δύο ή περισσότερους δεστήρες (1), οι οποίοι εκφύονται από τις πλάγιες πλευρικές επιφάνειες της συσκευής, με σκοπό αυτή να μπορεί να προσδένεται στον

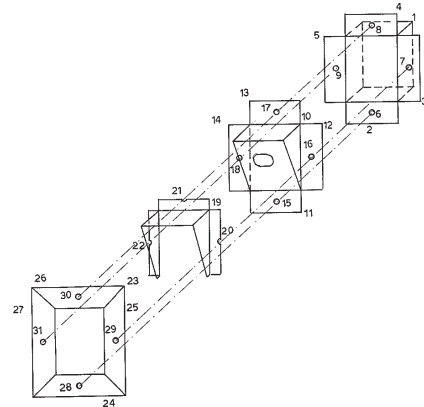
καρπό του χρήστη και κατ'αυτὸν τον τρόπο να μεταφέρεται απ'αυτὸν. Οι δεστήρες αυτοί δυνατόν να περιέχουν ενσωματωμένη κεραία λήψης. Είναι επίσης δυνατόν η πρόσφυση των δεστήρων να μην γίνεται απ'ευθείας πάνω στο σώμα της συσκευής, αλλά αυτοί να προσφύονται σε μία αποσπώμενη δεύτερη πίσω επιφάνεια ("πλάτη") της συσκευής. β) Αντί του ενσωματωμένου ακουστικού, υπάρχει μικρό εξωτερικό ακουστικό (2) προσαρμοσμένο στην κορυφή ενός μηχανισμού έκπτωσης ο οποίος ομοιάζει με πτυσσόμενη κεραία (6) και ο οποίος μπορεί ταυτοχρόνως να λειτουργεί και ως κεραία λήψης, η οποία εκπτύσσεται από την άνω πλευρική επιφάνεια της συσκευής. γ) Το μικρόφωνο (4) είναι τοποθετημένο στο άνω μέρος της συσκευής, με σκοπό ο χρήστης εκπτύσσοντας την πτυσσόμενη κεραία και προσαρμόζοντας το ακουστικό στο αυτί του, να μπορεί να μιλά και να ακούει ταυτοχρόνως τον συνομιλητή του, χωρίς να χρειάζεται να μετακινήσει την συσκευή από την θέση πρόσδεσής της. δ) Στην κατάσταση αναμονής κλήσης η οθόνη (5) δείχνει ευκρινώς την ώρα.





|                            |  |
|----------------------------|--|
| <b>ΑΡΙΘΜΟΣ Δ.Ε.</b>        | <b>(11): 1003030</b>   |
| ΑΡΙΘΜΟΣ ΑΙΤΗΣΗΣ Δ.Ε.       | (21): 970100410  |
| ΔΙΕΘΝΗΣ ΤΑΞΙΝΟΜΗΣΗ         | (51): IPC6: H04N 7/18<br>IPC6: H04R 1/2                            |
| ΔΙΚΑΙΟΥΧΟΣ                 | (73): ΙΩΑΝΝΙΔΗΣ ΧΡΗΣΤΟΣ<br>Μαρασλή 52<br>542 49 ΘΕΣΣΑΛΟΝΙΚΗ, ΕΛΛΑΣ |
| ΗΜΕΡΟΜΗΝΙΑ ΚΑΤΑΘΕΣΗΣ       | (22): 30-10-97   |
| ΗΜΕΡΟΜΗΝΙΑ ΑΠΟΝΟΜΗΣ        | (47): 16-12-98   |
| ΣΥΜΒΑΤΙΚΕΣ ΠΡΟΤΕΡΑΙΟΤΗΤΕΣ  | (30): —  |
| ΤΡΟΠΟΠΟΙΗΣΗ ΣΤΟ ΚΥΡΙΟ Δ.Ε. | (61): —  |
| ΕΦΕΥΡΕΤΗΣ                  | (72): ΙΩΑΝΝΙΔΗΣ ΧΡΗΣΤΟΣ  |
| ΕΙΔΙΚΟΣ ΠΛΗΡΕΞΟΥΣΙΟΣ       | (74): —  |
| ΑΝΤΙΚΛΗΤΟΣ                 | (74): ΝΙΚΟΛΑΪΔΟΥ ΔΕΣΠΟΙΝΑ<br>Μαρασλή 52<br>542 49 ΘΕΣΣΑΛΟΝΙΚΗ      |
| <b>ΤΙΤΛΟΣ ΕΦΕΥΡΕΣΗΣ</b>    | <b>(54): ΘΩΡΑΚΙΣΜΕΝΟ ΕΞΑΡΤΗΜΑ ΚΑΛΥΨΗΣ ΚΑΙ ΒΑΣΗΣ ΤΗΣ ΚΑΜΕΡΑΣ</b>    |

αντικειμένου. Με τις κεκλιμένες επιφάνειες του στελέχους (19), ελαττώνεται η πιθανότητα αντανάκλασεων επάνω στον φακό της κάμερας και εξασφαλίζει καθαρή λήψη.



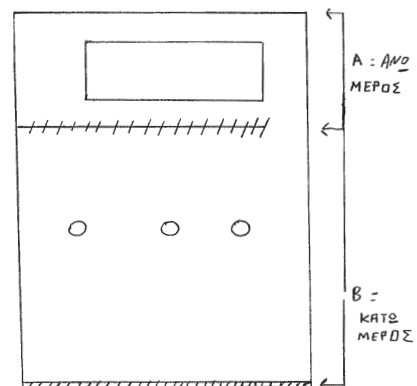
#### ΠΕΡΙΛΗΨΗ (57)

Θωρακισμένο εξάρτημα βάσης και κάλυψης της κάμερας αποτελούμενο από το εντοιχισμένο φορέα (1), τα στελέχη (10 και 19), που φέρουν κεκλιμένες επιφάνειες και ασφαρίζεται από το στέλεχος επικάλυψης (23). Τα τέσσερα στελέχη αποτελούν ένα ενιαίο, θωρακισμένο σταθερό εξάρτημα, με την βοήθεια των μέσων στήριξης και συγκράτησης. Ο εντοιχισμός της κάμερας εντός του δομικού στοιχείου, ελαττώνει την πιθανότητα δολιοφθοράς αυτής. Η κεκλιμένη επιφάνεια του στελέχους (10) βρίσκεται σε γωνία με την κατακόρυφο, και έτσι μεγαλώνει το οπτικό πεδίο της κάμερας προς το έδαφος, δίδοντας καλύτερη λήψη του

|                            |  |
|----------------------------|--|
| <b>ΑΡΙΘΜΟΣ Δ.Ε.</b>        | <b>(11): 1003031</b>   |
| ΑΡΙΘΜΟΣ ΑΙΤΗΣΗΣ Δ.Ε.       | (21): 970100300  |
| ΔΙΕΘΝΗΣ ΤΑΞΙΝΟΜΗΣΗ         | (51): IPC6: A01M 1/10<br>IPC6: A01M 1/02<br>IPC6: A01M 1/20                  |
| ΔΙΚΑΙΟΥΧΟΣ                 | (73): ΜΑΚΡΑΚΗΣ ΜΙΧΑΗΛ ΑΝΤΩΝΙΟΣ<br>Κισσάμου 71B, ΧΑΝΙΑ<br>731 31 ΚΡΗΤΗ, ΕΛΛΑΣ |
| ΗΜΕΡΟΜΗΝΙΑ ΚΑΤΑΘΕΣΗΣ       | (22): 29-07-97   |
| ΗΜΕΡΟΜΗΝΙΑ ΑΠΟΝΟΜΗΣ        | (47): 16-12-98   |
| ΣΥΜΒΑΤΙΚΕΣ ΠΡΟΤΕΡΑΙΟΤΗΤΕΣ  | (30): —  |
| ΤΡΟΠΟΠΟΙΗΣΗ ΣΤΟ ΚΥΡΙΟ Δ.Ε. | (61): —  |
| ΕΦΕΥΡΕΤΗΣ                  | (72): ΜΑΚΡΑΚΗΣ ΑΝΤΩΝΙΟΣ  |
| ΕΙΔΙΚΟΣ ΠΛΗΡΕΞΟΥΣΙΟΣ       | (74): —  |
| ΑΝΤΙΚΛΗΤΟΣ                 | (74): —  |
| <b>ΤΙΤΛΟΣ ΕΦΕΥΡΕΣΗΣ</b>    | <b>(54): ΕΝΤΟΜΟΠΑΓΙΔΑ</b>  |

#### ΠΕΡΙΛΗΨΗ (57)

Εντομοπαγίδα από μαλακό πολυαιθυλένιο η οποία δέχεται υγρό διάλυμα εντομοελκτικών ουσιών ή δολωματικών δηλητηριών εντόμων. Μπορεί να λειτουργεί είτε σαν ελκυστική εντομοπαγίδα χρώματος είτε παράλληλα σαν ελκυστική παγίδα φερομόνης εντόμων, είτε σαν παγίδα δολώσεως στο ίδιο και αυτό σώμα, παγιδεύοντας ή θανατώνοντας τα έντομα που θέλουμε να εξολοθρεύσουμε. Έχει τρύπες εισόδου των εντόμων και αυτονομία στήριξης στο δένδρο ή αλλού καθώς και την δυνατότητα εναλλαγής του χρώματός της.



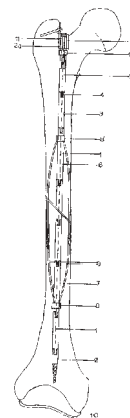


|                            |   |
|----------------------------|---|
| <b>ΑΡΙΘΜΟΣ Δ.Ε.</b>        | <b>(11): 1003032</b>  |
| ΑΡΙΘΜΟΣ ΑΙΤΗΣΗΣ Δ.Ε.       | (21): 960100234   |
| ΔΙΕΘΝΗΣ ΤΑΞΙΝΟΜΗΣΗ         | (51): IPC6: A61B 17/72  |
| ΔΙΚΑΙΟΥΧΟΣ                 | (73): ΠΡΩΤΟΓΗΡΟΥ ΓΕΩΡΓΙΟΥ<br>ΚΩΝΣΤΑΝΤΙΝΟΣ<br>Πηγάσου 9, Π. ΨΥΧΙΚΟ<br>154 52 ΑΘΗΝΑ, ΕΛΛΑΣ              |
| ΗΜΕΡΟΜΗΝΙΑ ΚΑΤΑΘΕΣΗΣ       | (22): 10-07-96  |
| ΗΜΕΡΟΜΗΝΙΑ ΑΠΟΝΟΜΗΣ        | (47): 16-12-98  |
| ΣΥΜΒΑΤΙΚΕΣ ΠΡΟΤΕΡΑΙΟΤΗΤΕΣ  | (30): —   |
| ΤΡΟΠΟΠΟΙΗΣΗ ΣΤΟ ΚΥΡΙΟ Δ.Ε. | (61): —   |
| ΕΦΕΥΡΕΤΗΣ                  | (72): ΠΡΩΤΟΓΗΡΟΥ ΚΩΝΣΤΑΝΤΙΝΟΣ   |
| ΕΙΔΙΚΟΣ ΠΛΗΡΕΞΟΥΣΙΟΣ       | (74): —   |
| ΑΝΤΙΚΛΗΤΟΣ                 | (74): ΝΙΚΟΛΟΠΟΥΛΟΥ ΕΛΕΝΗ<br>Πηγάσου 9<br>154 52 Π. ΨΥΧΙΚΟ   |
| <b>ΤΙΤΛΟΣ ΕΦΕΥΡΕΣΗΣ</b>    | <b>(54): ΕΝΔΟΜΥΕΛΙΚΟΣ, ΕΥΚΑΜΠΤΟΣ ΜΗΧΑΝΙΣΜΟΣ ΘΕΡΑΠΕΙΑΣ ΚΑΤΑΓΜΑΤΩΝ ΜΕ ΧΡΗΣΗ ΔΙΑΞΟΝΙΚΗΣ ΠΡΟΕΝΤΑΣΕΩΣ.</b> |

#### ΠΕΡΙΛΗΨΗ (57)

Η εφεύρεση αφορά μηχανισμό δια την ταυτόχρονη εφαρμογή αξονικής και εγκάρσιας προεντάσεως προς επίτευξιν σταθεράς και ελαστικής οστεοσυνθέσεως καταγμάτων. Ο μηχανισμός εστιάζεται (προσανατολίζεται) εις την σύγχρονον αντίληψιν της βιολογικής εσωτερικής οστεοσυνθέσεως, με την κατά το δυνατόν ελάχιστην οστικήν κάκωσιν και με σημασία εις την διατήρησιν της φυσιολογικής ιδιοσυχνότητας του οστού (Hz). Σύμφωνα με την παρούσα εφεύρεσιν ο μηχανισμός οστεοσυνθέσεως καταγμάτων περιλαμβάνει ένα φορέα προεντάσεως (τένοντα) και το ολιγότερον ένα

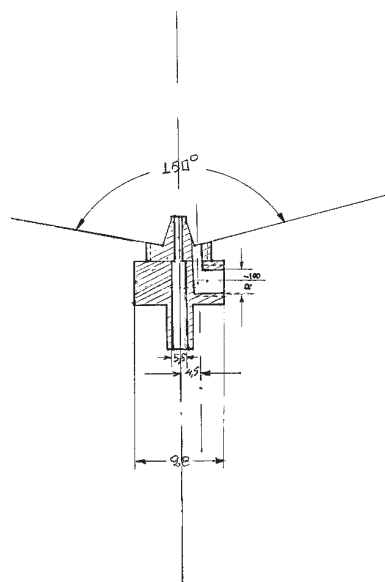
παραμορφούμενον στοιχείον, με τον τένοντα και το παραμορφούμενο στοιχείον διατεταγμένα σχεδόν προς την αυτήν κατεύθυνσιν, και ο οποίος μηχανισμός περαιτέρω περιλαμβάνει μέσα συμπίεσεως προκειμένου να εφαρμοστεί συμπίεστική δύναμις εις τα παραμορφούμενα στοιχεία, έτσι ώστε τα παραμορφούμενα στοιχεία να παραμορφούνται εγκάρσιως. Ο περιγραφόμενος μηχανισμός είναι εύκαμπτος ενδομυελική ράβδος δια της οποίας εφαρμόζεται αξονική προέντασις με σκοπόν να συμπεσθούν τα κατεαγόμενα και να προφορτισθεί το οστόν. Ο μηχανισμός σύμφωνα με την εφεύρεση παρουσιάζει μια διαφορετική προσπέλαση του προβλήματος οστεοσυνθέσεως καταγμάτων ως προς το γεγονός ότι μας επιτρέπει να επιτύχουμε προκαθορισμένην και αναγνώσιμη εγκάρσιαν ενδομυελική προέντασιν, η οποία είναι προϋπόθεσις για την εφαρμογήν αξονικής προεντάσεως.



|                            |  |
|----------------------------|--|
| <b>ΑΡΙΘΜΟΣ Δ.Ε.</b>        | <b>(11): 1003033</b>   |
| ΑΡΙΘΜΟΣ ΑΙΤΗΣΗΣ Δ.Ε.       | (21): 970100247  |
| ΔΙΕΘΝΗΣ ΤΑΞΙΝΟΜΗΣΗ         | (51): IPC6: B05B 1/12<br>IPC6: A01G 25/02  |
| ΔΙΚΑΙΟΥΧΟΣ                 | (73): ΚΑΡΑΓΙΑΝΝΟΠΟΥΛΟΣ ΠΑΝΑΓΙΩΤΗΣ<br>ΠΑΤΡΩΝ ΤΕΡΜΑ, ΠΥΡΓΟΣ<br>271 00 ΗΛΕΙΑ, ΕΛΛΑΣ |
| ΗΜΕΡΟΜΗΝΙΑ ΚΑΤΑΘΕΣΗΣ       | (22): 20-06-97   |
| ΗΜΕΡΟΜΗΝΙΑ ΑΠΟΝΟΜΗΣ        | (47): 23-12-98   |
| ΣΥΜΒΑΤΙΚΕΣ ΠΡΟΤΕΡΑΙΟΤΗΤΕΣ  | (30): —  |
| ΤΡΟΠΟΠΟΙΗΣΗ ΣΤΟ ΚΥΡΙΟ Δ.Ε. | (61): —  |
| ΕΦΕΥΡΕΤΗΣ                  | (72): ΚΑΡΑΓΙΑΝΝΟΠΟΥΛΟΣ ΠΑΝΑΓΙΩΤΗΣ  |
| ΕΙΔΙΚΟΣ ΠΛΗΡΕΞΟΥΣΙΟΣ       | (74): —  |
| ΑΝΤΙΚΛΗΤΟΣ                 | (74): ΦΙΛΑΝΤΙΣΗΣ ΚΩΝΣΤΑΝΤΙΝΟΣ<br>Ηρούς 14<br>104 42 ΑΘΗΝΑ                        |
| <b>ΤΙΤΛΟΣ ΕΦΕΥΡΕΣΗΣ</b>    | <b>(54): ΜΠΕΚ ΝΕΦΩΣΕΩΣ ΘΕΡΜΟΚΗΠΙΟΥ ΧΩΡΙΣ ΒΕΝΤΙΛΑΤΕΡ</b>                          |

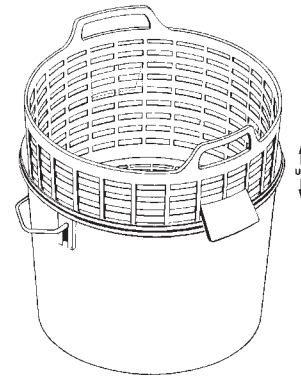
#### ΠΕΡΙΛΗΨΗ (57)

Το μπεκ νεφώσεως θερμοκηπίων αποτελείται από δύο τμήματα όπως γράφω πιο πάνω. Λόγω της διαφοράς των διαμέτρων των τριών κώνων και επίσης με το βίδωμα ή ξεβίδωμα του καπακιού του κώνου μεταβάλλεται η απόσταση των δύο κώνων του κυρίως τμήματος με τον τρίτο κώνο του καπακιού (55ο - 87ο - 150ο) με αποτέλεσμα να έχουμε τα παρακάτω πλεονεκτήματα. α) Ρύθμιση της νέφωσης του υλικού β) Δεν έχουμε κατάλοιπα φαρμάκου στο δοχείο γ) Δεν έχουμε βουλώματα στα μπεκ



|                            |   |
|----------------------------|---|
| <b>ΑΡΙΘΜΟΣ Δ.Ε.</b>        | <b>(11): 1003034</b>  |
| ΑΡΙΘΜΟΣ ΑΙΤΗΣΗΣ Δ.Ε.       | (21): 970100441   |
| ΔΙΕΘΝΗΣ ΤΑΞΙΝΟΜΗΣΗ         | (51): IPC6: A01J 25/11<br>IPC6: B01D 35/28  |
| ΔΙΚΑΙΟΥΧΟΣ                 | (73): ΚΑΝΤΑΣ ΓΡΗΓΟΡΙΟΥ ΧΑΡΑΛΑΜΠΟΣ<br>Μενελάου 75, ΚΑΛΛΙΘΕΑ<br>176 72 ΑΘΗΝΑ, ΕΛΛΑΣ |
| ΗΜΕΡΟΜΗΝΙΑ ΚΑΤΑΘΕΣΗΣ       | (22): 14-11-97  |
| ΗΜΕΡΟΜΗΝΙΑ ΑΠΟΝΟΜΗΣ        | (47): 23-12-98  |
| ΣΥΜΒΑΤΙΚΕΣ ΠΡΟΤΕΡΑΙΟΤΗΤΕΣ  | (30): –   |
| ΤΡΟΠΟΠΟΙΗΣΗ ΣΤΟ ΚΥΡΙΟ Δ.Ε. | (61): –   |
| ΕΦΕΥΡΕΤΗΣ                  | (72): ΚΑΝΤΑΣ ΧΑΡΑΛΑΜΠΟΣ   |
| ΕΙΔΙΚΟΣ ΠΛΗΡΕΞΟΥΣΙΟΣ       | (74): ΜΑΡΙΟΛΟΠΟΥΛΟΥ ΔΡΟΣΙΑ, Δικηγόρος<br>Γ' Σεπτεμβρίου 70<br>104 33 ΑΘΗΝΑ        |
| ΑΝΤΙΚΛΗΤΟΣ                 | (74): ΒΑΣΙΛΟΓΛΟΥ ΓΕΩΡΓΙΟΣ<br>Ν.Νικοδήμου 2<br>133 41 ΑΘΗΝΑ                        |
| ΤΙΤΛΟΣ ΕΦΕΥΡΕΣΗΣ           | <b>(54): ΣΟΥΡΩΤΗΡΙ ΚΑΛΑΘΙ ΓΙΑ ΑΠΟΣΤΡΑΓΓΙΣΗ<br/>ΤΥΡΩΝ ΑΛΜΗΣ</b>                    |

το οποίο δύναται να προσαρμόζεται στο χείλος του εξωτερικού κάδου. Με την ανασήκωση του εσωτερικού διάτρητου δοχείου (σουρωτήρι-καλάθι) επιτυγχάνεται η αποστράγγιση των τυριών άλμης και των μαλακών τυριών (φέτα, τελεμές, κοπανιστή) και ταυρόχρονα με τη βοήθεια των πλευρικών πτερυγίων, η στερέωση του εσωτερικού δοχείου στο χείλος του κάδου και αποφεύγεται κατ'αυτόν τον τρόπο η επαφή του χρήστη με την άλμη και το τυρί. Το πλεονέκτημα της εφεύρεσης αυτής είναι ότι επιτυγχάνεται η υγιεινή συντήρηση των τυριών αυτών μέσα στο φυσικό περιβάλλον της άλμης, η επίτευξη ομοίμορφης πυκνότητας άλατος σε όλα τα στρώματα του δοχείου. Η εύκολη επανατοποθέτηση του τυριού της άλμης και η αποφυγή της επαφής της άλμης και του τυριού με τα χέρια του χρήστη.



#### **ΠΕΡΙΛΗΨΗ (57)**

Το σουρωτήρι-καλάθι αποτελείται από ένα εσωτερικό διάτρητο δοχείο τοποθετημένο εντός του εξωτερικού κάδου ο οποίος φέρει χερούλι, σχήματος και των δύο ανάποδου κολουρου κώνου, που έχει σε διάμετρικά αντίθετη θέση στο χείλος του δύο πλευρικά χερούλια και κάτωθεν τούτων και σε αντίστοιχη θέση δύο εύκαμπτα πλευρικά πτερύγια, το πάνω μέρος των οποίων εφάπτεται στο πλευρικό τοίχωμα του σουρωτηριού-καλαθιού, το δε κάτω είναι ελεύθερο και εύκαμπτο και από ένα στρογγυλό καπάκι

## 2.2 ΕΥΡΕΤΗΡΙΟ Δ.Ε. ΣΥΜΦΩΝΑ ΜΕ ΤΗΝ ΗΜΕΡΟΜΗΝΙΑ ΚΑΤΑΘΕΣΗΣ

| <b>ΚΑΤΑΘΕΣΗ</b><br>(22) | <b>ΔΙΚΑΙΟΥΧΟΣ</b><br>(73)                  | <b>ΤΙΤΛΟΣ ΕΦΕΥΡΕΣΗΣ</b><br>(54)  | <b>ΑΡ. Δ.Ε.</b><br>(11) |
|-------------------------|--|--|-------------------------|
| 16-05-90                | RICAL S.A.                                 | ΣΥΝΟΛΟ ΣΥΣΤΗΜΑΤΟΣ ΕΚΧΥΣΕΩΣ ΚΑΙ ΠΩΜΑ ΑΠΟΦΡΑΞΗΣ ΜΕ ΣΤΡΟΦΕΑ ΕΠΑΝΑΦΟΡΑΣ.   | 1003022                 |
| 14-02-94                | ΖΑΧΑΡΙΑΣ ΑΓΓΕΛΟΣ                           | ΜΕΤΑΛΛΙΚΟΣ ΚΥΛΙΝΔΡΙΚΟΣ ΑΕΡΑΓΩΓΟΣ ΔΙΠΛΩΝ ΤΟΙΧΩΜΑΤΩΝ ΜΕ ΕΝΔΙΑΜΕΣΗ ΜΟΝΩΣΗ.  | 1003025                 |
| 30-05-95                | F.F.SEELEY NOMINEES PTY LTD                | ΕΝ ΚΕΝΩ ΑΦΥΔΑΤΩΣΙΣ ΞΗΡΑΝΤΗΡΙΟΥ ΑΛΜΗΣ.  | 1003023                 |
| 10-07-96                | ΠΡΩΤΟΓΗΡΟΥ ΚΩΝΣΤΑΝΤΙΝΟΣ                    | ΕΝΔΟΜΥΕΛΙΚΟΣ, ΕΥΚΑΜΠΤΟΣ ΜΗΧΑΝΙΣΜΟΣ ΘΕΡΑΠΕΙΑΣ ΚΑΤΑΓΜΑΤΩΝ ΜΕ ΧΡΗΣΗ ΔΙΑΞΟΝΙΚΗΣ ΠΡΟΕΝΤΑΣΕΩΣ.   | 1003032                 |
| 20-06-97                | ΚΑΡΑΓΙΑΝΝΟΠΟΥΛΟΣ ΠΑΝΑΓΙΩΤΗΣ                | ΜΠΕΚ ΝΕΦΩΣΕΩΣ ΘΕΡΜΟΚΗΠΙΟΥ ΧΩΡΙΣ ΒΕΝΤΙΛΑΤΕΡ   | 1003033                 |
| 02-07-97                | MERIAL S.A.S.                              | ΜΕΘΟΔΟΙ ΑΠΑΛΟΙΦΗΣ ΤΩΝ ΠΑΡΑΣΙΤΩΝ, ΚΑΙ ΕΙΔΙΚΑ ΤΩΝ ΕΞΩΠΑΡΑΣΙΤΩΝ ΣΠΟΝΔΥΛΩΤΩΝ, ΕΙΔΙΚΑ ΤΩΝ ΘΗΛΑΣΤΙΚΩΝ ΚΑΙ ΣΥΝΘΕΣΕΙΣ ΓΙΑ ΤΗΝ ΕΦΑΡΜΟΓΗ ΑΥΤΗΣ ΤΗΣ ΜΕΘΟΔΟΥ | 1003026                 |
| 29-07-97                | ΜΑΚΡΑΚΗΣ ΑΝΤΩΝΙΟΣ                          | ΕΝΤΟΜΟΠΑΓΙΔΑ   | 1003031                 |
| 30-10-97                | ΙΩΑΝΝΙΔΗΣ ΧΡΗΣΤΟΣ                          | ΘΩΡΑΚΙΣΜΕΝΟ ΕΞΑΡΤΗΜΑ ΚΑΛΥΨΗΣ ΚΑΙ ΒΑΣΗΣ ΤΗΣ ΚΑΜΕΡΑΣ   | 1003030                 |
| 14-11-97                | ΚΑΝΤΑΣ ΧΑΡΑΛΑΜΠΟΣ                          | ΣΟΥΡΩΤΗΡΙ ΚΑΛΑΘΙ ΓΙΑ ΑΠΟΣΤΡΑΓΓΙΣΗ ΤΥΡΩΝ ΑΛΜΗΣ  | 1003034                 |
| 27-11-97                | ΤΣΕΛΕΜΠΟΝΗΣ ΑΝΑΣΤΑΣΙΟΣ                     | ΕΙΔΟΠΟΙΗΤΗΣ ΣΕΙΣΜΟΥ  | 1003024                 |
| 07-01-98                | ΤΡΙΚΕΡΙΩΤΗΣ-ΠΑΡΑΔΕΙΣΗΣ ΕΜΜΑΝΟΥΗΛ-ΔΗΜΗΤΡΙΟΣ | ΜΕΘΟΔΟΣ ΕΛΕΓΧΟΥ ΙΣΧΥΟΣ ΚΙΝΗΤΗΡΩΝ STIRLING ΔΙΑ ΔΙΠΛΟΜΟΧΛΟΥ ΚΑΙ ΚΙΝΗΤΟΥ ΚΟΜΒΙΟΥ  | 1003027                 |
| 25-02-98                | ΠΡΩΤΟΓΗΡΟΥ ΚΩΝΣΤΑΝΤΙΝΟΣ                    | ΟΡΓΑΝΟ ΣΚΟΠΕΥΣΗΣ ΚΑΙ ΤΟΠΟΘΕΤΗΣΗΣ ΟΔΗΓΩΝ ΒΕΛΟΝΩΝ ΕΙΣ ΤΟ ΟΣΤΟΥΝ  | 1003028                 |
| 28-04-98                | ΜΙΧΑΛΕΡΗΣ ΜΙΧΑΗΛ                           | ΚΙΝΗΤΟ ΤΗΛΕΦΩΝΟ ΚΑΡΠΟΥ ΧΕΙΡΟΣ  | 1003029                 |

### 2.3 ΕΥΡΕΤΗΡΙΟ Δ.Ε. ΣΥΜΦΩΝΑ ΜΕ ΤΗΝ ΑΛΦΑΒΗΤΙΚΗ ΣΕΙΡΑ ΤΩΝ ΔΙΚΑΙΟΥΧΩΝ

| <b>ΔΙΚΑΙΟΥΧΟΣ</b><br>(73)                         | <b>ΤΙΤΛΟΣ ΕΦΕΥΡΕΣΗΣ</b><br>(54)  | <b>ΚΑΤΑΘΕΣΗ</b><br>(22) | <b>ΑΡ. Δ.Ε.</b><br>(11) |
|---|--|-------------------------|-------------------------|
| <b>F.F.SEELEY NOMINEES PTY LTD</b>                | ΕΝ ΚΕΝΩ ΑΦΥΔΑΤΩΣΙΣ ΞΗΡΑΝΤΗΡΙΟΥ ΑΛΜΗΣ.  | 30-05-95                | 1003023                 |
| <b>MERIAL S.A.S.</b>                              | ΜΕΘΟΔΟΙ ΑΠΑΛΟΙΦΗΣ ΤΩΝ ΠΑΡΑΣΙΤΩΝ, ΚΑΙ ΕΙΔΙΚΑ ΤΩΝ ΕΞΩΠΑΡΑΣΙΤΩΝ ΣΠΟΝΔΥΛΩΤΩΝ, ΕΙΔΙΚΑ ΤΩΝ ΘΗΛΑΣΤΙΚΩΝ ΚΑΙ ΣΥΝΘΕΣΕΙΣ ΓΙΑ ΤΗΝ ΕΦΑΡΜΟΓΗ ΑΥΤΗΣ ΤΗΣ ΜΕΘΟΔΟΥ | 02-07-97                | 1003026                 |
| <b>RICAL S.A.</b>                                 | ΣΥΝΟΛΟ ΣΥΣΤΗΜΑΤΟΣ ΕΚΧΥΣΕΩΣ ΚΑΙ ΠΩΜΑ ΑΠΟΦΡΑΞΗΣ ΜΕ ΣΤΡΟΦΕΑ ΕΠΑΝΑΦΟΡΑΣ.   | 16-05-90                | 1003022                 |
| <b>ΖΑΧΑΡΙΑΣ ΑΓΓΕΛΟΣ</b>                           | ΜΕΤΑΛΛΙΚΟΣ ΚΥΛΙΝΔΡΙΚΟΣ ΑΕΡΑΓΩΓΟΣ ΔΙΠΛΩΝ ΤΟΙΧΩΜΑΤΩΝ ΜΕ ΕΝΔΙΑΜΕΣΗ ΜΟΝΩΣΗ.  | 14-02-94                | 1003025                 |
| <b>ΙΩΑΝΝΙΔΗΣ ΧΡΗΣΤΟΣ</b>                          | ΘΩΡΑΚΙΣΜΕΝΟ ΕΞΑΡΤΗΜΑ ΚΑΛΥΨΗΣ ΚΑΙ ΒΑΣΗΣ ΤΗΣ ΚΑΜΕΡΑΣ   | 30-10-97                | 1003030                 |
| <b>ΚΑΝΤΑΣ ΧΑΡΑΛΑΜΠΟΣ</b>                          | ΣΟΥΡΩΤΗΡΙ ΚΑΛΛΘΙ ΓΙΑ ΑΠΟΣΤΡΑΓΓΙΣΗ ΤΥΡΩΝ ΑΛΜΗΣ  | 14-11-97                | 1003034                 |
| <b>ΚΑΡΑΓΙΑΝΝΟΠΟΥΛΟΣ ΠΑΝΑΓΙΩΤΗΣ</b>                | ΜΠΕΚ ΝΕΦΩΣΕΩΣ ΘΕΡΜΟΚΗΠΙΟΥ ΧΩΡΙΣ ΒΕΝΤΙΛΑΤΕΡ   | 20-06-97                | 1003033                 |
| <b>ΜΑΚΡΑΚΗΣ ΑΝΤΩΝΙΟΣ</b>                          | ΕΝΤΟΜΟΠΑΓΙΔΑ   | 29-07-97                | 1003031                 |
| <b>ΜΙΧΑΛΕΡΗΣ ΜΙΧΑΗΛ</b>                           | ΚΙΝΗΤΟ ΤΗΛΕΦΩΝΟ ΚΑΡΠΟΥ ΧΕΙΡΟΣ  | 28-04-98                | 1003029                 |
| <b>ΠΡΩΤΟΓΗΡΟΥ ΚΩΝΣΤΑΝΤΙΝΟΣ</b>                    | ΟΡΓΑΝΟ ΣΚΟΠΕΥΣΗΣ ΚΑΙ ΤΟΠΟΘΕΤΗΣΗΣ ΟΔΗΓΩΝ ΒΕΛΟΝΩΝ ΕΙΣ ΤΟ ΟΣΤΟΥΝ  | 25-02-98                | 1003028                 |
| <b>ΠΡΩΤΟΓΗΡΟΥ ΚΩΝΣΤΑΝΤΙΝΟΣ</b>                    | ΕΝΔΟΜΥΕΛΙΚΟΣ, ΕΥΚΑΜΠΤΟΣ ΜΗΧΑΝΙΣΜΟΣ ΘΕΡΑΠΕΙΑΣ ΚΑΤΑΓΜΑΤΩΝ ΜΕ ΧΡΗΣΗ ΔΙΑΞΟΝΙΚΗΣ ΠΡΟΕΝΤΑΣΕΩΣ.   | 10-07-96                | 1003032                 |
| <b>ΤΡΙΚΕΡΙΩΤΗΣ-ΠΑΡΑΔΕΙΣΗΣ ΕΜΜΑΝΟΥΗΛ-ΔΗΜΗΤΡΙΟΣ</b> | ΜΕΘΟΔΟΣ ΕΛΕΓΧΟΥ ΙΣΧΥΟΣ ΚΙΝΗΤΗΡΩΝ STIRLING ΔΙΑ ΔΙΠΛΟΜΟΧΛΟΥ ΚΑΙ ΚΙΝΗΤΟΥ ΚΟΜΒΙΟΥ  | 07-01-98                | 1003027                 |
| <b>ΤΣΕΛΕΜΠΟΝΗΣ ΑΝΑΣΤΑΣΙΟΣ</b>                     | ΕΙΔΟΠΟΙΗΤΗΣ ΣΕΙΣΜΟΥ  | 27-11-97                | 1003024                 |

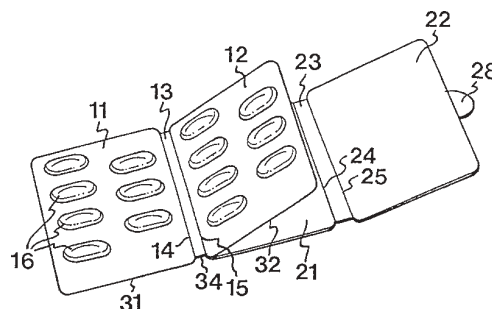
## 2.4 ΠΙΣΤΟΠΟΙΗΤΙΚΑ ΥΠΟΔΕΙΓΜΑΤΟΣ ΧΡΗΣΙΜΟΤΗΤΑΣ

|                                     |   |
|-------------------------------------|---|
| <b>ΑΡΙΘΜΟΣ Π.Υ.Χ.</b>               | (11): <b>2002105</b>  |
| ΑΡΙΘΜΟΣ ΑΙΤΗΣΗΣ Π.Υ.Χ.              | (21): 970200117   |
| ΔΙΚΑΙΟΥΧΟΣ                          | (73): ASTRA AKTIEBOLAG<br>S-151 85 SODERTALJE, SWEDEN                           |
| ΗΜΕΡΟΜΗΝΙΑ ΚΑΤΑΘΕΣΗΣ                | (22): 24-06-97  |
| ΗΜΕΡΟΜΗΝΙΑ ΑΠΟΝΟΜΗΣ                 | (47): 03-12-98  |
| ΣΥΜΒΑΤΙΚΕΣ ΠΡΟΤΕΡΑΙΟΤΗΤΕΣ ΕΦΕΥΡΕΤΗΣ | (30): 9602605-9/01-07-96/SE<br>(72): 1) ASSARGREN CHRISTIAN<br>2) FRIBERG CLAES |
| ΕΙΔΙΚΟΣ ΠΛΗΡΕΞΟΥΣΙΟΣ                | (74): ΣΑΡΔΕΛΗ ΘΕΟΔΟΣΙΑ, Δικηγόρος<br>Κουμπάρη 2<br>106 74 ΑΘΗΝΑ                 |
| ΑΝΤΙΚΛΗΤΟΣ                          | (74): ΠΑΠΑΚΩΝΣΤΑΝΤΙΝΟΥ ΕΛΕΝΗ,<br>Δικηγόρος<br>Κουμπάρη 2<br>106 74 ΑΘΗΝΑ        |
| ΤΙΤΛΟΣ ΕΦΕΥΡΕΣΗΣ                    | (54): <b>ΦΥΣΑΛΙΔΩΤΗ ΣΥΣΚΕΥΑΣΙΑ</b>  |

### ΠΕΡΙΛΗΨΗ (57)

Μία φυσαλιδωτή συσκευασία περιλαμβάνει ένα φυσαλιδωτό συγκρότημα (10) περιλαμβάνον δύο φυσαλιδωτά τμήματα (11,12), τα οποία αλληλοσυνδέονται και αναδιπλώνονται το ένα προς το άλλο, όπου κάθε φυσαλιδωτό τμήμα (11,12) έχει ένα σύνολο φυσαλίδων (16). Οι φυσαλίδες (16) του ενός φυσαλιδωτού τμήματος (11) είναι σε τέτοια απόκλιση σε σχέση με τις φυσαλίδες (16) του άλλου φυσαλιδωτού τμήματος (12) ώστε, μετά τη δίπλωση, οι φυσαλίδες (16) των δύο φυσαλιδωτών τμημάτων (11,12) να εμπλέκονται οι μεν μεταξύ των δε.

Η φυσαλιδωτή συσκευασία περιλαμβάνει περαιτέρω μία προστατευτική μονάδα (20) περιλαμβάνουσα δύο επίπεδα φύλλα κλεισίματος (21, 22) και κατά προτίμηση ένα ενδιάμεσο φύλλο κλεισίματος (23), το οποίο ορίζεται από δύο γραμμές διπλώσεως (24,25). Η φυσαλιδωτή συσκευασία περιλαμβάνει επίσης μία μονάδα υποστηρίξεως (30) περιλαμβάνουσα τουλάχιστον ένα επίπεδο φύλλο βάσεως (31), το οποίο έχει τουλάχιστον μία οπή (33). Η μονάδα υποστηρίξεως (30) συνδέεται με το εν λόγω φυσαλιδωτό συγκρότημα (10) έτσι ώστε οι φυσαλίδες (16) του ενός τουλάχιστον φυσαλιδωτού τμήματος (11) να ευθυγραμμίζονται με την εν λόγω τουλάχιστον μία οπή (33). Η προστατευτική μονάδα (20) περιλαμβάνει μία γλωττίδα (26, 26'), η οποία συνδέεται με ένα επίπεδο φύλλο κλεισίματος (21) μέσω τουλάχιστον μίας γραμμής διπλώσεως (27, 27'). Η μονάδα υποστηρίξεως (30) συνδέεται σταθερά με την εν λόγω γλωττίδα (26, 26') έτσι ώστε τα επίπεδα φύλλα κλεισίματος (21,22) να καλύπτουν τα εν λόγω φύλλα καλύμματος μετά τη δίπλωση του φυσαλιδωτού συγκροτήματος (10) και της προστατευτικής μονάδας (20).

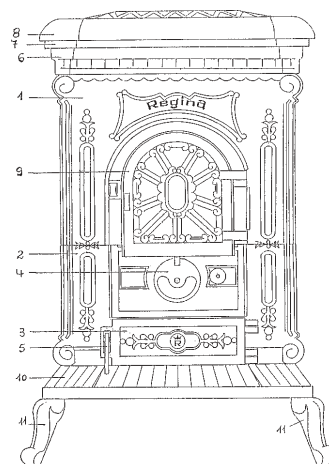


|                                     |  |
|-------------------------------------|--|
| <b>ΑΡΙΘΜΟΣ Π.Υ.Χ.</b>               | (11): <b>2002106</b>   |
| ΑΡΙΘΜΟΣ ΑΙΤΗΣΗΣ Π.Υ.Χ.              | (21): 980200106  |
| ΔΙΚΑΙΟΥΧΟΣ                          | (73): Χ. ΛΙΟΥΡΑΣ - Χ.ΧΑΤΖΗΤΖΙΒΑΣ Ο.Ε.<br>13ον Εθνικής Θεσσαλονίκης-Σερρών<br>Λητή<br>545 00 ΘΕΣΣΑΛΟΝΙΚΗ, ΕΛΛΑΣ |
| ΗΜΕΡΟΜΗΝΙΑ ΚΑΤΑΘΕΣΗΣ                | (22): 02-07-98   |
| ΗΜΕΡΟΜΗΝΙΑ ΑΠΟΝΟΜΗΣ                 | (47): 03-12-98   |
| ΣΥΜΒΑΤΙΚΕΣ ΠΡΟΤΕΡΑΙΟΤΗΤΕΣ ΕΦΕΥΡΕΤΗΣ | (30): —<br>(72): 1) ΛΙΟΥΡΑΣ ΧΡΗΣΤΟΣ<br>2) ΧΑΤΖΗΤΖΙΒΑΣ ΧΑΡΙΛΑΟΣ   |
| ΕΙΔΙΚΟΣ ΠΛΗΡΕΞΟΥΣΙΟΣ                | (74): ΜΠΑΝΤΕΚΑ ΙΩΑΝΝΑ, Δικηγόρος<br>Σόλωνος 49<br>106 72 ΑΘΗΝΑ   |
| ΑΝΤΙΚΛΗΤΟΣ                          | (74): ΜΑΡΟΥΛΗΣ ΠΡΑΞΙΤΕΛΗΣ<br>Εφέσσου 15<br>171 21 Ν. ΣΜΥΡΝΗ  |
| ΤΙΤΛΟΣ ΕΦΕΥΡΕΣΗΣ                    | (54): <b>ΝΕΟΥ ΤΥΠΟΥ ΧΥΤΟΣΙΔΗΡΑ ΘΕΡΜΑΣΤΡΑ ΚΑΥΣΟΞΥΛΩΝ ΜΕΓΑΛΗΣ ΑΝΤΟΧΗΣ ΚΑΙ ΥΨΗΛΗΣ ΑΙΣΘΗΤΙΚΗΣ</b>                  |

### ΠΕΡΙΛΗΨΗ (57)

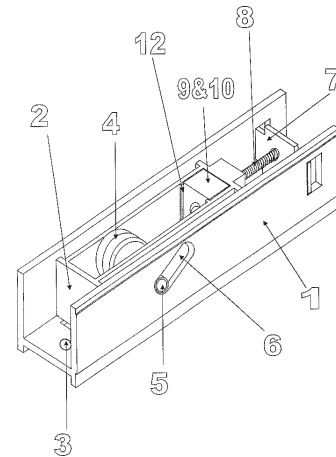
Η παρούσα επινόηση αναφέρεται σε μία νέου τύπου χυτοσίδηρα θερμάστρα καυσοξύλων μεγάλης αντοχής και υψηλής αισθητικής. Η θερμάστρα αυτή, είναι μία συσκευή θέρμανσεως εσωτερικού χώρου, χρησιμοποιεί σαν καύσιμη ύλη το ξύλο και κατασκευάζεται από χυτοσίδηρο με τη βοήθεια της τύπωσης σε κάμα. Η συσκευή κατασκευάζεται με κορμό τραπεζοειδούς διατομής, όπου η μικρή βάση του τραπεζίου είναι το πίσω μέρος της συσκευής, η δε μεγάλη βάση

είναι το μπροστινό μέρος της. Οι πλαϊνές της πλευρές, ειδικά ενισχυμένες σε πάχος, συνδέονται με τις βάσεις με φυτευτές βίδες αντοχής που έχουν την δυνατότητα να βοηθήσουν στην κατανομή των δυνάμεων που θα αναπτυχθούν από την αύξηση ή την μείωση των θερμοκρασιών όταν η συσκευή λειτουργεί. Στην ισοκατανομή των δυνάμεων συντελεί ακόμη και το ότι το μπροστινό μέρος του κορμού, αντίστοιχο της μεγάλης βάσης, είναι χωρισμένο σε δύο τμήματα που δεν συνδέονται μεταξύ τους, αλλά μόνο με τα πλαϊνά τμήματα του κορμού.



|                           |   |
|---------------------------|---|
| <b>ΑΡΙΘΜΟΣ Π.Υ.Χ.</b>     | <b>(11): 2002107</b>  |
| ΑΡΙΘΜΟΣ ΑΙΤΗΣΗΣ Π.Υ.Χ.    | (21): 980200199   |
| ΔΙΚΑΙΟΥΧΟΣ                | (73): ΦΡΑΓΚΟΣ ΕΜΜΑΝΟΥΗΛ ΒΑΣΙΛΕΙΟΣ<br>Λεωφ. Κρυονερίου 18, ΑΓ. ΣΤΕΦΑΝΟΣ<br>145 65 ΑΘΗΝΑ, ΕΛΛΑΣ |
| ΗΜΕΡΟΜΗΝΙΑ ΚΑΤΑΘΕΣΗΣ      | (22): 06-07-98  |
| ΗΜΕΡΟΜΗΝΙΑ ΑΠΟΝΟΜΗΣ       | (47): 03-12-98  |
| ΣΥΜΒΑΤΙΚΕΣ ΠΡΟΤΕΡΑΙΟΤΗΤΕΣ | (30): –   |
| ΕΦΕΥΡΕΤΗΣ                 | (72): ΦΡΑΓΚΟΣ ΒΑΣΙΛΕΙΟΣ   |
| ΕΙΔΙΚΟΣ ΠΛΗΡΕΞΟΥΣΙΟΣ      | (74): –   |
| ΑΝΤΙΚΛΗΤΟΣ                | (74): –   |
| <b>ΤΙΤΛΟΣ ΕΦΕΥΡΕΣΗΣ</b>   | <b>(54): ΤΕΛΕΙΟΠΟΙΗΣΕΙΣ ΣΧΕΤΙΚΕΣ ΜΕ ΤΟ ΡΑΟΥΛΟ</b>   |

εφεύρεσης αυτής είναι ότι επειδή η τρύπα του πλαστικού παξιμαδιού (10) είναι μικρότερη από τη διάμετρο της βίδας ρυθμίσεως (8) και λόγω της ελαστικότητας που από τη φύση του έχει το υλικό αυτό σφίγγει τη βίδα ρυθμίσεως και δεν την αφήνει να ξεβιδωθεί. Έτσι δεν ξεβιδώνει εύκολα η βίδα ρυθμίσεως (8) και δεν απορυθμίζεται το ράουλο και κατά συνέπεια και το κούφωμα.



#### ΠΕΡΙΛΗΨΗ (57)

Ράουλο το οποίο αποτελείται από ένα εξωτερικό προφίλ (1), ένα εσωτερικό προφίλ (2), μία τρύπα (3) στο εξωτερικό προφίλ στην οποία βιδώνεται μια βίδα η οποία σταθεροποιεί το ράουλο στο κούφωμα, μία ρόδα (4), ένα μεταλλικό πιράκι (5) που συγκρατεί τη ρόδα στο εσωτερικό και στο εξωτερικό προφίλ, δύο πλάγιες σπές (6) στο εξωτερικό προφίλ μέσα στις οποίες κινείται το μεταλλικό πιράκι, ένα λαμαρινάκι με τρύπα (7) που προσαρμόζεται στο εξωτερικό προφίλ, μια βίδα ρυθμίσεως (8), δύο παξιμάδια ένα μεταλλικό (9) και ένα πλαστικό (10). Το πλαστικό παξιμάδι έχει πλάγια ανασηκώματα (11) έτσι ώστε το μεταλλικό παξιμάδι να φωλιάζει μέσα στο πλαστικό. Το εσωτερικό προφίλ έχει δυο πλάγια ανασηκώματα (12) που συγκρατούν το πλαστικό και το μεταλλικό παξιμάδι. Η βίδα ρυθμίσεως (8) περνάει ελεύθερα από την τρύπα που έχει το λαμαρινάκι (7) και από την τρύπα του εσωτερικού προφίλ (2) και βιδώνεται στο μεταλλικό (9) και στο πλαστικό (10) παξιμάδι. Το πλεονέκτημα της

|                           |   |
|---------------------------|---|
| <b>ΑΡΙΘΜΟΣ Π.Υ.Χ.</b>     | <b>(11): 2002108</b>  |
| ΑΡΙΘΜΟΣ ΑΙΤΗΣΗΣ Π.Υ.Χ.    | (21): 980200061   |
| ΔΙΚΑΙΟΥΧΟΣ                | (73): ΚΑΡΑΜΠΑΚΑΚΗΣ ΣΤΥΛΙΑΝΟΥ ΓΕΩΡΓΙΟΣ<br>Κερασούντος 36, ΝΕΑ ΣΜΥΡΝΗ<br>171 24 ΑΘΗΝΑ, ΕΛΛΑΣ            |
| ΗΜΕΡΟΜΗΝΙΑ ΚΑΤΑΘΕΣΗΣ      | (22): 06-04-98  |
| ΗΜΕΡΟΜΗΝΙΑ ΑΠΟΝΟΜΗΣ       | (47): 10-12-98  |
| ΣΥΜΒΑΤΙΚΕΣ ΠΡΟΤΕΡΑΙΟΤΗΤΕΣ | (30): –   |
| ΕΦΕΥΡΕΤΗΣ                 | (72): ΚΑΡΑΜΠΑΚΑΚΗΣ ΓΕΩΡΓΙΟΣ   |
| ΕΙΔΙΚΟΣ ΠΛΗΡΕΞΟΥΣΙΟΣ      | (74): –   |
| ΑΝΤΙΚΛΗΤΟΣ                | (74): ΚΑΡΑΜΠΑΚΑΚΗΣ ΣΤΥΛΙΑΝΟΣ<br>Αρχιάλου 28<br>171 24 ΝΕΑ ΣΜΥΡΝΗ                                      |
| <b>ΤΙΤΛΟΣ ΕΦΕΥΡΕΣΗΣ</b>   | <b>(54): ΚΙΝΗΤΑ ΤΗΛΕΦΩΝΑ ΜΕ ΕΠΙΚΑΛΥΜΜΕΝΗ ΠΡΟΣΟΨΗ ΣΕ ΣΥΓΚΕΚΡΙΜΕΝΟ ΠΑΧΟΣ ΜΕΤΑΛΛΟΥ ΑΠΟ ΑΣΗΜΙ Ή ΧΑΛΚΟ</b> |

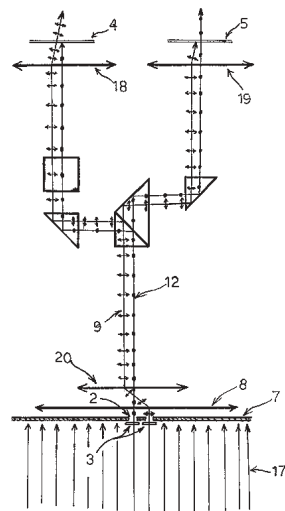
#### ΠΕΡΙΛΗΨΗ (57)

Αναφερόμαστε στην συγκεκριμένη εφεύρεση κατά την οποία μπορούμε να εναποθέσουμε ένα λεπτό στρώμα μετάλλου ασημιού ή χαλκού εις τις προσόψεις κινητών τηλεφώνων δια της εφαρμοσμένης μέχρι σήμερα εις το συγκεκριμένο προϊόν μεθόδου της γαλβανοπλαστικής με αποτέλεσμα μια διαφορετική αισθητική και βασικότερα την μύωση της ακτινοβολίας που εκπέμπουν τα κινητά τηλέφωνα.

|                           |   |
|---------------------------|---|
| <b>ΑΡΙΘΜΟΣ Π.Υ.Χ.</b>     | <b>(11): 2002109</b>  |
| ΑΡΙΘΜΟΣ ΑΙΤΗΣΗΣ Π.Υ.Χ.    | (21): 980200132   |
| ΔΙΚΑΙΟΥΧΟΣ                | (73): ΚΩΝΣΤΑΝΤΙΝΙΔΗΣ ΓΕΩΡΓΙΟΥ ΓΙΑΝΝΗΣ<br>Πραξιτέλους 257<br>185 36 ΠΕΙΡΑΙΑΣ, ΕΛΛΑΣ                            |
| ΗΜΕΡΟΜΗΝΙΑ ΚΑΤΑΘΕΣΗΣ      | (22): 27-03-98  |
| ΗΜΕΡΟΜΗΝΙΑ ΑΠΟΝΟΜΗΣ       | (47): 10-12-98  |
| ΣΥΜΒΑΤΙΚΕΣ ΠΡΟΤΕΡΑΙΟΤΗΤΕΣ | (30): —   |
| ΕΦΕΥΡΕΤΗΣ                 | (72): ΚΩΝΣΤΑΝΤΙΝΙΔΗΣ ΓΙΑΝΝΗΣ  |
| ΕΙΔΙΚΟΣ ΠΛΗΡΕΞΟΥΣΙΟΣ      | (74): —   |
| ΑΝΤΙΚΛΗΤΟΣ                | (74): —   |
| <b>ΤΙΤΛΟΣ ΕΦΕΥΡΕΣΗΣ</b>   | <b>(54): ΣΥΣΤΗΜΑ ΔΙΑΦΡΑΓΜΑΤΟΣ ΚΑΙ ΟΠΤΙΚΩΝ ΦΙΛΤΡΩΝ ΓΙΑ ΤΗΝ ΜΕΤΑΤΡΟΠΗ ΤΟΥ ΜΙΚΡΟΣΚΟΠΙΟΥ ΣΕ ΣΤΕΡΕΟΜΙΚΡΟΣΚΟΠΙΟ</b> |

**ΠΕΡΙΛΗΨΗ (57)**

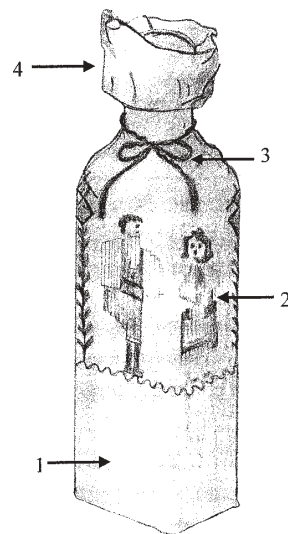
Σύστημα διαφράγματος και οπτικών φίλτρων για την μετατροπή του διοφθάλμιου μικροσκοπίου σε στερεομικροσκόπιο. Το σύστημα αποτελείται από ένα διάφραγμα (7) με δύο σπές (2) στις οποίες προσαρμόζονται δύο πολωτικά φίλτρα (3) και που το όλο διάφραγμα προσαρμόζεται κάτω από τον συγκεντρωτικό φακό (8) των μικροσκοπίων, και από δύο άλλα πολωτικά φίλτρα (4), (5) κάθε ένα από τα οποία τοποθετείται πάνω από κάθε προσοφθάλμιο (18), (19). Τα επίπεδα πόλωσης των πολωτικών φίλτρων είναι έτσι προσανατολισμένα ώστε να επιτρέπουν την στερεοσκοπική απόδοση του παρασκευάσματος. Το πλεονέκτημα αυτού του συστήματος είναι η απλή και μικρού κόστους παραγωγή του με στόχο την μετατροπή των ήδη υπαρχόντων διοφθαλμίων μικροσκοπίων σε στερεομικροσκόπια.



|                           |  |
|---------------------------|--|
| <b>ΑΡΙΘΜΟΣ Π.Υ.Χ.</b>     | <b>(11): 2002110</b>   |
| ΑΡΙΘΜΟΣ ΑΙΤΗΣΗΣ Π.Υ.Χ.    | (21): 980200193  |
| ΔΙΚΑΙΟΥΧΟΣ                | (73): ΔΕΛΗΓΙΑΝΝΑΚΗ ΙΩΑΝΝΗ ΜΑΡΙΑ<br>Κυλλήνης 3, ΗΡΑΚΛΕΙΟ<br>713 05 ΚΡΗΤΗ, ΕΛΛΑΣ |
| ΗΜΕΡΟΜΗΝΙΑ ΚΑΤΑΘΕΣΗΣ      | (22): 10-07-98   |
| ΗΜΕΡΟΜΗΝΙΑ ΑΠΟΝΟΜΗΣ       | (47): 10-12-98   |
| ΣΥΜΒΑΤΙΚΕΣ ΠΡΟΤΕΡΑΙΟΤΗΤΕΣ | (30): —  |
| ΕΦΕΥΡΕΤΗΣ                 | (72): ΔΕΛΗΓΙΑΝΝΑΚΗ ΜΑΡΙΑ   |
| ΕΙΔΙΚΟΣ ΠΛΗΡΕΞΟΥΣΙΟΣ      | (74): —  |
| ΑΝΤΙΚΛΗΤΟΣ                | (74): —  |
| <b>ΤΙΤΛΟΣ ΕΦΕΥΡΕΣΗΣ</b>   | <b>(54): ΠΡΟΣΤΑΤΕΥΤΙΚΗ ΘΗΚΗ ΦΙΑΛΩΝ</b>   |

**ΠΕΡΙΛΗΨΗ (57)**

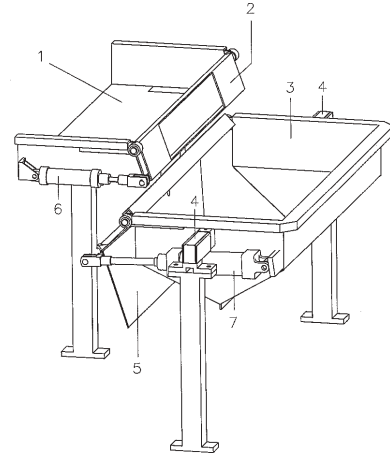
Η παρούσα εφεύρεση αναφέρεται σε μία υφασμάτινη ή δερμάτινη θήκη φιαλών, που χάρις στην εσωτερική της επένδυση από χοντρό βαμβακοειδές υλικό προστατεύει την φιάλη από χτυπήματα. Επίσης η επιφάνεια της θήκης θα έχει κεντήματα, που θα επιτρέπουν έτσι την καλύτερη εμπορική προώθηση ενός ποτού, αφού μια φιάλη επενδυμένη με μία τέτοια υφασμάτινη ή δερμάτινη θήκη θα ξεχωρίζει αμέσως μέσα από το πλήθος των υπόλοιπων κοινών φιαλών. Επίσης φροντίζει να παρουσιάζει την φιάλη με καλαίσθητο τρόπο και χάρις στην χρησιμοποίηση παραδοσιακών κεντημάτων πάνω στο κάλυμμά της, τα ντόπια ποτά μας αποκτούν επιτέλους ένα αξιόλογο και πρωτότυπο περιβλήμα που να τα προωθεί ακόμα περισσότερο στην τουριστική μας αγορά. Η παρούσα ευρεσιτεχνία θα χρησιμοποιείται συνήθως για την πώληση ντόπιων ποτών (ούζο, ρακί, κρασί, κλπ.) σε τουριστικές περιοχές, όπου το κάλυμμα θα φροντίζει για την πρωτότυπη παρουσίαση αυτών των ποτών.





|                           |  |
|---------------------------|--|
| <b>ΑΡΙΘΜΟΣ Π.Υ.Χ.</b>     | <b>(11): 2002111</b>   |
| ΑΡΙΘΜΟΣ ΑΙΤΗΣΗΣ Π.Υ.Χ.    | (21): 980200201  |
| ΔΙΚΑΙΟΥΧΟΣ                | (73): ΑΦΟΙ ΚΟΥΚΑΚΗ ΑΒΕΕ<br>Βιομηχανική Περιοχή Ηρακλείου, Οδός<br>Γ&Η Γωνία<br>715 00 ΚΡΗΤΗ, ΕΛΛΑΣ |
| ΗΜΕΡΟΜΗΝΙΑ ΚΑΤΑΘΕΣΗΣ      | (22): 17-06-98   |
| ΗΜΕΡΟΜΗΝΙΑ ΑΠΟΝΟΜΗΣ       | (47): 10-12-98   |
| ΣΥΜΒΑΤΙΚΕΣ ΠΡΟΤΕΡΑΙΟΤΗΤΕΣ | (30): –  |
| ΕΦΕΥΡΕΤΗΣ                 | (72): ΚΟΥΚΑΚΗΣ ΜΙΧΑΗΛ  |
| ΕΙΔΙΚΟΣ ΠΛΗΡΕΞΟΥΣΙΟΣ      | (74): –  |
| ΑΝΤΙΚΛΗΤΟΣ                | (74): ΠΑΠΑΦΡΑΓΚΑΚΗΣ ΣΤΥΛΙΑΝΟΣ<br>Λ. Δημοκρατίας 23<br>715 00 ΗΡΑΚΛΕΙΟ                              |
| <b>ΤΙΤΛΟΣ ΕΦΕΥΡΕΣΗΣ</b>   | <b>(54): ΣΥΣΚΕΥΗ ΖΥΓΙΣΗΣ ΕΛΑΙΟΚΑΡΠΟΥ</b>   |

ηλεκτρονικό χρονιστή ο οποίος ελέγχει και συγχρονίζει τον κύκλο λειτουργίας της συσκευής. Πλεονέκτημα της εφεύρεσης είναι ότι η ζύγιση γίνεται εν ροή και ζυγίζει το καθαρό βάρος του πλυμένου ελαιοκάρπου απαλλαγμένου από φύλλα, χώμα και άλλες προσμίξεις

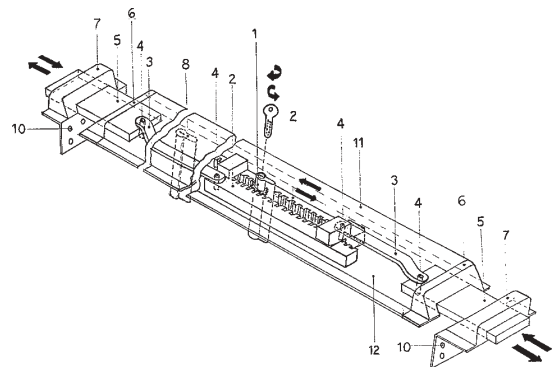


#### ΠΕΡΙΛΗΨΗ (57)

Συσκευή ζύγισης ελαιοκάρπου η οποία τοποθετείται στη γραμμή παραγωγής του ελαιοκάρπου και συγκεκριμένα πάνω στο σπαστήρα και ζυγίζει εν ροή το βάρος του επεξεργαζόμενου ελαιοκάρπου. Αποτελείται από ένα μηχανικό μέρος το οποίο εκτελεί τις ζυγίσεις του ρέοντα ελαιοκάρπου και από ένα ηλεκτρικό μέρος το οποίο επεξεργάζεται και απεικονίζει τα αποτελέσματα των ζυγίσεων. Το μηχανικό μέρος αποτελείται από ένα τμήμα εισόδου το οποίο ρυθμίζει την παροχή του ελαιοκάρπου μέσω ενός κλαπέ και από ένα τμήμα ζύγισης το οποίο περιλαμβάνει τον κάδο ζύγισης, ο οποίος εδράζεται σε δύο δυναμοκυψέλες και το κλαπέ εκροής. Το ηλεκτρονικό μέρος αποτελείται από την ηλεκτρική μονάδα μέτρησης βάρους, τον ενδείκτη-αθροιστή ο οποίος αθροίζει τις επί μέρους ενδείξεις βάρους και απεικονίζει το συνολικό αποτέλεσμα και τον

|                           |   |
|---------------------------|---|
| <b>ΑΡΙΘΜΟΣ Π.Υ.Χ.</b>     | <b>(11): 2002112</b>  |
| ΑΡΙΘΜΟΣ ΑΙΤΗΣΗΣ Π.Υ.Χ.    | (21): 980200121   |
| ΔΙΚΑΙΟΥΧΟΣ                | (73): ΔΑΛΕΖΙΟΣ ΙΩΑΝΝΗ ΦΡΑΓΚΙΣΚΟΣ<br>Πραξιτέλους 10, ΜΕΤΑΜΟΡΦΩΣΗ<br>144 52 ΑΘΗΝΑ, ΕΛΛΑΣ        |
| ΗΜΕΡΟΜΗΝΙΑ ΚΑΤΑΘΕΣΗΣ      | (22): 23-02-98  |
| ΗΜΕΡΟΜΗΝΙΑ ΑΠΟΝΟΜΗΣ       | (47): 22-12-98  |
| ΣΥΜΒΑΤΙΚΕΣ ΠΡΟΤΕΡΑΙΟΤΗΤΕΣ | (30): –   |
| ΕΦΕΥΡΕΤΗΣ                 | (72): ΔΑΛΕΖΙΟΣ ΦΡΑΓΚΙΣΚΟΣ   |
| ΕΙΔΙΚΟΣ ΠΛΗΡΕΞΟΥΣΙΟΣ      | (74): –   |
| ΑΝΤΙΚΛΗΤΟΣ                | (74): –   |
| <b>ΤΙΤΛΟΣ ΕΦΕΥΡΕΣΗΣ</b>   | <b>(54): ΜΠΑΡΑ ΑΣΦΑΛΕΙΑΣ ΜΕ ΚΛΕΙΔΙ ΓΙΑ ΕΞΩΤΕΡΙΚΕΣ ΠΟΡΤΕΣ ΤΟΠΟΘΕΤΟΥΜΕΝΗ ΟΡΙΖΟΝΤΙΑ Ή ΚΑΘΕΤΑ</b> |

στο επιθυμητό μήκος αφού εύκολα μπορούμε να ελαττώσουμε το μήκος της, κόβοντας ταυτόχρονα τα περιβλήματα (11) και (12) καθώς και το ένα από τα στελέχη που εφαρμόζουν στα ειδικά ελάσματα - "φωλιές", οι οποίες βιδώνονται πολύ γερά με βίδες στο εσωτερικό των πλευρών της κάσας.



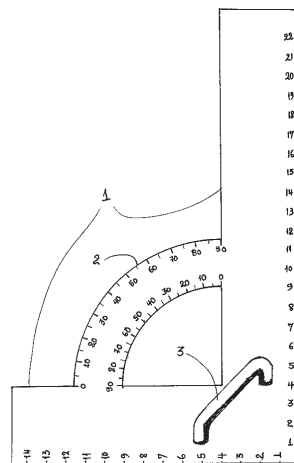
#### ΠΕΡΙΛΗΨΗ (57)

Μπάρα ασφαλείας με κλειδί για εξωτερικές πόρτες τοποθετούμενη οριζόντια ή κάθετα αποτελούμενη από το πάνω (11) και κάτω (12) περίβλημα, τον μηχανισμό κλειδώματος (1) ("αφαλός") με ενσωματωμένο οδοντωτό τροχό, από τον οποίο παίρνουν κίνηση τα δύο αντιτιθέμενα ευθύγραμμα οδοντωτά στελέχη (2-2) τα οποία συνδέονται με πείρους (4-4) με τις ντίτζες (3-3'), οι οποίες με τη σειρά τους συνδέονται και πάλι με πείρους (4-4') με τα ακραία στελέχη ασφάλισης της μπάρας (5-5') τα οποία εισχωρούν στις ειδικά διαμορφωμένες "φωλιές" (7-7') οι οποίες βιδώνονται στο εσωτερικό της κάσας της πόρτας δεξιά και αριστερά από τις σπές (10-10'). Η μπάρα ασφαλείας με κλειδί για εξωτερικές πόρτες, μπορεί να τοποθετηθεί οριζόντια ή κάθετα, να ενσωματώσει στη δεύτερη περίπτωση τον υπάρχοντα μηχανισμό κλειδώματος ("αφαλό") στο περίβλημά της χωρίς να παρεμποδίζεται η λειτουργία του ενός ή του άλλου, να κατασκευαστεί στο επιθυμητό μήκος, ή και να προσαρμοστεί

|                           |   |
|---------------------------|---|
| <b>ΑΡΙΘΜΟΣ Π.Υ.Χ.</b>     | <b>(11): 2002113</b>  |
| ΑΡΙΘΜΟΣ ΑΙΤΗΣΗΣ Π.Υ.Χ.    | (21): 980200129   |
| ΔΙΚΑΙΟΥΧΟΣ                | (73): ΔΕΛΗΚΑΝΛΗΣ ΝΙΚΟΛΑΟΥ<br>ΠΑΝΑΓΙΩΤΗΣ<br>ΑΓΓΙΣΤΑ, ΠΡΩΤΗ ΣΕΡΡΩΝ<br>62047 ΣΕΡΡΕΣ, ΕΛΛΑΣ |
| ΗΜΕΡΟΜΗΝΙΑ ΚΑΤΑΘΕΣΗΣ      | (22): 21-08-98  |
| ΗΜΕΡΟΜΗΝΙΑ ΑΠΟΝΟΜΗΣ       | (47): 22-12-98  |
| ΣΥΜΒΑΤΙΚΕΣ ΠΡΟΤΕΡΑΙΟΤΗΤΕΣ | (30): —   |
| ΕΦΕΥΡΕΤΗΣ                 | (72): ΔΕΛΗΚΑΝΛΗΣ ΠΑΝΑΓΙΩΤΗΣ   |
| ΕΙΔΙΚΟΣ ΠΛΗΡΕΞΟΥΣΙΟΣ      | (74): —   |
| ΑΝΤΙΚΛΗΤΟΣ                | (74): —   |
| <b>ΤΙΤΛΟΣ ΕΦΕΥΡΕΣΗΣ</b>   | <b>(54): ΓΩΜΟΝΑΣ ΣΧΕΔΙΟΥ ΜΕ ΜΟΙΡΟ-ΓΩΜΟΝΙΟ ΚΑΙ ΛΑΒΗ</b>                                  |

#### ΠΕΡΙΛΗΨΗ (57)

Γνώμονας σχεδίου με μοιρογωνμόνιο και λαβή που αποτελείται από δύο κάθετες πλευρές, μοιρογωνμόνιο που συνδέει τις δύο πλευρές και λαβή που στηρίζεται στις δύο πλευρές. Το πλεονέκτημα της εφεύρεσης είναι ότι οι μαθητές, σπουδαστές, φοιτητές, επαγγελματίες δεν κάνουν λάθη στη χάραξη καθέτων ευθειών και μπορούν να μετρούν γωνίες με το ενσωματωμένο μοιρογωνμόνιο.



|                           |  |
|---------------------------|--|
| <b>ΑΡΙΘΜΟΣ Π.Υ.Χ.</b>     | <b>(11): 2002114</b>   |
| ΑΡΙΘΜΟΣ ΑΙΤΗΣΗΣ Π.Υ.Χ.    | (21): 980200159  |
| ΔΙΚΑΙΟΥΧΟΣ                | (73): LEON ENGINEERING ΒΙΟΜΗΧΑΝΙΚΗ<br>ΖΥΓΙΣΗ ΚΑΙ ΑΥΤΟΜΑΤΙΣΜΟΙ Α.Β.Ε.<br>Αρκαδίας 41<br>115 27 ΑΘΗΝΑ, ΕΛΛΑΣ |
| ΗΜΕΡΟΜΗΝΙΑ ΚΑΤΑΘΕΣΗΣ      | (22): 13-01-98   |
| ΗΜΕΡΟΜΗΝΙΑ ΑΠΟΝΟΜΗΣ       | (47): 22-12-98   |
| ΣΥΜΒΑΤΙΚΕΣ ΠΡΟΤΕΡΑΙΟΤΗΤΕΣ | (30): —  |
| ΕΦΕΥΡΕΤΗΣ                 | (72): ΙΣΧΑΚ ΝΙΚΟΣ-ΛΕΩΝ   |
| ΕΙΔΙΚΟΣ ΠΛΗΡΕΞΟΥΣΙΟΣ      | (74): ΤΣΙΡΩΝΗΣ ΑΝΑΣΤΑΣΙΟΣ, Δικηγόρος<br>Βουκουρεστίου 25<br>106 71 ΑΘΗΝΑ                                   |
| ΑΝΤΙΚΛΗΤΟΣ                | (74): —  |
| <b>ΤΙΤΛΟΣ ΕΦΕΥΡΕΣΗΣ</b>   | <b>(54): ΨΗΦΙΑΚΟ ΣΥΝΔΕΤΙΚΟ ΚΟΥΤΙ ΔΥΝΑΜΟ-ΚΥΨΕΛΩΝ</b>  |

#### ΠΕΡΙΛΗΨΗ (57)

Ψηφιακό συνδεδετικό κουτί δυναμοκυψελών τύπου strain gauge χρησιμοποιούμενο σε ζυγιστικά συστήματα, με ψηφιακή διόρθωση γωνιών και σύνδεση με ψηφιακό ενδείκτη ή υπολογιστή, χαρακτηριζόμενο από τυπωμένο κύκλωμα που περιέχει τις συνδέσεις των δυναμοκυψελών και μετατρέπει το σήμα εξόδου τους σε ψηφιακή μορφή το οποίο και παραλαμβάνεται από έναν μικροεπεξεργαστή, ο οποίος εξισορροπεί και υπολογίζει τον μέσο όρο των εξόδων των δυναμοκυψελών για να δώσει τη συνολική έξοδο του συστήματος.

---

|                           |   |
|---------------------------|---|
| <b>ΑΡΙΘΜΟΣ Π.Υ.Χ.</b>     | <b>(11): 2002115</b>  |
| ΑΡΙΘΜΟΣ ΑΙΤΗΣΗΣ Π.Υ.Χ.    | (21): 980200177   |
| ΔΙΚΑΙΟΥΧΟΣ                | (73): ΜΑΡΟΚΟΣ ΝΑΟΥΜ<br>Μαρίνου Αντύπα 6, ΘΕΡΜΗ<br>570 01 ΘΕΣΣΑΛΟΝΙΚΗ, ΕΛΛΑΣ |
| ΗΜΕΡΟΜΗΝΙΑ ΚΑΤΑΘΕΣΗΣ      | (22): 25-05-98  |
| ΗΜΕΡΟΜΗΝΙΑ ΑΠΟΝΟΜΗΣ       | (47): 22-12-98  |
| ΣΥΜΒΑΤΙΚΕΣ ΠΡΟΤΕΡΑΙΟΤΗΤΕΣ | (30): –   |
| ΕΦΕΥΡΕΤΗΣ                 | (72): ΜΑΡΟΚΟΣ ΝΑΟΥΜ   |
| ΕΙΔΙΚΟΣ ΠΛΗΡΕΞΟΥΣΙΟΣ      | (74): –   |
| ΑΝΤΙΚΛΗΤΟΣ                | (74): –   |
| <b>ΤΙΤΛΟΣ ΕΦΕΥΡΕΣΗΣ</b>   | <b>(54): ΔΙΑΚΟΣΜΗΤΙΚΟ ΔΟΜΙΚΟ ΤΟΥΒΛΑΚΙ</b>                                   |



ΓΩΝΙΑΚΗ ΠΑΤΟΥΡΑ  
ΑΡΜΟΣ

**ΠΕΡΙΛΗΨΗ (57)**

Τουβλάκι με γωνιακή πατούρα (αρμός) διαφορετικού επιπέδου. Το κυρίως σώμα του τούβλου ντύνει την τοικοποιία επιτυγχάνοντας ταυτόχρονη αρμολόγηση με την γωνιακής πατούρας διαφορετικού επιπέδου, στεγανοποίηση και αισθητική στον μέγιστο βαθμό.

## 2.5 ΕΥΡΕΤΗΡΙΟ Π.Υ.Χ. ΣΥΜΦΩΝΑ ΜΕ ΤΗΝ ΗΜΕΡΟΜΗΝΙΑ ΚΑΤΑΘΕΣΗΣ

| <b>ΚΑΤΑΘΕΣΗ</b><br>(22) | <b>ΔΙΚΑΙΟΥΧΟΣ</b><br>(73)                                      | <b>ΤΙΤΛΟΣ ΕΦΕΥΡΕΣΗΣ</b><br>(54)  | <b>ΑΡ. Π.Υ.Χ.</b><br>(11) |
|-------------------------|--|--|---------------------------|
| 24-06-97                | ASTRA AKTIEBOLAG   | ΦΥΣΑΛΙΔΩΤΗ ΣΥΣΚΕΥΑΣΙΑ  | 2002105                   |
| 13-01-98                | LEON ENGINEERING ΒΙΟΜΗΧΑΝΙΚΗ<br>ΖΥΓΙΣΗ ΚΑΙ ΑΥΤΟΜΑΤΙΣΜΟΙ Α.Β.Ε. | ΨΗΦΙΑΚΟ ΣΥΝΔΕΤΙΚΟ ΚΟΥΤΙ ΔΥΝΑΜΟΚΥΨΕΛΩΝ  | 2002114                   |
| 23-02-98                | ΔΑΛΕΖΙΟΣ ΦΡΑΓΚΙΣΚΟΣ  | ΜΠΑΡΑ ΑΣΦΑΛΕΙΑΣ ΜΕ ΚΛΕΙΔΙ ΓΙΑ ΕΞΩΤΕΡΙΚΕΣ ΠΟΡΤΕΣ<br>ΤΟΠΟΘΕΤΟΥΜΕΝΗ ΟΡΙΖΟΝΤΙΑ Ή ΚΑΘΕΤΑ                      | 2002112                   |
| 27-03-98                | ΚΩΝΣΤΑΝΤΙΝΙΔΗΣ ΓΙΑΝΝΗΣ   | ΣΥΣΤΗΜΑ ΔΙΑΦΡΑΓΜΑΤΟΣ ΚΑΙ ΟΠΤΙΚΩΝ ΦΙΛΤΡΩΝ ΓΙΑ<br>ΤΗΝ ΜΕΤΑΤΡΟΠΗ ΤΟΥ ΜΙΚΡΟΣΚΟΠΙΟΥ ΣΕ ΣΤΕΡΕΟ-<br>ΜΙΚΡΟΣΚΟΠΙΟ | 2002109                   |
| 06-04-98                | ΚΑΡΑΜΠΑΚΑΚΗΣ ΓΕΩΡΓΙΟΣ  | ΚΙΝΗΤΑ ΤΗΛΕΦΩΝΑ ΜΕ ΕΠΙΚΑΛΥΜΜΕΝΗ ΠΡΟΣΟΨΗ ΣΕ<br>ΣΥΓΚΕΚΡΙΜΕΝΟ ΠΑΧΟΣ ΜΕΤΑΛΛΟΥ ΑΠΟ ΑΣΗΜΙ Ή<br>ΧΑΛΚΟ           | 2002108                   |
| 25-05-98                | ΜΑΡΟΚΟΣ ΝΑΟΥΜ  | ΔΙΑΚΟΣΜΗΤΙΚΟ ΔΟΜΙΚΟ ΤΟΥΒΛΑΚΙ   | 2002115                   |
| 17-06-98                | ΑΦΟΙ ΚΟΥΚΑΚΗ ΑΒΕΕ  | ΣΥΣΚΕΥΗ ΖΥΓΙΣΗΣ ΕΛΛΙΟΚΑΡΠΟΥ  | 2002111                   |
| 02-07-98                | Χ. ΛΙΟΥΡΑΣ - Χ.ΧΑΤΖΗΤΖΙΒΑΣ Ο.Ε.                                | ΝΕΟΥ ΤΥΠΟΥ ΧΥΤΟΣΙΔΗΡΑ ΘΕΡΜΑΣΤΡΑ ΚΑΥΣΟΞΥΛΩΝ<br>ΜΕΓΑΛΗΣ ΑΝΤΟΧΗΣ ΚΑΙ ΥΨΗΛΗΣ ΑΙΣΘΗΤΙΚΗΣ                      | 2002106                   |
| 06-07-98                | ΦΡΑΓΚΟΣ ΒΑΣΙΛΕΙΟΣ  | ΤΕΛΕΙΟΠΟΙΗΣΕΙΣ ΣΧΕΤΙΚΕΣ ΜΕ ΤΟ ΡΑΟΥΛΟ   | 2002107                   |
| 10-07-98                | ΔΕΛΗΓΙΑΝΝΑΚΗ ΜΑΡΙΑ   | ΠΡΟΣΤΑΤΕΥΤΙΚΗ ΘΗΚΗ ΦΙΑΛΩΝ  | 2002110                   |
| 21-08-98                | ΔΕΛΗΚΑΝΛΗΣ ΠΑΝΑΓΙΩΤΗΣ  | ΓΜΩΜΟΝΑΣ ΣΧΕΔΙΟΥ ΜΕ ΜΟΙΡΟΓΝΩΜΟΝΙΟ ΚΑΙ ΛΑΒΗ   | 2002113                   |

## 2.6 ΕΥΡΕΤΗΡΙΟ Π.Υ.Χ. ΣΥΜΦΩΝΑ ΜΕ ΤΗΝ ΑΛΦΑΒΗΤΙΚΗ ΣΕΙΡΑ ΤΩΝ ΔΙΚΑΙΟΥΧΩΝ

| <b>ΔΙΚΑΙΟΥΧΟΣ</b><br>(73)  | <b>ΤΙΤΛΟΣ ΕΦΕΥΡΕΣΗΣ</b><br>(54)   | <b>ΚΑΤΑΘΕΣΗ</b><br>(22) | <b>ΑΡ. Π.Υ.Χ.</b><br>(11) |
|--|---|-------------------------|---------------------------|
| <b>ASTRA ΑΚΤΙΕΒΟΛΑΓ</b>  | ΦΥΣΑΛΙΔΩΤΗ ΣΥΣΚΕΥΑΣΙΑ   | 24-06-97                | 2002105                   |
| <b>LEON ENGINEERING ΒΙΟΜΗΧΑ-<br/>ΝΙΚΗ ΖΥΓΙΣΗ ΚΑΙ ΑΥΤΟΜΑΤΙΣΜΟΙ<br/>Α.Β.Ε.</b> | ΨΗΦΙΑΚΟ ΣΥΝΔΕΤΙΚΟ ΚΟΥΤΙ ΔΥΝΑΜΟΚΥΨΕΛΩΝ   | 13-01-98                | 2002114                   |
| <b>ΑΦΟΙ ΚΟΥΚΑΚΗ ΑΒΕΕ</b>   | ΣΥΣΚΕΥΗ ΖΥΓΙΣΗΣ ΕΛΑΙΟΚΑΡΠΟΥ   | 17-06-98                | 2002111                   |
| <b>ΔΑΛΕΖΙΟΣ ΦΡΑΓΚΙΣΚΟΣ</b>   | ΜΠΑΡΑ ΑΣΦΑΛΕΙΑΣ ΜΕ ΚΛΕΙΔΙ ΓΙΑ ΕΞΩΤΕΡΙΚΕΣ ΠΟΡΤΕΣ<br>ΤΟΠΟΘΕΤΟΥΜΕΝΗ ΟΡΙΖΟΝΤΙΑ Ή ΚΑΘΕΤΑ                 | 23-02-98                | 2002112                   |
| <b>ΔΕΛΗΓΙΑΝΝΑΚΗ ΜΑΡΙΑ</b>  | ΠΡΟΣΤΑΤΕΥΤΙΚΗ ΘΗΚΗ ΦΙΑΛΩΝ   | 10-07-98                | 2002110                   |
| <b>ΔΕΛΗΚΑΝΛΗΣ ΠΑΝΑΓΙΩΤΗΣ</b>   | ΓΜΩΜΟΝΑΣ ΣΧΕΔΙΟΥ ΜΕ ΜΟΙΡΟΓΝΩΜΟΝΙΟ ΚΑΙ ΛΑΒΗ  | 21-08-98                | 2002113                   |
| <b>ΚΑΡΑΜΠΑΚΑΚΗΣ ΓΕΩΡΓΙΟΣ</b>   | ΚΙΝΗΤΑ ΤΗΛΕΦΩΝΑ ΜΕ ΕΠΙΚΑΛΥΜΜΕΝΗ ΠΡΟΣΟΨΗ ΣΕ<br>ΣΥΓΚΕΚΡΙΜΕΝΟ ΠΑΧΟΣ ΜΕΤΑΛΛΟΥ ΑΠΟ ΑΣΗΜΙ Ή ΧΑΛΚΟ         | 06-04-98                | 2002108                   |
| <b>ΚΩΝΣΤΑΝΤΙΝΙΔΗΣ ΓΙΑΝΝΗΣ</b>  | ΣΥΣΤΗΜΑ ΔΙΑΦΡΑΓΜΑΤΟΣ ΚΑΙ ΟΠΤΙΚΩΝ ΦΙΛΤΡΩΝ ΓΙΑ ΤΗΝ<br>ΜΕΤΑΤΡΟΠΗ ΤΟΥ ΜΙΚΡΟΣΚΟΠΙΟΥ ΣΕ ΣΤΕΡΕΟΜΙΚΡΟΣΚΟΠΙΟ | 27-03-98                | 2002109                   |
| <b>ΜΑΡΟΚΟΣ ΝΑΟΥΜ</b>   | ΔΙΑΚΟΣΜΗΤΙΚΟ ΔΟΜΙΚΟ ΤΟΥΒΛΑΚΙ  | 25-05-98                | 2002115                   |
| <b>ΦΡΑΓΚΟΣ ΒΑΣΙΛΕΙΟΣ</b>   | ΤΕΛΕΙΟΠΟΙΗΣΕΙΣ ΣΧΕΤΙΚΕΣ ΜΕ ΤΟ ΡΑΟΥΛΟ  | 06-07-98                | 2002107                   |
| <b>Χ. ΛΙΟΥΡΑΣ - Χ.ΧΑΤΖΗΤΖΙΒΑΣ Ο.Ε.</b>                                       | ΝΕΟΥ ΤΥΠΟΥ ΧΥΤΟΣΙΔΗΡΑ ΘΕΡΜΑΣΤΡΑ ΚΑΥΣΘΕΥΛΩΝ<br>ΜΕΓΑΛΗΣ ΑΝΤΟΧΗΣ ΚΑΙ ΥΨΗΛΗΣ ΑΙΣΘΗΤΙΚΗΣ                 | 02-07-98                | 2002106                   |

### ΚΕΦΑΛΑΙΟ 3 ΜΕΤΑΒΟΛΕΣ

#### ΔΙΠΛΩΜΑΤΑ ΕΥΡΕΣΙΤΕΧΝΙΑΣ

| <i>ΑΡ. Δ.Ε.</i> | <i>ΜΕΤΑΒΙΒΑΣΗ</i>   |
|-----------------|---|
| 1000903         | Η εταιρεία "Akpharma Inc." μεταβίβασε όλα τα δικαιώματά της που απορρέουν από το υπ' αριθμ. 1000903 Δίπλωμα Ευρεσιτεχνίας στην εταιρεία "Block Drug Company Inc." που εδρεύει εις 257 Cornelison Avenue, Jersey City, New Jersey, 07302, USA.   |
| <i>ΑΡ. Δ.Ε.</i> | <i>ΣΥΓΧΩΝΕΥΣΕΙΣ</i>   |
| 1000119         | Η εταιρεία "Hughes Aircraft Company" δικαιούχος του υπ' αριθμ. 1000119 Διπλώματος Ευρεσιτεχνίας συγχωνεύθηκε με την εταιρεία "HE Holdings Inc." που εδρεύει εις 141 Spring Street, Lexington, της πολιτείας Massachusetts, 02173, USA και έχει οργανωθεί κατά τους νόμους της πολιτείας Delaware. |
| 1000518         | Η εταιρεία "Hughes Aircraft Company" δικαιούχος του υπ' αριθμ. 1000518 Διπλώματος Ευρεσιτεχνίας συγχωνεύθηκε με την εταιρεία "HE Holdings Inc." που εδρεύει εις 141 Spring Street, Lexington, της πολιτείας Massachusetts, 02173, USA και έχει οργανωθεί κατά τους νόμους της πολιτείας Delaware. |
| 1000702         | Η εταιρεία "Hughes Aircraft Company" δικαιούχος του υπ' αριθμ. 1000702 Διπλώματος Ευρεσιτεχνίας συγχωνεύθηκε με την εταιρεία "HE Holdings Inc." που εδρεύει εις 141 Spring Street, Lexington, της πολιτείας Massachusetts, 02173, USA και έχει οργανωθεί κατά τους νόμους της πολιτείας Delaware. |
| <i>ΑΡ. Δ.Ε.</i> | <i>ΑΛΛΑΓΗ ΕΠΩΝΥΜΙΑΣ</i>   |
| 861755          | Η εταιρεία "Behring Diagnostics GmbH" δικαιούχος του υπ' αριθμ. 861755 Διπλώματος Ευρεσιτεχνίας μετέβαλε την επωνυμία της σε : "Dade Behring Marburg GmbH"  |
| 1000119         | Η εταιρεία "He Holdings Inc." δικαιούχος του υπ' αριθμ. 1000119 Διπλώματος Ευρεσιτεχνίας μετέβαλε την επωνυμία της σε : "Raytheon Company"  |
| 1000518         | Η εταιρεία "He Holdings Inc." δικαιούχος του υπ' αριθμ. 1000518 Διπλώματος Ευρεσιτεχνίας μετέβαλε την επωνυμία της σε : "Raytheon Company"  |
| 1000702         | Η εταιρεία "He Holdings Inc." δικαιούχος του υπ' αριθμ. 1000702 Διπλώματος Ευρεσιτεχνίας μετέβαλε την επωνυμία της σε : "Raytheon Company"  |
| <i>ΑΡ. Δ.Ε.</i> | <i>ΑΛΛΑΓΗ ΕΔΡΑΣ</i>   |
| 1000903         | Η εταιρεία "Akpharma Inc." δικαιούχος του υπ' αριθμ. 1000903 Διπλώματος Ευρεσιτεχνίας άλλαξε την έδρά της από : Fire Road & Lister Lane, Pleasantville, New Jersey, 08232, USA, σε : 6840 Old Egg Harbor Road, Pleasantville, New Jersey, 08232, USA.   |

#### ΑΙΤΗΣΕΙΣ ΠΙΣΤΟΠΟΙΗΤΙΚΩΝ ΥΠΟΔΕΙΓΜΑΤΟΣ ΧΡΗΣΙΜΟΤΗΤΑΣ

| <i>ΑΡ.ΑΙΤ.Π.Υ.Χ.</i> | <i>ΜΕΤΑΒΙΒΑΣΗ</i>   |
|----------------------|---|
| 950200216            | Η εταιρεία "Huysck Licensco Inc." (εταιρεία οργανωμένη κατά τους νόμους της πολιτείας του Delaware των Η.Π.Α.) μεταβίβασε όλα τα δικαιώματά της που απορρέουν από την υπ' αριθμ. 950200216 αίτηση Πιστοποιητικού Υποδείγματος Χρησιμότητας στην εταιρεία "Weavexx Corporation" που εδρεύει εις 11120 Capital Blvd, Wake Forest, North Carolina, 27587, USA. |

## ΚΕΦΑΛΑΙΟ 4

### ΕΚΠΤΩΣΕΙΣ - ΑΝΑΚΛΗΣΕΙΣ ΕΚΠΤΩΣΕΩΝ Δ.Ε. & Π.Υ.Χ.

#### ΕΚΠΤΩΣΕΙΣ

Α.Π. : 1021/1999  
ΗΜΕΡΟΜΗΝΙΑ : 8/01/1999

Έχοντας υπόψη τις διατάξεις :

α. των άρθρων 16 παρ. 1, 2 και 24 του Ν.1733/1987 "Μεταφορά τεχνολογίας, εφευρέσεις και τεχνολογική καινοτομία" (ΦΕΚ 171, Α' της 22.09.1987) και

β. τη διαπίστωση μη καταβολής των ετησίων τελών εντός των νομίμων προθεσμιών

#### Α Π Ο Φ Α Σ Ι Ζ Ο Υ Μ Ε

Εκπίπτουν από τα δικαιώματα που απορρέουν από τις αιτήσεις για χορήγηση Διπλωμάτων Ευρεσιτεχνίας και Πιστοποιητικών Υποδείγματος Χρησιμότητας καθώς και από τα χορηγηθέντα Διπλώματα Ευρεσιτεχνίας και Πιστοποιητικά Υποδείγματος Χρησιμότητας, οι παρακάτω δικαιούχοι :

#### ΑΙΤΗΣΕΙΣ ΔΙΠΛΩΜΑΤΩΝ ΕΥΡΕΣΙΤΕΧΝΙΑΣ

| ΑΡ. ΑΙΤ. ΔΕ | ΔΙΚΑΙΟΥΧΟΙ   |
|-------------|--|
| 960100201   | ΠΕΡΙΔΗΣ Γ. ΝΙΚΟΛΑΟΣ, Ι.& Γ.<br>ΘΕΟΔΩΡΑΚΗΣ Ο.Ε.-ΤΕΧΝΙΚΑΙ ΤΟΥΡΙΣΤΙΚΑΙ & ΕΜΠΟΡΙΚΑΙ ΕΠΙΧΕΙΡΗΣΕΙΣ |
| 960100204   | ΓΙΩΤΗΣ ΣΤΑΥΡΟΥ ΑΘΑΝΑΣΙΟΣ   |
| 960100208   | ΓΑΝΤΖΙΑΣ ΣΠΥΡΙΔΩΝ  |

#### ΔΙΠΛΩΜΑΤΑ ΕΥΡΕΣΙΤΕΧΝΙΑΣ

| ΑΡ. ΔΕ | ΔΙΚΑΙΟΥΧΟΙ                                 |
|--------|--|
| 72002  | ΓΑΛΙΤΟΠΟΥΛΟΣ ΧΡΗΣΤΟΣ                       |
| 76497  | E.I. DU PONT DE NEMOURS AND COMPANY        |
| 76500  | CAPE BOARDS AND PANEL LTD                  |
| 76844  | NOVARTIS AG                                |
| 77208  | MAUSER-WERKE OBERNDORF GMBH                |
| 77209  | MAUSER-WERKE OBERNDORF GMBH                |
| 77211  | MAUSER-WERKE OBERNDORF GMBH                |
| 77463  | ENERGIE FROIDE INTERNATIONAL S.A.          |
| 78613  | LABORATION DEL DR. ESTEVE SA               |
| 82159  | NOVARTIS AG                                |
| 82166  | AFA PRODUCTS INC                           |
| 82210  | SCHERING AG                                |
| 851372 | ΑΒΡΑΜΙΔΗΣ ΑΓΑΠΙΟΣ                          |
| 851381 | ALSTHOM-ATLANTIQUE                         |
| 851393 | HOECHST AG                                 |
| 851420 | ROHM GESELLSCHAFT MIT BESCHRANKTER HAFTUNG |
| 851486 | CORONET-WERKE HEINRICH SCHLERF GMBH        |



|         |   |
|---------|---|
| 851490  | INTENT PATENT A.G   |
| 851552  | ROHM AND HAAS COMPANY   |
| 861423  | ALUMINIUM RECHINEY  |
| 861604  | NOVARTIS AG   |
| 861646  | HOECHST AG  |
| 861671  | SANSHO SEIYAKU CO. L.T.D  |
| 870965  | NOVARTIS AG (NOVARTIS SA) (NOVARTIS INC.)                         |
| 1000761 | FMC CORPORATION   |
| 1000889 | SOCIETE DE CONSEILS DE RECHERCHES ET D'APPLICATIONS SCIENTIFIQUES |
| 1000898 | MEHL THOMAS L.  |
| 1001028 | ABBOTT LABORATORIES   |
| 1001258 | ΔΙΑΚΟΜΟΠΟΥΛΟΣ ΑΡΙΣΤΟΤΕΛΗΣ   |
| 1001367 | FMC CORPORATION   |
| 1001382 | FMC CORPORATION   |
| 1001652 | ΠΑΝΑΓΙΩΤΙΔΗΣ ΛΕΩΝΙΔΑΣ   |
| 1002153 | ΣΚΟΥΛΑΚΗΣ ΙΩΑΝΝΗΣ   |
| 1002303 | JOHNSON & JOHNSON CONSUMER PRODUCTS                               |
| 1002407 | ΚΕΧΡΗΣ ΚΩΝΣΤΑΝΤΙΝΟΣ,<br>ΚΑΜΠΕΡΗΣ ΣΠΥΡΙΔΩΝ,<br>ΓΛΑΡΟΣ ΔΗΜΗΤΡΙΟΣ    |
| 1002512 | ΜΗΝΟΓΙΑΝΝΗΣ ΓΕΩΡΓΙΟΥ ΓΡΗΓΟΡΗΣ                                     |
| 1002719 | ΞΑΓΑΣ ΒΑΣΙΛΕΙΟΣ   |

**ΑΙΤΗΣΕΙΣ ΠΙΣΤΟΠΟΙΗΤΙΚΩΝ ΥΠΟΔΕΙΓΜΑΤΟΣ ΧΡΗΣΙΜΟΤΗΤΑΣ**

| <i>ΑΡ. ΑΙΤ. ΠΥΧ</i> | <i>ΔΙΚΑΙΟΥΧΟΙ</i>               |
|---------------------|---------------------------------|
| 950200168           | ΚΡΕΤΣΗΣ ΓΕΩΡΓΙΟΣ                |
| 950200179           | ΦΡΑΓΚΟΠΟΥΛΟΣ ΦΩΤΙΟΣ             |
| 960200164           | ΔΙΑΜΑΝΤΙΔΗΣ ΑΔΑΜΑΝΤΙΟΥ ΣΠΥΡΟΣ   |
| 960200166           | ΔΙΑΜΑΝΤΗΣ ΙΩΑΝΝΗΣ               |
| 960200167           | ΔΙΑΜΑΝΤΗΣ ΙΩΑΝΝΗΣ               |
| 960200266           | ΚΕΡΑΜΙΔΑΣ ΟΜΗΡΟΥ ΙΩΑΝΝΗΣ        |
| 960200282           | ΧΡΙΣΤΟΦΟΡΟΥ ΒΑΣΙΛΕΙΟΥ ΕΥΑΓΓΕΛΟΣ |
| 960200283           | ΒΕΡΓΟΣ ΓΕΩΡΓΙΟΥ ΝΙΚΟΛΑΟΣ        |

**ΠΙΣΤΟΠΟΙΗΤΙΚΑ ΥΠΟΔΕΙΓΜΑΤΟΣ ΧΡΗΣΙΜΟΤΗΤΑΣ**

| <i>ΑΡ. ΠΥΧ</i> | <i>ΔΙΚΑΙΟΥΧΟΙ</i>                           |
|----------------|---|
| 2001137        | COLGATE-PALMOLIVE COMPANY                   |
| 2001139        | COLGATE-PALMOLIVE COMPANY                   |
| 2001335        | ΠΤΗΝΟΠΟΥΛΟΣ ΓΕΩΡΓΙΟΣ                        |
| 2001871        | ΜΑΞΟΥΡΗΣ ΕΜΜΑΝΟΥΗΛ ΚΩΝΣΤΑΝΤΙΝΟΣ             |
| 2001936        | ΑΛΜΠΑΝΗΣ ΕΥΘΥΜΙΟΣ,<br>ΑΛΜΠΑΝΗΣ ΚΩΝΣΤΑΝΤΙΝΟΣ |
| 2001937        | ΑΛΜΠΑΝΗΣ ΕΥΘΥΜΙΟΣ,<br>ΑΛΜΠΑΝΗΣ ΚΩΝ/ΝΟΣ      |

Η απόφαση αυτή να δημοσιευτεί στο Ειδικό Δελτίο Βιομηχανικής Ιδιοκτησίας (ΕΔΒΙ).

Μαρούσι, 8 Ιανουαρίου 1999

Ο ΓΕΝΙΚΟΣ ΔΙΕΥΘΥΝΤΗΣ

ΚΩΣΤΑΣ ΚΟΓΙΑΣ





**ΜΕΡΟΣ Β΄**  
**ΕΥΡΩΠΑΪΚΟΙ ΤΙΤΛΟΙ ΠΡΟΣΤΑΣΙΑΣ**





# ΚΕΦΑΛΑΙΟ 1

## ΜΕΤΑΦΡΑΣΕΙΣ ΕΥΡΩΠΑΪΚΩΝ ΑΙΤΗΣΕΩΝ

### 1.1 ΑΝΑΚΟΙΝΩΣΗ ΓΙΑ ΚΑΤΑΘΕΣΗ ΜΕΤΑΦΡΑΣΗΣ ΤΩΝ ΑΞΙΩΣΕΩΝ ΕΥΡΩΠΑΪΚΩΝ ΑΙΤΗΣΕΩΝ Δ.Ε.

**ΑΡΙΘ. ΕΛΛΗΝΙΚΗΣ ΚΑΤΑΘΕΣΗΣ (21): 980300086**  
 ΗΜΕΡ. ΕΛΛΗΝΙΚΗΣ ΚΑΤΑΘΕΣΗΣ (22): 29-01-99  
 ΑΡΙΘ./ΗΜΕΡ. ΔΗΜΟΣΙΕΥΣΗΣ  
 ΕΥΡΩΠΑΪΚΗΣ ΑΙΤΗΣΗΣ (87): 829262/25-03-98  
 ΑΡΙΘ./ΗΜΕΡ. ΚΑΤΑΘΕΣΗΣ  
 ΕΥΡΩΠΑΪΚΗΣ ΑΙΤΗΣΗΣ (86): 97306425.6/22-08-97  
 ΚΑΤΑΘΕΤΗΣ (71): ELI LILLY AND COMPANY  
 INDIANAPOLIS  
 46285 INDIANA, USA  
 ΣΥΜΒΑΤΙΚΕΣ ΠΡΟΤΕΡΑΙΟΤΗΤΕΣ (30): 23425/22-08-96/US,  
 19-08-97/US  
 ΕΙΔΙΚΟΣ ΠΛΗΡΕΞΟΥΣΙΟΣ (74): ΚΩΣΤΟΠΟΥΛΟΥ ΓΕΩΡΓΙΑ, Δικηγόρος  
 Δήλου 12  
 145 62 ΚΗΦΙΣΙΑ  
 ΑΝΤΙΚΛΗΤΟΣ (74): ΚΥΠΡΗΣ ΦΕΙΔΙΑΣ, Δικηγόρος  
 Δήλου 12  
 145 62 ΚΗΦΙΣΙΑ  
**ΤΙΤΛΟΣ ΕΦΕΥΡΕΣΗΣ (54): ΧΡΗΣΗ ΑΝΑΣΤΑΛΤΙΚΩΝ ΟΥΣΙΩΝ ΡΚΣ  
 ΓΙΑ ΤΗΝ ΠΑΡΑΓΩΓΗ ΦΑΡΜΑΚΟΥ ΠΟΥ  
 ΘΕΡΑΠΕΥΕΙ ΤΙΣ ΣΞΞΟΥΛΙΚΕΣ ΔΥΣΛΕΙ-  
 ΤΟΥΡΓΙΕΣ**

**ΑΡΙΘ. ΕΛΛΗΝΙΚΗΣ ΚΑΤΑΘΕΣΗΣ (21): 980300087**  
 ΗΜΕΡ. ΕΛΛΗΝΙΚΗΣ ΚΑΤΑΘΕΣΗΣ (22): 29-01-99  
 ΑΡΙΘ./ΗΜΕΡ. ΔΗΜΟΣΙΕΥΣΗΣ  
 ΕΥΡΩΠΑΪΚΗΣ ΑΙΤΗΣΗΣ (87): 873750/28-10-98  
 ΑΡΙΘ./ΗΜΕΡ. ΚΑΤΑΘΕΣΗΣ  
 ΕΥΡΩΠΑΪΚΗΣ ΑΙΤΗΣΗΣ (86): 98400897.9/10-04-98  
 ΚΑΤΑΘΕΤΗΣ (71): PERMATEC TECHNOLOGIE AG  
 6301 ZUG, SWITZERLAND  
 ΣΥΜΒΑΤΙΚΕΣ ΠΡΟΤΕΡΑΙΟΤΗΤΕΣ (30): 9705028/23-04-97/FR  
 ΕΙΔΙΚΟΣ ΠΛΗΡΕΞΟΥΣΙΟΣ (74): ΒΑΓΕΝΑ ΘΕΟΔΩΡΑ, Δικηγόρος  
 Κουμπάρη 2  
 106 74 ΑΘΗΝΑ  
 ΑΝΤΙΚΛΗΤΟΣ (74): ΠΑΠΑΚΩΝΣΤΑΝΤΙΝΟΥ ΕΛΕΝΗ,  
 Δικηγόρος  
 Κουμπάρη 2  
 106 74 ΑΘΗΝΑ  
**ΤΙΤΛΟΣ ΕΦΕΥΡΕΣΗΣ (54): ΒΙΟΣΥΓΚΟΛΛΗΤΙΚΑ ΔΙΣΚΙΑ**

**ΑΡΙΘ. ΕΛΛΗΝΙΚΗΣ ΚΑΤΑΘΕΣΗΣ (21): 980300088**  
 ΗΜΕΡ. ΕΛΛΗΝΙΚΗΣ ΚΑΤΑΘΕΣΗΣ (22): 29-01-99  
 ΑΡΙΘ./ΗΜΕΡ. ΔΗΜΟΣΙΕΥΣΗΣ  
 ΕΥΡΩΠΑΪΚΗΣ ΑΙΤΗΣΗΣ (87): 573603/15-12-93  
 ΑΡΙΘ./ΗΜΕΡ. ΚΑΤΑΘΕΣΗΣ  
 ΕΥΡΩΠΑΪΚΗΣ ΑΙΤΗΣΗΣ (86): 92908481.2/28-02-92  
 ΚΑΤΑΘΕΤΗΣ (71): DYAX CORP.  
 One Kendall Square, Building 600, Fifth  
 Floor,  
 02139 CAMBRIDGE, MA, USA  
 ΣΥΜΒΑΤΙΚΕΣ ΠΡΟΤΕΡΑΙΟΤΗΤΕΣ (30): 664989/01-03-91/US,  
 715834/17-06-91/US  
 ΕΙΔΙΚΟΣ ΠΛΗΡΕΞΟΥΣΙΟΣ (74): ΒΑΓΕΝΑ ΘΕΟΔΩΡΑ, Δικηγόρος  
 Κουμπάρη 2  
 106 74 ΑΘΗΝΑ  
 ΑΝΤΙΚΛΗΤΟΣ (74): ΠΑΠΑΚΩΝΣΤΑΝΤΙΝΟΥ ΕΛΕΝΗ,  
 Δικηγόρος  
 Κουμπάρη 2  
 106 74 ΑΘΗΝΑ  
**ΤΙΤΛΟΣ ΕΦΕΥΡΕΣΗΣ (54): ΑΝΑΣΤΟΛΕΙΣ ΤΗΣ ΕΛΑΣΤΑΣΗΣ ΤΩΝ  
 ΑΝΘΡΩΠΙΝΩΝ ΟΥΔΕΤΕΡΟΦΙΛΩΝ ΚΑΙ  
 ΤΗΣ ΑΝΘΡΩΠΙΝΗΣ ΚΑΘΕΨΙΝΗΣ G**

**ΑΡΙΘ. ΕΛΛΗΝΙΚΗΣ ΚΑΤΑΘΕΣΗΣ (21): 980300089**  
 ΗΜΕΡ. ΕΛΛΗΝΙΚΗΣ ΚΑΤΑΘΕΣΗΣ (22): 29-01-99  
 ΑΡΙΘ./ΗΜΕΡ. ΔΗΜΟΣΙΕΥΣΗΣ  
 ΕΥΡΩΠΑΪΚΗΣ ΑΙΤΗΣΗΣ (87): 787498/06-08-97  
 ΑΡΙΘ./ΗΜΕΡ. ΚΑΤΑΘΕΣΗΣ  
 ΕΥΡΩΠΑΪΚΗΣ ΑΙΤΗΣΗΣ (86): 96500164.7/18-12-96  
 ΚΑΤΑΘΕΤΗΣ (71): GRUPO GRIFOLS, S.A.  
 Parets Del Valles  
 08150 BARCELONA, SPAIN  
 ΣΥΜΒΑΤΙΚΕΣ ΠΡΟΤΕΡΑΙΟΤΗΤΕΣ (30): 9600200/30-01-96/ES  
 ΕΙΔΙΚΟΣ ΠΛΗΡΕΞΟΥΣΙΟΣ (74): ΒΑΓΕΝΑ ΘΕΟΔΩΡΑ, Δικηγόρος  
 Κουμπάρη 2  
 106 74 ΑΘΗΝΑ  
 ΑΝΤΙΚΛΗΤΟΣ (74): ΠΑΠΑΚΩΝΣΤΑΝΤΙΝΟΥ ΕΛΕΝΗ,  
 Δικηγόρος  
 Κουμπάρη 2  
 106 74 ΑΘΗΝΑ  
**ΤΙΤΛΟΣ ΕΦΕΥΡΕΣΗΣ (54): ΘΕΡΑΠΕΥΤΙΚΗ ΑΝΘΡΩΠΙΝΗ ΛΕΥΚΩ-  
 ΜΑΤΙΝΗ ΕΧΟΥΣΑ ΧΑΜΗΛΗ ΙΚΑΝΟΤΗΤΑ  
 ΔΕΣΜΕΥΣΕΩΣ ΑΡΓΙΛΙΟΥ**

|  |  |
|--|--|
| <b>ΑΡΙΘ. ΕΛΛΗΝΙΚΗΣ ΚΑΤΑΘΕΣΗΣ (21):</b> | <b>980300091</b>   |
| ΗΜΕΡ. ΕΛΛΗΝΙΚΗΣ ΚΑΤΑΘΕΣΗΣ (22):        | 29-01-99   |
| ΑΡΙΘ./ΗΜΕΡ. ΔΗΜΟΣΙΕΥΣΗΣ                |  |
| ΕΥΡΩΠΑΪΚΗΣ ΑΙΤΗΣΗΣ (87):               | 869774/14-10-98  |
| ΑΡΙΘ./ΗΜΕΡ. ΚΑΤΑΘΕΣΗΣ                  |  |
| ΕΥΡΩΠΑΪΚΗΣ ΑΙΤΗΣΗΣ (86):               | 96935641.9/03-09-96  |
| ΚΑΤΑΘΕΤΗΣ (71):                        | ΒΙΟGRAM AB<br>P.O.Box 50577<br>202 15 ΜΑΛΜΟ, SWEDEN                |
| ΣΥΜΒΑΤΙΚΕΣ ΠΡΟΤΕΡΑΙΟΤΗΤΕΣ (30):        | 9503672/19-10-95/SE  |
| ΕΙΔΙΚΟΣ ΠΛΗΡΕΞΟΥΣΙΟΣ (74):             | ΒΑΓΕΝΑ ΘΕΟΔΩΡΑ, Δικηγόρος<br>Κουμπάρη 2<br>106 74 ΑΘΗΝΑ            |
| ΑΝΤΙΚΛΗΤΟΣ (74):                       | ΠΑΠΑΚΩΝΣΤΑΝΤΙΝΟΥ ΕΛΕΝΗ,<br>Δικηγόρος<br>Κουμπάρη 2<br>106 74 ΑΘΗΝΑ |
| <b>ΤΙΤΛΟΣ ΕΦΕΥΡΕΣΗΣ (54):</b>          | <b>ΣΩΜΑΤΙΔΙΑ ΠΑΡΑΤΕΤΑΜΕΝΗΣ ΑΠΕΛΕΥ-ΘΕΡΩΣΕΩΣ</b>                     |

|  |  |
|--|--|
| <b>ΑΡΙΘ. ΕΛΛΗΝΙΚΗΣ ΚΑΤΑΘΕΣΗΣ (21):</b> | <b>980300092</b>   |
| ΗΜΕΡ. ΕΛΛΗΝΙΚΗΣ ΚΑΤΑΘΕΣΗΣ (22):        | 29-01-99   |
| ΑΡΙΘ./ΗΜΕΡ. ΔΗΜΟΣΙΕΥΣΗΣ                |  |
| ΕΥΡΩΠΑΪΚΗΣ ΑΙΤΗΣΗΣ (87):               | 884292/16-12-98  |
| ΑΡΙΘ./ΗΜΕΡ. ΚΑΤΑΘΕΣΗΣ                  |  |
| ΕΥΡΩΠΑΪΚΗΣ ΑΙΤΗΣΗΣ (86):               | 98105793.8/30-03-98  |
| ΚΑΤΑΘΕΤΗΣ (71):                        | Ε. SCHWENK PUTZTECHNIK GMBH &<br>CO. KG<br>89077 ULM, GERMANY      |
| ΣΥΜΒΑΤΙΚΕΣ ΠΡΟΤΕΡΑΙΟΤΗΤΕΣ (30):        | 19723436/04-06-97/DE   |
| ΕΙΔΙΚΟΣ ΠΛΗΡΕΞΟΥΣΙΟΣ (74):             | ΒΑΓΕΝΑ ΘΕΟΔΩΡΑ, Δικηγόρος<br>Κουμπάρη 2<br>106 74 ΑΘΗΝΑ            |
| ΑΝΤΙΚΛΗΤΟΣ (74):                       | ΠΑΠΑΚΩΝΣΤΑΝΤΙΝΟΥ ΕΛΕΝΗ,<br>Δικηγόρος<br>Κουμπάρη 2<br>106 74 ΑΘΗΝΑ |
| <b>ΤΙΤΛΟΣ ΕΦΕΥΡΕΣΗΣ (54):</b>          | <b>ΣΥΝΘΕΣΗ ΣΥΝΔΕΤΙΚΟΥ ΜΕΣΟΥ</b>                                    |

**1.2 ΕΥΡΕΤΗΡΙΟ ΕΥΡΩΠΑΪΚΩΝ ΑΙΤΗΣΕΩΝ ΣΥΜΦΩΝΑ ΜΕ ΤΟΝ ΑΡΙΘΜΟ ΔΗΜΟΣΙΕΥΣΗΣ ΤΗΣ ΕΥΡΩΠΑΪΚΗΣ ΑΙΤΗΣΗΣ**

| <i>ΑΡ./ΗΜ.ΔΗΜ.Ε.Α.</i><br>(87) | <i>ΚΑΤΑΘΕΤΗΣ</i><br>(71)             | <i>ΤΙΤΛΟΣ ΕΦΕΥΡΕΣΗΣ</i><br>(54)  | <i>ΑΡ.ΕΛ.ΚΑΤ.</i><br>(21) |
|--------------------------------|--------------------------------------|--|---------------------------|
| <b>573603/15-12-93</b>         | DYAX CORP.                           | ΑΝΑΣΤΟΛΕΙΣ ΤΗΣ ΕΛΑΣΤΑΣΗΣ ΤΩΝ ΑΝΘΡΩΠΙΝΩΝ ΟΥΔΕΤΕΡΟΦΙΛΩΝ ΚΑΙ ΤΗΣ ΑΝΘΡΩΠΙΝΗΣ ΚΑΘΕΨΙΝΗΣ G                 | 980300088                 |
| <b>787498/06-08-97</b>         | GRUPO GRIFOLS, S.A.                  | ΘΕΡΑΠΕΥΤΙΚΗ ΑΝΘΡΩΠΙΝΗ ΛΕΥΚΩΜΑΤΙΝΗ ΕΧΟΥΣΑ ΧΑΜΗΛΗ ΙΚΑΝΟΤΗΤΑ ΔΕΣΜΕΥΣΕΩΣ ΑΡΓΙΛΙΟΥ                        | 980300089                 |
| <b>829262/25-03-98</b>         | ELI LILLY AND CO                     | ΧΡΗΣΗ ΑΝΑΣΤΑΛΤΙΚΩΝ ΟΥΣΙΩΝ ΡΚC ΓΙΑ ΤΗΝ ΠΑΡΑΓΩΓΗ ΦΑΡΜΑΚΟΥ ΠΟΥ ΘΕΡΑΠΕΥΕΙ ΤΙΣ ΣΞΞΟΥΑΛΙΚΕΣ ΔΥΣΛΕΙΤΟΥΡΓΙΕΣ | 980300086                 |
| <b>869774/14-10-98</b>         | BIOGRAM AB                           | ΣΩΜΑΤΙΔΙΑ ΠΑΡΑΤΕΤΑΜΕΝΗΣ ΑΠΕΛΕΥΘΕΡΩΣΕΩΣ   | 980300091                 |
| <b>873750/28-10-98</b>         | PERMATEC TECHNOLOGIE AG              | ΒΙΟΣΥΓΚΟΛΛΗΤΙΚΑ ΔΙΣΚΙΑ   | 980300087                 |
| <b>884292/16-12-98</b>         | E. SCHWENK PUTZTECHNIK GMBH & CO. KG | ΣΥΝΘΕΣΗ ΣΥΝΔΕΤΙΚΟΥ ΜΕΣΟΥ   | 980300092                 |



**1.3 ΕΥΡΕΤΗΡΙΟ ΕΥΡΩΠΑΪΚΩΝ ΑΙΤΗΣΕΩΝ ΣΥΜΦΩΝΑ ΜΕ ΤΗΝ ΑΛΦΑΒΗΤΙΚΗ ΣΕΙΡΑ ΤΩΝ ΚΑΤΑΘΕΤΩΝ**

| <i>ΚΑΤΑΘΕΤΗΣ</i><br>(71)                        | <i>ΤΙΤΛΟΣ ΕΦΕΥΡΕΣΗΣ</i><br>(54)  | <i>ΑΡ./ΗΜ.ΔΗΜ.Ε.Α.</i><br>(87) | <i>ΑΡ.ΕΛΛ.ΚΑΤ.</i><br>(21) |
|---|--|--------------------------------|----------------------------|
| <b>BIOGRAM AB</b>                               | ΣΩΜΑΤΙΔΙΑ ΠΑΡΑΤΕΤΑΜΕΝΗΣ ΑΠΕΛΕΥΘΕΡΩΣΕΩΣ   | 869774/14-10-98                | 980300091                  |
| <b>DYAX CORP.</b>                               | ΑΝΑΣΤΟΛΕΙΣ ΤΗΣ ΕΛΑΣΤΑΣΗΣ ΤΩΝ ΑΝΘΡΩΠΙΝΩΝ ΟΥΔΕΤΕΡΟΦΙΛΩΝ ΚΑΙ ΤΗΣ ΑΝΘΡΩΠΙΝΗΣ ΚΑΘΕΨΙΝΗΣ G                 | 573603/15-12-93                | 980300088                  |
| <b>E. SCHWENK PUTZTECHNIK GMBH &amp; CO. KG</b> | ΣΥΝΘΕΣΗ ΣΥΝΔΕΤΙΚΟΥ ΜΕΣΟΥ   | 884292/16-12-98                | 980300092                  |
| <b>ELI LILLY AND CO</b>                         | ΧΡΗΣΗ ΑΝΑΣΤΑΛΤΙΚΩΝ ΟΥΣΙΩΝ ΡΚC ΓΙΑ ΤΗΝ ΠΑΡΑΓΩΓΗ ΦΑΡΜΑΚΟΥ ΠΟΥ ΘΕΡΑΠΕΥΕΙ ΤΙΣ ΣΕΞΟΥΑΛΙΚΕΣ ΔΥΣΛΕΙΤΟΥΡΓΙΕΣ | 829262/25-03-98                | 980300086                  |
| <b>GRUPO GRIFOLS, S.A.</b>                      | ΘΕΡΑΠΕΥΤΙΚΗ ΑΝΘΡΩΠΙΝΗ ΛΕΥΚΩΜΑΤΙΝΗ ΕΧΟΥΣΑ ΧΑΜΗΛΗ ΙΚΑΝΟΤΗΤΑ ΔΕΣΜΕΥΣΕΩΣ ΑΡΓΙΛΙΟΥ                        | 787498/06-08-97                | 980300089                  |
| <b>PERMATEC TECHNOLOGIE AG</b>                  | ΒΙΟΣΥΓΚΟΛΛΗΤΙΚΑ ΔΙΣΚΙΑ   | 873750/28-10-98                | 980300087                  |

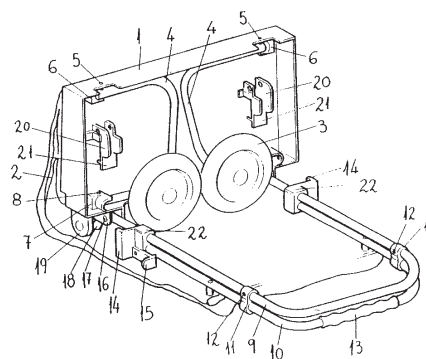
## ΚΕΦΑΛΑΙΟ 2

### ΕΥΡΩΠΑΪΚΑ ΔΙΠΛΩΜΑΤΑ ΕΥΡΕΣΙΤΕΧΝΙΑΣ

#### 2.1 ΑΝΑΚΟΙΝΩΣΗ ΓΙΑ ΚΑΤΑΘΕΣΗ ΜΕΤΑΦΡΑΣΗΣ ΕΥΡΩΠΑΪΚΩΝ Δ.Ε.

|                                |  |
|--------------------------------|--|
| <b>ΑΡΙΘΜΟΣ ΕΥΡΩΠΑΪΚΟΥ Δ.Ε.</b> | <b>(11): 3028086</b>   |
| ΑΡΙΘ. ΕΛΛΗΝΙΚΗΣ ΚΑΤΑΘΕΣΗΣ      | (21): 980402174  |
| ΗΜΕΡ. ΕΛΛΗΝΙΚΗΣ ΚΑΤΑΘΕΣΗΣ      | (22): 23-09-98   |
| ΑΡΙΘ./ΗΜΕΡ. ΔΗΜΟΣΙΕΥΣΗΣ        |  |
| ΕΥΡΩΠΑΪΚΟΥ ΔΙΠΛΩΜΑΤΟΣ          | (87): 749885/15-07-98  |
| ΑΡΙΘ./ΗΜΕΡ. ΔΗΜΟΣΙΕΥΣΗΣ        |  |
| ΕΥΡΩΠΑΪΚΗΣ ΑΙΤΗΣΗΣ             | (86): 95560003.6/21-06-95  |
| ΔΙΚΑΙΟΥΧΟΣ                     | (73): GARCIA MOLL JAIME<br>Cno. Clavador 2<br>03700 DENIA, SPAIN   |
| ΣΥΜΒΑΤΙΚΕΣ ΠΡΟΤΕΡΑΙΟΤΗΤΕΣ      | (30): –  |
| ΕΦΕΥΡΕΤΗΣ                      | (72): GARCIA MOLL JAIME  |
| ΕΙΔΙΚΟΣ ΠΛΗΡΕΞΟΥΣΙΟΣ           | (74): ΚΩΣΤΟΠΟΥΛΟΥ ΓΕΩΡΓΙΑ, Δικηγόρος<br>Δήλου 12<br>145 62 ΚΗΦΙΣΙΑ |
| ΑΝΤΙΚΛΗΤΟΣ                     | (74): ΚΥΠΡΗΣ ΦΕΙΔΙΑΣ, Δικηγόρος<br>Δήλου 12<br>145 62 ΚΗΦΙΣΙΑ      |
| <b>ΤΙΤΛΟΣ ΕΦΕΥΡΕΣΗΣ</b>        | <b>(54): ΣΠΑΣΤΟ ΚΑΡΟΤΣΙ ΓΙΑ ΨΩΝΙΑ</b>                              |

τους τροχούς (3). Κρατείται στην μη διπλωμένη του κατάσταση από μια σφήνα που κρατείται στην περόνη στην κάτω πλατφόρμα και οι ράβδοι της περόνης κρατούνται με έναν ελαστικό συνδετήρα (15). Έχει ένα έκκεντρο (19) που επιτρέπει το ξεκλείδωμα για να διπλώνεται.



#### ΠΕΡΙΛΗΨΗ (57)

Αποτελείται από ένα αναδιπλούμενο καρότσι για ψώνια με μια διπλή προεκτεινόμενη περόνη (9, 10) και μια πλατφόρμα βάσης (1) που στηρίζει

|                                |   |
|--------------------------------|---|
| <b>ΑΡΙΘΜΟΣ ΕΥΡΩΠΑΪΚΟΥ Δ.Ε.</b> | <b>(11): 3028087</b>  |
| ΑΡΙΘ. ΕΛΛΗΝΙΚΗΣ ΚΑΤΑΘΕΣΗΣ      | (21): 980402044   |
| ΗΜΕΡ. ΕΛΛΗΝΙΚΗΣ ΚΑΤΑΘΕΣΗΣ      | (22): 01-10-98  |
| ΑΡΙΘ./ΗΜΕΡ. ΔΗΜΟΣΙΕΥΣΗΣ        |   |
| ΕΥΡΩΠΑΪΚΟΥ ΔΙΠΛΩΜΑΤΟΣ          | (87): 708632/30-09-98   |
| ΑΡΙΘ./ΗΜΕΡ. ΔΗΜΟΣΙΕΥΣΗΣ        |   |
| ΕΥΡΩΠΑΪΚΗΣ ΑΙΤΗΣΗΣ             | (86): 94923209.4/17-06-94   |
| ΔΙΚΑΙΟΥΧΟΣ                     | (73): THE PROCTER & GAMBLE COMPANY<br>One Procter & Gamble Plaza,<br>CINCINNATI<br>45202 OHIO, USA                          |
| ΣΥΜΒΑΤΙΚΕΣ ΠΡΟΤΕΡΑΙΟΤΗΤΕΣ      | (30): 89880/12-07-93/US   |
| ΕΦΕΥΡΕΤΗΣ                      | (72): 1) COTHREN PHILIP EARL<br>2) MURRAY KEVIN PATRICK<br>3) COFFINDAFFER TIMOTHY<br>WOODROW<br>4) GAUTHIER THOMAS FRANCIS |
| ΕΙΔΙΚΟΣ ΠΛΗΡΕΞΟΥΣΙΟΣ           | (74): ΠΑΠΑΧΡΙΣΤΟΠΟΥΛΟΥ ΧΡΙΣΤΙΝΑ,<br>Δικηγόρος<br>Χατζηγιάννη Μέξη 7<br>115 28 ΑΘΗΝΑ   |
| ΑΝΤΙΚΛΗΤΟΣ                     | (74): ΚΙΛΙΜΙΡΗΣ ΑΝΑΣΤΑΣΙΟΣ, Δικηγόρος<br>Χατζηγιάννη Μέξη 7<br>115 28 ΑΘΗΝΑ   |
| <b>ΤΙΤΛΟΣ ΕΦΕΥΡΕΣΗΣ</b>        | <b>(54): ΑΝΤΙΠΥΡΙΡΙΔΙΚΑ ΣΑΜΠΟΥΑΝ ΥΨΗΛΟΥ ΑΦΡΙΣΜΟΥ</b>  |

οι οποίες συνθέσεις περιέχουν: (α) 5-29,5% κατά βάρος ανιονικό απορροπαντικό τασιενεργό που επιλέγεται από την ομάδα που αποτελούν τα αλκυλοθειικά και τα αιθοξυλιωμένα αλκυλοθειικά, τα οξέα αυτών και τα μίγματα αυτών, (β) 0,5-5% κατά βάρος ανιονικό απορροπαντικό τασιενεργό N-ακυλαμινοξέος ή άλατος αυτού, (γ) 0,1-10% κατά βάρος σωματιδιακό αντιπυριδικό παράγοντα, (δ) 0,5-10% κατά βάρος κρυσταλλικό αιωρηματοποιητή για τον εν λόγω αντιπυριδικό παράγοντα, (ε) 40-89% κατά βάρος νερό, όπου η συνολική συγκέντρωση απορροπαντικού τασιενεργού στην εν λόγω σύνθεση είναι 10-30%, η αναλογία βάρους συστατικό (β) προς συστατικό (α) είναι τουλάχιστον 1:20 και όπου η εν λόγω σύνθεση είναι ουσιαστικά ελεύθερη από τασιενεργά βεταΐνης και ενισχυτικά αφρού αλκανολαμιδίου.

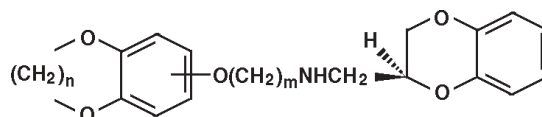
#### ΠΕΡΙΛΗΨΗ (57)

Παράγονται αντιπυριδικές συνθέσεις σαμπουάν υψηλού αφρισμού με βελτιωμένη απόθεση σωματιδιακού αντιπυριδικού ενεργού παράγοντα,

|                                |   |
|--------------------------------|---|
| <b>ΑΡΙΘΜΟΣ ΕΥΡΩΠΑΪΚΟΥ Δ.Ε.</b> | <b>(11): 3028088</b>  |
| ΑΡΙΘ. ΕΛΛΗΝΙΚΗΣ ΚΑΤΑΘΕΣΗΣ      | (21): 980402137   |
| ΗΜΕΡ. ΕΛΛΗΝΙΚΗΣ ΚΑΤΑΘΕΣΗΣ      | (22): 01-10-98  |
| ΑΡΙΘ./ΗΜΕΡ. ΔΗΜΟΣΙΕΥΣΗΣ        |   |
| ΕΥΡΩΠΑΪΚΟΥ ΔΙΠΛΩΜΑΤΟΣ          | (87): 446921/30-09-98   |
| ΑΡΙΘ./ΗΜΕΡ. ΔΗΜΟΣΙΕΥΣΗΣ        |   |
| ΕΥΡΩΠΑΪΚΗΣ ΑΙΤΗΣΗΣ             | (86): 91103944.4/14-03-91   |
| ΔΙΚΑΙΟΥΧΟΣ                     | (73): MITSUBISHI CHEMICAL CORPORATION<br>5-2, Marunouchi 2-Chome, Chiyoda-Ku<br>TOKYO, JAPAN                              |
| ΣΥΜΒΑΤΙΚΕΣ ΠΡΟΤΕΡΑΙΟΤΗΤΕΣ      | (30): 63839-90/14-03-90/JP  |
| ΕΦΕΥΡΕΤΗΣ                      | (72): 1) IWATA HEITARO<br>2) BABA AKEMICHI<br>3) MATSUDA TOSHIO<br>4) EGAWA MITSUO<br>5) TOBE AKIHIRO<br>6) SAITO KENICHI |
| ΕΙΔΙΚΟΣ ΠΛΗΡΕΞΟΥΣΙΟΣ           | (74): ΠΑΠΑΧΡΙΣΤΟΠΟΥΛΟΥ ΧΡΙΣΤΙΝΑ,<br>Δικηγόρος<br>Χατζηγιάννη Μέξη 7<br>115 28 ΑΘΗΝΑ                                       |
| ΑΝΤΙΚΛΗΤΟΣ                     | (74): ΚΙΛΙΜΠΗΣ ΑΝΑΣΤΑΣΙΟΣ, Δικηγόρος<br>Χατζηγιάννη Μέξη 7<br>115 28 ΑΘΗΝΑ  |
| <b>ΤΙΤΛΟΣ ΕΦΕΥΡΕΣΗΣ</b>        | <b>(54): ΟΠΤΙΚΩΣ ΔΡΑΣΤΙΚΑ ΑΛΚΥΛΕΝΟ-ΔΙΟΞΥΒΕΝΖΟΛΟ ΠΑΡΑΓΩΓΑ ΚΑΙ Η ΧΡΗΣΗ ΤΟΥΣ ΣΤΗΝ ΘΕΡΑΠΕΙΑ</b>                               |

#### ΠΕΡΙΛΗΨΗ (57)

Οπτικώς δραστικά αλκυλενο-διοξυβενζόλο παράγωγα του τύπου (I) όπου m είναι ένας ακέραιος αριθμός από 2-5 και n είναι ένας ακέραιος αριθμός από 1-3, και όξινα άλατα προσθήκης αυτών. Μία φαρμακευτική σύνθεση που περιέχει μία ένωση (I) ή ρακεμικό και δίνεται και μία μέθοδος για την θεραπεία του άγχους σε θερμόαιμο ζώο με χορήγηση της ανωτέρω ένωσης (I) στο αναφερθέν ζώο.



(I)

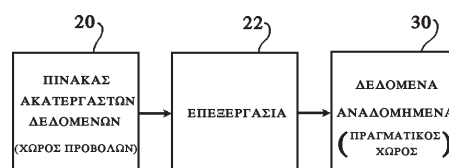
|                                |  |
|--------------------------------|--|
| <b>ΑΡΙΘΜΟΣ ΕΥΡΩΠΑΪΚΟΥ Δ.Ε.</b> | <b>(11): 3028089</b>   |
| ΑΡΙΘ. ΕΛΛΗΝΙΚΗΣ ΚΑΤΑΘΕΣΗΣ      | (21): 980402222  |
| ΗΜΕΡ. ΕΛΛΗΝΙΚΗΣ ΚΑΤΑΘΕΣΗΣ      | (22): 01-10-98   |
| ΑΡΙΘ./ΗΜΕΡ. ΔΗΜΟΣΙΕΥΣΗΣ        |  |
| ΕΥΡΩΠΑΪΚΟΥ ΔΙΠΛΩΜΑΤΟΣ          | (87): 598899/30-09-98  |
| ΑΡΙΘ./ΗΜΕΡ. ΔΗΜΟΣΙΕΥΣΗΣ        |  |
| ΕΥΡΩΠΑΪΚΗΣ ΑΙΤΗΣΗΣ             | (86): 93916581.7/16-06-93  |
| ΔΙΚΑΙΟΥΧΟΣ                     | (73): KINERTON LIMITED<br>Blanchardstown, Industrial<br>Park, BLANCHARDSTOWN<br>DUBLIN 15, IRELAND |
| ΣΥΜΒΑΤΙΚΕΣ ΠΡΟΤΕΡΑΙΟΤΗΤΕΣ      | (30): 1942-92/16-06-92/IE  |
| ΕΦΕΥΡΕΤΗΣ                      | (72): 1) SIWRUK GARY A.<br>2) EYNON JOHN S.  |
| ΕΙΔΙΚΟΣ ΠΛΗΡΕΞΟΥΣΙΟΣ           | (74): ΛΥΜΠΕΡΗΣ ΝΙΚΟΛΑΟΣ, Δικηγόρος<br>Στουρνάρα 37<br>106 82 ΑΘΗΝΑ                                 |
| ΑΝΤΙΚΛΗΤΟΣ                     | (74): ΛΥΜΠΕΡΗΣ ΝΙΚΟΛΑΟΣ, Δικηγόρος<br>Στουρνάρα 37<br>106 82 ΑΘΗΝΑ                                 |
| <b>ΤΙΤΛΟΣ ΕΦΕΥΡΕΣΗΣ</b>        | <b>(54): ΣΥΝΘΕΣΗ ΥΓΡΗΣ ΦΑΣΗΣ ΠΕΠΤΙΔΙΩΝ ΚΑΙ ΠΑΡΑΓΩΓΑ ΠΕΠΤΙΔΙΩΝ</b>                                  |

#### ΠΕΡΙΛΗΨΗ (57)

Συνθετική μέθοδος υγρής φάσης πεπτιδίων η οποία χρησιμοποιεί (1) το Fmoc ως την προστατευτική ομάδα για την μη-πλευρικής αλυσίδας λειτουργικότητα, (2) αμμωνία, μία πρωτοταγή ή μία δευτεροταγή αμίνη για την αφαίρεση της προστατευτικής ομάδας Fmoc και (3) υποκατεστημένο καρβοδιμίδιο ως τον παράγοντα σύζευξης για την C προς N σύνθεση πεπτιδίων ή παραγώγων πεπτιδίων σε έναν κατάλληλο οργανικό διαλύτη.

|   |  |
|---|--|
| <b>ΑΡΙΘΜΟΣ ΕΥΡΩΠΑΪΚΟΥ Δ.Ε.</b> (11):                | <b>3028090</b>   |
| ΑΡΙΘ. ΕΛΛΗΝΙΚΗΣ ΚΑΤΑΘΕΣΗΣ (21):                     | 980402260  |
| ΗΜΕΡ. ΕΛΛΗΝΙΚΗΣ ΚΑΤΑΘΕΣΗΣ (22):                     | 01-10-98   |
| ΑΡΙΘ./ΗΜΕΡ. ΔΗΜΟΣΙΕΥΣΗΣ ΕΥΡΩΠΑΪΚΟΥ ΔΙΠΛΩΜΑΤΟΣ (87): | 536357/22-07-98  |
| ΑΡΙΘ./ΗΜΕΡ. ΔΗΜΟΣΙΕΥΣΗΣ ΕΥΡΩΠΑΪΚΗΣ ΑΙΤΗΣΗΣ (86):    | 92908376.4/19-03-92  |
| ΔΙΚΑΙΟΥΧΟΣ (73):                                    | INRIA INSTITUT NATIONAL DE RECHERCHE EN INFORMATIQUE ET EN AUTOMATIQUE<br>Domaine De Voluceau, B.P. 105<br>F-78153 LE CHESNAY,<br>ROCQUENCOURT, FRANCE |
| ΣΥΜΒΑΤΙΚΕΣ ΠΡΟΤΕΡΑΙΟΤΗΤΕΣ ΕΦΕΥΡΕΤΗΣ (30):           | 9105138/25-04-91/FR  |
| (72):   | 1) THIRION JEAN-PHILIPPE<br>2) AYACHE NICHOLAS   |
| ΕΙΔΙΚΟΣ ΠΛΗΡΕΞΟΥΣΙΟΣ (74):                          | ΜΠΑΝΤΕΚΑ ΙΩΑΝΝΑ, Δικηγόρος<br>Σόλωνος 49<br>106 72 ΑΘΗΝΑ   |
| ΑΝΤΙΚΛΗΤΟΣ (74):                                    | ΜΑΡΟΥΛΗΣ ΠΡΑΞΙΠΕΛΗΣ, Μηχανικός<br>Εφέσου 15<br>171 21 ΑΘΗΝΑ  |
| <b>ΤΙΤΛΟΣ ΕΦΕΥΡΕΣΗΣ</b> (54):                       | <b>ΜΕΘΟΔΟΣ ΚΑΙ ΒΟΗΘΗΤΙΚΗ ΣΥΣΚΕΥΗ ΣΤΗΝ ΕΠΙΘΕΩΡΗΣΗ ΕΝΟΣ ΣΩΜΑΤΟΣ ΚΥΡΙΩΣ ΓΙΑ ΤΗΝ ΤΟΜΟΓΡΑΦΙΑ</b>  |

αντιπροσωπεύει την ένταση μίας δέσμης κυμάτων όπως ακτίνες X που εξέρχεται του σώματος κατά μήκος ενός άξονα καλούμενου "γραμμή απόκτησης", ο οποίος άξονας σημειώνεται με τουλάχιστον δύο παραμέτρους. Τα ακατέργαστα δεδομένα ορίζουν συναρτήσει αυτών των παραμέτρων άξονος, μία "εικόνα προβολών" της ακτινοβολίας σε ένα "χώρο προβολών", όπου κάθε σημείο αντιπροσωπεύει μίαν ευθεία του πραγματικού χώρου. Προστίθενται μέσα (22) επεξεργασίας αυτών των σημάτων ακατεργάστων δεδομένων. Αυτά τα μέσα επεξεργασίας (22) περιλαμβάνουν μέσα ανάλυσης διαφορικά σημάτων ακατεργάστων δεδομένων σχετικών με τις παραμέτρους άξονα, για να ορίσουν τα κρίσιμα σημεία, όπου εκδηλώνεται ένα πηδύμα έντασης του συλληφθέντος σήματος, κατά τρόπον ώστε καθένα αυτών των σημείων να αντιστοιχεί σε μία γραμμή απόκτησης εφαπτόμενη σε ένα μέτωπο εσωτερικό ή εξωτερικό του εξεταζόμενου σώματος, ενώ οι παράμετροι άξονα των κρίσιμων σημείων αντιπροσωπεύουν στο σύνολό τους τη θέση ενός τουλάχιστον μέρους των εν λόγω μετώπων του σώματος.

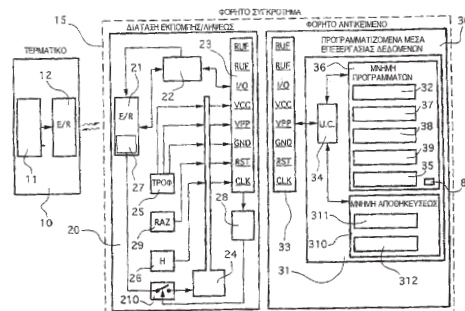


**ΠΕΡΙΛΗΨΗ (57)**

Η συσκευή περιλαμβάνει μέσα (20) για την απόκτηση ενός διατεταγμένου συνόλου σημάτων ακατεργάστων δεδομένων, εκ των οποίων καθένα

|   |  |
|---|--|
| <b>ΑΡΙΘΜΟΣ ΕΥΡΩΠΑΪΚΟΥ Δ.Ε.</b> (11):                | <b>3028091</b>   |
| ΑΡΙΘ. ΕΛΛΗΝΙΚΗΣ ΚΑΤΑΘΕΣΗΣ (21):                     | 980402261  |
| ΗΜΕΡ. ΕΛΛΗΝΙΚΗΣ ΚΑΤΑΘΕΣΗΣ (22):                     | 01-10-98   |
| ΑΡΙΘ./ΗΜΕΡ. ΔΗΜΟΣΙΕΥΣΗΣ ΕΥΡΩΠΑΪΚΟΥ ΔΙΠΛΩΜΑΤΟΣ (87): | 565469/01-07-98  |
| ΑΡΙΘ./ΗΜΕΡ. ΔΗΜΟΣΙΕΥΣΗΣ ΕΥΡΩΠΑΪΚΗΣ ΑΙΤΗΣΗΣ (86):    | 93460015.6/01-04-93  |
| ΔΙΚΑΙΟΥΧΟΣ (73):                                    | INNOVATRON INDUSTRIES, Ανώνυμη Εταιρεία<br>F-75002 PARIS, FRANCE   |
| ΣΥΜΒΑΤΙΚΕΣ ΠΡΟΤΕΡΑΙΟΤΗΤΕΣ ΕΦΕΥΡΕΤΗΣ (30):           | 9204480/08-04-92/FR  |
| (72):   | COLNOT CEDRIC  |
| ΕΙΔΙΚΟΣ ΠΛΗΡΕΞΟΥΣΙΟΣ (74):                          | ΡΟΥΣΣΟΥ ANNA, Δικηγόρος<br>Κουμπάρη 2<br>106 74 ΑΘΗΝΑ  |
| ΑΝΤΙΚΛΗΤΟΣ (74):                                    | ΠΑΠΑΚΩΝΣΤΑΝΤΙΝΟΥ ΕΛΕΝΗ, Δικηγόρος<br>Κουμπάρη 2<br>106 74 ΑΘΗΝΑ  |
| <b>ΤΙΤΛΟΣ ΕΦΕΥΡΕΣΗΣ</b> (54):                       | <b>ΣΥΣΤΗΜΑ ΑΝΤΑΛΛΑΓΗΣ ΔΕΔΟΜΕΝΩΝ ΧΩΡΙΣ ΕΠΑΦΗ ΜΕΤΑΞΥ ΕΝΟΣ ΤΕΡΜΑΤΙΚΟΥ ΚΑΙ ΕΝΟΣ ΦΟΡΗΤΟΥ ΑΡΘΡΩΤΟΥ ΣΥΓΚΡΟΤΗΜΑΤΟΣ</b> |

το οποίο μπορεί να εισάγεται είτε σε μία διάταξη εκπομπής/λήψης (20), είτε σε μία διάταξη μεταφοράς άλλου τύπου (για παράδειγμα μία συσκευή αναγνώσεως ISO (10)), εξοικονομώντας τη διαχείριση διασυνδέσεως και ελαχιστοποιώντας την κατανάλωση ενέργειας του συγκροτήματος. Σύμφωνα με την εφεύρεση, η διάταξη εκπομπής/λήψης (20) δε διαθέτει μικροεπεξεργαστή και το φορητό αντικείμενο (30) περιλαμβάνει τα μέσα (32) διαχείρισεως, ειδικά του πρωτοκόλλου εκπομπής/λήψης του εν λόγω φορητού συγκροτήματος (15) και του πρωτοκόλλου ISO 7816-3.



**ΠΕΡΙΛΗΨΗ (57)**

Η εφεύρεση αφορά ένα σύστημα ανταλλαγής δεδομένων χωρίς φυσική επαφή μεταξύ ενός φορητού συγκροτήματος, γενικά κινητού και ενός τερματικού ή μίας ομάδος τερματικών, γενικά σταθερών. Ο αντικειμενικός σκοπός είναι η κατασκευή ενός αρθρωτού συγκροτήματος (15) περιλαμβάνοντος ένα φορητό αντικείμενο (30) (ειδικά μία κάρτα με μνήμη),

|                                |  |
|--------------------------------|--|
| <b>ΑΡΙΘΜΟΣ ΕΥΡΩΠΑΪΚΟΥ Δ.Ε.</b> | <b>(11): 3028092</b>   |
| ΑΡΙΘ. ΕΛΛΗΝΙΚΗΣ ΚΑΤΑΘΕΣΗΣ      | (21): 980402262  |
| ΗΜΕΡ. ΕΛΛΗΝΙΚΗΣ ΚΑΤΑΘΕΣΗΣ      | (22): 01-10-98   |
| ΑΡΙΘ./ΗΜΕΡ. ΔΗΜΟΣΙΕΥΣΗΣ        |  |
| ΕΥΡΩΠΑΪΚΟΥ ΔΙΠΛΩΜΑΤΟΣ          | (87): 581009/02-09-98  |
| ΑΡΙΘ./ΗΜΕΡ. ΔΗΜΟΣΙΕΥΣΗΣ        |  |
| ΕΥΡΩΠΑΪΚΗΣ ΑΙΤΗΣΗΣ             | (86): 93109715.8/17-06-93  |
| ΔΙΚΑΙΟΥΧΟΣ                     | (73): AGOMER G.M.B.H.<br>Rodenbacher Chaussee 4<br>63457 HANAU, GERMANY                |
| ΣΥΜΒΑΤΙΚΕΣ ΠΡΟΤΕΡΑΙΟΤΗΤΕΣ      | (30): 4220453/23-06-92/DE  |
| ΕΦΕΥΡΕΤΗΣ                      | (72): 1) SCHULL VOLKER DR.<br>2) ARNOLDI DETLEF DR.                                    |
| ΕΙΔΙΚΟΣ ΠΛΗΡΕΞΟΥΣΙΟΣ           | (74): ΔΗΜΟΥ ΧΡΙΣΤΙΝΑ, Δικηγόρος<br>Κουμπάρη 2<br>106 74 ΑΘΗΝΑ                          |
| ΑΝΤΙΚΛΗΤΟΣ                     | (74): ΠΑΠΑΚΩΝΣΤΑΝΤΙΝΟΥ ΕΛΕΝΗ,<br>Δικηγόρος<br>Κουμπάρη 2<br>106 74 ΑΘΗΝΑ               |
| <b>ΤΙΤΛΟΣ ΕΦΕΥΡΕΣΗΣ</b>        | <b>(54): ΘΕΡΜΟΠΛΑΣΤΙΚΗ ΣΥΝΘΕΣΗ ΠΟΛΥ-ΜΕΡΟΥΣ ΜΕ ΠΟΛΥΜΕΡΗ ΒΟΗΘΗΤΙΚΗ ΟΥΣΙΑ ΚΑΤΕΡΓΑΣΙΑΣ</b> |

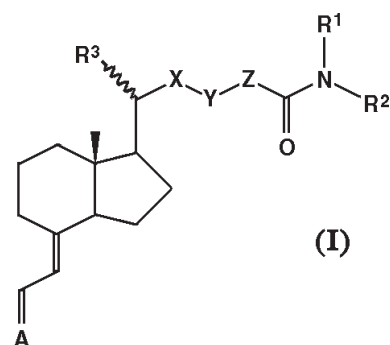
από θερμοπλαστική και πολυμερές βοηθητικού μέσου κατεργασίας από μονομερές μίας  $T_g \geq 65^\circ\text{C}$  και μονομερές με συστατικό C8-C22-αλκυλίου, όπου ένα διάλυμα πυκνότητας 10% του πολυμερούς βοηθητικού μέσου εντός οξικού αιθυλεστέρος επιφέρει μία εκπομπή το πολύ 90%.

#### ΠΕΡΙΛΗΨΗ (57)

Αξιόνονται ομογενή προϊόντα συμπολυμερισμού με μία θερμοκρασία υάλου άνω των  $40^\circ\text{C}$  από μονομερές, του οποίου το προϊόν ομοπολυμερισμού εμφανίζει μία θερμοκρασία υάλου άνω των  $65^\circ\text{C}$ , με (μεθ-)ακρυλεστέρες με ένα συστατικό C8-C22-αλκοόλης. Νέες είναι και μάζες μορφοποίησης

|                                |   |
|--------------------------------|---|
| <b>ΑΡΙΘΜΟΣ ΕΥΡΩΠΑΪΚΟΥ Δ.Ε.</b> | <b>(11): 3028093</b>  |
| ΑΡΙΘ. ΕΛΛΗΝΙΚΗΣ ΚΑΤΑΘΕΣΗΣ      | (21): 980402263   |
| ΗΜΕΡ. ΕΛΛΗΝΙΚΗΣ ΚΑΤΑΘΕΣΗΣ      | (22): 01-10-98  |
| ΑΡΙΘ./ΗΜΕΡ. ΔΗΜΟΣΙΕΥΣΗΣ        |   |
| ΕΥΡΩΠΑΪΚΟΥ ΔΙΠΛΩΜΑΤΟΣ          | (87): 696275/12-08-98   |
| ΑΡΙΘ./ΗΜΕΡ. ΔΗΜΟΣΙΕΥΣΗΣ        |   |
| ΕΥΡΩΠΑΪΚΗΣ ΑΙΤΗΣΗΣ             | (86): 94914472.9/06-05-94   |
| ΔΙΚΑΙΟΥΧΟΣ                     | (73): RESEARCH INSTITUTE FOR MEDICINE<br>AND CHEMISTRY<br>49 Amherst Street, CAMBRIDGE<br>02142 MA, USA |
| ΣΥΜΒΑΤΙΚΕΣ ΠΡΟΤΕΡΑΙΟΤΗΤΕΣ      | (30): 9309422/07-05-93/GB   |
| ΕΦΕΥΡΕΤΗΣ                      | (72): 1) HESSE ROBERT HENRY<br>2) SETTY SUNDARA KATUGAM<br>SRINIVASETTY<br>3) RAMGOPAL MALATHI          |
| ΕΙΔΙΚΟΣ ΠΛΗΡΕΞΟΥΣΙΟΣ           | (74): ΔΗΜΟΥ ΧΡΙΣΤΙΝΑ, Δικηγόρος<br>Κουμπάρη 2<br>106 74 ΑΘΗΝΑ   |
| ΑΝΤΙΚΛΗΤΟΣ                     | (74): ΠΑΠΑΚΩΝΣΤΑΝΤΙΝΟΥ ΕΛΕΝΗ,<br>Δικηγόρος<br>Κουμπάρη 2<br>106 74 ΑΘΗΝΑ                                |
| <b>ΤΙΤΛΟΣ ΕΦΕΥΡΕΣΗΣ</b>        | <b>(54): ΠΑΡΑΓΩΓΑ ΑΜΙΔΙΟΥ ΒΙΤΑΜΙΝΗΣ D</b>   |

ή ομάδα αρυλίου ή, ομού μετά του ατόμου αζώτου εις το οποίον είναι συνδεδεμένα, σχηματίζουν ετεροκυκλικήν ομάδα, το  $R^3$  παριστά ομάδα μεθυλίου ή ούσα  $\alpha$ - ή  $\beta$ -(στερεοχημική)διάταξιν, το X παριστά δεσμόν σθένους ή ομάδα αλκυλενίου  $C_{1-3}$ , το Y παριστά -O-, -S-, -CH<sub>2</sub>- ή -NR-, ένθα το R είναι άτομον υδρογόνου ή οργανική ομάς, το Z παριστά δεσμόν σθένους ή ομάδα αλκυλενίου  $C_{1-3}$  και το A=παριστά τμήμα κυκλοεξυλιδενίου χαρακτηριστικόν του Α-δακτυλίου της 1 $\alpha$ -υδροξυλιωμένης βιταμίνης D ή ανάλογου αυτής, υπό τον όρον ότι τα X-Y-Z-, ομού παριστούν ομάδα αλκυλενίου περιέχουσα έως 4 άτομα άνθρακος, το A= δεν φέρει εξωκυκλικήν ομάδα μεθυλενίου εις την 10-θέσιν. Δραστικά ενώσεις της εφευρέσεως επιδεικνύουν κυτταρο-διαμορφωτική δράσιν, ενώ επιδεικνύεται ουσιώδης έλλειψις (απουσία) ασεβτικής επενέργειας.



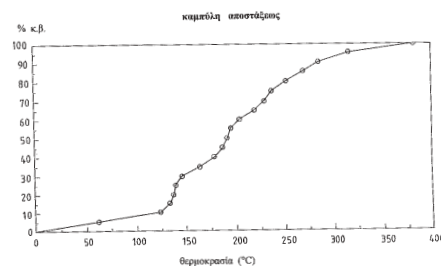
#### ΠΕΡΙΛΗΨΗ (57)

Νέα παράγωγα 1 $\alpha$ -υδροξυβιταμίνης D και τα 20-ερί ανάλογα των, τα οποία περιλαμβάνουν ενώσεις του γενικού τύπου (I), ένθα τα  $R^1$  και  $R^2$ , τα οποία δύνανται να είναι όμοια ή διαφορετικά, έκαστον παριστά άτομον υδρογόνου ή αλειφατικήν, κυκλοαλειφατικήν, αραλειφατικήν ομάδα

|                                |   |
|--------------------------------|---|
| <b>ΑΡΙΘΜΟΣ ΕΥΡΩΠΑΪΚΟΥ Δ.Ε.</b> | <b>(11): 3028094</b>  |
| ΑΡΙΘ. ΕΛΛΗΝΙΚΗΣ ΚΑΤΑΘΕΣΗΣ      | (21): 980402264   |
| ΗΜΕΡ. ΕΛΛΗΝΙΚΗΣ ΚΑΤΑΘΕΣΗΣ      | (22): 01-10-98  |
| ΑΡΙΘ./ΗΜΕΡ. ΔΗΜΟΣΙΕΥΣΗΣ        |   |
| ΕΥΡΩΠΑΪΚΟΥ ΔΙΠΛΩΜΑΤΟΣ          | (87): 665055/16-09-98   |
| ΑΡΙΘ./ΗΜΕΡ. ΔΗΜΟΣΙΕΥΣΗΣ        |   |
| ΕΥΡΩΠΑΪΚΗΣ ΑΙΤΗΣΗΣ             | (86): 95200153.5/23-01-95   |
| ΔΙΚΑΙΟΥΧΟΣ                     | (73): 1) AGIP PETROLI S.P.A.<br>Via Laurentina 449<br>00142 ROMA, ITALY<br>2) ENICHEM S.P.A.<br>Piazza della Repubblica 16<br>20124 MILANO, ITALY<br>3) ENITECNOLOGIE S.P.A.<br>Via F. Maritano 26<br>20097 S. DONATO MILANESE<br>(MILANO), ITALY |
| ΣΥΜΒΑΤΙΚΕΣ ΠΡΟΤΕΡΑΙΟΤΗΤΕΣ      | (30): MI940142/28-01-94/IT  |
| ΕΦΕΥΡΕΤΗΣ                      | (72): 1) PEREGO CARLO<br>2) BASSI GIANLUCA<br>3) GIROTTI GIANNI   |
| ΕΙΔΙΚΟΣ ΠΛΗΡΕΞΟΥΣΙΟΣ           | (74): ΒΑΓΕΝΑ ΘΕΟΔΩΡΑ, Δικηγόρος<br>Κουμπάρη 2<br>106 74 ΑΘΗΝΑ   |
| ΑΝΤΙΚΛΗΤΟΣ                     | (74): ΠΑΠΑΚΩΝΣΤΑΝΤΙΝΟΥ ΕΛΕΝΗ,<br>Δικηγόρος<br>Κουμπάρη 2<br>106 74 ΑΘΗΝΑ  |
| <b>ΤΙΤΛΟΣ ΕΦΕΥΡΕΣΗΣ</b>        | <b>(54): ΚΑΤΑΛΥΤΗΣ ΔΙΓΚΒΟΛΗΣ ΒΑΣΕΩΣ ΓΕΛΗΣ ΠΥΡΙΤΙΑΣ/ΑΛΟΥΜΙΝΑΣ</b>  |

#### ΠΕΡΙΛΗΨΗ (57)

Αποκαλύπτεται καταλύτης μορφής σωματίων δίκυβλης, αποτελούμενος από αδρανή συνδετικό παράγοντα, βοημίτη ή ψευδο-βοημίτη και καταλυτικούς ενεργό φάση γέλης πυριτίας/αλουμίνας. Ο καταλύτης είναι ιδιαίτερος δραστικός σε αντιδράσεις καταλυόμενες με οξύ.



|                                |  |
|--------------------------------|--|
| <b>ΑΡΙΘΜΟΣ ΕΥΡΩΠΑΪΚΟΥ Δ.Ε.</b> | <b>(11): 3028095</b>   |
| ΑΡΙΘ. ΕΛΛΗΝΙΚΗΣ ΚΑΤΑΘΕΣΗΣ      | (21): 980402266  |
| ΗΜΕΡ. ΕΛΛΗΝΙΚΗΣ ΚΑΤΑΘΕΣΗΣ      | (22): 01-10-98   |
| ΑΡΙΘ./ΗΜΕΡ. ΔΗΜΟΣΙΕΥΣΗΣ        |  |
| ΕΥΡΩΠΑΪΚΟΥ ΔΙΠΛΩΜΑΤΟΣ          | (87): 625561/02-09-98  |
| ΑΡΙΘ./ΗΜΕΡ. ΔΗΜΟΣΙΕΥΣΗΣ        |  |
| ΕΥΡΩΠΑΪΚΗΣ ΑΙΤΗΣΗΣ             | (86): 94107347.0/11-05-94  |
| ΔΙΚΑΙΟΥΧΟΣ                     | (73): 1) SAINT PETER S.R.L.<br>Corso Re Umberto 1<br>I-10121 TORINO, ITALY<br>2) SILVA S.R.L.<br>Via Riviera 197<br>12087 PAMPARATO (CUNEO), ITALY |
| ΣΥΜΒΑΤΙΚΕΣ ΠΡΟΤΕΡΑΙΟΤΗΤΕΣ      | (30): TO930342/19-05-93/IT   |
| ΕΦΕΥΡΕΤΗΣ                      | (72): GIOVANDO GUALTIERO   |
| ΕΙΔΙΚΟΣ ΠΛΗΡΕΞΟΥΣΙΟΣ           | (74): ΡΟΥΣΣΟΥ ANNA, Δικηγόρος<br>Κουμπάρη 2<br>106 74 ΑΘΗΝΑ  |
| ΑΝΤΙΚΛΗΤΟΣ                     | (74): ΠΑΠΑΚΩΝΣΤΑΝΤΙΝΟΥ ΕΛΕΝΗ,<br>Δικηγόρος<br>Κουμπάρη 2<br>106 74 ΑΘΗΝΑ   |
| <b>ΤΙΤΛΟΣ ΕΦΕΥΡΕΣΗΣ</b>        | <b>(54): ΕΠΙΒΡΑΔΥΝΤΙΚΕΣ-ΠΥΡΚΑΓΙΑΣ ΣΥΝΘΕΣΕΙΣ ΚΑΙ ΔΙΕΡΓΑΣΙΑ ΔΗΜΙΟΥΡΓΙΑΣ ΑΛΕΞΙΠΥΡΩΝ ΣΥΝΘΗΚΩΝ</b>  |

πλαστικών ελασμάτων, αντικειμένων βιομηχανικά κατασκευασμένων από όμοια με τούθλα υλικά ή τσιμέντο, η οποία περικλείει άλατα (όξινια, ουδέτερα ή βασικά) όξινων ενώσεων συνδιάταξης σχηματισμένων σε μία ένωση αργιλίου, από την μια πλευρά, και συνδιατεταγμένων με το οξυγόνο ενός ή περισσότερων καρβοξυλικών οξέων και πιθανόν με το οξυγόνο ενός ανόργανου οξέως, από την άλλη πλευρά με τις επιβραδυντικές πυρκαγιάς ιδιότητες των ενώσεων συνδιάταξης προαιρετικά να ενισχύονται από το συνεργικό αποτέλεσμα, 1) ανθρακικών αλάτων (ουδέτερων, όξινων, βασικών, κατά προτίμηση των ανθρακικών αλάτων: λιθίου, νατρίου, καλίου, μαγνησίου, ψευδαργύρου), προαιρετικά επίσης με 2) ενώσεις τριαζίνης (όπως, για παράδειγμα: βενζογουαναμίνη, μελαμίνη, συμπυκνώματα μελαμίνης (ιδιαίτερα μελάμ (C<sub>6</sub>H<sub>9</sub>N<sub>11</sub>), μέλεμ (C<sub>6</sub>H<sub>6</sub>N<sub>10</sub>) μέλον (C<sub>6</sub>H<sub>3</sub>N<sub>9</sub>)), υποκατεστημένες μελαμίνες, αλατοποιημένες μελαμίνες, μελαμίνες συνδιατεταγμένες με μέταλλα, κυανουρικό οξύ και άλατα του ή εστέρες) και προαιρετικά 3) μη-συμπλοκοποιημένα άλατα καρβοξυλικού οξέως.

#### ΠΕΡΙΛΗΨΗ (57)

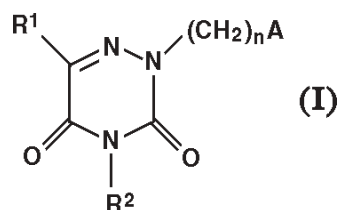
Μία επιβραδυντική-πυρκαγιάς σύνθεση για επεξεργασία: προϊόντων ξύλου ανασύστασης, φυσικού ξύλου, βασιζόμενων σε αμινο-ρητίνη προσφαιτικών, πολυμερικών υλικών, βαφών, χαρτιού, χαρτονιού, αυλακωτής πλάκας,



|                                |  |
|--------------------------------|--|
| <b>ΑΡΙΘΜΟΣ ΕΥΡΩΠΑΪΚΟΥ Δ.Ε.</b> | <b>(11): 3028096</b>   |
| ΑΡΙΘ. ΕΛΛΗΝΙΚΗΣ ΚΑΤΑΘΕΣΗΣ      | (21): 980402267  |
| ΗΜΕΡ. ΕΛΛΗΝΙΚΗΣ ΚΑΤΑΘΕΣΗΣ      | (22): 01-10-98   |
| ΑΡΙΘ./ΗΜΕΡ. ΔΗΜΟΣΙΕΥΣΗΣ        |  |
| ΕΥΡΩΠΑΪΚΟΥ ΔΙΠΛΩΜΑΤΟΣ          | (87): 794949/29-07-98  |
| ΑΡΙΘ./ΗΜΕΡ. ΔΗΜΟΣΙΕΥΣΗΣ        |  |
| ΕΥΡΩΠΑΪΚΗΣ ΑΙΤΗΣΗΣ             | (86): 95941754.4/01-12-95  |
| ΔΙΚΑΙΟΥΧΟΣ                     | (73): PIERRE FABRE MEDICAMENT<br>45 Place Abel Gance<br>92100 BOULOGNE, FRANCE   |
| ΣΥΜΒΑΤΙΚΕΣ ΠΡΟΤΕΡΑΙΟΤΗΤΕΣ      | (30): 9414544/02-12-94/FR  |
| ΕΦΕΥΡΕΤΗΣ                      | (72): 1) ΡΑΤΟΙΣΕΑΥ JEAN-FRANCOIS<br>2) FAURE CHRISTIAN<br>3) DUPONT-PASSELAIGUE ELISABETH<br>4) COURET FRANCOISE<br>5) ΚΟΕΚ WOUTER |
| ΕΙΔΙΚΟΣ ΠΛΗΡΕΞΟΥΣΙΟΣ           | (74): ΔΗΜΟΥ ΧΡΙΣΤΙΝΑ, Δικηγόρος<br>Κουμπάρη 2<br>106 74 ΑΘΗΝΑ  |
| ΑΝΤΙΚΛΗΤΟΣ                     | (74): ΠΑΠΑΚΩΝΣΤΑΝΤΙΝΟΥ ΕΛΕΝΗ,<br>Δικηγόρος<br>Κουμπάρη 2<br>106 74 ΑΘΗΝΑ   |
| ΤΙΤΛΟΣ ΕΦΕΥΡΕΣΗΣ               | (54): <b>ΝΕΑ ΠΑΡΑΓΩΓΑ ΤΩΝ 3,5-ΔΙΟΞΟ-(2Η,4Η)-1,2,4-ΤΡΙΑΖΙΝΩΝ, Η ΠΑΡΑΣΚΕΥΗ ΤΟΥΣ ΚΑΙ Η ΕΦΑΡΜΟΓΗ ΤΟΥΣ ΥΠΟ ΤΥΠΟ ΦΑΡΜΑΚΟΥ</b>            |

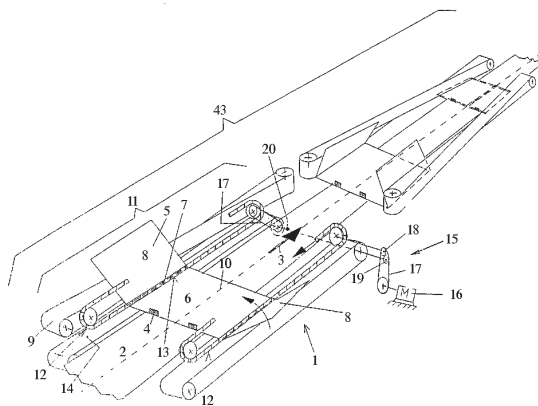
#### ΠΕΡΙΛΗΨΗ (57)

Η εφεύρεση αφορά νέα παράγωγα της 3,5-διοξο-(2Η,4Η)-1,2,4-τριαζίνης γενικού τύπου (I), στον οποίο: το R1 παριστά υδρογόνο, μία ρίζα αλκοϋλίου με C1-C4, φαινυλαλκοϋλίου με C1-C4 ή φαινυλίου, όπου ο φαινυλικός δακτύλιος φέρει ενδεχομένως υποκατάσταση από μία ή περισσότερες ομάδες όπως αλκοϋλιο με C1-C3 υδροξύλιο, τριφθορομεθύλιο ή αλογόνο, το R2 παριστά υδρογόνο ή μία ρίζα αλκοϋλίου με C1-C4, το n μπορεί να λαμβάνεται τις ακέραιες τιμές από 2 έως 6, το A παριστά μία ομάδα τύπου αρυλπιπεραζίνης ή βενζοδιοξανυλ-μεθυλαμίνης ή πυριδοδιοξανυλ-μεθυλαμίνης. Αφορά επίσης τη μέθοδο παρασκευής τους και τις φαρμακευτικές συνθέσεις που περιέχουν υπό τύπο δραστικού παράγοντα τουλάχιστον μία από τις ενώσεις γενικού τύπου (I).



|                                |   |
|--------------------------------|---|
| <b>ΑΡΙΘΜΟΣ ΕΥΡΩΠΑΪΚΟΥ Δ.Ε.</b> | <b>(11): 3028097</b>  |
| ΑΡΙΘ. ΕΛΛΗΝΙΚΗΣ ΚΑΤΑΘΕΣΗΣ      | (21): 980402268   |
| ΗΜΕΡ. ΕΛΛΗΝΙΚΗΣ ΚΑΤΑΘΕΣΗΣ      | (22): 02-10-98  |
| ΑΡΙΘ./ΗΜΕΡ. ΔΗΜΟΣΙΕΥΣΗΣ        |   |
| ΕΥΡΩΠΑΪΚΟΥ ΔΙΠΛΩΜΑΤΟΣ          | (87): 804336/22-07-98   |
| ΑΡΙΘ./ΗΜΕΡ. ΔΗΜΟΣΙΕΥΣΗΣ        |   |
| ΕΥΡΩΠΑΪΚΗΣ ΑΙΤΗΣΗΣ             | (86): 95937053.7/06-11-95   |
| ΔΙΚΑΙΟΥΧΟΣ                     | (73): FIRMA ALFRED KLETT<br>Dreherstrasse 11-15<br>D-42899 DREMSCHIED, GERMANY  |
| ΣΥΜΒΑΤΙΚΕΣ ΠΡΟΤΕΡΑΙΟΤΗΤΕΣ      | (30): 4439198/06-11-94/DE   |
| ΕΦΕΥΡΕΤΗΣ                      | (72): 1) KRUGER KARL HEINZ<br>2) PSZAK MANFRED  |
| ΕΙΔΙΚΟΣ ΠΛΗΡΕΞΟΥΣΙΟΣ           | (74): ΚΟΥΦΑΚΗΣ ΠΕΤΡΟΣ, Δικηγόρος<br>Αβέρωφ 11<br>104 33 ΑΘΗΝΑ   |
| ΑΝΤΙΚΛΗΤΟΣ                     | (74): ΚΟΥΦΑΚΗ-ΚΑΤΣΙΚΗ ΣΤΑΜΑΤΙΑ,<br>Δικηγόρος<br>Κάνηγος 33<br>106 82 ΑΘΗΝΑ  |
| ΤΙΤΛΟΣ ΕΦΕΥΡΕΣΗΣ               | (54): <b>ΜΗΧΑΝΙΣΜΟΣ ΕΠΕΞΕΡΓΑΣΙΑΣ ΕΝΟ ΜΕΤΑΦΕΡΟΜΕΝΟΥ ΤΕΜΑΧΙΟΥ ΚΑΤΑ ΜΗΚΟΣ ΜΕΤΑΦΟΡΙΚΗΣ ΟΔΟΥ ΜΕ ΠΡΟΚΑΘΟΡΙΣΜΕΝΗ ΜΕΤΑΦΟΡΙΚΗ ΤΑΧΥΤΗΤΑ</b> |

χαρτοκιβωτίου (5). Προς τον σκοπόν αυτόν είναι διευθετημένα πρόσθετα διπλωτικά βοηθήματα (12,13,14) εις την προσθίαν περιοχίν του μηχανισμού διπλώσεως. Η διπλωτική μηχανή ημπορεί περαιτέρω να έχει στρεφόμενους ιμάντας (9) διά την περιστροφίν τα πλευρικά πτερύγια ή φύλλα (8) κατά μίαν παράλληλον κατεύθυνσιν προς τας αύλακας διπλώσεως των (7).



#### ΠΕΡΙΛΗΨΗ (57)

Αποκαλύπτεται μία διπλωτική μηχανή διά να διπλώνη τα πλευρικά πτερύγια ή φύλλα (8) τα διευθετημένα εις αμφοτέρας τας πλευράς του μεσαίου τμήματος (6) του αναδιπλώσιμου μη επεξεργασμένου



|                                |   |
|--------------------------------|---|
| <b>ΑΡΙΘΜΟΣ ΕΥΡΩΠΑΪΚΟΥ Δ.Ε.</b> | <b>(11): 3028098</b>  |
| ΑΡΙΘ. ΕΛΛΗΝΙΚΗΣ ΚΑΤΑΘΕΣΗΣ      | (21): 980402269   |
| ΗΜΕΡ. ΕΛΛΗΝΙΚΗΣ ΚΑΤΑΘΕΣΗΣ      | (22): 05-10-98  |
| ΑΡΙΘ./ΗΜΕΡ. ΔΗΜΟΣΙΕΥΣΗΣ        |   |
| ΕΥΡΩΠΑΪΚΟΥ ΔΙΠΛΩΜΑΤΟΣ          | (87): 538951/29-07-98   |
| ΑΡΙΘ./ΗΜΕΡ. ΔΗΜΟΣΙΕΥΣΗΣ        |   |
| ΕΥΡΩΠΑΪΚΗΣ ΑΙΤΗΣΗΣ             | (86): 92203216.4/20-10-92   |
| ΔΙΚΑΙΟΥΧΟΣ                     | (73): AKZO NOBEL N.V.<br>Velperweg 76<br>6824 ARNHEM BM, NETHERLANDS  |
| ΣΥΜΒΑΤΙΚΕΣ ΠΡΟΤΕΡΑΙΟΤΗΤΕΣ      | (30): 781511/22-10-91/US,<br>904423/26-06-92/US   |
| ΕΦΕΥΡΕΤΗΣ                      | (72): 1) EBERT RAY FRANCIS<br>2) VALDES-CAMIN RAFAEL PEDRO  |
| ΕΙΔΙΚΟΣ ΠΛΗΡΕΞΟΥΣΙΟΣ           | (74): ΘΕΟΔΩΡΟΥ ΑΠΟΣΤΟΛΟΣ, Δικηγόρος<br>Σίνα 11<br>106 80 ΑΘΗΝΑ  |
| ΑΝΤΙΚΛΗΤΟΣ                     | (74): ΜΑΣΟΥΛΑΣ ΑΘΑΝΑΣΙΟΣ, Δικηγόρος<br>Σίνα 11<br>106 80 ΑΘΗΝΑ  |
| <b>ΤΙΤΛΟΣ ΕΦΕΥΡΕΣΗΣ</b>        | <b>(54): ΜΕΘΟΔΟΣ ΠΑΡΑΣΚΕΥΗΣ ΕΝΟΣ ΑΝΤΙΔΡΑΣΤΗΡΙΟΥ ΘΡΟΜΒΟΠΛΑΣΤΙΝΗΣ ΑΠΟ ΚΑΛΛΙΕΡΓΗΜΕΝΑ ΚΥΤΤΑΡΑ, ΚΑΤΑΛΛΗΛΗ ΓΙΑ ΧΡΗΣΗ ΚΑΤΑ ΤΗ ΔΟΚΙΜΗ ΤΟΥ ΧΡΟΝΟΥ ΠΡΟΘΡΟΜΒΙΝΗΣ</b> |

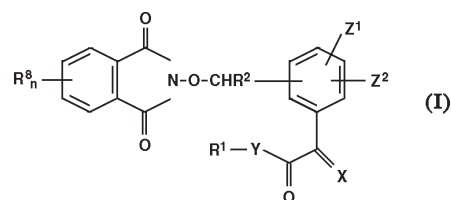
#### ΠΕΡΙΛΗΨΗ (57)

Μία μέθοδος παρασκευής ενός αντιδραστήριου θρομβοπλαστίνης από καλλιιεργημένα ανθρώπινα κύτταρα, η οποία μέθοδος περιλαμβάνει τα στάδια του πλυσίματος των κυττάρων με ένα ισοτονικό υδατικό διάλυμα άλατος, την λύση των κυττάρων μέσω υποτονικής κρούσεως, και την επανααιώρηση του λυθέντος υλικού κυττάρων εντός ενός διαλυτικού (αραιωτικού) συμβατού με ένα μονοβάθμιο καθορισμό του χρόνου προθρομβίνης, ώστε να επιτυγχάνεται μία συγκέντρωση περίπου 0.5 έως 3.0 mg/mL θρομβοπλαστίνης, όπου το εν λόγω αιώρημα θρομβοπλαστίνης λυθέντος προϊόντος κυττάρων παράγει ένα θρόμβο σε μία μονοβάθμια δοκιμή χρόνου προθρομβίνης εντός περίπου 10-15 sec, με ένα μέσο κανονικό χρόνο προθρομβίνης περίπου 11-13 sec, όταν προστίθεται σε ένα περιέχον κιτρικά άλατα κανονικό πλάσμα υπό αναλογία όγκου περίπου 2:1, όπου η θρομβοπλαστίνη αυτή είναι σταθερή τουλάχιστον επί οκτώωρο στους 37°C και τουλάχιστον επί 5/θήμερο στους 4°C.

|                                |   |
|--------------------------------|---|
| <b>ΑΡΙΘΜΟΣ ΕΥΡΩΠΑΪΚΟΥ Δ.Ε.</b> | <b>(11): 3028099</b>  |
| ΑΡΙΘ. ΕΛΛΗΝΙΚΗΣ ΚΑΤΑΘΕΣΗΣ      | (21): 980402270   |
| ΗΜΕΡ. ΕΛΛΗΝΙΚΗΣ ΚΑΤΑΘΕΣΗΣ      | (22): 06-10-98  |
| ΑΡΙΘ./ΗΜΕΡ. ΔΗΜΟΣΙΕΥΣΗΣ        |   |
| ΕΥΡΩΠΑΪΚΟΥ ΔΙΠΛΩΜΑΤΟΣ          | (87): 669319/02-09-98   |
| ΑΡΙΘ./ΗΜΕΡ. ΔΗΜΟΣΙΕΥΣΗΣ        |   |
| ΕΥΡΩΠΑΪΚΗΣ ΑΙΤΗΣΗΣ             | (86): 95106324.7/13-06-91   |
| ΔΙΚΑΙΟΥΧΟΣ                     | (73): BASF AG<br>67056 LUDWIGSHAFEN, GERMANY  |
| ΣΥΜΒΑΤΙΚΕΣ ΠΡΟΤΕΡΑΙΟΤΗΤΕΣ      | (30): 4020384/27-06-90/DE,<br>4020388/27-06-90/DE   |
| ΕΦΕΥΡΕΤΗΣ                      | (72): 1) BRAND SIEGBERT DR.<br>2) KARDORFF UWE DR.<br>3) KIRSTGEN REINHARD DR.<br>4) MUELLER BERND DR.<br>5) OBERDORF KLAUS DR.<br>6) SAUTER HUBERT DR.<br>7) LORENZ GISELA DR.<br>8) AMMERMANN EBERHARD DR.<br>9) KUNAST CHRISTOPH DR.<br>10) HARREUS ALBRECHT DR. |
| ΕΙΔΙΚΟΣ ΠΛΗΡΕΞΟΥΣΙΟΣ           | (74): ΤΣΙΜΙΚΑΛΗΣ ΑΘΑΝΑΣΙΟΣ, Δικηγόρος<br>Ν.Βάμβα 1<br>106 74 ΑΘΗΝΑ  |
| ΑΝΤΙΚΛΗΤΟΣ                     | (74): ΤΣΙΜΙΚΑΛΗΣ ΑΘΑΝΑΣΙΟΣ, Δικηγόρος<br>Ν.Βάμβα 1<br>106 74 ΑΘΗΝΑ  |
| <b>ΤΙΤΛΟΣ ΕΦΕΥΡΕΣΗΣ</b>        | <b>(54): Ο-ΒΕΝΖΥΛ-ΟΞΙΜΑΙΘΕΡΕΣ ΚΑΙ ΤΑ ΦΥΤΟΠΡΟΣΤΑΤΕΥΤΙΚΑ ΜΕΣΑ ΠΟΥ ΠΕΡΙΕΧΟΥΝ ΤΙΣ ΕΝΩΣΕΙΣ ΑΥΤΕΣ</b>   |

#### ΠΕΡΙΛΗΨΗ (57)

Ο-βενζυλ-οξειμαιθέρες του τύπου (I) στον οποίο Χ σημαίνει CH<sub>2</sub>, CH-C1-C4-αλκύλιο, CH-C1-C4-αλκοξύ, CH-C1-C4-αλκυλοθείο ή N-C1-C4-αλκοξύ Υ σημαίνει Ο, S ή NR<sub>5</sub> R<sub>1</sub>, R<sub>2</sub>, R<sub>5</sub> σημαίνει Η ή C1-C4-αλκύλιο Z<sub>1</sub>, Z<sub>2</sub> είναι όμοιες ή διαφορετικές και σημαίνουν Η, αλογόνο, μεθύλιο, μεθοξύ ή κυανο η σημαίνει τους ακέραιους αριθμούς 1 έως 4, και R<sub>8</sub> είναι όμοιες ή διαφορετικές και σημαίνουν Η, αλογόνο, κυανο, νιτρο, ενδεχομένως υποκατεστημένο (ενδεχ.υποκ.) CH-C1-C4-αλκύλιο, CH-C1-C4-αλκοξύ, CH-C1-C4-αλογονοαλκύλιο, CH-C1-C4-αλογονοαλκοξύ, αρύλιο, αρυλοξύ, βενζυλοξύ, εταρύλιο ή εταρυλοξύ, και τα φυτοπροστατευτικά μέσα που περιέχουν τις ενώσεις αυτές.



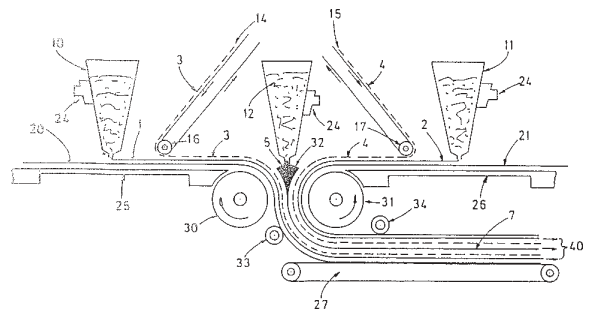
|                                |  |
|--------------------------------|--|
| <b>ΑΡΙΘΜΟΣ ΕΥΡΩΠΑΪΚΟΥ Δ.Ε.</b> | <b>(11): 3028100</b>   |
| ΑΡΙΘ. ΕΛΛΗΝΙΚΗΣ ΚΑΤΑΘΕΣΗΣ      | (21): 980402271  |
| ΗΜΕΡ. ΕΛΛΗΝΙΚΗΣ ΚΑΤΑΘΕΣΗΣ      | (22): 06-10-98   |
| ΑΡΙΘ./ΗΜΕΡ. ΔΗΜΟΣΙΕΥΣΗΣ        |  |
| ΕΥΡΩΠΑΪΚΟΥ ΔΙΠΛΩΜΑΤΟΣ          | (87): 528117/23-09-98  |
| ΑΡΙΘ./ΗΜΕΡ. ΔΗΜΟΣΙΕΥΣΗΣ        |  |
| ΕΥΡΩΠΑΪΚΗΣ ΑΙΤΗΣΗΣ             | (86): 92108769.8/25-05-92  |
| ΔΙΚΑΙΟΥΧΟΣ                     | (73): AMERICAN CYANAMID COMPANY<br>Five Giralda Farms, MADISON<br>07940-0874 NEW JERSEY, USA |
| ΣΥΜΒΑΤΙΚΕΣ ΠΡΟΤΕΡΑΙΟΤΗΤΕΣ      | (30): 746021/15-08-91/US   |
| ΕΦΕΥΡΕΤΗΣ                      | (72): KRISHNAN LALITHA   |
| ΕΙΔΙΚΟΣ ΠΛΗΡΕΞΟΥΣΙΟΣ           | (74): ΤΣΙΜΙΚΑΛΗΣ ΑΘΑΝΑΣΙΟΣ, Δικηγόρος<br>Ν.Βάμβα 1<br>106 74 ΑΘΗΝΑ                           |
| ΑΝΤΙΚΛΗΤΟΣ                     | (74): ΤΣΙΜΙΚΑΛΗΣ ΑΘΑΝΑΣΙΟΣ, Δικηγόρος<br>Ν.Βάμβα 1<br>106 74 ΑΘΗΝΑ                           |
| <b>ΤΙΤΛΟΣ ΕΦΕΥΡΕΣΗΣ</b>        | <b>(54): ΔΙΑΔΙΚΑΣΙΑ ΚΑΘΙΖΗΣΗΣ ΒΑΝΚΟΜΥΚΙΝΗΣ</b>   |

#### ΠΕΡΙΛΗΨΗ (57)

Η εφεύρεση είναι μια βελτίωση στην απομόνωση βανκομυκίνης από ένα υδατικό διάλυμα pH 5 έως 9 η οποία περιλαμβάνει διαχωρισμό της βανκομυκίνης από το διάλυμα δια προσθήκης ενός αλκάλειου ή ανόργανου άλατος αλκαλικού μετάλλου γης στο διάλυμα.

|                                |   |
|--------------------------------|---|
| <b>ΑΡΙΘΜΟΣ ΕΥΡΩΠΑΪΚΟΥ Δ.Ε.</b> | <b>(11): 3028101</b>  |
| ΑΡΙΘ. ΕΛΛΗΝΙΚΗΣ ΚΑΤΑΘΕΣΗΣ      | (21): 980402272   |
| ΗΜΕΡ. ΕΛΛΗΝΙΚΗΣ ΚΑΤΑΘΕΣΗΣ      | (22): 06-10-98  |
| ΑΡΙΘ./ΗΜΕΡ. ΔΗΜΟΣΙΕΥΣΗΣ        |   |
| ΕΥΡΩΠΑΪΚΟΥ ΔΙΠΛΩΜΑΤΟΣ          | (87): 758944/15-07-98   |
| ΑΡΙΘ./ΗΜΕΡ. ΔΗΜΟΣΙΕΥΣΗΣ        |   |
| ΕΥΡΩΠΑΪΚΗΣ ΑΙΤΗΣΗΣ             | (86): 95919428.3/09-05-95   |
| ΔΙΚΑΙΟΥΧΟΣ                     | (73): DURAPACT GESELLSCHAFT FUR<br>GLASFASERBETONTECHNOLOGIE MBH<br>D-40470 DUSSELDORF, GERMANY   |
| ΣΥΜΒΑΤΙΚΕΣ ΠΡΟΤΕΡΑΙΟΤΗΤΕΣ      | (30): 4416160/09-05-94/DE   |
| ΕΦΕΥΡΕΤΗΣ                      | (72): 1) WEISER WOLFGANG<br>2) JOY GERD<br>3) GERLING-JOY MELANIE<br>4) CIPRIANI FRANK  |
| ΕΙΔΙΚΟΣ ΠΛΗΡΕΞΟΥΣΙΟΣ           | (74): ΤΣΙΜΙΚΑΛΗΣ ΑΘΑΝΑΣΙΟΣ, Δικηγόρος<br>Ν.Βάμβα 1<br>106 74 ΑΘΗΝΑ  |
| ΑΝΤΙΚΛΗΤΟΣ                     | (74): ΤΣΙΜΙΚΑΛΗΣ ΑΘΑΝΑΣΙΟΣ, Δικηγόρος<br>Ν.Βάμβα 1<br>106 74 ΑΘΗΝΑ  |
| <b>ΤΙΤΛΟΣ ΕΦΕΥΡΕΣΗΣ</b>        | <b>(54): ΜΕΘΟΔΟΣ ΚΑΙ ΔΙΑΤΑΞΗ ΓΙΑ ΤΗ ΣΥΝΕΧΗ ΠΑΡΑΓΩΓΗ ΕΝΙΣΧΥΜΕΝΩΝ ΜΕ ΙΝΕΣ ΣΩΜΑΤΩΝ ΔΙΑΜΟΡΦΩΣΕΩΣ ΣΕ ΚΑΛΟΥΠΙ ΑΠΟ ΜΑΖΕΣ ΠΟΥ ΠΗΖΟΥΝ ΥΔΡΑΥΛΙΚΩΣ</b> |

απλώνονται τουλάχιστον σε ένα στρώμα, που έχει προκαθορισμένο πλάτος και πάχος, από ένα ή περισσότερα μέσα διαθέσεως μάζας σε ένα κινούμενο υπόστρωμα (20,21) και ίνες γυαλιού ως ενίσχυση. Για μια οικονομική κατασκευή με μεγάλη απόδοση και αρκετά βελτιωμένη ποιότητα απλώνονται τουλάχιστον δύο χωριστά στρώματα (1,2) του υλικού που πήζει υδραυλικώς από δύο τουλάχιστον μέσα διαθέσεως μάζας (10,11), τοποθετημένα σε μια ορισμένη απόσταση από το υπόστρωμα, σε δύο υποστρώματα (20,21) που κινούνται κατ'αντίθετες φορές και επί των στρωμάτων (1,2) απλώνονται επίπεδες δομές από ίνες (3,4). Τα στρώματα (1,2) κινούνται το ένα προς το άλλο και ενώνονται κάτω από μία ελεγχόμενη πίεση σχηματίζοντας ένα προϊόν (7) διαμορφωμένο και στις δύο εξωτερικές επιφάνειες, μετά εκτρέπονται προς μια διεύθυνση (40) εξόδου από τη διάταξη και παραδίδονται μετά από ταξινόμηση πάχους.



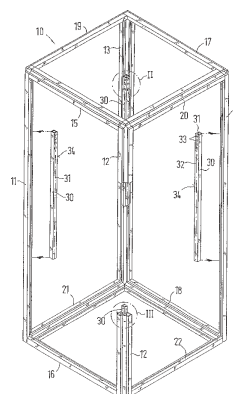
#### ΠΕΡΙΛΗΨΗ (57)

Παρουσιάζεται μια μέθοδος για τη συνεχή παραγωγή ενισχυμένων με ίνες σωμάτων διαμορφώσεως σε καλούπι (7) από υδραυλικά υλικά που

|                                |   |
|--------------------------------|---|
| <b>ΑΡΙΘΜΟΣ ΕΥΡΩΠΑΪΚΟΥ Δ.Ε.</b> | <b>(11): 3028102</b>  |
| ΑΡΙΘ. ΕΛΛΗΝΙΚΗΣ ΚΑΤΑΘΕΣΗΣ      | (21): 980402273   |
| ΗΜΕΡ. ΕΛΛΗΝΙΚΗΣ ΚΑΤΑΘΕΣΗΣ      | (22): 06-10-98  |
| ΑΡΙΘ./ΗΜΕΡ. ΔΗΜΟΣΙΕΥΣΗΣ        |   |
| ΕΥΡΩΠΑΪΚΟΥ ΔΙΠΛΩΜΑΤΟΣ          | (87): 724785/29-07-98   |
| ΑΡΙΘ./ΗΜΕΡ. ΔΗΜΟΣΙΕΥΣΗΣ        |   |
| ΕΥΡΩΠΑΪΚΗΣ ΑΙΤΗΣΗΣ             | (86): 94930965.2/21-10-94   |
| ΔΙΚΑΙΟΥΧΟΣ                     | (73): RITTAL-WERK RUDOLF LOH GMBH & CO. KG<br>Auf Dem Stutzelberg<br>35745 HERBORN, GERMANY   |
| ΣΥΜΒΑΤΙΚΕΣ ΠΡΟΤΕΡΑΙΟΤΗΤΕΣ      | (30): 4336204/23-10-93/DE   |
| ΕΦΕΥΡΕΤΗΣ                      | (72): 1) BESSERER HORST<br>2) PAWLOWSKI ADAM<br>3) SCHULER MATTHIAS<br>4) STRACKBEIN HEINRICH<br>5) MUNCH UDO<br>6) NEUHOF MARKUS<br>7) NICOLAIWALTER |
| ΕΙΔΙΚΟΣ ΠΛΗΡΕΞΟΥΣΙΟΣ           | (74): ΤΣΙΜΙΚΑΛΗΣ ΑΘΑΝΑΣΙΟΣ, Δικηγόρος<br>Ν.Βάμβα 1<br>106 74 ΑΘΗΝΑ  |
| ΑΝΤΙΚΛΗΤΟΣ                     | (74): ΤΣΙΜΙΚΑΛΗΣ ΑΘΑΝΑΣΙΟΣ, Δικηγόρος<br>Ν.Βάμβα 1<br>106 74 ΑΘΗΝΑ  |
| <b>ΤΙΤΛΟΣ ΕΦΕΥΡΕΣΗΣ</b>        | <b>(54): ΠΛΑΙΣΙΟ ΓΙΑ ΕΝΑΝ ΗΛΕΚΤΡΙΚΟ ΠΙΝΑΚΑ</b>  |

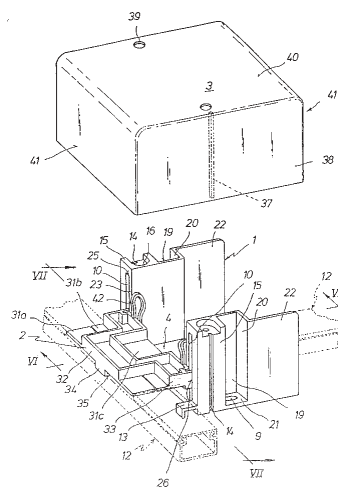
#### ΠΕΡΙΛΗΨΗ (57)

Η εφεύρεση αναφέρεται σε ένα πλαίσιο για ένα ηλεκτρικό πίνακα, το οποίο συγκροτείται από σκέλη πλαισίου και περιλαμβάνει υποδοχές στερεώσεως, οι οποίες έχουν διανοιχθεί σε πλευρές του πλαισίου που σχηματίζουν εσωτερικές ακμές αυτού. Οι διαφορετικές δυνατότητες αναφορικά με την εγκατάσταση συσκευών διευρύνονται, σύμφωνα με την εφεύρεση, ουσιαστικά με το ότι, τα σκέλη πλαισίου σχηματίζουν μόνο μία φέρουσα βάση και με το ότι, τουλάχιστον ένα τμήμα των σκελών πλαισίου συνδέεται ή μπορεί να συνδεθεί στερεά ή κατά τρόπο που να μπορεί να λυθεί με ράγες συναρμολογήσεως, οι οποίες εκτείνονται τουλάχιστον σε ένα τμήμα του μήκους των αντίστοιχων σκελών πλαισίου και σχηματίζουν με πλευρές ελάσματος που φέρουν σειρές από υποδοχές στερεώσεως τμήματα εσωτερικών ακμών.



|                                |  |
|--------------------------------|--|
| <b>ΑΡΙΘΜΟΣ ΕΥΡΩΠΑΪΚΟΥ Δ.Ε.</b> | <b>(11): 3028103</b>   |
| ΑΡΙΘ. ΕΛΛΗΝΙΚΗΣ ΚΑΤΑΘΕΣΗΣ      | (21): 980402274  |
| ΗΜΕΡ. ΕΛΛΗΝΙΚΗΣ ΚΑΤΑΘΕΣΗΣ      | (22): 06-10-98   |
| ΑΡΙΘ./ΗΜΕΡ. ΔΗΜΟΣΙΕΥΣΗΣ        |  |
| ΕΥΡΩΠΑΪΚΟΥ ΔΙΠΛΩΜΑΤΟΣ          | (87): 753920/08-07-98  |
| ΑΡΙΘ./ΗΜΕΡ. ΔΗΜΟΣΙΕΥΣΗΣ        |  |
| ΕΥΡΩΠΑΪΚΗΣ ΑΙΤΗΣΗΣ             | (86): 96500084.7/24-06-96  |
| ΔΙΚΑΙΟΥΧΟΣ                     | (73): APARELLAJE ELECTRICO, S.A.<br>L'Hospitalet De Llobregat<br>E-08903 , SPAIN |
| ΣΥΜΒΑΤΙΚΕΣ ΠΡΟΤΕΡΑΙΟΤΗΤΕΣ      | (30): 9501397/12-07-95/ES  |
| ΕΦΕΥΡΕΤΗΣ                      | (72): BENITO NAVAZO JUAN MANUEL  |
| ΕΙΔΙΚΟΣ ΠΛΗΡΕΞΟΥΣΙΟΣ           | (74): ΤΣΙΜΙΚΑΛΗΣ ΑΘΑΝΑΣΙΟΣ, Δικηγόρος<br>Ν.Βάμβα 1<br>106 74 ΑΘΗΝΑ               |
| ΑΝΤΙΚΛΗΤΟΣ                     | (74): ΤΣΙΜΙΚΑΛΗΣ ΑΘΑΝΑΣΙΟΣ, Δικηγόρος<br>Ν.Βάμβα 1<br>106 74 ΑΘΗΝΑ               |
| <b>ΤΙΤΛΟΣ ΕΦΕΥΡΕΣΗΣ</b>        | <b>(54): ΕΝΑ ΚΟΥΤΙ ΖΕΥΞΗΣ ΓΙΑ ΑΓΩΓΟΥΣ ΗΛΕΚΤΡΙΚΩΝ ΚΑΛΩΔΙΩΝ</b>                    |

(14,17) για τη σύνδεση με ένα καπάκι (3), ένα στοιχείο διαθίβασης καλωδίου (2) που περιλαμβάνει: μία κατασκευή (30) συγκρατεί αφαιρούμενα στοιχεία φύλλων (31) και που έχει ένα οπίσθιο τοίχωμα (28) και ένα εμπρόσθιο τοίχωμα (32), και το οποίο μπορεί να υπερτεθεί κατά ένα μήκος επί ενός αγωγού (12), και ένα καπάκι (3) το οποίο είναι ένα κοίλο σώμα που έχει πλευρικά τοιχώματα (38,41) και ένα άνω κάλυμμα (40) και που είναι κατάλληλο να υποδέχεται το στοιχείο βάσης (1) και το στοιχείο μεταθίβασης καλωδίου (2), και που περιλαμβάνει μέσα (37,39) σύνδεσης προς το εν λόγω στοιχείο βάσης στήριξης (1).



#### ΠΕΡΙΛΗΨΗ (57)

Ένα κουτί ζεύξης για αγωγούς (12,12') εφαρμοζόμενο σε μία επιφάνεια υποστρώματος (5), που αποτελείται από: ένα ενιαίο στοιχείο βάσης στήριξης (1) που περιλαμβάνει: (i) ένα επίπεδο στοιχείο (4) που μπορεί να εφαρμόζεται στην επιφάνεια υποστρώματος (5) και που έχει μίαν ακμή για να προσαρμόζεται σε ένα αγωγό (12'), (ii) δύο στοιχεία κυλινδρικών σωμάτων (15) που είναι κάθετα προς το επίπεδο στοιχείο (4) προσκείμενα των κορυφών και που έχουν άνω άκρα (16), (iii) μέσα προσαρμογής (13) κατάλληλα για να συνδέουν έναν άλλο αγωγό (12), και (iv) πρώτα μέσα

|  |   |
|--|---|
| <b>ΑΡΙΘΜΟΣ ΕΥΡΩΠΑΪΚΟΥ Δ.Ε.</b>                   | <b>(11): 3028104</b>  |
| ΑΡΙΘ. ΕΛΛΗΝΙΚΗΣ ΚΑΤΑΘΕΣΗΣ                        | (21): 980402276   |
| ΗΜΕΡ. ΕΛΛΗΝΙΚΗΣ ΚΑΤΑΘΕΣΗΣ                        | (22): 06-10-98  |
| ΑΡΙΘ./ΗΜΕΡ. ΔΗΜΟΣΙΕΥΣΗΣ<br>ΕΥΡΩΠΑΪΚΟΥ ΔΙΠΛΩΜΑΤΟΣ | (87): 508909/05-08-98   |
| ΑΡΙΘ./ΗΜΕΡ. ΔΗΜΟΣΙΕΥΣΗΣ<br>ΕΥΡΩΠΑΪΚΗΣ ΑΙΤΗΣΗΣ    | (86): 92420066.0/04-03-92   |
| ΔΙΚΑΙΟΥΧΟΣ                                       | (73): RHONE-POULENC AGRO<br>14-20 Rue Pierre Baizet<br>69009 LYON, FRANCE                     |
| ΣΥΜΒΑΤΙΚΕΣ ΠΡΟΤΕΡΑΙΟΤΗΤΕΣ<br>ΕΦΕΥΡΕΤΗΣ           | (30): 9102872/05-03-91/FR<br>(72): 1) LEBRUN MICHEL<br>2) LEROUX BERNARD<br>3) SAILLAND ALAIN |
| ΕΙΔΙΚΟΣ ΠΛΗΡΕΞΟΥΣΙΟΣ                             | (74): ΒΟΥΡΟΥ ΤΡΙΑΝΤΑΦΥΛΛΙΑ, Δικηγόρος<br>Πανεπιστημίου 64<br>106 77 ΑΘΗΝΑ                     |
| ΑΝΤΙΚΛΗΤΟΣ                                       | (74): ΒΟΥΡΟΥ ΤΡΙΑΝΤΑΦΥΛΛΙΑ, Δικηγόρος<br>Πανεπιστημίου 64<br>106 77 ΑΘΗΝΑ                     |
| <b>ΤΙΤΛΟΣ ΕΦΕΥΡΕΣΗΣ</b>                          | <b>(54): ΧΙΜΜΑΙΡΙΚΟ ΓΟΝΙΔΙΟ ΓΙΑ ΤΟΝ ΜΕΤΑ-<br/>ΣΧΗΜΑΤΙΣΜΟ ΤΩΝ ΦΥΤΩΝ</b>                        |

πολυαδενυλίωσης, και χαρακτηρίζεται από το ότι η ζώνη του πεπτιδίου μετάβασης περιέχει, στη σωστή για τη μετάφραση κατεύθυνση, τουλάχιστον ένα πεπτίδιο μετάβασης ενός φυτικού γονιδίου το οποίο κωδικοποιεί για ένα ένζυμο πλαστιδιακού εντοπισμού, ένα μέρος της αλληλουχίας του ώριμου αμινοτελικού τμήματος ενός φυτικού γονιδίου που κωδικοποιεί για ένα ένζυμο πλαστιδιακού εντοπισμού, στη συνέχεια ένα δεύτερο πεπτίδιο μετάβασης ενός φυτικού γονιδίου που κωδικοποιεί για ένα ένζυμο πλαστιδιακού εντοπισμού. 3/ Παραγωγή φυτών ανθεκτικών στο glyphosate.

#### ΠΕΡΙΛΗΨΗ (57)

1/ Χιμμαιρικό γονίδιο το οποίο παρέχει στα φυτά μια επαυξημένη ανθεκτικότητα έναντι ενός ζιζανιοκτόνου το οποίο έχει σαν στόχο την EPSPS. 2/ Περιέχει στη σωστή για τη μεταγραφή κατεύθυνση μία υποκινητική ζώνη, μία ζώνη πεπτιδίου μετάβασης, μία αλληλουχία που κωδικοποιεί για την ανθεκτικότητα στο glyphosate και μία ζώνη ρυθμιστική της

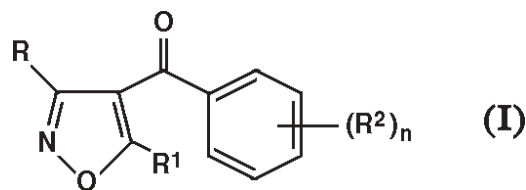
|  |   |
|--|---|
| <b>ΑΡΙΘΜΟΣ ΕΥΡΩΠΑΪΚΟΥ Δ.Ε.</b>                   | <b>(11): 3028105</b>  |
| ΑΡΙΘ. ΕΛΛΗΝΙΚΗΣ ΚΑΤΑΘΕΣΗΣ                        | (21): 980402278   |
| ΗΜΕΡ. ΕΛΛΗΝΙΚΗΣ ΚΑΤΑΘΕΣΗΣ                        | (22): 07-10-98  |
| ΑΡΙΘ./ΗΜΕΡ. ΔΗΜΟΣΙΕΥΣΗΣ<br>ΕΥΡΩΠΑΪΚΟΥ ΔΙΠΛΩΜΑΤΟΣ | (87): 570593/09-09-98   |
| ΑΡΙΘ./ΗΜΕΡ. ΔΗΜΟΣΙΕΥΣΗΣ<br>ΕΥΡΩΠΑΪΚΗΣ ΑΙΤΗΣΗΣ    | (86): 92924879.7/04-12-92   |
| ΔΙΚΑΙΟΥΧΟΣ                                       | (73): SHIONOGI SEIYAKU KABUSHIKI KAISHA<br>1-8 Doshomachi 3-Chome, Chuo-Ku<br>541 OSAKA, JAPAN                        |
| ΣΥΜΒΑΤΙΚΕΣ ΠΡΟΤΕΡΑΙΟΤΗΤΕΣ<br>ΕΦΕΥΡΕΤΗΣ           | (30): 349705-91/06-12-91/JP<br>(72): 1) KAGEYAMA BUNJI<br>2) NAKAE MASNORI<br>3) SONOYAMA TAKAYASU<br>4) KAWATA KYOZO |
| ΕΙΔΙΚΟΣ ΠΛΗΡΕΞΟΥΣΙΟΣ                             | (74): ΔΗΜΟΥ ΧΡΙΣΤΙΝΑ, Δικηγόρος<br>Κουμπάρη 2<br>106 74 ΑΘΗΝΑ   |
| ΑΝΤΙΚΛΗΤΟΣ                                       | (74): ΠΑΠΑΚΩΝΣΤΑΝΤΙΝΟΥ ΕΛΕΝΗ,<br>Δικηγόρος<br>Κουμπάρη 2<br>106 74 ΑΘΗΝΑ  |
| <b>ΤΙΤΛΟΣ ΕΦΕΥΡΕΣΗΣ</b>                          | <b>(54): ΔΙΕΡΓΑΣΙΑ ΓΙΑ ΤΗΝ ΠΑΡΑΓΩΓΗ ΟΠΤΙΚΑ<br/>ΕΝΕΡΓΗΣ ΝΟΡΒΟΡΝΕΟΛΗΣ</b>   |

επεξεργασία, να επιλεγεί από εκείνους που ανήκουν στα γένη Pseudomonas, Acetobacter, Arthrobacter, Rhodotorula και Saccharomyces. Μία απλή μετα-επεξεργασία του προϊόντος δημιουργεί υψηλής καθαρότητας αλκοόλη τύπου (+)- ή/και (-)-εξω-νορβορνάνιου σε υψηλές αποδόσεις.

#### ΠΕΡΙΛΗΨΗ (57)

Διεργασία για την παραγωγή οπτικά ενεργής νορβορνεόλης, η οποία περιλαμβάνει το βήμα της επαφής ενός εστέρα τύπου ( ± ) εξω-νορβορνάνιου, ο οποίος παριστάνεται από τον τύπο (I), με ένα μικροοργανισμό, ο οποίος μπορεί προαιρετικά να υποβληθεί σε

|                                |  |
|--------------------------------|--|
| <b>ΑΡΙΘΜΟΣ ΕΥΡΩΠΑΪΚΟΥ Δ.Ε.</b> | <b>(11): 3028106</b>   |
| ΑΡΙΘ. ΕΛΛΗΝΙΚΗΣ ΚΑΤΑΘΕΣΗΣ      | (21): 980402279  |
| ΗΜΕΡ. ΕΛΛΗΝΙΚΗΣ ΚΑΤΑΘΕΣΗΣ      | (22): 07-10-98   |
| ΑΡΙΘ./ΗΜΕΡ. ΔΗΜΟΣΙΕΥΣΗΣ        |  |
| ΕΥΡΩΠΑΪΚΟΥ ΔΙΠΛΩΜΑΤΟΣ          | (87): 721298/16-09-98  |
| ΑΡΙΘ./ΗΜΕΡ. ΔΗΜΟΣΙΕΥΣΗΣ        |  |
| ΕΥΡΩΠΑΪΚΗΣ ΑΙΤΗΣΗΣ             | (86): 95927676.7/20-07-95  |
| ΔΙΚΑΙΟΥΧΟΣ                     | (73): RHONE-POULENC AGRICULTURE LTD.<br>Fyfield Road<br>CM5 0HW ONGAR, ESSEX, GB |
| ΣΥΜΒΑΤΙΚΕΣ ΠΡΟΤΕΡΑΙΟΤΗΤΕΣ      | (30): 283756/01-08-94/US,<br>P19/08-06-95/US                                     |
| ΕΦΕΥΡΕΤΗΣ                      | (72): 1) GAMBLIN ALAN<br>2) HEWETT RICHARD HENRY                                 |
| ΕΙΔΙΚΟΣ ΠΛΗΡΕΞΟΥΣΙΟΣ           | (74): ΔΗΜΟΥ ΧΡΙΣΤΙΝΑ, Δικηγόρος<br>Κουμπάρη 2<br>106 74 ΑΘΗΝΑ                    |
| ΑΝΤΙΚΛΗΤΟΣ                     | (74): ΠΑΠΑΚΩΝΣΤΑΝΤΙΝΟΥ ΕΛΕΝΗ,<br>Δικηγόρος<br>Κουμπάρη 2<br>106 74 ΑΘΗΝΑ         |
| <b>ΤΙΤΛΟΣ ΕΦΕΥΡΕΣΗΣ</b>        | <b>(54): ΝΕΕΣ ΧΟΡΤΟΚΤΟΝΕΣ ΣΥΝΘΕΣΕΙΣ</b>  |



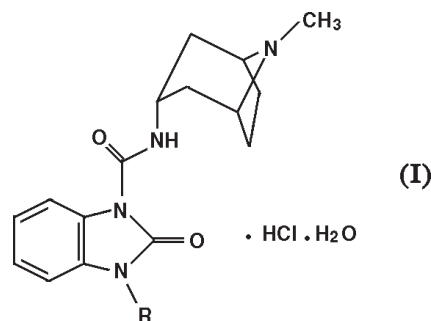
#### ΠΕΡΙΛΗΨΗ (57)

Η ανακάλυψη σχετίζεται με συνθέσεις που αποτελούνται από: (α) μια 4-βενουλίσοξαζόλη του τύπου (I) όπου R, R1, R2, και n είναι όπως ορίζονται στην περιγραφή και (β) μια κλωρακεταμίδα χορτοκτόνο και η χρήση τους ως ζιζανιοκτόνα.

|                                |  |                         |
|--------------------------------|--|-------------------------|
| <b>ΑΡΙΘΜΟΣ ΕΥΡΩΠΑΪΚΟΥ Δ.Ε.</b> | <b>(11): 3028107</b>   | <b>1H-BENZIMIDAZOLH</b> |
| ΑΡΙΘ. ΕΛΛΗΝΙΚΗΣ ΚΑΤΑΘΕΣΗΣ      | (21): 980402280  |                         |
| ΗΜΕΡ. ΕΛΛΗΝΙΚΗΣ ΚΑΤΑΘΕΣΗΣ      | (22): 07-10-98   |                         |
| ΑΡΙΘ./ΗΜΕΡ. ΔΗΜΟΣΙΕΥΣΗΣ        |  |                         |
| ΕΥΡΩΠΑΪΚΟΥ ΔΙΠΛΩΜΑΤΟΣ          | (87): 567767/29-07-98  |                         |
| ΑΡΙΘ./ΗΜΕΡ. ΔΗΜΟΣΙΕΥΣΗΣ        |  |                         |
| ΕΥΡΩΠΑΪΚΗΣ ΑΙΤΗΣΗΣ             | (86): 93104564.5/19-03-93  |                         |
| ΔΙΚΑΙΟΥΧΟΣ                     | (73): BOEHRINGER INGELHEIM ITALIA S.P.A.<br>Via Pellicceria 10<br>50123 FIRENZE, ITALY   |                         |
| ΣΥΜΒΑΤΙΚΕΣ ΠΡΟΤΕΡΑΙΟΤΗΤΕΣ      | (30): MI920723/26-03-92/IT,<br>MI920720/26-03-92/IT  |                         |
| ΕΦΕΥΡΕΤΗΣ                      | (72): 1) CEREDA ENZO<br>2) DUBINI ENRICA<br>3) EZHAYA ANTOINE<br>4) MAFFIONE GRAZIA<br>5) TURCONI MARCO  |                         |
| ΕΙΔΙΚΟΣ ΠΛΗΡΕΞΟΥΣΙΟΣ           | (74): ΔΗΜΟΥ ΧΡΙΣΤΙΝΑ, Δικηγόρος<br>Κουμπάρη 2<br>106 74 ΑΘΗΝΑ  |                         |
| ΑΝΤΙΚΛΗΤΟΣ                     | (74): ΠΑΠΑΚΩΝΣΤΑΝΤΙΝΟΥ ΕΛΕΝΗ,<br>Δικηγόρος<br>Κουμπάρη 2<br>106 74 ΑΘΗΝΑ   |                         |
| <b>ΤΙΤΛΟΣ ΕΦΕΥΡΕΣΗΣ</b>        | <b>(54): ΚΡΥΣΤΑΛΛΙΚΕΣ ΜΟΡΦΕΣ ΤΟΥ ΜΟΝΟΥ-ΔΡΙΤΟΥ ΕΝΔΟ-2,3-ΔΙΥΔΡΟ-N-(8-ΜΕΘΥΛ-8-ΑΖΑΔΙΚΥΚΛΟ (3,2,1)-ΟΚΤ-3-ΥΛ-2-ΟΞΟ-1H-BENZIMIDAZOLH Σ-ΥΔΡΟΧΛΩΡΙΔΙΟΥ-1-ΚΑΡΒΟΞΑΜΙΔΗΣ ΚΑΙ ΤΟΥ ΜΟΝΟΥΔΡΙΤΟΥ ΤΗΣ ΕΝΔΟ-3-ΑΙΘΥΛ-2,3-ΔΙΥΔΡΟ-N-(8-ΜΕΘΥΛ-8-ΑΖΑΔΙΚΥΚΛΟ(3,2,1)-ΟΚΤ-3-ΥΛ)-2-ΟΞΟ-</b> |                         |

#### ΠΕΡΙΛΗΨΗ (57)

Οι Κρυσταλλικοί μονοϋδρίτες του ενδο-2,3-διυδρο-N-(8-μεθυλ-8-αζαδικυκλο(3,2,1)-οκτ-3-υλ-2-οξο-1H-βενζιμιδαζόλη-υδροχλωριδίου-1-καρβοξαμίδης και του ενδο-3-αιθύλ-2,3-διυδρο-N-(8-μεθυλ-8-αζαδικυκλο(3,2,1)-οκτ-3-υλ-2-οξο-1H-βενζιμιδαζόλη-υδροχλωριδίου-1-καρβοξαμίδης του τύπου (I). (Ενωση 2a: R=H Ενωση 2b: R=C<sub>2</sub>H<sub>5</sub>)



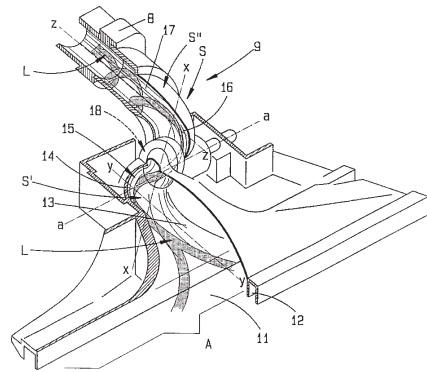


|                                |  |
|--------------------------------|--|
| <b>ΑΡΙΘΜΟΣ ΕΥΡΩΠΑΪΚΟΥ Δ.Ε.</b> | <b>(11): 3028108</b>   |
| ΑΡΙΘ. ΕΛΛΗΝΙΚΗΣ ΚΑΤΑΘΕΣΗΣ      | (21): 980402281  |
| ΗΜΕΡ. ΕΛΛΗΝΙΚΗΣ ΚΑΤΑΘΕΣΗΣ      | (22): 07-10-98   |
| ΑΡΙΘ./ΗΜΕΡ. ΔΗΜΟΣΙΕΥΣΗΣ        |  |
| ΕΥΡΩΠΑΪΚΟΥ ΔΙΠΛΩΜΑΤΟΣ          | (87): 755214/09-09-98  |
| ΑΡΙΘ./ΗΜΕΡ. ΔΗΜΟΣΙΕΥΣΗΣ        |  |
| ΕΥΡΩΠΑΪΚΗΣ ΑΙΤΗΣΗΣ             | (86): 95915163.0/27-03-95  |
| ΔΙΚΑΙΟΥΧΟΣ                     | (73): VORWERK & CO. INTERHOLDING<br>GMBH<br>42275 WUPPERTAL, GERMANY     |
| ΣΥΜΒΑΤΙΚΕΣ ΠΡΟΤΕΡΑΙΟΤΗΤΕΣ      | (30): 4413223/15-04-94/DE  |
| ΕΦΕΥΡΕΤΗΣ                      | (72): 1) ARNOLD HANS PETER<br>2) BRAUN THOMAS                            |
| ΕΙΔΙΚΟΣ ΠΛΗΡΕΞΟΥΣΙΟΣ           | (74): ΔΗΜΟΥ ΧΡΙΣΤΙΝΑ, Δικηγόρος<br>Κουμπάρη 2<br>106 74 ΑΘΗΝΑ            |
| ΑΝΤΙΚΛΗΤΟΣ                     | (74): ΠΑΠΑΚΩΝΣΤΑΝΤΙΝΟΥ ΕΛΕΝΗ,<br>Δικηγόρος<br>Κουμπάρη 2<br>106 74 ΑΘΗΝΑ |
| <b>ΤΙΤΛΟΣ ΕΦΕΥΡΕΣΗΣ</b>        | <b>(54): ΤΜΗΜΑ ΚΑΝΑΛΙΟΥ ΡΟΗΣ ΙΔΙΑΙΤΕΡΑ ΓΙΑ ΜΙΑ ΗΛΕΚΤΡΙΚΗ ΣΚΟΥΠΑ</b>      |

#### ΠΕΡΙΛΗΨΗ (57)

Η εφεύρεση αφορά σ'ένα τμήμα καναλιού ροής (S), ιδιαίτερα για μια ηλεκτρική σκούπα (1), όπου στο τμήμα (S) είναι διαμορφωμένη μια περιστροφική άρθρωση (18) και ξεκινώντας από την κατεύθυνση του καναλιού εισόδου είναι διαμορφωμένο ένα διαγώνιο ενδιάμεσο τμήμα (15), το οποίο πάλι με μια αλλαγή κατεύθυνση μεταβαίνει σε μια κατεύθυνση

εξόδου, όπου μια διατομή του καναλιού εισόδου (13) και του καναλιού εξόδου (17) είναι ελλειπτικής μορφής και η περιστροφική άρθρωση (18) διαμορφώνεται στο ενδιάμεσο τμήμα (15), σε κυκλικής μορφής διατομή του καναλιού. Για να διαμορφώσουμε ένα σύμφωνο με την κατηγορία τμήμα καναλιού ροής (S) ιδιαίτερα για μια ηλεκτρική σκούπα, έτσι ώστε να διατηρείται μια κατάσταση ευνοϊκή στη ροή σε μια κατά το δυνατό μεγάλη περιοχή περιστροφής γύρω από την περιστροφική άρθρωση (18) και/ή να αρθρώνεται η ροή του αέρα (L), έτσι ώστε να αποφεύγονται οι οξείες θέσεις αλλαγής κατεύθυνσης σε σχετικά πολύ μικρό δομικό ύψος του τμήματος του καναλιού ροής (S), προτείνεται το να κατευθύνεται το ενδιάμεσο τμήμα (15) σε μια χωροδιαγώνια γραμμή (άξονας X).



|                                |  |
|--------------------------------|--|
| <b>ΑΡΙΘΜΟΣ ΕΥΡΩΠΑΪΚΟΥ Δ.Ε.</b> | <b>(11): 3028109</b>   |
| ΑΡΙΘ. ΕΛΛΗΝΙΚΗΣ ΚΑΤΑΘΕΣΗΣ      | (21): 980402282  |
| ΗΜΕΡ. ΕΛΛΗΝΙΚΗΣ ΚΑΤΑΘΕΣΗΣ      | (22): 07-10-98   |
| ΑΡΙΘ./ΗΜΕΡ. ΔΗΜΟΣΙΕΥΣΗΣ        |  |
| ΕΥΡΩΠΑΪΚΟΥ ΔΙΠΛΩΜΑΤΟΣ          | (87): 505440/22-07-98  |
| ΑΡΙΘ./ΗΜΕΡ. ΔΗΜΟΣΙΕΥΣΗΣ        |  |
| ΕΥΡΩΠΑΪΚΗΣ ΑΙΤΗΣΗΣ             | (86): 91901185.8/12-12-90  |
| ΔΙΚΑΙΟΥΧΟΣ                     | (73): AGRITOPPE, INC.<br>8505 S.W. Creekside Place, BEAVERTON<br>97005 OR, USA |
| ΣΥΜΒΑΤΙΚΕΣ ΠΡΟΤΕΡΑΙΟΤΗΤΕΣ      | (30): 448095/12-12-89/US   |
| ΕΦΕΥΡΕΤΗΣ                      | (72): 1) FERRO ADOLPH J.<br>2) BEST WICK RICHARD K.<br>3) BROWN LYLE R.        |
| ΕΙΔΙΚΟΣ ΠΛΗΡΕΞΟΥΣΙΟΣ           | (74): ΔΗΜΟΥ ΧΡΙΣΤΙΝΑ, Δικηγόρος<br>Κουμπάρη 2<br>106 74 ΑΘΗΝΑ                  |
| ΑΝΤΙΚΛΗΤΟΣ                     | (74): ΠΑΠΑΚΩΝΣΤΑΝΤΙΝΟΥ ΕΛΕΝΗ,<br>Δικηγόρος<br>Κουμπάρη 2<br>106 74 ΑΘΗΝΑ       |
| <b>ΤΙΤΛΟΣ ΕΦΕΥΡΕΣΗΣ</b>        | <b>(54): ΓΕΝΕΤΙΚΟΣ ΕΛΕΓΧΟΣ ΤΗΣ ΒΙΟΣΥΝΘΕΣΗΣ ΑΙΘΥΛΕΝΙΟΥ ΣΤΑ ΦΥΤΑ</b>             |

πλευρά και μια αλληλουχία-σήμα poly-A από την άλλη, και μετασχηματισμό ενός φυτού-ξενιστή μ'αυτή την φέρουσα πρωτεΐνη κάτω από τον έλεγχο αυτής της περιοχής. Η παρουσία και η έκφραση της AdoMetase σε μεταγενετικά φυτά χαμηλώνει τα επίπεδα AdoMetase και παράγει ένα αναστολέα της συνθάσης ACC που προκαλεί αντίστοιχη μείωση της βιοσύνθεσης αιθυλενίου και της διαθεσιμότητας του προδρόμου. Η τρέχουσα κατασκευή μεταγενετικών φυτών που περιέχουν ένα αντίγραφο (ή αντίγραφο) του γονιδίου T3 Ado Metase επιτρέπει την κατασκευή φυτών που ελέγχουν τη βιοσύνθεση αιθυλενίου καταλήγοντας σε καρπούς, λαχανικά και άνθη με βελτιωμένη αποθηκευτική διάρκεια και ιδιότητες συντήρησης.

#### ΠΕΡΙΛΗΨΗ (57)

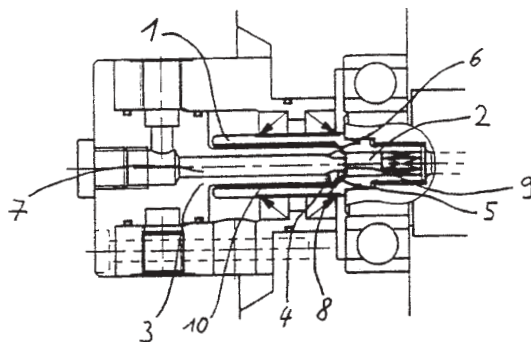
Μία μέθοδος ελέγχου της βιοσύνθεσης αιθυλενίου στα φυτά, η οποία περιλαμβάνει ένα φορέα που περιέχει ένα επιλεκτικό γονίδιο κάτω από τον έλεγχο προαγωγού φυτών και μια παρεμβολή DNA η οποία περιέχει κωδικόνια για ένα λειτουργικό ετερόλογο πολυπεπτιδίο με δράση AdoMetase και η οποία πλαισιώνεται από ένα προαγωγό φυτών στη μία

|   |  |
|---|--|
| <b>ΑΡΙΘΜΟΣ ΕΥΡΩΠΑΪΚΟΥ Δ.Ε.</b> (11):                | <b>3028110</b>   |
| ΑΡΙΘ. ΕΛΛΗΝΙΚΗΣ ΚΑΤΑΘΕΣΗΣ (21):                     | 980402283  |
| ΗΜΕΡ. ΕΛΛΗΝΙΚΗΣ ΚΑΤΑΘΕΣΗΣ (22):                     | 07-10-98   |
| ΑΡΙΘ./ΗΜΕΡ. ΔΗΜΟΣΙΕΥΣΗΣ ΕΥΡΩΠΑΪΚΟΥ ΔΙΠΛΩΜΑΤΟΣ (87): | 467038/29-07-98  |
| ΑΡΙΘ./ΗΜΕΡ. ΔΗΜΟΣΙΕΥΣΗΣ ΕΥΡΩΠΑΪΚΗΣ ΑΙΤΗΣΗΣ (86):    | 91108036.4/17-05-91  |
| ΔΙΚΑΙΟΥΧΟΣ (73):                                    | HELLMERICHWERKZEUGMASCHINEN GES.M.B.H.<br>A-9800 SPITTAL/DRAU, AUSTRIA |
| ΣΥΜΒΑΤΙΚΕΣ ΠΡΟΤΕΡΑΙΟΤΗΤΕΣ (30):                     | 4022895/18-07-90/DE  |
| ΕΦΕΥΡΕΤΗΣ (72):                                     | KUMNIG FRANZ   |
| ΕΙΔΙΚΟΣ ΠΛΗΡΕΞΟΥΣΙΟΣ (74):                          | ΔΗΜΟΥ ΧΡΙΣΤΙΝΑ, Δικηγόρος<br>Κουμπάρη 2<br>106 74 ΑΘΗΝΑ                |
| ΑΝΤΙΚΛΗΤΟΣ (74):                                    | ΠΑΠΑΚΩΝΣΤΑΝΤΙΝΟΥ ΕΛΕΝΗ,<br>Δικηγόρος<br>Κουμπάρη 2<br>106 74 ΑΘΗΝΑ     |
| <b>ΤΙΤΛΟΣ ΕΦΕΥΡΕΣΗΣ (54):</b>                       | <b>ΤΡΟΦΟΔΟΣΙΑ ΚΕΦΑΛΗΣ ΑΤΡΑΚΤΟΥ ΜΕ ΦΑΙΝΟΜΕΝΟΝ ΑΝΑΡΡΟΦΗΣΕΩΣ</b>          |

#### ΠΕΡΙΛΗΨΗ (57)

Η εφεύρεση αφορά μία κεφαλή ατράκτου με μίαν διάταξιν δια τροφοδοσίαν του εκάστοτε εργαλείου διατρήσεως και/ή κοπής με ψυκτικό μέσον και/ή λιπαντικό μέσον, όπου η άτρακτος εφοδιάζεται με μία αξονική αύλακα που τροφοδοτείται μέσω ενός ανοίγματος ενός ακίνητου οργάνου προσαγωγής διά την μεταφοράν του ψυκτικού μέσου και/ή του μέσου λιπάνσεως εις την περιοχὴν εργασίας του εργαλείου όπου το ὄργανον

προσαγωγῆς και ἡ άτρακτος πιάνουν το ένα ὀπισθεν του άλλου ὁμοαξονικά υπότον σχηματισμόν ενός ανοίγματος. Δια να περιορίσομε την έξοδο των διαφευγόντων ρευμάτων εις τον άνοιγμα και έτσι να παρεμποδίζουμε τις προκαλούμενες καταπονήσεις στεγανώσεως καθώς και τα φαινόμενα φθοράς, ἡ αξονική αύλαξ της ατράκτου ἔχει μίαν μεγαλύτεραν διατομήν από το άνοιγμα του οργάνου προσαγωγῆς. Τοιουτοτρόπως προκύπτει ένα φαινόμενον αναρροφήσεως της μορφῆς μιας αντλίας δέσμης ύδατος, το ὁποῖον εκδηλώνεται με πτώση πιέσεως εις το άνοιγμα που αντιδρά εις την δημιουργίαν ρευμάτων διαφυγῆς.



|   |  |
|---|--|
| <b>ΑΡΙΘΜΟΣ ΕΥΡΩΠΑΪΚΟΥ Δ.Ε.</b> (11):                | <b>3028111</b>   |
| ΑΡΙΘ. ΕΛΛΗΝΙΚΗΣ ΚΑΤΑΘΕΣΗΣ (21):                     | 980402284  |
| ΗΜΕΡ. ΕΛΛΗΝΙΚΗΣ ΚΑΤΑΘΕΣΗΣ (22):                     | 07-10-98   |
| ΑΡΙΘ./ΗΜΕΡ. ΔΗΜΟΣΙΕΥΣΗΣ ΕΥΡΩΠΑΪΚΟΥ ΔΙΠΛΩΜΑΤΟΣ (87): | 769046/02-09-98  |
| ΑΡΙΘ./ΗΜΕΡ. ΔΗΜΟΣΙΕΥΣΗΣ ΕΥΡΩΠΑΪΚΗΣ ΑΙΤΗΣΗΣ (86):    | 95923457.6/30-06-95  |
| ΔΙΚΑΙΟΥΧΟΣ (73):                                    | WARWICK INTERNATIONAL GROUP LIMITED<br>Mostyn Holywell<br>CH8 9HE FLINTSHIRE, GB |
| ΣΥΜΒΑΤΙΚΕΣ ΠΡΟΤΕΡΑΙΟΤΗΤΕΣ (30):                     | 9413307/01-07-94/GB,<br>9506046/24-03-95/GB                                      |
| ΕΦΕΥΡΕΤΗΣ (72):                                     | 1) CROUD VINCENT BRIAN<br>2) TOMPSETT STEPHEN JAMES<br>3) SCARBOROUGH SUSAN JANE |
| ΕΙΔΙΚΟΣ ΠΛΗΡΕΞΟΥΣΙΟΣ (74):                          | ΔΗΜΟΥ ΧΡΙΣΤΙΝΑ, Δικηγόρος<br>Κουμπάρη 2<br>106 74 ΑΘΗΝΑ                          |
| ΑΝΤΙΚΛΗΤΟΣ (74):                                    | ΠΑΠΑΚΩΝΣΤΑΝΤΙΝΟΥ ΕΛΕΝΗ,<br>Δικηγόρος<br>Κουμπάρη 2<br>106 74 ΑΘΗΝΑ               |
| <b>ΤΙΤΛΟΣ ΕΦΕΥΡΕΣΗΣ (54):</b>                       | <b>ΣΥΝΘΕΣΕΙΣ ΛΕΥΚΑΝΣΗΣ</b>   |

#### ΠΕΡΙΛΗΨΗ (57)

Συμπκνώνματα υγρών συνθέσεων υπεροξειδίου, ειδικά συνθέσεις λεύκανσης και πλύσης βελτιωμένης σταθερότητας παράγονται σε μία διεργασία στην οποία συστατικά ενσωματωμένα μέσα στην υγρή σύνθεση μετά από πρόσμιξη υπεροξειδίου με συστατικά συμπεριλαμβανομένου ενός

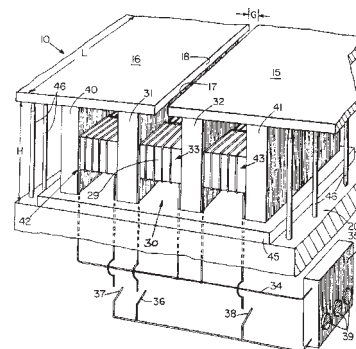
παράγοντα απομόνωσης, υποβάλλονται σε ένα στάδιο προαπομόνωσης. Στο στάδιο προαπομόνωσης το περαιτέρω συστατικό εφάπτεται με έναν ή περισσότερους παράγοντες απομόνωσης, ειδικά απομονωτικά τα οποία είναι ικανά απομόνωσης ιόντων μετάλλων μετάπτωσης, ειδικά ένα μίγμα στο οποίο ένα συστατικό είναι ικανό απομόνωσης κοβαλτίου και άλλα συστατικά δεν είναι αποτελεσματικά σε απομόνωση κοβαλτίου. Η εφεύρεση είναι ιδιαίτερης αξίας όπου το περαιτέρω συστατικό είναι ένα διάλυμα τροποποίησης pH, ειδικά ένα αλκάλιο.

|                                |   |
|--------------------------------|---|
| <b>ΑΡΙΘΜΟΣ ΕΥΡΩΠΑΪΚΟΥ Δ.Ε.</b> | <b>(11): 3028112</b>  |
| ΑΡΙΘ. ΕΛΛΗΝΙΚΗΣ ΚΑΤΑΘΕΣΗΣ      | (21): 980402285   |
| ΗΜΕΡ. ΕΛΛΗΝΙΚΗΣ ΚΑΤΑΘΕΣΗΣ      | (22): 07-10-98  |
| ΑΡΙΘ./ΗΜΕΡ. ΔΗΜΟΣΙΕΥΣΗΣ        |   |
| ΕΥΡΩΠΑΪΚΟΥ ΔΙΠΛΩΜΑΤΟΣ          | (87): 452137/02-09-98   |
| ΑΡΙΘ./ΗΜΕΡ. ΔΗΜΟΣΙΕΥΣΗΣ        |   |
| ΕΥΡΩΠΑΪΚΗΣ ΑΙΤΗΣΗΣ             | (86): 91303232.2/11-04-91   |
| ΔΙΚΑΙΟΥΧΟΣ                     | (73): AK STEEL CORPORATION<br>703 Curtis Street, MIDDLETOWN<br>45043 OHIO, USA  |
| ΣΥΜΒΑΤΙΚΕΣ ΠΡΟΤΕΡΑΙΟΤΗΤΕΣ      | (30): 508901/12-04-90/US  |
| ΕΦΕΥΡΕΤΗΣ                      | (72): 1) NEIHEISEL GARY L.<br>2) MCGRAW DAVID C.  |
| ΕΙΔΙΚΟΣ ΠΛΗΡΕΞΟΥΣΙΟΣ           | (74): ΔΗΜΟΥ ΧΡΙΣΤΙΝΑ, Δικηγόρος<br>Κουμπάρη 2<br>106 74 ΑΘΗΝΑ   |
| ΑΝΤΙΚΛΗΤΟΣ                     | (74): ΠΑΠΑΚΩΝΣΤΑΝΤΙΝΟΥ ΕΛΕΝΗ,<br>Δικηγόρος<br>Κουμπάρη 2<br>106 74 ΑΘΗΝΑ  |
| <b>ΤΙΤΛΟΣ ΕΦΕΥΡΕΣΗΣ</b>        | <b>(54): ΜΕΘΟΔΟΣ ΚΑΙ ΣΥΣΚΕΥΗ ΓΙΑ ΤΗΝ ΑΥΤΟΜΑΤΗ ΕΥΘΥΓΡΑΜΜΙΣΗ ΤΩΝ ΕΓΓΥΤΑΤΩΝ ΑΚΡΩΝ ΦΥΛΛΩΝ ΠΟΥ ΠΡΕΠΕΙ ΝΑ ΣΥΓΚΟΛΛΗΘΟΥΝ ΚΑΤ'ΑΚΡΑ</b> |

#### ΠΕΡΙΛΗΨΗ (57)

Παρέχεται μία μέθοδος και μία διάταξη για την αυτόματη ευθυγράμμιση των εγγύτατων άκρων δύο ή περισσότερων ουσιαστικά μαγνητικών φύλλων που πρέπει να συνδεθούν κατά μήκος εφραπτομένων άκρων. Η διάταξη

κατά προτίμηση περιλαμβάνει στηρίγματα για την ευθυγράμμιση των μαγνητικών φύλλων σε ουσιαστικά επίπεδη σχέση ευθυγραμμισμένων μεταξύ τους με τα εγγύτατα άκρα τους προσανατολισμένα σε περίπου εφραπτόμενη σχέση και γενικά ευθυγραμμισμένα κατά μήκος μιας προκαθορισμένης γειτνιαζούσας γραμμής ραφής. Τουλάχιστον ένα από τα φύλλα πρέπει να παραμένει κινητό επί των στηριγμάτων ως προς τα άλλα φύλλα. Η διάταξη ευθυγράμμισης επιπλέον διαθέτει κατά προτίμηση έναν ηλεκτρομαγνητικό μηχανισμό για την ταυτόχρονη δημιουργία ενός ενεργού βόρειου πόλου κατά μήκος του εγγύτατου άκρου ενός από τα στηριζόμενα φύλλα, και ενός ενεργού νότιου πόλου κατά μήκος του αντιμέτωπου εγγύτατου άκρου του άλλου φύλλου. Αυτοί οι αντίθετοι πόλοι προκαλούν μία μαγνητική έλξη μεταξύ των εγγύτατων άκρων των φύλλων, η οποία αυτόματα έλκει και ευθυγραμμίζει τα εγγύτατα άκρα προς στενή επαφή κατά το μήκος τους. Μόλις ευθυγραμμισθούν σε στενή επαφή, προτιμάται όλα αυτά τα φύλλα να περιορίζονται έναντι περαιτέρω κινήσεως ούτως ώστε να μπορούν να ολοκληρωθούν οι βέλτιστες εργασίες συγκολλήσεως.



|                                |   |
|--------------------------------|---|
| <b>ΑΡΙΘΜΟΣ ΕΥΡΩΠΑΪΚΟΥ Δ.Ε.</b> | <b>(11): 3028113</b>  |
| ΑΡΙΘ. ΕΛΛΗΝΙΚΗΣ ΚΑΤΑΘΕΣΗΣ      | (21): 980402286   |
| ΗΜΕΡ. ΕΛΛΗΝΙΚΗΣ ΚΑΤΑΘΕΣΗΣ      | (22): 07-10-98  |
| ΑΡΙΘ./ΗΜΕΡ. ΔΗΜΟΣΙΕΥΣΗΣ        |   |
| ΕΥΡΩΠΑΪΚΟΥ ΔΙΠΛΩΜΑΤΟΣ          | (87): 624569/29-07-98   |
| ΑΡΙΘ./ΗΜΕΡ. ΔΗΜΟΣΙΕΥΣΗΣ        |   |
| ΕΥΡΩΠΑΪΚΗΣ ΑΙΤΗΣΗΣ             | (86): 94110261.8/24-02-92   |
| ΔΙΚΑΙΟΥΧΟΣ                     | (73): MERRELL PHARMACEUTICALS INC.<br>2110 East Galbraith Road, P.O.Box<br>156300<br>45215-6300 CINCINNATI, OHIO, USA |
| ΣΥΜΒΑΤΙΚΕΣ ΠΡΟΤΕΡΑΙΟΤΗΤΕΣ      | (30): 662670/28-02-91/US  |
| ΕΦΕΥΡΕΤΗΣ                      | (72): 1) PALFREYMAN MICHAEL G.<br>2) SALITURO FRANCESCO G.<br>3) MCDONALD IAN A.<br>4) SCHWARCZ ROBERT                |
| ΕΙΔΙΚΟΣ ΠΛΗΡΕΞΟΥΣΙΟΣ           | (74): ΔΗΜΟΥ ΧΡΙΣΤΙΝΑ, Δικηγόρος<br>Κουμπάρη 2<br>106 74 ΑΘΗΝΑ   |
| ΑΝΤΙΚΛΗΤΟΣ                     | (74): ΠΑΠΑΚΩΝΣΤΑΝΤΙΝΟΥ ΕΛΕΝΗ,<br>Δικηγόρος<br>Κουμπάρη 2<br>106 74 ΑΘΗΝΑ  |
| <b>ΤΙΤΛΟΣ ΕΦΕΥΡΕΣΗΣ</b>        | <b>(54): ΑΝΤΑΓΩΝΙΣΤΕΣ ΝΜΔΑ</b>  |

διά την θεραπευτική αγωγή καταστάσεων ασθενείας, όπως η επιληψία, το άγχος και εμβολή.

#### ΠΕΡΙΛΗΨΗ (57)

Η παρούσα εφεύρεση αφορά μία νέα χρησιμοποίηση δια μία ομάδα γνωστών παραγώγων 6-αλογόνου πρωπτοφάνης του τύπου (Ia) και 4-πτοφάνης του τύπου (Ib) διά την παρασκευή μιας φαρμακευτικής συνθέσεως ως ανταγωνιστών διεγερτικών αμινοξέων που χρησιμοποιείται



|   |  |
|---|--|
| <b>ΑΡΙΘΜΟΣ ΕΥΡΩΠΑΪΚΟΥ Δ.Ε.</b> (11):                | <b>3028114</b>   |
| ΑΡΙΘ. ΕΛΛΗΝΙΚΗΣ ΚΑΤΑΘΕΣΗΣ (21):                     | 980402287  |
| ΗΜΕΡ. ΕΛΛΗΝΙΚΗΣ ΚΑΤΑΘΕΣΗΣ (22):                     | 07-10-98   |
| ΑΡΙΘ./ΗΜΕΡ. ΔΗΜΟΣΙΕΥΣΗΣ ΕΥΡΩΠΑΪΚΟΥ ΔΙΠΛΩΜΑΤΟΣ (87): | 778794/15-07-98  |
| ΑΡΙΘ./ΗΜΕΡ. ΔΗΜΟΣΙΕΥΣΗΣ ΕΥΡΩΠΑΪΚΗΣ ΑΙΤΗΣΗΣ (86):    | 95931683.7/31-08-95  |
| ΔΙΚΑΙΟΥΧΟΣ (73):                                    | DENDREON CORPORATION<br>MOUNTAIN VIEW<br>94043 CA, USA             |
| ΣΥΜΒΑΤΙΚΕΣ ΠΡΟΤΕΡΑΙΟΤΗΤΕΣ ΕΦΕΥΡΕΤΗΣ (30):           | 298882/31-08-94/US   |
| ΕΙΔΙΚΟΣ ΠΛΗΡΕΞΟΥΣΙΟΣ (74):                          | ΔΗΜΟΥ ΧΡΙΣΤΙΝΑ, Δικηγόρος<br>Κουμπάρη 2<br>106 74 ΑΘΗΝΑ            |
| ΑΝΤΙΚΛΗΤΟΣ (74):                                    | ΠΑΠΑΚΩΝΣΤΑΝΤΙΝΟΥ ΕΛΕΝΗ,<br>Δικηγόρος<br>Κουμπάρη 2<br>106 74 ΑΘΗΝΑ |
| <b>ΤΙΤΛΟΣ ΕΦΕΥΡΕΣΗΣ (54):</b>                       | <b>ΣΥΣΚΕΥΗ ΚΑΙ ΜΕΘΟΔΟΣ ΦΥΓΟΚΕΝΤΡΗΣ ΣΥΡΙΓΓΑΣ</b>                    |

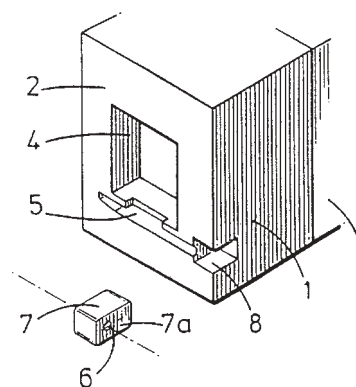
και στα υπερκείμενα τμήματα που ακολουθούν τη φυγοκέντρωση. Η σύριγγα μπορεί επίσης να περιέχει ένα διάλυμα για το διαχωρισμό της βαθμίδωσης πυκνότητας. Επίσης περιγράφεται ένα σύνολο και μια μέθοδος για την αφαίρεση δείγματος υγρού η οποία μέθοδος χρησιμοποιεί τη συσκευή.

#### ΠΕΡΙΛΗΨΗ (57)

Περιγράφεται μια φυγοκεντρίσιμη συσκευή διαχωρισμού κυττάρων η οποία είναι κρίσιμη για το διαχωρισμό βαθμίδωσης πυκνότητας κυττάρων και άλλων βιολογικών υλικών. Σε μια συγκεκριμένη υλοποίηση η συσκευή παίρνει τη μορφή μιας σύριγγας η οποία επιτρέπει την αφαίρεση ενός δείγματος και η οποία περιέχει ένα μετακινούμενο έμβολο που περιέχει μια στενωμένη περιοχή που περιορίζει την ανάμιξη ανάμεσα στο σφαιρίδιο

|   |   |
|---|---|
| <b>ΑΡΙΘΜΟΣ ΕΥΡΩΠΑΪΚΟΥ Δ.Ε.</b> (11):                | <b>3028115</b>  |
| ΑΡΙΘ. ΕΛΛΗΝΙΚΗΣ ΚΑΤΑΘΕΣΗΣ (21):                     | 980402288   |
| ΗΜΕΡ. ΕΛΛΗΝΙΚΗΣ ΚΑΤΑΘΕΣΗΣ (22):                     | 07-10-98  |
| ΑΡΙΘ./ΗΜΕΡ. ΔΗΜΟΣΙΕΥΣΗΣ ΕΥΡΩΠΑΪΚΟΥ ΔΙΠΛΩΜΑΤΟΣ (87): | 695228/08-07-98   |
| ΑΡΙΘ./ΗΜΕΡ. ΔΗΜΟΣΙΕΥΣΗΣ ΕΥΡΩΠΑΪΚΗΣ ΑΙΤΗΣΗΣ (86):    | 94913727.7/28-04-94   |
| ΔΙΚΑΙΟΥΧΟΣ (73):                                    | ALLOY TECHNOLOGIES LIMITED<br>PRESTON<br>PR5 6SN LANCS, GB                                |
| ΣΥΜΒΑΤΙΚΕΣ ΠΡΟΤΕΡΑΙΟΤΗΤΕΣ ΕΦΕΥΡΕΤΗΣ (30):           | 9308833/29-04-93/GB   |
| (72):   | 1) SUTTON THOMAS LEONARD<br>2) CAMPBELL JOHN<br>3) FLYNN MICHAEL JOSEPH<br>4) MCBAIN GARY |
| ΕΙΔΙΚΟΣ ΠΛΗΡΕΞΟΥΣΙΟΣ (74):                          | ΔΗΜΟΥ ΧΡΙΣΤΙΝΑ, Δικηγόρος<br>Κουμπάρη 2<br>106 74 ΑΘΗΝΑ                                   |
| ΑΝΤΙΚΛΗΤΟΣ (74):                                    | ΠΑΠΑΚΩΝΣΤΑΝΤΙΝΟΥ ΕΛΕΝΗ,<br>Δικηγόρος<br>Κουμπάρη 2<br>106 74 ΑΘΗΝΑ                        |
| <b>ΤΙΤΛΟΣ ΕΦΕΥΡΕΣΗΣ (54):</b>                       | <b>ΔΙΑΤΑΞΗ ΣΦΡΑΓΙΣΕΩΣ ΓΙΑ ΜΙΑ ΕΙΣΟΔΟ ΤΥΠΟΥ ΧΥΤΕΥΣΕΩΣ ΑΠΟ ΑΜΜΟ</b>                         |

τύπος πληρούται διαμέσου του ενθέτου και κατόπιν κλείεται μέσω της ψυκτικής πλάκας.



#### ΠΕΡΙΛΗΨΗ (57)

Ένας τύπος από άμμο έχει μία είσοδο πληρώσεως που οροθετείται από ένα στερεό ένθετο (7). Το ένθετο παρέχει μία επίπεδη εξωτερική επιφάνεια για ολισθαίνουσα επαφή σφραγίσεως και στη συνέχεια ανταλλαγής θερμότητας με μία επιφάνεια σφραγίσεως μίας ψυκτικής πλάκας (11). Ο

|                                |   |
|--------------------------------|---|
| <b>ΑΡΙΘΜΟΣ ΕΥΡΩΠΑΪΚΟΥ Δ.Ε.</b> | <b>(11): 3028116</b>  |
| ΑΡΙΘ. ΕΛΛΗΝΙΚΗΣ ΚΑΤΑΘΕΣΗΣ      | (21): 980402289   |
| ΗΜΕΡ. ΕΛΛΗΝΙΚΗΣ ΚΑΤΑΘΕΣΗΣ      | (22): 07-10-98  |
| ΑΡΙΘ./ΗΜΕΡ. ΔΗΜΟΣΙΕΥΣΗΣ        |   |
| ΕΥΡΩΠΑΪΚΟΥ ΔΙΠΛΩΜΑΤΟΣ          | (87): 554356/16-09-98   |
| ΑΡΙΘ./ΗΜΕΡ. ΔΗΜΟΣΙΕΥΣΗΣ        |   |
| ΕΥΡΩΠΑΪΚΗΣ ΑΙΤΗΣΗΣ             | (86): 91919959.6/09-10-91   |
| ΔΙΚΑΙΟΥΧΟΣ                     | (73): THE UNITED STATES OF AMERICA AS<br>REPRESENTED BY THE SECRETARY<br>UNITED STATES DEPARTMENT OF<br>COMMERCE<br>5285 Port Royal Road, National Technical<br>Information Service, Office of Govern-<br>ment Inventions and Patents<br>22161 SPRINGFIELD, VIRGINIA, USA |
| ΣΥΜΒΑΤΙΚΕΣ ΠΡΟΤΕΡΑΙΟΤΗΤΕΣ      | (30): 596291/12-10-90/US  |
| ΕΦΕΥΡΕΤΗΣ                      | (72): 1) WILLINGHAM MARK C.<br>2) CHANG KAI<br>3) PASTAN IRA H.   |
| ΕΙΔΙΚΟΣ ΠΛΗΡΕΞΟΥΣΙΟΣ           | (74): ΔΗΜΟΥ ΧΡΙΣΤΙΝΑ, Δικηγόρος<br>Κουμπάρη 2<br>106 74 ΑΘΗΝΑ   |
| ΑΝΤΙΚΛΗΤΟΣ                     | (74): ΠΑΠΑΚΩΝΣΤΑΝΤΙΝΟΥ ΕΛΕΝΗ,<br>Δικηγόρος<br>Κουμπάρη 2<br>106 74 ΑΘΗΝΑ  |
| <b>ΤΙΤΛΟΣ ΕΦΕΥΡΕΣΗΣ</b>        | <b>(54): ΜΟΝΟΚΛΩΝΙΚΟ ΑΝΤΙΣΩΜΑ</b>   |

#### ΠΕΡΙΛΗΨΗ (57)

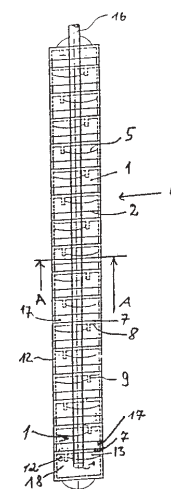
Η εφεύρεση της υποβαλλόμενης αίτησης αφορά ένα μονοκλωνικό αντίσωμα, το οποίο αναφέρεται ως Κ1 και σε χρήσεις αυτού. Ιδιαίτερα το μονοκλωνικό αντίσωμα Κ1 μπορεί να χρησιμοποιηθεί ως θεραπευτικός παράγοντας σκόπησης στη θεραπεία και διάγνωση αρκετών μορφών καρκίνου.

|                                |   |
|--------------------------------|---|
| <b>ΑΡΙΘΜΟΣ ΕΥΡΩΠΑΪΚΟΥ Δ.Ε.</b> | <b>(11): 3028117</b>  |
| ΑΡΙΘ. ΕΛΛΗΝΙΚΗΣ ΚΑΤΑΘΕΣΗΣ      | (21): 980402290   |
| ΗΜΕΡ. ΕΛΛΗΝΙΚΗΣ ΚΑΤΑΘΕΣΗΣ      | (22): 07-10-98  |
| ΑΡΙΘ./ΗΜΕΡ. ΔΗΜΟΣΙΕΥΣΗΣ        |   |
| ΕΥΡΩΠΑΪΚΟΥ ΔΙΠΛΩΜΑΤΟΣ          | (87): 696886/16-09-98   |
| ΑΡΙΘ./ΗΜΕΡ. ΔΗΜΟΣΙΕΥΣΗΣ        |   |
| ΕΥΡΩΠΑΪΚΗΣ ΑΙΤΗΣΗΣ             | (86): 94916210.1/06-05-94   |
| ΔΙΚΑΙΟΥΧΟΣ                     | (73): TETRA WERKE DR. RER NAT. ULRICH<br>BAENSCH GMBH<br>49324 MELLE, GERMANY |
| ΣΥΜΒΑΤΙΚΕΣ ΠΡΟΤΕΡΑΙΟΤΗΤΕΣ      | (30): 4315150/07-05-93/DE   |
| ΕΦΕΥΡΕΤΗΣ                      | (72): 1) GRIESINGER RALPH-EDGAR<br>2) RICHTER ARNO                            |
| ΕΙΔΙΚΟΣ ΠΛΗΡΕΞΟΥΣΙΟΣ           | (74): ΔΗΜΟΥ ΧΡΙΣΤΙΝΑ, Δικηγόρος<br>Κουμπάρη 2<br>106 74 ΑΘΗΝΑ                 |
| ΑΝΤΙΚΛΗΤΟΣ                     | (74): ΠΑΠΑΚΩΝΣΤΑΝΤΙΝΟΥ ΕΛΕΝΗ,<br>Δικηγόρος<br>Κουμπάρη 2<br>106 74 ΑΘΗΝΑ      |
| <b>ΤΙΤΛΟΣ ΕΦΕΥΡΕΣΗΣ</b>        | <b>(54): ΔΙΑΤΑΞΗ ΓΙΑ ΔΙΑΛΥΣΗ ΑΕΡΙΩΝ ΣΕ ΥΓΡΑ</b>                               |

κατά τέτοιον τρόπο ώστε κατά την εισαγωγή αερίου σ'έναν κατώτερο θάλαμο ή αντίστοιχα θάλαμο εισαγωγής αερίου (18), το αέριο που υπερχειλίζει μετά την πλήρωση αυτού του θαλάμου να είναι δυνάμενο να συλλαμβάνεται από τον υπερκείμενο θάλαμο (1) κατά το είδος μίας πνευματικής λεκάνης, όπου η διάταξη χαρακτηρίζεται από το ότι τουλάχιστον δύο αλληλοδιαδόχως ακολουθούντες θάλαμοι (1) ενσωματώνονται στο περίβλημα (6), το οποίο αποτελείται από δύο επιμήκη τμήματα (3,4), από τα οποία κάθε ένα σχηματίζει μια περιοχή τοιχώματος για κάθε θάλαμο (1) που ενσωματώνεται μέσα στο περίβλημα (6).

#### ΠΕΡΙΛΗΨΗ (57)

Η εφεύρεση περιγράφει μια διάταξη για διάλυση αερίων σε υγρά ιδιαίτερα για συνεχή εμπλουτισμό νερού ενυδρείων με αέριο CO<sub>2</sub>, η οποία αποτελείται από τουλάχιστον δύο υπεραλλήλων θαλάμων (1), οι οποίοι είναι ανοικτοί προς τα κάτω και τα ανοίγματα των θαλάμων των (2) κατευθύνονται προς τα κάτω κατά τη λήψη της θέσης λειτουργίας για να δημιουργούνται καθορισμένες επιφάνειες ανταλλαγής αερίου (5) με το συνορεύον υγρό, όπου οι γειτονικοί θάλαμοι (1) κείνται υπεραλλήλων



|                                |  |
|--------------------------------|--|
| <b>ΑΡΙΘΜΟΣ ΕΥΡΩΠΑΪΚΟΥ Δ.Ε.</b> | <b>(11): 3028118</b>   |
| ΑΡΙΘ. ΕΛΛΗΝΙΚΗΣ ΚΑΤΑΘΕΣΗΣ      | (21): 980402291  |
| ΗΜΕΡ. ΕΛΛΗΝΙΚΗΣ ΚΑΤΑΘΕΣΗΣ      | (22): 07-10-98   |
| ΑΡΙΘ./ΗΜΕΡ. ΔΗΜΟΣΙΕΥΣΗΣ        |  |
| ΕΥΡΩΠΑΪΚΟΥ ΔΙΠΛΩΜΑΤΟΣ          | (87): 506945/29-07-98  |
| ΑΡΙΘ./ΗΜΕΡ. ΔΗΜΟΣΙΕΥΣΗΣ        |  |
| ΕΥΡΩΠΑΪΚΗΣ ΑΙΤΗΣΗΣ             | (86): 91920651.6/25-10-91  |
| ΔΙΚΑΙΟΥΧΟΣ                     | (73): HODGSON CLAGUE PITMAN<br>109 S. 54th St., ΟΜΑΗΑ<br>68132 NE, USA           |
| ΣΥΜΒΑΤΙΚΕΣ ΠΡΟΤΕΡΑΙΟΤΗΤΕΣ      | (30): 603635/25-10-90/US   |
| ΕΦΕΥΡΕΤΗΣ                      | (72): HODGSON CLAGUE PITMAN  |
| ΕΙΔΙΚΟΣ ΠΛΗΡΕΞΟΥΣΙΟΣ           | (74): ΔΗΜΟΥ ΧΡΙΣΤΙΝΑ, Δικηγόρος<br>Κουμπάρη 2<br>106 74 ΑΘΗΝΑ                    |
| ΑΝΤΙΚΛΗΤΟΣ                     | (74): ΠΑΠΑΚΩΝΣΤΑΝΤΙΝΟΥ ΕΛΕΝΗ,<br>Δικηγόρος<br>Κουμπάρη 2<br>106 74 ΑΘΗΝΑ         |
| <b>ΤΙΤΛΟΣ ΕΦΕΥΡΕΣΗΣ</b>        | <b>(54): ΜΕΘΟΔΟΣ ΜΕΤΑΒΙΒΑΣΗΣ ΓΟΝΙΔΙΟΥ ΜΕ ΤΗ ΧΡΗΣΙΜΟΠΟΙΗΣΗ ΡΕΤΡΟΤΡΑΝΣΠΟΖΟΝΙΟΥ</b> |

γονίδιο εισάγεται σε ένα κύτταρο δότη ικανό να συσκευάσει και να μεταβιβάσει το ρετροτρανσποζόνιο σε άλλα κύτταρα, οργανισμούς ή είδη. Το υβριδικό γονίδιο μεταφέρεται σε ένα κυτταρο-αποδέκτη όπου το υβριδικό γονίδιο αντιγράφεται διαμέσου αντίστροφης μεταγραφής και εντίθεται στο γονιδίωμα κυττάρου αποδέκτη. Το γονίδιο κατά προτίμηση εκφράζεται ως RNA και/ή πρωτεΐνη, παρέχοντας το φαινότυπο του γονιδίου.

#### ΠΕΡΙΛΗΨΗ (57)

Μία μέθοδος για τη μεταβίβαση (μεταφορά) και/ή έκφραση οποιουδήποτε γονιδίου σε κύτταρα, οργανισμούς ή είδη, κοινολογείται. Η μέθοδος περιλαμβάνει απομόνωση του γονιδίου, εισαγωγή του γονιδίου σ' έναν ενδιάμεσο ξενιστή αποτελούμενο από τουλάχιστον ένα γενετικό στοιχείο ρετροτρανσποζονίου προς παροχή ενός υβριδικού γονιδίου. Το υβριδικό

|                                |   |
|--------------------------------|---|
| <b>ΑΡΙΘΜΟΣ ΕΥΡΩΠΑΪΚΟΥ Δ.Ε.</b> | <b>(11): 3028119</b>  |
| ΑΡΙΘ. ΕΛΛΗΝΙΚΗΣ ΚΑΤΑΘΕΣΗΣ      | (21): 980402293   |
| ΗΜΕΡ. ΕΛΛΗΝΙΚΗΣ ΚΑΤΑΘΕΣΗΣ      | (22): 07-10-98  |
| ΑΡΙΘ./ΗΜΕΡ. ΔΗΜΟΣΙΕΥΣΗΣ        |   |
| ΕΥΡΩΠΑΪΚΟΥ ΔΙΠΛΩΜΑΤΟΣ          | (87): 752997/19-08-98   |
| ΑΡΙΘ./ΗΜΕΡ. ΔΗΜΟΣΙΕΥΣΗΣ        |   |
| ΕΥΡΩΠΑΪΚΗΣ ΑΙΤΗΣΗΣ             | (86): 95914827.1/28-03-95   |
| ΔΙΚΑΙΟΥΧΟΣ                     | (73): NORTHWESTERN UNIVERSITY<br>633 Clark Street, EVANSTON<br>60208-1111 ILLINOIS, USA |
| ΣΥΜΒΑΤΙΚΕΣ ΠΡΟΤΕΡΑΙΟΤΗΤΕΣ      | (30): 220376/29-03-94/US  |
| ΕΦΕΥΡΕΤΗΣ                      | (72): 1) ASHLEY GARY W.<br>2) MACDONALD ROBERT C.<br>3) SHIDA MIHO                      |
| ΕΙΔΙΚΟΣ ΠΛΗΡΕΞΟΥΣΙΟΣ           | (74): ΠΑΠΑΧΑΡΑΛΑΜΠΟΥΣ ΑΙΚΑΤΕΡΙΝΗ,<br>Δικηγόρος<br>Αναλήψεως 23<br>152 35 ΒΡΙΛΗΣΙΑ       |
| ΑΝΤΙΚΛΗΤΟΣ                     | (74): ΠΑΠΑΧΑΡΑΛΑΜΠΟΥΣ ΑΙΚΑΤΕΡΙΝΗ,<br>Δικηγόρος<br>Αναλήψεως 23<br>152 35 ΒΡΙΛΗΣΙΑ       |
| <b>ΤΙΤΛΟΣ ΕΦΕΥΡΕΣΗΣ</b>        | <b>(54): ΝΕΑ ΚΑΤΙΟΝΙΚΑ ΦΩΣΦΟΡΟΛΙΠΙΔΙΑ ΧΡΗΣΙΜΟΠΟΙΟΥΜΕΝΑ ΔΙΑ ΔΙΑΛΟΙΜΩΣΙΝ</b>              |

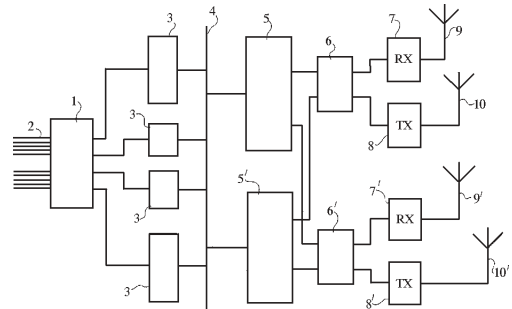
Ευρέθη απροσδοκίτως ότι λιποσώματα περιέχοντα ένα ή περισσότερα εκ των τοιούτων φωσφορολιπιδίων είναι αποτελεσματικά εις την λιποδιαλυμωσιν νουκλεϊκών οξέων. Τα τοιαύτα φωσφορολιπίδια είναι ιδιαίτερος πλεονεκτικά διότι όχι μόνον είναι αποτελεσματικά δια την λιποδιαλυμωσιν, αλλά είναι εξαιρετικώς φθηνά και παρασκευάζονται ευκόλως.

#### ΠΕΡΙΛΗΨΗ (57)

Περιγράφονται μία νέα τάξις κατιονικών φωσφορολιπιδίων και μία νέα μέθοδος συνθέσεώς των. Η τοιαύτη τάξις φωσφορολιπιδίων περιλαμβάνει φωσφοροτριεστερικά παράγωγα φωσφορογλυκεριδίων και σφιγγολιπιδίων.

|                                |  |
|--------------------------------|--|
| <b>ΑΡΙΘΜΟΣ ΕΥΡΩΠΑΪΚΟΥ Δ.Ε.</b> | <b>(11): 3028120</b>   |
| ΑΡΙΘ. ΕΛΛΗΝΙΚΗΣ ΚΑΤΑΘΕΣΗΣ      | (21): 980402294  |
| ΗΜΕΡ. ΕΛΛΗΝΙΚΗΣ ΚΑΤΑΘΕΣΗΣ      | (22): 07-10-98   |
| ΑΡΙΘ./ΗΜΕΡ. ΔΗΜΟΣΙΕΥΣΗΣ        |  |
| ΕΥΡΩΠΑΪΚΟΥ ΔΙΠΛΩΜΑΤΟΣ          | (87): 676118/08-07-98  |
| ΑΡΙΘ./ΗΜΕΡ. ΔΗΜΟΣΙΕΥΣΗΣ        |  |
| ΕΥΡΩΠΑΪΚΗΣ ΑΙΤΗΣΗΣ             | (86): 94903989.5/15-12-93  |
| ΔΙΚΑΙΟΥΧΟΣ                     | (73): MILANI CARLO<br>Via Case Nuove 30<br>I-27010 VISTARINO, ITALY  |
| ΣΥΜΒΑΤΙΚΕΣ ΠΡΟΤΕΡΑΙΟΤΗΤΕΣ      | (30): PV920016/15-12-92/IT   |
| ΕΦΕΥΡΕΤΗΣ                      | (72): 1) MILANI CARLO<br>2) MORETTO GIANANTONIO  |
| ΕΙΔΙΚΟΣ ΠΛΗΡΕΞΟΥΣΙΟΣ           | (74): ΠΑΠΑΧΑΡΑΛΑΜΠΟΥΣ ΑΙΚΑΤΕΡΙΝΗ,<br>Δικηγόρος<br>Αναλήψεως 23<br>152 35 ΒΡΙΛΗΣΙΑ  |
| ΑΝΤΙΚΛΗΤΟΣ                     | (74): ΠΑΠΑΧΑΡΑΛΑΜΠΟΥΣ ΑΙΚΑΤΕΡΙΝΗ,<br>Δικηγόρος<br>Αναλήψεως 23<br>152 35 ΒΡΙΛΗΣΙΑ  |
| <b>ΤΙΤΛΟΣ ΕΦΕΥΡΕΣΗΣ</b>        | <b>(54): ΣΥΣΚΕΥΗ ΔΙΑ ΤΗΝ ΑΥΤΟΜΑΤΟΝ ΔΙΑΝΟΜΗΝ ΚΛΗΣΕΩΝ ΜΕΤΑΞΥ ΧΡΗΣΤΩΝ ΚΑΙ ΣΤΟΛΟΥ ΚΙΝΗΤΩΝ ΜΟΝΑΔΩΝ ΜΕΣΩ ΚΕΝΤΡΙΚΟΥ ΣΤΑΘΜΟΥ</b> |

πίνακα (1), πλήθος ενοτήτων (3) απαντήσεως εις τηλεφωνικά κλήσεις, εις τας οποίας προβλέπεται τράπεζα δεδομένων περιέχουσα αριθμούς τηλεφώνων και αι οποία συνδέονται μεταξύ του εν λόγω τηλεφωνικού πίνακος (1) και δικτύου LAN (4) ως και ζεύγος κεντρικών επεξεργαστών (5,5') συνδεομένων μετά του εν λόγω δικτύου LAN (4) και μετά πλήθους προσαρμοστικών ενοτήτων (6) ραδιοφωνικών μεταδόσεων, εκάστη των οποίων ελέγχει έναν δέκτη (7) και έναν πομπόν (8). Εκάστη κινητή μονάς περιλαμβάνει πομποδέκτην (11), εις τον οποίον προβλέπεται πληκτρολόγιον (13), οθόνη (14), μία συσκευή εντοπισμού και μια επί τόπου συσκευή επεξεργασίας (20) ελέγχουσα την λειτουργίαν της κινητής μονάδος, προβλεπόμενου και ενός χρονιστού και μίας συσκευής ελέγχου (24) του χρόνου του χρονιστού.

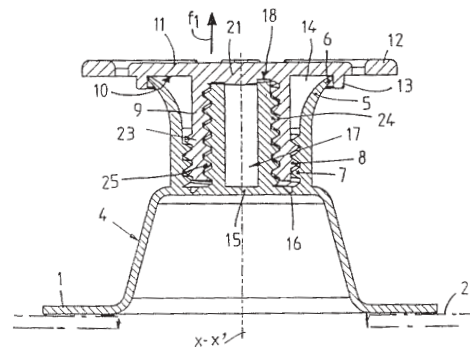


#### ΠΕΡΙΛΗΨΗ (57)

Συσκευή δια την αυτόματη διανομή κλήσεων μεταξύ χρηστών και στόλου κινητών μονάδων μέσω κεντρικού σταθμού περιλαμβάνοντος τηλεφωνικών

|                                |  |
|--------------------------------|--|
| <b>ΑΡΙΘΜΟΣ ΕΥΡΩΠΑΪΚΟΥ Δ.Ε.</b> | <b>(11): 3028121</b>   |
| ΑΡΙΘ. ΕΛΛΗΝΙΚΗΣ ΚΑΤΑΘΕΣΗΣ      | (21): 980402295  |
| ΗΜΕΡ. ΕΛΛΗΝΙΚΗΣ ΚΑΤΑΘΕΣΗΣ      | (22): 07-10-98   |
| ΑΡΙΘ./ΗΜΕΡ. ΔΗΜΟΣΙΕΥΣΗΣ        |  |
| ΕΥΡΩΠΑΪΚΟΥ ΔΙΠΛΩΜΑΤΟΣ          | (87): 684187/15-07-98  |
| ΑΡΙΘ./ΗΜΕΡ. ΔΗΜΟΣΙΕΥΣΗΣ        |  |
| ΕΥΡΩΠΑΪΚΗΣ ΑΙΤΗΣΗΣ             | (86): 95420132.3/23-05-95  |
| ΔΙΚΑΙΟΥΧΟΣ                     | (73): RICAL<br>1, Boulevard Eiffel, B.P. 96<br>F-21603 LONGVIC CEDEX, FRANCE |
| ΣΥΜΒΑΤΙΚΕΣ ΠΡΟΤΕΡΑΙΟΤΗΤΕΣ      | (30): 9406501/24-05-94/FR  |
| ΕΦΕΥΡΕΤΗΣ                      | (72): GUGLIELMINI BERNARD  |
| ΕΙΔΙΚΟΣ ΠΛΗΡΕΞΟΥΣΙΟΣ           | (74): ΔΗΜΟΥ ΧΡΙΣΤΙΝΑ, Δικηγόρος<br>Κουμπάρη 2<br>106 74 ΑΘΗΝΑ                |
| ΑΝΤΙΚΛΗΤΟΣ                     | (74): ΠΑΠΑΚΩΝΣΤΑΝΤΙΝΟΥ ΕΛΕΝΗ,<br>Δικηγόρος<br>Κουμπάρη 2<br>106 74 ΑΘΗΝΑ     |
| <b>ΤΙΤΛΟΣ ΕΦΕΥΡΕΣΗΣ</b>        | <b>(54): ΠΩΜΑ ΔΙΑΝΟΜΗΣ ΜΕ ΥΜΕΝΙΟ ΑΣΦΑΛΕΙΑΣ</b>                               |

για την γωνιακή σύνδεση της απόληξης και της επίφυσης κατά τη φορά αποκοκλιώσεως. -Εφαρμογή στα πώματα διανομής.



#### ΠΕΡΙΛΗΨΗ (57)

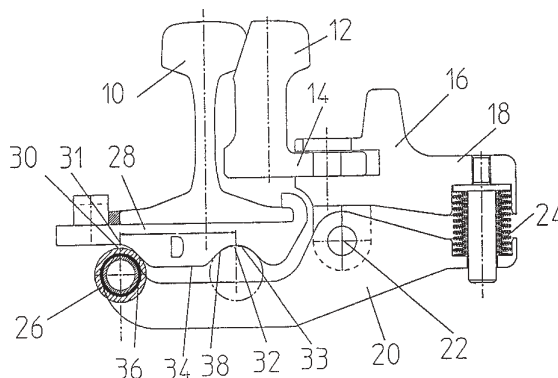
-Συσκευασία υγρών προϊόντων -Το πώμα χαρακτηρίζεται από το ότι -ο λαιμός φράσσεται από ένα υμένιο (15) το οποίο συνδέεται με τον εν λόγω λαιμό με μία περιοχή (16) ελάχιστης αντίστασης, -μία κυλινδρική επίφυση ορθώνεται, εστασμένη από το υμένιο, -το πώμα προβλέπεται για συνεργασία μένα χείλος (6) του λαιμού για την εξασφάλιση του πωματισμού αυτού και περιλαμβάνει μια αξονική σωληνοειδή απόληξη (9) που μπορεί να εμβάλλεται επί της επίφυσης -και μέσα (18) προβλέπονται

|                                |   |
|--------------------------------|---|
| <b>ΑΡΙΘΜΟΣ ΕΥΡΩΠΑΪΚΟΥ Δ.Ε.</b> | <b>(11): 3028122</b>  |
| ΑΡΙΘ. ΕΛΛΗΝΙΚΗΣ ΚΑΤΑΘΕΣΗΣ      | (21): 980402296   |
| ΗΜΕΡ. ΕΛΛΗΝΙΚΗΣ ΚΑΤΑΘΕΣΗΣ      | (22): 07-10-98  |
| ΑΡΙΘ./ΗΜΕΡ. ΔΗΜΟΣΙΕΥΣΗΣ        |   |
| ΕΥΡΩΠΑΪΚΟΥ ΔΙΠΛΩΜΑΤΟΣ          | (87): 740021/15-07-98   |
| ΑΡΙΘ./ΗΜΕΡ. ΔΗΜΟΣΙΕΥΣΗΣ        |   |
| ΕΥΡΩΠΑΪΚΗΣ ΑΙΤΗΣΗΣ             | (86): 96105783.3/12-04-96   |
| ΔΙΚΑΙΟΥΧΟΣ                     | (73): BWG BUTZBACHER WEICHENBAU<br>GMBH<br>D-35510 BUTZBACH, GERMANY  |
| ΣΥΜΒΑΤΙΚΕΣ ΠΡΟΤΕΡΑΙΟΤΗΤΕΣ      | (30): 19515427/26-04-95/DE  |
| ΕΦΕΥΡΕΤΗΣ                      | (72): 1) BENENOWSKI SEBASTIAN<br>2) KAIS ALFRED   |
| ΕΙΔΙΚΟΣ ΠΛΗΡΕΞΟΥΣΙΟΣ           | (74): ΔΗΜΟΥ ΧΡΙΣΤΙΝΑ, Δικηγόρος<br>Κουμπάρη 2<br>106 74 ΑΘΗΝΑ   |
| ΑΝΤΙΚΛΗΤΟΣ                     | (74): ΠΑΠΑΚΩΝΣΤΑΝΤΙΝΟΥ ΕΛΕΝΗ,<br>Δικηγόρος<br>Κουμπάρη 2<br>106 74 ΑΘΗΝΑ  |
| <b>ΤΙΤΛΟΣ ΕΦΕΥΡΕΣΗΣ</b>        | <b>(54): ΔΙΑΤΑΞΗ ΓΙΑ ΤΗΝ ΣΤΑΘΕΡΟΠΟΙΗΣΗ ΤΗΣ ΘΕΣΗΣ ΕΝΟΣ ΔΕΥΤΕΡΟΥ ΤΜΗΜΑΤΟΣ ΣΙΔΗΡΟΤΡΟΧΙΑΣ, ΠΟΥ ΕΙΝΑΙ ΔΥΝΑΜΕΝΟ ΝΑ ΜΕΤΑΚΙΝΕΙΤΑΙ ΩΣ ΠΡΟΣ ΕΝΑ ΠΡΩΤΟ ΤΜΗΜΑ ΣΙΔΗΡΟΤΡΟΧΙΑΣ</b> |

#### ΠΕΡΙΛΗΨΗ (57)

Η εφεύρεση αναφέρεται σε μια διάταξη για την σταθεροποίηση της θέσης ενός δεύτερου τμήματος σιδηροτροχιάς (12), που είναι δυνάμενο να μετακινείται ως προς ένα πρώτο τμήμα σιδηροτροχιάς (10), ιδιαίτερα

μιας γλώσσας αλλαγής, που είναι δυνάμενη να μετακινείται ως προς μια σιδηροτροχιά πορείας, μένα στοιχείο (20,26), που ξεκινάει από το δυνάμενο να μετακινείται τμήμα της σιδηροτροχιάς και αλληλεπιδρά άμεσα ή έμμεσα με το άλλο τμήμα της σιδηροτροχιάς. Για να υποστηριχτεί η μανδάλωση ή αντίστοιχα για να εξασφαλίζεται επιπρόσθετα η μανδάλωμένη θέση, προτείνεται ότι το στοιχείο (20) είναι δυνάμενο να περιστρέφεται γύρω από έναν άξονα (22), που ξεκινάει από το δυνάμενο να μετακινείται τμήμα της σιδηροτροχιάς (12) και διατρέχει παράλληλα ή περίπου παράλληλα ως προς ένα από τα τμήματα της σιδηροτροχιάς (10,12), ότι το στοιχείο στερεώνεται ελαστικά σε απόσταση ως προς τον άξονα έναντι του δυνάμενου να μετακινείται τμήματος και ότι το στοιχείο με τουλάχιστον μια προεξοχή (26) και/ή μία εκτομή πιάνει σ'ένα προσαρμοσμένο τμήμα (30,32) του πρώτου τμήματος της σιδηροτροχιάς (10) σε δεδομένες θέσεις ως προς αυτό.

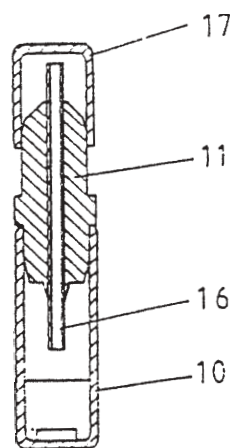


|                                |  |
|--------------------------------|--|
| <b>ΑΡΙΘΜΟΣ ΕΥΡΩΠΑΪΚΟΥ Δ.Ε.</b> | <b>(11): 3028123</b>   |
| ΑΡΙΘ. ΕΛΛΗΝΙΚΗΣ ΚΑΤΑΘΕΣΗΣ      | (21): 980402297  |
| ΗΜΕΡ. ΕΛΛΗΝΙΚΗΣ ΚΑΤΑΘΕΣΗΣ      | (22): 07-10-98   |
| ΑΡΙΘ./ΗΜΕΡ. ΔΗΜΟΣΙΕΥΣΗΣ        |  |
| ΕΥΡΩΠΑΪΚΟΥ ΔΙΠΛΩΜΑΤΟΣ          | (87): 789532/12-08-98  |
| ΑΡΙΘ./ΗΜΕΡ. ΔΗΜΟΣΙΕΥΣΗΣ        |  |
| ΕΥΡΩΠΑΪΚΗΣ ΑΙΤΗΣΗΣ             | (86): 95936575.0/31-10-95  |
| ΔΙΚΑΙΟΥΧΟΣ                     | (73): KLOTH BERND<br>Mussenredder 8<br>22399 HAMBURG, GERMANY            |
| ΣΥΜΒΑΤΙΚΕΣ ΠΡΟΤΕΡΑΙΟΤΗΤΕΣ      | (30): U9417612/03-11-94/DE   |
| ΕΦΕΥΡΕΤΗΣ                      | (72): KLOTH BERND  |
| ΕΙΔΙΚΟΣ ΠΛΗΡΕΞΟΥΣΙΟΣ           | (74): ΔΗΜΟΥ ΧΡΙΣΤΙΝΑ, Δικηγόρος<br>Κουμπάρη 2<br>106 74 ΑΘΗΝΑ            |
| ΑΝΤΙΚΛΗΤΟΣ                     | (74): ΠΑΠΑΚΩΝΣΤΑΝΤΙΝΟΥ ΕΛΕΝΗ,<br>Δικηγόρος<br>Κουμπάρη 2<br>106 74 ΑΘΗΝΑ |
| <b>ΤΙΤΛΟΣ ΕΦΕΥΡΕΣΗΣ</b>        | <b>(54): ΣΥΣΚΕΥΗ ΔΕΙΓΜΑΤΟΛΗΨΙΑΣ</b>                                      |

#### ΠΕΡΙΛΗΨΗ (57)

Για να δημιουργήσουμε μία συσκευή δειγματοληψίας (100) για την απόληψη τριχοειδούς αίματος απ'ευθείας από τον ασθενή ή για απόληψη ενός δείγματος από ένα υγρό μέσω ενός τριχοειδούς (16), η οποία να καθιστά δυνατή αναλύσεις του δείγματος απηλλαγμένων από ογκομετρικά σφάλματα στην περιοχή του δείγματος και απαλλαγμένων από μολύνσεις, όπου επιπρόσθετα πρέπει να είναι δεδομένο ένα καθορισμένο χρονικό σημείο εκκίνησης για μία αυτόματη εκκίνηση αντίδρασης, προτείνεται το να είναι δυνάμενο να συνδέεται μέσω μιάς διάταξης συγκράτησης (110)

το τριχοειδές (16) για την απόληψη του προς εξέταση υγρού δείγματος με μια κυψελίδα (10), που περιέχει ενδεχομένως ένα υγρό αντιδραστήριο (19).



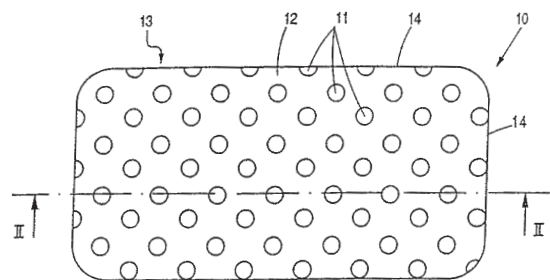
|                                |  |
|--------------------------------|--|
| <b>ΑΡΙΘΜΟΣ ΕΥΡΩΠΑΪΚΟΥ Δ.Ε.</b> | <b>(11): 3028124</b>   |
| ΑΡΙΘ. ΕΛΛΗΝΙΚΗΣ ΚΑΤΑΘΕΣΗΣ      | (21): 980402298  |
| ΗΜΕΡ. ΕΛΛΗΝΙΚΗΣ ΚΑΤΑΘΕΣΗΣ      | (22): 07-10-98   |
| ΑΡΙΘ./ΗΜΕΡ. ΔΗΜΟΣΙΕΥΣΗΣ        |  |
| ΕΥΡΩΠΑΪΚΟΥ ΔΙΠΛΩΜΑΤΟΣ          | (87): 691982/16-09-98  |
| ΑΡΙΘ./ΗΜΕΡ. ΔΗΜΟΣΙΕΥΣΗΣ        |  |
| ΕΥΡΩΠΑΪΚΗΣ ΑΙΤΗΣΗΣ             | (86): 94911856.6/29-03-94  |
| ΔΙΚΑΙΟΥΧΟΣ                     | (73): NOVO NORDISK A/S<br>Novo Alle<br>2880 BAGSVAERD, DENMARK                   |
| ΣΥΜΒΑΤΙΚΕΣ ΠΡΟΤΕΡΑΙΟΤΗΤΕΣ      | (30): 39693/02-04-93/DK  |
| ΕΦΕΥΡΕΤΗΣ                      | (72): 1) NILSSON BIRGITTE MAHLER<br>2) LAUSTSEN MADDS AAGE<br>3) RAHLE CHRISTINE |
| ΕΙΔΙΚΟΣ ΠΛΗΡΕΞΟΥΣΙΟΣ           | (74): ΔΗΜΟΥ ΧΡΙΣΤΙΝΑ, Δικηγόρος<br>Κουμπάρη 2<br>106 74 ΑΘΗΝΑ                    |
| ΑΝΤΙΚΛΗΤΟΣ                     | (74): ΠΑΠΑΚΩΝΣΤΑΝΤΙΝΟΥ ΕΛΕΝΗ,<br>Δικηγόρος<br>Κουμπάρη 2<br>106 74 ΑΘΗΝΑ         |
| <b>ΤΙΤΛΟΣ ΕΦΕΥΡΕΣΗΣ</b>        | <b>(54): ΔΙΑΧΩΡΙΣΜΟΣ ΠΡΩΤΕΙΝΩΝ</b>   |

#### ΠΕΡΙΛΗΨΗ (57)

Η παρούσα ευρεσιτεχνία αναφέρεται σε μέθοδο διαχωρισμού ενζύμου από υδατικό διάλυμα περιέχον το ένζυμο αυτό σε ανάμιξη με άλλες πρωτεΐνες, και στην ανάκτηση του επιθυμητού ενζύμου σε κρυσταλλική μορφή.

|                                |   |
|--------------------------------|---|
| <b>ΑΡΙΘΜΟΣ ΕΥΡΩΠΑΪΚΟΥ Δ.Ε.</b> | <b>(11): 3028125</b>  |
| ΑΡΙΘ. ΕΛΛΗΝΙΚΗΣ ΚΑΤΑΘΕΣΗΣ      | (21): 980402299   |
| ΗΜΕΡ. ΕΛΛΗΝΙΚΗΣ ΚΑΤΑΘΕΣΗΣ      | (22): 07-10-98  |
| ΑΡΙΘ./ΗΜΕΡ. ΔΗΜΟΣΙΕΥΣΗΣ        |   |
| ΕΥΡΩΠΑΪΚΟΥ ΔΙΠΛΩΜΑΤΟΣ          | (87): 644849/12-08-98   |
| ΑΡΙΘ./ΗΜΕΡ. ΔΗΜΟΣΙΕΥΣΗΣ        |   |
| ΕΥΡΩΠΑΪΚΗΣ ΑΙΤΗΣΗΣ             | (86): 93913399.7/18-06-93   |
| ΔΙΚΑΙΟΥΧΟΣ                     | (73): LINPAC PLASTICS LIMITED<br>A1 Business Park,<br>WF11 0BS KNOTTINGLEY, WEST<br>YORKSHIRE, GB |
| ΣΥΜΒΑΤΙΚΕΣ ΠΡΟΤΕΡΑΙΟΤΗΤΕΣ      | (30): 4220195/19-06-92/DE,<br>4306288/01-03-93/DE,<br>4313334/23-04-93/DE                         |
| ΕΦΕΥΡΕΤΗΣ                      | (72): GRONE HORST DITMAR  |
| ΕΙΔΙΚΟΣ ΠΛΗΡΕΞΟΥΣΙΟΣ           | (74): ΔΗΜΟΥ ΧΡΙΣΤΙΝΑ, Δικηγόρος<br>Κουμπάρη 2<br>106 74 ΑΘΗΝΑ                                     |
| ΑΝΤΙΚΛΗΤΟΣ                     | (74): ΠΑΠΑΚΩΝΣΤΑΝΤΙΝΟΥ ΕΛΕΝΗ,<br>Δικηγόρος<br>Κουμπάρη 2<br>106 74 ΑΘΗΝΑ                          |
| <b>ΤΙΤΛΟΣ ΕΦΕΥΡΕΣΗΣ</b>        | <b>(54): ΔΙΣΚΟΣ ΓΙΑ ΤΡΟΦΕΣ ΚΑΙ ΜΕΘΟΔΟΣ ΚΑΤΑΣΚΕΥΗΣ</b>   |

υγρού διαμορφώνονται στο κατώτερο έλασμα ή μεταξύ γειτονικών ελασμάτων για να διατηρούν τα εξιδρούμενα υγρά μακράν της τροφής και αθέατα από τον αγοραστή.



#### ΠΕΡΙΛΗΨΗ (57)

Ένας δίσκος (10) για την τοποθέτηση τροφών από τις οποίες εξιδρώνεται υγρά, όπως κρέατος, ψαριών και παρομοίων, περιλαμβάνει ένα πολυστρωματικό υλικό έχον ένα ανώτερο και ένα κατώτερο έλασμα, με ανοίγματα (11) στο ανώτερο έλασμα (12). Κοιλότητες συγκρατήσεως

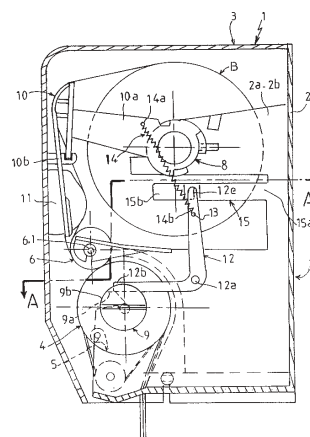


|   |  |
|---|--|
| <b>ΑΡΙΘΜΟΣ ΕΥΡΩΠΑΪΚΟΥ Δ.Ε.</b> (11):                | <b>3028126</b>   |
| ΑΡΙΘ. ΕΛΛΗΝΙΚΗΣ ΚΑΤΑΘΕΣΗΣ (21):                     | 980402300  |
| ΗΜΕΡ. ΕΛΛΗΝΙΚΗΣ ΚΑΤΑΘΕΣΗΣ (22):                     | 07-10-98   |
| ΑΡΙΘ./ΗΜΕΡ. ΔΗΜΟΣΙΕΥΣΗΣ ΕΥΡΩΠΑΪΚΟΥ ΔΙΠΛΩΜΑΤΟΣ (87): | 808122/29-07-98  |
| ΑΡΙΘ./ΗΜΕΡ. ΔΗΜΟΣΙΕΥΣΗΣ ΕΥΡΩΠΑΪΚΗΣ ΑΙΤΗΣΗΣ (86):    | 96903047.7/05-02-96  |
| ΔΙΚΑΙΟΥΧΟΣ (73):                                    | GRANGER MAURICE<br>17 Rue Marcel Pagnol<br>F-42270 SAINT-PRIEST-EN-JAREZ,<br>FRANCE                        |
| ΣΥΜΒΑΤΙΚΕΣ ΠΡΟΤΕΡΑΙΟΤΗΤΕΣ (30):                     | 9501693/07-02-95/FR,<br>9515847/26-12-95/FR  |
| ΕΦΕΥΡΕΤΗΣ (72):                                     | GRANGER MAURICE  |
| ΕΙΔΙΚΟΣ ΠΛΗΡΕΞΟΥΣΙΟΣ (74):                          | ΔΗΜΟΥ ΧΡΙΣΤΙΝΑ, Δικηγόρος<br>Κουμπάρη 2<br>106 74 ΑΘΗΝΑ  |
| ΑΝΤΙΚΛΗΤΟΣ (74):                                    | ΠΑΠΑΚΩΝΣΤΑΝΤΙΝΟΥ ΕΛΕΝΗ,<br>Δικηγόρος<br>Κουμπάρη 2<br>106 74 ΑΘΗΝΑ   |
| <b>ΤΙΤΛΟΣ ΕΦΕΥΡΕΣΗΣ (54):</b>                       | <b>ΣΥΣΚΕΥΗ ΔΙΑΝΟΜΗΣ ΥΛΙΚΩΝ ΚΑΘΑ-<br/>ΡΙΣΜΟΥ ΠΟΥ ΜΠΟΡΟΥΝ ΝΑ ΔΙΑΝΕΜΟ-<br/>ΝΤΑΙ ΥΠΟ ΔΙΠΛΩΜΕΝΗ Ή ΟΧΙ ΜΟΡΦΗ</b> |

#### ΠΕΡΙΛΗΨΗ (57)

Η συσκευή διανομής υλικών καθαρισμού περιλαμβάνει μία τουλάχιστον διάταξη πέδησης (12) του κυλίνδρου (B) τροφοδοσίας του υλικού, αντιστοιχούσα αυτή η διάταξη στον κύκλο λειτουργίας της συσκευής με

την πραγματοποίηση μιας περιστροφής του τυμπάνου (4) με σκοπό την διανομή ενός τμήματος του υλικού, διατασσόμενη η εν λόγω διάταξη πέδησης πλευρικά στην μία πλευρά του τυμπάνου και αρθρούμενη ως προς το κούτιο (κάρτερ)(4), συσχετιζόμενη άμεσα με την περιστροφή ή όχι του τυμπάνου και εξασφαλίζοντας, ανάλογα με την λειτουργία της συσκευής, την επαφή πέδησης επί μιας τουλάχιστον των πλευρών (B1) του κυλίνδρου (B) ή την απελευθέρωση αυτού με σκοπό την περιστροφή του κατά έναν κύκλο ενώ ο έλεγχος λειτουργίας ή απελευθέρωσης της διάταξης πέδησης εξασφαλίζεται με την άσκηση δύναμης του χρήστη επί του φύλλου υλικού κατά την έξοδο της συσκευής.

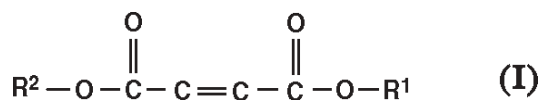


|   |   |
|---|---|
| <b>ΑΡΙΘΜΟΣ ΕΥΡΩΠΑΪΚΟΥ Δ.Ε.</b> (11):                | <b>3028127</b>  |
| ΑΡΙΘ. ΕΛΛΗΝΙΚΗΣ ΚΑΤΑΘΕΣΗΣ (21):                     | 980402301   |
| ΗΜΕΡ. ΕΛΛΗΝΙΚΗΣ ΚΑΤΑΘΕΣΗΣ (22):                     | 07-10-98  |
| ΑΡΙΘ./ΗΜΕΡ. ΔΗΜΟΣΙΕΥΣΗΣ ΕΥΡΩΠΑΪΚΟΥ ΔΙΠΛΩΜΑΤΟΣ (87): | 771331/26-08-98   |
| ΑΡΙΘ./ΗΜΕΡ. ΔΗΜΟΣΙΕΥΣΗΣ ΕΥΡΩΠΑΪΚΗΣ ΑΙΤΗΣΗΣ (86):    | 95917215.6/28-04-95   |
| ΔΙΚΑΙΟΥΧΟΣ (73):                                    | PPG INDUSTRIES, INC.<br>One PPG Place, PITTSBURGH<br>15272 PENNSYLVANIA, USA                      |
| ΣΥΜΒΑΤΙΚΕΣ ΠΡΟΤΕΡΑΙΟΤΗΤΕΣ (30):                     | 270286/05-07-94/US  |
| ΕΦΕΥΡΕΤΗΣ (72):                                     | 1) WEISSBERG ALAN B.<br>2) MCENTIRE EDWARD E.<br>3) FRIEDLANDER CHARLES B.                        |
| ΕΙΔΙΚΟΣ ΠΛΗΡΕΞΟΥΣΙΟΣ (74):                          | ΔΗΜΟΥ ΧΡΙΣΤΙΝΑ, Δικηγόρος<br>Κουμπάρη 2<br>106 74 ΑΘΗΝΑ   |
| ΑΝΤΙΚΛΗΤΟΣ (74):                                    | ΠΑΠΑΚΩΝΣΤΑΝΤΙΝΟΥ ΕΛΕΝΗ,<br>Δικηγόρος<br>Κουμπάρη 2<br>106 74 ΑΘΗΝΑ                                |
| <b>ΤΙΤΛΟΣ ΕΦΕΥΡΕΣΗΣ (54):</b>                       | <b>ΣΚΛΗΡΥΝΣΙΜΕΣ ΜΕ ΑΚΤΙΝΟΒΟΛΙΑ ΣΥΝΘΕΣΕΙΣ ΠΟΛΥΕΣΤΕΡΑ ΚΑΙ ΒΙΝΥΛΑΙΘΕΡΑ ΜΕ ΑΝΤΙΔΡΑΣΤΙΚΟ ΑΡΑΙΩΤΙΚΟ</b> |

#### ΠΕΡΙΛΗΨΗ (57)

Μία υγρή, σκληρύνσιμη με ακτινοβολία σύνθεση αποκαλύπτεται η οποία περιλαμβάνει ένα αντιδραστικό αραιωτικό για χαμήλωμα του αρχικού ιξώδους εφαρμογής χωρίς σημαντική μείωση του ρυθμού σκλήρυνσης. Η σύνθεση της παρούσας εφεύρεσης περιλαμβάνει: (α) ένα ακόρεστο πολυεστερικό

πολυμερές (β) ένα όξι-πολυμερισμένο, συνσκληρύνσιμο πολυακαρυλικό βινυλαιθέρα και (γ) ένα αντιδραστικό αραιωτικό το οποίο είναι ένας ακόρεστος εστέρας διοξικού οξέως ο οποίος έχει τον δομικό τύπο (1), όπου τουλάχιστον ένα από τα R<sup>1</sup> και R<sup>2</sup> είναι μία ομάδα η οποία περιλαμβάνει ένα οξυγόνο με ένα άνθρακα παρακείμενο σ' αυτό και ένα αφαιρέσιμο υδρογόνο προσαρτημένο στον άνθρακα.

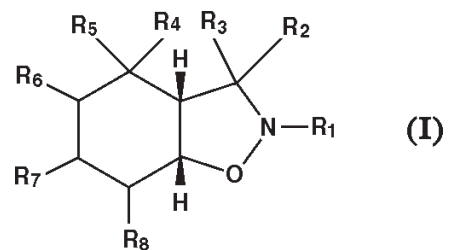


|   |  |
|---|--|
| <b>ΑΡΙΘΜΟΣ ΕΥΡΩΠΑΪΚΟΥ Δ.Ε.</b> (11):                | <b>3028128</b>   |
| ΑΡΙΘ. ΕΛΛΗΝΙΚΗΣ ΚΑΤΑΘΕΣΗΣ (21):                     | 980402302  |
| ΗΜΕΡ. ΕΛΛΗΝΙΚΗΣ ΚΑΤΑΘΕΣΗΣ (22):                     | 07-10-98   |
| ΑΡΙΘ./ΗΜΕΡ. ΔΗΜΟΣΙΕΥΣΗΣ ΕΥΡΩΠΑΪΚΟΥ ΔΙΠΛΩΜΑΤΟΣ (87): | 626951/29-07-98  |
| ΑΡΙΘ./ΗΜΕΡ. ΔΗΜΟΣΙΕΥΣΗΣ ΕΥΡΩΠΑΪΚΗΣ ΑΙΤΗΣΗΣ (86):    | 93904218.0/18-02-93  |
| ΔΙΚΑΙΟΥΧΟΣ (73):                                    | BTG INTERNATIONAL LIMITED<br>10 Fleet Place, Limeburner Lane<br>EC4M 7SB LONDON, GB              |
| ΣΥΜΒΑΤΙΚΕΣ ΠΡΟΤΕΡΑΙΟΤΗΤΕΣ (30):                     | 9203500/19-02-92/GB,<br>9300921/19-01-93/GB  |
| ΕΦΕΥΡΕΤΗΣ (72):                                     | 1) BOYD EDWARD ANDREW<br>2) COSTALL BRENDA<br>3) KELLY ELISABETH MARY<br>4) PARSONS PHILIP JAMES |
| ΕΙΔΙΚΟΣ ΠΛΗΡΕΞΟΥΣΙΟΣ (74):                          | ΔΗΜΟΥ ΧΡΙΣΤΙΝΑ, Δικηγόρος<br>Κουμπάρη 2<br>106 74 ΑΘΗΝΑ  |
| ΑΝΤΙΚΛΗΤΟΣ (74):                                    | ΠΑΠΑΚΩΝΣΤΑΝΤΙΝΟΥ ΕΛΕΝΗ,<br>Δικηγόρος<br>Κουμπάρη 2<br>106 74 ΑΘΗΝΑ                               |
| <b>ΤΙΤΛΟΣ ΕΦΕΥΡΕΣΗΣ (54):</b>                       | <b>ΠΑΡΑΩΓΓΑ ΒΕΝΖΙΟΞΑΖΟΛΗΣ ΚΑΙ ΦΑΡΜΑΚΕΥΤΙΚΕΣ ΣΥΝΘΕΣΕΙΣ ΠΟΥ ΤΑ ΠΕΡΙΕΧΟΥΝ</b>                       |

**ΠΕΡΙΛΗΨΗ (57)**

Οι ενώσεις τύπου (I), στον οποίο το R<sub>1</sub> παριστά υδρογόνο, μία ομάδα αλειφατικού υδρογονάνθρακα με C<sub>1-6</sub> ή μία ομάδα αλειφατικού υδρογονάνθρακα με C<sub>1-4</sub> υποκατασταθείσα με μία ομάδα αλεικυκλικού υδρογονάνθρακα με C<sub>3-6</sub> ή με μία ομάδα φαινυλίου, η οποία ομάδα

φαινυλίου δεν έχει υποκατάσταση ή έχει υποκατάσταση με μία ομάδα αλογόνου ή αλογονοαλκυλίου με C<sub>1-3</sub>, το R<sub>2</sub> παριστά υδρογόνο, το R<sub>3</sub> παριστά υδρογόνο, μία αρωματική ετεροκυκλική ομάδα με πενταμελή ή εξαμελή δακτύλιο περιέχουσα ένα ή δύο ετεροάτομα επιλεγόμενα από άζωτο, οξυγόνο και θείο η οποία είναι μη υποκατασταθείσα ή υποκατασταθείσα από μία ομάδα αλογόνου ή αλογονοαλκυλίου με C<sub>1-3</sub> ή μια ομάδα AR στην οποία το A είναι μία ομάδα αλειφατικού υδρογονάνθρακα με C<sub>1-4</sub> ευθείας αλυσού τερματικά υποκατασταθείσα με το R το οποίο είναι υδρογόνο, φαινύλιο ή μία αρωματική ετεροκυκλική ομάδα με πενταμελή ή εξαμελή δακτύλιο περιέχουσα ένα ή δύο ετεροάτομα επιλεγόμενα από άζωτο, οξυγόνο και θείο, τα οποία φαινύλιο ή ετεροκυκλική ομάδα R είναι μη υποκατασταθέντα ή υποκατασταθέντα με μία ομάδα αλογόνου ή αλογονοαλκυλίου με C<sub>1-3</sub>, τα R<sub>4</sub> και R<sub>5</sub> παριστούν έκαστο υδρογόνο ή ομού παριστούν μία οξομάδα και τα R<sub>6</sub>, R<sub>7</sub> και R<sub>8</sub> παριστούν όλα υδρογόνο ή το R<sub>4</sub> παριστά υδρογόνο και δύο από τα R<sub>5</sub>, R<sub>6</sub>, R<sub>7</sub> και R<sub>8</sub> παριστούν ομού το δεύτερο δεσμό ενός διπλού δεσμού ο οποίος συνδέει τις θέσεις 4 και 5, 5 και 6 ή 6 και 7 ενώ τα υπόλοιπα δύο από τα R<sub>5</sub>, R<sub>6</sub>, R<sub>7</sub> και R<sub>8</sub> παριστούν υδρογόνο, όπου η ένωση είναι προαιρετικά υπό τη μορφή ενός άλατος της σχηματιζόμενου με ένα φυσιολογικά αποδεκτό ανόργανο ή οργανικό οξύ, είναι αξιόλογες για την αγωγή του άγχους ή τη βελτίωση της ικανότητας μάθησως και/ή την αναστροφή της αμηνίας.

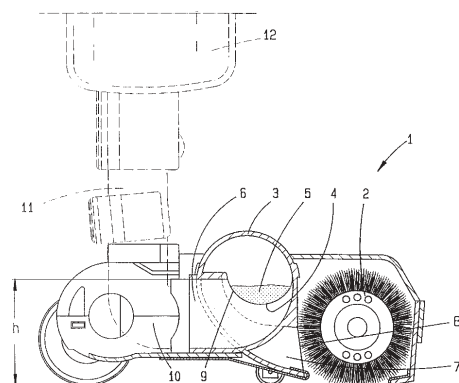


|   |  |
|---|--|
| <b>ΑΡΙΘΜΟΣ ΕΥΡΩΠΑΪΚΟΥ Δ.Ε.</b> (11):                | <b>3028129</b>   |
| ΑΡΙΘ. ΕΛΛΗΝΙΚΗΣ ΚΑΤΑΘΕΣΗΣ (21):                     | 980402303  |
| ΗΜΕΡ. ΕΛΛΗΝΙΚΗΣ ΚΑΤΑΘΕΣΗΣ (22):                     | 07-10-98   |
| ΑΡΙΘ./ΗΜΕΡ. ΔΗΜΟΣΙΕΥΣΗΣ ΕΥΡΩΠΑΪΚΟΥ ΔΙΠΛΩΜΑΤΟΣ (87): | 758208/23-09-98  |
| ΑΡΙΘ./ΗΜΕΡ. ΔΗΜΟΣΙΕΥΣΗΣ ΕΥΡΩΠΑΪΚΗΣ ΑΙΤΗΣΗΣ (86):    | 95914348.8/07-04-95  |
| ΔΙΚΑΙΟΥΧΟΣ (73):                                    | VORWERK & CO. INTERHOLDING<br>GMBH<br>42275 WUPPERTAL, GERMANY     |
| ΣΥΜΒΑΤΙΚΕΣ ΠΡΟΤΕΡΑΙΟΤΗΤΕΣ (30):                     | 4413224/15-04-94/DE,<br>4414683/27-04-94/DE                        |
| ΕΦΕΥΡΕΤΗΣ (72):                                     | 1) THODE JURGEN<br>2) ARNOLD HANS-PETER                            |
| ΕΙΔΙΚΟΣ ΠΛΗΡΕΞΟΥΣΙΟΣ (74):                          | ΔΗΜΟΥ ΧΡΙΣΤΙΝΑ, Δικηγόρος<br>Κουμπάρη 2<br>106 74 ΑΘΗΝΑ            |
| ΑΝΤΙΚΛΗΤΟΣ (74):                                    | ΠΑΠΑΚΩΝΣΤΑΝΤΙΝΟΥ ΕΛΕΝΗ,<br>Δικηγόρος<br>Κουμπάρη 2<br>106 74 ΑΘΗΝΑ |
| <b>ΤΙΤΛΟΣ ΕΦΕΥΡΕΣΗΣ (54):</b>                       | <b>ΣΥΣΚΕΥΗ ΚΑΘΑΡΙΣΜΟΥ</b>  |

**ΠΕΡΙΛΗΨΗ (57)**

Η εφεύρεση αφορά σε μία συσκευή καθαρισμού χαλιών (1), ιδιαίτερα σε μηχανή σκουπίσματος π.χ. σε μηχανή σκουπίσματος χαλιών, με μια διάταξη για την απόληψη σκόνης, ακαθαρσιών ή τα παρόμοια από μια προς καθαρισμό επιφάνεια, π.χ. στοιχείων σκουπίσματος, κατά προτίμηση στη μορφή βουρτσών σκουπίσματος (2) και ένα θάλαμο απόληξης (3) για την αποληφθείσα σκόνη. Για να επιτευχθεί σε κατά το δυνατό απλή δομή

επίσης καλά μια πλεονεκτική και ιδιαίτερα υγιεινή δυνατότητα χειρισμού, η εφεύρεση προτείνει το να είναι δυνάμενη να συζευγνύεται η συσκευή καθαρισμού (1) με μια αναρροφητική διάταξη (12) για την εκκένωση του θαλάμου υποδοχής (3).





|                                |  |
|--------------------------------|--|
| <b>ΑΡΙΘΜΟΣ ΕΥΡΩΠΑΪΚΟΥ Δ.Ε.</b> | <b>(11): 3028130</b>   |
| ΑΡΙΘ. ΕΛΛΗΝΙΚΗΣ ΚΑΤΑΘΕΣΗΣ      | (21): 980402304  |
| ΗΜΕΡ. ΕΛΛΗΝΙΚΗΣ ΚΑΤΑΘΕΣΗΣ      | (22): 07-10-98   |
| ΑΡΙΘ./ΗΜΕΡ. ΔΗΜΟΣΙΕΥΣΗΣ        |  |
| ΕΥΡΩΠΑΪΚΟΥ ΔΙΠΛΩΜΑΤΟΣ          | (87): 510996/16-09-98  |
| ΑΡΙΘ./ΗΜΕΡ. ΔΗΜΟΣΙΕΥΣΗΣ        |  |
| ΕΥΡΩΠΑΪΚΗΣ ΑΙΤΗΣΗΣ             | (86): 92303705.5/24-04-92  |
| ΔΙΚΑΙΟΥΧΟΣ                     | (73): THE RESEARCH FOUNDATION FOR MICROBIAL DISEASES OF OSAKA UNIVERSITY<br>Osaka University, 3-1 Yamadaoka, Suita-Shi<br>565 OSAKA, JAPAN |
| ΣΥΜΒΑΤΙΚΕΣ ΠΡΟΤΕΡΑΙΟΤΗΤΕΣ      | (30): 191340-91/26-04-91/JP  |
| ΕΦΕΥΡΕΤΗΣ                      | (72): 1) SHIRAKI KIMIYASU<br>2) TAKAHASHI MICHIAKI   |
| ΕΙΔΙΚΟΣ ΠΛΗΡΕΞΟΥΣΙΟΣ           | (74): ΔΗΜΟΥ ΧΡΙΣΤΙΝΑ, Δικηγόρος<br>Κουμπάρη 2<br>106 74 ΑΘΗΝΑ  |
| ΑΝΤΙΚΛΗΤΟΣ                     | (74): ΠΑΠΑΚΩΝΣΤΑΝΤΙΝΟΥ ΕΛΕΝΗ,<br>Δικηγόρος<br>Κουμπάρη 2<br>106 74 ΑΘΗΝΑ   |
| <b>ΤΙΤΛΟΣ ΕΦΕΥΡΕΣΗΣ</b>        | <b>(54): ΑΝΑΣΥΝΔΥΑΣΜΕΝΟΣ ΠΙΚΟΣ ΦΟΡΕΑΣ ΑΝΕΜΟΒΛΟΓΙΑΣ-ΖΩΣΤΗΡΑ</b>   |

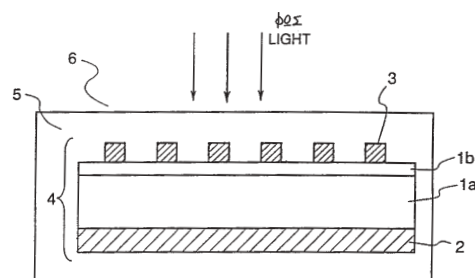
#### ΠΕΡΙΛΗΨΗ (57)

Η παρούσα εφεύρεση παρέχει ένα ανασυνδυασμένο ιό ανεμοβλογιάς-ζωστήρα παρασκευαζόμενο από την ένθεση τουλάχιστον ενός είδους γονιδίου επιλεγμένου από μια γονιδιακή ομάδα του γονιδιώματος του ιού της ηπατίτιδας Β, ενός γονιδιωματικού DNA, ένα ζωντανό εμβόλιο περιέχον το ρηθέντα ανασυνδυασμένο ιό ως δραστικό συστατικό, ένα αντιγόνο προερχόμενο από το ρηθέντα ανασυνδυασμένο ιό, και διαγνωστικό μέσο περιέχον το ρηθέν αντιγόνο. Ο ανασυνδυασμένος ιός ανεμοβλογιάς-ζωστήρα της παρούσας εφεύρεσης μπορεί να χρησιμοποιηθεί ως πολυδύναμο εμβόλιο έχον εξαιρετικό ανοσολογικό αποτέλεσμα κατά της ανεμοβλογιάς και της ηπατίτιδας Β, και τα προϊόντα έκφρασης και το γονιδιωματικό DNA αυτού μπορούν να χρησιμοποιηθούν ως ένα πολυδύναμο διαγνωστικό μέσο.

|                                |   |
|--------------------------------|---|
| <b>ΑΡΙΘΜΟΣ ΕΥΡΩΠΑΪΚΟΥ Δ.Ε.</b> | <b>(11): 3028131</b>  |
| ΑΡΙΘ. ΕΛΛΗΝΙΚΗΣ ΚΑΤΑΘΕΣΗΣ      | (21): 980402305   |
| ΗΜΕΡ. ΕΛΛΗΝΙΚΗΣ ΚΑΤΑΘΕΣΗΣ      | (22): 07-10-98  |
| ΑΡΙΘ./ΗΜΕΡ. ΔΗΜΟΣΙΕΥΣΗΣ        |   |
| ΕΥΡΩΠΑΪΚΟΥ ΔΙΠΛΩΜΑΤΟΣ          | (87): 578091/02-09-98   |
| ΑΡΙΘ./ΗΜΕΡ. ΔΗΜΟΣΙΕΥΣΗΣ        |   |
| ΕΥΡΩΠΑΪΚΗΣ ΑΙΤΗΣΗΣ             | (86): 93110289.1/28-06-93   |
| ΔΙΚΑΙΟΥΧΟΣ                     | (73): CANON KABUSHIKI KAISHA<br>30-2, 3-Chome, Shimomaruko, Ohta-Ku<br>ΤΟΚΥΟ, JAPAN   |
| ΣΥΜΒΑΤΙΚΕΣ ΠΡΟΤΕΡΑΙΟΤΗΤΕΣ      | (30): 194792-92/29-06-92/JP,<br>194793-92/29-06-92/JP,<br>194794-92/29-06-92/JP,<br>194795-92/29-06-92/JP,<br>307234-92/17-11-92/JP |
| ΕΦΕΥΡΕΤΗΣ                      | (72): 1) TOMA HITOSHI<br>2) MIMURA TOSHIHIKO<br>3) TAKEHARA NOBUYOSHI<br>4) TSUZUKI KOJI  |
| ΕΙΔΙΚΟΣ ΠΛΗΡΕΞΟΥΣΙΟΣ           | (74): ΡΟΥΣΣΟΥ ANNA, Δικηγόρος<br>Κουμπάρη 2<br>106 74 ΑΘΗΝΑ   |
| ΑΝΤΙΚΛΗΤΟΣ                     | (74): ΠΑΠΑΚΩΝΣΤΑΝΤΙΝΟΥ ΕΛΕΝΗ,<br>Δικηγόρος<br>Κουμπάρη 2<br>106 74 ΑΘΗΝΑ  |
| <b>ΤΙΤΛΟΣ ΕΦΕΥΡΕΣΗΣ</b>        | <b>(54): ΣΥΝΘΕΣΗ ΡΗΤΙΝΗΣ ΓΙΑ ΣΦΡΑΓΙΣΗ ΚΑΙ ΣΥΣΚΕΥΗ ΗΜΙΑΓΩΓΟΥ ΚΑΛΥΜΜΕΝΗ ΜΕ ΤΗΝ ΣΥΝΘΕΣΗ ΡΗΤΙΝΗΣ ΣΦΡΑΓΙΣΗΣ</b>                          |

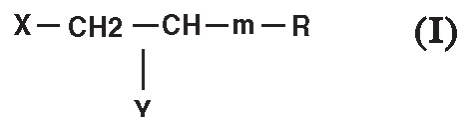
#### ΠΕΡΙΛΗΨΗ (57)

Ένα υλικό σφράγισης το οποίο επιδεικνύει εξαιρετική απόδοση σφράγισης ενώ κρατά ικανοποιητική ισορροπία μεταξύ μίας ποικιλίας χαρακτηριστικών παρέχεται έτσι ώστε η δομή σφράγισης απλοποιείται και η ποσότητα του υλικού σφράγισης μειώνεται. Σαν ένα αποτέλεσμα, ένα ηλιακό στοιχείο το κόστος του οποίου μπορεί να μειωθεί σημαντικά και το οποίο μπορεί να λειτουργεί σταθερά για ένα μακρύ χρόνο ενώ επιδεικνύει εξαιρετική απόδοση. Μία σύνθεση ρητίνης για σφράγιση περιέχει τουλάχιστον μία ρητίνη σκλήρυνσης και μία θερμοπλαστική ρητίνη η οποία έχει ένα αριθμητικό μέσου όρου μοριακού βάρους μεγαλύτερο από το αριθμητικό μέσου όρου μοριακού βάρους της ρητίνης σκλήρυνσης και η οποία είναι διαλυτή στην ρητίνη σκλήρυνσης.



|                                |  |
|--------------------------------|--|
| <b>ΑΡΙΘΜΟΣ ΕΥΡΩΠΑΪΚΟΥ Δ.Ε.</b> | <b>(11): 3028132</b>   |
| ΑΡΙΘ. ΕΛΛΗΝΙΚΗΣ ΚΑΤΑΘΕΣΗΣ      | (21): 980402306  |
| ΗΜΕΡ. ΕΛΛΗΝΙΚΗΣ ΚΑΤΑΘΕΣΗΣ      | (22): 07-10-98   |
| ΑΡΙΘ./ΗΜΕΡ. ΔΗΜΟΣΙΕΥΣΗΣ        |  |
| ΕΥΡΩΠΑΪΚΟΥ ΔΙΠΛΩΜΑΤΟΣ          | (87): 513948/12-08-98  |
| ΑΡΙΘ./ΗΜΕΡ. ΔΗΜΟΣΙΕΥΣΗΣ        |  |
| ΕΥΡΩΠΑΪΚΗΣ ΑΙΤΗΣΗΣ             | (86): 92250105.1/04-05-92  |
| ΔΙΚΑΙΟΥΧΟΣ                     | (73): HAMPSHIRE CHEMICAL CORPORATION<br>55 Hayden Avenue, LEXINGTON<br>02173 MA, USA     |
| ΣΥΜΒΑΤΙΚΕΣ ΠΡΟΤΕΡΑΙΟΤΗΤΕΣ      | (30): 701417/15-05-91/US   |
| ΕΦΕΥΡΕΤΗΣ                      | (72): 1) WOODBURY RICHARD PAUL<br>2) HARTMAN JUDITHANN RUTH                              |
| ΕΙΔΙΚΟΣ ΠΛΗΡΕΞΟΥΣΙΟΣ           | (74): ΔΗΜΟΥ ΧΡΙΣΤΙΝΑ, Δικηγόρος<br>Κουμπάρη 2<br>106 74 ΑΘΗΝΑ                            |
| ΑΝΤΙΚΛΗΤΟΣ                     | (74): ΠΑΠΑΚΩΝΣΤΑΝΤΙΝΟΥ ΕΛΕΝΗ,<br>Δικηγόρος<br>Κουμπάρη 2<br>106 74 ΑΘΗΝΑ                 |
| <b>ΤΙΤΛΟΣ ΕΦΕΥΡΕΣΗΣ</b>        | <b>(54): ΣΥΝΘΕΣΕΙΣ ΚΑΘΑΡΙΣΜΟΥ ΣΚΛΗΡΗΣ-ΕΠΙΦΑΝΕΙΑΣ ΠΕΡΙΧΟΥΣΕΣ ΒΙΟΑΠΟΙΚΟΔΟΜΗΣΙΜΑ ΧΗΛΙΚΑ</b> |

NR ή θείο, το X είναι SO<sub>3</sub>H ή COOH, το Y είναι υδρογόνο, SO<sub>3</sub>H ή COOH τα R και R' ανεξάρτητα είναι, υδρογόνο, -CH(Z)CH<sub>2</sub>(Z'), -CH(Z)CH(Z')(Z'') ή -CH<sub>2</sub>COOH και τα Z, Z' και Z'' ανεξάρτητα, είναι, υδρογόνο, OH, SO<sub>3</sub>H ή COOH, ή ένα άλας τους νατρίου, καλίου ή αμμωνίου.



#### ΠΕΡΙΛΗΨΗ (57)

Σύνθεση καθαρισμού σκληρής επιφάνειας η οποία περιέχει παράγοντα χηλίωσης και ένα οργανικό διαλύτη ο οποίος έχει σημείο βρασμού περίπου 90°C αποκαλύπτεται. Οι παράγοντες χηλίωσης επιλέγονται από μία ένωση αλκυλιμινοξικού οξέως ή μία ένωση του τύπου (I) στον οποίο το m είναι

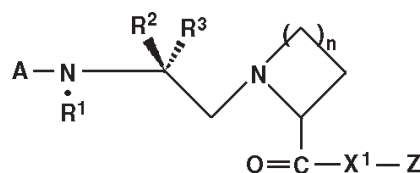
|                                |  |
|--------------------------------|--|
| <b>ΑΡΙΘΜΟΣ ΕΥΡΩΠΑΪΚΟΥ Δ.Ε.</b> | <b>(11): 3028133</b>   |
| ΑΡΙΘ. ΕΛΛΗΝΙΚΗΣ ΚΑΤΑΘΕΣΗΣ      | (21): 980402307  |
| ΗΜΕΡ. ΕΛΛΗΝΙΚΗΣ ΚΑΤΑΘΕΣΗΣ      | (22): 07-10-98   |
| ΑΡΙΘ./ΗΜΕΡ. ΔΗΜΟΣΙΕΥΣΗΣ        |  |
| ΕΥΡΩΠΑΪΚΟΥ ΔΙΠΛΩΜΑΤΟΣ          | (87): 675736/15-07-98  |
| ΑΡΙΘ./ΗΜΕΡ. ΔΗΜΟΣΙΕΥΣΗΣ        |  |
| ΕΥΡΩΠΑΪΚΗΣ ΑΙΤΗΣΗΣ             | (86): 94902692.6/06-12-93  |
| ΔΙΚΑΙΟΥΧΟΣ                     | (73): PHARMACIA & UPJOHN S.P.A.<br>20152 MILANO, ITALY                   |
| ΣΥΜΒΑΤΙΚΕΣ ΠΡΟΤΕΡΑΙΟΤΗΤΕΣ      | (30): 9225448/04-12-92/GB  |
| ΕΦΕΥΡΕΤΗΣ                      | (72): 1) MARCUCCI FABRIZIO<br>2) GREGORY RUTH                            |
| ΕΙΔΙΚΟΣ ΠΛΗΡΕΞΟΥΣΙΟΣ           | (74): ΔΗΜΟΥ ΧΡΙΣΤΙΝΑ, Δικηγόρος<br>Κουμπάρη 2<br>106 74 ΑΘΗΝΑ            |
| ΑΝΤΙΚΛΗΤΟΣ                     | (74): ΠΑΠΑΚΩΝΣΤΑΝΤΙΝΟΥ ΕΛΕΝΗ,<br>Δικηγόρος<br>Κουμπάρη 2<br>106 74 ΑΘΗΝΑ |
| <b>ΤΙΤΛΟΣ ΕΦΕΥΡΕΣΗΣ</b>        | <b>(54): ΒΕΛΤΙΩΜΕΝΗ ΣΥΝΘΕΣΗ ΠΟΛΥΜΕΡΩΝ ΒΙΟΛΟΓΙΚΑ ΕΝΕΡΓΩΝ ΣΥΖΥΓΩΝ</b>      |

την οποία είναι συζευγμένο το πολυμερές. Συζυγή μεταξύ ενός πολυμερούς και ενός αντισώματος κατά του TNF-α.

#### ΠΕΡΙΛΗΨΗ (57)

Μέθοδος για την παρασκευή ενός συζυγούς μεταξύ ενός πολυμερούς και μίας πρώτης ουσίας εκούσης βιολογική δράση στην οποία μεσολαβεί ένας τομέας της, η οποία μέθοδος περιλαμβάνει: (α) τη θέση σε επαφή της πρώτης ουσίας με μία δεύτερη ουσία η οποία συνδέεται επιλεκτικά με τον εν λόγω τομέα της πρώτης ουσίας, (β) τη σύζευξη ενός πολυμερούς με την πρώτη ουσία την έχουσα τη δεύτερη ουσία συνδεδεμένη με αυτήν, και (γ) την απελευθέρωση της δεύτερης ουσίας από την πρώτη ουσία με

|                                |   |
|--------------------------------|---|
| <b>ΑΡΙΘΜΟΣ ΕΥΡΩΠΑΪΚΟΥ Δ.Ε.</b> | <b>(11): 3028134</b>  |
| ΑΡΙΘ. ΕΛΛΗΝΙΚΗΣ ΚΑΤΑΘΕΣΗΣ      | (21): 980402308   |
| ΗΜΕΡ. ΕΛΛΗΝΙΚΗΣ ΚΑΤΑΘΕΣΗΣ      | (22): 07-10-98  |
| ΑΡΙΘ./ΗΜΕΡ. ΔΗΜΟΣΙΕΥΣΗΣ        |   |
| ΕΥΡΩΠΑΪΚΟΥ ΔΙΠΛΩΜΑΤΟΣ          | (87): 610743/09-09-98   |
| ΑΡΙΘ./ΗΜΕΡ. ΔΗΜΟΣΙΕΥΣΗΣ        |   |
| ΕΥΡΩΠΑΪΚΗΣ ΑΙΤΗΣΗΣ             | (86): 94101262.7/28-01-94   |
| ΔΙΚΑΙΟΥΧΟΣ                     | (73): BAYER CORPORATION<br>100 Bayer Road, PITTSBURGH<br>15205-9741 PA, USA   |
| ΣΥΜΒΑΤΙΚΕΣ ΠΡΟΤΕΡΑΙΟΤΗΤΕΣ      | (30): 15688/09-02-93/US   |
| ΕΦΕΥΡΕΤΗΣ                      | (72): 1) CONNELL RICHARD D.<br>2) OSTERMAN DAVID G.<br>3) KATZ MICHAEL E.<br>4) HANKO RUDOLF H.<br>5) SCHNEIDER STEPHAN |
| ΕΙΔΙΚΟΣ ΠΛΗΡΕΞΟΥΣΙΟΣ           | (74): ΔΗΜΟΥ ΧΡΙΣΤΙΝΑ, Δικηγόρος<br>Κουμπάρη 2<br>106 74 ΑΘΗΝΑ   |
| ΑΝΤΙΚΛΗΤΟΣ                     | (74): ΠΑΠΑΚΩΝΣΤΑΝΤΙΝΟΥ ΕΛΕΝΗ,<br>Δικηγόρος<br>Κουμπάρη 2<br>106 74 ΑΘΗΝΑ  |
| <b>ΤΙΤΛΟΣ ΕΦΕΥΡΕΣΗΣ</b>        | <b>(54): ΑΜΙΝΟΜΕΘΥΛΕΝΟ-ΠΕΠΤΙΔΙΑ ΩΣ ΑΝΟΣΟΚΑΤΑΣΤΑΛΤΙΚΑ</b>  |



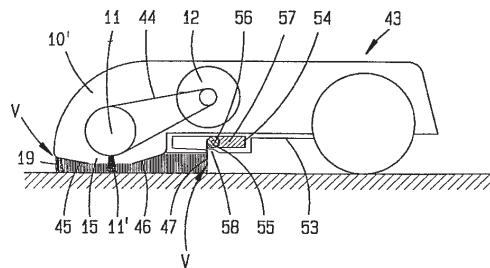
#### ΠΕΡΙΛΗΨΗ (57)

Αποκαλύπτονται ενώσεις που καταστέλλουν τον πολλαπλασιασμό των Τ-λεμφοκυττάρων ανθρώπου. Οι δραστικές ενώσεις περιέχουν ουσιαδώς τουλάχιστον τον ακόλουθο συντακτικό τύπο (I).

|                                |  |
|--------------------------------|--|
| <b>ΑΡΙΘΜΟΣ ΕΥΡΩΠΑΪΚΟΥ Δ.Ε.</b> | <b>(11): 3028135</b>   |
| ΑΡΙΘ. ΕΛΛΗΝΙΚΗΣ ΚΑΤΑΘΕΣΗΣ      | (21): 980402309  |
| ΗΜΕΡ. ΕΛΛΗΝΙΚΗΣ ΚΑΤΑΘΕΣΗΣ      | (22): 07-10-98   |
| ΑΡΙΘ./ΗΜΕΡ. ΔΗΜΟΣΙΕΥΣΗΣ        |  |
| ΕΥΡΩΠΑΪΚΟΥ ΔΙΠΛΩΜΑΤΟΣ          | (87): 630604/02-09-98  |
| ΑΡΙΘ./ΗΜΕΡ. ΔΗΜΟΣΙΕΥΣΗΣ        |  |
| ΕΥΡΩΠΑΪΚΗΣ ΑΙΤΗΣΗΣ             | (86): 94109593.7/22-06-94  |
| ΔΙΚΑΙΟΥΧΟΣ                     | (73): VORWERK & CO. INTERHOLDING<br>GMBH<br>42275 WUPPERTAL, GERMANY   |
| ΣΥΜΒΑΤΙΚΕΣ ΠΡΟΤΕΡΑΙΟΤΗΤΕΣ      | (30): U9309459/25-06-93/DE,<br>4341106/02-12-93/DE,<br>4403971/08-02-94/DE   |
| ΕΦΕΥΡΕΤΗΣ                      | (72): 1) SCHMOLL ANDREAS DR.<br>2) THODE JURGEN<br>3) DELGADO ANTONIO DR.<br>4) WOLLSDORF RALF<br>5) HELMES LUDGER                 |
| ΕΙΔΙΚΟΣ ΠΛΗΡΕΞΟΥΣΙΟΣ           | (74): ΔΗΜΟΥ ΧΡΙΣΤΙΝΑ, Δικηγόρος<br>Κουμπάρη 2<br>106 74 ΑΘΗΝΑ  |
| ΑΝΤΙΚΛΗΤΟΣ                     | (74): ΠΑΠΑΚΩΝΣΤΑΝΤΙΝΟΥ ΕΛΕΝΗ,<br>Δικηγόρος<br>Κουμπάρη 2<br>106 74 ΑΘΗΝΑ   |
| <b>ΤΙΤΛΟΣ ΕΦΕΥΡΕΣΗΣ</b>        | <b>(54): ΣΥΣΚΕΥΗ ΑΝΑΡΡΟΦΗΣΕΩΣ ΣΚΟΥΠΙΔΙΩΝ ΔΑΠΕΔΟΥ ΙΔΙΑΙΤΕΡΩΣ ΕΜΠΡΟΣΘΙΑ ΠΡΟΣΘΗΚΗ Ή ΕΞΑΡΤΗΜΑ ΜΙΑΣ ΗΛΕΚΤΡΙΚΗΣ ΣΚΟΥΠΑΣ ΑΝΑΡΡΟΦΗΣΕΩΣ</b> |

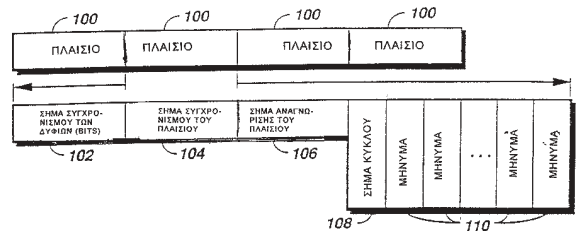
#### ΠΕΡΙΛΗΨΗ (57)

Η εφεύρεση αφορά εις μίαν σκούπαν δαπέδου δι' αναρροφήσεως (43), ιδιαίτερος μίαν εμπρόσθια προσθήκη ή εξάρτημα (τμήμα) μίας ηλεκτρικής σκούπας αναρροφήσεως (1) κατά προτίμησιν συσκευή αναρροφήσεως με ψήκτραν (βούρτσαν)(10) προς καθαρισμόν (περιποίησην) δαπέδων με τάπητας (χαλιά) ή σκληρών δαπέδων, με μίαν κινούμενη, περιστρεφόμενη ψήκτραν (βούρτσαν)(11) και ένα χώρον αναρροφήσεως (15), ο οποίος περιορίζεται (οριοθετείται) υπό ενός παραπετάσματος (V), ένθα τα μέσα παραπετάσματος (V) μπορούν να ανασηκωθούν εν σχέσει προς την συσκευή αναρροφήσεως του δαπέδου (43), ως επίσης μπορούν να καταβιβασθούν. Δια να βελτιωθεί μία συσκευή αναρροφήσεως δαπέδου (43) συμφώνου προς το είδος, κατ' απλούν τεχνικοκατασκευαστικόν τρόπον, προ παντός προς την κατεύθυνσιν, ώστε να είναι δεδομένη μία αρίστη δυνατή ισχύς αναρροφήσεως τόσοσ επί ταπήτων (χαλιών) όσον επίσιν επί σκληρών δαπέδων, προτείνεται, ώστε να μπορεί να πραγματοποιείται μία κίνησις των μέσων του παραπετάσματος (V) ανεξαρτήτως από το διάκενον μεταξύ δαπέδου και ηλεκτρικής σκούπας της συσκευής αναρροφήσεως του δαπέδου (43).



|                                |              |  |
|--------------------------------|--------------|--|
| <b>ΑΡΙΘΜΟΣ ΕΥΡΩΠΑΪΚΟΥ Δ.Ε.</b> | <b>(11):</b> | <b>3028136</b>   |
| ΑΡΙΘ. ΕΛΛΗΝΙΚΗΣ ΚΑΤΑΘΕΣΗΣ      | (21):        | 980402310  |
| ΗΜΕΡ. ΕΛΛΗΝΙΚΗΣ ΚΑΤΑΘΕΣΗΣ      | (22):        | 07-10-98   |
| ΑΡΙΘ./ΗΜΕΡ. ΔΗΜΟΣΙΕΥΣΗΣ        |              |  |
| ΕΥΡΩΠΑΪΚΟΥ ΔΙΠΛΩΜΑΤΟΣ          | (87):        | 551253/29-07-98  |
| ΑΡΙΘ./ΗΜΕΡ. ΔΗΜΟΣΙΕΥΣΗΣ        |              |  |
| ΕΥΡΩΠΑΪΚΗΣ ΑΙΤΗΣΗΣ             | (86):        | 91902447.1/16-11-90  |
| ΔΙΚΑΙΟΥΧΟΣ                     | (73):        | MOTOROLA, INC.<br>1303 East Algonquin Road,<br>SCHAUMBURG<br>60196 IL, USA |
| ΣΥΜΒΑΤΙΚΕΣ ΠΡΟΤΕΡΑΙΟΤΗΤΕΣ      | (30):        | 457126/26-12-89/US   |
| ΕΦΕΥΡΕΤΗΣ                      | (72):        | 1) DELUCA MICHAEL J.<br>2) MOORE MORRIS A.<br>3) WILLARD DAVID F.          |
| ΕΙΔΙΚΟΣ ΠΛΗΡΕΞΟΥΣΙΟΣ           | (74):        | ΔΗΜΟΥ ΧΡΙΣΤΙΝΑ, Δικηγόρος<br>Κουμπάρη 2<br>106 74 ΑΘΗΝΑ                    |
| ΑΝΤΙΚΛΗΤΟΣ                     | (74):        | ΠΑΠΑΚΩΝΣΤΑΝΤΙΝΟΥ ΕΛΕΝΗ,<br>Δικηγόρος<br>Κουμπάρη 2<br>106 74 ΑΘΗΝΑ         |
| <b>ΤΙΤΛΟΣ ΕΦΕΥΡΕΣΗΣ</b>        | <b>(54):</b> | <b>ΕΝΑ ΣΥΓΧΡΟΝΟ ΕΠΙΛΕΚΤΙΚΟ ΣΥΣΤΗΜΑ ΣΗΜΑΤΟΔΟΣΙΑΣ</b>                        |

ηλεειδοποιητών. Το σήμα (102) μέσα στο πλαίσιο (100) οδηγεί τις ομάδες των τηλεειδοποιητών να αποκωδικοποιούν σε διάφορα πλαίσια (104,106), ενώ διάφορες ομάδες τηλεειδοποιητών είναι δυνατόν να συνδυάζονται σε ένα πλαίσιο σήματος, έτσι ώστε να αποκωδικοποιούν τα μηνύματα (110). Οι υλοποιήσεις της εφεύρεσης περιλαμβάνουν τον πρώτο τύπο τηλεειδοποιητών, ο οποίος διαθέτει πλήθος ομάδων, όπου κάθε ομάδα έχει ένα κοινό μέγιστο ρυθμό πλαισίων, τον δεύτερο τύπο τηλεειδοποιητών, ο οποίος διαθέτει μία μόνο ομάδα, η οποία έχει ένα και μοναδικό μέγιστο βαθμό ρυθμό πλαισίων, και τον τρίτο τύπο τηλεειδοποιητών, ο οποίος διαθέτει μία μόνο ομάδα, η οποία δεν έχει μέγιστο ρυθμό πλαισίων. Οι τρεις τύποι ομάδων τηλεειδοποιητών έχουν τη δυνατότητα να αποκωδικοποιούν το σύγχρονο σήμα.

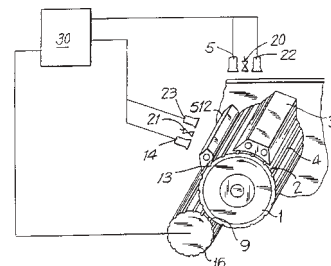


#### ΠΕΡΙΛΗΨΗ (57)

Το σύστημα σηματοδότησης τύπου τηλεειδοποίησης μεταδίδει μηνύματα μέσω ενός σύγχρονου σήματος. Το σύγχρονο σήμα διαιρείται σε πλήθος πλαισίων (100), στα οποία αποκωδικοποιούν οι επιλεκτικές ομάδες των

|                                |              |   |
|--------------------------------|--------------|---|
| <b>ΑΡΙΘΜΟΣ ΕΥΡΩΠΑΪΚΟΥ Δ.Ε.</b> | <b>(11):</b> | <b>3028137</b>  |
| ΑΡΙΘ. ΕΛΛΗΝΙΚΗΣ ΚΑΤΑΘΕΣΗΣ      | (21):        | 980402311   |
| ΗΜΕΡ. ΕΛΛΗΝΙΚΗΣ ΚΑΤΑΘΕΣΗΣ      | (22):        | 07-10-98  |
| ΑΡΙΘ./ΗΜΕΡ. ΔΗΜΟΣΙΕΥΣΗΣ        |              |   |
| ΕΥΡΩΠΑΪΚΟΥ ΔΙΠΛΩΜΑΤΟΣ          | (87):        | 570163/26-08-98   |
| ΑΡΙΘ./ΗΜΕΡ. ΔΗΜΟΣΙΕΥΣΗΣ        |              |   |
| ΕΥΡΩΠΑΪΚΗΣ ΑΙΤΗΣΗΣ             | (86):        | 93303544.6/07-05-93   |
| ΔΙΚΑΙΟΥΧΟΣ                     | (73):        | PHILIP MORRIS PRODUCTS INC.<br>3601 Commerce Road, RICHMOND<br>23234 VIRGINIA, USA                              |
| ΣΥΜΒΑΤΙΚΕΣ ΠΡΟΤΕΡΑΙΟΤΗΤΕΣ      | (30):        | 884746/15-05-92/US,<br>889457/27-05-92/US   |
| ΕΦΕΥΡΕΤΗΣ                      | (72):        | 1) GROLLMUND GARY<br>2) SMITH BARRY SCOTT<br>3) LONGEST CARY H.JR.<br>4) OSMALOV JEROME S.<br>5) EVANI BHANU M. |
| ΕΙΔΙΚΟΣ ΠΛΗΡΕΞΟΥΣΙΟΣ           | (74):        | ΔΗΜΟΥ ΧΡΙΣΤΙΝΑ, Δικηγόρος<br>Κουμπάρη 2<br>106 74 ΑΘΗΝΑ   |
| ΑΝΤΙΚΛΗΤΟΣ                     | (74):        | ΠΑΠΑΚΩΝΣΤΑΝΤΙΝΟΥ ΕΛΕΝΗ,<br>Δικηγόρος<br>Κουμπάρη 2<br>106 74 ΑΘΗΝΑ  |
| <b>ΤΙΤΛΟΣ ΕΦΕΥΡΕΣΗΣ</b>        | <b>(54):</b> | <b>ΣΥΣΚΕΥΗ ΚΑΙ ΜΕΘΟΔΟΣ ΔΙΑ ΤΗΝ ΟΠΤΙΚΗ ΕΠΙΘΕΩΡΗΣΗ ΚΥΛΙΝΔΡΙΚΩΝ ΕΠΙΦΑΝΕΙΩΝ</b>                                     |

τουλάχιστον 180° της περιφέρειας της άλλης πλευράς. Κάθε ένας από τους σταθμούς επιθεώρησης φωτίζει περισσότερο από 180° της περιφέρειας και απεικονίζει την επιφάνεια από δύο διευθύνσεις οι οποίες σχηματίζουν μεταξύ των γωνία προς εξασφάλιση ότι τουλάχιστον 180° της περιφέρειας φαίνεται από κάθε σταθμό. Οποιοδήποτε αντικείμενο έχει ελλειψοειδής εικόνα απορρίπτεται αυτόματα από τη συσκευή και οι εικόνες των άλλων στατιστικών πληροφοριών όσον αφορά τις ιδιότητες του συστήματος παρουσιάζονται από το σύστημα. Οι εικόνες σχηματίζονται κατά τέτοιο τρόπον ώστε να αυξάνουν σημαντικά την ταχύτητα με την οποία λειτουργεί το σύστημα επιθεώρησης, ούτως ώστε τούτο να μπορεί να συγχρονίζεται με τις πολύ μεγάλες ταχύτητες υπό τις οποίες τα αντικείμενα, όπως σιγαρέττα, παράγονται στις σύγχρονες εγκαταστάσεις (π.χ. περίπου 10.000 σιγαρέττα ανά λεπτό). Οι εικόνες αναλύονται δια χρησιμοποίησης μεθόδων οι οποίες καθιστούν δυνατή την ανίχνευση πολύ μικρών ελαττωμάτων και επίσης αντισταθμίζουν τον πιθανό ανομοιομορφο φωτισμό των αντικειμένων στην περιφερειακή διεύθυνση. Σε μία άλλη μορφή πραγματοποίησης η επιθεώρηση ολόκληρων των σιγαρέττων γίνεται με τη μετακίνηση του σιγαρέττου σε ένα κυλιόμενο τύμπανο 1 από ένα ακίνητο κυλιόμενο συγκρότημα 12 με δύο κατά προτίμηση κάμερες 5, 14 συνδεδεμένες σε ένα σύστημα επιθεώρησης. Η πρώτη κάμερα βλέπει το σιγαρέττο πριν από το κυλιόμενο συγκρότημα, το σιγαρέττο στη συνέχεια κυλιέται περίπου 180° και ακολούθως η δεύτερη κάμερα βλέπει το μέρος το οποίο προηγουμένως εκάλυπτετο του σιγαρέττου. Τα σιγαρέττα γίνονται αποδεκτά ή απορρίπτονται με βάση μία σύγκριση των επιθεωρούμενων σιγαρέττων για ένα προκαθορισμένο σύνολο χαρακτηριστικών.



#### ΠΕΡΙΛΗΨΗ (57)

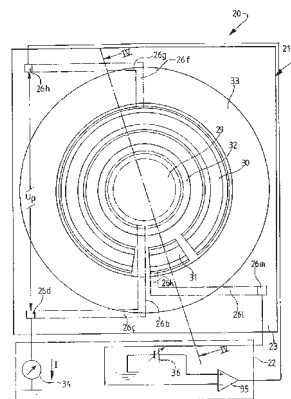
Στη μορφή πραγματοποίησης, ολόκληρη η κυλινδρική επιφάνεια ενός κυλινδρικού αντικείμενου, όπως ενός σιγαρέττου, υφίσταται οπτική επιθεώρηση διά επιθεωρήσεις κατ'άρχας τουλάχιστον 180° της περιφέρειας μίας πρώτης πλευράς της επιφάνειας και ακολούθως διά της επιθεώρησης

|                                |   |
|--------------------------------|---|
| <b>ΑΡΙΘΜΟΣ ΕΥΡΩΠΑΪΚΟΥ Δ.Ε.</b> | <b>(11): 3028138</b>  |
| ΑΡΙΘ. ΕΛΛΗΝΙΚΗΣ ΚΑΤΑΘΕΣΗΣ      | (21): 980402312   |
| ΗΜΕΡ. ΕΛΛΗΝΙΚΗΣ ΚΑΤΑΘΕΣΗΣ      | (22): 07-10-98  |
| ΑΡΙΘ./ΗΜΕΡ. ΔΗΜΟΣΙΕΥΣΗΣ        |   |
| ΕΥΡΩΠΑΪΚΟΥ ΔΙΠΛΩΜΑΤΟΣ          | (87): 586982/08-07-98   |
| ΑΡΙΘ./ΗΜΕΡ. ΔΗΜΟΣΙΕΥΣΗΣ        |   |
| ΕΥΡΩΠΑΪΚΗΣ ΑΙΤΗΣΗΣ             | (86): 93113710.3/27-08-93   |
| ΔΙΚΑΙΟΥΧΟΣ                     | (73): GIE CYLERGIE<br>235 Avenue Georges Clemenceau<br>F-92000 NANTERRE, FRANCE       |
| ΣΥΜΒΑΤΙΚΕΣ ΠΡΟΤΕΡΑΙΟΤΗΤΕΣ      | (30): 9210740/07-09-92/FR   |
| ΕΦΕΥΡΕΤΗΣ                      | (72): 1) VAN DEN BERG ALBERT<br>2) GRISEL ALAIN<br>3) ARCHENAUULT MARTIAL             |
| ΕΙΔΙΚΟΣ ΠΛΗΡΕΞΟΥΣΙΟΣ           | (74): ΚΩΣΤΟΠΟΥΛΟΥ ΓΕΩΡΓΙΑ, Δικηγόρος<br>Δήλου 12<br>145 62 ΚΗΦΙΣΙΑ                    |
| ΑΝΤΙΚΛΗΤΟΣ                     | (74): ΚΥΠΡΗΣ ΦΕΙΔΙΑΣ, Δικηγόρος<br>Δήλου 12<br>145 62 ΚΗΦΙΣΙΑ                         |
| <b>ΤΙΤΛΟΣ ΕΦΕΥΡΕΣΗΣ</b>        | <b>(54): ΔΙΑΤΑΞΗ ΑΜΠΕΡΟΜΕΤΡΟΥ ΥΠΟΛΟΓΙΣΜΟΥ ΠΟΥ ΠΕΡΙΛΑΜΒΑΝΕΙ ΗΛΕΚΤΡΟΧΗΜΙΚΟ ΣΥΛΛΕΚΤΗ</b> |

#### ΠΕΡΙΛΗΨΗ (57)

Η συγκεκριμένη διάταξη αμπερομετρικού συλλέκτη περιλαμβάνει σε συνδυασμό συλλέκτη (21) με επίπεδη δομή που προκύπτει δια φωτολιθογραφικών τεχνικών και κύκλωμα (22) για τον υπολογισμό της έντασης του ηλεκτροχημικού ρεύματος που παράγεται για το συλλέκτη

(21). Η επίπεδη δομή περιέχει ένα μονωτικό υπόστρωμα (23 έως 25) και μία σειρά ηλεκτροδίων, που αποτελείται από ένα ηλεκτρόδιο εργασίας (29), ένα αντι-ηλεκτρόδιο (30) και ένα ηλεκτρόδιο αναφοράς (31). Μία μεμβράνη διάχυσης (32) τοποθετείται στο ηλεκτρόδιο εργασίας (29). Μέσα σύνδεσης (26) προβλέπονται ώστε να συνδεθούν τα ηλεκτρόδια (29,30,31) στο κύκλωμα υπολογισμού (22). Σύμφωνα με την εφεύρεση το αγώγιμο, ενεργό τμήμα του ηλεκτροδίου εργασίας (29), που τοποθετείται στην επιφάνεια του υποστρώματος (23) καλύπτεται εξ'ολοκλήρου από την μεμβράνη διάχυσης (32) που υπερχειλίζει το συγκεκριμένο ηλεκτρόδιο (29) δια ολόκληρου της περιφερειακής ζώνης, ενώ η συγκεκριμένη μεμβράνη εκτίθεται εξ'ολοκλήρου, ώστε κατά τη ροή της λειτουργίας της διάταξης (20) να επικοινωνεί με το υγρό προς ανάλυση διά ολόκληρης της επιφάνειάς της. Εφαρμογή στη μέτρηση της περιεκτικότητας οξειδοαναγωγίμης ουσίας σε υγρό, κυρίως χλωρίου στο πόσιμο νερό.



|                                |   |
|--------------------------------|---|
| <b>ΑΡΙΘΜΟΣ ΕΥΡΩΠΑΪΚΟΥ Δ.Ε.</b> | <b>(11): 3028139</b>  |
| ΑΡΙΘ. ΕΛΛΗΝΙΚΗΣ ΚΑΤΑΘΕΣΗΣ      | (21): 980402313   |
| ΗΜΕΡ. ΕΛΛΗΝΙΚΗΣ ΚΑΤΑΘΕΣΗΣ      | (22): 07-10-98  |
| ΑΡΙΘ./ΗΜΕΡ. ΔΗΜΟΣΙΕΥΣΗΣ        |   |
| ΕΥΡΩΠΑΪΚΟΥ ΔΙΠΛΩΜΑΤΟΣ          | (87): 800611/23-09-98   |
| ΑΡΙΘ./ΗΜΕΡ. ΔΗΜΟΣΙΕΥΣΗΣ        |   |
| ΕΥΡΩΠΑΪΚΗΣ ΑΙΤΗΣΗΣ             | (86): 96900140.3/11-01-96   |
| ΔΙΚΑΙΟΥΧΟΣ                     | (73): BP CHEMICALS LIMITED<br>Britannic House 1 Finsbury Circus<br>EC2M 7BA LONDON, GB  |
| ΣΥΜΒΑΤΙΚΕΣ ΠΡΟΤΕΡΑΙΟΤΗΤΕΣ      | (30): 9501021/19-01-95/GB,<br>9511487/07-06-95/GB   |
| ΕΦΕΥΡΕΤΗΣ                      | (72): 1) SHAPMAN RICHARD GEORGE<br>2) COLLINS IAN RALPH<br>3) GOODWIN STEPHEN PAUL<br>4) LUCY ANDREW RICHARD<br>5) STEWART NEVIN JOHN |
| ΕΙΔΙΚΟΣ ΠΛΗΡΕΞΟΥΣΙΟΣ           | (74): ΔΗΜΟΥ ΧΡΙΣΤΙΝΑ, Δικηγόρος<br>Κουμπάρη 2<br>106 74 ΑΘΗΝΑ   |
| ΑΝΤΙΚΛΗΤΟΣ                     | (74): ΠΑΠΑΚΩΝΣΤΑΝΤΙΝΟΥ ΕΛΕΝΗ,<br>Δικηγόρος<br>Κουμπάρη 2<br>106 74 ΑΘΗΝΑ  |
| <b>ΤΙΤΛΟΣ ΕΦΕΥΡΕΣΗΣ</b>        | <b>(54): ΧΗΜΙΚΑ ΓΙΑ ΠΕΤΡΕΛΑΙΟΠΗΓΕΣ ΚΑΙ ΓΙΑ ΠΗΓΕΣ ΑΕΡΙΟΥ</b>   |

αριθμού των εργασιών εκθλίψεως και κλεισίματος των διαφραγμάτων των φρεάτων, οι οποίες χρειάζονται για να αυξάνεται η ταχύτητα της παραγωγής από ένα φρέαρ πετρελαίου. Η μέθοδος περιλαμβάνει έγχυση, εντός σχηματισμού πετρώματος φέροντος πετρέλαιο, μιας αναμίξιμης με το νερό συνθέσεως η οποία περιλαμβάνει, ως συστατικά: α) αναμίξιμο με το νερό τασιενεργό το οποίο είναι αλκυλο-τριηλυκολαιθέρας, και β) τουλάχιστον μία αναμίξιμη με το νερό χημική ουσία παραγωγής πετρελαιοπηγής ή πηγής αερίου, και όπου τα εν λόγω συστατικά της συνθέσεως εισάγονται είτε ως μία μόνη, προσχηματισμένη, σύνθεση, είτε ταυτοχρόνως, παραλλήλως ή αλληλοδιαδοχικώς με οποιαδήποτε σειρά, εντός του σχηματισμού του πετρώματος μέσω του φρέατος παραγωγής.

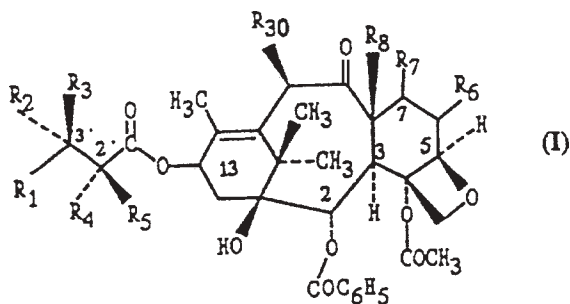
#### ΠΕΡΙΛΗΨΗ (57)

Η παρούσα ευρεσιτεχνία αναφέρεται σε μέθοδο αυξήσεως της αποτελεσματικότητας χημικών ουσιών παραγωγής δια της μειώσεως του



|                                |   |
|--------------------------------|---|
| <b>ΑΡΙΘΜΟΣ ΕΥΡΩΠΑΪΚΟΥ Δ.Ε.</b> | <b>(11): 3028140</b>  |
| ΑΡΙΘ. ΕΛΛΗΝΙΚΗΣ ΚΑΤΑΘΕΣΗΣ      | (21): 980402314   |
| ΗΜΕΡ. ΕΛΛΗΝΙΚΗΣ ΚΑΤΑΘΕΣΗΣ      | (22): 07-10-98  |
| ΑΡΙΘ./ΗΜΕΡ. ΔΗΜΟΣΙΕΥΣΗΣ        |   |
| ΕΥΡΩΠΑΪΚΟΥ ΔΙΠΛΩΜΑΤΟΣ          | (87): 767786/16-09-98   |
| ΑΡΙΘ./ΗΜΕΡ. ΔΗΜΟΣΙΕΥΣΗΣ        |   |
| ΕΥΡΩΠΑΪΚΗΣ ΑΙΤΗΣΗΣ             | (86): 95923666.2/07-06-95   |
| ΔΙΚΑΙΟΥΧΟΣ                     | (73): PHARMACIA & UPJOHN COMPANY<br>301 Henrietta Street, ΚΑΛΑΜΑΖΟΟ<br>49001 MICHIGAN, USA                |
| ΣΥΜΒΑΤΙΚΕΣ ΠΡΟΤΕΡΑΙΟΤΗΤΕΣ      | (30): 268179/28-06-94/US  |
| ΕΦΕΥΡΕΤΗΣ                      | (72): 1) KELLY ROBERT C.<br>2) GEBHARD ILSE   |
| ΕΙΔΙΚΟΣ ΠΛΗΡΕΞΟΥΣΙΟΣ           | (74): ΔΗΜΟΥ ΧΡΙΣΤΙΝΑ, Δικηγόρος<br>Κουμπάρη 2<br>106 74 ΑΘΗΝΑ   |
| ΑΝΤΙΚΛΗΤΟΣ                     | (74): ΠΑΠΑΚΩΝΣΤΑΝΤΙΝΟΥ ΕΛΕΝΗ,<br>Δικηγόρος<br>Κουμπάρη 2<br>106 74 ΑΘΗΝΑ                                  |
| <b>ΤΙΤΛΟΣ ΕΦΕΥΡΕΣΗΣ</b>        | <b>(54): ΑΝΑΛΟΓΑ 7-ΑΙΘΕΡΟ-ΤΑΞΟΛΗΣ, ΑΝΤΙ-ΝΕΟΠΛΑΣΙΑΚΗ ΧΡΗΣΗ ΚΑΙ ΦΑΡΜΑΚΕΥΤΙΚΕΣ ΣΥΝΘΕΣΕΙΣ ΠΕΡΙΧΟΥΣΕΣ ΑΥΤΑ</b> |

του ανθρώπινου καρκίνου των ωθηκών, του στήθους, του κακοήθους μελανώματος καθώς επίσης του καρκίνου των πνευμόνων, των εντέρων, του ορθού, του εγκεφάλου και του λαιμού και της λευχαιμίας.



#### ΠΕΡΙΛΗΨΗ (57)

Η παρούσα εφεύρεση παρέχει ανάλογα 7-αιθερο-ταξόλης του τύπου (I). Οι ενώσεις του τύπου (I) είναι ωφέλιμες στην αγωγή των ίδιων καρκίνων για τους οποίους η ταξόλη έχει αποδειχθεί δραστική, περιλαμβανομένου

|                                |  |
|--------------------------------|--|
| <b>ΑΡΙΘΜΟΣ ΕΥΡΩΠΑΪΚΟΥ Δ.Ε.</b> | <b>(11): 3028141</b>   |
| ΑΡΙΘ. ΕΛΛΗΝΙΚΗΣ ΚΑΤΑΘΕΣΗΣ      | (21): 980402315  |
| ΗΜΕΡ. ΕΛΛΗΝΙΚΗΣ ΚΑΤΑΘΕΣΗΣ      | (22): 07-10-98   |
| ΑΡΙΘ./ΗΜΕΡ. ΔΗΜΟΣΙΕΥΣΗΣ        |  |
| ΕΥΡΩΠΑΪΚΟΥ ΔΙΠΛΩΜΑΤΟΣ          | (87): 565789/16-09-98  |
| ΑΡΙΘ./ΗΜΕΡ. ΔΗΜΟΣΙΕΥΣΗΣ        |  |
| ΕΥΡΩΠΑΪΚΗΣ ΑΙΤΗΣΗΣ             | (86): 92303405.2/15-04-92  |
| ΔΙΚΑΙΟΥΧΟΣ                     | (73): EVC TECHNOLOGY AG<br>Baarerstrasse 2<br>6300 ZUG, SWITZERLAND      |
| ΣΥΜΒΑΤΙΚΕΣ ΠΡΟΤΕΡΑΙΟΤΗΤΕΣ      | (30): —  |
| ΕΦΕΥΡΕΤΗΣ                      | (72): 1) CARMELLO DIEGO<br>2) MEMO LUISA                                 |
| ΕΙΔΙΚΟΣ ΠΛΗΡΕΞΟΥΣΙΟΣ           | (74): ΔΗΜΟΥ ΧΡΙΣΤΙΝΑ, Δικηγόρος<br>Κουμπάρη 2<br>106 74 ΑΘΗΝΑ            |
| ΑΝΤΙΚΛΗΤΟΣ                     | (74): ΠΑΠΑΚΩΝΣΤΑΝΤΙΝΟΥ ΕΛΕΝΗ,<br>Δικηγόρος<br>Κουμπάρη 2<br>106 74 ΑΘΗΝΑ |
| <b>ΤΙΤΛΟΣ ΕΦΕΥΡΕΣΗΣ</b>        | <b>(54): ΠΑΡΑΓΩΓΗ ΧΛΩΡΙΟΥΧΟΥ ΒΙΝΥΛΙΟΥ ΜΕ ΚΑΤΑΛΥΤΙΚΗ ΑΦΥΔΡΟΑΛΟΓΩΣΗ</b>    |

#### ΠΕΡΙΛΗΨΗ (57)

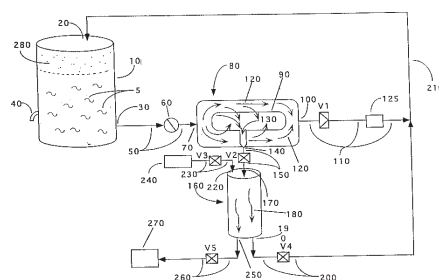
Τροποποιημένοι ζεόλιθοι χρήσιμοι στην καταλυτική σχάση 1,2-δихλωροαιθανίου για σχηματισμό χλωριούχου βινυλίου αποκαλύπτονται. Οι τροποποιημένοι ζεόλιθοι έχουν ένα λόγο Si:Al 10 ή μεγαλύτερο και υποβάλλονται σε επεξεργασία με ιόντα Zn ή μετάλλου αλκαλικής γαίας. Μία μέθοδος για χρήση τέτοιων καταλυτών σε μία διεργασία σχάσης περιγράφεται.

|                                |   |
|--------------------------------|---|
| <b>ΑΡΙΘΜΟΣ ΕΥΡΩΠΑΪΚΟΥ Δ.Ε.</b> | <b>(11): 3028142</b>  |
| ΑΡΙΘ. ΕΛΛΗΝΙΚΗΣ ΚΑΤΑΘΕΣΗΣ      | (21): 980402316   |
| ΗΜΕΡ. ΕΛΛΗΝΙΚΗΣ ΚΑΤΑΘΕΣΗΣ      | (22): 07-10-98  |
| ΑΡΙΘ./ΗΜΕΡ. ΔΗΜΟΣΙΕΥΣΗΣ        |   |
| ΕΥΡΩΠΑΪΚΟΥ ΔΙΠΛΩΜΑΤΟΣ          | (87): 639105/23-09-98   |
| ΑΡΙΘ./ΗΜΕΡ. ΔΗΜΟΣΙΕΥΣΗΣ        |   |
| ΕΥΡΩΠΑΪΚΗΣ ΑΙΤΗΣΗΣ             | (86): 93911036.7/04-05-93   |
| ΔΙΚΑΙΟΥΧΟΣ                     | (73): SMITH CLARK ROBERT<br>VinoVation, Inc., 818 Mendocino Avenue<br>95401 SANTA ROSA, CA, USA |
| ΣΥΜΒΑΤΙΚΕΣ ΠΡΟΤΕΡΑΙΟΤΗΤΕΣ      | (30): 880659/08-05-92/US  |
| ΕΦΕΥΡΕΤΗΣ                      | (72): SMITH CLARK ROBERT  |
| ΕΙΔΙΚΟΣ ΠΛΗΡΕΞΟΥΣΙΟΣ           | (74): ΔΗΜΟΥ ΧΡΙΣΤΙΝΑ, Δικηγόρος<br>Κουμπάρη 2<br>106 74 ΑΘΗΝΑ                                   |
| ΑΝΤΙΚΛΗΤΟΣ                     | (74): ΠΑΠΑΚΩΝΣΤΑΝΤΙΝΟΥ ΕΛΕΝΗ,<br>Δικηγόρος<br>Κουμπάρη 2<br>106 74 ΑΘΗΝΑ                        |
| <b>ΤΙΤΛΟΣ ΕΦΕΥΡΕΣΗΣ</b>        | <b>(54): ΣΥΣΚΕΥΗ ΚΑΙ ΜΕΘΟΔΟΣ ΑΠΟΜΑΚΡΥΝΣΗΣ ΕΝΩΣΕΩΝ ΑΠΟ ΔΙΑΛΥΜΑ</b>                               |

#### ΠΕΡΙΛΗΨΗ (57)

Μέθοδος και συσκευή για την κατεργασία ρευστών, ιδιαίτερας οίνου, για την απομάκρυνση ανεπιθύμητων ουσιών. Ο οίνος αρχικώς υφίσταται κατεργασία σε μονάδα κατεργασίας με αντίστροφη ώσμωση, οπότε δημιουργείται ένα συγκρατούμενο προϊόν και ένα ακάθαρτο προϊόν διαπερατότητας. Η μεμβράνη για την μονάδα αντίστροφης ώσμωσης εκλέγεται έτσι ώστε, μέσα στο προϊόν διαπερατότητας, να περνούν οι ανεπιθύμητες ουσίες οι οποίες, στην περίπτωση του οίνου, μπορεί να είναι πτητικές οξίνες ουσίες (οξικός αιθυλεστέρας και οξικό οξύ). Το ακάθαρτο προϊόν διαπερατότητας υποβάλλεται, τότε, σε κατεργασία σε

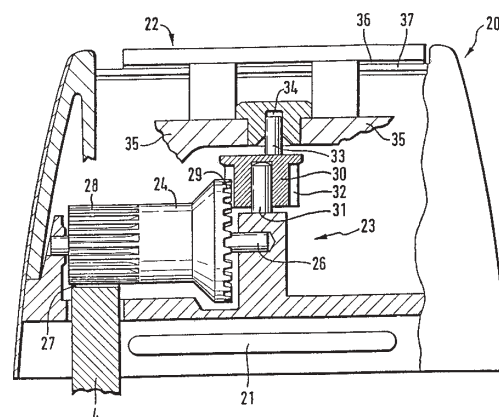
στήλη. Στην περίπτωση πτητικών οξίνων ουσιών, πρόκειται για στήλη ανταλλαγής ανιόντων, η οποία απομακρύνει το οξικό οξύ από το προϊόν διαπερατότητας με ανταλλαγή ανιόντων και απομακρύνει τον οξικό αιθυλεστέρα με βασική υδρόλυση. Παράγεται έτσι καθαρισμένο προϊόν διαπερατότητας, το οποίο είναι απαλλαγμένο πτητικής οξύτητας (η οποία απελευθερείται με το ακάθαρτο προϊόν διαπερατότητας), αλλά περιέχει άλλα συστατικά τα οποία είναι επιθυμητά για τον οίνο. Το καθαρισμένο προϊόν διαπερατότητας επανασυνδυάζεται στη συνέχεια με το συγκρατούμενο προϊόν από την στήλη της αντίστροφης ώσμωσης, και το αποτέλεσμα είναι ένας οίνος από τον οποίο έχουν απομακρυνθεί η πτητική οξύτητα και λίγο από τα άλλα. Ο οίνος αυτός μπορεί να επανακυκλοφορήσει δια μέσου του συστήματος για να απομακρυνθεί ακόμη περισσότερη πτητική οξύτητα. Η μέθοδος μπορεί επίσης να εφαρμοσθεί στην απομάκρυνση της ακεταλδεϋδης, και στην περίπτωση αυτή χρησιμοποιείται αποστακτική στήλη αντί της στήλης ανταλλαγής ανιόντων, το δε υπόλειμμα της αποστάξεως αποτελεί το καθαρισμένο προϊόν διαπερατότητας το οποίο επανασυνδυάζεται με το συγκρατούμενο προϊόν από την στήλη της αντίστροφης ώσμωσης. Μπορεί να χρησιμοποιηθεί μία υλοποίηση η οποία χρησιμοποιεί στήλη αποστάξεως υψηλής ενεργείας για τον διαχωρισμό αλκοόλης και νερού, και στη συνέχεια να προστεθεί εν νέου, είτε η αλκοόλη είτε το νερό, στο συγκρατούμενο προϊόν της αντίστροφης ώσμωσης, παραγόμενο έτσι ενός ποτού είτε χαμηλής, είτε υψηλής, αντιοσμωτικής, περιεκτικότητας σε αλκοόλη.



|                                |  |
|--------------------------------|--|
| <b>ΑΡΙΘΜΟΣ ΕΥΡΩΠΑΪΚΟΥ Δ.Ε.</b> | <b>(11): 3028143</b>   |
| ΑΡΙΘ. ΕΛΛΗΝΙΚΗΣ ΚΑΤΑΘΕΣΗΣ      | (21): 980402317  |
| ΗΜΕΡ. ΕΛΛΗΝΙΚΗΣ ΚΑΤΑΘΕΣΗΣ      | (22): 07-10-98   |
| ΑΡΙΘ./ΗΜΕΡ. ΔΗΜΟΣΙΕΥΣΗΣ        |  |
| ΕΥΡΩΠΑΪΚΟΥ ΔΙΠΛΩΜΑΤΟΣ          | (87): 630596/23-09-98  |
| ΑΡΙΘ./ΗΜΕΡ. ΔΗΜΟΣΙΕΥΣΗΣ        |  |
| ΕΥΡΩΠΑΪΚΗΣ ΑΙΤΗΣΗΣ             | (86): 94106795.1/30-04-94  |
| ΔΙΚΑΙΟΥΧΟΣ                     | (73): BRAUN AG<br>FRANKFURT AM MAIN, GERMANY                             |
| ΣΥΜΒΑΤΙΚΕΣ ΠΡΟΤΕΡΑΙΟΤΗΤΕΣ      | (30): 4320958/24-06-93/DE  |
| ΕΦΕΥΡΕΤΗΣ                      | (72): 1) HEINTKE HANS-EBERHARD<br>2) FLESSER ACHIM                       |
| ΕΙΔΙΚΟΣ ΠΛΗΡΕΞΟΥΣΙΟΣ           | (74): ΔΗΜΟΥ ΧΡΙΣΤΙΝΑ, Δικηγόρος<br>Κουμπάρη 2<br>106 74 ΑΘΗΝΑ            |
| ΑΝΤΙΚΛΗΤΟΣ                     | (74): ΠΑΠΑΚΩΝΣΤΑΝΤΙΝΟΥ ΕΛΕΝΗ,<br>Δικηγόρος<br>Κουμπάρη 2<br>106 74 ΑΘΗΝΑ |
| <b>ΤΙΤΛΟΣ ΕΦΕΥΡΕΣΗΣ</b>        | <b>(54): ΣΥΣΚΕΥΗ ΓΙΑ ΑΠΟΜΑΚΡΥΝΣΗ ΣΩΜΑΤΙΚΩΝ ΤΡΙΧΩΝ</b>                    |

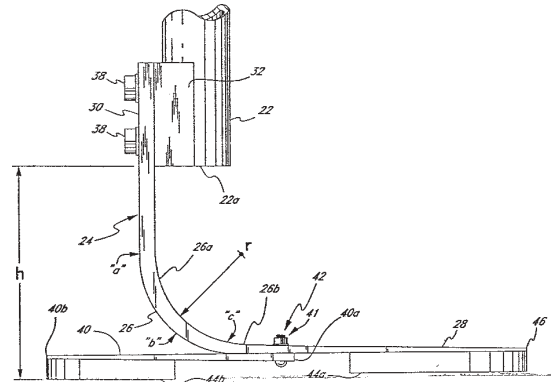
#### ΠΕΡΙΛΗΨΗ (57)

Περιγράφεται μια συσκευή (1) για απομάκρυνση σωματικών τριχών, επί της οποίας μπορεί να επικάθεται εναλλακτικά ένα πρώτο επίθεμα (3) μ'έναν κύλινδρο αποτρίκωσης (5) ή ένα δεύτερο επίθεμα (20) με μια διάταξη κοπής μακρών τριχών (22). Το επίθεμα (20) με τη διάταξη κοπής μακρών τριχών (22) παρουσιάζει μια λεπίδα ή αντίστοιχα ένα ανώτερο μαχαίρι (36) που είναι δυνάμενο να κινείται μέσω μιας διάταξης μετάδοσης κίνησης, το οποίο εκτελεί μια εναλλασσόμενη πέρα-δώθε κίνηση σε σχέση προς μια κτένα ή αντίστοιχα ένα κατώτερο μαχαίρι (37).



|                                      |   |
|--------------------------------------|---|
| <b>ΑΡΙΘΜΟΣ ΕΥΡΩΠΑΪΚΟΥ Δ.Ε.</b> (11): | <b>3028144</b>  |
| ΑΡΙΘ. ΕΛΛΗΝΙΚΗΣ ΚΑΤΑΘΕΣΗΣ (21):      | 980402321   |
| ΗΜΕΡ. ΕΛΛΗΝΙΚΗΣ ΚΑΤΑΘΕΣΗΣ (22):      | 07-10-98  |
| ΑΡΙΘ./ΗΜΕΡ. ΔΗΜΟΣΙΕΥΣΗΣ              |   |
| ΕΥΡΩΠΑΪΚΟΥ ΔΙΠΛΩΜΑΤΟΣ (87):          | 691833/08-07-98   |
| ΑΡΙΘ./ΗΜΕΡ. ΔΗΜΟΣΙΕΥΣΗΣ              |   |
| ΕΥΡΩΠΑΪΚΗΣ ΑΙΤΗΣΗΣ (86):             | 94911384.9/15-02-94   |
| ΔΙΚΑΙΟΥΧΟΣ (73):                     | PHILLIPS, VAN L.<br>5499 Maravillas, RANCHO SANTA FE<br>92067 CA, USA         |
| ΣΥΜΒΑΤΙΚΕΣ ΠΡΟΤΕΡΑΙΟΤΗΤΕΣ (30):      | 43150/31-03-93/US   |
| ΕΦΕΥΡΕΤΗΣ (72):                      | PHILLIPS VAN L.   |
| ΕΙΔΙΚΟΣ ΠΛΗΡΕΞΟΥΣΙΟΣ (74):           | ΣΑΚΕΛΛΑΡΙΔΗΣ ΙΩΑΝΝΗΣ, Δικηγόρος<br>Ηρακλείτου 6<br>106 73 ΑΘΗΝΑ               |
| ΑΝΤΙΚΛΗΤΟΣ (74):                     | ΣΑΚΕΛΛΑΡΙΔΗΣ ΙΩΑΝΝΗΣ, Δικηγόρος<br>Ηρακλείτου 6<br>106 73 ΑΘΗΝΑ               |
| <b>ΤΙΤΛΟΣ ΕΦΕΥΡΕΣΗΣ (54):</b>        | <b>ΠΡΟΣΘΕΤΙΚΗ ΔΙΑΤΑΞΗ ΠΟΥ ΕΝΣΩΜΑΤΩΝΕΙ ΣΧΗΜΑ ΧΑΜΗΛΗΣ ΠΟΔΟΚΝΗΜΙΚΗΣ ΑΡΘΡΩΣΗΣ</b> |

ποδοκνημικής άρθρωσης. Το περιορισμένο λύγισμα βοηθά στη μείωση του βαθμού της οριζόντιας απόκλισης που προκαλείται στο τμήμα της ποδοκνημικής άρθρωσης (26) από την ανοδική απόκλιση της πρόσθεσης (20). Η παρούσα εφεύρεση επίσης περιλαμβάνει ένα σωληνοειδές σκέλος (22) που μπορεί να αποσπάζεται από την ποδοκνημική άρθρωση και το πόδι (24), και μία πτέρνα (40) που εκτείνεται προς το πίσω μέρος του ποδιού (24), που επίσης μπορεί να αποσπάζεται από αυτό.

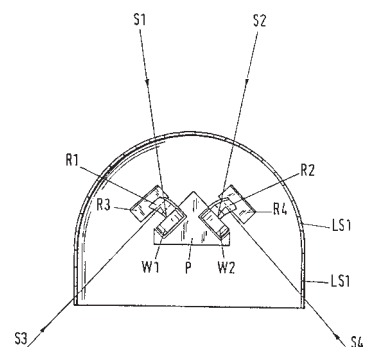


#### ΠΕΡΙΛΗΨΗ (57)

Η παρούσα εφεύρεση αναφέρεται σε μία πρόσθεση (20) που έχει ένα ουσιαστικά άκαμπτο σκέλος (22), όπου κατά κύριο λόγο το λύγισμα λαμβάνει χώρα σε μία περιορισμένη περιοχική ποδοκνημικής άρθρωσης (26) σχετικά χαμηλά στο έδαφος, και σε εύκαμπτο τμήμα δακτύλων ποδιού (28) και ποδοκνημικής άρθρωσης (26), όπου το λύγισμα της πρόσθεσης (20) μοιάζει περισσότερο με το λύγισμα μίας φυσιολογικής

|                                      |  |
|--------------------------------------|--|
| <b>ΑΡΙΘΜΟΣ ΕΥΡΩΠΑΪΚΟΥ Δ.Ε.</b> (11): | <b>3028145</b>   |
| ΑΡΙΘ. ΕΛΛΗΝΙΚΗΣ ΚΑΤΑΘΕΣΗΣ (21):      | 980402277  |
| ΗΜΕΡ. ΕΛΛΗΝΙΚΗΣ ΚΑΤΑΘΕΣΗΣ (22):      | 08-10-98   |
| ΑΡΙΘ./ΗΜΕΡ. ΔΗΜΟΣΙΕΥΣΗΣ              |  |
| ΕΥΡΩΠΑΪΚΟΥ ΔΙΠΛΩΜΑΤΟΣ (87):          | 652422/07-10-98  |
| ΑΡΙΘ./ΗΜΕΡ. ΔΗΜΟΣΙΕΥΣΗΣ              |  |
| ΕΥΡΩΠΑΪΚΗΣ ΑΙΤΗΣΗΣ (86):             | 94117142.3/29-10-94  |
| ΔΙΚΑΙΟΥΧΟΣ (73):                     | ABB PATENT GMBH<br>Kallstadter Strasse 1<br>68309 MANNHEIM, GERMANY  |
| ΣΥΜΒΑΤΙΚΕΣ ΠΡΟΤΕΡΑΙΟΤΗΤΕΣ (30):      | 4337953/06-11-93/DE  |
| ΕΦΕΥΡΕΤΗΣ (72):                      | 1) BLOMBERG LOTHAR<br>2) HOFMANN GUNTER PROF. DR.<br>3) LANG JENS OLAF<br>4) NORKUS VOLKMAR DR.<br>5) ROSCH RAINER DR.<br>6) ZIMMERMACKL MANFRED DR. |
| ΕΙΔΙΚΟΣ ΠΛΗΡΕΞΟΥΣΙΟΣ (74):           | ΒΟΥΡΟΥ ΤΡΙΑΝΤΑΦΥΛΛΙΑ, Δικηγόρος<br>Πανεπιστημίου 64<br>106 77 ΑΘΗΝΑ  |
| ΑΝΤΙΚΛΗΤΟΣ (74):                     | ΒΟΥΡΟΥ ΤΡΙΑΝΤΑΦΥΛΛΙΑ, Δικηγόρος<br>Πανεπιστημίου 64<br>106 77 ΑΘΗΝΑ  |
| <b>ΤΙΤΛΟΣ ΕΦΕΥΡΕΣΗΣ (54):</b>        | <b>ΔΙΑΤΑΞΗ ΥΠΟΔΟΧΗΣ (ΛΗΨΕΩΣ) ΦΩΤΕΙΝΩΝ ΑΚΤΙΝΩΝ</b>  |

ως φακοί Fresnel τομείς φακών (LS1) έτσι, ώστε οι οριζόντια προσπίπτουσες φωτεινές ακτίνες να εστιάζονται σαν άμεσες οριζόντιες ακτίνες (S1,S2) επί δυο ανιχνευτών φωτός (W1,W2), και οι δύο ανιχνευτές φωτός (W1,W2) θα διατάσσονται μεταξύ τους έτσι ώστε η χρήσιμη γωνία αναγνωρίσεως ( $a1+a2$ ) του ανιχνευτή να δίνεται έγκυρα από τους δυο ανιχνευτές φωτός (W1,W2). Για να επιτυγχάνεται μια αύξηση της γωνίας αναγνωρίσεως, προτείνεται ώστε στη περιοχή ενός τουλάχιστον ανιχνευτή φωτός (W1,W2) να διατάσσεται τουλάχιστον ένας οριζόντιος ανακλαστήρας (R1,R2) έτσι ώστε αυτός να λαμβάνει (αναγνωρίζει) άλλες φωτεινές ακτίνες (προερχόμενες) από μια οριζόντια περιοχική γωνιών μη καλυπτόμενη από τους ανιχνευτές φωτός (W1,W2) με τη χρήσιμη γωνία αναγνωρίσεως τους ( $a1+a2$ ), και να φθάνουν αυτές ως ανακλώμενες οριζόντιες ακτίνες (S3,S4) σε ένα τουλάχιστον ανιχνευτή φωτός (W1,W2). Περαιτέρω προτείνεται ώστε οι πρώτοι τομείς φακών (LS1) να περικλείουν τοξοειδώς τους ανιχνευτές φωτός (W1,W2) με τον ένα τουλάχιστον οριζόντιο ανακλαστήρα (R1,R2) τόσο ώστε να εστιάζουν επίσης οριζόντιες ακτίνες (S3,S4) που προσπίπτουν έξω από την χρήσιμη γωνία αναγνωρίσεως ( $a1+a2$ ) του ανιχνευτή.



#### ΠΕΡΙΛΗΨΗ (57)

Η εφεύρεση αφορά μία διάταξη για τη λήψη φωτεινών ακτίνων, ιδίως για ένα αγγελτήριο κινήσεως PIR, με ένα περίβλημα που έχει τουλάχιστον μια θυρίδα, στην οποία διευθετούνται πρώτοι, πλεονεκτικά διαμορφωμένοι



|   |  |
|---|--|
| <b>ΑΡΙΘΜΟΣ ΕΥΡΩΠΑΪΚΟΥ Δ.Ε.</b> (11):                | <b>3028146</b>   |
| ΑΡΙΘ. ΕΛΛΗΝΙΚΗΣ ΚΑΤΑΘΕΣΗΣ (21):                     | 980402292  |
| ΗΜΕΡ. ΕΛΛΗΝΙΚΗΣ ΚΑΤΑΘΕΣΗΣ (22):                     | 08-10-98   |
| ΑΡΙΘ./ΗΜΕΡ. ΔΗΜΟΣΙΕΥΣΗΣ ΕΥΡΩΠΑΪΚΟΥ ΔΙΠΛΩΜΑΤΟΣ (87): | 654042/07-10-98  |
| ΑΡΙΘ./ΗΜΕΡ. ΔΗΜΟΣΙΕΥΣΗΣ ΕΥΡΩΠΑΪΚΗΣ ΑΙΤΗΣΗΣ (86):    | 93911125.8/12-05-93  |
| ΔΙΚΑΙΟΥΧΟΣ (73):                                    | PFIZER INC.<br>235 East 42nd Street, NEW YORK<br>10017 NY, USA     |
| ΣΥΜΒΑΤΙΚΕΣ ΠΡΟΤΕΡΑΙΟΤΗΤΕΣ ΕΦΕΥΡΕΤΗΣ (30):           | 926783/06-08-92/US   |
| (72):   | 1) ANDREWS GLENN COLTON<br>2) KREUTTER DAVID KEVIN                 |
| ΕΙΔΙΚΟΣ ΠΛΗΡΕΞΟΥΣΙΟΣ (74):                          | ΔΗΜΟΥ ΧΡΙΣΤΙΝΑ, Δικηγόρος<br>Κουμπάρη 2<br>106 74 ΑΘΗΝΑ            |
| ΑΝΤΙΚΛΗΤΟΣ (74):                                    | ΠΑΠΑΚΩΝΣΤΑΝΤΙΝΟΥ ΕΛΕΝΗ,<br>Δικηγόρος<br>Κουμπάρη 2<br>106 74 ΑΘΗΝΑ |
| <b>ΤΙΤΛΟΣ ΕΦΕΥΡΕΣΗΣ (54):</b>                       | <b>ΜΟΥΤΕΙΝΕΣ ΤΗΣ ΑΜΥΛΙΝΗΣ</b>                                      |

που χρήζει αυτής. Ετσι, η παρούσα εφεύρεση αναφέρεται περαιτέρω σε μέθοδο καταστολής της δράσης της ινσουλίνης σε θηλαστικό το οποίο χρήζει αυτής και σε μεθόδους για την καταστολή της δράσης της ινσουλίνης στους μύς ή τα μυϊκά κύτταρα καθώς και σε φαρμακευτικές συνθέσεις, οι οποίες περιλαμβάνουν τις μουτεΐνες, τα παράγωγα ή τα άλατα που περιγράφηκαν ανωτέρω. Η παρούσα εφεύρεση αναφέρεται επίσης σε μέθοδο για τον προσδιορισμό της ικανότητας μίας ένωσης να αναστέλλει την καταστολή της δράσης της ινσουλίνης στους μύς ή τα μυϊκά κύτταρα, η οποία προκαλείται από την αμυλίνη.

#### ΠΕΡΙΛΗΨΗ (57)

Η παρούσα εφεύρεση αναφέρεται σε μουτεΐνες της αμυλίνης και παράγωγα εξ αυτών, τα οποία έχουν κατασταλτική δραστηριότητα επί της δράσης της ινσουλίνης, καθώς και τα φαρμακευτικά αποδεκτά άλατα εξ αυτών. Οι μουτεΐνες και τα παράγωγα της παρούσας εφεύρεσης είναι χρήσιμα για την καταστολή της δράσης της ινσουλίνης στους μύς ή τα μυϊκά κύτταρα και για την καταστολή της δράσης της ινσουλίνης σε θηλαστικό

|   |  |
|---|--|
| <b>ΑΡΙΘΜΟΣ ΕΥΡΩΠΑΪΚΟΥ Δ.Ε.</b> (11):                | <b>3028147</b>   |
| ΑΡΙΘ. ΕΛΛΗΝΙΚΗΣ ΚΑΤΑΘΕΣΗΣ (21):                     | 980402320  |
| ΗΜΕΡ. ΕΛΛΗΝΙΚΗΣ ΚΑΤΑΘΕΣΗΣ (22):                     | 08-10-98   |
| ΑΡΙΘ./ΗΜΕΡ. ΔΗΜΟΣΙΕΥΣΗΣ ΕΥΡΩΠΑΪΚΟΥ ΔΙΠΛΩΜΑΤΟΣ (87): | 648107/07-10-98  |
| ΑΡΙΘ./ΗΜΕΡ. ΔΗΜΟΣΙΕΥΣΗΣ ΕΥΡΩΠΑΪΚΗΣ ΑΙΤΗΣΗΣ (86):    | 94915591.5/06-05-94  |
| ΔΙΚΑΙΟΥΧΟΣ (73):                                    | LOREAL<br>14, Rue Royale<br>75008 PARIS, FRANCE                                      |
| ΣΥΜΒΑΤΙΚΕΣ ΠΡΟΤΕΡΑΙΟΤΗΤΕΣ ΕΦΕΥΡΕΤΗΣ (30):           | 9305522/07-05-93/FR  |
| (72):   | PARADOT FRANCE   |
| ΕΙΔΙΚΟΣ ΠΛΗΡΕΞΟΥΣΙΟΣ (74):                          | ΔΗΜΟΥ ΧΡΙΣΤΙΝΑ, Δικηγόρος<br>Κουμπάρη 2<br>106 74 ΑΘΗΝΑ                              |
| ΑΝΤΙΚΛΗΤΟΣ (74):                                    | ΠΑΠΑΚΩΝΣΤΑΝΤΙΝΟΥ ΕΛΕΝΗ,<br>Δικηγόρος<br>Κουμπάρη 2<br>106 74 ΑΘΗΝΑ                   |
| <b>ΤΙΤΛΟΣ ΕΦΕΥΡΕΣΗΣ (54):</b>                       | <b>ΣΥΝΘΕΣΗ ΓΙΑ ΤΗ ΜΕΙΩΣΗ ΤΗΣ ΠΤΩΣΗΣ ΤΩΝ ΜΑΛΛΙΩΝ ΚΑΙ/Ή ΤΗ ΔΙΕΓΕΡΣΗ ΤΗΣ ΤΡΙΧΟΦΥΙΑΣ</b> |

έως 0,2% κατά βάρος μία ή περισσότερες σφαιρικές πρωτεΐνες δημητριακών ή τα προϊόντα υδρολύσεως τους, d) τουλάχιστον 0,03 έως 1% κατά βάρος ενός άλατος του νατρίου ή του καλίου.

#### ΠΕΡΙΛΗΨΗ (57)

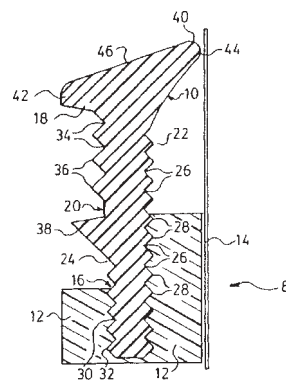
Η εφεύρεση αφορά μία σύνθεση προοριζόμενη να ευνοεί την τριχοφυΐα και/ή να ανακαταφέρει την πτώση των μαλλιών, περιέχουσα εντός ενός υδατικού ή υδροαλκοολούχου μέσου περιλαμβάνοντος ύδωρ και μία αλκυλενιογλυκόλη ή πολυαλκυλενιογλυκόλη υγρή σε θερμοκρασία περιβάλλοντος: a) τουλάχιστον 0,03 έως 0,3% κατά βάρος φρουκτόζη b) τουλάχιστον 0,002 έως 0,05% κατά βάρος γλυκόζη c) τουλάχιστον 0,03

|                                |   |
|--------------------------------|---|
| <b>ΑΡΙΘΜΟΣ ΕΥΡΩΠΑΪΚΟΥ Δ.Ε.</b> | <b>(11): 3028148</b>  |
| ΑΡΙΘ. ΕΛΛΗΝΙΚΗΣ ΚΑΤΑΘΕΣΗΣ      | (21): 980402322   |
| ΗΜΕΡ. ΕΛΛΗΝΙΚΗΣ ΚΑΤΑΘΕΣΗΣ      | (22): 08-10-98  |
| ΑΡΙΘ./ΗΜΕΡ. ΔΗΜΟΣΙΕΥΣΗΣ        |   |
| ΕΥΡΩΠΑΪΚΟΥ ΔΙΠΛΩΜΑΤΟΣ          | (87): 584058/08-07-98   |
| ΑΡΙΘ./ΗΜΕΡ. ΔΗΜΟΣΙΕΥΣΗΣ        |   |
| ΕΥΡΩΠΑΪΚΗΣ ΑΙΤΗΣΗΣ             | (86): 91906906.2/02-04-91   |
| ΔΙΚΑΙΟΥΧΟΣ                     | (73): TREMCO LTD.<br>220 Wicksteed Ave.<br>M4H 1G7 TORONTO, ONTARIO,<br>CANADA                      |
| ΣΥΜΒΑΤΙΚΕΣ ΠΡΟΤΕΡΑΙΟΤΗΤΕΣ      | (30): —   |
| ΕΦΕΥΡΕΤΗΣ                      | (72): 1) BUTLER DONALD JAMES<br>2) JEFFERIES MURRAY CHARLES<br>3) DOS REIS HENRIQUE MANUEL<br>COSTA |
| ΕΙΔΙΚΟΣ ΠΛΗΡΕΞΟΥΣΙΟΣ           | (74): ΔΕΛΗΚΩΣΤΟΠΟΥΛΟΥ ΑΓΓΕΛΙΚΗ,<br>Δικηγόρος<br>Σκουφά 52<br>106 72 ΑΘΗΝΑ                           |
| ΑΝΤΙΚΛΗΤΟΣ                     | (74): ΔΕΛΗΚΩΣΤΟΠΟΥΛΟΥ ΑΓΓΕΛΙΚΗ,<br>Δικηγόρος<br>Σκουφά 52<br>106 72 ΑΘΗΝΑ                           |
| <b>ΤΙΤΛΟΣ ΕΦΕΥΡΕΣΗΣ</b>        | <b>(54): ΣΥΝΘΕΤΟ ΠΑΡΕΜΒΥΣΜΑ</b>   |

**ΠΕΡΙΛΗΨΗ (57)**

Ένα σύνθετο εμφρακτικό παρέμβυσμα ενώσεων και συνδέσμων (8) περιλαμβάνει ένα επιμηκυμένο εύκαμπτο, ελαστικό στέλεχος (10), αποτελούμενο χαρακτηριστικά από ένα ελαστικομερές ή πολυμερές υλικό, για παράδειγμα από ελαστικομερές καουτσούκ, θερμοπλαστικό

ελαστικομερές ή θερμοπλαστικό πολυμερές με μνήμη, για παράδειγμα EPDM ή νεοπρένιο, και το οποίο έχει επιμηκυμένα άνω και κάτω διαμήκη ακραία τμήματα (18,16), το ανώτερο τμήμα (18) ορίζει ένα εμφρακτικό στοιχείο (40,42), μια ελαφρώς κολλώδης εμφρακτική σύνθεση (12), για παράδειγμα μια στοκώδης σύνθεση, στηρίζεται σε μία εξαιρετική επιφάνεια του κατώτερου τμήματος (16), μακριά από το εμφρακτικό στοιχείο (40,42). Το παρέμβυσμα (8) μπορεί να χρησιμοποιηθεί σε μία ποικιλία θέσεων, όπου χρειάζεται να επιτευχθεί έμφραξη, για παράδειγμα μεταξύ ταμπλώ τοίχων και οροφών, ή ως παρέμβυσμα στην τοποθέτηση τζαμιού, για να επιτευχθεί έμφραξη μ'ένα παράθυρο, όταν χρησιμοποιείται ως παρέμβυσμα, το εμφρακτικό στοιχείο εξασφαλίζει μια εξωτερική έμφραξη με το παράθυρο και η στοκώδης σύνθεση εξασφαλίζει μια εσωτερική έμφραξη μεταξύ του παραθύρου και του πλαισίου, η διαρροή της στοκώδους σύνθεσης πάνω στο τζάμι του παραθύρου αποφεύγεται και το ελαστικό στέλεχος διευκολύνει την εγκατάσταση και παρέχει μια αισθητικά ευχάριστη εμφάνιση.

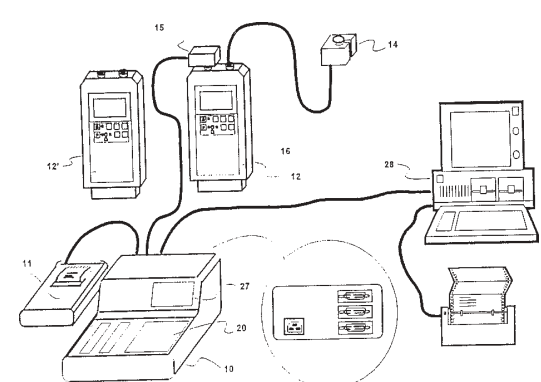


|                                |   |
|--------------------------------|---|
| <b>ΑΡΙΘΜΟΣ ΕΥΡΩΠΑΪΚΟΥ Δ.Ε.</b> | <b>(11): 3028149</b>  |
| ΑΡΙΘ. ΕΛΛΗΝΙΚΗΣ ΚΑΤΑΘΕΣΗΣ      | (21): 980402323   |
| ΗΜΕΡ. ΕΛΛΗΝΙΚΗΣ ΚΑΤΑΘΕΣΗΣ      | (22): 08-10-98  |
| ΑΡΙΘ./ΗΜΕΡ. ΔΗΜΟΣΙΕΥΣΗΣ        |   |
| ΕΥΡΩΠΑΪΚΟΥ ΔΙΠΛΩΜΑΤΟΣ          | (87): 797462/08-07-98   |
| ΑΡΙΘ./ΗΜΕΡ. ΔΗΜΟΣΙΕΥΣΗΣ        |   |
| ΕΥΡΩΠΑΪΚΗΣ ΑΙΤΗΣΗΣ             | (86): 95941063.0/30-11-95   |
| ΔΙΚΑΙΟΥΧΟΣ                     | (73): MIDEX MARKETING LTD<br>84 Fitzwilliam Square<br>DUBLIN 2, IRELAND   |
| ΣΥΜΒΑΤΙΚΕΣ ΠΡΟΤΕΡΑΙΟΤΗΤΕΣ      | (30): 88565/07-12-94/LU   |
| ΕΦΕΥΡΕΤΗΣ                      | (72): MOLKO ALBERT  |
| ΕΙΔΙΚΟΣ ΠΛΗΡΕΞΟΥΣΙΟΣ           | (74): ΔΕΛΗΚΩΣΤΟΠΟΥΛΟΥ ΑΓΓΕΛΙΚΗ,<br>Δικηγόρος<br>Σκουφά 52<br>106 72 ΑΘΗΝΑ |
| ΑΝΤΙΚΛΗΤΟΣ                     | (74): ΔΕΛΗΚΩΣΤΟΠΟΥΛΟΥ ΑΓΓΕΛΙΚΗ,<br>Δικηγόρος<br>Σκουφά 52<br>106 72 ΑΘΗΝΑ |
| <b>ΤΙΤΛΟΣ ΕΦΕΥΡΕΣΗΣ</b>        | <b>(54): ΣΥΣΚΕΥΗ ΠΑΡΑΚΟΛΟΥΘΗΣΗΣ ΤΗΣ ΡΟΗΣ ΕΓΧΥΣΕΩΣ ΕΝΔΟΦΛΕΒΙΟΥ ΟΡΟΥ</b>    |

**ΠΕΡΙΛΗΨΗ (57)**

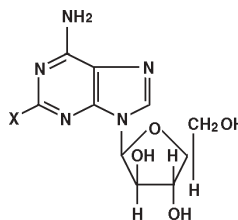
Μια συσκευή παρακολούθησης της ροής εγχύσεως ενδοφλέβιου ορού περιλαμβάνει μια κονσόλα προγραμματισμού (10) με μία μονάδα εισόδου δεδομένων (20) για την εισαγωγή των χαρακτηριστικών παραμέτρων της ενστάλαξης, μία μονάδα υπολογισμού για τον προκαθορισμό αυτών των παραμέτρων, όπως και ένα μέσο διασύνδεσης εξόδου αυτών των παραμέτρων. Μια τέτοια κονσόλα προγραμματισμού (10) μπορεί να

χρησιμοποιηθεί για τον προγραμματισμό ενός μεγάλου αριθμού αυτόνομων μονάδων παρακολούθησης (12,12'), εκ των οποίων κάθε μία περιλαμβάνει έναν αισθητήρα (14) που συνδέεται με μία φιάλη ορού για τον εντοπισμό της παρουσίας ή αντιστοίχως της απουσίας μιας σταγόνας. Κάθε μονάδα παρακολούθησης (12,12') περιλαμβάνει μέσα σε ένα περίβλημα μια μονάδα μέτρησης και χρονομέτρησης, μια μονάδα απεικόνισης, μια μονάδα συναγερμού, μια αυτόνομη πηγή ηλεκτρικής τροφοδοσίας, ένα μέσο διασύνδεσης εισόδου για την εισαγωγή των χαρακτηριστικών προκαθορισμένων παραμέτρων στην κονσόλα προγραμματισμού, μία μονάδα μνήμης για την αποθήκευση των χαρακτηριστικών παραμέτρων και μία ανεξάρτητη μονάδα υπολογισμού που χειρίζεται τη μέτρηση/χρονομέτρηση, την απεικόνιση και τους συναγερμούς.

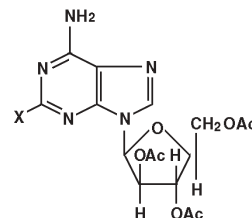


|                                |   |
|--------------------------------|---|
| <b>ΑΡΙΘΜΟΣ ΕΥΡΩΠΑΪΚΟΥ Δ.Ε.</b> | <b>(11): 3028150</b>  |
| ΑΡΙΘ. ΕΛΛΗΝΙΚΗΣ ΚΑΤΑΘΕΣΗΣ      | (21): 980402324   |
| ΗΜΕΡ. ΕΛΛΗΝΙΚΗΣ ΚΑΤΑΘΕΣΗΣ      | (22): 09-10-98  |
| ΑΡΙΘ./ΗΜΕΡ. ΔΗΜΟΣΙΕΥΣΗΣ        |   |
| ΕΥΡΩΠΑΪΚΟΥ ΔΙΠΛΩΜΑΤΟΣ          | (87): 759926/19-08-98   |
| ΑΡΙΘ./ΗΜΕΡ. ΔΗΜΟΣΙΕΥΣΗΣ        |   |
| ΕΥΡΩΠΑΪΚΗΣ ΑΙΤΗΣΗΣ             | (86): 95916634.9/13-04-95   |
| ΔΙΚΑΙΟΥΧΟΣ                     | (73): SCHERING AG<br>13342 BERLIN, GERMANY  |
| ΣΥΜΒΑΤΙΚΕΣ ΠΡΟΤΕΡΑΙΟΤΗΤΕΣ      | (30): 4418474/20-05-94/DE   |
| ΕΦΕΥΡΕΤΗΣ                      | (72): 1) HUMMEL-MARQUARDT HEIDI<br>2) KENNECKE MARIO<br>3) WEBER ALFRED<br>4) SCHMITZ THOMAS<br>5) TILSTAM ULF<br>6) NICKISCH KLAUS |
| ΕΙΔΙΚΟΣ ΠΛΗΡΕΞΟΥΣΙΟΣ           | (74): ΛΥΜΠΕΡΗΣ ΝΙΚΟΛΑΟΣ, Δικηγόρος<br>Στουρνάρα 37<br>106 82 ΑΘΗΝΑ  |
| ΑΝΤΙΚΛΗΤΟΣ                     | (74): ΛΥΜΠΕΡΗΣ ΝΙΚΟΛΑΟΣ, Δικηγόρος<br>Στουρνάρα 37<br>106 82 ΑΘΗΝΑ  |
| ΤΙΤΛΟΣ ΕΦΕΥΡΕΣΗΣ               | <b>(54): ΜΕΘΟΔΟΣ ΓΙΑ ΤΗΝ ΠΑΡΑΣΚΕΥΗ ΑΡΑΒΙ-<br/>ΝΟΝΟΥΚΛΕΟΣΙΔΙΩΝ</b>   |

έχει την ανωτέρω αναφερθείσα σημασία και οι ομάδες Ac σημαίνουν εκάστοτε ομάδες ακετυλίου η οποία χαρακτηρίζεται από το γεγονός, ότι αφιέρται να επιδράσει επί των ενώσεων αυτών μία εστεράση ή λιπάση.



(I)



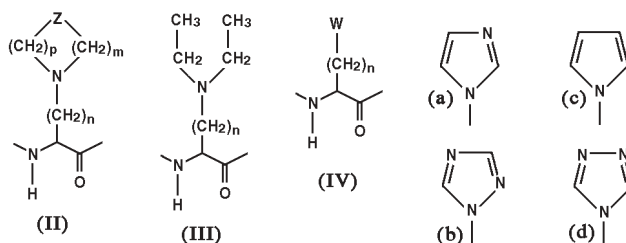
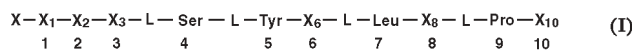
(II)

#### ΠΕΡΙΛΗΨΗ (57)

Η εφεύρεση αφορά σε μία μέθοδο για την παρασκευή αραβινοουκλεοσιδίων του γενικού τύπου (I), όπου το X παριστά ένα άτομο υδρογόνου ή ένα άτομο φθορίου, από τριοξικές ενώσεις του τύπου (II), όπου το X

|                                |  |
|--------------------------------|--|
| <b>ΑΡΙΘΜΟΣ ΕΥΡΩΠΑΪΚΟΥ Δ.Ε.</b> | <b>(11): 3028151</b>   |
| ΑΡΙΘ. ΕΛΛΗΝΙΚΗΣ ΚΑΤΑΘΕΣΗΣ      | (21): 980402325  |
| ΗΜΕΡ. ΕΛΛΗΝΙΚΗΣ ΚΑΤΑΘΕΣΗΣ      | (22): 09-10-98   |
| ΑΡΙΘ./ΗΜΕΡ. ΔΗΜΟΣΙΕΥΣΗΣ        |  |
| ΕΥΡΩΠΑΪΚΟΥ ΔΙΠΛΩΜΑΤΟΣ          | (87): 668874/26-08-98  |
| ΑΡΙΘ./ΗΜΕΡ. ΔΗΜΟΣΙΕΥΣΗΣ        |  |
| ΕΥΡΩΠΑΪΚΗΣ ΑΙΤΗΣΗΣ             | (86): 92910746.4/22-05-92  |
| ΔΙΚΑΙΟΥΧΟΣ                     | (73): SCHERING AG<br>13353 BERLIN, GERMANY   |
| ΣΥΜΒΑΤΙΚΕΣ ΠΡΟΤΕΡΑΙΟΤΗΤΕΣ      | (30): 4117507/24-05-91/DE  |
| ΕΦΕΥΡΕΤΗΣ                      | (72): 1) THAMM PAUL DR.<br>2) LOBBIA ALESSANDRO DR.<br>3) BRUMBY THOMAS DR.<br>4) MULZER JOHANN PROFDR.<br>5) SCHRODER FRIDTJOF DR.<br>6) HABENICHT URSULA DR. |
| ΕΙΔΙΚΟΣ ΠΛΗΡΕΞΟΥΣΙΟΣ           | (74): ΛΥΜΠΕΡΗΣ ΝΙΚΟΛΑΟΣ, Δικηγόρος<br>Στουρνάρα 37<br>106 82 ΑΘΗΝΑ   |
| ΑΝΤΙΚΛΗΤΟΣ                     | (74): ΛΥΜΠΕΡΗΣ ΝΙΚΟΛΑΟΣ, Δικηγόρος<br>Στουρνάρα 37<br>106 82 ΑΘΗΝΑ   |
| ΤΙΤΛΟΣ ΕΦΕΥΡΕΣΗΣ               | <b>(54): ΑΝΤΑΓΩΝΙΣΤΕΣ ΤΗΣ LHRH ΚΑΙ ΕΝΔΙΑ-<br/>ΜΕΣΑ ΠΡΟΪΟΝΤΑ</b>  |

και το X<sub>10</sub> είναι D-Ala-NH<sub>2</sub>, όπου το Neu παριστά μία ομάδα των τύπων (II),(III) ή (IV), όπου το W παριστά μία των ριζών (a),(b),(c) ή (d). Η εφεύρεση περιλαμβάνει φάρμακα, τα οποία περιέχουν μία ένωση του τύπου (I) και συνήθεις βοηθητικές ουσίες και φορείς. Τα φάρμακα χρησιμοποιούνται σε καρκίνο του προστάτου, ενδομητρίωση και τον έλεγχο της γονιμότητας.



#### ΠΕΡΙΛΗΨΗ (57)

Η εφεύρεση αφορά σε ανταγωνιστές της LHRH με τον γενικό τύπο (I), στον οποίο το X είναι μία ομάδα ακυλίου, το X<sub>1</sub> είναι ένα D-naI, το X<sub>2</sub> είναι D-(4-Cl)-Phe, το X<sub>3</sub> είναι D-(3)-Pal, το X<sub>6</sub> είναι D-cit ή D-neu, το X<sub>8</sub> είναι L-Arg ή L-neu, όπου τουλάχιστον μία των ριζών X<sub>6</sub> και X<sub>8</sub> είναι Neu,

|                                |   |
|--------------------------------|---|
| <b>ΑΡΙΘΜΟΣ ΕΥΡΩΠΑΪΚΟΥ Δ.Ε.</b> | <b>(11): 3028152</b>  |
| ΑΡΙΘ. ΕΛΛΗΝΙΚΗΣ ΚΑΤΑΘΕΣΗΣ      | (21): 980402326   |
| ΗΜΕΡ. ΕΛΛΗΝΙΚΗΣ ΚΑΤΑΘΕΣΗΣ      | (22): 09-10-98  |
| ΑΡΙΘ./ΗΜΕΡ. ΔΗΜΟΣΙΕΥΣΗΣ        |   |
| ΕΥΡΩΠΑΪΚΟΥ ΔΙΠΛΩΜΑΤΟΣ          | (87): 722455/19-08-98   |
| ΑΡΙΘ./ΗΜΕΡ. ΔΗΜΟΣΙΕΥΣΗΣ        |   |
| ΕΥΡΩΠΑΪΚΗΣ ΑΙΤΗΣΗΣ             | (86): 94929512.5/06-10-94   |
| ΔΙΚΑΙΟΥΧΟΣ                     | (73): SCHERING AG<br>13342 BERLIN, GERMANY                                |
| ΣΥΜΒΑΤΙΚΕΣ ΠΡΟΤΕΡΑΙΟΤΗΤΕΣ      | (30): 4334823/09-10-93/DE   |
| ΕΦΕΥΡΕΤΗΣ                      | (72): JUNGHANS KLAUS  |
| ΕΙΔΙΚΟΣ ΠΛΗΡΕΞΟΥΣΙΟΣ           | (74): ΛΥΜΠΕΡΗΣ ΝΙΚΟΛΑΟΣ, Δικηγόρος<br>Στουρνάρα 37<br>106 82 ΑΘΗΝΑ        |
| ΑΝΤΙΚΛΗΤΟΣ                     | (74): ΛΥΜΠΕΡΗΣ ΝΙΚΟΛΑΟΣ, Δικηγόρος<br>Στουρνάρα 37<br>106 82 ΑΘΗΝΑ        |
| <b>ΤΙΤΛΟΣ ΕΦΕΥΡΕΣΗΣ</b>        | <b>(54): ΜΕΘΟΔΟΣ ΓΙΑ ΤΗΝ ΠΑΡΑΣΚΕΥΗ ΗΜΙΕ-<br/>ΣΤΕΡΩΝ ΤΟΥ ΘΕΙΙΚΟΥ ΟΞΕΟΣ</b> |

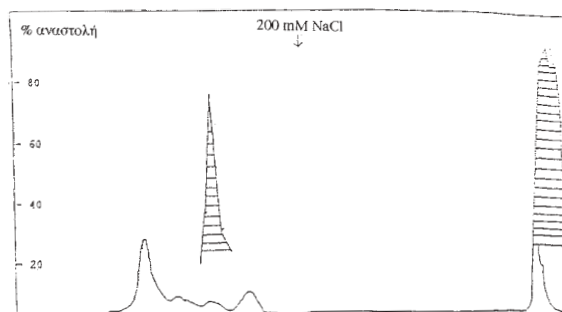
#### ΠΕΡΙΛΗΨΗ (57)

Η εφεύρεση αφορά σε μία μέθοδο για την παρασκευή ημιεστέρων του θειϊκού οξέος του γενικού τύπου (I): RO-SO<sub>2</sub>-OH, στον οποίο το R παριστά μία οργανική ρίζα, από ενώσεις υδροξυ του γενικού τύπου (II): R-OH, στον οποίο το R έχει την ίδια σημασία όπως στον τύπο I, η οποία χαρακτηρίζεται από το γεγονός, ότι φέρονται αυτές σε χημική αντίδραση εντός ενός αδρανούς διαλύτου με ένα άλας διθειϊκού οξέος του γενικού τύπου (III): O(SO<sub>2</sub>OX)<sub>2</sub>, στον οποίο το X συμβολίζει ένα άτομο μετάλλου αλκαλίων.

|                                |  |
|--------------------------------|--|
| <b>ΑΡΙΘΜΟΣ ΕΥΡΩΠΑΪΚΟΥ Δ.Ε.</b> | <b>(11): 3028153</b>   |
| ΑΡΙΘ. ΕΛΛΗΝΙΚΗΣ ΚΑΤΑΘΕΣΗΣ      | (21): 980402327  |
| ΗΜΕΡ. ΕΛΛΗΝΙΚΗΣ ΚΑΤΑΘΕΣΗΣ      | (22): 09-10-98   |
| ΑΡΙΘ./ΗΜΕΡ. ΔΗΜΟΣΙΕΥΣΗΣ        |  |
| ΕΥΡΩΠΑΪΚΟΥ ΔΙΠΛΩΜΑΤΟΣ          | (87): 530937/12-08-98  |
| ΑΡΙΘ./ΗΜΕΡ. ΔΗΜΟΣΙΕΥΣΗΣ        |  |
| ΕΥΡΩΠΑΪΚΗΣ ΑΙΤΗΣΗΣ             | (86): 92250245.5/04-09-92  |
| ΔΙΚΑΙΟΥΧΟΣ                     | (73): SCHERING AG<br>13353 BERLIN, GERMANY   |
| ΣΥΜΒΑΤΙΚΕΣ ΠΡΟΤΕΡΑΙΟΤΗΤΕΣ      | (30): 756211/05-09-91/US,<br>814884/31-12-91/US,<br>924383/17-07-92/US   |
| ΕΦΕΥΡΕΤΗΣ                      | (72): 1) NOESKE-JUNGBLUT CHRISTIANE<br>2) HAENDLER BERNHARD<br>3) KRATZSCHMAR JORN<br>4) SCHLEUNING WOLF-DIETER<br>5) ALAGON ALEJANDRO<br>6) POSSANI LOURIVAL<br>7) CUEVAS-AGUIRRE DELIA |
| ΕΙΔΙΚΟΣ ΠΛΗΡΕΞΟΥΣΙΟΣ           | (74): ΛΥΜΠΕΡΗΣ ΝΙΚΟΛΑΟΣ, Δικηγόρος<br>Στουρνάρα 37<br>106 82 ΑΘΗΝΑ   |
| ΑΝΤΙΚΛΗΤΟΣ                     | (74): ΛΥΜΠΕΡΗΣ ΝΙΚΟΛΑΟΣ, Δικηγόρος<br>Στουρνάρα 37<br>106 82 ΑΘΗΝΑ   |
| <b>ΤΙΤΛΟΣ ΕΦΕΥΡΕΣΗΣ</b>        | <b>(54): ΑΝΑΣΤΟΛΕΑΣ ΤΗΣ ΣΥΣΣΩΜΑΤΩΣΗΣ<br/>ΤΩΝ ΑΙΜΟΠΕΤΑΛΙΩΝ Η ΟΠΟΙΑ ΠΡΟΚΑ-<br/>ΛΕΙΤΑΙ ΑΠΟ ΚΟΛΛΑΓΟΝΟ</b>  |

#### ΠΕΡΙΛΗΨΗ (57)

Η εφεύρεση αναφέρεται σε μια πρωτεΐνη η οποία αναστέλλει την προκαλούμενη από κολλαγόνο συσσωμάτωση των αιμοπεταλίων και προέρχεται από *Triatoma pallidipennis*. Η πρωτεΐνη χρησιμοποιείται ως φάρμακο για τη αναστολή, προφυλακτικώς, της προκαλούμενης από κολλαγόνο συσσωμάτωσης των ανθρωπινων αιμοπεταλίων ή του καρκίνου με μεταστατικά καρκινικά κύτταρα.



|                                |   |
|--------------------------------|---|
| <b>ΑΡΙΘΜΟΣ ΕΥΡΩΠΑΪΚΟΥ Δ.Ε.</b> | <b>(11): 3028154</b>  |
| ΑΡΙΘ. ΕΛΛΗΝΙΚΗΣ ΚΑΤΑΘΕΣΗΣ      | (21): 980402328   |
| ΗΜΕΡ. ΕΛΛΗΝΙΚΗΣ ΚΑΤΑΘΕΣΗΣ      | (22): 09-10-98  |
| ΑΡΙΘ./ΗΜΕΡ. ΔΗΜΟΣΙΕΥΣΗΣ        |   |
| ΕΥΡΩΠΑΪΚΟΥ ΔΙΠΛΩΜΑΤΟΣ          | (87): 498332/16-09-98   |
| ΑΡΙΘ./ΗΜΕΡ. ΔΗΜΟΣΙΕΥΣΗΣ        |   |
| ΕΥΡΩΠΑΪΚΗΣ ΑΙΤΗΣΗΣ             | (86): 92101707.5/03-02-92   |
| ΔΙΚΑΙΟΥΧΟΣ                     | (73): HOECHST SCHERING AGREVO GMBH<br>Gerichtstrasse 27<br>13342 BERLIN, GERMANY                    |
| ΣΥΜΒΑΤΙΚΕΣ ΠΡΟΤΕΡΑΙΟΤΗΤΕΣ      | (30): 4103467/06-02-91/DE,<br>4127757/22-08-91/DE   |
| ΕΦΕΥΡΕΤΗΣ                      | (72): 1) HEINRICH RUDOLF DR.<br>2) MAIER THOMAS DR.<br>3) KOCCUR JEAN DR.<br>4) SCHLICHT RAINER DR. |
| ΕΙΔΙΚΟΣ ΠΛΗΡΕΞΟΥΣΙΟΣ           | (74): ΛΥΜΠΕΡΗΣ ΝΙΚΟΛΑΟΣ, Δικηγόρος<br>Στουρνάρα 37<br>106 82 ΑΘΗΝΑ                                  |
| ΑΝΤΙΚΛΗΤΟΣ                     | (74): ΛΥΜΠΕΡΗΣ ΝΙΚΟΛΑΟΣ, Δικηγόρος<br>Στουρνάρα 37<br>106 82 ΑΘΗΝΑ                                  |
| <b>ΤΙΤΛΟΣ ΕΦΕΥΡΕΣΗΣ</b>        | <b>(54): ΝΕΑ ΠΑΡΑΣΚΕΥΑΣΜΑΤΑ ΜΕΣΩΝ ΠΡΟΣΤΑΣΙΑΣ ΤΩΝ ΦΥΤΩΝ</b>  |

διαλυμένη μορφή και μία τουλάχιστον μερικώς υδατοδιαλυτή ουσία σχηματισμού επικάλυψης και δομής, στην χρησιμοποίησή τους ως νέα, πλεονεκτικά παρασκευάσματα μέσω προστασίας φυτών ως και σε μεθόδους για την παρασκευή τους. Αυτή αφορά περαιτέρω εντελώς γενικά στην χρησιμοποίηση πολυβινυλαικόλων ως ουσιών σχηματισμού επικάλυψης και δομής κατά την παρασκευή δυναμένων να γαλακτωματοποιηθούν εντός ύδατος κοκκωδών ουσιών, οι οποίες περιέχουν εντός ενός διαλύτου που ζέει σε υψηλή θερμοκρασία ή μείγματος διαλυτών διαλυμένες οργανικές ενώσεις.

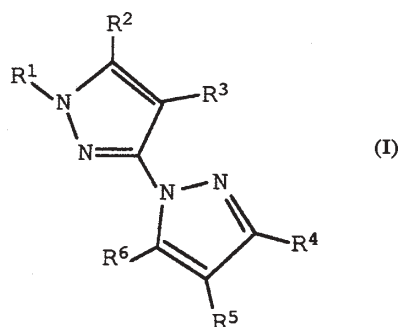
#### ΠΕΡΙΛΗΨΗ (57)

Η εφεύρεση αφορά σε δυνάμενες να γαλακτωματοποιηθούν εντός ύδατος κοκκώδεις ουσίες μέσω προστασίας των φυτών, που αποτελούνται από την δραστική ουσία κατά επιβλαβών φυτών και εντόμων σε υγρά ή

|                                |  |
|--------------------------------|--|
| <b>ΑΡΙΘΜΟΣ ΕΥΡΩΠΑΪΚΟΥ Δ.Ε.</b> | <b>(11): 3028155</b>   |
| ΑΡΙΘ. ΕΛΛΗΝΙΚΗΣ ΚΑΤΑΘΕΣΗΣ      | (21): 980402329  |
| ΗΜΕΡ. ΕΛΛΗΝΙΚΗΣ ΚΑΤΑΘΕΣΗΣ      | (22): 09-10-98   |
| ΑΡΙΘ./ΗΜΕΡ. ΔΗΜΟΣΙΕΥΣΗΣ        |  |
| ΕΥΡΩΠΑΪΚΟΥ ΔΙΠΛΩΜΑΤΟΣ          | (87): 663913/29-07-98  |
| ΑΡΙΘ./ΗΜΕΡ. ΔΗΜΟΣΙΕΥΣΗΣ        |  |
| ΕΥΡΩΠΑΪΚΗΣ ΑΙΤΗΣΗΣ             | (86): 93922559.5/11-10-93  |
| ΔΙΚΑΙΟΥΧΟΣ                     | (73): HOECHST SCHERING AGREVO GMBH<br>Mirastrasse 54<br>13509 BERLIN, GERMANY  |
| ΣΥΜΒΑΤΙΚΕΣ ΠΡΟΤΕΡΑΙΟΤΗΤΕΣ      | (30): 4234709/12-10-92/DE,<br>4310091/24-03-93/DE,<br>4315330/03-05-93/DE  |
| ΕΦΕΥΡΕΤΗΣ                      | (72): 1) DORFMEISTER GABRIELE<br>2) FRANKE HELGA<br>3) GEISLER JENS<br>4) HARTFEL UWE<br>5) BOHNER JURGEN<br>6) REES RICHARD |
| ΕΙΔΙΚΟΣ ΠΛΗΡΕΞΟΥΣΙΟΣ           | (74): ΛΥΜΠΕΡΗΣ ΝΙΚΟΛΑΟΣ, Δικηγόρος<br>Στουρνάρα 37<br>106 82 ΑΘΗΝΑ   |
| ΑΝΤΙΚΛΗΤΟΣ                     | (74): ΛΥΜΠΕΡΗΣ ΝΙΚΟΛΑΟΣ, Δικηγόρος<br>Στουρνάρα 37<br>106 82 ΑΘΗΝΑ   |
| <b>ΤΙΤΛΟΣ ΕΦΕΥΡΕΣΗΣ</b>        | <b>(54): ΝΕΑ ΥΠΟΚΑΤΕΣΤΗΜΕΝΑ ΠΑΡΑΓΩΓΑ ΠΥΡΑΖΟΛΩΝ, ΜΕΘΟΔΟΙ ΓΙΑ ΤΗΝ ΠΑΡΑΣΚΕΥΗ ΤΟΥΣ ΚΑΙ Η ΧΡΗΣΗ ΤΟΥΣ ΩΣ ΖΙΖΑΝΙΟΚΤΟΝΩΝ</b>         |

#### ΠΕΡΙΛΗΨΗ (57)

Περιγράφονται νέα υποκατεστημένα παράγωγα πυραζολών του γενικού τύπου (I) όπου τα R<sup>1</sup>, R<sup>2</sup>, R<sup>3</sup>, R<sup>4</sup>, R<sup>5</sup> και R<sup>6</sup> έχουν τη σημασία που δίδεται στην περιγραφή, μέθοδοι παρασκευής τους, καθώς και ενδιάμεσα, και η χρήση τους ως ζιζανιοκτόνων.



|                                |  |
|--------------------------------|--|
| <b>ΑΡΙΘΜΟΣ ΕΥΡΩΠΑΪΚΟΥ Δ.Ε.</b> | <b>(11): 3028156</b>   |
| ΑΡΙΘ. ΕΛΛΗΝΙΚΗΣ ΚΑΤΑΘΕΣΗΣ      | (21): 980402330  |
| ΗΜΕΡ. ΕΛΛΗΝΙΚΗΣ ΚΑΤΑΘΕΣΗΣ      | (22): 09-10-98   |
| ΑΡΙΘ./ΗΜΕΡ. ΔΗΜΟΣΙΕΥΣΗΣ        |  |
| ΕΥΡΩΠΑΪΚΟΥ ΔΙΠΛΩΜΑΤΟΣ          | (87): 438796/26-08-98  |
| ΑΡΙΘ./ΗΜΕΡ. ΔΗΜΟΣΙΕΥΣΗΣ        |  |
| ΕΥΡΩΠΑΪΚΗΣ ΑΙΤΗΣΗΣ             | (86): 90125644.6/28-12-90  |
| ΔΙΚΑΙΟΥΧΟΣ                     | (73): HOECHST MARION ROUSSEL, INC.<br>KANSAS CITY<br>64137-1405 MISSOURI, USA  |
| ΣΥΜΒΑΤΙΚΕΣ ΠΡΟΤΕΡΑΙΟΤΗΤΕΣ      | (30): 469882/22-01-90/US   |
| ΕΦΕΥΡΕΤΗΣ                      | (72): 1) LEE THOMAS BING KIN DR.<br>2) WONG GEORGE S.K.  |
| ΕΙΔΙΚΟΣ ΠΛΗΡΕΞΟΥΣΙΟΣ           | (74): ΛΥΜΠΕΡΗΣ ΝΙΚΟΛΑΟΣ, Δικηγόρος<br>Στουρνάρα 37<br>106 82 ΑΘΗΝΑ   |
| ΑΝΤΙΚΛΗΤΟΣ                     | (74): ΛΥΜΠΕΡΗΣ ΝΙΚΟΛΑΟΣ, Δικηγόρος<br>Στουρνάρα 37<br>106 82 ΑΘΗΝΑ   |
| <b>ΤΙΤΛΟΣ ΕΦΕΥΡΕΣΗΣ</b>        | <b>(54): ΜΕΘΟΔΟΣ ΓΙΑ ΤΗΝ ΕΝΑΝΤΙΟΕΠΙ-<br/>ΛΕΚΤΙΚΗ ΣΥΝΘΕΣΗ ΑΛΚΥΛΙΩΜΕΝΩΝ<br/>ΟΞΙΝΔΟΛΩΝ ΠΟΥ ΧΡΗΣΙΜΟΠΟΙΟΥΝΤΑΙ<br/>ΩΣ ΕΝΔΙΑΜΕΣΑ ΣΤΗΝ ΠΑΡΑΣΚΕΥΗ<br/>ΦΥΣΟΣΤΙΓΜΙΝΗΣ</b> |

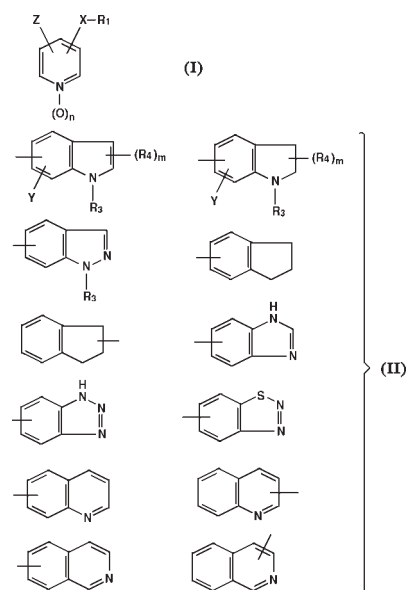
διμεθυλοξινδολών με ένα αλογονωμένο ακετονιτριλίο παρουσία ενός καταλύτη υποκατεστημένου Ν-βενζυλο- κιχονίου, κινιδινίου, κιχονιδίου ή κινινίου. Οι προκύπτουσες αλκυλιωμένες οξινδόλες δύνανται να μετατραπούν σε πρωτοταγείς αμίνες μέσω καταλυτικής αναγωγής παρουσία αερίου υδρογόνου. Μία από τις πρωτοταγείς αμίνες, όπως τα εναντιομερή της 3-(2-αμινοαιθυλο)-1,3-διϋδρο-1,3-διμεθυλο-5-μεθοξυ-2Η-ινδολ-2-όνης, δύνανται να εμπλουτισθεί μέσω της επαφής με ένα χειρομορφικό τρυγικό οξύ σε ποσότητα που επαρκεί για την επιλεκτική κατακρήμνιση ενός άλατος του χειρομορφικού οξέος και ενός εκ των εναντιομερών. Το προϊόν δύνανται να χρησιμοποιηθεί στην σύνθεση στερεοεξειδικευμένων μορφών της φυσοστιγμίνης και συγγενών ενώσεων οι οποίες έχουν φαρμακευτική δράση.

#### ΠΕΡΙΛΗΨΗ (57)

Μία μέθοδος για την στερεοεπιλεκτική σύνθεση [R]- και [S]-2,3-διϋδρο-1,3-διμεθυλο-2-οξο-1Η-ινδολο-3-ακετονιτριλίων περιλαμβάνει την αντίδραση ρακεμικών και 5-αλκοξυ-υποκατεστημένων (+)-1,3-

|                                |  |
|--------------------------------|--|
| <b>ΑΡΙΘΜΟΣ ΕΥΡΩΠΑΪΚΟΥ Δ.Ε.</b> | <b>(11): 3028157</b>   |
| ΑΡΙΘ. ΕΛΛΗΝΙΚΗΣ ΚΑΤΑΘΕΣΗΣ      | (21): 980402331  |
| ΗΜΕΡ. ΕΛΛΗΝΙΚΗΣ ΚΑΤΑΘΕΣΗΣ      | (22): 09-10-98   |
| ΑΡΙΘ./ΗΜΕΡ. ΔΗΜΟΣΙΕΥΣΗΣ        |  |
| ΕΥΡΩΠΑΪΚΟΥ ΔΙΠΛΩΜΑΤΟΣ          | (87): 405425/12-08-98  |
| ΑΡΙΘ./ΗΜΕΡ. ΔΗΜΟΣΙΕΥΣΗΣ        |  |
| ΕΥΡΩΠΑΪΚΗΣ ΑΙΤΗΣΗΣ             | (86): 90112086.5/26-06-90  |
| ΔΙΚΑΙΟΥΧΟΣ                     | (73): HOECHST MARION ROUSSEL, INC.<br>KANSAS CITY<br>64137-1405 MISSOURI, USA  |
| ΣΥΜΒΑΤΙΚΕΣ ΠΡΟΤΕΡΑΙΟΤΗΤΕΣ      | (30): 372509/28-06-89/US,<br>496723/21-03-90/US  |
| ΕΦΕΥΡΕΤΗΣ                      | (72): 1) EFFLAND RICHARD CHARLES<br>2) KLEIN JOSEPH THOMAS<br>3) OLSEN GORDON EDWARD<br>4) DAVIS LARRY<br>5) HAMER RUSSELL RICHARD LEE<br>6) FREED BRAIN SCOTT   |
| ΕΙΔΙΚΟΣ ΠΛΗΡΕΞΟΥΣΙΟΣ           | (74): ΛΥΜΠΕΡΗΣ ΝΙΚΟΛΑΟΣ, Δικηγόρος<br>Στουρνάρα 37<br>106 82 ΑΘΗΝΑ   |
| ΑΝΤΙΚΛΗΤΟΣ                     | (74): ΛΥΜΠΕΡΗΣ ΝΙΚΟΛΑΟΣ, Δικηγόρος<br>Στουρνάρα 37<br>106 82 ΑΘΗΝΑ   |
| <b>ΤΙΤΛΟΣ ΕΦΕΥΡΕΣΗΣ</b>        | <b>(54): ΕΠΕΡΟΑΡΥΛΑΜΙΝΟ- ΚΑΙ ΕΠΕΡΟΑΡΥΛΟ-<br/>ΞΥΠΥΡΙΔΙΝΑΜΙΝΕΣ ΚΑΙ ΣΥΓΓΕΝΕΙΣ<br/>ΕΝΩΣΕΙΣ ΜΕΘΟΔΟΣ ΓΙΑ ΤΗΝ ΠΑΡΑ-<br/>ΣΚΕΥΗ ΤΟΥΣ ΚΑΙ Η ΧΡΗΣΗ ΤΟΥΣ ΩΣ<br/>ΦΑΡΜΑΚΩΝ</b> |

καρβονύλιο, το Z είναι NO<sub>2</sub> ή NHR όπου το R είναι υδρογόνο, κατώτερο αλκύλιο, αρυλο-κατώτερο-αλκύλιο ή κατώτερο-αλκυλοκαρβονύλιο, και το R<sub>1</sub> είναι τύπος (II) όπου το R<sub>3</sub> είναι υδρογόνο, κατώτερο αλκύλιο ή κατώτερο αλκυλοκαρβονύλιο, το m είναι 1 ή 2, έκαστο R<sub>4</sub> είναι ανεξάρτητα υδρογόνο ή κατώτερο αλκύλιο, και το Y είναι υδρογόνο, αλογόνο, κατώτερο αλκύλιο, κατώτερο αλκοξύ ή τριφθορομεθύλιο, οι οποίες ενώσεις είναι χρήσιμες ως τοπικοί αντιφλεγμονώδεις παράγοντες για την θεραπευτική αγωγή διαφόρων δερματοπαθειών.

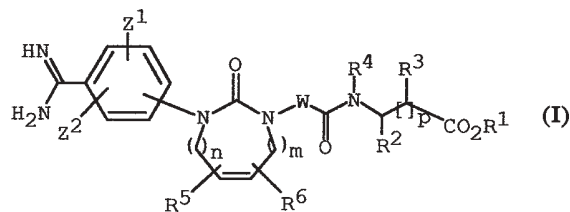


#### ΠΕΡΙΛΗΨΗ (57)

Περιγράφονται ενώσεις του τύπου (I) όπου το n είναι 0 ή 1, το X είναι 0 ή NR<sub>2</sub>, όπου το R<sub>2</sub> είναι υδρογόνο, κατώτερο αλκύλιο ή κατώτερο αλκυλο-



|                                |   |
|--------------------------------|---|
| <b>ΑΡΙΘΜΟΣ ΕΥΡΩΠΑΪΚΟΥ Δ.Ε.</b> | <b>(11): 3028158</b>  |
| ΑΡΙΘ. ΕΛΛΗΝΙΚΗΣ ΚΑΤΑΘΕΣΗΣ      | (21): 980402332   |
| ΗΜΕΡ. ΕΛΛΗΝΙΚΗΣ ΚΑΤΑΘΕΣΗΣ      | (22): 09-10-98  |
| ΑΡΙΘ./ΗΜΕΡ. ΔΗΜΟΣΙΕΥΣΗΣ        |   |
| ΕΥΡΩΠΑΪΚΟΥ ΔΙΠΛΩΜΑΤΟΣ          | (87): 715623/09-09-98   |
| ΑΡΙΘ./ΗΜΕΡ. ΔΗΜΟΣΙΕΥΣΗΣ        |   |
| ΕΥΡΩΠΑΪΚΗΣ ΑΙΤΗΣΗΣ             | (86): 95908814.7/27-07-94   |
| ΔΙΚΑΙΟΥΧΟΣ                     | (73): G.D. SEARLE & CO.<br>P.O.Box 5110, CHICAGO<br>60680-5110 ILLINOIS, USA    |
| ΣΥΜΒΑΤΙΚΕΣ ΠΡΟΤΕΡΑΙΟΤΗΤΕΣ      | (30): 111671/24-08-93/US  |
| ΕΦΕΥΡΕΤΗΣ                      | (72): 1) BOVY PHILIPPE ROGER<br>2) RICO JOSEPH GERACE<br>3) ROGERSTHOMAS EDWARD |
| ΕΙΔΙΚΟΣ ΠΛΗΡΕΞΟΥΣΙΟΣ           | (74): ΛΥΜΠΕΡΗΣ ΝΙΚΟΛΑΟΣ, Δικηγόρος<br>Στουρνάρα 37<br>106 82 ΑΘΗΝΑ              |
| ΑΝΤΙΚΛΗΤΟΣ                     | (74): ΛΥΜΠΕΡΗΣ ΝΙΚΟΛΑΟΣ, Δικηγόρος<br>Στουρνάρα 37<br>106 82 ΑΘΗΝΑ              |
| <b>ΤΙΤΛΟΣ ΕΦΕΥΡΕΣΗΣ</b>        | <b>(54): ΑΝΑΣΤΟΛΗΣ ΣΥΣΣΩΜΑΤΩΣΕΩΣ ΑΙΜΟ-ΠΕΤΑΛΙΩΝ</b>                              |



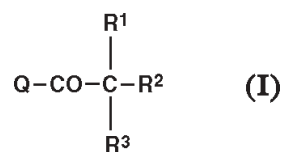
#### ΠΕΡΙΛΗΨΗ (57)

Η εφεύρεση αυτή αφορά σε ενώσεις του τύπου (I) ή σε ένα φαρμακευτικώς αποδεκτό τους άλας, οι οποίες είναι χρήσιμες για την αναστολή της συσσωματώσεως των αιμοπεταλίων, σε φαρμακευτικές συνθέσεις τέτοιων φαινυλαμιδικών παραγώγων και σε μια μέθοδο αναστολής της συσσωματώσεως των αιμοπεταλίων σε θηλαστικά χορηγώντας τέτοιες ενώσεις και συνθέσεις.

|                                |   |
|--------------------------------|---|
| <b>ΑΡΙΘΜΟΣ ΕΥΡΩΠΑΪΚΟΥ Δ.Ε.</b> | <b>(11): 3028159</b>  |
| ΑΡΙΘ. ΕΛΛΗΝΙΚΗΣ ΚΑΤΑΘΕΣΗΣ      | (21): 980402334   |
| ΗΜΕΡ. ΕΛΛΗΝΙΚΗΣ ΚΑΤΑΘΕΣΗΣ      | (22): 09-10-98  |
| ΑΡΙΘ./ΗΜΕΡ. ΔΗΜΟΣΙΕΥΣΗΣ        |   |
| ΕΥΡΩΠΑΪΚΟΥ ΔΙΠΛΩΜΑΤΟΣ          | (87): 569802/15-07-98   |
| ΑΡΙΘ./ΗΜΕΡ. ΔΗΜΟΣΙΕΥΣΗΣ        |   |
| ΕΥΡΩΠΑΪΚΗΣ ΑΙΤΗΣΗΣ             | (86): 93107103.9/01-05-93   |
| ΔΙΚΑΙΟΥΧΟΣ                     | (73): MERCK PATENT GMBH<br>Postfach, Frankfurter Strasse 250<br>64271 DARMSTADT, GERMANY  |
| ΣΥΜΒΑΤΙΚΕΣ ΠΡΟΤΕΡΑΙΟΤΗΤΕΣ      | (30): 4215213/09-05-92/DE   |
| ΕΦΕΥΡΕΤΗΣ                      | (72): 1) GOTTSCHLICH RUDOLF DR.<br>2) ACKERMANN KARL-AUGUST<br>3) PRUCHER HELMUT<br>4) SEYFRIED CHRISTOPH DR.<br>5) GREINER HARTMUT DR.<br>6) BARTOSZYK GERD<br>7) MAULER FRANK DR.<br>8) STOHRER MANFRED DR.<br>9) BARBER ANDREW DR. |
| ΕΙΔΙΚΟΣ ΠΛΗΡΕΞΟΥΣΙΟΣ           | (74): ΛΥΜΠΕΡΗΣ ΝΙΚΟΛΑΟΣ, Δικηγόρος<br>Στουρνάρα 37<br>106 82 ΑΘΗΝΑ  |
| ΑΝΤΙΚΛΗΤΟΣ                     | (74): ΛΥΜΠΕΡΗΣ ΝΙΚΟΛΑΟΣ, Δικηγόρος<br>Στουρνάρα 37<br>106 82 ΑΘΗΝΑ  |
| <b>ΤΙΤΛΟΣ ΕΦΕΥΡΕΣΗΣ</b>        | <b>(54): ΑΡΥΛΑΚΕΤΑΜΙΔΙΑ</b>   |

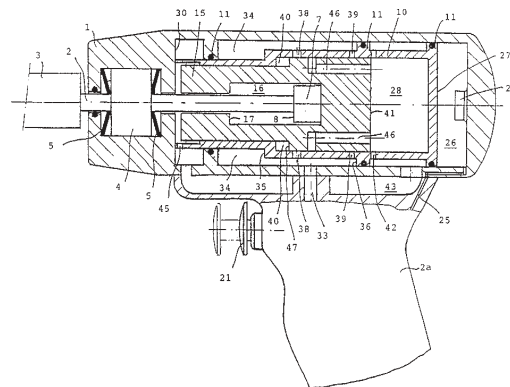
#### ΠΕΡΙΛΗΨΗ (57)

Νέα αρυλακεταμίδια του τύπου (I) όπου το Q, R<sup>1</sup>, R<sup>2</sup> και R<sup>3</sup> έχουν τη σημασία που αναφέρεται στην αξίωση 1, με αναλγητικές και νευροπροστατευτικές ιδιότητες τα οποία δεσμεύονται με υψηλή συγγένεια στους υποδοχείς κ.



|   |   |
|---|---|
| <b>ΑΡΙΘΜΟΣ ΕΥΡΩΠΑΪΚΟΥ Δ.Ε.</b> (11):                | <b>3028160</b>  |
| ΑΡΙΘ. ΕΛΛΗΝΙΚΗΣ ΚΑΤΑΘΕΣΗΣ (21):                     | 980402335   |
| ΗΜΕΡ. ΕΛΛΗΝΙΚΗΣ ΚΑΤΑΘΕΣΗΣ (22):                     | 09-10-98  |
| ΑΡΙΘ./ΗΜΕΡ. ΔΗΜΟΣΙΕΥΣΗΣ ΕΥΡΩΠΑΪΚΟΥ ΔΙΠΛΩΜΑΤΟΣ (87): | 617926/05-08-98   |
| ΑΡΙΘ./ΗΜΕΡ. ΔΗΜΟΣΙΕΥΣΗΣ ΕΥΡΩΠΑΪΚΗΣ ΑΙΤΗΣΗΣ (86):    | 94102546.2/21-02-94   |
| ΔΙΚΑΙΟΥΧΟΣ (73):                                    | IMT INTEGRAL MEDIZINTECHNIK AG<br>6373 ENNETBURGEN, SWITZERLAND |
| ΣΥΜΒΑΤΙΚΕΣ ΠΡΟΤΕΡΑΙΟΤΗΤΕΣ ΕΦΕΥΡΕΤΗΣ (30):           | 976-93/30-03-93/CH  |
| (72):   | MANDANIS GEORGES  |
| ΕΙΔΙΚΟΣ ΠΛΗΡΕΞΟΥΣΙΟΣ (74):                          | ΛΥΜΠΕΡΗΣ ΝΙΚΟΛΑΟΣ, Δικηγόρος<br>Στουρνάρα 37<br>106 82 ΑΘΗΝΑ    |
| ΑΝΤΙΚΛΗΤΟΣ (74):                                    | ΛΥΜΠΕΡΗΣ ΝΙΚΟΛΑΟΣ, Δικηγόρος<br>Στουρνάρα 37<br>106 82 ΑΘΗΝΑ    |
| <b>ΤΙΤΛΟΣ ΕΦΕΥΡΕΣΗΣ (54):</b>                       | <b>ΚΡΟΥΣΤΙΚΟ ΕΡΓΑΛΕΙΟ ΜΕ ΠΕΠΙΕΣΜΕΝΟ ΑΕΡΑ</b>                    |

και επιτρέπει μία σταθερή στήριξη της βάσης (στήριξης)(2) στο περίβλημα (1), γεγονός που καθιστά το κρουστικό εργαλείο σταθερό.

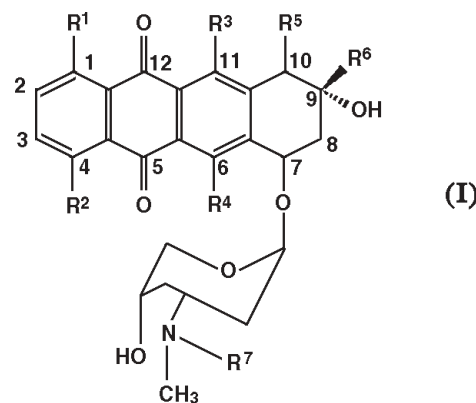


#### ΠΕΡΙΛΗΨΗ (57)

Το κρουστικό εργαλείο διαθέτει ένα, μέσα σε έναν κύλινδρο (10), κινούμενο έμβολο (15). Για να καθοριστεί με ποιά επιφάνεια εμβόλου το έμβολο (15) χτυπά στην κεφαλή (7) μιας βάσης του εργαλείου (2) και έτσι για τον καθορισμό αν το κρουστικό εργαλείο παράγει κρούσεις προς τα εμπρός ή προς τα πίσω, ο κύλινδρος (10) μετατοπίζεται με πεπιεσμένο αέρα μέσα στο περίβλημα (1) του κρουστικού εργαλείου. Η μετατόπιση πραγματοποιείται σε εξάρτηση από τη θέση ενός χειριστηρίου στοιχείου (21). Αυτό το είδος της μετατροπής της κατεύθυνσης κρούσης είναι απλό

|   |  |
|---|--|
| <b>ΑΡΙΘΜΟΣ ΕΥΡΩΠΑΪΚΟΥ Δ.Ε.</b> (11):                | <b>3028161</b>   |
| ΑΡΙΘ. ΕΛΛΗΝΙΚΗΣ ΚΑΤΑΘΕΣΗΣ (21):                     | 980402336  |
| ΗΜΕΡ. ΕΛΛΗΝΙΚΗΣ ΚΑΤΑΘΕΣΗΣ (22):                     | 09-10-98   |
| ΑΡΙΘ./ΗΜΕΡ. ΔΗΜΟΣΙΕΥΣΗΣ ΕΥΡΩΠΑΪΚΟΥ ΔΙΠΛΩΜΑΤΟΣ (87): | 345598/12-08-98  |
| ΑΡΙΘ./ΗΜΕΡ. ΔΗΜΟΣΙΕΥΣΗΣ ΕΥΡΩΠΑΪΚΗΣ ΑΙΤΗΣΗΣ (86):    | 89109689.3/30-05-89  |
| ΔΙΚΑΙΟΥΧΟΣ (73):                                    | BEHRINGWERKE AG<br>Postfach 1140<br>35001 MARBURG, GERMANY   |
| ΣΥΜΒΑΤΙΚΕΣ ΠΡΟΤΕΡΑΙΟΤΗΤΕΣ ΕΦΕΥΡΕΤΗΣ (30):           | 3819092/04-06-88/DE  |
| (72):   | 1) HERMENTIN PETER DR.<br>2) RAAB ERNST<br>3) KOLAR CENEK DR.<br>4) GERKEN MANFRED DR.<br>5) HOFFMANN DEITER DR.<br>6) KRAEMER HANS PETER DR.DR.<br>7) STACHE ULRICH DR. |
| ΕΙΔΙΚΟΣ ΠΛΗΡΕΞΟΥΣΙΟΣ (74):                          | ΛΥΜΠΕΡΗΣ ΝΙΚΟΛΑΟΣ, Δικηγόρος<br>Στουρνάρα 37<br>106 82 ΑΘΗΝΑ   |
| ΑΝΤΙΚΛΗΤΟΣ (74):                                    | ΛΥΜΠΕΡΗΣ ΝΙΚΟΛΑΟΣ, Δικηγόρος<br>Στουρνάρα 37<br>106 82 ΑΘΗΝΑ   |
| <b>ΤΙΤΛΟΣ ΕΦΕΥΡΕΣΗΣ (54):</b>                       | <b>ΠΑΡΑΓΩΓΑ ΑΝΘΡΑΚΥΚΛΙΝΗΣ ΜΕ ΚΥΤΤΑΡΟΣΤΑΤΙΚΗ ΔΡΑΣΗ</b>  |

άλατα προσθήκης φυσιολογικών ακίνδυνων ανόργανων ή οργανικών οξέων, όπου το R<sup>1</sup> είναι υδρογόνο ή μία ομάδα υδροξέος, το R<sup>2</sup> είναι υδρογόνο, μια ομάδα υδροξέος ή μεθοξέος, το R<sup>3</sup> είναι υδρογόνο ή μία ομάδα υδροξέος, το R<sup>4</sup> είναι υδρογόνο ή μια ομάδα υδροξέος το R<sup>5</sup> είναι υδρογόνο, μία ομάδα υδροξέος ή μεθοξυκαρβονυλίου, το R<sup>6</sup> είναι CH<sub>2</sub>CH<sub>3</sub>, COCH<sub>3</sub>, COCH<sub>2</sub>OH, CHOHCH<sub>3</sub> ή CHOHCH<sub>2</sub> και το R<sup>7</sup> είναι ένας οργανικός υποκαταστάτης με 2 έως 6 άτομα άνθρακα, ο οποίος περιέχει τουλάχιστον ένα άτομο οξυγόνου ή αζώτου ή θείου ή έναν διπλό δεσμό C=C ή έναν τριπλό δεσμό C≡C, όπου ο διπλός δεσμός C=C δύναται να είναι συνθετικό στοιχείο ενός ετεροαρωματικού συστήματος και το άτομο οξυγόνου, αζώτου ή θείου είναι συνθετικό στοιχείο ανοικτής αλυσίδας ή ετεροκυκλικού συστήματος, σε μία μέθοδο για την παρασκευή τους και στη χρήση τους ως φαρμάκων.



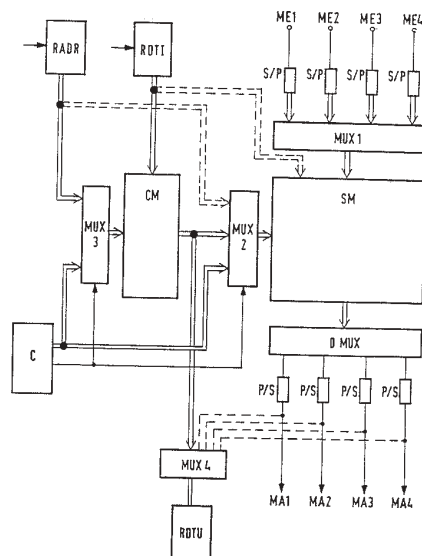
#### ΠΕΡΙΛΗΨΗ (57)

Η εφεύρεση αφορά σε νέα παράγωγα ανθρακυκλίνης κυτταροστατικής δράσης του τύπου (I) τα οποία ενδεχομένως υπάρχουν και ως όξινα



|                                |  |
|--------------------------------|--|
| <b>ΑΡΙΘΜΟΣ ΕΥΡΩΠΑΪΚΟΥ Δ.Ε.</b> | <b>(11): 3028162</b>   |
| ΑΡΙΘ. ΕΛΛΗΝΙΚΗΣ ΚΑΤΑΘΕΣΗΣ      | (21): 980402337  |
| ΗΜΕΡ. ΕΛΛΗΝΙΚΗΣ ΚΑΤΑΘΕΣΗΣ      | (22): 09-10-98   |
| ΑΡΙΘ./ΗΜΕΡ. ΔΗΜΟΣΙΕΥΣΗΣ        |  |
| ΕΥΡΩΠΑΪΚΟΥ ΔΙΠΛΩΜΑΤΟΣ          | (87): 585475/23-09-98  |
| ΑΡΙΘ./ΗΜΕΡ. ΔΗΜΟΣΙΕΥΣΗΣ        |  |
| ΕΥΡΩΠΑΪΚΗΣ ΑΙΤΗΣΗΣ             | (86): 92113106.6/31-07-92  |
| ΔΙΚΑΙΟΥΧΟΣ                     | (73): SIEMENS AG<br>Wittelsbacherplatz 2<br>80333 MUNCHEN, GERMANY   |
| ΣΥΜΒΑΤΙΚΕΣ ΠΡΟΤΕΡΑΙΟΤΗΤΕΣ      | (30): —  |
| ΕΦΕΥΡΕΤΗΣ                      | (72): TROOST MARCEL ABRAHAM DIPLING  |
| ΕΙΔΙΚΟΣ ΠΛΗΡΕΞΟΥΣΙΟΣ           | (74): ΛΥΜΠΕΡΗΣ ΝΙΚΟΛΑΟΣ, Δικηγόρος<br>Στουρνάρα 37<br>106 82 ΑΘΗΝΑ   |
| ΑΝΤΙΚΛΗΤΟΣ                     | (74): ΛΥΜΠΕΡΗΣ ΝΙΚΟΛΑΟΣ, Δικηγόρος<br>Στουρνάρα 37<br>106 82 ΑΘΗΝΑ   |
| <b>ΤΙΤΛΟΣ ΕΦΕΥΡΕΣΗΣ</b>        | <b>(54): ΜΕΘΟΔΟΣ ΓΙΑ ΤΗ ΦΟΡΤΩΣΗ ΚΑΙ ΤΟΝ ΕΛΕΓΧΟ ΤΗΣ ΜΝΗΜΗΣ ΣΥΓΚΡΑΤΗΣΗΣ ΜΙΑΣ ΧΡΟΝΙΚΗΣ ΒΑΘΜΙΔΑΣ ΣΕ ΕΝΑ ΔΙΚΤΥΟ ΖΕΥΞΗΣ ΕΝΟΣ ΨΗΦΙΑΚΟΥ ΧΡΟΝΟΠΟΛΥΠΛΕΚΤΙΚΟΥ ΤΗΛΕΦΩΝΙΚΟΥ ΚΕΝΤΡΟΥ</b> |

εναλλάξ με τον αναφερθέντα κυκλικό έλεγχο. Έτσι υπάρχει οικονομία χρόνου.



#### ΠΕΡΙΛΗΨΗ (57)

Κατά τη φόρτωση και ανάγνωση με σκοπό τον έλεγχο νέων φορτωμένων διευθύνσεων, η μνήμη συγκράτησης (CM) σε απόκλιση από την κανονική λειτουργία δεν ελέγχεται κυκλικά αλλά χωρίς επιλογή και μάλιστα εκάστοτε

|                                |  |
|--------------------------------|--|
| <b>ΑΡΙΘΜΟΣ ΕΥΡΩΠΑΪΚΟΥ Δ.Ε.</b> | <b>(11): 3028163</b>   |
| ΑΡΙΘ. ΕΛΛΗΝΙΚΗΣ ΚΑΤΑΘΕΣΗΣ      | (21): 980402338  |
| ΗΜΕΡ. ΕΛΛΗΝΙΚΗΣ ΚΑΤΑΘΕΣΗΣ      | (22): 09-10-98   |
| ΑΡΙΘ./ΗΜΕΡ. ΔΗΜΟΣΙΕΥΣΗΣ        |  |
| ΕΥΡΩΠΑΪΚΟΥ ΔΙΠΛΩΜΑΤΟΣ          | (87): 561183/19-08-98  |
| ΑΡΙΘ./ΗΜΕΡ. ΔΗΜΟΣΙΕΥΣΗΣ        |  |
| ΕΥΡΩΠΑΪΚΗΣ ΑΙΤΗΣΗΣ             | (86): 93102895.5/25-02-93  |
| ΔΙΚΑΙΟΥΧΟΣ                     | (73): HOECHST AG<br>Bruningstrasse 50<br>65929 FRANKFURT AM MAIN,<br>GERMANY   |
| ΣΥΜΒΑΤΙΚΕΣ ΠΡΟΤΕΡΑΙΟΤΗΤΕΣ      | (30): 4208795/19-03-92/DE  |
| ΕΦΕΥΡΕΤΗΣ                      | (72): 1) BOSSLET KLAUS<br>2) SEEMANN GERHARD<br>3) DIPPOLD WOLFGANG  |
| ΕΙΔΙΚΟΣ ΠΛΗΡΕΞΟΥΣΙΟΣ           | (74): ΛΥΜΠΕΡΗΣ ΝΙΚΟΛΑΟΣ, Δικηγόρος<br>Στουρνάρα 37<br>106 82 ΑΘΗΝΑ   |
| ΑΝΤΙΚΛΗΤΟΣ                     | (74): ΛΥΜΠΕΡΗΣ ΝΙΚΟΛΑΟΣ, Δικηγόρος<br>Στουρνάρα 37<br>106 82 ΑΘΗΝΑ   |
| <b>ΤΙΤΛΟΣ ΕΦΕΥΡΕΣΗΣ</b>        | <b>(54): ΜΟΝΟΚΛΩΝΙΚΟ ΑΝΤΙΣΩΜΑ ΚΑΤΑ ΓΑΓΓΛΙΟΣΙΔΙΟΥ, Η ΠΑΡΑΣΚΕΥΗ ΤΟΥ ΚΑΙ Η ΧΡΗΣΗ ΤΟΥ ΩΣ ΘΕΡΑΠΕΥΤΙΚΟΥ ΜΕΣΟΥ ΓΙΑ ΟΓΚΟΥΣ</b> |

#### ΠΕΡΙΛΗΨΗ (57)

Η εφεύρεση αφορά σε λίαν ισχυρά για σύνδεση αντιγόνου-αντισώματος μονοκλωνικά αντισώματα, τα οποία αντιδρούν με τα γαγγλιοσίδια GD3 και GQ1b, ως και στην χρησιμοποίησή τους για την ανίχνευση μελανωμάτων και άλλων όγκων ή ιστών που εκφράζουν GD3 και GQ1b.

|  |   |
|--|---|
| <b>ΑΡΙΘΜΟΣ ΕΥΡΩΠΑΪΚΟΥ Δ.Ε.</b> (11): <b>3028164</b>  | <b>ΠΕΡΙΛΗΨΗ (57)</b>  |
| ΑΡΙΘ. ΕΛΛΗΝΙΚΗΣ ΚΑΤΑΘΕΣΗΣ (21): 980402339  | Η παρούσα εφεύρεση αφορά σε μια μέθοδο παρασκευής για τους πολυσθενείς αναστολείς των υποδοχέων των υδατανθράκων σε βάση πολυμερών, που δεν προκαλούν in vivo αντιδράσεις μη αποδοχής τόσο στο σύνολό τους όσο και υπό μορφή προϊόντων αποσύνθεσης. Η δομή της πλάγιας αλύσου των υδατανθράκων του αναστολέα υποδοχής σχηματίζεται άμεσα στο βιοαποσυντιθέμενο πολυμερές με ενζυματικές αντιδράσεις γλυκοσυλίσωσης σε συστήματα υγρού ρυθμιστικού διαλύματος και ομοιογενή φάση όπου οι αποδόσεις της αντίδρασης της γλυκοσυλίσωσης σε σχέση με τις αποδόσεις γνωστών μεθόδων είναι αισθητά βελτιωμένες και κατά κανόνα διεξάγονται ποσοτικά και οι πυκνότητες κάλυψης είναι αισθητά αυξημένες. Περαιτέρω προτείνεται μια μέθοδος για την παρασκευή των ελεύθερων ολιγοσακχαριδίων μέσω του αναστολέα των υποδοχέων των υδατανθράκων που παρασκευάζονται σύμφωνα με την εφεύρεση. |
| ΗΜΕΡ. ΕΛΛΗΝΙΚΗΣ ΚΑΤΑΘΕΣΗΣ (22): 09-10-98   |   |
| ΑΡΙΘ./ΗΜΕΡ. ΔΗΜΟΣΙΕΥΣΗΣ ΕΥΡΩΠΑΪΚΟΥ ΔΙΠΛΩΜΑΤΟΣ (87): 804608/02-09-98  |   |
| ΑΡΙΘ./ΗΜΕΡ. ΔΗΜΟΣΙΕΥΣΗΣ ΕΥΡΩΠΑΪΚΗΣ ΑΙΤΗΣΗΣ (86): 95923321.4/13-06-95   |   |
| ΔΙΚΑΙΟΥΧΟΣ (73): HOECHST AG<br>Bruningstrasse 50<br>65929 FRANKFURT AM MAIN,<br>GERMANY  |   |
| ΣΥΜΒΑΤΙΚΕΣ ΠΡΟΤΕΡΑΙΟΤΗΤΕΣ ΕΦΕΥΡΕΤΗΣ (30): 4420943/16-06-94/DE<br>(72): 1) HORSCH BRIGITTE<br>2) AHLERS MICHAEL<br>3) KRETZSCHMAR GERHARD<br>4) BARTNIK ECKART<br>5) SEIFFGE DIRK   |   |
| ΕΙΔΙΚΟΣ ΠΛΗΡΕΞΟΥΣΙΟΣ (74): ΛΥΜΠΕΡΗΣ ΝΙΚΟΛΑΟΣ, Δικηγόρος<br>Στουρνάρα 37<br>106 82 ΑΘΗΝΑ  |   |
| ΑΝΤΙΚΛΗΤΟΣ (74): ΛΥΜΠΕΡΗΣ ΝΙΚΟΛΑΟΣ, Δικηγόρος<br>Στουρνάρα 37<br>106 82 ΑΘΗΝΑ  |   |
| <b>ΤΙΤΛΟΣ ΕΦΕΥΡΕΣΗΣ (54): ΜΕΘΟΔΟΣ ΓΙΑ ΤΗΝ ΠΑΡΑΣΚΕΥΗ ΠΟΛΥΣΘΕΝΩΝ ΚΑΙ ΦΥΣΙΟΛΟΓΙΚΩΣ ΑΠΟΣΥΝΤΙΘΕΜΕΝΩΝ ΑΝΑΣΤΟΛΕΩΝ ΤΩΝ ΥΠΟΔΟΧΕΩΝ ΤΩΝ ΥΔΑΤΑΝΘΡΑΚΩΝ ΜΕ ΕΝΖΥΜΑΤΙΚΕΣ ΑΝΤΙΔΡΑΣΕΙΣ ΓΛΥΚΟΣΥΛΙΣΗΣ ΚΑΙ Η ΧΡΗΣΗ ΑΥΤΩΝ ΓΙΑ ΤΗΝ ΠΑΡΑΣΚΕΥΗ ΤΩΝ ΒΑΣΙΚΩΝ ΣΤΟΙΧΕΙΩΝ ΤΩΝ ΥΔΑΤΑΝΘΡΑΚΩΝ</b> |   |

|  |   |
|--|---|
| <b>ΑΡΙΘΜΟΣ ΕΥΡΩΠΑΪΚΟΥ Δ.Ε.</b> (11): <b>3028165</b>  | <b>ΠΕΡΙΛΗΨΗ (57)</b>  |
| ΑΡΙΘ. ΕΛΛΗΝΙΚΗΣ ΚΑΤΑΘΕΣΗΣ (21): 980402340  | Η Ν-(3-(2-(1H-ιμιδαζολ-1-υλ)αιθοξυ)φαινυλ)-4-(2-θειενυλ)-2-πυριμιδιναμίνη και φαρμακευτικά αποδεκτά άλατα αυτής, είναι χρήσιμα ως αντιασθματικοί παράγοντες και στη θεραπεία αλλεργικών νόσων και επιδεικνύουν βελτιωμένες ιδιότητες βιοδιαθεσιμότητας. |
| ΗΜΕΡ. ΕΛΛΗΝΙΚΗΣ ΚΑΤΑΘΕΣΗΣ (22): 09-10-98   |   |
| ΑΡΙΘ./ΗΜΕΡ. ΔΗΜΟΣΙΕΥΣΗΣ ΕΥΡΩΠΑΪΚΟΥ ΔΙΠΛΩΜΑΤΟΣ (87): 549880/16-09-98  |   |
| ΑΡΙΘ./ΗΜΕΡ. ΔΗΜΟΣΙΕΥΣΗΣ ΕΥΡΩΠΑΪΚΗΣ ΑΙΤΗΣΗΣ (86): 92119890.9/23-11-92   |   |
| ΔΙΚΑΙΟΥΧΟΣ (73): AMERICAN CYANAMID COMPANY<br>Five Giralda Farms, MADISON<br>07940-0874 NEW JERSEY, USA  |   |
| ΣΥΜΒΑΤΙΚΕΣ ΠΡΟΤΕΡΑΙΟΤΗΤΕΣ ΕΦΕΥΡΕΤΗΣ (30): 816335/31-12-91/US<br>(72): 1) PAUL ROLF<br>2) KELLY ROBERT GERARD<br>3) TORLEY LAWRENCE W.          |   |
| ΕΙΔΙΚΟΣ ΠΛΗΡΕΞΟΥΣΙΟΣ (74): ΤΣΙΜΙΚΑΛΗΣ ΑΘΑΝΑΣΙΟΣ, Δικηγόρος<br>Ν.Βάμβα 1<br>106 74 ΑΘΗΝΑ  |   |
| ΑΝΤΙΚΛΗΤΟΣ (74): ΤΣΙΜΙΚΑΛΗΣ ΑΘΑΝΑΣΙΟΣ, Δικηγόρος<br>Ν.Βάμβα 1<br>106 74 ΑΘΗΝΑ  |   |
| <b>ΤΙΤΛΟΣ ΕΦΕΥΡΕΣΗΣ (54): Η Ν-(3-(2-(1H-ΙΜΙΔΑΖΟΛ-1-ΥΛ)ΑΙΘΟΞΥ)ΦΑΙΝΥΛ)-4-(2-ΘΕΙΕΝΥΛ)-2-ΠΥΡΙΜΙΔΙΝΑΜΙΝΗ ΚΑΙ ΦΑΡΜΑΚΕΥΤΙΚΩΣ ΑΠΟΔΕΚΤΑ ΑΛΑΤΑ ΑΥΤΗΣ</b> |   |

#### ΠΕΡΙΛΗΨΗ (57)

Η Ν-(3-(2-(1H-ιμιδαζολ-1-υλ)αιθοξυ)φαινυλ)-4-(2-θειενυλ)-2-πυριμιδιναμίνη και φαρμακευτικά αποδεκτά άλατα αυτής, είναι χρήσιμα ως αντιασθματικοί παράγοντες και στη θεραπεία αλλεργικών νόσων και επιδεικνύουν βελτιωμένες ιδιότητες βιοδιαθεσιμότητας.

|                                |   |
|--------------------------------|---|
| <b>ΑΡΙΘΜΟΣ ΕΥΡΩΠΑΪΚΟΥ Δ.Ε.</b> | <b>(11): 3028166</b>  |
| ΑΡΙΘ. ΕΛΛΗΝΙΚΗΣ ΚΑΤΑΘΕΣΗΣ      | (21): 980402341   |
| ΗΜΕΡ. ΕΛΛΗΝΙΚΗΣ ΚΑΤΑΘΕΣΗΣ      | (22): 09-10-98  |
| ΑΡΙΘ./ΗΜΕΡ. ΔΗΜΟΣΙΕΥΣΗΣ        |   |
| ΕΥΡΩΠΑΪΚΟΥ ΔΙΠΛΩΜΑΤΟΣ          | (87): 707003/29-07-98   |
| ΑΡΙΘ./ΗΜΕΡ. ΔΗΜΟΣΙΕΥΣΗΣ        |   |
| ΕΥΡΩΠΑΪΚΗΣ ΑΙΤΗΣΗΣ             | (86): 95307162.8/10-10-95   |
| ΔΙΚΑΙΟΥΧΟΣ                     | (73): AMERICAN CYANAMID COMPANY<br>Five Giralda Farms, MADISON<br>07940-0874 NEW JERSEY, USA      |
| ΣΥΜΒΑΤΙΚΕΣ ΠΡΟΤΕΡΑΙΟΤΗΤΕΣ      | (30): 321276/11-10-94/US  |
| ΕΦΕΥΡΕΤΗΣ                      | (72): KNAPP PAUL WILLIAM  |
| ΕΙΔΙΚΟΣ ΠΛΗΡΕΞΟΥΣΙΟΣ           | (74): ΤΣΙΜΙΚΑΛΗΣ ΑΘΑΝΑΣΙΟΣ, Δικηγόρος<br>Ν.Βάμβα 1<br>106 74 ΑΘΗΝΑ                                |
| ΑΝΤΙΚΛΗΤΟΣ                     | (74): ΤΣΙΜΙΚΑΛΗΣ ΑΘΑΝΑΣΙΟΣ, Δικηγόρος<br>Ν.Βάμβα 1<br>106 74 ΑΘΗΝΑ                                |
| <b>ΤΙΤΛΟΣ ΕΦΕΥΡΕΣΗΣ</b>        | <b>(54): ΠΑΡΑΣΚΕΥΗ ΤΗΣ 4-ΑΡΥΛΟ-2-ΥΠΕΡΦΘΟ-<br/>ΡΟΑΛΚΥΛΟ-3-ΟΞΑΖΟΛΙΝ-5-ΟΝΗΣ ΑΠΟ<br/>ΑΡΥΛΟΓΛΥΚΙΝΗ</b> |

#### ΠΕΡΙΛΗΨΗ (57)

Παρέχεται μια κατάλληλη ενός βήματος πορεία για την παρασκευή της 4-αρυλο-2-υπερφθοροαλκυλο-3-οξαζολιν-5-όνης από αρυλογλυκίνη και ένα αντιδραστήριο υπερφθοροακυλίωσης παρουσία ενός τριαλογονιδίου φωσφόρου και ενός διαλύτη. Η οξαζολινόνη είναι ένα ενδιάμεσο κλειδί στην παραγωγή εντομοκτόνων, νηματοκτόνων και παρασιτοκτόνων ενώσεων.

|                                |   |
|--------------------------------|---|
| <b>ΑΡΙΘΜΟΣ ΕΥΡΩΠΑΪΚΟΥ Δ.Ε.</b> | <b>(11): 3028167</b>  |
| ΑΡΙΘ. ΕΛΛΗΝΙΚΗΣ ΚΑΤΑΘΕΣΗΣ      | (21): 980402342   |
| ΗΜΕΡ. ΕΛΛΗΝΙΚΗΣ ΚΑΤΑΘΕΣΗΣ      | (22): 09-10-98  |
| ΑΡΙΘ./ΗΜΕΡ. ΔΗΜΟΣΙΕΥΣΗΣ        |   |
| ΕΥΡΩΠΑΪΚΟΥ ΔΙΠΛΩΜΑΤΟΣ          | (87): 750662/26-08-98   |
| ΑΡΙΘ./ΗΜΕΡ. ΔΗΜΟΣΙΕΥΣΗΣ        |   |
| ΕΥΡΩΠΑΪΚΗΣ ΑΙΤΗΣΗΣ             | (86): 95910557.8/06-03-95   |
| ΔΙΚΑΙΟΥΧΟΣ                     | (73): HENKEL KOMMANDITGESSELLSCHAFT<br>AUF AKTIEN<br>40191 DUESSELDORF, GERMANY   |
| ΣΥΜΒΑΤΙΚΕΣ ΠΡΟΤΕΡΑΙΟΤΗΤΕΣ      | (30): 4408718/15-03-94/DE   |
| ΕΦΕΥΡΕΤΗΣ                      | (72): 1) KRUSE HANS<br>2) JACOBS JOCHEN<br>3) JESCHKE PETER   |
| ΕΙΔΙΚΟΣ ΠΛΗΡΕΞΟΥΣΙΟΣ           | (74): ΤΣΙΜΙΚΑΛΗΣ ΑΘΑΝΑΣΙΟΣ, Δικηγόρος<br>Ν.Βάμβα 1<br>106 74 ΑΘΗΝΑ  |
| ΑΝΤΙΚΛΗΤΟΣ                     | (74): ΤΣΙΜΙΚΑΛΗΣ ΑΘΑΝΑΣΙΟΣ, Δικηγόρος<br>Ν.Βάμβα 1<br>106 74 ΑΘΗΝΑ  |
| <b>ΤΙΤΛΟΣ ΕΦΕΥΡΕΣΗΣ</b>        | <b>(54): ΣΤΑΘΕΡΑ ΣΕ ΘΡΑΥΣΗ ΚΑΙ ΑΠΟΘΗ-<br/>ΚΕΥΣΗ, ΠΟΛΥΔΡΑΣΤΙΚΑ ΑΠΟΡΡΥΠΑ-<br/>ΝΤΙΚΑ ΔΙΣΚΙΑ, ΜΕΘΟΔΟΣ ΓΙΑ ΤΗΝ<br/>ΠΑΡΑΣΚΕΥΗ ΤΟΥΣ ΚΑΙ Η ΧΡΗΣΙΜΟ-<br/>ΠΟΙΗΣΗ ΤΟΥΣ</b> |

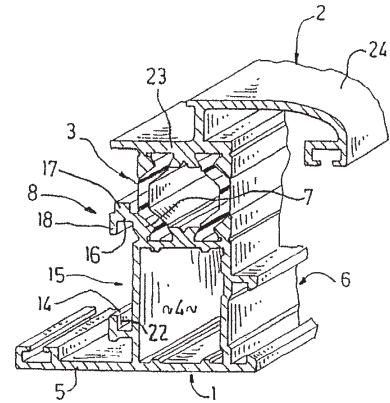
κρυσταλλικά συστατικά επιστρώνονται μεμονωμένα ή συμβατά μεταξύ τους κονιώδη ή ενδεχομένως κοκκιοποιημένα μίγματα με μια υδροφοβισμένη ένωση, και τα οποία μπορούν επιπλέον να περιέχουν και άλλα ευαίσθητα σε υγρασία συστατικά, ενδεχομένως με δική τους υδροφοβισμένη επίστρωση, μέθοδος για την παρασκευή τους και η χρησιμοποίησή τους.

#### ΠΕΡΙΛΗΨΗ (57)

Σταθερά σε θραύση και αποθήκευση, πολυδραστικά απορρυπαντικά δισκία και δισκία πλύσης οποιασδήποτε σύνθεσης, των οποίων τα ελεύθερα από νερό ή με χαμηλό βαθμό ενυδάτωσης χρησιμοποιούμενα κονιώδη ή

|                                |  |
|--------------------------------|--|
| <b>ΑΡΙΘΜΟΣ ΕΥΡΩΠΑΪΚΟΥ Δ.Ε.</b> | <b>(11): 3028168</b>   |
| ΑΡΙΘ. ΕΛΛΗΝΙΚΗΣ ΚΑΤΑΘΕΣΗΣ      | (21): 980402343  |
| ΗΜΕΡ. ΕΛΛΗΝΙΚΗΣ ΚΑΤΑΘΕΣΗΣ      | (22): 13-10-98   |
| ΑΡΙΘ./ΗΜΕΡ. ΔΗΜΟΣΙΕΥΣΗΣ        |  |
| ΕΥΡΩΠΑΪΚΟΥ ΔΙΠΛΩΜΑΤΟΣ          | (87): 765989/15-07-98  |
| ΑΡΙΘ./ΗΜΕΡ. ΔΗΜΟΣΙΕΥΣΗΣ        |  |
| ΕΥΡΩΠΑΪΚΗΣ ΑΙΤΗΣΗΣ             | (86): 96390012.1/20-09-96  |
| ΔΙΚΑΙΟΥΧΟΣ                     | (73): ALUMAFEL S.A.<br>Portal De Zurbano 25<br>01013 VICTORIA-GASTEIZ, SPAIN                                       |
| ΣΥΜΒΑΤΙΚΕΣ ΠΡΟΤΕΡΑΙΟΤΗΤΕΣ      | (30): 9511639/28-09-95/FR  |
| ΕΦΕΥΡΕΤΗΣ                      | (72): 1) MARCUSSE ALAIN<br>2) SIMONATO GILBERT   |
| ΕΙΔΙΚΟΣ ΠΛΗΡΕΞΟΥΣΙΟΣ           | (74): ΜΠΟΤΗΣ ΔΗΜΗΤΡΙΟΣ, Δικηγόρος<br>Πατησίων 59<br>104 33 ΑΘΗΝΑ   |
| ΑΝΤΙΚΛΗΤΟΣ                     | (74): ΜΠΟΤΗΣ ΔΗΜΗΤΡΙΟΣ, Δικηγόρος<br>Πατησίων 59<br>104 33 ΑΘΗΝΑ   |
| <b>ΤΙΤΛΟΣ ΕΦΕΥΡΕΣΗΣ</b>        | <b>(54): ΔΙΑΔΙΚΑΣΙΑ ΚΑΤΑΣΚΕΥΗΣ ΕΝΟΣ ΣΥΝΘΕΤΟΥ ΠΡΟΦΙΛ ΓΙΑ ΤΕΤΡΑΞΥΛΑ ΚΟΥΦΩΜΑΤΩΝ ΚΑΙ ΕΠΙΤΕΥΞΗ ΕΝΟΣ ΣΥΝΘΕΤΟΥ ΠΡΟΦΙΛ</b> |

όργανα, και το οποίο ορίζεται από ένα πτερύγιο (8), που φέρει η μία από τις προεξοχές ένθεσης (7), σε μετατόπιση ως προς την εμπρόσθια όψη του προφίλ. Ενισχύουμε κατ'αυτό τον τρόπο την πυκνότητα του σύνθετου προφίλ, ενώ παράλληλα επωφελούμαστε από μία ανθεκτική λειτουργική αυλάκωση, με συγκεκριμένη μορφή και με διαστάσεις προσαρμοσμένες κατά τέτοιο τρόπο ώστε να δέχεται τα κλασικά όργανα που καλούνται να εφοδιάσουν τα προφίλ για τετράξυλα κουφωμάτων.

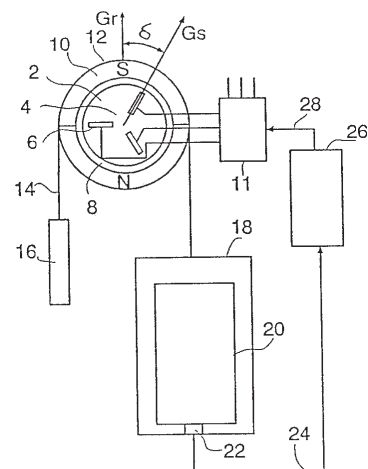


#### ΠΕΡΙΛΗΨΗ (57)

Η παρούσα εφεύρεση αναφέρεται σε ένα σύνθετο προφίλ με θερμικό κενό διάστημα, που επιτυγχάνεται με ένθεση γλωττίδων σύνδεσης από πολυαμίδιο (3) πάνω σε μεταλλικά προφίλ (1,2). Ένα προφίλ περιλαμβάνει μια λειτουργική αυλάκωση (15) η οποία λειτουργεί ως οδηγός για λειτουργικά

|                                |  |
|--------------------------------|--|
| <b>ΑΡΙΘΜΟΣ ΕΥΡΩΠΑΪΚΟΥ Δ.Ε.</b> | <b>(11): 3028169</b>   |
| ΑΡΙΘ. ΕΛΛΗΝΙΚΗΣ ΚΑΤΑΘΕΣΗΣ      | (21): 980402344  |
| ΗΜΕΡ. ΕΛΛΗΝΙΚΗΣ ΚΑΤΑΘΕΣΗΣ      | (22): 13-10-98   |
| ΑΡΙΘ./ΗΜΕΡ. ΔΗΜΟΣΙΕΥΣΗΣ        |  |
| ΕΥΡΩΠΑΪΚΟΥ ΔΙΠΛΩΜΑΤΟΣ          | (87): 706258/15-07-98  |
| ΑΡΙΘ./ΗΜΕΡ. ΔΗΜΟΣΙΕΥΣΗΣ        |  |
| ΕΥΡΩΠΑΪΚΗΣ ΑΙΤΗΣΗΣ             | (86): 95115572.0/02-10-95  |
| ΔΙΚΑΙΟΥΧΟΣ                     | (73): KONE CORPORATION<br>Munkkiniemen Puistotie 25<br>00330 HELSINKI, FINLAND |
| ΣΥΜΒΑΤΙΚΕΣ ΠΡΟΤΕΡΑΙΟΤΗΤΕΣ      | (30): 944583/30-09-94/FI   |
| ΕΦΕΥΡΕΤΗΣ                      | (72): 1) HAKALA HARRI<br>2) AULANKO ESKO<br>3) MUSTALAHTI JORMA                |
| ΕΙΔΙΚΟΣ ΠΛΗΡΕΞΟΥΣΙΟΣ           | (74): ΑΡΓΥΡΙΑΔΟΥ ΚΟΡΙΝΝΑ, Δικηγόρος<br>Σίνα 14<br>106 72 ΑΘΗΝΑ                 |
| ΑΝΤΙΚΛΗΤΟΣ                     | (74): ΑΡΓΥΡΙΑΔΟΥ ΚΟΡΙΝΝΑ, Δικηγόρος<br>Σίνα 14<br>106 72 ΑΘΗΝΑ                 |
| <b>ΤΙΤΛΟΣ ΕΦΕΥΡΕΣΗΣ</b>        | <b>(54): ΜΕΘΟΔΟΣ ΓΙΑ ΤΗΝ ΕΚΚΙΝΗΣΗ ΕΝΟΣ ΑΝΕΛΚΥΣΤΗΡΑ</b>                         |

μαγνητικού πεδίου του στάτορα όταν ο ανεκκυστήρας σταματά. Όταν ο κινητήρας τίθεται ξανά σε λειτουργία, προσδιορίζεται μία νέα τιμή (Bs2) της γωνίας του μαγνητικού πεδίου του στάτορα στη βάση της αλλαγής στο σήμα φορτίου (Wg) και ο μεταλλάκτης συχνότητας (11) είναι έτσι προσαρμοσμένος ώστε να δημιουργείται στον κινητήρα (2) ένα μαγνητικό πεδίο η κατεύθυνση του οποίου ανταποκρίνεται στην νέα γωνία (Bs2) του μαγνητικού πεδίου του στάτορα.



#### ΠΕΡΙΛΗΨΗ (57)

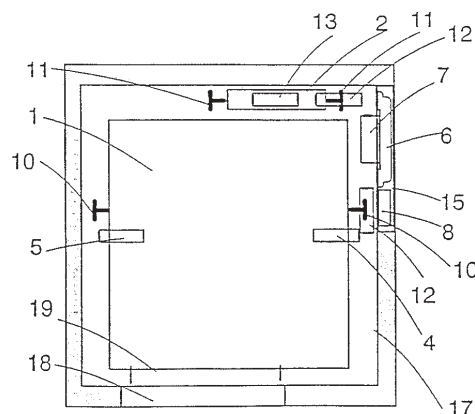
Η εφεύρεση αναφέρεται σε μία μέθοδο για την εκκίνηση του μηχανισμού ενός ανεκκυστήρα που κινείται από έναν σύγχρονο κινητήρα. Ο σύγχρονος κινητήρας (2) τροφοδοτείται μέσω ενός μεταλλάκτη συχνότητας (11) και μία τροχαλία έλξεως (12) είναι συνδεδεμένη με τον κινητήρα (2) για να κινήσει το θάλαμο (όχημα) του ανεκκυστήρα (18) μέσω συρματόσχοινων ανυψώσεως (14). Σύμφωνα με την εφεύρεση προσδιορίζεται η γωνία του

|                                |  |
|--------------------------------|--|
| <b>ΑΡΙΘΜΟΣ ΕΥΡΩΠΑΪΚΟΥ Δ.Ε.</b> | <b>(11): 3028170</b>   |
| ΑΡΙΘ. ΕΛΛΗΝΙΚΗΣ ΚΑΤΑΘΕΣΗΣ      | (21): 980402345  |
| ΗΜΕΡ. ΕΛΛΗΝΙΚΗΣ ΚΑΤΑΘΕΣΗΣ      | (22): 13-10-98   |
| ΑΡΙΘ./ΗΜΕΡ. ΔΗΜΟΣΙΕΥΣΗΣ        |  |
| ΕΥΡΩΠΑΪΚΟΥ ΔΙΠΛΩΜΑΤΟΣ          | (87): 680920/12-08-98  |
| ΑΡΙΘ./ΗΜΕΡ. ΔΗΜΟΣΙΕΥΣΗΣ        |  |
| ΕΥΡΩΠΑΪΚΗΣ ΑΙΤΗΣΗΣ             | (86): 95106694.3/04-05-95  |
| ΔΙΚΑΙΟΥΧΟΣ                     | (73): KONE CORPORATION<br>Mukkiniemen Puistotie 25<br>00330 HELSINKI, FINLAND  |
| ΣΥΜΒΑΤΙΚΕΣ ΠΡΟΤΕΡΑΙΟΤΗΤΕΣ      | (30): 942062/04-05-94/FI   |
| ΕΦΕΥΡΕΤΗΣ                      | (72): 1) HAKALA HARRI<br>2) MUSTALAHTI JORMA<br>3) AULANKO ESKO                |
| ΕΙΔΙΚΟΣ ΠΛΗΡΕΞΟΥΣΙΟΣ           | (74): ΑΡΓΥΡΙΑΔΟΥ ΚΟΡΙΝΝΑ, Δικηγόρος<br>Σίνα 14<br>106 72 ΑΘΗΝΑ                 |
| ΑΝΤΙΚΛΗΤΟΣ                     | (74): ΑΡΓΥΡΙΑΔΟΥ ΚΟΡΙΝΝΑ, Δικηγόρος<br>Σίνα 14<br>106 72 ΑΘΗΝΑ                 |
| <b>ΤΙΤΛΟΣ ΕΦΕΥΡΕΣΗΣ</b>        | <b>(54): ΑΝΕΛΚΥΣΤΗΡΑΣ ΤΡΟΧΑΛΙΑΣ ΕΛΞΕΩΣ, ΜΟΝΑΔΑ ΑΝΥΨΩΣΕΩΣ ΚΑΙ ΧΩΡΟΣ ΜΗΧΑΝΗΣ</b> |

**ΠΕΡΙΛΗΨΗ (57)**

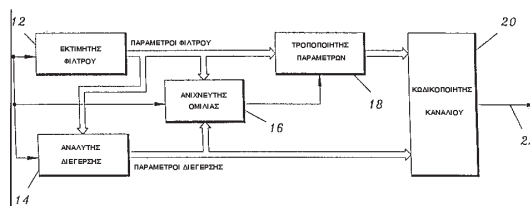
Ανελκυστήρας τροχαλίας έλξεως αποτελούμενος από έναν θάλαμο ανελκυστήρα που κινείται κατά μήκος σιδηροτροχιών οδήγησης ανελκυστήρα, ένα αντίβαρο που κινείται κατά μήκος σιδηροτροχιών οδήγησης αντίβαρου, ένα σετ συρματόσχοινων ανυψώσεως (3) στα οποία

αωρούνται ο θάλαμος ανελκυστήρα και το αντίβαρο, και μία μονάδα μηχανής μετάδοσης της κίνησης (6) που μεταδίδει την κίνηση στην τροχαλία έλξεως (7) δρώντας επί των συρματόσχοινων (3) και τοποθετημένη στο φρεάτιο του ανελκυστήρα. Η μονάδα μηχανής μετάδοσης της κίνησης (6) είναι μία επίπεδη κατασκευή. Ένα τοίχωμα του φρεατίου του ανελκυστήρα είναι εφοδιασμένο με χώρο μηχανής με την ανοικτή του πλευρά βλέποντας προς το φρεάτιο, ενώ τα ουσιαστικά τμήματα της μονάδας της μηχανής μετάδοσης της κίνησης (6) είναι τοποθετημένα μέσα στον αναφερόμενο χώρο. Η μονάδα ανυψώσεως (9) του ανελκυστήρα τροχαλίας έλξεως αποτελείται από μια ουσιαστικά δισκοειδή μονάδα μηχανής μετάδοσης της κίνησης (6) και έναν πίνακα οργάνων (8) προσαρτημένο πάνω στο πλαίσιο (20) της μονάδας ανυψώσεως.



|                                |  |
|--------------------------------|--|
| <b>ΑΡΙΘΜΟΣ ΕΥΡΩΠΑΪΚΟΥ Δ.Ε.</b> | <b>(11): 3028171</b>   |
| ΑΡΙΘ. ΕΛΛΗΝΙΚΗΣ ΚΑΤΑΘΕΣΗΣ      | (21): 980402346  |
| ΗΜΕΡ. ΕΛΛΗΝΙΚΗΣ ΚΑΤΑΘΕΣΗΣ      | (22): 14-10-98   |
| ΑΡΙΘ./ΗΜΕΡ. ΔΗΜΟΣΙΕΥΣΗΣ        |  |
| ΕΥΡΩΠΑΪΚΟΥ ΔΙΠΛΩΜΑΤΟΣ          | (87): 634041/22-07-98  |
| ΑΡΙΘ./ΗΜΕΡ. ΔΗΜΟΣΙΕΥΣΗΣ        |  |
| ΕΥΡΩΠΑΪΚΗΣ ΑΙΤΗΣΗΣ             | (86): 94905887.9/17-01-94  |
| ΔΙΚΑΙΟΥΧΟΣ                     | (73): TELEFONAKTIEBOLAGET LM ERICSSON<br>126 25 STOCKHOLM, SWEDEN                    |
| ΣΥΜΒΑΤΙΚΕΣ ΠΡΟΤΕΡΑΙΟΤΗΤΕΣ      | (30): 9300290/29-01-93/SE  |
| ΕΦΕΥΡΕΤΗΣ                      | (72): BERGSTROM ROLF ANDERS  |
| ΕΙΔΙΚΟΣ ΠΛΗΡΕΞΟΥΣΙΟΣ           | (74): ΚΑΤΣΟΥΛΗ ΓΡΗΓΟΡΙΑ, Δικηγόρος<br>Λυκαβηττού 4<br>106 71 ΑΘΗΝΑ                   |
| ΑΝΤΙΚΛΗΤΟΣ                     | (74): ΜΠΑΛΛΑΣ ΓΕΩΡΓΙΟΣ, Δικηγόρος<br>Λυκαβηττού 4<br>106 71 ΑΘΗΝΑ                    |
| <b>ΤΙΤΛΟΣ ΕΦΕΥΡΕΣΗΣ</b>        | <b>(54): ΜΕΘΟΔΟΣ ΚΑΙ ΣΥΣΚΕΥΗ ΓΙΑ ΤΗΝ ΚΩΔΙΚΟΠΟΙΗΣΗ/ΑΠΟΚΩΔΙΚΟΠΟΙΗΣΗ ΘΟΡΥΒΩΝ ΒΑΘΟΥΣ</b> |

παριστάνει κυρίως ομιλία ή θορύβους βάθους και, όταν το εν λόγω σήμα παριστάνει κυρίως θορύβους βάθους, τον περιορισμό (18) της πρόσκαιρης μεταβολής μεταξύ διαδοχικών πλαισίων ή/και της περιοχής μερικών τουλάχιστον εκ των παραμέτρων φίλτρου στο εν λόγω σύνολο.



**ΠΕΡΙΛΗΨΗ (57)**

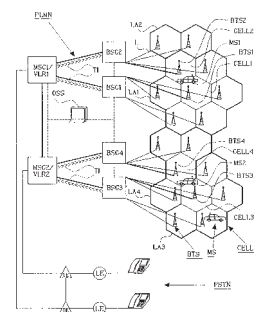
Μέθοδος και συσκευή για την κωδικοποίηση ή/και αποκωδικοποίηση θορύβων βάθους σε ψηφιακό πλαίσιο με βάση κωδικοποιητή ή/και αποκωδικοποιητή ομιλίας συμπεριλαμβανομένης μιας πηγής σημάτων προς φίλτρο, όπου το εν λόγω φίλτρο καθορίζεται (12) από το σύνολο παραμέτρων φίλτρου για κάθε πλαίσιο, για την αναπαραγωγή του σήματος που πρόκειται να κωδικοποιηθεί ή/και να αποκωδικοποιηθεί, η οποία περιλαμβάνει τις βαθμίδες: ανίχνευσης του κατά πόσον το σήμα που κατευθύνεται προς τον εν λόγω κωδικοποιητή/αποκωδικοποιητή

|                                |   |
|--------------------------------|---|
| <b>ΑΡΙΘΜΟΣ ΕΥΡΩΠΑΪΚΟΥ Δ.Ε.</b> | <b>(11): 3028172</b>  |
| ΑΡΙΘ. ΕΛΛΗΝΙΚΗΣ ΚΑΤΑΘΕΣΗΣ      | (21): 980402347   |
| ΗΜΕΡ. ΕΛΛΗΝΙΚΗΣ ΚΑΤΑΘΕΣΗΣ      | (22): 14-10-98  |
| ΑΡΙΘ./ΗΜΕΡ. ΔΗΜΟΣΙΕΥΣΗΣ        |   |
| ΕΥΡΩΠΑΪΚΟΥ ΔΙΠΛΩΜΑΤΟΣ          | (87): 602223/05-08-98   |
| ΑΡΙΘ./ΗΜΕΡ. ΔΗΜΟΣΙΕΥΣΗΣ        |   |
| ΕΥΡΩΠΑΪΚΗΣ ΑΙΤΗΣΗΣ             | (86): 93915054.6/11-06-93   |
| ΔΙΚΑΙΟΥΧΟΣ                     | (73): TELEFONAKTIEBOLAGET LM ERICSSON<br>126 25 STOCKHOLM, SWEDEN   |
| ΣΥΜΒΑΤΙΚΕΣ ΠΡΟΤΕΡΑΙΟΤΗΤΕΣ      | (30): 9202087/03-07-92/SE   |
| ΕΦΕΥΡΕΤΗΣ                      | (72): 1) LINDEN LARS KALLE<br>2) HEDIN CECILIA SOFIA MARGARETA<br>3) SVEDIN LARS ERIK<br>4) ANDERSSON LARS MIKAEL<br>5) NORDSTRAND INGRID VIOLA<br>6) BODIN STIG ROLAND |
| ΕΙΔΙΚΟΣ ΠΛΗΡΕΞΟΥΣΙΟΣ           | (74): ΚΑΤΣΟΥΛΗ ΓΡΗΓΟΡΙΑ, Δικηγόρος<br>Λυκαβηττού 4<br>106 71 ΑΘΗΝΑ  |
| ΑΝΤΙΚΛΗΤΟΣ                     | (74): ΜΠΑΛΛΑΣ ΓΕΩΡΓΙΟΣ, Δικηγόρος<br>Λυκαβηττού 4<br>106 71 ΑΘΗΝΑ   |
| <b>ΤΙΤΛΟΣ ΕΦΕΥΡΕΣΗΣ</b>        | <b>(54): ΜΕΘΟΔΟΣ ΓΙΑ ΤΗΝ ΚΑΤΑΧΩΡΗΣΗ ΔΕΔΟΜΕΝΩΝ ΚΥΚΛΟΦΟΡΙΑΣ ΣΕ ΣΥΣΤΗΜΑ ΤΗΛΕΠΙΚΟΙΝΩΝΙΩΝ</b>  |

#### ΠΕΡΙΛΗΨΗ (57)

Μέθοδος για την καταχώρηση δεδομένων κυκλοφορίας από κινητούς σταθμούς (MS1, MS2) σε κινητό σύστημα τηλεπικοινωνιών (PLMN). Το κινητό σύστημα τηλεπικοινωνιών περιέχει κινητά κέντρα μεταγωγής (MSC1,

MSC2) και συνδεδεμένους με αυτά, ελεγκτές σταθμού βάσης (BSC1-BSC4), τους έτσι ονομαζόμενους κύριους και δευτερεύοντες ελεγκτές σταθμού βάσης. Οι σταθμοί βάσης (BTS) συνδέονται με τους ελεγκτές σταθμού βάσης, όπου ο κάθε σταθμός βάσης (BTS) καλύπτει μια κυψέλη (CELL) και ο κάθε ελεγκτής σταθμού βάσης (BSC1-BSC4) καλύπτει έτσι μία περιοχή κυψελών που περιέχει ορισμένες κυψέλες. Τα δεδομένα κυκλοφορίας από ένα επιλεγμένο κινητό (MS2) αποθηκεύονται στον κύριο ελεγκτή σταθμού βάσης του κινητού. Ένα γνωστό πρόβλημα είναι ότι η καταχώρηση των δεδομένων κυκλοφορίας διακόπτεται κατά τον ίδιο χρόνο που το κινητό εγκαταλείπει την περιοχή κυψελών που ελέγχεται από τον κύριο ελεγκτή σταθμού βάσης. Σύμφωνα με την παρούσα εφεύρεση, στέλλεται ένα μήνυμα "επικλήσης ίχνους" από τον κύριο ελεγκτή σταθμού βάσης στον δευτερεύοντα ελεγκτή βάσης μέσω του κινητού κέντρου μεταγωγής (MSC2), όταν το κινητό κινείται προς μια κυψέλη χρησιμοποιούμενη από τον δευτερεύοντα ελεγκτή σταθμού βάσης (BSC4). Η καταχώρηση των δεδομένων κυκλοφορίας πραγματοποιείται στη συνέχεια στον δευτερεύοντα ελεγκτή σταθμού βάσης (BSC4).

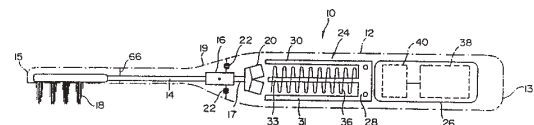


|                                |  |
|--------------------------------|--|
| <b>ΑΡΙΘΜΟΣ ΕΥΡΩΠΑΪΚΟΥ Δ.Ε.</b> | <b>(11): 3028173</b>   |
| ΑΡΙΘ. ΕΛΛΗΝΙΚΗΣ ΚΑΤΑΘΕΣΗΣ      | (21): 980402348  |
| ΗΜΕΡ. ΕΛΛΗΝΙΚΗΣ ΚΑΤΑΘΕΣΗΣ      | (22): 14-10-98   |
| ΑΡΙΘ./ΗΜΕΡ. ΔΗΜΟΣΙΕΥΣΗΣ        |  |
| ΕΥΡΩΠΑΪΚΟΥ ΔΙΠΛΩΜΑΤΟΣ          | (87): 576620/23-09-98  |
| ΑΡΙΘ./ΗΜΕΡ. ΔΗΜΟΣΙΕΥΣΗΣ        |  |
| ΕΥΡΩΠΑΪΚΗΣ ΑΙΤΗΣΗΣ             | (86): 92910890.0/19-03-92  |
| ΔΙΚΑΙΟΥΧΟΣ                     | (73): GEMTECH, INC.<br>2448 76th Avenue Southeast 103,<br>MERCER ISLAND<br>98040 WA, USA |
| ΣΥΜΒΑΤΙΚΕΣ ΠΡΟΤΕΡΑΙΟΤΗΤΕΣ      | (30): 672844/21-03-91/US   |
| ΕΦΕΥΡΕΤΗΣ                      | (72): 1) GUILIANI DAVID<br>2) MARTIN ROY W.<br>3) ROSENBAUM RODGER H.                    |
| ΕΙΔΙΚΟΣ ΠΛΗΡΕΞΟΥΣΙΟΣ           | (74): ΚΙΛΙΜΠΗ ΜΑΡΙΑ, Δικηγόρος<br>Χατζηγιάννη Μέξη 7<br>115 28 ΑΘΗΝΑ                     |
| ΑΝΤΙΚΛΗΤΟΣ                     | (74): ΚΙΛΙΜΙΡΗΣ ΑΝΑΣΤΑΣΙΟΣ, Δικηγόρος<br>Χατζηγιάννη Μέξη 7<br>115 28 ΑΘΗΝΑ              |
| <b>ΤΙΤΛΟΣ ΕΦΕΥΡΕΣΗΣ</b>        | <b>(54): ΔΟΝΟΥΜΕΝΗ ΟΔΟΝΤΟΒΟΥΡΤΣΑ ΠΟΥ ΧΡΗΣΙΜΟΠΟΙΕΙ ΜΑΓΝΗΤΙΚΗ ΟΔΗΓΗΣΗ</b>                  |

#### ΠΕΡΙΛΗΨΗ (57)

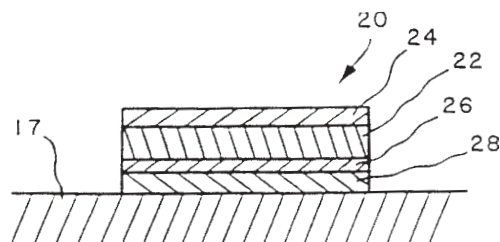
Αποκαλύπτεται δονούμενη οδοντόβουρτσα που περιλαμβάνει σώμα οδοντόβουρτσας (12) που φέρει τρίχες οδοντόβουρτσας (18) στο ένα άκρο αυτού. Ο βραχίονας 14 εδράζεται για αιώρηση επί μέλους περιστροφής (16) που βρίσκεται κοντά στο άλλο άκρο του βραχίονα (14). Σε μία υλοποίηση, ένα ζεύγος μονίμων μαγνητών (44,46) προβλέπονται

στο άλλο άκρο του βραχίονα (14) τοποθετημένοι δίπλα-δίπλα με αντίθετες πολικότητες. Ένας ηλεκτρομαγνήτης (24) παρέχεται στο πίσω μέρος του βραχίονα (14). Ο ηλεκτρομαγνήτης (24) περιλαμβάνει πυρήνα σχήματος E που έχει κλάδο κορυφής, βάσης και μεσαίο (30,31,33) με πηνίο (36) τυλιγμένο πέριξ του κεντρικού κλάδου (33) που δέχεται εναλλασσόμενο ρεύμα οδήγησης από τμήμα ταλαντωτή/μπαταρίας (38). Η συχνότητα λειτουργίας είναι στην περιοχή 150-400 Hz. Η δράση του εναλλασσόμενου ρεύματος στον ηλεκτρομαγνήτη (24) κάνει τον βραχίονα (14) να κινείται περί το μέλος περιστροφής (16) πρώτα σε μία διεύθυνση και μετά σε αντίθετη διεύθυνση, δημιουργώντας την επιθυμητή δονητική δράση.





|                                |   |
|--------------------------------|---|
| <b>ΑΡΙΘΜΟΣ ΕΥΡΩΠΑΪΚΟΥ Δ.Ε.</b> | <b>(11): 3028174</b>  |
| ΑΡΙΘ. ΕΛΛΗΝΙΚΗΣ ΚΑΤΑΘΕΣΗΣ      | (21): 980402349   |
| ΗΜΕΡ. ΕΛΛΗΝΙΚΗΣ ΚΑΤΑΘΕΣΗΣ      | (22): 14-10-98  |
| ΑΡΙΘ./ΗΜΕΡ. ΔΗΜΟΣΙΕΥΣΗΣ        |   |
| ΕΥΡΩΠΑΪΚΟΥ ΔΙΠΛΩΜΑΤΟΣ          | (87): 577602/16-09-98   |
| ΑΡΙΘ./ΗΜΕΡ. ΔΗΜΟΣΙΕΥΣΗΣ        |   |
| ΕΥΡΩΠΑΪΚΗΣ ΑΙΤΗΣΗΣ             | (86): 92900228.5/25-10-91   |
| ΔΙΚΑΙΟΥΧΟΣ                     | (73): THE POPULATION COUNCIL, INC.<br>1230 York Avenue, NEW YORK<br>10021 NY, USA   |
| ΣΥΜΒΑΤΙΚΕΣ ΠΡΟΤΕΡΑΙΟΤΗΤΕΣ      | (30): 605726/29-10-90/US  |
| ΕΦΕΥΡΕΤΗΣ                      | (72): 1) GALE ROBERT M.<br>2) NEDBERGE DIANE E.<br>3) ATKINSON LINDA E.             |
| ΕΙΔΙΚΟΣ ΠΛΗΡΕΞΟΥΣΙΟΣ           | (74): ΠΑΠΑΧΡΙΣΤΟΠΟΥΛΟΥ ΧΡΙΣΤΙΝΑ,<br>Δικηγόρος<br>Χατζηγιάννη Μέξη 7<br>115 28 ΑΘΗΝΑ |
| ΑΝΤΙΚΛΗΤΟΣ                     | (74): ΚΙΛΙΜΙΡΗΣ ΑΝΑΣΤΑΣΙΟΣ, Δικηγόρος<br>Χατζηγιάννη Μέξη 7<br>115 28 ΑΘΗΝΑ         |
| <b>ΤΙΤΛΟΣ ΕΦΕΥΡΕΣΗΣ</b>        | <b>(54): ΣΥΝΘΕΣΕΙΣ, ΜΕΘΟΔΟΙ ΚΑΙ ΜΗΧΑΝΙΣΜΟΙ ΔΙΑΔΕΡΜΙΚΗΣ ΑΝΤΙΣΥΛΛΗΨΗΣ</b>             |



#### ΠΕΡΙΛΗΨΗ (57)

Η παρούσα ευρεσιτεχνία παρέχει συνθέσεις και μεθόδους για διαδερμική χορήγηση αντισυλληπτικής αποτελεσματικής ποσότητας συνθετικής 19-νορ-προγεστερόνης (ST-1435) και οιστρογόνου, σε συνδυασμό, μαζί με κατάλληλο βελτιωτικό διεύθυνσης.

|                                |  |
|--------------------------------|--|
| <b>ΑΡΙΘΜΟΣ ΕΥΡΩΠΑΪΚΟΥ Δ.Ε.</b> | <b>(11): 3028175</b>   |
| ΑΡΙΘ. ΕΛΛΗΝΙΚΗΣ ΚΑΤΑΘΕΣΗΣ      | (21): 980402350  |
| ΗΜΕΡ. ΕΛΛΗΝΙΚΗΣ ΚΑΤΑΘΕΣΗΣ      | (22): 14-10-98   |
| ΑΡΙΘ./ΗΜΕΡ. ΔΗΜΟΣΙΕΥΣΗΣ        |  |
| ΕΥΡΩΠΑΪΚΟΥ ΔΙΠΛΩΜΑΤΟΣ          | (87): 497524/15-07-98  |
| ΑΡΙΘ./ΗΜΕΡ. ΔΗΜΟΣΙΕΥΣΗΣ        |  |
| ΕΥΡΩΠΑΪΚΗΣ ΑΙΤΗΣΗΣ             | (86): 92300654.8/27-01-92  |
| ΔΙΚΑΙΟΥΧΟΣ                     | (73): MERCK & CO. INC.<br>126, East Lincoln Avenue PO Box 2000,<br>RAHWAY<br>07065-0900 NEW JERSEY, USA  |
| ΣΥΜΒΑΤΙΚΕΣ ΠΡΟΤΕΡΑΙΟΤΗΤΕΣ      | (30): 646573/28-01-91/US,<br>807941/19-12-91/US  |
| ΕΦΕΥΡΕΤΗΣ                      | (72): 1) KNISKERN PETER J.<br>2) IP CHARLOTTE C.<br>3) HAGORIAN ARPİ<br>4) HENNESSEY JOHN P. JR.<br>5) MILLER WILLIAM J.<br>6) KUBEK DENNIS J.<br>7) BURKE PAMELA D. |
| ΕΙΔΙΚΟΣ ΠΛΗΡΕΞΟΥΣΙΟΣ           | (74): ΠΑΠΑΧΡΙΣΤΟΠΟΥΛΟΥ ΧΡΙΣΤΙΝΑ,<br>Δικηγόρος<br>Χατζηγιάννη Μέξη 7<br>115 28 ΑΘΗΝΑ  |
| ΑΝΤΙΚΛΗΤΟΣ                     | (74): ΚΙΛΙΜΙΡΗΣ ΑΝΑΣΤΑΣΙΟΣ, Δικηγόρος<br>Χατζηγιάννη Μέξη 7<br>115 28 ΑΘΗΝΑ  |
| <b>ΤΙΤΛΟΣ ΕΦΕΥΡΕΣΗΣ</b>        | <b>(54): ΠΟΛΥΣΑΚΧΑΡΙΚΑ ΑΝΤΙΓΟΝΑ ΤΟΥ STREPTOCOCCUS PNEUMONIAE</b>   |

#### ΠΕΡΙΛΗΨΗ (57)

Παράγονται με μία νέα μέθοδο τυπο-ειδικές καψικές πολυσακχαριτικές παρασκευές από *Streptococcus pneumoniae* που έχουν κατά μέσο όρο ολιγότερες από περίπου 1000 ολιγοσακχαριτικές μονάδες επανάληψης ανά μόριο, πολυδιασπαρτότητες μεταξύ 1,0 και 1,4, ενδογενή ιξώδη μεταξύ 0,6 και 3,0 dL/g και μικρότερη από 3% μόλυνση και του τυπο-ειδικού πολυσακχαρίτη από ομαδο-ειδικό C-πολυσακχαρίτη. Τα νέου τύπου ειδικά πολυσακχαρικά προϊόντα είναι χρήσιμα στην παρασκευή εμβολίων, ειδικά ομοιοπολικών συζευγμάτων που περιλαμβάνουν τον νεό πολυσακχαρίτη συνδεδεμένο σε μια διεγερτική πρωτεΐνη φορέα T-κυττάρου. Τα εμβόλια που περιλαμβάνουν τους νέους πολυσακχαρίτες είναι χρήσιμα την παρεμπόδιση μόλυνσης και ασθενειών που συνδέονται με μόλυνση από *Streptococcus pneumoniae*.



|   |   |
|---|---|
| <b>ΑΡΙΘΜΟΣ ΕΥΡΩΠΑΪΚΟΥ Δ.Ε.</b> (11):                | <b>3028176</b>  |
| ΑΡΙΘ. ΕΛΛΗΝΙΚΗΣ ΚΑΤΑΘΕΣΗΣ (21):                     | 980402351   |
| ΗΜΕΡ. ΕΛΛΗΝΙΚΗΣ ΚΑΤΑΘΕΣΗΣ (22):                     | 14-10-98  |
| ΑΡΙΘ./ΗΜΕΡ. ΔΗΜΟΣΙΕΥΣΗΣ ΕΥΡΩΠΑΪΚΟΥ ΔΙΠΛΩΜΑΤΟΣ (87): | 540460/15-07-98   |
| ΑΡΙΘ./ΗΜΕΡ. ΔΗΜΟΣΙΕΥΣΗΣ ΕΥΡΩΠΑΪΚΗΣ ΑΙΤΗΣΗΣ (86):    | 92650008.3/23-10-92   |
| ΔΙΚΑΙΟΥΧΟΣ (73):                                    | FUISZ TECHNOLOGIES LTD.<br>14555 Avion Lakeside, Suite 250,<br>CHANTILLY<br>20151 VA, USA |
| ΣΥΜΒΑΤΙΚΕΣ ΠΡΟΤΕΡΑΙΟΤΗΤΕΣ (30):                     | 782430/25-10-91/US,<br>847595/05-03-92/US   |
| ΕΦΕΥΡΕΤΗΣ (72):                                     | FUISZ RICHARD DR.   |
| ΕΙΔΙΚΟΣ ΠΛΗΡΕΞΟΥΣΙΟΣ (74):                          | ΠΑΠΑΧΡΙΣΤΟΠΟΥΛΟΥ ΧΡΙΣΤΙΝΑ,<br>Δικηγόρος<br>Χατζηγιάννη Μέξη 7<br>115 28 ΑΘΗΝΑ             |
| ΑΝΤΙΚΛΗΤΟΣ (74):                                    | ΚΙΛΙΜΙΡΗΣ ΑΝΑΣΤΑΣΙΟΣ, Δικηγόρος<br>Χατζηγιάννη Μέξη 7<br>115 28 ΑΘΗΝΑ                     |
| <b>ΤΙΤΛΟΣ ΕΦΕΥΡΕΣΗΣ (54):</b>                       | <b>ΝΕΑ ΜΗΤΡΑ ΜΕ ΒΑΣΗ ΣΑΚΧΑΡΙΔΙΑ</b>   |

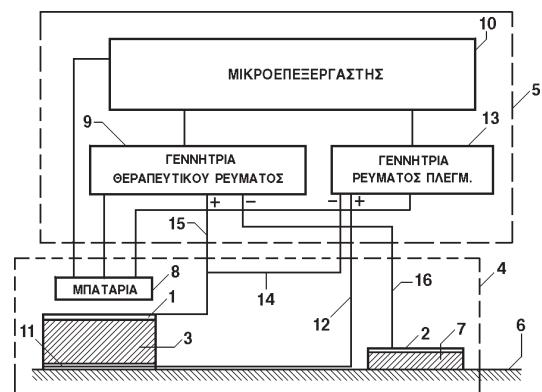
παρούσα εφεύρεση περιλαμβάνει επίσης και μέθοδο παρασκευής της μήτρας και προϊόντων αυτής εκμεταλλεύμενοι τις μοναδικές ιδιότητες της μήτρας.

#### ΠΕΡΙΛΗΨΗ (57)

Η παρούσα εφεύρεση παρουσιάζει νέα βασισμένη σε σακχαρίδια μήτρα και σε προϊόντα από αυτή η οποία μήτρα είναι φτιαγμένη από πρώτη ύλη τροφοδοσίας από μαλτοδεξτρίνη και υποβάλλεται σε συνθήκες που προκαλούν στιγμιαία ροή της μαλτοδεξτρίνης έτσι ώστε η μήτρα να κατέχει διαφορετική χημική και φυσική δομή από την πρώτη ύλη. Η

|   |   |
|---|---|
| <b>ΑΡΙΘΜΟΣ ΕΥΡΩΠΑΪΚΟΥ Δ.Ε.</b> (11):                | <b>3028177</b>  |
| ΑΡΙΘ. ΕΛΛΗΝΙΚΗΣ ΚΑΤΑΘΕΣΗΣ (21):                     | 980402352   |
| ΗΜΕΡ. ΕΛΛΗΝΙΚΗΣ ΚΑΤΑΘΕΣΗΣ (22):                     | 14-10-98  |
| ΑΡΙΘ./ΗΜΕΡ. ΔΗΜΟΣΙΕΥΣΗΣ ΕΥΡΩΠΑΪΚΟΥ ΔΙΠΛΩΜΑΤΟΣ (87): | 792178/19-08-98   |
| ΑΡΙΘ./ΗΜΕΡ. ΔΗΜΟΣΙΕΥΣΗΣ ΕΥΡΩΠΑΪΚΗΣ ΑΙΤΗΣΗΣ (86):    | 95940322.1/16-11-95   |
| ΔΙΚΑΙΟΥΧΟΣ (73):                                    | LABORATOIRES D'HYGIENE ET DE DIETETIQUE (L.H.D.)<br>38, Avenue Hoche<br>75008 PARIS, FRANCE                                   |
| ΣΥΜΒΑΤΙΚΕΣ ΠΡΟΤΕΡΑΙΟΤΗΤΕΣ (30):                     | 9413715/16-11-94/FR   |
| ΕΦΕΥΡΕΤΗΣ (72):                                     | 1) MILLOT PHILIPPE<br>2) TEILLAUD ERIC<br>3) LAMOISE MICHEL   |
| ΕΙΔΙΚΟΣ ΠΛΗΡΕΞΟΥΣΙΟΣ (74):                          | ΠΑΠΑΧΡΙΣΤΟΠΟΥΛΟΥ ΧΡΙΣΤΙΝΑ,<br>Δικηγόρος<br>Χατζηγιάννη Μέξη 7<br>115 28 ΑΘΗΝΑ   |
| ΑΝΤΙΚΛΗΤΟΣ (74):                                    | ΚΙΛΙΜΙΡΗΣ ΑΝΑΣΤΑΣΙΟΣ, Δικηγόρος<br>Χατζηγιάννη Μέξη 7<br>115 28 ΑΘΗΝΑ   |
| <b>ΤΙΤΛΟΣ ΕΦΕΥΡΕΣΗΣ (54):</b>                       | <b>ΙΟΝΟΦΟΡΗΤΙΚΟΣ ΜΗΧΑΝΙΣΜΟΣ ΓΙΑ ΔΙΑΔΕΡΜΙΚΗ ΧΟΡΗΓΗΣΗ ΦΑΡΜΑΚΩΝ ΚΑΙ ΣΥΝΟΛΟ ΜΙΑΣ ΧΡΗΣΗΣ ΠΟΥ ΑΠΟΤΕΛΕΙ ΜΕΡΟΣ ΤΕΤΟΙΟΥ ΜΗΧΑΝΙΣΜΟΥ</b> |

μηχανισμού. Ο μηχανισμός περιλαμβάνει δεξαμενή (3) που περιέχει ενεργό συστατικό σε ιονισμένη μορφή, πρώτο και δεύτερο ηλεκτρόδιο (1) και (2) σε επαφή με μία όψη της δεξαμενής (3) και με το δέρμα (6) του ασθενούς αντίστοιχα και μέσα (5) για την εκλεκτική εφαρμογή ηλεκτρικού ρεύματος μεταξύ αυτών των ηλεκτροδίων με σκοπό την υποβοήθηση της διόδου ροής ενεργού συστατικού κάτω από το δέρμα του ασθενούς. Ο μηχανισμός περιλαμβάνει επίσης (α) ένα πλέγμα ελέγχου (11) ευρισκόμενο στην όψη της δεξαμενής (3) που προορίζεται για επαφή με το δέρμα (6) του ασθενούς και (β) μέσα ελέγχου (10,9,13) για διακοπή του βοηθητικού ρεύματος για προκαθορισμένο χρόνο και εφαρμογή ρεύματος αντίθετης φοράς μεταξύ πλέγματος (11) και πρώτου ηλεκτροδίου (1), με σκοπό ώστε να αναιρείται ουσιαστικά η παθητική ροή των ιόντων ενεργού συστατικού που θα περνούσαν διαφορετικά μέσα στο δέρμα του ασθενούς.



#### ΠΕΡΙΛΗΨΗ (57)

Αποκαλύπτεται ιονοφορητικός μηχανισμός για διαδερμική χορήγηση φαρμάκων και διάταξη μίας χρήσης που αποτελεί μέρος αυτού του

|   |  |
|---|--|
| <b>ΑΡΙΘΜΟΣ ΕΥΡΩΠΑΪΚΟΥ Δ.Ε.</b>                | <b>(11): 3028178</b>   |
| ΑΡΙΘ. ΕΛΛΗΝΙΚΗΣ ΚΑΤΑΘΕΣΗΣ                     | (21): 980402353  |
| ΗΜΕΡ. ΕΛΛΗΝΙΚΗΣ ΚΑΤΑΘΕΣΗΣ                     | (22): 14-10-98   |
| ΑΡΙΘ./ΗΜΕΡ. ΔΗΜΟΣΙΕΥΣΗΣ ΕΥΡΩΠΑΪΚΟΥ ΔΙΠΛΩΜΑΤΟΣ | (87): 509019/15-07-98  |
| ΑΡΙΘ./ΗΜΕΡ. ΔΗΜΟΣΙΕΥΣΗΣ ΕΥΡΩΠΑΪΚΗΣ ΑΙΤΗΣΗΣ    | (86): 91902028.9/03-01-91  |
| ΔΙΚΑΙΟΥΧΟΣ                                    | (73): THE UNITED STATES OF AMERICA AS REPRESENTED BY THE SECRETARY, DEPARTMENT OF HEALTH AND HUMAN SERVICES C/O NATIONAL INSTITUTES OF HEALTH<br>6011 Executive Blvd, STE 325, ROCKVILLE 20852 MD, USA |
| ΣΥΜΒΑΤΙΚΕΣ ΠΡΟΤΕΡΑΙΟΤΗΤΕΣ ΕΦΕΥΡΕΤΗΣ           | (30): 460490/03-01-90/US<br>(72): 1) YARCHOAN ROBERT<br>2) BRODER SAMUEL<br>3) MITSUYA HIROAKI   |
| ΕΙΔΙΚΟΣ ΠΛΗΡΕΞΟΥΣΙΟΣ                          | (74): ΚΙΛΙΜΠΗ ΜΑΡΙΑ, Δικηγόρος<br>Χατζηγιάννη Μέξη 7<br>115 28 ΑΘΗΝΑ   |
| ΑΝΤΙΚΛΗΤΟΣ                                    | (74): ΚΙΛΙΜΠΗΣ ΑΝΑΣΤΑΣΙΟΣ, Δικηγόρος<br>Χατζηγιάννη Μέξη 7<br>115 28 ΑΘΗΝΑ   |
| <b>ΤΙΤΛΟΣ ΕΦΕΥΡΕΣΗΣ</b>                       | <b>(54): ΘΕΡΑΠΕΙΑ ΑΝΘΡΩΠΙΝΩΝ ΡΕΤΡΟΪΚΩΝ ΜΟΛΥΝΣΕΩΝ ΜΕ 2', 3'-ΔΙΔΕΟΞΥΪΝΟΣΙΝΗ</b>  |

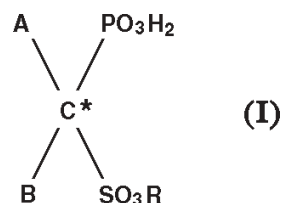
#### ΠΕΡΙΛΗΨΗ (57)

Περιγράφονται προτιμώμενη μέθοδος και δοσολογία για βραχυπρόθεσμη και μακροπρόθεσμη θεραπεία ανθρώπινων ρετροϊκών μολύνσεων ή εν είδει ρετροϊκών μολύνσεων, στις οποίες περιλαμβάνονται το σύνδρομο της επίκτητης ανοσοανεπάρκειας και άλλες εκδηλώσεις μόλυνσης από τον ιό ανθρώπινης ανοσοανεπάρκειας (HIV), με 2',3'-διδεοξυϊνισίνη (ddl), καθώς και πρωτόκολλο διακοπής και επανέναρξης χορήγησης 2',3'-διδεοξυϊνισίνης για την ελαχιστοποίηση ορισμένων παρενεργειών.

|   |  |
|---|--|
| <b>ΑΡΙΘΜΟΣ ΕΥΡΩΠΑΪΚΟΥ Δ.Ε.</b>                | <b>(11): 3028179</b>   |
| ΑΡΙΘ. ΕΛΛΗΝΙΚΗΣ ΚΑΤΑΘΕΣΗΣ                     | (21): 980402354  |
| ΗΜΕΡ. ΕΛΛΗΝΙΚΗΣ ΚΑΤΑΘΕΣΗΣ                     | (22): 14-10-98   |
| ΑΡΙΘ./ΗΜΕΡ. ΔΗΜΟΣΙΕΥΣΗΣ ΕΥΡΩΠΑΪΚΟΥ ΔΙΠΛΩΜΑΤΟΣ | (87): 642518/05-08-98  |
| ΑΡΙΘ./ΗΜΕΡ. ΔΗΜΟΣΙΕΥΣΗΣ ΕΥΡΩΠΑΪΚΗΣ ΑΙΤΗΣΗΣ    | (86): 93914150.3/26-05-93  |
| ΔΙΚΑΙΟΥΧΟΣ                                    | (73): PROCTER & GAMBLE PHARMACEUTICALS<br>17 Eaton Avenue, NORWICH 13815 NY, USA   |
| ΣΥΜΒΑΤΙΚΕΣ ΠΡΟΤΕΡΑΙΟΤΗΤΕΣ ΕΦΕΥΡΕΤΗΣ           | (30): 890885/29-05-92/US,<br>890886/29-05-92/US,<br>891309/29-05-92/US,<br>891355/29-05-92/US,<br>891487/29-05-92/US,<br>891490/29-05-92/US,<br>55809/07-05-93/US<br>(72): 1) DANSEREAU SUSAN MARY<br>2) EBETINO FRANK HALLOCK<br>3) BAYLESS ALLAN VINCENT |
| ΕΙΔΙΚΟΣ ΠΛΗΡΕΞΟΥΣΙΟΣ                          | (74): ΚΙΛΙΜΠΗ ΜΑΡΙΑ, Δικηγόρος<br>Χατζηγιάννη Μέξη 7<br>115 28 ΑΘΗΝΑ   |
| ΑΝΤΙΚΛΗΤΟΣ                                    | (74): ΚΙΛΙΜΠΗΣ ΑΝΑΣΤΑΣΙΟΣ, Δικηγόρος<br>Χατζηγιάννη Μέξη 7<br>115 28 ΑΘΗΝΑ   |
| <b>ΤΙΤΛΟΣ ΕΦΕΥΡΕΣΗΣ</b>                       | <b>(54): ΦΩΣΦΟΝΟΣΟΥΛΦΟΝΙΚΕΣ ΕΝΩΣΕΙΣ ΓΙΑ ΤΗ ΘΕΡΑΠΕΙΑ ΑΝΩΜΑΛΟΥ ΜΕΤΑΒΟΛΙΣΜΟΥ ΑΣΒΕΣΤΙΟΥ ΚΑΙ ΦΩΣΦΟΡΙΚΩΝ</b>   |

#### ΠΕΡΙΛΗΨΗ (57)

Η παρούσα εφεύρεση αναφέρεται σε φωσφονοσουλφονικά και τα φαρμακευτικά αποδεκτά άλατα αυτών και εστέρες αυτών, που έχουν την δομή σύμφωνα με τον τύπο (I). Η παρούσα εφεύρεση περαιτέρω αναφέρεται σε φαρμακευτικές συνθέσεις που περιέχουν μία ασφαλή και δραστηκή ποσότητα μιας ένωσης της παρούσας εφεύρεσης και φαρμακευτικά αποδεκτά έκδοχα. Τελικώς, η παρούσα εφεύρεση αναφέρεται σε μεθόδους για την θεραπεία ή την πρόληψη παθολογικών καταστάσεων που χαρακτηρίζονται από ανώμαλο μεταβολισμό ασβεστίου και φωσφορικών σε ανθρώπους ή άλλα θηλαστικά, συμπεριλαμβανομένης της θεραπείας της οστεοπόρωσης και αρθρίτιδας, ειδικότερα της ρευματοειδούς αρθρίτιδας και οστεοαρθρίτιδας. Η μέθοδος αυτή περιλαμβάνει την χορήγηση σε άνθρωπο ή άλλο θηλαστικό που χρειάζεται μία τέτοια θεραπεία μιας ασφαλούς και δραστηκής ποσότητας ένωσης ή σύνθεσης της παρούσας εφεύρεσης.

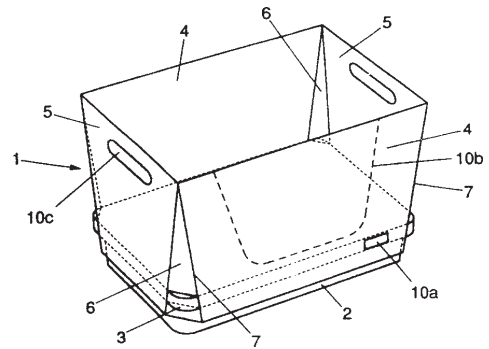


|                                |   |
|--------------------------------|---|
| <b>ΑΡΙΘΜΟΣ ΕΥΡΩΠΑΪΚΟΥ Δ.Ε.</b> | <b>(11): 3028180</b>  |
| ΑΡΙΘ. ΕΛΛΗΝΙΚΗΣ ΚΑΤΑΘΕΣΗΣ      | (21): 980402355   |
| ΗΜΕΡ. ΕΛΛΗΝΙΚΗΣ ΚΑΤΑΘΕΣΗΣ      | (22): 14-10-98  |
| ΑΡΙΘ./ΗΜΕΡ. ΔΗΜΟΣΙΕΥΣΗΣ        |   |
| ΕΥΡΩΠΑΪΚΟΥ ΔΙΠΛΩΜΑΤΟΣ          | (87): 756569/15-07-98   |
| ΑΡΙΘ./ΗΜΕΡ. ΔΗΜΟΣΙΕΥΣΗΣ        |   |
| ΕΥΡΩΠΑΪΚΗΣ ΑΙΤΗΣΗΣ             | (86): 95916846.9/21-04-95   |
| ΔΙΚΑΙΟΥΧΟΣ                     | (73): AVOT BEHEER B.V.<br>Puccinistraat 57<br>NL-2551 DEN HAAG LK, NETHER-<br>LANDS                                 |
| ΣΥΜΒΑΤΙΚΕΣ ΠΡΟΤΕΡΑΙΟΤΗΤΕΣ      | (30): 9400650/22-04-94/NL   |
| ΕΦΕΥΡΕΤΗΣ                      | (72): AVOT BERNARDUS JOHANNES<br>MARTINUS MARIA   |
| ΕΙΔΙΚΟΣ ΠΛΗΡΕΞΟΥΣΙΟΣ           | (74): ΚΙΛΙΜΠΗ ΜΑΡΙΑ, Δικηγόρος<br>Χατζηγιάννη Μέξη 7<br>115 28 ΑΘΗΝΑ  |
| ΑΝΤΙΚΛΗΤΟΣ                     | (74): ΚΙΛΙΜΠΗΣ ΑΝΑΣΤΑΣΙΟΣ, Δικηγόρος<br>Χατζηγιάννη Μέξη 7<br>115 28 ΑΘΗΝΑ  |
| <b>ΤΙΤΛΟΣ ΕΦΕΥΡΕΣΗΣ</b>        | <b>(54): ΣΥΣΚΕΥΑΣΙΑ ΠΟΥ ΠΑΡΕΧΕΤΑΙ ΠΑΝΩ ΚΑΙ ΓΥΡΩ ΑΠΟ ΕΝΑ ΔΟΧΕΙΟ ΚΑΘΩΣ ΚΑΙ ΕΡΓΑΛΕΙΟ ΚΑΙ ΜΕΘΟΔΟΣ ΓΙΑ ΝΑ ΓΙΝΕΙ ΑΥΤΟ</b> |

#### ΠΕΡΙΛΗΨΗ (57)

Μία συσκευασία που παρέχεται επί και γύρω από ένα κιβωτοειδούς σχήματος δοχείο 2 που έχει ένα φλαντζωτό χείλος 3, η οποία κατασκευάζεται από ένα υλικό με ελαστικές ιδιότητες και με φυσική

δυσκαμψία και η οποία αποτελείται από ένα ανοικτό σωληνωτό στοιχείο συντιθέμενο από τρεις τουλάχιστον πλάκες πλευρικού τοιχώματος 4,5 και οι συνδετικοί αυτοί γωνιακοί πλάκες 6 εφοδιάζονται έκαστος με μια τοπική υποδοχή (άνοιγμα) 9 για να επιτρέπεται η διόδος ενός τμήματος του φλαντζωτού χείλους 3, όπου η διάταξη είναι τέτοια ώστε όταν τοποθετηθεί μία συσκευασία 1 επί του δοχείου 2, τα τμήματα του φλαντζωτού χείλους 3 τα εκτεινόμενα διά της υποδοχής 9 να προεξέχουν έξω από την εξωτερική περιφέρεια της συσκευασίας 1 τουλάχιστον στην περιοχή γύρω από την υποδοχή 9. Προαιρετικά, μία τέτοια συσκευασία 1 μπορεί να παρέχεται μέσω ενός εργαλείου 41 σωληνωτής μορφής κατάλληλου να διατηρεί μία αναδιπλώσιμη συσκευασία 1 εσωτερικό του, το οποίο εργαλείο 41 με την συσκευασία 1 στερεωμένη εκεί ολισθαίνει κατά προτίμηση, γύρω και επί του δοχείου 2 εκ των κάτω.

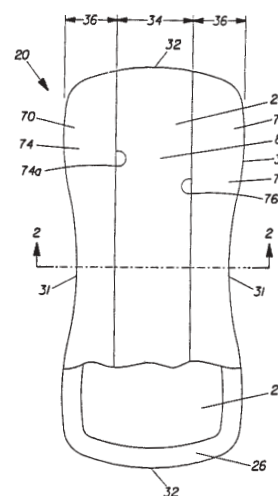


|                                |  |
|--------------------------------|--|
| <b>ΑΡΙΘΜΟΣ ΕΥΡΩΠΑΪΚΟΥ Δ.Ε.</b> | <b>(11): 3028181</b>   |
| ΑΡΙΘ. ΕΛΛΗΝΙΚΗΣ ΚΑΤΑΘΕΣΗΣ      | (21): 980402356  |
| ΗΜΕΡ. ΕΛΛΗΝΙΚΗΣ ΚΑΤΑΘΕΣΗΣ      | (22): 14-10-98   |
| ΑΡΙΘ./ΗΜΕΡ. ΔΗΜΟΣΙΕΥΣΗΣ        |  |
| ΕΥΡΩΠΑΪΚΟΥ ΔΙΠΛΩΜΑΤΟΣ          | (87): 686022/02-09-98  |
| ΑΡΙΘ./ΗΜΕΡ. ΔΗΜΟΣΙΕΥΣΗΣ        |  |
| ΕΥΡΩΠΑΪΚΗΣ ΑΙΤΗΣΗΣ             | (86): 94909605.1/10-02-94  |
| ΔΙΚΑΙΟΥΧΟΣ                     | (73): THE PROCTER & GAMBLE COMPANY<br>One Procter & Gamble Plaza,<br>CINCINNATI<br>45202 OHIO, USA |
| ΣΥΜΒΑΤΙΚΕΣ ΠΡΟΤΕΡΑΙΟΤΗΤΕΣ      | (30): 23023/25-02-93/US  |
| ΕΦΕΥΡΕΤΗΣ                      | (72): PERRY BRUCE FRANKLIN   |
| ΕΙΔΙΚΟΣ ΠΛΗΡΕΞΟΥΣΙΟΣ           | (74): ΚΙΛΙΜΠΗ ΜΑΡΙΑ, Δικηγόρος<br>Χατζηγιάννη Μέξη 7<br>115 28 ΑΘΗΝΑ                               |
| ΑΝΤΙΚΛΗΤΟΣ                     | (74): ΚΙΛΙΜΠΗΣ ΑΝΑΣΤΑΣΙΟΣ, Δικηγόρος<br>Χατζηγιάννη Μέξη 7<br>115 28 ΑΘΗΝΑ                         |
| <b>ΤΙΤΛΟΣ ΕΦΕΥΡΕΣΗΣ</b>        | <b>(54): ΑΠΟΡΡΟΦΗΤΙΚΟ ΕΙΔΟΣ ΜΕ ΑΝΩ ΦΥΛΛΟ ΠΟΛΛΑΠΛΗΣ ΛΕΙΤΟΥΡΓΙΑΣ</b>                                 |

#### ΠΕΡΙΛΗΨΗ (57)

Αποκαλύπτεται απορροφητικό είδος όπως μία σερβιέτα υγείας με βελτιωμένο άνω φύλλο που προσφέρει βελτιωμένη άνεση στο δέρμα καθώς και ανώτερα χαρακτηριστικά χειρισμού ρευστών. Ένα τέτοιο απορροφητικό είδος αποτελείται από περατό από υγρά άνω φύλλο, αδιάβροχο φύλλο ράχης και απορροφητικό πυρήνα τοποθετημένον ανάμεσα στο άνω φύλλο και στο φύλλο ράχης. Το άνω φύλλο έχει μία

κεντρική ζώνη και μία εξωτερική ζώνη που εκτείνεται εγκαρσίως εξωτερικά και είναι συνεχής με την εν λόγω κεντρική ζώνη. Το άνω φύλλο περιλαμβάνει ένα εξωτερικό τμήμα ευρισκόμενο ουσιαστικά στην εξωτερική ζώνη και ένα εσωτερικό τμήμα ευρισκόμενο ουσιαστικά στην κεντρική ζώνη. Το εξωτερικό τμήμα περιλαμβάνει έναν μικροδιάτρητο πολυμερή ιστό που παρουσιάζει απαλή και μεταξένια αίσθηση στην αφή. Το κεντρικό τμήμα περιλαμβάνει μία μακροσκοπικά επεκτεταμένη διάτρητη μορφοποιημένη μεμβράνη για την μετάδοση των σωματικών υγρών που αποτίθενται πάνω στο άνω φύλλο.



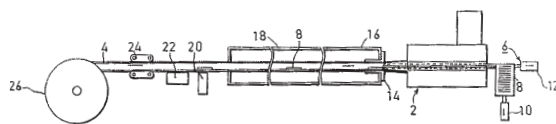
|                                |  |
|--------------------------------|--|
| <b>ΑΡΙΘΜΟΣ ΕΥΡΩΠΑΪΚΟΥ Δ.Ε.</b> | <b>(11): 3028182</b>   |
| ΑΡΙΘ. ΕΛΛΗΝΙΚΗΣ ΚΑΤΑΘΕΣΗΣ      | (21): 980402357  |
| ΗΜΕΡ. ΕΛΛΗΝΙΚΗΣ ΚΑΤΑΘΕΣΗΣ      | (22): 14-10-98   |
| ΑΡΙΘ./ΗΜΕΡ. ΔΗΜΟΣΙΕΥΣΗΣ        |  |
| ΕΥΡΩΠΑΪΚΟΥ ΔΙΠΛΩΜΑΤΟΣ          | (87): 539941/05-08-98  |
| ΑΡΙΘ./ΗΜΕΡ. ΔΗΜΟΣΙΕΥΣΗΣ        |  |
| ΕΥΡΩΠΑΪΚΗΣ ΑΙΤΗΣΗΣ             | (86): 92118417.2/28-10-92  |
| ΔΙΚΑΙΟΥΧΟΣ                     | (73): 1) BHP STEEL (JLA) PTY. LTD.<br>Level 43, 600 Bourke Street<br>3000 MELBOURNE, VICTORIA,<br>AUSTRALIA<br>2) COURTAULDS (AUSTRALIA) PTY, LTD.<br>Parramatta Road 302, Cameron Centre,<br>Suite D<br>2144 AUBURN, NSW, AUSTRALIA |
| ΣΥΜΒΑΤΙΚΕΣ ΠΡΟΤΕΡΑΙΟΤΗΤΕΣ      | (30): 9193-91/29-10-91/AU,<br>3383-92/07-07-92/AU  |
| ΕΦΕΥΡΕΤΗΣ                      | (72): 1) EDWARDS ROGER OWEN<br>2) FOSTER GREGORY IAN<br>3) GREEN KEVIN HILTON<br>4) MCKAY GARRY MICHAEL  |
| ΕΙΔΙΚΟΣ ΠΛΗΡΕΞΟΥΣΙΟΣ           | (74): ΚΙΛΙΜΠΗ ΜΑΡΙΑ, Δικηγόρος<br>Χατζηγιάννη Μέξη 7<br>115 28 ΑΘΗΝΑ   |
| ΑΝΤΙΚΛΗΤΟΣ                     | (74): ΚΙΛΙΜΠΗΣ ΑΝΑΣΤΑΣΙΟΣ, Δικηγόρος<br>Χατζηγιάννη Μέξη 7<br>115 28 ΑΘΗΝΑ   |
| <b>ΤΙΤΛΟΣ ΕΦΕΥΡΕΣΗΣ</b>        | <b>(54): ΕΠΙΧΡΙΣΤΙΚΗ ΣΥΝΘΕΣΗ ΧΩΡΙΣ ΔΙΑΛΥΤΗ ΚΑΙ ΜΕΘΟΔΟΣ ΠΑΡΑΣΚΕΥΗΣ ΧΡΩΜΑΤΟΣ ΧΩΡΙΣ ΔΙΑΛΥΤΗ</b>   |

#### ΠΕΡΙΛΗΨΗ (57)

Η παρούσα ευρεσιτεχνία αποκαλύπτει σύνθεση χωρίς διαλύτη, κατάλληλη για εφαρμογή ως "θερμό τήγμα" (hot-melt) σε υπόστρωμα, όπου η εν λόγω σύνθεση περιλαμβάνει μίγμα ή κράμα ρητινών εκλεγόμενων έτσι ώστε η μέση θερμοκρασία μεταπτώσεως υάλου (Tg) του συνδυασμού των ρητινών που δεν έχουν αντιδράσει, να είναι μεγαλύτερη των -30°C και μικρότερη των +60°C. Το ιξώδες τήγματος των ρητινών που δεν έχουν αντιδράσει, εκλέγεται έτσι ώστε το μίγμα των συνδυαζόμενων ρητινών να έχει ιξώδες τήγματος από 0,05 έως 25 Poise περίπου, όταν μετράται στους 180°C και υπό ταχύτητα διατμήσεως 10.000 Hz.

|                                |   |
|--------------------------------|---|
| <b>ΑΡΙΘΜΟΣ ΕΥΡΩΠΑΪΚΟΥ Δ.Ε.</b> | <b>(11): 3028183</b>  |
| ΑΡΙΘ. ΕΛΛΗΝΙΚΗΣ ΚΑΤΑΘΕΣΗΣ      | (21): 980402358   |
| ΗΜΕΡ. ΕΛΛΗΝΙΚΗΣ ΚΑΤΑΘΕΣΗΣ      | (22): 14-10-98  |
| ΑΡΙΘ./ΗΜΕΡ. ΔΗΜΟΣΙΕΥΣΗΣ        |   |
| ΕΥΡΩΠΑΪΚΟΥ ΔΙΠΛΩΜΑΤΟΣ          | (87): 549515/05-08-98   |
| ΑΡΙΘ./ΗΜΕΡ. ΔΗΜΟΣΙΕΥΣΗΣ        |   |
| ΕΥΡΩΠΑΪΚΗΣ ΑΙΤΗΣΗΣ             | (86): 92630100.3/19-11-92   |
| ΔΙΚΑΙΟΥΧΟΣ                     | (73): HYDROMATIC LTD.<br>8 Nitzanim Street<br>10500 MIGDAL HAEMEK, ISRAEL           |
| ΣΥΜΒΑΤΙΚΕΣ ΠΡΟΤΕΡΑΙΟΤΗΤΕΣ      | (30): 100126/22-11-91/IL  |
| ΕΦΕΥΡΕΤΗΣ                      | (72): BLOOM SHLOMO  |
| ΕΙΔΙΚΟΣ ΠΛΗΡΕΞΟΥΣΙΟΣ           | (74): ΠΑΠΑΧΡΙΣΤΟΠΟΥΛΟΥ ΧΡΙΣΤΙΝΑ,<br>Δικηγόρος<br>Χατζηγιάννη Μέξη 7<br>115 28 ΑΘΗΝΑ |
| ΑΝΤΙΚΛΗΤΟΣ                     | (74): ΚΙΛΙΜΠΗΣ ΑΝΑΣΤΑΣΙΟΣ, Δικηγόρος<br>Χατζηγιάννη Μέξη 7<br>115 28 ΑΘΗΝΑ          |
| <b>ΤΙΤΛΟΣ ΕΦΕΥΡΕΣΗΣ</b>        | <b>(54): ΜΕΘΟΔΟΣ ΚΑΙ ΟΡΓΑΝΟ ΓΙΑ ΤΗΝ ΚΑΤΑΣΚΕΥΗ ΣΥΣΚΕΩΝ ΑΡΔΕΥΣΕΩΣ ΣΤΑΙΔΗΝ</b>         |

ελαφρά επαφή με την κολλώδη επιφάνεια του διελασμένου σωλήνα (4) προκειμένου να προκληθεί η ελαφρά προσκόλληση της μονάδας αρδεύσεως (8) προς το σωλήνα (4) και να αρχίσει να κινείται κατά τον άξονα μαζί μ'αυτόν. Σε μικρή απόσταση κάταντι της πρώτης θέσεως, όπου η μονάδα αρδεύσεως (8) έχει αποκτήσει την ίδια αξονική ταχύτητα με το διελασόμενο σωλήνα (4), η μονάδα αρδεύσεως (8) πιέζεται ώστε να έρθει σε στενή επαφή και να προσκολληθεί προς την κολλώδη εσωτερική επιφάνεια του διελασμένου σωλήνα (4).



#### ΠΕΡΙΛΗΨΗ (57)

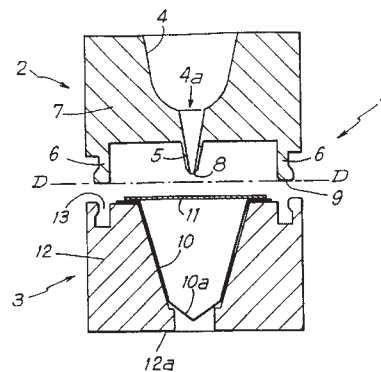
Η μονάδα αρδεύσεως στάδην κατασκευάζεται κατόπιν συνεχούς διελάσεως σωλήνα (4) και ταυτόχρονης τροφοδοσίας πληθώρας μονάδων αρδεύσεως στάδην (8) εν σειρά στο εσωτερικό του σωλήνα (4), κατά τη διέλαση αυτού. Κάθε μονάδα αρδεύσεως (8) σταματά, καθώς φθάνει σε μία πρώτη θέση που ευρίσκεται σε μικρή απόσταση κάταντι της κεφαλής διελάσεως (2), όπου ο διελασόμενος σωλήνας (4) είναι ακόμα κολλώδης, και μετακινείται κατόπιν κατά το εγκάρσιο προκειμένου να έρθει σε

|                                |   |
|--------------------------------|---|
| <b>ΑΡΙΘΜΟΣ ΕΥΡΩΠΑΪΚΟΥ Δ.Ε.</b> | <b>(11): 3028184</b>  |
| ΑΡΙΘ. ΕΛΛΗΝΙΚΗΣ ΚΑΤΑΘΕΣΗΣ      | (21): 980402359   |
| ΗΜΕΡ. ΕΛΛΗΝΙΚΗΣ ΚΑΤΑΘΕΣΗΣ      | (22): 14-10-98  |
| ΑΡΙΘ./ΗΜΕΡ. ΔΗΜΟΣΙΕΥΣΗΣ        |   |
| ΕΥΡΩΠΑΪΚΟΥ ΔΙΠΛΩΜΑΤΟΣ          | (87): 678745/22-07-98   |
| ΑΡΙΘ./ΗΜΕΡ. ΔΗΜΟΣΙΕΥΣΗΣ        |   |
| ΕΥΡΩΠΑΪΚΗΣ ΑΙΤΗΣΗΣ             | (86): 95490016.3/18-04-95   |
| ΔΙΚΑΙΟΥΧΟΣ                     | (73): SCIBIEX (SARL)<br>9 Avenue De La Hollande<br>F-59160 CAPINGHEM, FRANCE        |
| ΣΥΜΒΑΤΙΚΕΣ ΠΡΟΤΕΡΑΙΟΤΗΤΕΣ      | (30): 9405123/22-04-94/FR   |
| ΕΦΕΥΡΕΤΗΣ                      | (72): CHATEAU SOPHIE  |
| ΕΙΔΙΚΟΣ ΠΛΗΡΕΞΟΥΣΙΟΣ           | (74): ΠΑΠΑΧΡΙΣΤΟΠΟΥΛΟΥ ΧΡΙΣΤΙΝΑ,<br>Δικηγόρος<br>Χατζηγιάννη Μέξη 7<br>115 28 ΑΘΗΝΑ |
| ΑΝΤΙΚΛΗΤΟΣ                     | (74): ΚΙΛΙΜΙΡΗΣ ΑΝΑΣΤΑΣΙΟΣ, Δικηγόρος<br>Χατζηγιάννη Μέξη 7<br>115 28 ΑΘΗΝΑ         |
| <b>ΤΙΤΛΟΣ ΕΦΕΥΡΕΣΗΣ</b>        | <b>(54): ΣΥΣΚΕΥΗ ΚΑΙ ΜΕΘΟΔΟΣ ΑΝΟΣΙΟΛΟΓΙΚΗΣ ΑΝΑΛΥΣΗΣ</b>                             |

#### ΠΕΡΙΛΗΨΗ (57)

Η συσκευή της εφεύρεσης παρουσιάζεται υπό μορφή ενός σάκκου αποτελούμενη από δύο στοιχεία (2,3) διαφορετικά προοριζόμενα να συναρμολογηθούν και να συνεργασθούν κατά την ανοσιολογική ανάλυση, το πρώτο στοιχείο επώασης (2) περιλαμβάνει τουλάχιστον ένα δοχείο (4) ικανό να δεχθεί ένα μίγμα αποτελούμενο από ένα προϊόν ανάλυσης και από ένα προϊόν δοκιμής, το δεύτερο στοιχείο αντίδρασης (3) περιλαμβάνει

τουλάχιστον μία λεκάνη (10) που κλείνει με μια μεμβράνη στεγανότητας (11) και στον πυθμένα (10α) της οποίας στερεώνεται μία στρώση ευαίσθητη σε αντίδραση. Η συσκευή περιλαμβάνει μέσα συναρμολόγησης των εν λόγω στοιχείων (2,3) και μέσα διάτρησης και έγχυσης, επί παραδείγματι μίαν ισχνή σωλήνωση (5), αποτελούμενη από τον πυθμένα (4α) του δοχείου (4) του στοιχείου επώασης (2) και γυρισμένη προς τα έξω, ικανή να κάνει πρώτα τη διάτρηση της μεμβράνης (11) μετά την έγχυση του περιεχομένου του δοχείου (4) μέσα στη λεκάνη (10) δια μέσω της εν λόγω τρυπημένης μεμβράνης (11), αφού συναρμολογηθούν τα δύο στοιχεία (2,3). Η μέθοδος συνίσταται στη συναρμολόγηση των δύο στοιχείων κατά τρόπον ώστε η ισχνή σωλήνωση (5) να τρυπάει την μεμβράνη (11) και εισχωρεί μέσα στην λεκάνη, στην επώαση και μετά στην φυγοκέντρωση σε μία ταχύτητα επαρκή ίνα το μίγμα διαχυθεί από το δοχείο (4) μέχρι την λεκάνη (10) δια μέσω της ισχνής σωλήνωσης (5).

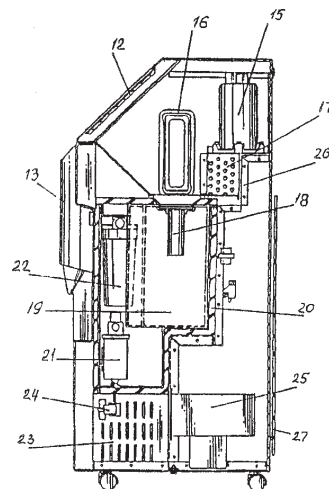


|                                |   |
|--------------------------------|---|
| <b>ΑΡΙΘΜΟΣ ΕΥΡΩΠΑΪΚΟΥ Δ.Ε.</b> | <b>(11): 3028185</b>  |
| ΑΡΙΘ. ΕΛΛΗΝΙΚΗΣ ΚΑΤΑΘΕΣΗΣ      | (21): 980402360   |
| ΗΜΕΡ. ΕΛΛΗΝΙΚΗΣ ΚΑΤΑΘΕΣΗΣ      | (22): 14-10-98  |
| ΑΡΙΘ./ΗΜΕΡ. ΔΗΜΟΣΙΕΥΣΗΣ        |   |
| ΕΥΡΩΠΑΪΚΟΥ ΔΙΠΛΩΜΑΤΟΣ          | (87): 597716/15-07-98   |
| ΑΡΙΘ./ΗΜΕΡ. ΔΗΜΟΣΙΕΥΣΗΣ        |   |
| ΕΥΡΩΠΑΪΚΗΣ ΑΙΤΗΣΗΣ             | (86): 93309037.5/11-11-93   |
| ΔΙΚΑΙΟΥΧΟΣ                     | (73): DIL SHAM VENTURES<br>P.O.Box 4, Via Givernsey Sark<br>CHANNEL ISLANDS, GB |
| ΣΥΜΒΑΤΙΚΕΣ ΠΡΟΤΕΡΑΙΟΤΗΤΕΣ      | (30): 10372992/12-11-92/IL  |
| ΕΦΕΥΡΕΤΗΣ                      | (72): KARNIEL ISHAI   |
| ΕΙΔΙΚΟΣ ΠΛΗΡΕΞΟΥΣΙΟΣ           | (74): ΣΑΚΕΛΛΑΡΙΔΗΣ ΙΩΑΝΝΗΣ, Δικηγόρος<br>Ηρακλείου 6<br>106 73 ΑΘΗΝΑ            |
| ΑΝΤΙΚΛΗΤΟΣ                     | (74): ΣΑΚΕΛΛΑΡΙΔΗΣ ΙΩΑΝΝΗΣ, Δικηγόρος<br>Ηρακλείου 6<br>106 73 ΑΘΗΝΑ            |
| <b>ΤΙΤΛΟΣ ΕΦΕΥΡΕΣΗΣ</b>        | <b>(54): ΣΥΣΚΕΥΗ ΓΙΑ ΣΥΛΛΟΓΗ ΠΟΣΙΜΟΥ ΝΕΡΟΥ ΑΠΟ ΤΗΝ ΑΤΜΟΣΦΑΙΡΑ</b>               |

#### ΠΕΡΙΛΗΨΗ (57)

Μία συσκευή για συλλογή πόσιμου νερού από την ατμόσφαιρα, που βασίζεται πάνω σε προγενέστερη διήθηση του αέρα, αφύγρανση του αέρα και ακόλουθο καθαρισμό της λαμβανόμενης παροχής νερού, περιλαμβάνει μία αυτόνομη μονάδα (11), που πρόκειται να συνδεθεί σε μία πηγή ηλεκτρισμού. Αυτή η αυτόνομη μονάδα (11) περιλαμβάνει ένα φίλτρο καθαρισμού αέρα (12), δύο συμπιεστές ψύξης (23,15), έναν ανεμιστήρα (25), ένα πηνίο πυκνωτή (17), ένα πηνίο εξαέρωσης (16), μία δεξαμενή συγκράτησης νερού (19), έναν αγωγό διανομής νερού, μέσα άντλησης

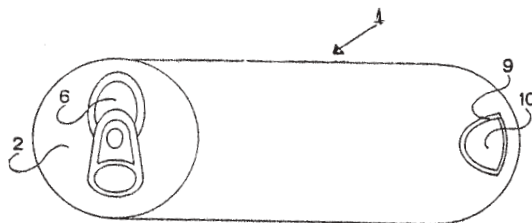
(21), και μηχανήματα καθαρισμού (18,22) που πρόκειται να τοποθετηθούν πριν και μετά τη δεξαμενή συγκράτησης νερού (19). Η συσκευή καθαρισμού που είναι τοποθετημένη πριν από την εν λόγω δεξαμενή συγκράτησης είναι ένα φίλτρο καθαρισμού (18), που συνδέεται κατευθείαν στο εν λόγω πηνίο πυκνωτή (17) και στην εν λόγω δεξαμενή συγκράτησης νερού (19). Τα μέσα άντλησης (21) είναι τοποθετημένα έξω από τη δεξαμενή συγκράτησης νερού και είναι προσαρτημένα στον αγωγό διανομής νερού.





|   |  |
|---|--|
| <b>ΑΡΙΘΜΟΣ ΕΥΡΩΠΑΪΚΟΥ Δ.Ε.</b> (11):                | <b>3028186</b>   |
| ΑΡΙΘ. ΕΛΛΗΝΙΚΗΣ ΚΑΤΑΘΕΣΗΣ (21):                     | 980402361  |
| ΗΜΕΡ. ΕΛΛΗΝΙΚΗΣ ΚΑΤΑΘΕΣΗΣ (22):                     | 14-10-98   |
| ΑΡΙΘ./ΗΜΕΡ. ΔΗΜΟΣΙΕΥΣΗΣ ΕΥΡΩΠΑΪΚΟΥ ΔΙΠΛΩΜΑΤΟΣ (87): | 670803/15-07-98  |
| ΑΡΙΘ./ΗΜΕΡ. ΔΗΜΟΣΙΕΥΣΗΣ ΕΥΡΩΠΑΪΚΗΣ ΑΙΤΗΣΗΣ (86):    | 94927644.8/23-09-94  |
| ΔΙΚΑΙΟΥΧΟΣ (73):                                    | BIANCHI LUCA<br>Piazza Italia 9<br>I-20035 LISSONE MI, ITALY                 |
| ΣΥΜΒΑΤΙΚΕΣ ΠΡΟΤΕΡΑΙΟΤΗΤΕΣ (30):                     | UM930766/05-10-93/IT   |
| ΕΦΕΥΡΕΤΗΣ (72):                                     | BIANCHI LUCA   |
| ΕΙΔΙΚΟΣ ΠΛΗΡΕΞΟΥΣΙΟΣ (74):                          | ΣΑΚΕΛΛΑΡΙΔΗΣ ΙΩΑΝΝΗΣ, Δικηγόρος<br>Ηρακλείου 6<br>106 73 ΑΘΗΝΑ               |
| ΑΝΤΙΚΛΗΤΟΣ (74):                                    | ΣΑΚΕΛΛΑΡΙΔΗΣ ΙΩΑΝΝΗΣ, Δικηγόρος<br>Ηρακλείου 6<br>106 73 ΑΘΗΝΑ               |
| <b>ΤΙΤΛΟΣ ΕΦΕΥΡΕΣΗΣ (54):</b>                       | <b>ΜΕΤΑΛΛΙΚΟ ΔΟΧΕΙΟ, ΜΕ ΜΕΣΑ ΠΟΥ ΕΠΙΤΡΕΠΟΥΝ ΓΡΗΓΟΡΟ ΑΔΕΙΑΣΜΑ ΤΟΥ ΔΟΧΕΙΟΥ</b> |

δεύτερο άνοιγμα κατά τη στιγμή που αδειάζει το κονσερβοκούτι, τα δε δύο ανοίγματα, το ένα απέναντι από το άλλο, επιτρέπουν, μετά από την αφαίρεση του εν λόγω μέσου, να κλίνει το κονσερβοκούτι σε θέση διανομής, και να λειτουργήσει το άλλο από τα εν λόγω μέσα για να εισέλθει αέρας μέσα στο υγρό και συνεπώς να αδειάσει γρήγορα και ομαλά το κονσερβοκούτι χωρίς αναπηδήσεις ή ταλαντώσεις του υγρού κατά τη διανομή του.

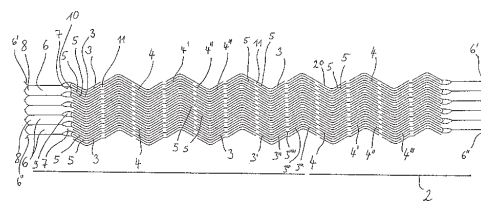


#### ΠΕΡΙΛΗΨΗ (57)

Μεταλλικό δοχείο (1), ουσιαστικά ένα κονσερβοκούτι για ποτά γενικά, εφοδιασμένο στο καπάκι του (2) μ'ένα άνοιγμα με γλωττίδα ή κοχλία ή συναφές, που περιλαμβάνει ένα κοινό κυλινδρικό κονσερβοκούτι ή συναφές, εφοδιασμένο στο σφραγισμένο καπάκι με μία γλωττίδα έλξης (3) ή συναφές για ν'ανοίγει το κονσερβοκούτι, και στο απέναντι άκρο του εν λόγω κονσερβοκουτιού, με χειροκίνητα μέσα κατάλληλα να εκτελούν ένα

|   |  |
|---|--|
| <b>ΑΡΙΘΜΟΣ ΕΥΡΩΠΑΪΚΟΥ Δ.Ε.</b> (11):                | <b>3028187</b>   |
| ΑΡΙΘ. ΕΛΛΗΝΙΚΗΣ ΚΑΤΑΘΕΣΗΣ (21):                     | 980402362  |
| ΗΜΕΡ. ΕΛΛΗΝΙΚΗΣ ΚΑΤΑΘΕΣΗΣ (22):                     | 14-10-98   |
| ΑΡΙΘ./ΗΜΕΡ. ΔΗΜΟΣΙΕΥΣΗΣ ΕΥΡΩΠΑΪΚΟΥ ΔΙΠΛΩΜΑΤΟΣ (87): | 800800/15-07-98  |
| ΑΡΙΘ./ΗΜΕΡ. ΔΗΜΟΣΙΕΥΣΗΣ ΕΥΡΩΠΑΪΚΗΣ ΑΙΤΗΣΗΣ (86):    | 96113858.3/29-08-96  |
| ΔΙΚΑΙΟΥΧΟΣ (73):                                    | VARIOMED AG<br>Gagozstrasse 51<br>9496 BALZERS, LIECHTENSTEIN  |
| ΣΥΜΒΑΤΙΚΕΣ ΠΡΟΤΕΡΑΙΟΤΗΤΕΣ (30):                     | 19614160/10-04-96/DE   |
| ΕΦΕΥΡΕΤΗΣ (72):                                     | Ο εφευρέτης παρατήθηκε του δικαιώματος αναφοράς του            |
| ΕΙΔΙΚΟΣ ΠΛΗΡΕΞΟΥΣΙΟΣ (74):                          | ΣΑΚΕΛΛΑΡΙΔΗΣ ΙΩΑΝΝΗΣ, Δικηγόρος<br>Ηρακλείου 6<br>106 73 ΑΘΗΝΑ |
| ΑΝΤΙΚΛΗΤΟΣ (74):                                    | ΣΑΚΕΛΛΑΡΙΔΗΣ ΙΩΑΝΝΗΣ, Δικηγόρος<br>Ηρακλείου 6<br>106 73 ΑΘΗΝΑ |
| <b>ΤΙΤΛΟΣ ΕΦΕΥΡΕΣΗΣ (54):</b>                       | <b>ΕΚΜΑΓΕΙΟ ΓΙΑ ΔΙΑΥΛΙΚΗ ΕΜΦΥΤΕΥΣΗ ΣΕ ΚΟΙΛΑ ΟΡΓΑΝΑ</b>         |

σχηματίζουν ένα ενιαίο στοιχείο ανίνευσης. Το στοιχείο ανίνευσης επιδεικνύει στην κατεύθυνση της περιφέρειας του εκμαγείου ένα μεγαλύτερο πλάτος από κάθε άλλο στοιχείο ανίνευσης.



#### ΠΕΡΙΛΗΨΗ (57)

Περιγράφεται ένα εκμαγείο για διαυλική εμφύτευση σε κοίλα όργανα, ειδικότερα σε αιμοφόρα αγγεία, ουρητήρες, οισοφάγους ή χοληδόχους πόρους, ως επί το πλείστον ως σωληνοειδές σώμα, το οποίο επιδεικνύει πολυάριθμες διακοπές, οι οποίες περιορίζονται αντίστοιχα από μακριά σε μήκος στοιχεία οριοθέτησης. Τουλάχιστον δύο στοιχεία οριοθέτησης, που είναι γειτονικά διατεταγμένα και που οριοθετούν την ίδια διακοπή έχουν επιμηκυμένη διαμόρφωση πέρα από το άκρο της διακοπής και

|                                |  |
|--------------------------------|--|
| <b>ΑΡΙΘΜΟΣ ΕΥΡΩΠΑΪΚΟΥ Δ.Ε.</b> | <b>(11): 3028188</b>   |
| ΑΡΙΘ. ΕΛΛΗΝΙΚΗΣ ΚΑΤΑΘΕΣΗΣ      | (21): 980402363  |
| ΗΜΕΡ. ΕΛΛΗΝΙΚΗΣ ΚΑΤΑΘΕΣΗΣ      | (22): 14-10-98   |
| ΑΡΙΘ./ΗΜΕΡ. ΔΗΜΟΣΙΕΥΣΗΣ        |  |
| ΕΥΡΩΠΑΪΚΟΥ ΔΙΠΛΩΜΑΤΟΣ          | (87): 588964/12-08-98  |
| ΑΡΙΘ./ΗΜΕΡ. ΔΗΜΟΣΙΕΥΣΗΣ        |  |
| ΕΥΡΩΠΑΪΚΗΣ ΑΙΤΗΣΗΣ             | (86): 92914330.3/12-06-92  |
| ΔΙΚΑΙΟΥΧΟΣ                     | (73): ABBOTT LABORATORIES<br>ABBOTT PARK<br>60064-3500 ILLINOIS, USA     |
| ΣΥΜΒΑΤΙΚΕΣ ΠΡΟΤΕΡΑΙΟΤΗΤΕΣ      | (30): 715531/14-06-91/US   |
| ΕΦΕΥΡΕΤΗΣ                      | (72): 1) ΚΥ ΥΙ-ΥΙΝ<br>2) ΣΑΥΙΚ ΔΑΥΙΔ ΠΕΤΕΡ                               |
| ΕΙΔΙΚΟΣ ΠΛΗΡΕΞΟΥΣΙΟΣ           | (74): ΔΗΜΟΥ ΧΡΙΣΤΙΝΑ, Δικηγόρος<br>Κουμπάρη 2<br>106 74 ΑΘΗΝΑ            |
| ΑΝΤΙΚΛΗΤΟΣ                     | (74): ΠΑΠΑΚΩΝΣΤΑΝΤΙΝΟΥ ΕΛΕΝΗ,<br>Δικηγόρος<br>Κουμπάρη 2<br>106 74 ΑΘΗΝΑ |
| <b>ΤΙΤΛΟΣ ΕΦΕΥΡΕΣΗΣ</b>        | <b>(54): ΜΕΘΟΔΟΣ ΓΙΑ ΔΙΑΧΩΡΙΣΜΟ ΜΙΓΜΑΤΩΝ ΓΚΙΜΠΕΡΕΛΛΙΝΩΝ</b>              |

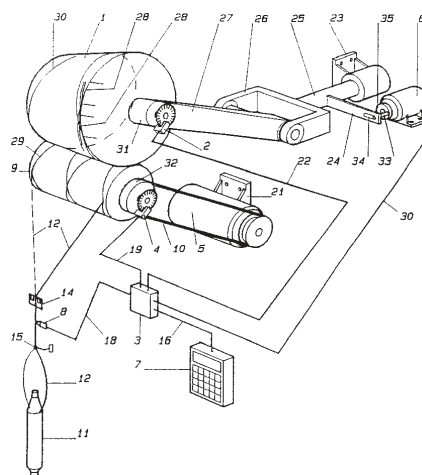
προστέθηκε. Μετά από δύο ημέρες ανάδευσης, οξικό οξύ προστέθηκε το οποίο ιζηματοποίησε ένα λευκό στερεό (σιλυλαιθέρας GA7). Μετά από διήθηση GA4 ανακτήθηκε από το διήθημα. Αποσιλυλίωση του σιλυλαιθέρα της GA7 έδωσε GA7.

#### ΠΕΡΙΛΗΨΗ (57)

Μία μέθοδος για τον διαχωρισμό γκιπερελλινών από μίγματά τους μέσω επιλεκτικής σιλυλίωσης ή αποσιλυλίωσης, όπως επίσης ουσιαστικά καθαρές γκιπερελλίνες παρασκευαζόμενες με αυτήν. Για παράδειγμα, σε ένα διάλυμα ενός μίγματος GA4 και GA7 σε DMF προστέθηκε ιμιδαζόλη. Αφού διαλύθηκε πλήρως η ιμιδαζόλη, χλωριούχο βουτυλοδιμεθυλοσιλύλιο

|                                |   |
|--------------------------------|---|
| <b>ΑΡΙΘΜΟΣ ΕΥΡΩΠΑΪΚΟΥ Δ.Ε.</b> | <b>(11): 3028189</b>  |
| ΑΡΙΘ. ΕΛΛΗΝΙΚΗΣ ΚΑΤΑΘΕΣΗΣ      | (21): 980402364   |
| ΗΜΕΡ. ΕΛΛΗΝΙΚΗΣ ΚΑΤΑΘΕΣΗΣ      | (22): 14-10-98  |
| ΑΡΙΘ./ΗΜΕΡ. ΔΗΜΟΣΙΕΥΣΗΣ        |   |
| ΕΥΡΩΠΑΪΚΟΥ ΔΙΠΛΩΜΑΤΟΣ          | (87): 630846/16-09-98   |
| ΑΡΙΘ./ΗΜΕΡ. ΔΗΜΟΣΙΕΥΣΗΣ        |   |
| ΕΥΡΩΠΑΪΚΗΣ ΑΙΤΗΣΗΣ             | (86): 94201748.4/18-06-94   |
| ΔΙΚΑΙΟΥΧΟΣ                     | (73): SAVIO MACCHINE TESSILI S.P.A.<br>Via Udine 105<br>33170 PORDENONE, ITALY  |
| ΣΥΜΒΑΤΙΚΕΣ ΠΡΟΤΕΡΑΙΟΤΗΤΕΣ      | (30): MI931374/25-06-93/IT,<br>MI931375/25-06-93/IT   |
| ΕΦΕΥΡΕΤΗΣ                      | (72): 1) ΜΑΡΑΓΟΝΕ ΝΕΡΕΟ<br>2) ΒΕΡΤΟΛΙ ΛΟΥΚΙΑΝΟ<br>3) ΚΟΛΟΜΒΕΡΟΤΤΟ ΓΙΟΡΓΙΟ   |
| ΕΙΔΙΚΟΣ ΠΛΗΡΕΞΟΥΣΙΟΣ           | (74): ΔΗΜΟΥ ΧΡΙΣΤΙΝΑ, Δικηγόρος<br>Κουμπάρη 2<br>106 74 ΑΘΗΝΑ   |
| ΑΝΤΙΚΛΗΤΟΣ                     | (74): ΠΑΠΑΚΩΝΣΤΑΝΤΙΝΟΥ ΕΛΕΝΗ,<br>Δικηγόρος<br>Κουμπάρη 2<br>106 74 ΑΘΗΝΑ  |
| <b>ΤΙΤΛΟΣ ΕΦΕΥΡΕΣΗΣ</b>        | <b>(54): ΜΕΘΟΔΟΣ ΚΑΙ ΣΥΣΚΕΥΗ ΓΙΑ ΤΗ ΔΙΑΝΟΜΗ ΠΕΡΙΕΛΙΓΜΕΝΟΥ ΝΗΜΑΤΟΣ ΕΠΙ ΜΙΑΣ ΚΟΥΒΑΡΙΣΤΡΑΣ ΠΟΥ ΚΙΝΕΙΤΑΙ ΑΠΟ ΕΝΑΝ ΑΥΛΑΚΩΤΟ ΚΥΛΙΝΔΡΟ</b> |

αυλακωτό κινητήριο κύλινδρο (9) σε ένα σταθμό συλλογής, κατά τρόπον ώστε να αποτρέπεται ο σχηματισμός ραβδώσεων κατά τη συνεχή υπέρθεση των διαφόρων στρώσεων περιελίξεως, οπότε έτσι καθίστανται οι επόμενες τεχνικές εργασίες που πρέπει να διεξαχθούν από το νήμα (12) της κουβαρίστρας, τόσο δυνατές όσο και απλές. Η εφεύρεση παρέχει επίσης μια συσκευή για την υλοποίηση της μεθόδου.



#### ΠΕΡΙΛΗΨΗ (57)

Η εφεύρεση παρέχει μία μέθοδο για τη διανομή περιελιγμένου νήματος (12) επί μίας σχηματιζόμενης κουβαρίστρας (1) που κινείται από έναν

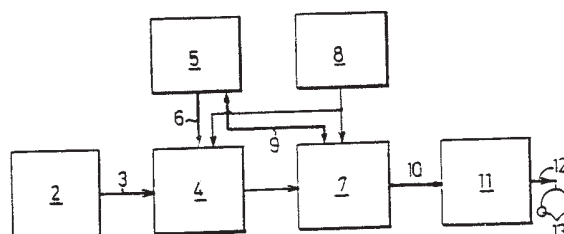


|   |  |
|---|--|
| <b>ΑΡΙΘΜΟΣ ΕΥΡΩΠΑΪΚΟΥ Δ.Ε.</b> (11):                | <b>3028190</b>   |
| ΑΡΙΘ. ΕΛΛΗΝΙΚΗΣ ΚΑΤΑΘΕΣΗΣ (21):                     | 980402365  |
| ΗΜΕΡ. ΕΛΛΗΝΙΚΗΣ ΚΑΤΑΘΕΣΗΣ (22):                     | 14-10-98   |
| ΑΡΙΘ./ΗΜΕΡ. ΔΗΜΟΣΙΕΥΣΗΣ ΕΥΡΩΠΑΪΚΟΥ ΔΙΠΛΩΜΑΤΟΣ (87): | 678001/15-07-98  |
| ΑΡΙΘ./ΗΜΕΡ. ΔΗΜΟΣΙΕΥΣΗΣ ΕΥΡΩΠΑΪΚΗΣ ΑΙΤΗΣΗΣ (86):    | 94904338.4/23-12-93  |
| ΔΙΚΑΙΟΥΧΟΣ (73):                                    | 1) DE WILLIGEN CORNELIS ANDRIAAN<br>2221 KATWIJK AC, NETHERLANDS<br>2) DEFARES PETER BERNARD<br>3972 DRIEBERGEN EZ, NETHERLANDS<br>3) VERVEEN EDUARD THEODORUS<br>1058 AMSTERDAM TR, NETHERLANDS |
| ΣΥΜΒΑΤΙΚΕΣ ΠΡΟΤΕΡΑΙΟΤΗΤΕΣ ΕΦΕΥΡΕΤΗΣ (30):           | 9202256/24-12-92/NL  |
| (72):   | 1) DEFARES PETER BERNARD<br>2) DE WILLIGEN CORNELIS ADRIAAN<br>3) VERVEEN EDUARD THEODORUS   |
| ΕΙΔΙΚΟΣ ΠΛΗΡΕΞΟΥΣΙΟΣ (74):                          | ΔΗΜΟΥ ΧΡΙΣΤΙΝΑ, Δικηγόρος<br>Κουμπάρη 2<br>106 74 ΑΘΗΝΑ  |
| ΑΝΤΙΚΛΗΤΟΣ (74):                                    | ΠΑΠΑΚΩΝΣΤΑΝΤΙΝΟΥ ΕΛΕΝΗ,<br>Δικηγόρος<br>Κουμπάρη 2<br>106 74 ΑΘΗΝΑ   |
| ΤΙΤΛΟΣ ΕΦΕΥΡΕΣΗΣ (54):                              | <b>ΑΛΛΗΛΕΠΙΔΡΑΣΤΙΚΗ ΣΥΣΚΕΥΗ ΡΥΘΜΙΣΕΩΣ ΤΗΣ ΑΝΑΠΝΟΗΣ</b>   |

**ΠΕΡΙΛΗΨΗ (57)**

Μία αλληλεπιδραστική συσκευή ρυθμίσεως της αναπνοής η οποία περιλαμβάνει μία καταγραφική διάταξη που καταγράφει τη μορφή της αναπνοής ενός χρήστη και εξάγει ένα αντίστοιχο αναπνευστικό σήμα,

μία γεννήτρια σημάτων οδηγίων για την παραγωγή ενός σήματος οδηγίων το οποίο μπορεί να αντιληφθεί ο χρήστης προκειμένου να επηρεάσει την αναπνευστική του συμπεριφορά, μία διάταξη ελέγχου που ελέγχει τη γεννήτρια σημάτων οδηγίων, μία διάταξη επεξεργασίας η οποία καθορίζει μέσω μίας παραμέτρου του λαμβανόμενου αναπνευστικού σήματος, εάν η αναπνευστική μορφή που καταγράφεται κατά τη διάρκεια ενός προκαθορισμένου χρονικού διαστήματος συμφωνεί με ένα προρυθμιζόμενο πρότυπο για την παράμετρο αυτή, και η οποία σε ένα ορισμένο ποσοστό σφάλματος αποστέλλει ένα σήμα εκκινήσεως προς τη διάταξη ελέγχου. Η αλληλεπιδραστική συσκευή ρυθμίσεως της αναπνοής χαρακτηρίζεται από το ότι η διάταξη επεξεργασίας επεξεργάζεται ως παράμετρο το λόγο μεταξύ του χρόνου εισπνοής και εκπνοής σε έναν αναπνευστικό κύκλο. Σε μία προτιμώμενη εκτέλεση η διάταξη επεξεργασίας περιλαμβάνει τη συχνότητα των αναπνευστικών κύκλων ως δεύτερη παράμετρο και το προρυθμιζόμενο πρότυπο περιλαμβάνει επίσης μία τιμή για την παράμετρο αυτή. Η αλληλεπιδραστική συσκευή ρυθμίσεως της αναπνοής προσφέρει μία χρήσιμη ανάδραση στο χρήστη με διαταραχές της κανονικότητας της αναπνοής. Βασικά η συσκευή μπορεί να χρησιμοποιηθεί για κάθε προβληματική αναπνευστική μορφή, μεταξύ άλλων από άτομα τα οποία πάσχουν από υπεραερισμό ή τα οποία παρουσιάζουν άγχος.

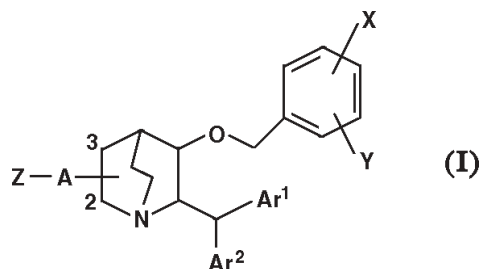


|   |   |
|---|---|
| <b>ΑΡΙΘΜΟΣ ΕΥΡΩΠΑΪΚΟΥ Δ.Ε.</b> (11):                | <b>3028191</b>  |
| ΑΡΙΘ. ΕΛΛΗΝΙΚΗΣ ΚΑΤΑΘΕΣΗΣ (21):                     | 980402366   |
| ΗΜΕΡ. ΕΛΛΗΝΙΚΗΣ ΚΑΤΑΘΕΣΗΣ (22):                     | 14-10-98  |
| ΑΡΙΘ./ΗΜΕΡ. ΔΗΜΟΣΙΕΥΣΗΣ ΕΥΡΩΠΑΪΚΟΥ ΔΙΠΛΩΜΑΤΟΣ (87): | 708771/07-10-98   |
| ΑΡΙΘ./ΗΜΕΡ. ΔΗΜΟΣΙΕΥΣΗΣ ΕΥΡΩΠΑΪΚΗΣ ΑΙΤΗΣΗΣ (86):    | 94919851.9/05-07-94   |
| ΔΙΚΑΙΟΥΧΟΣ (73):                                    | PFIZER INC.<br>235 East 42nd Street, NEW YORK<br>10017-5755 NY, USA |
| ΣΥΜΒΑΤΙΚΕΣ ΠΡΟΤΕΡΑΙΟΤΗΤΕΣ ΕΦΕΥΡΕΤΗΣ (30):           | 175609-93/15-07-93/JP   |
| (72):   | 1) SATAKE KUNIO<br>2) WAKABAYASHI HIROAKI                           |
| ΕΙΔΙΚΟΣ ΠΛΗΡΕΞΟΥΣΙΟΣ (74):                          | ΔΗΜΟΥ ΧΡΙΣΤΙΝΑ, Δικηγόρος<br>Κουμπάρη 2<br>106 74 ΑΘΗΝΑ             |
| ΑΝΤΙΚΛΗΤΟΣ (74):                                    | ΠΑΠΑΚΩΝΣΤΑΝΤΙΝΟΥ ΕΛΕΝΗ,<br>Δικηγόρος<br>Κουμπάρη 2<br>106 74 ΑΘΗΝΑ  |
| ΤΙΤΛΟΣ ΕΦΕΥΡΕΣΗΣ (54):                              | <b>ΒΕΝΖΥΛΟΕΥΚΙΝΟΥΚΛΙΔΙΝΕΣ ΩΣ ΑΝΤΑΓΩΝΙΣΤΕΣ ΟΥΣΙΑΣ Ρ</b>              |

**ΠΕΡΙΛΗΨΗ (57)**

Μία ένωση του χημικού τύπου (I) και το φαρμακευτικώς αποδοκτό άλας αυτής, όπου τα X και Y είναι το κάθε ένα υδρογόνο, αλογόνο, C<sub>1</sub>-C<sub>6</sub>-αλκύλιο, υπό αλογόνου υποκατεστημένο C<sub>1</sub>-C<sub>6</sub>-αλκύλιο, C<sub>1</sub>-C<sub>6</sub>-αλκοξύ, C<sub>1</sub>-C<sub>6</sub>-αλκυλοθειό, C<sub>1</sub>-C<sub>6</sub>-αλκυλοσουλφινύλιο, C<sub>1</sub>-C<sub>6</sub>-αλκυλοσουλφονύλιο ή τρι-C<sub>1</sub>-C<sub>6</sub>-αλκυλοσιλύλιο, τα Ar<sup>1</sup> και Ar<sup>2</sup> είναι το κάθε ένα αρύλιο προαιρετικώς υποκατεστημένο υπό αλογόνου, το A είναι -CO- ή -(CH)-, το Z-

A- είναι σε θέση 2 ή 3 στον δακτύλιο κινουκλιδίνης, και το Z είναι υδροξύ, C<sub>1</sub>-C<sub>6</sub>-αλκοξύ, NR<sup>1</sup>R<sup>2</sup> ή τα παρόμοια. Τυπικά παραδείγματα είναι (3S,4R,5S,6S)-5-(3,5-δισ(τριφθορομεθυλο)βενζυλοξυ)-N,N-διμεθυλο-6-διφαινυλομεθυλο-1-αζαδικυκλο[2.2.2]-οκτανο-3-καρβοξαμίδιο, (3S,4R,5S,6S)-5-(3,5-δισ(τριφθορομεθυλο)βενζυλοξυ)-6-διφαινυλομεθυλο-1-αζαδικυκλο[2.2.2]οκτανο-3-καρβοξυλικό οξύ. Οι νέες βενζυλοξυκινουκλιδίνες στην εφεύρεση αυτή έχουν ανταγωνιστική δραστηριότητα έναντι της ουσίας P και είναι έτσι χρήσιμες για την θεραπεία γαστρεντερικών διαταραχών, διαταραχών του κεντρικού νευρικού συστήματος, αλλεργίας, φλεγμονωδών παθήσεων, άσθματος, άγχους, έμεσης, ημικρανίας, ακράτειας ούρων ή αγγειογένεσης σε θηλαστικά, ειδικότερα τον άνθρωπο.



|                                |  |
|--------------------------------|--|
| <b>ΑΡΙΘΜΟΣ ΕΥΡΩΠΑΪΚΟΥ Δ.Ε.</b> | <b>(11): 3028192</b>   |
| ΑΡΙΘ. ΕΛΛΗΝΙΚΗΣ ΚΑΤΑΘΕΣΗΣ      | (21): 980402367  |
| ΗΜΕΡ. ΕΛΛΗΝΙΚΗΣ ΚΑΤΑΘΕΣΗΣ      | (22): 14-10-98   |
| ΑΡΙΘ./ΗΜΕΡ. ΔΗΜΟΣΙΕΥΣΗΣ        |  |
| ΕΥΡΩΠΑΪΚΟΥ ΔΙΠΛΩΜΑΤΟΣ          | (87): 606012/15-07-98  |
| ΑΡΙΘ./ΗΜΕΡ. ΔΗΜΟΣΙΕΥΣΗΣ        |  |
| ΕΥΡΩΠΑΪΚΗΣ ΑΙΤΗΣΗΣ             | (86): 93310599.1/29-12-93  |
| ΔΙΚΑΙΟΥΧΟΣ                     | (73): SCOTIA HOLDING PLC<br>GU3 1NA GUILDFORD, SURREY, GB                              |
| ΣΥΜΒΑΤΙΚΕΣ ΠΡΟΤΕΡΑΙΟΤΗΤΕΣ      | (30): 9300125/06-01-93/GB  |
| ΕΦΕΥΡΕΤΗΣ                      | (72): HORROBIN DAVID FREDERICK   |
| ΕΙΔΙΚΟΣ ΠΛΗΡΕΞΟΥΣΙΟΣ           | (74): ΔΗΜΟΥ ΧΡΙΣΤΙΝΑ, Δικηγόρος<br>Κουμπάρη 2<br>106 74 ΑΘΗΝΑ                          |
| ΑΝΤΙΚΛΗΤΟΣ                     | (74): ΠΑΠΑΚΩΝΣΤΑΝΤΙΝΟΥ ΕΛΕΝΗ,<br>Δικηγόρος<br>Κουμπάρη 2<br>106 74 ΑΘΗΝΑ               |
| <b>ΤΙΤΛΟΣ ΕΦΕΥΡΕΣΗΣ</b>        | <b>(54): ΣΥΝΘΕΣΕΙΣ ΠΕΡΙΕΧΟΥΣΕΣ ΧΟΛΗΣΤΕ-<br/>ΡΥΛΕΣΤΕΡΕΣ ΑΚΟΡΕΣΤΩΝ ΛΙΠΑΡΩΝ<br/>ΟΞΕΩΝ</b> |

#### ΠΕΡΙΛΗΨΗ (57)

Εδώ περιγράφονται χοληστερουλεστέρες λιπαρών οξέων, όπου το λιπαρό οξύ επιλέγεται από ένα απαραίτητο λιπαρό οξύ, ή από παριναρικό ή κολουμβινικό οξύ, οι οποίοι μπορούν να χρησιμοποιηθούν θεραπευτικώς, και ειδικότερα για την αγωγή του καρκίνου και της καρδιαγγειακής νόσου.

|                                |  |  |
|--------------------------------|--|--|
| <b>ΑΡΙΘΜΟΣ ΕΥΡΩΠΑΪΚΟΥ Δ.Ε.</b> | <b>(11): 3028193</b>   | το υβρίδιωμα (ATCC αρ, HB 8630), ή εναλλακτικώς έναν ιόν εις το γονιδίωμα του οποίου έχει εισαχθεί ένα τεμάχιο DNA που δίδει τον κώδικα δια το ανωτέρω-αναφερθέν πολυπεπτιδίο. |
| ΑΡΙΘ. ΕΛΛΗΝΙΚΗΣ ΚΑΤΑΘΕΣΗΣ      | (21): 980402368  |  |
| ΗΜΕΡ. ΕΛΛΗΝΙΚΗΣ ΚΑΤΑΘΕΣΗΣ      | (22): 14-10-98   |  |
| ΑΡΙΘ./ΗΜΕΡ. ΔΗΜΟΣΙΕΥΣΗΣ        |  |  |
| ΕΥΡΩΠΑΪΚΟΥ ΔΙΠΛΩΜΑΤΟΣ          | (87): 554344/12-08-98  |  |
| ΑΡΙΘ./ΗΜΕΡ. ΔΗΜΟΣΙΕΥΣΗΣ        |  |  |
| ΕΥΡΩΠΑΪΚΗΣ ΑΙΤΗΣΗΣ             | (86): 91919512.3/23-10-91  |  |
| ΔΙΚΑΙΟΥΧΟΣ                     | (73): TRANSGENE S.A.<br>11 Rue De Molsheim<br>67082 STRASBOURG CEDEX, FRANCE                                 |  |
| ΣΥΜΒΑΤΙΚΕΣ ΠΡΟΤΕΡΑΙΟΤΗΤΕΣ      | (30): 9013101/23-10-90/FR  |  |
| ΕΦΕΥΡΕΤΗΣ                      | (72): 1) CHAMBON PIERRE<br>2) KIENY MARIE-PAULE<br>3) LATHE RICHARD<br>4) HAREUVENI MARA                     |  |
| ΕΙΔΙΚΟΣ ΠΛΗΡΕΞΟΥΣΙΟΣ           | (74): ΔΗΜΟΥ ΧΡΙΣΤΙΝΑ, Δικηγόρος<br>Κουμπάρη 2<br>106 74 ΑΘΗΝΑ  |  |
| ΑΝΤΙΚΛΗΤΟΣ                     | (74): ΠΑΠΑΚΩΝΣΤΑΝΤΙΝΟΥ ΕΛΕΝΗ,<br>Δικηγόρος<br>Κουμπάρη 2<br>106 74 ΑΘΗΝΑ                                     |  |
| <b>ΤΙΤΛΟΣ ΕΦΕΥΡΕΣΗΣ</b>        | <b>(54): ΦΑΡΜΑΚΕΥΤΙΚΗ ΣΥΝΘΕΣΗ ΔΙΑ ΤΗ<br/>ΘΕΡΑΠΕΥΤΙΚΗ ΑΙΩΓΗ Ή ΤΗΝ ΠΡΟΛΗΨΗ<br/>ΕΝΟΣ ΚΑΚΟΗΘΟΥΣ ΚΑΡΚΙΝΩΜΑΤΟΣ</b> |  |

#### ΠΕΡΙΛΗΨΗ (57)

Φαρμακευτική σύνθεση διά τη θεραπευτική αγωγή ή την πρόληψη ενός κακοήθους καρκινώματος που περιέχει ως θεραπευτικό παράγοντα, ένα πολυπεπτιδίο που αναγνωρίζεται από το αντίσωμα που παράγεται από

|   |   |
|---|---|
| <b>ΑΡΙΘΜΟΣ ΕΥΡΩΠΑΪΚΟΥ Δ.Ε.</b> (11):                | <b>3028194</b>  |
| ΑΡΙΘ. ΕΛΛΗΝΙΚΗΣ ΚΑΤΑΘΕΣΗΣ (21):                     | 980402369   |
| ΗΜΕΡ. ΕΛΛΗΝΙΚΗΣ ΚΑΤΑΘΕΣΗΣ (22):                     | 14-10-98  |
| ΑΡΙΘ./ΗΜΕΡ. ΔΗΜΟΣΙΕΥΣΗΣ ΕΥΡΩΠΑΪΚΟΥ ΔΙΠΛΩΜΑΤΟΣ (87): | 569338/05-08-98   |
| ΑΡΙΘ./ΗΜΕΡ. ΔΗΜΟΣΙΕΥΣΗΣ ΕΥΡΩΠΑΪΚΗΣ ΑΙΤΗΣΗΣ (86):    | 93810336.3/07-05-93   |
| ΔΙΚΑΙΟΥΧΟΣ (73):                                    | PERMATEC TECHNOLOGIE AG<br>Grienbachstrasse 17<br>6301 ZUG, SWITZERLAND |
| ΣΥΜΒΑΤΙΚΕΣ ΠΡΟΤΕΡΑΙΟΤΗΤΕΣ (30):                     | 1487-92/08-05-92/CH   |
| ΕΦΕΥΡΕΤΗΣ (72):                                     | GONELLA JACQUES DR.   |
| ΕΙΔΙΚΟΣ ΠΛΗΡΕΞΟΥΣΙΟΣ (74):                          | ΔΗΜΟΥ ΧΡΙΣΤΙΝΑ, Δικηγόρος<br>Κουμπάρη 2<br>106 74 ΑΘΗΝΑ                 |
| ΑΝΤΙΚΛΗΤΟΣ (74):                                    | ΠΑΠΑΚΩΝΣΤΑΝΤΙΝΟΥ ΕΛΕΝΗ,<br>Δικηγόρος<br>Κουμπάρη 2<br>106 74 ΑΘΗΝΑ      |
| <b>ΤΙΤΛΟΣ ΕΦΕΥΡΕΣΗΣ (54):</b>                       | <b>ΣΥΣΤΗΜΑ ΧΟΡΗΓΗΣΗΣ ΟΙΣΤΡΑΔΙΟΛΗΣ</b>                                   |

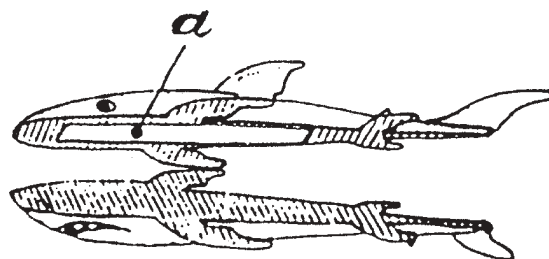
προγεστερόνης ως δραστική ουσία και προαιρετικά προπυλενογλυκόλη ως διαλύτη. Το αυτοκόλλητο έμπλαστρο χρησιμοποιείται για την συστηματική χορήγηση ορμονών σε θεραπεία αρμονικής υποκατάστασης επί χρονικό διάστημα τουλάχιστον 3 ημερών.

#### ΠΕΡΙΛΗΨΗ (57)

Το αυτοκόλλητο έμπλαστρο για την διαδερματική χορήγηση οιστραδιόλης ή μίγματος οιστραδιόλης/προγεστερόνης αποτελείται από μια μη περατή λεπτή μεμβράνη (film) φορέα και μια κολλώδη σύνθεση. Η τελευταία παριστά μια μήτρα ή στρώμα αποθήκευσης και αποτελείται από ένα συγκολλητικό με βάση διαλύτη πολυακρυλικό ή πολυϊσοβουτυλένιο που περιέχει ένα κορεσμένο ή ακόρεστο λιπαρό οξύ με 6 έως 18 άτομα C ως ενισχυτικό της περατότητας, οιστραδιόλη ή μίγμα οιστραδιόλης/

|   |  |
|---|--|
| <b>ΑΡΙΘΜΟΣ ΕΥΡΩΠΑΪΚΟΥ Δ.Ε.</b> (11):                | <b>3028195</b>   |
| ΑΡΙΘ. ΕΛΛΗΝΙΚΗΣ ΚΑΤΑΘΕΣΗΣ (21):                     | 980402370  |
| ΗΜΕΡ. ΕΛΛΗΝΙΚΗΣ ΚΑΤΑΘΕΣΗΣ (22):                     | 14-10-98   |
| ΑΡΙΘ./ΗΜΕΡ. ΔΗΜΟΣΙΕΥΣΗΣ ΕΥΡΩΠΑΪΚΟΥ ΔΙΠΛΩΜΑΤΟΣ (87): | 702590/15-07-98  |
| ΑΡΙΘ./ΗΜΕΡ. ΔΗΜΟΣΙΕΥΣΗΣ ΕΥΡΩΠΑΪΚΗΣ ΑΙΤΗΣΗΣ (86):    | 94917837.0/27-05-94  |
| ΔΙΚΑΙΟΥΧΟΣ (73):                                    | DAMMANN ERIK<br>Loftuveien 48<br>N-1450 NESODDTANGEN, NORWAY       |
| ΣΥΜΒΑΤΙΚΕΣ ΠΡΟΤΕΡΑΙΟΤΗΤΕΣ (30):                     | 931944/28-05-93/NO   |
| ΕΦΕΥΡΕΤΗΣ (72):                                     | DAMMANN ERIK   |
| ΕΙΔΙΚΟΣ ΠΛΗΡΕΞΟΥΣΙΟΣ (74):                          | ΔΗΜΟΥ ΧΡΙΣΤΙΝΑ, Δικηγόρος<br>Κουμπάρη 2<br>106 74 ΑΘΗΝΑ            |
| ΑΝΤΙΚΛΗΤΟΣ (74):                                    | ΠΑΠΑΚΩΝΣΤΑΝΤΙΝΟΥ ΕΛΕΝΗ,<br>Δικηγόρος<br>Κουμπάρη 2<br>106 74 ΑΘΗΝΑ |
| <b>ΤΙΤΛΟΣ ΕΦΕΥΡΕΣΗΣ (54):</b>                       | <b>ΥΠΟΒΡΥΧΙΟ ΠΑΙΧΝΙΔΙ ΡΥΘΜΙΣΜΕΝΟΥ ΒΑΡΟΥΣ</b>                       |

στρέφεται πάντα προς μία θέση με το οπίσθιο μέρος του άνω και την κοιλιά του κάτω (1). Όταν ανέρχεται, η θέση του κέντρου βάρους θα παρέχει μια κεκλιμένη προς τα εμπρός/προς τα άνω θέση για το μοντέλο (1), και οριζόντιες πλευρικές πτέρυγες (πτερύγια ή άλλες λεπτομέρειες) θα αποτρέπουν μια καθαρά κατακόρυφη κίνηση παρέχοντας μια προς τα εμπρός κατευθυνόμενη ορμή κατά τη διάρκεια μίας κίνησης ανώσεως. Η ρύθμιση βάρους λαμβάνει χώρα είτε σχηματίζοντας το μοντέλο από ένα υλικό το οποίο είναι βαρύτερο του ύδατος και διαιρείται σε δύο μέρη κατά μήκος μίας οριζόντιας κεντρικής τομής (2) με μία εκκακφή στο άνω μέρος (2a) όπισθεν του κέντρου της επιφάνειας της τομής, κατά τέτοιο τρόπο ώστε όταν συνδέονται τα μέρη μεταξύ τους, να σχηματίζεται ένας σφραγισμένος θύλακας αέρος (3), είτε διαμορφώνοντας το μοντέλο από ένα υλικό το οποίο είναι ελαφρότερο του ύδατος και έχει ένα βαρύτερο βάρος βυθισμένο κάτωθεν και κάπως όπισθεν του κέντρου όγκου του.



#### ΠΕΡΙΛΗΨΗ (57)

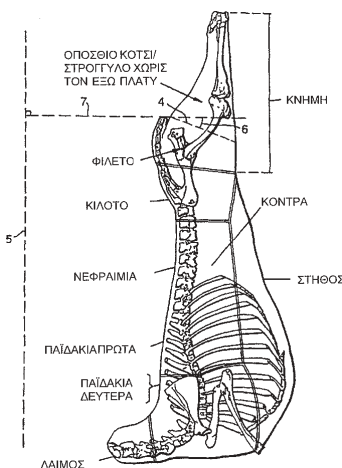
Υποβρυχίο παιχνίδι ρυθμισμένου βάρους το οποίο έχει κάπως μικρότερο ειδικό βάρος από το ύδωρ, και έχει το κέντρο βάρους του τοποθετημένο κάτωθεν και κάπως όπισθεν του κέντρου όγκου του παιχνιδιού. Το παιχνίδι έχει αεροδυναμικό σχήμα, όπως ενός ιχθύος, ενός θαλάσσιου ζώου, ενός κολυμβητού, ενός υποβρυχίου (5). Το μοντέλο θα ακολουθεί μία μακρά καμπύλη ολισθήσεως (1) παρόμοια προς μία περίπου ανεστραμμένη βαλλιστική τροχιά όταν εκσφενδονίζεται εντός του ύδατος, και θα

|                                |  |
|--------------------------------|--|
| <b>ΑΡΙΘΜΟΣ ΕΥΡΩΠΑΪΚΟΥ Δ.Ε.</b> | <b>(11): 3028196</b>   |
| ΑΡΙΘ. ΕΛΛΗΝΙΚΗΣ ΚΑΤΑΘΕΣΗΣ      | (21): 980402371  |
| ΗΜΕΡ. ΕΛΛΗΝΙΚΗΣ ΚΑΤΑΘΕΣΗΣ      | (22): 14-10-98   |
| ΑΡΙΘ./ΗΜΕΡ. ΔΗΜΟΣΙΕΥΣΗΣ        |  |
| ΕΥΡΩΠΑΪΚΟΥ ΔΙΠΛΩΜΑΤΟΣ          | (87): 759697/15-07-98  |
| ΑΡΙΘ./ΗΜΕΡ. ΔΗΜΟΣΙΕΥΣΗΣ        |  |
| ΕΥΡΩΠΑΪΚΗΣ ΑΙΤΗΣΗΣ             | (86): 95918676.8/15-05-95  |
| ΔΙΚΑΙΟΥΧΟΣ                     | (73): MEAT & LIVESTOCK COMMISSION<br>P.O.Box 44, Winterhill House, Swindon<br>Drive<br>MK6 1AX MILTON KEYNES, GB |
| ΣΥΜΒΑΤΙΚΕΣ ΠΡΟΤΕΡΑΙΟΤΗΤΕΣ      | (30): 9409964/18-05-94/GB  |
| ΕΦΕΥΡΕΤΗΣ                      | (72): 1) FISHER KEITH DONALD<br>2) SMITH ROBERT EDWARD<br>3) CUTHBERTSON ALASTAIR                                |
| ΕΙΔΙΚΟΣ ΠΛΗΡΕΞΟΥΣΙΟΣ           | (74): ΔΗΜΟΥ ΧΡΙΣΤΙΝΑ, Δικηγόρος<br>Κουμπάρη 2<br>106 74 ΑΘΗΝΑ  |
| ΑΝΤΙΚΛΗΤΟΣ                     | (74): ΠΑΠΑΚΩΝΣΤΑΝΤΙΝΟΥ ΕΛΕΝΗ,<br>Δικηγόρος<br>Κουμπάρη 2<br>106 74 ΑΘΗΝΑ   |
| ΤΙΤΛΟΣ ΕΦΕΥΡΕΣΗΣ               | <b>(54): ΜΕΘΟΔΟΙ ΧΕΙΡΙΣΜΟΥ ΚΑΙ ΚΟΠΗΣ</b><br><b>ΣΦΑΓΙΟΥ ΜΕΤΑ ΤΗ ΣΦΑΓΗ</b>   |

#### ΠΕΡΙΛΗΨΗ (57)

Παρουσιάζονται μέθοδοι χειρισμού σφάγιου μετά τη σφαγή. Σε ένα πρώτο παράδειγμα, ένα σφάγιο αναρτάται, από την ηθική σύμφυση του και τεμαχίζεται με: (1) αφαίρεση του στρογγυλού χωρίς τον έξω πλατύ, του

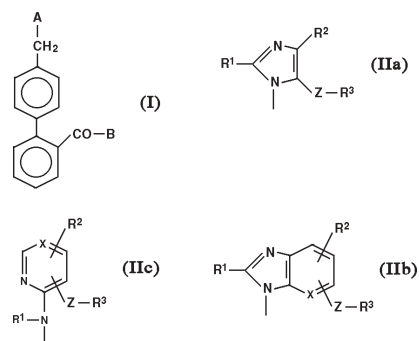
άκρου του φιλέτου και του κιλότου από το υπόλοιπο του σφάγιου, και (2) διαχωρισμό του στρογγυλού χωρίς τον έξω πλατύ από το άκρο του φιλέτου και το κιλότο με κοπή υπό γωνία μικρότερη των 45° ως προς την πίσω γραμμή του σφάγιου. Σε ένα δεύτερο παράδειγμα, το σφάγιο αναρτάται από την ηθική σύμφυση του και τεμαχίζεται με: (1) αφαίρεση της κνήμης και του κιλότου από το υπόλοιπο του σφάγιου, (2) αφαίρεση τουλάχιστον των οστών του πυέλου, (3) ευθείασμό της κνήμης. Σε ένα περαιτέρω παράδειγμα, η μέθοδος περιλαμβάνει: (1) την ανάρτηση του σφάγιου από την ηθική σύμφυση του και (2) την εφαρμογή διέγερσης υψηλής τάσης στο σφάγιο.



|                                |  |
|--------------------------------|--|
| <b>ΑΡΙΘΜΟΣ ΕΥΡΩΠΑΪΚΟΥ Δ.Ε.</b> | <b>(11): 3028197</b>   |
| ΑΡΙΘ. ΕΛΛΗΝΙΚΗΣ ΚΑΤΑΘΕΣΗΣ      | (21): 980402372  |
| ΗΜΕΡ. ΕΛΛΗΝΙΚΗΣ ΚΑΤΑΘΕΣΗΣ      | (22): 14-10-98   |
| ΑΡΙΘ./ΗΜΕΡ. ΔΗΜΟΣΙΕΥΣΗΣ        |  |
| ΕΥΡΩΠΑΪΚΟΥ ΔΙΠΛΩΜΑΤΟΣ          | (87): 603001/26-08-98  |
| ΑΡΙΘ./ΗΜΕΡ. ΔΗΜΟΣΙΕΥΣΗΣ        |  |
| ΕΥΡΩΠΑΪΚΗΣ ΑΙΤΗΣΗΣ             | (86): 93310239.4/17-12-93  |
| ΔΙΚΑΙΟΥΧΟΣ                     | (73): SANKYO COMPANY LIMITED<br>5-1 Nihonbashi Honcho 3-Chome, Chuo-Ku<br>103 TOKYO, JAPAN   |
| ΣΥΜΒΑΤΙΚΕΣ ΠΡΟΤΕΡΑΙΟΤΗΤΕΣ      | (30): 337675-92/17-12-92/JP  |
| ΕΦΕΥΡΕΤΗΣ                      | (72): 1) YANAGISAWA HIROAKI<br>2) AMEMIYA YOSHIYA<br>3) KANAZAKI TAKURO<br>4) SHIMOJI YASUO<br>5) KOIKE HIROYUKI<br>6) SADA TOSHIO               |
| ΕΙΔΙΚΟΣ ΠΛΗΡΕΞΟΥΣΙΟΣ           | (74): ΔΗΜΟΥ ΧΡΙΣΤΙΝΑ, Δικηγόρος<br>Κουμπάρη 2<br>106 74 ΑΘΗΝΑ  |
| ΑΝΤΙΚΛΗΤΟΣ                     | (74): ΠΑΠΑΚΩΝΣΤΑΝΤΙΝΟΥ ΕΛΕΝΗ,<br>Δικηγόρος<br>Κουμπάρη 2<br>106 74 ΑΘΗΝΑ   |
| ΤΙΤΛΟΣ ΕΦΕΥΡΕΣΗΣ               | <b>(54): ΠΑΡΑΓΩΓΑ ΔΙΦΑΙΝΥΛΙΟΥ, ΠΑΡΑΣΚΕΥΗ</b><br><b>ΤΩΝ ΚΑΙ ΧΡΗΣΙΣ ΤΩΝ ΔΙΑ ΤΗΝ ΘΕΡΑ-</b><br><b>ΠΕΙΑΝ ΥΠΕΡΤΑΣΕΩΣ ΚΑΙ ΚΑΡΔΙΑΚΗΣ</b><br><b>ΝΟΣΟΥ</b> |

#### ΠΕΡΙΛΗΨΗ (57)

Ενώσεις του τύπου (I) [εις τον οποίον: το A παριστά ομάδα (IIa),(IIb) ή (IIc) το R<sup>1</sup> είναι αλκύλιον, αλκενύλιον, κυκλοαλκύλιον ή ομάς του τύπου R<sup>4</sup>-Y-R<sup>5</sup>-, ένθα: το R<sup>4</sup> είναι υδρογόνον, αλκύλιον ή κυκλοαλκύλιον, το R<sup>5</sup> είναι απλός δεσμός ή αλκυλένιον, και το Y είναι οξυγόνον, θείο ή μίνο ομάς, το R<sup>2</sup> είναι υδρογόνον, αλογόνον, προαιρειτικώς υποκατεστημένον αλκύλιον, προαιρειτικώς υποκατεστημένον αλκενύλιον, προαιρειτικώς υποκατεστημένον κυκλοαλκύλιο, υδροξυ, αμινο, αλκυλαμινο, διαλκυλαμινο, φορμυλο, αλκυλοκαρβονυλο, αλκόξυ, θειοαλκυλο, κυανο ή νίτρο ομάς, το R<sup>3</sup> είναι υδρογόνον, αλκύλιο, καρβοξυ, προστατευμένη καρβοξυ ομάς, καρβομυλιον ή τετραζολ-5-ύλιον, το X είναι ομάς του τύπου -CH=, -N= ή -C(COOR<sup>6</sup>)=, ένθα το R<sup>6</sup> είναι υδρογόνον, ή καρβοξυ-προστατευτική ομάς, το Z είναι απλός δεσμός, αλκυλένιον ή βινυλένιον, και Β είναι καρβοξυ ομάς, προστατευμένη καρβοξυ ομάς ή τετραζολ-5-ύλιον], και φαρμακευτικώς αποδεκτά άλατα και εστέρες αυτών, έχουν την δυνατότητα να αναστέλλουν (να παρεμποδίζουν) την δράσιν της αγγειοτασίνης II και ούτως δύνανται να χρησιμοποιηθούν εις την θεραπείαν και προφύλαξιν υπερτάσεως και καρδιακών νόσων.



|                                |  |
|--------------------------------|--|
| <b>ΑΡΙΘΜΟΣ ΕΥΡΩΠΑΪΚΟΥ Δ.Ε.</b> | <b>(11): 3028198</b>   |
| ΑΡΙΘ. ΕΛΛΗΝΙΚΗΣ ΚΑΤΑΘΕΣΗΣ      | (21): 980402373  |
| ΗΜΕΡ. ΕΛΛΗΝΙΚΗΣ ΚΑΤΑΘΕΣΗΣ      | (22): 14-10-98   |
| ΑΡΙΘ./ΗΜΕΡ. ΔΗΜΟΣΙΕΥΣΗΣ        |  |
| ΕΥΡΩΠΑΪΚΟΥ ΔΙΠΛΩΜΑΤΟΣ          | (87): 626854/15-07-98  |
| ΑΡΙΘ./ΗΜΕΡ. ΔΗΜΟΣΙΕΥΣΗΣ        |  |
| ΕΥΡΩΠΑΪΚΗΣ ΑΙΤΗΣΗΣ             | (86): 91909862.4/02-05-91  |
| ΔΙΚΑΙΟΥΧΟΣ                     | (73): STS BIOPOLYMERS, INC.<br>RUSH<br>14523 NEW YORK, USA               |
| ΣΥΜΒΑΤΙΚΕΣ ΠΡΟΤΕΡΑΙΟΤΗΤΕΣ      | (30): 551924/12-07-90/US,<br>662452/28-02-91/US                          |
| ΕΦΕΥΡΕΤΗΣ                      | (72): 1) WHITBOURNE RICHARD JAMES<br>2) MANGAN MARGARET ANNE             |
| ΕΙΔΙΚΟΣ ΠΛΗΡΕΞΟΥΣΙΟΣ           | (74): ΔΗΜΟΥ ΧΡΙΣΤΙΝΑ, Δικηγόρος<br>Κουμπάρη 2<br>106 74 ΑΘΗΝΑ            |
| ΑΝΤΙΚΛΗΤΟΣ                     | (74): ΠΑΠΑΚΩΝΣΤΑΝΤΙΝΟΥ ΕΛΕΝΗ,<br>Δικηγόρος<br>Κουμπάρη 2<br>106 74 ΑΘΗΝΑ |
| <b>ΤΙΤΛΟΣ ΕΦΕΥΡΕΣΗΣ</b>        | <b>(54): ΑΝΤΙΘΡΟΜΒΟΓΟΝΟΣ ΚΑΙ/Η ΑΝΤΙΜΙΚΡΟΒΙΑΚΗ ΣΥΝΘΕΣΗ</b>                |

#### ΠΕΡΙΛΗΨΗ (57)

Αποκαλύπτονται αντιθρομβογόνες και/ή αντιμικροβιακές και/ή φαρμακευτικές συνθέσεις περιέχουσες ηπαρίνη και/ή αντιβιοτικά και/ή άλλους φαρμακευτικούς παράγοντες οι οποίοι μπορεί να έχουν αντιδράσει με ενώσεις τεταρτοταγούς αμμωνίου ή άλλα ιοντικά τασιενεργά και

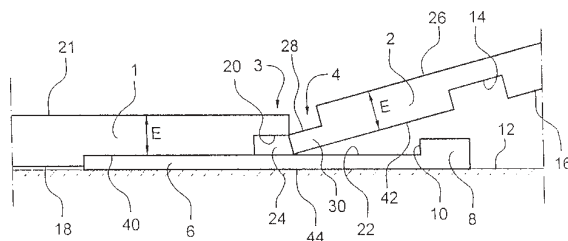
συνδεθεί με αδιάλυτα στο ύδωρ πολυμερή. Αυτές οι συνθέσεις μπορούν επίσης να περιέχουν και πρόσθετες ενώσεις του τεταρτοταγούς αμμωνίου ή άλλα ιοντικά τασιενεργά τα οποία δεν έχουν αντιδράσει με την ηπαρίνη και μπορούν επίσης να περιέχουν και ενώσεις του τεταρτοταγούς αμμωνίου ή άλλα ιοντικά τασιενεργά τα οποία έχουν αντιδράσει με αντιβιοτικά ή άλλους ιοντικούς ή μη ιοντικούς φαρμακευτικούς παράγοντες.

|                                |  |
|--------------------------------|--|
| <b>ΑΡΙΘΜΟΣ ΕΥΡΩΠΑΪΚΟΥ Δ.Ε.</b> | <b>(11): 3028199</b>   |
| ΑΡΙΘ. ΕΛΛΗΝΙΚΗΣ ΚΑΤΑΘΕΣΗΣ      | (21): 980402374  |
| ΗΜΕΡ. ΕΛΛΗΝΙΚΗΣ ΚΑΤΑΘΕΣΗΣ      | (22): 14-10-98   |
| ΑΡΙΘ./ΗΜΕΡ. ΔΗΜΟΣΙΕΥΣΗΣ        |  |
| ΕΥΡΩΠΑΪΚΟΥ ΔΙΠΛΩΜΑΤΟΣ          | (87): 698162/16-09-98  |
| ΑΡΙΘ./ΗΜΕΡ. ΔΗΜΟΣΙΕΥΣΗΣ        |  |
| ΕΥΡΩΠΑΪΚΗΣ ΑΙΤΗΣΗΣ             | (86): 94915725.9/29-04-94  |
| ΔΙΚΑΙΟΥΧΟΣ                     | (73): VALINGE ALUMINIUM AB<br>Vangavagen 48<br>260 40 VIKEN, SWEDEN      |
| ΣΥΜΒΑΤΙΚΕΣ ΠΡΟΤΕΡΑΙΟΤΗΤΕΣ      | (30): 9301595/10-05-93/SE  |
| ΕΦΕΥΡΕΤΗΣ                      | (72): PERVAN TONY  |
| ΕΙΔΙΚΟΣ ΠΛΗΡΕΞΟΥΣΙΟΣ           | (74): ΔΗΜΟΥ ΧΡΙΣΤΙΝΑ, Δικηγόρος<br>Κουμπάρη 2<br>106 74 ΑΘΗΝΑ            |
| ΑΝΤΙΚΛΗΤΟΣ                     | (74): ΠΑΠΑΚΩΝΣΤΑΝΤΙΝΟΥ ΕΛΕΝΗ,<br>Δικηγόρος<br>Κουμπάρη 2<br>106 74 ΑΘΗΝΑ |
| <b>ΤΙΤΛΟΣ ΕΦΕΥΡΕΣΗΣ</b>        | <b>(54): ΣΥΣΤΗΜΑ ΣΥΝΔΕΣΕΩΣ ΣΑΝΙΔΩΝ ΚΤΙΡΙΩΝ</b>                           |

#### ΠΕΡΙΛΗΨΗ (57)

Η εφεύρεση αναφέρεται σε ένα σύστημα για την επίστρωση και την μηχανική σύνδεση σανίδων κτιρίου, ειδικά σε λεπτά, σκληρά "επιλέοντα" εδάφη. Προσκειμένα άκρα συνδέσεως (3,4) των δύο σανίδων (1,2) εμπλέκονται μεταξύ τους για να παράσχουν μία πρώτη μηχανική σύνδεση που μανδαλώνει τα άκρα συνδέσεως (3,4) κατά μία πρώτη διεύθυνση (D1) κάθετη στο κύριο επίπεδο των σανίδων. Σε κάθε σύνδεση, έχει προβλεφθεί επιπλέον μία ταινία (6) η οποία είναι ολόσωμη με το ένα

άκρο συνδέσεως (3) και η οποία προεξέχει όπισθεν του άλλου άκρου συνδέσεως (4). Η ταινία (6) έχει ένα προς τα άνω προεξέχον στοιχείο μανδαλώσεως (8) που εμπλέκεται σε μία αύλακα μανδαλώσεως (14) στην οπίσθια πλευρά (16) του άλλου άκρου συνδέσεως (4) για να σχηματίζει μία δεύτερη μηχανική σύνδεση που μανδαλώνει τις σανίδες (1,2) κατά μία δεύτερη διεύθυνση (D2) παράλληλη στο κύριο επίπεδο των σανίδων και κάθετα προς τη σύνδεση. Αμφότερες, η πρώτη και η δεύτερη μηχανική σύνδεση, επιτρέπουν την αμοιβαία μετάθεση των σανίδων που συνδέθηκαν (1,2) κατά τη διεύθυνση του αρμού.





|  |  |
|--|--|
| <b>ΑΡΙΘΜΟΣ ΕΥΡΩΠΑΪΚΟΥ Δ.Ε.</b>                   | <b>(11): 3028200</b>   |
| ΑΡΙΘ. ΕΛΛΗΝΙΚΗΣ ΚΑΤΑΘΕΣΗΣ                        | (21): 980402375  |
| ΗΜΕΡ. ΕΛΛΗΝΙΚΗΣ ΚΑΤΑΘΕΣΗΣ                        | (22): 14-10-98   |
| ΑΡΙΘ./ΗΜΕΡ. ΔΗΜΟΣΙΕΥΣΗΣ<br>ΕΥΡΩΠΑΪΚΟΥ ΔΙΠΛΩΜΑΤΟΣ | (87): 768882/19-08-98  |
| ΑΡΙΘ./ΗΜΕΡ. ΔΗΜΟΣΙΕΥΣΗΣ<br>ΕΥΡΩΠΑΪΚΗΣ ΑΙΤΗΣΗΣ    | (86): 95922407.2/22-06-95  |
| ΔΙΚΑΙΟΥΧΟΣ                                       | (73): ARZNEIMITTELWERK DRESDEN GMBH<br>D-01435 RADEBEUL, GERMANY   |
| ΣΥΜΒΑΤΙΚΕΣ ΠΡΟΤΕΡΑΙΟΤΗΤΕΣ<br>ΕΦΕΥΡΕΤΗΣ           | (30): 4423078/01-07-94/DE<br>(72): 1) LANDGRAF KARL-FRIEDRICH<br>2) REISS SABINE<br>3) SCHUBERT EBERHARD |
| ΕΙΔΙΚΟΣ ΠΛΗΡΕΞΟΥΣΙΟΣ                             | (74): ΔΗΜΟΥ ΧΡΙΣΤΙΝΑ, Δικηγόρος<br>Κουμπάρη 2<br>106 74 ΑΘΗΝΑ  |
| ΑΝΤΙΚΛΗΤΟΣ                                       | (74): ΠΑΠΑΚΩΝΣΤΑΝΤΙΝΟΥ ΕΛΕΝΗ,<br>Δικηγόρος<br>Κουμπάρη 2<br>106 74 ΑΘΗΝΑ                                 |
| <b>ΤΙΤΛΟΣ ΕΦΕΥΡΕΣΗΣ</b>                          | <b>(54): ΦΑΡΜΑΚΕΥΤΙΚΗ ΜΟΡΦΗ ΚΑΡΒΑΜΑ-<br/>ΖΕΠΙΝΗΣ ΜΕ ΕΠΙΒΡΑΔΥΝΟΜΕΝΗ<br/>ΑΠΟΔΟΣΗ ΔΡΑΣΤΙΚΗΣ ΟΥΣΙΑΣ</b>      |

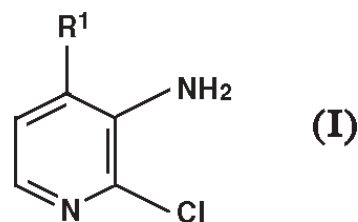
χωρίς να εμφανίζεται ένας σχηματισμός διένυδρης μορφής της καρβαμαζεπίνης. Οι υδατικός επιστρωμένοι κρύσταλλοι της καρβαμαζεπίνης μπορούν να αναμειχθούν με κατάλληλες βοηθητικές ουσίες, να κατεργασθούν σε διαιρούμενα δισκία ή να πληρωθούν σε καψάκια.

#### ΠΕΡΙΛΗΨΗ (57)

Η εφεύρεση αφορά σε μία φαρμακευτική μορφή καρβαμαζεπίνης που μπορεί να χορηγηθεί από του στόματος με επιβραδυνόμενη απόδοση δραστικής ουσίας. Προς τούτο επιφέρεται μία περιέχουσα μαλθακοποιητή υδατική διασπορά πολυμερούς επί των κρυστάλλων καρβαμαζεπίνης,

|  |   |
|--|---|
| <b>ΑΡΙΘΜΟΣ ΕΥΡΩΠΑΪΚΟΥ Δ.Ε.</b>                   | <b>(11): 3028201</b>  |
| ΑΡΙΘ. ΕΛΛΗΝΙΚΗΣ ΚΑΤΑΘΕΣΗΣ                        | (21): 980402376   |
| ΗΜΕΡ. ΕΛΛΗΝΙΚΗΣ ΚΑΤΑΘΕΣΗΣ                        | (22): 14-10-98  |
| ΑΡΙΘ./ΗΜΕΡ. ΔΗΜΟΣΙΕΥΣΗΣ<br>ΕΥΡΩΠΑΪΚΟΥ ΔΙΠΛΩΜΑΤΟΣ | (87): 598396/02-09-98   |
| ΑΡΙΘ./ΗΜΕΡ. ΔΗΜΟΣΙΕΥΣΗΣ<br>ΕΥΡΩΠΑΪΚΗΣ ΑΙΤΗΣΗΣ    | (86): 93118542.5/18-11-93   |
| ΔΙΚΑΙΟΥΧΟΣ                                       | (73): BOEHRINGER INGELHEIM PHARMACEU-<br>TICALS INC.<br>900 Ridgebury Road, P.O.Box 368,<br>RIDGEFIELD<br>06877-0368 CONNECTICUT, USA |
| ΣΥΜΒΑΤΙΚΕΣ ΠΡΟΤΕΡΑΙΟΤΗΤΕΣ<br>ΕΦΕΥΡΕΤΗΣ           | (30): 977962/18-11-92/US<br>(72): NUMMY LAURENCE JOHN   |
| ΕΙΔΙΚΟΣ ΠΛΗΡΕΞΟΥΣΙΟΣ                             | (74): ΔΗΜΟΥ ΧΡΙΣΤΙΝΑ, Δικηγόρος<br>Κουμπάρη 2<br>106 74 ΑΘΗΝΑ   |
| ΑΝΤΙΚΛΗΤΟΣ                                       | (74): ΠΑΠΑΚΩΝΣΤΑΝΤΙΝΟΥ ΕΛΕΝΗ,<br>Δικηγόρος<br>Κουμπάρη 2<br>106 74 ΑΘΗΝΑ  |
| <b>ΤΙΤΛΟΣ ΕΦΕΥΡΕΣΗΣ</b>                          | <b>(54): ΒΕΛΤΙΩΜΕΝΗ ΜΕΘΟΔΟΣ ΓΙΑ ΤΗΝ<br/>ΠΑΡΑΣΚΕΥΗ 3-ΑΜΙΝΟ-2-ΧΛΩΡΟ-4-<br/>ΑΛΚΥΛΟΠΥΡΙΔΙΝΩΝ</b>  |

σταθεροποίησης ηλεκτρονίων, ενός ενδιάμεσου στην παρασκευή ορισμένων ενώσεων 5,11-διϋδρο-6H-διπυριδο[3,2-b:2',3'-e][1,4]διαζεπίνης χρήσιμων στην πρόληψη και θεραπεία μόλυνσης HIV.



#### ΠΕΡΙΛΗΨΗ (57)

Μία διεργασία για την παρασκευή μιας 3-αμινο-2-χλωρο-4-αλκυλοπυριδίνης του τύπου (I) στον οποίο το R1 είναι ένας γραμμικός, διακλαδωμένος ή κυκλικός υδρογονάνθρακας με ένα έως οκτώ άτομα άνθρακα, προαιρετικά υποκατεστημένα με μία ή περισσότερες ομάδες

|                                |  |
|--------------------------------|--|
| <b>ΑΡΙΘΜΟΣ ΕΥΡΩΠΑΪΚΟΥ Δ.Ε.</b> | <b>(11): 3028202</b>   |
| ΑΡΙΘ. ΕΛΛΗΝΙΚΗΣ ΚΑΤΑΘΕΣΗΣ      | (21): 980402377  |
| ΗΜΕΡ. ΕΛΛΗΝΙΚΗΣ ΚΑΤΑΘΕΣΗΣ      | (22): 14-10-98   |
| ΑΡΙΘ./ΗΜΕΡ. ΔΗΜΟΣΙΕΥΣΗΣ        |  |
| ΕΥΡΩΠΑΪΚΟΥ ΔΙΠΛΩΜΑΤΟΣ          | (87): 639071/12-08-98  |
| ΑΡΙΘ./ΗΜΕΡ. ΔΗΜΟΣΙΕΥΣΗΣ        |  |
| ΕΥΡΩΠΑΪΚΗΣ ΑΙΤΗΣΗΣ             | (86): 94909151.6/04-03-94  |
| ΔΙΚΑΙΟΥΧΟΣ                     | (73): MERAL<br>17 Rue Bourgelat<br>69002 LYON, FRANCE                    |
| ΣΥΜΒΑΤΙΚΕΣ ΠΡΟΤΕΡΑΙΟΤΗΤΕΣ      | (30): 9302661/08-03-93/FR,<br>9314651/07-12-93/FR                        |
| ΕΦΕΥΡΕΤΗΣ                      | (72): 1) RIVIERE MICHEL EMILE ALBERT<br>2) ROULET CLAUDE                 |
| ΕΙΔΙΚΟΣ ΠΛΗΡΕΞΟΥΣΙΟΣ           | (74): ΔΗΜΟΥ ΧΡΙΣΤΙΝΑ, Δικηγόρος<br>Κουμπάρη 2<br>106 74 ΑΘΗΝΑ            |
| ΑΝΤΙΚΛΗΤΟΣ                     | (74): ΠΑΠΑΚΩΝΣΤΑΝΤΙΝΟΥ ΕΛΕΝΗ,<br>Δικηγόρος<br>Κουμπάρη 2<br>106 74 ΑΘΗΝΑ |

#### ΤΙΤΛΟΣ ΕΦΕΥΡΕΣΗΣ

(54): ΓΑΛΑΚΤΩΜΑΤΑ ΝΕΡΟΥ ΣΕ ΕΛΑΙΟ ΓΙΑ ΕΜΒΟΛΙΑΣΜΟ, ΠΟΥ ΠΕΡΙΕΧΟΥΝ ΕΝΑ ΜΕΤΑΒΟΛΙΖΟΜΕΝΟ ΕΛΑΙΟ

#### ΠΕΡΙΛΗΨΗ (57)

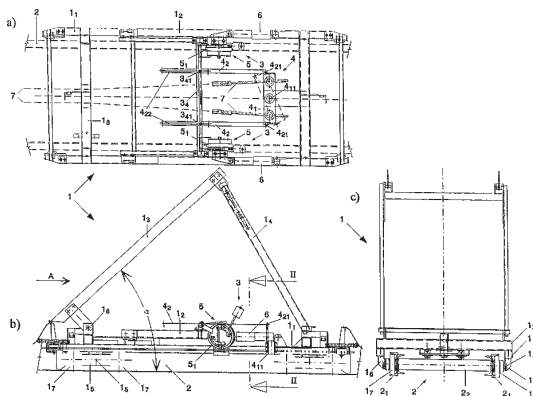
Η παρούσα εφεύρεση αφορά σε γαλακτώματα νερού σε έλαιο για εμβολιασμό, σταθερά και ρευστά στους 4°C με βάση μεταβολιζόμενο έλαιο. Περιέχουν: 5-50% ο/ο μια υδατική φάση που περιέχει τα αντιγόνα, κατά προτίμηση από 12 ως 25% ο/ο από 50 ως 94% ο/ο μια ελαιώδη φάση που περιέχει στο σύνολό της ή εν μέρει ένα μεταβολιζόμενο έλαιο (φυτικό έλαιο ή εστέρες λιπαρών οξέων και πολυολών ή αλκοολών), από 0,2 ως 20% β/ο τασιενεργά, κατά προτίμηση δε από 3 ως 8% β/ο, τα οποία είναι στο σύνολό τους ή εν μέρει ή σε ανάμειξη, είτε εστέρες πολυγλυκερόλης, οι οποίοι είναι κατά προτίμηση πολυ-ρικινελαϊκά παράγωγα πολυγλυκερόλης, είτε πολυοξυαιθυλενίουα ρικινέλαια, είτε ακόμα υδρογονωμένα πολυοξυαιθυλενίουα ρικινέλαια.

|                                |  |
|--------------------------------|--|
| <b>ΑΡΙΘΜΟΣ ΕΥΡΩΠΑΪΚΟΥ Δ.Ε.</b> | <b>(11): 3028203</b>   |
| ΑΡΙΘ. ΕΛΛΗΝΙΚΗΣ ΚΑΤΑΘΕΣΗΣ      | (21): 980402378  |
| ΗΜΕΡ. ΕΛΛΗΝΙΚΗΣ ΚΑΤΑΘΕΣΗΣ      | (22): 14-10-98   |
| ΑΡΙΘ./ΗΜΕΡ. ΔΗΜΟΣΙΕΥΣΗΣ        |  |
| ΕΥΡΩΠΑΪΚΟΥ ΔΙΠΛΩΜΑΤΟΣ          | (87): 640552/09-09-98  |
| ΑΡΙΘ./ΗΜΕΡ. ΔΗΜΟΣΙΕΥΣΗΣ        |  |
| ΕΥΡΩΠΑΪΚΗΣ ΑΙΤΗΣΗΣ             | (86): 94810476.5/17-08-94  |
| ΔΙΚΑΙΟΥΧΟΣ                     | (73): GARAVENTA HOLDING AG<br>Bergstrasse 9<br>CH-6410 GOLDAU, SWITZERLAND   |
| ΣΥΜΒΑΤΙΚΕΣ ΠΡΟΤΕΡΑΙΟΤΗΤΕΣ      | (30): 2510-93/24-08-93/CH  |
| ΕΦΕΥΡΕΤΗΣ                      | (72): GERBER HANS  |
| ΕΙΔΙΚΟΣ ΠΛΗΡΕΞΟΥΣΙΟΣ           | (74): ΔΗΜΟΥ ΧΡΙΣΤΙΝΑ, Δικηγόρος<br>Κουμπάρη 2<br>106 74 ΑΘΗΝΑ  |
| ΑΝΤΙΚΛΗΤΟΣ                     | (74): ΠΑΠΑΚΩΝΣΤΑΝΤΙΝΟΥ ΕΛΕΝΗ,<br>Δικηγόρος<br>Κουμπάρη 2<br>106 74 ΑΘΗΝΑ   |
| <b>ΤΙΤΛΟΣ ΕΦΕΥΡΕΣΗΣ</b>        | <b>(54): ΣΥΣΚΕΥΗ ΣΥΛΛΗΨΕΩΣ, (ΠΙΑΣΙΜΑΤΟΣ) ΚΑΙ ΑΚΙΝΗΤΟΠΟΙΗΣΕΩΣ (ΜΠΛΟΚΑΡΙΣΜΑΤΟΣ) ΔΙ ΕΝ ΒΑΓΟΝΙ (ΘΑΛΑΜΟΝ-ΟΧΗΜΑ) ΠΟΡΕΙΑΣ ΟΔΗΓΟΥΜΕΝΟΝ ΕΠΙ ΣΙΔΗΡΟΤΡΟΧΩΝ ΕΝΟΣ ΚΕΚΛΙΜΕΝΟΥ (ΛΟΞΟΥ) Ή ΚΑΤΑΚΟΡΥΦΟΥ ΑΝΕΛΚΥΣΤΗΡΟΣ</b> |

#### ΠΕΡΙΛΗΨΗ (57)

Μία συσκευή συλλήψεως (πιασίματος) 3 δ'εν βαγόνι (θάλαμον) πορείας 1 οδηγούμενον επί σιδηροτροχιών πορείας 2 ενός λοξού η κατακορύφου ανελκυστήρος παρεμβαίνει χωρίς τριβήν ολισθήσεως επί εκάστης σιδηροτροχιάς πορείας 2 με ακινητοποίησην (μπλοκάρισμα). Η συσκευή απαρτίζεται εκάστοτε εξ ενός εκκέντρου 3 1 που συγκρατείται επί ενός προσκρουστήρος και είναι προεντεταμένον προς την κατεύθυνσιν επενεργείας αυτού, και εξενός σώματος (μπλοκ) πεδήσεως (φρεναρίσματος) 3 2 ως ασφαλείας εμπλοκής (συνδέσεως). Το βαγόνι πορείας 1 έχει εν κυρίως πλαίσιον 1 1, επί του οποίου το κάμιστρον πορείας είναι επιδομημένον, και εν πλαίσιον ολισθήσεως 1 2, το οποίον, οδηγείται

έναντι του κυρίως πλαισίου 1 1, προς την κατεύθυνσιν κινήσεως (της διαδρομής) με κίνησιν δ'ιώθησεως, διά δε την απορρόφησιν της σχετικής κινήσεως κατά την παρέμβασιν της συσκευής συλλήψεως (πιασίματος) 3 είναι διατεταγμένον τουλάχιστον ένας αποσβεστήρ προσκρούσεων (αμορτισέρ) 6, μεταξύ του κυρίως πλαισίου 1, και του πλαισίου ολισθήσεως. Δια την περίπτωσιν ανάγκης, προβλέπονται ως συσκευαί εκλύσεως (ενεργοποιήσεως) μια ενεργοποίησης (έκλυσις) χαλαρού συρματοσχοίνου 4 και ένας οριοθέτης (περιοριστής) ταχύτητος 5, αι οποίαι (συσκευαί ενεργοποιήσεως) φέρουν εις παρέμβασιν (σύνδεσιν) την συσκευήν συλλήψεως (πιασίματος) (3) με τας σιδηροτροχιάς πορείας 2 και το πλαίσιον ολισθήσεως 1 2 μέσω τριβής αυτοπεδήσεως αμέσως επ'αυτών (των σιδηροτροχιών) να ακινητοποιείται (μπλοκάρη). Το κυρίως πλαίσιον 1 1 με τον θάλαμον (κάμιστρον) διαδρομής (πορείας) επικάθηται επί του πλαισίου ολισθήσεως 1 2 και ακινητοποιείται βαθμιαίως μέσω του αποσβεστήρος κρούσεων (αμορτισέρ). Η διαδρομή πεδήσεως (φρεναρίσματος) του βαγονιού (θαλάμου) πορείας 1 μπορεί επί τούτοις να ρυθμισθεί από απόψεως μήκους, κατά κατάλληλον τρόπον δ'ίολας τας νοητάς περιπτώσεις εφαρμογής και είναι λόγω της παρεμβάσεως της συσκευής συλλήψεως (πιασίματος) και ακινητοποιήσεως (μπλοκαρίσματος) με αυτοπέδησιν, ανεξάρτητος από τον στιγμιαίον συντελεστήν τριβής επί των σιδηροτροχιών πορείας 2.





|                                |  |
|--------------------------------|--|
| <b>ΑΡΙΘΜΟΣ ΕΥΡΩΠΑΪΚΟΥ Δ.Ε.</b> | <b>(11): 3028204</b>   |
| ΑΡΙΘ. ΕΛΛΗΝΙΚΗΣ ΚΑΤΑΘΕΣΗΣ      | (21): 980402379  |
| ΗΜΕΡ. ΕΛΛΗΝΙΚΗΣ ΚΑΤΑΘΕΣΗΣ      | (22): 14-10-98   |
| ΑΡΙΘ./ΗΜΕΡ. ΔΗΜΟΣΙΕΥΣΗΣ        |  |
| ΕΥΡΩΠΑΪΚΟΥ ΔΙΠΛΩΜΑΤΟΣ          | (87): 690834/29-07-98  |
| ΑΡΙΘ./ΗΜΕΡ. ΔΗΜΟΣΙΕΥΣΗΣ        |  |
| ΕΥΡΩΠΑΪΚΗΣ ΑΙΤΗΣΗΣ             | (86): 94903673.5/17-12-93  |
| ΔΙΚΑΙΟΥΧΟΣ                     | (73): LAROCHE CHEMICALS INC.<br>1200 Airline Highway, BATON ROUGE<br>70821 LA, USA |
| ΣΥΜΒΑΤΙΚΕΣ ΠΡΟΤΕΡΑΙΟΤΗΤΕΣ      | (30): 992146/17-12-92/US   |
| ΕΦΕΥΡΕΤΗΣ                      | (72): 1) ACHORD BETTY JO<br>2) BOYCE BRADFORD C.                                   |
| ΕΙΔΙΚΟΣ ΠΛΗΡΕΞΟΥΣΙΟΣ           | (74): ΔΗΜΟΥ ΧΡΙΣΤΙΝΑ, Δικηγόρος<br>Κουμπάρη 2<br>106 74 ΑΘΗΝΑ                      |
| ΑΝΤΙΚΛΗΤΟΣ                     | (74): ΠΑΠΑΚΩΝΣΤΑΝΤΙΝΟΥ ΕΛΕΝΗ,<br>Δικηγόρος<br>Κουμπάρη 2<br>106 74 ΑΘΗΝΑ           |
| <b>ΤΙΤΛΟΣ ΕΦΕΥΡΕΣΗΣ</b>        | <b>(54): ΜΕΘΟΔΟΣ ΓΙΑ ΠΑΡΑΣΚΕΥΗ 1,1-ΔΙΧΛΩΡΟ-1-ΦΘΟΡΟΑΙΘΑΝΙΟΥ</b>                     |

σε σύνδεση με διαλύτη τετραμεθυλο σουλφόνης, η πλειονότητα όλων των αντιδραστικών χλωριούχου βινυλιδενίου μπορούν να μετατρέπονται σε HCFC-141b μέχρι τον κατ'ουσία αποκλεισμό ανεπιθύμητων, στενά συνδεδεμένων παραπροϊόντων όπως 1,1-διφθορο-1-χλωροαιθάνιο (HCFC-142b) και 1,1,1-τριφθοροαιθάνιο (HFC-143a) με ταυτόχρονη μείωση της παραγωγής πησών σε ένα ελάχιστο.

#### ΠΕΡΙΛΗΨΗ (57)

Ένας περισσότερο αποδοτικός μηχανισμός αντίδρασης παρέχεται για παραγωγή 1,1-διχλωρο-1-φθοροαιθανίου (HCFC-141b) μέσω αντίδρασης χλωριούχου βινυλιδενίου με υδροφθόριο στην υγρή φάση υπό την παρουσία ενός καταλύτη και βασιζόμενου σε σουλφόνη ή νιτρωμένου διαλύτη. Συγκεκριμένα, χρησιμοποιώντας ένα καταλύτη τετραφθοριούχου τιτανίου

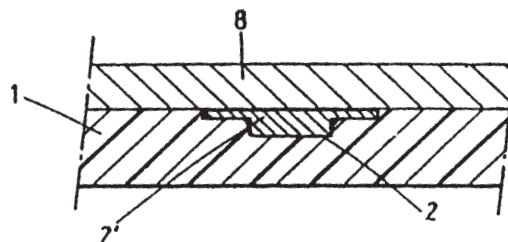
|                                |   |
|--------------------------------|---|
| <b>ΑΡΙΘΜΟΣ ΕΥΡΩΠΑΪΚΟΥ Δ.Ε.</b> | <b>(11): 3028205</b>  |
| ΑΡΙΘ. ΕΛΛΗΝΙΚΗΣ ΚΑΤΑΘΕΣΗΣ      | (21): 980402380   |
| ΗΜΕΡ. ΕΛΛΗΝΙΚΗΣ ΚΑΤΑΘΕΣΗΣ      | (22): 14-10-98  |
| ΑΡΙΘ./ΗΜΕΡ. ΔΗΜΟΣΙΕΥΣΗΣ        |   |
| ΕΥΡΩΠΑΪΚΟΥ ΔΙΠΛΩΜΑΤΟΣ          | (87): 282405/22-07-98   |
| ΑΡΙΘ./ΗΜΕΡ. ΔΗΜΟΣΙΕΥΣΗΣ        |   |
| ΕΥΡΩΠΑΪΚΗΣ ΑΙΤΗΣΗΣ             | (86): 88400520.8/04-03-88   |
| ΔΙΚΑΙΟΥΧΟΣ                     | (73): THE LIPOSOME COMPANY INC.<br>PRINCETON<br>08540 NJ, USA   |
| ΣΥΜΒΑΤΙΚΕΣ ΠΡΟΤΕΡΑΙΟΤΗΤΕΣ      | (30): 22157/05-03-87/US,<br>69908/06-07-87/US,<br>79309/29-07-87/US   |
| ΕΦΕΥΡΕΤΗΣ                      | (72): 1) BONI LAWRENCE<br>2) CULLIS PIETER R.<br>3) DURNING ANTHONY G.<br>4) JANOFF ANDREW S.<br>5) KEARNS JOHN J.<br>6) KLIMCHAK ROBERT<br>7) LENK ROBERT P.<br>8) MADDEN THOMAS<br>9) PORTNOFF JOEL |
| ΕΙΔΙΚΟΣ ΠΛΗΡΕΞΟΥΣΙΟΣ           | (74): ΔΗΜΟΥ ΧΡΙΣΤΙΝΑ, Δικηγόρος<br>Κουμπάρη 2<br>106 74 ΑΘΗΝΑ   |
| ΑΝΤΙΚΛΗΤΟΣ                     | (74): ΠΑΠΑΚΩΝΣΤΑΝΤΙΝΟΥ ΕΛΕΝΗ,<br>Δικηγόρος<br>Κουμπάρη 2<br>106 74 ΑΘΗΝΑ  |
| <b>ΤΙΤΛΟΣ ΕΦΕΥΡΕΣΗΣ</b>        | <b>(54): ΜΙΚΡΑΣ ΤΟΞΙΚΟΤΗΤΟΣ ΣΥΣΤΗΜΑΤΑ ΦΑΡΜΑΚΟΥ-ΛΙΠΙΔΙΟΥ</b>   |

#### ΠΕΡΙΛΗΨΗ (57)

Περιγράφονται μέθοδοι και συνθέσεις δια μη λιποσωματικά σύμπλοκα λιπιδίων σε συνδυασμό με τοξικά υδρόφοβα φάρμακα όπως το πολυενοαντιβιοτικό αμφοτερικίνη Β. Οι συνθέσεις λιπιδίων κατά προτίμηση είναι ένας συνδυασμός των φωσφολιπιδίων διμυριστοϋλοφωσφατιδυλοχολίνης (DMPC) και διμυριστοϋλοφωσφατιδυλογκερίνης (DMPG) σε αναλογία περίπου 7:3 μοριογράμμων. Τα λιπιδικά σύμπλοκα περιέχουν ένα βιοδραστικό παράγοντα, και είναι δυνατόν να παρασκευασθούν κατά ένα πλήθος μεθόδων, σε μεγάλες αναλογίες φαρμάκου:λιπιδίου. Οι συνθέσεις αυτές υψηλών συμπλόκων φαρμάκου:λιπιδίου (HDLC) είναι δυνατόν να χορηγηθούν σε θηλαστικά όπως ανθρώπους για την θεραπευτική αγωγή μολύνσεων, με ουσιαστικά ισοδύναμο ή και μεγαλύτερα αποτελεσματικότητα και μειωμένες τοξικότητες φαρμάκου σε σύγκριση με τα φάρμακα υπό την ελευθέρη τους μορφή. Επίσης αποκαλύπτεται μία νέα μέθοδος φορτίσεως δια λιποσωμάτων η οποία ημπορεί επίσης να χρησιμοποιηθεί για τον σχηματισμό HDLC.

|                                |   |
|--------------------------------|---|
| <b>ΑΡΙΘΜΟΣ ΕΥΡΩΠΑΪΚΟΥ Δ.Ε.</b> | <b>(11): 3028206</b>  |
| ΑΡΙΘ. ΕΛΛΗΝΙΚΗΣ ΚΑΤΑΘΕΣΗΣ      | (21): 980402381   |
| ΗΜΕΡ. ΕΛΛΗΝΙΚΗΣ ΚΑΤΑΘΕΣΗΣ      | (22): 14-10-98  |
| ΑΡΙΘ./ΗΜΕΡ. ΔΗΜΟΣΙΕΥΣΗΣ        |   |
| ΕΥΡΩΠΑΪΚΟΥ ΔΙΠΛΩΜΑΤΟΣ          | (87): 731759/12-08-98   |
| ΑΡΙΘ./ΗΜΕΡ. ΔΗΜΟΣΙΕΥΣΗΣ        |   |
| ΕΥΡΩΠΑΪΚΗΣ ΑΙΤΗΣΗΣ             | (86): 94928217.2/12-10-94   |
| ΔΙΚΑΙΟΥΧΟΣ                     | (73): MAES CARLO<br>B-3620 LANAKEN, BELGIUM   |
| ΣΥΜΒΑΤΙΚΕΣ ΠΡΟΤΕΡΑΙΟΤΗΤΕΣ      | (30): 9301096/15-10-93/BE   |
| ΕΦΕΥΡΕΤΗΣ                      | (72): MAES CARLO  |
| ΕΙΔΙΚΟΣ ΠΛΗΡΕΞΟΥΣΙΟΣ           | (74): ΔΗΜΟΥ ΧΡΙΣΤΙΝΑ, Δικηγόρος<br>Κουμπάρη 2<br>106 74 ΑΘΗΝΑ                           |
| ΑΝΤΙΚΛΗΤΟΣ                     | (74): ΠΑΠΑΚΩΝΣΤΑΝΤΙΝΟΥ ΕΛΕΝΗ,<br>Δικηγόρος<br>Κουμπάρη 2<br>106 74 ΑΘΗΝΑ                |
| <b>ΤΙΤΛΟΣ ΕΦΕΥΡΕΣΗΣ</b>        | <b>(54): ΜΕΘΟΔΟΣ ΚΑΙ ΕΓΚΑΤΑΣΤΑΣΗ ΓΙΑ ΤΗΝ ΚΑΤΑΣΚΕΥΗ ΔΙΑΚΟΣΜΗΤΙΚΩΝ ΠΙΝΑΚΙΩΝ ("ΠΑΝΕΛ")</b> |

από τις μεγάλες πλευρές του, έτσι ώστε να μαλακώσει και από το ότι με τη χρήση ενός τύπου (8) οι εν λόγω διακοσμήσεις (2) σε ανυψωμένο και/ή βυθισμένο ανάγλυφο εφαρμόζονται στην εν λόγω πλευρά διασπίεσως.



#### ΠΕΡΙΛΗΨΗ (57)

Η εφεύρεση αφορά μία μέθοδο και εγκατάσταση κατασκευής διακοσμητικών πινάκων με ανάγλυφη διακόσμηση (2) επί μίας τουλάχιστον από τις μεγάλες πλευρές χαρακτηριζόμενες από το ότι η μία ξεκινά με ένα σκληρό τουλάχιστον εν μέρει θερμοπλαστικό φύλλο αφρού από τεχνητή ρητίνη (1) με ουσιαστικά κλειστή κυτταρική δομή, από το ότι αυτό το φύλλο θερμαίνεται ουσιαστικά ομοιόμορφα σε μία τουλάχιστον

|                                |   |
|--------------------------------|---|
| <b>ΑΡΙΘΜΟΣ ΕΥΡΩΠΑΪΚΟΥ Δ.Ε.</b> | <b>(11): 3028207</b>  |
| ΑΡΙΘ. ΕΛΛΗΝΙΚΗΣ ΚΑΤΑΘΕΣΗΣ      | (21): 980402382   |
| ΗΜΕΡ. ΕΛΛΗΝΙΚΗΣ ΚΑΤΑΘΕΣΗΣ      | (22): 14-10-98  |
| ΑΡΙΘ./ΗΜΕΡ. ΔΗΜΟΣΙΕΥΣΗΣ        |   |
| ΕΥΡΩΠΑΪΚΟΥ ΔΙΠΛΩΜΑΤΟΣ          | (87): 690872/05-08-98   |
| ΑΡΙΘ./ΗΜΕΡ. ΔΗΜΟΣΙΕΥΣΗΣ        |   |
| ΕΥΡΩΠΑΪΚΗΣ ΑΙΤΗΣΗΣ             | (86): 94911490.4/11-03-94   |
| ΔΙΚΑΙΟΥΧΟΣ                     | (73): XOMA CORPORATION<br>BERKELEY<br>94710-2737 CALIFORNIA, USA  |
| ΣΥΜΒΑΤΙΚΕΣ ΠΡΟΤΕΡΑΙΟΤΗΤΕΣ      | (30): 30644/12-03-93/US,<br>93202/15-07-93/US,<br>183222/14-01-94/US  |
| ΕΦΕΥΡΕΤΗΣ                      | (72): LITTLE ROGER G. II  |
| ΕΙΔΙΚΟΣ ΠΛΗΡΕΞΟΥΣΙΟΣ           | (74): ΔΗΜΟΥ ΧΡΙΣΤΙΝΑ, Δικηγόρος<br>Κουμπάρη 2<br>106 74 ΑΘΗΝΑ   |
| ΑΝΤΙΚΛΗΤΟΣ                     | (74): ΠΑΠΑΚΩΝΣΤΑΝΤΙΝΟΥ ΕΛΕΝΗ,<br>Δικηγόρος<br>Κουμπάρη 2<br>106 74 ΑΘΗΝΑ  |
| <b>ΤΙΤΛΟΣ ΕΦΕΥΡΕΣΗΣ</b>        | <b>(54): ΒΙΟΛΟΓΙΚΑ ΕΝΕΡΓΑ ΠΕΠΤΙΔΙΑ ΑΠΟ ΛΕΙΤΟΥΡΓΙΚΟΥΣ ΤΟΜΕΙΣ ΤΗΣ ΒΑΚΤΗΡΙΟΚΤΟΝΟΥ/ΑΥΞΗΤΙΚΗΣ ΤΗΣ ΠΕΡΑΤΟΤΗΤΟΣ ΠΡΩΤΕΪΝΗΣ ΚΑΙ ΧΡΗΣΕΙΣ ΤΟΥΣ</b> |

ή μια υπό-ακολουθία της και παραλλαγές της ακολουθίας ή υπο-ακολουθίας τους, έχοντα τουλάχιστον μία από τις βιολογικές δράσεις της ΒΡ1, όπως τη δέσμευση ηπαρίνης, την εξουδετέρωση της ηπαρίνης, την εξουδετέρωση της ηπαρίνης, τη δέσμευση του LPS, την εξουδετέρωση του LPS ή τη βακτηριοκτόνο δράση. Η εφεύρεση παρέχει πεπτιδία και φαρμακευτικές συνθέσεις αυτών των πεπτιδίων για ποικίλες θεραπευτικές χρήσεις.

#### ΠΕΡΙΛΗΨΗ (57)

Η παρούσα εφεύρεση παρέχει πεπτιδία έχοντα μία ακολουθία αμινοξέων η οποία είναι η ακολουθία αμινοξέων ενός λειτουργικού τομέα της ανθρώπινης βακτηριοκτόνου/αυξητικής της περατότητας πρωτεΐνης (ΒΡ1)

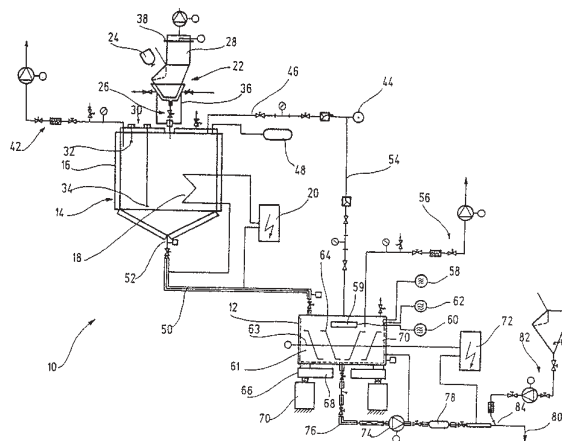
|                                |  |
|--------------------------------|--|
| <b>ΑΡΙΘΜΟΣ ΕΥΡΩΠΑΪΚΟΥ Δ.Ε.</b> | <b>(11): 3028208</b>   |
| ΑΡΙΘ. ΕΛΛΗΝΙΚΗΣ ΚΑΤΑΘΕΣΗΣ      | (21): 980402383  |
| ΗΜΕΡ. ΕΛΛΗΝΙΚΗΣ ΚΑΤΑΘΕΣΗΣ      | (22): 14-10-98   |
| ΑΡΙΘ./ΗΜΕΡ. ΔΗΜΟΣΙΕΥΣΗΣ        |  |
| ΕΥΡΩΠΑΪΚΟΥ ΔΙΠΛΩΜΑΤΟΣ          | (87): 756616/15-07-98  |
| ΑΡΙΘ./ΗΜΕΡ. ΔΗΜΟΣΙΕΥΣΗΣ        |  |
| ΕΥΡΩΠΑΪΚΗΣ ΑΙΤΗΣΗΣ             | (86): 95911313.5/08-03-95  |
| ΔΙΚΑΙΟΥΧΟΣ                     | (73): ARPLAS GESELLSCHAFT FUR<br>PLASMA-TECHNOLOGIE MBH<br>06369 WEISSANDT-GOLZAU, GER-<br>MANY  |
| ΣΥΜΒΑΤΙΚΕΣ ΠΡΟΤΕΡΑΙΟΤΗΤΕΣ      | (30): 4416070/21-04-94/DE  |
| ΕΦΕΥΡΕΤΗΣ                      | (72): BERGER STEFFEN   |
| ΕΙΔΙΚΟΣ ΠΛΗΡΕΞΟΥΣΙΟΣ           | (74): ΜΑΛΑΜΗ ΕΙΡΗΝΗ - ΑΛΚΗΣΤΙΣ,<br>Δικηγόρος<br>Σκουφά 52<br>106 72 ΑΘΗΝΑ  |
| ΑΝΤΙΚΛΗΤΟΣ                     | (74): ΜΑΛΑΜΗ ΕΙΡΗΝΗ-ΑΛΚΗΣΤΙΣ,<br>Δικηγόρος<br>Σκουφά 52<br>106 72 ΑΘΗΝΑ  |
| <b>ΤΙΤΛΟΣ ΕΦΕΥΡΕΣΗΣ</b>        | <b>(54): ΚΗΡΟΣ Ο ΟΠΟΙΟΣ ΛΑΜΒΑΝΕΤΑΙ ΔΙΑ<br/>ΚΑΤΕΡΓΑΣΙΑΣ ΕΙΣ ΧΑΜΗΛΗ ΘΕΡΜΟ-<br/>ΚΡΑΣΙΑ ΜΕ ΠΛΑΣΜΑ, ΜΕΘΟΔΟΣ ΔΙΑ<br/>ΤΗΝ ΠΑΡΑΣΚΕΥΗ ΤΟΥ ΚΑΙ ΕΦΑΡΜΟΓΕΣ<br/>ΤΟΥ</b> |

#### ΠΕΡΙΛΗΨΗ (57)

Η εφεύρεση αφορά έναν νέο κηρό και μία μέθοδο παρασκευής αυτού του κηρού, η οποία μπορεί να τροποποιείται χημικώς απλά και οικονομικά, με έναν τρόπο μεταβλητά προσαρμόσιμο και φιλικό προς το περιβάλλον. Προς τον σκοπό αυτό οι κηροί οι οποίοι δεν έχουν υποστεί επεξεργασία υποβάλλονται σε επεξεργασία πλάσματος σε χαμηλή θερμοκρασία με μέσα που μπορούν να τροποποιηθούν χημικά για να ταιριάξουν για την αντίστοιχη εφαρμογή.

|                                |  |
|--------------------------------|--|
| <b>ΑΡΙΘΜΟΣ ΕΥΡΩΠΑΪΚΟΥ Δ.Ε.</b> | <b>(11): 3028209</b>   |
| ΑΡΙΘ. ΕΛΛΗΝΙΚΗΣ ΚΑΤΑΘΕΣΗΣ      | (21): 980402384  |
| ΗΜΕΡ. ΕΛΛΗΝΙΚΗΣ ΚΑΤΑΘΕΣΗΣ      | (22): 14-10-98   |
| ΑΡΙΘ./ΗΜΕΡ. ΔΗΜΟΣΙΕΥΣΗΣ        |  |
| ΕΥΡΩΠΑΪΚΟΥ ΔΙΠΛΩΜΑΤΟΣ          | (87): 793532/15-07-98  |
| ΑΡΙΘ./ΗΜΕΡ. ΔΗΜΟΣΙΕΥΣΗΣ        |  |
| ΕΥΡΩΠΑΪΚΗΣ ΑΙΤΗΣΗΣ             | (86): 95941623.1/23-11-95  |
| ΔΙΚΑΙΟΥΧΟΣ                     | (73): ARPLAS GESELLSCHAFT FUR<br>PLASMA-TECHNOLOGIE MBH<br>Kothener Strasse 11<br>06369 WEISSANDT-GOLZAU, GER-<br>MANY |
| ΣΥΜΒΑΤΙΚΕΣ ΠΡΟΤΕΡΑΙΟΤΗΤΕΣ      | (30): 4443240/24-11-94/DE  |
| ΕΦΕΥΡΕΤΗΣ                      | (72): 1) BERGER STEFFEN<br>2) MESSELHAUSER JOHANNES<br>3) SCHONHERR WALTER   |
| ΕΙΔΙΚΟΣ ΠΛΗΡΕΞΟΥΣΙΟΣ           | (74): ΜΑΛΑΜΗ ΕΙΡΗΝΗ - ΑΛΚΗΣΤΙΣ,<br>Δικηγόρος<br>Σκουφά 52<br>106 72 ΑΘΗΝΑ  |
| ΑΝΤΙΚΛΗΤΟΣ                     | (74): ΜΑΛΑΜΗ ΕΙΡΗΝΗ-ΑΛΚΗΣΤΙΣ,<br>Δικηγόρος<br>Σκουφά 52<br>106 72 ΑΘΗΝΑ  |
| <b>ΤΙΤΛΟΣ ΕΦΕΥΡΕΣΗΣ</b>        | <b>(54): ΕΓΚΑΤΑΣΤΑΣΕΙΣ ΠΛΑΣΜΑΤΟΣ</b>   |

αντιδραστήρα επεξεργασίας και προσαρτημένες διατάξεις για την παραγωγή πλάσματος. Προτείνεται στον αντιδραστήρα επεξεργασίας (12) να προσαρτάται μία διάταξη (14) για την παραγωγή ενός τήγματος της προς επεξεργασία στερεάς ύλης (24).

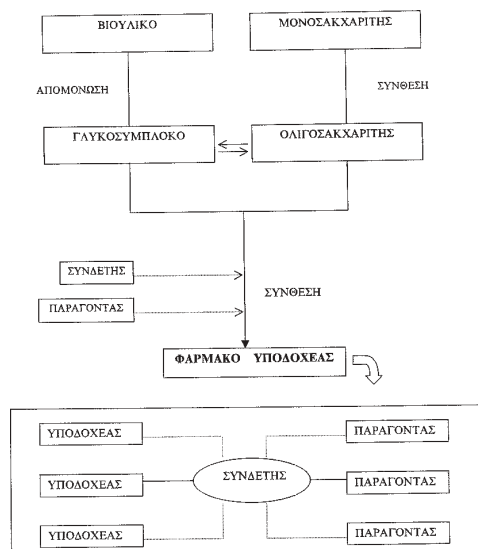


#### ΠΕΡΙΛΗΨΗ (57)

Η εφεύρεση αφορά μία εγκατάσταση πλάσματος η οποία προορίζεται ειδικότερα για την σε χαμηλή θερμοκρασία επεξεργασία με πλάσμα στερεών υλών περιεχόντων αλκυλομάδες. Η εγκατάσταση περιέχει έναν

|   |  |
|---|--|
| <b>ΑΡΙΘΜΟΣ ΕΥΡΩΠΑΪΚΟΥ Δ.Ε.</b> (11):                | <b>3028210</b>   |
| ΑΡΙΘ. ΕΛΛΗΝΙΚΗΣ ΚΑΤΑΘΕΣΗΣ (21):                     | 980402385  |
| ΗΜΕΡ. ΕΛΛΗΝΙΚΗΣ ΚΑΤΑΘΕΣΗΣ (22):                     | 14-10-98   |
| ΑΡΙΘ./ΗΜΕΡ. ΔΗΜΟΣΙΕΥΣΗΣ ΕΥΡΩΠΑΪΚΟΥ ΔΙΠΛΩΜΑΤΟΣ (87): | 598719/16-09-98  |
| ΑΡΙΘ./ΗΜΕΡ. ΔΗΜΟΣΙΕΥΣΗΣ ΕΥΡΩΠΑΪΚΗΣ ΑΙΤΗΣΗΣ (86):    | 91915386.6/31-07-91  |
| ΔΙΚΑΙΟΥΧΟΣ (73):                                    | ANTEX BIOLOGICS, INC.<br>300 Professional Drive, GAITHERSBURG<br>20879 MD, USA |
| ΣΥΜΒΑΤΙΚΕΣ ΠΡΟΤΕΡΑΙΟΤΗΤΕΣ ΕΦΕΥΡΕΤΗΣ (30):           | —  |
| (72):   | 1) KRIVAN HOWARD C.<br>2) BLOMBERG ARNE LENNART<br>INGEMAR                     |
| ΕΙΔΙΚΟΣ ΠΛΗΡΕΞΟΥΣΙΟΣ (74):                          | ΜΑΛΑΜΗ ΕΙΡΗΝΗ - ΑΛΚΗΣΤΙΣ,<br>Δικηγόρος<br>Σκουφά 52<br>106 72 ΑΘΗΝΑ            |
| ΑΝΤΙΚΛΗΤΟΣ (74):                                    | ΜΑΛΑΜΗ ΕΙΡΗΝΗ-ΑΛΚΗΣΤΙΣ,<br>Δικηγόρος<br>Σκουφά 52<br>106 72 ΑΘΗΝΑ              |
| <b>ΤΙΤΛΟΣ ΕΦΕΥΡΕΣΗΣ (54):</b>                       | <b>ΣΥΖΥΓΕΙΣ ΥΠΟΔΟΧΕΩΝ ΓΙΑ ΣΤΟΧΕΥΣΗ ΦΑΡΜΑΚΩΝ ΚΑΙ ΑΛΛΩΝ ΠΑΡΑΓΟΝΤΩΝ</b>           |

συμπεριλαμβάνουν αντιμολυσματικούς παράγοντες, όπως τα αντιβιοτικά και τα συνθετικά φάρμακα. Χρήσεις των συζυγών συστημάτων είναι ως in vitro αναστολείς και ως θεραπευτικοί παράγοντες, για παράδειγμα για τη θεραπεία μολύνσεων που οφείλονται σε παθογενείς μικροοργανισμούς.



#### ΠΕΡΙΛΗΨΗ (57)

Παρέχεται μία ποικιλία συζυγών συστημάτων αποτελούμενη από τουλάχιστον έναν παράγοντα συνδυασμένο με τουλάχιστον ένα υποδοχέα που δεσμεύει έναν μικροοργανισμό. Οι προτιμώμενοι παράγοντες

|   |   |
|---|---|
| <b>ΑΡΙΘΜΟΣ ΕΥΡΩΠΑΪΚΟΥ Δ.Ε.</b> (11):                | <b>3028211</b>  |
| ΑΡΙΘ. ΕΛΛΗΝΙΚΗΣ ΚΑΤΑΘΕΣΗΣ (21):                     | 980402386   |
| ΗΜΕΡ. ΕΛΛΗΝΙΚΗΣ ΚΑΤΑΘΕΣΗΣ (22):                     | 14-10-98  |
| ΑΡΙΘ./ΗΜΕΡ. ΔΗΜΟΣΙΕΥΣΗΣ ΕΥΡΩΠΑΪΚΟΥ ΔΙΠΛΩΜΑΤΟΣ (87): | 402646/22-07-98   |
| ΑΡΙΘ./ΗΜΕΡ. ΔΗΜΟΣΙΕΥΣΗΣ ΕΥΡΩΠΑΪΚΗΣ ΑΙΤΗΣΗΣ (86):    | 90109319.5/17-05-90   |
| ΔΙΚΑΙΟΥΧΟΣ (73):                                    | ABBOTT LABORATORIES<br>ABBOTT PARK<br>60064-3500 ILLINOIS, USA  |
| ΣΥΜΒΑΤΙΚΕΣ ΠΡΟΤΕΡΑΙΟΤΗΤΕΣ (30):                     | 355945/23-05-89/US,<br>405604/08-09-89/US,<br>456124/22-12-89/US,<br>518730/09-05-90/US   |
| ΕΦΕΥΡΕΤΗΣ (72):                                     | 1) KEMPF DALE J.<br>2) NORBECK DANIEL W.<br>3) ERICKSON JOHN W.<br>4) CODACOV I LYN N M.<br>5) SHAM HING LEUNG<br>6) PLATTNER JACOB J |
| ΕΙΔΙΚΟΣ ΠΛΗΡΕΞΟΥΣΙΟΣ (74):                          | ΔΗΜΟΥ ΧΡΙΣΤΙΝΑ, Δικηγόρος<br>Κουμπάρη 2<br>106 74 ΑΘΗΝΑ   |
| ΑΝΤΙΚΛΗΤΟΣ (74):                                    | ΠΑΠΑΚΩΝΣΤΑΝΤΙΝΟΥ ΕΛΕΝΗ,<br>Δικηγόρος<br>Κουμπάρη 2<br>106 74 ΑΘΗΝΑ  |
| <b>ΤΙΤΛΟΣ ΕΦΕΥΡΕΣΗΣ (54):</b>                       | <b>ΕΝΩΣΕΙΣ ΠΟΥ ΑΝΑΣΤΕΛΛΟΥΝ ΤΗΝ ΠΡΩΤΕΑΣΗ ΡΕΤΡΟΪΩΝ</b>  |

#### ΠΕΡΙΛΗΨΗ (57)

Μία ένωση που αναστέλλει την πρωτεάση ρετροϊών, τύπου Α-Χ-Β, ή ένα φαρμακευτικός αποδεκτό άλας της, προ-φάρμακο ή εστέρας της, όπου το Χ είναι μια συνδετική ομάδα, το Α είναι: (1) υποκατεστημένη αμινομάδα, (2) υποκατεστημένο καρβονύλιο (3) ιμινομάδα με λειτουργική ομάδα, (4) αλκύλιο με λειτουργική ομάδα, (5) ακύλιο με λειτουργική ομάδα, (6) ετερόκυκλος με λειτουργική ομάδα ή (7) ετεροκυκλικό αλκύλιο με λειτουργική ομάδα και το Β είναι (1) υποκατεστημένο καρβονύλιο, ανεξάρτητα οριζόμενο όπως εδώ, (2) υποκατεστημένη αμινομάδα, ανεξάρτητα οριζόμενη όπως εδώ, (3) ιμινομάδα με λειτουργική ομάδα, ανεξάρτητα οριζόμενο όπως εδώ, (4) αλκύλιο με λειτουργική ομάδα, ανεξάρτητα οριζόμενο όπως εδώ, (5) ακύλιο με λειτουργική ομάδα, ανεξάρτητα οριζόμενο όπως εδώ, (6) ετερόκυκλος με λειτουργική ομάδα, ανεξάρτητα οριζόμενος όπως εδώ, (7) ετεροκυκλικό αλκύλιο με λειτουργική ομάδα, ανεξάρτητα οριζόμενο όπως εδώ.

|                                |  |
|--------------------------------|--|
| <b>ΑΡΙΘΜΟΣ ΕΥΡΩΠΑΪΚΟΥ Δ.Ε.</b> | <b>(11): 3028212</b>   |
| ΑΡΙΘ. ΕΛΛΗΝΙΚΗΣ ΚΑΤΑΘΕΣΗΣ      | (21): 980402387  |
| ΗΜΕΡ. ΕΛΛΗΝΙΚΗΣ ΚΑΤΑΘΕΣΗΣ      | (22): 14-10-98   |
| ΑΡΙΘ./ΗΜΕΡ. ΔΗΜΟΣΙΕΥΣΗΣ        |  |
| ΕΥΡΩΠΑΪΚΟΥ ΔΙΠΛΩΜΑΤΟΣ          | (87): 491938/09-09-98  |
| ΑΡΙΘ./ΗΜΕΡ. ΔΗΜΟΣΙΕΥΣΗΣ        |  |
| ΕΥΡΩΠΑΪΚΗΣ ΑΙΤΗΣΗΣ             | (86): 91914442.8/28-06-91  |
| ΔΙΚΑΙΟΥΧΟΣ                     | (73): AGRIGENETICS, INC.<br>5501 Oberlin Drive, SAN DIEGO<br>CALIFORNIA, USA |
| ΣΥΜΒΑΤΙΚΕΣ ΠΡΟΤΕΡΑΙΟΤΗΤΕΣ      | (30): 554526/19-07-90/US,<br>556071/23-07-90/US                              |
| ΕΦΕΥΡΕΤΗΣ                      | (72): 1) ALEXANDER WILLIAM LARRY<br>2) JELLUM MILTON DELBERT                 |
| ΕΙΔΙΚΟΣ ΠΛΗΡΕΞΟΥΣΙΟΣ           | (74): ΔΗΜΟΥ ΧΡΙΣΤΙΝΑ, Δικηγόρος<br>Κουμπάρη 2<br>106 74 ΑΘΗΝΑ                |
| ΑΝΤΙΚΛΗΤΟΣ                     | (74): ΠΑΠΑΚΩΝΣΤΑΝΤΙΝΟΥ ΕΛΕΝΗ,<br>Δικηγόρος<br>Κουμπάρη 2<br>106 74 ΑΘΗΝΑ     |
| <b>ΤΙΤΛΟΣ ΕΦΕΥΡΕΣΗΣ</b>        | <b>(54): ΑΡΑΒΟΣΙΤΕΛΑΙΟ</b>   |

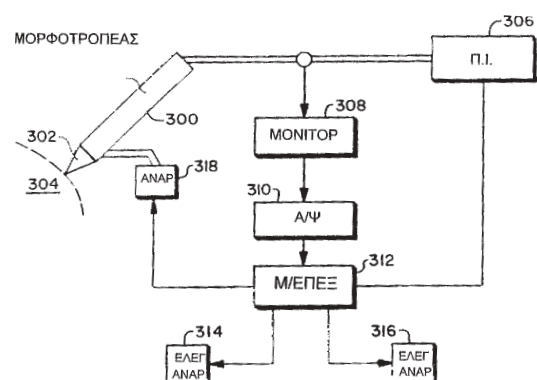
οικογένειες αραβοσίτου, με τη χρήση αρχικού υλικού επιλεγμένου από την προαναφερθείσα υπο-ομάδα και να υποβληθούν σε κυκλική αλληλοδιασταύρωση. Οι απόγονοι υψηλού ελαϊκού οξέως αυτοεπικονιάζονται και επιλέγονται κυκλικά ως προς περιεκτικότητα σε ελαϊκό οξύ του σπόρου τουλάχιστον 65% κατά βάρος, κατά προτίμηση τουλάχιστον 70% κατά βάρος, και ακόμη προτιμότερα τουλάχιστον 80% κατά βάρος, ή μέση περιεκτικότητα σε ελαϊκό οξύ τουλάχιστον 45% για τους εμπορικά αποδεκτούς γονότυπους ή μέση περιεκτικότητα σε ελαϊκό οξύ 55% για μη εμπορικά αποδεκτούς γονότυπους.

#### ΠΕΡΙΛΗΨΗ (57)

Υπο-ομάδα ποικιλιών και οικογενειών αραβοσίτου αποτελούμενη από φυτά τα οποία παράγουν σπόρους έχοντες τιμή ελαϊκού οξέως στην περιοχή από 45% έως 57%, η οποία μπορεί να χρησιμοποιηθεί για την προβλέψιμη παραγωγή υλικού αραβοσίτου υψηλού ελαϊκού, μέσω συμβατικών μεθόδων. Ειδικότερα, μπορούν να παραχθούν ποικιλίες και

|                                |   |
|--------------------------------|---|
| <b>ΑΡΙΘΜΟΣ ΕΥΡΩΠΑΪΚΟΥ Δ.Ε.</b> | <b>(11): 3028213</b>  |
| ΑΡΙΘ. ΕΛΛΗΝΙΚΗΣ ΚΑΤΑΘΕΣΗΣ      | (21): 980402388   |
| ΗΜΕΡ. ΕΛΛΗΝΙΚΗΣ ΚΑΤΑΘΕΣΗΣ      | (22): 14-10-98  |
| ΑΡΙΘ./ΗΜΕΡ. ΔΗΜΟΣΙΕΥΣΗΣ        |   |
| ΕΥΡΩΠΑΪΚΟΥ ΔΙΠΛΩΜΑΤΟΣ          | (87): 565640/15-07-98   |
| ΑΡΙΘ./ΗΜΕΡ. ΔΗΜΟΣΙΕΥΣΗΣ        |   |
| ΕΥΡΩΠΑΪΚΗΣ ΑΙΤΗΣΗΣ             | (86): 92904542.5/02-01-92   |
| ΔΙΚΑΙΟΥΧΟΣ                     | (73): COSTIN JOHN A.<br>6841 Cliffside Drive, VERMILLION<br>44089 OH, USA |
| ΣΥΜΒΑΤΙΚΕΣ ΠΡΟΤΕΡΑΙΟΤΗΤΕΣ      | (30): 635887/03-01-91/US,<br>810428/20-12-91/US                           |
| ΕΦΕΥΡΕΤΗΣ                      | (72): COSTIN JOHN A.  |
| ΕΙΔΙΚΟΣ ΠΛΗΡΕΞΟΥΣΙΟΣ           | (74): ΔΗΜΟΥ ΧΡΙΣΤΙΝΑ, Δικηγόρος<br>Κουμπάρη 2<br>106 74 ΑΘΗΝΑ             |
| ΑΝΤΙΚΛΗΤΟΣ                     | (74): ΠΑΠΑΚΩΝΣΤΑΝΤΙΝΟΥ ΕΛΕΝΗ,<br>Δικηγόρος<br>Κουμπάρη 2<br>106 74 ΑΘΗΝΑ  |
| <b>ΤΙΤΛΟΣ ΕΦΕΥΡΕΣΗΣ</b>        | <b>(54): ΕΛΕΓΧΟΜΕΝΗ ΑΠΟ ΥΠΟΛΟΓΙΣΤΗ, ΕΥΦΥΗΣ ΣΥΣΚΕΥΗ ΦΑΚΟΘΡΥΨΙΑΣ</b>        |

μεγέθους της αναρρόφησης. Αντίστροφα, μία μεταβολή από ένα υψηλότερο φορτίο σε ένα χαμηλότερο φορτίο αποτελεί ένδειξη ότι το μέγεθος της αναρρόφησης πρέπει να μειωθεί γρήγορα, διότι ο ιστός που συναντάται είναι μαλακότερος. Ένας τρόπος για την ανίχνευση της σύνθετης αντίστασης είναι με τη βοήθεια ενός αισθητήρα (1008), π.χ. ένα πιεζοηλεκτρικό στοιχείο συζευγμένο με τη βελόνα της επέμβασης, η οποία ανιχνεύει την κίνηση αυτής.



#### ΠΕΡΙΛΗΨΗ (57)

Μέθοδος και συσκευή για την πραγματοποίηση επεμβάσεων στον ανθρώπινο οφθαλμό ανιχνεύει μεταβολές στο φορτίο, πιο ειδικά, τη μηχανική σύνθετη αντίσταση του μορφοτροπέα (300) και ελέγχει την αναρρόφηση με βάση τις μεταβολές του φορτίου. Μία μεταβολή από ένα κατώτερο φορτίο σε ένα υψηλότερο φορτίο αποτελεί ένδειξη ότι έχει συναντηθεί σκληρότερος ιστός και προκαλεί ανάλογα την αύξηση του

|                                |  |
|--------------------------------|--|
| <b>ΑΡΙΘΜΟΣ ΕΥΡΩΠΑΪΚΟΥ Δ.Ε.</b> | <b>(11): 3028214</b>   |
| ΑΡΙΘ. ΕΛΛΗΝΙΚΗΣ ΚΑΤΑΘΕΣΗΣ      | (21): 980402389  |
| ΗΜΕΡ. ΕΛΛΗΝΙΚΗΣ ΚΑΤΑΘΕΣΗΣ      | (22): 14-10-98   |
| ΑΡΙΘ./ΗΜΕΡ. ΔΗΜΟΣΙΕΥΣΗΣ        |  |
| ΕΥΡΩΠΑΪΚΟΥ ΔΙΠΛΩΜΑΤΟΣ          | (87): 555036/09-09-98  |
| ΑΡΙΘ./ΗΜΕΡ. ΔΗΜΟΣΙΕΥΣΗΣ        |  |
| ΕΥΡΩΠΑΪΚΗΣ ΑΙΤΗΣΗΣ             | (86): 93300710.6/01-02-93  |
| ΔΙΚΑΙΟΥΧΟΣ                     | (73): ELI LILLY AND COMPANY<br>Lilly Corporate center, INDIANAPOLIS<br>46285 INDIANA, USA  |
| ΣΥΜΒΑΤΙΚΕΣ ΠΡΟΤΕΡΑΙΟΤΗΤΕΣ      | (30): 831604/05-02-92/US   |
| ΕΦΕΥΡΕΤΗΣ                      | (72): 1) BODER GEORGE BERNARD<br>2) EHLHARDTWILLIAM JOSEPH<br>3) GRINDEY GERALD BURR<br>4) TOTH JOHN ELDON<br>5) WORZALLA JOHN FREDERICK<br>6) ZIMMERMAN JOHN LYLE |
| ΕΙΔΙΚΟΣ ΠΛΗΡΕΞΟΥΣΙΟΣ           | (74): ΔΗΜΟΥ ΧΡΙΣΤΙΝΑ, Δικηγόρος<br>Κουμπάρη 2<br>106 74 ΑΘΗΝΑ  |
| ΑΝΤΙΚΛΗΤΟΣ                     | (74): ΠΑΠΑΚΩΝΣΤΑΝΤΙΝΟΥ ΕΛΕΝΗ,<br>Δικηγόρος<br>Κουμπάρη 2<br>106 74 ΑΘΗΝΑ   |
| <b>ΤΙΤΛΟΣ ΕΦΕΥΡΕΣΗΣ</b>        | <b>(54): ΣΥΝΘΕΣΕΙΣ ΚΑΤΑ ΤΩΝ ΟΓΚΩΝ ΚΑΙ ΜΕΘΟΔΟΙ ΘΕΡΑΠΕΙΑΣ</b>  |

#### ΠΕΡΙΛΗΨΗ (57)

Η παρούσα εφεύρεση προσφέρει τη χρήση του N-[[[(3,4-δichλωροφαι-  
νυλ)αμινο]καρβονυλ]-2,3-διϋδροβενζοφουρανο-5 -σουλφοναμιδίου, και  
φαρμακευτικώς αποδεκτών αλάτων του, για τη θεραπεία ευαίσθητων  
νεοπλασμάτων στα θηλαστικά. Η παρούσα εφεύρεση προσφέρει επίσης  
την προαναφερθείσα ένωση και τις φαρμακευτικές συνθέσεις της.

|                                |  |
|--------------------------------|--|
| <b>ΑΡΙΘΜΟΣ ΕΥΡΩΠΑΪΚΟΥ Δ.Ε.</b> | <b>(11): 3028215</b>   |
| ΑΡΙΘ. ΕΛΛΗΝΙΚΗΣ ΚΑΤΑΘΕΣΗΣ      | (21): 980402390  |
| ΗΜΕΡ. ΕΛΛΗΝΙΚΗΣ ΚΑΤΑΘΕΣΗΣ      | (22): 14-10-98   |
| ΑΡΙΘ./ΗΜΕΡ. ΔΗΜΟΣΙΕΥΣΗΣ        |  |
| ΕΥΡΩΠΑΪΚΟΥ ΔΙΠΛΩΜΑΤΟΣ          | (87): 579951/09-09-98  |
| ΑΡΙΘ./ΗΜΕΡ. ΔΗΜΟΣΙΕΥΣΗΣ        |  |
| ΕΥΡΩΠΑΪΚΗΣ ΑΙΤΗΣΗΣ             | (86): 93109572.3/16-06-93  |
| ΔΙΚΑΙΟΥΧΟΣ                     | (73): RIKAGAKU KENKYUSHO<br>2-1 Hirosawa, Wako-Shi<br>SAITAMA-KEN, JAPAN |
| ΣΥΜΒΑΤΙΚΕΣ ΠΡΟΤΕΡΑΙΟΤΗΤΕΣ      | (30): 197228/23-07-92/JP   |
| ΕΦΕΥΡΕΤΗΣ                      | (72): 1) HOMMA YASUO<br>2) ARIMOTO YUTAKA                                |
| ΕΙΔΙΚΟΣ ΠΛΗΡΕΞΟΥΣΙΟΣ           | (74): ΔΗΜΟΥ ΧΡΙΣΤΙΝΑ, Δικηγόρος<br>Κουμπάρη 2<br>106 74 ΑΘΗΝΑ            |
| ΑΝΤΙΚΛΗΤΟΣ                     | (74): ΠΑΠΑΚΩΝΣΤΑΝΤΙΝΟΥ ΕΛΕΝΗ,<br>Δικηγόρος<br>Κουμπάρη 2<br>106 74 ΑΘΗΝΑ |
| <b>ΤΙΤΛΟΣ ΕΦΕΥΡΕΣΗΣ</b>        | <b>(54): ΦΥΤΟΦΑΡΜΑΚΕΥΤΙΚΗ ΣΥΝΘΕΣΗ</b>                                    |

εφαρμογής ενός φυτοφαρμάκου, περιλαμβάνει το στάδιο προσθήκης από  
0,01 έως 10 μερών κατά βάρος παράγοντα μεγέθους στο επικαλυμμένο  
φυτοφάρμακο, και ψεκασμό του μείγματος που προκύπτει.

#### ΠΕΡΙΛΗΨΗ (57)

Μια φυτοφαρμακευτική σύνθεση, η οποία περιλαμβάνει ένα επικαλυμμένο  
φυτοφάρμακο, το οποίο περιλαμβάνει 100 μέρη κατά βάρος δραστικού  
φυτοφαρμακευτικού συστατικού, επικαλυμμένο με 0,1 ως 10 μέρη κατά  
βάρος ενός ή περισσότερων συστατικών που επιλέγονται από την ομάδα  
που αποτελείται από τους εστέρες αλειφατικών οξέων και αλειφατικών  
πολυολών, τα φωσφολιπίδια, ή ένα μείγμα αυτών, και από 0,01 έως 10  
μέρη κατά βάρος ενός παράγοντα ρύθμισης του μεγέθους. Μία μέθοδος



|                                |  |
|--------------------------------|--|
| <b>ΑΡΙΘΜΟΣ ΕΥΡΩΠΑΪΚΟΥ Δ.Ε.</b> | <b>(11): 3028216</b>   |
| ΑΡΙΘ. ΕΛΛΗΝΙΚΗΣ ΚΑΤΑΘΕΣΗΣ      | (21): 980402391  |
| ΗΜΕΡ. ΕΛΛΗΝΙΚΗΣ ΚΑΤΑΘΕΣΗΣ      | (22): 14-10-98   |
| ΑΡΙΘ./ΗΜΕΡ. ΔΗΜΟΣΙΕΥΣΗΣ        |  |
| ΕΥΡΩΠΑΪΚΟΥ ΔΙΠΛΩΜΑΤΟΣ          | (87): 786126/22-07-98  |
| ΑΡΙΘ./ΗΜΕΡ. ΔΗΜΟΣΙΕΥΣΗΣ        |  |
| ΕΥΡΩΠΑΪΚΗΣ ΑΙΤΗΣΗΣ             | (86): 95934695.8/12-10-95  |
| ΔΙΚΑΙΟΥΧΟΣ                     | (73): TECHNICAL MAINTENANCE CORPORATION<br>Suite 107, 1800 East Sahara, LAS VEGAS<br>89104 NEVADA, USA                       |
| ΣΥΜΒΑΤΙΚΕΣ ΠΡΟΤΕΡΑΙΟΤΗΤΕΣ      | (30): FR9401185/12-10-94/PCT   |
| ΕΦΕΥΡΕΤΗΣ                      | (72): 1) NATHAN GUY<br>2) MASTRONARDITONY  |
| ΕΙΔΙΚΟΣ ΠΛΗΡΕΞΟΥΣΙΟΣ           | (74): ΚΩΣΤΟΠΟΥΛΟΥ ΓΕΩΡΓΙΑ, Δικηγόρος<br>Δήλου 12<br>145 62 ΚΗΦΙΣΙΑ   |
| ΑΝΤΙΚΛΗΤΟΣ                     | (74): ΚΥΠΡΗΣ ΦΕΙΔΙΑΣ, Δικηγόρος<br>Δήλου 12<br>145 62 ΚΗΦΙΣΙΑ  |
| <b>ΤΙΤΛΟΣ ΕΦΕΥΡΕΣΗΣ</b>        | <b>(54): ΣΥΣΤΗΜΑ ΜΕΤΑΔΟΣΗΣ ΚΑΙ ΕΠΙΛΟΓΗΣ ΑΚΟΥΣΤΙΚΩΝ ΚΑΙ ΒΙΝΤΕΟΣΚΟΠΗΜΕΝΩΝ ΠΛΗΡΟΦΟΡΙΩΝ ΚΑΙ ΜΕΘΟΔΟΣ ΕΦΑΡΜΟΓΗΣ ΑΠΟ ΤΟ ΣΥΣΤΗΜΑ</b> |

ενσύρματο δίκτυο διανομής τηλεόρασης. Χαρακτηρίζεται από το ότι περιλαμβάνει ένα κανάλι εντοπισμένο στη μεταβίβαση ακουστικών ή οπτικών πληροφοριών. Περιλαμβάνει επίσης συνδεδεμένα μέσα (T1, 83) για διασύνδεση με την τηλεόραση για την από μακριά επιλογή τουλάχιστο ενός οπτικού ή ακουστικού στοιχείου πληροφοριών από την πληθώρα στοιχείων πληροφοριών που πρόκειται να εκπεμφθούν απ'αυτό το κανάλι δια της χρήσης του ενσύρματου δικτύου και μέσα για την αναγνώριση των μέσων επιλογής, και μέσα συνδεδεμένα με την τηλεοπτική συσκευή για να χρώνει τις επιλογές στον χρήστη.

#### ΠΕΡΙΛΗΨΗ (57)

Σύστημα διανομής και επιλογής ακουστικών και οπτικών πληροφοριών δια της χρήσης ομοαξονικού δικτύου καλωδίων. Το σύστημα περιλαμβάνει μια μονάδα juke-box (1) συνδεδεμένη μέσω ενός διαμορφωτή (9) στο

|                                |  |
|--------------------------------|--|
| <b>ΑΡΙΘΜΟΣ ΕΥΡΩΠΑΪΚΟΥ Δ.Ε.</b> | <b>(11): 3028217</b>   |
| ΑΡΙΘ. ΕΛΛΗΝΙΚΗΣ ΚΑΤΑΘΕΣΗΣ      | (21): 980402392  |
| ΗΜΕΡ. ΕΛΛΗΝΙΚΗΣ ΚΑΤΑΘΕΣΗΣ      | (22): 14-10-98   |
| ΑΡΙΘ./ΗΜΕΡ. ΔΗΜΟΣΙΕΥΣΗΣ        |  |
| ΕΥΡΩΠΑΪΚΟΥ ΔΙΠΛΩΜΑΤΟΣ          | (87): 284754/15-07-98  |
| ΑΡΙΘ./ΗΜΕΡ. ΔΗΜΟΣΙΕΥΣΗΣ        |  |
| ΕΥΡΩΠΑΪΚΗΣ ΑΙΤΗΣΗΣ             | (86): 88102199.2/15-02-88  |
| ΔΙΚΑΙΟΥΧΟΣ                     | (73): CONOR PACIFIC ENVIRONMENTAL TECHNOLOGIES INC.<br>920-1500 West Georgia Street<br>V6G 2Z6 VANCOUVER, BRITISH COLUMBIA, CANADA |
| ΣΥΜΒΑΤΙΚΕΣ ΠΡΟΤΕΡΑΙΟΤΗΤΕΣ      | (30): 71987/13-02-87/DK  |
| ΕΦΕΥΡΕΤΗΣ                      | (72): 1) RASMUSSEN ERIK<br>2) SORENSEN EMIL<br>3) JENSEN JORGEN  |
| ΕΙΔΙΚΟΣ ΠΛΗΡΕΞΟΥΣΙΟΣ           | (74): ΚΩΣΤΟΠΟΥΛΟΥ ΓΕΩΡΓΙΑ, Δικηγόρος<br>Δήλου 12<br>145 62 ΚΗΦΙΣΙΑ   |
| ΑΝΤΙΚΛΗΤΟΣ                     | (74): ΚΥΠΡΗΣ ΦΕΙΔΙΑΣ, Δικηγόρος<br>Δήλου 12<br>145 62 ΚΗΦΙΣΙΑ  |
| <b>ΤΙΤΛΟΣ ΕΦΕΥΡΕΣΗΣ</b>        | <b>(54): ΜΕΘΟΔΟΣ ΘΕΡΑΠΕΙΑΣ ΜΟΛΥΣΜΕΝΟΥ ΥΛΙΚΟΥ</b>   |

του μολυσμένου υλικού σε διαδικασία υγρής οξειδωσης σ'έναν αντιδραστήρα ούτως να αποσυντεθούν ή/και να τροποποιηθούν περιεχόμενες οξειδώσιμες ουσίες και επιλεκτικά να βελτιωθεί το φιλτράρισμα των στερεών των παρόντων στο υλικό. Κατ'επιλογήν το υλικό προθερμαίνεται για να διευκολυνθεί η διαδικασία της οξειδωσης, η οποία γίνεται σε τέτοιο βαθμό, κατ'επιλογήν με κατοπινή ουσιαστική αφαίρεση βαριών μετάλλων, ώστε οι αποσυνθεμένες και/ή τροποποιημένες ουσίες που παραμένουν μετά από την υγρή οξειδωση και την επιλεκτική αφαίρεση βαριών μετάλλων, να είναι ουσιαστικά βιοϋποβαθμίσιμες, στην ανάγκη διαχωρίζοντας το υλικό σε στερεά και υγρή φάση και επιλεκτικά υποβάλλοντας το υλικό ή την υγρή φάση σε μία διαδικασία βιοϋποβάθμισης.

#### ΠΕΡΙΛΗΨΗ (57)

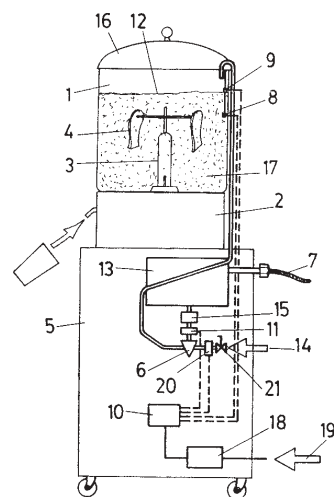
Μέθοδος θεραπείας μολυσμένου υλικού όπως βιομηχανικά απόβλητα ή μολυσμένο νερό από άλλες πηγές, υπονόμους ή ιλύ υπονόμων ή άλλες μορφές ιλύος ή μολυσμένου εδάφους, με στόχο την υποβάθμιση οξειδώσιμων ουσιών που βρίσκονται εκεί, και περιλαμβάνει την υποβολή

|                                |   |
|--------------------------------|---|
| <b>ΑΡΙΘΜΟΣ ΕΥΡΩΠΑΪΚΟΥ Δ.Ε.</b> | <b>(11): 3028218</b>  |
| ΑΡΙΘ. ΕΛΛΗΝΙΚΗΣ ΚΑΤΑΘΕΣΗΣ      | (21): 980402393   |
| ΗΜΕΡ. ΕΛΛΗΝΙΚΗΣ ΚΑΤΑΘΕΣΗΣ      | (22): 14-10-98  |
| ΑΡΙΘ./ΗΜΕΡ. ΔΗΜΟΣΙΕΥΣΗΣ        |   |
| ΕΥΡΩΠΑΪΚΟΥ ΔΙΠΛΩΜΑΤΟΣ          | (87): 736483/15-07-98   |
| ΑΡΙΘ./ΗΜΕΡ. ΔΗΜΟΣΙΕΥΣΗΣ        |   |
| ΕΥΡΩΠΑΪΚΗΣ ΑΙΤΗΣΗΣ             | (86): 95500165.5/13-12-95   |
| ΔΙΚΑΙΟΥΧΟΣ                     | (73): CARMELO CEPERO ASCASO<br>08160 MONTMELÓ, BARCELONA,<br>SPAIN                          |
| ΣΥΜΒΑΤΙΚΕΣ ΠΡΟΤΕΡΑΙΟΤΗΤΕΣ      | (30): 9500658/03-04-95/ES,<br>9502058/24-10-95/ES   |
| ΕΦΕΥΡΕΤΗΣ                      | (72): CARMELO CEPERO ASCASO   |
| ΕΙΔΙΚΟΣ ΠΛΗΡΕΞΟΥΣΙΟΣ           | (74): ΔΟΝΤΑΣ Κ. ΝΙΚΟΛΑΟΣ, Δικηγόρος<br>Βουλής 14<br>105 63 ΑΘΗΝΑ                            |
| ΑΝΤΙΚΛΗΤΟΣ                     | (74): ΔΟΝΤΑΣ ΝΙΚΟΣ, Δικηγόρος<br>Βουλής 14<br>105 63 ΑΘΗΝΑ                                  |
| <b>ΤΙΤΛΟΣ ΕΦΕΥΡΕΣΗΣ</b>        | <b>(54): ΔΟΣΟΜΕΤΡΙΚΗ ΔΙΑΤΑΞΗ ΣΥΜΠΥΚΝΩ-<br/>ΜΑΤΟΣ ΓΙΑ ΜΗΧΑΝΗΜΑΤΑ ΠΩΛΗΣΗΣ<br/>ΦΡΟΥΤΟΧΥΜΩΝ</b> |

#### ΠΕΡΙΛΗΨΗ (57)

Περιλαμβάνει μία διάταξη Venturi τοποθετημένη ανάμεσα σε μία στεγανή δεξαμενή που περιέχει σιρόπι ή συμπύκνωμα (βέλος 14) και μία πηγή τροφοδοσίας νερού είτε από το κύριο δίκτυο τροφοδοσίας νερού είτε από μία δεξαμενή, πλέον μίας βαλβίδος υποπίεσης (21) τοποθετημένης στην είσοδο της διάταξης Venturi, η οποία όταν φθάσει η στιγμή, εισάγει

αέρα μέσα στο κύκλωμα και ενεργοποιεί την ανίχνευση ανεπάρκειας σιροπιού (20) και ακυρώνει την τροφοδοσία νερού απογεμίματος. Μπορεί εναλλακτικά να ρυθμίζεται μέσω του ρυθμιστή πίεσης, της διάταξης Venturi, ή συνδυασμού και των δύο. Επιτρέπει εναλλακτική εξαγωγή χρησιμοποιώντας βρύση εκροής (23), την ίδια στιγμή που οι ανιχνευτές μέγιστης (9) και ελάχιστης (8) στάθμης υποκαθίστανται από ένα χειρωνακτικά κινούμενο μοχλό (22) ή κομβίο πίεσης.



|                                |  |
|--------------------------------|--|
| <b>ΑΡΙΘΜΟΣ ΕΥΡΩΠΑΪΚΟΥ Δ.Ε.</b> | <b>(11): 3028219</b>   |
| ΑΡΙΘ. ΕΛΛΗΝΙΚΗΣ ΚΑΤΑΘΕΣΗΣ      | (21): 980400782  |
| ΗΜΕΡ. ΕΛΛΗΝΙΚΗΣ ΚΑΤΑΘΕΣΗΣ      | (22): 15-10-98   |
| ΑΡΙΘ./ΗΜΕΡ. ΔΗΜΟΣΙΕΥΣΗΣ        |  |
| ΕΥΡΩΠΑΪΚΟΥ ΔΙΠΛΩΜΑΤΟΣ          | (87): 711265/14-10-98  |
| ΑΡΙΘ./ΗΜΕΡ. ΔΗΜΟΣΙΕΥΣΗΣ        |  |
| ΕΥΡΩΠΑΪΚΗΣ ΑΙΤΗΣΗΣ             | (86): 94921711.1/25-07-94  |
| ΔΙΚΑΙΟΥΧΟΣ                     | (73): ZENECA LIMITED<br>15 Stanhope Gate<br>W1Y 6LN LONDON, GB                               |
| ΣΥΜΒΑΤΙΚΕΣ ΠΡΟΤΕΡΑΙΟΤΗΤΕΣ      | (30): 9315450/26-07-93/GB  |
| ΕΦΕΥΡΕΤΗΣ                      | (72): 1) JACKSON ALAN RAYMOND<br>2) DOYLE SEAN JAMES<br>3) MOORHOUSE KEITH<br>4) GRAY THOMAS |
| ΕΙΔΙΚΟΣ ΠΛΗΡΕΞΟΥΣΙΟΣ           | (74): ΚΙΛΙΜΙΡΗΣ ΚΩΝΣΤΑΝΤΙΝΟΣ, Δικηγόρος<br>Χατζηγιάννη Μέξη 7<br>115 28 ΑΘΗΝΑ                |
| ΑΝΤΙΚΛΗΤΟΣ                     | (74): ΚΙΛΙΜΙΡΗΣ ΑΝΑΣΤΑΣΙΟΣ, Δικηγόρος<br>Χατζηγιάννη Μέξη 7<br>115 28 ΑΘΗΝΑ                  |
| <b>ΤΙΤΛΟΣ ΕΦΕΥΡΕΣΗΣ</b>        | <b>(54): ΜΕΘΟΔΟΣ ΧΛΩΡΙΩΣΕΩΣ</b>  |

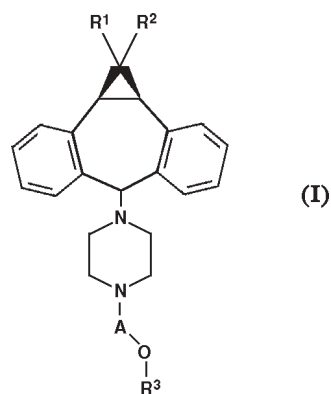
το μίγμα της αντιδράσεως με κλασματική απόσταξη. Το προϊόν είναι χρήσιμο στην παρασκευή εντομοκτόνων.

#### ΠΕΡΙΛΗΨΗ (57)

Παρέχεται μέθοδος παρασκευής του 1,1,1-τριχλωροτριφθορο-αιθανίου, όπου 1,1-διχλωρο-2,2,2-τριφθορο-αιθάνιο υποβάλλεται σε χλωρίωση δι' επαφής του 1,1-διχλωρο-2,2,2-τριφθορο-αιθανίου με κλώριο εντός δοχείου αντιδράσεως, χαρακτηριζόμενη εκ του ότι η μέθοδος πραγματοποιείται σε υγρά φάση παρουσία χημικού εκκινητή δι' ελευθέρων ριζών, υπό πίεση 1-20 bar και σε θερμοκρασία 50-120°C, το δε προϊόν διαχωρίζεται από

|                                |   |
|--------------------------------|---|
| <b>ΑΡΙΘΜΟΣ ΕΥΡΩΠΑΪΚΟΥ Δ.Ε.</b> | <b>(11): 3028220</b>  |
| ΑΡΙΘ. ΕΛΛΗΝΙΚΗΣ ΚΑΤΑΘΕΣΗΣ      | (21): 980401489   |
| ΗΜΕΡ. ΕΛΛΗΝΙΚΗΣ ΚΑΤΑΘΕΣΗΣ      | (22): 15-10-98  |
| ΑΡΙΘ./ΗΜΕΡ. ΔΗΜΟΣΙΕΥΣΗΣ        |   |
| ΕΥΡΩΠΑΪΚΟΥ ΔΙΠΛΩΜΑΤΟΣ          | (87): 695293/14-10-98   |
| ΑΡΙΘ./ΗΜΕΡ. ΔΗΜΟΣΙΕΥΣΗΣ        |   |
| ΕΥΡΩΠΑΪΚΗΣ ΑΙΤΗΣΗΣ             | (86): 94914200.4/13-04-94   |
| ΔΙΚΑΙΟΥΧΟΣ                     | (73): SYNTEX (U.S.A.) INC.<br>3401 Hillview Avenue, PALO ALTO<br>94304 CALIFORNIA, USA  |
| ΣΥΜΒΑΤΙΚΕΣ ΠΡΟΤΕΡΑΙΟΤΗΤΕΣ      | (30): 49065/19-04-93/US   |
| ΕΦΕΥΡΕΤΗΣ                      | (72): 1) PFISTER JURG ROLAND<br>2) SLATE DORIS LYNNE  |
| ΕΙΔΙΚΟΣ ΠΛΗΡΕΞΟΥΣΙΟΣ           | (74): ΒΟΥΡΟΥ ΤΡΙΑΝΤΑΦΥΛΛΙΑ, Δικηγόρος<br>Πανεπιστημίου 64<br>106 77 ΑΘΗΝΑ   |
| ΑΝΤΙΚΛΗΤΟΣ                     | (74): ΒΟΥΡΟΥ ΤΡΙΑΝΤΑΦΥΛΛΙΑ, Δικηγόρος<br>Πανεπιστημίου 64<br>106 77 ΑΘΗΝΑ   |
| <b>ΤΙΤΛΟΣ ΕΦΕΥΡΕΣΗΣ</b>        | <b>(54): ΠΑΡΑΙΩΓΙΑ ΤΟΥ 10,11 ΜΕΘΑΝΟ-10,11-ΔΙΥΔΡΟ-5Η-ΔΙΒΕΝΖΟ[Α,Δ]ΚΥΚΛΟΕΠΤΕΝΙΟΥ ΤΑ ΟΠΟΙΑ ΧΡΗΣΙΜΟΠΟΙΟΥΝΤΑΙ ΩΣ ΠΑΡΑΓΟΝΤΕΣ ΧΗΜΕΙΟΥΕΥΑΙΣΘΗΤΟΠΟΙΗΣΗΣ</b> |

CHR<sup>a</sup>-CH<sub>2</sub>-, ή -CH<sub>2</sub>-CHR<sup>a</sup>-CHR<sup>b</sup>-CH<sub>2</sub>-, όπου ένα από τα R<sup>a</sup> ή R<sup>b</sup> είναι H, OH ή κατώτερη ακυλοξυομάδα, και το άλλο είναι H, R<sup>1</sup> είναι H, F, Cl ή Br, R<sup>2</sup> είναι H, F, Cl ή Br και R<sup>3</sup> είναι ετεροαρυλομάδα ή φαινυλομάδα προαιρετικώς υποκατεστημένη με F, Cl, Br, CF<sub>3</sub>, CN, NO<sub>2</sub> ή OCHF<sub>2</sub> και τα φαρμακευτικώς αποδεκτά άλατα αυτών, είναι χρήσιμοι παράγοντες χημειουαισθητοποίησης π.χ. για τη χημειοθεραπευτική αντιμετώπιση του καρκίνου, κυρίως για την αντιμετώπιση της αντοχής σε πολλαπλότητα φαρμάκων.

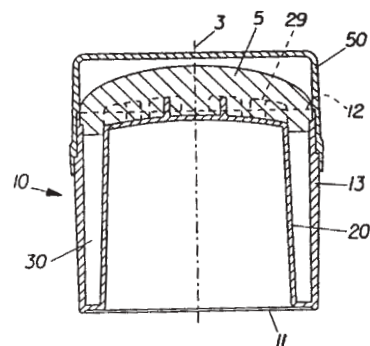


#### ΠΕΡΙΛΗΨΗ (57)

Τα παράγωγα του 10,11-μεθανο-10,11-διϋδρο-5Η-διβενζο [a,d] κυκλοεπτενίου, δηλ. οι ενώσεις του τύπου (I) όπου Α είναι -CH<sub>2</sub>-CH<sub>2</sub>-, -CH<sub>2</sub>-

|                                |  |
|--------------------------------|--|
| <b>ΑΡΙΘΜΟΣ ΕΥΡΩΠΑΪΚΟΥ Δ.Ε.</b> | <b>(11): 3028221</b>   |
| ΑΡΙΘ. ΕΛΛΗΝΙΚΗΣ ΚΑΤΑΘΕΣΗΣ      | (21): 980402215  |
| ΗΜΕΡ. ΕΛΛΗΝΙΚΗΣ ΚΑΤΑΘΕΣΗΣ      | (22): 15-10-98   |
| ΑΡΙΘ./ΗΜΕΡ. ΔΗΜΟΣΙΕΥΣΗΣ        |  |
| ΕΥΡΩΠΑΪΚΟΥ ΔΙΠΛΩΜΑΤΟΣ          | (87): 656757/14-10-98  |
| ΑΡΙΘ./ΗΜΕΡ. ΔΗΜΟΣΙΕΥΣΗΣ        |  |
| ΕΥΡΩΠΑΪΚΗΣ ΑΙΤΗΣΗΣ             | (86): 93918618.5/02-08-93  |
| ΔΙΚΑΙΟΥΧΟΣ                     | (73): THE PROCTER & GAMBLE COMPANY<br>One Procter & Gamble Plaza,<br>CINCINNATI<br>45202 OHIO, USA |
| ΣΥΜΒΑΤΙΚΕΣ ΠΡΟΤΕΡΑΙΟΤΗΤΕΣ      | (30): 938904/31-08-92/US   |
| ΕΦΕΥΡΕΤΗΣ                      | (72): 1) DORNBUSCH ARTHUR HAROLD<br>2) GREENWALD MARCUS WILLIAM<br>3) REGO JOHN JOSEPH             |
| ΕΙΔΙΚΟΣ ΠΛΗΡΕΞΟΥΣΙΟΣ           | (74): ΚΙΛΙΜΙΡΗΣ ΚΩΝΣΤΑΝΤΙΝΟΣ, Δικηγόρος<br>Χατζηγιάννη Μέξη 7<br>115 28 ΑΘΗΝΑ                      |
| ΑΝΤΙΚΛΗΤΟΣ                     | (74): ΚΙΛΙΜΙΡΗΣ ΑΝΑΣΤΑΣΙΟΣ, Δικηγόρος<br>Χατζηγιάννη Μέξη 7<br>115 28 ΑΘΗΝΑ                        |
| <b>ΤΙΤΛΟΣ ΕΦΕΥΡΕΣΗΣ</b>        | <b>(54): ΣΥΣΚΕΥΑΣΙΑ ΜΕΓΕΘΟΥΣ ΔΕΙΓΜΑΤΟΣ ΓΙΑ ΕΝΑ ΚΑΛΛΥΝΤΙΚΟ ΡΑΒΔΟΕΙΔΕΣ ΤΜΗΜΑ</b>                     |

του προϊόντος. Η βάση περιλαμβάνει ένα περικλειόμενο σώμα, ένα κλειστό πυθμένα και μία ανοικτή κορυφή. Η βάση περιλαμβάνει περαιτέρω ένα στέλεχος αξονικά προσανατολισμένο εντός αυτής. Το στέλεχος καθορίζει μία αύλακα κατά μήκος της εσωτερικής περιμέτρου της βάσεως, μεταξύ στελέχους και σώματος. Τέλος, η συσκευασία έχει ένα πώμα για να σφραγίζεται η ανοικτή κορυφή της βάσεως όταν η εν λόγω συσκευασία δεν είναι σε χρήση.



#### ΠΕΡΙΛΗΨΗ (57)

Μία συσκευασία μεγέθους δείγματος/δοκιμής για καλλυντικά προϊόντα ραβδοειδούς μορφής, όπως για αποσμητικά. Η συσκευασία είναι ιδιαίτερα κατάλληλη για χρήση με την κατασκευαστική μέθοδο πληρώσεως/αναστροφής. Το προϊόν στερεώνεται εντός της συσκευασίας σε σταθερή θέση καθ'όλη την χρήση του. Η συσκευασία έχει μία βάση συγκρατήσεως

|  |   |
|--|---|
| <b>ΑΡΙΘΜΟΣ ΕΥΡΩΠΑΪΚΟΥ Δ.Ε.</b> (11): <b>3028222</b>  | 80% κατά βάρος/βάρος, σε εναιώρημα εντός κλασματωμένου ελαίου |
| ΑΡΙΘ. ΕΛΛΗΝΙΚΗΣ ΚΑΤΑΘΕΣΗΣ (21): 980402253            | κοκκοκαρύδας έχουν μεγαλύτερα βιοδιαθεσιμότητα από υδατικά    |
| ΗΜΕΡ. ΕΛΛΗΝΙΚΗΣ ΚΑΤΑΘΕΣΗΣ (22): 15-10-98             | διαλύματα ή εναιωρήματα εντός άλλων λιποφίλων φορέων.         |
| ΑΡΙΘ./ΗΜΕΡ. ΔΗΜΟΣΙΕΥΣΗΣ                              |   |
| ΕΥΡΩΠΑΪΚΟΥ ΔΙΠΛΩΜΑΤΟΣ (87): 573777/14-10-98          |   |
| ΑΡΙΘ./ΗΜΕΡ. ΔΗΜΟΣΙΕΥΣΗΣ                              |   |
| ΕΥΡΩΠΑΪΚΗΣ ΑΙΤΗΣΗΣ (86): 93107265.6/05-05-93         |   |
| ΔΙΚΑΙΟΥΧΟΣ (73): INDENA S.P.A.                       |   |
|  | Viale Ortles 12   |
|  | 20139 MILANO, ITALY   |
| ΣΥΜΒΑΤΙΚΕΣ ΠΡΟΤΕΡΑΙΟΤΗΤΕΣ (30): MI921123/11-05-92/IT |   |
| ΕΦΕΥΡΕΤΗΣ (72):                                      | 1) SEGHIZZI ROBERTO   |
|  | 2) GABETTA BRUNO  |
|  | 3) MORAZZONI PAOLO  |
| ΕΙΔΙΚΟΣ ΠΛΗΡΕΞΟΥΣΙΟΣ (74): ΣΤΑΘΑΚΗ-ΧΑΤΖΗΒΑΣΙΛΕΙΟΥ    |   |
|  | ΣΤΑΜΑΤΙΝΑ, Δικηγόρος  |
|  | Πανεπιστημίου 44  |
|  | 106 79 ΑΘΗΝΑ  |
| ΑΝΤΙΚΛΗΤΟΣ (74): ΣΤΑΘΑΚΗ-ΧΑΤΖΗΒΑΣΙΛΕΙΟΥ              |   |
|  | ΣΤΑΜΑΤΙΝΑ, Δικηγόρος  |
|  | Πανεπιστημίου 44  |
|  | 106 79 ΑΘΗΝΑ  |
| ΤΙΤΛΟΣ ΕΦΕΥΡΕΣΗΣ (54):                               | <b>ΑΠΟ ΤΟΥ ΣΤΟΜΑΤΟΣ ΦΑΡΜΑΚΕΥΤΙΚΕΣ</b>                         |
|  | <b>ΣΥΝΘΕΣΕΙΣ ΟΙ ΟΠΟΙΕΣ ΠΕΡΙΕΧΟΥΝ</b>                          |
|  | <b>ΑΝΘΟΚΥΑΝΟΖΙΔΕΣ</b>   |

#### ΠΕΡΙΛΗΨΗ (57)

Από του στόματος φαρμακευτικές συνθέσεις οι οποίες περιέχουν μεγάλη περιεκτικότητα ανθοκυανοζιδών, και κατά προτίμηση μεγαλύτερα του

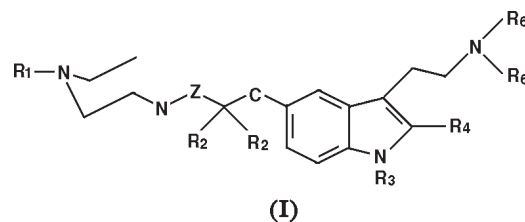
|  |   |
|--|---|
| <b>ΑΡΙΘΜΟΣ ΕΥΡΩΠΑΪΚΟΥ Δ.Ε.</b> (11): <b>3028223</b>  |   |
| ΑΡΙΘ. ΕΛΛΗΝΙΚΗΣ ΚΑΤΑΘΕΣΗΣ (21): 980402318            |   |
| ΗΜΕΡ. ΕΛΛΗΝΙΚΗΣ ΚΑΤΑΘΕΣΗΣ (22): 15-10-98             |   |
| ΑΡΙΘ./ΗΜΕΡ. ΔΗΜΟΣΙΕΥΣΗΣ                              |   |
| ΕΥΡΩΠΑΪΚΟΥ ΔΙΠΛΩΜΑΤΟΣ (87): 687271/14-10-98          |   |
| ΑΡΙΘ./ΗΜΕΡ. ΔΗΜΟΣΙΕΥΣΗΣ                              |   |
| ΕΥΡΩΠΑΪΚΗΣ ΑΙΤΗΣΗΣ (86): 94909902.2/28-02-94         |   |
| ΔΙΚΑΙΟΥΧΟΣ (73): SMITHKLINE BEECHAM BIOLOGICALS      |   |
|  | S.A.                                    |
|  | 89 Rue De L'Institut                    |
|  | 1330 RIXENSART, BELGIUM                 |
| ΣΥΜΒΑΤΙΚΕΣ ΠΡΟΤΕΡΑΙΟΤΗΤΕΣ (30): 9304399/04-03-93/GB  |   |
| ΕΦΕΥΡΕΤΗΣ (72):                                      | 1) CARAIU CARINE                        |
|  | 2) COMBERBACH MARTIN                    |
|  | 3) ROELANTS PIET                        |
|  | 4) PETRE JEAN                           |
| ΕΙΔΙΚΟΣ ΠΛΗΡΕΞΟΥΣΙΟΣ (74): ΔΗΜΟΥ ΧΡΙΣΤΙΝΑ, Δικηγόρος |   |
|  | Κουμπάρη 2                              |
|  | 106 74 ΑΘΗΝΑ                            |
| ΑΝΤΙΚΛΗΤΟΣ (74): ΠΑΠΑΚΩΝΣΤΑΝΤΙΝΟΥ ΕΛΕΝΗ,             |   |
|  | Δικηγόρος                               |
|  | Κουμπάρη 2                              |
|  | 106 74 ΑΘΗΝΑ                            |
| ΤΙΤΛΟΣ ΕΦΕΥΡΕΣΗΣ (54):                               | <b>ΕΚΧΥΛΙΣΗ ΔΕΣΜΕΥΜΕΝΗΣ ΣΤΟ</b>         |
|  | <b>ΚΥΤΤΑΡΟ ΠΡΩΤΕΪΝΗΣ ΤΗΣ BORDETELLA</b> |

#### ΠΕΡΙΛΗΨΗ (57)

Μέθοδος εκκυλίσεως μίας δεσμευμένης σε κύτταρο πρωτεΐνης βακτηριακής προελεύσεως περιλαμβάνουσα τη θέση σε επαφή ενός εναιωρήματος της δεσμευμένης στο κύτταρο πρωτεΐνης με έναν παράγοντα κροκκιδώσεως προ μίας θερμικής επεξεργασίας.

|                                |  |
|--------------------------------|--|
| <b>ΑΡΙΘΜΟΣ ΕΥΡΩΠΑΪΚΟΥ Δ.Ε.</b> | <b>(11): 3028224</b>   |
| ΑΡΙΘ. ΕΛΛΗΝΙΚΗΣ ΚΑΤΑΘΕΣΗΣ      | (21): 980402394  |
| ΗΜΕΡ. ΕΛΛΗΝΙΚΗΣ ΚΑΤΑΘΕΣΗΣ      | (22): 16-10-98   |
| ΑΡΙΘ./ΗΜΕΡ. ΔΗΜΟΣΙΕΥΣΗΣ        |  |
| ΕΥΡΩΠΑΪΚΟΥ ΔΙΠΛΩΜΑΤΟΣ          | (87): 677042/22-07-98  |
| ΑΡΙΘ./ΗΜΕΡ. ΔΗΜΟΣΙΕΥΣΗΣ        |  |
| ΕΥΡΩΠΑΪΚΗΣ ΑΙΤΗΣΗΣ             | (86): 94903929.1/29-12-93  |
| ΔΙΚΑΙΟΥΧΟΣ                     | (73): PIERRE FABRE MEDICAMENT<br>45, Place Abel Gance<br>92100 BOULOGNE, FRANCE  |
| ΣΥΜΒΑΤΙΚΕΣ ΠΡΟΤΕΡΑΙΟΤΗΤΕΣ      | (30): 9215919/30-12-92/FR  |
| ΕΦΕΥΡΕΤΗΣ                      | (72): 1) HALAZY SERGE<br>2) PEREZ MICHEL<br>3) BRILEY MICHAEL  |
| ΕΙΔΙΚΟΣ ΠΛΗΡΕΞΟΥΣΙΟΣ           | (74): ΡΟΥΣΣΟΥ ANNA, Δικηγόρος<br>Κουμπάρη 2<br>106 74 ΑΘΗΝΑ  |
| ΑΝΤΙΚΛΗΤΟΣ                     | (74): ΠΑΠΑΚΩΝΣΤΑΝΤΙΝΟΥ ΕΛΕΝΗ,<br>Δικηγόρος<br>Κουμπάρη 2<br>106 74 ΑΘΗΝΑ   |
| <b>ΤΙΤΛΟΣ ΕΦΕΥΡΕΣΗΣ</b>        | <b>(54): ΕΚΛΕΚΤΙΚΟΙ ΣΥΜΠΛΟΚΟΠΟΙΗΤΕΣ ΤΩΝ ΔΕΚΤΩΝ 5-HT1D -5HT1B ΠΟΥ ΠΡΟΕΡΧΟΝΤΑΙ ΑΠΟ ΙΝΔΟΛΟ-ΠΙΠΕΡΑΖΙΝΗ ΚΑΙ ΕΙΝΑΙ ΧΡΗΣΙΜΟΙ ΩΣ ΦΑΡΜΑΚΑ</b> |

εφαρμογές αυτών. Οι ενώσεις έχουν τον τύπο (I), στον οποίο το R1 είναι ένα άτομο υδρογόνου, ένα διακλαδισμένο ή ευθύγραμμο αλκυλο ριζικό ή ένα φαινυλ, βενζυλ, κυκλοαλκυλ, πολυκυκλοαλκυλο, διβενζοκυκλοαλκυλο, διβενζοροξεπινιο, διβενζοραζεπινιο, διβενζοθειεπινιο, βενζοπυρρολοκυκλοαλκυλο, βενζοθειενοκυκλοαλκυλο, ναφθυλο, ριζικό, ενδοεξομένως υποκαταστημένο δινένος ή πολλών υποκαταστατών που εκλέγονται μεταξύ ατόμων αλογόνου και αλκυλ, αρυλ, ακυλ, αλκοξυ και αλκυλοθειο ριζικών. Το Z είναι C=O, SO<sub>2</sub> ή (CH<sub>2</sub>)<sub>n</sub>, όπου το n περιλαμβάνεται μεταξύ 1 και 5. Τα άλλα ριζικά R περιλαμβάνουν ιδιαίτερος ένα άτομο υδρογόνου.



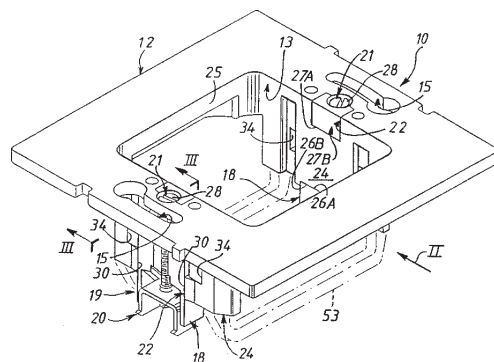
#### ΠΕΡΙΛΗΨΗ (57)

Η παρούσα εφεύρεση αφορά νέες ενώσεις ινδόλης που προέρχονται από πιπεραζίνη, μεθόδους δια την παρασκευή τους και θεραπευτικές

|                                |  |
|--------------------------------|--|
| <b>ΑΡΙΘΜΟΣ ΕΥΡΩΠΑΪΚΟΥ Δ.Ε.</b> | <b>(11): 3028225</b>   |
| ΑΡΙΘ. ΕΛΛΗΝΙΚΗΣ ΚΑΤΑΘΕΣΗΣ      | (21): 980402395  |
| ΗΜΕΡ. ΕΛΛΗΝΙΚΗΣ ΚΑΤΑΘΕΣΗΣ      | (22): 16-10-98   |
| ΑΡΙΘ./ΗΜΕΡ. ΔΗΜΟΣΙΕΥΣΗΣ        |  |
| ΕΥΡΩΠΑΪΚΟΥ ΔΙΠΛΩΜΑΤΟΣ          | (87): 706252/22-07-98  |
| ΑΡΙΘ./ΗΜΕΡ. ΔΗΜΟΣΙΕΥΣΗΣ        |  |
| ΕΥΡΩΠΑΪΚΗΣ ΑΙΤΗΣΗΣ             | (86): 95402211.7/03-10-95  |
| ΔΙΚΑΙΟΥΧΟΣ                     | (73): 1) LEGRAND<br>128 Avenue Du Marechal De Lattre De<br>Tassigny<br>F-87000 LIMOGES, FRANCE<br>2) LEGRAND SNC<br>128 Avenue Du Marechal De Lattre De<br>Tassigny<br>F-87000 LIMOGES, FRANCE |
| ΣΥΜΒΑΤΙΚΕΣ ΠΡΟΤΕΡΑΙΟΤΗΤΕΣ      | (30): 9411831/04-10-94/FR  |
| ΕΦΕΥΡΕΤΗΣ                      | (72): BROUSSE ROBERT   |
| ΕΙΔΙΚΟΣ ΠΛΗΡΕΞΟΥΣΙΟΣ           | (74): ΡΟΥΣΣΟΥ ANNA, Δικηγόρος<br>Κουμπάρη 2<br>106 74 ΑΘΗΝΑ  |
| ΑΝΤΙΚΛΗΤΟΣ                     | (74): ΠΑΠΑΚΩΝΣΤΑΝΤΙΝΟΥ ΕΛΕΝΗ,<br>Δικηγόρος<br>Κουμπάρη 2<br>106 74 ΑΘΗΝΑ   |
| <b>ΤΙΤΛΟΣ ΕΦΕΥΡΕΣΗΣ</b>        | <b>(54): ΒΑΣΗ ΜΗΧΑΝΙΣΜΟΥ (ΔΙΑΤΑΞΗΣ) ΓΙΑ ΜΕΤΑΦΟΡΑ ΕΠΙ ΕΝΟΣ ΚΥΤΙΟΥ ΥΠΟΔΟΧΗΣ ΚΑΙ ΜΟΝΑΔΑ (ΣΤΟΙΧΕΙΟ) ΣΤΕΡΕΩΣΗΣ, ΚΑΤΑΛΛΗΛΗ ΓΙΑ ΤΟΝ ΕΞΟΠΛΙΣΜΟ ΜΙΑΣ ΤΕΤΟΙΑΣ ΒΑΣΗΣ ΜΗΧΑΝΙΣΜΟΥ</b>                       |

#### ΠΕΡΙΛΗΨΗ (57)

Πρόκειται για μια βάση μηχανισμού παρουσιάζουσα ένα τουλάχιστον άνοιγμα (15), κατάλληλο για την διέλευση ενός κοχλία για την στερέωση του με κοχλία επί ενός οποιουδήποτε κυτίου υποδοχής. Σύμφωνα με την εφεύρεση, για μία ενδεχόμενη στερέωση με άγκιστρο (s) αυτής της βάσης μηχανισμού επί ενός τέτοιου κυτίου υποδοχής, προσαρτάται επ'αυτής, υπό μορφή ενός διάκριτου υποσυνόλου, μία τουλάχιστον μονάδα στερέωσης (18) περιλαμβάνουσα ένα σώμα (19) και ένα άγκιστρο (20), το οποίο, υπό τον έλεγχο ενός κοχλία (21) προσαρμοσμένου στροφικά επί του σώματος (19), κινείται μεταξύ μιας συνεπτυγμένης θέσης αναμονής και μιας ανεπτυγμένης θέσης λειτουργίας, και περιλαμβάνει, στην αναμονή, μία υποδοχή (22), κατάλληλη να δέχεται, κατόπιν αιτήσεως, μία τέτοια μονάδα στερέωσης (18), και η οποία, για τον έλεγχο του κοχλία (21), καταλήγει στο εμπρόσθιο μέρος. Εφαρμογή κυρίως στις ηλεκτρικές διατάξεις.



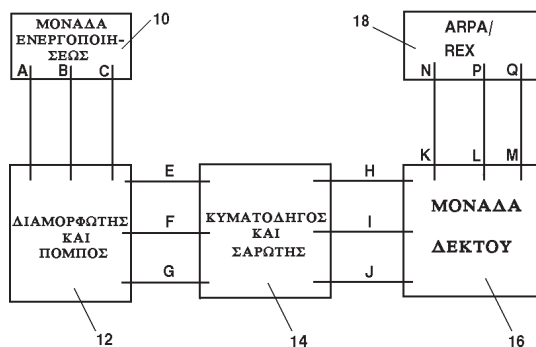


|   |   |
|---|---|
| <b>ΑΡΙΘΜΟΣ ΕΥΡΩΠΑΪΚΟΥ Δ.Ε.</b> (11):                | <b>3028226</b>  |
| ΑΡΙΘ. ΕΛΛΗΝΙΚΗΣ ΚΑΤΑΘΕΣΗΣ (21):                     | 980402396   |
| ΗΜΕΡ. ΕΛΛΗΝΙΚΗΣ ΚΑΤΑΘΕΣΗΣ (22):                     | 16-10-98  |
| ΑΡΙΘ./ΗΜΕΡ. ΔΗΜΟΣΙΕΥΣΗΣ ΕΥΡΩΠΑΪΚΟΥ ΔΙΠΛΩΜΑΤΟΣ (87): | 679263/22-07-98   |
| ΑΡΙΘ./ΗΜΕΡ. ΔΗΜΟΣΙΕΥΣΗΣ ΕΥΡΩΠΑΪΚΗΣ ΑΙΤΗΣΗΣ (86):    | 94902135.6/07-12-93   |
| ΔΙΚΑΙΟΥΧΟΣ (73):                                    | MULTI PULSE SWEEP SYSTEMS AS<br>Teatergaten 35<br>5001 BERGEN, NORWAY |
| ΣΥΜΒΑΤΙΚΕΣ ΠΡΟΤΕΡΑΙΟΤΗΤΕΣ (30):                     | 924707/07-12-92/NO  |
| ΕΦΕΥΡΕΤΗΣ (72):                                     | ISAKSEN PER-ARNE  |
| ΕΙΔΙΚΟΣ ΠΛΗΡΕΞΟΥΣΙΟΣ (74):                          | ΡΟΥΣΣΟΥ ANNA, Δικηγόρος<br>Κουμπάρη 2<br>106 74 ΑΘΗΝΑ                 |
| ΑΝΤΙΚΛΗΤΟΣ (74):                                    | ΠΑΠΑΚΩΝΣΤΑΝΤΙΝΟΥ ΕΛΕΝΗ,<br>Δικηγόρος<br>Κουμπάρη 2<br>106 74 ΑΘΗΝΑ    |
| <b>ΤΙΤΛΟΣ ΕΦΕΥΡΕΣΗΣ (54):</b>                       | <b>ΣΥΣΤΗΜΑ ΡΑΝΤΑΡ</b>   |

**ΠΕΡΙΛΗΨΗ (57)**

Ένα σύστημα ραντάρ το οποίο περιλαμβάνει μία μονάδα πομπού και μία μονάδα δέκτη για σήματα ραντάρ, μία μονάδα ενεργοποίησης για να οδηγή τα σήματα ραντάρ από τη μονάδα πομπού, μία μονάδα κεραίας για να μεταδίδει τα σήματα ραντάρ από τη μονάδα πομπού και για να λαμβάνει τα ανακλώμενα σήματα εικόνας, χαρακτηρίζεται από ένα συνδυασμό των παρακάτω χαρακτηριστικών: ότι οι μονάδες πομπού και δέκτη του συστήματος ραντάρ περιλαμβάνουν δύο ή περισσότερους

χωριστούς πομπούς και δέκτες, ότι οι πομποί και οι δέκτες ενεργοποιούνται από έναν κοινό ενεργοποιητή, ότι ο κοινός ενεργοποιητής διατάσσεται ούτως ώστε να ενεργοποιεί κάθε επιμέρους πομπό αμοιβαία εν σειρά κατά τη διάρκεια μίας περιόδου ακολουθίας, ούτως ώστε να παράγουν οι πομποί σήματα με αμοιβαία διακεκριμένες συχνότητες/ιδιότητες, ότι οι πομποί και οι δέκτες συνδέονται σε μία κοινή κεραία και ότι ο επιμέρους δέκτης συνδυάζεται με τον ειδικό πομπό αυτού ώστε να μπορεί να παρουσιάζει τις συχνότητες/ιδιότητες σημάτων εικόνας περίπου καθ'ολη την περίοδο ακολουθίας.

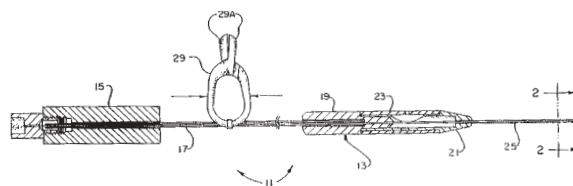


|   |  |
|---|--|
| <b>ΑΡΙΘΜΟΣ ΕΥΡΩΠΑΪΚΟΥ Δ.Ε.</b> (11):                | <b>3028227</b>   |
| ΑΡΙΘ. ΕΛΛΗΝΙΚΗΣ ΚΑΤΑΘΕΣΗΣ (21):                     | 980402397  |
| ΗΜΕΡ. ΕΛΛΗΝΙΚΗΣ ΚΑΤΑΘΕΣΗΣ (22):                     | 19-10-98   |
| ΑΡΙΘ./ΗΜΕΡ. ΔΗΜΟΣΙΕΥΣΗΣ ΕΥΡΩΠΑΪΚΟΥ ΔΙΠΛΩΜΑΤΟΣ (87): | 565694/29-07-98  |
| ΑΡΙΘ./ΗΜΕΡ. ΔΗΜΟΣΙΕΥΣΗΣ ΕΥΡΩΠΑΪΚΗΣ ΑΙΤΗΣΗΣ (86):    | 92923087.8/23-10-92  |
| ΔΙΚΑΙΟΥΧΟΣ (73):                                    | SURGICAL TECHNOLOGIES INC.<br>750 Goddard Avenue, CHESTERFIELD<br>63005 MO, USA        |
| ΣΥΜΒΑΤΙΚΕΣ ΠΡΟΤΕΡΑΙΟΤΗΤΕΣ (30):                     | 788519/06-11-91/US   |
| ΕΦΕΥΡΕΤΗΣ (72):                                     | 1) BLOUNT GREGORY A.<br>2) CHANG STANLEY<br>3) EASLEY JAMES C.<br>4) SCHELLER GREGG D. |
| ΕΙΔΙΚΟΣ ΠΛΗΡΕΞΟΥΣΙΟΣ (74):                          | ΣΙΩΤΟΥ ΑΙΚΑΤΕΡΙΝΗ, Δικηγόρος<br>Ζαΐμη 28<br>106 83 ΑΘΗΝΑ                               |
| ΑΝΤΙΚΛΗΤΟΣ (74):                                    | ΣΙΩΤΟΥ ΑΙΚΑΤΕΡΙΝΗ, Δικηγόρος<br>Ζαΐμη 28<br>106 83 ΑΘΗΝΑ                               |
| <b>ΤΙΤΛΟΣ ΕΦΕΥΡΕΣΗΣ (54):</b>                       | <b>ΣΥΣΤΗΜΑ ΔΙΑΝΟΜΗΣ ΑΚΤΙΝΩΝ ΛΕΙΖΕΡ</b>   |

**ΠΕΡΙΛΗΨΗ (57)**

Ένα σύστημα διανομής ακτινών λέιζερ για οφθαλμολογικές και παρόμοιες εγχειρίσεις περιλαμβάνει ένα χειροκίνητο τεμάχιο (13), ένα συνδετικό μέσο λέιζερ (15), και μία οπτική ίνα (17) για τη μετάδοση φωτός λέιζερ από μία πηγή ακτινών λέιζερ σ'έναν οφθαλμό που θα υποβληθεί σ'επέμβαση. Η οπτική ίνα (17) εκτείνεται διαμέσου της αιχμής του χειροκίνητου τεμαχίου. Η αιχμή (25) περιλαμβάνει επίσης ένα διάδρομο

υγρού από το περιφερικό άκρο της μέχρι το εσωτερικό του κορμού του χειροκίνητου τεμαχίου. Ο κορμός του χειροκίνητου τεμαχίου έχει ένα διάδρομο υγρού σε υγρή επικοινωνία με το διάδρομο υγρού της αιχμής (25), ο οποίος διάδρομος υγρού εκτείνεται στο εξωτερικό του χειροκίνητου τεμαχίου (13). Ο καθετήρας εισάγεται στον οφθαλμό κατά τη διάρκεια του χειρουργείου και μπορεί να έχει πολλαπλές λειτουργίες, μειώνοντας τις χειρουργικές επιπλοκές. Το υγρό στον οφθαλμό μπορεί να ρέει μέσα από την αιχμή (25) και τον κορμό του χειροκίνητου τεμαχίου ενώ το φως λέιζερ από την πηγή λέιζερ κατευθύνεται από την οπτική ίνα μέσα στον οφθαλμό. Παρέχεται δομή για την αναρροή υλικού στην αιχμή πίσω στον οφθαλμό όπως επιθυμεί ο χρήστης. Εναλλακτικά, μπορεί να διανεμηθεί υγρό μέσα από το χειροκίνητο τεμάχιο (13) και την αιχμή (25) στο σημείο εγχείρησης, εάν είναι απαραίτητο. Περιλαμβάνεται ένας σφιγκτήρας (29) για να συγκρατεί την οπτική ίνα (17) στη θέση της σ'ένα πεδίο επεμβάσεων, εάν επιθυμείται.



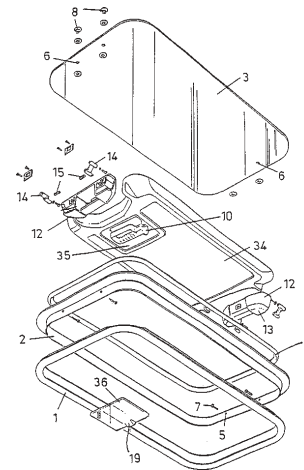


|                                |   |
|--------------------------------|---|
| <b>ΑΡΙΘΜΟΣ ΕΥΡΩΠΑΪΚΟΥ Δ.Ε.</b> | <b>(11): 3028228</b>  |
| ΑΡΙΘ. ΕΛΛΗΝΙΚΗΣ ΚΑΤΑΘΕΣΗΣ      | (21): 980402398   |
| ΗΜΕΡ. ΕΛΛΗΝΙΚΗΣ ΚΑΤΑΘΕΣΗΣ      | (22): 19-10-98  |
| ΑΡΙΘ./ΗΜΕΡ. ΔΗΜΟΣΙΕΥΣΗΣ        |   |
| ΕΥΡΩΠΑΪΚΟΥ ΔΙΠΛΩΜΑΤΟΣ          | (87): 709244/29-07-98   |
| ΑΡΙΘ./ΗΜΕΡ. ΔΗΜΟΣΙΕΥΣΗΣ        |   |
| ΕΥΡΩΠΑΪΚΗΣ ΑΙΤΗΣΗΣ             | (86): 95113822.1/02-09-95   |
| ΔΙΚΑΙΟΥΧΟΣ                     | (73): HAPPICH FAHRZEUG-UND<br>INDUSTRIETEILE GMBH<br>Konsumstrasse 45<br>42285 WUPPERTAL, GERMANY |
| ΣΥΜΒΑΤΙΚΕΣ ΠΡΟΤΕΡΑΙΟΤΗΤΕΣ      | (30): 4437983/25-10-94/DE,<br>4444038/10-12-94/DE   |
| ΕΦΕΥΡΕΤΗΣ                      | (72): 1) ACKERMANN WERNER<br>2) ROMER HANS-HERWARD  |
| ΕΙΔΙΚΟΣ ΠΛΗΡΕΞΟΥΣΙΟΣ           | (74): ΣΙΩΤΟΥ ΑΙΚΑΤΕΡΙΝΗ, Δικηγόρος<br>Ζαΐμη 28<br>106 83 ΑΘΗΝΑ                                    |
| ΑΝΤΙΚΛΗΤΟΣ                     | (74): ΣΙΩΤΟΥ ΑΙΚΑΤΕΡΙΝΗ, Δικηγόρος<br>Ζαΐμη 28<br>106 83 ΑΘΗΝΑ                                    |
| <b>ΤΙΤΛΟΣ ΕΦΕΥΡΕΣΗΣ</b>        | <b>(54): ΦΕΓΓΙΤΗΣ ΓΙΑ ΟΧΗΜΑΤΑ ΜΕΓΑΛΗΣ ΧΩΡΗΤΙΚΟΤΗΤΑΣ ΤΥΠΟΥ ΠΟΥΛΜΑΝ</b>                             |

#### ΠΕΡΙΛΗΨΗ (57)

Περιγράφεται ένας φεγγίτης για οχήματα μεγάλης χωρητικότητας, τύπου πούλμαν. Η κατασκευή του φεγγίτη περιλαμβάνει ένα εσωτερικό ορθογώνιο πλαίσιο φεγγίτη (1), ένα εξωτερικό ορθογώνιο πλαίσιο φεγγίτη (2), ένα ορθογώνιο καπάκι φεγγίτη (3), ένα στεγανοποιητικό πλαίσιο (4), το οποίο

στερεώνεται ανάμεσα στο εξωτερικό πλαίσιο φεγγίτη (2) και στο καπάκι του φεγγίτη (3) και τέλος τα μέσα στήριξης του καπακιού του φεγγίτη (3) στο εξωτερικό πλαίσιο του φεγγίτη (2). Για να μπορούμε να κατασκευάσουμε διαφορετικούς φεγγίτες σύμφωνα με το σύστημα κιβωτίου κατασκευής, προβλέπεται από την εφεύρεση, ότι τα μέσα στήριξης αποτελούνται κατ'επιλογή από δύο γωνίες προσαρμογής (9,90), από εκθέτες (12) των οποίων ο χειρισμός γίνεται με το χέρι ή από εκθέτες (12) των οποίων ο χειρισμός γίνεται μέσω ηλεκτροκινητήρα, η καθμία από τις δύο γωνίες προσαρμογής και καθένας από τους δύο εκθέτες στερεώνεται εκάστοτε στις μικρότερες πλευρές του εξωτερικού πλαισίου του φεγγίτη (2) και του καπακιού του φεγγίτη (3).

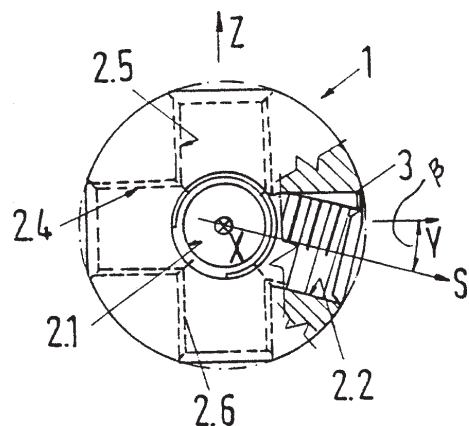


|                                |  |
|--------------------------------|--|
| <b>ΑΡΙΘΜΟΣ ΕΥΡΩΠΑΪΚΟΥ Δ.Ε.</b> | <b>(11): 3028229</b>   |
| ΑΡΙΘ. ΕΛΛΗΝΙΚΗΣ ΚΑΤΑΘΕΣΗΣ      | (21): 980402399  |
| ΗΜΕΡ. ΕΛΛΗΝΙΚΗΣ ΚΑΤΑΘΕΣΗΣ      | (22): 19-10-98   |
| ΑΡΙΘ./ΗΜΕΡ. ΔΗΜΟΣΙΕΥΣΗΣ        |  |
| ΕΥΡΩΠΑΪΚΟΥ ΔΙΠΛΩΜΑΤΟΣ          | (87): 686363/22-07-98  |
| ΑΡΙΘ./ΗΜΕΡ. ΔΗΜΟΣΙΕΥΣΗΣ        |  |
| ΕΥΡΩΠΑΪΚΗΣ ΑΙΤΗΣΗΣ             | (86): 95104697.8/30-03-95  |
| ΔΙΚΑΙΟΥΧΟΣ                     | (73): USM U. SCHAEERER SOEHNE AG<br>Thunstrasse 55<br>CH-3110 MUNSINGEN, SWITZERLAND |
| ΣΥΜΒΑΤΙΚΕΣ ΠΡΟΤΕΡΑΙΟΤΗΤΕΣ      | (30): 1357-94/02-05-94/CH  |
| ΕΦΕΥΡΕΤΗΣ                      | (72): 1) SCHARER PAUL<br>2) GERBER ANDRE<br>3) SCHERRER KURT                         |
| ΕΙΔΙΚΟΣ ΠΛΗΡΕΞΟΥΣΙΟΣ           | (74): ΣΙΩΤΟΥ ΑΙΚΑΤΕΡΙΝΗ, Δικηγόρος<br>Ζαΐμη 28<br>106 83 ΑΘΗΝΑ                       |
| ΑΝΤΙΚΛΗΤΟΣ                     | (74): ΣΙΩΤΟΥ ΑΙΚΑΤΕΡΙΝΗ, Δικηγόρος<br>Ζαΐμη 28<br>106 83 ΑΘΗΝΑ                       |
| <b>ΤΙΤΛΟΣ ΕΦΕΥΡΕΣΗΣ</b>        | <b>(54): ΚΑΤΑΣΚΕΥΗ ΙΚΡΙΩΜΑΤΟΣ ΜΕ ΠΟΛΛΑ ΡΑΒΔΟΕΙΔΗ ΣΤΟΙΧΕΙΑ</b>                        |

#### ΠΕΡΙΛΗΨΗ (57)

Μια κατασκευή ικρίωματος με πολλά ραβδοειδή στοιχεία, τα οποία συνδέονται σε έναν κόμβο μέσω ενός στοιχείου κόμβου (1), το οποίο διαθέτει πολλές διατρήσεις (2.1, 2.3...2.6) που εντάσσονται ανά ζεύγη σε ορθογώνιους μεταξύ τους κύριους άξονες, διακρίνεται από το ότι προβλέπεται μία διάτρηση (2.2), της οποίας ο άξονας (s) - ο οποίος βρίσκεται σε ένα επίπεδο που ορίζεται από δύο κύριους άξονες (γ,z) - είναι

μετατοπισμένος κατά προτίμηση κατά 15° και το πολύ κατά 20,5°, σε σχέση με έναν από τους άξονες που αναφέρθηκαν τελευταίοι (γ,z).

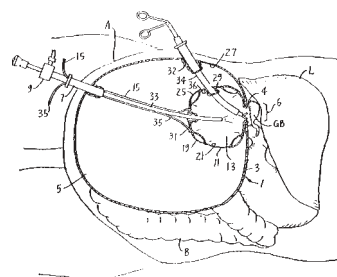


|   |   |
|---|---|
| <b>ΑΡΙΘΜΟΣ ΕΥΡΩΠΑΪΚΟΥ Δ.Ε.</b> (11):                | <b>3028230</b>  |
| ΑΡΙΘ. ΕΛΛΗΝΙΚΗΣ ΚΑΤΑΘΕΣΗΣ (21):                     | 980402400   |
| ΗΜΕΡ. ΕΛΛΗΝΙΚΗΣ ΚΑΤΑΘΕΣΗΣ (22):                     | 19-10-98  |
| ΑΡΙΘ./ΗΜΕΡ. ΔΗΜΟΣΙΕΥΣΗΣ ΕΥΡΩΠΑΪΚΟΥ ΔΙΠΛΩΜΑΤΟΣ (87): | 637223/22-07-98   |
| ΑΡΙΘ./ΗΜΕΡ. ΔΗΜΟΣΙΕΥΣΗΣ ΕΥΡΩΠΑΪΚΗΣ ΑΙΤΗΣΗΣ (86):    | 92913692.7/26-05-92   |
| ΔΙΚΑΙΟΥΧΟΣ (73):                                    | ORIGIN MEDSYSTEMS INC.<br>135 Constitution Drive, MENLO PARK<br>94025 CA, USA |
| ΣΥΜΒΑΤΙΚΕΣ ΠΡΟΤΕΡΑΙΟΤΗΤΕΣ (30):                     | 706781/29-05-91/US,<br>794590/19-11-91/US,<br>877995/04-05-92/US              |
| ΕΦΕΥΡΕΤΗΣ (72):                                     | 1) MOLL FREDERIC H.<br>2) CHIN ALBERT K.                                      |
| ΕΙΔΙΚΟΣ ΠΛΗΡΕΞΟΥΣΙΟΣ (74):                          | ΣΙΩΤΟΥ ΑΙΚΑΤΕΡΙΝΗ, Δικηγόρος<br>Ζαΐμη 28<br>106 83 ΑΘΗΝΑ                      |
| ΑΝΤΙΚΛΗΤΟΣ (74):                                    | ΣΙΩΤΟΥ ΑΙΚΑΤΕΡΙΝΗ, Δικηγόρος<br>Ζαΐμη 28<br>106 83 ΑΘΗΝΑ                      |
| <b>ΤΙΤΛΟΣ ΕΦΕΥΡΕΣΗΣ (54):</b>                       | <b>ΣΥΣΚΕΥΗ ΣΥΣΠΑΣΗΣ ΚΑΙ ΜΕΘΟΔΟΙ ΓΙΑ ΕΝΔΟΣΚΟΠΙΚΗ ΧΕΙΡΟΥΡΓΙΚΗ</b>               |

#### ΠΕΡΙΛΗΨΗ (57)

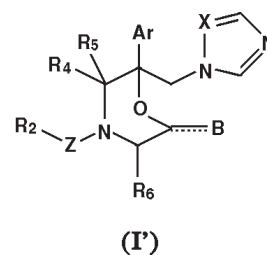
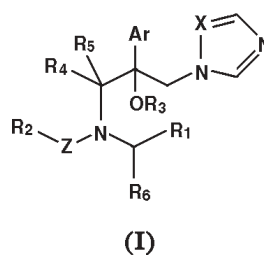
Μία πρώτη διογκούμενη συσκευή σύσπασης έχει ένα πρώτο διογκούμενο θάλαμο (5) και έναν μη υπό πίεση θάλαμο (13) μέσα στον κύριο θάλαμο. Ο μη υπό πίεση θάλαμος φουσκώνει μέσω διόγκωσης ενός δεύτερου διογκούμενου θαλάμου (25). Ο μη υπό πίεση θάλαμος διευκολύνει τον κύριο θάλαμο να παραμένει διογκωμένος όταν διανοίγεται μία οπή στο περίβλημα του κύριου θαλάμου, διαμέσου της οποίας διεξάγεται η επέμβαση.

Μία δεύτερη διογκούμενη συσκευή σύσπασης έχει ένα διογκούμενο ανεκκτήρα (103) και ένα συντηρητή (107). Ο διογκούμενος ανεκκτήρας συσπά το όργανο και ο συντηρητής διατηρεί το όργανο στη συσπασμένη του κατάσταση αφού ξεφουσκώσει ο διογκούμενος ανεκκτήρας. Ο συντηρητής μπορεί να είναι διογκούμενος, και μπορεί να είναι μέσα ή έξω από το διογκούμενο ανεκκτήρα. Ένα αυτο-συσπώμενο ενδοσκόπιο (201) έχει ένα οπτικό σύστημα μέσα διαστελλόμενο ανεκκτήρα (211) στερεωμένο στο περιφερικό άκρο του. Το περιφερικό άκρο του ενδοσκοπίου εισάγεται μέσα στο σώμα με τον ανεκκτήρα σε μία αναδιπλωμένη κατάσταση. Ο ανεκκτήρας κατόπιν διαστέλλεται για να συσπάσει τα όργανα που αλλιώς θα εμπόδιζαν τη θέα από το περιφερικό άκρο του οπτικού συστήματος. Αφού ολοκληρωθεί η παρακολούθηση, ο ανεκκτήρας επιστρέφει στην αναδιπλωμένη κατάστασή του. Ένας σωλήνας εισαγωγής (243) διευκολύνει τα κυλινδρικά αντικείμενα, όπως τις συσκευασμένες διογκούμενες συσκευές σύσπασης, να τραβηχθούν, αντί να ωθηθούν, μέσα στο σώμα. Ο πρόσθετος θάλαμος μίας διογκούμενης συσκευής σύσπασης που έχει δύο διογκούμενους θαλάμους γεμίζεται με μία υδαρή κονία από ένα σωματιδιακό στερεό μέσα σε υγρό. Το υγρό αφαιρείται και ο πρόσθετος θάλαμος εκκενώνεται για να στερεοποιηθεί το σωματιδιακό υλικό. Αυτό αυξάνει τη δύναμη σύσπασης του πρόσθετου θαλάμου.



|   |  |
|---|--|
| <b>ΑΡΙΘΜΟΣ ΕΥΡΩΠΑΪΚΟΥ Δ.Ε.</b> (11):                | <b>3028231</b>   |
| ΑΡΙΘ. ΕΛΛΗΝΙΚΗΣ ΚΑΤΑΘΕΣΗΣ (21):                     | 980402401  |
| ΗΜΕΡ. ΕΛΛΗΝΙΚΗΣ ΚΑΤΑΘΕΣΗΣ (22):                     | 20-10-98   |
| ΑΡΙΘ./ΗΜΕΡ. ΔΗΜΟΣΙΕΥΣΗΣ ΕΥΡΩΠΑΪΚΟΥ ΔΙΠΛΩΜΑΤΟΣ (87): | 617031/16-09-98  |
| ΑΡΙΘ./ΗΜΕΡ. ΔΗΜΟΣΙΕΥΣΗΣ ΕΥΡΩΠΑΪΚΗΣ ΑΙΤΗΣΗΣ (86):    | 94104007.3/15-03-94  |
| ΔΙΚΑΙΟΥΧΟΣ (73):                                    | J. URIACH & CIA S.A.<br>Dega Bahi, 59-67<br>E-08026 BARCELONA, SPAIN                                   |
| ΣΥΜΒΑΤΙΚΕΣ ΠΡΟΤΕΡΑΙΟΤΗΤΕΣ (30):                     | 9300537/15-03-93/ES  |
| ΕΦΕΥΡΕΤΗΣ (72):                                     | 1) BARTOLI JAVIER<br>2) TURMO ENRIC DR.<br>3) ANGUIA MANUEL<br>4) CARCELLER ELENA<br>5) ALMANSA CARMEN |
| ΕΙΔΙΚΟΣ ΠΛΗΡΕΞΟΥΣΙΟΣ (74):                          | ΠΑΠΑΔΟΠΟΥΛΟΥ Δ. ΣΤΑΜΑΤΙΝΑ,<br>Δικηγόρος<br>Καλλιρόης 13<br>117 43 ΑΘΗΝΑ                                |
| ΑΝΤΙΚΛΗΤΟΣ (74):                                    | ΓΕΩΡΓΙΑΚΑΚΗ ΚΑΡΑΜΗΤΣΑΝΗ<br>ΑΦΡΟΔΙΤΗ, Δικηγόρος<br>Καλλιρόης 13<br>117 43 ΑΘΗΝΑ                         |
| <b>ΤΙΤΛΟΣ ΕΦΕΥΡΕΣΗΣ (54):</b>                       | <b>ΠΑΡΑΩΓΑ ΑΖΟΛΗΣ ΔΡΑΣΤΙΚΑ ΑΠΟ ΤΟΥ ΣΤΟΜΑΤΟΣ</b>  |

CH ή N, το Ar παριστά φαινύλ υποκατεστημένο με αλογόνα ή/και τριφθοριομεθυλομάδες, το Z είναι -C(=O) ή -SO<sub>2</sub>-, το R<sub>1</sub> είναι CN, CO<sub>2</sub>H, CO<sub>2</sub>R<sub>7</sub>, CONR<sub>8</sub>R<sub>9</sub> ή CH<sub>2</sub>Y και τότε R<sub>3</sub> είναι υδρογόνο, ή το R<sub>1</sub> μαζί με το R<sub>3</sub> σχηματίζουν ένα δακτύλιο του τύπου (I') όπου το B είναι O, υδροξύ ή υδρογόνο, το R<sub>4</sub> είναι C<sub>1</sub>-C<sub>4</sub> αλκυλ, τα R<sub>5</sub>, R<sub>6</sub>, R<sub>8</sub> και R<sub>9</sub> είναι υδρογόνο ή C<sub>1-4</sub> αλκυλ, το Y είναι OH, -OR<sub>7</sub>, -OC(=O)R<sub>7</sub>, -NR<sub>8</sub>R<sub>9</sub>, -NHC(=O)OR<sub>7</sub>, το R<sub>7</sub> είναι C<sub>1</sub>-C<sub>4</sub> αλκυλ, φαινυλ -C<sub>1</sub>-C<sub>4</sub>-αλκυλ ή ενδεχομένως υποκατεστημένο φαινυλ, όταν το Z είναι -C(=O)- το R<sub>2</sub> είναι ενδεχομένως υποκατεστημένο με φαινυλ, ναφθυλ ή έναν ετερόκυκλο, όταν το Z είναι -SO<sub>2</sub>-, το R<sub>2</sub> είναι C<sub>1-4</sub> αλκυλ, φαινυλ-C<sub>1-4</sub>-αλκυλ ή ενδεχομένως υποκατεστημένο φαινυλ.



#### ΠΕΡΙΛΗΨΗ (57)

Η παρούσα εφεύρεση αφορά νέα παράγωγα αζόλης δραστικά από του στόματος με αντιμικητική δραστηριότητα του τύπου (I) όπου: το X είναι

|                                |  |
|--------------------------------|--|
| <b>ΑΡΙΘΜΟΣ ΕΥΡΩΠΑΪΚΟΥ Δ.Ε.</b> | <b>(11): 3028232</b>   |
| ΑΡΙΘ. ΕΛΛΗΝΙΚΗΣ ΚΑΤΑΘΕΣΗΣ      | (21): 980402402  |
| ΗΜΕΡ. ΕΛΛΗΝΙΚΗΣ ΚΑΤΑΘΕΣΗΣ      | (22): 20-10-98   |
| ΑΡΙΘ./ΗΜΕΡ. ΔΗΜΟΣΙΕΥΣΗΣ        |  |
| ΕΥΡΩΠΑΪΚΟΥ ΔΙΠΛΩΜΑΤΟΣ          | (87): 603769/16-09-98  |
| ΑΡΙΘ./ΗΜΕΡ. ΔΗΜΟΣΙΕΥΣΗΣ        |  |
| ΕΥΡΩΠΑΪΚΗΣ ΑΙΤΗΣΗΣ             | (86): 93120432.5/17-12-93  |
| ΔΙΚΑΙΟΥΧΟΣ                     | (73): MITSUBISHI CHEMICAL CORPORATION<br>5-2 Marunouchi 2-Chome Chiyoda-Ku<br>100 TOKYO, JAPAN                   |
| ΣΥΜΒΑΤΙΚΕΣ ΠΡΟΤΕΡΑΙΟΤΗΤΕΣ      | (30): 346927-92/25-12-92/JP  |
| ΕΦΕΥΡΕΤΗΣ                      | (72): 1) RYOICHI ANDO<br>2) TOSHIRO SAKAKI<br>3) YASUHIRO MORINAKA<br>4) CHIZUKO TAKAHASHI<br>5) YOSHIKUNI TAMAO |
| ΕΙΔΙΚΟΣ ΠΛΗΡΕΞΟΥΣΙΟΣ           | (74): ΓΕΩΡΓΑΚΑΚΗ-ΚΑΡΑΜΗΤΣΑΝΗ<br>ΑΦΡΟΔΙΤΗ, Δικηγόρος<br>Καλλιρόης 13<br>117 43 ΑΘΗΝΑ                              |
| ΑΝΤΙΚΛΗΤΟΣ                     | (74): ΓΕΩΡΓΑΚΑΚΗΣ ΙΩΑΝΝΗΣ, Δικηγόρος<br>Καλλιρόης 13<br>117 43 ΑΘΗΝΑ   |
| <b>ΤΙΤΛΟΣ ΕΦΕΥΡΕΣΗΣ</b>        | <b>(54): ΠΑΡΑΓΩΓΑ ΛΑΦΑ-ΑΜΙΝΟΚΕΤΟΝΗΣ</b>  |

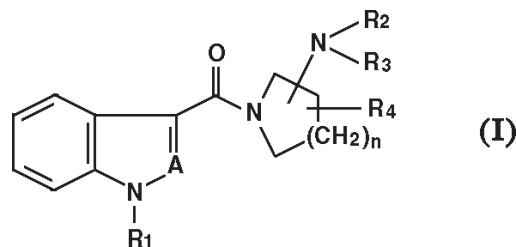
εις την απορρόφηση κατά την από του στόματος χορήγηση, την κατανομή εις τους ιστούς και την διαπερατότητα εις τις κυτταρικές μεμβράνες. Τα παράγωγα άλφα-αμινοκετόνης ημπορούν έτσι να χρησιμοποιηθούν ως θεραπευτικοί παράγοντες δια την θεραπευτική αγωγή μυϊκής δυστροφίας, αμυοτροφίας, καρδιακού εμφράγματος, εμβολής, ασθενείας του Alzheimer, διαταραχών εγρηγόρσεως ή δυσκινησίας που προκαλούνται μετά από τραυματισμό εις τον εγκέφαλο, πολλαπλής σκληρόνσεως, παθήσεως του περιφερειακού νευρικού συστήματος, καταράκτου, φλογώσεως, αλλέργσις, κεραυνοβόλος ηπατίτις, οστεοπόρωση, υπερασβεσταιμία, καρκίνωμα του μαστού, καρκίνωμα του προστάτου ή προστατομεγαλία. Είναι δυνατόν επίσης να χρησιμοποιηθούν ως θεραπευτικοί παράγοντες δια την καταστολή της αναπτύξεως καρκινικών κυττάρων, δια την πρόληψη μεταστάσεως καρκίνου ή δια την καταστολή συσσωματώσεως αιμοπεταλιδίων.

#### ΠΕΡΙΛΗΨΗ (57)

Παράγωγα άλφα-αμινοκετόνης της παρούσης εφευρέσεως παρεμποδίζουν εντόνως την θειολοπρωτεάση όπως την παπαΐνη, καθεψίνη Β, καθεψίνη Η, καθεψίνη L και καλπαΐνη ή παρόμοια και έχουν εξαιρετικές ιδιότητες

|                                |   |
|--------------------------------|---|
| <b>ΑΡΙΘΜΟΣ ΕΥΡΩΠΑΪΚΟΥ Δ.Ε.</b> | <b>(11): 3028233</b>  |
| ΑΡΙΘ. ΕΛΛΗΝΙΚΗΣ ΚΑΤΑΘΕΣΗΣ      | (21): 980402403   |
| ΗΜΕΡ. ΕΛΛΗΝΙΚΗΣ ΚΑΤΑΘΕΣΗΣ      | (22): 20-10-98  |
| ΑΡΙΘ./ΗΜΕΡ. ΔΗΜΟΣΙΕΥΣΗΣ        |   |
| ΕΥΡΩΠΑΪΚΟΥ ΔΙΠΛΩΜΑΤΟΣ          | (87): 630893/22-07-98   |
| ΑΡΙΘ./ΗΜΕΡ. ΔΗΜΟΣΙΕΥΣΗΣ        |   |
| ΕΥΡΩΠΑΪΚΗΣ ΑΙΤΗΣΗΣ             | (86): 93905610.7/03-03-93   |
| ΔΙΚΑΙΟΥΧΟΣ                     | (73): KYORIN PHARMACEUTICAL CO., LTD.<br>No.5, Kanda Surugadai 2-Chome,<br>Chiyoda-Ku<br>101 TOKYO, JAPAN |
| ΣΥΜΒΑΤΙΚΕΣ ΠΡΟΤΕΡΑΙΟΤΗΤΕΣ      | (30): 84994-92/09-03-92/JP  |
| ΕΦΕΥΡΕΤΗΣ                      | (72): 1) MIYASHITA MITSUTOMO<br>2) MAEEDA TOSHIO<br>3) KAWAHARA FUMIO<br>4) TAGA FUKUTARO                 |
| ΕΙΔΙΚΟΣ ΠΛΗΡΕΞΟΥΣΙΟΣ           | (74): ΠΑΠΑΔΟΠΟΥΛΟΥ Δ. ΣΤΑΜΑΤΙΝΑ,<br>Δικηγόρος<br>Καλλιρόης 13<br>117 43 ΑΘΗΝΑ                             |
| ΑΝΤΙΚΛΗΤΟΣ                     | (74): ΓΕΩΡΓΑΚΑΚΗ ΚΑΡΑΜΗΤΣΑΝΗ<br>ΑΦΡΟΔΙΤΗ, Δικηγόρος<br>Καλλιρόης 13<br>117 43 ΑΘΗΝΑ                       |
| <b>ΤΙΤΛΟΣ ΕΦΕΥΡΕΣΗΣ</b>        | <b>(54): Ν,N-ΔΙΣΥΠΟΚΑΤΕΣΤΗΜΕΝΟΝ ΠΑΡΑΓΩ-<br/>ΓΟΝ ΑΜΙΔΗΣ</b>  |

του δέκτου 5-HT<sub>3</sub>, παριστάνεται από τον γενικό τύπο (I), ένας υδρίτης αυτού, και ένα άλας διά προσθήκης οξέος αυτού, όπου το R<sub>1</sub> παριστά υδρογόνο ή κατώτερο αλκυλ, τα R<sub>2</sub> και R<sub>3</sub> μπορεί να είναι όμοια ή διαφορετικά μεταξύ των και παριστά έκαστον υδρογόνο, κατώτερο αλκυλ, κατώτερο αλκενύλ, αρυλ-υποκατεστημένο κατώτερο αλκυλ το οποίον μπορεί να είναι υποκατεστημένο ακυλ ή κατώτερο αλκοξυκαρβονύλ, το R<sub>4</sub> παριστά υδρογόνο κατώτερο αλκυλ ή κατώτερο αλκυλ ή κατώτερο αλκοξυ, το A παριστά CH ή N, και το n παριστά 1,2 ή 3.



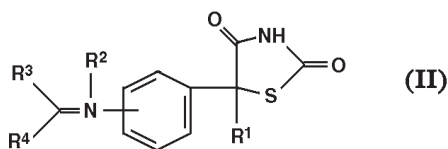
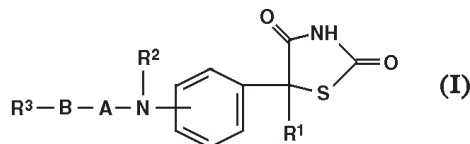
#### ΠΕΡΙΛΗΨΗ (57)

Ένας 5-HT<sub>3</sub> ανταγωνιστής που περιέχει ένα νέο παράγωγο Ν,N'δισυποκατεστημένης αμίδης που έχει ισχυρό και εκλεκτικό ανταγωνισμό

|                                |  |
|--------------------------------|--|
| <b>ΑΡΙΘΜΟΣ ΕΥΡΩΠΑΪΚΟΥ Δ.Ε.</b> | <b>(11): 3028234</b>   |
| ΑΡΙΘ. ΕΛΛΗΝΙΚΗΣ ΚΑΤΑΘΕΣΗΣ      | (21): 980402404  |
| ΗΜΕΡ. ΕΛΛΗΝΙΚΗΣ ΚΑΤΑΘΕΣΗΣ      | (22): 20-10-98   |
| ΑΡΙΘ./ΗΜΕΡ. ΔΗΜΟΣΙΕΥΣΗΣ        |  |
| ΕΥΡΩΠΑΪΚΟΥ ΔΙΠΛΩΜΑΤΟΣ          | (87): 526658/23-09-98  |
| ΑΡΙΘ./ΗΜΕΡ. ΔΗΜΟΣΙΕΥΣΗΣ        |  |
| ΕΥΡΩΠΑΪΚΗΣ ΑΙΤΗΣΗΣ             | (86): 92905305.6/24-02-92  |
| ΔΙΚΑΙΟΥΧΟΣ                     | (73): KYORIN PHARMACEUTICAL CO., LTD.<br>No. 5, Kanda Surugadai 2-Chome,<br>Chiyoda-Ku<br>101 TOKYO, JAPAN |
| ΣΥΜΒΑΤΙΚΕΣ ΠΡΟΤΕΡΑΙΟΤΗΤΕΣ      | (30): 53275-91/25-02-91/JP,<br>72496-92/21-02-92/JP  |
| ΕΦΕΥΡΕΤΗΣ                      | (72): 1) ΟΗΝΟΤΑ ΜΙΤΣΙΟ<br>2) ΟΚΑΜΥΡΑ ΚΥΟΥΑ<br>3) ΗΙΡΑΤΑ ΥΟΣΗΙΗΙΡΟ<br>4) ΜΥΡΑΚΑΜΙ ΚΟΪΙ<br>5) ΟΗΑΣΗ ΜΙΤΣΥΟ   |
| ΕΙΔΙΚΟΣ ΠΛΗΡΕΞΟΥΣΙΟΣ           | (74): ΠΑΠΑΔΟΠΟΥΛΟΥ Δ.<br>ΣΤΑΜΑΤΙΝΑ, Δικηγόρος<br>Καλλιρώς 13<br>117 43 ΑΘΗΝΑ                               |
| ΑΝΤΙΚΛΗΤΟΣ                     | (74): ΓΕΩΡΓΑΚΑΚΗ ΚΑΡΑΜΗΤΣΑΝΗ<br>ΑΦΡΟΔΙΤΗ, Δικ<br>Καλλιρώς 13<br>117 43 ΑΘΗΝΑ                               |
| ΤΙΤΛΟΣ ΕΦΕΥΡΕΣΗΣ               | (54): ΠΑΡΑΓΩΓΩΝ ΘΕΙΑΖΟΛΙΔΙΝΟ-2,4-ΔΙΟΝΗΣ, ΑΛΛΑΣ ΑΥΤΟΥ ΚΑΙ ΠΑΡΑΓΩΓΗ ΑΥΤΟΥ                                    |

#### ΠΕΡΙΛΗΨΗ (57)

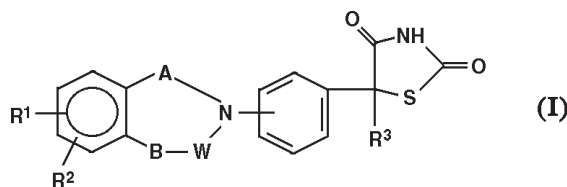
Ένα νέον παράγωγον θειαζολιδινο-2,4-διόνης με υπογλυκαιμικές και παρεμποδιστικές της αλδοζο ρεδουκτάσης δραστηρότητες που παριστάνεται από τον γενικό τύπον (I) ή (II), ένα άλας αυτού μία μέθοδος παραγωγής αυτού και ένα φάρμακο που περιέχει αυτό, εις το οποίον τα R<sup>1</sup> και R<sup>2</sup> μπορούν να είναι όμοια ή διαφορετικά το εν του άλλου και έκαστον παριστά υδρογόνον ή κατώτερον αλκυλ, το R<sup>3</sup> παριστά φαινύλ, ναφθύλ, βενζούλ, 5- ή 6-μελή ετερόκυκλον ή ένα συμπετυκνωμένον δακτύλιον που περιέχει βενζόλιον αυτού, και όπου όλα μπορούν να έχουν τουλάχιστον έναν υποκαταστάτη, το A παριστά καρβονυλ, σουλφονυλ ή έναν ελεύθερον δεσμό, και το B παριστά κατώτερον αλκύλενο, κατώτερο αλκενυλενο ή έναν ελεύθερον δεσμό, εις τον τύπον (2) το R<sup>4</sup> παριστά υδρογόνον ή κατώτερον αλκυλ, και τα R<sup>1</sup> και R<sup>3</sup> είναι όπως ορίσθη ανωτέρω.



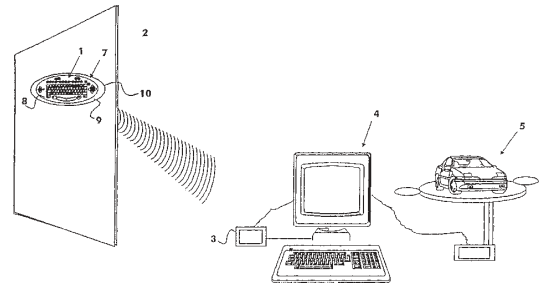
|                                |   |
|--------------------------------|---|
| <b>ΑΡΙΘΜΟΣ ΕΥΡΩΠΑΪΚΟΥ Δ.Ε.</b> | <b>(11): 3028235</b>  |
| ΑΡΙΘ. ΕΛΛΗΝΙΚΗΣ ΚΑΤΑΘΕΣΗΣ      | (21): 980402405   |
| ΗΜΕΡ. ΕΛΛΗΝΙΚΗΣ ΚΑΤΑΘΕΣΗΣ      | (22): 20-10-98  |
| ΑΡΙΘ./ΗΜΕΡ. ΔΗΜΟΣΙΕΥΣΗΣ        |   |
| ΕΥΡΩΠΑΪΚΟΥ ΔΙΠΛΩΜΑΤΟΣ          | (87): 527232/23-09-98   |
| ΑΡΙΘ./ΗΜΕΡ. ΔΗΜΟΣΙΕΥΣΗΣ        |   |
| ΕΥΡΩΠΑΪΚΗΣ ΑΙΤΗΣΗΣ             | (86): 92905306.4/24-02-92   |
| ΔΙΚΑΙΟΥΧΟΣ                     | (73): KYORIN PHARMACEUTICAL CO., LTD.<br>No.5, Kanda Surugadai 2-Chome,<br>Chiyoda-Ku<br>101 TOKYO, JAPAN |
| ΣΥΜΒΑΤΙΚΕΣ ΠΡΟΤΕΡΑΙΟΤΗΤΕΣ      | (30): 53278-91/25-02-91/JP  |
| ΕΦΕΥΡΕΤΗΣ                      | (72): 1) ΟΗΝΟΤΑ ΜΙΤΣΙΟ<br>2) ΟΚΑΜΥΡΑ ΚΥΟΥΑ<br>3) ΗΙΡΑΤΑ ΥΟΣΗΙΗΙΡΟ<br>4) ΜΥΡΑΚΑΜΙ ΚΟΪΙ<br>5) ΟΗΑΣΗ ΜΙΤΣΥΟ  |
| ΕΙΔΙΚΟΣ ΠΛΗΡΕΞΟΥΣΙΟΣ           | (74): ΠΑΠΑΔΟΠΟΥΛΟΥ Δ.<br>ΣΤΑΜΑΤΙΝΑ, Δικηγόρος<br>Καλλιρώς 13<br>117 43 ΑΘΗΝΑ                              |
| ΑΝΤΙΚΛΗΤΟΣ                     | (74): ΓΕΩΡΓΑΚΑΚΗ ΚΑΡΑΜΗΤΣΑΝΗ<br>ΑΦΡΟΔΙΤΗ, Δικ<br>Καλλιρώς 13<br>117 43 ΑΘΗΝΑ                              |
| ΤΙΤΛΟΣ ΕΦΕΥΡΕΣΗΣ               | (54): ΠΑΡΑΓΩΓΟ ΘΕΙΑΖΟΛΙΔΙΝΟ-2,4-ΔΙΟΝΗΣ, ΑΛΛΑΣ ΑΥΤΟΥ ΚΑΙ Η ΠΑΡΑΓΩΓΗ ΑΥΤΟΥ                                  |

#### ΠΕΡΙΛΗΨΗ (57)

Ένα νέο παράγωγο θειαζολιδινο-2,4-διόνης με υπογλυκαιμική δραστηρότητα και δραστηρότητα παρεμποδίσεως της αλδοζο ρεδουκτάσης παριστάνεται από τον γενικό τύπο (I), ένα άλας αυτού, μια μέθοδος δια την παραγωγή αυτού και ένα φάρμακο που περιέχει αυτό, όπου τα R<sup>1</sup> και R<sup>2</sup> μπορεί να είναι όμοια ή διαφορετικά μεταξύ των και έκαστον παριστά υδρογόνο, αλογόνο, κατώτερο αλκυλ, υδροξύ, κατώτερο αλκοξυ νίτρο ή άμινο που μπορούν να είναι υποκατεστημένα με κατώτερο αλκυλ ή κατώτερο αλκανούλ, το R<sup>3</sup> παριστά υδρογόνο ή κατώτερο αλκυλ, και τα B και W διαφέρουν μεταξύ των και έκαστον παριστά κατώτερο αλκυλένο, καρβονύλ ή έναν ελεύθερο δεσμό.



|                                |   |
|--------------------------------|---|
| <b>ΑΡΙΘΜΟΣ ΕΥΡΩΠΑΪΚΟΥ Δ.Ε.</b> | <b>(11): 3028236</b>  |
| ΑΡΙΘ. ΕΛΛΗΝΙΚΗΣ ΚΑΤΑΘΕΣΗΣ      | (21): 980402406   |
| ΗΜΕΡ. ΕΛΛΗΝΙΚΗΣ ΚΑΤΑΘΕΣΗΣ      | (22): 20-10-98  |
| ΑΡΙΘ./ΗΜΕΡ. ΔΗΜΟΣΙΕΥΣΗΣ        |   |
| ΕΥΡΩΠΑΪΚΟΥ ΔΙΠΛΩΜΑΤΟΣ          | (87): 730762/22-07-98   |
| ΑΡΙΘ./ΗΜΕΡ. ΔΗΜΟΣΙΕΥΣΗΣ        |   |
| ΕΥΡΩΠΑΪΚΗΣ ΑΙΤΗΣΗΣ             | (86): 95900617.2/10-11-94                                       |
| ΔΙΚΑΙΟΥΧΟΣ                     | (73): STROLO LOTHAR<br>32756 DETMOLD, GERMANY                   |
| ΣΥΜΒΑΤΙΚΕΣ ΠΡΟΤΕΡΑΙΟΤΗΤΕΣ      | (30): 9317905/23-11-93/DE                                       |
| ΕΦΕΥΡΕΤΗΣ                      | (72): STROLO LOTHAR   |
| ΕΙΔΙΚΟΣ ΠΛΗΡΕΞΟΥΣΙΟΣ           | (74): ΠΕΡΡΑΚΗ ΜΑΡΙΝΑ, Δικηγόρος<br>Σίνα 9<br>106 80 ΑΘΗΝΑ       |
| ΑΝΤΙΚΛΗΤΟΣ                     | (74): ΟΙΚΟΝΟΜΙΔΗΣ ΔΗΜΗΤΡΗΣ, Δικηγόρος<br>Σίνα 9<br>106 80 ΑΘΗΝΑ |
| <b>ΤΙΤΛΟΣ ΕΦΕΥΡΕΣΗΣ</b>        | <b>(54): ΠΛΗΚΤΡΟΛΟΓΙΟ, ΕΙΔΙΚΟΤΕΡΑ ΠΛΗΚΤΡΟΛΟΓΙΟ ΜΕΜΒΡΑΝΗΣ</b>    |



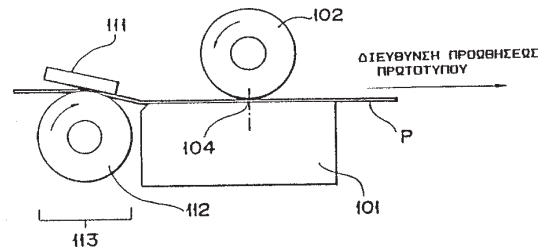
#### ΠΕΡΙΛΗΨΗ (57)

Η εφεύρεση αναφέρεται σ' ένα πληκτρολόγιο, ειδικότερα σ' ένα πληκτρολόγιο μεμβράνης, που χρησιμοποιείται για τον χειρισμό συσκευών και ειδικότερα για την καθοδήγηση ενός PC (προσωπικό υπολογιστή) και χαρακτηρίζεται απ' το γεγονός, ότι τα απαιτούμενα καθοδηγητικά σήματα για τον χειρισμό λαμβάνονται από έναν πομπό που τοποθετείται στο πληκτρολόγιο και από έναν δέκτη, που τοποθετείται στην χρησιμοποιούμενη συσκευή και μεταφέρονται με ασύρματο τρόπο.

|                                |   |
|--------------------------------|---|
| <b>ΑΡΙΘΜΟΣ ΕΥΡΩΠΑΪΚΟΥ Δ.Ε.</b> | <b>(11): 3028237</b>  |
| ΑΡΙΘ. ΕΛΛΗΝΙΚΗΣ ΚΑΤΑΘΕΣΗΣ      | (21): 980402407   |
| ΗΜΕΡ. ΕΛΛΗΝΙΚΗΣ ΚΑΤΑΘΕΣΗΣ      | (22): 20-10-98  |
| ΑΡΙΘ./ΗΜΕΡ. ΔΗΜΟΣΙΕΥΣΗΣ        |   |
| ΕΥΡΩΠΑΪΚΟΥ ΔΙΠΛΩΜΑΤΟΣ          | (87): 480418/12-08-98   |
| ΑΡΙΘ./ΗΜΕΡ. ΔΗΜΟΣΙΕΥΣΗΣ        |   |
| ΕΥΡΩΠΑΪΚΗΣ ΑΙΤΗΣΗΣ             | (86): 91117288.0/10-10-91   |
| ΔΙΚΑΙΟΥΧΟΣ                     | (73): CANON KABUSHIKI KAISHA<br>TOKYO, JAPAN  |
| ΣΥΜΒΑΤΙΚΕΣ ΠΡΟΤΕΡΑΙΟΤΗΤΕΣ      | (30): 270483-90/11-10-90/JP,<br>309487-90/14-11-90/JP,<br>22073-91/15-02-91/JP  |
| ΕΦΕΥΡΕΤΗΣ                      | (72): 1) IJUN KAZUJA<br>2) ICHIHASHI HIROO<br>3) KOMIYAMA KATSUMI<br>4) SANO YOSHIKAZU<br>5) OGUURA MAKOTO<br>6) HAMAMOTO OSAMU<br>7) SHIMADA TETSUYA |
| ΕΙΔΙΚΟΣ ΠΛΗΡΕΞΟΥΣΙΟΣ           | (74): ΔΗΜΟΥ ΧΡΙΣΤΙΝΑ, Δικηγόρος<br>Κουμπάρη 2<br>106 74 ΑΘΗΝΑ   |
| ΑΝΤΙΚΛΗΤΟΣ                     | (74): ΠΑΠΑΚΩΝΣΤΑΝΤΙΝΟΥ ΕΛΕΝΗ,<br>Δικηγόρος<br>Κουμπάρη 2<br>106 74 ΑΘΗΝΑ  |
| <b>ΤΙΤΛΟΣ ΕΦΕΥΡΕΣΗΣ</b>        | <b>(54): ΔΙΑΤΑΞΗ ΑΝΑΓΝΩΣΕΩΣ ΕΙΚΟΝΟΣ</b>   |

#### ΠΕΡΙΛΗΨΗ (57)

Μια διάταξη αναγνώσεως εικόνας διά την ανάγνωση πληροφορίας εικόνας ενός πρωτοτύπου με διάταξη αναγνώσεως, που περιλαμβάνει: διάταξη πίεσεως πρωτότυπου που περιλαμβάνει ένα εύκαμπτο φύλλο, ένα εύκαμπτο κατασκευαστικό τεμάχιο διά την συμπίεση του εύκαμπτου φύλλου, και μια διάταξη συμπίεσεως του εύκαμπτου κατασκευαστικού τεμαχίου.





|   |   |
|---|---|
| <b>ΑΡΙΘΜΟΣ ΕΥΡΩΠΑΪΚΟΥ Δ.Ε.</b> (11):                | <b>3028238</b>  |
| ΑΡΙΘ. ΕΛΛΗΝΙΚΗΣ ΚΑΤΑΘΕΣΗΣ (21):                     | 980402408   |
| ΗΜΕΡ. ΕΛΛΗΝΙΚΗΣ ΚΑΤΑΘΕΣΗΣ (22):                     | 20-10-98  |
| ΑΡΙΘ./ΗΜΕΡ. ΔΗΜΟΣΙΕΥΣΗΣ ΕΥΡΩΠΑΪΚΟΥ ΔΙΠΛΩΜΑΤΟΣ (87): | 624202/22-07-98   |
| ΑΡΙΘ./ΗΜΕΡ. ΔΗΜΟΣΙΕΥΣΗΣ ΕΥΡΩΠΑΪΚΗΣ ΑΙΤΗΣΗΣ (86):    | 92924808.6/10-12-92   |
| ΔΙΚΑΙΟΥΧΟΣ (73):                                    | SASTECH (PROPRIETARY) LIMITED<br>2196 JOHANNESBURG, TRANSVAAL,<br>SOUTH AFRICA          |
| ΣΥΜΒΑΤΙΚΕΣ ΠΡΟΤΕΡΑΙΟΤΗΤΕΣ ΕΦΕΥΡΕΤΗΣ (30):           | 919749/11-12-91/ZA  |
| (72):   | 1) KOCK JOHAN LODEWYK<br>FRANSCISCUS<br>2) BOTHA ALFRED                                 |
| ΕΙΔΙΚΟΣ ΠΛΗΡΕΞΟΥΣΙΟΣ (74):                          | ΔΗΜΟΥ ΧΡΙΣΤΙΝΑ, Δικηγόρος<br>Κουμπάρη 2<br>106 74 ΑΘΗΝΑ                                 |
| ΑΝΤΙΚΛΗΤΟΣ (74):                                    | ΠΑΠΑΚΩΝΣΤΑΝΤΙΝΟΥ ΕΛΕΝΗ,<br>Δικηγόρος<br>Κουμπάρη 2<br>106 74 ΑΘΗΝΑ                      |
| <b>ΤΙΤΛΟΣ ΕΦΕΥΡΕΣΗΣ (54):</b>                       | <b>ΜΕΘΟΔΟΣ ΠΑΡΑΓΩΓΗΣ ΜΟΝΟΚΥΤΤΑ-<br/>ΡΙΚΟΥ ΕΛΑΙΟΥ ΠΕΡΙΕΧΟΝΤΟΣ Γ-ΛΙΝΟ-<br/>ΛΕΝΙΚΟ ΟΞΥ</b> |

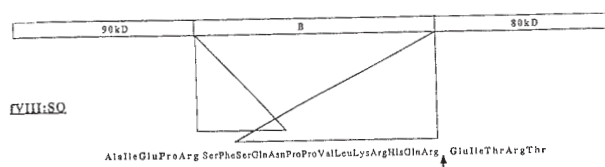
κατά προτίμηση του γένους *Mortierella*, *Actinomucor*, *Mucor*, *Rhizomucor*, ή *Rhizopus*, καλλιεργείται εντός ενός μέσου αναπτύξεως το οποίο είναι αισθητά απαλλαγμένο αμύλου και σακχάρων και το οποίο περιέχει, ως υλικό πηγής άνθρακα, τουλάχιστον ένα μονοκαρβονικό οξύ με 2 έως 5 άτομα άνθρακα, κατά προτίμηση οξικό οξύ, και συλλέγεται το έλαιο από την προκύπτουσα βιομάζα καλλιεργούμενων μικροοργανισμών. Η εφεύρεση αναφέρεται επίσης και σε μία μέθοδο επεξεργασίας του ρεύματος οργανικών οξέων της διαδικασίας συνθέσεως Fischer-Tropsch για την απομάκρυνση από αυτό του οργανικού υλικού.

#### ΠΕΡΙΛΗΨΗ (57)

Η εφεύρεση αποκαλύπτει μία μέθοδο για την παραγωγή ενός μονοκυτταρικού ελαίου περιέχοντος γ-λινολενικό οξύ χαρακτηριζόμενη από το ότι τουλάχιστον ένας μικροοργανισμός της τάξεως *Mucorales*,

|   |   |
|---|---|
| <b>ΑΡΙΘΜΟΣ ΕΥΡΩΠΑΪΚΟΥ Δ.Ε.</b> (11):                | <b>3028239</b>  |
| ΑΡΙΘ. ΕΛΛΗΝΙΚΗΣ ΚΑΤΑΘΕΣΗΣ (21):                     | 980402409   |
| ΗΜΕΡ. ΕΛΛΗΝΙΚΗΣ ΚΑΤΑΘΕΣΗΣ (22):                     | 20-10-98  |
| ΑΡΙΘ./ΗΜΕΡ. ΔΗΜΟΣΙΕΥΣΗΣ ΕΥΡΩΠΑΪΚΟΥ ΔΙΠΛΩΜΑΤΟΣ (87): | 506757/26-08-98   |
| ΑΡΙΘ./ΗΜΕΡ. ΔΗΜΟΣΙΕΥΣΗΣ ΕΥΡΩΠΑΪΚΗΣ ΑΙΤΗΣΗΣ (86):    | 91901327.6/06-12-90   |
| ΔΙΚΑΙΟΥΧΟΣ (73):                                    | PHARMACIA & UPJOHN AKTIEBOLAG<br>112 87 STOCKHOLM, SWEDEN   |
| ΣΥΜΒΑΤΙΚΕΣ ΠΡΟΤΕΡΑΙΟΤΗΤΕΣ ΕΦΕΥΡΕΤΗΣ (30):           | 8904239/15-12-89/SE   |
| (72):   | 1) ALMSTEDT ANNELI B.<br>2) HELLSTROM EVA MARIA<br>3) LARSSON KERSTIN<br>4) LIND PETER<br>5) SANDBERG HELENA INGA<br>6) SPIRA JACK<br>7) SYDOW-BACKMAN MONA |
| ΕΙΔΙΚΟΣ ΠΛΗΡΕΞΟΥΣΙΟΣ (74):                          | ΔΗΜΟΥ ΧΡΙΣΤΙΝΑ, Δικηγόρος<br>Κουμπάρη 2<br>106 74 ΑΘΗΝΑ   |
| ΑΝΤΙΚΛΗΤΟΣ (74):                                    | ΠΑΠΑΚΩΝΣΤΑΝΤΙΝΟΥ ΕΛΕΝΗ,<br>Δικηγόρος<br>Κουμπάρη 2<br>106 74 ΑΘΗΝΑ  |
| <b>ΤΙΤΛΟΣ ΕΦΕΥΡΕΣΗΣ (54):</b>                       | <b>ΠΑΡΑΓΩΓΟ ΤΟΥ ΑΝΑΣΥΝΔΥΑΣΜΕΝΟΥ<br/>ΑΝΘΡΩΠΙΝΟΥ ΠΑΡΑΓΟΝΤΑ VIII</b>   |

βάρους 90 kDa του ανθρώπινου παράγοντα VIII και ένα δεύτερο τμήμα του DNA που κωδικοποιεί την αλυσίδα μοριακού βάρους 80 kDa του ανθρώπινου παράγοντα VIII, με τα εν λόγω τμήματα να είναι αλληλοσυνδεδεμένα με ένα συνδέτη τμήματος του DNA που κωδικοποιεί ένα πεπτιδιοσυνδέτη 4 έως 100 περίπου υπολειμμάτων αμινοξέων της περιοχής B του ανθρώπινου παράγοντα VIII, με 4 τουλάχιστον από τα εν λόγω υπολείμματα αμινοξέων να προέρχονται από το C τελικό άκρο της εν λόγω περιοχής, από έναν ανασυνδυασμένο φορέα έκφρασης που περιλαμβάνει μία τέτοια αλληλουχία DNA, κύτταρα ξενιστές ζωϊκής προέλευσης μετασχηματισμένα με έναν τέτοιο ανασυνδυασμένο φορέα έκφρασης, μία διεργασία για την παρασκευή παραγώγου του ανασυνδυασμένου ανθρώπινου παράγοντα VIII και ένα παράγωγο του ανθρώπινου παράγοντα VIII που περιέχει τη βαριά αλυσίδα και την ελαφριά αλυσίδα που συνδέονται με δεσμό μεταλλικού ιόντος.



#### ΠΕΡΙΛΗΨΗ (57)

Αλληλουχία του DNA που κωδικοποιεί ένα βιολογικά δραστικό παράγωγο του ανασυνδυασμένου ανθρώπινου παράγοντα VIII, η οποία περιλαμβάνει ένα πρώτο τμήμα του DNA που κωδικοποιεί την αλυσίδα μοριακού



|   |   |
|---|---|
| <b>ΑΡΙΘΜΟΣ ΕΥΡΩΠΑΪΚΟΥ Δ.Ε.</b> (11):                | <b>3028240</b>  |
| ΑΡΙΘ. ΕΛΛΗΝΙΚΗΣ ΚΑΤΑΘΕΣΗΣ (21):                     | 980402410   |
| ΗΜΕΡ. ΕΛΛΗΝΙΚΗΣ ΚΑΤΑΘΕΣΗΣ (22):                     | 20-10-98  |
| ΑΡΙΘ./ΗΜΕΡ. ΔΗΜΟΣΙΕΥΣΗΣ ΕΥΡΩΠΑΪΚΟΥ ΔΙΠΛΩΜΑΤΟΣ (87): | 634414/19-08-98   |
| ΑΡΙΘ./ΗΜΕΡ. ΔΗΜΟΣΙΕΥΣΗΣ ΕΥΡΩΠΑΪΚΗΣ ΑΙΤΗΣΗΣ (86):    | 94304809.0/30-06-94   |
| ΔΙΚΑΙΟΥΧΟΣ (73):                                    | ARIZONA BOARD OF REGENTS<br>TEMPE<br>85287 ARIZONA, USA   |
| ΣΥΜΒΑΤΙΚΕΣ ΠΡΟΤΕΡΑΙΟΤΗΤΕΣ ΕΦΕΥΡΕΤΗΣ (30):           | 86664/02-07-93/US   |
| (72):   | 1) PETTIT GEORGE R.<br>2) CICHACZ ZBIGNIEW A.<br>3) HERALD CHERRY L.  |
| ΕΙΔΙΚΟΣ ΠΛΗΡΕΞΟΥΣΙΟΣ (74):                          | ΔΗΜΟΥ ΧΡΙΣΤΙΝΑ, Δικηγόρος<br>Κουμπάρη 2<br>106 74 ΑΘΗΝΑ   |
| ΑΝΤΙΚΛΗΤΟΣ (74):                                    | ΠΑΠΑΚΩΝΣΤΑΝΤΙΝΟΥ ΕΛΕΝΗ,<br>Δικηγόρος<br>Κουμπάρη 2<br>106 74 ΑΘΗΝΑ  |
| <b>ΤΙΤΛΟΣ ΕΦΕΥΡΕΣΗΣ</b> (54):                       | <b>ΑΠΟΜΟΝΩΣΗ ΚΑΙ ΔΟΜΗ ΤΩΝ ΣΠΟΓ-ΓΙΣΤΑΤΙΝΩΝ 5,7,8, ΚΑΙ 9 ΚΑΙ Η ΧΡΗΣΙ-ΜΟΠΟΙΗΣΙΣ ΤΩΝ ΩΣ ΑΝΤΙΚΑΡΚΙΝΙΚΩΝ ΠΑΡΑΓΟΝΤΩΝ</b> |

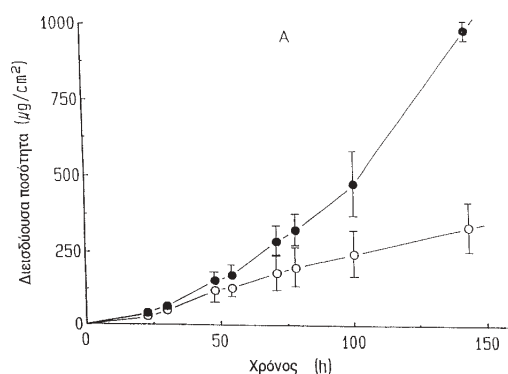
περιέχει νέους και εξαιρετικά δραστικούς παρεμποδιστές αναπτύξεως των κυττάρων (του ανθρωπίνου καρκίνου) την σπογγιστατίνη 5, σπογγιστατίνη 7, σπογγιστατίνη 8 και σπογγιστατίνη 9. Οι συνθέσεις αυτές έχουν σχέση με την σπογγιστατίνη 1, η οποία ευρέθη ότι είναι μια μαύρη *Spongia* sp. εις την οικογένεια Porifera. Αποκαλύπτεται επίσης και μία μέθοδος θεραπευτικής αγωγής ανθρωπίνων καρκινικών κυττάρων με σπογγιστατίνη 5 και σπογγιστατίνη 7.

#### ΠΕΡΙΛΗΨΗ (57)

Ένας θαλάσσιος σπόγγος του Νοτιοδυτικού Ινδικού Ωκεανού ο *Spirastrella Spinispirulifera* (λαμπρού χρώματος ερυθρά και πορφυρά) ευρέθη ότι

|   |  |
|---|--|
| <b>ΑΡΙΘΜΟΣ ΕΥΡΩΠΑΪΚΟΥ Δ.Ε.</b> (11):                | <b>3028241</b>   |
| ΑΡΙΘ. ΕΛΛΗΝΙΚΗΣ ΚΑΤΑΘΕΣΗΣ (21):                     | 980402411  |
| ΗΜΕΡ. ΕΛΛΗΝΙΚΗΣ ΚΑΤΑΘΕΣΗΣ (22):                     | 20-10-98   |
| ΑΡΙΘ./ΗΜΕΡ. ΔΗΜΟΣΙΕΥΣΗΣ ΕΥΡΩΠΑΪΚΟΥ ΔΙΠΛΩΜΑΤΟΣ (87): | 557385/22-07-98  |
| ΑΡΙΘ./ΗΜΕΡ. ΔΗΜΟΣΙΕΥΣΗΣ ΕΥΡΩΠΑΪΚΗΣ ΑΙΤΗΣΗΣ (86):    | 91920399.2/11-11-91  |
| ΔΙΚΑΙΟΥΧΟΣ (73):                                    | PHARMACIA & UPHOHN AKTIEBOLAG<br>112 87 STOCKHOLM, SWEDEN  |
| ΣΥΜΒΑΤΙΚΕΣ ΠΡΟΤΕΡΑΙΟΤΗΤΕΣ ΕΦΕΥΡΕΤΗΣ (30):           | 9003665/16-11-90/SE  |
| (72):   | 1) BUNDGAARD HANS<br>2) CHRISTRUP LONA<br>3) DRUSTRUP JORN<br>4) FULLERTON ANN<br>5) NICKLASSON MARTIN |
| ΕΙΔΙΚΟΣ ΠΛΗΡΕΞΟΥΣΙΟΣ (74):                          | ΔΗΜΟΥ ΧΡΙΣΤΙΝΑ, Δικηγόρος<br>Κουμπάρη 2<br>106 74 ΑΘΗΝΑ  |
| ΑΝΤΙΚΛΗΤΟΣ (74):                                    | ΠΑΠΑΚΩΝΣΤΑΝΤΙΝΟΥ ΕΛΕΝΗ,<br>Δικηγόρος<br>Κουμπάρη 2<br>106 74 ΑΘΗΝΑ                                     |
| <b>ΤΙΤΛΟΣ ΕΦΕΥΡΕΣΗΣ</b> (54):                       | <b>ΤΟΠΙΚΕΣ ΣΥΝΘΕΣΕΙΣ ΓΙΑ ΔΙΑΔΕΡΜΙΚΗ ΔΙΑΝΟΜΗ ΠΡΟΦΑΡΜΑΚΩΝ, ΠΑΡΑΓΩ-ΓΩΝ ΤΗΣ ΜΟΡΦΙΝΗΣ</b>                   |

φορέα ο οποίος δίδει διαλύματα, εναιωρήματα, αλοιφές, λωσιόν, κρέμες, πηκτώματα, γέλες, ψεκασμούς και αερολύματα και/ή μαζί με μία ιατρική διάταξη. Η εφεύρεση αναφέρεται επίσης και στη χρήση των εστέρων της μορφίνης για την παρασκευή ενός τοπικού φαρμάκου για διαδερμική διανομή για τον μετριασμό του πόνου ή τον κατευνασμό ενός θηλαστικού.



#### ΠΕΡΙΛΗΨΗ (57)

Η εφεύρεση αναφέρεται σε τοπικές συνθέσεις για την διαδερμική διανομή της μορφίνης. Η σύνθεση περιλαμβάνει μία αποτελεσματική ποσότητα ενός εστέρα της μορφίνης σε συνδυασμό με έναν τοπικό φαρμακευτικό

|   |   |
|---|---|
| <b>ΑΡΙΘΜΟΣ ΕΥΡΩΠΑΪΚΟΥ Δ.Ε.</b>                | <b>(11): 3028242</b>  |
| ΑΡΙΘ. ΕΛΛΗΝΙΚΗΣ ΚΑΤΑΘΕΣΗΣ                     | (21): 980402412   |
| ΗΜΕΡ. ΕΛΛΗΝΙΚΗΣ ΚΑΤΑΘΕΣΗΣ                     | (22): 20-10-98  |
| ΑΡΙΘ./ΗΜΕΡ. ΔΗΜΟΣΙΕΥΣΗΣ ΕΥΡΩΠΑΪΚΟΥ ΔΙΠΛΩΜΑΤΟΣ | (87): 686044/02-09-98   |
| ΑΡΙΘ./ΗΜΕΡ. ΔΗΜΟΣΙΕΥΣΗΣ ΕΥΡΩΠΑΪΚΗΣ ΑΙΤΗΣΗΣ    | (86): 94909627.5/17-02-94   |
| ΔΙΚΑΙΟΥΧΟΣ                                    | (73): 1) THE UNIVERSITY OF WASHINGTON SEATTLE<br>98195 WA, USA<br>2) ZYMOGENETICS INC.<br>1201 Eastlake Avenue East, SEATTLE<br>98102 WA, USA |
| ΣΥΜΒΑΤΙΚΕΣ ΠΡΟΤΕΡΑΙΟΤΗΤΕΣ ΕΦΕΥΡΕΤΗΣ           | (30): 23504/25-02-93/US<br>(72): 1) HART CHARLES E.<br>2) KENAGY RICHARD D.<br>3) CLOWES ALEXANDER W.   |
| ΕΙΔΙΚΟΣ ΠΛΗΡΕΞΟΥΣΙΟΣ                          | (74): ΔΗΜΟΥ ΧΡΙΣΤΙΝΑ, Δικηγόρος<br>Κουμπάρη 2<br>106 74 ΑΘΗΝΑ   |
| ΑΝΤΙΚΛΗΤΟΣ                                    | (74): ΠΑΠΑΚΩΝΣΤΑΝΤΙΝΟΥ ΕΛΕΝΗ,<br>Δικηγόρος<br>Κουμπάρη 2<br>106 74 ΑΘΗΝΑ  |
| <b>ΤΙΤΛΟΣ ΕΦΕΥΡΕΣΗΣ</b>                       | <b>(54): ΑΝΑΣΤΟΛΗ ΥΠΕΡΠΛΑΣΙΑΣ ΕΣΩΤΕΡΙΚΟΥ ΧΙΤΩΝΟΣ ΑΓΓΕΙΩΝ ΜΕ ΤΗΝ ΧΡΗΣΙΜΟΠΟΙΗΣΗ ΑΝΤΙΣΩΜΑΤΩΝ ΚΑΤΑ PDGF ΥΠΟΔΟΧΕΩΝ</b>                             |

#### ΠΕΡΙΛΗΨΗ (57)

Κοινολογούνται μέθοδοι αναστολής υπερπλασίας εσωτερικού χιτώνος στο αγγειακό σύστημα θηλαστικών, περιλαμβανομένων πρωτευνόντων. Οι μέθοδοι περιλαμβάνουν χορήγηση στο θηλαστικό ενός αντισώματος αντι-PDGF υποδοχέα, όπως ενός αντισώματος αντι-PDGF-άλφα υποδοχέα ή ενός αντισώματος αντι-PDGF-βήτα υποδοχέα. Οι μέθοδοι είναι χρήσιμες στην μείωση της υπερπλασίας εσωτερικού χιτώνος που οφείλεται, για παράδειγμα, σε αγγειακές βλάβες που προκύπτουν από αγγειοπλαστική, ενδοαρτηριοεκτομή, μειωτική αθηρεκτομή ή αναστόμωση ενός αγγειακού μοσχεύματος.

|   |  |
|---|--|
| <b>ΑΡΙΘΜΟΣ ΕΥΡΩΠΑΪΚΟΥ Δ.Ε.</b>                | <b>(11): 3028243</b>   |
| ΑΡΙΘ. ΕΛΛΗΝΙΚΗΣ ΚΑΤΑΘΕΣΗΣ                     | (21): 980402413  |
| ΗΜΕΡ. ΕΛΛΗΝΙΚΗΣ ΚΑΤΑΘΕΣΗΣ                     | (22): 20-10-98   |
| ΑΡΙΘ./ΗΜΕΡ. ΔΗΜΟΣΙΕΥΣΗΣ ΕΥΡΩΠΑΪΚΟΥ ΔΙΠΛΩΜΑΤΟΣ | (87): 569942/16-09-98  |
| ΑΡΙΘ./ΗΜΕΡ. ΔΗΜΟΣΙΕΥΣΗΣ ΕΥΡΩΠΑΪΚΗΣ ΑΙΤΗΣΗΣ    | (86): 93107663.2/11-05-93  |
| ΔΙΚΑΙΟΥΧΟΣ                                    | (73): UNITED PARCEL SERVICE OF AMERICA, INC.<br>400 Perimeter Center, TERRACES,<br>NORTH ATLANTA<br>30346 GA, USA                  |
| ΣΥΜΒΑΤΙΚΕΣ ΠΡΟΤΕΡΑΙΟΤΗΤΕΣ ΕΦΕΥΡΕΤΗΣ           | (30): 882170/12-05-92/US<br>(72): 1) ESSLINGER ROBERT<br>2) MULLIGAN JOSEPH<br>3) GARLAND LANCE<br>4) ROTH STEPHEN<br>5) ROTH PAUL |
| ΕΙΔΙΚΟΣ ΠΛΗΡΕΞΟΥΣΙΟΣ                          | (74): ΔΗΜΟΥ ΧΡΙΣΤΙΝΑ, Δικηγόρος<br>Κουμπάρη 2<br>106 74 ΑΘΗΝΑ  |
| ΑΝΤΙΚΛΗΤΟΣ                                    | (74): ΠΑΠΑΚΩΝΣΤΑΝΤΙΝΟΥ ΕΛΕΝΗ,<br>Δικηγόρος<br>Κουμπάρη 2<br>106 74 ΑΘΗΝΑ   |
| <b>ΤΙΤΛΟΣ ΕΦΕΥΡΕΣΗΣ</b>                       | <b>(54): ΕΞΟΠΛΙΣΜΟΣ ΓΙΑ ΕΣΤΙΑΣΗ ΕΝΟΣ ΕΙΔΩΛΟΥ</b>   |

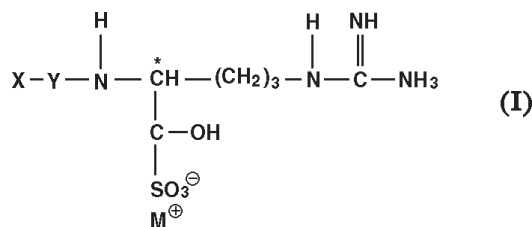
δυνάμενο να περιστρέφεται πλαίσιο (40) το οποίο άκαμπτα συνδέεται με τον δέκτη ειδώλου (20), και μία βάση. Η βάση συνδέεται στρεπτικά με το δυνάμενο να περιστρέφεται πλαίσιο (40) περί ένα περιστροφικό άξονα. Το είδωλο εστιάζεται από τον στάσιμο φακό (10) επί του δέκτη ειδώλου (20) στρέφοντας το δυνάμενο να περιστρέφεται πλαίσιο (40) περί τον περιστροφικό άξονα. Σε μία εναλλακτική ενσωμάτωση, ένας εξοπλισμός για εστίαση ενός ειδώλου επί ενός δέκτη ειδώλου (20) περικλείει ένα στάσιμο φακό (10), ένα ενεργοποιητή (100) πηνίου φωνής, ένα σερβο βρόγχο για οδήγηση του ενεργοποιητή πηνίου φωνής, και ένα ηλεκτρομηχανικό μετατροπέα (80) για μέτρηση της θέσης του δέκτη ειδώλου (20). Ο ηλεκτρομηχανικός μετατροπέας (80) συνδέεται ηλεκτρικά με τον σερβο βρόγχο. Μέσα σύνδεσης για σύνδεση άκαμπτα του δέκτη ειδώλου (20) με τον ενεργοποιητή (100) του πηνίου φωνής παρέχονται επίσης. Το είδωλο εστιάζεται από το στάσιμο φακό (10) επί του δέκτη ειδώλου (20) με οδήγηση του ενεργοποιητή πηνίου φωνής (100). Μία μέθοδος για εστίαση ενός ειδώλου επί ενός δέκτη ειδώλου στρεπτικά συνδεδεμένου με μία βάση περί ένα περιστροφικό άξονα αποκαλύπτεται. Η μέθοδος περικλείει ανίχνευση πληροφοριών αντιπροσωπευτικών της απόστασης μεταξύ στάσιμου φακού και ενός αντικειμένου το οποίο απεικονίζεται, και στρέψη του δέκτη ειδώλου περί τον περιστροφικό άξονα σε συμφωνία με τις ανιχνευόμενες πληροφορίες.

#### ΠΕΡΙΛΗΨΗ (57)

Ένας εξοπλισμός για εστίαση ενός ειδώλου επί ενός δέκτη ειδώλου (20) αποκαλύπτεται. Ο εξοπλισμός περικλείει ένα στάσιμο φακό (10), ένα

|   |  |
|---|--|
| <b>ΑΡΙΘΜΟΣ ΕΥΡΩΠΑΪΚΟΥ Δ.Ε.</b> (11):                | <b>3028244</b>   |
| ΑΡΙΘ. ΕΛΛΗΝΙΚΗΣ ΚΑΤΑΘΕΣΗΣ (21):                     | 980402414  |
| ΗΜΕΡ. ΕΛΛΗΝΙΚΗΣ ΚΑΤΑΘΕΣΗΣ (22):                     | 20-10-98   |
| ΑΡΙΘ./ΗΜΕΡ. ΔΗΜΟΣΙΕΥΣΗΣ ΕΥΡΩΠΑΪΚΟΥ ΔΙΠΛΩΜΑΤΟΣ (87): | 670310/02-09-98  |
| ΑΡΙΘ./ΗΜΕΡ. ΔΗΜΟΣΙΕΥΣΗΣ ΕΥΡΩΠΑΪΚΗΣ ΑΙΤΗΣΗΣ (86):    | 95301389.3/03-03-95  |
| ΔΙΚΑΙΟΥΧΟΣ (73):                                    | ELI LILLY AND COMPANY<br>Lilly Corporate Center, INDIANAPOLIS<br>46285 INDIANA, USA                |
| ΣΥΜΒΑΤΙΚΕΣ ΠΡΟΤΕΡΑΙΟΤΗΤΕΣ ΕΦΕΥΡΕΤΗΣ (30):           | 206579/04-03-94/US   |
| (72):   | 1) RUTERBORIES KENNETH JAMES<br>2) SHUMAN ROBERT THEODORE  |
| ΕΙΔΙΚΟΣ ΠΛΗΡΕΞΟΥΣΙΟΣ (74):                          | ΡΟΥΣΣΟΥ ANNA, Δικηγόρος<br>Κουμπάρη 2<br>106 74 ΑΘΗΝΑ  |
| ΑΝΤΙΚΛΗΤΟΣ (74):                                    | ΠΑΠΑΚΩΝΣΤΑΝΤΙΝΟΥ ΕΛΕΝΗ,<br>Δικηγόρος<br>Κουμπάρη 2<br>106 74 ΑΘΗΝΑ                                 |
| <b>ΤΙΤΛΟΣ ΕΦΕΥΡΕΣΗΣ (54):</b>                       | <b>ΔΙΘΕΙΩΔΕΙΣ ΕΝΩΣΕΙΣ ΑΛΔΕΥΔΩΝ ΑΡΓΙΝΙΝΗΣ, ΧΡΗΣΙΜΩΝ ΩΣ ΑΝΑΣΤΟΛΕΩΝ ΘΡΟΜΒΙΝΗΣ, ΚΑΙ ΩΣ ΑΝΤΙΠΗΚΤΙΚΑ</b> |

Θρομβίνης, αναχαιτιστών πήξεως, και ως μέσων Θρομβοεμβολικών ανωμαλιών.



#### ΠΕΡΙΛΗΨΗ (57)

Η παρούσα ευρεσιτεχνία αφορά Διθειώδεις ενώσεις παραγώγων Αλδευδών L-Αργινίνης, του Τύπου (I) όπου Μ,Χ και Υ, σημαίνουν ότι αναφέρεται στη περιγραφή, όπως επίσης και Φαρμακευτικές συνθέσεις περιέχουσες τις ενώσεις αυτές, και μεθόδους χρησιμοποίησής τους ως αναστολέων

|   |   |
|---|---|
| <b>ΑΡΙΘΜΟΣ ΕΥΡΩΠΑΪΚΟΥ Δ.Ε.</b> (11):                | <b>3028245</b>  |
| ΑΡΙΘ. ΕΛΛΗΝΙΚΗΣ ΚΑΤΑΘΕΣΗΣ (21):                     | 980402415   |
| ΗΜΕΡ. ΕΛΛΗΝΙΚΗΣ ΚΑΤΑΘΕΣΗΣ (22):                     | 20-10-98  |
| ΑΡΙΘ./ΗΜΕΡ. ΔΗΜΟΣΙΕΥΣΗΣ ΕΥΡΩΠΑΪΚΟΥ ΔΙΠΛΩΜΑΤΟΣ (87): | 539215/05-08-98   |
| ΑΡΙΘ./ΗΜΕΡ. ΔΗΜΟΣΙΕΥΣΗΣ ΕΥΡΩΠΑΪΚΗΣ ΑΙΤΗΣΗΣ (86):    | 92309727.3/23-10-92   |
| ΔΙΚΑΙΟΥΧΟΣ (73):                                    | 1) STAFFORD-MILLER CONTINENTAL,<br>NV-SA<br>Nijverheidsstraat 9<br>B-2260 OEVEL-WESTERLO, BELGIUM<br>2) STAFFORD-MILLER LTD.<br>Broadwater Road, WELWYN GARDEN<br>CITY<br>AL7 3SP HERTFORDSHIRE, GB |
| ΣΥΜΒΑΤΙΚΕΣ ΠΡΟΤΕΡΑΙΟΤΗΤΕΣ ΕΦΕΥΡΕΤΗΣ (30):           | 785426/23-10-91/US  |
| (72):   | 1) SYNODIS JOSEPH<br>2) WILENSKY STUART   |
| ΕΙΔΙΚΟΣ ΠΛΗΡΕΞΟΥΣΙΟΣ (74):                          | ΡΟΥΣΣΟΥ ANNA, Δικηγόρος<br>Κουμπάρη 2<br>106 74 ΑΘΗΝΑ   |
| ΑΝΤΙΚΛΗΤΟΣ (74):                                    | ΠΑΠΑΚΩΝΣΤΑΝΤΙΝΟΥ ΕΛΕΝΗ,<br>Δικηγόρος<br>Κουμπάρη 2<br>106 74 ΑΘΗΝΑ  |
| <b>ΤΙΤΛΟΣ ΕΦΕΥΡΕΣΗΣ (54):</b>                       | <b>ΕΠΑΥΞΗΣΗ ΤΗΣ ΔΙΕΙΣΔΥΣΗΣ ΤΟΠΙΚΩΝ ΕΦΑΡΜΟΖΟΜΕΝΩΝ ΤΥΠΟΠΟΙΗΣΕΩΝ</b>   |

συστατικών. Οι τοπικές συνθέσεις που περιέχουν την επαυξανούσα την διείσδυση συγκέντρωση βιταμίνης Ε δύνανται να παρέχονται σε διάφορες μορφές, στις οποίες περιλαμβάνονται οι μορφές ημι-στερεού (πήγματος, πάστας, κρέμας, λοσιόν, αλοιφής, κλπ.) υγρού, εναιωρήματος, μεμβράνης (film) ή πολυστρωματικού επιθέματος (laminiate).

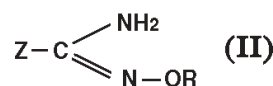
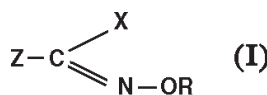
#### ΠΕΡΙΛΗΨΗ (57)

Περιγράφεται η χρήση βιταμίνης Ε σε τοπικές εφαρμοζόμενες συνθέσεις προκειμένου να επαυξηθεί η διείσδυση θεραπευτικών δραστικών (κοσμητικών ή φαρμακευτικών δραστικών) φαρμακευτικών ή κοσμητικών

|   |  |
|---|--|
| <b>ΑΡΙΘΜΟΣ ΕΥΡΩΠΑΪΚΟΥ Δ.Ε.</b> (11):                | <b>3028246</b>   |
| ΑΡΙΘ. ΕΛΛΗΝΙΚΗΣ ΚΑΤΑΘΕΣΗΣ (21):                     | 980402416  |
| ΗΜΕΡ. ΕΛΛΗΝΙΚΗΣ ΚΑΤΑΘΕΣΗΣ (22):                     | 20-10-98   |
| ΑΡΙΘ./ΗΜΕΡ. ΔΗΜΟΣΙΕΥΣΗΣ ΕΥΡΩΠΑΪΚΟΥ ΔΙΠΛΩΜΑΤΟΣ (87): | 758315/26-08-98  |
| ΑΡΙΘ./ΗΜΕΡ. ΔΗΜΟΣΙΕΥΣΗΣ ΕΥΡΩΠΑΪΚΗΣ ΑΙΤΗΣΗΣ (86):    | 95918106.6/04-05-95  |
| ΔΙΚΑΙΟΥΧΟΣ (73):                                    | BIOREX KUTATO ES FEJLESZTO RT.<br>Medve U. 25-29<br>1027 BUDAPEST, HUNGARY   |
| ΣΥΜΒΑΤΙΚΕΣ ΠΡΟΤΕΡΑΙΟΤΗΤΕΣ ΕΦΕΥΡΕΤΗΣ (30):           | 1408894/06-05-94/HU  |
| (72):   | 1) BARABAS MIHALY<br>2) MARVANYOS EDE<br>3) UROGDI LASZLO<br>4) VERECZKEY LASZLO<br>5) JASZLITS LASZLO<br>6) BIRO KATALIN<br>7) JEDNAKOVITS ANDREA<br>8) RADVANYI ERZSEBET<br>9) UDVARDY-NAGY ISTVANNE |
| ΕΙΔΙΚΟΣ ΠΛΗΡΕΞΟΥΣΙΟΣ (74):                          | ΡΟΥΣΣΟΥ ΑΝΝΑ, Δικηγόρος<br>Κουμπάρη 2<br>106 74 ΑΘΗΝΑ  |
| ΑΝΤΙΚΛΗΤΟΣ (74):                                    | ΠΑΠΑΚΩΝΣΤΑΝΤΙΝΟΥ ΕΛΕΝΗ,<br>Δικηγόρος<br>Κουμπάρη 2<br>106 74 ΑΘΗΝΑ   |
| <b>ΤΙΤΛΟΣ ΕΦΕΥΡΕΣΗΣ (54):</b>                       | <b>ΝΕΑ ΠΑΡΑΓΩΓΑ ΥΔΡΟΞΙΜΙΚΟΥ ΟΞΕΟΣ ΦΑΡΜΑΚΕΥΤΙΚΕΣ ΣΥΝΘΕΣΕΙΣ ΟΙ ΟΠΟΙΕΣ ΤΑ ΠΕΡΙΧΟΥΝ ΚΑΙ ΜΕΘΟΔΟΣ ΔΙΑ ΤΗΝ ΠΑΡΑΣΚΕΥΗ ΑΥΤΩΝ</b>  |

#### ΠΕΡΙΛΗΨΗ (57)

Η εφεύρεση αφορά νέες ενώσεις του τύπου (I), εις τον οποίον το X σημαίνει αλογόνο, το Z παριστά μία αρωματική ομάδα, πυρδινύλ ομάδα ή παρόμοια, και το R παριστά μία αλκύλ ή φαινυλαλκύλ ομάδα ή μία -A-N(R<sub>1</sub>)R<sub>2</sub>, ομάδα και εις την τελευταία τα R<sub>1</sub> και R<sub>2</sub> παριστούν, ανεξαρτήτως το εν του άλλου, υδρογόνο ή αλκύλ ομάδα, ή τα R<sub>1</sub> και R<sub>2</sub> μαζί με το γειτονικό άτομο αζώτου σχηματίζουν μία 5- έως 7μελή, κεκορεσμένη ετεροκυκλική ομάδα ενδεχομένως περιέχουσα ένα πρόσθετο άτομο αζώτου, οξυγόνου ή άτομο θείου, όπου η αναφερθείσα ετεροκυκλική ομάδα ενδεχομένως είναι υποκατεστημένη με μία τουλάχιστον αλκύλ ομάδα, και το A παριστά μία ευθείας ή διακλαδισμένης αλυσίδας αλκυλενομάδα, καθώς επίσης και φαρμακευτικώς αποδεκτά άλατα δια προσθήκης οξέος αυτών, περαιτέρω, μεθόδους δια την παρασκευή των ανωτέρω νέων ενώσεων, και φαρμακευτικές συνθέσεις οι οποίες περιέχουν τις ενώσεις αυτές ή φαρμακευτικώς αποδεκτά άλατα δια προσθήκης οξέος αυτών ως δραστικά συστατικά. Περαιτέρω, η εφεύρεση αφορά ορισμένες ενδιάμεσες ουσίες του τύπου (II). Οι ενώσεις του τύπου (I) έχουν αντι-ισχαιμικό αποτέλεσμα και δι'αυτό, είναι χρήσιμες δια την θεραπευτική αγωγή ισχαιμικών καταστάσεων και ασθενειών, π.χ. ισχαιμία του μυοκαρδίου (που προκαλείται π.χ. από απόφραξη των στεφανιαίων αρτηριών).

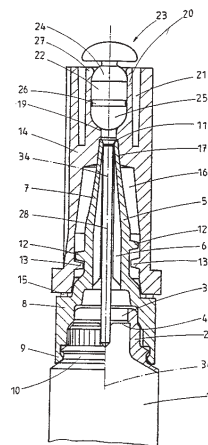


|   |   |
|---|---|
| <b>ΑΡΙΘΜΟΣ ΕΥΡΩΠΑΪΚΟΥ Δ.Ε.</b> (11):                | <b>3028247</b>  |
| ΑΡΙΘ. ΕΛΛΗΝΙΚΗΣ ΚΑΤΑΘΕΣΗΣ (21):                     | 980402417   |
| ΗΜΕΡ. ΕΛΛΗΝΙΚΗΣ ΚΑΤΑΘΕΣΗΣ (22):                     | 20-10-98  |
| ΑΡΙΘ./ΗΜΕΡ. ΔΗΜΟΣΙΕΥΣΗΣ ΕΥΡΩΠΑΪΚΟΥ ΔΙΠΛΩΜΑΤΟΣ (87): | 764118/26-08-98   |
| ΑΡΙΘ./ΗΜΕΡ. ΔΗΜΟΣΙΕΥΣΗΣ ΕΥΡΩΠΑΪΚΗΣ ΑΙΤΗΣΗΣ (86):    | 95922509.5/06-06-95   |
| ΔΙΚΑΙΟΥΧΟΣ (73):                                    | HENKEL KOMMANDITGESSELLSCHAFT<br>AUF AKTIEN<br>40191 DUESSELDORF, GERMANY |
| ΣΥΜΒΑΤΙΚΕΣ ΠΡΟΤΕΡΑΙΟΤΗΤΕΣ ΕΦΕΥΡΕΤΗΣ (30):           | 4420719/15-06-94/DE   |
| (72):   | 1) LIER ROLF<br>2) DENSKY HERBERT   |
| ΕΙΔΙΚΟΣ ΠΛΗΡΕΞΟΥΣΙΟΣ (74):                          | ΤΣΙΜΙΚΑΛΗΣ ΑΘΑΝΑΣΙΟΣ, Δικηγόρος<br>Ν.Βάμβα 1<br>106 74 ΑΘΗΝΑ              |
| ΑΝΤΙΚΛΗΤΟΣ (74):                                    | ΤΣΙΜΙΚΑΛΗΣ ΑΘΑΝΑΣΙΟΣ, Δικηγόρος<br>Ν.Βάμβα 1<br>106 74 ΑΘΗΝΑ              |
| <b>ΤΙΤΛΟΣ ΕΦΕΥΡΕΣΗΣ (54):</b>                       | <b>ΣΦΡΑΓΙΖΟΜΕΝΟ ΜΕ ΜΕΜΒΡΑΝΗ ΣΩΛΗΝΑΡΙΟ ΜΕ ΚΛΕΙΣΤΡΟ ΒΕΛΟΝΑΣ</b>             |

#### ΠΕΡΙΛΗΨΗ (57)

Ένα δοχείο (1), ιδιαίτερος ένα γεμισμένο με κόλλα σωληνάριο, με σφραγιζόμενο με μεμβράνη άνοιγμα στομίου (3) και με μια στερεωμένη κατά τρόπο που να μη μπορεί να χάνεται στο άνοιγμα του στομίου (3) κοίλη βελόνα (5) με αξονικό κατά μήκος άνοιγμα διελεύσεως (6) και με ένα καπάκι κλεισίματος (14), στερεωμένο κατά τρόπο που να μπορεί να λυθεί στην κοίλη βελόνα (5), με ένα οδηγούμενο να κινείται στο άνοιγμα

διελεύσεως (6) της κοίλης βελόνας (5) μορφής βελόνας πείρο (23), ο οποίος με το διευρυμένο σε σχέση με το τμήμα βελόνας του (28) στοιχείο κεφαλής (22) συγκρατείται προσαρμοσμένος σε μια εφοδιασμένη με άνοιγμα διελεύσεως (19) προς την κοίλη βελόνα (5) κοιλότητα (18) του καπακιού κλεισίματος (14) σε μια αρχική θέση με δυνατότητα αξονικής κινητικότητας σε μια διατρυπούσα τη μεμβράνη (4) θέση ανοίγματος, θα βελτιωθεί από άποψη χειρισμού και φιλικότητας προς τον χρήστη. Ιδιαίτερος θα ελλοιωθεί ο κίνδυνος της εξόδου της κόλλας από την κοίλη βελόνα μετά το άνοιγμα της μεμβράνης. Αυτό επιτυγχάνεται με το ότι, στον πείρο (23) είναι διαμορφωμένο μεταξύ στοιχείου κεφαλής (22) και τμήματος βελόνας (28) ένα στοιχείο κλεισίματος (29), το οποίο στην διατρυπούσα τη μεμβράνη θέση ανοίγματος του πείρου (23) ακουμπά στεγανά στο άνοιγμα εξόδου της κοίλης βελόνας (11).

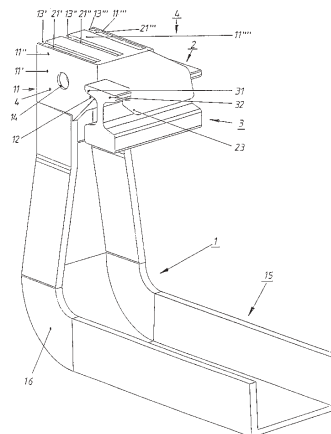


|                                |  |
|--------------------------------|--|
| <b>ΑΡΙΘΜΟΣ ΕΥΡΩΠΑΪΚΟΥ Δ.Ε.</b> | <b>(11): 3028248</b>   |
| ΑΡΙΘ. ΕΛΛΗΝΙΚΗΣ ΚΑΤΑΘΕΣΗΣ      | (21): 980402418  |
| ΗΜΕΡ. ΕΛΛΗΝΙΚΗΣ ΚΑΤΑΘΕΣΗΣ      | (22): 20-10-98   |
| ΑΡΙΘ./ΗΜΕΡ. ΔΗΜΟΣΙΕΥΣΗΣ        |  |
| ΕΥΡΩΠΑΪΚΟΥ ΔΙΠΛΩΜΑΤΟΣ          | (87): 745505/05-08-98  |
| ΑΡΙΘ./ΗΜΕΡ. ΔΗΜΟΣΙΕΥΣΗΣ        |  |
| ΕΥΡΩΠΑΪΚΗΣ ΑΙΤΗΣΗΣ             | (86): 96107311.1/09-05-96  |
| ΔΙΚΑΙΟΥΧΟΣ                     | (73): REHAU AG + CO.<br>Rheniumhaus<br>95111 REHAU, GERMANY          |
| ΣΥΜΒΑΤΙΚΕΣ ΠΡΟΤΕΡΑΙΟΤΗΤΕΣ      | (30): 29508813/27-05-95/DEU  |
| ΕΦΕΥΡΕΤΗΣ                      | (72): 1) SCHOEBEL MICHAEL DR.<br>2) MEINEL UDO<br>3) HERRMANN DIETER |
| ΕΙΔΙΚΟΣ ΠΛΗΡΕΞΟΥΣΙΟΣ           | (74): ΤΣΙΜΙΚΑΛΗΣ ΑΘΑΝΑΣΙΟΣ, Δικηγόρος<br>Ν.Βάμβα 1<br>106 74 ΑΘΗΝΑ   |
| ΑΝΤΙΚΛΗΤΟΣ                     | (74): ΤΣΙΜΙΚΑΛΗΣ ΑΘΑΝΑΣΙΟΣ, Δικηγόρος<br>Ν.Βάμβα 1<br>106 74 ΑΘΗΝΑ   |
| <b>ΤΙΤΛΟΣ ΕΦΕΥΡΕΣΗΣ</b>        | <b>(54): ΦΟΡΕΑΣ ΜΟΝΩΣΕΩΣ ΓΙΑ ΜΠΑΡΕΣ ΡΕΥΜΑΤΟΣ</b>                     |

#### ΠΕΡΙΛΗΨΗ (57)

Η εφεύρεση αναφέρεται σε ένα φορέα μονώσεως για μπάρες ρεύματος με ένα στοιχείο ποδιού και ένα φέροντα βραχίονα για τη μπάρα ρεύματος. Ένα τμήμα του στοιχείου ποδιού σχηματίζει σ' αυτόν με τον φέροντα βραχίονα μια υποδοχή συγκρατήσεως για την περιοχική συγκρατήσεως της μπάρας ρεύματος (3). Το άνω ελεύθερο άκρο (11) του στοιχείου

ποδιού (1) που σχηματίζει την προς την πλευρά του στοιχείου ποδιού υποδοχή συγκρατήσεως της μπάρας ρεύματος (3) φέρει, σύμφωνα με την εφεύρεση, τουλάχιστον ένα άνοιγμα αυλακώσεως (13) κλειστό κατά ένα μέρος προς τη μπάρα ρεύματος (3). Αυτό το άνοιγμα αυλακώσεως (13) διασχίζει το άνω ελεύθερο άκρο (11) του στοιχείου ποδιού (1) κατά την αξονική διεύθυνση. Σ' αυτό το άνοιγμα αυλακώσεως (13) βυθίζεται τουλάχιστον μια διαμορφωμένη με το πλάτος της αυλακώσεως σπάθη συγκρατήσεως (21), στο εμπρόσθιο ελεύθερο άκρο της οποίας είναι διαμορφωμένη η περιοχική συγκρατήσεως (22) που βρίσκεται προς την πλευρά του φέροντα βραχίονα. Τα πλάϊνά (131,132) του ανοίγματος αυλακώσεως (13) και η σπάθη συγκρατήσεως (21) του φέροντα βραχίονα (2) διασχίζοντας από ένα ευθυγραμμισμένο αξονικά άνοιγμα (14), στο οποίο εγκαθίσταται ένα μη μεταλλικό στοιχείο στερεώσεως (4).

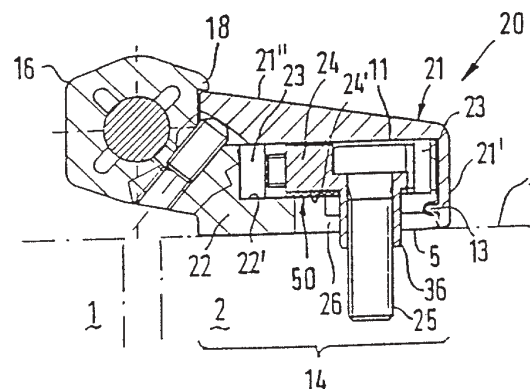


|                                |  |
|--------------------------------|--|
| <b>ΑΡΙΘΜΟΣ ΕΥΡΩΠΑΪΚΟΥ Δ.Ε.</b> | <b>(11): 3028249</b>   |
| ΑΡΙΘ. ΕΛΛΗΝΙΚΗΣ ΚΑΤΑΘΕΣΗΣ      | (21): 980402419  |
| ΗΜΕΡ. ΕΛΛΗΝΙΚΗΣ ΚΑΤΑΘΕΣΗΣ      | (22): 20-10-98   |
| ΑΡΙΘ./ΗΜΕΡ. ΔΗΜΟΣΙΕΥΣΗΣ        |  |
| ΕΥΡΩΠΑΪΚΟΥ ΔΙΠΛΩΜΑΤΟΣ          | (87): 698712/23-09-98  |
| ΑΡΙΘ./ΗΜΕΡ. ΔΗΜΟΣΙΕΥΣΗΣ        |  |
| ΕΥΡΩΠΑΪΚΗΣ ΑΙΤΗΣΗΣ             | (86): 95112755.4/14-08-95  |
| ΔΙΚΑΙΟΥΧΟΣ                     | (73): DR. HAHN GMBH & CO. KG<br>Trompeterallee 162-170<br>41189 MOENCHENGLADBACH,<br>GERMANY |
| ΣΥΜΒΑΤΙΚΕΣ ΠΡΟΤΕΡΑΙΟΤΗΤΕΣ      | (30): 9413891/27-08-94/DEU   |
| ΕΦΕΥΡΕΤΗΣ                      | (72): 1) SINSTEDEN CLAUDIA<br>2) KLEINSHUMACHER RAINER                                       |
| ΕΙΔΙΚΟΣ ΠΛΗΡΕΞΟΥΣΙΟΣ           | (74): ΤΣΙΜΙΚΑΛΗΣ ΑΘΑΝΑΣΙΟΣ, Δικηγόρος<br>Ν.Βάμβα 1<br>106 74 ΑΘΗΝΑ                           |
| ΑΝΤΙΚΛΗΤΟΣ                     | (74): ΤΣΙΜΙΚΑΛΗΣ ΑΘΑΝΑΣΙΟΣ, Δικηγόρος<br>Ν.Βάμβα 1<br>106 74 ΑΘΗΝΑ                           |
| <b>ΤΙΤΛΟΣ ΕΦΕΥΡΕΣΗΣ</b>        | <b>(54): ΜΕΝΤΕΣΣ ΓΙΑ ΘΥΡΕΣ, ΠΑΡΑΘΥΡΑ ΚΑΙ ΑΠΡΟΜΟΙΕΣ ΚΑΤΑΣΚΕΥΕΣ</b>                            |

#### ΠΕΡΙΛΗΨΗ (57)

Ένας μεντεσές (100) για θύρες, παράθυρα και παρόμοιες κατασκευές περιλαμβάνει ένα στοιχείο μεντεσέ (10) που μπορεί να στερεώνεται στο σταθερό πλαίσιο (1) και ένα στοιχείο μεντεσέ (20) που μπορεί να στερεώνεται στο φύλλο (2). Ένα στοιχείο αντιστηρίξεως (24) που σχηματίζει ένα τμήμα του στοιχείου του μεντεσέ (20) είναι στερεωμένο με κοχλίες στερεώσεως (25) επί της επιφάνειας στερεώσεως (3) του φύλλου (2). Ένα

στοιχείο μετατοπίσεως (22) που περιλαμβάνει το στοιχείο αρθρώσεως (16) του στοιχείου του μεντεσέ (20) είναι τοποθετημένο κάτω από το στοιχείο αντιστηρίξεως (24) και μπορεί να μετατοπίζεται μέσω ενός στοιχείου μετατοπίσεως σε σχέση με το στοιχείο αντιστηρίξεως οριζοντίως με ολίσθηση κατά μήκος επιφανειών ολισθήσεως (22',24'). Προβλέπονται μέσα για τον περιορισμό της τριβής στις επιφάνειες ολισθήσεως (22',24'), π.χ. ένας δίσκος (50) από ευνοϊκό για την ολίσθηση υλικό.



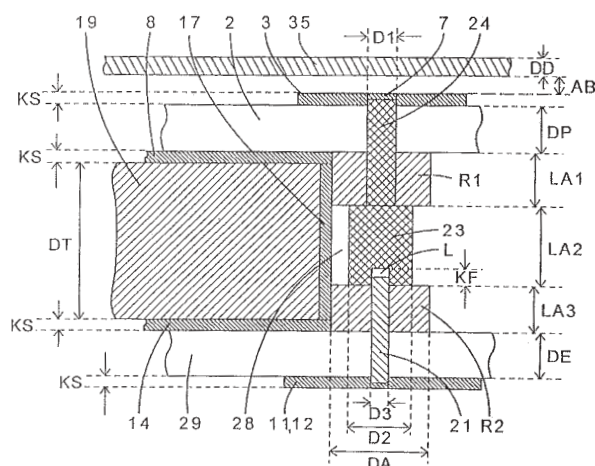


|                                      |  |
|--------------------------------------|--|
| <b>ΑΡΙΘΜΟΣ ΕΥΡΩΠΑΪΚΟΥ Δ.Ε.</b> (11): | <b>3028250</b>   |
| ΑΡΙΘ. ΕΛΛΗΝΙΚΗΣ ΚΑΤΑΘΕΣΗΣ (21):      | 980402420  |
| ΗΜΕΡ. ΕΛΛΗΝΙΚΗΣ ΚΑΤΑΘΕΣΗΣ (22):      | 20-10-98   |
| ΑΡΙΘ./ΗΜΕΡ. ΔΗΜΟΣΙΕΥΣΗΣ              |  |
| ΕΥΡΩΠΑΪΚΟΥ ΔΙΠΛΩΜΑΤΟΣ (87):          | 737371/22-07-98  |
| ΑΡΙΘ./ΗΜΕΡ. ΔΗΜΟΣΙΕΥΣΗΣ              |  |
| ΕΥΡΩΠΑΪΚΗΣ ΑΙΤΗΣΗΣ (86):             | 95902093.4/29-11-94  |
| ΔΙΚΑΙΟΥΧΟΣ (73):                     | PATES TECHNOLOGY<br>PATENTVERWERTUNGSGESELLSCHAFT<br>FÜR SATELLITEN-UND MODERNE<br>INFORMATIONSTECHNOLOGIEN MBH<br>23562 LUBECK, GERMANY |
| ΣΥΜΒΑΤΙΚΕΣ ΠΡΟΤΕΡΑΙΟΤΗΤΕΣ (30):      | 4340825/01-12-93/DE  |
| ΕΦΕΥΡΕΤΗΣ (72):                      | ROTHE LUTZ   |
| ΕΙΔΙΚΟΣ ΠΛΗΡΕΞΟΥΣΙΟΣ (74):           | ΤΣΙΜΙΚΑΛΗΣ ΑΘΑΝΑΣΙΟΣ, Δικηγόρος<br>Ν.Βάμβα 1<br>106 74 ΑΘΗΝΑ   |
| ΑΝΤΙΚΛΗΤΟΣ (74):                     | ΤΣΙΜΙΚΑΛΗΣ ΑΘΑΝΑΣΙΟΣ, Δικηγόρος<br>Ν.Βάμβα 1<br>106 74 ΑΘΗΝΑ   |
| <b>ΤΙΤΛΟΣ ΕΦΕΥΡΕΣΗΣ (54):</b>        | <b>ΕΠΙΠΕΔΗ ΚΕΡΑΙΑ</b>  |

#### ΠΕΡΙΛΗΨΗ (57)

Η εφεύρεση αναφέρεται σε μια επίπεδη κεραία 1 με επιφανειακούς συντονιστές 5, οι οποίοι είναι συνδεδεμένοι μέσω ενός δικτύου τροφοδοσίας 6 με ένα σημείο τροφοδοσίας 7, όπου το σημείο τροφοδοσίας 7 της επίπεδης κεραίας 1 συνδέεται μέσω ενός στοιχείου συζεύξεως 13 με το σημείο συνδέσεως 11 της συνδεδεμένης στη συνέχεια ηλεκτρονικής διατάξεως 12, κυρίως ενός μετατροπέα, όπου το στοιχείο συζεύξεως 13

είναι ένας ομοαξονικός αγωγός, στον οποίο μεταβάλλεται η σχέση μεταξύ της εξωτερικής διαμέτρου του εσωτερικού αγωγού και της εσωτερικής διαμέτρου του εξωτερικού αγωγού 17 μεταξύ του σημείου τροφοδοσίας 7 του δικτύου τροφοδοσίας 6 και του σημείου συνδέσεως 11 της συνδεδεμένης στη συνέχεια ηλεκτρονικής διατάξεως 12.

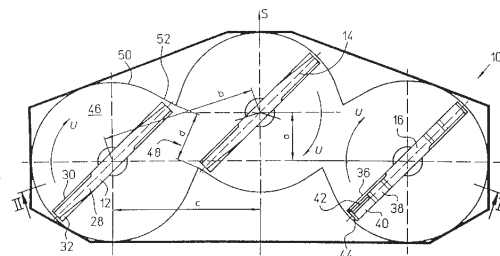


|                                      |  |
|--------------------------------------|--|
| <b>ΑΡΙΘΜΟΣ ΕΥΡΩΠΑΪΚΟΥ Δ.Ε.</b> (11): | <b>3028251</b>   |
| ΑΡΙΘ. ΕΛΛΗΝΙΚΗΣ ΚΑΤΑΘΕΣΗΣ (21):      | 980402421  |
| ΗΜΕΡ. ΕΛΛΗΝΙΚΗΣ ΚΑΤΑΘΕΣΗΣ (22):      | 20-10-98   |
| ΑΡΙΘ./ΗΜΕΡ. ΔΗΜΟΣΙΕΥΣΗΣ              |  |
| ΕΥΡΩΠΑΪΚΟΥ ΔΙΠΛΩΜΑΤΟΣ (87):          | 782380/22-07-98  |
| ΑΡΙΘ./ΗΜΕΡ. ΔΗΜΟΣΙΕΥΣΗΣ              |  |
| ΕΥΡΩΠΑΪΚΗΣ ΑΙΤΗΣΗΣ (86):             | 95934084.5/21-09-95  |
| ΔΙΚΑΙΟΥΧΟΣ (73):                     | TUTSCHKA ALFRED<br>Am Berg 16<br>64546 MOERFELDEN-WALLDORF,<br>GERMANY |
| ΣΥΜΒΑΤΙΚΕΣ ΠΡΟΤΕΡΑΙΟΤΗΤΕΣ (30):      | 4434272/24-09-94/DE  |
| ΕΦΕΥΡΕΤΗΣ (72):                      | TUTSCHKA ALFRED  |
| ΕΙΔΙΚΟΣ ΠΛΗΡΕΞΟΥΣΙΟΣ (74):           | ΤΣΙΜΙΚΑΛΗΣ ΑΘΑΝΑΣΙΟΣ, Δικηγόρος<br>Ν.Βάμβα 1<br>106 74 ΑΘΗΝΑ           |
| ΑΝΤΙΚΛΗΤΟΣ (74):                     | ΤΣΙΜΙΚΑΛΗΣ ΑΘΑΝΑΣΙΟΣ, Δικηγόρος<br>Ν.Βάμβα 1<br>106 74 ΑΘΗΝΑ           |
| <b>ΤΙΤΛΟΣ ΕΦΕΥΡΕΣΗΣ (54):</b>        | <b>ΔΡΕΠΑΝΙΦΟΡΟΣ ΘΕΡΙΣΤΙΚΟΣ ΜΗΧΑΝΙΣΜΟΣ</b>                              |

#### ΠΕΡΙΛΗΨΗ (57)

Η εφεύρεση αναφέρεται σε ένα δρεπανιφόρο θεριστικό μηχανισμό, ο οποίος έχει μια περιστρεφόμενη λεπίδα (12,14,16) που περιβάλλεται στην περιφέρειά της και στην κορυφή από ένα κάλυμα (46). Η λεπίδα (12,14,16) περιλαμβάνει μία κατευθυνόμενη προς τα πάνω διάταξη οδηγού (32) και μια κατευθυνόμενη προς τα κάτω διάταξη οδηγού (42), οι οποίες στροβιλίζουν θερισμένο υλικό προς τα πάνω και το εξαναγκάζουν να κινηθεί προς τα κάτω προς το έδαφος. Το θερισμένο υλικό επομένως

περνά μερικές φορές εντός της περιοχής κοπής της λεπίδας (12,14,16) και θρυμματίζεται έτσι ("κονιοποιείται") μερικές φορές. Για να είναι δυνατόν να θερίζεται μια ευρεία ζώνη σε μια διάδρομή, είναι διαρυθμισμένες μερικές λεπίδες (12,14,16) του αναφερθέντος παραπάνω τύπου κοντά η μια στην άλλη. Για να αυξηθεί η απόδοση της διεργασίας θρυμματισμού, τα καλύμματα (46) έχουν διόδους (48) για το θερισμένο υλικό. Περιφερειακά τοιχώματα (50) των καλυμάτων (46) διευρύνονται επαπτομενικώς κατά την έννοια της περιστροφής (U) προς τις διόδους (48), ώστε το ενεργό πλάτος (d) των διόδων (48) για θερισμένο υλικό που κινείται κατά μια επαπτομενική διεύθυνση να είναι όσο το δυνατό πιά ευρύ.





|                                |   |
|--------------------------------|---|
| <b>ΑΡΙΘΜΟΣ ΕΥΡΩΠΑΪΚΟΥ Δ.Ε.</b> | <b>(11): 3028252</b>  |
| ΑΡΙΘ. ΕΛΛΗΝΙΚΗΣ ΚΑΤΑΘΕΣΗΣ      | (21): 980402422   |
| ΗΜΕΡ. ΕΛΛΗΝΙΚΗΣ ΚΑΤΑΘΕΣΗΣ      | (22): 20-10-98  |
| ΑΡΙΘ./ΗΜΕΡ. ΔΗΜΟΣΙΕΥΣΗΣ        |   |
| ΕΥΡΩΠΑΪΚΟΥ ΔΙΠΛΩΜΑΤΟΣ          | (87): 618282/23-09-98   |
| ΑΡΙΘ./ΗΜΕΡ. ΔΗΜΟΣΙΕΥΣΗΣ        |   |
| ΕΥΡΩΠΑΪΚΗΣ ΑΙΤΗΣΗΣ             | (86): 94100272.7/11-01-94   |
| ΔΙΚΑΙΟΥΧΟΣ                     | (73): KRUPP KOPPERS GMBH<br>Altendorfer Strasse 120<br>45143 ESSEN, GERMANY |
| ΣΥΜΒΑΤΙΚΕΣ ΠΡΟΤΕΡΑΙΟΤΗΤΕΣ      | (30): 4310447/31-03-93/DE   |
| ΕΦΕΥΡΕΤΗΣ                      | (72): 1) DZIOBEK FRANK<br>2) KOWOLL JOHANNES DR.                            |
| ΕΙΔΙΚΟΣ ΠΛΗΡΕΞΟΥΣΙΟΣ           | (74): ΤΣΙΜΙΚΑΛΗΣ ΑΘΑΝΑΣΙΟΣ, Δικηγόρος<br>Ν.Βάμβα 1<br>106 74 ΑΘΗΝΑ          |
| ΑΝΤΙΚΛΗΤΟΣ                     | (74): ΤΣΙΜΙΚΑΛΗΣ ΑΘΑΝΑΣΙΟΣ, Δικηγόρος<br>Ν.Βάμβα 1<br>106 74 ΑΘΗΝΑ          |
| <b>ΤΙΤΛΟΣ ΕΦΕΥΡΕΣΗΣ</b>        | <b>(54): ΜΕΘΟΔΟΣ ΨΥΞΕΩΣ ΑΚΑΤΕΡΓΑΣΤΟΥ ΑΕΡΙΟΥ ΑΝΑΚΤΩΜΕΝΟΥ ΜΕ ΕΞΑΕΡΙΩΣΗ</b>    |

#### ΠΕΡΙΛΗΨΗ (57)

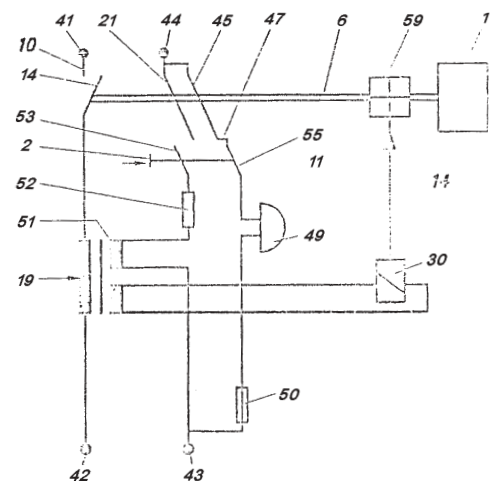
Σ'αυτήν τη μέθοδο ψύχεται το θερμό ακατέργαστο αέριο με ένα μερικό ρεύμα του μη αποκοινοποιημένου αερίου, το οποίο αναρροφάται από το τμήμα μεταδόσεως θερμότητας με κυκλοφορία του τοποθετημένου πίσω από τον αντιδραστήρα εξαερίωσης συστήματος λέβητα απαγωγής θερμότητας με μία θερμοκρασία μεταξύ 200 και 800°C. Το αέριο ψύξεως οδηγείται πίσω εν προκειμένω μέσω ενός εγχυτήρα σε μια ζώνη ψύξεως τοποθετημένη πίσω από τον αντιδραστήρα εξαερίωσης.

|                                |   |
|--------------------------------|---|
| <b>ΑΡΙΘΜΟΣ ΕΥΡΩΠΑΪΚΟΥ Δ.Ε.</b> | <b>(11): 3028253</b>  |
| ΑΡΙΘ. ΕΛΛΗΝΙΚΗΣ ΚΑΤΑΘΕΣΗΣ      | (21): 980402423   |
| ΗΜΕΡ. ΕΛΛΗΝΙΚΗΣ ΚΑΤΑΘΕΣΗΣ      | (22): 20-10-98  |
| ΑΡΙΘ./ΗΜΕΡ. ΔΗΜΟΣΙΕΥΣΗΣ        |   |
| ΕΥΡΩΠΑΪΚΟΥ ΔΙΠΛΩΜΑΤΟΣ          | (87): 799516/16-09-98   |
| ΑΡΙΘ./ΗΜΕΡ. ΔΗΜΟΣΙΕΥΣΗΣ        |   |
| ΕΥΡΩΠΑΪΚΗΣ ΑΙΤΗΣΗΣ             | (86): 95940078.9/21-12-95   |
| ΔΙΚΑΙΟΥΧΟΣ                     | (73): FELTEN & GUILLEAUME AUSTRIA AG<br>3943 SCHREMS-EUGENIA, AUSTRIA |
| ΣΥΜΒΑΤΙΚΕΣ ΠΡΟΤΕΡΑΙΟΤΗΤΕΣ      | (30): 2398-94/23-12-94/AT   |
| ΕΦΕΥΡΕΤΗΣ                      | (72): 1) MAYER KARL-HEINZ<br>2) NITSCH KURT                           |
| ΕΙΔΙΚΟΣ ΠΛΗΡΕΞΟΥΣΙΟΣ           | (74): ΤΣΙΜΙΚΑΛΗΣ ΑΘΑΝΑΣΙΟΣ, Δικηγόρος<br>Ν.Βάμβα 1<br>106 74 ΑΘΗΝΑ    |
| ΑΝΤΙΚΛΗΤΟΣ                     | (74): ΤΣΙΜΙΚΑΛΗΣ ΑΘΑΝΑΣΙΟΣ, Δικηγόρος<br>Ν.Βάμβα 1<br>106 74 ΑΘΗΝΑ    |
| <b>ΤΙΤΛΟΣ ΕΦΕΥΡΕΣΗΣ</b>        | <b>(54): ΗΛΕΚΤΡΙΚΟΣ ΔΙΑΚΟΠΤΗΣ ΠΡΟΣΤΑΣΙΑΣ</b>                          |

#### ΠΕΡΙΛΗΨΗ (57)

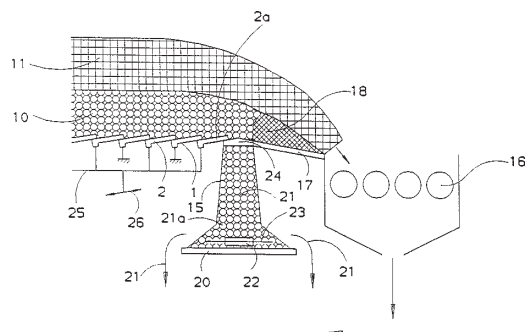
Ο ηλεκτρικός διακόπτης προστασίας περιλαμβάνει ένα προς προστασία κύριο αγωγό (ακροδέκτες συνδέσεως 41,42), ένα κύκλωμα ελέγχου (ακροδέκτες συνδέσεως 43,44), ένα πλήκτρο ελέγχου (2) και μια ηλεκτρική συσκευή σήματος (49). Η ηλεκτρική συσκευή σήματος (49) είναι τοποθετημένη στη θήκη (3,4) του διακόπτη προστασίας και μπορεί να συνδέεται με το κύκλωμα ελέγχου μέσω ενός διακόπτη (45,47) και επομένως να ενεργοποιείται. Αυτός ο διακόπτης (45,47) είναι συζευγμένος με το πλήκτρο ελέγχου (2) (γλώσσα 55) και ανοίγει με πίεση του πλήκτρου ελέγχου (2). Στη θέση αυτή ακινητοποιείται (46,57) το πλήκτρο ελέγχου

(2) με τον μηχανισμό διακοπής (59) του διακόπτη προστασίας και ξαναελευθερώνεται πάλι όταν ο διακόπτης προστασίας ξαναλειτούργησει με ενεργοποίηση του μηχανισμού διακοπής (59).



|                                |   |
|--------------------------------|---|
| <b>ΑΡΙΘΜΟΣ ΕΥΡΩΠΑΪΚΟΥ Δ.Ε.</b> | <b>(11): 3028254</b>  |
| ΑΡΙΘ. ΕΛΛΗΝΙΚΗΣ ΚΑΤΑΘΕΣΗΣ      | (21): 980402424   |
| ΗΜΕΡ. ΕΛΛΗΝΙΚΗΣ ΚΑΤΑΘΕΣΗΣ      | (22): 20-10-98  |
| ΑΡΙΘ./ΗΜΕΡ. ΔΗΜΟΣΙΕΥΣΗΣ        |   |
| ΕΥΡΩΠΑΪΚΟΥ ΔΙΠΛΩΜΑΤΟΣ          | (87): 686821/16-09-98   |
| ΑΡΙΘ./ΗΜΕΡ. ΔΗΜΟΣΙΕΥΣΗΣ        |   |
| ΕΥΡΩΠΑΪΚΗΣ ΑΙΤΗΣΗΣ             | (86): 95105650.6/13-04-95   |
| ΔΙΚΑΙΟΥΧΟΣ                     | (73): KRUPP POLYSIUS AG<br>Graf-Galen-Strasse 17<br>59269 BECKUM, GERMANY                             |
| ΣΥΜΒΑΤΙΚΕΣ ΠΡΟΤΕΡΑΙΟΤΗΤΕΣ      | (30): 4419729/06-06-94/DE   |
| ΕΦΕΥΡΕΤΗΣ                      | (72): 1) NIENABER BERND DIPL.-ING.<br>2) NIEMERG HERMANN DIPL.-ING.<br>3) DRIEMEIER GUNTER DIPL.-ING. |
| ΕΙΔΙΚΟΣ ΠΛΗΡΕΞΟΥΣΙΟΣ           | (74): ΚΙΟΡΤΣΗΣ ΒΑΣΙΛΕΙΟΣ, Δικηγόρος<br>Μαυροκορδάτου 7<br>106 78 ΑΘΗΝΑ                                |
| ΑΝΤΙΚΛΗΤΟΣ                     | (74): ΚΙΟΡΤΣΗΣ ΒΑΣΙΛΕΙΟΣ, Δικηγόρος<br>Μαυροκορδάτου 7<br>106 78 ΑΘΗΝΑ                                |
| <b>ΤΙΤΛΟΣ ΕΦΕΥΡΕΣΗΣ</b>        | <b>(54): ΨΥΚΤΗΣ ΜΕ ΔΥΟ ΣΤΡΩΣΕΙΣ</b>   |

ψυκτήρ δύο στρώσεων διακρίνεται από μια πολύ μεγάλη έλλειψη ανάγκης συντηρήσεως και μεγάλη ασφάλεια έναντι βλαβών εις την περιοχή της διατάξεως διαχωρισμού.

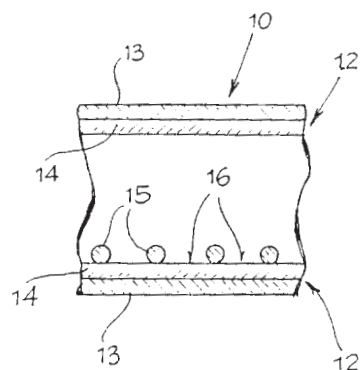


#### ΠΕΡΙΛΗΨΗ (57)

Η εφεύρεση αφορά ένα ψυκτή με δύο στρώσεις με μια προβλεπόμενη διάταξη θραύσεως εις το άκρο του ψυκτήρος (16), προ της οποίας είναι συνδεδεμένη μια οδηγός επιφάνεια η οποία έχει τόσον μικρά κλίση ώστε διαμορφώνεται επ'αυτής μια ζώνη ηρεμίας του υλικού (18), η οποία σχηματίζει την διάταξη διαχωρισμού δια τον διαχωρισμό της ανωτέρας και της κατωτέρας στρώσεως του υλικού (10,11). Ένας τοιούτου είδους

|                                |   |
|--------------------------------|---|
| <b>ΑΡΙΘΜΟΣ ΕΥΡΩΠΑΪΚΟΥ Δ.Ε.</b> | <b>(11): 3028255</b>  |
| ΑΡΙΘ. ΕΛΛΗΝΙΚΗΣ ΚΑΤΑΘΕΣΗΣ      | (21): 980402425   |
| ΗΜΕΡ. ΕΛΛΗΝΙΚΗΣ ΚΑΤΑΘΕΣΗΣ      | (22): 20-10-98  |
| ΑΡΙΘ./ΗΜΕΡ. ΔΗΜΟΣΙΕΥΣΗΣ        |   |
| ΕΥΡΩΠΑΪΚΟΥ ΔΙΠΛΩΜΑΤΟΣ          | (87): 648688/12-08-98   |
| ΑΡΙΘ./ΗΜΕΡ. ΔΗΜΟΣΙΕΥΣΗΣ        |   |
| ΕΥΡΩΠΑΪΚΗΣ ΑΙΤΗΣΗΣ             | (86): 94830480.3/10-10-94   |
| ΔΙΚΑΙΟΥΧΟΣ                     | (73): FLAEM NUOVA SPA<br>221 Via Colli Storici, BRESCIA<br>I-25010 SAN MARTINO DELLA<br>BATTAGLIA, ITALY  |
| ΣΥΜΒΑΤΙΚΕΣ ΠΡΟΤΕΡΑΙΟΤΗΤΕΣ      | (30): BS930074/13-10-93/IT  |
| ΕΦΕΥΡΕΤΗΣ                      | (72): ABATE LUIGI   |
| ΕΙΔΙΚΟΣ ΠΛΗΡΕΞΟΥΣΙΟΣ           | (74): ΚΙΟΡΤΣΗΣ ΒΑΣΙΛΕΙΟΣ, Δικηγόρος<br>Μαυροκορδάτου 7<br>106 78 ΑΘΗΝΑ                                    |
| ΑΝΤΙΚΛΗΤΟΣ                     | (74): ΚΙΟΡΤΣΗΣ ΒΑΣΙΛΕΙΟΣ, Δικηγόρος<br>Μαυροκορδάτου 7<br>106 78 ΑΘΗΝΑ                                    |
| <b>ΤΙΤΛΟΣ ΕΦΕΥΡΕΣΗΣ</b>        | <b>(54): ΣΩΛΗΝΩΤΟ ΚΑΤΑΣΚΕΥΑΣΤΙΚΟ ΣΤΟΙΧΕΙΟ ΔΙΑ ΤΗΝ ΔΙΑΜΟΡΦΩΣΗ ΣΑΚΚΩΝ ΔΙΑ ΣΥΣΚΕΥΑΣΙΑ ΥΠΟ ΚΕΝΟ ΠΡΟΪΟΝΤΩΝ</b> |

επιφάνεια του προκύπτοντος σάκου και ορίζουν μεταξύ αυτών αύλακες (16) διά την εκκένωση υπό αναρρόφηση από το σάκο κατά το χρόνο χρησιμοποίησεως του σάκου δια τη συσκευασία υπό κενό ενός προϊόντος.



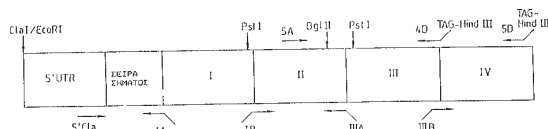
#### ΠΕΡΙΛΗΨΗ (57)

Η παρούσα εφεύρεση αφορά ένα σωληνωτό στοιχείο δια το σχηματισμό σάκων σε συσκευασία υπό κενό προϊόντων, που αποτελείται από μια εσωτερική στρώση ή μεμβράνη (14) που έχει στοιχεία που μοιάζουν με σπείρωμα (15) και τα οποία εκτείνονται καθ'όλο το μήκος του σωληνωτού στοιχείου και προορίζονται να είναι ανάγλυφα τουλάχιστον στην εσωτερική

|  |  |
|--|--|
| <b>ΑΡΙΘΜΟΣ ΕΥΡΩΠΑΪΚΟΥ Δ.Ε.</b> (11):   | <b>3028256</b>   |
| ΑΡΙΘ. ΕΛΛΗΝΙΚΗΣ ΚΑΤΑΘΕΣΗΣ (21):        | 980402426  |
| ΗΜΕΡ. ΕΛΛΗΝΙΚΗΣ ΚΑΤΑΘΕΣΗΣ (22):        | 20-10-98   |
| ΑΡΙΘ./ΗΜΕΡ. ΔΗΜΟΣΙΕΥΣΗΣ                |  |
| ΕΥΡΩΠΑΪΚΟΥ ΔΙΠΛΩΜΑΤΟΣ (87):            | 556207/12-08-98  |
| ΑΡΙΘ./ΗΜΕΡ. ΔΗΜΟΣΙΕΥΣΗΣ                |  |
| ΕΥΡΩΠΑΪΚΗΣ ΑΙΤΗΣΗΣ (86):               | 91918343.4/18-10-91  |
| ΔΙΚΑΙΟΥΧΟΣ (73):                       | THE MATHILDA AND TERENCE<br>KENNEDY INSTITUTE OF RHEUMATOLOGY<br>1 Aspenlea Road, HAMMERSMITH<br>W6 8LH LONDON, GB |
| <b>ΣΥΜΒΑΤΙΚΕΣ ΠΡΟΤΕΡΑΙΟΤΗΤΕΣ</b> (30): | 9022648/18-10-90/GB  |
| <b>ΕΦΕΥΡΕΤΗΣ</b> (72):                 | 1) FELDMANN MARC<br>2) GRAY PATRICK WILLIAM<br>3) TURNER MARTIN JOHN CHARLES<br>4) BRENNAN FIONULA MARY            |
| <b>ΕΙΔΙΚΟΣ ΠΛΗΡΕΞΟΥΣΙΟΣ</b> (74):      | ΔΗΜΟΥ ΧΡΙΣΤΙΝΑ, Δικηγόρος<br>Κουμπάρη 2<br>106 74 ΑΘΗΝΑ  |
| <b>ΑΝΤΙΚΛΗΤΟΣ</b> (74):                | ΠΑΠΑΚΩΝΣΤΑΝΤΙΝΟΥ ΕΛΕΝΗ,<br>Δικηγόρος<br>Κουμπάρη 2<br>106 74 ΑΘΗΝΑ   |
| <b>ΤΙΤΛΟΣ ΕΦΕΥΡΕΣΗΣ</b> (54):          | <b>ΤΡΟΠΟΠΟΙΗΜΕΝΟΣ ΔΕΚΤΗΣ ΑΝΘΡΩ-<br/>ΠΙΝΟΣ ΤΝΦΑΡΗΑ (ΠΑΡΑΓΩΝ ΑΛΦΗΑ<br/>ΝΕΚΡΩΣΕΩΣ ΚΑΡΚΙΝΩΜΑΤΟΣ)</b>                   |

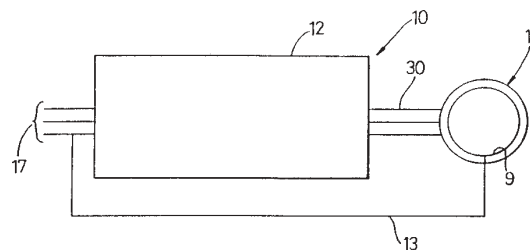
#### ΠΕΡΙΛΗΨΗ (57)

Ενα πολυπεπτιδίο το οποίο ημπορεί να δεσμεύει το ανθρώπινο TNFα και το οποίο αποτελείται ουσιαστικά από: α) τους πρώτους τρεις πλούσιους εις κυστεΐνη υποτομείς, αλλά όχι τον τέταρτο πλούσιο εις κυστεΐνη υποτομέα, του εξωκυτταρικού τομέως συνδέσεως του δέκτου 55 kD ή 75 kD διά τον ανθρώπινο TNFα, ή β) μια σειρά αμινοξέων που έχει ομολογία 90% ή μεγαλύτερη με την αναφερθείσα (σειρά α).



|  |   |
|--|---|
| <b>ΑΡΙΘΜΟΣ ΕΥΡΩΠΑΪΚΟΥ Δ.Ε.</b> (11):   | <b>3028257</b>  |
| ΑΡΙΘ. ΕΛΛΗΝΙΚΗΣ ΚΑΤΑΘΕΣΗΣ (21):        | 980402427   |
| ΗΜΕΡ. ΕΛΛΗΝΙΚΗΣ ΚΑΤΑΘΕΣΗΣ (22):        | 20-10-98  |
| ΑΡΙΘ./ΗΜΕΡ. ΔΗΜΟΣΙΕΥΣΗΣ                |   |
| ΕΥΡΩΠΑΪΚΟΥ ΔΙΠΛΩΜΑΤΟΣ (87):            | 697147/12-08-98   |
| ΑΡΙΘ./ΗΜΕΡ. ΔΗΜΟΣΙΕΥΣΗΣ                |   |
| ΕΥΡΩΠΑΪΚΗΣ ΑΙΤΗΣΗΣ (86):               | 95909887.2/02-03-95   |
| ΔΙΚΑΙΟΥΧΟΣ (73):                       | CONTROL TECHNIQUES PLC<br>The Gro Pool Road, NEWTOWN<br>SY16 3BE POWYS, GB  |
| <b>ΣΥΜΒΑΤΙΚΕΣ ΠΡΟΤΕΡΑΙΟΤΗΤΕΣ</b> (30): | 9404468/08-03-94/GB,<br>9418186/09-09-94/GB,<br>9503527/22-02-95/GB   |
| <b>ΕΦΕΥΡΕΤΗΣ</b> (72):                 | HARGIS COLIN  |
| <b>ΕΙΔΙΚΟΣ ΠΛΗΡΕΞΟΥΣΙΟΣ</b> (74):      | ΔΗΜΟΥ ΧΡΙΣΤΙΝΑ, Δικηγόρος<br>Κουμπάρη 2<br>106 74 ΑΘΗΝΑ   |
| <b>ΑΝΤΙΚΛΗΤΟΣ</b> (74):                | ΠΑΠΑΚΩΝΣΤΑΝΤΙΝΟΥ ΕΛΕΝΗ,<br>Δικηγόρος<br>Κουμπάρη 2<br>106 74 ΑΘΗΝΑ  |
| <b>ΤΙΤΛΟΣ ΕΦΕΥΡΕΣΗΣ</b> (54):          | <b>ΜΙΑ ΜΕΘΟΔΟΣ ΚΑΙ ΕΝΑ ΣΥΣΤΗΜΑ<br/>(ΜΗΧΑΝΙΣΜΟΣ) ΓΙΑ ΤΗΝ ΚΑΤΑΣΤΟΛΗ<br/>(ΕΞΑΣΘΕΝΙΣΗ) ΤΩΝ ΕΚΠΟΜΠΩΝ<br/>ΡΑΔΙΟΣΥΧΝΟΤΗΤΩΝ</b> |

ηλεκτροκινητήρα (11,43,43',101), ο οποίος τροφοδοτείται με ηλεκτρική ισχύ μέσω του ηλεκτρικού ελεγκτή (12,40,40',102), ο οποίος περιλαμβάνει το μέσο μεταγωγής υψηλής ταχύτητας, το οποίο μέσο δημιουργεί την ενέργεια υψηλών συχνοτήτων. Ο αναφερόμενος ηλεκτρικός μηχανισμός (10) διαθέτει την ηλεκτρική θωράκιση (9/9'/14,15,16/54/61/75/101',102',103'), η οποία δέχεται την ενέργεια ραδιοσυχνοτήτων και συνδέεται με την πλευρά εισόδου του μέσου μεταγωγής υψηλής ταχύτητας.



#### ΠΕΡΙΛΗΨΗ (57)

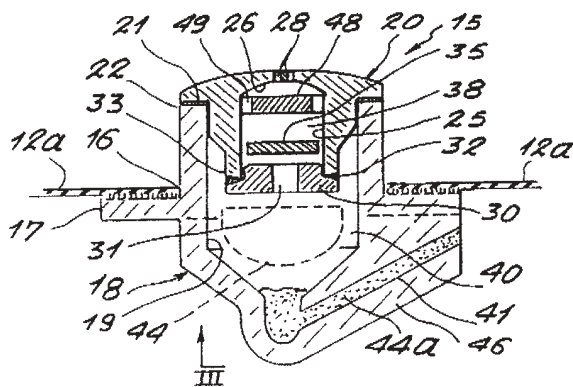
Η προκειμένη εφεύρεση παρουσιάζει τον ηλεκτρικό μηχανισμό (10) καθώς και μια μέθοδο για την καταστολή των εκπομπών ραδιοσυχνοτήτων από τον εν λόγω ηλεκτρικό μηχανισμό, ο οποίος αποτελείται από τον

|   |   |
|---|---|
| <b>ΑΡΙΘΜΟΣ ΕΥΡΩΠΑΪΚΟΥ Δ.Ε.</b> (11):                | <b>3028258</b>  |
| ΑΡΙΘ. ΕΛΛΗΝΙΚΗΣ ΚΑΤΑΘΕΣΗΣ (21):                     | 980402428   |
| ΗΜΕΡ. ΕΛΛΗΝΙΚΗΣ ΚΑΤΑΘΕΣΗΣ (22):                     | 20-10-98  |
| ΑΡΙΘ./ΗΜΕΡ. ΔΗΜΟΣΙΕΥΣΗΣ ΕΥΡΩΠΑΪΚΟΥ ΔΙΠΛΩΜΑΤΟΣ (87): | 678457/22-07-98   |
| ΑΡΙΘ./ΗΜΕΡ. ΔΗΜΟΣΙΕΥΣΗΣ ΕΥΡΩΠΑΪΚΗΣ ΑΙΤΗΣΗΣ (86):    | 95400874.4/19-04-95   |
| ΔΙΚΑΙΟΥΧΟΣ (73):                                    | SOCIETE CIVILE BK<br>75017 PARIS, FRANCE  |
| ΣΥΜΒΑΤΙΚΕΣ ΠΡΟΤΕΡΑΙΟΤΗΤΕΣ ΕΦΕΥΡΕΤΗΣ (30):           | 9404719/20-04-94/FR   |
| (72):   | 1) COUPE JAMES GABRIEL MAURICE<br>2) FLAMENT MICHEL   |
| ΕΙΔΙΚΟΣ ΠΛΗΡΕΞΟΥΣΙΟΣ (74):                          | ΔΗΜΟΥ ΧΡΙΣΤΙΝΑ, Δικηγόρος<br>Κουμπάρη 2<br>106 74 ΑΘΗΝΑ   |
| ΑΝΤΙΚΛΗΤΟΣ (74):                                    | ΠΑΠΑΚΩΝΣΤΑΝΤΙΝΟΥ ΕΛΕΝΗ,<br>Δικηγόρος<br>Κουμπάρη 2<br>106 74 ΑΘΗΝΑ                                  |
| <b>ΤΙΤΛΟΣ ΕΦΕΥΡΕΣΗΣ (54):</b>                       | <b>ΔΟΧΕΙΟ ΜΕ ΔΙΑΤΑΞΗ ΚΛΕΙΣΙΜΑΤΟΣ ΠΕΡΙΛΑΜΒΑΝΟΥΣΑ ΜΙΑ ΓΛΩΤΤΙΔΑ ΚΑΙ ΜΙΑ ΜΑΖΑ ΘΕΡΜΟΤΗΚΟΜΕΝΟΥ ΥΛΙΚΟΥ</b> |

#### ΠΕΡΙΛΗΨΗ (57)

Συσκευασία για προϊόντα διατροφής περιλαμβάνουσα μία διάταξη αυτόματου κλεισίματος στο τέλος του μαγειρεύματος. Σύμφωνα με την εφεύρεση, η διάταξη αυτόματου κλεισίματος (15) περιλαμβάνει έναν πρώτο θάλαμο (38) ο οποίος επικοινωνεί με το εξωτερικό και περικλείει μία γλωττίδα και ένα δεύτερο θάλαμο (40) ο οποίος επικοινωνεί με τον

πρώτο θάλαμο και περικλείει ένα τεμάχιο θερμοτηκόμενου υλικού, όπου ο εν λόγω δεύτερος θάλαμος επικοινωνεί με το εσωτερικό της συσκευασίας δι' ενός διαύλου μικρής διατομής (41). Κατά τη διάρκεια του μαγειρεύματος τα αέρια μπορούν να εξέρχονται ελεύθερα από τη συσκευασία και, μόλις αρχίσει η ψύξη, η γλωττίδα εμποδίζει τον αέρα να εισχωρήσει εντός της συσκευασίας ενώ το θερμοτηκόμενο υλικό στεροποιείται εντός του διαύλου μικρής διατομής.

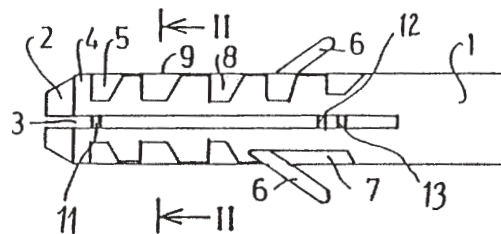


|   |  |
|---|--|
| <b>ΑΡΙΘΜΟΣ ΕΥΡΩΠΑΪΚΟΥ Δ.Ε.</b> (11):                | <b>3028259</b>   |
| ΑΡΙΘ. ΕΛΛΗΝΙΚΗΣ ΚΑΤΑΘΕΣΗΣ (21):                     | 980402429  |
| ΗΜΕΡ. ΕΛΛΗΝΙΚΗΣ ΚΑΤΑΘΕΣΗΣ (22):                     | 21-10-98   |
| ΑΡΙΘ./ΗΜΕΡ. ΔΗΜΟΣΙΕΥΣΗΣ ΕΥΡΩΠΑΪΚΟΥ ΔΙΠΛΩΜΑΤΟΣ (87): | 760429/14-10-98  |
| ΑΡΙΘ./ΗΜΕΡ. ΔΗΜΟΣΙΕΥΣΗΣ ΕΥΡΩΠΑΪΚΗΣ ΑΙΤΗΣΗΣ (86):    | 96111739.7/20-07-96  |
| ΔΙΚΑΙΟΥΧΟΣ (73):                                    | ADOLF WURTH GMBH & CO. KG.<br>Reinhold-Wurth-Strasse 12-16<br>74653 KUNZELSAU, GERMANY |
| ΣΥΜΒΑΤΙΚΕΣ ΠΡΟΤΕΡΑΙΟΤΗΤΕΣ ΕΦΕΥΡΕΤΗΣ (30):           | 19528687/04-08-95/DE   |
| (72):   | KERL GREGOR  |
| ΕΙΔΙΚΟΣ ΠΛΗΡΕΞΟΥΣΙΟΣ (74):                          | ΘΕΟΔΩΡΟΥ ΑΠΟΣΤΟΛΟΣ, Δικηγόρος<br>Σίνα 11<br>106 80 ΑΘΗΝΑ                               |
| ΑΝΤΙΚΛΗΤΟΣ (74):                                    | ΜΑΣΟΥΛΑΣ ΑΘΑΝΑΣΙΟΣ, Δικηγόρος<br>Σίνα 11<br>106 80 ΑΘΗΝΑ                               |
| <b>ΤΙΤΛΟΣ ΕΦΕΥΡΕΣΗΣ (54):</b>                       | <b>ΤΟΡΜΟΣ ΔΙΑΝΟΙΞΕΩΣ ΑΠΟ ΣΥΝΘΕΤΙΚΟ ΥΛΙΚΟ</b>   |

#### ΠΕΡΙΛΗΨΗ (57)

Ένας τόρμος διανοίξεως, ο οποίος κατασκευάζεται μονοκόμματος δια εγχύσεως από συνθετικό υλικό, περιλαμβάνει ένα περίβλημα τόρμου που καταλήγει σε δύο σκέλη διανοίξεως χωριζόμενα μεταξύ τους μέσω μιας διαμήκουσ οχισμής. Τα διανοιγόμενα σκέλη παρουσιάζουν μία εξωτερική μορφή κατατομής διαμορφωμένη από προεξοχές και εκβαθύνσεις, οι οποίες είναι επάλληλες κατά την διαμήκη διεύθυνση του τόρμου. Σε κάθε σκέλος διανοίξεως διευθετείται ανά μία ενισχυτική νεύρωσις, η οποία έχει τριγωνική διατομή και οι εξωτερικές ακμές της (χείλη) προεξέχουν

πλεονεκτικά πέραν της κυλινδρικής επιφανείας μανδύα του τόρμου και των προεξοχών της εξωτερικής κατατομής των σκελών διανοίξεως. Η νεύρωσις αυτή δρα ως ασφάλισις έναντι περιστροφής και ως ενίσχυσις των σκελών διανοίξεως.

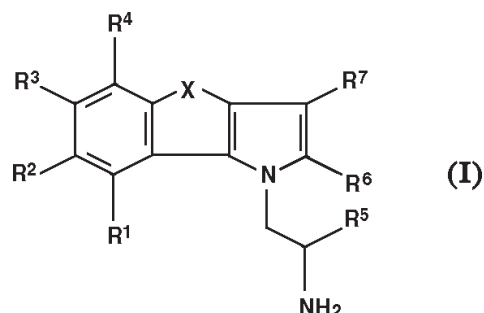


|                                |   |
|--------------------------------|---|
| <b>ΑΡΙΘΜΟΣ ΕΥΡΩΠΑΪΚΟΥ Δ.Ε.</b> | <b>(11): 3028260</b>  |
| ΑΡΙΘ. ΕΛΛΗΝΙΚΗΣ ΚΑΤΑΘΕΣΗΣ      | (21): 980402430   |
| ΗΜΕΡ. ΕΛΛΗΝΙΚΗΣ ΚΑΤΑΘΕΣΗΣ      | (22): 21-10-98  |
| ΑΡΙΘ./ΗΜΕΡ. ΔΗΜΟΣΙΕΥΣΗΣ        |   |
| ΕΥΡΩΠΑΪΚΟΥ ΔΙΠΛΩΜΑΤΟΣ          | (87): 657426/22-07-98   |
| ΑΡΙΘ./ΗΜΕΡ. ΔΗΜΟΣΙΕΥΣΗΣ        |   |
| ΕΥΡΩΠΑΪΚΗΣ ΑΙΤΗΣΗΣ             | (86): 94115812.3/07-10-94   |
| ΔΙΚΑΙΟΥΧΟΣ                     | (73): F. HOFFMANN-LA ROCHE AG<br>Postfach 3255<br>4002 BASEL, SWITZERLAND |
| ΣΥΜΒΑΤΙΚΕΣ ΠΡΟΤΕΡΑΙΟΤΗΤΕΣ      | (30): 3202-93/22-10-93/CH,<br>2529-94/12-08-94/CH                         |
| ΕΦΕΥΡΕΤΗΣ                      | (72): 1) BOES MICHAEL<br>2) WICHMANN JUERGEN<br>3) WIDMER ULRICH          |
| ΕΙΔΙΚΟΣ ΠΛΗΡΕΞΟΥΣΙΟΣ           | (74): ΑΡΓΥΡΙΑΔΟΥ ΚΟΡΙΝΝΑ, Δικηγόρος<br>Σίνα 14<br>106 72 ΑΘΗΝΑ            |
| ΑΝΤΙΚΛΗΤΟΣ                     | (74): ΑΡΓΥΡΙΑΔΟΥ ΚΟΡΙΝΝΑ, Δικηγόρος<br>Σίνα 14<br>106 72 ΑΘΗΝΑ            |
| <b>ΤΙΤΛΟΣ ΕΦΕΥΡΕΣΗΣ</b>        | <b>(54): ΤΡΙΚΥΚΛΙΚΑ ΠΑΡΑΓΩΓΑ ΠΥΡΡΟΛΗΣ</b>                                 |

#### ΠΕΡΙΛΗΨΗ (57)

Η προκειμένη εφεύρεση αναφέρεται σε τρικυκλικά παράγωγα πυρρόλης του γενικού τύπου (I) στον οποίο R<sup>1</sup> έως R<sup>4</sup> σημαίνουν έκαστο υδρογόνο, αλογόνο, κατώτερο αλκύλιο, φαινύλιο, κυκλοαλκύλιο ή κατώτερο αλκοξυ και R<sup>2</sup> ακόμα επιπλέον κατώτερο αλκοξυκαρβονύλιο, ακυλοξυ ή μεζυλοξυ, R<sup>5</sup> έως R<sup>7</sup> σημαίνουν έκαστο υδρογόνο ή κατώτερο αλκύλιο X σημαίνει -

CH<sub>2</sub>CH(C<sub>6</sub>H<sub>5</sub>)-, -CH=C(C<sub>6</sub>H<sub>5</sub>)-, -YCH<sub>2</sub>-, -CH=CH- ή -(CR<sup>11</sup>R<sup>12</sup>)<sub>n</sub>, R<sup>11</sup> και R<sup>12</sup> σημαίνουν έκαστο υδρογόνο, φαινύλιο, κατώτερο αλκύλιο ή αλογόνο η σημαίνει 1 έως 3 και Y σημαίνει O ή S, καθώς και φαρμακευτικώς παραδεκτά άλατα από βασικές ενώσεις του τύπου I με οξέα. Αυτές οι ενώσεις είναι ιδιαίτερα κατάλληλες κατά την καταπολέμηση ή πρόληψη διαταραχών του κεντρικού νευρικού συστήματος, όπως κατάθλιψη, διπολικές διαταραχές, καταστάσεις άγχους, διαταραχές του ύπνου και σεξουαλικές διαταραχές, ψωκώσεις, σχιζοφρένεια, ημικρανία και άλλες καταστάσεις που συνδέονται με κεφαλίες ή πόνο άλλου είδους, διαταραχές της προσωπικότητας ή έμμονες-αναγκαστικές διαταραχές, κοινωνικές φοβίες ή προσβολές πανικού, διανοητικές οργανικές διαταραχές, διανοητικές διαταραχές στην παιδική ηλικία, επιθετικότητα, διαταραχές της μνήμης λόγω γήρατος και διαταραχές της συμπεριφοράς, έξη, παχυσαρκία, βουλιμία κλπ. βλάβες του νευρικού συστήματος από τραύμα, αποπληξία, νευροεκφυλιστικές ασθένειες κλπ., καρδιοαγγειακές διαταραχές όπως αρτηριακή υπέρταση, θρόμβωση, συγκοπή κλπ. και γαστροεντερικές διαταραχές όπως δυσλειτουργία της κινητικότητας της γαστροεντερικής οδού.



|                                |   |
|--------------------------------|---|
| <b>ΑΡΙΘΜΟΣ ΕΥΡΩΠΑΪΚΟΥ Δ.Ε.</b> | <b>(11): 3028261</b>  |
| ΑΡΙΘ. ΕΛΛΗΝΙΚΗΣ ΚΑΤΑΘΕΣΗΣ      | (21): 980402431   |
| ΗΜΕΡ. ΕΛΛΗΝΙΚΗΣ ΚΑΤΑΘΕΣΗΣ      | (22): 21-10-98  |
| ΑΡΙΘ./ΗΜΕΡ. ΔΗΜΟΣΙΕΥΣΗΣ        |   |
| ΕΥΡΩΠΑΪΚΟΥ ΔΙΠΛΩΜΑΤΟΣ          | (87): 718286/29-07-98   |
| ΑΡΙΘ./ΗΜΕΡ. ΔΗΜΟΣΙΕΥΣΗΣ        |   |
| ΕΥΡΩΠΑΪΚΗΣ ΑΙΤΗΣΗΣ             | (86): 95402861.9/18-12-95   |
| ΔΙΚΑΙΟΥΧΟΣ                     | (73): BRISTOL-MYERS SQUIBB COMPANY<br>P.O.Box 4000, PRINCETON<br>08543-4000 NJ, USA |
| ΣΥΜΒΑΤΙΚΕΣ ΠΡΟΤΕΡΑΙΟΤΗΤΕΣ      | (30): 362337/22-12-94/US  |
| ΕΦΕΥΡΕΤΗΣ                      | (72): 1) MATTSON RONALD J.<br>2) KEAVY DANIEL J.<br>3) CATT JOHN D.                 |
| ΕΙΔΙΚΟΣ ΠΛΗΡΕΞΟΥΣΙΟΣ           | (74): ΑΡΓΥΡΙΑΔΟΥ ΚΟΡΙΝΝΑ, Δικηγόρος<br>Σίνα 14<br>106 72 ΑΘΗΝΑ                      |
| ΑΝΤΙΚΛΗΤΟΣ                     | (74): ΑΡΓΥΡΙΑΔΟΥ ΚΟΡΙΝΝΑ, Δικηγόρος<br>Σίνα 14<br>106 72 ΑΘΗΝΑ                      |
| <b>ΤΙΤΛΟΣ ΕΦΕΥΡΕΣΗΣ</b>        | <b>(54): ΠΑΡΑΓΩΓΑ 3-ΑΛΚΟΞΥΒΕΝΖΥΛΠΙ-ΠΕΡΙΔΙΝΗΣ ΩΣ ΜΕΛΑΤΟΝΕΡΓΙΚΑ ΜΕΣΑ</b>              |

#### ΠΕΡΙΛΗΨΗ (57)

Νέες 3-αλκοξυβενζυλπιπεριδίνες έχουν μελατονεργικές ιδιότητες. Πιστεύεται ότι είναι χρήσιμες στην θεραπεία της κατάθλιψης, του jet-lag, του συνδρόμου αλλαγής βάρδιας εργασίας, διαταραχών του ύπνου, γλαυκώματος, ορισμένων διαταραχών που συνδέονται με αναπαραγωγή, καρκίνων, ανοσολογικών διαταραχών και νευροενδοκρινών διαταραχών.

|                                |  |
|--------------------------------|--|
| <b>ΑΡΙΘΜΟΣ ΕΥΡΩΠΑΪΚΟΥ Δ.Ε.</b> | <b>(11): 3028262</b>   |
| ΑΡΙΘ. ΕΛΛΗΝΙΚΗΣ ΚΑΤΑΘΕΣΗΣ      | (21): 980402432  |
| ΗΜΕΡ. ΕΛΛΗΝΙΚΗΣ ΚΑΤΑΘΕΣΗΣ      | (22): 21-10-98   |
| ΑΡΙΘ./ΗΜΕΡ. ΔΗΜΟΣΙΕΥΣΗΣ        |  |
| ΕΥΡΩΠΑΪΚΟΥ ΔΙΠΛΩΜΑΤΟΣ          | (87): 494435/22-07-98  |
| ΑΡΙΘ./ΗΜΕΡ. ΔΗΜΟΣΙΕΥΣΗΣ        |  |
| ΕΥΡΩΠΑΪΚΗΣ ΑΙΤΗΣΗΣ             | (86): 91122086.1/21-12-91  |
| ΔΙΚΑΙΟΥΧΟΣ                     | (73): VEREININGTE SCHIIRGEL-UND<br>MASCHINEN-FABRIKEN AG<br>Siegmundstrasse 17<br>W-3000 HANNOVER, GERMANY |
| ΣΥΜΒΑΤΙΚΕΣ ΠΡΟΤΕΡΑΙΟΤΗΤΕΣ      | (30): 4100167/05-01-91/DE  |
| ΕΦΕΥΡΕΤΗΣ                      | (72): 1) EISENBERG GUSTAV<br>2) FALZ WOLFGANG DR.  |
| ΕΙΔΙΚΟΣ ΠΛΗΡΕΞΟΥΣΙΟΣ           | (74): ΔΗΜΟΠΟΥΛΟΣ ΑΡ. ΦΑΙΔΩΝ, Δικηγόρος<br>Κοραή 3<br>105 64 ΑΘΗΝΑ  |
| ΑΝΤΙΚΛΗΤΟΣ                     | (74): ΔΗΜΟΠΟΥΛΟΣ ΑΡΙΣΤΕΙΔΗΣ, Δικηγόρος<br>Κοραή 3<br>105 64 ΑΘΗΝΑ  |
| <b>ΤΙΤΛΟΣ ΕΦΕΥΡΕΣΗΣ</b>        | <b>(54): ΛΕΙΑΝΤΙΚΟ ΜΕΣΟΝ ΚΑΙ ΜΕΘΟΔΟΣ<br/>ΠΑΡΑΣΚΕΥΗΣ ΤΟΥ</b>  |

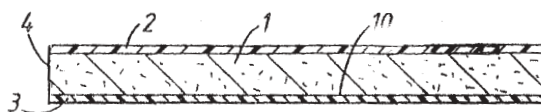
ποσοστό λειαντικών κόκκων, και άρα ένα χαμηλότερο κόστος, αλλά ταυτοχρόνως να εξασφαλίζει μια συγκρίσιμη με τα συνήθη λειαντικά μέσα ισχύ. Αυτός ο σκοπός επιτυγχάνεται με το λειαντικό μέσον το αναφερόμενο στην Αξίωση 1, με το να έχουν οι πρόσθετες ύλες το ίδιο περίπου μέγεθος με αυτό του λειαντικού κόκκου και να διαθέτουν μικρότερη σκληρότητα από αυτόν.

#### ΠΕΡΙΛΗΨΗ (57)

Η ευρεσιτεχνία αναφέρεται σε ένα λειαντικό μέσον, καθώς και σε μία μέθοδο παρασκευής του. Σκοπός της ευρεσιτεχνίας είναι να παρουσιάσει ένα λειαντικό μέσον αυτού του είδους, το οποίο, αποφεύγοντας τους περιορισμούς-στους οποίους υπόκεινται με το σημερινό επίπεδο της τεχνικής τα διάφορα λειαντικά μέσα-να μπορεί να διαθέτει ένα μικρότερο

|                                |   |
|--------------------------------|---|
| <b>ΑΡΙΘΜΟΣ ΕΥΡΩΠΑΪΚΟΥ Δ.Ε.</b> | <b>(11): 3028263</b>  |
| ΑΡΙΘ. ΕΛΛΗΝΙΚΗΣ ΚΑΤΑΘΕΣΗΣ      | (21): 980402433   |
| ΗΜΕΡ. ΕΛΛΗΝΙΚΗΣ ΚΑΤΑΘΕΣΗΣ      | (22): 21-10-98  |
| ΑΡΙΘ./ΗΜΕΡ. ΔΗΜΟΣΙΕΥΣΗΣ        |   |
| ΕΥΡΩΠΑΪΚΟΥ ΔΙΠΛΩΜΑΤΟΣ          | (87): 746464/22-07-98   |
| ΑΡΙΘ./ΗΜΕΡ. ΔΗΜΟΣΙΕΥΣΗΣ        |   |
| ΕΥΡΩΠΑΪΚΗΣ ΑΙΤΗΣΗΣ             | (86): 95907805.6/21-02-95   |
| ΔΙΚΑΙΟΥΧΟΣ                     | (73): ELOPAK SYSTEMS AG<br>Cherstrasse 4 Postfach<br>8152 GLATTBRUGG, GERMANY                   |
| ΣΥΜΒΑΤΙΚΕΣ ΠΡΟΤΕΡΑΙΟΤΗΤΕΣ      | (30): 9403476/23-02-94/GB   |
| ΕΦΕΥΡΕΤΗΣ                      | (72): 1) SAGVIK RAGNAR HARALD<br>2) LYNGAAS LARS  |
| ΕΙΔΙΚΟΣ ΠΛΗΡΕΞΟΥΣΙΟΣ           | (74): ΣΑΚΕΛΛΑΡΙΔΗΣ ΙΩΑΝΝΗΣ, Δικηγόρος<br>Ηρακλείτου 6<br>106 73 ΑΘΗΝΑ                           |
| ΑΝΤΙΚΛΗΤΟΣ                     | (74): ΣΑΚΕΛΛΑΡΙΔΗΣ ΙΩΑΝΝΗΣ, Δικηγόρος<br>Ηρακλείτου 6<br>106 73 ΑΘΗΝΑ                           |
| <b>ΤΙΤΛΟΣ ΕΦΕΥΡΕΣΗΣ</b>        | <b>(54): ΜΕΘΟΔΟΣ ΚΑΙ ΜΗΧΑΝΗΜΑ ΓΙΑ<br/>ΑΔΙΑΒΡΟΧΟΠΟΙΗΣΗ ΤΩΝ ΠΛΕΥΡΩΝ<br/>ΑΔΙΑΜΟΡΦΩΤΩΝ ΤΕΜΑΧΙΩΝ</b> |

(9), αναδίπλωση πάνω από την πλευρική ζώνη για να εισαχθεί η γλωττίδα (8) μέσα στον αύλακα (7), και σφράγιση της πλευρικής ζώνης στο υπόλοιπο του ελασματοποιημένου υλικού, κατά προτίμηση με μηχανική πίεση μόνο.



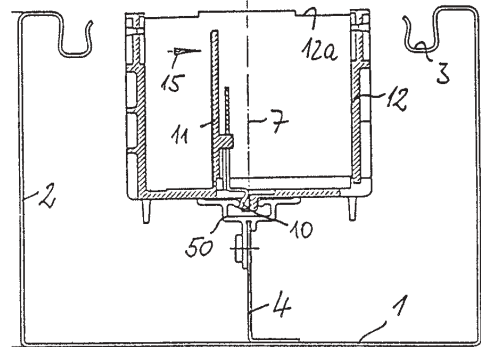
#### ΠΕΡΙΛΗΨΗ (57)

Μία μέθοδος απόξεσης που περιλαμβάνει σχηματισμό με χάραξη, κατά μήκος μίας πλευρικής ζώνης ενός αδιαμόρφωτου τεμαχίου συσκευασίας (1-3) που αποτελείται από ένα στρώμα απορρόφησης υγρών (1) και από τουλάχιστον δύο στρώματα φράξης υγρών (2 και 3) επ'αυτού, μία γλωττίδα (8), μία εσοχή (6) στο εσωτερικό της γλωττίδας (8), ένα έδαφος (9) στο εσωτερικό της εσοχής (6), και έναν αύλακα (7) στο εσωτερικό του εδάφους



|                                |   |
|--------------------------------|---|
| <b>ΑΡΙΘΜΟΣ ΕΥΡΩΠΑΪΚΟΥ Δ.Ε.</b> | <b>(11): 3028264</b>  |
| ΑΡΙΘ. ΕΛΛΗΝΙΚΗΣ ΚΑΤΑΘΕΣΗΣ      | (21): 980402434   |
| ΗΜΕΡ. ΕΛΛΗΝΙΚΗΣ ΚΑΤΑΘΕΣΗΣ      | (22): 21-10-98  |
| ΑΡΙΘ./ΗΜΕΡ. ΔΗΜΟΣΙΕΥΣΗΣ        |   |
| ΕΥΡΩΠΑΪΚΟΥ ΔΙΠΛΩΜΑΤΟΣ          | (87): 748531/22-07-98   |
| ΑΡΙΘ./ΗΜΕΡ. ΔΗΜΟΣΙΕΥΣΗΣ        |   |
| ΕΥΡΩΠΑΪΚΗΣ ΑΙΤΗΣΗΣ             | (86): 95941054.9/30-11-95   |
| ΔΙΚΑΙΟΥΧΟΣ                     | (73): ALBERT ACKERMANN GMBH & CO. KG<br>Albertstrasse 4-8<br>51643 GUMMERSBACH, GERMANY     |
| ΣΥΜΒΑΤΙΚΕΣ ΠΡΟΤΕΡΑΙΟΤΗΤΕΣ      | (30): 9420886U/29-12-94/DE  |
| ΕΦΕΥΡΕΤΗΣ                      | (72): FASTENROTH KURT-HELMUT  |
| ΕΙΔΙΚΟΣ ΠΛΗΡΕΞΟΥΣΙΟΣ           | (74): ΣΑΚΕΛΛΑΡΙΔΗΣ ΙΩΑΝΝΗΣ, Δικηγόρος<br>Ηρακλείου 6<br>106 73 ΑΘΗΝΑ                        |
| ΑΝΤΙΚΛΗΤΟΣ                     | (74): ΣΑΚΕΛΛΑΡΙΔΗΣ ΙΩΑΝΝΗΣ, Δικηγόρος<br>Ηρακλείου 6<br>106 73 ΑΘΗΝΑ                        |
| <b>ΤΙΤΛΟΣ ΕΦΕΥΡΕΣΗΣ</b>        | <b>(54): ΣΙΔΗΡΟΔΡΟΜΟΣ ΑΣΦΑΛΙΣΗΣ ΓΙΑ ΤΗ ΣΤΕΡΕΩΣΗ ΘΗΚΩΝ Σ'ΕΝΑ ΣΥΡΟΜΕΝΟ ΔΙΑ ΚΑΛΩΔΙΟΥ ΔΙΣΚΟ</b> |

από αυτά δεσμεύει μία σιαγόνα της θήκης που στηρίζεται στα δίκτυα στήριξης. Υπάρχουν προεξοχές σαν κεφαλές εκτεινόμενες προς τα πάνω σε κάθε δίκτυ στήριξης, τουλάχιστον στο μήκος των εξωτερικών διαμετρικών πλευρών του. Αυτές παρέχουν εξωτερικές στηρίξεις για τη βάση της θήκης που μπορεί να διογκώνεται μέσα στην περιοχή της ασφαλιστικής σιαγόνας χωρίς τον κίνδυνο να γείρει.



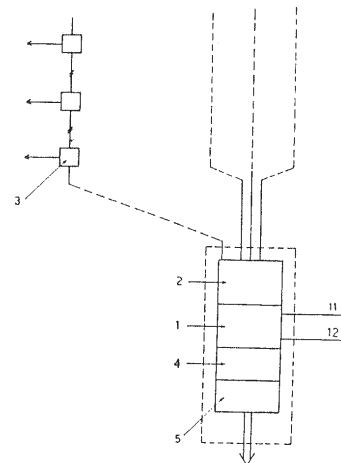
#### ΠΕΡΙΛΗΨΗ (57)

Η περιγραφή αναφέρεται σ'ένα σιδηρόδρομο ασφάλισης για τη στερέωση θηκών σ'ένα συρόμενο διά καλωδίου δίσκο που αποτελείται από C-τομείς ανοικτούς στη μία πλευρά τους που έχουν ένα δίκτυ ασφαλείας στην κλειστή πλευρά για ν'ασφαλιζονται στη βάση του συρόμενου διά καλωδίου δίσκου και δίκτυα στήριξης κάθετα σε, προεξέχοντα από, και πάνω και στα δύο σκέλη του C-τομέα, από κάτω δε ένα τουλάχιστον

|                                |   |
|--------------------------------|---|
| <b>ΑΡΙΘΜΟΣ ΕΥΡΩΠΑΪΚΟΥ Δ.Ε.</b> | <b>(11): 3028265</b>  |
| ΑΡΙΘ. ΕΛΛΗΝΙΚΗΣ ΚΑΤΑΘΕΣΗΣ      | (21): 980402435   |
| ΗΜΕΡ. ΕΛΛΗΝΙΚΗΣ ΚΑΤΑΘΕΣΗΣ      | (22): 21-10-98  |
| ΑΡΙΘ./ΗΜΕΡ. ΔΗΜΟΣΙΕΥΣΗΣ        |   |
| ΕΥΡΩΠΑΪΚΟΥ ΔΙΠΛΩΜΑΤΟΣ          | (87): 756711/22-07-98   |
| ΑΡΙΘ./ΗΜΕΡ. ΔΗΜΟΣΙΕΥΣΗΣ        |   |
| ΕΥΡΩΠΑΪΚΗΣ ΑΙΤΗΣΗΣ             | (86): 95916832.9/10-04-95   |
| ΔΙΚΑΙΟΥΧΟΣ                     | (73): SCASCIAFRATTI GIANFRANCO<br>00151 ROME, ITALY                       |
| ΣΥΜΒΑΤΙΚΕΣ ΠΡΟΤΕΡΑΙΟΤΗΤΕΣ      | (30): RM940224/22-04-94/IT  |
| ΕΦΕΥΡΕΤΗΣ                      | (72): SCASCIAFRATTI GIANFRANCO  |
| ΕΙΔΙΚΟΣ ΠΛΗΡΕΞΟΥΣΙΟΣ           | (74): ΣΑΚΕΛΛΑΡΙΔΗΣ ΙΩΑΝΝΗΣ, Δικηγόρος<br>Ηρακλείου 6<br>106 73 ΑΘΗΝΑ      |
| ΑΝΤΙΚΛΗΤΟΣ                     | (74): ΣΑΚΕΛΛΑΡΙΔΗΣ ΙΩΑΝΝΗΣ, Δικηγόρος<br>Ηρακλείου 6<br>106 73 ΑΘΗΝΑ      |
| <b>ΤΙΤΛΟΣ ΕΦΕΥΡΕΣΗΣ</b>        | <b>(54): ΣΥΣΤΗΜΑ ΓΙΑ ΕΞ ΑΠΟΣΤΑΣΕΩΣ ΜΕΤΡΗΣΗ ΤΗΣ ΠΡΟΣΤΑΤΕΥΤΙΚΗΣ ΓΕΙΩΣΗΣ</b> |

#### ΠΕΡΙΛΗΨΗ (57)

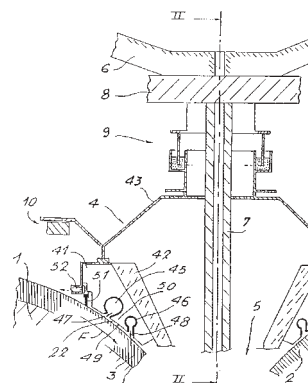
Σ'ένα σύστημα για εξ'αποστάσεως μέτρηση της προστατευτικής γείωσης, που περιλαμβάνει μια συγκεντρωτική συσκευή μέτρησης γείωσης (1), έναν επιλογέα γραμμής (2) και έναν τηλε-κατευθυνόμενο ενεργοποιητή (3) τοποθετημένο κοντά στην περιοχή στην οποία απαιτείται η μέτρηση, η εν λόγω μέτρηση αντίστασης γείωσης εκτελείται κατά τέτοιο τρόπο ώστε το σημείο μέτρησης είναι πολύ μακριά από τις γειώσεις αναφοράς, έτσι ώστε με τον τρόπο αυτό τα πιο βαθιά στρώματα του εδάφους συμμετέχουν στη μέτρηση, που πρέπει να θεωρηθούν ότι είναι σ'ένα σταθερό δυναμικό.



|                                |  |
|--------------------------------|--|
| <b>ΑΡΙΘΜΟΣ ΕΥΡΩΠΑΪΚΟΥ Δ.Ε.</b> | <b>(11): 3028266</b>   |
| ΑΡΙΘ. ΕΛΛΗΝΙΚΗΣ ΚΑΤΑΘΕΣΗΣ      | (21): 980402436  |
| ΗΜΕΡ. ΕΛΛΗΝΙΚΗΣ ΚΑΤΑΘΕΣΗΣ      | (22): 21-10-98   |
| ΑΡΙΘ./ΗΜΕΡ. ΔΗΜΟΣΙΕΥΣΗΣ        |  |
| ΕΥΡΩΠΑΪΚΟΥ ΔΙΠΛΩΜΑΤΟΣ          | (87): 714716/29-07-98  |
| ΑΡΙΘ./ΗΜΕΡ. ΔΗΜΟΣΙΕΥΣΗΣ        |  |
| ΕΥΡΩΠΑΪΚΗΣ ΑΙΤΗΣΗΣ             | (86): 95402514.4/10-11-95  |
| ΔΙΚΑΙΟΥΧΟΣ                     | (73): 1) THYSSEN STAHL AG<br>Kaiser-Wilhelm-Strasse 100<br>47166 DUISBURG, GERMANY<br>2) USINOR<br>11/13 Cours Valmy, Immeuble "La Pacific"<br>La Defense 7<br>92800 PUTEAUX, FRANCE |
| ΣΥΜΒΑΤΙΚΕΣ ΠΡΟΤΕΡΑΙΟΤΗΤΕΣ      | (30): 9414571/30-11-94/FR  |
| ΕΦΕΥΡΕΤΗΣ                      | (72): 1) BARBE JACQUES<br>2) PELLETIER JEAN-MARIE<br>3) DELASSUS PIERRE<br>4) PATEISKY GERHARD   |
| ΕΙΔΙΚΟΣ ΠΛΗΡΕΞΟΥΣΙΟΣ           | (74): ΜΠΑΝΤΕΚΑ ΙΩΑΝΝΑ, Δικηγόρος<br>Σόλωνος 49<br>106 72 ΑΘΗΝΑ   |
| ΑΝΤΙΚΛΗΤΟΣ                     | (74): ΜΑΡΟΥΛΗΣ ΠΡΑΞΙΤΕΛΗΣ, Μηχανικός<br>Εφέσσου 15<br>171 21 ΑΘΗΝΑ   |
| <b>ΤΙΤΛΟΣ ΕΦΕΥΡΕΣΗΣ</b>        | <b>(54): ΣΥΣΚΕΥΗ ΣΥΝΕΧΟΥΣ ΧΥΤΕΥΣΗΣ ΜΕΤΑ-ΕΥ ΚΥΛΙΝΔΡΩΝ ΜΕ ΚΑΛΥΜΜΑ ΑΔΡΑΝΕΙΑΣ</b>  |

#### ΠΕΡΙΛΗΨΗ (57)

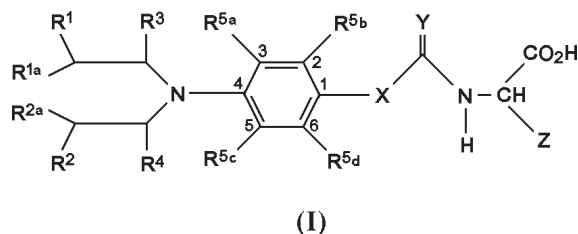
Η συσκευή συνεχούς χύτευσης μεταξύ κυλίνδρων περιλαμβάνει δύο κυλίνδρους (1,2) αντιπεριστρεφόμενους με παράλληλους άξονες που ορίζουν μεταξύ τους ένα χώρο χύτευσης (5), και ένα κάλυμα (4) τοποθετημένο πάνω από το χώρο χύτευσης και περιλαμβάνοντα δύο διαμήκη τοιχώματα (41) που εκτείνονται αντίστοιχα κατά μήκος της επιφάνειας κάθε κυλίνδρου. Κάθε τοίχωμα (41) περιλαμβάνει στόμια καταλήγοντα προς τις εν λόγω επιφάνειες, παράλληλα μεταξύ τους και συνεχόμενα στην επιφάνεια του κυλίνδρου, χωριζόμενα, με μέσα στεγανότητας με απώλεια φορτίου (50,64), εις τρόπον ώστε η ροή αερίου παρεχόμενου από τον αγωγό (45) να βρίσκεται ανάντι, ως προς τη φορά περιστροφής του κυλίνδρου, ήτοι με διεύθυνση αποκλειστικά προς τα έξω του καλύμματος, η παρεχόμενη ροή από τον αγωγό (46), βρίσκεται κατάντι, με διεύθυνση προς τον χώρο χύτευσης. Εφαρμογή κυρίως στη συνεχή χύτευση μεταξύ κυλίνδρων λεπτών ταινιών χάλυβος



|                                |   |
|--------------------------------|---|
| <b>ΑΡΙΘΜΟΣ ΕΥΡΩΠΑΪΚΟΥ Δ.Ε.</b> | <b>(11): 3028267</b>  |
| ΑΡΙΘ. ΕΛΛΗΝΙΚΗΣ ΚΑΤΑΘΕΣΗΣ      | (21): 980400785   |
| ΗΜΕΡ. ΕΛΛΗΝΙΚΗΣ ΚΑΤΑΘΕΣΗΣ      | (22): 22-10-98  |
| ΑΡΙΘ./ΗΜΕΡ. ΔΗΜΟΣΙΕΥΣΗΣ        |   |
| ΕΥΡΩΠΑΪΚΟΥ ΔΙΠΛΩΜΑΤΟΣ          | (87): 651740/21-10-98   |
| ΑΡΙΘ./ΗΜΕΡ. ΔΗΜΟΣΙΕΥΣΗΣ        |   |
| ΕΥΡΩΠΑΪΚΗΣ ΑΙΤΗΣΗΣ             | (86): 93917904.0/23-07-93   |
| ΔΙΚΑΙΟΥΧΟΣ                     | (73): 1) CANCER RESEARCH CAMPAIGN<br>TECHNOLOGY LIMITED<br>Cambridge House, 6-10 Cambridge<br>Terrace<br>NW1 4JL REGENT'S PARK, LONDON,<br>GB<br>2) ZENCA LIMITED<br>15 Stanhope Gate<br>W1Y 6LN LONDON, GB |
| ΣΥΜΒΑΤΙΚΕΣ ΠΡΟΤΕΡΑΙΟΤΗΤΕΣ      | (30): 9215636/23-07-92/GB,<br>9310884/26-05-93/GB   |
| ΕΦΕΥΡΕΤΗΣ                      | (72): 1) BURKE PHILIP JOHN<br>2) DOWELL ROBERT IAN<br>3) MAUGER ANTHONY BRIAN<br>4) SPRINGER CAROLINE JOY   |
| ΕΙΔΙΚΟΣ ΠΛΗΡΕΞΟΥΣΙΟΣ           | (74): ΚΙΛΙΜΙΡΗΣ ΚΩΝΣΤΑΝΤΙΝΟΣ, Δικηγόρος<br>Χατζηγιάννη Μέξη 7<br>115 28 ΑΘΗΝΑ   |
| ΑΝΤΙΚΛΗΤΟΣ                     | (74): ΚΙΛΙΜΙΡΗΣ ΑΝΑΣΤΑΣΙΟΣ, Δικηγόρος<br>Χατζηγιάννη Μέξη 7<br>115 28 ΑΘΗΝΑ   |
| <b>ΤΙΤΛΟΣ ΕΦΕΥΡΕΣΗΣ</b>        | <b>(54): ΕΝΩΜΕΝΑ ΜΕ ΑΜΙΝΟΞΥ ΑΖΩΤΟΥΧΑ ΠΑΡΑΓΩΓΑ ΙΣΟΘΕΙΟΚΥΑΝΙΚΟΥ ΚΑΙ ΧΡΗΣΗ ΤΟΥΣ ΩΣ ΠΡΟ-ΦΑΡΜΑΚΑ ΣΤΗΝ ΘΕΡΑΠΕΙΑ ΟΓΚΩΝ</b>   |

#### ΠΕΡΙΛΗΨΗ (57)

Αποκαλύπτονται προ-φάρμακα του γενικού τύπου (I) για χρήση στην θεραπεία με προφάρμακο ενζύμου κατευθυνόμενου προς αντισώμα (ADEPT). Τα προ-φάρμακα είναι υποστρώματα για την καρβοξυπεπτιδάση G2 (CPG2) και δίδουν πιο δραστικά κυτοτοξικά φάρμακα από ό,τι γνωστά προϊόντα αντιδράσεων καταλυόμενων από την CPG2, όπου R<sup>1</sup> και R<sup>2</sup> παριστάνουν, το καθένα ανεξαρτήτως, χλώριο, βρώμιο, ιώδιο OSO<sub>2</sub>Me ή OSO<sub>2</sub> φαινύλιο, X παριστάνει O, NH ή -CH<sub>2</sub>-, Y παριστάνει O.



|                                      |   |
|--------------------------------------|---|
| <b>ΑΡΙΘΜΟΣ ΕΥΡΩΠΑΪΚΟΥ Δ.Ε.</b> (11): | <b>3028268</b>  |
| ΑΡΙΘ. ΕΛΛΗΝΙΚΗΣ ΚΑΤΑΘΕΣΗΣ (21):      | 980402140   |
| ΗΜΕΡ. ΕΛΛΗΝΙΚΗΣ ΚΑΤΑΘΕΣΗΣ (22):      | 22-10-98  |
| ΑΡΙΘ./ΗΜΕΡ. ΔΗΜΟΣΙΕΥΣΗΣ              |   |
| ΕΥΡΩΠΑΪΚΟΥ ΔΙΠΛΩΜΑΤΟΣ (87):          | 772391/21-10-98   |
| ΑΡΙΘ./ΗΜΕΡ. ΔΗΜΟΣΙΕΥΣΗΣ              |   |
| ΕΥΡΩΠΑΪΚΗΣ ΑΙΤΗΣΗΣ (86):             | 95924447.6/11-07-95   |
| ΔΙΚΑΙΟΥΧΟΣ (73):                     | ZENECA LIMITED<br>15 Stanhope Gate<br>W1Y 6LN LONDON, GB                |
| ΣΥΜΒΑΤΙΚΕΣ ΠΡΟΤΕΡΑΙΟΤΗΤΕΣ (30):      | 9415292/28-07-94/GB   |
| ΕΦΕΥΡΕΤΗΣ (72):                      | BAKER SIMON DOMINIC   |
| ΕΙΔΙΚΟΣ ΠΛΗΡΕΞΟΥΣΙΟΣ (74):           | ΚΙΛΙΜΙΡΗΣ ΚΩΝΣΤΑΝΤΙΝΟΣ, Δικηγόρος<br>Χατζηγιάννη Μέξη 7<br>115 28 ΑΘΗΝΑ |
| ΑΝΤΙΚΛΗΤΟΣ (74):                     | ΚΙΛΙΜΙΡΗΣ ΑΝΑΣΤΑΣΙΟΣ, Δικηγόρος<br>Χατζηγιάννη Μέξη 7<br>115 28 ΑΘΗΝΑ   |
| <b>ΤΙΤΛΟΣ ΕΦΕΥΡΕΣΗΣ (54):</b>        | <b>ΤΡΩΚΤΙΚΟΚΤΟΝΟ ΔΟΛΩΜΑ</b>   |

#### ΠΕΡΙΛΗΨΗ (57)

Αποκαλύπτεται τρωκτικοκτόνο δόλωμα με μορφή συσσωματωμένων σβώλων που συνίστανται από : μία βάση δημητριακού που συνίσταται σε αλεσμένο δημητριακό, ένα τρωκτικοκτόνο και ένα υδατοδιαλυτό συνδετικό σχηματισμού μεμβράνης.

|                                      |  |
|--------------------------------------|--|
| <b>ΑΡΙΘΜΟΣ ΕΥΡΩΠΑΪΚΟΥ Δ.Ε.</b> (11): | <b>3028269</b>   |
| ΑΡΙΘ. ΕΛΛΗΝΙΚΗΣ ΚΑΤΑΘΕΣΗΣ (21):      | 980402265  |
| ΗΜΕΡ. ΕΛΛΗΝΙΚΗΣ ΚΑΤΑΘΕΣΗΣ (22):      | 22-10-98   |
| ΑΡΙΘ./ΗΜΕΡ. ΔΗΜΟΣΙΕΥΣΗΣ              |  |
| ΕΥΡΩΠΑΪΚΟΥ ΔΙΠΛΩΜΑΤΟΣ (87):          | 636370/21-10-98  |
| ΑΡΙΘ./ΗΜΕΡ. ΔΗΜΟΣΙΕΥΣΗΣ              |  |
| ΕΥΡΩΠΑΪΚΗΣ ΑΙΤΗΣΗΣ (86):             | 94304144.2/09-06-94  |
| ΔΙΚΑΙΟΥΧΟΣ (73):                     | EURO-CELTIQUE S.A.<br>122 Boulevard De La Petrusse<br>LUXEMBOURG, LUXEMBOURG   |
| ΣΥΜΒΑΤΙΚΕΣ ΠΡΟΤΕΡΑΙΟΤΗΤΕΣ (30):      | 86248/01-07-93/US,<br>9315467/27-07-93/GB,<br>133503/07-10-93/US,<br>9324045/23-11-93/GB,<br>9403922/01-03-94/GB,<br>9404298/14-03-94/GB |
| ΕΦΕΥΡΕΤΗΣ (72):                      |  |
| 1) HEAFIELD JOANNE                   | 7) SMITH KEVIN JOHN  |
| 2) KNOTT TREVOR JOHN                 | 8) CHASIN MARK   |
| 3) LESLIE STEWART THOMAS             | 9) GOLDENHEIM PAUL   |
| 4) MALKOWSKA SANDRA                  | 10) OSHLACK BENJAMIN   |
| THERESE ANTOINETTE                   | 11) PEDI FRANK Jr  |
| 5) MILLER RONALD BROWN               | 12) SACKLER RICHARD  |
| 6) PRATER DEREK ALLAN                | 13) ΚΑΙΚΟ ROBERT   |
| ΕΙΔΙΚΟΣ ΠΛΗΡΕΞΟΥΣΙΟΣ (74):           | ΡΟΥΣΣΟΥ ANNA, Δικηγόρος<br>Κουμπάρη 2<br>106 74 ΑΘΗΝΑ  |
| ΑΝΤΙΚΛΗΤΟΣ (74):                     | ΠΑΠΑΚΩΝΣΤΑΝΤΙΝΟΥ ΕΛΕΝΗ,<br>Δικηγόρος<br>Κουμπάρη 2<br>106 74 ΑΘΗΝΑ   |

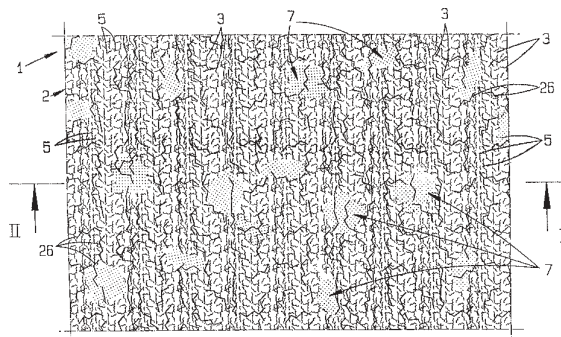
**ΤΙΤΛΟΣ ΕΦΕΥΡΕΣΗΣ (54):** ΣΥΝΕΧΟΥΣ ΑΠΟΔΟΣΗΣ ΣΥΝΘΕΣΗΣ ΠΟΥ ΠΕΡΙΕΧΟΥΝ ΜΟΡΦΙΝΗ

#### ΠΕΡΙΛΗΨΗ (57)

Προς τον σκοπό να διατεθεί ένα συνεχούς απόδοσης φαρμακευτικό παρασκεύασμα που περιέχει μορφίνη, το οποίο είναι κατάλληλο για εφαρμογή σε βάση την μία φορά ημερησίως, σε μία πρώτη έποψη, μία δυνάμενη να κορηγηθεί από του στόματος μορφή μονάδας δοσολογίας που περιέχει μορφίνη ή ένα φαρμακευτικώς αποδεκτό άλας αυτής, ως ενεργό συστατικό, το οποίο παρασκεύασμα αποδίδει το μέγιστο επίπεδο στο πλάσμα σε 1,0 έως 6 ώρες μετά την εφαρμογή. Σε μία δεύτερη έποψη, το παρασκεύασμα περιέχει μία αποτελεσματική ποσότητα μορφίνης ή ενός φαρμακευτικώς αποδεκτού άλατος αυτής, που χαρακτηρίζεται από ένα W50 για τον μεταβολίτη Μ-6-Γ ή για την μορφίνη μεταξύ 4 και 12 ωρών. Σε μία τρίτη έποψη, η φαρμακευτική μορφή μονάδας δοσολογίας μπορεί να ληφθεί με το πρεσσάρισμα σωματιδίων πολλαπλών μεγεθών, τα οποία περιέχουν μία φαρμακευτικώς ενεργό ουσία σε μία μήτρα από υδρόφοβο εύτηκτο ουσία που έχει ένα σημείο τήξεως από 35 έως 150°C, όπου η μορφή δοσολογίας περιέχει προαιρετικά συνήθη έκδοχα δισκιοποίησης. Σε μία περαιτέρω έποψη της εφεύρεσης, συνεχούς απόδοσης σωματίδια πολλαπλών μεγεθών που περιέχουν μορφίνη ή ένα φαρμακευτικώς αποδεκτό άλας αυτής παρασκευάζονται με μηχανική κατεργασία εντός ενός μίκτη υψηλής ταχύτητας ενός μείγματος από σωματιδιοποιημένη μορφίνη ή ένα φαρμακευτικώς αποδεκτό άλας αυτής και έναν σωματιδιοποιημένο, υδρόφοβο, εύτηκτο φορέα ή μέσο αραίωσης που έχει ένα σημείο τήξεως από 35 έως 150°C και προαιρετικώς ένα συστατικό ελέγχου απόδοσης που περιέχει μία υδατοδιαλυτή εύτηκτο ουσία ή μία σωματιδιοποιημένη διαλυτή ή αδιάλυτη οργανική ή ανόργανη ουσία σε μία ταχύτητα και εισαγωγή ενεργείας που επιτρέπει να λυώσει ή μαλακώσει ο φορέας ή το μέσο αραίωσης, οπότε συσσωματώνεται, και την θραύση των συσσωματώσεων για να δώσουν σωματίδια ελεγχόμενης απόδοσης.

|   |   |
|---|---|
| <b>ΑΡΙΘΜΟΣ ΕΥΡΩΠΑΪΚΟΥ Δ.Ε.</b> (11):      | <b>3028270</b>  |
| ΑΡΙΘ. ΕΛΛΗΝΙΚΗΣ ΚΑΤΑΘΕΣΗΣ (21):           | 980402319   |
| ΗΜΕΡ. ΕΛΛΗΝΙΚΗΣ ΚΑΤΑΘΕΣΗΣ (22):           | 22-10-98  |
| ΑΡΙΘ./ΗΜΕΡ. ΔΗΜΟΣΙΕΥΣΗΣ                   |   |
| ΕΥΡΩΠΑΪΚΟΥ ΔΙΠΛΩΜΑΤΟΣ (87):               | 603774/21-10-98   |
| ΑΡΙΘ./ΗΜΕΡ. ΔΗΜΟΣΙΕΥΣΗΣ                   |   |
| ΕΥΡΩΠΑΪΚΗΣ ΑΙΤΗΣΗΣ (86):                  | 93120472.1/18-12-93   |
| ΔΙΚΑΙΟΥΧΟΣ (73):                          | VORWERK & CO. INTERHOLDING<br>GMBH<br>Muhlenweg 17-37<br>42275 WUPPERTAL, GERMANY |
| ΣΥΜΒΑΤΙΚΕΣ ΠΡΟΤΕΡΑΙΟΤΗΤΕΣ ΕΦΕΥΡΕΤΗΣ (30): | 4244173/24-12-92/DE   |
| (72):                                     | 1) BEYER FRIEDRICH<br>2) HOLZEL KLAUS<br>3) WERNER ACHIM                          |
| ΕΙΔΙΚΟΣ ΠΛΗΡΕΞΟΥΣΙΟΣ (74):                | ΔΗΜΟΥ ΧΡΙΣΤΙΝΑ, Δικηγόρος<br>Κουμπάρη 2<br>106 74 ΑΘΗΝΑ                           |
| ΑΝΤΙΚΛΗΤΟΣ (74):                          | ΠΑΠΑΚΩΝΣΤΑΝΤΙΝΟΥ ΕΛΕΝΗ,<br>Δικηγόρος<br>Κουμπάρη 2<br>106 74 ΑΘΗΝΑ                |
| <b>ΤΙΤΛΟΣ ΕΦΕΥΡΕΣΗΣ (54):</b>             | <b>ΨΑΘΑ ΠΟΥ ΚΑΤΑΣΚΕΥΑΖΕΤΑΙ ΜΕ ΒΑΣΗ ΕΝΑ ΜΗ ΥΦΑΝΤΟ ΥΛΙΚΟ</b>                        |

θερμοπλαστικά και χαμηλοτρήκόμενα και εν μέρει υψηλοτρήκόμενα, όπου επιτυγχάνεται μια συγκράτηση με τήξη των χαμηλοτρήκόμενων θερμοπλαστικών μερών των ινών (4).

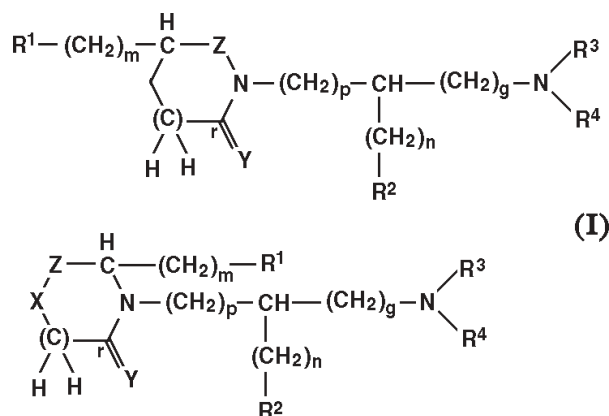


#### ΠΕΡΙΛΗΨΗ (57)

Η εφεύρεση αφορά σε μία ψάθα (2), που κατασκευάζεται με βάση ένα μη υφαντό υλικό (1). Για να διατίθεται μια νέα τέτοιου είδους ψάθα, η εφεύρεση προτείνει το να χρησιμοποιούνται ως ινώδη συστατικά που αποτελούνται ως επί το πλείστον από συνθετικό υλικό και τα οποία είναι εν μέρει

|   |   |
|---|---|
| <b>ΑΡΙΘΜΟΣ ΕΥΡΩΠΑΪΚΟΥ Δ.Ε.</b> (11):      | <b>3028271</b>  |
| ΑΡΙΘ. ΕΛΛΗΝΙΚΗΣ ΚΑΤΑΘΕΣΗΣ (21):           | 980402437   |
| ΗΜΕΡ. ΕΛΛΗΝΙΚΗΣ ΚΑΤΑΘΕΣΗΣ (22):           | 22-10-98  |
| ΑΡΙΘ./ΗΜΕΡ. ΔΗΜΟΣΙΕΥΣΗΣ                   |   |
| ΕΥΡΩΠΑΪΚΟΥ ΔΙΠΛΩΜΑΤΟΣ (87):               | 579169/02-09-98   |
| ΑΡΙΘ./ΗΜΕΡ. ΔΗΜΟΣΙΕΥΣΗΣ                   |   |
| ΕΥΡΩΠΑΪΚΗΣ ΑΙΤΗΣΗΣ (86):                  | 93111194.2/13-07-93   |
| ΔΙΚΑΙΟΥΧΟΣ (73):                          | NIPPON CHEMIPHAR CO., LTD.<br>2-2-3, Iwamoto-Cho, Chiyoda-Ku<br>101 TOKYO, JAPAN  |
| ΣΥΜΒΑΤΙΚΕΣ ΠΡΟΤΕΡΑΙΟΤΗΤΕΣ ΕΦΕΥΡΕΤΗΣ (30): | 209713-92/14-07-92/JP   |
| (72):                                     | 1) MASAKI MITSUO<br>2) MIYAKE NORIHISA<br>3) TENDO ATSUSHI<br>4) TAKEDA HIROMITSU<br>5) ISHIDA MICHIKO<br>6) SHINOZAKI HARUHIKO |
| ΕΙΔΙΚΟΣ ΠΛΗΡΕΞΟΥΣΙΟΣ (74):                | ΒΟΖΕΜΠΕΡΓ-ΒΡΕΤΟΥ ΙΛΕΑΝΑ, Δικηγόρος<br>Αιγαλείας 30<br>151 25 ΠΑΡΑΔΕΙΣΟΣ ΑΜΑΡΟΥΣΙΟΥ  |
| ΑΝΤΙΚΛΗΤΟΣ (74):                          | ΒΟΖΕΜΠΕΡΓ-ΒΡΕΤΟΥ ΙΛΕΑΝΑ, Δικηγόρος<br>Αιγαλείας 30<br>151 25 ΠΑΡΑΔΕΙΣΟΣ ΑΜΑΡΟΥΣΙΟΥ  |
| <b>ΤΙΤΛΟΣ ΕΦΕΥΡΕΣΗΣ (54):</b>             | <b>ΠΑΡΑΓΩΓΑ ΑΛΚΥΛΕΝΟΔΙΑΜΙΝΗΣ</b>  |

υποκατεστημένη φαινυλ, ναφθυλ ή αρωματική ετεροκυκλική ομάδα, τα R<sup>3</sup> και R<sup>4</sup> αντιπροσωπεύουν υδρογόνο, αλκυλ, αραλκυλ ή αρυλ, ή τα R<sup>3</sup> και R<sup>4</sup> συνδυάζονται για να σχηματίσουν μία από υποκατεστημένες ή μη υποκατεστημένες 5 έως 7-μελείς ετεροκυκλικές ομάδες, το X είναι οξυγόνο, θείο ή ιμινο, το Y είναι οξυγόνο ή θείο, το Z είναι -CH<sub>2</sub>-, -CO- ή -CS- το m είναι ακέραιος 0-4, το n είναι ακέραιος 0-4, το r είναι 0 ή 1 και τα p και q αντιπροσωπεύουν έναν ακέραιο 0-5, υπό τον όρο ότι p συν q είναι 1-5.



#### ΠΕΡΙΛΗΨΗ (57)

Αποκαλύπτονται νέα παράγωγα αλκυλενοδιαμίνης του ακόλουθου τύπου που είναι αποτελεσματικά για θεραπεία δυσουρίας. Όπου το R<sup>1</sup> είναι υδρογόνο, αλκυλ ή υποκατεστημένη ή μη υποκατεστημένη φαινυλ, ναφθυλ ή αρωματική ετεροκυκλική ομάδα, το R<sup>2</sup> είναι υποκατεστημένη ή μη

|                                |  |
|--------------------------------|--|
| <b>ΑΡΙΘΜΟΣ ΕΥΡΩΠΑΪΚΟΥ Δ.Ε.</b> | <b>(11): 3028272</b>   |
| ΑΡΙΘ. ΕΛΛΗΝΙΚΗΣ ΚΑΤΑΘΕΣΗΣ      | (21): 980402438  |
| ΗΜΕΡ. ΕΛΛΗΝΙΚΗΣ ΚΑΤΑΘΕΣΗΣ      | (22): 22-10-98   |
| ΑΡΙΘ./ΗΜΕΡ. ΔΗΜΟΣΙΕΥΣΗΣ        |  |
| ΕΥΡΩΠΑΪΚΟΥ ΔΙΠΛΩΜΑΤΟΣ          | (87): 676503/19-08-98  |
| ΑΡΙΘ./ΗΜΕΡ. ΔΗΜΟΣΙΕΥΣΗΣ        |  |
| ΕΥΡΩΠΑΪΚΗΣ ΑΙΤΗΣΗΣ             | (86): 95105292.7/07-04-95  |
| ΔΙΚΑΙΟΥΧΟΣ                     | (73): ALCAN DEUTSCHLAND GMBH<br>D-37075 GOETTINGEN, GERMANY                              |
| ΣΥΜΒΑΤΙΚΕΣ ΠΡΟΤΕΡΑΙΟΤΗΤΕΣ      | (30): 4412019/07-04-94/DE  |
| ΕΦΕΥΡΕΤΗΣ                      | (72): SCHWAMBORN UWE ROLF  |
| ΕΙΔΙΚΟΣ ΠΛΗΡΕΞΟΥΣΙΟΣ           | (74): ΒΟΖΕΜΠΕΡΓ-ΒΡΕΤΟΥ ΙΛΕΑΝΑ, Δικηγόρος<br>Αιγαλείας 30<br>151 25 ΠΑΡΑΔΕΙΣΟΣ ΑΜΑΡΟΥΣΙΟΥ |
| ΑΝΤΙΚΛΗΤΟΣ                     | (74): ΒΟΖΕΜΠΕΡΓ-ΒΡΕΤΟΥ ΙΛΕΑΝΑ, Δικηγόρος<br>Αιγαλείας 30<br>151 25 ΠΑΡΑΔΕΙΣΟΣ ΑΜΑΡΟΥΣΙΟΥ |
| <b>ΤΙΤΛΟΣ ΕΦΕΥΡΕΣΗΣ</b>        | <b>(54): ΥΛΙΚΟΝ ΣΥΣΚΕΥΑΣΙΑΣ ΜΕ ΕΠΙΜΕ-<br/>ΤΑΛΛΩΣΙΝ</b>                                   |

#### ΠΕΡΙΛΗΨΗ (57)

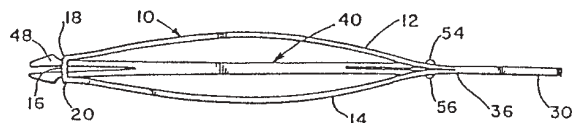
Περιγράφεται ένα υλικόν συσκευασίας με επιμετάλλωσιν αποτελούμενον εκ χάρτου επί του οποίου έχει δημιουργηθεί ένα μεταλλικόν στρώμα. Επί του μεταλλικού στρώματος προστίθεται εις ποσοστά 0.5 έως 100 χιλ. του γρ./τετρ.μ. ένα ολισθητικόν, δια του οποίου αποφεύγεται η αποφλοίωσις τεμαχιδίων μετάλλου κατά την επεξεργασία. Το κατά την εφεύρεσιν υλικόν συσκευασίας μετ'επικάλυψως εξ αλουμινίου προτιμάται προς χρήσιν ως εσωτερικόν περιτύλιγμα σιγαρέτων.

|                                |  |
|--------------------------------|--|
| <b>ΑΡΙΘΜΟΣ ΕΥΡΩΠΑΪΚΟΥ Δ.Ε.</b> | <b>(11): 3028273</b>   |
| ΑΡΙΘ. ΕΛΛΗΝΙΚΗΣ ΚΑΤΑΘΕΣΗΣ      | (21): 980402439  |
| ΗΜΕΡ. ΕΛΛΗΝΙΚΗΣ ΚΑΤΑΘΕΣΗΣ      | (22): 22-10-98   |
| ΑΡΙΘ./ΗΜΕΡ. ΔΗΜΟΣΙΕΥΣΗΣ        |  |
| ΕΥΡΩΠΑΪΚΟΥ ΔΙΠΛΩΜΑΤΟΣ          | (87): 656193/19-08-98  |
| ΑΡΙΘ./ΗΜΕΡ. ΔΗΜΟΣΙΕΥΣΗΣ        |  |
| ΕΥΡΩΠΑΪΚΗΣ ΑΙΤΗΣΗΣ             | (86): 95102423.1/12-02-91  |
| ΔΙΚΑΙΟΥΧΟΣ                     | (73): 1) SPINNAKER R & D ASSOCIATES<br>5300 DTC Parkway, Suite 270,<br>ENGLEWOOD<br>80111 COLORADO, USA<br>2) THE UNIVERSITY OF NEW MEXICO<br>Scholes Hall, Room 102, ALBUQUERQUE<br>87131 NM, USA |
| ΣΥΜΒΑΤΙΚΕΣ ΠΡΟΤΕΡΑΙΟΤΗΤΕΣ      | (30): 479567/14-02-90/US   |
| ΕΦΕΥΡΕΤΗΣ                      | (72): 1) CUSHMAN ROBERT M.<br>2) KIRSCH WOLF MAYER<br>3) ZHU YONG HUA  |
| ΕΙΔΙΚΟΣ ΠΛΗΡΕΞΟΥΣΙΟΣ           | (74): ΒΟΖΕΜΠΕΡΓ-ΒΡΕΤΟΥ ΙΛΕΑΝΑ, Δικηγόρος<br>Αιγαλείας 30<br>151 25 ΠΑΡΑΔΕΙΣΟΣ ΑΜΑΡΟΥΣΙΟΥ   |
| ΑΝΤΙΚΛΗΤΟΣ                     | (74): ΒΟΖΕΜΠΕΡΓ-ΒΡΕΤΟΥ ΙΛΕΑΝΑ, Δικηγόρος<br>Αιγαλείας 30<br>151 25 ΠΑΡΑΔΕΙΣΟΣ ΑΜΑΡΟΥΣΙΟΥ   |
| <b>ΤΙΤΛΟΣ ΕΦΕΥΡΕΣΗΣ</b>        | <b>(54): ΧΕΙΡΟΥΡΓΙΚΟΝ ΕΡΓΑΛΕΙΟΝ ΠΟΛΛΑΠΛΗΣ<br/>ΧΡΗΣΕΩΣ</b>  |

#### ΠΕΡΙΛΗΨΗ (57)

1. Εργαλείον αποτελούμενον: εκ σώματος (10) περιλαμβάνον ζεύγος άκαμπτων φύλλων (12,14) συνδεομένων κατά τα πρόσθια άκρα αυτών

δια γεφυρώσεως (16) εκούσης επίμηκης άνοιγμα (22) εντός αυτής, τα οποία φύλλα συνδέονται πρόσωπον με πρόσωπον κατά τα οπίσθια άκρα αυτών, συνήθως δε ευρίσκονται τοξοειδώς υπό κάμψιν προς τα έξω ως προς άλληλα και ένα επίμηκης στέλεχος (40) του οποίου το οπίσθιον άκρον συνδέεται προς τα οπίσθια άκρα των εν λόγω φύλλων και το πρόσθιον άκρον είναι διχαλωτόν και περιλαμβάνει ζεύγος επανατακτικώς ευκάμπτων οδόντων (44,46) εκάστου οδόντος έχοντος επ'αυτού μίαν σιαγόνα (48) προεξέχουσαν εκ του εν λόγω ανοίγματος, εκάστη δε σιαγών περιλαμβάνει μίαν προς τα έξω εστραμμένην επιφάνειαν εργασίας (50) και μίαν προς τα έξω εστραμμένην λοξήν έκκεντρον επιφάνειαν (52) εις θέσιν κατάλληλον προς ζεύξιν μετά της πλευράς ττου εν λόγω ανοίγματος, κατά τρόπον ώστε η σχετική κατά μήκος κίνησις μεταξύ της γεφυρώσεως και των σιαγόνων, η δημιουργουμένη δια συσφίξεως των φύλλων, να προκαλεί συνεργασίαν μεταξύ των πλευρών του ανοίγματος και εκκέντρον επιφανείας και την σύγκλισιν των σιαγόνων, βελτιώνεται εκ του ότι: αι οδόντες του στελέχους κείνται επί κοινού επιπέδου καθέτου επ'αμφοτέρων των φύλλων τα οποία και διχοτομεί, το δε άνοιγμα είναι ευθυγραμμισμένον με το εν λόγω επίπεδον, και εκ του ότι τα δύο έναντι αλλήλων κείμενα φύλλα και η γεφύρωσις ευρίσκονται επί ακατεργάστου φύλλου υλικού, το δε άνοιγμα διαμορφώνεται εντός του φύλλου.





|                                |   |
|--------------------------------|---|
| <b>ΑΡΙΘΜΟΣ ΕΥΡΩΠΑΪΚΟΥ Δ.Ε.</b> | <b>(11): 3028274</b>  |
| ΑΡΙΘ. ΕΛΛΗΝΙΚΗΣ ΚΑΤΑΘΕΣΗΣ      | (21): 980402440   |
| ΗΜΕΡ. ΕΛΛΗΝΙΚΗΣ ΚΑΤΑΘΕΣΗΣ      | (22): 22-10-98  |
| ΑΡΙΘ./ΗΜΕΡ. ΔΗΜΟΣΙΕΥΣΗΣ        |   |
| ΕΥΡΩΠΑΪΚΟΥ ΔΙΠΛΩΜΑΤΟΣ          | (87): 663795/12-08-98   |
| ΑΡΙΘ./ΗΜΕΡ. ΔΗΜΟΣΙΕΥΣΗΣ        |   |
| ΕΥΡΩΠΑΪΚΗΣ ΑΙΤΗΣΗΣ             | (86): 93921927.5/06-10-93   |
| ΔΙΚΑΙΟΥΧΟΣ                     | (73): SHELL INTERNATIONALE RESEARCH<br>MAATSCHAPPIJ B.V.<br>Carel Van Bylandtlaan 30<br>2596 DEN HAAG HR, NETHERLANDS |
| ΣΥΜΒΑΤΙΚΕΣ ΠΡΟΤΕΡΑΙΟΤΗΤΕΣ      | (30): 92309173/08-10-92/EP  |
| ΕΦΕΥΡΕΤΗΣ                      | (72): 1) WEDLOCK DAVID JOHN<br>2) DE LIND VAN WIJNGAARDEN<br>GERHARD  |
| ΕΙΔΙΚΟΣ ΠΛΗΡΕΞΟΥΣΙΟΣ           | (74): ΒΟΖΕΜΠΕΡΓ-ΒΡΕΤΟΥ ΙΛΕΑΝΑ, Δικηγόρος<br>Αιγιαλείας 30<br>151 25 ΠΑΡΑΔΕΙΣΟΣ ΑΜΑΡΟΥΣΙΟΥ                             |
| ΑΝΤΙΚΛΗΤΟΣ                     | (74): ΒΟΖΕΜΠΕΡΓ-ΒΡΕΤΟΥ ΙΛΕΑΝΑ, Δικηγόρος<br>Αιγιαλείας 30<br>151 25 ΠΑΡΑΔΕΙΣΟΣ ΑΜΑΡΟΥΣΙΟΥ                             |
| <b>ΤΙΤΛΟΣ ΕΦΕΥΡΕΣΗΣ</b>        | <b>(54): ΣΤΕΡΕΑ ΣΥΝΘΕΣΙΣ ΔΙΑ ΤΗΝ ΠΡΟΣΤΑΣΙΑΝ ΚΑΛΛΙΕΡΓΕΙΩΝ</b>  |

#### ΠΕΡΙΛΗΨΗ (57)

Μέθοδος διά την παρασκευήν στερεάς συνθέσεως μέσου προστασίας καλλιερειών, περιλαμβάνουσα την σύγχρονον εξώθησιν ενός δραστικού συστατικού μετά πολυβινυλοπυρρολιδόνης, ψύξεως εν συνεχεία του προϊόντος εξωθήσεως μέχρις ότου τούτο καταστεί εύθριπτον, και τέλος

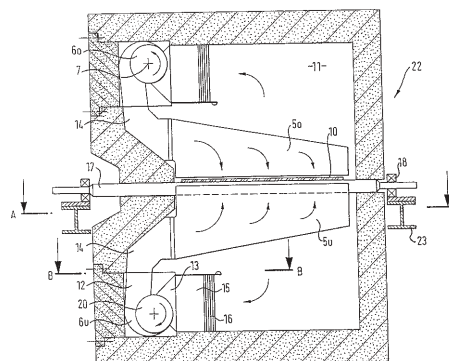
την άλεσιν αυτού. Η προκύπτουσα συχνάκις κοκκώδης σύνθεσις δύναται να χρησιμοποιηθεί ως έχει να συμπιεσθεί προς δισκία ή να συσσωματωθεί προς μεγαλύτερους κόκκους, έκαστος των οποίων διασπείρεται ταχέως κατά την αραίωσιν δι' ύδατος και δίδει μίαν βιολογικήν δραστικότητα ομοίαν προς την των πυκνών γαλακτωμάτων του εμπορίου άνευ των ανεπιθύμητων μετ' αυτών σχετιζομένων διαλυτών.

|                                |   |
|--------------------------------|---|
| <b>ΑΡΙΘΜΟΣ ΕΥΡΩΠΑΪΚΟΥ Δ.Ε.</b> | <b>(11): 3028275</b>  |
| ΑΡΙΘ. ΕΛΛΗΝΙΚΗΣ ΚΑΤΑΘΕΣΗΣ      | (21): 980402441   |
| ΗΜΕΡ. ΕΛΛΗΝΙΚΗΣ ΚΑΤΑΘΕΣΗΣ      | (22): 22-10-98  |
| ΑΡΙΘ./ΗΜΕΡ. ΔΗΜΟΣΙΕΥΣΗΣ        |   |
| ΕΥΡΩΠΑΪΚΟΥ ΔΙΠΛΩΜΑΤΟΣ          | (87): 649821/05-08-98   |
| ΑΡΙΘ./ΗΜΕΡ. ΔΗΜΟΣΙΕΥΣΗΣ        |   |
| ΕΥΡΩΠΑΪΚΗΣ ΑΙΤΗΣΗΣ             | (86): 94116647.2/21-10-94   |
| ΔΙΚΑΙΟΥΧΟΣ                     | (73): CATTIN MACHINES S.A.<br>CH-2301 LA CHAUX DE-FONDS,<br>SWITZERLAND                   |
| ΣΥΜΒΑΤΙΚΕΣ ΠΡΟΤΕΡΑΙΟΤΗΤΕΣ      | (30): 4336364/25-10-93/DE   |
| ΕΦΕΥΡΕΤΗΣ                      | (72): THIESSEN VOLKER DR. ING.  |
| ΕΙΔΙΚΟΣ ΠΛΗΡΕΞΟΥΣΙΟΣ           | (74): ΒΟΖΕΜΠΕΡΓ-ΒΡΕΤΟΥ ΙΛΕΑΝΑ, Δικηγόρος<br>Αιγιαλείας 30<br>151 25 ΠΑΡΑΔΕΙΣΟΣ ΑΜΑΡΟΥΣΙΟΥ |
| ΑΝΤΙΚΛΗΤΟΣ                     | (74): ΒΟΖΕΜΠΕΡΓ-ΒΡΕΤΟΥ ΙΛΕΑΝΑ, Δικηγόρος<br>Αιγιαλείας 30<br>151 25 ΠΑΡΑΔΕΙΣΟΣ ΑΜΑΡΟΥΣΙΟΥ |
| <b>ΤΙΤΛΟΣ ΕΦΕΥΡΕΣΗΣ</b>        | <b>(54): ΣΥΣΚΕΥΗ ΔΙΑ ΤΗΝ ΘΕΡΜΑΝΣΙΝ Ή ΤΗΝ ΨΥΞΙΝ ΥΑΛΟΠΙΝΑΚΩΝ Ή ΥΑΛΟΥ ΥΠΟ ΜΟΡΦΗΝ ΤΑΙΝΙΑΣ</b> |

#### ΠΕΡΙΛΗΨΗ (57)

Συσκευή δια την θέμανσιν ή την ψύξιν υαλοπινάκων ή επιπέδου υάλου υπό μορφήν ταινίας, εις την οποίαν η ύαλος δέχεται αμφίπλευρον κατεργασίαν δι' αερίου, το οποίον προσφυσάται επ' αυτής, μετά ζώνης κατεργασίας δια την παρά την επιφάνειαν αυτής κινουμένην υαλίνην επιφάνειαν, μετά επί αμφοτέρων των πλευρών της επιφανείας της υάλου και εγκαρσίως προς την κατεύθυνσιν κινήσεως της υαλίνης επιφανείας, διατεταγμένων πτερυγίων (5) εκ των οποίων εξέρχεται το αέριον

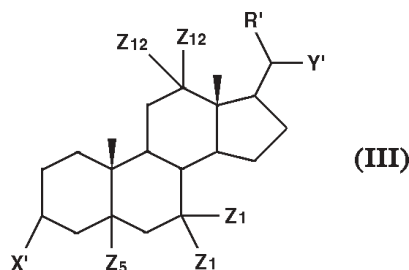
κατεργασίας, ως και μετά αριθμού ανεμιστήρων (6) δια την τροφοδότησιν των πτερυγίων προσφυσήσεως με το ρεύμα αερίου κατεργασίας, με την ιδιαιτερότητα ότι ως ανεμιστήρας(6) και δι' εκάστην ζώνην κατεργασίας προβλέπονται δύο τουλάχιστον ανεμιστήρες εγκαρσίως παροχής οι οποίοι διατάσσονται παρά την μίαν ή αμφοτέρας τας ακμίας της ζώνης κατεργασίας και / ή του κατά μήκος κεντρικού άξονος (8) της ζώνης κατεργασίας με τον άξονα (7) των ανεμιστήρων σχεδόν παράλληλον προς την κατεύθυνσιν κινήσεως της υαλίνης επιφανείας (10).





|   |  |
|---|--|
| <b>ΑΡΙΘΜΟΣ ΕΥΡΩΠΑΪΚΟΥ Δ.Ε.</b> (11):                | <b>3028276</b>   |
| ΑΡΙΘ. ΕΛΛΗΝΙΚΗΣ ΚΑΤΑΘΕΣΗΣ (21):                     | 980402442  |
| ΗΜΕΡ. ΕΛΛΗΝΙΚΗΣ ΚΑΤΑΘΕΣΗΣ (22):                     | 22-10-98   |
| ΑΡΙΘ./ΗΜΕΡ. ΔΗΜΟΣΙΕΥΣΗΣ ΕΥΡΩΠΑΪΚΟΥ ΔΙΠΛΩΜΑΤΟΣ (87): | 688333/19-08-98  |
| ΑΡΙΘ./ΗΜΕΡ. ΔΗΜΟΣΙΕΥΣΗΣ ΕΥΡΩΠΑΪΚΗΣ ΑΙΤΗΣΗΣ (86):    | 94911470.6/10-03-94  |
| ΔΙΚΑΙΟΥΧΟΣ (73):                                    | MAGAININ PHARMACEUTICALS INC.<br>PLYMOUTH MEETING<br>19462 PA, USA   |
| ΣΥΜΒΑΤΙΚΕΣ ΠΡΟΤΕΡΑΙΟΤΗΤΕΣ ΕΦΕΥΡΕΤΗΣ (30):           | 29018/10-03-93/US  |
| (72):   | 1) FRYE LEAH L.<br>2) ZASLOFF MICHAEL A.<br>3) KINNEY WILLIAM A.<br>4) MORIARTY ROBERT M.                            |
| ΕΙΔΙΚΟΣ ΠΛΗΡΕΞΟΥΣΙΟΣ (74):                          | ΒΟΖΕΜΠΕΡΓ-ΒΡΕΤΟΥ ΙΛΕΑΝΑ, Δικηγόρος<br>Αιγαλείας 30<br>151 25 ΠΑΡΑΔΕΙΣΟΣ ΑΜΑΡΟΥΣΙΟΥ                                   |
| ΑΝΤΙΚΛΗΤΟΣ (74):                                    | ΒΟΖΕΜΠΕΡΓ-ΒΡΕΤΟΥ ΙΛΕΑΝΑ, Δικηγόρος<br>Αιγαλείας 30<br>151 25 ΠΑΡΑΔΕΙΣΟΣ ΑΜΑΡΟΥΣΙΟΥ                                   |
| ΤΪΤΛΟΣ ΕΦΕΥΡΕΣΗΣ (54):                              | <b>ΠΑΡΑΓΩΓΑ ΣΤΕΡΟΙΔΙΟΥΣ ΦΑΡΜΑΚΕΥΤΙΚΕΣ ΣΥΝΘΕΣΕΙΣ ΠΟΥ ΤΑ ΠΕΡΙΧΟΥΝ, ΚΑΙ Η ΧΡΗΣΗ ΤΟΥΣ ΣΑΝ ΑΝΤΙΒΙΟΤΙΚΑ Ή ΑΠΟΛΥΜΑΝΤΙΚΑ</b> |

κατά προτίμηση πολυαμίνης πλευρική άλυσος (X) και μία ανιονική πλευρική άλυσος (Y). Η εφεύρεση επίσης κατευθύνεται σε ενώσεις του τύπου (III), κατά προτίμηση όπου ο πυρήνας του δακτυλίου του στεροειδούς είναι κεκορεσμένος. Ο υποκαταστάτης Z<sub>5</sub> του δακτυλίου του στεροειδούς είναι α-H, ένα Z<sub>7</sub> είναι β-H και το άλλο είναι α-H ή α-OH, αμφότεροι οι υποκαταστάτες Z<sub>12</sub> είναι υδρογόνο, το X' είναι πλευρική άλυσος πολυαμίνης του τύπου -NH-(CH<sub>2</sub>)<sub>p</sub>-NH-(CH<sub>2</sub>)<sub>q</sub>-N(RII)(RIII) όπου τα p και q είναι το καθένα ανεξαρτήτως 3 ή 4 και τα RII και RIII είναι το καθένα ανεξαρτήτως υδρογόνο ή μεθύλιο, το R' είναι μεθύλι και το Y' είναι (C<sub>1</sub>-C<sub>10</sub>)-αλκύλι υποκατεστημένο με μία ομάδα όπως -CO<sub>2</sub>H ή -SO<sub>3</sub>H.



#### ΠΕΡΙΛΗΨΗ (57)

Ενώσεις που έχουν ευρεία περιοχή αντιμικροβιακής δραστηριότητας γενικώς έχουν σύνταξη που περιλαμβάνει πυρήνα στεροειδούς με μία κατιονική

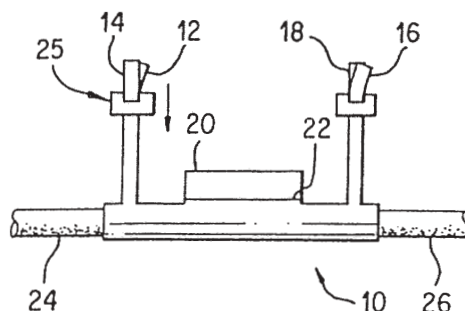
|   |   |
|---|---|
| <b>ΑΡΙΘΜΟΣ ΕΥΡΩΠΑΪΚΟΥ Δ.Ε.</b> (11):                | <b>3028277</b>  |
| ΑΡΙΘ. ΕΛΛΗΝΙΚΗΣ ΚΑΤΑΘΕΣΗΣ (21):                     | 980402443   |
| ΗΜΕΡ. ΕΛΛΗΝΙΚΗΣ ΚΑΤΑΘΕΣΗΣ (22):                     | 22-10-98  |
| ΑΡΙΘ./ΗΜΕΡ. ΔΗΜΟΣΙΕΥΣΗΣ ΕΥΡΩΠΑΪΚΟΥ ΔΙΠΛΩΜΑΤΟΣ (87): | 503332/26-08-98   |
| ΑΡΙΘ./ΗΜΕΡ. ΔΗΜΟΣΙΕΥΣΗΣ ΕΥΡΩΠΑΪΚΗΣ ΑΙΤΗΣΗΣ (86):    | 92102926.0/21-02-92   |
| ΔΙΚΑΙΟΥΧΟΣ (73):                                    | AMERICAN CYANAMID COMPANY<br>One Cyanamid Plaza, WAYNE<br>07470-8426 NJ, USA            |
| ΣΥΜΒΑΤΙΚΕΣ ΠΡΟΤΕΡΑΙΟΤΗΤΕΣ (30):                     | 667832/12-03-91/US,<br>829397/07-02-92/US   |
| ΕΦΕΥΡΕΤΗΣ (72):                                     | YAGER RICHARD LELAND  |
| ΕΙΔΙΚΟΣ ΠΛΗΡΕΞΟΥΣΙΟΣ (74):                          | ΒΟΖΕΜΠΕΡΓ-ΒΡΕΤΟΥ ΙΛΕΑΝΑ, Δικηγόρος<br>Αιγαλείας 30<br>151 25 ΠΑΡΑΔΕΙΣΟΣ ΑΜΑΡΟΥΣΙΟΥ      |
| ΑΝΤΙΚΛΗΤΟΣ (74):                                    | ΒΟΖΕΜΠΕΡΓ-ΒΡΕΤΟΥ ΙΛΕΑΝΑ, Δικηγόρος<br>Αιγαλείας 30<br>151 25 ΠΑΡΑΔΕΙΣΟΣ ΑΜΑΡΟΥΣΙΟΥ      |
| ΤΪΤΛΟΣ ΕΦΕΥΡΕΣΗΣ (54):                              | <b>ΜΕΘΟΔΟΣ ΓΙΑ ΕΚΧΥΛΙΣΗ ΠΥΡΙΔΙΝΟ ΚΑΙ ΚΙΝΟΛΙΝΟ ΔΙΚΑΡΒΟΞΥΛΙΚΩΝ ΟΞΕΩΝ ΑΠΟ ΥΔΑΤΙΚΑ ΜΕΣΑ</b> |

#### ΠΕΡΙΛΗΨΗ (57)

Η παρούσα εφεύρεση παρέχει μέθοδο για εκχύλιση πυριδίνω- και κινολινοδικαρβοξυλικών οξέων από υδατικά μέσα. Τα πυριδίνω - και κινολινοοϊκαρβοξυλικά οξέα είναι χρήσιμα στην παρασκευή ζιζανιοκτονικών 2-(2-ιμιδαζολιν-2-υλ) νικοτινικού και κινολινο-3-καρβοξυλικού ενώσεων.

|                                |  |
|--------------------------------|--|
| <b>ΑΡΙΘΜΟΣ ΕΥΡΩΠΑΪΚΟΥ Δ.Ε.</b> | <b>(11): 3028278</b>   |
| ΑΡΙΘ. ΕΛΛΗΝΙΚΗΣ ΚΑΤΑΘΕΣΗΣ      | (21): 980402444  |
| ΗΜΕΡ. ΕΛΛΗΝΙΚΗΣ ΚΑΤΑΘΕΣΗΣ      | (22): 22-10-98   |
| ΑΡΙΘ./ΗΜΕΡ. ΔΗΜΟΣΙΕΥΣΗΣ        |  |
| ΕΥΡΩΠΑΪΚΟΥ ΔΙΠΛΩΜΑΤΟΣ          | (87): 516797/29-07-98  |
| ΑΡΙΘ./ΗΜΕΡ. ΔΗΜΟΣΙΕΥΣΗΣ        |  |
| ΕΥΡΩΠΑΪΚΗΣ ΑΙΤΗΣΗΣ             | (86): 92901771.3/19-12-91  |
| ΔΙΚΑΙΟΥΧΟΣ                     | (73): 1) SPINNAKER R & D ASSOCIATES<br>5300 DTC Parkway, Suite 270,<br>ENGLEWOOD<br>80111 COLORADO, USA<br>2) THE UNIVERSITY OF NEW MEXICO<br>Scholes Hall 102, ALBUQUERQUE<br>87131 NM, USA |
| ΣΥΜΒΑΤΙΚΕΣ ΠΡΟΤΕΡΑΙΟΤΗΤΕΣ      | (30): 631954/21-12-90/US   |
| ΕΦΕΥΡΕΤΗΣ                      | (72): 1) KIRSCH WOLFF M.<br>2) ZHU YONG HUA  |
| ΕΙΔΙΚΟΣ ΠΛΗΡΕΞΟΥΣΙΟΣ           | (74): ΒΟΖΕΜΠΕΡΓ-ΒΡΕΤΟΥ ΙΛΕΑΝΑ, Δικηγόρος<br>Αιγιάλειας 30<br>151 25 ΠΑΡΑΔΕΙΣΟΣ ΑΜΑΡΟΥΣΙΟΥ  |
| ΑΝΤΙΚΛΗΤΟΣ                     | (74): ΒΟΖΕΜΠΕΡΓ-ΒΡΕΤΟΥ ΙΛΕΑΝΑ, Δικηγόρος<br>Αιγιάλειας 30<br>151 25 ΠΑΡΑΔΕΙΣΟΣ ΑΜΑΡΟΥΣΙΟΥ  |
| ΤΙΤΛΟΣ ΕΦΕΥΡΕΣΗΣ               | (54): <b>ΙΑΤΡΙΚΗ ΣΦΕΝΔΟΝΗ ΑΝΑΣΤΟΜΩΣΕΩΣ ΝΕΥΡΩΝ ΚΑΙ ΣΧΕΤΙΚΗ ΜΕΘΟΔΟΣ</b>  |

τίθενται σε μία αναπνέουσα ημιπορώδη μεμβράνη, που έχει σειρές επιμήκων και ευρέων πτερυγίων 12,14,16,18, οι οποίες στερεώνονται και σφραγίζονται γύρω από τα άκρα τούτα μέσω περιφερειακών συνδετήρων 26,27 και χειρουργικών σφιγκτήρων 32,34,36, έτσι ώστε να στερεώνονται και να σφραγίζεται η σφενδόνη στην θέση της χωρίς να υπάρχει ανάγκη ραφής της διατάξεως για την επίτευξη βέλτιστης αναστομώσεως.



#### ΠΕΡΙΛΗΨΗ (57)

Μία ιατρική σφενδόνη (χειρολάβος) αναστομώσεως 10 για χρήση κατά την επανόρθωση ή αναγέννηση νεύρων 24,26. Τα άκρα του νεύρου

|                                |  |
|--------------------------------|--|
| <b>ΑΡΙΘΜΟΣ ΕΥΡΩΠΑΪΚΟΥ Δ.Ε.</b> | <b>(11): 3028279</b>   |
| ΑΡΙΘ. ΕΛΛΗΝΙΚΗΣ ΚΑΤΑΘΕΣΗΣ      | (21): 980402445  |
| ΗΜΕΡ. ΕΛΛΗΝΙΚΗΣ ΚΑΤΑΘΕΣΗΣ      | (22): 22-10-98   |
| ΑΡΙΘ./ΗΜΕΡ. ΔΗΜΟΣΙΕΥΣΗΣ        |  |
| ΕΥΡΩΠΑΪΚΟΥ ΔΙΠΛΩΜΑΤΟΣ          | (87): 700897/29-07-98  |
| ΑΡΙΘ./ΗΜΕΡ. ΔΗΜΟΣΙΕΥΣΗΣ        |  |
| ΕΥΡΩΠΑΪΚΗΣ ΑΙΤΗΣΗΣ             | (86): 95109025.7/12-06-95  |
| ΔΙΚΑΙΟΥΧΟΣ                     | (73): AVANTGARDE S.P.A.<br>4 Via Treviso<br>I-00090 POMEZIA (ROME), ITALY  |
| ΣΥΜΒΑΤΙΚΕΣ ΠΡΟΤΕΡΑΙΟΤΗΤΕΣ      | (30): 940571/08-09-94/IT   |
| ΕΦΕΥΡΕΤΗΣ                      | (72): 1) CAVAZZA CLAUDIO<br>2) CAVAZZA PAOLO   |
| ΕΙΔΙΚΟΣ ΠΛΗΡΕΞΟΥΣΙΟΣ           | (74): ΒΟΖΕΜΠΕΡΓ-ΒΡΕΤΟΥ ΙΛΕΑΝΑ, Δικηγόρος<br>Αιγιάλειας 30<br>151 25 ΠΑΡΑΔΕΙΣΟΣ ΑΜΑΡΟΥΣΙΟΥ  |
| ΑΝΤΙΚΛΗΤΟΣ                     | (74): ΒΟΖΕΜΠΕΡΓ-ΒΡΕΤΟΥ ΙΛΕΑΝΑ, Δικηγόρος<br>Αιγιάλειας 30<br>151 25 ΠΑΡΑΔΕΙΣΟΣ ΑΜΑΡΟΥΣΙΟΥ  |
| ΤΙΤΛΟΣ ΕΦΕΥΡΕΣΗΣ               | (54): <b>ΑΛΑΣ Ι-ΚΑΡΝΙΤΙΝΗΣ ΚΑΙ ΚΑΛΛΥΝΤΙΚΑΙ ΩΣ ΚΑΙ ΦΑΡΜΑΚΕΥΤΙΚΑΙ ΣΥΝΘΕΣΕΙΣ ΠΕΡΙΧΟΥΣΑΙ ΤΟΥΤΟ ΧΡΗΣΙΜΟΠΟΙΟΥΜΕΝΑΙ ΔΙΑ ΤΗΝ ΘΕΡΑΠΕΙΑΝ ΔΕΡΜΑΤΩΣΕΩΝ</b> |

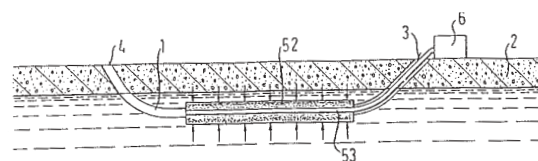
#### ΠΕΡΙΛΗΨΗ (57)

Περιγράφεται η τριχλωρο-οξεική-Ι-καρνιτίνη και η χρήση της εις την παρασκευήν καλλυντικών και φαρμακευτικών συνθέσεων αι οποίαι είναι κατάλληλαι δια τοπικήν εφαρμογήν κατά την θεραπείαν δερματώσεων.

|                                |  |
|--------------------------------|--|
| <b>ΑΡΙΘΜΟΣ ΕΥΡΩΠΑΪΚΟΥ Δ.Ε.</b> | <b>(11): 3028280</b>   |
| ΑΡΙΘ. ΕΛΛΗΝΙΚΗΣ ΚΑΤΑΘΕΣΗΣ      | (21): 980402446  |
| ΗΜΕΡ. ΕΛΛΗΝΙΚΗΣ ΚΑΤΑΘΕΣΗΣ      | (22): 22-10-98   |
| ΑΡΙΘ./ΗΜΕΡ. ΔΗΜΟΣΙΕΥΣΗΣ        |  |
| ΕΥΡΩΠΑΪΚΟΥ ΔΙΠΛΩΜΑΤΟΣ          | (87): 646213/22-07-98  |
| ΑΡΙΘ./ΗΜΕΡ. ΔΗΜΟΣΙΕΥΣΗΣ        |  |
| ΕΥΡΩΠΑΪΚΗΣ ΑΙΤΗΣΗΣ             | (86): 94915086.6/21-04-94  |
| ΔΙΚΑΙΟΥΧΟΣ                     | (73): 1) FLOWTEX SERVICE GMBH & CO. KG<br>Kleiner Plom 4<br>D-76275 ETTLINGEN, GERMANY<br>2) SASS INGO<br>Hildebrandstrasse 4<br>D-76227 KARLSRUHE 4, GERMANY<br>3) SCHUMACHER UMWELT-UND<br>TRENNTTECHNIK GMBH<br>Zur Fluegelau 70<br>D-74564 CRAILSHEIM, GERMANY |
| ΣΥΜΒΑΤΙΚΕΣ ΠΡΟΤΕΡΑΙΟΤΗΤΕΣ      | (30): 4313221/22-04-93/DE  |
| ΕΦΕΥΡΕΤΗΣ                      | (72): 1) SASS INGO<br>2) BAYER HANS-JOACHIM<br>3) KLEISER KLAUS<br>4) GAENGER JOERG  |
| ΕΙΔΙΚΟΣ ΠΛΗΡΕΞΟΥΣΙΟΣ           | (74): ΒΟΖΕΜΠΕΡΓ-ΒΡΕΤΟΥ ΙΛΕΑΝΑ, Δικηγόρος<br>Αιγαλείας 30<br>151 25 ΠΑΡΑΔΕΙΣΟΣ ΑΜΑΡΟΥΣΙΟΥ   |
| ΑΝΤΙΚΛΗΤΟΣ                     | (74): ΒΟΖΕΜΠΕΡΓ-ΒΡΕΤΟΥ ΙΛΕΑΝΑ, Δικηγόρος<br>Αιγαλείας 30<br>151 25 ΠΑΡΑΔΕΙΣΟΣ ΑΜΑΡΟΥΣΙΟΥ   |
| <b>ΤΙΤΛΟΣ ΕΦΕΥΡΕΣΗΣ</b>        | <b>(54): ΜΕΘΟΔΟΣ ΚΑΙ ΕΡΓΑΛΕΙΟΝ ΔΙΑ ΤΗΝ ΤΟΠΟΘΕΤΗΣΙΝ ΥΠΟΓΕΙΩΝ ΣΥΛΛΕΚΤΗ-ΡΙΩΝ ΑΓΩΓΩΝ ΔΥΓΥΡΑ ΚΑΙ ΑΕΡΙΑ</b>  |

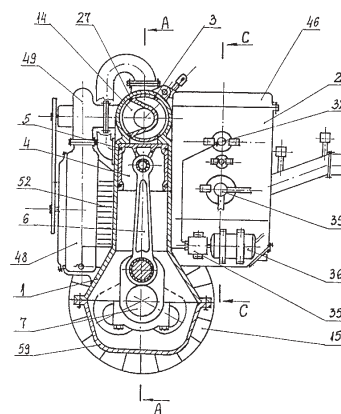
#### ΠΕΡΙΛΗΨΗ (57)

Δια να εισαχθούν υπόγειοι συλλεκτήριοι αγωγοί και ειδικότερον δια να κατασκευασθούν οριζόντια διηθητικά φρέατα και αποστραγγιστικοί αγωγοί, δημιουργείται μία τουλάχιστον γεωτρήσις (1) μετά εισαγωγής (3) και εξαγωγής (4) εντός προκαθορισμένων στρωμάτων του εδάφους. Ακολούθως σύρεται εντός της γεωτρήσεως μία δι'έλεως εισαγομένη μονάς (5) της διηθητικής συστοικίας αποτελούμενη εξ εσωτερικής διηθητικής σωληνώσεως και ενός εξωτερικού σωληνωτού περιβλήματος και αφαιρείται εν συνεχεία το σωληνωτόν περιβλήμα της μονάδος (5) εισαγωγής της διηθητικής συστοικίας. Μία δι'έλεως εισαγομένης μονάς διηθητικής συστοικίας αποτελούμενη εκ μίας εσωτερικής διηθητικής συστοικίας και ενός εξωτερικού σωληνωτού περιβλήματος ως εργαλείον εφαρμογής της μεθόδου. Εις μίαν προτιμωμένην εξέλιξιν της εφευρέσεως, ο ενδιάμεσος χώρος μεταξύ της εσωτερικής διηθητικής συστοικίας και του εξωτερικού σωληνωτού περιβλήματος πληρούται δια διηθητικής άμμου και/ή σκύρων.



|                                |  |
|--------------------------------|--|
| <b>ΑΡΙΘΜΟΣ ΕΥΡΩΠΑΪΚΟΥ Δ.Ε.</b> | <b>(11): 3028281</b>   |
| ΑΡΙΘ. ΕΛΛΗΝΙΚΗΣ ΚΑΤΑΘΕΣΗΣ      | (21): 980402447  |
| ΗΜΕΡ. ΕΛΛΗΝΙΚΗΣ ΚΑΤΑΘΕΣΗΣ      | (22): 22-10-98   |
| ΑΡΙΘ./ΗΜΕΡ. ΔΗΜΟΣΙΕΥΣΗΣ        |  |
| ΕΥΡΩΠΑΪΚΟΥ ΔΙΠΛΩΜΑΤΟΣ          | (87): 663984/22-07-98  |
| ΑΡΙΘ./ΗΜΕΡ. ΔΗΜΟΣΙΕΥΣΗΣ        |  |
| ΕΥΡΩΠΑΪΚΗΣ ΑΙΤΗΣΗΣ             | (86): 94900663.9/23-11-93  |
| ΔΙΚΑΙΟΥΧΟΣ                     | (73): JORDAN KOLEV INTEGRAL MOTORS -<br>LP<br>3rd Floor Blv. "Petko Karavelov" BL 76 A<br>1408 SOFIA, BULGARIA |
| ΣΥΜΒΑΤΙΚΕΣ ΠΡΟΤΕΡΑΙΟΤΗΤΕΣ      | (30): 979-93/29-07-93/BG   |
| ΕΦΕΥΡΕΤΗΣ                      | (72): KOLEV JORDAN   |
| ΕΙΔΙΚΟΣ ΠΛΗΡΕΞΟΥΣΙΟΣ           | (74): ΒΟΖΕΜΠΕΡΓ-ΒΡΕΤΟΥ ΙΛΕΑΝΑ, Δικηγόρος<br>Αιγαλείας 30<br>151 25 ΠΑΡΑΔΕΙΣΟΣ ΑΜΑΡΟΥΣΙΟΥ                       |
| ΑΝΤΙΚΛΗΤΟΣ                     | (74): ΒΟΖΕΜΠΕΡΓ-ΒΡΕΤΟΥ ΙΛΕΑΝΑ, Δικηγόρος<br>Αιγαλείας 30<br>151 25 ΠΑΡΑΔΕΙΣΟΣ ΑΜΑΡΟΥΣΙΟΥ                       |
| <b>ΤΙΤΛΟΣ ΕΦΕΥΡΕΣΗΣ</b>        | <b>(54): ΟΛΟΚΛΗΡΩΜΕΝΟΣ ΚΙΝΗΤΗΡ</b>   |

της, με καθαρότητα έναντι του περιβάλλοντος και αθόρυβον λειτουργίαν. Ο ολοκληρωμένος κινητήρ αποτελείται εκ του σώματος (1) του κινητήρος, χυτευμένου μετά κεφαλής (3) και του θαλάμου (2) καύσεως. Εις το σώμα διαμορφώνονται κύλινδροι εντός των οποίων εισάγονται ομάδες βάκτρων συνδέσεως των εμβόλων, εγκατεστημένων μετά στροφαλοφόρου άξονος (7) εις την κορυφήν έδραζομένου εις εγκλείστους εναεφαίρους τριβείς. Εις την κεφαλήν (3) του σώματος (1) του κινητήρος ζεύγνυται άξων (14) διανομής αερίου-ατμού και η κυλινδρική συρταρωτή ρυθμιστική βαλβίς, η οποία συνδέεται μέσω σπών μετά του κυλίνδρου εξατμίσεως εντός του θαλάμου καύσεως (2), εντός του οποίου συνδέεται ο καυστήρ αερίου-πετρελαίου (39), στόμια εγχύσεως ύδατος (32), τροφοδοτούμενα υπό της αξονικής εμβολοφόρου αντλίας (35), προβλέπεται επίσης ένας μικρός ατμοστρόβιλος (49), συμπυκνωτής ατμού (48) κλπ.

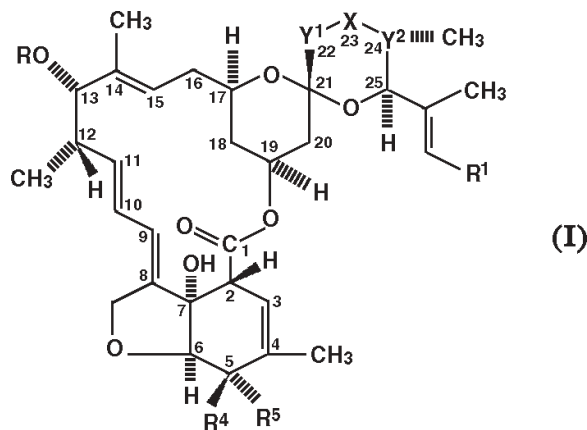


#### ΠΕΡΙΛΗΨΗ (57)

Χρησιμοποιείται εις αυτοκίνητα, ελκυστήρας, πλοία, αεροπλάνα και άλλα μεταφορικά μέσα, την βιομηχανίαν θερμικής ενεργείας, και την χρησιμοποίησιν της ηλιακής ενεργείας και οπουδήποτε απαιτείται κινητήριος δύναμις, λειτουργούσα με οιαδήποτε πηγήν ενεργείας-υγρά καύσιμα, αέρια καύσιμα, στερεά καύσιμα, χημικά καύσιμα, ηλεκτρισμόν ή ηλιακήν ενέργειαν, με υψηλόν συντελεστήν αποδόσεως, οικονομικήν και μεγάλην ροπήν στρέψεως, η οποία να είναι ελαφρά, τεχνολογική, με μεγάλην αντοχήν εις την φθοράν, και αυτοματισμόν εις τας διεργασίας

|                                |   |
|--------------------------------|---|
| <b>ΑΡΙΘΜΟΣ ΕΥΡΩΠΑΪΚΟΥ Δ.Ε.</b> | <b>(11): 3028282</b>  |
| ΑΡΙΘ. ΕΛΛΗΝΙΚΗΣ ΚΑΤΑΘΕΣΗΣ      | (21): 980402448   |
| ΗΜΕΡ. ΕΛΛΗΝΙΚΗΣ ΚΑΤΑΘΕΣΗΣ      | (22): 22-10-98  |
| ΑΡΙΘ./ΗΜΕΡ. ΔΗΜΟΣΙΕΥΣΗΣ        |   |
| ΕΥΡΩΠΑΪΚΟΥ ΔΙΠΛΩΜΑΤΟΣ          | (87): 341973/22-07-98   |
| ΑΡΙΘ./ΗΜΕΡ. ΔΗΜΟΣΙΕΥΣΗΣ        |   |
| ΕΥΡΩΠΑΪΚΗΣ ΑΙΤΗΣΗΣ             | (86): 89304672.2/09-05-89   |
| ΔΙΚΑΙΟΥΧΟΣ                     | (73): AMERICAN CYANAMID COMPANY<br>One Cyanamid Plaza, WAYNE<br>07470 NJ, USA   |
| ΣΥΜΒΑΤΙΚΕΣ ΠΡΟΤΕΡΑΙΟΤΗΤΕΣ      | (30): 8811036/10-05-88/GB   |
| ΕΦΕΥΡΕΤΗΣ                      | (72): 1) LAWRENCE GORDON C.<br>2) DAWSON MICHAEL JOHN<br>3) NOBLE DAVID<br>4) RAMSAY MICHAEL V.J.<br>5) BELL RICHARD<br>6) SUTHERLAND DEREK R.<br>7) TILLEY EDWARD P. |
| ΕΙΔΙΚΟΣ ΠΛΗΡΕΞΟΥΣΙΟΣ           | (74): ΒΟΖΕΜΠΕΡΓ-ΒΡΕΤΟΥ ΙΛΕΑΝΑ, Δικηγόρος<br>Αιγαλείας 30<br>151 25 ΠΑΡΑΔΕΙΣΟΣ ΑΜΑΡΟΥΣΙΟΥ  |
| ΑΝΤΙΚΛΗΤΟΣ                     | (74): ΒΟΖΕΜΠΕΡΓ-ΒΡΕΤΟΥ ΙΛΕΑΝΑ, Δικηγόρος<br>Αιγαλείας 30<br>151 25 ΠΑΡΑΔΕΙΣΟΣ ΑΜΑΡΟΥΣΙΟΥ  |
| ΤΙΤΛΟΣ ΕΦΕΥΡΕΣΗΣ               | (54): ΠΑΡΑΓΩΓΑ ΜΑΚΡΟΛΙΔΙΟΥ  |

το R<sup>7</sup> αντιπροσωπεύει άτομο υδρογόνου, C<sub>1-8</sub> αλκυλομάδα ή C<sub>3-8</sub> αλκενύλ ομάδα και η ομάδα C=NOR<sup>7</sup> βρίσκεται στην Ε διαμόρφωση και το R<sup>4</sup> αντιπροσωπεύει υδροξύλ ομάδα C<sub>1-8</sub> αλκόξυ ομάδα ή C<sub>2-9</sub> αλκανουλοξυ ομάδα. Οπου υπάρχουν αλκύλ ομάδες στο R<sup>4</sup>, αυτές μπορεί να είναι για παράδειγμα μεθύλ, αιθύλ, κ-προπύλ, ισο-προπύλ, κ-βουτύλ, ισο-βουτύλ, τριτο-βουτύλ ή κ-επτύλ ομάδες.

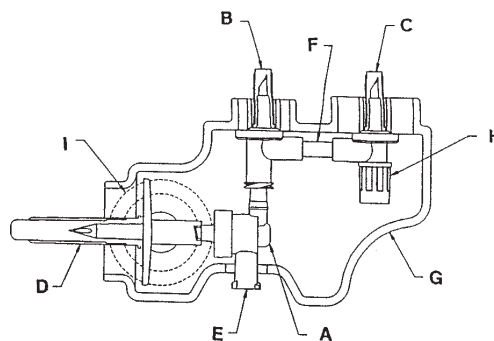


#### ΠΕΡΙΛΗΨΗ (57)

Ενώσεις του τύπου (I) όπου το R αντιπροσωπεύει υπ'όλειμμα μονο- ή δισακχαριδίου, το R<sup>1</sup> αντιπροσωπεύει μεθύλ, αιθύλ ή ισοπροπύλ ομάδα,

|                                |   |
|--------------------------------|---|
| <b>ΑΡΙΘΜΟΣ ΕΥΡΩΠΑΪΚΟΥ Δ.Ε.</b> | <b>(11): 3028283</b>  |
| ΑΡΙΘ. ΕΛΛΗΝΙΚΗΣ ΚΑΤΑΘΕΣΗΣ      | (21): 980402449   |
| ΗΜΕΡ. ΕΛΛΗΝΙΚΗΣ ΚΑΤΑΘΕΣΗΣ      | (22): 22-10-98  |
| ΑΡΙΘ./ΗΜΕΡ. ΔΗΜΟΣΙΕΥΣΗΣ        |   |
| ΕΥΡΩΠΑΪΚΟΥ ΔΙΠΛΩΜΑΤΟΣ          | (87): 760644/22-07-98   |
| ΑΡΙΘ./ΗΜΕΡ. ΔΗΜΟΣΙΕΥΣΗΣ        |   |
| ΕΥΡΩΠΑΪΚΗΣ ΑΙΤΗΣΗΣ             | (86): 95920609.5/23-05-95   |
| ΔΙΚΑΙΟΥΧΟΣ                     | (73): 1) B.BRAUN MEDICAL INC.<br>824 Twelfth Avenue, BETHLEHEM<br>18018 PENNSYLVANIA, USA<br>2) THE LIPOSOME COMPANY, INC.<br>One Research Way, Princeton Forrestal<br>Center<br>08540 PRINCETON, NJ, USA |
| ΣΥΜΒΑΤΙΚΕΣ ΠΡΟΤΕΡΑΙΟΤΗΤΕΣ      | (30): 08-248075/23-05-94/US   |
| ΕΦΕΥΡΕΤΗΣ                      | (72): 1) PORTNOFF JOEL<br>2) COE ROYDEN M.<br>3) GRIMM JOHN<br>4) RAINES KENNETH<br>5) BARTHOLOMEW JOEL   |
| ΕΙΔΙΚΟΣ ΠΛΗΡΕΞΟΥΣΙΟΣ           | (74): ΒΟΖΕΜΠΕΡΓ-ΒΡΕΤΟΥ ΙΛΕΑΝΑ, Δικηγόρος<br>Αιγαλείας 30<br>151 25 ΠΑΡΑΔΕΙΣΟΣ ΑΜΑΡΟΥΣΙΟΥ  |
| ΑΝΤΙΚΛΗΤΟΣ                     | (74): ΒΟΖΕΜΠΕΡΓ-ΒΡΕΤΟΥ ΙΛΕΑΝΑ, Δικηγόρος<br>Αιγαλείας 30<br>151 25 ΠΑΡΑΔΕΙΣΟΣ ΑΜΑΡΟΥΣΙΟΥ  |
| ΤΙΤΛΟΣ ΕΦΕΥΡΕΣΗΣ               | (54): ΣΥΣΚΕΥΗ ΠΑΡΑΣΚΕΥΗΣ ΣΥΝΘΕΣΕΩΝ  |

σωλήνων σύριγγος, τα οποία εξαρτήματα διασυνδέονται ώστε να παρέχουν ελεγχόμενη ροήν υγρού μεταξύ των ακίδων και της υποδοχής, τη βοήθεια του συγκροτήματος και μόνον προς συγκεκριμένες κατευθύνσεις. Η συσκευή έχει ένα δυνάμενον να κρατηθεί διά των χειρών και δυνάμενον επίσης να αποστειρωθεί κέλυφος και δύναται να χρησιμοποιηθεί διά τον δί'αναμίξεως συνδυασμόν υγρών εις αναλογία αι οποίαι είναι προκαθορισμένα και δύναται να αναπαραχθούν. Ο συνδυασμός επιτυγχάνεται ασηπτικώς, αποφευγομένης της επαφής του χειριστού της συσκευής μετά των συνδυαζομένων υγρών και ουσιών. Βιολογικός δραστικά ενώσεις δύναται να συνδυασθούν τη βοήθεια της συσκευής μεθ'ενός ή περισσοτέρων υγρών ως είναι τα υδατικά αιωρήματα λιπιδωμάτων. "Kit" παρασκευής συνθέσεων περιέχον πέραν της συσκευής, τα υγρά και τας ενώσεις αι οποίαι πρόκειται να συνδυασθούν, αι δε μέθοδοι χρησιμοποίησεως της συσκευής προς παρασκευήν των τοιούτων συνθέσεων παρέχονται εις την παρούσαν.

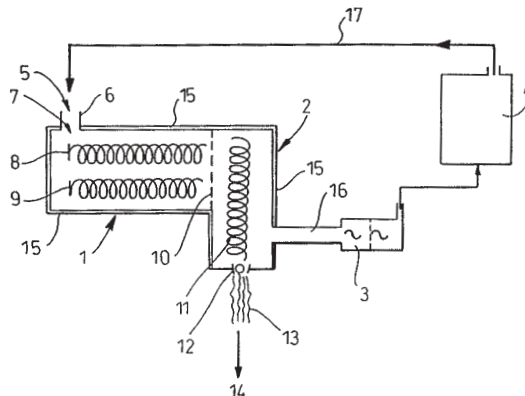


#### ΠΕΡΙΛΗΨΗ (57)

Η παρούσα παρέχει μίαν συσκευήν παρασκευής συνθέσεων περιλαμβανούσαν συγκρότημα βαλβίδων ακίδας μεταφοράς, υποδοχήν και

|                                |   |
|--------------------------------|---|
| <b>ΑΡΙΘΜΟΣ ΕΥΡΩΠΑΪΚΟΥ Δ.Ε.</b> | <b>(11): 3028284</b>  |
| ΑΡΙΘ. ΕΛΛΗΝΙΚΗΣ ΚΑΤΑΘΕΣΗΣ      | (21): 980402450   |
| ΗΜΕΡ. ΕΛΛΗΝΙΚΗΣ ΚΑΤΑΘΕΣΗΣ      | (22): 22-10-98  |
| ΑΡΙΘ./ΗΜΕΡ. ΔΗΜΟΣΙΕΥΣΗΣ        |   |
| ΕΥΡΩΠΑΪΚΟΥ ΔΙΠΛΩΜΑΤΟΣ          | (87): 580519/07-10-98   |
| ΑΡΙΘ./ΗΜΕΡ. ΔΗΜΟΣΙΕΥΣΗΣ        |   |
| ΕΥΡΩΠΑΪΚΗΣ ΑΙΤΗΣΗΣ             | (86): 93401919.1/23-07-93   |
| ΔΙΚΑΙΟΥΧΟΣ                     | (73): RICHAT PHILIPPE<br>18, Rue Des Tournelles<br>75004 PARIS, FRANCE                        |
| ΣΥΜΒΑΤΙΚΕΣ ΠΡΟΤΕΡΑΙΟΤΗΤΕΣ      | (30): 9209196/24-07-92/FR   |
| ΕΦΕΥΡΕΤΗΣ                      | (72): RICHAT PHILIPPE   |
| ΕΙΔΙΚΟΣ ΠΛΗΡΕΞΟΥΣΙΟΣ           | (74): ΠΑΠΑΧΡΙΣΤΟΠΟΥΛΟΥ ΧΡΙΣΤΙΝΑ,<br>Δικηγόρος<br>Χατζηγιάννη Μέξη 7<br>115 28 ΑΘΗΝΑ           |
| ΑΝΤΙΚΛΗΤΟΣ                     | (74): ΚΙΛΙΜΙΡΗΣ ΑΝΑΣΤΑΣΙΟΣ, Δικηγόρος<br>Χατζηγιάννη Μέξη 7<br>115 28 ΑΘΗΝΑ                   |
| <b>ΤΙΤΛΟΣ ΕΦΕΥΡΕΣΗΣ</b>        | <b>(54): ΜΕΘΟΔΟΣ ΚΑΙ ΕΞΟΠΛΙΣΜΟΣ ΓΙΑ ΤΗ ΛΗΨΗ ΣΤΑΘΕΡΟΠΟΙΗΜΕΝΩΝ ΧΥΤΩΝ ΥΛΙΚΩΝ ΑΠΟ ΑΠΟΡΡΙΜΜΑΤΑ</b> |

αντίστοιχος εξοπλισμός περιλαμβάνει έναν μαλάκτη (1) συνδεδεμένο με μία συσκευή χύτευσης (2).



#### ΠΕΡΙΛΗΨΗ (57)

Η εφεύρεση αφορά μία μέθοδο για την λήψη υλικών χυτευμένων σταθεροποιημένων από απορρίμματα αποτελείται δε από μια μάλαξη απορριμμάτων με ένα μέσον στερεοποίησης και χύτευση με εξόλκευση του λαμβανομένου υλικού υπό κενό με σταθερή θερμοκρασία. Ο

|                                |   |
|--------------------------------|---|
| <b>ΑΡΙΘΜΟΣ ΕΥΡΩΠΑΪΚΟΥ Δ.Ε.</b> | <b>(11): 3028285</b>  |
| ΑΡΙΘ. ΕΛΛΗΝΙΚΗΣ ΚΑΤΑΘΕΣΗΣ      | (21): 980402452   |
| ΗΜΕΡ. ΕΛΛΗΝΙΚΗΣ ΚΑΤΑΘΕΣΗΣ      | (22): 22-10-98  |
| ΑΡΙΘ./ΗΜΕΡ. ΔΗΜΟΣΙΕΥΣΗΣ        |   |
| ΕΥΡΩΠΑΪΚΟΥ ΔΙΠΛΩΜΑΤΟΣ          | (87): 655070/22-07-98   |
| ΑΡΙΘ./ΗΜΕΡ. ΔΗΜΟΣΙΕΥΣΗΣ        |   |
| ΕΥΡΩΠΑΪΚΗΣ ΑΙΤΗΣΗΣ             | (86): 93921124.9/11-08-93   |
| ΔΙΚΑΙΟΥΧΟΣ                     | (73): 1) NEDERLANDSE HARTSTICHTING<br>Kanaalweg 3<br>NL-2584 DEN HAAG CC, NETHERLANDS<br>2) RIJKSUNIVERSITEIT LEIDEN<br>Stationsweg 46<br>2312 AV LEIDEN, NETHERLANDS |
| ΣΥΜΒΑΤΙΚΕΣ ΠΡΟΤΕΡΑΙΟΤΗΤΕΣ      | (30): 9201440/11-08-92/NL   |
| ΕΦΕΥΡΕΤΗΣ                      | (72): 1) BIESSEN ERICUS ANNA LEONARDUS<br>2) VAN BERKEL THEODORUS JOSEPH CORNELIS<br>3) VAN BOOM JACOBUS HUBERTUS   |
| ΕΙΔΙΚΟΣ ΠΛΗΡΕΞΟΥΣΙΟΣ           | (74): ΠΑΠΑΧΡΙΣΤΟΠΟΥΛΟΥ ΧΡΙΣΤΙΝΑ,<br>Δικηγόρος<br>Χατζηγιάννη Μέξη 7<br>115 28 ΑΘΗΝΑ   |
| ΑΝΤΙΚΛΗΤΟΣ                     | (74): ΚΙΛΙΜΙΡΗΣ ΑΝΑΣΤΑΣΙΟΣ, Δικηγόρος<br>Χατζηγιάννη Μέξη 7<br>115 28 ΑΘΗΝΑ   |
| <b>ΤΙΤΛΟΣ ΕΦΕΥΡΕΣΗΣ</b>        | <b>(54): ΤΡΙΑΝΤΑΚΟΝΤΑΜΕΛΗ ΣΥΜΠΛΕΓΜΑΤΑ ΓΛΥΚΟΖΙΤΩΝ, Η ΠΑΡΑΣΚΕΥΗ ΤΟΥΣ ΚΑΙ Η ΧΡΗΣΗ ΤΟΥΣ</b>   |

#### ΠΕΡΙΛΗΨΗ (57)

Η εφεύρεση αναφέρεται σε τρικεραϊκά συμπλέγματα γλυκοζιτών όπου κάθε γλυκοζιτικό κατάλοιπο προσαρτάται στο σημείο διακλάδωσης του συμπλέγματος με ένα διαχωριστικό από μια μακριά ευέλικτη υδρόφιλη αλυσίδα που περιλαμβάνει τουλάχιστον 4 άτομα στην αλυσίδα. Το γλυκοζιτικό διαχωριστικό κατά προτίμηση περιλαμβάνει τουλάχιστον δύο υδρόφιλες ομάδες. Επίσης αναφέρεται στην χρήση των τρικεραϊκών συμπλεγμάτων γλυκοζιτών σε φαρμακευτικές παρασκευές, για παράδειγμα σε υπολιπιδαιμικά φάρμακα.

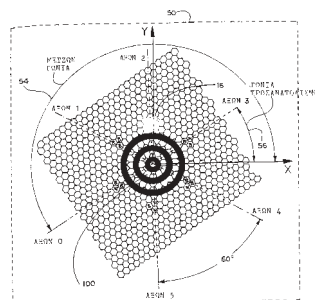


|                                |  |
|--------------------------------|--|
| <b>ΑΡΙΘΜΟΣ ΕΥΡΩΠΑΪΚΟΥ Δ.Ε.</b> | <b>(11): 3028286</b>   |
| ΑΡΙΘ. ΕΛΛΗΝΙΚΗΣ ΚΑΤΑΘΕΣΗΣ      | (21): 980402454  |
| ΗΜΕΡ. ΕΛΛΗΝΙΚΗΣ ΚΑΤΑΘΕΣΗΣ      | (22): 22-10-98   |
| ΑΡΙΘ./ΗΜΕΡ. ΔΗΜΟΣΙΕΥΣΗΣ        |  |
| ΕΥΡΩΠΑΪΚΟΥ ΔΙΠΛΩΜΑΤΟΣ          | (87): 764307/12-08-98  |
| ΑΡΙΘ./ΗΜΕΡ. ΔΗΜΟΣΙΕΥΣΗΣ        |  |
| ΕΥΡΩΠΑΪΚΗΣ ΑΙΤΗΣΗΣ             | (86): 95925498.8/01-06-95  |
| ΔΙΚΑΙΟΥΧΟΣ                     | (73): UNITED PARCEL SERVICE OF AMERICA, INC.<br>55 Glenlake Parkway, N.E., ATLANTA 30328 GA, USA |
| ΣΥΜΒΑΤΙΚΕΣ ΠΡΟΤΕΡΑΙΟΤΗΤΕΣ      | (30): 254976/07-06-94/US, 304667/09-09-94/US   |
| ΕΦΕΥΡΕΤΗΣ                      | (72): 1) ZHENG JOE<br>2) LEI MING  |
| ΕΙΔΙΚΟΣ ΠΛΗΡΕΞΟΥΣΙΟΣ           | (74): ΠΑΠΑΧΡΙΣΤΟΠΟΥΛΟΥ ΧΡΙΣΤΙΝΑ, Δικηγόρος<br>Χατζηγιάννη Μέξη 7<br>115 28 ΑΘΗΝΑ                 |
| ΑΝΤΙΚΛΗΤΟΣ                     | (74): ΚΙΛΙΜΠΗΣ ΑΝΑΣΤΑΣΙΟΣ, Δικηγόρος<br>Χατζηγιάννη Μέξη 7<br>115 28 ΑΘΗΝΑ                       |
| <b>ΤΙΤΛΟΣ ΕΦΕΥΡΕΣΗΣ</b>        | <b>(54): ΜΕΘΟΔΟΣ ΚΑΙ ΣΥΣΚΕΥΗ ΑΠΟΚΩΔΙΚΟΠΟΙΗΣΗΣ ΔΙΣΔΙΑΣΤΑΤΩΝ ΣΥΜΒΟΛΩΝ ΣΤΟ ΧΩΡΟ</b>                 |

#### ΠΕΡΙΛΗΨΗ (57)

Παρουσιάζεται μέθοδος και σύστημα αποκωδικοποίησης διαδιάστατου οπτικού συμβόλου στο χώρο. Το σύστημα προσδιορίζει τον προσανατολισμό ενός εικονοποιημένου συμβόλου στο χώρο χρησιμοποιώντας ανάρσιο, για την εξαγωγή ενός συντελεστή συσχέτισης μεταξύ ακτινικών γειτονικών σημμάτων σε δοθείσα γωνία του ανάρσιου και την σύγκριση των συντελεστών συσχέτισης καθώς το ανάρσιο

περιστρέφεται σε σχέση με την εικόνα. Η γωνία με τον μεγαλύτερο συντελεστή συσχέτισης αντιστοιχεί στον προσανατολισμό του σετ των αξόνων συμβόλου που περιλαμβάνουν συνεχόμενα στοιχεία των οποίων τα κέντρα είναι ομογραμμικά. Κατόπιν το σύστημα εντοπίζει κάθε μεμονωμένο στοιχείο κωδικοποίησης πληροφοριών στο σύμβολο χρησιμοποιώντας τμήματα του συμβόλου που ορίζονται από τους άξονες και προσανατολίζοντας αρχικά την θέση άξονα και το μέγεθος στοιχείου για κάθε τμήμα για τον ακόλουθο προσδιορισμό της θέσης όλων των στοιχείων για αποκωδικοποίηση. Το σύστημα περιγράφεται ότι βρίσκει εφαρμογή σε σύμβολο κατασκευασμένο ως μήτρα εξαγωνικών στοιχείων κωδικοποίησης πληροφοριών διατεταγμένων σε τετράγωνο το κέντρο του οποίου είναι ένας στόχος επίκτησης που αποτελείται από έξι ομόκεντρους δακτυλίους με εναλλάξ φωτεινή και σκοτεινή ανακλαστικότητα. Παρουσιάζεται επίσης και μέθοδος εντοπισμού σε διδιάστατο σύνολο ενός στόχου επίκτησης που αποτελείται από έναν αριθμό ομόκεντρων δακτυλίων με αναλλάξ στάθμες ανακλαστικότητας (σχέδιο κέντρου στόχου). Τέτοιοι στόχοι μπορεί να βρεθούν ακόμη και αν ποικίλουν σε μέγεθος και γωνία κλήσης σε σχέση με την κάμερα εικονοποίησης. Τα χαρακτηριστικά συμμετρίας των στόχων χρησιμοποιούνται για τον εντοπισμό των στόχων που είναι ανεξάρτητοι από τη στάθμη κατωφλιού που επιλέχθηκε για τον προσδιορισμό των μεταπτώσεων μεταξύ δακτυλίων διαφορετικής ανακλαστικότητας.



|                                |  |
|--------------------------------|--|
| <b>ΑΡΙΘΜΟΣ ΕΥΡΩΠΑΪΚΟΥ Δ.Ε.</b> | <b>(11): 3028287</b>   |
| ΑΡΙΘ. ΕΛΛΗΝΙΚΗΣ ΚΑΤΑΘΕΣΗΣ      | (21): 980402455  |
| ΗΜΕΡ. ΕΛΛΗΝΙΚΗΣ ΚΑΤΑΘΕΣΗΣ      | (22): 22-10-98   |
| ΑΡΙΘ./ΗΜΕΡ. ΔΗΜΟΣΙΕΥΣΗΣ        |  |
| ΕΥΡΩΠΑΪΚΟΥ ΔΙΠΛΩΜΑΤΟΣ          | (87): 533849/22-07-98  |
| ΑΡΙΘ./ΗΜΕΡ. ΔΗΜΟΣΙΕΥΣΗΣ        |  |
| ΕΥΡΩΠΑΪΚΗΣ ΑΙΤΗΣΗΣ             | (86): 91918781.5/28-10-91  |
| ΔΙΚΑΙΟΥΧΟΣ                     | (73): ROUSSEL UCLAF<br>102 Route De Noisy<br>93230 ROMAINVILLE, FRANCE   |
| ΣΥΜΒΑΤΙΚΕΣ ΠΡΟΤΕΡΑΙΟΤΗΤΕΣ      | (30): 672646/18-03-91/US   |
| ΕΦΕΥΡΕΤΗΣ                      | (72): 1) VAN ASSCHE CHARLES<br>2) LANDO DANIELLE<br>3) BRUNEAU JEAN-MICHAEL<br>4) VOELKER TONI ALOIS<br>5) GERVAIS MONICA  |
| ΕΙΔΙΚΟΣ ΠΛΗΡΕΞΟΥΣΙΟΣ           | (74): ΚΙΛΙΜΙΡΗ ΜΑΡΙΑ, Δικηγόρος<br>Χατζηγιάννη Μέξη 7<br>115 28 ΑΘΗΝΑ  |
| ΑΝΤΙΚΛΗΤΟΣ                     | (74): ΚΙΛΙΜΙΡΗΣ ΑΝΑΣΤΑΣΙΟΣ, Δικηγόρος<br>Χατζηγιάννη Μέξη 7<br>115 28 ΑΘΗΝΑ  |
| <b>ΤΙΤΛΟΣ ΕΦΕΥΡΕΣΗΣ</b>        | <b>(54): ΣΥΝΘΑΣΗ ΤΗΣ ΦΩΣΦΟΡΙΚΗΣ ΣΑΚΧΑΡΟΖΗΣ (SPS), ΔΙΑΔΙΚΑΣΙΑ ΠΑΡΑΣΚΕΥΗΣ ΤΗΣ, ΤΟ CDNA ΤΗΣ ΚΑΙ ΧΡΗΣΙΜΟΠΟΙΗΣΗ ΤΟΥ CDNA ΓΙΑ ΤΗΝ ΤΡΟΠΟΠΟΙΗΣΗ ΤΗΣ ΕΚΦΡΑΣΗΣ ΤΗΣ SPS ΣΕ ΦΥΤΙΚΑ ΚΥΤΤΑΡΑ</b> |

#### ΠΕΡΙΛΗΨΗ (57)

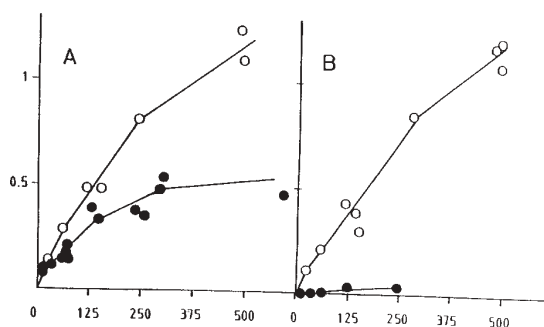
Η εφεύρεση αναφέρεται στην Συνθάση της Φωσφορικής Σακχαρόζης (SPS), στην μέθοδο για την παρασκευή της, στο cDNA αυτής και στην χρησιμοποίηση του cDNA για την τροποποίηση της έκφρασης της SPS σε φυτικά κύτταρα.



|                                |   |
|--------------------------------|---|
| <b>ΑΡΙΘΜΟΣ ΕΥΡΩΠΑΪΚΟΥ Δ.Ε.</b> | <b>(11): 3028288</b>  |
| ΑΡΙΘ. ΕΛΛΗΝΙΚΗΣ ΚΑΤΑΘΕΣΗΣ      | (21): 980402456   |
| ΗΜΕΡ. ΕΛΛΗΝΙΚΗΣ ΚΑΤΑΘΕΣΗΣ      | (22): 22-10-98  |
| ΑΡΙΘ./ΗΜΕΡ. ΔΗΜΟΣΙΕΥΣΗΣ        |   |
| ΕΥΡΩΠΑΪΚΟΥ ΔΙΠΛΩΜΑΤΟΣ          | (87): 495907/29-07-98   |
| ΑΡΙΘ./ΗΜΕΡ. ΔΗΜΟΣΙΕΥΣΗΣ        |   |
| ΕΥΡΩΠΑΪΚΗΣ ΑΙΤΗΣΗΣ             | (86): 90916311.5/19-10-90   |
| ΔΙΚΑΙΟΥΧΟΣ                     | (73): LABORATOIRE EUROPEEN DE BIOTECHNOLOGIE S.A.<br>30 Avenue Georges V<br>75008 PARIS, FRANCE   |
| ΣΥΜΒΑΤΙΚΕΣ ΠΡΟΤΕΡΑΙΟΤΗΤΕΣ      | (30): 8913770/20-10-89/FR   |
| ΕΦΕΥΡΕΤΗΣ                      | (72): 1) MOGENSEN KNUD ERIK<br>2) UZE GILLES<br>3) LUTFALLA GEORGES<br>4) GRESSER ION   |
| ΕΙΔΙΚΟΣ ΠΛΗΡΕΞΟΥΣΙΟΣ           | (74): ΚΙΛΙΜΙΡΗ ΜΑΡΙΑ, Δικηγόρος<br>Χατζηγιάννη Μέξη 7<br>115 28 ΑΘΗΝΑ   |
| ΑΝΤΙΚΛΗΤΟΣ                     | (74): ΚΙΛΙΜΙΡΗΣ ΑΝΑΣΤΑΣΙΟΣ, Δικηγόρος<br>Χατζηγιάννη Μέξη 7<br>115 28 ΑΘΗΝΑ   |
| <b>ΤΙΤΛΟΣ ΕΦΕΥΡΕΣΗΣ</b>        | <b>(54): ΘΡΑΥΣΜΑ CDNA ΠΟΥ ΚΩΔΙΚΕΥΕΙ ΤΟ ΓΟΝΙΔΙΟ ΤΟΥ ΑΛΦΑ ΥΠΟΔΟΧΕΑ ΤΗΣ ΙΝΤΕΡΦΕΡΟΝΗΣ ΚΑΙ ΜΕΘΟΔΟΣ ΓΙΑ ΤΗΝ ΠΑΡΑΣΚΕΥΗ ΑΝΤΙΣΤΟΙΧΗΣ ΠΡΩΤΕΪΝΗΣ</b> |

#### ΠΕΡΙΛΗΨΗ (57)

Η εφεύρεση αναφέρεται στον ανθρώπινο άλφα υποδοχέα της ιντερφερόνης και στην DNA ακολουθία, ειδικότερα στην cDNA ακολουθία, που χαρακτηρίζεται από το γεγονός ότι κωδικεύει το γονίδιο για τον άλφα υποδοχέα της ιντερφερόνης. Περαιτέρω, η εφεύρεση αναφέρεται στα μη ανθρώπινα κύτταρα που εκφράζουν τον αναφερθέντα υποδοχέα, σε μέθοδο για την λήψη των αναφερθέντων κυττάρων, σε μέθοδο για την παρασκευή μιας πρωτεΐνης που αντιστοιχεί στο αναφερθέν θραύσμα DNA, στην πρωτεΐνη που λαμβάνεται με αυτόν τον τρόπο, και στα αντισώματα που δημιουργούνται έναντι της αναφερθείσας πρωτεΐνης. Η εφεύρεση επίσης αναφέρεται σε διαγνωστικές τυποποιημένες συσκευασίες που βασίζονται στον αναφερθέντα υποδοχέα και στην χρήση του αναφερθέντος υποδοχέα για τον χαρακτηρισμό άλφα IFN αγωνιστών.



|                                |  |
|--------------------------------|--|
| <b>ΑΡΙΘΜΟΣ ΕΥΡΩΠΑΪΚΟΥ Δ.Ε.</b> | <b>(11): 3028289</b>   |
| ΑΡΙΘ. ΕΛΛΗΝΙΚΗΣ ΚΑΤΑΘΕΣΗΣ      | (21): 980402457  |
| ΗΜΕΡ. ΕΛΛΗΝΙΚΗΣ ΚΑΤΑΘΕΣΗΣ      | (22): 22-10-98   |
| ΑΡΙΘ./ΗΜΕΡ. ΔΗΜΟΣΙΕΥΣΗΣ        |  |
| ΕΥΡΩΠΑΪΚΟΥ ΔΙΠΛΩΜΑΤΟΣ          | (87): 629691/21-10-98  |
| ΑΡΙΘ./ΗΜΕΡ. ΔΗΜΟΣΙΕΥΣΗΣ        |  |
| ΕΥΡΩΠΑΪΚΗΣ ΑΙΤΗΣΗΣ             | (86): 93870103.4/09-06-93  |
| ΔΙΚΑΙΟΥΧΟΣ                     | (73): THE PROCTER & GAMBLE COMPANY<br>One Procter & Gamble Plaza,<br>CINCINNATI<br>45202 OHIO, USA |
| ΣΥΜΒΑΤΙΚΕΣ ΠΡΟΤΕΡΑΙΟΤΗΤΕΣ      | (30): –  |
| ΕΦΕΥΡΕΤΗΣ                      | (72): 1) SCIALLA STEFANO<br>2) SCOCCIANTI RAFFAELE<br>3) BOUTIQUE JEAN-POL                         |
| ΕΙΔΙΚΟΣ ΠΛΗΡΕΞΟΥΣΙΟΣ           | (74): ΚΙΛΙΜΙΡΗ ΜΑΡΙΑ, Δικηγόρος<br>Χατζηγιάννη Μέξη 7<br>115 28 ΑΘΗΝΑ                              |
| ΑΝΤΙΚΛΗΤΟΣ                     | (74): ΚΙΛΙΜΙΡΗΣ ΑΝΑΣΤΑΣΙΟΣ, Δικηγόρος<br>Χατζηγιάννη Μέξη 7<br>115 28 ΑΘΗΝΑ                        |
| <b>ΤΙΤΛΟΣ ΕΦΕΥΡΕΣΗΣ</b>        | <b>(54): ΣΤΑΘΕΡΑ ΥΔΑΤΙΚΑ ΓΑΛΑΚΤΩΜΑΤΑ ΜΗ-ΙΟΝΤΙΚΩΝ ΕΠΙΦΑΝΕΙΟΔΡΑΣΤΙΚΩΝ ΠΑΡΑΓΟΝΤΩΝ</b>                 |

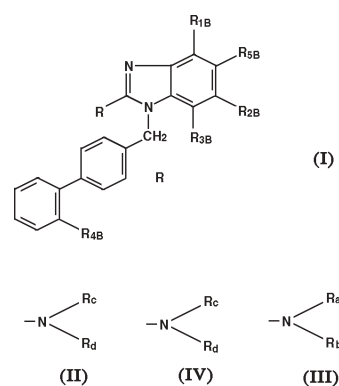
#### ΠΕΡΙΛΗΨΗ (57)

Περιγράφονται σταθερά υδατικά γαλακτώματα που περιλαμβάνουν υδρόφοβους και υδρόφιλους επιφανειοδραστικούς παράγοντες και σιλκόνες για να μειώνουν το ιξώδες και να απαλείφουν τις φυσαλίδες αέρος.

|                                |   |
|--------------------------------|---|
| <b>ΑΡΙΘΜΟΣ ΕΥΡΩΠΑΪΚΟΥ Δ.Ε.</b> | <b>(11): 3028290</b>  |
| ΑΡΙΘ. ΕΛΛΗΝΙΚΗΣ ΚΑΤΑΘΕΣΗΣ      | (21): 980402459   |
| ΗΜΕΡ. ΕΛΛΗΝΙΚΗΣ ΚΑΤΑΘΕΣΗΣ      | (22): 22-10-98  |
| ΑΡΙΘ./ΗΜΕΡ. ΔΗΜΟΣΙΕΥΣΗΣ        |   |
| ΕΥΡΩΠΑΪΚΟΥ ΔΙΠΛΩΜΑΤΟΣ          | (87): 461039/16-09-98   |
| ΑΡΙΘ./ΗΜΕΡ. ΔΗΜΟΣΙΕΥΣΗΣ        |   |
| ΕΥΡΩΠΑΪΚΗΣ ΑΙΤΗΣΗΣ             | (86): 91401480.8/06-06-91   |
| ΔΙΚΑΙΟΥΧΟΣ                     | (73): HOECHST MARION ROUSSEL<br>1, Terrasse Bellini<br>92800 PUTEAUX, FRANCE  |
| ΣΥΜΒΑΤΙΚΕΣ ΠΡΟΤΕΡΑΙΟΤΗΤΕΣ      | (30): 9007135/08-06-90/FR,<br>9015811/18-12-90/FR,<br>9103778/28-03-91/FR   |
| ΕΦΕΥΡΕΤΗΣ                      | (72): 1) FORTIN MICHEL<br>2) FRECHET DANIEL<br>3) HAMON GILLES<br>4) JOUQUEY SIMONE<br>5) VEVERT JEAN-PAUL  |
| ΕΙΔΙΚΟΣ ΠΛΗΡΕΞΟΥΣΙΟΣ           | (74): ΚΙΛΙΜΙΡΗ ΜΑΡΙΑ, Δικηγόρος<br>Χατζηγιάννη Μέξη 7<br>115 28 ΑΘΗΝΑ   |
| ΑΝΤΙΚΛΗΤΟΣ                     | (74): ΚΙΛΙΜΙΡΗΣ ΑΝΑΣΤΑΣΙΟΣ, Δικηγόρος<br>Χατζηγιάννη Μέξη 7<br>115 28 ΑΘΗΝΑ   |
| <b>ΤΙΤΛΟΣ ΕΦΕΥΡΕΣΗΣ</b>        | <b>(54): ΠΑΡΑΓΩΓΑ ΒΕΝΖΙΜΙΔΑΖΟΛΙΟΥ, ΜΕΘΟ-<br/>ΔΟΣ ΠΑΡΑΣΚΕΥΗΣ ΤΟΥΣ, ΛΑΜΒΑΝΟ-<br/>ΜΕΝΑ ΕΔΙΑΜΕΣΑ, ΕΦΑΡΜΟΓΗ ΑΥΤΩΝ<br/>ΩΣ ΦΑΡΜΑΚΩΝ ΚΑΙ ΦΑΡΜΑΚΕΥΤΙΚΕΣ<br/>ΣΥΝΘΕΣΕΙΣ ΠΟΥ ΤΑ ΠΕΡΙΕΧΟΥΝ</b> |

#### ΠΕΡΙΛΗΨΗ (57)

Η ευρεσιτεχνία αφορά σε προϊόντα τύπου (I) όπου R είναι αλκύλιο ή αλκενύλιο, είτε  $R_{1B}$ ,  $R_{2B}$ ,  $R_{3B}$  και  $R_{5B}$  είναι υδρογόνα, είτε ένα από τα  $R_{2B}$  και  $R_{5B}$  είναι υδρογόνο ή  $-CH_2-O-R_{10}$ , όπου  $R_{10}$  είναι υδρογόνο, αλκύλιο ή αλκενύλιο, ή Τύπος (II) και ένα από τα  $R_{1B}$  και  $R_{3B}$  είναι υδρογόνο και το άλλο  $-O_{R6'}$ ,  $-CO_2R_7$  ή  $R_{11}$ , όπου  $R_6$  και  $R_7$  παριστάνουν υδρογόνο, αλκύλιο ή αλκενύλιο  $R_{11}$  είναι (α) προαιρετικά υποκατεστημένο αλκύλιο, (β) αλκενύλιο (γ) ακύλιο ή φορμύλιο (δ) Τύπος (III) είτε ένα από τα  $R_{1B}$ ,  $R_{2B}$ ,  $R_{3B}$  και  $R_{5B}$  είναι υδρογόνο και τα άλλα είναι  $-CH_2-O-R_{10}$ ,  $-OR_6$ ,  $-CO_2R_7$ ,  $R_{11}$ , ή Τύπος (IV) όπου  $R_{4B}$  είναι καρβοξυ ελεύθερο, εστεροποιημένο ή εξουδετερωμένο ή τετραζολύλιο ή  $-(CH_2)_m-SO_2-X-R_{12}$ , όπου  $m=0-4$  και είτε  $(-X-R_{12})$  είναι  $NH_2$ , είτε X είναι δεσμός ή  $-NH-$ ,  $-NH-CO-NH-$ ,  $NH-CO$  και  $R_{12}$  είναι αλκύλιο, αλκενύλιο ή αρύλιο και τα προϊόντα τύπου (IB) βρίσκονται σε όλες τις δυνατές ισομερείς μορφές, καθώς και στα άλατα αυτών, στις μεθόδους παρασκευής αυτών και στην εφαρμογή αυτών ως φαρμάκων.



|                                |   |
|--------------------------------|---|
| <b>ΑΡΙΘΜΟΣ ΕΥΡΩΠΑΪΚΟΥ Δ.Ε.</b> | <b>(11): 3028291</b>  |
| ΑΡΙΘ. ΕΛΛΗΝΙΚΗΣ ΚΑΤΑΘΕΣΗΣ      | (21): 980402460   |
| ΗΜΕΡ. ΕΛΛΗΝΙΚΗΣ ΚΑΤΑΘΕΣΗΣ      | (22): 22-10-98  |
| ΑΡΙΘ./ΗΜΕΡ. ΔΗΜΟΣΙΕΥΣΗΣ        |   |
| ΕΥΡΩΠΑΪΚΟΥ ΔΙΠΛΩΜΑΤΟΣ          | (87): 600847/14-10-98   |
| ΑΡΙΘ./ΗΜΕΡ. ΔΗΜΟΣΙΕΥΣΗΣ        |   |
| ΕΥΡΩΠΑΪΚΗΣ ΑΙΤΗΣΗΣ             | (86): 93870181.0/31-08-93   |
| ΔΙΚΑΙΟΥΧΟΣ                     | (73): THE PROCTER & GAMBLE COMPANY<br>One Procter & Gamble Plaza,<br>CINCINNATI<br>45202 OHIO, USA                              |
| ΣΥΜΒΑΤΙΚΕΣ ΠΡΟΤΕΡΑΙΟΤΗΤΕΣ      | (30): 92870191/26-11-92/EP,<br>93870050/19-03-93/EP,<br>93201757/18-06-93/EP  |
| ΕΦΕΥΡΕΤΗΣ                      | (72): 1) GEBOES PETER ROASALIA JOANNES<br>2) SCOTT LOUISE GALL  |
| ΕΙΔΙΚΟΣ ΠΛΗΡΕΞΟΥΣΙΟΣ           | (74): ΚΙΛΙΜΙΡΗ ΜΑΡΙΑ, Δικηγόρος<br>Χατζηγιάννη Μέξη 7<br>115 28 ΑΘΗΝΑ   |
| ΑΝΤΙΚΛΗΤΟΣ                     | (74): ΚΙΛΙΜΙΡΗΣ ΑΝΑΣΤΑΣΙΟΣ, Δικηγόρος<br>Χατζηγιάννη Μέξη 7<br>115 28 ΑΘΗΝΑ   |
| <b>ΤΙΤΛΟΣ ΕΦΕΥΡΕΣΗΣ</b>        | <b>(54): ΣΥΝΘΕΣΕΙΣ ΚΑΘΑΡΙΣΜΟΥ ΜΕ ΣΥΝ-<br/>ΔΥΑΣΜΕΝΑ ΥΨΗΛΗΣ ΥΔΡΟΦΙΛΙΚΟ-<br/>ΤΗΤΑΣ ΚΑΙ ΥΨΗΛΗΣ ΥΔΡΟΦΟΒΙΚΟ-<br/>ΤΗΤΑΣ ΤΑΣΙΕΝΕΡΓΑ</b> |

και έντονα υδρόφωβων μη ιονικών τσιενεργών. Η παρούσα ευρεσιτεχνία αποκαλύπτει και μία μέθοδο καθαρισμού κατά την οποία οι εν λόγω συνθέσεις αραιώνονται σε νερό προτού χρησιμοποιηθούν για τον καθαρισμό σκληρών επιφανειών. Η παρούσα ευρεσιτεχνία περιλαμβάνει και την αραιωμένη σύνθεση καθαρισμού που λαμβάνεται με την μέθοδο σύμφωνα με την παρούσα ευρεσιτεχνία.

#### ΠΕΡΙΛΗΨΗ (57)

Η παρούσα εφεύρεση αποκαλύπτει συνθέσεις καθαρισμού που περιέχουν ένα σύστημα μη ιονικών τσιενεργών που περιέχει μίγμα έντονα υδρόφιλων

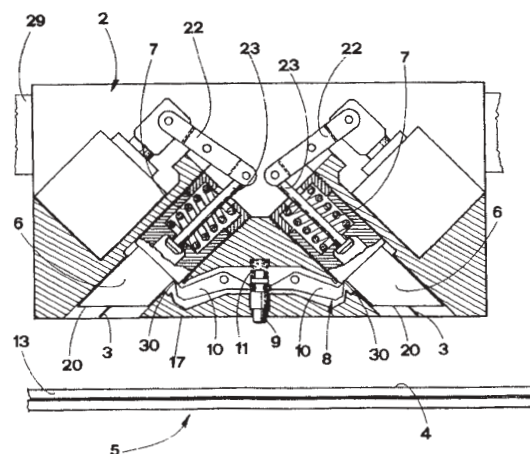
|                                |  |
|--------------------------------|--|
| <b>ΑΡΙΘΜΟΣ ΕΥΡΩΠΑΪΚΟΥ Δ.Ε.</b> | <b>(11): 3028292</b>   |
| ΑΡΙΘ. ΕΛΛΗΝΙΚΗΣ ΚΑΤΑΘΕΣΗΣ      | (21): 980402462  |
| ΗΜΕΡ. ΕΛΛΗΝΙΚΗΣ ΚΑΤΑΘΕΣΗΣ      | (22): 22-10-98   |
| ΑΡΙΘ./ΗΜΕΡ. ΔΗΜΟΣΙΕΥΣΗΣ        |  |
| ΕΥΡΩΠΑΪΚΟΥ ΔΙΠΛΩΜΑΤΟΣ          | (87): 639274/12-08-98  |
| ΑΡΙΘ./ΗΜΕΡ. ΔΗΜΟΣΙΕΥΣΗΣ        |  |
| ΕΥΡΩΠΑΪΚΗΣ ΑΙΤΗΣΗΣ             | (86): 92906811.2/18-02-92  |
| ΔΙΚΑΙΟΥΧΟΣ                     | (73): FORMULOGICS, INC.<br>70 Weber Avenue, TRENTON<br>08638 NJ, USA       |
| ΣΥΜΒΑΤΙΚΕΣ ΠΡΟΤΕΡΑΙΟΤΗΤΕΣ      | (30): 655506/15-02-91/US   |
| ΕΦΕΥΡΕΤΗΣ                      | (72): 1) LINDSAY ALEXANDER D.<br>2) OMILINSKY BARRY A.                     |
| ΕΙΔΙΚΟΣ ΠΛΗΡΕΞΟΥΣΙΟΣ           | (74): ΚΙΛΙΜΠΗ ΜΑΡΙΑ, Δικηγόρος<br>Χατζηγιάννη Μέξη 7<br>115 28 ΑΘΗΝΑ       |
| ΑΝΤΙΚΛΗΤΟΣ                     | (74): ΚΙΛΙΜΠΗΣ ΑΝΑΣΤΑΣΙΟΣ, Δικηγόρος<br>Χατζηγιάννη Μέξη 7<br>115 28 ΑΘΗΝΑ |
| <b>ΤΙΤΛΟΣ ΕΦΕΥΡΕΣΗΣ</b>        | <b>(54): ΠΡΟΣΔΙΟΡΙΣΜΟΣ ΜΟΛΥΝΤΩΝ</b>  |

#### ΠΕΡΙΛΗΨΗ (57)

Προσδιορίζεται η καθαρότητα επιφανειών εκπλυμένων με νερό που έφεραν αρχικώς συνθέσεις επικίνδυνων προϊόντων, χρησιμοποιώντας ένα τασιενεργό ως ικνηθέτη του προϊόντος πριν η σύνθεση έλθει σε επαφή με την επιφάνεια.

|                                |   |
|--------------------------------|---|
| <b>ΑΡΙΘΜΟΣ ΕΥΡΩΠΑΪΚΟΥ Δ.Ε.</b> | <b>(11): 3028293</b>  |
| ΑΡΙΘ. ΕΛΛΗΝΙΚΗΣ ΚΑΤΑΘΕΣΗΣ      | (21): 980402464   |
| ΗΜΕΡ. ΕΛΛΗΝΙΚΗΣ ΚΑΤΑΘΕΣΗΣ      | (22): 22-10-98  |
| ΑΡΙΘ./ΗΜΕΡ. ΔΗΜΟΣΙΕΥΣΗΣ        |   |
| ΕΥΡΩΠΑΪΚΟΥ ΔΙΠΛΩΜΑΤΟΣ          | (87): 807083/12-08-98   |
| ΑΡΙΘ./ΗΜΕΡ. ΔΗΜΟΣΙΕΥΣΗΣ        |   |
| ΕΥΡΩΠΑΪΚΗΣ ΑΙΤΗΣΗΣ             | (86): 95938595.6/29-11-95   |
| ΔΙΚΑΙΟΥΧΟΣ                     | (73): A.S.T. SYSTEM AUTOMATION DI<br>STRADI A. & C.S.N.C.<br>41019 SOLIERA, ITALY     |
| ΣΥΜΒΑΤΙΚΕΣ ΠΡΟΤΕΡΑΙΟΤΗΤΕΣ      | (30): MO950028/01-03-95/IT  |
| ΕΦΕΥΡΕΤΗΣ                      | (72): STRADI ARISTIDE   |
| ΕΙΔΙΚΟΣ ΠΛΗΡΕΞΟΥΣΙΟΣ           | (74): ΚΙΛΙΜΠΗ ΜΑΡΙΑ, Δικηγόρος<br>Χατζηγιάννη Μέξη 7<br>115 28 ΑΘΗΝΑ                  |
| ΑΝΤΙΚΛΗΤΟΣ                     | (74): ΚΙΛΙΜΠΗΣ ΑΝΑΣΤΑΣΙΟΣ, Δικηγόρος<br>Χατζηγιάννη Μέξη 7<br>115 28 ΑΘΗΝΑ            |
| <b>ΤΙΤΛΟΣ ΕΦΕΥΡΕΣΗΣ</b>        | <b>(54): ΔΙΑΤΑΞΙΣ ΑΝΥΨΩΣΕΩΣ ΕΝΟΣ ΧΕΙΛΟΥΣ ΕΝΟΣ ΑΝΩΤΑΤΟΥ ΦΥΛΛΟΥ ΑΠΟ ΕΝΑ ΣΩΡΟ ΦΥΛΛΩΝ</b> |

προδιαμορφωμένους ή ακολούθως διαμορφωμένους κατεργασμένους πίνακες, ώστε να ανυψώνονται φύλλα χαρτιού που έχουν εμποτισθεί με ρητίνη και συσσωρευθεί το ένα επί του άλλου.

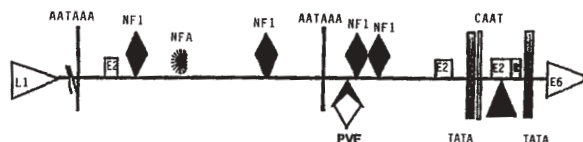


#### ΠΕΡΙΛΗΨΗ (57)

Μία διάταξις ανυψώσεως ενός χείλους 4 ενός φύλλου κορυφής από ένα σωρό 5 φύλλων περιλαμβάνει δύο δρομείς 6 συνδεδεμένους (συζευγμένους) ολισθητά σε μια κινητή κεφαλή. Σε ένα άκρο 20 κάθε δρομέα 6 στερεώνονται δύο βελόνες 3, οι οποίες βελόνες 3 τρυπούνται εντός του εν λόγω χείλους 4. Η διάταξις είναι ιδιαίτερα χρήσιμη κατά την κατασκευαστική διαδικασία διακοσμητικών πλαστικών πολυστρωματικών (ελασματοποιημένων) τεμαχίων από φαινολικό-μελαμινικό υλικό, και για

|   |  |
|---|--|
| <b>ΑΡΙΘΜΟΣ ΕΥΡΩΠΑΪΚΟΥ Δ.Ε.</b> (11):                | <b>3028294</b>   |
| ΑΡΙΘ. ΕΛΛΗΝΙΚΗΣ ΚΑΤΑΘΕΣΗΣ (21):                     | 980402465  |
| ΗΜΕΡ. ΕΛΛΗΝΙΚΗΣ ΚΑΤΑΘΕΣΗΣ (22):                     | 22-10-98   |
| ΑΡΙΘ./ΗΜΕΡ. ΔΗΜΟΣΙΕΥΣΗΣ ΕΥΡΩΠΑΪΚΟΥ ΔΙΠΛΩΜΑΤΟΣ (87): | 591376/26-08-98  |
| ΑΡΙΘ./ΗΜΕΡ. ΔΗΜΟΣΙΕΥΣΗΣ ΕΥΡΩΠΑΪΚΗΣ ΑΙΤΗΣΗΣ (86):    | 92913975.6/25-06-92  |
| ΔΙΚΑΙΟΥΧΟΣ (73):                                    | INSTITUT PASTEUR<br>25-28, Rue Du Docteur Roux<br>75724 PARIS CEDEX 15, FRANCE                   |
| ΣΥΜΒΑΤΙΚΕΣ ΠΡΟΤΕΡΑΙΟΤΗΤΕΣ ΕΦΕΥΡΕΤΗΣ (30):           | 9108125/28-06-91/FR  |
| (72):   | 1) PHILIPP WOLFGANG<br>2) SAPP MARTIN<br>3) COLE STEWART<br>4) HONORE NADINE                     |
| ΕΙΔΙΚΟΣ ΠΛΗΡΕΞΟΥΣΙΟΣ (74):                          | ΠΑΠΑΧΡΙΣΤΟΠΟΥΛΟΥ ΧΡΙΣΤΙΝΑ,<br>Δικηγόρος<br>Χατζηγιάννη Μέξη 7<br>115 28 ΑΘΗΝΑ                    |
| ΑΝΤΙΚΛΗΤΟΣ (74):                                    | ΚΙΛΙΜΙΡΗΣ ΑΝΑΣΤΑΣΙΟΣ, Δικηγόρος<br>Χατζηγιάννη Μέξη 7<br>115 28 ΑΘΗΝΑ                            |
| <b>ΤΙΤΛΟΣ ΕΦΕΥΡΕΣΗΣ (54):</b>                       | <b>ΑΛΛΗΛΟΥΧΙΕΣ ΔΝΑ ΘΗΛΩΜΑΤΟΕΙΔΟΥΣ ΤΟΥ ΤΥΠΟΥ 42 ΑΠΟ ΑΝΘΡΩΠΟ, ΚΑΙ ΔΙΑΓΝΩΣΤΙΚΕΣ ΕΦΑΡΜΟΓΕΣ ΑΥΤΩΝ</b> |

της παραπάνω αλληλουχίας σε διαχωρισμούς in vitro μεταξύ μολύνσεων, που θεωρούνται υπεύθυνες για καρκινώματα, και καλοήθων μολύνσεων (οφειλόμενων στο HPV42) σε βιολογικά δείγματα.

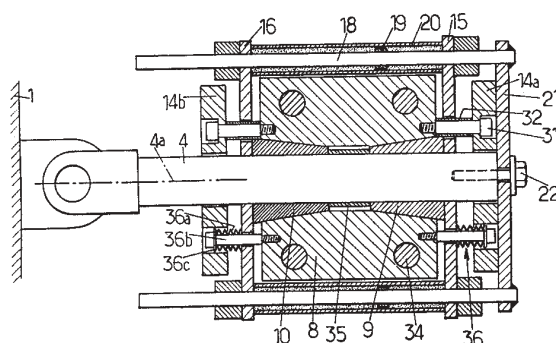


#### ΠΕΡΙΛΗΨΗ (57)

Η εφεύρεση περιγράφει αλληλουχία DNA που αντιστοιχεί στο σύνολο ή σε μέρος του γονιδιώματος του HPV42, ασχολείται, επίσης, με εφαρμογές

|   |   |
|---|---|
| <b>ΑΡΙΘΜΟΣ ΕΥΡΩΠΑΪΚΟΥ Δ.Ε.</b> (11):                | <b>3028295</b>  |
| ΑΡΙΘ. ΕΛΛΗΝΙΚΗΣ ΚΑΤΑΘΕΣΗΣ (21):                     | 980402466   |
| ΗΜΕΡ. ΕΛΛΗΝΙΚΗΣ ΚΑΤΑΘΕΣΗΣ (22):                     | 22-10-98  |
| ΑΡΙΘ./ΗΜΕΡ. ΔΗΜΟΣΙΕΥΣΗΣ ΕΥΡΩΠΑΪΚΟΥ ΔΙΠΛΩΜΑΤΟΣ (87): | 694652/02-09-98   |
| ΑΡΙΘ./ΗΜΕΡ. ΔΗΜΟΣΙΕΥΣΗΣ ΕΥΡΩΠΑΪΚΗΣ ΑΙΤΗΣΗΣ (86):    | 95401771.1/26-07-95   |
| ΔΙΚΑΙΟΥΧΟΣ (73):                                    | FREYSSINET INTERNATIONAL (STUP)<br>10 Rue Paul Dautier<br>F-78140 VILLIZY VILLACOUBLAY,<br>FRANCE |
| ΣΥΜΒΑΤΙΚΕΣ ΠΡΟΤΕΡΑΙΟΤΗΤΕΣ ΕΦΕΥΡΕΤΗΣ (30):           | 9409470/29-07-94/FR   |
| (72):   | DE LA FUENTE CARLOS   |
| ΕΙΔΙΚΟΣ ΠΛΗΡΕΞΟΥΣΙΟΣ (74):                          | ΠΑΠΑΧΡΙΣΤΟΠΟΥΛΟΥ ΧΡΙΣΤΙΝΑ,<br>Δικηγόρος<br>Χατζηγιάννη Μέξη 7<br>115 28 ΑΘΗΝΑ                     |
| ΑΝΤΙΚΛΗΤΟΣ (74):                                    | ΚΙΛΙΜΙΡΗΣ ΑΝΑΣΤΑΣΙΟΣ, Δικηγόρος<br>Χατζηγιάννη Μέξη 7<br>115 28 ΑΘΗΝΑ                             |
| <b>ΤΙΤΛΟΣ ΕΦΕΥΡΕΣΗΣ (54):</b>                       | <b>ΤΕΛΕΙΟΠΟΙΗΣΗ ΣΥΣΚΕΥΩΝ ΜΕΤΑΔΟΣΗΣ ΔΥΝΑΜΕΩΝ ΓΙΑ ΕΡΓΑ ΟΙΚΟΔΟΜΙΚΑ</b>                               |

περάσματος για να μπορεί να αγκυρώσει την ράβδο αντίστοιχα στις δύο αντίθετες φορές, ένα πλωτό αξονικό πλήρωμα αποτελούμενο από δύο διάτρητα αντερείσματα (15,16), διατιθέμενα εκατέρωθεν του συγκροτήματος και με κυλινδρικά κοιλώματα (20) περιβάλλοντα την ράβδο και συνδέοντα τα αντερείσματα, και τις ράβδους (18) στερεωμένες στα έμβολα (19) που ολισθαίνουν μέσα σ' αυτά τα κοιλώματα με παρεμβολή ενός ασυμπίεστου υλικού αργά παραμορφωμένου, οι εν λόγω ράβδοι είναι στερεωμένες με την ράβδο με ένα δέσιμο (21).



#### ΠΕΡΙΛΗΨΗ (57)

Η εφεύρεση αφορά μία συσκευή μετάδοσης δυνάμεων περιλαμβάνουσα μία ράβδο (4) στερεωμένη σε ένα μέρος (1) ενός κατασκευάσματος οικοδομικού, ένα συγκρότημα αγκύρωσης (8) στερεωμένο σε ένα άλλο μέρος του κατασκευάσματος και παρουσιάζον ένα πέρασμα κεντρικό δικολουροκωνικό διασχιζόμενο από την ράβδο, ένα κολουροκωνικό σφιγκτήρα αγκύρωσης (9,10) διατιθέμενο σε κάθε άκρο του κεντρικού

|                                |   |
|--------------------------------|---|
| <b>ΑΡΙΘΜΟΣ ΕΥΡΩΠΑΪΚΟΥ Δ.Ε.</b> | <b>(11): 3028296</b>  |
| ΑΡΙΘ. ΕΛΛΗΝΙΚΗΣ ΚΑΤΑΘΕΣΗΣ      | (21): 980402467   |
| ΗΜΕΡ. ΕΛΛΗΝΙΚΗΣ ΚΑΤΑΘΕΣΗΣ      | (22): 22-10-98  |
| ΑΡΙΘ./ΗΜΕΡ. ΔΗΜΟΣΙΕΥΣΗΣ        |   |
| ΕΥΡΩΠΑΪΚΟΥ ΔΙΠΛΩΜΑΤΟΣ          | (87): 710099/16-09-98   |
| ΑΡΙΘ./ΗΜΕΡ. ΔΗΜΟΣΙΕΥΣΗΣ        |   |
| ΕΥΡΩΠΑΪΚΗΣ ΑΙΤΗΣΗΣ             | (86): 94924495.8/22-07-94   |
| ΔΙΚΑΙΟΥΧΟΣ                     | (73): THE PROCTER & GAMBLE COMPANY<br>One Procter & Gamble Plaza,<br>CINCINNATI<br>45202 OHIO, USA                  |
| ΣΥΜΒΑΤΙΚΕΣ ΠΡΟΤΕΡΑΙΟΤΗΤΕΣ      | (30): 96121/22-07-93/US,<br>124180/20-09-93/US  |
| ΕΦΕΥΡΕΤΗΣ                      | (72): 1) WEINBERGER ERIC PATTON<br>2) LAVASH BRUCEWILLIAM<br>3) OLSEN ROBB ERIC<br>4) CREE JAMES WILLIAM            |
| ΕΙΔΙΚΟΣ ΠΛΗΡΕΞΟΥΣΙΟΣ           | (74): ΠΑΠΑΧΡΙΣΤΟΠΟΥΛΟΥ ΧΡΙΣΤΙΝΑ,<br>Δικηγόρος<br>Χατζηγιάννη Μέξη 7<br>115 28 ΑΘΗΝΑ                                 |
| ΑΝΤΙΚΛΗΤΟΣ                     | (74): ΚΙΛΙΜΙΡΗΣ ΑΝΑΣΤΑΣΙΟΣ, Δικηγόρος<br>Χατζηγιάννη Μέξη 7<br>115 28 ΑΘΗΝΑ   |
| <b>ΤΙΤΛΟΣ ΕΦΕΥΡΕΣΗΣ</b>        | <b>(54): ΑΠΟΡΡΟΦΗΤΙΚΑ ΕΙΔΗ ΠΟΥ ΦΕΡΟΥΝ<br/>ΣΥΣΤΑΤΙΚΑ ΜΕΡΗ ΚΑΛΥΨΗΣ ΤΟΥ<br/>ΕΞΩΡΟΥΧΟΥ ΜΕ ΖΩΝΕΣ ΕΚΤΑΣΙΜΟ-<br/>ΤΗΤΑΣ</b> |

#### ΠΕΡΙΛΗΨΗ (57)

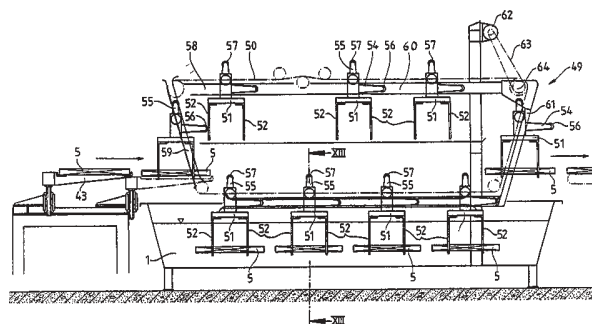
Η παρούσα εφεύρεση αφορά απορροφητικά είδη όπως σερβιέτες, σερβιετάκια και πάνες ακράτειας. Ειδικότερα, η παρούσα εφεύρεση αφορά απορροφητικά είδη, όπως σερβιέτες, που φέρουν συστατικά μέρη καλυπτικά του εσώρουχου (ή "στοιχεία πλευρικής περιτύλιξης") που αυτομάτως περιτυλίγουν τις πλευρές του εσώρουχου του φέροντος και αποτελούν μαλλακτική λύση των συνήθων πλευρικών πτερών. Τα στοιχεία πλευρικής περιτύλιξης έχουν τουλάχιστον μια ζώνη εκστασιμότητας και σε μια περιοχή αυτιών που είναι περισσότερο άκαμπτη από τη ζώνη εκστασιμότητας.

|                                |  |
|--------------------------------|--|
| <b>ΑΡΙΘΜΟΣ ΕΥΡΩΠΑΪΚΟΥ Δ.Ε.</b> | <b>(11): 3028297</b>   |
| ΑΡΙΘ. ΕΛΛΗΝΙΚΗΣ ΚΑΤΑΘΕΣΗΣ      | (21): 980402468  |
| ΗΜΕΡ. ΕΛΛΗΝΙΚΗΣ ΚΑΤΑΘΕΣΗΣ      | (22): 22-10-98   |
| ΑΡΙΘ./ΗΜΕΡ. ΔΗΜΟΣΙΕΥΣΗΣ        |  |
| ΕΥΡΩΠΑΪΚΟΥ ΔΙΠΛΩΜΑΤΟΣ          | (87): 578872/14-10-98  |
| ΑΡΙΘ./ΗΜΕΡ. ΔΗΜΟΣΙΕΥΣΗΣ        |  |
| ΕΥΡΩΠΑΪΚΗΣ ΑΙΤΗΣΗΣ             | (86): 92202170.4/15-07-92  |
| ΔΙΚΑΙΟΥΧΟΣ                     | (73): THE PROCTER & GAMBLE COMPANY<br>One Procter & Gamble Plaza,<br>CINCINNATI<br>45202 OHIO, USA |
| ΣΥΜΒΑΤΙΚΕΣ ΠΡΟΤΕΡΑΙΟΤΗΤΕΣ      | (30): –  |
| ΕΦΕΥΡΕΤΗΣ                      | (72): 1) DE RYCK BENNY<br>2) VAN DIJK PAUL<br>3) VEGA JOSE LUIS                                    |
| ΕΙΔΙΚΟΣ ΠΛΗΡΕΞΟΥΣΙΟΣ           | (74): ΠΑΠΑΧΡΙΣΤΟΠΟΥΛΟΥ ΧΡΙΣΤΙΝΑ,<br>Δικηγόρος<br>Χατζηγιάννη Μέξη 7<br>115 28 ΑΘΗΝΑ                |
| ΑΝΤΙΚΛΗΤΟΣ                     | (74): ΚΙΛΙΜΙΡΗΣ ΑΝΑΣΤΑΣΙΟΣ, Δικηγόρος<br>Χατζηγιάννη Μέξη 7<br>115 28 ΑΘΗΝΑ                        |
| <b>ΤΙΤΛΟΣ ΕΦΕΥΡΕΣΗΣ</b>        | <b>(54): ΣΥΝΘΕΣΕΙΣ ΑΠΟΡΡΥΠΑΝΤΙΚΟΥ</b>  |

#### ΠΕΡΙΛΗΨΗ (57)

Μία σύνθεση πάστας πολύ δραστικού απορρυπαντικού που είναι κατάλληλη για την παρασκευή κόκκων απορρυπαντικού που έχουν μία εξαιρετική λευκή εμφάνιση που τα καθιστά κατάλληλα για χρήση σε προϊόντα καταναλωτών. Οι συνθέσεις πάστας περιλαμβάνουν μία χρωστική ή ένα οπτικό στίλβωτή.

|                                |   |
|--------------------------------|---|
| <b>ΑΡΙΘΜΟΣ ΕΥΡΩΠΑΪΚΟΥ Δ.Ε.</b> | <b>(11): 3028298</b>  |
| ΑΡΙΘ. ΕΛΛΗΝΙΚΗΣ ΚΑΤΑΘΕΣΗΣ      | (21): 980402469   |
| ΗΜΕΡ. ΕΛΛΗΝΙΚΗΣ ΚΑΤΑΘΕΣΗΣ      | (22): 22-10-98  |
| ΑΡΙΘ./ΗΜΕΡ. ΔΗΜΟΣΙΕΥΣΗΣ        |   |
| ΕΥΡΩΠΑΪΚΟΥ ΔΙΠΛΩΜΑΤΟΣ          | (87): 654548/19-08-98   |
| ΑΡΙΘ./ΗΜΕΡ. ΔΗΜΟΣΙΕΥΣΗΣ        |   |
| ΕΥΡΩΠΑΪΚΗΣ ΑΙΤΗΣΗΣ             | (86): 94118329.5/22-11-94   |
| ΔΙΚΑΙΟΥΧΟΣ                     | (73): NUTRO MASCHINEN- UND ANLAGENBAU GMBH & CO. KG<br>Schnieglinger Strasse 132<br>D-90425 NURNBERG, GERMANY |
| ΣΥΜΒΑΤΙΚΕΣ ΠΡΟΤΕΡΑΙΟΤΗΤΕΣ      | (30): 4339774/23-11-93/DE,<br>4428789/13-08-94/DE   |
| ΕΦΕΥΡΕΤΗΣ                      | (72): 1) BRENDDEL GERHARD<br>2) FUCHS RUDOLF  |
| ΕΙΔΙΚΟΣ ΠΛΗΡΕΞΟΥΣΙΟΣ           | (74): ΒΟΥΡΟΥ ΤΡΙΑΝΤΑΦΥΛΛΙΑ, Δκηγόρος<br>Πανεπιστημίου 64<br>106 77 ΑΘΗΝΑ                                      |
| ΑΝΤΙΚΛΗΤΟΣ                     | (74): ΒΟΥΡΟΥ ΤΡΙΑΝΤΑΦΥΛΛΙΑ, Δκηγόρος<br>Πανεπιστημίου 64<br>106 77 ΑΘΗΝΑ                                      |
| <b>ΤΙΤΛΟΣ ΕΦΕΥΡΕΣΗΣ</b>        | <b>(54): ΔΙΑΤΑΞΗ ΒΕΡΝΙΚΩΜΑΤΟΣ ΔΙΑ ΕΜΒΑΠΤΙΣΕΩΣ</b>   |



#### ΠΕΡΙΛΗΨΗ (57)

Διάταξη βερνικώματος μέσω εμβαπτίσεως, ιδίως δε για βερνικόμα εμβαπτίσεως προϊόντων (47) μέσω ηλεκτροφορέσεως, με μια σκάφη βερνικίου (1) και με ένα προωθητικό ιμάντα (2) ή με ένα αναρτώμενο συρμό (49), και με παλέτες (5) για το βερνικωνόμενο προϊόν, οι οποίες οδηγούνται μέσω της σκάφης βερνικίου (1).

|                                |  |
|--------------------------------|--|
| <b>ΑΡΙΘΜΟΣ ΕΥΡΩΠΑΪΚΟΥ Δ.Ε.</b> | <b>(11): 3028299</b>   |
| ΑΡΙΘ. ΕΛΛΗΝΙΚΗΣ ΚΑΤΑΘΕΣΗΣ      | (21): 980402470  |
| ΗΜΕΡ. ΕΛΛΗΝΙΚΗΣ ΚΑΤΑΘΕΣΗΣ      | (22): 22-10-98   |
| ΑΡΙΘ./ΗΜΕΡ. ΔΗΜΟΣΙΕΥΣΗΣ        |  |
| ΕΥΡΩΠΑΪΚΟΥ ΔΙΠΛΩΜΑΤΟΣ          | (87): 721367/22-07-98  |
| ΑΡΙΘ./ΗΜΕΡ. ΔΗΜΟΣΙΕΥΣΗΣ        |  |
| ΕΥΡΩΠΑΪΚΗΣ ΑΙΤΗΣΗΣ             | (86): 94928240.4/27-09-94  |
| ΔΙΚΑΙΟΥΧΟΣ                     | (73): DYNAMOTIVE CORPORATION<br>3760 Westbrook Mall<br>V6S 2L2 VANCOUVER, BRITISH COLUMBIA, CANADA |
| ΣΥΜΒΑΤΙΚΕΣ ΠΡΟΤΕΡΑΙΟΤΗΤΕΣ      | (30): 130123/30-09-93/US   |
| ΕΦΕΥΡΕΤΗΣ                      | (72): OEHR KLAUS   |
| ΕΙΔΙΚΟΣ ΠΛΗΡΕΞΟΥΣΙΟΣ           | (74): ΜΑΛΑΜΗ ΕΙΡΗΝΗ - ΑΛΚΗΣΤΙΣ,<br>Δκηγόρος<br>Σκουφά 52<br>106 72 ΑΘΗΝΑ                           |
| ΑΝΤΙΚΛΗΤΟΣ                     | (74): ΜΑΛΑΜΗ ΕΙΡΗΝΗ-ΑΛΚΗΣΤΙΣ,<br>Δκηγόρος<br>Σκουφά 52<br>106 72 ΑΘΗΝΑ                             |
| <b>ΤΙΤΛΟΣ ΕΦΕΥΡΕΣΗΣ</b>        | <b>(54): ΜΕΙΩΣΗ ΕΚΠΟΜΠΩΝ ΟΞΕΩΝ</b>   |

ικανή να αντιδράσει με το διοξείδιο του θείου στα καπναέρια. Περιγράφεται επίσης ένα πρόσθετο υδατικόδιάλυμα ψεκάζεται μέσα στα καπναέρια που παράγονται από την καύση ενός καύσιμου που περιέχει θείο, για να μειώσει την περιεκτικότητα των οξέων μέσα σε αυτά. Το διάλυμα περιέχει ένα πυρολυτικό διάλυμα, αρχικά όξινο αλλά τουλάχιστον μερικά ουδετεροποιημένο από ενώσεις βασικών αλκαλομεταλλικών γαιών. Το παραγόμενο διάλυμα περιέχει τουλάχιστον μία ασταθή όταν θερμανθεί ένωση αλκαλομεταλλικών γαιών ικανή να διασπαστεί στη θερμοκρασία των καπναερίων ώστε να παράγει μία αλκαλική ένωση ικανή να αντιδράσει με το διοξείδιο του θείου. Περιγράφεται επίσης μία μέθοδος παραγωγής του διαλύματος.

#### ΠΕΡΙΛΗΨΗ (57)

Μία μέθοδος μείωσης των εκπομπών οξέων από τα καπναέρια που προέρχονται από την καύση ενός καύσιμου που περιέχει θείο. Ένα πυρολυτικό διάλυμα που περιέχει μία ασταθή όταν θερμανθεί ένωση αλκαλομεταλλικών γαιών εισάγεται στην καπνοδόχο που οδηγεί τα καπναέρια. Η ένωση αλκαλομεταλλικών γαιών είναι ικανή να διασπαστεί στη θερμοκρασία των καπναερίων παράγοντας μία αλκαλική ένωση



|                                |   |
|--------------------------------|---|
| <b>ΑΡΙΘΜΟΣ ΕΥΡΩΠΑΪΚΟΥ Δ.Ε.</b> | <b>(11): 3028300</b>  |
| ΑΡΙΘ. ΕΛΛΗΝΙΚΗΣ ΚΑΤΑΘΕΣΗΣ      | (21): 980402471   |
| ΗΜΕΡ. ΕΛΛΗΝΙΚΗΣ ΚΑΤΑΘΕΣΗΣ      | (22): 22-10-98  |
| ΑΡΙΘ./ΗΜΕΡ. ΔΗΜΟΣΙΕΥΣΗΣ        |   |
| ΕΥΡΩΠΑΪΚΟΥ ΔΙΠΛΩΜΑΤΟΣ          | (87): 576535/22-07-98   |
| ΑΡΙΘ./ΗΜΕΡ. ΔΗΜΟΣΙΕΥΣΗΣ        |   |
| ΕΥΡΩΠΑΪΚΗΣ ΑΙΤΗΣΗΣ             | (86): 92907679.2/14-02-92   |
| ΔΙΚΑΙΟΥΧΟΣ                     | (73): POLYMERIX, INC.<br>CRANFORD<br>07016 NJ, USA  |
| ΣΥΜΒΑΤΙΚΕΣ ΠΡΟΤΕΡΑΙΟΤΗΤΕΣ      | (30): 664927/05-03-91/US  |
| ΕΦΕΥΡΕΤΗΣ                      | (72): 1) MACK WOLFGANG A.<br>2) CANTERINO PETER J.  |
| ΕΙΔΙΚΟΣ ΠΛΗΡΕΞΟΥΣΙΟΣ           | (74): ΒΑΓΕΝΑ ΘΕΟΔΩΡΑ, Δικηγόρος<br>Κουμπάρη 2<br>106 74 ΑΘΗΝΑ                                   |
| ΑΝΤΙΚΛΗΤΟΣ                     | (74): ΠΑΠΑΚΩΝΣΤΑΝΤΙΝΟΥ ΕΛΕΝΗ,<br>Δικηγόρος<br>Κουμπάρη 2<br>106 74 ΑΘΗΝΑ                        |
| <b>ΤΙΤΛΟΣ ΕΦΕΥΡΕΣΗΣ</b>        | <b>(54): ΜΕΘΟΔΟΙ ΕΞΟΛΚΕΥΣΕΩΣ ΓΙΑ ΤΗΝ</b><br><b>ΑΝΑΚΥΚΛΩΣΗ ΠΛΑΣΤΙΚΩΝ ΑΠΟΡΡΙΜΑ-</b><br><b>ΤΩΝ</b> |

δημιουργίας αφρού λιπαρού οξέως/διττανθρακικού διογκώνει τις άχρηστες πολυολεφίνες κατά τη διάρκεια της εξολκεύσεως για την παραγωγή τελικών προϊόντων τα οποία έχουν ιδιότητες πολύ παρόμοιες με εκείνες της φυσικής ξυλείας, κατάλληλων για χρήση ως οικοδομικών υλικών.

#### ΠΕΡΙΛΗΨΗ (57)

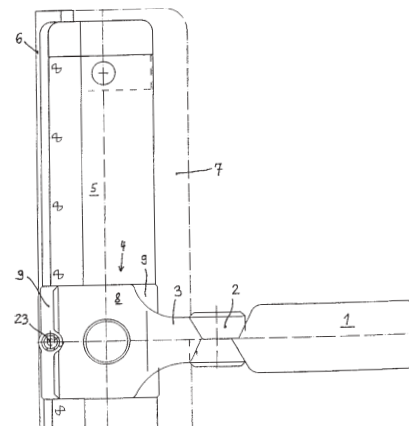
Εξολκεύσιμη σύνθεση αποτελούμενη από άχρηστες πολυολεφίνες και ένα σύστημα παράγοντα δημιουργίας αφρού διττανθρακικού άλατος αλκαλίου/στερεού κεκορεσμένου λιπαρού οξέως και μία μέθοδος εξολκεύσεως μίας τέτοιας εξολκεύσιμης συνθέσεως στην οποία το σύστημα παράγοντα

|                                |  |
|--------------------------------|--|
| <b>ΑΡΙΘΜΟΣ ΕΥΡΩΠΑΪΚΟΥ Δ.Ε.</b> | <b>(11): 3028301</b>   |
| ΑΡΙΘ. ΕΛΛΗΝΙΚΗΣ ΚΑΤΑΘΕΣΗΣ      | (21): 980402472  |
| ΗΜΕΡ. ΕΛΛΗΝΙΚΗΣ ΚΑΤΑΘΕΣΗΣ      | (22): 22-10-98   |
| ΑΡΙΘ./ΗΜΕΡ. ΔΗΜΟΣΙΕΥΣΗΣ        |  |
| ΕΥΡΩΠΑΪΚΟΥ ΔΙΠΛΩΜΑΤΟΣ          | (87): 672375/02-09-98  |
| ΑΡΙΘ./ΗΜΕΡ. ΔΗΜΟΣΙΕΥΣΗΣ        |  |
| ΕΥΡΩΠΑΪΚΗΣ ΑΙΤΗΣΗΣ             | (86): 95103841.3/16-03-95  |
| ΔΙΚΑΙΟΥΧΟΣ                     | (73): RAAB HANS<br>66280 SULZBACH, GERMANY                               |
| ΣΥΜΒΑΤΙΚΕΣ ΠΡΟΤΕΡΑΙΟΤΗΤΕΣ      | (30): 4409075/17-03-94/DE  |
| ΕΦΕΥΡΕΤΗΣ                      | (72): RAAB HANS  |
| ΕΙΔΙΚΟΣ ΠΛΗΡΕΞΟΥΣΙΟΣ           | (74): ΒΑΓΕΝΑ ΘΕΟΔΩΡΑ, Δικηγόρος<br>Κουμπάρη 2<br>106 74 ΑΘΗΝΑ            |
| ΑΝΤΙΚΛΗΤΟΣ                     | (74): ΠΑΠΑΚΩΝΣΤΑΝΤΙΝΟΥ ΕΛΕΝΗ,<br>Δικηγόρος<br>Κουμπάρη 2<br>106 74 ΑΘΗΝΑ |
| <b>ΤΙΤΛΟΣ ΕΦΕΥΡΕΣΗΣ</b>        | <b>(54): ΜΑΚΤΡΟ ΠΑΡΑΘΥΡΩΝ</b>  |

είναι δυνάμενη να λύεται με την υπερκίνηση της ελατηριωτής δύναμης (14). Προβλέπονται μια θέση που είναι γωνιακά μετατοπισμένη έναντι μιας βασικής θέσης κατά 180 μοίρες και τουλάχιστον μια κεκλιμένη ενδιάμεση θέση. Ένα τέτοιο μάκτρο παραθύρων μπορεί να προσαρμόζεται σε διάφορες εργασιακές καταστάσεις. Με μεταβολή κατά 180 μοίρες μπορεί π.χ. αντί του πήχου του μάκτρου να φέρεται προς τα εμπρός στο μάκτρο παραθύρων που είναι εφοδιασμένο μ'έναν σπειρώτο, το μαξιλάρι που υποδέχεται το νερό για να φθάνει έτσι κανείς άμεσα στο ανώτερο άκρο ενός υψηλού παραθύρου. Στην περίπτωση ενός κεκλιμένου ανώτερου άκρου ενός παραθύρου στούντιο μπορεί να φέρονται με αντίστοιχη γωνιακή θέση τόσο το μαξιλάρι, όσο επίσης και ο πήχης του μάκτρου μέχρι άμεσα στο κεκλιμένο άκρο.

#### ΠΕΡΙΛΗΨΗ (57)

Ένα μάκτρο παραθύρων παρουσιάζει σε μία βάση (4), που συνδέεται με μια λαβή (1) ή με το συνδετικό τμήμα (1) για να επιφέρεται μια λαβή ή ένας σπειρώτος, ένας συγκρατητήρας (5), που εκτείνεται κατά μήκος, για έναν πήχου μάκτρου (6) από ελαστικό υλικό, καθώς και για ένα μαξιλάρι (7) που απολαμβάνει το νερό που εκτείνεται κατά μήκος του συγκρατητήρα (5). Η βάση (4) χωρίζεται σε δύο τμήματα (8' 9) που είναι δυνάμενα να στερεώνονται μεταξύ τους σε δύο διαφορετικές ως προς άλλα γωνιακές θέσεις. Κατά προτίμηση τα τμήματα (8' 9) είναι δυνάμενα να στερεώνονται με μια ελατηριωτή (14) διάταξη εισωθητικής ασφάλισης (18,19), η οποία

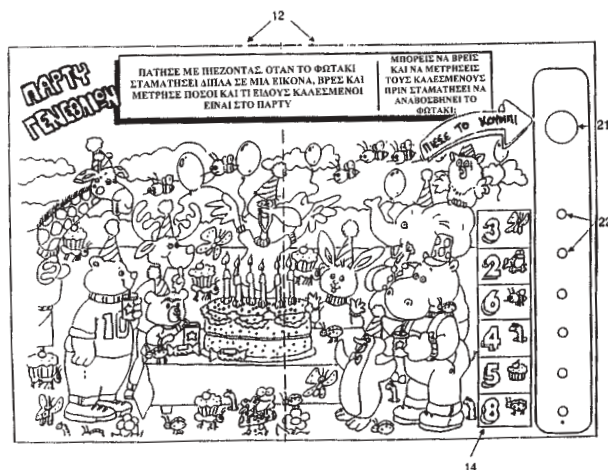


|                                |  |
|--------------------------------|--|
| <b>ΑΡΙΘΜΟΣ ΕΥΡΩΠΑΪΚΟΥ Δ.Ε.</b> | <b>(11): 3028302</b>   |
| ΑΡΙΘ. ΕΛΛΗΝΙΚΗΣ ΚΑΤΑΘΕΣΗΣ      | (21): 980402473  |
| ΗΜΕΡ. ΕΛΛΗΝΙΚΗΣ ΚΑΤΑΘΕΣΗΣ      | (22): 22-10-98   |
| ΑΡΙΘ./ΗΜΕΡ. ΔΗΜΟΣΙΕΥΣΗΣ        |  |
| ΕΥΡΩΠΑΪΚΟΥ ΔΙΠΛΩΜΑΤΟΣ          | (87): 574122/22-07-98  |
| ΑΡΙΘ./ΗΜΕΡ. ΔΗΜΟΣΙΕΥΣΗΣ        |  |
| ΕΥΡΩΠΑΪΚΗΣ ΑΙΤΗΣΗΣ             | (86): 93303209.6/23-04-93  |
| ΔΙΚΑΙΟΥΧΟΣ                     | (73): READER'S DIGEST CHILDREN'S PUBLISHING, INC.<br>Reader's Digest Road, PLEASANTVILLE<br>10570-7000 NY, USA |
| ΣΥΜΒΑΤΙΚΕΣ ΠΡΟΤΕΡΑΙΟΤΗΤΕΣ      | (30): 887349/21-05-92/US   |
| ΕΦΕΥΡΕΤΗΣ                      | (72): MORRIS MICHAEL J.  |
| ΕΙΔΙΚΟΣ ΠΛΗΡΕΞΟΥΣΙΟΣ           | (74): ΒΑΓΕΝΑ ΘΕΟΔΩΡΑ, Δικηγόρος<br>Κουμπάρη 2<br>106 74 ΑΘΗΝΑ  |
| ΑΝΤΙΚΛΗΤΟΣ                     | (74): ΠΑΠΑΚΩΝΣΤΑΝΤΙΝΟΥ ΕΛΕΝΗ,<br>Δικηγόρος<br>Κουμπάρη 2<br>106 74 ΑΘΗΝΑ                                       |
| ΤΙΤΛΟΣ ΕΦΕΥΡΕΣΗΣ               | (54): ΑΛΛΗΛΕΠΙΔΡΑΣΤΙΚΟ ΗΛΕΚΤΡΟΝΙΚΟ ΠΑΙΧΝΙΔΙ-ΒΙΒΛΙΟ   |

#### ΠΕΡΙΛΗΨΗ (57)

Αποκαλύπτεται ένα αλληλεπιδραστικό ηλεκτρονικό παιχνίδι-βιβλίο στο οποίο οι σελίδες (12) του βιβλίου σχηματίζουν για εκπαιδευτικά ή ψυχαγωγικά παιχνίδια. Μία ηλεκτρονική μονάδα δημιουργίας συνθηκών τυχαιότητας (20) στερεώνεται στο οπίσθιο κάλυμμα (10) του παιχνιδιού-βιβλίου για να παρέχει τυχαία επιλεγόμενες οδηγίες που κατευθύνουν τα

παιχνίδια και επιτρέπουν στον παίκτη να αλληλεπιδρά με τις σελίδες των πινακίδων παιχνιδιού. Η μονάδα δημιουργίας συνθηκών τυχαιότητας (20) μπορεί να λειτουργεί διαδοχικά και να επιλέγει τυχαία ένα από μία πλειάδα από φωτάκια (22), που αντιστοιχούν σε μία από μία ομάδα οδηγιών παιχνιδιού (14) που έχουν τοποθετηθεί επί μίας σελίδος (12) προσκείμενα στη μονάδα δημιουργίας συνθηκών τυχαιότητας (20). Μπορεί να περιέχονται εντός ενός απλού άλμπουμ αρκετοί διαφορετικοί τύποι πινακίδων με παιχνίδια.

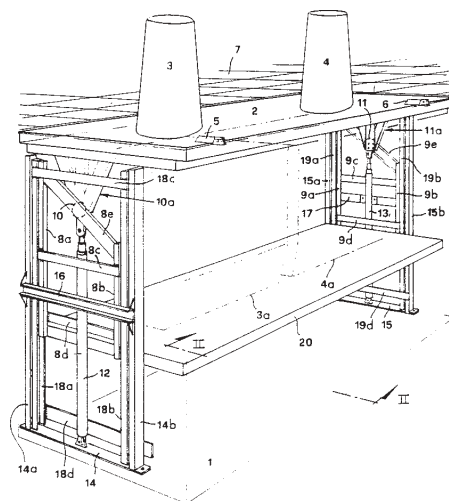


|                                |   |
|--------------------------------|---|
| <b>ΑΡΙΘΜΟΣ ΕΥΡΩΠΑΪΚΟΥ Δ.Ε.</b> | <b>(11): 3028303</b>  |
| ΑΡΙΘ. ΕΛΛΗΝΙΚΗΣ ΚΑΤΑΘΕΣΗΣ      | (21): 980402474   |
| ΗΜΕΡ. ΕΛΛΗΝΙΚΗΣ ΚΑΤΑΘΕΣΗΣ      | (22): 22-10-98  |
| ΑΡΙΘ./ΗΜΕΡ. ΔΗΜΟΣΙΕΥΣΗΣ        |   |
| ΕΥΡΩΠΑΪΚΟΥ ΔΙΠΛΩΜΑΤΟΣ          | (87): 641729/22-07-98   |
| ΑΡΙΘ./ΗΜΕΡ. ΔΗΜΟΣΙΕΥΣΗΣ        |   |
| ΕΥΡΩΠΑΪΚΗΣ ΑΙΤΗΣΗΣ             | (86): 94113773.9/02-09-94   |
| ΔΙΚΑΙΟΥΧΟΣ                     | (73): 1) FUSARO ANGELO<br>Volta Mantovana<br>I-46049 MANTOVA, ITALY<br>2) GALEAZZI GIANCARLO<br>Volta Mantovana<br>I-46049 MANTOVA, ITALY |
| ΣΥΜΒΑΤΙΚΕΣ ΠΡΟΤΕΡΑΙΟΤΗΤΕΣ      | (30): MN930015/07-09-93/IT  |
| ΕΦΕΥΡΕΤΗΣ                      | (72): 1) GALEAZZI GIANCARLO<br>2) FUSARO ANGELO   |
| ΕΙΔΙΚΟΣ ΠΛΗΡΕΞΟΥΣΙΟΣ           | (74): ΒΑΓΕΝΑ ΘΕΟΔΩΡΑ, Δικηγόρος<br>Κουμπάρη 2<br>106 74 ΑΘΗΝΑ   |
| ΑΝΤΙΚΛΗΤΟΣ                     | (74): ΠΑΠΑΚΩΝΣΤΑΝΤΙΝΟΥ ΕΛΕΝΗ,<br>Δικηγόρος<br>Κουμπάρη 2<br>106 74 ΑΘΗΝΑ  |
| ΤΙΤΛΟΣ ΕΦΕΥΡΕΣΗΣ               | (54): ΔΙΑΤΑΞΗ ΣΥΛΛΟΓΗΣ ΑΠΟΡΡΙΜΜΑΤΩΝ   |

#### ΠΕΡΙΛΗΨΗ (57)

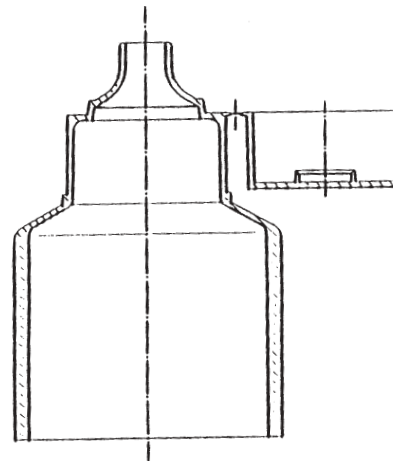
Διάταξη συλλογής απορριμμάτων η οποία περιλαμβάνει ένα λάκκωμα (1) εφοδιασμένο με ένα κάλυμμα (2) το οποίο έχει στύλους (3,4) εισαγωγής απορριμμάτων και με μία ανυψωτική μονάδα (8-19) που είναι κατάλληλη για να κινεί τουλάχιστον έναν κλωβό απορριμμάτων (3a,4a), η διάταξη

χαρακτηρίζεται από το ότι το μονοκόμματο κάλυμμα συναρμολογείται με στροφείς (5,6) στο άκρο του λακκώματος και συνδέεται κινηματικά στην ανυψωτική μονάδα έτσι ώστε να εκτελεί τις κινήσεις ανοίγματος και κλεισίματος αντίστοιχα κατά τις κινήσεις ανόδου και καθόδου της ανυψωτικής μονάδας.



|                                |  |
|--------------------------------|--|
| <b>ΑΡΙΘΜΟΣ ΕΥΡΩΠΑΪΚΟΥ Δ.Ε.</b> | <b>(11): 3028304</b>   |
| ΑΡΙΘ. ΕΛΛΗΝΙΚΗΣ ΚΑΤΑΘΕΣΗΣ      | (21): 980402475  |
| ΗΜΕΡ. ΕΛΛΗΝΙΚΗΣ ΚΑΤΑΘΕΣΗΣ      | (22): 22-10-98   |
| ΑΡΙΘ./ΗΜΕΡ. ΔΗΜΟΣΙΕΥΣΗΣ        |  |
| ΕΥΡΩΠΑΪΚΟΥ ΔΙΠΛΩΜΑΤΟΣ          | (87): 755322/29-07-98  |
| ΑΡΙΘ./ΗΜΕΡ. ΔΗΜΟΣΙΕΥΣΗΣ        |  |
| ΕΥΡΩΠΑΪΚΗΣ ΑΙΤΗΣΗΣ             | (86): 95917927.6/13-04-95  |
| ΔΙΚΑΙΟΥΧΟΣ                     | (73): AISA AUTOMATION INDUSTRIELLE S.A.<br>1896 VOUVRVY, SWITZERLAND       |
| ΣΥΜΒΑΤΙΚΕΣ ΠΡΟΤΕΡΑΙΟΤΗΤΕΣ      | (30): 4412907/14-04-94/DE  |
| ΕΦΕΥΡΕΤΗΣ                      | (72): KELLER GERHARD   |
| ΕΙΔΙΚΟΣ ΠΛΗΡΕΞΟΥΣΙΟΣ           | (74): ΒΑΓΕΝΑ ΘΕΟΔΩΡΑ, Δικηγόρος<br>Κουμπάρη 2<br>106 74 ΑΘΗΝΑ              |
| ΑΝΤΙΚΛΗΤΟΣ                     | (74): ΠΑΠΑΚΩΝΣΤΑΝΤΙΝΟΥ ΕΛΕΝΗ,<br>Δικηγόρος<br>Κουμπάρη 2<br>106 74 ΑΘΗΝΑ   |
| <b>ΤΙΤΛΟΣ ΕΦΕΥΡΕΣΗΣ</b>        | <b>(54): ΜΕΘΟΔΟΣ ΓΙΑ ΤΗΝ ΚΑΤΑΣΚΕΥΗ ΕΝΟΣ ΣΩΛΗΝΑΡΙΟΥ ΑΠΟ ΣΥΝΘΕΤΙΚΟ ΥΛΙΚΟ</b> |

εγχυτική χύτευση και το σωληνωτό σώμα υποβάλλεται σ'ένα δεύτερο βήμα σε μία διαδικασία μεταβολής της μορφής.

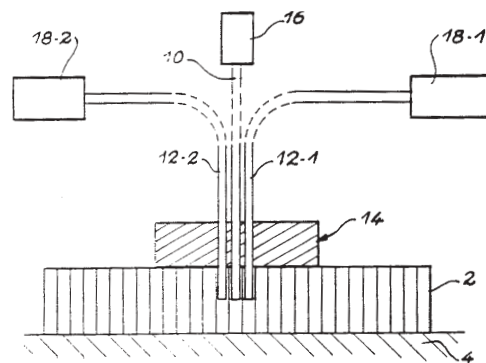


#### ΠΕΡΙΛΗΨΗ (57)

Η εφεύρεση αφορά σε μία μέθοδο για την κατασκευή ενός σωληναρίου από συνθετικό υλικό μ'ένα σωληνωτό σώμα, μ'ένα άνοιγμα απόδοσης, του οποίου η διάμετρος είναι μικρότερη έναντι της διαμέτρου του σωληνωτού σώματος και μ'ένα κάλυμμα που είναι δυνατό να διατάσσεται υπεράνω του προηγούμενου ανοίγματος απόδοσης και που κλείνει αυτό. Σύμφωνα με την εφεύρεση το σωληνωτό σώμα και το κάλυμμα συνδέονται μεταξύ τους μ'ένα μεντεσέ, κατασκευάζονται σ'ένα βήμα εργασίας με

|                                |  |
|--------------------------------|--|
| <b>ΑΡΙΘΜΟΣ ΕΥΡΩΠΑΪΚΟΥ Δ.Ε.</b> | <b>(11): 3028305</b>   |
| ΑΡΙΘ. ΕΛΛΗΝΙΚΗΣ ΚΑΤΑΘΕΣΗΣ      | (21): 980402476  |
| ΗΜΕΡ. ΕΛΛΗΝΙΚΗΣ ΚΑΤΑΘΕΣΗΣ      | (22): 22-10-98   |
| ΑΡΙΘ./ΗΜΕΡ. ΔΗΜΟΣΙΕΥΣΗΣ        |  |
| ΕΥΡΩΠΑΪΚΟΥ ΔΙΠΛΩΜΑΤΟΣ          | (87): 668493/22-07-98  |
| ΑΡΙΘ./ΗΜΕΡ. ΔΗΜΟΣΙΕΥΣΗΣ        |  |
| ΕΥΡΩΠΑΪΚΗΣ ΑΙΤΗΣΗΣ             | (86): 95400312.5/15-02-95  |
| ΔΙΚΑΙΟΥΧΟΣ                     | (73): SOCIETE SOCHATA<br>2 Boulevard Du General Martial Valin<br>75015 PARIS, FRANCE |
| ΣΥΜΒΑΤΙΚΕΣ ΠΡΟΤΕΡΑΙΟΤΗΤΕΣ      | (30): 9401734/16-02-94/FR  |
| ΕΦΕΥΡΕΤΗΣ                      | (72): BOURGUINAT JEAN CHRISTOPHE<br>MARCEL   |
| ΕΙΔΙΚΟΣ ΠΛΗΡΕΞΟΥΣΙΟΣ           | (74): ΒΑΓΕΝΑ ΘΕΟΔΩΡΑ, Δικηγόρος<br>Κουμπάρη 2<br>106 74 ΑΘΗΝΑ                        |
| ΑΝΤΙΚΛΗΤΟΣ                     | (74): ΠΑΠΑΚΩΝΣΤΑΝΤΙΝΟΥ ΕΛΕΝΗ,<br>Δικηγόρος<br>Κουμπάρη 2<br>106 74 ΑΘΗΝΑ             |
| <b>ΤΙΤΛΟΣ ΕΦΕΥΡΕΣΗΣ</b>        | <b>(54): ΜΕΘΟΔΟΣ ΚΑΙ ΔΙΑΤΑΞΗ ΕΛΕΓΧΟΥ ΚΗΡΗΘΡΩΝ ΜΕ ΤΗΝ ΒΟΗΘΕΙΑ ΙΝΩΝ</b>                |

της κυψέλης της ίνας φωτισμού και ανιχνεύεται, κατά σύγχρονο τρόπο, το επαγόμενο από την δέσμη φωτισμού φώς εντός της ή των γειτονικών κυψελών που περιέχουν μία ίνα μέτρησης.



#### ΠΕΡΙΛΗΨΗ (57)

Για τον έλεγχο της σύνδεσης μιας κυψελοειδούς δομής (2) επί μίας βάσης (4) εισάγεται εντός μιας κυψέλης της κηρήθρας, μια οπτική ίνα (10), ονομαζόμενη ίνα φωτισμού, συνδεδεμένη με μέσα (16) εκπομπής φωτός, καθώς και εντός μίας τουλάχιστον κυψέλης γειτονικής της προηγούμενης, μία ίνα μέτρησης (12-1,12-2) συνδεδεμένη με μέσα (18-1,18-2) μετατροπής του φωτός σε ηλεκτρικό σήμα. Μία δέσμη φωτισμού εκπέμπεται εντός

|                                      |  |
|--------------------------------------|--|
| <b>ΑΡΙΘΜΟΣ ΕΥΡΩΠΑΪΚΟΥ Δ.Ε.</b> (11): | <b>3028306</b>   |
| ΑΡΙΘ. ΕΛΛΗΝΙΚΗΣ ΚΑΤΑΘΕΣΗΣ (21):      | 980402477  |
| ΗΜΕΡ. ΕΛΛΗΝΙΚΗΣ ΚΑΤΑΘΕΣΗΣ (22):      | 22-10-98   |
| ΑΡΙΘ./ΗΜΕΡ. ΔΗΜΟΣΙΕΥΣΗΣ              |  |
| ΕΥΡΩΠΑΪΚΟΥ ΔΙΠΛΩΜΑΤΟΣ (87):          | 563093/26-08-98  |
| ΑΡΙΘ./ΗΜΕΡ. ΔΗΜΟΣΙΕΥΣΗΣ              |  |
| ΕΥΡΩΠΑΪΚΗΣ ΑΙΤΗΣΗΣ (86):             | 92900527.0/19-12-91  |
| ΔΙΚΑΙΟΥΧΟΣ (73):                     | MEDEVA HOLDINGS B.V.<br>Churchillaan 223<br>1078 AMSTERDAM ED, NETHERLANDS   |
| ΣΥΜΒΑΤΙΚΕΣ ΠΡΟΤΕΡΑΙΟΤΗΤΕΣ (30):      | 90124775/19-12-90/EP   |
| ΕΦΕΥΡΕΤΗΣ (72):                      | THOMA HANS A.  |
| ΕΙΔΙΚΟΣ ΠΛΗΡΕΞΟΥΣΙΟΣ (74):           | ΔΗΜΟΥ ΧΡΙΣΤΙΝΑ, Δικηγόρος<br>Κουμπάρη 2<br>106 74 ΑΘΗΝΑ  |
| ΑΝΤΙΚΛΗΤΟΣ (74):                     | ΠΑΠΑΚΩΝΣΤΑΝΤΙΝΟΥ ΕΛΕΝΗ,<br>Δικηγόρος<br>Κουμπάρη 2<br>106 74 ΑΘΗΝΑ   |
| <b>ΤΙΤΛΟΣ ΕΦΕΥΡΕΣΗΣ (54):</b>        | <b>ΜΙΑ ΣΥΝΘΕΣΗ Η ΟΠΟΙΑ ΧΡΗΣΙΜΟ-<br/>ΠΟΙΕΤΑΙ ΩΣ ΘΕΡΑΠΕΥΤΙΚΟΣ ΠΑΡΑΓΩΝ<br/>ΕΝΑΝΤΙΩΝ ΧΡΟΝΙΩΝ ΗΠΑΤΙΚΩΝ<br/>ΑΣΘΕΝΕΙΩΝ ΑΠΟ ΙΟΥΣ</b> |

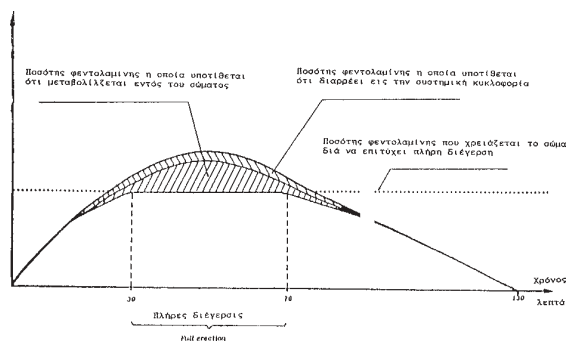
#### ΠΕΡΙΛΗΨΗ (57)

Δίδεται ένας συνδυασμός που περιέχει τουλάχιστον μια πολυπεπτιδική σειρά που προκαλεί αντιγονικότητα ενός ή περισσότερων επιτόπων και ένα φορέα ικανό να παρουσιάζει την πολυπεπτιδική αυτή/αυτές σειρά (σειρές) οι οποίες είναι χρήσιμες διά την παραγωγή ενός φαρμάκου διά τη θεραπευτική αγωγή χρόνιας ηπατίτιδος από ιούς.

|                                      |   |
|--------------------------------------|---|
| <b>ΑΡΙΘΜΟΣ ΕΥΡΩΠΑΪΚΟΥ Δ.Ε.</b> (11): | <b>3028307</b>  |
| ΑΡΙΘ. ΕΛΛΗΝΙΚΗΣ ΚΑΤΑΘΕΣΗΣ (21):      | 980402478   |
| ΗΜΕΡ. ΕΛΛΗΝΙΚΗΣ ΚΑΤΑΘΕΣΗΣ (22):      | 22-10-98  |
| ΑΡΙΘ./ΗΜΕΡ. ΔΗΜΟΣΙΕΥΣΗΣ              |   |
| ΕΥΡΩΠΑΪΚΟΥ ΔΙΠΛΩΜΑΤΟΣ (87):          | 357581/16-09-98   |
| ΑΡΙΘ./ΗΜΕΡ. ΔΗΜΟΣΙΕΥΣΗΣ              |   |
| ΕΥΡΩΠΑΪΚΗΣ ΑΙΤΗΣΗΣ (86):             | 89850282.8/31-08-89   |
| ΔΙΚΑΙΟΥΧΟΣ (73):                     | AMSU LTD.<br>ST. HELIER JERSEY<br>CHANNEL ISLANDS, GB                   |
| ΣΥΜΒΑΤΙΚΕΣ ΠΡΟΤΕΡΑΙΟΤΗΤΕΣ (30):      | 8803087/02-09-88/SE   |
| ΕΦΕΥΡΕΤΗΣ (72):                      | 1) KOCK NILS G.<br>2) LYCKE GERHARD                                     |
| ΕΙΔΙΚΟΣ ΠΛΗΡΕΞΟΥΣΙΟΣ (74):           | ΒΑΓΕΝΑ ΘΕΟΔΩΡΑ, Δικηγόρος<br>Κουμπάρη 2<br>106 74 ΑΘΗΝΑ                 |
| ΑΝΤΙΚΛΗΤΟΣ (74):                     | ΠΑΠΑΚΩΝΣΤΑΝΤΙΝΟΥ ΕΛΕΝΗ,<br>Δικηγόρος<br>Κουμπάρη 2<br>106 74 ΑΘΗΝΑ      |
| <b>ΤΙΤΛΟΣ ΕΦΕΥΡΕΣΗΣ (54):</b>        | <b>ΣΥΝΘΕΣΙΣ ΔΙΑ ΤΗΝ ΘΕΡΑΠΕΥΤΙΚΗΝ<br/>ΑΙΩΓΗΝ ΣΤΥΤΙΚΗΣ ΔΥΣΛΕΙΤΟΥΡΓΙΑΣ</b> |

#### ΠΕΡΙΛΗΨΗ (57)

Σύνθεσις λιποφιλικής δραστικής ουσίας και χρησιμοποίησις αυτής εις μίαν νέαν μέθοδο θεραπευτικής αγωγής στυτικής δυσλειτουργίας διά χορηγήσεως εις αυτήν, ενδεχομένως με ένα υδροφιλικό φορέα ενδεχομένως και ένα αντιβακτηριακό παράγοντα εντός της ουρήθρας.



**ΑΡΙΘΜΟΣ ΕΥΡΩΠΑΪΚΟΥ Δ.Ε. (11): 3028308**  
**ΑΡΙΘ. ΕΛΛΗΝΙΚΗΣ ΚΑΤΑΘΕΣΗΣ (21): 980402479**  
**ΗΜΕΡ. ΕΛΛΗΝΙΚΗΣ ΚΑΤΑΘΕΣΗΣ (22): 22-10-98**  
**ΑΡΙΘ./ΗΜΕΡ. ΔΗΜΟΣΙΕΥΣΗΣ**  
**ΕΥΡΩΠΑΪΚΟΥ ΔΙΠΛΩΜΑΤΟΣ (87): 681692/09-09-98**  
**ΑΡΙΘ./ΗΜΕΡ. ΔΗΜΟΣΙΕΥΣΗΣ**  
**ΕΥΡΩΠΑΪΚΗΣ ΑΙΤΗΣΗΣ (86): 95900603.2/25-11-94**  
**ΔΙΚΑΙΟΥΧΟΣ (73): ROKOS & CO. LTD.**

Tranvik 30  
 750 02 PIERON, CZECH REPUBLIC  
**ΣΥΜΒΑΤΙΚΕΣ ΠΡΟΤΕΡΑΙΟΤΗΤΕΣ (30): 256693/26-11-93/CZ**

**ΕΦΕΥΡΕΤΗΣ (72): ROKOS JIRF**  
**ΕΙΔΙΚΟΣ ΠΛΗΡΕΞΟΥΣΙΟΣ (74): ΒΑΓΕΝΑ ΘΕΟΔΩΡΑ, Δικηγόρος**  
 Κουμπάρη 2  
 106 74 ΑΘΗΝΑ

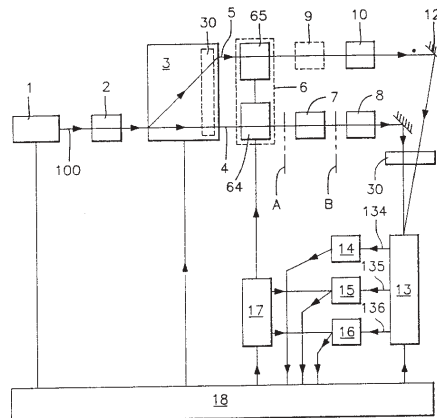
**ΑΝΤΙΚΛΗΤΟΣ (74): ΠΑΠΑΚΩΝΣΤΑΝΤΙΝΟΥ ΕΛΕΝΗ,**  
 Δικηγόρος  
 Κουμπάρη 2  
 106 74 ΑΘΗΝΑ

**ΤΙΤΛΟΣ ΕΦΕΥΡΕΣΗΣ (54): ΜΕΘΟΔΟΣ ΚΑΙ ΔΙΧΡΩΓΡΑΦΟΣ ΓΙΑ ΤΗ**  
**ΜΕΤΡΗΣΗ ΤΟΥ ΚΥΚΛΙΚΟΥ ΔΙΧΡΩΙΣΜΟΥ**  
**ΤΗΣ ΟΠΤΙΚΗΣ ΠΕΡΙΣΤΡΟΦΗΣ ΚΑΙ ΤΩΝ**  
**ΦΑΣΜΑΤΩΝ ΑΠΟΡΡΟΦΗΣΕΩΣ**

**ΠΕΡΙΛΗΨΗ (57)**

Ο διχρωγράφος και η αντίστοιχη μέθοδος μπορούν να χρησιμοποιηθούν για παράλληλη μέτρηση του κυκλικού διχρωισμού σύμφωνα με την αρμονική πρώτης τάξεως του φωτοηλεκτρικού ρεύματος του ανιχνευτή, της οπτικής περιστροφής σύμφωνα με την αρμονική δευτέρας τάξεως και διαφάνειας

σύμφωνα με την αρμονική μηδενικής τάξεως. Ο διχρωγράφος περιέχει το διακόπτη (3) ακτίνος, από τον οποίο εξέρχονται εναλλάξ δύο παράλληλες ακτίνες - η ακτίνα μετρήσεως (4) και η ακτίνα αναφοράς (5), που διέρχονται μέσω ενός κοινού διαμορφωτού ελλειπτικότητας (6), του αχρωματικού στοιχείου φάσεως (9) το οποίο κατά τη διάρκεια της βαθμονομήσεως της κυκλικής μονάδος ευρίσκεται στην ακτίνα αναφοράς (5). Επιπλέον περιέχει δύο αναλυτές - τον αναλυτή μετρήσεως (8) στην ακτίνα μετρήσεως (4) όπισθεν της προχοΐδος (7) και τον αναλυτή αναφοράς (10) στην ακτίνα αναφοράς (5). Ο αναλυτής μετρήσεως (8) έχει τον οπτικό άξονα στραμμένο κατά 45° όπως και ο διαμορφωτής (6). Ο αναλυτής αναφοράς (10) κατά τη διάρκεια της μετρήσεως στρέφεται κατά μία μοναδιαία γωνία, λ.χ. κατά 1°, ως προς τον αναλυτή μετρήσεως (8).



**ΑΡΙΘΜΟΣ ΕΥΡΩΠΑΪΚΟΥ Δ.Ε. (11): 3028309**  
**ΑΡΙΘ. ΕΛΛΗΝΙΚΗΣ ΚΑΤΑΘΕΣΗΣ (21): 980402480**  
**ΗΜΕΡ. ΕΛΛΗΝΙΚΗΣ ΚΑΤΑΘΕΣΗΣ (22): 22-10-98**  
**ΑΡΙΘ./ΗΜΕΡ. ΔΗΜΟΣΙΕΥΣΗΣ**  
**ΕΥΡΩΠΑΪΚΟΥ ΔΙΠΛΩΜΑΤΟΣ (87): 632767/26-08-98**  
**ΑΡΙΘ./ΗΜΕΡ. ΔΗΜΟΣΙΕΥΣΗΣ**  
**ΕΥΡΩΠΑΪΚΗΣ ΑΙΤΗΣΗΣ (86): 93910282.8/25-05-93**  
**ΔΙΚΑΙΟΥΧΟΣ (73): DE LA RUE INTERNATIONAL LIMITED**

6 Agar Street  
 WC2N 4DE LONDON, GB  
**ΣΥΜΒΑΤΙΚΕΣ ΠΡΟΤΕΡΑΙΟΤΗΤΕΣ (30): 9211123/26-05-92/GB**

**ΕΦΕΥΡΕΤΗΣ (72): 1) DRINKWATER KENNETH JOHN**  
**2) HOLMES BRIAN WILLIAM**

**ΕΙΔΙΚΟΣ ΠΛΗΡΕΞΟΥΣΙΟΣ (74): ΒΑΓΕΝΑ ΘΕΟΔΩΡΑ, Δικηγόρος**  
 Κουμπάρη 2  
 106 74 ΑΘΗΝΑ

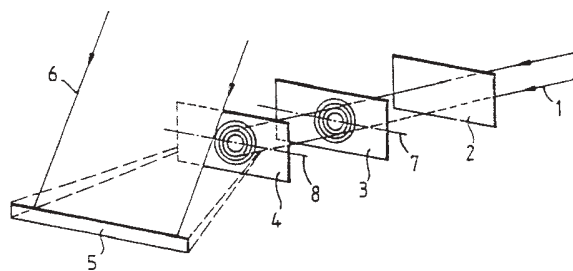
**ΑΝΤΙΚΛΗΤΟΣ (74): ΠΑΠΑΚΩΝΣΤΑΝΤΙΝΟΥ ΕΛΕΝΗ,**  
 Δικηγόρος  
 Κουμπάρη 2  
 106 74 ΑΘΗΝΑ

**ΤΙΤΛΟΣ ΕΦΕΥΡΕΣΗΣ (54): ΟΛΟΓΡΑΦΙΚΗ ΔΙΑΤΑΞΗ ΑΣΦΑΛΕΙΑΣ**

**ΠΕΡΙΛΗΨΗ (57)**

Μία ολογραφική διάταξη ασφαλείας στην οποία το ολογραφικό αποτέλεσμα δημιουργείται με την περίθλαση του φωτός από ένα σχέδιο ανάγλυφης επιφάνειας επί μίας μεμβράνης και η οποία, όταν φωτίζεται, παράγει ένα κυματοειδές σχέδιο δημιουργούμενο από ένα ζεύγος επικαλυπτόμενων, κανονικών συστοιχιών (3,4) από γραμμές ή στιγμές. Κάθε συστοιχία έχει μία γραμμή συμμετρίας (7,8) ενώ οι γραμμές συμμετρίας είναι ευθυγραμμισμένες. Η διάταξη εμφανίζει μία διατεταγμένη διακύμανση

στη μορφή των παρατηρούμενων κυματοειδών σχεδίων κατά μία διεύθυνση παράλληλη στη διεύθυνση ευθυγραμμίσεως των γραμμών συμμετρίας και μία μεταβολή χρώματος εγκάρσια στη διεύθυνση ευθυγραμμίσεως.





|                                |   |
|--------------------------------|---|
| <b>ΑΡΙΘΜΟΣ ΕΥΡΩΠΑΪΚΟΥ Δ.Ε.</b> | <b>(11): 3028310</b>  |
| ΑΡΙΘ. ΕΛΛΗΝΙΚΗΣ ΚΑΤΑΘΕΣΗΣ      | (21): 980402481   |
| ΗΜΕΡ. ΕΛΛΗΝΙΚΗΣ ΚΑΤΑΘΕΣΗΣ      | (22): 22-10-98  |
| ΑΡΙΘ./ΗΜΕΡ. ΔΗΜΟΣΙΕΥΣΗΣ        |   |
| ΕΥΡΩΠΑΪΚΟΥ ΔΙΠΛΩΜΑΤΟΣ          | (87): 521963/12-08-98   |
| ΑΡΙΘ./ΗΜΕΡ. ΔΗΜΟΣΙΕΥΣΗΣ        |   |
| ΕΥΡΩΠΑΪΚΗΣ ΑΙΤΗΣΗΣ             | (86): 91906643.1/21-03-91   |
| ΔΙΚΑΙΟΥΧΟΣ                     | (73): THE SALK INSTITUTE FOR BIOLOGICAL STUDIES<br>10010 North Torrey Pines Road, LA JOLLA<br>92037 CALIFORNIA, USA |
| ΣΥΜΒΑΤΙΚΕΣ ΠΡΟΤΕΡΑΙΟΤΗΤΕΣ      | (30): 498230/23-03-90/US  |
| ΕΦΕΥΡΕΤΗΣ                      | (72): 1) RIVIER JEAN EDOUARD FREDERIC<br>2) VALE WYLIE WALKER JR.   |
| ΕΙΔΙΚΟΣ ΠΛΗΡΕΞΟΥΣΙΟΣ           | (74): ΔΗΜΟΥ ΧΡΙΣΤΙΝΑ, Δικηγόρος<br>Κουμπάρη 2<br>106 74 ΑΘΗΝΑ   |
| ΑΝΤΙΚΛΗΤΟΣ                     | (74): ΠΑΠΑΚΩΝΣΤΑΝΤΙΝΟΥ ΕΛΕΝΗ,<br>Δικηγόρος<br>Κουμπάρη 2<br>106 74 ΑΘΗΝΑ  |
| <b>ΤΙΤΛΟΣ ΕΦΕΥΡΕΣΗΣ</b>        | <b>(54): ΑΝΑΛΟΓΑ CRF</b>  |

#### ΠΕΡΙΛΗΨΗ (57)

Αποκαλύπτονται ανάλογα CRF που βασίζονται επί rCRF, oCRF, ζωβαγίνης και άλφα-ελικοειδούς CRF τα οποία μπορούν να χορηγούνται προς επίτευξη μιας σημαντικής αυξήσεως της ACTH, β-ενδορφίνης, β-λιποτροπίνης, άλλων προϊόντων γονιδίου προ-οπιομελανοκορτίνης και

ποσοστών κορτικοστερόνης και/ή μια αύξηση της πίεσεως του αίματος επί μακρό χρονικό διάστημα. Ένα ανάλογο το οποίο ευρέθη ότι είναι ιδιαίτερος ισχυρό είναι: H-D-Pro-Pro-Ile-Ser-Leu-Asp-Lpu-Thr-D-Phe-His-Leu-Leu-Arg-Giu-V al-Leu-Glu-Nle-Ala-Arg-Ala-Giu-Gin-Leu-Ala-Gin-Ala-His-Ser- Asn-Arg-Lys-CML-Nle-Giu-Ile-Ile-NH<sub>2</sub>. Εις τα ανάλογα των φυσικών πολυπεπτιδίων με 41 υπόλοιπα είναι δυνατόν να παραλειφθούν ένα ή περισσότερα από τα πρώτα έξι N-τερματικά υπόλοιπα και/ή η N-τερματική άλφα-αμινομάς εις όλη την αλυσίδα. Τα ανάλογα αυτά ή τα φαρμακευτικώς ή κτηνιατρικώς άλατα αυτών διεσπαρμένα σ'ένα φαρμακευτικώς ή κτηνιατρικώς αποδεκτό υγρό ή στερεό φορέα είναι δυνατόν να χορηγούνται σε θηλαστικά συμπεριλαμβανομένων των ανθρώπων. Τα ανάλογα αυτά μπορούν επίσης να χρησιμοποιηθούν ως διεγερτικοί παράγοντες προς αύξηση της ψυχικής διαθέσεως και προς βελτίωση της μνήμης και της ικανότητας μαθήσεως καθώς επίσης και ως διαγνωστικά.

|                                |   |
|--------------------------------|---|
| <b>ΑΡΙΘΜΟΣ ΕΥΡΩΠΑΪΚΟΥ Δ.Ε.</b> | <b>(11): 3028311</b>  |
| ΑΡΙΘ. ΕΛΛΗΝΙΚΗΣ ΚΑΤΑΘΕΣΗΣ      | (21): 980402482   |
| ΗΜΕΡ. ΕΛΛΗΝΙΚΗΣ ΚΑΤΑΘΕΣΗΣ      | (22): 22-10-98  |
| ΑΡΙΘ./ΗΜΕΡ. ΔΗΜΟΣΙΕΥΣΗΣ        |   |
| ΕΥΡΩΠΑΪΚΟΥ ΔΙΠΛΩΜΑΤΟΣ          | (87): 689609/12-08-98   |
| ΑΡΙΘ./ΗΜΕΡ. ΔΗΜΟΣΙΕΥΣΗΣ        |   |
| ΕΥΡΩΠΑΪΚΗΣ ΑΙΤΗΣΗΣ             | (86): 94909931.1/07-03-94   |
| ΔΙΚΑΙΟΥΧΟΣ                     | (73): N.V. INNOGENETICS S.A.<br>9052 GENT, BELGIUM  |
| ΣΥΜΒΑΤΙΚΕΣ ΠΡΟΤΕΡΑΙΟΤΗΤΕΣ      | (30): 93400700/18-03-93/EP  |
| ΕΦΕΥΡΕΤΗΣ                      | (72): 1) ANDRIEN MARC<br>2) DUPONT ETIENNE<br>3) ROSSAU RUDI<br>4) DE CANCK ILSE  |
| ΕΙΔΙΚΟΣ ΠΛΗΡΕΞΟΥΣΙΟΣ           | (74): ΒΑΓΕΝΑ ΘΕΟΔΩΡΑ, Δικηγόρος<br>Κουμπάρη 2<br>106 74 ΑΘΗΝΑ   |
| ΑΝΤΙΚΛΗΤΟΣ                     | (74): ΠΑΠΑΚΩΝΣΤΑΝΤΙΝΟΥ ΕΛΕΝΗ,<br>Δικηγόρος<br>Κουμπάρη 2<br>106 74 ΑΘΗΝΑ  |
| <b>ΤΙΤΛΟΣ ΕΦΕΥΡΕΣΗΣ</b>        | <b>(54): ΜΕΘΟΔΟΣ ΔΙΑ ΤΗΝ ΤΑΞΙΝΟΜΗΣΗ ΤΟΥ HLA-B ΜΕ ΧΡΗΣΙΜΟΠΟΙΗΣΗ ΕΙΔΙΚΩΝ ΑΡΧΙΚΩΝ ΤΕΜΑΧΙΩΝ ΚΑΙ ΣΥΝΟΛΩΝ ΠΑΡΑΓΟΝΤΩΝ ΕΠΙΣΗΜΑΝΣΕΩΣ</b> |

συμφώνως προς Zemmour και Parham, 1992) η οποία συνήθως ευρίσκεται εις ένα δείγμα, όπου η αναφερθείσα μέθοδος περιλαμβάνει τουλάχιστον τις επόμενες βαθμίδες: (i) ενίσχυση των αλληλίων HLA-B με τουλάχιστον ένα αρχικό τεμάχιο ενισχύσεως με 5' άκρο που εκλέγεται από τον επόμενο κατάλογο: 5' -AGGTAITTCACCCGCCA-3' (B25P) ή από παραλλαγές σειρές αυτού σε συνδυασμό μ'ένα κατάλληλο αρχικό τεμάχιο 3' άκρου που εκλέγεται από τα ίδια αλληλία όπως και τα ανωτέρω ορισθέντα αρχικά τεμάχια του 5' άκρου, όπου τα αναφερθέντα αρχικά τεμάχια του 5' και 3' άκρου είναι ενδεχομένως επισημασμένα και (ii) υβριδιοποίηση του ενισχυθέντος προϊόντος που έχει επισημανθεί κατά τη διάρκεια της ενισχύσεως ή μετά απ'αυτήν υπό κατάλληλης συνθήκης με έναν ή περισσότερους κατάλληλους παράγοντες επισημάνσεως που εκλέγονται από την περιοχή 15 έως 261 της περιοχής 2 της εξόνης HLA-B, όπου η αναφερθείσα αριθμηση είναι συμφώνως προς Zemmour και Parham, 1992, (iii) πλύση υπό κατάλληλης συνθήκης πλύσεως, (iv) ανίχνευση των σχηματισθέντων υβριδίων και (v) εξαγωγή συμπεράσματος περί του υπάρχοντος αλληλίου από το παρατηρούμενο υπόδειγμα υβριδιοποίησης.

#### ΠΕΡΙΛΗΨΗ (57)

Η εφεύρεση αφορά μία μέθοδο ταξινομήσεως ή υποταξινομήσεως ενός ή περισσότερων αλληλίων HLA-B που χαρακτηρίζονται από τη σειρά GCCA στη θέση 30 έως 33 της εξόνης 2 (όπου η αναφερόμενη αριθμηση είναι



|                                |   |
|--------------------------------|---|
| <b>ΑΡΙΘΜΟΣ ΕΥΡΩΠΑΪΚΟΥ Δ.Ε.</b> | <b>(11): 3028312</b>  |
| ΑΡΙΘ. ΕΛΛΗΝΙΚΗΣ ΚΑΤΑΘΕΣΗΣ      | (21): 980402483   |
| ΗΜΕΡ. ΕΛΛΗΝΙΚΗΣ ΚΑΤΑΘΕΣΗΣ      | (22): 22-10-98  |
| ΑΡΙΘ./ΗΜΕΡ. ΔΗΜΟΣΙΕΥΣΗΣ        |   |
| ΕΥΡΩΠΑΪΚΟΥ ΔΙΠΛΩΜΑΤΟΣ          | (87): 548228/12-08-98   |
| ΑΡΙΘ./ΗΜΕΡ. ΔΗΜΟΣΙΕΥΣΗΣ        |   |
| ΕΥΡΩΠΑΪΚΗΣ ΑΙΤΗΣΗΣ             | (86): 91916986.2/13-09-91   |
| ΔΙΚΑΙΟΥΧΟΣ                     | (73): NOVO NORDISK A/S<br>NOVO ALLE<br>2880 BAGSVAERD, DENMARK                                |
| ΣΥΜΒΑΤΙΚΕΣ ΠΡΟΤΕΡΑΙΟΤΗΤΕΣ      | (30): 219490/13-09-90/DK,<br>219590/13-09-90/DK,<br>219690/13-09-90/DK                        |
| ΕΦΕΥΡΕΤΗΣ                      | (72): 1) SVENDSEN ALLAN<br>2) CLAUSEN GROTH IB<br>3) PATKAR SHAMKANT ANANT<br>4) GORMSEN ERIK |
| ΕΙΔΙΚΟΣ ΠΛΗΡΕΞΟΥΣΙΟΣ           | (74): ΒΑΓΕΝΑ ΘΕΟΔΩΡΑ, Δικηγόρος<br>Κουμπάρη 2<br>106 74 ΑΘΗΝΑ                                 |
| ΑΝΤΙΚΛΗΤΟΣ                     | (74): ΠΑΠΑΚΩΝΣΤΑΝΤΙΝΟΥ ΕΛΕΝΗ,<br>Δικηγόρος<br>Κουμπάρη 2<br>106 74 ΑΘΗΝΑ                      |
| <b>ΤΙΤΛΟΣ ΕΦΕΥΡΕΣΗΣ</b>        | <b>(54): ΠΑΡΑΛΛΑΓΕΣ ΛΙΠΑΣΗΣ</b>   |

επιμήκη θύλακα σύνδεσης του μορίου της λιπάσης, ο οποίος θύλακας αποτελεί μέρος της και περιβάλλεται από μία λιπιδική ζώνη επαφής, μεταλλάσσονται μέσω εξάλειψης ή αντικατάστασης ενός ή περισσότερων καταλοίπων αμινοξέων στη λιπιδική ζώνη επαφής έτσι ώστε να μεταβάλλεται το ηλεκτροστατικό φορτίο ή/και ο υδρόφορος χαρακτήρας της λιπιδικής ζώνης επαφής, ή έτσι ώστε να μεταβάλλεται η επιφανειακή συμμορφία της λιπιδικής ζώνης επαφής της λιπάσης.

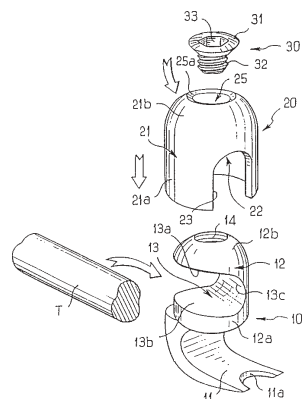
#### ΠΕΡΙΛΗΨΗ (57)

Οι λιπάσες που περιέχουν μίαν δίκην θρυψίνης καταλυτική τριάδα περιλαμβάνουσα μια ενεργή σερίνη κείμενη σε ένα κατ'έξοχην υδρόφοβο,

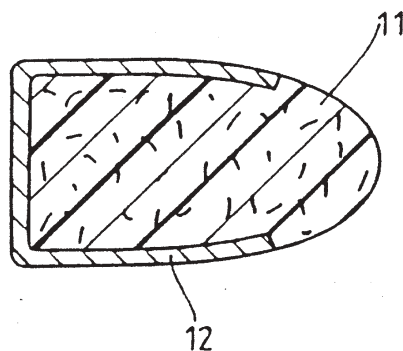
|                                |   |
|--------------------------------|---|
| <b>ΑΡΙΘΜΟΣ ΕΥΡΩΠΑΪΚΟΥ Δ.Ε.</b> | <b>(11): 3028313</b>  |
| ΑΡΙΘ. ΕΛΛΗΝΙΚΗΣ ΚΑΤΑΘΕΣΗΣ      | (21): 980402484   |
| ΗΜΕΡ. ΕΛΛΗΝΙΚΗΣ ΚΑΤΑΘΕΣΗΣ      | (22): 22-10-98  |
| ΑΡΙΘ./ΗΜΕΡ. ΔΗΜΟΣΙΕΥΣΗΣ        |   |
| ΕΥΡΩΠΑΪΚΟΥ ΔΙΠΛΩΜΑΤΟΣ          | (87): 695145/05-08-98   |
| ΑΡΙΘ./ΗΜΕΡ. ΔΗΜΟΣΙΕΥΣΗΣ        |   |
| ΕΥΡΩΠΑΪΚΗΣ ΑΙΤΗΣΗΣ             | (86): 94913662.6/18-04-94   |
| ΔΙΚΑΙΟΥΧΟΣ                     | (73): 1) HENRY PATRICK<br>27, Boulevard Victor-Hugo<br>F-92200 NEUILLY, FRANCE<br>2) LAPRESLE PHILIPPE<br>32, Boulevard Victor-Hugo<br>F-92200 NEUILLY-SUR-SEINE, FRANCE<br>3) MISSENGARD GILLES<br>94/96 Quai Louis-Bleriot<br>F-75016 PARIS, FRANCE<br>4) STRYKER |
| ΣΥΜΒΑΤΙΚΕΣ ΠΡΟΤΕΡΑΙΟΤΗΤΕΣ      | (30): 9304584/19-04-93/FR   |
| ΕΦΕΥΡΕΤΗΣ                      | (72): 1) HENRY PATRICK<br>2) LAPRESLE PHILIPPE<br>3) MISSENGARD GILLES  |
| ΕΙΔΙΚΟΣ ΠΛΗΡΕΞΟΥΣΙΟΣ           | (74): ΒΑΓΕΝΑ ΘΕΟΔΩΡΑ, Δικηγόρος<br>Κουμπάρη 2<br>106 74 ΑΘΗΝΑ   |
| ΑΝΤΙΚΛΗΤΟΣ                     | (74): ΠΑΠΑΚΩΝΣΤΑΝΤΙΝΟΥ ΕΛΕΝΗ,<br>Δικηγόρος<br>Κουμπάρη 2<br>106 74 ΑΘΗΝΑ  |
| <b>ΤΙΤΛΟΣ ΕΦΕΥΡΕΣΗΣ</b>        | <b>(54): ΕΜΦΥΤΕΥΜΑ ΓΙΑ ΔΙΑΤΑΞΗ ΟΣΤΕΟΣΥΝΘΕΣΕΩΣ ΕΙΔΙΚΑ ΤΗΣ ΣΠΟΝΔΥΛΙΚΗΣ ΣΤΗΛΗΣ</b>   |

#### ΠΕΡΙΛΗΨΗ (57)

Ένα εμφύτευμα για διάταξη οστεοσυνθέσεως ειδικά της σπονδυλικής στήλης που περιλαμβάνει ένα τμήμα (11) προοριζόμενο για την οστεώδη αγκύρωση και ένα σώμα εντός του οποίου σχηματίζεται μία αύλακα (13) κατάλληλη για να δέχεται ένα βάκτρο (T), όπου η αύλακα απολήγει πλευρικά επί του σώματος ένα κοίλο στοιχείο (20) δυνάμενο να περιβάλλει το σώμα (12) και διαθέτον δύο εγκοπές κατάλληλες να δέχονται το βάκτρο εκατέρωθεν του σώματος (12), και ένα μέσον (30) στερεώσεως του κοίλου στοιχείου επί του σώματος. Σύμφωνα με την εφεύρεση: το κοίλο στοιχείο είναι ένα κάλυμμα (20) που επικαλύπτει το σώμα με ένα στρογγυλεμένο τμήμα κορυφής (21b) εντός του οποίου διαμορφωθεί ένα άνοιγμα (25), όπου το σώμα (12) περιλαμβάνει έναντι του εν λόγω ανοίγματος μια κοχλιοτομημένη σπή (14), και η κεφαλή (31) εντός του κοιλία (30) έρχεται να στηριχθεί επί της κορυφής (21b,25a) του καλύμματος, ενώ το κοχλιοτομημένο του τμήμα (32) βιδώνεται στην κοχλιοτομημένη σπή μέσω του εν λόγω ανοίγματος.



|                                |  |
|--------------------------------|--|
| <b>ΑΡΙΘΜΟΣ ΕΥΡΩΠΑΪΚΟΥ Δ.Ε.</b> | <b>(11): 3028314</b>   |
| ΑΡΙΘ. ΕΛΛΗΝΙΚΗΣ ΚΑΤΑΘΕΣΗΣ      | (21): 980402485  |
| ΗΜΕΡ. ΕΛΛΗΝΙΚΗΣ ΚΑΤΑΘΕΣΗΣ      | (22): 22-10-98   |
| ΑΡΙΘ./ΗΜΕΡ. ΔΗΜΟΣΙΕΥΣΗΣ        |  |
| ΕΥΡΩΠΑΪΚΟΥ ΔΙΠΛΩΜΑΤΟΣ          | (87): 748434/29-07-98  |
| ΑΡΙΘ./ΗΜΕΡ. ΔΗΜΟΣΙΕΥΣΗΣ        |  |
| ΕΥΡΩΠΑΪΚΗΣ ΑΙΤΗΣΗΣ             | (86): 95910355.7/27-02-95  |
| ΔΙΚΑΙΟΥΧΟΣ                     | (73): EDB S.A.<br>4671 SAIVE, BELGIUM                                    |
| ΣΥΜΒΑΤΙΚΕΣ ΠΡΟΤΕΡΑΙΟΤΗΤΕΣ      | (30): 9400231/01-03-94/BE  |
| ΕΦΕΥΡΕΤΗΣ                      | (72): ΝΑΝΙΟΤ JEAN-MARIE  |
| ΕΙΔΙΚΟΣ ΠΛΗΡΕΞΟΥΣΙΟΣ           | (74): ΒΑΓΕΝΑ ΘΕΟΔΩΡΑ, Δικηγόρος<br>Κουμπάρη 2<br>106 74 ΑΘΗΝΑ            |
| ΑΝΤΙΚΛΗΤΟΣ                     | (74): ΠΑΠΑΚΩΝΣΤΑΝΤΙΝΟΥ ΕΛΕΝΗ,<br>Δικηγόρος<br>Κουμπάρη 2<br>106 74 ΑΘΗΝΑ |
| <b>ΤΙΤΛΟΣ ΕΦΕΥΡΕΣΗΣ</b>        | <b>(54): ΜΗ ΡΥΠΑΙΝΟΝ ΒΛΗΜΑ ΓΙΑ ΠΥΡΟΒΟΛΟ ΟΠΛΟ</b>                         |



#### ΠΕΡΙΛΗΨΗ (57)

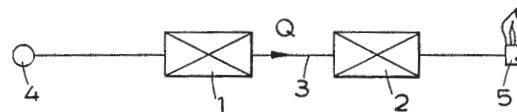
Ένα μη ρυπαίνον βλήμα για πυροβόλο όπλο το οποίο διαθέτει έναν πυρήνα αποτελούμενο από ένα μίγμα από δύο τουλάχιστον μη βαρέα υλικά, και ένα περίβλημα που περιβάλλει τουλάχιστον εν μέρει τον πυρήνα. Ο πυρήνας συνίσταται από ένα μίγμα ενός υλικού που επιλέγεται από την ομάδα που περιλαμβάνει τα πλαστικά υλικά και τα μη βαρέα μέταλλα, το οποίο γομώνεται με σωματίδια βαρύτερου υλικού. Το περίβλημα μπορεί να είναι μεταλλικό ή να συνίσταται από ένα πλαστικό υλικό, για παράδειγμα πολυαιθυλένιο, γοωμένο ή μη, με σωματίδια σιδήρου.

|                                |  |   |
|--------------------------------|--|---|
| <b>ΑΡΙΘΜΟΣ ΕΥΡΩΠΑΪΚΟΥ Δ.Ε.</b> | <b>(11): 3028315</b>   | σωληνοειδούς σώματος επιδεικνύει επαναλαμβανόμενες διακοπές τόσο κατά μήκος, όσο και στην κατεύθυνση της περιφέρειας του εκμαγείου. Κάθε διακοπή επιδεικνύει τουλάχιστον ένα τμήμα, το οποίο είναι διατεταγμένο πλαγίως όσον αφορά το κατά μήκος άξονα του εκμαγείου σε συμπιεσμένη, καθώς και σε εκτεταμένη κατάσταση αυτού. |
| ΑΡΙΘ. ΕΛΛΗΝΙΚΗΣ ΚΑΤΑΘΕΣΗΣ      | (21): 980402486  |   |
| ΗΜΕΡ. ΕΛΛΗΝΙΚΗΣ ΚΑΤΑΘΕΣΗΣ      | (22): 23-10-98   |   |
| ΑΡΙΘ./ΗΜΕΡ. ΔΗΜΟΣΙΕΥΣΗΣ        |  |   |
| ΕΥΡΩΠΑΪΚΟΥ ΔΙΠΛΩΜΑΤΟΣ          | (87): 734698/12-08-98  |   |
| ΑΡΙΘ./ΗΜΕΡ. ΔΗΜΟΣΙΕΥΣΗΣ        |  |   |
| ΕΥΡΩΠΑΪΚΗΣ ΑΙΤΗΣΗΣ             | (86): 96104982.2/28-03-96  |   |
| ΔΙΚΑΙΟΥΧΟΣ                     | (73): VARIOMED AG<br>Gagozstrasse 51<br>9496 BALZERS, LIECHTENSTEIN          |   |
| ΣΥΜΒΑΤΙΚΕΣ ΠΡΟΤΕΡΑΙΟΤΗΤΕΣ      | (30): 19512066/01-04-95/DE,<br>19516191/07-05-95/DE,<br>19540851/30-10-95/DE |   |
| ΕΦΕΥΡΕΤΗΣ                      | (72): Ο εφευρέτης παρατήθηκε του<br>δικαιώματος αναφοράς του                 |   |
| ΕΙΔΙΚΟΣ ΠΛΗΡΕΞΟΥΣΙΟΣ           | (74): ΣΑΚΕΛΛΑΡΙΔΗΣ ΙΩΑΝΝΗΣ, Δικηγόρος<br>Ηρακλείτου 6<br>106 73 ΑΘΗΝΑ        |   |
| ΑΝΤΙΚΛΗΤΟΣ                     | (74): ΣΑΚΕΛΛΑΡΙΔΗΣ ΙΩΑΝΝΗΣ, Δικηγόρος<br>Ηρακλείτου 6<br>106 73 ΑΘΗΝΑ        |   |
| <b>ΤΙΤΛΟΣ ΕΦΕΥΡΕΣΗΣ</b>        | <b>(54): ΕΚΜΑΓΕΙΟ ΓΙΑ ΔΙΑΥΛΙΚΗ ΕΜΦΥΤΕΥΣΗ ΣΕ ΚΟΙΛΑ ΟΡΓΑΝΑ</b>                 |   |

#### ΠΕΡΙΛΗΨΗ (57)

Περιγράφεται ένα εκμαγείο για διαυλική εμφύτευση σε κοίλα όργανα, ειδικότερα σε αιμοφόρα αγγεία, ουρητήρες, οισοφάγους ή χοληδόχους πόρους, ως επί το πλείστον ως σωληνοειδές σώμα. Το σωληνοειδές σώμα είναι μεταθιβάσιμο από μία συμπιεσμένη κατάσταση με μία πρώτη διάμετρο τομής σε μία δεύτερη μεγεθυμένη διάμετρο τομής. Το τοίχωμα του

|                                |  |
|--------------------------------|--|
| <b>ΑΡΙΘΜΟΣ ΕΥΡΩΠΑΪΚΟΥ Δ.Ε.</b> | <b>(11): 3028316</b>   |
| ΑΡΙΘ. ΕΛΛΗΝΙΚΗΣ ΚΑΤΑΘΕΣΗΣ      | (21): 980402487  |
| ΗΜΕΡ. ΕΛΛΗΝΙΚΗΣ ΚΑΤΑΘΕΣΗΣ      | (22): 23-10-98   |
| ΑΡΙΘ./ΗΜΕΡ. ΔΗΜΟΣΙΕΥΣΗΣ        |  |
| ΕΥΡΩΠΑΪΚΟΥ ΔΙΠΛΩΜΑΤΟΣ          | (87): 393938/05-08-98  |
| ΑΡΙΘ./ΗΜΕΡ. ΔΗΜΟΣΙΕΥΣΗΣ        |  |
| ΕΥΡΩΠΑΪΚΗΣ ΑΙΤΗΣΗΣ             | (86): 90303995.6/12-04-90  |
| ΔΙΚΑΙΟΥΧΟΣ                     | (73): BG PLC<br>100 Thames valley Park Drive<br>RG6 1PT READING, BERKSHIRE, GB |
| ΣΥΜΒΑΤΙΚΕΣ ΠΡΟΤΕΡΑΙΟΤΗΤΕΣ      | (30): 8908749/18-04-89/GB  |
| ΕΦΕΥΡΕΤΗΣ                      | (72): 1) THOMAS PAUL DAVID<br>2) ΜΑΖΗΑΡΟΓΛΟΥ CΕΤΙΝ                             |
| ΕΙΔΙΚΟΣ ΠΛΗΡΕΞΟΥΣΙΟΣ           | (74): ΣΑΚΕΛΛΑΡΙΔΗΣ ΙΩΑΝΝΗΣ, Δικηγόρος<br>Ηρακλείτου 6<br>106 73 ΑΘΗΝΑ          |
| ΑΝΤΙΚΛΗΤΟΣ                     | (74): ΣΑΚΕΛΛΑΡΙΔΗΣ ΙΩΑΝΝΗΣ, Δικηγόρος<br>Ηρακλείτου 6<br>106 73 ΑΘΗΝΑ          |
| <b>ΤΙΤΛΟΣ ΕΦΕΥΡΕΣΗΣ</b>        | <b>(54): ΜΕΤΡΗΤΕΣ ΡΟΗΣ</b>   |

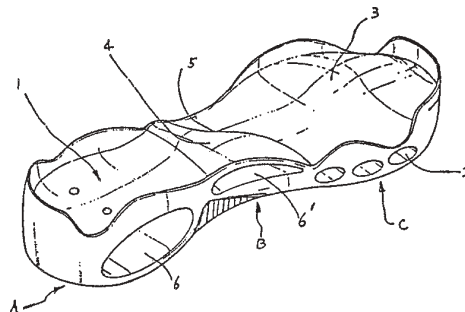


#### ΠΕΡΙΛΗΨΗ (57)

Ένας μετρητής ροής του τύπου μη-κινούμενων τμημάτων περιλαμβάνει πρώτο και δεύτερο σύστημα μέτρησης (1,2) που έχουν διαφορετικά χαρακτηριστικά σημείου λειτουργίας και που συνδέονται μεταξύ τους σε σειρά.

|                                |   |
|--------------------------------|---|
| <b>ΑΡΙΘΜΟΣ ΕΥΡΩΠΑΪΚΟΥ Δ.Ε.</b> | <b>(11): 3028317</b>  |
| ΑΡΙΘ. ΕΛΛΗΝΙΚΗΣ ΚΑΤΑΘΕΣΗΣ      | (21): 980402488   |
| ΗΜΕΡ. ΕΛΛΗΝΙΚΗΣ ΚΑΤΑΘΕΣΗΣ      | (22): 23-10-98  |
| ΑΡΙΘ./ΗΜΕΡ. ΔΗΜΟΣΙΕΥΣΗΣ        |   |
| ΕΥΡΩΠΑΪΚΟΥ ΔΙΠΛΩΜΑΤΟΣ          | (87): 695514/07-10-98   |
| ΑΡΙΘ./ΗΜΕΡ. ΔΗΜΟΣΙΕΥΣΗΣ        |   |
| ΕΥΡΩΠΑΪΚΗΣ ΑΙΤΗΣΗΣ             | (86): 95112035.1/31-07-95   |
| ΔΙΚΑΙΟΥΧΟΣ                     | (73): PARK YOUNGSOUL<br>Sangil Usong Town 6-301, 174, Sangil-Tong<br>KANGDONG-KU, SOUL, KOREA |
| ΣΥΜΒΑΤΙΚΕΣ ΠΡΟΤΕΡΑΙΟΤΗΤΕΣ      | (30): 1973894/03-08-94/KR   |
| ΕΦΕΥΡΕΤΗΣ                      | (72): PARK YOUNGSOUL  |
| ΕΙΔΙΚΟΣ ΠΛΗΡΕΞΟΥΣΙΟΣ           | (74): ΣΑΚΕΛΛΑΡΙΔΗΣ ΙΩΑΝΝΗΣ, Δικηγόρος<br>Ηρακλείτου 6<br>106 73 ΑΘΗΝΑ                         |
| ΑΝΤΙΚΛΗΤΟΣ                     | (74): ΣΑΚΕΛΛΑΡΙΔΗΣ ΙΩΑΝΝΗΣ, Δικηγόρος<br>Ηρακλείτου 6<br>106 73 ΑΘΗΝΑ                         |
| <b>ΤΙΤΛΟΣ ΕΦΕΥΡΕΣΗΣ</b>        | <b>(54): ΕΞΩΤΕΡΙΚΗ ΣΟΛΑ ΠΑΠΟΥΤΣΙΟΥ</b>  |

πίεση στο πόδι πράγμα που είναι υγιεινό. Η διαμετρής οπή (6) που υπάρχει στο μεσαίο τμήμα (B) της εξωτερικής σόλας ασκεί ελαφρό μασάζ στο κοίλο τμήμα του ποδιού αυτού που το φοράει καθώς πιέζεται από την προεξοχή πίεσης (4), με τη βοήθεια της αντικραδασμικής βάσης αέρα αυτού. Μία κεκλιμένη επιφάνεια (3) που διατίθεται στην άνω επιφάνεια του τμήματος των δακτύλων (C) της εξωτερικής σόλας χρησιμεύει στο να εμποδίζει τα πόδια αυτού που φοράει το παπούτσι να παρεκκλίνουν προς τα έξω σε σχήμα αντίστροφου V κατά το περπάτημα.



#### ΠΕΡΙΛΗΨΗ (57)

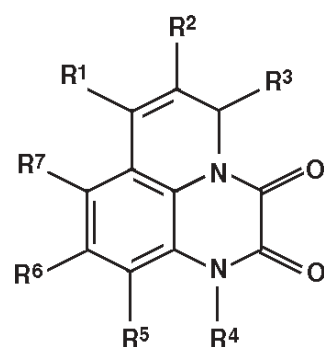
Μία εξωτερική σόλα ενός παπουτσιού που περιλαμβάνει ένα πλήθος διαμετρών οπών (2) σχηματισμένων στο τμήμα της φτέρνας (A), στο μεσαίο τμήμα (B) και στο τμήμα των δακτύλων (C), επιτυγχάνοντας έτσι ένα παπούτσι με ελαφρύ βάρος και βελτιωμένο ως προς τη δράση των κραδασμών. Μία προεξοχή πίεσης (4) που σχηματίζεται στο μεσαίο τμήμα (B) της εξωτερικής σόλας από τη διαμετρή οπή (6) που υπάρχει στο μεσαίο τμήμα (B) της εξωτερικής σόλας έρχεται σ'επαφή τριβής με το κοίλο τμήμα του ποδιού αυτού που φοράει το παπούτσι, ασκώντας έτσι

|                                |  |
|--------------------------------|--|
| <b>ΑΡΙΘΜΟΣ ΕΥΡΩΠΑΪΚΟΥ Δ.Ε.</b> | <b>(11): 3028318</b>   |
| ΑΡΙΘ. ΕΛΛΗΝΙΚΗΣ ΚΑΤΑΘΕΣΗΣ      | (21): 980402489  |
| ΗΜΕΡ. ΕΛΛΗΝΙΚΗΣ ΚΑΤΑΘΕΣΗΣ      | (22): 23-10-98   |
| ΑΡΙΘ./ΗΜΕΡ. ΔΗΜΟΣΙΕΥΣΗΣ        |  |
| ΕΥΡΩΠΑΪΚΟΥ ΔΙΠΛΩΜΑΤΟΣ          | (87): 576740/29-07-98  |
| ΑΡΙΘ./ΗΜΕΡ. ΔΗΜΟΣΙΕΥΣΗΣ        |  |
| ΕΥΡΩΠΑΪΚΗΣ ΑΙΤΗΣΗΣ             | (86): 92250170.5/29-06-92  |
| ΔΙΚΑΙΟΥΧΟΣ                     | (73): SCHERING AG<br>13353 BERLIN, GERMANY   |
| ΣΥΜΒΑΤΙΚΕΣ ΠΡΟΤΕΡΑΙΟΤΗΤΕΣ      | (30): —  |
| ΕΦΕΥΡΕΤΗΣ                      | (72): 1) KAMPFE MICHAEL DR.<br>2) BETTER BERNARD   |
| ΕΙΔΙΚΟΣ ΠΛΗΡΕΞΟΥΣΙΟΣ           | (74): ΛΥΜΠΕΡΗΣ ΝΙΚΟΛΑΟΣ, Δικηγόρος<br>Στουρνάρα 37<br>106 82 ΑΘΗΝΑ                       |
| ΑΝΤΙΚΛΗΤΟΣ                     | (74): ΛΥΜΠΕΡΗΣ ΝΙΚΟΛΑΟΣ, Δικηγόρος<br>Στουρνάρα 37<br>106 82 ΑΘΗΝΑ                       |
| <b>ΤΙΤΛΟΣ ΕΦΕΥΡΕΣΗΣ</b>        | <b>(54): ΜΕΘΟΔΟΣ ΚΑΙ ΔΙΑΤΑΞΗ ΓΙΑ ΤΗΝ ΠΑΡΑΣΚΕΥΗ ΣΚΙΕΡΟΓΟΝΟΥ ΟΥΣΙΑΣ ΑΠΟ ΕΝΑ ΣΥΜΠΥΚΝΩΜΑ</b> |

#### ΠΕΡΙΛΗΨΗ (57)

Μέθοδος για την παρασκευή σκιερογόνου ουσίας που περιλαμβάνει ένα συμπύκνωμα σκιερογόνου ουσίας σε μια ποσότητα 350-450 mg /ml ή 0,5-4 mol ένωσης σκιερογόνου ουσίας/1 σε ένα δοχείο με περιεχόμενο από 0,1 έως 100 l με ανάμιξη με ένα υγρό διάλυμα.

|                                |   |
|--------------------------------|---|
| <b>ΑΡΙΘΜΟΣ ΕΥΡΩΠΑΪΚΟΥ Δ.Ε.</b> | <b>(11): 3028319</b>  |
| ΑΡΙΘ. ΕΛΛΗΝΙΚΗΣ ΚΑΤΑΘΕΣΗΣ      | (21): 980402490   |
| ΗΜΕΡ. ΕΛΛΗΝΙΚΗΣ ΚΑΤΑΘΕΣΗΣ      | (22): 23-10-98  |
| ΑΡΙΘ./ΗΜΕΡ. ΔΗΜΟΣΙΕΥΣΗΣ        |   |
| ΕΥΡΩΠΑΪΚΟΥ ΔΙΠΛΩΜΑΤΟΣ          | (87): 696291/19-08-98   |
| ΑΡΙΘ./ΗΜΕΡ. ΔΗΜΟΣΙΕΥΣΗΣ        |   |
| ΕΥΡΩΠΑΪΚΗΣ ΑΙΤΗΣΗΣ             | (86): 94914314.3/28-04-94   |
| ΔΙΚΑΙΟΥΧΟΣ                     | (73): SCHERING AG<br>13353 BERLIN, GERMANY  |
| ΣΥΜΒΑΤΙΚΕΣ ΠΡΟΤΕΡΑΙΟΤΗΤΕΣ      | (30): 4314593/28-04-93/DE   |
| ΕΦΕΥΡΕΤΗΣ                      | (72): 1) KRUGER MARTIN<br>2) SEELEN WERNER<br>3) TURSKI LECHOSLAW   |
| ΕΙΔΙΚΟΣ ΠΛΗΡΕΞΟΥΣΙΟΣ           | (74): ΛΥΜΠΕΡΗΣ ΝΙΚΟΛΑΟΣ, Δικηγόρος<br>Στουρνάρα 37<br>106 82 ΑΘΗΝΑ  |
| ΑΝΤΙΚΛΗΤΟΣ                     | (74): ΛΥΜΠΕΡΗΣ ΝΙΚΟΛΑΟΣ, Δικηγόρος<br>Στουρνάρα 37<br>106 82 ΑΘΗΝΑ  |
| <b>ΤΙΤΛΟΣ ΕΦΕΥΡΕΣΗΣ</b>        | <b>(54): ΠΑΡΑΓΩΓΑ ΠΥΡΙΔΟ[1,2,3-ΔΕ]ΚΙΝΟΞΑΛΙΝΗΣ, ΜΕΘΟΔΟΣ ΓΙΑ ΤΗΝ ΠΑΡΑΣΚΕΥΗ ΤΟΥΣ ΚΑΙ Η ΧΡΗΣΗ ΤΟΥΣ ΣΕ ΦΑΡΜΑΚΑ</b> |



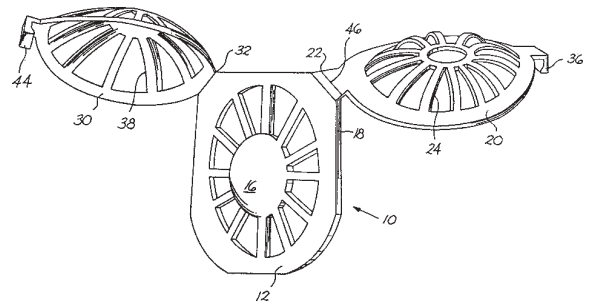
(I)

#### ΠΕΡΙΛΗΨΗ (57)

Τα παράγωγα πυριδο[1,2,3-δε]κινόξαλίνης έχουν έναν τύπο (I) όπου τα R<sup>1</sup>, R<sup>2</sup> και R<sup>3</sup> είναι υδρογόνο, -POXY, αλογόνο ή -COR, το R<sup>4</sup> είναι υδρογόνο ή OH, τα R<sup>5</sup>, R<sup>6</sup> και R<sup>7</sup> είναι ίδια ή διαφορετικά και είναι υδρογόνο, αλογόνο, νιτρομάδα, NR<sup>12</sup>R<sup>13</sup>, κυανομάδα, CF<sub>3</sub>, C<sub>1-6</sub>-αλκύλιο ή C<sub>1-4</sub>-αλκοξύ, ή τα R<sup>5</sup> και R<sup>6</sup> ή τα R<sup>6</sup> και R<sup>7</sup> είναι ένα συμπυκνωμένο δακτύλιο βενζολίου, και >=< σημαίνει μια απλή ή μια διπλή ένωση. Επίσης αναφέρεται η παρασκευή και η χρήση τους σε φάρμακα.

|                                |  |
|--------------------------------|--|
| <b>ΑΡΙΘΜΟΣ ΕΥΡΩΠΑΪΚΟΥ Δ.Ε.</b> | <b>(11): 3028320</b>   |
| ΑΡΙΘ. ΕΛΛΗΝΙΚΗΣ ΚΑΤΑΘΕΣΗΣ      | (21): 980402491  |
| ΗΜΕΡ. ΕΛΛΗΝΙΚΗΣ ΚΑΤΑΘΕΣΗΣ      | (22): 23-10-98   |
| ΑΡΙΘ./ΗΜΕΡ. ΔΗΜΟΣΙΕΥΣΗΣ        |  |
| ΕΥΡΩΠΑΪΚΟΥ ΔΙΠΛΩΜΑΤΟΣ          | (87): 574353/26-08-98  |
| ΑΡΙΘ./ΗΜΕΡ. ΔΗΜΟΣΙΕΥΣΗΣ        |  |
| ΕΥΡΩΠΑΪΚΗΣ ΑΙΤΗΣΗΣ             | (86): 93810400.7/02-06-93  |
| ΔΙΚΑΙΟΥΧΟΣ                     | (73): NOVARTIS AG<br>Schwarzwaldallee 215<br>4058 BASEL, SWITZERLAND |
| ΣΥΜΒΑΤΙΚΕΣ ΠΡΟΤΕΡΑΙΟΤΗΤΕΣ      | (30): 896270/10-06-92/US   |
| ΕΦΕΥΡΕΤΗΣ                      | (72): ALVORD LARRY A.  |
| ΕΙΔΙΚΟΣ ΠΛΗΡΕΞΟΥΣΙΟΣ           | (74): ΛΥΜΠΕΡΗΣ ΝΙΚΟΛΑΟΣ, Δικηγόρος<br>Στουρνάρα 37<br>106 82 ΑΘΗΝΑ   |
| ΑΝΤΙΚΛΗΤΟΣ                     | (74): ΛΥΜΠΕΡΗΣ ΝΙΚΟΛΑΟΣ, Δικηγόρος<br>Στουρνάρα 37<br>106 82 ΑΘΗΝΑ   |
| <b>ΤΙΤΛΟΣ ΕΦΕΥΡΕΣΗΣ</b>        | <b>(54): ΣΥΣΚΕΥΗ ΣΥΓΚΡΑΤΗΣΗΣ ΦΑΚΩΝ ΕΠΑΦΗΣ</b>                        |

δεύτερο τμήμα κάδου (30) που προσαρμόζεται ενσωματωμένα σε και δύναται να διπλώσει σε δέσμευση με δυνατότητα κλεισίματος με την δεύτερη επιφάνεια (16) του διαχωριστικού τμήματος για να σχηματίσει ένα δεύτερο περίβλημα φακού επαφής (42), όπου το διαχωριστικό τμήμα (12), το πρώτο τμήμα κάδου (20) και το δεύτερο τμήμα κάδου (30) κείνται, ουσιαστικά, σε ένα επίπεδο, όταν η συσκευή βρίσκεται σε διαμόρφωση αποδίπλωσης.

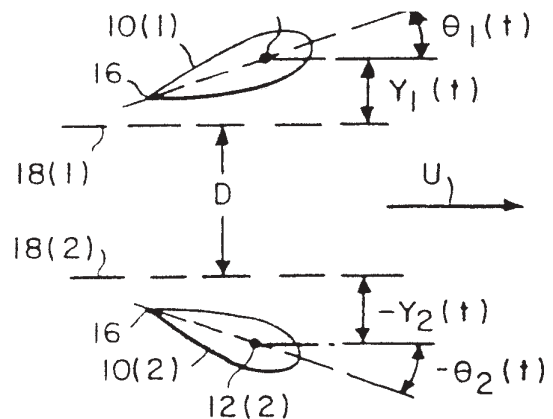


**ΠΕΡΙΛΗΨΗ (57)**

Συσκευή συγκράτησης φακών επαφής (10) δυνάμενη να χρησιμοποιηθεί σε ένα σύστημα απολύμανσης (48) με ένα μοναδικό χυτευτό τεμάχιο, το οποίο έχει ένα διαχωριστικό τμήμα (12) με μία πρώτη (14) και μία δεύτερη (16) επιφάνεια, ένα πρώτο τμήμα κάδου (20) που προσαρμόζεται ενσωματωμένα σε και δύναται να διπλώσει σε δέσμευση με δυνατότητα κλεισίματος με την πρώτη επιφάνεια (14) του διαχωριστικού τμήματος για να σχηματίσει ένα πρώτο περίβλημα φακού επαφής (28) και ένα

|                                |  |
|--------------------------------|--|
| <b>ΑΡΙΘΜΟΣ ΕΥΡΩΠΑΪΚΟΥ Δ.Ε.</b> | <b>(11): 3028321</b>   |
| ΑΡΙΘ. ΕΛΛΗΝΙΚΗΣ ΚΑΤΑΘΕΣΗΣ      | (21): 980402492  |
| ΗΜΕΡ. ΕΛΛΗΝΙΚΗΣ ΚΑΤΑΘΕΣΗΣ      | (22): 23-10-98   |
| ΑΡΙΘ./ΗΜΕΡ. ΔΗΜΟΣΙΕΥΣΗΣ        |  |
| ΕΥΡΩΠΑΪΚΟΥ ΔΙΠΛΩΜΑΤΟΣ          | (87): 728099/02-09-98  |
| ΑΡΙΘ./ΗΜΕΡ. ΔΗΜΟΣΙΕΥΣΗΣ        |  |
| ΕΥΡΩΠΑΪΚΗΣ ΑΙΤΗΣΗΣ             | (86): 95902607.1/17-11-94  |
| ΔΙΚΑΙΟΥΧΟΣ                     | (73): MASSACHUSETTS INSTITUTE OF TECHNOLOGY<br>77 Massachusetts Avenue, CAMBRIDGE<br>02139 MA, USA |
| ΣΥΜΒΑΤΙΚΕΣ ΠΡΟΤΕΡΑΙΟΤΗΤΕΣ      | (30): 154260/18-11-93/US   |
| ΕΦΕΥΡΕΤΗΣ                      | (72): 1) TRIANTAFYLLOU MICHAEL S.<br>2) BARRETT DAVID S.   |
| ΕΙΔΙΚΟΣ ΠΛΗΡΕΞΟΥΣΙΟΣ           | (74): ΒΑΓΕΝΑ ΘΕΟΔΩΡΑ, Δικηγόρος<br>Κουμπάρη 2<br>106 74 ΑΘΗΝΑ                                      |
| ΑΝΤΙΚΛΗΤΟΣ                     | (74): ΠΑΠΑΚΩΝΣΤΑΝΤΙΝΟΥ ΕΛΕΝΗ,<br>Δικηγόρος<br>Κουμπάρη 2<br>106 74 ΑΘΗΝΑ                           |
| <b>ΤΙΤΛΟΣ ΕΦΕΥΡΕΣΗΣ</b>        | <b>(54): ΜΗΧΑΝΙΣΜΟΣ ΠΡΩΘΗΣΕΩΣ Ο ΟΠΟΙΟΣ ΧΡΗΣΙΜΟΠΟΙΕΙ ΚΙΝΟΥΜΕΝΑ ΠΤΕΡΥΓΙΑ</b>                         |

περί ένα σημείο στροφής για την αλλαγή της γωνίας προνεύσεως του πτερυγίου προς την επιλεγμένη κατεύθυνση κινήσεως με ομαλή περιοδική κίνηση. Όλες οι παράμετροι του συστήματος περιλαμβανομένου του αριθμού Strouhal, της γωνίας προσπτώσεως, του λόγου της αποστάσεως του σημείου στροφής του πτερυγίου από την προπορευόμενη ακμή του πτερυγίου προς το μήκος χορδής, του λόγου του πλάτους ταλαντώσεως προς το πλάτος χορδής του πτερυγίου και της γωνίας φάσεως μεταξύ ανυψώσεως και προνεύσεως, επιλέγονται ώστε να βελτιστοποιούν την απόδοση κινήσεως του συστήματος πτερυγίου.



**ΠΕΡΙΛΗΨΗ (57)**

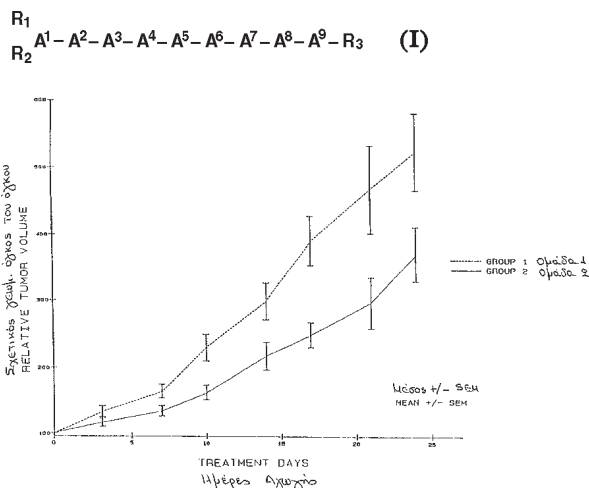
Ένα σύστημα προωθήσεως για χρήση εντός ενός ρευστού, όπου το σύστημα χρησιμοποιεί τουλάχιστον ένα πτερόγιο το οποίο ταυτόχρονα ταλαντεύεται με συχνότητα  $f$  και πλάτος  $a$  κατά κατεύθυνση αισθητά εγκάρσια προς την κατεύθυνση προωθήσεως και στρέφεται ή προνεύει

|   |  |
|---|--|
| <b>ΑΡΙΘΜΟΣ ΕΥΡΩΠΑΪΚΟΥ Δ.Ε.</b> (11):                | <b>3028322</b>   |
| ΑΡΙΘ. ΕΛΛΗΝΙΚΗΣ ΚΑΤΑΘΕΣΗΣ (21):                     | 980402493  |
| ΗΜΕΡ. ΕΛΛΗΝΙΚΗΣ ΚΑΤΑΘΕΣΗΣ (22):                     | 23-10-98   |
| ΑΡΙΘ./ΗΜΕΡ. ΔΗΜΟΣΙΕΥΣΗΣ ΕΥΡΩΠΑΪΚΟΥ ΔΙΠΛΩΜΑΤΟΣ (87): | 737691/09-09-98  |
| ΑΡΙΘ./ΗΜΕΡ. ΔΗΜΟΣΙΕΥΣΗΣ ΕΥΡΩΠΑΪΚΗΣ ΑΙΤΗΣΗΣ (86):    | 95301627.6/13-03-95  |
| ΔΙΚΑΙΟΥΧΟΣ (73):                                    | BIOMEASURE, INC.<br>MILFORD<br>101757-2650 MA, USA                 |
| ΣΥΜΒΑΤΙΚΕΣ ΠΡΟΤΕΡΑΙΟΤΗΤΕΣ ΕΦΕΥΡΕΤΗΣ (30):           | —  |
| ΕΦΕΥΡΕΤΗΣ (72):                                     | 1) KIM SUN HYUK<br>2) MOREAU JACQUES-PIERRE                        |
| ΕΙΔΙΚΟΣ ΠΛΗΡΕΞΟΥΣΙΟΣ (74):                          | ΒΑΓΕΝΑ ΘΕΟΔΩΡΑ, Δικηγόρος<br>Κουμπάρη 2<br>106 74 ΑΘΗΝΑ            |
| ΑΝΤΙΚΛΗΤΟΣ (74):                                    | ΠΑΠΑΚΩΝΣΤΑΝΤΙΝΟΥ ΕΛΕΝΗ,<br>Δικηγόρος<br>Κουμπάρη 2<br>106 74 ΑΘΗΝΑ |
| ΤΙΤΛΟΣ ΕΦΕΥΡΕΣΗΣ (54):                              | <b>ΑΝΑΛΟΓΑ ΒΟΜΒΕΣΙΝΗΣ</b>  |

#### ΠΕΡΙΛΗΨΗ (57)

Η εφεύρεση χαρακτηρίζει γραμμικά θεραπευτικά πεπτιδία του επόμενου τύπου (I) όπου: A1 είναι ένα D-α-αρωματικό οξύ ή ένα D-α-συνδεδεμένο αμινοξύ, A<sup>2</sup> είναι Gln, His, 1-μεθυλ-His ή 3-μεθυλ-His, A<sup>3</sup> είναι το D- ή L-ισομερές που επιλέγεται από Val, Ile, Leu, Ile, Nle, ή α-αμινοβουτυρικό οξύ, A<sup>5</sup> είναι Val, Ala, Leu, Ile, Nle, Thr ή α-αμινοβουτυρικό οξύ, A<sup>6</sup> είναι β-

Ala, A<sup>7</sup> είναι His, 1-μεθυλ-His, 3-μεθυλ-His, Lys, ή ε-αλκυλ-Lys, A<sup>8</sup> είναι Leu, Ile, Val, Nle, α-αμινοβουτυρικό οξύ, Trp, Pro, Nal, Chx-Ala, Phe ή p-X-Phe, όπου X είναι F, Cl, Br, NO<sub>2</sub>, OH ή CH<sub>3</sub>, A<sup>9</sup> είναι Met, Met-οξείδιο, Leu, Ile, Nle, α-αμινοβουτυρικό οξύ ή Cys, καθένα των R<sub>1</sub> και R<sub>2</sub>, ανεξάρτητα, είναι H, C<sub>1-12</sub> αλκύλιο, C<sub>7-10</sub> φαινυλαλκύλιο, ή COE<sub>1</sub>, όπου E<sub>1</sub> είναι C<sub>1-20</sub> αλκύλιο, C<sub>3-20</sub> αλκενύλιο, C<sub>3-20</sub> αλκυνύλιο, φαινύλιο, 3,4-διϋδρο-ξυφαινυλαλκύλιο, ναφθύλιο, ή C<sub>7-10</sub> φαινυλαλκύλιο, υπό την προϋπόθεση ότι όταν ένα των R<sub>1</sub> ή R<sub>2</sub> είναι COE<sub>1</sub>, το άλλο πρέπει να είναι H, και R<sub>3</sub> είναι OH, NH<sub>2</sub>, C<sub>1-12</sub> αλκόξυ, C<sub>7-10</sub> φαινυλαλκόξυ, C<sub>11-20</sub> ναφθυλαλκόξυ, C<sub>1-12</sub> αλκυλαμινο, C<sub>7-10</sub> φαινυλαλκυλαμινο, C<sub>11-20</sub> ναφθυλαλκυλαμινο ή ένα φαρμακευτικός αποδεκτό άλας τέτοιων πεπτιδίων.



|   |   |
|---|---|
| <b>ΑΡΙΘΜΟΣ ΕΥΡΩΠΑΪΚΟΥ Δ.Ε.</b> (11):                | <b>3028323</b>  |
| ΑΡΙΘ. ΕΛΛΗΝΙΚΗΣ ΚΑΤΑΘΕΣΗΣ (21):                     | 980402494   |
| ΗΜΕΡ. ΕΛΛΗΝΙΚΗΣ ΚΑΤΑΘΕΣΗΣ (22):                     | 23-10-98  |
| ΑΡΙΘ./ΗΜΕΡ. ΔΗΜΟΣΙΕΥΣΗΣ ΕΥΡΩΠΑΪΚΟΥ ΔΙΠΛΩΜΑΤΟΣ (87): | 497870/16-09-98   |
| ΑΡΙΘ./ΗΜΕΡ. ΔΗΜΟΣΙΕΥΣΗΣ ΕΥΡΩΠΑΪΚΗΣ ΑΙΤΗΣΗΣ (86):    | 90916544.1/25-10-90   |
| ΔΙΚΑΙΟΥΧΟΣ (73):                                    | JAFFE RUSSELL M.<br>1890 Preston White Drive, RESTON<br>22091 VA, USA                         |
| ΣΥΜΒΑΤΙΚΕΣ ΠΡΟΤΕΡΑΙΟΤΗΤΕΣ ΕΦΕΥΡΕΤΗΣ (30):           | 426294/25-10-89/US  |
| ΕΦΕΥΡΕΤΗΣ (72):                                     | JAFFE RUSSELL M.  |
| ΕΙΔΙΚΟΣ ΠΛΗΡΕΞΟΥΣΙΟΣ (74):                          | ΒΑΓΕΝΑ ΘΕΟΔΩΡΑ, Δικηγόρος<br>Κουμπάρη 2<br>106 74 ΑΘΗΝΑ                                       |
| ΑΝΤΙΚΛΗΤΟΣ (74):                                    | ΠΑΠΑΚΩΝΣΤΑΝΤΙΝΟΥ ΕΛΕΝΗ,<br>Δικηγόρος<br>Κουμπάρη 2<br>106 74 ΑΘΗΝΑ                            |
| ΤΙΤΛΟΣ ΕΦΕΥΡΕΣΗΣ (54):                              | <b>ΕΝΖΥΜΑΤΙΚΗ ΔΟΚΙΜΑΣΙΑ ΚΑΙ ΚΥΤΙΟ ΔΟΚΙΜΑΣΙΑΣ ΓΙΑ ΤΗΝ ΜΕΤΡΗΣΗ ΤΗΣ ΚΥΤΤΑΡΙΚΗΣ ΕΝΕΡΓΟΠΟΙΗΣΗΣ</b> |

ενζυματικής αντίδρασης με την χρησιμοποίηση ενός υποστρώματος που παράγει ένα ανιχνεύσιμο προϊόν, και ένα κυτίο για την πραγματοποίηση τέτοιων δοκιμασιών.

#### ΠΕΡΙΛΗΨΗ (57)

Μία μέθοδος δοκιμασίας για την ανίχνευση της απόκρισης ή ενεργοποίησης κυττάρων, περιλαμβανομένων λεμφοκυττάρων, και μια μέθοδος για την ανίχνευση ανοσολογικής ευαισθητοποίησης σε ένα άτομο, που συνεπάγεται την εισαγωγή μιας κυτταρο-ενεργοποιητικής ουσίας που αναγκάζει ένα ένζυμο των κυττάρων να διατεθεί για αντίδραση, και την μέτρηση της



|                                |   |
|--------------------------------|---|
| <b>ΑΡΙΘΜΟΣ ΕΥΡΩΠΑΪΚΟΥ Δ.Ε.</b> | <b>(11): 3028324</b>  |
| ΑΡΙΘ. ΕΛΛΗΝΙΚΗΣ ΚΑΤΑΘΕΣΗΣ      | (21): 980402495   |
| ΗΜΕΡ. ΕΛΛΗΝΙΚΗΣ ΚΑΤΑΘΕΣΗΣ      | (22): 23-10-98  |
| ΑΡΙΘ./ΗΜΕΡ. ΔΗΜΟΣΙΕΥΣΗΣ        |   |
| ΕΥΡΩΠΑΪΚΟΥ ΔΙΠΛΩΜΑΤΟΣ          | (87): 794979/09-09-98   |
| ΑΡΙΘ./ΗΜΕΡ. ΔΗΜΟΣΙΕΥΣΗΣ        |   |
| ΕΥΡΩΠΑΪΚΗΣ ΑΙΤΗΣΗΣ             | (86): 95939853.8/29-11-95   |
| ΔΙΚΑΙΟΥΧΟΣ                     | (73): ALLIEDSIGNAL INCORPORATED<br>101 Columbia Road, MORRISTOWN<br>07962 NEW JERSEY, USA |
| ΣΥΜΒΑΤΙΚΕΣ ΠΡΟΤΕΡΑΙΟΤΗΤΕΣ      | (30): 347017/30-11-94/US  |
| ΕΦΕΥΡΕΤΗΣ                      | (72): 1) DAS SAJAL<br>2) SU GERALDINE SHU-CHUIN   |
| ΕΙΔΙΚΟΣ ΠΛΗΡΕΞΟΥΣΙΟΣ           | (74): ΔΗΜΟΥ ΧΡΙΣΤΙΝΑ, Δικηγόρος<br>Κουμπάρη 2<br>106 74 ΑΘΗΝΑ                             |
| ΑΝΤΙΚΛΗΤΟΣ                     | (74): ΠΑΠΑΚΩΝΣΤΑΝΤΙΝΟΥ ΕΛΕΝΗ,<br>Δικηγόρος<br>Κουμπάρη 2<br>106 74 ΑΘΗΝΑ                  |
| <b>ΤΙΤΛΟΣ ΕΦΕΥΡΕΣΗΣ</b>        | <b>(54): ΜΙΓΜΑΤΑ ΣΥΜΠΟΛΥΜΕΡΩΝ ΚΥΑΝΙΚΩΝ ΕΝΩΣΕΩΝ-ΤΡΙΑΖΙΝΗΣ ΚΑΙ ΕΠΟΞΥΡΗΤΙΝΕΣ</b>             |

εξαιρετικές μηχανικές ιδιότητες, όπως αντοχή κάμψης επιμήκυνση κατά τη θραύση, μέτρο ελαστικότητας κάμψης, αντοχή εις θλίψη και μέτρο ελαστικότητας κατά τη θλίψη, καθώς επίσης και χαμηλή απορρόφηση υγρασίας. Το σκληρυνόμενο μίγμα είναι κατάλληλο διά την παραγωγή φύλλων επενδύσεως συνθέτων αντικειμένων και κυτών αντικειμένων, διά χυτεύσεως μεταφοράς ρητίνης, διά χυτεύσεως συμπίεσεως και παρόμοια.

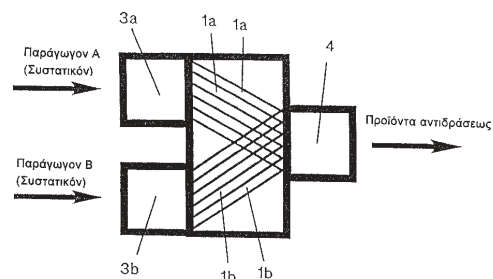
#### ΠΕΡΙΛΗΨΗ (57)

Αποκαλύπτεται ένα σκληρυνόμενο μίγμα ρητίνης που περιέχει ένα φαινολικό κυανικό/φαινολικό τριαζινικό συμπολυμερές με πολλές δραστικές ομάδες, και μια εποξυρητίνη και είδη που παράγονται εξ' αυτού. Το μίγμα σκληρυνόμενης ρητίνης έχει υψηλή θερμοκρασία μεταπτώσεως υάλου,

|                                |  |
|--------------------------------|--|
| <b>ΑΡΙΘΜΟΣ ΕΥΡΩΠΑΪΚΟΥ Δ.Ε.</b> | <b>(11): 3028325</b>   |
| ΑΡΙΘ. ΕΛΛΗΝΙΚΗΣ ΚΑΤΑΘΕΣΗΣ      | (21): 980402496  |
| ΗΜΕΡ. ΕΛΛΗΝΙΚΗΣ ΚΑΤΑΘΕΣΗΣ      | (22): 23-10-98   |
| ΑΡΙΘ./ΗΜΕΡ. ΔΗΜΟΣΙΕΥΣΗΣ        |  |
| ΕΥΡΩΠΑΪΚΟΥ ΔΙΠΛΩΜΑΤΟΣ          | (87): 758918/09-09-98  |
| ΑΡΙΘ./ΗΜΕΡ. ΔΗΜΟΣΙΕΥΣΗΣ        |  |
| ΕΥΡΩΠΑΪΚΗΣ ΑΙΤΗΣΗΣ             | (86): 95919399.6/05-05-95  |
| ΔΙΚΑΙΟΥΧΟΣ                     | (73): 1) BAYER AG<br>51368 LEVERKUSEN, GERMANY<br>2) FORSCHUNGSZENTRUM KARLSRUHE GMBH<br>Weberstrasse 5<br>76133 KARLSRUHE, GERMANY                |
| ΣΥΜΒΑΤΙΚΕΣ ΠΡΟΤΕΡΑΙΟΤΗΤΕΣ      | (30): 4416343/09-05-94/DE,<br>4433439/20-09-94/DE  |
| ΕΦΕΥΡΕΤΗΣ                      | (72): 1) SCHUBERT KLAUS<br>2) BIER WILHELM<br>3) LINDER GERD<br>4) SEIDEL DIETER<br>5) MENZEL THOMAS<br>6) KOGLIN BERND<br>7) PREISIGKE HANS-JOERG |
| ΕΙΔΙΚΟΣ ΠΛΗΡΕΞΟΥΣΙΟΣ           | (74): ΒΑΓΕΝΑ ΘΕΟΔΩΡΑ, Δικηγόρος<br>Κουμπάρη 2<br>106 74 ΑΘΗΝΑ  |
| ΑΝΤΙΚΛΗΤΟΣ                     | (74): ΠΑΠΑΚΩΝΣΤΑΝΤΙΝΟΥ ΕΛΕΝΗ,<br>Δικηγόρος<br>Κουμπάρη 2<br>106 74 ΑΘΗΝΑ   |
| <b>ΤΙΤΛΟΣ ΕΦΕΥΡΕΣΗΣ</b>        | <b>(54): ΜΕΘΟΔΟΣ ΚΑΙ ΙΔΙΟΣΥΣΚΕΥΗ ΔΙΑ ΤΗΝ ΔΙΕΞΑΓΩΓΗΝ ΧΗΜΙΚΩΝ ΑΝΤΙΔΡΑΣΕΩΝ ΜΕΣΩ ΑΝΑΜΙΞΕΩΣ ΜΙΚΡΟΣΥΝΘΕΣΕΩΝ</b>  |

#### ΠΕΡΙΛΗΨΗ (57)

Εις την μέθοδο αντιδράσεως διανέμονται (μοιράζονται), δύο συμβαλλόμενα συστατικά Α,Β μέσω μιας ομάδος (πλήθους) μικροαγωγών(μικροκαναλιών) 1a, 1b, που είναι εκάστοτε συνηρημένα (ανήκουν) εις τα συμβαλλόμενα, εις χωριστά κλωστάς υγρού, αι οποίαι (κλωσταί υγρού) ακολούθως εξέρχονται εις ένα κοινόν χώρον μίξεως και αντιδράσεως 4. Επί τούτοις είναι ουσιώδες, ώστε αι ίνες (κλωσταί) υγρού των λαμβανομένων μέρος συστατικών Α,Β μπορούν να εξέρχονται ως ελεύθεραι ακτίνες 6a,6b εις τον χώρον μίξεως/αντιδράσεως 4, ένθα εκάστη ελευθέρα ακτίς 6a ενός συστατικού Α οδηγείται εις άμεσον γειτνίασιν προς μίαν ακτίνα 6b ενός άλλου συστατικού Β εις τον χώρον μίξεως/αντιδράσεως 4. Αι γειτονικά ελεύθεραι ακτίνες 6a,6b αναμινύονται τότε ακολούθως διά διασκορπίσεως και/ή στροβιλισμού (ταραχώδους περιδινήσεως). Δί'αυτού του τρόπου επιτυγχάνεται σημαντικά η διαδικασία αναμίξεως εν συγκρίσει προς συμβατικούς αντιδραστήρας. Σε ταχείας χημικής αντιδράσεως, εμποδίζεται δί'αυτού του τρόπου εις μεγάλον βαθμόν ο σχηματισμός ανεπιθυμητών υποπροϊόντων ως επίσης παραπροϊόντων.

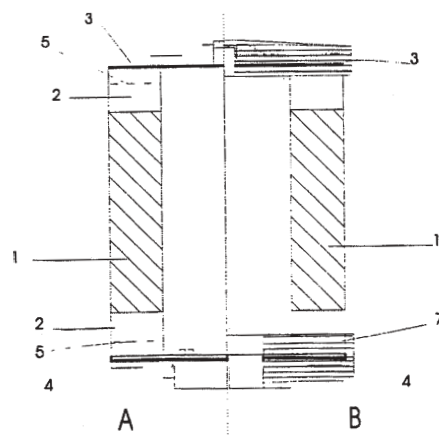


|                                |  |
|--------------------------------|--|
| <b>ΑΡΙΘΜΟΣ ΕΥΡΩΠΑΪΚΟΥ Δ.Ε.</b> | <b>(11): 3028326</b>   |
| ΑΡΙΘ. ΕΛΛΗΝΙΚΗΣ ΚΑΤΑΘΕΣΗΣ      | (21): 980402497  |
| ΗΜΕΡ. ΕΛΛΗΝΙΚΗΣ ΚΑΤΑΘΕΣΗΣ      | (22): 23-10-98   |
| ΑΡΙΘ./ΗΜΕΡ. ΔΗΜΟΣΙΕΥΣΗΣ        |  |
| ΕΥΡΩΠΑΪΚΟΥ ΔΙΠΛΩΜΑΤΟΣ          | (87): 764169/23-09-98  |
| ΑΡΙΘ./ΗΜΕΡ. ΔΗΜΟΣΙΕΥΣΗΣ        |  |
| ΕΥΡΩΠΑΪΚΗΣ ΑΙΤΗΣΗΣ             | (86): 95923300.8/09-06-95  |
| ΔΙΚΑΙΟΥΧΟΣ                     | (73): DUMEX-ALPHARMA A/S<br>Dalslandsgade 11<br>2300 COPENHAGEN S, DENMARK |
| ΣΥΜΒΑΤΙΚΕΣ ΠΡΟΤΕΡΑΙΟΤΗΤΕΣ      | (30): 66794/10-06-94/DK,<br>9505021/13-03-95/GB                            |
| ΕΦΕΥΡΕΤΗΣ                      | (72): 1) DYRSTING HJARNE<br>2) KOCH TORBEN<br>3) PETERSEN KIM VOULUND      |
| ΕΙΔΙΚΟΣ ΠΛΗΡΕΞΟΥΣΙΟΣ           | (74): ΒΑΓΕΝΑ ΘΕΟΔΩΡΑ, Δικηγόρος<br>Κουμπάρη 2<br>106 74 ΑΘΗΝΑ              |
| ΑΝΤΙΚΛΗΤΟΣ                     | (74): ΠΑΠΑΚΩΝΣΤΑΝΤΙΝΟΥ ΕΛΕΝΗ,<br>Δικηγόρος<br>Κουμπάρη 2<br>106 74 ΑΘΗΝΑ   |
| <b>ΤΙΤΛΟΣ ΕΦΕΥΡΕΣΗΣ</b>        | <b>(54): ΑΛΑΤΑ ΦΑΡΜΑΚΕΥΤΙΚΩΝ ΟΥΣΙΩΝ</b>                                    |

#### ΠΕΡΙΛΗΨΗ (57)

Έχει βρεθεί ότι άλατα οξέων σακχάρου αντιπροσωπεύουν ωφέλιμες ελεγχόμενης ελευθέρωσης μορφές για βασικές οργανικές φαρμακευτικές ενώσεις. Παραδείγματα κατάλληλων αλάτων περιλαμβάνουν μόνο, δι, ολιγο, και πολυσακχαριδίου πολυ - Ο - σουλφονικού οξέως άλατα αντιβιοτικών όπως είναι οι τετρακυκλίνες.

|                                |  |
|--------------------------------|--|
| <b>ΑΡΙΘΜΟΣ ΕΥΡΩΠΑΪΚΟΥ Δ.Ε.</b> | <b>(11): 3028327</b>   |
| ΑΡΙΘ. ΕΛΛΗΝΙΚΗΣ ΚΑΤΑΘΕΣΗΣ      | (21): 980402498  |
| ΗΜΕΡ. ΕΛΛΗΝΙΚΗΣ ΚΑΤΑΘΕΣΗΣ      | (22): 23-10-98   |
| ΑΡΙΘ./ΗΜΕΡ. ΔΗΜΟΣΙΕΥΣΗΣ        |  |
| ΕΥΡΩΠΑΪΚΟΥ ΔΙΠΛΩΜΑΤΟΣ          | (87): 808208/30-09-98  |
| ΑΡΙΘ./ΗΜΕΡ. ΔΗΜΟΣΙΕΥΣΗΣ        |  |
| ΕΥΡΩΠΑΪΚΗΣ ΑΙΤΗΣΗΣ             | (86): 96901919.9/09-02-96  |
| ΔΙΚΑΙΟΥΧΟΣ                     | (73): KALSEP LIMITED<br>Doman Road, Yorktown Industrial Estate<br>GU15 3DF CAMBERLEY, SURREY, GB |
| ΣΥΜΒΑΤΙΚΕΣ ΠΡΟΤΕΡΑΙΟΤΗΤΕΣ      | (30): 9502625/10-02-95/GB  |
| ΕΦΕΥΡΕΤΗΣ                      | (72): COSGROVE RONALD CHARLES  |
| ΕΙΔΙΚΟΣ ΠΛΗΡΕΞΟΥΣΙΟΣ           | (74): ΒΑΓΕΝΑ ΘΕΟΔΩΡΑ, Δικηγόρος<br>Κουμπάρη 2<br>106 74 ΑΘΗΝΑ                                    |
| ΑΝΤΙΚΛΗΤΟΣ                     | (74): ΠΑΠΑΚΩΝΣΤΑΝΤΙΝΟΥ ΕΛΕΝΗ,<br>Δικηγόρος<br>Κουμπάρη 2<br>106 74 ΑΘΗΝΑ                         |
| <b>ΤΙΤΛΟΣ ΕΦΕΥΡΕΣΗΣ</b>        | <b>(54): ΜΕΘΟΔΟΣ ΣΧΗΜΑΤΙΣΜΟΥ ΕΝΟΣ ΣΤΟΙΧΕΙΟΥ ΙΝΩΔΟΥΣ ΦΙΛΤΡΟΥ</b>                                  |



#### ΠΕΡΙΛΗΨΗ (57)

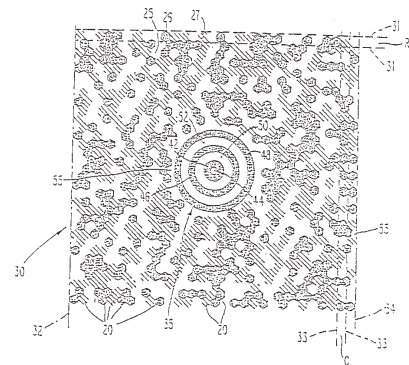
Σ' ένα στοιχείο ινώδους φίλτρου στο οποίο υπάρχουν μία δεσμίδα ινών οι οποίες έχουν υφαντές ακμές υποστηριζόμενες γύρω από μία εσωτερική υποστήριξη όπως είναι ένας κύλινδρος και προσαρτημένες μεταξύ δύο ακραίων υποστηρίξεων οι υφαντές ακμές της δεσμίδας ινών εγκλείονται με την ακραία υποστήριξη με μία ρητίνη εγκλεισμού, με αυτό να αποφεύγει το να μειώνεται η πυκνότητα συσσώρευσης των ινών στο άκρο του στοιχείου σε σύγκριση με εκείνη στο κέντρο του στοιχείου και φροντίζει για ευκολότερη διακίνηση κι βιομηχανική κατασκευή.

|                                |   |
|--------------------------------|---|
| <b>ΑΡΙΘΜΟΣ ΕΥΡΩΠΑΪΚΟΥ Δ.Ε.</b> | <b>(11): 3028328</b>  |
| ΑΡΙΘ. ΕΛΛΗΝΙΚΗΣ ΚΑΤΑΘΕΣΗΣ      | (21): 980402499   |
| ΗΜΕΡ. ΕΛΛΗΝΙΚΗΣ ΚΑΤΑΘΕΣΗΣ      | (22): 23-10-98  |
| ΑΡΙΘ./ΗΜΕΡ. ΔΗΜΟΣΙΕΥΣΗΣ        |   |
| ΕΥΡΩΠΑΪΚΟΥ ΔΙΠΛΩΜΑΤΟΣ          | (87): 573129/12-08-98   |
| ΑΡΙΘ./ΗΜΕΡ. ΔΗΜΟΣΙΕΥΣΗΣ        |   |
| ΕΥΡΩΠΑΪΚΗΣ ΑΙΤΗΣΗΣ             | (86): 93202497.9/07-04-89   |
| ΔΙΚΑΙΟΥΧΟΣ                     | (73): UNITED PARCEL SERVICE OF AMERICA, INC.<br>400 Perimeter Center-Terraces, NORTH ATLANTA<br>30346 GA, USA |
| ΣΥΜΒΑΤΙΚΕΣ ΠΡΟΤΕΡΑΙΟΤΗΤΕΣ      | (30): 178600/08-04-88/US,<br>330111/31-03-89/US   |
| ΕΦΕΥΡΕΤΗΣ                      | (72): 1) CHANDLER DONALD GORDON<br>2) SHAH GOVIND<br>3) BATTERMAN ERIC PAUL                                   |
| ΕΙΔΙΚΟΣ ΠΛΗΡΕΞΟΥΣΙΟΣ           | (74): ΒΑΓΕΝΑ ΘΕΟΔΩΡΑ, Δικηγόρος<br>Κουμπάρη 2<br>106 74 ΑΘΗΝΑ   |
| ΑΝΤΙΚΛΗΤΟΣ                     | (74): ΠΑΠΑΚΩΝΣΤΑΝΤΙΝΟΥ ΕΛΕΝΗ,<br>Δικηγόρος<br>Κουμπάρη 2<br>106 74 ΑΘΗΝΑ                                      |
| <b>ΤΙΤΛΟΣ ΕΦΕΥΡΕΣΗΣ</b>        | <b>(54): ΠΟΛΥΓΩΝΙΚΟ ΕΙΔΟΣ ΤΟ ΟΠΟΙΟ ΚΩΔΙΚΟΠΟΙΕΙ ΤΗΝ ΠΛΗΡΟΦΟΡΗΣΗ</b>  |

#### ΠΕΡΙΛΗΨΗ (57)

Μία οπτικά αναγνώσιμος ετικέττα (30) δια την αποθήκευση κωδικοποιημένης πληροφορήσεως περιλαμβάνει μια παράθεση δεδομένων ενός

πλήθους κωδικοποιημένων πολυγώνων πληροφορήσεως (20) διατεταγμένης εις προκαθορισμένο γεωμετρικό σχέδιο, πολύγωνα (20) που έχουν τουλάχιστον δύο διαφορετικές οπτικές ιδιότητες. Μια μέθοδος δια την κωδικοποίηση της πληροφορήσεως εις την οπτικά-αναγνώσιμο παράταξη δεδομένων κωδικοποιημένων πολυγώνων πληροφορήσεως (20) περιλαμβάνει πρόσδοση οπτικών ιδιοτήτων εις επιμέρους πολύγωνα εις ένα προκαθορισμένο σχέδιο, ταξινόμηση των πολυγώνων (20) εις προκαθορισμένη σειρά και εκτύπωση των πολυγώνων (20) με δύο τουλάχιστον οπτικές ιδιότητες. Μια μέθοδος αναζήτησεως πληροφορήσεως διά οπτικής σαρώσεως της παρατάξεως δεδομένων των κωδικοποιημένων πολυγώνων πληροφορήσεως (20) και κατά προτίμηση εξαγώνων, περιλαμβάνει δημιουργία μίας οπτικής ανατυπώσεως του ψηφιακού ρεύματος bit που είναι αντιπροσωπευτικό των οπτικών ιδιοτήτων των κωδικοποιημένων πολυγώνων πληροφορήσεως (20), αποκωδικοποίηση της οπτικής ανατυπώσεως και αναζήτηση του αποκωδικοποιημένου ρεύματος bit.



|                                |  |
|--------------------------------|--|
| <b>ΑΡΙΘΜΟΣ ΕΥΡΩΠΑΪΚΟΥ Δ.Ε.</b> | <b>(11): 3028329</b>   |
| ΑΡΙΘ. ΕΛΛΗΝΙΚΗΣ ΚΑΤΑΘΕΣΗΣ      | (21): 980402500  |
| ΗΜΕΡ. ΕΛΛΗΝΙΚΗΣ ΚΑΤΑΘΕΣΗΣ      | (22): 26-10-98   |
| ΑΡΙΘ./ΗΜΕΡ. ΔΗΜΟΣΙΕΥΣΗΣ        |  |
| ΕΥΡΩΠΑΪΚΟΥ ΔΙΠΛΩΜΑΤΟΣ          | (87): 635191/09-09-98  |
| ΑΡΙΘ./ΗΜΕΡ. ΔΗΜΟΣΙΕΥΣΗΣ        |  |
| ΕΥΡΩΠΑΪΚΗΣ ΑΙΤΗΣΗΣ             | (86): 94907027.0/28-01-94  |
| ΔΙΚΑΙΟΥΧΟΣ                     | (73): TELEFONAKTIEBOLAGET LM ERICSSON<br>126 25 STOCKHOLM, SWEDEN    |
| ΣΥΜΒΑΤΙΚΕΣ ΠΡΟΤΕΡΑΙΟΤΗΤΕΣ      | (30): 9300367/05-02-93/SE  |
| ΕΦΕΥΡΕΤΗΣ                      | (72): BJORNDAHL PER SIXTEN   |
| ΕΙΔΙΚΟΣ ΠΛΗΡΕΞΟΥΣΙΟΣ           | (74): ΚΑΤΣΟΥΛΗ ΓΡΗΓΟΡΙΑ, Δικηγόρος<br>Λυκαβηττού 4<br>106 71 ΑΘΗΝΑ   |
| ΑΝΤΙΚΛΗΤΟΣ                     | (74): ΜΠΑΛΛΑΣ ΓΕΩΡΓΙΟΣ, Δικηγόρος<br>Λυκαβηττού 4<br>106 71 ΑΘΗΝΑ    |
| <b>ΤΙΤΛΟΣ ΕΦΕΥΡΕΣΗΣ</b>        | <b>(54): ΜΕΘΟΔΟΣ ΟΛΟΚΛΗΡΩΣΗΣ ΤΗΛΕΦΩΝΗΜΑΤΟΣ ΣΕ ΤΗΛΕΦΩΝΙΚΟ ΣΥΣΤΗΜΑ</b> |

#### ΠΕΡΙΛΗΨΗ (57)

Η εφεύρεση αναφέρεται σε μέθοδο πραγματοποίησης αυτόματης επανάκλησης σε σύστημα κινητής τηλεπικοινωνίας. Ένας καλών συνδρομητής (A1) είναι μονίμως συνδεδεμένος με αγόμενο τηλεφωνικό δίκτυο για το κοινό (PSTN) και ένας καλούμενος συνδρομητής (B2) είναι μια ομάδα κινητού, η οποία κινείται στο δίκτυο κινητών ξηράς για το κοινό (PLMN). Ένας κεντρικώς τοποθετημένος καταχωρητής θέσης εστίας (HLR) κρατά λογαριασμό για το που εντοπίζονται όλα τα κινητά που είναι καταχωρημένα στο δίκτυο κινητής τηλεπικοινωνίας με τη βοήθεια τοπικών βάσεων δεδομένων, των έτσι ονομαζόμενων καταχωρητών θέσης

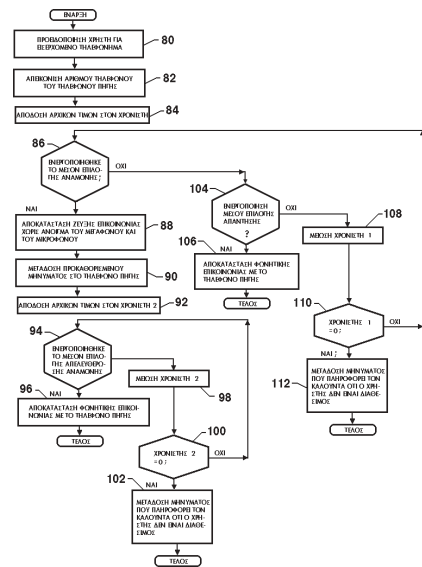
επισκέπτη (VLR). Ο καλών συνδρομητής (A1) καλεί τον καλούμενο συνδρομητή (B1) και βρίσκει ότι ο συνδρομητής είναι απασχολημένος. Ο καλών συνδρομητής (A1) στη συνέχεια επιλέγει έναν κώδικα, με τον οποίο μια αναφορά (CRefi) αποθηκεύεται σε μια σειρά (10) στον καταχωρητή θέσης έδρας (HLR), όπου η σειρά αυτή σχετίζεται με τον καλούμενο συνδρομητή (B1). Όταν ο καλούμενος συνδρομητής (B1) είναι ελεύθερος να λάβει μια κλήση, ο καλών συνδρομητής (A1) είναι πληροφορημένος για αυτό το αποτέλεσμα. Ο καλών συνδρομητής (A1) ακολουθώς σηκώνει τον τηλεφωνικό δέκτη του και προετοιμάζεται μια σύνδεση μεταξύ των δύο συνδρομητών. Όταν απαντήσει ο καλούμενος συνδρομητής (B1), η κλήση θεωρείται ότι έχει συνδεθεί. Ο καταχωρητής θέσης εστίας (HLR) στη συνέχεια απομακρύνει την αναφορά (CRefi) από τη σειρά (10).

|                                      |   |
|--------------------------------------|---|
| <b>ΑΡΙΘΜΟΣ ΕΥΡΩΠΑΪΚΟΥ Δ.Ε.</b> (11): | <b>3028330</b>  |
| ΑΡΙΘ. ΕΛΛΗΝΙΚΗΣ ΚΑΤΑΘΕΣΗΣ (21):      | 980402501   |
| ΗΜΕΡ. ΕΛΛΗΝΙΚΗΣ ΚΑΤΑΘΕΣΗΣ (22):      | 26-10-98  |
| ΑΡΙΘ./ΗΜΕΡ. ΔΗΜΟΣΙΕΥΣΗΣ              |   |
| ΕΥΡΩΠΑΪΚΟΥ ΔΙΠΛΩΜΑΤΟΣ (87):          | 787414/12-08-98   |
| ΑΡΙΘ./ΗΜΕΡ. ΔΗΜΟΣΙΕΥΣΗΣ              |   |
| ΕΥΡΩΠΑΪΚΗΣ ΑΙΤΗΣΗΣ (86):             | 95937384.6/10-10-95   |
| ΔΙΚΑΙΟΥΧΟΣ (73):                     | ERICSSON INC.<br>P.O.Box 13969, 1 Triangle Drive<br>27709 RESEARCH TRIANGLE PARK,<br>N.C., USA                          |
| ΣΥΜΒΑΤΙΚΕΣ ΠΡΟΤΕΡΑΙΟΤΗΤΕΣ (30):      | 323850/17-10-94/US  |
| ΕΦΕΥΡΕΤΗΣ (72):                      | 1) AHLBERG BJORN G., D.<br>2) MOLNE ANDERS  |
| ΕΙΔΙΚΟΣ ΠΛΗΡΕΞΟΥΣΙΟΣ (74):           | ΚΑΤΣΟΥΛΗ ΓΡΗΓΟΡΙΑ, Δικηγόρος<br>Λυκαβηττού 4<br>106 71 ΑΘΗΝΑ  |
| ΑΝΤΙΚΛΗΤΟΣ (74):                     | ΜΠΑΛΛΑΣ ΓΕΩΡΓΙΟΣ, Δικηγόρος<br>Λυκαβηττού 4<br>106 71 ΑΘΗΝΑ   |
| <b>ΤΙΤΛΟΣ ΕΦΕΥΡΕΣΗΣ (54):</b>        | <b>ΣΥΣΤΗΜΑΤΑ ΚΑΙ ΜΕΘΟΔΟΙ ΓΙΑ ΤΗΝ ΕΠΙΛΕΚΤΙΚΗ ΑΠΟΔΟΧΗ ΤΗΛΕΦΩΝΙΚΩΝ ΚΛΗΣΕΩΝ ΧΩΡΙΣ ΝΑ ΑΠΟΚΑΤΑΣΤΑΘΕΙ ΦΩΝΗΤΙΚΗ ΕΠΙΚΟΙΝΩΝΙΑ</b> |

**ΠΕΡΙΛΗΨΗ (57)**

Κυψελωτό σύστημα ραδιοεπικοινωνίας και μέθοδος που περιέχει μέσον καθυστέρησης απάντησης για την αποδοχή τηλεφωνικής κλήσης από τηλέφωνο πηγής χωρίς να αποκατασταθεί φωνητική επικοινωνία μεταξύ του κυψελωτού τηλεφώνου και του τηλεφώνου πηγής. Το μέσον καθυστέρησης απάντησης ενεργοποιείται με επιλογή της αναμονής από τον χρήστη του κυψελωτού τηλεφώνου μετά την προειδοποίηση του χρήστη για επικείμενη τηλεφωνική κλήση. Στη συνέχεια, μπορεί να αποκατασταθεί

φωνητική επικοινωνία μεταξύ του κυψελωτού τηλεφώνου και του τηλεφώνου πηγής της γενόμενης αποδεκτής τηλεφωνικής κλήσης με ενεργοποίηση της επιλογής απελευθέρωσης αναμονής από τον χρήστη του κυψελωτού τηλεφώνου. Κατά συνέπεια, ένας χρήστης μπορεί να αποδέχεται μια εισερχόμενη τηλεφωνική κλήση χωρίς να συνομιλήσει με τον καλούντα έτσι ώστε ο χρήστης να μπορεί να ολοκληρώσει τις προηγούμενες δραστηριότητές του πριν από την αποκατάσταση φωνητικής επικοινωνίας με το τηλέφωνο πηγής. Έτσι, επαυξάνεται περαιτέρω η ευκολία και η ασφάλεια αποδοχής εισερχόμενων τηλεφωνικών κλήσεων σε κυψελωτό τηλέφωνο.

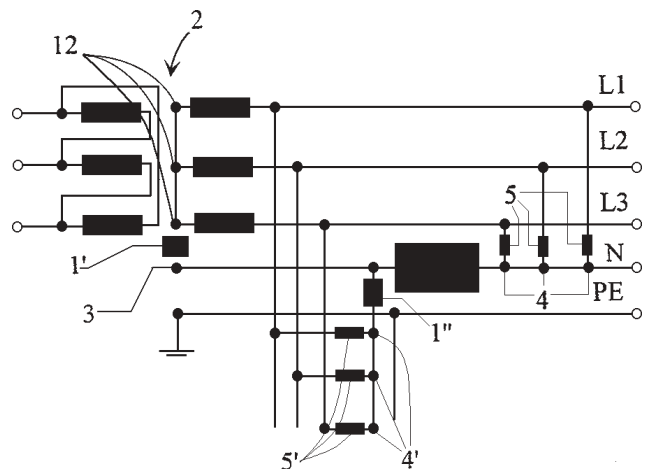


|                                      |   |
|--------------------------------------|---|
| <b>ΑΡΙΘΜΟΣ ΕΥΡΩΠΑΪΚΟΥ Δ.Ε.</b> (11): | <b>3028331</b>  |
| ΑΡΙΘ. ΕΛΛΗΝΙΚΗΣ ΚΑΤΑΘΕΣΗΣ (21):      | 980402502   |
| ΗΜΕΡ. ΕΛΛΗΝΙΚΗΣ ΚΑΤΑΘΕΣΗΣ (22):      | 26-10-98  |
| ΑΡΙΘ./ΗΜΕΡ. ΔΗΜΟΣΙΕΥΣΗΣ              |   |
| ΕΥΡΩΠΑΪΚΟΥ ΔΙΠΛΩΜΑΤΟΣ (87):          | 684679/29-07-98   |
| ΑΡΙΘ./ΗΜΕΡ. ΔΗΜΟΣΙΕΥΣΗΣ              |   |
| ΕΥΡΩΠΑΪΚΗΣ ΑΙΤΗΣΗΣ (86):             | 95401168.0/19-05-95   |
| ΔΙΚΑΙΟΥΧΟΣ (73):                     | ABB CONTROL OY<br>P.O.Box 622<br>65101 VAASA, FINLAND   |
| ΣΥΜΒΑΤΙΚΕΣ ΠΡΟΤΕΡΑΙΟΤΗΤΕΣ (30):      | 942447/26-05-94/FI  |
| ΕΦΕΥΡΕΤΗΣ (72):                      | 1) AGNE FALLDIN<br>2) ESKO KIISKINEN  |
| ΕΙΔΙΚΟΣ ΠΛΗΡΕΞΟΥΣΙΟΣ (74):           | ΗΤΑ ΒΑΣΙΛΙΚΗ, Δικηγόρος<br>Πανεπιστημίου 42<br>106 79 ΑΘΗΝΑ   |
| ΑΝΤΙΚΛΗΤΟΣ (74):                     | ΦΡΥΔΑ-ΛΑΔΑ ΕΛΛΗ, Δικηγόρος<br>Πανεπιστημίου 42<br>106 79 ΑΘΗΝΑ  |
| <b>ΤΙΤΛΟΣ ΕΦΕΥΡΕΣΗΣ (54):</b>        | <b>ΜΕΘΟΔΟΣ ΜΕΙΩΣΗΣ ΠΑΡΑΜΟΡΦΩΣΗΣ ΚΥΜΑΤΟΜΟΡΦΗΣ ΣΕ ΣΥΣΤΗΜΑ ΗΛΕΚΤΡΙΚΗΣ ΠΑΡΟΧΗΣ ΚΑΙ ΚΥΚΛΩΜΑ ΓΙΑ ΣΥΣΤΗΜΑ ΗΛΕΚΤΡΙΚΗΣ ΠΑΡΟΧΗΣ</b> |

**ΠΕΡΙΛΗΨΗ (57)**

Η εφεύρεση αναφέρεται σε μέθοδο καταστολής παρεμβολών της κυματομορφής και σε κύκλωμα για ηλεκτρικό σύστημα, όπου το προαναφερόμενο σύστημα αποτελείται από κεντρικό μετασχηματιστή (2) με σημείο διακλάδωσης (12), αγωγούς σκελών φάσεων (L1,L2,L3) συνδεδεμένους στον μετασχηματιστή (2), ουδέτερο αγωγό (N) συνδεδεμένο

στο δυναμικό της γής (3) και στο σημείο διακλάδωσης (12) του μετασχηματιστή (2) και φορτία (5) συνδεδεμένα μεταξύ των αγωγών των σκελών των φάσεων (L1,L2,L3) και του ουδέτερου αγωγού (N), όπου τα προαναφερόμενα φορτία συνδέονται στον ουδέτερο αγωγό (N) στα σημεία σύνδεσης (4). Σύμφωνα με την εφεύρεση, φίλτρο ανακοπής συχνοτήτων (1) που συντονίζεται σε κεντρική συχνότητα 3\*f, συνδέεται μεταξύ του σημείου διακλάδωσης (12) του μετασχηματιστή (2) και των σημείων σύνδεσης (4) και των φορτίων (5).



|                                |  |
|--------------------------------|--|
| <b>ΑΡΙΘΜΟΣ ΕΥΡΩΠΑΪΚΟΥ Δ.Ε.</b> | <b>(11): 3028332</b>   |
| ΑΡΙΘ. ΕΛΛΗΝΙΚΗΣ ΚΑΤΑΘΕΣΗΣ      | (21): 980402503  |
| ΗΜΕΡ. ΕΛΛΗΝΙΚΗΣ ΚΑΤΑΘΕΣΗΣ      | (22): 27-10-98   |
| ΑΡΙΘ./ΗΜΕΡ. ΔΗΜΟΣΙΕΥΣΗΣ        |  |
| ΕΥΡΩΠΑΪΚΟΥ ΔΙΠΛΩΜΑΤΟΣ          | (87): 674618/09-09-98  |
| ΑΡΙΘ./ΗΜΕΡ. ΔΗΜΟΣΙΕΥΣΗΣ        |  |
| ΕΥΡΩΠΑΪΚΗΣ ΑΙΤΗΣΗΣ             | (86): 94903599.2/15-12-93  |
| ΔΙΚΑΙΟΥΧΟΣ                     | (73): SCHERING CORPORATION<br>2000 Galloping Hill Road, KENILWORTH<br>07033 NEW JERSEY, USA                                  |
| ΣΥΜΒΑΤΙΚΕΣ ΠΡΟΤΕΡΑΙΟΤΗΤΕΣ      | (30): 07-993932/18-12-92/US  |
| ΕΦΕΥΡΕΤΗΣ                      | (72): 1) WU GUANG-ZHONG<br>2) TORMOS WANDA I.  |
| ΕΙΔΙΚΟΣ ΠΛΗΡΕΞΟΥΣΙΟΣ           | (74): ΕΥΑΓΓΕΛΟΥ ΒΑΣΩ, Δικηγόρος<br>Μαυροκορδάτου 5<br>106 78 ΑΘΗΝΑ   |
| ΑΝΤΙΚΛΗΤΟΣ                     | (74): ΕΥΑΓΓΕΛΟΥ ΒΑΣΩ, Δικηγόρος<br>Μαυροκορδάτου 5<br>106 78 ΑΘΗΝΑ   |
| <b>ΤΙΤΛΟΣ ΕΦΕΥΡΕΣΗΣ</b>        | <b>(54): ΑΣΥΜΜΕΤΡΙΚΗ ΜΕΘΟΔΟΣ ΔΙΑ ΤΗΝ ΠΑΡΑΣΚΕΥΗ ΦΛΟΡΟΦΕΝΙΚΟΛΗΣ, ΘΕΙΑΜΦΕΝΙΚΟΛΗΣ, ΧΛΩΡΑΜΦΕΝΙΚΟΛΗΣ ΚΑΙ ΕΝΔΙΑΜΕΣΩΝ ΟΞΑΖΟΛΙΝΗΣ</b> |

μια μέθοδο δια τον ισομερισμό του S,S-ισομερούς φλοροφενικόλης προς R,S-ισομερές (I) δια διαδοχικής επεξεργασίας με: (i) ένα κατώτερο αλκυλοσουλφονυλο χλωρίδιο και μια βάση τριτοταγούς αμίνης (ii) θειικό οξύ και ύδωρ, (iii) ένα υδροξείδιο αλκαλιμετάλλου. Η παρούσα εφεύρεση περιλαμβάνει περαιτέρω μια μέθοδο δια το ρεγγιοεκλεκτικό άνοιγμα ενός εποξειδίου δια σχηματισμό μιας θρεο-οξαζολίνης.

#### ΠΕΡΙΛΗΨΗ (57)

Η παρούσα εφεύρεση η οποία περιλαμβάνει μια μέθοδο δια την ασύμμετρο σύνθεση φλοροφενικόλης, θειαμφενικόλης ή χλωραμφενικόλης. Σε μια εναλλακτική μορφή πραγματοποίησως η παρούσα εφεύρεση περιλαμβάνει

|                                |  |
|--------------------------------|--|
| <b>ΑΡΙΘΜΟΣ ΕΥΡΩΠΑΪΚΟΥ Δ.Ε.</b> | <b>(11): 3028333</b>   |
| ΑΡΙΘ. ΕΛΛΗΝΙΚΗΣ ΚΑΤΑΘΕΣΗΣ      | (21): 980402504  |
| ΗΜΕΡ. ΕΛΛΗΝΙΚΗΣ ΚΑΤΑΘΕΣΗΣ      | (22): 27-10-98   |
| ΑΡΙΘ./ΗΜΕΡ. ΔΗΜΟΣΙΕΥΣΗΣ        |  |
| ΕΥΡΩΠΑΪΚΟΥ ΔΙΠΛΩΜΑΤΟΣ          | (87): 749481/23-09-98  |
| ΑΡΙΘ./ΗΜΕΡ. ΔΗΜΟΣΙΕΥΣΗΣ        |  |
| ΕΥΡΩΠΑΪΚΗΣ ΑΙΤΗΣΗΣ             | (86): 95912620.2/08-03-95  |
| ΔΙΚΑΙΟΥΧΟΣ                     | (73): SCHERING CORPORATION<br>2000 Galloping Hill Road, KENILWORTH<br>07033-0530 NEW JERSEY, USA |
| ΣΥΜΒΑΤΙΚΕΣ ΠΡΟΤΕΡΑΙΟΤΗΤΕΣ      | (30): 08-208886/10-03-94/US  |
| ΕΦΕΥΡΕΤΗΣ                      | (72): 1) DALIE BARBARA<br>2) MILLER KENNETH<br>3) MURGOLO NICHOLAS<br>4) TINDALL STEPHEN         |
| ΕΙΔΙΚΟΣ ΠΛΗΡΕΞΟΥΣΙΟΣ           | (74): ΕΥΑΓΓΕΛΟΥ ΒΑΣΩ, Δικηγόρος<br>Μαυροκορδάτου 5<br>106 78 ΑΘΗΝΑ                               |
| ΑΝΤΙΚΛΗΤΟΣ                     | (74): ΕΥΑΓΓΕΛΟΥ ΒΑΣΩ, Δικηγόρος<br>Μαυροκορδάτου 5<br>106 78 ΑΘΗΝΑ                               |
| <b>ΤΙΤΛΟΣ ΕΦΕΥΡΕΣΗΣ</b>        | <b>(54): ΕΞΑΝΘΡΩΠΙΣΜΕΝΑ ΜΟΝΟΚΛΩΝΙΚΑ ΑΝΤΙΣΩΜΑΤΑ ΕΝΑΝΤΙΟΝ ΑΝΘΡΩΠΙΝΗΣ ΙΝΤΕΡΛΕΥΚΙΝΗΣ -4</b>          |

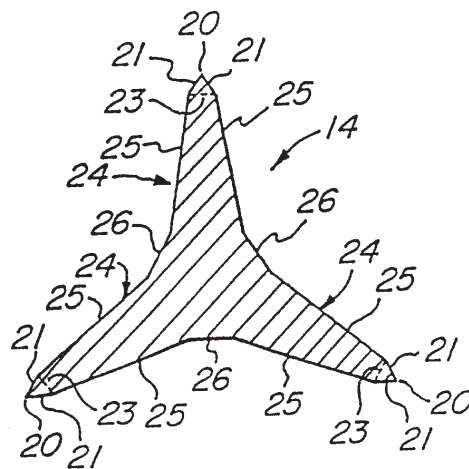
συγκολλήσεως και αντιγονικά ή IL-4 τεμάχια συνδέσεως των αντισωμάτων αυτών δίδονται επίσης από την εφεύρεση αυτή. Επίσης δίδονται νουκλεϊκά οξέα τα οποία δίδουν τον κώδικα των μεταβλητών περιοχών βαρείας και ελαφράς αλυσίδος των μονοκλωνικών αυτών αντισωμάτων ή αντιγονικών τεμαχίων αυτών αντι-ιδιοτυπικά αντισώματα και μέθοδοι ανιχνεύσεως, μετρήσεως και ανοσοκαθαρισμού ανθρωπίνων IL-4 και δια τη δέσμευση ή την απομίμηση της βιολογικής δραστηριότητας της ανθρώπινης IL-4.

#### ΠΕΡΙΛΗΨΗ (57)

Δίδονται εξανθρωπισθέντα μονοκλωνικά αντισώματα τα οποία είναι ειδικά δι' ανθρώπινη IL-4 και έχουν ιδιότητες οι οποίες είναι απροσδοκίως ανώτερες έναντι άλλων, προηγουμένως διαθεσίμων εξανθρωπισθέντων αντισωμάτων. Πρωτεΐνες συνδέσεως μιας αλυσίδος, οι πρωτεΐνες



|                                      |  |
|--------------------------------------|--|
| <b>ΑΡΙΘΜΟΣ ΕΥΡΩΠΑΪΚΟΥ Δ.Ε.</b> (11): | <b>3028334</b>   |
| ΑΡΙΘ. ΕΛΛΗΝΙΚΗΣ ΚΑΤΑΘΕΣΗΣ (21):      | 980400838  |
| ΗΜΕΡ. ΕΛΛΗΝΙΚΗΣ ΚΑΤΑΘΕΣΗΣ (22):      | 22-10-98   |
| ΑΡΙΘ./ΗΜΕΡ. ΔΗΜΟΣΙΕΥΣΗΣ              |  |
| ΕΥΡΩΠΑΪΚΟΥ ΔΙΠΛΩΜΑΤΟΣ (87):          | 635240/21-10-98  |
| ΑΡΙΘ./ΗΜΕΡ. ΔΗΜΟΣΙΕΥΣΗΣ              |  |
| ΕΥΡΩΠΑΪΚΗΣ ΑΙΤΗΣΗΣ (86):             | 94109606.7/22-06-94  |
| ΔΙΚΑΙΟΥΧΟΣ (73):                     | AMERICAN CYNAMID COMPANY<br>One Cyanamid Plaza, WAYNE<br>07470 NEW JERSEY, USA     |
| ΣΥΜΒΑΤΙΚΕΣ ΠΡΟΤΕΡΑΙΟΤΗΤΕΣ (30):      | 95798/22-07-93/US  |
| ΕΦΕΥΡΕΤΗΣ (72):                      | ALLEN RICHARD CONGDON  |
| ΕΙΔΙΚΟΣ ΠΛΗΡΕΞΟΥΣΙΟΣ (74):           | ΒΟΖΕΜΠΕΡΓ-ΒΡΕΤΟΥ ΙΛΕΑΝΑ, Δικηγόρος<br>Αιγαλείας 30<br>151 25 ΠΑΡΑΔΕΙΣΟΣ ΑΜΑΡΟΥΣΙΟΥ |
| ΑΝΤΙΚΛΗΤΟΣ (74):                     | ΒΟΖΕΜΠΕΡΓ-ΒΡΕΤΟΥ ΙΛΕΑΝΑ, Δικηγόρος<br>Αιγαλείας 30<br>151 25 ΠΑΡΑΔΕΙΣΟΣ ΑΜΑΡΟΥΣΙΟΥ |
| ΤΙΤΛΟΣ ΕΦΕΥΡΕΣΗΣ (54):               | <b>ΠΟΛΥΕΔΡΙΚΗ ΧΕΙΡΟΥΡΓΙΚΗ ΒΕΛΟΝΑ</b>   |

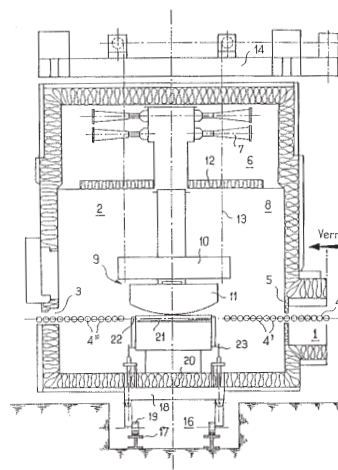


#### ΠΕΡΙΛΗΨΗ (57)

Μία χειρουργική βελόνα ραφής έχει μία κωνική κεφαλή βελόνας πολυεδρικής διατομής. Η διατομή (εγκάρσια τομή) σχηματίζεται από τρεις περιφερειακά απέχουσες κοπτικές ακμές 20, που σχηματίζονται υπό πρωτεύουσα γωνία "α", και πολλούς εκτεινόμενους πόδες 24, όπου έκαστος από αυτούς εκτείνεται από μία εκ των πρωτεύουσών γωνιών και σχηματίζεται υπό μία δευτερεύουσα γωνία "θ". Επιπροσθέτως, πολλές συνδετικές επιφάνειες 26 ενώνουν γειτονικούς εκτεινόμενους πόδες.

|                                      |   |
|--------------------------------------|---|
| <b>ΑΡΙΘΜΟΣ ΕΥΡΩΠΑΪΚΟΥ Δ.Ε.</b> (11): | <b>3028335</b>  |
| ΑΡΙΘ. ΕΛΛΗΝΙΚΗΣ ΚΑΤΑΘΕΣΗΣ (21):      | 980402506   |
| ΗΜΕΡ. ΕΛΛΗΝΙΚΗΣ ΚΑΤΑΘΕΣΗΣ (22):      | 27-10-98  |
| ΑΡΙΘ./ΗΜΕΡ. ΔΗΜΟΣΙΕΥΣΗΣ              |   |
| ΕΥΡΩΠΑΪΚΟΥ ΔΙΠΛΩΜΑΤΟΣ (87):          | 520886/26-08-98   |
| ΑΡΙΘ./ΗΜΕΡ. ΔΗΜΟΣΙΕΥΣΗΣ              |   |
| ΕΥΡΩΠΑΪΚΗΣ ΑΙΤΗΣΗΣ (86):             | 92401778.3/25-06-92   |
| ΔΙΚΑΙΟΥΧΟΣ (73):                     | SAINT-GOBAIN VITRAGE<br>18, Avenue D'Alsace<br>92400 COURBEVOIE, FRANCE   |
| ΣΥΜΒΑΤΙΚΕΣ ΠΡΟΤΕΡΑΙΟΤΗΤΕΣ (30):      | 9107933/27-06-91/FR   |
| ΕΦΕΥΡΕΤΗΣ (72):                      | 1) LESAGE JEAN-LUC<br>2) BORDERIOU ARNAUD<br>3) DOUCHE JEAN-PIERRE<br>4) WATIN MARC<br>5) PETITCOLLIN JEAN-MARC |
| ΕΙΔΙΚΟΣ ΠΛΗΡΕΞΟΥΣΙΟΣ (74):           | ΕΥΑΓΓΕΛΟΥ ΒΑΣΩ, Δικηγόρος<br>Μαυροκορδάτου 5<br>106 78 ΑΘΗΝΑ  |
| ΑΝΤΙΚΛΗΤΟΣ (74):                     | ΕΥΑΓΓΕΛΟΥ ΒΑΣΩ, Δικηγόρος<br>Μαυροκορδάτου 5<br>106 78 ΑΘΗΝΑ  |
| ΤΙΤΛΟΣ ΕΦΕΥΡΕΣΗΣ (54):               | <b>ΜΕΘΟΔΟΣ ΚΑΙ ΔΙΑΤΑΞΗ ΚΑΜΠΥΛΩΣΕΩΣ ΕΝΟΣ ΦΥΛΛΟΥ ΥΑΛΟΥ</b>  |

οδηγεί σε ένα κελίο καμπυλώσεως (2) όπου διατηρείται μια θερμοκρασία περιβάλλοντος ουσιαστικά ίδια με την θερμοκρασία καμπυλώσεως. Το φύλλο υάλου ακινητοποιείται εις το κελίο καμπυλώσεως υπό ένα ανώτερο σχήμα καμπυλώσεως (11) σε ευθυγραμμία με ένα αντίστοιχο δακτυλιοειδές σχήμα (21) που περιβάλλει ένα μέσο υποβαστάξεως του κεντρικού μέρους του φύλλου υάλου εντός του κελίου καμπυλώσεως όπου το αναφερθέν αντίστοιχο δακτυλιοειδές σχήμα (21) υποβαστάζεται δια να πιέζει το φύλλο υάλου επί του ανωτέρου καλουπιού καμπυλώσεως. Η εφεύρεση εφαρμόζεται διά την παραγωγή καμπύλων υαλοστασίων αυτοκινήτων τα οποία ενδεχομένως έχουν υποστεί θερμική επεξεργασία.



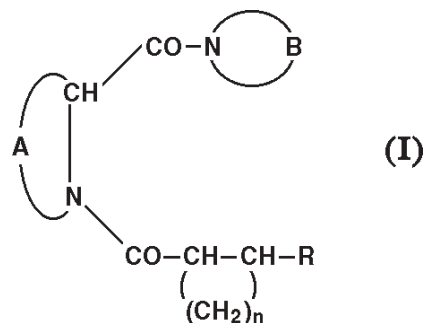
#### ΠΕΡΙΛΗΨΗ (57)

Η παρούσα εφεύρεση αφορά μία μέθοδο και μια διάταξη για την καμπύλωση ενός φύλλου υάλου που θερμαίνεται εις θερμοκρασία καμπυλώσεως εντός ενός οριζόντιου κλιβάνου τον οποίον τον διασχίζει φερόμενο από ένα μεταφορέα με κινητήριους τροχούς (4) ο οποίος το



|                                |   |
|--------------------------------|---|
| <b>ΑΡΙΘΜΟΣ ΕΥΡΩΠΑΪΚΟΥ Δ.Ε.</b> | <b>(11): 3028336</b>  |
| ΑΡΙΘ. ΕΛΛΗΝΙΚΗΣ ΚΑΤΑΘΕΣΗΣ      | (21): 980402507   |
| ΗΜΕΡ. ΕΛΛΗΝΙΚΗΣ ΚΑΤΑΘΕΣΗΣ      | (22): 27-10-98  |
| ΑΡΙΘ./ΗΜΕΡ. ΔΗΜΟΣΙΕΥΣΗΣ        |   |
| ΕΥΡΩΠΑΪΚΟΥ ΔΙΠΛΩΜΑΤΟΣ          | (87): 618193/21-10-98   |
| ΑΡΙΘ./ΗΜΕΡ. ΔΗΜΟΣΙΕΥΣΗΣ        |   |
| ΕΥΡΩΠΑΪΚΗΣ ΑΙΤΗΣΗΣ             | (86): 94400579.2/17-03-94   |
| ΔΙΚΑΙΟΥΧΟΣ                     | (73): ADIR ET COMPAGNIE<br>1 Rue Carle Hebert<br>92415 COURBEVOIE CEDEX, FRANCE                                       |
| ΣΥΜΒΑΤΙΚΕΣ ΠΡΟΤΕΡΑΙΟΤΗΤΕΣ      | (30): 9303363/24-03-93/FR   |
| ΕΦΕΥΡΕΤΗΣ                      | (72): 1) DE NANTEUIL GUILLAUME<br>2) PORTEVIN BERNARD<br>3) REMOND GEORGES<br>4) LEPAGNOL JEAN<br>5) HEIDET VERONIQUE |
| ΕΙΔΙΚΟΣ ΠΛΗΡΕΞΟΥΣΙΟΣ           | (74): ΕΥΑΓΓΕΛΟΥ ΒΑΣΩ, Δικηγόρος<br>Μαυροκορδάτου 5<br>106 78 ΑΘΗΝΑ  |
| ΑΝΤΙΚΛΗΤΟΣ                     | (74): ΕΥΑΓΓΕΛΟΥ ΒΑΣΩ, Δικηγόρος<br>Μαυροκορδάτου 5<br>106 78 ΑΘΗΝΑ  |
| ΤΙΤΛΟΣ ΕΦΕΥΡΕΣΗΣ               | (54): <b>ΑΖΩΤΟΥΧΑ ΔΙΚΥΚΛΙΚΑ ΠΑΡΑΓΩΓΑ, ΩΣ ΠΑΡΕΜΠΟΔΙΣΤΑΙ ΠΡΟΛΥΑ-ΕΝΔΟΠΕ-ΠΠΙΔΑΣΗΣ</b>                                     |

ένα ετερόκυκλο, το Β παριστά μαζί με το άτομο αζώτου επί του οποίου είναι συνδεδεμένο ένα ετερόκυκλο, το η είναι ίσο προς 1,2,3 ή 4, το R παριστά μια φαινυλ ομάδα υποκατεστημένη δια ενός τουλάχιστον ατόμου αλογόνου ή μιας αλκύλ ομάδος, υδρόξυ, αλκόξυ, τριφθορομεθύλ, νίτρο, άμινο, κυάνο, καρβόξυ, αλκοξυκαρβονύλ, μία βενζύλ ομάδα, μια θειενύλ ομάδα ή μια πυριδύλ ομάδα. Φάρμακα.

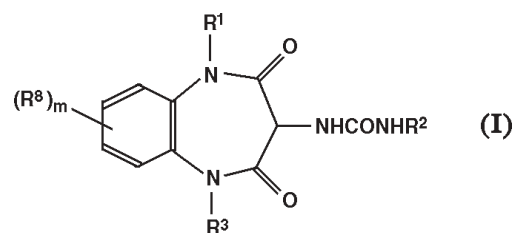


#### ΠΕΡΙΛΗΨΗ (57)

Η εφεύρεση αφορά τις ενώσεις του τύπου (I): εις τον οποίον; το Α παριστά μαζί με τα άτομα άνθρακος και αζώτου επί των οποίων είναι συνδεδεμένα

|                                |   |
|--------------------------------|---|
| <b>ΑΡΙΘΜΟΣ ΕΥΡΩΠΑΪΚΟΥ Δ.Ε.</b> | <b>(11): 3028337</b>  |
| ΑΡΙΘ. ΕΛΛΗΝΙΚΗΣ ΚΑΤΑΘΕΣΗΣ      | (21): 980402509   |
| ΗΜΕΡ. ΕΛΛΗΝΙΚΗΣ ΚΑΤΑΘΕΣΗΣ      | (22): 27-10-98  |
| ΑΡΙΘ./ΗΜΕΡ. ΔΗΜΟΣΙΕΥΣΗΣ        |   |
| ΕΥΡΩΠΑΪΚΟΥ ΔΙΠΛΩΜΑΤΟΣ          | (87): 558104/29-07-98   |
| ΑΡΙΘ./ΗΜΕΡ. ΔΗΜΟΣΙΕΥΣΗΣ        |   |
| ΕΥΡΩΠΑΪΚΗΣ ΑΙΤΗΣΗΣ             | (86): 93200097.9/15-01-93   |
| ΔΙΚΑΙΟΥΧΟΣ                     | (73): GLAXO WELLCOME S.P.A.<br>Via Alessandro Fleming 2<br>37100 VERONA, ITALY        |
| ΣΥΜΒΑΤΙΚΕΣ ΠΡΟΤΕΡΑΙΟΤΗΤΕΣ      | (30): 9201180/21-01-92/GB,<br>9221847/17-10-92/GB                                     |
| ΕΦΕΥΡΕΤΗΣ                      | (72): 1) FINCH HARRY<br>2) TRIST DAVID GORDON<br>3) TARZIA GIORGIO<br>4) FERIANI ALDO |
| ΕΙΔΙΚΟΣ ΠΛΗΡΕΞΟΥΣΙΟΣ           | (74): ΤΣΙΜΙΚΑΛΗΣ ΑΘΑΝΑΣΙΟΣ, Δικηγόρος<br>Ν.Βάμβα 1<br>106 74 ΑΘΗΝΑ                    |
| ΑΝΤΙΚΛΗΤΟΣ                     | (74): ΤΣΙΜΙΚΑΛΗΣ ΑΘΑΝΑΣΙΟΣ, Δικηγόρος<br>Ν.Βάμβα 1<br>106 74 ΑΘΗΝΑ                    |
| ΤΙΤΛΟΣ ΕΦΕΥΡΕΣΗΣ               | (54): <b>ΠΑΡΑΓΩΓΑ 1,5-BENZODIAZEPΙΝΗΣ ΚΑΙ Η ΧΡΗΣΗ ΤΟΥΣ ΣΤΗΝ ΙΑΤΡΙΚΗ</b>               |

κυκλοαλκυλομάδα, το R<sup>2</sup> αντιπροσωπεύει μια υποκατεστημένη ή μη υποκατεστημένη φαινυλομάδα (όπου οι υποκαταστάτες μπορούν να είναι 1 ή 2 αλογόνα, C<sub>1-4</sub> αλκυλο, νίτρο, κυάνο, τριφθορομεθυλο, τριφθορομεθοξυ, C<sub>1-4</sub> αλκυλοθειο ή (CH<sub>2</sub>)<sub>n</sub> R<sup>4</sup> όπου το R<sup>4</sup> είναι υδροξύλιο, C<sub>1-4</sub> αλκοξυ, CO<sub>2</sub>R<sup>5</sup> ή NR<sup>6</sup>R<sup>7</sup>. Το R<sup>3</sup> είναι φαινύλιο προαιρετικά υποκατεστημένο με ένα ή δύο άτομα αλογόνου. το R<sup>5</sup> αντιπροσωπεύει υδρογόνο ή μια C<sub>1-4</sub> αλκυλομάδα, τα R<sup>6</sup> και R<sup>7</sup> αντιπροσωπεύουν ανεξάρτητα μεταξύ τους υδρογόνο ή μια C<sub>1-4</sub> αλκυλομάδα.



#### ΠΕΡΙΛΗΨΗ (57)

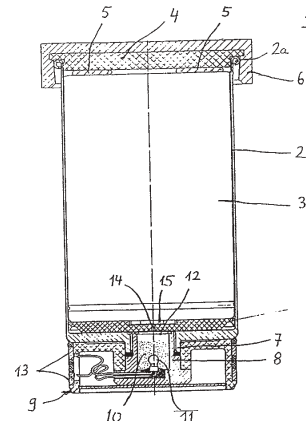
Ενώσεις του γενικού τύπου (I) όπου το R<sup>1</sup> αντιπροσωπεύει ένα φαινύλιο, C<sub>3-7</sub> κυκλοαλκυλο, C<sub>7-11</sub> γεφυρωμένη κυκλοαλκυλο ή C<sub>1-6</sub> αλκυλομάδα η οποία αλκυλομάδα μπορεί να είναι υποκατεστημένη με μια υδροξυ, φαινυλο, C<sub>1-6</sub> αλκοξυκαρβονυλο, C<sub>3-7</sub> κυκλοαλκυλο, ή C<sub>7-11</sub> γεφυρωμένη

|                                |   |
|--------------------------------|---|
| <b>ΑΡΙΘΜΟΣ ΕΥΡΩΠΑΪΚΟΥ Δ.Ε.</b> | <b>(11): 3028338</b>  |
| ΑΡΙΘ. ΕΛΛΗΝΙΚΗΣ ΚΑΤΑΘΕΣΗΣ      | (21): 980402510   |
| ΗΜΕΡ. ΕΛΛΗΝΙΚΗΣ ΚΑΤΑΘΕΣΗΣ      | (22): 27-10-98  |
| ΑΡΙΘ./ΗΜΕΡ. ΔΗΜΟΣΙΕΥΣΗΣ        |   |
| ΕΥΡΩΠΑΪΚΟΥ ΔΙΠΛΩΜΑΤΟΣ          | (87): 775287/29-07-98   |
| ΑΡΙΘ./ΗΜΕΡ. ΔΗΜΟΣΙΕΥΣΗΣ        |   |
| ΕΥΡΩΠΑΪΚΗΣ ΑΙΤΗΣΗΣ             | (86): 94924198.8/22-08-94   |
| ΔΙΚΑΙΟΥΧΟΣ                     | (73): NICO-PYROTECHNIK HANNES-JUERGEN<br>DIEDERICHS GMBH & CO.<br>Bei Der Feuerwerkerei 4<br>22946 TRITTAU, GERMANY |
| ΣΥΜΒΑΤΙΚΕΣ ΠΡΟΤΕΡΑΙΟΤΗΤΕΣ      | (30): 4328581/25-08-93/DE   |
| ΕΦΕΥΡΕΤΗΣ                      | (72): LUBBERS THORSTEN  |
| ΕΙΔΙΚΟΣ ΠΛΗΡΕΞΟΥΣΙΟΣ           | (74): ΤΣΙΜΙΚΑΛΗΣ ΑΘΑΝΑΣΙΟΣ, Δικηγόρος<br>Ν.Βάμβα 1<br>106 74 ΑΘΗΝΑ  |
| ΑΝΤΙΚΛΗΤΟΣ                     | (74): ΤΣΙΜΙΚΑΛΗΣ ΑΘΑΝΑΣΙΟΣ, Δικηγόρος<br>Ν.Βάμβα 1<br>106 74 ΑΘΗΝΑ  |
| <b>ΤΙΤΛΟΣ ΕΦΕΥΡΕΣΗΣ</b>        | <b>(54): ΚΑΠΝΟΓΟΝΑ ΒΛΗΜΑΤΑ</b>  |

#### ΠΕΡΙΛΗΨΗ (57)

Το καπνογόνο βλήμα (1) παρουσιάζει ένα κυλινδρικό περίβλημα (2), το οποίο είναι κλειστό από την άνω και κάτω πλευρά και υποδέχεται ένα δραστικό φορτίο (3) καθώς και είναι εφοδιασμένο από την κάτω πλευρά με μία κεφαλή επαφής (9), η οποία υποδέχεται ένα πυροδοτικό σύστημα (10) για την πυροδότηση και εξώθηση του δραστικού φορτίου (3). Για να διευκολύνεται η ανταλλαγή μεμονωμένων στοιχείων και για να ανακυκλώνονται τα στοιχεία αυτά κατά την τελική διάθεση προτείνεται,

στην κάτω πλευρά του περιβλήματος (2) να προβλέπεται μία κεντρική δακτυλιοειδής φλάντζα (7), πάνω στην οποία στερεώνεται η κεφαλή επαφής (9). Αυτή παρουσιάζει ένα σωληνωτό αντιστήριγμα (8) που διεισδύει στην δακτυλιοειδή φλάντζα (7) για την υποδοχή του πυροδοτικού συστήματος (10). Ακόμη το αγγειοειδές περίβλημα (2) κλείνεται από την άνω ανοικτή του πλευρά με ένα βιδωτό κάλυμμα (4), όπου το δραστικό φορτίο δεσμεύεται κατά προτίμηση σε ένα δραστικό σώμα (3), έτσι ώστε το καπνογόνο βλήμα να είναι ένα γομωμένο φυσίγγιο.

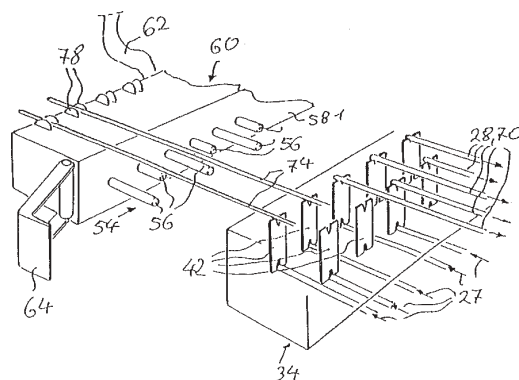


|                                |  |
|--------------------------------|--|
| <b>ΑΡΙΘΜΟΣ ΕΥΡΩΠΑΪΚΟΥ Δ.Ε.</b> | <b>(11): 3028339</b>   |
| ΑΡΙΘ. ΕΛΛΗΝΙΚΗΣ ΚΑΤΑΘΕΣΗΣ      | (21): 980402511  |
| ΗΜΕΡ. ΕΛΛΗΝΙΚΗΣ ΚΑΤΑΘΕΣΗΣ      | (22): 27-10-98   |
| ΑΡΙΘ./ΗΜΕΡ. ΔΗΜΟΣΙΕΥΣΗΣ        |  |
| ΕΥΡΩΠΑΪΚΟΥ ΔΙΠΛΩΜΑΤΟΣ          | (87): 769215/29-07-98  |
| ΑΡΙΘ./ΗΜΕΡ. ΔΗΜΟΣΙΕΥΣΗΣ        |  |
| ΕΥΡΩΠΑΪΚΗΣ ΑΙΤΗΣΗΣ             | (86): 95915811.4/21-04-95  |
| ΔΙΚΑΙΟΥΧΟΣ                     | (73): 1) ROSENDAHL GABRIELE<br>74172 NECKARSULM, GERMANY<br>2) ZIMMERMANN RIA<br>71546 ASPACH, GERMANY<br>3) ZIMMERMANNWOLFGANG<br>71546 ASPACH, GERMANY |
| ΣΥΜΒΑΤΙΚΕΣ ΠΡΟΤΕΡΑΙΟΤΗΤΕΣ      | (30): 4423393/05-07-94/DE  |
| ΕΦΕΥΡΕΤΗΣ                      | (72): ZIMMERMANNWOLFGANG   |
| ΕΙΔΙΚΟΣ ΠΛΗΡΕΞΟΥΣΙΟΣ           | (74): ΤΣΙΜΙΚΑΛΗΣ ΑΘΑΝΑΣΙΟΣ, Δικηγόρος<br>Ν.Βάμβα 1<br>106 74 ΑΘΗΝΑ   |
| ΑΝΤΙΚΛΗΤΟΣ                     | (74): ΤΣΙΜΙΚΑΛΗΣ ΑΘΑΝΑΣΙΟΣ, Δικηγόρος<br>Ν.Βάμβα 1<br>106 74 ΑΘΗΝΑ   |
| <b>ΤΙΤΛΟΣ ΕΦΕΥΡΕΣΗΣ</b>        | <b>(54): ΜΕΘΟΔΟΣ ΓΙΑ ΤΗΝ ΧΩΡΙΣ ΔΙΑΚΟΠΗ ΕΠΑΦΗΣ ΜΕΤΑΛΛΑΓΗ ΚΑΛΩΔΙΩΝ ΤΗΛΕΠΙΚΟΙΝΩΝΙΑΣ ΚΑΙ ΔΙΑΤΑΞΗ ΓΙΑ ΤΗΝ ΕΦΑΡΜΟΓΗ ΤΗΣ</b>                                    |

#### ΠΕΡΙΛΗΨΗ (57)

Προτείνεται μια διάταξη μεταλλαγής (50,60) για ένα συγκρότημα ταινιών συνδέσεως αγωγών (34, 68), όπου η διάταξη είναι σχεδιασμένη να καθιστά δυνατόν, οι αγωγοί (26) ενός καλωδίου τηλεπικοινωνίας να μεταλλάσσονται χωρίς να προκαλείται διακοπή επαφής. Το συγκρότημα ταινιών συνδέσεως αγωγών (34) έχει κατά προτίμηση μια ταινία συνδέσεως αγωγών (36), μια

μονάδα πάτου (40) και μια μονάδα καλύματος (38) και η ταινία συνδέσεως (36) έχει μονάδες επαφής (42) για τη σύνδεση των προσερχομένων/απερχομένων αγωγών (27, 28) προσερχομένων/απερχομένων καλωδίων τηλεπικοινωνίας (32, 22) για να κατασκευαστεί ηλεκτρική επαφή μεταξύ των αντίστοιχων προσερχομένων και απερχομένων αγωγών (27,28), όπου υπάρχει ένα άνοιγμα ελέγχου που οδηγεί προς τα μέσα απ' έξω για κάθε μονάδα επαφής. Η διάταξη μεταλλαγής (50, 60) χαρακτηρίζεται από το ότι, έχει ένα πρώτο συγκρότημα επαφής (52) με στοιχεία επαφής (56) και ένα δεύτερο συγκρότημα επαφής (54) με στοιχεία συνδέσεως (56) σε επαφή με το πρώτο (52) και η διάταξη μεταλλαγής (50, 60) είναι σχεδιασμένη κατά ένα τέτοιο τρόπο, ώστε όταν βυσματωθεί τα στοιχεία επαφής (56) του πρώτου και του δεύτερου συγκροτήματος επαφής να εισέρχονται στα ανοίγματα ελέγχου (44) και να δημιουργούν επαφή με τις μονάδες επαφής (42) του αντίστοιχου συγκροτήματος ταινιών συνδέσεως αγωγών (34, 68).

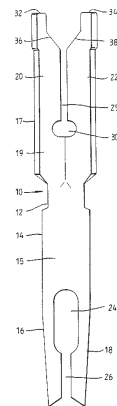


|   |  |
|---|--|
| <b>ΑΡΙΘΜΟΣ ΕΥΡΩΠΑΪΚΟΥ Δ.Ε.</b> (11):                | <b>3028340</b>   |
| ΑΡΙΘ. ΕΛΛΗΝΙΚΗΣ ΚΑΤΑΘΕΣΗΣ (21):                     | 980402512  |
| ΗΜΕΡ. ΕΛΛΗΝΙΚΗΣ ΚΑΤΑΘΕΣΗΣ (22):                     | 27-10-98   |
| ΑΡΙΘ./ΗΜΕΡ. ΔΗΜΟΣΙΕΥΣΗΣ ΕΥΡΩΠΑΪΚΟΥ ΔΙΠΛΩΜΑΤΟΣ (87): | 643441/02-09-98  |
| ΑΡΙΘ./ΗΜΕΡ. ΔΗΜΟΣΙΕΥΣΗΣ ΕΥΡΩΠΑΪΚΗΣ ΑΙΤΗΣΗΣ (86):    | 94203445.5/03-06-92  |
| ΔΙΚΑΙΟΥΧΟΣ (73):                                    | MOD-TAP W CORPORATION<br>285 Ayer Road, P.O.Box 706, HARVARD<br>01451-0706 MA, USA |
| ΣΥΜΒΑΤΙΚΕΣ ΠΡΟΤΕΡΑΙΟΤΗΤΕΣ (30):                     | 9112604/12-06-91/GB,<br>9115020/05-07-91/GB  |
| ΕΦΕΥΡΕΤΗΣ (72):                                     | 1) WHITE ROWLAND SPENCER<br>2) IVEY DAVID ERNEST<br>3) JONES KEITH HENRY           |
| ΕΙΔΙΚΟΣ ΠΛΗΡΕΞΟΥΣΙΟΣ (74):                          | ΔΗΜΟΥ ΧΡΙΣΤΙΝΑ, Δικηγόρος<br>Κουμπάρη 2<br>106 74 ΑΘΗΝΑ                            |
| ΑΝΤΙΚΛΗΤΟΣ (74):                                    | ΠΑΠΑΚΩΝΣΤΑΝΤΙΝΟΥ ΕΛΕΝΗ,<br>Δικηγόρος<br>Κουμπάρη 2<br>106 74 ΑΘΗΝΑ                 |
| <b>ΤΙΤΛΟΣ ΕΦΕΥΡΕΣΗΣ (54):</b>                       | <b>ΗΛΕΚΤΡΙΚΟΙ ΣΥΝΔΕΤΗΡΕΣ</b>   |

#### ΠΕΡΙΛΗΨΗ (57)

Μια επαφή μετατόπισης της μόνωσης (10) περιλαμβάνει πρώτο και δεύτερο τμήμα επαφής, έκαστο από τα οποία, περιλαμβάνει διαχωρισμένη δοκίδα προεξέχουσα (υπό μορφή προβόλου) (19). Η άνω διαχωρισμένη δοκίδα, που δέχεται μονωμένα σύρματα περιλαμβάνει ζεύγος περονών (20,22),

οι οποίες αναδιπλώνονται περίξ του άξονα μιας εντομής (25) που διαχωρίζει τις περόνες, ώστε η εσωτερική γωνία μεταξύ των περονών να είναι περίπου 90°. Το εύρος των περονών είναι μεγαλύτερο εκείνου των διατάξεων της τεχνολογίας του παρελθόντος, πράγμα που έχει σαν αποτέλεσμα το να προκύψει επαυξημένη δυσκαμψία, το δε μήκος των περονών είναι αρκετά μακρύ, για να δέχεται μεταξύ αυτών δύο σύρματα. Οι επαφές (10) τοποθετούνται στο περιβλήμα, που περιλαμβάνει πλήθος οδόντων (90) προβλεπόμενων με μέσα για συγκράτηση ωτίων (32,34) επί του άκρου των περονών προς εξασφάλιση κυρτού ανοίγματος των περονών κατά την εισαγωγή του σύρματος. Οι επαφές είναι διατεταγμένες επί του κεντρικού άξονα (72) του περιβλήματος, ώστε οι αναδιπλούμενες περόνες των εναλλασσόμενων επαφών να επεκτείνονται επί των αντικειμένων πλευρών του κεντρικού άξονα.



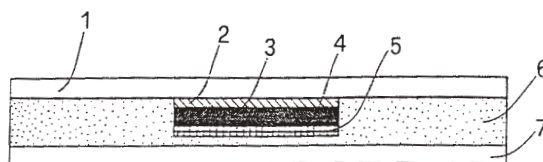
|   |   |
|---|---|
| <b>ΑΡΙΘΜΟΣ ΕΥΡΩΠΑΪΚΟΥ Δ.Ε.</b> (11):                | <b>3028341</b>  |
| ΑΡΙΘ. ΕΛΛΗΝΙΚΗΣ ΚΑΤΑΘΕΣΗΣ (21):                     | 980402513   |
| ΗΜΕΡ. ΕΛΛΗΝΙΚΗΣ ΚΑΤΑΘΕΣΗΣ (22):                     | 27-10-98  |
| ΑΡΙΘ./ΗΜΕΡ. ΔΗΜΟΣΙΕΥΣΗΣ ΕΥΡΩΠΑΪΚΟΥ ΔΙΠΛΩΜΑΤΟΣ (87): | 658351/30-09-98   |
| ΑΡΙΘ./ΗΜΕΡ. ΔΗΜΟΣΙΕΥΣΗΣ ΕΥΡΩΠΑΪΚΗΣ ΑΙΤΗΣΗΣ (86):    | 94119851.7/15-12-94   |
| ΔΙΚΑΙΟΥΧΟΣ (73):                                    | MCNEIL-PPC, INC.<br>Van Liew Avenue, MILLTOWN<br>08850 NEW JERSEY, USA  |
| ΣΥΜΒΑΤΙΚΕΣ ΠΡΟΤΕΡΑΙΟΤΗΤΕΣ (30):                     | 168550/16-12-93/US  |
| ΕΦΕΥΡΕΤΗΣ (72):                                     | KORPMAN RALPH   |
| ΕΙΔΙΚΟΣ ΠΛΗΡΕΞΟΥΣΙΟΣ (74):                          | ΒΑΓΕΝΑ ΘΕΟΔΩΡΑ, Δικηγόρος<br>Κουμπάρη 2<br>106 74 ΑΘΗΝΑ                 |
| ΑΝΤΙΚΛΗΤΟΣ (74):                                    | ΠΑΠΑΚΩΝΣΤΑΝΤΙΝΟΥ ΕΛΕΝΗ,<br>Δικηγόρος<br>Κουμπάρη 2<br>106 74 ΑΘΗΝΑ      |
| <b>ΤΙΤΛΟΣ ΕΦΕΥΡΕΣΗΣ (54):</b>                       | <b>ΛΕΙΩΜΕΝΕΣ ΠΡΟΣΦΥΤΙΚΕΣ ΙΝΕΣ ΚΑΙ ΠΡΟΪΟΝΤΑ ΚΑΤΑΣΚΕΥΑΖΟΜΕΝΑ ΑΠ'ΑΥΤΕΣ</b> |

#### ΠΕΡΙΛΗΨΗ (57)

Απορροφητικά προϊόντα και συστατικά για χρήση σε απορροφητικά προϊόντα αποκαλύπτονται. Αυτά τα απορροφητικά προϊόντα περιλαμβάνουν ευαίσθητες σε πίεση προσφυτικές μικροΐνες και θερμοπλαστικού πολυμερούς μικροΐνες, οι οποίες όταν ενσωματώνονται μέσα σε απορροφητικά προϊόντα παρέχουν καλές ιδιότητες μεταφοράς υγρού, ελαστικότητα, και συστήματα προσάρτησης και περαιτέρω καλύπτουν οσμές συνδεδεμένες με σωματικά ρευστά.

|                                |   |
|--------------------------------|---|
| <b>ΑΡΙΘΜΟΣ ΕΥΡΩΠΑΪΚΟΥ Δ.Ε.</b> | <b>(11): 3028342</b>  |
| ΑΡΙΘ. ΕΛΛΗΝΙΚΗΣ ΚΑΤΑΘΕΣΗΣ      | (21): 980402514   |
| ΗΜΕΡ. ΕΛΛΗΝΙΚΗΣ ΚΑΤΑΘΕΣΗΣ      | (22): 27-10-98  |
| ΑΡΙΘ./ΗΜΕΡ. ΔΗΜΟΣΙΕΥΣΗΣ        |   |
| ΕΥΡΩΠΑΪΚΟΥ ΔΙΠΛΩΜΑΤΟΣ          | (87): 790895/16-09-98   |
| ΑΡΙΘ./ΗΜΕΡ. ΔΗΜΟΣΙΕΥΣΗΣ        |   |
| ΕΥΡΩΠΑΪΚΗΣ ΑΙΤΗΣΗΣ             | (86): 95936742.6/14-11-95   |
| ΔΙΚΑΙΟΥΧΟΣ                     | (73): ISTITUTO POLIGRAFICO E ZECCA<br>DELLO STATO<br>Piazza Giuseppe Verdi 10<br>00198 ROMA, ITALY                              |
| ΣΥΜΒΑΤΙΚΕΣ ΠΡΟΤΕΡΑΙΟΤΗΤΕΣ      | (30): RM940748/16-11-94/IT  |
| ΕΦΕΥΡΕΤΗΣ                      | (72): FUSCO ELIO  |
| ΕΙΔΙΚΟΣ ΠΛΗΡΕΞΟΥΣΙΟΣ           | (74): ΒΑΓΕΝΑ ΘΕΟΔΩΡΑ, Δικηγόρος<br>Κουμπάρη 2<br>106 74 ΑΘΗΝΑ   |
| ΑΝΤΙΚΛΗΤΟΣ                     | (74): ΠΑΠΑΚΩΝΣΤΑΝΤΙΝΟΥ ΕΛΕΝΗ,<br>Δικηγόρος<br>Κουμπάρη 2<br>106 74 ΑΘΗΝΑ  |
| <b>ΤΙΤΛΟΣ ΕΦΕΥΡΕΣΗΣ</b>        | <b>(54): ΑΥΤΟΚΟΛΛΗΤΟ ΦΙΛΜ ΑΣΦΑΛΕΙΑΣ ΓΙΑ</b><br><b>ΕΝΔΕΙΞΗ ΔΟΛΙΟΦΘΟΡΑΣ, ΚΑΙ ΣΧΕΤΙΚΗ</b><br><b>ΔΙΕΡΓΑΣΙΑ ΓΙΑ ΤΗΝ ΠΑΡΑΓΩΓΗ ΤΟΥ</b> |

αντικειμένου προς προστασία να βλέπονται. Η διεργασία βιομηχανοποίησης επίσης περιγράφεται.



#### ΠΕΡΙΛΗΨΗ (57)

Το διαφανές φιλμ ασφαλείας αποτελείται από μία λεπτή αυτοκόλλητη κατασκευή, η οποία περιλαμβάνει ανακλώντα μεταλλικά ολογράμματα σε περιορισμένες περιοχές, τέλεια ορατά και κατάλληλα κατανομημένα, επιτρέποντας στα περιεχόμενα επί της επιφάνειας του εγγράφου ή

|                                |  |
|--------------------------------|--|
| <b>ΑΡΙΘΜΟΣ ΕΥΡΩΠΑΪΚΟΥ Δ.Ε.</b> | <b>(11): 3028343</b>   |
| ΑΡΙΘ. ΕΛΛΗΝΙΚΗΣ ΚΑΤΑΘΕΣΗΣ      | (21): 980402515  |
| ΗΜΕΡ. ΕΛΛΗΝΙΚΗΣ ΚΑΤΑΘΕΣΗΣ      | (22): 27-10-98   |
| ΑΡΙΘ./ΗΜΕΡ. ΔΗΜΟΣΙΕΥΣΗΣ        |  |
| ΕΥΡΩΠΑΪΚΟΥ ΔΙΠΛΩΜΑΤΟΣ          | (87): 787374/14-10-98  |
| ΑΡΙΘ./ΗΜΕΡ. ΔΗΜΟΣΙΕΥΣΗΣ        |  |
| ΕΥΡΩΠΑΪΚΗΣ ΑΙΤΗΣΗΣ             | (86): 94910812.0/02-03-94  |
| ΔΙΚΑΙΟΥΧΟΣ                     | (73): CELL ROBOTICS INC.<br>2715 Broadbent Parkway N.E.,<br>ALBUQUERQUE<br>87107 NM, USA |
| ΣΥΜΒΑΤΙΚΕΣ ΠΡΟΤΕΡΑΙΟΤΗΤΕΣ      | (30): –  |
| ΕΦΕΥΡΕΤΗΣ                      | (72): 1) FEDEROV EVGENY A.<br>2) POLUSHKIN VALERI G.<br>3) KOKHANOVSKY SERGEY A.         |
| ΕΙΔΙΚΟΣ ΠΛΗΡΕΞΟΥΣΙΟΣ           | (74): ΒΑΓΕΝΑ ΘΕΟΔΩΡΑ, Δικηγόρος<br>Κουμπάρη 2<br>106 74 ΑΘΗΝΑ                            |
| ΑΝΤΙΚΛΗΤΟΣ                     | (74): ΠΑΠΑΚΩΝΣΤΑΝΤΙΝΟΥ ΕΛΕΝΗ,<br>Δικηγόρος<br>Κουμπάρη 2<br>106 74 ΑΘΗΝΑ                 |
| <b>ΤΙΤΛΟΣ ΕΦΕΥΡΕΣΗΣ</b>        | <b>(54): ΛΕΙΖΕΡ</b>  |

Σε μία άποψη ένα άκρο ράβδου ή άκρα σχηματίζονται στο σχήμα πολυέδρων των οποίων οι επιφάνειες ανακλούν ταλαντούμενη ακτινοβολία. Επίσης αποκαλυπτόμενο είναι ένα λέιζερ με ένα ενεργό πομπό λέιζερ με μία εκπέμπουσα λέιζερ ράβδο με ένα πρώτο άκρο σχηματιζόμενο στο σχήμα ενός πολυέδρου και ένα δεύτερο επίπεδο άκρο παρακείμενο προς σε ή επαφή με μία πλάκα ή πλάκες από στερεό ανακλαστικό, επιχρισμένο ή όχι επιχρισμένο υλικό, οι οποίες είναι δίπλα η μία στην άλλη ή διαχωρισμένες μέσω διαχωριστικού εξοπλισμού, π.χ. δακτυλίων. Ένας τέτοιος πομπός λέιζερ μπορεί να χρησιμοποιείται σε μία συσκευή λέιζερ χωρίς άλλους καθρέπτες ή ανακλαστήρες.

#### ΠΕΡΙΛΗΨΗ (57)

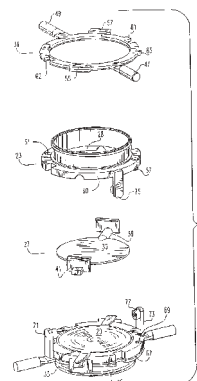
Ένα λέιζερ έχει αναπτυχθεί με ένα στοιχείο ενεργού λέιζερ το οποίο, σε ορισμένες απόψεις, δεν χρησιμοποιεί καθόλου καθρέπτες αλλά αντίθετα έχει μια εκπέμπουσα λέιζερ ράβδο με άκρα σχηματισμένα να παράγουν ολική ή σχεδόν ολική εσωτερική ανάκλαση και μια επιφάνεια παραθύρου εξόδου σε ένα άκρο από το οποίο μία δέσμη λέιζερ εξέρχεται της συσκευής.

|                                |  |
|--------------------------------|--|
| <b>ΑΡΙΘΜΟΣ ΕΥΡΩΠΑΪΚΟΥ Δ.Ε.</b> | <b>(11): 3028344</b>   |
| ΑΡΙΘ. ΕΛΛΗΝΙΚΗΣ ΚΑΤΑΘΕΣΗΣ      | (21): 980402516  |
| ΗΜΕΡ. ΕΛΛΗΝΙΚΗΣ ΚΑΤΑΘΕΣΗΣ      | (22): 27-10-98   |
| ΑΡΙΘ./ΗΜΕΡ. ΔΗΜΟΣΙΕΥΣΗΣ        |  |
| ΕΥΡΩΠΑΪΚΟΥ ΔΙΠΛΩΜΑΤΟΣ          | (87): 554096/07-10-98  |
| ΑΡΙΘ./ΗΜΕΡ. ΔΗΜΟΣΙΕΥΣΗΣ        |  |
| ΕΥΡΩΠΑΪΚΗΣ ΑΙΤΗΣΗΣ             | (86): 93300642.1/28-01-93  |
| ΔΙΚΑΙΟΥΧΟΣ                     | (73): ELI LILLY AND COMPANY<br>INDIANAPOLIS<br>46285 INDIANA, USA                  |
| ΣΥΜΒΑΤΙΚΕΣ ΠΡΟΤΕΡΑΙΟΤΗΤΕΣ      | (30): 827357/29-01-92/US,<br>954402/29-09-92/US                                    |
| ΕΦΕΥΡΕΤΗΣ                      | (72): 1) BANDY MICHAEL JAY<br>2) BYERLY ROY HOWARD<br>3) SPOONMORE ROBERT THOMAS   |
| ΕΙΔΙΚΟΣ ΠΛΗΡΕΞΟΥΣΙΟΣ           | (74): ΒΑΓΕΝΑ ΘΕΟΔΩΡΑ, Δικηγόρος<br>Κουμπάρη 2<br>106 74 ΑΘΗΝΑ                      |
| ΑΝΤΙΚΛΗΤΟΣ                     | (74): ΠΑΠΑΚΩΝΣΤΑΝΤΙΝΟΥ ΕΛΕΝΗ,<br>Δικηγόρος<br>Κουμπάρη 2<br>106 74 ΑΘΗΝΑ           |
| <b>ΤΙΤΛΟΣ ΕΦΕΥΡΕΣΗΣ</b>        | <b>(54): ΒΑΛΒΙΔΑ ΠΕΡΙΟΡΙΣΜΟΥ Η ΟΠΟΙΑ ΕΠΙ-<br/>ΤΡΕΠΕΙ ΤΗ ΧΩΡΙΣ ΜΟΛΥΝΣΗ ΜΕΤΑΦΟΡΑ</b> |

#### ΠΕΡΙΛΗΨΗ (57)

Βαλβίδα περιορισμού με δύο στραγγαλιστικές βαλβίδες (27,29) στην ένωση μίας πρώτης θυρίδας (23) και μίας δεύτερης θυρίδας (25) με τις δύο βαλβίδες στρεφόμενες περί έναν κοινό εγκάρσιο άξονα (39). Οι θυρίδες μπορούν να συνδέονται και να αποσυνδέονται μεταξύ μίας συζευγμένης καταστάσεως και μίας αποζευγμένης καταστάσεως. Στην αποζευγμένη

κατάσταση το ένα σώμα στραγγαλιστικής βαλβίδας μανδαλώνει κλειστή την πρώτη θυρίδα και το άλλο σώμα στραγγαλιστικής βαλβίδας μανδαλώνει κλειστή τη δεύτερη θυρίδα για την απομόνωση των περιεχομένων των θυρίδων, όπως χημικού κονιορτού. Κάθε σώμα στραγγαλιστικής βαλβίδας έχει μία περιφερειακά στρεφόμενη δακτυλιοειδή στεφάνη μανδαλώσεως (31,33) κινητή μεταξύ μίας πρώτης θέσεως και μίας δεύτερης θέσεως. Σε μία θέση η στεφάνη μανδαλώσεως μανδαλώνει κλειστό το σώμα στραγγαλιστικής βαλβίδας όταν οι θυρίδες είναι σε αποζευγμένη κατάσταση. Στην άλλη θέση οι στεφάνες μανδαλώσεως συγκρατούν τις δύο θυρίδες στη συζευγμένη κατάσταση. Ένας οπλισμένος με ελατήριο πείρος μανδαλώσεως (56,67) αποτρέπει την εκ σφάλματος στροφή της δακτυλιοειδούς στεφάνης μανδαλώσεως. Προβλέπονται δακτυλιοειδείς νευρώσεις (237a) και αύλακες (137a) επί των συνεργαζόμενων όψεων των σωμάτων στραγγαλιστικής βαλβίδας. Οι θυρίδες είναι αμφίδρομες τόσο περί τον άξονα Χ όσο και περί τον άξονα Υ.



|                                |  |
|--------------------------------|--|
| <b>ΑΡΙΘΜΟΣ ΕΥΡΩΠΑΪΚΟΥ Δ.Ε.</b> | <b>(11): 3028345</b>   |
| ΑΡΙΘ. ΕΛΛΗΝΙΚΗΣ ΚΑΤΑΘΕΣΗΣ      | (21): 980402517  |
| ΗΜΕΡ. ΕΛΛΗΝΙΚΗΣ ΚΑΤΑΘΕΣΗΣ      | (22): 27-10-98   |
| ΑΡΙΘ./ΗΜΕΡ. ΔΗΜΟΣΙΕΥΣΗΣ        |  |
| ΕΥΡΩΠΑΪΚΟΥ ΔΙΠΛΩΜΑΤΟΣ          | (87): 804922/07-10-98  |
| ΑΡΙΘ./ΗΜΕΡ. ΔΗΜΟΣΙΕΥΣΗΣ        |  |
| ΕΥΡΩΠΑΪΚΗΣ ΑΙΤΗΣΗΣ             | (86): 97400536.5/11-03-97  |
| ΔΙΚΑΙΟΥΧΟΣ                     | (73): L'OREAL<br>14 Rue Royale<br>75008 PARIS, FRANCE  |
| ΣΥΜΒΑΤΙΚΕΣ ΠΡΟΤΕΡΑΙΟΤΗΤΕΣ      | (30): 9604361/05-04-96/FR  |
| ΕΦΕΥΡΕΤΗΣ                      | (72): 1) HANSENNE ISABELLE<br>2) DE CHABANNES KARINE   |
| ΕΙΔΙΚΟΣ ΠΛΗΡΕΞΟΥΣΙΟΣ           | (74): ΒΑΓΕΝΑ ΘΕΟΔΩΡΑ, Δικηγόρος<br>Κουμπάρη 2<br>106 74 ΑΘΗΝΑ  |
| ΑΝΤΙΚΛΗΤΟΣ                     | (74): ΠΑΠΑΚΩΝΣΤΑΝΤΙΝΟΥ ΕΛΕΝΗ,<br>Δικηγόρος<br>Κουμπάρη 2<br>106 74 ΑΘΗΝΑ   |
| <b>ΤΙΤΛΟΣ ΕΦΕΥΡΕΣΗΣ</b>        | <b>(54): ΦΩΤΟΣΤΑΘΕΡΗ ΣΥΝΘΕΣΗ ΦΙΛΤΡΟΥ, Η<br/>ΟΠΟΙΑ ΠΕΡΙΕΧΕΙ ΕΝΑ ΠΑΡΑΓΩΓΟ<br/>ΔΙΒΕΝΖΟΥΛΟΜΕΘΑΝΙΟΥ ΚΑΙ ΕΝΑ<br/>ΑΛΚΥΛΑΙΘΕΡΑ ΠΟΛΥΣΑΚΧΑΡΙΤΗ</b> |

#### ΠΕΡΙΛΗΨΗ (57)

Η εφεύρεση αφορά σε μια νέας κοσμητολογική φωτοσταθερή σύνθεση για την φωτοπροστασία του δέρματος ή και των μαλλιών από την υπεριώδη ακτινοβολία, η οποία περιέχει, σε κοσμητολογικά αποδεκτό υπόστρωμα, τουλάχιστον ένα παράγωγο διβενζοϋλομεθανίου, σαν ενεργό

φίλτρο στην περιοχή UV-A και τουλάχιστον ένα αλκυλαιθέρα πολυσακχαρίτη που σχηματίζεται από μοτίβα τα οποία περιέχουν τουλάχιστον δύο διαφορετικούς οξειδωτικούς κύκλους, όπου το κάθε μοτίβο περιέχει τουλάχιστον ένα υδροξύλιο, υποκατεστημένο από μια κορεσμένη υδρογονανθρακική αλυσίδα, σαν παράγοντα σταθεροποίησης του εν λόγω φίλτρου. Αφορά επίσης στην αντίστοιχη μέθοδο φωτοσταθεροποίησης και στην εφαρμογή αυτής της σύνθεσης για την προστασία του δέρματος και των μαλλιών από την υπεριώδη ακτινοβολία.



|                                |   |
|--------------------------------|---|
| <b>ΑΡΙΘΜΟΣ ΕΥΡΩΠΑΪΚΟΥ Δ.Ε.</b> | <b>(11): 3028346</b>  |
| ΑΡΙΘ. ΕΛΛΗΝΙΚΗΣ ΚΑΤΑΘΕΣΗΣ      | (21): 980402518   |
| ΗΜΕΡ. ΕΛΛΗΝΙΚΗΣ ΚΑΤΑΘΕΣΗΣ      | (22): 27-10-98  |
| ΑΡΙΘ./ΗΜΕΡ. ΔΗΜΟΣΙΕΥΣΗΣ        |   |
| ΕΥΡΩΠΑΪΚΟΥ ΔΙΠΛΩΜΑΤΟΣ          | (87): 705256/14-10-98   |
| ΑΡΙΘ./ΗΜΕΡ. ΔΗΜΟΣΙΕΥΣΗΣ        |   |
| ΕΥΡΩΠΑΪΚΗΣ ΑΙΤΗΣΗΣ             | (86): 94918871.8/15-06-94   |
| ΔΙΚΑΙΟΥΧΟΣ                     | (73): ΒΙΟΤΑ SCIENTIFIC MANAGEMENT PTY.<br>LTD.<br>Level 4, 616 St. Kilda Road<br>3004 MELBOURNE, VIC, AUSTRALIA |
| ΣΥΜΒΑΤΙΚΕΣ ΠΡΟΤΕΡΑΙΟΤΗΤΕΣ      | (30): 9312531/17-06-93/GB   |
| ΕΦΕΥΡΕΤΗΣ                      | (72): 1) SEARLE ANDREW DAVID<br>2) WILLIAMSON CHRISTOPHER   |
| ΕΙΔΙΚΟΣ ΠΛΗΡΕΞΟΥΣΙΟΣ           | (74): ΒΑΓΕΝΑ ΘΕΟΔΩΡΑ, Δικηγόρος<br>Κουμπάρη 2<br>106 74 ΑΘΗΝΑ   |
| ΑΝΤΙΚΛΗΤΟΣ                     | (74): ΠΑΠΑΚΩΝΣΤΑΝΤΙΝΟΥ ΕΛΕΝΗ,<br>Δικηγόρος<br>Κουμπάρη 2<br>106 74 ΑΘΗΝΑ  |
| <b>ΤΙΤΛΟΣ ΕΦΕΥΡΕΣΗΣ</b>        | <b>(54): ΜΕΘΟΔΟΣ ΔΙΑ ΤΗΝ ΠΑΡΑΣΚΕΥΗΝ<br/>ΠΑΡΑΓΩΓΩΝ Ν-ΑΚΕΤΥΛΟ ΝΕΥΡΑΜΙΝΙΚΟΥ<br/>ΟΞΕΟΣ</b>                          |

#### ΠΕΡΙΛΗΨΗ (57)

Περιγράφεται μέθοδος δια την παρασκευή του 5-ακεταμιδο-4-αμινο-2,3,4,5-τετρα-αποξυ-D-γλυκερο-D-γαλακτο-εν -2-ενοπυρανοσονικού οξέος.

|                                |  |
|--------------------------------|--|
| <b>ΑΡΙΘΜΟΣ ΕΥΡΩΠΑΪΚΟΥ Δ.Ε.</b> | <b>(11): 3028347</b>   |
| ΑΡΙΘ. ΕΛΛΗΝΙΚΗΣ ΚΑΤΑΘΕΣΗΣ      | (21): 980402519  |
| ΗΜΕΡ. ΕΛΛΗΝΙΚΗΣ ΚΑΤΑΘΕΣΗΣ      | (22): 27-10-98   |
| ΑΡΙΘ./ΗΜΕΡ. ΔΗΜΟΣΙΕΥΣΗΣ        |  |
| ΕΥΡΩΠΑΪΚΟΥ ΔΙΠΛΩΜΑΤΟΣ          | (87): 598515/07-10-98  |
| ΑΡΙΘ./ΗΜΕΡ. ΔΗΜΟΣΙΕΥΣΗΣ        |  |
| ΕΥΡΩΠΑΪΚΗΣ ΑΙΤΗΣΗΣ             | (86): 93308718.1/01-11-93  |
| ΔΙΚΑΙΟΥΧΟΣ                     | (73): ISHIIHARA SANGYO KAISHA LTD<br>3-15 Edobori 1-Chome, Nishi-Ku, Osaka-<br>Shi<br>OSAKA, JAPAN   |
| ΣΥΜΒΑΤΙΚΕΣ ΠΡΟΤΕΡΑΙΟΤΗΤΕΣ      | (30): 351474-92/18-11-92/JP,<br>361997-92/25-12-92/JP,<br>62424-93/10-02-93/JP,<br>115138-93/06-04-93/JP   |
| ΕΦΕΥΡΕΤΗΣ                      | (72): 1) HAYASHI KOUJI<br>2) YOSHII HIROSHI<br>3) YOSHIDA TSUNEZO<br>4) KURIYAMA YASUhide<br>5) KANBAYASHI SHIGEHISA   |
| ΕΙΔΙΚΟΣ ΠΛΗΡΕΞΟΥΣΙΟΣ           | (74): ΒΑΓΕΝΑ ΘΕΟΔΩΡΑ, Δικηγόρος<br>Κουμπάρη 2<br>106 74 ΑΘΗΝΑ  |
| ΑΝΤΙΚΛΗΤΟΣ                     | (74): ΠΑΠΑΚΩΝΣΤΑΝΤΙΝΟΥ ΕΛΕΝΗ,<br>Δικηγόρος<br>Κουμπάρη 2<br>106 74 ΑΘΗΝΑ   |
| <b>ΤΙΤΛΟΣ ΕΦΕΥΡΕΣΗΣ</b>        | <b>(54): ΜΕΘΟΔΟΣ ΓΙΑ ΤΗΝ ΕΝΙΣΧΥΣΗ ΤΗΣ<br/>ΖΙΖΑΝΙΟΚΤΟΝΟΥ ΔΡΑΣΤΙΚΟΤΗΤΑΣ,<br/>ΖΙΖΑΝΙΟΚΤΟΝΟΣ ΣΥΝΘΕΣΗ ΕΝΙΣΧΥ-<br/>ΜΕΝΗΣ ΔΡΑΣΤΙΚΟΤΗΤΑΣ ΚΑΙ ΣΥΝΘΕΣΗ<br/>ΕΝΙΣΧΥΜΕΝΗΣ ΔΡΑΣΤΙΚΟΤΗΤΑΣ</b> |

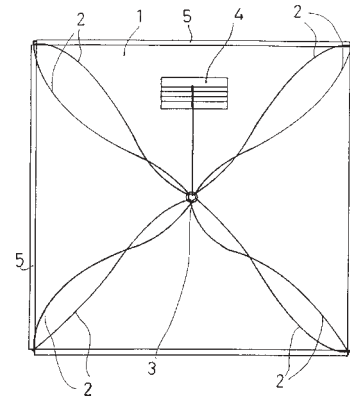
#### ΠΕΡΙΛΗΨΗ (57)

Εδώ περιγράφεται μια μέθοδος για την ενίσχυση της δραστηριότητας μιας ζιζανιοκτόνου σύνθεσης περιλαμβάνουσας ένα ζιζανιοκτόνο δραστικό συστατικό ενός ορισμένου τύπου σουλφονουλουρίας με τη χρησιμοποίηση ενός επιφανειοδραστικού τύπου αιθοξυλιωμένης λιπαρής αμίνης και ενός φυτικού ελαίου ή/και ενός ανόργανου ελαίου, μιας ενισχυμένης δραστηριότητας ζιζανιοκτόνου σύνθεσης περιλαμβάνουσα ένα ζιζανιοκτόνο δραστικό συστατικό ενός ορισμένου τύπου σουλφονουλουρίας, ένα επιφανειοδραστικό τύπου αιθοξυλιωμένης λιπαρής αμίνης και ένα φυτικό έλαιο ή/και ένα ανόργανο έλαιο που χρησιμοποιείται ως ένα ενισχυτικό της δραστηριότητας μέσω μιας ζιζανιοκτόνου σύνθεσης περιλαμβάνουσας ένα ζιζανιοκτόνο δραστικό συστατικό ενός ορισμένου τύπου σουλφονουλουρίας.



|                                |   |
|--------------------------------|---|
| <b>ΑΡΙΘΜΟΣ ΕΥΡΩΠΑΪΚΟΥ Δ.Ε.</b> | <b>(11): 3028348</b>  |
| ΑΡΙΘ. ΕΛΛΗΝΙΚΗΣ ΚΑΤΑΘΕΣΗΣ      | (21): 980402520   |
| ΗΜΕΡ. ΕΛΛΗΝΙΚΗΣ ΚΑΤΑΘΕΣΗΣ      | (22): 27-10-98  |
| ΑΡΙΘ./ΗΜΕΡ. ΔΗΜΟΣΙΕΥΣΗΣ        |   |
| ΕΥΡΩΠΑΪΚΟΥ ΔΙΠΛΩΜΑΤΟΣ          | (87): 786040/29-07-98   |
| ΑΡΙΘ./ΗΜΕΡ. ΔΗΜΟΣΙΕΥΣΗΣ        |   |
| ΕΥΡΩΠΑΪΚΗΣ ΑΙΤΗΣΗΣ             | (86): 95929929.8/05-09-95   |
| ΔΙΚΑΙΟΥΧΟΣ                     | (73): ΡΟΤΟΚ FRANCIS<br>31000 TOULOUSE, FRANCE   |
| ΣΥΜΒΑΤΙΚΕΣ ΠΡΟΤΕΡΑΙΟΤΗΤΕΣ      | (30): 9410820/06-09-94/FR   |
| ΕΦΕΥΡΕΤΗΣ                      | (72): ΡΟΤΟΚ FRANCIS   |
| ΕΙΔΙΚΟΣ ΠΛΗΡΕΞΟΥΣΙΟΣ           | (74): ΒΑΓΕΝΑ ΘΕΟΔΩΡΑ, Δικηγόρος<br>Κουμπάρη 2<br>106 74 ΑΘΗΝΑ   |
| ΑΝΤΙΚΛΗΤΟΣ                     | (74): ΠΑΠΑΚΩΝΣΤΑΝΤΙΝΟΥ ΕΛΕΝΗ,<br>Δικηγόρος<br>Κουμπάρη 2<br>106 74 ΑΘΗΝΑ  |
| <b>ΤΙΤΛΟΣ ΕΦΕΥΡΕΣΗΣ</b>        | <b>(54): ΑΝΤΙΚΛΕΠΤΙΚΗ ΔΙΑΤΑΞΗ ΓΙΑ ΕΙΔΗ ΑΤΟΜΙΚΗΣ Ή ΣΥΛΛΟΓΙΚΗΣ ΧΡΗΣΕΩΣ, ΠΟΥ ΧΡΗΣΙΜΟΠΟΙΟΥΝΤΑΙ ΕΙΔΙΚΑ ΣΤΗΝ ΠΛΑΖ</b> |

πρέπει να προστατευθεί από κλοπή. Το στοιχείο (1), αφού απλωθεί στην πλάζ, επικαλύπτεται με μία στρώση από άμμο που σχηματίζει έρμα. Ετσι κάθε έλξη επί του προστατευόμενου αντικειμένου θα έχει ως αποτέλεσμα την αναδίπλωση του στοιχείου (1) περί το έρμα και τη σύσφιξη των πλευρών του στοιχείου (1) κατά τρόπον ώστε να σχηματίζεται ένα δέμα για να προβάλλει μεγάλη αντίσταση στη δύναμη έλξεως που εξασκείται επί του προς προστασία αντικειμένου (4).



#### ΠΕΡΙΛΗΨΗ (57)

Η διάταξη αποτελείται από ένα στοιχείο μικρού πάχους (1), υπό μορφήν φύλλου από εύκαμπτο υλικό, που μπορεί να απλώνεται επίπεδα στο έδαφος, και από πολλούς εύκαμπτους δεσμούς (2), που στερεώνονται αφ'ενός στην περιφέρεια του στοιχείου και αφ'ετέρου σ' ένα τεμάχιο συνδέσεως (3), μοναδικό, που στερεώνεται στο αντικείμενο (4) το οποίο

|                                |  |
|--------------------------------|--|
| <b>ΑΡΙΘΜΟΣ ΕΥΡΩΠΑΪΚΟΥ Δ.Ε.</b> | <b>(11): 3028349</b>   |
| ΑΡΙΘ. ΕΛΛΗΝΙΚΗΣ ΚΑΤΑΘΕΣΗΣ      | (21): 980402521  |
| ΗΜΕΡ. ΕΛΛΗΝΙΚΗΣ ΚΑΤΑΘΕΣΗΣ      | (22): 27-10-98   |
| ΑΡΙΘ./ΗΜΕΡ. ΔΗΜΟΣΙΕΥΣΗΣ        |  |
| ΕΥΡΩΠΑΪΚΟΥ ΔΙΠΛΩΜΑΤΟΣ          | (87): 274826/12-08-98  |
| ΑΡΙΘ./ΗΜΕΡ. ΔΗΜΟΣΙΕΥΣΗΣ        |  |
| ΕΥΡΩΠΑΪΚΗΣ ΑΙΤΗΣΗΣ             | (86): 87310029.1/12-11-87  |
| ΔΙΚΑΙΟΥΧΟΣ                     | (73): SCIOS INC.<br>2450 Bayshore Parkway, MOUNTAIN VIEW<br>94043 CA, USA                  |
| ΣΥΜΒΑΤΙΚΕΣ ΠΡΟΤΕΡΑΙΟΤΗΤΕΣ      | (30): 932193/17-11-86/US,<br>948376/31-12-86/US,<br>8810/30-01-87/US,<br>87002/18-08-87/US |
| ΕΦΕΥΡΕΤΗΣ                      | (72): 1) GREENBERG BARRY D.<br>2) FULLER FORREST H.<br>3) PONTE PHYLLIS A.                 |
| ΕΙΔΙΚΟΣ ΠΛΗΡΕΞΟΥΣΙΟΣ           | (74): ΒΑΓΕΝΑ ΘΕΟΔΩΡΑ, Δικηγόρος<br>Κουμπάρη 2<br>106 74 ΑΘΗΝΑ                              |
| ΑΝΤΙΚΛΗΤΟΣ                     | (74): ΠΑΠΑΚΩΝΣΤΑΝΤΙΝΟΥ ΕΛΕΝΗ,<br>Δικηγόρος<br>Κουμπάρη 2<br>106 74 ΑΘΗΝΑ                   |
| <b>ΤΙΤΛΟΣ ΕΦΕΥΡΕΣΗΣ</b>        | <b>(54): ΑΝΑΣΥΝΔΥΑΣΜΕΝΗ ΠΡΩΤΕΪΝΗ ΑΜΥΛΟΪΔΟΥΣ ΝΟΣΟΥ ΤΟΥ ALZHEIMER</b>                        |

#### ΠΕΡΙΛΗΨΗ (57)

Κοινολογούνται αλληλουχίες DNA που κωδικοποιούν τη πρωτεΐνη πυρήνα β-αμυλοειδούς και σχετιζόμενες με β-αμυλοειδές πρωτεΐνες. Αυτές οι αλληλουχίες χρησιμοποιούνται για τη παραγωγή ή δόμηση ανασυνδυασμένης πρωτεΐνης πυρήνα β-αμυλοειδούς, σχετιζόμενων με β-αμυλοειδές πρωτεϊνών και ανασυνδυασμένων ή συνθετικών ανοσογόνων πεπτιδίων. Αυτές οι αλληλουχίες χρησιμοποιούνται επίσης προς ταυτοποίηση γονιδιωματικών μεταλλάξεων και/ή αλλοιώσεων θέσεων περιορισμού που συνδυάζονται με μια προδιάθεση για τη νόσο του Alzheimer, για λόγους γενετικής διαλογής. Αντισώματα που δημιουργήθηκαν κατά των πρωτεϊνών ανασυνδυασμού ή των ανοσογόνων πεπτιδίων προερχομένων από αυτές μπορεί να χρησιμοποιηθούν για τη διάγνωση σε εγκεφαλικό υγρό ή πρωτεΐνη ορού της νόσου του Alzheimer.

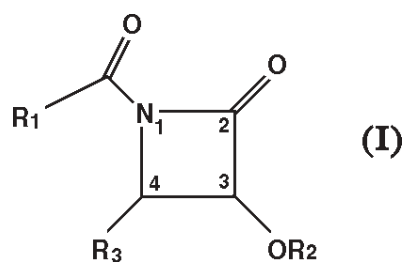
|                                |  |
|--------------------------------|--|
| <b>ΑΡΙΘΜΟΣ ΕΥΡΩΠΑΪΚΟΥ Δ.Ε.</b> | <b>(11): 3028350</b>   |
| ΑΡΙΘ. ΕΛΛΗΝΙΚΗΣ ΚΑΤΑΘΕΣΗΣ      | (21): 980402522  |
| ΗΜΕΡ. ΕΛΛΗΝΙΚΗΣ ΚΑΤΑΘΕΣΗΣ      | (22): 27-10-98   |
| ΑΡΙΘ./ΗΜΕΡ. ΔΗΜΟΣΙΕΥΣΗΣ        |  |
| ΕΥΡΩΠΑΪΚΟΥ ΔΙΠΛΩΜΑΤΟΣ          | (87): 653449/16-09-98  |
| ΑΡΙΘ./ΗΜΕΡ. ΔΗΜΟΣΙΕΥΣΗΣ        |  |
| ΕΥΡΩΠΑΪΚΗΣ ΑΙΤΗΣΗΣ             | (86): 94203215.2/04-11-94  |
| ΔΙΚΑΙΟΥΧΟΣ                     | (73): SHELL INTERNATIONALE RESEARCH<br>MAATSCHAPPIJ B.V.<br>Carel Van Bylandtlaan 30<br>2596 DEN HAAG HR, NETHERLANDS            |
| ΣΥΜΒΑΤΙΚΕΣ ΠΡΟΤΕΡΑΙΟΤΗΤΕΣ      | (30): 149595/09-11-93/US   |
| ΕΦΕΥΡΕΤΗΣ                      | (72): 1) CHIN STEVEN SOOHYUN<br>2) HIMES GLENN ROY<br>3) HOXMEIER RONALD JAMES<br>4) SPENCE BRIDGET ANN                          |
| ΕΙΔΙΚΟΣ ΠΛΗΡΕΞΟΥΣΙΟΣ           | (74): ΒΑΓΕΝΑ ΘΕΟΔΩΡΑ, Δικηγόρος<br>Κουμπάρη 2<br>106 74 ΑΘΗΝΑ  |
| ΑΝΤΙΚΛΗΤΟΣ                     | (74): ΠΑΠΑΚΩΝΣΤΑΝΤΙΝΟΥ ΕΛΕΝΗ,<br>Δικηγόρος<br>Κουμπάρη 2<br>106 74 ΑΘΗΝΑ   |
| <b>ΤΙΤΛΟΣ ΕΦΕΥΡΕΣΗΣ</b>        | <b>(54): ΑΣΥΜΕΤΡΑ ΑΚΤΙΝΩΤΑ Η ΑΣΤΕΡΟΕΙΔΗ ΣΥΜΠΟΛΥΜΕΡΗ ΚΑΤΑ ΣΥΣΤΑΔΕΣ ΜΕ ΑΝΟΜΟΙΟΥΣ ΒΡΑΧΙΟΝΕΣ ΓΙΑ ΑΥΤΟΚΟΛΛΗΤΑ ΚΑΙ ΣΤΕΓΑΝΟΠΟΙΗΤΙΚΑ</b> |

#### ΠΕΡΙΛΗΨΗ (57)

Ακτινωτό ή αστεροειδές ασύμμετρο συμπολυμερές κατά συστάδες των κατωτέρω τύπων: (I)  $(A-HD)_x-Y(UD)_z$  ή (II)  $(UD-A-HD)_x-Y$  ή (III)  $((UD)_y-A-HD)_x-Y-(UD)_z$  ή (IV)  $(A-HD)_x-Y-(HD_2)_z$  ή (V)  $(HD_2-A-HD)_x-Y$  ή (VI)  $((HD_2)_y-A-HD)_x-Y-(HD_2)_z$  όπου Α είναι βινυλαρωματική υδρογονάνθρακική συστάδα μοριακού βάρους από 4.000 έως 20.000, HD είναι συστάδα υδρογονωμένου συζυγιακού διενίου μοριακού βάρους από 10.000 έως 100.000, Υ είναι παράγοντας συζεύξεως με πολλαπλές χαρακτηριστικές ομάδες, UD είναι συστάδα μη-υδρογονωμένου συζυγιακού διενίου μοριακού βάρους από 1.000 έως 80.000, x είναι ακέραιος αριθμός από 2 έως 20, y είναι 0 ή 1, z είναι ακέραιος αριθμός από 1 έως 10, και x+z ευρίσκεται μεταξύ 3 και 30, παράγωγα αυτού με χαρακτηριστικές ομάδες και βελτιωμένες προσκολλητικές και στεγανοποιητικές συνθέσεις οι οποίες τα περιέχουν.

|                                |  |
|--------------------------------|--|
| <b>ΑΡΙΘΜΟΣ ΕΥΡΩΠΑΪΚΟΥ Δ.Ε.</b> | <b>(11): 3028351</b>   |
| ΑΡΙΘ. ΕΛΛΗΝΙΚΗΣ ΚΑΤΑΘΕΣΗΣ      | (21): 980402523  |
| ΗΜΕΡ. ΕΛΛΗΝΙΚΗΣ ΚΑΤΑΘΕΣΗΣ      | (22): 27-10-98   |
| ΑΡΙΘ./ΗΜΕΡ. ΔΗΜΟΣΙΕΥΣΗΣ        |  |
| ΕΥΡΩΠΑΪΚΟΥ ΔΙΠΛΩΜΑΤΟΣ          | (87): 400971/29-07-98  |
| ΑΡΙΘ./ΗΜΕΡ. ΔΗΜΟΣΙΕΥΣΗΣ        |  |
| ΕΥΡΩΠΑΪΚΗΣ ΑΙΤΗΣΗΣ             | (86): 90305845.1/30-05-90  |
| ΔΙΚΑΙΟΥΧΟΣ                     | (73): FLORIDA STATE UNIVERSITY<br>TALLAHASSEE<br>FLORIDA, USA            |
| ΣΥΜΒΑΤΙΚΕΣ ΠΡΟΤΕΡΑΙΟΤΗΤΕΣ      | (30): 359634/31-05-89/US,<br>415028/29-09-89/US                          |
| ΕΦΕΥΡΕΤΗΣ                      | (72): HOLTON ROBERT A.   |
| ΕΙΔΙΚΟΣ ΠΛΗΡΕΞΟΥΣΙΟΣ           | (74): ΒΑΓΕΝΑ ΘΕΟΔΩΡΑ, Δικηγόρος<br>Κουμπάρη 2<br>106 74 ΑΘΗΝΑ            |
| ΑΝΤΙΚΛΗΤΟΣ                     | (74): ΠΑΠΑΚΩΝΣΤΑΝΤΙΝΟΥ ΕΛΕΝΗ,<br>Δικηγόρος<br>Κουμπάρη 2<br>106 74 ΑΘΗΝΑ |
| <b>ΤΙΤΛΟΣ ΕΦΕΥΡΕΣΗΣ</b>        | <b>(54): ΜΕΘΟΔΟΣ ΠΑΡΑΣΚΕΥΗΣ ΤΗΣ ΤΑΞΟΛΗΣ</b>                              |

ενός παράγοντα ενεργοποίησης για την παραγωγή ενός ενδιαμέσου της ταξόλης και τη μετατροπή του ενδιαμέσου σε ταξόλη.



#### ΠΕΡΙΛΗΨΗ (57)

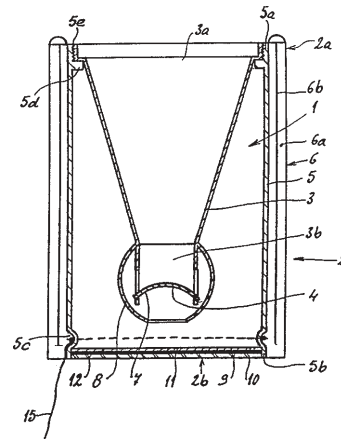
β-Λακτάμη τύπου (I) στον οποίο το R<sub>1</sub> είναι αρύλιο, υποκατασταθέν αρύλιο, αλκύλιο, αλκενύλιο ή αλκυνύλιο, το R<sub>2</sub> είναι υδρογόνο, αλκύλιο, ακύλιο, ακετάλη, αιθοξυαιθύλιο ή άλλη προστατευτική ομάδα υδροξυλίου, και το R<sub>3</sub> είναι αρύλιο, υποκατασταθέν αρύλιο, αλκύλιο, αλκενύλιο ή αλκυνύλιο και μέθοδος για την παρασκευή της ταξόλης περιλαμβάνουσα τη θέση σε επαφή της εν λόγω β-λακτάμης και μίας αλκοόλης παρουσία

|                                |  |
|--------------------------------|--|
| <b>ΑΡΙΘΜΟΣ ΕΥΡΩΠΑΪΚΟΥ Δ.Ε.</b> | <b>(11): 3028352</b>   |
| ΑΡΙΘ. ΕΛΛΗΝΙΚΗΣ ΚΑΤΑΘΕΣΗΣ      | (21): 980402524  |
| ΗΜΕΡ. ΕΛΛΗΝΙΚΗΣ ΚΑΤΑΘΕΣΗΣ      | (22): 27-10-98   |
| ΑΡΙΘ./ΗΜΕΡ. ΔΗΜΟΣΙΕΥΣΗΣ        |  |
| ΕΥΡΩΠΑΪΚΟΥ ΔΙΠΛΩΜΑΤΟΣ          | (87): 752829/05-08-98  |
| ΑΡΙΘ./ΗΜΕΡ. ΔΗΜΟΣΙΕΥΣΗΣ        |  |
| ΕΥΡΩΠΑΪΚΗΣ ΑΙΤΗΣΗΣ             | (86): 95915226.5/29-03-95  |
| ΔΙΚΑΙΟΥΧΟΣ                     | (73): CHAFFRINGEON BERNARD<br>10 Avenue Du Lemane<br>1025 SIANT-SULPICE, SWITZERLAND     |
| ΣΥΜΒΑΤΙΚΕΣ ΠΡΟΤΕΡΑΙΟΤΗΤΕΣ      | (30): 9404066/29-03-94/FR  |
| ΕΦΕΥΡΕΤΗΣ                      | (72): CHAFFRINGEON BERNARD   |
| ΕΙΔΙΚΟΣ ΠΛΗΡΕΞΟΥΣΙΟΣ           | (74): ΒΑΓΕΝΑ ΘΕΟΔΩΡΑ, Δικηγόρος<br>Κουμπάρη 2<br>106 74 ΑΘΗΝΑ                            |
| ΑΝΤΙΚΛΗΤΟΣ                     | (74): ΠΑΠΑΚΩΝΣΤΑΝΤΙΝΟΥ ΕΛΕΝΗ,<br>Δικηγόρος<br>Κουμπάρη 2<br>106 74 ΑΘΗΝΑ                 |
| <b>ΤΙΤΛΟΣ ΕΦΕΥΡΕΣΗΣ</b>        | <b>(54): ΔΙΑΤΑΞΗ ΜΙΑΣ ΧΡΗΣΕΩΣ ΣΥΛΛΟΓΗΣ ΚΑΙ ΕΝΔΕΧΟΜΕΝΩΣ ΑΝΑΛΥΣΗΣ ΕΝΟΣ ΣΩΜΑΤΙΚΟΥ ΥΓΡΟΥ</b> |

**ΠΕΡΙΛΗΨΗ (57)**

Διάταξη (1) μιας χρήσεως, συλλογής και ενδεχομένης ανάλυσης, ενός σωματικού υγρού, χαρακτηριζόμενη από το ότι περιλαμβάνει: ένα σχετικά ανθεκτικό στοιχείο (2) σωλήνα, απ'ευθείας σ'επαφή με το εσωτερικό τοίχωμα μιας διαμήκου ενδοσωματικής κοιλότητας, παρουσιάζον ένα ανοικτό άκρο ή πυθμένα (2b), και του οποίου η εξωτερική επιφάνεια είναι

βιοσυμβατή με το εσωτερικό τοίχωμα της εν λόγω ενσωματικής κοιλότητας, ένα μέσο συλλογής (3) του σωματικού υγρού, προσαρμοσμένο ή ενσωματωμένο στο εσωτερικό του στοιχείου αγωγού (2), απέναντι του λαιμού (2α) του στοιχείου αγωγού (2), σε μία έξοδο (3b), απέναντι του πυθμένα (1b) του στοιχείου αγωγού ενώ ένα μονόδρομο μέσο (4) του συλλεγόμενου σωματικού υγρού κλείνει την έξοδο (3b), απέναντι του πυθμένα (2b) του στοιχείου αγωγού ενώ ένα μονόδρομο μέσο (4) του συλλεγόμενου σωματικού υγρού κλείνει την έξοδο (3b) του μέσου συλλογής του στοιχείου αγωγού (2), στην αντίθετη φορά αυτής της συλλογής.

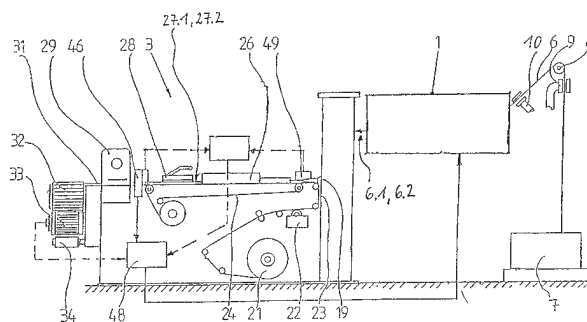


|                                |  |
|--------------------------------|--|
| <b>ΑΡΙΘΜΟΣ ΕΥΡΩΠΑΪΚΟΥ Δ.Ε.</b> | <b>(11): 3028353</b>   |
| ΑΡΙΘ. ΕΛΛΗΝΙΚΗΣ ΚΑΤΑΘΕΣΗΣ      | (21): 980402525  |
| ΗΜΕΡ. ΕΛΛΗΝΙΚΗΣ ΚΑΤΑΘΕΣΗΣ      | (22): 27-10-98   |
| ΑΡΙΘ./ΗΜΕΡ. ΔΗΜΟΣΙΕΥΣΗΣ        |  |
| ΕΥΡΩΠΑΪΚΟΥ ΔΙΠΛΩΜΑΤΟΣ          | (87): 629356/12-08-98  |
| ΑΡΙΘ./ΗΜΕΡ. ΔΗΜΟΣΙΕΥΣΗΣ        |  |
| ΕΥΡΩΠΑΪΚΗΣ ΑΙΤΗΣΗΣ             | (86): 94105036.1/30-03-94  |
| ΔΙΚΑΙΟΥΧΟΣ                     | (73): RHODIA ACETOW AG<br>Engesserstrasse 8<br>79108 FREIBURG, GERMANY                                 |
| ΣΥΜΒΑΤΙΚΕΣ ΠΡΟΤΕΡΑΙΟΤΗΤΕΣ      | (30): 4320317/18-06-93/DE  |
| ΕΦΕΥΡΕΤΗΣ                      | (72): 1) TEUFEL EBERHARD DIPL.-CHEM.<br>2) GREINER CHRISTOPH DIP.-ING.<br>3) LEUTNER THOMAS DIPL.-ING. |
| ΕΙΔΙΚΟΣ ΠΛΗΡΕΞΟΥΣΙΟΣ           | (74): ΒΑΓΕΝΑ ΘΕΟΔΩΡΑ, Δικηγόρος<br>Κουμπάρη 2<br>106 74 ΑΘΗΝΑ  |
| ΑΝΤΙΚΛΗΤΟΣ                     | (74): ΠΑΠΑΚΩΝΣΤΑΝΤΙΝΟΥ ΕΛΕΝΗ,<br>Δικηγόρος<br>Κουμπάρη 2<br>106 74 ΑΘΗΝΑ                               |
| <b>ΤΙΤΛΟΣ ΕΦΕΥΡΕΣΗΣ</b>        | <b>(54): ΜΕΘΟΔΟΣ ΚΑΙ ΙΔΙΟΣΚΕΥΗ ΔΙΑ ΤΗΝ ΚΑΤΑΣΚΕΥΗΝ ΔΕΣΜΙΔΩΝ ΙΝΩΝ ΜΕΓΑΛΟΥ ΜΗΚΟΥΣ</b>                     |

**ΠΕΡΙΛΗΨΗ (57)**

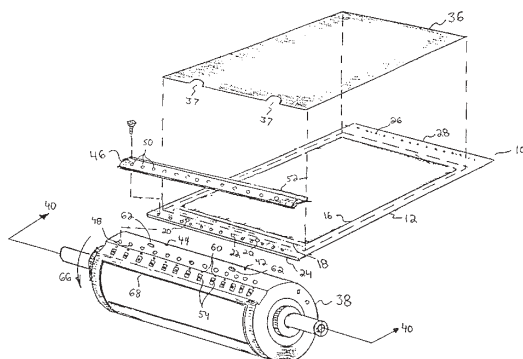
Περιγράφεται μια μέθοδος δια την ταυτόχρονη κατασκευήν τουλάχιστον μιας δεσμίδος ινών μεγάλου μήκους, ένθα τουλάχιστον μια λωρίς ινών αποσπάται (αφαιρείται) από εν απόθεμα (7), ένα τουλάχιστον η μία αποσπασθείσα λωρίς ινών προσάγεται (οδηγείται) προς μίαν επεξεργασία,

εις την οποίαν (επεξεργασία) η λωρίς ινών, μεταξύ άλλων υπόκειται εις έκτασιν (τέντωμα) και δόγκωσιν, και εις την οποίαν τουλάχιστον μια επεξεργασμένη λωρίς ινών, εις μίαν συσκευήν σχηματικής διαμορφώσεως (3) συγκεντρώνεται (διαμορφούται) εις μίαν μακράν δεσμίδα ινών ως επίσης εις μακράς λωρίδας (27.1-27.2), αι οποίαι (λωρίδες φίλτρων μεγάλου μήκους)(27.2) εφοδιάζονται με εν υλικόν περιτυλιξέως (23) δια να σχηματισθούν μία ή περισσότεραι συνεχείς περιτυλιγμέναι δεσμίδες ινών μεγάλου μήκους, ιδιαιτέρως δεσμίδες φίλτρου μεγάλου μήκους (27.1-27.2), ένθα η λωρίς ινών, ως επίσης αι λωρίδες ινών, κατά την έναρξιν της επεξεργασίας υπόκεινται εις μίαν δύναμιν πεδήσεως (φρεναρίσματος), δια να ρυθμισθεί η προς επεξεργασία ποσότης και/ή άλλα ιδιότητες της λωρίδος ινών ως επίσης των λωρίδων ινών, ένθα η δύναμις πεδήσεως ρυθμίζεται (αποκαθίσταται) αυτομάτως. Θα περιγραφούν δύο προς διεξαγωγήν αυτής της μεθόδου ιδιαιτέρως κατάλληλοι ιδιοσυσκευαί. Η εφευρέσις καθιστά δυνατήν μίαν υψηλήν παραγωγικότητα με σταθεράν (αμετάβλητον) καλήν ποιότητα των κατασκευαζομένων δεσμίδων ινών ως επίσης δεσμίδων φίλτρων μεγάλου μήκους.



|   |   |
|---|---|
| <b>ΑΡΙΘΜΟΣ ΕΥΡΩΠΑΪΚΟΥ Δ.Ε.</b> (11):                | <b>3028354</b>  |
| ΑΡΙΘ. ΕΛΛΗΝΙΚΗΣ ΚΑΤΑΘΕΣΗΣ (21):                     | 980402526   |
| ΗΜΕΡ. ΕΛΛΗΝΙΚΗΣ ΚΑΤΑΘΕΣΗΣ (22):                     | 27-10-98  |
| ΑΡΙΘ./ΗΜΕΡ. ΔΗΜΟΣΙΕΥΣΗΣ ΕΥΡΩΠΑΪΚΟΥ ΔΙΠΛΩΜΑΤΟΣ (87): | 576185/09-09-98   |
| ΑΡΙΘ./ΗΜΕΡ. ΔΗΜΟΣΙΕΥΣΗΣ ΕΥΡΩΠΑΪΚΗΣ ΑΙΤΗΣΗΣ (86):    | 93304617.9/14-06-93   |
| ΔΙΚΑΙΟΥΧΟΣ (73):                                    | A.B. DICK COMPANY<br>5700 West Touhy Avenue, CHICAGO<br>60648 ILLINOIS, USA |
| ΣΥΜΒΑΤΙΚΕΣ ΠΡΟΤΕΡΑΙΟΤΗΤΕΣ ΕΦΕΥΡΕΤΗΣ (30):           | 899495/16-06-92/US  |
| ΕΙΔΙΚΟΣ ΠΛΗΡΕΞΟΥΣΙΟΣ (74):                          | LEIN JURGEN G.  |
| ΑΝΤΙΚΛΗΤΟΣ (74):                                    | ΚΩΣΤΟΠΟΥΛΟΥ ΓΕΩΡΓΙΑ, Δικηγόρος<br>Δήλου 12<br>145 62 ΚΗΦΙΣΙΑ                |
| ΤΙΤΛΟΣ ΕΦΕΥΡΕΣΗΣ (54):                              | ΚΥΠΡΗΣ ΦΕΙΔΙΑΣ, Δικηγόρος<br>Δήλου 12<br>145 62 ΚΗΦΙΣΙΑ                     |
|   | <b>ΜΑΣΚΑ ΤΥΜΠΑΝΟΥ ΕΜΦΑΝΙΣΗΣ</b>   |

συνδέει το αυλάκι με την κάτω όψη και δέχεται ένα κενό από το τύμπανο εμφάνισης. Μοντάρονται πλάκες διαφόρων μεγεθών στο τύμπανο εμφάνισης με εναλλάξιμες μάσκες αντιστοίχων μεγεθών.

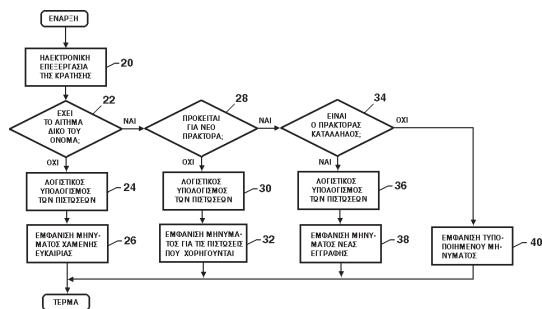


**ΠΕΡΙΛΗΨΗ (57)**

Χρησιμοποιείται μια μάσκα για το μοντάρισμα ενός ευαίσθητου φύλλου, όπως μια εκτυπωτική πλάκα, πάνω στην επιφάνεια ενός τυμπάνου εμφάνισης. Η μάσκα, λειτουργώντας σαν ενδιάμεση ανάμεσα στο τύμπανο εμφάνισης και την πλάκα εκτύπωσης, είναι ένα εύκαμπτο φύλλο, με μια άνω και μια κάτω όψη, που μοντάρεται γύρω από το τύμπανο εμφάνισης. Ένα αυλάκι που σχηματίζεται μέσα στην άνω επιφάνεια του εύκαμπτου φύλλου χρησιμοποιείται για τη στερέωση της πλάκας εκτύπωσης μέσω ενός κενού. Ένα πέρασμα που σχηματίζεται εκτός του εύκαμπτου φύλλου

|   |  |
|---|--|
| <b>ΑΡΙΘΜΟΣ ΕΥΡΩΠΑΪΚΟΥ Δ.Ε.</b> (11):                | <b>3028355</b>   |
| ΑΡΙΘ. ΕΛΛΗΝΙΚΗΣ ΚΑΤΑΘΕΣΗΣ (21):                     | 980402527  |
| ΗΜΕΡ. ΕΛΛΗΝΙΚΗΣ ΚΑΤΑΘΕΣΗΣ (22):                     | 27-10-98   |
| ΑΡΙΘ./ΗΜΕΡ. ΔΗΜΟΣΙΕΥΣΗΣ ΕΥΡΩΠΑΪΚΟΥ ΔΙΠΛΩΜΑΤΟΣ (87): | 725953/29-07-98  |
| ΑΡΙΘ./ΗΜΕΡ. ΔΗΜΟΣΙΕΥΣΗΣ ΕΥΡΩΠΑΪΚΗΣ ΑΙΤΗΣΗΣ (86):    | 94925076.5/26-05-94  |
| ΔΙΚΑΙΟΥΧΟΣ (73):                                    | RADISSON HOTELS INTERNATIONALS INC.<br>12755 State Highway 55, MINNEAPOLIS<br>55441 MN, USA                        |
| ΣΥΜΒΑΤΙΚΕΣ ΠΡΟΤΕΡΑΙΟΤΗΤΕΣ ΕΦΕΥΡΕΤΗΣ (30):           | 143453/26-10-93/US   |
| ΕΙΔΙΚΟΣ ΠΛΗΡΕΞΟΥΣΙΟΣ (74):                          | 1) HEINTZEMAN SCOTT B.<br>2) STOREY THOMAS W.<br>3) MONSON BARBARA<br>4) MEDINA STEVEN J.<br>5) MALARK GREGORY A.  |
| ΑΝΤΙΚΛΗΤΟΣ (74):                                    | ΚΩΣΤΟΠΟΥΛΟΥ ΓΕΩΡΓΙΑ, Δικηγόρος<br>Δήλου 12<br>145 62 ΚΗΦΙΣΙΑ   |
| ΤΙΤΛΟΣ ΕΦΕΥΡΕΣΗΣ (54):                              | ΚΥΠΡΗΣ ΦΕΙΔΙΑΣ, Δικηγόρος<br>Δήλου 12<br>145 62 ΚΗΦΙΣΙΑ  |
|   | <b>ΣΥΣΤΗΜΑ ΚΑΙ ΜΕΘΟΔΟΣ ΓΙΑ ΤΗΝ ΧΟΡΗΓΗΣΗ ΠΙΣΤΩΣΕΩΝ ΣΕ ΑΤΟΜΑ ΤΑ ΟΠΟΙΑ ΠΡΟΒΑΙΝΟΥΝ ΣΕ ΣΧΕΤΙΚΕΣ ΜΕ ΤΑΞΙΔΙΑ ΚΡΑΤΗΣΗΣ</b> |

επιτυγχάνει αυτό μέσω της χορήγησης αθροιστικών πιστώσεων σε ταξιδιωτικούς πράκτορες οι οποίες αθροιστικές πιστώσεις βασίζονται επάνω σε κρατήσεις καταλυμάτων που σχετίζονται με ταξίδια. Το σύστημα λαμβάνει μια ηλεκτρονική μορφή απεικόνισης διάταξης δεδομένων η οποία αναγνωρίζει την ταυτότητα μιας κράτησης που σχετίζεται με ταξίδια. Το σύστημα λαμβάνει περαιτέρω έναν ηλεκτρονικό κωδικό ο οποίος αναγνωρίζει την ταυτότητα ενός ταξιδιωτικού πράκτορα ή ενός άλλου ατόμου που έχει εισέλθει στο ηλεκτρονικό σύστημα κράτησης καταλυμάτων που σχετίζονται με ταξίδια. Επάνω στη βάση της λήψης της κράτησης καταλυμάτων που σχετίζονται με ταξίδια, το σύστημα αποδίδει αθροιστικές πιστώσεις στον ταξιδιωτικό πράκτορα που αναγνωρίζεται από τον ηλεκτρονικό κωδικό ο οποίος κωδικός βασίζεται επάνω στη βάση της κράτησης καταλυμάτων που σχετίζονται με ταξίδια. Οι ταξιδιωτικοί πράκτορες μπορούν με τον τρόπο αυτό να σχηματίσουν πιστωτικούς λογαριασμούς σε εξάρτηση από το χρόνο οι οποίοι θα βασίζονται επάνω στις κρατήσεις στις οποίες αυτοί προβαίνουν για καταλύματα που σχετίζονται με ταξίδια και χρησιμοποιούν τους εν λόγω πιστωτικούς λογαριασμούς ώστε να λαμβάνουν ένα ιδιαίτερο μπόνους ή βραβείο.

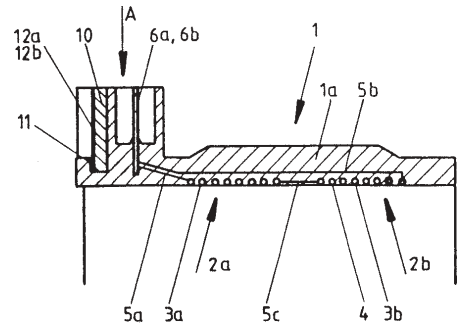


**ΠΕΡΙΛΗΨΗ (57)**

Ένα μηχανογραφημένο σύστημα παρέχει μπόνους για ταξιδιωτικούς πράκτορες και παρόμοια άτομα ώστε να προβαίνουν σε κρατήσεις καταλυμάτων που σχετίζονται ειδικότερα με ταξίδια. Το σύστημα το

|   |  |
|---|--|
| <b>ΑΡΙΘΜΟΣ ΕΥΡΩΠΑΪΚΟΥ Δ.Ε.</b> (11):                | <b>3028356</b>   |
| ΑΡΙΘ. ΕΛΛΗΝΙΚΗΣ ΚΑΤΑΘΕΣΗΣ (21):                     | 980402528  |
| ΗΜΕΡ. ΕΛΛΗΝΙΚΗΣ ΚΑΤΑΘΕΣΗΣ (22):                     | 27-10-98   |
| ΑΡΙΘ./ΗΜΕΡ. ΔΗΜΟΣΙΕΥΣΗΣ ΕΥΡΩΠΑΪΚΟΥ ΔΙΠΛΩΜΑΤΟΣ (87): | 663559/30-09-98  |
| ΑΡΙΘ./ΗΜΕΡ. ΔΗΜΟΣΙΕΥΣΗΣ ΕΥΡΩΠΑΪΚΗΣ ΑΙΤΗΣΗΣ (86):    | 94119361.7/08-12-94  |
| ΔΙΚΑΙΟΥΧΟΣ (73):                                    | GEORG FISCHER<br>ROHRIEITUNGSSYSTEME AG<br>Amsler-Laffon-Strasse 9<br>CH-8201 SCHAFFHAUSEN, SWITZER-<br>LAND |
| ΣΥΜΒΑΤΙΚΕΣ ΠΡΟΤΕΡΑΙΟΤΗΤΕΣ ΕΦΕΥΡΕΤΗΣ (30):           | 57-94/10-01-94/CH  |
| (72):   | 1) PORFIDO ERASMO<br>2) BAMBERGER MICHAEL  |
| ΕΙΔΙΚΟΣ ΠΛΗΡΕΞΟΥΣΙΟΣ (74):                          | ΚΩΣΤΟΠΟΥΛΟΥ ΓΕΩΡΓΙΑ, Δικηγόρος<br>Δήλου 12<br>145 62 ΚΗΦΙΣΙΑ   |
| ΑΝΤΙΚΛΗΤΟΣ (74):                                    | ΚΥΠΡΗΣ ΦΕΙΔΙΑΣ, Δικηγόρος<br>Δήλου 12<br>145 62 ΚΗΦΙΣΙΑ  |
| <b>ΤΙΤΛΟΣ ΕΦΕΥΡΕΣΗΣ (54):</b>                       | <b>ΗΛΕΚΤΡΙΚΑ ΣΥΓΚΟΛΛΗΣΙΜΟΣ ΣΥΝΔΕ-<br/>ΣΜΟΣ ΑΠΟ ΠΛΑΣΤΙΚΟ</b>  |

ηλεκτρική αντίσταση (11) και οι συνδέσεις (12a,12b) για τη μέτρηση της τιμής της ωμικής αντίστασης μέσω μιας συσκευής συγκόλλησης. Με τον τρόπο της μέτρησης της ωμικής αντίστασης μπορεί να αναγνωρίζεται το είδος του συνδέσμου.

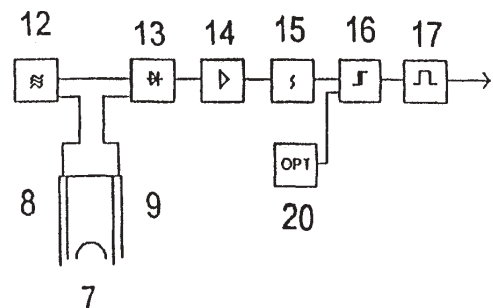


#### ΠΕΡΙΛΗΨΗ (57)

Ένας σύνδεσμος (1) που είναι διαμορφωμένος ως συγκολλησίμος συνδετήρας (1a) με δύο στοιχεία θέρμανσης (3a,3b) διαθέτει στην περιοχή των επαφών θηλύκωσης (6a,6b) μια πλάκα (10) που μπορεί να μπαίνει μέσα σε μια εγκοπή. Στην εν λόγω πλάκα (10) είναι διατεταγμένα μια

|   |  |
|---|--|
| <b>ΑΡΙΘΜΟΣ ΕΥΡΩΠΑΪΚΟΥ Δ.Ε.</b> (11):                | <b>3028357</b>   |
| ΑΡΙΘ. ΕΛΛΗΝΙΚΗΣ ΚΑΤΑΘΕΣΗΣ (21):                     | 980402529  |
| ΗΜΕΡ. ΕΛΛΗΝΙΚΗΣ ΚΑΤΑΘΕΣΗΣ (22):                     | 27-10-98   |
| ΑΡΙΘ./ΗΜΕΡ. ΔΗΜΟΣΙΕΥΣΗΣ ΕΥΡΩΠΑΪΚΟΥ ΔΙΠΛΩΜΑΤΟΣ (87): | 818030/02-09-98  |
| ΑΡΙΘ./ΗΜΕΡ. ΔΗΜΟΣΙΕΥΣΗΣ ΕΥΡΩΠΑΪΚΗΣ ΑΙΤΗΣΗΣ (86):    | 96908011.8/29-03-96  |
| ΔΙΚΑΙΟΥΧΟΣ (73):                                    | WHD ELEKTRONISCHE PRUFTECHNIK<br>GMBH<br>Industriestrasse 19<br>01129 DRESDEN, GERMANY |
| ΣΥΜΒΑΤΙΚΕΣ ΠΡΟΤΕΡΑΙΟΤΗΤΕΣ (30):                     | 19512926/30-03-95/DE,<br>19512921/30-03-95/DE,<br>19609405/29-02-96/DE                 |
| ΕΦΕΥΡΕΤΗΣ (72):                                     | 1) PUTTKAMMER FRANK<br>2) WOLF TORSTEN   |
| ΕΙΔΙΚΟΣ ΠΛΗΡΕΞΟΥΣΙΟΣ (74):                          | ΚΩΣΤΟΠΟΥΛΟΥ ΓΕΩΡΓΙΑ, Δικηγόρος<br>Δήλου 12<br>145 62 ΚΗΦΙΣΙΑ                           |
| ΑΝΤΙΚΛΗΤΟΣ (74):                                    | ΚΥΠΡΗΣ ΦΕΙΔΙΑΣ, Δικηγόρος<br>Δήλου 12<br>145 62 ΚΗΦΙΣΙΑ                                |
| <b>ΤΙΤΛΟΣ ΕΦΕΥΡΕΣΗΣ (54):</b>                       | <b>ΜΕΘΟΔΟΙ ΚΑΙ ΜΗΧΑΝΙΣΜΟΙ ΠΡΟΣ<br/>ΕΛΕΓΧΟ ΕΓΓΡΑΦΩΝ ΑΣΦΑΛΕΙΑΣ</b>                       |

και τα χρονικά χαρακτηριστικά των ηλεκτρικών σημάτων μετρούνται μετά και συγκρίνονται με υπάρχουσες αποκρίσεις σημάτων, δια μετατροπής των σε αποκρίσεις σημάτων που έχουν εύκολα συγκρίσιμες παραμέτρους. Για να διευκολυνθεί η διευθέτηση δοκιμής ώστε να είναι ειδικά επιλεκτική, ένας επιλεκτικός πολλαπλασιαστής συνδέεται επιπροσθέτως με τα ηλεκτρονικά μέτρησης. Πετυχαίνεται χαρακτηριστικός ορισμός για ένα νόμισμα μέσω των ηλεκτρονικών μέτρησης σύμφωνα με την εφεύρεση γιατί, για ένα συγκεκριμένο νόμισμα, μπορεί να καθορισθεί ένα χρονικό όριο του εύρους του σήματος δοκιμής με μέσα ελέγχου, για παράδειγμα, το όριο αυτού του χρόνου να διαφέρει από τη διάρκεια της απόκρισης ενίσχυσης όλων των άλλων νομισμάτων.



#### ΠΕΡΙΛΗΨΗ (57)

Η εφεύρεση αφορά μια μέθοδο και μηχανισμούς για τον έλεγχο εγγράφων ασφαλείας. Σύμφωνα μ'αυτή τη διαδικασία αποστέλλονται ηλεκτρικά σήματα από κεραίες αποστολής μέσα από ηλεκτρικά αγωγίμα στοιχεία ασφαλείας προς κεραίες λήψεως και ενισχύονται. Οι αποκρίσεις ενίσχυσης



|                                |  |
|--------------------------------|--|
| <b>ΑΡΙΘΜΟΣ ΕΥΡΩΠΑΪΚΟΥ Δ.Ε.</b> | <b>(11): 3028358</b>   |
| ΑΡΙΘ. ΕΛΛΗΝΙΚΗΣ ΚΑΤΑΘΕΣΗΣ      | (21): 980402530  |
| ΗΜΕΡ. ΕΛΛΗΝΙΚΗΣ ΚΑΤΑΘΕΣΗΣ      | (22): 27-10-98   |
| ΑΡΙΘ./ΗΜΕΡ. ΔΗΜΟΣΙΕΥΣΗΣ        |  |
| ΕΥΡΩΠΑΪΚΟΥ ΔΙΠΛΩΜΑΤΟΣ          | (87): 804371/05-08-98  |
| ΑΡΙΘ./ΗΜΕΡ. ΔΗΜΟΣΙΕΥΣΗΣ        |  |
| ΕΥΡΩΠΑΪΚΗΣ ΑΙΤΗΣΗΣ             | (86): 95942040.7/19-12-95  |
| ΔΙΚΑΙΟΥΧΟΣ                     | (73): NESTLER GMBH DRAHTERZEUGNISSE<br>UND FEINKARTONAGEN<br>Gewerbegebiet An Der B95 Nr.14<br>09427 EHRENFRIEDERSDORF, GER-<br>MANY |
| ΣΥΜΒΑΤΙΚΕΣ ΠΡΟΤΕΡΑΙΟΤΗΤΕΣ      | (30): U29500768/22-01-95/DE  |
| ΕΦΕΥΡΕΤΗΣ                      | (72): 1) NESTLER URSULA<br>2) NESTLER JOCHEN<br>3) NESTLER ANDREAS   |
| ΕΙΔΙΚΟΣ ΠΛΗΡΕΞΟΥΣΙΟΣ           | (74): ΚΩΣΤΟΠΟΥΛΟΥ ΓΕΩΡΓΙΑ, Δικηγόρος<br>Δήλου 12<br>145 62 ΚΗΦΙΣΙΑ   |
| ΑΝΤΙΚΛΗΤΟΣ                     | (74): ΚΥΠΡΗΣ ΦΕΙΔΙΑΣ, Δικηγόρος<br>Δήλου 12<br>145 62 ΚΗΦΙΣΙΑ  |
| ΤΙΤΛΟΣ ΕΦΕΥΡΕΣΗΣ               | <b>(54): ΔΙΑΚΟΣΜΗΤΙΚΟ ΔΙΑΚΕΝΟ ΣΩΜΑ ΑΠΟ ΧΑΡΤΟΝΙ ΓΙΑ ΠΛΗΡΩΣΗ</b>   |

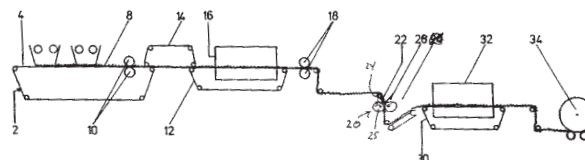
#### ΠΕΡΙΛΗΨΗ (57)

Η παρούσα εφεύρεση αφορά ένα διακοσμητικό διάκενο σώμα από χαρτόνι για πλήρωση με δώρα, όπως π.χ. πασχαλινά αυγά, καρδούλες, κυλινδρικές συσκευασίες μικρών αναμνηστικών, ομοιώματα φρούτων κá, το οποίο

είναι στολισμένο από έξω και/ή από μέσα με εικονίδια και αποτελείται από έναν φλοιό με δύο ημίσεια με καμπυλωτές επιφάνειες. Αποσκοπείται να δημιουργηθεί ένα διακοσμητικό διάκενο σώμα από χαρτόνι, στην περίπτωση του οποίου να εκπίπτει η τοποθέτηση από επάνω ενός χάρτινου περιτυλίγματος στην ακμή τομής του φλοιού και με τον τρόπο αυτό η δαπανηρή σε χρόνο και χρήμα χειρωνακτική εργασία ώστε να λαμβάνει κανείς ολόκληρη την πληθώρα των δυνατοτήτων διαμόρφωσης από έξω και από μέσα. Ο σκοπός αυτός επιτυγχάνεται με το ότι διατάσσεται ένα άκρο επίστρωσης που παράγει εσωτερικές και εξωτερικές λωρίδες των άκρων, το οποίο καλύπτει αποκρυπτικά τις μη ευκρινείς μεταβατικές περιοχές και τις ακμές της τομής του κάθε ημίσειος του διακενου σώματος από χαρτόνι, το οποίο άκρο επίστρωσης σχηματίζεται με την τοποθέτηση μιας μη προδιαμορφωμένης μάζας επίστρωσης και με το ότι το εν λόγω άκρο επίστρωσης σχηματίζει ταυτόχρονα το ευκρινές και διακοσμητικό τελείωμα.

|                                |   |
|--------------------------------|---|
| <b>ΑΡΙΘΜΟΣ ΕΥΡΩΠΑΪΚΟΥ Δ.Ε.</b> | <b>(11): 3028359</b>  |
| ΑΡΙΘ. ΕΛΛΗΝΙΚΗΣ ΚΑΤΑΘΕΣΗΣ      | (21): 980402531   |
| ΗΜΕΡ. ΕΛΛΗΝΙΚΗΣ ΚΑΤΑΘΕΣΗΣ      | (22): 27-10-98  |
| ΑΡΙΘ./ΗΜΕΡ. ΔΗΜΟΣΙΕΥΣΗΣ        |   |
| ΕΥΡΩΠΑΪΚΟΥ ΔΙΠΛΩΜΑΤΟΣ          | (87): 743995/29-07-98   |
| ΑΡΙΘ./ΗΜΕΡ. ΔΗΜΟΣΙΕΥΣΗΣ        |   |
| ΕΥΡΩΠΑΪΚΗΣ ΑΙΤΗΣΗΣ             | (86): 95904412.4/06-01-95   |
| ΔΙΚΑΙΟΥΧΟΣ                     | (73): SCAN-WEB I/S<br>Bryggervej 21<br>DK-8240 RISSKOV, DENMARK   |
| ΣΥΜΒΑΤΙΚΕΣ ΠΡΟΤΕΡΑΙΟΤΗΤΕΣ      | (30): 2794/07-01-94/DK  |
| ΕΦΕΥΡΕΤΗΣ                      | (72): 1) MOSGAARD CHRISTENSEN JOHN<br>HARDY<br>2) SCHILKOWSKI HELMUT ERWIN                                    |
| ΕΙΔΙΚΟΣ ΠΛΗΡΕΞΟΥΣΙΟΣ           | (74): ΚΩΣΤΟΠΟΥΛΟΥ ΓΕΩΡΓΙΑ, Δικηγόρος<br>Δήλου 12<br>145 62 ΚΗΦΙΣΙΑ  |
| ΑΝΤΙΚΛΗΤΟΣ                     | (74): ΚΥΠΡΗΣ ΦΕΙΔΙΑΣ, Δικηγόρος<br>Δήλου 12<br>145 62 ΚΗΦΙΣΙΑ   |
| ΤΙΤΛΟΣ ΕΦΕΥΡΕΣΗΣ               | <b>(54): ΜΕΘΟΔΟΣ ΚΑΙ ΣΥΣΤΗΜΑ ΓΙΑ ΤΗΝ ΒΙΟ-ΜΗΧΑΝΙΚΗ ΠΑΡΑΓΩΓΗ ΕΝΟΣ ΠΛΕΓΜΑΤΟΣ ΠΟΥ ΣΧΗΜΑΤΙΖΕΤΑΙ ΑΠΟ ΞΗΡΕΣ ΙΝΕΣ</b> |

συνδετικών ινών που έχουν ενεργοποιηθεί με θερμότητα και οι οποίες ενεργοποιούνται με τη διέλευση του πλέγματος μέσα από μία ζώνη θέρμανσης. Η τελευταία μέθοδος είναι η καλύτερη όσον αφορά την πρακτική της εφαρμογή, βεβαίως, ειδικότερα για προϊόντα που απορροφούν τα υγρά, υφίσταται όμως το πρόβλημα ότι το τελικό υλικό σκονίζεται από κοντές, μη δεμένες με το πλέγμα ίνες. Σύμφωνα με την εφεύρεση έχει αναγνωριστεί ότι είναι σε μεγάλο ποσοστό δυνατόν να αποφεύγεται αυτό το πρόβλημα μέσω της συμπληρωματικής χρήσης της πρώτης μεθόδου, η οποία θα είναι τροποποιημένη όσον αφορά το αποτέλεσμα ως προς το ότι και οι δύο επιφάνειες του πλέγματος θα υποβάλλονται ταυτόχρονα σε μια τροφοδοσία μιας πολύ μικρής ποσότητας κόλλας σε αφρώδη κατάσταση, π.χ. με μόνο 1 γραμμάριο ανά τετραγωνικό μέτρο, όπου οι επιφάνειες θα παραμένουν διαπερατές αλλά θα είναι επίσης και σφραγισμένες ενάντια στην εξαγωγή κοντών ινών από το εσωτερικό του πλέγματος.



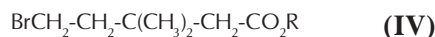
#### ΠΕΡΙΛΗΨΗ (57)

Προκειμένου για τη βιομηχανική παραγωγή πλεγμάτων που σχηματίζονται από ξηρές ίνες κυτταρίνης, υπάρχουν δύο διαφορετικοί τρόποι για το δέσιμο των ινών, δηλαδή μια εφαρμογή κόλλας στις επιφάνειες του πλέγματος και, αντίστοιχα, μια πρόσμιξη μέσα στη γόμωση της ίνας



|   |  |
|---|--|
| <b>ΑΡΙΘΜΟΣ ΕΥΡΩΠΑΪΚΟΥ Δ.Ε.</b> (11):                | <b>3028360</b>   |
| ΑΡΙΘ. ΕΛΛΗΝΙΚΗΣ ΚΑΤΑΘΕΣΗΣ (21):                     | 980402532  |
| ΗΜΕΡ. ΕΛΛΗΝΙΚΗΣ ΚΑΤΑΘΕΣΗΣ (22):                     | 29-10-98   |
| ΑΡΙΘ./ΗΜΕΡ. ΔΗΜΟΣΙΕΥΣΗΣ ΕΥΡΩΠΑΪΚΟΥ ΔΙΠΛΩΜΑΤΟΣ (87): | 793637/28-10-98  |
| ΑΡΙΘ./ΗΜΕΡ. ΔΗΜΟΣΙΕΥΣΗΣ ΕΥΡΩΠΑΪΚΗΣ ΑΙΤΗΣΗΣ (86):    | 95936009.0/02-11-95  |
| ΔΙΚΑΙΟΥΧΟΣ (73):                                    | ZENECA LIMITED<br>15 Stanhope Gate<br>W1Y 6LN LONDON, GB             |
| ΣΥΜΒΑΤΙΚΕΣ ΠΡΟΤΕΡΑΙΟΤΗΤΕΣ (30):                     | 9423800/25-11-94/GB,<br>9514652/18-07-95/GB                          |
| ΕΦΕΥΡΕΤΗΣ (72):                                     | BOWDEN MARTIN CHARLES  |
| ΕΙΔΙΚΟΣ ΠΛΗΡΕΞΟΥΣΙΟΣ (74):                          | ΚΙΛΙΜΠΗ ΑΝΝΑ, Δικηγόρος<br>Χατζηγιάννη Μέξη 7<br>115 28 ΑΘΗΝΑ        |
| ΑΝΤΙΚΛΗΤΟΣ (74):                                    | ΚΙΛΙΜΠΗΣ ΑΝΑΣΤΑΣΙΟΣ, Δικηγόρος<br>Χατζηγιάννη Μέξη 7<br>115 28 ΑΘΗΝΑ |
| <b>ΤΙΤΛΟΣ ΕΦΕΥΡΕΣΗΣ (54):</b>                       | <b>ΑΛΟΓΟΝΩΜΕΝΟΙ ΕΣΤΕΡΕΣ ΧΡΗΣΙΜΟΙ ΩΣ ΕΝΔΙΑΜΕΣΑ ΓΙΑ ΕΝΤΟΜΟΚΤΟΝΑ</b>    |

με έως 4 άτομα άνθρακα, οι οποίες χρησιμεύουν ως ενδιάμεσα στην παρασκευή των ενώσεων τύπου (I).

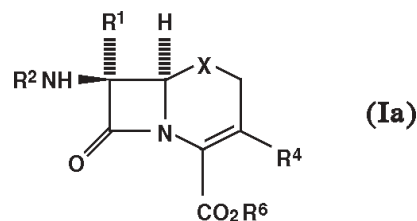


#### ΠΕΡΙΛΗΨΗ (57)

Η ευρεσιτεχνία παρέχει νέες ενώσεις τύπου (I) όπου X είναι χλωρο ή βρωμο και R είναι υδρογόνο ή αλκύλιο με έως 4 άτομα άνθρακα, καθώς και μεθόδους παρασκευής και χρήσης αυτών ως ενδιάμεσων στην παρασκευή εντομοκτόνων παραγώγων κυκλοπροπανίου. Επίσης παρέχονται νέες ενώσεις τύπου (IV): όπου R είναι υδρογόνο ή αλκύλιο

|   |  |
|---|--|
| <b>ΑΡΙΘΜΟΣ ΕΥΡΩΠΑΪΚΟΥ Δ.Ε.</b> (11):                | <b>3028361</b>   |
| ΑΡΙΘ. ΕΛΛΗΝΙΚΗΣ ΚΑΤΑΘΕΣΗΣ (21):                     | 980402533  |
| ΗΜΕΡ. ΕΛΛΗΝΙΚΗΣ ΚΑΤΑΘΕΣΗΣ (22):                     | 29-10-98   |
| ΑΡΙΘ./ΗΜΕΡ. ΔΗΜΟΣΙΕΥΣΗΣ ΕΥΡΩΠΑΪΚΟΥ ΔΙΠΛΩΜΑΤΟΣ (87): | 395219/30-09-98  |
| ΑΡΙΘ./ΗΜΕΡ. ΔΗΜΟΣΙΕΥΣΗΣ ΕΥΡΩΠΑΪΚΗΣ ΑΙΤΗΣΗΣ (86):    | 90303177.1/26-03-90  |
| ΔΙΚΑΙΟΥΧΟΣ (73):                                    | PFIZER INC.<br>235 East 42nd Street, NEW YORK<br>10017-5755 NY, USA                          |
| ΣΥΜΒΑΤΙΚΕΣ ΠΡΟΤΕΡΑΙΟΤΗΤΕΣ (30):                     | 8907171/30-03-89/GB,<br>8920791/14-09-89/GB  |
| ΕΦΕΥΡΕΤΗΣ (72):                                     | 1) BATESON JOHN HARGREAVES<br>2) BURTON GEORGE<br>3) FELL STEPHEN CHRISTOPHER<br>MARTIN      |
| ΕΙΔΙΚΟΣ ΠΛΗΡΕΞΟΥΣΙΟΣ (74):                          | ΚΙΛΙΜΠΗ ΑΝΝΑ, Δικηγόρος<br>Χατζηγιάννη Μέξη 7<br>115 28 ΑΘΗΝΑ                                |
| ΑΝΤΙΚΛΗΤΟΣ (74):                                    | ΚΙΛΙΜΠΗΣ ΑΝΑΣΤΑΣΙΟΣ, Δικηγόρος<br>Χατζηγιάννη Μέξη 7<br>115 28 ΑΘΗΝΑ                         |
| <b>ΤΙΤΛΟΣ ΕΦΕΥΡΕΣΗΣ (54):</b>                       | <b>ΚΕΦΑΛΟΣΠΟΡΙΝΕΣ ΚΑΙ ΟΜΟΛΟΓΑ ΤΟΥΣ, ΜΕΘΟΔΟΣ ΠΑΡΑΣΚΕΥΗΣ ΤΟΥΣ, ΚΑΙ ΦΑΡΜΑΚΕΥΤΙΚΕΣ ΣΥΝΘΕΣΕΙΣ</b> |

υδρογόνο, μεθόξυ ή φορμάμιδο, R<sup>2</sup> είναι ακύλιο, ειδικότερα εκείνο μιας αντιβακτηριακώς δραστηκής κεφαλοσπορίνης COOR<sup>6</sup> είναι καρβοξυλμάδα ή καρβοξυλικό ανιόν R<sub>4</sub> είναι δακτύλιος γ-λακτόνης περιέχων, προαιρετικώς, ενδοκυκλικό διπλό δεσμό και ο οποίος δακτύλιος είναι προαιρετικώς υποκατεστημένος σε οποιοδήποτε άτομο άνθρακος με αλκύλιο, διαλκυλάμινο, αλκόξυ, υδρόξυ, αλογόνο ή αρύλιο, τα οποία στην περίπτωση περισσοτέρων του ενός υποκαταστατών, μπορεί να είναι όμοιοι ή διαφορετικοί, ή είναι προαιρετικώς δι-υποκατεστημένοι σε δύο γειτονικά άτομα άνθρακος, τα οποία είναι διαθέσιμα για υποκατάσταση, προς σχηματισμό αρωματικού συμπυκνωμένου δικυκλικού συστήματος και X είναι S, SO, SO<sub>2</sub>, O ή CH<sub>2</sub>.

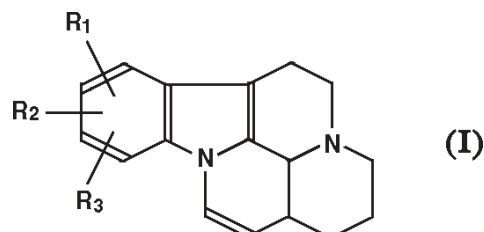


#### ΠΕΡΙΛΗΨΗ (57)

Ενώσεις β-λακτάμης του τύπου (I) στις οποίες συμπεριλαμβάνονται φαρμακευτικώς παραδεκτά άλατα και εστέρες υδρολυόμενοι in vivo, μέθοδοι παρασκευής τους και χρήση τους ως αντιβιοτικών: όπου R<sup>1</sup> είναι

|   |   |
|---|---|
| <b>ΑΡΙΘΜΟΣ ΕΥΡΩΠΑΪΚΟΥ Δ.Ε.</b> (11):                | <b>3028362</b>  |
| ΑΡΙΘ. ΕΛΛΗΝΙΚΗΣ ΚΑΤΑΘΕΣΗΣ (21):                     | 980402534   |
| ΗΜΕΡ. ΕΛΛΗΝΙΚΗΣ ΚΑΤΑΘΕΣΗΣ (22):                     | 29-10-98  |
| ΑΡΙΘ./ΗΜΕΡ. ΔΗΜΟΣΙΕΥΣΗΣ ΕΥΡΩΠΑΪΚΟΥ ΔΙΠΛΩΜΑΤΟΣ (87): | 729749/30-09-98   |
| ΑΡΙΘ./ΗΜΕΡ. ΔΗΜΟΣΙΕΥΣΗΣ ΕΥΡΩΠΑΪΚΗΣ ΑΙΤΗΣΗΣ (86):    | 96400419.6/28-02-96   |
| ΔΙΚΑΙΟΥΧΟΣ (73):                                    | HOECHST MARION ROUSSEL<br>1, Terrasse Bellini<br>92800 PUTEAUX, FRANCE        |
| ΣΥΜΒΑΤΙΚΕΣ ΠΡΟΤΕΡΑΙΟΤΗΤΕΣ ΕΦΕΥΡΕΤΗΣ (30):           | 9502482/03-03-95/FR   |
| (72):   | 1) BECOURT PHILIPPE<br>2) DUBOIS JEAN-LUC<br>3) METZIGER PIERRE               |
| ΕΙΔΙΚΟΣ ΠΛΗΡΕΞΟΥΣΙΟΣ (74):                          | ΚΙΛΙΜΠΗ ΑΝΝΑ, Δικηγόρος<br>Χατζηγιάννη Μέξη 7<br>115 28 ΑΘΗΝΑ                 |
| ΑΝΤΙΚΛΗΤΟΣ (74):                                    | ΚΙΛΙΜΠΗΣ ΑΝΑΣΤΑΣΙΟΣ, Δικηγόρος<br>Χατζηγιάννη Μέξη 7<br>115 28 ΑΘΗΝΑ          |
| <b>ΤΙΤΛΟΣ ΕΦΕΥΡΕΣΗΣ (54):</b>                       | <b>ΦΑΡΜΑΚΕΥΤΙΚΑ ΠΑΡΑΣΚΕΥΑΣΜΑΤΑ ΠΟΥ ΠΕΡΙΧΟΥΝ ΠΑΡΑΓΩΓΑ ΔΙΝΟΡΕΒΟΥΡΝΑ-ΜΕΝΙΝΗΣ</b> |

πλαστικοποιητή και άλλα πρόσθετα b) το μίγμα πλήρωσης της κάψουλας περιέχει ένωση του συντακτικού τύπου (I) ή άλας της ένωσης του τύπου (I) όπου τα R1, R2 και R3, που μπορεί να είναι όμοια μεταξύ τους ή διαφορετικά, δύναται να είναι άτομα H ή ρίζα αλκυλίου, και c) το μίγμα πλήρωσης της κάψουλας περιέχει επίσης ένα ή περισσότερα υλικά που ανήκουν στην κατηγορία των ορυκτών ελαίων.



#### ΠΕΡΙΛΗΨΗ (57)

Η εφεύρεση περιλαμβάνει στους στόχους της μαλακές κάψουλες, που αποτελούνται από περικάλυμμα της κάψουλας και από μίγμα πλήρωσης της κάψουλας, τα οποία έχουν τα ακόλουθα χαρακτηριστικά: α) το περικάλυμμα της κάψουλας περιέχει ζελατίνη και ενδεχομένως κάποιο

|   |   |
|---|---|
| <b>ΑΡΙΘΜΟΣ ΕΥΡΩΠΑΪΚΟΥ Δ.Ε.</b> (11):                | <b>3028363</b>  |
| ΑΡΙΘ. ΕΛΛΗΝΙΚΗΣ ΚΑΤΑΘΕΣΗΣ (21):                     | 980402536   |
| ΗΜΕΡ. ΕΛΛΗΝΙΚΗΣ ΚΑΤΑΘΕΣΗΣ (22):                     | 29-10-98  |
| ΑΡΙΘ./ΗΜΕΡ. ΔΗΜΟΣΙΕΥΣΗΣ ΕΥΡΩΠΑΪΚΟΥ ΔΙΠΛΩΜΑΤΟΣ (87): | 767611/14-10-98   |
| ΑΡΙΘ./ΗΜΕΡ. ΔΗΜΟΣΙΕΥΣΗΣ ΕΥΡΩΠΑΪΚΗΣ ΑΙΤΗΣΗΣ (86):    | 95923596.1/30-06-95   |
| ΔΙΚΑΙΟΥΧΟΣ (73):                                    | VAN LEEUWEN PETRUS J.M.<br>Meer En Geerweg 9<br>2266 STOMPWIJK HW, NETHERLANDS  |
| ΣΥΜΒΑΤΙΚΕΣ ΠΡΟΤΕΡΑΙΟΤΗΤΕΣ ΕΦΕΥΡΕΤΗΣ (30):           | 9401098/30-06-94/NL   |
| (72):   | VAN LEEUWEN PETRUS JOHANNES MARIA   |
| ΕΙΔΙΚΟΣ ΠΛΗΡΕΞΟΥΣΙΟΣ (74):                          | ΚΙΛΙΜΠΗ ΑΝΝΑ, Δικηγόρος<br>Χατζηγιάννη Μέξη 7<br>115 28 ΑΘΗΝΑ   |
| ΑΝΤΙΚΛΗΤΟΣ (74):                                    | ΚΙΛΙΜΠΗΣ ΑΝΑΣΤΑΣΙΟΣ, Δικηγόρος<br>Χατζηγιάννη Μέξη 7<br>115 28 ΑΘΗΝΑ  |
| <b>ΤΙΤΛΟΣ ΕΦΕΥΡΕΣΗΣ (54):</b>                       | <b>ΜΕΘΟΔΟΣ ΓΙΑ ΤΗΝ ΤΟΠΟΘΕΤΗΣΗ ΠΡΟΣΤΑΤΕΥΤΙΚΗΣ ΣΤΙΒΑΔΑΣ ΣΤΗΝ ΟΠΟΙΑ ΔΕΝ ΠΡΟΣΚΟΛΛΩΝΤΑΙ ΜΙΚΡΟ-ΟΡΓΑΝΙΣΜΟΙ ΣΕ ΔΟΧΕΙΑ ΚΑΙ ΣΚΕΥΗ ΠΟΥ ΧΡΗΣΙΜΟΠΟΙΟΥΝΤΑΙ ΣΤΗΝ ΒΙΟΜΗΧΑΝΙΑ ΤΡΟΦΙΜΩΝ</b> |

όπου τα δοχεία ή τα σκεύη έρχονται σε επαφή με ένα υδατικό διάλυμα ενός (φυσικού) σάπωνα και στην συνέχεια ξεβγάζονται με νερό. Το χρησιμοποιούμενο διάλυμα σάπωνα είναι 2-10ml κατά προτίμηση 2-5ml υγρού σάπωνα ανά 100 l νερού, π.χ. νερό αγρού. Περαιτέρω, η σχετική μέθοδος διεξάγεται πλεονεκτικά σε μία θερμοκρασία στην περιοχή από 10-40°C. Χρησιμοποιώντας μία στιβάδα σάπωνα ως προστατευτική στιβάδα, η χρήση απολυμαντικών έχει γίνει περιττή στην βιομηχανία τροφίμων έτσι ώστε το συνοδό πρόβλημα να απομακρυνθούν ή να καταστούν αβλαβή ξένα προς την φύση απολυμαντικά έχει λυθεί.

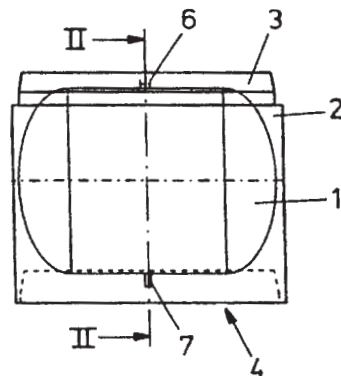
#### ΠΕΡΙΛΗΨΗ (57)

Η παρούσα εφεύρεση αναφέρεται σε μία μέθοδο για την τοποθέτηση μιας προστατευτικής στιβάδας σε δοχεία ή σκεύη που χρησιμοποιούνται στη βιομηχανία τροφίμων όπως τις βιομηχανίες γάλακτος και κρέατος,

|   |  |
|---|--|
| <b>ΑΡΙΘΜΟΣ ΕΥΡΩΠΑΪΚΟΥ Δ.Ε.</b> (11):                | <b>3028364</b>   |
| ΑΡΙΘ. ΕΛΛΗΝΙΚΗΣ ΚΑΤΑΘΕΣΗΣ (21):                     | 980402537  |
| ΗΜΕΡ. ΕΛΛΗΝΙΚΗΣ ΚΑΤΑΘΕΣΗΣ (22):                     | 29-10-98   |
| ΑΡΙΘ./ΗΜΕΡ. ΔΗΜΟΣΙΕΥΣΗΣ ΕΥΡΩΠΑΪΚΟΥ ΔΙΠΛΩΜΑΤΟΣ (87): | 663345/29-07-98  |
| ΑΡΙΘ./ΗΜΕΡ. ΔΗΜΟΣΙΕΥΣΗΣ ΕΥΡΩΠΑΪΚΗΣ ΑΙΤΗΣΗΣ (86):    | 94203705.2/20-12-94  |
| ΔΙΚΑΙΟΥΧΟΣ (73):                                    | INTERBREW LICENSING AND ENGINEERING B.V.<br>Ceresstraat 13<br>4811 BREDA CA, NETHERLANDS |
| ΣΥΜΒΑΤΙΚΕΣ ΠΡΟΤΕΡΑΙΟΤΗΤΕΣ ΕΦΕΥΡΕΤΗΣ (30):           | 9302231/21-12-93/NL  |
| ΕΙΔΙΚΟΣ ΠΛΗΡΕΞΟΥΣΙΟΣ (72):                          | BROEDERS FRANCISCUS  |
| (74):   | ΚΙΛΙΜΠΗ ΑΝΝΑ, Δικηγόρος<br>Χατζηγιάννη Μέξη 7<br>115 28 ΑΘΗΝΑ                            |
| ΑΝΤΙΚΛΗΤΟΣ (74):                                    | ΚΙΛΙΜΠΗΣ ΑΝΑΣΤΑΣΙΟΣ, Δικηγόρος<br>Χατζηγιάννη Μέξη 7<br>115 28 ΑΘΗΝΑ                     |
| <b>ΤΙΤΛΟΣ ΕΦΕΥΡΕΣΗΣ (54):</b>                       | <b>ΥΠΟΔΟΧΕΑΣ ΜΠΥΡΑΣ</b>  |

#### ΠΕΡΙΛΗΨΗ (57)

Υποδοχέας μπίρας, που περιλαμβάνει ένα μεταλλικό βυτίο (βαρέλι) (1) ανθεκτικό σε πίεση, για μπίρα, και ένα περίβλημα μορφής ορθογώνιου παραλληλεπίπεδου (2) που περιβάλλει το βυτίο, το οποίο περίβλημα έχει μια επιφάνεια πυθμένα, οι διαστάσεις της οποίας αντιστοιχούν με εκείνες ενός συμβατικού τετράρου φιαλών μπίρας και στην πλευρά κορυφής και πυθμένα αυτού φέρει μέσα (3, 4) που του επιτρέπουν να στοιβαχθεί με μανδάλωση αντίστοιχων υποδοχέων μπίρας, και που κάθε βυτίο έχει



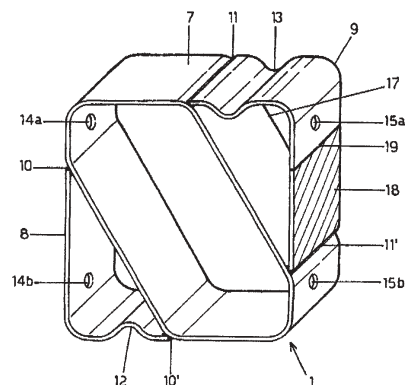
|   |   |
|---|---|
| <b>ΑΡΙΘΜΟΣ ΕΥΡΩΠΑΪΚΟΥ Δ.Ε.</b> (11):                | <b>3028365</b>  |
| ΑΡΙΘ. ΕΛΛΗΝΙΚΗΣ ΚΑΤΑΘΕΣΗΣ (21):                     | 980402538   |
| ΗΜΕΡ. ΕΛΛΗΝΙΚΗΣ ΚΑΤΑΘΕΣΗΣ (22):                     | 29-10-98  |
| ΑΡΙΘ./ΗΜΕΡ. ΔΗΜΟΣΙΕΥΣΗΣ ΕΥΡΩΠΑΪΚΟΥ ΔΙΠΛΩΜΑΤΟΣ (87): | 655534/29-07-98   |
| ΑΡΙΘ./ΗΜΕΡ. ΔΗΜΟΣΙΕΥΣΗΣ ΕΥΡΩΠΑΪΚΗΣ ΑΙΤΗΣΗΣ (86):    | 94830404.3/12-08-94   |
| ΔΙΚΑΙΟΥΧΟΣ (73):                                    | AUTOSTRAD CONCESSIONI E COSTRUZIONI AUTOSTRAD S.P.A.<br>I-00159 ROMA, ITALY |
| ΣΥΜΒΑΤΙΚΕΣ ΠΡΟΤΕΡΑΙΟΤΗΤΕΣ ΕΦΕΥΡΕΤΗΣ (30):           | RM930788/26-11-93/IT  |
| (72):   | 1) CAMOMILLA GABRIELE<br>2) BOTTO MANLIO<br>3) FABBRI ADRIANO               |
| ΕΙΔΙΚΟΣ ΠΛΗΡΕΞΟΥΣΙΟΣ (74):                          | ΚΙΛΙΜΠΗ ΑΝΝΑ, Δικηγόρος<br>Χατζηγιάννη Μέξη 7<br>115 28 ΑΘΗΝΑ               |
| ΑΝΤΙΚΛΗΤΟΣ (74):                                    | ΚΙΛΙΜΠΗΣ ΑΝΑΣΤΑΣΙΟΣ, Δικηγόρος<br>Χατζηγιάννη Μέξη 7<br>115 28 ΑΘΗΝΑ        |
| <b>ΤΙΤΛΟΣ ΕΦΕΥΡΕΣΗΣ (54):</b>                       | <b>ΑΝΥΨΟΥΜΕΝΟΣ ΠΡΟΦΥΛΑΚΤΗΡΑΣ ΓΙΑ ΔΙΑΧΩΡΙΣΤΗΡΕΣ ΟΔΩΝ</b>                     |

#### ΠΕΡΙΛΗΨΗ (57)

Ένας διαχωριστήρας ή προφυλακτήρας (1) αποτελούμενος από μία κλειστή χαλύβδινη λωρίδα (7) ουσιαστικά διαμορφωμένη ως κανονικό ή ακανόνιστο παραλληλόγραμμο, η οποία έχει συγκολληθεί σε δύο υποστηρίγματα (8,9) με τη μορφή λωρίδων. Ο διαχωριστήρας (1) φέρει το σχήμα ενός παραλληλεπίπεδου και είναι άκαμπτα στερεωμένος στο κυματιστό πτερυγίο (6) και στη ράβδο (4) μέσω κοκλιών ή άλλων μέσων συνδέσεως. Το υποστήριγμα

συνδεδεμένα μέσα (6,7) που επιτρέπουν το εσωτερικό αυτού να συνδέεται (συζευγνύεται) με το εσωτερικό του βυτίου ενός υπερκείμενου και/ή υποκείμενου υποδοχέα. Με αυτά τα μέτρα προκύπτει υποδοχέας μπίρας έτοιμος προς μεταφορά ή μετατόπιση σε ένα συμπιεγμένο σωρό και έτσι ο χρήστης μπορεί να δημιουργεί ένα μόνο υποδοχέα με την επιθυμητή χωρητικότητα συνδέοντας αριθμό συσσωρευμένων υποδοχέων.

(8) του πτερυγίου (6) και το υποστήριγμα (9) για τη σύνδεση με τη ράβδο (4) είναι κατασκευασμένα από έναν τύπο χάλυβα που φέρει διαφορετική αντίσταση σε σχέση με το χάλυβα από τον οποίο διαμορφώνεται η κλειστή λωρίδα (7). Τα υποστηρίγματα (8,9) μπορούν να εφοδιαστούν με εσοχές ή γραμμές πτυχώσεως (12,13) για μία ελεγχόμενη παραμόρφωση αυτών καθώς και του διαχωριστήρα (1), κατά τη διάρκεια της συγκρούσεως.

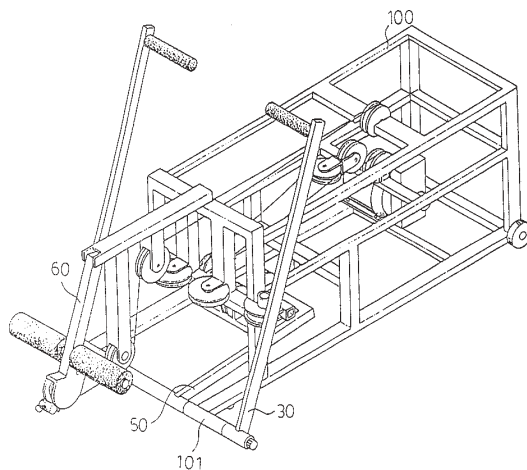


|   |  |
|---|--|
| <b>ΑΡΙΘΜΟΣ ΕΥΡΩΠΑΪΚΟΥ Δ.Ε.</b> (11):                | <b>3028366</b>   |
| ΑΡΙΘ. ΕΛΛΗΝΙΚΗΣ ΚΑΤΑΘΕΣΗΣ (21):                     | 980402539  |
| ΗΜΕΡ. ΕΛΛΗΝΙΚΗΣ ΚΑΤΑΘΕΣΗΣ (22):                     | 29-10-98   |
| ΑΡΙΘ./ΗΜΕΡ. ΔΗΜΟΣΙΕΥΣΗΣ ΕΥΡΩΠΑΪΚΟΥ ΔΙΠΛΩΜΑΤΟΣ (87): | 737491/26-08-98  |
| ΑΡΙΘ./ΗΜΕΡ. ΔΗΜΟΣΙΕΥΣΗΣ ΕΥΡΩΠΑΪΚΗΣ ΑΙΤΗΣΗΣ (86):    | 95810242.8/10-04-95  |
| ΔΙΚΑΙΟΥΧΟΣ (73):                                    | ΚΥΟ ΗΑΙ ΠΙΝ<br>Chi-Lu-Chien No.30,Pao-An-Tsun,Jen-Te Hsiang<br>TAI-NAN HSIEN, TAIWAN |
| ΣΥΜΒΑΤΙΚΕΣ ΠΡΟΤΕΡΑΙΟΤΗΤΕΣ (30):                     | —  |
| ΕΦΕΥΡΕΤΗΣ (72):                                     | ΚΥΟ ΗΑΙ ΠΙΝ  |
| ΕΙΔΙΚΟΣ ΠΛΗΡΕΞΟΥΣΙΟΣ (74):                          | ΚΙΛΙΜΙΡΗ ΑΝΝΑ, Δικηγόρος<br>Χατζηγιάννη Μέξη 7<br>115 28 ΑΘΗΝΑ                       |
| ΑΝΤΙΚΛΗΤΟΣ (74):                                    | ΚΙΛΙΜΙΡΗΣ ΑΝΑΣΤΑΣΙΟΣ, Δικηγόρος<br>Χατζηγιάννη Μέξη 7<br>115 28 ΑΘΗΝΑ                |
| <b>ΤΙΤΛΟΣ ΕΦΕΥΡΕΣΗΣ (54):</b>                       | <b>ΜΗΧΑΝΗ ΑΣΚΗΣΕΩΣ ΠΟΛΛΑΠΛΩΝ ΧΡΗΣΕΩΝ</b>   |

#### ΠΕΡΙΛΗΨΗ (57)

Μια μηχανή γενικής εκγυμνάσεως που έχει ένα κύριο πλαίσιο, επί του οποίου προσαρμόζονται ζεύγος στρεπτών βραχιόνων, ζεύγος βραχιόνων κωπηλασίας και πρέσα των σκελών χαρακτηρίζεται από κινητήρα που συνδέεται με τους στρεπτούς βραχιόνες, τους βραχιόνες κωπηλασίας και την πρέσα των σκελών μέσω καλωδίου, ώστε να παράσχει δύναμη έλξεως για τους στρεπτούς βραχιόνες, τους βραχιόνες κωπηλασίας και την πρέσα

των σκελών, ώστε ο χρήστης να πρέπει να εφαρμόσει δύναμη μεγαλύτερη από τη δύναμη έλξεως για τη λειτουργία των στρεπτών βραχιόνων, των βραχιόνων κωπηλασίας και της πρέσας των σκελών προσφέροντας έτσι άσκηση στο χρήστη.

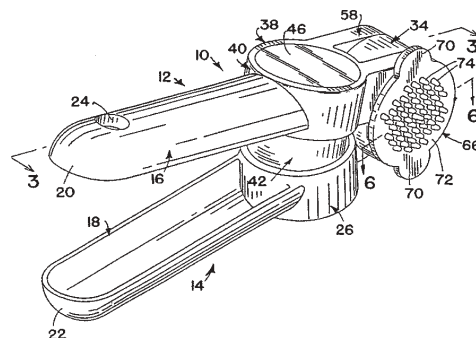


|   |  |
|---|--|
| <b>ΑΡΙΘΜΟΣ ΕΥΡΩΠΑΪΚΟΥ Δ.Ε.</b> (11):                | <b>3028367</b>   |
| ΑΡΙΘ. ΕΛΛΗΝΙΚΗΣ ΚΑΤΑΘΕΣΗΣ (21):                     | 980402540  |
| ΗΜΕΡ. ΕΛΛΗΝΙΚΗΣ ΚΑΤΑΘΕΣΗΣ (22):                     | 29-10-98   |
| ΑΡΙΘ./ΗΜΕΡ. ΔΗΜΟΣΙΕΥΣΗΣ ΕΥΡΩΠΑΪΚΟΥ ΔΙΠΛΩΜΑΤΟΣ (87): | 701794/28-10-98  |
| ΑΡΙΘ./ΗΜΕΡ. ΔΗΜΟΣΙΕΥΣΗΣ ΕΥΡΩΠΑΪΚΗΣ ΑΙΤΗΣΗΣ (86):    | 95112680.4/11-08-95  |
| ΔΙΚΑΙΟΥΧΟΣ (73):                                    | DART INDUSTRIES INC.<br>P.O.Box 779001, ORLANDO<br>32877-9001 FLORIDA, USA |
| ΣΥΜΒΑΤΙΚΕΣ ΠΡΟΤΕΡΑΙΟΤΗΤΕΣ (30):                     | 306793/15-09-94/US   |
| ΕΦΕΥΡΕΤΗΣ (72):                                     | LAIB DOUGLAS M.  |
| ΕΙΔΙΚΟΣ ΠΛΗΡΕΞΟΥΣΙΟΣ (74):                          | ΚΙΛΙΜΙΡΗ ΑΝΝΑ, Δικηγόρος<br>Χατζηγιάννη Μέξη 7<br>115 28 ΑΘΗΝΑ             |
| ΑΝΤΙΚΛΗΤΟΣ (74):                                    | ΚΙΛΙΜΙΡΗΣ ΑΝΑΣΤΑΣΙΟΣ, Δικηγόρος<br>Χατζηγιάννη Μέξη 7<br>115 28 ΑΘΗΝΑ      |
| <b>ΤΙΤΛΟΣ ΕΦΕΥΡΕΣΗΣ (54):</b>                       | <b>ΠΡΕΣΣΑ ΓΙΑ ΣΚΟΡΔΑ</b>   |

#### ΠΕΡΙΛΗΨΗ (57)

Μία πρέσα σκόρδου 10 περιλαμβάνει επιμήκεις βραχιόνες 12, 14 στρεπτά ενωμένους στο ένα άκρο δια μέσου ενός αφαιρετού συγκροτήματος αρθρώσεως. Οι βραχιόνες, που απέχουν από το συγκρότημα αρθρώσεως, περιλαμβάνουν ένα διάτρητο υποδοχέα 26 και ένα μέλος πρέσας (συμπιέσεως) 38 στρεπτά παραλαμβανόμενο εκεί. Το συγκρότημα αρθρώσεως περιλαμβάνει φαλαγγικές αρθρώσεις 34, 58 που σχηματίζουν μία εγκάρσια δίοδο, και ένα αφαιρετό μεντεσέ αρθρώσεως 64 ο οποίος ενώνει περιστρεπτά τις φάλλαγες αυτές. Ο μεντεσέ αρθρώσεως έχει ένα μέλος καθαρισμού σε ένα άκρο του, με προεξοχές 74 που μπορεί να

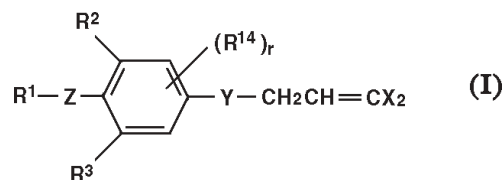
διεισδύουν εντός των ανοιγμάτων του υποδοχέα 32, για να καθαρίζονται τα ανοίγματα τούτα όταν αφαιρείται ο μεντεσέ 64 από την δίοδο της φαλαγγικής αρθρώσεως.



|                                |  |
|--------------------------------|--|
| <b>ΑΡΙΘΜΟΣ ΕΥΡΩΠΑΪΚΟΥ Δ.Ε.</b> | <b>(11): 3028368</b>   |
| ΑΡΙΘ. ΕΛΛΗΝΙΚΗΣ ΚΑΤΑΘΕΣΗΣ      | (21): 980402541  |
| ΗΜΕΡ. ΕΛΛΗΝΙΚΗΣ ΚΑΤΑΘΕΣΗΣ      | (22): 29-10-98   |
| ΑΡΙΘ./ΗΜΕΡ. ΔΗΜΟΣΙΕΥΣΗΣ        |  |
| ΕΥΡΩΠΑΪΚΟΥ ΔΙΠΛΩΜΑΤΟΣ          | (87): 722430/21-10-98  |
| ΑΡΙΘ./ΗΜΕΡ. ΔΗΜΟΣΙΕΥΣΗΣ        |  |
| ΕΥΡΩΠΑΪΚΗΣ ΑΙΤΗΣΗΣ             | (86): 95925148.9/20-07-95  |
| ΔΙΚΑΙΟΥΧΟΣ                     | (73): SUMIMOTO CHEMICAL COMPANY LIMITED<br>5-33 Kitahama 4-Chome, Chuo-Ku, Osaka-Shi<br>541 OSAKA, JAPAN                             |
| ΣΥΜΒΑΤΙΚΕΣ ΠΡΟΤΕΡΑΙΟΤΗΤΕΣ      | (30): 183461-94/04-08-94/JP,<br>243931-94/07-10-94/JP,<br>89737-95/14-04-95/JP   |
| ΕΦΕΥΡΕΤΗΣ                      | (72): 1) SAKAMOTO NORIYASU<br>2) SUZUKI MASAYA<br>3) TSUSHIMA KAZUNORI<br>4) UMEDA KIMITOSHI   |
| ΕΙΔΙΚΟΣ ΠΛΗΡΕΞΟΥΣΙΟΣ           | (74): ΠΑΠΑΧΡΙΣΤΟΠΟΥΛΟΥ ΧΡΙΣΤΙΝΑ,<br>Δικηγόρος<br>Χατζηγιάννη Μέξη 7<br>115 28 ΑΘΗΝΑ  |
| ΑΝΤΙΚΛΗΤΟΣ                     | (74): ΚΙΛΙΜΙΡΗΣ ΑΝΑΣΤΑΣΙΟΣ, Δικηγόρος<br>Χατζηγιάννη Μέξη 7<br>115 28 ΑΘΗΝΑ  |
| <b>ΤΙΤΛΟΣ ΕΦΕΥΡΕΣΗΣ</b>        | <b>(54): ΔΙΑΛΟΓΟΝΟΠΡΟΠΕΝΙΚΕΣ ΕΝΩΣΕΙΣ, ΕΝΤΟΜΟΚΤΟΝΟΙ/ΑΚΑΡΕΟΚΤΟΝΟΙ ΠΑΡΑΓΟΝΤΕΣ ΠΟΥ ΤΙΣ ΠΕΡΙΕΧΟΥΝ ΚΑΙ ΕΝΔΙΑΜΕΣΑ ΓΙΑ ΤΗΝ ΠΑΡΑΓΩΓΗ ΤΟΥΣ</b> |

**ΠΕΡΙΛΗΨΗ (57)**

Οι διαλογονοπροπενικές ενώσεις του γενικού τύπου (I) έχουν εξαιρετική εντομοκτόνο/ακαρεοκτόνο δράση, ώστε να είναι ικανοποιητικά αποτελεσματικές για τον έλεγχο βλαβερών εντόμων, σκώρων και κροτώνων (τομπουριών).



|                                |   |
|--------------------------------|---|
| <b>ΑΡΙΘΜΟΣ ΕΥΡΩΠΑΪΚΟΥ Δ.Ε.</b> | <b>(11): 3028369</b>  |
| ΑΡΙΘ. ΕΛΛΗΝΙΚΗΣ ΚΑΤΑΘΕΣΗΣ      | (21): 980402542   |
| ΗΜΕΡ. ΕΛΛΗΝΙΚΗΣ ΚΑΤΑΘΕΣΗΣ      | (22): 29-10-98  |
| ΑΡΙΘ./ΗΜΕΡ. ΔΗΜΟΣΙΕΥΣΗΣ        |   |
| ΕΥΡΩΠΑΪΚΟΥ ΔΙΠΛΩΜΑΤΟΣ          | (87): 598690/29-07-98   |
| ΑΡΙΘ./ΗΜΕΡ. ΔΗΜΟΣΙΕΥΣΗΣ        |   |
| ΕΥΡΩΠΑΪΚΗΣ ΑΙΤΗΣΗΣ             | (86): 93850213.5/11-11-93   |
| ΔΙΚΑΙΟΥΧΟΣ                     | (73): ALTHIN MEDICAL INC.<br>14620 N.W. 60th Avenue, MIAMI LAKES<br>33014 FLORIDA, USA                                      |
| ΣΥΜΒΑΤΙΚΕΣ ΠΡΟΤΕΡΑΙΟΤΗΤΕΣ      | (30): 976949/16-11-92/US  |
| ΕΦΕΥΡΕΤΗΣ                      | (72): 1) ALTHIN ANDERS<br>2) FERNANDEZ BEN<br>3) ELSÉN RAYMOND<br>4) RUZIUS KEES<br>5) SILVA LALITH<br>6) WASHINGTON GEORGE |
| ΕΙΔΙΚΟΣ ΠΛΗΡΕΞΟΥΣΙΟΣ           | (74): ΚΟΣΜΑ ΔΩΡΟΘΕΑ, Δικηγόρος<br>Σίνα 14<br>106 72 ΑΘΗΝΑ   |
| ΑΝΤΙΚΛΗΤΟΣ                     | (74): ΔΑΛΑΜΑΓΚΑ-ΚΑΛΟΓΗΡΟΥ ΜΑΡΓΑΡΙΤΑ,<br>Δικηγόρος<br>Σίνα 14<br>106 72 ΑΘΗΝΑ  |
| <b>ΤΙΤΛΟΣ ΕΦΕΥΡΕΣΗΣ</b>        | <b>(54): ΥΨΗΛΗΣ ΡΟΗΣ ΜΕΜΒΡΑΝΗ ΚΟΙΛΩΝ ΙΝΩΝ ΜΕ ΕΝΙΣΧΥΜΕΝΗ ΙΚΑΝΟΤΗΤΑ ΜΕΤΑΦΟΡΑΣ ΚΑΙ ΔΙΑΔΙΚΑΣΙΑ ΓΙΑ ΤΗΝ ΚΑΤΑΣΚΕΥΗ ΤΗΣ</b>        |

**ΠΕΡΙΛΗΨΗ (57)**

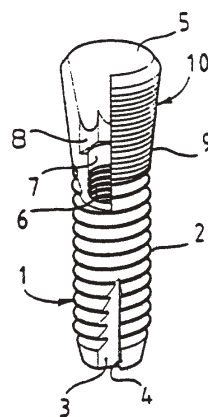
Αποκαλύπτονται ημιπερατές μεμβράνες για τον καθαρισμό υδατικών βιολογικών ρευστών. Οι μεμβράνες είναι ιδιαίτερα κατάλληλες για τον καθαρισμό εξωσωματικού αίματος με αιμοκάθαρση. Οι μεμβράνες, κατά προτίμηση διαμορφωμένες σαν κοίλες ίνες, κατασκευάζονται από ένα υδρόφιλο πολυμερές υλικό, κατά προτίμηση οξική κυτταρίνη. Τα χαρακτηριστικά των μεμβρανών περιλαμβάνουν συντελεστή υπερδιήθησης ( $K_{UF}$ ) περίπου 15 ως περίπου 55 mL/hr/mmHg/m<sup>2</sup> (αποκαλούμενες επομένως μεμβράνες τύπου "υψηλής ροής"), συντελεστή μεταφοράς μάζας ουρίας ( $K_{ON}$ (ουρία)) τουλάχιστον 38X10<sup>3</sup> cm/min, και λόγο  $K_{ON}$ (ουρία)/ $K_{UF}$  τουλάχιστον 2,5x10<sup>-3</sup>. Οι κοίλες ίνες παρόμοιων μεμβρανών κατάλληλων για αιμοκάθαρση έχουν εσωτερική διάμετρο περίπου 175 ως περίπου 210 μm και πάχος τοιχώματος περίπου 10 ως περίπου 35 μm. Σύμφωνα με τις αποκαλυπτόμενες μεθόδους για την κατασκευή των μεμβρανών, ένα τήγμα που περιλαμβάνει περίπου 32 ως περίπου 40% κβ οξική κυτταρίνη, περίπου 5 ως περίπου 10% κβ γλυκερίνη και περίπου 50 ως περίπου 67% κβ πολυαιθυλενογλυκόλη εξωθείται για την κατασκευή κοίλων ινών, οι ίνες ψύχονται, τεντώνονται εν ψυχρώ, ξεπλένονται με νερό και επαναπλαστικοποιούνται χρησιμοποιώντας ένα διάλυμα γλυκερίνης.

|                                |  |
|--------------------------------|--|
| <b>ΑΡΙΘΜΟΣ ΕΥΡΩΠΑΪΚΟΥ Δ.Ε.</b> | <b>(11): 3028370</b>   |
| ΑΡΙΘ. ΕΛΛΗΝΙΚΗΣ ΚΑΤΑΘΕΣΗΣ      | (21): 980402543  |
| ΗΜΕΡ. ΕΛΛΗΝΙΚΗΣ ΚΑΤΑΘΕΣΗΣ      | (22): 29-10-98   |
| ΑΡΙΘ./ΗΜΕΡ. ΔΗΜΟΣΙΕΥΣΗΣ        |  |
| ΕΥΡΩΠΑΪΚΟΥ ΔΙΠΛΩΜΑΤΟΣ          | (87): 739433/12-08-98  |
| ΑΡΙΘ./ΗΜΕΡ. ΔΗΜΟΣΙΕΥΣΗΣ        |  |
| ΕΥΡΩΠΑΪΚΗΣ ΑΙΤΗΣΗΣ             | (86): 94920456.4/16-06-94  |
| ΔΙΚΑΙΟΥΧΟΣ                     | (73): LIGNOZYM GMBH<br>Arnold-Sommerfeld-Ring 28<br>D-52499 BAESWEILER, GERMANY  |
| ΣΥΜΒΑΤΙΚΕΣ ΠΡΟΤΕΡΑΙΟΤΗΤΕΣ      | (30): 4319696/16-06-93/DE  |
| ΕΦΕΥΡΕΤΗΣ                      | (72): CALL HANS-PETER  |
| ΕΙΔΙΚΟΣ ΠΛΗΡΕΞΟΥΣΙΟΣ           | (74): ΣΙΩΤΟΥ ΑΙΚΑΤΕΡΙΝΗ, Δικηγόρος<br>Ζαΐμη 28<br>106 83 ΑΘΗΝΑ   |
| ΑΝΤΙΚΛΗΤΟΣ                     | (74): ΣΙΩΤΟΥ ΑΙΚΑΤΕΡΙΝΗ, Δικηγόρος<br>Ζαΐμη 28<br>106 83 ΑΘΗΝΑ   |
| <b>ΤΙΤΛΟΣ ΕΦΕΥΡΕΣΗΣ</b>        | <b>(54): ΔΙΑΔΙΚΑΣΙΑ ΓΙΑ ΤΗΝ ΤΡΟΠΟΠΟΙΗΣΗ, ΔΙΑΣΠΑΣΗ Ή ΛΕΥΚΑΝΣΗ ΛΙΓΝΙΝΗΣ, ΥΛΙΚΩΝ ΠΟΥ ΠΕΡΙΕΧΟΥΝ ΛΙΓΝΙΝΗ Ή ΠΑΡΟΜΟΙΩΝ ΟΥΣΙΩΝ</b> |

#### ΠΕΡΙΛΗΨΗ (57)

Η παρούσα εφεύρεση αναφέρεται σε μια διαδικασία για την τροποποίηση, διάσπαση ή λεύκανση λιγνίνης, υλικών που περιέχουν λιγνίνη ή παρόμοιων ουσιών χρησιμοποιώντας καταλύτες οξειδωσης και κατάλληλα οξειδωτικά μέσα όπου αυτοί οι καταλύτες χρησιμοποιούνται σε συνδυασμό με αλειφατικές, κυκλοαλειφατικές, ετεροκυκλικές ή αρωματικές ενώσεις που περιέχουν ΝΟ, ΝΟΗ, ή (Α).

|                                |  |
|--------------------------------|--|
| <b>ΑΡΙΘΜΟΣ ΕΥΡΩΠΑΪΚΟΥ Δ.Ε.</b> | <b>(11): 3028371</b>   |
| ΑΡΙΘ. ΕΛΛΗΝΙΚΗΣ ΚΑΤΑΘΕΣΗΣ      | (21): 980402544  |
| ΗΜΕΡ. ΕΛΛΗΝΙΚΗΣ ΚΑΤΑΘΕΣΗΣ      | (22): 29-10-98   |
| ΑΡΙΘ./ΗΜΕΡ. ΔΗΜΟΣΙΕΥΣΗΣ        |  |
| ΕΥΡΩΠΑΪΚΟΥ ΔΙΠΛΩΜΑΤΟΣ          | (87): 668751/12-08-98  |
| ΑΡΙΘ./ΗΜΕΡ. ΔΗΜΟΣΙΕΥΣΗΣ        |  |
| ΕΥΡΩΠΑΪΚΗΣ ΑΙΤΗΣΗΣ             | (86): 93924257.4/25-10-93                                      |
| ΔΙΚΑΙΟΥΧΟΣ                     | (73): ASTRA AKTIEBOLAG<br>151 85 SODERTALJE, SWEDEN            |
| ΣΥΜΒΑΤΙΚΕΣ ΠΡΟΤΕΡΑΙΟΤΗΤΕΣ      | (30): 9203184/28-10-92/SE                                      |
| ΕΦΕΥΡΕΤΗΣ                      | (72): 1) HANSSON STIG GUSTAV VILHELM<br>2) HOLMEN ANDERS       |
| ΕΙΔΙΚΟΣ ΠΛΗΡΕΞΟΥΣΙΟΣ           | (74): ΣΙΩΤΟΥ ΑΙΚΑΤΕΡΙΝΗ, Δικηγόρος<br>Ζαΐμη 28<br>106 83 ΑΘΗΝΑ |
| ΑΝΤΙΚΛΗΤΟΣ                     | (74): ΣΙΩΤΟΥ ΑΙΚΑΤΕΡΙΝΗ, Δικηγόρος<br>Ζαΐμη 28<br>106 83 ΑΘΗΝΑ |
| <b>ΤΙΤΛΟΣ ΕΦΕΥΡΕΣΗΣ</b>        | <b>(54): ΠΡΟΣΑΡΤΗΜΑ ΣΕ ΣΥΣΤΗΜΑ ΟΔΟΝΤΙΚΟΥ ΕΜΦΥΤΕΥΜΑΤΟΣ</b>      |



#### ΠΕΡΙΛΗΨΗ (57)

Η εφεύρεση αναφέρεται σ'ένα προσάρτημα (1,10) σ'ένα σύστημα οδοντικού εμφυτεύματος που έχει ένα εξωτερικό άκρο εφοδιασμένο με ένα κωνικά διευρυμένο μέρος (10) το οποίο προορίζεται να ακουμπήσει τουλάχιστον εν μέρει τον οστίτη ιστό. Η εξωτερική πλευρά του κωνικά διευρυμένου μέρους (10) είναι εφοδιασμένη με μία περιφερειακά προσανατολιζόμενη, προκαθορισμένη μικρο-ταχύτητα (9) που έχει ύψος που μπορεί να ποικίλει ανάμεσα σε 0.02 και 0.20 mm.



|   |  |  |
|---|--|--|
| <b>ΑΡΙΘΜΟΣ ΕΥΡΩΠΑΪΚΟΥ Δ.Ε.</b> (11):                | <b>3028372</b>   | αραχιδωνικό οξύ, και την ανάκτηση του αραχιδωνικού οξέως ή ενός λιπιδίου το οποίο περιλαμβάνει αραχιδωνικό οξύ, στην οποία η καλλιέργεια εκτελείται υπό την παρουσία ενός υδρογονάνθρακος, λιπαρού οξέος ή ενός άλατός του, ή ενός λίπους, ή ενός συνδυασμού τους. |
| ΑΡΙΘ. ΕΛΛΗΝΙΚΗΣ ΚΑΤΑΘΕΣΗΣ (21):                     | 980402545  |  |
| ΗΜΕΡ. ΕΛΛΗΝΙΚΗΣ ΚΑΤΑΘΕΣΗΣ (22):                     | 29-10-98   |  |
| ΑΡΙΘ./ΗΜΕΡ. ΔΗΜΟΣΙΕΥΣΗΣ ΕΥΡΩΠΑΪΚΟΥ ΔΙΠΛΩΜΑΤΟΣ (87): | 276541/26-08-98  |  |
| ΑΡΙΘ./ΗΜΕΡ. ΔΗΜΟΣΙΕΥΣΗΣ ΕΥΡΩΠΑΪΚΗΣ ΑΙΤΗΣΗΣ (86):    | 87308690.4/30-09-87  |  |
| ΔΙΚΑΙΟΥΧΟΣ (73):                                    | SUNTORY LIMITED<br>Kita-Ku, Osaka-Shi<br>530 OSAKA-FU, USA         |  |
| ΣΥΜΒΑΤΙΚΕΣ ΠΡΟΤΕΡΑΙΟΤΗΤΕΣ (30):                     | 15920-87/28-01-87/JP   |  |
| ΕΦΕΥΡΕΤΗΣ (72):                                     | 1) SHINMEN YOSHIFUMI<br>2) YAMADA HIDEAKI<br>3) SHIMIZU SAKAYU     |  |
| ΕΙΔΙΚΟΣ ΠΛΗΡΕΞΟΥΣΙΟΣ (74):                          | ΔΗΜΟΥ ΧΡΙΣΤΙΝΑ, Δικηγόρος<br>Κουμπάρη 2<br>106 74 ΑΘΗΝΑ            |  |
| ΑΝΤΙΚΛΗΤΟΣ (74):                                    | ΠΑΠΑΚΩΝΣΤΑΝΤΙΝΟΥ ΕΛΕΝΗ,<br>Δικηγόρος<br>Κουμπάρη 2<br>106 74 ΑΘΗΝΑ |  |
| <b>ΤΙΤΛΟΣ ΕΦΕΥΡΕΣΗΣ (54):</b>                       | <b>ΔΙΕΡΓΑΣΙΑ ΓΙΑ ΠΑΡΑΓΩΓΗ ΑΡΑΧΙΔΩΝΙΚΟΥ ΟΞΕΟΣ</b>                   |  |

#### ΠΕΡΙΛΗΨΗ (57)

Μια διεργασία για την παραγωγή αραχιδωνικού οξέος η οποία περιλαμβάνει καλλιέργεια ενός μικροοργανισμού ο οποίος ανήκει στο γένος *Mortierella* και είναι ικανός παραγωγής αραχιδωνικού οξέος για παραγωγή αραχιδωνικού οξέος ή ενός λιπιδίου το οποίο περιλαμβάνει

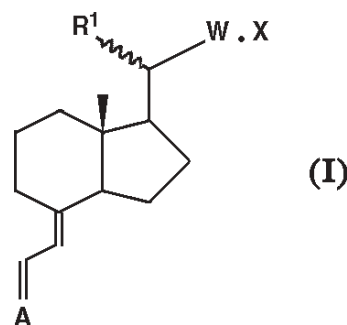
|   |   |   |
|---|---|---|
| <b>ΑΡΙΘΜΟΣ ΕΥΡΩΠΑΪΚΟΥ Δ.Ε.</b> (11):                | <b>3028373</b>  | εξαίρετο στις ιδιότητες αντοχής στο φως ως προς την i-γραμμή. Επιπλέον, το κονιορτοστεγανό φιλμ είναι χρήσιμο ως μεμβράνη με μακρά διάρκεια ζωής για μία ευρεία γραμμή και εμφανίζει υψηλές ιδιότητες φωτοπερατότητας ως προς αμφότερες, την i-γραμμή και την g-γραμμή. |
| ΑΡΙΘ. ΕΛΛΗΝΙΚΗΣ ΚΑΤΑΘΕΣΗΣ (21):                     | 980402546   |   |
| ΗΜΕΡ. ΕΛΛΗΝΙΚΗΣ ΚΑΤΑΘΕΣΗΣ (22):                     | 29-10-98  |   |
| ΑΡΙΘ./ΗΜΕΡ. ΔΗΜΟΣΙΕΥΣΗΣ ΕΥΡΩΠΑΪΚΟΥ ΔΙΠΛΩΜΑΤΟΣ (87): | 314418/23-09-98   |   |
| ΑΡΙΘ./ΗΜΕΡ. ΔΗΜΟΣΙΕΥΣΗΣ ΕΥΡΩΠΑΪΚΗΣ ΑΙΤΗΣΗΣ (86):    | 88309983.0/24-10-88   |   |
| ΔΙΚΑΙΟΥΧΟΣ (73):                                    | ΜΙΤΣΥΙ CHEMICALS INC.<br>2-5 Kasumigaseki 3-Chome, Chiyoda-Ku<br>TOKYO, JAPAN |   |
| ΣΥΜΒΑΤΙΚΕΣ ΠΡΟΤΕΡΑΙΟΤΗΤΕΣ (30):                     | 269888-87/26-10-87/JP,<br>290882-87/18-11-87/JP                               |   |
| ΕΦΕΥΡΕΤΗΣ (72):                                     | 1) MATSUMOTO MUNEYUKI<br>2) NAKAGAWA HIROAKI                                  |   |
| ΕΙΔΙΚΟΣ ΠΛΗΡΕΞΟΥΣΙΟΣ (74):                          | ΔΗΜΟΥ ΧΡΙΣΤΙΝΑ, Δικηγόρος<br>Κουμπάρη 2<br>106 74 ΑΘΗΝΑ                       |   |
| ΑΝΤΙΚΛΗΤΟΣ (74):                                    | ΠΑΠΑΚΩΝΣΤΑΝΤΙΝΟΥ ΕΛΕΝΗ,<br>Δικηγόρος<br>Κουμπάρη 2<br>106 74 ΑΘΗΝΑ            |   |
| <b>ΤΙΤΛΟΣ ΕΦΕΥΡΕΣΗΣ (54):</b>                       | <b>ΚΟΝΙΟΡΤΟΣΤΕΓΑΝΟ ΦΙΛΜ</b>   |   |

#### ΠΕΡΙΛΗΨΗ (57)

Κονιορτοστεγανό φιλμ παρασκευάζεται από υλικό το οποίο περιέχει εστέρα κυτταρίνης και του οποίου η φωτοπερατότητα έχει μήκος κύματος 365 nm και μήκος κύματος 436 nm 9g 8% ή περισσότερο, ή το κονιορτοστεγανό φιλμ σχηματίζεται από προπιονική κυτταρίνη μέσου κατά βάρος μοριακού βάρους, με την χρησιμοποίηση πολυστυρολίου ως μέσου αναφοράς, 60.000-400.000. Το κονιορτοστεγανό φιλμ έχει μακρά διάρκεια ζωής και είναι

|                                |  |
|--------------------------------|--|
| <b>ΑΡΙΘΜΟΣ ΕΥΡΩΠΑΪΚΟΥ Δ.Ε.</b> | <b>(11): 3028374</b>   |
| ΑΡΙΘ. ΕΛΛΗΝΙΚΗΣ ΚΑΤΑΘΕΣΗΣ      | (21): 980402547  |
| ΗΜΕΡ. ΕΛΛΗΝΙΚΗΣ ΚΑΤΑΘΕΣΗΣ      | (22): 29-10-98   |
| ΑΡΙΘ./ΗΜΕΡ. ΔΗΜΟΣΙΕΥΣΗΣ        |  |
| ΕΥΡΩΠΑΪΚΟΥ ΔΙΠΛΩΜΑΤΟΣ          | (87): 710227/21-10-98  |
| ΑΡΙΘ./ΗΜΕΡ. ΔΗΜΟΣΙΕΥΣΗΣ        |  |
| ΕΥΡΩΠΑΪΚΗΣ ΑΙΤΗΣΗΣ             | (86): 94921070.2/22-07-94  |
| ΔΙΚΑΙΟΥΧΟΣ                     | (73): RESEARCH INSTITUTE FOR MEDICINE AND CHEMISTRY INC.<br>49 Amherst Street, CAMBRIDGE<br>02142 MASSACHUSETTS, USA     |
| ΣΥΜΒΑΤΙΚΕΣ ΠΡΟΤΕΡΑΙΟΤΗΤΕΣ      | (30): 9315253/23-07-93/GB  |
| ΕΦΕΥΡΕΤΗΣ                      | (72): 1) HESSE ROBERT HENRY<br>2) RAMGOPAL MALATHI<br>3) REDDY GADDAM SUBBA<br>4) SETTY SUNDARA KATUGAM<br>SRINIVASSETTY |
| ΕΙΔΙΚΟΣ ΠΛΗΡΕΞΟΥΣΙΟΣ           | (74): ΔΗΜΟΥ ΧΡΙΣΤΙΝΑ, Δικηγόρος<br>Κουμπάρη 2<br>106 74 ΑΘΗΝΑ  |
| ΑΝΤΙΚΛΗΤΟΣ                     | (74): ΠΑΠΑΚΩΝΣΤΑΝΤΙΝΟΥ ΕΛΕΝΗ,<br>Δικηγόρος<br>Κουμπάρη 2<br>106 74 ΑΘΗΝΑ   |
| <b>ΤΙΤΛΟΣ ΕΦΕΥΡΕΣΗΣ</b>        | <b>(54): ΑΝΑΛΟΓΑ ΒΙΤΑΜΙΝΗΣ D</b>   |

ομάδα 1,2,3-τριαζολίου, που περιλαμβάνουν ενώσεις του γενικού τύπου (I), όπου το R<sup>1</sup> παριστά μία ομάδα μεθυλίου που έχει τον στερεοχημικό τύπο 1 ή β, το W παριστά έναν δεσμό σθένους ή μία ομάδα C1-5-αλκυλενίου, το X παριστά μία ομάδα αζιδίου ή μία προαιρετικώς υποκατεστημένη ομάδα 1,2,3-τριαζολίου, και το A=παριστά μία ρίζα κυκλοεξυλιδενίου χαρακτηριστική του δακτυλίου A μίας υδροξυλιωμένης σε θέση 1α βιταμίνης D ή ενός αναλόγου αυτής. Οι ενεργοί ενώσεις της εφεύρεσης παρουσιάζουν δραστηριότητα κυτταρικής διαμόρφωσης, ενώ παρουσιάζουν μία ουσιαστική έλλειψη φαινομένου υπερασβεσταιμίας.



#### ΠΕΡΙΛΗΨΗ (57)

Νέα παράγωγα 1α-υδροξυ-βιταμίνης D, στα οποία η πλευρική αλυσίδα στην θέση 17 φέρει μία ομάδα αζιδίου ή μία προαιρετικώς υποκατεστημένη

|                                |   |
|--------------------------------|---|
| <b>ΑΡΙΘΜΟΣ ΕΥΡΩΠΑΪΚΟΥ Δ.Ε.</b> | <b>(11): 3028375</b>  |
| ΑΡΙΘ. ΕΛΛΗΝΙΚΗΣ ΚΑΤΑΘΕΣΗΣ      | (21): 980402548   |
| ΗΜΕΡ. ΕΛΛΗΝΙΚΗΣ ΚΑΤΑΘΕΣΗΣ      | (22): 29-10-98  |
| ΑΡΙΘ./ΗΜΕΡ. ΔΗΜΟΣΙΕΥΣΗΣ        |   |
| ΕΥΡΩΠΑΪΚΟΥ ΔΙΠΛΩΜΑΤΟΣ          | (87): 637579/29-07-98   |
| ΑΡΙΘ./ΗΜΕΡ. ΔΗΜΟΣΙΕΥΣΗΣ        |   |
| ΕΥΡΩΠΑΪΚΗΣ ΑΙΤΗΣΗΣ             | (86): 94202126.2/21-07-94   |
| ΔΙΚΑΙΟΥΧΟΣ                     | (73): SOLVAY (SOCIETE ANONYME)<br>B-1050 BRUXELLES, BELGIUM                               |
| ΣΥΜΒΑΤΙΚΕΣ ΠΡΟΤΕΡΑΙΟΤΗΤΕΣ      | (30): 9300816/04-08-93/BE   |
| ΕΦΕΥΡΕΤΗΣ                      | (72): 1) PENNETREAU PASCAL<br>2) JANSSENS FRANCINE  |
| ΕΙΔΙΚΟΣ ΠΛΗΡΕΞΟΥΣΙΟΣ           | (74): ΔΗΜΟΥ ΧΡΙΣΤΙΝΑ, Δικηγόρος<br>Κουμπάρη 2<br>106 74 ΑΘΗΝΑ                             |
| ΑΝΤΙΚΛΗΤΟΣ                     | (74): ΠΑΠΑΚΩΝΣΤΑΝΤΙΝΟΥ ΕΛΕΝΗ,<br>Δικηγόρος<br>Κουμπάρη 2<br>106 74 ΑΘΗΝΑ                  |
| <b>ΤΙΤΛΟΣ ΕΦΕΥΡΕΣΗΣ</b>        | <b>(54): ΜΕΘΟΔΟΣ ΠΑΡΑΣΚΕΥΗΣ ΤΟΥ 1-ΧΛΩΡΟ 1-ΦΘΟΡΟΑΙΘΑΝΙΟΥ ΚΑΙ/Ή ΤΟΥ 1,1-ΔΙΦΘΟΡΟΑΙΘΑΝΙΟΥ</b> |

#### ΠΕΡΙΛΗΨΗ (57)

Η εφεύρεση αφορά μία μέθοδο παρασκευής του 1-χλωρο-1-φθοροαιθανίου και του 1,1-διφθοροαιθανίου δι'αντιδράσεως χλωριούχου βινυλίου και υδροφθορίου, εντός ενός οργανικού διαλύτη αποτελούμενου από τουλάχιστον έναν κεκορεσμένο αλογονωμένο υδρογονάνθρακα.

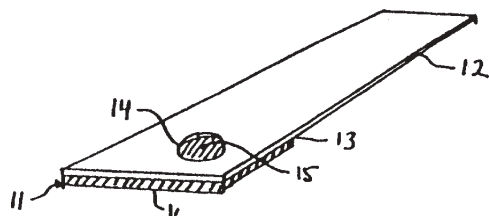
|                                |   |
|--------------------------------|---|
| <b>ΑΡΙΘΜΟΣ ΕΥΡΩΠΑΪΚΟΥ Δ.Ε.</b> | <b>(11): 3028376</b>  |
| ΑΡΙΘ. ΕΛΛΗΝΙΚΗΣ ΚΑΤΑΘΕΣΗΣ      | (21): 980402549   |
| ΗΜΕΡ. ΕΛΛΗΝΙΚΗΣ ΚΑΤΑΘΕΣΗΣ      | (22): 29-10-98  |
| ΑΡΙΘ./ΗΜΕΡ. ΔΗΜΟΣΙΕΥΣΗΣ        |   |
| ΕΥΡΩΠΑΪΚΟΥ ΔΙΠΛΩΜΑΤΟΣ          | (87): 609168/29-07-98   |
| ΑΡΙΘ./ΗΜΕΡ. ΔΗΜΟΣΙΕΥΣΗΣ        |   |
| ΕΥΡΩΠΑΪΚΗΣ ΑΙΤΗΣΗΣ             | (86): 94500010.7/26-01-94   |
| ΔΙΚΑΙΟΥΧΟΣ                     | (73): INDUSTRIAS Y ABONOS DE NAVARRA S.A.<br>E-31002 PAMPLONA, SPAIN  |
| ΣΥΜΒΑΤΙΚΕΣ ΠΡΟΤΕΡΑΙΟΤΗΤΕΣ      | (30): 9300163/28-01-93/ES   |
| ΕΦΕΥΡΕΤΗΣ                      | (72): 1) GARCIA-MINA FREIRE JOSE MARIA<br>2) JORDANA BUTTICAZ RAFAEL<br>3) HERNANDEZ MINGUILLON MARIA ANGELES   |
| ΕΙΔΙΚΟΣ ΠΛΗΡΕΞΟΥΣΙΟΣ           | (74): ΔΗΜΟΥ ΧΡΙΣΤΙΝΑ, Δικηγόρος<br>Κουμπάρη 2<br>106 74 ΑΘΗΝΑ   |
| ΑΝΤΙΚΛΗΤΟΣ                     | (74): ΠΑΠΑΚΩΝΣΤΑΝΤΙΝΟΥ ΕΛΕΝΗ,<br>Δικηγόρος<br>Κουμπάρη 2<br>106 74 ΑΘΗΝΑ  |
| <b>ΤΙΤΛΟΣ ΕΦΕΥΡΕΣΗΣ</b>        | <b>(54): ΟΡΓΑΝΙΚΟ ΒΕΛΤΙΩΤΙΚΟ ΦΥΣΙΚΗΣ ΠΡΟΕΛΕΥΣΗΣ ΠΟΥ ΕΙΝΑΙ ΣΕ ΘΕΣΗ ΝΑ ΠΡΟΣΤΑΤΕΥΕΙ ΦΥΤΑ ΑΠΟ ΤΗΝ ΕΠΙΘΕΣΗ ΠΑΘΟΓΟΝΩΝ ΚΑΙ ΝΑ ΔΙΕΓΕΙΡΕ ΤΗΝ ΦΥΤΙΚΗ ΑΝΑΠΤΥΞΗ</b> |

#### ΠΕΡΙΛΗΨΗ (57)

Οργανικό βελτιωτικό φυσικής προελεύσεως που είναι σε θέση να προστατεύει τα φυτά από τις επιθέσεις παθογόνων και να διεγείρει την φυτική ανάπτυξη που αποτελείται από: ένα οργανικό υπόστρωμα φυσικής (ζωϊκής ή φυτικής) προελεύσεως, του οποίου τα χουμικό και φουλβικό οξέα παρουσιάζονται στην φυσική τους μορφή ή έχουν ολικώς ή μερικώς κινητοποιηθεί μέσω του σχηματισμού ευδιάλυτων ανόργανων αλάτων με επαρκή κατιόντα, κατά προτίμηση με NH<sub>4</sub><sup>+</sup> και/ή K<sup>+</sup>, μια προκαθορισμένη ποσότητα από φαινολικά και πολυφαινολικά οξέα φυσικής προελεύσεως, μία προκαθορισμένη ποσότητα από μια αμμωνιακό και/ή από ουρία άζωτο και μία προκαθορισμένη ποσότητα ζεατίνης.

|                                |   |
|--------------------------------|---|
| <b>ΑΡΙΘΜΟΣ ΕΥΡΩΠΑΪΚΟΥ Δ.Ε.</b> | <b>(11): 3028377</b>  |
| ΑΡΙΘ. ΕΛΛΗΝΙΚΗΣ ΚΑΤΑΘΕΣΗΣ      | (21): 980402550   |
| ΗΜΕΡ. ΕΛΛΗΝΙΚΗΣ ΚΑΤΑΘΕΣΗΣ      | (22): 29-10-98  |
| ΑΡΙΘ./ΗΜΕΡ. ΔΗΜΟΣΙΕΥΣΗΣ        |   |
| ΕΥΡΩΠΑΪΚΟΥ ΔΙΠΛΩΜΑΤΟΣ          | (87): 656423/21-10-98   |
| ΑΡΙΘ./ΗΜΕΡ. ΔΗΜΟΣΙΕΥΣΗΣ        |   |
| ΕΥΡΩΠΑΪΚΗΣ ΑΙΤΗΣΗΣ             | (86): 95200273.1/07-08-87   |
| ΔΙΚΑΙΟΥΧΟΣ                     | (73): LIFESCAN INC.<br>1000 Gibraltar Drive, MILPITAS<br>95035 CALIFORNIA, USA            |
| ΣΥΜΒΑΤΙΚΕΣ ΠΡΟΤΕΡΑΙΟΤΗΤΕΣ      | (30): 896418/13-08-86/US  |
| ΕΦΕΥΡΕΤΗΣ                      | (72): 1) PHILLIPS ROGER<br>2) UNDERWOOD RAY<br>3) MCGARRAUGH GEOFFREY<br>4) JURIK FRANK   |
| ΕΙΔΙΚΟΣ ΠΛΗΡΕΞΟΥΣΙΟΣ           | (74): ΔΗΜΟΥ ΧΡΙΣΤΙΝΑ, Δικηγόρος<br>Κουμπάρη 2<br>106 74 ΑΘΗΝΑ                             |
| ΑΝΤΙΚΛΗΤΟΣ                     | (74): ΠΑΠΑΚΩΝΣΤΑΝΤΙΝΟΥ ΕΛΕΝΗ,<br>Δικηγόρος<br>Κουμπάρη 2<br>106 74 ΑΘΗΝΑ                  |
| <b>ΤΙΤΛΟΣ ΕΦΕΥΡΕΣΗΣ</b>        | <b>(54): ΔΟΚΙΜΑΣΤΙΚΗ ΛΩΡΙΔΑ ΓΙΑ ΤΗ ΜΕΤΡΗΣΗ ΤΗΣ ΓΛΥΚΟΖΗΣ ΣΕ ΕΝΑ ΔΕΙΓΜΑ ΠΛΗΡΟΥΣ ΑΙΜΑΤΟΣ</b> |

του συντελεστή ανάκλασης από μία επιφάνεια (15) μιας αδρανούς πορώδους μήτρας (11) εμποτισμένης με ένα αντιδραστήριο το οποίο αντιδρά με τον αναλύτη προς παροχή ενός απορροφούντος το φως προϊόντος αντίδρασης όταν το αναλυόμενο ρευστό φέρεται επί μίας άλλης επιφάνειας (16) και μετακινείται μέσω της μήτρας προς την επιφάνεια στην οποία διαβάζεται η ένδειξη. Οι μετρήσεις του συντελεστή ανάκλασης πραγματοποιούνται σε δύο μήκη κύματος προς εξάλειψη των παρεμβολών, και ένα κύκλωμα χρονισμού διεγείρεται μέσω της αρχικής μείωσης του συντελεστή ανάκλασης από τη διαβροχή της επιφάνειας της οποίας μετρείται ο συντελεστής ανάκλασης από το ρευστό που διέρχεται μέσω της αδρανούς μήτρας. Η μέθοδος και η διάταξη είναι ιδιαίτερα χρήσιμες στη μέτρηση των επιπέδων της γλυκόζης στο αίμα χωρίς να απαιτείται ο διαχωρισμός των ερυθρών αιμοσφαιρίων από τον ορό του πλάσματος.

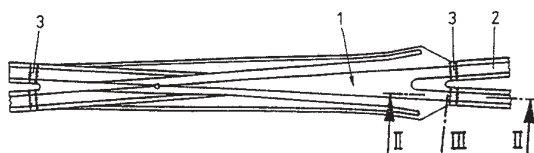


#### ΠΕΡΙΛΗΨΗ (57)

Εδώ περιγράφεται μια μέθοδος προσδιορισμού της παρουσίας ενός αναλύτη εντός ενός ρευστού και μια ειδικά σχεδιασμένη διάταξη για την εκτέλεση της μεθόδου. Η μέθοδος περιλαμβάνει τη λήψη μιας ένδειξης

|                                |   |
|--------------------------------|---|
| <b>ΑΡΙΘΜΟΣ ΕΥΡΩΠΑΪΚΟΥ Δ.Ε.</b> | <b>(11): 3028378</b>  |
| ΑΡΙΘ. ΕΛΛΗΝΙΚΗΣ ΚΑΤΑΘΕΣΗΣ      | (21): 980402551   |
| ΗΜΕΡ. ΕΛΛΗΝΙΚΗΣ ΚΑΤΑΘΕΣΗΣ      | (22): 29-10-98  |
| ΑΡΙΘ./ΗΜΕΡ. ΔΗΜΟΣΙΕΥΣΗΣ        |   |
| ΕΥΡΩΠΑΪΚΟΥ ΔΙΠΛΩΜΑΤΟΣ          | (87): 467881/05-08-98   |
| ΑΡΙΘ./ΗΜΕΡ. ΔΗΜΟΣΙΕΥΣΗΣ        |   |
| ΕΥΡΩΠΑΪΚΗΣ ΑΙΤΗΣΗΣ             | (86): 91890157.0/17-07-91   |
| ΔΙΚΑΙΟΥΧΟΣ                     | (73): VAE AG<br>1010 WIEN, AUSTRIA  |
| ΣΥΜΒΑΤΙΚΕΣ ΠΡΟΤΕΡΑΙΟΤΗΤΕΣ      | (30): 1534-90/20-07-90/ΑΤ   |
| ΕΦΕΥΡΕΤΗΣ                      | (72): BLUMAUER JOHANNES DIPL.-ING.  |
| ΕΙΔΙΚΟΣ ΠΛΗΡΕΞΟΥΣΙΟΣ           | (74): ΒΑΓΕΝΑ ΘΕΟΔΩΡΑ, Δικηγόρος<br>Κουμπάρη 2<br>106 74 ΑΘΗΝΑ   |
| ΑΝΤΙΚΛΗΤΟΣ                     | (74): ΠΑΠΑΚΩΝΣΤΑΝΤΙΝΟΥ ΕΛΕΝΗ,<br>Δικηγόρος<br>Κουμπάρη 2<br>106 74 ΑΘΗΝΑ  |
| <b>ΤΙΤΛΟΣ ΕΦΕΥΡΕΣΗΣ</b>        | <b>(54): ΜΕΘΟΔΟΣ ΓΙΑ ΤΗ ΣΥΝΔΕΣΗ ΤΜΗΜΑΤΩΝ ΑΛΛΑΓΩΝ ΑΠΟΤΕΛΟΥΜΕΝΩΝ ΑΠΟ ΜΑΓΓΑΝΙΟΥΧΟ ΣΚΛΗΡΟ ΧΥΤΟΧΑΛΥΒΑ Ή ΑΝΤΙΣΤΟΙΧΑ ΣΙΔΗΡΟΤΡΟΧΙΩΝ ΜΑΓΓΑΝΙΟΥΧΟΥ ΧΑΛΥΒΑ ΜΕ ΜΙΑ ΣΙΔΗΡΟΤΡΟΧΙΑ ΑΠΟ ΑΝΘΡΑΚΟΥΧΟ ΧΑΛΥΒΑ</b> |

σιδηροτροχιά (2) από ανθρακούχο χάλυβα με τη χρησιμοποίηση ενός ενδιάμεσου τεμαχίου από ένα φτωχό σε άνθρακα ωστενιτικό χάλυβα, στην οποία κατ'αρχάς το ενδιάμεσο τεμάχιο (3) συγκολλάται με τη σιδηροτροχιά ή αντίστοιχα με τη σιδηροτροχιά συνδέσεως (2), όπου μετά με κόψιμο του ενδιάμεσου τεμαχίου (3) σ'ένα μήκος μικρότερο από 25 χιλιοστόμετρα συγκολλάται αυτό με μια δεύτερη διαδικασία συγκολλήσεως του ενδιάμεσου τεμαχίου (3) με το τμήμα (1), που αποτελείται από μαγγανιούχο σκληρό χυτοχάλυβα ή αντίστοιχα τη μαγγανιούχο-χαλύβδινη σιδηροτροχιά, χρησιμοποιείται ένα ενδιάμεσο τεμάχιο (3) ενός χαμηλά ανθρακωμένου ωστενιτικού χάλυβα, που σταθεροποιείται με Nb και/ή με Ti, ιδιαίτερα ενός χρωμονικελιούχου χάλυβα και διεξάγεται στη συνέχεια στην πρώτη συγκολλητική σύνδεση μια θερμική κατεργασία, ιδιαίτερα μια διαχυτική πυράκτωση σε μια θερμοκρασία μεταξύ 350°C και 1000°C.



#### ΠΕΡΙΛΗΨΗ (57)

Σε μία μέθοδο για τη σύνδεση τμημάτων αλλαγών (1) αποτελούμενων από ωστενιτικό μαγγανιούχο χυτοχάλυβα, όπως π.χ. τεμαχίων καρδιών, ή αντίστοιχα μαγγανιούχων χαλύβδινων σιδηροτροχιών με μια

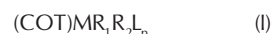
|                                |  |
|--------------------------------|--|
| <b>ΑΡΙΘΜΟΣ ΕΥΡΩΠΑΪΚΟΥ Δ.Ε.</b> | <b>(11): 3028379</b>   |
| ΑΡΙΘ. ΕΛΛΗΝΙΚΗΣ ΚΑΤΑΘΕΣΗΣ      | (21): 980402552  |
| ΗΜΕΡ. ΕΛΛΗΝΙΚΗΣ ΚΑΤΑΘΕΣΗΣ      | (22): 30-10-98   |
| ΑΡΙΘ./ΗΜΕΡ. ΔΗΜΟΣΙΕΥΣΗΣ        |  |
| ΕΥΡΩΠΑΪΚΟΥ ΔΙΠΛΩΜΑΤΟΣ          | (87): 800710/23-09-98  |
| ΑΡΙΘ./ΗΜΕΡ. ΔΗΜΟΣΙΕΥΣΗΣ        |  |
| ΕΥΡΩΠΑΪΚΗΣ ΑΙΤΗΣΗΣ             | (86): 95940265.2/01-12-95  |
| ΔΙΚΑΙΟΥΧΟΣ                     | (73): 1) TREIBACHER AUERMET<br>PRODUKTIONSGES.M.B.H.<br>Auer Von Welsbachstrasse 1<br>9330 TREIBACH-ALTHOFEN, AUSTRIA<br>2) VARTA BATTERY AG<br>Am Leineufer 51<br>30419 HANNOVER, GERMANY |
| ΣΥΜΒΑΤΙΚΕΣ ΠΡΟΤΕΡΑΙΟΤΗΤΕΣ      | (30): 4445496/20-12-94/DE  |
| ΕΦΕΥΡΕΤΗΣ                      | (72): 1) KLEINSORGEN KLAUS<br>2) KOHLER UWE<br>3) BOUVIER ALEXANDER<br>4) FOLZER ANDREAS   |
| ΕΙΔΙΚΟΣ ΠΛΗΡΕΞΟΥΣΙΟΣ           | (74): ΛΥΜΠΕΡΗΣ ΝΙΚΟΛΑΟΣ, Δικηγόρος<br>Στουρνάρα 37<br>106 82 ΑΘΗΝΑ   |
| ΑΝΤΙΚΛΗΤΟΣ                     | (74): ΛΥΜΠΕΡΗΣ ΝΙΚΟΛΑΟΣ, Δικηγόρος<br>Στουρνάρα 37<br>106 82 ΑΘΗΝΑ   |
| <b>ΤΙΤΛΟΣ ΕΦΕΥΡΕΣΗΣ</b>        | <b>(54): ΜΕΘΟΔΟΣ ΓΙΑ ΤΗΝ ΑΝΑΚΤΗΣΗ ΜΕΤΑΛΛΩΝ ΑΠΟ ΧΡΗΣΙΜΟΠΟΙΟΥΜΕΝΟΥΣ ΣΥΣΣΩΡΕΥΤΕΣ ΝΙΚΕΛΙΟΥ Ή ΜΕΤΑΛΛΙΚΟΥ ΥΔΡΙΔΙΟΥ</b>   |

#### ΠΕΡΙΛΗΨΗ (57)

Κατά την ανακύκλωση μεταχειρισμένων συσσωρευτών νικελίου-μεταλλικού υδριδίου, διαλύονται οι άχρηστοι συσσωρευτές με μηχανικό διαχωρισμό των μεγάλων τμημάτων σε θειικό οξύ. Με την διάλυση, από την οποία συλλέγονται κατ'αρχήν σπάνια γαιώδη (από τα κράματα συσσωρευτών υδρογόνου στα αρνητικά ηλεκτρόδια) καθώς και σίδηρος και αλουμίνιο, εκτελείται μία έκχυση διαλυμάτων κάτω από τέτοιες συνθήκες (τιμή pH, επιλογή του διαλυτικού μέσου, αναλογία όγκων των φάσεων), ώστε νικέλιο και κοβάλτιο να ευρίσκονται στην υδάτινη φάση ποσοτικά με την ίδια αναλογία ατόμων με την οποία εμφανίζονται και στο άχρηστο υλικό. Αυτό καθιστά δυνατή μία κοινή ανάκτηση με ταυτόχρονη ηλεκτρόλυση, όπου το προϊόν διαχωρισμού σχηματίζει ένα προ-κράμα, το οποίο μαζί με τις ηλεκτρομεταλλουργικά σαν μικτά μέταλλα εμφανισθείσες και διαχωρισθείσες σπάνιες γαίες, μπορεί να χρησιμοποιηθεί για την κατασκευή νέων κράματων συσσωρευτών υδρογόνου.

|   |   |
|---|---|
| <b>ΑΡΙΘΜΟΣ ΕΥΡΩΠΑΪΚΟΥ Δ.Ε.</b> (11):                | <b>3028380</b>  |
| ΑΡΙΘ. ΕΛΛΗΝΙΚΗΣ ΚΑΤΑΘΕΣΗΣ (21):                     | 980402553   |
| ΗΜΕΡ. ΕΛΛΗΝΙΚΗΣ ΚΑΤΑΘΕΣΗΣ (22):                     | 30-10-98  |
| ΑΡΙΘ./ΗΜΕΡ. ΔΗΜΟΣΙΕΥΣΗΣ ΕΥΡΩΠΑΪΚΟΥ ΔΙΠΛΩΜΑΤΟΣ (87): | 757996/09-09-98   |
| ΑΡΙΘ./ΗΜΕΡ. ΔΗΜΟΣΙΕΥΣΗΣ ΕΥΡΩΠΑΪΚΗΣ ΑΙΤΗΣΗΣ (86):    | 96110214.2/25-06-96   |
| ΔΙΚΑΙΟΥΧΟΣ (73):                                    | ENICHEM S.P.A.<br>Piazza Della Repubblica 16<br>20124 MILANO, ITALY                                   |
| ΣΥΜΒΑΤΙΚΕΣ ΠΡΟΤΕΡΑΙΟΤΗΤΕΣ (30):                     | MI951766/09-08-95/IT  |
| ΕΦΕΥΡΕΤΗΣ (72):                                     | 1) GILA LILIANA<br>2) PROTO ANTONIO<br>3) BALLATO EVELINA<br>4) VIGLIAROLO DIEGO<br>5) LUGLI GABRIELE |
| ΕΙΔΙΚΟΣ ΠΛΗΡΕΞΟΥΣΙΟΣ (74):                          | ΛΥΜΠΕΡΗΣ ΝΙΚΟΛΑΟΣ, Δικηγόρος<br>Στουρνάρα 37<br>106 82 ΑΘΗΝΑ  |
| ΑΝΤΙΚΛΗΤΟΣ (74):                                    | ΛΥΜΠΕΡΗΣ ΝΙΚΟΛΑΟΣ, Δικηγόρος<br>Στουρνάρα 37<br>106 82 ΑΘΗΝΑ  |
| <b>ΤΙΤΛΟΣ ΕΦΕΥΡΕΣΗΣ (54):</b>                       | <b>ΚΑΤΑΛΥΤΗΣ ΓΙΑ ΤΟΝ (ΣΥΜ)ΠΟΛΥΜΕΡΙΣΜΟ ΟΛΕΦΙΝΩΝ ΚΑΙ ΜΕΘΟΔΟΣ ΧΡΗΣΕΩΣ ΤΟΥ</b>                            |

της ομάδας 4 του περιοδικού πίνακα, το οποίο αποτελείται από ένα πρόσθετο το οποίο αποκτάται με επαφή ενός οργανομεταλλικού παραγώγου με ένα σύμπλοκο το οποίο έχει τον τύπο (I) όπου: το COΤ αντιπροσωπεύει ένα δισθενή υποκαταστάτη συμπλόκου κυκλοοκταετραενίου, προαιρετικώς υποκατεστημένο στο δακτύλιο το Μ είναι ένα μέταλλο το οποίο επιλέγεται από πτάνιο, ζιρκόνιο ή άφνιο, κατά προτίμηση από ζιρκόνιο τα R<sub>1</sub> και R<sub>2</sub>, ανεξάρτητα το ένα από το άλλο, αντιπροσωπεύουν μια μονοσθενή ομάδα η οποία έχει ανιονική φύση ή τα R<sub>1</sub> και R<sub>2</sub> από κοινού αντιπροσωπεύουν μια δισθενή ανιονική ομάδα το L είναι ένας ουδέτερος υποκαταστάτης συμπλόκου, ο οποίος κατά προτίμηση περιέχει ένα άτομο οξυγόνου το "n" είναι 0 ή 1, κατά προτίμηση 0 (B) η εν λόγω ένωση ενός μετάλλου Μ' αποτελείται από ένα οργανο-οξυγονωμένο παράγωγο του αργιλίου, του γαλλίου ή του κασσίτερου. Ο εν λόγω καταλύτης είναι δραστικός στον (συμ)πολυμερισμό του αιθυλενίου και άλλων α-ολεφινών, σε μεθόδους διαλύματος, πολτού α αερίου φάσεως.

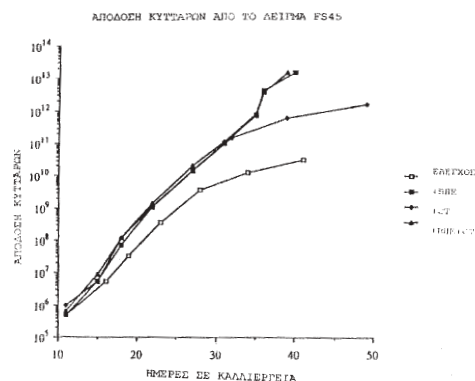


#### ΠΕΡΙΛΗΨΗ (57)

Καταλύτης για τον (συμ)πολυμερισμό των α-ολεφινών, ο οποίος περιλαμβάνει τα παρακάτω συστατικά: (A) ένα σύμπλοκο μετάλλου Μ

|   |  |
|---|--|
| <b>ΑΡΙΘΜΟΣ ΕΥΡΩΠΑΪΚΟΥ Δ.Ε.</b> (11):                | <b>3028381</b>   |
| ΑΡΙΘ. ΕΛΛΗΝΙΚΗΣ ΚΑΤΑΘΕΣΗΣ (21):                     | 980402554  |
| ΗΜΕΡ. ΕΛΛΗΝΙΚΗΣ ΚΑΤΑΘΕΣΗΣ (22):                     | 30-10-98   |
| ΑΡΙΘ./ΗΜΕΡ. ΔΗΜΟΣΙΕΥΣΗΣ ΕΥΡΩΠΑΪΚΟΥ ΔΙΠΛΩΜΑΤΟΣ (87): | 403139/12-08-98  |
| ΑΡΙΘ./ΗΜΕΡ. ΔΗΜΟΣΙΕΥΣΗΣ ΕΥΡΩΠΑΪΚΗΣ ΑΙΤΗΣΗΣ (86):    | 90306084.6/05-06-90  |
| ΔΙΚΑΙΟΥΧΟΣ (73):                                    | ORGANOGENESIS INC.<br>150 Dan Road CANTON<br>02021 MA, USA   |
| ΣΥΜΒΑΤΙΚΕΣ ΠΡΟΤΕΡΑΙΟΤΗΤΕΣ (30):                     | 361041/05-06-89/US,<br>532257/01-06-89/US  |
| ΕΦΕΥΡΕΤΗΣ (72):                                     | 1) PARENTEAU NANCY LOUISE<br>2) JOHNSON ERIC WILLIAM<br>3) MEUNIER SUSAN FRANCES<br>4) MARESH JOHN GREGORY |
| ΕΙΔΙΚΟΣ ΠΛΗΡΕΞΟΥΣΙΟΣ (74):                          | ΛΥΜΠΕΡΗΣ ΝΙΚΟΛΑΟΣ, Δικηγόρος<br>Στουρνάρα 37<br>106 82 ΑΘΗΝΑ   |
| ΑΝΤΙΚΛΗΤΟΣ (74):                                    | ΛΥΜΠΕΡΗΣ ΝΙΚΟΛΑΟΣ, Δικηγόρος<br>Στουρνάρα 37<br>106 82 ΑΘΗΝΑ   |
| <b>ΤΙΤΛΟΣ ΕΦΕΥΡΕΣΗΣ (54):</b>                       | <b>ΣΥΣΤΗΜΑΤΑ ΚΑΙ ΘΡΕΠΤΙΚΑ ΜΕΣΑ ΚΥΤΤΑΡΟΚΑΛΙΕΡΓΕΙΑΣ</b>  |

ασβεστίου άνω του 1,00 mM δύναται να χρησιμοποιηθεί στην πρακτική εφαρμογή της παρούσας εφεύρεσης χωρίς απώλειες πληθυσμών πολλαπλασιαστικών κυττάρων και με διατήρηση υψηλών ικανοτήτων σχηματισμού αποικιών. Οι χρόνοι πληθυσμιακών διπλασιασμών κυμαίνονται από περίπου 16 έως περίπου 33 ώρες. Τα κύτταρα δύναται να καλλιερηθούν διαδοχικά έτσι ούτως ώστε να επιτευχθούν από περίπου 20 έως περίπου 50 πληθυσμιακοί διπλασιασμοί.

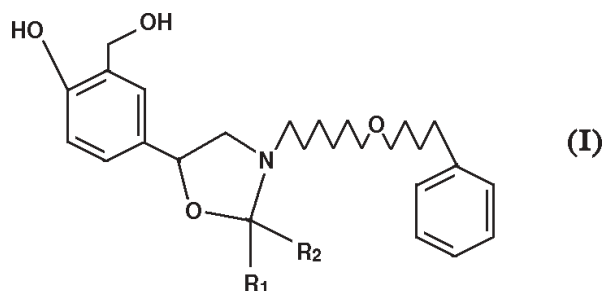


#### ΠΕΡΙΛΗΨΗ (57)

Η παρούσα εφεύρεση παρέχει συστήματα, μεθόδους και χημικά καθορισμένα θρεπτικά μέσα για την καλλιέργεια κυττάρων, ιδιαίτερα επιθηλιακών κυττάρων. Τα κύτταρα δύναται να καλλιερηθούν με διάφορες συγκεντρώσεις ασβεστίου. Περαιτέρω, μία συγκέντρωση

|   |   |
|---|---|
| <b>ΑΡΙΘΜΟΣ ΕΥΡΩΠΑΪΚΟΥ Δ.Ε.</b> (11):                | <b>3028382</b>  |
| ΑΡΙΘ. ΕΛΛΗΝΙΚΗΣ ΚΑΤΑΘΕΣΗΣ (21):                     | 980402555   |
| ΗΜΕΡ. ΕΛΛΗΝΙΚΗΣ ΚΑΤΑΘΕΣΗΣ (22):                     | 30-10-98  |
| ΑΡΙΘ./ΗΜΕΡ. ΔΗΜΟΣΙΕΥΣΗΣ ΕΥΡΩΠΑΪΚΟΥ ΔΙΠΛΩΜΑΤΟΣ (87): | 733047/16-09-98   |
| ΑΡΙΘ./ΗΜΕΡ. ΔΗΜΟΣΙΕΥΣΗΣ ΕΥΡΩΠΑΪΚΗΣ ΑΙΤΗΣΗΣ (86):    | 95901448.1/28-11-94   |
| ΔΙΚΑΙΟΥΧΟΣ (73):                                    | NOVARTIS AG<br>Schwarzwaldallee 215<br>4058 BASEL, SWITZERLAND                        |
| ΣΥΜΒΑΤΙΚΕΣ ΠΡΟΤΕΡΑΙΟΤΗΤΕΣ ΕΦΕΥΡΕΤΗΣ (30):           | 3691-93/10-12-93/CH   |
| (72):   | 1) SALLMANN ALFRED<br>2) GSCHWIND HANS-PETER<br>3) FRANCOFFE ERIC                     |
| ΕΙΔΙΚΟΣ ΠΛΗΡΕΞΟΥΣΙΟΣ (74):                          | ΛΥΜΠΕΡΗΣ ΝΙΚΟΛΑΟΣ, Δικηγόρος<br>Στουρνάρα 37<br>106 82 ΑΘΗΝΑ                          |
| ΑΝΤΙΚΛΗΤΟΣ (74):                                    | ΛΥΜΠΕΡΗΣ ΝΙΚΟΛΑΟΣ, Δικηγόρος<br>Στουρνάρα 37<br>106 82 ΑΘΗΝΑ                          |
| <b>ΤΙΤΛΟΣ ΕΦΕΥΡΕΣΗΣ (54):</b>                       | <b>ΥΠΟΚΑΤΕΣΤΗΜΕΝΕΣ ΟΞΑΖΟΛΙΔΙΝΕΣ ΜΕ ΔΙΕΓΕΡΤΙΚΗ ΔΡΑΣΗ ΕΠΙ ΤΟΥ Β-ΑΔΡΕΝΕΡΓΟΥ ΥΠΟΔΟΧΕΑ</b> |

λόγω ενώσεων, φαρμακευτικές συνθέσεις οι οποίες τις περιέχουν και τη χρήση τους ως φαρμάκων. Οι ενώσεις έχουν παρατεταμένη διεγερτική δράση επί των β-αδρενεργών υποδοχέων και μπορούν, μεταξύ άλλων, να χρησιμοποιηθούν για τη θεραπευτική αγωγή ασθενειών οι οποίες σχετίζονται με την απόφραξη της αναπνευστικής οδού όπως το άσθμα, η χρόνια βρογχίτιδα και, επίσης, φλεγμονών διαφόρων προελεύσεων.



#### ΠΕΡΙΛΗΨΗ (57)

Η εφεύρεση αφορά νέες υποκατεστημένες οξαζολιδίνες του τύπου (I) όπου τα R<sub>1</sub> και R<sub>2</sub> είναι ταυτόχρονα υδρογόνο ή είναι ταυτόχρονα η ίδια ρίζα αλκυλίου με έως και επτά άτομα άνθρακα, καθώς και τα άλατά τους σε ρακεμική ή στροφική μορφή, μια μέθοδο παρασκευής των εν

|   |  |
|---|--|
| <b>ΑΡΙΘΜΟΣ ΕΥΡΩΠΑΪΚΟΥ Δ.Ε.</b> (11):                | <b>3028383</b>   |
| ΑΡΙΘ. ΕΛΛΗΝΙΚΗΣ ΚΑΤΑΘΕΣΗΣ (21):                     | 980402556  |
| ΗΜΕΡ. ΕΛΛΗΝΙΚΗΣ ΚΑΤΑΘΕΣΗΣ (22):                     | 30-10-98   |
| ΑΡΙΘ./ΗΜΕΡ. ΔΗΜΟΣΙΕΥΣΗΣ ΕΥΡΩΠΑΪΚΟΥ ΔΙΠΛΩΜΑΤΟΣ (87): | 513849/19-08-98  |
| ΑΡΙΘ./ΗΜΕΡ. ΔΗΜΟΣΙΕΥΣΗΣ ΕΥΡΩΠΑΪΚΗΣ ΑΙΤΗΣΗΣ (86):    | 92111827.9/11-05-88  |
| ΔΙΚΑΙΟΥΧΟΣ (73):                                    | NOVARTIS AG<br>Schwarzwaldallee 215<br>4058 BASEL, SWITZERLAND   |
| ΣΥΜΒΑΤΙΚΕΣ ΠΡΟΤΕΡΑΙΟΤΗΤΕΣ (30):                     | 52440/20-05-87/US,<br>53241/22-05-87/US,<br>56506/29-05-87/US,<br>56552/29-05-87/US  |
| ΕΦΕΥΡΕΤΗΣ (72):                                     | 1) RICE DOUGLAS<br>2) CAROZZI NADINE<br>3) LOTSTEIN RICHARD<br>4) ROTHSTEIN STEVEN JAY<br>5) SHILLITO RAYMOND DOUGLAS<br>6) CARSWELL GLETA<br>7) HARMS CHRISTIAN<br>8) BOWMAN CINDY GRIMMER<br>9) CHANG YIN-FU |
| ΕΙΔΙΚΟΣ ΠΛΗΡΕΞΟΥΣΙΟΣ (74):                          | ΛΥΜΠΕΡΗΣ ΝΙΚΟΛΑΟΣ, Δικηγόρος<br>Στουρνάρα 37<br>106 82 ΑΘΗΝΑ   |
| ΑΝΤΙΚΛΗΤΟΣ (74):                                    | ΛΥΜΠΕΡΗΣ ΝΙΚΟΛΑΟΣ, Δικηγόρος<br>Στουρνάρα 37<br>106 82 ΑΘΗΝΑ   |
| <b>ΤΙΤΛΟΣ ΕΦΕΥΡΕΣΗΣ (54):</b>                       | <b>ΜΕΘΟΔΟΣ ΠΑΡΑΣΚΕΥΗΣ ΔΙΑΓΟΝΙ-ΔΙΑΚΩΝ ΦΥΤΩΝ ΖΕΑ ΜΑΥΣ ΑΠΟ ΚΥΤΤΑΡΑ ΠΡΩΤΟΠΛΑΣΤΩΝ Ή ΚΥΤΤΑΡΑ</b>   |

#### ΠΡΟΕΡΧΟΜΕΝΑ ΑΠΟ ΠΡΩΤΟΠΛΑΣΤΕΣ

#### ΠΕΡΙΛΗΨΗ (57)

Μέθοδοι αναδημιουργίας γόνιμων φυτών Zea mays από πρωτοπλάστες ή κύτταρα προερχόμενα από πρωτοπλάστες. Οι πρωτοπλάστες ή τα κύτταρα μπορεί να προέρχονται από εμβρυογονικές καλλιέργειες ή καλλιέργειες τύλου. Οι πρωτοπλάστες, τα κύτταρα και τα προκύπτοντα φυτά μπορεί να είναι διαγονιδιακά και να περιέχουν, επί παραδείγματι, χιμαιρικά γονίδια τα οποία κωδικοποιούν ένα πολυπεπτιδίο το οποίο έχει ουσιαστικά τις τοξικές προς τα έντομα ιδιότητες της πρωτεΐνης η οποία παράγεται από *Bacillus thuringiensis*.

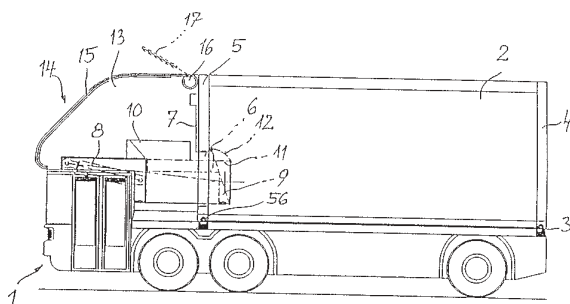


|   |   |
|---|---|
| <b>ΑΡΙΘΜΟΣ ΕΥΡΩΠΑΪΚΟΥ Δ.Ε.</b> (11):                | <b>3028384</b>  |
| ΑΡΙΘ. ΕΛΛΗΝΙΚΗΣ ΚΑΤΑΘΕΣΗΣ (21):                     | 980402557   |
| ΗΜΕΡ. ΕΛΛΗΝΙΚΗΣ ΚΑΤΑΘΕΣΗΣ (22):                     | 30-10-98  |
| ΑΡΙΘ./ΗΜΕΡ. ΔΗΜΟΣΙΕΥΣΗΣ ΕΥΡΩΠΑΪΚΟΥ ΔΙΠΛΩΜΑΤΟΣ (87): | 725021/05-08-98   |
| ΑΡΙΘ./ΗΜΕΡ. ΔΗΜΟΣΙΕΥΣΗΣ ΕΥΡΩΠΑΪΚΗΣ ΑΙΤΗΣΗΣ (86):    | 96104252.0/08-02-93   |
| ΔΙΚΑΙΟΥΧΟΣ (73):                                    | GEORG EDGAR<br>D-57638 NEITERSEN, GERMANY   |
| ΣΥΜΒΑΤΙΚΕΣ ΠΡΟΤΕΡΑΙΟΤΗΤΕΣ (30):                     | 4204062/12-02-92/DE,<br>9209433U/14-07-92/DE  |
| ΕΦΕΥΡΕΤΗΣ (72):                                     | GEORG EDGAR   |
| ΕΙΔΙΚΟΣ ΠΛΗΡΕΞΟΥΣΙΟΣ (74):                          | ΡΟΥΣΣΟΥ ANNA, Δικηγόρος<br>Κουμπάρη 2<br>106 74 ΑΘΗΝΑ   |
| ΑΝΤΙΚΛΗΤΟΣ (74):                                    | ΠΑΠΑΚΩΝΣΤΑΝΤΙΝΟΥ ΕΛΕΝΗ,<br>Δικηγόρος<br>Κουμπάρη 2<br>106 74 ΑΘΗΝΑ  |
| <b>ΤΙΤΛΟΣ ΕΦΕΥΡΕΣΗΣ (54):</b>                       | <b>ΑΥΤΟΚΙΝΗΤΟ ΜΕ ΜΙΑ ΔΙΑΤΑΞΗ ΠΑΡΑΛΑΒΗΣ ΔΙΑ ΤΗΝ ΕΚΚΕΝΩΣΗ ΠΑΡΑΛΛΑΜΒΑΝΟΜΕΝΩΝ ΥΠΟΔΟΧΕΩΝ ΣΤΕΡΕΩΝ ΑΠΟΒΛΗΤΩΝ</b> |

#### ΠΕΡΙΛΗΨΗ (57)

Η εφεύρεση αφορά ένα αυτοκίνητο με μία διάταξη παραλαβής δια την εκκένωση των παραλαμβανόμενων υποδοχέων στερεών αποβλήτων και με ένα δοχείο συλλογής (2) που είναι συνδεδεμένο με δυνατότητα αποσυνδέσεως με το αυτοκίνητο και είναι τοποθετημένο όπισθεν της

καμπίνας του οδηγού (1) το οποίο στη μετωπική του πλευρά προς την πλευρά της καμπίνας του οδηγού παρουσιάζει ένα άνοιγμα γεμίσεως (6) καθώς και ένα δοχείο με ένα πιεστήριο (8, 9) με κοάνη τροφοδοσίας (10), του οποίου το άνοιγμα εκκενώσεως είναι προσαρτημένο εις το άνοιγμα πληρώσεως (6) του δοχείου συλλογής (2), όπου μεταξύ του ανοίγματος εκκενώσεως της κοάνης τροφοδοσίας (10) και του ανοίγματος πληρώσεως (6) που είναι τοποθετημένο στην κατωτέρα περιοχή του μετωπικού τοιχώματος (5) του δοχείου συλλογής (2), προβλέπεται ένα αποτελεσματικό μέσο στεγανώσεως της θέσεως αντιστοιχίας, ενώ στο αυτοκίνητο (1) είναι προσαρτημένη μία διάταξη προκλήσεως κινήσεων η οποία είναι συνδεδεμένη με μία κινητήριο διάταξη μέσω της οποίας το δοχείο συλλογής (2) κατά την παραλαβή και την απόθεση μπορεί να κινείται ουσιαστικά οριζόντια τουλάχιστον σ' ένα τμήμα της διαδρομής επί του αυτοκινήτου δια να προσαρμοσθεί στο μέσο στεγανώσεως (19).



|   |  |
|---|--|
| <b>ΑΡΙΘΜΟΣ ΕΥΡΩΠΑΪΚΟΥ Δ.Ε.</b> (11):                | <b>3028385</b>   |
| ΑΡΙΘ. ΕΛΛΗΝΙΚΗΣ ΚΑΤΑΘΕΣΗΣ (21):                     | 980402558  |
| ΗΜΕΡ. ΕΛΛΗΝΙΚΗΣ ΚΑΤΑΘΕΣΗΣ (22):                     | 30-10-98   |
| ΑΡΙΘ./ΗΜΕΡ. ΔΗΜΟΣΙΕΥΣΗΣ ΕΥΡΩΠΑΪΚΟΥ ΔΙΠΛΩΜΑΤΟΣ (87): | 680321/23-09-98  |
| ΑΡΙΘ./ΗΜΕΡ. ΔΗΜΟΣΙΕΥΣΗΣ ΕΥΡΩΠΑΪΚΗΣ ΑΙΤΗΣΗΣ (86):    | 94906511.4/06-01-94  |
| ΔΙΚΑΙΟΥΧΟΣ (73):                                    | PFIZER INC.<br>235 East 42nd Street, NEW YORK<br>10017 NY, USA   |
| ΣΥΜΒΑΤΙΚΕΣ ΠΡΟΤΕΡΑΙΟΤΗΤΕΣ (30):                     | 7217/22-01-93/US,<br>138277/18-10-93/US  |
| ΕΦΕΥΡΕΤΗΣ (72):                                     | 1) COOPER KELVIN<br>2) CRAWFORD THOMAS C.<br>3) LITTMAN BRUCE H.<br>4) RAZOLES CHRISTOPHER J.<br>5) RUGGERI SALLY G.<br>6) WILNER KEITH D. |
| ΕΙΔΙΚΟΣ ΠΛΗΡΕΞΟΥΣΙΟΣ (74):                          | ΡΟΥΣΣΟΥ ANNA, Δικηγόρος<br>Κουμπάρη 2<br>106 74 ΑΘΗΝΑ  |
| ΑΝΤΙΚΛΗΤΟΣ (74):                                    | ΠΑΠΑΚΩΝΣΤΑΝΤΙΝΟΥ ΕΛΕΝΗ,<br>Δικηγόρος<br>Κουμπάρη 2<br>106 74 ΑΘΗΝΑ   |
| <b>ΤΙΤΛΟΣ ΕΦΕΥΡΕΣΗΣ (54):</b>                       | <b>ΑΛΑΣ ΛΥΣΙΝΗΣ ΤΟΥ 6-ΧΛΩΡΟ-5-ΦΘΟΡΟ-3-(2-ΘΕΝΟΥΛ)-2-ΟΞΙΝΔΟΛΟ-1-ΚΑΡΒΟΞΑΜΙΔΙΟΥ</b>  |

#### ΠΕΡΙΛΗΨΗ (57)

΄Αλας Λυσίνης 6-Χλωρο-5-φθορο-3-(2-θενουίλ)-2-οξινδολο-1-καρβοξαμίδιου, και μέθοδος προκλήσεως αναλγησίας και θεραπείας Φλεγμονωδών ασθενειών, σε ανθρώπινους Οργανισμούς.

---

|                                |  |
|--------------------------------|--|
| <b>ΑΡΙΘΜΟΣ ΕΥΡΩΠΑΪΚΟΥ Δ.Ε.</b> | <b>(11): 3028386</b>   |
| ΑΡΙΘ. ΕΛΛΗΝΙΚΗΣ ΚΑΤΑΘΕΣΗΣ      | (21): 980402559  |
| ΗΜΕΡ. ΕΛΛΗΝΙΚΗΣ ΚΑΤΑΘΕΣΗΣ      | (22): 30-10-98   |
| ΑΡΙΘ./ΗΜΕΡ. ΔΗΜΟΣΙΕΥΣΗΣ        |  |
| ΕΥΡΩΠΑΪΚΟΥ ΔΙΠΛΩΜΑΤΟΣ          | (87): 618237/02-09-98  |
| ΑΡΙΘ./ΗΜΕΡ. ΔΗΜΟΣΙΕΥΣΗΣ        |  |
| ΕΥΡΩΠΑΪΚΗΣ ΑΙΤΗΣΗΣ             | (86): 94103194.0/03-03-94  |
| ΔΙΚΑΙΟΥΧΟΣ                     | (73): FUSION UV SYSTEMS, INC.<br>910 Clopper Road, GAITHERBURG<br>20878-1357 MD, USA |
| ΣΥΜΒΑΤΙΚΕΣ ΠΡΟΤΕΡΑΙΟΤΗΤΕΣ      | (30): 41423/31-03-93/US  |
| ΕΦΕΥΡΕΤΗΣ                      | (72): 1) JONSSON SONNY<br>2) SUNDELL PER-ERIK G.<br>3) SCHAEFFER WILLIAM R.          |
| ΕΙΔΙΚΟΣ ΠΛΗΡΕΞΟΥΣΙΟΣ           | (74): ΠΕΡΡΑΚΗ ΜΑΡΙΝΑ, Δικηγόρος<br>Σίνα 9<br>106 80 ΑΘΗΝΑ                            |
| ΑΝΤΙΚΛΗΤΟΣ                     | (74): ΟΙΚΟΝΟΜΙΔΗΣ ΔΗΜΗΤΡΗΣ, Δικηγόρος<br>Σίνα 9<br>106 80 ΑΘΗΝΑ                      |
| <b>ΤΙΤΛΟΣ ΕΦΕΥΡΕΣΗΣ</b>        | <b>(54): ΜΕΘΟΔΟΣ ΠΟΛΥΜΕΡΙΣΜΟΥ</b>  |

#### **ΠΕΡΙΛΗΨΗ (57)**

Σύνθεση που περιέχει ένα σύμπλοκο τροφοδότησης και μεταφοράς από τουλάχιστον μία ακόρεστη ένωση η οποία διαθέτει μία ομάδα δοτών ηλεκτρονίων και μία ομάδα αφαιρέσης ηλεκτρονίων ενώ δεν περιέχει καμία φωτοκαταλυτική ένωση έναρξης. Η σύνθεση πολυμερίζεται καθώς υποβάλλεται σε υπεριώδες φως.

---



---

## 2.2 ΕΥΡΕΤΗΡΙΟ ΕΥΡΩΠΑΪΚΩΝ Δ.Ε. ΣΥΜΦΩΝΑ ΜΕ ΤΟΝ ΑΡΙΘΜΟ ΔΗΜΟΣΙΕΥΣΗΣ

| ΑΡ./ΗΜ.ΔΗΜ.Ε.Δ.<br>(87) | ΔΙΚΑΙΟΥΧΟΣ<br>(73)                            | ΤΙΤΛΟΣ ΕΦΕΥΡΕΣΗΣ<br>(54)   | ΑΡ.ΕΥΡ.Δ.Ε.<br>(11) |
|-------------------------|---|--|---------------------|
| 274826/12-08-98         | SCIOS INC.                                    | ΑΝΑΣΥΝΔΥΑΣΜΕΝΗ ΠΡΩΤΕΙΝΗ ΑΜΥΛΟΕΙΔΟΥΣ ΝΟΣΟΥ ΤΟΥ ALZHEIMER  | 3028349             |
| 276541/26-08-98         | SUNTORY LTD                                   | ΔΙΕΡΓΑΣΙΑ ΓΙΑ ΠΑΡΑΓΩΓΗ ΑΡΑΧΙΔΩΝΙΚΟΥ ΟΞΕΟΣ  | 3028372             |
| 282405/22-07-98         | THE LIPOSOME CO. INC.                         | ΜΙΚΡΑΣ ΤΟΞΙΚΟΤΗΤΟΣ ΣΥΣΤΗΜΑΤΑ ΦΑΡΜΑΚΟΥ-ΛΙΠΙΔΙΟΥ   | 3028205             |
| 284754/15-07-98         | CONOR PACIFIC ENVIRONMENTAL TECHNOLOGIES INC. | ΜΕΘΟΔΟΣ ΘΕΡΑΠΕΙΑΣ ΜΟΛΥΣΜΕΝΟΥ ΥΛΙΚΟΥ  | 3028217             |
| 314418/23-09-98         | mitsui chemicals inc.                         | ΚΟΝΙΟΡΤΟΣΤΕΓΑΝΟ ΦΙΛΜ   | 3028373             |
| 341973/22-07-98         | AMERICAN CYANAMID CO.                         | ΠΑΡΑΓΩΓΑ ΜΑΚΡΟΛΙΔΙΟΥ   | 3028282             |
| 345598/12-08-98         | BEHRINGWERKE AG                               | ΠΑΡΑΓΩΓΑ ΑΝΘΡΑΚΥΚΛΙΝΗΣ ΜΕ ΚΥΤΤΑΡΟΣΤΑΤΙΚΗ ΔΡΑΣΗ   | 3028161             |
| 357581/16-09-98         | AMSU LTD.                                     | ΣΥΝΘΕΣΙΣ ΔΙΑ ΤΗΝ ΘΕΡΑΠΕΥΤΙΚΗΝ ΑΓΩΓΗΝ ΣΤΥΤΙΚΗΣ ΔΥΣΛΕΙΤΟΥΡΓΙΑΣ   | 3028307             |
| 393938/05-08-98         | BG PLC  | ΜΕΤΡΗΤΕΣ ΡΟΗΣ  | 3028316             |
| 395219/30-09-98         | PFIZER INC.                                   | ΚΕΦΑΛΟΣΠΟΡΙΝΕΣ ΚΑΙ ΟΜΟΛΟΓΑ ΤΟΥΣ, ΜΕΘΟΔΟΣ ΠΑΡΑΣΚΕΥΗΣ ΤΟΥΣ, ΚΑΙ ΦΑΡΜΑΚΕΥΤΙΚΕΣ ΣΥΝΘΕΣΕΙΣ  | 3028361             |
| 400971/29-07-98         | FLORIDA STATE UNIVERSITY                      | ΜΕΘΟΔΟΣ ΠΑΡΑΣΚΕΥΗΣ ΤΗΣ ΤΑΞΟΛΗΣ   | 3028351             |
| 402646/22-07-98         | ABBOTT LABORATORIES                           | ΕΝΩΣΕΙΣ ΠΟΥ ΑΝΑΣΤΕΛΛΟΥΝ ΤΗΝ ΠΡΩΤΕΑΣΗ ΡΕΤΡΟΙΩΝ  | 3028211             |
| 403139/12-08-98         | ORGANOGENESIS INC.                            | ΣΥΣΤΗΜΑΤΑ ΚΑΙ ΘΡΕΠΤΙΚΑ ΜΕΣΑ ΚΥΤΤΑΡΟΚΑΛΛΙΕΡΓΕΙΑΣ  | 3028381             |
| 405425/12-08-98         | HOECHST MARION ROUSSEL, INC.                  | ΕΤΕΡΟΑΡΥΛΑΜΙΝΟ ΚΑΙ ΕΤΕΡΟΑΡΥΛΟΞΥΠΥΡΙΔΙΝΑΜΙΝΕΣ ΚΑΙ ΣΥΓΓΕΝΕΙΣ ΕΝΩΣΕΙΣ ΜΕΘΟΔΟΣ ΓΙΑ ΤΗΝ ΠΑΡΑΣΚΕΥΗ ΤΟΥΣ ΚΑΙ Η ΧΡΗΣΗ ΤΟΥΣ ΩΣ ΦΑΡΜΑΚΩΝ                   | 3028157             |
| 438796/26-08-98         | HOECHST MARION ROUSSEL, INC.                  | ΜΕΘΟΔΟΣ ΓΙΑ ΤΗΝ ΕΝΑΝΤΙΟΕΠΙΛΕΚΤΙΚΗ ΣΥΝΘΕΣΗ ΑΛΚΥΛΙΩΜΕΝΩΝ ΟΞΙΝΔΟΛΩΝ ΠΟΥ ΧΡΗΣΙΜΟΠΟΙΟΥΝΤΑΙ ΩΣ ΕΝΔΙΑΜΕΣΑ ΣΤΗΝ ΠΑΡΑΣΚΕΥΗ ΦΥΣΟΣΤΙΓΜΙΝΗΣ                  | 3028156             |
| 446921/30-09-98         | mitsubishi chemical corporation               | ΟΠΤΙΚΩΣ ΔΡΑΣΤΙΚΑ ΑΛΚΥΛΕΝΟ-ΔΙΟΞΥΒΕΝΖΟΛΟ ΠΑΡΑΓΩΓΑ ΚΑΙ Η ΧΡΗΣΗ ΤΟΥΣ ΣΤΗΝ ΘΕΡΑΠΕΙΑ   | 3028088             |
| 452137/02-09-98         | AK STEEL CORPORATION                          | ΜΕΘΟΔΟΣ ΚΑΙ ΣΥΣΚΕΥΗ ΓΙΑ ΤΗΝ ΑΥΤΟΜΑΤΗ ΕΥΘΥΓΡΑΜΜΙΣΗ ΤΩΝ ΕΓΓΥΤΑΤΩΝ ΑΚΡΩΝ ΦΥΛΛΩΝ ΠΟΥ ΠΡΕΠΕΙ ΝΑ ΣΥΓΚΟΛΛΗΘΟΥΝ ΚΑΤ'ΑΚΡΑ                                 | 3028112             |
| 461039/16-09-98         | HOECHST MARION ROUSSEL                        | ΠΑΡΑΓΩΓΑ ΒΕΝΖΙΜΙΔΑΖΟΛΙΟΥ, ΜΕΘΟΔΟΣ ΠΑΡΑΣΚΕΥΗΣ ΤΟΥΣ, ΛΑΜΒΑΝΟΜΕΝΑ ΕΔΙΑΜΕΣΑ, ΕΦΑΡΜΟΓΗ ΑΥΤΩΝ ΩΣ ΦΑΡΜΑΚΩΝ ΚΑΙ ΦΑΡΜΑΚΕΥΤΙΚΕΣ ΣΥΝΘΕΣΕΙΣ ΠΟΥ ΤΑ ΠΕΡΙΕΧΟΥΝ | 3028290             |
| 467038/29-07-98         | HELLMERICH WERKZEUGMASCHINEN GES.M.B.H.       | ΤΡΟΦΟΔΟΣΙΑ ΚΕΦΑΛΗΣ ΑΤΡΑΚΤΟΥ ΜΕ ΦΑΙΝΟΜΕΝΟΝ ΑΝΑΡΡΟΦΗΣΕΩΣ   | 3028110             |

| <i>ΑΡ./ΗΜ.ΔΗΜ.Ε.Δ.</i><br>(87) | <i>ΔΙΚΑΙΟΥΧΟΣ</i><br>(73)  | <i>ΤΙΤΛΟΣ ΕΦΕΥΡΕΣΗΣ</i><br>(54)  | <i>ΑΡ.ΕΥΡ.Δ.Ε.</i><br>(11) |
|--------------------------------|--|--|----------------------------|
| 467881/05-08-98                | VAE AG   | ΜΕΘΟΔΟΣ ΓΙΑ ΤΗ ΣΥΝΔΕΣΗ ΤΜΗΜΑΤΩΝ ΑΛΛΑΓΩΝ ΑΠΟΤΕΛΟΥΜΕΝΩΝ ΑΠΟ ΜΑΓΓΑΝΙΟΥΧΟ ΣΚΛΗΡΟ ΧΥΤΟΧΑΛΥΒΑ Ή ΑΝΤΙΣΤΟΙΧΑ ΣΙΔΗΡΟΤΡΟΧΙΩΝ ΜΑΓΓΑΝΙΟΥΧΟΥ ΧΑΛΥΒΑ ΜΕ ΜΙΑ ΣΙΔΗΡΟΤΡΟΧΙΑ ΑΠΟ ΑΝΘΡΑΚΟΥΧΟ ΧΑΛΥΒΑ | 3028378                    |
| 480418/12-08-98                | CANON KABUSHIKI KAISHA   | ΔΙΑΤΑΞΗ ΑΝΑΓΝΩΣΕΩΣ ΕΙΚΟΝΟΣ   | 3028237                    |
| 491938/09-09-98                | AGRIGENETICS, INC.   | ΑΡΑΒΟΣΙΤΕΛΛΙΟ  | 3028212                    |
| 494435/22-07-98                | VEREININGTE SCHIRGEL-UND MASCHINEN-FABRIKEN AG   | ΛΕΙΑΝΤΙΚΟ ΜΕΣΩΝ ΚΑΙ ΜΕΘΟΔΟΣ ΠΑΡΑΣΚΕΥΗΣ ΤΟΥ   | 3028262                    |
| 495907/29-07-98                | LABORATOIRE EUROPEEN DE BIOTECHNOLOGIE S.A.  | ΘΡΑΥΣΜΑ CDNA ΠΟΥ ΚΩΔΙΚΕΥΕΙ ΤΟ ΓΟΝΙΔΙΟ ΤΟΥ ΑΛΦΑ ΥΠΟΔΟΧΕΑ ΤΗΣ ΙΝΤΕΡΦΕΡΟΝΗΣ ΚΑΙ ΜΕΘΟΔΟΣ ΓΙΑ ΤΗΝ ΠΑΡΑΣΚΕΥΗ ΑΝΤΙΣΤΟΙΧΗΣ ΠΡΩΤΕΙΝΗΣ   | 3028288                    |
| 497524/15-07-98                | MERCK & CO. INC.   | ΠΟΛΥΣΑΚΧΑΡΙΚΑ ΑΝΤΙΓΟΝΑ ΤΟΥ STREPTOCOCCUS PNEUMONIAE  | 3028175                    |
| 497870/16-09-98                | JAFFE RUSSELL M.   | ΕΝΖΥΜΑΤΙΚΗ ΔΟΚΙΜΑΣΙΑ ΚΑΙ ΚΥΤΙΟ ΔΟΚΙΜΑΣΙΑΣ ΓΙΑ ΤΗΝ ΜΕΤΡΗΣΗ ΤΗΣ ΚΥΤΤΑΡΙΚΗΣ ΕΝΕΡΓΟΠΟΙΗΣΗΣ   | 3028323                    |
| 498332/16-09-98                | HOECHST SCHERING AGREVO GMBH   | ΝΕΑ ΠΑΡΑΣΚΕΥΑΣΜΑΤΑ ΜΕΣΩΝ ΠΡΟΣΤΑΣΙΑΣ ΤΩΝ ΦΥΤΩΝ  | 3028154                    |
| 503332/26-08-98                | AMERICAN CYANAMID CO.  | ΜΕΘΟΔΟΣ ΓΙΑ ΕΚΧΥΛΙΣΗ ΠΥΡΙΔΙΝΟ ΚΑΙ ΚΙΝΟΛΙΝΟ ΔΙΚΑΡΒΟΞΥΛΙΚΩΝ ΟΞΕΩΝ ΑΠΟ ΥΔΑΤΙΚΑ ΜΕΣΑ   | 3028277                    |
| 505440/22-07-98                | AGRITOPE, INC.   | ΓΕΝΕΤΙΚΟΣ ΕΛΕΓΧΟΣ ΤΗΣ ΒΙΟΣΥΝΘΕΣΗΣ ΑΙΘΥΛΕΝΙΟΥ ΣΤΑ ΦΥΤΑ  | 3028109                    |
| 506757/26-08-98                | PHARMACIA & UPJOHN AKTIEBOLAG  | ΠΑΡΑΓΩΓΟ ΤΟΥ ΑΝΑΣΥΝΔΥΑΣΜΕΝΟΥ ΑΝΘΡΩΠΙΝΟΥ ΠΑΡΑΓΟΝΤΑ VIII   | 3028239                    |
| 506945/29-07-98                | HODGSON CLAGUE PITMAN  | ΜΕΘΟΔΟΣ ΜΕΤΑΒΙΒΑΣΗΣ ΓΟΝΙΔΙΟΥ ΜΕ ΤΗ ΧΡΗΣΙΜΟΠΟΙΗΣΗ ΡΕΤΡΟΤΡΑΝΣΠΟΖΟΝΙΟΥ  | 3028118                    |
| 508909/05-08-98                | RHONE-POULENC AGRO   | ΧΙΜΜΑΙΡΙΚΟ ΓΟΝΙΔΙΟ ΓΙΑ ΤΟΝ ΜΕΤΑΣΧΗΜΑΤΙΣΜΟ ΤΩΝ ΦΥΤΩΝ  | 3028104                    |
| 509019/15-07-98                | THE UNITED STATES OF AMERICA AS REPRESENTED BY THE SECRETARY DEPARTMENT OF HEALTH AND HUMAN SERVICES C/O NATIONAL INSTITUTES OF HEALTH | ΘΕΡΑΠΕΙΑ ΑΝΘΡΩΠΙΝΩΝ ΡΕΤΡΟΙΚΩΝ ΜΟΛΥΝΣΕΩΝ ΜΕ 2', 3'-ΔΙΔΕΟΞΥΙΝΟΣΙΝΗ   | 3028178                    |
| 510996/16-09-98                | THE RESEARCH FOUNDATION FOR MICROBIAL DISEASES OF OSAKA UNIVERS  | ΑΝΑΣΥΝΔΥΑΣΜΕΝΟΣ ΙΙΚΟΣ ΦΟΡΕΑΣ ΑΝΕΜΟΒΛΟΓΙΑΣ - ΖΩΣΤΗΡΑ  | 3028130                    |
| 513849/19-08-98                | NOVARTIS AG  | ΜΕΘΟΔΟΣ ΠΑΡΑΣΚΕΥΗΣ ΔΙΑΓΟΝΙΔΙΑΚΩΝ ΦΥΤΩΝ ZEA MAYS ΑΠΟ ΚΥΤΤΑΡΑ ΠΡΩΤΟΠΛΑΣΤΩΝ Ή ΚΥΤΤΑΡΑ ΠΡΟΕΡΧΟΜΕΝΑ ΑΠΟ ΠΡΩΤΟΠΛΑΣΤΕΣ  | 3028383                    |
| 513948/12-08-98                | HAMPSHIRE CHEMICAL CORPORATION   | ΣΥΝΘΕΣΕΙΣ ΚΑΘΑΡΙΣΜΟΥ ΣΚΛΗΡΗΣ-ΕΠΙΦΑΝΕΙΑΣ ΠΕΡΙΕΧΟΥΣΕΣ ΒΙΟΑΠΟΙΚΟΔΟΜΗΣΙΜΑ ΧΗΛΙΚΑ   | 3028132                    |

| <b>ΑΡ./ΗΜ.ΔΗΜ.Ε.Δ.</b><br>(87) | <b>ΔΙΚΑΙΟΥΧΟΣ</b><br>(73)  | <b>ΤΙΤΛΟΣ ΕΦΕΥΡΕΣΗΣ</b><br>(54)   | <b>ΑΡ.ΕΥΡ.Δ.Ε.</b><br>(11) |
|--------------------------------|--|---|----------------------------|
| <b>516797/29-07-98</b>         | 1) SPINNAKER R & D ASSOCIATES<br>2) THE UNIVERSITY OF NEW MEXICO       | ΙΑΤΡΙΚΗ ΣΦΕΝΔΟΝΗ ΑΝΑΣΤΟΜΩΣΕΩΣ ΝΕΥΡΩΝ ΚΑΙ ΣΧΕΤΙΚΗ ΜΕΘΟΔΟΣ  | 3028278                    |
| <b>520886/26-08-98</b>         | SAINT-GOBAIN VITRAGE   | ΜΕΘΟΔΟΣ ΚΑΙ ΔΙΑΤΑΞΗ ΚΑΜΠΥΛΩΣΕΩΣ ΕΝΟΣ ΦΥΛΛΟΥ ΥΑΛΟΥ   | 3028335                    |
| <b>521963/12-08-98</b>         | THE SALK INSTITUTE FOR BIOLOGICAL STUDIES                              | ΑΝΑΛΟΓΑ CRF   | 3028310                    |
| <b>526658/23-09-98</b>         | KYORIN PHARMACEUTICAL CO., LTD.  | ΠΑΡΑΓΩΓΩΝ ΘΕΙΑΖΟΛΙΔΙΝΟ-2,4-ΔΙΟΝΗΣ, ΑΛΛΑΣ ΑΥΤΟΥ ΚΑΙ ΠΑΡΑΓΩΓΗ ΑΥΤΟΥ   | 3028234                    |
| <b>527232/23-09-98</b>         | KYORIN PHARMACEUTICAL CO., LTD.  | ΠΑΡΑΓΩΓΟ ΘΕΙΑΖΟΛΙΔΙΝΟ-2,4-ΔΙΟΝΗΣ, ΑΛΛΑΣ ΑΥΤΟΥ ΚΑΙ Η ΠΑΡΑΓΩΓΗ ΑΥΤΟΥ  | 3028235                    |
| <b>528117/23-09-98</b>         | AMERICAN CYANAMID COMPANY  | ΔΙΑΔΙΚΑΣΙΑ ΚΑΘΙΖΗΣΗΣ ΒΑΝΚΟΜΥΚΙΝΗΣ   | 3028100                    |
| <b>530937/12-08-98</b>         | SCHERING AG  | ΑΝΑΣΤΟΛΕΑΣ ΤΗΣ ΣΥΣΣΩΜΑΤΩΣΗΣ ΤΩΝ ΑΙΜΟΠΕΤΑΛΙΩΝ Η ΟΠΟΙΑ ΠΡΟΚΑΛΕΙΤΑΙ ΑΠΟ ΚΟΛΛΑΓΟΝΟ  | 3028153                    |
| <b>533849/22-07-98</b>         | ROUSSEL UCLAF  | ΣΥΝΘΑΣΗ ΤΗΣ ΦΩΣΦΟΡΙΚΗΣ ΣΑΚΧΑΡΟΖΗΣ (SPS), ΔΙΑΔΙΚΑΣΙΑ ΠΑΡΑΣΚΕΥΗΣ ΤΗΣ, ΤΟ CDNA ΤΗΣ ΚΑΙ ΧΡΗΣΙΜΟΠΟΙΗΣΗ ΤΟΥ CDNA ΓΙΑ ΤΗΝ ΤΡΟΠΟΠΟΙΗΣΗ ΤΗΣ ΕΚΦΡΑΣΗΣ ΤΗΣ SPS ΣΕ ΦΥΤΙΚΑ ΚΥΤΤΑΡΑ | 3028287                    |
| <b>536357/22-07-98</b>         | INRIA INSTITUT NATIONAL DE RECHERCHE EN INFORMATIQUE ET EN AUTOMATIQUE | ΜΕΘΟΔΟΣ ΚΑΙ ΒΟΗΘΗΤΙΚΗ ΣΥΣΚΕΥΗ ΣΤΗΝ ΕΠΙΘΕΩΡΗΣΗ ΕΝΟΣ ΣΩΜΑΤΟΣ ΚΥΡΙΩΣ ΓΙΑ ΤΗΝ ΤΟΜΟΓΡΑΦΙΑ  | 3028090                    |
| <b>538951/29-07-98</b>         | AKZO NOBEL N.V.  | ΜΕΘΟΔΟΣ ΠΑΡΑΣΚΕΥΗΣ ΕΝΟΣ ΑΝΤΙΔΡΑΣΤΗΡΙΟΥ ΘΡΟΜΒΟΠΛΑΣΤΙΝΗΣ ΑΠΟ ΚΑΛΛΙΕΡΓΗΜΕΝΑ ΚΥΤΤΑΡΑ, ΚΑΤΑΛΛΗΛΗ ΓΙΑ ΧΡΗΣΗ ΚΑΤΑ ΤΗ ΔΟΚΙΜΗ ΤΟΥ ΧΡΟΝΟΥ ΠΡΟΘΡΟΜΒΙΝΗΣ                          | 3028098                    |
| <b>539215/05-08-98</b>         | 1) STAFFORD-MILLER CONTINENTAL, NV-SA<br>2) STAFFORD-MILLER LTD.       | ΕΠΑΥΞΗΣΗ ΤΗΣ ΔΙΕΙΣΔΥΣΗΣ ΤΟΠΙΚΩΝ ΕΦΑΡΜΟΖΟΜΕΝΩΝ ΤΥΠΟΠΟΙΗΣΕΩΝ  | 3028245                    |
| <b>539941/05-08-98</b>         | 1) BHP STEEL (JLA) PTY. LTD.<br>2) COURTAULDS (AUSTRALIA) PTY, LTD.    | ΕΠΙΧΡΙΣΤΙΚΗ ΣΥΝΘΕΣΗ ΧΩΡΙΣ ΔΙΑΛΥΤΗ ΚΑΙ ΜΕΘΟΔΟΣ ΠΑΡΑΣΚΕΥΗΣ ΧΡΩΜΑΤΟΣ ΧΩΡΙΣ ΔΙΑΛΥΤΗ   | 3028182                    |
| <b>540460/15-07-98</b>         | FUISZ TECHNOLOGIES LTD.  | ΝΕΑ ΜΗΤΡΑ ΜΕ ΒΑΣΗ ΣΑΚΧΑΡΙΔΙΑ  | 3028176                    |
| <b>548228/12-08-98</b>         | NOVO NORDISK A/S   | ΠΑΡΑΛΛΑΓΕΣ ΛΙΠΑΣΗΣ  | 3028312                    |
| <b>549515/05-08-98</b>         | HYDROMATIC LTD.  | ΜΕΘΟΔΟΣ ΚΑΙ ΟΡΓΑΝΟ ΓΙΑ ΤΗΝ ΚΑΤΑΣΚΕΥΗ ΣΥΣΚΕΥΩΝ ΑΡΔΕΥΣΕΩΣ ΣΤΑΓΔΗΝ   | 3028183                    |
| <b>549880/16-09-98</b>         | AMERICAN CYANAMID CO.  | Η Ν-(3-(2-(1Η-ΙΜΙΔΑΖΟΛ-1-ΥΛ)ΑΙΘΟΞΥ)ΦΑΙΝΥΛ)-4-(2-ΘΕΙΕΝΥΛ) 2-ΠΥΡΙΜΙΔΙΝΑΜΙΝΗ ΚΑΙ ΦΑΡΜΑΚΕΥΤΙΚΩΣ ΑΠΟΔΕΚΤΑ ΑΛΑΤΑ ΑΥΤΗΣ  | 3028165                    |
| <b>551253/29-07-98</b>         | MOTOROLA, INC.   | ΕΝΑ ΣΥΓΧΡΟΝΟ ΕΠΙΛΕΚΤΙΚΟ ΣΥΣΤΗΜΑ ΣΗΜΑΤΟΔΟΣΙΑΣ  | 3028136                    |

| <b>ΑΡ./ΗΜ.ΔΗΜ.Ε.Δ.</b><br>(87) | <b>ΔΙΚΑΙΟΥΧΟΣ</b><br>(73)   | <b>ΤΙΤΛΟΣ ΕΦΕΥΡΕΣΗΣ</b><br>(54)   | <b>ΑΡ.ΕΥΡ.Δ.Ε.</b><br>(11) |
|--------------------------------|---|---|----------------------------|
| 554096/07-10-98                | ELI LILLY AND COMPANY   | ΒΑΛΒΙΔΑ ΠΕΡΙΟΡΙΣΜΟΥ Η ΟΠΟΙΑ ΕΠΙΤΡΕΠΕΙ ΤΗ ΧΩΡΙΣ ΜΟΛΥΝΣΗ ΜΕΤΑΦΟΡΑ   | 3028344                    |
| 554344/12-08-98                | TRANSGENE S.A.  | ΦΑΡΜΑΚΕΥΤΙΚΗ ΣΥΝΘΕΣΗ ΔΙΑ ΤΗ ΘΕΡΑΠΕΥΤΙΚΗ ΑΓΩΓΗ Ή ΤΗΝ ΠΡΟΛΗΨΗ ΕΝΟΣ ΚΑΚΟΗΘΟΥΣ ΚΑΡΚΙΝΩΜΑΤΟΣ   | 3028193                    |
| 554356/16-09-98                | THE UNITED STATES OF AMERICA AS REPRESENTED BY THE SECRETARY UNITED STATES DEPARTMENT OF COMMERCE | ΜΟΝΟΚΛΩΝΙΚΟ ΑΝΤΙΣΩΜΑ  | 3028116                    |
| 555036/09-09-98                | ELI LILLY AND CO.   | ΣΥΝΘΕΣΕΙΣ ΚΑΤΑ ΤΩΝ ΟΓΚΩΝ ΚΑΙ ΜΕΘΟΔΟΙ ΘΕΡΑΠΕΙΑΣ  | 3028214                    |
| 556207/12-08-98                | THE MATHILDA AND TERENCE KENNEDY INSTITUTE OF RHEUMATOLOGY  | ΤΡΟΠΟΠΟΙΗΜΕΝΟΣ ΔΕΚΤΗΣ ΑΝΘΡΩΠΙΝΟΣ ΤΗΝΓΑΛΡΗΑ (ΠΑΡΑΓΩΝ ALPHA ΝΕΚΡΩΣΕΩΣ ΚΑΡΚΙΝΩΜΑΤΟΣ)   | 3028256                    |
| 557385/22-07-98                | PHARMACIA & UPJOHN AKTIEBOLAG   | ΤΟΠΙΚΕΣ ΣΥΝΘΕΣΕΙΣ ΓΙΑ ΔΙΑΔΕΡΜΙΚΗ ΔΙΑΝΟΜΗ ΠΡΟΦΑΡΜΑΚΩΝ, ΠΑΡΑΓΩΓΩΝ ΤΗΣ ΜΟΡΦΙΝΗΣ  | 3028241                    |
| 558104/29-07-98                | GLAXO WELLCOME S.P.A.   | ΠΑΡΑΓΩΓΑ 1,5-BENZODIAZEPINΗΣ ΚΑΙ Η ΧΡΗΣΗ ΤΟΥΣ ΣΤΗΝ ΙΑΤΡΙΚΗ  | 3028337                    |
| 561183/19-08-98                | HOECHST AG  | ΜΟΝΟΚΛΩΝΙΚΟ ΑΝΤΙΣΩΜΑ ΚΑΤΑ ΓΑΓΓΛΙΟΣΙΔΙΟΥ, Η ΠΑΡΑΣΚΕΥΗ ΤΟΥ ΚΑΙ Η ΧΡΗΣΗ ΤΟΥ ΩΣ ΘΕΡΑΠΕΥΤΙΚΟΥ ΜΕΣΟΥ ΓΙΑ ΟΓΚΟΥΣ   | 3028163                    |
| 563093/26-08-98                | MEDEVA HOLDINGS B.V.  | ΜΙΑ ΣΥΝΘΕΣΗ Η ΟΠΟΙΑ ΧΡΗΣΙΜΟΠΟΙΕΙΤΑΙ ΩΣ ΘΕΡΑΠΕΥΤΙΚΟΣ ΠΑΡΑΓΩΝ ΕΝΑΝΤΙΟΝ ΧΡΟΝΙΩΝ ΗΠΑΤΙΚΩΝ ΑΣΘΕΝΕΙΩΝ ΑΠΟ ΙΟΥΣ  | 3028306                    |
| 565469/01-07-98                | INNOVATRON INDUSTRIES   | ΣΥΣΤΗΜΑ ΑΝΤΑΛΛΑΓΗΣ ΔΕΔΟΜΕΝΩΝ ΧΩΡΙΣ ΕΠΑΦΗ ΜΕΤΑΞΥ ΕΝΟΣ ΤΕΡΜΑΤΙΚΟΥ ΚΑΙ ΕΝΟΣ ΦΟΡΗΤΟΥ ΑΡΘΡΩΤΟΥ ΣΥΓΚΡΟΤΗΜΑΤΟΣ   | 3028091                    |
| 565640/15-07-98                | COSTIN JOHN A.  | ΕΛΕΓΧΟΜΕΝΗ ΑΠΟ ΥΠΟΛΟΓΙΣΤΗ, ΕΥΦΥΗΣ ΣΥΣΚΕΥΗ ΦΑΚΟΘΡΥΨΙΑΣ   | 3028213                    |
| 565694/29-07-98                | SURGICAL TECHNOLOGIES INC.  | ΣΥΣΤΗΜΑ ΔΙΑΝΟΜΗΣ ΑΚΤΙΝΩΝ ΛΕΙΖΕΡ   | 3028227                    |
| 565789/16-09-98                | EVC TECHNOLOGY AG   | ΠΑΡΑΓΩΓΗ ΧΛΩΡΙΟΥΧΟΥ ΒΙΝΥΛΙΟΥ ΜΕ ΚΑΤΑΛΥΤΙΚΗ ΑΦΥΔΡΟΑΛΟΓΩΝΩΣΗ  | 3028141                    |
| 567767/29-07-98                | BOEHRINGER INGELHEIM ITALIA S.P.A.  | ΚΡΥΣΤΑΛΛΙΚΕΣ ΜΟΡΦΕΣ ΤΟΥ ΜΟΝΟΥΔΡΙΤΟΥ ΕΝΔΟ-2,3-ΔΙΥΔΡΟ-N-(8-ΜΕΘΥΛ-8-ΑΖΑΔΙΚΥΚΛΟ (3,2,1)-ΟΚΤ-3-ΥΛ-2-ΟΞΟ-1Η-BENZIMΙΔΑΖΟΛΗΣ-ΥΔΡΟΧΛΩΡΙΔΙΟΥ-1-ΚΑΡΒΟΞΑΜΙΔΗΣ ΚΑΙ ΤΟΥ ΜΟΝΟΥΔΡΙΤΟΥ ΤΗΣ ΕΝΔΟ-3-ΑΙΘΥΛ-2,3-ΔΙΥΔΡΟ-N-(8-ΜΕΘΥΛ-8-ΑΖΑΔΙΚΥΚΛΟ(3,2,1)-ΟΚΤ-3-ΥΛ)-2-ΟΞΟ-1Η-BENZIMΙΔΑΖΟΛΗ | 3028107                    |
| 569338/05-08-98                | PERMATEC TECHNOLOGIE AG   | ΣΥΣΤΗΜΑ ΧΟΡΗΓΗΣΗΣ ΟΙΣΤΡΑΔΙΟΛΗΣ  | 3028194                    |
| 569802/15-07-98                | MERCK PATENT GMBH   | ΑΡΥΛΑΚΕΤΑΜΙΔΙΑ  | 3028159                    |
| 569942/16-09-98                | UNITED PARCEL SERVICE OF AMERICA, INC.  | ΕΞΟΠΛΙΣΜΟΣ ΓΙΑ ΕΣΤΙΑΣΗ ΕΝΟΣ ΕΙΔΩΛΟΥ   | 3028243                    |



| <b>ΑΡ./ΗΜ.ΔΗΜ.Ε.Δ.</b><br>(87) | <b>ΔΙΚΑΙΟΥΧΟΣ</b><br>(73)                   | <b>ΤΙΤΛΟΣ ΕΦΕΥΡΕΣΗΣ</b><br>(54)   | <b>ΑΡ.ΕΥΡ.Δ.Ε.</b><br>(11) |
|--------------------------------|---|---|----------------------------|
| 570163/26-08-98                | PHILIP MORRIS PRODUCTS INC.                 | ΣΥΣΚΕΥΗ ΚΑΙ ΜΕΘΟΔΟΣ ΔΙΑ ΤΗΝ ΟΠΤΙΚΗ ΕΠΙΘΕΩΡΗΣΗ ΚΥΛΙΝΔΡΙΚΩΝ ΕΠΙΦΑΝΕΙΩΝ  | 3028137                    |
| 570593/09-09-98                | SHIONOGI SEIYAKU KABUSHIKI KAISHA           | ΔΙΕΡΓΑΣΙΑ ΓΙΑ ΤΗΝ ΠΑΡΑΓΩΓΗ ΟΠΤΙΚΑ ΕΝΕΡΓΗΣ ΝΟΡΒΟΡΝΕΟΛΗΣ  | 3028105                    |
| 573129/12-08-98                | UNITED PARCEL SERVICE OF AMERICA, INC.      | ΠΟΛΥΓΩΝΙΚΟ ΕΙΔΟΣ ΤΟ ΟΠΟΙΟ ΚΩΔΙΚΟΠΟΙΕΙ ΤΗΝ ΠΛΗΡΟΦΟΡΗΣΗ   | 3028328                    |
| 573777/14-10-98                | INDENA S.P.A.                               | ΑΠΟ ΤΟΥ ΣΤΟΜΑΤΟΣ ΦΑΡΜΑΚΕΥΤΙΚΕΣ ΣΥΝΘΕΣΕΙΣ ΟΙ ΟΠΟΙΕΣ ΠΕΡΙΕΧΟΥΝ ΑΝΘΟΚΥΑΝΟΖΙΔΕΣ   | 3028222                    |
| 574122/22-07-98                | READER'S DIGEST CHILDREN'S PUBLISHING, INC. | ΑΛΛΗΛΕΠΙΔΡΑΣΤΙΚΟ ΗΛΕΚΤΡΟΝΙΚΟ ΠΑΙΧΝΙΔΙ-ΒΙΒΛΙΟ  | 3028302                    |
| 574353/26-08-98                | NOVARTIS AG                                 | ΣΥΣΚΕΥΗ ΣΥΓΚΡΑΤΗΣΗΣ ΦΑΚΩΝ ΕΠΑΦΗΣ  | 3028320                    |
| 576185/09-09-98                | A.B. DICK CO.                               | ΜΑΣΚΑ ΤΥΜΠΑΝΟΥ ΕΜΦΑΝΙΣΗΣ  | 3028354                    |
| 576535/22-07-98                | POLYMERIX, INC.                             | ΜΕΘΟΔΟΙ ΕΞΟΛΚΕΥΣΕΩΣ ΓΙΑ ΤΗΝ ΑΝΑΚΥΚΛΩΣΗ ΠΛΑΣΤΙΚΩΝ ΑΠΟΡΡΙΜΑΤΩΝ  | 3028300                    |
| 576620/23-09-98                | GEMTECH, INC.                               | ΔΟΝΟΥΜΕΝΗ ΟΔΟΝΤΟΒΟΥΡΤΣΑ ΠΟΥ ΧΡΗΣΙΜΟΠΟΙΕΙ ΜΑΓΝΗΤΙΚΗ ΟΔΗΓΗΣΗ  | 3028173                    |
| 576740/29-07-98                | SCHERING AG                                 | ΜΕΘΟΔΟΣ ΚΑΙ ΔΙΑΤΑΞΗ ΓΙΑ ΤΗΝ ΠΑΡΑΣΚΕΥΗ ΣΚΙΕΡΟΓΟΝΟΥ ΟΥΣΙΑΣ ΑΠΟ ΕΝΑ ΣΥΜΠΥΚΝΩΜΑ   | 3028318                    |
| 577602/16-09-98                | THE POPULATION COUNCIL, INC.                | ΣΥΝΘΕΣΕΙΣ, ΜΕΘΟΔΟΙ ΚΑΙ ΜΗΧΑΝΙΣΜΟΙ ΔΙΑΔΕΡΜΙΚΗΣ ΑΝΤΙΣΥΛΛΗΨΗΣ  | 3028174                    |
| 578091/02-09-98                | CANON KABUSHIKI KAISHA                      | ΣΥΝΘΕΣΗ ΡΗΤΙΝΗΣ ΓΙΑ ΣΦΡΑΓΙΣΗ ΚΑΙ ΣΥΣΚΕΥΗ ΗΜΙΑΓΩΓΟΥ ΚΑΛΥΜΜΕΝΗ ΜΕ ΤΗΝ ΣΥΝΘΕΣΗ ΡΗΤΙΝΗΣ ΣΦΡΑΓΙΣΗΣ   | 3028131                    |
| 578872/14-10-98                | THE PROCTER & GAMBLE CO.                    | ΣΥΝΘΕΣΕΙΣ ΑΠΟΡΡΥΠΑΝΤΙΚΟΥ  | 3028297                    |
| 579169/02-09-98                | NIPPON CHEMIPHAR CO., LTD.                  | ΠΑΡΑΓΩΓΑ ΑΛΚΥΛΕΝΟΔΙΑΜΙΝΗΣ   | 3028271                    |
| 579951/09-09-98                | RIKAGAKU KENKYUSHO                          | ΦΥΤΟΦΑΡΜΑΚΕΥΤΙΚΗ ΣΥΝΘΕΣΗ  | 3028215                    |
| 580519/07-10-98                | PICHAT PHILIPPE                             | ΜΕΘΟΔΟΣ ΚΑΙ ΕΞΟΠΛΙΣΜΟΣ ΓΙΑ ΤΗ ΛΗΨΗ ΣΤΑΘΕΡΟΠΟΙΗΜΕΝΩΝ ΧΥΤΩΝ ΥΛΙΚΩΝ ΑΠΟ ΑΠΟΡΡΙΜΜΑΤΑ  | 3028284                    |
| 581009/02-09-98                | AGOMER G.M.B.H.                             | ΘΕΡΜΟΠΛΑΣΤΙΚΗ ΣΥΝΘΕΣΗ ΠΟΛΥΜΕΡΟΥΣ ΜΕ ΠΟΛΥΜΕΡΗ ΒΟΗΘΗΤΙΚΗ ΟΥΣΙΑ ΚΑΤΕΡΓΑΣΙΑΣ  | 3028092                    |
| 584058/08-07-98                | TREMCO LTD.                                 | ΣΥΝΘΕΤΟ ΠΑΡΕΜΒΥΣΜΑ  | 3028148                    |
| 585475/23-09-98                | SIEMENS AG                                  | ΜΕΘΟΔΟΣ ΓΙΑ ΤΗ ΦΟΡΤΩΣΗ ΚΑΙ ΤΟΝ ΕΛΕΓΧΟ ΤΗΣ ΜΝΗΜΗΣ ΣΥΓΚΡΑΤΗΣΗΣ ΜΙΑΣ ΧΡΟΝΙΚΗΣ ΒΑΘΜΙΔΑΣ ΣΕ ΕΝΑ ΔΙΚΤΥΟ ΖΕΥΞΗΣ ΕΝΟΣ ΨΗΦΙΑΚΟΥ ΧΡΟΝΟΠΟΛΥΠΛΕΚΤΙΚΟΥ ΤΗΛΕΦΩΝΙΚΟΥ ΚΕΝΤΡΟΥ | 3028162                    |
| 586982/08-07-98                | GIE CYLERGIE                                | ΔΙΑΤΑΞΗ ΑΜΠΕΡΟΜΕΤΡΟΥ ΥΠΟΛΟΓΙΣΜΟΥ ΠΟΥ ΠΕΡΙΛΑΜΒΑΝΕΙ ΗΛΕΚΤΡΟΧΗΜΙΚΟ ΣΥΛΛΕΚΤΗ  | 3028138                    |
| 588964/12-08-98                | ABBOTT LABORATORIES                         | ΜΕΘΟΔΟΣ ΓΙΑ ΔΙΑΧΩΡΙΣΜΟ ΜΙΓΜΑΤΩΝ ΓΚΙΜΠΕΡΕΛΛΙΝΩΝ  | 3028188                    |
| 591376/26-08-98                | INSTITUT PASTEUR                            | ΑΛΛΗΛΟΥΧΙΕΣ ΔΝΑ ΘΗΛΩΜΑΤΟΕΙΔΟΥΣ ΤΟΥ ΤΥΠΟΥ 42 ΑΠΟ ΑΝΘΡΩΠΟ, ΚΑΙ ΔΙΑΓΝΩΣΤΙΚΕΣ ΕΦΑΡΜΟΓΕΣ ΑΥΤΩΝ   | 3028294                    |

| <b>ΑΡ./ΗΜ.ΔΗΜ.Ε.Δ.</b><br>(87) | <b>ΔΙΚΑΙΟΥΧΟΣ</b><br>(73)                 | <b>ΤΙΤΛΟΣ ΕΦΕΥΡΕΣΗΣ</b><br>(54)   | <b>ΑΡ.ΕΥΡ.Δ.Ε.</b><br>(11) |
|--------------------------------|---|---|----------------------------|
| 597716/15-07-98                | DIL SHAM VENTURES                         | ΣΥΣΚΕΥΗ ΓΙΑ ΣΥΛΛΟΓΗ ΠΟΣΙΜΟΥ ΝΕΡΟΥ ΑΠΟ ΤΗΝ ΑΤΜΟΣΦΑΙΡΑ  | 3028185                    |
| 598396/02-09-98                | BOEHRINGER INGELHEIM PHARMACEUTICALS INC. | ΒΕΛΤΙΩΜΕΝΗ ΜΕΘΟΔΟΣ ΓΙΑ ΤΗΝ ΠΑΡΑΣΚΕΥΗ 3-AMINO-2-ΧΛΩΡΟ-4-ΑΛΚΥΛΟΠΥΡΙΔΙΝΩΝ  | 3028201                    |
| 598515/07-10-98                | ISHIHARA SANGYO KAISHA LTD                | ΜΕΘΟΔΟΣ ΓΙΑ ΤΗΝ ΕΝΙΣΧΥΣΗ ΤΗΣ ΖΙΖΑΝΙΟΚΤΟΝΟΥ ΔΡΑΣΤΙΚΟΤΗΤΑΣ, ΖΙΖΑΝΙΟΚΤΟΝΟΣ ΣΥΝΘΕΣΗ ΕΝΙΣΧΥΜΕΝΗΣ ΔΡΑΣΤΙΚΟΤΗΤΑΣ ΚΑΙ ΣΥΝΘΕΣΗ ΕΝΙΣΧΥΜΕΝΗΣ ΔΡΑΣΤΙΚΟΤΗΤΑΣ | 3028347                    |
| 598690/29-07-98                | ALTHIN MEDICAL INC.                       | ΥΨΗΛΗΣ ΡΟΗΣ ΜΕΜΒΡΑΝΗ ΚΟΙΛΩΝ ΙΝΩΝ ΜΕ ΕΝΙΣΧΥΜΕΝΗ ΙΚΑΝΟΤΗΤΑ ΜΕΤΑΦΟΡΑΣ ΚΑΙ ΔΙΑΔΙΚΑΣΙΑ ΓΙΑ ΤΗΝ ΚΑΤΑΣΚΕΥΗ ΤΗΣ   | 3028369                    |
| 598719/16-09-98                | ANTEX BIOLOGICS, INC.                     | ΣΥΖΥΓΕΙΣ ΥΠΟΔΟΧΕΩΝ ΓΙΑ ΣΤΟΧΕΥΣΗ ΦΑΡΜΑΚΩΝ ΚΑΙ ΑΛΛΩΝ ΠΑΡΑΓΟΝΤΩΝ   | 3028210                    |
| 598899/30-09-98                | KINERTON LTD                              | ΣΥΝΘΕΣΗ ΥΓΡΗΣ ΦΑΣΗΣ ΠΕΠΤΙΔΙΩΝ ΚΑΙ ΠΑΡΑΓΩΓΑ ΠΕΠΤΙΔΙΩΝ  | 3028089                    |
| 600847/14-10-98                | THE PROCTER & GAMBLE CO.                  | ΣΥΝΘΕΣΕΙΣ ΚΑΘΑΡΙΣΜΟΥ ΜΕ ΣΥΝΔΥΑΣΜΕΝΑ ΥΨΗΛΗΣ ΥΔΡΟΦΙΛΙΚΟΤΗΤΑΣ ΚΑΙ ΥΨΗΛΗΣ ΥΔΡΟΦΟΒΙΚΟΤΗΤΑΣ ΤΑΣΙΕΝΕΡΓΑ  | 3028291                    |
| 602223/05-08-98                | TELEFONAKTIEBOLAGET LM ERICSSON           | ΜΕΘΟΔΟΣ ΓΙΑ ΤΗΝ ΚΑΤΑΧΩΡΗΣΗ ΔΕΔΟΜΕΝΩΝ ΚΥΚΛΟΦΟΡΙΑΣ ΣΕ ΣΥΣΤΗΜΑ ΤΗΛΕΠΙΚΟΙΝΩΝΙΩΝ   | 3028172                    |
| 603001/26-08-98                | SANKYO COMPANY LTD                        | ΠΑΡΑΓΩΓΑ ΔΙΦΑΙΝΥΛΙΟΥ, ΠΑΡΑΣΚΕΥΗ ΤΩΝ ΚΑΙ ΧΡΗΣΙΣ ΤΩΝ ΔΙΑ ΤΗΝ ΘΕΡΑΠΕΙΑΝ ΥΠΕΡΤΑΣΕΩΣ ΚΑΙ ΚΑΡΔΙΑΚΗΣ ΝΟΣΟΥ   | 3028197                    |
| 603769/16-09-98                | MITSUBISHI CHEMICAL CORPORATION           | ΠΑΡΑΓΩΓΑ ΑΛΦΑ-ΑΜΙΝΟΚΕΤΟΝΗΣ  | 3028232                    |
| 603774/21-10-98                | VORWERK & CO. INTERHOLDING GMBH           | ΨΑΘΑ ΠΟΥ ΚΑΤΑΣΚΕΥΑΖΕΤΑΙ ΜΕ ΒΑΣΗ ΕΝΑ ΜΗ ΥΦΑΝΤΟ ΥΛΙΚΟ   | 3028270                    |
| 606012/15-07-98                | SCOTIA HOLDING PLC                        | ΣΥΝΘΕΣΕΙΣ ΠΕΡΙΕΧΟΥΣΕΣ ΧΟΛΗΣΤΕΡΥΛΕΣΤΕΡΕΣ ΑΚΟΡΕΣΤΩΝ ΛΙΠΑΡΩΝ ΟΞΕΩΝ   | 3028192                    |
| 609168/29-07-98                | INDUSTRIAS Y ABONOS DE NAVARRA S.A.       | ΟΡΓΑΝΙΚΟ ΒΕΛΤΙΩΤΙΚΟ ΦΥΣΙΚΗΣ ΠΡΟΕΛΕΥΣΗΣ ΠΟΥ ΕΙΝΑΙ ΣΕ ΘΕΣΗ ΝΑ ΠΡΟΣΤΑΤΕΥΕΙ ΦΥΤΑ ΑΠΟ ΤΗΝ ΕΠΙΘΕΣΗ ΠΑΘΟΓΟΝΩΝ ΚΑΙ ΝΑ ΔΙΕΓΕΙΡΕΙ ΤΗΝ ΦΥΤΙΚΗ ΑΝΑΠΤΥΞΗ     | 3028376                    |
| 610743/09-09-98                | BAYER CORPORATION                         | ΑΜΙΝΟΜΕΘΥΛΕΝΟ-ΠΕΠΤΙΔΙΑ ΩΣ ΑΝΟΣΟΚΑΤΑΣΤΑΛΤΙΚΑ   | 3028134                    |
| 617031/16-09-98                | J. URIACH & CIA S.A.                      | ΠΑΡΑΓΩΓΑ ΑΖΟΛΗΣ ΔΡΑΣΤΙΚΑ ΑΠΟ ΤΟΥ ΣΤΟΜΑΤΟΣ   | 3028231                    |
| 617926/05-08-98                | IMT INTEGRAL MEDIZINTECHNIK AG            | ΚΡΟΥΣΤΙΚΟ ΕΡΓΑΛΕΙΟ ΜΕ ΠΕΠΙΕΣΜΕΝΟ ΑΕΡΑ   | 3028160                    |
| 618193/21-10-98                | ADIR ET COMPAGNIE                         | ΑΖΩΤΟΥΖΑ ΔΙΚΥΚΛΙΚΑ ΠΑΡΑΓΩΓΑ, ΩΣ ΠΑΡΕΜΠΟΔΙΣΤΑΙ ΠΡΟΛΥΛ-ΕΝΔΟΠΕΠΤΙΔΑΣΗΣ   | 3028336                    |
| 618237/02-09-98                | FUSION UV SYSTEMS, INC.                   | ΜΕΘΟΔΟΣ ΠΟΛΥΜΕΡΙΣΜΟΥ  | 3028386                    |
| 618282/23-09-98                | KRUPP KOPPERS GMBH                        | ΜΕΘΟΔΟΣ ΨΥΞΕΩΣ ΑΚΑΤΕΡΓΑΣΤΟΥ ΑΕΡΙΟΥ ΑΝΑΚΤΩΜΕΝΟΥ ΜΕ ΕΞΑΕΡΙΩΣΗ   | 3028252                    |

| <b>ΑΡ./ΗΜ.ΔΗΜ.Ε.Δ.</b><br>(87) | <b>ΔΙΚΑΙΟΥΧΟΣ</b><br>(73)                | <b>ΤΙΤΛΟΣ ΕΦΕΥΡΕΣΗΣ</b><br>(54)  | <b>ΑΡ.ΕΥΡ.Δ.Ε.</b><br>(11) |
|--------------------------------|--|--|----------------------------|
| 624202/22-07-98                | SASTECH (PROPRIETARY) LTD                | ΜΕΘΟΔΟΣ ΠΑΡΑΓΩΓΗΣ ΜΟΝΟΚΥΤΤΑΡΙΚΟΥ ΕΛΑΙΟΥ ΠΕΡΙΕΧΟΝΤΟΣ Γ-ΛΙΝΟΛΕΝΙΚΟ ΟΞΥ   | 3028238                    |
| 624569/29-07-98                | MERRELL PHARMACEUTICALS INC.             | ΑΝΤΑΓΩΝΙΣΤΕΣ NMDA  | 3028113                    |
| 625561/02-09-98                | 1) SAINT PETER S.R.L.<br>2) SILVA S.R.L. | ΕΠΙΒΡΑΔΥΝΤΙΚΕΣ-ΠΥΡΚΑΓΙΑΣ ΣΥΝΘΕΣΕΙΣ ΚΑΙ ΔΙΕΡΓΑΣΙΑ ΔΗΜΙΟΥΡΓΙΑΣ ΑΛΕΞΙΠΥΡΩΝ ΣΥΝΘΗΚΩΝ                                       | 3028095                    |
| 626854/15-07-98                | STS BIOPOLYMERS, INC.                    | ΑΝΤΙΘΡΟΜΒΟΓΟΝΟΣ ΚΑΙ/Ή ΑΝΤΙΜΙΚΡΟΒΙΑΚΗ ΣΥΝΘΕΣΗ   | 3028198                    |
| 626951/29-07-98                | BTG INTERNATIONAL LTD                    | ΠΑΡΑΓΩΓΑ ΒΕΝΖΙΣΟΞΑΖΟΛΗΣ ΚΑΙ ΦΑΡΜΑΚΕΥΤΙΚΕΣ ΣΥΝΘΕΣΕΙΣ ΠΟΥ ΤΑ ΠΕΡΙΕΧΟΥΝ   | 3028128                    |
| 629356/12-08-98                | RHODIA ACETOW AG                         | ΜΕΘΟΔΟΣ ΚΑΙ ΙΔΙΟΣΚΕΥΗ ΔΙΑ ΤΗΝ ΚΑΤΑΣΚΕΥΗΝ ΔΕΣΜΙΔΩΝ ΙΝΩΝ ΜΕΓΑΛΟΥ ΜΗΚΟΥΣ  | 3028353                    |
| 629691/21-10-98                | THE PROCTER & GAMBLE CO.                 | ΣΤΑΘΕΡΑ ΥΔΑΤΙΚΑ ΓΑΛΑΚΤΩΜΑΤΑ ΜΗ-ΙΟΝΤΙΚΩΝ ΕΠΙΦΑΝΕΙΟΔΡΑΣΤΙΚΩΝ ΠΑΡΑΓΟΝΤΩΝ  | 3028289                    |
| 630596/23-09-98                | BRAUN AG                                 | ΣΥΣΚΕΥΗ ΓΙΑ ΑΠΟΜΑΚΡΥΝΣΗ ΣΩΜΑΤΙΚΩΝ ΤΡΙΧΩΝ   | 3028143                    |
| 630604/02-09-98                | VORWERK & CO. INTERHOLDING GMBH          | ΣΥΣΚΕΥΗ ΑΝΑΡΡΟΦΗΣΕΩΣ ΣΚΟΥΠΙΔΙΩΝ ΔΑΠΕΔΟΥ ΙΔΙΑΙΤΕΡΩΣ ΕΜΠΡΟΣΘΙΑ ΠΡΟΣΘΗΚΗ Ή ΕΞΑΡΤΗΜΑ ΜΙΑΣ ΗΛΕΚΤΡΙΚΗΣ ΣΚΟΥΠΙΑΣ ΑΝΑΡΡΟΦΗΣΕΩΣ | 3028135                    |
| 630846/16-09-98                | SAVIO MACCHINE TESSILI S.P.A.            | ΜΕΘΟΔΟΣ ΚΑΙ ΣΥΣΚΕΥΗ ΓΙΑ ΤΗ ΔΙΑΝΟΜΗ ΠΕΡΙΕΛΙΓΜΕΝΟΥ ΝΗΜΑΤΟΣ ΕΠΙ ΜΙΑΣ ΚΟΥΒΑΡΙΣΤΡΑΣ ΠΟΥ ΚΙΝΕΙΤΑΙ ΑΠΟ ΕΝΑΝ ΑΥΛΑΚΩΤΟ ΚΥΛΙΝΔΡΟ | 3028189                    |
| 630893/22-07-98                | KYORIN PHARMACEUTICAL CO., LTD.          | N,N-ΔΙΣΥΠΟΚΑΤΕΣΤΗΜΕΝΟΝ ΠΑΡΑΓΩΓΟΝ ΑΜΙΔΗΣ  | 3028233                    |
| 632767/26-08-98                | DE LA RUE INTERNATIONAL LTD              | ΟΛΟΓΡΑΦΙΚΗ ΔΙΑΤΑΞΗ ΑΣΦΑΛΕΙΑΣ   | 3028309                    |
| 634041/22-07-98                | TELEFONAKTIEBOLAGET LM ERICSSON          | ΜΕΘΟΔΟΣ ΚΑΙ ΣΥΣΚΕΥΗ ΓΙΑ ΤΗΝ ΚΩΔΙΚΟΠΟΙΗΣΗ/ ΑΠΟΚΩΔΙΚΟΠΟΙΗΣΗ ΘΟΡΥΒΩΝ ΒΑΘΟΥΣ   | 3028171                    |
| 634414/19-08-98                | ARIZONA BOARD OF REGENTS                 | ΑΠΟΜΟΝΩΣΗ ΚΑΙ ΔΟΜΗ ΤΩΝ ΣΠΟΓΓΙΣΤΑΤΙΝΩΝ 5,7,8, ΚΑΙ 9 ΚΑΙ Η ΧΡΗΣΙΜΟΠΟΙΗΣΙΣ ΤΩΝ ΩΣ ΑΝΤΙΚΑΡΚΙΝΙΚΩΝ ΠΑΡΑΓΟΝΤΩΝ               | 3028240                    |
| 635191/09-09-98                | TELEFONAKTIEBOLAGET LM ERICSSON          | ΜΕΘΟΔΟΣ ΟΛΟΚΛΗΡΩΣΗΣ ΤΗΛΕΦΩΝΗΜΑΤΟΣ ΣΕ ΤΗΛΕΦΩΝΙΚΟ ΣΥΣΤΗΜΑ  | 3028329                    |
| 635240/21-10-98                | AMERICAN CYNAMID CO.                     | ΠΟΛΥΕΔΡΙΚΗ ΧΕΙΡΟΥΡΓΙΚΗ ΒΕΛΟΝΑ  | 3028334                    |
| 636370/21-10-98                | EURO-CELTIQUE S.A.                       | ΣΥΝΕΧΟΥΣ ΑΠΟΔΟΣΗΣ ΣΥΝΘΕΣΕΙΣ ΠΟΥ ΠΕΡΙΕΧΟΥΝ ΜΟΡΦΙΝΗ  | 3028269                    |
| 637223/22-07-98                | ORIGIN MEDSYSTEMS INC.                   | ΣΥΣΚΕΥΗ ΣΥΣΠΑΣΗΣ ΚΑΙ ΜΕΘΟΔΟΙ ΓΙΑ ΕΝΔΟΣΚΟΠΙΚΗ ΧΕΙΡΟΥΡΓΙΚΗ   | 3028230                    |
| 637579/29-07-98                | SOLVAY (SOCIETE ANONYME)                 | ΜΕΘΟΔΟΣ ΠΑΡΑΣΚΕΥΗΣ ΤΟΥ 1-ΧΛΩΡΟ 1-ΦΘΟΡΟΑΙΘΑΝΙΟΥ ΚΑΙ/Ή ΤΟΥ 1,1-ΔΙΦΘΟΡΟΑΙΘΑΝΙΟΥ   | 3028375                    |
| 639071/12-08-98                | MERIAL                                   | ΓΑΛΑΚΤΩΜΑΤΑ ΝΕΡΟΥ ΣΕ ΕΛΑΙΟ ΓΙΑ ΕΜΒΟΛΙΑΣΜΟ, ΠΟΥ ΠΕΡΙΕΧΟΥΝ ΕΝΑ ΜΕΤΑΒΟΛΙΖΟΜΕΝΟ ΕΛΑΙΟ                                      | 3028202                    |
| 639105/23-09-98                | SMITH CLARK ROBERT                       | ΣΥΣΚΕΥΗ ΚΑΙ ΜΕΘΟΔΟΣ ΑΠΟΜΑΚΡΥΝΣΗΣ ΕΝΩΣΕΩΝ ΑΠΟ ΔΙΑΛΥΜΑ   | 3028142                    |
| 639274/12-08-98                | FORMULOGICS, INC.                        | ΠΡΟΣΔΙΟΡΙΣΜΟΣ ΜΟΛΥΝΤΩΝ   | 3028292                    |

| <b>ΑΡ./ΗΜ.ΔΗΜ.Ε.Δ.</b><br>(87) | <b>ΔΙΚΑΙΟΥΧΟΣ</b><br>(73)  | <b>ΤΙΤΛΟΣ ΕΦΕΥΡΕΣΗΣ</b><br>(54)   | <b>ΑΡ.ΕΥΡ.Δ.Ε.</b><br>(11) |
|--------------------------------|--|---|----------------------------|
| <b>640552/09-09-98</b>         | GARAVENTA HOLDING AG   | ΣΥΣΚΕΥΗ ΣΥΛΛΗΨΕΩΣ, (ΠΙΑΣΙΜΑΤΟΣ) ΚΑΙ ΑΚΙΝΗΤΟΠΟΙΗΣΕΩΣ (ΜΠΛΟΚΑΡΙΣΜΑΤΟΣ) ΔΙ ΕΝ ΒΑΓΟΝΙ (ΘΑΛΑΜΟΝ-ΟΧΗΜΑ) ΠΟΡΕΙΑΣ ΟΔΗΓΟΥΜΕΝΟΝ ΕΠΙ ΣΙΔΗΡΟΤΡΟΧΩΝ ΕΝΟΣ ΚΕΚΛΙΜΕΝΟΥ (ΛΟΞΟΥ) Ή ΚΑΤΑΚΟΡΥΦΟΥ ΑΝΕΛΚΥΣΤΗΡΟΣ | 3028203                    |
| <b>641729/22-07-98</b>         | 1) FUSARO ANGELO<br>2) GALEAZZI GIANCARLO  | ΔΙΑΤΑΞΗ ΣΥΛΛΟΓΗΣ ΑΠΟΡΡΙΜΜΑΤΩΝ   | 3028303                    |
| <b>642518/05-08-98</b>         | PROCTER & GAMBLE PHARMACEUTICALS   | ΦΩΣΦΟΝΟΣΟΥΛΦΟΝΙΚΕΣ ΕΝΩΣΕΙΣ ΓΙΑ ΤΗ ΘΕΡΑΠΕΙΑ ΑΝΩΜΑΛΟΥ ΜΕΤΑΒΟΛΙΣΜΟΥ ΑΣΒΕΣΤΙΟΥ ΚΑΙ ΦΩΣΦΟΡΙΚΩΝ   | 3028179                    |
| <b>643441/02-09-98</b>         | MOD-TAP W CORPORATION  | ΗΛΕΚΤΡΙΚΟΙ ΣΥΝΔΕΤΗΡΕΣ   | 3028340                    |
| <b>644849/12-08-98</b>         | LINPAC PLASTICS LTD  | ΔΙΣΚΟΣ ΓΙΑ ΤΡΟΦΕΣ ΚΑΙ ΜΕΘΟΔΟΣ ΚΑΤΑΣΚΕΥΗΣ  | 3028125                    |
| <b>646213/22-07-98</b>         | 1) FLOWTEX SERVICE GMBH & CO. KG<br>2) SASS INGO<br>3) SCHUMACHER UMWELT-UND TRENNTÉCHNIK GMBH | ΜΕΘΟΔΟΣ ΚΑΙ ΕΡΓΑΛΕΙΟΝ ΔΙΑ ΤΗΝ ΤΟΠΟΘΕΤΗΣΙΝ ΥΠΟΓΕΙΩΝ ΣΥΛΛΕΚΤΗΡΙΩΝ ΑΓΩΓΩΝ ΔΙΎΓΡΑ ΚΑΙ ΑΕΡΙΑ   | 3028280                    |
| <b>648107/07-10-98</b>         | L'OREAL  | ΣΥΝΘΕΣΗ ΓΙΑ ΤΗ ΜΕΙΩΣΗ ΤΗΣ ΠΤΩΣΕΩΣ ΤΩΝ ΜΑΛΛΙΩΝ ΚΑΙ/Ή ΤΗ ΔΙΕΓΕΡΣΗ ΤΗΣ ΤΡΙΧΟΦΥΙΑΣ  | 3028147                    |
| <b>648688/12-08-98</b>         | FLAEM NUOVA SPA  | ΣΩΛΗΝΩΤΟ ΚΑΤΑΣΚΕΥΑΣΤΙΚΟ ΣΤΟΙΧΕΙΟ ΔΙΑ ΤΗΝ ΔΙΑΜΟΡΦΩΣΗ ΣΑΚΚΩΝ ΔΙΑ ΣΥΣΚΕΥΑΣΙΑ ΥΠΟ ΚΕΝΟ ΠΡΟΙΟΝΤΩΝ  | 3028255                    |
| <b>649821/05-08-98</b>         | CATTIN MACHINES S.A.   | ΣΥΣΚΕΥΗ ΔΙΑ ΤΗΝ ΘΕΡΜΑΝΣΙΝ Ή ΤΗΝ ΨΥΞΙΝ ΥΑΛΟΠΙΝΑΚΩΝ Ή ΥΑΛΟΥ ΥΠΟ ΜΟΡΦΗΝ ΤΑΙΝΙΑΣ  | 3028275                    |
| <b>651740/21-10-98</b>         | 1) CANCER RESEARCH CAMPAIGN TECHNOLOGY LTD<br>2) ZENECA LTD                                    | ΕΝΩΜΕΝΑ ΜΕ ΑΜΙΝΟΞΥ ΑΖΩΤΟΥΧΑ ΠΑΡΑΓΩΓΑ ΙΣΟΘΕΙΟΚΥΑΝΙΚΟΥ ΚΑΙ ΧΡΗΣΗ ΤΟΥΣ ΩΣ ΠΡΟΦΑΡΜΑΚΑ ΣΤΗΝ ΘΕΡΑΠΕΙΑ ΟΓΚΩΝ   | 3028267                    |
| <b>652422/07-10-98</b>         | ABB PATENT GMBH  | ΔΙΑΤΑΞΗ ΥΠΟΔΟΧΗΣ (ΛΗΨΕΩΣ) ΦΩΤΕΙΝΩΝ ΑΚΤΙΝΩΝ  | 3028145                    |
| <b>653449/16-09-98</b>         | SHELL INTERNATIONALE RESEARCH MAATSCHAPPIJ B.V.  | ΑΣΥΜΕΤΡΑ ΑΚΤΙΝΩΤΑ Η ΑΣΤΕΡΟΕΙΔΗ ΣΥΜΠΟΛΥΜΕΡΗ ΚΑΤΑ ΣΥΣΤΑΔΕΣ ΜΕ ΑΝΟΜΟΙΟΥΣ ΒΡΑΧΙΟΝΕΣ ΓΙΑ ΑΥΤΟΚΟΛΛΗΤΑ ΚΑΙ ΣΤΕΓΑΝΟΠΟΙΗΤΙΚΑ   | 3028350                    |
| <b>654042/07-10-98</b>         | PFIZER INC.  | ΜΟΥΤΕΪΝΕΣ ΤΗΣ ΑΜΥΛΙΝΗΣ  | 3028146                    |
| <b>654548/19-08-98</b>         | NUTRO MASCHINEN- UND ANLAGENBAU GMBH & CO. KG  | ΔΙΑΤΑΞΗ ΒΕΡΝΙΚΩΜΑΤΟΣ ΔΙΑ ΕΜΒΑΠΤΙΣΕΩΣ  | 3028298                    |
| <b>655070/22-07-98</b>         | 1) NEDERLANDSE HARTSTICHTING<br>2) RIJKSUNIVERSITEIT LEIDEN                                    | ΤΡΙΑΝΤΑΚΟΝΤΑΜΕΛΗ ΣΥΜΠΛΕΓΜΑΤΑ ΓΛΥΚΟΖΙΤΩΝ, Η ΠΑΡΑΣΚΕΥΗ ΤΟΥΣ ΚΑΙ Η ΧΡΗΣΗ ΤΟΥΣ  | 3028285                    |
| <b>655534/29-07-98</b>         | AUTOSTRADÉ CONCESSIONI E COSTRUZIONI AUTOSTRADÉ S.P.A.   | ΑΝΥΨΟΥΜΕΝΟΣ ΠΡΟΦΥΛΑΚΤΗΡΑΣ ΓΙΑ ΔΙΑΧΩΡΙΣΤΗΡΕΣ ΟΔΩΝ  | 3028365                    |

| <b>ΑΡ./ΗΜ.ΔΗΜ.Ε.Δ.</b><br>(87) | <b>ΔΙΚΑΙΟΥΧΟΣ</b><br>(73)  | <b>ΤΙΤΛΟΣ ΕΦΕΥΡΕΣΗΣ</b><br>(54)   | <b>ΑΡ.ΕΥΡ.Δ.Ε.</b><br>(11) |
|--------------------------------|--|---|----------------------------|
| <b>656193/19-08-98</b>         | 1) SPINNAKER R & D ASSOCIATES<br>2) THE UNIVERSITY OF NEW MEXICO       | ΧΕΙΡΟΥΡΓΙΚΟΝ ΕΡΓΑΛΕΙΟΝ ΠΟΛΛΑΠΛΗΣ ΧΡΗΣΕΩΣ  | 3028273                    |
| <b>656423/21-10-98</b>         | LIFESCAN INC.  | ΔΟΚΙΜΑΣΤΙΚΗ ΛΩΡΙΔΑ ΓΙΑ ΤΗ ΜΕΤΡΗΣΗ ΤΗΣ ΓΛΥΚΟΖΗΣ ΣΕ ΕΝΑ ΔΕΙΓΜΑ ΠΛΗΡΟΥΣ ΑΙΜΑΤΟΣ                                    | 3028377                    |
| <b>656757/14-10-98</b>         | THE PROCTER & GAMBLE CO.   | ΣΥΣΚΕΥΑΣΙΑ ΜΕΓΕΘΟΥΣ ΔΕΙΓΜΑΤΟΣ ΓΙΑ ΕΝΑ ΚΑΛΛΥΝΤΙΚΟ ΡΑΒΔΟΕΙΔΕΣ ΤΜΗΜΑ   | 3028221                    |
| <b>657426/22-07-98</b>         | F. HOFFMANN-LA ROCHE AG  | ΤΡΙΚΥΚΛΙΚΑ ΠΑΡΑΓΩΓΑ ΠΥΡΡΟΛΗΣ  | 3028260                    |
| <b>658351/30-09-98</b>         | MCNEIL-PPC, INC.   | ΛΕΙΩΜΕΝΕΣ ΠΡΟΣΦΥΤΙΚΕΣ ΙΝΕΣ ΚΑΙ ΠΡΟΙΟΝΤΑ ΚΑΤΑΣΚΕΥΑΖΟΜΕΝΑ ΑΠ'ΑΥΤΕΣ  | 3028341                    |
| <b>663345/29-07-98</b>         | INTERBREW LICENSING AND ENGINEERING B.V.                               | ΥΠΟΔΟΧΕΑΣ ΜΠΥΡΑΣ  | 3028364                    |
| <b>663559/30-09-98</b>         | GEORG FISCHER ROHREI-TUNGSSYSTEME AG                                   | ΗΛΕΚΤΡΙΚΑ ΣΥΓΚΟΛΛΗΣΙΜΟΣ ΣΥΝΔΕΣΜΟΣ ΑΠΟ ΠΛΑΣΤΙΚΟ  | 3028356                    |
| <b>663795/12-08-98</b>         | SHELL INTERNATIONALE RESEARCH MAATSCHAPPIJ B.V.                        | ΣΤΕΡΕΑ ΣΥΝΘΕΣΙΣ ΔΙΑ ΤΗΝ ΠΡΟΣΤΑΣΙΑΝ ΚΑΛΛΙΕΡΓΕΙΩΝ   | 3028274                    |
| <b>663913/29-07-98</b>         | HOECHST SCHERING AGREVO GMBH   | ΝΕΑ ΥΠΟΚΑΤΕΣΤΗΜΕΝΑ ΠΑΡΑΓΩΓΑ ΠΥΡΑΖΟΛΩΝ, ΜΕΘΟΔΟΙ ΓΙΑ ΤΗΝ ΠΑΡΑΣΚΕΥΗ ΤΟΥΣ ΚΑΙ Η ΧΡΗΣΗ ΤΟΥΣ ΩΣ ΖΙΖΑΝΙΟΚΤΟΝΩΝ         | 3028155                    |
| <b>663984/22-07-98</b>         | JORDAN KOLEV INTEGRAL MOTORS -LP                                       | ΟΛΟΚΛΗΡΩΜΕΝΟΣ ΚΙΝΗΤΗΡ   | 3028281                    |
| <b>665055/16-09-98</b>         | 1) AGIP PETROLI S.P.A.<br>2) ENICHEM S.P.A.<br>3) ENITECNOLOGIE S.P.A. | ΚΑΤΑΛΥΤΗΣ ΔΙ'ΕΚΒΟΛΗΣ ΒΑΣΕΩΣ ΓΕΛΗΣ ΠΥΡΙΤΙΑΣ/ ΑΛΟΥΜΙΝΙΑΣ  | 3028094                    |
| <b>668493/22-07-98</b>         | SOCIETE SOCHATA  | ΜΕΘΟΔΟΣ ΚΑΙ ΔΙΑΤΑΞΗ ΕΛΕΓΧΟΥ ΚΗΡΗΘΡΩΝ ΜΕ ΤΗΝ ΒΟΗΘΕΙΑ ΙΝΩΝ  | 3028305                    |
| <b>668751/12-08-98</b>         | ASTRA AKTIEBOLAG   | ΠΡΟΣΑΡΤΗΜΑ ΣΕ ΣΥΣΤΗΜΑ ΟΔΟΝΤΙΚΟΥ ΕΜΦΥΤΕΥΜΑΤΟΣ  | 3028371                    |
| <b>668874/26-08-98</b>         | SCHERING AG  | ΑΝΤΑΓΩΝΙΣΤΕΣ ΤΗΣ LHRH ΚΑΙ ΕΝΔΙΑΜΕΣΑ ΠΡΟΙΟΝΤΑ  | 3028151                    |
| <b>669319/02-09-98</b>         | BASF AG  | 0-BENZYL-ΟΞΙΜΑΙΘΕΡΕΣ ΚΑΙ ΤΑ ΦΥΤΟΠΡΟΣΤΑΤΕΥΤΙΚΑ ΜΕΣΑ ΠΟΥ ΠΕΡΙΕΧΟΥΝ ΤΙΣ ΕΝΩΣΕΙΣ ΑΥΤΕΣ                              | 3028099                    |
| <b>670310/02-09-98</b>         | ELI LILLY AND CO.  | ΔΙΘΕΙΩΔΕΙΣ ΕΝΩΣΕΙΣ ΑΛΔΕΥΔΩΝ ΑΡΓΙΝΙΝΗΣ, ΧΡΗΣΙΜΩΝ ΩΣ ΑΝΑΣΤΟΛΕΩΝ ΘΡΟΜΒΙΝΗΣ, ΚΑΙ ΩΣ ΑΝΤΙΠΗΚΤΙΚΑ                     | 3028244                    |
| <b>670803/15-07-98</b>         | BIANCHI LUCA   | ΜΕΤΑΛΛΙΚΟ ΔΟΧΕΙΟ, ΜΕ ΜΕΣΑ ΠΟΥ ΕΠΙΤΡΕΠΟΥΝ ΓΡΗΓΟΡΟ ΑΔΕΙΑΣΜΑ ΤΟΥ ΔΟΧΕΙΟΥ   | 3028186                    |
| <b>672375/02-09-98</b>         | RAAB HANS  | ΜΑΚΤΡΟ ΠΑΡΑΘΥΡΩΝ  | 3028301                    |
| <b>674618/09-09-98</b>         | SCHERING CORPORATION   | ΑΣΥΜΜΕΤΡΙΚΗ ΜΕΘΟΔΟΣ ΔΙΑ ΤΗΝ ΠΑΡΑΣΚΕΥΗ ΦΛΟΡΟΦΕΝΙΚΟΛΗΣ, ΘΕΙΑΜΦΕΝΙΚΟΛΗΣ, ΧΛΩΡΑΜΦΕΝΙΚΟΛΗΣ ΚΑΙ ΕΝΔΙΑΜΕΣΩΝ ΟΞΑΖΟΛΙΝΗΣ | 3028332                    |
| <b>675736/15-07-98</b>         | PHARMACIA & UPJOHN S.P.A.  | ΒΕΛΤΙΩΜΕΝΗ ΣΥΝΘΕΣΗ ΠΟΛΥΜΕΡΩΝ ΒΙΟΛΟΓΙΚΑ ΕΝΕΡΓΩΝ ΣΥΖΥΓΩΝ  | 3028133                    |



| <b>ΑΡ./ΗΜ.ΔΗΜ.Ε.Δ.</b><br>(87) | <b>ΔΙΚΑΙΟΥΧΟΣ</b><br>(73)  | <b>ΤΙΤΛΟΣ ΕΦΕΥΡΕΣΗΣ</b><br>(54)   | <b>ΑΡ.ΕΥΡ.Δ.Ε.</b><br>(11) |
|--------------------------------|--|---|----------------------------|
| 676118/08-07-98                | MILANI CARLO   | ΣΥΣΚΕΥΗ ΔΙΑ ΤΗΝ ΑΥΤΟΜΑΤΟΝ ΔΙΑΝΟΜΗΝ ΚΛΗΣΕΩΝ ΜΕΤΑΞΥ ΧΡΗΣΤΩΝ ΚΑΙ ΣΤΟΛΟΥ ΚΙΝΗΤΩΝ ΜΟΝΑΔΩΝ ΜΕΣΩ ΚΕΝΤΡΙΚΟΥ ΣΤΑΘΜΟΥ             | 3028120                    |
| 676503/19-08-98                | ALCAN DEUTSCHLAND GMBH   | ΥΛΙΚΟΝ ΣΥΣΚΕΥΑΣΙΑΣ ΜΕ ΕΠΙΜΕΤΑΛΛΩΣΙΝ   | 3028272                    |
| 677042/22-07-98                | PIERRE FABRE MEDICAMENT  | ΕΚΛΕΚΤΙΚΟΙ ΣΥΜΠΛΟΚΟΠΟΙΗΤΕΣ ΤΩΝ ΔΕΚΤΩΝ 5-HT1D -5HT1B ΠΟΥ ΠΡΟΕΡΧΟΝΤΑΙ ΑΠΟ ΙΝΔΟΛΟ-ΠΙΠΕΡΑΖΙΝΗ ΚΑΙ ΕΙΝΑΙ ΧΡΗΣΙΜΟΙ ΩΣ ΦΑΡΜΑΚΑ | 3028224                    |
| 678001/15-07-98                | 1) DE WILLIGEN CORNELIS ANDRIAAN<br>2) DEFARES PETER BERNARD<br>3) VERVEEN EDUARD THEODO-<br>RUS | ΑΛΛΗΛΕΠΙΔΡΑΣΤΙΚΗ ΣΥΣΚΕΥΗ ΡΥΘΜΙΣΕΩΣ ΤΗΣ ΑΝΑΠΝΟΗΣ   | 3028190                    |
| 678457/22-07-98                | SOCIETE CIVILE BK  | ΔΟΧΕΙΟ ΜΕ ΔΙΑΤΑΞΗ ΚΛΕΙΣΙΜΑΤΟΣ ΠΕΡΙΛΑΜΒΑΝΟΥΣΑ ΜΙΑ ΓΛΩΤΤΙΔΑ ΚΑΙ ΜΙΑ ΜΑΖΑ ΘΕΡΜΟΤΗΚΟΜΕΝΟΥ ΥΛΙΚΟΥ                            | 3028258                    |
| 678745/22-07-98                | SCIBIEX (SARL)   | ΣΥΣΚΕΥΗ ΚΑΙ ΜΕΘΟΔΟΣ ΑΝΟΣΙΟΛΟΓΙΚΗΣ ΑΝΑΛΥΣΗΣ  | 3028184                    |
| 679263/22-07-98                | MULTI PULSE SWEEP SYSTEMS<br>AS  | ΣΥΣΤΗΜΑ ΡΑΝΤΑΡ  | 3028226                    |
| 680321/23-09-98                | PFIZER INC.  | ΑΛΑΣ ΛΥΣΙΝΗΣ ΤΟΥ 6-ΧΛΩΡΟ-5-ΦΘΟΡΟ-3-(2-ΘΕΝΟΥΛ)-2-ΟΞΙΝΔΟΛΟ-1-ΚΑΡΒΟΞΑΜΙΔΙΟΥ  | 3028385                    |
| 680920/12-08-98                | KONE CORPORATION   | ΑΝΕΛΚΥΣΤΗΡΑΣ ΤΡΟΧΑΛΙΑΣ ΕΛΞΕΩΣ, ΜΟΝΑΔΑ ΑΝΥΨΩΣΕΩΣ ΚΑΙ ΧΩΡΟΣ ΜΗΧΑΝΗΣ   | 3028170                    |
| 681692/09-09-98                | ROKOS & CO. LTD.   | ΜΕΘΟΔΟΣ ΚΑΙ ΔΙΧΡΩΓΡΑΦΟΣ ΓΙΑ ΤΗ ΜΕΤΡΗΣΗ ΤΟΥ ΚΥΚΛΙΚΟΥ ΔΙΧΡΩΣΜΟΥ ΤΗΣ ΟΠΤΙΚΗΣ ΠΕΡΙΣΤΡΟΦΗΣ ΚΑΙ ΤΩΝ ΦΑΣΜΑΤΩΝ ΑΠΟΡΡΟΦΗΣΕΩΣ     | 3028308                    |
| 684187/15-07-98                | RICAL  | ΠΩΜΑ ΔΙΑΝΟΜΗΣ ΜΕ ΥΜΕΝΙΟ ΑΣΦΑΛΕΙΑΣ   | 3028121                    |
| 684679/29-07-98                | ABB CONTROL ΟΥ   | ΜΕΘΟΔΟΣ ΜΕΙΩΣΗΣ ΠΑΡΑΜΟΡΦΩΣΗΣ ΚΥΜΑΤΟΜΟΡΦΗΣ ΣΕ ΣΥΣΤΗΜΑ ΗΛΕΚΤΡΙΚΗΣ ΠΑΡΟΧΗΣ ΚΑΙ ΚΥΚΛΩΜΑ ΓΙΑ ΣΥΣΤΗΜΑ ΗΛΕΚΤΡΙΚΗΣ ΠΑΡΟΧΗΣ      | 3028331                    |
| 686022/02-09-98                | THE PROCTER & GAMBLE CO.   | ΑΠΟΡΡΟΦΗΤΙΚΟ ΕΙΔΟΣ ΜΕ ΑΝΩ ΦΥΛΛΟ ΠΟΛΛΑΠΛΗΣ ΛΕΙΤΟΥΡΓΙΑΣ   | 3028181                    |
| 686044/02-09-98                | 1) THE UNIVERSITY OF WASH-<br>INGTON<br>2) ZYMOGENETICS INC.                                     | ΑΝΑΣΤΟΛΗ ΥΠΕΡΠΛΑΣΙΑΣ ΕΣΩΤΕΡΙΚΟΥ ΧΙΤΩΝΟΣ ΑΓΓΕΙΩΝ ΜΕ ΤΗΝ ΧΡΗΣΙΜΟΠΟΙΗΣΗ ΑΝΤΙΣΩΜΑΤΩΝ ΚΑΤΑ PDGF ΥΠΟΔΟΧΕΩΝ                    | 3028242                    |
| 686363/22-07-98                | USM U. SCHAERER SOEHNE AG  | ΚΑΤΑΣΚΕΥΗ ΙΚΡΙΩΜΑΤΟΣ ΜΕ ΠΟΛΛΑ ΡΑΒΔΟΕΙΔΗ ΣΤΟΙΧΕΙΑ  | 3028229                    |
| 686821/16-09-98                | KRUPP POLYSIUS AG  | ΨΥΚΤΗΣ ΜΕ ΔΥΟ ΣΤΡΩΣΕΙΣ  | 3028254                    |
| 687271/14-10-98                | SMITHKLINE BEECHAM BIOLO-<br>GICALS S.A.   | ΕΚΧΥΛΙΣΗ ΔΕΣΜΕΥΜΕΝΗΣ ΣΤΟ ΚΥΤΤΑΡΟ ΠΡΩΤΕΪΝΗΣ ΤΗΣ BORDETELLA   | 3028223                    |
| 688333/19-08-98                | MAGAININ PHARMACEUTICALS<br>INC.   | ΠΑΡΑΓΩΓΑ ΣΤΕΡΟΕΙΔΟΥΣ ΦΑΡΜΑΚΕΥΤΙΚΕΣ ΣΥΝΘΕΣΕΙΣ ΠΟΥ ΤΑ ΠΕΡΙΕΧΟΥΝ, ΚΑΙ Η ΧΡΗΣΗ ΤΟΥΣ ΣΑΝ ΑΝΤΙΒΙΟΤΙΚΑ Ή ΑΠΟΛΥΜΑΝΤΙΚΑ          | 3028276                    |



| <b>ΑΡ./ΗΜ.ΔΗΜ.Ε.Δ.</b><br>(87) | <b>ΔΙΚΑΙΟΥΧΟΣ</b><br>(73)   | <b>ΤΙΤΛΟΣ ΕΦΕΥΡΕΣΗΣ</b><br>(54)   | <b>ΑΡ.ΕΥΡ.Δ.Ε.</b><br>(11) |
|--------------------------------|---|---|----------------------------|
| 689609/12-08-98                | N.V. INNOGENETICS S.A.  | ΜΕΘΟΔΟΣ ΔΙΑ ΤΗΝ ΤΑΞΙΝΟΜΗΣΗ ΤΟΥ HLA-B ΜΕ ΧΡΗΣΙΜΟΠΟΙΗΣΗ ΕΙΔΙΚΩΝ ΑΡΧΙΚΩΝ ΤΕΜΑΧΙΩΝ ΚΑΙ ΣΥΝΟΛΩΝ ΠΑΡΑΓΟΝΤΩΝ ΕΠΙΣΗΜΑΝΣΕΩΣ                  | 3028311                    |
| 690834/29-07-98                | LAROCHE CHEMICALS INC.  | ΜΕΘΟΔΟΣ ΓΙΑ ΠΑΡΑΣΚΕΥΗ 1,1-ΔΙΧΛΩΡΟ-1-ΦΘΟΡΟΑΙΘΑΝΙΟΥ   | 3028204                    |
| 690872/05-08-98                | XOMA CORPORATION  | ΒΙΟΛΟΓΙΚΑ ΕΝΕΡΓΑ ΠΕΠΤΙΔΙΑ ΑΠΟ ΛΕΙΤΟΥΡΓΙΚΟΥΣ ΤΟΜΕΙΣ ΤΗΣ ΒΑΚΤΗΡΙΟΚΤΟΝΟΥ/ΑΥΞΗΤΙΚΗΣ ΤΗΣ ΠΕΡΑΤΟΤΗΤΟΣ ΠΡΩΤΕΙΝΗΣ ΚΑΙ ΧΡΗΣΕΙΣ ΤΟΥΣ          | 3028207                    |
| 691833/08-07-98                | PHILLIPS, VAN L.  | ΠΡΟΣΘΕΤΙΚΗ ΔΙΑΤΑΞΗ ΠΟΥ ΕΝΣΩΜΑΤΩΝΕΙ ΣΧΗΜΑ ΧΑΜΗΛΗΣ ΠΟΔΟΚΝΗΜΙΚΗΣ ΑΡΘΡΩΣΗΣ  | 3028144                    |
| 691982/16-09-98                | NOVO NORDISK A/S  | ΔΙΑΧΩΡΙΣΜΟΣ ΠΡΩΤΕΙΝΩΝ   | 3028124                    |
| 694652/02-09-98                | FREYSSINET INTERNATIONAL (STUP)   | ΤΕΛΕΙΟΠΟΙΗΣΗ ΣΥΣΚΕΥΩΝ ΜΕΤΑΔΟΣΗΣ ΔΥΝΑΜΕΩΝ ΓΙΑ ΕΡΓΑ ΟΙΚΟΔΟΜΙΚΑ  | 3028295                    |
| 695145/05-08-98                | 1) HENRY PATRICK<br>2) LAPRESLE PHILIPPE<br>3) MISSENARD GILLES<br>4) STRYKER CORPORATION | ΕΜΦΥΤΕΥΜΑ ΓΙΑ ΔΙΑΤΑΞΗ ΟΣΤΕΟΣΥΝΘΕΣΕΩΣ ΕΙΔΙΚΑ ΤΗΣ ΣΠΟΝΔΥΛΙΚΗΣ ΣΤΗΛΗΣ  | 3028313                    |
| 695228/08-07-98                | ALLOY TECHNOLOGIES LTD  | ΔΙΑΤΑΞΗ ΣΦΡΑΓΙΣΕΩΣ ΓΙΑ ΜΙΑ ΕΙΣΟΔΟ ΤΥΠΟΥ ΧΥΤΕΥΣΕΩΣ ΑΠΟ ΑΜΜΟ  | 3028115                    |
| 695293/14-10-98                | SYNTEX (U.S.A.) INC.  | ΠΑΡΑΓΩΓΑ ΤΟΥ 10,11 ΜΕΘΑΝΟ-10,11-ΔΙΥΔΡΟ-5Η-ΔΙΒΕΝΖΟ[Α,Δ]ΚΥΚΛΟΕΠΤΕΝΙΟΥ ΤΑ ΟΠΟΙΑ ΧΡΗΣΙΜΟΠΟΙΟΥΝΤΑΙ ΩΣ ΠΑΡΑΓΟΝΤΕΣ ΧΗΜΕΙΟΕΥΑΙ-ΣΘΗΤΟΠΟΙΗΣΗΣ | 3028220                    |
| 695514/07-10-98                | PARK YOUNGSOUL  | ΕΞΩΤΕΡΙΚΗ ΣΟΛΑ ΠΑΠΟΥΤΣΙΟΥ   | 3028317                    |
| 696275/12-08-98                | RESEARCH INSTITUTE FOR MEDICINE AND CHEMISTRY   | ΠΑΡΑΓΩΓΑ ΑΜΙΔΙΟΥ ΒΙΤΑΜΙΝΗΣ D  | 3028093                    |
| 696291/19-08-98                | SCHERING AG   | ΠΑΡΑΓΩΓΑ ΠΥΡΙΔΟ[1,2,3-ΔΕ]ΚΙΝΟΞΑΛΙΝΗΣ, ΜΕΘΟΔΟΣ ΓΙΑ ΤΗΝ ΠΑΡΑΣΚΕΥΗ ΤΟΥΣ ΚΑΙ Η ΧΡΗΣΗ ΤΟΥΣ ΣΕ ΦΑΡΜΑΚΑ                                    | 3028319                    |
| 696886/16-09-98                | TETRA WERKE DR. RER NAT. ULRICH BAENSCH GMBH  | ΔΙΑΤΑΞΗ ΓΙΑ ΔΙΑΛΥΣΗ ΑΕΡΙΩΝ ΣΕ ΥΓΡΑ  | 3028117                    |
| 697147/12-08-98                | CONTROL TECHNIQUES PLC  | ΜΙΑ ΜΕΘΟΔΟΣ ΚΑΙ ΕΝΑ ΣΥΣΤΗΜΑ (ΜΗΧΑΝΙΣΜΟΣ) ΓΙΑ ΤΗΝ ΚΑΤΑΣΤΟΛΗ (ΕΞΑΣΘΕΝΙΣΗ) ΤΩΝ ΕΚΠΟΜΠΩΝ ΡΑΔΙΟΣΥΧΝΟΤΗΤΩΝ                                | 3028257                    |
| 698162/16-09-98                | VALINGE ALUMINIUM AB  | ΣΥΣΤΗΜΑ ΣΥΝΔΕΣΕΩΣ ΣΑΝΙΔΩΝ ΚΤΙΡΙΩΝ   | 3028199                    |
| 698712/23-09-98                | DR. HAHN GMBH & CO. KG  | ΜΕΝΤΕΣΕΣ ΓΙΑ ΘΥΡΕΣ, ΠΑΡΑΘΥΡΑ ΚΑΙ ΑΠΡΟΜΟΙΕΣ ΚΑΤΑΣΚΕΥΕΣ   | 3028249                    |
| 700897/29-07-98                | AVANTGARDE S.P.A.   | ΑΛΛΑΣ L-ΚΑΡΝΙΤΙΝΗΣ ΚΑΙ ΚΑΛΛΥΝΤΙΚΑΙ ΩΣ ΚΑΙ ΦΑΡΜΑΚΕΥΤΙΚΑΙ ΣΥΝΘΕΣΕΙΣ ΠΕΡΙΕΧΟΥΣΑΙ ΤΟΥΤΟ ΧΡΗΣΙΜΟΠΟΙΟΥΜΕΝΑΙ ΔΙΑ ΤΗΝ ΘΕΡΑΠΕΙΑΝ ΔΕΡΜΑΤΩΣΕΩΝ | 3028279                    |
| 701794/28-10-98                | DART INDUSTRIES INC.  | ΠΡΕΣΣΑ ΓΙΑ ΣΚΟΡΔΑ   | 3028367                    |
| 702590/15-07-98                | DAMMANN ERIK  | ΥΠΟΒΡΥΧΙΟ ΠΑΙΧΝΙΔΙ ΡΥΘΜΙΣΜΕΝΟΥ ΒΑΡΟΥΣ   | 3028195                    |

| <b>ΑΡ./ΗΜ.ΔΗΜ.Ε.Δ.</b><br>(87) | <b>ΔΙΚΑΙΟΥΧΟΣ</b><br>(73)                          | <b>ΤΙΤΛΟΣ ΕΦΕΥΡΕΣΗΣ</b><br>(54)   | <b>ΑΡ.ΕΥΡ.Δ.Ε.</b><br>(11) |
|--------------------------------|--|---|----------------------------|
| 705256/14-10-98                | BIOTA SCIENTIFIC MANAGEMENT PTY. LTD.              | ΜΕΘΟΔΟΣ ΔΙΑ ΤΗΝ ΠΑΡΑΣΚΕΥΗΝ ΠΑΡΑΓΩΓΩΝ Ν-ΑΚΕΤΥΛΟ ΝΕΥΡΑΜΙΝΙΚΟΥ ΟΞΕΟΣ   | 3028346                    |
| 706252/22-07-98                | 1) LEGRAND<br>2) LEGRAND SNC                       | ΒΑΣΗ ΜΗΧΑΝΙΣΜΟΥ (ΔΙΑΤΑΞΗΣ) ΓΙΑ ΜΕΤΑΦΟΡΑ ΕΠΙ ΕΝΟΣ ΚΥΤΙΟΥ ΥΠΟΔΟΧΗΣ ΚΑΙ ΜΟΝΑΔΑ (ΣΤΟΙΧΕΙΟ) ΣΤΕΡΕΩΣΗΣ, ΚΑΤΑΛΛΗΛΗ ΓΙΑ ΤΟΝ ΕΞΟΠΛΙΣΜΟ ΜΙΑΣ ΤΕΤΟΙΑΣ ΒΑΣΗΣ ΜΗΧΑΝΙΣΜΟΥ | 3028225                    |
| 706258/15-07-98                | KONE CORPORATION                                   | ΜΕΘΟΔΟΣ ΓΙΑ ΤΗΝ ΕΚΚΙΝΗΣΗ ΕΝΟΣ ΑΝΕΛΚΥΣΤΗΡΑ   | 3028169                    |
| 707003/29-07-98                | AMERICAN CYANAMID CO.                              | ΠΑΡΑΣΚΕΥΗ ΤΗΣ 4-ΑΡΥΛΟ-2-ΥΠΕΡΦΘΟΡΟΑΛΚΥΛΟ-3-ΟΞΑΖΟΛΙΝ-5-ΟΝΗΣ ΑΠΟ ΑΡΥΛΟΓΛΥΚΙΝΗ  | 3028166                    |
| 708632/30-09-98                | THE PROCTER & GAMBLE CO.                           | ΑΝΤΙΠΥΤΙΡΙΔΙΚΑ ΣΑΜΠΟΥΑΝ ΥΨΗΛΟΥ ΑΦΡΙΣΜΟΥ   | 3028087                    |
| 708771/07-10-98                | PFIZER INC.  | ΒΕΝΖΥΛΟΞΥΚΙΝΟΥΚΛΙΔΙΝΕΣ ΩΣ ΑΝΤΑΓΩΝΙΣΤΕΣ ΟΥΣΙΑΣ Ρ   | 3028191                    |
| 709244/29-07-98                | HAPPICH FAHRZEUG-UND INDUSTRIETEILE GMBH           | ΦΕΓΓΙΤΗΣ ΓΙΑ ΟΧΗΜΑΤΑ ΜΕΓΑΛΗΣ ΧΩΡΗΤΙΚΟΤΗΤΑΣ ΤΥΠΟΥ ΠΟΥΛΜΑΝ  | 3028228                    |
| 710099/16-09-98                | THE PROCTER & GAMBLE CO.                           | ΑΠΟΡΡΟΦΗΤΙΚΑ ΕΙΔΗ ΠΟΥ ΦΕΡΟΥΝ ΣΥΣΤΑΤΙΚΑ ΜΕΡΗ ΚΑΛΥΨΗΣ ΤΟΥ ΕΣΩΡΟΥΧΟΥ ΜΕ ΖΩΝΕΣ ΕΚΤΑΣΙΜΟΤΗΤΑΣ  | 3028296                    |
| 710227/21-10-98                | RESEARCH INSTITUTE FOR MEDICINE AND CHEMISTRY INC. | ΑΝΑΛΟΓΑ ΒΙΤΑΜΙΝΗΣ D   | 3028374                    |
| 711265/14-10-98                | ZENECA LTD   | ΜΕΘΟΔΟΣ ΧΛΩΡΙΩΣΕΩΣ  | 3028219                    |
| 714716/29-07-98                | 1) THYSSEN STAHL AG<br>2) USINOR                   | ΣΥΣΚΕΥΗ ΣΥΝΕΧΟΥΣ ΧΥΤΕΥΣΗΣ ΜΕΤΑΞΥ ΚΥΛΙΝΔΡΩΝ ΜΕ ΚΑΛΥΜΜΑ ΑΔΡΑΝΕΙΑΣ   | 3028266                    |
| 715623/09-09-98                | G.D. SEARLE & CO.                                  | ΑΝΑΣΤΟΛΕΙΣ ΣΥΣΣΩΜΑΤΩΣΕΩΣ ΑΙΜΟΠΕΤΑΛΙΩΝ   | 3028158                    |
| 718286/29-07-98                | BRISTOL-MYERS SQUIBB CO.                           | ΠΑΡΑΓΩΓΑ 3-ΑΛΚΟΞΥΒΕΝΖΥΛΠΙΠΕΡΙΔΙΝΗΣ ΩΣ ΜΕΛΑΤΟΝΕΡΓΙΚΑ ΜΕΣΑ  | 3028261                    |
| 721298/16-09-98                | RHONE POULENC AGRICULTURE LTD.                     | ΝΕΕΣ ΧΟΡΤΟΚΤΟΝΕΣ ΣΥΝΘΕΣΕΙΣ  | 3028106                    |
| 721367/22-07-98                | DYNAMOTIVE CORPORATION                             | ΜΕΙΩΣΗ ΕΚΠΟΜΠΩΝ ΟΞΕΩΝ   | 3028299                    |
| 722430/21-10-98                | SUMIMOTO CHEMICAL CO. LTD                          | ΔΙΑΛΟΓΟΝΟΠΡΟΠΕΝΙΚΕΣ ΕΝΩΣΕΙΣ, ΕΝΤΟΜΟΚΤΟΝΟΙ/ ΑΚΑΡΕΟΚΤΟΝΟΙ ΠΑΡΑΓΟΝΤΕΣ ΠΟΥ ΤΙΣ ΠΕΡΙΕΧΟΥΝ ΚΑΙ ΕΝΔΙΑΜΕΣΑ ΓΙΑ ΤΗΝ ΠΑΡΑΓΩΓΗ ΤΟΥΣ                                    | 3028368                    |
| 722455/19-08-98                | SCHERING AG  | ΜΕΘΟΔΟΣ ΓΙΑ ΤΗΝ ΠΑΡΑΣΚΕΥΗ ΗΜΙΕΣΤΕΡΩΝ ΤΟΥ ΘΕΙΚΟΥ ΟΞΕΟΣ   | 3028152                    |
| 724785/29-07-98                | RITTAL-WERK RUDOLF LOH GMBH & CO. KG               | ΠΛΑΙΣΙΟ ΓΙΑ ΕΝΑΝ ΗΛΕΚΤΡΙΚΟ ΠΙΝΑΚΑ   | 3028102                    |
| 725021/05-08-98                | GEORG EDGAR  | ΑΥΤΟΚΙΝΗΤΟ ΜΕ ΜΙΑ ΔΙΑΤΑΞΗ ΠΑΡΑΛΑΒΗΣ ΔΙΑ ΤΗΝ ΕΚΚΕΝΩΣΗ ΠΑΡΑΛΑΜΒΑΝΟΜΕΝΩΝ ΥΠΟΔΟΧΕΩΝ ΣΤΕΡΕΩΝ ΑΠΟΒΛΗΤΩΝ   | 3028384                    |
| 725953/29-07-98                | RADISSON HOTELS INTERNATIONALS INC.                | ΣΥΣΤΗΜΑ ΚΑΙ ΜΕΘΟΔΟΣ ΓΙΑ ΤΗΝ ΧΟΡΗΓΗΣΗ ΠΙΣΤΩΣΕΩΝ ΣΕ ΑΤΟΜΑ ΤΑ ΟΠΟΙΑ ΠΡΟΒΑΙΝΟΥΝ ΣΕ ΣΧΕΤΙΚΕΣ ΜΕ ΤΑΞΙΔΙΑ ΚΡΑΤΗΣΕΙΣ  | 3028355                    |
| 728099/02-09-98                | MASSACHUSETTS INSTITUTE OF TECHNOLOGY              | ΜΗΧΑΝΙΣΜΟΣ ΠΡΟΩΘΗΣΕΩΣ Ο ΟΠΟΙΟΣ ΧΡΗΣΙΜΟΠΟΙΕΙ ΚΙΝΟΥΜΕΝΑ ΠΤΕΡΥΓΙΑ  | 3028321                    |

| <b>ΑΡ./ΗΜ.ΔΗΜ.Ε.Δ.</b><br>(87) | <b>ΔΙΚΑΙΟΥΧΟΣ</b><br>(73)   | <b>ΤΙΤΛΟΣ ΕΦΕΥΡΕΣΗΣ</b><br>(54)  | <b>ΑΡ.ΕΥΡ.Δ.Ε.</b><br>(11) |
|--------------------------------|---|--|----------------------------|
| 729749/30-09-98                | HOECHST MARION ROUSSEL  | ΦΑΡΜΑΚΕΥΤΙΚΑ ΠΑΡΑΣΚΕΥΑΣΜΑΤΑ ΠΟΥ ΠΕΡΙΕΧΟΥΝ ΠΑΡΑΓΩΓΑ ΔΙΝΟΡΕΒΟΥΡΝΑΜΕΝΙΝΗΣ   | 3028362                    |
| 730762/22-07-98                | STROLO LOTHAR   | ΠΛΗΚΤΡΟΛΟΓΙΟ, ΕΙΔΙΚΟΤΕΡΑ ΠΛΗΚΤΡΟΛΟΓΙΟ ΜΕΜΒΡΑΝΗΣ  | 3028236                    |
| 731759/12-08-98                | MAES CARLO  | ΜΕΘΟΔΟΣ ΚΑΙ ΕΓΚΑΤΑΣΤΑΣΗ ΓΙΑ ΤΗΝ ΚΑΤΑΣΚΕΥΗ ΔΙΑΚΟΣΜΗΤΙΚΩΝ ΠΙΝΑΚΙΩΝ ("ΠΑΝΕΛ")   | 3028206                    |
| 733047/16-09-98                | NOVARTIS AG   | ΥΠΟΚΑΤΕΣΤΗΜΕΝΕΣ ΟΞΑΖΟΛΙΔΙΝΕΣ ΜΕ ΔΙΕΓΕΡΤΙΚΗ ΔΡΑΣΗ ΕΠΙ ΤΟΥ Β-ΑΔΡΕΝΕΡΓΟΥ ΥΠΟΔΟΧΕΑ   | 3028382                    |
| 734698/12-08-98                | VARIOMED AG   | ΕΚΜΑΓΕΙΟ ΓΙΑ ΔΙΑΥΛΙΚΗ ΕΜΦΥΤΕΥΣΗ ΣΕ ΚΟΙΛΑ ΟΡΓΑΝΑ  | 3028315                    |
| 736483/15-07-98                | CARMELO CEPERO ASCASO   | ΔΟΣΟΜΕΤΡΙΚΗ ΔΙΑΤΑΞΗ ΣΥΜΠΥΚΝΩΜΑΤΟΣ ΓΙΑ ΜΗΧΑΝΗΜΑΤΑ ΠΩΛΗΣΗΣ ΦΡΟΥΤΟΧΥΜΩΝ   | 3028218                    |
| 737371/22-07-98                | PATES TECHNOLOGY PATENT-<br>VERWERTUNGSGESELLSCHAFT<br>FUR SATELLITEN- UND<br>MODERNE INFORMATION-<br>STECHNOLOGIEN MBH | ΕΠΙΠΕΔΗ ΚΕΡΑΙΑ   | 3028250                    |
| 737491/26-08-98                | KUO HAI PIN   | ΜΗΧΑΝΗ ΑΣΚΗΣΕΩΣ ΠΟΛΛΑΠΛΩΝ ΧΡΗΣΕΩΝ  | 3028366                    |
| 737691/09-09-98                | BIOMEASURE, INC.  | ΑΝΑΛΟΓΑ ΒΟΜΒΕΣΙΝΗΣ   | 3028322                    |
| 739433/12-08-98                | LIGNOZYM GMBH   | ΔΙΑΔΙΚΑΣΙΑ ΓΙΑ ΤΗΝ ΤΡΟΠΟΠΟΙΗΣΗ, ΔΙΑΣΠΑΣΗ Ή ΛΕΥΚΑΝΣΗ ΛΙΓΝΙΝΗΣ, ΥΛΙΚΩΝ ΠΟΥ ΠΕΡΙΕΧΟΥΝ ΛΙΓΝΙΝΗ Ή ΠΑΡΟΜΟΙΩΝ ΟΥΣΙΩΝ  | 3028370                    |
| 740021/15-07-98                | BWG BUTZBACHER WEICHE-<br>NBAU GMBH   | ΔΙΑΤΑΞΗ ΓΙΑ ΤΗΝ ΣΤΑΘΕΡΟΠΟΙΗΣΗ ΤΗΣ ΘΕΣΗΣ ΕΝΟΣ ΔΕΥΤΕΡΟΥ ΤΜΗΜΑΤΟΣ ΣΙΔΗΡΟΤΡΟΧΙΑΣ, ΠΟΥ ΕΙΝΑΙ ΔΥΝΑΜΕΝΟ ΝΑ ΜΕΤΑΚΙΝΕΙΤΑΙ ΩΣ ΠΡΟΣ ΕΝΑ ΠΡΩΤΟ ΤΜΗΜΑ ΣΙΔΗΡΟΤΡΟΧΙΑΣ | 3028122                    |
| 743995/29-07-98                | SCAN-WEB I/S  | ΜΕΘΟΔΟΣ ΚΑΙ ΣΥΣΤΗΜΑ ΓΙΑ ΤΗΝ ΒΙΟΜΗΧΑΝΙΚΗ ΠΑΡΑΓΩΓΗ ΕΝΟΣ ΠΛΕΓΜΑΤΟΣ ΠΟΥ ΣΧΗΜΑΤΙΖΕΤΑΙ ΑΠΟ ΞΗΡΕΣ ΙΝΕΣ  | 3028359                    |
| 745505/05-08-98                | REHAU AG + CO.  | ΦΟΡΕΑΣ ΜΟΝΩΣΕΩΣ ΓΙΑ ΜΠΑΡΕΣ ΡΕΥΜΑΤΟΣ  | 3028248                    |
| 746464/22-07-98                | ELOPAK SYSTEMS AG   | ΜΕΘΟΔΟΣ ΚΑΙ ΜΗΧΑΝΗΜΑ ΓΙΑ ΑΔΙΑΒΡΟΧΟΠΟΙΗΣΗ ΤΩΝ ΠΛΕΥΡΩΝ ΑΔΙΑΜΟΡΦΩΤΩΝ ΤΕΜΑΧΙΩΝ   | 3028263                    |
| 748434/29-07-98                | EDB S.A.  | ΜΗ ΡΥΠΑΙΝΟΝ ΒΛΗΜΑ ΓΙΑ ΠΥΡΟΒΟΛΟ ΟΠΛΟ  | 3028314                    |
| 748531/22-07-98                | ALBERT ACKERMANN GMBH &<br>CO. KG   | ΣΙΔΗΡΟΔΡΟΜΟΣ ΑΣΦΑΛΙΣΗΣ ΓΙΑ ΤΗ ΣΤΕΡΕΩΣΗ ΘΗΚΩΝ Σ'ΕΝΑ ΣΥΡΟΜΕΝΟ ΔΙΑ ΚΑΛΩΔΙΟΥ ΔΙΣΚΟ   | 3028264                    |
| 749481/23-09-98                | SCHERING CORPORATION  | ΕΞΑΝΘΡΩΠΙΣΜΕΝΑ ΜΟΝΟΚΛΩΝΙΚΑ ΑΝΤΙΣΩΜΑΤΑ ΕΝΑΝΤΙΟΝ ΑΝΘΡΩΠΙΝΗΣ ΙΝΤΕΡΛΕΥΚΙΝΗΣ -4   | 3028333                    |
| 749885/15-07-98                | GARCIA MOLL JAIME   | ΣΠΑΣΤΟ ΚΑΡΟΤΣΙ ΓΙΑ ΨΩΝΙΑ   | 3028086                    |
| 750662/26-08-98                | HENKEL KOMMANDITGES-<br>SELSCHAFT AUF AKTIEN  | ΣΤΑΘΕΡΑ ΣΕ ΘΡΑΥΣΗ ΚΑΙ ΑΠΟΘΗΚΕΥΣΗ, ΠΟΛΥΔΡΑΣΤΙΚΑ ΑΠΟΡΡΥΠΑΝΤΙΚΑ ΔΙΣΚΙΑ, ΜΕΘΟΔΟΣ ΓΙΑ ΤΗΝ ΠΑΡΑΣΚΕΥΗ ΤΟΥΣ ΚΑΙ Η ΧΡΗΣΙΜΟΠΟΙΗΣΗ ΤΟΥΣ                           | 3028167                    |
| 752829/05-08-98                | CHAFFRINGEON BERNARD  | ΔΙΑΤΑΞΗ ΜΙΑΣ ΧΡΗΣΕΩΣ ΣΥΛΛΟΓΗΣ ΚΑΙ ΕΝΔΕΧΟΜΕΝΩΣ ΑΝΑΛΥΣΗΣ ΕΝΟΣ ΣΩΜΑΤΙΚΟΥ ΥΓΡΟΥ  | 3028352                    |

| <i>ΑΡ./ΗΜ.ΔΗΜ.Ε.Δ.</i><br>(87) | <i>ΔΙΚΑΙΟΥΧΟΣ</i><br>(73)                                | <i>ΤΙΤΛΟΣ ΕΦΕΥΡΕΣΗΣ</i><br>(54)  | <i>ΑΡ.ΕΥΡ.Δ.Ε.</i><br>(11) |
|--------------------------------|--|--|----------------------------|
| 752997/19-08-98                | NORTHWESTERN UNIVERSITY                                  | ΝΕΑ ΚΑΤΙΟΝΙΚΑ ΦΩΣΦΟΡΟΛΙΠΙΔΙΑ ΧΡΗΣΙΜΟΠΟΙΟΥΜΕΝΑ ΔΙΑ ΔΙΑΛΟΙΜΩΞΙΝ  | 3028119                    |
| 753920/08-07-98                | APARELLAJE ELECTRICO, S.A.                               | ΕΝΑ ΚΟΥΤΙ ΖΕΥΞΗΣ ΓΙΑ ΑΓΩΓΟΥΣ ΗΛΕΚΤΡΙΚΩΝ ΚΑΛΩΔΙΩΝ   | 3028103                    |
| 755214/09-09-98                | VORWERK & CO. INTERHOLDING GMBH                          | ΤΜΗΜΑ ΚΑΝΑΛΙΟΥ ΡΟΗΣ ΙΔΙΑΙΤΕΡΑ ΓΙΑ ΜΙΑ ΗΛΕΚΤΡΙΚΗ ΣΚΟΥΠΑ   | 3028108                    |
| 755322/29-07-98                | AISA AUTOMATION INDUSTRIELLE S.A.                        | ΜΕΘΟΔΟΣ ΓΙΑ ΤΗΝ ΚΑΤΑΣΚΕΥΗ ΕΝΟΣ ΣΩΛΗΝΑΡΙΟΥ ΑΠΟ ΣΥΝΘΕΤΙΚΟ ΥΛΙΚΟ  | 3028304                    |
| 756569/15-07-98                | AVOT BEHEER B.V.   | ΣΥΣΚΕΥΑΣΙΑ ΠΟΥ ΠΑΡΕΧΕΤΑΙ ΠΑΝΩ ΚΑΙ ΓΥΡΩ ΑΠΟ ΕΝΑ ΔΟΧΕΙΟ ΚΑΘΩΣ ΚΑΙ ΕΡΓΑΛΕΙΟ ΚΑΙ ΜΕΘΟΔΟΣ ΓΙΑ ΝΑ ΓΙΝΕΙ ΑΥΤΟ                         | 3028180                    |
| 756616/15-07-98                | ARPLAS GESELLSCHAFT FUR PLASMATHECHNOLOGIE MBH           | ΚΗΡΟΣ Ο ΟΠΟΙΟΣ ΛΑΜΒΑΝΕΤΑΙ ΔΙΑ ΚΑΤΕΡΓΑΣΙΑΣ ΕΙΣ ΧΑΜΗΛΗ ΘΕΡΜΟΚΡΑΣΙΑ ΜΕ ΠΛΑΣΜΑ, ΜΕΘΟΔΟΣ ΔΙΑ ΤΗΝ ΠΑΡΑΣΚΕΥΗ ΤΟΥ ΚΑΙ ΕΦΑΡΜΟΓΕΣ ΤΟΥ    | 3028208                    |
| 756711/22-07-98                | SCASCIAFRATTI GIANFRANCO                                 | ΣΥΣΤΗΜΑ ΓΙΑ ΕΞ ΑΠΟΣΤΑΣΕΩΣ ΜΕΤΡΗΣΗ ΤΗΣ ΠΡΟΣΤΑΤΕΥΤΙΚΗΣ ΓΕΙΩΣΗΣ   | 3028265                    |
| 757996/09-09-98                | ENICHEM S.P.A.   | ΚΑΤΑΛΥΤΗΣ ΓΙΑ ΤΟΝ (ΣΥΜ)ΠΟΛΥΜΕΡΙΣΜΟ ΟΛΕΦΙΝΩΝ ΚΑΙ ΜΕΘΟΔΟΣ ΧΡΗΣΕΩΣ ΤΟΥ  | 3028380                    |
| 758208/23-09-98                | VORWERK & CO. INTERHOLDING GMBH                          | ΣΥΣΚΕΥΗ ΚΑΘΑΡΙΣΜΟΥ   | 3028129                    |
| 758315/26-08-98                | BIOREX KUTATO ES FEJLESZTO RT.                           | ΝΕΑ ΠΑΡΑΓΩΓΑ ΥΔΡΟΞΙΜΙΚΟΥ ΟΞΕΟΣ ΦΑΡΜΑΚΕΥΤΙΚΕΣ ΣΥΝΘΕΣΕΙΣ ΟΙ ΟΠΟΙΕΣ ΤΑ ΠΕΡΙΧΟΥΝ ΚΑΙ ΜΕΘΟΔΟΣ ΔΙΑ ΤΗΝ ΠΑΡΑΣΚΕΥΗ ΑΥΤΩΝ               | 3028246                    |
| 758918/09-09-98                | 1) BAYER AG<br>2) FORSCHUNGSZENTRUM KARLSRUHE GMBH       | ΜΕΘΟΔΟΣ ΚΑΙ ΙΔΙΟΣΥΣΚΕΥΗ ΔΙΑ ΤΗΝ ΔΙΕΞΑΓΩΓΗΝ ΧΗΜΙΚΩΝ ΑΝΤΙΔΡΑΣΕΩΝ ΜΕΣΩ ΑΝΑΜΙΞΕΩΣ ΜΙΚΡΟΣΥΝΘΕΣΕΩΝ                                   | 3028325                    |
| 758944/15-07-98                | DURAPACT GESELLSCHAFT FUR GLASFASERBETONTECHNOLOGIE MBH  | ΜΕΘΟΔΟΣ ΚΑΙ ΔΙΑΤΑΞΗ ΓΙΑ ΤΗ ΣΥΝΕΧΗ ΠΑΡΑΓΩΓΗ ΕΝΙΣΧΥΜΕΝΩΝ ΜΕ ΙΝΕΣ ΣΩΜΑΤΩΝ ΔΙΑΜΟΡΦΩΣΕΩΣ ΣΕ ΚΑΛΟΥΠΙ ΑΠΟ ΜΑΖΕΣ ΠΟΥ ΠΗΖΟΥΝ ΥΔΡΑΥΛΙΚΩΣ | 3028101                    |
| 759697/15-07-98                | MEAT & LIVESTOCK COMMISSION                              | ΜΕΘΟΔΟΙ ΧΕΙΡΙΣΜΟΥ ΚΑΙ ΚΟΠΗΣ ΣΦΑΓΙΟΥ ΜΕΤΑ ΤΗ ΣΦΑΓΗ  | 3028196                    |
| 759926/19-08-98                | SCHERING AG  | ΜΕΘΟΔΟΣ ΓΙΑ ΤΗΝ ΠΑΡΑΣΚΕΥΗ ΑΡΑΒΙΝΟΝΟΥ-ΚΛΕΟΣΙΔΙΩΝ  | 3028150                    |
| 760429/14-10-98                | ADOLF WURTH GMBH & CO. KG.                               | ΤΟΡΜΟΣ ΔΙΑΝΟΙΞΕΩΣ ΑΠΟ ΣΥΝΘΕΤΙΚΟ ΥΛΙΚΟ  | 3028259                    |
| 760644/22-07-98                | 1) B.BRAUN MEDICAL INC.<br>2) THE LIPOSOME COMPANY, INC. | ΣΥΣΚΕΥΗ ΠΑΡΑΣΚΕΥΗΣ ΣΥΝΘΕΣΕΩΝ   | 3028283                    |
| 764118/26-08-98                | HENKEL KOMMANDITGESELLSCHAFT AUF AKTIEN                  | ΣΦΡΑΓΙΖΟΜΕΝΟ ΜΕ ΜΕΜΒΡΑΝΗ ΣΩΛΗΝΑΡΙΟ ΜΕ ΚΛΕΙΣΤΡΟ ΒΕΛΟΝΑΣ   | 3028247                    |
| 764169/23-09-98                | DUMEX-ALPHARMA A/S                                       | ΑΛΑΤΑ ΦΑΡΜΑΚΕΥΤΙΚΩΝ ΟΥΣΙΩΝ   | 3028326                    |
| 764307/12-08-98                | UNITED PARCEL SERVICE OF AMERICA INC.                    | ΜΕΘΟΔΟΣ ΚΑΙ ΣΥΣΚΕΥΗ ΑΠΟΚΩΔΙΚΟΠΟΙΗΣΗΣ ΔΙΣΔΙΑΣΤΑΤΩΝ ΣΥΜΒΟΛΩΝ ΣΤΟ ΧΩΡΟ  | 3028286                    |

| <b>ΑΡ./ΗΜ.ΔΗΜ.Ε.Δ.</b><br>(87) | <b>ΔΙΚΑΙΟΥΧΟΣ</b><br>(73)  | <b>ΤΙΤΛΟΣ ΕΦΕΥΡΕΣΗΣ</b><br>(54)   | <b>ΑΡ.ΕΥΡ.Δ.Ε.</b><br>(11) |
|--------------------------------|--|---|----------------------------|
| 765989/15-07-98                | ALUMAFEL S.A.  | ΔΙΑΔΙΚΑΣΙΑ ΚΑΤΑΣΚΕΥΗΣ ΕΝΟΣ ΣΥΝΘΕΤΟΥ ΠΡΟΦΙΛ ΓΙΑ ΤΕΤΡΑΞΥΛΑ ΚΟΥΦΩΜΑΤΩΝ ΚΑΙ ΕΠΙΤΕΥΞΗ ΕΝΟΣ ΣΥΝΘΕΤΟΥ ΠΡΟΦΙΛ   | 3028168                    |
| 767611/14-10-98                | VAN LEEUWEN PETRUS J.M.  | ΜΕΘΟΔΟΣ ΓΙΑ ΤΗΝ ΤΟΠΟΘΕΤΗΣΗ ΠΡΟΣΤΑΤΕΥΤΙΚΗΣ ΣΤΙΒΑΔΑΣ ΣΤΗΝ ΟΠΟΙΑ ΔΕΝ ΠΡΟΣΚΟΛΛΩΝΤΑΙ ΜΙΚΡΟΟΡΓΑΝΙΣΜΟΙ ΣΕ ΔΟΧΕΙΑ ΚΑΙ ΣΚΕΥΗ ΠΟΥ ΧΡΗΣΙΜΟΠΟΙΟΥΝΤΑΙ ΣΤΗΝ ΒΙΟΜΗΧΑΝΙΑ ΤΡΟΦΙΜΩΝ | 3028363                    |
| 767786/16-09-98                | PHARMACIA & UPJOHN COMPANY   | ΑΝΑΛΟΓΑ 7-ΑΙΘΕΡΟ-ΤΑΞΟΛΗΣ, ΑΝΤΙΝΕΟΠΛΑΣΙΑΚΗ ΧΡΗΣΗ ΚΑΙ ΦΑΡΜΑΚΕΥΤΙΚΕΣ ΣΥΝΘΕΣΕΙΣ ΠΕΡΙΕΧΟΥΣΕΣ ΑΥΤΑ  | 3028140                    |
| 768882/19-08-98                | ARZNEIMITTELWERK DRESDEN GMBH  | ΦΑΡΜΑΚΕΥΤΙΚΗ ΜΟΡΦΗ ΚΑΡΒΑΜΑΖΕΠΙΝΗΣ ΜΕ ΕΠΙΒΡΑΔΥΝΟΜΕΝΗ ΑΠΟΔΟΣΗ ΔΡΑΣΤΙΚΗΣ ΟΥΣΙΑΣ  | 3028200                    |
| 769046/02-09-98                | WARWICK INTERNATIONAL GROUP LTD                                      | ΣΥΝΘΕΣΕΙΣ ΛΕΥΚΑΝΣΗΣ   | 3028111                    |
| 769215/29-07-98                | 1) ROSENDAHL GABRIELE<br>2) ZIMMERMANN RIA<br>3) ZIMMERMANN WOLFGANG | ΜΕΘΟΔΟΣ ΓΙΑ ΤΗΝ ΧΩΡΙΣ ΔΙΑΚΟΠΗ ΕΠΑΦΗΣ ΜΕΤΑΛΛΑΓΗ ΚΑΛΩΔΙΩΝ ΤΗΛΕΠΙΚΟΙΝΩΝΙΑΣ ΚΑΙ ΔΙΑΤΑΞΗ ΓΙΑ ΤΗΝ ΕΦΑΡΜΟΓΗ ΤΗΣ  | 3028339                    |
| 771331/26-08-98                | PPG INDUSTRIES, INC.   | ΣΚΛΗΡΥΝΣΙΜΕΣ ΜΕ ΑΚΤΙΝΟΒΟΛΙΑ ΣΥΝΘΕΣΕΙΣ ΠΟΛΥΕΣΤΕΡΑ ΚΑΙ ΒΙΝΥΛΑΙΘΕΡΑ ΜΕ ΑΝΤΙΔΡΑΣΤΙΚΟ ΑΡΑΙΩΤΙΚΟ  | 3028127                    |
| 772391/21-10-98                | ZENECA LTD   | ΤΡΩΚΤΙΚΟΚΤΟΝΟ ΔΟΛΩΜΑ  | 3028268                    |
| 775287/29-07-98                | NICO-PYROTECHNIK HANNS-JUERGEN DIEDERICHS GMBH & CO.                 | ΚΑΠΝΟΓΟΝΑ ΒΛΗΜΑΤΑ   | 3028338                    |
| 778794/15-07-98                | DENDREON CORPORATION   | ΣΥΣΚΕΥΗ ΚΑΙ ΜΕΘΟΔΟΣ ΦΥΓΟΚΕΝΤΡΗΣ ΣΥΡΙΓΓΑΣ  | 3028114                    |
| 782380/22-07-98                | TUTSCHKA ALFRED  | ΔΡΕΠΑΝΙΦΟΡΟΣ ΘΕΡΙΣΤΙΚΟΣ ΜΗΧΑΝΙΣΜΟΣ  | 3028251                    |
| 786040/29-07-98                | POTOK FRANCIS  | ΑΝΤΙΚΛΕΠΤΙΚΗ ΔΙΑΤΑΞΗ ΓΙΑ ΕΙΔΗ ΑΤΟΜΙΚΗΣ Ή ΣΥΛΛΟΓΙΚΗΣ ΧΡΗΣΕΩΣ, ΠΟΥ ΧΡΗΣΙΜΟΠΟΙΟΥΝΤΑΙ ΕΙΔΙΚΑ ΣΤΗΝ ΠΛΑΖ  | 3028348                    |
| 786126/22-07-98                | TECHNICAL MAINTENANCE CORPORATION                                    | ΣΥΣΤΗΜΑ ΜΕΤΑΔΟΣΗΣ ΚΑΙ ΕΠΙΛΟΓΗΣ ΑΚΟΥΣΤΙΚΩΝ ΚΑΙ ΒΙΝΤΕΟΣΚΟΠΗΜΕΝΩΝ ΠΛΗΡΟΦΟΡΙΩΝ ΚΑΙ ΜΕΘΟΔΟΣ ΕΦΑΡΜΟΓΗΣ ΑΠΟ ΤΟ ΣΥΣΤΗΜΑ   | 3028216                    |
| 787374/14-10-98                | CELL ROBOTICS INC.   | ΛΕΙΖΕΡ  | 3028343                    |
| 787414/12-08-98                | ERICSSON INC.  | ΣΥΣΤΗΜΑΤΑ ΚΑΙ ΜΕΘΟΔΟΙ ΓΙΑ ΤΗΝ ΕΠΙΛΕΚΤΙΚΗ ΑΠΟΔΟΧΗ ΤΗΛΕΦΩΝΙΚΩΝ ΚΛΗΣΕΩΝ ΧΩΡΙΣ ΝΑ ΑΠΟΚΑΤΑΣΤΑΘΕΙ ΦΩΝΗΤΙΚΗ ΕΠΙΚΟΙΝΩΝΙΑ  | 3028330                    |
| 789532/12-08-98                | KLOTH BERND  | ΣΥΣΚΕΥΗ ΔΕΙΓΜΑΤΟΛΗΨΙΑΣ  | 3028123                    |
| 790895/16-09-98                | ISTITUTO POLIGRAFICO E ZECCA DELLO STATO                             | ΑΥΤΟΚΟΛΛΗΤΟ ΦΙΛΜ ΑΣΦΑΛΕΙΑΣ ΓΙΑ ΕΝΔΕΙΞΗ ΔΟΛΙΟΦΘΟΡΑΣ, ΚΑΙ ΣΧΕΤΙΚΗ ΔΙΕΡΓΑΣΙΑ ΓΙΑ ΤΗΝ ΠΑΡΑΓΩΓΗ ΤΟΥ  | 3028342                    |
| 792178/19-08-98                | LABORATOIRES D'HYGIENE ET DE DIETETIQUE (L.H.D.)                     | ΙΟΝΟΦΟΡΗΤΙΚΟΣ ΜΗΧΑΝΙΣΜΟΣ ΓΙΑ ΔΙΑΔΕΡΜΙΚΗ ΧΟΡΗΓΗΣΗ ΦΑΡΜΑΚΩΝ ΚΑΙ ΣΥΝΟΛΟ ΜΙΑΣ ΧΡΗΣΗΣ ΠΟΥ ΑΠΟΤΕΛΕΙ ΜΕΡΟΣ ΤΕΤΟΙΟΥ ΜΗΧΑΝΙΣΜΟΥ  | 3028177                    |



| <b>ΑΡ./ΗΜ.ΔΗΜ.Ε.Δ.</b><br>(87) | <b>ΔΙΚΑΙΟΥΧΟΣ</b><br>(73)  | <b>ΤΙΤΛΟΣ ΕΦΕΥΡΕΣΗΣ</b><br>(54)  | <b>ΑΡ.ΕΥΡ.Δ.Ε.</b><br>(11) |
|--------------------------------|--|--|----------------------------|
| 793532/15-07-98                | ARPLAS GESELLSCHAFT FUR<br>PLASMA TECHNOLOGIE MBH                      | ΕΓΚΑΤΑΣΤΑΣΕΙΣ ΠΛΑΣΜΑΤΟΣ  | 3028209                    |
| 793637/28-10-98                | ZENECA LTD   | ΑΛΟΓΟΝΩΜΕΝΟΙ ΕΣΤΕΡΕΣ ΧΡΗΣΙΜΟΙ ΩΣ ΕΝΔΙΑΜΕΣΑ<br>ΓΙΑ ΕΝΤΟΜΟΚΤΟΝΑ  | 3028360                    |
| 794949/29-07-98                | PIERRE FABRE MEDICAMENT  | ΝΕΑ ΠΑΡΑΓΩΓΑ ΤΩΝ 3,5-ΔΙΟΞΟ-(2Η,4Η)-1,2,4-<br>ΤΡΙΑΖΙΝΩΝ, Η ΠΑΡΑΣΚΕΥΗ ΤΟΥΣ ΚΑΙ Η ΕΦΑΡΜΟΓΗ<br>ΤΟΥΣ ΥΠΟ ΤΥΠΟ ΦΑΡΜΑΚΟΥ  | 3028096                    |
| 794979/09-09-98                | ALLIEDSIGNAL INCORPORATED  | ΜΙΓΜΑΤΑ ΣΥΜΠΟΛΥΜΕΡΩΝ ΚΥΑΝΙΚΩΝ ΕΝΩΣΕΩΝ-<br>ΤΡΙΑΖΙΝΗΣ ΚΑΙ ΕΠΟΞΥΡΗΤΙΝΕΣ   | 3028324                    |
| 797462/08-07-98                | MIDEX MARKETING LTD  | ΣΥΣΚΕΥΗ ΠΑΡΑΚΟΛΟΥΘΗΣΗΣ ΤΗΣ ΡΟΗΣ ΕΓΧΥΣΕΩΣ<br>ΕΝΔΟΦΛΕΒΙΟΥ ΟΡΟΥ   | 3028149                    |
| 799516/16-09-98                | FELTEN & GUILLEAUME AUSTRIA<br>AG                                      | ΗΛΕΚΤΡΙΚΟΣ ΔΙΑΚΟΠΤΗΣ ΠΡΟΣΤΑΣΙΑΣ  | 3028253                    |
| 800611/23-09-98                | BP CHEMICALS LTD   | ΧΗΜΙΚΑ ΓΙΑ ΠΕΤΡΕΛΛΙΟΠΗΓΕΣ ΚΑΙ ΓΙΑ ΠΗΓΕΣ ΑΕΡΙΟΥ   | 3028139                    |
| 800710/23-09-98                | 1) TREIBACHER AUERMET<br>PRODUKTIONSGES.M.B.H.<br>2) VARTA BATTERIE AG | ΜΕΘΟΔΟΣ ΓΙΑ ΤΗΝ ΑΝΑΚΤΗΣΗ ΜΕΤΑΛΛΩΝ ΑΠΟ<br>ΧΡΗΣΙΜΟΠΟΙΟΥΜΕΝΟΥΣ ΣΥΣΣΩΡΕΥΤΕΣ ΝΙΚΕΛΙΟΥ Ή<br>ΜΕΤΑΛΛΙΚΟΥ ΥΔΡΙΔΙΟΥ  | 3028379                    |
| 800800/15-07-98                | VARIOMED AG  | ΕΚΜΑΓΕΙΟ ΓΙΑ ΔΙΑΥΛΙΚΗ ΕΜΦΥΤΕΥΣΗ ΣΕ ΚΟΙΛΑ<br>ΟΡΓΑΝΑ   | 3028187                    |
| 804336/22-07-98                | FIRMA ALFRED KLETT   | ΜΗΧΑΝΙΣΜΟΣ ΕΠΕΞΕΡΓΑΣΙΑΣ ΕΝΟ ΜΕΤΑΦΕΡΟΜΕΝΟΥ<br>ΤΕΜΑΧΙΟΥ ΚΑΤΑ ΜΗΚΟΣ ΜΕΤΑΦΟΡΙΚΗΣ ΟΔΟΥ ΜΕ<br>ΠΡΟΚΑΘΟΡΙΣΜΕΝΗ ΜΕΤΑΦΟΡΙΚΗ ΤΑΧΥΤΗΤΑ   | 3028097                    |
| 804371/05-08-98                | NESTLER GMBH DRAHTER-<br>ZEUGNISSE UND FEINKARTO-<br>NAGEN             | ΔΙΑΚΟΣΜΗΤΙΚΟ ΔΙΑΚΕΝΟ ΣΩΜΑ ΑΠΟ ΧΑΡΤΟΝΙ ΓΙΑ<br>ΠΛΗΡΩΣΗ   | 3028358                    |
| 804608/02-09-98                | HOECHST AG   | ΜΕΘΟΔΟΣ ΓΙΑ ΤΗΝ ΠΑΡΑΣΚΕΥΗ ΠΟΛΥΣΘΕΝΩΝ ΚΑΙ<br>ΦΥΣΙΟΛΟΓΙΚΩΣ ΑΠΟΣΥΝΤΙΘΕΜΕΝΩΝ ΑΝΑΣΤΟΛΕΩΝ<br>ΤΩΝ ΥΠΟΔΟΧΕΩΝ ΤΩΝ ΥΔΑΤΑΝΘΡΑΚΩΝ ΜΕ<br>ΕΝΖΥΜΑΤΙΚΕΣ ΑΝΤΙΔΡΑΣΕΙΣ ΓΛΥΚΟΣΥΛΙΩΣΗΣ ΚΑΙ Η<br>ΧΡΗΣΗ ΑΥΤΩΝ ΓΙΑ ΤΗΝ ΠΑΡΑΣΚΕΥΗ ΤΩΝ ΒΑΣΙΚΩΝ<br>ΣΤΟΙΧΕΙΩΝ ΤΩΝ ΥΔΑΤΑΝΘΡΑΚΩΝ | 3028164                    |
| 804922/07-10-98                | L'OREAL  | ΦΩΤΟΣΤΑΘΕΡΗ ΣΥΝΘΕΣΗ ΦΙΛΤΡΟΥ, Η ΟΠΟΙΑ<br>ΠΕΡΙΕΧΕΙ ΕΝΑ ΠΑΡΑΓΩΓΟ ΔΙΒΕΝΖΟΥΛΟΜΕΘΑΝΙΟΥ ΚΑΙ<br>ΕΝΑ ΑΛΚΥΛΑΙΘΕΡΑ ΠΟΛΥΣΑΚΧΑΡΙΤΗ  | 3028345                    |
| 807083/12-08-98                | A.S.T. SYSTEM AUTOMATION DI<br>STRADI A. & C.S.N.C.                    | ΔΙΑΤΑΞΙΣ ΑΝΥΨΩΣΕΩΣ ΕΝΟΣ ΧΕΙΛΟΥΣ ΕΝΟΣ<br>ΑΝΩΤΑΤΟΥ ΦΥΛΛΟΥ ΑΠΟ ΕΝΑ ΣΩΡΟ ΦΥΛΛΩΝ  | 3028293                    |
| 808122/29-07-98                | GRANGER MAURICE  | ΣΥΣΚΕΥΗ ΔΙΑΝΟΜΗΣ ΥΛΙΚΩΝ ΚΑΘΑΡΙΣΜΟΥ ΠΟΥ<br>ΜΠΟΡΟΥΝ ΝΑ ΔΙΑΝΕΜΟΝΤΑΙ ΥΠΟ ΔΙΠΛΩΜΕΝΗ Ή<br>ΟΧΙ ΜΟΡΦΗ  | 3028126                    |
| 808208/30-09-98                | KALSEP LTD   | ΜΕΘΟΔΟΣ ΣΧΗΜΑΤΙΣΜΟΥ ΕΝΟΣ ΣΤΟΙΧΕΙΟΥ ΙΝΩΔΟΥΣ<br>ΦΙΛΤΡΟΥ  | 3028327                    |
| 818030/02-09-98                | WHD ELEKTRONISCHE PRUFTE-<br>CHNIK GMBH                                | ΜΕΘΟΔΟΙ ΚΑΙ ΜΗΧΑΝΙΣΜΟΙ ΠΡΟΣ ΕΛΕΓΧΟ ΕΓΓΡΑΦΩΝ<br>ΑΣΦΑΛΕΙΑΣ   | 3028357                    |



**2.3 ΕΥΡΕΤΗΡΙΟ ΕΥΡΩΠΑΪΚΩΝ Δ.Ε. ΣΥΜΦΩΝΑ ΜΕ ΤΗΝ ΑΛΦΑΒΗΤΙΚΗ ΣΕΙΡΑ ΤΩΝ ΔΙΚΑΙΟΥΧΩΝ**

| <i>ΔΙΚΑΙΟΥΧΟΣ</i><br>(73)                      | <i>ΤΙΤΛΟΣ ΕΦΕΥΡΕΣΗΣ</i><br>(54)   | <i>ΑΡ./ΗΜ.ΔΗΜ.Ε.Δ.</i><br>(87) | <i>ΑΡ.ΕΥΡ.Δ.Ε.</i><br>(11) |
|--|---|--------------------------------|----------------------------|
| <b>A.B. DICK COMPANY</b>                       | ΜΑΣΚΑ ΤΥΜΠΑΝΟΥ ΕΜΦΑΝΙΣΗΣ  | 576185/09-09-98                | 3028354                    |
| <b>A.S.T. SYSTEM AUTOMATION</b>                | ΔΙΑΤΑΞΙΣ ΑΝΥΨΩΣΕΩΣ ΕΝΟΣ ΧΕΙΛΟΥΣ ΕΝΟΣ ΑΝΩΤΑΤΟΥ   | 807083/12-08-98                | 3028293                    |
| <b>DI STRADI A. &amp; C.S.N.C.</b>             | ΦΥΛΛΟΥ ΑΠΟ ΕΝΑ ΣΩΡΟ ΦΥΛΛΩΝ  |                                |                            |
| <b>ABB CONTROL OY</b>                          | ΜΕΘΟΔΟΣ ΜΕΙΩΣΗΣ ΠΑΡΑΜΟΡΦΩΣΗΣ ΚΥΜΑΤΟ-<br>ΜΟΡΦΗΣ ΣΕ ΣΥΣΤΗΜΑ ΗΛΕΚΤΡΙΚΗΣ ΠΑΡΟΧΗΣ ΚΑΙ<br>ΚΥΚΛΩΜΑ ΓΙΑ ΣΥΣΤΗΜΑ ΗΛΕΚΤΡΙΚΗΣ ΠΑΡΟΧΗΣ                            | 684679/29-07-98                | 3028331                    |
| <b>ABB PATENT GMBH</b>                         | ΔΙΑΤΑΞΗ ΥΠΟΔΟΧΗΣ (ΛΗΨΕΩΣ) ΦΩΤΙΝΩΝ ΑΚΤΙΝΩΝ   | 652422/07-10-98                | 3028145                    |
| <b>ABBOTT LABORATORIES</b>                     | ΕΝΩΣΕΙΣ ΠΟΥ ΑΝΑΣΤΕΛΛΟΥΝ ΤΗΝ ΠΡΩΤΕΑΣΗ<br>ΡΕΤΡΟΙΩΝ  | 402646/22-07-98                | 3028211                    |
| <b>ABBOTT LABORATORIES</b>                     | ΜΕΘΟΔΟΣ ΓΙΑ ΔΙΑΧΩΡΙΣΜΟ ΜΙΓΜΑΤΩΝ ΓΚΙΜΠΕΡΕΛ-<br>ΛΙΝΩΝ   | 588964/12-08-98                | 3028188                    |
| <b>ADIR ET COMPAGNIE</b>                       | ΑΖΩΤΟΥΧΑ ΔΙΚΥΚΛΙΚΑ ΠΑΡΑΓΩΓΑ, ΩΣ ΠΑΡΕΜΠΟΔΙΣΤΑΙ<br>ΠΡΟΛΥΛ-ΕΝΔΟΠΕΠΤΙΔΑΣΗΣ  | 618193/21-10-98                | 3028336                    |
| <b>ADOLF WURTH GMBH &amp; CO.<br/>KG.</b>      | ΤΟΡΜΟΣ ΔΙΑΝΟΙΞΕΩΣ ΑΠΟ ΣΥΝΘΕΤΙΚΟ ΥΛΙΚΟ   | 760429/14-10-98                | 3028259                    |
| <b>AGIP PETROLI S.P.A.</b>                     | ΚΑΤΑΛΥΤΗΣ ΔΙ'ΕΚΒΟΛΗΣ ΒΑΣΕΩΣ ΓΕΛΗΣ ΠΥΡΙΤΙΑΣ/<br>ΑΛΟΥΜΙΝΑΣ  | 665055/16-09-98                | 3028094                    |
| <b>AGOMER G.M.B.H.</b>                         | ΘΕΡΜΟΠΛΑΣΤΙΚΗ ΣΥΝΘΕΣΗ ΠΟΛΥΜΕΡΟΥΣ ΜΕ<br>ΠΟΛΥΜΕΡΗ ΒΟΗΘΗΤΙΚΗ ΟΥΣΙΑ ΚΑΤΕΡΓΑΣΙΑΣ   | 581009/02-09-98                | 3028092                    |
| <b>AGRIGENETICS, INC.</b>                      | ΑΡΑΒΟΣΙΤΕΛΛΑΙΟ  | 491938/09-09-98                | 3028212                    |
| <b>AGRITOPE, INC.</b>                          | ΓΕΝΕΤΙΚΟΣ ΕΛΕΓΧΟΣ ΤΗΣ ΒΙΟΣΥΝΘΕΣΗΣ ΑΙΘΥΛΕΝΙΟΥ<br>ΣΤΑ ΦΥΤΑ  | 505440/22-07-98                | 3028109                    |
| <b>AISA AUTOMATION INDU-<br/>STRIELLE S.A.</b> | ΜΕΘΟΔΟΣ ΓΙΑ ΤΗΝ ΚΑΤΑΣΚΕΥΗ ΕΝΟΣ ΣΩΛΗΝΑΡΙΟΥ<br>ΑΠΟ ΣΥΝΘΕΤΙΚΟ ΥΛΙΚΟ  | 755322/29-07-98                | 3028304                    |
| <b>AK STEEL CORPORATION</b>                    | ΜΕΘΟΔΟΣ ΚΑΙ ΣΥΣΚΕΥΗ ΓΙΑ ΤΗΝ ΑΥΤΟΜΑΤΗ<br>ΕΥΘΥΓΡΑΜΜΙΣΗ ΤΩΝ ΕΓΓΥΤΑΤΩΝ ΑΚΡΩΝ ΦΥΛΛΩΝ ΠΟΥ<br>ΠΡΕΠΕΙ ΝΑ ΣΥΓΚΟΛΛΗΘΟΥΝ ΚΑΤ'ΑΚΡΑ                                | 452137/02-09-98                | 3028112                    |
| <b>AKZO NOBEL N.V.</b>                         | ΜΕΘΟΔΟΣ ΠΑΡΑΣΚΕΥΗΣ ΕΝΟΣ ΑΝΤΙΔΡΑΣΤΗΡΙΟΥ<br>ΘΡΟΜΒΟΠΛΑΣΤΙΝΗΣ ΑΠΟ ΚΑΛΛΙΕΡΓΗΜΕΝΑ ΚΥΤΤΑΡΑ,<br>ΚΑΤΑΛΛΗΛΗ ΓΙΑ ΧΡΗΣΗ ΚΑΤΑ ΤΗ ΔΟΚΙΜΗ ΤΟΥ<br>ΧΡΟΝΟΥ ΠΡΟΘΡΟΜΒΙΝΗΣ | 538951/29-07-98                | 3028098                    |
| <b>ALBERT ACKERMANN GMBH &amp;<br/>CO. KG</b>  | ΣΙΔΗΡΟΔΡΟΜΟΣ ΑΣΦΑΛΙΣΗΣ ΓΙΑ ΤΗ ΣΤΕΡΕΩΣΗ<br>ΘΗΚΩΝ Σ'ΕΝΑ ΣΥΡΟΜΕΝΟ ΔΙΑ ΚΑΛΩΔΙΟΥ ΔΙΣΚΟ   | 748531/22-07-98                | 3028264                    |
| <b>ALCAN DEUTSCHLAND GMBH</b>                  | ΥΛΙΚΟΝ ΣΥΣΚΕΥΑΣΙΑΣ ΜΕ ΕΠΙΜΕΤΑΛΛΩΣΙΝ   | 676503/19-08-98                | 3028272                    |
| <b>ALLIEDSIGNAL INCORPO-<br/>RATED</b>         | ΜΙΓΜΑΤΑ ΣΥΜΠΟΛΥΜΕΡΩΝ ΚΥΑΝΙΚΩΝ ΕΝΩΣΕΩΝ-<br>ΤΡΙΑΖΙΝΗΣ ΚΑΙ ΕΠΟΞΥΡΗΤΙΝΕΣ  | 794979/09-09-98                | 3028324                    |
| <b>ALLOY TECHNOLOGIES LTD</b>                  | ΔΙΑΤΑΞΗ ΣΦΡΑΓΙΣΕΩΣ ΓΙΑ ΜΙΑ ΕΙΣΟΔΟ ΤΥΠΟΥ<br>ΧΥΤΕΥΣΕΩΣ ΑΠΟ ΑΜΜΟ   | 695228/08-07-98                | 3028115                    |
| <b>ALTHIN MEDICAL INC.</b>                     | ΥΨΗΛΗΣ ΡΟΗΣ ΜΕΜΒΡΑΝΗ ΚΟΙΛΩΝ ΙΝΩΝ ΜΕ<br>ΕΝΙΣΧΥΜΕΝΗ ΙΚΑΝΟΤΗΤΑ ΜΕΤΑΦΟΡΑΣ ΚΑΙ ΔΙΑΔΙΚΑΣΙΑ<br>ΓΙΑ ΤΗΝ ΚΑΤΑΣΚΕΥΗ ΤΗΣ   | 598690/29-07-98                | 3028369                    |

| <b>ΔΙΚΑΙΟΥΧΟΣ</b><br>(73)                                   | <b>ΤΙΤΛΟΣ ΕΦΕΥΡΕΣΗΣ</b><br>(54)  | <b>ΑΡ./ΗΜ.ΔΗΜ.Ε.Δ.</b><br>(87) | <b>ΑΡ.ΕΥΡ.Δ.Ε.</b><br>(11) |
|---|--|--------------------------------|----------------------------|
| <b>ALUMAFEL S.A.</b>  | ΔΙΑΔΙΚΑΣΙΑ ΚΑΤΑΣΚΕΥΗΣ ΕΝΟΣ ΣΥΝΘΕΤΟΥ ΠΡΟΦΙΛ ΓΙΑ ΤΕΤΡΑΞΥΛΑ ΚΟΥΦΩΜΑΤΩΝ ΚΑΙ ΕΠΙΤΕΥΞΗ ΕΝΟΣ ΣΥΝΘΕΤΟΥ ΠΡΟΦΙΛ                              | 765989/15-07-98                | 3028168                    |
| <b>AMERICAN CYANAMID CO.</b>                                | ΠΑΡΑΓΩΓΑ ΜΑΚΡΟΛΙΔΙΟΥ   | 341973/22-07-98                | 3028282                    |
| <b>AMERICAN CYANAMID CO.</b>                                | ΜΕΘΟΔΟΣ ΓΙΑ ΕΚΧΥΛΙΣΗ ΠΥΡΙΔΙΝΟ ΚΑΙ ΚΙΝΟΛΙΝΟ ΔΙΚΑΡΒΟΞΥΛΙΚΩΝ ΟΞΕΩΝ ΑΠΟ ΥΔΑΤΙΚΑ ΜΕΣΑ   | 503332/26-08-98                | 3028277                    |
| <b>AMERICAN CYANAMID CO.</b>                                | ΔΙΑΔΙΚΑΣΙΑ ΚΑΘΙΖΗΣΗΣ ΒΑΝΚΟΜΥΚΙΝΗΣ  | 528117/23-09-98                | 3028100                    |
| <b>AMERICAN CYANAMID CO.</b>                                | Η Ν-(3-(2-(1Η-ΙΜΙΔΑΖΟΛ-1-ΥΛ)ΑΙΘΟΞΥ)ΦΑΙΝΥΛ)-4-(2-ΘΕΙΕΝΥΛ) 2-ΠΥΡΙΜΙΔΙΝΑΜΙΝΗ ΚΑΙ ΦΑΡΜΑΚΕΥΤΙΚΩΣ ΑΠΟΔΕΚΤΑ ΑΛΑΤΑ ΑΥΤΗΣ                   | 549880/16-09-98                | 3028165                    |
| <b>AMERICAN CYANAMID CO.</b>                                | ΠΑΡΑΣΚΕΥΗ ΤΗΣ 4-ΑΡΥΛΟ-2-ΥΠΕΡΦΘΟΡΟΑΛΚΥΛΟ-3-ΟΞΑΖΟΛΙΝ-5-ΟΝΗΣ ΑΠΟ ΑΡΥΛΟΓΛΥΚΙΝΗ   | 707003/29-07-98                | 3028166                    |
| <b>AMERICAN CYNAMID CO.</b>                                 | ΠΟΛΥΕΔΡΙΚΗ ΧΕΙΡΟΥΡΓΙΚΗ ΒΕΛΟΝΑ  | 635240/21-10-98                | 3028334                    |
| <b>AMSU LTD.</b>  | ΣΥΝΘΕΣΙΣ ΔΙΑ ΤΗΝ ΘΕΡΑΠΕΥΤΙΚΗΝ ΑΓΩΓΗΝ ΣΤΥΤΙΚΗΣ ΔΥΣΛΕΙΤΟΥΡΓΙΑΣ   | 357581/16-09-98                | 3028307                    |
| <b>ANTEX BIOLOGICS, INC.</b>                                | ΣΥΖΥΓΕΙΣ ΥΠΟΔΟΧΕΩΝ ΓΙΑ ΣΤΟΧΕΥΣΗ ΦΑΡΜΑΚΩΝ ΚΑΙ ΑΛΛΩΝ ΠΑΡΑΓΟΝΤΩΝ  | 598719/16-09-98                | 3028210                    |
| <b>APARELLAJE ELECTRICO, S.A.</b>                           | ΕΝΑ ΚΟΥΤΙ ΖΕΥΞΗΣ ΓΙΑ ΑΓΩΓΟΥΣ ΗΛΕΚΤΡΙΚΩΝ ΚΑΛΩΔΙΩΝ   | 753920/08-07-98                | 3028103                    |
| <b>ARIZONA BOARD OF REGENTS</b>                             | ΑΠΟΜΟΝΩΣΗ ΚΑΙ ΔΟΜΗ ΤΩΝ ΣΠΟΓΓΙΣΤΑΤΙΝΩΝ 5,7,8, ΚΑΙ 9 ΚΑΙ Η ΧΡΗΣΙΜΟΠΟΙΗΣΙΣ ΤΩΝ ΩΣ ΑΝΤΙΚΑΡΚΙΝΙΚΩΝ ΠΑΡΑΓΟΝΤΩΝ                           | 634414/19-08-98                | 3028240                    |
| <b>ARPLAS GESELLSCHAFT FUR PLASMATECHNOLOGIE MBH</b>        | ΚΗΡΟΣ Ο ΟΠΟΙΟΣ ΛΑΜΒΑΝΕΤΑΙ ΔΙΑ ΚΑΤΕΡΓΑΣΙΑΣ ΕΙΣ ΧΑΜΗΛΗ ΘΕΡΜΟΚΡΑΣΙΑ ΜΕ ΠΛΑΣΜΑ, ΜΕΘΟΔΟΣ ΔΙΑ ΤΗΝ ΠΑΡΑΣΚΕΥΗ ΤΟΥ ΚΑΙ ΕΦΑΡΜΟΓΕΣ ΤΟΥ        | 756616/15-07-98                | 3028208                    |
| <b>ARPLAS GESELLSCHAFT FUR PLASMATECHNOLOGIE MBH</b>        | ΕΓΚΑΤΑΣΤΑΣΕΙΣ ΠΛΑΣΜΑΤΟΣ  | 793532/15-07-98                | 3028209                    |
| <b>ARZNEIMITTELWERK DRESDEN GMBH</b>                        | ΦΑΡΜΑΚΕΥΤΙΚΗ ΜΟΡΦΗ ΚΑΡΒΑΜΑΖΕΠΙΝΗΣ ΜΕ ΕΠΙΒΡΑΔΥΝΟΜΕΝΗ ΑΠΟΔΟΣΗ ΔΡΑΣΤΙΚΗΣ ΟΥΣΙΑΣ   | 768882/19-08-98                | 3028200                    |
| <b>ASTRA AKTIEBOLAG</b>                                     | ΠΡΟΣΑΡΤΗΜΑ ΣΕ ΣΥΣΤΗΜΑ ΟΔΟΝΤΙΚΟΥ ΕΜΦΥΤΕΥΜΑΤΟΣ   | 668751/12-08-98                | 3028371                    |
| <b>AUTOSTRAD CONCESSIONI E COSTRUZIONI AUTOSTRAD S.P.A.</b> | ΑΝΥΨΟΥΜΕΝΟΣ ΠΡΟΦΥΛΑΚΤΗΡΑΣ ΓΙΑ ΔΙΑΧΩΡΙΣΤΗΡΕΣ ΟΔΩΝ   | 655534/29-07-98                | 3028365                    |
| <b>AVANTGARDE S.P.A.</b>                                    | ΑΛΑΣ L-ΚΑΡΝΙΤΙΝΗΣ ΚΑΙ ΚΑΛΛΥΝΤΙΚΑΙ ΩΣ ΚΑΙ ΦΑΡΜΑΚΕΥΤΙΚΑΙ ΣΥΝΘΕΣΕΙΣ ΠΕΡΙΕΧΟΥΣΑΙ ΤΟΥΤΟ ΧΡΗΣΙΜΟΠΟΙΟΥΜΕΝΑΙ ΔΙΑ ΤΗΝ ΘΕΡΑΠΕΙΑΝ ΔΕΡΜΑΤΩΣΕΩΝ | 700897/29-07-98                | 3028279                    |
| <b>AVOT BEHEER B.V.</b>                                     | ΣΥΣΚΕΥΑΣΙΑ ΠΟΥ ΠΑΡΕΧΕΤΑΙ ΠΑΝΩ ΚΑΙ ΓΥΡΩ ΑΠΟ ΕΝΑ ΔΟΧΕΙΟ ΚΑΘΩΣ ΚΑΙ ΕΡΓΑΛΕΙΟ ΚΑΙ ΜΕΘΟΔΟΣ ΓΙΑ ΝΑ ΓΙΝΕΙ ΑΥΤΟ                             | 756569/15-07-98                | 3028180                    |
| <b>B.BRAUN MEDICAL INC.</b>                                 | ΣΥΣΚΕΥΗ ΠΑΡΑΣΚΕΥΗΣ ΣΥΝΘΕΣΕΩΝ   | 760644/22-07-98                | 3028283                    |

| <b>ΔΙΚΑΙΟΥΧΟΣ</b><br>(73)                        | <b>ΤΙΤΛΟΣ ΕΦΕΥΡΕΣΗΣ</b><br>(54)   | <b>ΑΡ./ΗΜ.ΔΗΜ.Ε.Δ.</b><br>(87) | <b>ΑΡ.ΕΥΡ.Δ.Ε.</b><br>(11) |
|--|---|--------------------------------|----------------------------|
| <b>BASF AG</b>                                   | 0-BENZYL-ΟΞΙΜΑΙΘΕΡΕΣ ΚΑΙ ΤΑ ΦΥΤΟΠΡΟΣΤΑΤΕΥΤΙΚΑ ΜΕΣΑ ΠΟΥ ΠΕΡΙΕΧΟΥΝ ΤΙΣ ΕΝΩΣΕΙΣ ΑΥΤΕΣ  | 669319/02-09-98                | 3028099                    |
| <b>BAYER AG</b>                                  | ΜΕΘΟΔΟΣ ΚΑΙ ΙΔΙΟΣΥΣΚΕΥΗ ΔΙΑ ΤΗΝ ΔΙΕΞΑΓΩΓΗΝ ΧΗΜΙΚΩΝ ΑΝΤΙΔΡΑΣΕΩΝ ΜΕΣΩ ΑΝΑΜΙΞΕΩΣ ΜΙΚΡΟΣΥΝΘΕΣΕΩΝ  | 758918/09-09-98                | 3028325                    |
| <b>BAYER CORPORATION</b>                         | ΑΜΙΝΟΜΕΘΥΛΕΝΟ-ΠΕΠΤΙΔΙΑ ΩΣ ΑΝΟΣΟΚΑΤΑΣΤΑΛΤΙΚΑ   | 610743/09-09-98                | 3028134                    |
| <b>BEHRINGWERKE AG</b>                           | ΠΑΡΑΓΩΓΑ ΑΝΘΡΑΚΥΚΛΙΝΗΣ ΜΕ ΚΥΤΤΑΡΟΣΤΑΤΙΚΗ ΔΡΑΣΗ  | 345598/12-08-98                | 3028161                    |
| <b>BG PLC</b>                                    | ΜΕΤΡΗΤΕΣ ΡΟΗΣ   | 393938/05-08-98                | 3028316                    |
| <b>BHP STEEL (JLA) PTY. LTD.</b>                 | ΕΠΙΧΡΙΣΤΙΚΗ ΣΥΝΘΕΣΗ ΧΩΡΙΣ ΔΙΑΛΥΤΗ ΚΑΙ ΜΕΘΟΔΟΣ ΠΑΡΑΣΚΕΥΗΣ ΧΡΩΜΑΤΟΣ ΧΩΡΙΣ ΔΙΑΛΥΤΗ   | 539941/05-08-98                | 3028182                    |
| <b>BIANCHI LUCA</b>                              | ΜΕΤΑΛΛΙΚΟ ΔΟΧΕΙΟ, ΜΕ ΜΕΣΑ ΠΟΥ ΕΠΙΤΡΕΠΟΥΝ ΓΡΗΓΟΡΟ ΑΔΕΙΑΣΜΑ ΤΟΥ ΔΟΧΕΙΟΥ   | 670803/15-07-98                | 3028186                    |
| <b>BIOMEASURE, INC.</b>                          | ΑΝΑΛΟΓΑ ΒΟΜΒΕΣΙΝΗΣ  | 737691/09-09-98                | 3028322                    |
| <b>BIOREX KUTATO ES FEJLESZTO RT.</b>            | ΝΕΑ ΠΑΡΑΓΩΓΑ ΥΔΡΟΪΜΙΚΟΥ ΟΞΕΟΣ ΦΑΡΜΑΚΕΥΤΙΚΕΣ ΣΥΝΘΕΣΕΙΣ ΟΙ ΟΠΟΙΕΣ ΤΑ ΠΕΡΙΕΧΟΥΝ ΚΑΙ ΜΕΘΟΔΟΣ ΔΙΑ ΤΗΝ ΠΑΡΑΣΚΕΥΗ ΑΥΤΩΝ  | 758315/26-08-98                | 3028246                    |
| <b>BIOTA SCIENTIFIC MANAGEMENT PTY. LTD.</b>     | ΜΕΘΟΔΟΣ ΔΙΑ ΤΗΝ ΠΑΡΑΣΚΕΥΗΝ ΠΑΡΑΓΩΓΩΝ Ν-ΑΚΕΤΥΛΟ ΝΕΥΡΑΜΙΝΙΚΟΥ ΟΞΕΟΣ   | 705256/14-10-98                | 3028346                    |
| <b>BOEHRINGER INGELHEIM ITALIA S.P.A.</b>        | ΚΡΥΣΤΑΛΛΙΚΕΣ ΜΟΡΦΕΣ ΤΟΥ ΜΟΝΟΥΔΡΙΤΟΥ ΕΝΔΟ-2,3-ΔΙΥΔΡΟ-N-(8-ΜΕΘΥΛ-8-ΑΖΑΔΙΚΥΚΛΟ (3,2,1)-ΟΚΤ-3-ΥΛ-2-ΟΞΟ-1Η-BENZΙΜΙΔΑΖΟΛΗΣ-ΥΔΡΟΧΛΩΡΙΔΙΟΥ-1-ΚΑΡΒΟΞΑΜΙΔΗΣ ΚΑΙ ΤΟΥ ΜΟΝΟΥΔΡΙΤΟΥ ΤΗΣ ΕΝΔΟ-3-ΑΙΘΥΛ-2,3-ΔΙΥΔΡΟ-N-(8-ΜΕΘΥΛ-8-ΑΖΑΔΙΚΥΚΛΟ(3,2,1)-ΟΚΤ-3-ΥΛ)-2-ΟΞΟ-1Η-BENZΙΜΙΔΑΖΟΛΗ | 567767/29-07-98                | 3028107                    |
| <b>BOEHRINGER INGELHEIM PHARMACEUTICALS INC.</b> | ΒΕΛΤΙΩΜΕΝΗ ΜΕΘΟΔΟΣ ΓΙΑ ΤΗΝ ΠΑΡΑΣΚΕΥΗ 3-ΑΜΙΝΟ-2-ΧΛΩΡΟ-4-ΑΛΚΥΛΟΠΥΡΙΔΙΝΩΝ  | 598396/02-09-98                | 3028201                    |
| <b>BP CHEMICALS LTD</b>                          | ΧΗΜΙΚΑ ΓΙΑ ΠΕΤΡΕΛΑΙΟΠΗΓΕΣ ΚΑΙ ΓΙΑ ΠΗΓΕΣ ΑΕΡΙΟΥ  | 800611/23-09-98                | 3028139                    |
| <b>BRAUN AG</b>                                  | ΣΥΣΚΕΥΗ ΓΙΑ ΑΠΟΜΑΚΡΥΝΣΗ ΣΩΜΑΤΙΚΩΝ ΤΡΙΧΩΝ  | 630596/23-09-98                | 3028143                    |
| <b>BRISTOL-MYERS SQUIBB CO.</b>                  | ΠΑΡΑΓΩΓΑ 3-ΑΛΚΟΞΥΒΕΝΖΥΛΠΙΠΕΡΙΔΙΝΗΣ ΩΣ ΜΕΛΑΤΟΝΕΡΓΙΚΑ ΜΕΣΑ  | 718286/29-07-98                | 3028261                    |
| <b>BTG INTERNATIONAL LTD</b>                     | ΠΑΡΑΓΩΓΑ ΒΕΝΖΙΣΟΞΑΖΟΛΗΣ ΚΑΙ ΦΑΡΜΑΚΕΥΤΙΚΕΣ ΣΥΝΘΕΣΕΙΣ ΠΟΥ ΤΑ ΠΕΡΙΕΧΟΥΝ  | 626951/29-07-98                | 3028128                    |
| <b>BWG BUTZBACHER WEICHENBAU GMBH</b>            | ΔΙΑΤΑΞΗ ΓΙΑ ΤΗΝ ΣΤΑΘΕΡΟΠΟΙΗΣΗ ΤΗΣ ΘΕΣΗΣ ΕΝΟΣ ΔΕΥΤΕΡΟΥ ΤΜΗΜΑΤΟΣ ΣΙΔΗΡΟΤΡΟΧΙΑΣ, ΠΟΥ ΕΙΝΑΙ ΔΥΝΑΜΕΝΟ ΝΑ ΜΕΤΑΚΙΝΕΙΤΑΙ ΩΣ ΠΡΟΣ ΕΝΑ ΠΡΩΤΟ ΤΜΗΜΑ ΣΙΔΗΡΟΤΡΟΧΙΑΣ  | 740021/15-07-98                | 3028122                    |
| <b>CANCER RESEARCH CAMPAIGN TECHNOLOGY LTD</b>   | ΕΝΩΜΕΝΑ ΜΕ ΑΜΙΝΟΞΕΥ ΑΖΩΤΟΥΧΑ ΠΑΡΑΓΩΓΑ ΙΣΟΘΕΙΟΚΥΑΝΙΚΟΥ ΚΑΙ ΧΡΗΣΗ ΤΟΥΣ ΩΣ ΠΡΟ-ΦΑΡΜΑΚΑ ΣΤΗΝ ΘΕΡΑΠΕΙΑ ΟΓΚΩΝ   | 651740/21-10-98                | 3028267                    |
| <b>CANON KABUSHIKI KAISHA</b>                    | ΔΙΑΤΑΞΗ ΑΝΑΓΝΩΣΕΩΣ ΕΙΚΟΝΟΣ  | 480418/12-08-98                | 3028237                    |
| <b>CANON KABUSHIKI KAISHA</b>                    | ΣΥΝΘΕΣΗ ΡΗΤΙΝΗΣ ΓΙΑ ΣΦΡΑΓΙΣΗ ΚΑΙ ΣΥΣΚΕΥΗ ΗΜΙΑΓΩΓΟΥ ΚΑΛΥΜΜΕΝΗ ΜΕ ΤΗΝ ΣΥΝΘΕΣΗ ΡΗΤΙΝΗΣ ΣΦΡΑΓΙΣΗΣ   | 578091/02-09-98                | 3028131                    |

| <b>ΔΙΚΑΙΟΥΧΟΣ</b><br>(73)                                      | <b>ΤΙΤΛΟΣ ΕΦΕΥΡΕΣΗΣ</b><br>(54)  | <b>ΑΡ./ΗΜ.ΔΗΜ.Ε.Δ.</b><br>(87) | <b>ΑΡ.ΕΥΡ.Δ.Ε.</b><br>(11) |
|--|--|--------------------------------|----------------------------|
| <b>CARMELO CEPERO ASCASO</b>                                   | ΔΟΣΟΜΕΤΡΙΚΗ ΔΙΑΤΑΞΗ ΣΥΜΠΥΚΝΩΜΑΤΟΣ ΓΙΑ ΜΗΧΑΝΗΜΑΤΑ ΠΩΛΗΣΗΣ ΦΡΟΥΤΟΧΥΜΩΝ   | 736483/15-07-98                | 3028218                    |
| <b>CATTIN MACHINES S.A.</b>                                    | ΣΥΣΚΕΥΗ ΔΙΑ ΤΗΝ ΘΕΡΜΑΝΣΙΝ Ή ΤΗΝ ΨΥΞΙΝ ΥΑΛΟΠΙΝΑΚΩΝ Ή ΥΑΛΟΥ ΥΠΟ ΜΟΡΦΗΝ ΤΑΙΝΙΑΣ   | 649821/05-08-98                | 3028275                    |
| <b>CELL ROBOTICS INC.</b>                                      | ΛΕΙΖΕΡ   | 787374/14-10-98                | 3028343                    |
| <b>CHAFFRINGEON BERNARD</b>                                    | ΔΙΑΤΑΞΗ ΜΙΑΣ ΧΡΗΣΕΩΣ ΣΥΛΛΟΓΗΣ ΚΑΙ ΕΝΔΕΧΟΜΕΝΩΣ ΑΝΑΛΥΣΗΣ ΕΝΟΣ ΣΩΜΑΤΙΚΟΥ ΥΓΡΟΥ  | 752829/05-08-98                | 3028352                    |
| <b>CONOR PACIFIC ENVIRONMENTAL TECHNOLOGIES INC.</b>           | ΜΕΘΟΔΟΣ ΘΕΡΑΠΕΙΑΣ ΜΟΛΥΣΜΕΝΟΥ ΥΛΙΚΟΥ  | 284754/15-07-98                | 3028217                    |
| <b>CONTROL TECHNIQUES PLC</b>                                  | ΜΙΑ ΜΕΘΟΔΟΣ ΚΑΙ ΕΝΑ ΣΥΣΤΗΜΑ (ΜΗΧΑΝΙΣΜΟΣ) ΓΙΑ ΤΗΝ ΚΑΤΑΣΤΟΛΗ (ΕΞΑΣΘΕΝΙΣΗ) ΤΩΝ ΕΚΠΟΜΠΩΝ ΡΑΔΙΟΣΥΧΝΟΤΗΤΩΝ                           | 697147/12-08-98                | 3028257                    |
| <b>COSTIN JOHN A.</b>  | ΕΛΕΓΧΟΜΕΝΗ ΑΠΟ ΥΠΟΛΟΓΙΣΤΗ, ΕΥΦΥΗΣ ΣΥΣΚΕΥΗ ΦΑΚΟΘΡΥΨΙΑΣ  | 565640/15-07-98                | 3028213                    |
| <b>COURTAULDS (AUSTRALIA) PTY, LTD.</b>                        | ΕΠΙΧΡΙΣΤΙΚΗ ΣΥΝΘΕΣΗ ΧΩΡΙΣ ΔΙΑΛΥΤΗ ΚΑΙ ΜΕΘΟΔΟΣ ΠΑΡΑΣΚΕΥΗΣ ΧΡΩΜΑΤΟΣ ΧΩΡΙΣ ΔΙΑΛΥΤΗ  | 539941/05-08-98                | 3028182                    |
| <b>DAMMANN ERIK</b>  | ΥΠΟΒΡΥΧΙΟ ΠΑΙΧΝΙΔΙ ΡΥΘΜΙΣΜΕΝΟΥ ΒΑΡΟΥΣ  | 702590/15-07-98                | 3028195                    |
| <b>DART INDUSTRIES INC.</b>                                    | ΠΡΕΣΣΑ ΓΙΑ ΣΚΟΡΔΑ  | 701794/28-10-98                | 3028367                    |
| <b>DE LA RUE INTERNATIONAL LTD</b>                             | ΟΛΟΓΡΑΦΙΚΗ ΔΙΑΤΑΞΗ ΑΣΦΑΛΕΙΑΣ   | 632767/26-08-98                | 3028309                    |
| <b>DE WILLIGEN CORNELIS ANDRIAAN</b>                           | ΑΛΛΗΛΕΠΙΔΡΑΣΤΙΚΗ ΣΥΣΚΕΥΗ ΡΥΘΜΙΣΕΩΣ ΤΗΣ ΑΝΑΠΝΟΗΣ  | 678001/15-07-98                | 3028190                    |
| <b>DEFARES PETER BERNARD</b>                                   | ΑΛΛΗΛΕΠΙΔΡΑΣΤΙΚΗ ΣΥΣΚΕΥΗ ΡΥΘΜΙΣΕΩΣ ΤΗΣ ΑΝΑΠΝΟΗΣ  | 678001/15-07-98                | 3028190                    |
| <b>DENDREON CORPORATION</b>                                    | ΣΥΣΚΕΥΗ ΚΑΙ ΜΕΘΟΔΟΣ ΦΥΓΟΚΕΝΤΡΗΣ ΣΥΡΙΓΓΑΣ   | 778794/15-07-98                | 3028114                    |
| <b>DIL SHAM VENTURES</b>                                       | ΣΥΣΚΕΥΗ ΓΙΑ ΣΥΛΛΟΓΗ ΠΟΣΙΜΟΥ ΝΕΡΟΥ ΑΠΟ ΤΗΝ ΑΤΜΟΣΦΑΙΡΑ   | 597716/15-07-98                | 3028185                    |
| <b>DR. HAHN GMBH &amp; CO. KG</b>                              | ΜΕΝΤΕΣΕΣ ΓΙΑ ΘΥΡΕΣ, ΠΑΡΑΘΥΡΑ ΚΑΙ ΑΠΡΟΜΟΙΕΣ ΚΑΤΑΣΚΕΥΕΣ  | 698712/23-09-98                | 3028249                    |
| <b>DUMEX-ALPHARMA A/S</b>                                      | ΑΛΑΤΑ ΦΑΡΜΑΚΕΥΤΙΚΩΝ ΟΥΣΙΩΝ   | 764169/23-09-98                | 3028326                    |
| <b>DURAPACT GESELLSCHAFT FUR GLASFASERBETONTECHNOLOGIE MBH</b> | ΜΕΘΟΔΟΣ ΚΑΙ ΔΙΑΤΑΞΗ ΓΙΑ ΤΗ ΣΥΝΕΧΗ ΠΑΡΑΓΩΓΗ ΕΝΙΣΧΥΜΕΝΩΝ ΜΕ ΙΝΕΣ ΣΩΜΑΤΩΝ ΔΙΑΜΟΡΦΩΣΕΩΣ ΣΕ ΚΑΛΟΥΠΙ ΑΠΟ ΜΑΖΕΣ ΠΟΥ ΠΗΖΟΥΝ ΥΔΡΑΥΛΙΚΩΣ | 758944/15-07-98                | 3028101                    |
| <b>DYNAMOTIVE CORPORATION</b>                                  | ΜΕΙΩΣΗ ΕΚΠΟΜΠΩΝ ΟΞΕΩΝ  | 721367/22-07-98                | 3028299                    |
| <b>EDB S.A.</b>  | ΜΗ ΡΥΠΑΙΝΟΝ ΒΛΗΜΑ ΓΙΑ ΠΥΡΟΒΟΛΟ ΟΠΛΟ  | 748434/29-07-98                | 3028314                    |
| <b>ELI LILLY AND CO.</b>                                       | ΒΑΛΒΙΔΑ ΠΕΡΙΟΡΙΣΜΟΥ Η ΟΠΟΙΑ ΕΠΙΤΡΕΠΕΙ ΤΗ ΧΩΡΙΣ ΜΟΛΥΝΣΗ ΜΕΤΑΦΟΡΑ  | 554096/07-10-98                | 3028344                    |
| <b>ELI LILLY AND CO.</b>                                       | ΣΥΝΘΕΣΕΙΣ ΚΑΤΑ ΤΩΝ ΟΓΚΩΝ ΚΑΙ ΜΕΘΟΔΟΙ ΘΕΡΑΠΕΙΑΣ   | 555036/09-09-98                | 3028214                    |
| <b>ELI LILLY AND CO.</b>                                       | ΔΙΘΕΙΩΔΕΙΣ ΕΝΩΣΕΙΣ ΑΛΔΕΥΔΩΝ ΑΡΓΙΝΙΝΗΣ, ΧΡΗΣΙΜΩΝ ΩΣ ΑΝΑΣΤΟΛΕΩΝ ΘΡΟΜΒΙΝΗΣ, ΚΑΙ ΩΣ ΑΝΤΙΠΗΚΤΙΚΑ                                    | 670310/02-09-98                | 3028244                    |
| <b>ELOPAK SYSTEMS AG</b>                                       | ΜΕΘΟΔΟΣ ΚΑΙ ΜΗΧΑΝΗΜΑ ΓΙΑ ΑΔΙΑΒΡΟΧΟΠΟΙΗΣΗ ΤΩΝ ΠΛΕΥΡΩΝ ΑΔΙΑΜΟΡΦΩΤΩΝ ΤΕΜΑΧΙΩΝ   | 746464/22-07-98                | 3028263                    |
| <b>ENICHEM S.P.A.</b>  | ΚΑΤΑΛΥΤΗΣ ΓΙΑ ΤΟΝ (ΣΥΜ)ΠΟΛΥΜΕΡΙΣΜΟ ΟΛΕΦΙΝΩΝ ΚΑΙ ΜΕΘΟΔΟΣ ΧΡΗΣΕΩΣ ΤΟΥ  | 757996/09-09-98                | 3028380                    |

| <b>ΔΙΚΑΙΟΥΧΟΣ</b><br>(73)                       | <b>ΤΙΤΛΟΣ ΕΦΕΥΡΕΣΗΣ</b><br>(54)   | <b>ΑΡ./ΗΜ.ΔΗΜ.Ε.Δ.</b><br>(87) | <b>ΑΡ.ΕΥΡ.Δ.Ε.</b><br>(11) |
|---|---|--------------------------------|----------------------------|
| <b>ENICHEM S.P.A.</b>                           | ΚΑΤΑΛΥΤΗΣ ΔΙ'ΕΚΒΟΛΗΣ ΒΑΣΕΩΣ ΓΕΛΗΣ ΠΥΡΙΤΙΑΣ/<br>ΑΛΟΥΜΙΝΑΣ  | 665055/16-09-98                | 3028094                    |
| <b>ENITECNOLOGIE S.P.A.</b>                     | ΚΑΤΑΛΥΤΗΣ ΔΙ'ΕΚΒΟΛΗΣ ΒΑΣΕΩΣ ΓΕΛΗΣ ΠΥΡΙΤΙΑΣ/<br>ΑΛΟΥΜΙΝΑΣ  | 665055/16-09-98                | 3028094                    |
| <b>ERICSSON INC.</b>                            | ΣΥΣΤΗΜΑΤΑ ΚΑΙ ΜΕΘΟΔΟΙ ΓΙΑ ΤΗΝ ΕΠΙΛΕΚΤΙΚΗ<br>ΑΠΟΔΟΧΗ ΤΗΛΕΦΩΝΙΚΩΝ ΚΛΗΣΕΩΝ ΧΩΡΙΣ ΝΑ<br>ΑΠΟΚΑΤΑΣΤΑΘΕΙ ΦΩΝΗΤΙΚΗ ΕΠΙΚΟΙΝΩΝΙΑ  | 787414/12-08-98                | 3028330                    |
| <b>EURO-CELTIQUE S.A.</b>                       | ΣΥΝΕΧΟΥΣ ΑΠΟΔΟΣΗΣ ΣΥΝΘΕΣΕΙΣ ΠΟΥ ΠΕΡΙΕΧΟΥΝ<br>ΜΟΡΦΙΝΗ  | 636370/21-10-98                | 3028269                    |
| <b>EVC TECHNOLOGY AG</b>                        | ΠΑΡΑΓΩΓΗ ΧΛΩΡΙΟΥΧΟΥ ΒΙΝΥΛΙΟΥ ΜΕ ΚΑΤΑΛΥΤΙΚΗ<br>ΑΦΥΔΡΟΑΛΟΓΟΝΩΣΗ   | 565789/16-09-98                | 3028141                    |
| <b>F. HOFFMANN-LA ROCHE AG</b>                  | ΤΡΙΚΥΚΛΙΚΑ ΠΑΡΑΓΩΓΑ ΠΥΡΡΟΛΗΣ  | 657426/22-07-98                | 3028260                    |
| <b>FELTEN &amp; GUILLEAUME AUS-<br/>TRIA AG</b> | ΗΛΕΚΤΡΙΚΟΣ ΔΙΑΚΟΠΤΗΣ ΠΡΟΣΤΑΣΙΑΣ   | 799516/16-09-98                | 3028253                    |
| <b>FIRMA ALFRED KLETT</b>                       | ΜΗΧΑΝΙΣΜΟΣ ΕΠΕΞΕΡΓΑΣΙΑΣ ΕΝΟ ΜΕΤΑΦΕΡΟΜΕΝΟΥ<br>ΤΕΜΑΧΙΟΥ ΚΑΤΑ ΜΗΚΟΣ ΜΕΤΑΦΟΡΙΚΗΣ ΟΔΟΥ ΜΕ<br>ΠΡΟΚΑΘΟΡΙΣΜΕΝΗ ΜΕΤΑΦΟΡΙΚΗ ΤΑΧΥΤΗΤΑ  | 804336/22-07-98                | 3028097                    |
| <b>FLAEM NUOVA SPA</b>                          | ΣΩΛΗΝΩΤΟ ΚΑΤΑΣΚΕΥΑΣΤΙΚΟ ΣΤΟΙΧΕΙΟ ΔΙΑ ΤΗΝ<br>ΔΙΑΜΟΡΦΩΣΗ ΣΑΚΚΩΝ ΔΙΑ ΣΥΣΚΕΥΑΣΙΑ ΥΠΟ ΚΕΝΟ<br>ΠΡΟΙΟΝΤΩΝ  | 648688/12-08-98                | 3028255                    |
| <b>FLORIDA STATE UNIVERSITY</b>                 | ΜΕΘΟΔΟΣ ΠΑΡΑΣΚΕΥΗΣ ΤΗΣ ΤΑΞΟΛΗΣ  | 400971/29-07-98                | 3028351                    |
| <b>FLOWTEX SERVICE GMBH &amp;<br/>CO. KG</b>    | ΜΕΘΟΔΟΣ ΚΑΙ ΕΡΓΑΛΕΙΟΝ ΔΙΑ ΤΗΝ ΤΟΠΟΘΕΤΗΣΙΝ<br>ΥΠΟΓΕΙΩΝ ΣΥΛΛΕΚΤΗΡΙΩΝ ΑΓΩΓΩΝ ΔΙ'ΥΓΡΑ ΚΑΙ ΑΕΡΙΑ   | 646213/22-07-98                | 3028280                    |
| <b>FORMULOGICS, INC.</b>                        | ΠΡΟΣΔΙΟΡΙΣΜΟΣ ΜΟΛΥΝΤΩΝ  | 639274/12-08-98                | 3028292                    |
| <b>FORSCHUNGSZENTRUM<br/>KARLSRUHE GMBH</b>     | ΜΕΘΟΔΟΣ ΚΑΙ ΙΔΙΟΣΥΣΚΕΥΗ ΔΙΑ ΤΗΝ ΔΙΕΞΑΓΩΓΗΝ<br>ΧΗΜΙΚΩΝ ΑΝΤΙΔΡΑΣΕΩΝ ΜΕΣΩ ΑΝΑΜΙΞΕΩΣ<br>ΜΙΚΡΟΣΥΝΘΕΣΕΩΝ  | 758918/09-09-98                | 3028325                    |
| <b>FREYSSINET INTERNATIONAL<br/>(STUP)</b>      | ΤΕΛΕΙΟΠΟΙΗΣΗ ΣΥΣΚΕΥΩΝ ΜΕΤΑΔΟΣΗΣ ΔΥΝΑΜΕΩΝ ΓΙΑ<br>ΕΡΓΑ ΟΙΚΟΔΟΜΙΚΑ   | 694652/02-09-98                | 3028295                    |
| <b>FUISZ TECHNOLOGIES LTD.</b>                  | ΝΕΑ ΜΗΤΡΑ ΜΕ ΒΑΣΗ ΣΑΚΧΑΡΙΔΙΑ  | 540460/15-07-98                | 3028176                    |
| <b>FUSARO ANGELO</b>                            | ΔΙΑΤΑΞΗ ΣΥΛΛΟΓΗΣ ΑΠΟΡΡΙΜΜΑΤΩΝ   | 641729/22-07-98                | 3028303                    |
| <b>FUSION UV SYSTEMS, INC.</b>                  | ΜΕΘΟΔΟΣ ΠΟΛΥΜΕΡΙΣΜΟΥ  | 618237/02-09-98                | 3028386                    |
| <b>G.D. SEARLE &amp; CO.</b>                    | ΑΝΑΣΤΟΛΕΙΣ ΣΥΣΣΩΜΑΤΩΣΕΩΣ ΑΙΜΟΠΕΤΑΛΙΩΝ   | 715623/09-09-98                | 3028158                    |
| <b>GALEAZZI GIANCARLO</b>                       | ΔΙΑΤΑΞΗ ΣΥΛΛΟΓΗΣ ΑΠΟΡΡΙΜΜΑΤΩΝ   | 641729/22-07-98                | 3028303                    |
| <b>GARAVENTA HOLDING AG</b>                     | ΣΥΣΚΕΥΗ ΣΥΛΛΗΨΕΩΣ, (ΠΙΑΣΙΜΑΤΟΣ) ΚΑΙ<br>ΑΚΙΝΗΤΟΠΟΙΗΣΕΩΣ (ΜΠΛΟΚΑΡΙΣΜΑΤΟΣ) ΔΙ'ΕΝ ΒΑΓΟΝΙ<br>(ΘΑΛΑΜΟΝ-ΟΧΗΜΑ) ΠΟΡΕΙΑΣ ΟΔΗΓΟΥΜΕΝΟΝ ΕΠΙ<br>ΣΙΔΗΡΟΤΡΟΧΩΝ ΕΝΟΣ ΚΕΚΛΙΜΕΝΟΥ (ΛΟΞΟΥ) Ή<br>ΚΑΤΑΚΟΡΥΦΟΥ ΑΝΕΛΚΥΣΤΗΡΟΣ | 640552/09-09-98                | 3028203                    |
| <b>GARCIA MOLL JAIME</b>                        | ΣΠΑΣΤΟ ΚΑΡΟΤΣΙ ΓΙΑ ΨΩΝΙΑ  | 749885/15-07-98                | 3028086                    |
| <b>GEMTECH, INC.</b>                            | ΔΟΝΟΥΜΕΝΗ ΟΔΟΝΤΟΒΟΥΡΤΣΑ ΠΟΥ ΧΡΗΣΙΜΟΠΟΙΕΙ<br>ΜΑΓΝΗΤΙΚΗ ΟΔΗΓΗΣΗ   | 576620/23-09-98                | 3028173                    |



| <b>ΔΙΚΑΙΟΥΧΟΣ</b><br>(73)                       | <b>ΤΙΤΛΟΣ ΕΦΕΥΡΕΣΗΣ</b><br>(54)   | <b>ΑΡ./ΗΜ.ΔΗΜ.Ε.Δ.</b><br>(87) | <b>ΑΡ.ΕΥΡ.Δ.Ε.</b><br>(11) |
|---|---|--------------------------------|----------------------------|
| <b>GEORG EDGAR</b>                              | ΑΥΤΟΚΙΝΗΤΟ ΜΕ ΜΙΑ ΔΙΑΤΑΞΗ ΠΑΡΑΛΑΒΗΣ ΔΙΑ ΤΗΝ ΕΚΚΕΝΩΣΗ ΠΑΡΑΛΑΜΒΑΝΟΜΕΝΩΝ ΥΠΟΔΟΧΕΩΝ ΣΤΕΡΕΩΝ ΑΠΟΒΛΗΤΩΝ   | 725021/05-08-98                | 3028384                    |
| <b>GEORG FISCHER ROHRIEITUNGSSYSTEME AG</b>     | ΗΛΕΚΤΡΙΚΑ ΣΥΓΚΟΛΛΗΣΙΜΟΣ ΣΥΝΔΕΣΜΟΣ ΑΠΟ ΠΛΑΣΤΙΚΟ  | 663559/30-09-98                | 3028356                    |
| <b>GIE CYLERGIE</b>                             | ΔΙΑΤΑΞΗ ΑΜΠΕΡΟΜΕΤΡΟΥ ΥΠΟΛΟΓΙΣΜΟΥ ΠΟΥ ΠΕΡΙΛΑΜΒΑΝΕΙ ΗΛΕΚΤΡΟΧΗΜΙΚΟ ΣΥΛΛΕΚΤΗ  | 586982/08-07-98                | 3028138                    |
| <b>GLAXO WELLCOME S.P.A.</b>                    | ΠΑΡΑΓΩΓΑ 1,5-BENZOΔΙΑΖΕΠΙΝΗΣ ΚΑΙ Η ΧΡΗΣΗ ΤΟΥΣ ΣΤΗΝ ΙΑΤΡΙΚΗ  | 558104/29-07-98                | 3028337                    |
| <b>GRANGER MAURICE</b>                          | ΣΥΣΚΕΥΗ ΔΙΑΝΟΜΗΣ ΥΛΙΚΩΝ ΚΑΘΑΡΙΣΜΟΥ ΠΟΥ ΜΠΟΡΟΥΝ ΝΑ ΔΙΑΝΕΜΟΝΤΑΙ ΥΠΟ ΔΙΠΛΩΜΕΝΗ Ή ΟΧΙ ΜΟΡΦΗ   | 808122/29-07-98                | 3028126                    |
| <b>HAMPSHIRE CHEMICAL CORPORATION</b>           | ΣΥΝΘΕΣΕΙΣ ΚΑΘΑΡΙΣΜΟΥ ΣΚΛΗΡΗΣ-ΕΠΙΦΑΝΕΙΑΣ ΠΕΡΙΕΧΟΥΣΕΣ ΒΙΟΑΠΟΙΚΟΔΟΜΗΣΙΜΑ ΧΗΛΙΚΑ  | 513948/12-08-98                | 3028132                    |
| <b>HAPPICH FAHRZEUG-UND INDUSTRIETEILE GMBH</b> | ΦΕΓΓΙΤΗΣ ΓΙΑ ΟΧΗΜΑΤΑ ΜΕΓΑΛΗΣ ΧΩΡΗΤΙΚΟΤΗΤΑΣ ΤΥΠΟΥ ΠΟΥΛΜΑΝ  | 709244/29-07-98                | 3028228                    |
| <b>HELLMERICH WERKZEUG-MASCHINEN GES.M.B.H.</b> | ΤΡΟΦΟΔΟΣΙΑ ΚΕΦΑΛΗΣ ΑΤΡΑΚΤΟΥ ΜΕ ΦΑΙΝΟΜΕΝΟΝ ΑΝΑΡΡΟΦΗΣΕΩΣ  | 467038/29-07-98                | 3028110                    |
| <b>HENKEL KOMMANDIT-GESELLSCHAFT AUF AKTIEN</b> | ΣΤΑΘΕΡΑ ΣΕ ΘΡΑΥΣΗ ΚΑΙ ΑΠΟΘΗΚΕΥΣΗ, ΠΟΛΥΔΡΑΣΤΙΚΑ ΑΠΟΡΡΥΠΑΝΤΙΚΑ ΔΙΣΚΙΑ, ΜΕΘΟΔΟΣ ΓΙΑ ΤΗΝ ΠΑΡΑΣΚΕΥΗ ΤΟΥΣ ΚΑΙ Η ΧΡΗΣΙΜΟΠΟΙΗΣΗ ΤΟΥΣ  | 750662/26-08-98                | 3028167                    |
| <b>HENKEL KOMMANDIT-GESELLSCHAFT AUF AKTIEN</b> | ΣΦΡΑΓΙΖΟΜΕΝΟ ΜΕ ΜΕΜΒΡΑΝΗ ΣΩΛΗΝΑΡΙΟ ΜΕ ΚΛΕΙΣΤΡΟ ΒΕΛΟΝΑΣ  | 764118/26-08-98                | 3028247                    |
| <b>HENRY PATRICK</b>                            | ΕΜΦΥΤΕΥΜΑ ΓΙΑ ΔΙΑΤΑΞΗ ΟΣΤΕΟΣΥΝΘΕΣΕΩΣ ΕΙΔΙΚΑ ΤΗΣ ΣΠΟΝΔΥΛΙΚΗΣ ΣΤΗΛΗΣ  | 695145/05-08-98                | 3028313                    |
| <b>HODGSON CLAGUE PITMAN</b>                    | ΜΕΘΟΔΟΣ ΜΕΤΑΒΙΒΑΣΗΣ ΓΟΝΙΔΙΟΥ ΜΕ ΤΗ ΧΡΗΣΙΜΟΠΟΙΗΣΗ ΡΕΤΡΟΤΡΑΝΣΠΟΖΟΝΙΟΥ   | 506945/29-07-98                | 3028118                    |
| <b>HOECHST AG</b>                               | ΜΟΝΟΚΛΩΝΙΚΟ ΑΝΤΙΣΩΜΑ ΚΑΤΑ ΓΑΓΓΛΙΟΣΙΔΙΟΥ, Η ΠΑΡΑΣΚΕΥΗ ΤΟΥ ΚΑΙ Η ΧΡΗΣΗ ΤΟΥ ΩΣ ΘΕΡΑΠΕΥΤΙΚΟΥ ΜΕΣΟΥ ΓΙΑ ΟΓΚΟΥΣ   | 561183/19-08-98                | 3028163                    |
| <b>HOECHST AG</b>                               | ΜΕΘΟΔΟΣ ΓΙΑ ΤΗΝ ΠΑΡΑΣΚΕΥΗ ΠΟΛΥΣΘΕΝΩΝ ΚΑΙ ΦΥΣΙΟΛΟΓΙΚΩΣ ΑΠΟΣΥΝΤΙΘΕΜΕΝΩΝ ΑΝΑΣΤΟΛΕΩΝ ΤΩΝ ΥΠΟΔΟΧΕΩΝ ΤΩΝ ΥΔΑΤΑΝΘΡΑΚΩΝ ΜΕ ΕΝΖΥΜΑΤΙΚΕΣ ΑΝΤΙΔΡΑΣΕΙΣ ΓΛΥΚΟΣΥΛΙΩΣΗΣ ΚΑΙ Η ΧΡΗΣΗ ΑΥΤΩΝ ΓΙΑ ΤΗΝ ΠΑΡΑΣΚΕΥΗ ΤΩΝ ΒΑΣΙΚΩΝ ΣΤΟΙΧΕΙΩΝ ΤΩΝ ΥΔΑΤΑΝΘΡΑΚΩΝ | 804608/02-09-98                | 3028164                    |
| <b>HOECHST MARION ROUSSEL</b>                   | ΠΑΡΑΓΩΓΑ ΒΕΝΖΙΜΙΔΑΖΟΛΙΟΥ, ΜΕΘΟΔΟΣ ΠΑΡΑΣΚΕΥΗΣ ΤΟΥΣ, ΛΑΜΒΑΝΟΜΕΝΑ ΕΔΙΑΜΕΣΑ, ΕΦΑΡΜΟΓΗ ΑΥΤΩΝ ΩΣ ΦΑΡΜΑΚΩΝ ΚΑΙ ΦΑΡΜΑΚΕΥΤΙΚΕΣ ΣΥΝΘΕΣΕΙΣ ΠΟΥ ΤΑ ΠΕΡΙΕΧΟΥΝ  | 461039/16-09-98                | 3028290                    |
| <b>HOECHST MARION ROUSSEL</b>                   | ΦΑΡΜΑΚΕΥΤΙΚΑ ΠΑΡΑΣΚΕΥΑΣΜΑΤΑ ΠΟΥ ΠΕΡΙΕΧΟΥΝ ΠΑΡΑΓΩΓΑ ΔΙΝΟΡΕΒΟΥΡΝΑΜΕΝΙΝΗΣ  | 729749/30-09-98                | 3028362                    |



| <b>ΔΙΚΑΙΟΥΧΟΣ</b><br>(73)   | <b>ΤΙΤΛΟΣ ΕΦΕΥΡΕΣΗΣ</b><br>(54)   | <b>ΑΡ./ΗΜ.ΔΗΜ.Ε.Δ.</b><br>(87) | <b>ΑΡ.ΕΥΡ.Δ.Ε.</b><br>(11) |
|---|---|--------------------------------|----------------------------|
| <b>HOECHST MARION ROUSSEL, INC.</b>   | ΕΤΕΡΟΑΡΥΛΑΜΙΝΟ- ΚΑΙ ΕΤΕΡΟΑΡΥΛΟΞΥΠΥΡΙΔΙΝΑΜΙΝΕΣ ΚΑΙ ΣΥΓΓΕΝΕΙΣ ΕΝΩΣΕΙΣ ΜΕΘΟΔΟΣ ΓΙΑ ΤΗΝ ΠΑΡΑΣΚΕΥΗ ΤΟΥΣ ΚΑΙ Η ΧΡΗΣΗ ΤΟΥΣ ΩΣ ΦΑΡΜΑΚΩΝ                 | 405425/12-08-98                | 3028157                    |
| <b>HOECHST MARION ROUSSEL, INC.</b>   | ΜΕΘΟΔΟΣ ΓΙΑ ΤΗΝ ΕΝΑΝΤΙΟΕΠΙΛΕΚΤΙΚΗ ΣΥΝΘΕΣΗ ΑΛΚΥΛΙΩΜΕΝΩΝ ΟΞΙΝΔΟΛΩΝ ΠΟΥ ΧΡΗΣΙΜΟΠΟΙΟΥΝΤΑΙ ΩΣ ΕΝΔΙΑΜΕΣΑ ΣΤΗΝ ΠΑΡΑΣΚΕΥΗ ΦΥΣΟΣΤΙΓΜΙΝΗΣ                 | 438796/26-08-98                | 3028156                    |
| <b>HOECHST SCHERING AGREVO GMBH</b>   | ΝΕΑ ΠΑΡΑΣΚΕΥΑΣΜΑΤΑ ΜΕΣΩΝ ΠΡΟΣΤΑΣΙΑΣ ΤΩΝ ΦΥΤΩΝ   | 498332/16-09-98                | 3028154                    |
| <b>HOECHST SCHERING AGREVO GMBH</b>   | ΝΕΑ ΥΠΟΚΑΤΕΣΤΗΜΕΝΑ ΠΑΡΑΓΩΓΑ ΠΥΡΑΖΟΛΩΝ, ΜΕΘΟΔΟΙ ΓΙΑ ΤΗΝ ΠΑΡΑΣΚΕΥΗ ΤΟΥΣ ΚΑΙ Η ΧΡΗΣΗ ΤΟΥΣ ΩΣ ΖΙΖΑΝΙΟΚΤΟΝΩΝ   | 663913/29-07-98                | 3028155                    |
| <b>HYDROMATIC LTD.</b>  | ΜΕΘΟΔΟΣ ΚΑΙ ΟΡΓΑΝΟ ΓΙΑ ΤΗΝ ΚΑΤΑΣΚΕΥΗ ΣΥΣΚΕΥΩΝ ΑΡΔΕΥΣΕΩΣ ΣΤΑΓΔΗΝ   | 549515/05-08-98                | 3028183                    |
| <b>IMT INTEGRAL MEDIZIN-TECHNIK AG</b>  | ΚΡΟΥΣΤΙΚΟ ΕΡΓΑΛΕΙΟ ΜΕ ΠΕΠΙΕΣΜΕΝΟ ΑΕΡΑ   | 617926/05-08-98                | 3028160                    |
| <b>INDENA S.P.A.</b>  | ΑΠΟ ΤΟΥ ΣΤΟΜΑΤΟΣ ΦΑΡΜΑΚΕΥΤΙΚΕΣ ΣΥΝΘΕΣΕΙΣ ΟΙ ΟΠΟΙΕΣ ΠΕΡΙΕΧΟΥΝ ΑΝΘΟΚΥΑΝΟΖΙΔΕΣ   | 573777/14-10-98                | 3028222                    |
| <b>INDUSTRIAS Y ABONOS DE NAVARRA S.A.</b>                                    | ΟΡΓΑΝΙΚΟ ΒΕΛΤΙΩΤΙΚΟ ΦΥΣΙΚΗΣ ΠΡΟΕΛΕΥΣΗΣ ΠΟΥ ΕΙΝΑΙ ΣΕ ΘΕΣΗ ΝΑ ΠΡΟΣΤΑΤΕΥΕΙ ΦΥΤΑ ΑΠΟ ΤΗΝ ΕΠΙΘΕΣΗ ΠΑΘΟΓΟΝΩΝ ΚΑΙ ΝΑ ΔΙΕΓΕΙΡΕΙ ΤΗΝ ΦΥΤΙΚΗ ΑΝΑΠΤΥΞΗ     | 609168/29-07-98                | 3028376                    |
| <b>INNOVATRON INDUSTRIES, Ανώνυμη Εταιρεία</b>                                | ΣΥΣΤΗΜΑ ΑΝΤΑΛΛΑΓΗΣ ΔΕΔΟΜΕΝΩΝ ΧΩΡΙΣ ΕΠΑΦΗ ΜΕΤΑΞΥ ΕΝΟΣ ΤΕΡΜΑΤΙΚΟΥ ΚΑΙ ΕΝΟΣ ΦΟΡΗΤΟΥ ΑΡΘΡΩΤΟΥ ΣΥΓΚΡΟΤΗΜΑΤΟΣ   | 565469/01-07-98                | 3028091                    |
| <b>INRIA INSTITUT NATIONAL DE RECHERCHE EN INFORMATIQUE ET EN AUTOMATIQUE</b> | ΜΕΘΟΔΟΣ ΚΑΙ ΒΟΗΘΗΤΙΚΗ ΣΥΣΚΕΥΗ ΣΤΗΝ ΕΠΙΘΕΩΡΗΣΗ ΕΝΟΣ ΣΩΜΑΤΟΣ ΚΥΡΙΩΣ ΓΙΑ ΤΗΝ ΤΟΜΟΓΡΑΦΙΑ  | 536357/22-07-98                | 3028090                    |
| <b>INSTITUT PASTEUR</b>   | ΑΛΛΗΛΟΥΧΙΕΣ DNA ΘΗΛΩΜΑΤΟΕΙΔΟΥΣ ΤΟΥ ΤΥΠΟΥ 42 ΑΠΟ ΑΝΘΡΩΠΟ, ΚΑΙ ΔΙΑΓΝΩΣΤΙΚΕΣ ΕΦΑΡΜΟΓΕΣ ΑΥΤΩΝ   | 591376/26-08-98                | 3028294                    |
| <b>INTERBREW LICENSING AND ENGINEERING B.V.</b>                               | ΥΠΟΔΟΧΕΑΣ ΜΠΥΡΑΣ  | 663345/29-07-98                | 3028364                    |
| <b>ISHIHARA SANGYO KAISHA LTD</b>   | ΜΕΘΟΔΟΣ ΓΙΑ ΤΗΝ ΕΝΙΣΧΥΣΗ ΤΗΣ ΖΙΖΑΝΙΟΚΤΟΝΟΥ ΔΡΑΣΤΙΚΟΤΗΤΑΣ, ΖΙΖΑΝΙΟΚΤΟΝΟΣ ΣΥΝΘΕΣΗ ΕΝΙΣΧΥΜΕΝΗΣ ΔΡΑΣΤΙΚΟΤΗΤΑΣ ΚΑΙ ΣΥΝΘΕΣΗ ΕΝΙΣΧΥΜΕΝΗΣ ΔΡΑΣΤΙΚΟΤΗΤΑΣ | 598515/07-10-98                | 3028347                    |
| <b>ISTITUTO POLIGRAFICO E ZECCA DELLO STATO</b>                               | ΑΥΤΟΚΟΛΛΗΤΟ ΦΙΛΜ ΑΣΦΑΛΕΙΑΣ ΓΙΑ ΕΝΔΕΙΞΗ ΔΟΛΙΟΦΘΟΡΑΣ, ΚΑΙ ΣΧΕΤΙΚΗ ΔΙΕΡΓΑΣΙΑ ΓΙΑ ΤΗΝ ΠΑΡΑΓΩΓΗ ΤΟΥ  | 790895/16-09-98                | 3028342                    |
| <b>J. URIACH &amp; CIA S.A.</b>   | ΠΑΡΑΓΩΓΑ ΑΖΟΛΗΣ ΔΡΑΣΤΙΚΑ ΑΠΟ ΤΟΥ ΣΤΟΜΑΤΟΣ   | 617031/16-09-98                | 3028231                    |
| <b>JAFFE RUSSELL M.</b>   | ΕΝΖΥΜΑΤΙΚΗ ΔΟΚΙΜΑΣΙΑ ΚΑΙ ΚΥΤΙΟ ΔΟΚΙΜΑΣΙΑΣ ΓΙΑ ΤΗΝ ΜΕΤΡΗΣΗ ΤΗΣ ΚΥΤΤΑΡΙΚΗΣ ΕΝΕΡΓΟΠΟΙΗΣΗΣ  | 497870/16-09-98                | 3028323                    |

| <b>ΔΙΚΑΙΟΥΧΟΣ</b><br>(73)                               | <b>ΤΙΤΛΟΣ ΕΦΕΥΡΕΣΗΣ</b><br>(54)   | <b>ΑΡ./ΗΜ.ΔΗΜ.Ε.Δ.</b><br>(87) | <b>ΑΡ.ΕΥΡ.Δ.Ε.</b><br>(11) |
|---|---|--------------------------------|----------------------------|
| <b>JORDAN KOLEV INTEGRAL MOTORS -LP</b>                 | ΟΛΟΚΛΗΡΩΜΕΝΟΣ ΚΙΝΗΤΗΡ   | 663984/22-07-98                | 3028281                    |
| <b>KALSEP LTD</b>                                       | ΜΕΘΟΔΟΣ ΣΧΗΜΑΤΙΣΜΟΥ ΕΝΟΣ ΣΤΟΙΧΕΙΟΥ ΙΝΩΔΟΥΣ ΦΙΛΤΡΟΥ  | 808208/30-09-98                | 3028327                    |
| <b>KINERTON LTD</b>                                     | ΣΥΝΘΕΣΗ ΥΓΡΗΣ ΦΑΣΗΣ ΠΕΠΤΙΔΙΩΝ ΚΑΙ ΠΑΡΑΓΩΓΑ ΠΕΠΤΙΔΙΩΝ  | 598899/30-09-98                | 3028089                    |
| <b>KLOTH BERND</b>                                      | ΣΥΣΚΕΥΗ ΔΕΙΓΜΑΤΟΛΗΨΙΑΣ  | 789532/12-08-98                | 3028123                    |
| <b>KONE CORPORATION</b>                                 | ΑΝΕΛΚΥΣΤΗΡΑΣ ΤΡΟΧΑΛΙΑΣ ΕΛΞΕΩΣ, ΜΟΝΑΔΑ ΑΝΥΨΩΣΕΩΣ ΚΑΙ ΧΩΡΟΣ ΜΗΧΑΝΗΣ   | 680920/12-08-98                | 3028170                    |
| <b>KONE CORPORATION</b>                                 | ΜΕΘΟΔΟΣ ΓΙΑ ΤΗΝ ΕΚΚΙΝΗΣΗ ΕΝΟΣ ΑΝΕΛΚΥΣΤΗΡΑ   | 706258/15-07-98                | 3028169                    |
| <b>KRUPP KOPPERS GMBH</b>                               | ΜΕΘΟΔΟΣ ΨΥΞΕΩΣ ΑΚΑΤΕΡΓΑΣΤΟΥ ΑΕΡΙΟΥ ΑΝΑΚΤΩΜΕΝΟΥ ΜΕ ΕΞΑΕΡΙΩΣΗ   | 618282/23-09-98                | 3028252                    |
| <b>KRUPP POLYSIUS AG</b>                                | ΨΥΚΤΗΣ ΜΕ ΔΥΟ ΣΤΡΩΣΕΙΣ  | 686821/16-09-98                | 3028254                    |
| <b>KUO HAI PIN</b>                                      | ΜΗΧΑΝΗ ΑΣΚΗΣΕΩΣ ΠΟΛΛΑΠΛΩΝ ΧΡΗΣΕΩΝ   | 737491/26-08-98                | 3028366                    |
| <b>KYORIN PHARMACEUTICAL CO., LTD.</b>                  | ΠΑΡΑΓΩΓΩΝ ΘΕΙΑΖΟΛΙΔΙΝΟ-2,4-ΔΙΟΝΗΣ, ΑΛΛΑΣ ΑΥΤΟΥ ΚΑΙ ΠΑΡΑΓΩΓΗ ΑΥΤΟΥ   | 526658/23-09-98                | 3028234                    |
| <b>KYORIN PHARMACEUTICAL CO., LTD.</b>                  | ΠΑΡΑΓΩΓΟ ΘΕΙΑΖΟΛΙΔΙΝΟ-2,4-ΔΙΟΝΗΣ, ΑΛΛΑΣ ΑΥΤΟΥ ΚΑΙ Η ΠΑΡΑΓΩΓΗ ΑΥΤΟΥ  | 527232/23-09-98                | 3028235                    |
| <b>KYORIN PHARMACEUTICAL CO., LTD.</b>                  | N,N-ΔΙΣΥΠΟΚΑΤΕΣΤΗΜΕΝΟΝ ΠΑΡΑΓΩΓΟΝ ΑΜΙΔΗΣ   | 630893/22-07-98                | 3028233                    |
| <b>L'OREAL</b>  | ΣΥΝΘΕΣΗ ΓΙΑ ΤΗ ΜΕΙΩΣΗ ΤΗΣ ΠΤΩΞΕΩΣ ΤΩΝ ΜΑΛΛΙΩΝ ΚΑΙ/Ή ΤΗ ΔΙΕΓΕΡΣΗ ΤΗΣ ΤΡΙΧΟΦΥΙΑΣ  | 648107/07-10-98                | 3028147                    |
| <b>L'OREAL</b>  | ΦΩΤΟΣΤΑΘΕΡΗ ΣΥΝΘΕΣΗ ΦΙΛΤΡΟΥ, Η ΟΠΟΙΑ ΠΕΡΙΕΧΕΙ ΕΝΑ ΠΑΡΑΓΩΓΟ ΔΙΒΕΝΖΟΥΛΟΜΕΘΑΝΙΟΥ ΚΑΙ ΕΝΑ ΑΛΚΥΛΑΙΘΕΡΑ ΠΟΛΥΣΑΚΧΑΡΙΤΗ   | 804922/07-10-98                | 3028345                    |
| <b>LABORATOIRE EUROPEEN DE BIOTECHNOLOGIE S.A.</b>      | ΘΡΑΥΣΜΑ CDNA ΠΟΥ ΚΩΔΙΚΕΥΕΙ ΤΟ ΓΟΝΙΔΙΟ ΤΟΥ ΑΛΦΑ ΥΠΟΔΟΧΕΑ ΤΗΣ ΙΝΤΕΡΦΕΡΟΝΗΣ ΚΑΙ ΜΕΘΟΔΟΣ ΓΙΑ ΤΗΝ ΠΑΡΑΣΚΕΥΗ ΑΝΤΙΣΤΟΙΧΗΣ ΠΡΩΤΕΙΝΗΣ                                | 495907/29-07-98                | 3028288                    |
| <b>LABORATOIRES D'HYGIENE ET DE DIETETIQUE (L.H.D.)</b> | ΙΟΝΟΦΟΡΗΤΙΚΟΣ ΜΗΧΑΝΙΣΜΟΣ ΓΙΑ ΔΙΑΔΕΡΜΙΚΗ ΧΟΡΗΓΗΣΗ ΦΑΡΜΑΚΩΝ ΚΑΙ ΣΥΝΟΛΟ ΜΙΑΣ ΧΡΗΣΗΣ ΠΟΥ ΑΠΟΤΕΛΕΙ ΜΕΡΟΣ ΤΕΤΟΙΟΥ ΜΗΧΑΝΙΣΜΟΥ                                      | 792178/19-08-98                | 3028177                    |
| <b>LAPRESLE PHILIPPE</b>                                | ΕΜΦΥΤΕΥΜΑ ΓΙΑ ΔΙΑΤΑΞΗ ΟΣΤΕΟΣΥΝΘΕΣΕΩΣ ΕΙΔΙΚΑ ΤΗΣ ΣΠΟΝΔΥΛΙΚΗΣ ΣΤΗΛΗΣ  | 695145/05-08-98                | 3028313                    |
| <b>LAROCHE CHEMICALS INC.</b>                           | ΜΕΘΟΔΟΣ ΓΙΑ ΠΑΡΑΣΚΕΥΗ 1,1-ΔΙΧΛΩΡΟ-1-ΦΘΟΡΟΑΙΘΑΝΙΟΥ   | 690834/29-07-98                | 3028204                    |
| <b>LEGRAND</b>  | ΒΑΣΗ ΜΗΧΑΝΙΣΜΟΥ (ΔΙΑΤΑΞΗΣ) ΓΙΑ ΜΕΤΑΦΟΡΑ ΕΠΙ ΕΝΟΣ ΚΥΤΙΟΥ ΥΠΟΔΟΧΗΣ ΚΑΙ ΜΟΝΑΔΑ (ΣΤΟΙΧΕΙΟ) ΣΤΕΡΕΩΣΗΣ, ΚΑΤΑΛΛΗΛΗ ΓΙΑ ΤΟΝ ΕΞΟΠΛΙΣΜΟ ΜΙΑΣ ΤΕΤΟΙΑΣ ΒΑΣΗΣ ΜΗΧΑΝΙΣΜΟΥ | 706252/22-07-98                | 3028225                    |
| <b>LEGRAND SNC</b>                                      | ΒΑΣΗ ΜΗΧΑΝΙΣΜΟΥ (ΔΙΑΤΑΞΗΣ) ΓΙΑ ΜΕΤΑΦΟΡΑ ΕΠΙ ΕΝΟΣ ΚΥΤΙΟΥ ΥΠΟΔΟΧΗΣ ΚΑΙ ΜΟΝΑΔΑ (ΣΤΟΙΧΕΙΟ) ΣΤΕΡΕΩΣΗΣ, ΚΑΤΑΛΛΗΛΗ ΓΙΑ ΤΟΝ ΕΞΟΠΛΙΣΜΟ ΜΙΑΣ ΤΕΤΟΙΑΣ ΒΑΣΗΣ ΜΗΧΑΝΙΣΜΟΥ | 706252/22-07-98                | 3028225                    |

| <b>ΔΙΚΑΙΟΥΧΟΣ</b><br>(73)                    | <b>ΤΙΤΛΟΣ ΕΦΕΥΡΕΣΗΣ</b><br>(54)  | <b>ΑΡ./ΗΜ.ΔΗΜ.Ε.Δ.</b><br>(87) | <b>ΑΡ.ΕΥΡ.Δ.Ε.</b><br>(11) |
|--|--|--------------------------------|----------------------------|
| <b>LIFESCAN INC.</b>                         | ΔΟΚΙΜΑΣΤΙΚΗ ΛΩΡΙΔΑ ΓΙΑ ΤΗ ΜΕΤΡΗΣΗ ΤΗΣ ΓΛΥΚΟΖΗΣ ΣΕ ΕΝΑ ΔΕΙΓΜΑ ΠΛΗΡΟΥΣ ΑΙΜΑΤΟΣ                                   | 656423/21-10-98                | 3028377                    |
| <b>LIGNOZYM GMBH</b>                         | ΔΙΑΔΙΚΑΣΙΑ ΓΙΑ ΤΗΝ ΤΡΟΠΟΠΟΙΗΣΗ, ΔΙΑΣΠΑΣΗ Ή ΛΕΥΚΑΝΣΗ ΛΙΓΝΙΝΗΣ, ΥΛΙΚΩΝ ΠΟΥ ΠΕΡΙΕΧΟΥΝ ΛΙΓΝΙΝΗ Ή ΠΑΡΟΜΟΙΩΝ ΟΥΣΙΩΝ  | 739433/12-08-98                | 3028370                    |
| <b>LINPAC PLASTICS LTD</b>                   | ΔΙΣΚΟΣ ΓΙΑ ΤΡΟΦΕΣ ΚΑΙ ΜΕΘΟΔΟΣ ΚΑΤΑΣΚΕΥΗΣ   | 644849/12-08-98                | 3028125                    |
| <b>MAES CARLO</b>                            | ΜΕΘΟΔΟΣ ΚΑΙ ΕΓΚΑΤΑΣΤΑΣΗ ΓΙΑ ΤΗΝ ΚΑΤΑΣΚΕΥΗ ΔΙΑΚΟΣΜΗΤΙΚΩΝ ΠΙΝΑΚΙΩΝ ("ΠΑΝΕΛ")                                     | 731759/12-08-98                | 3028206                    |
| <b>MAGAININ PHARMACEUTICALS INC.</b>         | ΠΑΡΑΓΩΓΑ ΣΤΕΡΟΕΙΔΟΥΣ ΦΑΡΜΑΚΕΥΤΙΚΕΣ ΣΥΝΘΕΣΕΙΣ ΠΟΥ ΤΑ ΠΕΡΙΕΧΟΥΝ, ΚΑΙ Η ΧΡΗΣΗ ΤΟΥΣ ΣΑΝ ΑΝΤΙΒΙΟΤΙΚΑ Ή ΑΠΟΛΥΜΑΝΤΙΚΑ | 688333/19-08-98                | 3028276                    |
| <b>MASSACHUSETTS INSTITUTE OF TECHNOLOGY</b> | ΜΗΧΑΝΙΣΜΟΣ ΠΡΟΩΘΗΣΕΩΣ Ο ΟΠΟΙΟΣ ΧΡΗΣΙΜΟΠΟΙΕΙ ΚΙΝΟΥΜΕΝΑ ΠΤΕΡΥΓΙΑ   | 728099/02-09-98                | 3028321                    |
| <b>MCNEIL-PPC, INC.</b>                      | ΛΕΙΩΜΕΝΕΣ ΠΡΟΣΦΥΤΙΚΕΣ ΙΝΕΣ ΚΑΙ ΠΡΟΙΟΝΤΑ ΚΑΤΑΣΚΕΥΑΖΟΜΕΝΑ ΑΠ'ΑΥΤΕΣ   | 658351/30-09-98                | 3028341                    |
| <b>MEAT &amp; LIVESTOCK COMMISSION</b>       | ΜΕΘΟΔΟΙ ΧΕΙΡΙΣΜΟΥ ΚΑΙ ΚΟΠΗΣ ΣΦΑΓΙΟΥ ΜΕΤΑ ΤΗ ΣΦΑΓΗ  | 759697/15-07-98                | 3028196                    |
| <b>MEDEVA HOLDINGS B.V.</b>                  | ΜΙΑ ΣΥΝΘΕΣΗ Η ΟΠΟΙΑ ΧΡΗΣΙΜΟΠΟΙΕΙΤΑΙ ΩΣ ΘΕΡΑΠΕΥΤΙΚΟΣ ΠΑΡΑΓΩΝ ΕΝΑΝΤΙΟΝ ΧΡΟΝΙΩΝ ΗΠΑΤΙΚΩΝ ΑΣΘΕΝΕΙΩΝ ΑΠΟ ΙΟΥΣ       | 563093/26-08-98                | 3028306                    |
| <b>MERCK &amp; CO. INC.</b>                  | ΠΟΛΥΣΑΚΧΑΡΙΚΑ ΑΝΤΙΓΟΝΑ ΤΟΥ STREPTOCOCCUS PNEUMONIAE  | 497524/15-07-98                | 3028175                    |
| <b>MERCK PATENT GMBH</b>                     | ΑΡΥΛΑΚΕΤΑΜΙΔΙΑ   | 569802/15-07-98                | 3028159                    |
| <b>MERIAL</b>                                | ΓΑΛΑΚΤΩΜΑΤΑ ΝΕΡΟΥ ΣΕ ΕΛΑΙΟ ΓΙΑ ΕΜΒΟΛΙΑΣΜΟ, ΠΟΥ ΠΕΡΙΕΧΟΥΝ ΕΝΑ ΜΕΤΑΒΟΛΙΖΟΜΕΝΟ ΕΛΑΙΟ                              | 639071/12-08-98                | 3028202                    |
| <b>MERRELL PHARMACEUTICALS INC.</b>          | ΑΝΤΑΓΩΝΙΣΤΕΣ NMDA  | 624569/29-07-98                | 3028113                    |
| <b>MIDEX MARKETING LTD</b>                   | ΣΥΣΚΕΥΗ ΠΑΡΑΚΟΛΟΥΘΗΣΗΣ ΤΗΣ ΡΟΗΣ ΕΓΧΥΣΕΩΣ ΕΝΔΟΦΛΕΒΙΟΥ ΟΡΟΥ  | 797462/08-07-98                | 3028149                    |
| <b>MILANI CARLO</b>                          | ΣΥΣΚΕΥΗ ΔΙΑ ΤΗΝ ΑΥΤΟΜΑΤΟΝ ΔΙΑΝΟΜΗΝ ΚΛΗΣΕΩΝ ΜΕΤΑΞΥ ΧΡΗΣΤΩΝ ΚΑΙ ΣΤΟΛΟΥ ΚΙΝΗΤΩΝ ΜΟΝΑΔΩΝ ΜΕΣΩ ΚΕΝΤΡΙΚΟΥ ΣΤΑΘΜΟΥ    | 676118/08-07-98                | 3028120                    |
| <b>MISSENARD GILLES</b>                      | ΕΜΦΥΤΕΥΜΑ ΓΙΑ ΔΙΑΤΑΞΗ ΟΣΤΕΟΣΥΝΘΕΣΕΩΣ ΕΙΔΙΚΑ ΤΗΣ ΣΠΟΝΔΥΛΙΚΗΣ ΣΤΗΛΗΣ   | 695145/05-08-98                | 3028313                    |
| <b>MITSUBISHI CHEMICAL CORPORATION</b>       | ΟΠΤΙΚΩΣ ΔΡΑΣΤΙΚΑ ΑΛΚΥΛΕΝΟ-ΔΙΟΞΥΒΕΝΖΟΛΟ ΠΑΡΑΓΩΓΑ ΚΑΙ Η ΧΡΗΣΗ ΤΟΥΣ ΣΤΗΝ ΘΕΡΑΠΕΙΑ                                 | 446921/30-09-98                | 3028088                    |
| <b>MITSUBISHI CHEMICAL CORPORATION</b>       | ΠΑΡΑΓΩΓΑ ΑΛΦΑ-ΑΜΙΝΟΚΕΤΟΝΗΣ   | 603769/16-09-98                | 3028232                    |
| <b>MIITSUI CHEMICALS INC.</b>                | ΚΟΝΙΟΡΤΟΣΤΕΦΑΝΟ ΦΙΛΜ   | 314418/23-09-98                | 3028373                    |
| <b>MOD-TAP W CORPORATION</b>                 | ΗΛΕΚΤΡΙΚΟΙ ΣΥΝΔΕΤΗΡΕΣ  | 643441/02-09-98                | 3028340                    |
| <b>MOTOROLA, INC.</b>                        | ΕΝΑ ΣΥΓΧΡΟΝΟ ΕΠΙΛΕΚΤΙΚΟ ΣΥΣΤΗΜΑ ΣΗΜΑΤΟΔΟΣΙΑΣ   | 551253/29-07-98                | 3028136                    |
| <b>MULTI PULSE SWEEP SYSTEMS AS</b>          | ΣΥΣΤΗΜΑ ΡΑΝΤΑΡ   | 679263/22-07-98                | 3028226                    |

| <b>ΔΙΚΑΙΟΥΧΟΣ</b><br>(73)   | <b>ΤΙΤΛΟΣ ΕΦΕΥΡΕΣΗΣ</b><br>(54)  | <b>ΑΡ./ΗΜ.ΔΗΜ.Ε.Δ.</b><br>(87) | <b>ΑΡ.ΕΥΡ.Δ.Ε.</b><br>(11) |
|---|--|--------------------------------|----------------------------|
| <b>N.V. INNOGENETICS S.A.</b>   | ΜΕΘΟΔΟΣ ΔΙΑ ΤΗΝ ΤΑΞΙΝΟΜΗΣΗ ΤΟΥ HLA-B ΜΕ ΧΡΗΣΙΜΟΠΟΙΗΣΗ ΕΙΔΙΚΩΝ ΑΡΧΙΚΩΝ ΤΕΜΑΧΙΩΝ ΚΑΙ ΣΥΝΟΛΩΝ ΠΑΡΑΓΟΝΤΩΝ ΕΠΙΣΗΜΑΝΣΕΩΣ | 689609/12-08-98                | 3028311                    |
| <b>NEDERLANDSE HARTSTICHTING</b>  | ΤΡΙΑΝΤΑΚΟΝΤΑΜΕΛΗ ΣΥΜΠΛΕΓΜΑΤΑ ΓΛΥΚΟΖΙΤΩΝ, Η ΠΑΡΑΣΚΕΥΗ ΤΟΥΣ ΚΑΙ Η ΧΡΗΣΗ ΤΟΥΣ   | 655070/22-07-98                | 3028285                    |
| <b>NESTLER GMBH DRAHTERZEUGNISSE UND FEINKARTONAGEN</b>   | ΔΙΑΚΟΣΜΗΤΙΚΟ ΔΙΑΚΕΝΟ ΣΩΜΑ ΑΠΟ ΧΑΡΤΟΝΙ ΓΙΑ ΠΛΗΡΩΣΗ  | 804371/05-08-98                | 3028358                    |
| <b>NICO-PYROTECHNIK HANNS-JUERGEN DIEDERICHS GMBH &amp; CO.</b>   | ΚΑΠΝΟΓΟΝΑ ΒΛΗΜΑΤΑ  | 775287/29-07-98                | 3028338                    |
| <b>NIPPON CHEMIPHAR CO., LTD.</b>   | ΠΑΡΑΓΩΓΑ ΑΛΚΥΛΕΝΟΔΙΑΜΙΝΗΣ  | 579169/02-09-98                | 3028271                    |
| <b>NORTHWESTERN UNIVERSITY</b>  | ΝΕΑ ΚΑΤΙΟΝΙΚΑ ΦΩΣΦΟΡΟΛΙΠΙΔΙΑ ΧΡΗΣΙΜΟΠΟΙΟΥΜΕΝΑ ΔΙΑ ΔΙΑΛΟΙΜΩΞΙΝ  | 752997/19-08-98                | 3028119                    |
| <b>NOVARTIS AG</b>  | ΜΕΘΟΔΟΣ ΠΑΡΑΣΚΕΥΗΣ ΔΙΑΓΟΝΙΔΙΑΚΩΝ ΦΥΤΩΝ ΖΕΑ ΜΑΥΣ ΑΠΟ ΚΥΤΤΑΡΑ ΠΡΩΤΟΠΛΑΣΤΩΝ Ή ΚΥΤΤΑΡΑ ΠΡΟΕΡΧΟΜΕΝΑ ΑΠΟ ΠΡΩΤΟΠΛΑΣΤΕΣ    | 513849/19-08-98                | 3028383                    |
| <b>NOVARTIS AG</b>  | ΣΥΣΚΕΥΗ ΣΥΓΚΡΑΤΗΣΗΣ ΦΑΚΩΝ ΕΠΑΦΗΣ   | 574353/26-08-98                | 3028320                    |
| <b>NOVARTIS AG</b>  | ΥΠΟΚΑΤΕΣΤΗΜΕΝΕΣ ΟΞΑΖΟΛΙΔΙΝΕΣ ΜΕ ΔΙΕΓΕΡΤΙΚΗ ΔΡΑΣΗ ΕΠΙ ΤΟΥ Β-ΑΔΡΕΝΕΡΓΟΥ ΥΠΟΔΟΧΕΑ                                     | 733047/16-09-98                | 3028382                    |
| <b>NOVO NORDISK A/S</b>   | ΠΑΡΑΛΛΑΓΕΣ ΛΙΠΑΣΗΣ   | 548228/12-08-98                | 3028312                    |
| <b>NOVO NORDISK A/S</b>   | ΔΙΑΧΩΡΙΣΜΟΣ ΠΡΩΤΕΙΝΩΝ  | 691982/16-09-98                | 3028124                    |
| <b>NUTRO MASCHINEN- UND ANLAGENBAU GMBH &amp; CO. KG</b>  | ΔΙΑΤΑΞΗ ΒΕΡΝΙΚΩΜΑΤΟΣ ΔΙΑ ΕΜΒΑΠΤΙΣΕΩΣ   | 654548/19-08-98                | 3028298                    |
| <b>ORGANOGENESIS INC.</b>   | ΣΥΣΤΗΜΑΤΑ ΚΑΙ ΘΡΕΠΤΙΚΑ ΜΕΣΑ ΚΥΤΤΑΡΟΚΑΛΛΙΕΡΓΕΙΑΣ  | 403139/12-08-98                | 3028381                    |
| <b>ORIGIN MEDSYSTEMS INC.</b>   | ΣΥΣΚΕΥΗ ΣΥΣΠΑΣΗΣ ΚΑΙ ΜΕΘΟΔΟΙ ΓΙΑ ΕΝΔΟΣΚΟΠΙΚΗ ΧΕΙΡΟΥΡΓΙΚΗ   | 637223/22-07-98                | 3028230                    |
| <b>PARK YOUNGSOUL</b>   | ΕΞΩΤΕΡΙΚΗ ΣΟΛΑ ΠΑΠΟΥΤΣΙΟΥ  | 695514/07-10-98                | 3028317                    |
| <b>PATES TECHNOLOGY PATENT-VERWERTUNGSGESELLSCHAFT FÜR SATELLITEN- UND MODERNE INFORMATIONSTECHNOLOGIEN MBH</b> | ΕΠΙΠΕΔΗ ΚΕΡΑΙΑ   | 737371/22-07-98                | 3028250                    |
| <b>PERMATEC TECHNOLOGIE AG</b>  | ΣΥΣΤΗΜΑ ΧΟΡΗΓΗΣΗΣ ΟΙΣΤΡΑΔΙΟΛΗΣ   | 569338/05-08-98                | 3028194                    |
| <b>PFIZER INC.</b>  | ΚΕΦΑΛΟΣΠΟΡΙΝΕΣ ΚΑΙ ΟΜΟΛΟΓΑ ΤΟΥΣ, ΜΕΘΟΔΟΣ ΠΑΡΑΣΚΕΥΗΣ ΤΟΥΣ, ΚΑΙ ΦΑΡΜΑΚΕΥΤΙΚΕΣ ΣΥΝΘΕΣΕΙΣ                              | 395219/30-09-98                | 3028361                    |
| <b>PFIZER INC.</b>  | ΜΟΥΤΕΙΝΕΣ ΤΗΣ ΑΜΥΛΙΝΗΣ   | 654042/07-10-98                | 3028146                    |
| <b>PFIZER INC.</b>  | ΑΛΑΣ ΛΥΣΙΝΗΣ ΤΟΥ 6-ΧΛΩΡΟ-5-ΦΘΟΡΟ-3-(2-ΘΕΝΟΥΛ)-2-ΟΞΙΝΔΟΛΟ-1-ΚΑΡΒΟΞΑΜΙΔΙΟΥ   | 680321/23-09-98                | 3028385                    |
| <b>PFIZER INC.</b>  | ΒΕΝΖΥΛΟΞΥΚΙΝΟΥΚΛΙΔΙΝΕΣ ΩΣ ΑΝΤΑΓΩΝΙΣΤΕΣ ΟΥΣΙΑΣ P  | 708771/07-10-98                | 3028191                    |

| <b>ΔΙΚΑΙΟΥΧΟΣ</b><br>(73)                                | <b>ΤΙΤΛΟΣ ΕΦΕΥΡΕΣΗΣ</b><br>(54)   | <b>ΑΡ./ΗΜ.ΔΗΜ.Ε.Δ.</b><br>(87) | <b>ΑΡ.ΕΥΡ.Δ.Ε.</b><br>(11) |
|--|---|--------------------------------|----------------------------|
| <b>PHARMACIA &amp; UPJOHN<br/>AKTIEBOLAG</b>             | ΠΑΡΑΓΩΓΟ ΤΟΥ ΑΝΑΣΥΝΔΥΑΣΜΕΝΟΥ ΑΝΘΡΩΠΙΝΟΥ<br>ΠΑΡΑΓΟΝΤΑ VIII   | 506757/26-08-98                | 3028239                    |
| <b>PHARMACIA &amp; UPJOHN<br/>AKTIEBOLAG</b>             | ΤΟΠΙΚΕΣ ΣΥΝΘΕΣΕΙΣ ΓΙΑ ΔΙΑΔΕΡΜΙΚΗ ΔΙΑΝΟΜΗ<br>ΠΡΟΦΑΡΜΑΚΩΝ, ΠΑΡΑΓΩΓΩΝ ΤΗΣ ΜΟΡΦΙΝΗΣ   | 557385/22-07-98                | 3028241                    |
| <b>PHARMACIA &amp; UPJOHN CO.</b>                        | ΑΝΑΛΟΓΑ 7-ΑΙΘΕΡΟ-ΤΑΞΟΛΗΣ, ΑΝΤΙΝΕΟΠΛΑΣΙΑΚΗ<br>ΧΡΗΣΗ ΚΑΙ ΦΑΡΜΑΚΕΥΤΙΚΕΣ ΣΥΝΘΕΣΕΙΣ ΠΕΡΙΕΧΟΥΣΕΣ<br>ΑΥΤΑ                            | 767786/16-09-98                | 3028140                    |
| <b>PHARMACIA &amp; UPJOHN S.P.A.</b>                     | ΒΕΛΤΙΩΜΕΝΗ ΣΥΝΘΕΣΗ ΠΟΛΥΜΕΡΩΝ ΒΙΟΛΟΓΙΚΑ<br>ΕΝΕΡΓΩΝ ΣΥΖΥΓΩΝ   | 675736/15-07-98                | 3028133                    |
| <b>PHILIP MORRIS PRODUCTS<br/>INC.</b>                   | ΣΥΣΚΕΥΗ ΚΑΙ ΜΕΘΟΔΟΣ ΔΙΑ ΤΗΝ ΟΠΤΙΚΗ ΕΠΙΘΕΩΡΗΣΗ<br>ΚΥΛΙΝΔΡΙΚΩΝ ΕΠΙΦΑΝΕΙΩΝ   | 570163/26-08-98                | 3028137                    |
| <b>PHILLIPS, VAN L.</b>                                  | ΠΡΟΣΘΕΤΙΚΗ ΔΙΑΤΑΞΗ ΠΟΥ ΕΝΣΩΜΑΤΩΝΕΙ ΣΧΗΜΑ<br>ΧΑΜΗΛΗΣ ΠΟΔΟΚΝΗΜΙΚΗΣ ΑΡΘΡΩΣΗΣ   | 691833/08-07-98                | 3028144                    |
| <b>PICHAU PHILIPPE</b>                                   | ΜΕΘΟΔΟΣ ΚΑΙ ΕΞΟΠΛΙΣΜΟΣ ΓΙΑ ΤΗ ΛΗΨΗ<br>ΣΤΑΘΕΡΟΠΟΙΗΜΕΝΩΝ ΧΥΤΩΝ ΥΛΙΚΩΝ ΑΠΟ<br>ΑΠΟΡΡΙΜΜΑΤΑ  | 580519/07-10-98                | 3028284                    |
| <b>PIERRE FABRE MEDICAMENT</b>                           | ΕΚΛΕΚΤΙΚΟΙ ΣΥΜΠΛΟΚΟΠΟΙΗΤΕΣ ΤΩΝ ΔΕΚΤΩΝ 5-HT1D<br>-5HT1B ΠΟΥ ΠΡΟΕΡΧΟΝΤΑΙ ΑΠΟ ΙΝΔΟΛΟ-ΠΙΠΕΡΑΖΙΝΗ<br>ΚΑΙ ΕΙΝΑΙ ΧΡΗΣΙΜΟΙ ΩΣ ΦΑΡΜΑΚΑ | 677042/22-07-98                | 3028224                    |
| <b>PIERRE FABRE MEDICAMENT</b>                           | ΝΕΑ ΠΑΡΑΓΩΓΑ ΤΩΝ 3,5-ΔΙΟΞΟ-(2Η,4Η)-1,2,4-<br>ΤΡΙΑΖΙΝΩΝ, Η ΠΑΡΑΣΚΕΥΗ ΤΟΥΣ ΚΑΙ Η ΕΦΑΡΜΟΓΗ<br>ΤΟΥΣ ΥΠΟ ΤΥΠΟ ΦΑΡΜΑΚΟΥ             | 794949/29-07-98                | 3028096                    |
| <b>POLYMERIX, INC.</b>                                   | ΜΕΘΟΔΟΙ ΕΞΟΛΚΕΥΣΕΩΣ ΓΙΑ ΤΗΝ ΑΝΑΚΥΚΛΩΣΗ<br>ΠΛΑΣΤΙΚΩΝ ΑΠΟΡΡΙΜΑΤΩΝ   | 576535/22-07-98                | 3028300                    |
| <b>POTOK FRANCIS</b>                                     | ΑΝΤΙΚΛΕΠΤΙΚΗ ΔΙΑΤΑΞΗ ΓΙΑ ΕΙΔΗ ΑΤΟΜΙΚΗΣ Ή<br>ΣΥΛΛΟΓΙΚΗΣ ΧΡΗΣΕΩΣ, ΠΟΥ ΧΡΗΣΙΜΟΠΟΙΟΥΝΤΑΙ<br>ΕΙΔΙΚΑ ΣΤΗΝ ΠΛΑΖ                      | 786040/29-07-98                | 3028348                    |
| <b>PPG INDUSTRIES, INC.</b>                              | ΣΚΛΗΡΥΝΣΙΜΕΣ ΜΕ ΑΚΤΙΝΟΒΟΛΙΑ ΣΥΝΘΕΣΕΙΣ<br>ΠΟΛΥΕΣΤΕΡΑ ΚΑΙ ΒΙΝΥΛΑΙΘΕΡΑ ΜΕ ΑΝΤΙΔΡΑΣΤΙΚΟ<br>ΑΡΑΙΩΤΙΚΟ                              | 771331/26-08-98                | 3028127                    |
| <b>PROCTER &amp; GAMBLE PHAR-<br/>MACEUTICALS</b>        | ΦΩΣΦΟΝΟΣΟΥΛΦΟΝΙΚΕΣ ΕΝΩΣΕΙΣ ΓΙΑ ΤΗ ΘΕΡΑΠΕΙΑ<br>ΑΝΩΜΑΛΟΥ ΜΕΤΑΒΟΛΙΣΜΟΥ ΑΣΒΕΣΤΙΟΥ ΚΑΙ<br>ΦΩΣΦΟΡΙΚΩΝ                               | 642518/05-08-98                | 3028179                    |
| <b>RAAB HANS</b>   | ΜΑΚΤΡΟ ΠΑΡΑΘΥΡΩΝ  | 672375/02-09-98                | 3028301                    |
| <b>RADISSON HOTELS INTERNA-<br/>TIONALS INC.</b>         | ΣΥΣΤΗΜΑ ΚΑΙ ΜΕΘΟΔΟΣ ΓΙΑ ΤΗΝ ΧΟΡΗΓΗΣΗ<br>ΠΙΣΤΩΣΕΩΝ ΣΕ ΑΤΟΜΑ ΤΑ ΟΠΟΙΑ ΠΡΟΒΑΙΝΟΥΝ ΣΕ<br>ΣΧΕΤΙΚΕΣ ΜΕ ΤΑΞΙΔΙΑ ΚΡΑΤΗΣΕΙΣ            | 725953/29-07-98                | 3028355                    |
| <b>READER'S DIGEST CHILDREN'S<br/>PUBLISHING, INC.</b>   | ΑΛΛΗΛΕΠΙΔΡΑΣΤΙΚΟ ΗΛΕΚΤΡΟΝΙΚΟ ΠΑΙΧΝΙΔΙ-ΒΙΒΛΙΟ  | 574122/22-07-98                | 3028302                    |
| <b>REHAU AG + CO.</b>                                    | ΦΟΡΕΑΣ ΜΟΝΩΣΕΩΣ ΓΙΑ ΜΠΑΡΕΣ ΡΕΥΜΑΤΟΣ   | 745505/05-08-98                | 3028248                    |
| <b>RESEARCH INSTITUTE FOR<br/>MEDICINE AND CHEMISTRY</b> | ΠΑΡΑΓΩΓΑ ΑΜΙΔΙΟΥ ΒΙΤΑΜΙΝΗΣ D  | 696275/12-08-98                | 3028093                    |



| <b>ΔΙΚΑΙΟΥΧΟΣ</b><br>(73)                                 | <b>ΤΙΤΛΟΣ ΕΦΕΥΡΕΣΗΣ</b><br>(54)   | <b>ΑΡ./ΗΜ.ΔΗΜ.Ε.Δ.</b><br>(87) | <b>ΑΡ.ΕΥΡ.Δ.Ε.</b><br>(11) |
|---|---|--------------------------------|----------------------------|
| <b>RESEARCH INSTITUTE FOR MEDICINE AND CHEMISTRY INC.</b> | ΑΝΑΛΟΓΑ ΒΙΤΑΜΙΝΗΣ D   | 710227/21-10-98                | 3028374                    |
| <b>RHODIA ACETOW AG</b>                                   | ΜΕΘΟΔΟΣ ΚΑΙ ΙΔΙΟΣΚΕΥΗ ΔΙΑ ΤΗΝ ΚΑΤΑΣΚΕΥΗΝ ΔΕΣΜΙΔΩΝ ΙΝΩΝ ΜΕΓΑΛΟΥ ΜΗΚΟΥΣ   | 629356/12-08-98                | 3028353                    |
| <b>RHONE-POULENC AGRICULTURE LTD.</b>                     | ΝΕΕΣ ΧΟΡΤΟΚΤΟΝΕΣ ΣΥΝΘΕΣΕΙΣ  | 721298/16-09-98                | 3028106                    |
| <b>RHONE-POULENC AGRO</b>                                 | ΧΙΜΜΑΙΡΙΚΟ ΓΟΝΙΔΙΟ ΓΙΑ ΤΟΝ ΜΕΤΑΣΧΗΜΑΤΙΣΜΟ ΤΩΝ ΦΥΤΩΝ   | 508909/05-08-98                | 3028104                    |
| <b>RICAL</b>  | ΠΩΜΑ ΔΙΑΝΟΜΗΣ ΜΕ ΥΜΕΝΙΟ ΑΣΦΑΛΕΙΑΣ   | 684187/15-07-98                | 3028121                    |
| <b>RIJKSUNIVERSITEIT LEIDEN</b>                           | ΤΡΙΑΝΤΑΚΟΝΤΑΜΕΛΗ ΣΥΜΠΛΕΓΜΑΤΑ ΓΛΥΚΟΖΙΤΩΝ, Η ΠΑΡΑΣΚΕΥΗ ΤΟΥΣ ΚΑΙ Η ΧΡΗΣΗ ΤΟΥΣ  | 655070/22-07-98                | 3028285                    |
| <b>RIKAGAKU KENKYUSHO</b>                                 | ΦΥΤΟΦΑΡΜΑΚΕΥΤΙΚΗ ΣΥΝΘΕΣΗ  | 579951/09-09-98                | 3028215                    |
| <b>RITTAL-WERK RUDOLF LOH GMBH &amp; CO. KG</b>           | ΠΛΑΙΣΙΟ ΓΙΑ ΕΝΑΝ ΗΛΕΚΤΡΙΚΟ ΠΙΝΑΚΑ   | 724785/29-07-98                | 3028102                    |
| <b>ROKOS &amp; CO. LTD.</b>                               | ΜΕΘΟΔΟΣ ΚΑΙ ΔΙΧΡΩΓΡΑΦΟΣ ΓΙΑ ΤΗ ΜΕΤΡΗΣΗ ΤΟΥ ΚΥΚΛΙΚΟΥ ΔΙΧΡΩΣΜΟΥ ΤΗΣ ΟΠΤΙΚΗΣ ΠΕΡΙΣΤΡΟΦΗΣ ΚΑΙ ΤΩΝ ΦΑΣΜΑΤΩΝ ΑΠΟΡΡΟΦΗΣΕΩΣ   | 681692/09-09-98                | 3028308                    |
| <b>ROSENDAHL GABRIELE</b>                                 | ΜΕΘΟΔΟΣ ΓΙΑ ΤΗΝ ΧΩΡΙΣ ΔΙΑΚΟΠΗ ΕΠΑΦΗΣ ΜΕΤΑΛΛΑΓΗ ΚΑΛΩΔΙΩΝ ΤΗΛΕΠΙΚΟΙΝΩΝΙΑΣ ΚΑΙ ΔΙΑΤΑΞΗ ΓΙΑ ΤΗΝ ΕΦΑΡΜΟΓΗ ΤΗΣ  | 769215/29-07-98                | 3028339                    |
| <b>ROUSSEL UCLAF</b>                                      | ΣΥΝΘΑΣΗ ΤΗΣ ΦΩΣΦΟΡΙΚΗΣ ΣΑΚΧΑΡΟΖΗΣ (SPS), ΔΙΑΔΙΚΑΣΙΑ ΠΑΡΑΣΚΕΥΗΣ ΤΗΣ, ΤΟ CDNA ΤΗΣ ΚΑΙ ΧΡΗΣΙΜΟΠΟΙΗΣΗ ΤΟΥ CDNA ΓΙΑ ΤΗΝ ΤΡΟΠΟΠΟΙΗΣΗ ΤΗΣ ΕΚΦΡΑΣΗΣ ΤΗΣ SPS ΣΕ ΦΥΤΙΚΑ ΚΥΤΤΑΡΑ | 533849/22-07-98                | 3028287                    |
| <b>SAINT PETER S.R.L.</b>                                 | ΕΠΙΒΡΑΔΥΝΤΙΚΕΣ-ΠΥΡΚΑΓΙΑΣ ΣΥΝΘΕΣΕΙΣ ΚΑΙ ΔΙΕΡΓΑΣΙΑ ΔΗΜΙΟΥΡΓΙΑΣ ΑΛΕΞΙΠΥΡΩΝ ΣΥΝΘΗΚΩΝ  | 625561/02-09-98                | 3028095                    |
| <b>SAINT-GOBAIN VITRAGE</b>                               | ΜΕΘΟΔΟΣ ΚΑΙ ΔΙΑΤΑΞΗ ΚΑΜΠΥΛΩΣΕΩΣ ΕΝΟΣ ΦΥΛΛΟΥ ΥΑΛΟΥ   | 520886/26-08-98                | 3028335                    |
| <b>SANKYO COMPANY LTD</b>                                 | ΠΑΡΑΓΩΓΑ ΔΙΦΑΙΝΥΛΙΟΥ, ΠΑΡΑΣΚΕΥΗ ΤΩΝ ΚΑΙ ΧΡΗΣΙΣ ΤΩΝ ΔΙΑ ΤΗΝ ΘΕΡΑΠΕΙΑΝ ΥΠΕΡΤΑΣΕΩΣ ΚΑΙ ΚΑΡΔΙΑΚΗΣ ΝΟΣΟΥ   | 603001/26-08-98                | 3028197                    |
| <b>SASS INGO</b>  | ΜΕΘΟΔΟΣ ΚΑΙ ΕΡΓΑΛΕΙΟΝ ΔΙΑ ΤΗΝ ΤΟΠΟΘΕΤΗΣΙΝ ΥΠΟΓΕΙΩΝ ΣΥΛΛΕΚΤΗΡΙΩΝ ΑΓΩΓΩΝ ΔΙ'ΥΓΡΑ ΚΑΙ ΑΕΡΙΑ  | 646213/22-07-98                | 3028280                    |
| <b>SASTECH (PROPRIETARY) LTD</b>                          | ΜΕΘΟΔΟΣ ΠΑΡΑΓΩΓΗΣ ΜΟΝΟΚΥΤΤΑΡΙΚΟΥ ΕΛΑΙΟΥ ΠΕΡΙΕΧΟΝΤΟΣ Γ-ΛΙΝΟΛΕΝΙΚΟ ΟΞΥ  | 624202/22-07-98                | 3028238                    |
| <b>SAVIO MACCHINETESSILI S.P.A.</b>                       | ΜΕΘΟΔΟΣ ΚΑΙ ΣΥΣΚΕΥΗ ΓΙΑ ΤΗ ΔΙΑΝΟΜΗ ΠΕΡΙΕΛΙΓΜΕΝΟΥ ΝΗΜΑΤΟΣ ΕΠΙ ΜΙΑΣ ΚΟΥΒΑΡΙΣΤΡΑΣ ΠΟΥ ΚΙΝΕΙΤΑΙ ΑΠΟ ΕΝΑΝ ΑΥΛΑΚΩΤΟ ΚΥΛΙΝΔΡΟ  | 630846/16-09-98                | 3028189                    |
| <b>SCAN-WEB I/S</b>                                       | ΜΕΘΟΔΟΣ ΚΑΙ ΣΥΣΤΗΜΑ ΓΙΑ ΤΗΝ ΒΙΟΜΗΧΑΝΙΚΗ ΠΑΡΑΓΩΓΗ ΕΝΟΣ ΠΛΕΓΜΑΤΟΣ ΠΟΥ ΣΧΗΜΑΤΙΖΕΤΑΙ ΑΠΟ ΞΗΡΕΣ ΙΝΕΣ   | 743995/29-07-98                | 3028359                    |
| <b>SCASCIAFRATTI GIANFRANCO</b>                           | ΣΥΣΤΗΜΑ ΓΙΑ ΕΞ ΑΠΟΣΤΑΣΕΩΣ ΜΕΤΡΗΣΗ ΤΗΣ ΠΡΟΣΤΑΤΕΥΤΙΚΗΣ ΓΕΙΩΣΗΣ  | 756711/22-07-98                | 3028265                    |



| <b>ΔΙΚΑΙΟΥΧΟΣ</b><br>(73)                              | <b>ΤΙΤΛΟΣ ΕΦΕΥΡΕΣΗΣ</b><br>(54)   | <b>ΑΡ./ΗΜ.ΔΗΜ.Ε.Δ.</b><br>(87) | <b>ΑΡ.ΕΥΡ.Δ.Ε.</b><br>(11) |
|--|---|--------------------------------|----------------------------|
| <b>SCHERING AG</b>                                     | ΑΝΑΣΤΟΛΕΑΣ ΤΗΣ ΣΥΣΣΩΜΑΤΩΣΗΣ ΤΩΝ ΑΙΜΟΠΕΤΑΛΙΩΝ Η ΟΠΟΙΑ ΠΡΟΚΑΛΕΙΤΑΙ ΑΠΟ ΚΟΛΛΑΓΟΝΟ  | 530937/12-08-98                | 3028153                    |
| <b>SCHERING AG</b>                                     | ΜΕΘΟΔΟΣ ΚΑΙ ΔΙΑΤΑΞΗ ΓΙΑ ΤΗΝ ΠΑΡΑΣΚΕΥΗ ΣΚΙΕΡΟΓΟΝΟΥ ΟΥΣΙΑΣ ΑΠΟ ΕΝΑ ΣΥΜΠΥΚΝΩΜΑ   | 576740/29-07-98                | 3028318                    |
| <b>SCHERING AG</b>                                     | ΑΝΤΑΓΩΝΙΣΤΕΣ ΤΗΣ LHRH ΚΑΙ ΕΝΔΙΑΜΕΣΑ ΠΡΟΙΟΝΤΑ  | 668874/26-08-98                | 3028151                    |
| <b>SCHERING AG</b>                                     | ΠΑΡΑΓΩΓΑ ΠΥΡΙΔΟ[1,2,3-ΔΕ]ΚΙΝΟΞΑΛΙΝΗΣ, ΜΕΘΟΔΟΣ ΓΙΑ ΤΗΝ ΠΑΡΑΣΚΕΥΗ ΤΟΥΣ ΚΑΙ Η ΧΡΗΣΗ ΤΟΥΣ ΣΕ ΦΑΡΜΑΚΑ  | 696291/19-08-98                | 3028319                    |
| <b>SCHERING AG</b>                                     | ΜΕΘΟΔΟΣ ΓΙΑ ΤΗΝ ΠΑΡΑΣΚΕΥΗ ΗΜΙΕΣΤΕΡΩΝ ΤΟΥ ΘΕΙΙΚΟΥ ΟΞΕΟΣ  | 722455/19-08-98                | 3028152                    |
| <b>SCHERING AG</b>                                     | ΜΕΘΟΔΟΣ ΓΙΑ ΤΗΝ ΠΑΡΑΣΚΕΥΗ ΑΡΑΒΙΝΟΝΟΥ-ΚΛΕΟΣΙΔΙΩΝ   | 759926/19-08-98                | 3028150                    |
| <b>SCHERING CORPORATION</b>                            | ΑΣΥΜΜΕΤΡΙΚΗ ΜΕΘΟΔΟΣ ΔΙΑ ΤΗΝ ΠΑΡΑΣΚΕΥΗ ΦΛΟΡΟΦΕΝΙΚΟΛΗΣ, ΘΕΙΑΜΦΕΝΙΚΟΛΗΣ, ΧΛΩΡΑΜΦΕΝΙΚΟΛΗΣ ΚΑΙ ΕΝΔΙΑΜΕΣΩΝ ΟΞΑΖΟΛΙΝΗΣ   | 674618/09-09-98                | 3028332                    |
| <b>SCHERING CORPORATION</b>                            | ΕΞΑΝΘΡΩΠΙΣΜΕΝΑ ΜΟΝΟΚΛΩΝΙΚΑ ΑΝΤΙΣΩΜΑΤΑ ΕΝΑΝΤΙΟΝ ΑΝΘΡΩΠΙΝΗΣ ΙΝΤΕΡΛΕΥΚΙΝΗΣ -4  | 749481/23-09-98                | 3028333                    |
| <b>SCHUMACHER UMWELT-UND TRENNTECHNIK GMBH</b>         | ΜΕΘΟΔΟΣ ΚΑΙ ΕΡΓΑΛΕΙΟΝ ΔΙΑ ΤΗΝ ΤΟΠΟΘΕΤΗΣΙΝ ΥΠΟΓΕΙΩΝ ΣΥΛΛΕΚΤΗΡΙΩΝ ΑΓΩΓΩΝ ΔΙ'ΥΓΡΑ ΚΑΙ ΑΕΡΙΑ  | 646213/22-07-98                | 3028280                    |
| <b>SCIBIEX (SARL)</b>                                  | ΣΥΣΚΕΥΗ ΚΑΙ ΜΕΘΟΔΟΣ ΑΝΟΣΙΟΛΟΓΙΚΗΣ ΑΝΑΛΥΣΗΣ  | 678745/22-07-98                | 3028184                    |
| <b>SCIOS INC.</b>                                      | ΑΝΑΣΥΝΔΥΑΣΜΕΝΗ ΠΡΩΤΕΙΝΗ ΑΜΥΛΟΕΙΔΟΥΣ ΝΟΣΟΥ ΤΟΥ ALZHEIMER   | 274826/12-08-98                | 3028349                    |
| <b>SCOTIA HOLDING PLC</b>                              | ΣΥΝΘΕΣΕΙΣ ΠΕΡΙΕΧΟΥΣΕΣ ΧΟΛΗΣΤΕΡΥΛΕΣΤΕΡΕΣ ΑΚΟΡΕΣΤΩΝ ΛΙΠΑΡΩΝ ΟΞΕΩΝ   | 606012/15-07-98                | 3028192                    |
| <b>SHELL INTERNATIONALE RESEARCH MAATSCHAPPIJ B.V.</b> | ΑΣΥΜΕΤΡΑ ΑΚΤΙΝΩΤΑ Η ΑΣΤΕΡΟΕΙΔΗ ΣΥΜΠΟΛΥΜΕΡΗ ΚΑΤΑ ΣΥΣΤΑΔΕΣ ΜΕ ΑΝΟΜΟΙΟΥΣ ΒΡΑΧΙΟΝΕΣ ΓΙΑ ΑΥΤΟΚΟΛΛΗΤΑ ΚΑΙ ΣΤΕΓΑΝΟΠΟΙΗΤΙΚΑ   | 653449/16-09-98                | 3028350                    |
| <b>SHELL INTERNATIONALE RESEARCH MAATSCHAPPIJ B.V.</b> | ΣΤΕΡΕΑ ΣΥΝΘΕΣΙΣ ΔΙΑ ΤΗΝ ΠΡΟΣΤΑΣΙΑΝ ΚΑΛΛΙΕΡΓΕΙΩΝ   | 663795/12-08-98                | 3028274                    |
| <b>SHIONOGI SEIYAKU KABUSHIKI KAISHA</b>               | ΔΙΕΡΓΑΣΙΑ ΓΙΑ ΤΗΝ ΠΑΡΑΓΩΓΗ ΟΠΤΙΚΑ ΕΝΕΡΓΗΣ ΝΟΡΒΟΡΝΕΟΛΗΣ  | 570593/09-09-98                | 3028105                    |
| <b>SIEMENS AG</b>                                      | ΜΕΘΟΔΟΣ ΓΙΑ ΤΗ ΦΟΡΤΩΣΗ ΚΑΙ ΤΟΝ ΕΛΕΓΧΟ ΤΗΣ ΜΝΗΜΗΣ ΣΥΓΚΡΑΤΗΣΗΣ ΜΙΑΣ ΧΡΟΝΙΚΗΣ ΒΑΘΜΙΔΑΣ ΣΕ ΕΝΑ ΔΙΚΤΥΟ ΖΕΥΞΗΣ ΕΝΟΣ ΨΗΦΙΑΚΟΥ ΧΡΟΝΟΠΟΛΥΠΛΕΚΤΙΚΟΥ ΤΗΛΕΦΩΝΙΚΟΥ ΚΕΝΤΡΟΥ | 585475/23-09-98                | 3028162                    |
| <b>SILVA S.R.L.</b>                                    | ΕΠΙΒΡΑΔΥΝΤΙΚΕΣ-ΠΥΡΚΑΓΙΑΣ ΣΥΝΘΕΣΕΙΣ ΚΑΙ ΔΙΕΡΓΑΣΙΑ ΔΗΜΙΟΥΡΓΙΑΣ ΑΛΕΞΙΠΥΡΩΝ ΣΥΝΘΗΚΩΝ  | 625561/02-09-98                | 3028095                    |
| <b>SMITH CLARK ROBERT</b>                              | ΣΥΣΚΕΥΗ ΚΑΙ ΜΕΘΟΔΟΣ ΑΠΟΜΑΚΡΥΝΣΗΣ ΕΝΩΣΕΩΝ ΑΠΟ ΔΙΑΛΥΜΑ  | 639105/23-09-98                | 3028142                    |
| <b>SMITHKLINE BEECHAM BIOLOGICALS S.A.</b>             | ΕΚΧΥΛΙΣΗ ΔΕΣΜΕΥΜΕΝΗΣ ΣΤΟ ΚΥΤΤΑΡΟ ΠΡΩΤΕΙΝΗΣ ΤΗΣ BORDETELLA   | 687271/14-10-98                | 3028223                    |

| <b>ΔΙΚΑΙΟΥΧΟΣ</b><br>(73)                           | <b>ΤΙΤΛΟΣ ΕΦΕΥΡΕΣΗΣ</b><br>(54)  | <b>ΑΡ./ΗΜ.ΔΗΜ.Ε.Δ.</b><br>(87) | <b>ΑΡ.ΕΥΡ.Δ.Ε.</b><br>(11) |
|---|--|--------------------------------|----------------------------|
| <b>SOCIETE CIVILE BK</b>                            | ΔΟΧΕΙΟ ΜΕ ΔΙΑΤΑΞΗ ΚΛΕΙΣΙΜΑΤΟΣ ΠΕΡΙΛΑΜΒΑΝΟΥΣΑ ΜΙΑ ΓΛΩΤΤΙΔΑ ΚΑΙ ΜΙΑ ΜΑΖΑ ΘΕΡΜΟΤΗΚΟΜΕΝΟΥ ΥΛΙΚΟΥ                                       | 678457/22-07-98                | 3028258                    |
| <b>SOCIETE SOCHATA</b>                              | ΜΕΘΟΔΟΣ ΚΑΙ ΔΙΑΤΑΞΗ ΕΛΕΓΧΟΥ ΚΗΡΗΘΡΩΝ ΜΕ ΤΗΝ ΒΟΗΘΕΙΑ ΙΝΩΝ   | 668493/22-07-98                | 3028305                    |
| <b>SOLVAY (SOCIETE ANONYME)</b>                     | ΜΕΘΟΔΟΣ ΠΑΡΑΣΚΕΥΗΣ ΤΟΥ 1-ΧΛΩΡΟ 1-ΦΘΟΡΟΑΙΘΑΝΙΟΥ ΚΑΙ/Ή ΤΟΥ 1,1-ΔΙΦΘΟΡΟΑΙΘΑΝΙΟΥ   | 637579/29-07-98                | 3028375                    |
| <b>SPINNAKER R &amp; D ASSOCIATES</b>               | ΧΕΙΡΟΥΡΓΙΚΟΝ ΕΡΓΑΛΕΙΟΝ ΠΟΛΛΑΠΛΗΣ ΧΡΗΣΕΩΣ   | 656193/19-08-98                | 3028273                    |
| <b>SPINNAKER R &amp; D ASSOCIATES</b>               | ΙΑΤΡΙΚΗ ΣΦΕΝΔΟΝΗ ΑΝΑΣΤΟΜΩΣΕΩΣ ΝΕΥΡΩΝ ΚΑΙ ΣΧΕΤΙΚΗ ΜΕΘΟΔΟΣ   | 516797/29-07-98                | 3028278                    |
| <b>STAFFORD-MILLER CONTINENTAL, NV-SA</b>           | ΕΠΑΥΞΗΣΗ ΤΗΣ ΔΙΕΙΣΔΥΣΗΣ ΤΟΠΙΚΩΝ ΕΦΑΡΜΟΖΟΜΕΝΩΝ ΤΥΠΟΠΟΙΗΣΕΩΝ   | 539215/05-08-98                | 3028245                    |
| <b>STAFFORD-MILLER LTD.</b>                         | ΕΠΑΥΞΗΣΗ ΤΗΣ ΔΙΕΙΣΔΥΣΗΣ ΤΟΠΙΚΩΝ ΕΦΑΡΜΟΖΟΜΕΝΩΝ ΤΥΠΟΠΟΙΗΣΕΩΝ   | 539215/05-08-98                | 3028245                    |
| <b>STROLO LOTHAR</b>                                | ΠΛΗΚΤΡΟΛΟΓΙΟ, ΕΙΔΙΚΟΤΕΡΑ ΠΛΗΚΤΡΟΛΟΓΙΟ ΜΕΜΒΡΑΝΗΣ  | 730762/22-07-98                | 3028236                    |
| <b>STRYKER CORPORATION</b>                          | ΕΜΦΥΤΕΥΜΑ ΓΙΑ ΔΙΑΤΑΞΗ ΟΣΤΕΟΣΥΝΘΕΣΕΩΣ ΕΙΔΙΚΑ ΤΗΣ ΣΠΟΝΔΥΛΙΚΗΣ ΣΤΗΛΗΣ   | 695145/05-08-98                | 3028313                    |
| <b>STS BIOPOLYMERS, INC.</b>                        | ΑΝΤΙΘΡΟΜΒΟΓΟΝΟΣ ΚΑΙ/Ή ΑΝΤΙΜΙΚΡΟΒΙΑΚΗ ΣΥΝΘΕΣΗ   | 626854/15-07-98                | 3028198                    |
| <b>SUMIMOTO CHEMICAL COMPANY LTD</b>                | ΔΙΑΛΛΟΓΟΝΟΠΡΟΠΕΝΙΚΕΣ ΕΝΩΣΕΙΣ, ΕΝΤΟΜΟΚΤΟΝΟΙ/ ΑΚΑΡΕΟΚΤΟΝΟΙ ΠΑΡΑΓΟΝΤΕΣ ΠΟΥ ΤΙΣ ΠΕΡΙΕΧΟΥΝ ΚΑΙ ΕΝΔΙΑΜΕΣΑ ΓΙΑ ΤΗΝ ΠΑΡΑΓΩΓΗ ΤΟΥΣ          | 722430/21-10-98                | 3028368                    |
| <b>SUNTORY LTD</b>                                  | ΔΙΕΡΓΑΣΙΑ ΓΙΑ ΠΑΡΑΓΩΓΗ ΑΡΑΧΙΔΩΝΙΚΟΥ ΟΞΕΟΣ  | 276541/26-08-98                | 3028372                    |
| <b>SURGICAL TECHNOLOGIES INC.</b>                   | ΣΥΣΤΗΜΑ ΔΙΑΝΟΜΗΣ ΑΚΤΙΝΩΝ ΛΕΙΖΕΡ  | 565694/29-07-98                | 3028227                    |
| <b>SYNTEX (U.S.A.) INC.</b>                         | ΠΑΡΑΓΩΓΑ ΤΟΥ 10,11 ΜΕΘΑΝΟ-10,11-ΔΙΥΔΡΟ-5Η-ΔΙΒΕΝΖΟ[Α,Δ]ΚΥΚΛΟΕΠΤΕΝΙΟΥ ΤΑ ΟΠΟΙΑ ΧΡΗΣΙΜΟΠΟΙΟΥΝΤΑΙ ΩΣ ΠΑΡΑΓΟΝΤΕΣ ΧΗΜΕΙΟΕΥΑΙΣΘΗΤΟΠΟΙΗΣΗΣ | 695293/14-10-98                | 3028220                    |
| <b>TECHNICAL MAINTENANCE CORPORATION</b>            | ΣΥΣΤΗΜΑ ΜΕΤΑΔΟΣΗΣ ΚΑΙ ΕΠΙΛΟΓΗΣ ΑΚΟΥΣΤΙΚΩΝ ΚΑΙ ΒΙΝΤΕΟΣΚΟΠΗΜΕΝΩΝ ΠΛΗΡΟΦΟΡΙΩΝ ΚΑΙ ΜΕΘΟΔΟΣ ΕΦΑΡΜΟΓΗΣ ΑΠΟ ΤΟ ΣΥΣΤΗΜΑ                    | 786126/22-07-98                | 3028216                    |
| <b>TELEFONAKTIEBOLAGET LM ERICSSON</b>              | ΜΕΘΟΔΟΣ ΓΙΑ ΤΗΝ ΚΑΤΑΧΩΡΗΣΗ ΔΕΔΟΜΕΝΩΝ ΚΥΚΛΟΦΟΡΙΑΣ ΣΕ ΣΥΣΤΗΜΑ ΤΗΛΕΠΙΚΟΙΝΩΝΙΩΝ  | 602223/05-08-98                | 3028172                    |
| <b>TELEFONAKTIEBOLAGET LM ERICSSON</b>              | ΜΕΘΟΔΟΣ ΚΑΙ ΣΥΣΚΕΥΗ ΓΙΑ ΤΗΝ ΚΩΔΙΚΟΠΟΙΗΣΗ/ ΑΠΟΚΩΔΙΚΟΠΟΙΗΣΗ ΘΟΡΥΒΩΝ ΒΑΘΟΥΣ   | 634041/22-07-98                | 3028171                    |
| <b>TELEFONAKTIEBOLAGET LM ERICSSON</b>              | ΜΕΘΟΔΟΣ ΟΛΟΚΛΗΡΩΣΗΣ ΤΗΛΕΦΩΝΗΜΑΤΟΣ ΣΕ ΤΗΛΕΦΩΝΙΚΟ ΣΥΣΤΗΜΑ  | 635191/09-09-98                | 3028329                    |
| <b>TETRA WERKE DR. RER NAT. ULRICH BAENSCH GMBH</b> | ΔΙΑΤΑΞΗ ΓΙΑ ΔΙΑΛΥΣΗ ΑΕΡΙΩΝ ΣΕ ΥΓΡΑ   | 696886/16-09-98                | 3028117                    |
| <b>THE LIPOSOME COMPANY INC.</b>                    | ΜΙΚΡΑΣ ΤΟΞΙΚΟΤΗΤΟΣ ΣΥΣΤΗΜΑΤΑ ΦΑΡΜΑΚΟΥ-ΛΙΠΙΔΙΟΥ   | 282405/22-07-98                | 3028205                    |

| <b>ΔΙΚΑΙΟΥΧΟΣ</b><br>(73)  | <b>ΤΙΤΛΟΣ ΕΦΕΥΡΕΣΗΣ</b><br>(54)  | <b>ΑΡ./ΗΜ.ΔΗΜ.Ε.Δ.</b><br>(87) | <b>ΑΡ.ΕΥΡ.Δ.Ε.</b><br>(11) |
|--|--|--------------------------------|----------------------------|
| <b>THE MATHILDA AND TERENCE KENNEDY INSTITUTE OF RHEUMATOLOGY</b>  | ΤΡΟΠΟΠΟΙΗΜΕΝΟΣ ΔΕΚΤΗΣ ΑΝΘΡΩΠΙΝΟΣ ΤΝFALPHA (ΠΑΡΑΓΩΝ ALPHA ΝΕΚΡΩΣΕΩΣ ΚΑΡΚΙΝΩΜΑΤΟΣ)                     | 556207/12-08-98                | 3028256                    |
| <b>THE POPULATION COUNCIL, INC.</b>  | ΣΥΝΘΕΣΕΙΣ, ΜΕΘΟΔΟΙ ΚΑΙ ΜΗΧΑΝΙΣΜΟΙ ΔΙΑΔΕΡΜΙΚΗΣ ΑΝΤΙΣΥΛΛΗΨΗΣ   | 577602/16-09-98                | 3028174                    |
| <b>THE PROCTER &amp; GAMBLE CO.</b>  | ΣΥΝΘΕΣΕΙΣ ΑΠΟΡΡΥΠΑΝΤΙΚΟΥ   | 578872/14-10-98                | 3028297                    |
| <b>THE PROCTER &amp; GAMBLE CO.</b>  | ΣΥΝΘΕΣΕΙΣ ΚΑΘΑΡΙΣΜΟΥ ΜΕ ΣΥΝΔΥΑΣΜΕΝΑ ΥΨΗΛΗΣ ΥΔΡΟΦΙΛΙΚΟΤΗΤΑΣ ΚΑΙ ΥΨΗΛΗΣ ΥΔΡΟΦΟΒΙΚΟΤΗΤΑΣ ΤΑΣΙΕΝΕΡΓΑ     | 600847/14-10-98                | 3028291                    |
| <b>THE PROCTER &amp; GAMBLE CO.</b>  | ΣΤΑΘΕΡΑ ΥΔΑΤΙΚΑ ΓΑΛΑΚΤΩΜΑΤΑ ΜΗ-ΙΟΝΤΙΚΩΝ ΕΠΙΦΑΝΕΙΟΔΡΑΣΤΙΚΩΝ ΠΑΡΑΓΟΝΤΩΝ                                | 629691/21-10-98                | 3028289                    |
| <b>THE PROCTER &amp; GAMBLE CO.</b>  | ΣΥΣΚΕΥΑΣΙΑ ΜΕΓΕΘΟΥΣ ΔΕΙΓΜΑΤΟΣ ΓΙΑ ΕΝΑ ΚΑΛΛΥΝΤΙΚΟ ΡΑΒΔΟΕΙΔΕΣ ΤΜΗΜΑ                                    | 656757/14-10-98                | 3028221                    |
| <b>THE PROCTER &amp; GAMBLE CO.</b>  | ΑΠΟΡΡΟΦΗΤΙΚΟ ΕΙΔΟΣ ΜΕ ΑΝΩ ΦΥΛΛΟ ΠΟΛΛΑΠΛΗΣ ΛΕΙΤΟΥΡΓΙΑΣ  | 686022/02-09-98                | 3028181                    |
| <b>THE PROCTER &amp; GAMBLE CO.</b>  | ΑΝΤΙΠΥΤΙΡΙΔΙΚΑ ΣΑΜΠΟΥΑΝ ΥΨΗΛΟΥ ΑΦΡΙΣΜΟΥ  | 708632/30-09-98                | 3028087                    |
| <b>THE PROCTER &amp; GAMBLE CO.</b>  | ΑΠΟΡΡΟΦΗΤΙΚΑ ΕΙΔΗ ΠΟΥ ΦΕΡΟΥΝ ΣΥΣΤΑΤΙΚΑ ΜΕΡΗ ΚΑΛΥΨΗΣ ΤΟΥ ΕΣΩΡΟΥΧΟΥ ΜΕ ΖΩΝΕΣ ΕΚΤΑΣΙΜΟΤΗΤΑΣ             | 710099/16-09-98                | 3028296                    |
| <b>THE RESEARCH FOUNDATION FOR MICROBIAL DISEASES OF OSAKA UNIVERSITY</b>  | ΑΝΑΣΥΝΔΥΑΣΜΕΝΟΣ ΙΙΚΟΣ ΦΟΡΕΑΣ ΑΝΕΜΟΒΛΟΓΙΑΣ-ΖΩΣΤΗΡΑ  | 510996/16-09-98                | 3028130                    |
| <b>THE SALK INSTITUTE FOR BIOLOGICAL STUDIES</b>   | ΑΝΑΛΟΓΑ CRF  | 521963/12-08-98                | 3028310                    |
| <b>THE UNITED STATES OF AMERICA AS REPRESENTED BY THE SECRETARY, DEPARTMENT OF HEALTH AND HUMAN SERVICES C/O NATIONAL INSTITUTES OF HEALTH</b> | ΘΕΡΑΠΕΙΑ ΑΝΘΡΩΠΙΝΩΝ ΡΕΤΡΟΙΚΩΝ ΜΟΛΥΝΣΕΩΝ ΜΕ 2', 3'-ΔΙΔΕΟΞΥΙΝΟΣΙΝΗ                                     | 509019/15-07-98                | 3028178                    |
| <b>THE UNITED STATES OF AMERICA AS REPRESENTED BY THE SECRETARY UNITED STATES DEPARTMENT OF COMMERCE</b>                                       | ΜΟΝΟΚΛΩΝΙΚΟ ΑΝΤΙΣΩΜΑ   | 554356/16-09-98                | 3028116                    |
| <b>THE UNIVERSITY OF NEW MEXICO</b>  | ΧΕΙΡΟΥΡΓΙΚΩΝ ΕΡΓΑΛΕΙΩΝ ΠΟΛΛΑΠΛΗΣ ΧΡΗΣΕΩΣ   | 656193/19-08-98                | 3028273                    |
| <b>THE UNIVERSITY OF WASHINGTON</b>  | ΑΝΑΣΤΟΛΗ ΥΠΕΡΠΛΑΣΙΑΣ ΕΣΩΤΕΡΙΚΟΥ ΧΙΤΩΝΟΣ ΑΓΓΕΙΩΝ ΜΕ ΤΗΝ ΧΡΗΣΙΜΟΠΟΙΗΣΗ ΑΝΤΙΣΩΜΑΤΩΝ ΚΑΤΑ PDGF ΥΠΟΔΟΧΕΩΝ | 686044/02-09-98                | 3028242                    |
| <b>THYSSEN STAHL AG</b>  | ΣΥΣΚΕΥΗ ΣΥΝΕΧΟΥΣ ΧΥΤΕΥΣΗΣ ΜΕΤΑΞΥ ΚΥΛΙΝΔΡΩΝ ΜΕ ΚΑΛΥΜΜΑ ΑΔΡΑΝΕΙΑΣ                                      | 714716/29-07-98                | 3028266                    |
| <b>THE LIPOSOME COMPANY, INC.</b>  | ΣΥΣΚΕΥΗ ΠΑΡΑΣΚΕΥΗΣ ΣΥΝΘΕΣΕΩΝ   | 760644/22-07-98                | 3028283                    |

| <b>ΔΙΚΑΙΟΥΧΟΣ</b><br>(73)                            | <b>ΤΙΤΛΟΣ ΕΦΕΥΡΕΣΗΣ</b><br>(54)  | <b>ΑΡ./ΗΜ.ΔΗΜ.Ε.Δ.</b><br>(87) | <b>ΑΡ.ΕΥΡ.Δ.Ε.</b><br>(11) |
|--|--|--------------------------------|----------------------------|
| <b>THE UNIVERSITY OF NEW MEXICO</b>                  | ΙΑΤΡΙΚΗ ΣΦΕΝΔΟΝΗ ΑΝΑΣΤΟΜΩΣΕΩΣ ΝΕΥΡΩΝ ΚΑΙ ΣΧΕΤΙΚΗ ΜΕΘΟΔΟΣ   | 516797/29-07-98                | 3028278                    |
| <b>TRANSGENE S.A.</b>                                | ΦΑΡΜΑΚΕΥΤΙΚΗ ΣΥΝΘΕΣΗ ΔΙΑ ΤΗ ΘΕΡΑΠΕΥΤΙΚΗ ΑΓΩΓΗ Ή ΤΗΝ ΠΡΟΛΗΨΗ ΕΝΟΣ ΚΑΚΟΗΘΟΥΣ ΚΑΡΚΙΝΩΜΑΤΟΣ  | 554344/12-08-98                | 3028193                    |
| <b>TREIBACHER AUERMET PRODUKTIONSGES.M.B.H.</b>      | ΜΕΘΟΔΟΣ ΓΙΑ ΤΗΝ ΑΝΑΚΤΗΣΗ ΜΕΤΑΛΛΩΝ ΑΠΟ ΧΡΗΣΙΜΟΠΟΙΟΥΜΕΝΟΥΣ ΣΥΣΣΩΡΕΥΤΕΣ ΝΙΚΕΛΙΟΥ Ή ΜΕΤΑΛΛΙΚΟΥ ΥΔΡΙΔΙΟΥ  | 800710/23-09-98                | 3028379                    |
| <b>TREMCO LTD.</b>                                   | ΣΥΝΘΕΤΟ ΠΑΡΕΜΒΥΣΜΑ   | 584058/08-07-98                | 3028148                    |
| <b>TUTSCHKA ALFRED</b>                               | ΔΡΕΠΑΝΙΦΟΡΟΣ ΘΕΡΙΣΤΙΚΟΣ ΜΗΧΑΝΙΣΜΟΣ   | 782380/22-07-98                | 3028251                    |
| <b>UNITED PARCEL SERVICE OF AMERICA, INC.</b>        | ΕΞΟΠΛΙΣΜΟΣ ΓΙΑ ΕΣΤΙΑΣΗ ΕΝΟΣ ΕΙΔΩΛΟΥ  | 569942/16-09-98                | 3028243                    |
| <b>UNITED PARCEL SERVICE OF AMERICA, INC.</b>        | ΠΟΛΥΓΩΝΙΚΟ ΕΙΔΟΣ ΤΟ ΟΠΟΙΟ ΚΩΔΙΚΟΠΟΙΕΙ ΤΗΝ ΠΛΗΡΟΦΟΡΗΣΗ  | 573129/12-08-98                | 3028328                    |
| <b>UNITED PARCEL SERVICE OF AMERICA, INC.</b>        | ΜΕΘΟΔΟΣ ΚΑΙ ΣΥΣΚΕΥΗ ΑΠΟΚΩΔΙΚΟΠΟΙΗΣΗΣ ΔΙΣΔΙΑΣΤΑΤΩΝ ΣΥΜΒΟΛΩΝ ΣΤΟ ΧΩΡΟ  | 764307/12-08-98                | 3028286                    |
| <b>USINOR</b>  | ΣΥΣΚΕΥΗ ΣΥΝΕΧΟΥΣ ΧΥΤΕΥΣΗΣ ΜΕΤΑΞΥ ΚΥΛΙΝΔΡΩΝ ΜΕ ΚΑΛΥΜΜΑ ΑΔΡΑΝΕΙΑΣ  | 714716/29-07-98                | 3028266                    |
| <b>USM U. SCHAEERER SOEHNE AG</b>                    | ΚΑΤΑΣΚΕΥΗ ΙΚΡΙΩΜΑΤΟΣ ΜΕ ΠΟΛΛΑ ΡΑΒΔΟΕΙΔΗ ΣΤΟΙΧΕΙΑ   | 686363/22-07-98                | 3028229                    |
| <b>VAE AG</b>  | ΜΕΘΟΔΟΣ ΓΙΑ ΤΗ ΣΥΝΔΕΣΗ ΤΜΗΜΑΤΩΝ ΑΛΛΑΓΩΝ ΑΠΟΤΕΛΟΥΜΕΝΩΝ ΑΠΟ ΜΑΓΓΑΝΙΟΥΧΟ ΣΚΛΗΡΟ ΧΥΤΟΧΑΛΥΒΑ Ή ΑΝΤΙΣΤΟΙΧΑ ΣΙΔΗΡΟΤΡΟΧΙΩΝ ΜΑΓΓΑΝΙΟΥΧΟΥ ΧΑΛΥΒΑ ΜΕ ΜΙΑ ΣΙΔΗΡΟΤΡΟΧΙΑ ΑΠΟ ΑΝΘΡΑΚΟΥΧΟ ΧΑΛΥΒΑ | 467881/05-08-98                | 3028378                    |
| <b>VALINGE ALUMINIUM AB</b>                          | ΣΥΣΤΗΜΑ ΣΥΝΔΕΣΕΩΣ ΣΑΝΙΔΩΝ ΚΤΙΡΙΩΝ  | 698162/16-09-98                | 3028199                    |
| <b>VAN LEEUWEN PETRUS J.M.</b>                       | ΜΕΘΟΔΟΣ ΓΙΑ ΤΗΝ ΤΟΠΟΘΕΤΗΣΗ ΠΡΟΣΤΑΤΕΥΤΙΚΗΣ ΣΤΙΒΑΔΑΣ ΣΤΗΝ ΟΠΟΙΑ ΔΕΝ ΠΡΟΣΚΟΛΛΩΝΤΑΙ ΜΙΚΡΟΟΡΓΑΝΙΣΜΟΙ ΣΕ ΔΟΧΕΙΑ ΚΑΙ ΣΚΕΥΗ ΠΟΥ ΧΡΗΣΙΜΟΠΟΙΟΥΝΤΑΙ ΣΤΗΝ ΒΙΟΜΗΧΑΝΙΑ ΤΡΟΦΙΜΩΝ                | 767611/14-10-98                | 3028363                    |
| <b>VARIOMED AG</b>                                   | ΕΚΜΑΓΕΙΟ ΓΙΑ ΔΙΑΥΛΙΚΗ ΕΜΦΥΤΕΥΣΗ ΣΕ ΚΟΙΛΑ ΟΡΓΑΝΑ  | 734698/12-08-98                | 3028315                    |
| <b>VARIOMED AG</b>                                   | ΕΚΜΑΓΕΙΟ ΓΙΑ ΔΙΑΥΛΙΚΗ ΕΜΦΥΤΕΥΣΗ ΣΕ ΚΟΙΛΑ ΟΡΓΑΝΑ  | 800800/15-07-98                | 3028187                    |
| <b>VARTA BATTERIE AG</b>                             | ΜΕΘΟΔΟΣ ΓΙΑ ΤΗΝ ΑΝΑΚΤΗΣΗ ΜΕΤΑΛΛΩΝ ΑΠΟ ΧΡΗΣΙΜΟΠΟΙΟΥΜΕΝΟΥΣ ΣΥΣΣΩΡΕΥΤΕΣ ΝΙΚΕΛΙΟΥ Ή ΜΕΤΑΛΛΙΚΟΥ ΥΔΡΙΔΙΟΥ  | 800710/23-09-98                | 3028379                    |
| <b>VEREINIGTE SCHIRGEL-UND MASCHINEN-FABRIKEN AG</b> | ΛΕΙΑΝΤΙΚΟ ΜΕΣΟΝ ΚΑΙ ΜΕΘΟΔΟΣ ΠΑΡΑΣΚΕΥΗΣ ΤΟΥ   | 494435/22-07-98                | 3028262                    |
| <b>VERVEEN EDUARD THEODORUS</b>                      | ΑΛΛΗΛΕΠΙΔΡΑΣΤΙΚΗ ΣΥΣΚΕΥΗ ΡΥΘΜΙΣΕΩΣ ΤΗΣ ΑΝΑΠΝΟΗΣ  | 678001/15-07-98                | 3028190                    |
| <b>VORWERK &amp; CO. INTERHOLDING GMBH</b>           | ΦΑΘΑ ΠΟΥ ΚΑΤΑΣΚΕΥΑΖΕΤΑΙ ΜΕ ΒΑΣΗ ΕΝΑ ΜΗ ΥΦΑΝΤΟ ΥΛΙΚΟ  | 603774/21-10-98                | 3028270                    |
| <b>VORWERK &amp; CO. INTERHOLDING GMBH</b>           | ΣΥΣΚΕΥΗ ΑΝΑΡΡΟΦΗΣΕΩΣ ΣΚΟΥΠΙΔΙΩΝ ΔΑΠΕΔΟΥ ΙΔΙΑΙΤΕΡΩΣ ΕΜΠΡΟΣΘΙΑ ΠΡΟΣΘΗΚΗ Ή ΕΞΑΡΤΗΜΑ ΜΙΑΣ ΗΛΕΚΤΡΙΚΗΣ ΣΚΟΥΠΙΑΣ ΑΝΑΡΡΟΦΗΣΕΩΣ   | 630604/02-09-98                | 3028135                    |

| <b>ΔΙΚΑΙΟΥΧΟΣ</b><br>(73)                   | <b>ΤΙΤΛΟΣ ΕΦΕΥΡΕΣΗΣ</b><br>(54)  | <b>ΑΡ./ΗΜ.ΔΗΜ.Ε.Δ.</b><br>(87) | <b>ΑΡ.ΕΥΡ.Δ.Ε.</b><br>(11) |
|---|--|--------------------------------|----------------------------|
| <b>VORWERK &amp; CO. INTER-HOLDING GMBH</b> | ΤΜΗΜΑ ΚΑΝΑΛΙΟΥ ΡΟΗΣ ΙΔΙΑΙΤΕΡΑ ΓΙΑ ΜΙΑ ΗΛΕΚΤΡΙΚΗ ΣΚΟΥΠΑ   | 755214/09-09-98                | 3028108                    |
| <b>VORWERK &amp; CO. INTER-HOLDING GMBH</b> | ΣΥΣΚΕΥΗ ΚΑΘΑΡΙΣΜΟΥ   | 758208/23-09-98                | 3028129                    |
| <b>WARWICK INTERNATIONAL GROUP LTD</b>      | ΣΥΝΘΕΣΕΙΣ ΛΕΥΚΑΝΣΗΣ  | 769046/02-09-98                | 3028111                    |
| <b>WHD ELEKTRONISCHE PRUFTECHNIK GMBH</b>   | ΜΕΘΟΔΟΙ ΚΑΙ ΜΗΧΑΝΙΣΜΟΙ ΠΡΟΣ ΕΛΕΓΧΟ ΕΓΓΡΑΦΩΝ ΑΣΦΑΛΕΙΑΣ  | 818030/02-09-98                | 3028357                    |
| <b>XOMA CORPORATION</b>                     | ΒΙΟΛΟΓΙΚΑ ΕΝΕΡΓΑ ΠΕΠΤΙΔΙΑ ΑΠΟ ΛΕΙΤΟΥΡΓΙΚΟΥΣ ΤΟΜΕΙΣ ΤΗΣ ΒΑΚΤΗΡΙΟΚΤΟΝΟΥ/ΑΥΞΗΤΙΚΗΣ ΤΗΣ ΠΕΡΑΤΟΤΗΤΟΣ ΠΡΩΤΕΪΝΗΣ ΚΑΙ ΧΡΗΣΕΙΣ ΤΟΥΣ | 690872/05-08-98                | 3028207                    |
| <b>ZENECA LTD</b>                           | ΜΕΘΟΔΟΣ ΧΛΩΡΙΩΣΕΩΣ   | 711265/14-10-98                | 3028219                    |
| <b>ZENECA LTD</b>                           | ΤΡΩΚΤΙΚΟΚΤΟΝΟ ΔΟΛΩΜΑ   | 772391/21-10-98                | 3028268                    |
| <b>ZENECA LTD</b>                           | ΑΛΟΓΟΝΩΜΕΝΟΙ ΕΣΤΕΡΕΣ ΧΡΗΣΙΜΟΙ ΩΣ ΕΝΔΙΑΜΕΣΑ ΓΙΑ ΕΝΤΟΜΟΚΤΟΝΑ   | 793637/28-10-98                | 3028360                    |
| <b>ZENECA LTD</b>                           | ΕΝΩΜΕΝΑ ΜΕ ΑΜΙΝΟΞΥ ΑΖΩΤΟΥΧΑ ΠΑΡΑΓΩΓΑ ΙΣΟΘΕΙΟΚΥΑΝΙΚΟΥ ΚΑΙ ΧΡΗΣΗ ΤΟΥΣ ΩΣ ΠΡΟ-ΦΑΡΜΑΚΑ ΣΤΗΝ ΘΕΡΑΠΕΙΑ ΟΓΚΩΝ                     | 651740/21-10-98                | 3028267                    |
| <b>ZIMMERMANN RIA</b>                       | ΜΕΘΟΔΟΣ ΓΙΑ ΤΗΝ ΧΩΡΙΣ ΔΙΑΚΟΠΗ ΕΠΑΦΗΣ ΜΕΤΑΛΛΑΓΗ ΚΑΛΩΔΙΩΝ ΤΗΛΕΠΙΚΟΙΝΩΝΙΑΣ ΚΑΙ ΔΙΑΤΑΞΗ ΓΙΑ ΤΗΝ ΕΦΑΡΜΟΓΗ ΤΗΣ                   | 769215/29-07-98                | 3028339                    |
| <b>ZIMMERMANN WOLFGANG</b>                  | ΜΕΘΟΔΟΣ ΓΙΑ ΤΗΝ ΧΩΡΙΣ ΔΙΑΚΟΠΗ ΕΠΑΦΗΣ ΜΕΤΑΛΛΑΓΗ ΚΑΛΩΔΙΩΝ ΤΗΛΕΠΙΚΟΙΝΩΝΙΑΣ ΚΑΙ ΔΙΑΤΑΞΗ ΓΙΑ ΤΗΝ ΕΦΑΡΜΟΓΗ ΤΗΣ                   | 769215/29-07-98                | 3028339                    |
| <b>ZYMOGENETICS INC.</b>                    | ΑΝΑΣΤΟΛΗ ΥΠΕΡΠΛΑΣΙΑΣ ΕΣΩΤΕΡΙΚΟΥ ΧΙΤΩΝΟΣ ΑΓΓΕΙΩΝ ΜΕ ΤΗΝ ΧΡΗΣΙΜΟΠΟΙΗΣΗ ΑΝΤΙΣΩΜΑΤΩΝ ΚΑΤΑ PDGF ΥΠΟΔΟΧΕΩΝ                       | 686044/02-09-98                | 3028242                    |

## ΚΕΦΑΛΑΙΟ 3 ΜΕΤΑΒΟΛΕΣ

### ΕΥΡΩΠΑΪΚΑ ΔΙΠΛΩΜΑΤΑ ΕΥΡΕΣΙΤΕΧΝΙΑΣ

| ΑΡ. Ε.Δ.Ε. | ΑΛΛΑΓΗ ΕΠΩΝΥΜΙΑΣ  |
|------------|---|
| 3001134    | Η εταιρεία "Behring Diagnostics GmbH" δικαιούχος του υπ' αριθμ. 3001134 πιστοποιητικού κατάθεσης μετάφρασης Ευρωπαϊκού Δ.Ε. μετέβαλε την επωνυμία της σε : "Dade Behring Marburg GmbH"  |
| 3001137    | Η εταιρεία "Behring Diagnostics GmbH" δικαιούχος του υπ' αριθμ. 3001137 πιστοποιητικού κατάθεσης μετάφρασης Ευρωπαϊκού Δ.Ε. μετέβαλε την επωνυμία της σε : "Dade Behring Marburg GmbH"  |
| 3003263    | Η εταιρεία "Koninklijke PTT Nederland N.V." δικαιούχος του υπ' αριθμ. 3003263 πιστοποιητικού κατάθεσης μετάφρασης Ευρωπαϊκού Δ.Ε. μετέβαλε την επωνυμία της σε : "Koninklijke KPN N.V." |
| 3003344    | Η εταιρεία "Weyl GmbH" δικαιούχος του υπ' αριθμ. 3003344 πιστοποιητικού κατάθεσης μετάφρασης Ευρωπαϊκού Δ.Ε. μετέβαλε την επωνυμία της σε : "Rutgers Organics GmbH"                     |
| 3004055    | Η εταιρεία "Koninklijke PTT Nederland N.V." δικαιούχος του υπ' αριθμ. 3004055 πιστοποιητικού κατάθεσης μετάφρασης Ευρωπαϊκού Δ.Ε. μετέβαλε την επωνυμία της σε : "Koninklijke KPN N.V." |
| 3004650    | Η εταιρεία "Gec Alsthom T&D Gesellschaft m.b.H." δικαιούχος του υπ' αριθμ. 3004650 πιστοποιητικού κατάθεσης μετάφρασης Ευρωπαϊκού Δ.Ε. μετέβαλε την επωνυμία της σε : "Gec Alsthom Ag"  |
| 3004650    | Η εταιρεία "Gec Alsthom Ag" δικαιούχος του υπ' αριθμ. 3004650 πιστοποιητικού κατάθεσης μετάφρασης Ευρωπαϊκού Δ.Ε. μετέβαλε την επωνυμία της σε : "Alstom Austria Ag"                    |
| 3005817    | Η εταιρεία "Koninklijke PTT Nederland N.V." δικαιούχος του υπ' αριθμ. 3005817 πιστοποιητικού κατάθεσης μετάφρασης Ευρωπαϊκού Δ.Ε. μετέβαλε την επωνυμία της σε : "Koninklijke KPN N.V." |
| 3007031    | Η εταιρεία "Behring Diagnostics GmbH" δικαιούχος του υπ' αριθμ. 3007031 πιστοποιητικού κατάθεσης μετάφρασης Ευρωπαϊκού Δ.Ε. μετέβαλε την επωνυμία της σε : "Dade Behring Marburg GmbH"  |
| 3007186    | Η εταιρεία "Koninklijke PTT Nederland N.V." δικαιούχος του υπ' αριθμ. 3007186 πιστοποιητικού κατάθεσης μετάφρασης Ευρωπαϊκού Δ.Ε. μετέβαλε την επωνυμία της σε : "Koninklijke KPN N.V." |
| 3007194    | Η εταιρεία "Ellerman Pharmaceuticals Limited" δικαιούχος του υπ' αριθμ. 3007194 πιστοποιητικού κατάθεσης μετάφρασης Ευρωπαϊκού Δ.Ε. μετέβαλε την επωνυμία της σε : "Trigen Limited"     |
| 3007330    | Η εταιρεία "Hoechst Veterinar GmbH" δικαιούχος του υπ' αριθμ. 3007330 πιστοποιητικού κατάθεσης μετάφρασης Ευρωπαϊκού Δ.Ε. μετέβαλε την επωνυμία της σε : "Hoechst Roussel Vet GmbH"     |
| 3007613    | Η εταιρεία "Behring Diagnostics GmbH" δικαιούχος του υπ' αριθμ. 3007613 πιστοποιητικού κατάθεσης μετάφρασης Ευρωπαϊκού Δ.Ε. μετέβαλε την επωνυμία της σε : "Dade Behring Marburg GmbH"  |
| 3008461    | Η εταιρεία "Gec Alsthom T&D Gesellschaft m.b.H." δικαιούχος του υπ' αριθμ. 3008461 πιστοποιητικού κατάθεσης μετάφρασης Ευρωπαϊκού Δ.Ε. μετέβαλε την επωνυμία της σε : "Gec Alsthom Ag"  |
| 3008461    | Η εταιρεία "Gec Alsthom Ag" δικαιούχος του υπ' αριθμ. 3008461 πιστοποιητικού κατάθεσης μετάφρασης Ευρωπαϊκού Δ.Ε. μετέβαλε την επωνυμία της σε : "Alstom Austria Ag"                    |
| 3008817    | Η εταιρεία "Koninklijke PTT Nederland N.V." δικαιούχος του υπ' αριθμ. 3008817 πιστοποιητικού κατάθεσης μετάφρασης Ευρωπαϊκού Δ.Ε. μετέβαλε την επωνυμία της σε : "Koninklijke KPN N.V." |
| 3011467    | Η εταιρεία "Behring Diagnostics GmbH" δικαιούχος του υπ' αριθμ. 3011467 πιστοποιητικού κατάθεσης μετάφρασης Ευρωπαϊκού Δ.Ε. μετέβαλε την επωνυμία της σε : "Dade Behring Marburg GmbH"  |
| 3011502    | Η εταιρεία "Koninklijke PTT Nederland N.V." δικαιούχος του υπ' αριθμ. 3011502 πιστοποιητικού κατάθεσης μετάφρασης Ευρωπαϊκού Δ.Ε. μετέβαλε την επωνυμία της σε : "Koninklijke KPN N.V." |



|         |   |
|---------|---|
| 3011719 | Η εταιρεία "Sistema S.a.S. Di Serafin Luigi & C." δικαιούχος του υπ' αριθμ. 3011719 πιστοποιητικού κατάθεσης μετάφρασης Ευρωπαϊκού Δ.Ε. μετέβαλε την επωνυμία της σε : "Sistema S.r.l."   |
| 3011884 | Η εταιρεία "Koninklijke PTT Nederland N.V." δικαιούχος του υπ' αριθμ. 3011884 πιστοποιητικού κατάθεσης μετάφρασης Ευρωπαϊκού Δ.Ε. μετέβαλε την επωνυμία της σε : "Koninklijke KPN N.V."   |
| 3012063 | Η εταιρεία "Hoechst Veterinar GmbH" δικαιούχος του υπ' αριθμ. 3012063 πιστοποιητικού κατάθεσης μετάφρασης Ευρωπαϊκού Δ.Ε. μετέβαλε την επωνυμία της σε : "Hoechst Roussel Vet GmbH"       |
| 3013488 | Η εταιρεία "Behring Diagnostics GmbH" δικαιούχος του υπ' αριθμ. 3013488 πιστοποιητικού κατάθεσης μετάφρασης Ευρωπαϊκού Δ.Ε. μετέβαλε την επωνυμία της σε : "Dade Behring Marburg GmbH"    |
| 3013966 | Η εταιρεία "Koninklijke PTT Nederland N.V." δικαιούχος του υπ' αριθμ. 3013996 πιστοποιητικού κατάθεσης μετάφρασης Ευρωπαϊκού Δ.Ε. μετέβαλε την επωνυμία της σε : "Koninklijke KPN N.V."   |
| 3014251 | Η εταιρεία "Koninklijke PTT Nederland N.V." δικαιούχος του υπ' αριθμ. 3014251 πιστοποιητικού κατάθεσης μετάφρασης Ευρωπαϊκού Δ.Ε. μετέβαλε την επωνυμία της σε : "Koninklijke KPN N.V."   |
| 3014570 | Η εταιρεία "Behring Diagnostics GmbH" δικαιούχος του υπ' αριθμ. 3014570 πιστοποιητικού κατάθεσης μετάφρασης Ευρωπαϊκού Δ.Ε. μετέβαλε την επωνυμία της σε : "Dade Behring Marburg GmbH"    |
| 3014854 | Η εταιρεία "Koninklijke PTT Nederland N.V." δικαιούχος του υπ' αριθμ. 3014854 πιστοποιητικού κατάθεσης μετάφρασης Ευρωπαϊκού Δ.Ε. μετέβαλε την επωνυμία της σε : "Koninklijke KPN N.V."   |
| 3015308 | Η εταιρεία "Koninklijke PTT Nederland N.V." δικαιούχος του υπ' αριθμ. 3015308 πιστοποιητικού κατάθεσης μετάφρασης Ευρωπαϊκού Δ.Ε. μετέβαλε την επωνυμία της σε : "Koninklijke KPN N.V."   |
| 3015408 | Η εταιρεία "Koninklijke PTT Nederland N.V." δικαιούχος του υπ' αριθμ. 3015408 πιστοποιητικού κατάθεσης μετάφρασης Ευρωπαϊκού Δ.Ε. μετέβαλε την επωνυμία της σε : "Koninklijke KPN N.V."   |
| 3016192 | Η εταιρεία "Koninklijke PTT Nederland N.V." δικαιούχος του υπ' αριθμ. 3016192 πιστοποιητικού κατάθεσης μετάφρασης Ευρωπαϊκού Δ.Ε. μετέβαλε την επωνυμία της σε : "Koninklijke KPN N.V."   |
| 3016193 | Η εταιρεία "Koninklijke PTT Nederland N.V." δικαιούχος του υπ' αριθμ. 3016193 πιστοποιητικού κατάθεσης μετάφρασης Ευρωπαϊκού Δ.Ε. μετέβαλε την επωνυμία της σε : "Koninklijke KPN N.V."   |
| 3017741 | Η εταιρεία "Behring Diagnostics GmbH" δικαιούχος του υπ' αριθμ. 3017741 πιστοποιητικού κατάθεσης μετάφρασης Ευρωπαϊκού Δ.Ε. μετέβαλε την επωνυμία της σε : "Dade Behring Marburg GmbH"    |
| 3018373 | Η εταιρεία "Nextlevel Systems Inc." δικαιούχος του υπ' αριθμ. 3018373 πιστοποιητικού κατάθεσης μετάφρασης Ευρωπαϊκού Δ.Ε. μετέβαλε την επωνυμία της σε : "General Instrument Corporation" |
| 3018376 | Η εταιρεία "Koninklijke PTT Nederland N.V." δικαιούχος του υπ' αριθμ. 3018376 πιστοποιητικού κατάθεσης μετάφρασης Ευρωπαϊκού Δ.Ε. μετέβαλε την επωνυμία της σε : "Koninklijke KPN N.V."   |
| 3018519 | Η εταιρεία "Behring Diagnostics GmbH" δικαιούχος του υπ' αριθμ. 3018519 πιστοποιητικού κατάθεσης μετάφρασης Ευρωπαϊκού Δ.Ε. μετέβαλε την επωνυμία της σε : "Dade Behring Marburg GmbH"    |
| 3018807 | Η εταιρεία "Weyl GmbH" δικαιούχος του υπ' αριθμ. 3018807 πιστοποιητικού κατάθεσης μετάφρασης Ευρωπαϊκού Δ.Ε. μετέβαλε την επωνυμία της σε : "Rutgers Organics GmbH"                       |
| 3019101 | Η εταιρεία "Weyl GmbH" δικαιούχος του υπ' αριθμ. 3019101 πιστοποιητικού κατάθεσης μετάφρασης Ευρωπαϊκού Δ.Ε. μετέβαλε την επωνυμία της σε : "Rutgers Organics GmbH"                       |
| 3019470 | Η εταιρεία "Behring Diagnostics GmbH" δικαιούχος του υπ' αριθμ. 3019470 πιστοποιητικού κατάθεσης μετάφρασης Ευρωπαϊκού Δ.Ε. μετέβαλε την επωνυμία της σε : "Dade Behring Marburg GmbH"    |
| 3020475 | Η εταιρεία "Elastonwerk Bayern GmbH" δικαιούχος του υπ' αριθμ. 3020475 πιστοποιητικού κατάθεσης μετάφρασης Ευρωπαϊκού Δ.Ε. μετέβαλε την επωνυμία της σε : "Renolit-Werke GmbH"            |
| 3020819 | Η εταιρεία "Behring Diagnostics GmbH" δικαιούχος του υπ' αριθμ. 3020819 πιστοποιητικού κατάθεσης μετάφρασης Ευρωπαϊκού Δ.Ε. μετέβαλε την επωνυμία της σε : "Dade Behring Marburg GmbH"    |
| 3021041 | Η εταιρεία "Behring Diagnostics GmbH" δικαιούχος του υπ' αριθμ. 3021041 πιστοποιητικού κατάθεσης μετάφρασης Ευρωπαϊκού Δ.Ε. μετέβαλε την επωνυμία της σε : "Dade Behring Marburg GmbH"    |

|         |   |
|---------|---|
| 3021107 | Η εταιρεία "Behring Diagnostics GmbH" δικαιούχος του υπ' αριθμ. 3021107 πιστοποιητικού κατάθεσης μετάφρασης Ευρωπαϊκού Δ.Ε. μετέβαλε την επωνυμία της σε : "Dade Behring Marburg GmbH"  |
| 3022131 | Η εταιρεία "Behring Diagnostics GmbH" δικαιούχος του υπ' αριθμ. 3022131 πιστοποιητικού κατάθεσης μετάφρασης Ευρωπαϊκού Δ.Ε. μετέβαλε την επωνυμία της σε : "Dade Behring Marburg GmbH"  |
| 3023877 | Η εταιρεία "Koninklijke PTT Nederland N.V." δικαιούχος του υπ' αριθμ. 3023877 πιστοποιητικού κατάθεσης μετάφρασης Ευρωπαϊκού Δ.Ε. μετέβαλε την επωνυμία της σε : "Koninklijke KPN N.V." |
| 3024257 | Η εταιρεία "Koninklijke PTT Nederland N.V." δικαιούχος του υπ' αριθμ. 3024257 πιστοποιητικού κατάθεσης μετάφρασης Ευρωπαϊκού Δ.Ε. μετέβαλε την επωνυμία της σε : "Koninklijke KPN N.V." |
| 3024442 | Η εταιρεία "Behring Diagnostics GmbH" δικαιούχος του υπ' αριθμ. 3024442 πιστοποιητικού κατάθεσης μετάφρασης Ευρωπαϊκού Δ.Ε. μετέβαλε την επωνυμία της σε : "Dade Behring Marburg GmbH"  |
| 3024554 | Η εταιρεία "Koninklijke PTT Nederland N.V." δικαιούχος του υπ' αριθμ. 3024554 πιστοποιητικού κατάθεσης μετάφρασης Ευρωπαϊκού Δ.Ε. μετέβαλε την επωνυμία της σε : "Koninklijke KPN N.V." |
| 3024724 | Η εταιρεία "Behring Diagnostics GmbH" δικαιούχος του υπ' αριθμ. 3024724 πιστοποιητικού κατάθεσης μετάφρασης Ευρωπαϊκού Δ.Ε. μετέβαλε την επωνυμία της σε : "Dade Behring Marburg GmbH"  |
| 3024915 | Η εταιρεία "Koninklijke PTT Nederland N.V." δικαιούχος του υπ' αριθμ. 3024915 πιστοποιητικού κατάθεσης μετάφρασης Ευρωπαϊκού Δ.Ε. μετέβαλε την επωνυμία της σε : "Koninklijke KPN N.V." |
| 3024954 | Η εταιρεία "Koninklijke PTT Nederland N.V." δικαιούχος του υπ' αριθμ. 3024954 πιστοποιητικού κατάθεσης μετάφρασης Ευρωπαϊκού Δ.Ε. μετέβαλε την επωνυμία της σε : "Koninklijke KPN N.V." |
| 3025145 | Η εταιρεία "Koninklijke PTT Nederland N.V." δικαιούχος του υπ' αριθμ. 3025145 πιστοποιητικού κατάθεσης μετάφρασης Ευρωπαϊκού Δ.Ε. μετέβαλε την επωνυμία της σε : "Koninklijke KPN N.V." |
| 3025284 | Η εταιρεία "Koninklijke PTT Nederland N.V." δικαιούχος του υπ' αριθμ. 3025284 πιστοποιητικού κατάθεσης μετάφρασης Ευρωπαϊκού Δ.Ε. μετέβαλε την επωνυμία της σε : "Koninklijke KPN N.V." |
| 3025425 | Η εταιρεία "Koninklijke PTT Nederland N.V." δικαιούχος του υπ' αριθμ. 3025425 πιστοποιητικού κατάθεσης μετάφρασης Ευρωπαϊκού Δ.Ε. μετέβαλε την επωνυμία της σε : "Koninklijke KPN N.V." |
| 3025469 | Η εταιρεία "Koninklijke PTT Nederland N.V." δικαιούχος του υπ' αριθμ. 3025469 πιστοποιητικού κατάθεσης μετάφρασης Ευρωπαϊκού Δ.Ε. μετέβαλε την επωνυμία της σε : "Koninklijke KPN N.V." |
| 3025686 | Η εταιρεία "Koninklijke PTT Nederland N.V." δικαιούχος του υπ' αριθμ. 3025686 πιστοποιητικού κατάθεσης μετάφρασης Ευρωπαϊκού Δ.Ε. μετέβαλε την επωνυμία της σε : "Koninklijke KPN N.V." |
| 3026096 | Η εταιρεία "Behring Diagnostics GmbH" δικαιούχος του υπ' αριθμ. 3026096 πιστοποιητικού κατάθεσης μετάφρασης Ευρωπαϊκού Δ.Ε. μετέβαλε την επωνυμία της σε : "Dade Behring Marburg GmbH"  |
| 3027718 | Η εταιρεία "Koninklijke PTT Nederland N.V." δικαιούχος του υπ' αριθμ. 3027718 πιστοποιητικού κατάθεσης μετάφρασης Ευρωπαϊκού Δ.Ε. μετέβαλε την επωνυμία της σε : "Koninklijke KPN N.V." |

| <b>ΑΡ. Ε.Δ.Ε</b> | <b>ΜΕΤΑΒΙΒΑΣΕΙΣ</b>  |
|------------------|--|
| 3005951          | Η εταιρεία "Bioventures N.V." μεταβίβασε όλα τα δικαιώματά της που απορρέουν από το υπ' αριθμ. 3005951 πιστοποιητικό κατάθεσης μετάφρασης Ευρωπαϊκού Δ.Ε. στην εταιρεία "Bioventures B.V." που εδρεύει εις S-Hertogenbosch, The Netherlands.   |
| 3007330          | Η εταιρεία "Hoechst Roussel Vet GmbH" (μετά από αλλαγή επωνυμίας "Hoechst Veterinar GmbH") μεταβίβασε όλα τα δικαιώματά της που απορρέουν από το υπ' αριθμ. 3007330 πιστοποιητικό κατάθεσης μετάφρασης Ευρωπαϊκού Δ.Ε. στην εταιρεία "Sanofi Sante Nutrition Animale S.A." που εδρεύει εις Zone Industrielle De La Ballastiere, Libourne Cedex, F-33501, France. |
| 3008183          | Η εταιρεία "Bioventures N.V." μεταβίβασε όλα τα δικαιώματά της που απορρέουν από το υπ' αριθμ. 3008183 πιστοποιητικό κατάθεσης μετάφρασης Ευρωπαϊκού Δ.Ε. στην εταιρεία "Bioventures B.V." που εδρεύει εις S-Hertogenbosch, The Netherlands.   |

|                   |   |
|-------------------|---|
| 3011719           | Η εταιρεία "Sistema S.r.l." (μετά από αλλαγή επωνυμίας "Sistema S.a.S. Di Serafin Luigi & C.") μεταβίβασε όλα τα δικαιώματά της που απορρέουν από το υπ' αριθμ. 3011719 πιστοποιητικό κατάθεσης μετάφρασης Ευρωπαϊκού Δ.Ε. στην εταιρεία "Sistema Barriere Stradali S.r.l." που εδρεύει εις Via Beato Odorico, Pordenone, Italy.  |
| 3012063           | Η εταιρεία "Hoechst Roussel Vet GmbH" (μετά από αλλαγή επωνυμίας "Hoechst Veterinar GmbH") μεταβίβασε όλα τα δικαιώματά της που απορρέουν από το υπ' αριθμ. 3012063 πιστοποιητικό κατάθεσης μετάφρασης Ευρωπαϊκού Δ.Ε. στην εταιρεία "Sanofi Sante Nutrition Animale S.A." που εδρεύει εις Zone Industrielle De La Ballastiere, Libourne Cedex, F-33501, France.        |
| 3011719           | Η εταιρεία "Sistema S.r.l." (μετά από αλλαγή επωνυμίας "Sistema S.a.S. Di Serafin Luigi & C.") μεταβίβασε όλα τα δικαιώματά της που απορρέουν από το υπ' αριθμ. 3011719 πιστοποιητικό κατάθεσης μετάφρασης Ευρωπαϊκού Δ.Ε. στην εταιρεία "Sistema Barriere Stradali S.r.l." που εδρεύει εις Via Beato Odorico, Pordenone, Italy.  |
| 3012862           | Η εταιρεία "DT Membranfilter Vertriebs GmbH" μεταβίβασε όλα τα δικαιώματά της που απορρέουν από το υπ' αριθμ. 3012862 πιστοποιητικό κατάθεσης μετάφρασης Ευρωπαϊκού Δ.Ε. στην εταιρεία "Pall Corporation" που εδρεύει εις 2200 Northern Boulevard, East Hills, N.Y. 11548, USA.   |
| 3017061           | Η εταιρεία "Howmedica Inc." μεταβίβασε όλα τα δικαιώματά της που απορρέουν από το υπ' αριθμ. 3017061 πιστοποιητικό κατάθεσης μετάφρασης Ευρωπαϊκού Δ.Ε. στην εταιρεία "American Medical Systems Inc." εταιρεία οργανωμένη και υφισταμένη υπό τους νόμους της Πολιτείας της Minnesota, Delaware που εδρεύει εις 10700 Bren Road West, Minnetonka, Minnesota, 55343, USA. |
| 3018904           | Η εταιρεία "DT Membranfilter Vertriebs GmbH" μεταβίβασε όλα τα δικαιώματά της που απορρέουν από το υπ' αριθμ. 3018904 πιστοποιητικό κατάθεσης μετάφρασης Ευρωπαϊκού Δ.Ε. στην εταιρεία "Pall Corporation" που εδρεύει εις 2200 Northern Boulevard, East Hills, N.Y. 11548, USA.   |
| 3022485           | Η εταιρεία "Sistema S.r.l." μεταβίβασε όλα τα δικαιώματά της που απορρέουν από το υπ' αριθμ. 3022485 πιστοποιητικό κατάθεσης μετάφρασης Ευρωπαϊκού Δ.Ε. στην εταιρεία "Sistema Barriere Stradali S.r.l." που εδρεύει εις Via Beato Odorico. Pordenone, Italy.   |
| 3023561           | Η εταιρεία "DT Membranfilter Vertriebs GmbH" μεταβίβασε όλα τα δικαιώματά της που απορρέουν από το υπ' αριθμ. 3023561 πιστοποιητικό κατάθεσης μετάφρασης Ευρωπαϊκού Δ.Ε. στην εταιρεία "Pall Corporation" που εδρεύει εις 2200 Northern Boulevard, East Hills, N.Y. 11548, USA.   |
| <b>ΑΡ. Ε.Δ.Ε.</b> | <b>ΣΥΓΧΩΝΕΥΣΗ</b>   |
| 3010470           | Η εταιρεία "ELF Aquitaine Production" δικαιούχος του υπ' αριθμ. 3010470 πιστοποιητικού κατάθεσης μετάφρασης Ευρωπαϊκού Δ.Ε. συγχωνεύθηκε με την εταιρεία "ELF Exploration Production" που εδρεύει εις Tour Elf, 2 Place De La Coupole, La Defense 6, Courbevoie, 92400, France.   |
| 3011377           | Η εταιρεία "ELF Aquitaine Production" δικαιούχος του υπ' αριθμ. 3011377 πιστοποιητικού κατάθεσης μετάφρασης Ευρωπαϊκού Δ.Ε. συγχωνεύθηκε με την εταιρεία "ELF Exploration Production" που εδρεύει εις Tour Elf, 2 Place De La Coupole, La Defense 6, Courbevoie, 92400, France.   |
| 3011487           | Η εταιρεία "ELF Aquitaine Production" δικαιούχος του υπ' αριθμ. 3011487 πιστοποιητικού κατάθεσης μετάφρασης Ευρωπαϊκού Δ.Ε. συγχωνεύθηκε με την εταιρεία "ELF Exploration Production" που εδρεύει εις Tour Elf, 2 Place De La Coupole, La Defense 6, Courbevoie, 92400, France.   |
| 3017623           | Η εταιρεία "ELF Aquitaine Production" δικαιούχος του υπ' αριθμ. 3017623 πιστοποιητικού κατάθεσης μετάφρασης Ευρωπαϊκού Δ.Ε. συγχωνεύθηκε με την εταιρεία "ELF Exploration Production" που εδρεύει εις Tour Elf, 2 Place De La Coupole, La Defense 6, Courbevoie, 92400, France.   |
| 3018166           | Η εταιρεία "ELF Aquitaine Production" δικαιούχος του υπ' αριθμ. 3018166 πιστοποιητικού κατάθεσης μετάφρασης Ευρωπαϊκού Δ.Ε. συγχωνεύθηκε με την εταιρεία "ELF Exploration Production" που εδρεύει εις Tour Elf, 2 Place De La Coupole, La Defense 6, Courbevoie, 92400, France.   |
| 3021723           | Η εταιρεία "ELF Aquitaine Production" δικαιούχος του υπ' αριθμ. 3021723 πιστοποιητικού κατάθεσης μετάφρασης Ευρωπαϊκού Δ.Ε. συγχωνεύθηκε με την εταιρεία "ELF Exploration Production" που εδρεύει εις Tour Elf, 2 Place De La Coupole, La Defense 6, Courbevoie, 92400, France.   |

| <b>ΑΡ. Ε.Δ.Ε</b> | <b>ΑΛΛΑΓΗ ΕΔΡΑΣ</b>   |
|------------------|---|
| 3007330          | Η εταιρεία "Hoechst Veterinar GmbH" δικαιούχος του υπ' αριθμ. 3007330 πιστοποιητικού κατάθεσης μετάφρασης Ευρωπαϊκού Δ.Ε. άλλαξε την έδρα της από : Feldstrasse La, Unterschleissheim, W-8044, Germany, σε : Rheingastrasse 190, Wiesbaden, D-65203, Germany.                             |
| 3011719          | Η εταιρεία "Sistema S.r.l." δικαιούχος του υπ' αριθμ. 3011719 πιστοποιητικού κατάθεσης μετάφρασης Ευρωπαϊκού Δ.Ε. άλλαξε την έδρα της από : Via Dell' Artigianato N.6, S.Polo Di Piave (TV), I-31020, Italy, σε : Via Matteotti N.1, San Polo Di Piave (TV), Italy.                       |
| 3012063          | Η εταιρεία "Hoechst Veterinar GmbH" δικαιούχος του υπ' αριθμ. 3012063 πιστοποιητικού κατάθεσης μετάφρασης Ευρωπαϊκού Δ.Ε. άλλαξε την έδρα της από : Feldstrasse La, Unterschleissheim, D-85716, Germany, σε : Rheingastrasse 190, Wiesbaden, D-65203, Germany.                            |
| 3018373          | Η εταιρεία "General Instrument Corporation" δικαιούχος του υπ' αριθμ. 3018373 πιστοποιητικού κατάθεσης μετάφρασης Ευρωπαϊκού Δ.Ε. άλλαξε την έδρα της από : 8770 West Bryn Mawr Avenue, Suite 1200, Chicago, Illinois, USA, σε : 101 Tournament Drive, Horsham, Pennsylvania, 19044, USA. |
| 3026096          | Η εταιρεία "Dade Behring Marburg GmbH" δικαιούχος του υπ' αριθμ. 3026096 πιστοποιητικού κατάθεσης μετάφρασης Ευρωπαϊκού Δ.Ε. άλλαξε την έδρα της από : Postfach 11 49, Marburg, 35001, Germany, σε : Emil-Von-Strasse 76, Marburg, D-35041, Germany.                                      |

### ΚΟΙΝΟΠΟΙΗΣΗ

Επίσης κοινοποιήθηκε στον Ο.Β.Ι. η παρακάτω μεταβολή που συντελέστηκε κατά την Ευρωπαϊκή φάση ενώπιον του ΕΓΔΕ:

| <b>ΑΡ. Ε.Δ.Ε.</b> | <b>ΜΕΤΑΒΙΒΑΣΗ</b>  |
|-------------------|--|
| 3015502           | Οι συνδικαιούχοι κ.κ. Belamant Serge Christian Pierre & Mansvelt Andre Peter μεταβίβασαν όλα τα δικαιώματά τους που απορρέουν από το υπ' αριθμ. 3015502 πιστοποιητικό κατάθεσης μετάφρασης Ευρωπαϊκού Δ.Ε. στην εταιρεία "Net1 Holdings S.a.r.l." που εδρεύει εις 6 Rue Jean Monnet, Luxembourg, 2180, Luxembourg. |

## ΚΕΦΑΛΑΙΟ 4

### ΕΚΠΤΩΣΕΙΣ - ΑΝΑΚΛΗΣΕΙΣ ΕΚΠΤΩΣΕΩΝ ΕΥΡΩΠΑΪΚΩΝ ΔΙΠΛΩΜΑΤΩΝ ΕΥΡΕΣΙΤΕΧΝΙΑΣ

#### Ε Κ Π Τ Ω Σ Ε Ι Σ

Α.Π. : 1022/1999  
ΗΜΕΡΟΜΗΝΙΑ : 8/01/1999

Έχοντας υπόψη τις διατάξεις :

α. του άρθρου 17 του Π.Δ. 77/1988 "Διατάξεις εφαρμογής της σύμβασης για τη χορήγηση ευρωπαϊκών διπλωμάτων ευρεσιτεχνίας που κυρώθηκε με το νόμο 1607/1986" (ΦΕΚ 33, Α' της 25.02.1988) και

β. των άρθρων 16 παρ. 1, 2 και 24 του Ν.1733/1987 "Μεταφορά τεχνολογίας, εφευρέσεις και τεχνολογική καινοτομία" (ΦΕΚ 171, Α' της 22.09.1987) και

γ. τη διαπίστωση μη καταβολής των ετησίων τελών εντός των νομίμων προθεσμιών

#### Α Π Ο Φ Α Σ Ι Ζ Ο Υ Μ Ε

Εκπίπτουν από τα δικαιώματα που απορρέουν από τα πιστοποιητικά κατάθεσης μετάφρασης Ευρωπαϊκού Διπλώματος Ευρεσιτεχνίας για την Ελλάδα, οι παρακάτω δικαιούχοι :

| ΑΡ. ΕΔΕ | ΔΙΚΑΙΟΥΧΟΙ  |
|---------|---|
| 3000354 | DEGUSSA AG  |
| 3000455 | NAKAMURA KENJI  |
| 3000746 | ELSNER WILFRIED, KOTSCH PETER                                 |
| 3000839 | NORSOLOR S.A.   |
| 3000841 | HEILMEIER & WEINLEIN FABRIK FUR OEL-H.Y. DRAULIK Gmbh & Co KG |
| 3000906 | ALUMINIUM PECHINEY  |
| 3001486 | CLOUTH GUMMIWERKE AG.   |
| 3001607 | STILL GMBH  |
| 3001634 | LABAVIA S.G.E.  |
| 3001781 | SMS SCHLOEMANN-SIEMAG AG                                      |
| 3002308 | NOVARTIS AG   |
| 3002688 | EISAI CO.LTD.   |
| 3002978 | PECHINEY RHENALU  |
| 3003386 | DENTALFARM S.N.C. DI CATELLA GIUSEPPE E. FIGLI                |
| 3003943 | AKERLUND & RAUSING AB   |
| 3004107 | SHELL INTERNATIONALE RESEARCH MAATSHAPPIJ B.U.                |
| 3004310 | ER-WE-PA MASCHINENFABRIK GMBH                                 |
| 3004477 | EROWA AG  |
| 3004662 | PASSAVANT-WERKE AG  |
| 3004832 | L' OREAL  |
| 3004887 | CMB FOODCAN PLC   |
| 3004897 | E-Z-EM INC  |
| 3005394 | PURATOS NV  |
| 3006205 | JANSSEN PHARMACEUTICA N.V.                                    |
| 3006216 | LION CORPORATION  |
| 3006348 | YALE UNIVERSITY   |
| 3006364 | NORDGETREIDE GMBH & CO KG                                     |
| 3006707 | GAZ DE FRANCE   |
| 3006814 | YEDA RESEARCH AND DEVELOPMENT COMPANY LTD                     |
| 3006970 | CENTRAAL DIERGENEESKUNDIG INSTITUUT                           |



|         |  |
|---------|--|
| 3007625 | VORWERK & CO INTERHOLDING GMBH   |
| 3007903 | SEWON PENTTI KULLERVO  |
| 3008293 | PRIEHS FRIEDRICH   |
| 3008676 | NOVARTIS AG  |
| 3008889 | UNIROYAL ENGLEBERT TEXTILCORD S.A.   |
| 3009029 | ADIR ET CIE  |
| 3009181 | HOWMEDICA GMBH   |
| 3009408 | SCHUTZ-WERKE GMBH & CO.KG  |
| 3009439 | THE STANDARD OIL COMPANY   |
| 3009741 | SIGNORINI ALBERTO  |
| 3009936 | EROWA AG   |
| 3009993 | HOECHST AG   |
| 3009994 | CENTEON PHARMA GMBH  |
| 3010150 | NOVO NORDISK A/S   |
| 3010265 | EROWA AG   |
| 3010607 | THE PROCTER & GAMBLE COMPANY   |
| 3011198 | RHONE-POULENC CHIMIE   |
| 3011244 | BLOCK DRUG COMPANY INC.  |
| 3011730 | NORPAPP INDUSTRI A/S   |
| 3011948 | EASTMAN CHEMICAL COMPANY   |
| 3012316 | NOVARTIS AG, UCP GEN-PHARMA AG   |
| 3012465 | FMC CORPORATION, NORTH CAROLINA STATE UNIVERSITY   |
| 3012510 | CHOU BANG YOUNG  |
| 3012695 | CARPIGIANI S.R.L.  |
| 3012918 | HAMANN HANS-JORG   |
| 3013108 | OMEGA ELECTRONICS S.A.   |
| 3013250 | KANEBO LTD   |
| 3013263 | TANABE SEYAKU CO.,LTD.   |
| 3013350 | DAIICHI PHARMACEUTICAL CO.,LTD,<br>KABUSHIKI KAISHA YAKULT HONSHA  |
| 3013478 | COMMISSARIAT A L'ENERGIE ATOMIQUE  |
| 3013568 | SYREMONT S.P.A.  |
| 3013642 | RESEARCH CORPORATION TECHNOLOGIES INC.   |
| 3013650 | NOVO NORDISK A/S   |
| 3013796 | SCHERING CORPORATION   |
| 3013803 | ENICHEM SYNTHESIS S.P.A.   |
| 3013825 | DYLEC LTD  |
| 3013834 | CHIRON CORPORATION   |
| 3014119 | ADIR ET COMPAGNIE  |
| 3014209 | HAPGOOD C.V. Netherland Antilles Limited Partnership   |
| 3014247 | ALCATEL SEL AKTIENGESELLSCHAFT   |
| 3014434 | NEW YORK SOCIETY FOR THE RELIEF OF THE RUPTURED AND CRIPPLED MAINTAINING THE HOSPITAL FOR<br>SPECIAL SURGERY |
| 3014554 | PCD-POLYMERE GESELLSCHAFT M.B.H.   |
| 3014705 | NIPPON PAINT CO., LTD  |
| 3014721 | MERCK PATENT GMBH  |
| 3014822 | HOWMEDICA INC.   |
| 3014832 | BIOCHEMIE S.A.   |
| 3015323 | ENICHEM SYNTHESIS S.P.A.   |
| 3015379 | DE JAGER GUI G., FLEXLINE SERVICES LTD   |
| 3015400 | LONZA AG   |
| 3015437 | AKZO NOBEL N.V.  |
| 3015944 | ARNEG S.P.A.   |
| 3015946 | MERRELL DOW PHARMACEUTICALS INC.   |
| 3016115 | FIRMA CARL FREUDENBERG   |
| 3016207 | ELF ATOCHEM S.A.   |
| 3016306 | SHELL INTERNATIONALE RESEARCH MAATSCHAPPIJ B.V.  |
| 3016369 | BLOCK DRUG COMPANY INC.  |
| 3016379 | ZAIDAN HOJIN BISEIBUTSU KAGAKU KENKYU KAI  |
| 3016432 | GEC ALSTOHM SA   |
| 3016437 | INDUSTRIAL RESEARCH B.V.   |
| 3016473 | MATRA COMMUNICATION  |
| 3016507 | PONT-A-MOUSSON S.A.  |
| 3016615 | EMCO WHEATON U.K. LIMITED  |
| 3016720 | JESCHKE IMMANUEL   |



|         |  |
|---------|--|
| 3016794 | BERNARD DUMAS  |
| 3017331 | HOECHST AKTIENGESELLSCHAFT   |
| 3017411 | EISAI CO., LTD.  |
| 3017536 | UNILEVER N.V., UNILEVER PLC  |
| 3017647 | GEC ALSTHOM S.A.   |
| 3017703 | ELI LILLY AND COMPANY  |
| 3017765 | PAIGE MANUFACTURING CORPORATION  |
| 3018219 | GEC ALSTHOM SA   |
| 3018276 | BLOCK DRUG COMPANY INC.,<br>STAFFORD-MILLER CONTINENTAL NV-SA  |
| 3018356 | AKZO NOBEL N.V.  |
| 3018670 | AMERICAN CYANAMID COMPANY  |
| 3018718 | CEBAL S.A.   |
| 3018844 | FLUHS DREHTECHNIK GMBH   |
| 3019054 | ELI LILLY AND COMPANY  |
| 3019400 | THE NUTRASWEET COMPANY   |
| 3019492 | APPLIED MATERIALS INC.   |
| 3019526 | VORWERK & CO. INTERHOLDING GMBH  |
| 3019650 | SIGMA GAME INC.  |
| 3019785 | NOVARTIS AG (NOVARTIS SA) (NOVARTIS INC.),<br>SANDOZ-ERFINDUNGEN VERWALTUNGSGESELLSCHAFT M.B.H.,<br>SANDOZ-PATENT-GMBH |
| 3019913 | MANTEGAZZA ANTONIO ARTI GRAFICHE S.R.L.  |
| 3020331 | RHONE-POULENC CHIMIE   |
| 3020841 | NOVARTIS AG  |
| 3020905 | TETRA LAVAL HOLDINGS & FINANCE SA  |
| 3021130 | GEC ALSTHOM ELECTROMECHANIQUE SA   |
| 3021132 | P.C. WAGNER ELEKTROTHERMIT-SCHWEISSGESELLSCHAFT  |
| 3021186 | THE PROCTER & GAMBLE COMPANY   |
| 3021189 | TOTAL RAFFINAGE DISTRIBUTION S.A.  |
| 3021240 | THE DOW CHEMICAL COMPANY   |
| 3021254 | GEC ALSTHOM ELECTROMECHANIQUE SA   |
| 3021449 | THE PROCTER & GAMBLE COMPANY   |
| 3021467 | ADIR ET COMPAGNIE  |
| 3021472 | ADIR ET COMPAGNIE  |
| 3021482 | STOPINC AKTIENGESELLSCHAFT   |
| 3021568 | TAIHO PHARMACEUTICAL CO., LTD.   |
| 3021599 | EROWA AG   |
| 3021628 | MOBIL OIL CORPORATION  |
| 3021640 | REGENESIS BIOREMEDIATION PRODUCTS  |
| 3021646 | ASAHI DENKA KOGYO KABUSHIKI KAISHA,<br>KURIHARA YOSHIE   |
| 3021914 | LENZING AG.  |
| 3022021 | BLACK & DECKER INC.  |
| 3022299 | NOVARTIS AG  |
| 3022481 | BLACK & DECKER INC.  |
| 3022607 | TORAY INDUSTRIES, INC.   |
| 3022635 | ELF ATOCHEM S.A.   |
| 3022636 | ADIR ET COMPAGNIE  |
| 3022799 | RHONE-POULENC RORER S.A.   |
| 3022907 | EASTMAN CHEMICAL COMPANY   |
| 3023002 | MONITOR LABS ENVIRONMENTAL SENSORS, INC.   |
| 3023423 | ITALTEL S.P.A.   |
| 3023507 | CIBA SPECIALTY CHEMICALS HOLDING INC.  |
| 3023905 | BAYER AG   |
| 3024565 | GUIDOR AKTIEBOLAG  |
| 3024949 | PROTECHNA S.A.   |
| 3025073 | TELECOM ITALIA MOBILE S.P.A.   |
| 3025101 | HENKEL KOMMANDITGESELLSCHAFT AUF AKTIEN  |
| 3025148 | NOVARTIS AG,<br>SANDOZ-ERFINDUNGEN VERWALTUNGSGESELLSCHAFT M.B.H.,<br>SANDOZ-PATENT-GMBH                               |
| 3025274 | HETTINGA SIEBOLT   |
| 3025485 | PHARMACIA & UPJOHN COMPANY   |
| 3025512 | ANACOMP, INC.  |

|         |                             |
|---------|-----------------------------|
| 3025699 | UNIVERSITE DE RENNES I      |
| 3026005 | SPANNER-POLLUX GMBH         |
| 3026655 | THE BIOMEMBRANE INSTITUTE   |
| 3026895 | UNILEVER N.V., UNILEVER PLC |
| 3027247 | CHANG KUN SHENG             |

Η απόφαση αυτή να δημοσιευτεί στο Ειδικό Δελτίο Βιομηχανικής Ιδιοκτησίας (ΕΔΒΙ).

Μαρούσι, 8 Ιανουαρίου 1999

Ο ΓΕΝΙΚΟΣ ΔΙΕΥΘΥΝΤΗΣ

ΚΩΣΤΑΣ ΚΟΓΙΑΣ

#### ΣΥΝΔΡΟΜΕΣ ΓΙΑ ΤΟ ΕΔΒΙ

|  |             |
|--|-------------|
| – Τέλος αγοράς του Ειδικού Δελτίου Βιομηχανικής Ιδιοκτησίας ανά τεύχος ..... | δρχ. 1.500  |
| – Συνδρομές εσωτερικού (για ένα έτος) .....                                  | δρχ. 15.000 |
| – Συνδρομές εξωτερικού (για ένα έτος) .....                                  | δρχ. 30.000 |

(άρθρο 4, παρ. 3, ν. 1733/1987)

Κάθε ενδιαφερόμενος μπορεί να προμηθεύεται το ΕΔΒΙ ή να ζητήσει να γίνει συνδρομητής από τον:

Οργανισμό Βιομηχανικής Ιδιοκτησίας (ΟΒΙ)  
Παντανάσσης 5  
151 25 Παράδεισος Αμαρουσίου  
τηλ.: 6828231

#### SUBSCRIPTIONS FOR THE INDUSTRIAL PROPERTY BULLETIN

|   |            |
|---|------------|
| – Purchase fee per issue .....            | GRD 1.500  |
| – Subscription: domestic (one year) ..... | GRD 15.000 |
| – Subscription: foreign (one year) .....  | GRD 30.000 |

(art. 4, par. 3, law 1733/1987)

For bulletin purchasing or subscription information, please contact:

5 Pandanassis Str.  
151 25 Paradissos Amarousiou  
Athens - Greece  
tel.: (00301) 6828231