



ΟΡΓΑΝΙΣΜΟΣ
ΒΙΟΜΗΧΑΝΙΚΗΣ
ΙΔΙΟΚΤΗΣΙΑΣ

ΕΙΔΙΚΟ ΔΕΛΤΙΟ ΒΙΟΜΗΧΑΝΙΚΗΣ ΙΔΙΟΚΤΗΣΙΑΣ

ΤΕΥΧΟΣ Α΄
ΕΥΡΕΣΙΤΕΧΝΙΕΣ

ΙΑΝΟΥΑΡΙΟΣ 1999





**ΟΡΓΑΝΙΣΜΟΣ
ΒΙΟΜΗΧΑΝΙΚΗΣ
ΙΔΙΟΚΤΗΣΙΑΣ**

Παντανάσσης 5
151 25 Παράδεισος Αμαρουσίου

ΤΕΛΕΦΑΞ: 6819231

ΤΗΛΕΦΩΝΑ:

ΓΕΝΙΚΕΣ ΠΛΗΡΟΦΟΡΙΕΣ: 6183500

ΚΑΤΑΘΕΣΕΙΣ: 6183593

ΤΕΛΗ: 6183594

ΕΞΕΤΕΣΤΕΣ: 6183595

ΛΟΓΙΣΤΗΡΙΟ: 6183596

ΝΟΜΙΚΑ ΘΕΜΑΤΑ: 6183597

ΤΕΧΝΙΚΗ ΠΛΗΡΟΦΟΡΗΣΗ: 6183598

ΔΗΜΟΣΙΕΣ ΣΧΕΣΕΙΣ: 6183599

Επιμέλεια - Έκδοση:

Οργανισμός Βιομηχανικής Ιδιοκτησίας (ΟΒΙ)

© Οργανισμός Βιομηχανικής Ιδιοκτησίας (ΟΒΙ)
26 ΦΕΒΡΟΥΑΡΙΟΥ 1999



**INDUSTRIAL
PROPERTY
ORGANISATION**

5 Pandanassis Str.,
GR 151 25 Paradissos Amaroussiou Athens, Greece

TELEFAX: 6819231

TELEPHONS:

GENERAL INFORMATION: (00301) 6183500

RECEIVING OFFICE: (00301) 6183593

FEES: (00301) 6183594

EXAMINERS: (00301) 6183595

ACCOUNTS OFFICE: (00301) 6183596

LEGAL MATTERS: (00301) 6183597

TECHNICAL INFORMATION: (00301) 6183598

PUBLIC RELATIONS: (00301) 6183599

Editor - Publisher:

Industrial Property Organisation (OBI)

© Industrial Property Organisation (OBI)
February 26, 1999

ΕΙΣΑΓΩΓΙΚΟ ΣΗΜΕΙΩΜΑ

Το Ειδικό Δελτίο Βιομηχανικής Ιδιοκτησίας αποτελείται από 2 διαφορετικά τεύχη:

Το ΤΕΥΧΟΣ Α΄ στο οποίο δημοσιεύονται σε μηνιαία βάση οι Ευρεσιτεχνίες που προστατεύονται στην Ελλάδα, και

το ΤΕΥΧΟΣ Β΄ στο οποίο δημοσιεύονται αντίστοιχα, σε μηνιαία βάση, τα Σχέδια και Υποδείγματα που προστατεύονται στην Ελλάδα με αποκλειστικά δικαιώματα εκμετάλλευσης.

Τα δύο αυτά τεύχη, ενώ αποτελούν μέρη ενός ενιαίου Δελτίου, λειτουργούν και διατίθενται σαν ξεχωριστές εκδόσεις, ακολουθώντας ως προς το περιεχόμενό τους τις επιταγές της σχετικής ισχύουσας νομοθεσίας.

ΠΕΡΙΕΧΟΜΕΝΑ

	Σελ.
Ανάλυση κωδικών αρθμών	5
Συντμήσεις	5

ΜΕΡΟΣ Α΄
ΕΘΝΙΚΟΙ ΤΙΤΛΟΙ ΠΡΟΣΤΑΣΙΑΣ

ΚΕΦΑΛΑΙΟ 1

ΑΙΤΗΣΕΙΣ :

- i ΔΙΠΛΩΜΑΤΩΝ ΕΥΡΕΣΙΤΕΧΝΙΑΣ
- ii ΠΙΣΤΟΠΟΙΗΤΙΚΩΝ ΥΠΟΔΕΙΓΜΑΤΟΣ ΧΡΗΣΙΜΟΤΗΤΑΣ
- iii ΣΥΜΠΛΗΡΩΜΑΤΙΚΩΝ ΠΙΣΤΟΠΟΙΗΤΙΚΩΝ ΠΡΟΣΤΑΣΙΑΣ

1.1 Αιτήσεις Διπλωμάτων Ευρεσιτεχνίας	9
1.2 Ευρετήριο αιτήσεων Δ.Ε. σύμφωνα με την ημερομηνία κατάθεσης	14
1.3 Ευρετήριο αιτήσεων Δ.Ε. σύμφωνα με την αλφαβητική σειρά των καταθετών	15
1.4 Αιτήσεις Πιστοποιητικών Υποδείγματος Χρησιμότητας	16
1.5 Ευρετήριο αιτήσεων Π.Υ.Χ. σύμφωνα με την ημερομηνία κατάθεσης	26
1.6 Ευρετήριο αιτήσεων Π.Υ.Χ. σύμφωνα με την αλφαβητική σειρά των καταθετών	28

ΚΕΦΑΛΑΙΟ 2

ΔΙΠΛΩΜΑΤΑ ΕΥΡΕΣΙΤΕΧΝΙΑΣ ΚΑΙ ΠΙΣΤΟΠΟΙΗΤΙΚΑ ΥΠΟΔΕΙΓΜΑΤΟΣ ΧΡΗΣΙΜΟΤΗΤΑΣ

2.1 Διπλώματα Ευρεσιτεχνίας	29
2.2 Ευρετήριο Δ.Ε. σύμφωνα με την ημερομηνία κατάθεσης	43
2.3 Ευρετήριο Δ.Ε. σύμφωνα με την αλφαβητική σειρά των δικαιούχων	45
2.4 Πιστοποιητικά Υποδείγματος Χρησιμότητας	47
2.5 Ευρετήριο Π.Υ.Χ. σύμφωνα με την ημερομηνία κατάθεσης	50
2.6 Ευρετήριο Π.Υ.Χ. σύμφωνα με την αλφαβητική σειρά των δικαιούχων	51

ΚΕΦΑΛΑΙΟ 3

ΜΕΤΑΒΟΛΕΣ

ΚΕΦΑΛΑΙΟ 4

ΕΚΠΤΩΣΕΙΣ-ΑΝΑΚΛΗΣΕΙΣ ΕΚΠΤΩΣΕΩΝ

CONTENTS

	Page
INID Codes	5
Abbreviations	5

PART A΄
NATIONAL PROTECTION TITLES

CHAPTER 1

APPLICATIONS:

- i PATENT
- ii UTILITY MODEL APPLICATIONS
- iii SUPPLEMENTARY PROTECTION CERTIFICATES

1.1 Patent Applications	9
1.2 Patent Application Index by filing date	14
1.3 Patent Application Index in alphabetical order of the patentee	15
1.4 Utility Model Applications.....	16
1.5 Utility Model Application Index by filing date.....	26
1.6 Utility Model Application Index in alphabetical order of the applicants.....	28

CHAPTER 2

PATENTS AND UTILITY MODELS

2.1 Patents.....	29
2.2 Patent Index by filing date	43
2.3 Patent Index in alphabetical order of the patentee	45
2.4 Utility Models	47
2.5 Utility Model Index by filing date	50
2.6 Utility Model Index in alphabetical order of the patentee	51

CHAPTER 3

MODIFICATIONS

CHAPTER 4

ANNULMENTS-REVOCATIONS OF ANNULMENTS

ΜΕΡΟΣ Β΄
ΕΥΡΩΠΑΪΚΟΙ ΤΙΤΛΟΙ ΠΡΟΣΤΑΣΙΑΣ

ΚΕΦΑΛΑΙΟ 1

ΜΕΤΑΦΡΑΣΕΙΣ ΕΥΡΩΠΑΪΚΩΝ ΑΙΤΗΣΕΩΝ

1.1 Ανακοίνωση για κατάθεση μετάφρασης των αξιώσεων Ευρωπαϊκών αιτήσεων Δ.Ε.	63
1.2 Ευρετήριο Ευρωπαϊκών αιτήσεων σύμφωνα με τον αριθμό δημοσίευσης	65
1.3 Ευρετήριο Ευρωπαϊκών αιτήσεων σύμφωνα με την αλφαβητική σειρά των δικαιούχων	66

ΚΕΦΑΛΑΙΟ 2

ΕΥΡΩΠΑΪΚΑ ΔΙΠΛΩΜΑΤΑ ΕΥΡΕΣΙΤΕΧΝΙΑΣ

2.1 Ανακοίνωση για κατάθεση μετάφρασης Ευρωπαϊκών Δ.Ε.	67
2.2 Ευρετήριο Ευρωπαϊκών Δ.Ε. σύμφωνα με τον αριθμό δημοσίευσης	226
2.3 Ευρετήριο Ευρωπαϊκών Δ.Ε. σύμφωνα με την αλφαβητική σειρά των δικαιούχων	243

ΚΕΦΑΛΑΙΟ 3

ΜΕΤΑΒΟΛΕΣ 261

ΚΕΦΑΛΑΙΟ 4

ΕΚΠΤΩΣΕΙΣ-ΑΝΑΚΛΗΣΕΙΣ ΕΚΠΤΩΣΕΩΝ

ΕΥΡΩΠΑΪΚΩΝ ΔΙΠΛΩΜΑΤΩΝ ΕΥΡΕΣΙΤΕΧΝΙΑΣ 265

Συνδρομές για το ΕΔΒΙ	270
-----------------------------	-----

PART B΄
EUROPEAN PROTECTION TITLES

CHAPTER 1

TRANSLATIONS OF EUROPEAN PATENT APPLICATIONS

1.1 Notification concerning the translation of the European patents applications claims	63
1.2 Index by publication number of the European applications patents	65
1.3 Index in alphabetical order of the patentee	66

CHAPTER 2

EUROPEAN PATENTS

2.1 Notification concerning the translation of the European patents	67
2.2 Index by publication number of the European patents	226
2.3 Index in alphabetical order of the patentee	243

CHAPTER 3

MODIFICATIONS 261

CHAPTER 4

ANNULMENTS-REVOCATIONS OF ANNULMENTS

OF EUROPEAN PATENTS 265

Subscription of the Industrial Property Bulletin	270
--	-----

ΚΩΔΙΚΟΙ ΑΡΙΘΜΟΙ ΤΕΥΧΟΣ Α΄ ΕΘΝΙΚΟ	INID CODES PART A NATIONAL PROTECTION TITLES
(11) Αριθμός Δ.Ε.	(11) Patent No
(11) Αριθμός Π.Υ.Χ.	(11) Utility Model No
(21) Αριθμός Αίτησης Δ.Ε.	(21) Patent application No
(21) Αριθμός Αίτησης Π.Υ.Χ.	(21) Utility Model application No
(22) Ημερομηνία κατάθεσης	(22) Filing date
(30) Συμβατικές Προτεραιότητες	(30) Priority
(47) Ημερομηνία απονομής	(47) Date of grant
(51) Διεθνής ταξινόμηση	(51) International Patent Classification
(54) Τίτλος εφεύρεσης	(54) Invention title
(57) Περίληψη	(57) Abstract
(61) Τροποποίηση στο κύριο Δ.Ε.	(61) Addition to the patent
(71) Καταθέτης	(71) Applicant
(72) Εφευρέτης	(72) Inventor
(73) Δικαιούχος	(73) Patentee
(74) Ειδικός Πληρεξούσιος	(74) Attorney
(74) Αντίκλητος	(74) Representative
ΤΕΥΧΟΣ Β΄ ΕΥΡΩΠΑΪΚΟ	PART B EUROPEAN PATENTS
(11) Αριθμός Ευρωπαϊκού Δ.Ε.	(11) European Patent No
(21) Αριθμός Ελληνικής κατάθεσης	(21) Greek application No
(22) Ημερομηνία Ελληνικής κατάθεσης	(22) Greek application filing date
(30) Προτεραιότητα	(30) Priority
(54) Τίτλος εφεύρεσης	(54) Invention title
(57) Περίληψη	(57) Abstract
(71) Καταθέτης	(71) Applicant
(72) Εφευρέτης	(72) Inventor
(73) Δικαιούχος	(73) Patentee
(74) Ειδικός Πληρεξούσιος	(74) Attorney
(74) Αντίκλητος	(74) Representative
(86) Αριθμ./ημερ. κατάθεσης Ευρωπαϊκής αίτησης	(86) European application No/European application filing date
(87) Αριθμ./ημερ. δημοσίευσης Ευρωπαϊκής αίτησης	(87) EP Publication No/Date
(68) Αριθμ./ημερ. κυρίου Δ.Ε.	(68) Number/publication number of the basic patent
(92) Αριθμ./ημερ. ισχύουσας άδειας κυκλοφορίας στην Ελλάδα	(92) Number/date of the first marketing authorization in Greece
(93) Αριθμ./ημερ. 1ης άδειας κυκλοφορίας στην Ε.Κ.	(93) Number/date of the first marketing authorization in the EU
(95) Προσδιορισμός προϊόντος	(95) Name of the product

ΣΥΝΤΜΗΣΕΙΣ

ΟΒΙ: Οργανισμός Βιομηχανικής Ιδιοκτησίας

ΕΔΒΙ: Ειδικό Δελτίο Βιομηχανικής Ιδιοκτησίας

ΔΕΒΙ: Δελτίο Εμπορικής και Βιομηχανικής Ιδιοκτησίας

Δ.Ε.: Δίπλωμα Ευρεσιτεχνίας

ΠΥΧ: Πιστοποιητικό Υποδείγματος Χρησιμότητας

Δ.Σ.: Διοικητικό Συμβούλιο

ΑΠ./ΗΜ.ΔΗΜ.Ε.Α. (87): Αριθμός/ημερομηνία δημοσίευσης ευρωπαϊκής αίτησης

ΑΡ.ΕΛΛ.ΚΑΤ. (21): Αριθμός Ελληνικής Κατάθεσης

ΑΡ.ΑΙΤ.ΠΥΧ.: Αριθμός αίτησης πιστοποιητικού υποδείγματος χρησιμότητας

ΕΓΔΕ: Ευρωπαϊκό Γραφείο Διπλωμάτων Ευρεσιτεχνίας

ΕΡΟ: European Patent Office

ΣΠΠΦΠ: Συμπληρωματικό Πιστοποιητικό Προστασίας για Φυτοπροστατευτικά Προϊόντα

ΣΠΠΦ: Συμπληρωματικό Πιστοποιητικό Προστασίας για Φάρμακα

ΜΕΡΟΣ Α΄
ΕΘΝΙΚΟΙ ΤΙΤΛΟΙ ΠΡΟΣΤΑΣΙΑΣ

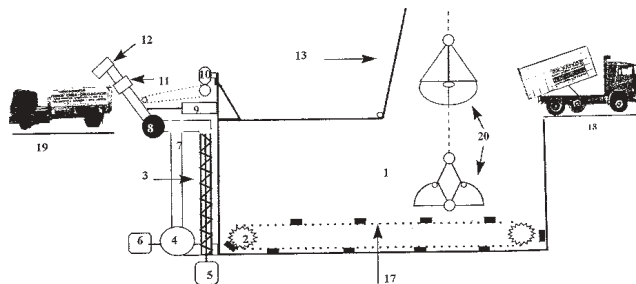
ΚΕΦΑΛΑΙΟ 1

ΑΙΤΗΣΕΙΣ ΔΙΠΛΩΜΑΤΩΝ ΕΥΡΕΣΙΤΕΧΝΙΑΣ ΚΑΙ ΠΙΣΤΟΠΟΙΗΤΙΚΩΝ ΥΠΟΔΕΙΓΜΑΤΟΣ ΧΡΗΣΙΜΟΤΗΤΑΣ ΚΑΙ ΣΥΜΠΛΗΡΩΜΑΤΙΚΑ ΠΙΣΤΟΠΟΙΗΤΙΚΑ ΠΡΟΣΤΑΣΙΑΣ

1.1 ΑΙΤΗΣΕΙΣ ΔΙΠΛΩΜΑΤΩΝ ΕΥΡΕΣΙΤΕΧΝΙΑΣ

ΑΡΙΘΜΟΣ ΑΙΤΗΣΗΣ Δ.Ε.	(21):	970100231
ΔΙΕΘΝΗΣ ΤΑΞΙΝΟΜΗΣΗ ΚΑΤΑΘΕΤΗΣ	(51):	—
	(71):	Κ.ΡΑΙΚΟΣ ΑΕ - ΔΟΜΙΚΑ ΥΛΙΚΑ Χρ. Σμύρνης 6, ΠΕΥΚΗ 151 21 ΑΘΗΝΑ, ΕΛΛΑΣ
ΗΜΕΡΟΜΗΝΙΑ ΚΑΤΑΘΕΣΗΣ	(22):	06-06-97
ΣΥΜΒΑΤΙΚΕΣ ΠΡΟΤΕΡΑΙΟΤΗΤΕΣ	(30):	—
ΤΡΟΠΟΠΟΙΗΣΗ ΣΤΟ ΚΥΡΙΟ Δ.Ε.	(61):	—
ΕΦΕΥΡΕΤΗΣ	(72):	ΡΑΙΚΟΣ ΠΑΝΑΓΙΩΤΗΣ
ΕΙΔΙΚΟΣ ΠΛΗΡΕΞΟΥΣΙΟΣ	(74):	ΠΡΟΚΟΠΙΟΥ ΔΗΜΗΤΡΙΟΣ, Δικηγόρος Ηρακλείτου 6 106 73 ΑΘΗΝΑ
ΑΝΤΙΚΛΗΤΟΣ	(74):	ΣΑΚΕΛΛΑΡΙΔΗΣ ΙΩΑΝΝΗΣ, Δικηγόρος Ηρακλείτου 6 106 73 ΑΘΗΝΑ
ΤΙΤΛΟΣ ΕΦΕΥΡΕΣΗΣ	(54):	ΑΝΤΙΡΡΥΠΑΝΤΙΚΟ ΣΙΛΟ ΑΠΟΘΗΚΕΥΣΗΣ ΚΑΙ ΜΕΤΑΦΟΡΤΩΣΗΣ ΑΣΒΕΣΤΟΠΟΛΤΟΥ

είναι στεγανό και έχει αγωγό φορτώσεως στα οχήματα του ασβεστοπολτού καθώς και άνοιγμα πλήρωσεως του σιλό με ασβεστοπολτό είτε με γερανό εκφορτώσεως είτε με ανατρεπόμενο όχημα, φέρει δε μηχανισμό ξύστρας για τον καθαρισμό του πάτου του σιλό από τα υπολείμματα του ασβεστοπολτού μετά την εκκένωσή του.

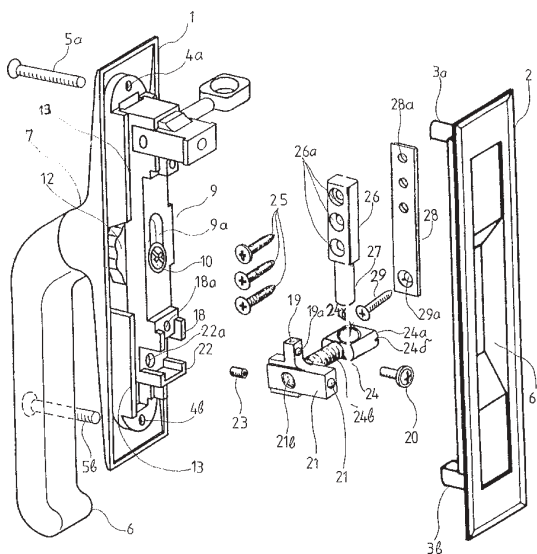


ΠΕΡΙΛΗΨΗ (57)

Αντιρρυπαντικό σιλό αποθήκευσης και μεταμόρφωσης ασβεστοπολτού, χαρακτηριζόμενο εκ του ότι κατασκευάζεται εντός του εδάφους ή υπέργειο,

ΑΡΙΘΜΟΣ ΑΙΤΗΣΗΣ Δ.Ε.	(21):	970100232
ΔΙΕΘΝΗΣ ΤΑΞΙΝΟΜΗΣΗ ΚΑΤΑΘΕΤΗΣ	(51):	IPC6: E05B 65/08
	(71):	ΚΛΕΙΘΡΟΠΟΙΙΑ DOMUS A.E.B.E. Θηβών 208, ΑΓ. Ι. ΡΕΝΤΗΣ 182 33 ΠΕΙΡΑΙΑΣ, ΕΛΛΑΣ
ΗΜΕΡΟΜΗΝΙΑ ΚΑΤΑΘΕΣΗΣ	(22):	06-06-97
ΣΥΜΒΑΤΙΚΕΣ ΠΡΟΤΕΡΑΙΟΤΗΤΕΣ	(30):	—
ΤΡΟΠΟΠΟΙΗΣΗ ΣΤΟ ΚΥΡΙΟ Δ.Ε.	(61):	—
ΕΦΕΥΡΕΤΗΣ	(72):	ΚΟΥΝΕΛΗΣ ΙΩΑΝΝΗΣ
ΕΙΔΙΚΟΣ ΠΛΗΡΕΞΟΥΣΙΟΣ	(74):	—
ΑΝΤΙΚΛΗΤΟΣ	(74):	ΜΑΝΤΖΙΚΑΣ ΒΑΣΙΛΕΙΟΣ Σόλωνος 68 106 80 ΑΘΗΝΑ
ΤΙΤΛΟΣ ΕΦΕΥΡΕΣΗΣ	(54):	ΚΛΕΙΔΑΡΙΑ ΣΥΡΟΜΕΝΩΝ ΜΕ ΣΤΑΘΕΡΟ ΠΕΙΡΟ ΑΝΤΙΚΡΥΣΜΑΤΟΣ ΚΑΙ ΓΛΩΣΣΑ ΜΕ ΔΑΚΤΥΛΙΟ ΡΥΘΜΙΖΟΜΕΝΗΣ ΘΕΣΩΣ ΚΑΙ ΕΝΣΩΜΑΤΩΜΕΝΗ Η ΠΡΟΣΘΑΦΑΙΡΕΣΙΜΗ Ή ΕΝΑΛΛΑΞΙΜΗ ΧΕΙΡΟΛΑΒΗ ΑΣΦΑΛΕΙΑΣ

είναι προσαρμόσιμη σε διάφορα προφίλ. Η κλειδαριά φέρει χειρολαβή η οποία μπορεί να είναι σταθερά ενσωματωμένη ή εναλλάξιμη επιλεγόμενη από ποικιλία διαθέσιμων στο εμπόριο χειρολαβών ή προσθαφαιρέσιμη για λόγους ασφαλείας. Η στροφή της χειρολαβής μετατρέπεται στο εσωτερικό της κλειδαριάς σε παλινδρομική κίνηση με διάταξη οδοντωτού τροχού και οδοντωτού κανόνα.



ΠΕΡΙΛΗΨΗ (57)

Περιγράφεται κλειδαριά συρόμενων η οποία λειτουργεί με σταθερά προσαρμολζόμενο στο αντίκρυσμα κατακόρυφο πείρο και κινούμενη καθέτως στον πείρο του αντίκρυσματος γλώσσα με ομοδιαμετρικό του πείρου του δακτύλιο. Η γλώσσα είναι προσαρμόσιμη δεξιά ή αριστερά εγκάρσιου διαμετρούς σπειρώματος του συνδεδεμένου στον κινούμενο φορέα φορείου της, πράγμα που καθιστά την ίδια την κλειδαριά κατάλληλη για δεξιά ή αριστερά ανοιγόμενα φύλλα. Σύμφωνα με μία εφαρμογή της εφευρέσεως το εγκάρσιο διαμερές σπείρωμα στο φορείο της γλώσσας είναι μεταβλητής θέσεως, ρυθμιζομένης έτσι ώστε η ίδια η κλειδαριά να

ΑΡΙΘΜΟΣ ΑΙΤΗΣΗΣ Δ.Ε.	(21): 970100233
ΔΙΕΘΝΗΣ ΤΑΞΙΝΟΜΗΣΗ ΚΑΤΑΘΕΤΗΣ	(51): – (71): 1) ΤΣΑΚΑΣ ΣΠΥΡΟΣ Πλατεία Μεσολογίου 2, ΠΑΓΚΡΑΤΙ 116 34 ΑΘΗΝΑ, ΕΛΛΑΣ 2) ΦΩΤΕΙΝΟΣ ΣΠΥΡΟΣ Αγ. Μαρίνης, ΠΑΙΑΝΙΑ 190 02 ΑΘΗΝΑ, ΕΛΛΑΣ 3) ΛΑΒΙΔΑΣ ΑΘΑΝΑΣΙΟΣ Αγ. Μαρίνης, ΠΑΙΑΝΙΑ 190 02 ΑΘΗΝΑ, ΕΛΛΑΣ
ΗΜΕΡΟΜΗΝΙΑ ΚΑΤΑΘΕΣΗΣ	(22): 09-06-97
ΣΥΜΒΑΤΙΚΕΣ ΠΡΟΤΕΡΑΙΟΤΗΤΕΣ	(30): –
ΤΡΟΠΟΠΟΙΗΣΗ ΣΤΟ ΚΥΡΙΟ Δ.Ε.	(61): –
ΕΦΕΥΡΕΤΗΣ	(72): 1) ΛΑΒΙΔΑΣ ΑΘΑΝΑΣΙΟΣ 2) ΤΣΑΚΑΣ ΣΠΥΡΟΣ 3) ΦΩΤΕΙΝΟΣ ΣΠΥΡΟΣ
ΕΙΔΙΚΟΣ ΠΛΗΡΕΞΟΥΣΙΟΣ	(74): –
ΑΝΤΙΚΛΗΤΟΣ	(74): –
ΤΙΤΛΟΣ ΕΦΕΥΡΕΣΗΣ	(54): ΧΡΗΣΗ ΟΡΓΑΝΙΚΩΝ ΑΝΤΙΟΞΕΙΔΩΤΙΚΩΝ ΟΥΣΙΩΝ ΓΙΑ ΠΡΟΣΤΑΣΙΑ ΠΝΕΥΜΟΝΩΝ, ΔΕΡΜΑΤΟΣ ΚΑΙ ΟΦΘΑΛΜΩΝ ΑΠΟ ΕΛΕΥΘΕΡΕΣ ΡΙΖΕΣ

καπνίσματος σε οποιονδήποτε συνδυασμό και αναλογία για δέσμευση ελεύθερων ριζών που απειλούν τον ανθρώπινο οργανισμό από φυσικές πηγές π.χ. ηλιακό φως (ηλιοθεραπεία), συνήθειες (κάπνισμα), τρόπο διαβίωσης (ρύπανση πόλεων) χρήση ουσιών (paraquat, gramoxone κλπ) και μηχανημάτων (οζονιστήρες, χρήση υπερϊόντων ακτινοβολίας σε χώρους αποστειρωτικούς, Ινστιτούτα αισθητικής). Η ύπαρξη και ο προσδιορισμός των ανωτέρω ουσιών που πατεντάρουμε σε φίλτρα ή άλλα σκευάσματα-διαλύματα είναι εύκολος η δε ύπαρξή τους σε αυτά προϋποθέτει έξωθεν προσθήκη άρα χρήση των ιδεών και μεθοδολογίας μας που πατεντάρουμε με το παρόν δίπλωμα ευρεσιτεχνίας μας.

ΠΕΡΙΛΗΨΗ (57)

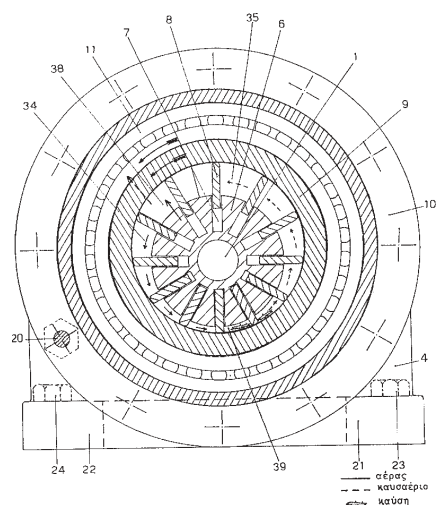
Πατεντάρουμε τη χρήση των ουσιών ασκορβικού, ουρικού, σαλικιλικού, φαινυλαλαμίνης, κυστεΐνης, μεθειονίνης, γλουταθειόνης, βιταμίνης Ε και πενταπεπτιδίων με σύνθεση γλουταμινικό, γλουταμινικό, ασπαρτικό, σερίνη, γλυκίνη (Glu-Glu-Asp-Ser-Gly) σε διαλύματα-σκευάσματα ή φίλτρα

ΑΡΙΘΜΟΣ ΑΙΤΗΣΗΣ Δ.Ε.	(21): 970100237
ΔΙΕΘΝΗΣ ΤΑΞΙΝΟΜΗΣΗ	(51): IPC6: F01C 1/348 IPC6: F02B 27/04 IPC6: F02B 25/00
ΚΑΤΑΘΕΤΗΣ	(71): ΝΑΣΙΚΑΣ ΑΝΔΡΕΟΥ ΑΘΑΝΑΣΙΟΣ Εθνικής Αντιστάσεως 10 413 35 ΛΑΡΙΣΑ, ΕΛΛΑΣ
ΗΜΕΡΟΜΗΝΙΑ ΚΑΤΑΘΕΣΗΣ	(22): 12-06-97
ΣΥΜΒΑΤΙΚΕΣ ΠΡΟΤΕΡΑΙΟΤΗΤΕΣ	(30): –
ΤΡΟΠΟΠΟΙΗΣΗ ΣΤΟ ΚΥΡΙΟ Δ.Ε.	(61): –
ΕΦΕΥΡΕΤΗΣ	(72): ΝΑΣΙΚΑΣ ΑΘΑΝΑΣΙΟΣ
ΕΙΔΙΚΟΣ ΠΛΗΡΕΞΟΥΣΙΟΣ	(74): –
ΑΝΤΙΚΛΗΤΟΣ	(74): –
ΤΙΤΛΟΣ ΕΦΕΥΡΕΣΗΣ	(54): ΠΕΡΙΣΤΡΟΦΙΚΟΣ ΚΙΝΗΤΗΡΑΣ ΠΟΛΛΑΠΛΩΝ ΠΤΕΡΥΓΙΩΝ ΚΑΙ ΕΛΕΥΘΕΡΩΣ ΠΕΡΙΣΤΡΕΦΟΜΕΝΟΥ ΚΥΛΙΝΔΡΟΥ

και επανεισαγωγή νέου αέρος ή μίγματος αέρος-καυσίου. Η όλη διάταξη περιστρέφεται μέσω άξονος ο οποίος εδράζεται μέσω ενοσφαιρών τριβένων επί πλευρικών τοιχωμάτων, τα οποία φέρουν δακτύλιον κεραμικού υλικού για την αντιμετώπιση των υψηλών θερμοκρασιών. Το υλικό αυτό δεν έρχεται σε μηχανική επαφή με κανένα από τα κινούμενα μέρη. Η εφεύρεσις είναι δυνατόν να λειτουργήσει ως κινητήρας εσωτερικής καύσεως, ως κινητήρας εξωτερικής καύσεως, ως εκτονωτής, ως συμπιεστής και ως αντλία. Ειδικώς αναφέρεται η δυνατότητα λειτουργίας της ως εκτονωτού υψηλών θερμοκρασιών, πράγμα που έχει σαν συνέπεια τη δημιουργία θερμικών μηχανών υψηλού βαθμού αποδόσεως.

ΠΕΡΙΛΗΨΗ (57)

Σκοπός της παρούσης εφευρέσεως είναι η δημιουργία περιστροφικού κινητήρα, ο οποίος αποτελείται από περιστρεφόμενο τύμπανο, το οποίο φέρει εσοχές ενός των οποίων ολισθαίνουν πτερύγια, τα οποία λόγω φυγοκέντρου δυνάμεως ωθούνται επί ελευθέρως περιστρεφόμενου κυλίνδρου. Ο κύλινδρος αυτός περιστρέφεται εντός σταθερού κελύφους, δημιουργώντας μετά των κινητών πτερυγίων ένα χώρο συμπίεσης και ένα χώρο εκτόνωσης. Στο τέλος του χώρου εκτόνωσης και στην αρχή του χώρου συμπίεσης επιτυγχάνεται έκπλυση του εκτονωθέντος καυσαερίου με την βοήθεια αεραντλίας. Έτσι εντός του κινητήρος επιτυγχάνονται όλες οι αναγκαίες διαδικασίες πραγματοποίησης θερμοδυναμικού κύκλου μέσω του οποίου μετατρέπεται η θερμική ενέργεια σε μηχανική δηλαδή επιτυγχάνονται συμπίεση, καύση, εκτόνωση, έκπλυση-αποβολή καυσαερίου

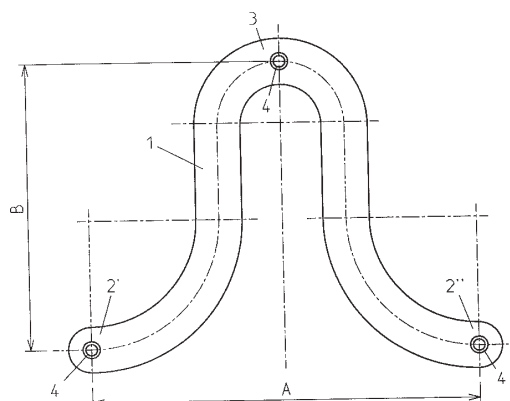


ΑΡΙΘΜΟΣ ΑΙΤΗΣΗΣ Δ.Ε.	(21): 970100238
ΔΙΕΘΝΗΣ ΤΑΞΙΝΟΜΗΣΗ ΚΑΤΑΘΕΤΗΣ	(51): IPC6: G11B 33/04 (71): 1) ΠΑΠΑΡΗΓΟΠΟΥΛΟΣ ΚΩΝΣΤΑΝΤΙΝΟΥ ΙΩΑΝΝΗΣ Μηθύμνης 37 112 52 ΑΘΗΝΑ, ΕΛΛΑΣ 2) ΚΟΝΤΟΓΟΥΡΗΣ ΛΕΩΝΙΔΑ ΑΛΕΞΑΝΔΡΟΣ 28ης Οκτωβρίου 82, ΝΕΟ ΨΥΧΙΚΟ 154 51 ΑΘΗΝΑ, ΕΛΛΑΣ
ΗΜΕΡΟΜΗΝΙΑ ΚΑΤΑΘΕΣΗΣ	(22): 13-06-97
ΣΥΜΒΑΤΙΚΕΣ ΠΡΟΤΕΡΑΙΟΤΗΤΕΣ	(30): —
ΤΡΟΠΟΠΟΙΗΣΗ ΣΤΟ ΚΥΡΙΟ Δ.Ε.	(61): —
ΕΦΕΥΡΕΤΗΣ	(72): 1) ΚΟΝΤΟΓΟΥΡΗΣ ΑΛΕΞΑΝΔΡΟΣ 2) ΠΑΠΑΡΗΓΟΠΟΥΛΟΣ ΙΩΑΝΝΗΣ
ΕΙΔΙΚΟΣ ΠΛΗΡΕΞΟΥΣΙΟΣ	(74): ΚΙΛΙΜΙΡΗΣ ΑΝΑΣΤΑΣΙΟΣ, Δικηγόρος Χατζηγιάννη Μέξη 7 115 28 ΑΘΗΝΑ
ΑΝΤΙΚΛΗΤΟΣ	(74): ΚΙΛΙΜΙΡΗΣ ΑΝΑΣΤΑΣΙΟΣ, Δικηγόρος Χατζηγιάννη Μέξη 7 115 28 ΑΘΗΝΑ
ΤΙΤΛΟΣ ΕΦΕΥΡΕΣΗΣ	(54): ΣΥΝΑΡΜΟΛΟΓΟΥΜΕΝΑ ΣΤΟΙΧΕΙΑ ΑΠΟΘΗΚΕΥΣΕΩΣ ΕΠΙΠΕΔΩΝ ΑΝΤΙΚΕΙΜΕΝΩΝ, ΟΠΩΣ ΔΙΣΚΩΝ, CD ΚΛΠ

ΠΕΡΙΛΗΨΗ (57)

Περιγράφονται χυτευόμενα στοιχεία η συναρμολόγηση των οποίων δημιουργεί χώρους αποθηκείσεως επίπεδων αντικειμένων όπως δίσκων CD, δισκετών υπολογιστών, εντύπων κλπ. Η εν λόγω συναρμολόγηση

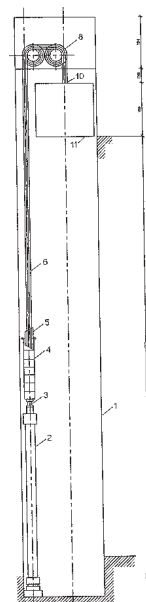
γίνεται με την εφαρμογή συμπαγών κυλινδρικών ή άλλων τμημάτων 5 κειμένων στην μία πλευρά των στοιχείων εντός των οποίων 6 κοίλων κυλινδρικών ή άλλων τμημάτων 4 κειμένων στην άλλη πλευρά των στοιχείων. Τα ως άνω τμήματα 4 και 5 χυτεύονται μονοκόμματα με τα σώματα 1 των στοιχείων τα οποία έχουν κατά προτίμηση πεταλοειδή μορφή χωρίς να αποκλείονται και άλλα γεωμετρικά σχήματα. Τα σώματα 1 των στοιχείων είναι τόσο λεπτά και τοποθετούνται στο φύλλο περιτυλίγματος έτσι ώστε να μπορεί να περικλείονται σε μορφή δώρου διαφόρων περιοδικών κλπ. που διατίθενται προς πώληση.



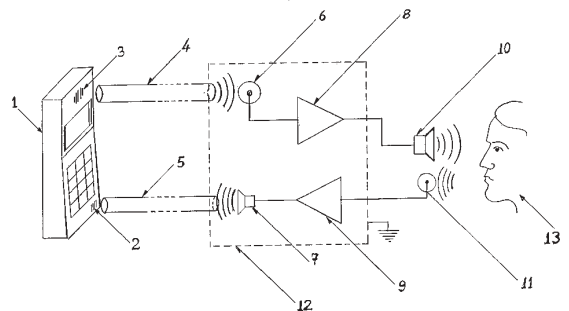
ΑΡΙΘΜΟΣ ΑΙΤΗΣΗΣ Δ.Ε.	(21): 970100240
ΔΙΕΘΝΗΣ ΤΑΞΙΝΟΜΗΣΗ ΚΑΤΑΘΕΤΗΣ	(51): IPC6: B66B 7/06 IPC6: B66B 9/04 (71): ΚΑΡΒΟΥΝΗΣ ΔΗΜΗΤΡΙΟΥ ΙΩΑΝΝΗΣ Μοσχονησίων 10, ΝΕΑ ΣΜΥΡΝΗ 171 21 ΑΘΗΝΑ, ΕΛΛΑΣ
ΗΜΕΡΟΜΗΝΙΑ ΚΑΤΑΘΕΣΗΣ	(22): 13-06-97
ΣΥΜΒΑΤΙΚΕΣ ΠΡΟΤΕΡΑΙΟΤΗΤΕΣ	(30): —
ΤΡΟΠΟΠΟΙΗΣΗ ΣΤΟ ΚΥΡΙΟ Δ.Ε.	(61): —
ΕΦΕΥΡΕΤΗΣ	(72): ΚΑΡΒΟΥΝΗΣ ΙΩΑΝΝΗΣ
ΕΙΔΙΚΟΣ ΠΛΗΡΕΞΟΥΣΙΟΣ	(74): —
ΑΝΤΙΚΛΗΤΟΣ	(74): ΚΑΡΒΟΥΝΗΣ ΔΗΜΗΤΡΙΟΣ Μοσχονησίων 10 171 21 ΝΕΑ ΣΜΥΡΝΗ
ΤΙΤΛΟΣ ΕΦΕΥΡΕΣΗΣ	(54): ΥΔΡΑΥΛΙΚΟΣ ΑΝΕΛΚΥΣΤΗΡΑΣ ΜΕ ΕΜΒΟΛΟ ΕΛΞΕΩΣ ΚΑΙ ΚΩΝΙΚΕΣ ΤΡΟΧΑΛΙΕΣ ΓΙΑ ΚΕΝΤΡΙΚΗ ΑΝΑΡΤΗΣΗ ΘΑΛΑΜΟΥ

ΠΕΡΙΛΗΨΗ (57)

Υδραυλικός ανελκυστήρας με έμβολο έλξεως (3) και κωνικές τροχαλίες (5,7,8), οι οποίες επιτρέπουν την ανάρτηση του θαλάμου (11) κεντρικά, στην πρόσδεση (10), χωρίς φθορές συρματοσχοίνων και τροχαλιών. Με το έμβολο έλξεως και τις κωνικές τροχαλίες, διευρύνονται οι εφαρμογές του υδραυλικού ανελκυστήρα σε εγκαταστάσεις που δεν μπορούν να τοποθετηθούν έμβολα πίεσεως και σε εγκαταστάσεις που είναι επιθυμητή η μετατροπή τους από συμβατικές σε υδραυλικές, χωρίς ιδιαίτερες μετατροπές στην εγκατάσταση παρά μόνο στο κινητήριο σύστημα.



ΑΡΙΘΜΟΣ ΑΙΤΗΣΗΣ Δ.Ε.	(21): 970100251
ΔΙΕΘΝΗΣ ΤΑΞΙΝΟΜΗΣΗ ΚΑΤΑΘΕΤΗΣ	(51): IPC6: H04M 1/60 (71): ΧΑΤΖΗΣ ΧΡΗΣΤΟΥ ΓΕΩΡΓΙΟΣ Φιλίππου 30, ΚΑΛΑΜΑΡΙΑ 551 33 ΘΕΣΣΑΛΟΝΙΚΗ, ΕΛΛΑΣ
ΗΜΕΡΟΜΗΝΙΑ ΚΑΤΑΘΕΣΗΣ	(22): 24-06-97
ΣΥΜΒΑΤΙΚΕΣ ΠΡΟΤΕΡΑΙΟΤΗΤΕΣ	(30): –
ΤΡΟΠΟΠΟΙΗΣΗ ΣΤΟ ΚΥΡΙΟ Δ.Ε.	(61): –
ΕΦΕΥΡΕΤΗΣ	(72): ΧΑΤΖΗΣ ΓΕΩΡΓΙΟΣ
ΕΙΔΙΚΟΣ ΠΛΗΡΕΞΟΥΣΙΟΣ ΑΝΤΙΚΛΗΤΟΣ	(74): – (74): ΚΩΝΣΤΑΝΤΙΝΙΔΗΣ ΚΩΝΣΤΑΝΤΙΝΟΣ Αξιοπόλεως 36 111 42 ΑΘΗΝΑ
ΤΙΤΛΟΣ ΕΦΕΥΡΕΣΗΣ	(54): ΣΥΣΤΗΜΑ ΑΝΟΙΚΤΗΣ ΑΚΡΟΑΣΗΣ ΓΙΑ ΣΥΣΚΕΥΕΣ ΚΙΝΗΤΗΣ ΤΗΛΕΦΩΝΙΑΣ

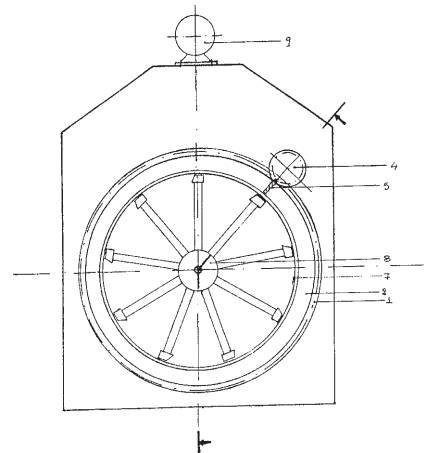


ΠΕΡΙΛΗΨΗ (57)

Σύστημα ανοικτής ακρόασης για συσκευές κινητής τηλεφωνίας, με ακουστική ζεύξη με τις συσκευές κινητής τηλεφωνίας. Η ζεύξη επιτυγχάνεται είτε άμεσα, με θωρακισμένο μικρόφωνο (6) για την παραλαβή της φωνής του ακουστικού (3) του κινητού τηλεφώνου (1) και με μεγάφωνο (7) για την διοχέτευση της φωνής του χρήστη (13) προς το μικρόφωνο (7) του κινητού τηλεφώνου (1), είτε έμμεσα, μέσω σωλήνων-κυματοδηγών (4, 5) της φωνής, που παρεμβάλλονται μεταξύ αφ'ενός του κινητού τηλεφώνου (1), και αφ'ετέρου του μικροφώνου (6) και μεγαφώνου (7). Το πλεονέκτημα αυτής της εφεύρεσης είναι η δυνατότητα σύνδεσης με κάθε τύπου κινητού τηλεφώνου.

ΑΡΙΘΜΟΣ ΑΙΤΗΣΗΣ Δ.Ε.	(21): 970100255
ΔΙΕΘΝΗΣ ΤΑΞΙΝΟΜΗΣΗ ΚΑΤΑΘΕΤΗΣ	(51): IPC6: B04B 1/00 IPC6: B02C 23/08 IPC6: C11B 1/00 IPC6: B02C 13/04 (71): ΠΟΤΤΗΣ ΑΝΑΣΤΑΣΙΟΥ ΜΙΧΑΗΛ Περγάμου 8, ΘΕΡΙΣΣΟΣ, ΗΡΑΚΛΕΙΟ 713 04 ΚΡΗΤΗ, ΕΛΛΑΣ
ΗΜΕΡΟΜΗΝΙΑ ΚΑΤΑΘΕΣΗΣ	(22): 25-06-97
ΣΥΜΒΑΤΙΚΕΣ ΠΡΟΤΕΡΑΙΟΤΗΤΕΣ	(30): –
ΤΡΟΠΟΠΟΙΗΣΗ ΣΤΟ ΚΥΡΙΟ Δ.Ε.	(61): –
ΕΦΕΥΡΕΤΗΣ	(72): ΠΟΤΤΗΣ ΜΙΧΑΗΛ
ΕΙΔΙΚΟΣ ΠΛΗΡΕΞΟΥΣΙΟΣ ΑΝΤΙΚΛΗΤΟΣ	(74): – (74): ΠΟΤΤΗΣ ΑΝΑΣΤΑΣΙΟΣ Περγάμου 8, ΘΕΡΙΣΣΟΣ 713 04 ΗΡΑΚΛΕΙΟ ΚΡΗΤΗΣ
ΤΙΤΛΟΣ ΕΦΕΥΡΕΣΗΣ	(54): ΔΙΑΤΑΞΗ Ή ΜΗΧΑΝΙΣΜΟΣ (ΠΛΑΝΗΤΙΚΗ ΞΥΣΤΡΑ) ΣΤΑΘΕΡΟΥ ΚΟΣΚΙΝΟΥ ΣΠΑΣΤΗΡΑ (ΣΦΥΡΟΜΥΛΟΥ) ΕΛΑΙΟΚΑΡΠΟΥ

(4), συσφιγμένο επί του άξονα ηλεκτρομειωτήρα (3). Επί του κινητού δακτυλίου (1) είναι συσφιγμένος βραχίονας (6) με επικολλημένη λεπίδα σάρωσης (5), καθ'όλο το πλάτος του σταθερού κοσκίνου (7). Η στεγάνωση των επιφανειών ολίσθησης γίνεται με ελαστικό παρέμβυσμα (12), το οποίο προσαρμόζεται εντός αυλάκωσης (18) επί του σταθερού δακτυλίου. Πλεονέκτημα της εφεύρεσης είναι η μέγιστη απόδοση του σπαστήρα με παράλληλη μείωση των στροφών αυτού κατά το ήμισυ και ο βιομηχανικός βαθμός εξάντλησης του ελαιοκάρπου, όσο και η σαφής βελτίωση της ποιότητας του παραγόμενου ελαιολάδου χωρίς τη δημιουργία ιζημάτων και δυσάρεστων γεύσεων.

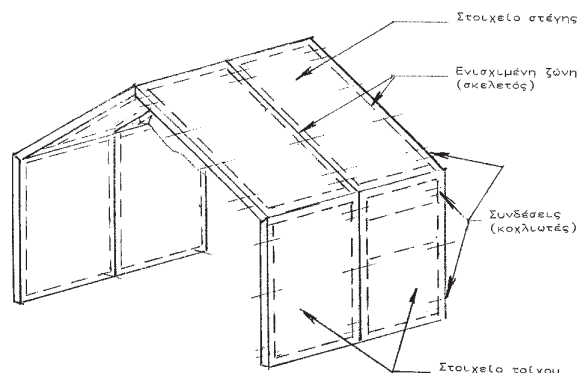


ΠΕΡΙΛΗΨΗ (57)

Μηχανισμός ή διάταξη (πλανητική ξύστρα) σταθερού κοσκίνου σπαστήρα (σφυρόμυλου) ελαιοκάρπου, η οποία προσαρμόζεται σε όλα τα σταθερά κόσκινα των σπαστήρων, με σκοπό την εξάλειψη του προβλήματος επικάθαρσης της ελαιοζύμης στην εξωτερική επιφάνεια του κοσκίνου και την απελευθέρωση των σπών για τη διέλευση της ελαιοζύμης. Αποτελείται από τον κινητό δακτύλιο (1) ο οποίος ολισθαίνει επί του ακινήτου δακτυλίου (2) μέσω οδόντωσης ή αλυσσομεταφορά επικολλημένου επί της εξωτερικής διαμέτρου αυτού, όπου η οδόντωση παίρνει κίνηση από κινητήριο γρανάζι

ΑΡΙΘΜΟΣ ΑΙΤΗΣΗΣ Δ.Ε.	(21):	970100257
ΔΙΕΘΝΗΣ ΤΑΞΙΝΟΜΗΣΗ ΚΑΤΑΘΕΤΗΣ	(51):	IPC6: E04C 2/38
	(71):	1) ΖΑΧΑΡΙΑΔΗΣ ΕΜΜΑΝΟΥΗΛ ΓΕΩΡΓΙΟΣ Σειρήνων 13, ΠΑΛΑΙΟ ΦΑΛΛΗΡΟ 175 61 ΠΕΙΡΑΙΑΣ, ΕΛΛΑΣ 2) ΜΑΝΤΟΥΒΑΛΟΣ ΜΙΧΑΗΛ ΗΛΙΑΣ Κωνσταντίνου Παλαιολόγου 13 186 48 ΠΕΙΡΑΙΑΣ, ΕΛΛΑΣ
ΗΜΕΡΟΜΗΝΙΑ ΚΑΤΑΘΕΣΗΣ	(22):	26-06-97
ΣΥΜΒΑΤΙΚΕΣ ΠΡΟΤΕΡΑΙΟΤΗΤΕΣ	(30):	—
ΤΡΟΠΟΠΟΙΗΣΗ ΣΤΟ ΚΥΡΙΟ Δ.Ε.	(61):	—
ΕΦΕΥΡΕΤΗΣ	(72):	1) ΖΑΧΑΡΙΑΔΗΣ ΓΕΩΡΓΙΟΣ 2) ΜΑΝΤΟΥΒΑΛΟΣ ΗΛΙΑΣ
ΕΙΔΙΚΟΣ ΠΛΗΡΕΞΟΥΣΙΟΣ	(74):	ΤΣΟΥΤΣΟΥΡΑΣ ΝΙΚΟΛΑΟΣ, Δικηγόρος Χαριλάου Τρικούπη 14 106 79 ΑΘΗΝΑ
ΑΝΤΙΚΛΗΤΟΣ	(74):	ΤΣΟΥΤΣΟΥΡΑΣ ΝΙΚΟΛΑΟΣ, Δικηγόρος Χαριλάου Τρικούπη 14 106 762 ΑΘΗΝΑ
ΤΙΤΛΟΣ ΕΦΕΥΡΕΣΗΣ	(54):	ΝΕΟ ΣΥΣΤΗΜΑ ΔΟΜΗΣΗΣ ΚΤΙΡΙΩΝ - ΤΡΙΑ (3) ΣΕ ΕΝΑ (1) - ΜΕ ΝΕΑ ΣΤΟΙΧΕΙΑ ΔΟΜΗΣΗΣ

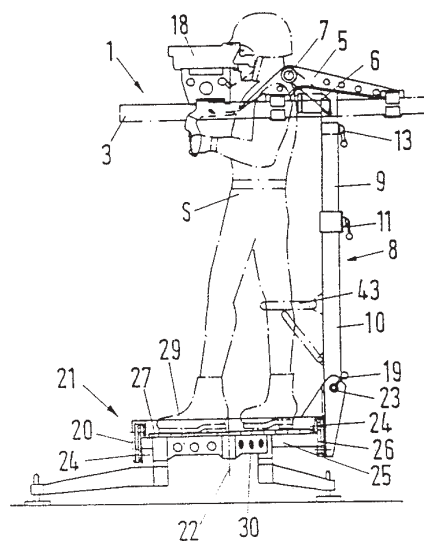
του κτιρίου και την ολοκληρωμένη πλήρωση των τοίχων και των δαπέδων, και τα οποία μεταφέρονται έτοιμα στον χώρο ανέγερσής, όπου συναρμολογούνται και συνδέονται με κοχλίες, δίνοντας σε πολύ σύντομο χρονικό διάστημα ένα σύγχρονο, ολοκληρωμένο, στατικά ασφαλές, επιλεγμένης αρχιτεκτονικής, κτίριο, ασύγκριτα μικρού κόστους κατασκευής εν σχέσει με την γνωστή έως σήμερα τεχνική.



ΠΕΡΙΛΗΨΗ (57)

Νέο Σύστημα Δόμησης Κτιρίου για την ανέγερση κτιρίων με βάση βιομηχανικά παραγόμενα ειδικά σχεδιασμένα Νέα Στοιχεία Δόμησης, τα οποία παράγονται βιομηχανικά, αποτελούν τμήματα των τοίχων, δαπέδων και τελικής οροφής (στέγης) του κτιρίου με ενσωματωμένο τον σκελετό

ΑΡΙΘΜΟΣ ΑΙΤΗΣΗΣ Δ.Ε.	(21):	980100210
ΔΙΕΘΝΗΣ ΤΑΞΙΝΟΜΗΣΗ ΚΑΤΑΘΕΤΗΣ	(51):	—
	(71):	LFK LENKFLUGKORPERSYSTEME GMBH D-81663 MUNCHEN, GERMANY
ΗΜΕΡΟΜΗΝΙΑ ΚΑΤΑΘΕΣΗΣ	(22):	12-06-98
ΣΥΜΒΑΤΙΚΕΣ ΠΡΟΤΕΡΑΙΟΤΗΤΕΣ	(30):	19726037.3/19-06-97/DE
ΤΡΟΠΟΠΟΙΗΣΗ ΣΤΟ ΚΥΡΙΟ Δ.Ε.	(61):	—
ΕΦΕΥΡΕΤΗΣ	(72):	1) MASCHMANN HANS GEORG 2) STEPPACHER WALTER
ΕΙΔΙΚΟΣ ΠΛΗΡΕΞΟΥΣΙΟΣ	(74):	ΤΣΙΜΙΚΑΛΗΣ ΑΘΑΝΑΣΙΟΣ, Δικηγόρος Ν.Βάμβα 1 106 74 ΑΘΗΝΑ
ΑΝΤΙΚΛΗΤΟΣ	(74):	ΤΣΙΜΙΚΑΛΗΣ ΑΘΑΝΑΣΙΟΣ, Δικηγόρος Ν.Βάμβα 1 106 74 ΑΘΗΝΑ
ΤΙΤΛΟΣ ΕΦΕΥΡΕΣΗΣ	(54):	ΣΤΡΕΦΟΜΕΝΗ ΜΕ ΤΟ ΧΕΡΙ ΒΑΣΗ ΚΑΤΕΥΘΥΝΣΕΩΣ ΒΛΗΜΑΤΩΝ



ΠΕΡΙΛΗΨΗ (57)

Μία στρεφόμενη με το χέρι βάση σκοπεύσεως για βλήματα, κυρίως κατευθυνόμενα βλήματα, περιλαμβάνει μια διάταξη εκτοξεύσεως βλήματος (1) με ένα μηχανισμό σκοπεύσεως (18) και δύο χειρολαβές (16, 17). Η διάταξη εκτοξεύσεως βλήματος (1) είναι διατεταγμένη για την καθ' ύψος σκόπευση στρεφόμενη περί ένα οριζόντιο άξονα ανυψώσεως (7) σε ένα κεντρικό στήριγμα (8). Για την σκόπευση κατ' άξιμούθιο είναι στερεωμένο το κεντρικό στήριγμα (8) στον δακτύλιο κυλίσεως (20) μιας περιστρεφόμενης στεφάνης (21), η οποία είναι έτσι διαμορφωμένη, ώστε ο χειριζόμενος τη βάση σκοπεύσεως σκοπευτής (S) να βρίσκεται εντός της στρεφόμενης στεφάνης (21).

1.2 ΕΥΡΕΤΗΡΙΟ ΑΙΤΗΣΕΩΝ Δ.Ε. ΣΥΜΦΩΝΑ ΜΕ ΤΗΝ ΗΜΕΡΟΜΗΝΙΑ ΚΑΤΑΘΕΣΗΣ

ΚΑΤΑΘΕΣΗ (22)	ΚΑΤΑΘΕΤΗΣ (71)	ΤΙΤΛΟΣ ΕΦΕΥΡΕΣΗΣ (54)	ΑΡ. ΑΙΤ. (21)
06-06-97	Κ. ΡΑΙΚΟΣ ΑΕ - ΔΟΜΙΚΑ ΥΛΙΚΑ	ΑΝΤΙΡΡΥΠΑΝΤΙΚΟ ΣΙΛΟ ΑΠΟΘΗΚΕΥΣΗΣ ΚΑΙ ΜΕΤΑΦΟΡΤΩΣΗΣ ΑΣΒΕΣΤΟΠΟΛΤΟΥ	970100231
06-06-97	ΚΛΕΙΘΡΟΠΟΙΙΑ DOMUS Α.Ε.Β.Ε.	ΚΛΕΙΔΑΡΙΑ ΣΥΡΟΜΕΝΩΝ ΜΕ ΣΤΑΘΕΡΟ ΠΕΙΡΟ ΑΝΤΙΚΡΥΣΜΑΤΟΣ ΚΑΙ ΓΛΩΣΣΑ ΜΕ ΔΑΚΤΥΛΙΟ ΡΥΘΜΙΖΟΜΕΝΗΣ ΘΕΣΩΣ ΚΑΙ ΕΝΣΩΜΑΤΩΜΕΝΗ Η ΠΡΟΣΘΑΦΑΙΡΕΣΙΜΗ Ή ΕΝΑΛΛΑΞΙΜΗ ΧΕΙΡΟΛΑΒΗ ΑΣΦΑΛΕΙΑΣ	970100232
09-06-97	1) ΤΣΑΚΑΣ ΣΠΥΡΟΣ 2) ΦΩΤΕΙΝΟΣ ΣΠΥΡΟΣ 3) ΛΑΒΙΔΑΣ ΑΘΑΝΑΣΙΟΣ	ΧΡΗΣΗ ΟΡΓΑΝΙΚΩΝ ΑΝΤΙΟΞΕΙΔΩΤΙΚΩΝ ΟΥΣΙΩΝ ΓΙΑ ΠΡΟΣΤΑΣΙΑ ΠΝΕΥΜΟΝΩΝ, ΔΕΡΜΑΤΟΣ ΚΑΙ ΟΦΘΑΛΜΩΝ ΑΠΟ ΕΛΕΥΘΕΡΕΣ ΡΙΖΕΣ	970100233
12-06-97	ΝΑΣΙΚΑΣ ΑΘΑΝΑΣΙΟΣ	ΠΕΡΙΣΤΡΟΦΙΚΟΣ ΚΙΝΗΤΗΡΑΣ ΠΟΛΛΑΠΛΩΝ ΠΤΕΡΥΓΙΩΝ ΚΑΙ ΕΛΕΥΘΕΡΩΣ ΠΕΡΙΣΤΡΕΦΟΜΕΝΟΥ ΚΥΛΙΝΔΡΟΥ	970100237
13-06-97	1) ΠΑΠΑΡΗΓΟΠΟΥΛΟΣ ΙΩΑΝΝΗΣ 2) ΚΟΝΤΟΓΟΥΡΗΣ ΑΛΕΞΑΝΔΡΟΣ	ΣΥΝΑΡΜΟΛΟΓΟΥΜΕΝΑ ΣΤΟΙΧΕΙΑ ΑΠΟΘΗΚΕΥΣΕΩΣ ΕΠΙΠΕΔΩΝ ΑΝΤΙΚΕΙΜΕΝΩΝ, ΟΠΩΣ ΔΙΣΚΩΝ, CD ΚΛΠ	970100238
13-06-97	ΚΑΡΒΟΥΝΗΣ ΙΩΑΝΝΗΣ	ΥΔΡΑΥΛΙΚΟΣ ΑΝΕΛΚΥΣΤΗΡΑΣ ΜΕ ΕΜΒΟΛΟ ΕΛΞΕΩΣ ΚΑΙ ΚΩΝΙΚΕΣ ΤΡΟΧΑΛΙΕΣ ΓΙΑ ΚΕΝΤΡΙΚΗ ΑΝΑΡΤΗΣΗ ΘΑΛΑΜΟΥ	970100240
24-06-97	ΧΑΤΖΗΣ ΓΕΩΡΓΙΟΣ	ΣΥΣΤΗΜΑ ΑΝΟΙΚΤΗΣ ΑΚΡΟΑΣΗΣ ΓΙΑ ΣΥΣΚΕΥΕΣ ΚΙΝΗΤΗΣ ΤΗΛΕΦΩΝΙΑΣ	970100251
25-06-97	ΠΟΤΤΗΣ ΜΙΧΑΗΛ	ΔΙΑΤΑΞΗ Ή ΜΗΧΑΝΙΣΜΟΣ (ΠΛΑΝΗΤΙΚΗ ΞΥΣΤΡΑ) ΣΤΑΘΕΡΟΥ ΚΟΣΚΙΝΟΥ ΣΠΑΣΤΗΡΑ (ΣΦΥΡΟΜΥΛΟΥ) ΕΛΛΙΟΚΑΡΠΟΥ	970100255
26-06-97	1) ΖΑΧΑΡΙΑΔΗΣ ΓΕΩΡΓΙΟΣ 2) ΜΑΝΤΟΥΒΑΛΟΣ ΗΛΙΑΣ	ΝΕΟ ΣΥΣΤΗΜΑ ΔΟΜΗΣΗΣ ΚΤΙΡΙΩΝ - ΤΡΙΑ (3) ΣΕ ΕΝΑ (1) - ΜΕ ΝΕΑ ΣΤΟΙΧΕΙΑ ΔΟΜΗΣΗΣ	970100257
12-06-98	LFK LENKFLUGKORPERSYSTEME GMBH	ΣΤΡΕΦΟΜΕΝΗ ΜΕ ΤΟ ΧΕΡΙ ΒΑΣΗ ΚΑΤΕΥΘΥΝΣΕΩΣ ΒΛΗΜΑΤΩΝ	980100210

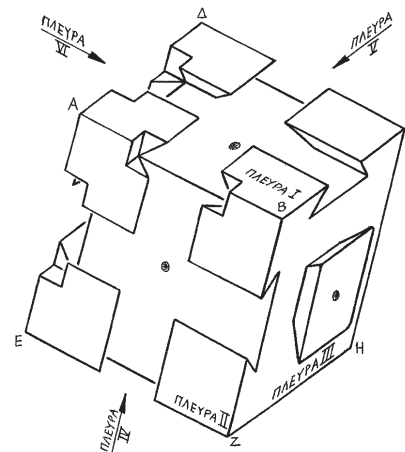
1.3 ΕΥΡΕΤΗΡΙΟ ΑΙΤΗΣΕΩΝ Δ.Ε. ΣΥΜΦΩΝΑ ΜΕ ΤΗΝ ΑΛΦΑΒΗΤΙΚΗ ΣΕΙΡΑ ΤΩΝ ΚΑΤΑΘΕΤΩΝ

ΚΑΤΑΘΕΤΗΣ (71)	ΤΙΤΛΟΣ ΕΦΕΥΡΕΣΗΣ (54)	ΚΑΤΑΘΕΣΗ (22)	ΑΡ. ΑΙΤ. (21)
LFK LENKFLUGKORPERSYSTEME GMBH	ΣΤΡΕΦΟΜΕΝΗ ΜΕ ΤΟ ΧΕΡΙ ΒΑΣΗ ΚΑΤΕΥΘΥΝΣΕΩΣ ΒΛΗΜΑΤΩΝ	12-06-98	980100210
ΖΑΧΑΡΙΑΔΗΣ ΓΕΩΡΓΙΟΣ	ΝΕΟ ΣΥΣΤΗΜΑ ΔΟΜΗΣΗΣ ΚΤΙΡΙΩΝ - ΤΡΙΑ (3) ΣΕ ΕΝΑ (1) - ΜΕ ΝΕΑ ΣΤΟΙΧΕΙΑ ΔΟΜΗΣΗΣ	26-06-97	970100257
Κ. ΡΑΙΚΟΣ ΑΕ - ΔΟΜΙΚΑ ΥΛΙΚΑ	ΑΝΤΙΡΡΥΠΑΝΤΙΚΟ ΣΙΛΟ ΑΠΟΘΗΚΕΥΣΗΣ ΚΑΙ ΜΕΤΑΦΟΡΤΩΣΗΣ ΑΣΒΕΣΤΟΠΟΛΤΟΥ	06-06-97	970100231
ΚΑΡΒΟΥΝΗΣ ΙΩΑΝΝΗΣ	ΥΔΡΑΥΛΙΚΟΣ ΑΝΕΛΚΥΣΤΗΡΑΣ ΜΕ ΕΜΒΟΛΟ ΕΛΞΕΩΣ ΚΑΙ ΚΩΝΙΚΕΣ ΤΡΟΧΑΛΙΕΣ ΓΙΑ ΚΕΝΤΡΙΚΗ ΑΝΑΡΤΗΣΗ ΘΑΛΛΑΜΟΥ	13-06-97	970100240
ΚΛΕΙΘΡΟΠΟΙΙΑ DOMUS A.E.B.E.	ΚΛΕΙΔΑΡΙΑ ΣΥΡΟΜΕΝΩΝ ΜΕ ΣΤΑΘΕΡΟ ΠΕΙΡΟ ΑΝΤΙΚΡΥΣΜΑΤΟΣ ΚΑΙ ΓΛΩΣΣΑ ΜΕ ΔΑΚΤΥΛΙΟ ΡΥΘΜΙΖΟΜΕΝΗΣ ΘΕΣΩΣ ΚΑΙ ΕΝΣΩΜΑΤΩΜΕΝΗ Η ΠΡΟΣΘΑΦΑΙΡΕΣΙΜΗ Ή ΕΝΑΛΛΑΞΙΜΗ ΧΕΙΡΟΛΑΒΗ ΑΣΦΑΛΕΙΑΣ	06-06-97	970100232
ΚΟΝΤΟΓΟΥΡΗΣ ΑΛΕΞΑΝΔΡΟΣ	ΣΥΝΑΡΜΟΛΟΓΟΥΜΕΝΑ ΣΤΟΙΧΕΙΑ ΑΠΟΘΗΚΕΥΣΕΩΣ ΕΠΙΠΕΔΩΝ ΑΝΤΙΚΕΙΜΕΝΩΝ, ΟΠΩΣ ΔΙΣΚΩΝ, CD ΚΛΠ	13-06-97	970100238
ΛΑΒΙΔΑΣ ΑΘΑΝΑΣΙΟΣ	ΧΡΗΣΗ ΟΡΓΑΝΙΚΩΝ ΑΝΤΙΟΞΕΙΔΩΤΙΚΩΝ ΟΥΣΙΩΝ ΓΙΑ ΠΡΟΣΤΑΣΙΑ ΠΝΕΥΜΟΝΩΝ, ΔΕΡΜΑΤΟΣ ΚΑΙ ΟΦΘΑΛΜΩΝ ΑΠΟ ΕΛΕΥΘΕΡΕΣ ΡΙΖΕΣ	09-06-97	970100233
ΜΑΝΤΟΥΒΑΛΟΣ ΗΛΙΑΣ	ΝΕΟ ΣΥΣΤΗΜΑ ΔΟΜΗΣΗΣ ΚΤΙΡΙΩΝ - ΤΡΙΑ (3) ΣΕ ΕΝΑ (1) - ΜΕ ΝΕΑ ΣΤΟΙΧΕΙΑ ΔΟΜΗΣΗΣ	26-06-97	970100257
ΝΑΣΙΚΑΣ ΑΘΑΝΑΣΙΟΣ	ΠΕΡΙΣΤΡΟΦΙΚΟΣ ΚΙΝΗΤΗΡΑΣ ΠΟΛΛΑΠΛΩΝ ΠΤΕΡΥΓΙΩΝ ΚΑΙ ΕΛΕΥΘΕΡΩΣ ΠΕΡΙΣΤΡΕΦΟΜΕΝΟΥ ΚΥΛΙΝΔΡΟΥ	12-06-97	970100237
ΠΑΠΑΡΗΓΟΠΟΥΛΟΣ ΙΩΑΝΝΗΣ	ΣΥΝΑΡΜΟΛΟΓΟΥΜΕΝΑ ΣΤΟΙΧΕΙΑ ΑΠΟΘΗΚΕΥΣΕΩΣ ΕΠΙΠΕΔΩΝ ΑΝΤΙΚΕΙΜΕΝΩΝ, ΟΠΩΣ ΔΙΣΚΩΝ, CD ΚΛΠ	13-06-97	970100238
ΠΟΤΤΗΣ ΜΙΧΑΗΛ	ΔΙΑΤΑΞΗ Ή ΜΗΧΑΝΙΣΜΟΣ (ΠΛΑΝΗΤΙΚΗ ΞΥΣΤΡΑ) ΣΤΑΘΕΡΟΥ ΚΟΣΚΙΝΟΥ ΣΠΑΣΤΗΡΑ (ΣΦΥΡΟΜΥΛΟΥ) ΕΛΑΙΟΚΑΡΠΟΥ	25-06-97	970100255
ΤΣΑΚΑΣ ΣΠΥΡΟΣ	ΧΡΗΣΗ ΟΡΓΑΝΙΚΩΝ ΑΝΤΙΟΞΕΙΔΩΤΙΚΩΝ ΟΥΣΙΩΝ ΓΙΑ ΠΡΟΣΤΑΣΙΑ ΠΝΕΥΜΟΝΩΝ, ΔΕΡΜΑΤΟΣ ΚΑΙ ΟΦΘΑΛΜΩΝ ΑΠΟ ΕΛΕΥΘΕΡΕΣ ΡΙΖΕΣ	09-06-97	970100233
ΦΩΤΕΙΝΟΣ ΣΠΥΡΟΣ	ΧΡΗΣΗ ΟΡΓΑΝΙΚΩΝ ΑΝΤΙΟΞΕΙΔΩΤΙΚΩΝ ΟΥΣΙΩΝ ΓΙΑ ΠΡΟΣΤΑΣΙΑ ΠΝΕΥΜΟΝΩΝ, ΔΕΡΜΑΤΟΣ ΚΑΙ ΟΦΘΑΛΜΩΝ ΑΠΟ ΕΛΕΥΘΕΡΕΣ ΡΙΖΕΣ	09-06-97	970100233
ΧΑΤΖΗΣ ΓΕΩΡΓΙΟΣ	ΣΥΣΤΗΜΑ ΑΝΟΙΚΤΗΣ ΑΚΡΟΑΣΗΣ ΓΙΑ ΣΥΣΚΕΥΕΣ ΚΙΝΗΤΗΣ ΤΗΛΕΦΩΝΙΑΣ	24-06-97	970100251

1.4 ΑΙΤΗΣΕΙΣ ΠΙΣΤΟΠΟΙΗΤΙΚΩΝ ΥΠΟΔΕΙΓΜΑΤΟΣ ΧΡΗΣΙΜΟΤΗΤΑΣ

ΑΡΙΘΜΟΣ ΑΙΤΗΣΗΣ Π.Υ.Χ.	(21): 970200091
ΚΑΤΑΘΕΤΗΣ	(71): ΤΖΑΘΑΣ ΕΥΣΤΑΘΙΟΥ ΝΙΚΟΛΑΟΣ Μπουμπουλίνας 15, ΝΕΟ ΨΥΧΙΚΟ 154 51 ΑΘΗΝΑ, ΕΛΛΑΣ
ΗΜΕΡΟΜΗΝΙΑ ΚΑΤΑΘΕΣΗΣ	(22): 02-06-97
ΣΥΜΒΑΤΙΚΕΣ ΠΡΟΤΕΡΑΙΟΤΗΤΕΣ	(30): –
ΕΦΕΥΡΕΤΗΣ	(72): ΤΖΑΘΑΣ ΝΙΚΟΛΑΟΣ
ΕΙΔΙΚΟΣ ΠΛΗΡΕΞΟΥΣΙΟΣ	(74): –
ΑΝΤΙΚΛΗΤΟΣ	(74): –
ΤΙΤΛΟΣ ΕΦΕΥΡΕΣΗΣ	(54): ΣΤΟΙΧΕΙΑ ΚΥΒΩΝ ΕΠΙΤΡΕΠΟΥΝ ΤΗΝ ΣΥΝΔΕΣΗ, ΠΕΡΙΣΤΡΟΦΗ ΚΑΙ ΟΛΙΣΘΗ- ΣΗ ΜΕΤΑΞΥ ΤΩΝ, ΓΙΑ ΤΗΝ ΔΗΜΙΟΥΡΓΙΑ ΤΡΙΣΔΙΑΣΤΑΤΩΝ ΚΑΤΑΣΚΕΥΩΝ ΚΑΙ ΓΡΙΦΩΝ

χρωματικής σύνθεσης στη μορφή εκκινήσεως ή σε άλλη δυνατή μορφή. Με κατάλληλη μελέτη και μαθηματική ανάλυση μπορούν να προταθούν γρίφοι με διαφορετικό βαθμό δυσκολίας στην επίλυσή τους.



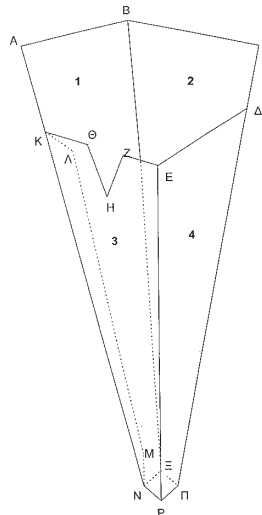
ΠΕΡΙΛΗΨΗ (57)

Τα στοιχεία κύβων διαμορφώνονται όπως στα σχέδια 1 ή 4 ή 5. Ίδια στοιχεία, σε οποιοδήποτε αριθμό, μπορούν να συνδεθούν μεταξύ τους με τρόπο ώστε οι κόλπουρες πυραμίδες των τριών πλευρών να ολισθαίνουν μέσα στα λούκια μορφής κελιδονοουράς των άλλων πλευρών. Μετά την σύνδεση υπάρχει η δυνατότητα της ολίσθησης των στοιχείων και κατά τις τρεις διευθύνσεις του χώρου και της περιστροφής μόνο στην περίπτωση των στοιχείων του σχήματος 1 και όταν κάποιο στοιχείο συνδέεται μόνο με ένα γειτονικό. Με την σύνδεση των στοιχείων μπορούν να δημιουργηθούν τρισδιάστατες κατασκευές οι οποίες μπορούν να μετασχηματισθούν χωρίς να γίνει αποσύνδεση των στοιχείων. Επίσης μπορούν να επινοηθούν γρίφοι με την επαναφορά μιας χωρικής ή

ΑΡΙΘΜΟΣ ΑΙΤΗΣΗΣ Π.Υ.Χ.	(21): 970200093
ΚΑΤΑΘΕΤΗΣ	(71): ΜΕΓΑΠΑΝΟΣ ΕΠΑΜΕΙΝΩΝΔΑ ΝΙΚΟΛΑΟΣ ΒΙΚΤΩΡ Ναυαρίνου 17 106 81 ΑΘΗΝΑ, ΕΛΛΑΣ
ΗΜΕΡΟΜΗΝΙΑ ΚΑΤΑΘΕΣΗΣ	(22): 02-06-97
ΣΥΜΒΑΤΙΚΕΣ ΠΡΟΤΕΡΑΙΟΤΗΤΕΣ	(30): –
ΕΦΕΥΡΕΤΗΣ	(72): ΜΕΓΑΠΑΝΟΣ ΝΙΚΟΛΑΟΣ ΒΙΚΤΩΡ
ΕΙΔΙΚΟΣ ΠΛΗΡΕΞΟΥΣΙΟΣ	(74): –
ΑΝΤΙΚΛΗΤΟΣ	(74): ΓΕΩΡΓΑΚΑΚΗ ΑΦΡΟΔΙΤΗ Λεωφ. Ποσειδώνος 34 ΠΑΛΑΙΟ ΦΑΛΗΡΟ
ΤΙΤΛΟΣ ΕΦΕΥΡΕΣΗΣ	(54): ΦΟΡΗΤΟ ΑΝΤΙΑΝΕΜΙΚΟ ΔΟΧΕΙΟ ΑΠΟΡΡΙΜΜΑΤΩΝ (ΤΑΣΑΚΙ) ΓΙΑ ΤΗΝ ΠΡΟΣΤΑΣΙΑ ΤΟΥ ΠΕΡΙΒΑΛΛΟΝΤΟΣ

ΠΕΡΙΛΗΨΗ (57)

Δοχείο απορριμμάτων (τασάκι) από χαρτόνι ή άλλο εύκαμπτο ελαφρύ υλικό σε σχήμα πολυγωνικής κόλουρης πυραμίδας χωρίς βάσεις που χρησιμοποιείται σε εξωτερικούς χώρους για την απόρριψη μικροαντικειμένων και σθήσιμο τοιγάρων χωρίς την ρύπανση του περιβάλλοντος. Το πτυσσόμενο σχήμα και η ανυπαρξία βάσεων επιτρέπει την εύκολη μεταφορά του και η πλήρωση του με αδρανές υλικό όπως άμμο εξασφαλίζει το ασφαλές σθήσιμο των τοιγάρων. Το μικρού μεγέθους άνοιγμα στη μια βάση επιτρέπει την αποβολή μεν του αδρανούς υλικού, εξασφαλίζει όμως τη συγκράτηση των απορριμμάτων ώστε να μεταφερθούν σε κανονικό κάδο απορριμμάτων.



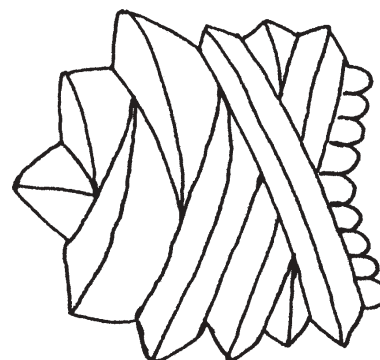
ΑΡΙΘΜΟΣ ΑΙΤΗΣΗΣ Π.Υ.Χ.	(21): 970200094
ΚΑΤΑΘΕΤΗΣ	(71): FOLLI FOLLIE ABEE Υμηττού 221-223 116 32 ΑΘΗΝΑ, ΕΛΛΑΣ
ΗΜΕΡΟΜΗΝΙΑ ΚΑΤΑΘΕΣΗΣ	(22): 02-06-97
ΣΥΜΒΑΤΙΚΕΣ ΠΡΟΤΕΡΑΙΟΤΗΤΕΣ	(30): –
ΕΦΕΥΡΕΤΗΣ	(72): ΚΟΥΤΣΟΛΙΟΥΤΣΟΣ ΔΗΜΗΤΡΙΟΣ
ΕΙΔΙΚΟΣ ΠΛΗΡΕΞΟΥΣΙΟΣ	(74): –
ΑΝΤΙΚΛΗΤΟΣ	(74): ΣΑΚΕΛΛΑΡΙΟΥ ΚΩΝ/ΝΟΣ Υμηττού 221-223 116 32 ΑΘΗΝΑ
ΤΙΤΛΟΣ ΕΦΕΥΡΕΣΗΣ	(54): ΜΠΡΑΣΕΛΕ ΡΟΛΟΓΙΟΥ ΑΠΟ ΠΟΛΥΤΙΜΑ ΜΕΤΑΛΛΑ



ΠΕΡΙΛΗΨΗ (57)

Η εφεύρεση αφορά ένα τεμάχιο κατασκευασμένο από πολύτιμο μέταλλο το οποίο προορίζεται για μπρασελέ ρολογιού. Το υλικό από το οποίο είναι κατασκευασμένο είναι πολύτιμο μέταλλο (κυρίως ασήμι 925 ή/και χρυσός 18K), ή συνδυασμός πολύτιμων μετάλλων. Το τεμάχιο είναι κατασκευασμένο με την μέθοδο της χύτευσης του πολύτιμου μετάλλου. Το μπρασελέ αποτελείται από κυκλικούς δακτυλίους και τετράγωνα πλαίσια ενωμένα εναλλάξ μεταξύ τους με συνδετικό κρίκο. Το πάχος των δακτυλίων και των πλαισίων είναι το ίδιο. Το μπρασελέ συνδέεται με τους ίδιους κρίκους και με την κάσα όπου τοποθετείται ο μηχανισμός του ρολογιού και η οποία μπορεί να έχει διάφορα σχήματα (στρογγυλή, τετράγωνη, οβάλ κλπ.). Το μέγεθος των κυκλικών δακτυλίων και των τετράγωνων πλαισίων μπορεί να μεταβάλλεται ανάλογα με την αισθητική που επιθυμείται να αποδοθεί τελικά στο ρολόι. Το συγκεκριμένο τεμάχιο αποτελεί το καλλιτεχνικό και αισθητικό χαρακτηριστικό της συλλογής ρολογιών της εταιρίας.

ΑΡΙΘΜΟΣ ΑΙΤΗΣΗΣ Π.Υ.Χ.	(21): 970200095
ΚΑΤΑΘΕΤΗΣ	(71): FOLLI FOLLIE ABEE Υμηττού 221-223 116 32 ΑΘΗΝΑ, ΕΛΛΑΣ
ΗΜΕΡΟΜΗΝΙΑ ΚΑΤΑΘΕΣΗΣ	(22): 02-06-97
ΣΥΜΒΑΤΙΚΕΣ ΠΡΟΤΕΡΑΙΟΤΗΤΕΣ	(30): –
ΕΦΕΥΡΕΤΗΣ	(72): ΚΟΥΤΣΟΛΙΟΥΤΣΟΣ ΔΗΜΗΤΡΙΟΣ
ΕΙΔΙΚΟΣ ΠΛΗΡΕΞΟΥΣΙΟΣ	(74): –
ΑΝΤΙΚΛΗΤΟΣ	(74): ΣΑΚΕΛΛΑΡΙΟΥ ΚΩΝ/ΝΟΣ Υμηττού 221-223 116 32 ΑΘΗΝΑ
ΤΙΤΛΟΣ ΕΦΕΥΡΕΣΗΣ	(54): ΤΕΜΑΧΙΟ ΑΠΟ ΠΟΛΥΤΙΜΟ ΜΕΤΑΛΛΟ ΤΟ ΟΠΟΙΟ ΠΡΟΟΡΙΖΕΤΑΙ ΓΙΑ ΤΜΗΜΑ ΚΟΣΜΗΜΑΤΟΣ ΚΑΙ ΑΠΟΤΥΠΩΝΕΙ ΔΕΣΙΜΟ ΜΑΝΤΗΛΙΟΥ ΚΕΦΑΛΗΣ



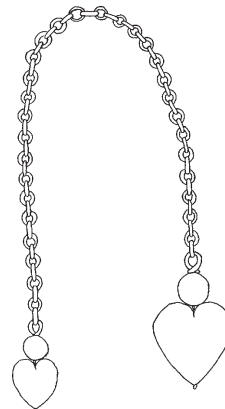
ΠΕΡΙΛΗΨΗ (57)

Το τεμάχιο αποτυπώνει με αόριστο και φανταστικό τρόπο σε πολύτιμο μέταλλο το δέσιμο ενός μαντηλιού κεφαλής. Αυτό εμφανίζει πτυχώσεις εκ των οποίων οι τρεις είναι κατασκευασμένες από χρυσό και διασταυρώνονται μεταξύ τους. Στο κάτω μέρος του καταλήγει σε κάθετες ανάγλυφες ραβδώσεις οι οποίες δίνουν την εντύπωση ότι είναι η κατάληξη του μαντηλιού σε κρόσια. Αυτό το τεμάχιο μπορεί σε διαφορετικές διαστάσεις να αποτελέσει τμήμα κοσμήματος (δακτυλίδι, κολλιέ, σκουλαρίκι, βραχιόλι) σε συνδυασμό με άλλα τεμάχια (αλυσίδες, κλιπ, άλλα τεμάχια από πολύτιμο μέταλλο κλπ.). Το υλικό από το οποίο είναι κατασκευασμένο είναι πολύτιμο μέταλλο (κυρίως ασήμι 925 ή/και χρυσός 18K), ή συνδυασμός πολύτιμων μετάλλων. Το τεμάχιο συνδυαζόμενο με άλλα μέρη κοσμήματος αποτελεί το καλλιτεχνικό και αισθητικό χαρακτηριστικό της συγκεκριμένης συλλογής κοσμημάτων της εταιρίας.

ΑΡΙΘΜΟΣ ΑΙΤΗΣΗΣ Π.Υ.Χ.	(21): 970200096
ΚΑΤΑΘΕΤΗΣ	(71): FOLLI FOLLIE ABEE Υμηττού 221-223 116 32 ΑΘΗΝΑ, ΕΛΛΑΣ
ΗΜΕΡΟΜΗΝΙΑ ΚΑΤΑΘΕΣΗΣ	(22): 02-06-97
ΣΥΜΒΑΤΙΚΕΣ ΠΡΟΤΕΡΑΙΟΤΗΤΕΣ	(30): –
ΕΦΕΥΡΕΤΗΣ	(72): ΚΟΥΤΣΟΛΙΟΥΤΣΟΣ ΔΗΜΗΤΡΙΟΣ
ΕΙΔΙΚΟΣ ΠΛΗΡΕΞΟΥΣΙΟΣ	(74): –
ΑΝΤΙΚΛΗΤΟΣ	(74): ΣΑΚΕΛΛΑΡΙΟΥ ΚΩΝ/ΝΟΣ Υμηττού 221-223 116 32 ΑΘΗΝΑ
ΤΙΤΛΟΣ ΕΦΕΥΡΕΣΗΣ	(54): ΚΟΛΛΙΕ ΑΝΟΙΚΤΟ

ΠΕΡΙΛΗΨΗ (57)

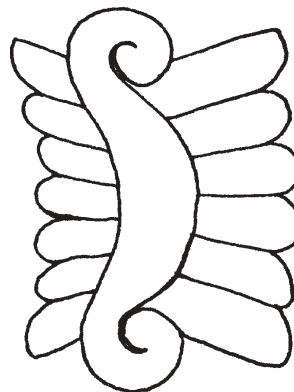
Η εφεύρεση αναφέρεται σε κολλιέ το οποίο αποτελείται από μια αλυσίδα στα άκρα της οποίας είναι συνδεδεμένα δύο λίθοι και το οποίο είναι ανοικτό, δεν έχει δηλαδή κούμπωμα για να κλείνει. Η αλυσίδα του κολλιέ είναι κατασκευασμένη από πολύτιμο μέταλλο και οι λίθοι που συνδέονται με αυτήν να είναι πολύτιμοι ή μη. Το χαρακτηριστικό της εφεύρεσης είναι η πρωτοτυπία του ανοικτού κολλιέ που αφήνει την δυνατότητα στον χρήστη να του δώσει όποια μορφή θέλει αφού μπορεί να δέσει με όποιο τρόπο αυτός προτιμά. Το σχέδιο της αλυσίδας, το μήκος της, το σχήμα και το μέγεθος των λίθων, δεν είναι καθορισμένα.



ΑΡΙΘΜΟΣ ΑΙΤΗΣΗΣ Π.Υ.Χ.	(21): 970200097
ΚΑΤΑΘΕΤΗΣ	(71): FOLLI FOLLIE ABEE Υμηττού 221-223 116 32 ΑΘΗΝΑ, ΕΛΛΑΣ
ΗΜΕΡΟΜΗΝΙΑ ΚΑΤΑΘΕΣΗΣ	(22): 02-06-97
ΣΥΜΒΑΤΙΚΕΣ ΠΡΟΤΕΡΑΙΟΤΗΤΕΣ	(30): –
ΕΦΕΥΡΕΤΗΣ	(72): ΚΟΥΤΣΟΛΙΟΥΤΣΟΣ ΔΗΜΗΤΡΙΟΣ
ΕΙΔΙΚΟΣ ΠΛΗΡΕΞΟΥΣΙΟΣ	(74): –
ΑΝΤΙΚΛΗΤΟΣ	(74): ΣΑΚΕΛΛΑΡΙΟΥ ΚΩΝ/ΝΟΣ Υμηττού 221-223 116 32 ΑΘΗΝΑ
ΤΙΤΛΟΣ ΕΦΕΥΡΕΣΗΣ	(54): ΤΕΜΑΧΙΟ ΠΟΥ ΑΠΟΤΥΠΩΝΕΙ ΣΕ ΠΟΛΥΤΙΜΟ ΜΕΤΑΛΛΟ ΤΥΠΟ ΚΥΝΟΚΡΑΝΟΥ ΚΑΙ ΠΡΟΟΡΙΖΕΤΑΙ ΓΙΑ ΝΑ ΑΠΟΤΕΛΕΣΕΙ ΤΜΗΜΑ ΚΟΣΜΗΜΑΤΟΣ

ΠΕΡΙΛΗΨΗ (57)

Η εφεύρεση αναφέρεται σε τεμάχιο που αποτυπώνει τύπο κυνόκρανου από ασήμι, με χρυσό καράβολα. Η εφεύρεση αποδίδει με σχηματικό και αφαιρετικό τρόπο τύπο κυνόκρανου το οποίο στο άνω όσο και στο κάτω μέρος του φέρει παράλληλες πτυχώσεις. Στη μέση αυτού περίπου υπάρχει χρυσός καράβολας συμμετρικός ως προς τον κάθετο άξονα. Αυτό το τεμάχιο μπορεί σε διαφορετικές διαστάσεις να αποτελέσει τμήμα κοσμήματος (δαχτυλίδι, κολλιέ, σκουλαρίκι, βραχιόλι) σε συνδυασμό με άλλα τεμάχια (αλυσίδες, κλιπ, άλλα τεμάχια από πολύτιμο μέταλλο κλπ.). Το υλικό από το οποίο είναι κατασκευασμένο είναι πολύτιμο μέταλλο (κυρίως ασήμι 925 ή/και χρυσός 18Κ), ή συνδυασμός πολύτιμων μετάλλων. Το τεμάχιο συνδυαζόμενο με άλλα μέρη κοσμήματος αποτελεί το καλλιτεχνικό και αισθητικό χαρακτηριστικό της συγκεκριμένης συλλογής κοσμημάτων της εταιρίας.

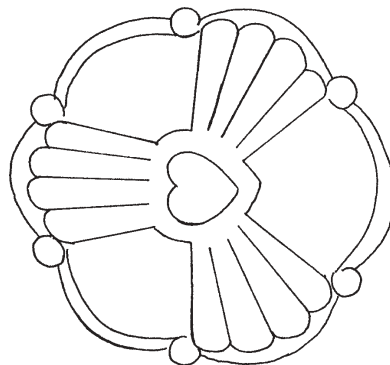


ΑΡΙΘΜΟΣ ΑΙΤΗΣΗΣ Π.Υ.Χ.	(21): 970200098
ΚΑΤΑΘΕΤΗΣ	(71): FOLLI-FOLLIE ABEE Υμηττού 221-223 116 32 ΑΘΗΝΑ, ΕΛΛΑΣ
ΗΜΕΡΟΜΗΝΙΑ ΚΑΤΑΘΕΣΗΣ	(22): 02-06-97
ΣΥΜΒΑΤΙΚΕΣ ΠΡΟΤΕΡΑΙΟΤΗΤΕΣ	(30): —
ΕΦΕΥΡΕΤΗΣ	(72): ΚΟΥΤΣΟΛΙΟΥΤΣΟΣ ΔΗΜΗΤΡΙΟΣ
ΕΙΔΙΚΟΣ ΠΛΗΡΕΞΟΥΣΙΟΣ	(74): —
ΑΝΤΙΚΛΗΤΟΣ	(74): ΣΑΚΕΛΛΑΡΙΟΥ ΚΩΝ/ΝΟΣ Υμηττού 221-223 116 32 ΑΘΗΝΑ
ΤΙΤΛΟΣ ΕΦΕΥΡΕΣΗΣ	(54): ΤΕΜΑΧΙΟ ΑΠΟ ΠΟΛΥΤΙΜΟ ΜΕΤΑΛΛΟ ΠΡΟΟΡΙΖΟΜΕΝΟ ΓΙΑ ΤΜΗΜΑ ΚΟΣΜΗΜΑΤΟΣ ΠΟΥ ΑΠΟΤΥΠΩΝΕΙ ΔΙΣΚΟ ΜΕ ΜΙΑ ΚΑΡΔΙΑ ΣΤΟ ΚΕΝΤΡΟ ΤΟΥ

με άλλα μέρη κοσμήματος αποτελεί το καλλιτεχνικό και αισθητικό χαρακτηριστικό της συγκεκριμένης συλλογής κοσμημάτων της εταιρίας.

ΠΕΡΙΛΗΨΗ (57)

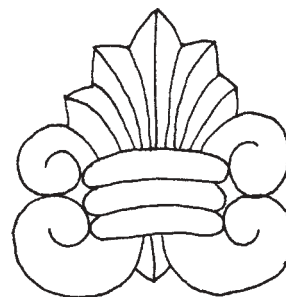
Η εφεύρεση αναφέρεται σε τεμάχιο το οποίο αποτυπώνει σε πολύτιμο μέταλλο δίσκο στο κέντρο του οποίου είναι επικολλημένη μια καρδιά από πολύτιμο μέταλλο. Αυτό το τεμάχιο μπορεί σε διαφορετικές διαστάσεις να αποτελέσει τμήμα κοσμήματος (δαχτυλίδι, κολλιέ, σκουλαρίκι, βραχιόλι) σε συνδυασμό με άλλα τεμάχια (αλυσίδες, κλιπ, άλλα τεμάχια από πολύτιμο μέταλλο κλπ.). Το υλικό από το οποίο είναι κατασκευασμένο είναι πολύτιμο μέταλλο (κυρίως ασήμι 925 ή/και χρυσός 18K), ή συνδυασμός πολύτιμων μετάλλων. Η εφεύρεση αναφέρεται σε ασημένιο δίσκο περιβαλλόμενο δια λεπτοτάτου πλαισίου όχι απολύτως συμμετρικό εις το κέντρο του οποίου υπάρχει χρυσή καρδιά εκ της οποίας ξεκινούν δέσμες ακτίνων οι οποίες διαιρούν τον δίσκο εις τρία ακριβώς ίσα μέρη. Το τεμάχιο συνδυαζόμενο



ΑΡΙΘΜΟΣ ΑΙΤΗΣΗΣ Π.Υ.Χ.	(21): 970200099
ΚΑΤΑΘΕΤΗΣ	(71): FOLLI FOLLIE ABEE Υμηττού 221-223 116 32 ΑΘΗΝΑ, ΕΛΛΑΣ
ΗΜΕΡΟΜΗΝΙΑ ΚΑΤΑΘΕΣΗΣ	(22): 02-06-97
ΣΥΜΒΑΤΙΚΕΣ ΠΡΟΤΕΡΑΙΟΤΗΤΕΣ	(30): —
ΕΦΕΥΡΕΤΗΣ	(72): ΚΟΥΤΣΟΛΙΟΥΤΣΟΣ ΔΗΜΗΤΡΙΟΣ
ΕΙΔΙΚΟΣ ΠΛΗΡΕΞΟΥΣΙΟΣ	(74): —
ΑΝΤΙΚΛΗΤΟΣ	(74): ΣΑΚΕΛΛΑΡΙΟΥ ΚΩΝ/ΝΟΣ Υμηττού 221-223 116 32 ΑΘΗΝΑ
ΤΙΤΛΟΣ ΕΦΕΥΡΕΣΗΣ	(54): ΤΕΜΑΧΙΟ ΑΠΟ ΠΟΛΥΤΙΜΑ ΜΕΤΑΛΛΑ ΠΟΥ ΑΠΟΤΥΠΩΝΕΙ ΑΚΡΟΚΕΡΑΜΟ ΚΑΙ ΠΡΟΟΡΙΖΕΤΑΙ ΓΙΑ ΤΜΗΜΑ ΚΟΣΜΗΜΑΤΟΣ

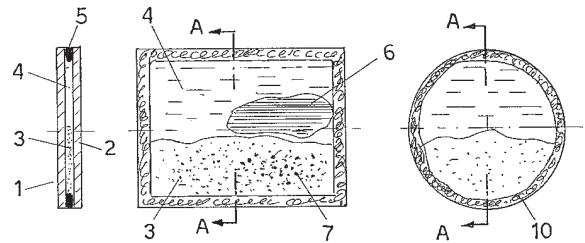
ΠΕΡΙΛΗΨΗ (57)

Η εφεύρεση αναφέρεται σε τεμάχιο που αποτυπώνει σε πολύτιμο μέταλλο ένα ακροκέραμο. Το τεμάχιο αποτυπώνει ακροκέραμο από αργυρό το οποίο διακοσμεί τρίγλυφο εκ χρυσού κυρτού σχήματος και ευρισκόμενο αντί της καθέτου σε οριζόντια θέση στο κέντρο του ακροκέραμου. Το τεμάχιο είναι συμμετρικό ως προς τον κεντρικό του άξονα. Το τεμάχιο συνδυαζόμενο με άλλα μέρη κοσμήματος αποτελεί το καλλιτεχνικό και αισθητικό χαρακτηριστικό της συγκεκριμένης συλλογής κοσμημάτων της εταιρίας. Αυτό το τεμάχιο μπορεί σε διαφορετικές διαστάσεις να αποτελέσει τμήμα κοσμήματος (δαχτυλίδι, κολλιέ, σκουλαρίκι, βραχιόλι) σε συνδυασμό με άλλα τεμάχια (αλυσίδες, κλιπ, άλλα τεμάχια από πολύτιμο μέταλλο κλπ.). Το υλικό από το οποίο είναι κατασκευασμένο είναι πολύτιμο μέταλλο (κυρίως ασήμι 925 ή/και χρυσός 18K), ή συνδυασμός πολύτιμων μετάλλων.



ΑΡΙΘΜΟΣ ΑΙΤΗΣΗΣ Π.Υ.Χ. (21): **970200107**
ΚΑΤΑΘΕΤΗΣ (71): ΧΙΩΤΗΣ ΚΩΝΣΤΑΝΤΙΝΟΣ
Κολοκοτρώνη 88
251 00 ΡΟΔΟΣ, ΕΛΛΑΣ

ΗΜΕΡΟΜΗΝΙΑ ΚΑΤΑΘΕΣΗΣ (22): 11-06-97
ΣΥΜΒΑΤΙΚΕΣ ΠΡΟΤΕΡΑΙΟΤΗΤΕΣ (30): –
ΕΦΕΥΡΕΤΗΣ (72): ΧΙΩΤΗΣ ΚΩΝΣΤΑΝΤΙΝΟΣ
ΕΙΔΙΚΟΣ ΠΛΗΡΕΞΟΥΣΙΟΣ (74): –
ΑΝΤΙΚΛΗΤΟΣ (74): –
ΤΙΤΛΟΣ ΕΦΕΥΡΕΣΗΣ (54): **ΔΙΑΚΟΣΜΗΤΙΚΟΣ ΠΙΝΑΚΑΣ ΜΕ ΥΓΡΟ ΚΑΙ ΜΕΤΑΚΙΝΟΥΜΕΝΟΥΣ ΚΟΚΚΟΥΣ**



ΠΕΡΙΛΗΨΗ (57)

Διακοσμητικός πίνακας με υγρό και μετακινούμενους κόκκους που αποτελείται από δύο επιφάνειες (1,2), που είναι συνδεδεμένες μεταξύ τους με την παχύρρευστη συγκολλητική ουσία (5), που αφήνει μικρό χώρο μεταξύ τους και ο οποίος φέρει υγρό (4), ενός χρώματος και το ρευστό (6), μη διαλυτό στο νερό άλλου χρώματος και τους κόκκους (3), ενός άλλου χρώματος, καθώς επίσης και τους κόκκους (7), διαφορετικού χρώματος. Περιφερειακά, περιβάλλεται από μία ενιαία κορνίζα (8), ή την ταινία (9). Καθώς αλλάζουμε τη θέση του πίνακα πάνω-κάτω, οι κόκκοι αρχίζουν να πέφτουν αργά-αργά και να σχηματίζουν διάφορα τυχαία σχήματα. Το πλεονέκτημα αυτής της εφεύρεσης είναι ότι δημιουργεί πολυχρωμία από τα διαφορετικού χρώματος υλικά, με άμεσο επακόλουθο να δίνει ευχάριστη εντύπωση στον θεατή.

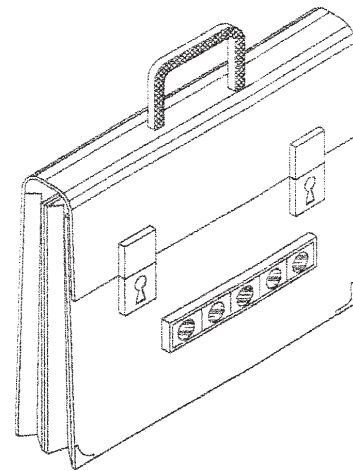
ΑΡΙΘΜΟΣ ΑΙΤΗΣΗΣ Π.Υ.Χ. (21): **970200108**
ΚΑΤΑΘΕΤΗΣ (71): ΜΙΧ. ΠΕΡΡΟΣ Α.Β.Ε.Ε. ΔΕΡΜΑΤΙΝΩΝ ΚΑΙ ΠΛΑΣΤΙΚΩΝ ΕΙΔΩΝ-ΣΧΟΛΙΚΩΝ ΕΙΔΩΝ-ΕΙΔΩΝ ΤΑΞΙΔΙΩΝ-ΔΩΡΟΥ ΚΑΙ ΚΟΣΜΗΜΑΤΩΝ-ΑΝΤΙΠΡΟΣΩΠΕΙΑΙ
Μπουμπουλίνας 16, ΓΑΛΑΤΣΙ
111 46 ΑΘΗΝΑ, ΕΛΛΑΣ

ΗΜΕΡΟΜΗΝΙΑ ΚΑΤΑΘΕΣΗΣ (22): 12-06-97
ΣΥΜΒΑΤΙΚΕΣ ΠΡΟΤΕΡΑΙΟΤΗΤΕΣ (30): –
ΕΦΕΥΡΕΤΗΣ (72): ΠΕΡΡΟΣ ΜΙΧΑΗΛ
ΕΙΔΙΚΟΣ ΠΛΗΡΕΞΟΥΣΙΟΣ (74): ΠΑΠΑΛΕΞΗΣ ΔΗΜΗΤΡΙΟΣ, Δικηγόρος
Σωκράτους 73
104 32 ΑΘΗΝΑ

ΑΝΤΙΚΛΗΤΟΣ (74): ΠΑΠΑΛΕΞΗΣ ΔΗΜΗΤΡΙΟΣ, Δικηγόρος
Σωκράτους 73
104 32 ΑΘΗΝΑ

ΤΙΤΛΟΣ ΕΦΕΥΡΕΣΗΣ (54): **ΜΙΚΡΑ ΦΩΤΑ ΣΗΜΑΝΣΕΩΣ ΒΑΛΙΣΣΩΝ, ΤΣΑΝΤΩΝ ΣΧΟΛΙΚΩΝ, ΣΑΚΚΩΝ, ΣΧΟΛΙΚΩΝ ΣΑΚΚΙΔΙΩΝ ΚΑΙ ΛΟΙΠΩΝ ΑΝΤΙΚΕΙΜΕΝΩΝ**

αντικείμενα, με σκοπό να επισημαίνουν την ύπαρξη του προσώπου που φέρει τα αντικείμενα αυτά.

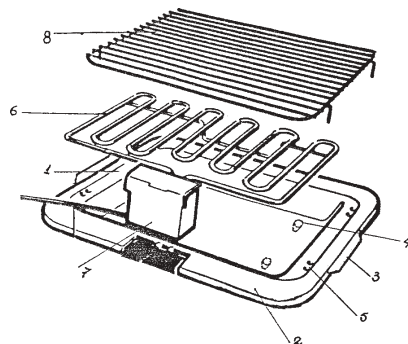


ΠΕΡΙΛΗΨΗ (57)

Κατασκευή ενός ηλεκτρικού κυκλώματος που λειτουργεί με ηλεκτρικές στήλες (μπαταρίες) και τροφοδοτεί με δύο λεπτά καλώδια μία ή περισσότερες λυχνίες, οι οποίες είναι τοποθετημένες πάνω σε βάση αποτελούμενη από ειδικό μίγμα, που φέρει όπισθεν το κύκλωμα, ώστε πατώντας το μπουττόν να αναβοσβήνουν ρυθμικά. Η βάση του κυκλώματος για προστασία τοποθετείται μέσα σε διαφανή πλαστικοθήκη. Το κύκλωμα τοποθετείται και συναρμολογείται πάνω στα ανωτέρω αντικείμενα, με σκοπό να επισημαίνουν την ύπαρξη του προσώπου που φέρει τα

ΑΡΙΘΜΟΣ ΑΙΤΗΣΗΣ Π.Υ.Χ.	(21): 970200111
ΚΑΤΑΘΕΤΗΣ	(71): ΚΑΠΠΑΤΟΣ ΝΙΚΟΛΑΟΥ ΘΕΟΦΙΛΟΣ Αριστοτέλους 114, ΑΧΑΡΝΑΙ 136 71 ΑΘΗΝΑ, ΕΛΛΑΣ
ΗΜΕΡΟΜΗΝΙΑ ΚΑΤΑΘΕΣΗΣ	(22): 18-06-97
ΣΥΜΒΑΤΙΚΕΣ ΠΡΟΤΕΡΑΙΟΤΗΤΕΣ	(30): —
ΕΦΕΥΡΕΤΗΣ	(72): ΚΑΠΠΑΤΟΣ ΘΕΟΦΙΛΟΣ
ΕΙΔΙΚΟΣ ΠΛΗΡΕΞΟΥΣΙΟΣ	(74): —
ΑΝΤΙΚΛΗΤΟΣ	(74): —
ΤΙΤΛΟΣ ΕΦΕΥΡΕΣΗΣ	(54): ΠΟΛΥΨΗΣΤΙΕΡΑ (BARBECUE), ΗΛΕΚΤΡΙΚΗ, ΦΟΡΗΤΗ ΜΕΤΑ ΔΙΑΚΟΠΤΟΥ ΑΣΦΑΛΕΙΑΣ ΣΤΟ ΘΕΡΜΑΝΤΙΚΟ ΣΤΟΙΧΕΙΟ

προσαρμοστικότητα της συσκευής στο προς έψηση έδεσμα. Δυνατό να χρησιμοποιηθεί αναδιπλούμενη εσχάρα.



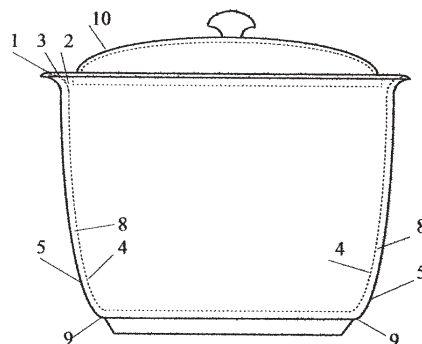
ΠΕΡΙΛΗΨΗ (57)

Αποτελείται από το σώμα (λεκάνη) (σχ.1,1) από χαλυβδοέλασμα ανοξείδωτο ή DKP επισμαλτωμένο, πρεσαριστό. Φέρει χείλος περιμετρικά (σχ.1,2), υποδεχόμενο τις χειρολαβές (σχ.1,3) και φέρει τις υποδοχές (οπές και εκκοιλάνσεις) (σχ.1,5) της εσχάρας (σχ.1,8). Η σωληνωτή αντίσταση με κατάλληλα υποστηρίγματα τίθεται εντός του σώματος και ερυθροπυρούμενη αποτελεί την εστία εψήσεως. Το κτύον ηλεκτρικής συνδέσεως (σχ.1,7, σχ.2α) φέρει διακόπτην ωστηρίου και τροχίσκου (σχ.2α,1) που αδρανοποιεί το θερμαντικό στοιχείο όταν δεν βρίσκεται στην ορθή θέση επί του σώματος δια λόγους ασφαλείας. Το σώμα πληρούται με νερό (1 λίτρο/ώρα) που υποδέχεται τα λίπη και ζουμιά και μετράζει τη θερμοκρασία του σώματος. Συμπληρώνεται με νερό με βγαλμένο το "φίς" και χωρίς να βραχούν στοιχείο και κτύο ηλεκτρικών συνδέσεων. Η εσχάρα (σχ.1,8) φέρει ποδαρικά και μπορεί να τοποθετηθεί σε δύο στάθμες ύψους από το στοιχείο εξασφαλίζοντας τη

ΑΡΙΘΜΟΣ ΑΙΤΗΣΗΣ Π.Υ.Χ.	(21): 970200218
ΚΑΤΑΘΕΤΗΣ	(71): ΤΣΑΜΗΣ ΚΩΝΣΤΑΝΤΙΝΟΥ ΜΑΝΩΛΗΣ Νοταρά 41-43 106 83 ΑΘΗΝΑ, ΕΛΛΑΣ
ΗΜΕΡΟΜΗΝΙΑ ΚΑΤΑΘΕΣΗΣ	(22): 03-06-97
ΣΥΜΒΑΤΙΚΕΣ ΠΡΟΤΕΡΑΙΟΤΗΤΕΣ	(30): —
ΕΦΕΥΡΕΤΗΣ	(72): ΤΣΑΜΗΣ ΜΑΝΩΛΗΣ
ΕΙΔΙΚΟΣ ΠΛΗΡΕΞΟΥΣΙΟΣ	(74): —
ΑΝΤΙΚΛΗΤΟΣ	(74): —
ΤΙΤΛΟΣ ΕΦΕΥΡΕΣΗΣ	(54): ΒΕΛΤΙΩΜΕΝΑ ΜΑΓΕΙΡΙΚΑ ΣΚΕΥΗ

ΠΕΡΙΛΗΨΗ (57)

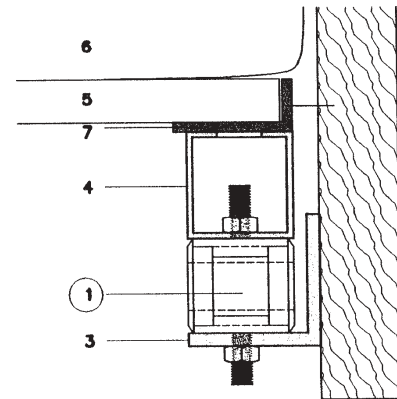
Τα βελτιωμένα μαγειρικά σκεύη διαθέτουν πολλαπλά τοιχώματα, επιστρώσεις από θερμοαγωγιμία και θερμομονωτικά υλικά, προαιρετικώς ενδιάμεσο διάκενο χώρο, ειδικό προστατευτικό χείλος για την υπερχειλίση, το οποίο μαζί με το καπάκι σχηματίζει ειδικό χώρο εκτόνωσης της πίεσεως των ατμών που διαφεύγουν. Με την χρήση πολλαπλών πλαϊνών τοιχωμάτων επιτυγχάνουμε τα εξής πλεονεκτήματα: διαχέεται περισσότερη θερμότητα στα εσωτερικά πλαϊνά μέρη του σκεύους, ενώ περιορίζεται σημαντικά η απώλεια θερμότητας προς την ατμόσφαιρα. Ο ειδικός χώρος εκτόνωσης της πίεσεως των ατμών που διαφεύγουν αποτρέπει την εκτόξευση των υγρών κατά το μαγείρεμα. Το ανυψωμένο προστατευτικό χείλος συγκρατεί ικανοποιητική ποσότητα υγρών κατά την υπερχειλίση. Τα βελτιωμένα μαγειρικά σκεύη εξοικονομούν σημαντική ενέργεια επειδή η θερμότητα αποδίδεται σχεδόν καθ'ολοκλήρου στο φαγητό, προστατεύουν την χύτρα και τον περίγυρο χώρο της κουζίνας από λερώματα, κάνουν τα φαγητά πιο νόστιμα λόγω της ομαλής διάχυσης της θερμότητας και μείωσης της ποσότητας των υγρών κατά το μαγείρεμα.



ΑΡΙΘΜΟΣ ΑΙΤΗΣΗΣ Π.Υ.Χ. (21): **970200231**
ΚΑΤΑΘΕΤΗΣ (71): ΒΛΑΣΑΚΗΣ ΑΝΤΩΝΙΟΣ
Νικολάου Πλαστήρα 36, ΑΧΑΡΝΑΙ
136 71 ΑΘΗΝΑ, ΕΛΛΑΣ

ΗΜΕΡΟΜΗΝΙΑ ΚΑΤΑΘΕΣΗΣ (22): 19-06-97
ΣΥΜΒΑΤΙΚΕΣ ΠΡΟΤΕΡΑΙΟΤΗΤΕΣ (30): —
ΕΦΕΥΡΕΤΗΣ (72): ΒΛΑΣΑΚΗΣ ΑΝΤΩΝΙΟΣ
ΕΙΔΙΚΟΣ ΠΛΗΡΕΞΟΥΣΙΟΣ (74): —
ΑΝΤΙΚΛΗΤΟΣ (74): ΣΒΕΡΩΝΗ ΜΑΡΙΑ
Μεθώνης 29
187 58 ΚΕΡΑΤΣΙΝΙ

ΤΙΤΛΟΣ ΕΦΕΥΡΕΣΗΣ (54): **ΜΗΧΑΝΙΣΜΟΣ ΣΤΗΡΙΞΗΣ ΥΠΟΣΤΡΩΜΑΤΟΣ ΚΡΕΒΑΤΙΟΥ**



ΠΕΡΙΛΗΨΗ (57)

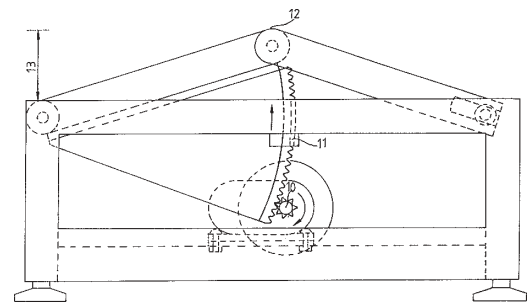
Ο μηχανισμός στήριξης υποστρώματος κρεβατιού αποτελείται από ένα κάτω γωνιακό προφίλ (3), ένα άνω προφίλ (4), μια σειρά αποσβεστήρων (1), δύο πύρους αντιστήριξης (2) και από ένα γωνιακό προφίλ από ελαστικό (7).

ΑΡΙΘΜΟΣ ΑΙΤΗΣΗΣ Π.Υ.Χ. (21): **970200232**
ΚΑΤΑΘΕΤΗΣ (71): ΒΛΑΧΟΣ ΑΣΤΕΡΙΟΥ ΑΘΑΝΑΣΙΟΣ
28ης Οκτωβρίου 35
546 42 ΘΕΣΣΑΛΟΝΙΚΗ, ΕΛΛΑΣ

ΗΜΕΡΟΜΗΝΙΑ ΚΑΤΑΘΕΣΗΣ (22): 30-06-97
ΣΥΜΒΑΤΙΚΕΣ ΠΡΟΤΕΡΑΙΟΤΗΤΕΣ (30): —
ΕΦΕΥΡΕΤΗΣ (72): ΒΛΑΧΟΣ ΑΘΑΝΑΣΙΟΣ
ΕΙΔΙΚΟΣ ΠΛΗΡΕΞΟΥΣΙΟΣ (74): ΠΡΟΚΟΠΙΟΥ ΔΗΜΗΤΡΙΟΣ, Δικηγόρος
Ηρακλείτου 6
106 73 ΑΘΗΝΑ

ΑΝΤΙΚΛΗΤΟΣ (74): ΣΑΚΕΛΛΑΡΙΔΗΣ ΙΩΑΝΝΗΣ, Δικηγόρος
Ηρακλείτου 6
106 73 ΑΘΗΝΑ

ΤΙΤΛΟΣ ΕΦΕΥΡΕΣΗΣ (54): **ΗΛΕΚΤΡΙΚΟ ΚΡΕΒΑΤΙ**



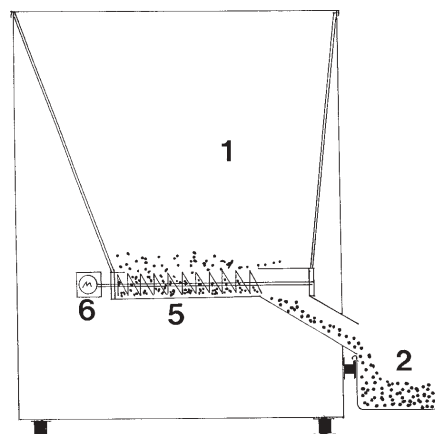
ΠΕΡΙΛΗΨΗ (57)

Ένα ηλεκτρικό μηχάνημα που τοποθετείται κάτω από το κρεβάτι και κουνάει την γυναίκα, όπως αυτή θέλει να κουνιέται όταν κάνει έρωτα και κάνει το ζευγάρι πιο ξεκούραστο και πιο απολαυστικό έρωτα.

ΑΡΙΘΜΟΣ ΑΙΤΗΣΗΣ Π.Υ.Χ.	(21): 980200002
ΚΑΤΑΘΕΤΗΣ	(71): ΚΑΤΣΑΟΥΝΗΣ ΔΗΜΗΤΡΙΟΣ Παπάγου 64, ΕΥΟΣΜΟΣ 562 24 ΘΕΣΣΑΛΟΝΙΚΗ, ΕΛΛΑΣ
ΗΜΕΡΟΜΗΝΙΑ ΚΑΤΑΘΕΣΗΣ	(22): 02-06-97
ΣΥΜΒΑΤΙΚΕΣ ΠΡΟΤΕΡΑΙΟΤΗΤΕΣ	(30): —
ΕΦΕΥΡΕΤΗΣ	(72): ΚΑΤΣΑΟΥΝΗΣ ΔΗΜΗΤΡΙΟΣ
ΕΙΔΙΚΟΣ ΠΛΗΡΕΞΟΥΣΙΟΣ	(74): —
ΑΝΤΙΚΛΗΤΟΣ	(74): —
ΤΙΤΛΟΣ ΕΦΕΥΡΕΣΗΣ	(54): ΑΥΤΟΜΑΤΟ ΜΗΧΑΝΗΜΑ ΤΡΟΦΟΔΟΣΙΑΣ ΞΗΡΑΣ ΤΡΟΦΗΣ ΚΑΙ ΝΕΡΟΥ ΓΙΑ ΣΚΥΛΟΥΣ ΓΑΤΕΣ ΚΑΙ ΛΟΙΠΑ ΚΑΤΟΙΚΙΔΙΑ ΖΩΑ

ΠΕΡΙΛΗΨΗ (57)

Το αυτόματο μηχανήμα τροφοδοσίας ξηράς τροφής και νερού αποτελείται : Συλό (1) Λεκάνη τροφής (2) Δύο λεκάνες νερού (3-4) Κοχλιωτό μεταφορέα τροφοδοσίας (5) Ηλεκτροκινητήρα (6) Φλοτέρ νερού (7) Ηλεκτρικό ρολόι (8) Ηλεκτρικός ρυθμιστής (9) Δύο μπαταρίες (10) Σκοπός του μηχανήματος είναι να τροφοδοτεί ξηρά τροφή με το επιθυμητό πρόγραμμα σε όλο το 24ωρο. Πλεονέκτημα της εφεύρεσης είναι ότι έχει τη δυνατότητα να παρέχει τροφή χωρίς την παρουσία ανθρώπου. Για το νερό συνεχής η παροχή εφόσον δεν υπάρχει διακοπή νερού από την εταιρία ύδρευσης.

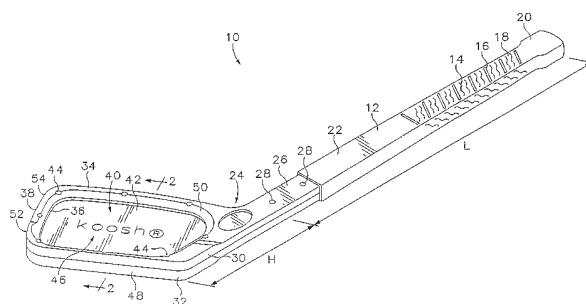


ΑΡΙΘΜΟΣ ΑΙΤΗΣΗΣ Π.Υ.Χ.	(21): 980200096
ΚΑΤΑΘΕΤΗΣ	(71): ODDSON, INC. 240 East Hacienda Avenue, CAMPBELL 95008 CALIFORNIA, USA
ΗΜΕΡΟΜΗΝΙΑ ΚΑΤΑΘΕΣΗΣ	(22): 17-06-98
ΣΥΜΒΑΤΙΚΕΣ ΠΡΟΤΕΡΑΙΟΤΗΤΕΣ	(30): 08-881472/24-06-97/US
ΕΦΕΥΡΕΤΗΣ	(72): 1) CYR TERRY J. 2) SANCHEZ TERRY J.
ΕΙΔΙΚΟΣ ΠΛΗΡΕΞΟΥΣΙΟΣ	(74): ΔΗΜΟΥ ΧΡΙΣΤΙΝΑ, Δικηγόρος Κουμπάρη 2 106 74 ΑΘΗΝΑ
ΑΝΤΙΚΛΗΤΟΣ	(74): ΠΑΠΑΚΩΝΣΤΑΝΤΙΝΟΥ ΕΛΕΝΗ, Δικηγόρος Κουμπάρη 2 106 74 ΑΘΗΝΑ
ΤΙΤΛΟΣ ΕΦΕΥΡΕΣΗΣ	(54): ΜΠΑΣΤΟΥΝΙ ΤΟΥ ΧΟΚΕΥ ΠΟΥ ΠΑΡΑΓΕΙ ΗΧΟ

ΠΕΡΙΛΗΨΗ (57)

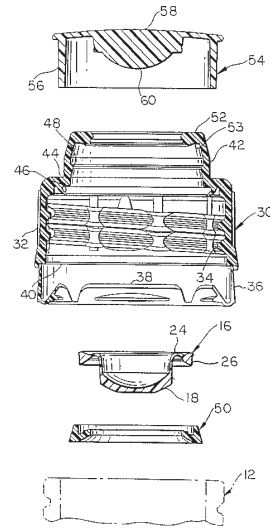
Παρέχεται ένα μπαστούνι του χόκεϊ με ένα επίμηκες τμήμα λαβής και ένα τμήμα πτερυγίου συνδεδεμένο με το τμήμα λαβής. Το τμήμα πτερυγίου συγκρατεί μία επιφάνεια κρούσεως σχεδιασμένη ώστε να κρούει μία μπάλα ή έναν πεσσοό όταν το μπαστούνι πλήττει τη μπάλα ή τον πεσσοό. Η επιφάνεια κρούσεως, το τμήμα πτερυγίου και η λαβή συνεργάζονται όλα για την παραγωγή ενός τόνου τυμπάνου όταν πλήττεται η μπάλα ή ο πεσσοός. Το τμήμα πτερυγίου περιλαμβάνει ένα εμπρόσθιο και έναν οπίσθιο τμήμα τα οποία συνεργάζονται και συγκρατούν μεταξύ τους την επιφάνεια κρούσεως. Το εμπρόσθιο τμήμα είναι εφοδιασμένο με μία γλωττίδα η οποία συνεργάζεται μεταξύ της γλωττίδας και της αύλακος. Όταν το εμπρόσθιο και το οπίσθιο τμήμα συναρμολογούνται μεταξύ τους, η

επιφάνεια κρούσεως τείνεται από τη γλωττίδα και την αύλακα ώστε η επιφάνεια κρούσεως να καθίσταται ένα ακουστικά παλλόμενο στοιχείο. Τα συναρμολογημένα εμπρόσθιο και οπίσθιο τμήματα και το τμήμα λαβής είναι κοίλα εσωτερικά ώστε να αυξάνεται ο ήχος που παράγεται από την επιφάνεια κρούσεως. Το εμπρόσθιο και το οπίσθιο τμήμα περιλαμβάνουν λαξοτομημένες ακμές οι οποίες οδηγούν τη μπάλα ή τον πεσσοό προς την επιφάνεια κρούσεως όταν τα τμήματα πλήττουν τη μπάλα ή τον πεσσοό.



ΑΡΙΘΜΟΣ ΑΙΤΗΣΗΣ Π.Υ.Χ.	(21): 980200097
ΚΑΤΑΘΕΤΗΣ	(71): CROWN CORK & SEAL TECHNOLOGIES CORPORATION 11535 S. Central Avenue, ALSIP 60803-2599 ILLINOIS, USA
ΗΜΕΡΟΜΗΝΙΑ ΚΑΤΑΘΕΣΗΣ	(22): 17-06-98
ΣΥΜΒΑΤΙΚΕΣ ΠΡΟΤΕΡΑΙΟΤΗΤΕΣ	(30): 08-880208/23-06-97/US
ΕΦΕΥΡΕΤΗΣ	(72): 1) GAISER RICK 2) SIMPSON ROBERT 3) HIERZER VALENTIN
ΕΙΔΙΚΟΣ ΠΛΗΡΕΞΟΥΣΙΟΣ	(74): ΔΗΜΟΥ ΧΡΙΣΤΙΝΑ, Δικηγόρος Κουμπάρη 2 106 74 ΑΘΗΝΑ
ΑΝΤΙΚΛΗΤΟΣ	(74): ΠΑΠΑΚΩΝΣΤΑΝΤΙΝΟΥ ΕΛΕΝΗ, Δικηγόρος Κουμπάρη 2 106 74 ΑΘΗΝΑ
ΤΙΤΛΟΣ ΕΦΕΥΡΕΣΗΣ	(54): ΔΟΧΕΙΟ ΔΙΑΝΟΜΗΣ ΜΕ ΕΝΕΡΓΟ-ΠΟΙΟΥΜΕΝΗ ΔΙΑ ΠΙΕΣΕΩΣ ΒΑΛΒΙΔΑ

ενεργοποίηση. Στον πυθμένα της βάσεως υπάρχει ένα μέσο ενδείξεως παραβίασεως για να υποδεικνύει οπτικά ότι ο αποφράκτης έχει αφαιρεθεί μετά την εφαρμογή του επί του δοχείου κατά την πλήρωσή τους με προς διανομή προϊόν.



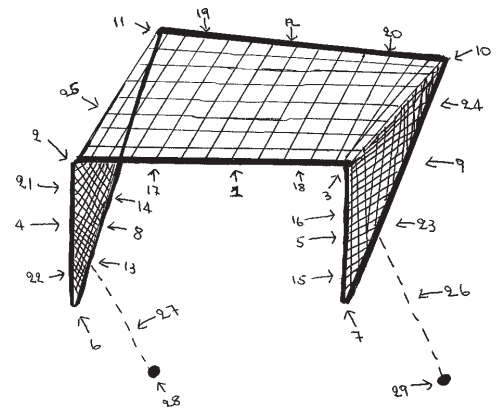
ΠΕΡΙΛΗΨΗ (57)

Ενας αποφράκτης διανομής με βαλβίδα είναι προσαρμοσμένος να τοποθετείται επί μιας ελαστικά παραμορφώσιμης φιάλης. Ο αποφράκτης με βαλβίδα έχει μία αυτοκλειόμενη βαλβίδα διανομής τοποθετημένη εσωτερικά της βάσεως του αποφράκτη δια μέσων στερεώσεως υπό τη μορφή ενός εσωτερικά τοποθετημένου δακτυλίου συγκρατήσεως ή εσωτερικού παραμορφώσιμου βύσματος. Ενα προστατευτικό κάλυμμα είναι προσαρμοσμένο να εκτείνεται επί της παράπλευρης επιφανείας και της κορυφής της βάσεως ώστε να προστατεύει τη βαλβίδα από αθέλητη

ΑΡΙΘΜΟΣ ΑΙΤΗΣΗΣ Π.Υ.Χ.	(21): 990200006
ΚΑΤΑΘΕΤΗΣ	(71): ΚΩΣΤΑΚΗΣ ΔΙΟΝΥΣΙΟΥ ΙΩΑΝΝΗΣ Πραξιτέλους 26, ΚΑΛΛΙΘΕΑ 176 74 ΑΘΗΝΑ, ΕΛΛΑΣ
ΗΜΕΡΟΜΗΝΙΑ ΚΑΤΑΘΕΣΗΣ	(22): 06-06-97
ΣΥΜΒΑΤΙΚΕΣ ΠΡΟΤΕΡΑΙΟΤΗΤΕΣ	(30): —
ΕΦΕΥΡΕΤΗΣ	(72): ΚΩΣΤΑΚΗΣ ΙΩΑΝΝΗΣ
ΕΙΔΙΚΟΣ ΠΛΗΡΕΞΟΥΣΙΟΣ	(74): —
ΑΝΤΙΚΛΗΤΟΣ	(74): —
ΤΙΤΛΟΣ ΕΦΕΥΡΕΣΗΣ	(54): ΤΕΡΜΑ ΠΟΛΟ ΘΑΛΑΣΣΗΣ ΣΥΝΑΡ-ΜΟΛΟΓΟΥΜΕΝΟ

ΠΕΡΙΛΗΨΗ (57)

Το τέρμα θαλάσσιου πόλο που αποτελείται από τη κεφαλή σωλήνα 1, τις κάθετες σωλήνες 4,5, τις σωλήνες 8,9,12. Τις γωνίες 2,3,6,7,10,11 οι οποίες εισχωρούν στις σωλήνες. Το δίχτυ 25. Τα μεταλλικά θάρη 28,29, το νήμα 26,27. Το κάθε κομμάτι είναι ξεχωριστό και μεταφέρεται όλο μαζί σε μια σχετικά μικρή τσάντα συσκευασίας καταλαμβάνοντας λίγο χώρο στο πορτ μπαγκάζ ενός αυτοκινήτου. Ετσι είναι πολύ πιο προσιτό, γιατί δεν περιορίζεται στις πωσίες.

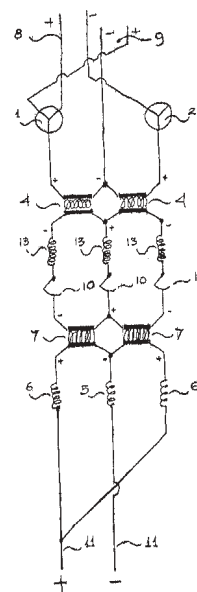


ΑΡΙΘΜΟΣ ΑΙΤΗΣΗΣ Π.Υ.Χ. (21): 990200007
ΚΑΤΑΘΕΤΗΣ (71): ΠΟΛΙΤΗΣ ΑΝΤΩΝΗΣ
 Αριστείδου 7, ΕΛΕΥΣΙΝΑ
 192 00 ΑΘΗΝΑ, ΕΛΛΑΣ

ΗΜΕΡΟΜΗΝΙΑ ΚΑΤΑΘΕΣΗΣ (22): 05-06-97
ΣΥΜΒΑΤΙΚΕΣ ΠΡΟΤΕΡΑΙΟΤΗΤΕΣ (30): —
ΕΦΕΥΡΕΤΗΣ (72): ΠΟΛΙΤΗΣ ΑΝΤΩΝΗΣ
ΕΙΔΙΚΟΣ ΠΛΗΡΕΞΟΥΣΙΟΣ (74): —
ΑΝΤΙΚΛΗΤΟΣ (74): —
ΤΙΤΛΟΣ ΕΦΕΥΡΕΣΗΣ (54): **ΣΥΣΚΕΥΗ ΚΑΙ ΜΕΘΟΔΟΣ ΛΕΙΤΟΥΡΓΙΑΣ ΚΥΚΛΩΜΑΤΟΣ ΓΙΑ ΤΗΝ ΕΞΟΙΚΟΝΟΜΗΣΗ ΗΛΕΚΤΡΙΚΗΣ ΕΝΕΡΓΕΙΑΣ**

ΠΕΡΙΛΗΨΗ (57)

Συσκευή και μέθοδος λειτουργίας κυκλώματος για την εξοικονόμηση ηλεκτρικής ενέργειας η οποία αποτελείται από δύο μετασχηματιστές 3,4 για μείωση της διαφοράς δυναμικού, δύο διόδους 1,2 αύξησης των κύκλων της συχνότητας και έναν τελικό μετασχηματιστή 7 για τον πολλαπλασιασμό του δυναμικού στο επιθυμητό.



1.5 ΕΥΡΕΤΗΡΙΟ ΑΙΤΗΣΕΩΝ Π.Υ.Χ. ΣΥΜΦΩΝΑ ΜΕ ΤΗΝ ΗΜΕΡΟΜΗΝΙΑ ΚΑΤΑΘΕΣΗΣ

ΚΑΤΑΘΕΣΗ (22)	ΚΑΤΑΘΕΤΗΣ (71)	ΤΙΤΛΟΣ ΕΦΕΥΡΕΣΗΣ (54)	ΑΡ. ΑΙΤ. (21)
02-06-97	ΤΖΑΘΑΣ ΝΙΚΟΛΑΟΣ	ΣΤΟΙΧΕΙΑ ΚΥΒΩΝ ΕΠΙΤΡΕΠΟΥΝ ΤΗΝ ΣΥΝΔΕΣΗ, ΠΕΡΙΣΤΡΟΦΗ ΚΑΙ ΟΛΙΣΘΗΣΗ ΜΕΤΑΞΥ ΤΩΝ, ΓΙΑ ΤΗΝ ΔΗΜΙΟΥΡΓΙΑ ΤΡΙΣΔΙΑΣΤΑΤΩΝ ΚΑΤΑΣΚΕΥΩΝ ΚΑΙ ΓΡΙΦΩΝ	970200091
02-06-97	ΜΕΓΑΠΑΝΟΣ ΒΙΚΤΩΡ	ΦΟΡΗΤΟ ΑΝΤΙΑΝΕΜΙΚΟ ΔΟΧΕΙΟ ΑΠΟΡΡΙΜΜΑΤΩΝ (ΤΑΣΑΚΙ) ΓΙΑ ΤΗΝ ΠΡΟΣΤΑΣΙΑ ΤΟΥ ΠΕΡΙΒΑΛΛΟΝΤΟΣ	970200093
02-06-97	FOLLI FOLLIE ABEE	ΜΠΡΑΣΕΛΕ ΡΟΛΟΓΙΟΥ ΑΠΟ ΠΟΛΥΤΙΜΑ ΜΕΤΑΛΛΑ	970200094
02-06-97	FOLLI FOLLIE ABEE	ΤΕΜΑΧΙΟ ΑΠΟ ΠΟΛΥΤΙΜΟ ΜΕΤΑΛΛΟ ΤΟ ΟΠΟΙΟ ΠΡΟΟΡΙΖΕΤΑΙ ΓΙΑ ΤΜΗΜΑ ΚΟΣΜΗΜΑΤΟΣ ΚΑΙ ΑΠΟΤΥΠΩΝΕΙ ΔΕΣΙΜΟ ΜΑΝΤΗΛΙΟΥ ΚΕΦΑΛΗΣ	970200095
02-06-97	FOLLI FOLLIE ABEE	ΚΟΛΛΙΕ ΑΝΟΙΚΤΟ	970200096
02-06-97	FOLLI FOLLIE ABEE	ΤΕΜΑΧΙΟ ΠΟΥ ΑΠΟΤΥΠΩΝΕΙ ΣΕ ΠΟΛΥΤΙΜΟ ΜΕΤΑΛΛΟ ΤΥΠΟ ΚΥΟΝΟΚΡΑΝΟΥ ΚΑΙ ΠΡΟΟΡΙΖΕΤΑΙ ΓΙΑ ΝΑ ΑΠΟΤΕΛΕΣΕΙ ΤΜΗΜΑ ΚΟΣΜΗΜΑΤΟΣ	970200097
02-06-97	FOLLI-FOLLIE ABEE	ΤΕΜΑΧΙΟ ΑΠΟ ΠΟΛΥΤΙΜΟ ΜΕΤΑΛΛΟ ΠΡΟΟΡΙΖΟΜΕΝΟ ΓΙΑ ΤΜΗΜΑ ΚΟΣΜΗΜΑΤΟΣ ΠΟΥ ΑΠΟΤΥΠΩΝΕΙ ΔΙΣΚΟ ΜΕ ΜΙΑ ΚΑΡΔΙΑ ΣΤΟ ΚΕΝΤΡΟ ΤΟΥ	970200098
02-06-97	FOLLI FOLLIE ABEE	ΤΕΜΑΧΙΟ ΑΠΟ ΠΟΛΥΤΙΜΑ ΜΕΤΑΛΛΑ ΠΟΥ ΑΠΟΤΥΠΩΝΕΙ ΑΚΡΟΚΕΡΑΜΟ ΚΑΙ ΠΡΟΟΡΙΖΕΤΑΙ ΓΙΑ ΤΜΗΜΑ ΚΟΣΜΗΜΑΤΟΣ	970200099
02-06-97	ΚΑΤΣΑΟΥΝΗΣ ΔΗΜΗΤΡΙΟΣ	ΑΥΤΟΜΑΤΟ ΜΗΧΑΝΗΜΑ ΤΡΟΦΟΔΟΣΙΑΣ ΞΗΡΑΣ ΤΡΟΦΗΣ ΚΑΙ ΝΕΡΟΥ ΓΙΑ ΣΚΥΛΟΥΣ ΓΑΤΕΣ ΚΑΙ ΛΟΙΠΑ ΚΑΤΟΙΚΙΔΙΑ ΖΩΑ	980200002
03-06-97	ΤΣΑΜΗΣ ΜΑΝΩΛΗΣ	ΒΕΛΤΙΩΜΕΝΑ ΜΑΓΕΙΡΙΚΑ ΣΚΕΥΗ	970200218
05-06-97	ΠΟΛΙΤΗΣ ΑΝΤΩΝΗΣ	ΣΥΣΚΕΥΗ ΚΑΙ ΜΕΘΟΔΟΣ ΛΕΙΤΟΥΡΓΙΑΣ ΚΥΚΛΩΜΑΤΟΣ ΓΙΑ ΤΗΝ ΕΞΟΙΚΟΝΟΜΗΣΗ ΗΛΕΚΤΡΙΚΗΣ ΕΝΕΡΓΕΙΑΣ	990200007
06-06-97	ΚΩΣΤΑΚΗΣ ΙΩΑΝΝΗΣ	ΤΕΡΜΑ ΠΟΛΟ ΘΑΛΑΣΣΗΣ ΣΥΝΑΡΜΟΛΟΓΟΥΜΕΝΟ	990200006
11-06-97	ΧΙΩΤΗΣ ΚΩΝΣΤΑΝΤΙΝΟΣ	ΔΙΑΚΟΣΜΗΤΙΚΟΣ ΠΙΝΑΚΑΣ ΜΕ ΥΓΡΟ ΚΑΙ ΜΕΤΑΚΙΝΟΥΜΕΝΟΥΣ ΚΟΚΚΟΥΣ	970200107
12-06-97	ΜΙΧ. ΠΕΡΡΟΣ Α.Β.Ε.Ε. ΔΕΡΜΑΤΙΝΩΝ ΚΑΙ ΠΛΑΣΤΙΚΩΝ ΕΙΔΩΝ - ΣΧΟΛΙΚΩΝ ΕΙΔΩΝ - ΕΙΔΩΝ ΤΑΞΙΔΙΩΝ - ΔΩΡΟΥ ΚΑΙ ΚΟΣΜΗΜΑΤΩΝ - ΑΝΤΙΠΡΟΣΩΠΕΙΑΙ	ΜΙΚΡΑ ΦΩΤΑ ΣΗΜΑΝΣΕΩΣ ΒΑΛΙΤΣΩΝ, ΤΣΑΝΤΩΝ ΣΧΟΛΙΚΩΝ, ΣΑΚΚΩΝ, ΣΧΟΛΙΚΩΝ ΣΑΚΚΙΔΙΩΝ ΚΑΙ ΛΟΙΠΩΝ ΑΝΤΙΚΕΙΜΕΝΩΝ	970200108
18-06-97	ΚΑΠΠΑΤΟΣ ΘΕΟΦΙΛΟΣ	ΠΟΛΥΨΗΣΤΙΕΡΑ (BARBECUE), ΗΛΕΚΤΡΙΚΗ, ΦΟΡΗΤΗ ΜΕΤΑ ΔΙΑΚΟΠΤΟΥ ΑΣΦΑΛΕΙΑΣ ΣΤΟ ΘΕΡΜΑΝΤΙΚΟ ΣΤΟΙΧΕΙΟ	970200111
19-06-97	ΒΛΑΣΑΚΗΣ ΑΝΤΩΝΙΟΣ	ΜΗΧΑΝΙΣΜΟΣ ΣΤΗΡΙΞΗΣ ΥΠΟΣΤΡΩΜΑΤΟΣ ΚΡΕΒΑΤΙΟΥ	970200231
30-06-97	ΒΛΑΧΟΣ ΑΘΑΝΑΣΙΟΣ	ΗΛΕΚΤΡΙΚΟ ΚΡΕΒΑΤΙ	970200232

ΚΑΤΑΘΕΣΗ (22)	ΚΑΤΑΘΕΤΗΣ (71)	ΤΙΤΛΟΣ ΕΦΕΥΡΕΣΗΣ (54)	ΑΡ. ΑΙΤ. (21)
17-06-98	ODDSON, INC.	ΜΠΑΣΤΟΥΝΙ ΤΟΥ ΧΟΚΕΥ ΠΟΥ ΠΑΡΑΓΕΙ ΗΧΟ	980200096
17-06-98	CROWN CORK & SEAL TECHNOLOGIES CORPORATION	ΔΟΧΕΙΟ ΔΙΑΝΟΜΗΣ ΜΕ ΕΝΕΡΓΟΠΟΙΟΥΜΕΝΗ ΔΙΑΠΙΕΣΕΩΣ ΒΑΛΒΙΔΑ	980200097

1.6 ΕΥΡΕΤΗΡΙΟ ΑΙΤΗΣΕΩΝ Π.Υ.Χ. ΣΥΜΦΩΝΑ ΜΕ ΤΗΝ ΑΛΦΑΒΗΤΙΚΗ ΣΕΙΡΑ ΤΩΝ ΚΑΤΑΘΕΤΩΝ

ΚΑΤΑΘΕΤΗΣ (71)	ΤΙΤΛΟΣ ΕΦΕΥΡΕΣΗΣ (54)	ΚΑΤΑΘΕΣΗ (22)	ΑΡ. ΑΙΤ. (21)
CROWN CORK & SEAL TECHNOLOGIES CORPORATION	ΔΟΧΕΙΟ ΔΙΑΝΟΜΗΣ ΜΕ ΕΝΕΡΓΟΠΟΙΟΥΜΕΝΗ ΔΙΑ ΠΙΕΣΕΩΣ ΒΑΛΒΙΔΑ	17-06-98	980200097
FOLLI FOLLIE ABEE	ΜΠΡΑΣΕΛΕ ΡΟΛΟΓΙΟΥ ΑΠΟ ΠΟΛΥΤΙΜΑ ΜΕΤΑΛΛΑ	02-06-97	970200094
FOLLI FOLLIE ABEE	ΤΕΜΑΧΙΟ ΑΠΟ ΠΟΛΥΤΙΜΟ ΜΕΤΑΛΛΟ ΤΟ ΟΠΟΙΟ ΠΡΟΟΡΙΖΕΤΑΙ ΓΙΑ ΤΜΗΜΑ ΚΟΣΜΗΜΑΤΟΣ ΚΑΙ ΑΠΟΤΥΠΩΝΕΙ ΔΕΣΙΜΟ ΜΑΝΤΗΛΙΟΥ ΚΕΦΑΛΗΣ	02-06-97	970200095
FOLLI FOLLIE ABEE	ΚΟΛΛΙΕ ΑΝΟΙΚΤΟ	02-06-97	970200096
FOLLI FOLLIE ABEE	ΤΕΜΑΧΙΟ ΠΟΥ ΑΠΟΤΥΠΩΝΕΙ ΣΕ ΠΟΛΥΤΙΜΟ ΜΕΤΑΛΛΟ ΤΥΠΟ ΚΥΘΟΝΟΚΡΑΝΟΥ ΚΑΙ ΠΡΟΟΡΙΖΕΤΑΙ ΓΙΑ ΝΑ ΑΠΟΤΕΛΕΣΕΙ ΤΜΗΜΑ ΚΟΣΜΗΜΑΤΟΣ	02-06-97	970200097
FOLLI FOLLIE ABEE	ΤΕΜΑΧΙΟ ΑΠΟ ΠΟΛΥΤΙΜΑ ΜΕΤΑΛΛΑ ΠΟΥ ΑΠΟΤΥΠΩΝΕΙ ΑΚΡΟΚΕΡΑΜΟ ΚΑΙ ΠΡΟΟΡΙΖΕΤΑΙ ΓΙΑ ΤΜΗΜΑ ΚΟΣΜΗΜΑΤΟΣ	02-06-97	970200099
FOLLI-FOLLIE ABEE	ΤΕΜΑΧΙΟ ΑΠΟ ΠΟΛΥΤΙΜΟ ΜΕΤΑΛΛΟ ΠΡΟΟΡΙΖΟΜΕΝΟ ΓΙΑ ΤΜΗΜΑ ΚΟΣΜΗΜΑΤΟΣ ΠΟΥ ΑΠΟΤΥΠΩΝΕΙ ΔΙΣΚΟ ΜΕ ΜΙΑ ΚΑΡΔΙΑ ΣΤΟ ΚΕΝΤΡΟ ΤΟΥ	02-06-97	970200098
ODDSON, INC.	ΜΠΑΣΤΟΥΝΙ ΤΟΥ ΧΟΚΕΥ ΠΟΥ ΠΑΡΑΓΕΙ ΗΧΟ	17-06-98	980200096
ΒΛΑΣΑΚΗΣ ΑΝΤΩΝΙΟΣ	ΜΗΧΑΝΙΣΜΟΣ ΣΤΗΡΙΞΗΣ ΥΠΟΣΤΡΩΜΑΤΟΣ ΚΡΕΒΑΤΙΟΥ	19-06-97	970200231
ΒΛΑΧΟΣ ΑΘΑΝΑΣΙΟΣ	ΗΛΕΚΤΡΙΚΟ ΚΡΕΒΑΤΙ	30-06-97	970200232
ΚΑΠΠΑΤΟΣ ΘΕΟΦΙΛΟΣ	ΠΟΛΥΨΗΣΤΙΕΡΑ (BARBECUE), ΗΛΕΚΤΡΙΚΗ, ΦΟΡΗΤΗ ΜΕΤΑ ΔΙΑΚΟΠΤΟΥ ΑΣΦΑΛΕΙΑΣ ΣΤΟ ΘΕΡΜΑΝΤΙΚΟ ΣΤΟΙΧΕΙΟ	18-06-97	970200111
ΚΑΤΣΑΟΥΝΗΣ ΔΗΜΗΤΡΙΟΣ	ΑΥΤΟΜΑΤΟ ΜΗΧΑΝΗΜΑ ΤΡΟΦΟΔΟΣΙΑΣ ΞΗΡΑΣ ΤΡΟΦΗΣ ΚΑΙ ΝΕΡΟΥ ΓΙΑ ΣΚΥΛΟΥΣ ΓΑΤΕΣ ΚΑΙ ΛΟΙΠΑ ΚΑΤΟΙΚΙΔΙΑ ΖΩΑ	02-06-97	980200002
ΚΩΣΤΑΚΗΣ ΙΩΑΝΝΗΣ	ΤΕΡΜΑ ΠΟΛΟ ΘΑΛΑΣΣΗΣ ΣΥΝΑΡΜΟΛΟΓΟΥΜΕΝΟ	06-06-97	990200006
ΜΕΓΑΠΑΝΟΣ ΒΙΚΤΩΡ	ΦΟΡΗΤΟ ΑΝΤΙΑΝΕΜΙΚΟ ΔΟΧΕΙΟ ΑΠΟΡΡΙΜΜΑΤΩΝ (ΤΑΣΑΚΙ) ΓΙΑ ΤΗΝ ΠΡΟΣΤΑΣΙΑ ΤΟΥ ΠΕΡΙΒΑΛΛΟΝΤΟΣ	02-06-97	970200093
ΜΙΧ. ΠΕΡΡΟΣ Α.Β.Ε.Ε. ΔΕΡΜΑΤΙΝΩΝ ΚΑΙ ΠΛΑΣΤΙΚΩΝ ΕΙΔΩΝ-ΣΧΟΛΙΚΩΝ ΕΙΔΩΝ-ΕΙΔΩΝ ΤΑΞΙΔΙΩΝ-ΔΩΡΟΥ ΚΑΙ ΚΟΣΜΗΜΑΤΩΝ-ΑΝΤΙΠΡΟΣΩΠΕΙΑΙ	ΜΙΚΡΑ ΦΩΤΑ ΣΗΜΑΝΣΕΩΣ ΒΑΛΙΤΣΩΝ, ΤΣΑΝΤΩΝ ΣΧΟΛΙΚΩΝ, ΣΑΚΚΩΝ, ΣΧΟΛΙΚΩΝ ΣΑΚΚΙΔΙΩΝ ΚΑΙ ΛΟΙΠΩΝ ΑΝΤΙΚΕΙΜΕΝΩΝ	12-06-97	970200108
ΠΟΛΙΤΗΣ ΑΝΤΩΝΗΣ	ΣΥΣΚΕΥΗ ΚΑΙ ΜΕΘΟΔΟΣ ΛΕΙΤΟΥΡΓΙΑΣ ΚΥΚΛΩΜΑΤΟΣ ΓΙΑ ΤΗΝ ΕΞΟΙΚΟΝΟΜΗΣΗ ΗΛΕΚΤΡΙΚΗΣ ΕΝΕΡΓΕΙΑΣ	05-06-97	990200007
ΤΖΑΘΑΣ ΝΙΚΟΛΑΟΣ	ΣΤΟΙΧΕΙΑ ΚΥΒΩΝ ΕΠΙΤΡΕΠΟΥΝ ΤΗΝ ΣΥΝΔΕΣΗ, ΠΕΡΙΣΤΡΟΦΗ ΚΑΙ ΟΛΙΣΘΗΣΗ ΜΕΤΑΞΥ ΤΩΝ, ΓΙΑ ΤΗΝ ΔΗΜΙΟΥΡΓΙΑ ΤΡΙΣΔΙΑΣΤΑΤΩΝ ΚΑΤΑΣΚΕΥΩΝ ΚΑΙ ΓΡΙΦΩΝ	02-06-97	970200091
ΤΣΑΜΗΣ ΜΑΝΩΛΗΣ	ΒΕΛΤΙΩΜΕΝΑ ΜΑΓΕΙΡΙΚΑ ΣΚΕΥΗ	03-06-97	970200218
ΧΙΩΤΗΣ ΚΩΝΣΤΑΝΤΙΝΟΣ	ΔΙΑΚΟΣΜΗΤΙΚΟΣ ΠΙΝΑΚΑΣ ΜΕ ΥΓΡΟ ΚΑΙ ΜΕΤΑΚΙΝΟΥΜΕΝΟΥΣ ΚΟΚΚΟΥΣ	11-06-97	970200107

ΚΕΦΑΛΑΙΟ 2

ΔΙΠΛΩΜΑΤΑ ΕΥΡΕΣΙΤΕΧΝΙΑΣ ΚΑΙ ΠΙΣΤΟΠΟΙΗΤΙΚΑ ΥΠΟΔΕΙΓΜΑΤΟΣ ΧΡΗΣΙΜΟΤΗΤΑΣ

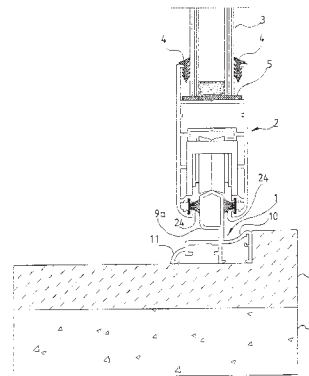
2.1 ΔΙΠΛΩΜΑΤΑ ΕΥΡΕΣΙΤΕΧΝΙΑΣ

ΑΡΙΘΜΟΣ Δ.Ε.	(11): 1003035
ΑΡΙΘΜΟΣ ΑΙΤΗΣΗΣ Δ.Ε.	(21): 960100058
ΔΙΕΘΝΗΣ ΤΑΞΙΝΟΜΗΣΗ	(51): IPC6: E06B 3/46
ΔΙΚΑΙΟΥΧΟΣ	(73): ΠΤΗΝΟΠΟΥΛΟΣ ΓΙΩΡΓΟΣ 7ο Χλμ Θεσ/κης Βέροιας, ΙΩΝΙΑ 57 005 ΘΕΣΣΑΛΟΝΙΚΗ, ΕΛΛΑΣ
ΗΜΕΡΟΜΗΝΙΑ ΚΑΤΑΘΕΣΗΣ	(22): 19-02-96
ΗΜΕΡΟΜΗΝΙΑ ΑΠΟΝΟΜΗΣ	(47): 05-01-99
ΣΥΜΒΑΤΙΚΕΣ ΠΡΟΤΕΡΑΙΟΤΗΤΕΣ	(30): –
ΤΡΟΠΟΠΟΙΗΣΗ ΣΤΟ ΚΥΡΙΟ Δ.Ε.	(61): –
ΕΦΕΥΡΕΤΗΣ	(72): ΠΤΗΝΟΠΟΥΛΟΣ ΓΙΩΡΓΟΣ
ΕΙΔΙΚΟΣ ΠΛΗΡΕΞΟΥΣΙΟΣ	(74): –
ΑΝΤΙΚΛΗΤΟΣ	(74): ΜΑΝΤΖΙΚΑΣ ΒΑΣΙΛΕΙΟΣ Σόλωνος 68 106 80 ΑΘΗΝΑ
ΤΙΤΛΟΣ ΕΦΕΥΡΕΣΗΣ	(54): ΑΥΛΑΞ ΣΥΛΛΕΚΤΗΣ ΠΡΟΪΟΝΤΟΣ ΥΓΡΟΠΟΙΗΣΗΣ ΚΑΙ ΠΡΟΦΙΛ ΚΑΣΣΩΜΑΤΟΣ ΔΙΑ ΣΥΡΟΜΕΝΑ ΦΥΛΛΑ ΑΛΟΥΜΙΝΙΟΥ ΜΕ ΑΥΛΑΚΑ ΣΥΛΛΟΓΗΣ ΠΡΟΪΟΝΤΟΣ ΥΓΡΟΠΟΙΗΣΗΣ.

ΠΕΡΙΛΗΨΗ (57)

Περιγράφεται προφίλ κασσώματος για κουφώματα με συρόμενα ή άλλου τύπου φύλλα αλουμινίου, το οποίο πλέον των άλλων στοιχείων που

περιλαμβάνει, όπως στελέχη αντικρύσματος συνεργαζόμενα με τα συρόμενα φύλλα, κλπ, φέρει αύλακα συλλέκτη προϊόντος υγροποίησης στο εσωτερικό του κουφώματος, έτσι ώστε να αντιμετωπίζονται δυσάρεστες συνέπειες του κατασταλάζοντος στην βάση του κουφώματος νερού της υγροποίησης που προκαλεί ρύπανση και διάβρωση των δομικών στοιχείων. Εναλλακτικά η αύλακα - συλλέκτης προϊόντος υγροποίησης μπορεί να αποτελεί ανεξάρτητο προφίλ, προσαρμοζόμενο στο οιοδήποτε προφίλ κασσώματος δια κοχλιώσεως, ηλώσεως ή άλλου κατάλληλου τρόπου.

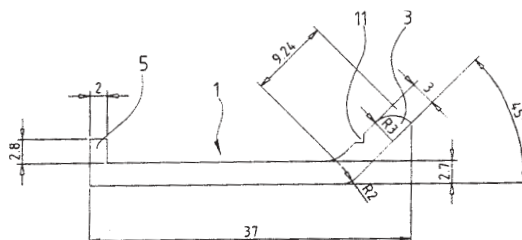


ΑΡΙΘΜΟΣ Δ.Ε.	(11): 1003036
ΑΡΙΘΜΟΣ ΑΙΤΗΣΗΣ Δ.Ε.	(21): 960100109
ΔΙΕΘΝΗΣ ΤΑΞΙΝΟΜΗΣΗ	(51): IPC6: E06B 3/96
ΔΙΚΑΙΟΥΧΟΣ	(73): ΠΤΗΝΟΠΟΥΛΟΣ ΓΕΩΡΓΙΟΣ 7ο Χλμ Θεσ/κης - Βέροιας, ΙΩΝΙΑ 570 05 ΘΕΣΣΑΛΟΝΙΚΗ, ΕΛΛΑΣ
ΗΜΕΡΟΜΗΝΙΑ ΚΑΤΑΘΕΣΗΣ	(22): 29-03-96
ΗΜΕΡΟΜΗΝΙΑ ΑΠΟΝΟΜΗΣ	(47): 05-01-99
ΣΥΜΒΑΤΙΚΕΣ ΠΡΟΤΕΡΑΙΟΤΗΤΕΣ	(30): –
ΤΡΟΠΟΠΟΙΗΣΗ ΣΤΟ ΚΥΡΙΟ Δ.Ε.	(61): –
ΕΦΕΥΡΕΤΗΣ	(72): ΠΤΗΝΟΠΟΥΛΟΣ ΓΕΩΡΓΙΟΣ
ΕΙΔΙΚΟΣ ΠΛΗΡΕΞΟΥΣΙΟΣ	(74): –
ΑΝΤΙΚΛΗΤΟΣ	(74): ΜΑΝΤΖΙΚΑΣ ΒΑΣΙΛΕΙΟΣ, Μηχανικός Σόλωνος 68 106 80 ΑΘΗΝΑ
ΤΙΤΛΟΣ ΕΦΕΥΡΕΣΗΣ	(54): ΜΕΘΟΔΟΣ ΚΑΙ ΓΩΝΙΑΚΟ ΕΞΑΡΤΗΜΑ ΣΥΝΔΕΣΕΩΣ ΠΡΟΦΙΛ ΑΛΟΥΜΙΝΙΟΥ ΠΡΟΣ ΔΗΜΙΟΥΡΓΙΑΝ ΠΛΑΙΣΙΟΥ ΘΥΡΑΣ/ ΠΑΡΑΘΥΡΟΥ ΚΑΙ ΣΥΝΑΦΩΝ ΚΑΙ ΠΡΟΦΙΛ ΑΛΟΥΜΙΝΙΟΥ ΣΥΝΔΕΟΜΕΝΑ ΔΙΑ ΤΟΥ ΙΔΙΟΥ.

ΠΕΡΙΛΗΨΗ (57)

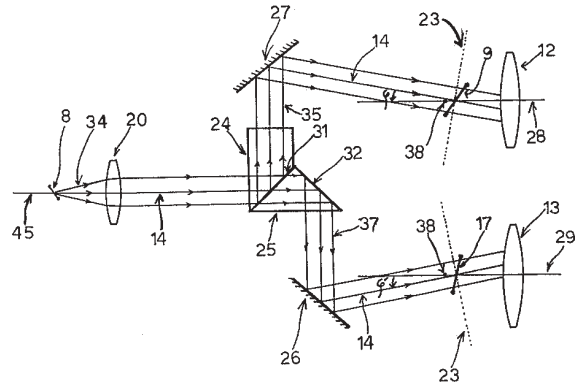
Περιγράφεται μέθοδος και γωνιακό εξάρτημα αφανούς εσωτερικής συνδέσεως εις απολύτως ορθή γωνία προφίλ αλουμινίου εις τα οποία δεν απαιτείται διάνοιξη οπών προς δημιουργίαν φύλλων θυρών, παραθύρων και συναφών. Το προτεινόμενο γωνιακό εξάρτημα φέρει στα δύο άκρα ενός ορθογωνίου ελάσματος που αποτελεί το κυρίως σώμα του ένα κεκαμμένο σε γωνία 45° ακραίο ωτίο συνδέσεως με οπή διελεύσεως κοχλία και ένα κεκαμμένο σε γωνία 90° άκρο που χρησιμεύει ως οδηγός

τερματισμού ολισθήσεως του κυρίως σώματος του εξαρτήματος εντός αυλάκων που ορίζονται με παράλληλες ραβδώσεις εκατέρωθεν επίπεδου εσωτερικής επιφανείας του προφίλ, που είναι ειδικά διαμορφωμένο και κατάλληλο για συνεργασία με τα προτεινόμενα γωνιακά εξαρτήματα συνδέσεως. Κατά την συναρμογή δύο μηκών προφίλ σε ορθή γωνία εισάγονται εκατέρωθεν τα προτεινόμενα γωνιακά εξαρτήματα, ολισθαίνουν μέχρις ότου να εφάπτονται τα ακραία ωτία συνδέσεως στην ακμή συναρμογής των προφίλ και συσφίγγονται εκεί με κατάλληλο κοχλία που διέρχεται μέσω των οπών των ακραίων ωτίων συνδέσεως.



ΑΡΙΘΜΟΣ Δ.Ε.	(11): 1003037
ΑΡΙΘΜΟΣ ΑΙΤΗΣΗΣ Δ.Ε.	(21): 970100374
ΔΙΕΘΝΗΣ ΤΑΞΙΝΟΜΗΣΗ	(51): IPC6: G02B 21/22
ΔΙΚΑΙΟΥΧΟΣ	(73): ΚΩΝΣΤΑΝΤΙΝΙΔΗΣ ΓΙΑΝΝΗΣ Πραξιτέλους 257 185 36 ΠΕΙΡΑΙΑΣ, ΕΛΛΑΣ
ΗΜΕΡΟΜΗΝΙΑ ΚΑΤΑΘΕΣΗΣ	(22): 02-10-97
ΗΜΕΡΟΜΗΝΙΑ ΑΠΟΝΟΜΗΣ	(47): 05-01-99
ΣΥΜΒΑΤΙΚΕΣ ΠΡΟΤΕΡΑΙΟΤΗΤΕΣ	(30): —
ΤΡΟΠΟΠΟΙΗΣΗ ΣΤΟ ΚΥΡΙΟ Δ.Ε.	(61): —
ΕΦΕΥΡΕΤΗΣ	(72): ΚΩΝΣΤΑΝΤΙΝΙΔΗΣ ΓΙΑΝΝΗΣ
ΕΙΔΙΚΟΣ ΠΛΗΡΕΞΟΥΣΙΟΣ	(74): —
ΑΝΤΙΚΛΗΤΟΣ	(74): —
ΤΙΤΛΟΣ ΕΦΕΥΡΕΣΗΣ	(54): ΒΕΛΤΙΩΣΕΙΣ ΣΤΗΝ ΤΟΠΟΘΕΤΗΣΗ ΤΩΝ ΦΑΚΩΝ ΤΩΝ ΟΠΤΙΚΩΝ ΣΥΣΤΗΜΑΤΩΝ ΚΑΙ ΣΤΕΡΕΟΣΚΟΠΙΑ

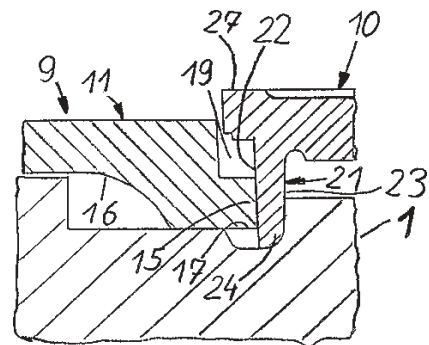
παρατήρησης. Έτσι σύμφωνα με την εν λόγω εφεύρεση είναι δυνατή η κατασκευή στερεομικροσκοπίων, (αλλά και άλλων οπτικών οργάνων που θα αποδίδουν στερεοσκοπικά κάποιο αντικείμενο) τα οποία θα είναι και απλά στην κατασκευή τους και χαμηλού κόστους.



ΠΕΡΙΛΗΨΗ (57)

Μέθοδος παραγωγής δύο διαφορετικών οπτικών πεδίων κατάλληλων για στερεοσκοπική παρατήρηση αντικειμένου σύμφωνα με την οποία είναι απαραίτητα : -> ένα πρώτο οπτικό σύστημα που παράγει το real image του αντικειμένου. -> ένα δεύτερο οπτικό σύστημα που διπλασιάζει (ή πολλαπλασιάζει) το real image του αντικειμένου -> ένα τρίτο που αποτελείται από δύο άλλα οπτικά συστήματα κάθε ένα από τα οποία παρατηρεί ένα από τα real images από διαφορετική οπτική γωνία. Τα πλεονεκτήματα της παρούσας εφεύρεσης είναι ότι με αυτήν μπορεί να πραγματοποιηθεί στερεοσκοπική παρατήρηση αντικειμένου από περισσότερους του ενός παρατηρητές, με πολύ μεγάλες μεγεθύνσεις, με μεταβλητό βαθμό στερεοσκοπίας, αλλά και μεταβλητή οπτική γωνία

ΑΡΙΘΜΟΣ Δ.Ε.	(11): 1003038
ΑΡΙΘΜΟΣ ΑΙΤΗΣΗΣ Δ.Ε.	(21): 980100121
ΔΙΕΘΝΗΣ ΤΑΞΙΝΟΜΗΣΗ	(51): IPC6: B29C 65/56
ΔΙΚΑΙΟΥΧΟΣ	(73): ERNST KUNSTSTOFFTECHNIK GMBH Albrecht-Durer-Strasse 66 D-90513 ZIRNDORF, GERMANY
ΗΜΕΡΟΜΗΝΙΑ ΚΑΤΑΘΕΣΗΣ	(22): 03-04-98
ΗΜΕΡΟΜΗΝΙΑ ΑΠΟΝΟΜΗΣ	(47): 05-01-99
ΣΥΜΒΑΤΙΚΕΣ ΠΡΟΤΕΡΑΙΟΤΗΤΕΣ	(30): 19716676.8/21-04-97/DE
ΤΡΟΠΟΠΟΙΗΣΗ ΣΤΟ ΚΥΡΙΟ Δ.Ε.	(61): —
ΕΦΕΥΡΕΤΗΣ	(72): RUPPRECHT KARL
ΕΙΔΙΚΟΣ ΠΛΗΡΕΞΟΥΣΙΟΣ	(74): ΒΑΓΕΝΑ ΘΕΟΔΩΡΑ, Δικηγόρος Κουμπάρη 2 106 74 ΑΘΗΝΑ
ΑΝΤΙΚΛΗΤΟΣ	(74): ΠΑΠΑΚΩΝΣΤΑΝΤΙΝΟΥ ΕΛΕΝΗ, Δικηγόρος Κουμπάρη 2 106 74 ΑΘΗΝΑ
ΤΙΤΛΟΣ ΕΦΕΥΡΕΣΗΣ	(54): ΜΕΘΟΔΟΣ ΓΙΑ ΣΥΝΔΕΣΗ ΔΥΟ ΤΜΗΜΑΤΩΝ



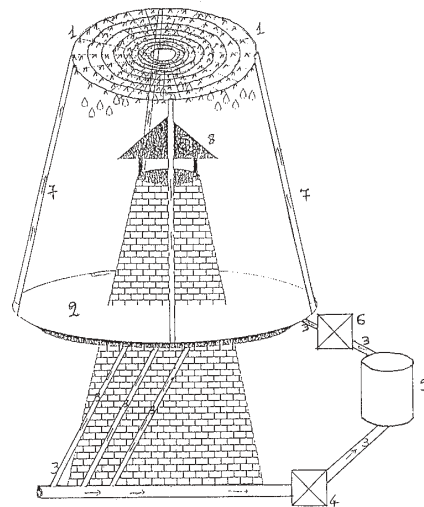
ΠΕΡΙΛΗΨΗ (57)

Μία μέθοδος για τη σύνδεση ενός διαφανούς πλάκα (10) από θερμοπλαστικό συνθετικό υλικό μέσα περιβλήμα (9) από μη θερμοπλαστικό συνθετικό υλικό διεξάγεται με το ότι ένα διασυνδεδετικό τμήμα (21) που διαμορφώνεται στον διαφανή πλάκα (10) μαλακοποιείται θερμικά από την εσωτερική πλευρά (16) του περιβλήματος (9) και ταυτόχρονα ο διαφανής πλάκα (10) προσβάλλεται από την άλλη πλευρά με υπέρηχους. Δί'αυτού επιτυγχάνεται μια καθαρή κάμψη του άκρου (28) του διασυνδεδετικού τμήματος (21).

ΑΡΙΘΜΟΣ Δ.Ε.	(11): 1003039
ΑΡΙΘΜΟΣ ΑΙΤΗΣΗΣ Δ.Ε.	(21): 980100225
ΔΙΕΘΝΗΣ ΤΑΞΙΝΟΜΗΣΗ	(51): IPC6: B01D 47/06
ΔΙΚΑΙΟΥΧΟΣ	(73): ΑΛΕΞΙΟΥ ΑΛΕΞΑΝΔΡΟΥ ΕΥΣΤΡΑΤΙΟΣ Θήκης 47, ΚΑΛΑΜΑΡΙΑ 551 33 ΘΕΣΣΑΛΟΝΙΚΗ, ΕΛΛΑΣ
ΗΜΕΡΟΜΗΝΙΑ ΚΑΤΑΘΕΣΗΣ	(22): 19-06-98
ΗΜΕΡΟΜΗΝΙΑ ΑΠΟΝΟΜΗΣ	(47): 05-01-99
ΣΥΜΒΑΤΙΚΕΣ ΠΡΟΤΕΡΑΙΟΤΗΤΕΣ	(30): —
ΤΡΟΠΟΠΟΙΗΣΗ ΣΤΟ ΚΥΡΙΟ Δ.Ε.	(61): —
ΕΦΕΥΡΕΤΗΣ	(72): ΑΛΕΞΙΟΥ ΕΥΣΤΡΑΤΙΟΣ
ΕΙΔΙΚΟΣ ΠΛΗΡΕΞΟΥΣΙΟΣ	(74): —
ΑΝΤΙΚΛΗΤΟΣ	(74): —
ΤΙΤΛΟΣ ΕΦΕΥΡΕΣΗΣ	(54): ΣΥΣΤΗΜΑ ΚΑΘΑΡΙΣΜΟΥ ΑΕΡΙΩΝ ΡΥΠΩΝ ΓΙΑ ΒΙΟΜΗΧΑΝΙΚΗ ΧΡΗΣΗ

ΠΕΡΙΛΗΨΗ (57)

Σύστημα καθαρισμού αερίων ρύπων, που αποτελείται από ένα πλέγμα εκτοξευτήρων (1), μία λεκάνη συγκέντρωσης νερού ρυπογόνου (2) μια σειρά σωληνώσεων (3) σταθμό καθαρισμού - φιλτραρίσματος νερού (4), ένα ψύκτη-εμπλουτιστή νερού (5), μία αντλία νερού (6), ανοδικές σωληνώσεις (7) και ένα κάλυμμα καμινάδας (8). Το σύστημα έχει σκοπό να καθαρίσει τους αέριους ρύπους από τις καμινάδες των εργοστασίων και των υψικαμίνων, καθώς και των σταθμών καύσης απορριμμάτων ώστε ο αέρας να είναι καθαρότερος, με τον πιο φυσικό τρόπο, αυτόν της βροχής - όπως ακριβώς η ίδια η φύση.

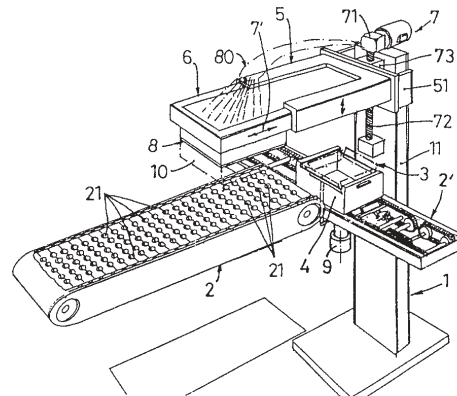


ΑΡΙΘΜΟΣ Δ.Ε.	(11): 1003040
ΑΡΙΘΜΟΣ ΑΙΤΗΣΗΣ Δ.Ε.	(21): 970100068
ΔΙΕΘΝΗΣ ΤΑΞΙΝΟΜΗΣΗ	(51): IPC6: B65B 25/04 IPC6: B65B 35/38 IPC6: B65B 5/10
ΔΙΚΑΙΟΥΧΟΣ	(73): ENGRANAJES EKIN S.A. Zona Portuaria de la Herrera, s/n 20017 SAN SEBASTIAN (Guipuzcoa), SPAIN
ΗΜΕΡΟΜΗΝΙΑ ΚΑΤΑΘΕΣΗΣ	(22): 20-02-97
ΗΜΕΡΟΜΗΝΙΑ ΑΠΟΝΟΜΗΣ	(47): 14-01-99
ΣΥΜΒΑΤΙΚΕΣ ΠΡΟΤΕΡΑΙΟΤΗΤΕΣ	(30): —
ΤΡΟΠΟΠΟΙΗΣΗ ΣΤΟ ΚΥΡΙΟ Δ.Ε.	(61): —
ΕΦΕΥΡΕΤΗΣ	(72): MADARIAGA JALON JAVIER
ΕΙΔΙΚΟΣ ΠΛΗΡΕΞΟΥΣΙΟΣ	(74): ΠΑΠΑΚΩΣΤΑ-ΑΝΑΓΝΩΣΤΟΠΟΥΛΟΥ ΠΑΝ. Δικηγόρος Μαυροκορδάτου 7 106 78 ΑΘΗΝΑ
ΑΝΤΙΚΛΗΤΟΣ	(74): ΚΙΟΡΤΣΗΣ ΒΑΣΙΛΕΙΟΣ, Δικηγόρος Μαυροκορδάτου 7 106 78 ΑΘΗΝΑ
ΤΙΤΛΟΣ ΕΦΕΥΡΕΣΗΣ	(54): ΜΗΧΑΝΗ ΣΥΣΚΕΥΑΣΙΑΣ ΕΣΠΕΡΙΔΟΕΙΔΩΝ

ΠΕΡΙΛΗΨΗ (57)

Μηχανή συσκευασίας εσπεριδοειδών που αποτελείται από μία κατασκευή πλαισίου, εις το εμπρόσθιο μέρος της οποίας οι αντίστοιχοι ατέρμονες μεταφορικοί ιμάντες συγκλίνουν υπό μία γωνία, η οποία μεταφέρει αντιστοίχως εσπεριδοειδή και κιβώτια τα οποία πρόκειται να γεμισθούν με αυτά μία πρώτη κεφαλή που είναι συναρμολογημένη επί της

αναφερθείσης κατασκευής πλαισίου και με διάταξη δια καθοδηγούμενη κίνηση σε σχέση προς αυτή επί ενός κατακόρυφου επίπεδου, μία δεύτερη κεφαλή συναρμολογημένη επί της πρώτης αναφερθείσης κεφαλής και με διάταξη γραμμικής κινήσεως σε σχέση προς την πρώτη επί ενός οριζοντίου επιπέδου που έχει μία σειρά κυπέλλων παραλαβής φορτίου εσπεριδοειδών από τον ατέρμονα ιμάντα αυτών και αποθέσεως αυτών κατά τακτοποιημένο τρόπο εις το αντίστοιχο κιβώτιο, χωρίς την δυνατότητα να μπορούν τα εσπεριδοειδή του ίδιου φορτίου να τρίβονται το ένα με το άλλο δι' απευθείας επαφή.

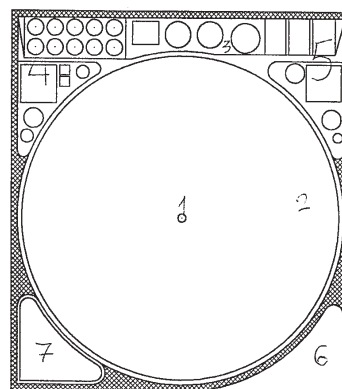


ΑΡΙΘΜΟΣ Δ.Ε.	(11): 1003041
ΑΡΙΘΜΟΣ ΑΙΤΗΣΗΣ Δ.Ε.	(21): 970100286
ΔΙΕΘΝΗΣ ΤΑΞΙΝΟΜΗΣΗ	(51): IPC6: H01R 4/24 IPC6: H01R 9/03 IPC6: H02G 15/08 IPC6: H02G 15/10 IPC6: H02G 15/013
ΔΙΚΑΙΟΥΧΟΣ	(73): ΒΙΕΡΕΕ Α.Β.Ε. ΕΦΑΡΜΟΣΜΕΝΕΣ ΗΛΕΚΤΡΟΜΕΤΑΛΛΙΚΕΣ ΚΑΤΑΣΚΕΥΕΣ ΑΝΩΝΥΜΗ ΒΙΟΤΕΧΝΙΚΗ ΕΤΑΙΡΕΙΑ Λιθύης 2, ΑΝΩ ΙΛΙΣΣΙΑ 157 71 ΑΘΗΝΑ, ΕΛΛΑΣ
ΗΜΕΡΟΜΗΝΙΑ ΚΑΤΑΘΕΣΗΣ	(22): 21-07-97
ΗΜΕΡΟΜΗΝΙΑ ΑΠΟΝΟΜΗΣ	(47): 14-01-99
ΣΥΜΒΑΤΙΚΕΣ ΠΡΟΤΕΡΑΙΟΤΗΤΕΣ	(30): –
ΤΡΟΠΟΠΟΙΗΣΗ ΣΤΟ ΚΥΡΙΟ Δ.Ε.	(61): –
ΕΦΕΥΡΕΤΗΣ	(72): ΔΕΓΑΙΤΗΣ ΓΕΩΡΓΙΟΣ
ΕΙΔΙΚΟΣ ΠΛΗΡΕΞΟΥΣΙΟΣ	(74): –
ΑΝΤΙΚΛΗΤΟΣ	(74): ΜΑΡΟΥΛΗΣ ΠΡΑΞΙΤΕΛΗΣ Κάνηγος 24 106 82 ΑΘΗΝΑ
ΤΙΤΛΟΣ ΕΦΕΥΡΕΣΗΣ	(54): ΣΥΝΔΕΤΗΡΑΣ ΔΙΑΚΛΑΔΩΣΕΩΣ ΚΑΛΩΔΙΩΝ ΣΤΟΝ ΟΠΟΙΟ ΟΙ ΣΥΝΔΕΣΕΙΣ ΓΙΝΟΝΤΑΙ ΜΕ ΔΙΑΤΡΗΣΗ ΤΗΣ ΜΟΝΩΣΕΩΣ ΤΟΥ ΚΥΡΙΟΥ ΑΓΩΓΟΥ ΚΑΙ ΜΗΧΑΝΙΚΗ ΣΥΣΦΙΓΞΗ ΤΟΥ ΑΠΟΓΥΜΝΩΜΕΝΟΥ

ΠΕΡΙΛΗΨΗ (57)

Η επινοήση αναφέρεται σε συνδετήρα, που προορίζεται να χρησιμοποιηθεί στα σημεία εκείνα των εναερίων δικτύων χαμηλής τάσεως από συνεστραμμένα καλώδια, όπου θα γίνονται είτε διακλαδώσεις, είτε παροχές του δικτύου. Στο συνδετήρα διακλαδώσεως καλωδίων, η σύνδεση στη θέση κύριας γραμμής γίνεται αποκλειστικά και μόνο με διάτρηση της μονώσεως του κύριου αγωγού, ενώ η σύνδεση στη θέση δευτερεύουσας γραμμής γίνεται αποκλειστικά και μόνο με μηχανική σύσφιξη του απογυμνωμένου από τη μόνωση άκρου του αγωγού διακλαδώσεως παροχής. Ο συνδετήρας εξασφαλίζει την αξιόπιστη σύνδεση αγωγών AL ή AAAC με αγωγούς AL ή AAAC και CU αδιακρίτως (φάσεως ή ουδετέρου συνεστραμμένου καλωδίου και συγκεντρικά καλώδια παροχών). Ο σχεδιασμός του συνδετήρα είναι τέτοιος, ώστε οι ηλεκτροδιακές τάσεις μεταξύ των "εν επαφή" μετάλλων να είναι μικρές με σκοπό τον περιορισμό της γαλβανικής διαβρώσεως.

ΑΡΙΘΜΟΣ Δ.Ε.	(11): 1003042
ΑΡΙΘΜΟΣ ΑΙΤΗΣΗΣ Δ.Ε.	(21): 970100292
ΔΙΕΘΝΗΣ ΤΑΞΙΝΟΜΗΣΗ	(51): IPC6: F25D 25/02 IPC6: A47B 49/00
ΔΙΚΑΙΟΥΧΟΣ	(73): ΤΣΟΛΑΚΑΚΗΣ ΝΙΚΟΣ Maulbronnerstrasse 26 74080 HEILBRONN BOECKINGEN, GERMANY
ΗΜΕΡΟΜΗΝΙΑ ΚΑΤΑΘΕΣΗΣ	(22): 24-07-97
ΗΜΕΡΟΜΗΝΙΑ ΑΠΟΝΟΜΗΣ	(47): 14-01-99
ΣΥΜΒΑΤΙΚΕΣ ΠΡΟΤΕΡΑΙΟΤΗΤΕΣ	(30): –
ΤΡΟΠΟΠΟΙΗΣΗ ΣΤΟ ΚΥΡΙΟ Δ.Ε.	(61): –
ΕΦΕΥΡΕΤΗΣ	(72): ΤΣΟΛΑΚΑΚΗΣ ΝΙΚΟΣ
ΕΙΔΙΚΟΣ ΠΛΗΡΕΞΟΥΣΙΟΣ	(74): –
ΑΝΤΙΚΛΗΤΟΣ	(74): ΑΓΓΕΛΙΔΟΥ ΚΑΛΛΙΟΠΗ Δ. Βετσοπούλου 32, ΑΛΕΞΑΝΔΡΕΙΑ 593 00 ΗΜΑΘΙΑ
ΤΙΤΛΟΣ ΕΦΕΥΡΕΣΗΣ	(54): ΣΥΣΤΗΜΑ ΠΕΡΙΣΤΡΕΦΟΜΕΝΩΝ ΚΥΚΛΙΚΩΝ ΡΑΦΙΩΝ ΨΥΓΕΙΟΥ



ΠΕΡΙΛΗΨΗ (57)

Αποτελείται από κυκλικά ράφια (2) που περιστρέφονται γύρω από σταθερό κατακόρυφο άξονα (1) που διέρχεται από τμήμα ή το σύνολο της καθέτου που ορίζεται από τα κεντρικά σημεία της βάσης και οροφής του ψυγείου. Προσφέρουν το πλεονέκτημα της επιλεκτικής τοποθέτησης/λήψης υλικών, καθώς και του οπτικού ελέγχου της κατάστασης αυτών με την απλή περιστροφή των ραφιών.

ΑΡΙΘΜΟΣ Δ.Ε.	(11): 1003043
ΑΡΙΘΜΟΣ ΑΙΤΗΣΗΣ Δ.Ε.	(21): 970100431
ΔΙΕΘΝΗΣ ΤΑΞΙΝΟΜΗΣΗ ΔΙΚΑΙΟΥΧΟΣ	(51): IPC6: F02B 75/24 (73): ΚΕΦΑΛΑΣ ΒΑΣΙΛΗΣ Θερμαϊκού 99, ΠΕΡΑΙΑ 570 19 ΘΕΣΣΑΛΟΝΙΚΗ, ΕΛΛΑΣ
ΗΜΕΡΟΜΗΝΙΑ ΚΑΤΑΘΕΣΗΣ	(22): 07-11-97
ΗΜΕΡΟΜΗΝΙΑ ΑΠΟΝΟΜΗΣ	(47): 14-01-99
ΣΥΜΒΑΤΙΚΕΣ ΠΡΟΤΕΡΑΙΟΤΗΤΕΣ	(30): —
ΤΡΟΠΟΠΟΙΗΣΗ ΣΤΟ ΚΥΡΙΟ Δ.Ε.	(61): —
ΕΦΕΥΡΕΤΗΣ	(72): ΚΕΦΑΛΑΣ ΒΑΣΙΛΗΣ
ΕΙΔΙΚΟΣ ΠΛΗΡΕΞΟΥΣΙΟΣ	(74): ΒΑΣΙΛΕΙΟΥ ΑΠΟΣΤΟΛΟΣ, Δικηγόρος Εγνατία 74 ΘΕΣΣΑΛΟΝΙΚΗ
ΑΝΤΙΚΛΗΤΟΣ	(74): ΚΕΦΑΛΑ ΕΛΕΝΗ Θερμαϊκού 99, ΠΕΡΑΙΑ 570 19 ΘΕΣΣΑΛΟΝΙΚΗ
ΤΙΤΛΟΣ ΕΦΕΥΡΕΣΗΣ	(54): ΟΡΙΖΟΝΤΙΑ ΕΜΒΟΛΟΦΟΡΟΣ ΒΕΝΖΙΝΟΜΗΧΑΝΗ ΕΣΩΤΕΡΙΚΗΣ ΚΑΥΣΕΩΣ, ΧΩΡΙΣ ΣΤΡΟΦΑΛΟΦΟΡΟ ΑΞΟΝΑ ΧΩΡΙΣ ΚΟΥΖΙΝΕΤΑ ΧΩΡΙΣ ΑΝΤΛΙΑ ΛΑΔΙΟΥ ΚΑΙ ΔΟΧΕΙΟ ΛΑΔΙΟΥ

μετάδοσης, είναι ιδανική για ταχύπλοα σκάφη και μπορεί να χρησιμοποιηθεί ως εξωτερική και εσωτερική. Υπάρχει χειροκίνητο μοντέλο της μηχανής που προσφέρεται για την εξέταση του εν λόγω συστήματος και όλων των μερών του.

ΠΕΡΙΛΗΨΗ (57)

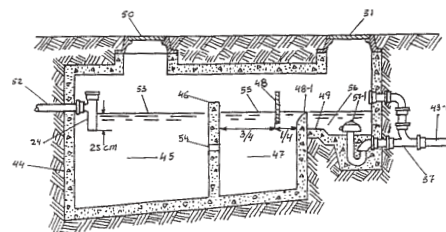
Η μηχανή μπορεί να χρησιμοποιηθεί σε πολλές εφαρμογές και χρήσεις, παραδείγματος χάρη σε ναυτικά σκάφη που για την κίνησή τους χρησιμοποιούνται δύο προπέλες και στα οποία, επομένως, τοποθετούνται αναγκαστικά δυο κινητήριες μηχανές. Ενώ η εδώ μηχανή, που μπορεί να μεταδώσει μόνη της κίνηση σε δυο προπέλες χωρίς ενδιάμεσο σύστημα

ΑΡΙΘΜΟΣ Δ.Ε.	(11): 1003044
ΑΡΙΘΜΟΣ ΑΙΤΗΣΗΣ Δ.Ε.	(21): 970100464
ΔΙΕΘΝΗΣ ΤΑΞΙΝΟΜΗΣΗ ΔΙΚΑΙΟΥΧΟΣ	(51): IPC6: E03F 11/00 IPC6: E03F 1/00 (73): ΝΟΤΑΡΑΣ ΙΩΑΝΝΗΣ ΓΕΩΡΓΙΟΣ 100 Silver Beach Ave. 816, DAYTONA BEACH 32118 FLORIDA, USA
ΗΜΕΡΟΜΗΝΙΑ ΚΑΤΑΘΕΣΗΣ	(22): 26-11-97
ΗΜΕΡΟΜΗΝΙΑ ΑΠΟΝΟΜΗΣ	(47): 14-01-99
ΣΥΜΒΑΤΙΚΕΣ ΠΡΟΤΕΡΑΙΟΤΗΤΕΣ	(30): —
ΤΡΟΠΟΠΟΙΗΣΗ ΣΤΟ ΚΥΡΙΟ Δ.Ε.	(61): —
ΕΦΕΥΡΕΤΗΣ	(72): ΝΟΤΑΡΑΣ ΓΕΩΡΓΙΟΣ
ΕΙΔΙΚΟΣ ΠΛΗΡΕΞΟΥΣΙΟΣ	(74): ΜΑΝΤΖΑΝΙΔΟΥ ΛΕΛΑ, Δικηγόρος Τρεμπεισίνας 19, ΠΑΛΑΙΟ ΨΥΧΙΚΟ 154 52 ΑΘΗΝΑ
ΑΝΤΙΚΛΗΤΟΣ	(74): ΜΑΝΤΖΑΝΙΔΟΥ ΛΕΛΑ, Δικηγόρος Τρεμπεισίνας 19, ΠΑΛΑΙΟ ΨΥΧΙΚΟ 154 52 ΑΘΗΝΑ
ΤΙΤΛΟΣ ΕΦΕΥΡΕΣΗΣ	(54): ΣΗΠΤΙΚΕΣ ΔΕΞΑΜΕΝΕΣ ΚΑΙ ΠΕΔΙΑ ΔΙΗΘΗΣΕΩΣ

ΠΕΡΙΛΗΨΗ (57)

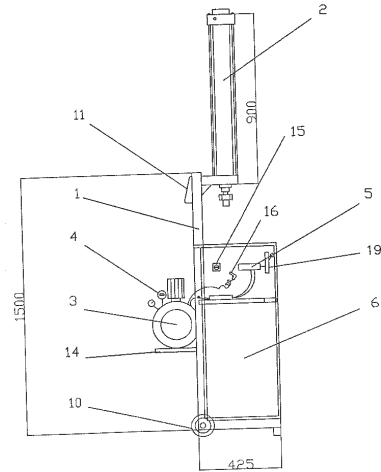
Το πρώτο τμήμα είναι μία στεγανή σηπτική δεξαμενή, χωρισμένη στα δύο, από μπετόν υψηλής πυκνότητας και αντοχής με ειδικά σχεδιασμένα στόμια εισόδου (39) και εξόδου (43) που γεμίζεται από την αρχή με νερό (40) και δέχεται όλα τα λύματα της οικοδομής (W.C., κουζινών, λουτρών, πλυντηρίων κλπ.). Σ' αυτή τη δεξαμενή κατακρατείται η λάσπη (66) και τα λίπη των λυμάτων. Έτσι, στο δεύτερο τμήμα (35) περνά μόνο νερό, που είναι μεν οργανικό και μικροβιακά φορτισμένο, αλλά διαυγές. Μέσα στην

δεξαμενή αναπτύσσονται αναερόβια βακτηρίδια που αδραντοποιούν και ελαχιστοποιούν τη λάσπη. Παραμένει έτσι μία μικρή περίσσεια ανόργανης και μη αποικοδομούμενης λάσπης, που μετά από μερικά χρόνια γεμίζει το μεγαλύτερο μέρος της δεξαμενής και προφανώς μειώνει την απόδοσή της. Για να ανανεωθεί η λειτουργία της αδειάζεται η λάσπη με ένα βυτιοφόρο και ξαναγεμίζεται η δεξαμενή με νερό. Αυτό γίνεται μία φορά κάθε 7-15 χρόνια. Το δεύτερο τμήμα είναι μία απορροφητική διάταξη (πεδία διηθήσεως) όπου το νερό κατανέμεται με ένα κατάλληλα μελετημένο και κατασκευασμένο δίκτυο ειδικών διατρήτων σωλήνων κατανομής (84) και διηθείται ομοιόμορφα στο έδαφος. Χάρη στο πορώδες και τα αερόβια βακτηρίδια που υπάρχουν στις επιφανειακές εδαφικές στρώσεις, το νερό καθαρίζεται και απολυμαίνεται, παύοντας έτσι να είναι ύποπτο ρύπανσης ή μόλυνσης για τις βαθύτερες εδαφικές στρώσεις και τα υπόγεια νερά. Η οργανική φόρτιση που φέρνει το νερό δεν ρυπαίνει το έδαφος αλλά αντίθετα το αναζωογονεί.



ΑΡΙΘΜΟΣ Δ.Ε.	(11): 1003045
ΑΡΙΘΜΟΣ ΑΙΤΗΣΗΣ Δ.Ε.	(21): 970100472
ΔΙΕΘΝΗΣ ΤΑΞΙΝΟΜΗΣΗ	(51): IPC6: A24B 1/10 IPC6: B30B 9/30 IPC6: B65B 1/20
ΔΙΚΑΙΟΥΧΟΣ	(73): ΜΙΧΑΗΛ ΒΑΣΙΛΕΙΟΣ Πόντου 43Α 621 25 ΣΕΡΡΕΣ, ΕΛΛΑΣ
ΗΜΕΡΟΜΗΝΙΑ ΚΑΤΑΘΕΣΗΣ	(22): 28-11-97
ΗΜΕΡΟΜΗΝΙΑ ΑΠΟΝΟΜΗΣ	(47): 14-01-99
ΣΥΜΒΑΤΙΚΕΣ ΠΡΟΤΕΡΑΙΟΤΗΤΕΣ	(30): –
ΤΡΟΠΟΠΟΙΗΣΗ ΣΤΟ ΚΥΡΙΟ Δ.Ε.	(61): –
ΕΦΕΥΡΕΤΗΣ	(72): ΜΙΧΑΗΛ ΒΑΣΙΛΕΙΟΣ
ΕΙΔΙΚΟΣ ΠΛΗΡΕΞΟΥΣΙΟΣ	(74): –
ΑΝΤΙΚΛΗΤΟΣ	(74): –
ΤΙΤΛΟΣ ΕΦΕΥΡΕΣΗΣ	(54): ΠΡΕΣΑ ΔΕΜΑΤΟΠΟΙΗΣΗΣ ΚΑΠΝΟΥ

της επιλογής της ασκούμενης από το έμβολο πίεσης. Η μεταλλική κάσα όπου και εισέρχεται το προς δεματοποίηση υλικό είναι κατασκευασμένη έτσι ώστε να υπάρχει η δυνατότητα δεματοποίησης διαφορετικών τύπων δέματος επίσης το ανοιγόμενο μέρος της μεταλλικής κάσας δίνει τη δυνατότητα της εύκολης ραφής και εξαγωγής του δέματος από τη πρέσα. Εκτός από τον καπνό η συγκεκριμένη πρέσα μπορεί να χρησιμοποιηθεί και για άλλες εφαρμογές όπως συμπίεση και δεματοποίηση κάθε συμπίεσιμου υλικού αλλά και σε κάθε εργασία που απαιτείται παροχή τειπεισμένου αέρα με τη βοήθεια του φυσητήρα αέρος.



ΠΕΡΙΛΗΨΗ (57)

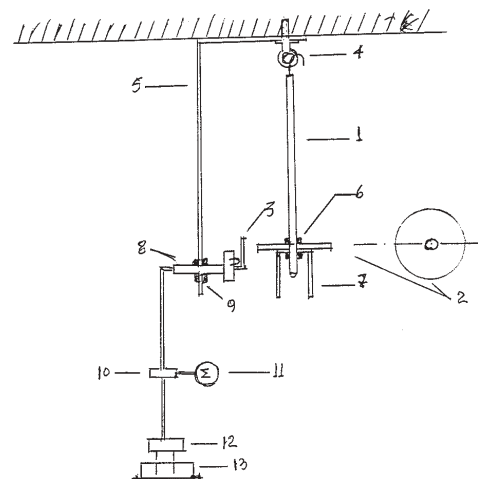
Πρόκειται για γεωργικό μηχάνημα και συγκεκριμένα για την δεματοποίηση του καπνού. Αυτοματοποιεί τη διαδικασία της δεματοποίησης του καπνού καταργώντας τον παραδοσιακό τρόπο δεματοποίησης. Τα βασικά μέρη της πρέσας είναι ο βασικός κορμός της (σασί) ο οποίος είναι εφοδιασμένος με δύο τροχούς και ειδικές χειρολαβές για την εύκολη μετακίνηση της πρέσας, ένα αεροσυμπιεστή 1.5 HP - 10 bar, ένα έμβολο αέρος, ένα ρυθμιστή πίεσης, ένα χειριστήριο αέρος on-off-on, μια μεταλλική κάσα καθώς και της πλάκας πίεσης. Επίσης είναι εφοδιασμένη με ρευματοδότη 220 V σούκο στεγανό και με ένα φυσητήρα αέρος που της δίνει τη δυνατότητα πολλαπλών εφαρμογών. Το έμβολο μαζί με την βοήθεια του αεροσυμπιεστή και την διάταξη του ρυθμιστή πίεσης δίνει την δυνατότητα

ΑΡΙΘΜΟΣ Δ.Ε.	(11): 1003046
ΑΡΙΘΜΟΣ ΑΙΤΗΣΗΣ Δ.Ε.	(21): 970100495
ΔΙΕΘΝΗΣ ΤΑΞΙΝΟΜΗΣΗ	(51): IPC6: G08B 21/00 IPC6: G01V 1/00
ΔΙΚΑΙΟΥΧΟΣ	(73): ΣΟΥΓΙΟΥΛΤΖΗΣ ΣΤΑΥΡΟΥ ΣΤΑΜΑΤΙΟΣ Τερψιχόρης 6, ΧΑΛΑΝΔΡΙ 152 32 ΑΘΗΝΑ, ΕΛΛΑΣ
ΗΜΕΡΟΜΗΝΙΑ ΚΑΤΑΘΕΣΗΣ	(22): 19-12-97
ΗΜΕΡΟΜΗΝΙΑ ΑΠΟΝΟΜΗΣ	(47): 14-01-99
ΣΥΜΒΑΤΙΚΕΣ ΠΡΟΤΕΡΑΙΟΤΗΤΕΣ	(30): –
ΤΡΟΠΟΠΟΙΗΣΗ ΣΤΟ ΚΥΡΙΟ Δ.Ε.	(61): –
ΕΦΕΥΡΕΤΗΣ	(72): ΣΟΥΓΙΟΥΛΤΖΗΣ ΣΤΑΜΑΤΙΟΣ
ΕΙΔΙΚΟΣ ΠΛΗΡΕΞΟΥΣΙΟΣ	(74): –
ΑΝΤΙΚΛΗΤΟΣ	(74): –
ΤΙΤΛΟΣ ΕΦΕΥΡΕΣΗΣ	(54): ΣΥΝΑΓΕΡΜΟΣ ΣΗΣΙΜΟΥ

δίσκος 2, κτυπά τον διακόπτη 3, η σειρήνα ενεργοποιείται, συνεχίζει να ακούγεται δεν διακόπτεται.

ΠΕΡΙΛΗΨΗ (57)

Περιλαμβάνει δύο σκέλη, το ηλεκτρικό και μηχανικό. Το ηλεκτρικό αποτελείται από διακόπτη 3, RELAY 10, σειρήνα 11, ADAPTOR 12, 220V σε 12V DC ρεύματος 13. Το μηχανικό εκκρεμές αποτελείται από τον σωλήνα 1, με το ενσωματωμένο γάντζο 4, τα δύο ρυθμιστικά περικόχλια ύψους 6, τον δίσκο 2, το διακοσμητικό σωληνωτό βάρος 7, τα οποία ενσωματώνονται μέσω των δύο περικοκλίων 6, ως ένας ενιαίος μηχανισμός. Ο μηχανισμός χαρακτηρίζεται από ένα γωνιακό λαμάκι 5, στο κάθετο άκρον έχει οπή, και στερεώνεται ο διακόπτης 3, δια μέσω ενός σωληνωτού κοχλιωτού 8, περαστό, και εδραιώνεται με δύο περικόχλια 9, το τμήμα της ηλεκτρικής συνδεσμολογίας 10-11-12 στερεώνεται αναλόγως. Στο οριζόντιο άνω άκρο, λαμάκι 5, έχει μία οπή που εδραιώνονται τα δύο σκέλη, ως ένα, επί της οροφής μέσω βίδας. Ο μηχανισμός έτοιμος, παροχή ρεύματος ON, ο πρώτος κραδασμός ταχύς και ισχυρός, ταλαντεύεται ο



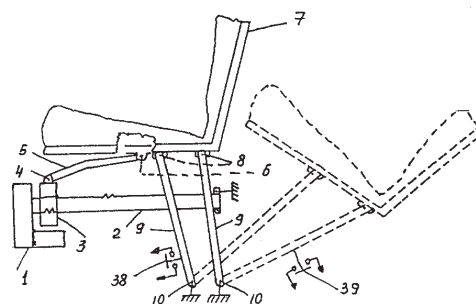
ΑΡΙΘΜΟΣ Δ.Ε.	(11): 1003047
ΑΡΙΘΜΟΣ ΑΙΤΗΣΗΣ Δ.Ε.	(21): 970100500
ΔΙΕΘΝΗΣ ΤΑΞΙΝΟΜΗΣΗ	(51): IPC6: B01J 20/06 IPC6: B01J 20/08 IPC6: B01J 37/00
ΔΙΚΑΙΟΥΧΟΣ	(73): 1) ΠΟΜΩΝΗΣ ΦΙΛΙΠΠΟΣ Θ. Σοφούλη 7 451 10 ΙΩΑΝΝΙΝΑ, ΕΛΛΑΣ 2) DAUWE CHRISTIAN Reitzenstein 50 98153 ISSIGAU, GERMANY
ΗΜΕΡΟΜΗΝΙΑ ΚΑΤΑΘΕΣΗΣ	(22): 24-12-97
ΗΜΕΡΟΜΗΝΙΑ ΑΠΟΝΟΜΗΣ	(47): 14-01-99
ΣΥΜΒΑΤΙΚΕΣ ΠΡΟΤΕΡΑΙΟΤΗΤΕΣ	(30): —
ΤΡΟΠΟΠΟΙΗΣΗ ΣΤΟ ΚΥΡΙΟ Δ.Ε.	(61): —
ΕΦΕΥΡΕΤΗΣ	(72): 1) DAUWE CHRISTIAN 2) ΠΟΜΩΝΗΣ ΦΙΛΙΠΠΟΣ
ΕΙΔΙΚΟΣ ΠΛΗΡΕΞΟΥΣΙΟΣ	(74): —
ΑΝΤΙΚΛΗΤΟΣ	(74): ΠΟΜΩΝΗΣ ΦΙΛΙΠΠΟΣ Θ. Σοφούλη 7 451 10 ΙΩΑΝΝΙΝΑ
ΤΙΤΛΟΣ ΕΦΕΥΡΕΣΗΣ	(54): ΜΕΘΟΔΟΣ ΓΙΑ ΑΥΞΗΣΗ ΤΩΝ ΠΟΡΩΝ ΑΝΟΡΓΑΝΩΝ ΣΩΜΑΤΙΔΙΩΝ ΜΕ ΧΡΗΣΗ ΑΝΟΡΓΑΝΩΝ ΠΡΟΔΡΟΜΩΝ ΟΥΣΙΩΝ, ΕΠΙΦΑΝΕΙΟΔΡΑΣΤΙΚΩΝ ΚΑΙ ΛΙΠΟΦΙΛΩΝ ΟΡΓΑΝΙΚΩΝ ΕΝΩΣΕΩΝ ΧΑΜΗΛΗΣ ΠΗΤΗΚΟΤΗΤΑΣ

ΠΕΡΙΛΗΨΗ (57)

Η παρούσα εφεύρεση περιγράφει μια διεργασία για παραγωγή ανόργανων οξειδικών στερεών του γενικού τύπου $A_xB_yO_z$ για παράδειγμα $Al_{100}P_{45}O_{161}$ αρχίζοντας από ανόργανες πρόδρομες ενώσεις (αλκοξειδία, αλογενίδια, υδροξειδία, εστέρες, ακετυλοακετόνες ή καρβοξυλικές ενώσεις) παρουσία επιφανειοδραστικών ουσιών, (ιονικών ή μη ιονικών) και λιπόφιλων οργανικών προσθέτων χαμηλής πτητικότητας (ορυκτέλαια χαμηλού σημείου ζέσεως, έλαια τεχνικής χρήσης, φυτικά έλαια ή οργανικές ενώσεις μικρής πτητικότητας όπως αλειφατικές, αρωματικές ή μικτές αλειφατικές/αρωματικές ενώσεις ή μίγματα αυτών των ενώσεων χαμηλής πτητικότητας) σε ένα διαλύτη που σχηματίζει μικύλια από τα παραπάνω μίγματα (π.χ. νερό ή άλλοι πολικοί διαλύτες). Τα λαμβανόμενα μίγματα καθιζάνουν ή εξατμίζονται και οι οργανικές ενώσεις απομακρύνονται από το ανόργανο υπόλειμμα με καύση σε 400 - 800 °C. Σε σύγκριση με τις καθιερωμένες παραδοσιακές μεθόδους για μεγέθυνση της διαμέτρου των πόρων χρησιμοποιώντας ειδικές επιφανειοδραστικές ουσίες, η παρούσα μέθοδος επιτρέπει τον έλεγχο της αύξησης των πόρων ανόργανων οξειδικών στερεών (έως και 2 φορές) χρησιμοποιώντας ένα επιφανειοδραστικό και προσθέτοντας διάφορες ποσότητες λιπόφιλων προσθέτων χαμηλής πτητικότητας κατά την διάρκεια της σύνθεσης.

ΑΡΙΘΜΟΣ Δ.Ε.	(11): 1003048
ΑΡΙΘΜΟΣ ΑΙΤΗΣΗΣ Δ.Ε.	(21): 980100052
ΔΙΕΘΝΗΣ ΤΑΞΙΝΟΜΗΣΗ	(51): IPC6: A61G 5/06
ΔΙΚΑΙΟΥΧΟΣ	(73): ΠΑΠΑΝΙΚΟΛΑΟΥ ΔΗΜΗΤΡΙΟΣ Πλαταιών 12 412 23 ΛΑΡΙΣΑ, ΕΛΛΑΣ
ΗΜΕΡΟΜΗΝΙΑ ΚΑΤΑΘΕΣΗΣ	(22): 05-02-98
ΗΜΕΡΟΜΗΝΙΑ ΑΠΟΝΟΜΗΣ	(47): 14-01-99
ΣΥΜΒΑΤΙΚΕΣ ΠΡΟΤΕΡΑΙΟΤΗΤΕΣ	(30): —
ΤΡΟΠΟΠΟΙΗΣΗ ΣΤΟ ΚΥΡΙΟ Δ.Ε.	(61): —
ΕΦΕΥΡΕΤΗΣ	(72): ΠΑΠΑΝΙΚΟΛΑΟΥ ΔΗΜΗΤΡΙΟΣ
ΕΙΔΙΚΟΣ ΠΛΗΡΕΞΟΥΣΙΟΣ	(74): —
ΑΝΤΙΚΛΗΤΟΣ	(74): —
ΤΙΤΛΟΣ ΕΦΕΥΡΕΣΗΣ	(54): ΑΥΤΟΚΙΝΟΥΜΕΝΗ ΑΝΑΠΗΡΙΚΗ ΚΑΡΕΚΛΑ ΓΙΑ ΜΕΤΑΚΙΝΗΣΗ ΣΕ ΟΡΙΖΟΝΤΙΟ ΕΠΙΠΕΔΟ ΚΑΙ ΕΠΙΣΗΣ ΓΙΑ ΚΙΝΗΣΗ ΣΤΙΣ ΣΚΑΛΕΣ ΜΕ ΗΛΕΚΤΡΟΜΗΧΑΝΙΚΟ ΜΗΧΑΝΙΣΜΟ ΜΕ ΤΡΑΠΕΖΙΟ ΓΙΑ ΤΗΝ ΜΕΤΑΚΙΝΗΣΗ ΤΗΣ ΠΟΛΥΘΡΟΝΑΣ

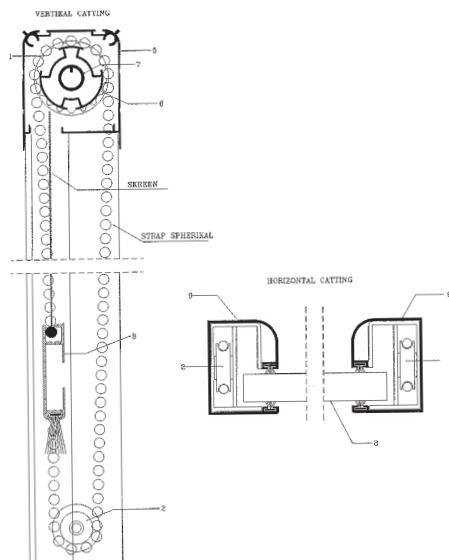
μικρότερη στο μήκος από την 3η. Και γι'αυτό όταν μετακινείται η πολυθρόνα εξασφαλίζεται η απαραίτητη κλίση για την κίνηση στις σκάλες ή σε οριζόντιο επίπεδο. Ο μηχανισμός κίνησης μπλοκάρει την μετακίνηση όταν η πολυθρόνα βρίσκεται στις ακρινές θέσεις.



ΠΕΡΙΛΗΨΗ (57)

Ο ηλεκτρομηχανικός μηχανισμός με τραπέζιο αποτελείται από το μοτέρ με μειωτήρα 1 συνδεδεμένο με τον ελικοειδή άξονα 2 που φέρει σε κίνηση το παξιμάδι 3. Με τον μοχλό 5 και τους άξονες 4 και 6 το παξιμάδι 3 μεταδίδει την κίνηση στην πολυθρόνα, η οποία μετακινείται πάνω στους μοχλούς 9 μέσω των αξόνων 8 και 10. Οι άξονες 10 στηρίζονται στη βάση. Οι μοχλοί 9 είναι όμοιοι στο μήκος και αποτελούν τις 2 πλευρές του τραπεζίου. Την 3η πλευρά αποτελεί η απόσταση μεταξύ των αξόνων 8 συνδεδεμένων με την πολυθρόνα. Την 4η πλευρά αποτελεί η απόσταση μεταξύ των αξόνων 10 στηριζομένων στη βάση. Η 4η πλευρά είναι

ΑΡΙΘΜΟΣ Δ.Ε.	(11): 1003049
ΑΡΙΘΜΟΣ ΑΙΤΗΣΗΣ Δ.Ε.	(21): 980100263
ΔΙΕΘΝΗΣ ΤΑΞΙΝΟΜΗΣΗ	(51): IPC6: E06B 9/17 IPC6: E06B 1/04 IPC6: E06B 9/56
ΔΙΚΑΙΟΥΧΟΣ	(73): ΧΑΛΚΟΥΣΗΣ ΣΤΑΜΑΤΗΣ 15ο χλμ Εθνικής Οδού Αθηνών-Λαμίας, Ν.ΚΗΦΙΣΙΑ 145 64 ΑΘΗΝΑ, ΕΛΛΑΣ
ΗΜΕΡΟΜΗΝΙΑ ΚΑΤΑΘΕΣΗΣ	(22): 08-07-98
ΗΜΕΡΟΜΗΝΙΑ ΑΠΟΝΟΜΗΣ	(47): 14-01-99
ΣΥΜΒΑΤΙΚΕΣ ΠΡΟΤΕΡΑΙΟΤΗΤΕΣ	(30): —
ΤΡΟΠΟΠΟΙΗΣΗ ΣΤΟ ΚΥΡΙΟ Δ.Ε.	(61): —
ΕΦΕΥΡΕΤΗΣ	(72): ΧΑΛΚΟΥΣΗΣ ΣΤΑΜΑΤΗΣ
ΕΙΔΙΚΟΣ ΠΛΗΡΕΞΟΥΣΙΟΣ	(74): —
ΑΝΤΙΚΛΗΤΟΣ	(74): —
ΤΙΤΛΟΣ ΕΦΕΥΡΕΣΗΣ	(54): ΣΥΣΤΗΜΑ ΡΟΛΟΥ ΣΙΤΑΣ



ΠΕΡΙΛΗΨΗ (57)

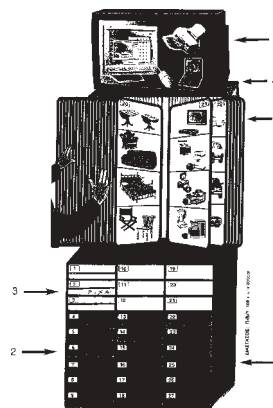
Το σύστημα ρολού σίτας αποτελείται από τον επάνω μηχανισμό (1-2), τον κάτω μηχανισμό (3), τους άξονες (6-7) και τις διατομές αλουμινίου (5-8) και τον κατακόρυφο οδηγό (9). Ο μηχανισμός (1-2) όπου φέρει ένα μικρό ελατήριο συνεργαζόμενος με τον μηχανισμό (3), έναν αλυσιδωτό σφαιρικό ιμάντα, τους άξονες (6-7) και τις διατομές (5-8-9), διατηρεί το ύφασμα της σίτας τεντωμένο σε οποιοδήποτε σημείο και μ'αυτόν τον τρόπο μπορούμε να την μετακινήσουμε.

ΑΡΙΘΜΟΣ Δ.Ε.	(11): 1003050
ΑΡΙΘΜΟΣ ΑΙΤΗΣΗΣ Δ.Ε.	(21): 980100308
ΔΙΕΘΝΗΣ ΤΑΞΙΝΟΜΗΣΗ	(51): IPC6: A47F 7/00 IPC6: G09F 15/00 IPC6: A47B 81/00 IPC6: A47B 88/00
ΔΙΚΑΙΟΥΧΟΣ	(73): ΠΡΩΤΟΠΑΠΠΑΣ ΒΑΣΙΛΕΙΟΥ ΚΩΝΣΤΑΝΤΙΝΟΣ Επαμεινώνδα 1, ΓΛΥΦΑΔΑ 166 74 ΑΘΗΝΑ, ΕΛΛΑΣ
ΗΜΕΡΟΜΗΝΙΑ ΚΑΤΑΘΕΣΗΣ	(22): 07-08-98
ΗΜΕΡΟΜΗΝΙΑ ΑΠΟΝΟΜΗΣ	(47): 14-01-99
ΣΥΜΒΑΤΙΚΕΣ ΠΡΟΤΕΡΑΙΟΤΗΤΕΣ	(30): —
ΤΡΟΠΟΠΟΙΗΣΗ ΣΤΟ ΚΥΡΙΟ Δ.Ε.	(61): —
ΕΦΕΥΡΕΤΗΣ	(72): ΠΡΩΤΟΠΑΠΠΑΣ ΚΩΝΣΤΑΝΤΙΝΟΣ
ΕΙΔΙΚΟΣ ΠΛΗΡΕΞΟΥΣΙΟΣ	(74): —
ΑΝΤΙΚΛΗΤΟΣ	(74): —
ΤΙΤΛΟΣ ΕΦΕΥΡΕΣΗΣ	(54): ΝΕΑ ΧΩΡΟΤΑΞΙΚΗ ΜΕΘΟΔΟΣ ΕΚΘΕΣΕΩΣ ΚΑΙ ΔΙΑΝΟΜΗΣ ΔΙΑΦΗΜΙΣΤΙΚΩΝ ΕΝΤΥΠΩΝ

ΠΕΡΙΛΗΨΗ (57)

Η ως άνω επινόηση, συντίθεται από εξειδικευμένο ντουλάπι (1) από συρτάρια (για την εξοικονόμηση όγκου) κυρίως πλαστικών, ρηχά ή βαθιά, (2) και (3), όπως και από ένα παραλληλόγραμμο πλαίσιο (4) που φέρει στην άνω και κάτω πλευρά αντίστοιχες με τα συρτάρια οπές, 18 έως και 36 οι οποίες υποδέχονται κατακόρυφα τα διαφημιστικά αμφίπλευρα περιστρεφόμενα τελάρα διαφημιστικά πλαίσια (σχ.5) όπως και στο πάνω μέρος του μπορεί να προσαρμόζεται και ένα επίμηκες φωτιστικό σώμα (6) για το φωτισμό των διαφημιστικών πλαισίων τα οποία αναδιπλώνονται εν είδει SUPER ΕΥΡΕΤΗΡΙΟΥ προμηθευτών, κατασκευαστών ή και

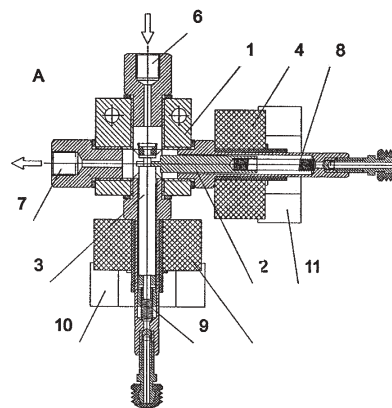
παροχών υπηρεσιών. Τα πλεονεκτήματα της παρούσας εφεύρεσης, είναι ότι θα εξυπηρετήσει το κοινωνικό σύνολο με δωρεάν ενημέρωση, για τις αγορές που τυχόν σκέπτεται να κάνει, θα βελτιώσει πάρα πολύ τη συνήθη ρύπανση του περιβάλλοντος, εξοικονομώντας παράλληλα χώρο, χρόνο και χρήματα τόσο για τους διαφημιζόμενους επιχειρηματίες, όσο και για τους κάθε είδους καταναλωτές. Αυτά τα πλεονεκτήματα επιτυγχάνονται από το γεγονός ότι, σε ένα χώρο μήκους ενός μέτρου Χ δύο ύψους και βάθους (65) εξήντα πέντε εκ. του μέτρου, μπορούν να χωρέσουν (36) διαφημιζόμενοι επιχειρηματίες μέχρι και (18) δέκα οκτώ διαφορετικά απεικονισμένα προϊόντα ο καθένας από αυτούς, ανάλογα του μεγέθους των (PROSPECTUS) των. Ητοι εν συνόλω, 648 διαφορετικά απεικονισμένα προϊόντα - όπως αυτά περίπου που απεικονίζονται στα υποβαλλόμενα σχέδια, και στις εικονογραφημένες μακέτες. Επίσης, έκαστο SUPER - STAND, στην κορυφή του, δύναται -όταν χρειάζεται- να φέρει και μια ηλεκτρονική επιγραφή κινουμένων και εναλλασσομένων μηνυμάτων για πληρέστερη ενημέρωση και οδηγίες χρήσεως, ή ακόμη ένα MONITOR ή T.V. για απεικόνιση των διαφημιζομένων προϊόντων κατά τακτά χρονικά διαστήματα.



ΑΡΙΘΜΟΣ Δ.Ε.	(11): 1003051
ΑΡΙΘΜΟΣ ΑΙΤΗΣΗΣ Δ.Ε.	(21): 970100443
ΔΙΕΘΝΗΣ ΤΑΞΙΝΟΜΗΣΗ	(51): IPC6: B60R 25/08 IPC6: B60R 25/06
ΔΙΚΑΙΟΥΧΟΣ	(73): ΙΣΑΑΚΙΔΗΣ ΒΑΣΙΛΕΙΟΥ ΕΥΣΤΑΘΙΟΣ Αγ. Παρασκευής 23, ΠΟΛΙΧΝΗ 565 33 ΘΕΣΣΑΛΟΝΙΚΗ, ΕΛΛΑΣ
ΗΜΕΡΟΜΗΝΙΑ ΚΑΤΑΘΕΣΗΣ	(22): 17-11-97
ΗΜΕΡΟΜΗΝΙΑ ΑΠΟΝΟΜΗΣ	(47): 21-01-99
ΣΥΜΒΑΤΙΚΕΣ ΠΡΟΤΕΡΑΙΟΤΗΤΕΣ	(30): —
ΤΡΟΠΟΠΟΙΗΣΗ ΣΤΟ ΚΥΡΙΟ Δ.Ε.	(61): —
ΕΦΕΥΡΕΤΗΣ	(72): ΙΣΑΑΚΙΔΗΣ ΕΥΣΤΑΘΙΟΣ
ΕΙΔΙΚΟΣ ΠΛΗΡΕΞΟΥΣΙΟΣ	(74): —
ΑΝΤΙΚΛΗΤΟΣ	(74): —
ΤΙΤΛΟΣ ΕΦΕΥΡΕΣΗΣ	(54): ΑΝΤΙΚΛΕΠΤΙΚΟΣ ΗΛΕΚΤΡΟΥΔΡΑΥΛΙΚΟΣ ΜΗΧΑΝΙΣΜΟΣ ΑΥΤΟΚΙΝΗΤΟΥ

ΠΕΡΙΛΗΨΗ (57)

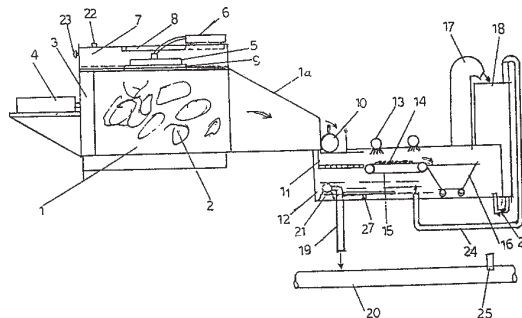
Η εφεύρεση αναφέρεται σε έναν αντικλεπτικό ηλεκτροϋδραυλικό μηχανισμό που παρεμβάλλεται στο υδραυλικό κύκλωμα των φρένων ή του υδραυλικού συμπλέκτη του αυτοκινήτου. Η παρεμβολή γίνεται μεταξύ υδραυλικής αντλίας και εμβόλων φρένων ή μεταξύ υδραυλικής αντλίας και υδραυλικού συμπλέκτη - με σκοπό το μπλοκάρισμα των τροχών του αυτοκινήτου ή την απομόνωση του υδραυλικού συμπλέκτη, - κατά την προσπάθεια αυθαίρετης οδήγησης του αυτοκινήτου από ανεπιθύμητο άτομο.



ΑΡΙΘΜΟΣ Δ.Ε.	(11): 1003052
ΑΡΙΘΜΟΣ ΑΙΤΗΣΗΣ Δ.Ε.	(21): 970100444
ΔΙΕΘΝΗΣ ΤΑΞΙΝΟΜΗΣΗ	(51): IPC6: B09B 3/00 IPC6: F23G 5/00
ΔΙΚΑΙΟΥΧΟΣ	(73): ΧΡΑΠΗΣ ΧΑΡΙΛΑΟΥ ΙΩΑΝΝΗΣ Πολυτεχνείου 64, Ν. ΕΥΚΑΡΠΙΑ 564 29 ΘΕΣΣΑΛΟΝΙΚΗ, ΕΛΛΑΣ
ΗΜΕΡΟΜΗΝΙΑ ΚΑΤΑΘΕΣΗΣ	(22): 17-11-97
ΗΜΕΡΟΜΗΝΙΑ ΑΠΟΝΟΜΗΣ	(47): 21-01-99
ΣΥΜΒΑΤΙΚΕΣ ΠΡΟΤΕΡΑΙΟΤΗΤΕΣ	(30): —
ΤΡΟΠΟΠΟΙΗΣΗ ΣΤΟ ΚΥΡΙΟ Δ.Ε.	(61): —
ΕΦΕΥΡΕΤΗΣ	(72): ΧΡΑΠΗΣ ΙΩΑΝΝΗΣ
ΕΙΔΙΚΟΣ ΠΛΗΡΕΞΟΥΣΙΟΣ	(74): —
ΑΝΤΙΚΛΗΤΟΣ	(74): —
ΤΙΤΛΟΣ ΕΦΕΥΡΕΣΗΣ	(54): ΑΥΤΟΜΑΤΟΣ ΣΚΟΥΠΙΔΟΦΑΓΟΣ

ΠΕΡΙΛΗΨΗ (57)

Είναι ένα συγκρότημα μηχανημάτων που δέχεται τα σκουπίδια της γειτονιάς και αφού τα περάσει από διάφορα στάδια κατεργασίας τα αποβάλλει σε μορφή ριניσμάτων και πολτού στο υπάρχον δίκτυο αποχέτευσης της πόλης.



ΑΡΙΘΜΟΣ Δ.Ε.	(11): 1003053	ουσία η οποία ξύνεται από τον χρήστη, αποκαλύπτει διαφημιστικό μήνυμα ή πληροφορία που με τον τρόπο αυτό καθιστά αυτόματα τον ξυστό περιέκτη ένα βασικό μέσο προώθησης πωλήσεων.
ΑΡΙΘΜΟΣ ΑΙΤΗΣΗΣ Δ.Ε.	(21): 980100029	
ΔΙΕΘΝΗΣ ΤΑΞΙΝΟΜΗΣΗ	(51): IPC6: G09F 23/00 IPC6: B65D 79/00 IPC6: A63F 9/00	
ΔΙΚΑΙΟΥΧΟΣ	(73): ΠΑΠΑΓΕΩΡΓΙΟΥ ΑΝΑΣΤΑΣΙΟΥ ΑΛΕΞΑΝΔΡΟΣ Κατερίνης 2 & Κωνσταντινουπόλεως 23,ΒΟΤΑΝΙΚΟΣ 118 55 ΠΕΙΡΑΙΑΣ, ΕΛΛΑΣ	
ΗΜΕΡΟΜΗΝΙΑ ΚΑΤΑΘΕΣΗΣ	(22): 16-01-98	
ΗΜΕΡΟΜΗΝΙΑ ΑΠΟΝΟΜΗΣ	(47): 21-01-99	
ΣΥΜΒΑΤΙΚΕΣ ΠΡΟΤΕΡΑΙΟΤΗΤΕΣ	(30): –	
ΤΡΟΠΟΠΟΙΗΣΗ ΣΤΟ ΚΥΡΙΟ Δ.Ε.	(61): –	
ΕΦΕΥΡΕΤΗΣ	(72): ΠΑΠΑΓΕΩΡΓΙΟΥ ΑΛΕΞΑΝΔΡΟΣ	
ΕΙΔΙΚΟΣ ΠΛΗΡΕΞΟΥΣΙΟΣ	(74): –	
ΑΝΤΙΚΛΗΤΟΣ	(74): –	
ΤΙΤΛΟΣ ΕΦΕΥΡΕΣΗΣ	(54): ΝΕΑ ΜΕΘΟΔΟΣ ΠΑΡΟΥΣΙΑΣΗΣ ΔΙΑΦΗΜΙΣΗΣ ΠΑΝΩ ΚΑΙ ΕΠΙ ΤΗΣ ΕΠΙΦΑΝΕΙΑΣ ΠΕΡΙΕΚΤΩΝ ΜΕ ΣΚΟΠΟ ΤΗΝ ΠΡΟΩΘΗΣΗ ΜΕΣΩ ΞΥΣΤΗΣ ΕΠΙΦΑΝΕΙΑΣ	

ΠΕΡΙΛΗΨΗ (57)

Η εφεύρεση αυτή αναφέρεται σε ένα περιέκτη που είναι κατασκευασμένος από αλουμίνιο, πλαστικό, χαρτί/χαρτόνι, ή και από τα δύο μαζί όπου, επί της επιφάνειάς του, δηλαδή τα εξωτερικά πλευρικά τοιχώματα, εξωτερικός πάτος του περιέκτη και αν υπάρχει εξωτερικό καπάκι του περιεχομένου του περιέκτη υπάρχει ειδική επικολλημένη ή τυπωμένη

ΑΡΙΘΜΟΣ Δ.Ε.	(11): 1003054	
ΑΡΙΘΜΟΣ ΑΙΤΗΣΗΣ Δ.Ε.	(21): 980100166	
ΔΙΕΘΝΗΣ ΤΑΞΙΝΟΜΗΣΗ	(51): IPC6: C09D 5/02	
ΔΙΚΑΙΟΥΧΟΣ	(73): ΓΚΟΥΜΑΣ ΝΙΚΟΛΑΟΣ Τανταλίδη 2, ΝΕΑ ΣΜΥΡΝΗ 171 21 ΑΘΗΝΑ, ΕΛΛΑΣ	
ΗΜΕΡΟΜΗΝΙΑ ΚΑΤΑΘΕΣΗΣ	(22): 07-05-98	
ΗΜΕΡΟΜΗΝΙΑ ΑΠΟΝΟΜΗΣ	(47): 21-01-99	
ΣΥΜΒΑΤΙΚΕΣ ΠΡΟΤΕΡΑΙΟΤΗΤΕΣ	(30): –	
ΤΡΟΠΟΠΟΙΗΣΗ ΣΤΟ ΚΥΡΙΟ Δ.Ε.	(61): –	
ΕΦΕΥΡΕΤΗΣ	(72): ΓΚΟΥΜΑΣ ΝΙΚΟΛΑΟΣ	
ΕΙΔΙΚΟΣ ΠΛΗΡΕΞΟΥΣΙΟΣ	(74): –	
ΑΝΤΙΚΛΗΤΟΣ	(74): ΓΚΟΥΜΑ ΕΥΦΡΟΣΥΝΗ Τανταλίδη 2 171 21 ΝΕΑ ΣΜΥΡΝΗ	
ΤΙΤΛΟΣ ΕΦΕΥΡΕΣΗΣ	(54): ΧΡΩΜΑΤΑ ΜΕ ΒΕΛΤΙΩΜΕΝΗ ΚΑΛΥΠΤΙΚΗ ΙΚΑΝΟΤΗΤΑ ΚΑΙ ΣΗΜΑΝΤΙΚΩΣ ΜΕΙΩΜΕΝΟ ΠΟΣΟΣΤΟ ΠΕΡΙΧΟΜΕΝΟΥ ΔΙΟΞΕΙΔΙΟΥ ΤΟΥ ΤΙΤΑΝΙΟΥ	

ΠΕΡΙΛΗΨΗ (57)

Περιγράφεται η σύνθεση χρωμάτων υδατικής διασποράς με χαμηλή πλευρική γυαλάδα, βελτιωμένη καλυπτική ικανότητα και μειωμένο ποσοστό διοξειδίου του τιτανίου. Η βελτίωση της καλυπτικότητας της παρεχομένης υπό του διοξειδίου του τιτανίου επιτυγχάνεται δια της χρησιμοποίησεως σωματιδίων πορώδους πεφρυγμένου διατομικού διοξειδίου του πυριτίου αφενός και κατάλληλου μίγματος πηγμένων -ογκομετρικού μέσου μεγέθους διαμέτρου από 0,40 μικρά έως 6,50 μικρά του μέτρου-, αφετέρου και εις αναλογία κατόγκο μεταξύ των από 15/85 έως 80/20.

ΑΡΙΘΜΟΣ Δ.Ε.	(11): 1003055	εφεύρεσης αποτελείται από δύο φάσεις : παρασκευή τυροπήγματος από παστεριωμένο-ομογενοποιημένο αιγοπρόβειο γάλα, το οποίο αφού υποστεί ζύμωση, διαίρεση, στράγγισμα, αφήνεται για προσωρίμανση. Αμέσως μετά την εκκένωση του τυρολέβητα γίνεται γέμισμα των καλουπιών. Στο σημείο αυτό γίνεται η προσθήκη των κομματιών της πιπεριάς και της ελιάς, δια της φυσικής ροής.
ΑΡΙΘΜΟΣ ΑΙΤΗΣΗΣ Δ.Ε.	(21): 970100471	
ΔΙΕΘΝΗΣ ΤΑΞΙΝΟΜΗΣΗ	(51): IPC6: A23C 19/09 IPC6: A23C 19/068 IPC6: A01J 25/00	
ΔΙΚΑΙΟΥΧΟΣ	(73): ΤΥΡΟΚΟΜΙΚΑ ΚΑΤΣΙΜΠΕΡΗΣ ΑΝΩΝΥΜΗ ΕΤΑΡΙΑ Δήμος ΤΥΡΝΑΒΟΥ, 7ο χλμ. Λάρισας- Φαλάνης 412 21 ΛΑΡΙΣΑ, ΕΛΛΑΣ	
ΗΜΕΡΟΜΗΝΙΑ ΚΑΤΑΘΕΣΗΣ	(22): 28-11-97	
ΗΜΕΡΟΜΗΝΙΑ ΑΠΟΝΟΜΗΣ	(47): 21-01-99	
ΣΥΜΒΑΤΙΚΕΣ ΠΡΟΤΕΡΑΙΟΤΗΤΕΣ	(30): —	
ΤΡΟΠΟΠΟΙΗΣΗ ΣΤΟ ΚΥΡΙΟ Δ.Ε.	(61): —	
ΕΦΕΥΡΕΤΗΣ	(72): ΚΑΤΣΙΜΠΕΡΗΣ ΙΩΑΝΝΗΣ	
ΕΙΔΙΚΟΣ ΠΛΗΡΕΞΟΥΣΙΟΣ	(74): ΝΤΕΦΑΣ ΔΗΜΗΤΡΗΣ, Δικηγόρος Μαρ. Αντύπα 1 412 22 ΛΑΡΙΣΑ	
ΑΝΤΙΚΛΗΤΟΣ	(74): ΚΑΤΣΙΜΠΕΡΗΣ ΜΙΛΤΙΑΔΗΣ 7ο χλμ Λαρίσης-Φαλάνης 414 47 ΛΑΡΙΣΑ	
ΤΙΤΛΟΣ ΕΦΕΥΡΕΣΗΣ	(54): ΜΕΘΟΔΟΣ ΠΑΡΑΣΚΕΥΗΣ ΝΕΟΥ ΕΙΔΟΥΣ ΑΙΓΟΠΡΟΒΕΙΟΥ ΤΥΡΙΟΥ -ΠΙΚΑΝΤΙΚΟΥ ΤΥΡΙΟΥ	

ΠΕΡΙΛΗΨΗ (57)

Μέθοδος παρασκευής αιγοπρόβειου τυριού με κομμάτια κόκκινης πιπεριάς και πράσινης ελιάς ή αλλιώς πικάντικο τυρί. Ο τομέας της εφεύρεσης ανήκει στο πεδίο της ειδικής τυροκόμησης. Η τεχνική της παρούσας

ΑΡΙΘΜΟΣ Δ.Ε.	(11): 1003056	καταστραφούν οι δείκτες επιφανείας κυττάρων, η κυτταρική μορφολογία και οι ιδιότητες σκευασμού του φωτός των κυττάρων. Η επεξεργασία των κυττάρων με τη στερεωτική ουσία, όπως περιγράφεται ενταύθα, επιτρέπει επίσης εις τα αντισώματα ή άλλα επιθυμητά συστατικά να εισέρχονται εις το κύτταρο μέσω της κυτταρικής μεμβράνης, χωρίς να μπορούν να διαφύγουν σημαντικά συστατικά του κυττάρου. Ως πρόσθετο πλεονέκτημα, η στερεωτική σύνθεση της εφευρέσεως μπορεί επίσης να φονεύει ή τουλάχιστον να απενεργοποιεί ή να ελαττώνει τη δραστικότητα θανατηφόρων ιών που περιέχονται εντός των κυττάρων. Υπό την ευρυτάτη της μορφή, η παρούσα αξιουμένη στερεωτική σύνθεση περιλαμβάνει τουλάχιστον τρία συστατικά και εις τις περισσότερες προτιμώμενες μορφές τέσσερα συστατικά. Εις μία ιδιαίτερως προτιμώμενη μορφή πραγματοποιήσεως, η στερεωτική σύνθεση που περιγράφεται ενταύθα περιλαμβάνει τουλάχιστον μια ένωση κατάλληλο δια την αύξηση της διαπερατότητας μιας κυτταρικής μεμβράνης και τουλάχιστον μια ένωση η οποία διευκολύνει τη μεταφορά των συστατικών κατά μήκος της κυτταρικής μεμβράνης, τουλάχιστον ένα απορροπαντικό και τουλάχιστον μια ένωση η οποία έχει την δομή : $R_1R_2R_3R_4R_5-Ar-X$
ΑΡΙΘΜΟΣ ΑΙΤΗΣΗΣ Δ.Ε.	(21): 940100399	
ΔΙΕΘΝΗΣ ΤΑΞΙΝΟΜΗΣΗ	(51): IPC6: G01N 1/30 IPC6: G01N 33/569	
ΔΙΚΑΙΟΥΧΟΣ	(73): ORTHO DIAGNOSTIC SYSTEMS INC. Route 22 08869 Raritan, NEW JERSEY, Η.Π.Α.	
ΗΜΕΡΟΜΗΝΙΑ ΚΑΤΑΘΕΣΗΣ	(22): 24-08-94	
ΗΜΕΡΟΜΗΝΙΑ ΑΠΟΝΟΜΗΣ	(47): 27-01-99	
ΣΥΜΒΑΤΙΚΕΣ ΠΡΟΤΕΡΑΙΟΤΗΤΕΣ	(30): —	
ΤΡΟΠΟΠΟΙΗΣΗ ΣΤΟ ΚΥΡΙΟ Δ.Ε.	(61): —	
ΕΦΕΥΡΕΤΗΣ	(72): 1) HOUSTON G. BROOKS 2) MARK CARLE CONNELLY 3) UTRAL R. CHAKRABORTY	
ΕΙΔΙΚΟΣ ΠΛΗΡΕΞΟΥΣΙΟΣ	(74): ΠΑΠΑΠΑΝΑΓΙΩΤΟΥ ANNA, Δικηγόρος Κουμπάρη 2 106 74 ΑΘΗΝΑ	
ΑΝΤΙΚΛΗΤΟΣ	(74): ΠΑΠΑΚΩΝΣΤΑΝΤΙΝΟΥ ΕΛΕΝΗ, Δικηγόρος Κουμπάρη 2 106 74 ΑΘΗΝΑ	
ΤΙΤΛΟΣ ΕΦΕΥΡΕΣΗΣ	(54): ΣΤΕΡΕΩΤΙΚΟ ΚΥΤΤΑΡΩΝ ΚΑΙ ΜΕΘΟΔΟΣ ΧΡΩΜΑΤΙΣΜΟΥ ΚΥΤΤΑΡΩΝ ΧΩΡΙΣ ΚΑΤΑΣΤΡΟΦΗ ΤΗΣ ΕΠΙΦΑΝΕΙΑΣ ΤΩΝ ΚΥΤΤΑΡΩΝ.	

ΠΕΡΙΛΗΨΗ (57)

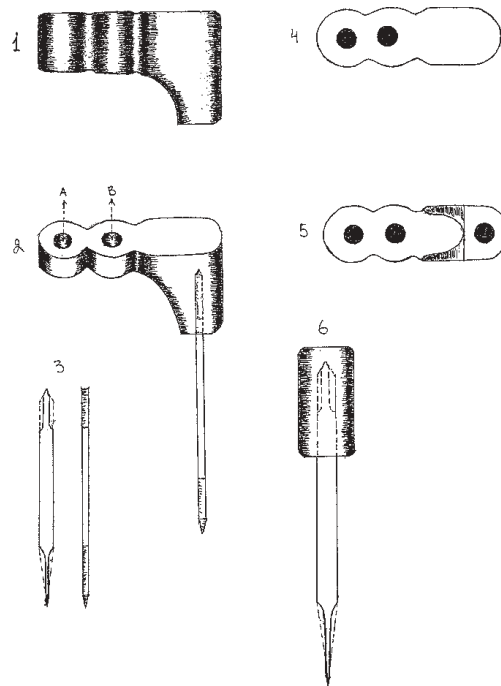
Η παρούσα εφεύρεση δίδει μια νέα στερεωτική σύνθεση δια κύτταρα και μέθοδος κυτταρικής στερεώσεως και μερικής αναλύσεως, όπου τα κύτταρα μπορούν να είναι στερεωμένα δια περαιτέρω ανάλυση χωρίς να

ΑΡΙΘΜΟΣ Δ.Ε.	(11): 1003057
ΑΡΙΘΜΟΣ ΑΙΤΗΣΗΣ Δ.Ε.	(21): 970100043
ΔΙΕΘΝΗΣ ΤΑΞΙΝΟΜΗΣΗ ΔΙΚΑΙΟΥΧΟΣ	(51): IPC6: G09B 29/12 (73): ΧΑΤΖΗΣ ΑΝΤΩΝΙΟΥ ΧΡΗΣΤΟΣ Σαλαμίνος 27, ΑΓ. ΑΝΑΡΓΥΡΟΙ 135 62 ΑΘΗΝΑ, ΕΛΛΑΣ
ΗΜΕΡΟΜΗΝΙΑ ΚΑΤΑΘΕΣΗΣ	(22): 06-02-97
ΗΜΕΡΟΜΗΝΙΑ ΑΠΟΝΟΜΗΣ	(47): 27-01-99
ΣΥΜΒΑΤΙΚΕΣ ΠΡΟΤΕΡΑΙΟΤΗΤΕΣ	(30): –
ΤΡΟΠΟΠΟΙΗΣΗ ΣΤΟ ΚΥΡΙΟ Δ.Ε.	(61): –
ΕΦΕΥΡΕΤΗΣ	(72): ΧΑΤΖΗΣ ΧΡΗΣΤΟΣ
ΕΙΔΙΚΟΣ ΠΛΗΡΕΞΟΥΣΙΟΣ	(74): –
ΑΝΤΙΚΛΗΤΟΣ	(74): ΒΑΓΙΑΣ ΠΑΝ. ΘΕΟΔΩΡΟΣ Ακαδημίας 57 106 79 ΑΘΗΝΑ
ΤΙΤΛΟΣ ΕΦΕΥΡΕΣΗΣ	(54): ΧΑΡΤΕΣ ΓΙΑ ΑΤΟΜΑ ΜΕ ΠΡΟΒΛΗΜΑΤΑ ΟΡΑΣΗΣ

ΠΕΡΙΛΗΨΗ (57)

Το υλικό των τριών χαρτών (Ελλάδος, Ν. Αττικής και Αθηνών-Πειραιώς), για άτομα με προβλήματα όρασης, είναι πλαστικό από PVC, και έχουν κατασκευαστεί κατά τρόπο, που να γίνονται αντιληπτοί και οπτικά και απτικά και να διαβάζονται από τους βλέποντες, από τους μερικώς βλέποντες και από τους ουδόλως βλέποντες.

ΑΡΙΘΜΟΣ Δ.Ε.	(11): 1003058
ΑΡΙΘΜΟΣ ΑΙΤΗΣΗΣ Δ.Ε.	(21): 970100236
ΔΙΕΘΝΗΣ ΤΑΞΙΝΟΜΗΣΗ ΔΙΚΑΙΟΥΧΟΣ	(51): IPC6: A61C 9/00 (73): ΓΟΥΛΑΡΑΣ ΘΩΜΑΣ Εθνικής Αντιστάσεως 3, ΥΜΗΤΤΟΣ 161 21 ΑΘΗΝΑ, ΕΛΛΑΣ
ΗΜΕΡΟΜΗΝΙΑ ΚΑΤΑΘΕΣΗΣ	(22): 11-06-97
ΗΜΕΡΟΜΗΝΙΑ ΑΠΟΝΟΜΗΣ	(47): 27-01-99
ΣΥΜΒΑΤΙΚΕΣ ΠΡΟΤΕΡΑΙΟΤΗΤΕΣ	(30): –
ΤΡΟΠΟΠΟΙΗΣΗ ΣΤΟ ΚΥΡΙΟ Δ.Ε.	(61): –
ΕΦΕΥΡΕΤΗΣ	(72): ΓΟΥΛΑΡΑΣ ΘΩΜΑΣ
ΕΙΔΙΚΟΣ ΠΛΗΡΕΞΟΥΣΙΟΣ	(74): –
ΑΝΤΙΚΛΗΤΟΣ	(74): –
ΤΙΤΛΟΣ ΕΦΕΥΡΕΣΗΣ	(54): ΟΔΟΝΤΟΤΕΧΝΙΚΟ ΕΡΓΑΛΕΙΟ ΣΤΗΡΙΞΗΣ ΚΑΙ ΤΟΠΟΘΕΤΗΣΗΣ ΤΗΣ ΚΑΡΦΙΔΑΣ



ΠΕΡΙΛΗΨΗ (57)

Το οδοντοτεχνικό εργαλείο στήριξης και τοποθέτησης καρφίδας αποτελείται από οριζόντιο ελαστικό τμήμα δύο σπών (προσαρμογής καρφίδας) και κατακόρυφο μεταλλικό έλασμα ορθογωνικής διατομής στερέωσης του εργαλείου. Το ορθογωνικής διατομής κατακόρυφο έλασμα στηρίζει σταθερά το εργαλείο στο ελαστικομερές αποτύπωμα και το ελαστικό οριζόντιο τμήμα δίνει τη δυνατότητα χρησιμοποίησης καρφίδων διαφόρων διαμέτρων καθώς και τη δυνατότητα μεταβλητής απόστασης μεταξύ καρφίδας και ελάσματος στερέωσης. Το εργαλείο καθιστά δυνατή τη σταθερή τοποθέτηση της καρφίδας στο μέσον του τροχιασμένου δοντιού και τη χρησιμοποίηση όλων των μεγεθών των καρφίδων.

ΑΡΙΘΜΟΣ Δ.Ε.	(11): 1003059
ΑΡΙΘΜΟΣ ΑΙΤΗΣΗΣ Δ.Ε.	(21): 970100496
ΔΙΕΘΝΗΣ ΤΑΞΙΝΟΜΗΣΗ	(51): IPC6: A61K 7/06 IPC6: A61K 35/78
ΔΙΚΑΙΟΥΧΟΣ	(73): ΔΕΛΗΓΩΡΓΑΚΟΥ ΔΗΜΗΤΡΙΟΥ ΠΑΝΑΓΙΩΤΑ Δημαρχίας 23, ΝΑΟΥΣΑ 592 00 ΗΜΑΘΙΑ, ΕΛΛΑΣ
ΗΜΕΡΟΜΗΝΙΑ ΚΑΤΑΘΕΣΗΣ	(22): 22-12-97
ΗΜΕΡΟΜΗΝΙΑ ΑΠΟΝΟΜΗΣ	(47): 27-01-99
ΣΥΜΒΑΤΙΚΕΣ ΠΡΟΤΕΡΑΙΟΤΗΤΕΣ	(30): –
ΤΡΟΠΟΠΟΙΗΣΗ ΣΤΟ ΚΥΡΙΟ Δ.Ε.	(61): –
ΕΦΕΥΡΕΤΗΣ	(72): ΔΕΛΗΓΩΡΓΑΚΟΥ ΠΑΝΑΓΙΩΤΑ
ΕΙΔΙΚΟΣ ΠΛΗΡΕΞΟΥΣΙΟΣ	(74): –
ΑΝΤΙΚΛΗΤΟΣ	(74): ΔΗΜΟΥΛΑΣ ΔΗΜΗΤΡΗΣ Ι. Καρανάτσιου 10, ΝΑΟΥΣΑ 592 00 ΗΜΑΘΙΑ
ΤΙΤΛΟΣ ΕΦΕΥΡΕΣΗΣ	(54): ΒΑΛΣΑΜΙΝΟΕΛΑΙΟΛΑΔΟ ΠΡΟΪΟΝ ΑΝΑΓΕΝΝΗΣΗΣ ΜΑΛΛΙΩΝ

ΠΕΡΙΛΗΨΗ (57)

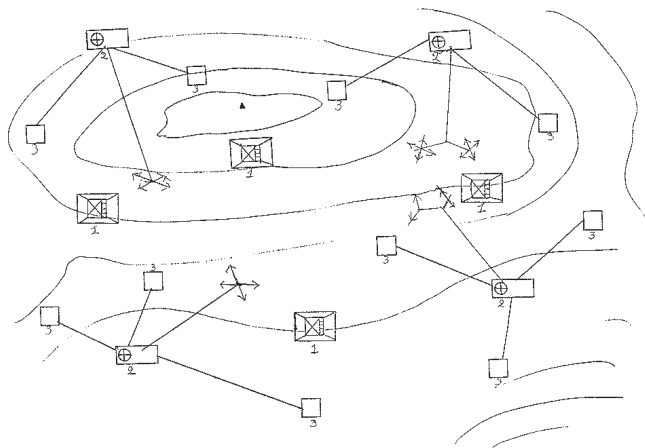
Το βαλσαμινοελαίολαδο είναι ένα υγρό παρασκεύασμα βαλσαμίνης 25 % και ελαίολαδου ακτά 75 %. Το ανωτέρω παρασκεύασμα αφού το εκθέσουμε στον ήλιο για ένα περίπου μήνα γίνεται ένα φαρμακευτικό χρήσιμο και θεραπευτικό φάρμακο για την αναγέννηση των μαλλιών μας και ακόμη θεραπευτικό για το σταμάτημα της τριχόπτωσης των μαλλιών μας.

ΑΡΙΘΜΟΣ Δ.Ε.	(11): 1003060
ΑΡΙΘΜΟΣ ΑΙΤΗΣΗΣ Δ.Ε.	(21): 980100122
ΔΙΕΘΝΗΣ ΤΑΞΙΝΟΜΗΣΗ	(51): IPC6: A62C 3/02
ΔΙΚΑΙΟΥΧΟΣ	(73): ΒΑΛΛΙΑΝΑΤΟΥ ΣΠΥΡΙΔΩΝΟΣ ΒΕΝΕΤΙΑ Αγ. Σοφίας 51 185 45 ΠΕΙΡΑΙΑΣ, ΕΛΛΑΣ
ΗΜΕΡΟΜΗΝΙΑ ΚΑΤΑΘΕΣΗΣ	(22): 03-04-98
ΗΜΕΡΟΜΗΝΙΑ ΑΠΟΝΟΜΗΣ	(47): 27-01-99
ΣΥΜΒΑΤΙΚΕΣ ΠΡΟΤΕΡΑΙΟΤΗΤΕΣ	(30): –
ΤΡΟΠΟΠΟΙΗΣΗ ΣΤΟ ΚΥΡΙΟ Δ.Ε.	(61): –
ΕΦΕΥΡΕΤΗΣ	(72): ΒΑΛΛΙΑΝΑΤΟΥ ΒΕΝΕΤΙΑ
ΕΙΔΙΚΟΣ ΠΛΗΡΕΞΟΥΣΙΟΣ	(74): –
ΑΝΤΙΚΛΗΤΟΣ	(74): –
ΤΙΤΛΟΣ ΕΦΕΥΡΕΣΗΣ	(54): ΣΥΣΤΗΜΑ ΕΓΚΑΙΡΗΣ ΚΑΤΑΣΒΕΣΗΣ ΔΑΣΙ- ΚΩΝ ΠΥΡΚΑΓΙΩΝ, ΕΘΝΙΚΩΝ ΔΡΥΜΩΝ, ΖΟΩΛΟΓΙΚΩΝ ΚΗΠΩΝ ΚΛΠ

ΠΕΡΙΛΗΨΗ (57)

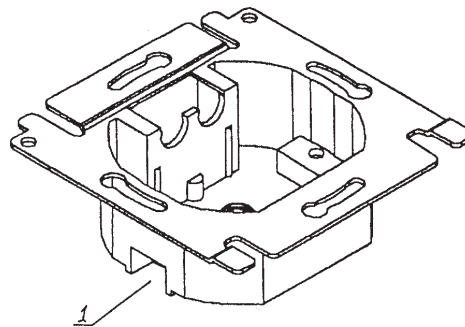
Το σύστημα αυτό είναι ένας συνδυασμός : Πληροφορικής, Αυτοματισμού και υδρογεωτρήσεων. Αποτελείται : Α) Τσιμεντοπυλώνες (σχ.1) οι οποίοι φέρουν : 1) Σκάλα τσιμεντένια που καταλήγει σε θάλαμο (δωμάτιο). 2) Θάλαμος είναι εξοπλισμένος με περιστρεφόμενη βιντεοκάμερα με φακό, θερμικό αισθητήρα υπέρυθρης ακτινοβολίας, και φωτοκύτταρο, ειδικό ηλεκτρονικό υπολογιστή PROSENSORA (επεξεργαστής) με ενσωματωμένο πρόγραμμα και πομπό. Η τροφοδοσία ενέργεια γίνεται με μπαταρίες ονομαστικής ισχύος, στις δυσπρόβλεπτες περιοχές η φόρτιση αυτών γίνεται με συστοιχία Panel φωτοβολταϊκής ενέργειας (μετατροπή ηλιακής ενέργειας σε ηλεκτρονική). Β) Σειρά διάσπαρτων υδρογεωτρήσεων (σχ. 2) διαφόρου παροχής και βάθους μετά των : 1) αντλιοστασίων των που φέρουν δέκτη ηλεκτρομαγνητικό Rele ηλεκτρικό διακόπτη, και χρονοδιακόπτη. 2) Εκ

την υδρογεωτρήσεων ξεκινούν σιδηροσωλήνες διαφόρου μήκους και διατομής ανάλογης της παροχής των στο τέλος αυτών υπάρχει διακλάδωση σε διαφορετικές διευθύνσεις 20 μέτρων στο άκρο των οποίων τοποθετείται κάθετος περιστρεφόμενος εκτοξευτήρ νερού. Η τροφοδοσία των υδρογεωτρήσεων σε ηλεκτρικό ρεύμα γίνεται με ρεύμα πόλεων στις υδρογεωτρήσεις φθάνει από τους σταθμούς με υπόγεια καλώδια χωρίς ν'αποκλείεται στις δυσπρόβλεπτες περιοχές και η επίγεια τροφοδοσία. Γ) Δεξαμενές (σχ. 3) διάσπαρτες που συνδέονται με σιδηροσωλήνες με υδρογεωτρήσεις και φέρουν φορητές αντλίες πίεσεως. Προστίθεται ότι στις δεξαμενές μπορεί να γίνει κατάλληλος διάταξις έτσι ώστε το νερό αυτών να διοχετεύεται εις τους σιδηροσωλήνες της υδρογεωτρήσεως. Ο τρόπος λειτουργίας στα όργανα της πληροφορικής στο σύστημα αναφέρεται λεπτομερώς στη περιγραφή.



ΑΡΙΘΜΟΣ Δ.Ε.	(11): 1003061
ΑΡΙΘΜΟΣ ΑΙΤΗΣΗΣ Δ.Ε.	(21): 970100246
ΔΙΕΘΝΗΣ ΤΑΞΙΝΟΜΗΣΗ	(51): IPC6: H01R 17/12 IPC6: H01R 13/719
ΔΙΚΑΙΟΥΧΟΣ	(73): ΜΠΑΣΙΑΚΟΣ ΚΩΝ/ΝΟΣ ΔΡΟΣΙΑ 341 00 ΧΑΛΚΙΔΑ, ΕΛΛΑΣ
ΗΜΕΡΟΜΗΝΙΑ ΚΑΤΑΘΕΣΗΣ	(22): 20-06-97
ΗΜΕΡΟΜΗΝΙΑ ΑΠΟΝΟΜΗΣ	(47): 29-01-99
ΣΥΜΒΑΤΙΚΕΣ ΠΡΟΤΕΡΑΙΟΤΗΤΕΣ	(30): —
ΤΡΟΠΟΠΟΙΗΣΗ ΣΤΟ ΚΥΡΙΟ Δ.Ε.	(61): —
ΕΦΕΥΡΕΤΗΣ	(72): ΜΠΑΣΙΑΚΟΣ ΚΩΝ/ΝΟΣ
ΕΙΔΙΚΟΣ ΠΛΗΡΕΞΟΥΣΙΟΣ	(74): ΜΕΘΕΝΙΤΟΥ ΝΙΚΗ, Δικηγόρος Μικρομάνης 1 115 23 ΑΜΠΕΛΟΚΗΠΟΙ
ΑΝΤΙΚΛΗΤΟΣ	(74): ΜΕΘΕΝΙΤΟΥ ΝΙΚΗ, Δικηγόρος Μικρομάνης 1 115 23 ΑΜΠΕΛΟΚΗΠΟΙ
ΤΙΤΛΟΣ ΕΦΕΥΡΕΣΗΣ	(54): ΜΗΧΑΝΙΣΜΟΣ ΠΡΙΖΑΣ ΤΗΛΕΟΡΑΣΗΣ- ΡΑΔΙΟΦΩΝΟΥ

οι απαραίτητες εργασίες συναρμολόγησης και τέλος το πριτσίνωμα του εσωτερικού τμήματος του μηχανισμού [(6)-σχήμα 2] και είναι κι αυτό κατασκευασμένο από ζάμακ.



ΠΕΡΙΛΗΨΗ (57)

Η εφεύρεση αυτή αναφέρεται στο σχεδιασμό της βάσης μηχανισμού πρίζας TV-RADIO (σχήμα 1) ώστε να επιτρέπει τη στερέωση της πρίζας πλευρικά του μηχανισμού με τη βοήθεια κοχλιών [(5)-σχήμα 2] που φαίνονται στο πάνω μέρος του μηχανισμού και να ικανοποιεί όλες τις διαστασιακές απαιτήσεις (σύμφωνα με το πρότυπο CEE 7). Μπορεί να τοποθετηθεί με σταθερότητα σε οποιαδήποτε τύπο επιτοίχιου κουτιού. Η βάση μηχανισμού είναι κατασκευασμένη από ζάμακ (σχήμα 1) και στο εσωτερικό της γίνονται

2.2 ΕΥΡΕΤΗΡΙΟ Δ.Ε. ΣΥΜΦΩΝΑ ΜΕ ΤΗΝ ΗΜΕΡΟΜΗΝΙΑ ΚΑΤΑΘΕΣΗΣ

ΚΑΤΑΘΕΣΗ (22)	ΔΙΚΑΙΟΥΧΟΣ (73)	ΤΙΤΛΟΣ ΕΦΕΥΡΕΣΗΣ (54)	ΑΡ. Δ.Ε. (11)
24-08-94	ORTHO DIAGNOSTIC SYSTEMS INC.	ΣΤΕΡΕΩΤΙΚΟ ΚΥΤΤΑΡΩΝ ΚΑΙ ΜΕΘΟΔΟΣ ΧΡΩΜΑΤΙΣΜΟΥ ΚΥΤΤΑΡΩΝ ΧΩΡΙΣ ΚΑΤΑΣΤΡΟΦΗ ΤΗΣ ΕΠΙΦΑΝΕΙΑΣ ΤΩΝ ΚΥΤΤΑΡΩΝ.	1003056
19-02-96	ΠΤΗΝΟΠΟΥΛΟΣ ΓΙΩΡΓΟΣ	ΑΥΛΑΞ ΣΥΛΛΕΚΤΗΣ ΠΡΟΙΟΝΤΟΣ ΥΓΡΟΠΟΙΗΣΗΣ ΚΑΙ ΠΡΟΦΙΛ ΚΑΣΣΩΜΑΤΟΣ ΔΙΑ ΣΥΡΟΜΕΝΑ ΦΥΛΛΑ ΑΛΟΥΜΙΝΙΟΥ ΜΕ ΑΥΛΑΚΑ ΣΥΛΛΟΓΗΣ ΠΡΟΙΟΝΤΟΣ ΥΓΡΟΠΟΙΗΣΗΣ.	1003035
29-03-96	ΠΤΗΝΟΠΟΥΛΟΣ ΓΕΩΡΓΙΟΣ	ΜΕΘΟΔΟΣ ΚΑΙ ΓΩΝΙΑΚΟ ΕΞΑΡΤΗΜΑ ΣΥΝΔΕΣΕΩΣ ΠΡΟΦΙΛ ΑΛΟΥΜΙΝΙΟΥ ΠΡΟΣ ΔΗΜΙΟΥΡΓΙΑΝ ΠΛΑΙΣΙΟΥ ΘΥΡΑΣ/ΠΑΡΑΘΥΡΟΥ ΚΑΙ ΣΥΝΑΦΩΝ ΚΑΙ ΠΡΟΦΙΛ ΑΛΟΥΜΙΝΙΟΥ ΣΥΝΔΕΟΜΕΝΑ ΔΙΑ ΤΟΥ ΙΔΙΟΥ.	1003036
06-02-97	ΧΑΤΖΗΣ ΧΡΗΣΤΟΣ	ΧΑΡΤΕΣ ΓΙΑ ΑΤΟΜΑ ΜΕ ΠΡΟΒΛΗΜΑΤΑ ΟΡΑΣΗΣ	1003057
20-02-97	ENGRANAJES EGIN S.A.	ΜΗΧΑΝΗ ΣΥΣΚΕΥΑΣΙΑΣ ΕΣΠΕΡΙΔΟΕΙΔΩΝ	1003040
11-06-97	ΓΟΥΛΑΡΑΣ ΘΩΜΑΣ	ΟΔΟΝΤΟΤΕΧΝΙΚΟ ΕΡΓΑΛΕΙΟ ΣΤΗΡΙΞΗΣ ΚΑΙ ΤΟΠΟΘΕΤΗΣΗΣ ΤΗΣ ΚΑΡΦΙΔΑΣ	1003058
20-06-97	ΜΠΑΣΙΑΚΟΣ ΚΩΝ/ΝΟΣ	ΜΗΧΑΝΙΣΜΟΣ ΠΡΙΖΑΣ ΤΗΛΕΟΡΑΣΗΣ-ΡΑΔΙΟΦΩΝΟΥ	1003061
21-07-97	ΒΙΕΡΕΞ Α.Β.Ε. ΕΦΑΡΜΟΣΜΕΝΕΣ ΗΛΕΚΤΡΟΜΕΤΑΛΛΙΚΕΣ ΚΑΤΑΣΚΕΥΕΣ ΑΝΩΝΥΜΗ ΒΙΟΤΕΧΝΙΚΗ ΕΤΑΙΡΕΙΑ	ΣΥΝΔΕΤΗΡΑΣ ΔΙΑΚΛΑΔΩΣΕΩΣ ΚΑΛΩΔΙΩΝ ΣΤΟΝ ΟΠΟΙΟ ΟΙ ΣΥΝΔΕΣΕΙΣ ΓΙΝΟΝΤΑΙ ΜΕ ΔΙΑΤΡΗΣΗ ΤΗΣ ΜΟΝΩΣΕΩΣ ΤΟΥ ΚΥΡΙΟΥ ΑΓΩΓΟΥ ΚΑΙ ΜΗΧΑΝΙΚΗ ΣΥΣΦΙΞΗ ΤΟΥ ΑΠΟΓΥΜΝΩΜΕΝΟΥ	1003041
24-07-97	ΤΣΟΛΑΚΑΚΗΣ ΝΙΚΟΣ	ΣΥΣΤΗΜΑ ΠΕΡΙΣΤΡΕΦΟΜΕΝΩΝ ΚΥΚΛΙΚΩΝ ΡΑΦΙΩΝ ΨΥΓΕΙΟΥ	1003042
02-10-97	ΚΩΝΣΤΑΝΤΙΝΙΔΗΣ ΓΙΑΝΝΗΣ	ΒΕΛΤΙΩΣΕΙΣ ΣΤΗΝ ΤΟΠΟΘΕΤΗΣΗ ΤΩΝ ΦΑΚΩΝ ΤΩΝ ΟΠΤΙΚΩΝ ΣΥΣΤΗΜΑΤΩΝ ΚΑΙ ΣΤΕΡΕΟΣΚΟΠΙΑ	1003037
07-11-97	ΚΕΦΑΛΛΑΣ ΒΑΣΙΛΗΣ	ΟΡΙΖΟΝΤΙΑ ΕΜΒΟΛΟΦΟΡΟΣ ΒΕΝΖΙΝΟΜΗΧΑΝΗ ΕΣΩΤΕΡΙΚΗΣ ΚΑΥΣΕΩΣ, ΧΩΡΙΣ ΣΤΡΟΦΑΛΟΦΟΡΟ ΑΞΟΝΑ ΧΩΡΙΣ ΚΟΥΖΙΝΕΤΑ ΧΩΡΙΣ ΑΝΤΛΙΑ ΛΑΔΙΟΥ ΚΑΙ ΔΟΧΕΙΟ ΛΑΔΙΟΥ	1003043
17-11-97	ΙΣΑΑΚΙΔΗΣ ΕΥΣΤΑΘΙΟΣ	ΑΝΤΙΚΛΕΠΤΙΚΟΣ ΗΛΕΚΤΡΟΥΔΡΑΥΛΙΚΟΣ ΜΗΧΑΝΙΣΜΟΣ ΑΥΤΟΚΙΝΗΤΟΥ	1003051
17-11-97	ΧΡΑΠΗΣ ΙΩΑΝΝΗΣ	ΑΥΤΟΜΑΤΟΣ ΣΚΟΥΠΙΔΟΦΑΓΟΣ	1003052
26-11-97	ΝΟΤΑΡΑΣ ΓΕΩΡΓΙΟΣ	ΣΗΠΤΙΚΕΣ ΔΕΞΑΜΕΝΕΣ ΚΑΙ ΠΕΔΙΑ ΔΙΗΘΗΣΕΩΣ	1003044
28-11-97	ΜΙΧΑΗΛ ΒΑΣΙΛΕΙΟΣ	ΠΡΕΣΑ ΔΕΜΑΤΟΠΟΙΗΣΗΣ ΚΑΠΝΟΥ	1003045
28-11-97	ΤΥΡΟΚΟΜΙΚΑ ΚΑΤΣΙΜΠΕΡΗΣ ΑΕ.	ΜΕΘΟΔΟΣ ΠΑΡΑΣΚΕΥΗΣ ΝΕΟΥ ΕΙΔΟΥΣ ΑΙΓΟΠΡΟΒΕΙΟΥ ΤΥΡΙΟΥ -ΠΙΚΑΝΤΙΚΟΥ ΤΥΡΙΟΥ	1003055
19-12-97	ΣΟΥΓΙΟΥΛΤΖΗΣ ΣΤΑΜΑΤΙΟΣ	ΣΥΝΑΓΕΡΜΟΣ ΣΕΙΣΜΟΥ	1003046
22-12-97	ΔΕΛΗΓΙΩΡΓΑΚΟΥ ΠΑΝΑΓΙΩΤΑ	ΒΑΛΣΑΜΙΝΟΕΛΑΙΟΛΑΔΟ ΠΡΟΙΟΝ ΑΝΑΓΕΝΝΗΣΗΣ ΜΑΛΛΙΩΝ	1003059
24-12-97	1) ΠΟΜΩΝΗΣ ΦΙΛΙΠΠΟΣ 2) DAUWE CHRISTIAN	ΜΕΘΟΔΟΣ ΓΙΑ ΑΥΞΗΣΗ ΤΩΝ ΠΟΡΩΝ ΑΝΟΡΓΑΝΩΝ ΣΩΜΑΤΙΔΙΩΝ ΜΕ ΧΡΗΣΗ ΑΝΟΡΓΑΝΩΝ ΠΡΟΔΡΟΜΩΝ ΟΥΣΙΩΝ, ΕΠΙΦΑΝΕΙΟΔΡΑΣΤΙΚΩΝ ΚΑΙ ΛΙΠΟΦΙΛΩΝ ΟΡΓΑΝΙΚΩΝ ΕΝΩΣΕΩΝ ΧΑΜΗΛΗΣ ΠΗΤΤΙΚΟΤΗΤΑΣ	1003047

ΚΑΤΑΘΕΣΗ (22)	ΔΙΚΑΙΟΥΧΟΣ (73)	ΤΙΤΛΟΣ ΕΦΕΥΡΕΣΗΣ (54)	ΑΡ. Δ.Ε. (11)
16-01-98	ΠΑΠΑΓΕΩΡΓΙΟΥ ΑΛΕΞΑΝΔΡΟΣ	ΝΕΑ ΜΕΘΟΔΟΣ ΠΑΡΟΥΣΙΑΣΗΣ ΔΙΑΦΗΜΙΣΗΣ ΠΑΝΩ ΚΑΙ ΕΠΙ ΤΗΣ ΕΠΙΦΑΝΕΙΑΣ ΠΕΡΙΕΚΤΩΝ ΜΕ ΣΚΟΠΟ ΤΗΝ ΠΡΟΩΘΗΣΗ ΜΕΣΩ ΕΥΣΤΗΣ ΕΠΙΦΑΝΕΙΑΣ	1003053
05-02-98	ΠΑΠΑΝΙΚΟΛΑΟΥ ΔΗΜΗΤΡΙΟΣ	ΑΥΤΟΚΙΝΟΥΜΕΝΗ ΑΝΑΠΗΡΙΚΗ ΚΑΡΕΚΛΑ ΓΙΑ ΜΕΤΑΚΙΝΗΣΗ ΣΕ ΟΡΙΖΟΝΤΙΟ ΕΠΙΠΕΔΟ ΚΑΙ ΕΠΙΣΗΣ ΓΙΑ ΚΙΝΗΣΗ ΣΤΙΣ ΣΚΑΛΕΣ ΜΕ ΗΛΕΚΤΡΟΜΗΧΑΝΙΚΟ ΜΗΧΑΝΙΣΜΟ ΜΕ ΤΡΑΠΕΖΙΟ ΓΙΑ ΤΗΝ ΜΕΤΑΚΙΝΗΣΗ ΤΗΣ ΠΟΛΥΘΡΟΝΑΣ	1003048
03-04-98	ERNST KUNSTSTOFFTECHNIK GMBH	ΜΕΘΟΔΟΣ ΓΙΑ ΣΥΝΔΕΣΗ ΔΥΟ ΤΜΗΜΑΤΩΝ	1003038
03-04-98	ΒΑΛΛΙΑΝΑΤΟΥ ΒΕΝΕΤΙΑ	ΣΥΣΤΗΜΑ ΕΓΚΑΙΡΗΣ ΚΑΤΑΣΒΕΣΗΣ ΔΑΣΙΚΩΝ ΠΥΡΚΑΓΙΩΝ, ΕΘΝΙΚΩΝ ΔΡΥΜΩΝ, ΖΟΩΛΟΓΙΚΩΝ ΚΗΠΩΝ ΚΛΠ	1003060
07-05-98	ΓΚΟΥΜΑΣ ΝΙΚΟΛΑΟΣ	ΧΡΩΜΑΤΑ ΜΕ ΒΕΛΤΙΩΜΕΝΗ ΚΑΛΥΠΤΙΚΗ ΙΚΑΝΟΤΗΤΑ ΚΑΙ ΣΗΜΑΝΤΙΚΩΣ ΜΕΙΩΜΕΝΟ ΠΟΣΟΣΤΟ ΠΕΡΙΕΧΟΜΕΝΟΥ ΔΙΟΞΕΙΔΙΟΥ ΤΟΥ ΤΙΤΑΝΙΟΥ	1003054
19-06-98	ΑΛΕΞΙΟΥ ΕΥΣΤΡΑΤΙΟΣ	ΣΥΣΤΗΜΑ ΚΑΘΑΡΙΣΜΟΥ ΑΕΡΙΩΝ ΡΥΠΩΝ ΓΙΑ ΒΙΟΜΗΧΑΝΙΚΗ ΧΡΗΣΗ	1003039
08-07-98	ΧΑΛΚΟΥΣΗΣ ΣΤΑΜΑΤΗΣ	ΣΥΣΤΗΜΑ ΡΟΛΟΥ ΣΙΤΑΣ	1003049
07-08-98	ΠΡΩΤΟΠΑΠΠΑΣ ΚΩΝΣΤΑΝΤΙΝΟΣ	ΝΕΑ ΧΩΡΟΤΑΞΙΚΗ ΜΕΘΟΔΟΣ ΕΚΘΕΣΕΩΣ ΚΑΙ ΔΙΑΝΟΜΗΣ ΔΙΑΦΗΜΙΣΤΙΚΩΝ ΕΝΤΥΠΩΝ	1003050

2.3 ΕΥΡΕΤΗΡΙΟ Δ.Ε. ΣΥΜΦΩΝΑ ΜΕ ΤΗΝ ΑΛΦΑΒΗΤΙΚΗ ΣΕΙΡΑ ΤΩΝ ΔΙΚΑΙΟΥΧΩΝ

ΔΙΚΑΙΟΥΧΟΣ (73)	ΤΙΤΛΟΣ ΕΦΕΥΡΕΣΗΣ (54)	ΚΑΤΑΘΕΣΗ (22)	ΑΡ. Δ.Ε. (11)
DAUWE CHRISTIAN	ΜΕΘΟΔΟΣ ΓΙΑ ΑΥΞΗΣΗ ΤΩΝ ΠΟΡΩΝ ΑΝΟΡΓΑΝΩΝ ΣΩΜΑΤΙΔΙΩΝ ΜΕ ΧΡΗΣΗ ΑΝΟΡΓΑΝΩΝ ΠΡΟΔΡΟΜΩΝ ΟΥΣΙΩΝ, ΕΠΙΦΑΝΕΙΟΔΡΑΣΤΙΚΩΝ ΚΑΙ ΛΙΠΟΦΙΛΩΝ ΟΡΓΑΝΙΚΩΝ ΕΝΩΣΕΩΝ ΧΑΜΗΛΗΣ ΠΗΤΤΙΚΟΤΗΤΑΣ	24-12-97	1003047
ENGRANAJES EKIN S.A.	ΜΗΧΑΝΗ ΣΥΣΚΕΥΑΣΙΑΣ ΕΣΠΕΡΙΔΟΕΙΔΩΝ	20-02-97	1003040
ERNST KUNSTSTOFFTECHNIK GMBH	ΜΕΘΟΔΟΣ ΓΙΑ ΣΥΝΔΕΣΗ ΔΥΟ ΤΜΗΜΑΤΩΝ	03-04-98	1003038
ORTHO DIAGNOSTIC SYSTEMS INC.	ΣΤΕΡΕΩΤΙΚΟ ΚΥΤΤΑΡΩΝ ΚΑΙ ΜΕΘΟΔΟΣ ΧΡΩΜΑΤΙΣΜΟΥ ΚΥΤΤΑΡΩΝ ΧΩΡΙΣ ΚΑΤΑΣΤΡΟΦΗ ΤΗΣ ΕΠΙΦΑΝΕΙΑΣ ΤΩΝ ΚΥΤΤΑΡΩΝ.	24-08-94	1003056
ΑΛΕΞΙΟΥ ΕΥΣΤΡΑΤΙΟΣ	ΣΥΣΤΗΜΑ ΚΑΘΑΡΙΣΜΟΥ ΑΕΡΙΩΝ ΡΥΠΩΝ ΓΙΑ ΒΙΟΜΗΧΑΝΙΚΗ ΧΡΗΣΗ	19-06-98	1003039
ΒΑΛΛΙΑΝΑΤΟΥ ΒΕΝΕΤΙΑ	ΣΥΣΤΗΜΑ ΕΓΚΑΙΡΗΣ ΚΑΤΑΣΒΕΣΗΣ ΔΑΣΙΚΩΝ ΠΥΡΚΑΓΙΩΝ, ΕΘΝΙΚΩΝ ΔΡΥΜΩΝ, ΖΟΩΛΟΓΙΚΩΝ ΚΗΠΩΝ ΚΛΠ	03-04-98	1003060
ΒΙΕΡΞ Α.Β.Ε. ΕΦΑΡΜΟΣΜΕΝΕΣ ΗΛΕΚΤΡΟΜΕΤΑΛΛΙΚΕΣ ΚΑΤΑΣΚΕΥΕΣ ΑΝΩΝΥΜΗ ΒΙΟΤΕΧΝΙΚΗ ΕΤΑΙΡΕΙΑ ΓΚΟΥΜΑΣ ΝΙΚΟΛΑΟΣ	ΣΥΝΔΕΤΗΡΑΣ ΔΙΑΚΛΑΔΩΣΕΩΣ ΚΑΛΩΔΙΩΝ ΣΤΟΝ ΟΠΟΙΟ ΟΙ ΣΥΝΔΕΣΕΙΣ ΓΙΝΟΝΤΑΙ ΜΕ ΔΙΑΤΡΗΣΗ ΤΗΣ ΜΟΝΩΣΕΩΣ ΤΟΥ ΚΥΡΙΟΥ ΑΓΩΓΟΥ ΚΑΙ ΜΗΧΑΝΙΚΗ ΣΥΣΦΙΓΞΗ ΤΟΥ ΑΠΟΓΥΜΝΩΜΕΝΟΥ	21-07-97	1003041
ΓΟΥΛΑΡΑΣ ΘΩΜΑΣ	ΧΡΩΜΑΤΑ ΜΕ ΒΕΛΤΙΩΜΕΝΗ ΚΑΛΥΠΤΙΚΗ ΙΚΑΝΟΤΗΤΑ ΚΑΙ ΣΗΜΑΝΤΙΚΩΣ ΜΕΙΩΜΕΝΟ ΠΟΣΟΣΤΟ ΠΕΡΙΕΧΟΜΕΝΟΥ ΔΙΟΞΕΙΔΙΟΥ ΤΟΥ ΤΙΤΑΝΙΟΥ	07-05-98	1003054
ΓΟΥΛΑΡΑΣ ΘΩΜΑΣ	ΟΔΟΝΤΟΤΕΧΝΙΚΟ ΕΡΓΑΛΕΙΟ ΣΤΗΡΙΞΗΣ ΚΑΙ ΤΟΠΟΘΕΤΗΣΗΣ ΤΗΣ ΚΑΡΦΙΔΑΣ	11-06-97	1003058
ΔΕΛΗΓΙΩΡΓΑΚΟΥ ΠΑΝΑΓΙΩΤΑ	ΒΑΛΣΑΜΙΝΟΕΛΑΙΟΛΑΔΟ ΠΡΟΙΟΝ ΑΝΑΓΕΝΝΗΣΗΣ ΜΑΛΛΙΩΝ	22-12-97	1003059
ΙΣΑΑΚΙΔΗΣ ΕΥΣΤΑΘΙΟΣ	ΑΝΤΙΚΛΕΠΤΙΚΟΣ ΗΛΕΚΤΡΟΥΔΡΑΥΛΙΚΟΣ ΜΗΧΑΝΙΣΜΟΣ ΑΥΤΟΚΙΝΗΤΟΥ	17-11-97	1003051
ΚΕΦΑΛΑΣ ΒΑΣΙΛΗΣ	ΟΡΙΖΟΝΤΙΑ ΕΜΒΟΛΟΦΟΡΟΣ ΒΕΝΖΙΝΟΜΗΧΑΝΗ ΕΣΩΤΕΡΙΚΗΣ ΚΑΥΣΕΩΣ, ΧΩΡΙΣ ΣΤΡΟΦΑΛΟΦΟΡΟ ΑΞΟΝΑ ΧΩΡΙΣ ΚΟΥΖΙΝΕΤΑ ΧΩΡΙΣ ΑΝΤΛΙΑ ΛΑΔΙΟΥ ΚΑΙ ΔΟΧΕΙΟ ΛΑΔΙΟΥ	07-11-97	1003043
ΚΩΝΣΤΑΝΤΙΝΙΔΗΣ ΓΙΑΝΝΗΣ	ΒΕΛΤΙΩΣΕΙΣ ΣΤΗΝ ΤΟΠΟΘΕΤΗΣΗ ΤΩΝ ΦΑΚΩΝ ΤΩΝ ΟΠΤΙΚΩΝ ΣΥΣΤΗΜΑΤΩΝ ΚΑΙ ΣΤΕΡΕΟΣΚΟΠΙΑ	02-10-97	1003037
ΜΙΧΑΗΛ ΒΑΣΙΛΕΙΟΣ	ΠΡΕΣΑ ΔΕΜΑΤΟΠΟΙΗΣΗΣ ΚΑΠΝΟΥ	28-11-97	1003045
ΜΠΑΣΙΑΚΟΣ ΚΩΝ/ΝΟΣ	ΜΗΧΑΝΙΣΜΟΣ ΠΡΙΖΑΣ ΤΗΛΕΟΡΑΣΗΣ-ΡΑΔΙΟΦΩΝΟΥ	20-06-97	1003061
ΝΟΤΑΡΑΣ ΓΕΩΡΓΙΟΣ	ΣΗΠΤΙΚΕΣ ΔΕΞΑΜΕΝΕΣ ΚΑΙ ΠΕΔΙΑ ΔΙΗΘΗΣΕΩΣ	26-11-97	1003044
ΠΑΠΑΓΕΩΡΓΙΟΥ ΑΛΕΞΑΝΔΡΟΣ	ΝΕΑ ΜΕΘΟΔΟΣ ΠΑΡΟΥΣΙΑΣΗΣ ΔΙΑΦΗΜΙΣΗΣ ΠΑΝΩ ΚΑΙ ΕΠΙ ΤΗΣ ΕΠΙΦΑΝΕΙΑΣ ΠΕΡΙΕΚΤΩΝ ΜΕ ΣΚΟΠΟ ΤΗΝ ΠΡΟΩΘΗΣΗ ΜΕΣΩ ΞΥΣΤΗΣ ΕΠΙΦΑΝΕΙΑΣ	16-01-98	1003053

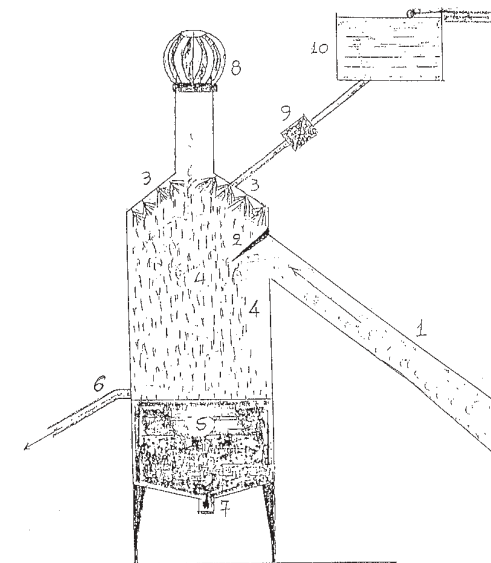
ΔΙΚΑΙΟΥΧΟΣ (73)	ΤΙΤΛΟΣ ΕΦΕΥΡΕΣΗΣ (54)	ΚΑΤΑΘΕΣΗ (22)	ΑΡ. Δ.Ε. (11)
ΠΑΠΑΝΙΚΟΛΑΟΥ ΔΗΜΗΤΡΙΟΣ	ΑΥΤΟΚΙΝΟΥΜΕΝΗ ΑΝΑΠΗΡΙΚΗ ΚΑΡΕΚΛΑ ΓΙΑ ΜΕΤΑΚΙΝΗΣΗ ΣΕ ΟΡΙΖΟΝΤΙΟ ΕΠΙΠΕΔΟ ΚΑΙ ΕΠΙΣΗΣ ΓΙΑ ΚΙΝΗΣΗ ΣΤΙΣ ΣΚΑΛΕΣ ΜΕ ΗΛΕΚΤΡΟΜΗΧΑΝΙΚΟ ΜΗΧΑΝΙΣΜΟ ΜΕ ΤΡΑΠΕΖΙΟ ΓΙΑ ΤΗΝ ΜΕΤΑΚΙΝΗΣΗ ΤΗΣ ΠΟΛΥΘΡΟΝΑΣ	05-02-98	1003048
ΠΟΜΩΝΗΣ ΦΙΛΙΠΠΟΣ	ΜΕΘΟΔΟΣ ΓΙΑ ΑΥΞΗΣΗ ΤΩΝ ΠΟΡΩΝ ΑΝΟΡΓΑΝΩΝ ΣΩΜΑΤΙΔΙΩΝ ΜΕ ΧΡΗΣΗ ΑΝΟΡΓΑΝΩΝ ΠΡΟΔΡΟΜΩΝ ΟΥΣΙΩΝ, ΕΠΙΦΑΝΕΙΟΔΡΑΣΤΙΚΩΝ ΚΑΙ ΛΙΠΟΦΙΛΩΝ ΟΡΓΑΝΙΚΩΝ ΕΝΩΣΕΩΝ ΧΑΜΗΛΗΣ ΠΤΗΤΙΚΟΤΗΤΑΣ	24-12-97	1003047
ΠΡΩΤΟΠΑΠΠΑΣ ΚΩΝΣΤΑΝΤΙΝΟΣ	ΝΕΑ ΧΩΡΟΤΑΞΙΚΗ ΜΕΘΟΔΟΣ ΕΚΘΕΣΕΩΣ ΚΑΙ ΔΙΑΝΟΜΗΣ ΔΙΑΦΗΜΙΣΤΙΚΩΝ ΕΝΤΥΠΩΝ	07-08-98	1003050
ΠΤΗΝΟΠΟΥΛΟΣ ΓΕΩΡΓΙΟΣ	ΜΕΘΟΔΟΣ ΚΑΙ ΓΩΝΙΑΚΟ ΕΞΑΡΤΗΜΑ ΣΥΝΔΕΣΕΩΣ ΠΡΟΦΙΛ ΑΛΟΥΜΙΝΙΟΥ ΠΡΟΣ ΔΗΜΙΟΥΡΓΙΑΝ ΠΛΑΙΣΙΟΥ ΘΥΡΑΣ/ ΠΑΡΑΘΥΡΟΥ ΚΑΙ ΣΥΝΑΦΩΝ ΚΑΙ ΠΡΟΦΙΛ ΑΛΟΥΜΙΝΙΟΥ ΣΥΝΔΕΟΜΕΝΑ ΔΙΑ ΤΟΥ ΙΔΙΟΥ.	29-03-96	1003036
ΠΤΗΝΟΠΟΥΛΟΣ ΓΙΩΡΓΟΣ	ΑΥΛΑΞ ΣΥΛΛΕΚΤΗΣ ΠΡΟΙΟΝΤΟΣ ΥΓΡΟΠΟΙΗΣΗΣ ΚΑΙ ΠΡΟΦΙΛ ΚΑΣΣΩΜΑΤΟΣ ΔΙΑ ΣΥΡΟΜΕΝΑ ΦΥΛΛΑ ΑΛΟΥΜΙΝΙΟΥ ΜΕ ΑΥΛΑΚΑ ΣΥΛΛΟΓΗΣ ΠΡΟΙΟΝΤΟΣ ΥΓΡΟΠΟΙΗΣΗΣ.	19-02-96	1003035
ΣΟΥΓΙΟΥΛΤΖΗΣ ΣΤΑΜΑΤΙΟΣ	ΣΥΝΑΓΕΡΜΟΣ ΣΕΙΣΜΟΥ	19-12-97	1003046
ΤΣΟΛΑΚΑΚΗΣ ΝΙΚΟΣ	ΣΥΣΤΗΜΑ ΠΕΡΙΣΤΡΕΦΟΜΕΝΩΝ ΚΥΚΛΙΚΩΝ ΡΑΦΙΩΝ ΨΥΓΕΙΟΥ	24-07-97	1003042
ΤΥΡΟΚΟΜΙΚΑ ΚΑΤΣΙΜΠΕΡΗΣ	ΜΕΘΟΔΟΣ ΠΑΡΑΣΚΕΥΗΣ ΝΕΟΥ ΕΙΔΟΥΣ ΛΙΓΟΠΡΟΒΕΙΟΥ ΤΥΡΙΟΥ -ΠΙΚΑΝΤΙΚΟΥ ΤΥΡΙΟΥ	28-11-97	1003055
ΑΝΩΝΥΜΗ ΕΤΑΡΙΑ			
ΧΑΛΚΟΥΣΗΣ ΣΤΑΜΑΤΗΣ	ΣΥΣΤΗΜΑ ΡΟΛΟΥ ΣΙΤΑΣ	08-07-98	1003049
ΧΑΤΖΗΣ ΧΡΗΣΤΟΣ	ΧΑΡΤΕΣ ΓΙΑ ΑΤΟΜΑ ΜΕ ΠΡΟΒΛΗΜΑΤΑ ΟΡΑΣΗΣ	06-02-97	1003057
ΧΡΑΠΗΣ ΙΩΑΝΝΗΣ	ΑΥΤΟΜΑΤΟΣ ΣΚΟΥΠΙΔΟΦΑΓΟΣ	17-11-97	1003052

2.4 ΠΙΣΤΟΠΟΙΗΤΙΚΑ ΥΠΟΔΕΙΓΜΑΤΟΣ ΧΡΗΣΙΜΟΤΗΤΑΣ

ΑΡΙΘΜΟΣ Π.Υ.Χ.	(11):	2002116
ΑΡΙΘΜΟΣ ΑΙΤΗΣΗΣ Π.Υ.Χ.	(21):	980200191
ΔΙΚΑΙΟΥΧΟΣ	(73):	ΑΛΕΞΙΟΥ ΑΛΕΞΑΝΔΡΟΥ ΕΥΣΤΡΑΤΙΟΣ Θήκης 47, ΚΑΛΑΜΑΡΙΑ 551 34 ΘΕΣΣΑΛΟΝΙΚΗ, ΕΛΛΑΣ
ΗΜΕΡΟΜΗΝΙΑ ΚΑΤΑΘΕΣΗΣ	(22):	17-06-98
ΗΜΕΡΟΜΗΝΙΑ ΑΠΟΝΟΜΗΣ	(47):	05-01-99
ΣΥΜΒΑΤΙΚΕΣ ΠΡΟΤΕΡΑΙΟΤΗΤΕΣ	(30):	—
ΕΦΕΥΡΕΤΗΣ	(72):	ΑΛΕΞΙΟΥ ΕΥΣΤΡΑΤΙΟΣ
ΕΙΔΙΚΟΣ ΠΛΗΡΕΞΟΥΣΙΟΣ	(74):	—
ΑΝΤΙΚΛΗΤΟΣ	(74):	—
ΤΙΤΛΟΣ ΕΦΕΥΡΕΣΗΣ	(54):	ΚΛΕΙΣΤΟ ΣΥΣΤΗΜΑ ΚΑΘΑΡΙΣΜΟΥ ΑΕΡΙΩΝ ΡΥΠΩΝ

ΠΕΡΙΛΗΨΗ (57)

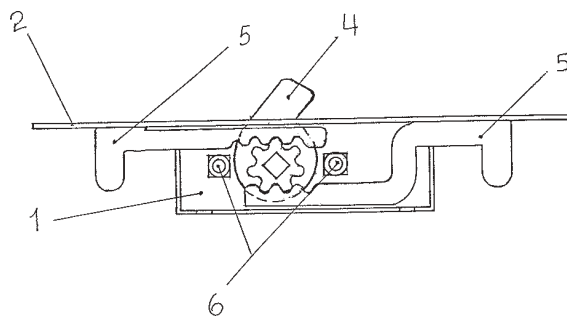
Κλειστό σύστημα καθαρισμού αερίων ρύπων που αποτελείται από έναν κάθετο κυλινδρικό ανοξείδωτο λέβητα στον οποίο παρέχει καπνό ένας αγωγός παροχής καπνού (1), προστατευτικό κάλυμμα του αγωγού καπνού (2), εκτοξευτήρες νερού (3) στην οροφή του λέβητα, χώρο καθίζησης των στερεών λυμμάτων (5) με βαλβίδα καθαρισμού (7) και σωλήνα υπερχείλισης νερού (6), ένα κάλυμμα ελεύθερης περιστροφής (8) στην κορυφή του λέβητα, ηλεκτρικό μοτέρ (9) προώθησης νερού και μια δεξαμενή νερού (10). Το σύστημα έχει σκοπό τον καθαρισμό των αερίων ρύπων από τους καυστήρες των οικοδομών και των βιοτεχνιών με φυσικό τρόπο για ένα καθαρότερο και υγιεινότερο περιβάλλον.



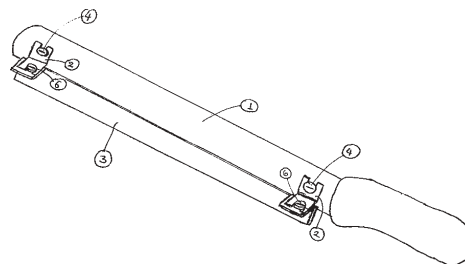
ΑΡΙΘΜΟΣ Π.Υ.Χ.	(11):	2002117
ΑΡΙΘΜΟΣ ΑΙΤΗΣΗΣ Π.Υ.Χ.	(21):	930200326
ΔΙΚΑΙΟΥΧΟΣ	(73):	Σ. & Δ. ΟΙΚΟΝΟΜΙΔΗΣ Ο.Ε.-SIDEKO Ιθάκης 39 182 33 Αγ.Ιωάννης Ρέντης, ΕΛΛΑΣ
ΗΜΕΡΟΜΗΝΙΑ ΚΑΤΑΘΕΣΗΣ	(22):	08-12-93
ΗΜΕΡΟΜΗΝΙΑ ΑΠΟΝΟΜΗΣ	(47):	21-01-99
ΣΥΜΒΑΤΙΚΕΣ ΠΡΟΤΕΡΑΙΟΤΗΤΕΣ	(30):	—
ΕΦΕΥΡΕΤΗΣ	(72):	1) ΟΙΚΟΝΟΜΙΔΗΣ ΣΥΜΕΩΝ 2) ΟΙΚΟΝΟΜΙΔΗΣ ΔΗΜΗΤΡΙΟΣ
ΕΙΔΙΚΟΣ ΠΛΗΡΕΞΟΥΣΙΟΣ	(74):	ΠΗΛΙΩΤΗΣ ΔΗΜΗΤΡΙΟΣ, Δικηγόρος Σολωμού 54 10682 Αθήνα
ΑΝΤΙΚΛΗΤΟΣ	(74):	—
ΤΙΤΛΟΣ ΕΦΕΥΡΕΣΗΣ	(54):	ΧΩΝΕΥΤΟΣ ΜΗΧΑΝΙΣΜΟΣ ΚΟΥΦΩ- ΜΑΤΩΝ.

ΠΕΡΙΛΗΨΗ (57)

Χωνευτός μηχανισμός κουφωμάτων που αποτελείται από το σώμα (1), το πρόσωπο (2), το καπάκι (3), την γλώσσα (4), τους γάντζους κίνησης (5) και τα πειράκια (6). Η γλώσσα φέρει στην μία της πλευρά υποδοχή για να εδράζεται στο σώμα και στην άλλη έχει διαμορφωθεί ένα τμήμα της σε γρανάζι, το οποίο συνεργάζεται με τα αντίστοιχα δόντια των γάντζων κίνησης (5). Το καπάκι έχει κατάλληλη διαμόρφωση ώστε να συγκρατεί τις δυνάμεις που αναπτύσσονται στους γάντζους κατά την κίνηση του μηχανισμού.



ΑΡΙΘΜΟΣ Π.Υ.Χ. (11): **2002118**
ΑΡΙΘΜΟΣ ΑΙΤΗΣΗΣ Π.Υ.Χ. (21): 980200125
ΔΙΚΑΙΟΥΧΟΣ (73): ΣΚΙΑΔΑΣ Α. ΠΑΝΑΓΙΩΤΗΣ
 Σάμου 107
 104 40 ΑΘΗΝΑ, ΕΛΛΑΣ
ΗΜΕΡΟΜΗΝΙΑ ΚΑΤΑΘΕΣΗΣ (22): 11-02-98
ΗΜΕΡΟΜΗΝΙΑ ΑΠΟΝΟΜΗΣ (47): 21-01-99
ΣΥΜΒΑΤΙΚΕΣ ΠΡΟΤΕΡΑΙΟΤΗΤΕΣ (30): –
ΕΦΕΥΡΕΤΗΣ (72): ΣΚΙΑΔΑΣ ΠΑΝΑΓΙΩΤΗΣ
ΕΙΔΙΚΟΣ ΠΛΗΡΕΞΟΥΣΙΟΣ (74): –
ΑΝΤΙΚΛΗΤΟΣ (74): ΣΚΙΑΔΑΣ Α. ΑΓΓΕΛΟΣ
 Πανεπιστημίου 56
 106 78 ΑΘΗΝΑ
ΤΙΤΛΟΣ ΕΦΕΥΡΕΣΗΣ (54): **ΜΑΧΑΙΡΙ ΓΥΡΟΥ ΜΕ ΟΔΗΓΟ**



ΠΕΡΙΛΗΨΗ (57)

Η εφεύρεση είναι ένα μαχαίρι γύρου, κερμπάπ, ζαμπόν κλπ. με οδηγό ο οποίος στηρίζεται σε δύο ή περισσότερα απομακρυσμένα σημεία, με αποτέλεσμα να κόβει ισοππαχείς φέτες, ή κομμάτια ομοιόμορφα κομμένα.

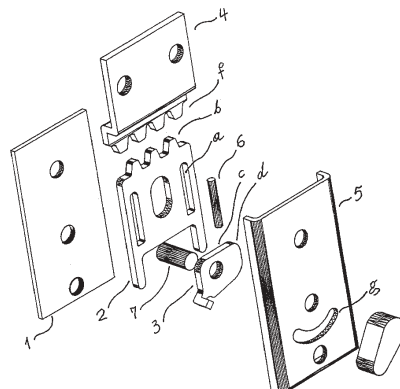
ΑΡΙΘΜΟΣ Π.Υ.Χ. (11): **2002119**
ΑΡΙΘΜΟΣ ΑΙΤΗΣΗΣ Π.Υ.Χ. (21): 980200188
ΔΙΚΑΙΟΥΧΟΣ (73): ΑΔΑΜΟΠΟΥΛΟΣ ΠΑΝΑΓΙΩΤΗΣ
 ΡΟΙΤΙΚΑ ΠΑΤΡΩΝ
 250 02 ΑΧΑΪΑ, ΕΛΛΑΣ
ΗΜΕΡΟΜΗΝΙΑ ΚΑΤΑΘΕΣΗΣ (22): 16-03-98
ΗΜΕΡΟΜΗΝΙΑ ΑΠΟΝΟΜΗΣ (47): 21-01-99
ΣΥΜΒΑΤΙΚΕΣ ΠΡΟΤΕΡΑΙΟΤΗΤΕΣ (30): –
ΕΦΕΥΡΕΤΗΣ (72): ΑΔΑΜΟΠΟΥΛΟΣ ΠΑΝΑΓΙΩΤΗΣ
ΕΙΔΙΚΟΣ ΠΛΗΡΕΞΟΥΣΙΟΣ (74): ΜΠΑΝΤΕΚΑ ΙΩΑΝΝΑ, Δικηγόρος
 Σόλωνος 49
 106 72 ΑΘΗΝΑ
ΑΝΤΙΚΛΗΤΟΣ (74): ΜΑΡΟΥΛΗΣ ΠΡΑΞΙΤΕΛΗΣ, Μηχανικός
 Εφέσσου 15
 171 21 ΑΘΗΝΑ
ΤΙΤΛΟΣ ΕΦΕΥΡΕΣΗΣ (54): **ΠΕΡΣΙΔΕΣ ΑΛΟΥΜΙΝΙΟΥ ΓΙΑ ΠΑΤΖΟΥΡΙΑ ΘΥΡΩΝ-ΠΑΡΑΘΥΡΩΝ ΕΠΙΚΑΘΗΜΕΝΕΣ ΜΕ ΣΥΣΤΗΜΑ ΣΤΑΘΕΡΟΠΟΙΗΣΕΩΣ**

προσθήκη υποδοχής βίδας για στερέωση μέσα στα πλαίσια αλουμινίων των θυρών και παραθύρων, ώστε να μην παίζουν και δημιουργούν θόρυβο.

ΠΕΡΙΛΗΨΗ (57)

Η παρούσα επινοήση αναφέρεται σε περσίδες αλουμινίου για πατζούρια παραθύρων ή θυρών στα εξωτερικά κουφώματα της οικοδομής. Με την επινοήση επιτυγχάνουμε μεγαλύτερη αντοχή και μόνωση, καλύτερη αισθητική εμφάνιση λόγω διαστάσεων, μικρό βήμα, ίδια όψη και από τις δύο πλευρές, ώστε να μη δυσκολεύεται ο τεχνίτης και καθυστερεί στο μοντάρισμα του πατζουριού. Οι περσίδες φέρουν μίσχο και δημιουργώντας όμοιες τρύπες στο μίσχο προσφέρουν φωτισμό και αερισμό στο χώρο. Είναι επικαθήμενες η μία επί της άλλης και επαναλαμβανόμενες καθ' ύψος δημιουργούν το πατζούρι το οποίο τοποθετούμε σε ειδικό πλαίσιο από προφίλ αλουμινίου δημιουργεί την πόρτα ή το παράθυρο. Επίσης υπάρχει

ΑΡΙΘΜΟΣ Π.Υ.Χ.	(11): 2002120
ΑΡΙΘΜΟΣ ΑΙΤΗΣΗΣ Π.Υ.Χ.	(21): 980200189
ΔΙΚΑΙΟΥΧΟΣ	(73): ΧΡΟΝΟΠΟΥΛΟΣ ΗΛΙΑ ΕΥΣΤΑΘΙΟΣ Λεχουρίτη 29, ΠΕΡΙΣΤΕΡΙ 121 32 ΑΘΗΝΑ, ΕΛΛΑΣ
ΗΜΕΡΟΜΗΝΙΑ ΚΑΤΑΘΕΣΗΣ	(22): 28-04-98
ΗΜΕΡΟΜΗΝΙΑ ΑΠΟΝΟΜΗΣ	(47): 21-01-99
ΣΥΜΒΑΤΙΚΕΣ ΠΡΟΤΕΡΑΙΟΤΗΤΕΣ	(30): –
ΕΦΕΥΡΕΤΗΣ	(72): ΧΡΟΝΟΠΟΥΛΟΣ ΕΥΣΤΑΘΙΟΣ
ΕΙΔΙΚΟΣ ΠΛΗΡΕΞΟΥΣΙΟΣ	(74): –
ΑΝΤΙΚΛΗΤΟΣ	(74): –
ΤΙΤΛΟΣ ΕΦΕΥΡΕΣΗΣ	(54): ΣΥΡΤΗΣ ΑΣΦΑΛΙΣΗΣ ΜΕ ΕΚΚΕΝΤΡΟ ΜΟΧΛΟ



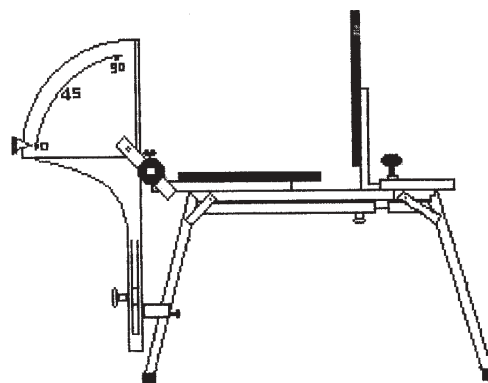
ΠΕΡΙΛΗΨΗ (57)

Σύρτης ασφάλισης με έκκεντρο μοχλό με εξαρτήματα : βάση (1), γλώσσα (2) με οδοντώσεις (b) και θυρίδες (a), έκκεντρος μοχλός (3) με τμήμα ανοίγματος (c) τμήμα κλεισίματος (d) και με ή χωρίς προεξοχή (e), αντίκρουσμα (4) με οδοντώσεις (f), κάλυμμα (5) ελατήρια (6), άξονας (7). Ο άνω σύρτης ασφάλισης προσφέρει λύσεις : α) Ασφάλειας ακινητοποιώντας πλήρως το πλαίσιο του αλουμινίου της πόρτας ή του παραθύρου ως προς το κούφωμά τους. β) Εμποδίζοντας της κάθετης κίνησης του πλαισίου της πόρτας ή του παραθύρου δεν επιτρέπει την ολική αφαίρεσή τους από το κούφωμα του ανοίγματος με την απλή και μόνον κάθετη μετατόπισή τους.

Δ Ι Ο Ρ Θ Ω Σ Ε Ι Σ

Επαναδημοσιεύουμε το υπ' αριθμ. 2001944 Πιστοποιητικό Υποδείγματος Χρησιμότητας, το οποίο είχε δημοσιευτεί εκ παραδρομής στο Ε.Δ.Β.Ι. 09/97 με ημερομηνία έκδοσης 31-10-1997 στην σελίδα 40, χωρίς σχέδιο.

ΑΡΙΘΜΟΣ Π.Υ.Χ.	(11): 2001944
ΑΡΙΘΜΟΣ ΑΙΤΗΣΗΣ Π.Υ.Χ.	(21): 970200041
ΔΙΚΑΙΟΥΧΟΣ	(73): ΚΑΜΠΙΩΤΗΣ ΙΩΑΝΝΗ ΣΠΥΡΙΔΩΝ Αρδηττού 11, ΧΑΛΑΝΔΡΙ 152 34 ΑΘΗΝΑ, ΕΛΛΑΣ
ΗΜΕΡΟΜΗΝΙΑ ΚΑΤΑΘΕΣΗΣ	(22): 20-05-96
ΗΜΕΡΟΜΗΝΙΑ ΑΠΟΝΟΜΗΣ	(47): 17-09-97
ΣΥΜΒΑΤΙΚΕΣ ΠΡΟΤΕΡΑΙΟΤΗΤΕΣ	(30): –
ΕΦΕΥΡΕΤΗΣ	(72): ΚΑΜΠΙΩΤΗΣ ΣΠΥΡΙΔΩΝ
ΕΙΔΙΚΟΣ ΠΛΗΡΕΞΟΥΣΙΟΣ	(74): –
ΑΝΤΙΚΛΗΤΟΣ	(74): ΑΓΓΕΛΙΔΟΥ ΜΑΡΙΑ Ιερολοχιτών 10 176 72 ΚΑΛΛΙΘΕΑ
ΤΙΤΛΟΣ ΕΦΕΥΡΕΣΗΣ	(54): ΚΙΝΑΙΣΘΗΣΙΟΜΕΤΡΟ - ΓΩΝΙΟΜΕΤΡΟ ΠΟΔΙΩΝ.



ΠΕΡΙΛΗΨΗ (57)

Το κιναισθησιόμετρο-γωνιόμετρο σχεδιάστηκε και κατασκευάστηκε για την μελέτη και την εκτίμηση της κιναισθησης στα πόδια (περιοχή της κινητικής συμπεριφοράς), για την εκτίμηση των αντανάκλαστικών σ'αυτά (περιοχή της νευροφυσιολογίας) καθώς και για την εκτίμηση της κινητικότητας της άρθρωσης του γόνατου (περιοχή της κινησιολογίας και φυσικοθεραπείας). Το κιναισθησιόμετρο γωνιόμετρο ποδιών (σχ.ΚΠ και σχ.3D) αποτελείται από 8 εξαρτήματα όπως δείχνουν οι απεικονίσεις στα σχήματα 1,2,3,4,5,6,7,8 τα οποία συναρμολογούνται μεταξύ τους κατάλληλα συνθέτουν το όργανο το οποίο είναι ευκολόχρηστο, λειτουργικό, ανθεκτικό, ελαφρύ και ευκόλως μεταφερόμενο.

2.5 ΕΥΡΕΤΗΡΙΟ Π.Υ.Χ. ΣΥΜΦΩΝΑ ΜΕ ΤΗΝ ΗΜΕΡΟΜΗΝΙΑ ΚΑΤΑΘΕΣΗΣ

ΚΑΤΑΘΕΣΗ (22)	ΔΙΚΑΙΟΥΧΟΣ (73)	ΤΙΤΛΟΣ ΕΦΕΥΡΕΣΗΣ (54)	ΑΡ. Π.Υ.Χ. (11)
08-12-93	Σ. & Δ. ΟΙΚΟΝΟΜΙΔΗΣ Ο.Ε.-SIDECO	ΧΩΝΕΥΤΟΣ ΜΗΧΑΝΙΣΜΟΣ ΚΟΥΦΩΜΑΤΩΝ.	2002117
11-02-98	ΣΚΙΑΔΑΣ ΠΑΝΑΓΙΩΤΗΣ	ΜΑΧΑΙΡΙ ΓΥΡΟΥ ΜΕ ΟΔΗΓΟ	2002118
16-03-98	ΑΔΑΜΟΠΟΥΛΟΣ ΠΑΝΑΓΙΩΤΗΣ	ΠΕΡΣΙΔΕΣ ΑΛΟΥΜΙΝΙΟΥ ΓΙΑ ΠΑΤΖΟΥΡΙΑ ΘΥΡΩΝ- ΠΑΡΑΘΥΡΩΝ ΕΠΙΚΑΘΗΜΕΝΕΣ ΜΕ ΣΥΣΤΗΜΑ ΣΤΑΘΕΡΟΠΟΙΗΣΕΩΣ	2002119
28-04-98	ΧΡΟΝΟΠΟΥΛΟΣ ΕΥΣΤΑΘΙΟΣ	ΣΥΡΤΗΣ ΑΣΦΑΛΙΣΗΣ ΜΕ ΕΚΚΕΝΤΡΟ ΜΟΧΛΟ	2002120
17-06-98	ΑΛΕΞΙΟΥ ΕΥΣΤΡΑΤΙΟΣ	ΚΛΕΙΣΤΟ ΣΥΣΤΗΜΑ ΚΑΘΑΡΙΣΜΟΥ ΑΕΡΙΩΝ ΡΥΠΩΝ	2002116

2.6 ΕΥΡΕΤΗΡΙΟ Π.Υ.Χ. ΣΥΜΦΩΝΑ ΜΕ ΤΗΝ ΑΛΦΑΒΗΤΙΚΗ ΣΕΙΡΑ ΤΩΝ ΔΙΚΑΙΟΥΧΩΝ

ΔΙΚΑΙΟΥΧΟΣ (73)	ΤΙΤΛΟΣ ΕΦΕΥΡΕΣΗΣ (54)	ΚΑΤΑΘΕΣΗ (22)	ΑΡ. Π.Υ.Χ. (11)
ΑΔΑΜΟΠΟΥΛΟΣ ΠΑΝΑΓΙΩΤΗΣ	ΠΕΡΣΙΔΕΣ ΑΛΟΥΜΙΝΙΟΥ ΓΙΑ ΠΑΤΖΟΥΡΙΑ ΘΥΡΩΝ-ΠΑΡΑΘΥΡΩΝ ΕΠΙΚΑΘΗΜΕΝΕΣ ΜΕ ΣΥΣΤΗΜΑ ΣΤΑΘΕΡΟΠΟΙΗΣΕΩΣ	16-03-98	2002119
ΑΛΕΞΙΟΥ ΕΥΣΤΡΑΤΙΟΣ	ΚΛΕΙΣΤΟ ΣΥΣΤΗΜΑ ΚΑΘΑΡΙΣΜΟΥ ΑΕΡΙΩΝ ΡΥΠΩΝ	07-06-98	2002116
Σ. & Δ. ΟΙΚΟΝΟΜΙΔΗΣ Ο.Ε.- SIDEKO	ΧΩΝΕΥΤΟΣ ΜΗΧΑΝΙΣΜΟΣ ΚΟΥΦΩΜΑΤΩΝ.	08-12-93	2002117
ΣΚΙΑΔΑΣ Α. ΠΑΝΑΓΙΩΤΗΣ	ΜΑΧΑΙΡΙ ΓΥΡΟΥ ΜΕ ΟΔΗΓΟ	11-02-98	2002118
ΧΡΟΝΟΠΟΥΛΟΣ ΕΥΣΤΑΘΙΟΣ	ΣΥΡΤΗΣ ΑΣΦΑΛΙΣΗΣ ΜΕ ΕΚΚΕΝΤΡΟ ΜΟΧΛΟ	28-04-98	2002120

ΚΕΦΑΛΑΙΟ 3 ΜΕΤΑΒΟΛΕΣ

ΔΙΠΛΩΜΑΤΑ ΕΥΡΕΣΙΤΕΧΝΙΑΣ

<i>ΑΡ. Δ.Ε.</i>	<i>ΜΕΤΑΒΙΒΑΣΗ</i>
74561	Η εταιρεία "Gruppo Lepetit S.p.A." μεταβίβασε όλα τα δικαιώματά της που απορρέουν από το υπ' αριθμ. 74561 Δίπλωμα Ευρεσιτεχνίας στην εταιρεία "Biosearch Italia S.p.A." που εδρεύει εις Via R. Lepetit 34, 21040, Geranzano (VA), Italy.
852442	Η εταιρεία "Gruppo Lepetit S.p.A." μεταβίβασε όλα τα δικαιώματά της που απορρέουν από το υπ' αριθμ. 852442 Δίπλωμα Ευρεσιτεχνίας στην εταιρεία "Biosearch Italia S.p.A." που εδρεύει εις Via R. Lepetit 34, 21040, Geranzano (VA), Italy.
853078	Η εταιρεία "Imperial Chemical Industries Plc." μεταβίβασε όλα τα δικαιώματά της που απορρέουν από το υπ' αριθμ. 853078 Δίπλωμα Ευρεσιτεχνίας στην εταιρεία "The Procter & Gamble Company" που εδρεύει εις 1 Procter & Gamble Plaza, Cincinnati, Ohio, 45202, USA.
871488	Η εταιρεία "Gruppo Lepetit S.p.A." μεταβίβασε όλα τα δικαιώματά της που απορρέουν από το υπ' αριθμ. 871488 Δίπλωμα Ευρεσιτεχνίας στην εταιρεία "Biosearch Italia S.p.A." που εδρεύει εις Via R. Lepetit 34, 21040, Geranzano (VA), Italy.
1000421	Η εταιρεία "Gruppo Lepetit S.p.A." μεταβίβασε όλα τα δικαιώματά της που απορρέουν από το υπ' αριθμ. 1000421 Δίπλωμα Ευρεσιτεχνίας στην εταιρεία "Biosearch Italia S.p.A." που εδρεύει εις Via R. Lepetit 34, 21040, Geranzano (VA), Italy.
1001680	Η εταιρεία "Quimica Sintetica S.A." μεταβίβασε τα εξ' αδιαιρέτου δικαιώματά της που απορρέουν από το υπ' αριθμ. 1001680 Δίπλωμα Ευρεσιτεχνίας στην συνδικαιούχο εταιρεία "Vita-Invest S.A." που εδρεύει εις C. Fontana 12-14, 08970, Sant Joan Despi, Barcelona, Spain.
1002421	Η εταιρεία "Phytogen" μεταβίβασε όλα τα δικαιώματά της που απορρέουν από το υπ' αριθμ. 1002421 Δίπλωμα Ευρεσιτεχνίας στην εταιρεία "J.G. Boswell Company" που εδρεύει εις 101 West Walnut Street, Pasadena, California, 91103, USA.
1002421	Η εταιρεία "J.G. Boswell Company" μεταβίβασε όλα τα δικαιώματά της που απορρέουν από το υπ' αριθμ. 1002421 Δίπλωμα Ευρεσιτεχνίας στην εταιρεία "Mycogen Corporation" που εδρεύει εις 5501 Oberlin Drive, San Diego, California, 92121, USA.
1002504	Ο δικαιούχος κ. Μαξούρης Κωνσταντίνος μεταβίβασε όλα τα δικαιώματά του που απορρέουν από το υπ' αριθμ. 1002504 Δίπλωμα Ευρεσιτεχνίας στον κ. Μιχαλαριά Σταύρο που κατοικεί εις Ηροδότου 22 & Αλωπεκής 3, Αθήνα.
1003007	Ο δικαιούχος κ. Αθανασιάδης Κωνσταντίνος μεταβίβασε όλα τα δικαιώματά του που απορρέουν από το υπ' αριθμ. 1003007 Δίπλωμα Ευρεσιτεχνίας στην εταιρεία "Interco AEBE" που εδρεύει εις Στρατιωτικού Συνδέσμου 12, Κολωνάκι, Αθήνα.
<i>ΑΡ. Δ.Ε.</i>	<i>ΑΛΛΑΓΗ ΕΠΩΝΥΜΙΑΣ</i>
76810	Η εταιρεία "Laboratorio Farmaceutico Lofarma S.r.l." (μετά από αλλαγή νομικής μορφής "Laboratorio Farmaceutico Lofarma S.a.S.") συνδικαιούχος με τον κ. Caetano Melillo του υπ' αριθμ. 76810 Διπλώματος Ευρεσιτεχνίας μετέβαλε την επωνυμία της σε : "Lofarma S.p.A."
<i>ΑΡ. Δ.Ε.</i>	<i>ΑΛΛΑΓΗ ΝΟΜΙΚΗΣ ΜΟΡΦΗΣ</i>
76810	Η εταιρεία "Laboratorio Farmaceutico Lofarma S.a.S." συνδικαιούχος με τον κ. Caetano Melillo του υπ' αριθμ. 76810 Διπλώματος Ευρεσιτεχνίας μετέβαλε την νομική της μορφή σε : "Laboratorio Farmaceutico Lofarma S.r.l."

<i>ΑΡ. Δ.Ε.</i>	<i>ΔΗΛΩΣΗ ΣΥΝΑΙΝΕΣΗΣ ΓΙΑ ΠΑΡΑΧΩΡΗΣΗ ΑΔΕΙΑΣ ΕΚΜΕΤΑΛΛΕΥΣΗΣ</i>
1001144	Ο δικαιούχος του Δ.Ε. 1001144, κ. Λεμπιδάκης Κωνσταντίνος κάτοικος Αμαρουσίου (Πεντέλης 17 - Μαρούσι), με βάση το άρθρο 12 παρ. 5,6 του Ν.1733/87, συναινεί στην παραχώρηση άδειας εκμετάλλευσης με ή χωρίς αποκλειστικότητα έναντι αποζημίωσης.

ΠΙΣΤΟΠΟΙΗΤΙΚΑ ΥΠΟΔΕΙΓΜΑΤΟΣ ΧΡΗΣΙΜΟΤΗΤΑΣ

<i>ΑΡ. Π.Υ.Χ.</i>	<i>ΜΕΤΑΒΙΒΑΣΗ</i>
2001959	Ο κ. Αθανασιάδης Κωνσταντίνος συνδικαιούχος με την κ. Αθανασιάδου Νίκη μεταβίβασε τα εξ' αδιαίρετου δικαιώματά του που απορρέουν από το υπ' αριθμ. 2001959 Πιστοποιητικό Υποδείγματος Χρησιμότητας στην εταιρεία "Interco ΑΕΒΕ" που εδρεύει εις Στρατιωτικού Συνδέσμου 12, Κολωνάκι, Αθήνα.

<i>ΑΡ. Π.Υ.Χ.</i>	<i>ΑΔΕΙΑ ΕΚΜΕΤΑΛΛΕΥΣΗΣ</i>
2001861	Ο κ. Κωνσταντινίδης Απόστολος δικαιούχος του υπ' αριθμ. 2001861 Πιστοποιητικού Υποδείγματος Χρησιμότητας παραχώρησε άδεια εκμετάλλευσης για τη χρονική περίοδο των τριών (3) ετών στην εταιρεία "Θώραξ Αντισεισμική Ανώνυμος Τεχνική Εμπορική Βιομηχανική Εταιρεία" με τον διακριτικό τίτλο "Θώραξ Αντισεισμική Α.Ε." που εδρεύει εις Στουρνάρη 57, Αθήνα.

ΚΕΦΑΛΑΙΟ 4

ΕΚΠΤΩΣΕΙΣ - ΑΝΑΚΛΗΣΕΙΣ ΕΚΠΤΩΣΕΩΝ Δ.Ε. & Π.Υ.Χ.

ΕΚΠΤΩΣΕΙΣ

Α.Π. : 1039/1999
ΗΜΕΡΟΜΗΝΙΑ : 3/02/1999

Έχοντας υπόψη τις διατάξεις :

α. των άρθρων 16 παρ. 1, 2 και 24 του Ν.1733/1987 "Μεταφορά τεχνολογίας, εφευρέσεις και τεχνολογική καινοτομία" (ΦΕΚ 171, Α'της 22.09.1987) και

β. τη διαπίστωση μη καταβολής των ετησίων τελών εντός των νομίμων προθεσμιών

Α Π Ο Φ Α Σ Ι Ζ Ο Υ Μ Ε

Εκπίπτουν από τα δικαιώματα που απορρέουν από τις αιτήσεις για χορήγηση Διπλωμάτων Ευρεσιτεχνίας και Πιστοποιητικών Υποδείγματος Χρησιμότητας καθώς και από τα χορηγηθέντα Διπλώματα Ευρεσιτεχνίας και Πιστοποιητικά Υποδείγματος Χρησιμότητας, οι παρακάτω δικαιούχοι :

ΑΙΤΗΣΕΙΣ ΔΙΠΛΩΜΑΤΩΝ ΕΥΡΕΣΙΤΕΧΝΙΑΣ

ΑΡ. ΑΙΤ. ΔΕ	ΔΙΚΑΙΟΥΧΟΙ
910100296	ETHICON INC.
940100327	ETHICON INC.
940100338	ΑΝΤΩΝΟΠΟΥΛΟΣ ΒΑΣΙΛΕΙΟΣ
940100366	ZAMBON GROUP S.P.A.
950100273	ΜΟΔΙΩΤΗΣ ΔΗΜΗΤΡΙΟΣ
950100274	ΦΕΛΕΚΙΔΗΣ ΘΕΟΔΩΡΟΣ
950100293	ΓΡΑΙΚΟΥ ΑΝΤΙΝΕΑ
960100224	ΒΕΝΕΤΣΙΑΝΟΣ ΓΕΩΡΓΙΟΥ ΓΡΗΓΟΡΙΟΣ, ΒΕΝΕΤΣΙΑΝΟΣ ΓΡΗΓΟΡΙΟΥ ΓΕΩΡΓΙΟΣ, ΒΕΝΕΤΣΙΑΝΟΣ ΓΡΗΓΟΡΙΟΥ ΠΑΡΑΣΚΕΥΑΣ
960100228	ΧΡΟΝΟΠΟΥΛΟΣ ΗΛΙΑ ΕΥΣΤΑΘΙΟΣ
960100235	ΠΑΤΤΑΚΟΣ ΜΑΝΟΥΣΟΣ, ΠΑΤΤΑΚΟΣ ΙΩΑΝΝΗΣ, ΠΑΤΤΑΚΟΣ ΕΜΜΑΝΟΥΗΛ
960100236	ΛΑΤΤΑΣ ΔΙΟΝΥΣΙΟΥ ΚΩΝΣΤΑΝΤΙΝΟΣ
960100243	ΕΞΑΡΧΟΥ ΖΗΣΗ ΙΠΠΟΚΡΑΤΗΣ
960100256	ΓΟΝΤΙΚΑΚΗΣ ΚΩΝΣΤΑΝΤΙΝΟΥ ΕΛΕΥΘΕΡΙΟΣ
960100259	ΠΑΤΤΑΚΟΣ ΚΩΝ/ΝΟΥ ΜΑΝΟΥΣΟΣ, ΠΑΤΤΑΚΟΣ ΚΩΝ/ΝΟΥ ΙΩΑΝΝΗΣ, ΠΑΤΤΑΚΟΣ ΚΩΝ/ΝΟΥ ΕΜΜΑΝΟΥΗΛ

ΔΙΠΛΩΜΑΤΑ ΕΥΡΕΣΙΤΕΧΝΙΑΣ

ΑΡ. ΔΕ	ΔΙΚΑΙΟΥΧΟΙ
72203	ΚΡΕΣΤΑΣ ΔΗΜΗΤΡΙΟΣ
74313	NOVARTIS AG
74954	FERZIGER DANIEL

76223	ALZA CORPORATION
76881	TETRA PAK INTERNATIONAL A.B.
77559	ELI LILLY AND COMPANY
77575	SEDA S.P.A.
79957	DR. WERNER FREYBERG CHEMISCHE FABRIK DELITIA NACHF
79960	ISTITUTO BIOLOGICO CHEMIOTERAPICO "ABC" SPA, UNIBIOS SPA
81498	EVEREADY BATTERY COMPANY,INC
81500	PFIZER INC.
81550	HOECHST AG
82206	NOVARTIS AG
82265	BAYER AG
82438	HOECHST AG
82652	HUGHES AIRCRAFT COMPANY
82673	PERSONAL PRODUCTS COMPANY
82674	PERSONAL PRODUCTS COMPANY
851752	JOHNSON & JOHNSON
861711	E.R. SQUIBB & SONS INC
861840	FARMITALIA CARLO ERBA S.P.A
861841	FARMITALIA CARLO ERBA S. P. A
861877	WST WARMESPEICHERTECHNOLOGIE SA
861907	PERSONAL PRODUCTS COMPANY
861908	PERSONAL PRODUCTS COMPANY
861957	HOECHST AG
861964	SOCIETE DES PRODUITS NESTLE S.A
862018	NOVARTIS AG
862021	SANOFI S.A, INSTITUT NATIONAL DE LA SANTE ET DE LA RECHERCHE MEDICALE
871203	NATIONAL STARCH AND CHEMICAL INVESTMENT HOLDING CORPORATION
871212	NOVARTIS AG (NOVARTIS SA) (NOVARTIS INC.)
1000177	FORMULAB INTERNATIONAL LIMITED
1000254	MCNEILAB INC.
1000591	TELEMECANIQUE
1000653	SOCIETE DE CONSEILS DE RECHERCHES ET D' APPLICATIONS SCIENTIFIQUES
1000799	ΜΥΛΩΝΑΣ ΕΥΑΓΓΕΛΟΣ, ΠΑΠΑΔΟΠΟΥΛΟΣ ΑΛΕΞΑΝΔΡΟΣ ΧΡ., ΓΟΥΔΑΣ ΚΩΝ/ΝΟΣ Λ., ΚΟΥΣΚΟΥΛΑΣ ΒΑΣΙΛΕΙΟΣ
1000943	JOHNSON & JOHNSON INC.
1001585	ΚΟΡΝΕΛΑΤΟΣ ΠΑΡΙΣ
1001742	ΚΑΤΣΙΚΑΣ ΓΕΩΡΓΙΟΣ
1002011	JOHNSON & JOHNSON CONSUMER PRODUCTS INC.
1002374	JOHNSON & JOHNSON CONSUMER PRODUCTS INC.
1002392	ΣΚΑΡΔΟΥΤΣΟΣ ΣΠΥΡΙΔΩΝ, ΚΩΝΣΤΑΝΤΙΝΟΥ ΜΑΡΙΟΣ
1002418	JOHNSON & JOHNSON CONSUMER PRODUCTS INC.
1002435	ΤΕΛΕΙΩΝΗΣ ΓΕΩΡΓΙΟΣ
1002536	JOHNSON & JOHNSON ORTHOPAEDICS INC.
1002664	ΣΤΕΦΑΝΗΣ ΓΕΩΡΓΙΟΥ ΚΩΝ/ΝΟΣ, ΜΟΥΡΜΟΥΡΑΣ ΕΥΑΓΓΕΛΟΥ ΔΗΜΗΤΡΗΣ, ΧΑΤΗΡΗΣ ΓΕΩΡΓΙΟΥ ΙΩΑΝΝΗΣ, ΚΟΝΤΟΣ ΧΡΗΣΤΟΥ ΓΕΩΡΓΙΟΣ
1002681	ΜΑΝΔΑΝΑΣ ΑΘΑΝΑΣΙΟΥ ΦΩΤΙΟΣ
1002682	ΒΛΑΣΤΑΡΗΣ ΙΩΑΝΝΗ ΝΙΚΟΛΑΟΣ

ΑΙΤΗΣΕΙΣ ΠΙΣΤΟΠΟΙΗΤΙΚΩΝ ΥΠΟΔΕΙΓΜΑΤΟΣ ΧΡΗΣΙΜΟΤΗΤΑΣ

<i>ΑΡ. ΑΙΤ. ΠΥΧ</i>	<i>ΔΙΚΑΙΟΥΧΟΙ</i>
960200178	ΠΛΕΣΣΑΣ ΑΝΔΡΕΑ ΣΠΥΡΟΣ
960200199	ΚΑΔΙΑΝΑΚΗ ANNA
960200285	ΚΑΡΚΑΤΣΕΛΗΣ ΑΝΑΣΤΑΣΙΟΣ
960200286	ΔΑΜΑΣΚΗΝΟΣ Μ. ΙΩΑΝΝΗΣ
960200287	ΟΥΖΟΥΝΗΣ ΠΑΝΑΓΙΩΤΗ ΧΡΗΣΤΟΣ

970200002 ΚΟΥΡΕΒΕΣΗΣ ΙΩΑΝΝΗ ΠΑΝΑΓΙΩΤΗΣ
 970200003 ΚΟΦΙΝΑ ΖΑΧΑΡΙΑ ΕΛΒΙΡΑ, ΚΟΦΙΝΑΣ ΓΕΩΡΓΙΟΥ ΖΑΧΑΡΙΑΣ
 970200049 ΡΙΝΧΑΣ ΕΒΕΝ
 980200017 ΔΑΒΙΟΣ ΙΩΑΝΝΟΥ ΑΡΓΥΡΙΟΣ,
 ΔΑΒΙΟΣ ΙΩΑΝΝΟΥ ΠΕΤΡΟΣ,
 ΜΑΚΡΥΔΑΚΗΣ ΣΠΥΡΟΥ ΕΜΜΑΝΟΥΗΛ

ΠΙΣΤΟΠΟΙΗΤΙΚΑ ΥΠΟΔΕΙΓΜΑΤΟΣ ΧΡΗΣΙΜΟΤΗΤΑΣ

<i>ΑΡ. ΠΥΧ</i>	<i>ΔΙΚΑΙΟΥΧΟΙ</i>
2001140	ΚΑΛΛΕΡΓΗ ΕΥΘΑΛΙΑ
2001290	ΒΑΡΤΣΑΚΗΣ ΠΑΡΑΣΚΕΥΑΣ
2001340	DAF TRUCKS N.V
2001341	DAF TRUCKS N.V
2001364	ΖΙΩΓΑ ΕΥΑΓΓΕΛΙΑ
2001391	ΝΙΚΟΛΑΙΔΗΣ ΜΙΧΑΗΛ
2001562	ΤΣΙΝΑ ΝΙΚΟΛΕΤΑ
2001725	ΓΕΩΡΓΙΟΣ ΚΑΤΣΑΝΗΣ ΑΕ - ΠΛΙΝΘΟΚΕΡΑΜΟΠΟΙΙΑ
2001858	ΗΕΛΑFORM ΟΥ
2001869	ΔΗΜΟΥ ΑΧΙΛΛΕΑ ΑΝΔΡΕΑΣ
2001919	ΖΙΛΚΕ ΚΑΡΛ ΜΠΡΑΟΥΝΕ-ΤΖΑΘΑΣ

Η απόφαση αυτή να δημοσιευτεί στο Ειδικό Δελτίο Βιομηχανικής Ιδιοκτησίας (ΕΔΒΙ).

Μαρούσι, 3 Φεβρουαρίου 1999

Ο ΓΕΝΙΚΟΣ ΔΙΕΥΘΥΝΤΗΣ

ΚΩΣΤΑΣ ΚΟΓΙΑΣ

ΑΝΑΚΛΗΣΕΙΣ

ΔΙΠΛΩΜΑΤΑ ΕΥΡΕΣΙΤΕΧΝΙΑΣ**ΑΠΟΦΑΣΗ ΓΔ/1025/13.01.1999**

Λόγω μη ύπαρξης των προϋποθέσεων που προβλέπονται από το άρθρο 24 του Ν. 1733/87 και τον σχετικό κανονισμό τελών

ΑΝΑΚΑΛΕΙΤΑΙ

η πράξη έκπτωσης αριθμ. 966/1998 που δημοσιεύτηκε στο ΕΔΒΙ 10/ 30.11.1998, ως προς τον παρακάτω δικαιούχο Δ.Ε

<i>ΑΡ. Δ.Ε.</i>	<i>ΔΙΚΑΙΟΥΧΟΣ</i>
73989	ΔΕΛΤΑ ΠΡΟΤΥΠΟΣ ΒΙΟΜΗΧΑΝΙΑ ΓΑΛΑΚΤΟΣ Α.Ε.

Η απόφαση αυτή να δημοσιευτεί στο Ειδικό Δελτίο Βιομηχανικής Ιδιοκτησίας (ΕΔΒΙ).

Μαρούσι, 13 Ιανουαρίου 1999

Ο ΓΕΝΙΚΟΣ ΔΙΕΥΘΥΝΤΗΣ

ΚΩΣΤΑΣ ΚΟΓΙΑΣ

ΑΠΟΦΑΣΗ ΓΔ/1044/05.02.1999

Λόγω μη ύπαρξης των προϋποθέσεων που προβλέπονται από το άρθρο 24 του Ν. 1733/87 και τον σχετικό κανονισμό τελών

ΑΝΑΚΑΛΕΙΤΑΙ

η πράξη έκπτωσης αριθμ. 1005/1998 που δημοσιεύτηκε στο ΕΔΒΙ 11/ 31.12.1998, ως προς τον παρακάτω δικαιούχο Δ.Ε

<i>ΑΡ. Δ.Ε.</i>	<i>ΔΙΚΑΙΟΥΧΟΣ</i>
1002648	ΠΡΟΤΕΚΟ-ΧΡΗΣΤΟΣ ΣΚΛΑΒΕΝΙΤΗΣ & ΣΙΑ Ε.Π.Ε.

Η απόφαση αυτή να δημοσιευτεί στο Ειδικό Δελτίο Βιομηχανικής Ιδιοκτησίας (ΕΔΒΙ).

Μαρούσι, 5 Φεβρουαρίου 1999

Ο ΓΕΝΙΚΟΣ ΔΙΕΥΘΥΝΤΗΣ

ΚΩΣΤΑΣ ΚΟΓΙΑΣ

ΠΙΣΤΟΠΟΙΗΤΙΚΑ ΥΠΟΔΕΙΓΜΑΤΟΣ ΧΡΗΣΙΜΟΤΗΤΑΣ

ΑΠΟΦΑΣΗ ΓΔ/1007/07.12.1998

Λόγω μη ύπαρξης των προϋποθέσεων που προβλέπονται από το άρθρο 24 του Ν. 1733/87 και τον σχετικό κανονισμό τελών

ΑΝΑΚΑΛΕΙΤΑΙ

η πράξη έκπτωσης αριθμ. 966/1998 που δημοσιεύτηκε στο ΕΔΒΙ 10/ 30.11.1998, ως προς τους παρακάτω δικαιούχους ΠΥΧ

<i>ΑΡ. Π.Υ.Χ.</i>	<i>ΔΙΚΑΙΟΥΧΟΣ</i>
2001845	ΙΩΑΝΝΙΔΗΣ ΧΡΗΣΤΟΥ ΘΕΟΔΩΡΟΣ, ΝΤΕΛΗΔΗΜΟΣ ΔΗΜΗΤΡΙΟΥ ΙΩΑΝΝΗΣ
2001880	ΓΕΡΟΥΛΑΝΟΣ ΣΤΕΦΑΝΟΣ

Η απόφαση αυτή να δημοσιευτεί στο Ειδικό Δελτίο Βιομηχανικής Ιδιοκτησίας (ΕΔΒΙ).

Μαρούσι, 7 Δεκεμβρίου 1998

Ο ΓΕΝΙΚΟΣ ΔΙΕΥΘΥΝΤΗΣ

ΚΩΣΤΑΣ ΚΟΓΙΑΣ

ΑΠΟΦΑΣΗ ΓΔ/1043/5.02.1999

Λόγω μη ύπαρξης των προϋποθέσεων που προβλέπονται από το άρθρο 24 του Ν. 1733/87 και τον σχετικό κανονισμό τελών

ΑΝΑΚΑΛΕΙΤΑΙ

η πράξη έκπτωσης αριθμ. 535/1997 που δημοσιεύτηκε στο ΕΔΒΙ 08/30.09.1997, ως προς τον παρακάτω δικαιούχο Π.Υ.Χ.

<i>ΑΡ. Π.Υ.Χ.</i>	<i>ΔΙΚΑΙΟΥΧΟΣ</i>
2001636	ΚΟΥΡΙΚΟΣ ΙΩΑΝΝΗΣ

Η απόφαση αυτή να δημοσιευτεί στο Ειδικό Δελτίο Βιομηχανικής Ιδιοκτησίας (ΕΔΒΙ).

Μαρούσι, 5 Φεβρουαρίου 1999

Ο ΓΕΝΙΚΟΣ ΔΙΕΥΘΥΝΤΗΣ

ΚΩΣΤΑΣ ΚΟΓΙΑΣ

ΔΙΠΛΩΜΑΤΑ ΕΥΡΕΣΙΤΕΧΝΙΑΣ

ΑΠΟΦΑΣΗ Α.Π. : 1045/05.02.1999

Στην απόφαση Α.Π.: 1005/1998 (Εκπτώσεις Δ.Ε. σύμφωνα με το άρθρο 16 παρ. 1 και 2 του Ν. 1733/1987) Σελίς 47 του ΕΔΒΙ 11/98, παρατηρήθηκε εκ παραδρομής προφανές λάθος επανάληψης ορισμένων ψηφίων από αριθμό Διπλώματος Ευρεσιτεχνίας, το οποίο επαναλαμβάνεται σωστά ως κατωτέρω:

<i>ΑΡ. Δ.Ε</i>	<i>ΔΙΚΑΙΟΥΧΟΙ</i>
851126	(ισχύει ως είχε καταγραφεί) ΚΑΜΠΗΣ ΓΕΩΡΓΙΟΣ
851133	(είχε καταγραφεί ως 851126) ΕΛΛΗΝΙΚΑ ΤΑΧΥΔΡΟΜΕΙΑ (ΕΛΤΑ)

Ο ΓΕΝΙΚΟΣ ΔΙΕΥΘΥΝΤΗΣ

ΚΩΣΤΑΣ ΚΟΓΙΑΣ

ΜΕΡΟΣ Β΄
ΕΥΡΩΠΑΪΚΟΙ ΤΙΤΛΟΙ ΠΡΟΣΤΑΣΙΑΣ

ΚΕΦΑΛΑΙΟ 1

ΜΕΤΑΦΡΑΣΕΙΣ ΕΥΡΩΠΑΪΚΩΝ ΑΙΤΗΣΕΩΝ

1.1 ΑΝΑΚΟΙΝΩΣΗ ΓΙΑ ΚΑΤΑΘΕΣΗ ΜΕΤΑΦΡΑΣΗΣ ΤΩΝ ΑΞΙΩΣΕΩΝ ΕΥΡΩΠΑΪΚΩΝ ΑΙΤΗΣΕΩΝ Δ.Ε.

ΑΡΙΘ. ΕΛΛΗΝΙΚΗΣ ΚΑΤΑΘΕΣΗΣ (21): 980300006
 ΗΜΕΡ. ΕΛΛΗΝΙΚΗΣ ΚΑΤΑΘΕΣΗΣ (22): 26-02-99
 ΑΡΙΘ./ΗΜΕΡ. ΔΗΜΟΣΙΕΥΣΗΣ
 ΕΥΡΩΠΑΪΚΗΣ ΑΙΤΗΣΗΣ (87): 782855/09-07-97
 ΑΡΙΘ./ΗΜΕΡ. ΚΑΤΑΘΕΣΗΣ
 ΕΥΡΩΠΑΪΚΗΣ ΑΙΤΗΣΗΣ (86): 95933625.6/05-10-95
 ΚΑΤΑΘΕΤΗΣ (71): HELSINN HEALTHCARE S.A.
 Via Pian Scaiolo
 6912 PAZZALLO, SWITZERLAND
 ΣΥΜΒΑΤΙΚΕΣ ΠΡΟΤΕΡΑΙΟΤΗΤΕΣ (30): 268293-94/05-10-94/JP
 ΕΙΔΙΚΟΣ ΠΛΗΡΕΞΟΥΣΙΟΣ (74): ΚΩΣΤΟΠΟΥΛΟΥ ΓΕΩΡΓΙΑ, Δικηγόρος
 Δήλου 12
 145 62 ΚΗΦΙΣΙΑ
 ΑΝΤΙΚΛΗΤΟΣ (74): ΚΥΠΡΗΣ ΦΕΙΔΙΑΣ, Δικηγόρος
 Δήλου 12
 145 62 ΚΗΦΙΣΙΑ
ΤΙΤΛΟΣ ΕΦΕΥΡΕΣΗΣ (54): ΑΝΤΙΦΛΕΓΜΟΝΩΔΗΣ ΟΥΣΙΑ ΓΙΑ ΕΞΩ-ΤΕΡΙΚΗ ΧΡΗΣΗ

ΑΡΙΘ. ΕΛΛΗΝΙΚΗΣ ΚΑΤΑΘΕΣΗΣ (21): 980300054
 ΗΜΕΡ. ΕΛΛΗΝΙΚΗΣ ΚΑΤΑΘΕΣΗΣ (22): 26-02-99
 ΑΡΙΘ./ΗΜΕΡ. ΔΗΜΟΣΙΕΥΣΗΣ
 ΕΥΡΩΠΑΪΚΗΣ ΑΙΤΗΣΗΣ (87): 844723/27-05-98
 ΑΡΙΘ./ΗΜΕΡ. ΚΑΤΑΘΕΣΗΣ
 ΕΥΡΩΠΑΪΚΗΣ ΑΙΤΗΣΗΣ (86): 97890233.6/25-11-97
 ΚΑΤΑΘΕΤΗΣ (71): ATB AUSTRIA ANTRIEBSTECHNIK AG
 G. Bauchnecht-Str.1
 8724 SPIELBERG, AUSTRIA
 ΣΥΜΒΑΤΙΚΕΣ ΠΡΟΤΕΡΑΙΟΤΗΤΕΣ (30): 2050-96/25-11-96/AT
 ΕΙΔΙΚΟΣ ΠΛΗΡΕΞΟΥΣΙΟΣ (74): ΤΣΙΜΙΚΑΛΗΣ ΑΘΑΝΑΣΙΟΣ, Δικηγόρος
 Ν.Βάρβα 1
 106 74 ΑΘΗΝΑ
 ΑΝΤΙΚΛΗΤΟΣ (74): ΤΣΙΜΙΚΑΛΗΣ ΑΘΑΝΑΣΙΟΣ, Δικηγόρος
 Ν.Βάρβα 1
 106 74 ΑΘΗΝΑ
ΤΙΤΛΟΣ ΕΦΕΥΡΕΣΗΣ (54): ΗΛΕΚΤΡΟΚΙΝΟΥΜΕΝΗ ΠΕΡΙΣΤΡΕΦΟΜΕΝΗ ΑΝΤΛΙΑ

ΑΡΙΘ. ΕΛΛΗΝΙΚΗΣ ΚΑΤΑΘΕΣΗΣ (21): 980300084
 ΗΜΕΡ. ΕΛΛΗΝΙΚΗΣ ΚΑΤΑΘΕΣΗΣ (22): 26-02-99
 ΑΡΙΘ./ΗΜΕΡ. ΔΗΜΟΣΙΕΥΣΗΣ
 ΕΥΡΩΠΑΪΚΗΣ ΑΙΤΗΣΗΣ (87): 870123/14-10-98
 ΑΡΙΘ./ΗΜΕΡ. ΚΑΤΑΘΕΣΗΣ
 ΕΥΡΩΠΑΪΚΗΣ ΑΙΤΗΣΗΣ (86): 96944517.0/16-12-96
 ΚΑΤΑΘΕΤΗΣ (71): SOUTHERN COMPANY ENERGY SOLUTIONS, INC.
 241 Ralph McGill Boulevard, N.E.
 30308 Atlanta, GEORGIA, USA
 ΣΥΜΒΑΤΙΚΕΣ ΠΡΟΤΕΡΑΙΟΤΗΤΕΣ (30): 08-581705/29-12-95/US
 ΕΙΔΙΚΟΣ ΠΛΗΡΕΞΟΥΣΙΟΣ (74): ΚΙΛΙΜΙΡΗΣ ΚΩΝΣΤΑΝΤΙΝΟΣ, Δικηγόρος
 Χατζηγιάννη Μέξη 7
 115 28 ΑΘΗΝΑ
 ΑΝΤΙΚΛΗΤΟΣ (74): ΚΙΛΙΜΙΡΗΣ ΑΝΑΣΤΑΣΙΟΣ, Δικηγόρος
 Χατζηγιάννη Μέξη 7
 115 28 ΑΘΗΝΑ
ΤΙΤΛΟΣ ΕΦΕΥΡΕΣΗΣ (54): ΕΦΕΔΡΙΚΑ ΕΔΡΑΝΑ ΓΙΑ ΤΗ ΘΕΤΙΚΗ ΕΠΑΝΕΥΘΥΓΡΑΜΜΙΣΗ ΜΑΓΝΗΤΙΚΩΝ ΕΔΡΑΝΩΝ

ΑΡΙΘ. ΕΛΛΗΝΙΚΗΣ ΚΑΤΑΘΕΣΗΣ (21): 980300090
 ΗΜΕΡ. ΕΛΛΗΝΙΚΗΣ ΚΑΤΑΘΕΣΗΣ (22): 26-02-99
 ΑΡΙΘ./ΗΜΕΡ. ΔΗΜΟΣΙΕΥΣΗΣ
 ΕΥΡΩΠΑΪΚΗΣ ΑΙΤΗΣΗΣ (87): 864721/16-09-98
 ΑΡΙΘ./ΗΜΕΡ. ΚΑΤΑΘΕΣΗΣ
 ΕΥΡΩΠΑΪΚΗΣ ΑΙΤΗΣΗΣ (86): 97113061.2/30-07-97
 ΚΑΤΑΘΕΤΗΣ (71): TERNO SCORREVOLI S.N.C. DI TERNO GIOVANNI E FRANCESCO
 20051 LIMBIATE (MI), ITALY
 ΣΥΜΒΑΤΙΚΕΣ ΠΡΟΤΕΡΑΙΟΤΗΤΕΣ (30): MI970178U/12-03-97/IT
 ΕΙΔΙΚΟΣ ΠΛΗΡΕΞΟΥΣΙΟΣ (74): ΣΑΚΕΛΛΑΡΙΔΗΣ ΙΩΑΝΝΗΣ, Δικηγόρος
 Ηρακλείτου 6
 106 73 ΑΘΗΝΑ
 ΑΝΤΙΚΛΗΤΟΣ (74): ΣΑΚΕΛΛΑΡΙΔΗΣ ΙΩΑΝΝΗΣ, Δικηγόρος
 Ηρακλείτου 6
 106 73 ΑΘΗΝΑ
ΤΙΤΛΟΣ ΕΦΕΥΡΕΣΗΣ (54): ΟΜΑΔΑ ΤΜΗΜΑΤΩΝ ΠΟΥ ΜΠΟΡΟΥΝ ΝΑ ΣΥΝΔΕΘΟΥΝ ΓΙΑ ΤΗΝ ΚΑΤΑΣΚΕΥΗ ΘΥΡΩΝ ΓΙΑ ΕΠΙΠΛΑ ΚΑΙ ΣΥΝΑΦΗ

ΑΡΙΘ. ΕΛΛΗΝΙΚΗΣ ΚΑΤΑΘΕΣΗΣ (21): 990300001
 ΗΜΕΡ. ΕΛΛΗΝΙΚΗΣ ΚΑΤΑΘΕΣΗΣ (22): 26-02-99
 ΑΡΙΘ./ΗΜΕΡ. ΔΗΜΟΣΙΕΥΣΗΣ
 ΕΥΡΩΠΑΪΚΗΣ ΑΙΤΗΣΗΣ (87): 868423/07-10-98
 ΑΡΙΘ./ΗΜΕΡ. ΚΑΤΑΘΕΣΗΣ
 ΕΥΡΩΠΑΪΚΗΣ ΑΙΤΗΣΗΣ (86): 96942702.0/05-12-96
 ΚΑΤΑΘΕΤΗΣ (71): ASTRA AKTIEBOLAG
 S-151 85 SODERTALJE, SWEDEN
 ΣΥΜΒΑΤΙΚΕΣ ΠΡΟΤΕΡΑΙΟΤΗΤΕΣ (30): 9504503-5/15-12-95/SE
 ΕΙΔΙΚΟΣ ΠΛΗΡΕΞΟΥΣΙΟΣ (74): ΣΙΩΤΟΥ ΑΙΚΑΤΕΡΙΝΗ, Δικηγόρος
 Ζαΐμη 28
 106 83 ΑΘΗΝΑ
 ΑΝΤΙΚΛΗΤΟΣ (74): ΣΙΩΤΟΥ ΑΙΚΑΤΕΡΙΝΗ, Δικηγόρος
 Ζαΐμη 28
 106 83 ΑΘΗΝΑ
ΤΙΤΛΟΣ ΕΦΕΥΡΕΣΗΣ (54): ΜΕΘΟΔΟΣ ΓΙΑ ΤΗ ΣΥΝΘΕΣΗ ΜΙΑΣ ΕΝΩΣΗΣ ΒΕΝΖΙΜΙΔΑΖΟΛΗΣ

ΑΡΙΘ. ΕΛΛΗΝΙΚΗΣ ΚΑΤΑΘΕΣΗΣ (21): 990300002
 ΗΜΕΡ. ΕΛΛΗΝΙΚΗΣ ΚΑΤΑΘΕΣΗΣ (22): 26-02-99
 ΑΡΙΘ./ΗΜΕΡ. ΔΗΜΟΣΙΕΥΣΗΣ
 ΕΥΡΩΠΑΪΚΗΣ ΑΙΤΗΣΗΣ (87): 874791/04-11-98
 ΑΡΙΘ./ΗΜΕΡ. ΚΑΤΑΘΕΣΗΣ
 ΕΥΡΩΠΑΪΚΗΣ ΑΙΤΗΣΗΣ (86): 97901104.6/17-01-97
 ΚΑΤΑΘΕΤΗΣ (71): TEMPE MAURICE
 41, Avenue Pierre-Brossolette
 13160 CHATEAURENARD, FRANCE
 ΣΥΜΒΑΤΙΚΕΣ ΠΡΟΤΕΡΑΙΟΤΗΤΕΣ (30): 9600576/19-01-96/FR
 ΕΙΔΙΚΟΣ ΠΛΗΡΕΞΟΥΣΙΟΣ (74): ΒΑΓΕΝΑ ΘΕΟΔΩΡΑ, Δικηγόρος
 Κουμπάρη 2
 106 74 ΑΘΗΝΑ
 ΑΝΤΙΚΛΗΤΟΣ (74): ΠΑΠΑΚΩΝΣΤΑΝΤΙΝΟΥ ΕΛΕΝΗ, Δικηγόρος
 Κουμπάρη 2
 106 74 ΑΘΗΝΑ
ΤΙΤΛΟΣ ΕΦΕΥΡΕΣΗΣ (54): ΜΕΘΟΔΟΣ ΑΠΟΣΥΝΘΕΣΕΩΣ ΔΙΑ ΤΗΣ ΒΙΟΛΟΓΙΚΗΣ ΟΔΟΥ ΟΡΓΑΝΙΚΩΝ ΠΡΟΪΟΝΤΩΝ ΚΑΙ ΕΚΚΑΤΑΣΤΑΣΕΙΣ ΕΦΑΡΜΟΓΗΣ

ΑΡΙΘ. ΕΛΛΗΝΙΚΗΣ ΚΑΤΑΘΕΣΗΣ (21):	990300003
ΗΜΕΡ. ΕΛΛΗΝΙΚΗΣ ΚΑΤΑΘΕΣΗΣ (22):	26-02-99
ΑΡΙΘ./ΗΜΕΡ. ΔΗΜΟΣΙΕΥΣΗΣ	
ΕΥΡΩΠΑΪΚΗΣ ΑΙΤΗΣΗΣ (87):	855411/29-07-98
ΑΡΙΘ./ΗΜΕΡ. ΚΑΤΑΘΕΣΗΣ	
ΕΥΡΩΠΑΪΚΗΣ ΑΙΤΗΣΗΣ (86):	98300343.5/19-01-98
ΚΑΤΑΘΕΤΗΣ (71):	1) BP CHEMICALS LIMITED EC2M 7BA LONDON, GB 2) BP CHEMICALS S.N.C. (Μόνο για FR) 92400 COURBEVOIE, FRANCE
ΣΥΜΒΑΤΙΚΕΣ ΠΡΟΤΕΡΑΙΟΤΗΤΕΣ (30):	9700971/24-01-97/FR
ΕΙΔΙΚΟΣ ΠΛΗΡΕΞΟΥΣΙΟΣ (74):	ΔΗΜΟΥ ΧΡΙΣΤΙΝΑ, Δικηγόρος Κουμπάρη 2 106 74 ΑΘΗΝΑ
ΑΝΤΙΚΛΗΤΟΣ (74):	ΠΑΠΑΚΩΝΣΤΑΝΤΙΝΟΥ ΕΛΕΝΗ, Δικηγόρος Κουμπάρη 2 106 74 ΑΘΗΝΑ
ΤΙΤΛΟΣ ΕΦΕΥΡΕΣΗΣ (54):	ΜΕΘΟΔΟΣ ΠΟΛΥΜΕΡΙΣΜΟΥ ΑΕΡΙΟΥ ΦΑΣΕΩΣ

ΑΡΙΘ. ΕΛΛΗΝΙΚΗΣ ΚΑΤΑΘΕΣΗΣ (21):	990300004
ΗΜΕΡ. ΕΛΛΗΝΙΚΗΣ ΚΑΤΑΘΕΣΗΣ (22):	26-02-99
ΑΡΙΘ./ΗΜΕΡ. ΔΗΜΟΣΙΕΥΣΗΣ	
ΕΥΡΩΠΑΪΚΗΣ ΑΙΤΗΣΗΣ (87):	885013/23-12-98
ΑΡΙΘ./ΗΜΕΡ. ΚΑΤΑΘΕΣΗΣ	
ΕΥΡΩΠΑΪΚΗΣ ΑΙΤΗΣΗΣ (86):	97922838.4/14-04-97
ΚΑΤΑΘΕΤΗΣ (71):	MAYR ANTON Weilheimer Strasse 1 D-82319 STARNBERG, GERMANY
ΣΥΜΒΑΤΙΚΕΣ ΠΡΟΤΕΡΑΙΟΤΗΤΕΣ (30):	19614810/15-04-96/DE
ΕΙΔΙΚΟΣ ΠΛΗΡΕΞΟΥΣΙΟΣ (74):	ΠΑΠΑΧΑΡΑΛΑΜΠΟΥΣ ΑΙΚΑΤΕΡΙΝΗ, Δικηγόρος Αναλήψεως 23 152 35 ΒΡΙΛΗΣΙΑ
ΑΝΤΙΚΛΗΤΟΣ (74):	ΠΑΠΑΧΑΡΑΛΑΜΠΟΥΣ ΑΙΚΑΤΕΡΙΝΗ, Δικηγόρος Αναλήψεως 23 152 35 ΒΡΙΛΗΣΙΑ
ΤΙΤΛΟΣ ΕΦΕΥΡΕΣΗΣ (54):	ΝΕΑΙ ΕΝΔΕΙΞΕΙΣ ΔΙΑ ΤΗΝ ΩΣ ΦΑΡΜΑΚΩΝ ΧΡΗΣΙΝ ΠΟΛΥΔΥΝΑΜΩΝ ΟΥΣΙΩΝ ΠΡΟΚΑΛΟΥΣΩΝ ΑΝΟΣΙΑΝ ΚΑΤΑ ΤΗΣ ΕΥΛΟΓΙΑΣ ΠΡΟΕΡΧΟΜΕΝΩΝ ΕΞ ΕΞΗΣΘΕΝΗΜΕΝΩΝ ΜΗ ΑΝΟΣΟΤΟΝΩΝ ΙΩΝ ΕΥΛΟΓΙΑΣ Ή ΙΩΝ ΠΑΡΑ-ΕΥΛΟΓΙΑΣ

ΑΡΙΘ. ΕΛΛΗΝΙΚΗΣ ΚΑΤΑΘΕΣΗΣ (21):	990300005
ΗΜΕΡ. ΕΛΛΗΝΙΚΗΣ ΚΑΤΑΘΕΣΗΣ (22):	26-02-99
ΑΡΙΘ./ΗΜΕΡ. ΔΗΜΟΣΙΕΥΣΗΣ	
ΕΥΡΩΠΑΪΚΗΣ ΑΙΤΗΣΗΣ (87):	871724/21-10-98
ΑΡΙΘ./ΗΜΕΡ. ΚΑΤΑΘΕΣΗΣ	
ΕΥΡΩΠΑΪΚΗΣ ΑΙΤΗΣΗΣ (86):	95941350.1/01-11-95
ΚΑΤΑΘΕΤΗΣ (71):	AGENNIX, INC. Suite 510, 7505 Fannin Street 77054 HOUSTON, TX, USA
ΣΥΜΒΑΤΙΚΕΣ ΠΡΟΤΕΡΑΙΟΤΗΤΕΣ (30):	303009/02-11-94/US
ΕΙΔΙΚΟΣ ΠΛΗΡΕΞΟΥΣΙΟΣ (74):	ΔΗΜΟΥ ΧΡΙΣΤΙΝΑ, Δικηγόρος Κουμπάρη 2 106 74 ΑΘΗΝΑ
ΑΝΤΙΚΛΗΤΟΣ (74):	ΠΑΠΑΚΩΝΣΤΑΝΤΙΝΟΥ ΕΛΕΝΗ, Δικηγόρος Κουμπάρη 2 106 74 ΑΘΗΝΑ
ΤΙΤΛΟΣ ΕΦΕΥΡΕΣΗΣ (54):	ΑΠΟΚΩΔΙΚΟΠΟΙΗΣΗ ΕΠΕΞΕΡΓΑΣΜΕΝΗΣ ΑΝΑΣΥΝΔΥΑΣΜΕΝΗΣ ΛΑΚΤΟΦΕΡΡΙΝΗΣ ΚΑΙ ΠΟΛΥΠΕΠΤΙΔΙΚΩΝ ΘΡΑΥΣΜΑΤΩΝ ΤΗΣ ΛΑΚΤΟΦΕΡΡΙΝΗΣ ΑΠΟ ΕΝΑ ΠΡΟΪΟΝ ΣΥΓΧΩΝΕΥΣΕΩΣ ΣΤΟΝ ΑΣΠΕΡΓΙΛΛΟ (ASPERGILLUS)

1.2 ΕΥΡΕΤΗΡΙΟ ΕΥΡΩΠΑΪΚΩΝ ΑΙΤΗΣΕΩΝ ΣΥΜΦΩΝΑ ΜΕ ΤΟΝ ΑΡΙΘΜΟ ΔΗΜΟΣΙΕΥΣΗΣ ΤΗΣ ΕΥΡΩΠΑΪΚΗΣ ΑΙΤΗΣΗΣ

<i>ΑΡ./ΗΜ.ΔΗΜ.Ε.Α.</i> (87)	<i>ΚΑΤΑΘΕΤΗΣ</i> (71)	<i>ΤΙΤΛΟΣ ΕΦΕΥΡΕΣΗΣ</i> (54)	<i>ΑΡ.ΕΛ.ΚΑΤ.</i> (21)
782855/09-07-97	HELSINN HEALTHCARE S.A.	ΑΝΤΙΦΛΕΓΜΟΝΩΔΗΣ ΟΥΣΙΑ ΓΙΑ ΕΞΩΤΕΡΙΚΗ ΧΡΗΣΗ	980300006
844723/27-05-98	ATB AUSTRIA ANTRIEBSTECHNIK AG	ΗΛΕΚΤΡΟΚΙΝΟΥΜΕΝΗ ΠΕΡΙΣΤΡΕΦΟΜΕΝΗ ΑΝΤΛΙΑ	980300054
855411/29-07-98	1) BP CHEMICALS LTD 2) BP CHEMICALS S.N.C.	ΜΕΘΟΔΟΣ ΠΟΛΥΜΕΡΙΣΜΟΥ ΑΕΡΙΟΥ ΦΑΣΕΩΣ	990300003
864721/16-09-98	TERNO SCORREVOLI S.N.C. DI TERNO GIOVANNI E FRANCESCO	ΟΜΑΔΑ ΤΜΗΜΑΤΩΝ ΠΟΥ ΜΠΟΡΟΥΝ ΝΑ ΣΥΝΔΕΘΟΥΝ ΓΙΑ ΤΗΝ ΚΑΤΑΣΚΕΥΗ ΘΥΡΩΝ ΓΙΑ ΕΠΙΠΛΑ ΚΑΙ ΣΥΝΑΦΗ	980300090
868423/07-10-98	ASTRA AKTIEBOLAG	ΜΕΘΟΔΟΣ ΓΙΑ ΤΗ ΣΥΝΘΕΣΗ ΜΙΑΣ ΕΝΩΣΗΣ ΒΕΝΖΙΜΙΔΑΖΟΛΗΣ	990300001
870123/14-10-98	SOUTHERN COMPANY ENERGY SOLUTIONS, INC.	ΕΦΕΔΡΙΚΑ ΕΔΡΑΝΑ ΓΙΑ ΤΗ ΘΕΤΙΚΗ ΕΠΑΝΕΥΘΥΓΡΑΜΜΙΣΗ ΜΑΓΝΗΤΙΚΩΝ ΕΔΡΑΝΩΝ	980300084
871724/21-10-98	AGENNIX, INC.	ΑΠΟΚΩΔΙΚΟΠΟΙΗΣΗ ΕΠΕΞΕΡΓΑΣΜΕΝΗΣ ΑΝΑΣΥΝΔΥΑΣΜΕΝΗΣ ΛΑΚΤΟΦΕΡΡΙΝΗΣ ΚΑΙ ΠΟΛΥΠΕΠΤΙΔΙΚΩΝ ΘΡΑΥΣΜΑΤΩΝ ΤΗΣ ΛΑΚΤΟΦΕΡΡΙΝΗΣ ΑΠΟ ΕΝΑ ΠΡΟΙΟΝ ΣΥΓΧΩΝΕΥΣΕΩΣ ΣΤΟΝ ΑΣΠΕΡΓΙΛΛΟ (ASPERGILLUS)	990300005
874791/04-11-98	TEMPE MAURICE	ΜΕΘΟΔΟΣ ΑΠΟΣΥΝΘΕΣΕΩΣ ΔΙΑ ΤΗΣ ΒΙΟΛΟΓΙΚΗΣ ΟΔΟΥ ΟΡΓΑΝΙΚΩΝ ΠΡΟΙΟΝΤΩΝ ΚΑΙ ΕΓΚΑΤΑΣΤΑΣΕΙΣ ΕΦΑΡΜΟΓΗΣ	990300002
885013/23-12-98	MAYR ANTON	ΝΕΑΙ ΕΝΔΕΙΞΕΙΣ ΔΙΑ ΤΗΝ ΩΣ ΦΑΡΜΑΚΩΝ ΧΡΗΣΙΝ ΠΟΛΥΔΥΝΑΜΩΝ ΟΥΣΙΩΝ ΠΡΟΚΑΛΟΥΣΩΝ ΑΝΟΣΙΑΝ ΚΑΤΑ ΤΗΣ ΕΥΛΟΓΙΑΣ ΠΡΟΕΡΧΟΜΕΝΩΝ ΕΞ ΕΞΗΣΘΕΝΗΜΕΝΩΝ ΜΗ ΑΝΟΣΟΓΟΝΩΝ ΙΩΝ ΕΥΛΟΓΙΑΣ Ή ΙΩΝ ΠΑΡΑ-ΕΥΛΟΓΙΑΣ	990300004

1.3 ΕΥΡΕΤΗΡΙΟ ΕΥΡΩΠΑΪΚΩΝ ΑΙΤΗΣΕΩΝ ΣΥΜΦΩΝΑ ΜΕ ΤΗΝ ΑΛΦΑΒΗΤΙΚΗ ΣΕΙΡΑ ΤΩΝ ΚΑΤΑΘΕΤΩΝ

<i>ΚΑΤΑΘΕΤΗΣ</i> (71)	<i>ΤΙΤΛΟΣ ΕΦΕΥΡΕΣΗΣ</i> (54)	<i>ΑΡ./ΗΜ.ΔΗΜ.Ε.Α.</i> (87)	<i>ΑΡ.ΕΛΛ.ΚΑΤ.</i> (21)
AGENNIX, INC.	ΑΠΟΚΩΔΙΚΟΠΟΙΗΣΗ ΕΠΕΞΕΡΓΑΣΜΕΝΗΣ ΑΝΑΣΥΝΔΥ- ΑΣΜΕΝΗΣ ΛΑΚΤΟΦΕΡΡΙΝΗΣ ΚΑΙ ΠΟΛΥΠΕΠΤΙΔΙΚΩΝ ΘΡΑΥΣΜΑΤΩΝ ΤΗΣ ΛΑΚΤΟΦΕΡΡΙΝΗΣ ΑΠΟ ΕΝΑ ΠΡΟΙΟΝ ΣΥΓΧΩΝΕΥΣΕΩΣ ΣΤΟΝ ΑΣΠΕΡΓΙΛΛΟ (ASPERGIL- LUS)	871724/21-10-98	990300005
ASTRA AKTIEBOLAG	ΜΕΘΟΔΟΣ ΓΙΑ ΤΗ ΣΥΝΘΕΣΗ ΜΙΑΣ ΕΝΩΣΗΣ BENZIMΙΔΑΖΟΛΗΣ	868423/07-10-98	990300001
ATB AUSTRIA ANTRIEBSTE- CHNIK AG	ΗΛΕΚΤΡΟΚΙΝΟΥΜΕΝΗ ΠΕΡΙΣΤΡΕΦΟΜΕΝΗ ΑΝΤΛΙΑ	844723/27-05-98	980300054
BP CHEMICALS LTD	ΜΕΘΟΔΟΣ ΠΟΛΥΜΕΡΙΣΜΟΥ ΑΕΡΙΟΥ ΦΑΣΕΩΣ	855411/29-07-98	990300003
BP CHEMICALS S.N.C.	ΜΕΘΟΔΟΣ ΠΟΛΥΜΕΡΙΣΜΟΥ ΑΕΡΙΟΥ ΦΑΣΕΩΣ	855411/29-07-98	990300003
HELSINN HEALTHCARE S.A.	ΑΝΤΙΦΛΕΓΜΟΝΩΔΗΣ ΟΥΣΙΑ ΓΙΑ ΕΞΩΤΕΡΙΚΗ ΧΡΗΣΗ	782855/09-07-97	980300006
MAYR ANTON	ΝΕΑΙ ΕΝΔΕΙΞΕΙΣ ΔΙΑ ΤΗΝ ΩΣ ΦΑΡΜΑΚΩΝ ΧΡΗΣΙΝ ΠΟΛΥΔΥΝΑΜΩΝ ΟΥΣΙΩΝ ΠΡΟΚΑΛΟΥΣΩΝ ΑΝΟΣΙΑΝ ΚΑΤΑ ΤΗΣ ΕΥΛΟΓΙΑΣ ΠΡΟΕΡΧΟΜΕΝΩΝ ΕΞ ΕΞΗΣΘΕΝΗΜΕΝΩΝ ΜΗ ΑΝΟΣΟΓΟΝΩΝ ΙΩΝ ΕΥΛΟΓΙΑΣ Ή ΙΩΝ ΠΑΡΑ-ΕΥΛΟΓΙΑΣ	885013/23-12-98	990300004
SOUTHERN COMPANY EN- ERGY SOLUTIONS, INC.	ΕΦΕΔΡΙΚΑ ΕΔΡΑΝΑ ΓΙΑ ΤΗ ΘΕΤΙΚΗ ΕΠΑΝΕΥΘΥΓΡΑΜΜΙΣΗ ΜΑΓΝΗΤΙΚΩΝ ΕΔΡΑΝΩΝ	870123/14-10-98	980300084
TEMPE MAURICE	ΜΕΘΟΔΟΣ ΑΠΟΣΥΝΘΕΣΕΩΣ ΔΙΑ ΤΗΣ ΒΙΟΛΟΓΙΚΗΣ ΟΔΟΥ ΟΡΓΑΝΙΚΩΝ ΠΡΟΙΟΝΤΩΝ ΚΑΙ ΕΓΚΑΤΑΣΤΑΣΕΙΣ ΕΦΑΡΜΟΓΗΣ	874791/04-11-98	990300002
TERNO SCORREVOLI S.N.C. DI TERNO GIOVANNI E FRANCESCO	ΟΜΑΔΑ ΤΜΗΜΑΤΩΝ ΠΟΥ ΜΠΟΡΟΥΝ ΝΑ ΣΥΝΔΕΘΟΥΝ ΓΙΑ ΤΗΝ ΚΑΤΑΣΚΕΥΗ ΘΥΡΩΝ ΓΙΑ ΕΠΙΠΛΑ ΚΑΙ ΣΥΝΑΦΗ	864721/16-09-98	980300090

ΚΕΦΑΛΑΙΟ 2

ΕΥΡΩΠΑΪΚΑ ΔΙΠΛΩΜΑΤΑ ΕΥΡΕΣΙΤΕΧΝΙΑΣ

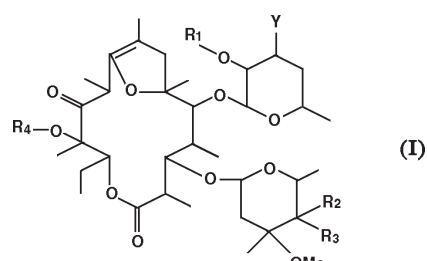
2.1 ΑΝΑΚΟΙΝΩΣΗ ΓΙΑ ΚΑΤΑΘΕΣΗ ΜΕΤΑΦΡΑΣΗΣ ΕΥΡΩΠΑΪΚΩΝ Δ.Ε.

ΑΡΙΘΜΟΣ ΕΥΡΩΠΑΪΚΟΥ Δ.Ε.	(11): 3028387
ΑΡΙΘ. ΕΛΛΗΝΙΚΗΣ ΚΑΤΑΘΕΣΗΣ	(21): 980402560
ΗΜΕΡ. ΕΛΛΗΝΙΚΗΣ ΚΑΤΑΘΕΣΗΣ	(22): 03-11-98
ΑΡΙΘ./ΗΜΕΡ. ΔΗΜΟΣΙΕΥΣΗΣ	
ΕΥΡΩΠΑΪΚΟΥ ΔΙΠΛΩΜΑΤΟΣ	(87): 643068/19-08-98
ΑΡΙΘ./ΗΜΕΡ. ΔΗΜΟΣΙΕΥΣΗΣ	
ΕΥΡΩΠΑΪΚΗΣ ΑΙΤΗΣΗΣ	(86): 93910399.0/26-05-93
ΔΙΚΑΙΟΥΧΟΣ	(73): CHUGAI SEIYAKU KABUSHIKI KAISHA 5-1, 5-Chome, Ukima, Kita-Ku 115 TOKYO, JAPAN
ΣΥΜΒΑΤΙΚΕΣ ΠΡΟΤΕΡΑΙΟΤΗΤΕΣ	(30): 133828/26-05-92/JP
ΕΦΕΥΡΕΤΗΣ	(72): 1) KOGA HIROSHI 2) SATO TSUTOMU 3) TAKANASHI HISANORI
ΕΙΔΙΚΟΣ ΠΛΗΡΕΞΟΥΣΙΟΣ	(74): ΗΤΑ ΒΑΣΙΛΙΚΗ, Δικηγόρος Πανεπιστημίου 42 106 79 ΑΘΗΝΑ
ΑΝΤΙΚΛΗΤΟΣ	(74): ΦΡΥΔΑ-ΛΑΔΑ ΕΛΛΗ, Δικηγόρος Πανεπιστημίου 42 106 79 ΑΘΗΝΑ
ΤΙΤΛΟΣ ΕΦΕΥΡΕΣΗΣ	(54): ΠΑΡΑΓΩΓΟ ΕΡΥΘΡΟΜΥΚΙΝΗΣ

ΠΕΡΙΛΗΨΗ (57)

Ένωση που αντιπροσωπεύεται από τον γενικό τύπο (I) ή άλας αυτής, η οποία ως προς την αποσυνθετικότητα από το γαστρικό υγρό εμφανίζει

υπερβολική μείωση σε σύγκριση με άλλα γνωστά παράγωγα ερυθρομυκίνης και έχει άριστη δραστηριότητα για την ενίσχυση της κίνησης των πεπτικών οδών, όπου η ομάδα R₁ αντιπροσωπεύει υδρογόνο ή ακύλιο οι ομάδες R₂ και R₃ μπορεί να είναι ίδιες ή διαφορετικές μεταξύ τους και εκάστη αντιπροσωπεύει υδρογόνο, υδροξυομάδα, ακυλοξυομάδα ή αμινομάδα, ή εναλλακτικά οι ομάδες R₂ και R₃ συνενώνονται μαζί για να αντιπροσωπεύουν =O ή =NOR₁₀, όπου η ομάδα R₁₀ αντιπροσωπεύει υδρογόνο ή κατώτερο αλκύλιο και η ομάδα Y αντιπροσωπεύει -NR₅R₆ ή N⁺R₇R₈R₉X, όπου οι ομάδες R₅, R₆, R₇, R₈ και R₉ μπορεί να είναι ίδιες ή διαφορετικές μεταξύ τους και εκάστη αντιπροσωπεύει υδρογόνο, προαιρετικά υποκατεστημένο κατώτερο αλκύλιο, κατώτερο αλκενύλιο, κατώτερο αλκινύλιο ή κυκλοαλκύλιο, ή 3- έως 7-μελή ετεροκυκλική ομάδα που περιέχει οξυγόνο, άζωτο ή θείο ως ετεροάτομο, και X αντιπροσωπεύει ανιόν, υπό τον όρο ότι ένα ζεύγος των ομάδων R₅ και R₆ και ένα ζεύγος των ομάδων R₇ και R₈ μπορεί να είναι έκαστο συνενωμένο με το προσκείμενο άτομο αζώτου ώστε να αντιπροσωπεύουν αζακυκλοαλκύλιο.



ΑΡΙΘΜΟΣ ΕΥΡΩΠΑΪΚΟΥ Δ.Ε.	(11): 3028388
ΑΡΙΘ. ΕΛΛΗΝΙΚΗΣ ΚΑΤΑΘΕΣΗΣ	(21): 980402561
ΗΜΕΡ. ΕΛΛΗΝΙΚΗΣ ΚΑΤΑΘΕΣΗΣ	(22): 04-11-98
ΑΡΙΘ./ΗΜΕΡ. ΔΗΜΟΣΙΕΥΣΗΣ	
ΕΥΡΩΠΑΪΚΟΥ ΔΙΠΛΩΜΑΤΟΣ	(87): 506825/05-08-98
ΑΡΙΘ./ΗΜΕΡ. ΔΗΜΟΣΙΕΥΣΗΣ	
ΕΥΡΩΠΑΪΚΗΣ ΑΙΤΗΣΗΣ	(86): 91902036.2/21-12-90
ΔΙΚΑΙΟΥΧΟΣ	(73): F. HOFFMANN-LA ROCHE AG Postfach 3255 4002 BASEL, SWITZERLAND
ΣΥΜΒΑΤΙΚΕΣ ΠΡΟΤΕΡΑΙΟΤΗΤΕΣ	(30): 455967/22-12-89/US
ΕΦΕΥΡΕΤΗΣ	(72): 1) GELFAND DAVID H. 2) LAWYER FRANCES C. 3) STOFFEL SUSANNE
ΕΙΔΙΚΟΣ ΠΛΗΡΕΞΟΥΣΙΟΣ	(74): ΑΡΓΥΡΙΑΔΟΥ ΚΟΡΙΝΝΑ, Δικηγόρος Σίνα 14 106 72 ΑΘΗΝΑ
ΑΝΤΙΚΛΗΤΟΣ	(74): ΑΡΓΥΡΙΑΔΟΥ ΚΟΡΙΝΝΑ, Δικηγόρος Σίνα 14 106 72 ΑΘΗΝΑ
ΤΙΤΛΟΣ ΕΦΕΥΡΕΣΗΣ	(54): ΑΝΑΣΥΝΔΥΑΣΜΕΝΟΙ ΕΝΔΙΑΜΕΣΟΙ ΞΕΝΙΣΤΕΣ ΕΚΦΡΑΣΗΣ ΚΑΙ ΜΕΘΟΔΟΙ ΚΑΘΑΡΙΣΜΟΥ ΓΙΑ DNA ΠΟΛΥΜΕΡΑΣΗ ΑΠΟ THERMUS THERMOPHILUS

ΠΕΡΙΛΗΨΗ (57)

Αλληλουχίες ανασυνδυασμένου DNA που φέρουν τον κώδικα για την δραστηριότητα της DNA πολυμεράσης I από Thermus Thermophilus μπορούν να χρησιμοποιηθούν για να κατασκευάζονται ανασυνδυασμένοι ενδιάμεσοι ξενιστές και μετασχηματισμένα κύτταρα ξενιστών για παραγωγή της

δραστηριότητας. Η T. Thermophilus DNA πολυμεράση I είναι μία πρωτεΐνη των περίπου 94 kDa, ιδιαίτερα χρήσιμη στην μέθοδο ενίσχυσης του DNA που είναι γνωστή ως αλυσωτή αντίδραση πολυμεράσης.

ΑΡΙΘΜΟΣ ΕΥΡΩΠΑΪΚΟΥ Δ.Ε.	(11): 3028389
ΑΡΙΘ. ΕΛΛΗΝΙΚΗΣ ΚΑΤΑΘΕΣΗΣ	(21): 980402562
ΗΜΕΡ. ΕΛΛΗΝΙΚΗΣ ΚΑΤΑΘΕΣΗΣ	(22): 04-11-98
ΑΡΙΘ./ΗΜΕΡ. ΔΗΜΟΣΙΕΥΣΗΣ	
ΕΥΡΩΠΑΪΚΟΥ ΔΙΠΛΩΜΑΤΟΣ	(87): 719795/12-08-98
ΑΡΙΘ./ΗΜΕΡ. ΔΗΜΟΣΙΕΥΣΗΣ	
ΕΥΡΩΠΑΪΚΗΣ ΑΙΤΗΣΗΣ	(86): 95119690.6/14-12-95
ΔΙΚΑΙΟΥΧΟΣ	(73): BASF CORPORATION 3000 Continental Drive North MOUNT OLIVE 07828-1234 NJ, USA
ΣΥΜΒΑΤΙΚΕΣ ΠΡΟΤΕΡΑΙΟΤΗΤΕΣ	(30): 365648/29-12-94/US
ΕΦΕΥΡΕΤΗΣ	(72): 1) TAYLOR ROBERT J. 2) BORST JOSEPH 3) ST. AUBIN DONALD L. 4) REHFUSS JOHN W. 5) LESSEK PAUL
ΕΙΔΙΚΟΣ ΠΛΗΡΕΞΟΥΣΙΟΣ	(74): ΤΣΙΜΙΚΑΛΗΣ ΑΘΑΝΑΣΙΟΣ, Δικηγόρος Ν.Βάμβα 1 106 74 ΑΘΗΝΑ
ΑΝΤΙΚΛΗΤΟΣ	(74): ΤΣΙΜΙΚΑΛΗΣ ΑΘΑΝΑΣΙΟΣ, Δικηγόρος Ν.Βάμβα 1 106 74 ΑΘΗΝΑ
ΤΙΤΛΟΣ ΕΦΕΥΡΕΣΗΣ	(54): ΜΕΘΟΔΟΣ ΠΑΡΑΣΚΕΥΗΣ ΛΕΙΤΟΥΡΓΙΚΟΥ ΠΟΛΥΜΕΡΟΥΣ ΚΑΡΒΑΜΑΤΗΣ

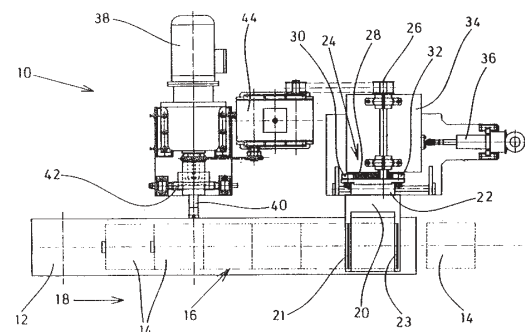
ενός μίγματος που περιλαμβάνει: 1. ένα ή περισσότερα ακρυλικά μονομερή περιλαμβάνοντα υδροξυ-λειτουργικές ομάδες ή ομάδες οι οποίες μπορούν να μετατραπούν σε υδροξυ λειτουργικές ομάδες 2. προαιρετικά ένα ή περισσότερα άλλα δυνάμενα να πολυμερισθούν προσθετικά μονομερή, και 3. μια ένωση καρβαμάτης και (B) θέρμανση του αναφερθέντος μίγματος επί παρουσίας μιας εναρκτήριας ελεύθερης ρίζας και ενός καταλύτη εστεροποίησης, σχηματίζοντας ούτως ένα ακρυλικό λειτουργικό πολυμερές καρβαμάτης.

ΠΕΡΙΛΗΨΗ (57)

Μια μέθοδος παρασκευής ενός ακρυλικού λειτουργικού πολυμερούς καρβαμάτης περιγράφεται περιλαμβάνουσα τα βήματα από: (Α) Παρασκευή

ΑΡΙΘΜΟΣ ΕΥΡΩΠΑΪΚΟΥ Δ.Ε.	(11): 3028390
ΑΡΙΘ. ΕΛΛΗΝΙΚΗΣ ΚΑΤΑΘΕΣΗΣ	(21): 980402563
ΗΜΕΡ. ΕΛΛΗΝΙΚΗΣ ΚΑΤΑΘΕΣΗΣ	(22): 04-11-98
ΑΡΙΘ./ΗΜΕΡ. ΔΗΜΟΣΙΕΥΣΗΣ	
ΕΥΡΩΠΑΪΚΟΥ ΔΙΠΛΩΜΑΤΟΣ	(87): 809562/12-08-98
ΑΡΙΘ./ΗΜΕΡ. ΔΗΜΟΣΙΕΥΣΗΣ	
ΕΥΡΩΠΑΪΚΗΣ ΑΙΤΗΣΗΣ	(86): 96902859.6/10-02-96
ΔΙΚΑΙΟΥΧΟΣ	(73): BRAAS GMBH Frankfurter Landstrasse 2-4 61440 OBERURSEL, GERMANY
ΣΥΜΒΑΤΙΚΕΣ ΠΡΟΤΕΡΑΙΟΤΗΤΕΣ	(30): A19504152/10-02-95/DE
ΕΦΕΥΡΕΤΗΣ	(72): RAPP HELMUT
ΕΙΔΙΚΟΣ ΠΛΗΡΕΞΟΥΣΙΟΣ	(74): ΤΣΙΜΙΚΑΛΗΣ ΑΘΑΝΑΣΙΟΣ, Δικηγόρος Ν.Βάμβα 1 106 74 ΑΘΗΝΑ
ΑΝΤΙΚΛΗΤΟΣ	(74): ΤΣΙΜΙΚΑΛΗΣ ΑΘΑΝΑΣΙΟΣ, Δικηγόρος Ν.Βάμβα 1 106 74 ΑΘΗΝΑ
ΤΙΤΛΟΣ ΕΦΕΥΡΕΣΗΣ	(54): ΣΥΣΚΕΥΗ ΓΙΑ ΤΗΝ ΚΟΠΗ ΣΤΟ ΟΡΘΟ ΜΕΓΕΘΟΣ ΔΙΑΜΟΡΦΩΜΕΝΩΝ ΤΜΗΜΑΤΩΝ ΠΛΑΚΙΔΙΩΝ ΓΙΑ ΣΤΕΓΕΣ

διάστημα με τη ταχύτητα της σειράς (16) παράλληλα προς τη διεύθυνση τροφοδότησης (18) αυτής. Ο σκοπός της εφεύρεσης είναι να παρουσιάσει μία συσκευή στην οποία είναι διαθέσιμος περισσότερος χρόνος κοπής από ό,τι στις γνωστές συσκευές, έτσι ώστε να μπορούν να εκτελεσθούν βαθιές τομές, π.χ. για πλαίσια σηματοδοτήσεων και πλακίδια αετωμάτων. Για το σκοπό αυτό, το ολισθαίνον φορείο (22) κινείται από ένα μηχανισμό εκκέντρου (24) που κινεί το ολισθαίνον φορείο (22) επί μιας πεπερασμένης διαδρομής με τη ταχύτητα της σειράς (16), παράλληλα προς τη διεύθυνση τροφοδότησης (18) αυτής. Το ολισθαίνον φορείο (22) ωθείται οδηγούμενο απ' ευθείας από τον μηχανισμό εκκέντρου (24) ο οποίος έχει μία πλάκα εκκέντρου (28) βασικά σχήματος καρδιάς με τμήματα που έχουν τη μορφή Αρχιμηδείου έλικας και περιλαμβάνουν συστατικά στοιχεία οδηγούς (30, 32) που στηρίζονται στην επιφάνεια της πλάκας εκκέντρου (28) και συνδέονται με το ολισθαίνον φορείο (22).



ΠΕΡΙΛΗΨΗ (57)

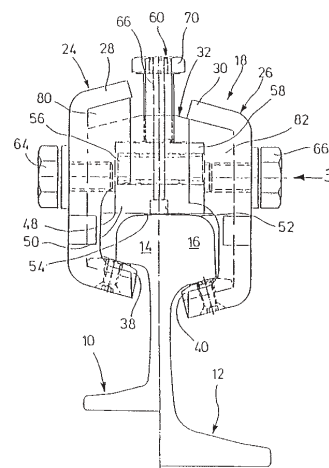
Η εφεύρεση αναφέρεται σε μία συσκευή (10) για τη κοπή στο ορθό μέγεθος ατομικά διαμορφωμένα τμήματα για πλακίδια στεγών (κεραμίδια) από μία ταινία άπηκτου κονιάματος που τροφοδοτείται συνεχώς επάνω σε μία σειρά (16) συνεχόμενων καλουπιών μισού-πυθμένα (14) ίσου μεγέθους. Η συσκευή περιλαμβάνει μία θέση κοπής (20) με τουλάχιστο ένα εργαλείο κοπής επάνω σε ένα ολισθαίνον φορείο (22) που μπορεί να κινείται κατά ένα αμφίδρομο τρόπο και που κινείται τουλάχιστο για μικρό χρονικό

ΑΡΙΘΜΟΣ ΕΥΡΩΠΑΪΚΟΥ Δ.Ε.	(11): 3028391
ΑΡΙΘ. ΕΛΛΗΝΙΚΗΣ ΚΑΤΑΘΕΣΗΣ	(21): 980402564
ΗΜΕΡ. ΕΛΛΗΝΙΚΗΣ ΚΑΤΑΘΕΣΗΣ	(22): 04-11-98
ΑΡΙΘ./ΗΜΕΡ. ΔΗΜΟΣΙΕΥΣΗΣ	
ΕΥΡΩΠΑΪΚΟΥ ΔΙΠΛΩΜΑΤΟΣ	(87): 810939/16-09-98
ΑΡΙΘ./ΗΜΕΡ. ΔΗΜΟΣΙΕΥΣΗΣ	
ΕΥΡΩΠΑΪΚΗΣ ΑΙΤΗΣΗΣ	(86): 96901770.6/26-01-96
ΔΙΚΑΙΟΥΧΟΣ	(73): A. RAWIE GMBH & CO. Dornierstrasse 11 49090 OSNABRÜCK, GERMANY
ΣΥΜΒΑΤΙΚΕΣ ΠΡΟΤΕΡΑΙΟΤΗΤΕΣ	(30): 19506997/28-02-95/DE
ΕΦΕΥΡΕΤΗΣ	(72): ROICK REINHARD
ΕΙΔΙΚΟΣ ΠΛΗΡΕΞΟΥΣΙΟΣ	(74): ΤΣΙΜΙΚΑΛΗΣ ΑΘΑΝΑΣΙΟΣ, Δικηγόρος Ν.Βάμβα 1 106 74 ΑΘΗΝΑ
ΑΝΤΙΚΛΗΤΟΣ	(74): ΤΣΙΜΙΚΑΛΗΣ ΑΘΑΝΑΣΙΟΣ, Δικηγόρος Ν.Βάμβα 1 106 74 ΑΘΗΝΑ
ΤΙΤΛΟΣ ΕΦΕΥΡΕΣΗΣ	(54): ΣΤΟΙΧΕΙΟ ΠΕΔΗΣΕΩΣ ΣΙΔΗΡΟΔΡΟΜΙΚΗΣ ΓΡΑΜΜΗΣ

ΠΕΡΙΛΗΨΗ (57)

Στοιχείο πεδήσεως σιδηροδρομικής γραμμής, κυρίως σε συνδυασμό με τάκους πεδήσεως σιδηροδρομικής γραμμής, με δύο πλάκες συσφίξεως που πιάνουν γύρω από μια κεφαλή σιδηροτροχιάς από κάθε πλευρά, στηριζόμενες στην επιφάνειά της, οι οποίες σφίγγονται από μια διάταξη συσφίξεως που περιλαμβάνει ένα μπουλόνι συσφίξεως και μια διάταξη ελατηρίου στην κεφαλή της σιδηροτροχιάς και οι οποίες φέρουν στο τμήμα που πιάνει κάτω από κεφαλή της σιδηροτροχιάς ένα τμήμα

επένδυσης πέδης για την εμπλοκή στην κεφαλή της σιδηροτροχιάς από κατάλληλο στερεό υλικό τριβής, όπου το στρώμα επένδυσης πέδης (38, 40) ακουμπά μέσω τουλάχιστο ενός ανάγλυφου τμήματος (44) από ένα ανθεκτικό στην τριβή υλικό με μικρότερη σε σχέση με το στρώμα επένδυσης πέδης (38, 40) τριβή προσφύσεως στην κεφαλή της σιδηροτροχιάς (14, 16, 22).

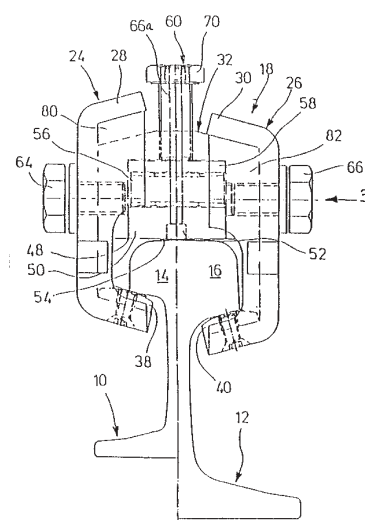


ΑΡΙΘΜΟΣ ΕΥΡΩΠΑΪΚΟΥ Δ.Ε.	(11): 3028392
ΑΡΙΘ. ΕΛΛΗΝΙΚΗΣ ΚΑΤΑΘΕΣΗΣ	(21): 980402565
ΗΜΕΡ. ΕΛΛΗΝΙΚΗΣ ΚΑΤΑΘΕΣΗΣ	(22): 04-11-98
ΑΡΙΘ./ΗΜΕΡ. ΔΗΜΟΣΙΕΥΣΗΣ	
ΕΥΡΩΠΑΪΚΟΥ ΔΙΠΛΩΜΑΤΟΣ	(87): 810940/23-09-98
ΑΡΙΘ./ΗΜΕΡ. ΔΗΜΟΣΙΕΥΣΗΣ	
ΕΥΡΩΠΑΪΚΗΣ ΑΙΤΗΣΗΣ	(86): 96902927.1/26-01-96
ΔΙΚΑΙΟΥΧΟΣ	(73): A. RAWIE GMBH & CO. Dornierstrasse 11 49090 OSNABRÜCK, GERMANY
ΣΥΜΒΑΤΙΚΕΣ ΠΡΟΤΕΡΑΙΟΤΗΤΕΣ	(30): 19507000/28-02-95/DE
ΕΦΕΥΡΕΤΗΣ	(72): ROICK REINHARD
ΕΙΔΙΚΟΣ ΠΛΗΡΕΞΟΥΣΙΟΣ	(74): ΤΣΙΜΙΚΑΛΗΣ ΑΘΑΝΑΣΙΟΣ, Δικηγόρος Ν.Βάμβα 1 106 74 ΑΘΗΝΑ
ΑΝΤΙΚΛΗΤΟΣ	(74): ΤΣΙΜΙΚΑΛΗΣ ΑΘΑΝΑΣΙΟΣ, Δικηγόρος Ν.Βάμβα 1 106 74 ΑΘΗΝΑ
ΤΙΤΛΟΣ ΕΦΕΥΡΕΣΗΣ	(54): ΣΤΟΙΧΕΙΟ ΠΕΔΗΣΕΩΣ ΣΙΔΗΡΟΤΡΟΧΙΑΣ

ΠΕΡΙΛΗΨΗ (57)

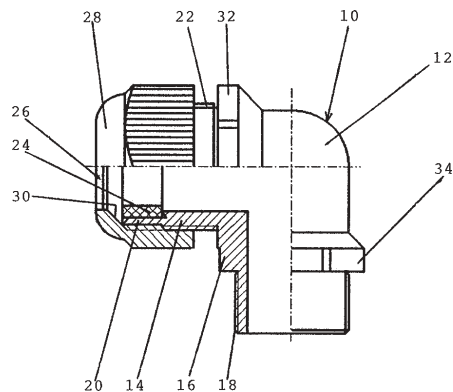
Στοιχείο πεδήσεως σιδηροτροχιάς, κυρίως συνδυασμένο με τάκους προσκρούσεως πεδήσεως σιδηροτροχιάς, με δύο πλάκες συσφίξεως που πιάνουν γύρω από μια κεφαλή σιδηροτροχιάς από κάθε πλευρά, στηριζόμενες στην άνω της πλευρά, οι οποίες σφίγγονται από μια διάταξη συσφίξεως που υποδέχεται τουλάχιστο ένα μπουλόνι συσφίξεως και μια διάταξη ελατηρίου στην κεφαλή της σιδηροτροχιάς και οι οποίες στο τμήμα που πιάνει κάτω από την κεφαλή της σιδηροτροχιάς φέρουν ένα τμήμα επένδυσης πέδης για την εμπλοκή στην κεφαλή της σιδηροτροχιάς από κατάλληλο στερεό υλικό τριβής, το οποίο πιέζεται με τη βοήθεια της

διάταξης συσφίξεως προς την κεφαλή της σιδηροτροχιάς, όπου η διάταξη συσφίξεως στηρίζεται μέσω ενός τάκου (50) από υλικό τριβής στην άνω πλευρά της κεφαλής της σιδηροτροχιάς (14, 16, 22) και ασκεί μια δύναμη εφελκυσμού επί των πλακών συσφίξεως (24, 26).



ΑΡΙΘΜΟΣ ΕΥΡΩΠΑΪΚΟΥ Δ.Ε. (11): 3028393
 ΑΡΙΘ. ΕΛΛΗΝΙΚΗΣ ΚΑΤΑΘΕΣΗΣ (21): 980402566
 ΗΜΕΡ. ΕΛΛΗΝΙΚΗΣ ΚΑΤΑΘΕΣΗΣ (22): 04-11-98
 ΑΡΙΘ./ΗΜΕΡ. ΔΗΜΟΣΙΕΥΣΗΣ
 ΕΥΡΩΠΑΪΚΟΥ ΔΙΠΛΩΜΑΤΟΣ (87): 780944/19-08-98
 ΑΡΙΘ./ΗΜΕΡ. ΔΗΜΟΣΙΕΥΣΗΣ
 ΕΥΡΩΠΑΪΚΗΣ ΑΙΤΗΣΗΣ (86): 96119273.9/02-12-96
 ΔΙΚΑΙΟΥΧΟΣ (73): JACOB GMBH ELEKTROTECHNISCHE
 FABRIK
 71394 KERNEN IM REMSTAL/WURTT,
 GERMANY
 ΣΥΜΒΑΤΙΚΕΣ ΠΡΟΤΕΡΑΙΟΤΗΤΕΣ (30): 29520508U/23-12-95/DE
 ΕΦΕΥΡΕΤΗΣ (72): FEKETITSCH HERBERT
 ΕΙΔΙΚΟΣ ΠΛΗΡΕΞΟΥΣΙΟΣ (74): ΤΣΙΜΙΚΑΛΗΣ ΑΘΑΝΑΣΙΟΣ, Δικηγόρος
 Ν.Βάμβα 1
 106 74 ΑΘΗΝΑ
 ΑΝΤΙΚΛΗΤΟΣ (74): ΤΣΙΜΙΚΑΛΗΣ ΑΘΑΝΑΣΙΟΣ, Δικηγόρος
 Ν.Βάμβα 1
 106 74 ΑΘΗΝΑ
 ΤΙΤΛΟΣ ΕΦΕΥΡΕΣΗΣ (54): ΓΩΝΙΑΚΗ ΚΟΧΛΙΩΣΗ ΚΑΛΩΔΙΟΥ

(20) και στη συνέχεια με εξωτερικό σπείρωμα (22) και το άλλο σκέλος (υποδοχή 16) με ένα σπείρωμα συνδέσεως (18), με ένα δακτύλιο στεγανότητας (24) που καθίζει στον κλωβό και με ένα καπελοειδές περικόχλιο (28) βιδωμένο στο εξωτερικό σπείρωμα (22) και αξονικά διάτρητο (26), του οποίου η εσωτερική επιφάνεια θόλου (30) πιέζει τα ελεύθερα άκρα των λεπτών φύλλων (20) προς τον δακτύλιο στεγανότητας (24) που ακουμπά στον μανδύα του καλωδίου.

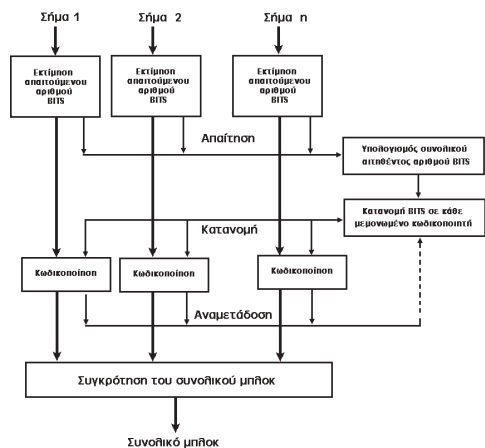


ΠΕΡΙΛΗΨΗ (57)

Για να βελτιστοποιηθούν οι γνωστές γωνιακές κοχλιώσεις καλωδίου για εύκολα καμπτόμενα καλώδια από άποψη δαπάνης διαμορφώσεως (το δυνατό μικρότερη) και δράσεως στεγανότητας (το δυνατό μεγαλύτερη), προτείνεται μια κεκαμμένη σε γωνία δίοδος καλωδίου για ηλεκτροτεχνικές συσκευές (λεγόμενη γωνιακή κοχλίωση καλωδίου), με μια θήκη (10) με δύο σκέλη μόνο, η οποία περιλαμβάνει ένα άκαμπτο γόνατο (12), όπου ένα σκέλος (υποδοχή 14) είναι εφοδιασμένο με ένα κλωβό από λεπτά φύλλα

ΑΡΙΘΜΟΣ ΕΥΡΩΠΑΪΚΟΥ Δ.Ε. (11): 3028394
 ΑΡΙΘ. ΕΛΛΗΝΙΚΗΣ ΚΑΤΑΘΕΣΗΣ (21): 980402567
 ΗΜΕΡ. ΕΛΛΗΝΙΚΗΣ ΚΑΤΑΘΕΣΗΣ (22): 04-11-98
 ΑΡΙΘ./ΗΜΕΡ. ΔΗΜΟΣΙΕΥΣΗΣ
 ΕΥΡΩΠΑΪΚΟΥ ΔΙΠΛΩΜΑΤΟΣ (87): 610282/12-08-98
 ΑΡΙΘ./ΗΜΕΡ. ΔΗΜΟΣΙΕΥΣΗΣ
 ΕΥΡΩΠΑΪΚΗΣ ΑΙΤΗΣΗΣ (86): 92921746.1/28-10-92
 ΔΙΚΑΙΟΥΧΟΣ (73): FRAUNHOFER-GESELLSCHAFT ZUR
 FORDERUNG DER ANGEWANDTEN
 FORSCHUNG EV.
 Leonrodstrasse 54
 80636 MUNCHEN, GERMANY
 ΣΥΜΒΑΤΙΚΕΣ ΠΡΟΤΕΡΑΙΟΤΗΤΕΣ (30): 4135977/31-10-91/DE
 ΕΦΕΥΡΕΤΗΣ (72): 1) BRANDENBURG KARL-HEINZ
 2) GERHAUSEN HEINZ
 3) SEITZER DIETER
 4) SPORER THOMAS
 ΕΙΔΙΚΟΣ ΠΛΗΡΕΞΟΥΣΙΟΣ (74): ΤΣΙΜΙΚΑΛΗΣ ΑΘΑΝΑΣΙΟΣ, Δικηγόρος
 Ν.Βάμβα 1
 106 74 ΑΘΗΝΑ
 ΑΝΤΙΚΛΗΤΟΣ (74): ΤΣΙΜΙΚΑΛΗΣ ΑΘΑΝΑΣΙΟΣ, Δικηγόρος
 Ν.Βάμβα 1
 106 74 ΑΘΗΝΑ
 ΤΙΤΛΟΣ ΕΦΕΥΡΕΣΗΣ (54): ΜΕΘΟΔΟΣ ΓΙΑ ΤΗΝ ΤΑΥΤΟΧΡΟΝΗ
 ΜΕΤΑΔΟΣΗ ΣΗΜΑΤΩΝ ΑΠΟ Ν ΠΗΓΕΣ
 ΣΗΜΑΤΩΝ

Τα μεμονωμένα σήματα χωρίζονται σε ομάδες και οι ομάδες μετατρέπονται σε φασματικούς συντελεστές με μετασχηματισμό ή διήθηση και οι τελευταίοι υποβάλλονται μετά σε μία διεργασία αναγωγής δεδομένων. Η εφεύρεση χαρακτηρίζεται από το ότι, οι ομάδες που ανήκουν στα μεμονωμένα σήματα υποδιαιρούνται σε τμήματα. Τα στιγμιαία τμήματα όλων των σημάτων υποβάλλονται σε επεξεργασία μαζί, παραδεκτή διαταραχή προσδιορίζεται για το κάθε τμήμα με τη χρήση ενός μοντέλου ειδικής αντιλήψεως και υπολογίζεται η απαιτούμενη στιγμιαία συνολική ικανότητα μεταδόσεως. Η κατανομή της μέγιστης διατιθέμενης ικανότητας μεταδόσεως για το κάθε μεμονωμένο σήμα υπολογίζεται από τη συνολικώς διατιθέμενη ικανότητα μεταδόσεως και τη συνολικώς στιγμιαίως απαιτούμενη ικανότητα μεταδόσεως. Κάθε μεμονωμένο σήμα κωδικοποιείται και μεταδίδεται με την προσδιορισμένη με τον τρόπο αυτόν ικανότητα.



ΠΕΡΙΛΗΨΗ (57)

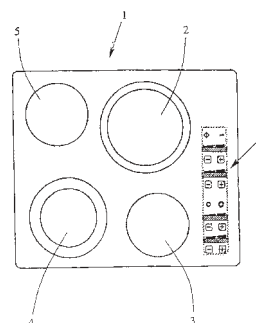
Παρουσιάζεται μια μέθοδος για την ταυτόχρονη μετάδοση σημάτων από Ν πηγές σημάτων μέσω ενός αντίστοιχου αριθμού διαύλων μεταδόσεως.

ΑΡΙΘΜΟΣ ΕΥΡΩΠΑΪΚΟΥ Δ.Ε.	(11): 3028395
ΑΡΙΘ. ΕΛΛΗΝΙΚΗΣ ΚΑΤΑΘΕΣΗΣ	(21): 980402568
ΗΜΕΡ. ΕΛΛΗΝΙΚΗΣ ΚΑΤΑΘΕΣΗΣ	(22): 04-11-98
ΑΡΙΘ./ΗΜΕΡ. ΔΗΜΟΣΙΕΥΣΗΣ	
ΕΥΡΩΠΑΪΚΟΥ ΔΙΠΛΩΜΑΤΟΣ	(87): 729292/05-08-98
ΑΡΙΘ./ΗΜΕΡ. ΔΗΜΟΣΙΕΥΣΗΣ	
ΕΥΡΩΠΑΪΚΗΣ ΑΙΤΗΣΗΣ	(86): 96102524.4/20-02-96
ΔΙΚΑΙΟΥΧΟΣ	(73): THIELMANN AG KOMMANDITGESELLSCHAFT Sechsheldener Strasse 122 35708 HAIGER, GERMANY
ΣΥΜΒΑΤΙΚΕΣ ΠΡΟΤΕΡΑΙΟΤΗΤΕΣ	(30): 19505916/21-02-95/DE, 19514261/15-04-95/DE
ΕΦΕΥΡΕΤΗΣ	(72): ROMPF STEFAN
ΕΙΔΙΚΟΣ ΠΛΗΡΕΞΟΥΣΙΟΣ	(74): ΤΣΙΜΙΚΑΛΗΣ ΑΘΑΝΑΣΙΟΣ, Δικηγόρος Ν.Βάμβα 1 106 74 ΑΘΗΝΑ
ΑΝΤΙΚΛΗΤΟΣ	(74): ΤΣΙΜΙΚΑΛΗΣ ΑΘΑΝΑΣΙΟΣ, Δικηγόρος Ν.Βάμβα 1 106 74 ΑΘΗΝΑ
ΤΙΤΛΟΣ ΕΦΕΥΡΕΣΗΣ	(54): ΠΛΑΚΑ ΕΣΤΙΩΝ ΚΟΥΖΙΝΑΣ ΜΑΓΕΙΡΕ- ΜΑΤΟΣ

ΠΕΡΙΛΗΨΗ (57)

Η εφεύρεση αναφέρεται σε μια πλάκα εστιών κουζίνας μαγειρέματος, κυρίως σε μια επικαθίζουσα ή ενσωματωμένη πλάκα, με μια περιοχή μαγειρέματος (1), προβλεπόμενη στην άνω πλευρά της πλάκας και αποτελούμενη κυρίως από κεραμικό γυαλί, με τουλάχιστον μια θέση μαγειρέματος (2,3,4,5) στην περιοχή μαγειρέματος (1) και ένα μηχανισμό διακοπών που περιλαμβάνει μια διάταξη χειρισμού (6) για τη λειτουργία της θέσεως μαγειρέματος (2 μέχρι 5) σε διάφορες βαθμίδες μαγειρέματος

και ενδεχομένως σε διάφορες λειτουργίες, όπου ο χειρισμός της θέσεως μαγειρέματος (2 μέχρι 5) γίνεται από τη διάταξη χειρισμού (6) μέσω της περιοχής μαγειρέματος (1), όπου ο μηχανισμός διακοπών περιλαμβάνει για τη θέση μαγειρέματος τουλάχιστον ένα διακόπτη επαφής ή ένα διακόπτη χωρίς επαφή, μέσω του οποίου μπορούν να ρυθμίζονται οι διάφορες βαθμίδες μαγειρέματος και ενδεχομένως οι διάφορες λειτουργίες της θέσεως μαγειρέματος (2 μέχρι 5) και όπου η διάταξη χειρισμού (6) περιλαμβάνει τουλάχιστον ένα αντίστοιχο στον διακόπτη πλήκτρο. Σύμφωνα με την εφεύρεση προβλέπεται, η διάταξη χειρισμού (6) να περιλαμβάνει ένα πλήκτρο ενάρξεως/διακοπής λειτουργίας (7) και ο μηχανισμός διακοπών ένα διακόπτη ενάρξεως/διακοπής λειτουργίας ως κεντρικό διακόπτη και ο διακόπτης ενάρξεως/διακοπής λειτουργίας να είναι έτσι διαμορφωμένος, ώστε κατά την έναρξη λειτουργίας να παρουσιάζεται μια καθυστέρηση ενάρξεως λειτουργίας, ώστε να χρειάζεται ένα χρήστης να πιέξει για ένα ορισμένο χρονικό διάστημα επί του διακόπτη ενάρξεως/διακοπής λειτουργίας πριν αυτός ενεργοποιηθεί, ενώ ο διακόπτης ενάρξεως/διακοπής λειτουργίας κατά τον χειρισμό για διακοπή λειτουργίας ενεργοποιείται αμέσως.

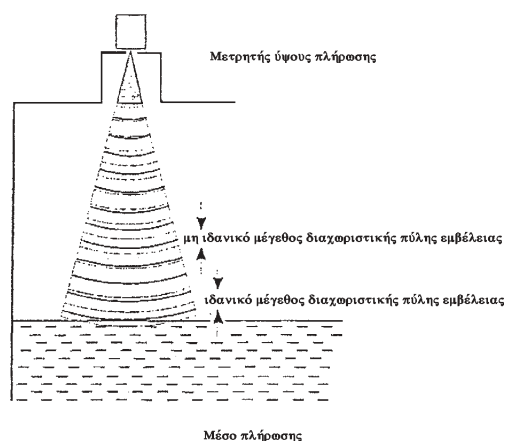


ΑΡΙΘΜΟΣ ΕΥΡΩΠΑΪΚΟΥ Δ.Ε.	(11): 3028396
ΑΡΙΘ. ΕΛΛΗΝΙΚΗΣ ΚΑΤΑΘΕΣΗΣ	(21): 980402569
ΗΜΕΡ. ΕΛΛΗΝΙΚΗΣ ΚΑΤΑΘΕΣΗΣ	(22): 04-11-98
ΑΡΙΘ./ΗΜΕΡ. ΔΗΜΟΣΙΕΥΣΗΣ	
ΕΥΡΩΠΑΪΚΟΥ ΔΙΠΛΩΜΑΤΟΣ	(87): 647857/12-08-98
ΑΡΙΘ./ΗΜΕΡ. ΔΗΜΟΣΙΕΥΣΗΣ	
ΕΥΡΩΠΑΪΚΗΣ ΑΙΤΗΣΗΣ	(86): 94115413.0/30-09-94
ΔΙΚΑΙΟΥΧΟΣ	(73): DAIMLER-BENZ AEROSPACE AG Postfach 80 11 09 81663 MUENCHEN, GERMANY
ΣΥΜΒΑΤΙΚΕΣ ΠΡΟΤΕΡΑΙΟΤΗΤΕΣ	(30): 4334079/06-10-93/DE
ΕΦΕΥΡΕΤΗΣ	(72): 1) TRUMMER GUENTHER 2) KORBER RICHARD
ΕΙΔΙΚΟΣ ΠΛΗΡΕΞΟΥΣΙΟΣ	(74): ΤΣΙΜΙΚΑΛΗΣ ΑΘΑΝΑΣΙΟΣ, Δικηγόρος Ν.Βάμβα 1 106 74 ΑΘΗΝΑ
ΑΝΤΙΚΛΗΤΟΣ	(74): ΤΣΙΜΙΚΑΛΗΣ ΑΘΑΝΑΣΙΟΣ, Δικηγόρος Ν.Βάμβα 1 106 74 ΑΘΗΝΑ
ΤΙΤΛΟΣ ΕΦΕΥΡΕΣΗΣ	(54): ΣΥΣΚΕΥΗ ΡΑΔΙΟΕΝΤΟΠΙΣΜΟΥ ΑΠΟ- ΣΤΑΣΕΩΝ ΜΕΓΑΛΗΣ ΑΚΡΙΒΕΙΑΣ

ΠΕΡΙΛΗΨΗ (57)

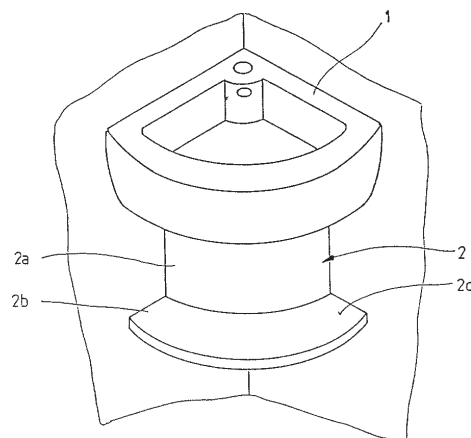
Η ευρεσιτεχνία αναφέρεται σε μία συσκευή ραδιοεντοπισμού αποστάσεων που χρησιμεύει στον υπερακριβή άνευ επαφής προσδιορισμό αποστάσεων, η οποία είναι κατασκευασμένη σύμφωνα με την αρχή FMCW και λειτουργεί με ψηφιακή επεξεργασία σημάτων για περιορισμένες αποκλίσεις συχνότητας. Μία υποδειγματική διάταξη περιγράφεται πιο κάτω.

Συσκευή ραδιοεντοπισμού στάθμης πλήρωσης



ΑΡΙΘΜΟΣ ΕΥΡΩΠΑΪΚΟΥ Δ.Ε. (11): 3028397
 ΑΡΙΘ. ΕΛΛΗΝΙΚΗΣ ΚΑΤΑΘΕΣΗΣ (21): 980402570
 ΗΜΕΡ. ΕΛΛΗΝΙΚΗΣ ΚΑΤΑΘΕΣΗΣ (22): 04-11-98
 ΑΡΙΘ./ΗΜΕΡ. ΔΗΜΟΣΙΕΥΣΗΣ
 ΕΥΡΩΠΑΪΚΟΥ ΔΙΠΛΩΜΑΤΟΣ (87): 712597/05-08-98
 ΑΡΙΘ./ΗΜΕΡ. ΔΗΜΟΣΙΕΥΣΗΣ
 ΕΥΡΩΠΑΪΚΗΣ ΑΙΤΗΣΗΣ (86): 95117784.9/11-11-95
 ΔΙΚΑΙΟΥΧΟΣ (73): KERAMAG KERAMISCHEWERKE AG
 Kreuzerkamp 11
 40878 RATINGEN, GERMANY
 ΣΥΜΒΑΤΙΚΕΣ ΠΡΟΤΕΡΑΙΟΤΗΤΕΣ (30): 9418287/15-11-94/DEU
 ΕΦΕΥΡΕΤΗΣ (72): THIES CORNELIA
 ΕΙΔΙΚΟΣ ΠΛΗΡΕΞΟΥΣΙΟΣ (74): ΤΣΙΜΙΚΑΛΗΣ ΑΘΑΝΑΣΙΟΣ, Δικηγόρος
 Ν.Βάμβα 1
 106 74 ΑΘΗΝΑ
 ΑΝΤΙΚΛΗΤΟΣ (74): ΤΣΙΜΙΚΑΛΗΣ ΑΘΑΝΑΣΙΟΣ, Δικηγόρος
 Ν.Βάμβα 1
 106 74 ΑΘΗΝΑ
ΤΙΤΛΟΣ ΕΦΕΥΡΕΣΗΣ (54): ΕΠΕΝΔΥΣΗ ΓΙΑ ΝΙΠΤΗΡΕΣ

μία προεξέχουσα προς τα εμπρός από αυτό το παραπέτασμα (2α) οριζόντια επιφάνεια εναπόθεσης (2c) που σχηματίζει το ράφι (2b) σε σχήμα τμήματος δακτυλίου.



ΠΕΡΙΛΗΨΗ (57)

Η ευρεσιτεχνία αφορά μία επένδυση (2) για τον οπλισμό αποχέτευσης, ιδιαίτερα για τον μηχανισμό φραγής οσμών και το οπλισμό παραochής νερού ενός προς εγκατάσταση νιπτήρα κατά προτίμηση στη γωνία ενός χώρου, ιδιαίτερα ενός νιπτήρα πλυσίματος χειρών (1). Για την εξέλιξη τέτοιων επενδύσεων (2), έτσι ώστε οι προς εγκατάσταση νιπτήρες και ιδιαίτερα οι νιπτήρες πλυσίματος χειρών (1), να μπορούν να χρησιμοποιηθούν ακόμη και σε γωνίες ενός χώρου, προτείνεται με την ευρεσιτεχνία ένα τοξοειδές, από τοίχο σε τοίχο παραπέτασμα (2α) και

ΑΡΙΘΜΟΣ ΕΥΡΩΠΑΪΚΟΥ Δ.Ε. (11): 3028398
 ΑΡΙΘ. ΕΛΛΗΝΙΚΗΣ ΚΑΤΑΘΕΣΗΣ (21): 980402571
 ΗΜΕΡ. ΕΛΛΗΝΙΚΗΣ ΚΑΤΑΘΕΣΗΣ (22): 04-11-98
 ΑΡΙΘ./ΗΜΕΡ. ΔΗΜΟΣΙΕΥΣΗΣ
 ΕΥΡΩΠΑΪΚΟΥ ΔΙΠΛΩΜΑΤΟΣ (87): 719207/05-08-98
 ΑΡΙΘ./ΗΜΕΡ. ΔΗΜΟΣΙΕΥΣΗΣ
 ΕΥΡΩΠΑΪΚΗΣ ΑΙΤΗΣΗΣ (86): 94927875.8/14-09-94
 ΔΙΚΑΙΟΥΧΟΣ (73): POLYNOR PARTNERS AS
 Karl Johansgate 16B
 0154 OSLO, NORWAY
 ΣΥΜΒΑΤΙΚΕΣ ΠΡΟΤΕΡΑΙΟΤΗΤΕΣ (30): 933294/15-09-93/NO
 ΕΦΕΥΡΕΤΗΣ (72): SPYDEVOLD STEINAR
 ΕΙΔΙΚΟΣ ΠΛΗΡΕΞΟΥΣΙΟΣ (74): ΤΣΙΜΙΚΑΛΗΣ ΑΘΑΝΑΣΙΟΣ, Δικηγόρος
 Ν.Βάμβα 1
 106 74 ΑΘΗΝΑ
 ΑΝΤΙΚΛΗΤΟΣ (74): ΤΣΙΜΙΚΑΛΗΣ ΑΘΑΝΑΣΙΟΣ, Δικηγόρος
 Ν.Βάμβα 1
 106 74 ΑΘΗΝΑ
ΤΙΤΛΟΣ ΕΦΕΥΡΕΣΗΣ (54): ΔΙΑΔΙΚΑΣΙΑ ΓΙΑ ΤΗΝ ΠΑΡΑΓΩΓΗ ΠΡΟΪΟΝΤΩΝ ΕΛΑΦΡΟΥ ΘΥΛΑΚΟΕΙΔΟΥΣ ΠΛΑΣΤΙΚΟΥ ΜΕ ΚΛΕΙΣΤΟΥΣ ΘΥΛΑΚΕΣ

πάνω από τη θερμοκρασία αποσύνθεσης για το χημικό παράγοντα διόγκωσης στην πλαστική ένωση σε συνδυασμό με τη πιθανή αποσύνθεση των σχετικών πρόσθετων.

ΠΕΡΙΛΗΨΗ (57)

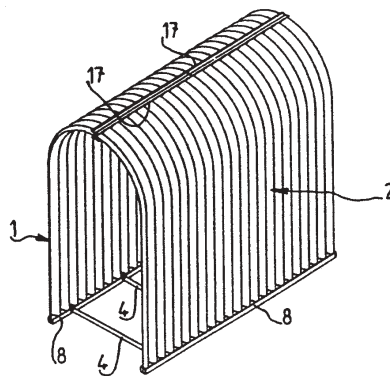
Μία διαδικασία για την παραγωγή προϊόντων ελαφρού θυλακοειδούς πλαστικού με κλειστούς θύλακες από μια πλαστική σύνθεση που περιέχει χημικό παράγοντα διόγκωσης και, προαιρετικά, άλλες ουσίες και πρόσθετα σχετικά με τη διαδικασία, όπου η πλαστική σύνθεση μετατρέπεται (ζυμώνεται) μηχανικά μέσα σε μια μηχανή επεξεργασίας πλαστικού σε μια καλά ομογενοποιημένη λιωμένη πλαστική ένωση, και όπου αυτή η πλαστική ένωση συμπίεζεται μέσα σε μια κλειστή κοιλότητα, σε μια θερμοκρασία

ΑΡΙΘΜΟΣ ΕΥΡΩΠΑΪΚΟΥ Δ.Ε. (11):	3028399
ΑΡΙΘ. ΕΛΛΗΝΙΚΗΣ ΚΑΤΑΘΕΣΗΣ (21):	980402572
ΗΜΕΡ. ΕΛΛΗΝΙΚΗΣ ΚΑΤΑΘΕΣΗΣ (22):	04-11-98
ΑΡΙΘ./ΗΜΕΡ. ΔΗΜΟΣΙΕΥΣΗΣ ΕΥΡΩΠΑΪΚΟΥ ΔΙΠΛΩΜΑΤΟΣ (87):	676516/05-08-98
ΑΡΙΘ./ΗΜΕΡ. ΔΗΜΟΣΙΕΥΣΗΣ ΕΥΡΩΠΑΪΚΗΣ ΑΙΤΗΣΗΣ (86):	95400771.2/06-04-95
ΔΙΚΑΙΟΥΧΟΣ (73):	CONSTRUCTIONS INDUSTRIELLES DE LA MEDITERRANEE C.N.I.M. 35 Rue De Bassano F-7508 PARIS, FRANCE
ΣΥΜΒΑΤΙΚΕΣ ΠΡΟΤΕΡΑΙΟΤΗΤΕΣ ΕΦΕΥΡΕΤΗΣ (30):	9404206/08-04-94/FR
ΕΙΔΙΚΟΣ ΠΛΗΡΕΞΟΥΣΙΟΣ (72):	AUBERT HENRI
(74):	ΚΩΣΤΟΠΟΥΛΟΥ ΓΕΩΡΓΙΑ, Δικηγόρος Δήλου 12 145 62 ΚΗΦΙΣΙΑ
ΑΝΤΙΚΛΗΤΟΣ (74):	ΚΥΠΡΗΣ ΦΕΙΔΙΑΣ, Δικηγόρος Δήλου 12 145 62 ΚΗΦΙΣΙΑ
ΤΙΤΛΟΣ ΕΦΕΥΡΕΣΗΣ (54):	ΔΙΑΤΑΞΗ ΥΠΟΓΕΙΟΥ ΚΑΤΑΦΥΓΙΟΥ ΠΡΟΣΤΑΣΙΑΣ ΑΤΟΜΩΝ, ΚΑΘΩΣ ΚΑΙ ΜΕΘΟΔΟ ΥΛΟΠΟΙΗΣΗΣ ΕΝΟΣ ΤΕΤΟΙΟΥ ΣΧΕΔΙΟΥ

ΠΕΡΙΛΗΨΗ (57)

Η παρούσα εφεύρεση παρουσιάζει διάταξη υπόγειου καταφυγίου προστασίας ενός προσώπου, καθώς και μέθοδο υλοποίησης του προτεινόμενου σχεδίου. Η διάταξη αποτελείται χαρακτηριστικά από δύο σκληρές άκαμπτες πανομοιότυπες επιφάνειες (1,2) οι οποίες μπορούν να

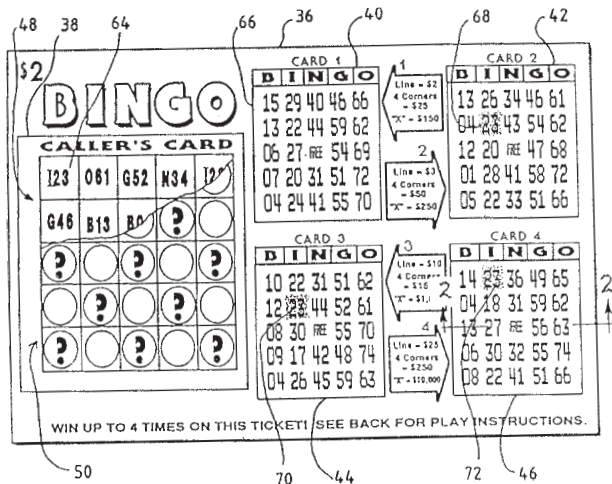
προσαρμοσθούν έτσι ώστε να σχηματίζουν ένα είδος σύραγγας, απουσαρμολογούμενης δια διαφορετικών μηχανικών μέσων (4,17), τα οποία συνδυάζονται ώστε να επιτυγχάνεται ο συνδετικός εγκλεισμός των δύο άνω τμημάτων αντιστοίχως στις δύο επιφάνειες (1,2) και η άκαμπτη σύνδεση μεταξύ των κάτω τμημάτων των, ώστε η παραχωρημένη σήραγγα να μπορεί να ανθίσταται στις εγκάρσιες και επιμήκεις δυνάμεις που ασκούνται στις επιφάνειες (1,2), που προκύπτουν από την ασκούμενη ώθηση από τα στρώματα γης που καλύπτουν τη σήραγγα. Η εφεύρεση βρίσκει εφαρμογές κυρίως στο στρατιωτικό τομέα.



ΑΡΙΘΜΟΣ ΕΥΡΩΠΑΪΚΟΥ Δ.Ε. (11):	3028400
ΑΡΙΘ. ΕΛΛΗΝΙΚΗΣ ΚΑΤΑΘΕΣΗΣ (21):	980402573
ΗΜΕΡ. ΕΛΛΗΝΙΚΗΣ ΚΑΤΑΘΕΣΗΣ (22):	04-11-98
ΑΡΙΘ./ΗΜΕΡ. ΔΗΜΟΣΙΕΥΣΗΣ ΕΥΡΩΠΑΪΚΟΥ ΔΙΠΛΩΜΑΤΟΣ (87):	621061/05-08-98
ΑΡΙΘ./ΗΜΕΡ. ΔΗΜΟΣΙΕΥΣΗΣ ΕΥΡΩΠΑΪΚΗΣ ΑΙΤΗΣΗΣ (86):	94302827.4/20-04-94
ΔΙΚΑΙΟΥΧΟΣ (73):	SCIENTIFIC GAMES INC. 1500 Bluegrass Lakes Parkway, ALPHARETTA 30201 GEORGIA, USA
ΣΥΜΒΑΤΙΚΕΣ ΠΡΟΤΕΡΑΙΟΤΗΤΕΣ ΕΦΕΥΡΕΤΗΣ (30):	51912/22-04-93/US
ΕΙΔΙΚΟΣ ΠΛΗΡΕΞΟΥΣΙΟΣ (72):	1) BEHM WILLIAM FREDERICK 2) TEVIS MARK CHILES
ΕΙΔΙΚΟΣ ΠΛΗΡΕΞΟΥΣΙΟΣ (74):	ΚΩΣΤΟΠΟΥΛΟΥ ΓΕΩΡΓΙΑ, Δικηγόρος Δήλου 12 145 62 ΚΗΦΙΣΙΑ
ΑΝΤΙΚΛΗΤΟΣ (74):	ΚΥΠΡΗΣ ΦΕΙΔΙΑΣ, Δικηγόρος Δήλου 12 145 62 ΚΗΦΙΣΙΑ
ΤΙΤΛΟΣ ΕΦΕΥΡΕΣΗΣ (54):	ΚΑΡΤΑ ΣΤΙΓΜΙΑΙΟΥ ΠΑΙΧΝΙΔΙΟΥ ΜΠΙΝΓΚΟ

ΠΕΡΙΛΗΨΗ (57)

Σε μια κάρτα στιγμιαίου παιχνιδιού μπίνγκο σημαδεύονται οι αριθμοί στο τμήμα του παίκτη (18,20,22,24) στην κάρτα, ενώ οι αριθμοί είναι πάντοτε ορατοί, αφού υπάρχουν μέσα ένδειξης (26,28,30) προσαρμοσμένα να λειτουργούν ούτως ώστε να προσφέρουν αλλαγή από σκούρο σε ανοικτότερο χρώμα. Σε μια εφαρμογή τα μέσα ένδειξης (26,28,30) καλύπτονται από ένα αφαιρέσιμο στρώμα.



ΑΡΙΘΜΟΣ ΕΥΡΩΠΑΪΚΟΥ Δ.Ε. (11):	3028401
ΑΡΙΘ. ΕΛΛΗΝΙΚΗΣ ΚΑΤΑΘΕΣΗΣ (21):	980401233
ΗΜΕΡ. ΕΛΛΗΝΙΚΗΣ ΚΑΤΑΘΕΣΗΣ (22):	05-11-98
ΑΡΙΘ./ΗΜΕΡ. ΔΗΜΟΣΙΕΥΣΗΣ	
ΕΥΡΩΠΑΪΚΟΥ ΔΙΠΛΩΜΑΤΟΣ (87):	790770/04-11-98
ΑΡΙΘ./ΗΜΕΡ. ΔΗΜΟΣΙΕΥΣΗΣ	
ΕΥΡΩΠΑΪΚΗΣ ΑΙΤΗΣΗΣ (86):	95940303.1/13-11-95
ΔΙΚΑΙΟΥΧΟΣ (73):	RHONE-POULENC AGRO 14-20 Rue Pierre-Baizet F-69009 LYON, FRANCE
ΣΥΜΒΑΤΙΚΕΣ ΠΡΟΤΕΡΑΙΟΤΗΤΕΣ (30):	94-14050/18-11-94/FR
ΕΦΕΥΡΕΤΗΣ (72):	GAMBLIN ALAN
ΕΙΔΙΚΟΣ ΠΛΗΡΕΞΟΥΣΙΟΣ (74):	ΒΟΥΡΟΥ ΤΡΙΑΝΤΑΦΥΛΛΙΑ, Δικηγόρος Πανεπιστημίου 64 106 77 ΑΘΗΝΑ
ΑΝΤΙΚΛΗΤΟΣ (74):	ΒΟΥΡΟΥ ΤΡΙΑΝΤΑΦΥΛΛΙΑ, Δικηγόρος Πανεπιστημίου 64 106 77 ΑΘΗΝΑ
ΤΙΤΛΟΣ ΕΦΕΥΡΕΣΗΣ (54):	ΖΙΖΑΝΙΟΚΤΟΝΑ ΜΙΓΜΑΤΑ ΜΕ ΒΑΣΗ ΠΑΡΑΓΩΓΟ ΤΟΥ 3-ΦΑΙΝΥΛΟΠΥΡΑΖΟΛΙΟΥ ΚΑΙ ΒΙΦΕΝΟΣ

ΠΕΡΙΛΗΨΗ (57)

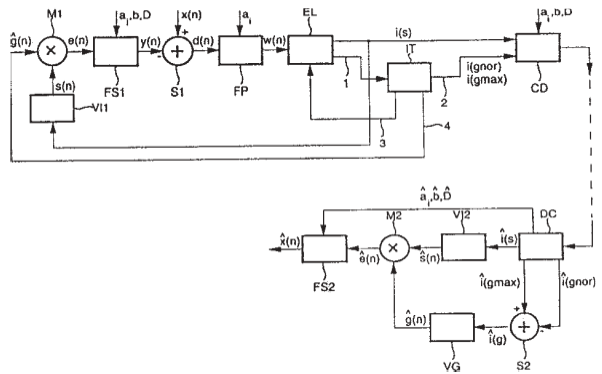
Ζιζανιοκτόνες συνθέσεις, οι οποίες χαρακτηρίζονται από το ότι περιέχουν ως-δραστικό υλικό ένα μίγμα που περιέχει HERB1, γνωστό υπό την χημική ονομασία 1-CH₃ 3-[2-F 4Cl-5(-O-CH₂-CO-O-C₂H₅)φαινυλ] 4-Cl 5-OCHF₂ πυραζόλιο (I) και Βίφενox (II). Μέθοδος κατεργασίας με αυτές τις συνθέσεις.

ΑΡΙΘΜΟΣ ΕΥΡΩΠΑΪΚΟΥ Δ.Ε. (11):	3028402
ΑΡΙΘ. ΕΛΛΗΝΙΚΗΣ ΚΑΤΑΘΕΣΗΣ (21):	980401494
ΗΜΕΡ. ΕΛΛΗΝΙΚΗΣ ΚΑΤΑΘΕΣΗΣ (22):	05-11-98
ΑΡΙΘ./ΗΜΕΡ. ΔΗΜΟΣΙΕΥΣΗΣ	
ΕΥΡΩΠΑΪΚΟΥ ΔΙΠΛΩΜΑΤΟΣ (87):	600504/07-10-98
ΑΡΙΘ./ΗΜΕΡ. ΔΗΜΟΣΙΕΥΣΗΣ	
ΕΥΡΩΠΑΪΚΗΣ ΑΙΤΗΣΗΣ (86):	93119522.6/03-12-93
ΔΙΚΑΙΟΥΧΟΣ (73):	TELECOM ITALIA MOBILE S.P.A. Via Bertola 34 10122 TORINO, ITALY
ΣΥΜΒΑΤΙΚΕΣ ΠΡΟΤΕΡΑΙΟΤΗΤΕΣ (30):	TO920982/04-12-92/IT
ΕΦΕΥΡΕΤΗΣ (72):	1) CELLARIO LUCA 2) SERENO DANIELE
ΕΙΔΙΚΟΣ ΠΛΗΡΕΞΟΥΣΙΟΣ (74):	ΒΟΥΡΟΥ ΤΡΙΑΝΤΑΦΥΛΛΙΑ, Δικηγόρος Πανεπιστημίου 64 106 77 ΑΘΗΝΑ
ΑΝΤΙΚΛΗΤΟΣ (74):	ΒΟΥΡΟΥ ΤΡΙΑΝΤΑΦΥΛΛΙΑ, Δικηγόρος Πανεπιστημίου 64 106 77 ΑΘΗΝΑ
ΤΙΤΛΟΣ ΕΦΕΥΡΕΣΗΣ (54):	ΜΕΘΟΔΟΣ ΚΑΙ ΣΥΣΚΕΥΗ ΓΙΑ ΚΩΔΙΚΟΠΟΙΗΤΕΣ ΛΟΓΟΥ ΒΑΣΙΣΜΕΝΕΣ ΣΕ ΤΕΧΝΙΚΕΣ ΑΝΑΛΥΣΗΣ-ΣΥΝΘΕΣΗΣ

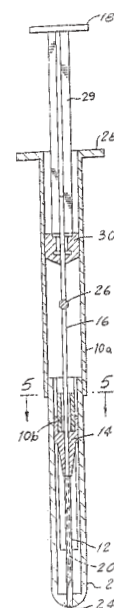
ΠΕΡΙΛΗΨΗ (57)

Προσδιορίζεται ένα σήμα βέλτιστης διέγερσης για κάθε υποπλάισιο σε έναν κωδικοποιητή λόγου βασισμένο σε τεχνικές ανάλυσης-σύνθεσης που λειτουργεί πάνω σε πλαίσια δειγμάτων διαιρεμένα σε έναν αριθμό υποπλαισίων. Το σήμα διέγερσης περιλαμβάνει μια συμβολή μορφής (μεταρρύθμιση) και μια συμβολή πλάτους (απολαβή) οι οποίες κβαντώνονται χωριστά. Ένα κύκλωμα (IT) για την κβάντωση της απολαβής

περιλαμβάνει μέσο (QU) για τον προσδιορισμό ενός δείκτη απολαβής για κάθε υποπλάισιο, ένα λογικό δίκτυο σύγκρισης (CFR) για την ανίχνευση της μέγιστης τιμής που λαμβάνεται από το δείκτη απολαβής στο πλαίσιο, και μέσο για τον υπολογισμό του κανονικοποιημένου δείκτη για κάθε υποπλάισιο ως τη διαφορά ανάμεσα στο μέγιστο δείκτη και το δείκτη απολαβής το σχετικό με εκείνο το υποπλάισιο. Το κωδικοποιημένο σήμα περιλαμβάνει τις κωδικοποιημένες τιμές του μέγιστου δείκτη και τους κανονικοποιημένους δείκτες ως πληροφορία σχετικά με την απολαβή σε ένα πλαίσιο.



ΑΡΙΘΜΟΣ ΕΥΡΩΠΑΪΚΟΥ Δ.Ε.	(11): 3028403
ΑΡΙΘ. ΕΛΛΗΝΙΚΗΣ ΚΑΤΑΘΕΣΗΣ	(21): 980402002
ΗΜΕΡ. ΕΛΛΗΝΙΚΗΣ ΚΑΤΑΘΕΣΗΣ	(22): 05-11-98
ΑΡΙΘ./ΗΜΕΡ. ΔΗΜΟΣΙΕΥΣΗΣ	
ΕΥΡΩΠΑΪΚΟΥ ΔΙΠΛΩΜΑΤΟΣ	(87): 783342/04-11-98
ΑΡΙΘ./ΗΜΕΡ. ΔΗΜΟΣΙΕΥΣΗΣ	
ΕΥΡΩΠΑΪΚΗΣ ΑΙΤΗΣΗΣ	(86): 95934784.0/27-09-95
ΔΙΚΑΙΟΥΧΟΣ	(73): DELAB 51/53, Rue Du Docteur Blanche 75016 PARIS, FRANCE
ΣΥΜΒΑΤΙΚΕΣ ΠΡΟΤΕΡΑΙΟΤΗΤΕΣ	(30): 08-312893/27-09-94/US
ΕΦΕΥΡΕΤΗΣ	(72): CHERIF-CHEIKH ROLAND
ΕΙΔΙΚΟΣ ΠΛΗΡΕΞΟΥΣΙΟΣ	(74): ΠΑΠΑΧΑΡΑΛΑΜΠΟΥΣ ΑΙΚΑΤΕΡΙΝΗ, Δικηγόρος Αναλήψεως 23 152 35 ΒΡΙΛΗΣΣΙΑ
ΑΝΤΙΚΛΗΤΟΣ	(74): ΠΑΠΑΧΑΡΑΛΑΜΠΟΥΣ ΑΙΚΑΤΕΡΙΝΗ, Δικηγόρος Αναλήψεως 23 152 35 ΒΡΙΛΗΣΣΙΑ
ΤΙΤΛΟΣ ΕΦΕΥΡΕΣΗΣ	(54): ΣΥΣΚΕΥΗ ΕΝΕΣΗΣ ΑΣΦΑΛΕΙΑΣ



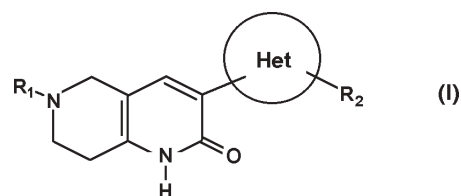
ΠΕΡΙΛΗΨΗ (57)

Αποκαλύπτεται συσκευή ένεσης για ενδομυϊκή ή υποδόρια ένεση στερεών ή ημιστερεών φαρμάκων. Η συσκευή περιλαμβάνει μέλος κυρίως σώματος (19α,10β) στο οποίο προσαρμόζεται βελόνα (12). Προστατευτική θήκη (22) καλύπτει την βελόνα και υποχωρεί μέσα στο μέλος κυρίως σώματος όταν η εν λόγω συσκευή πιέζεται στο δέρμα θηλαστικού π.χ. ανθρώπου ασθενούς. Ένα έμβολο (29) με προσαρμοσμένη ράβδο (16) διατηρεί το φάρμακο στον ασθενή ενώ η βελόνα αποσύρεται.

ΑΡΙΘΜΟΣ ΕΥΡΩΠΑΪΚΟΥ Δ.Ε.	(11): 3028404
ΑΡΙΘ. ΕΛΛΗΝΙΚΗΣ ΚΑΤΑΘΕΣΗΣ	(21): 980402451
ΗΜΕΡ. ΕΛΛΗΝΙΚΗΣ ΚΑΤΑΘΕΣΗΣ	(22): 05-11-98
ΑΡΙΘ./ΗΜΕΡ. ΔΗΜΟΣΙΕΥΣΗΣ	
ΕΥΡΩΠΑΪΚΟΥ ΔΙΠΛΩΜΑΤΟΣ	(87): 588500/04-11-98
ΑΡΙΘ./ΗΜΕΡ. ΔΗΜΟΣΙΕΥΣΗΣ	
ΕΥΡΩΠΑΪΚΗΣ ΑΙΤΗΣΗΣ	(86): 93306510.4/18-08-93
ΔΙΚΑΙΟΥΧΟΣ	(73): DAINIPPON PHARMACEUTICAL CO., LTD. 6-8, Doshomachi 2-Chome Chuo-Ku, Osaka-Shi 541 OSAKA, JAPAN
ΣΥΜΒΑΤΙΚΕΣ ΠΡΟΤΕΡΑΙΟΤΗΤΕΣ	(30): 260796-92/02-09-92/JP, 124964-93/28-04-93/JP
ΕΦΕΥΡΕΤΗΣ	(72): 1) ΟΗΝΟ ΚΑΖΥΝΟΡΙ 2) ΟΔΑΙ ΟΣΑΜΥ 3) ΤΟΜΙΝΑΓΑ ΥΚΙΟ 4) ΦΥΡΟΥΚΑΒΑ ΚΙΥΟΣΗ 5) ΟΚΑ ΜΑΚΟΤΟ
ΕΙΔΙΚΟΣ ΠΛΗΡΕΞΟΥΣΙΟΣ	(74): ΠΑΠΑΧΡΗΣΤΟΠΟΥΛΟΥ ΧΡΙΣΤΙΝΑ, Δικηγόρος Χατζηγιάννη Μέξη 7 115 28 ΑΘΗΝΑ
ΑΝΤΙΚΛΗΤΟΣ	(74): ΚΙΛΙΜΙΡΗΣ ΑΝΑΣΤΑΣΙΟΣ, Δικηγόρος Χατζηγιάννη Μέξη 7 115 28 ΑΘΗΝΑ
ΤΙΤΛΟΣ ΕΦΕΥΡΕΣΗΣ	(54): 3-ΟΞΑΔΙΑΖΟΛΥΛΟ-1, 6-ΝΑΦΘΥΡΙΔΙΝΟ ΠΑΡΑΓΩΓΑ ΜΕ ΣΥΓΓΕΝΕΙΑ ΓΙΑ ΥΠΟΔΟΧΕΙΣ ΒΕΝΖΟΔΙΑΖΕΠΙΝΗΣ

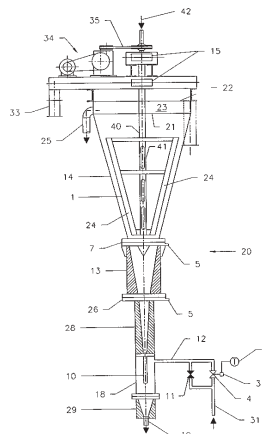
ΠΕΡΙΛΗΨΗ (57)

Ένα 3-Οξαδιαζολυλο-5,6,7,8-τετραϊδρο-1,6-ναφθυλιδενο παράγωγο του τύπου (I): όπου Het είναι ένας οξαδιαζολικός δακτύλιος, R₁ είναι άτομο υδρογόνου, άκυλο ομάδα, κατώτερη αλκυλο ομάδα ή ομάδα του τύπου: -CH₂R¹ (στην οποία το R¹ είναι μια κυκλο-κατώτερη αλκυλική ομάδα, κατώτερη αλκενυλο ομάδα, κατώτερη αλκυλυλο ομάδα, βενζυλο ομάδα, αρυλο ομάδα ή ετεροαρωματική ομάδα), R² είναι κατώτερη αλκυλο ομάδα, κυκλο-κατώτερη αλκυλο ομάδα, κατώτερη αλκενυλο ομάδα, κατώτερη αλκυλυλο ομάδα, αρυλο ομάδα, ετεροαρωματική ομάδα, αλογονο, κατώτερη αλκυλο ομάδα, κατώτερη αλκοξυ-κατώτερη αλκυλο ομάδα, κατώτερη αλκοξυ ομάδα, κατώτερη αλκενυλοξυ ομάδα, φαινοξυ ομάδα ή κατώτερη αλκυλοθειο ομάδα, ή ένα φαρμακευτικά αποδεκτό άλας όξινης προσθήκης αυτών, είναι χρήσιμο ως αγωνιστής του υποδοχέα της βενζοδιαζεπίνης.



ΑΡΙΘΜΟΣ ΕΥΡΩΠΑΪΚΟΥ Δ.Ε.	(11): 3028405
ΑΡΙΘ. ΕΛΛΗΝΙΚΗΣ ΚΑΤΑΘΕΣΗΣ	(21): 980402453
ΗΜΕΡ. ΕΛΛΗΝΙΚΗΣ ΚΑΤΑΘΕΣΗΣ	(22): 05-11-98
ΑΡΙΘ./ΗΜΕΡ. ΔΗΜΟΣΙΕΥΣΗΣ	
ΕΥΡΩΠΑΪΚΟΥ ΔΙΠΛΩΜΑΤΟΣ	(87): 809534/04-11-98
ΑΡΙΘ./ΗΜΕΡ. ΔΗΜΟΣΙΕΥΣΗΣ	
ΕΥΡΩΠΑΪΚΗΣ ΑΙΤΗΣΗΣ	(86): 95940093.8/12-12-95
ΔΙΚΑΙΟΥΧΟΣ	(73): PHASE REMEDIATION INCORPORATED 71 Ilsley Avenue, Unit 10 B3B 1L5 DARTMOUTH, NOVA SCOTIA, CANADA
ΣΥΜΒΑΤΙΚΕΣ ΠΡΟΤΕΡΑΙΟΤΗΤΕΣ	(30): 2142747/17-02-95/CA
ΕΦΕΥΡΕΤΗΣ	(72): KURYLUK MICHAEL H.
ΕΙΔΙΚΟΣ ΠΛΗΡΕΞΟΥΣΙΟΣ	(74): ΠΑΠΑΧΡΙΣΤΟΠΟΥΛΟΥ ΧΡΙΣΤΙΝΑ, Δικηγόρος Χατζηγιάννη Μέξη 7 115 28 ΑΘΗΝΑ
ΑΝΤΙΚΛΗΤΟΣ	(74): ΚΙΛΙΜΠΗΣ ΑΝΑΣΤΑΣΙΟΣ, Δικηγόρος Χατζηγιάννη Μέξη 7 115 28 ΑΘΗΝΑ
ΤΙΤΛΟΣ ΕΦΕΥΡΕΣΗΣ	(54): ΔΙΑΧΩΡΙΣΤΗΡΑΣ ΟΡΥΚΤΩΝ ΥΛΩΝ

διερχόμενες κοντά σε σκαφοειδή τμήματα στο τοίχωμα της χοάνης 14. Διαχωριζόμενο υλικό τροφοδοτείται στην χοάνη 14, και η προς τα άνω ροή του ρευστού ρυθμίζεται ώστε υλικό χαμηλού ειδικού βάρους να φέρεται στην χοάνη 14 προς τα άνω σε μία εκκένωση υπερεκχειλίσεως 25. Με τον αναταράκτη 1 περιστρεφόμενο, τα λεπτά τεμαχίδια διαχωριζόμενου υλικού που έχουν ειδικό βάρος μεγαλύτερο από ορισμένο μέγεθος συλλαμβάνονται σε "νεκρές ζώνες" δημιουργούμενες όπισθεν των σκαφοειδών τμημάτων, και κινούνται προς τα κάτω μέσω του ρευστού σε ένα σωλήνα εκκενώσεως 19. Μεγαλύτερα τεμαχίδια του διαχωριζόμενου υλικού κινούνται προς τα κάτω δια της προς τα άνω ροής του ρευστού προς τον σωλήνα εκκενώσεως 19. Η παροχή ρευστού διακόπτεται περιοδικά στιγμιαίως, ώστε να εκβάλλεται συλλεγόμενο υλικό εντός ή αμέσως επάνω από τον σωλήνα εκκενώσεως.

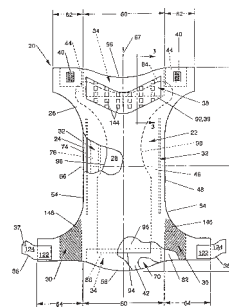


ΠΕΡΙΛΗΨΗ (57)

Περιγράφεται μία μέθοδος και ένα μηχανήμα διαχωρισμού εξ ενός μίγματος υλικών που έχουν διαφορετικά ειδικά βάρη, το οποίο (μηχανήμα) μπορεί να λειτουργεί συνεχώς και να χωρίζει τεμαχίδια υλικών με ανομοιόμορφο μέγεθος κόκκων. Ύδωρ ή άλλο ρευστό διαβιβάζεται προς τα άνω μέσω ενός μηχανήματος που έχει μία άνω χοάνη 14, στην οποία διευθετείται ένας περιστρεπτός αναταράκτης 1 που έχει πτερύγια ή πτέρυγες 24

ΑΡΙΘΜΟΣ ΕΥΡΩΠΑΪΚΟΥ Δ.Ε.	(11): 3028406
ΑΡΙΘ. ΕΛΛΗΝΙΚΗΣ ΚΑΤΑΘΕΣΗΣ	(21): 980402461
ΗΜΕΡ. ΕΛΛΗΝΙΚΗΣ ΚΑΤΑΘΕΣΗΣ	(22): 05-11-98
ΑΡΙΘ./ΗΜΕΡ. ΔΗΜΟΣΙΕΥΣΗΣ	
ΕΥΡΩΠΑΪΚΟΥ ΔΙΠΛΩΜΑΤΟΣ	(87): 701426/04-11-98
ΑΡΙΘ./ΗΜΕΡ. ΔΗΜΟΣΙΕΥΣΗΣ	
ΕΥΡΩΠΑΪΚΗΣ ΑΙΤΗΣΗΣ	(86): 94920031.5/23-05-94
ΔΙΚΑΙΟΥΧΟΣ	(73): THE PROCTER & GAMBLE COMPANY One Procter & Gamble Plaza, CINCINNATI 45202 OHIO, USA
ΣΥΜΒΑΤΙΚΕΣ ΠΡΟΤΕΡΑΙΟΤΗΤΕΣ	(30): 72300/03-06-93/US
ΕΦΕΥΡΕΤΗΣ	(72): 1) LAVON GARY DEAN 2) CARLIN EDWARD PAUL 3) BUELL KENNETH BARCLAY 4) DESMARAIS THOMAS ALLEN 5) CHANG JOHN ALLEN 6) MUELLER CHRISTINA SUSANNE 7) HAGA TAKAKO
ΕΙΔΙΚΟΣ ΠΛΗΡΕΞΟΥΣΙΟΣ	(74): ΚΙΛΙΜΠΗ ΜΑΡΙΑ, Δικηγόρος Χατζηγιάννη Μέξη 7 115 28 ΑΘΗΝΑ
ΑΝΤΙΚΛΗΤΟΣ	(74): ΚΙΛΙΜΠΗΣ ΑΝΑΣΤΑΣΙΟΣ, Δικηγόρος Χατζηγιάννη Μέξη 7 115 28 ΑΘΗΝΑ
ΤΙΤΛΟΣ ΕΦΕΥΡΕΣΗΣ	(54): ΑΠΟΡΡΟΦΗΤΙΚΑ ΠΡΟΪΟΝΤΑ ΠΟΥ ΠΑΡΕΧΟΥΝ ΑΝΘΕΚΤΙΚΗ ΔΥΝΑΜΙΚΗ ΕΦΑΡΜΟΓΗ

παρέχουν ανθεκτική δυναμική εφαρμογή γύρω από το χρήστη κατά τη χρήση καθώς και να βελτιώνουν την περιεκτικότητα σωματικών εκκρίσεων και την άνεση/ευκίνησή του χρήστη. Τέτοια απορροφητικά προϊόντα φέρουν έναν απορροφητικό πυρήνα κατά προτίμηση σχεδιασμένο να προσαρμόζεται στη ζώνη χαμηλής κινητικότητας του χρήστη έτσι ώστε τα δυναμικά φορτία που εξασκούνται από τις κινήσεις του χρήστη του απορροφητικού πυρήνα να ελαχιστοποιούνται. Ο απορροφητικός πυρήνας είναι επίσης εφοδιασμένος με ένα σύστημα κλεισίματος για τη στερέωση του απορροφητικού προϊόντος επί του χρήστη έτσι ώστε να υφίσταται η δυναμική εφαρμογή του απορροφητικού προϊόντος σε όλη τη διάρκεια της χρήσεως. Το σύστημα κλεισίματος είναι σχεδιασμένο έτσι ώστε να σχηματίζεται μία κύρια γραμμή εντάσεως, τοποθετημένη κατά μία γωνία ως προς το σώμα, ώστε να ασφαλίεται το απορροφητικό προϊόν επί του χρήστη. Το απορροφητικό προϊόν περιλαμβάνει επίσης, κατά προτίμηση, ελαστικά μέσα για διευκόλυνση της προσαρμογής γύρω από τις ιδιαιτερότητες του χρήστη, συμπεριλαμβανομένων ελαστικών μέσων για τη μέση, ελαστικών μέσων για τα πόδια, και ελαστικά πλευρικά τοιχώματα, τα οποία επιτρέπουν την ελευθερία κινήσεως του χρήστη καθώς και τη διατήρηση των δυνάμεων γύρω από το σώμα ώστε να μπορεί να αντέξει η εφαρμογή του απορροφητικού προϊόντος. Παρέχονται επίσης διάφοροι σχεδιασμοί προτιμηθεισών συστημάτων (βάσεων) κατακρατήσεως ρευστών.



ΠΕΡΙΛΗΨΗ (57)

Απορροφητικά προϊόντα όπως πάνες, εσώρουχα ακράτειας, εσώρουχα γυμναστικής, φορείς συγκράτησης πανών και επενδύσεις πανών, γυναικεία υφασμάτινα προϊόντα υγιεινής και τα συναφή τους, σχεδιασμένα να

ΑΡΙΘΜΟΣ ΕΥΡΩΠΑΪΚΟΥ Δ.Ε.	(11): 3028407
ΑΡΙΘ. ΕΛΛΗΝΙΚΗΣ ΚΑΤΑΘΕΣΗΣ	(21): 980402463
ΗΜΕΡ. ΕΛΛΗΝΙΚΗΣ ΚΑΤΑΘΕΣΗΣ	(22): 05-11-98
ΑΡΙΘ./ΗΜΕΡ. ΔΗΜΟΣΙΕΥΣΗΣ	
ΕΥΡΩΠΑΪΚΟΥ ΔΙΠΛΩΜΑΤΟΣ	(87): 689416/04-11-98
ΑΡΙΘ./ΗΜΕΡ. ΔΗΜΟΣΙΕΥΣΗΣ	
ΕΥΡΩΠΑΪΚΗΣ ΑΙΤΗΣΗΣ	(86): 93915148.6/27-05-93
ΔΙΚΑΙΟΥΧΟΣ	(73): HANDELMAN JOSEPH H. 26 West 61 Street, NEW YORK 10023 NY, USA
ΣΥΜΒΑΤΙΚΕΣ ΠΡΟΤΕΡΑΙΟΤΗΤΕΣ	(30): 9302684/19-03-93/US
ΕΦΕΥΡΕΤΗΣ	(72): 1) BOXALL BRIAN ALFRED 2) AMERY GEOFFREY WILFRED 3) AHLUWALIA GURPREET S.
ΕΙΔΙΚΟΣ ΠΛΗΡΕΞΟΥΣΙΟΣ	(74): ΚΙΛΙΜΙΡΗ ΜΑΡΙΑ, Δικηγόρος Χατζηγιάννη Μέξη 7 115 28 ΑΘΗΝΑ
ΑΝΤΙΚΛΗΤΟΣ	(74): ΚΙΛΙΜΙΡΗΣ ΑΝΑΣΤΑΣΙΟΣ, Δικηγόρος Χατζηγιάννη Μέξη 7 115 28 ΑΘΗΝΑ
ΤΙΤΛΟΣ ΕΦΕΥΡΕΣΗΣ	(54): ΤΟΠΙΚΗ ΣΥΝΘΕΣΗ ΓΙΑ ΤΗΝ ΠΑΡΕΜΠΟ- ΔΙΣΗ ΤΗΣ ΤΡΙΧΟΦΥΪΑΣ

κρέμας ή λοσιόν. Η ευρεσιτεχνία επίσης αποκαλύπτει μία μέθοδο παρεμπόδισης της τριχοφυΐας σε θηλαστικά διά της εφαρμογής της παραπάνω σύνθεσης στο δέρμα. Η ευρεσιτεχνία αποκαλύπτει περαιτέρω μία τοπική σύνθεση για την απόδοση φαρμακευτικού παράγοντα στο δέρμα.

ΠΕΡΙΛΗΨΗ (57)

Η παρούσα ευρεσιτεχνία αποκαλύπτει τοπική σύνθεση για την παρεμπόδιση της τριχοφυΐας σε θηλαστικά, ιδιαίτερα της τριχοφυΐας στο πρόσωπο ανθρώπων (συμπεριλαμβανομένης και της δασυτριχίας), η οποία συνίσταται από υδατοδιαλυτό παράγοντα παρεμπόδισης τριχοφυΐας διεσπαρμένον σε γαλάκτωμα ελαίου σε νερό υπό μορφή

ΑΡΙΘΜΟΣ ΕΥΡΩΠΑΪΚΟΥ Δ.Ε.	(11): 3028408
ΑΡΙΘ. ΕΛΛΗΝΙΚΗΣ ΚΑΤΑΘΕΣΗΣ	(21): 980402505
ΗΜΕΡ. ΕΛΛΗΝΙΚΗΣ ΚΑΤΑΘΕΣΗΣ	(22): 05-11-98
ΑΡΙΘ./ΗΜΕΡ. ΔΗΜΟΣΙΕΥΣΗΣ	
ΕΥΡΩΠΑΪΚΟΥ ΔΙΠΛΩΜΑΤΟΣ	(87): 739961/04-11-98
ΑΡΙΘ./ΗΜΕΡ. ΔΗΜΟΣΙΕΥΣΗΣ	
ΕΥΡΩΠΑΪΚΗΣ ΑΙΤΗΣΗΣ	(86): 96400814.8/17-04-96
ΔΙΚΑΙΟΥΧΟΣ	(73): RHODIA CHIMIE 25, Quai Paul Doumer 92408 COURBEVOIE CEDEX, FRANCE
ΣΥΜΒΑΤΙΚΕΣ ΠΡΟΤΕΡΑΙΟΤΗΤΕΣ	(30): 9505123/28-04-95/FR
ΕΦΕΥΡΕΤΗΣ	(72): 1) JOANICOT MATHIEU 2) MICHAEL THERESA 3) LANGLOIS BRUNO 4) RICHARD JOEL
ΕΙΔΙΚΟΣ ΠΛΗΡΕΞΟΥΣΙΟΣ	(74): ΕΥΑΓΓΕΛΟΥ ΒΑΣΩ, Δικηγόρος Μαυροκορδάτου 5 106 78 ΑΘΗΝΑ
ΑΝΤΙΚΛΗΤΟΣ	(74): ΕΥΑΓΓΕΛΟΥ ΒΑΣΩ, Δικηγόρος Μαυροκορδάτου 5 106 78 ΑΘΗΝΑ
ΤΙΤΛΟΣ ΕΦΕΥΡΕΣΗΣ	(54): ΔΙΑΣΠΟΡΕΣ ΚΟΜΜΕΟΣ ΜΕ ΥΔΡΟΞΥ- ΛΟΜΑΔΕΣ ΚΑΙ ΚΑΡΒΟΞΥΛΙΚΕΣ ΔΡΑ- ΣΤΙΚΕΣ ΟΜΑΔΕΣ ΚΑΙ Η ΧΡΗΣΙΜΟ- ΠΟΙΗΣΗ ΤΟΥΣ ΓΙΑ ΤΗΝ ΒΙΟΜΗΧΑΝΙΚΗ ΠΑΡΑΓΩΓΗ ΕΠΕΝΔΥΣΕΩΝ

χρήσιμος διά βαφές και δια βερνίκια που σχηματίζονται από μια διασπορά που περιλαμβάνει τουλάχιστον μία υδατική δφάση και έναν πληθυσμό Α τεμαχιδίων συμπολυμερούς(ων) των οποίων η διάσταση περιλαμβάνεται μεταξύ 10 και 1000 νανομέτρων και εις την οποία τα τεμαχίδια παρουσιάζουν μια περιεκτικότητα σε δραστικές ελεύθερες όξινες ομάδες (κατά προτίμηση καρβοξυλικές), περιλαμβανόμενη μεταξύ 0,2 κι 1,2 χιλιοστοϊσοδύναμα/γραμμάριο στερεάς ουσίας και οι οποίες παρουσιάζουν περιεκτικότητα σ'ελεύθερες αλκοολικές δραστικές ομάδες περιλαμβανόμενη μεταξύ 0,3 και 1,5 χιλιοστοϊσοδύναμα/γραμμάριο. Εφαρμογή στα χρώματα.

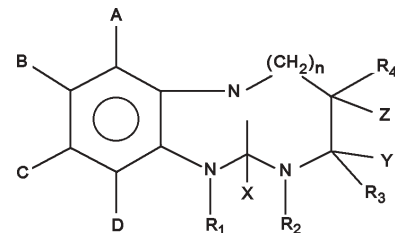
ΠΕΡΙΛΗΨΗ (57)

Η παρούσα εφεύρεση έχει ως αντικείμενο διασπορές σε υδατική φάση που μπορούν να σχηματίζουν μετά όπτηση επενδύσεις. Μία σύνθεση

ΑΡΙΘΜΟΣ ΕΥΡΩΠΑΪΚΟΥ Δ.Ε.	(11): 3028409
ΑΡΙΘ. ΕΛΛΗΝΙΚΗΣ ΚΑΤΑΘΕΣΗΣ	(21): 980402508
ΗΜΕΡ. ΕΛΛΗΝΙΚΗΣ ΚΑΤΑΘΕΣΗΣ	(22): 05-11-98
ΑΡΙΘ./ΗΜΕΡ. ΔΗΜΟΣΙΕΥΣΗΣ	
ΕΥΡΩΠΑΪΚΟΥ ΔΙΠΛΩΜΑΤΟΣ	(87): 571253/04-11-98
ΑΡΙΘ./ΗΜΕΡ. ΔΗΜΟΣΙΕΥΣΗΣ	
ΕΥΡΩΠΑΪΚΗΣ ΑΙΤΗΣΗΣ	(86): 93401239.4/14-05-93
ΔΙΚΑΙΟΥΧΟΣ	(73): ADIR ET COMPAGNIE 1 Rue Carle-Hebert 92415 COURBEVOIE CEDEX, FRANCE
ΣΥΜΒΑΤΙΚΕΣ ΠΡΟΤΕΡΑΙΟΤΗΤΕΣ	(30): 9206036/19-05-92/FR, 9209488/31-07-92/FR
ΕΦΕΥΡΕΤΗΣ	(72): 1) ANISIMOVA VERA ALEKSEEVNA 2) LEVCHENKO MARGARITA VALENTINOVNA 3) KOROCHINA TATYANA BORISOVNA 4) SPASOV ALEXANDER ALEXEYEVICH 5) KOVALEV SERGEI GENNADYEVICH 6) DUDCHENKO GALINA PETROVNA
ΕΙΔΙΚΟΣ ΠΛΗΡΕΞΟΥΣΙΟΣ	(74): ΕΥΑΓΓΕΛΟΥ ΔΕΣΠΟΙΝΑ, Δικηγόρος Σοφούλη 51 171 22 ΑΘΗΝΑ
ΑΝΤΙΚΛΗΤΟΣ	(74): ΕΥΑΓΓΕΛΟΥ ΒΑΣΩ, Δικηγόρος Μαυροκορδάτου 5 106 78 ΑΘΗΝΑ
ΤΙΤΛΟΣ ΕΦΕΥΡΕΣΗΣ	(54): ΠΑΡΑΓΩΓΑ ΒΕΝΖΙΜΙΔΑΖΟΛΗΣ ΜΕ ΑΝΤΙΔΙΑΒΗΤΙΚΗ ΔΡΑΣΤΙΚΟΤΗΤΑ ΚΑΙ ΔΡΑΣΤΙΚΟΤΗΤΑ ΕΝΑΝΤΙΟΝ ΤΗΣ ΣΥΣΣΩΜΑΤΩΣΕΩΣ ΤΩΝ ΑΙΜΟΠΕΤΑΛΙΔΙΩΝ

ΠΕΡΙΛΗΨΗ (57)

Παράγωγα του γενικού τύπου (I): εις τον οποίο τα Α,Β,С, D, n, R₁, R₂, R₃, R₄, X, Y, Z είναι όπως ορίζεται εις την περιγραφή. Φάρμακα.

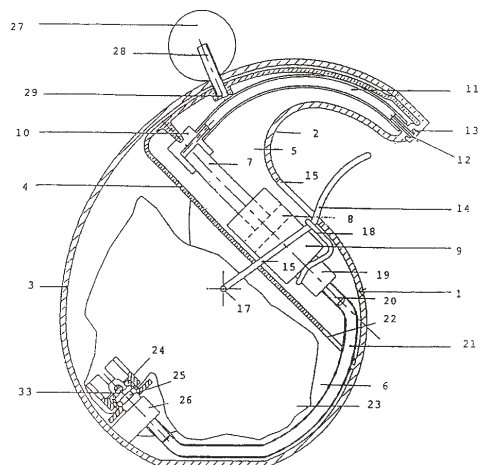


ΑΡΙΘΜΟΣ ΕΥΡΩΠΑΪΚΟΥ Δ.Ε.	(11): 3028410
ΑΡΙΘ. ΕΛΛΗΝΙΚΗΣ ΚΑΤΑΘΕΣΗΣ	(21): 980402576
ΗΜΕΡ. ΕΛΛΗΝΙΚΗΣ ΚΑΤΑΘΕΣΗΣ	(22): 05-11-98
ΑΡΙΘ./ΗΜΕΡ. ΔΗΜΟΣΙΕΥΣΗΣ	
ΕΥΡΩΠΑΪΚΟΥ ΔΙΠΛΩΜΑΤΟΣ	(87): 749358/05-08-98
ΑΡΙΘ./ΗΜΕΡ. ΔΗΜΟΣΙΕΥΣΗΣ	
ΕΥΡΩΠΑΪΚΗΣ ΑΙΤΗΣΗΣ	(86): 95910010.8/06-03-95
ΔΙΚΑΙΟΥΧΟΣ	(73): ITSAC N.V. TRADING AS INNOVATIE PACKAGING Pietemaai 16 P.O.Box 816 CURACAO, ANTILLES
ΣΥΜΒΑΤΙΚΕΣ ΠΡΟΤΕΡΑΙΟΤΗΤΕΣ	(30): 9400346/07-03-94/NL
ΕΦΕΥΡΕΤΗΣ	(72): 1) LAST LAURENS 2) STOKHUYZEN MICHIEL
ΕΙΔΙΚΟΣ ΠΛΗΡΕΞΟΥΣΙΟΣ	(74): ΚΙΛΙΜΙΡΗ ΜΑΡΙΑ, Δικηγόρος Χατζηγιάννη Μέξη 7 115 28 ΑΘΗΝΑ
ΑΝΤΙΚΛΗΤΟΣ	(74): ΚΙΛΙΜΙΡΗΣ ΑΝΑΣΤΑΣΙΟΣ, Δικηγόρος Χατζηγιάννη Μέξη 7 115 28 ΑΘΗΝΑ
ΤΙΤΛΟΣ ΕΦΕΥΡΕΣΗΣ	(54): ΔΙΑΝΟΜΕΑΣ ΡΕΥΣΤΩΝ ΜΕ ΣΥΣΚΕΥΑΣΙΑ ΕΠΑΝΑΠΛΗΡΩΣΕΩΣ

ΠΕΡΙΛΗΨΗ (57)

Διανομέας για ρευστά ή γελώδη υλικά, ή κοκκώδεις σκόνες φέρων ένα εξωτερικό δοχείο από σκληρό πλαστικό υλικό, στο οποίο υπάρχει μία αντλία αναρροφήσεως (7,8,9) λειτουργούμενη από έναν μηχανισμό σκανδάλης (14), με μία εξαγωγή αντλίας (10) συνδεδεμένη με μία εύκαμπτη σωλήνα εξαγωγής (11) φέρουσα ένα ακροφύσιο ψεκασμού (2), και με μία εύκαμπτη συνδετική σωλήνα (21) στην πλευρά εισαγωγής, συνδεδεμένη

μέσω ενός συνδετικού πείρου (25) στον πυθμένα του εξωτερικού δοχείου. Στο εξωτερικό δοχείο υπάρχει μία εύκαμπτη συσκευασία επαναπληρώσεως (ανταλλακτικό) (23) εφοδιασμένη με έναν ενσωματωμένο συνδετήρα (24) ο οποίος μπορεί να πιεστεί επί του συνδετικού πείρου (25) έτσι ώστε ο πείρος να ανοίξει το συνδετήρα μέσω πίεσεως, και όπου καμπτικοί ή περιστρεφόμενοι βραχίονες καθοδήγησης (42) συνδυασμένοι με ένα ειδικό πώμα (38) εξασφαλίζουν ότι ο συνδετήρας ανοίγει κατά την πίεση από το συνδετικό πείρο και ότι κλείνει ανάλογα κατά την απόσυρση του συνδετικού πείρου χωρίς να λαμβάνει χώρα καμία διαρροή.

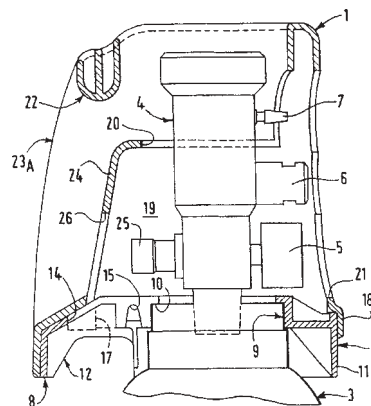


ΑΡΙΘΜΟΣ ΕΥΡΩΠΑΪΚΟΥ Δ.Ε. (11):	3028411
ΑΡΙΘ. ΕΛΛΗΝΙΚΗΣ ΚΑΤΑΘΕΣΗΣ (21):	980402577
ΗΜΕΡ. ΕΛΛΗΝΙΚΗΣ ΚΑΤΑΘΕΣΗΣ (22):	05-11-98
ΑΡΙΘ./ΗΜΕΡ. ΔΗΜΟΣΙΕΥΣΗΣ ΕΥΡΩΠΑΪΚΟΥ ΔΙΠΛΩΜΑΤΟΣ (87):	629812/05-08-98
ΑΡΙΘ./ΗΜΕΡ. ΔΗΜΟΣΙΕΥΣΗΣ ΕΥΡΩΠΑΪΚΗΣ ΑΙΤΗΣΗΣ (86):	94401214.5/02-06-94
ΔΙΚΑΙΟΥΧΟΣ (73):	AIR LIQUIDE SANTE DEVELOPPEMENT 10 Rue Cognacq-Jay 75007 PARIS, FRANCE
ΣΥΜΒΑΤΙΚΕΣ ΠΡΟΤΕΡΑΙΟΤΗΤΕΣ ΕΦΕΥΡΕΤΗΣ (30):	9306644/03-06-93/FR
ΕΦΕΥΡΕΤΗΣ (72):	1) VAN STRAATEN JEROME 2) LHOMER GERARD
ΕΙΔΙΚΟΣ ΠΛΗΡΕΞΟΥΣΙΟΣ (74):	ΚΙΛΙΜΠΗ ΜΑΡΙΑ, Δικηγόρος Χατζηγιάννη Μέξη 7 115 28 ΑΘΗΝΑ
ΑΝΤΙΚΛΗΤΟΣ (74):	ΚΙΛΙΜΠΗΣ ΑΝΑΣΤΑΣΙΟΣ, Δικηγόρος Χατζηγιάννη Μέξη 7 115 28 ΑΘΗΝΑ
ΤΙΤΛΟΣ ΕΦΕΥΡΕΣΗΣ (54):	ΚΑΛΥΜΜΑ ΦΙΑΛΗΣ ΑΕΡΙΟΥ

ΠΕΡΙΛΗΨΗ (57)

Το κάλυμμα αποτελείται από ένα πάνω τεμάχιο (1) και ένα κάτω τεμάχιο (2) που φέρει ένα τμήμα (8) εξέχον πλευρικά ως προς τον κύριο-νομέα της φιάλης (3) και φέρει μια τομή (12) ανοικτή προς τα κάτω επιτρέπουσα την στήριξη με αγκύστρωση του συνόλου κάλυμμα/φιάλη επί ενός δομικού στοιχείου στήριξης και παρουσιάζουν μίαν εγκάρσια εξωτερική μορφή μεγάλης ακτίνας καμπυλότητας που επιτρέπει την τοποθέτηση σε ίσιωμα του συνόλου κάλυμμα/φιάλη επί της επιφάνειας. Το πάνω μέρος (1) φέρει

μία λαβή σηκώματος και μεταφοράς (1), εκτεινόμενη εγκάρσια αισθητά κάθετα στο εξέχον τμήμα πλευρικά (8) και συνδεδεμένη με αυτή την τελευταία με δύο κατακόρυφα νεύρα (23A). Εφαρμογή κυρίως σε μικρές φιάλες αερίου, ειδικά ιατρικού οξυγόνου.

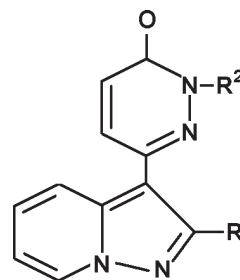


ΑΡΙΘΜΟΣ ΕΥΡΩΠΑΪΚΟΥ Δ.Ε. (11):	3028412
ΑΡΙΘ. ΕΛΛΗΝΙΚΗΣ ΚΑΤΑΘΕΣΗΣ (21):	980402578
ΗΜΕΡ. ΕΛΛΗΝΙΚΗΣ ΚΑΤΑΘΕΣΗΣ (22):	05-11-98
ΑΡΙΘ./ΗΜΕΡ. ΔΗΜΟΣΙΕΥΣΗΣ ΕΥΡΩΠΑΪΚΟΥ ΔΙΠΛΩΜΑΤΟΣ (87):	467248/28-10-98
ΑΡΙΘ./ΗΜΕΡ. ΔΗΜΟΣΙΕΥΣΗΣ ΕΥΡΩΠΑΪΚΗΣ ΑΙΤΗΣΗΣ (86):	91111715.8/13-07-91
ΔΙΚΑΙΟΥΧΟΣ (73):	FUJISAWA PHARMACEUTICAL CO., LTD. 4-7, Doshomachi 3-Chome Chuo-Ku, Osaka-Shi 541 OSAKA, JAPAN
ΣΥΜΒΑΤΙΚΕΣ ΠΡΟΤΕΡΑΙΟΤΗΤΕΣ ΕΦΕΥΡΕΤΗΣ (30):	9015764/18-07-90/GB
ΕΦΕΥΡΕΤΗΣ (72):	1) SHIOKAWA YUICHI 2) AKAHANE ATSUSHI 3) KATAYAMA HIROHITO 4) MITSUNAGA TAKAFUMI
ΕΙΔΙΚΟΣ ΠΛΗΡΕΞΟΥΣΙΟΣ (74):	ΚΙΛΙΜΠΗ ΜΑΡΙΑ, Δικηγόρος Χατζηγιάννη Μέξη 7 115 28 ΑΘΗΝΑ
ΑΝΤΙΚΛΗΤΟΣ (74):	ΚΙΛΙΜΠΗΣ ΑΝΑΣΤΑΣΙΟΣ, Δικηγόρος Χατζηγιάννη Μέξη 7 115 28 ΑΘΗΝΑ
ΤΙΤΛΟΣ ΕΦΕΥΡΕΣΗΣ (54):	ΕΝΩΣΗ ΠΥΡΑΖΟΛΟΠΥΡΙΔΙΝΗΣ ΚΑΙ ΜΕΘΟΔΟΙ ΓΙΑ ΤΗΝ ΠΑΡΑΣΚΕΥΗ ΤΗΣ

ΠΕΡΙΛΗΨΗ (57)

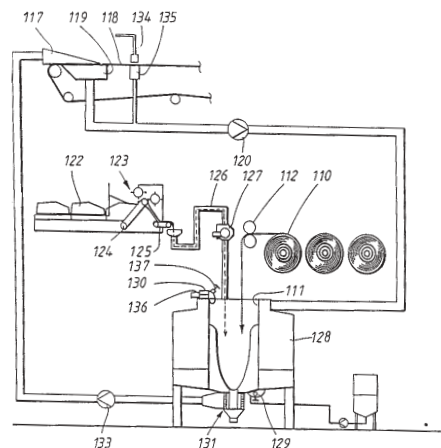
Ένωση πυραζολοπυριδίνης με τον ακόλουθο τύπο (I) όπου R¹ είναι αρύλιο και R² είναι αμινο(χαμηλής τάξεως)αλκύλιο, Χαμηλής Τάξεως αλκυλαμινο(χαμηλής τάξεως)αλκύλιο, Καρβοξυ(χαμηλής τάξεως)αλκυλαμινο(χαμηλής τάξεως)αλκύλιο. Προστατευμένο καρβοξυ(χαμηλής τάξεως) αλκυλα-

μινο(χαμηλής τάξεως)αλκύλιο. Χαμηλής τάξεως αλκυλαμινο(χαμηλής τάξεως)αλκύλιο με προστατευμένα το υδροξύλιο και το αρυλοξείδιο. Προστατευμένο αμινο(χαμηλής τάξεως)αλκύλιο. Κυανο(χαμηλής τάξεως)αλκύλιο. Κυανο(υψηλής τάξεως)αλκύλιο. Χαμηλής τάξεως αλκύλιο με ετεροκυκλική ομάδα, η οποία μπορεί να έχει έναν ή περισσότερους κατάλληλους υποκαταστάτες. Υψηλής τάξεως αλκύλιο με ετεροκυκλική ομάδα, η οποία μπορεί να έχει έναν ή περισσότερους κατάλληλους υποκαταστάτες Αραλκύλιο χαμηλής τάξεως. Χαμηλής Τάξεως αλκενύλιο ή ετεροκυκλική ομάδα με έναν ή περισσότερους κατάλληλους υποκαταστάτες, και φαρμακευτικός αποδεκτό άλας της, μέθοδοι για την παρασκευή τους και φαρμακευτικές συνθέσεις αποτελούμενες από αυτά με την ιδιότητα του ενεργού συστατικού σε μίγμα με φαρμακευτικός αποδεκτό φορέα ή έκδοχο.



ΑΡΙΘΜΟΣ ΕΥΡΩΠΑΪΚΟΥ Δ.Ε.	(11): 3028413
ΑΡΙΘ. ΕΛΛΗΝΙΚΗΣ ΚΑΤΑΘΕΣΗΣ	(21): 980402579
ΗΜΕΡ. ΕΛΛΗΝΙΚΗΣ ΚΑΤΑΘΕΣΗΣ	(22): 05-11-98
ΑΡΙΘ./ΗΜΕΡ. ΔΗΜΟΣΙΕΥΣΗΣ	
ΕΥΡΩΠΑΪΚΟΥ ΔΙΠΛΩΜΑΤΟΣ	(87): 772714/14-10-98
ΑΡΙΘ./ΗΜΕΡ. ΔΗΜΟΣΙΕΥΣΗΣ	
ΕΥΡΩΠΑΪΚΗΣ ΑΙΤΗΣΗΣ	(86): 95926083.7/12-07-95
ΔΙΚΑΙΟΥΧΟΣ	(73): SCA HYGIENE PAPER AB 405 03 GÖTEBORG, SWEDEN
ΣΥΜΒΑΤΙΚΕΣ ΠΡΟΤΕΡΑΙΟΤΗΤΕΣ	(30): 9402469/13-07-94/SE
ΕΦΕΥΡΕΤΗΣ	(72): REINER LENNART
ΕΙΔΙΚΟΣ ΠΛΗΡΕΞΟΥΣΙΟΣ	(74): ΚΙΛΙΜΠΗ ΜΑΡΙΑ, Δικηγόρος Χατζηγιάννη Μέξη 7 115 28 ΑΘΗΝΑ
ΑΝΤΙΚΛΗΤΟΣ	(74): ΚΙΛΙΜΠΗ ΑΝΑΣΤΑΣΙΟΣ, Δικηγόρος Χατζηγιάννη Μέξη 7 115 28 ΑΘΗΝΑ
ΤΙΤΛΟΣ ΕΦΕΥΡΕΣΗΣ	(54): ΜΕΘΟΔΟΣ ΚΑΙ ΔΙΑΤΑΞΙΣ ΠΑΡΑΓΩΓΗΣ ΜΙΑΣ ΔΙΑΜΟΡΦΩΜΕΝΗΣ ΜΕ ΑΦΡΟ ΙΝΑΣ Ή ΕΝΟΣ ΧΑΡΤΙΝΟΥ ΙΣΤΟΥ

στην οποία γίνεται αποστράγγισης του υγρού στον πυθμένα της δεξαμενής, ενώ ο ελαφρότερος αφρός περισυλλέγεται στην κορυφή της δεξαμενής αυτής. Υγρό από τον πυθμένα της δεξαμενής αφρού οδηγείται προς το δοχείο διασποράς 111 μέσω μιας πρώτης σωληνώσεως 129, ενώ ο αφρός διαβιβάζεται στο δοχείο διασποράς μέσω μιας δεύτερης σωληνώσεως 130 στην κορυφή της δεξαμενής αφρού, όπου προστίθενται οι ίνες και διασπείρονται εντός του αφριζόμενου υγρού.

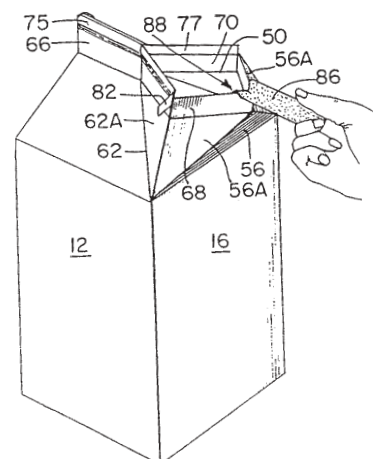


ΠΕΡΙΛΗΨΗ (57)

Μέθοδος παραγωγής μιας διαμορφωμένης με αφρό ίνας ή ενός χάρτινου ιστού, στην οποία μία αφριζόμενη διασπορά ινών σχηματίζεται με την διασπορά φυσικών και/ή συνθετικών ινών σε ένα αφρίζον υγρό, που περιλαμβάνει ύδωρ και ένα τασιενεργό σε ένα δοχείο διασποράς 111, και μέσω μεταφοράς της αφριζόμενης διασποράς ινών σε ένα σύρμα 118 μιας χαρτοποιητικής μηχανής. Το αφρισμένο υγρό που αφαιρείται μέσω του σύρματος 118 μεταφέρεται σε μία κλειστή δεξαμενή αφρού 128,

ΑΡΙΘΜΟΣ ΕΥΡΩΠΑΪΚΟΥ Δ.Ε.	(11): 3028414
ΑΡΙΘ. ΕΛΛΗΝΙΚΗΣ ΚΑΤΑΘΕΣΗΣ	(21): 980402580
ΗΜΕΡ. ΕΛΛΗΝΙΚΗΣ ΚΑΤΑΘΕΣΗΣ	(22): 05-11-98
ΑΡΙΘ./ΗΜΕΡ. ΔΗΜΟΣΙΕΥΣΗΣ	
ΕΥΡΩΠΑΪΚΟΥ ΔΙΠΛΩΜΑΤΟΣ	(87): 695264/30-09-98
ΑΡΙΘ./ΗΜΕΡ. ΔΗΜΟΣΙΕΥΣΗΣ	
ΕΥΡΩΠΑΪΚΗΣ ΑΙΤΗΣΗΣ	(86): 94919103.5/29-04-94
ΔΙΚΑΙΟΥΧΟΣ	(73): THE PROCTER & GAMBLE COMPANY One Procter & Gamble Plaza, CINCINNATI 45202 OHIO, USA
ΣΥΜΒΑΤΙΚΕΣ ΠΡΟΤΕΡΑΙΟΤΗΤΕΣ	(30): 9309079/01-05-93/GB, 93870229/30-11-93/EP
ΕΦΕΥΡΕΤΗΣ	(72): 1) DECALUWE ROBERT CORNEEL 2) DEFLANDER JOSEPH FERNAND 3) TACK JORIS JOZEF GUSTAAF 4) VERHELLE CHRISTIAN 5) MCKEE ALAN JAMES
ΕΙΔΙΚΟΣ ΠΛΗΡΕΞΟΥΣΙΟΣ	(74): ΚΙΛΙΜΠΗ ΜΑΡΙΑ, Δικηγόρος Χατζηγιάννη Μέξη 7 115 28 ΑΘΗΝΑ
ΑΝΤΙΚΛΗΤΟΣ	(74): ΚΙΛΙΜΠΗ ΑΝΑΣΤΑΣΙΟΣ, Δικηγόρος Χατζηγιάννη Μέξη 7 115 28 ΑΘΗΝΑ
ΤΙΤΛΟΣ ΕΦΕΥΡΕΣΗΣ	(54): ΒΕΛΤΙΩΜΕΝΟ ΣΥΣΤΗΜΑ ΑΝΟΙΓΜΑΤΟΣ ΓΙΑ ΔΟΧΕΙΑ

στεγανοποιημένο τμήμα στο δεύτερο άκρο του δοχείου, με το αναφερθέν αναδιπλούμενο στεγανοποιημένο τμήμα να περιλαμβάνει μέσα ανοίγματος του σφραγισμένου άνω τμήματος ώστε να σχηματισθεί ένα στόμιο εγχύσεως. Το αναφερθέν μέσο ανοίγματος περιλαμβάνει μία συσκευή τραβήγματος (86).

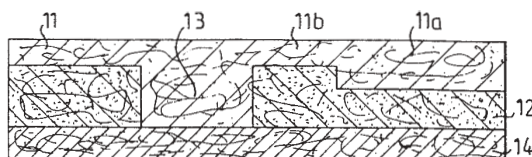


ΠΕΡΙΛΗΨΗ (57)

Η εφεύρεση σχετίζεται με δοχείο που αποτελείται από ένα σώμα δοχείου, έναν πυθμένα στο πρώτο άκρο του σώματος και ένα αναδιπλούμενο

ΑΡΙΘΜΟΣ ΕΥΡΩΠΑΪΚΟΥ Δ.Ε.	(11): 3028415
ΑΡΙΘ. ΕΛΛΗΝΙΚΗΣ ΚΑΤΑΘΕΣΗΣ	(21): 980402582
ΗΜΕΡ. ΕΛΛΗΝΙΚΗΣ ΚΑΤΑΘΕΣΗΣ	(22): 05-11-98
ΑΡΙΘ./ΗΜΕΡ. ΔΗΜΟΣΙΕΥΣΗΣ	
ΕΥΡΩΠΑΪΚΟΥ ΔΙΠΛΩΜΑΤΟΣ	(87): 737055/19-08-98
ΑΡΙΘ./ΗΜΕΡ. ΔΗΜΟΣΙΕΥΣΗΣ	
ΕΥΡΩΠΑΪΚΗΣ ΑΙΤΗΣΗΣ	(86): 95905284.6/27-12-94
ΔΙΚΑΙΟΥΧΟΣ	(73): SCA MOLNLYCKE AB 405 03 GÖTEBORG, SWEDEN
ΣΥΜΒΑΤΙΚΕΣ ΠΡΟΤΕΡΑΙΟΤΗΤΕΣ	(30): 9304320/29-12-93/SE
ΕΦΕΥΡΕΤΗΣ	(72): 1) GUIDOTTI TED 2) STEGER CHRISTINA 3) WIDLUND URBAN 4) ØSTERDAHL EJE
ΕΙΔΙΚΟΣ ΠΛΗΡΕΞΟΥΣΙΟΣ	(74): ΚΙΛΙΜΙΡΗ ΜΑΡΙΑ, Δικηγόρος Χατζηγιάννη Μέξη 7 115 28 ΑΘΗΝΑ
ΑΝΤΙΚΛΗΤΟΣ	(74): ΚΙΛΙΜΙΡΗΣ ΑΝΑΣΤΑΣΙΟΣ, Δικηγόρος Χατζηγιάννη Μέξη 7 115 28 ΑΘΗΝΑ
ΤΙΤΛΟΣ ΕΦΕΥΡΕΣΗΣ	(54): ΑΠΟΡΡΟΦΗΤΙΚΟ ΣΩΜΑ ΕΝΤΟΣ ΑΠΟΡΡΟΦΗΤΙΚΟΥ ΠΡΟΪΟΝΤΟΣ

τμήματος αποθηκεύσεως υγρών (12) και τουλάχιστον ένα τμήμα (13) που ευρίσκεται στην πιθανή περιοχή διαβροχής του απορροφητικού σώματος και εκτείνεται στο υποκείμενο τμήμα αποθηκεύσεως υγρών (12). Το υλικό στο τμήμα υποδοχής υγρών (11,13) έχει μέσο μέγεθος πόρων μεγαλύτερο από το μέσο μέγεθος πόρων του τμήματος αποθηκεύσεως υγρών (12). Το απορροφητικό σώμα παρουσιάζει μεγάλη στιγμιαία απορρόφηση, ακόμα και μετά από επανειλημμένη διαβροχή και επαναδιαβροχή σε μικρό βαθμό.



ΠΕΡΙΛΗΨΗ (57)

Απορροφητικό σώμα εντός απορροφητικού προϊόντος, όπως πάντα, εσώρουχο για την ακράτεια, σερβιέτα ή παρόμοιο, το οποίο περιέχει τμήμα υποδοχής υγρών (11,13) και παραπλεύρως αυτού τμήμα αποθηκεύσεως υγρών (12). Το τμήμα υποδοχής υγρών έχει εξωτερική στρώση (11), η οποία καλύπτει σημαντικά τουλάχιστον τμήματα του

ΑΡΙΘΜΟΣ ΕΥΡΩΠΑΪΚΟΥ Δ.Ε.	(11): 3028416
ΑΡΙΘ. ΕΛΛΗΝΙΚΗΣ ΚΑΤΑΘΕΣΗΣ	(21): 980402583
ΗΜΕΡ. ΕΛΛΗΝΙΚΗΣ ΚΑΤΑΘΕΣΗΣ	(22): 05-11-98
ΑΡΙΘ./ΗΜΕΡ. ΔΗΜΟΣΙΕΥΣΗΣ	
ΕΥΡΩΠΑΪΚΟΥ ΔΙΠΛΩΜΑΤΟΣ	(87): 664960/14-10-98
ΑΡΙΘ./ΗΜΕΡ. ΔΗΜΟΣΙΕΥΣΗΣ	
ΕΥΡΩΠΑΪΚΗΣ ΑΙΤΗΣΗΣ	(86): 95400199.6/31-01-95
ΔΙΚΑΙΟΥΧΟΣ	(73): ROQUETTE FRERES 62136 LESTREM, FRANCE
ΣΥΜΒΑΤΙΚΕΣ ΠΡΟΤΕΡΑΙΟΤΗΤΕΣ	(30): 9401082/01-02-94/FR
ΕΦΕΥΡΕΤΗΣ	(72): 1) RIBADEAU-DUMAS GUILLAUME 2) BOUVIER FREDERIC 3) SERPELLONI MICHEL
ΕΙΔΙΚΟΣ ΠΛΗΡΕΞΟΥΣΙΟΣ	(74): ΚΙΛΙΜΙΡΗ ΜΑΡΙΑ, Δικηγόρος Χατζηγιάννη Μέξη 7 115 28 ΑΘΗΝΑ
ΑΝΤΙΚΛΗΤΟΣ	(74): ΚΙΛΙΜΙΡΗΣ ΑΝΑΣΤΑΣΙΟΣ, Δικηγόρος Χατζηγιάννη Μέξη 7 115 28 ΑΘΗΝΑ
ΤΙΤΛΟΣ ΕΦΕΥΡΕΣΗΣ	(54): ΣΥΝΘΕΣΗ ΜΑΣΤΙΧΑΣ ΠΑΡΟΥΣΙΑΖΟΥΣΑΣ ΜΙΑ ΙΔΙΟΤΗΤΑ ΟΡΓΑΝΙΚΑ ΕΠΙΘΥΜΗΤΗ ΚΑΙ ΒΕΛΤΙΩΜΕΝΗ ΚΑΘΩΣ ΚΑΙ ΜΕΘΟΔΟΣ ΕΠΙΤΡΕΠΟΥΣΑ ΤΗΝ ΠΑΡΑΣΚΕΥΗ ΜΙΑΣ ΤΕΤΟΙΑΣ ΜΑΣΤΙΧΑΣ

50% μεταξύ αυτών να είναι ενός μεγέθους μικρότερου των 90 μικρών. Η εφεύρεση στοχεύει επίσης σε μία μέθοδο παρασκευής μίας τέτοιας σύνθεσης και στη χρησιμοποίηση μίας μαλτιτόλης σε σκόνη παρουσίαζούσης χαρακτηριστικά πολύ ειδικά.

ΠΕΡΙΛΗΨΗ (57)

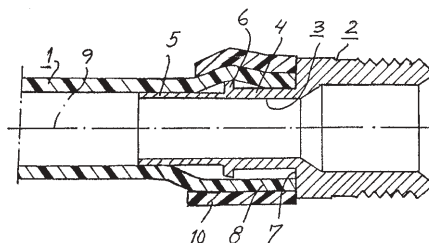
Η εφεύρεση έχει αντικείμενο μία νέα σύνθεση μαστίχας και παρουσιάζει μια ποιότητα βελτιωμένη σε οργανική επιθυμία. Αυτή η σύνθεση περιλαμβάνει σωματίδια μαλτιτόλης μίας καθαρότητας μεγαλύτερης του 95%, κατανεμημένη στους κόλπους της σύνθεσης ώστε τουλάχιστον το

ΑΡΙΘΜΟΣ ΕΥΡΩΠΑΪΚΟΥ Δ.Ε.	(11): 3028417
ΑΡΙΘ. ΕΛΛΗΝΙΚΗΣ ΚΑΤΑΘΕΣΗΣ	(21): 980402585
ΗΜΕΡ. ΕΛΛΗΝΙΚΗΣ ΚΑΤΑΘΕΣΗΣ	(22): 05-11-98
ΑΡΙΘ./ΗΜΕΡ. ΔΗΜΟΣΙΕΥΣΗΣ	
ΕΥΡΩΠΑΪΚΟΥ ΔΙΠΛΩΜΑΤΟΣ	(87): 682758/26-08-98
ΑΡΙΘ./ΗΜΕΡ. ΔΗΜΟΣΙΕΥΣΗΣ	
ΕΥΡΩΠΑΪΚΗΣ ΑΙΤΗΣΗΣ	(86): 94907025.4/27-01-94
ΔΙΚΑΙΟΥΧΟΣ	(73): WIRSBO BRUKS AKTIEBOLAG PO Box 101 S-730 61 VIRSBO, SWEDEN
ΣΥΜΒΑΤΙΚΕΣ ΠΡΟΤΕΡΑΙΟΤΗΤΕΣ	(30): 9300365/05-02-93/SE
ΕΦΕΥΡΕΤΗΣ	(72): 1) LUNDEQUIST YNGVE 2) SORBERG BENGT 3) WILD MIKAEL
ΕΙΔΙΚΟΣ ΠΛΗΡΕΞΟΥΣΙΟΣ	(74): ΚΙΛΙΜΠΗ ΜΑΡΙΑ, Δικηγόρος Χατζηγιάννη Μέξη 7 115 28 ΑΘΗΝΑ
ΑΝΤΙΚΛΗΤΟΣ	(74): ΚΙΛΙΜΠΗΣ ΑΝΑΣΤΑΣΙΟΣ, Δικηγόρος Χατζηγιάννη Μέξη 7 115 28 ΑΘΗΝΑ
ΤΙΤΛΟΣ ΕΦΕΥΡΕΣΗΣ	(54): ΜΕΘΟΔΟΣ ΚΑΤΑΣΚΕΥΗΣ ΜΙΑΣ ΣΥΝΔΕΣΕΩΣ ΣΩΛΗΝΟΣ ΚΑΙ ΕΝΑ ΕΡΓΑΛΕΙΟ ΚΑΙ ΣΥΝΔΕΤΙΚΟ ΠΕΡΙΒΛΗΜΑ ΚΑΤΑΛΛΗΛΟ ΓΙΑ ΧΡΗΣΗ ΟΤΑΝ ΕΚΤΕΛΕΙΤΑΙ Η ΜΕΘΟΔΟΣ

ΠΕΡΙΛΗΨΗ (57)

Μία μέθοδος για τη δημιουργία μίας συνδέσεως μεταξύ ενός άκρου (8) μιας σωλήνας (1) κατασκευασμένης από πλαστικό το οποίο φέρει μνημονικές ιδιότητες και ενός συνδετικού περιβλήματος (3) ενός συνδετικού εξαρτήματος σωλήνων (2,11) η οποία περιλαμβάνει τη διαστολή του

άκρου (8) της σωλήνας σε μία εσωτερική διάμετρο η οποία υπερβαίνει την εξωτερική διάμετρο του περιαιχενίου και την εισαγωγή του συνδετικού περιβλήματος (3) που φέρει περιαιχένιο εντός του διασταθθέντος άκρου της σωλήνας. Σε αυτό το άκρο χρησιμοποιείται ένα εργαλείο διαστολής (15) που αποτελείται από έναν αριθμό κινητών σιαγόνων διαστολής (22) οι οποίες φέρουν ένα ουσιαστικά κυκλικό-τοξοειδές σχήμα σε εγκάρσια τομή και οι οποίες περιλαμβάνουν εξωτερικές επιφάνειες (27) σιαγόνων οι οποίες περιορίζονται από αμοιβαία αντίθετα τοποθετημένες ακμές (28) σιαγόνων και οι οποίες παρουσιάζουν εσοχές, δηλαδή αυλακώσεις (32,33) στην περιοχή των ακμών (28) των σιαγόνων. Καθώς, η σωλήνα διαστέλεται, σχηματίζονται επί της εσωτερικής επιφάνειας του άκρου (8) αυτής εσωτερικώς προσανατολισμένες πτυχώσεις (30,31) οι οποίες διακόπτουν τις ζώνες επαφής μεταξύ της εσωτερικής επιφάνειας του άκρου της σωλήνας και των εξωτερικών επιφανειών (27) των σιαγόνων στην περιοχή των ακμών (28) των διασταθθέντων σιαγόνων. Το συνδετικό περίβλημα (3) του συνδετικού τμήματος (2,11) έχει παρέχει μπροστά από το περιαιχένιο (6) ένα αξονικώς εξωτερικό, κυλινδρικό εξάρτημα (5) το οποίο φέρει μία εξωτερική διάμετρο τουλάχιστον ίση με την εσωτερική διάμετρο της μη διασταθείσας πλαστικής σωλήνας (1) και το οποίο φέρει ένα μήκος τουλάχιστον ίσο με την εσωτερική διάμετρο της μη διασταθείσας πλαστικής σωλήνας.



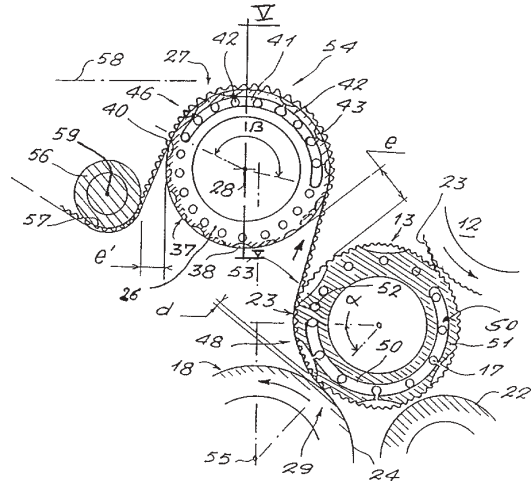
ΑΡΙΘΜΟΣ ΕΥΡΩΠΑΪΚΟΥ Δ.Ε.	(11): 3028418
ΑΡΙΘ. ΕΛΛΗΝΙΚΗΣ ΚΑΤΑΘΕΣΗΣ	(21): 980402586
ΗΜΕΡ. ΕΛΛΗΝΙΚΗΣ ΚΑΤΑΘΕΣΗΣ	(22): 05-11-98
ΑΡΙΘ./ΗΜΕΡ. ΔΗΜΟΣΙΕΥΣΗΣ	
ΕΥΡΩΠΑΪΚΟΥ ΔΙΠΛΩΜΑΤΟΣ	(87): 508660/23-09-98
ΑΡΙΘ./ΗΜΕΡ. ΔΗΜΟΣΙΕΥΣΗΣ	
ΕΥΡΩΠΑΪΚΗΣ ΑΙΤΗΣΗΣ	(86): 92302785.8/30-03-92
ΔΙΚΑΙΟΥΧΟΣ	(73): IMPERIAL CHEMICAL INDUSTRIES PLC Imperial Chemical House, MILLBANK SW1P 3JF LONDON, GB
ΣΥΜΒΑΤΙΚΕΣ ΠΡΟΤΕΡΑΙΟΤΗΤΕΣ	(30): 9107677/11-04-91/GB
ΕΦΕΥΡΕΤΗΣ	(72): 1) MOORE GEOFFREY JAMES 2) O'KELL JENNY
ΕΙΔΙΚΟΣ ΠΛΗΡΕΞΟΥΣΙΟΣ	(74): ΚΙΛΙΜΠΗ ΜΑΡΙΑ, Δικηγόρος Χατζηγιάννη Μέξη 7 115 28 ΑΘΗΝΑ
ΑΝΤΙΚΛΗΤΟΣ	(74): ΚΙΛΙΜΠΗΣ ΑΝΑΣΤΑΣΙΟΣ, Δικηγόρος Χατζηγιάννη Μέξη 7 115 28 ΑΘΗΝΑ
ΤΙΤΛΟΣ ΕΦΕΥΡΕΣΗΣ	(54): ΠΑΡΑΓΩΓΗ ΔΙΦΘΟΡΟΜΕΘΑΝΙΟΥ

ΠΕΡΙΛΗΨΗ (57)

Μέθοδος παραγωγής διφθορομεθανίου η οποία περιλαμβάνει αντίδραση ενώσεως του τύπου $XYCF_2$ όπου X και Y είναι, το καθένα H, Cl ή Br, αλλά το ένα τουλάχιστον εκ των X και Y είναι άτομο διαφορετικό από υδρογόνο, ειδικότερα δε κλωροδιφθορομεθανίου, με υδρογόνο σε ανυψωμένη θερμοκρασία και παρουσία καταλύτη υδρογονώσεως, ειδικότερα καταλύτη ο οποίος περιλαμβάνει παλλάδιο φερόμενο επί υποστηρίγματος από ενεργό άνθρακα.

ΑΡΙΘΜΟΣ ΕΥΡΩΠΑΪΚΟΥ Δ.Ε.	(11): 3028419
ΑΡΙΘ. ΕΛΛΗΝΙΚΗΣ ΚΑΤΑΘΕΣΗΣ	(21): 980402587
ΗΜΕΡ. ΕΛΛΗΝΙΚΗΣ ΚΑΤΑΘΕΣΗΣ	(22): 05-11-98
ΑΡΙΘ./ΗΜΕΡ. ΔΗΜΟΣΙΕΥΣΗΣ	
ΕΥΡΩΠΑΪΚΟΥ ΔΙΠΛΩΜΑΤΟΣ	(87): 758295/23-09-98
ΑΡΙΘ./ΗΜΕΡ. ΔΗΜΟΣΙΕΥΣΗΣ	
ΕΥΡΩΠΑΪΚΗΣ ΑΙΤΗΣΗΣ	(86): 95919481.2/05-05-95
ΔΙΚΑΙΟΥΧΟΣ	(73): OTOR 70, Boulevard De Courcelles 75017 PARIS, FRANCE
ΣΥΜΒΑΤΙΚΕΣ ΠΡΟΤΕΡΑΙΟΤΗΤΕΣ	(30): 9405611/06-05-94/FR
ΕΦΕΥΡΕΤΗΣ	(72): 1) BARNY JEAN-JACQUES 2) PAULTES JEAN-MARIE 3) BAILLET LOUIS
ΕΙΔΙΚΟΣ ΠΛΗΡΕΞΟΥΣΙΟΣ	(74): ΚΙΛΙΜΠΗ ΜΑΡΙΑ, Δικηγόρος Χατζηγιάννη Μέξη 7 115 28 ΑΘΗΝΑ
ΑΝΤΙΚΛΗΤΟΣ	(74): ΚΙΛΙΜΠΗΣ ΑΝΑΣΤΑΣΙΟΣ, Δικηγόρος Χατζηγιάννη Μέξη 7 115 28 ΑΘΗΝΑ
ΤΙΤΛΟΣ ΕΦΕΥΡΕΣΗΣ	(54): ΜΗΧΑΝΗ ΚΑΙ ΜΕΘΟΔΟΣ ΚΑΤΑΣΚΕΥΗΣ ΕΝΟΣ ΦΥΛΛΟΥ ΧΑΡΤΟΝΙΟΥ ΚΥΜΑΤΟΕΙΔΟΥΣ ΕΝΟΣ ΠΡΟΣΩΠΟΥ ΜΟΝΟΥ ΜΕ ΕΠΙΚΟΛΛΗΣΗ ΔΙΑ ΕΦΕΛΚΥΣΜΟΥ

περιλαμβάνουσα τρεις κυλίνδρους θερμαινόμενους αισθητά εραπτόμενους ανά δύο, με παράλληλους άξονες. Η μηχανή περιλαμβάνει μέσα (26) θετικής κίνησης με έλξη του φύλλου χαρτονιού κυματοειδούς που βρίσκονται καθ'ολοκληρία κατάντι της τροχιάς του κυματοειδούς χαρτονιού ως προς τους τρεις κυλίνδρους, το αυλακωτό φύλλο σκεπάζεται από τον κύλινδρο κατάντι της πρώτης επαφής (29) μεταξύ επιπέδου φύλλου και αυλακωτού φύλλου, κατά ένα τόξο κύκλου που αντιστοιχεί σε μία γωνία κέντρου α μίας πρώτης τιμής ορισμένης μεγαλύτερης του μηδενός, τα εν λόγω μέσα θετικής κίνησης, κατά ένα τόξο συνδυάζονται με μέσα θέρμανσης συμπληρωματικά του εν λόγω κυματοειδούς χαρτονιού.

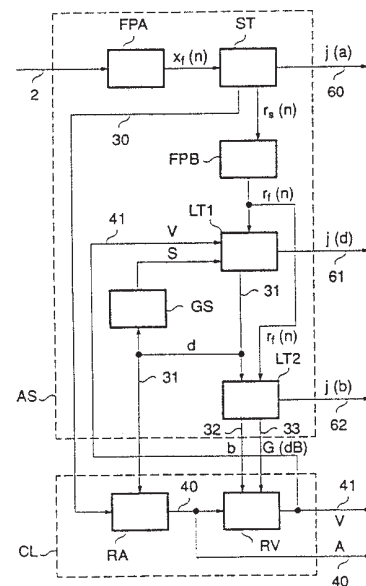


ΠΕΡΙΛΗΨΗ (57)

Πρόκειται για μία μηχανή (1) και μια μέθοδο κατασκευής ενός φύλλου κυματοειδούς χαρτονιού μονοπρόσωπου με επικόλληση ενός αυλακωτού φύλλου (23) χαρτονιού σε ένα επίπεδο φύλλο (24) χαρτονιού,

ΑΡΙΘΜΟΣ ΕΥΡΩΠΑΪΚΟΥ Δ.Ε.	(11): 3028420
ΑΡΙΘ. ΕΛΛΗΝΙΚΗΣ ΚΑΤΑΘΕΣΗΣ	(21): 980402588
ΗΜΕΡ. ΕΛΛΗΝΙΚΗΣ ΚΑΤΑΘΕΣΗΣ	(22): 05-11-98
ΑΡΙΘ./ΗΜΕΡ. ΔΗΜΟΣΙΕΥΣΗΣ	
ΕΥΡΩΠΑΪΚΟΥ ΔΙΠΛΩΜΑΤΟΣ	(87): 628947/02-09-98
ΑΡΙΘ./ΗΜΕΡ. ΔΗΜΟΣΙΕΥΣΗΣ	
ΕΥΡΩΠΑΪΚΗΣ ΑΙΤΗΣΗΣ	(86): 94108874.2/09-06-94
ΔΙΚΑΙΟΥΧΟΣ	(73): TELECOM ITALIA S.P.A. Via San Dalmazzo 15 10122 TORINO, ITALY
ΣΥΜΒΑΤΙΚΕΣ ΠΡΟΤΕΡΑΙΟΤΗΤΕΣ	(30): TO930419/10-06-93/IT
ΕΦΕΥΡΕΤΗΣ	(72): CELLARIO LUCA
ΕΙΔΙΚΟΣ ΠΛΗΡΕΞΟΥΣΙΟΣ	(74): ΒΟΥΡΟΥ ΤΡΙΑΝΤΑΦΥΛΛΙΑ, Δικηγόρος Πανεπιστημίου 64 106 77 ΑΘΗΝΑ
ΑΝΤΙΚΛΗΤΟΣ	(74): ΒΟΥΡΟΥ ΤΡΙΑΝΤΑΦΥΛΛΙΑ, Δικηγόρος Πανεπιστημίου 64 106 77 ΑΘΗΝΑ
ΤΙΤΛΟΣ ΕΦΕΥΡΕΣΗΣ	(54): ΜΕΘΟΔΟΣ ΚΑΙ ΣΥΣΚΕΥΗ ΓΙΑ ΤΗΝ ΕΚΤΙΜΗΣΗ ΚΑΙ ΤΑΞΙΝΟΜΗΣΗ ΣΕ ΨΗΦΙΑΚΟΥΣ ΚΩΔΙΚΟΠΟΙΗΤΕΣ ΛΟΓΟΥ ΤΗΣ ΠΕΡΙΟΔΟΥ ΑΝΟΔΟΥ-ΚΑΘΟΔΟΥ ΣΗΜΑΤΟΣ ΛΟΓΟΥ

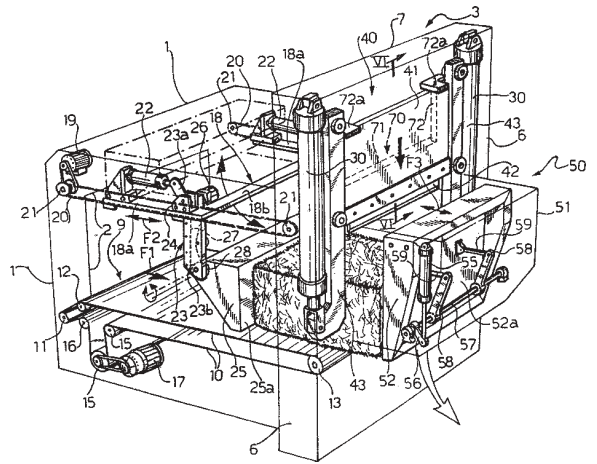
ως σήματος με ή χωρίς φωνή. Τα κυκλώματα (LT1) εκτίμησης περιόδου υπολογίζουν περίοδο στη βάση μιας κατάλληλα σταθμισμένης συνάρτησης συναλλοίωσης και ένα κύκλωμα ταξινόμησης (RV) διακρίνει τα σήματα με φωνή από τα σήματα χωρίς φωνή, συγκρίνοντας το συντελεστή μακροπρόθεσμης ανάλυσης και την απολαβή με τα μεταβαλλόμενα από πλαίσιο σε πλαίσιο κατώφλια.



ΠΕΡΙΛΗΨΗ (57)

Προβλέπονται μέθοδος και συσκευή για την ψηφιακή κωδικοποίηση σήματος λόγου όπου σε κάθε πλαίσιο διεξάγεται μια μακροπρόθεσμη ανάλυση για την εκτίμηση της περιόδου d ανόδου-καθόδου και του συντελεστή b μακροπρόθεσμης ανάλυσης και της απολαβής G, καθώς μια a-priori ταξινόμηση του σήματος ως ενεργού ή μη ενεργού και, για ενεργό σήμα,

ΑΡΙΘΜΟΣ ΕΥΡΩΠΑΪΚΟΥ Δ.Ε. (11): 3028421
 ΑΡΙΘ. ΕΛΛΗΝΙΚΗΣ ΚΑΤΑΘΕΣΗΣ (21): 980402589
 ΗΜΕΡ. ΕΛΛΗΝΙΚΗΣ ΚΑΤΑΘΕΣΗΣ (22): 05-11-98
 ΑΡΙΘ./ΗΜΕΡ. ΔΗΜΟΣΙΕΥΣΗΣ
 ΕΥΡΩΠΑΪΚΟΥ ΔΙΠΛΩΜΑΤΟΣ (87): 582139/02-09-98
 ΑΡΙΘ./ΗΜΕΡ. ΔΗΜΟΣΙΕΥΣΗΣ
 ΕΥΡΩΠΑΪΚΗΣ ΑΙΤΗΣΗΣ (86): 93111734.5/22-07-93
 ΔΙΚΑΙΟΥΧΟΣ (73): COMAS S.P.A.
 Via Cendon 1
 I-31057 SILEA (TREVISO), ITALY
 ΣΥΜΒΑΤΙΚΕΣ ΠΡΟΤΕΡΑΙΟΤΗΤΕΣ (30): ΤΟ920671/03-08-92/IT
 ΕΦΕΥΡΕΤΗΣ (72): MARTIN MARIO
 ΕΙΔΙΚΟΣ ΠΛΗΡΕΞΟΥΣΙΟΣ (74): ΔΗΜΟΥ ΧΡΙΣΤΙΝΑ, Δικηγόρος
 Κουμπάρη 2
 106 74 ΑΘΗΝΑ
 ΑΝΤΙΚΛΗΤΟΣ (74): ΠΑΠΑΚΩΝΣΤΑΝΤΙΝΟΥ ΕΛΕΝΗ,
 Δικηγόρος
 Κουμπάρη 2
 106 74 ΑΘΗΝΑ
 ΤΙΤΛΟΣ ΕΦΕΥΡΕΣΗΣ (54): ΜΙΑ ΜΗΧΑΝΗ ΤΕΜΑΧΙΣΜΟΥ, ΙΔΙΑΙΤΕΡΑ
 ΓΙΑ ΔΕΜΑΤΑ ΚΑΠΝΟΥ



ΠΕΡΙΛΗΨΗ (57)

Η μηχανή της προκείμενης εφεύρεσης αποτελείται από τη δομή στήριξης (1), η οποία έχει το άνοιγμα εισαγωγής (2) για την είσοδο ενός δέματος (B) και τη θυρίδα εξαγωγής (3). Το μέσο μεταφοράς (9,10) μεταφέρει το δέμα καπνού (B) από το άνοιγμα εισαγωγής (2), προς τη θυρίδα εξαγωγής (3), όπου υπάρχει ο μηχανισμός κοπής (40-42,30) τύπου γκιλοτίνας.

ΑΡΙΘΜΟΣ ΕΥΡΩΠΑΪΚΟΥ Δ.Ε. (11): 3028422
 ΑΡΙΘ. ΕΛΛΗΝΙΚΗΣ ΚΑΤΑΘΕΣΗΣ (21): 980402590
 ΗΜΕΡ. ΕΛΛΗΝΙΚΗΣ ΚΑΤΑΘΕΣΗΣ (22): 05-11-98
 ΑΡΙΘ./ΗΜΕΡ. ΔΗΜΟΣΙΕΥΣΗΣ
 ΕΥΡΩΠΑΪΚΟΥ ΔΙΠΛΩΜΑΤΟΣ (87): 585998/04-11-98
 ΑΡΙΘ./ΗΜΕΡ. ΔΗΜΟΣΙΕΥΣΗΣ
 ΕΥΡΩΠΑΪΚΗΣ ΑΙΤΗΣΗΣ (86): 93202329.4/07-08-93
 ΔΙΚΑΙΟΥΧΟΣ (73): ITALCEMENTI S.P.A.
 Via G. Camozzi 124
 24100 BERGAMO, ITALY
 ΣΥΜΒΑΤΙΚΕΣ ΠΡΟΤΕΡΑΙΟΤΗΤΕΣ (30): ΜΙ921970/10-08-92/IT
 ΕΦΕΥΡΕΤΗΣ (72): 1) CORAZZA FABIO
 2) CASTALDI GRAZIANO
 3) CASSAR LUIGI
 ΕΙΔΙΚΟΣ ΠΛΗΡΕΞΟΥΣΙΟΣ (74): ΔΗΜΟΥ ΧΡΙΣΤΙΝΑ, Δικηγόρος
 Κουμπάρη 2
 106 74 ΑΘΗΝΑ
 ΑΝΤΙΚΛΗΤΟΣ (74): ΠΑΠΑΚΩΝΣΤΑΝΤΙΝΟΥ ΕΛΕΝΗ,
 Δικηγόρος
 Κουμπάρη 2
 106 74 ΑΘΗΝΑ
 ΤΙΤΛΟΣ ΕΦΕΥΡΕΣΗΣ (54): ΣΥΝΘΕΣΗ ΚΟΝΙΑΣ ΑΠΑΛΛΑΓΜΕΝΗΣ
 ΑΠΟ ΜΑΚΡΟΣΚΟΠΙΚΑ ΕΛΑΤΤΩΜΑΤΑ ΜΕ
 ΒΕΛΤΙΩΜΕΝΕΣ ΙΔΙΟΤΗΤΕΣ ΚΑΙ ΜΙΑ
 ΜΕΘΟΔΟΣ ΓΙΑ ΤΗΝ ΠΑΡΑΣΚΕΥΗ ΤΗΣ

συνθήκες του περιβάλλοντος και παρασκευάζεται δίεπεξεργασίας με έναν παράγοντα ενανθρακώσεως παρουσία ύδατος.

ΠΕΡΙΛΗΨΗ (57)

Η παρούσα εφεύρεση αναφέρεται σε ένα υλικό κόνιας περιέχον ένα υδατοδιαλυτό (ή διασκορπίσιμο στο ύδωρ) πολυμερές, όπου το υλικό έχει υψηλή αντοχή κάμφεως και αυξημένη αντοχή στο ύδωρ και στις

ΑΡΙΘΜΟΣ ΕΥΡΩΠΑΪΚΟΥ Δ.Ε. (11):	3028423
ΑΡΙΘ. ΕΛΛΗΝΙΚΗΣ ΚΑΤΑΘΕΣΗΣ (21):	980402592
ΗΜΕΡ. ΕΛΛΗΝΙΚΗΣ ΚΑΤΑΘΕΣΗΣ (22):	05-11-98
ΑΡΙΘ./ΗΜΕΡ. ΔΗΜΟΣΙΕΥΣΗΣ ΕΥΡΩΠΑΪΚΟΥ ΔΙΠΛΩΜΑΤΟΣ (87):	712276/02-09-98
ΑΡΙΘ./ΗΜΕΡ. ΔΗΜΟΣΙΕΥΣΗΣ ΕΥΡΩΠΑΪΚΗΣ ΑΙΤΗΣΗΣ (86):	94924459.4/12-07-94
ΔΙΚΑΙΟΥΧΟΣ (73):	ECOLAB INC. St. PAUL 55102 MINNESOTA, USA
ΣΥΜΒΑΤΙΚΕΣ ΠΡΟΤΕΡΑΙΟΤΗΤΕΣ ΕΦΕΥΡΕΤΗΣ (30):	102643/05-08-93/US
(72):	1) RICHTER FRANCIS L. 2) REINHARDT DUANE J.
ΕΙΔΙΚΟΣ ΠΛΗΡΕΞΟΥΣΙΟΣ (74):	ΔΗΜΟΥ ΧΡΙΣΤΙΝΑ, Δικηγόρος Κουμπάρη 2 106 74 ΑΘΗΝΑ
ΑΝΤΙΚΛΗΤΟΣ (74):	ΠΑΠΑΚΩΝΣΤΑΝΤΙΝΟΥ ΕΛΕΝΗ, Δικηγόρος Κουμπάρη 2 106 74 ΑΘΗΝΑ
ΤΙΤΛΟΣ ΕΦΕΥΡΕΣΗΣ (54):	ΣΥΝΘΕΣΕΙΣ ΥΠΙΕΙΝΗΣ

περιλαμβάνει πυκνές συνθέσεις και μεθόδους για την εξυγίανση και απολύμανση με την χρησιμοποίηση της αντιμικροβιακής σύνθεσης της εφεύρεσης.

ΠΕΡΙΛΗΨΗ (57)

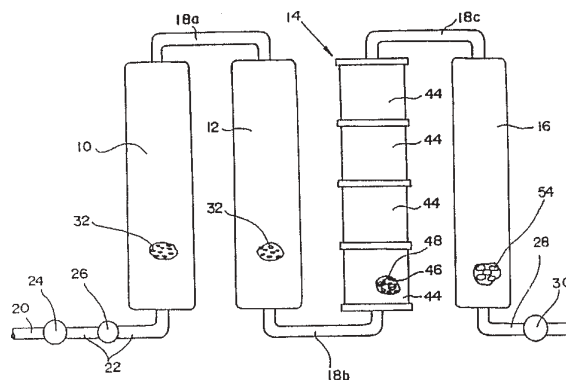
Η εφεύρεση αφορά σε μία μικροβιοκτόνο και φυματιδιοκτόνο σύνθεση που περιέχει μία μείζονα δόση φορέως και μια αποτελεσματική απολυμαντική ποσότητα οκτανοϊκού οξέος ή παραγώγων οκτανοϊκού οξέος και μία ένωση που περιέχει θείο. Προαιρετικά, η εφεύρεση μπορεί επίσης να περιλαμβάνει μια ποικιλία παραλλαγών συστατικών παρασκευασματοποίησης ή βοηθητικών φαρμάκων εφαρμογής. Η εφεύρεση

ΑΡΙΘΜΟΣ ΕΥΡΩΠΑΪΚΟΥ Δ.Ε. (11):	3028424
ΑΡΙΘ. ΕΛΛΗΝΙΚΗΣ ΚΑΤΑΘΕΣΗΣ (21):	980402593
ΗΜΕΡ. ΕΛΛΗΝΙΚΗΣ ΚΑΤΑΘΕΣΗΣ (22):	05-11-98
ΑΡΙΘ./ΗΜΕΡ. ΔΗΜΟΣΙΕΥΣΗΣ ΕΥΡΩΠΑΪΚΟΥ ΔΙΠΛΩΜΑΤΟΣ (87):	728703/19-08-98
ΑΡΙΘ./ΗΜΕΡ. ΔΗΜΟΣΙΕΥΣΗΣ ΕΥΡΩΠΑΪΚΗΣ ΑΙΤΗΣΗΣ (86):	94929666.9/14-10-94
ΔΙΚΑΙΟΥΧΟΣ (73):	ΗΥΚΑΙΤΟΣΗΚΟ Kitasaku-Gun 389-04 NAGANO, JAPAN
ΣΥΜΒΑΤΙΚΕΣ ΠΡΟΤΕΡΑΙΟΤΗΤΕΣ ΕΦΕΥΡΕΤΗΣ (30):	302179-93/09-11-93/JP
(72):	ΗΥΚΑΙΤΟΣΗΗΑΡΥ
ΕΙΔΙΚΟΣ ΠΛΗΡΕΞΟΥΣΙΟΣ (74):	ΔΗΜΟΥ ΧΡΙΣΤΙΝΑ, Δικηγόρος Κουμπάρη 2 106 74 ΑΘΗΝΑ
ΑΝΤΙΚΛΗΤΟΣ (74):	ΠΑΠΑΚΩΝΣΤΑΝΤΙΝΟΥ ΕΛΕΝΗ, Δικηγόρος Κουμπάρη 2 106 74 ΑΘΗΝΑ
ΤΙΤΛΟΣ ΕΦΕΥΡΕΣΗΣ (54):	ΜΕΘΟΔΟΣ ΔΙΑ ΤΗΝ ΠΑΡΑΓΩΓΗ ΥΔΑΤΟΣ ΤΟ ΟΠΟΙΟ ΕΧΕΙ ΔΙΑΥΓΑΣΤΙΚΗ ΔΡΑΣΤΙΚΟΤΗΤΑ ΚΑΙ ΣΥΣΚΕΥΗ ΔΙ'ΑΥΤΗΝ

των οποίων έχει μια ιοντοεναλλακτική ρητίνη 32 εις αυτήν, μία γεννήτρια ιόντων που έχει ένα μίγμα τουρμαλίνης 46 που έχει τουρμαλίνη και αλουμινο οξείδιο και ένας υποδοχείς που δέχεται ένα πέτρωμα που περιέχει ένα πέτρωμα 54 που έχει αρνητικά ιόντα συνδέονται εν σειρά. Το ύδωρ δίοχετεύεται μέσω ιοντοεναλλακτικής ρητίνης του μίγματος τουρμαλίνης 46 και του πετρώματος 54 που έχει αρνητικά ηλεκτρόνια κατά τη σειρά αυτή.

ΠΕΡΙΛΗΨΗ (57)

Μέθοδος και συσκευή μετατροπής ύδατος που χρησιμοποιείται για την καθημερινή ζωή όπως ύδατος υδρεύσεως πόλεως ή ύδατος από πηγάδια σε καθαρισμένο και ενεργοποιημένο ύδωρ που έχει διάφορες δράσεις, όπως απορροπαντική ικανότητα, βακτηριοκτόνο και αντιμυκητοκτόνο δράση, επιφανειακή δραστηριότητα, ψυκτική δραστηριότητα και δράση ενεργοποίησης εν ζωή. Οι γεννήτριες μαλακού ύδατος 10, 12 εκάστη

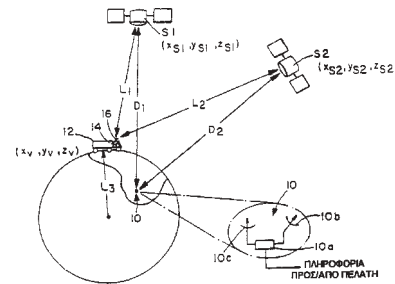


ΑΡΙΘΜΟΣ ΕΥΡΩΠΑΪΚΟΥ Δ.Ε. (11): 3028425
ΑΡΙΘ. ΕΛΛΗΝΙΚΗΣ ΚΑΤΑΘΕΣΗΣ (21): 980402594
ΗΜΕΡ. ΕΛΛΗΝΙΚΗΣ ΚΑΤΑΘΕΣΗΣ (22): 05-11-98
ΑΡΙΘ./ΗΜΕΡ. ΔΗΜΟΣΙΕΥΣΗΣ
ΕΥΡΩΠΑΪΚΟΥ ΔΙΠΛΩΜΑΤΟΣ (87): 504281/16-09-98
ΑΡΙΘ./ΗΜΕΡ. ΔΗΜΟΣΙΕΥΣΗΣ
ΕΥΡΩΠΑΪΚΗΣ ΑΙΤΗΣΗΣ (86): 91901367.2/30-11-90
ΔΙΚΑΙΟΥΧΟΣ (73): QUALCOMM INCORPORATED
 6455 Lusk Boulevard, SAN DIEGO
 92121 CALIFORNIA, USA
ΣΥΜΒΑΤΙΚΕΣ ΠΡΟΤΕΡΑΙΟΤΗΤΕΣ (30): 446979/05-12-89/US
ΕΦΕΥΡΕΤΗΣ (72): 1) AMES WILLIAM G.
 2) JACOBS IRWIN M.
 3) WEAVER LINDSAY A. JR.
 4) GILHOUSEN KLEIN S.
ΕΙΔΙΚΟΣ ΠΛΗΡΕΞΟΥΣΙΟΣ (74): ΔΗΜΟΥ ΧΡΙΣΤΙΝΑ, Δικηγόρος
 Κουμπάρη 2
 106 74 ΑΘΗΝΑ
ΑΝΤΙΚΛΗΤΟΣ (74): ΠΑΠΑΚΩΝΣΤΑΝΤΙΝΟΥ ΕΛΕΝΗ, Δικηγόρος
 Κουμπάρη 2
 106 74 ΑΘΗΝΑ
ΤΙΤΛΟΣ ΕΦΕΥΡΕΣΗΣ (54): ΜΕΘΟΔΟΣ ΚΑΙ ΣΥΣΤΗΜΑ ΕΥΡΕΣΕΩΣ ΘΕΣΕΩΣ ΜΕ ΔΥΟ ΔΟΡΥΦΟΡΟΥΣ

ΠΕΡΙΛΗΨΗ (57)

Μέθοδος και σύστημα για τον καθορισμό της θέσεως ενός αντικείμενου (12) με χρήση ενός σταθερού σταθμού (10) και με μία πλειάδα από δορυφόρους (S1,S2) σε τροχιά περί τη γη των οποίων οι θέσεις είναι γνωστές. Μεταδίδονται χωριστά περιοδικά σήματα (20, 22) από το σταθερό σταθμό (10) μέσω πρώτου και δεύτερου δορυφόρου (S1, S2) προς το αντικείμενο (12) του οποίου πρέπει να καθορισθεί η θέση. Η απόκλιση

φάσεως στα περιοδικά χαρακτηριστικά των περιοδικών σημάτων όπως λαμβάνονται από τον πρώτο και το δεύτερο δορυφόρο μετράται στο αντικείμενο. Η απόκλιση φάσεως αντιστοιχεί σε μία σχετική χρονική διαφορά διαδόσεως των σημάτων που οδεύουν κατά δύο διαφορετικές διαδρομές προς το αντικείμενο. Το αντικείμενο (12) μεταδίδει μέσω του πρώτου δορυφόρου (S1) ένα σήμα επιστροφής (24) ενδεικτικό της μετρηθείσας σχετικής χρονικής διαφοράς. Το σήμα επιστροφής ενεργοποιείται κάποια στιγμή στο μέλλον σύμφωνα με τον τοπικό χρόνο του αντικείμενου, που τίθεται υπό εξάρτηση για τη λήψη του περιοδικού σήματος που αποστέλλεται μέσω του πρώτου δορυφόρου. Αυτός ο μελλοντικός χρόνος είναι η αρχή μίας συγκεκριμένης χρονικής περιόδου όπως αποφασίζεται από το χρονοδιάγραμμα του σταθερού σταθμού. Στο σταθερό σταθμό (10), μία στιγμιαία καθυστέρηση διαδρομής μετ' επιστροφής, που καθορίζεται από τη χρονική απόκλιση του τρέχοντος χρόνου του χρονιστή μεταδόσεως ως προς το χρόνο λήψεως του χρονιστή για τη λήψη του σήματος επιστροφής (24), μαζί με τη μετρηθείσα σχετική χρονική διαφορά που αποστέλλεται πίσω επί του σήματος επιστροφής (24), χρησιμοποιείται για να υπολογισθούν οι αποστάσεις μεταξύ του πρώτου και του δεύτερου δορυφόρου (S1, S2) έως το αντικείμενο (12). Από τις αποστάσεις αυτές υπολογίζεται η θέση του αντικείμενου (12).

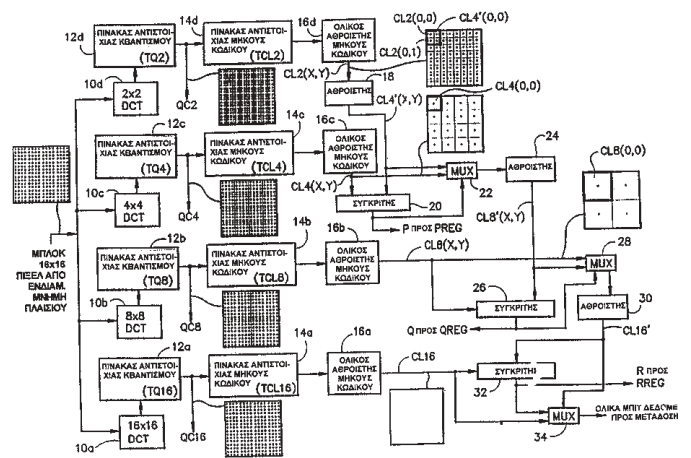


ΑΡΙΘΜΟΣ ΕΥΡΩΠΑΪΚΟΥ Δ.Ε. (11): 3028426
ΑΡΙΘ. ΕΛΛΗΝΙΚΗΣ ΚΑΤΑΘΕΣΗΣ (21): 980402595
ΗΜΕΡ. ΕΛΛΗΝΙΚΗΣ ΚΑΤΑΘΕΣΗΣ (22): 05-11-98
ΑΡΙΘ./ΗΜΕΡ. ΔΗΜΟΣΙΕΥΣΗΣ
ΕΥΡΩΠΑΪΚΟΥ ΔΙΠΛΩΜΑΤΟΣ (87): 517834/16-09-98
ΑΡΙΘ./ΗΜΕΡ. ΔΗΜΟΣΙΕΥΣΗΣ
ΕΥΡΩΠΑΪΚΗΣ ΑΙΤΗΣΗΣ (86): 91906206.7/26-02-91
ΔΙΚΑΙΟΥΧΟΣ (73): QUALCOMM INCORPORATED
 6455 Lusk Boulevard, SAN DIEGO
 92121 CALIFORNIA, USA
ΣΥΜΒΑΤΙΚΕΣ ΠΡΟΤΕΡΑΙΟΤΗΤΕΣ (30): 487012/27-02-90/US
ΕΦΕΥΡΕΤΗΣ (72): LEE CHONG U.
ΕΙΔΙΚΟΣ ΠΛΗΡΕΞΟΥΣΙΟΣ (74): ΔΗΜΟΥ ΧΡΙΣΤΙΝΑ, Δικηγόρος
 Κουμπάρη 2
 106 74 ΑΘΗΝΑ
ΑΝΤΙΚΛΗΤΟΣ (74): ΠΑΠΑΚΩΝΣΤΑΝΤΙΝΟΥ ΕΛΕΝΗ, Δικηγόρος
 Κουμπάρη 2
 106 74 ΑΘΗΝΑ
ΤΙΤΛΟΣ ΕΦΕΥΡΕΣΗΣ (54): ΣΥΜΠΙΕΣΗ ΔΕΔΟΜΕΝΩΝ ΕΙΚΟΝΑΣ ΧΡΗΣΙΜΟΠΟΙΟΥΣΑ ΕΠΙΛΟΓΗ ΠΡΟΣΑΡΜΟΣΤΙΚΟΥ ΜΕΓΕΘΟΥΣ ΜΠΛΟΚ

ΠΕΡΙΛΗΨΗ (57)

Σύστημα και μέθοδος συμπίεσης εικόνας για τη συμπίεση δεδομένων εικόνας για μετάδοση. Κάθε μπλοκ και τα αντίστοιχα υπομπλόκ δεδομένων εικονοστοιχείων ("πίξελ") υποβάλλεται σε μία λειτουργία (10, 12) διακριτού μετασχηματισμού συνημιτόνου (DCT). Επιλέγονται κυμαινόμενες στάθμες υπομπλόκ (QC16, QC8, QC4, QC2) από τους προκύπτοντες αντίστοιχους συντελεστές μετασχηματισμού, για την κατασκευή ενός σύνθετου μπλοκ

συντελεστών μετασχηματισμού (QC) που αντιστοιχεί σε έκαστο εισαγόμενο μπλοκ δεδομένων πίξελ. Η επιλογή του μεγέθους μπλοκ συντελεστών του μετασχηματισμού για το σύνθετο μπλοκ καθορίζεται από μία διαδικασία συγκρίσεως μεταξύ του μπλοκ μετασχηματισμού και της αποδόσεως κωδικοποίησεως υπομπλόκ (20, 36, 32). Το σύνθετο μπλοκ κωδικοποιείται με κωδικοποίηση μεταβλητού μήκους (56) για να μειωθεί περαιτέρω το πλήθος δυαδικών ψηφίων (bit) στα συμπιεσμένα δεδομένα.

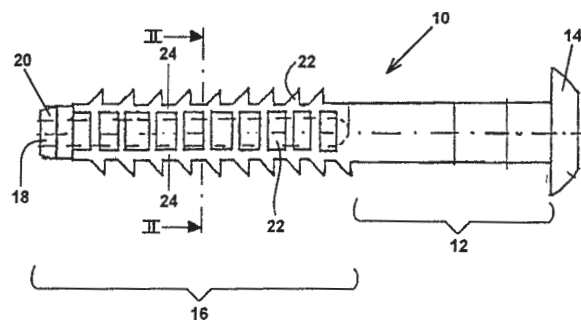


ΑΡΙΘΜΟΣ ΕΥΡΩΠΑΪΚΟΥ Δ.Ε.	(11): 3028427
ΑΡΙΘ. ΕΛΛΗΝΙΚΗΣ ΚΑΤΑΘΕΣΗΣ	(21): 980402596
ΗΜΕΡ. ΕΛΛΗΝΙΚΗΣ ΚΑΤΑΘΕΣΗΣ	(22): 05-11-98
ΑΡΙΘ./ΗΜΕΡ. ΔΗΜΟΣΙΕΥΣΗΣ	
ΕΥΡΩΠΑΪΚΟΥ ΔΙΠΛΩΜΑΤΟΣ	(87): 756092/16-09-98
ΑΡΙΘ./ΗΜΕΡ. ΔΗΜΟΣΙΕΥΣΗΣ	
ΕΥΡΩΠΑΪΚΗΣ ΑΙΤΗΣΗΣ	(86): 96109373.9/12-06-96
ΔΙΚΑΙΟΥΧΟΣ	(73): TOX-DUBEL-WERK R.W. HECKHAUSEN GMBH & CO. KG. D-78351 BODMAN-LUDWIGSHAFEN, GERMANY
ΣΥΜΒΑΤΙΚΕΣ ΠΡΟΤΕΡΑΙΟΤΗΤΕΣ	(30): 19526993/24-07-95/DE
ΕΦΕΥΡΕΤΗΣ	(72): LEIBLE DIETER
ΕΙΔΙΚΟΣ ΠΛΗΡΕΞΟΥΣΙΟΣ	(74): ΔΗΜΟΥ ΧΡΙΣΤΙΝΑ, Δικηγόρος Κουμπάρη 2 106 74 ΑΘΗΝΑ
ΑΝΤΙΚΛΗΤΟΣ	(74): ΠΑΠΑΚΩΝΣΤΑΝΤΙΝΟΥ ΕΛΕΝΗ, Δικηγόρος Κουμπάρη 2 106 74 ΑΘΗΝΑ
ΤΙΤΛΟΣ ΕΦΕΥΡΕΣΗΣ	(54): ΕΜΠΗΓΝΥΟΜΕΝΟΝ ΕΝΘΕΜΑ ΤΟΙΧΟΥ (ΤΑΚΟΣ)

ΠΕΡΙΛΗΨΗ (57)

Εν εμπηγνυόμενον ένθεμα τοίχου (τάκος), το οποίον χωρίς να κοχλιούται ή να εμπηγνύεται εντός αυτού εν σώμα εκτονώσεως εις μίαν διανοιχθείσαν σπήν τοίχου, μπορεί να αγκυρωθή (αγκιστρωθή), παρουσιάζει εν σχήματος κελύφους (κάλυκος) τεμάχιον, βαίνον (κατευθυνόμενον) προς την βάσιν (πόδα) του τάκου. Αυτό το τεμάχιον του κελύφους φέρει οδόντας σχήματος

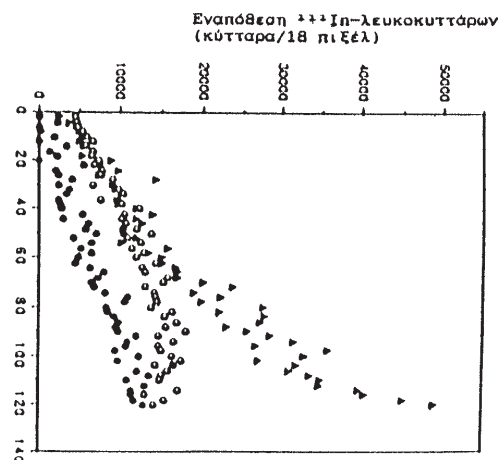
τραπεζίου, των οποίων η επίπεδος (ρηχή) επιφάνεια βαίνει προς την βάσιν (πόδα) του τάκου και η ανυψουμένη (προς τα άνω κατευθυνόμενη) πλευρά βαίνει (κατευθύνεται) προς την κεφαλήν του τάκου. Οι οδόντες είναι διατεταγμένοι εις πολλάς (πλείονας) γειτνιάζουσας αξονικώς σειράς προς την κατεύθυνσιν της περιφερείας, και οι οδόντες γειτονικών σειρών είναι κλιμακωμένοι αξονικώς, ως επίσης μετατοπισμένοι, περίπου κατά το ήμισυ του βήματος των οδόντων. Μεταξύ των σειρών των οδόντων ευρίσκονται συνεχείς δεσμίδες του μανδύου του κελύφους (κάλυκος).



ΑΡΙΘΜΟΣ ΕΥΡΩΠΑΪΚΟΥ Δ.Ε.	(11): 3028428
ΑΡΙΘ. ΕΛΛΗΝΙΚΗΣ ΚΑΤΑΘΕΣΗΣ	(21): 980402597
ΗΜΕΡ. ΕΛΛΗΝΙΚΗΣ ΚΑΤΑΘΕΣΗΣ	(22): 05-11-98
ΑΡΙΘ./ΗΜΕΡ. ΔΗΜΟΣΙΕΥΣΗΣ	
ΕΥΡΩΠΑΪΚΟΥ ΔΙΠΛΩΜΑΤΟΣ	(87): 606391/05-08-98
ΑΡΙΘ./ΗΜΕΡ. ΔΗΜΟΣΙΕΥΣΗΣ	
ΕΥΡΩΠΑΪΚΗΣ ΑΙΤΗΣΗΣ	(86): 92922039.0/30-09-92
ΔΙΚΑΙΟΥΧΟΣ	(73): 1) BIOGEN, INC. 14 Cambridge Center, CAMBRIDGE 02142 MA, USA 2) NEW ENGLAND MEDICAL CENTER HOSPITALS INC. 750 Washington Street, BOSTON 02111 MA, USA
ΣΥΜΒΑΤΙΚΕΣ ΠΡΟΤΕΡΑΙΟΤΗΤΕΣ	(30): 768834/30-09-91/US
ΕΦΕΥΡΕΤΗΣ	(72): 1) PALABRICA THERESA M. 2) FURIE BRUCE E. 3) FURIE BARBARA C.
ΕΙΔΙΚΟΣ ΠΛΗΡΕΞΟΥΣΙΟΣ	(74): ΔΗΜΟΥ ΧΡΙΣΤΙΝΑ, Δικηγόρος Κουμπάρη 2 106 74 ΑΘΗΝΑ
ΑΝΤΙΚΛΗΤΟΣ	(74): ΠΑΠΑΚΩΝΣΤΑΝΤΙΝΟΥ ΕΛΕΝΗ, Δικηγόρος Κουμπάρη 2 106 74 ΑΘΗΝΑ
ΤΙΤΛΟΣ ΕΦΕΥΡΕΣΗΣ	(54): ΑΝΑΣΤΟΛΗ ΑΓΓΕΙΑΚΗΣ ΣΤΕΝΩΣΗΣ ΜΕ ΤΗ ΧΡΗΣΙΜΟΠΟΙΗΣΗ ΑΝΤΙΣΩΜΑΤΩΝ ΑΝΤΙ-PADGEM

ΠΕΡΙΛΗΨΗ (57)

Κοινολογείται μια μέθοδος αναστολής στένωσης των (αιμοφόρων) αγγείων σε μια ενδοαγγειακή θέση που υπέστη αγγειοπλαστική, ενδοαρτηριοεκτομή, ή αθηρωματεκτομή, σε φυσικά και συνθετικά μοσχεύματα, σε αρτηριοφλεβικά συρίγγια, σε ενδοαγγειακές θέσεις κατόπιν τοποθέτησης αγγειακών stent ή καρδιαγγειακών επινοημάτων και σε μια ενδοαγγειακή θέση εναπόθεσης αιμοπεταλίων. Η μέθοδος περιλαμβάνει το στάδιο χορήγησης μιας θεραπευτικά αποτελεσματικής ποσότητας ενός αντισώματος αντι-PADGEM ή ενός ομολόγου αντισώματος που δεσμεύει το PADGEM.



ΑΡΙΘΜΟΣ ΕΥΡΩΠΑΪΚΟΥ Δ.Ε.	(11): 3028429
ΑΡΙΘ. ΕΛΛΗΝΙΚΗΣ ΚΑΤΑΘΕΣΗΣ	(21): 980402598
ΗΜΕΡ. ΕΛΛΗΝΙΚΗΣ ΚΑΤΑΘΕΣΗΣ	(22): 05-11-98
ΑΡΙΘ./ΗΜΕΡ. ΔΗΜΟΣΙΕΥΣΗΣ	
ΕΥΡΩΠΑΪΚΟΥ ΔΙΠΛΩΜΑΤΟΣ	(87): 556096/16-09-98
ΑΡΙΘ./ΗΜΕΡ. ΔΗΜΟΣΙΕΥΣΗΣ	
ΕΥΡΩΠΑΪΚΗΣ ΑΙΤΗΣΗΣ	(86): 93400279.1/04-02-93
ΔΙΚΑΙΟΥΧΟΣ	(73): ASSOCIATION POUR L'ESSOR DE LA TRANSFUSION SANGUINE DANS LA REGION DU NORD 21, Rue Camille Guerin F-59012 LILLE, FRANCE
ΣΥΜΒΑΤΙΚΕΣ ΠΡΟΤΕΡΑΙΟΤΗΤΕΣ	(30): 9201604/13-02-92/FR
ΕΦΕΥΡΕΤΗΣ	(72): BURNOUF MIRYANA
ΕΙΔΙΚΟΣ ΠΛΗΡΕΞΟΥΣΙΟΣ	(74): ΔΗΜΟΥ ΧΡΙΣΤΙΝΑ, Δικηγόρος Κουμπάρη 2 106 74 ΑΘΗΝΑ
ΑΝΤΙΚΛΗΤΟΣ	(74): ΠΑΠΑΚΩΝΣΤΑΝΤΙΝΟΥ ΕΛΕΝΗ, Δικηγόρος Κουμπάρη 2 106 74 ΑΘΗΝΑ
ΤΙΤΛΟΣ ΕΦΕΥΡΕΣΗΣ	(54): ΣΥΝΘΕΣΗ ΓΙΑ ΤΗ ΣΤΑΘΕΡΟΠΟΙΗΣΗ ΤΟΥ ΠΛΑΣΜΑΤΟΣ ΤΟΥ ΑΙΜΑΤΟΣ ΚΑΤΑ ΤΗ ΔΙΑΡΚΕΙΑ ΤΗΣ ΠΑΣΤΕΡΙΩΣΕΩΣ ΚΑΙ ΜΕΘΟΔΟΣ ΠΑΣΤΕΡΙΩΣΕΩΣ ΠΕΡΙΛΑΜΒΑΝΟΥΣΑΤΗ ΧΡΗΣΗ ΑΥΤΗΣ ΤΗΣ ΣΥΝΘΕΣΕΩΣ

ΠΕΡΙΛΗΨΗ (57)

Η εφεύρεση αφορά μία σύνθεση προοριζόμενη για τη σταθεροποίηση του πλάσματος του αίματος, ολικού ή απαλλαγμένου κρυσταλλωμένων, κατά τη διάρκεια της παστερίωσης. Η σύνθεση σύμφωνα με την εφεύρεση επιτρέπει την παστερίωση πολύ μεγάλων όγκων πλάσματος (της τάξεως των 60 λίτρων). Η εφεύρεση αφορά επίσης τη μέθοδο παστερίωσης του πλάσματος που χρησιμοποιεί τη σύνθεση σταθεροποίησης. Το λαμβανόμενο παστεριωμένο πλάσμα προορίζεται για θεραπευτική χρήση.

ΑΡΙΘΜΟΣ ΕΥΡΩΠΑΪΚΟΥ Δ.Ε.	(11): 3028430
ΑΡΙΘ. ΕΛΛΗΝΙΚΗΣ ΚΑΤΑΘΕΣΗΣ	(21): 980402599
ΗΜΕΡ. ΕΛΛΗΝΙΚΗΣ ΚΑΤΑΘΕΣΗΣ	(22): 05-11-98
ΑΡΙΘ./ΗΜΕΡ. ΔΗΜΟΣΙΕΥΣΗΣ	
ΕΥΡΩΠΑΪΚΟΥ ΔΙΠΛΩΜΑΤΟΣ	(87): 666920/16-09-98
ΑΡΙΘ./ΗΜΕΡ. ΔΗΜΟΣΙΕΥΣΗΣ	
ΕΥΡΩΠΑΪΚΗΣ ΑΙΤΗΣΗΣ	(86): 93923634.5/28-10-93
ΔΙΚΑΙΟΥΧΟΣ	(73): BRITISH BIOTECH PHARMACEUTICALS LIMITED OX4 5LY COWLEY OXFORD, GB
ΣΥΜΒΑΤΙΚΕΣ ΠΡΟΤΕΡΑΙΟΤΗΤΕΣ	(30): 9222758/29-10-92/GB
ΕΦΕΥΡΕΤΗΣ	(72): 1) GILBERT RICHARD JAMES 2) HUNTER MICHAEL GEORGE 3) DAWSON KEITH MARTYN
ΕΙΔΙΚΟΣ ΠΛΗΡΕΞΟΥΣΙΟΣ	(74): ΔΗΜΟΥ ΧΡΙΣΤΙΝΑ, Δικηγόρος Κουμπάρη 2 106 74 ΑΘΗΝΑ
ΑΝΤΙΚΛΗΤΟΣ	(74): ΠΑΠΑΚΩΝΣΤΑΝΤΙΝΟΥ ΕΛΕΝΗ, Δικηγόρος Κουμπάρη 2 106 74 ΑΘΗΝΑ
ΤΙΤΛΟΣ ΕΦΕΥΡΕΣΗΣ	(54): ΠΑΡΑΓΩΓΑ ΤΟΥ ΠΛΑΣΜΙΝΟΓΟΝΟΥ ΕΝΕΡΓΟΠΟΙΗΣΙΜΑ ΑΠΟ ΤΗ ΘΡΟΜΒΙΝΗ

υπόλειμμα μη όξινου αμινοξέος, με το εν λόγω σημείο να δύναται να διασπαστεί από τη θρομβίνη μεταξύ της Arg και του P1'.

ΠΕΡΙΛΗΨΗ (57)

Ανάλογο του πλασμινογόνου ενεργοποιησιμο από τη θρομβίνη, έτσι ώστε να έχει δραστηριότητα πλασμίνης, το οποίο περιέχει την αλληλουχία του σημείου διάσπασης P4-P3-Pro-Arg-P1'-P2', στην οποία το P3 είναι ένα υπόλειμμα βασικού αμινοξέος, το P4 είναι ένα υπόλειμμα υδρόφοβου αμινοξέος και το καθένα από τα P1' και P2' είναι ανεξάρτητα ένα

ΑΡΙΘΜΟΣ ΕΥΡΩΠΑΪΚΟΥ Δ.Ε.	(11): 3028431
ΑΡΙΘ. ΕΛΛΗΝΙΚΗΣ ΚΑΤΑΘΕΣΗΣ	(21): 980402600
ΗΜΕΡ. ΕΛΛΗΝΙΚΗΣ ΚΑΤΑΘΕΣΗΣ	(22): 05-11-98
ΑΡΙΘ./ΗΜΕΡ. ΔΗΜΟΣΙΕΥΣΗΣ	
ΕΥΡΩΠΑΪΚΟΥ ΔΙΠΛΩΜΑΤΟΣ	(87): 567966/02-09-98
ΑΡΙΘ./ΗΜΕΡ. ΔΗΜΟΣΙΕΥΣΗΣ	
ΕΥΡΩΠΑΪΚΗΣ ΑΙΤΗΣΗΣ	(86): 93106724.3/26-04-93
ΔΙΚΑΙΟΥΧΟΣ	(73): BOEHRINGER INGELHEIM PHARMA KG 55216 INGELHEIM AM RHEIN, GERMANY
ΣΥΜΒΑΤΙΚΕΣ ΠΡΟΤΕΡΑΙΟΤΗΤΕΣ	(30): 4213919/28-04-92/DE
ΕΦΕΥΡΕΤΗΣ	(72): 1) HIMMELSBACH FRANK DR. 2) AJSTEL VOLKHARD DR. 3) PIEPER HELMUT DR. 4) LINZ GUNTER DR. 5) WEISENBERGER JOHANNES DR. 6) MULLER THOMAS DR.
ΕΙΔΙΚΟΣ ΠΛΗΡΕΞΟΥΣΙΟΣ	(74): ΔΗΜΟΥ ΧΡΙΣΤΙΝΑ, Δικηγόρος Κουμπάρη 2 106 74 ΑΘΗΝΑ
ΑΝΤΙΚΛΗΤΟΣ	(74): ΠΑΠΑΚΩΝΣΤΑΝΤΙΝΟΥ ΕΛΕΝΗ, Δικηγόρος Κουμπάρη 2 106 74 ΑΘΗΝΑ
ΤΙΤΛΟΣ ΕΦΕΥΡΕΣΗΣ	(54): ΚΥΚΛΙΚΑ ΙΜΙΝΟ-ΠΑΡΑΓΩΓΑ, ΜΕΘΟΔΟΣ ΠΑΡΑΣΚΕΥΗΣ ΤΟΥΣ, ΚΑΙ ΦΑΡΜΑΚΕΥΤΙΚΑ ΜΕΣΑ ΠΕΡΙΕΧΟΝΤΑ ΤΙΣ ΕΝΩΣΕΙΣ ΑΥΤΕΣ

ΠΕΡΙΛΗΨΗ (57)

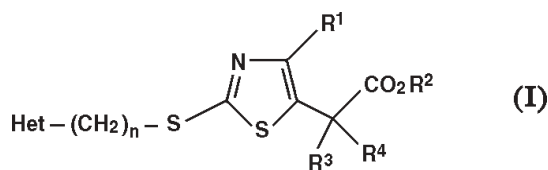
Η ευρεσιτεχνία αφορά κυκλικά Ιμινο-παράγωγα, του γενικού Τύπου Β-Χ₂-Χ₁-Α-Υ-Ε (I) όπου Α,Β,Ε,Χ₁,Χ₂ και Υ είναι ότι καθορίζονται στην Αξίωση 1, τα Στερεοϊσομερή τους, τα Ταυτομερή τους, τα μίγματα και τα άλατά τους, κυρίως τα φυσιολογικά αποδεκτά άλατα με ανόργανα ή οργανικά οξέα, ή Βάσεις, που μεταξύ άλλων, έχουν αξιόλογες Φαρμακολογικές ιδιότητες, κατά προτίμηση έχουν δραστηριότητες περιορισμού συσσωματώσεων (θρομβώσεων), Φαρμακευτικά μέσα που περιέχουν τις ενώσεις αυτές, και μέθοδος παρασκευής τους.

ΑΡΙΘΜΟΣ ΕΥΡΩΠΑΪΚΟΥ Δ.Ε.	(11): 3028432
ΑΡΙΘ. ΕΛΛΗΝΙΚΗΣ ΚΑΤΑΘΕΣΗΣ	(21): 980402601
ΗΜΕΡ. ΕΛΛΗΝΙΚΗΣ ΚΑΤΑΘΕΣΗΣ	(22): 05-11-98
ΑΡΙΘ./ΗΜΕΡ. ΔΗΜΟΣΙΕΥΣΗΣ	
ΕΥΡΩΠΑΪΚΟΥ ΔΙΠΛΩΜΑΤΟΣ	(87): 685474/16-09-98
ΑΡΙΘ./ΗΜΕΡ. ΔΗΜΟΣΙΕΥΣΗΣ	
ΕΥΡΩΠΑΪΚΗΣ ΑΙΤΗΣΗΣ	(86): 95107604.1/18-05-95
ΔΙΚΑΙΟΥΧΟΣ	(73): BAYER AG 51368 LEVERKUSEN, GERMANY
ΣΥΜΒΑΤΙΚΕΣ ΠΡΟΤΕΡΑΙΟΤΗΤΕΣ	(30): 9410891/31-05-94/GB, 9410863/31-05-94/GB
ΕΦΕΥΡΕΤΗΣ	(72): 1) BRAUNLICH GABRIELE DR. 2) FISCHER RUDIGER DR. 3) ES-SAYED MAZEN DR. 4) HANKO RUDOLF DR. 5) TUDHOPE STEPHEN DR. 6) STURTON GRAHAM DR, 7) ABRAMTREVOR DR. 8) MCDONALD-GIBSON WENDY J. DR. 9) FITZGERALD MARY F., DR.
ΕΙΔΙΚΟΣ ΠΛΗΡΕΞΟΥΣΙΟΣ	(74): ΔΗΜΟΥ ΧΡΙΣΤΙΝΑ, Δικηγόρος Κουμπάρη 2 106 74 ΑΘΗΝΑ
ΑΝΤΙΚΛΗΤΟΣ	(74): ΠΑΠΑΚΩΝΣΤΑΝΤΙΝΟΥ ΕΛΕΝΗ, Δικηγόρος Κουμπάρη 2 106 74 ΑΘΗΝΑ
ΤΙΤΛΟΣ ΕΦΕΥΡΕΣΗΣ	(54): ΠΑΡΑΓΩΓΑ ΟΞΑΛΛΑΜΙΝΟ-ΒΕΝΖΟΦΟΥΡΑΝΙΟΥ ΚΑΙ -ΒΕΝΖΟΘΕΙΕΝΥΛΙΟΥ

ΠΕΡΙΛΗΨΗ (57)

Τα παράγωγα οξαλυλαμινο-βενζοφουρανίου και βενζοθειενυλίου της εφευρέσεως παρασκευάζονται δι' αντιδράσεως των καταλλήλων αμινο-υποκατεστημένων βενζοφουρανίων και βενζοθειοφρανίων μετά παραγωγών οξαλικού οξέος. Οι ενώσεις της εφευρέσεως είναι κατάλληλοι διά την πρόληψιν και θεραπείαν οξέων και χρονίων φλεγμονωδών εξελίξεων, ιδιαίτερως αεροφόρων οδών.

ΑΡΙΘΜΟΣ ΕΥΡΩΠΑΪΚΟΥ Δ.Ε.	(11): 3028433
ΑΡΙΘ. ΕΛΛΗΝΙΚΗΣ ΚΑΤΑΘΕΣΗΣ	(21): 980402602
ΗΜΕΡ. ΕΛΛΗΝΙΚΗΣ ΚΑΤΑΘΕΣΗΣ	(22): 05-11-98
ΑΡΙΘ./ΗΜΕΡ. ΔΗΜΟΣΙΕΥΣΗΣ	
ΕΥΡΩΠΑΪΚΟΥ ΔΙΠΛΩΜΑΤΟΣ	(87): 714393/23-09-98
ΑΡΙΘ./ΗΜΕΡ. ΔΗΜΟΣΙΕΥΣΗΣ	
ΕΥΡΩΠΑΪΚΗΣ ΑΙΤΗΣΗΣ	(86): 94914527.0/19-05-94
ΔΙΚΑΙΟΥΧΟΣ	(73): PFIZER INC. 235 East 42nd Street, NEW YORK 10017 N.Y., USA
ΣΥΜΒΑΤΙΚΕΣ ΠΡΟΤΕΡΑΙΟΤΗΤΕΣ	(30): 109757/19-08-93/US
ΕΦΕΥΡΕΤΗΣ	(72): 1) KLEINMAN EDWARD F. 2) MASAMUNE HIROKO 3) PARIKH VINOD D.
ΕΙΔΙΚΟΣ ΠΛΗΡΕΞΟΥΣΙΟΣ	(74): ΔΗΜΟΥ ΧΡΙΣΤΙΝΑ, Δικηγόρος Κουμπάρη 2 106 74 ΑΘΗΝΑ
ΑΝΤΙΚΛΗΤΟΣ	(74): ΠΑΠΑΚΩΝΣΤΑΝΤΙΝΟΥ ΕΛΕΝΗ, Δικηγόρος Κουμπάρη 2 106 74 ΑΘΗΝΑ
ΤΙΤΛΟΣ ΕΦΕΥΡΕΣΗΣ	(54): ΘΕΙΑΖΟΛΕΣ, ΣΑΝ ΜΕΣΑ ΕΝΑΝΤΙ ΙΩΝ

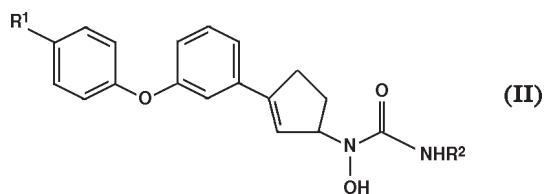


ΠΕΡΙΛΗΨΗ (57)

Οι ενώσεις του Τύπου (I), είναι δραστικές ενώσεις έναντι Ιών, χρήσιμες στη Θεραπεία μολύνσεων σε θηλαστικά. Οι ενώσεις της ευρεσιτεχνίας παρασκευάζονται εύκολα με αντίδραση κατάλληλων παραγώγων 2-Θειοθειαζολών με κατάλληλα Het-(CH₂)_n-Αλογονίδια.

ΑΡΙΘΜΟΣ ΕΥΡΩΠΑΪΚΟΥ Δ.Ε.	(11): 3028434
ΑΡΙΘ. ΕΛΛΗΝΙΚΗΣ ΚΑΤΑΘΕΣΗΣ	(21): 980402603
ΗΜΕΡ. ΕΛΛΗΝΙΚΗΣ ΚΑΤΑΘΕΣΗΣ	(22): 05-11-98
ΑΡΙΘ./ΗΜΕΡ. ΔΗΜΟΣΙΕΥΣΗΣ	
ΕΥΡΩΠΑΪΚΟΥ ΔΙΠΛΩΜΑΤΟΣ	(87): 720598/07-10-98
ΑΡΙΘ./ΗΜΕΡ. ΔΗΜΟΣΙΕΥΣΗΣ	
ΕΥΡΩΠΑΪΚΗΣ ΑΙΤΗΣΗΣ	(86): 94922374.7/15-08-94
ΔΙΚΑΙΟΥΧΟΣ	(73): PFIZER INC. 235 East 42nd Street, NEW YORK 10017-5755 N.Y., USA
ΣΥΜΒΑΤΙΚΕΣ ΠΡΟΤΕΡΑΙΟΤΗΤΕΣ	(30): 205453-93/19-08-93/JP
ΕΦΕΥΡΕΤΗΣ	(72): 1) KAWAI AKIYOSHI 2) STEVENS RODNEY W.
ΕΙΔΙΚΟΣ ΠΛΗΡΕΞΟΥΣΙΟΣ	(74): ΔΗΜΟΥ ΧΡΙΣΤΙΝΑ, Δικηγόρος Κουμπάρη 2 106 74 ΑΘΗΝΑ
ΑΝΤΙΚΛΗΤΟΣ	(74): ΠΑΠΑΚΩΝΣΤΑΝΤΙΝΟΥ ΕΛΕΝΗ, Δικηγόρος Κουμπάρη 2 106 74 ΑΘΗΝΑ
ΤΙΤΛΟΣ ΕΦΕΥΡΕΣΗΣ	(54): ΦΑΙΝΟΞΥΦΑΙΝΥΛΟ ΚΥΚΛΟΠΕΝΤΕΝΥΛΟ-ΥΔΡΟΞΥΟΥΡΙΑΙ

πρόληψιν, θεραπείαν ή ανακούψισιν φλεγμονοδών νόσων, αλλεργίας και καρδιαγγειακών νόσων εις θηλαστικά, και ως το δραστικόν συστατικόν εις φαρμακευτικές συνθέσεις δια θεραπευτικήν αγωγή τοιούτων καταστάσεων.



ΠΕΡΙΛΗΨΗ (57)

Ωρισμένοι νέοι ενώσεις φαινυλο-υποκατεστημένης κυκλοπεντενυλοϋδροξυουρίας, έχουσαι την δυνατότητα να αναστέλλουν το ένζυμον 5-λιποξυγενάση και οι οποίαι είναι τα δεξιόστροφα ισομερή των ενώσεων των εκουσών τον τύπο (II), και τα φαρμακευτικώς αποδεκτά άλατα αυτών, εις τον οποίον (τύπο) το R¹ είναι υδρογόνον, φθόριον ή χλώριον, και το R² είναι υδρογόνον ή μεθύλιον. Αι ενώσεις αύται είναι χρήσιμοι εις την

ΑΡΙΘΜΟΣ ΕΥΡΩΠΑΪΚΟΥ Δ.Ε.	(11): 3028435
ΑΡΙΘ. ΕΛΛΗΝΙΚΗΣ ΚΑΤΑΘΕΣΗΣ	(21): 980402604
ΗΜΕΡ. ΕΛΛΗΝΙΚΗΣ ΚΑΤΑΘΕΣΗΣ	(22): 05-11-98
ΑΡΙΘ./ΗΜΕΡ. ΔΗΜΟΣΙΕΥΣΗΣ	
ΕΥΡΩΠΑΪΚΟΥ ΔΙΠΛΩΜΑΤΟΣ	(87): 663828/09-09-98
ΑΡΙΘ./ΗΜΕΡ. ΔΗΜΟΣΙΕΥΣΗΣ	
ΕΥΡΩΠΑΪΚΗΣ ΑΙΤΗΣΗΣ	(86): 93921715.4/22-09-93
ΔΙΚΑΙΟΥΧΟΣ	(73): SEPRACOR, INC. 33 Locke Drive, MARLBOROUGH 01752 MA, USA
ΣΥΜΒΑΤΙΚΕΣ ΠΡΟΤΕΡΑΙΟΤΗΤΕΣ	(30): 951179/24-09-92/US
ΕΦΕΥΡΕΤΗΣ	(72): GRAY NANCY M.
ΕΙΔΙΚΟΣ ΠΛΗΡΕΞΟΥΣΙΟΣ	(74): ΔΗΜΟΥ ΧΡΙΣΤΙΝΑ, Δικηγόρος Κουμπάρη 2 106 74 ΑΘΗΝΑ
ΑΝΤΙΚΛΗΤΟΣ	(74): ΠΑΠΑΚΩΝΣΤΑΝΤΙΝΟΥ ΕΛΕΝΗ, Δικηγόρος Κουμπάρη 2 106 74 ΑΘΗΝΑ
ΤΤΛΟΣ ΕΦΕΥΡΕΣΗΣ	(54): ΑΙΩΓΗ ΤΗΣ ΑΛΛΕΡΓΙΚΗΣ ΡΙΝΙΤΙΔΟΣ ΚΑΙ ΤΟΥ ΑΣΘΜΑΤΟΣ ΜΕ ΤΗ ΧΡΗΣΗ (-)-ΚΕΤΙΡΙΖΙΝΗΣ

αγωγή του αλλεργικού άσθματος και της χρόνιας και φυσικής κνιδώσεως. Η (-)-κετιριζίνη είναι ένας αναστολέας της χημειοταξίας των ηωσινοφίλων και είναι συνεπώς χρήσιμη για την αγωγή και άλλων καταστάσεων σχετιζόμενων με την ηωσινοφιλία όπως του αλλεργικού άσθματος, της εποχικής αλλεργικής ρινίτιδος, της έκτοπης δερματίτιδος, ορισμένων νόσων οφειλόμενων σε παράσιτα, ορισμένων χρόνιων αποφρακτικών νόσων των πνευμόνων και ορισμένων διαταραχών του γαστρεντερικού και του ουροποιογεννητικού.

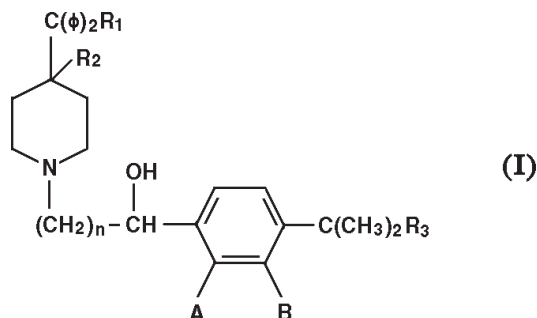
ΠΕΡΙΛΗΨΗ (57)

Αποκαλύπτονται μέθοδοι και συνθέσεις οι οποίες χρησιμοποιούν οπτικά καθαρή (-)-κετιριζίνη για την αγωγή της εποχικής και της χρόνιας αλλεργικής ρινίτιδος σε ανθρώπους με ταυτόχρονη αποφυγή της συνακόλουθης προδιαθέσεως προς παρενέργειες σχετιζόμενες με το ρακεμικό μίγμα της κετιριζίνης. Το οπτικά καθαρό ισομερές (-) είναι επίσης χρήσιμο για την

ΑΡΙΘΜΟΣ ΕΥΡΩΠΑΪΚΟΥ Δ.Ε.	(11): 3028436
ΑΡΙΘ. ΕΛΛΗΝΙΚΗΣ ΚΑΤΑΘΕΣΗΣ	(21): 980402605
ΗΜΕΡ. ΕΛΛΗΝΙΚΗΣ ΚΑΤΑΘΕΣΗΣ	(22): 05-11-98
ΑΡΙΘ./ΗΜΕΡ. ΔΗΜΟΣΙΕΥΣΗΣ	
ΕΥΡΩΠΑΪΚΟΥ ΔΙΠΛΩΜΑΤΟΣ	(87): 639976/09-09-98
ΑΡΙΘ./ΗΜΕΡ. ΔΗΜΟΣΙΕΥΣΗΣ	
ΕΥΡΩΠΑΪΚΗΣ ΑΙΤΗΣΗΣ	(86): 93909249.0/06-04-93
ΔΙΚΑΙΟΥΧΟΣ	(73): MERRELL PHARMACEUTICALS INC. 2110 East Galbraith Road, P.O. Box 156300 45215-6300 CINCINNATI, OHIO, USA
ΣΥΜΒΑΤΙΚΕΣ ΠΡΟΤΕΡΑΙΟΤΗΤΕΣ	(30): 880801/11-05-92/US, 922890/31-07-92/US
ΕΦΕΥΡΕΤΗΣ	(72): 1) WOODWARD JAMES K. 2) OKERHOLM RICHARD R. 3) ELLER MARK G. 4) MCNUTT BRUCE E.
ΕΙΔΙΚΟΣ ΠΛΗΡΕΞΟΥΣΙΟΣ	(74): ΔΗΜΟΥ ΧΡΙΣΤΙΝΑ, Δικηγόρος Κουμπάρη 2 106 74 ΑΘΗΝΑ
ΑΝΤΙΚΛΗΤΟΣ	(74): ΠΑΠΑΚΩΝΣΤΑΝΤΙΝΟΥ ΕΛΕΝΗ, Δικηγόρος Κουμπάρη 2 106 74 ΑΘΗΝΑ
ΤΤΛΟΣ ΕΦΕΥΡΕΣΗΣ	(54): ΧΡΗΣΗ ΠΑΡΑΓΩΓΩΝ TERFENADINE ΩΣ ΑΝΤΙΪΣΤΑΜΙΝΙΚΑ ΣΕ ΗΠΑΤΙΚΑ ΕΞΑΣΘΕΝΗΜΕΝΟ ΑΣΘΕΝΗ

ΠΕΡΙΛΗΨΗ (57)

Η παρούσα εφεύρεση αναφέρεται σε μια μέθοδο παροχής ενός αντιισταμινικού αποτελέσματος σε ένα ηπατικά εξασθενημένο ασθενή που το χρειάζεται, η οποία περιλαμβάνει χορήγηση στον αναφερόμενο ασθενή μιας αποτελεσματικής αντιισταμινικής ποσότητας μιας ένωσης του τύπου (I) όπου R₁ είναι υδρογόνο ή υδροξυ, R₂ είναι υδρογόνο, ή R₁ και R₂ από κοινού σχηματίζουν ένα δεύτερο δεσμό μεταξύ των ατόμων άνθρακα που φέρουν R₁ και R₂, n είναι ένας ακέραιος από 1 μέχρι 5, R₃ είναι -COOH ή -COOH αλκυλ όπου το ήμισυ αλκυλίου έχει από 1 μέχρι 6 άτομα και είναι ευθύ ή διακλαδισμένο, κάθε A και B είναι υδρογόνο ή υδροξυ με τη προϋπόθεση ότι τουλάχιστον ένα των A και B είναι υδρογόνο ή ένα φαρμακευτικά αποδεκτό αλάτι και ατομικά ισομερή τους.



ΑΡΙΘΜΟΣ ΕΥΡΩΠΑΪΚΟΥ Δ.Ε.	(11): 3028437
ΑΡΙΘ. ΕΛΛΗΝΙΚΗΣ ΚΑΤΑΘΕΣΗΣ	(21): 980402606
ΗΜΕΡ. ΕΛΛΗΝΙΚΗΣ ΚΑΤΑΘΕΣΗΣ	(22): 05-11-98
ΑΡΙΘ./ΗΜΕΡ. ΔΗΜΟΣΙΕΥΣΗΣ	
ΕΥΡΩΠΑΪΚΟΥ ΔΙΠΛΩΜΑΤΟΣ	(87): 478732/09-09-98
ΑΡΙΘ./ΗΜΕΡ. ΔΗΜΟΣΙΕΥΣΗΣ	
ΕΥΡΩΠΑΪΚΗΣ ΑΙΤΗΣΗΣ	(86): 91907217.3/28-03-91
ΔΙΚΑΙΟΥΧΟΣ	(73): THERABEL INDUSTRIES S.A. Avenue De Bruxelles 274, Ze Les Playes- Jean Monnet 83500 LA SEYNE-SUR-MER, FRANCE
ΣΥΜΒΑΤΙΚΕΣ ΠΡΟΤΕΡΑΙΟΤΗΤΕΣ	(30): 186990/28-03-90/HU, 186990/27-06-90/HU
ΕΦΕΥΡΕΤΗΣ	(72): 1) VIKMON MARIA 2) SZEJTLI JOZSEF 3) SZENTE LAJOS 4) GAAL JOZSEF 5) HERMECZ ISTVAN 6) HORVATH AGNES 7) MARMAROSI KATALIN 8) MUNKACSI IREN 9) HORVATH GABOR
ΕΙΔΙΚΟΣ ΠΛΗΡΕΞΟΥΣΙΟΣ	(74): ΔΗΜΟΥ ΧΡΙΣΤΙΝΑ, Δικηγόρος Κουμπάρη 2 106 74 ΑΘΗΝΑ
ΑΝΤΙΚΛΗΤΟΣ	(74): ΠΑΠΑΚΩΝΣΤΑΝΤΙΝΟΥ ΕΛΕΝΗ, Δικηγόρος Κουμπάρη 2 106 74 ΑΘΗΝΑ

ΤΙΤΛΟΣ ΕΦΕΥΡΕΣΗΣ (54): ΣΥΜΠΛΟΚΑ ΕΓΚΛΕΙΣΜΟΥ ΤΗΣ 3-ΜΟΡΦΟΛΙΝΟ-ΣΥΔΝΟΝΙΜΙΝΗΣ Ή ΤΩΝ ΑΛΑΤΩΝ ΤΗΣ Ή ΤΟΥ ΤΑΥΤΟΜΕΡΟΥΣ ΤΗΣ, ΜΕΘΟΔΟΣ ΠΑΡΑΣΚΕΥΗΣ ΤΟΥΣ ΚΑΙ ΦΑΡΜΑΚΕΥΤΙΚΕΣ ΣΥΝΘΕΣΕΙΣ ΠΟΥ ΤΑ ΠΕΡΙΕΧΟΥΝ

ΠΕΡΙΛΗΨΗ (57)

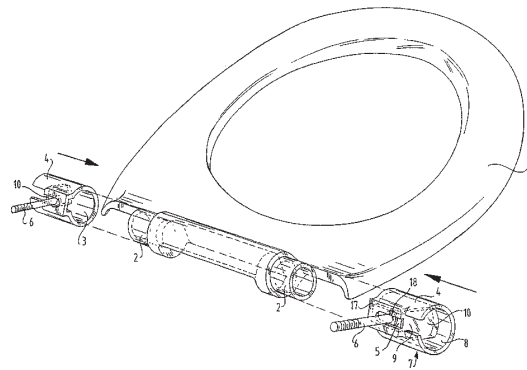
Η εφεύρεση αναφέρεται σε σύμπλοκα εγκλεισμού της 3-μορφολινο-συνδονιμίνης ή των αλάτων της ή του ταυτομερούς της, σε μια μέθοδο για την παρασκευή τους και σε φαρμακευτικές συνθέσεις που τα περιέχουν. Το σύμπλοκο εγκλεισμού της 3-μορφολινο-συνδονιμίνης ή των αλάτων της το σχηματίζεται με ένα παράγωγο κυκλοδεξτρίνης παρασκευάζεται (α) δι' αντιδράσεως της 3-μορφολινο-συνδονιμίνης ή των αλάτων της εντός ενός υδατικού μέσου με ένα παράγωγο κυκλοδεξτρίνης και το σύμπλοκο απομονώνεται από το διάλυμα δι' αφυδάτωσεως ή (β) δι' αλέσεως υψηλής ενεργείας της 3-μορφολινο-συνδονιμίνης ή των αλάτων της και ενός παραγωγού κυκλοδεξτρίνης.

ΑΡΙΘΜΟΣ ΕΥΡΩΠΑΪΚΟΥ Δ.Ε.	(11): 3028438
ΑΡΙΘ. ΕΛΛΗΝΙΚΗΣ ΚΑΤΑΘΕΣΗΣ	(21): 980402607
ΗΜΕΡ. ΕΛΛΗΝΙΚΗΣ ΚΑΤΑΘΕΣΗΣ	(22): 05-11-98
ΑΡΙΘ./ΗΜΕΡ. ΔΗΜΟΣΙΕΥΣΗΣ	
ΕΥΡΩΠΑΪΚΟΥ ΔΙΠΛΩΜΑΤΟΣ	(87): 676166/26-08-98
ΑΡΙΘ./ΗΜΕΡ. ΔΗΜΟΣΙΕΥΣΗΣ	
ΕΥΡΩΠΑΪΚΗΣ ΑΙΤΗΣΗΣ	(86): 95200888.6/07-04-95
ΔΙΚΑΙΟΥΧΟΣ	(73): WISA B.V. Driepoortweg 5 NL-6802 ARNHEM CD, NETHERLANDS
ΣΥΜΒΑΤΙΚΕΣ ΠΡΟΤΕΡΑΙΟΤΗΤΕΣ	(30): 9400555/07-04-94/NL
ΕΦΕΥΡΕΤΗΣ	(72): BENTE ROBERTUS C.W.M.
ΕΙΔΙΚΟΣ ΠΛΗΡΕΞΟΥΣΙΟΣ	(74): ΔΗΜΟΥ ΧΡΙΣΤΙΝΑ, Δικηγόρος Κουμπάρη 2 106 74 ΑΘΗΝΑ
ΑΝΤΙΚΛΗΤΟΣ	(74): ΠΑΠΑΚΩΝΣΤΑΝΤΙΝΟΥ ΕΛΕΝΗ, Δικηγόρος Κουμπάρη 2 106 74 ΑΘΗΝΑ
ΤΙΤΛΟΣ ΕΦΕΥΡΕΣΗΣ	(54): ΚΑΠΑΚΙ ΛΕΚΑΝΗΣ ΤΟΥΑΛΕΤΑΣ

ΠΕΡΙΛΗΨΗ (57)

Η εφεύρεση παρέχει ένα καπάκι λεκάνης τουαλέτας το οποίο περιλαμβάνει ένα κάθισμα (1) και μέσα για τη συναρμολόγηση του καπακιού σε μία λεκάνη τουαλέτας (16), όπου τα μέσα συναρμολογήσεως εφοδιάζονται με στοιχεία συναρμολογήσεως και τουλάχιστον μία οπή κορμού (8) σχηματιζόμενη από ένα δακτύλιο (7) που διακόπτεται εν μέρει τουλάχιστον σε μία θέση, η οποία οπή κορμού συνεργάζεται με ένα κορμό (12) για την περιστροφή του καθίσματος (1) ως προς τα μέσα συναρμολογήσεως, ενώ ο κορμός σχηματίζεται από δύο τουλάχιστον τμήματα (13, 14) ενός

δακτυλίου με διάμετρο μικρότερη από τη διάμετρο της οπής κορμού, όπου τουλάχιστον ένα από τα τμήματα είναι μικρότερο από τη σχισμή στην οπή κορμού και το άλλο τμήμα (τμήματα) είναι μεγαλύτερο (μεγαλύτερα) ή ίσο (ίσα) προς τη σχισμή στην οπή κορμού. Μπορεί προτιμότερα να δημιουργηθεί τουλάχιστον μία ομάδα από τρία σημεία επαφής μεταξύ της οπής κορμού και του φυσικά παρόντος τμήματος του κορμού, όπου το τρίγωνο που σχηματίζεται από τα τρία σημεία επαφής περικλείει το κέντρο του κορμού. Το καπάκι λεκάνης τουαλέτας μπορεί επιπλέον να διαθέτει ένα κάλυμμα (11).

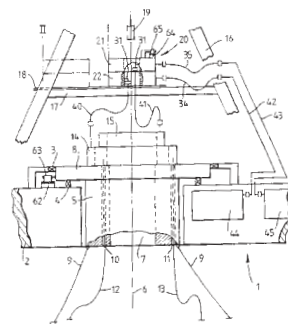


ΑΡΙΘΜΟΣ ΕΥΡΩΠΑΪΚΟΥ Δ.Ε.	(11): 3028439
ΑΡΙΘ. ΕΛΛΗΝΙΚΗΣ ΚΑΤΑΘΕΣΗΣ	(21): 980402608
ΗΜΕΡ. ΕΛΛΗΝΙΚΗΣ ΚΑΤΑΘΕΣΗΣ	(22): 05-11-98
ΑΡΙΘ./ΗΜΕΡ. ΔΗΜΟΣΙΕΥΣΗΣ	
ΕΥΡΩΠΑΪΚΟΥ ΔΙΠΛΩΜΑΤΟΣ	(87): 371668/26-08-98
ΑΡΙΘ./ΗΜΕΡ. ΔΗΜΟΣΙΕΥΣΗΣ	
ΕΥΡΩΠΑΪΚΗΣ ΑΙΤΗΣΗΣ	(86): 89312007.1/20-11-89
ΔΙΚΑΙΟΥΧΟΣ	(73): GOLAR-NOR OFFSHORE A.S. N-7000 TRONDHEIM, NORWAY
ΣΥΜΒΑΤΙΚΕΣ ΠΡΟΤΕΡΑΙΟΤΗΤΕΣ	(30): 885305/28-11-88/NO
ΕΦΕΥΡΕΤΗΣ	(72): 1) ΡΑΑΣCHE GEORGE WALLACE 2) HANSSSEN KETIL
ΕΙΔΙΚΟΣ ΠΛΗΡΕΞΟΥΣΙΟΣ	(74): ΔΗΜΟΥ ΧΡΙΣΤΙΝΑ, Δικηγόρος Κουμπάρη 2 106 74 ΑΘΗΝΑ
ΑΝΤΙΚΛΗΤΟΣ	(74): ΠΑΠΑΚΩΝΣΤΑΝΤΙΝΟΥ ΕΛΕΝΗ, Δικηγόρος Κουμπάρη 2 106 74 ΑΘΗΝΑ
ΤΙΤΛΟΣ ΕΦΕΥΡΕΣΗΣ	(54): ΕΝΑ ΣΥΣΤΗΜΑ ΓΙΑ ΜΕΤΑΦΟΡΑ ΡΕΥΣΤΩΝ ΑΠΟ ΕΝΑ ΣΥΣΤΗΜΑ ΣΩΛΗΝΩΣΕΩΝ ΣΤΟ ΚΥΤΟΣ ΕΝΟΣ ΠΛΟΙΟΥ ΣΕ ΜΙΑ ΠΕΡΙΣΤΡΕΦΟΜΕΝΗ ΣΥΣΚΕΥΗ ΚΑΙ ΑΝΤΙΣΤΡΟΦΑ

ΠΕΡΙΛΗΨΗ (57)

Ένα σύστημα για μεταβίβαση ρευστών από ένα σύστημα σωληνώσεων το οποίο συνδέεται σταθερά με ένα κύτος πλοίου (2) προς μία περιστρεφόμενη συσκευή (5) και αντίστροφα, στο οποίο η περιστρεφόμενη συσκευή συνδέεται κατά περιστροφικό τρόπο με το εν λόγω κύτος. Η περιστρεφόμενη συσκευή έχει μία διαμέσου οπή (7) ομοαξονικά με τον

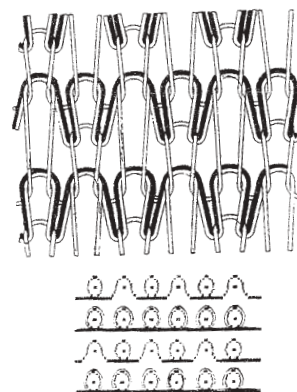
άξονα περιστροφής της, διαμέσου της οποίας μπορούν να περνούν ένας εξοπλισμός τρυπανιού, μία άκαμπτη αντιβαθμίδα ή, τα παρόμοια με την βοήθεια ενός συστήματος βαρούλκων (16). Επιπλέον, η περιστρεφόμενη συσκευή διατάσσεται για αγκυροβόληση στον θαλάσσιο πυθμένα και σύνδεση με τουλάχιστον μία εύκαμπτη αντιβαθμίδα η οποία συνδέεται με αντίστοιχες συσκευές οι οποίες συνδέονται σταθερά με τον θαλάσσιο πυθμένα, και με ελαστικούς σωλήνες οι οποίοι συνδέονται με το σύστημα σωληνώσεων στο εν λόγω κύτος. Σύμφωνα με την εφεύρεση η περιστρεφόμενη συσκευή συνδέεται με το εν λόγω σύστημα σωληνώσεων, μέσω τουλάχιστον ενός στρεπτικού μέσου (21, 22) ενός είδους γνωστού αφ' εαυτού, για κάθε ρευστό, με κάθε στρεπτικό μέσο να έχει πρώτο και δεύτερο αμοιβαία δυνάμενα να περιστρέφονται στρεπτικά εξαρτήματα (24, 25) μεταξύ των οποίων ρευστά μπορούν να μεταβιβάζονται κατά την διάρκεια αμοιβαίας περιστροφής των στρεπτικών εξαρτημάτων, με τα πρώτο και δεύτερο στρεπτικά εξαρτήματα (24, 25) των στρεπτικών μέσων (21, 22) να συνδέονται ουσιαστικά κατά μη-περιστρεφόμενο τρόπο με την περιστρεφόμενη συσκευή (5), και το κύτος (2), αντίστοιχα.



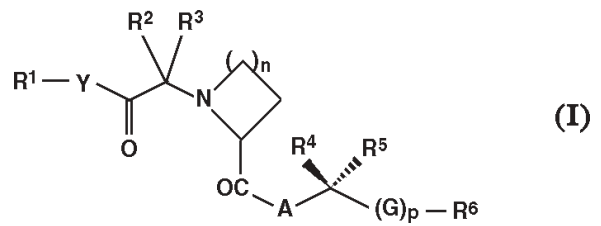
ΑΡΙΘΜΟΣ ΕΥΡΩΠΑΪΚΟΥ Δ.Ε.	(11): 3028440
ΑΡΙΘ. ΕΛΛΗΝΙΚΗΣ ΚΑΤΑΘΕΣΗΣ	(21): 980402609
ΗΜΕΡ. ΕΛΛΗΝΙΚΗΣ ΚΑΤΑΘΕΣΗΣ	(22): 05-11-98
ΑΡΙΘ./ΗΜΕΡ. ΔΗΜΟΣΙΕΥΣΗΣ	
ΕΥΡΩΠΑΪΚΟΥ ΔΙΠΛΩΜΑΤΟΣ	(87): 701016/26-08-98
ΑΡΙΘ./ΗΜΕΡ. ΔΗΜΟΣΙΕΥΣΗΣ	
ΕΥΡΩΠΑΪΚΗΣ ΑΙΤΗΣΗΣ	(86): 94640001.7/04-08-94
ΔΙΚΑΙΟΥΧΟΣ	(73): EISENBERG JOSE MC-98000 MONACO, MONACO
ΣΥΜΒΑΤΙΚΕΣ ΠΡΟΤΕΡΑΙΟΤΗΤΕΣ	(30): 2269/15-06-94/MO
ΕΦΕΥΡΕΤΗΣ	(72): EISENBERG JOSE
ΕΙΔΙΚΟΣ ΠΛΗΡΕΞΟΥΣΙΟΣ	(74): ΔΗΜΟΥ ΧΡΙΣΤΙΝΑ, Δικηγόρος Κουμπάρη 2 106 74 ΑΘΗΝΑ
ΑΝΤΙΚΛΗΤΟΣ	(74): ΠΑΠΑΚΩΝΣΤΑΝΤΙΝΟΥ ΕΛΕΝΗ, Δικηγόρος Κουμπάρη 2 106 74 ΑΘΗΝΑ
ΤΙΤΛΟΣ ΕΦΕΥΡΕΣΗΣ	(54): ΓΥΝΑΙΚΕΙΕΣ ΚΑΛΤΣΕΣ ΣΤΙΣ ΟΠΟΙΕΣ ΔΕΝ ΦΕΥΓΟΥΝ ΟΙ ΠΟΝΤΟΙ

ΠΕΡΙΛΗΨΗ (57)

Ένα πλεκτό στο οποίο δεν φεύγουν οι πόντοι παρουσιάζει σειρές από βελονιές που έχουν πλεχθεί με ένα μοναδικό νήμα και σειρές από βελονιές που επικαλύπτονται από μια άλλη βελονιά. Επιτυγχάνεται μία δομή ρόμβων με την εφαρμογή των φορτισμένων βελονιών.



ΑΡΙΘΜΟΣ ΕΥΡΩΠΑΪΚΟΥ Δ.Ε. (11):	3028441
ΑΡΙΘ. ΕΛΛΗΝΙΚΗΣ ΚΑΤΑΘΕΣΗΣ (21):	980402610
ΗΜΕΡ. ΕΛΛΗΝΙΚΗΣ ΚΑΤΑΘΕΣΗΣ (22):	05-11-98
ΑΡΙΘ./ΗΜΕΡ. ΔΗΜΟΣΙΕΥΣΗΣ	
ΕΥΡΩΠΑΪΚΟΥ ΔΙΠΛΩΜΑΤΟΣ (87):	564924/09-09-98
ΑΡΙΘ./ΗΜΕΡ. ΔΗΜΟΣΙΕΥΣΗΣ	
ΕΥΡΩΠΑΪΚΗΣ ΑΙΤΗΣΗΣ (86):	93105035.5/26-03-93
ΔΙΚΑΙΟΥΧΟΣ (73):	BAYER CORPORATION 100 Bayer Road, PITTSBURGH 15205-9741 PA, USA
ΣΥΜΒΑΤΙΚΕΣ ΠΡΟΤΕΡΑΙΟΤΗΤΕΣ (30):	864998/08-04-92/US, 981565/25-11-92/US
ΕΦΕΥΡΕΤΗΣ (72):	1) CONNELL RICHARD D. 2) OSTERMAN DAVID D. 3) KATZ MICHAEL E.
ΕΙΔΙΚΟΣ ΠΛΗΡΕΞΟΥΣΙΟΣ (74):	ΔΗΜΟΥ ΧΡΙΣΤΙΝΑ, Δικηγόρος Κουμπάρη 2 106 74 ΑΘΗΝΑ
ΑΝΤΙΚΛΗΤΟΣ (74):	ΠΑΠΑΚΩΝΣΤΑΝΤΙΝΟΥ ΕΛΕΝΗ, Δικηγόρος Κουμπάρη 2 106 74 ΑΘΗΝΑ
ΤΙΤΛΟΣ ΕΦΕΥΡΕΣΗΣ (54):	ΠΑΡΑΓΩΓΑ 2-ΟΞΟΑΙΘΥΛΙΟΥ ΣΑΝ ΑΝΟ- ΣΟΚΑΤΑΣΤΑΛΤΙΚΑ



ΠΕΡΙΛΗΨΗ (57)

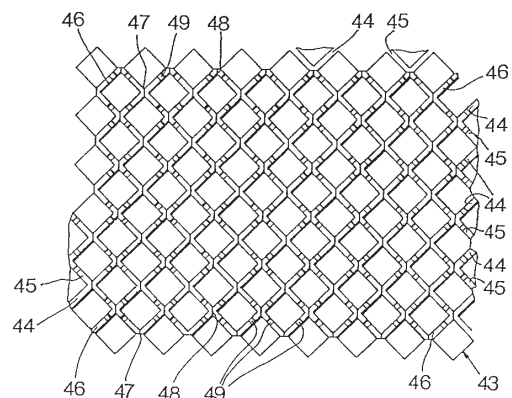
Φανερόνεται μία τάξη ενώσεων που καταστέλλουν τον πολλαπλασιασμό ανθρώπινων Τ-λεμφοκυττάρων. Οι ενεργείς ενώσεις ουσιαστικά περιέχουν τουλάχιστον την ακόλουθη δομή: Τύπος (I)

ΑΡΙΘΜΟΣ ΕΥΡΩΠΑΪΚΟΥ Δ.Ε. (11):	3028442
ΑΡΙΘ. ΕΛΛΗΝΙΚΗΣ ΚΑΤΑΘΕΣΗΣ (21):	980402611
ΗΜΕΡ. ΕΛΛΗΝΙΚΗΣ ΚΑΤΑΘΕΣΗΣ (22):	05-11-98
ΑΡΙΘ./ΗΜΕΡ. ΔΗΜΟΣΙΕΥΣΗΣ	
ΕΥΡΩΠΑΪΚΟΥ ΔΙΠΛΩΜΑΤΟΣ (87):	586962/16-09-98
ΑΡΙΘ./ΗΜΕΡ. ΔΗΜΟΣΙΕΥΣΗΣ	
ΕΥΡΩΠΑΪΚΗΣ ΑΙΤΗΣΗΣ (86):	93113547.9/25-08-93
ΔΙΚΑΙΟΥΧΟΣ (73):	GOTTLIEB BINDER GMBH & CO. Bahnhofstrasse 19 71088 HOLTZERLINGEN, GERMANY
ΣΥΜΒΑΤΙΚΕΣ ΠΡΟΤΕΡΑΙΟΤΗΤΕΣ (30):	4229062/01-09-92/DE
ΕΦΕΥΡΕΤΗΣ (72):	SCHULTE AXEL DR. DIPL.-ING.
ΕΙΔΙΚΟΣ ΠΛΗΡΕΞΟΥΣΙΟΣ (74):	ΔΗΜΟΥ ΧΡΙΣΤΙΝΑ, Δικηγόρος Κουμπάρη 2 106 74 ΑΘΗΝΑ
ΑΝΤΙΚΛΗΤΟΣ (74):	ΠΑΠΑΚΩΝΣΤΑΝΤΙΝΟΥ ΕΛΕΝΗ, Δικηγόρος Κουμπάρη 2 106 74 ΑΘΗΝΑ
ΤΙΤΛΟΣ ΕΦΕΥΡΕΣΗΣ (54):	ΤΜΗΜΑ (ΕΞΑΡΤΗΜΑ) ΚΛΕΙΘΡΟΥ ΠΡΟΣΦΥΣΕΩΣ ΜΕ ΑΓΚΙΣΤΡΑ ΚΑΙ ΙΔΙΟ- ΣΥΣΚΕΥΗ ΔΙΑ ΤΗΝ ΚΑΤΑΣΚΕΥΗΝ ΤΟΥ ΙΔΙΟΥ

ΠΕΡΙΛΗΨΗ (57)

Η εφεύρεσις αφορά εν τμήμα (εξάρτημα) κλειθρου προσφύσεως μορφής φοϊλ (φύλλου) με ένα μεγάλον αριθμόν εξ επιδιαμορφωμένων αγκίστρων τα οποία καθορίζουν δύο ομάδας επιπέδων αγκίστρων. Τα επίπεδα των αγκίστρων της μιας ομάδος σχηματίζουν μίαν γωνίαν με τα επίπεδα των αγκίστρων της δευτέρας ομάδος. Η εφεύρεσις αφορά επίσης εις μίαν

ιδιουσσκευήν δια την διαμορφωτικήν κατασκευήν του τμήματος (εξαρτήματος) του κλειθρου προσφύσεως από εν θερμοπλαστικόν συνθετικόν υλικόν εις το διάκενον (χάσμα) μεταξύ ενός κυλίνδρου πίεσεως και ενός κυλίνδρου διαμορφώσεως (σχηματοποιήσεως). Ο κύλινδρος σχηματοποιήσεως παρουσιάζει εν βασικόν σώμα 43, του οποίου η επιφάνεια διακόπτεται υπό δύο ομάδων αυλακώσεων 44 και 45, εκ των οποίων αι αυλακώσεις της μιας ομάδος είναι παράλληλοι μεταξύ των και αι αυλακώσεις διαφόρων ομάδων σχηματίζουν μίαν γωνίαν μεταξύ των. Εις τας αυλακώσεις είναι διατεταγμένα σώματα διαμορφώσεως 48, τα οποία είναι εφωδιασμένα με διατρυπήσεις (διατρήσεις) 49 δια τον σχηματισμόν των καλουπιών για τα άγκιστρα.



ΑΡΙΘΜΟΣ ΕΥΡΩΠΑΪΚΟΥ Δ.Ε.	(11): 3028443
ΑΡΙΘ. ΕΛΛΗΝΙΚΗΣ ΚΑΤΑΘΕΣΗΣ	(21): 980402612
ΗΜΕΡ. ΕΛΛΗΝΙΚΗΣ ΚΑΤΑΘΕΣΗΣ	(22): 05-11-98
ΑΡΙΘ./ΗΜΕΡ. ΔΗΜΟΣΙΕΥΣΗΣ	
ΕΥΡΩΠΑΪΚΟΥ ΔΙΠΛΩΜΑΤΟΣ	(87): 520032/16-09-98
ΑΡΙΘ./ΗΜΕΡ. ΔΗΜΟΣΙΕΥΣΗΣ	
ΕΥΡΩΠΑΪΚΗΣ ΑΙΤΗΣΗΣ	(86): 91907118.3/13-03-91
ΔΙΚΑΙΟΥΧΟΣ	(73): BETH ISRAEL HOSPITAL ASSOCIATION BOSTON 02115 MASSACHUSETTS, USA
ΣΥΜΒΑΤΙΚΕΣ ΠΡΟΤΕΡΑΙΟΤΗΤΕΣ	(30): 494740/16-03-90/US
ΕΦΕΥΡΕΤΗΣ	(72): 1) SHARPE RICHARD J. 2) ARNDT KENNETH A. 3) GALLI STEPHEN J.
ΕΙΔΙΚΟΣ ΠΛΗΡΕΞΟΥΣΙΟΣ	(74): ΔΗΜΟΥ ΧΡΙΣΤΙΝΑ, Δικηγόρος Κουμπάρη 2 106 74 ΑΘΗΝΑ
ΑΝΤΙΚΛΗΤΟΣ	(74): ΠΑΠΑΚΩΝΣΤΑΝΤΙΝΟΥ ΕΛΕΝΗ, Δικηγόρος Κουμπάρη 2 106 74 ΑΘΗΝΑ
ΤΙΤΛΟΣ ΕΦΕΥΡΕΣΗΣ	(54): ΧΡΗΣΗ ΣΠΙΠΕΡΟΝΗΣ ΣΑΝ ΕΝΑΣ ΑΝΟΣΟΚΑΤΑΣΤΑΛΤΙΚΟΣ ΚΑΙ ΑΝΤΙ- ΦΛΕΓΜΟΝΩΔΗΣ ΠΑΡΑΓΟΝΤΑΣ

ΠΕΡΙΛΗΨΗ (57)

Μία μέθοδος για καταστολή μιάς άνοσης απόκρισης ή θεραπευτική αντιμετώπιση φλεγμονής σε ένα θηλαστικό με θεραπεία του θηλαστικού με μία αποτελεσματική ποσότητα σπιπερόνης και μία σύνθεση η οποία περιλαμβάνει ΚΝΣ-τυφή σπιπερόνη.

ΑΡΙΘΜΟΣ ΕΥΡΩΠΑΪΚΟΥ Δ.Ε.	(11): 3028444
ΑΡΙΘ. ΕΛΛΗΝΙΚΗΣ ΚΑΤΑΘΕΣΗΣ	(21): 980402613
ΗΜΕΡ. ΕΛΛΗΝΙΚΗΣ ΚΑΤΑΘΕΣΗΣ	(22): 05-11-98
ΑΡΙΘ./ΗΜΕΡ. ΔΗΜΟΣΙΕΥΣΗΣ	
ΕΥΡΩΠΑΪΚΟΥ ΔΙΠΛΩΜΑΤΟΣ	(87): 647096/05-08-98
ΑΡΙΘ./ΗΜΕΡ. ΔΗΜΟΣΙΕΥΣΗΣ	
ΕΥΡΩΠΑΪΚΗΣ ΑΙΤΗΣΗΣ	(86): 94913390.4/08-04-94
ΔΙΚΑΙΟΥΧΟΣ	(73): DOW AGROSCIENCES LLC 9330 Zionsville Road, INDIANAPOLIS 45268-1054 INDIANA, USA
ΣΥΜΒΑΤΙΚΕΣ ΠΡΟΤΕΡΑΙΟΤΗΤΕΣ	(30): 52446/23-04-93/US
ΕΦΕΥΡΕΤΗΣ	(72): 1) MULQUEEN PATRICK J. 2) BANKS GRAHAM 3) DAVIES JOHN 4) PATERSON EILEEN A. 5) SNEL MARTEN
ΕΙΔΙΚΟΣ ΠΛΗΡΕΞΟΥΣΙΟΣ	(74): ΔΗΜΟΥ ΧΡΙΣΤΙΝΑ, Δικηγόρος Κουμπάρη 2 106 74 ΑΘΗΝΑ
ΑΝΤΙΚΛΗΤΟΣ	(74): ΠΑΠΑΚΩΝΣΤΑΝΤΙΝΟΥ ΕΛΕΝΗ, Δικηγόρος Κουμπάρη 2 106 74 ΑΘΗΝΑ
ΤΙΤΛΟΣ ΕΦΕΥΡΕΣΗΣ	(54): ΓΕΩΡΓΙΚΕΣ ΔΙΑΜΟΡΦΩΣΕΙΣ ΠΟΥ ΠΕΡΙΕ- ΧΟΥΝ ΥΓΡΟΥΣ ΕΣΤΕΡΕΣ FLUROXYPRYR

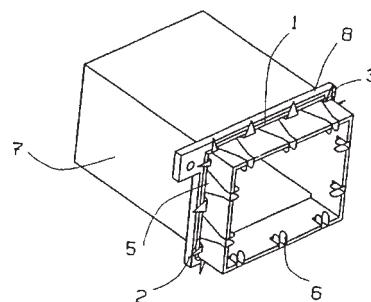
μιά μειωμένη ποσότητα οργανικού διαλύτη ή καθόλου οργανικό διαλύτη. Οι διαμορφώσεις έχουν καλές φυσικές ιδιότητες και είναι σε υψηλό βαθμό δραστικά ζιζανιοκτόνα.

ΠΕΡΙΛΗΨΗ (57)

Κοινολογούνται γεωργικές διαμορφώσεις fluroxypry που περιέχουν ένα εστέρα fluroxypry που είναι υγρός σε θερμοκρασίες περιβάλλοντος, όπως 1-βουτοξυ-2-προπυλ εστέρας ή ο 2-αιθυλεξυλ εστέρας, και που περιέχουν

ΑΡΙΘΜΟΣ ΕΥΡΩΠΑΪΚΟΥ Δ.Ε.	(11): 3028445
ΑΡΙΘ. ΕΛΛΗΝΙΚΗΣ ΚΑΤΑΘΕΣΗΣ	(21): 980402614
ΗΜΕΡ. ΕΛΛΗΝΙΚΗΣ ΚΑΤΑΘΕΣΗΣ	(22): 09-11-98
ΑΡΙΘ./ΗΜΕΡ. ΔΗΜΟΣΙΕΥΣΗΣ	
ΕΥΡΩΠΑΪΚΟΥ ΔΙΠΛΩΜΑΤΟΣ	(87): 754401/30-09-98
ΑΡΙΘ./ΗΜΕΡ. ΔΗΜΟΣΙΕΥΣΗΣ	
ΕΥΡΩΠΑΪΚΗΣ ΑΙΤΗΣΗΣ	(86): 95915364.4/04-04-95
ΔΙΚΑΙΟΥΧΟΣ	(73): TELEFONAKTIEBOLAGET LM ERICSSON S-126 25 STOCKHOLM, SWEDEN
ΣΥΜΒΑΤΙΚΕΣ ΠΡΟΤΕΡΑΙΟΤΗΤΕΣ	(30): 9401165/07-04-94/SE
ΕΦΕΥΡΕΤΗΣ	(72): 1) HENNINGSSON BO UNO EGON 2) LINDQVIST LARA
ΕΙΔΙΚΟΣ ΠΛΗΡΕΞΟΥΣΙΟΣ	(74): ΚΑΤΣΟΥΛΗ ΓΡΗΓΟΡΙΑ, Δικηγόρος Λυκαβηττού 4 106 71 ΑΘΗΝΑ
ΑΝΤΙΚΛΗΤΟΣ	(74): ΜΠΑΛΛΑΣ ΓΕΩΡΓΙΟΣ, Δικηγόρος Λυκαβηττού 4 106 71 ΑΘΗΝΑ
ΤΙΤΛΟΣ ΕΦΕΥΡΕΣΗΣ	(54): ΔΙΑΤΑΞΗ ΓΙΑ ΣΥΝΔΕΣΗ ΚΑΛΩΔΙΟΥ ΚΑΙ ΘΩΡΑΚΙΣΗ

θωράκισης (7), η οποία είναι προσαρμοσμένη επί της πλακέτας κυκλώματος (14) υπεράνω του συνδετήρα πλακέτας και εκτείνεται διαμέσου του ανοίγματος (16) στην πρόσοψη της πλακέτας (15). Ένα ελατήριο θωράκισης (1) είναι προσαρμοσμένο επί της θήκης θωράκισης (7) μεταξύ της θήκης και του ανοίγματος στην πρόσοψη της πλακέτας. Η θήκη (7) είναι ανοικτή προς την πλακέτα κυκλώματος και προς το άνοιγμα της πρόσοψης της πλακέτας και είναι εφοδιασμένη με εσοχές (11). Το ελατήριο θωράκισης (1) περιέχει ένα πλαίσιο (2), το οποίο εκτείνεται περίρι της θήκης (7) και το οποίο περιέχει πλήθος προς τα έξω κατευθυνόμενων, ελαστικών γλωττίδων (3), οι οποίες κείνται απέναντι της πρόσοψης της πλακέτας (15), και ένα πλήθος ελαστικών ωτίων (5), τα οποία κείνται κατά μήκος της θήκης θωράκισης και τα εξώτατα μέρη των οποίων περιέχουν προς τα μέσα κατευθυνόμενες γλωττίδες (6). Οι προς τα μέσα κατευθυνόμενες γλωττίδες (6) λαμβάνονται στις εσοχές (11) της θήκης (7) και κείνται έναντι του συνδετήρα καλωδίου (12) εισηγμένες εντός της θήκης θωράκισης.

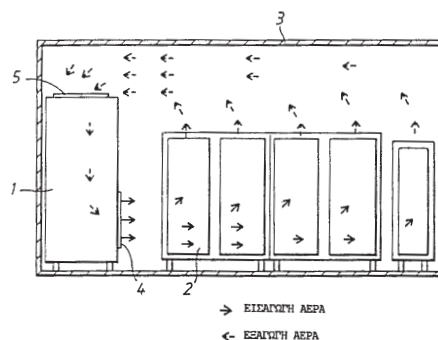


ΠΕΡΙΛΗΨΗ (57)

Η παρούσα εφεύρεση αναφέρεται σε μια διάταξη για την ηλεκτρομαγνητική θωράκιση εισερχόμενου ή εξερχόμενου καλωδίου ή παρομοίου, η οποία συνδέεται με συνδετήρα πλακέτας από πλακέτας κυκλώματος που έχει εισαχθεί εντός θήκης μέσω του αντίστοιχου συνδετήρα καλωδίου, όπου η πλακέτα κυκλώματος περιέχει μια πρόσοψη πλακέτας που έχει άνοιγμα διαμέσου του οποίου ο συνδετήρας καλωδίου συνδέεται με τον συνδετήρα πλακέτας. Σύμφωνα με την εφεύρεση, η διάταξη περιέχει μια θήκη

ΑΡΙΘΜΟΣ ΕΥΡΩΠΑΪΚΟΥ Δ.Ε.	(11): 3028446
ΑΡΙΘ. ΕΛΛΗΝΙΚΗΣ ΚΑΤΑΘΕΣΗΣ	(21): 980402615
ΗΜΕΡ. ΕΛΛΗΝΙΚΗΣ ΚΑΤΑΘΕΣΗΣ	(22): 09-11-98
ΑΡΙΘ./ΗΜΕΡ. ΔΗΜΟΣΙΕΥΣΗΣ	
ΕΥΡΩΠΑΪΚΟΥ ΔΙΠΛΩΜΑΤΟΣ	(87): 736243/02-09-98
ΑΡΙΘ./ΗΜΕΡ. ΔΗΜΟΣΙΕΥΣΗΣ	
ΕΥΡΩΠΑΪΚΗΣ ΑΙΤΗΣΗΣ	(86): 95904728.3/19-12-94
ΔΙΚΑΙΟΥΧΟΣ	(73): TELEFONAKTIEBOLAGET LM ERICSSON S-126 25 STOCKHOLM, SWEDEN
ΣΥΜΒΑΤΙΚΕΣ ΠΡΟΤΕΡΑΙΟΤΗΤΕΣ	(30): 9304264/22-12-93/SE
ΕΦΕΥΡΕΤΗΣ	(72): 1) STAHL LENNART 2) KARSTROM ANDERS
ΕΙΔΙΚΟΣ ΠΛΗΡΕΞΟΥΣΙΟΣ	(74): ΚΑΤΣΟΥΛΗ ΓΡΗΓΟΡΙΑ, Δικηγόρος Λυκαβηττού 4 106 71 ΑΘΗΝΑ
ΑΝΤΙΚΛΗΤΟΣ	(74): ΜΠΑΛΛΑΣ ΓΕΩΡΓΙΟΣ, Δικηγόρος Λυκαβηττού 4 106 71 ΑΘΗΝΑ
ΤΙΤΛΟΣ ΕΦΕΥΡΕΣΗΣ	(54): ΜΕΘΟΔΟΣ ΚΑΙ ΔΙΑΤΑΞΗ ΓΙΑ ΨΥΞΗ ΣΕ ΚΛΕΙΣΤΟΥΣ ΧΩΡΟΥΣ

Στη συνέχεια ο ψυχρός αέρας τροφοδοτείται στα ράφια με σκοπό να ψύξει τα εντός αυτών τοποθετημένα εξαρτήματα που παράγουν θερμότητα. Ακολούθως ο αέρας που θερμάνθηκε εκκενώνεται από την άνω πλευρά των ραφιών και επανακυκλοφορεί με χαμηλή ταχύτητα έτσι ώστε να αποφεύγεται ο στροβιλισμός στην είσοδο της ψυκτικής μηχανής.



ΠΕΡΙΛΗΨΗ (57)

Με σκοπό την ψύξη εξοπλισμού τηλεπικοινωνιών σε ερμάρια με ράφια που βρίσκονται σε κλειστούς χώρους κατά τρόπο που εξοικονομεί ενέργεια με υψηλή λειτουργική αξιοπιστία και μικρές απαιτήσεις συντήρησης και με λίγα κινητά μέρη, αναπτύχθηκε μια μέθοδος και συσκευή, κατά την οποία συνδυάζονται η μετατόπιση της διανομής αέρα και το ρεύμα βαρύτητας, και εφαρμόζονται για την ψύξη του εν λόγω εξοπλισμού. Ψυχρός αέρας εισαγωγής διανέμεται με χαμηλή ταχύτητα, δηλαδή κυκλοφορεί κατά μετατοπίσιμο τρόπο σε ένα χώρο προς τα ράφια (2).

ΑΡΙΘΜΟΣ ΕΥΡΩΠΑΪΚΟΥ Δ.Ε.	(11): 3028447
ΑΡΙΘ. ΕΛΛΗΝΙΚΗΣ ΚΑΤΑΘΕΣΗΣ	(21): 980402617
ΗΜΕΡ. ΕΛΛΗΝΙΚΗΣ ΚΑΤΑΘΕΣΗΣ	(22): 11-11-98
ΑΡΙΘ./ΗΜΕΡ. ΔΗΜΟΣΙΕΥΣΗΣ	
ΕΥΡΩΠΑΪΚΟΥ ΔΙΠΛΩΜΑΤΟΣ	(87): 719412/04-11-98
ΑΡΙΘ./ΗΜΕΡ. ΔΗΜΟΣΙΕΥΣΗΣ	
ΕΥΡΩΠΑΪΚΗΣ ΑΙΤΗΣΗΣ	(86): 94925314.0/30-08-94
ΔΙΚΑΙΟΥΧΟΣ	(73): MERCK FROSST CANADA INC. 16711 Trans-Canada, HIGHWAY H9H 3L1 KIRKLAND, QUEBEC, CANADA
ΣΥΜΒΑΤΙΚΕΣ ΠΡΟΤΕΡΑΙΟΤΗΤΕΣ	(30): 120719/13-09-93/US
ΕΦΕΥΡΕΤΗΣ	(72): 1) PON DOUGLAS J. 2) BOULET LOUISE 3) VAN STADEN CARLO J. 4) FORTIN REJEAN
ΕΙΔΙΚΟΣ ΠΛΗΡΕΞΟΥΣΙΟΣ	(74): ΚΙΛΙΜΙΡΗΣ ΚΩΝΣΤΑΝΤΙΝΟΣ, Δικηγόρος Χατζηγιάννη Μέξη 7 115 28 ΑΘΗΝΑ
ΑΝΤΙΚΛΗΤΟΣ	(74): ΚΙΛΙΜΙΡΗΣ ΑΝΑΣΤΑΣΙΟΣ, Δικηγόρος Χατζηγιάννη Μέξη 7 115 28 ΑΘΗΝΑ
ΤΙΤΛΟΣ ΕΦΕΥΡΕΣΗΣ	(54): ΜΕΘΟΔΟΣ ΓΙΑ ΤΗ ΜΕΤΡΗΣΗ ΜΕΤΑ- ΠΛΑΣΤΙΚΩΝ ΑΛΛΑΓΩΝ ΤΩΝ ΕΠΙΘΗ- ΛΙΑΚΩΝ ΚΥΤΤΑΡΩΝ ΕΚΚΡΙΣΗΣ ΒΛΕΝΝΑΣ

ειδικότερα, μετρά τις όξινες και ουδέτερες βλεννοπρωτεΐνες με γραμμικό τρόπο μεταξύ 0,5 µg και τουλάχιστον 10µg. Η δοκιμή περιλαμβάνει την έκθεση του ζώου σε πιθανό παράγοντα πρόκλησης μεταπλασιών, απομάκρυνση των πνευμόνων, ομογενοποίηση σε κατάλληλο ρυθμισμένου pH διάλυμα που περιέχει αναγωγικά μέσα και αναστολείς πρωτεάσης απομάκρυνση της σωματιδιακής ύλης και διαχωρισμό μεγέθους του κατεργασμένου με SDS διαλυτού εκχυλίσματος. Το υλικό με υψηλό μοριακό βάρος ακινητοποιείται και υπέστη χρώση για όξινες ή ουδέτερες ουσίες του βλεννογόνου και ποσοτικοποιείται η ειδική χρώση. Οι αλλαγές που παρατηρούνται είναι ανάλογες με αυτές που φαίνονται στα ιστολογικά τμήματα των εκτιθεμένων ιστών. Η δοκιμή είναι χρήσιμη για την επιβεβαίωση των μεταπλαστικών δυνατοτήτων των ενώσεων που εξετάζονται, το προσδιορισμό για το ποιοι νευροχουμώδεις μεσολαβητές εμπλέκονται στην μεταπλασία κυττάρων βλέννας σε μοντέλα ζώων για χρόνια αποφρακτική πνευμονική ασθένεια και την ταυτοποίηση ενώσεων που μπορεί να βελτιώσουν αυτές τις επιδράσεις.

ΠΕΡΙΛΗΨΗ (57)

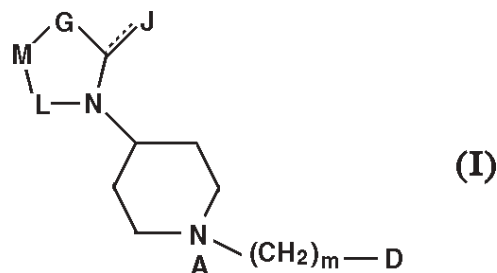
Μια μέθοδος για τη γρήγορη εκτίμηση των υπερπλαστικών και υπερτροφικών αλλαγών σε αεραγωγούς ζώων είναι μια δοκιμή η οποία

ΑΡΙΘΜΟΣ ΕΥΡΩΠΑΪΚΟΥ Δ.Ε.	(11): 3028448
ΑΡΙΘ. ΕΛΛΗΝΙΚΗΣ ΚΑΤΑΘΕΣΗΣ	(21): 980402619
ΗΜΕΡ. ΕΛΛΗΝΙΚΗΣ ΚΑΤΑΘΕΣΗΣ	(22): 11-11-98
ΑΡΙΘ./ΗΜΕΡ. ΔΗΜΟΣΙΕΥΣΗΣ	
ΕΥΡΩΠΑΪΚΟΥ ΔΙΠΛΩΜΑΤΟΣ	(87): 484147/26-08-98
ΑΡΙΘ./ΗΜΕΡ. ΔΗΜΟΣΙΕΥΣΗΣ	
ΕΥΡΩΠΑΪΚΗΣ ΑΙΤΗΣΗΣ	(86): 91310048.3/30-10-91
ΔΙΚΑΙΟΥΧΟΣ	(73): ROHM AND HAAS COMPANY Independence MallWest, PHILADELPHIA 19105 PENNSYLVANIA, USA
ΣΥΜΒΑΤΙΚΕΣ ΠΡΟΤΕΡΑΙΟΤΗΤΕΣ	(30): 606642/31-10-90/US
ΕΦΕΥΡΕΤΗΣ	(72): 1) HOUGHTON RICHARD DAVID 2) KRUTSCH DAVID PRESCOTT 3) GRAHAM LINDA LOUISE
ΕΙΔΙΚΟΣ ΠΛΗΡΕΞΟΥΣΙΟΣ	(74): ΚΙΛΙΜΙΡΗ ΜΑΡΙΑ, Δικηγόρος Χατζηγιάννη Μέξη 7 115 28 ΑΘΗΝΑ
ΑΝΤΙΚΛΗΤΟΣ	(74): ΚΙΛΙΜΙΡΗΣ ΑΝΑΣΤΑΣΙΟΣ, Δικηγόρος Χατζηγιάννη Μέξη 7 115 28 ΑΘΗΝΑ
ΤΙΤΛΟΣ ΕΦΕΥΡΕΣΗΣ	(54): ΔΙΑΣΚΟΡΠΙΣΙΜΗ ΚΟΚΚΩΔΗΣ ΣΥΝΘΕΣΗ ΠΡΟΠΑΝΙΛΙΟΥ

ΠΕΡΙΛΗΨΗ (57)

Αναπτύχθηκε διασκορπίσιμη κοκκώδης σύνθεση η οποία περιέχει τουλάχιστον 60% ζιζανιοκτόνο προπανίλιο (propanil). Η σύνθεση αυτή παρέχει επίσης εξαιρετικά χαρακτηριστικά ικανότητας εναιώρησης και διασκορπισμού και ανθίσταται στην εκτριβή.

ΑΡΙΘΜΟΣ ΕΥΡΩΠΑΪΚΟΥ Δ.Ε.	(11): 3028449
ΑΡΙΘ. ΕΛΛΗΝΙΚΗΣ ΚΑΤΑΘΕΣΗΣ	(21): 980402620
ΗΜΕΡ. ΕΛΛΗΝΙΚΗΣ ΚΑΤΑΘΕΣΗΣ	(22): 11-11-98
ΑΡΙΘ./ΗΜΕΡ. ΔΗΜΟΣΙΕΥΣΗΣ	
ΕΥΡΩΠΑΪΚΟΥ ΔΙΠΛΩΜΑΤΟΣ	(87): 714392/04-11-98
ΑΡΙΘ./ΗΜΕΡ. ΔΗΜΟΣΙΕΥΣΗΣ	
ΕΥΡΩΠΑΪΚΗΣ ΑΙΤΗΣΗΣ	(86): 94923781.2/15-08-94
ΔΙΚΑΙΟΥΧΟΣ	(73): ZENECA LIMITED 15 Stanhope Gate W1Y 6LN LONDON, GB
ΣΥΜΒΑΤΙΚΕΣ ΠΡΟΤΕΡΑΙΟΤΗΤΕΣ	(30): 9317104/17-08-93/GB
ΕΦΕΥΡΕΤΗΣ	(72): MILLER SCOTT CARSON
ΕΙΔΙΚΟΣ ΠΛΗΡΕΞΟΥΣΙΟΣ	(74): ΚΙΛΙΜΙΡΗΣ ΚΩΝΣΤΑΝΤΙΝΟΣ, Δικηγόρος Χατζηγιάννη Μέξη 7 115 28 ΑΘΗΝΑ
ΑΝΤΙΚΛΗΤΟΣ	(74): ΚΙΛΙΜΙΡΗΣ ΑΝΑΣΤΑΣΙΟΣ, Δικηγόρος Χατζηγιάννη Μέξη 7 115 28 ΑΘΗΝΑ
ΤΙΤΛΟΣ ΕΦΕΥΡΕΣΗΣ	(54): ΕΤΕΡΟΚΥΚΛΙΚΕΣ ΕΝΩΣΕΙΣ ΧΡΗΣΙΜΕΣ ΩΣ ΑΝΤΑΓΩΝΙΣΤΕΣ ΝΕΥΡΟΚΙΝΙΝΗΣ



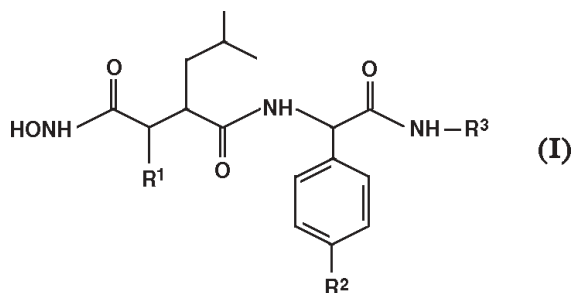
ΠΕΡΙΛΗΨΗ (57)

Παρουσιάζονται ενώσεις με τύπο (I) όπου τα G, J, L, M, και D έχουν οποιαδήποτε σημασία που δίδεται στην ακόλουθη παρουσίαση, τα Ν-οξειδιά τους και τα φαρμακευτικώς αποδεκτά άλατά τους τα οποία είναι μη πεπτιδικοί ανταγωνιστές νευροκινίνης Α χρήσιμα για τη θεραπεία του άσθματος κ.τ.λ. Παρουσιάζονται επίσης φαρμακευτικές συνθέσεις, μέθοδοι παρασκευής των ενώσεων με τύπο (I) και ενδιάμεσων ενώσεων.

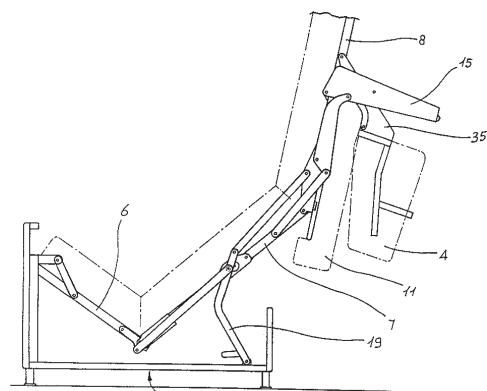
ΑΡΙΘΜΟΣ ΕΥΡΩΠΑΪΚΟΥ Δ.Ε.	(11): 3028450
ΑΡΙΘ. ΕΛΛΗΝΙΚΗΣ ΚΑΤΑΘΕΣΗΣ	(21): 980402622
ΗΜΕΡ. ΕΛΛΗΝΙΚΗΣ ΚΑΤΑΘΕΣΗΣ	(22): 11-11-98
ΑΡΙΘ./ΗΜΕΡ. ΔΗΜΟΣΙΕΥΣΗΣ	
ΕΥΡΩΠΑΪΚΟΥ ΔΙΠΛΩΜΑΤΟΣ	(87): 712838/04-11-98
ΑΡΙΘ./ΗΜΕΡ. ΔΗΜΟΣΙΕΥΣΗΣ	
ΕΥΡΩΠΑΪΚΗΣ ΑΙΤΗΣΗΣ	(86): 94923067.6/03-08-94
ΔΙΚΑΙΟΥΧΟΣ	(73): KANEBO LTD. 17-4, Sumida 5 Chome, Sumida-Ku 131 TOKYO, JAPAN
ΣΥΜΒΑΤΙΚΕΣ ΠΡΟΤΕΡΑΙΟΤΗΤΕΣ	(30): 218124-93/09-08-93/JP
ΕΦΕΥΡΕΤΗΣ	(72): 1) HIRAYAMA RYOICHI 2) TSUKIDA TAKAHIRO 3) YAMAMOTO MINORU 4) IKEDA SHOJI 5) SAKAMOTO FUMIO 6) OBATA YUJI 7) MATSUO KONOMI
ΕΙΔΙΚΟΣ ΠΛΗΡΕΞΟΥΣΙΟΣ	(74): ΚΙΛΙΜΙΡΗΣ ΚΩΝΣΤΑΝΤΙΝΟΣ, Δικηγόρος Χατζηγιάννη Μέξη 7 115 28 ΑΘΗΝΑ
ΑΝΤΙΚΛΗΤΟΣ	(74): ΚΙΛΙΜΙΡΗΣ ΑΝΑΣΤΑΣΙΟΣ, Δικηγόρος Χατζηγιάννη Μέξη 7 115 28 ΑΘΗΝΑ
ΤΙΤΛΟΣ ΕΦΕΥΡΕΣΗΣ	(54): ΠΑΡΑΓΩΓΟ ΤΗΣ ΑΚΥΛΟΦΑΙΝΥΛΟ-ΓΛΥΚΙΝΗΣ ΚΑΙ ΠΡΟΛΗΠΤΙΚΟ ΚΑΙ ΦΑΡΜΑΚΟ ΓΙΑ ΑΣΘΕΝΕΙΕΣ ΠΟΥ ΠΡΟΚΑΛΟΥΝΤΑΙ ΑΠΟ ΑΥΞΗΜΕΝΗ ΔΡΑΣΗ ΤΗΣ ΚΟΛΛΑΓΟΝΑΣΗΣ ΤΟ ΟΠΟΙΟ ΠΕΡΙΕΧΕΙ ΤΗΝ ΕΝ ΛΟΓΩ ΕΝΩΣΗ ΩΣ ΔΡΑΣΤΙΚΟ ΣΥΣΤΑΤΙΚΟ

ΠΕΡΙΛΗΨΗ (57)

Ένα παράγωγο ακυλοφαινυλογλυκίνης το οποίο παριστάνεται με τον γενικό τύπο (I) ή ένα φαρμακευτικώς αποδεκτό άλας αυτού, και ένα προληπτικό και θεραπευτικό μέσο για νόσους οι οποίες προκαλούνται από αυξημένη δράση της κολλαγόνας και το οποίο περιέχει το ίδιο ως δραστικό συστατικό, όπου R¹ παριστάνει άτομο υδρογόνου, μεθυλομάδα, μεθυλαμινομεθυλομάδα ή μορφολινομεθυλομάδα, R² παριστάνει άτομο υδρογόνου, υδροξυομάδα, άτομο φθορίου ή C₁-C₄ αλκυλομάδα, ευθείας ή διακλαδισμένης αλυσίδας, και R³ παριστάνει C₁-C₄ αλκυλομάδα, ευθείας ή διακλαδισμένης αλυσίδας. Η ένωση (I) και το άλας διατηρούν μια ισχυρή ανασταλτική δράση απέναντι στην κολλαγόναση στο αίμα για αρκετό χρόνο μετά τη χορήγησή τους, και είναι χρήσιμα ως φάρμακα για διάφορες νόσους οι οποίες πιστεύεται ότι προκαλούνται από αυξημένη δράση της κολλαγόνας.



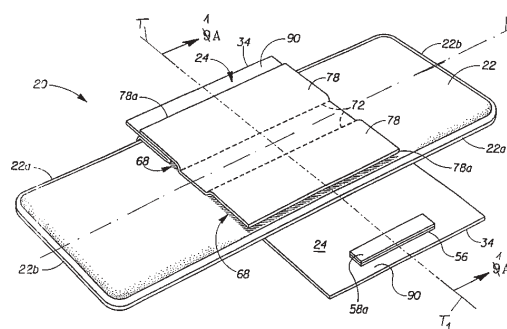
ΑΡΙΘΜΟΣ ΕΥΡΩΠΑΪΚΟΥ Δ.Ε.	(11): 3028451
ΑΡΙΘ. ΕΛΛΗΝΙΚΗΣ ΚΑΤΑΘΕΣΗΣ	(21): 980402623
ΗΜΕΡ. ΕΛΛΗΝΙΚΗΣ ΚΑΤΑΘΕΣΗΣ	(22): 11-11-98
ΑΡΙΘ./ΗΜΕΡ. ΔΗΜΟΣΙΕΥΣΗΣ	
ΕΥΡΩΠΑΪΚΟΥ ΔΙΠΛΩΜΑΤΟΣ	(87): 808590/30-09-98
ΑΡΙΘ./ΗΜΕΡ. ΔΗΜΟΣΙΕΥΣΗΣ	
ΕΥΡΩΠΑΪΚΗΣ ΑΙΤΗΣΗΣ	(86): 96830408.9/23-07-96
ΔΙΚΑΙΟΥΧΟΣ	(73): LAMPOLET S.R.L. Via Bacone 4 I-20038 SEREGNO (MILANO), ITALY
ΣΥΜΒΑΤΙΚΕΣ ΠΡΟΤΕΡΑΙΟΤΗΤΕΣ	(30): MI960735/17-04-96/IT
ΕΦΕΥΡΕΤΗΣ	(72): DE LORENZO STELIO
ΕΙΔΙΚΟΣ ΠΛΗΡΕΞΟΥΣΙΟΣ	(74): ΚΙΛΙΜΠΗ ΜΑΡΙΑ, Δικηγόρος Χατζηγιάννη Μέξη 7 115 28 ΑΘΗΝΑ
ΑΝΤΙΚΛΗΤΟΣ	(74): ΚΙΛΙΜΠΗΣ ΑΝΑΣΤΑΣΙΟΣ, Δικηγόρος Χατζηγιάννη Μέξη 7 115 28 ΑΘΗΝΑ
ΤΙΤΛΟΣ ΕΦΕΥΡΕΣΗΣ	(54): ΚΑΝΑΠΕΣ-ΚΡΕΒΒΑΤΙ



ΠΕΡΙΛΗΨΗ (57)

Περιγράφεται ένας καναπές-κρεβάτι 1, που περιλαμβάνει μία σταθερή φέρουσα δομή 2, τουλάχιστον τρία κινητά πλαίσια 6,7,8 σε εμπλοκή μεταξύ τους κατά διαδοχικό περιστρεπτικό τρόπο και μετατοπίσιμα μεταξύ μίας κλειστής θέσεως και μιας ανοικτής θέσεως, ένα κινηματικό κινητήριο μηχανισμό 10, που παρεμβάλλεται λειτουργικά τουλάχιστον μεταξύ εκάστου κινητού πλαισίου και του διαδοχικού εκάστου κινητού πλαισίου, και μέσα συγχρονισμού κατάλληλα για να κινούν όλα τα κινητά πλαίσια 6,7,8 με μία μοναδική λειτουργία από την κλειστή θέση προς την ανοικτή θέση, και αντιστρόφως.

ΑΡΙΘΜΟΣ ΕΥΡΩΠΑΪΚΟΥ Δ.Ε.	(11): 3028452
ΑΡΙΘ. ΕΛΛΗΝΙΚΗΣ ΚΑΤΑΘΕΣΗΣ	(21): 980402624
ΗΜΕΡ. ΕΛΛΗΝΙΚΗΣ ΚΑΤΑΘΕΣΗΣ	(22): 11-11-98
ΑΡΙΘ./ΗΜΕΡ. ΔΗΜΟΣΙΕΥΣΗΣ	
ΕΥΡΩΠΑΪΚΟΥ ΔΙΠΛΩΜΑΤΟΣ	(87): 701422/16-09-98
ΑΡΙΘ./ΗΜΕΡ. ΔΗΜΟΣΙΕΥΣΗΣ	
ΕΥΡΩΠΑΪΚΗΣ ΑΙΤΗΣΗΣ	(86): 94914955.3/04-05-94
ΔΙΚΑΙΟΥΧΟΣ	(73): THE PROCTER & GAMBLE COMPANY One Procter & Gamble Plaza, CINCINNATI 45202 OHIO, USA
ΣΥΜΒΑΤΙΚΕΣ ΠΡΟΤΕΡΑΙΟΤΗΤΕΣ	(30): 68916/28-05-93/US
ΕΦΕΥΡΕΤΗΣ	(72): 1) LAVASH BRUCE WILLIAM 2) OSBORN THOMAS WARD
ΕΙΔΙΚΟΣ ΠΛΗΡΕΞΟΥΣΙΟΣ	(74): ΚΙΛΙΜΠΗ ΜΑΡΙΑ, Δικηγόρος Χατζηγιάννη Μέξη 7 115 28 ΑΘΗΝΑ
ΑΝΤΙΚΛΗΤΟΣ	(74): ΚΙΛΙΜΠΗΣ ΑΝΑΣΤΑΣΙΟΣ, Δικηγόρος Χατζηγιάννη Μέξη 7 115 28 ΑΘΗΝΑ
ΤΙΤΛΟΣ ΕΦΕΥΡΕΣΗΣ	(54): ΑΠΟΡΡΟΦΗΤΙΚΟ ΑΝΤΙΚΕΙΜΕΝΟ ΜΕ ΠΤΥΧΩΤΑ ΠΤΕΡΥΓΙΑ

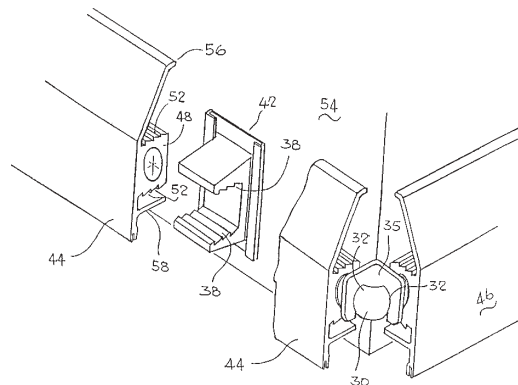


ΠΕΡΙΛΗΨΗ (57)

Ένα απορροφητικό αντικείμενο, όπως μία σερβιέτα υγείας, που έχει πτερύγια 24 και μία περιοχή 68 ευρισκόμενη σε υποδοχή εντός της οποίας μπορεί να πτυχώνονται (διπλώνονται) τα πτερύγια. Η ευρισκόμενη σε υποδοχή περιοχή σχηματίζεται με την ένωση του εσωτερικού διαμήκους χείλους των συγκρατητικών μελών 78 στο απορροφητικό συγκρότημα, σε ένα σημείο ευρισκόμενο εσωτερικά του διαμήκους χείλους του τμήματος κυρίου σώματος.

ΑΡΙΘΜΟΣ ΕΥΡΩΠΑΪΚΟΥ Δ.Ε.	(11): 3028453
ΑΡΙΘ. ΕΛΛΗΝΙΚΗΣ ΚΑΤΑΘΕΣΗΣ	(21): 980402625
ΗΜΕΡ. ΕΛΛΗΝΙΚΗΣ ΚΑΤΑΘΕΣΗΣ	(22): 11-11-98
ΑΡΙΘ./ΗΜΕΡ. ΔΗΜΟΣΙΕΥΣΗΣ	
ΕΥΡΩΠΑΪΚΟΥ ΔΙΠΛΩΜΑΤΟΣ	(87): 681667/12-08-98
ΑΡΙΘ./ΗΜΕΡ. ΔΗΜΟΣΙΕΥΣΗΣ	
ΕΥΡΩΠΑΪΚΗΣ ΑΙΤΗΣΗΣ	(86): 94904706.2/21-01-94
ΔΙΚΑΙΟΥΧΟΣ	(73): VILLA PHILIP FERDINANDO Outwood, Lark Rise KT24 6TN EAST HORSLEY, SURREY, GB
ΣΥΜΒΑΤΙΚΕΣ ΠΡΟΤΕΡΑΙΟΤΗΤΕΣ	(30): 9301132/21-01-93/GB, 9312221/14-06-93/GB
ΕΦΕΥΡΕΤΗΣ	(72): VILLA PHILIP FERDINANDO
ΕΙΔΙΚΟΣ ΠΛΗΡΕΞΟΥΣΙΟΣ	(74): ΚΙΛΙΜΠΗ ΜΑΡΙΑ, Δικηγόρος Χατζηγιάννη Μέξη 7 115 28 ΑΘΗΝΑ
ΑΝΤΙΚΛΗΤΟΣ	(74): ΚΙΛΙΜΠΗΣ ΑΝΑΣΤΑΣΙΟΣ, Δικηγόρος Χατζηγιάννη Μέξη 7 115 28 ΑΘΗΝΑ
ΤΙΤΛΟΣ ΕΦΕΥΡΕΣΗΣ	(54): ΣΥΣΤΗΜΑ ΘΕΡΜΑΝΤΙΚΟΥ ΣΩΜΑΤΟΣ

αγωγών. Τα τεμάχια εγκαταστάσεως στον τοίχο κατασκευάζονται έτσι ώστε ο εξωθνημένος τομέας να συσφίγγεται σε τούτα και να συγκρατείται ολισθητά, για να διευκολύνεται η συναρμολόγησης στις γωνίες με την εκμετάλλευση της "τηλεσκοπικής" δράσεως των συνδετήρων.

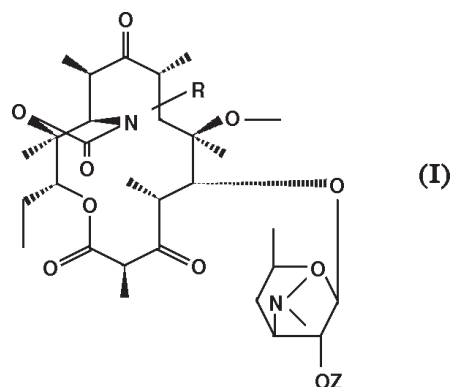


ΠΕΡΙΛΗΨΗ (57)

Ένα σύστημα θερμαντικών σωμάτων (σωμάτων ακτινοβολίας) ιδίως για εφαρμογές θερμάνσεως περιζώματος, στο οποίο σύστημα εξωθνημένοι τομείς 2, 4, κατά προτίμηση από αλουμίνιο, που φέρουν ολόσωμους αγωγούς ρευστού 6, 8, στηρίζονται ρυθμίσιμα σε ένα τοίχο και διασυνδέονται στις γωνίες ενός χώρου μέσω συνδετήρων 10, 12, οι οποίοι ενσωματώνουν ολισθαίνοντα τεμάχια σφραγίσεως (στεγανοποιήσεως) για να εμπλέκονται κατά τηλεσκοπικό τρόπο με τα γειτονικά άκρα των

ΑΡΙΘΜΟΣ ΕΥΡΩΠΑΪΚΟΥ Δ.Ε.	(11): 3028454
ΑΡΙΘ. ΕΛΛΗΝΙΚΗΣ ΚΑΤΑΘΕΣΗΣ	(21): 980402626
ΗΜΕΡ. ΕΛΛΗΝΙΚΗΣ ΚΑΤΑΘΕΣΗΣ	(22): 11-11-98
ΑΡΙΘ./ΗΜΕΡ. ΔΗΜΟΣΙΕΥΣΗΣ	
ΕΥΡΩΠΑΪΚΟΥ ΔΙΠΛΩΜΑΤΟΣ	(87): 680967/14-10-98
ΑΡΙΘ./ΗΜΕΡ. ΔΗΜΟΣΙΕΥΣΗΣ	
ΕΥΡΩΠΑΪΚΗΣ ΑΙΤΗΣΗΣ	(86): 95400987.4/02-05-95
ΔΙΚΑΙΟΥΧΟΣ	(73): HOECHST MARION ROUSSEL 1, Terrasse Bellini 92800 PUTEAUX, FRANCE
ΣΥΜΒΑΤΙΚΕΣ ΠΡΟΤΕΡΑΙΟΤΗΤΕΣ	(30): 9405368/03-05-94/FR
ΕΦΕΥΡΕΤΗΣ	(72): 1) AGOURIDAS CONSTANTIN 2) CHANTOT JEAN-FRANCOIS 3) DENIS ALEXIS 4) GOUIN D'AMBRIERES SOLANGE 5) LE MARTRET ODILE
ΕΙΔΙΚΟΣ ΠΛΗΡΕΞΟΥΣΙΟΣ	(74): ΚΙΛΙΜΠΗΣ ΚΩΝΣΤΑΝΤΙΝΟΣ, Δικηγόρος Χατζηγιάννη Μέξη 7 115 28 ΑΘΗΝΑ
ΑΝΤΙΚΛΗΤΟΣ	(74): ΚΙΛΙΜΠΗΣ ΑΝΑΣΤΑΣΙΟΣ, Δικηγόρος Χατζηγιάννη Μέξη 7 115 28 ΑΘΗΝΑ
ΤΙΤΛΟΣ ΕΦΕΥΡΕΣΗΣ	(54): ΠΡΩΤΟΕΜΦΑΝΙΖΟΜΕΝΑ ΠΑΡΑΓΩΓΑ ΤΗΣ ΕΡΥΘΡΟΜΥΚΙΝΗΣ, Η ΔΙΑΔΙΚΑΣΙΑ ΠΑΡΑΣΚΕΥΗΣ ΤΟΥΣ ΚΑΙ Η ΕΦΑΡΜΟΓΗ ΤΟΥΣ ΩΣ ΦΑΡΜΑΚΩΝ

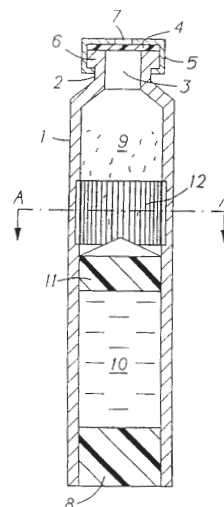
Αν παριστάνει μια ετεροκυκλική ρίζα, η οποία μπορεί να είναι υποκατεστημένη, - Z παριστάνει ένα άτομο υδρογόνου ή το υπόλοιπο ενός οξέος. Οι ενώσεις του τύπου (I) εμφανίζουν ενδιαφέρουσες αντιβιοτικές ιδιότητες.



ΠΕΡΙΛΗΨΗ (57)

Η εφεύρεση έχει ως αντικείμενο τις ενώσεις του τύπου (I): στις οποίες - R παριστάνει μια ρίζα $-(CH_2)_nAr$, όπου - n παριστάνει τον αριθμό 3, 4 ή 5, -

ΑΡΙΘΜΟΣ ΕΥΡΩΠΑΪΚΟΥ Δ.Ε.	(11): 3028455
ΑΡΙΘ. ΕΛΛΗΝΙΚΗΣ ΚΑΤΑΘΕΣΗΣ	(21): 980402627
ΗΜΕΡ. ΕΛΛΗΝΙΚΗΣ ΚΑΤΑΘΕΣΗΣ	(22): 11-11-98
ΑΡΙΘ./ΗΜΕΡ. ΔΗΜΟΣΙΕΥΣΗΣ	
ΕΥΡΩΠΑΪΚΟΥ ΔΙΠΛΩΜΑΤΟΣ	(87): 639991/02-09-98
ΑΡΙΘ./ΗΜΕΡ. ΔΗΜΟΣΙΕΥΣΗΣ	
ΕΥΡΩΠΑΪΚΗΣ ΑΙΤΗΣΗΣ	(86): 93912031.7/16-04-93
ΔΙΚΑΙΟΥΧΟΣ	(73): PHARMACIA & UPJOHN AKTIEBOLAG 112 87 STOCKHOLM, SWEDEN
ΣΥΜΒΑΤΙΚΕΣ ΠΡΟΤΕΡΑΙΟΤΗΤΕΣ	(30): 9201248/21-04-92/SE
ΕΦΕΥΡΕΤΗΣ	(72): 1) HJERTMAN BIRGER 2) LEVANDER GUSTAV 3) LJUNGQUIST OLLE
ΕΙΔΙΚΟΣ ΠΛΗΡΕΞΟΥΣΙΟΣ	(74): ΔΗΜΟΥ ΧΡΙΣΤΙΝΑ, Δικηγόρος Κουμπάρη 2 106 74 ΑΘΗΝΑ
ΑΝΤΙΚΛΗΤΟΣ	(74): ΠΑΠΑΚΩΝΣΤΑΝΤΙΝΟΥ ΕΛΕΝΗ, Δικηγόρος Κουμπάρη 2 106 74 ΑΘΗΝΑ
ΤΙΤΛΟΣ ΕΦΕΥΡΕΣΗΣ	(54): ΦΥΣΙΓΓΑ ΕΓΧΥΣΕΩΣ



ΠΕΡΙΛΗΨΗ (57)

Μία φύσιγγα εγχύσεως του τύπου με διπλό θάλαμο έχει μία σύνδεση παρακάμψεως μεταξύ των δύο θαλάμων της η οποία διευθετείται ούτως ώστε το εσωτερικό τοίχωμα της φύσιγγας να τροποποιείται σε μία προκαθορισμένη περιοχή κατά τέτοιο τρόπο ώστε το κινητό τοίχωμα μεταξύ των δύο θαλάμων να μην σφραγίζει εντελώς επί του εσωτερικού τοιχώματος της εν λόγω περιοχής.

ΑΡΙΘΜΟΣ ΕΥΡΩΠΑΪΚΟΥ Δ.Ε.	(11): 3028456
ΑΡΙΘ. ΕΛΛΗΝΙΚΗΣ ΚΑΤΑΘΕΣΗΣ	(21): 980402628
ΗΜΕΡ. ΕΛΛΗΝΙΚΗΣ ΚΑΤΑΘΕΣΗΣ	(22): 11-11-98
ΑΡΙΘ./ΗΜΕΡ. ΔΗΜΟΣΙΕΥΣΗΣ	
ΕΥΡΩΠΑΪΚΟΥ ΔΙΠΛΩΜΑΤΟΣ	(87): 398753/02-09-98
ΑΡΙΘ./ΗΜΕΡ. ΔΗΜΟΣΙΕΥΣΗΣ	
ΕΥΡΩΠΑΪΚΗΣ ΑΙΤΗΣΗΣ	(86): 90305433.6/18-05-90
ΔΙΚΑΙΟΥΧΟΣ	(73): 1) AMGEN INC. THOUSAND OAKS 91320-1789 CALIFORNIA, USA 2) CHILDREN'S HOSPITAL OF LOS ANGELES LOS ANGELES 90027 CALIFORNIA, USA
ΣΥΜΒΑΤΙΚΕΣ ΠΡΟΤΕΡΑΙΟΤΗΤΕΣ	(30): 355027/19-05-89/US, 501904/29-03-90/US
ΕΦΕΥΡΕΤΗΣ	(72): 1) LANGLEY KEITH E. 2) BOONE THOMAS C. 3) DECLERCKYVES A.
ΕΙΔΙΚΟΣ ΠΛΗΡΕΞΟΥΣΙΟΣ	(74): ΒΑΓΕΝΑ ΘΕΟΔΩΡΑ, Δικηγόρος Κουμπάρη 2 106 74 ΑΘΗΝΑ
ΑΝΤΙΚΛΗΤΟΣ	(74): ΠΑΠΑΚΩΝΣΤΑΝΤΙΝΟΥ ΕΛΕΝΗ, Δικηγόρος Κουμπάρη 2 106 74 ΑΘΗΝΑ
ΤΙΤΛΟΣ ΕΦΕΥΡΕΣΗΣ	(54): ΑΝΑΣΤΟΛΕΑΣ-ΜΕΤΑΛΛΟΠΡΩΤΕΪΝΑΣΗΣ

ΠΕΡΙΛΗΨΗ (57)

Κοινολογούνται ένα νέος αναστολέας μεταλλοπρωτεΐναςών, ανάλογά του, πολυνουκλεοτίδια που κωδικοποιούν αυτά, και μέθοδοι παραγωγής. Κοινολογούνται επίσης φαρμακευτικές συνθέσεις και μέθοδοι αγωγής διαταραχών που προκαλούνται από υπερβολικές ποσότητες μεταλλοπρωτεΐνωσης.

ΑΡΙΘΜΟΣ ΕΥΡΩΠΑΪΚΟΥ Δ.Ε.	(11): 3028457
ΑΡΙΘ. ΕΛΛΗΝΙΚΗΣ ΚΑΤΑΘΕΣΗΣ	(21): 980402629
ΗΜΕΡ. ΕΛΛΗΝΙΚΗΣ ΚΑΤΑΘΕΣΗΣ	(22): 11-11-98
ΑΡΙΘ./ΗΜΕΡ. ΔΗΜΟΣΙΕΥΣΗΣ	
ΕΥΡΩΠΑΪΚΟΥ ΔΙΠΛΩΜΑΤΟΣ	(87): 613379/12-08-98
ΑΡΙΘ./ΗΜΕΡ. ΔΗΜΟΣΙΕΥΣΗΣ	
ΕΥΡΩΠΑΪΚΗΣ ΑΙΤΗΣΗΣ	(86): 92922888.0/10-11-92
ΔΙΚΑΙΟΥΧΟΣ	(73): IMPERIAL CANCER RESEARCH TECHNOLOGY LIMITED WC2A 3NL LONDON, GB
ΣΥΜΒΑΤΙΚΕΣ ΠΡΟΤΕΡΑΙΟΤΗΤΕΣ	(30): 9123947/12-11-91/GB
ΕΦΕΥΡΕΤΗΣ	(72): ERENETOS AGAMEMNON ANTONIOU
ΕΙΔΙΚΟΣ ΠΛΗΡΕΞΟΥΣΙΟΣ	(74): ΒΑΓΕΝΑ ΘΕΟΔΩΡΑ, Δικηγόρος Κουμπάρη 2 106 74 ΑΘΗΝΑ
ΑΝΤΙΚΛΗΤΟΣ	(74): ΠΑΠΑΚΩΝΣΤΑΝΤΙΝΟΥ ΕΛΕΝΗ, Δικηγόρος Κουμπάρη 2 106 74 ΑΘΗΝΑ
ΤΙΤΛΟΣ ΕΦΕΥΡΕΣΗΣ	(54): ΘΕΡΑΠΕΥΤΙΚΕΣ ΕΝΩΣΕΙΣ

p53, την πρωτεΐνη bcr abl ή μία πρωτεΐνη του ιού HIV (ιός ανθρώπινης ανοσοανεπάρκειας), για παράδειγμα τα γονιδιακά προϊόντα gag, pol, env ή sor του ιού HIV. Η ένωση ενδέχεται να περιλαμβάνει επιπλέον ένα τμήμα σκόπησης για τη σκόπηση της ένωσης σε έναν επιθυμητό κυτταρικό τύπο, για παράδειγμα ενδέχεται να περιλαμβάνει ένα MAb ή ένα τμήμα αυτού ειδικό για ένα ογκο-ειδικό ή ιο-ειδικό αντιγόνο.

ΠΕΡΙΛΗΨΗ (57)

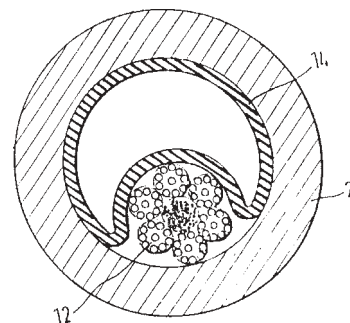
Ένωση που περιλαμβάνει ένα μέσο για την καθοδήγηση της ένωσης σε ένα νουκλεϊκό οξύ μέσα σε ένα κύτταρο και ένα ραδιενεργό τμήμα ικανό να καταστρέφει παρακείμενη βιολογική ύλη. Προτιμάται το μέσο για την καθοδήγηση της ένωσης να περιλαμβάνει ένα αντινοσηματικό ολιγονουκλεοτίδιο. Το αντινοσηματικό ολιγονουκλεοτίδιο ενδέχεται να είναι συμπληρωματικό στο DNA ή το RNA, σχηματίζοντας ειδικά μέρος ενός γονιδίου για τη μεταλλαγμένη πρωτεΐνη ras, τη μεταλλαγμένη πρωτεΐνη

ΑΡΙΘΜΟΣ ΕΥΡΩΠΑΪΚΟΥ Δ.Ε.	(11): 3028458
ΑΡΙΘ. ΕΛΛΗΝΙΚΗΣ ΚΑΤΑΘΕΣΗΣ	(21): 980402630
ΗΜΕΡ. ΕΛΛΗΝΙΚΗΣ ΚΑΤΑΘΕΣΗΣ	(22): 11-11-98
ΑΡΙΘ./ΗΜΕΡ. ΔΗΜΟΣΙΕΥΣΗΣ	
ΕΥΡΩΠΑΪΚΟΥ ΔΙΠΛΩΜΑΤΟΣ	(87): 808436/02-09-98
ΑΡΙΘ./ΗΜΕΡ. ΔΗΜΟΣΙΕΥΣΗΣ	
ΕΥΡΩΠΑΪΚΗΣ ΑΙΤΗΣΗΣ	(86): 95936975.2/20-11-95
ΔΙΚΑΙΟΥΧΟΣ	(73): SCHWERT SIEGFRIED Nieritzweg 11 14165 BERLIN, GERMANY
ΣΥΜΒΑΤΙΚΕΣ ΠΡΟΤΕΡΑΙΟΤΗΤΕΣ	(30): 19505517/10-02-95/DE
ΕΦΕΥΡΕΤΗΣ	(72): SCHWERT SIEGFRIED
ΕΙΔΙΚΟΣ ΠΛΗΡΕΞΟΥΣΙΟΣ	(74): ΒΑΓΕΝΑ ΘΕΟΔΩΡΑ, Δικηγόρος Κουμπάρη 2 106 74 ΑΘΗΝΑ
ΑΝΤΙΚΛΗΤΟΣ	(74): ΠΑΠΑΚΩΝΣΤΑΝΤΙΝΟΥ ΕΛΕΝΗ, Δικηγόρος Κουμπάρη 2 106 74 ΑΘΗΝΑ
ΤΙΤΛΟΣ ΕΦΕΥΡΕΣΗΣ	(54): ΜΕΘΟΔΟΣ ΔΙΑ ΤΗΝ ΕΞΑΓΩΓΗΝ ΔΙ' ΕΛΞΕΩΣ ΕΝΟΣ ΕΙΣ ΤΟ ΕΔΑΦΟΣ ΤΟΠΟΘΕΤΗΜΕΝΟΥ ΚΟΙΛΟΥ ΣΩΜΑΤΟΣ

του εσωτερικού τοιχώματος του σωλήνος, λόγω εφοδιασμού αυτού με εσωτερική πίεση και κατόπιν διά της διατήρησης της εσωτερικής πίεσης εις τον ελαστικόν σωλήνα, ο σωλήν έλκεται προς τα έξω προς την διαμήκη αυτού κατεύθυνση, μέσω του ελαστικού σωλήνος χωρίς αξονική κίνηση αυτών (των δύο σωλήνων), εκ του εδάφους. Κατ'αυτόν τον τρόπον αποφεύγεται μια καταστροφή (σχίσσιμο) του σωλήνος εκ μολύβδου κατά την εξαγωγήν δι'έλξεως. Όπισθεν αυτού και προς την κατεύθυνση έλξεως του οπίσθιου άκρου του σωλήνος εκ μολύβδου, μπορεί να συζευχθεί ένας νέος σωλήν μετά του ελαστικού σωλήνος ή μετά του εξαγομένου δι'έλξεως σωλήνος εκ μολύβδου, ο οποίος σωλήν συγχρόνως με την εξαγωγήν δι'έλξεως του σωλήνος εκ μολύβδου, μπορεί να εισαχθεί (ο νέος σωλήν) δι'έλξεως εις το έδαφος. Μπορεί να εισαχθεί μαζί με τον ελαστικόν σωλήνα εις τον προς εξαγωγήν σωλήνα εν πρόσθετον στοιχείον έλξεως (12), το οποίον (στοιχείον έλξεως) μέσω του ελαστικού σωλήνος που είναι εφοδιασμένες με εσωτερική πίεση να πιεσθεί επί του εσωτερικού τοιχώματος του σωλήνος και αυτό μπορεί να χρησιμοποιηθεί (το στοιχείον έλξεως) είτε μόνον ή εν συνδυασμό μετά του ελαστικού σωλήνος διά την εξόλκευσιν (εξαγωγήν δι'έλξεως) του σωλήνος.

ΠΕΡΙΛΗΨΗ (57)

Περιγράφεται μια μέθοδος διά την εξαγωγήν δι'έλξεως ενός εις το έδαφος τοποθετημένου κοίλου σώματος π.χ. ενός σωλήνος εκ μολύβου (2), το οποίον (κοίλο σώμα) εις αμφοτέρα τα άκρα είναι ανοικτά, είναι προσβάσιμον. Επί τούτοις, εισάγεται ένας ελαστικός σωλήν (14) εφοδιασμένος με εσωτερικήν πίεσιν εις κατάστασιν όμως άνευ πίεσεως εντός του σωλήνος ακολούθως δε ο ελαστικός σωλήν διά της συμπίεσεως



ΑΡΙΘΜΟΣ ΕΥΡΩΠΑΪΚΟΥ Δ.Ε.	(11): 3028459
ΑΡΙΘ. ΕΛΛΗΝΙΚΗΣ ΚΑΤΑΘΕΣΗΣ	(21): 980402631
ΗΜΕΡ. ΕΛΛΗΝΙΚΗΣ ΚΑΤΑΘΕΣΗΣ	(22): 11-11-98
ΑΡΙΘ./ΗΜΕΡ. ΔΗΜΟΣΙΕΥΣΗΣ	
ΕΥΡΩΠΑΪΚΟΥ ΔΙΠΛΩΜΑΤΟΣ	(87): 722722/23-09-98
ΑΡΙΘ./ΗΜΕΡ. ΔΗΜΟΣΙΕΥΣΗΣ	
ΕΥΡΩΠΑΪΚΗΣ ΑΙΤΗΣΗΣ	(86): 95402582.1/17-11-95
ΔΙΚΑΙΟΥΧΟΣ	(73): L'OREAL 14, Rue Royale 75008 PARIS, FRANCE
ΣΥΜΒΑΤΙΚΕΣ ΠΡΟΤΕΡΑΙΟΤΗΤΕΣ	(30): 9415252/19-12-94/FR
ΕΦΕΥΡΕΤΗΣ	(72): 1) DE LACHARRIERE OLIVIER 2) BRETON LIONEL
ΕΙΔΙΚΟΣ ΠΛΗΡΕΞΟΥΣΙΟΣ	(74): ΔΗΜΟΥ ΧΡΙΣΤΙΝΑ, Δικηγόρος Κουμπάρη 2 106 74 ΑΘΗΝΑ
ΑΝΤΙΚΛΗΤΟΣ	(74): ΠΑΠΑΚΩΝΣΤΑΝΤΙΝΟΥ ΕΛΕΝΗ, Δικηγόρος Κουμπάρη 2 106 74 ΑΘΗΝΑ
ΤΙΤΛΟΣ ΕΦΕΥΡΕΣΗΣ	(54): ΧΡΗΣΗ ΕΝΟΣ ΑΝΤΑΓΩΝΙΣΤΗ ΤΗΣ ΟΥΣΙΑΣ ΓΙΑ ΤΗ ΘΕΡΑΠΕΙΑ ΤΩΝ ΔΕΡΜΑΤΙΚΩΝ ΕΡΥΘΗΜΑΤΩΝ ΝΕΥΡΟΓΕΝΟΥΣ ΠΡΟΕΛΕΥΣΗΣ

ιδιαίτερα του ερυθρήματος λόγω αγγειοδιαστολής στο πρόσωπο (τηλαγγειέκταση) και της ερυθρίασης. Ο ανταγωνιστής της ουσίας Ρ μπορεί να είναι μια πεπτιδική ένωση ή μια αζωτούχος ένωση ή μια ετεροκυκλική αζωτούχος, θειούχος ή οξυγονούχος ένωση.

ΠΕΡΙΛΗΨΗ (57)

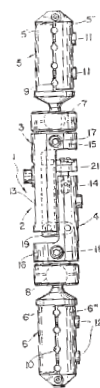
Η εφεύρεση αφορά στη χρήση ενός ανταγωνιστή της ουσίας Ρ για την παρασκευή μιας φαρμακευτικής σύνθεσης τοπικής εφαρμογής, για τη θεραπεία των δερματικών ερυθρημάτων νευρογενούς προέλευσης, και

ΑΡΙΘΜΟΣ ΕΥΡΩΠΑΪΚΟΥ Δ.Ε.	(11): 3028460
ΑΡΙΘ. ΕΛΛΗΝΙΚΗΣ ΚΑΤΑΘΕΣΗΣ	(21): 980402632
ΗΜΕΡ. ΕΛΛΗΝΙΚΗΣ ΚΑΤΑΘΕΣΗΣ	(22): 11-11-98
ΑΡΙΘ./ΗΜΕΡ. ΔΗΜΟΣΙΕΥΣΗΣ	
ΕΥΡΩΠΑΪΚΟΥ ΔΙΠΛΩΜΑΤΟΣ	(87): 609409/02-09-98
ΑΡΙΘ./ΗΜΕΡ. ΔΗΜΟΣΙΕΥΣΗΣ	
ΕΥΡΩΠΑΪΚΗΣ ΑΙΤΗΣΗΣ	(86): 93915887.9/11-07-93
ΔΙΚΑΙΟΥΧΟΣ	(73): ORTHOFIX S.R.L. Via Delle Nazioni 9 37012 BUSSOLENGO (VR), ITALY
ΣΥΜΒΑΤΙΚΕΣ ΠΡΟΤΕΡΑΙΟΤΗΤΕΣ	(30): VR920070/28-07-92/IT
ΕΦΕΥΡΕΤΗΣ	(72): 1) FAGGIOLI GIOVANNI 2) VENTURINI DANIELE
ΕΙΔΙΚΟΣ ΠΛΗΡΕΞΟΥΣΙΟΣ	(74): ΔΗΜΟΥ ΧΡΙΣΤΙΝΑ, Δικηγόρος Κουμπάρη 2 106 74 ΑΘΗΝΑ
ΑΝΤΙΚΛΗΤΟΣ	(74): ΠΑΠΑΚΩΝΣΤΑΝΤΙΝΟΥ ΕΛΕΝΗ, Δικηγόρος Κουμπάρη 2 106 74 ΑΘΗΝΑ
ΤΙΤΛΟΣ ΕΦΕΥΡΕΣΗΣ	(54): ΕΞΩΤΕΡΙΚΗ ΑΞΟΝΙΚΗ ΔΙΑΤΑΞΗ ΣΤΕΡΕΩΣΕΩΣ ΓΙΑ ΟΣΤΕΟΣΥΝΘΕΣΗ

ΠΕΡΙΛΗΨΗ (57)

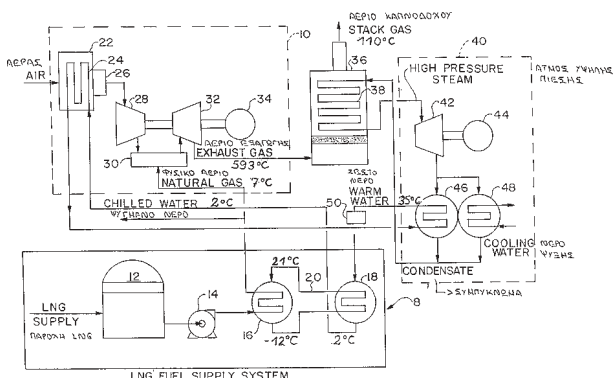
Ένας δυναμικός εξωτερικός αξονικός νάρθηκας για χρήση στην αποκατάσταση ενός οστού που υπέστη κάταγμα, περιλαμβάνει ένα ζεύγος από απέχοντες σφιγκτήρες (5,6) για κοχλίες ή κοχλιοφόρες ράβδους οστού που αγκυρώνονται στα αντίστοιχα τεμάχια του οστού που υπέστη το κάταγμα. Ένα κεντρικό σώμα (2) συνδέει απελευθερώσιμα και αρθρωτά και μανδαλώνει αυτούς τους απέχοντες σφιγκτήρες μέσω σφαιρικών αρμών (7,8) που έχουν την πρόβλεψη για επιλεκτική συγκράτηση σε μία

μεγάλη ποικιλία γωνιακών σχέσεων, μεταξύ του κεντρικού σώματος και του κεντρικού άξονα εκάστου από τους απέχοντες σφιγκτήρες. Το κεντρικό σώμα περιλαμβάνει πρώτο (3) και δεύτερο (4) ακραίο στέλεχος και ένα τρίτο ή ενδιάμεσο στέλεχος (19), παρέχοντας αφ' ενός, διαμήκη και ρυθμιζόμενα σταθερή επικάλυψη του ενός ακραίου στελέχους με το ενδιάμεσο στέλεχος, και επίσης παρέχοντας περιορισμένη καταστελλόμενη ελαστικά και οδηγούμενη αξονικά δυνατότητα μετατοπίσεως όπως μεταξύ του ενδιάμεσου στελέχους, και του άλλου ακραίου στελέχους, κάνοντας έτσι τα δύο ακραία στελέχη και τις αντίστοιχες αγκυρώσεις στο τεμάχιο του οστού που έχει συσφιχθεί στα ακραία στελέχη να υποβάλλονται στην ίδια αξονικά οδηγούμενη και ελαστικά καταστελλόμενη δράση. Η αξονικά μετατοπίσιμη και ελαστικά καταστελλόμενη δράση εξουδετερώνεται επιλεκτικά από απλή ρύθμιση σφιγκτήρος (42) η οποία μετατρέπει το δυναμικό εξωτερικό νάρθηκα σε σταθερό εξωτερικό νάρθηκα ή διάταξη στερεώσεως.



ΑΡΙΘΜΟΣ ΕΥΡΩΠΑΪΚΟΥ Δ.Ε. (11):	3028461
ΑΡΙΘ. ΕΛΛΗΝΙΚΗΣ ΚΑΤΑΘΕΣΗΣ (21):	980402633
ΗΜΕΡ. ΕΛΛΗΝΙΚΗΣ ΚΑΤΑΘΕΣΗΣ (22):	11-11-98
ΑΡΙΘ./ΗΜΕΡ. ΔΗΜΟΣΙΕΥΣΗΣ ΕΥΡΩΠΑΪΚΟΥ ΔΙΠΛΩΜΑΤΟΣ (87):	683847/12-08-98
ΑΡΙΘ./ΗΜΕΡ. ΔΗΜΟΣΙΕΥΣΗΣ ΕΥΡΩΠΑΪΚΗΣ ΑΙΤΗΣΗΣ (86):	94929798.0/09-09-94
ΔΙΚΑΙΟΥΧΟΣ (73):	CABOT CORPORATION 75 State Street, BOSTON 02109-1806 MA, USA
ΣΥΜΒΑΤΙΚΕΣ ΠΡΟΤΕΡΑΙΟΤΗΤΕΣ ΕΦΕΥΡΕΤΗΣ (30):	165228/10-12-93/US
(72):	1) JOHNSON PAUL C. 2) TOOMBS EDWIN A.
ΕΙΔΙΚΟΣ ΠΛΗΡΕΞΟΥΣΙΟΣ (74):	ΔΗΜΟΥ ΧΡΙΣΤΙΝΑ, Δικηγόρος Κουμπάρη 2 106 74 ΑΘΗΝΑ
ΑΝΤΙΚΛΗΤΟΣ (74):	ΠΑΠΑΚΩΝΣΤΑΝΤΙΝΟΥ ΕΛΕΝΗ, Δικηγόρος Κουμπάρη 2 106 74 ΑΘΗΝΑ
ΤΙΤΛΟΣ ΕΦΕΥΡΕΣΗΣ (54):	ΜΙΑ ΒΕΛΤΙΩΜΕΝΗ ΤΡΟΦΟΔΟΤΟΥΜΕΝΗ ΜΕ ΥΠΡΟΠΟΙΗΜΕΝΟ ΦΥΣΙΚΟ ΑΕΡΙΟ ΚΑΥΣΙΜΟ ΣΥΝΔΥΑΣΜΕΝΟΥ ΚΥΚΛΟΥ ΕΓΚΑΤΑΣΤΑΣΗ ΙΣΧΥΟΣ

εγκατάσταση. Αεριοποιημένο LNG σε ένα καυστήρα μιγνύεται με τον αέρα από τον αεροσυμπιεστή για παροχή του καυτού αερίου καύσης για τον αεριοστρόβιλο. Το εκτονούμενο LNG χρησιμοποιείται για ψύξη ενός πρωτεύοντος ρευστού εναλλαγής θερμότητας, π.χ. νερού, το οποίο πρωτεύον ρευστό εναλλαγής θερμότητας ψύχει και πυκνώνει τον εισρέοντα αέρα για τον αεροσυμπιεστή. Μετέπειτα, το πρωτεύον ρευστό εναλλαγής θερμότητας χρησιμοποιείται για συμπύκνωση του αναλωμένου ατμού εκκενούμενου από τον ατμοστρόβιλο. Το πρωτεύον ρευστό εναλλαγής θερμότητας κατόπιν ψύχεται εκ νέου και ανακυκλώνεται για ψύξη και πυκνωση του εισρέοντος αέρα.

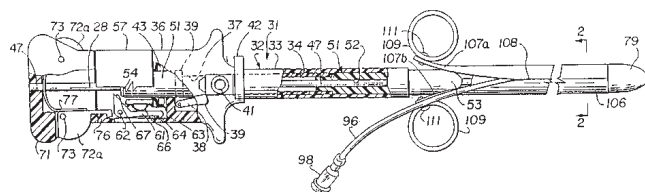


ΠΕΡΙΛΗΨΗ (57)

Μία διεργασία και σύστημα το οποίο βελτιώνει την ικανότητα και αποδοτικότητα μιας συνδυασμένου κύκλου εγκατάστασης ισχύος. Ένα σύστημα παροχής LNG παρέχει καύσιμα στην συνδυασμένου κύκλου

ΑΡΙΘΜΟΣ ΕΥΡΩΠΑΪΚΟΥ Δ.Ε. (11):	3028462
ΑΡΙΘ. ΕΛΛΗΝΙΚΗΣ ΚΑΤΑΘΕΣΗΣ (21):	980402634
ΗΜΕΡ. ΕΛΛΗΝΙΚΗΣ ΚΑΤΑΘΕΣΗΣ (22):	11-11-98
ΑΡΙΘ./ΗΜΕΡ. ΔΗΜΟΣΙΕΥΣΗΣ ΕΥΡΩΠΑΪΚΟΥ ΔΙΠΛΩΜΑΤΟΣ (87):	573273/12-08-98
ΑΡΙΘ./ΗΜΕΡ. ΔΗΜΟΣΙΕΥΣΗΣ ΕΥΡΩΠΑΪΚΗΣ ΑΙΤΗΣΗΣ (86):	93304268.1/02-06-93
ΔΙΚΑΙΟΥΧΟΣ (73):	GENERAL SURGICAL INNOVATIONS, INC. 10460 Bubb Road, CUPERTINO 95014 CALIFORNIA, USA
ΣΥΜΒΑΤΙΚΕΣ ΠΡΟΤΕΡΑΙΟΤΗΤΕΣ ΕΦΕΥΡΕΤΗΣ (30):	893988/02-06-92/US
(72):	1) KIETURAKIS MACIEJ J. 2) MOLLENAUER KENNETH H. 3) MONFORT MICHELLE Y.
ΕΙΔΙΚΟΣ ΠΛΗΡΕΞΟΥΣΙΟΣ (74):	ΔΗΜΟΥ ΧΡΙΣΤΙΝΑ, Δικηγόρος Κουμπάρη 2 106 74 ΑΘΗΝΑ
ΑΝΤΙΚΛΗΤΟΣ (74):	ΠΑΠΑΚΩΝΣΤΑΝΤΙΝΟΥ ΕΛΕΝΗ, Δικηγόρος Κουμπάρη 2 106 74 ΑΘΗΝΑ
ΤΙΤΛΟΣ ΕΦΕΥΡΕΣΗΣ (54):	ΣΥΣΚΕΥΗ ΓΙΑ ΤΗΝ ΑΝΑΠΤΥΞΗ ΕΝΟΣ ΑΝΑΤΟΜΙΚΟΥ ΧΩΡΟΥ ΓΙΑ ΤΗΝ ΛΑΠΑΡΟΣΚΟΠΙΚΗ ΑΠΟΚΑΤΑΣΤΑΣΗ ΤΗΣ ΚΗΛΗΣ

(32) έχουσα ένα σωληνοειδές στέλεχος (33) με μία διάτρηση (34) εκτεινόμενη δί'αυτού. Προβλέπεται ένα συγκρότημα ατράκτου διανοίξεως (46) και είναι συναρμολογημένο ολισθαίνον στη διάτρηση (34) της διατάξεως εισαγωγέως (32). Το συγκρότημα ατράκτου διανοίξεως (46) περιλαμβάνει μία άτρακτο διανοίξεως (47) έχουσα ένα εγγύτερο (48) και ένα απώτερο (49) άκρο. Ένα στέλεχος διανοίξεως (79) είναι συναρμολογημένο στο απώτερο άκρο της ατράκτου διανοίξεως (47). Προβλέπεται ένα συγκρότημα αεροθαλάμου (86) το οποίο στερεώνεται λυόμενα στην άτρακτο διανοίξεως (47). Το συγκρότημα αεροθαλάμου (86) περιλαμβάνει έναν αεροθάλαμο (87) περιτυλιγμένο περί την εν λόγω άτρακτο διανοίξεως (47). Προβλέπεται ένα κάλυμμα (106) το οποίο περικλείει τον αεροθάλαμο (87) επί της ατράκτου διανοίξεως (47). Το κάλυμμα (106) έχει μία σχισμή (108) εκτεινόμενη κατά το μήκος του η οποία επιτρέπει στο κάλυμμα (106) να αφαιρεθεί οπότε ο αεροθάλαμος (87) μπορεί να απελευθερώνεται και να διογκώνεται. Προβλέπεται ένα σωληνοειδές στέλεχος (96) το οποίο έχει επ'αυτού έναν αυλό διογκώσεως αεροθαλάμου (97) και είναι συνδεδεμένο με τον αεροθάλαμο (87) για τη διόγκωση του εν λόγω αεροθαλάμου (87).

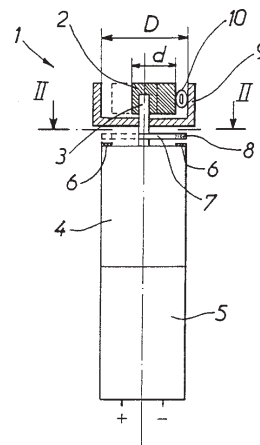


ΠΕΡΙΛΗΨΗ (57)

Λαπαροσκοπική συσκευή (31) και μέθοδος εισαγωγής εντός ενός χώρου ή δυνατού χώρου σε ένα σώμα περιλαμβάνουσα μία διάταξη εισαγωγέως

ΑΡΙΘΜΟΣ ΕΥΡΩΠΑΪΚΟΥ Δ.Ε. (11):	3028463
ΑΡΙΘ. ΕΛΛΗΝΙΚΗΣ ΚΑΤΑΘΕΣΗΣ (21):	980402635
ΗΜΕΡ. ΕΛΛΗΝΙΚΗΣ ΚΑΤΑΘΕΣΗΣ (22):	11-11-98
ΑΡΙΘ./ΗΜΕΡ. ΔΗΜΟΣΙΕΥΣΗΣ ΕΥΡΩΠΑΪΚΟΥ ΔΙΠΛΩΜΑΤΟΣ (87):	624382/02-09-98
ΑΡΙΘ./ΗΜΕΡ. ΔΗΜΟΣΙΕΥΣΗΣ ΕΥΡΩΠΑΪΚΗΣ ΑΙΤΗΣΗΣ (86):	94401017.2/09-05-94
ΔΙΚΑΙΟΥΧΟΣ (73):	ASSOCIATION POUR L'ESSOR DE LA TRANSFUSION SANGUINE DANS LA REGION DU NORD 21, Rue Camille Guerin 59000 LILLE, FRANCE
ΣΥΜΒΑΤΙΚΕΣ ΠΡΟΤΕΡΑΙΟΤΗΤΕΣ ΕΦΕΥΡΕΤΗΣ (30):	9305762/13-05-93/FR
(72):	1) DE BAUDUS JACQUES 2) SANCHEZ ENRIQUE 3) DEPOORTERE JACQUES 4) BOUZIN GEORGES
ΕΙΔΙΚΟΣ ΠΛΗΡΕΞΟΥΣΙΟΣ (74):	ΒΑΓΕΝΑ ΘΕΟΔΩΡΑ, Δικηγόρος Κουμπάρη 2 106 74 ΑΘΗΝΑ
ΑΝΤΙΚΛΗΤΟΣ (74):	ΠΑΠΑΚΩΝΣΤΑΝΤΙΝΟΥ ΕΛΕΝΗ, Δικηγόρος Κουμπάρη 2 106 74 ΑΘΗΝΑ
ΤΙΤΛΟΣ ΕΦΕΥΡΕΣΗΣ (54):	ΠΕΡΙΣΤΑΛΤΙΚΗ ΛΑΒΙΔΑ ΑΣΦΑΛΕΙΑΣ

εύκαμπτο σωλήνα (10) επί ενός χείλους (9) του πλαισίου. Το εκκέντρο οδηγείται σε περιστροφή από έναν κινητήρα (5) και ένα μειωτήρα (4) με υψηλή ροπή αδρανείας. Μία ομάδα αισθητήρων (6) φαινομένου Hall ανιχνεύει τη θέση του εκκέντρου και ελέγχει τη λειτουργία του κινητήρα. Εφαρμογή στις φορητές συσκευές αυτόματης αιμοληψίας.

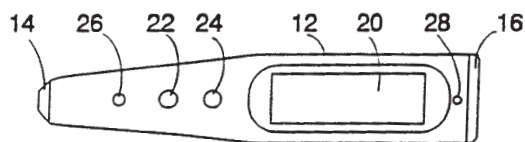


ΠΕΡΙΛΗΨΗ (57)

Η λαβίδα συνίσταται από ένα εκκέντρο (2) που μπορεί να στρέφεται στο εσωτερικό ενός πλαισίου (1) για να συλλαμβάνει και να συμπίεζει έναν

ΑΡΙΘΜΟΣ ΕΥΡΩΠΑΪΚΟΥ Δ.Ε. (11):	3028464
ΑΡΙΘ. ΕΛΛΗΝΙΚΗΣ ΚΑΤΑΘΕΣΗΣ (21):	980402636
ΗΜΕΡ. ΕΛΛΗΝΙΚΗΣ ΚΑΤΑΘΕΣΗΣ (22):	11-11-98
ΑΡΙΘ./ΗΜΕΡ. ΔΗΜΟΣΙΕΥΣΗΣ ΕΥΡΩΠΑΪΚΟΥ ΔΙΠΛΩΜΑΤΟΣ (87):	723687/12-08-98
ΑΡΙΘ./ΗΜΕΡ. ΔΗΜΟΣΙΕΥΣΗΣ ΕΥΡΩΠΑΪΚΗΣ ΑΙΤΗΣΗΣ (86):	94927728.9/27-09-94
ΔΙΚΑΙΟΥΧΟΣ (73):	DATAQUILL LIMITED ROAD TOWN, TORTOLA, VIRGIN ISLANDS
ΣΥΜΒΑΤΙΚΕΣ ΠΡΟΤΕΡΑΙΟΤΗΤΕΣ ΕΦΕΥΡΕΤΗΣ (30):	9321133/13-10-93/GB
(72):	1) DORAN PAUL MARSHALL 2) ROBB GARY DOUGLAS 3) CALLAGHAN FRANCIS JOHN
ΕΙΔΙΚΟΣ ΠΛΗΡΕΞΟΥΣΙΟΣ (74):	ΒΑΓΕΝΑ ΘΕΟΔΩΡΑ, Δικηγόρος Κουμπάρη 2 106 74 ΑΘΗΝΑ
ΑΝΤΙΚΛΗΤΟΣ (74):	ΠΑΠΑΚΩΝΣΤΑΝΤΙΝΟΥ ΕΛΕΝΗ, Δικηγόρος Κουμπάρη 2 106 74 ΑΘΗΝΑ
ΤΙΤΛΟΣ ΕΦΕΥΡΕΣΗΣ (54):	ΣΥΣΤΗΜΑΤΑ ΕΙΣΑΓΩΓΗΣ ΔΕΔΟΜΕΝΩΝ

αναπαραστάσεως δυνάμενης να αναγνωσθεί από ένα χρήστη, των εντολών και/ή των αποθηκευμένων πληροφοριών για ένα επιλεγέν αντικείμενο, και μία διασύνδεση τηλεπικοινωνιών για την τηλεφωνική μετάδοση πληροφοριών που σχετίζονται με ένα επιλεγέν αντικείμενο ή αντικείμενα για την αποθήκευση σε ένα απομακρυσμένο κέντρο επεξεργασίας και για την τηλεφωνική μετάδοση των πληροφοριών που σχετίζονται με επιλέξιμα αντικείμενα από το απομακρυσμένο κέντρο επεξεργασίας προς τη μνήμη. Προτιμότερα προβλέπεται μία διασύνδεση τηλεπικοινωνιών στην κρατούμενη στο χέρι μονάδα για ένα κυψελοειδές ή άλλο σύστημα ασύρματης τηλεφωνίας. Η κρατούμενη στο χέρι μονάδα μπορεί να διαμορφωθεί έτσι ώστε να συνδυάζει τις λειτουργίες εισαγωγής δεδομένων με εκείνες της ακουστικής τηλεφωνίας.



ΠΕΡΙΛΗΨΗ (57)

Ένα σύστημα εισαγωγής δεδομένων περιλαμβάνει μία κρατούμενη στο χέρι μονάδα εισαγωγής δεδομένων η οποία έχει έναν αισθητήρα αναγνώσεως για την ανίχνευση εντολών και/ή δεδομένων, επαναγράψιμη μνήμη για την αποθήκευση πληροφοριών που σχετίζονται με επιλέξιμα αντικείμενα, έναν ελεγκτή (ένα μικροεπεξεργαστή ή άλλο κύκλωμα επεξεργασίας) και μία οθόνη απεικόνισεως για την απεικόνιση μίας

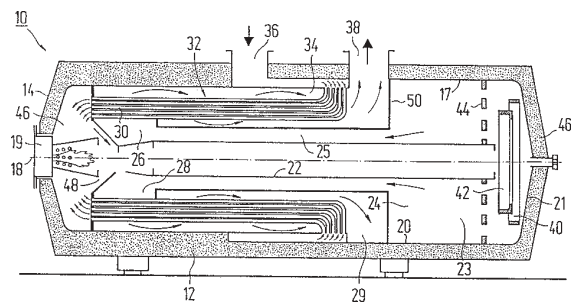
ΑΡΙΘΜΟΣ ΕΥΡΩΠΑΪΚΟΥ Δ.Ε.	(11): 3028465
ΑΡΙΘ. ΕΛΛΗΝΙΚΗΣ ΚΑΤΑΘΕΣΗΣ	(21): 980402637
ΗΜΕΡ. ΕΛΛΗΝΙΚΗΣ ΚΑΤΑΘΕΣΗΣ	(22): 11-11-98
ΑΡΙΘ./ΗΜΕΡ. ΔΗΜΟΣΙΕΥΣΗΣ	
ΕΥΡΩΠΑΪΚΟΥ ΔΙΠΛΩΜΑΤΟΣ	(87): 749501/09-09-98
ΑΡΙΘ./ΗΜΕΡ. ΔΗΜΟΣΙΕΥΣΗΣ	
ΕΥΡΩΠΑΪΚΗΣ ΑΙΤΗΣΗΣ	(86): 95913521.1/03-03-95
ΔΙΚΑΙΟΥΧΟΣ	(73): UNIVERSITY OF CINCINNATI Mail Location 0829,G-7 Wherry Hall,CINCINNATI 45267-0829 OHIO, USA
ΣΥΜΒΑΤΙΚΕΣ ΠΡΟΤΕΡΑΙΟΤΗΤΕΣ	(30): 207565/07-03-94/US
ΕΦΕΥΡΕΤΗΣ	(72): 1) VAN OOIJ WIM J. 2) SABATA ASHOK
ΕΙΔΙΚΟΣ ΠΛΗΡΕΞΟΥΣΙΟΣ	(74): ΒΑΓΕΝΑ ΘΕΟΔΩΡΑ, Δικηγόρος Κουμπάρη 2 106 74 ΑΘΗΝΑ
ΑΝΤΙΚΛΗΤΟΣ	(74): ΠΑΠΑΚΩΝΣΤΑΝΤΙΝΟΥ ΕΛΕΝΗ, Δικηγόρος Κουμπάρη 2 106 74 ΑΘΗΝΑ
ΤΙΤΛΟΣ ΕΦΕΥΡΕΣΗΣ	(54): ΕΝΑ ΥΔΑΤΙΚΟ ΔΙΑΛΥΜΑ ΤΟ ΟΠΟΙΟ ΠΕΡΙΕΧΕΙ ΕΝΑ ΔΙΑΛΥΤΟΠΟΙΗΜΕΝΟ ΑΝΟΡΓΑΝΟ ΠΥΡΙΤΙΚΟ Ή ΑΡΓΙΛΙΚΟ ΑΛΑΣ, ΕΝΑ ΟΡΓΑΝΟΧΑΡΑΚΤΗΡΙΣΤΙΚΟ ΣΙΛΑΝΙΟ ΚΑΙ ΕΝΑ ΟΧΙ-ΧΑΡΑΚΤΗΡΙΣΤΙΚΟ ΣΙΛΑΝΙΟ ΚΑΙ ΜΙΑ ΜΕΘΟΔΟΣ ΠΡΟΕΠΕΞΕΡΓΑΣΙΑΣ ΕΝΟΣ ΜΕΤΑΛΛΟΥ ΜΕ ΑΥΤΟ ΤΟ ΔΙΑΛΥΜΑ

ΠΕΡΙΛΗΨΗ (57)

Βαμμένο μεταλλικό φύλλο προεπεξεργασμένο με μία μη-διαλυτή, σύνθετη στοιβάδα περιέχουσα σιλοξάνιο. Η σύνθετη στοιβάδα σχηματίζεται ξεπλένοντας το φύλλο με ένα αλκαλικό διάλυμα το οποίο περιέχει τουλάχιστον 0,005Μ ενός διαλυτοποιημένου πυριτικού άλατος ή ενός διαλυτοποιημένου αργιλικού άλατος, τουλάχιστον 0,1% κ.ο. ενός οργανοχαρακτηριστικού σιλανίου και τουλάχιστον 0,02% κ.ο. ενός παράγοντα σταυρωτής σύνδεσης ο οποίος έχει δύο ή περισσότερες ομάδες τριαλκοξυσιλίου. Αφού το φύλλο ξηραθεί, η σύνθετη στοιβάδα έχει ένα πάχος τουλάχιστον 10°Α. Αφού βαφθεί, το σιλοξάνιο σχηματίζει ένα συνεκτικό ομοιοπολικό δεσμό μεταξύ της βαφής και του μεταλλικού υποστρώματος.

ΑΡΙΘΜΟΣ ΕΥΡΩΠΑΪΚΟΥ Δ.Ε.	(11): 3028466
ΑΡΙΘ. ΕΛΛΗΝΙΚΗΣ ΚΑΤΑΘΕΣΗΣ	(21): 980402638
ΗΜΕΡ. ΕΛΛΗΝΙΚΗΣ ΚΑΤΑΘΕΣΗΣ	(22): 11-11-98
ΑΡΙΘ./ΗΜΕΡ. ΔΗΜΟΣΙΕΥΣΗΣ	
ΕΥΡΩΠΑΪΚΟΥ ΔΙΠΛΩΜΑΤΟΣ	(87): 686250/23-09-98
ΑΡΙΘ./ΗΜΕΡ. ΔΗΜΟΣΙΕΥΣΗΣ	
ΕΥΡΩΠΑΪΚΗΣ ΑΙΤΗΣΗΣ	(86): 94909051.8/25-02-94
ΔΙΚΑΙΟΥΧΟΣ	(73): SEQUA GMBH & CO TEC SYSTEMS KG 63477 MAIN TAL-DORNIGHEIM, GERMANY
ΣΥΜΒΑΤΙΚΕΣ ΠΡΟΤΕΡΑΙΟΤΗΤΕΣ	(30): 4306417/02-03-93/DE
ΕΦΕΥΡΕΤΗΣ	(72): 1) RENTZEL GERT 2) SAGGEL JOACHIM
ΕΙΔΙΚΟΣ ΠΛΗΡΕΞΟΥΣΙΟΣ	(74): ΒΑΓΕΝΑ ΘΕΟΔΩΡΑ, Δικηγόρος Κουμπάρη 2 106 74 ΑΘΗΝΑ
ΑΝΤΙΚΛΗΤΟΣ	(74): ΠΑΠΑΚΩΝΣΤΑΝΤΙΝΟΥ ΕΛΕΝΗ, Δικηγόρος Κουμπάρη 2 106 74 ΑΘΗΝΑ
ΤΙΤΛΟΣ ΕΦΕΥΡΕΣΗΣ	(54): ΔΙΑΤΑΞΗ ΚΑΙ ΜΕΘΟΔΟΣ ΓΙΑ ΚΑΥΣΗ ΣΥΣΤΑΤΙΚΩΝ, ΠΟΥ ΕΙΝΑΙ ΔΥΝΑΜΕΝΑ ΝΑ ΟΞΕΙΔΩΝΟΝΤΑΙ, Σ' ΕΝΑ ΠΡΟΣ ΚΑΘΑΡΙΣΜΟ ΑΔΡΑΝΕΣ ΑΕΡΙΟ

πλευρά του κύριου χώρου καύσης, που ευρίσκεται απέναντι από το τοίχωμα του πυθμένα (21), έναν εναλλάκτη θερμότητας (32), που περιρρέεται από το καθαρισθέν αέριο και που διαρρέεται από το προς καθαρισμό αέριο, καθώς και μια έξοδο αερίου (38). Για να επιτυγχάνεται μια ευνοϊκή καύση σε συμπαγή δομή, ιδιαίτερα για να αξιοποιηθεί βέλτιστα ο γεωμετρικός χρόνος καθυστέρησης στον κύριο χώρο καύσης, προτείνεται ότι ο κύριος χώρος καύσης διαμορφώνεται και/ή παρουσιάζει οδηγητικά στοιχεία (40,42,44) κατά τέτοιον τρόπο, ώστε το αέριο που ρέει από το τοίχωμα του πυθμένα στην κατεύθυνση του δακτυλιοειδούς χώρου κατανέμεται στη διατομή του κύριου χώρου καύσης ομοιόμορφα ή ως επί το πλείστον ομοιόμορφα.



ΠΕΡΙΛΗΨΗ (57)

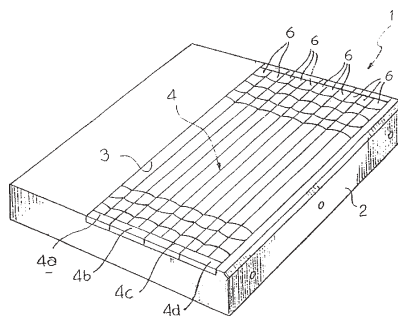
Μέθοδος και διάταξη που περιλαμβάνει μια είσοδο αερίου (36), έναν καυστήρα (19) με φλογωσολήνα (22), που συνδέεται με τον καυστήρα και εκβάλλει σ' έναν κύριο χώρο καύσης (24), που περιλαμβάνει τοίχωμα πυθμένα και πλευρών, έναν δακτυλιοειδή χώρο, που ξεκινάει από την

ΑΡΙΘΜΟΣ ΕΥΡΩΠΑΪΚΟΥ Δ.Ε. (11): 3028467	παρασκευάσματα πλήρους αίματος για χρήση σε διαδικασίες ποιοτικού ελέγχου.
ΑΡΙΘ. ΕΛΛΗΝΙΚΗΣ ΚΑΤΑΘΕΣΗΣ (21): 980402639	
ΗΜΕΡ. ΕΛΛΗΝΙΚΗΣ ΚΑΤΑΘΕΣΗΣ (22): 11-11-98	
ΑΡΙΘ./ΗΜΕΡ. ΔΗΜΟΣΙΕΥΣΗΣ	
ΕΥΡΩΠΑΪΚΟΥ ΔΙΠΛΩΜΑΤΟΣ (87): 754301/09-09-98	
ΑΡΙΘ./ΗΜΕΡ. ΔΗΜΟΣΙΕΥΣΗΣ	
ΕΥΡΩΠΑΪΚΗΣ ΑΙΤΗΣΗΣ (86): 95916610.9/05-04-95	
ΔΙΚΑΙΟΥΧΟΣ (73): NORTHERN GENERAL HOSPITAL N.H.S. TRUST	
	S5 7AJ SHEFFIELD, GB
ΣΥΜΒΑΤΙΚΕΣ ΠΡΟΤΕΡΑΙΟΤΗΤΕΣ (30): 9406698/05-04-94/GB, 9413558/05-07-94/GB	
ΕΦΕΥΡΕΤΗΣ (72): 1) GRANGER VIVIAN 2) BARNETT DAVID	
ΕΙΔΙΚΟΣ ΠΛΗΡΕΞΟΥΣΙΟΣ (74): ΒΑΓΕΝΑ ΘΕΟΔΩΡΑ, Δικηγόρος Κουμπάρη 2 106 74 ΑΘΗΝΑ	
ΑΝΤΙΚΛΗΤΟΣ (74): ΠΑΠΑΚΩΝΣΤΑΝΤΙΝΟΥ ΕΛΕΝΗ, Δικηγόρος Κουμπάρη 2 106 74 ΑΘΗΝΑ	
ΤΙΤΛΟΣ ΕΦΕΥΡΕΣΗΣ (54): ΠΑΡΑΣΚΕΥΗ ΚΑΙ ΣΤΑΘΕΡΟΠΟΙΗΣΗ ΚΥΤΤΑΡΙΚΩΝ ΕΝΑΙΩΡΗΜΑΤΩΝ	

ΠΕΡΙΛΗΨΗ (57)

Παρασκευάζονται σταθεροποιημένα κυτταρικά εναιωρήματα δι' επεξεργασίας των κυττάρων 1) με ένα υδατικό διάλυμα μίας ενώσεως βαρέως μετάλλου, και 2) με παραφορμαλδεΐδη. Τα σταθεροποιημένα κυτταρικά εναιωρήματα μπορούν να είναι σταθεροποιημένα

ΑΡΙΘΜΟΣ ΕΥΡΩΠΑΪΚΟΥ Δ.Ε. (11): 3028468	οποία διαμορφώνεται από έναν αριθμό παρακείμενων πλακιδίων (7, 8, 9) που διατάσσονται κατά τακτικό τρόπο κατά μήκος παράλληλων γραμμών (6). Οι γειτονικές πλευρές μεταξύ παρακείμενων πλακιδίων (7, 8, 9) είναι τουλάχιστον εν μέρει καμπυλωμένες.
ΑΡΙΘ. ΕΛΛΗΝΙΚΗΣ ΚΑΤΑΘΕΣΗΣ (21): 980402640	
ΗΜΕΡ. ΕΛΛΗΝΙΚΗΣ ΚΑΤΑΘΕΣΗΣ (22): 11-11-98	
ΑΡΙΘ./ΗΜΕΡ. ΔΗΜΟΣΙΕΥΣΗΣ	
ΕΥΡΩΠΑΪΚΟΥ ΔΙΠΛΩΜΑΤΟΣ (87): 780203/26-08-98	
ΑΡΙΘ./ΗΜΕΡ. ΔΗΜΟΣΙΕΥΣΗΣ	
ΕΥΡΩΠΑΪΚΗΣ ΑΙΤΗΣΗΣ (86): 96830620.9/13-12-96	
ΔΙΚΑΙΟΥΧΟΣ (73): T.C.A. INTERNATIONAL S.R.L.	
	Corso Svizzera 185 10149 TORINO, ITALY
ΣΥΜΒΑΤΙΚΕΣ ΠΡΟΤΕΡΑΙΟΤΗΤΕΣ (30): TO951030/20-12-95/IT	
ΕΦΕΥΡΕΤΗΣ (72): 1) BISIO GIOVANNI 2) BISIO FABRIZIO 3) BISIO ROBERTO	
ΕΙΔΙΚΟΣ ΠΛΗΡΕΞΟΥΣΙΟΣ (74): ΒΑΓΕΝΑ ΘΕΟΔΩΡΑ, Δικηγόρος Κουμπάρη 2 106 74 ΑΘΗΝΑ	
ΑΝΤΙΚΛΗΤΟΣ (74): ΠΑΠΑΚΩΝΣΤΑΝΤΙΝΟΥ ΕΛΕΝΗ, Δικηγόρος Κουμπάρη 2 106 74 ΑΘΗΝΑ	
ΤΙΤΛΟΣ ΕΦΕΥΡΕΣΗΣ (54): ΠΛΑΚΑ ΜΗΤΡΑΣ ΓΙΑ ΧΥΤΟΠΡΕΣΣΑΡΙΣΤΗ ΚΑΤΑΣΚΕΥΗ ΠΥΡΙΜΑΧΩΝ ΤΟΥΒΛΩΝ ΚΑΙ ΠΑΡΟΜΟΙΩΝ	



ΠΕΡΙΛΗΨΗ (57)

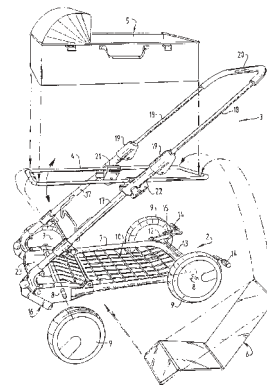
Μία πλάκα μήτρας (1) για χυτοπρεσσαριστή κατασκευή πυρίμαχων τούβλων και παρομοίων, η οποία περιλαμβάνει μία φέρουσα μεταλλική πλάκα (2) στη μία επιφάνεια της οποίας εφαρμόζεται μία επένδυση (4) από πολύ ανθεκτικό στη φθορά υλικό, κανονικά από σκληρό μέταλλο, η

ΑΡΙΘΜΟΣ ΕΥΡΩΠΑΪΚΟΥ Δ.Ε.	(11): 3028469
ΑΡΙΘ. ΕΛΛΗΝΙΚΗΣ ΚΑΤΑΘΕΣΗΣ	(21): 980402641
ΗΜΕΡ. ΕΛΛΗΝΙΚΗΣ ΚΑΤΑΘΕΣΗΣ	(22): 11-11-98
ΑΡΙΘ./ΗΜΕΡ. ΔΗΜΟΣΙΕΥΣΗΣ	
ΕΥΡΩΠΑΪΚΟΥ ΔΙΠΛΩΜΑΤΟΣ	(87): 757641/26-08-98
ΑΡΙΘ./ΗΜΕΡ. ΔΗΜΟΣΙΕΥΣΗΣ	
ΕΥΡΩΠΑΪΚΗΣ ΑΙΤΗΣΗΣ	(86): 95916847.7/24-04-95
ΔΙΚΑΙΟΥΧΟΣ	(73): DRIESSEN BEHEER B.V. Nobelstraat 2 5051 GOIRLE DV, NETHERLANDS
ΣΥΜΒΑΤΙΚΕΣ ΠΡΟΤΕΡΑΙΟΤΗΤΕΣ	(30): 9400645/22-04-94/NL
ΕΦΕΥΡΕΤΗΣ	(72): 1) DRIESSEN FRANCISCUS JOHANNES CORNELIS 2) BOST BART WILLEM JOSEF
ΕΙΔΙΚΟΣ ΠΛΗΡΕΞΟΥΣΙΟΣ	(74): ΒΑΓΕΝΑ ΘΕΟΔΩΡΑ, Δικηγόρος Κουμπάρη 2 106 74 ΑΘΗΝΑ
ΑΝΤΙΚΛΗΤΟΣ	(74): ΠΑΠΑΚΩΝΣΤΑΝΤΙΝΟΥ ΕΛΕΝΗ, Δικηγόρος Κουμπάρη 2 106 74 ΑΘΗΝΑ
ΤΙΤΛΟΣ ΕΦΕΥΡΕΣΗΣ	(54): ΚΑΡΟΤΣΑΚΙ ΜΩΡΟΥ

ΠΕΡΙΛΗΨΗ (57)

Η εφεύρεση αναφέρεται σε ένα καροτσάκι μωρού (1), το οποίο περιλαμβάνει: ένα πτυσσόμενο πλαίσιο εφοδιασμένο με τροχούς (9) και ένα φέρον στοιχείο (5) που μπορεί να συνδέεται στο πλαίσιο για να φέρει το παιδί που πρέπει να μεταφερθεί, όπου το πλαίσιο διαθέτει ένα ουσιαστικά εκτεινόμενο οριζόντιο σύστημα τροχών (2) και ένα στοιχείο

ωθήσεως (3), όπου το στοιχείο ωθήσεως (3) εκτείνεται ως μία άκαμπτη μονάδα άνωθεν και έως το σύστημα τροχών (2) και συνδέεται αρθρωτά στο σύστημα τροχών και όπου το φέρον στοιχείο μπορεί να συνδέεται στο στοιχείο ωθήσεως. Ως αποτέλεσμα αυτών των βημάτων, επειδή το σταυροειδές τμήμα του πλαισίου στα καρότσια μωρών της προγενέστερης τεχνικής έχει παραληφθεί, λαμβάνεται ένα καροτσάκι μωρού με πολύ μικρότερο αριθμό συνιστωσών. Επιπλέον λαμβάνεται ένα καροτσάκι μωρού του οποίου η εμφάνιση καθορίζεται ευρέως από την κατασκευή του πλαισίου, η οποία γενικά φαίνεται από θετική άποψη. Σύμφωνα με μία προτιμώμενη εκτέλεση το στοιχείο ωθήσεως (3) του καροτσιού για μωρά εφοδιάζεται με δύο ράβδους (17), που συνδέονται έκαστη αρθρωτά στο σύστημα τροχών (2), και με μία ράβδο ωθήσεως (20) ουσιαστικά σχήματος U που συνδέεται επ' αυτών για ολίσθηση κατά τη διαμήκη διεύθυνση, όπου η ράβδος ωθήσεως μπορεί να μανδαλώνεται με τις ράβδους (17) σε μία τουλάχιστον θέση.

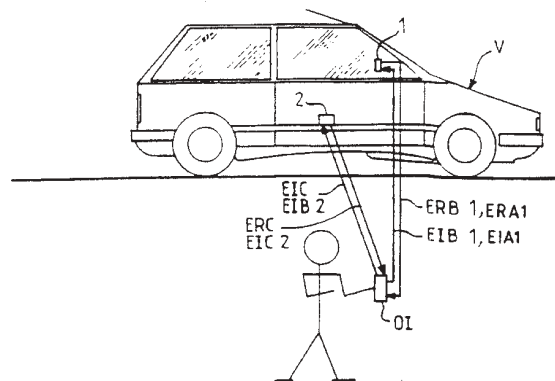


ΑΡΙΘΜΟΣ ΕΥΡΩΠΑΪΚΟΥ Δ.Ε.	(11): 3028470
ΑΡΙΘ. ΕΛΛΗΝΙΚΗΣ ΚΑΤΑΘΕΣΗΣ	(21): 980402642
ΗΜΕΡ. ΕΛΛΗΝΙΚΗΣ ΚΑΤΑΘΕΣΗΣ	(22): 11-11-98
ΑΡΙΘ./ΗΜΕΡ. ΔΗΜΟΣΙΕΥΣΗΣ	
ΕΥΡΩΠΑΪΚΟΥ ΔΙΠΛΩΜΑΤΟΣ	(87): 781440/12-08-98
ΑΡΙΘ./ΗΜΕΡ. ΔΗΜΟΣΙΕΥΣΗΣ	
ΕΥΡΩΠΑΪΚΗΣ ΑΙΤΗΣΗΣ	(86): 95929925.6/04-09-95
ΔΙΚΑΙΟΥΧΟΣ	(73): INMED-B.V. 2625 DELFT RE, NETHERLANDS
ΣΥΜΒΑΤΙΚΕΣ ΠΡΟΤΕΡΑΙΟΤΗΤΕΣ	(30): 9411095/16-09-94/FR
ΕΦΕΥΡΕΤΗΣ	(72): LIGER RENE
ΕΙΔΙΚΟΣ ΠΛΗΡΕΞΟΥΣΙΟΣ	(74): ΒΑΓΕΝΑ ΘΕΟΔΩΡΑ, Δικηγόρος Κουμπάρη 2 106 74 ΑΘΗΝΑ
ΑΝΤΙΚΛΗΤΟΣ	(74): ΠΑΠΑΚΩΝΣΤΑΝΤΙΝΟΥ ΕΛΕΝΗ, Δικηγόρος Κουμπάρη 2 106 74 ΑΘΗΝΑ
ΤΙΤΛΟΣ ΕΦΕΥΡΕΣΗΣ	(54): ΔΙΑΤΑΞΗ ΚΑΙ ΜΕΘΟΔΟΣ ΕΛΕΓΧΟΥ ΕΞ ΑΠΟΣΤΑΣΕΩΣ ΕΝΟΣ ΑΝΤΙΚΕΙΜΕΝΟΥ

ΠΕΡΙΛΗΨΗ (57)

Ένα όχημα (V) είναι εφοδιασμένο με μία κύρια κυψελίδα λήψεως/εκπομπής (1) περιέχουσα έναν πρώτο κωδικό (C1) και μία δευτερεύουσα κυψελίδα λήψεως/εκπομπής (2) περιέχουσα ένα δεύτερο κωδικό (C2) καθώς και μία πρώτη αναπαράσταση (FR1) του πρώτου κωδικού (C1). Οι δύο κυψελίδες λαμβάνουν αντιστοίχως πρωτεύουσες (EIB1, EIA1) και δευτερεύουσες (EIB2) επιλεκτικές ερωτήσεις (OI) στις οποίες απαντούν εκπέμποντας αντιστοίχως μία πρωτεύουσα απόκριση (ERB1, ERA1) αντιπροσωπεύουσα τον πρώτο κωδικό (C1) και μία δευτερεύουσα απόκριση (ERB2) αντιπροσωπεύουσα

το δεύτερο κωδικό (C2). Εν συνεχεία η δευτερεύουσα κυψελίδα (2) αποκρίνεται μόνη σε μία συμπληρωματική ερώτηση (EIC) η οποία περιέχει μία δεύτερη αναπαράσταση (SR2) του πρώτου και του δεύτερου εκπεμφθέντος κωδικού, μαζί με μία εντολή.



ΑΡΙΘΜΟΣ ΕΥΡΩΠΑΪΚΟΥ Δ.Ε.	(11): 3028471
ΑΡΙΘ. ΕΛΛΗΝΙΚΗΣ ΚΑΤΑΘΕΣΗΣ	(21): 980402643
ΗΜΕΡ. ΕΛΛΗΝΙΚΗΣ ΚΑΤΑΘΕΣΗΣ	(22): 11-11-98
ΑΡΙΘ./ΗΜΕΡ. ΔΗΜΟΣΙΕΥΣΗΣ	
ΕΥΡΩΠΑΪΚΟΥ ΔΙΠΛΩΜΑΤΟΣ	(87): 318296/19-08-98
ΑΡΙΘ./ΗΜΕΡ. ΔΗΜΟΣΙΕΥΣΗΣ	
ΕΥΡΩΠΑΪΚΗΣ ΑΙΤΗΣΗΣ	(86): 88311150.2/24-11-88
ΔΙΚΑΙΟΥΧΟΣ	(73): IMMUNEX CORPORATION Immunex Building,51 University Street,SEATTLE 98101 WA, USA
ΣΥΜΒΑΤΙΚΕΣ ΠΡΟΤΕΡΑΙΟΤΗΤΕΣ	(30): 125627/25-11-87/US, 160550/25-02-88/US
ΕΦΕΥΡΕΤΗΣ	(72): 1) DOWER STEVEN K. 2) MARCH CARL J. 3) SIMS JOHN E. 4) URDAL DAVID L.
ΕΙΔΙΚΟΣ ΠΛΗΡΕΞΟΥΣΙΟΣ	(74): ΒΑΓΕΝΑ ΘΕΟΔΩΡΑ, Δικηγόρος Κουμπάρη 2 106 74 ΑΘΗΝΑ
ΑΝΤΙΚΛΗΤΟΣ	(74): ΠΑΠΑΚΩΝΣΤΑΝΤΙΝΟΥ ΕΛΕΝΗ, Δικηγόρος Κουμπάρη 2 106 74 ΑΘΗΝΑ
ΤΙΤΛΟΣ ΕΦΕΥΡΕΣΗΣ	(54): DNA ΤΟ ΟΠΟΙΟ ΚΩΔΙΚΟΠΟΙΕΙ ΠΡΩΤΕΙ- ΝΕΣ ΠΟΥ ΠΡΟΣΔΕΝΟΝΤΑΙ ΣΤΗΝ IL-1- ΑΝΘΡΩΠΟΥ

ΠΕΡΙΛΗΨΗ (57)

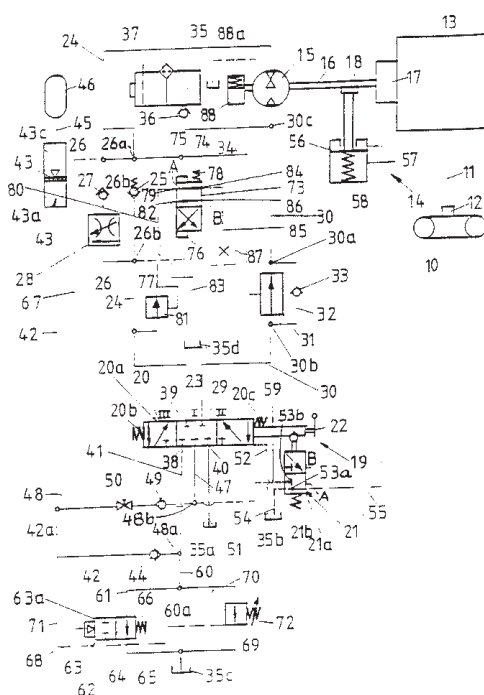
Κοινολογούνται πρωτεΐνες υποδοχέα ιντερλευκίνης-1 θηλαστικών, DNA και ενδιάμεσοι ξενιστές έκφρασης που κωδικοποιούν IL-1R θηλαστικών, και διαδικασίες παραγωγής IL-1R θηλαστικών ως προϊόντα καλλιέργειας κυττάρων, περιλαμβανομένων συστημάτων ανασυνδυασμού.

ΑΡΙΘΜΟΣ ΕΥΡΩΠΑΪΚΟΥ Δ.Ε.	(11): 3028472
ΑΡΙΘ. ΕΛΛΗΝΙΚΗΣ ΚΑΤΑΘΕΣΗΣ	(21): 980402644
ΗΜΕΡ. ΕΛΛΗΝΙΚΗΣ ΚΑΤΑΘΕΣΗΣ	(22): 11-11-98
ΑΡΙΘ./ΗΜΕΡ. ΔΗΜΟΣΙΕΥΣΗΣ	
ΕΥΡΩΠΑΪΚΟΥ ΔΙΠΛΩΜΑΤΟΣ	(87): 700348/12-08-98
ΑΡΙΘ./ΗΜΕΡ. ΔΗΜΟΣΙΕΥΣΗΣ	
ΕΥΡΩΠΑΪΚΗΣ ΑΙΤΗΣΗΣ	(86): 93913642.0/01-06-93
ΔΙΚΑΙΟΥΧΟΣ	(73): VESTDAVIT A/S N-5004 BERGEN, NORWAY
ΣΥΜΒΑΤΙΚΕΣ ΠΡΟΤΕΡΑΙΟΤΗΤΕΣ	(30): —
ΕΦΕΥΡΕΤΗΣ	(72): 1) ΚΑΛΒΕ ΑΤΛΕ 2) JACOBSEN NORMANN S.
ΕΙΔΙΚΟΣ ΠΛΗΡΕΞΟΥΣΙΟΣ	(74): ΒΑΓΕΝΑ ΘΕΟΔΩΡΑ, Δικηγόρος Κουμπάρη 2 106 74 ΑΘΗΝΑ
ΑΝΤΙΚΛΗΤΟΣ	(74): ΠΑΠΑΚΩΝΣΤΑΝΤΙΝΟΥ ΕΛΕΝΗ, Δικηγόρος Κουμπάρη 2 106 74 ΑΘΗΝΑ
ΤΙΤΛΟΣ ΕΦΕΥΡΕΣΗΣ	(54): ΥΔΡΑΥΛΙΚΑ ΣΥΣΤΗΜΑΤΑ ΓΙΑ ΒΑΡΟΥΛΚΑ

ΠΕΡΙΛΗΨΗ (57)

Έχει προσαρμοσθεί ένα υδραυλικό σύστημα μέσω ενός βαρούλκου (14) έχοντος κινητήρα (15) και μία βαλβίδα ελέγχου (19) ώστε να κατεβάζει μία σχεδία (10) από μία άνω προς μία κάτω θέση μέσω της δυνάμεως βαρύτητας και κατόπιν να ανυψώνει ένα κενό άγκιστρο μέσω υδραυλικής κινητήριας δυνάμεως. Η μία πλευρά του κινητήρα (15), με τη βαλβίδα ελέγχου στη θέση κατεβάσματος (III), συνδέεται σε έναν υδραυλικό αποταμιευτή (43) για τη λήψη ελαίου πίεσεως κατά τη διάρκεια της λειτουργίας του κινητήρα (15) κατά τη διεύθυνση κατεβάσματος. Η μία

πλευρά του κινητήρα (15), με τη βαλβίδα ελέγχου (19) στη θέση ανυψώσεως (II), συνδέεται στον υδραυλικό αποταμιευτή (43) για να τροφοδοτεί έλαιο πίεσεως για τη λειτουργία του κινητήρα (15) κατά τη διεύθυνση ανυψώσεως.

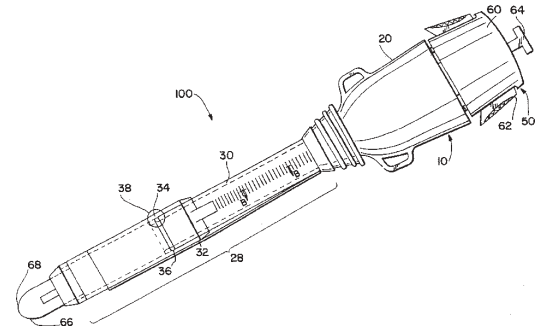


ΑΡΙΘΜΟΣ ΕΥΡΩΠΑΪΚΟΥ Δ.Ε.	(11): 3028473
ΑΡΙΘ. ΕΛΛΗΝΙΚΗΣ ΚΑΤΑΘΕΣΗΣ	(21): 980402645
ΗΜΕΡ. ΕΛΛΗΝΙΚΗΣ ΚΑΤΑΘΕΣΗΣ	(22): 11-11-98
ΑΡΙΘ./ΗΜΕΡ. ΔΗΜΟΣΙΕΥΣΗΣ	
ΕΥΡΩΠΑΪΚΟΥ ΔΙΠΛΩΜΑΤΟΣ	(87): 649634/02-09-98
ΑΡΙΘ./ΗΜΕΡ. ΔΗΜΟΣΙΕΥΣΗΣ	
ΕΥΡΩΠΑΪΚΗΣ ΑΙΤΗΣΗΣ	(86): 94307812.1/25-10-94
ΔΙΚΑΙΟΥΧΟΣ	(73): ETHICON ENDO-SURGERY 4545 Creek Road, CINCINNATI 45242 OHIO, USA
ΣΥΜΒΑΤΙΚΕΣ ΠΡΟΤΕΡΑΙΟΤΗΤΕΣ	(30): 143208/26-10-93/US
ΕΦΕΥΡΕΤΗΣ	(72): 1) YOUNG JOSEPH 2) SCHWEMBERGER RICHARD F. 3) WARMAN THOMAS E.
ΕΙΔΙΚΟΣ ΠΛΗΡΕΞΟΥΣΙΟΣ	(74): ΒΑΓΕΝΑ ΘΕΟΔΩΡΑ, Δικηγόρος Κουμπάρη 2 106 74 ΑΘΗΝΑ
ΑΝΤΙΚΛΗΤΟΣ	(74): ΠΑΠΑΚΩΝΣΤΑΝΤΙΝΟΥ ΕΛΕΝΗ, Δικηγόρος Κουμπάρη 2 106 74 ΑΘΗΝΑ
ΤΙΤΛΟΣ ΕΦΕΥΡΕΣΗΣ	(54): ΒΕΛΟΝΗ ΠΑΡΑΚΕΝΤΗΣΕΩΣ ΜΕ ΕΙΣΕΛΚΟΜΕΝΟ ΣΩΛΗΝΙΣΚΟ

ΠΕΡΙΛΗΨΗ (57)

Μία βελόνη παρακεντήσεως (100) στην οποία ο σωληνίσκος (28) μπορεί να λαμβάνει μεταβλητό μήκος. Ο σωληνίσκος περιέχει ένα απώτατο τμήμα (32) και ένα εγγύτερο τμήμα (30). Το απώτατο τμήμα είναι εισελκόμενο ως προς το εγγύτατο τμήμα. Γενικά, το απώτατο τμήμα

οπισθοχωρεί περί το εξωτερικό του εγγύτερου τμήματος. Τοποθετείται μία σφράγιση (34) μεταξύ του απώτατου και του εγγύτερου τμήματος, για να επιτρέψει τη στεγανοποίηση του τοιχώματος του εγγύτερου τμήματος ως προς την περιοχική παρακεντήσεως, ώστε να βελτιώνεται η εμφύσηση. Αποκαλύπτεται επιπλέον ένας μηχανισμός ο οποίος προκαλεί τη μανδάλωση του απώτατου τμήματος ως προς το εγγύτερο τμήμα. Επιπλέον η διάταξη επιπωματίσεως περιέχει ένα μηχανισμό μανδάλωσης (70) ο οποίος συνδυάζεται με το απώτατο τμήμα. Όταν η διάταξη επιπωματίσεως έχει οπισθοχωρήσει, μπορεί αυτός ο μηχανισμός μανδάλωσης να ενεργοποιείται από ένα μηχανισμό ενεργοποίησης (64) που περιέχεται στη λαβή (60) της διατάξεως επιπωματίσεως.

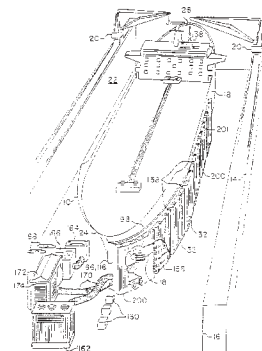


ΑΡΙΘΜΟΣ ΕΥΡΩΠΑΪΚΟΥ Δ.Ε.	(11): 3028474
ΑΡΙΘ. ΕΛΛΗΝΙΚΗΣ ΚΑΤΑΘΕΣΗΣ	(21): 980402646
ΗΜΕΡ. ΕΛΛΗΝΙΚΗΣ ΚΑΤΑΘΕΣΗΣ	(22): 11-11-98
ΑΡΙΘ./ΗΜΕΡ. ΔΗΜΟΣΙΕΥΣΗΣ	
ΕΥΡΩΠΑΪΚΟΥ ΔΙΠΛΩΜΑΤΟΣ	(87): 597643/16-09-98
ΑΡΙΘ./ΗΜΕΡ. ΔΗΜΟΣΙΕΥΣΗΣ	
ΕΥΡΩΠΑΪΚΗΣ ΑΙΤΗΣΗΣ	(86): 93308877.5/05-11-93
ΔΙΚΑΙΟΥΧΟΣ	(73): METRO MACHINE CORP. Imperial Docks, Foot Of Ligon Street, NORFOLK 23523 VIRGINIA, USA
ΣΥΜΒΑΤΙΚΕΣ ΠΡΟΤΕΡΑΙΟΤΗΤΕΣ	(30): 975520/12-11-92/US
ΕΦΕΥΡΕΤΗΣ	(72): 1) GOLDBACH RICHARD A. 2) WAGNER WILLIAM A.
ΕΙΔΙΚΟΣ ΠΛΗΡΕΞΟΥΣΙΟΣ	(74): ΒΑΓΕΝΑ ΘΕΟΔΩΡΑ, Δικηγόρος Κουμπάρη 2 106 74 ΑΘΗΝΑ
ΑΝΤΙΚΛΗΤΟΣ	(74): ΠΑΠΑΚΩΝΣΤΑΝΤΙΝΟΥ ΕΛΕΝΗ, Δικηγόρος Κουμπάρη 2 106 74 ΑΘΗΝΑ
ΤΙΤΛΟΣ ΕΦΕΥΡΕΣΗΣ	(54): ΜΙΑ ΜΕΘΟΔΟΣ ΚΑΙ ΕΝΑΣ ΜΗΧΑΝΙΣΜΟΣ ΓΙΑ ΤΗΝ ΕΚΤΕΛΕΣΗ ΕΡΓΑΣΙΩΝ ΒΑΦΗΣ ΣΕ ΕΞΩΤΕΡΙΚΕΣ ΚΑΤΑΚΟΡΥΦΕΣ ΕΠΙΦΑΝΕΙΕΣ

ΠΕΡΙΛΗΨΗ (57)

Στην προκειμένη εφεύρεση παρουσιάζουμε μία μέθοδο και ένα μηχανισμό για τη βαφή της εξωτερικής επιφάνειας 18 του κελύφους ενός πλοίου 10, όταν αυτό βρίσκεται σε δεξαμενή ή επιπλέει στο νερό. Η εν λόγω μέθοδος συνίσταται στη δημιουργία ενός μεγάλου, ενιαίου θαλάμου 44, στον οποίο υπάρχουν κινητές εξέδρες εργασίας, ώστε να εκτελούνται όλες οι

απαιτούμενες εργασίες στην επιφάνεια 18, στη στεγανοποίηση του εν λόγω θαλάμου (χώρου) με τα στεγανοποιητικά μέσα 158, 198, 200, 202, 203, ώστε αυτός να περικλείει (συλλέγει) τα περιβαλλοντικώς απαράδεκτα παραπροϊόντα της διαδικασίας βαφής ώστε να εμποδίζει το νερό της βροχής να περνά πάνω από το χρησιμοποιημένο νερό απόξεσης της επιφάνειας 18 και από τη περίσσεια σταγονιδίων της βαφής τα οποία βρίσκονται στο κατάστρωμα της δεξαμενής ή της φορτηγίδας και ώστε να προστατεύει τον χώρο εργασίας από τις καιρικές συνθήκες, οι οποίες θα μπορούσαν πιθανώς να καθυστερήσουν και να υποβαθμίσουν την ποιότητα της βαφής. Επίσης, η μέθοδος της εφεύρεσης αφορά τον εξαερισμό και την εκκένωση του θαλάμου (χώρου) 44, χρησιμοποιώντας τον εξοπλισμό 162, 164, 166, 168, 170, 172, 174, ώστε μέσα στο θάλαμο 44 να διατηρείται μια ατμόσφαιρα, η οποία δοθεί την ασφάλεια των εργατών και την υψηλή ποιότητα βαφής και ώστε έξω από τον θάλαμο 44 να διατηρείται μια ατμόσφαιρα, η οποία είναι σύμμορφη με τις απαιτήσεις για καθαρό αέρα και νερό των νόμων και κανονισμών, ενώ ταυτόχρονα μειώνεται το συνολικό κόστος βαφής.



ΑΡΙΘΜΟΣ ΕΥΡΩΠΑΪΚΟΥ Δ.Ε. (11):	3028475
ΑΡΙΘ. ΕΛΛΗΝΙΚΗΣ ΚΑΤΑΘΕΣΗΣ (21):	980402647
ΗΜΕΡ. ΕΛΛΗΝΙΚΗΣ ΚΑΤΑΘΕΣΗΣ (22):	11-11-98
ΑΡΙΘ./ΗΜΕΡ. ΔΗΜΟΣΙΕΥΣΗΣ ΕΥΡΩΠΑΪΚΟΥ ΔΙΠΛΩΜΑΤΟΣ (87):	598624/16-09-98
ΑΡΙΘ./ΗΜΕΡ. ΔΗΜΟΣΙΕΥΣΗΣ ΕΥΡΩΠΑΪΚΗΣ ΑΙΤΗΣΗΣ (86):	93309232.2/18-11-93
ΔΙΚΑΙΟΥΧΟΣ (73):	BRITISH TECHNOLOGY GROUP LIMITED 10 Fleet Place EC4M 7SB LONDON, GB
ΣΥΜΒΑΤΙΚΕΣ ΠΡΟΤΕΡΑΙΟΤΗΤΕΣ ΕΦΕΥΡΕΤΗΣ (30):	928905/18-11-92/ZA
(72):	1) MARSH MICHAEL JOHN CAMILLE 2) LENARCIK ANDRZEJ 3) VAN ZYL CLINTON ALDEN 4) VAN SCHALKWYK ANDRIES CHRISTOFFEL 5) OOSTHUIZEN MARTHINUS JACOBUS RUDOLF
ΕΙΔΙΚΟΣ ΠΛΗΡΕΞΟΥΣΙΟΣ (74):	ΒΑΓΕΝΑ ΘΕΟΔΩΡΑ, Δικηγόρος Κουμπάρη 2 106 74 ΑΘΗΝΑ
ΑΝΤΙΚΛΗΤΟΣ (74):	ΠΑΠΑΚΩΝΣΤΑΝΤΙΝΟΥ ΕΛΕΝΗ, Δικηγόρος Κουμπάρη 2 106 74 ΑΘΗΝΑ
ΤΙΤΛΟΣ ΕΦΕΥΡΕΣΗΣ (54):	ΕΝΑ ΣΥΣΤΗΜΑ ΑΝΙΧΝΕΥΣΗΣ ΠΟΛΛΑ- ΠΛΩΝ ΑΝΤΙΚΕΙΜΕΝΩΝ

ΠΕΡΙΛΗΨΗ (57)

Το σύστημα αναγνώρισης, σύμφωνα με την εφεύρεση, αποτελείται από μια μονάδα παραγωγής ερωτήσεων (ερωτηματικών σημάτων) και από πλήθος πομποδεκτών. Η μονάδα παραγωγής ερωτήσεων περιλαμβάνει ένα πομπό, ο οποίος εκπέμπει τουλάχιστον δύο ανεξάρτητα ερωτηματικά σήματα προς τους πομποδέκτες και ένα δέκτη, ο οποίος λαμβάνει τα σήματα απόκρισης από τους πομποδέκτες. Η εν λόγω μονάδα παραγωγής σημάτων περιλαμβάνει επίσης ένα μέσο επεξεργασίας, το οποίο αναγνωρίζει τους πομποδέκτες από τα δεδομένα, τα οποία μεταφέρουν τα σήματα απόκρισης. Ο κάθε πομποδέκτης αποτελείται από ένα μέσο λήψης μια γεννήτρια κωδικών και από ένα μέσο εκπομπής, το οποίο συνδέεται με τη γεννήτρια κωδικών. Ο πομποδέκτης, κατά τη λήψη ενός τουλάχιστον από τα εκπεμπόμενα ερωτηματικά σήματα, εκπέμπει ένα σήμα απόκρισης, το οποίο περιέχει δεδομένα, τα οποία προσδιορίζουν τον εν λόγω πομποδέκτη. Τα ερωτηματικά σήματα είναι δυνατόν να εκπέμπονται συνεχώς ή με διαλειπόμενο τρόπο. Σύμφωνα με την προτιμώμενη υλοποίηση της εφεύρεσης, τα ερωτηματικά σήματα είναι σήματα με μικρό εύρος ζώνης σε διαφορετικές συχνότητες. Το μέσο λήψης του κάθε πομποδέκτη έχει σχετικά μεγάλο εύρος ζώνης λήψης, έτσι ώστε ο πομποδέκτης να αποκρίνεται προς ένα ή περισσότερα ερωτηματικά σήματα.

ΑΡΙΘΜΟΣ ΕΥΡΩΠΑΪΚΟΥ Δ.Ε. (11):	3028476
ΑΡΙΘ. ΕΛΛΗΝΙΚΗΣ ΚΑΤΑΘΕΣΗΣ (21):	980402648
ΗΜΕΡ. ΕΛΛΗΝΙΚΗΣ ΚΑΤΑΘΕΣΗΣ (22):	11-11-98
ΑΡΙΘ./ΗΜΕΡ. ΔΗΜΟΣΙΕΥΣΗΣ ΕΥΡΩΠΑΪΚΟΥ ΔΙΠΛΩΜΑΤΟΣ (87):	718260/12-08-98
ΑΡΙΘ./ΗΜΕΡ. ΔΗΜΟΣΙΕΥΣΗΣ ΕΥΡΩΠΑΪΚΗΣ ΑΙΤΗΣΗΣ (86):	95119455.4/11-12-95
ΔΙΚΑΙΟΥΧΟΣ (73):	SOLVAY (Ανώνυμος Εταιρεία) B-1050 BRUXELLES, BELGIUM
ΣΥΜΒΑΤΙΚΕΣ ΠΡΟΤΕΡΑΙΟΤΗΤΕΣ ΕΦΕΥΡΕΤΗΣ (30):	4445529/20-12-94/DE
(72):	1) HAHN ULRICH 2) FRANZ RAIMUND DR. 3) SIEGEMUND GUNTER DR.
ΕΙΔΙΚΟΣ ΠΛΗΡΕΞΟΥΣΙΟΣ (74):	ΒΑΓΕΝΑ ΘΕΟΔΩΡΑ, Δικηγόρος Κουμπάρη 2 106 74 ΑΘΗΝΑ
ΑΝΤΙΚΛΗΤΟΣ (74):	ΠΑΠΑΚΩΝΣΤΑΝΤΙΝΟΥ ΕΛΕΝΗ, Δικηγόρος Κουμπάρη 2 106 74 ΑΘΗΝΑ
ΤΙΤΛΟΣ ΕΦΕΥΡΕΣΗΣ (54):	ΜΕΘΟΔΟΣ ΓΙΑ ΤΗΝ ΕΠΕΞΕΡΓΑΣΙΑ ΣΥΜΠΛΟΚΩΝ ΥΔΡΟΦΘΟΡΙΔΙΩΝ ΑΜΙΝΗΣ

της προσθήκης HF σε ένα αλογονωμένο αλκένιο φέρεται σε χημική αντίδραση με αυτό. Κατά την χημική αντίδραση του αλογονωμένου αλκενίου με το σύμπλοκο υδροφθοριδίου αμίνης του τύπου (I) μειώνεται η γραμμομοριακή αναλογία HF:R¹:R²:R³:N κατά τόσο, ώστε να διαχωρίζεται αμίνη σε μία περαιτέρω υγρά φάση και διαχωρίζεται η αμίνη.

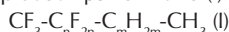
ΠΕΡΙΛΗΨΗ (57)

Η προκειμένη εφεύρεση αφορά σε μία μέθοδο επεξεργασίας ενός υγρού συμπλόκου υδροφθοριδίου μίας τριτοταγούς αμίνης του γενικού τύπου (I) [R¹ R² R³ N . n HF] όπου τα R¹, R² και R³ σημαίνουν ομάδες C₁-C₈-αλκυλίου, οι οποίες έχουν συνολικά τουλάχιστον 7 άτομα C και το n είναι ένας ακέραιος ή περιττός αριθμός με 1,5 < n < 3 που προς τον σκοπό

ΑΡΙΘΜΟΣ ΕΥΡΩΠΑΪΚΟΥ Δ.Ε. (11):	3028477	χρησιμοποιούνται ως παράγοντες έχοντες χαρακτηριστικά ολισθήσεως (κηροί των σκι) για σκι, προς εφαρμογή επί του πέλματος του σκι, και/ή προς ενσωμάτωση εντός του πέλματος του σκι. Αποκαλύπτεται επίσης σύνθεση ολισθήσεως, η οποία περιέχει παραφινικό κηρό και τουλάχιστον μία ένωση του τύπου (I).
ΑΡΙΘ. ΕΛΛΗΝΙΚΗΣ ΚΑΤΑΘΕΣΗΣ (21):	980402649	
ΗΜΕΡ. ΕΛΛΗΝΙΚΗΣ ΚΑΤΑΘΕΣΗΣ (22):	11-11-98	
ΑΡΙΘ./ΗΜΕΡ. ΔΗΜΟΣΙΕΥΣΗΣ ΕΥΡΩΠΑΪΚΟΥ ΔΙΠΛΩΜΑΤΟΣ (87):	444752/18-11-98	
ΑΡΙΘ./ΗΜΕΡ. ΔΗΜΟΣΙΕΥΣΗΣ ΕΥΡΩΠΑΪΚΗΣ ΑΙΤΗΣΗΣ (86):	91200407.4/26-02-91	
ΔΙΚΑΙΟΥΧΟΣ (73):	ΜΙΤΕΝΙ S.P.A. Via Mecenate 90 20138 MILAN, ITALY	
ΣΥΜΒΑΤΙΚΕΣ ΠΡΟΤΕΡΑΙΟΤΗΤΕΣ ΕΦΕΥΡΕΤΗΣ (30):	1953790/02-03-90/IT	
(72):	1) TRAVERSO ENRICO 2) RINALDI ANTONIO	
ΕΙΔΙΚΟΣ ΠΛΗΡΕΞΟΥΣΙΟΣ (74):	ΒΑΓΕΝΑ ΘΕΟΔΩΡΑ, Δικηγόρος Κουμπάρη 2 106 74 ΑΘΗΝΑ	
ΑΝΤΙΚΛΗΤΟΣ (74):	ΠΑΠΑΚΩΝΣΤΑΝΤΙΝΟΥ ΕΛΕΝΗ, Δικηγόρος Κουμπάρη 2 106 74 ΑΘΗΝΑ	
ΤΙΤΛΟΣ ΕΦΕΥΡΕΣΗΣ (54):	ΠΑΡΑΓΟΝΤΕΣ ΕΧΟΝΤΕΣ ΧΑΡΑΚΤΗΡΙΣΤΙΚΑ ΟΛΙΣΘΗΣΕΩΣ	

ΠΕΡΙΛΗΨΗ (57)

Ενώσεις δυνάμενες να ορισθούν με τον τύπο (I):



όπου: n είναι αριθμός μεταξύ 1 και 21, m είναι αριθμός μεταξύ 3 και 25
n+m είναι αριθμός ίσος με, ή μεγαλύτερος από, 18 και όπου η αλυσίδα των ατόμων άνθρακος είναι είτε ευθύγραμμη ή διακλαδισμένη,

ΑΡΙΘΜΟΣ ΕΥΡΩΠΑΪΚΟΥ Δ.Ε. (11):	3028478	Καθώς λειτουργεί με υψηλής διάτμησης αναμίξεις-κοκκοποιητές μέσα σε σαφώς καθορισμένα πεδία κρίσιμων παραμέτρων, αυτή η διαδικασία επιτρέπει να προκύψουν μικροκόκκοι που έχουν μία κατανομή σωματιδιακού μεγέθους, μία πυκνότητα, μία επιφάνεια και ένα σχήμα που τους καθιστά ιδιαίτερα κατάλληλους για επικάλυψη και για να αιωρηθούν ακολούθως σε υγρά.
ΑΡΙΘ. ΕΛΛΗΝΙΚΗΣ ΚΑΤΑΘΕΣΗΣ (21):	980402650	
ΗΜΕΡ. ΕΛΛΗΝΙΚΗΣ ΚΑΤΑΘΕΣΗΣ (22):	11-11-98	
ΑΡΙΘ./ΗΜΕΡ. ΔΗΜΟΣΙΕΥΣΗΣ ΕΥΡΩΠΑΪΚΟΥ ΔΙΠΛΩΜΑΤΟΣ (87):	608850/12-08-98	
ΑΡΙΘ./ΗΜΕΡ. ΔΗΜΟΣΙΕΥΣΗΣ ΕΥΡΩΠΑΪΚΗΣ ΑΙΤΗΣΗΣ (86):	94101105.8/26-01-94	
ΔΙΚΑΙΟΥΧΟΣ (73):	RECORDATI S.A. CHEMICAL AND PHARMACEUTICAL COMPANY Corso S. Gottardo 54 6830 CHIASSO, SWITZERLAND	
ΣΥΜΒΑΤΙΚΕΣ ΠΡΟΤΕΡΑΙΟΤΗΤΕΣ ΕΦΕΥΡΕΤΗΣ (30):	M1930136/28-01-93/IT	
(72):	1) SANTUS GIANCARLO 2) BOTTONI GIUSEPPE 3) GOLZI ROBERTO	
ΕΙΔΙΚΟΣ ΠΛΗΡΕΞΟΥΣΙΟΣ (74):	ΣΙΩΤΟΥ ΑΙΚΑΤΕΡΙΝΗ, Δικηγόρος Ζαΐμη 28 106 83 ΑΘΗΝΑ	
ΑΝΤΙΚΛΗΤΟΣ (74):	ΣΙΩΤΟΥ ΑΙΚΑΤΕΡΙΝΗ, Δικηγόρος Ζαΐμη 28 106 83 ΑΘΗΝΑ	
ΤΙΤΛΟΣ ΕΦΕΥΡΕΣΗΣ (54):	ΔΙΑΔΙΚΑΣΙΑ ΓΙΑ ΤΗΝ ΠΑΡΑΣΚΕΥΗ ΜΙΚΡΟΚΟΚΚΩΝ ΚΑΤΑΛΛΗΛΩΝ ΓΙΑ ΑΙΩΡΗΣΗ ΜΕΤΑ ΑΠΟ ΤΗΝ ΕΠΙΚΑΛΥΨΗ ΣΕ ΦΑΡΜΑΚΕΥΤΙΚΕΣ ΥΓΡΕΣ ΣΥΝΘΕΣΕΙΣ	

ΠΕΡΙΛΗΨΗ (57)

Αντικείμενο της εφεύρεσης είναι μία διαδικασία για την παρασκευή μικροκόκκων που θα χρησιμοποιηθούν μετά από την επικάλυψη σε υγρές φαρμακευτικές συνθέσεις, ιδιαίτερα σε συνθέσεις ελεγχόμενης ελευθέρωσης.

ΑΡΙΘΜΟΣ ΕΥΡΩΠΑΪΚΟΥ Δ.Ε.	(11): 3028479
ΑΡΙΘ. ΕΛΛΗΝΙΚΗΣ ΚΑΤΑΘΕΣΗΣ	(21): 980402651
ΗΜΕΡ. ΕΛΛΗΝΙΚΗΣ ΚΑΤΑΘΕΣΗΣ	(22): 11-11-98
ΑΡΙΘ./ΗΜΕΡ. ΔΗΜΟΣΙΕΥΣΗΣ	
ΕΥΡΩΠΑΪΚΟΥ ΔΙΠΛΩΜΑΤΟΣ	(87): 751947/12-08-98
ΑΡΙΘ./ΗΜΕΡ. ΔΗΜΟΣΙΕΥΣΗΣ	
ΕΥΡΩΠΑΪΚΗΣ ΑΙΤΗΣΗΣ	(86): 95928857.2/20-03-95
ΔΙΚΑΙΟΥΧΟΣ	(73): LIFEGROUP S.P.A. Viale Tre Venezie 44/46 35043 MONSELICE (PADOVA), ITALY
ΣΥΜΒΑΤΙΚΕΣ ΠΡΟΤΕΡΑΙΟΤΗΤΕΣ	(30): M1940524/21-03-94/IT
ΕΦΕΥΡΕΤΗΣ	(72): 1) DELLA VALLE FRANCESCO 2) LEON ALBERTA 3) MARCOLONGO GABRIELE 4) DELLA VALLE FEDERICA
ΕΙΔΙΚΟΣ ΠΛΗΡΕΞΟΥΣΙΟΣ	(74): ΣΙΩΤΟΥ ΑΙΚΑΤΕΡΙΝΗ, Δικηγόρος Ζαΐμη 28 106 83 ΑΘΗΝΑ
ΑΝΤΙΚΛΗΤΟΣ	(74): ΣΙΩΤΟΥ ΑΙΚΑΤΕΡΙΝΗ, Δικηγόρος Ζαΐμη 28 106 83 ΑΘΗΝΑ
ΤΙΤΛΟΣ ΕΦΕΥΡΕΣΗΣ	(54): ΓΛΥΚΟΣΙΔΙΚΑ ΠΑΡΑΓΩΓΑ Ν-ΑΚΥΛ ΑΛΚΥΛΑΜΙΝΩΝ ΠΟΥ ΕΧΟΥΝ ΝΕΥΡΟ-ΠΡΟΣΤΑΤΕΥΤΙΚΗ ΝΕΥΡΟΤΡΟΦΙΚΗ ΚΑΙ ΑΝΤΙΦΛΕΓΜΟΝΩΔΗ ΔΡΑΣΗ, ΧΡΗΣΙΜΑ ΣΕ ΟΞΕΙΕΣ ΚΑΙ ΧΡΟΝΙΕΣ ΑΝΩΜΑΛΙΕΣ ΤΟΥ ΚΕΝΤΡΙΚΟΥ ΝΕΥΡΙΚΟΥ ΣΥΣΤΗΜΑΤΟΣ, ΟΙ ΟΠΟΙΕΣ ΣΥΝΔΕΟΝΤΑΙ ΜΕ ΤΗΝ ΤΟΞΙΚΟΤΗΤΑ ΛΟΓΩ ΔΙΕΓΕΡΣΗΣ

ΠΕΡΙΛΗΨΗ (57)

Η ακόλουθη περιγραφή αναφέρεται σε νέα γλυκοσιδικά παράγωγα Ν-ακυλ-αλκυλαμιनों και στη χρήση τους στη θεραπεία οξείων και χρόνιων ανωμαλιών του κεντρικού νευρικού συστήματος που συνδέονται με υπερδιέγερση υποδοχέων διεγερτικών αμινοξέων.

ΑΡΙΘΜΟΣ ΕΥΡΩΠΑΪΚΟΥ Δ.Ε.	(11): 3028480
ΑΡΙΘ. ΕΛΛΗΝΙΚΗΣ ΚΑΤΑΘΕΣΗΣ	(21): 980402458
ΗΜΕΡ. ΕΛΛΗΝΙΚΗΣ ΚΑΤΑΘΕΣΗΣ	(22): 12-11-98
ΑΡΙΘ./ΗΜΕΡ. ΔΗΜΟΣΙΕΥΣΗΣ	
ΕΥΡΩΠΑΪΚΟΥ ΔΙΠΛΩΜΑΤΟΣ	(87): 708631/11-11-98
ΑΡΙΘ./ΗΜΕΡ. ΔΗΜΟΣΙΕΥΣΗΣ	
ΕΥΡΩΠΑΪΚΗΣ ΑΙΤΗΣΗΣ	(86): 94920257.6/17-06-94
ΔΙΚΑΙΟΥΧΟΣ	(73): THE PROCTER & GAMBLE COMPANY One Procter & Gamble Plaza, CINCINNATI 45202 OHIO, USA
ΣΥΜΒΑΤΙΚΕΣ ΠΡΟΤΕΡΑΙΟΤΗΤΕΣ	(30): 89960/12-07-93/US
ΕΦΕΥΡΕΤΗΣ	(72): 1) COTHRAN PHILIP EARL 2) COFFINDAFFER TIMOTHY WOODROW
ΕΙΔΙΚΟΣ ΠΛΗΡΕΞΟΥΣΙΟΣ	(74): ΚΙΛΙΜΙΡΗ ΜΑΡΙΑ, Δικηγόρος Χατζηγιάννη Μέξη 7 115 28 ΑΘΗΝΑ
ΑΝΤΙΚΛΗΤΟΣ	(74): ΚΙΛΙΜΙΡΗΣ ΑΝΑΣΤΑΣΙΟΣ, Δικηγόρος Χατζηγιάννη Μέξη 7 115 28 ΑΘΗΝΑ
ΤΙΤΛΟΣ ΕΦΕΥΡΕΣΗΣ	(54): ΜΑΛΑΚΤΙΚΑ ΣΑΜΠΟΥΑΝ ΥΨΗΛΟΥ ΑΦΡΙΣΜΟΥ ΜΕ ΒΕΛΤΙΩΜΕΝΗ ΑΠΟΘΕΣΗ ΡΕΥΣΤΟΥ ΜΑΛΑΚΤΙΚΟΥ ΠΑΡΑΓΟΝΤΑ ΣΕ ΑΔΙΑΛΥΤΗ ΔΙΕΣΠΑΡΜΕΝΗ ΦΑΣΗ

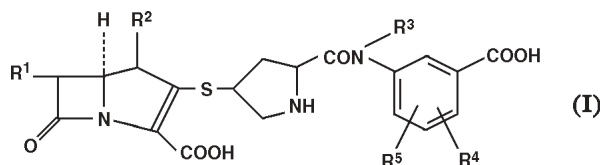
απορροπαντικό τασιενεργό που επιλέγεται από την ομάδα που αποτελούν τα αλκυλοθειικά και τα αιθοξυλιωμένα αλκυλοθειικά, τα οξεία αυτών και τα μίγματα αυτών, (β) 0,5-5% κατά βάρος ανιονικό απορροπαντικό τασιενεργό Ν-ακυλαμινοξέος ή άλατος αυτού, (γ) 0,05-10% κατά βάρος μη πτητικό, αδιάλυτο, ρευστό μαλακτικό παράγοντα διεσπαρμένον στην εν λόγω σύνθεση, (δ) 0,5-10% κατά βάρος κρυσταλλικό αιωρηματοποιητή για τον εν λόγω μαλακτικό παράγοντα, (ε) 40-89% κατά βάρος νερό, όπου η συνολική συγκέντρωση απορροπαντικού τασιενεργού στην εν λόγω σύνθεση είναι 10-30%, η αναλογία βάρους συστατικό (β) προς συστατικό (α) είναι τουλάχιστον 1:20 και όπου η εν λόγω σύνθεση είναι ουσιαστικά ελεύθερη από τασιενεργά βεταΐνης και ενισχυτικά αφρού αλκανολαμίδιου.

ΠΕΡΙΛΗΨΗ (57)

Παρέχονται συνθέσεις σαμπουάν υψηλού αφρισμού με βελτιωμένη απόθεση μη πτητικού υγρού μαλακτικού παράγοντα σε διεσπαρμένη φάση, οι οποίες συνθέσεις περιέχουν: (α) 5-29,5% κατά βάρος ανιονικό

ΑΡΙΘΜΟΣ ΕΥΡΩΠΑΪΚΟΥ Δ.Ε.	(11): 3028481
ΑΡΙΘ. ΕΛΛΗΝΙΚΗΣ ΚΑΤΑΘΕΣΗΣ	(21): 980402535
ΗΜΕΡ. ΕΛΛΗΝΙΚΗΣ ΚΑΤΑΘΕΣΗΣ	(22): 12-11-98
ΑΡΙΘ./ΗΜΕΡ. ΔΗΜΟΣΙΕΥΣΗΣ	
ΕΥΡΩΠΑΪΚΟΥ ΔΙΠΛΩΜΑΤΟΣ	(87): 579826/11-11-98
ΑΡΙΘ./ΗΜΕΡ. ΔΗΜΟΣΙΕΥΣΗΣ	
ΕΥΡΩΠΑΪΚΗΣ ΑΙΤΗΣΗΣ	(86): 93914514.0/02-02-93
ΔΙΚΑΙΟΥΧΟΣ	(73): ZENACA LIMITED 15 Stanhope Gate W1Y 6LN LONDON, GB
ΣΥΜΒΑΤΙΚΕΣ ΠΡΟΤΕΡΑΙΟΤΗΤΕΣ	(30): 9202298/04-02-92/GB
ΕΦΕΥΡΕΤΗΣ	(72): 1) BETTS MICHAEL JOHN 2) DAVIES GARETH MORSE 3) SWAIN MICHAEL LINGARD
ΕΙΔΙΚΟΣ ΠΛΗΡΕΞΟΥΣΙΟΣ	(74): ΚΙΛΙΜΠΗ ΑΝΝΑ, Δικηγόρος Χατζηγιάννη Μέξη 7 115 28 ΑΘΗΝΑ
ΑΝΤΙΚΛΗΤΟΣ	(74): ΚΙΛΙΜΠΗΣ ΑΝΑΣΤΑΣΙΟΣ, Δικηγόρος Χατζηγιάννη Μέξη 7 115 28 ΑΘΗΝΑ
ΤΙΤΛΟΣ ΕΦΕΥΡΕΣΗΣ	(54): ΚΑΡΒΑΠΕΝΕΜΙΑ ΠΟΥ ΠΕΡΙΕΧΟΥΝ ΜΙΑ ΦΑΙΝΥΛΙΚΗ ΟΜΑΔΑ ΥΠΟΚΑΤΕΣΤΗΜΕΝΗ ΜΕ ΚΑΡΒΟΞΥ, ΜΕΘΟΔΟΙ ΓΙΑ ΤΗΝ ΠΑΡΑΣΚΕΥΗ ΤΟΥΣ, ΕΝΔΙΑΜΕΣΑ ΚΑΙ ΧΡΗΣΗ ΩΣ ΑΝΤΙΒΙΟΤΙΚΑ

υδρολυόμενο εστέρα αυτού όπου: R¹ είναι 1-υδροξυαιθυλο, 1-φθοροαιθυλο ή υδροξυμεθυλο, R² είναι υδρογόνο ή C₁₋₄ αλκυλο, R³ είναι υδρογόνο ή C₁₋₄ αλκυλο, R⁴ και R⁵ είναι τα ίδια ή διαφορετικά και επιλέγονται από υδρογόνο, αλο, κυανο, C₁₋₄ αλκυλο, νιτρο, υδροξυ, καρβοξυ, C₁₋₄ αλκοξυ, C₁₋₄ αλκοξυκαρβονυλο, αμινοσουλφονυλο, C₁₋₄ αλκυλαμινοσουλφονυλο, δι-C₁₋₄-αλκυλαμινοσουλφονυλο, καρβαμυλο, C₁₋₄ αλκυλοκαρβαμυλο, δι-C₁₋₄ αλκυλοκαρβαμυλο, τριφθορομεθυλο, σουλφονικό οξύ, αμινο, C₁₋₄ αλκυλαμινο, δι-C₁₋₄ αλκυλαμινο, C₁₋₄ αλκανοϋλαμινο, C₁₋₄ αλκοανοϋλο (N-C₁₋₄ αλκυλ)αμινο, C₁₋₄ αλκανοσουλφοναμίδιο και C₁₋₄ αλκυλο S(O)_n, όπου n είναι μηδέν, ένα ή δύο, με την προϋπόθεση ότι δεν υπάρχει υδροξυ ή καρβοξυ υποκαταστάτης σε θέση ορθο προς τον δεσμό -NR³. Μέθοδοι για την Παρασκευή τους, ενδιάμεσα στην Παρασκευή τους, την χρήση τους ως θεραπευτικών μέσων και φαρμακευτικές συνθέσεις που τις περιέχουν.

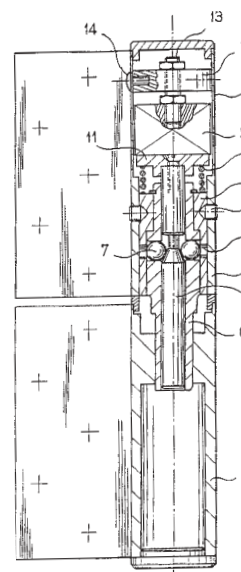


ΠΕΡΙΛΗΨΗ (57)

Η παρούσα εφεύρεση αναφέρεται σε καρβαπενέμια και εξασφαλίζει μία ένωση του τύπου (I) ή ένα φαρμακευτικά αποδεκτό άλας ή ένα in vino

ΑΡΙΘΜΟΣ ΕΥΡΩΠΑΪΚΟΥ Δ.Ε.	(11): 3028482
ΑΡΙΘ. ΕΛΛΗΝΙΚΗΣ ΚΑΤΑΘΕΣΗΣ	(21): 980402616
ΗΜΕΡ. ΕΛΛΗΝΙΚΗΣ ΚΑΤΑΘΕΣΗΣ	(22): 12-11-98
ΑΡΙΘ./ΗΜΕΡ. ΔΗΜΟΣΙΕΥΣΗΣ	
ΕΥΡΩΠΑΪΚΟΥ ΔΙΠΛΩΜΑΤΟΣ	(87): 797719/11-11-98
ΑΡΙΘ./ΗΜΕΡ. ΔΗΜΟΣΙΕΥΣΗΣ	
ΕΥΡΩΠΑΪΚΗΣ ΑΙΤΗΣΗΣ	(86): 95941768.4/05-12-95
ΔΙΚΑΙΟΥΧΟΣ	(73): SEVA 43, Rue Du Pont-De-Fer 71100 CHALON-SUR-SAONE, FRANCE
ΣΥΜΒΑΤΙΚΕΣ ΠΡΟΤΕΡΑΙΟΤΗΤΕΣ	(30): 9415217/14-12-94/FR
ΕΦΕΥΡΕΤΗΣ	(72): MAUBLANC GEORGES
ΕΙΔΙΚΟΣ ΠΛΗΡΕΞΟΥΣΙΟΣ	(74): ΚΙΛΙΜΠΗΣ ΚΩΝΣΤΑΝΤΙΝΟΣ, Δικηγόρος Χατζηγιάννη Μέξη 7 115 28 ΑΘΗΝΑ
ΑΝΤΙΚΛΗΤΟΣ	(74): ΚΙΛΙΜΠΗΣ ΑΝΑΣΤΑΣΙΟΣ, Δικηγόρος Χατζηγιάννη Μέξη 7 115 28 ΑΘΗΝΑ
ΤΙΤΛΟΣ ΕΦΕΥΡΕΣΗΣ	(54): ΜΕΣΟ ΤΟΠΟΘΕΤΗΣΗΣ ΚΑΙ ΑΡΘΡΩΣΗΣ ΜΙΑΣ ΚΙΝΗΤΗΣ ΠΛΑΚΑΣ ΜΕΣΑ ΣΕ ΜΙΑ ΠΛΑΙΣΙΩΣΗ ΠΟΡΤΑΣ Η ΣΤΡΟΦΥΓΓΑ ΕΔΑΦΟΥΣ ΦΕΡΟΥΣΑ ΕΝΑ ΤΕΤΟΙΟ ΜΕΣΟΝ

πιέζεται από έναν ηλεκτρομαγνήτη (9). Χρησιμοποίηση ως μέσον συγκράτησης σε ανοικτή θέση μίας πόρτας διακοπής πυρκαϊάς ή απομανδάλωση μίας πόρτας τοποθετημένης σε μία στρόφυγκα εδάφους.



ΠΕΡΙΛΗΨΗ (57)

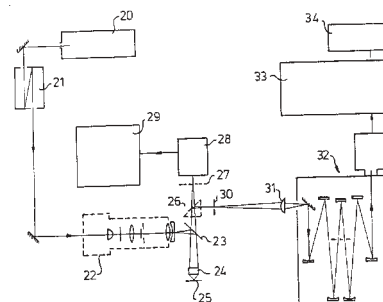
Το μέσον τοποθέτησης και άρθρωσης ενός κινητού θυροφύλλου μέσα σε ένα πλαίσιο περιλαμβάνει ένα μέρος σταθερό (1) και ένα μέρος στρεφόμενο (2). Το μέσον περιλαμβάνει μία θήκη (3) περιέχουσα ένα έδρανο (4) που οδηγεί ένα κάλυμμα θήκη-σφαιρών (6) που χρησιμεύει στη στέγαση ενός μανδάλου (8) που παρουσιάζει ένα λαιμό με κωνικό πρόσωπο. Το μάνδαλο

ΑΡΙΘΜΟΣ ΕΥΡΩΠΑΪΚΟΥ Δ.Ε.	(11): 3028483
ΑΡΙΘ. ΕΛΛΗΝΙΚΗΣ ΚΑΤΑΘΕΣΗΣ	(21): 980402652
ΗΜΕΡ. ΕΛΛΗΝΙΚΗΣ ΚΑΤΑΘΕΣΗΣ	(22): 12-11-98
ΑΡΙΘ./ΗΜΕΡ. ΔΗΜΟΣΙΕΥΣΗΣ	
ΕΥΡΩΠΑΪΚΟΥ ΔΙΠΛΩΜΑΤΟΣ	(87): 766869/26-08-98
ΑΡΙΘ./ΗΜΕΡ. ΔΗΜΟΣΙΕΥΣΗΣ	
ΕΥΡΩΠΑΪΚΗΣ ΑΙΤΗΣΗΣ	(86): 95905795.1/24-01-95
ΔΙΚΑΙΟΥΧΟΣ	(73): BIOMATERIALS RESEARCH GROUP STICHTING AZL Rijnsburgersweg 10 Gebouw 55 2333 LEIDEN AA, NETHERLANDS
ΣΥΜΒΑΤΙΚΕΣ ΠΡΟΤΕΡΑΙΟΤΗΤΕΣ	(30): 9400111/24-01-94/NL
ΕΦΕΥΡΕΤΗΣ	(72): 1) VAN BLITTERSWIJK CLEMENS ANTONI 2) KOERTEN HENDRICK KLAAS 3) GREVE JAN
ΕΙΔΙΚΟΣ ΠΛΗΡΕΞΟΥΣΙΟΣ	(74): ΠΑΛΑΖΗ ΑΝΑΣΤΑΣΙΑ, Δικηγόρος Σανταρόζα 1Δ 105 64 ΑΘΗΝΑ
ΑΝΤΙΚΛΗΤΟΣ	(74): ΠΑΛΑΖΗ ΑΝΑΣΤΑΣΙΑ, Δικηγόρος Σανταρόζα 1Δ 105 64 ΑΘΗΝΑ
ΤΙΤΛΟΣ ΕΦΕΥΡΕΣΗΣ	(54): ΗΛΕΚΤΡΟΝΙΚΟ ΜΙΚΡΟΣΚΟΠΙΟ ΜΕ ΦΑΣΜΑΤΟΣΚΟΠΗΣΗ RAMAN

ΠΕΡΙΛΗΨΗ (57)

Ηλεκτρονικό μικροσκόπιο εφοδιασμένο, στην κατεύθυνση του κατά μήκος άξονα, με τουλάχιστον ένα σύστημα παραγωγής δέσμης ηλεκτρονίων, ένα σύστημα συμπυκνωτή και αντικειμενικού φακού, ένα θάλαμο δείγματος με μία βάση δείγματος, ένα σύστημα φακού προβολής με θόνη αντικατοπτρισμού για το σκοπό της ηλεκτρονικής μικροσκοπίας διαβίβασης (TEM) και/ή έναν ανιχνευτή ηλεκτρονίων για τον σκοπό της ηλεκτρονικής

μικροσκοπίας σάρωσης (SEM). Το μικροσκόπιο χρησιμοποιείται σε συνδυασμό με ένα εξωτερικό τοποθετημένο φασματομέτρο Raman και μια συνεργαζόμενη πηγή φωτός για την εισαγωγή και εξαγωγή μέσω ενός παραθύρου στο τοίχωμα μικροσκοπίου, μίας δέσμης φωτός που πρόκειται να κατευθυνθεί στο δείγμα, και της σχετικής με το δείγμα ακτινοβολίας Raman, αντίστοιχα. Στο θάλαμο δείγματος, προβλέπεται ένα σύστημα δέσμης φωτός και καθοδήγησης ακτινοβολίας Raman με έναν οπτικό οδηγό για να καθοδηγεί τη δέση φωτός προς και την ακτινοβολία Raman από το δείγμα. Το σύστημα καθοδήγησης και η βάση δείγματος είναι δυνατόν να μετατοπίζονται σε σχέση το ένα με το άλλο για αμοιβαία ευθυγράμμιση του δείγματος και του οπτικού άξονα του φασματομέτρου Raman. Το σύστημα καθοδήγησης μπορεί να περιλαμβάνει ένα σύστημα αντικειμενικού φακού τοποθετημένου στο άκρο του οπτικού οδηγού. Το σύστημα καθοδήγησης μπορεί να βρίσκεται σε μία σταθερή θέση στο θάλαμο δείγματος δίπλα στον κατά μήκος άξονα του μικροσκοπίου, ένας δε μηχανισμός μετατόπισης δείγματος μετατοπίζει τη βάση δείγματος από μία θέση στον κατά μήκος άξονα του μικροσκοπίου σε μια θέση ευθυγράμμισης με τον οπτικό άξονα στο παραπάνω σύστημα καθοδήγησης και αντίστροφα. Ισοδύναμα, ο οπτικός οδηγός μπορεί να μετατοπίζεται από μία θέση στην οποία ο οπτικός άξονας που διέρχεται από το άκρο του οδηγού συμπίπτει με τον κατά μήκος άξονα του μικροσκοπίου.

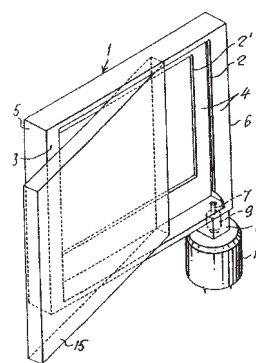


ΑΡΙΘΜΟΣ ΕΥΡΩΠΑΪΚΟΥ Δ.Ε.	(11): 3028484
ΑΡΙΘ. ΕΛΛΗΝΙΚΗΣ ΚΑΤΑΘΕΣΗΣ	(21): 980402653
ΗΜΕΡ. ΕΛΛΗΝΙΚΗΣ ΚΑΤΑΘΕΣΗΣ	(22): 12-11-98
ΑΡΙΘ./ΗΜΕΡ. ΔΗΜΟΣΙΕΥΣΗΣ	
ΕΥΡΩΠΑΪΚΟΥ ΔΙΠΛΩΜΑΤΟΣ	(87): 402822/07-10-98
ΑΡΙΘ./ΗΜΕΡ. ΔΗΜΟΣΙΕΥΣΗΣ	
ΕΥΡΩΠΑΪΚΗΣ ΑΙΤΗΣΗΣ	(86): 90110980.1/11-06-90
ΔΙΚΑΙΟΥΧΟΣ	(73): NECCHI S.R.L. Via L. Einaudi 8 Zona D4 I-15100 ALESSANDRIA, ITALY
ΣΥΜΒΑΤΙΚΕΣ ΠΡΟΤΕΡΑΙΟΤΗΤΕΣ	(30): 170889/14-06-89/IT
ΕΦΕΥΡΕΤΗΣ	(72): NECCHI PIETRO
ΕΙΔΙΚΟΣ ΠΛΗΡΕΞΟΥΣΙΟΣ	(74): ΒΟΥΡΟΥ ΤΡΙΑΝΤΑΦΥΛΛΙΑ, Δικηγόρος Πανεπιστημίου 64 106 77 ΑΘΗΝΑ
ΑΝΤΙΚΛΗΤΟΣ	(74): ΒΟΥΡΟΥ ΤΡΙΑΝΤΑΦΥΛΛΙΑ, Δικηγόρος Πανεπιστημίου 64 106 77 ΑΘΗΝΑ
ΤΙΤΛΟΣ ΕΦΕΥΡΕΣΗΣ	(54): ΑΝΤΙΚΛΕΠΤΙΚΗ ΘΗΚΗ, ΙΔΙΑΙΤΕΡΑ ΓΙΑ ΨΗΦΙΑΚΟΥΣ ΔΙΣΚΟΥΣ, ΒΙΝΤΕΟΚΑΣΕΤΕΣ ΚΑΙ ΤΑ ΠΑΡΟΜΟΙΑ

ΠΕΡΙΛΗΨΗ (57)

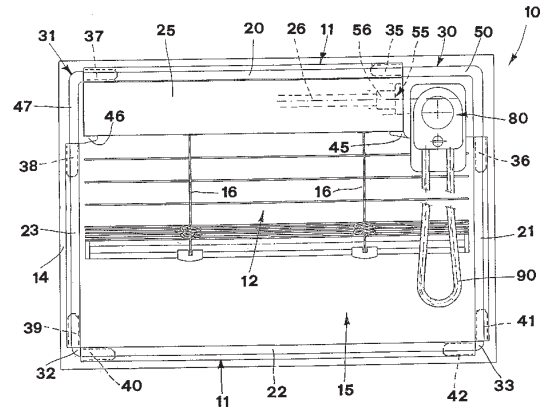
Μια αντικλεπτική θήκη, ιδιαίτερα για ψηφιακούς δίσκους, βιντεοκασέτες και τα παρόμοια, προμηθεύεται με κινητά μέσα (7,7') για το κλείδωμα μιας κασέτας (15) μέσα σε μία τέτοια θήκη. Σύμφωνα με την εφεύρεση, η θήκη περιλαμβάνει ένα κουτί (1) με ουσιαστικά παραλληλεπίπεδο σχήμα και εφοδιασμένο με ένα άνοιγμα (2) για να εισαχθεί μια κασέτα στο κουτί της, το οποίο είναι σχηματισμένο σε μια τουλάχιστον από τις πλευρές του κουτιού, με τέτοιο τρόπο ώστε να αφήνει τουλάχιστον δύο τμήματα (3,4) τοιχωμάτων τα οποία εκτείνονται από δύο αντίθετα ακραία πλευρικά τοιχώματα (5,6) του κουτιού (1) και τα οποία είναι μακρύτερα από την έκταση της κασέτας (15) στην διεύθυνση κατά την οποία μια κασέτα εισάγεται μέσα στο κουτί της. Ένα κινητό μέλος στήριξης (7,7') προβλέπεται

στην περιοχή ενός από τα δύο τμήματα (3,4) ακραίων πλευρικών τοιχωμάτων των πλευρών του κουτιού και αναγκάζεται να συνεργαστεί με μια ακραία πλευρική ακμή της κασέτας (15), με το αναφερθέν κινητό μέλος στήριξης (7,7') να έχει σπρωχτεί από ελατήριο (10,10') στη στηρίζουσα ενεργό θέση ή το αντίστροφο. Με τη βοήθεια μιας συσκευής (11) κλειδώματος και ξεκλειδώματος, το κινητό μέλος στήριξης (7,7') είναι μετατοπισμένο από την αναφερθείσα στηρίζουσα ενεργό θέση σε μια αποσυρθείσα ανενεργό θέση. Η κασέτα (15) εισέρχεται στη θήκη της σε μια επικλινή κατάσταση και με το κινητό μέλος στήριξης (7,7') στην ανενεργό του θέση, η κασέτα είναι έτσι μετατοπισμένη ώστε να δεσμεύεται κάτω από το τμήμα (4) ακραίου πλευρικού τοιχωμάτος, το οποίο είναι συζευγμένο με το κινητό μέλος στήριξης (7,7') περνώντας πάνω από αυτό, οπότε η κασέτα (15) είναι μετατοπισμένη προς τα πίσω έτσι ώστε να δεσμεύεται επίσης κάτω από το αντίθετο τμήμα (3) ακραίου πλευρικού τοιχωμάτος, αφήνοντας έτσι ακάλυπτο το κινητό μέλος στήριξης (7,7') που είναι μετατοπισμένο στην ενεργό του θέση, στην οποία καλείται να συνεργασθεί με τη συζευγμένη ακραία πλευρική ακμή της κασέτας (15), δια των οποίων εμποδίζεται οποιαδήποτε τέτοια μετατόπιση της κασέτας (15), που μπορεί να είναι ικανή να αποδεσμεύσει την ίδια από τα δύο τμήματα (3,4) των ακραίων πλευρικών τοιχωμάτων.



ΑΡΙΘΜΟΣ ΕΥΡΩΠΑΪΚΟΥ Δ.Ε.	(11):	3028485
ΑΡΙΘ. ΕΛΛΗΝΙΚΗΣ ΚΑΤΑΘΕΣΗΣ	(21):	980402655
ΗΜΕΡ. ΕΛΛΗΝΙΚΗΣ ΚΑΤΑΘΕΣΗΣ	(22):	12-11-98
ΑΡΙΘ./ΗΜΕΡ. ΔΗΜΟΣΙΕΥΣΗΣ		
ΕΥΡΩΠΑΪΚΟΥ ΔΙΠΛΩΜΑΤΟΣ	(87):	749514/26-08-98
ΑΡΙΘ./ΗΜΕΡ. ΔΗΜΟΣΙΕΥΣΗΣ		
ΕΥΡΩΠΑΪΚΗΣ ΑΙΤΗΣΗΣ	(86):	94923049.4/22-07-94
ΔΙΚΑΙΟΥΧΟΣ	(73):	PELLINI, S.R.L. 20073 CODOGNO, ITALY
ΣΥΜΒΑΤΙΚΕΣ ΠΡΟΤΕΡΑΙΟΤΗΤΕΣ	(30):	MI940460/11-03-94/IT
ΕΦΕΥΡΕΤΗΣ	(72):	NICOLOSI GIOVANNI
ΕΙΔΙΚΟΣ ΠΛΗΡΕΞΟΥΣΙΟΣ	(74):	ΒΟΥΡΟΥ ΤΡΙΑΝΤΑΦΥΛΛΙΑ, Δικηγόρος Πανεπιστημίου 64 106 77 ΑΘΗΝΑ
ΑΝΤΙΚΛΗΤΟΣ	(74):	ΒΟΥΡΟΥ ΤΡΙΑΝΤΑΦΥΛΛΙΑ, Δικηγόρος Πανεπιστημίου 64 106 77 ΑΘΗΝΑ
ΤΙΤΛΟΣ ΕΦΕΥΡΕΣΗΣ	(54):	ΔΙΑΤΑΞΗ ΛΕΙΤΟΥΡΓΙΑΣ ΕΝΕΤΙΚΩΝ ΠΑΡΑΠΕΤΑΣΜΑΤΩΝ ΕΝΤΟΣ ΕΝΟΣ ΣΦΡΑΓΙΣΜΕΝΟΥ ΘΑΛΑΜΟΥ ΜΕΤΑΞΥ ΔΥΟ ΥΑΛΟΠΙΝΑΚΩΝ ΜΕΣΩ ΜΙΑΣ ΠΡΟΣΘΙΑΣ ΤΟΠΟΘΕΤΗΜΕΝΗΣ ΜΑΓΝΗΤΙΚΗΣ ΣΥΝΔΕΣΗΣ

(12) συνδέεται δια μιας μαγνητικής σύνδεσης σε ένα εξωτερικό μηχανισμό γραναζιών αύξησης της ταχύτητας (80), που εφαρμόζεται σε ένα από τους υαλοπίνακες.

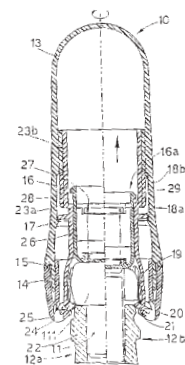


ΠΕΡΙΛΗΨΗ (57)

Διάταξη λειτουργίας ενετικών παραπετασμάτων (12) εντός ενός σφραγισμένου θαλάμου (15) μεταξύ δυο υαλοπινάκων, στην οποία ο εσωτερικός μηχανισμός γραναζιών υποβιβασμού της ταχύτητας για την περιστροφή του άξονα (26) στήριξης και λειτουργίας του παραπετάσματος

ΑΡΙΘΜΟΣ ΕΥΡΩΠΑΪΚΟΥ Δ.Ε.	(11):	3028486
ΑΡΙΘ. ΕΛΛΗΝΙΚΗΣ ΚΑΤΑΘΕΣΗΣ	(21):	980402656
ΗΜΕΡ. ΕΛΛΗΝΙΚΗΣ ΚΑΤΑΘΕΣΗΣ	(22):	12-11-98
ΑΡΙΘ./ΗΜΕΡ. ΔΗΜΟΣΙΕΥΣΗΣ		
ΕΥΡΩΠΑΪΚΟΥ ΔΙΠΛΩΜΑΤΟΣ	(87):	664274/14-10-98
ΑΡΙΘ./ΗΜΕΡ. ΔΗΜΟΣΙΕΥΣΗΣ		
ΕΥΡΩΠΑΪΚΗΣ ΑΙΤΗΣΗΣ	(86):	94120784.7/27-12-94
ΔΙΚΑΙΟΥΧΟΣ	(73):	MICROSTAMP SRL Via Maniago 57 33080 S. QUIRINO (PN), ITALY
ΣΥΜΒΑΤΙΚΕΣ ΠΡΟΤΕΡΑΙΟΤΗΤΕΣ	(30):	940008UD/20-01-94/IT
ΕΦΕΥΡΕΤΗΣ	(72):	1) MARCORIN FRANCO 2) TONEL IVO SANTE 3) MUNINI DINO
ΕΙΔΙΚΟΣ ΠΛΗΡΕΞΟΥΣΙΟΣ	(74):	ΤΣΙΜΙΚΑΛΗΣ ΑΘΑΝΑΣΙΟΣ, Δικηγόρος Ν.Βάμβα 1 106 74 ΑΘΗΝΑ
ΑΝΤΙΚΛΗΤΟΣ	(74):	ΤΣΙΜΙΚΑΛΗΣ ΑΘΑΝΑΣΙΟΣ, Δικηγόρος Ν.Βάμβα 1 106 74 ΑΘΗΝΑ
ΤΙΤΛΟΣ ΕΦΕΥΡΕΣΗΣ	(54):	ΣΥΣΚΕΥΗ ΓΙΑ ΤΗΝ ΑΦΑΙΡΕΣΗ ΦΕΛΛΩΝ ΣΧΗΜΑΤΟΣ ΜΑΝΙΤΑΡΙΟΥ

θολωτούς φελλούς, η οποία συσκευή περιλαμβάνει ένα εξωτερικό κέλυφος (13) που έχει στο κάτω του τμήμα ένα δακτύλιο στήριξης (14) σταθερά προς αυτό καταμήκος στερεωμένο, και που μπορεί να περιστρέφεται ελεύθερα περιφερειακά ως προς το εξωτερικό κέλυφος (13), ένα στοιχείο εξαγωγής (16) που στερεώνεται περιφερειακά στο δακτύλιο στήριξης (14) και που μπορεί να κινείται αξονικά μεταξύ μίας πρώτης κάτω θέσης άκρου-διαδρομής (16a) και μιας δεύτερης άνω θέσης άκρου-διαδρομής (16b), ο οποίος δακτύλιος στήριξης (14) έχει στο κάτω τμήμα του στοιχείο στήριξης (21) που συνεργάζονται με το προεξέχον χείλος (22) επί του λαιμού (12) της φιάλης, το οποίο στοιχείο εξαγωγής (16) έχει στο κάτω του τμήμα βραχίονα μέσω σύνδεσης και σύσφιξης (19) που διαθέτουν στα κάτω τους εσωτερικά άκρα αρπάγες (20), που συνεργάζονται με τη βάση της άνω κεφαλής (111) του φελλού σχήματος μανιταριού (11), και έχουν στο κάτω τους εξωτερικά άκρα στοιχεία (24) που έχουν μία κεκλιμένη επιφάνεια και που συνεργάζονται με στοιχεία αντερίσματος (25) που υπάρχουν στην εσωτερική επιφάνεια του δακτύλιου στήριξης (14).



ΠΕΡΙΛΗΨΗ (57)

Συσκευή για την αφαίρεση φελλών σχήματος μανιταριού (11), η οποία μπορεί να πιάνεται και να λειτουργεί με το χέρι και που είναι κατάλληλη για να αφαιρεί φελλούς σχήματος μανιταριού (11) που είναι από φελλό ή ένα πλαστικό υλικό από φιάλες αφρώδους οίνου, οι οποίες φιάλες αφρώδους οίνου είναι ενδεχομένως του τύπου με ένα λαιμό (12a) που έχει ένα προεξέχον χείλος (22) ή με ένα λαιμό (12b) κατάλληλο για

ΑΡΙΘΜΟΣ ΕΥΡΩΠΑΪΚΟΥ Δ.Ε.	(11): 3028487
ΑΡΙΘ. ΕΛΛΗΝΙΚΗΣ ΚΑΤΑΘΕΣΗΣ	(21): 980402657
ΗΜΕΡ. ΕΛΛΗΝΙΚΗΣ ΚΑΤΑΘΕΣΗΣ	(22): 12-11-98
ΑΡΙΘ./ΗΜΕΡ. ΔΗΜΟΣΙΕΥΣΗΣ ΕΥΡΩΠΑΪΚΟΥ ΔΙΠΛΩΜΑΤΟΣ	(87): 757519/07-10-98
ΑΡΙΘ./ΗΜΕΡ. ΔΗΜΟΣΙΕΥΣΗΣ ΕΥΡΩΠΑΪΚΗΣ ΑΙΤΗΣΗΣ	(86): 95914356.1/11-04-95
ΔΙΚΑΙΟΥΧΟΣ	(73): 1) BASF AG 67056 LUDWIGSHAFEN, GERMANY 2) BASF CORPORATION 3000 Continental Drive, NORTH MOUNT OLIVE 07828-1234 NJ, USA
ΣΥΜΒΑΤΙΚΕΣ ΠΡΟΤΕΡΑΙΟΤΗΤΕΣ ΕΦΕΥΡΕΤΗΣ	(30): 234886/28-04-94/US (72): 1) LISA RUDOLPH E. 2) KILBRIDE TERENCE K. JR.
ΕΙΔΙΚΟΣ ΠΛΗΡΕΞΟΥΣΙΟΣ	(74): ΤΣΙΜΙΚΑΛΗΣ ΑΘΑΝΑΣΙΟΣ, Δικηγόρος Ν.Βάρβα 1 106 74 ΑΘΗΝΑ
ΑΝΤΙΚΛΗΤΟΣ	(74): ΤΣΙΜΙΚΑΛΗΣ ΑΘΑΝΑΣΙΟΣ, Δικηγόρος Ν.Βάρβα 1 106 74 ΑΘΗΝΑ
ΤΙΤΛΟΣ ΕΦΕΥΡΕΣΗΣ	(54): ΣΚΟΝΕΣ ΣΤΕΡΕΑΣ ΟΞΥΦΘΟΡΟΦΕΝΗΣ ΜΕΓΑΛΗΣ ΣΥΜΠΥΚΝΩΣΗΣ ΚΑΙ ΜΕΘΟΔΟΙ ΓΙΑ ΤΗΝ ΠΑΡΑΣΚΕΥΗ ΣΚΟΝΩΝ ΣΤΕΡΕΑΣ ΟΞΥΦΘΟΡΟΦΕΝΗΣ ΞΗΡΗΣ ΜΟΡΦΗΣ

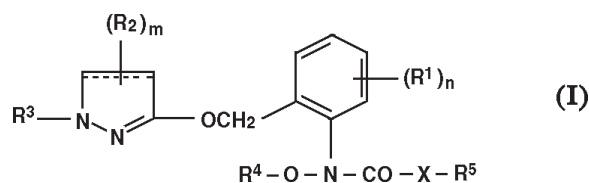
ΠΕΡΙΛΗΨΗ (57)

Η παρούσα εφεύρεση παρέχει σκόνες στερεάς οξυφθοροφένης μεγάλης συμπύκνωσης και μεθόδους για την παρασκευή τους.

ΑΡΙΘΜΟΣ ΕΥΡΩΠΑΪΚΟΥ Δ.Ε.	(11): 3028488
ΑΡΙΘ. ΕΛΛΗΝΙΚΗΣ ΚΑΤΑΘΕΣΗΣ	(21): 980402658
ΗΜΕΡ. ΕΛΛΗΝΙΚΗΣ ΚΑΤΑΘΕΣΗΣ	(22): 12-11-98
ΑΡΙΘ./ΗΜΕΡ. ΔΗΜΟΣΙΕΥΣΗΣ ΕΥΡΩΠΑΪΚΟΥ ΔΙΠΛΩΜΑΤΟΣ	(87): 804421/16-09-98
ΑΡΙΘ./ΗΜΕΡ. ΔΗΜΟΣΙΕΥΣΗΣ ΕΥΡΩΠΑΪΚΗΣ ΑΙΤΗΣΗΣ	(86): 95924888.1/21-06-95
ΔΙΚΑΙΟΥΧΟΣ	(73): BASF AG 67056 LUDWIGSHAFEN, GERMANY
ΣΥΜΒΑΤΙΚΕΣ ΠΡΟΤΕΡΑΙΟΤΗΤΕΣ ΕΦΕΥΡΕΤΗΣ	(30): 4423612/06-07-94/DE (72): 1) MUELLER BERND 2) KONIG HARTMANN 3) KIRSTGEN REINHARD 4) OBERDORF KLAUS 5) ROHL FRANZ 6) GOTZ NORBERT 7) SAUTER HUBERT 8) LORENZ GISELA 9) AMMERMANN EBERHARD
ΕΙΔΙΚΟΣ ΠΛΗΡΕΞΟΥΣΙΟΣ	(74): ΤΣΙΜΙΚΑΛΗΣ ΑΘΑΝΑΣΙΟΣ, Δικηγόρος Ν.Βάρβα 1 106 74 ΑΘΗΝΑ
ΑΝΤΙΚΛΗΤΟΣ	(74): ΤΣΙΜΙΚΑΛΗΣ ΑΘΑΝΑΣΙΟΣ, Δικηγόρος Ν.Βάρβα 1 106 74 ΑΘΗΝΑ
ΤΙΤΛΟΣ ΕΦΕΥΡΕΣΗΣ	(54): 2-[(ΔΙΥΔΡΟ)ΠΥΡΑΖΟΛΥΛ-3'-ΟΞΥΜΕΘΥΛΕΝΟ]-ΑΝΙΛΙΔΙΑ ΣΑΝ ΜΕΣΑ ΚΑΤΑΠΟΛΕΜΗΣΗΣ ΠΑΡΑΣΙΤΩΝ ΚΑΙ ΜΥΚΗΤΟΚΤΟΝΑ

ΠΕΡΙΛΗΨΗ (57)

2-(διυδρο)πυραζολυλ-3'-οξυμεθυλενο]ανιλίδια του τύπου (I), στον οποίο στέκει για ένα απλό ή διπλό δεσμό και οι δείκτες και οι υποκαταστάτες έχουν την παρακάτω έννοια: n 1,2,3 ή 4, m 0,1 ή 2, X έναν άμεσο δεσμό ή CH₂, O ή NRa, R⁹, υδρογόνο, αλκύλιο, αλκενύλιο, αλκινύλιο, κυκλοαλκύλιο ή κυκλοαλκενύλιο, R¹, νιτρο, κυανο, αλογόνο, ενδεχομένως υποκατεστημένο (ενδεχ.υποκ.) αλκύλιο, αλκενύλιο, αλκινύλιο, αλκοξυ, αλκενυλοξυ ή αλκινυλοξυ R² νιτρο, κυανο, αλογόνο, αλκύλιο, αλογοναλκύλιο, αλκοξυ, αλκυλοθειο ή αλκοξυκαρβονύλιο, R³ ενδεχ. υποκ. αλκύλιο, αλκενύλιο, αλκινύλιο, κυκλοαλκύλιο ή ετεροκυκλίου, αρύλιο ή ετεροαρύλιο, R⁴ υδρογόνο, ενδεχ. υποκ. αλκύλιο, αλκενύλιο, αλκινύλιο, κυκλοαλκύλιο, κυκλοαλκενύλιο, αλκυλοκαρβονύλιο ή αλκοξυκαρβονύλιο, R⁵ υδρογόνο, αλκύλιο, αλκενύλιο, αλκινύλιο, κυκλοαλκύλιο ή κυκλοαλκενύλιο, μέθοδοι και ενδιάμεσα προϊόντα για την παρασκευή και εφαρμογή τους.



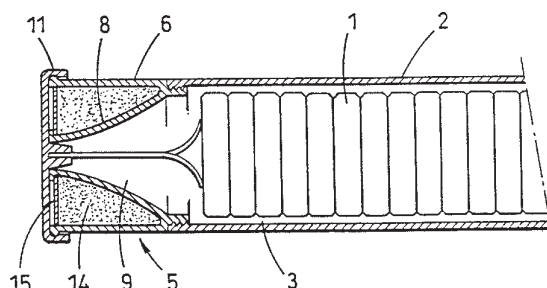
ΑΡΙΘΜΟΣ ΕΥΡΩΠΑΪΚΟΥ Δ.Ε. (11): 3028489	από αλατοποιημένων δια οξέος πρωτοταγών αμινομάδων, και Β) ένα σκληρυντικό παράγοντα, έχοντα μια πλειονότητα από κυκλικές καρβονικές ομάδες.
ΑΡΙΘ. ΕΛΛΗΝΙΚΗΣ ΚΑΤΑΘΕΣΗΣ (21): 980402659	
ΗΜΕΡ. ΕΛΛΗΝΙΚΗΣ ΚΑΤΑΘΕΣΗΣ (22): 12-11-98	
ΑΡΙΘ./ΗΜΕΡ. ΔΗΜΟΣΙΕΥΣΗΣ ΕΥΡΩΠΑΪΚΟΥ ΔΙΠΛΩΜΑΤΟΣ (87): 661354/12-08-98	
ΑΡΙΘ./ΗΜΕΡ. ΔΗΜΟΣΙΕΥΣΗΣ ΕΥΡΩΠΑΪΚΗΣ ΑΙΤΗΣΗΣ (86): 94119816.0/15-12-94	
ΔΙΚΑΙΟΥΧΟΣ (73): BASF CORPORATION 3000 Continental Drive, NORTH MOUNT OLIVE 07828-1234 NJ, USA	
ΣΥΜΒΑΤΙΚΕΣ ΠΡΟΤΕΡΑΙΟΤΗΤΕΣ ΕΦΕΥΡΕΤΗΣ (30): 171319/21-12-93/US (72): 1) DECEMBER TIMOTHY S. 2) HARRIS PAUL J.	
ΕΙΔΙΚΟΣ ΠΛΗΡΕΞΟΥΣΙΟΣ (74): ΤΣΙΜΙΚΑΛΗΣ ΑΘΑΝΑΣΙΟΣ, Δικηγόρος Ν.Βάμβα 1 106 74 ΑΘΗΝΑ	
ΑΝΤΙΚΛΗΤΟΣ (74): ΤΣΙΜΙΚΑΛΗΣ ΑΘΑΝΑΣΙΟΣ, Δικηγόρος Ν.Βάμβα 1 106 74 ΑΘΗΝΑ	
ΤΙΤΛΟΣ ΕΦΕΥΡΕΣΗΣ (54): ΚΑΘΟΔΙΚΗ ΜΕΘΟΔΟΣ ΗΛΕΚΤΡΟΑΠΟΘΕΣΗΣ ΧΡΗΣΙΜΟΠΟΙΟΥΣΑ ΚΥΚΛΙΚΗ ΚΑΡΒΟΝΙΚΗ ΣΚΛΗΡΥΝΣΙΜΗ ΣΥΝΘΕΣΗ ΕΠΙΣΤΡΩΣΗΣ	

ΠΕΡΙΛΗΨΗ (57)

Περιγράφεται μία μέθοδος ηλεκτροαπόθεσης όπου ένα αγωγίμο υπόστρωμα εμβυθίζεται σε μία σύνθεση επίστρωσης ηλεκτροαπόθεσης περιλαμβάνουσα, σε ένα υδατικό μέσον: Α) μία ρητίνη έχουσα μια πλειονότητα

ΑΡΙΘΜΟΣ ΕΥΡΩΠΑΪΚΟΥ Δ.Ε. (11): 3028490	ΤΙΤΛΟΣ ΕΦΕΥΡΕΣΗΣ (54): ΑΝΤΙΚΑ ΝΟΥΚΛΕΟΣΙΔΙΚΑ ΑΝΑΛΟΓΑ
ΑΡΙΘ. ΕΛΛΗΝΙΚΗΣ ΚΑΤΑΘΕΣΗΣ (21): 980402660	
ΗΜΕΡ. ΕΛΛΗΝΙΚΗΣ ΚΑΤΑΘΕΣΗΣ (22): 12-11-98	
ΑΡΙΘ./ΗΜΕΡ. ΔΗΜΟΣΙΕΥΣΗΣ ΕΥΡΩΠΑΪΚΟΥ ΔΙΠΛΩΜΑΤΟΣ (87): 630368/09-09-98	
ΑΡΙΘ./ΗΜΕΡ. ΔΗΜΟΣΙΕΥΣΗΣ ΕΥΡΩΠΑΪΚΗΣ ΑΙΤΗΣΗΣ (86): 93905536.4/08-03-93	
ΔΙΚΑΙΟΥΧΟΣ (73): 1) THE REGENTS OF THE UNIVERSITY OF MICHIGAN 3003 South State Street, ANN ARBOR, Technology Management Office Wolverine Towers, Room 2071 48109-1280 MICHIGAN, USA 2) THE WELLCOME FOUNDATION LIMITED Glaxo Wellcome House, Berkeley Avenue UB6 ONN GREENFORD, MIDDLESEX, GB	ΠΕΡΙΛΗΨΗ (57) Αντικα νουκλεοσιδικά ανάλογα περιέχουν μια υποκατεστημένη βάση βενζιμιδαζόλης συνδεδεμένη σε ένα καρβοξυλικό δακτύλιο στη θέση του συμβατικού υπόλοιπου σακκάρου. Ιδιαίτερα προτιμώμενες ενώσεις περιλαμβάνουν εκείνες στις οποίες οι 2,-5-, και 6- θέσεις της βάσης βενζιμιδαζόλης είναι υποκατεστημένες από αλογόνο. Οι ενώσεις έχουν δραστικότητα έναντι του ιού του έρπητα ιδιαίτερα κυτταρομεγαλοϊού και επίσης λοιμώξεων εκ του ιού της ηπατίτιδας Β.
ΣΥΜΒΑΤΙΚΕΣ ΠΡΟΤΕΡΑΙΟΤΗΤΕΣ ΕΦΕΥΡΕΤΗΣ (30): 9205071/09-03-92/GB (72): 1) TOWNSEND LEROY B. 2) DRACH JOHN CHARLES 3) GOOD STEVEN SPENCER 4) DALUGE SUSAN MARY 5) MARTIN MICHAEL TOLAR	
ΕΙΔΙΚΟΣ ΠΛΗΡΕΞΟΥΣΙΟΣ (74): ΤΣΙΜΙΚΑΛΗΣ ΑΘΑΝΑΣΙΟΣ, Δικηγόρος Ν.Βάμβα 1 106 74 ΑΘΗΝΑ	
ΑΝΤΙΚΛΗΤΟΣ (74): ΤΣΙΜΙΚΑΛΗΣ ΑΘΑΝΑΣΙΟΣ, Δικηγόρος Ν.Βάμβα 1 106 74 ΑΘΗΝΑ	

ΑΡΙΘΜΟΣ ΕΥΡΩΠΑΪΚΟΥ Δ.Ε.	(11): 3028491
ΑΡΙΘ. ΕΛΛΗΝΙΚΗΣ ΚΑΤΑΘΕΣΗΣ	(21): 980402661
ΗΜΕΡ. ΕΛΛΗΝΙΚΗΣ ΚΑΤΑΘΕΣΗΣ	(22): 12-11-98
ΑΡΙΘ./ΗΜΕΡ. ΔΗΜΟΣΙΕΥΣΗΣ	
ΕΥΡΩΠΑΪΚΟΥ ΔΙΠΛΩΜΑΤΟΣ	(87): 756567/14-10-98
ΑΡΙΘ./ΗΜΕΡ. ΔΗΜΟΣΙΕΥΣΗΣ	
ΕΥΡΩΠΑΪΚΗΣ ΑΙΤΗΣΗΣ	(86): 95916631.5/11-04-95
ΔΙΚΑΙΟΥΧΟΣ	(73): SMITHKLINE BEECHAM PLC New Horizons Court TW8 9EP BRENTFORD, MIDDLESEX, GB
ΣΥΜΒΑΤΙΚΕΣ ΠΡΟΤΕΡΑΙΟΤΗΤΕΣ	(30): 9407589/16-04-94/GB
ΕΦΕΥΡΕΤΗΣ	(72): FLEWITT HARRY
ΕΙΔΙΚΟΣ ΠΛΗΡΕΞΟΥΣΙΟΣ	(74): ΤΣΙΜΙΚΑΛΗΣ ΑΘΑΝΑΣΙΟΣ, Δικηγόρος Ν.Βάμβα 1 106 74 ΑΘΗΝΑ
ΑΝΤΙΚΛΗΤΟΣ	(74): ΤΣΙΜΙΚΑΛΗΣ ΑΘΑΝΑΣΙΟΣ, Δικηγόρος Ν.Βάμβα 1 106 74 ΑΘΗΝΑ
ΤΙΤΛΟΣ ΕΦΕΥΡΕΣΗΣ	(54): ΥΠΟΔΟΧΕΑΣ ΠΟΥ ΠΕΡΙΕΧΕΙ ΚΑΙ ΔΙΑΝΕΜΕΙ ΔΙΣΚΙΑ



ΠΕΡΙΛΗΨΗ (57)

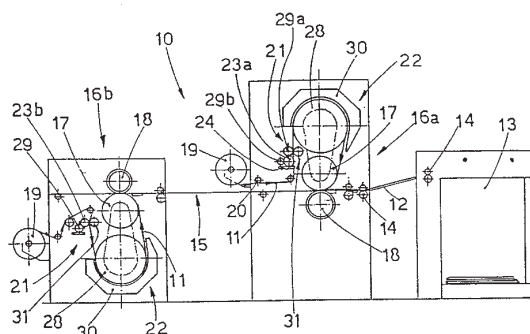
Ενας υποδοχέας προοριζόμενος να περιέχει και να διανέμει δίσκία (1), στον οποίο το άνοιγμα διανομής (10) σχηματίζεται συστολή ώστε να μπορεί να συγκρατεί κατά τρόπο που να ελευθερώνεται το δίσκίο με ένα τμήμα αυτού να προεξέχει έξω από το άνοιγμα διανομής.

ΑΡΙΘΜΟΣ ΕΥΡΩΠΑΪΚΟΥ Δ.Ε.	(11): 3028492
ΑΡΙΘ. ΕΛΛΗΝΙΚΗΣ ΚΑΤΑΘΕΣΗΣ	(21): 980402662
ΗΜΕΡ. ΕΛΛΗΝΙΚΗΣ ΚΑΤΑΘΕΣΗΣ	(22): 12-11-98
ΑΡΙΘ./ΗΜΕΡ. ΔΗΜΟΣΙΕΥΣΗΣ	
ΕΥΡΩΠΑΪΚΟΥ ΔΙΠΛΩΜΑΤΟΣ	(87): 618071/23-09-98
ΑΡΙΘ./ΗΜΕΡ. ΔΗΜΟΣΙΕΥΣΗΣ	
ΕΥΡΩΠΑΪΚΗΣ ΑΙΤΗΣΗΣ	(86): 94103869.7/14-03-94
ΔΙΚΑΙΟΥΧΟΣ	(73): INTERPLAST SRL Prima Strada 29 SEGRATE SAN FELICE, ITALY'
ΣΥΜΒΑΤΙΚΕΣ ΠΡΟΤΕΡΑΙΟΤΗΤΕΣ	(30): UD930053/31-03-93/IT
ΕΦΕΥΡΕΤΗΣ	(72): 1) COLOMBI LUIGI 2) FONTANA LUIGI
ΕΙΔΙΚΟΣ ΠΛΗΡΕΞΟΥΣΙΟΣ	(74): ΤΣΙΜΙΚΑΛΗΣ ΑΘΑΝΑΣΙΟΣ, Δικηγόρος Ν.Βάμβα 1 106 74 ΑΘΗΝΑ
ΑΝΤΙΚΛΗΤΟΣ	(74): ΤΣΙΜΙΚΑΛΗΣ ΑΘΑΝΑΣΙΟΣ, Δικηγόρος Ν.Βάμβα 1 106 74 ΑΘΗΝΑ
ΤΙΤΛΟΣ ΕΦΕΥΡΕΣΗΣ	(54): ΣΥΣΚΕΥΗ ΓΙΑ ΤΗΝ ΕΦΑΡΜΟΓΗ ΜΙΑΣ ΕΠΕΝΔΥΣΗΣ ΠΛΑΣΤΙΚΟΥ ΥΛΙΚΟΥ ΣΤΙΣ ΔΥΟ ΠΛΕΥΡΕΣ ΕΝΟΣ ΥΠΟΣΤΡΩΜΑΤΟΣ

ΠΕΡΙΛΗΨΗ (57)

Συσκευή για την εφαρμογή εν σειρά μιας επένδυσης από πλαστικό υλικό και στις δύο πλευρές ενός υποστρώματος, η οποία συσκευή είναι κατάλληλη για τη συνεχή εφαρμογή λεπτών στρώματων πλαστικού (11-111) επάνω σε υποστρώματα (12) από είδος χαρτιού, σε υφάσματα εξυφάνσεως, σε φύλλα μετάλλου, κλπ. για σκοπούς προστασίας, ενίσχυσης ή/και τελικής επιφανειακής επεξεργασίας, το οποίο υπόστρωμα (12) είναι

συνεχές ή αποτελείται από φύλλα και που τροφοδοτείται κατά μήκος ενός επιπέδου (15) εφαρμογής της επένδυσης του πλαστικού, η οποία συσκευή περιλαμβάνει διατάξεις πιεστικών κυλίνδρων (16) που αποτελούνται από τουλάχιστο ένα πρώτο θερμαινόμενο καλύβδινο κύλινδρο με επένδυση χρωμίου (17) γυαλισμένου σαν κάτοπτρο και ένα δεύτερο μη θερμαινόμενο κύλινδρο (18) με επένδυση από καουτσούκ που είναι μικρότερας διαμέτρου, η οποία συσκευή περιλαμβάνει δύο βασικά ίσες διατάξεις κυλίνδρων (16a-16b) που είναι διαδοχικά τοποθετημένες επί του κοινού και βασικά οριζόντιου επιπέδου (15) εφαρμογής της επένδυσης πλαστικού επί του υποστρώματος (12), οι οποίες διατάξεις κυλίνδρων (16a-16b) είναι τοποθετημένες κατά αμοιβαία περιστροφή βασικά 180° σε σχέση προς το κοινό επίπεδο (15) εφαρμογής της επένδυσης πλαστικού, κατά τρόπον ώστε η αντίστοιχη επιφάνεια του υποστρώματος (12) που προσβάλλεται από την εφαρμογή του λεπτού στρώματος πλαστικού (11-111) να συνεργάζεται με τον αντίστοιχο καλύβδινο κύλινδρο με επένδυση χρωμίου (17) που είναι γυαλισμένος σαν κάτοπτρο.



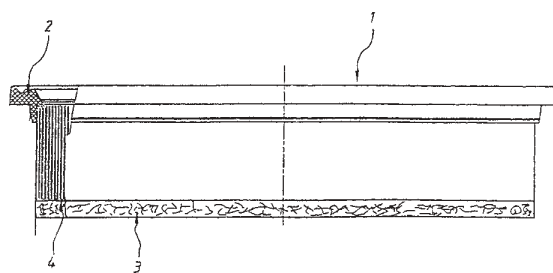
ΑΡΙΘΜΟΣ ΕΥΡΩΠΑΪΚΟΥ Δ.Ε.	(11): 3028493
ΑΡΙΘ. ΕΛΛΗΝΙΚΗΣ ΚΑΤΑΘΕΣΗΣ	(21): 980402663
ΗΜΕΡ. ΕΛΛΗΝΙΚΗΣ ΚΑΤΑΘΕΣΗΣ	(22): 12-11-98
ΑΡΙΘ./ΗΜΕΡ. ΔΗΜΟΣΙΕΥΣΗΣ	
ΕΥΡΩΠΑΪΚΟΥ ΔΙΠΛΩΜΑΤΟΣ	(87): 625313/07-10-98
ΑΡΙΘ./ΗΜΕΡ. ΔΗΜΟΣΙΕΥΣΗΣ	
ΕΥΡΩΠΑΪΚΗΣ ΑΙΤΗΣΗΣ	(86): 94107191.2/07-05-94
ΔΙΚΑΙΟΥΧΟΣ	(73): FRESenius AG Gluckensteinweg 5 61350 BAD HOMBURG V.D., GER- MANY
ΣΥΜΒΑΤΙΚΕΣ ΠΡΟΤΕΡΑΙΟΤΗΤΕΣ	(30): 4316326/15-05-93/DE
ΕΦΕΥΡΕΤΗΣ	(72): 1) SOMMERMEYER KLAUS DR. 2) WEIDLER BURGHARD PROF DR.
ΕΙΔΙΚΟΣ ΠΛΗΡΕΞΟΥΣΙΟΣ	(74): ΤΣΙΜΙΚΑΛΗΣ ΑΘΑΝΑΣΙΟΣ, Δικηγόρος Ν.Βάμβα 1 106 74 ΑΘΗΝΑ
ΑΝΤΙΚΛΗΤΟΣ	(74): ΤΣΙΜΙΚΑΛΗΣ ΑΘΑΝΑΣΙΟΣ, Δικηγόρος Ν.Βάμβα 1 106 74 ΑΘΗΝΑ
ΤΙΤΛΟΣ ΕΦΕΥΡΕΣΗΣ	(54): ΔΙΑΛΥΜΑ ΠΟΛΛΩΝ ΘΕΡΜΙΔΩΝ, ΧΑ- ΜΗΛΗΣ ΟΣΜΩΣΗΣ ΓΙΑ ΠΛΗΡΗ ΠΑΡΕΝΤΕΡΙΚΗ ΔΙΑΤΡΟΦΗ ΜΕ ΠΕΡΙ- ΦΛΕΒΙΑΚΗ ΧΟΡΗΓΗΣΗ

αμινοξέα, υδατάνθρακες, λίπος και ηλεκτρολύτες καθώς και ενδεχομένως συνηθισμένες βοηθητικές και πρόσθετες ουσίες, όμως είναι ελεύθερο από γλυκίνη και παρουσιάζει μία τιμή pH σε ουδέτερη περιοχή. Το διάλυμα αυτό αποτελείται από τρία μερικά διαλύματα, δηλαδή ένα διάλυμα αμινοξέων με ηλεκτρολύτες, ένα διάλυμα υδατανθράκων με ηλεκτρολύτες και ένα λιπαρό γαλάκτωμα ελεύθερο από γλυκερίνη, τα οποία αναμιγνύονται μεταξύ τους αμέσως πριν την χορήγηση. Το διάλυμα γλυκόζης και το διάλυμα αμινοξέων μπορούν να διατηρούνται ξεχωριστά μεταξύ τους στο δύο τμήματα ενός συστήματος σάκκων με διπλούς θαλάμους ή και τα τρία μερικά διαλύματα μπορούν να διατηρούνται ξεχωριστά μεταξύ τους στα τρία τμήματα ενός συστήματος σάκκων με τριπλούς θαλάμους. Το διάλυμα της εφεύρεσης είναι καλά αποδεκτό και δεν παρουσιάζει κανέναν αυξημένο βαθμό παρενεργειών σε σχέση με την αποδεκτικότητα από τις φλέβες. Επιτρέπει μία πλήρη παρεντερική διατροφή εξωτερικών ασθενών καθώς και εσωτερικών ασθενών σε μικρά νοσοκομεία.

ΠΕΡΙΛΗΨΗ (57)

Αντικείμενο της παρούσας εφεύρεσης είναι ένα διάλυμα πολλών θερμίδων, χαμηλής όσμωσης για πλήρη παρεντερική διατροφή με περιφλεβιακή χορήγηση με μία όσμωση τουλάχιστον 900 mosmol/l, το οποίο περιέχει

ΑΡΙΘΜΟΣ ΕΥΡΩΠΑΪΚΟΥ Δ.Ε.	(11): 3028494
ΑΡΙΘ. ΕΛΛΗΝΙΚΗΣ ΚΑΤΑΘΕΣΗΣ	(21): 980402664
ΗΜΕΡ. ΕΛΛΗΝΙΚΗΣ ΚΑΤΑΘΕΣΗΣ	(22): 12-11-98
ΑΡΙΘ./ΗΜΕΡ. ΔΗΜΟΣΙΕΥΣΗΣ	
ΕΥΡΩΠΑΪΚΟΥ ΔΙΠΛΩΜΑΤΟΣ	(87): 599336/30-09-98
ΑΡΙΘ./ΗΜΕΡ. ΔΗΜΟΣΙΕΥΣΗΣ	
ΕΥΡΩΠΑΪΚΗΣ ΑΙΤΗΣΗΣ	(86): 93119097.9/26-11-93
ΔΙΚΑΙΟΥΧΟΣ	(73): FILTERWERK MANN & HUMMEL GMBH Postfach 409 71631 LUDWIGSBURG, GERMANY
ΣΥΜΒΑΤΙΚΕΣ ΠΡΟΤΕΡΑΙΟΤΗΤΕΣ	(30): 9216049/26-11-92/DE
ΕΦΕΥΡΕΤΗΣ	(72): MULLER HEINZ
ΕΙΔΙΚΟΣ ΠΛΗΡΕΞΟΥΣΙΟΣ	(74): ΤΣΙΜΙΚΑΛΗΣ ΑΘΑΝΑΣΙΟΣ, Δικηγόρος Ν.Βάμβα 1 106 74 ΑΘΗΝΑ
ΑΝΤΙΚΛΗΤΟΣ	(74): ΤΣΙΜΙΚΑΛΗΣ ΑΘΑΝΑΣΙΟΣ, Δικηγόρος Ν.Βάμβα 1 106 74 ΑΘΗΝΑ
ΤΙΤΛΟΣ ΕΦΕΥΡΕΣΗΣ	(54): ΦΙΛΤΡΟ



ΠΕΡΙΛΗΨΗ (57)

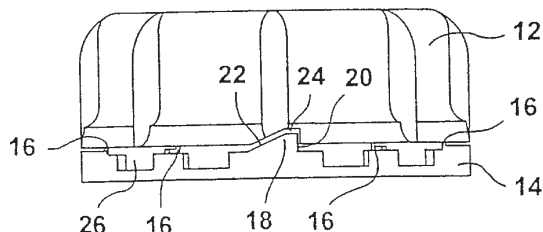
Προτείνεται ένα φίλτρο, κυρίως ορθογωνικό φίλτρο αέρα, όπου σε ένα γνωστό ήδη φίλτρο, στην πλευρά του αφιλτράριστου αέρα, είναι προσαρμοσμένο ένα αποτελούμενο από ενισχυμένα σε όλη τους την έκταση ή στο μεγαλύτερο μέρος τους μηχανικώς, με προσκόλληση ή με συγκόλληση στρώματα από ινώδες υλικό, κυρίως υφασμάτινο επιφανειακό κατασκεύασμα.

ΑΡΙΘΜΟΣ ΕΥΡΩΠΑΪΚΟΥ Δ.Ε. (11):	3028495
ΑΡΙΘ. ΕΛΛΗΝΙΚΗΣ ΚΑΤΑΘΕΣΗΣ (21):	980402665
ΗΜΕΡ. ΕΛΛΗΝΙΚΗΣ ΚΑΤΑΘΕΣΗΣ (22):	12-11-98
ΑΡΙΘ./ΗΜΕΡ. ΔΗΜΟΣΙΕΥΣΗΣ ΕΥΡΩΠΑΪΚΟΥ ΔΙΠΛΩΜΑΤΟΣ (87):	758988/02-09-98
ΑΡΙΘ./ΗΜΕΡ. ΔΗΜΟΣΙΕΥΣΗΣ ΕΥΡΩΠΑΪΚΗΣ ΑΙΤΗΣΗΣ (86):	96902266.4/10-02-96
ΔΙΚΑΙΟΥΧΟΣ (73):	MAUSER-WERKE GMBH D-50321 BRUHL, GERMANY
ΣΥΜΒΑΤΙΚΕΣ ΠΡΟΤΕΡΑΙΟΤΗΤΕΣ ΕΦΕΥΡΕΤΗΣ (30):	29502309U/13-02-95/DE
(72):	1) PRZYTYLLA DIETMAR 2) MULDER ALFONS
ΕΙΔΙΚΟΣ ΠΛΗΡΕΞΟΥΣΙΟΣ (74):	ΤΣΙΜΙΚΑΛΗΣ ΑΘΑΝΑΣΙΟΣ, Δικηγόρος Ν.Βάμβα 1 106 74 ΑΘΗΝΑ
ΑΝΤΙΚΛΗΤΟΣ (74):	ΤΣΙΜΙΚΑΛΗΣ ΑΘΑΝΑΣΙΟΣ, Δικηγόρος Ν.Βάμβα 1 106 74 ΑΘΗΝΑ
ΤΙΤΛΟΣ ΕΦΕΥΡΕΣΗΣ (54):	ΔΟΧΕΙΟ ΜΕ ΒΙΔΩΤΟ ΠΩΜΑ

ΠΕΡΙΛΗΨΗ (57)

Η εφεύρεση αναφέρεται σε ένα δοχείο (10) με ένα βιδωτό πώμα (12) και ένα προσαρτημένο σ' αυτό δακτύλιο ασφαλείας (14) ως εγγύηση για το αρχικό γέμισμα, στο οποίο σχίζονται μερικές λεπτές συνδετικές νευρώσεις (16) μεταξύ του βιδωτού πώματος (12) και του δακτυλίου ασφαλείας (14) στα σημεία θραύσεως όταν το βιδωτό πώμα (12) χαλαρώνει και ξεβιδώνεται για πρώτη φορά. Στη σχεδίαση της εφευρέσεως υπάρχουν στην πλευρά του δοχείου και στην πλευρά του βιδωτού πώματος αντίστοιχα εξαρτήματα εμπλοκής (προεξοχές εκκέντρου (36), εύκαμπτες γλώσσες (34)), τα οποία,

όταν το βιδωτό πώμα (12) είναι ελαφρά βιδωμένο, μετά από περίπου μία στροφή πριν φτάσει την τελική στεγανή του θέση και πριν τα εξαρτήματα εμπλοκής του δακτυλίου ασφαλείας (εύκαμπτες γλώσσες (34)) εμπλακούν χωρίς να μπορούν να ελευθερωθούν πίσω από τις προεξοχές υποδοχής (32), έρχονται σε αμοιβαία λειτουργική επαφή ή σε μια θέση προεμπλοκής, τέτοια ώστε να προλαμβάνεται το τυχαίο ξεβίδωμα ή χαλάρισμα του βιδωτού πώματος (12) με ασφάλεια, αλλά το βιδωτό πώμα (12) να μπορεί να σφίγγεται ακόμη λίγο με εξουδετέρωση μιας ορισμένης δυνάμεως συγκρατήσεως (αντιστοιχούσας στη δύναμη ελατηρίου των εύκαμπτων γλωσσών (34)).



ΑΡΙΘΜΟΣ ΕΥΡΩΠΑΪΚΟΥ Δ.Ε. (11):	3028496
ΑΡΙΘ. ΕΛΛΗΝΙΚΗΣ ΚΑΤΑΘΕΣΗΣ (21):	980402666
ΗΜΕΡ. ΕΛΛΗΝΙΚΗΣ ΚΑΤΑΘΕΣΗΣ (22):	12-11-98
ΑΡΙΘ./ΗΜΕΡ. ΔΗΜΟΣΙΕΥΣΗΣ ΕΥΡΩΠΑΪΚΟΥ ΔΙΠΛΩΜΑΤΟΣ (87):	746580/26-08-98
ΑΡΙΘ./ΗΜΕΡ. ΔΗΜΟΣΙΕΥΣΗΣ ΕΥΡΩΠΑΪΚΗΣ ΑΙΤΗΣΗΣ (86):	95910491.0/16-02-95
ΔΙΚΑΙΟΥΧΟΣ (73):	HENKEL KOMMANDITGESELLSCHAFT AUF AKTIEN 40191 DUESSELDORF, GERMANY
ΣΥΜΒΑΤΙΚΕΣ ΠΡΟΤΕΡΑΙΟΤΗΤΕΣ (30):	4405983/24-02-94/DE, 4441696/24-11-94/DE
ΕΦΕΥΡΕΤΗΣ (72):	1) KLUTH HERMANN 2) KLAUCK WOLFGANG 3) DAUTE PETER 4) KOLENDA FELICITAS 5) HUBNER WILFRIED
ΕΙΔΙΚΟΣ ΠΛΗΡΕΞΟΥΣΙΟΣ (74):	ΤΣΙΜΙΚΑΛΗΣ ΑΘΑΝΑΣΙΟΣ, Δικηγόρος Ν.Βάμβα 1 106 74 ΑΘΗΝΑ
ΑΝΤΙΚΛΗΤΟΣ (74):	ΤΣΙΜΙΚΑΛΗΣ ΑΘΑΝΑΣΙΟΣ, Δικηγόρος Ν.Βάμβα 1 106 74 ΑΘΗΝΑ
ΤΙΤΛΟΣ ΕΦΕΥΡΕΣΗΣ (54):	ΑΦΡΩΔΕΣ ΣΥΝΘΕΤΙΚΟ ΑΠΟ ΠΕΠΙΕ- ΣΜΕΝΑ ΔΟΧΕΙΑ ΜΙΑΣ ΧΡΗΣΗΣ

ΠΕΡΙΛΗΨΗ (57)

Περιγράφεται μία σύνθεση για την παρασκευή αφρωδών συνθετικών από πεπιοσμένα δοχεία μιας χρήσης, η οποία χαρακτηρίζεται από το ότι παραμένον στο πεπιοσμένο δοχείο περιεχόμενο της έχει ένα περιεχόμενο

σε δισοκυανικά μονομερή κατά προτίμηση λιγότερο από 5.0% κατά βάρος, σε σχέση με το υπόλοιπο περιεχόμενο του εκκενωμένου δοχείου. Λόγω αυτού του μειωμένου κατά τον συντελεστή περίπου 2 περιεχομένου το παραμένον αυτό υπόλοιπο είναι πολύ λιγότερο επιζήμιο για το περιβάλλον από ότι μέχρι τώρα. Η σύνθεση περιέχει ειδικότερα πολυμερές-MDI, το οποίο μπορεί να παρασκευάζεται από τεχνητό MDI με μια μέση δραστηριότητα >2.3 με διαχωρισμό των δισοκυανατοδιφαινυλομεθανίων.

ΑΡΙΘΜΟΣ ΕΥΡΩΠΑΪΚΟΥ Δ.Ε.	(11): 3028499
ΑΡΙΘ. ΕΛΛΗΝΙΚΗΣ ΚΑΤΑΘΕΣΗΣ	(21): 980402669
ΗΜΕΡ. ΕΛΛΗΝΙΚΗΣ ΚΑΤΑΘΕΣΗΣ	(22): 12-11-98
ΑΡΙΘ./ΗΜΕΡ. ΔΗΜΟΣΙΕΥΣΗΣ	
ΕΥΡΩΠΑΪΚΟΥ ΔΙΠΛΩΜΑΤΟΣ	(87): 688794/19-08-98
ΑΡΙΘ./ΗΜΕΡ. ΔΗΜΟΣΙΕΥΣΗΣ	
ΕΥΡΩΠΑΪΚΗΣ ΑΙΤΗΣΗΣ	(86): 95304292.6/20-06-95
ΔΙΚΑΙΟΥΧΟΣ	(73): BOREALIS POLYMERS OY P.O.Box 330 06101 PORVOO, FINLAND
ΣΥΜΒΑΤΙΚΕΣ ΠΡΟΤΕΡΑΙΟΤΗΤΕΣ	(30): 942949/20-06-94/FI
ΕΦΕΥΡΕΤΗΣ	(72): 1) GAROFF THOMAS 2) JOHANSSON SOLVEIG 3) PALMQVIST ULF 4) LINDGREN DANIEL 5) STJELA MARITA 6) WALDVOGEL ΡΑΙΒΙ 7) ΚΟΣΤΙΑΙΝΕΝ ΑΡΙΑ
ΕΙΔΙΚΟΣ ΠΛΗΡΕΞΟΥΣΙΟΣ	(74): ΣΑΚΕΛΛΑΡΙΔΗΣ ΙΩΑΝΝΗΣ, Δικηγόρος Ηρακλείου 6 106 73 ΑΘΗΝΑ
ΑΝΤΙΚΛΗΤΟΣ	(74): ΣΑΚΕΛΛΑΡΙΔΗΣ ΙΩΑΝΝΗΣ, Δικηγόρος Ηρακλείου 6 106 73 ΑΘΗΝΑ
ΤΙΤΛΟΣ ΕΦΕΥΡΕΣΗΣ	(54): ΠΡΟΚΑΤΑΛΥΤΗΣ ΓΙΑ ΤΗΝ ΠΑΡΑΓΩΓΗ ΠΟΛΥΜΕΡΩΝ ΑΙΘΥΛΕΝΙΟΥ, ΜΕΘΟΔΟΣ ΓΙΑ ΤΗΝ ΠΑΡΑΣΚΕΥΗ ΤΟΥ ΚΑΙ ΧΡΗΣΗ

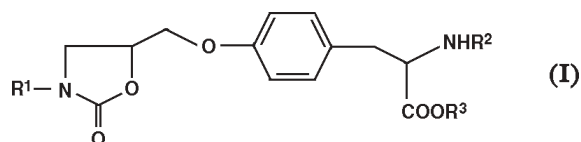
ΠΕΡΙΛΗΨΗ (57)

Η εφεύρεση αναφέρεται σε ένα προκαταλύτη για την παραγωγή πολυμερών αιθυλενίου, ο οποίος προκαταλύτης περιλαμβάνει μία ανόργανη στήριξη, μία ένωση χλωρίου φερόμενη στην εν λόγω στήριξη, μία ένωση τιτανίου φερόμενη στην εν λόγω στήριξη, όπου η ένωση χλωρίου μπορεί να είναι διαφορετική ή ίδια με την ένωση μαγνησίου και/ή την ένωση τιτανίου. Η ισορροπία της δραστηριότητας AB του προκαταλύτη σε συγκεκριμένες συνθήκες πολυμερισμού είναι $AB > 3,2$ όπου $AB = [(A+A') : 2] + [\log (MFR_2' : MFR_2) : (A-A')]$, A σημαίνει δραστηριότητα πολυμερισμού που εκφράζεται σε kg PE/g cat.h, MFR2 σημαίνει τον ρυθμό ροής τήξης σε μονάδες g/min σε φορτίο 2.16 kg, σύμφωνα με το πρότυπο ISO 1133, η απουσία του άνω δείκτη σημαίνει πολυμερισμό χαμηλού ρυθμού ροής τήξης και η παρουσία του άνω δείκτη σημαίνει πολυμερισμό υψηλού ρυθμού ροής τήξης. Αυτό σημαίνει ότι η δραστηριότητα του καταλύτη είναι σχετικά ανεξάρτητη από την παρουσία παραγόντων αλυσωτής μεταφοράς.

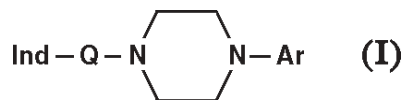
ΑΡΙΘΜΟΣ ΕΥΡΩΠΑΪΚΟΥ Δ.Ε.	(11): 3028500
ΑΡΙΘ. ΕΛΛΗΝΙΚΗΣ ΚΑΤΑΘΕΣΗΣ	(21): 980402670
ΗΜΕΡ. ΕΛΛΗΝΙΚΗΣ ΚΑΤΑΘΕΣΗΣ	(22): 13-11-98
ΑΡΙΘ./ΗΜΕΡ. ΔΗΜΟΣΙΕΥΣΗΣ	
ΕΥΡΩΠΑΪΚΟΥ ΔΙΠΛΩΜΑΤΟΣ	(87): 710657/26-08-98
ΑΡΙΘ./ΗΜΕΡ. ΔΗΜΟΣΙΕΥΣΗΣ	
ΕΥΡΩΠΑΪΚΗΣ ΑΙΤΗΣΗΣ	(86): 95116483.9/19-10-95
ΔΙΚΑΙΟΥΧΟΣ	(73): MERCK PATENT GMBH Postfach, Frankfurter Strasse 250 64293 DARMSTADT, GERMANY
ΣΥΜΒΑΤΙΚΕΣ ΠΡΟΤΕΡΑΙΟΤΗΤΕΣ	(30): 4439110/02-11-94/DE, 19509093/16-03-95/DE
ΕΦΕΥΡΕΤΗΣ	(72): 1) GANTE JOACHIM PROF. 2) JURASZYK HORST DR. 3) RADDATZ PETER DR. 4) WURZIGER HANNS DR. 5) BERNOTAT-DANIELOWSKI SABINE DR 6) MELZER GUIDO DR. 7) WIESNER MATTHIAS DR. 8) FITTSCHEN CLAUS DR.
ΕΙΔΙΚΟΣ ΠΛΗΡΕΞΟΥΣΙΟΣ	(74): ΛΥΜΠΕΡΗΣ ΝΙΚΟΛΑΟΣ, Δικηγόρος Στουρνάρα 37 106 82 ΑΘΗΝΑ
ΑΝΤΙΚΛΗΤΟΣ	(74): ΛΥΜΠΕΡΗΣ ΝΙΚΟΛΑΟΣ, Δικηγόρος Στουρνάρα 37 106 82 ΑΘΗΝΑ
ΤΙΤΛΟΣ ΕΦΕΥΡΕΣΗΣ	(54): ΑΝΤΑΓΩΝΙΣΤΕΣ ΤΟΥ ΥΠΟΔΟΧΕΑ ΤΗΣ ΣΥΝΔΕΣΗΣ

ΠΕΡΙΛΗΨΗ (57)

Ενώσεις του τύπου (I) όπου το R¹, το R² και το R³ έχουν τις αναφερθείσες σημασίες, καθώς και τα φυσιολογικά αποδεκτά άλατά τους, αναστέλλουν την σύνδεση του ινωδογόνου στον αντίστοιχο υποδοχέα και μπορούν να χρησιμοποιηθούν για την θεραπεία των θρομβώσεων, της οστεοπόρωσης, των ασθeneιών με νεοπλασμάτα, της αποπληξίας, του εμφράγματος, των ισχαιμιών, των φλεγμονών, της αρτηριοσκλήρωσης και των οστεολυτικών ασθeneιών.



ΑΡΙΘΜΟΣ ΕΥΡΩΠΑΪΚΟΥ Δ.Ε.	(11): 3028501
ΑΡΙΘ. ΕΛΛΗΝΙΚΗΣ ΚΑΤΑΘΕΣΗΣ	(21): 980402671
ΗΜΕΡ. ΕΛΛΗΝΙΚΗΣ ΚΑΤΑΘΕΣΗΣ	(22): 13-11-98
ΑΡΙΘ./ΗΜΕΡ. ΔΗΜΟΣΙΕΥΣΗΣ	
ΕΥΡΩΠΑΪΚΟΥ ΔΙΠΛΩΜΑΤΟΣ	(87): 496222/09-09-98
ΑΡΙΘ./ΗΜΕΡ. ΔΗΜΟΣΙΕΥΣΗΣ	
ΕΥΡΩΠΑΪΚΗΣ ΑΙΤΗΣΗΣ	(86): 92100343.0/10-01-92
ΔΙΚΑΙΟΥΧΟΣ	(73): MERCK PATENT GMBH 64271 DARMSTADT, GERMANY
ΣΥΜΒΑΤΙΚΕΣ ΠΡΟΤΕΡΑΙΟΤΗΤΕΣ	(30): 4101686/22-01-91/DE
ΕΦΕΥΡΕΤΗΣ	(72): 1) BOTTSCHER HENNING DR. 2) GREINER HARTMUT DR. 3) SEYFRIED CHRISTOPH DR. 4) BARTOSZYK GERD
ΕΙΔΙΚΟΣ ΠΛΗΡΕΞΟΥΣΙΟΣ	(74): ΛΥΜΠΕΡΗΣ ΝΙΚΟΛΑΟΣ, Δικηγόρος Στουρνάρα 37 106 82 ΑΘΗΝΑ
ΑΝΤΙΚΛΗΤΟΣ	(74): ΛΥΜΠΕΡΗΣ ΝΙΚΟΛΑΟΣ, Δικηγόρος Στουρνάρα 37 106 82 ΑΘΗΝΑ
ΤΙΤΛΟΣ ΕΦΕΥΡΕΣΗΣ	(54): ΠΑΡΑΓΩΓΑ ΤΗΣ ΙΝΔΟΛΗΣ



ΠΕΡΙΛΗΨΗ (57)

παράγωγα της ινδόλης του τύπου (I) όπου το Ind το Q και το Ar έχουν τις σημασίες που αναφέρονται στην αξίωση 1, καθώς και τα άλατα αυτών έχουν επιδράσεις στο κεντρικό νευρικό σύστημα.

ΑΡΙΘΜΟΣ ΕΥΡΩΠΑΪΚΟΥ Δ.Ε.	(11): 3028502
ΑΡΙΘ. ΕΛΛΗΝΙΚΗΣ ΚΑΤΑΘΕΣΗΣ	(21): 980402672
ΗΜΕΡ. ΕΛΛΗΝΙΚΗΣ ΚΑΤΑΘΕΣΗΣ	(22): 13-11-98
ΑΡΙΘ./ΗΜΕΡ. ΔΗΜΟΣΙΕΥΣΗΣ	
ΕΥΡΩΠΑΪΚΟΥ ΔΙΠΛΩΜΑΤΟΣ	(87): 717048/30-09-98
ΑΡΙΘ./ΗΜΕΡ. ΔΗΜΟΣΙΕΥΣΗΣ	
ΕΥΡΩΠΑΪΚΗΣ ΑΙΤΗΣΗΣ	(86): 95119338.2/07-12-95
ΔΙΚΑΙΟΥΧΟΣ	(73): HOECHST AG Bruningstrasse 50 65929 FRANKFURT AM MAIN, GERMANY
ΣΥΜΒΑΤΙΚΕΣ ΠΡΟΤΕΡΑΙΟΤΗΤΕΣ	(30): 4444260/13-12-94/DE
ΕΦΕΥΡΕΤΗΣ	(72): 1) HENKE STEPHAN DR. 2) JORDAN BIRGIT DR. 3) KNOLLE JOCHEN DR. 4) LAUFFER LEANDER DR. 5) FEIERTAG SUSANNE 6) WIESMULLER KARL-HEINZ DR. 7) JUNG GUNTHER PROF. DR.
ΕΙΔΙΚΟΣ ΠΛΗΡΕΞΟΥΣΙΟΣ	(74): ΛΥΜΠΕΡΗΣ ΝΙΚΟΛΑΟΣ, Δικηγόρος Στουρνάρα 37 106 82 ΑΘΗΝΑ
ΑΝΤΙΚΛΗΤΟΣ	(74): ΛΥΜΠΕΡΗΣ ΝΙΚΟΛΑΟΣ, Δικηγόρος Στουρνάρα 37 106 82 ΑΘΗΝΑ
ΤΙΤΛΟΣ ΕΦΕΥΡΕΣΗΣ	(54): ΚΥΚΛΟΞΑΠΕΠΤΙΔΙΑ ΚΑΙ ΤΑ ΜΕΙΓΜΑΤΑ ΤΟΥΣ, ΜΕΘΟΔΟΣ ΠΑΡΑΣΚΕΥΗΣ ΩΣ ΚΑΙ Η ΧΡΗΣΗ ΤΟΥΣ

ΠΕΡΙΛΗΨΗ (57)

Η εφεύρεση αφορά σε ενώσεις του τύπου (I) κυκλο (A-B-C-E-F-(D)-Ala) (I) στον οποίο τα A,B,C,E και F μπορεί να είναι ανεξαρτήτως αλληλών όμοια ή διαφορετικά και σημαίνουν την ρίζα ενός φυσικού αμινοξέος εκτός της κυστεΐνης (Cys) και της τρυπτοφάνης (Trp), στα μείγματά τους, ως και στα φυσιολογικώς ανεκτά άλατά τους, σε μία μέθοδο για την παρασκευή τους, ως και στην χρησιμοποίησή τους για την παρασκευή ενός διαγνωστικού μέσου, ενός φαρμάκου για την θεραπεία ή πρόφυλαξη αλλεργιών και λοιμώξεων ή ενός επιστημονικού εργαλείου για την αναστολή της σύνδεσης ιντερλευκίνης-4 (IL-4) στον υποδοχέα IL-4.

ΑΡΙΘΜΟΣ ΕΥΡΩΠΑΪΚΟΥ Δ.Ε.	(11): 3028503
ΑΡΙΘ. ΕΛΛΗΝΙΚΗΣ ΚΑΤΑΘΕΣΗΣ	(21): 980402673
ΗΜΕΡ. ΕΛΛΗΝΙΚΗΣ ΚΑΤΑΘΕΣΗΣ	(22): 13-11-98
ΑΡΙΘ./ΗΜΕΡ. ΔΗΜΟΣΙΕΥΣΗΣ	
ΕΥΡΩΠΑΪΚΟΥ ΔΙΠΛΩΜΑΤΟΣ	(87): 727494/30-09-98
ΑΡΙΘ./ΗΜΕΡ. ΔΗΜΟΣΙΕΥΣΗΣ	
ΕΥΡΩΠΑΪΚΗΣ ΑΙΤΗΣΗΣ	(86): 96102167.2/14-02-96
ΔΙΚΑΙΟΥΧΟΣ	(73): HOECHST AG Bruningstrasse 50 65929 FRANKFURT AM MAIN, GERMANY
ΣΥΜΒΑΤΙΚΕΣ ΠΡΟΤΕΡΑΙΟΤΗΤΕΣ	(30): 19505672/20-02-95/DE
ΕΦΕΥΡΕΤΗΣ	(72): 1) SCHUDOK MANFRED 2) KRETZSCHMAR GERHARD DR.
ΕΙΔΙΚΟΣ ΠΛΗΡΕΞΟΥΣΙΟΣ	(74): ΛΥΜΠΕΡΗΣ ΝΙΚΟΛΑΟΣ, Δικηγόρος Στουρνάρα 37 106 82 ΑΘΗΝΑ
ΑΝΤΙΚΛΗΤΟΣ	(74): ΛΥΜΠΕΡΗΣ ΝΙΚΟΛΑΟΣ, Δικηγόρος Στουρνάρα 37 106 82 ΑΘΗΝΑ
ΤΙΤΛΟΣ ΕΦΕΥΡΕΣΗΣ	(54): ΜΕΘΟΔΟΣ ΓΙΑ ΤΗΝ ΕΝΖΥΜΑΤΙΚΗ ΑΚΥΛΙΩΣΗ ΤΩΝ ΑΛΚΟΟΛΩΝ ΜΕ ΑΛΚΟΞΥΒΙΝΥΛΟΞΙΚΑ ΑΛΑΤΑ ΜΕΣΩ ΕΣΤΕΡΟΠΟΙΗΣΗΣ

ΠΕΡΙΛΗΨΗ (57)

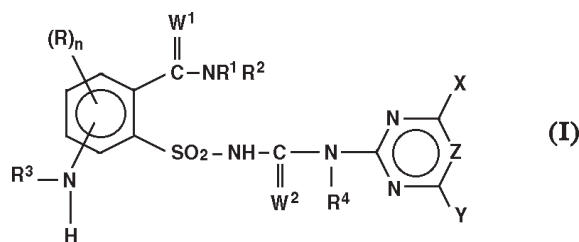
Η εφεύρεση αφορά σε μια μέθοδο για την ενζυματική ακυλίωση πρωτοταγών και δευτεροταγών αλκοολών με ενολεστέρες, ιδιαίτερα αλκοξυβινυλοξικά άλατα, σε οργανικά μέσα, όπου ο ενολεστέρες διασπάζεται

σε έναν απλό εστέρα που δημιουργείται έπειτα από ενολοποίηση καθώς και σε μια ρίζα ακυλίου. Η ρίζα αυτή μεταφέρεται στην αλκοόλη που βρίσκεται στο διάλυμα, όπου η μεταφορά σε ραμεικές ή προστροφικές αλκοόλες διεξάγεται εναντιοεπιλεκτικά, δηλαδή γίνεται επιλεκτική ακυλίωση μόνο του ενός εναντιομερούς ή προεναντιομερούς, αποκλείοντας την ελεύθερη αλκοόλη του άλλου εναντιομερούς ή προ-εναντιομερούς. Οι στροφικές ακυλιωμένες ενώσεις και οι μη μετατραμμένες στροφικές αλκοόλες διαχωρίζονται εύκολα η μία από την άλλη. Από τις ακυλιωμένες αλκοόλες αποκτώνται ενδεχομένως οι αντίστοιχες ελεύθερες αλκοόλες με απλή διάσπαση εστέρων.

ΑΡΙΘΜΟΣ ΕΥΡΩΠΑΪΚΟΥ Δ.Ε.	(11): 3028504
ΑΡΙΘ. ΕΛΛΗΝΙΚΗΣ ΚΑΤΑΘΕΣΗΣ	(21): 980402674
ΗΜΕΡ. ΕΛΛΗΝΙΚΗΣ ΚΑΤΑΘΕΣΗΣ	(22): 13-11-98
ΑΡΙΘ./ΗΜΕΡ. ΔΗΜΟΣΙΕΥΣΗΣ	
ΕΥΡΩΠΑΪΚΟΥ ΔΙΠΛΩΜΑΤΟΣ	(87): 757679/21-10-98
ΑΡΙΘ./ΗΜΕΡ. ΔΗΜΟΣΙΕΥΣΗΣ	
ΕΥΡΩΠΑΪΚΗΣ ΑΙΤΗΣΗΣ	(86): 95917311.3/12-04-95
ΔΙΚΑΙΟΥΧΟΣ	(73): HOECHST SCHERING AGREVO GMBH Mirastrasse 54 135 09 BERLIN, GERMANY
ΣΥΜΒΑΤΙΚΕΣ ΠΡΟΤΕΡΑΙΟΤΗΤΕΣ	(30): 4415049/29-04-94/DE
ΕΦΕΥΡΕΤΗΣ	(72): 1) SCHNABEL GERHARD 2) WILLMS LOTHAR 3) BAUER KLAUS 4) BIERINGER HERMANN
ΕΙΔΙΚΟΣ ΠΛΗΡΕΞΟΥΣΙΟΣ	(74): ΛΥΜΠΕΡΗΣ ΝΙΚΟΛΑΟΣ, Δικηγόρος Στουρνάρα 37 106 82 ΑΘΗΝΑ
ΑΝΤΙΚΛΗΤΟΣ	(74): ΛΥΜΠΕΡΗΣ ΝΙΚΟΛΑΟΣ, Δικηγόρος Στουρνάρα 37 106 82 ΑΘΗΝΑ
ΤΙΤΛΟΣ ΕΦΕΥΡΕΣΗΣ	(54): ΑΚΥΛΙΩΜΕΝΕΣ ΑΜΙΝΟΦΑΙΝΥΛΟΣΟΥΛΦΟΝΥΛΟΥΡΙΕΣ, ΜΕΘΟΔΟΣ ΓΙΑ ΤΗΝ ΠΑΡΑΣΚΕΥΗ ΤΟΥΣ ΚΑΙ Η ΧΡΗΣΙΜΟΠΟΙΗΣΗ ΤΟΥΣ ΩΣ ΖΙΖΑΝΙΟΚΤΟΝΑ ΚΑΙ ΩΣ ΟΥΣΙΕΣ ΡΥΘΜΙΣΗΣ ΤΗΣ ΑΝΑΠΤΥΞΗΣ ΤΩΝ ΦΥΤΩΝ

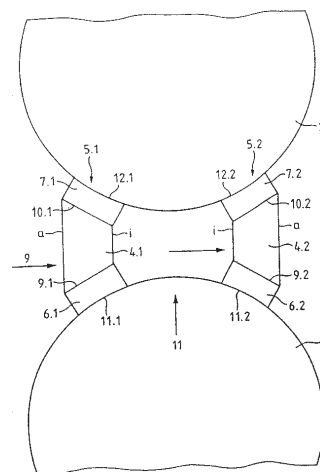
ΠΕΡΙΛΗΨΗ (57)

Ενώσεις του τύπου (I) και τα άλατά τους, όπου τα W¹, W², R, n, R¹, R², R⁴, X, Y και Z ορίζονται όπως στην Αξίωση 1 και το R³ σημαίνει μία ρίζα ακυλίου, είναι κατάλληλες ως ζιζανιοκτόνα μέσα και ως μέσα ρύθμισης της ανάπτυξης των φυτών. Τα ζιζανιοκτόνα μπορούν να παρασκευασθούν σύμφωνα με τις παραλλαγές μεθόδου από την Αξίωση 5, όπου χρησιμοποιούνται τα μέσα ενδιάμεσα προϊόντα (II), (IV), (VI) και (VIII)* των Αξιώσεων 9 και 10.



ΑΡΙΘΜΟΣ ΕΥΡΩΠΑΪΚΟΥ Δ.Ε. (11):	3028505
ΑΡΙΘ. ΕΛΛΗΝΙΚΗΣ ΚΑΤΑΘΕΣΗΣ (21):	980402675
ΗΜΕΡ. ΕΛΛΗΝΙΚΗΣ ΚΑΤΑΘΕΣΗΣ (22):	13-11-98
ΑΡΙΘ./ΗΜΕΡ. ΔΗΜΟΣΙΕΥΣΗΣ ΕΥΡΩΠΑΪΚΟΥ ΔΙΠΛΩΜΑΤΟΣ (87):	746512/26-08-98
ΑΡΙΘ./ΗΜΕΡ. ΔΗΜΟΣΙΕΥΣΗΣ ΕΥΡΩΠΑΪΚΗΣ ΑΙΤΗΣΗΣ (86):	95909771.8/23-02-95
ΔΙΚΑΙΟΥΧΟΣ (73):	CREANOVA AG CH-6340 BAAR, SWITZERLAND
ΣΥΜΒΑΤΙΚΕΣ ΠΡΟΤΕΡΑΙΟΤΗΤΕΣ (30):	530-94/23-02-94/CH
ΕΦΕΥΡΕΤΗΣ (72):	1) RENTSCH RUDOLF A. 2) MUELLER BRUCE M.
ΕΙΔΙΚΟΣ ΠΛΗΡΕΞΟΥΣΙΟΣ (74):	ΛΥΜΠΕΡΗΣ ΝΙΚΟΛΑΟΣ, Δικηγόρος Στουρνάρα 37 106 82 ΑΘΗΝΑ
ΑΝΤΙΚΛΗΤΟΣ (74):	ΛΥΜΠΕΡΗΣ ΝΙΚΟΛΑΟΣ, Δικηγόρος Στουρνάρα 37 106 82 ΑΘΗΝΑ
ΤΙΤΛΟΣ ΕΦΕΥΡΕΣΗΣ (54):	ΜΕΝΤΕΣΕΣ

Οι συνδετικοί βραχίονες (5.1,5.2) μπορούν να είναι διατεταγμένοι παράλληλα ή όχι παράλληλα μεταξύ τους ή να σπάνε στο επίπεδο. Κατά το άνοιγμα, πίνουν αυτοί οι συνδετικοί βραχίονες χωρίς σημαντικούς εφελκυσμούς υλικού, σε μία μορφή τόξου γέφυρας, ενώ μία κίνηση εξισορρόπησης προκαλεί την υπέρ-τάση στο νεκρό σημείο πλευρικά. Με τη διάταξη εκάστοτε μιας άλλης περιοχής κάμψης (11.1, 11.2, 12.1, 12.2) με ή χωρίς φαινόμενο κλεισίματος η γωνία ανοίγματος μεγαλώνει σημαντικά και με επιλογή πραγματοποιείται και με επιλογή δημιουργείται μία τριπλά ή πολλαπλά σταθερή συμπεριφορά ανοίγματος ή κλεισίματος.



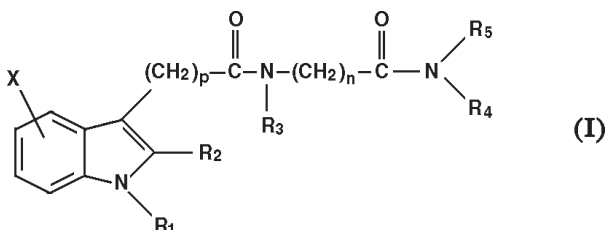
ΠΕΡΙΛΗΨΗ (57)

Η διάταξη μεντεσέ σύμφωνα με την ευρεσιτεχνία, κατά προτίμηση από συνθετική υλη, διαθέτει δύο, σε απόσταση (k1,k2) διατεταγμένους, ένα τμήμα κλεισίματος (1) και σώμα κλεισίματος (2) συνδέοντες συνδετικούς βραχίονες (5.1,5.2) με εκάστοτε τουλάχιστον ένα σχετικά άκαμπτο ενδιάμεσο τμήμα (4) και ένα μία κίνηση αποφόρτισης εκτελούν στοιχείο οδηγού (7). Το στοιχείο οδηγού (7) προεξέχει κινητά από το αντίστοιχο τμήμα μεντεσέ (1,2). Δύο περιοχές κάμψης (9.1, 10.1, 9.2, 10.2) που ενδίδονται υπό γωνία μεταξύ τους, οριοθετούν το ενδιάμεσο τμήμα (4).

ΑΡΙΘΜΟΣ ΕΥΡΩΠΑΪΚΟΥ Δ.Ε. (11):	3028506
ΑΡΙΘ. ΕΛΛΗΝΙΚΗΣ ΚΑΤΑΘΕΣΗΣ (21):	980402676
ΗΜΕΡ. ΕΛΛΗΝΙΚΗΣ ΚΑΤΑΘΕΣΗΣ (22):	13-11-98
ΑΡΙΘ./ΗΜΕΡ. ΔΗΜΟΣΙΕΥΣΗΣ ΕΥΡΩΠΑΪΚΟΥ ΔΙΠΛΩΜΑΤΟΣ (87):	746544/09-09-98
ΑΡΙΘ./ΗΜΕΡ. ΔΗΜΟΣΙΕΥΣΗΣ ΕΥΡΩΠΑΪΚΗΣ ΑΙΤΗΣΗΣ (86):	95910164.3/31-01-95
ΔΙΚΑΙΟΥΧΟΣ (73):	MERRELL PHARMACEUTICALS INC. 2110 East Galbraith Road, P.O.Box 156300 45215-6300 CINCINNATI, OHIO, USA
ΣΥΜΒΑΤΙΚΕΣ ΠΡΟΤΕΡΑΙΟΤΗΤΕΣ (30):	200057/22-02-94/US, 362046/22-12-94/US
ΕΦΕΥΡΕΤΗΣ (72):	1) BITONTI ALAN J. 2) MCDONALD IAN A. 3) SALITURO FRANCESCO G. 4) WHITTEN JEFFREY P. 5) JARVI ESA T. 6) WRIGHT PAUL S.
ΕΙΔΙΚΟΣ ΠΛΗΡΕΞΟΥΣΙΟΣ (74):	ΛΥΜΠΕΡΗΣ ΝΙΚΟΛΑΟΣ, Δικηγόρος Στουρνάρα 37 106 82 ΑΘΗΝΑ
ΑΝΤΙΚΛΗΤΟΣ (74):	ΛΥΜΠΕΡΗΣ ΝΙΚΟΛΑΟΣ, Δικηγόρος Στουρνάρα 37 106 82 ΑΘΗΝΑ
ΤΙΤΛΟΣ ΕΦΕΥΡΕΣΗΣ (54):	ΝΕΑ ΠΑΡΑΓΩΓΑ ΙΝΔΟΛΗΣ, ΧΡΗΣΙΜΑ ΣΤΗ ΘΕΡΑΠΕΥΤΙΚΗ ΑΓΩΓΗ ΝΕΟΠΛΑΣΜΑΤΩΝ ΚΑΙ ΔΙΑΤΑΡΑΧΩΝ ΠΟΥ ΣΧΕΤΙΖΟΝΤΑΙ ΜΕ ΤΑ ΟΙΣΤΡΟΓΟΝΑ

ΠΕΡΙΛΗΨΗ (57)

Η παρούσα εφεύρεση αφορά σε νέα παράγωγα ινδόλης του τύπου (I), τα οποία είναι χρήσιμα για την πτωτική ρύθμιση της εκφράσεως του υποδοχέα των οιστρογόνων. Επίσης, περιλαμβάνονται μέθοδοι για την αγωγή νεοπλασμάτων ή ελέγχου της αυξήσεως των νεοπλασμάτων σε έναν ασθενή ο οποίος έχει προσβληθεί από νεοπλαστική ασθένεια, ιδίως εξαρτώμενα από οιστρογόνο νεοπλασμάτα, όπως εκείνα που συνδέονται με το στήθος, τις ωθήκες και τον ιστό του τραχήλου. Μια άλλη εκδοχή της παρούσης εφευρέσεως είναι μια μέθοδος προφυλακτικής αγωγής ενός ασθενή ο οποίος κινδυνεύει να αναπτύξει μια νεοπλαστική ασθένεια. Παρέχεται επίσης μια μέθοδος αγωγής αυτοανοσοποιητικών ασθενειών. Περιλαμβάνονται επίσης φαρμακευτικές συνθέσεις νέων παραγώγων ινδόλης.

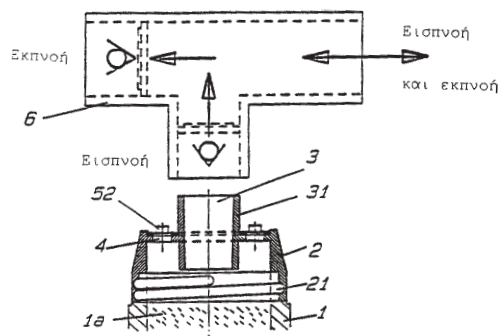


ΑΡΙΘΜΟΣ ΕΥΡΩΠΑΪΚΟΥ Δ.Ε.	(11): 3028507
ΑΡΙΘ. ΕΛΛΗΝΙΚΗΣ ΚΑΤΑΘΕΣΗΣ	(21): 980402677
ΗΜΕΡ. ΕΛΛΗΝΙΚΗΣ ΚΑΤΑΘΕΣΗΣ	(22): 13-11-98
ΑΡΙΘ./ΗΜΕΡ. ΔΗΜΟΣΙΕΥΣΗΣ	
ΕΥΡΩΠΑΪΚΟΥ ΔΙΠΛΩΜΑΤΟΣ	(87): 625918/02-09-98
ΑΡΙΘ./ΗΜΕΡ. ΔΗΜΟΣΙΕΥΣΗΣ	
ΕΥΡΩΠΑΪΚΗΣ ΑΙΤΗΣΗΣ	(86): 92924600.7/20-11-92
ΔΙΚΑΙΟΥΧΟΣ	(73): VON SCHRADER BARTHOLD D-23570 TRAVEMUNDE, GERMANY
ΣΥΜΒΑΤΙΚΕΣ ΠΡΟΤΕΡΑΙΟΤΗΤΕΣ	(30): 9201793U/13-02-92/DE, 9209050U/07-07-92/DE
ΕΦΕΥΡΕΤΗΣ	(72): VON SCHRADER BARTHOLD
ΕΙΔΙΚΟΣ ΠΛΗΡΕΞΟΥΣΙΟΣ	(74): ΛΥΜΠΕΡΗΣ ΝΙΚΟΛΑΟΣ, Δικηγόρος Στουρνάρα 37 106 82 ΑΘΗΝΑ
ΑΝΤΙΚΛΗΤΟΣ	(74): ΛΥΜΠΕΡΗΣ ΝΙΚΟΛΑΟΣ, Δικηγόρος Στουρνάρα 37 106 82 ΑΘΗΝΑ
ΤΙΤΛΟΣ ΕΦΕΥΡΕΣΗΣ	(54): ΔΙΑΤΑΞΗ ΕΙΣΠΝΕΥΣΤΗΡΑ

ΠΕΡΙΛΗΨΗ (57)

Διάταξη εισπνευστήρα με ένα δοχείο που περιέχει την εισπνεόμενη ουσία και με ένα καπάκι το οποίο συνεισφέρει στην εξάτμιση και κατανομή της εισπνεόμενης ουσίας. Το καπάκι έχει ένα ουσιαστικά κεντρικό ανοίγμα (3) και πολλά, διατεταγμένα ουσιαστικά δακτυλιοειδώς γύρω από το κεντρικό ανοίγμα (4). Η διατομή ανοίγματος του κεντρικού ανοίγματος (3) ισούται ουσιαστικά με το άθροισμα των διατομών ανοίγματος των δακτυλιοειδώς διατεταγμένων ανοιγμάτων (4). Το κεντρικό άνοιγμα (3) προεξέχει βαθύτερα στον περιέκτη (1) απ'ότι τα δακτυλιοειδώς

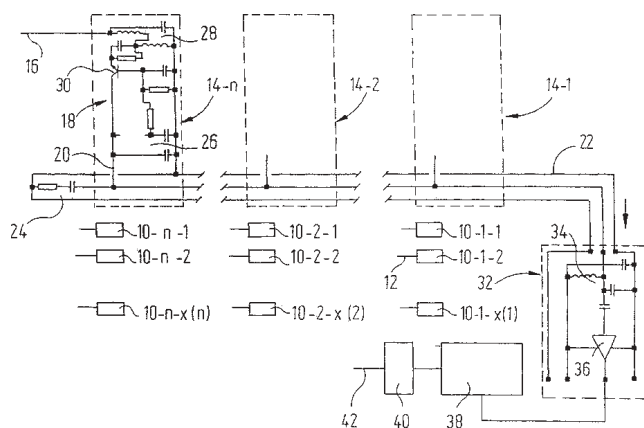
διατεταγμένα ανοίγματα και έτσι ευνοεί την εξάτμιση της εισπνεόμενης ουσίας. Ο περιέκτης (1) έχει έναν εσωτερικό περιέκτη (11) και έναν διάκενο χώρο (1c) μεταξύ περιέκτη (1) και εσωτερικού περιέκτη (11). Ο διάκενος χώρος (1c) είναι πληρωμένος με μία ύλη που συσσωρεύει θερμότητα (1b), ιδιαίτερα μία τετραδοξακόλη (C₁₄H₃₀O).



ΑΡΙΘΜΟΣ ΕΥΡΩΠΑΪΚΟΥ Δ.Ε.	(11): 3028508
ΑΡΙΘ. ΕΛΛΗΝΙΚΗΣ ΚΑΤΑΘΕΣΗΣ	(21): 980402678
ΗΜΕΡ. ΕΛΛΗΝΙΚΗΣ ΚΑΤΑΘΕΣΗΣ	(22): 13-11-98
ΑΡΙΘ./ΗΜΕΡ. ΔΗΜΟΣΙΕΥΣΗΣ	
ΕΥΡΩΠΑΪΚΟΥ ΔΙΠΛΩΜΑΤΟΣ	(87): 767943/09-09-98
ΑΡΙΘ./ΗΜΕΡ. ΔΗΜΟΣΙΕΥΣΗΣ	
ΕΥΡΩΠΑΪΚΗΣ ΑΙΤΗΣΗΣ	(86): 95921755.5/25-05-95
ΔΙΚΑΙΟΥΧΟΣ	(73): ZIEGLER HORST PROF. DR. D-33100 PADERBORN, GERMANY
ΣΥΜΒΑΤΙΚΕΣ ΠΡΟΤΕΡΑΙΟΤΗΤΕΣ	(30): 4422281/25-06-94/DE
ΕΦΕΥΡΕΤΗΣ	(72): 1) ZIEGLER HORST 2) BEHLEN HORST
ΕΙΔΙΚΟΣ ΠΛΗΡΕΞΟΥΣΙΟΣ	(74): ΛΥΜΠΕΡΗΣ ΝΙΚΟΛΑΟΣ, Δικηγόρος Στουρνάρα 37 106 82 ΑΘΗΝΑ
ΑΝΤΙΚΛΗΤΟΣ	(74): ΛΥΜΠΕΡΗΣ ΝΙΚΟΛΑΟΣ, Δικηγόρος Στουρνάρα 37 106 82 ΑΘΗΝΑ
ΤΙΤΛΟΣ ΕΦΕΥΡΕΣΗΣ	(54): ΣΥΣΤΗΜΑ ΕΚ ΤΟΥ ΜΑΚΡΟΘΕΝ ΑΝΑΓΝΩΡΙΣΗΣ ΠΛΗΡΟΦΟΡΙΩΝ

ΠΕΡΙΛΗΨΗ (57)

Η ευρεσιτεχνία αναφέρεται σε ένα σύστημα τηλεαναγνώρισης πληροφοριών για χρήση σε κτίρια. Διαθέτει αισθητήρες μέτρησης (10) και τομείς κεραιών (16) οι οποίοι συνδέονται μέσω μιας μονάδας ζεύξης (18) με ένα κοινό αγωγό κεραιών (22). Με αυτόν τον αγωγό κεραιών συνδέεται μία απλή ηλεκτρονική λήψης (32) της οποίας η έξοδος συνδέεται σε μια απλή κεντρική μονάδα επεξεργασίας (38). Αυτό εξασφαλίζει αξιοπιστία των μεταδιδόμενων σημάτων με τους ανεξάρτητους αισθητήρες, χωρίς την ανάγκη πολύπλοκου εξοπλισμού.



ΑΡΙΘΜΟΣ ΕΥΡΩΠΑΪΚΟΥ Δ.Ε. (11): 3028509	ΠΕΡΙΛΗΨΗ (57)
ΑΡΙΘ. ΕΛΛΗΝΙΚΗΣ ΚΑΤΑΘΕΣΗΣ (21): 980402679	<p>Βλεπωμένη μέθοδος για τον πολυμερισμό μίας ή περισσότερων πολυολεφινών, τη παρουσία ενός καταλύτη μετάλλου μεταπτώσεως, σε έναν τουλάχιστον αντιδραστήρα υγροποιημένης βάσης αερίου φάσης. Η βελτίωση συνίσταται στην παραγωγή ενός τουλάχιστον ηχοκύματος χαμηλής συχνότητας και υψηλής πίεσης στο εσωτερικό ενός συστήματος αντιδραστήρων, το οποίο κύμα έχει επαρκή συχνότητα και πίεση για να αποκολλήσει ή και να αποτρέψει την συσσώρευση σωματιδίων στις εσωτερικές επιφάνειες του συστήματος αντιδραστήρων.</p>
ΗΜΕΡ. ΕΛΛΗΝΙΚΗΣ ΚΑΤΑΘΕΣΗΣ (22): 13-11-98	
ΑΡΙΘ./ΗΜΕΡ. ΔΗΜΟΣΙΕΥΣΗΣ ΕΥΡΩΠΑΪΚΟΥ ΔΙΠΛΩΜΑΤΟΣ (87): 692500/02-09-98	
ΑΡΙΘ./ΗΜΕΡ. ΔΗΜΟΣΙΕΥΣΗΣ ΕΥΡΩΠΑΪΚΗΣ ΑΙΤΗΣΗΣ (86): 95304918.6/13-07-95	
ΔΙΚΑΙΟΥΧΟΣ (73): UNION CARBIDE CHEMICALS & PLASTICS TECHNOLOGY CORPORATION 39 Old Ridgebury Road, DANBURY 06817-0001 CONNECTICUT, USA	
ΣΥΜΒΑΤΙΚΕΣ ΠΡΟΤΕΡΑΙΟΤΗΤΕΣ ΕΦΕΥΡΕΤΗΣ (30): 274840/14-07-94/US (72): 1) SONG GYUNG-HO 2) LEE KIU HEE 3) PAINTER ROGER BRADY	
ΕΙΔΙΚΟΣ ΠΛΗΡΕΞΟΥΣΙΟΣ (74): ΛΥΜΠΕΡΗΣ ΝΙΚΟΛΑΟΣ, Δικηγόρος Στουρνάρα 37 106 82 ΑΘΗΝΑ	
ΑΝΤΙΚΛΗΤΟΣ (74): ΛΥΜΠΕΡΗΣ ΝΙΚΟΛΑΟΣ, Δικηγόρος Στουρνάρα 37 106 82 ΑΘΗΝΑ	
ΤΙΤΛΟΣ ΕΦΕΥΡΕΣΗΣ (54): ΒΕΛΤΙΩΜΕΝΗ ΜΕΘΟΔΟΣ ΠΟΛΥΜΕΡΙΣΜΟΥ ΟΛΕΦΙΝΩΝ ΥΓΡΟΠΟΙΗΜΕΝΗΣ ΒΑΣΗΣ ΑΕΡΙΟΥ ΦΑΣΗΣ ΜΕ ΧΡΗΣΗ ΗΧΟΚΥΜΑΤΩΝ	

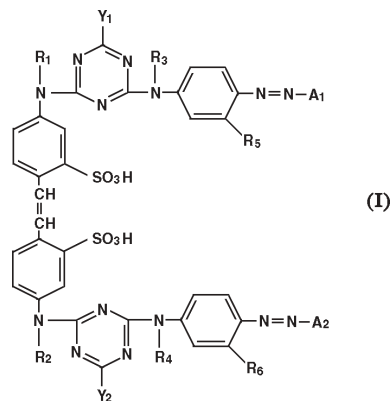
ΑΡΙΘΜΟΣ ΕΥΡΩΠΑΪΚΟΥ Δ.Ε. (11): 3028510	ΠΕΡΙΛΗΨΗ (57)
ΑΡΙΘ. ΕΛΛΗΝΙΚΗΣ ΚΑΤΑΘΕΣΗΣ (21): 980402680	<p>Δημοσιεύεται και αξιώνεται μία μέθοδος αέριας φάσεως για την παραγωγή πολυαιθυλενίου το οποίο περιέχει διακλαδώσεις μακράς αλυσίδας. Η μέθοδος πολυμερισμού περιλαμβάνει την επαφή αιθυλενίου υπό συνθήκες πολυμερισμού στην αέρια φάση και σε θερμοκρασία άνω των 65°C, με μία καταλυτική σύνθεση η οποία περιλαμβάνει: α) τουλάχιστον έναν γεφυρωμένο μεταλλόκαινο που έχει τουλάχιστον δύο κυκλικά ρι-δεσμευμένα τμήματα συνδεδεμένα με ένα άτομο μετάλλου, όπου τα ρι-δεσμευμένα τμήματα συνδέονται διαμέσου μίας γεφυρωτής σύνδεσης μήκους ενός ή δύο ατόμων, και β) έναν ενεργοποιό συγκαταλύτη: όπου η καταλυτική σύνθεση επιτυγχάνει αποτελεσματικά την ενσωμάτωση κατά μέσο όρο έως και 3 διακλαδώσεων μακράς αλυσίδας ανά 1000 άτομα άνθρακα στην κύρια αλυσίδα πολυαιθυλενίου.</p>
ΗΜΕΡ. ΕΛΛΗΝΙΚΗΣ ΚΑΤΑΘΕΣΗΣ (22): 13-11-98	
ΑΡΙΘ./ΗΜΕΡ. ΔΗΜΟΣΙΕΥΣΗΣ ΕΥΡΩΠΑΪΚΟΥ ΔΙΠΛΩΜΑΤΟΣ (87): 659773/19-08-98	
ΑΡΙΘ./ΗΜΕΡ. ΔΗΜΟΣΙΕΥΣΗΣ ΕΥΡΩΠΑΪΚΗΣ ΑΙΤΗΣΗΣ (86): 94309546.3/20-12-94	
ΔΙΚΑΙΟΥΧΟΣ (73): UNION CARBIDE CHEMICALS & PLASTICS TECHNOLOGY CORPORATION 39 Old Ridgebury Road, DANBURY 06817-0001 CONNECTICUT, USA	
ΣΥΜΒΑΤΙΚΕΣ ΠΡΟΤΕΡΑΙΟΤΗΤΕΣ ΕΦΕΥΡΕΤΗΣ (30): 171272/21-12-93/US (72): 1) KAROL FREDERICK JOHN 2) WASSERMAN ERIC PAUL 3) KAO SUN-CHUEH 4) BRADY ROBERT CONVERSE	
ΕΙΔΙΚΟΣ ΠΛΗΡΕΞΟΥΣΙΟΣ (74): ΛΥΜΠΕΡΗΣ ΝΙΚΟΛΑΟΣ, Δικηγόρος Στουρνάρα 37 106 82 ΑΘΗΝΑ	
ΑΝΤΙΚΛΗΤΟΣ (74): ΛΥΜΠΕΡΗΣ ΝΙΚΟΛΑΟΣ, Δικηγόρος Στουρνάρα 37 106 82 ΑΘΗΝΑ	
ΤΙΤΛΟΣ ΕΦΕΥΡΕΣΗΣ (54): ΠΑΡΑΓΩΓΗ ΠΟΛΥΟΛΕΦΙΝΩΝ ΠΕΡΙΕΧΟΝΤΩΝ ΔΙΑΚΛΑΔΩΣΕΙΣ ΜΑΚΡΑΣ ΑΛΥΣΙΔΑΣ ΜΕΣΩ ΜΙΑΣ ΜΕΘΟΔΟΥ ΑΕΡΙΑΣ ΦΑΣΕΩΣ	

ΑΡΙΘΜΟΣ ΕΥΡΩΠΑΪΚΟΥ Δ.Ε. (11):	3028511
ΑΡΙΘ. ΕΛΛΗΝΙΚΗΣ ΚΑΤΑΘΕΣΗΣ (21):	980402681
ΗΜΕΡ. ΕΛΛΗΝΙΚΗΣ ΚΑΤΑΘΕΣΗΣ (22):	13-11-98
ΑΡΙΘ./ΗΜΕΡ. ΔΗΜΟΣΙΕΥΣΗΣ ΕΥΡΩΠΑΪΚΟΥ ΔΙΠΛΩΜΑΤΟΣ (87):	690103/21-10-98
ΑΡΙΘ./ΗΜΕΡ. ΔΗΜΟΣΙΕΥΣΗΣ ΕΥΡΩΠΑΪΚΗΣ ΑΙΤΗΣΗΣ (86):	95810393.9/13-06-95
ΔΙΚΑΙΟΥΧΟΣ (73):	CIBA SPECIALTY CHEMICALS HOLDING INC. Klybeckstrasse 141 4057 BASEL, SWITZERLAND
ΣΥΜΒΑΤΙΚΕΣ ΠΡΟΤΕΡΑΙΟΤΗΤΕΣ ΕΦΕΥΡΕΤΗΣ (30):	1950-94/20-06-94/CH
ΕΙΔΙΚΟΣ ΠΛΗΡΕΞΟΥΣΙΟΣ (72):	LAUK URS DR.
ΑΝΤΙΚΛΗΤΟΣ (74):	ΛΥΜΠΕΡΗΣ ΝΙΚΟΛΑΟΣ, Δικηγόρος Στουρνάρα 37 106 82 ΑΘΗΝΑ
ΤΙΤΛΟΣ ΕΦΕΥΡΕΣΗΣ (54):	ΑΖΩΧΡΩΜΑΤΑ, ΜΕΘΟΔΟΣ ΓΙΑ ΤΗΝ ΠΑΡΑΣΚΕΥΗ ΤΟΥΣ ΚΑΙ Η ΧΡΗΣΗ ΤΟΥΣ

ΠΕΡΙΛΗΨΗ (57)

Αζωχρώματα του τύπου (I) στον οποίο τα R₁, R₂, R₃ και R₄ είναι ανεξαρτήτως αλλήλων υδρογόνο ή σε δεδομένη περίπτωση υποκατεστημένο C₁-C₄-αλκύλιο, τα R₅ και R₆ σημαίνουν ανεξαρτήτως αλλήλων υδρογόνο, αλογόνο, σε δεδομένη περίπτωση υπό υδροξύ υποκατεστημένο C₁-C₄-αλκύλιο ή C₁-C₄-αλκοξύ, μη υποκατεστημένο ή στο τμήμα αλκυλίου υπό υδροξύ ή C₁-C₄-αλκοξύ υποκατεστημένο C₂-C₄-αλκανουλάμινο ή μη υποκατεστημένο ή στην τερματική αμινομάδα άπαξ ή δις υπό C₁-C₄-αλκυλίου υποκατεστημένο ουρέϊδο, τα Y₁ και Y₂ σημαίνουν ανεξαρτήτως

αλλήλων αμίνο, μη υποκατεστημένο ή στο τμήμα αλκυλίου υπό υδροξύ, σουλφο, καρβοξύ ή C₁-C₄-αλκοξύ υποκατεστημένο N-μονο- ή N,N-δι-C₁-C₄-αλκυλαμίνο, μη υποκατεστημένο ή στον δακτύλιο κυκλοαλκυλίου υπό C₁-C₄-αλκυλίου υποκατεστημένο C₅-C₇-κυκλοαλκυλαμίνο, μη υποκατεστημένο ή στον δακτύλιο φαινυλίου υπό C₁-C₄-αλκυλίου, C₁-C₄-αλκοξύ, καρβοξύ, σουλφο ή αλογόνου υποκατεστημένο φαινυλαμίνο ή N-C₁-C₄-αλκυλο-N-φαινυλαμίνο, μορφολίνο ή πιπεριδιν-1-ύλιο, και τα A₁ και A₂ σημαίνουν ανεξαρτήτως αλλήλων σε δεδομένη περίπτωση υποκατεστημένο φαινύλιο ή ναφθύλιο, είναι απ' ευθείας χρώματα για διάφορα υποστρώματα, ιδιαίτερώς υλικά κυτταρικών ινών. Αυτά είναι σταθερά σε υψηλή θερμοκρασία και είναι ως εκ τούτου ιδιαίτερώς καλώς κατάλληλα για την ενός λουτρού, μίας βαθμίδας βαφή μικτών υφασμάτων πολυεστέρος/βάμβακος με ένα χρώμα διασποράς για τις πολυεστερικές ίνες υπό τις συνθήκες βαφής για πολυεστερικές ίνες.

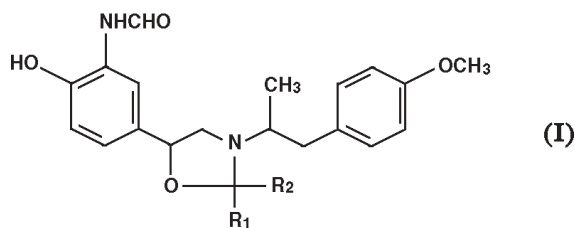


ΑΡΙΘΜΟΣ ΕΥΡΩΠΑΪΚΟΥ Δ.Ε. (11):	3028512
ΑΡΙΘ. ΕΛΛΗΝΙΚΗΣ ΚΑΤΑΘΕΣΗΣ (21):	980402682
ΗΜΕΡ. ΕΛΛΗΝΙΚΗΣ ΚΑΤΑΘΕΣΗΣ (22):	13-11-98
ΑΡΙΘ./ΗΜΕΡ. ΔΗΜΟΣΙΕΥΣΗΣ ΕΥΡΩΠΑΪΚΟΥ ΔΙΠΛΩΜΑΤΟΣ (87):	586344/09-09-98
ΑΡΙΘ./ΗΜΕΡ. ΔΗΜΟΣΙΕΥΣΗΣ ΕΥΡΩΠΑΪΚΗΣ ΑΙΤΗΣΗΣ (86):	93810598.8/24-08-93
ΔΙΚΑΙΟΥΧΟΣ (73):	NOVARTIS AG Schwarzwaldallee 215 4058 BASEL, SWITZERLAND
ΣΥΜΒΑΤΙΚΕΣ ΠΡΟΤΕΡΑΙΟΤΗΤΕΣ ΕΦΕΥΡΕΤΗΣ (30):	2742-92/02-09-92/CH
ΕΙΔΙΚΟΣ ΠΛΗΡΕΞΟΥΣΙΟΣ (72):	1) SALLMANN ALFRED DR. 2) GSCHWIND HANS-PETER DR. 3) FRANCOTTE ERIC DR.
ΑΝΤΙΚΛΗΤΟΣ (74):	ΛΥΜΠΕΡΗΣ ΝΙΚΟΛΑΟΣ, Δικηγόρος Στουρνάρα 37 106 82 ΑΘΗΝΑ
ΤΙΤΛΟΣ ΕΦΕΥΡΕΣΗΣ (54):	ΕΝΩΣΕΙΣ ΟΞΑΖΟΛΙΔΙΝΗΣ ΚΑΙ Η ΧΡΗΣΗ ΤΟΥΣ ΩΣ ΦΑΡΜΑΚΑ

ΠΕΡΙΛΗΨΗ (57)

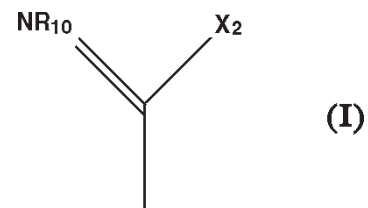
Η εφεύρεση αφορά σε ενώσεις οξαζολιδίνης του τύπου (I) όπου το R₁ και το R₂ είναι ταυτόχρονα υδρογόνο ή σημαίνουν και τα δύο την ίδια ρίζα κατώτερου αλκυλίου ή από κοινού είναι ένα κατώτερο αλκυλίο 4-7 μελών και τα άλατα αυτών σε ρακεμική και στροφική μορφή, σε μια μέθοδο για την παρασκευή των αναφερθέντων ενώσεων, στα φαρμακευτικά παρασκευάσματα που περιλαμβάνονται και στη χρήση τους

ως δραστικές ουσίες φαρμάκων. Οι ενώσεις έχουν μια διεγερτική δράση στους β-αδρενοϋποδοχείς και μπορούν μεταξύ άλλων να χρησιμοποιηθούν για την θεραπεία ασθενειών, που συνδέονται με αναστρέψιμες αποφράξεις των αναπνευστικών οδών όπως επί παραδείγματι άσθμα και χρόνια βρογχίτιδα και επίσης για φλεγμονές διαφόρων αιτιών.



ΑΡΙΘΜΟΣ ΕΥΡΩΠΑΪΚΟΥ Δ.Ε.	(11): 3028513
ΑΡΙΘ. ΕΛΛΗΝΙΚΗΣ ΚΑΤΑΘΕΣΗΣ	(21): 980402683
ΗΜΕΡ. ΕΛΛΗΝΙΚΗΣ ΚΑΤΑΘΕΣΗΣ	(22): 13-11-98
ΑΡΙΘ./ΗΜΕΡ. ΔΗΜΟΣΙΕΥΣΗΣ	
ΕΥΡΩΠΑΪΚΟΥ ΔΙΠΛΩΜΑΤΟΣ	(87): 505322/09-09-98
ΑΡΙΘ./ΗΜΕΡ. ΔΗΜΟΣΙΕΥΣΗΣ	
ΕΥΡΩΠΑΪΚΗΣ ΑΙΤΗΣΗΣ	(86): 92810191.4/17-03-92
ΔΙΚΑΙΟΥΧΟΣ	(73): 1) NOVARTIS AG Schwarzwaldallee 215 4058 BASEL, SWITZERLAND 2) NOVARTIS-ERFINDUNGEN VERWALTUNGSGESELLSCHAFT M.B.H. Brunner Strasse 59 1230 WIEN, AUSTRIA
ΣΥΜΒΑΤΙΚΕΣ ΠΡΟΤΕΡΑΙΟΤΗΤΕΣ	(30): 9106179/22-03-91/GB, 9107927/15-04-91/GB
ΕΦΕΥΡΕΤΗΣ	(72): 1) GIGER RUDOLF KARL ANDREAS 2) MATTES HENRI
ΕΙΔΙΚΟΣ ΠΛΗΡΕΞΟΥΣΙΟΣ	(74): ΛΥΜΠΕΡΗΣ ΝΙΚΟΛΑΟΣ, Δικηγόρος Στουρνάρα 37 106 82 ΑΘΗΝΑ
ΑΝΤΙΚΛΗΤΟΣ	(74): ΛΥΜΠΕΡΗΣ ΝΙΚΟΛΑΟΣ, Δικηγόρος Στουρνάρα 37 106 82 ΑΘΗΝΑ
ΤΙΤΛΟΣ ΕΦΕΥΡΕΣΗΣ	(54): ΑΜΙΝΟΓΟΥΑΝΙΔΙΝΕΣ

ή -ινδόλη, το Α φέρει στη θέση 5 υδρογόνο, αλογόνο, προαιρετικά υποκατεστημένο αλκύλιο, υδροξύ, νίτρο, αμινο-ομάδα, αλκυλαμινο-ομάδα, ακυλαμινο-ομάδα, αλκοξυκαρβονύλιο, σουλφαμούλιο, κυανο-ομάδα, τριμεθυλοσιλύλιο, καρβοξύ, καρβαμούλιο, φωσφορικό άλας, οξυκαρβαμούλιο, ετεροκυκλική ρίζα ή αιθέρα ή εστερική ομάδα, το Χ-Υ είναι -CR₈=N- ή CH(R₈)-NH- όπου το R₈ είναι -H ή αλκύλιο και προσαρτημένο στη θέση 3 του Α, και το Β είναι μία ετεροκυκλική ρίζα ή ένα υπόλοιπο Τύπος (I) όπου το R₁₀ είναι H, προαιρετικά υποκατεστημένο αλκύλιο, κυκλοαλκύλιο, αρύλιο, αδαμαντύλιο, ακύλιο ή καρβαμούλιο και το Χ₂ είναι αλκυλοθειό ή NR₃R₁₀ όπου το R₃ είναι H ή αλκύλιο ή τα R₃ και R₁₀ μαζί με το άτομο αζώτου στο οποίο είναι προσαρτημένα σχηματίζουν μία ετεροκυκλική ρίζα, σε ελεύθερη μορφή ή σε μορφή άλατος, παρουσιάζουν φαρμακολογική δράση, π.χ. για τη θεραπευτική αγωγή γαστρεντερικών διαταραχών.

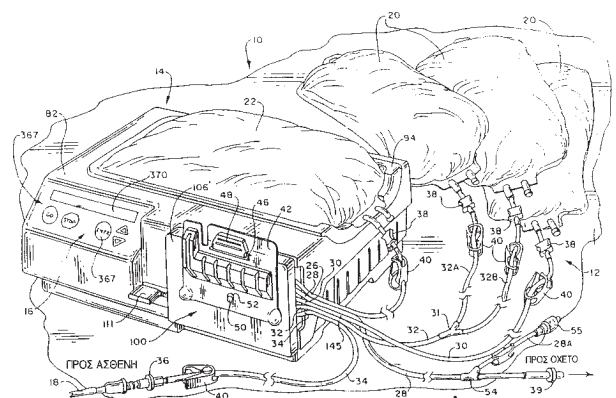


ΠΕΡΙΛΗΨΗ (57)

Οι ενώσεις του τύπου Α-Χ-Υ-ΝΗ-Β όπου το Α προέρχεται από προαιρετικά υποκατεστημένο βενζοθειοφαινό, ινδόλη, 4-αζα- και 7-αζα-βενζοθειοφαινό

ΑΡΙΘΜΟΣ ΕΥΡΩΠΑΪΚΟΥ Δ.Ε.	(11): 3028514
ΑΡΙΘ. ΕΛΛΗΝΙΚΗΣ ΚΑΤΑΘΕΣΗΣ	(21): 980402684
ΗΜΕΡ. ΕΛΛΗΝΙΚΗΣ ΚΑΤΑΘΕΣΗΣ	(22): 13-11-98
ΑΡΙΘ./ΗΜΕΡ. ΔΗΜΟΣΙΕΥΣΗΣ	
ΕΥΡΩΠΑΪΚΟΥ ΔΙΠΛΩΜΑΤΟΣ	(87): 643592/04-11-98
ΑΡΙΘ./ΗΜΕΡ. ΔΗΜΟΣΙΕΥΣΗΣ	
ΕΥΡΩΠΑΪΚΗΣ ΑΙΤΗΣΗΣ	(86): 94909827.1/28-02-94
ΔΙΚΑΙΟΥΧΟΣ	(73): DEKA PRODUCTS LIMITED PARTNER-SHIP 340 Commercial Street, MANCHESTER 03101 NH, USA
ΣΥΜΒΑΤΙΚΕΣ ΠΡΟΤΕΡΑΙΟΤΗΤΕΣ	(30): 27328/03-03-93/US
ΕΦΕΥΡΕΤΗΣ	(72): 1) KAMEN DEAN 2) SPENCER GEOFFREY P. 3) VINCENT DOUGLAS E.
ΕΙΔΙΚΟΣ ΠΛΗΡΕΞΟΥΣΙΟΣ	(74): ΔΗΜΟΥ ΧΡΙΣΤΙΝΑ, Δικηγόρος Κουμπάρη 2 106 74 ΑΘΗΝΑ
ΑΝΤΙΚΛΗΤΟΣ	(74): ΠΑΠΑΚΩΝΣΤΑΝΤΙΝΟΥ ΕΛΕΝΗ, Δικηγόρος Κουμπάρη 2 106 74 ΑΘΗΝΑ
ΤΙΤΛΟΣ ΕΦΕΥΡΕΣΗΣ	(54): ΣΥΣΤΗΜΑ ΠΕΡΙΤΟΝΑΙΚΗΣ ΑΙΜΟΚΑΘΑΡΣΕΩΣ

πραγματική διαφορά μανομετρικού ύψους μεταξύ της περιτοναϊκής κοιλότητας του ασθενούς και της εξωτερικής πηγής ή προορισμού υγρού. Τα συστήματα και μέθοδοι μπορούν επίσης να μετάνονται μεταξύ μίας καταστάσεως ροής χαμηλής σχετικής πίεσεως όταν προέχουν θεωρήσεις ανέσεως και ασφαλείας του ασθενούς και μίας καταστάσεως ροής υψηλής σχετικής πίεσεως όταν προέχουν θεωρήσεις ταχύτητας επεξεργασίας.



ΠΕΡΙΛΗΨΗ (57)

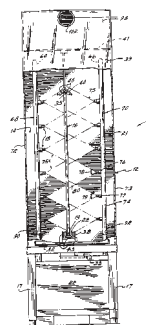
Συστήματα και μέθοδοι περιτοναϊκής αιμοκαθάρσεως εφαρμόζουν πίεση ρευστού για την κίνηση υγρού. Τα συστήματα και μέθοδοι μπορούν να προσομοιάσουν είτε μία κατάσταση σταθερού μανομετρικού ύψους είτε καταστάσεις διαφορετικού μανομετρικού ύψους, ανεξάρτητα από την

ΑΡΙΘΜΟΣ ΕΥΡΩΠΑΪΚΟΥ Δ.Ε. (11):	3028515
ΑΡΙΘ. ΕΛΛΗΝΙΚΗΣ ΚΑΤΑΘΕΣΗΣ (21):	980402685
ΗΜΕΡ. ΕΛΛΗΝΙΚΗΣ ΚΑΤΑΘΕΣΗΣ (22):	13-11-98
ΑΡΙΘ./ΗΜΕΡ. ΔΗΜΟΣΙΕΥΣΗΣ ΕΥΡΩΠΑΪΚΟΥ ΔΙΠΛΩΜΑΤΟΣ (87):	808248/28-10-98
ΑΡΙΘ./ΗΜΕΡ. ΔΗΜΟΣΙΕΥΣΗΣ ΕΥΡΩΠΑΪΚΗΣ ΑΙΤΗΣΗΣ (86):	96906264.5/06-02-96
ΔΙΚΑΙΟΥΧΟΣ (73):	INTERCONTINENTAL CHEMICAL CORPORATION 4660 Spring Grove Avenue, CINCINNATI 45232 OHIO, USA
ΣΥΜΒΑΤΙΚΕΣ ΠΡΟΤΕΡΑΙΟΤΗΤΕΣ (30):	384737/07-02-95/US, 547654/24-10-95/US
ΕΦΕΥΡΕΤΗΣ (72):	1) CORD ALBERT B. 2) CORD CAMERON W. 3) GEnRICH DAVID N. 4) JENSEN GREGORY N.
ΕΙΔΙΚΟΣ ΠΛΗΡΕΞΟΥΣΙΟΣ (74):	ΔΗΜΟΥ ΧΡΙΣΤΙΝΑ, Δικηγόρος Κουμπάρη 2 106 74 ΑΘΗΝΑ
ΑΝΤΙΚΛΗΤΟΣ (74):	ΠΑΠΑΚΩΝΣΤΑΝΤΙΝΟΥ ΕΛΕΝΗ, Δικηγόρος Κουμπάρη 2 106 74 ΑΘΗΝΑ
ΤΙΤΛΟΣ ΕΦΕΥΡΕΣΗΣ (54):	ΣΥΣΚΕΥΗ ΚΑΘΑΡΙΣΜΟΥ ΠΑΡΑΠΕΤΑΣΜΑΤΟΣ ΤΑΛΑΝΤΩΤΟΥ

ΠΕΡΙΛΗΨΗ (57)

Μία συσκευή (10,110) καθαρισμού παραπετάσματος ταλαντωτού που περιλαμβάνει ένα περίβλημα (12,112) που έχει ένα πλήθος ακροφυσίων ψεκασμού (18,118) δια τον ψεκασμό ενός παραπετάσματος εκτυπώσεως

με διαλύτη. Ένας μηχανισμός ταλαντώσεως (28,128) ταλαντώνει το παραπέτασμα έμπροσθεν των ακροφυσίων ψεκασμού, τα οποία ακροφύσια (18,118) είναι διατεταγμένα απέναντι από δικτυωτά σχέδια δια την πλήρη κάλυψη του παραπετάσματος με τον ψεκασμένο διαλύτη. Ο ψεκασμένος διαλύτης συλλέγεται, διηθείται και επαναψεκάζεται επί του παραπετάσματος με μεγάλη ταχύτητα ψεκασμού. Το περίβλημα (12,112) είναι συνδεδεμένο μένα σύστημα ανακτήσεως ατμών (110,145) δια να συγκρατεί τους ατμούς διαλύτου και να μη διαφεύγουν στο περιβάλλον. Σε μία μορφή πραγματοποίησης (110), οδηγητήριιο θρακίονες (170) οδηγούν το παραπέτασμα (16,116) κάθετα προς τα ακροφύσια (18,118) από τις πλευρές του παραπετάσματος δια να γίνεται χειρισμός των παραπετασμάτων σε διάφορα ύψη. Ένας υποδοχέας (120) με ένα κεκλιμένο τοίχωμα (140) και μία αντλία (123) επανασυλλέγει τον ψεκασθέντα διαλύτη και τον αντλεί στα ακροφύσια (18,118) προς ανακύκλωση. Ένας θαλαμίσκος σκουπίσματος (152) συλλέγει την περίσσεια του διαλύτου από ένα παραπέτασμα (16,116) που απομακρύνεται από το περίβλημα (12,112) και κατευθύνει τον συλλεγέντα διαλύτη προς τον υποδοχέα (120).



ΑΡΙΘΜΟΣ ΕΥΡΩΠΑΪΚΟΥ Δ.Ε. (11):	3028516
ΑΡΙΘ. ΕΛΛΗΝΙΚΗΣ ΚΑΤΑΘΕΣΗΣ (21):	980402687
ΗΜΕΡ. ΕΛΛΗΝΙΚΗΣ ΚΑΤΑΘΕΣΗΣ (22):	13-11-98
ΑΡΙΘ./ΗΜΕΡ. ΔΗΜΟΣΙΕΥΣΗΣ ΕΥΡΩΠΑΪΚΟΥ ΔΙΠΛΩΜΑΤΟΣ (87):	625044/07-10-98
ΑΡΙΘ./ΗΜΕΡ. ΔΗΜΟΣΙΕΥΣΗΣ ΕΥΡΩΠΑΪΚΗΣ ΑΙΤΗΣΗΣ (86):	93917408.2/04-02-93
ΔΙΚΑΙΟΥΧΟΣ (73):	DANBIOSYST UK LIMITED NG7 2TN NOTTINGHAM, GB
ΣΥΜΒΑΤΙΚΕΣ ΠΡΟΤΕΡΑΙΟΤΗΤΕΣ (30):	9202464/05-02-92/GB
ΕΦΕΥΡΕΤΗΣ (72):	ILLUM LISBETH
ΕΙΔΙΚΟΣ ΠΛΗΡΕΞΟΥΣΙΟΣ (74):	ΔΗΜΟΥ ΧΡΙΣΤΙΝΑ, Δικηγόρος Κουμπάρη 2 106 74 ΑΘΗΝΑ
ΑΝΤΙΚΛΗΤΟΣ (74):	ΠΑΠΑΚΩΝΣΤΑΝΤΙΝΟΥ ΕΛΕΝΗ, Δικηγόρος Κουμπάρη 2 106 74 ΑΘΗΝΑ
ΤΙΤΛΟΣ ΕΦΕΥΡΕΣΗΣ (54):	ΣΥΝΘΕΣΕΙΣ ΔΙΑ ΡΙΝΙΚΗΝ ΧΟΡΗΓΗΣΙΝ, ΠΕΡΙΕΧΟΥΣΑΙ ΠΟΛΙΚΟΥΣ ΜΕΤΑΒΟΛΙΤΑΣ ΟΠΙΟΕΙΔΩΝ ΑΝΑΛΓΗΤΙΚΩΝ

ΠΕΡΙΛΗΨΗ (57)

Σύνθεσις δια ρινικήν χορήγησιν πολικών μεταβολιτών οπιοειδών αναλγητικών (φαρμάκων), περιλαμβάνουσα πολικών μεταβολίτη οπιοειδούς αναλγητικού και παράγοντα ο οποίος ενισχύει (υποβοηθεί) την απορρόφησιν. Προτιμώμενοι μεταβολίται (είναι) γλυκουρονίδιον-6-μορφίνης και θειϊκή-6-μορφίνη. Προτιμώμενος παράγων ενισχύσεως της απορροφήσεως είναι η χιτοσάνη, αλλά έτεροι κατάλληλοι παράγοντες περιλαμβάνουν κατιονικά πολυμερή, βιοσυγκολλητικούς παράγοντας,

επιφανειακώς ενεργούς παράγοντας, λιπαρά οξέα, κηλικούς (συμπλεκτικούς) παράγοντας, βλεννολυτικούς παράγοντας, κυκλοδεξτρίνη, μικροσφαιρικά παρασκευάσματα ή συνδυασμούς αυτών.

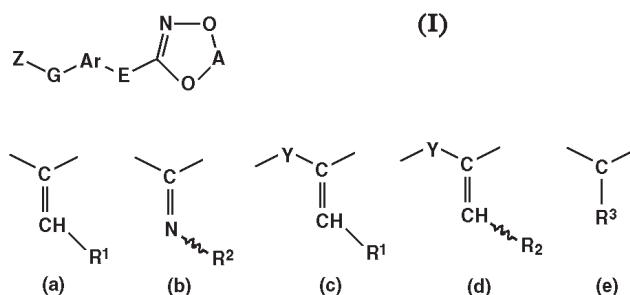
ΑΡΙΘΜΟΣ ΕΥΡΩΠΑΪΚΟΥ Δ.Ε. (11):	3028517
ΑΡΙΘ. ΕΛΛΗΝΙΚΗΣ ΚΑΤΑΘΕΣΗΣ (21):	980402688
ΗΜΕΡ. ΕΛΛΗΝΙΚΗΣ ΚΑΤΑΘΕΣΗΣ (22):	13-11-98
ΑΡΙΘ./ΗΜΕΡ. ΔΗΜΟΣΙΕΥΣΗΣ ΕΥΡΩΠΑΪΚΟΥ ΔΙΠΛΩΜΑΤΟΣ (87):	712396/04-11-98
ΑΡΙΘ./ΗΜΕΡ. ΔΗΜΟΣΙΕΥΣΗΣ ΕΥΡΩΠΑΪΚΗΣ ΑΙΤΗΣΗΣ (86):	94924825.6/29-07-94
ΔΙΚΑΙΟΥΧΟΣ (73):	BAYER AG 51368 LEVERKUSEN, GERMANY
ΣΥΜΒΑΤΙΚΕΣ ΠΡΟΤΕΡΑΙΟΤΗΤΕΣ (30):	4326908/11-08-93/DE, 4408005/10-03-94/DE
ΕΦΕΥΡΕΤΗΣ (72):	1) KRUGER BERND-WIELAND 2) ASSMANN LUTZ 3) GAYER HERBERT 4) GERDES PETER 5) HEINEMANN ULRICH 6) KUHNH T DIETMAR 7) PHILIPP ULRICH 8) SEITZ THOMAS 9) STETTER JORG 10) TIEMANN RALF 11) DEHNE HEINZ-WILHELM 12) DUTZMANN STEFAN 13) HANSSLER GERD
ΕΙΔΙΚΟΣ ΠΛΗΡΕΞΟΥΣΙΟΣ (74):	ΔΗΜΟΥ ΧΡΙΣΤΙΝΑ, Δικηγόρος Κουμπάρη 2 106 74 ΑΘΗΝΑ
ΑΝΤΙΚΛΗΤΟΣ (74):	ΠΑΠΑΚΩΝΣΤΑΝΤΙΝΟΥ ΕΛΕΝΗ, Δικηγόρος Κουμπάρη 2 106 74 ΑΘΗΝΑ

ΤΙΤΛΟΣ ΕΦΕΥΡΕΣΗΣ

(54): ΥΠΟΚΑΤΕΣΤΗΜΕΝΑ ΑΖΑΔΙΟΞΑΚΥΚΛΟΑΛΚΕΝΙΑ ΚΑΙ Η ΧΡΗΣΙΜΟΠΟΙΟΗΣΗ ΤΟΥΣ ΩΣ ΜΥΚΗΤΟΚΤΟΝΑ

ΠΕΡΙΛΗΨΗ (57)

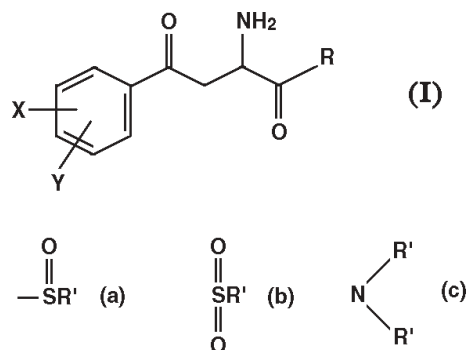
Η κατάθεση αφορά σε νέα υποκατεστημένα αζαδιοξακυκλοαλκένια του τύπου (I), στον οποίο το Α παριστά σε δεδομένη περίπτωση υποκατεστημένο αλκανοδιύλιο (αλκυλένιο), το Αγ παριστά εκάστοτε σε δεδομένη περίπτωση υποκατεστημένο αρυλένιο ή ετεροαρυλένιο, το Ε παριστά μία των κάτωθι ομαδοποιήσεων (a), (b), (c), (d) και (e), όπου το Υ παριστά οξυγόνο, θείο, μεθυλένιο (CH₂) ή αλκυλμίνο (N-R) και τα Ζ-Γ παριστούν διαφόρους υποκαταστάτες, ως και σε μία μέθοδο για την παρασκευή τους και την χρήση τους ως μυκητοκτόνα.



ΑΡΙΘΜΟΣ ΕΥΡΩΠΑΪΚΟΥ Δ.Ε. (11):	3028518
ΑΡΙΘ. ΕΛΛΗΝΙΚΗΣ ΚΑΤΑΘΕΣΗΣ (21):	980402690
ΗΜΕΡ. ΕΛΛΗΝΙΚΗΣ ΚΑΤΑΘΕΣΗΣ (22):	13-11-98
ΑΡΙΘ./ΗΜΕΡ. ΔΗΜΟΣΙΕΥΣΗΣ ΕΥΡΩΠΑΪΚΟΥ ΔΙΠΛΩΜΑΤΟΣ (87):	662948/07-10-98
ΑΡΙΘ./ΗΜΕΡ. ΔΗΜΟΣΙΕΥΣΗΣ ΕΥΡΩΠΑΪΚΗΣ ΑΙΤΗΣΗΣ (86):	94921642.8/12-07-94
ΔΙΚΑΙΟΥΧΟΣ (73):	PHARMACIA & UPJOHN S.P.A. 20152 MILANO, ITALY
ΣΥΜΒΑΤΙΚΕΣ ΠΡΟΤΕΡΑΙΟΤΗΤΕΣ (30):	MI931649/23-07-93/IT
ΕΦΕΥΡΕΤΗΣ (72):	1) VARASI MARIO 2) GIORDANI ANTONIO 3) SPECIALE CARMELA 4) CINI MASSIMO 5) BIANCHETTI ALBERTO
ΕΙΔΙΚΟΣ ΠΛΗΡΕΞΟΥΣΙΟΣ (74):	ΔΗΜΟΥ ΧΡΙΣΤΙΝΑ, Δικηγόρος Κουμπάρη 2 106 74 ΑΘΗΝΑ
ΑΝΤΙΚΛΗΤΟΣ (74):	ΠΑΠΑΚΩΝΣΤΑΝΤΙΝΟΥ ΕΛΕΝΗ, Δικηγόρος Κουμπάρη 2 106 74 ΑΘΗΝΑ
ΤΙΤΛΟΣ ΕΦΕΥΡΕΣΗΣ (54):	ΠΑΡΑΓΩΓΑ 2-ΑΜΙΝΟ-4-ΦΑΙΝΥΛ-4-ΟΞΟ-ΒΟΥΤΥΡΙΚΟΥ ΟΞΕΟΣ ΜΕ ΔΡΑΣΤΙΚΟΤΗΤΑ ΑΝΑΣΤΟΛΗΣ ΤΗΣ ΚΥΝΟΥΡΕΝΙΝΑΣΗΣ ΚΑΙ/Η ΤΗΣ 3-ΥΔΡΟΞΥΛΑΣΗΣ ΚΥΝΟΥΡΕΝΙΝΗΣ

ΠΕΡΙΛΗΨΗ (57)

Χρησιμοποίηση στην πρόληψη και/ή στην αγωγή νευροεμφυλιτικών παθήσεων παραγώγων 2-αμινο-4-φαινυλο-4-οξο-βουτυρικού οξέος (I), που ενεργούν ως αναστολείς του ενζύμου κυνουρενινάση και/ή του ενζύμου 3-υδροξυλάση κινουρενίνης. Στον τύπο (I), κάθε μία των ομάδων X και Y είναι, ανεξαρτήτως αλληλών, υδρογόνο, αλογόνο, τριφθορομεθύλιο, υδροξύ, C₁-C₆-αλκύλιο, βενζύλιο, C₆-C₁₀-αρύλιο, -OR', -SR', (a) ή (b), στους οποίους το R' είναι C1-C6-αλκύλιο ή βενζύλιο, και το R είναι υδροξύ, αμίνιο, υδροξυλαμίνιο, -OR', -NHR', (c) ή -NHOR' όπου το R' είναι όπως ορίζεται ανωτέρω. Μερικά από τα παράγωγα αυτά είναι νέα και, ως τέτοια, αποτελούν ένα περαιτέρω αντικείμενο αυτής της εφεύρεσης, μαζί με τη μέθοδο για την παρασκευή τους και οι φαρμακευτικές συνθέσεις που τα περιέχουν.

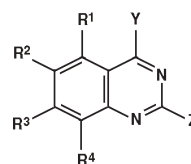


ΑΡΙΘΜΟΣ ΕΥΡΩΠΑΪΚΟΥ Δ.Ε.	(11): 3028519
ΑΡΙΘ. ΕΛΛΗΝΙΚΗΣ ΚΑΤΑΘΕΣΗΣ	(21): 980402691
ΗΜΕΡ. ΕΛΛΗΝΙΚΗΣ ΚΑΤΑΘΕΣΗΣ	(22): 13-11-98
ΑΡΙΘ./ΗΜΕΡ. ΔΗΜΟΣΙΕΥΣΗΣ	
ΕΥΡΩΠΑΪΚΟΥ ΔΙΠΛΩΜΑΤΟΣ	(87): 326329/28-10-98
ΑΡΙΘ./ΗΜΕΡ. ΔΗΜΟΣΙΕΥΣΗΣ	
ΕΥΡΩΠΑΪΚΗΣ ΑΙΤΗΣΗΣ	(86): 89300657.7/25-01-89
ΔΙΚΑΙΟΥΧΟΣ	(73): DOW AGROSCIENCES LLC 9330 Zionsville Road, INDIANAPOLIS 46268 INDIANA, USA
ΣΥΜΒΑΤΙΚΕΣ ΠΡΟΤΕΡΑΙΟΤΗΤΕΣ	(30): 150102/29-01-88/US
ΕΦΕΥΡΕΤΗΣ	(72): 1) DREIKORN BARRY ALLEN 2) SUHR ROBERT GEORGE 3) WRIGHT IAN GLAISBY 4) JOURDAN GLEN PHIL
ΕΙΔΙΚΟΣ ΠΛΗΡΕΞΟΥΣΙΟΣ	(74): ΔΗΜΟΥ ΧΡΙΣΤΙΝΑ, Δικηγόρος Κουμπάρη 2 106 74 ΑΘΗΝΑ
ΑΝΤΙΚΛΗΤΟΣ	(74): ΠΑΠΑΚΩΝΣΤΑΝΤΙΝΟΥ ΕΛΕΝΗ, Δικηγόρος Κουμπάρη 2 106 74 ΑΘΗΝΑ
ΤΙΤΛΟΣ ΕΦΕΥΡΕΣΗΣ	(54): ΠΑΡΑΓΩΓΑ ΚΙΝΑΖΟΛΙΝΗΣ ΧΡΗΣΙΜΑ ΩΣ ΕΝΤΟΜΟΚΤΟΝΑ

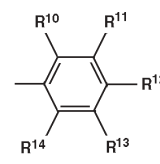
ΠΕΡΙΛΗΨΗ (57)

Υποκατεστημένες κιναζολίνες του τύπου (I) στον οποίο τα R¹ έως R⁴ είναι ανεξαρτήτως αλληλίων H, αλογόνο, (C₁-C₄)-αλκύλιο, διακλαδισμένο (C₃-C₄)-αλκύλιο, αλογονο-(C₁-C₄)-αλκύλιο, (C₁-C₄)-αλκόξυ, NO₂ ή NH₂, υπό τον όρο, ότι τουλάχιστον δύο των R¹ έως R⁴ είναι H, το Y είναι H, Cl, X-W-Ar ή O-Alk, το X είναι O, NR⁷ ή CR⁸R⁹ το Z είναι H, Cl, OCH₃, CH₃ ή -NR⁷-W-Ar, υπό τον όρο ότι το Z μπορεί να είναι -NR⁷-W-Ar μόνο εάν

το Y είναι H, Cl ή -NR⁷-W-Ar και το Z πρέπει να είναι -NR⁷-W-Ar εάν το Y είναι H ή Cl, το R⁷ είναι H, (C₁-C₄)-αλκύλιο ή ακετύλιο, τα R⁸ και R⁹ είναι ανεξαρτήτως αλληλίων H, (C₁-C₄)-αλκύλιο, αλογόνο ή OH το W είναι μία αλυσος αλκυλενίου μήκους 2 έως 6 ατόμων άνθρακος, που περιλαμβάνει προαιρετικά έναν καρβοκυκλικό δακτύλιο ή υποκαθίσταται υπό (C₁-C₃)-αλκυλίου, φαινυλίου, (C₃-C₈)-κυκλοαλκυλίου, αλογόνου, υδροξύ ή ακετυλίου, και το Ar είναι ιμιδαζολύλιο, ινδολύλιο, θειενύλιο, προαιρετικώς υποκατεστημένο υπό CH₃ ή Cl, θειαζολύλιο, 1,3-βενζοδιοξολύλιο, φθορενύλιο, κυκλοεξύλιο (εξαϋδροφαινύλιο), κυκλοεξενύλιο (τετραϋδροφαινύλιο), ναφθύλιο, διϋδρόναφθύλιο, τετραϋδροναφθύλιο, δεκαϋδροναφθύλιο, ή μία ομάδα του τύπου (II): στον οποίο τα R¹⁰ έως R¹⁴ είναι ανεξαρτήτως αλληλίων H, αλογόνο, I, (C₁-C₁₀)-αλκύλιο, διακλαδισμένο (C₃-C₆)-αλκύλιο, αλογονο-(C₁-C₄)-αλκύλιο, (C₁-C₄)-αλκόξυ, αλογονο-(C₁-C₄)-αλκόξυ, φαινοξύ, υποκατεστημένο φαινοξύ, φαινύλιο, υποκατεστημένο φαινύλιο, φαινυλοθείο, υποκατεστημένο φαινυλοθείο, NH₂, NO₂, OH ή CN, όπου τουλάχιστον δύο των R¹⁰ έως R¹⁴ είναι H, το Alk είναι (C₂-C₁₈)-αλκύλιο, ευθυγράμμου αλύσου ή διακλαδισμένο, ή ένα οξεπροσθετικό άλας μίας ένωσης του τύπου (I), υπό τον όρο, ότι: Εάν τα R¹ έως R⁴ είναι όλα H και το Y είναι NR⁷-W-Ar, τότε το Ar είναι ναφθύλιο ή μία ομάδα του τύπου (2), όπου τουλάχιστον ένα των R¹⁰ έως R¹⁴ είναι φαινύλιο, υποκατεστημένο φαινύλιο, φαινοξύ, υποκατεστημένο φαινοξύ, φαινυλοθείο, υποκατεστημένο φαινυλοθείο, αλογονο-(C₁-C₄)-αλκύλιο ή αλογονο-(C₁-C₄)-αλκόξυ είναι μυκητοκτόνα, ακαρεοκτόνα και εντομοκτόνα στα φυτά.



(I)



(II)

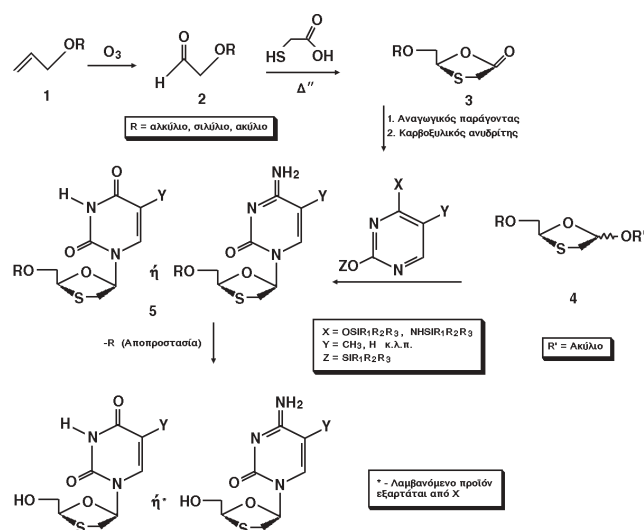
ΑΡΙΘΜΟΣ ΕΥΡΩΠΑΪΚΟΥ Δ.Ε.	(11): 3028520
ΑΡΙΘ. ΕΛΛΗΝΙΚΗΣ ΚΑΤΑΘΕΣΗΣ	(21): 980402692
ΗΜΕΡ. ΕΛΛΗΝΙΚΗΣ ΚΑΤΑΘΕΣΗΣ	(22): 13-11-98
ΑΡΙΘ./ΗΜΕΡ. ΔΗΜΟΣΙΕΥΣΗΣ	
ΕΥΡΩΠΑΪΚΟΥ ΔΙΠΛΩΜΑΤΟΣ	(87): 604418/23-09-98
ΑΡΙΘ./ΗΜΕΡ. ΔΗΜΟΣΙΕΥΣΗΣ	
ΕΥΡΩΠΑΪΚΗΣ ΑΙΤΗΣΗΣ	(86): 91917100.9/29-03-91
ΔΙΚΑΙΟΥΧΟΣ	(73): IMMUNEX CORPORATION 51 University Street, SEATTLE 98101 WASHINGTON, USA
ΣΥΜΒΑΤΙΚΕΣ ΠΡΟΤΕΡΑΙΟΤΗΤΕΣ	(30): —
ΕΦΕΥΡΕΤΗΣ	(72): 1) SMITH CRAIG A. 2) GOODWIN RAYMOND G.
ΕΙΔΙΚΟΣ ΠΛΗΡΕΞΟΥΣΙΟΣ	(74): ΔΗΜΟΥ ΧΡΙΣΤΙΝΑ, Δικηγόρος Κουμπάρη 2 106 74 ΑΘΗΝΑ
ΑΝΤΙΚΛΗΤΟΣ	(74): ΠΑΠΑΚΩΝΣΤΑΝΤΙΝΟΥ ΕΛΕΝΗ, Δικηγόρος Κουμπάρη 2 106 74 ΑΘΗΝΑ
ΤΙΤΛΟΣ ΕΦΕΥΡΕΣΗΣ	(54): ΑΠΟΜΟΝΩΘΕΝΤΕΣ ΑΝΤΑΓΩΝΙΣΤΑΙ ΚΥΤΟΚΙΝΗΣ ΑΠΟ ΠΡΩΤΕΪΝΗ ΙΟΥ

ΠΕΡΙΛΗΨΗ (57)

Αποκαλύπτονται απομονωθείσες πρωτεΐνες ιών και φαρμακευτικές συνθέσεις που κατασκευάζονται απ'αυτές και οι οποίες ημπορούν να δεσμεύουν κιτοκίνες, και έτσι να δρουν ως ανταγωνιστάι κιτοκίνης. Επίσης αποκαλύπτονται μέθοδοι παρασκευής απομονωθέντων ανταγωνιστών πρωτεΐνης από πρωτεΐνη ιού.

ΑΡΙΘΜΟΣ ΕΥΡΩΠΑΪΚΟΥ Δ.Ε.	(11): 3028521
ΑΡΙΘ. ΕΛΛΗΝΙΚΗΣ ΚΑΤΑΘΕΣΗΣ	(21): 980402693
ΗΜΕΡ. ΕΛΛΗΝΙΚΗΣ ΚΑΤΑΘΕΣΗΣ	(22): 13-11-98
ΑΡΙΘ./ΗΜΕΡ. ΔΗΜΟΣΙΕΥΣΗΣ	
ΕΥΡΩΠΑΪΚΟΥ ΔΙΠΛΩΜΑΤΟΣ	(87): 513200/09-09-98
ΑΡΙΘ./ΗΜΕΡ. ΔΗΜΟΣΙΕΥΣΗΣ	
ΕΥΡΩΠΑΪΚΗΣ ΑΙΤΗΣΗΣ	(86): 91904454.5/31-01-91
ΔΙΚΑΙΟΥΧΟΣ	(73): EMORY UNIVERSITY ATLANTA 30322 GA, USA
ΣΥΜΒΑΤΙΚΕΣ ΠΡΟΤΕΡΑΙΟΤΗΤΕΣ	(30): 473318/01-02-90/US
ΕΦΕΥΡΕΤΗΣ	(72): 1) LIOTTA DENNIS C. 2) CHOI WOO-BAEG 3) SCHINAZI RAYMOND F.
ΕΙΔΙΚΟΣ ΠΛΗΡΕΞΟΥΣΙΟΣ	(74): ΔΗΜΟΥ ΧΡΙΣΤΙΝΑ, Δικηγόρος Κουμπάρη 2 106 74 ΑΘΗΝΑ
ΑΝΤΙΚΛΗΤΟΣ	(74): ΠΑΠΑΚΩΝΣΤΑΝΤΙΝΟΥ ΕΛΕΝΗ, Δικηγόρος Κουμπάρη 2 106 74 ΑΘΗΝΑ
ΤΙΤΛΟΣ ΕΦΕΥΡΕΣΗΣ	(54): ΜΕΘΟΔΟΣ ΚΑΙ ΣΥΝΘΕΣΕΙΣ ΓΙΑ ΤΗΝ ΣΥΝΘΕΣΗ BCH-189 ΚΑΙ ΣΧΕΤΙΚΩΝ ΕΝΩΣΕΩΝ

ομάδας αν χρειάζεται. Αυτή η συνθετική οδός επιτρέπει την στερεοεπιλεκτική παρασκευή βιολογικώς ενεργού ισομερούς αυτών των ενώσεων, β-BCH-189 και σχετικών ενώσεων. Περαιτέρω, η στεreoχημεία στην 4' θέση νοκυλεοζίτη μπορεί να ελεγχθεί προς παραγωγή εναντιομερών εμπλουτισμένου β BCH-189 και αναλόγων του.



ΠΕΡΙΛΗΨΗ (57)

Η παρούσα εφεύρεση αναφέρεται σε μία μέθοδο για την παρασκευή BCH-189 και διαφόρων αναλόγων BCH-189 από μη δαπανηρούς προδρόμους, με την προαιρετική δυνατότητα εισαγωγής χαρακτηριστικής

ΑΡΙΘΜΟΣ ΕΥΡΩΠΑΪΚΟΥ Δ.Ε.	(11): 3028522
ΑΡΙΘ. ΕΛΛΗΝΙΚΗΣ ΚΑΤΑΘΕΣΗΣ	(21): 980402694
ΗΜΕΡ. ΕΛΛΗΝΙΚΗΣ ΚΑΤΑΘΕΣΗΣ	(22): 13-11-98
ΑΡΙΘ./ΗΜΕΡ. ΔΗΜΟΣΙΕΥΣΗΣ	
ΕΥΡΩΠΑΪΚΟΥ ΔΙΠΛΩΜΑΤΟΣ	(87): 635463/07-10-98
ΑΡΙΘ./ΗΜΕΡ. ΔΗΜΟΣΙΕΥΣΗΣ	
ΕΥΡΩΠΑΪΚΗΣ ΑΙΤΗΣΗΣ	(86): 94110719.5/10-07-94
ΔΙΚΑΙΟΥΧΟΣ	(73): SICA AG VORM. KASPAR WINKLER & CO. CH-8048 ZURICH, SWITZERLAND
ΣΥΜΒΑΤΙΚΕΣ ΠΡΟΤΕΡΑΙΟΤΗΤΕΣ	(30): 2180-93/19-07-93/CH
ΕΦΕΥΡΕΤΗΣ	(72): 1) BURGE THEODOR A. 2) MADER URS DR.
ΕΙΔΙΚΟΣ ΠΛΗΡΕΞΟΥΣΙΟΣ	(74): ΔΗΜΟΥ ΧΡΙΣΤΙΝΑ, Δικηγόρος Κουμπάρη 2 106 74 ΑΘΗΝΑ
ΑΝΤΙΚΛΗΤΟΣ	(74): ΠΑΠΑΚΩΝΣΤΑΝΤΙΝΟΥ ΕΛΕΝΗ, Δικηγόρος Κουμπάρη 2 106 74 ΑΘΗΝΑ
ΤΙΤΛΟΣ ΕΦΕΥΡΕΣΗΣ	(54): ΧΡΗΣΙΜΟΠΟΙΗΣΗ ΚΑΙ ΧΡΗΣΗ ΥΠΟ ΧΡΗΣΙΜΟΠΟΙΗΣΗ ΕΝΟΣ ΠΡΟΣΘΕΤΙΚΟΥ ΓΙΑ ΤΗΝ ΠΑΡΕΜΠΟΔΙΣΗ ΤΗΣ ΔΙΑΒΡΩΣΗΣ ΜΕΤΑΛΛΩΝ ΣΕ ΟΙΚΟΔΟΜΙΚΑ ΥΛΙΚΑ

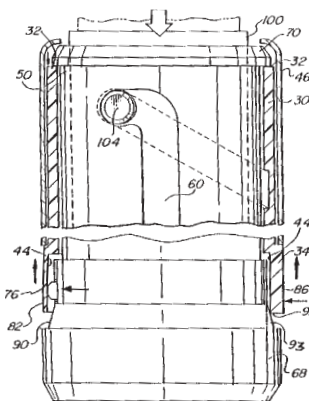
αλατοειδείς αναστολές της διάβρωσης έχουν περιορισμένη οσμή και μπορούν ευχάριστα να επεξεργασθούν και με αυτούς μπορούν να βελτιωθούν εύστοχα οι ιδιότητες του οικοδομικού υλικού κατά την κατεργασία ή την χρήση. Στις αντίστοιχες μεθόδους για την παρεμπόδιση της διάβρωσης μετάλλων, που είναι σε επαφή με τα οικοδομικά υλικά, προστίθενται οι αναστολές διάβρωσης επί το προτιμότερο σε ποσότητες από 0,01% κατά βάρος έως 10% κατά βάρος, σε σχέση με το περιεχόμενο στο οικοδομικό υλικό συνδετικό μέσο. Περαιτέρω περιγράφονται οικοδομικά υλικά, τα οποία περιέχουν τους σύμφωνα με την εφεύρεση αναστολές της διάβρωσης.

ΠΕΡΙΛΗΨΗ (57)

Περιγράφονται προσθετικά για την παρεμπόδιση της διάβρωσης μετάλλων εντός οικοδομικών υλικών, τα οποία περιέχουν ένα ανόργανο συνδετικό μέσο. Αυτά τα προσθετικά περιέχουν ως αναστολέα ένα προϊόν χημικής αντίδρασης από αμίνες με οξέα ή αποτελούνται εκ τούτων. Αυτοί οι

ΑΡΙΘΜΟΣ ΕΥΡΩΠΑΪΚΟΥ Δ.Ε.	(11): 3028523
ΑΡΙΘ. ΕΛΛΗΝΙΚΗΣ ΚΑΤΑΘΕΣΗΣ	(21): 980402695
ΗΜΕΡ. ΕΛΛΗΝΙΚΗΣ ΚΑΤΑΘΕΣΗΣ	(22): 13-11-98
ΑΡΙΘ./ΗΜΕΡ. ΔΗΜΟΣΙΕΥΣΗΣ	
ΕΥΡΩΠΑΪΚΟΥ ΔΙΠΛΩΜΑΤΟΣ	(87): 691092/07-10-98
ΑΡΙΘ./ΗΜΕΡ. ΔΗΜΟΣΙΕΥΣΗΣ	
ΕΥΡΩΠΑΪΚΗΣ ΑΙΤΗΣΗΣ	(86): 95202773.8/24-06-93
ΔΙΚΑΙΟΥΧΟΣ	(73): RISON/AMS (USA), INC. One Risdon Street, P.O.Box 530, NAUGATUCK 06770 CT, USA
ΣΥΜΒΑΤΙΚΕΣ ΠΡΟΤΕΡΑΙΟΤΗΤΕΣ	(30): 49952/20-04-93/US
ΕΦΕΥΡΕΤΗΣ	(72): 1) HOLLOWAY THOMAS F. 2) ACKERMANNWALTER
ΕΙΔΙΚΟΣ ΠΛΗΡΕΞΟΥΣΙΟΣ	(74): ΔΗΜΟΥ ΧΡΙΣΤΙΝΑ, Δικηγόρος Κουμπάρη 2 106 74 ΑΘΗΝΑ
ΑΝΤΙΚΛΗΤΟΣ	(74): ΠΑΠΑΚΩΝΣΤΑΝΤΙΝΟΥ ΕΛΕΝΗ, Δικηγόρος Κουμπάρη 2 106 74 ΑΘΗΝΑ
ΤΙΤΛΟΣ ΕΦΕΥΡΕΣΗΣ	(54): ΔΙΑΝΟΜΕΑΣ ΚΑΛΛΥΝΤΙΚΟΥ ΣΚΕΥΑΣΜΑΤΟΣ ΜΕ ΜΕΓΑΛΗΣ ΔΙΑΡΚΕΙΑΣ ΑΠΟΤΕΛΕΣΜΑ ΑΝΤΙΣΤΑΣΕΩΣ ΣΤΗΝ ΠΕΡΙΣΤΡΟΦΗ

εσωτερικού σώματος (50) που πιέζει επί του κατώτερου άκρου του χιτώνιου εκκέντρου (30) για να αναγκάζει το χιτώνιο εκκέντρου (30) να ανέρχεται επί ενός λοξοτομημένου ερείσματος (90) για να προάγεται η αντίσταση περιστροφής μεταξύ του χιτώνιου εκκέντρου (30) και ενός χείλους συγκρατήσεως (70) επί του εσωτερικού σώματος (50).



ΠΕΡΙΛΗΨΗ (57)

Παρέχεται ένας διανομέας (20) καλλυντικού σκευάσματος ο οποίος έχει μία ελαστική γλωττίδα (76) διαμορφωμένη επί του κατώτερου άκρου του

ΑΡΙΘΜΟΣ ΕΥΡΩΠΑΪΚΟΥ Δ.Ε.	(11): 3028524
ΑΡΙΘ. ΕΛΛΗΝΙΚΗΣ ΚΑΤΑΘΕΣΗΣ	(21): 980402696
ΗΜΕΡ. ΕΛΛΗΝΙΚΗΣ ΚΑΤΑΘΕΣΗΣ	(22): 13-11-98
ΑΡΙΘ./ΗΜΕΡ. ΔΗΜΟΣΙΕΥΣΗΣ	
ΕΥΡΩΠΑΪΚΟΥ ΔΙΠΛΩΜΑΤΟΣ	(87): 789792/19-08-98
ΑΡΙΘ./ΗΜΕΡ. ΔΗΜΟΣΙΕΥΣΗΣ	
ΕΥΡΩΠΑΪΚΗΣ ΑΙΤΗΣΗΣ	(86): 95937034.7/27-10-95
ΔΙΚΑΙΟΥΧΟΣ	(73): E.R. SQUIBB & SONS INC. Route 206 & Princeline Road, PRINCETON 08540 NJ, USA
ΣΥΜΒΑΤΙΚΕΣ ΠΡΟΤΕΡΑΙΟΤΗΤΕΣ	(30): 9422343/02-11-94/GB
ΕΦΕΥΡΕΤΗΣ	(72): 1) MAHONEY PETER M. J. 2) GRIFFITHS BRYAN 3) FENTON JOHN CHARLES
ΕΙΔΙΚΟΣ ΠΛΗΡΕΞΟΥΣΙΟΣ	(74): ΒΟΖΕΜΠΕΡΓ-ΒΡΕΤΟΥ ΙΛΕΑΝΑ, Δικηγόρος Αιγαλείας 30 151 25 ΠΑΡΑΔΕΙΣΟΣ ΑΜΑΡΟΥΣΙΟΥ
ΑΝΤΙΚΛΗΤΟΣ	(74): ΒΟΖΕΜΠΕΡΓ-ΒΡΕΤΟΥ ΙΛΕΑΝΑ, Δικηγόρος Αιγαλείας 30 151 25 ΠΑΡΑΔΕΙΣΟΣ ΑΜΑΡΟΥΣΙΟΥ
ΤΙΤΛΟΣ ΕΦΕΥΡΕΣΗΣ	(54): ΜΕΘΟΔΟΣ ΠΑΡΑΣΚΕΥΗΣ ΚΑΙ ΧΡΗΣΗΣ ΑΛΓΙΝΙΚΩΝ ΣΧΟΙΝΙΩΝ

παρασκευαστεί απόξεμα αδιάλυτων στο νερό αλγινικών ινών του αποξέσματος και γ) τάνυση των ινών μέχρι 250% του αρχικού μήκους τους. Το αλγινικό σχοινί που παρασκευάστηκε σύμφωνα με τη μέθοδο της εφεύρεσης μπορεί να χρησιμοποιηθεί ως χειρουργικό υλικό περιβλήματος ή στη θεραπεία κοίλων τραυμάτων.

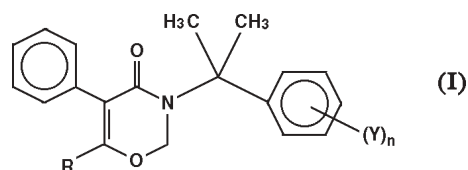
ΠΕΡΙΛΗΨΗ (57)

Παρουσιάζεται μέθοδος παρασκευής αλγινικού σχοινιού, η οποία περιλαμβάνει τα εξής στάδια: α) εξώθηση υδατικού διαλύματος υδατοδιαλυτού αλγινικού άλατος σε λουτρό πηκτωμετοποίησης β) επαφή του εξωθημένου υδατοδιαλυτού αλγινικού άλατος με πηγή κατιόντος ικανού να σχηματίζει αδιάλυτο στο νερό αλγινικό άλας έτσι ώστε να

ΑΡΙΘΜΟΣ ΕΥΡΩΠΑΪΚΟΥ Δ.Ε.	(11): 3028525
ΑΡΙΘ. ΕΛΛΗΝΙΚΗΣ ΚΑΤΑΘΕΣΗΣ	(21): 980402697
ΗΜΕΡ. ΕΛΛΗΝΙΚΗΣ ΚΑΤΑΘΕΣΗΣ	(22): 13-11-98
ΑΡΙΘ./ΗΜΕΡ. ΔΗΜΟΣΙΕΥΣΗΣ	
ΕΥΡΩΠΑΪΚΟΥ ΔΙΠΛΩΜΑΤΟΣ	(87): 708597/16-09-98
ΑΡΙΘ./ΗΜΕΡ. ΔΗΜΟΣΙΕΥΣΗΣ	
ΕΥΡΩΠΑΪΚΗΣ ΑΙΤΗΣΗΣ	(86): 94919888.1/12-07-94
ΔΙΚΑΙΟΥΧΟΣ	(73): RHONE-POULENC AGRO 14-20, Rue Pierre Baizet 69009 LYON, FRANCE
ΣΥΜΒΑΤΙΚΕΣ ΠΡΟΤΕΡΑΙΟΤΗΤΕΣ	(30): 195260-93/13-07-93/JP, 195272-93/13-07-93/JP
ΕΦΕΥΡΕΤΗΣ	(72): 1) JIKIHARA KAZUO 2) SUZUKI HISATO 3) MIYASHITA YUMIKO 4) MARUYAMA TOSHISHIRO 5) USUL YOSHIHIRO 6) MAKIMURA FUTABA 7) MORISHIGE JIRO
ΕΙΔΙΚΟΣ ΠΛΗΡΕΞΟΥΣΙΟΣ	(74): ΒΟΖΕΜΠΕΡΓ-ΒΡΕΤΟΥ ΙΛΕΑΝΑ, Δικηγόρος Αιγαλείας 30 151 25 ΠΑΡΑΔΕΙΣΟΣ ΑΜΑΡΟΥΣΙΟΥ
ΑΝΤΙΚΛΗΤΟΣ	(74): ΒΟΖΕΜΠΕΡΓ-ΒΡΕΤΟΥ ΙΛΕΑΝΑ, Δικηγόρος Αιγαλείας 30 151 25 ΠΑΡΑΔΕΙΣΟΣ ΑΜΑΡΟΥΣΙΟΥ
ΤΙΤΛΟΣ ΕΦΕΥΡΕΣΗΣ	(54): ΖΙΖΑΝΙΟΚΤΟΝΟΙ ΣΥΝΘΕΣΕΙΣ

ΠΕΡΙΛΗΨΗ (57)

Ζιζανιοκτόνος σύνθεση που περιέχει ως δραστικά συστατικά τα ακόλουθα δύο συστατικά: (Α) τουλάχιστον ένα παράγωγο 1,3-οξαζιν-4-όνης που αντιπροσωπεύεται από τον γενικό τύπο (I), όπου R είναι μεθύλιο ή αιθύλιο, κατώτερο αλογονοαλκύλιο ή κατώτερη αλογονοαλκοξυ ομάδα, και n είναι 0,1,2 ή 3, και (Β) τουλάχιστον μία ένωση επιλεγόμενη από ορισμένα γνωστά ζιζανιοκτόνα. Με τη χρήση αυτής της συνθέσεως, είναι δυνατός ο πλήρης έλεγχος ετήσιων αγρωστοειδών ζιζανίων, ετήσιων πλατύφυλλων ζιζανίων και πολυετών ζιζανίων, χωρίς την εμφάνιση οποιασδήποτε φυτοτοξικότητας σε γεωργικές σημαντικές καλλιέργειες με χαμηλή δόση των δραστικών συστατικών.



ΑΡΙΘΜΟΣ ΕΥΡΩΠΑΪΚΟΥ Δ.Ε.	(11): 3028526
ΑΡΙΘ. ΕΛΛΗΝΙΚΗΣ ΚΑΤΑΘΕΣΗΣ	(21): 980402698
ΗΜΕΡ. ΕΛΛΗΝΙΚΗΣ ΚΑΤΑΘΕΣΗΣ	(22): 13-11-98
ΑΡΙΘ./ΗΜΕΡ. ΔΗΜΟΣΙΕΥΣΗΣ	
ΕΥΡΩΠΑΪΚΟΥ ΔΙΠΛΩΜΑΤΟΣ	(87): 614660/14-10-98
ΑΡΙΘ./ΗΜΕΡ. ΔΗΜΟΣΙΕΥΣΗΣ	
ΕΥΡΩΠΑΪΚΗΣ ΑΙΤΗΣΗΣ	(86): 94400493.6/08-03-94
ΔΙΚΑΙΟΥΧΟΣ	(73): THE BOOTS COMPANY PLC 1 Thane Road West NG2 3AA NOTTINGHAM, NOTTINGHAMSHIRE, GB
ΣΥΜΒΑΤΙΚΕΣ ΠΡΟΤΕΡΑΙΟΤΗΤΕΣ	(30): 9302795/11-03-93/FR
ΕΦΕΥΡΕΤΗΣ	(72): FRUCTUS ALAIN
ΕΙΔΙΚΟΣ ΠΛΗΡΕΞΟΥΣΙΟΣ	(74): ΔΗΜΟΥ ΧΡΙΣΤΙΝΑ, Δικηγόρος Κουμπάρη 2 106 74 ΑΘΗΝΑ
ΑΝΤΙΚΛΗΤΟΣ	(74): ΠΑΠΑΚΩΝΣΤΑΝΤΙΝΟΥ ΕΛΕΝΗ, Δικηγόρος Κουμπάρη 2 106 74 ΑΘΗΝΑ
ΤΙΤΛΟΣ ΕΦΕΥΡΕΣΗΣ	(54): ΝΕΑ ΠΟΛΛΑΠΛΑ ΓΑΛΑΚΤΩΜΑΤΑ, Η ΠΑΡΑΣΚΕΥΗ ΤΟΥΣ, Η ΕΦΑΡΜΟΓΗ ΤΟΥΣ ΣΤΗΝ ΠΑΡΑΣΚΕΥΗ ΚΟΣΜΗΤΟΛΟΓΙΚΩΝ ΣΥΝΘΕΣΕΩΝ ΚΑΙ ΑΥΤΕΣ ΟΙ ΚΟΣΜΗΤΟΛΟΓΙΚΕΣ ΣΥΝΘΕΣΕΙΣ

γαλακτώματος νερού/ελαίου/νερού, αποτελούμενου από μία διασκορπισμένη φάση, η οποία είναι ένα γαλάκτωμα τύπου νερού/έλαιου, και ένα υδατικό μέσο, χαρακτηριζόμενο από το ότι το υδατικό μέσο διασποράς είναι μια ζελατινοποιημένη υδατική φάση.

ΠΕΡΙΛΗΨΗ (57)

Η εφεύρεση έχει σαν αντικείμενο ένα πολλαπλό γαλάκτωμα που έχει σκοπό να δρα σαν φορέας μιας ή περισσότερων δραστικών ουσιών, υδατοδιαλυτών ή λιποδιαλυτών, που εμφανίζονται σε μορφή

ΑΡΙΘΜΟΣ ΕΥΡΩΠΑΪΚΟΥ Δ.Ε.	(11): 3028527
ΑΡΙΘ. ΕΛΛΗΝΙΚΗΣ ΚΑΤΑΘΕΣΗΣ	(21): 980402699
ΗΜΕΡ. ΕΛΛΗΝΙΚΗΣ ΚΑΤΑΘΕΣΗΣ	(22): 13-11-98
ΑΡΙΘ./ΗΜΕΡ. ΔΗΜΟΣΙΕΥΣΗΣ	
ΕΥΡΩΠΑΪΚΟΥ ΔΙΠΛΩΜΑΤΟΣ	(87): 793749/28-10-98
ΑΡΙΘ./ΗΜΕΡ. ΔΗΜΟΣΙΕΥΣΗΣ	
ΕΥΡΩΠΑΪΚΗΣ ΑΙΤΗΣΗΣ	(86): 95937936.3/16-11-95
ΔΙΚΑΙΟΥΧΟΣ	(73): ALLIED COLLOIDS LIMITED P.O. Box 38, Low Moor BD12 0JZ BRADFORD, WEST YORK- SHIRE, GB
ΣΥΜΒΑΤΙΚΕΣ ΠΡΟΤΕΡΑΙΟΤΗΤΕΣ	(30): 9423452/21-11-94/GB
ΕΦΕΥΡΕΤΗΣ	(72): 1) CUTTS PAUL KENNETH 2) BURKE ANTHONY JOHN
ΕΙΔΙΚΟΣ ΠΛΗΡΕΞΟΥΣΙΟΣ	(74): ΔΗΜΟΥ ΧΡΙΣΤΙΝΑ, Δικηγόρος Κουμπάρη 2 106 74 ΑΘΗΝΑ
ΑΝΤΙΚΛΗΤΟΣ	(74): ΠΑΠΑΚΩΝΣΤΑΝΤΙΝΟΥ ΕΛΕΝΗ, Δικηγόρος Κουμπάρη 2 106 74 ΑΘΗΝΑ
ΤΙΤΛΟΣ ΕΦΕΥΡΕΣΗΣ	(54): ΔΙΕΡΓΑΣΙΕΣ ΓΙΑ ΜΕΙΩΣΗ ΜΟΛΥΝΣΗΣ ΚΥΤΤΑΡΙΝΙΚΩΝ ΥΓΡΩΝ

ΠΕΡΙΛΗΨΗ (57)

Κολλήματα προερχόμενα από πολτοποίηση ή απομελάνωση κυτταρινικού υλικού ελέγχονται με προσθήκη στο κυτταρινικό υγρό το οποίο περιέχει τα κολλήματα ενός γαλακτώματος σε νερό σταυρωτά-συνδεδεμένων, μη-διαλυτών, ιονίσιμων και διογκώσιμων πολυμερών σωματιδίων.

ΑΡΙΘΜΟΣ ΕΥΡΩΠΑΪΚΟΥ Δ.Ε.	(11): 3028528
ΑΡΙΘ. ΕΛΛΗΝΙΚΗΣ ΚΑΤΑΘΕΣΗΣ	(21): 980402700
ΗΜΕΡ. ΕΛΛΗΝΙΚΗΣ ΚΑΤΑΘΕΣΗΣ	(22): 13-11-98
ΑΡΙΘ./ΗΜΕΡ. ΔΗΜΟΣΙΕΥΣΗΣ	
ΕΥΡΩΠΑΪΚΟΥ ΔΙΠΛΩΜΑΤΟΣ	(87): 690145/02-09-98
ΑΡΙΘ./ΗΜΕΡ. ΔΗΜΟΣΙΕΥΣΗΣ	
ΕΥΡΩΠΑΪΚΗΣ ΑΙΤΗΣΗΣ	(86): 95109538.9/20-06-95
ΔΙΚΑΙΟΥΧΟΣ	(73): SUMITOMO ELECTRIC INDUSTRIES, LIMITED 5-33 Kitahama 4-Chome Chuo-Ku 541 OSAKA, JAPAN
ΣΥΜΒΑΤΙΚΕΣ ΠΡΟΤΕΡΑΙΟΤΗΤΕΣ	(30): 146590-94/28-06-94/JP
ΕΦΕΥΡΕΤΗΣ	(72): 1) TOSHIYASU TSUBOUCHI 2) SATORU OKAMOTO 3) TOMOHIKO IHARA
ΕΙΔΙΚΟΣ ΠΛΗΡΕΞΟΥΣΙΟΣ	(74): ΚΙΟΡΤΣΗΣ ΒΑΣΙΛΕΙΟΣ, Δικηγόρος Μαυροκορδάτου 7 106 78 ΑΘΗΝΑ
ΑΝΤΙΚΛΗΤΟΣ	(74): ΚΙΟΡΤΣΗΣ ΒΑΣΙΛΕΙΟΣ, Δικηγόρος Μαυροκορδάτου 7 106 78 ΑΘΗΝΑ
ΤΙΤΛΟΣ ΕΦΕΥΡΕΣΗΣ	(54): ΜΕΘΟΔΟΣ ΚΑΤΑΣΚΕΥΗΣ ΑΝΘΕΚΤΙΚΩΝ ΕΝΑΝΤΙ-ΣΚΩΡΙΩΣΕΩΣ ΜΕΤΑΛΛΙΚΩΝ ΠΟΡΩΔΩΝ ΚΑΤΑΣΚΕΥΑΣΤΙΚΩΝ ΤΕΜΑ- ΧΙΩΝ

επεξεργασία χρησιμοποιείται ένα πλήθος κύκλων θερμάνσεως προς επίτευξη ομοιόμορφου περιεκτικότητας Cr κατά την διεύθυνση του πάχους. Μεταλλικό πορώδες σώμα Ni,Fe,Ni-Cr καλύπτεται από μία πούδρα Al, Cr και NH₄Cl. Διοχετεύεται αδρανές αέριο όπως Ar και H₂ και το πορώδες σώμα υφίσταται θερμική κατεργασία εις 800-1100°C. Εις την θερμική κατεργασία, περιλαμβάνονται δύο τουλάχιστον βαθμίδες αυξήσεως της θερμοκρασίας και ελαττώσεως της θερμοκρασίας.

ΠΕΡΙΛΗΨΗ (57)

Κατά τη παραγωγή ενός ανθεκτικού έναντι διαβρώσεως μεταλλικού πορώδους κατασκευαστικού τεμαχίου που έχει μεγάλη περιεκτικότητα Cr δια διαδικασίας διαχύσεως κατά την οποία το υλικό υφίσταται θερμική

ΑΡΙΘΜΟΣ ΕΥΡΩΠΑΪΚΟΥ Δ.Ε. (11):	3028529
ΑΡΙΘ. ΕΛΛΗΝΙΚΗΣ ΚΑΤΑΘΕΣΗΣ (21):	980402701
ΗΜΕΡ. ΕΛΛΗΝΙΚΗΣ ΚΑΤΑΘΕΣΗΣ (22):	13-11-98
ΑΡΙΘ./ΗΜΕΡ. ΔΗΜΟΣΙΕΥΣΗΣ ΕΥΡΩΠΑΪΚΟΥ ΔΙΠΛΩΜΑΤΟΣ (87):	856312/14-10-98
ΑΡΙΘ./ΗΜΕΡ. ΔΗΜΟΣΙΕΥΣΗΣ ΕΥΡΩΠΑΪΚΗΣ ΑΙΤΗΣΗΣ (86):	96118939.6/27-11-96
ΔΙΚΑΙΟΥΧΟΣ (73):	DR. R. PFLEGER CHEMISCHE FABRIK GMBH Dr.-Robert-Pfleger-Strasse 96052 BAMBERG, GERMANY
ΣΥΜΒΑΤΙΚΕΣ ΠΡΟΤΕΡΑΙΟΤΗΤΕΣ ΕΦΕΥΡΕΤΗΣ (30):	—
(72):	1) SCHAUPP ALBERT 2) SCHWANTES ULRICH DR. RER. NAT. 3) STÖHRER MANFRED DR. MED. HABIL
ΕΙΔΙΚΟΣ ΠΛΗΡΕΞΟΥΣΙΟΣ (74):	ΚΙΟΡΤΣΗΣ ΒΑΣΙΛΕΙΟΣ, Δικηγόρος Μαυροκορδάτου 7 106 78 ΑΘΗΝΑ
ΑΝΤΙΚΛΗΤΟΣ (74):	ΚΙΟΡΤΣΗΣ ΒΑΣΙΛΕΙΟΣ, Δικηγόρος Μαυροκορδάτου 7 106 78 ΑΘΗΝΑ
ΤΙΤΛΟΣ ΕΦΕΥΡΕΣΗΣ (54):	ΧΡΗΣΙΜΟΠΟΙΗΣΗ ΧΛΩΡΙΟΥΧΟΥ ΤΡΟΣΠΙΟΥ ΚΑΙ ΣΥΣΤΗΜΑ ΕΚ 2-ΣΥΣΤΑΤΙΚΩΝ ΠΡΟΣ ΤΟΥΤΟ

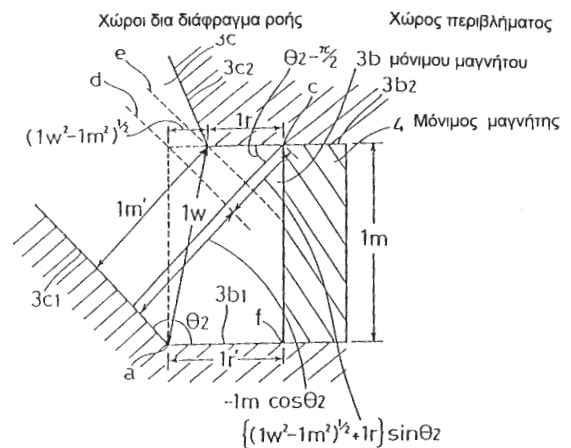
χαρακτηρίζεται από ενδοαγγειακή εφαρμογή μέσω καθετήρος της κύστεως απ'ευθείας εις την κύστη, όπου του υδατικό διάλυμα παρασκευάζεται προ της εφαρμογής με τιμή $pH \geq 4.5$ και ένα αντίστοιχο σύστημα 2-συστατικών.

ΠΕΡΙΛΗΨΗ (57)

Χρησιμοποίηση χλωριούχου τροσπίου δια την παρασκευή ενός φαρμάκου με βάση ένα στείρο υδατικό διάλυμα δια την αγωγή διαταραχών της λειτουργίας της κύστεως και του ουροποιητικού συστήματος η οποία

ΑΡΙΘΜΟΣ ΕΥΡΩΠΑΪΚΟΥ Δ.Ε. (11):	3028530
ΑΡΙΘ. ΕΛΛΗΝΙΚΗΣ ΚΑΤΑΘΕΣΗΣ (21):	980402702
ΗΜΕΡ. ΕΛΛΗΝΙΚΗΣ ΚΑΤΑΘΕΣΗΣ (22):	13-11-98
ΑΡΙΘ./ΗΜΕΡ. ΔΗΜΟΣΙΕΥΣΗΣ ΕΥΡΩΠΑΪΚΟΥ ΔΙΠΛΩΜΑΤΟΣ (87):	773621/28-10-98
ΑΡΙΘ./ΗΜΕΡ. ΔΗΜΟΣΙΕΥΣΗΣ ΕΥΡΩΠΑΪΚΗΣ ΑΙΤΗΣΗΣ (86):	95926504.2/25-07-95
ΔΙΚΑΙΟΥΧΟΣ (73):	DAIKIN INDUSTRIES, LIMITED Umeda Center Building, 4-12, Nakazakinishi 2-chome Kita-Ku Osaka-shi 530 OSAKA, JAPAN
ΣΥΜΒΑΤΙΚΕΣ ΠΡΟΤΕΡΑΙΟΤΗΤΕΣ ΕΦΕΥΡΕΤΗΣ (30):	172909-94/25-07-94/JP
(72):	1) YAMAGIWA AKIO 2) OUYAMA KAZUNOBU 3) KOJIMA HIROAKI
ΕΙΔΙΚΟΣ ΠΛΗΡΕΞΟΥΣΙΟΣ (74):	ΚΙΟΡΤΣΗΣ ΒΑΣΙΛΕΙΟΣ, Δικηγόρος Μαυροκορδάτου 7 106 78 ΑΘΗΝΑ
ΑΝΤΙΚΛΗΤΟΣ (74):	ΚΙΟΡΤΣΗΣ ΒΑΣΙΛΕΙΟΣ, Δικηγόρος Μαυροκορδάτου 7 106 78 ΑΘΗΝΑ
ΤΙΤΛΟΣ ΕΦΕΥΡΕΣΗΣ (54):	ΚΙΝΗΤΗΡ ΣΥΝΕΧΟΥΣ ΡΕΥΜΑΤΟΣ ΧΩΡΙΣ ΨΗΚΤΡΕΣ

τμήμα αντιστοιχεί σε ένα τμήμα ακμής ενός μόνιμου μαγνήτου 4 κατά την διεύθυνση του πλάτους του προς τις συνοριακές επιφάνειες των δύο χώρων εις μία πλευρά άξονος περιστροφής του δρομέως 3 προσδιορίζεται ώστε να είναι μεγαλύτερα από μία απόσταση του χώρου 3b του περιβλήματος του μόνιμου μαγνήτου κατά την διεύθυνση του πάχους εις ένα τμήμα ακμής του μόνιμου μαγνήτου 4 κατά την διεύθυνση του πλάτους του, ούτως ώστε να διατηρούνται οι αρχικές ιδιότητες και να παρεμποδίζεται ο απομαγνητισμός του μόνιμου μαγνήτου λόγω εμφανίσεως αρνητικού μαγνητικού πεδίου και την ελάττωση του κόστους του κινητήρος συνεχούς ρεύματος χωρίς ψήκτρες πραγματοποιείται με την ελάττωση του όγκου του μόνιμου μαγνήτου.



ΠΕΡΙΛΗΨΗ (57)

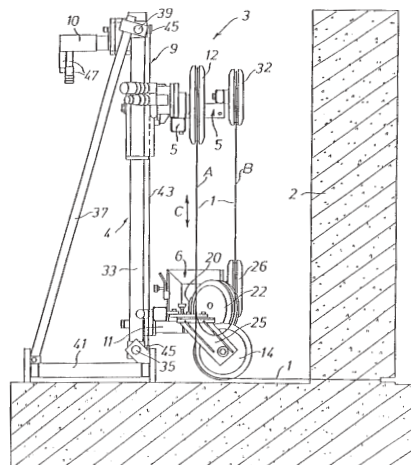
Χώροι 3b και χώροι 3c οι οποίοι περιβάλλουν ένα μόνιμο μαγνήτη δια να αποτελέσουν διάφραγμα εις την ροή σχηματίζονται εντός ενός δρομέως 3, καθώς και μία ελάχιστη τιμή της αποστάσεως από ένα μέρος εις την συνοριακή επιφάνεια του μόνιμου του χώρου περιβλήματος του μόνιμου μαγνήτου μέσα εις την πλευρά της επιφανείας του δρομέως, το οποίον

ΑΡΙΘΜΟΣ ΕΥΡΩΠΑΪΚΟΥ Δ.Ε.	(11): 3028531
ΑΡΙΘ. ΕΛΛΗΝΙΚΗΣ ΚΑΤΑΘΕΣΗΣ	(21): 980402703
ΗΜΕΡ. ΕΛΛΗΝΙΚΗΣ ΚΑΤΑΘΕΣΗΣ	(22): 13-11-98
ΑΡΙΘ./ΗΜΕΡ. ΔΗΜΟΣΙΕΥΣΗΣ	
ΕΥΡΩΠΑΪΚΟΥ ΔΙΠΛΩΜΑΤΟΣ	(87): 703852/19-08-98
ΑΡΙΘ./ΗΜΕΡ. ΔΗΜΟΣΙΕΥΣΗΣ	
ΕΥΡΩΠΑΪΚΗΣ ΑΙΤΗΣΗΣ	(86): 94926760.3/21-09-94
ΔΙΚΑΙΟΥΧΟΣ	(73): HYDROSTRESS AG CH-8330 ΡΦΑΦΙΚΟΝ, SWITZERLAND
ΣΥΜΒΑΤΙΚΕΣ ΠΡΟΤΕΡΑΙΟΤΗΤΕΣ	(30): 1107-94/13-04-94/CH
ΕΦΕΥΡΕΤΗΣ	(72): BIERI HANS JUN
ΕΙΔΙΚΟΣ ΠΛΗΡΕΞΟΥΣΙΟΣ	(74): ΚΙΟΡΤΣΗΣ ΒΑΣΙΛΕΙΟΣ, Δικηγόρος Μαυροκορδάτου 7 106 78 ΑΘΗΝΑ
ΑΝΤΙΚΛΗΤΟΣ	(74): ΚΙΟΡΤΣΗΣ ΒΑΣΙΛΕΙΟΣ, Δικηγόρος Μαυροκορδάτου 7 106 78 ΑΘΗΝΑ
ΤΙΤΛΟΣ ΕΦΕΥΡΕΣΗΣ	(54): ΜΗΧΑΝΗ ΣΥΡΜΑΤΟΠΡΙΟΝΟΥ ΔΙΑ ΤΗΝ ΚΑΤΑΣΚΕΥΗ ΔΙΑΧΩΡΙΣΤΙΚΩΝ ΤΕΜΑΧΙΩΝ ΣΕ ΣΩΜΑΤΑ ΜΠΕΤΟΝ, ΣΕ ΤΟΙΧΟΥΣ, ΠΕΤΡΩΜΑΤΑ Ή ΠΑΡΟΜΟΙΑ

ΠΕΡΙΛΗΨΗ (57)

Δια την παραλαβή του αποθέματος συρματόσκοινου ενός συρματοπρίονου (3) υπάρχει ένα πολύσπαστον (9) εδράζεται σε ένα ακίνητο φορέως τροχαλιών (5,6) που μπορεί να κινείται εις τροχούς πέριξ των τροχών αλλαγής διεθύνσεως του οποίου έχει περιτυλιχθεί το συρματοπρίονο (1). Η κίνηση του συρματοπρίονου (1) επιτυγχάνεται δια δύο υδραυλικών κινητήρων. Δια την κίνηση του φορέως τροχαλιών (6), ο

οποίος μπορεί να μετατίθεται καθ' ύψος προβλέπεται ένα πολύσπαστον (9), το οποίον κινείται από ένα κινητήρα (10). Διάλλαγής αναρτήσεων του συρματοπρίονου (1) προκύπτουν διαφορετικές ικανότητες αποταμίευσεως συρματόσκοινου. Η διαμόρφωση αυτή καθιστά δυνατή μία αποταμίευση του ελευθέρου βρόγχου του συρματόσκοινου που εξασφαλίζει ιδιαίτερη εξοικονόμηση χώρου.



ΑΡΙΘΜΟΣ ΕΥΡΩΠΑΪΚΟΥ Δ.Ε.	(11): 3028532
ΑΡΙΘ. ΕΛΛΗΝΙΚΗΣ ΚΑΤΑΘΕΣΗΣ	(21): 980402705
ΗΜΕΡ. ΕΛΛΗΝΙΚΗΣ ΚΑΤΑΘΕΣΗΣ	(22): 16-11-98
ΑΡΙΘ./ΗΜΕΡ. ΔΗΜΟΣΙΕΥΣΗΣ	
ΕΥΡΩΠΑΪΚΟΥ ΔΙΠΛΩΜΑΤΟΣ	(87): 564526/19-08-98
ΑΡΙΘ./ΗΜΕΡ. ΔΗΜΟΣΙΕΥΣΗΣ	
ΕΥΡΩΠΑΪΚΗΣ ΑΙΤΗΣΗΣ	(86): 92901828.1/24-12-91
ΔΙΚΑΙΟΥΧΟΣ	(73): BG PLC 100 Thames Valley Park Drive RG6 1PT READING, BERKSHIRE, GB
ΣΥΜΒΑΤΙΚΕΣ ΠΡΟΤΕΡΑΙΟΤΗΤΕΣ	(30): 9028034/24-12-90/GB
ΕΦΕΥΡΕΤΗΣ	(72): 1) GREEN MALCOLM LESLIE HODDER 2) SHEETHAM ANTHONY KEVIN 3) VERNON PATRICK DESMOND FRASER 4) ASHCROFT ALEXANDER THOMAS
ΕΙΔΙΚΟΣ ΠΛΗΡΕΞΟΥΣΙΟΣ	(74): ΣΑΚΕΛΛΑΡΙΔΗΣ ΙΩΑΝΝΗΣ, Δικηγόρος Ηρακλείου 6 106 73 ΑΘΗΝΑ
ΑΝΤΙΚΛΗΤΟΣ	(74): ΣΑΚΕΛΛΑΡΙΔΗΣ ΙΩΑΝΝΗΣ, Δικηγόρος Ηρακλείου 6 106 73 ΑΘΗΝΑ
ΤΙΤΛΟΣ ΕΦΕΥΡΕΣΗΣ	(54): ΒΕΛΤΙΩΜΕΝΕΣ ΜΕΘΟΔΟΙ ΓΙΑ ΤΗ ΜΕΤΑΤΡΟΠΗ ΜΕΘΑΝΙΟΥ ΣΕ ΑΕΡΙΟ ΣΥΝΘΕΣΗΣ

ή οξειδίου όπως μία ομάδα VIII μετάλλου πάνω σε στήριξη οξειδίου μετάλλου όπως αλουμίνα, και που επιλεκτικά μετατρέπει το αντιδραστήριο αέριο σε ένα παραγόμενο μίγμα αερίου που περιλαμβάνει H₂ και CO.

ΠΕΡΙΛΗΨΗ (57)

Μία μέθοδος μετατροπής ενός μίγματος αντιδραστήριου αερίου από CO₂, O₂ και CH₄ περιλαμβάνει επαφή του αντιδραστήριου αερίου σε 750-850°C μέσα στερεό καταλύτη, που είναι ένα d-block μεταβατικό μέταλλο

ΑΡΙΘΜΟΣ ΕΥΡΩΠΑΪΚΟΥ Δ.Ε. (11): 3028533	ΠΕΡΙΛΗΨΗ (57)
ΑΡΙΘ. ΕΛΛΗΝΙΚΗΣ ΚΑΤΑΘΕΣΗΣ (21): 980402706	<p>Η παρούσα εφεύρεση αναφέρεται σε σταθεροποιημένα με δισουλφίδιο ανασυνδυασμένα πολυπεπτιδικά μόρια που έχουν ικανότητα και εξειδίκευση δέσμευσης για ένα άλλο πεπτιδίο, όπως η μεταβλητή περιοχή ενός μορίου αντισώματος. Περιγράφονται επίσης οι μέθοδοι για την παραγωγή αυτών των μορίων και οι αλληλουχίες νουκλεϊκού οξέος που κωδικοποιούν αυτά τα μόρια. Ειδικότερα, η εφεύρεση παρουσιάζει τεμάχια αντισώματος F_v σταθεροποιημένα μ'ένα δεσμό δισουλφιδίου που συνδέει τις περιοχές V_H και V_L του τεμαχίου F_v. Οι αλυσίδες α και β των υποδοχέων κυττάρων T μπορούν παρομοίως να σταθεροποιηθούν με τα μέσα που περιγράφονται στην εφεύρεση.</p>
ΗΜΕΡ. ΕΛΛΗΝΙΚΗΣ ΚΑΤΑΘΕΣΗΣ (22): 16-11-98	
ΑΡΙΘ./ΗΜΕΡ. ΔΗΜΟΣΙΕΥΣΗΣ ΕΥΡΩΠΑΪΚΟΥ ΔΙΠΛΩΜΑΤΟΣ (87): 703926/19-08-98	
ΑΡΙΘ./ΗΜΕΡ. ΔΗΜΟΣΙΕΥΣΗΣ ΕΥΡΩΠΑΪΚΗΣ ΑΙΤΗΣΗΣ (86): 94921956.2/14-06-94	
ΔΙΚΑΙΟΥΧΟΣ (73): THE GOVERNMENT OF THE UNITED STATES OF AMERICA AS REPRESENTED BY THE SECRETARY OF THE DEPARTMENT OF HEALTH AND HUMAN SERVICES National Institute of Health Office Of Technology Transfer, Westwood Building Box OTT 20892-9902 BETHESDA, MD, USA	
ΣΥΜΒΑΤΙΚΕΣ ΠΡΟΤΕΡΑΙΟΤΗΤΕΣ ΕΦΕΥΡΕΤΗΣ (30): 77252/14-06-93/US (72): 1) PASTAN IRA H. 2) LEE BYUNGKOOK 3) JUNG SUN-HEE 4) BRINKMANN ULRICH	
ΕΙΔΙΚΟΣ ΠΛΗΡΕΞΟΥΣΙΟΣ (74): ΣΑΚΕΛΛΑΡΙΔΗΣ ΙΩΑΝΝΗΣ, Δικηγόρος Ηρακλείτου 6 106 73 ΑΘΗΝΑ	
ΑΝΤΙΚΛΗΤΟΣ (74): ΣΑΚΕΛΛΑΡΙΔΗΣ ΙΩΑΝΝΗΣ, Δικηγόρος Ηρακλείτου 6 106 73 ΑΘΗΝΑ	
ΤΙΤΛΟΣ ΕΦΕΥΡΕΣΗΣ (54): ΑΝΑΣΥΝΔΥΑΣΜΕΝΑ ΣΤΑΘΕΡΟΠΟΙΗΜΕΝΑ ΜΕ ΔΙΣΟΥΛΦΙΔΙΟ ΠΟΛΥΠΕΠΤΙΔΙΚΑ ΤΕΜΑΧΙΑ ΠΟΥ ΕΧΟΥΝ ΕΞΕΙΔΙΚΕΥΣΗ ΔΕΣΜΕΥΣΗΣ	

ΑΡΙΘΜΟΣ ΕΥΡΩΠΑΪΚΟΥ Δ.Ε. (11): 3028534	ΠΕΡΙΛΗΨΗ (57)
ΑΡΙΘ. ΕΛΛΗΝΙΚΗΣ ΚΑΤΑΘΕΣΗΣ (21): 980402707	<p>Αυτή η εφεύρεση αναφέρεται σε νέες υδατικές οφθαλμικές συνθέσεις που περιέχουν βιταμίνη Ε ή εστέρα αυτής ως δραστικό συστατικό, σορβικό οξύ ή άλατα αυτού ως συντηρητικό, και επιφανειοδραστικό αντιδραστήριο. Η σύνθεση αυτής της εφεύρεσης είναι χρήσιμη για τη θεραπεία διαφόρων οφθαλμικών παθήσεων, ιδιαίτερα για καταράκτη.</p>
ΗΜΕΡ. ΕΛΛΗΝΙΚΗΣ ΚΑΤΑΘΕΣΗΣ (22): 16-11-98	
ΑΡΙΘ./ΗΜΕΡ. ΔΗΜΟΣΙΕΥΣΗΣ ΕΥΡΩΠΑΪΚΟΥ ΔΙΠΛΩΜΑΤΟΣ (87): 572190/19-08-98	
ΑΡΙΘ./ΗΜΕΡ. ΔΗΜΟΣΙΕΥΣΗΣ ΕΥΡΩΠΑΪΚΗΣ ΑΙΤΗΣΗΣ (86): 93303985.1/21-05-93	
ΔΙΚΑΙΟΥΧΟΣ (73): SANTEN PHARMACEUTICAL CO., LTD. 9-19,3-Chome, Shimoshinjo, Higashiyodogawa-Ku 533 OSAKA, JAPAN	
ΣΥΜΒΑΤΙΚΕΣ ΠΡΟΤΕΡΑΙΟΤΗΤΕΣ ΕΦΕΥΡΕΤΗΣ (30): 133193-92/26-05-92/JP (72): 1) KAWASHIMAYOICHI 2) KUWANO MITSUAKI	
ΕΙΔΙΚΟΣ ΠΛΗΡΕΞΟΥΣΙΟΣ (74): ΣΑΚΕΛΛΑΡΙΔΗΣ ΙΩΑΝΝΗΣ, Δικηγόρος Ηρακλείτου 6 106 73 ΑΘΗΝΑ	
ΑΝΤΙΚΛΗΤΟΣ (74): ΣΑΚΕΛΛΑΡΙΔΗΣ ΙΩΑΝΝΗΣ, Δικηγόρος Ηρακλείτου 6 106 73 ΑΘΗΝΑ	
ΤΙΤΛΟΣ ΕΦΕΥΡΕΣΗΣ (54): ΟΦΘΑΛΜΙΚΕΣ ΣΥΝΘΕΣΕΙΣ ΠΟΥ ΠΕΡΙΕΧΟΥΝ ΒΙΤΑΜΙΝΗ Ε Ή ΕΣΤΕΡΑ ΑΥΤΗΣ ΩΣ ΔΡΑΣΤΙΚΟ ΣΥΣΤΑΤΙΚΟ	

ΠΕΡΙΛΗΨΗ (57)

Αυτή η εφεύρεση αναφέρεται σε νέες υδατικές οφθαλμικές συνθέσεις που περιέχουν βιταμίνη Ε ή εστέρα αυτής ως δραστικό συστατικό, σορβικό οξύ ή άλατα αυτού ως συντηρητικό, και επιφανειοδραστικό αντιδραστήριο. Η σύνθεση αυτής της εφεύρεσης είναι χρήσιμη για τη θεραπεία διαφόρων οφθαλμικών παθήσεων, ιδιαίτερα για καταράκτη.

ΑΡΙΘΜΟΣ ΕΥΡΩΠΑΪΚΟΥ Δ.Ε.	(11): 3028535
ΑΡΙΘ. ΕΛΛΗΝΙΚΗΣ ΚΑΤΑΘΕΣΗΣ	(21): 980402708
ΗΜΕΡ. ΕΛΛΗΝΙΚΗΣ ΚΑΤΑΘΕΣΗΣ	(22): 17-11-98
ΑΡΙΘ./ΗΜΕΡ. ΔΗΜΟΣΙΕΥΣΗΣ	
ΕΥΡΩΠΑΪΚΟΥ ΔΙΠΛΩΜΑΤΟΣ	(87): 697401/28-10-98
ΑΡΙΘ./ΗΜΕΡ. ΔΗΜΟΣΙΕΥΣΗΣ	
ΕΥΡΩΠΑΪΚΗΣ ΑΙΤΗΣΗΣ	(86): 95401875.0/10-08-95
ΔΙΚΑΙΟΥΧΟΣ	(73): ELF ATOCHEM S.A. 4 & 8, Cours Michelet, La Defense 10 92800 PUTEAUX, HAUTS-DE-SEINE, FRANCE
ΣΥΜΒΑΤΙΚΕΣ ΠΡΟΤΕΡΑΙΟΤΗΤΕΣ	(30): 9410145/19-08-94/FR
ΕΦΕΥΡΕΤΗΣ	(72): 1) LABAT YVES 2) MULLER JEAN-PIERRE
ΕΙΔΙΚΟΣ ΠΛΗΡΕΞΟΥΣΙΟΣ	(74): ΕΥΑΓΓΕΛΟΥ ΔΕΣΠΟΙΝΑ, Δικηγόρος Μοσχονησίων 4 171 21 Ν. ΣΜΥΡΝΗ
ΑΝΤΙΚΛΗΤΟΣ	(74): ΕΥΑΓΓΕΛΟΥ ΒΑΣΩ, Δικηγόρος Μαυροκορδάτου 5 106 78 ΑΘΗΝΑ
ΤΙΤΛΟΣ ΕΦΕΥΡΕΣΗΣ	(54): ΣΥΝΘΕΣΗ ΕΣΤΕΡΩΝ ΜΕΡΚΑΠΤΟΚΑΡΒΟ- ΞΥΛΙΚΩΝ ΟΞΕΩΝ

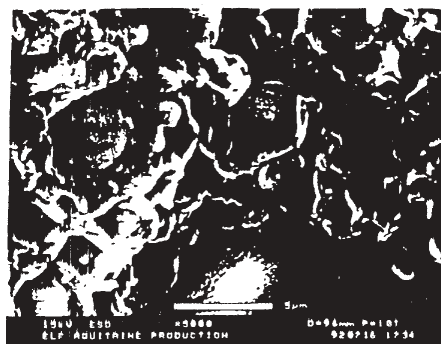
εντος ανύδρου ή ουσιαστικά ανύδρου αλκοολικού μέσου και υπό πίεση υδρόθειου τουλάχιστον ίση προς 10 απόλυτα bars.

ΠΕΡΙΛΗΨΗ (57)

Η εφεύρεση αφορά την παρασκευή εστέρων του τύπου: HS-X-COOR εις τον οποίο το Χ παριστά ένα αλκυλένο ριζικό με C₁ έως C₄ και το R είναι ένα αλκύλο ριζικό με C₁ έως C₁₈ δια αντιδράσεως σουλφυδρικής ενώσεως επί του αντιστοίχου αλογονοκαρβοξυλικού εστέρος: Y-X-COOR όπου το Y παριστά ένα άτομο χλωρίου ή βρωμίου. Η αντίδραση πραγματοποιείται

ΑΡΙΘΜΟΣ ΕΥΡΩΠΑΪΚΟΥ Δ.Ε.	(11): 3028536
ΑΡΙΘ. ΕΛΛΗΝΙΚΗΣ ΚΑΤΑΘΕΣΗΣ	(21): 980402709
ΗΜΕΡ. ΕΛΛΗΝΙΚΗΣ ΚΑΤΑΘΕΣΗΣ	(22): 17-11-98
ΑΡΙΘ./ΗΜΕΡ. ΔΗΜΟΣΙΕΥΣΗΣ	
ΕΥΡΩΠΑΪΚΟΥ ΔΙΠΛΩΜΑΤΟΣ	(87): 589740/14-10-98
ΑΡΙΘ./ΗΜΕΡ. ΔΗΜΟΣΙΕΥΣΗΣ	
ΕΥΡΩΠΑΪΚΗΣ ΑΙΤΗΣΗΣ	(86): 93402123.9/31-08-93
ΔΙΚΑΙΟΥΧΟΣ	(73): CECA S.A. 4-8, Cours Michelet, La Defense 10 92800 PUTEAUX, FRANCE
ΣΥΜΒΑΤΙΚΕΣ ΠΡΟΤΕΡΑΙΟΤΗΤΕΣ	(30): 9210908/14-09-92/FR
ΕΦΕΥΡΕΤΗΣ	(72): 1) FABRE JEAN-CLAUDE 2) NAVASCUES LUC 3) CHENEVIERE PASCAL
ΕΙΔΙΚΟΣ ΠΛΗΡΕΞΟΥΣΙΟΣ	(74): ΕΥΑΓΓΕΛΟΥ ΔΕΣΠΟΙΝΑ, Δικηγόρος Μοσχονησίων 4 171 21 Ν. ΣΜΥΡΝΗ
ΑΝΤΙΚΛΗΤΟΣ	(74): ΕΥΑΓΓΕΛΟΥ ΒΑΣΩ, Δικηγόρος Μαυροκορδάτου 5 106 78 ΑΘΗΝΑ
ΤΙΤΛΟΣ ΕΦΕΥΡΕΣΗΣ	(54): ΜΕΘΟΔΟΣ ΔΙΑ ΤΗΝ ΚΑΤΑΣΚΕΥΗ ΠΥΚΝΩΝ ΕΠΕΝΔΥΣΕΩΝ ΒΙΤΟΥΜΙΟΥ ΕΝ ΨΥΧΡΩ ΠΟΥ ΜΠΟΡΟΥΝ ΝΑ ΑΠΟΘΗ- ΚΕΥΟΝΤΑΙ ΚΑΙ ΒΑΡΕΩΝ ΓΑΛΑΚΤΩΜΑΤΩΝ

που κατασκευάζονται με μαλακό βιτούμιο, αλλά αποκτούν συνοχή που αντιστοιχεί στο ιξώδες του βιτούμιου που αποτελείται από ομοιογενές μίγμα ορυκτών βιτούμιων. Το μικτό γαλάκτωμα, το οποίο κατά προτίμηση είναι κατιονικό, κατασκευάζεται κατά πολύ απλό τρόπο π.χ. δι'αναμίξεως ενός γαλακτώματος σκληρού βιτούμιου και ενός γαλακτώματος μαλακού βιτούμιου.



ΠΕΡΙΛΗΨΗ (57)

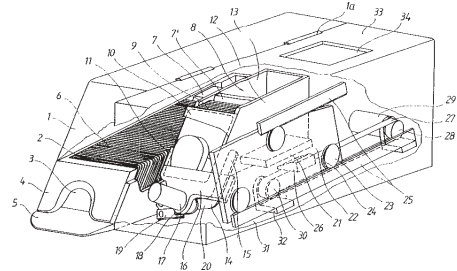
Κατασκευάζουμε πυκνές επενδύσεις που αποθηκεύονται και βαρέα γαλακτώματα δια επενδύσεις μέσα μικτό γαλάκτωμα σκληρού βιτούμιου και μαλακού βιτούμιου. Κατά απροσδόκητο τρόπο, οι επενδύσεις αυτές έχουν δυνατότητα αποθηκεύσεως που τις κάνει παραπλήσιες με επενδύσεις

ΑΡΙΘΜΟΣ ΕΥΡΩΠΑΪΚΟΥ Δ.Ε.	(11): 3028537
ΑΡΙΘ. ΕΛΛΗΝΙΚΗΣ ΚΑΤΑΘΕΣΗΣ	(21): 980402710
ΗΜΕΡ. ΕΛΛΗΝΙΚΗΣ ΚΑΤΑΘΕΣΗΣ	(22): 17-11-98
ΑΡΙΘ./ΗΜΕΡ. ΔΗΜΟΣΙΕΥΣΗΣ	
ΕΥΡΩΠΑΪΚΟΥ ΔΙΠΛΩΜΑΤΟΣ	(87): 597818/19-08-98
ΑΡΙΘ./ΗΜΕΡ. ΔΗΜΟΣΙΕΥΣΗΣ	
ΕΥΡΩΠΑΪΚΗΣ ΑΙΤΗΣΗΣ	(86): 93890177.4/09-09-93
ΔΙΚΑΙΟΥΧΟΣ	(73): CASINOS AUSTRIA AG Dr. Karl-Lueger-Ring 14 1015 WIEN, AUSTRIA
ΣΥΜΒΑΤΙΚΕΣ ΠΡΟΤΕΡΑΙΟΤΗΤΕΣ	(30): 2011-92/13-10-92/AT
ΕΦΕΥΡΕΤΗΣ	(72): BLAHA ERNST
ΕΙΔΙΚΟΣ ΠΛΗΡΕΞΟΥΣΙΟΣ	(74): ΣΙΩΤΟΥ ΑΙΚΑΤΕΡΙΝΗ, Δικηγόρος Ζαΐμη 28 106 83 ΑΘΗΝΑ
ΑΝΤΙΚΛΗΤΟΣ	(74): ΣΙΩΤΟΥ ΑΙΚΑΤΕΡΙΝΗ, Δικηγόρος Ζαΐμη 28 106 83 ΑΘΗΝΑ
ΤΙΤΛΟΣ ΕΦΕΥΡΕΣΗΣ	(54): ΑΝΑΜΙΚΤΗΣ ΤΡΑΠΟΥΛΟΧΑΡΤΩΝ

ΠΕΡΙΛΗΨΗ (57)

Αναμικτής τραπουλόχαρτων μ'ένα δοχείο αποθέματος για την υποδοχή μιας στοιβάδας τραπουλόχαρτων που έχουν αναμικθεί, το οποίο εντάσσεται σ'ένα προστατευτικό κουτί, ο οποίος είναι εξοπλισμένος μ'ένα άνοιγμα αφαίρεσης για τη μεμονωμένη αφαίρεση τραπουλόχαρτων, όπως επίσης και μ'ένα δοχείο ανάμιξης για την υποδοχή τραπουλόχαρτων που πρόκειται να αναμικθούν, το οποίο μπορεί να μετατοπιστεί προς το δοχείο αποθέματος, όπου ένας μηχανισμός μετάδοσης κίνησης για το δοχείο ανάμιξης κι ένας μηχανισμός μετάδοσης κίνησης για έναν

εξωθητήρα, ο οποίος μεταφέρει μεμονωμένα τραπουλόχαρτα από το δοχείο ανάμιξης στο δοχείο αποθέματος, οδηγούνται από μια γεννήτρια τυχαίων ακολουθιών. Για να είναι δυνατή μια απλή διάρθρωση σ'έναν αναμικτήρα τραπουλόχαρτων αυτής της μορφής, προβλέπεται ότι το δοχείο ανάμιξης (8) εντάσσεται δίπλα στο δοχείο αποθέματος (2) και μπορεί να κινηθεί παράλληλα προς αυτό, κι ότι ο εξωθητήρας (14) μεταφέρει τραπουλόχαρτα από το δοχείο ανάμιξης (8) στο δοχείο αποθέματος (2), ενώ τα τραπουλόχαρτα που πρόκειται να αναμικθούν μπορούν να τοποθετηθούν σ'ένα τελικό σημείο του δοχείου ανάμιξης (8) μέσω ενός ανοίγματος (34) του προστατευτικού κουτιού (1).

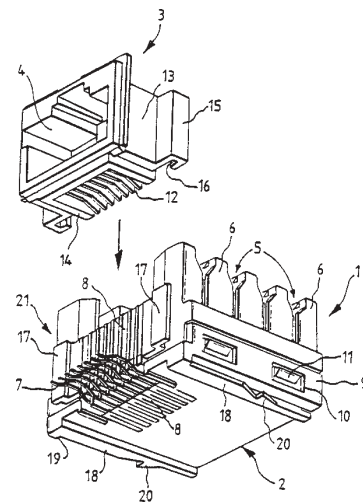


ΑΡΙΘΜΟΣ ΕΥΡΩΠΑΪΚΟΥ Δ.Ε.	(11): 3028538
ΑΡΙΘ. ΕΛΛΗΝΙΚΗΣ ΚΑΤΑΘΕΣΗΣ	(21): 980402711
ΗΜΕΡ. ΕΛΛΗΝΙΚΗΣ ΚΑΤΑΘΕΣΗΣ	(22): 17-11-98
ΑΡΙΘ./ΗΜΕΡ. ΔΗΜΟΣΙΕΥΣΗΣ	
ΕΥΡΩΠΑΪΚΟΥ ΔΙΠΛΩΜΑΤΟΣ	(87): 693801/26-08-98
ΑΡΙΘ./ΗΜΕΡ. ΔΗΜΟΣΙΕΥΣΗΣ	
ΕΥΡΩΠΑΪΚΗΣ ΑΙΤΗΣΗΣ	(86): 95106785.9/05-05-95
ΔΙΚΑΙΟΥΧΟΣ	(73): KRONE AG Beeskowdamm 3-11 14167 BERLIN, GERMANY
ΣΥΜΒΑΤΙΚΕΣ ΠΡΟΤΕΡΑΙΟΤΗΤΕΣ	(30): 4425748/21-07-94/DE
ΕΦΕΥΡΕΤΗΣ	(72): 1) GOW NEIL 2) PANTLAND ROBERT
ΕΙΔΙΚΟΣ ΠΛΗΡΕΞΟΥΣΙΟΣ	(74): ΣΙΩΤΟΥ ΑΙΚΑΤΕΡΙΝΗ, Δικηγόρος Ζαΐμη 28 106 83 ΑΘΗΝΑ
ΑΝΤΙΚΛΗΤΟΣ	(74): ΣΙΩΤΟΥ ΑΙΚΑΤΕΡΙΝΗ, Δικηγόρος Ζαΐμη 28 106 83 ΑΘΗΝΑ
ΤΙΤΛΟΣ ΕΦΕΥΡΕΣΗΣ	(54): ΗΛΕΚΤΡΙΚΟΣ ΣΥΝΔΕΣΜΟΣ

ΠΕΡΙΛΗΨΗ (57)

Η εφεύρεση αφορά έναν ηλεκτρικό σύνδεσμο, ο οποίος αποτελείται από ένα άνω μέρος περιβλήματος 1, ένα κάτω μέρος περιβλήματος 2 και έναν ενβυσματώσιμο θάλαμο 4 για ένα σύνδεσμο τύπου RJ, στο δε άνω μέρος του περιβλήματος 2 έχουν διαταχθεί στοιχεία επαφής, τα οποία μπορούν να ενεργοποιηθούν με σύρματα σύνδεσης και των οποίων τα εσωτερικά άκρα είναι συνδεδεμένα με ταινίες επαφής 7, οι οποίες προεξέχουν στον ενβυσματώσιμο θάλαμο 4 για να είναι δυνατή η σύνδεσή τους με το σύνδεσμο τύπου RJ. Ο ενβυσματώσιμος θάλαμος 4 έχει

διαμορφωθεί ως ξεχωριστό τμήμα του περιβλήματος 3 και μπορεί, μέσω των στοιχείων σύνδεσης 16,17, να ασφαλίσει σε τουλάχιστον δύο διαφορετικά σημεία του κάτω μέρους του περιβλήματος 2, οι δε ταινίες επαφής 7 μέσα στον ενβυσματώσιμο θάλαμο 4, είναι στραμμένες κάθε φορά σε διαφορετικές κατευθύνσεις.



ΑΡΙΘΜΟΣ ΕΥΡΩΠΑΪΚΟΥ Δ.Ε.	(11): 3028539
ΑΡΙΘ. ΕΛΛΗΝΙΚΗΣ ΚΑΤΑΘΕΣΗΣ	(21): 980402712
ΗΜΕΡ. ΕΛΛΗΝΙΚΗΣ ΚΑΤΑΘΕΣΗΣ	(22): 17-11-98
ΑΡΙΘ./ΗΜΕΡ. ΔΗΜΟΣΙΕΥΣΗΣ	
ΕΥΡΩΠΑΪΚΟΥ ΔΙΠΛΩΜΑΤΟΣ	(87): 479754/19-08-98
ΑΡΙΘ./ΗΜΕΡ. ΔΗΜΟΣΙΕΥΣΗΣ	
ΕΥΡΩΠΑΪΚΗΣ ΑΙΤΗΣΗΣ	(86): 91870152.5/03-10-91
ΔΙΚΑΙΟΥΧΟΣ	(73): FINA RESEARCH S.A. Zone Industrielle C B-7181 FELUY, BELGIUM
ΣΥΜΒΑΤΙΚΕΣ ΠΡΟΤΕΡΑΙΟΤΗΤΕΣ	(30): 9000942/04-10-90/BE
ΕΦΕΥΡΕΤΗΣ	(72): 1) LANZA EMMANUEL 2) NAVEAU JEAN MARIE MARCELLE GUILLAUME
ΕΙΔΙΚΟΣ ΠΛΗΡΕΞΟΥΣΙΟΣ	(74): ΣΙΩΤΟΥ ΑΙΚΑΤΕΡΙΝΗ, Δικηγόρος Ζαΐμη 28 106 83 ΑΘΗΝΑ
ΑΝΤΙΚΛΗΤΟΣ	(74): ΣΙΩΤΟΥ ΑΙΚΑΤΕΡΙΝΗ, Δικηγόρος Ζαΐμη 28 106 83 ΑΘΗΝΑ
ΤΙΤΛΟΣ ΕΦΕΥΡΕΣΗΣ	(54): ΔΙΑΔΙΚΑΣΙΑ ΑΠΟΧΡΩΜΑΤΙΣΜΟΥ ΡΗ-ΤΙΝΩΔΩΝ ΠΟΛΥΜΕΡΩΝ ΤΥΠΟΥ ΣΥΖΥΓΟΥΣ ΒΙΝΥΛΑΡΩΜΑΤΙΚΟΥ-ΔΙΕΝΙΟΥ

(συμ)πολυμερισμού που πραγματοποιείται μέσω καταλυτών με βάση αλκαλικό μέταλλο. Συνίσταται στην επεξεργασία των συμπολυμερών μένα μονοκαρβοξυλικό οξύ του γενικού τύπου R-COOH στον οποίο το R είναι μια ρίζα υδατάνθρακα που περιέχει από 2 έως 4 άτομα άνθρακα που περιέχουν τις γραμμικές ή διακλαδιζόμενες αλειφατικές ρίζες, κυκλοαλειφατικές ή αλκενικές.

ΠΕΡΙΛΗΨΗ (57)

Αυτή η διαδικασία επιτρέπει την αποβολή όλων των ιχνών χρωματισμού που προέρχονται από τη χρήση ρητινωδών πολυμερών τύπου συμπολυμερούς ένωσης συζυγούς βινυλαρωματικού-διενίου που προκύπτουν ξεκινώντας μένα στάδιο ενεργοποίησης του

ΑΡΙΘΜΟΣ ΕΥΡΩΠΑΪΚΟΥ Δ.Ε.	(11): 3028540
ΑΡΙΘ. ΕΛΛΗΝΙΚΗΣ ΚΑΤΑΘΕΣΗΣ	(21): 980402713
ΗΜΕΡ. ΕΛΛΗΝΙΚΗΣ ΚΑΤΑΘΕΣΗΣ	(22): 18-11-98
ΑΡΙΘ./ΗΜΕΡ. ΔΗΜΟΣΙΕΥΣΗΣ	
ΕΥΡΩΠΑΪΚΟΥ ΔΙΠΛΩΜΑΤΟΣ	(87): 497525/19-08-98
ΑΡΙΘ./ΗΜΕΡ. ΔΗΜΟΣΙΕΥΣΗΣ	
ΕΥΡΩΠΑΪΚΗΣ ΑΙΤΗΣΗΣ	(86): 92300655.5/27-01-92
ΔΙΚΑΙΟΥΧΟΣ	(73): MERCK & CO. INC. 126, East Lincoln Avenue P.O. Box 2000, RAHWAY 07065-0900 NJ, USA
ΣΥΜΒΑΤΙΚΕΣ ΠΡΟΤΕΡΑΙΟΤΗΤΕΣ	(30): 646570/28-01-91/US, 807942/19-12-91/US
ΕΦΕΥΡΕΤΗΣ	(72): 1) KNISKERN PETER J. 2) IP CHARLOTTE C. 3) HAGORIAN ARPİ 4) HANNESSEY JR. JOHN P. 5) MILLER WILLIAM J. 6) KUBEK DENNIS J. 7) BURKE PAMELA D. 8) MARBURG STEPHEN 9) TOLMAN RICHARD L.
ΕΙΔΙΚΟΣ ΠΛΗΡΕΞΟΥΣΙΟΣ	(74): ΣΩΤΗΡΙΟΥ ΣΩΤΗΡΙΟΣ, Δικηγόρος Ακαδημίας 64 106 79 ΑΘΗΝΑ
ΑΝΤΙΚΛΗΤΟΣ	(74): ΚΙΛΙΜΙΡΗΣ ΑΝΑΣΤΑΣΙΟΣ, Δικηγόρος Χατζηγιάννη Μέξη 7 115 28 ΑΘΗΝΑ
ΤΙΤΛΟΣ ΕΦΕΥΡΕΣΗΣ	(54): ΠΝΕΥΜΟΝΟΚΟΚΚΙΚΑ ΠΟΛΥΣΑΚ-ΧΑΡΙΤΙΚΑ ΣΥΖΕΥΓΜΕΝΑ ΕΜΒΟΛΙΑ

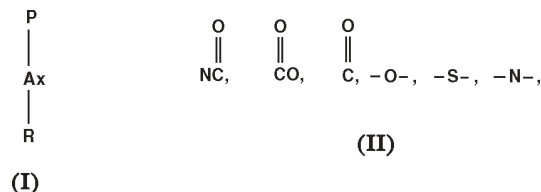
ΠΕΡΙΛΗΨΗ (57)

Παράγεται με μια νέα διαδικασία ένα νέο σύζευγμα εμβόλιο που περιλαμβάνει μερικώς υδρολυμένο, άκρως καθαρισμένο, καψικό πολυσακχαρίτη (Ps) από Streptococcus pneumoniae βακτήρια (πνευμονιόκοκοι, Pi) συνδεδεμένο σε μία ανοσογόνο πρωτεΐνη φορέα. Το σύζευγμα είναι χρήσιμο στην παρεμπόδιση πνευμονοκοκκικών μολύνσεων. Εμβόλια που περιλαμβάνουν ένα μίγμα από ένα έως δέκα διαφορετικά συζεύγματα πνευμονοκοκκικού πολυσακχαρίτη-ανοσογόνου πρωτεΐνης (Pn-Ps-PRO) επάγουν ευρέως προστατευτικές ανοσοαποκρίσεις στον αποδέκτη κατά των σχετικών παθογόνων από τα οποία προέρχονται τα πολυσακχαρικά συστατικά. Νεαρά παιδιά και νήπια μικρότερα των 2 ετών που φυσιολογικά είναι ανίκανα να εγείρουν μία προστατευτική ανοσοαπόκριση στο Pn-Ps μόνα τους, εμφανίζουν προστατευτικές ανοσοαποκρίσεις μετά από εμβολιασμό με αυτά τα Pn-Ps-PRO συζεύγματα.

ΑΡΙΘΜΟΣ ΕΥΡΩΠΑΪΚΟΥ Δ.Ε. (11):	3028541
ΑΡΙΘ. ΕΛΛΗΝΙΚΗΣ ΚΑΤΑΘΕΣΗΣ (21):	980402715
ΗΜΕΡ. ΕΛΛΗΝΙΚΗΣ ΚΑΤΑΘΕΣΗΣ (22):	18-11-98
ΑΡΙΘ./ΗΜΕΡ. ΔΗΜΟΣΙΕΥΣΗΣ ΕΥΡΩΠΑΪΚΟΥ ΔΙΠΛΩΜΑΤΟΣ (87):	579295/28-10-98
ΑΡΙΘ./ΗΜΕΡ. ΔΗΜΟΣΙΕΥΣΗΣ ΕΥΡΩΠΑΪΚΗΣ ΑΙΤΗΣΗΣ (86):	93201198.4/26-04-93
ΔΙΚΑΙΟΥΧΟΣ (73):	THE PROCTER & GAMBLE COMPANY One Procter & Gamble Plaza, CINCINNATI 45202 OHIO, USA
ΣΥΜΒΑΤΙΚΕΣ ΠΡΟΤΕΡΑΙΟΤΗΤΕΣ ΕΦΕΥΡΕΤΗΣ (30):	92202168/15-07-92/EP
(72):	1) WILLEY ALAN DAVID 2) HARDY FREDERICK EDWARD 3) FREDJ ABDENNAEUR 4) THOEN CHRISTIAAN ARTHUR JACQUES KAMIEL 5) JOHNSTON JAMES RYOTT 6) MACCORQUEDALE FINDLEY 7) BUSCH ALFRED
ΕΙΔΙΚΟΣ ΠΛΗΡΕΞΟΥΣΙΟΣ (74):	ΣΩΤΗΡΙΟΥ ΣΩΤΗΡΙΟΣ, Δικηγόρος Ακαδημίας 64 106 79 ΑΘΗΝΑ
ΑΝΤΙΚΛΗΤΟΣ (74):	ΚΙΛΙΜΙΡΗΣ ΑΝΑΣΤΑΣΙΟΣ, Δικηγόρος Χατζηγιάννη Μέξη 7 115 28 ΑΘΗΝΑ
ΤΙΤΛΟΣ ΕΦΕΥΡΕΣΗΣ (54):	ΑΠΟΡΡΥΠΑΝΤΙΚΕΣ ΣΥΝΘΕΣΕΙΣ ΠΟΥ ΠΑΡΕΜΠΟΔΙΖΟΥΝ ΤΗΝ ΜΕΤΑΦΟΡΑ ΧΡΩΣΤΙΚΗΣ

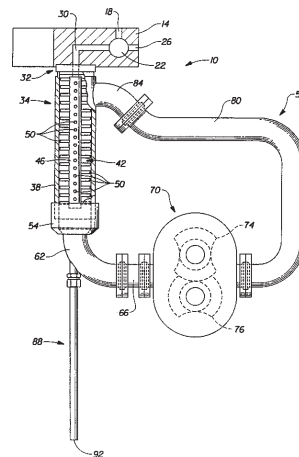
ΠΕΡΙΛΗΨΗ (57)

Η παρούσα εφεύρεση αναφέρεται σε συνθέσεις παρεμπόδισης μεταφοράς βαφών που περιλαμβάνουν πολυμερή πολυαμινο Ν-οξειδίων που περιέχουν μονάδες με τον ακόλουθο συντακτικό τύπο (I) όπου το Ρ είναι πολυμερίσιμη μονάδα στην οποία μπορεί να συνδέεται η ομάδα Ν-Ο ή όπου η ομάδα Ν-Ο αποτελεί μέρος της πολυμερίσιμης μονάδας ή συνδυασμός και των δύο. Το Α είναι [Τύπος (II)] -Ο-, -S-, -N-, το Χ είναι 0 ή 1, το R είναι αλειφατικές, αιθοξυλιωμένες αλειφατικές, αρωματικές, ετεροκυκλικές ή αλεικυκλικές ομάδες ή οποιοσδήποτε συνδυασμός τους στις οποίες το άζωτο της ομάδας Ν-Ο μπορεί να συνδέεται ή όπου το άζωτο της ομάδας Ν-Ο αποτελεί μέρος αυτών των ομάδων.



ΑΡΙΘΜΟΣ ΕΥΡΩΠΑΪΚΟΥ Δ.Ε. (11):	3028542
ΑΡΙΘ. ΕΛΛΗΝΙΚΗΣ ΚΑΤΑΘΕΣΗΣ (21):	980402716
ΗΜΕΡ. ΕΛΛΗΝΙΚΗΣ ΚΑΤΑΘΕΣΗΣ (22):	18-11-98
ΑΡΙΘ./ΗΜΕΡ. ΔΗΜΟΣΙΕΥΣΗΣ ΕΥΡΩΠΑΪΚΟΥ ΔΙΠΛΩΜΑΤΟΣ (87):	802823/30-09-98
ΑΡΙΘ./ΗΜΕΡ. ΔΗΜΟΣΙΕΥΣΗΣ ΕΥΡΩΠΑΪΚΗΣ ΑΙΤΗΣΗΣ (86):	96905110.1/11-01-96
ΔΙΚΑΙΟΥΧΟΣ (73):	THE PROCTER & GAMBLE COMPANY One Procter & Gamble Plaza, CINCINNATI 45202 OHIO, USA
ΣΥΜΒΑΤΙΚΕΣ ΠΡΟΤΕΡΑΙΟΤΗΤΕΣ ΕΦΕΥΡΕΤΗΣ (30):	370694/10-01-95/US
(72):	DESMARAIS THOMAS ALLEN
ΕΙΔΙΚΟΣ ΠΛΗΡΕΞΟΥΣΙΟΣ (74):	ΣΩΤΗΡΙΟΥ ΣΩΤΗΡΙΟΣ, Δικηγόρος Ακαδημίας 64 106 79 ΑΘΗΝΑ
ΑΝΤΙΚΛΗΤΟΣ (74):	ΚΙΛΙΜΙΡΗΣ ΑΝΑΣΤΑΣΙΟΣ, Δικηγόρος Χατζηγιάννη Μέξη 7 115 28 ΑΘΗΝΑ
ΤΙΤΛΟΣ ΕΦΕΥΡΕΣΗΣ (54):	ΕΠΑΝΑΚΥΚΛΟΦΟΡΙΑ ΜΕΡΟΥΣ ΓΑΛΑΚΤΩΜΑΤΩΝ ΥΨΗΛΗΣ ΕΣΩΤΕΡΙΚΗΣ ΦΑΣΕΩΣ ΠΑΡΑΣΚΕΥΑΣΜΕΝΩΝ ΜΕ ΣΥΝΕΧΗ ΠΟΡΕΙΑ

λιγότερο) του γαλακτώματος που απομακρύνεται από τη δυναμική ζώνη ανάμιξης αυτής της συνεχούς πορείας. Αυτό αυξάνει την ομοιομορφία του τελικού λαμβανόμενου από αυτή την πορεία γαλακτώματος όσο αφορά τα σταγονίδια νερού τα οποία είναι ομογενώς διεσπαρμένα στην ελαιώδη φάση. Αυτό βελτιώνει επίσης τη σταθερότητα των γαλακτωμάτων υψηλής εσωτερικής φάσεως (HIPE) και επεκτείνει την περιοχή θερμοκρασιών για τη ροή και τη σκλήρυνση αυτών των HIPE κατά τη διάρκεια του ακόλουθου πολυμερισμού τους.



ΠΕΡΙΛΗΨΗ (57)

Παρουσιάζεται βελτίωση συνεχούς πορείας παρασκευής γαλακτωμάτων υψηλής εσωτερικής φάσεως τα οποία πολυμερίζονται συνήθως για την παροχή μικροπορωδών ανοιχτής κυψελίδας πολυμερών αφρώδων υλικών να απορροφούν υδατικά υγρά, ιδιαίτερα υδατικά σωματικά υγρά όπως ούρα. Η βελτίωση περιλαμβάνει την επανακυκλοφορία μέρους (50% ή

ΑΡΙΘΜΟΣ ΕΥΡΩΠΑΪΚΟΥ Δ.Ε.	(11): 3028543
ΑΡΙΘ. ΕΛΛΗΝΙΚΗΣ ΚΑΤΑΘΕΣΗΣ	(21): 980402717
ΗΜΕΡ. ΕΛΛΗΝΙΚΗΣ ΚΑΤΑΘΕΣΗΣ	(22): 18-11-98
ΑΡΙΘ./ΗΜΕΡ. ΔΗΜΟΣΙΕΥΣΗΣ	
ΕΥΡΩΠΑΪΚΟΥ ΔΙΠΛΩΜΑΤΟΣ	(87): 766710/14-10-98
ΑΡΙΘ./ΗΜΕΡ. ΔΗΜΟΣΙΕΥΣΗΣ	
ΕΥΡΩΠΑΪΚΗΣ ΑΙΤΗΣΗΣ	(86): 95921055.0/06-06-95
ΔΙΚΑΙΟΥΧΟΣ	(73): IMPERIAL CHEMICAL INDUSTRIES PLC Imperial Chemical House, MILLBANK SW1P 3JF LONDON, GB
ΣΥΜΒΑΤΙΚΕΣ ΠΡΟΤΕΡΑΙΟΤΗΤΕΣ	(30): 9412725/24-06-94/GB, 9412726/24-06-94/GB
ΕΦΕΥΡΕΤΗΣ	(72): 1) SMITH PETER JOHN 2) CROSS BERNARD JOHN
ΕΙΔΙΚΟΣ ΠΛΗΡΕΞΟΥΣΙΟΣ	(74): ΣΩΤΗΡΙΟΥ ΣΩΤΗΡΙΟΣ, Δικηγόρος Ακαδημίας 64 106 79 ΑΘΗΝΑ
ΑΝΤΙΚΛΗΤΟΣ	(74): ΚΙΛΙΜΙΡΗΣ ΑΝΑΣΤΑΣΙΟΣ, Δικηγόρος Χατζηγιάννη Μέξη 7 115 28 ΑΘΗΝΑ
ΤΙΤΛΟΣ ΕΦΕΥΡΕΣΗΣ	(54): ΑΦΡΩΔΗ ΕΙΔΗ ΑΠΟ ΜΙΓΜΑ ΣΤΥΡΟ- ΛΙΚΩΝ ΚΑΙ ΑΚΡΥΛΙΚΩΝ ΠΟΛΥΜΕΡΩΝ

ΠΕΡΙΛΗΨΗ (57)

Αφρώδη είδη με κλειστή κυψελώδη δομή που αποτελούνται από μίγμα πολυμερών που περιλαμβάνει τουλάχιστον 50% κ.β. στυρενικό πολυμερές και μέχρι 50% κ.β. ακρυλικό πολυμερές με μέσο μοριακό βάρος που είναι λιγότερο από 90% εκείνου του στυρενικού και που είναι σημαντικώς λιγότερο πυκνά από τα είδη που παρασκευάζονται από μόνο του το στυρενικό πολυμερές.

ΑΡΙΘΜΟΣ ΕΥΡΩΠΑΪΚΟΥ Δ.Ε.	(11): 3028544
ΑΡΙΘ. ΕΛΛΗΝΙΚΗΣ ΚΑΤΑΘΕΣΗΣ	(21): 980402718
ΗΜΕΡ. ΕΛΛΗΝΙΚΗΣ ΚΑΤΑΘΕΣΗΣ	(22): 18-11-98
ΑΡΙΘ./ΗΜΕΡ. ΔΗΜΟΣΙΕΥΣΗΣ	
ΕΥΡΩΠΑΪΚΟΥ ΔΙΠΛΩΜΑΤΟΣ	(87): 661930/16-09-98
ΑΡΙΘ./ΗΜΕΡ. ΔΗΜΟΣΙΕΥΣΗΣ	
ΕΥΡΩΠΑΪΚΗΣ ΑΙΤΗΣΗΣ	(86): 94922300.2/22-07-94
ΔΙΚΑΙΟΥΧΟΣ	(73): ROQUETTE FRERES 62136 LESTREM, FRANCE
ΣΥΜΒΑΤΙΚΕΣ ΠΡΟΤΕΡΑΙΟΤΗΤΕΣ	(30): 9309180/26-07-93/FR
ΕΦΕΥΡΕΤΗΣ	(72): 1) DUFLOT PIERRICK 2) CABOCHE JEAN-JACQUES
ΕΙΔΙΚΟΣ ΠΛΗΡΕΞΟΥΣΙΟΣ	(74): ΣΩΤΗΡΙΟΥ ΣΩΤΗΡΙΟΣ, Δικηγόρος Ακαδημίας 64 106 79 ΑΘΗΝΑ
ΑΝΤΙΚΛΗΤΟΣ	(74): ΚΙΛΙΜΙΡΗΣ ΑΝΑΣΤΑΣΙΟΣ, Δικηγόρος Χατζηγιάννη Μέξη 7 115 28 ΑΘΗΝΑ
ΤΙΤΛΟΣ ΕΦΕΥΡΕΣΗΣ	(54): ΥΓΡΕΣ ΙΞΩΔΕΙΣ ΣΥΝΘΕΣΕΙΣ ΞΥΛΙΤΟΛΗΣ ΚΑΙ ΜΕΘΟΔΟΣ ΠΑΡΑΣΚΕΥΗΣ ΤΩΝ

ΠΕΡΙΛΗΨΗ (57)

Η εφεύρεση αφορά υγρές ιξώδεις συνθέσεις ξυλιτόλης μη κρυσταλλοποιήσιμες ή επιβραδυνόμενης κρυσταλλοποίησης χαρακτηριζόμενες από το ότι περιέχουν: 51% με 80% ξυλιτόλη, από 0,1% με 44% D-αραβιτόλη, από 5% με 48,9% ολιγομερή ή πολυμερή μη αναγωγικά της γλυκόζης, αυτά τα ποσοστά εκφράζονται με ξηρή βάση των συνθέσεων. Αφορά επίσης μία μέθοδο λήψεως αυτών των συνθέσεων. Αυτές οι συνθέσεις χρησιμοποιούνται στη βιομηχανία αρωμάτων, φαρμάκων και ζαχαρωτών.

ΑΡΙΘΜΟΣ ΕΥΡΩΠΑΪΚΟΥ Δ.Ε.	(11): 3028545
ΑΡΙΘ. ΕΛΛΗΝΙΚΗΣ ΚΑΤΑΘΕΣΗΣ	(21): 980402719
ΗΜΕΡ. ΕΛΛΗΝΙΚΗΣ ΚΑΤΑΘΕΣΗΣ	(22): 18-11-98
ΑΡΙΘ./ΗΜΕΡ. ΔΗΜΟΣΙΕΥΣΗΣ	
ΕΥΡΩΠΑΪΚΟΥ ΔΙΠΛΩΜΑΤΟΣ	(87): 601990/14-10-98
ΑΡΙΘ./ΗΜΕΡ. ΔΗΜΟΣΙΕΥΣΗΣ	
ΕΥΡΩΠΑΪΚΗΣ ΑΙΤΗΣΗΣ	(86): 93870120.8/25-06-93
ΔΙΚΑΙΟΥΧΟΣ	(73): THE PROCTER & GAMBLE COMPANY One Procter & Gamble Plaza, CINCINNATI 45202 OHIO, USA
ΣΥΜΒΑΤΙΚΕΣ ΠΡΟΤΕΡΑΙΟΤΗΤΕΣ	(30): 92870195/04-12-92/EP
ΕΦΕΥΡΕΤΗΣ	(72): 1) CARRIE MICHEL JEAN 2) KOENIG AXEL 3) VOS EDDY
ΕΙΔΙΚΟΣ ΠΛΗΡΕΞΟΥΣΙΟΣ	(74): ΣΩΤΗΡΙΟΥ ΣΩΤΗΡΙΟΣ, Δικηγόρος Ακαδημίας 64 106 79 ΑΘΗΝΑ
ΑΝΤΙΚΛΗΤΟΣ	(74): ΚΙΛΙΜΠΗΣ ΑΝΑΣΤΑΣΙΟΣ, Δικηγόρος Χατζηγιάννη Μέξη 7 115 28 ΑΘΗΝΑ
ΤΙΤΛΟΣ ΕΦΕΥΡΕΣΗΣ	(54): ΑΥΤΟΠΗΓΝΥΟΜΕΝΕΣ ΟΞΙΝΕΣ ΚΑΘΑ- ΡΙΣΤΙΚΕΣ ΣΥΝΘΕΣΕΙΣ

ΠΕΡΙΛΗΨΗ (57)

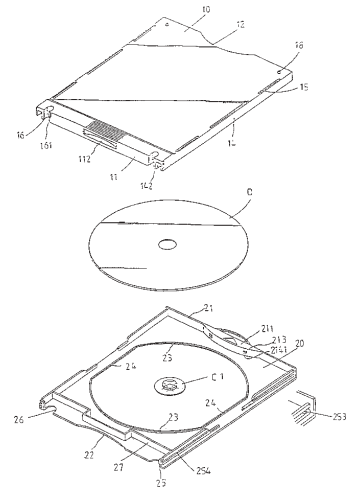
Οξίνες καθαριστικές συνθέσεις, οι οποίες είναι αυτοπηγνυόμενες, καθίστανται γνωστές. Το πυκνωτικό σύστημα περιλαμβάνει μείγμα ενός κατιονικού επιφανειακά ενεργού αντιδραστήριου και ενός μη ιοντικού επιφανειακά ενεργού αντιδραστήριου. Οι συνθέσεις είναι ιδιαίτερες κατάλληλες για την αφαίρεση του πουριού.

ΑΡΙΘΜΟΣ ΕΥΡΩΠΑΪΚΟΥ Δ.Ε.	(11): 3028546
ΑΡΙΘ. ΕΛΛΗΝΙΚΗΣ ΚΑΤΑΘΕΣΗΣ	(21): 980402720
ΗΜΕΡ. ΕΛΛΗΝΙΚΗΣ ΚΑΤΑΘΕΣΗΣ	(22): 18-11-98
ΑΡΙΘ./ΗΜΕΡ. ΔΗΜΟΣΙΕΥΣΗΣ	
ΕΥΡΩΠΑΪΚΟΥ ΔΙΠΛΩΜΑΤΟΣ	(87): 721186/16-09-98
ΑΡΙΘ./ΗΜΕΡ. ΔΗΜΟΣΙΕΥΣΗΣ	
ΕΥΡΩΠΑΪΚΗΣ ΑΙΤΗΣΗΣ	(86): 95810006.7/04-01-95
ΔΙΚΑΙΟΥΧΟΣ	(73): LIN, SHIH-HSIEN 34, Alley 19, Lane 325, Chien-Kang Road TAIPEI CITY, TAIWAN
ΣΥΜΒΑΤΙΚΕΣ ΠΡΟΤΕΡΑΙΟΤΗΤΕΣ	(30): —
ΕΦΕΥΡΕΤΗΣ	(72): LIN SHIH-HSIEN
ΕΙΔΙΚΟΣ ΠΛΗΡΕΞΟΥΣΙΟΣ	(74): ΣΩΤΗΡΙΟΥ ΣΩΤΗΡΙΟΣ, Δικηγόρος Ακαδημίας 64 106 79 ΑΘΗΝΑ
ΑΝΤΙΚΛΗΤΟΣ	(74): ΚΙΛΙΜΠΗΣ ΑΝΑΣΤΑΣΙΟΣ, Δικηγόρος Χατζηγιάννη Μέξη 7 115 28 ΑΘΗΝΑ
ΤΙΤΛΟΣ ΕΦΕΥΡΕΣΗΣ	(54): ΔΟΧΕΙΟ ΓΙΑ ΤΗ ΦΥΛΑΞΗ ΣΥΜΠΑΓΟΥΣ ΔΙΣΚΟΥ

ΠΕΡΙΛΗΨΗ (57)

Δοχείο φυλάξεως συμπαγούς δίσκου περιλαμβάνουν ανώτερο κάλυμμα με τοιχώματα της δεξιάς και της αριστερής πλευράς, καθένα των οποίων διαμορφώνεται με πληθώρα φλαντζών που εκτείνονται προς το εσωτερικό σε μια κατώτερη ακμή και εσοχή πλησίον του οπισθίου άκρου, και κατώτερο κάλυμμα με τοιχώματα της δεξιάς και της αριστερής πλευράς, καθένα των οποίων διαμορφώνεται με ανώτερη αύλακα και κατώτερη αύλακα, όπου η αναφερθείσα ανώτερη αύλακα εφοδιάζεται με προεξοχή προσαρμοζόμενη κατά τρόπον ώστε να εμπλέκει την εσοχή του αναφερ-

θέντος ανώτερου καλύμματος, ενώ η αναφερθείσα κατώτερη αύλαξ προσαρμόζεται κατά τρόπον ώστε να παραλαμβάνει τις φλάντζες του αναφερθέντος ανώτερου καλύμματος, επιτρέποντας έτσι στο αναφερθέν ανώτερο κάλυμμα να ολισθαίνει εν σχέσει προς το αναφερθέν κατώτερο κάλυμμα, όπου το αναφερθέν κατώτερο κάλυμμα διαμορφώνεται στο κέντρο του με στήριγμα για τη συγκράτηση ενός συμπαγούς δίσκου στη θέση του.



ΑΡΙΘΜΟΣ ΕΥΡΩΠΑΪΚΟΥ Δ.Ε.	(11): 3028547
ΑΡΙΘ. ΕΛΛΗΝΙΚΗΣ ΚΑΤΑΘΕΣΗΣ	(21): 920402277
ΗΜΕΡ. ΕΛΛΗΝΙΚΗΣ ΚΑΤΑΘΕΣΗΣ	(22): 18-11-98
ΑΡΙΘ./ΗΜΕΡ. ΔΗΜΟΣΙΕΥΣΗΣ	
ΕΥΡΩΠΑΪΚΟΥ ΔΙΠΛΩΜΑΤΟΣ	(87): 512732/09-09-98
ΑΡΙΘ./ΗΜΕΡ. ΔΗΜΟΣΙΕΥΣΗΣ	
ΕΥΡΩΠΑΪΚΗΣ ΑΙΤΗΣΗΣ	(86): 92303813.7/28-04-92
ΔΙΚΑΙΟΥΧΟΣ	(73): MONSANTO COMPANY 800 LINDBERGH BOULEVARD 63167-7 ST. LOUIS MISSOURI, Η.Π.Α.
ΣΥΜΒΑΤΙΚΕΣ ΠΡΟΤΕΡΑΙΟΤΗΤΕΣ	(30): 696417/06-05-91/US
ΕΦΕΥΡΕΤΗΣ	(72): WARREN PETH ZARTMAN
ΕΙΔΙΚΟΣ ΠΛΗΡΕΞΟΥΣΙΟΣ	(74): ΣΩΤΗΡΙΟΥ ΣΩΤΗΡΙΟΣ, Δικηγόρος Ακαδημίας 64 106 79 ΑΘΗΝΑ
ΑΝΤΙΚΛΗΤΟΣ	(74): ΚΙΛΙΜΙΡΗΣ ΑΝΑΣΤΑΣΙΟΣ, Δικηγόρος Χατζηγιάννη Μέξη 7 115 28 ΑΘΗΝΑ
ΤΙΤΛΟΣ ΕΦΕΥΡΕΣΗΣ	(54): ΜΗ-ΥΦΑΣΜΕΝΟ ΥΦΑΣΜΑ ΑΝΘΕΚΤΙΚΟ ΣΤΗΝ ΘΕΡΜΟΤΗΤΑ

ΠΕΡΙΛΗΨΗ (57)

Αποκαλύπτεται μη-υφασμένο ύφασμα ανθεκτικό στη θερμότητα, και το οποίο περιλαμβάνει πολυμερές περιέχον ομάδες καρβοξυ- ή καρβοξυλικού ανυδρίτη και β- υδροξυαλκυλαμίδιο ή πολυμερές αυτού. Το μη-υφασμένο ύφασμα μπορεί να είναι ένα ασφαλικό υπόστρωμα για οροφές, ή ένα προϊόν για δάπεδα με απόσβεση.

ΑΡΙΘΜΟΣ ΕΥΡΩΠΑΪΚΟΥ Δ.Ε.	(11): 3028548
ΑΡΙΘ. ΕΛΛΗΝΙΚΗΣ ΚΑΤΑΘΕΣΗΣ	(21): 980402722
ΗΜΕΡ. ΕΛΛΗΝΙΚΗΣ ΚΑΤΑΘΕΣΗΣ	(22): 18-11-98
ΑΡΙΘ./ΗΜΕΡ. ΔΗΜΟΣΙΕΥΣΗΣ	
ΕΥΡΩΠΑΪΚΟΥ ΔΙΠΛΩΜΑΤΟΣ	(87): 619708/11-11-98
ΑΡΙΘ./ΗΜΕΡ. ΔΗΜΟΣΙΕΥΣΗΣ	
ΕΥΡΩΠΑΪΚΗΣ ΑΙΤΗΣΗΣ	(86): 93900071.7/29-12-92
ΔΙΚΑΙΟΥΧΟΣ	(73): IMASCO LIMITED P.O. Box 6500, 3810 St. Antoine Street H3C 3L6 MONTREAL, QUEBEC, CANADA
ΣΥΜΒΑΤΙΚΕΣ ΠΡΟΤΕΡΑΙΟΤΗΤΕΣ	(30): 816520/31-12-91/US
ΕΦΕΥΡΕΤΗΣ	(72): 1) PORTER ANDREW R. 2) DE GRANDPRE YVES D. 3) BILIMORIA MINOO H.
ΕΙΔΙΚΟΣ ΠΛΗΡΕΞΟΥΣΙΟΣ	(74): ΚΙΛΙΜΙΡΗΣ ΚΩΝΣΤΑΝΤΙΝΟΣ, Δικηγόρος Χατζηγιάννη Μέξη 7 115 28 ΑΘΗΝΑ
ΑΝΤΙΚΛΗΤΟΣ	(74): ΚΙΛΙΜΙΡΗΣ ΑΝΑΣΤΑΣΙΟΣ, Δικηγόρος Χατζηγιάννη Μέξη 7 115 28 ΑΘΗΝΑ
ΤΙΤΛΟΣ ΕΦΕΥΡΕΣΗΣ	(54): ΕΠΕΞΕΡΓΑΣΙΑ ΚΑΠΝΟΥ

αυτή επίσης εξασφαλίζει μία μέθοδο για την απομάκρυνση πολυπεπτιδίων από ένα υδατικό εκχύλισμα του υλικού του καπνού που περιλαμβάνει την επεξεργασία του εκχυλίσματος με ένα αδιάλυτο απορροφητικό μέσο επιλεγμένο από την ομάδα που περιλαμβάνει υδροξυαπατίτη και ένα πληρωτικό ανόργανης γαίας όπως βεντονίτη. Η επεξεργασία του υδατικού εκχυλίσματος με βεντονίτη θα παράγει ένα εκχύλισμα που έχει ελαττωμένη χρωστική και περιεκτικότητα πρωτεΐνης.

ΠΕΡΙΛΗΨΗ (57)

Η εφεύρεση αυτή εξασφαλίζει μία μέθοδο για την ελάττωση της περιεκτικότητας σε πρωτεΐνη του υλικού του καπνού που περιλαμβάνει την εκχύλιση του υλικού του καπνού με ένα επιφανειοδραστικό και προαιρετικά, ένα πρωτεολυτικό ένζυμο. Το υλικό του καπνού μπορεί να εκχυλισθεί πρώτα με ένα υδατικό διάλυτη για να παράγει ένα υδατικό εκχύλισμα πριν υποστεί επεξεργασία με το επιφανειοδραστικό. Η εφεύρεση

ΑΡΙΘΜΟΣ ΕΥΡΩΠΑΪΚΟΥ Δ.Ε.	(11): 3028549
ΑΡΙΘ. ΕΛΛΗΝΙΚΗΣ ΚΑΤΑΘΕΣΗΣ	(21): 980402723
ΗΜΕΡ. ΕΛΛΗΝΙΚΗΣ ΚΑΤΑΘΕΣΗΣ	(22): 18-11-98
ΑΡΙΘ./ΗΜΕΡ. ΔΗΜΟΣΙΕΥΣΗΣ	
ΕΥΡΩΠΑΪΚΟΥ ΔΙΠΛΩΜΑΤΟΣ	(87): 738327/21-10-98
ΑΡΙΘ./ΗΜΕΡ. ΔΗΜΟΣΙΕΥΣΗΣ	
ΕΥΡΩΠΑΪΚΗΣ ΑΙΤΗΣΗΣ	(86): 95910583.4/22-02-95
ΔΙΚΑΙΟΥΧΟΣ	(73): UNIVERSITE PIERRE ET MARIE CURIE PARIS VI 4, Place Jussieu 75252 PARIS CEDEX 05, FRANCE
ΣΥΜΒΑΤΙΚΕΣ ΠΡΟΤΕΡΑΙΟΤΗΤΕΣ	(30): 9401994/22-02-94/FR, 9415135/15-12-94/FR
ΕΦΕΥΡΕΤΗΣ	(72): 1) KLATZMANN DAVID 2) SALZMANN JEAN-LOUP
ΕΙΔΙΚΟΣ ΠΛΗΡΕΞΟΥΣΙΟΣ	(74): ΣΩΤΗΡΙΟΥ ΣΩΤΗΡΙΟΣ, Δικηγόρος Ακαδημίας 64 106 79 ΑΘΗΝΑ
ΑΝΤΙΚΛΗΤΟΣ	(74): ΚΙΛΙΜΙΡΗΣ ΑΝΑΣΤΑΣΙΟΣ, Δικηγόρος Χατζηγιάννη Μέξη 7 115 28 ΑΘΗΝΑ
ΤΙΤΛΟΣ ΕΦΕΥΡΕΣΗΣ	(54): ΣΥΣΤΗΜΑ ΞΕΝΙΣΤΗ ΧΡΗΣΙΜΟΠΟΙΟΥ- ΜΕΝΟ ΣΕ ΓΟΝΙΔΙΑΚΗ ΘΕΡΑΠΕΙΑ

μέσα στην οποία ένα γονίδιο έχει δηλητηριασθεί στο σύνολό του ή μερικώς και αντικατασταθεί από ένα μεταγονίδιο στο επίπεδο αυτού του γονιδίου, β) μία ακολουθία πυρηνοειδών οξέων περικλείουσα μία κωδική ακολουθία για την πρωτεΐνη δηλητηριασμένη, η οποία ακολουθία είναι υπό την εξάρτηση ενός υποκινητή και συνδυάζεται στην περίπτωση με το εν λόγω μεταγονίδιο, και προκαλύπτεται στο άκρο της 3' από μία θέση πολυαδενικότητας, το εν λόγω αυτοαναπαγόμενο και ανασυνδυαζόμενο μίasma και η εν λόγω ακολουθία φέρονται από ένα ή δύο πλασμιδικά στηρίγματα, είναι δε ικανά να συμπληρωθούν σε μεταφορά και να επιτρέψουν στο εν λόγω ξένο κύτταρο να παράγει μίσματα μολυσμένα ελαττωματικά.

ΠΕΡΙΛΗΨΗ (57)

Η εφεύρεση αφορά ένα σύστημα εκδήλωσης ενός μεταγονιδίου μέσα σε ένα κύτταρο στόχο ή ένα ιστό ανθρώπινο ή ζωϊκό χαρακτηριζόμενο από το ότι αποτελείται από ένα ευκαριωτικό κύτταρο και γενόμενο σε γενιές όπου έχουν μεταφερθεί: α) μία ακολουθία μισματική ανασυνδυαζόμενη

ΑΡΙΘΜΟΣ ΕΥΡΩΠΑΪΚΟΥ Δ.Ε.	(11): 3028550
ΑΡΙΘ. ΕΛΛΗΝΙΚΗΣ ΚΑΤΑΘΕΣΗΣ	(21): 980402724
ΗΜΕΡ. ΕΛΛΗΝΙΚΗΣ ΚΑΤΑΘΕΣΗΣ	(22): 18-11-98
ΑΡΙΘ./ΗΜΕΡ. ΔΗΜΟΣΙΕΥΣΗΣ	
ΕΥΡΩΠΑΪΚΟΥ ΔΙΠΛΩΜΑΤΟΣ	(87): 561760/26-08-98
ΑΡΙΘ./ΗΜΕΡ. ΔΗΜΟΣΙΕΥΣΗΣ	
ΕΥΡΩΠΑΪΚΗΣ ΑΙΤΗΣΗΣ	(86): 93870053.1/19-03-93
ΔΙΚΑΙΟΥΧΟΣ	(73): MONSANTO COMPANY 800 North Lindbergh Boulevard, ST. LOUIS 63167 MISSOURI, USA
ΣΥΜΒΑΤΙΚΕΣ ΠΡΟΤΕΡΑΙΟΤΗΤΕΣ	(30): 854180/20-03-92/US, 5470/03-02-93/US
ΕΦΕΥΡΕΤΗΣ	(72): HO SA VAN
ΕΙΔΙΚΟΣ ΠΛΗΡΕΞΟΥΣΙΟΣ	(74): ΤΣΙΜΙΚΑΛΗΣ ΑΘΑΝΑΣΙΟΣ, Δικηγόρος Ν.Βάμβα 1 106 74 ΑΘΗΝΑ
ΑΝΤΙΚΛΗΤΟΣ	(74): ΤΣΙΜΙΚΑΛΗΣ ΑΘΑΝΑΣΙΟΣ, Δικηγόρος Ν.Βάμβα 1 106 74 ΑΘΗΝΑ
ΤΙΤΛΟΣ ΕΦΕΥΡΕΣΗΣ	(54): ΑΠΟΜΟΝΩΣΗ ΟΡΓΑΝΙΚΩΝ ΕΝΩΣΕΩΝ ΑΠΟ ΥΔΑΤΙΚΑ ΔΙΑΛΥΜΑΤΑ

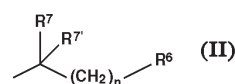
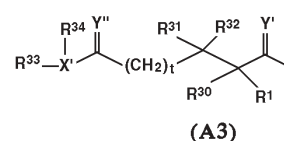
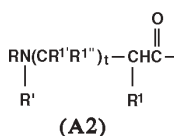
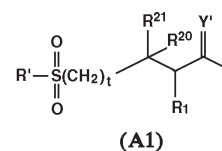
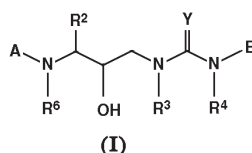
ΠΕΡΙΛΗΨΗ (57)

Μία διαδικασία για την απομόνωση διαλυτών οργανικών ενώσεων από ένα υδατικό διάλυμα κατά την οποία το διάλυμα έρχεται σε επαφή με μία αδιάλυτη στο νερό, υγρή ολιγομερή ή πολυμερή πολυ(αμφιφιλική) ένωση η οποία παρουσιάζει χημική αγχιστεία προς την οργανική ένωση που ενδιαφέρει.

ΑΡΙΘΜΟΣ ΕΥΡΩΠΑΪΚΟΥ Δ.Ε.	(11): 3028551
ΑΡΙΘ. ΕΛΛΗΝΙΚΗΣ ΚΑΤΑΘΕΣΗΣ	(21): 980402725
ΗΜΕΡ. ΕΛΛΗΝΙΚΗΣ ΚΑΤΑΘΕΣΗΣ	(22): 18-11-98
ΑΡΙΘ./ΗΜΕΡ. ΔΗΜΟΣΙΕΥΣΗΣ	
ΕΥΡΩΠΑΪΚΟΥ ΔΙΠΛΩΜΑΤΟΣ	(87): 558603/26-08-98
ΑΡΙΘ./ΗΜΕΡ. ΔΗΜΟΣΙΕΥΣΗΣ	
ΕΥΡΩΠΑΪΚΗΣ ΑΙΤΗΣΗΣ	(86): 92900449.7/18-11-91
ΔΙΚΑΙΟΥΧΟΣ	(73): MONSANTO COMPANY 800 North Lindbergh Boulevard, ST. LOUIS 63167 MISSOURI, USA
ΣΥΜΒΑΤΙΚΕΣ ΠΡΟΤΕΡΑΙΟΤΗΤΕΣ	(30): 615210/19-11-90/DE
ΕΦΕΥΡΕΤΗΣ	(72): 1) BERTENSHAW DEBORAH ELIZABETH 2) FRESKOS JOHN NICHOLAS 3) GETMAN DANIEL PAUL 4) HEINTZ ROBERT MARTIN 5) LIN KO-CHUNG 6) ROGIER DONALD JOSEPH JR. 7) TALLEY JOHN JEFFREY
ΕΙΔΙΚΟΣ ΠΛΗΡΕΞΟΥΣΙΟΣ	(74): ΤΣΙΜΙΚΑΛΗΣ ΑΘΑΝΑΣΙΟΣ, Δικηγόρος Ν.Βάμβα 1 106 74 ΑΘΗΝΑ
ΑΝΤΙΚΛΗΤΟΣ	(74): ΤΣΙΜΙΚΑΛΗΣ ΑΘΑΝΑΣΙΟΣ, Δικηγόρος Ν.Βάμβα 1 106 74 ΑΘΗΝΑ
ΤΪΤΛΟΣ ΕΦΕΥΡΕΣΗΣ	(54): ΑΝΑΣΤΟΛΕΙΣ ΠΡΩΤΕΑΣΩΝ ΡΕΤΡΟΪΩΝ

ΠΕΡΙΛΗΨΗ (57)

Οι ενώσεις που παριστάνονται από τον τύπο (I), στον οποίο το Α παριστάνει R, R¹³ και ρίζες που αντιπροσωπεύονται από τους τύπους (A1,A2,A3), το Β παριστάνει ρίζες που αντιπροσωπεύονται από τον τύπο (II), (οι τιμές για τις μεταβλητές δίδονται στην παρούσα), είναι αποτελεσματικές ως αναστολείς των πρωτεασών ρετροϊών, και συγκεκριμένα ως αναστολείς της πρωτεάσης HIV.



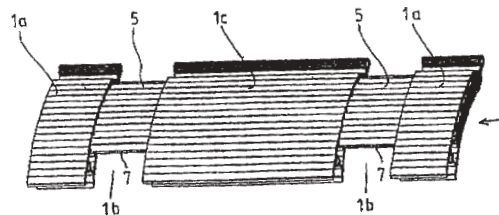
ΑΡΙΘΜΟΣ ΕΥΡΩΠΑΪΚΟΥ Δ.Ε.	(11): 3028552
ΑΡΙΘ. ΕΛΛΗΝΙΚΗΣ ΚΑΤΑΘΕΣΗΣ	(21): 980402726
ΗΜΕΡ. ΕΛΛΗΝΙΚΗΣ ΚΑΤΑΘΕΣΗΣ	(22): 18-11-98
ΑΡΙΘ./ΗΜΕΡ. ΔΗΜΟΣΙΕΥΣΗΣ	
ΕΥΡΩΠΑΪΚΟΥ ΔΙΠΛΩΜΑΤΟΣ	(87): 542155/23-09-98
ΑΡΙΘ./ΗΜΕΡ. ΔΗΜΟΣΙΕΥΣΗΣ	
ΕΥΡΩΠΑΪΚΗΣ ΑΙΤΗΣΗΣ	(86): 92119060.9/06-11-92
ΔΙΚΑΙΟΥΧΟΣ	(73): BIO-TEC BIOLOGISCHE NATURVERPACKUNGEN GMBH Blinder Weg 4 D-46446 EMMERICH, GERMANY
ΣΥΜΒΑΤΙΚΕΣ ΠΡΟΤΕΡΑΙΟΤΗΤΕΣ	(30): 3320-91/14-11-91/CH
ΕΦΕΥΡΕΤΗΣ	(72): ΤΟΜΚΑ ΙΒΑΝ
ΕΙΔΙΚΟΣ ΠΛΗΡΕΞΟΥΣΙΟΣ	(74): ΤΣΙΜΙΚΑΛΗΣ ΑΘΑΝΑΣΙΟΣ, Δικηγόρος Ν.Βάμβα 1 106 74 ΑΘΗΝΑ
ΑΝΤΙΚΛΗΤΟΣ	(74): ΤΣΙΜΙΚΑΛΗΣ ΑΘΑΝΑΣΙΟΣ, Δικηγόρος Ν.Βάμβα 1 106 74 ΑΘΗΝΑ
ΤΪΤΛΟΣ ΕΦΕΥΡΕΣΗΣ	(54): ΒΙΟΛΟΓΙΚΑ ΑΠΟΔΟΜΗΣΙΜΕΣ ΜΑΖΕΣ ΜΟΡΦΟΠΟΙΗΣΗΣ

ΠΕΡΙΛΗΨΗ (57)

Μία βιολογική αποδομήσιμη μάζα μορφοποίησης ή ένα μίγμα πολυμερών με αυξημένη απέναντι σε νερό αντοχή λαμβάνεται με μίξη θερμοπλαστικά κατεργάσιμου αμύλου με ένα παράγωγο κυτταρίνης, όπως για παράδειγμα εστέρας κυτταρίνης.

ΑΡΙΘΜΟΣ ΕΥΡΩΠΑΪΚΟΥ Δ.Ε.	(11): 3028553
ΑΡΙΘ. ΕΛΛΗΝΙΚΗΣ ΚΑΤΑΘΕΣΗΣ	(21): 980402727
ΗΜΕΡ. ΕΛΛΗΝΙΚΗΣ ΚΑΤΑΘΕΣΗΣ	(22): 18-11-98
ΑΡΙΘ./ΗΜΕΡ. ΔΗΜΟΣΙΕΥΣΗΣ	
ΕΥΡΩΠΑΪΚΟΥ ΔΙΠΛΩΜΑΤΟΣ	(87): 737267/19-08-98
ΑΡΙΘ./ΗΜΕΡ. ΔΗΜΟΣΙΕΥΣΗΣ	
ΕΥΡΩΠΑΪΚΗΣ ΑΙΤΗΣΗΣ	(86): 95903705.2/29-12-94
ΔΙΚΑΙΟΥΧΟΣ	(73): ERBER ANDREAS A-9065 EBENTAL, AUSTRIA
ΣΥΜΒΑΤΙΚΕΣ ΠΡΟΤΕΡΑΙΟΤΗΤΕΣ	(30): 2648-93/30-12-93/ΑΤ, 1039-94/20-05-94/ΑΤ, 2289-94/09-12-94/ΑΤ
ΕΦΕΥΡΕΤΗΣ	(72): 1) ERBER ANDREAS 2) ERBER GUENTHER
ΕΙΔΙΚΟΣ ΠΛΗΡΕΞΟΥΣΙΟΣ	(74): ΤΣΙΜΙΚΑΛΗΣ ΑΘΑΝΑΣΙΟΣ, Δικηγόρος Ν.Βάμβα 1 106 74 ΑΘΗΝΑ
ΑΝΤΙΚΛΗΤΟΣ	(74): ΤΣΙΜΙΚΑΛΗΣ ΑΘΑΝΑΣΙΟΣ, Δικηγόρος Ν.Βάμβα 1 106 74 ΑΘΗΝΑ
ΤΙΤΛΟΣ ΕΦΕΥΡΕΣΗΣ	(54): ΡΑΒΔΟΣ ΡΟΛΟΥ

κομμάτια ράβδου (1). Η κάθετη τομή των συνδετικών στοιχείων (5,6,40,41) είναι στενότερη από την κάθετη τομή των κοίλων θαλάμων (26) και τα συνδετικά στοιχεία (5,6,40,41) συνδέονται στις κοίλες από κομμάτια ράβδους (1) με συνδέσμους τύπου γλώσσας και υποδοχής (9,10 και 42,43). Δημιουργούνται έτσι εύκολα κατασκευαζόμενες εγκοπές (1B) χωρίς να μειώνουν την αντοχή της ράβδου ρολού από τμήματα (1) στην περιοχή των εγκοπών (1B).



ΠΕΡΙΛΗΨΗ (57)

Μία ράβδος ρολού έχει αποτελούμενες από κομμάτια ράβδους (1) με ένα κεντρικό τμήμα (10), δυο ακραία τμήματα (1A) και εγκάρσιες εγκοπές (1B) τοποθετημένες μεταξύ αυτών για να υποδέχονται φέροντες ή ρυθμίζοντες κρίκους (3,4). Τα ακραία τμήματα (1A) και τα κεντρικά τμήματα (1C) χωρίζονται και διασυνδέονται από συνδετικά στοιχεία (5,6,40,41) που εισάγονται σε κοίλους θαλάμους (26) της κοίλης, αποτελούμενης από

ΑΡΙΘΜΟΣ ΕΥΡΩΠΑΪΚΟΥ Δ.Ε.	(11): 3028554
ΑΡΙΘ. ΕΛΛΗΝΙΚΗΣ ΚΑΤΑΘΕΣΗΣ	(21): 980402728
ΗΜΕΡ. ΕΛΛΗΝΙΚΗΣ ΚΑΤΑΘΕΣΗΣ	(22): 18-11-98
ΑΡΙΘ./ΗΜΕΡ. ΔΗΜΟΣΙΕΥΣΗΣ	
ΕΥΡΩΠΑΪΚΟΥ ΔΙΠΛΩΜΑΤΟΣ	(87): 668301/21-10-98
ΑΡΙΘ./ΗΜΕΡ. ΔΗΜΟΣΙΕΥΣΗΣ	
ΕΥΡΩΠΑΪΚΗΣ ΑΙΤΗΣΗΣ	(86): 94120048.7/17-12-94
ΔΙΚΑΙΟΥΧΟΣ	(73): HULS AG 45764 MARL, GERMANY
ΣΥΜΒΑΤΙΚΕΣ ΠΡΟΤΕΡΑΙΟΤΗΤΕΣ	(30): 4404809/16-02-94/DE
ΕΦΕΥΡΕΤΗΣ	(72): 1) ORTELT MARTINA DR. 2) FREITAG WERNER DR. 3) MACHATE CHRISTINA DR.
ΕΙΔΙΚΟΣ ΠΛΗΡΕΞΟΥΣΙΟΣ	(74): ΤΣΙΜΙΚΑΛΗΣ ΑΘΑΝΑΣΙΟΣ, Δικηγόρος Ν.Βάμβα 1 106 74 ΑΘΗΝΑ
ΑΝΤΙΚΛΗΤΟΣ	(74): ΤΣΙΜΙΚΑΛΗΣ ΑΘΑΝΑΣΙΟΣ, Δικηγόρος Ν.Βάμβα 1 106 74 ΑΘΗΝΑ
ΤΙΤΛΟΣ ΕΦΕΥΡΕΣΗΣ	(54): ΡΗΤΙΝΕΣ ΚΕΤΟΝΩΝ-ΑΛΔΕΥΔΩΝ ΜΕ ΕΥΡΕΙΑ ΥΠΟΦΕΡΤΟΤΗΤΑ, ΜΕΘΟΔΟΣ ΓΙΑ ΤΗΝ ΠΑΡΑΣΚΕΥΗ ΤΟΥΣ ΚΑΙ Η ΧΡΗΣΙΜΟΠΟΙΗΣΗ ΤΟΥΣ

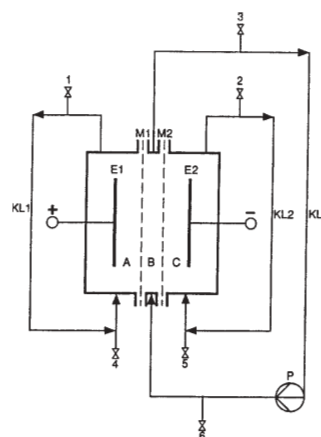
ΠΕΡΙΛΗΨΗ (57)

Η εφεύρεση αφορά ρητίνες κετονών-αλδευδών με ευρεία υποφερτότητα από κυκλοαλειφατικές κετόνες και ειδικότερα φορμαλδεύδη και ενδεχομένως άλλα μονομερή, μία μέθοδο για την παρασκευή τους και τη χρησιμοποίησή τους σαν σκληρή ρητίνη σε λάκκες, τυπογραφικές μελάνες και άλλες επιστρώσεις, ειδικότερα σε παρασκευάσματα χρωστικών.

ΑΡΙΘΜΟΣ ΕΥΡΩΠΑΪΚΟΥ Δ.Ε.	(11): 3028555
ΑΡΙΘ. ΕΛΛΗΝΙΚΗΣ ΚΑΤΑΘΕΣΗΣ	(21): 980402730
ΗΜΕΡ. ΕΛΛΗΝΙΚΗΣ ΚΑΤΑΘΕΣΗΣ	(22): 18-11-98
ΑΡΙΘ./ΗΜΕΡ. ΔΗΜΟΣΙΕΥΣΗΣ	
ΕΥΡΩΠΑΪΚΟΥ ΔΙΠΛΩΜΑΤΟΣ	(87): 646106/14-10-98
ΑΡΙΘ./ΗΜΕΡ. ΔΗΜΟΣΙΕΥΣΗΣ	
ΕΥΡΩΠΑΪΚΗΣ ΑΙΤΗΣΗΣ	(86): 93912919.3/09-06-93
ΔΙΚΑΙΟΥΧΟΣ	(73): BASF AG Carl-Bosch-Strasse 38 67063 LUDWIGSHAFEN, GERMANY
ΣΥΜΒΑΤΙΚΕΣ ΠΡΟΤΕΡΑΙΟΤΗΤΕΣ	(30): 4219756/17-06-92/DE
ΕΦΕΥΡΕΤΗΣ	(72): 1) SEELIGER URSULA 2) MUELLERWOLFGANG 3) HEIMANN FRANK 4) HUBER GUENTHER 5) HABERMANNWOLFGANG 6) VOSS HARTWIG 7) SIEGEL HARDO
ΕΙΔΙΚΟΣ ΠΛΗΡΕΞΟΥΣΙΟΣ	(74): ΤΣΙΜΙΚΑΛΗΣ ΑΘΑΝΑΣΙΟΣ, Δικηγόρος Ν.Βάρβα 1 106 74 ΑΘΗΝΑ
ΑΝΤΙΚΛΗΤΟΣ	(74): ΤΣΙΜΙΚΑΛΗΣ ΑΘΑΝΑΣΙΟΣ, Δικηγόρος Ν.Βάρβα 1 106 74 ΑΘΗΝΑ
ΤΙΤΛΟΣ ΕΦΕΥΡΕΣΗΣ	(54): ΜΕΘΟΔΟΣ ΓΙΑ ΤΗΝ ΤΑΥΤΟΧΡΟΝΗ ΠΑΡΑΣΚΕΥΗ ΔΙΚΑΡΒΟΝΙΚΩΝ ΟΞΕΩΝ ΚΑΙ ΔΙΑΜΙΝΩΝ ΑΠΟ ΠΟΛΥΑΜΙΔΙΑ ΣΤΑ ΜΟΝΟΜΕΡΗ ΣΥΣΤΑΤΙΚΑ ΤΟΥΣ

ΠΕΡΙΛΗΨΗ (57)

Μέθοδος για την ταυτόχρονη παρασκευή δικαυβονικών οξέων και διαμινών από (α) προϊόντα πολυμερισμού στη βάση πολυαμιδίων δικαυβονικών οξέων ή των παραγώγων τους με διαμίνες, ή (β) μάζες, οι οποίες περιέχουν κυρίως τέτοια προϊόντα πολυμερισμού, με διάσπαση αυτών των προϊόντων πολυμερισμού στα μονομερή συστατικά τους, με το ότι τα προϊόντα αυτά πολυμερισμού ή οι μάζες υποβάλλονται σε επεξεργασία με μία βάση και ακολούθως τα παραγόμενα εδώ άλατα δικαυβονικού οξέος μετατρέπονται ηλεκτροχημικά στα αντίστοιχα δικαυβονικά οξέα και βάσεις.



ΑΡΙΘΜΟΣ ΕΥΡΩΠΑΪΚΟΥ Δ.Ε.	(11): 3028556
ΑΡΙΘ. ΕΛΛΗΝΙΚΗΣ ΚΑΤΑΘΕΣΗΣ	(21): 980402731
ΗΜΕΡ. ΕΛΛΗΝΙΚΗΣ ΚΑΤΑΘΕΣΗΣ	(22): 18-11-98
ΑΡΙΘ./ΗΜΕΡ. ΔΗΜΟΣΙΕΥΣΗΣ	
ΕΥΡΩΠΑΪΚΟΥ ΔΙΠΛΩΜΑΤΟΣ	(87): 646107/07-10-98
ΑΡΙΘ./ΗΜΕΡ. ΔΗΜΟΣΙΕΥΣΗΣ	
ΕΥΡΩΠΑΪΚΗΣ ΑΙΤΗΣΗΣ	(86): 93912920.1/09-06-93
ΔΙΚΑΙΟΥΧΟΣ	(73): BASF AG Carl-Bosch-Strasse 38 67063 LUDWIGSHAFEN, GERMANY
ΣΥΜΒΑΤΙΚΕΣ ΠΡΟΤΕΡΑΙΟΤΗΤΕΣ	(30): 4219757/17-06-92/DE
ΕΦΕΥΡΕΤΗΣ	(72): 1) SEELIGER URSULA 2) MUELLERWOLFGANG 3) HEIMANN FRANK 4) HUBER GUENTHER 5) HABERMANNWOLFGANG 6) VOSS HARTWIG 7) SIEGEL HARDO
ΕΙΔΙΚΟΣ ΠΛΗΡΕΞΟΥΣΙΟΣ	(74): ΤΣΙΜΙΚΑΛΗΣ ΑΘΑΝΑΣΙΟΣ, Δικηγόρος Ν.Βάρβα 1 106 74 ΑΘΗΝΑ
ΑΝΤΙΚΛΗΤΟΣ	(74): ΤΣΙΜΙΚΑΛΗΣ ΑΘΑΝΑΣΙΟΣ, Δικηγόρος Ν.Βάρβα 1 106 74 ΑΘΗΝΑ
ΤΙΤΛΟΣ ΕΦΕΥΡΕΣΗΣ	(54): ΜΕΘΟΔΟΣ ΓΙΑ ΤΗΝ ΤΑΥΤΟΧΡΟΝΗ ΠΑΡΑΣΚΕΥΗ ΔΙΚΑΡΒΟΝΙΚΩΝ ΟΞΕΩΝ ΚΑΙ ΔΙΑΜΙΝΩΝ ΑΠΟ ΠΟΛΥΑΜΙΔΙΑ

ΠΕΡΙΛΗΨΗ (57)

Μέθοδος για την ταυτόχρονη παρασκευή δικαυβονικών οξέων και διαμινών από (α) προϊόντα πολυμερισμού στη βάση πολυαμιδίων δικαυβονικών ή των παραγώγων τους με διαμίνες, ή (β) μάζες, οι οποίες περιέχουν κυρίως τέτοια προϊόντα πολυμερισμού, με διάσπαση αυτών των προϊόντων πολυμερισμού στα μονομερή συστατικά τους, με το ότι τα προϊόντα αυτά πολυμερισμού ή οι μάζες υποβάλλονται σε επεξεργασία με μία βάση και ακολούθως τα παραγόμενα εδώ άλατα δικαυβονικού οξέος μετατρέπονται ηλεκτροχημικά στα αντίστοιχα δικαυβονικά οξέα και βάσεις.

ΑΡΙΘΜΟΣ ΕΥΡΩΠΑΪΚΟΥ Δ.Ε.	(11): 3028557
ΑΡΙΘ. ΕΛΛΗΝΙΚΗΣ ΚΑΤΑΘΕΣΗΣ	(21): 980402732
ΗΜΕΡ. ΕΛΛΗΝΙΚΗΣ ΚΑΤΑΘΕΣΗΣ	(22): 18-11-98
ΑΡΙΘ./ΗΜΕΡ. ΔΗΜΟΣΙΕΥΣΗΣ	
ΕΥΡΩΠΑΪΚΟΥ ΔΙΠΛΩΜΑΤΟΣ	(87): 771328/07-10-98
ΑΡΙΘ./ΗΜΕΡ. ΔΗΜΟΣΙΕΥΣΗΣ	
ΕΥΡΩΠΑΪΚΗΣ ΑΙΤΗΣΗΣ	(86): 95910503.2/20-02-95
ΔΙΚΑΙΟΥΧΟΣ	(73): BASF AG
	67056 LUDWIGSHAFEN, GERMANY
ΣΥΜΒΑΤΙΚΕΣ ΠΡΟΤΕΡΑΙΟΤΗΤΕΣ	(30): 4419518/03-06-94/DE, 4435423/04-12-94/DE
ΕΦΕΥΡΕΤΗΣ	(72): 1) STANGER BERND 2) KELLER PETER 3) HARTMANN JUERGEN 4) TSCHANG CHUNG-JI
ΕΙΔΙΚΟΣ ΠΛΗΡΕΞΟΥΣΙΟΣ	(74): ΤΣΙΜΙΚΑΛΗΣ ΑΘΑΝΑΣΙΟΣ, Δικηγόρος Ν.Βάμβα 1 106 74 ΑΘΗΝΑ
ΑΝΤΙΚΛΗΤΟΣ	(74): ΤΣΙΜΙΚΑΛΗΣ ΑΘΑΝΑΣΙΟΣ, Δικηγόρος Ν.Βάμβα 1 106 74 ΑΘΗΝΑ
ΤΙΤΛΟΣ ΕΦΕΥΡΕΣΗΣ	(54): ΜΕΘΟΔΟΣ ΓΙΑ ΤΗΝ ΠΑΡΑΣΚΕΥΗ ΜΙΑΣ ΥΔΑΤΙΚΗΣ ΔΙΑΣΠΟΡΑΣ ΠΟΛΥΜΕΡΩΝ

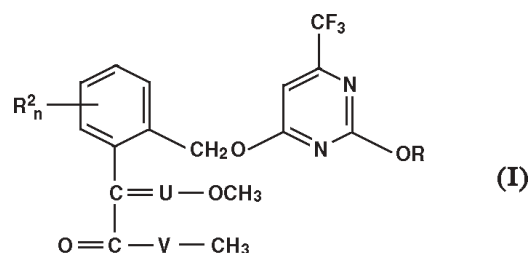
ΠΕΡΙΛΗΨΗ (57)

Μία μέθοδος για την παρασκευή μιας υδατικής διασποράς πολυμερών, στην οποία υποβάλλεται σε μετέπειτα πολυμερισμό ένα οξειδοαναγωγικό σύστημα καταλυτών ελεύθερης ρίζας που περιλαμβάνει το προϊόν προσθήκης από μία κατώτερη κετόνη και υδρογονοθειώδες άλας σαν αναγωγικό μέσο.

ΑΡΙΘΜΟΣ ΕΥΡΩΠΑΪΚΟΥ Δ.Ε.	(11): 3028558
ΑΡΙΘ. ΕΛΛΗΝΙΚΗΣ ΚΑΤΑΘΕΣΗΣ	(21): 980402733
ΗΜΕΡ. ΕΛΛΗΝΙΚΗΣ ΚΑΤΑΘΕΣΗΣ	(22): 18-11-98
ΑΡΙΘ./ΗΜΕΡ. ΔΗΜΟΣΙΕΥΣΗΣ	
ΕΥΡΩΠΑΪΚΟΥ ΔΙΠΛΩΜΑΤΟΣ	(87): 792267/14-10-98
ΑΡΙΘ./ΗΜΕΡ. ΔΗΜΟΣΙΕΥΣΗΣ	
ΕΥΡΩΠΑΪΚΗΣ ΑΙΤΗΣΗΣ	(86): 95937877.9/07-11-95
ΔΙΚΑΙΟΥΧΟΣ	(73): BASF AG
	67056 LUDWIGSHAFEN, GERMANY
ΣΥΜΒΑΤΙΚΕΣ ΠΡΟΤΕΡΑΙΟΤΗΤΕΣ	(30): 4440930/17-11-94/DE, 19526661/21-07-95/DE
ΕΦΕΥΡΕΤΗΣ	(72): 1) KIRSTGEN REINHARD 2) OBERDORF KLAUS 3) SCHUTZ FRANZ 4) THEOBALD HANS 5) HARRIES VOLKER
ΕΙΔΙΚΟΣ ΠΛΗΡΕΞΟΥΣΙΟΣ	(74): ΤΣΙΜΙΚΑΛΗΣ ΑΘΑΝΑΣΙΟΣ, Δικηγόρος Ν.Βάμβα 1 106 74 ΑΘΗΝΑ
ΑΝΤΙΚΛΗΤΟΣ	(74): ΤΣΙΜΙΚΑΛΗΣ ΑΘΑΝΑΣΙΟΣ, Δικηγόρος Ν.Βάμβα 1 106 74 ΑΘΗΝΑ
ΤΙΤΛΟΣ ΕΦΕΥΡΕΣΗΣ	(54): ΠΑΡΑΓΩΓΑ 2-[(2-ΑΛΚΟΞΥ-6-ΤΡΙΦΘΟΡΟΜΕΘΥΛΟΠΥΡΙΜΙΔΙΝ-4-ΥΛΟ)-ΟΞΥΜΕΘΥΛΕΝΟ]-ΦΑΙΝΥΛΟΞΕΙΚΟΥ ΟΞΕΟΣ, ΜΕΘΟΔΟΣ ΚΑΙ ΕΝΔΙΑΜΕΣΑ ΠΡΟΪΟΝΤΑ ΓΙΑ ΤΗΝ ΠΑΡΑΣΚΕΥΗ ΚΑΙ ΤΗΝ ΧΡΗΣΙΜΟΠΟΙΗΣΗ ΤΟΥΣ

ΠΕΡΙΛΗΨΗ (57)

Παράγωγα 2-[(2-αλκοξυ-6-τριφθορομαθυλοπυριμιδίν-4-υλο)-οξυμεθυλενο]-φαινυλοξέικου οξέος του τύπου (I), στον οποίο ο δείκτης και οι υποκαταστάτες έχουν την παρακάτω έννοια: U CH ή N, V, O ή NH, R αλκύλιο, R¹ κυανο, αλογόνο, αλκύλιο, αλογοναλκύλιο, αλκοξυ, αλογοναλκοξυ και φαινύλιο, n 0 ή ένας ακέραιος αριθμός από 1 έως 4, μέθοδος και ενδιάμεσα προϊόντα για την παρασκευή και την χρησιμοποίησή τους.



ΑΡΙΘΜΟΣ ΕΥΡΩΠΑΪΚΟΥ Δ.Ε. (11):	3028559
ΑΡΙΘ. ΕΛΛΗΝΙΚΗΣ ΚΑΤΑΘΕΣΗΣ (21):	980402734
ΗΜΕΡ. ΕΛΛΗΝΙΚΗΣ ΚΑΤΑΘΕΣΗΣ (22):	18-11-98
ΑΡΙΘ./ΗΜΕΡ. ΔΗΜΟΣΙΕΥΣΗΣ ΕΥΡΩΠΑΪΚΟΥ ΔΙΠΛΩΜΑΤΟΣ (87):	729496/14-10-98
ΑΡΙΘ./ΗΜΕΡ. ΔΗΜΟΣΙΕΥΣΗΣ ΕΥΡΩΠΑΪΚΗΣ ΑΙΤΗΣΗΣ (86):	95900715.4/11-11-94
ΔΙΚΑΙΟΥΧΟΣ (73):	HENKEL KOMMANDITGESELLSCHAFT AUF AKTIEN 40191 DUESSELDORF, GERMANY
ΣΥΜΒΑΤΙΚΕΣ ΠΡΟΤΕΡΑΙΟΤΗΤΕΣ ΕΦΕΥΡΕΤΗΣ (30):	4339642/20-11-93/DE
(72):	1) GOSSEN RALF 2) HERLFTERKAMP BERNHARD 3) BROICH LUDWIG 4) BUJHOFER HORST 5) ONUSSEIT HERMANN
ΕΙΔΙΚΟΣ ΠΛΗΡΕΞΟΥΣΙΟΣ (74):	ΤΣΙΜΙΚΑΛΗΣ ΑΘΑΝΑΣΙΟΣ, Δικηγόρος Ν.Βάρβα 1 106 74 ΑΘΗΝΑ
ΑΝΤΙΚΛΗΤΟΣ (74):	ΤΣΙΜΙΚΑΛΗΣ ΑΘΑΝΑΣΙΟΣ, Δικηγόρος Ν.Βάρβα 1 106 74 ΑΘΗΝΑ
ΤΙΤΛΟΣ ΕΦΕΥΡΕΣΗΣ (54):	ΥΔΑΤΙΚΟ ΑΝΤΙΟΛΙΣΘΗΤΙΚΟ ΜΕΣΟ

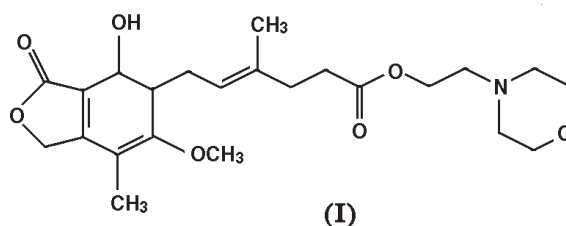
τουλάχιστον ένα υδατοδιαλυτό πολυμερές από την ομάδα: ζελατίνη, αλγινικά, κόμμι ξανθάνης, αραβικό κόμμι, άμυλο, παράγωγα αμύλου, δεξτρίνη, αιθέρες κυτταρίνης, καζεΐνη, πολυβινυλοπυρρολιδόνη και πολυακρικό οξύ, πολυβινυλομεθυλαιθέρας, πολυουρεθάνες και πολυβινυλοξικό καθώς και ΣΤ) νερό. Το αντιολισθητικό μέσο είναι κατάλληλο ειδικότερα για την επίστρωση από μία φιάλη αεροζόλ. Δρα επίσης σε αντιποροροφητικές επιφάνειες, ειδικότερα σε συνθετικές επιφάνειες. Μέσα σε περίπου 1 min η επιφάνεια είναι ανθεκτική σε ολίσθηση.

ΠΕΡΙΛΗΨΗ (57)

Το αντιολισθητικό μέσο της εφεύρεσης περιέχει: Α) τουλάχιστον ένα άλας καλοφώνιου και/ή ένα παράγωγο αυτού, Β) τουλάχιστον μία μονο-ή πολυσθενή αλκοόλη, Γ) ένα υδατοδιαλυτό ή διαχύσιμο σε νερό μέσο ρευστοποίησης, Δ) ενδεχομένως ένα ωθητικό μέσο, Ε) ενδεχομένως

ΑΡΙΘΜΟΣ ΕΥΡΩΠΑΪΚΟΥ Δ.Ε. (11):	3028560
ΑΡΙΘ. ΕΛΛΗΝΙΚΗΣ ΚΑΤΑΘΕΣΗΣ (21):	980401490
ΗΜΕΡ. ΕΛΛΗΝΙΚΗΣ ΚΑΤΑΘΕΣΗΣ (22):	19-11-98
ΑΡΙΘ./ΗΜΕΡ. ΔΗΜΟΣΙΕΥΣΗΣ ΕΥΡΩΠΑΪΚΟΥ ΔΙΠΛΩΜΑΤΟΣ (87):	724581/18-11-98
ΑΡΙΘ./ΗΜΕΡ. ΔΗΜΟΣΙΕΥΣΗΣ ΕΥΡΩΠΑΪΚΗΣ ΑΙΤΗΣΗΣ (86):	94928054.9/12-09-94
ΔΙΚΑΙΟΥΧΟΣ (73):	SYNTEX (U.S.A.) INC. 3401 Hillview Avenue, PALO ALTO, MSA2-200 94304 CA, USA
ΣΥΜΒΑΤΙΚΕΣ ΠΡΟΤΕΡΑΙΟΤΗΤΕΣ ΕΦΕΥΡΕΤΗΣ (30):	121841/15-09-93/US
(72):	1) FU ROGER CHERNG 2) LEUNG DE-MEI 3) FLEITMAN JEFFREY S. 4) RIZZOLIO MICHELE C.
ΕΙΔΙΚΟΣ ΠΛΗΡΕΞΟΥΣΙΟΣ (74):	ΒΟΥΡΟΥ ΤΡΙΑΝΤΑΦΥΛΛΙΑ, Δικηγόρος Πανεπιστημίου 64 106 77 ΑΘΗΝΑ
ΑΝΤΙΚΛΗΤΟΣ (74):	ΒΟΥΡΟΥ ΤΡΙΑΝΤΑΦΥΛΛΙΑ, Δικηγόρος Πανεπιστημίου 64 106 77 ΑΘΗΝΑ
ΤΙΤΛΟΣ ΕΦΕΥΡΕΣΗΣ (54):	ΚΡΥΣΤΑΛΛΙΚΟ ΑΝΥΔΡΟ ΜΥΚΟΦΑΙΝΟΛΙΚΟ ΜΟΦΕΤΙΛ ΚΑΙ ΕΝΔΟΦΛΕΒΙΕΣ ΣΥΝΘΕΣΙΣ ΤΟΥ

οξικό, ιδιαίτερα το υδροχλωρικό άλας και συνθέσεις, ενδοφλέβιες συνθέσεις και kit με αυτές τις ουσίες.



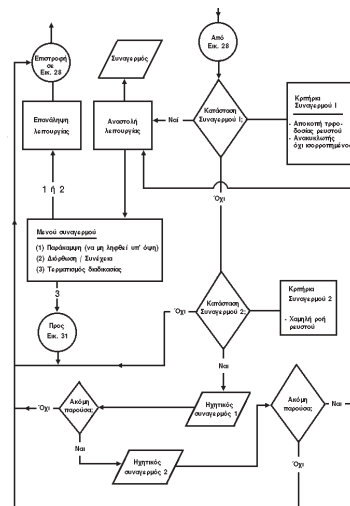
ΠΕΡΙΛΗΨΗ (57)

Κρυσταλλική άνυδρη ουσία του τύπου (I), όπου η ουσία απαντά σε σύμπλοκο με τη μορφή άλατος με ένα ανιόν που επιλέγεται από τα περιλαμβανόμενα στην ομάδα ανιόντα: κλώριο, θειικό, φωσφορικό και

ΑΡΙΘΜΟΣ ΕΥΡΩΠΑΪΚΟΥ Δ.Ε. (11):	3028561
ΑΡΙΘ. ΕΛΛΗΝΙΚΗΣ ΚΑΤΑΘΕΣΗΣ (21):	980402686
ΗΜΕΡ. ΕΛΛΗΝΙΚΗΣ ΚΑΤΑΘΕΣΗΣ (22):	19-11-98
ΑΡΙΘ./ΗΜΕΡ. ΔΗΜΟΣΙΕΥΣΗΣ ΕΥΡΩΠΑΪΚΟΥ ΔΙΠΛΩΜΑΤΟΣ (87):	644782/18-11-98
ΑΡΙΘ./ΗΜΕΡ. ΔΗΜΟΣΙΕΥΣΗΣ ΕΥΡΩΠΑΪΚΗΣ ΑΙΤΗΣΗΣ (86):	94911425.0/28-02-94
ΔΙΚΑΙΟΥΧΟΣ (73):	DEKA PRODUCTS LIMITED PARTNER-SHIP 340 Commercial Street, MANCHESTER 03101 NH, USA
ΣΥΜΒΑΤΙΚΕΣ ΠΡΟΤΕΡΑΙΟΤΗΤΕΣ ΕΦΕΥΡΕΤΗΣ (30):	25531/03-03-93/US (72): 1) BRYANT ROBERT J. 2) FINKELSTEIN JEFFREY 3) KAMEN DEAN 4) LANIGAN RICHARD 5) MILLER BRADLEY D. 6) SPENCER GEOFFREY P.
ΕΙΔΙΚΟΣ ΠΛΗΡΕΞΟΥΣΙΟΣ (74):	ΔΗΜΟΥ ΧΡΙΣΤΙΝΑ, Δικηγόρος Κουμπάρη 2 106 74 ΑΘΗΝΑ
ΑΝΤΙΚΛΗΤΟΣ (74):	ΠΑΠΑΚΩΝΣΤΑΝΤΙΝΟΥ ΕΛΕΝΗ, Δικηγόρος Κουμπάρη 2 106 74 ΑΘΗΝΑ
ΤΙΤΛΟΣ ΕΦΕΥΡΕΣΗΣ (54):	ΑΥΤΟΜΑΤΟ ΣΥΣΤΗΜΑ ΠΕΡΙΤΟΝΑΙΚΗΣ ΑΙΜΟΚΑΘΑΡΣΕΩΣ ΜΕ ΑΝΙΧΝΕΥΤΗ ΓΙΑ ΤΗΝ ΑΝΑΓΩΡΙΣΗ ΚΕΝΗΣ ΔΕΞΑΜΕΝΗΣ ΤΡΟΦΟΔΟΣΙΑΣ ΚΑΙ ΤΗΣ ΑΠΟΦΡΑΞΕΩΣ ΤΩΝ ΣΩΛΗΝΩΣΕΩΝ

ΠΕΡΙΛΗΨΗ (57)

Συστήματα για την πραγματοποίηση περιτοναϊκής αιμοκαθάρασης έχοντα βελτιωμένες λειτουργίες διασυνδέσεως με το χρήστη και ικανότητες παρακολούθησεως. Σε μία όψη, τα συστήματα διακρίνουν μεταξύ καταστάσεων συναγερμού οι οποίες απαιτούν παρέμβαση του χρήστη για να διορθωθούν και καταστάσεων συναγερμού που αντικατοπτρίζουν καταστάσεις οι οποίες είναι ανώμαλες αλλά τυπικά διορθώνονται αφ'εαυτών με ελάχιστη ή μηδενική παρέμβαση από το χρήστη. Σε μία άλλη όψη, τα συστήματα εντοπίζουν αποφραγμένες διαδρομές ροής υγρού και διακρίνουν αν η διαδρομή ροής σχετίζεται με μία πηγή υγρού ή με έναν προορισμό υγρού.



ΑΡΙΘΜΟΣ ΕΥΡΩΠΑΪΚΟΥ Δ.Ε. (11):	3028562
ΑΡΙΘ. ΕΛΛΗΝΙΚΗΣ ΚΑΤΑΘΕΣΗΣ (21):	980402689
ΗΜΕΡ. ΕΛΛΗΝΙΚΗΣ ΚΑΤΑΘΕΣΗΣ (22):	19-11-98
ΑΡΙΘ./ΗΜΕΡ. ΔΗΜΟΣΙΕΥΣΗΣ ΕΥΡΩΠΑΪΚΟΥ ΔΙΠΛΩΜΑΤΟΣ (87):	700390/18-11-98
ΑΡΙΘ./ΗΜΕΡ. ΔΗΜΟΣΙΕΥΣΗΣ ΕΥΡΩΠΑΪΚΗΣ ΑΙΤΗΣΗΣ (86):	94915874.5/29-04-94
ΔΙΚΑΙΟΥΧΟΣ (73):	THE DU PONT MERCK PHARMACEUTICAL COMPANY 1007 Market Street, WILMINGTON 19898 DELAWARE, USA
ΣΥΜΒΑΤΙΚΕΣ ΠΡΟΤΕΡΑΙΟΤΗΤΕΣ ΕΦΕΥΡΕΤΗΣ (30):	57035/05-05-93/US, 142635/25-10-93/US (72): 1) ZHANG LIN-HUA 2) AUERBACH JOSEPH
ΕΙΔΙΚΟΣ ΠΛΗΡΕΞΟΥΣΙΟΣ (74):	ΔΗΜΟΥ ΧΡΙΣΤΙΝΑ, Δικηγόρος Κουμπάρη 2 106 74 ΑΘΗΝΑ
ΑΝΤΙΚΛΗΤΟΣ (74):	ΠΑΠΑΚΩΝΣΤΑΝΤΙΝΟΥ ΕΛΕΝΗ, Δικηγόρος Κουμπάρη 2 106 74 ΑΘΗΝΑ
ΤΙΤΛΟΣ ΕΦΕΥΡΕΣΗΣ (54):	ΕΝΔΙΑΜΕΣΟΙ (ΕΝΩΣΕΙΣ) ΚΑΙ ΜΕΘΟΔΟΙ ΔΙΑ ΤΗΝ ΣΥΝΘΕΣΙΝ ΑΝΤΙΚΑΡΚΙΝΙΚΩΝ ΠΑΡΑΓΟΝΤΩΝ ΑΝΘΡΑΠΥΡΑΖΟΛΟΝΗΣ

αύτης, οι οποίες είναι χρήσιμες ως ενδιάμεσοι για την σύνθεση αντικαρκινικών παραγόντων ανθρακυραζολόνης, συμπεριλαμβανομένης λοσοξανθρόνης (losoxanthrone). Η παρούσα εφεύρεση αναφέρεται επίσης εις μεθόδους για την σύνθεση αντικαρκινικών παραγόντων ανθρακυραζολόνης, συμπεριλαμβανομένης λοσοξανθρόνης.

ΠΕΡΙΛΗΨΗ (57)

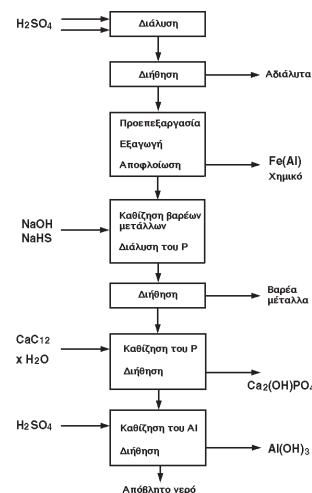
Η παρούσα εφεύρεση αναφέρεται εις ενώσεις, συμπεριλαμβανομένης 5-χλωρο-2-[2-[[[4-μεθυλοφαινυλο]σουλφονυλ]όξυ]αιθυλο]-7-[2,4,6-τριμεθυλοφαινυλο]μεθοξυ]ανθρα[1,9-cd]πυραζολ-6(2H)-όνης και αναλόγων

ΑΡΙΘΜΟΣ ΕΥΡΩΠΑΪΚΟΥ Δ.Ε. (11):	3028563
ΑΡΙΘ. ΕΛΛΗΝΙΚΗΣ ΚΑΤΑΘΕΣΗΣ (21):	980402735
ΗΜΕΡ. ΕΛΛΗΝΙΚΗΣ ΚΑΤΑΘΕΣΗΣ (22):	19-11-98
ΑΡΙΘ./ΗΜΕΡ. ΔΗΜΟΣΙΕΥΣΗΣ ΕΥΡΩΠΑΪΚΟΥ ΔΙΠΛΩΜΑΤΟΣ (87):	715603/11-11-98
ΑΡΙΘ./ΗΜΕΡ. ΔΗΜΟΣΙΕΥΣΗΣ ΕΥΡΩΠΑΪΚΗΣ ΑΙΤΗΣΗΣ (86):	94924899.1/26-08-94
ΔΙΚΑΙΟΥΧΟΣ (73):	KEMIRA OY PL 44 SF-02271 ESPOO, FINLAND
ΣΥΜΒΑΤΙΚΕΣ ΠΡΟΤΕΡΑΙΟΤΗΤΕΣ ΕΦΕΥΡΕΤΗΣ (30):	933750/26-08-93/FI
(72):	1) STENDAHL KJELL 2) JOKINEN SIMO
ΕΙΔΙΚΟΣ ΠΛΗΡΕΞΟΥΣΙΟΣ (74):	ΣΑΚΕΛΛΑΡΙΔΗΣ ΙΩΑΝΝΗΣ, Δικηγόρος Ηρακλείου 6 106 73 ΑΘΗΝΑ
ΑΝΤΙΚΛΗΤΟΣ (74):	ΣΑΚΕΛΛΑΡΙΔΗΣ ΙΩΑΝΝΗΣ, Δικηγόρος Ηρακλείου 6 106 73 ΑΘΗΝΑ
ΤΙΤΛΟΣ ΕΦΕΥΡΕΣΗΣ (54):	ΜΕΘΟΔΟΣ ΓΙΑ ΤΗΝ ΕΠΕΞΕΡΓΑΣΙΑ ΤΗΣ ΙΛΥΟΣ ΤΟΥ ΑΠΟΒΛΗΤΟΥ ΝΕΡΟΥ ΠΟΥ ΠΕΡΙΕΧΕΙ ΕΝΑ ΤΟΥΛΑΧΙΣΤΟΝ ΜΕΤΑΛΛΟ

ΠΕΡΙΛΗΨΗ (57)

Μία μέθοδος για την επεξεργασία της ιλύος απόβλητου νερού που περιέχει ένα τουλάχιστον μέταλλο που προέρχεται από ένα πηκτικό επεξεργασίας απόβλητου νερού, και φώσφορο και βαρέα μέταλλο προκειμένου ν'ανακτηθεί το εν λόγω ένα τουλάχιστον μέταλλο και ο φώσφορος και ν'αποβληθούν τα εν λόγω βαρέα μέταλλα, η δε μέθοδος αυτή

περιλαμβάνει: οξοποίηση της εν λόγω ιλύος του απόβλητου νερού για να διαλυθούν τα μέταλλα που περιέχονται μέσα στην ιλύ, υποβολή της οξοποιημένης ιλύος του απόβλητου νερού σε εξαγωγή υγρού-υγρού για ν'ανακτηθεί τουλάχιστον ένα μέρος του εν λόγω ενός τουλάχιστον μετάλλου, επεξεργασία του ραφινარიσμένου προϊόντος της εξαγωγής σ'ένα πρώτο στάδιο καθίζησης με κατάλληλα χημικά για να καθιζάνουν τα βαρέα μέταλλα, και κατόπιν αποβολή του ιζήματος, οπότε μένει ένα διάλυμα με μειωμένη περιεκτικότητα βαρέων μετάλλων, και επεξεργασία του διαλύματος που έχει μειωμένη περιεκτικότητα βαρέων μετάλλων σ'ένα δεύτερο στάδιο καθίζησης με κατάλληλα χημικά για την καθίζηση του φωσφόρου και κατόπιν την ανάκτηση του καθιζημένου φωσφόρου.

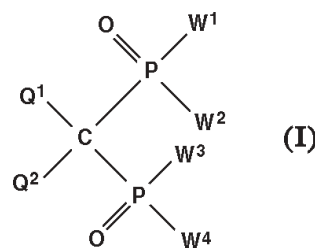


ΑΡΙΘΜΟΣ ΕΥΡΩΠΑΪΚΟΥ Δ.Ε. (11):	3028564
ΑΡΙΘ. ΕΛΛΗΝΙΚΗΣ ΚΑΤΑΘΕΣΗΣ (21):	980402736
ΗΜΕΡ. ΕΛΛΗΝΙΚΗΣ ΚΑΤΑΘΕΣΗΣ (22):	19-11-98
ΑΡΙΘ./ΗΜΕΡ. ΔΗΜΟΣΙΕΥΣΗΣ ΕΥΡΩΠΑΪΚΟΥ ΔΙΠΛΩΜΑΤΟΣ (87):	570380/16-09-98
ΑΡΙΘ./ΗΜΕΡ. ΔΗΜΟΣΙΕΥΣΗΣ ΕΥΡΩΠΑΪΚΗΣ ΑΙΤΗΣΗΣ (86):	92901217.7/18-12-91
ΔΙΚΑΙΟΥΧΟΣ (73):	LEIRAS OY Pansiontie 45-47 20210 TURKU, FINLAND
ΣΥΜΒΑΤΙΚΕΣ ΠΡΟΤΕΡΑΙΟΤΗΤΕΣ ΕΦΕΥΡΕΤΗΣ (30):	906296/20-12-90/FI
(72):	1) HANHJARVI HANNU 2) NURPPONEN HEIKKI 3) VEPSALAINEN JOUKO 4) ROHJALA ESKO
ΕΙΔΙΚΟΣ ΠΛΗΡΕΞΟΥΣΙΟΣ (74):	ΣΑΚΕΛΛΑΡΙΔΗΣ ΙΩΑΝΝΗΣ, Δικηγόρος Ηρακλείου 6 106 73 ΑΘΗΝΑ
ΑΝΤΙΚΛΗΤΟΣ (74):	ΣΑΚΕΛΛΑΡΙΔΗΣ ΙΩΑΝΝΗΣ, Δικηγόρος Ηρακλείου 6 106 73 ΑΘΗΝΑ
ΤΙΤΛΟΣ ΕΦΕΥΡΕΣΗΣ (54):	ΝΕΑ ΠΑΡΑΓΩΓΑ ΜΕΘΥΛΕΝΔΙΣΦΩΣΦΟΝΙΚΟΥ ΟΞΕΟΣ

ΠΕΡΙΛΗΨΗ (57)

Η εφεύρεση αναφέρεται σε ένα εστερικά αμιδικά παράγωγα μεθυλενδισφωφονικού οξέος του γενικού τύπου (I), στον οποίο τύπο τα W¹, W², W³, και W⁴ είναι ανεξάρτητα η ομάδα OR¹ ή η ομάδα NR²R³ όπου τα R¹, R² και R³ ανεξάρτητα είναι υδρογόνο ή ευθεία ή διακλαδισμένα, προαιρετικά ακόρεστο C₁-C₂₂-άλκυλ, προαιρετικά υποκαθιστώμενο,

προαιρετικά ακόρεστο C₃-C₁₀-κυκλοαλκυλ, αρυλ, αραλκυλ ή σιλυλ SiR³ ή οι ομάδες R² και R³ σχηματίζουν μαζί με το διπλανό άτομο αζώτου έναν 3- έως 10-μελή κορεσμένο, εν μέρει κορεσμένο ή αρωματικό δακτύλιο, όπου επιπρόσθετα με το άτομο αζώτου, μπορεί να υπάρχουν ένα ή δυο ετεροάτομα από την ομάδα N, O και S, με την προϋπόθεση ότι στον τύπο (I) μία τουλάχιστον από τις ομάδες W¹, W², W³, και W⁴ είναι υδροξύ και μία τουλάχιστον από τις ομάδες W¹, W², W³, και W⁴ είναι η αμινομάδα NR²R³, τα Q¹ και Q² είναι ανεξάρτητα υδρογόνο, συμπεριλαμβανομένων των στερεοϊσομερών, όπως τα γεωμετρικά ισομερή και τα οπτικά δραστικά ισομερή, των ενώσεων, καθώς και τα φαρμακολογικά αποδεκτά άλατα των ενώσεων.

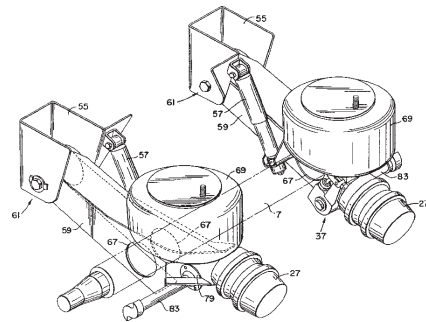


ΑΡΙΘΜΟΣ ΕΥΡΩΠΑΪΚΟΥ Δ.Ε.	(11): 3028565
ΑΡΙΘ. ΕΛΛΗΝΙΚΗΣ ΚΑΤΑΘΕΣΗΣ	(21): 980402737
ΗΜΕΡ. ΕΛΛΗΝΙΚΗΣ ΚΑΤΑΘΕΣΗΣ	(22): 19-11-98
ΑΡΙΘ./ΗΜΕΡ. ΔΗΜΟΣΙΕΥΣΗΣ	
ΕΥΡΩΠΑΪΚΟΥ ΔΙΠΛΩΜΑΤΟΣ	(87): 600198/23-09-98
ΑΡΙΘ./ΗΜΕΡ. ΔΗΜΟΣΙΕΥΣΗΣ	
ΕΥΡΩΠΑΪΚΗΣ ΑΙΤΗΣΗΣ	(86): 93116639.1/14-10-93
ΔΙΚΑΙΟΥΧΟΣ	(73): THE BOLER COMPANY 500 Park Boulevard, Suite 1010, ITASCA 60143-1285 ILLINOIS, USA
ΣΥΜΒΑΤΙΚΕΣ ΠΡΟΤΕΡΑΙΟΤΗΤΕΣ	(30): 963450/19-10-92/US
ΕΦΕΥΡΕΤΗΣ	(72): 1) DILLING SCOTT 2) KEELER MICHAEL J. 3) RAMSEY JOHN 4) ROSS JOSEPH M.
ΕΙΔΙΚΟΣ ΠΛΗΡΕΞΟΥΣΙΟΣ	(74): ΣΑΚΕΛΛΑΡΙΔΗΣ ΙΩΑΝΝΗΣ, Δικηγόρος Ηρακλείτου 6 106 73 ΑΘΗΝΑ
ΑΝΤΙΚΛΗΤΟΣ	(74): ΣΑΚΕΛΛΑΡΙΔΗΣ ΙΩΑΝΝΗΣ, Δικηγόρος Ηρακλείτου 6 106 73 ΑΘΗΝΑ
ΤΙΤΛΟΣ ΕΦΕΥΡΕΣΗΣ	(54): ΣΥΣΤΗΜΑΤΑ ΑΝΑΡΤΗΣΗΣ ΑΞΟΝΑ ΤΡΟΧΟΥ

ΠΕΡΙΛΗΨΗ (57)

Ένα σύστημα ανάρτησης άξονα τροχού τύπου δοκού, που συγκεκριμένα μπορεί να εφαρμοστεί σε ρυμουλκούμενα οχήματα και που υποβάλλεται σε στρεπτικές δυνάμεις, περιλαμβάνει μία προεκτεινόμενη δοκό (59), ένα αεροκίνητο φουερό (69) τοποθετημένο πάνω στη δοκό, έναν ανηρημένο

αγκώνα (55) τοποθετημένο στο ένα άκρο της δοκού, μέσα για να συνδέεται άκαμπτα η δοκός με τον άξονα τροχού και μία ελαστική αξονική σύνδεση (61) για να συνδέεται ελαστικά η δοκός στον ανηρημένο αγκώνα όπου η δοκός περιλαμβάνει ένα άνοιγμα (67) διαμέσου του οποίου ο άξονας τροχού (7) ολισθαίνει ή πιέζεται και συνδέεται άκαμπτα εκεί, οπότε ο άξονας εμποδίζεται να πάρει ένα σχήμα εγκάρσιας τομής ουσιαστικά διαφορετικό από το μη-τεταμένο σχήμα λόγω των στρεπτικών δυνάμεων που επιβάλλονται πάνω στον άξονα τροχού. Αυτό το σύστημα ανάρτησης άξονα τροχού τύπου δοκού περιλαμβάνει επίσης μία ελαστική αξονική σύνδεση για να συνδέει τον ανηρημένο αγκώνα στη δοκό, οπότε μπορούν τα εξαρτήματα πέδησης (27,37,83) να προσαρτώνται στη δοκό αντί στον άξονα τροχού, και με αποτέλεσμα να εξαλείφονται οι αυξανόμενες τάσεις πάνω στον άξονα τροχού λόγω της συγκόλλησης των εξαρτημάτων πέδησης στον άξονα τροχού. Αυτό επιτυγχάνεται από το συνδυασμό μίας αξονικής σύνδεσης που έχει ένα ελαστικό δακτυλίδι με διαφορετική απόκλιση στις διευθύνσεις φοράς δοκού και φοράς ανάρτησης και την άκαμπτη σύνδεση άξονα τροχού-δοκού που διατηρεί μία σταθερή απόσταση ανάμεσα στον άξονα τροχού και στα εξαρτήματα πέδησης.

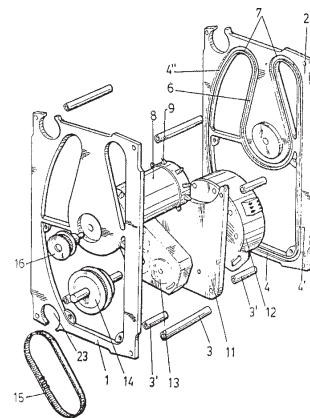


ΑΡΙΘΜΟΣ ΕΥΡΩΠΑΪΚΟΥ Δ.Ε.	(11): 3028566
ΑΡΙΘ. ΕΛΛΗΝΙΚΗΣ ΚΑΤΑΘΕΣΗΣ	(21): 980402738
ΗΜΕΡ. ΕΛΛΗΝΙΚΗΣ ΚΑΤΑΘΕΣΗΣ	(22): 19-11-98
ΑΡΙΘ./ΗΜΕΡ. ΔΗΜΟΣΙΕΥΣΗΣ	
ΕΥΡΩΠΑΪΚΟΥ ΔΙΠΛΩΜΑΤΟΣ	(87): 629980/02-09-98
ΑΡΙΘ./ΗΜΕΡ. ΔΗΜΟΣΙΕΥΣΗΣ	
ΕΥΡΩΠΑΪΚΗΣ ΑΙΤΗΣΗΣ	(86): 94500101.4/08-06-94
ΔΙΚΑΙΟΥΧΟΣ	(73): GESTION DE PATENTES Y MARCAS GESPAMAR S.L. Calle Alfonso Gomez No. 6 E-28037 MADRID, SPAIN
ΣΥΜΒΑΤΙΚΕΣ ΠΡΟΤΕΡΑΙΟΤΗΤΕΣ	(30): 9301329/15-06-93/ES, 9301667U/15-06-93/ES, 9302630U/06-10-93/ES, 9400864U/30-03-94/ES
ΕΦΕΥΡΕΤΗΣ	(72): 1) FRANCO MUNOZ JESUS 2) FRANCO MUNOZ JOAQUIN
ΕΙΔΙΚΟΣ ΠΛΗΡΕΞΟΥΣΙΟΣ	(74): ΣΑΚΕΛΛΑΡΙΔΗΣ ΙΩΑΝΝΗΣ, Δικηγόρος Ηρακλείτου 6 106 73 ΑΘΗΝΑ
ΑΝΤΙΚΛΗΤΟΣ	(74): ΣΑΚΕΛΛΑΡΙΔΗΣ ΙΩΑΝΝΗΣ, Δικηγόρος Ηρακλείτου 6 106 73 ΑΘΗΝΑ
ΤΙΤΛΟΣ ΕΦΕΥΡΕΣΗΣ	(54): ΒΕΛΤΙΩΣΕΙΣ ΣΕ ΜΗΧΑΝΕΣ ΠΡΟΒΟΛΗΣ ΚΥΚΛΙΚΩΝ ΕΙΚΟΝΩΝ

ΠΕΡΙΛΗΨΗ (57)

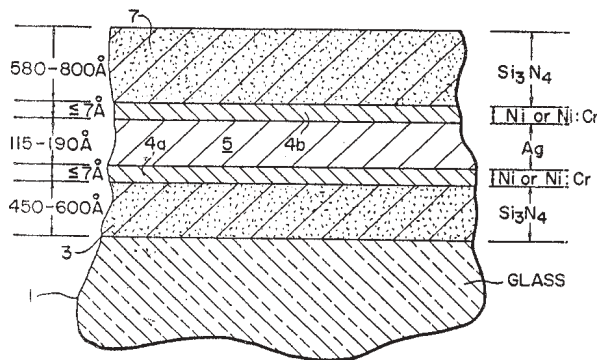
Βελτιώσεις σε μηχανές προβολής που χρησιμοποιούνται σε μηχανές ψυχαγωγίας, στις οποίες τα σχήματα είναι τοποθετημένα κατά μήκος μίας συνεχούς ταινίας (5), και βασίζονται στο γεγονός ότι η εν λόγω ταινία (5) στηρίζεται και οδηγείται από ένα πλαίσιο με σχήμα ενός ζεύγους

παράλληλων πινάκων (1) και (2), ενωμένων με διαχωριστικά τεμάχια (3), με το ιδιαίτερο χαρακτηριστικό ότι κάθε μία από τις απέναντι πλευρές των εν λόγω πινάκων είναι εφοδιασμένη με μία αυλακώση (4) σχεδιασμένη για να λαμβάνει το αντίστοιχο άκρο της συνεχούς ταινίας (5) χαλαρά, λειτουργώντας ως μέσο οδήγησης τη εν λόγω ταινίας. Οι εν λόγω αυλακώσεις (4) υφίστανται μία απότομη κάμψη κατά μήκος της μίας εκ των μικρότερων πλευρών τους, σχηματίζοντας έτσι ένα είδος δακτυλίου (6) όπου η συνεχής ταινία (5) οδηγείται από το αντίστοιχο τύμπανο έλξης (8). Αυτό το ειδικό σύστημα οδήγησης της συνεχούς ταινίας (5) διευκολύνει τις αυλακώσεις (4) να σχηματίσουν ένα ευθύ τμήμα (4') και ένα καμπύλο τμήμα (4''), μετατρέποντας τη μηχανή προβολής σε ένα ανατρεπόμενο στοιχείο το οποίο μπορεί να παρουσιάσει είτε μία επίπεδη ή μία κυρτή καμπύλη περιοχή εργασίας αναστρέφοντας απλώς τη θέση του στο σύνολο.



ΑΡΙΘΜΟΣ ΕΥΡΩΠΑΪΚΟΥ Δ.Ε. (11):	3028567
ΑΡΙΘ. ΕΛΛΗΝΙΚΗΣ ΚΑΤΑΘΕΣΗΣ (21):	980402739
ΗΜΕΡ. ΕΛΛΗΝΙΚΗΣ ΚΑΤΑΘΕΣΗΣ (22):	19-11-98
ΑΡΙΘ./ΗΜΕΡ. ΔΗΜΟΣΙΕΥΣΗΣ ΕΥΡΩΠΑΪΚΟΥ ΔΙΠΛΩΜΑΤΟΣ (87):	717014/09-09-98
ΑΡΙΘ./ΗΜΕΡ. ΔΗΜΟΣΙΕΥΣΗΣ ΕΥΡΩΠΑΪΚΗΣ ΑΙΤΗΣΗΣ (86):	95119885.2/15-12-95
ΔΙΚΑΙΟΥΧΟΣ (73):	GUARDIAN INDUSTRIES CORP. 2300 Harmon Road, AUBURN HILLS 48326-1714 MICHIGAN, USA
ΣΥΜΒΑΤΙΚΕΣ ΠΡΟΤΕΡΑΙΟΤΗΤΕΣ ΕΦΕΥΡΕΤΗΣ (30):	356515/15-12-94/US
(72):	1) HARTIG KLAUS W. 2) LARSON STEVEN L. 3) LINGLE PHILIP J.
ΕΙΔΙΚΟΣ ΠΛΗΡΕΞΟΥΣΙΟΣ (74):	ΣΑΚΕΛΛΑΡΙΔΗΣ ΙΩΑΝΝΗΣ, Δικηγόρος Ηρακλείτου 6 106 73 ΑΘΗΝΑ
ΑΝΤΙΚΛΗΤΟΣ (74):	ΣΑΚΕΛΛΑΡΙΔΗΣ ΙΩΑΝΝΗΣ, Δικηγόρος Ηρακλείτου 6 106 73 ΑΘΗΝΑ
ΤΙΤΛΟΣ ΕΦΕΥΡΕΣΗΣ (54):	ΧΑΜΗΛΗΣ-Ε ΣΥΣΤΗΜΑ ΕΠΙΣΤΡΩΣΗΣ ΓΥΑΛΙΟΥ ΚΑΙ ΜΟΝΩΤΙΚΕΣ ΜΟΝΑΔΕΣ ΓΥΑΛΙΟΥ ΠΟΥ ΚΑΤΑΣΚΕΥΑΖΟΝΤΑΙ ΑΠΟ ΑΥΤΟ

δύο στρωμάτων από νικέλιο ή νικρώμιο με πάχος 7Å ή λιγότερο, και που διαθέτει μία επίστρωση βάσης και μία επίστρωση επιφάνειας από Si₃N₄ πάχους περίπου 450Å-600Å και περίπου 580Å-800Å αντίστοιχα, έτσι ώστε ένα γυαλί με τέτοια επίστρωση επιτυγχάνει φυσιολογικές τιμές ικανότητας ακτινοβολίας (E_π'S) μικρότερες από περίπου 0.07 και καλή ανθεκτικότητα χωρίς να δίδει την εντύπωση καθρέφτη ή πολύ πορφουρού χρώματος.



ΠΕΡΙΛΗΨΗ (57)

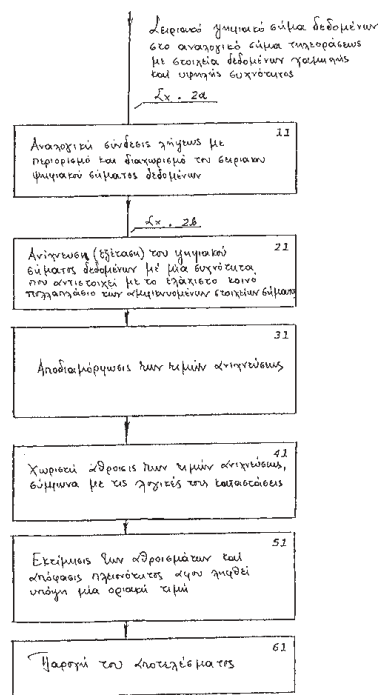
Ένα σύστημα επιστρωμένων με κάθετη διασκόρπιση στρωμάτων γυαλιού ιδιαίτερα χρήσιμο σε μονωτικές μονάδες γυαλιού (IGs), που περιλαμβάνει ένα μονό στρώμα με πάχος περίπου 115Å-190Å τοποθετημένο μεταξύ

ΑΡΙΘΜΟΣ ΕΥΡΩΠΑΪΚΟΥ Δ.Ε. (11):	3028568
ΑΡΙΘ. ΕΛΛΗΝΙΚΗΣ ΚΑΤΑΘΕΣΗΣ (21):	980402740
ΗΜΕΡ. ΕΛΛΗΝΙΚΗΣ ΚΑΤΑΘΕΣΗΣ (22):	19-11-98
ΑΡΙΘ./ΗΜΕΡ. ΔΗΜΟΣΙΕΥΣΗΣ ΕΥΡΩΠΑΪΚΟΥ ΔΙΠΛΩΜΑΤΟΣ (87):	750820/02-09-98
ΑΡΙΘ./ΗΜΕΡ. ΔΗΜΟΣΙΕΥΣΗΣ ΕΥΡΩΠΑΪΚΗΣ ΑΙΤΗΣΗΣ (86):	95913128.5/15-03-95
ΔΙΚΑΙΟΥΧΟΣ (73):	KONLE TILMAR Benderstrasse 23a 81247 MUNCHEN, GERMANY
ΣΥΜΒΑΤΙΚΕΣ ΠΡΟΤΕΡΑΙΟΤΗΤΕΣ ΕΦΕΥΡΕΤΗΣ (30):	4408963/16-03-94/DE
(72):	1) EBNER ANDREAS 2) SCHUSTER KLAUS
ΕΙΔΙΚΟΣ ΠΛΗΡΕΞΟΥΣΙΟΣ (74):	ΜΠΑΝΤΕΚΑ ΙΩΑΝΝΑ, Δικηγόρος Σόλωνος 49 106 72 ΑΘΗΝΑ
ΑΝΤΙΚΛΗΤΟΣ (74):	ΜΑΡΟΥΛΗΣ ΠΡΑΞΙΤΕΛΗΣ, Μηχανικός Εφέσσου 15 171 21 ΑΘΗΝΑ
ΤΙΤΛΟΣ ΕΦΕΥΡΕΣΗΣ (54):	ΜΕΘΟΔΟΣ ΕΠΕΞΕΡΓΑΣΙΑΣ ΕΝΟΣ ΣΕΙΡΙΑΚΟΥ ΨΗΦΙΑΚΟΥ ΣΗΜΑΤΟΣ ΔΕΔΟΜΕΝΩΝ

ανιχνεύσεως που παράγονται όταν ανιχνεύεται ένα στοιχείο σήματος υφίσταται ένα έλεγχο πλειοψηφίας.

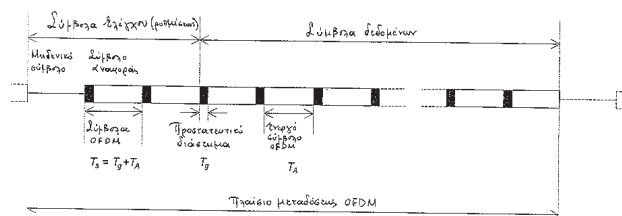
ΠΕΡΙΛΗΨΗ (57)

Για να αποκτώνται ταχύτερα αξιόπιστες πληροφορίες όταν γίνεται αποκωδικοποίησης στοιχείων σήματος ενός σειριακού ψηφιακού σήματος δεδομένων σε ένα τηλεοπτικό σήμα, το στοιχείο σήματος ανιχνεύεται υπό συχνότητα ανιχνεύσεως η οποία αντιστοιχεί σε ένα κοινό πολλαπλάσιο των θέσεων συχνότητας των στοιχείων σήματος, εάν το στοιχείο σήματος φέρει μόνο μία μοναδική πληροφοριακή μονάδα. Η ακολουθία των τιμών



ΑΡΙΘΜΟΣ ΕΥΡΩΠΑΪΚΟΥ Δ.Ε.	(11): 3028569
ΑΡΙΘ. ΕΛΛΗΝΙΚΗΣ ΚΑΤΑΘΕΣΗΣ	(21): 980402741
ΗΜΕΡ. ΕΛΛΗΝΙΚΗΣ ΚΑΤΑΘΕΣΗΣ	(22): 19-11-98
ΑΡΙΘ./ΗΜΕΡ. ΔΗΜΟΣΙΕΥΣΗΣ	
ΕΥΡΩΠΑΪΚΟΥ ΔΙΠΛΩΜΑΤΟΣ	(87): 771497/02-09-98
ΑΡΙΘ./ΗΜΕΡ. ΔΗΜΟΣΙΕΥΣΗΣ	
ΕΥΡΩΠΑΪΚΗΣ ΑΙΤΗΣΗΣ	(86): 95927680.9/20-07-95
ΔΙΚΑΙΟΥΧΟΣ	(73): KONLE TILMAR 81247 MUNCHEN, GERMANY
ΣΥΜΒΑΤΙΚΕΣ ΠΡΟΤΕΡΑΙΟΤΗΤΕΣ	(30): 4425713/20-07-94/DE
ΕΦΕΥΡΕΤΗΣ	(72): WECK CHRISTFRIED
ΕΙΔΙΚΟΣ ΠΛΗΡΕΞΟΥΣΙΟΣ	(74): ΜΠΑΝΤΕΚΑ ΙΩΑΝΝΑ, Δικηγόρος Σόλωνος 49 106 72 ΑΘΗΝΑ
ΑΝΤΙΚΛΗΤΟΣ	(74): ΜΑΡΟΥΛΗΣ ΠΡΑΞΙΤΕΛΗΣ, Μηχανικός Εφέσσου 15 171 21 ΑΘΗΝΑ
ΤΙΤΛΟΣ ΕΦΕΥΡΕΣΗΣ	(54): ΜΕΤΑΔΟΣΙΣ ΔΙΑ ΠΟΛΛΑΠΛΩΝ ΦΟΡΕΩΝ ΣΕ ΔΙΚΤΥΑ ΜΕΤΑΔΟΣΕΩΣ ΚΟΙΝΟΥ ΚΥΜΑΤΟΣ

δεδομένων καθορίζεται κατά την αποδιαμόρφωση. Οι χρόνοι (στιγμές) ανιχνεύσεως συμβόλων δεδομένων καθορίζονται τότε ανάλογα με το τοιούτοτρόπως καθοριζόμενο μέγεθος (μήκος) των προστατευτικών διαστημάτων.



ΠΕΡΙΛΗΨΗ (57)

Για να εμποδίζεται η μείωση της (επιθυμητής) χωρητικότητας (ικανότητας) σημάτων στο διάστημα της διαμορφώσεως OFDM ψηφιακά κωδικοποιημένων δεδομένων, προτείνεται τα προστατευτικά διαστήματα των συμβόλων ελέγχου στην κεφαλή πλαισίου μεταδόσεως OFDM να είναι μεγαλύτερα από τα προστατευτικά διαστήματα των συμβόλων δεδομένων στην χρήσιμη περιοχή δεδομένων κάθε πλαισίου μεταδόσεως OFDM. Το μήκος των προστατευτικών διαστημάτων των συμβόλων

ΑΡΙΘΜΟΣ ΕΥΡΩΠΑΪΚΟΥ Δ.Ε.	(11): 3028570
ΑΡΙΘ. ΕΛΛΗΝΙΚΗΣ ΚΑΤΑΘΕΣΗΣ	(21): 980402742
ΗΜΕΡ. ΕΛΛΗΝΙΚΗΣ ΚΑΤΑΘΕΣΗΣ	(22): 19-11-98
ΑΡΙΘ./ΗΜΕΡ. ΔΗΜΟΣΙΕΥΣΗΣ	
ΕΥΡΩΠΑΪΚΟΥ ΔΙΠΛΩΜΑΤΟΣ	(87): 663825/19-08-98
ΑΡΙΘ./ΗΜΕΡ. ΔΗΜΟΣΙΕΥΣΗΣ	
ΕΥΡΩΠΑΪΚΗΣ ΑΙΤΗΣΗΣ	(86): 93923164.3/29-09-93
ΔΙΚΑΙΟΥΧΟΣ	(73): MASSACHUSETTS INSTITUTE OF TECHNOLOGY 77 Massachusetts Avenue, CAMBRIDGE 02139 MA, USA
ΣΥΜΒΑΤΙΚΕΣ ΠΡΟΤΕΡΑΙΟΤΗΤΕΣ	(30): 955304/01-10-92/US, 93317/16-07-93/US
ΕΦΕΥΡΕΤΗΣ	(72): WURTMAN RICHARD J.
ΕΙΔΙΚΟΣ ΠΛΗΡΕΞΟΥΣΙΟΣ	(74): ΜΠΑΝΤΕΚΑ ΙΩΑΝΝΑ, Δικηγόρος Σόλωνος 49 106 72 ΑΘΗΝΑ
ΑΝΤΙΚΛΗΤΟΣ	(74): ΜΑΡΟΥΛΗΣ ΠΡΑΞΙΤΕΛΗΣ, Μηχανικός Εφέσσου 15 171 21 ΑΘΗΝΑ
ΤΙΤΛΟΣ ΕΦΕΥΡΕΣΗΣ	(54): ΧΡΗΣΗ ΜΕΛΑΤΟΝΙΝΗΣ ΓΙΑ ΤΗΝ ΠΡΟΚΛΗΣΗ ΥΠΝΟΥ

ΠΕΡΙΛΗΨΗ (57)

Μέθοδοι προκλήσεως υπνηλίας και ύπνου σε ένα άτομο κατόπιν παροχής στο άτομο τούτο μιας απλής δόσεως μελατονίνης επαρκούς για την πρόκληση υπνηλίας και ύπνου στο άτομο τούτο.

ΑΡΙΘΜΟΣ ΕΥΡΩΠΑΪΚΟΥ Δ.Ε.	(11): 3028571
ΑΡΙΘ. ΕΛΛΗΝΙΚΗΣ ΚΑΤΑΘΕΣΗΣ	(21): 980402743
ΗΜΕΡ. ΕΛΛΗΝΙΚΗΣ ΚΑΤΑΘΕΣΗΣ	(22): 19-11-98
ΑΡΙΘ./ΗΜΕΡ. ΔΗΜΟΣΙΕΥΣΗΣ	
ΕΥΡΩΠΑΪΚΟΥ ΔΙΠΛΩΜΑΤΟΣ	(87): 629403/09-09-98
ΑΡΙΘ./ΗΜΕΡ. ΔΗΜΟΣΙΕΥΣΗΣ	
ΕΥΡΩΠΑΪΚΗΣ ΑΙΤΗΣΗΣ	(86): 94108767.8/08-06-94
ΔΙΚΑΙΟΥΧΟΣ	(73): EHOFFMANN-LA ROCHE AG Grenzacherstrasse 124 CH-4002 BASEL, SWITZERLAND
ΣΥΜΒΑΤΙΚΕΣ ΠΡΟΤΕΡΑΙΟΤΗΤΕΣ	(30): 1801-93/17-06-93/CH
ΕΦΕΥΡΕΤΗΣ	(72): 1) KOMPIS IVAN 2) THEN RUDOLF
ΕΙΔΙΚΟΣ ΠΛΗΡΕΞΟΥΣΙΟΣ	(74): ΜΕΤΑΛΛΗΝΟΣ ΑΛΕΞΑΝΔΡΟΣ, Δικηγόρος Σίνα 14 106 72 ΑΘΗΝΑ
ΑΝΤΙΚΛΗΤΟΣ	(74): ΑΡΓΥΡΙΑΔΟΥ ΚΟΡΙΝΝΑ, Δικηγόρος Σίνα 14 106 72 ΑΘΗΝΑ
ΤΙΤΛΟΣ ΕΦΕΥΡΕΣΗΣ	(54): ΣΥΝΔΥΑΣΜΟΣ ΑΝΤΙΒΙΟΤΙΚΩΝ

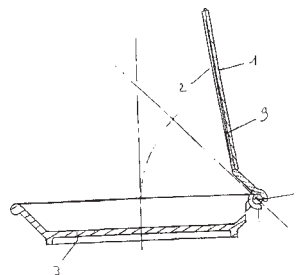
ΠΕΡΙΛΗΨΗ (57)

Φαρμακευτικά παρασκευάσματα που περιέχουν Epirorprim και Dapson μπορούν να βρίσκουν εφαρμογή για την θεραπεία μολύνσεων με μυκοδακτριδία, ακτινομύκητες και παθογόνους οργανισμούς της τοξοπλάσμωσης.

ΑΡΙΘΜΟΣ ΕΥΡΩΠΑΪΚΟΥ Δ.Ε.	(11): 3028572
ΑΡΙΘ. ΕΛΛΗΝΙΚΗΣ ΚΑΤΑΘΕΣΗΣ	(21): 980402744
ΗΜΕΡ. ΕΛΛΗΝΙΚΗΣ ΚΑΤΑΘΕΣΗΣ	(22): 19-11-98
ΑΡΙΘ./ΗΜΕΡ. ΔΗΜΟΣΙΕΥΣΗΣ	
ΕΥΡΩΠΑΪΚΟΥ ΔΙΠΛΩΜΑΤΟΣ	(87): 657129/26-08-98
ΑΡΙΘ./ΗΜΕΡ. ΔΗΜΟΣΙΕΥΣΗΣ	
ΕΥΡΩΠΑΪΚΗΣ ΑΙΤΗΣΗΣ	(86): 94402804.2/06-12-94
ΔΙΚΑΙΟΥΧΟΣ	(73): 1) MAUGIN BRUNO 48 Rue Sable-Feneu F-49460 MONTREUIL-JUIGNE, FRANCE 2) REFUVELLE JEAN L'Ombage-Saint Philbert Du Peuple F-49160 LONGUE-JUMELLES, FRANCE 3) WABLE PHILIPPE 22 Rue du Mail F-49100 ANGERS, FRANCE
ΣΥΜΒΑΤΙΚΕΣ ΠΡΟΤΕΡΑΙΟΤΗΤΕΣ	(30): 9314824/07-12-93/FR, 9408674/06-07-94/FR
ΕΦΕΥΡΕΤΗΣ	(72): 1) WABLE PHILIPPE 2) MAUGIN BRUNO 3) REFUVELLE JEAN
ΕΙΔΙΚΟΣ ΠΛΗΡΕΞΟΥΣΙΟΣ	(74): ΜΕΤΑΛΛΗΝΟΣ ΑΛΕΞΑΝΔΡΟΣ, Δικηγόρος Σίνα 14 106 72 ΑΘΗΝΑ
ΑΝΤΙΚΛΗΤΟΣ	(74): ΑΡΓΥΡΙΑΔΟΥ ΚΟΡΙΝΝΑ, Δικηγόρος Σίνα 14 106 72 ΑΘΗΝΑ
ΤΙΤΛΟΣ ΕΦΕΥΡΕΣΗΣ	(54): ΤΕΜΑΧΙ ΣΕΡΒΙΤΣΙΟΥ ΟΠΩΣ ΔΙΣΚΟΣ, ΠΙΑΤΑΚΙ Ή ΠΙΑΤΟ ΓΙΑ ΤΗΝ ΠΑΡΟΥΣΙΑΣΗ ΕΝΟΣ ΛΟΓΑΡΙΑΣΜΟΥ

ΠΕΡΙΛΗΨΗ (57)

Η εφεύρεση αναφέρεται σε ένα τεμάχι σερβιτσιού για την παρουσίαση ενός λογαριασμού. Αυτό το τεμάχι σερβιτσιού περιλαμβάνει ένα σώμα με πυθμένα (3) περιβαλλόμενο από ένα χείλος (8) και από μέσα συγκράτησης (1,2) όπως ένα σκέπασμα που επεκτείνεται προς τον πυθμένα (3) του αναφερομένου σώματος για να ασκήσει μία δύναμη υποστήριξης πάνω στην πρόσοψη της άνω επιφάνειας του λογαριασμού που είναι εισαγμένος ανάμεσα από τον πυθμένα (3) του αναφερομένου σώματος και τα μέσα συγκράτησης (1,2), χαρακτηριζόμενο εκ του ότι τα μέσα συγκράτησης (1,2) που έχουν γενικώς το σχήμα ενός σκεπάσματος είναι αρθρωτά πάνω στο χείλος (8) του αναφερομένου σώματος με τρόπο ώστε μπορούν να κατέχουν δύο ακραίες θέσεις εν σχέσει με τον πυθμένα (3) του αναφερομένου σώματος, η μία για να στηρίζεται πάνω στον πυθμένα για να επιτρέψει την συγκράτηση του λογαριασμού ανάμεσα από τον πυθμένα (3) και τα μέσα συγκράτησης, η άλλη απομακρυσμένη από τον αναφερόμενο πυθμένα (3) για να επιτρέψει ελεύθερη πρόσβαση (1,2) στον πυθμένα (3), αυτή η συναρμολόγηση με ελεύθερη περιστροφή σώματος/μέσων συγκράτησης (1,2) επιτρέπει χειρισμούς των μέσων συγκράτησης (1,2) επιτρέπει χειρισμούς των μέσων συγκράτησης (1,2) με το χέρι και από αδράνεια. Εφαρμογή για σερβίρισμα σε ταράτσα.

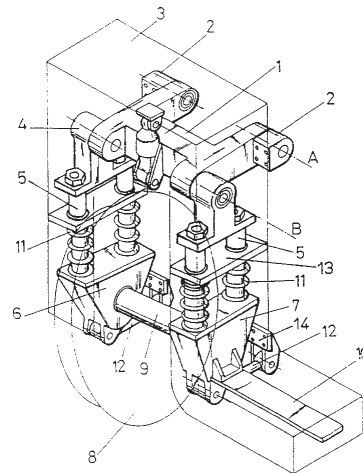


ΑΡΙΘΜΟΣ ΕΥΡΩΠΑΪΚΟΥ Δ.Ε. (11):	3028573
ΑΡΙΘ. ΕΛΛΗΝΙΚΗΣ ΚΑΤΑΘΕΣΗΣ (21):	980402745
ΗΜΕΡ. ΕΛΛΗΝΙΚΗΣ ΚΑΤΑΘΕΣΗΣ (22):	19-11-98
ΑΡΙΘ./ΗΜΕΡ. ΔΗΜΟΣΙΕΥΣΗΣ ΕΥΡΩΠΑΪΚΟΥ ΔΙΠΛΩΜΑΤΟΣ (87):	565475/07-10-98
ΑΡΙΘ./ΗΜΕΡ. ΔΗΜΟΣΙΕΥΣΗΣ ΕΥΡΩΠΑΪΚΗΣ ΑΙΤΗΣΗΣ (86):	93500036.4/26-03-93
ΔΙΚΑΙΟΥΧΟΣ (73):	PATENTES TALGO S.A. Montalban 14 28014 MADRID, SPAIN
ΣΥΜΒΑΤΙΚΕΣ ΠΡΟΤΕΡΑΙΟΤΗΤΕΣ ΕΦΕΥΡΕΤΗΣ (30):	9200738/07-04-92/ES
(72):	1) NARDIZ LANDA ISIDRO 2) HERRERA SECO BORIS 3) RODRIGUEZ URIS FRANCISCO
ΕΙΔΙΚΟΣ ΠΛΗΡΕΞΟΥΣΙΟΣ (74):	ΜΑΛΑΜΗ ΕΙΡΗΝΗ - ΑΛΚΗΣΤΙΣ, Δικηγόρος Σκουφά 52 106 72 ΑΘΗΝΑ
ΑΝΤΙΚΛΗΤΟΣ (74):	ΜΑΛΑΜΗ ΕΙΡΗΝΗ-ΑΛΚΗΣΤΙΣ, Δικηγόρος Σκουφά 52 106 72 ΑΘΗΝΑ
ΤΙΤΛΟΣ ΕΦΕΥΡΕΣΗΣ (54):	ΚΥΡΙΑ ΑΝΑΡΤΗΣΗ ΣΙΔΗΡΟΔΡΟΜΙΚΩΝ ΟΧΗΜΑΤΩΝ

ΠΕΡΙΛΗΨΗ (57)

Ένα σύστημα κύριας ανάρτησης για σιδηροδρομικά οχήματα αποτελούμενο από μία διάταξη ικανή να εφοδιάσει ένα αυτόνομο τροχοφορείο δύο τροχών και των συναφών αξόνων με κύρια ανάρτηση,

επιτρέποντας κατακόρυφες μετατοπίσεις της ανάρτησης ανεξάρτητα για κάθε τροχό, διατηρώντας την παραλληλία και το σταθερό μετατόξεο μεταξύ τους δια μέσου μιας διπλής συνδετικής δοκού (1) με δύο οριζόντια στελέχη, που μέσω δύο συνδέσμων (2) συζευγμένων με το σκελετό (3) του τροχοφορείου και άλλων δύο συνδέσμων (4) συζευγμένων με το μέρος που είναι κοινό με τα έδρανα των τροχών (6,7), ενεργεί ως οδηγός για το ή τα ελατήρια της ανάρτησης και, με την βοήθεια δύο αρθρωτών ράβδων (12) στα άκρα του, συνδέει τα έδρανα (6,7) με τον σκελετό του τροχοφορείου (3) και επιτρέπει την παράλληλη και κατακόρυφη μετατόπιση των συστημάτων των τροχών.



ΑΡΙΘΜΟΣ ΕΥΡΩΠΑΪΚΟΥ Δ.Ε. (11):	3028574
ΑΡΙΘ. ΕΛΛΗΝΙΚΗΣ ΚΑΤΑΘΕΣΗΣ (21):	980402746
ΗΜΕΡ. ΕΛΛΗΝΙΚΗΣ ΚΑΤΑΘΕΣΗΣ (22):	19-11-98
ΑΡΙΘ./ΗΜΕΡ. ΔΗΜΟΣΙΕΥΣΗΣ ΕΥΡΩΠΑΪΚΟΥ ΔΙΠΛΩΜΑΤΟΣ (87):	652910/21-10-98
ΑΡΙΘ./ΗΜΕΡ. ΔΗΜΟΣΙΕΥΣΗΣ ΕΥΡΩΠΑΪΚΗΣ ΑΙΤΗΣΗΣ (86):	93914663.5/14-06-93
ΔΙΚΑΙΟΥΧΟΣ (73):	NOVAMONT S.P.A. Via Fauser 8 28100 NOVARA, ITALY
ΣΥΜΒΑΤΙΚΕΣ ΠΡΟΤΕΡΑΙΟΤΗΤΕΣ ΕΦΕΥΡΕΤΗΣ (30):	TO920672/03-08-92/IT
(72):	1) BELLOTTI VITTORIO 2) LOMBI ROBERTO 3) NICOLINI MATTEO 4) BASTIOLI CATIA
ΕΙΔΙΚΟΣ ΠΛΗΡΕΞΟΥΣΙΟΣ (74):	ΔΗΜΟΥ ΧΡΙΣΤΙΝΑ, Δικηγόρος Κουμπάρη 2 106 74 ΑΘΗΝΑ
ΑΝΤΙΚΛΗΤΟΣ (74):	ΠΑΠΑΚΩΝΣΤΑΝΤΙΝΟΥ ΕΛΕΝΗ, Δικηγόρος Κουμπάρη 2 106 74 ΑΘΗΝΑ
ΤΙΤΛΟΣ ΕΦΕΥΡΕΣΗΣ (54):	ΒΙΟΑΠΟΚΟΔΟΜΗΣΙΜΗ ΠΟΛΥΜΕΡΙΚΗ ΣΥΝΘΕΣΗ

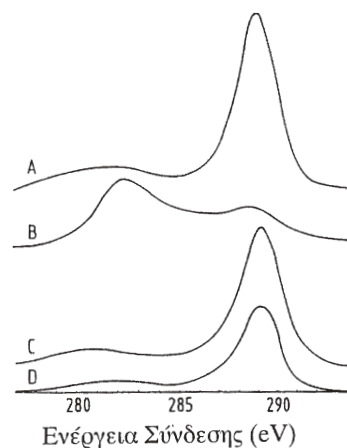
ΠΕΡΙΛΗΨΗ (57)

Μία πολυμερική σύνθεση περιλαμβάνει μία μήτρα η οποία περικλείει ένα συστατικό αμύλου και τουλάχιστον ένα συνθετικό θερμοπλαστικό πολυμερικό συστατικό στην οποία ένα πληρωτικό διασκορπίζεται, χαρακτηριζόμενη από το ότι η μήτρα περικλείει ένα παράγοντα ρευστοποίησης

επιλεγόμενο από την ομάδα αποτελούμενη από C₁₂-C₂₂ λιπαρά οξέα, C₁₂-C₂₂ λιπαρές αλκοόλες, εστέρες και αμίδες των εν λόγω λιπαρών οξέων, κεριά πολυολεφίνης και πολυγλυκολαιθέρες αλδιτολών ή πολυγλυκερολών εστεροποιημένων με τα εν λόγω λιπαρά οξέα και μίγματά τους και το εν λόγω πληρωτικό περιλαμβάνει φυσικά πληρωτικά μιας οργανικής φύσης διασκορπισμένα στην μήτρα σε ποσοότητες από 5% έως 70% κατά βάρος αναφορικά με το ολικό βάρος της σύνθεσης.

ΑΡΙΘΜΟΣ ΕΥΡΩΠΑΪΚΟΥ Δ.Ε. (11):	3028575
ΑΡΙΘ. ΕΛΛΗΝΙΚΗΣ ΚΑΤΑΘΕΣΗΣ (21):	980402747
ΗΜΕΡ. ΕΛΛΗΝΙΚΗΣ ΚΑΤΑΘΕΣΗΣ (22):	19-11-98
ΑΡΙΘ./ΗΜΕΡ. ΔΗΜΟΣΙΕΥΣΗΣ ΕΥΡΩΠΑΪΚΟΥ ΔΙΠΛΩΜΑΤΟΣ (87):	580728/28-10-98
ΑΡΙΘ./ΗΜΕΡ. ΔΗΜΟΣΙΕΥΣΗΣ ΕΥΡΩΠΑΪΚΗΣ ΑΙΤΗΣΗΣ (86):	92910071.7/13-04-92
ΔΙΚΑΙΟΥΧΟΣ (73):	RJKSUNIVERSITEIT TE GRONINGEN Broerstraat 5 9712 GRONINGEN CP, NETHERLANDS
ΣΥΜΒΑΤΙΚΕΣ ΠΡΟΤΕΡΑΙΟΤΗΤΕΣ (30):	9100654/15-04-91/NL, 9102107/17-12-91/NL
ΕΦΕΥΡΕΤΗΣ (72):	1) BUSSCHER HENDRIK JAN 2) SCHAKENRAAD JOSEPHUS MARIA
ΕΙΔΙΚΟΣ ΠΛΗΡΕΞΟΥΣΙΟΣ (74):	ΔΗΜΟΥ ΧΡΙΣΤΙΝΑ, Δικηγόρος Κουμπάρη 2 106 74 ΑΘΗΝΑ
ΑΝΤΙΚΛΗΤΟΣ (74):	ΠΑΠΑΚΩΝΣΤΑΝΤΙΝΟΥ ΕΛΕΝΗ, Δικηγόρος Κουμπάρη 2 106 74 ΑΘΗΝΑ
ΤΙΤΛΟΣ ΕΦΕΥΡΕΣΗΣ (54):	ΜΕΘΟΔΟΣ ΓΙΑ ΤΗΝ ΤΡΟΠΟΠΟΙΗΣΗ ΠΕΡΙΕΧΟΝΤΟΣ ΦΘΟΡΙΟ ΠΛΑΣΤΙΚΟΥ, ΤΡΟΠΟΠΟΙΗΜΕΝΟ ΠΛΑΣΤΙΚΟ ΚΑΙ ΒΙΟ-ΥΛΙΚΟ ΠΕΡΙΕΧΟΝ ΑΥΤΟ ΤΟ ΠΛΑΣΤΙΚΟ

πλαστικού, η οποία περιλαμβάνει την πραγματοποίηση της επιφάνειας υδρόφοβης μέσω α) ιοντικής χάραξης της πλαστικής επιφάνειας και β) τον ακόλουθο καθαρισμό της κατεργασμένης πλαστικής επιφάνειας, σε ένα περιέχον φθόριο πλαστικό, του οποίου η επιφάνεια έχει καταστεί τουλάχιστον εν μέρει υδρόφοβη μέσω ιοντικής χάραξης με ακόλουθο καθαρισμό, και σε υλικά, όπως βιο-υλικά, στα οποία ενσωματώνεται το πλαστικό.

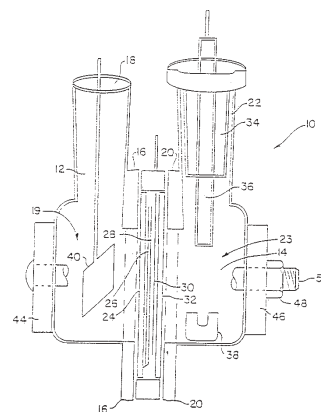


ΠΕΡΙΛΗΨΗ (57)

Η παρούσα εφεύρεση αναφέρεται σε μια μέθοδο για την τροποποίηση τουλάχιστον ενός μέρους της επιφάνειας ενός περιέχοντος φθόριο

ΑΡΙΘΜΟΣ ΕΥΡΩΠΑΪΚΟΥ Δ.Ε. (11):	3028576
ΑΡΙΘ. ΕΛΛΗΝΙΚΗΣ ΚΑΤΑΘΕΣΗΣ (21):	980402748
ΗΜΕΡ. ΕΛΛΗΝΙΚΗΣ ΚΑΤΑΘΕΣΗΣ (22):	19-11-98
ΑΡΙΘ./ΗΜΕΡ. ΔΗΜΟΣΙΕΥΣΗΣ ΕΥΡΩΠΑΪΚΟΥ ΔΙΠΛΩΜΑΤΟΣ (87):	514187/23-09-98
ΑΡΙΘ./ΗΜΕΡ. ΔΗΜΟΣΙΕΥΣΗΣ ΕΥΡΩΠΑΪΚΗΣ ΑΙΤΗΣΗΣ (86):	92304395.4/15-05-92
ΔΙΚΑΙΟΥΧΟΣ (73):	THE DOW CHEMICAL COMPANY 2030 Dow Center, MIDLAND 48674 MICHIGAN, USA
ΣΥΜΒΑΤΙΚΕΣ ΠΡΟΤΕΡΑΙΟΤΗΤΕΣ (30):	701438/15-05-91/US
ΕΦΕΥΡΕΤΗΣ (72):	1) SCORTICINI CAREY LEE 2) BARTLETT JANETH M.
ΕΙΔΙΚΟΣ ΠΛΗΡΕΞΟΥΣΙΟΣ (74):	ΔΗΜΟΥ ΧΡΙΣΤΙΝΑ, Δικηγόρος Κουμπάρη 2 106 74 ΑΘΗΝΑ
ΑΝΤΙΚΛΗΤΟΣ (74):	ΠΑΠΑΚΩΝΣΤΑΝΤΙΝΟΥ ΕΛΕΝΗ, Δικηγόρος Κουμπάρη 2 106 74 ΑΘΗΝΑ
ΤΙΤΛΟΣ ΕΦΕΥΡΕΣΗΣ (54):	ΗΛΕΚΤΡΟΛΥΤΙΚΟ ΚΕΛΙ ΚΑΙ ΜΕΘΟΔΟΣ ΕΠΙΣΗΜΑΝΣΕΩΣ ΠΡΩΤΕΪΝΩΝ ΚΑΙ ΠΕΠΤΙΔΙΩΝ

διαχωρίζονται με ένα διαχωριστήρα. Ένα ηλεκτρόδιο αναφοράς τοποθετημένο εις το μισό κελί που περιέχει το ηλεκτρόδιο επεξεργασίας, και τοποθετημένο εκτός της διαδρομής του ρεύματος μεταξύ του ηλεκτροδίου επεξεργασίας και του αντίθετου ηλεκτροδίου προσδίδει ακριβή έλεγχο του δυναμικού του ηλεκτροδίου επεξεργασίας, ο οποίος επιτρέπει την επίτευξη της μέγιστης ταχύτητας επισημάνσεως ενώ περιορίζει εις το ελάχιστο τις οξειδωτικές ζημιές δια την πρωτεΐνη, το πεπτικό ή τα οργανικά μόρια. Ο κορεσμός του ηλεκτροδίου επεξεργασίας με μη ραδιενεργό παράγοντα επισημάνσεως που συζεύγνται με μια αναλογία της εκτάσεως επιφάνειας του ηλεκτροδίου επεξεργασίας ως προς τον όγκο του μισού κελιού που περιέχει περαιτέρω επεξεργασίας μεταξύ 0.001 και 10 cm⁻¹ περιορίζει εις το ελάχιστο το πρόβλημα απωλείας δραστηριότητας του παράγοντος ραδιοεπισημάνσεως λόγω προσροφήσεως επί του ηλεκτροδίου επεξεργασίας.



ΠΕΡΙΛΗΨΗ (57)

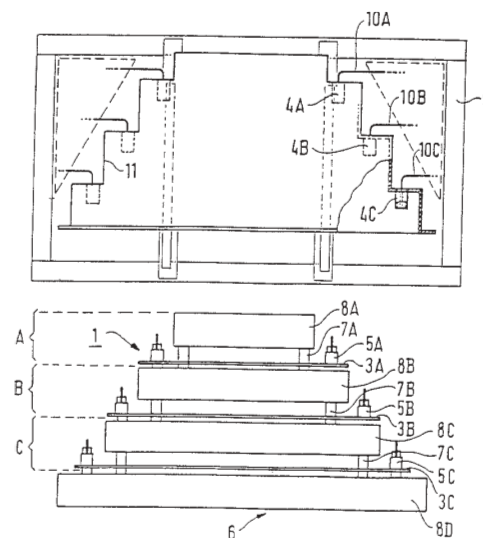
Ένα ηλεκτρολυτικό κελί δια την επισήμανση πρωτεϊνών, πεπτιδίων και άλλων οργανικών μορίων χρησιμοποιεί ένα καθοδικό μισό κελί και ένα ανοδικό μισό κελί, όπου ένα πορώδες ηλεκτρόδιο επεξεργασίας είναι τοποθετημένο σε ένα μισό κελί και ένα αντίστοιχο ηλεκτρόδιο είναι τοποθετημένο εις το άλλο μισό κελί, και όπου τα δύο μισά κελιά

ΑΡΙΘΜΟΣ ΕΥΡΩΠΑΪΚΟΥ Δ.Ε.	(11): 3028577
ΑΡΙΘ. ΕΛΛΗΝΙΚΗΣ ΚΑΤΑΘΕΣΗΣ	(21): 980402749
ΗΜΕΡ. ΕΛΛΗΝΙΚΗΣ ΚΑΤΑΘΕΣΗΣ	(22): 19-11-98
ΑΡΙΘ./ΗΜΕΡ. ΔΗΜΟΣΙΕΥΣΗΣ	
ΕΥΡΩΠΑΪΚΟΥ ΔΙΠΛΩΜΑΤΟΣ	(87): 710066/07-10-98
ΑΡΙΘ./ΗΜΕΡ. ΔΗΜΟΣΙΕΥΣΗΣ	
ΕΥΡΩΠΑΪΚΗΣ ΑΙΤΗΣΗΣ	(86): 95402369.3/24-10-95
ΔΙΚΑΙΟΥΧΟΣ	(73): GEC ALSTHOM TRANSPORT S.A. 38 Avenue Kleber 75016 PARIS, FRANCE
ΣΥΜΒΑΤΙΚΕΣ ΠΡΟΤΕΡΑΙΟΤΗΤΕΣ	(30): 9412881/27-10-94/FR
ΕΦΕΥΡΕΤΗΣ	(72): RUQUE CHRISTIAN
ΕΙΔΙΚΟΣ ΠΛΗΡΕΞΟΥΣΙΟΣ	(74): ΔΗΜΟΥ ΧΡΙΣΤΙΝΑ, Δικηγόρος Κουμπάρη 2 106 74 ΑΘΗΝΑ
ΑΝΤΙΚΛΗΤΟΣ	(74): ΠΑΠΑΚΩΝΣΤΑΝΤΙΝΟΥ ΕΛΕΝΗ, Δικηγόρος Κουμπάρη 2 106 74 ΑΘΗΝΑ
ΤΙΤΛΟΣ ΕΦΕΥΡΕΣΗΣ	(54): ΣΥΡΤΑΡΩΤΟ ΠΛΑΙΣΙΟ ΓΙΑ ΗΛΕΚΤΡΟΝΙΚΕΣ ΚΑΡΤΕΣ ΚΑΙ ΤΟ ΥΠΟΣΤΗΡΙΓΜΑ ΑΥΤΟΥ

ΠΕΡΙΛΗΨΗ (57)

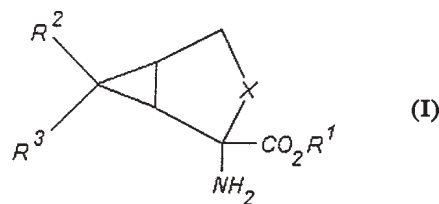
Η παρούσα εφεύρεση αναφέρεται σε ένα συρταρωτό πλαίσιο (1) για ηλεκτρονικές κάρτες (2), όπου οι εν λόγω ηλεκτρονικές κάρτες (2) συνδέονται επί μητρικών καρτών ("motherboard")(3A-3C) στο οποίο οι εν λόγω μητρικές κάρτες (3A-3C) τοποθετούνται επί δύο τουλάχιστον επιπέδων παράλληλα στην εμπρόσθια επιφάνεια (6) του συρταρωτού

πλαϊσίου (1), όπου κάθε επίπεδο περιλαμβάνει μία ή περισσότερες μητρικές κάρτες (3A-3C) ενώ τα εν λόγω επίπεδα υπερτίθενται τα μεν των δε κατά τρόπον ώστε να σχηματίζεται μία επισώρευση διαμερισμάτων (A-C) των οποίων η εξωτερική γενική περιβάλλουσα έχει γενική μορφή πυραμίδος.



ΑΡΙΘΜΟΣ ΕΥΡΩΠΑΪΚΟΥ Δ.Ε.	(11): 3028578
ΑΡΙΘ. ΕΛΛΗΝΙΚΗΣ ΚΑΤΑΘΕΣΗΣ	(21): 980402750
ΗΜΕΡ. ΕΛΛΗΝΙΚΗΣ ΚΑΤΑΘΕΣΗΣ	(22): 19-11-98
ΑΡΙΘ./ΗΜΕΡ. ΔΗΜΟΣΙΕΥΣΗΣ	
ΕΥΡΩΠΑΪΚΟΥ ΔΙΠΛΩΜΑΤΟΣ	(87): 696577/14-10-98
ΑΡΙΘ./ΗΜΕΡ. ΔΗΜΟΣΙΕΥΣΗΣ	
ΕΥΡΩΠΑΪΚΗΣ ΑΙΤΗΣΗΣ	(86): 95305632.2/11-08-95
ΔΙΚΑΙΟΥΧΟΣ	(73): ELI LILLY AND COMPANY Lilly Corporate Center, INDIANAPOLIS 46285 INDIANA, USA
ΣΥΜΒΑΤΙΚΕΣ ΠΡΟΤΕΡΑΙΟΤΗΤΕΣ	(30): 289957/12-08-94/US, 337349/10-11-94/US, 496643/29-06-95/US
ΕΦΕΥΡΕΤΗΣ	(72): 1) HELTON DAVID R. 2) MONN JAMES ALLEN 3) SCHOEPP DARRYLE D. 4) TIZZANO JOSEPH P.
ΕΙΔΙΚΟΣ ΠΛΗΡΕΞΟΥΣΙΟΣ	(74): ΔΗΜΟΥ ΧΡΙΣΤΙΝΑ, Δικηγόρος Κουμπάρη 2 106 74 ΑΘΗΝΑ
ΑΝΤΙΚΛΗΤΟΣ	(74): ΠΑΠΑΚΩΝΣΤΑΝΤΙΝΟΥ ΕΛΕΝΗ, Δικηγόρος Κουμπάρη 2 106 74 ΑΘΗΝΑ
ΤΙΤΛΟΣ ΕΦΕΥΡΕΣΗΣ	(54): ΣΥΝΘΕΤΙΚΑ ΔΙΕΓΕΡΤΙΚΑ ΑΜΙΝΟΞΕΑ

διαταραχών. Οι ενώσεις έχουν τον τύπο (I) στον οποίο: το X είναι (CH₂)_n, το R² είναι CO₂R⁴ και το R³ είναι υδρογόνο, ή το R² είναι υδρογόνο και το R³ είναι CO₂R⁴ τα R¹ και R⁴ ανεξάρτητα είναι υδρογόνο, C₁-C₁₀ αλκύλιο, C₂-C₁₀ αλκενύλιο, αρύλιο, ή αρυλαλκύλιο, και το n είναι 1 ή ένα φαρμακευτικά-αποδεκτό άλας τους.

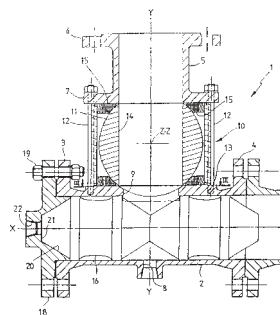


ΠΕΡΙΛΗΨΗ (57)

Η παρούσα εφεύρεση παρέχει νέες ενώσεις οι οποίες επηρεάζουν ορισμένους διεγερτικού αμινοξέως δέκτες, και είναι χρήσιμες στην θεραπευτική αντιμετώπιση νευρολογικών διαταραχών και ψυχιατρικών

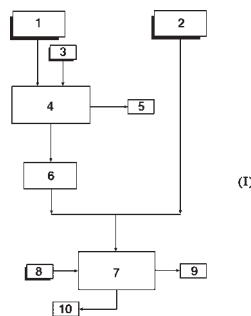
ΑΡΙΘΜΟΣ ΕΥΡΩΠΑΪΚΟΥ Δ.Ε. (11):	3028579
ΑΡΙΘ. ΕΛΛΗΝΙΚΗΣ ΚΑΤΑΘΕΣΗΣ (21):	980402751
ΗΜΕΡ. ΕΛΛΗΝΙΚΗΣ ΚΑΤΑΘΕΣΗΣ (22):	19-11-98
ΑΡΙΘ./ΗΜΕΡ. ΔΗΜΟΣΙΕΥΣΗΣ	
ΕΥΡΩΠΑΪΚΟΥ ΔΙΠΛΩΜΑΤΟΣ (87):	375533/14-10-98
ΑΡΙΘ./ΗΜΕΡ. ΔΗΜΟΣΙΕΥΣΗΣ	
ΕΥΡΩΠΑΪΚΗΣ ΑΙΤΗΣΗΣ (86):	89403528.6/18-12-89
ΔΙΚΑΙΟΥΧΟΣ (73):	FMC EUROPE S.A. F-89103 SENS CEDEX, FRANCE
ΣΥΜΒΑΤΙΚΕΣ ΠΡΟΤΕΡΑΙΟΤΗΤΕΣ (30):	8816846/20-12-88/FR
ΕΦΕΥΡΕΤΗΣ (72):	LE DEVENAT EUGENE
ΕΙΔΙΚΟΣ ΠΛΗΡΕΞΟΥΣΙΟΣ (74):	ΔΗΜΟΥ ΧΡΙΣΤΙΝΑ, Δικηγόρος Κουμπάρη 2 106 74 ΑΘΗΝΑ
ΑΝΤΙΚΛΗΤΟΣ (74):	ΠΑΠΑΚΩΝΣΤΑΝΤΙΝΟΥ ΕΛΕΝΗ, Δικηγόρος Κουμπάρη 2 106 74 ΑΘΗΝΑ
ΤΙΤΛΟΣ ΕΦΕΥΡΕΣΗΣ (54):	ΒΑΝΝΑ ΤΡΙΩΝ ΔΡΟΜΩΝ ΠΟΥ ΔΕΧΕΤΑΙ ΑΠΟΞΕΣΗ ΚΑΙ ΑΓΩΓΟΣ ΔΙΑΝΟΜΗΣ ΥΓΡΩΝ ΠΟΥ ΜΠΟΡΕΙ ΝΑ ΑΠΟΞΕΣΘΕΙ (ΚΑΘΑΡΙΣΘΕΙ) Ο ΟΠΟΙΟΣ ΤΗΝ ΦΕΡΕΙ
ΠΕΡΙΛΗΨΗ (57)	Μία βάννα τριών δρόμων για έναν αγωγό διανομής υγρών φέρει έναν βασικό κορμό (2) που προορίζεται να προσαρμόζεται σ' αυτόν τον αγωγό

διανομής κι έναν παροχευτικό κορμό (5) που προορίζεται να συνδέεται με μία σωλήνωση εισόδου/εξόδου που επικoinώνει με τον κύριο κορμό μ' ένα άνοιγμα (9) που δημιουργείται μέσα στο τοίχωμα αυτού του κύριου κορμού και περιέχεται ολοκληρωτικά μέσα στην προέκταση του εσωτερικού χώρου του παροχευτικού κορμού (5). Ένα κινητό στοιχείο έμφραξης (10) που διαμορφώνεται ώστε να φράσσει ή όχι αυτό το άνοιγμα τοποθετείται μεταξύ του παροχευτικού κορμού (5) και αυτού του ανοίγματος. Αυτό φέρει έναν σφαιρικό σωληνίσκο (11) που διασχίζεται από έναν κυλινδρικό δακτύλιο (14) και προσαρμόζεται ώστε να στρέφεται τουλάχιστον 90° γύρω από έναν άξονα (Z-Z) κάθετο στον άξονα (Y-Y) του παροχευτικού κορμού μεταξύ ενός σχηματισμού διέλευσης κι ενός σχηματισμού έμφραξης κατά τον οποίο ο σφαιρικός σωληνίσκος φθάνει με το σφαιρικό εσωτερικό του τοίχωμα στο ίδιο επίπεδο με το εσωτερικό του βασικού κορμού.



ΑΡΙΘΜΟΣ ΕΥΡΩΠΑΪΚΟΥ Δ.Ε. (11):	3028580
ΑΡΙΘ. ΕΛΛΗΝΙΚΗΣ ΚΑΤΑΘΕΣΗΣ (21):	980402752
ΗΜΕΡ. ΕΛΛΗΝΙΚΗΣ ΚΑΤΑΘΕΣΗΣ (22):	19-11-98
ΑΡΙΘ./ΗΜΕΡ. ΔΗΜΟΣΙΕΥΣΗΣ	
ΕΥΡΩΠΑΪΚΟΥ ΔΙΠΛΩΜΑΤΟΣ (87):	637570/26-08-98
ΑΡΙΘ./ΗΜΕΡ. ΔΗΜΟΣΙΕΥΣΗΣ	
ΕΥΡΩΠΑΪΚΗΣ ΑΙΤΗΣΗΣ (86):	94906933.0/11-02-94
ΔΙΚΑΙΟΥΧΟΣ (73):	CONSEJO SUPERIOR DE INVESTIGACIONES CIENTIFICAS 28006 MADRID, SPAIN
ΣΥΜΒΑΤΙΚΕΣ ΠΡΟΤΕΡΑΙΟΤΗΤΕΣ (30):	9300270/11-02-93/ES, 9302356/11-11-93/ES
ΕΦΕΥΡΕΤΗΣ (72):	1) AMER AMEZAGA SEBASTIAN 2) AMUTIO POLO GUILLERMO 3) COT COSP JAIME 4) DE LA CUADRA HERRERA ANTONIO 5) LIMPO GIL JOSE LUIS 6) LUIS MARTIN ANGEL 7) MANICH BOU ALBERTO
ΕΙΔΙΚΟΣ ΠΛΗΡΕΞΟΥΣΙΟΣ (74):	ΔΗΜΟΥ ΧΡΙΣΤΙΝΑ, Δικηγόρος Κουμπάρη 2 106 74 ΑΘΗΝΑ
ΑΝΤΙΚΛΗΤΟΣ (74):	ΠΑΠΑΚΩΝΣΤΑΝΤΙΝΟΥ ΕΛΕΝΗ, Δικηγόρος Κουμπάρη 2 106 74 ΑΘΗΝΑ
ΤΙΤΛΟΣ ΕΦΕΥΡΕΣΗΣ (54):	ΕΠΞΕΡΓΑΣΙΑ ΣΤΕΡΕΩΝ ΚΑΙ ΥΓΡΩΝ ΕΚΡΩΝ ΑΠΟ ΒΥΡΣΟΔΕΨΕΙΑ ΓΙΑ ΤΗΝ ΑΦΑΙΡΕΣΗ ΚΑΙ ΤΗΝ ΑΝΑΚΤΗΣΗ ΤΟΥ ΧΡΩΜΙΟΥ ΠΟΥ ΠΕΡΙΕΧΕΤΑΙ ΣΤΙΣ ΕΚΡΟΣ
ΠΕΡΙΛΗΨΗ (57)	Η παρούσα εφεύρεση αναφέρεται στην ολοκληρωμένη επεξεργασία αποβλήτων βυρσοδεψείων περιεχόντων χρώμιο σύμφωνα με το διάγραμμα της εικόνας (1). Παρέχονται μία ή δύο στερεές (1) και/ή υγρές (2) εκρρές οι οποίες περιέχουν χρώμιο. Η στερεά εκροή υποβάλλεται σε μία επεξεργασία (4) με υπερβορικό (3) η οποία δίδει ένα απαλλαγμένο χρωμίου υπόλειμμα (5) το οποίο υποβάλλεται σε επεξεργασία με συμβατικές μεθόδους (για παράδειγμα υδρόλυση για την παρασκευή κόμμεων ή κολλαγόνου) και ύδατα τα οποία περιέχουν το χρώμιο υπό τη μορφή Cr(VI). Το εν

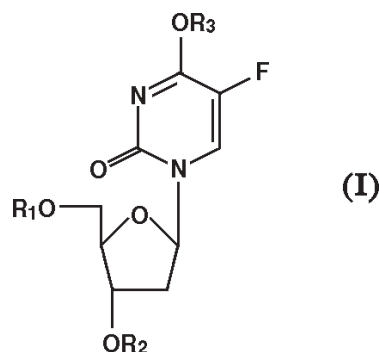
λόγω Cr(VI) ανάγεται προς Cr(III) δι' αναγωγής ενός όξινου μέσου στο (8). Σε έναν αντιδραστήρα (7) το διάλυμα που περιέχει Cr(III) υποβάλλεται σε συνεχή επεξεργασία με ένα αλκαλικό διάλυμα (8), για τη λήψη υδάτων με λιγότερο από 1 ppm Cr (9) και ενός πολτού (10) περιέχοντος Cr(OH)₃, 3H₂O από τον οποίο λαμβάνεται, δι' οξίνισμο μεθειικό οξύ, ένα πυκνό διάλυμα θειικού χρωμίου επαναχρησιμοποίησιμο στο ίδιο βυρσοδεψείο. Η παρούσα εφεύρεση προβλέπει την κατακρήμνιση του Cr(III) που περιέχεται σε διαλύματα με τη χρήση υδροξειδίου του μαγνησίου (ή μιγμάτων με NaOH), το διάλυμα το περιέχον χρώμιο προστίθεται βραδέως και συνεχώς σε ένα άλλο διάλυμα, διατηρούμενο σε θερμοκρασία μεταξύ 60 και 63°C, στο οποίο προστίθεται επίσης και ο παράγοντας εξουδετέρωσης. Με τον τρόπο αυτό, το λαμβανόμενο ίζημα έχει ιδιαίτερα χαρακτηριστικά διαλυτότητας και καθιζήσεως τα οποία δε μπορούν να επιτευχθούν σε ένα ίζημα παραγόμενο με άλλους παράγοντες εξουδετέρωσης. Στα στερεά απόβλητα, η οξειδωση επιτυγχάνεται δι' αναοξείωσης αυτών των τεμαχισμένων καταλοίπων με ένα οξυγονοφόρο υδατικό διάλυμα το οποίο περιέχει ένα υπερβορικό σε αναλογία τουλάχιστον 1,5 mole BO₃ ανά γραμμοάτομο Cr περιεχόμενου στο υπόλειμμα (για παράδειγμα 2,35 g NaBO₃ ανά g Cr), επί μία χρονική περίοδο μεγαλύτερη των 10 λεπτών, ενώ η συνιστώμενη ποσότητα του χρησιμοποιούμενου υπερβορικού, αν πρόκειται για το άλας μετά νατρίου, είναι από 3,3 έως 3,7 g NaBO₃ ανά g Cr περιεχόμενου στο προς επεξεργασία υπόλειμμα και ο συνιστώμενος χρόνος προσβολής είναι 45 λεπτά. Το υπερβορικό μπορεί να αντικαθίσταται από ένα μίγμα οξυγονοφόρου ύδατος H₂O₂ και βορικού (για παράδειγμα βόρακα) εντός ενός διαλύματος του οποίου το pH πρέπει να περιλαμβάνεται μεταξύ 7,5 και 11,5 κατά προτίμηση μεταξύ 8,5 και 9,5.



ΑΡΙΘΜΟΣ ΕΥΡΩΠΑΪΚΟΥ Δ.Ε.	(11): 3028581
ΑΡΙΘ. ΕΛΛΗΝΙΚΗΣ ΚΑΤΑΘΕΣΗΣ	(21): 980402753
ΗΜΕΡ. ΕΛΛΗΝΙΚΗΣ ΚΑΤΑΘΕΣΗΣ	(22): 19-11-98
ΑΡΙΘ./ΗΜΕΡ. ΔΗΜΟΣΙΕΥΣΗΣ	
ΕΥΡΩΠΑΪΚΟΥ ΔΙΠΛΩΜΑΤΟΣ	(87): 686641/26-08-98
ΑΡΙΘ./ΗΜΕΡ. ΔΗΜΟΣΙΕΥΣΗΣ	
ΕΥΡΩΠΑΪΚΗΣ ΑΙΤΗΣΗΣ	(86): 95903918.1/21-12-94
ΔΙΚΑΙΟΥΧΟΣ	(73): ΤΑΙΗΟ PHARMACEUTICAL CO., LTD. 1-27, Kandanishiki-Cho, Chiyoda-Ku 101 ΤΟΚΥΟ, JAPAN
ΣΥΜΒΑΤΙΚΕΣ ΠΡΟΤΕΡΑΙΟΤΗΤΕΣ	(30): 327338-93/24-12-93/JP
ΕΦΕΥΡΕΤΗΣ	(72): 1) NOMURA MAKOTO 2) ΚΑΙΤΑΝΙ ΜΑΚΟΤΟ 3) YAMASHITA JUNICHI 4) FUKUSHIMA MASAKAZU 5) SHIMAMOTO YUJI
ΕΙΔΙΚΟΣ ΠΛΗΡΕΞΟΥΣΙΟΣ	(74): ΔΗΜΟΥ ΧΡΙΣΤΙΝΑ, Δικηγόρος Κουμπάρη 2 106 74 ΑΘΗΝΑ
ΑΝΤΙΚΛΗΤΟΣ	(74): ΠΑΠΑΚΩΝΣΤΑΝΤΙΝΟΥ ΕΛΕΝΗ, Δικηγόρος Κουμπάρη 2 106 74 ΑΘΗΝΑ
ΤΙΤΛΟΣ ΕΦΕΥΡΕΣΗΣ	(54): ΠΑΡΑΓΩΓΟ 2'-ΔΕΟΞΥ-5-ΦΘΟΡΟΥ-ΡΙΔΙΝΗΣ, ΦΑΡΜΑΚΕΥΤΙΚΩΣ ΑΠΟΔΕΚΤΟ ΑΛΛΑΣ ΑΥΤΟΥ, ΜΕΘΟΔΟΣ ΠΑΡΑΓΩΓΗΣ ΤΟΥ ΙΔΙΟΥ, ΚΑΙ ΑΝΤΙΝΕΟΠΛΑΣΜΑΤΙΚΟ ΦΑΡΜΑΚΟ

ΠΕΡΙΛΗΨΗ (57)

Ένα παράγωγο 2'-δεοξυ-5-φθοροουριδίνης παριστάμενο από τον γενικό τύπο (I) και ένα φαρμακευτικός αποδεκτό άλας αυτού, κατάλληλο να χρησιμοποιείται ως αντινεοπλασματικό φάρμακο, όπου ένα εκ των R₁ και R₂ παριστά υδρογόνο ή εύκολα υδρολύσιμη ομάδα, in vivo και η άλλη παριστά βενζύλιο που ενδέχεται να είναι υποκατεστημένο με αλογόνο ή τριφθορομεθύλιο επί του βενζολικού δακτυλίου και το R₃ παριστά κατώτερο αλκύλιο, κλπ.



ΑΡΙΘΜΟΣ ΕΥΡΩΠΑΪΚΟΥ Δ.Ε.	(11): 3028582
ΑΡΙΘ. ΕΛΛΗΝΙΚΗΣ ΚΑΤΑΘΕΣΗΣ	(21): 980402754
ΗΜΕΡ. ΕΛΛΗΝΙΚΗΣ ΚΑΤΑΘΕΣΗΣ	(22): 19-11-98
ΑΡΙΘ./ΗΜΕΡ. ΔΗΜΟΣΙΕΥΣΗΣ	
ΕΥΡΩΠΑΪΚΟΥ ΔΙΠΛΩΜΑΤΟΣ	(87): 650496/16-09-98
ΑΡΙΘ./ΗΜΕΡ. ΔΗΜΟΣΙΕΥΣΗΣ	
ΕΥΡΩΠΑΪΚΗΣ ΑΙΤΗΣΗΣ	(86): 93913939.0/17-05-93
ΔΙΚΑΙΟΥΧΟΣ	(73): ALCON LABORATORIES, INC. FORT WORTH 76134-2099 TX, USA
ΣΥΜΒΑΤΙΚΕΣ ΠΡΟΤΕΡΑΙΟΤΗΤΕΣ	(30): —
ΕΦΕΥΡΕΤΗΣ	(72): ΒΟΛΤΡΑΛΙΚ JOHN J.
ΕΙΔΙΚΟΣ ΠΛΗΡΕΞΟΥΣΙΟΣ	(74): ΔΗΜΟΥ ΧΡΙΣΤΙΝΑ, Δικηγόρος Κουμπάρη 2 106 74 ΑΘΗΝΑ
ΑΝΤΙΚΛΗΤΟΣ	(74): ΠΑΠΑΚΩΝΣΤΑΝΤΙΝΟΥ ΕΛΕΝΗ, Δικηγόρος Κουμπάρη 2 106 74 ΑΘΗΝΑ
ΤΙΤΛΟΣ ΕΦΕΥΡΕΣΗΣ	(54): ΑΝΤΙΦΛΕΓΜΟΝΩΔΕΙΣ ΕΝΩΣΕΙΣ ΓΙΑ ΟΦΘΑΛΜΙΚΗ ΧΡΗΣΗ

ΠΕΡΙΛΗΨΗ (57)

Περιγράφονται νέες αντιφλεγμονώδεις ενώσεις οι συνθέσεις αυτών και η χρήση τέτοιων ενώσεων για την αγωγή ενός ερεθισμένου οφθαλμικού ιστού. Οι ενώσεις είναι παράγωγα και ανάλογα γνωστών στεροειδών ενώσεων (πχ. δεξαμεθαζόνη) και χαρακτηρίζονται με το πλεονέκτημα από το ότι δεν προκαλούν καμιά σημαντική αύξηση της ενδοοφθαλμικής πίεσης κατά χρονία χρήση.

ΑΡΙΘΜΟΣ ΕΥΡΩΠΑΪΚΟΥ Δ.Ε.	(11): 3028583
ΑΡΙΘ. ΕΛΛΗΝΙΚΗΣ ΚΑΤΑΘΕΣΗΣ	(21): 980402755
ΗΜΕΡ. ΕΛΛΗΝΙΚΗΣ ΚΑΤΑΘΕΣΗΣ	(22): 19-11-98
ΑΡΙΘ./ΗΜΕΡ. ΔΗΜΟΣΙΕΥΣΗΣ	
ΕΥΡΩΠΑΪΚΟΥ ΔΙΠΛΩΜΑΤΟΣ	(87): 737218/19-08-98
ΑΡΙΘ./ΗΜΕΡ. ΔΗΜΟΣΙΕΥΣΗΣ	
ΕΥΡΩΠΑΪΚΗΣ ΑΙΤΗΣΗΣ	(86): 95903426.5/16-12-94
ΔΙΚΑΙΟΥΧΟΣ	(73): SOLVAY INTEROX LIMITED WARRINGTON WA4 6HB CHESHIRE, GB
ΣΥΜΒΑΤΙΚΕΣ ΠΡΟΤΕΡΑΙΟΤΗΤΕΣ	(30): 9326511/29-12-93/GB
ΕΦΕΥΡΕΤΗΣ	(72): WASSON ROBERT CRAIG
ΕΙΔΙΚΟΣ ΠΛΗΡΕΞΟΥΣΙΟΣ	(74): ΔΗΜΟΥ ΧΡΙΣΤΙΝΑ, Δικηγόρος Κουμπάρη 2 106 74 ΑΘΗΝΑ
ΑΝΤΙΚΛΗΤΟΣ	(74): ΠΑΠΑΚΩΝΣΤΑΝΤΙΝΟΥ ΕΛΕΝΗ, Δικηγόρος Κουμπάρη 2 106 74 ΑΘΗΝΑ
ΤΙΤΛΟΣ ΕΦΕΥΡΕΣΗΣ	(54): ΠΑΡΑΣΚΕΥΗ ΜΑΚΡΟΜΟΝΟΜΕΡΩΝ

ΠΕΡΙΛΗΨΗ (57)

Παρέχεται μία μέθοδος για την παρασκευή μακρομονομερών δι'αντιδράσεως μεταξύ μίας λακτόνης και ενός υδροξυαλκυλικού ακρυλίου παρουσία >200 ppm φωσφορικού οξέως ως καταλύτη. Η αντίδραση λαμβάνει χώρα παρουσία ενός αναστολέα ελεύθερων ριζών σε θερμοκρασία από 100 έως 130°C. Κατά προτίμηση, η λακτόνη είναι η ε-καπρολακτόνη και το υδροξυαλκυλικό ακρύλιο επιλέγεται από την ομάδα την αποτελούμενη από το 2-υδροξυαλκυλικό ακρύλιο και 2-υδροξυαλκυλικό μεθακρύλιο.

ΑΡΙΘΜΟΣ ΕΥΡΩΠΑΪΚΟΥ Δ.Ε.	(11): 3028584
ΑΡΙΘ. ΕΛΛΗΝΙΚΗΣ ΚΑΤΑΘΕΣΗΣ	(21): 980402756
ΗΜΕΡ. ΕΛΛΗΝΙΚΗΣ ΚΑΤΑΘΕΣΗΣ	(22): 19-11-98
ΑΡΙΘ./ΗΜΕΡ. ΔΗΜΟΣΙΕΥΣΗΣ	
ΕΥΡΩΠΑΪΚΟΥ ΔΙΠΛΩΜΑΤΟΣ	(87): 700285/23-09-98
ΑΡΙΘ./ΗΜΕΡ. ΔΗΜΟΣΙΕΥΣΗΣ	
ΕΥΡΩΠΑΪΚΗΣ ΑΙΤΗΣΗΣ	(86): 94916318.2/27-05-94
ΔΙΚΑΙΟΥΧΟΣ	(73): SYNTHELABO 92350 LE PLESSIS ROBINSON, FRANCE
ΣΥΜΒΑΤΙΚΕΣ ΠΡΟΤΕΡΑΙΟΤΗΤΕΣ	(30): 9311191/29-05-93/GB
ΕΦΕΥΡΕΤΗΣ	(72): 1) ILLUM LISBETH 2) WATTS PETER 3) FARRAJ NIDAL
ΕΙΔΙΚΟΣ ΠΛΗΡΕΞΟΥΣΙΟΣ	(74): ΔΗΜΟΥ ΧΡΙΣΤΙΝΑ, Δικηγόρος Κουμπάρη 2 106 74 ΑΘΗΝΑ
ΑΝΤΙΚΛΗΤΟΣ	(74): ΠΑΠΑΚΩΝΣΤΑΝΤΙΝΟΥ ΕΛΕΝΗ, Δικηγόρος Κουμπάρη 2 106 74 ΑΘΗΝΑ
ΤΙΤΛΟΣ ΕΦΕΥΡΕΣΗΣ	(54): ΜΙΑ ΣΥΝΘΕΣΗ ΑΠΟΔΟΣΗΣ ΦΑΡΜΑΚΟΥ ΓΙΑ ΜΕΣΑ ΑΠΟΚΛΕΙΣΜΟΥ Α-ΑΔΡΕΝΟ- ΥΠΟΔΟΧΕΩΣ

φαρμάκου με επιβραδυνόμενη απόδοση στον τερματικό ειλεό και/ή το παχύ έντερο. Η σύνθεση αυτή παρέχει ένα προφίλ απόδοσης δύο φάσεων, το οποίο διατηρεί επαρκή και σταθερά επίπεδα στο πλάσμα για θεραπευτικό αποτέλεσμα, ενώ ελαχιστοποιούνται οι παρενέργειες με την αποφυγή υψηλών επιπέδων στο πλάσμα. Η επιβραδυνόμενη απόδοση της δεύτερης δόσης και προαιρετικά της πρώτης δόσης του φαρμάκου επιτυγχάνεται με ένα σύστημα ελεγχόμενης απόδοσης, όπως με μία μήτρα υδρόφιλης γέλης. Η ειδική απόδοση της δεύτερης δόσης του φαρμάκου στο παχύ έντερο μπορεί να επιτευχθεί με επιστρωμένα δισκία που περιέχουν την δεύτερη δόση με μία επίστρωση ευαίσθητη στο pH ή μια οξειδοαναγωγικώς ευαίσθητη επίστρωση, όπως έναν πολυμεθυλομεθακρυλικό εστέρα.

ΠΕΡΙΛΗΨΗ (57)

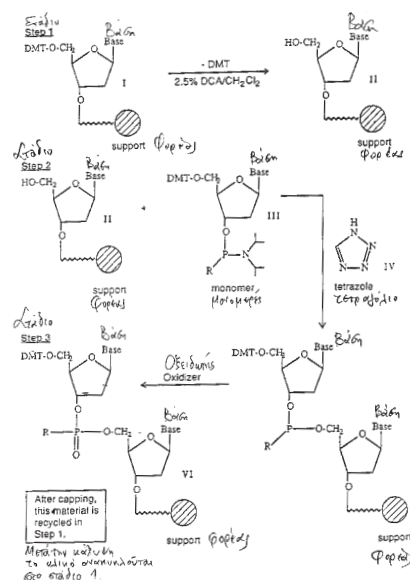
Η παρούσα εφεύρεση παρέχει μία από του στόματος σύνθεση απόδοσης φαρμάκου, η οποία περιέχει ένα φάρμακο αποκλεισμού του α-αδρενο-υποδοχέως, χαρακτηριζόμενη από το γεγονός, ότι η σύνθεση είναι προσαρμοσμένη σε απόδοση μία πρώτης δόσης του φαρμάκου στην άπω γαστρεντερική οδό και σε απόδοση μίας δεύτερης δόσης του

ΑΡΙΘΜΟΣ ΕΥΡΩΠΑΪΚΟΥ Δ.Ε.	(11): 3028585
ΑΡΙΘ. ΕΛΛΗΝΙΚΗΣ ΚΑΤΑΘΕΣΗΣ	(21): 980402757
ΗΜΕΡ. ΕΛΛΗΝΙΚΗΣ ΚΑΤΑΘΕΣΗΣ	(22): 19-11-98
ΑΡΙΘ./ΗΜΕΡ. ΔΗΜΟΣΙΕΥΣΗΣ	
ΕΥΡΩΠΑΪΚΟΥ ΔΙΠΛΩΜΑΤΟΣ	(87): 528194/02-09-98
ΑΡΙΘ./ΗΜΕΡ. ΔΗΜΟΣΙΕΥΣΗΣ	
ΕΥΡΩΠΑΪΚΗΣ ΑΙΤΗΣΗΣ	(86): 92112489.7/21-07-92
ΔΙΚΑΙΟΥΧΟΣ	(73): TARKETT REGULAN GMBH & CO. KG 67227 FRANKENTHAL, GERMANY
ΣΥΜΒΑΤΙΚΕΣ ΠΡΟΤΕΡΑΙΟΤΗΤΕΣ	(30): 4127107/16-08-91/DE
ΕΦΕΥΡΕΤΗΣ	(72): 1) MULLER NORBERT DR. 2) REIN BRIGITTE 3) STEHFEST THOMAS
ΕΙΔΙΚΟΣ ΠΛΗΡΕΞΟΥΣΙΟΣ	(74): ΔΗΜΟΥ ΧΡΙΣΤΙΝΑ, Δικηγόρος Κουμπάρη 2 106 74 ΑΘΗΝΑ
ΑΝΤΙΚΛΗΤΟΣ	(74): ΠΑΠΑΚΩΝΣΤΑΝΤΙΝΟΥ ΕΛΕΝΗ, Δικηγόρος Κουμπάρη 2 106 74 ΑΘΗΝΑ
ΤΙΤΛΟΣ ΕΦΕΥΡΕΣΗΣ	(54): ΜΕΘΟΔΟΣ ΓΙΑ ΤΗΝ ΚΑΤΑΣΚΕΥΗ ΠΛΑΚΙΔΙΩΝ ΕΠΙΣΤΡΩΣΗΣ ΠΑΤΩΜΑΤΩΝ ΠΟΥ ΔΕΝ ΠΕΡΙΕΧΟΥΝ PVC ΜΕ ΜΙΑ ΔΙΑΦΑΝΗ ΕΠΙΚΑΛΥΨΗ ΠΟΥ ΔΕΝ ΠΕΡΙΕΧΕΙ PVC, ΩΣ ΚΑΙ ΣΤΗΝ ΣΥΝΕΧΕΙΑ ΤΗΣ ΚΑΤΑΣΚΕΥΗΣ ΜΕ ΑΥΤΗ ΠΛΑΚΙΔΙΩΝ ΕΠΙΣΤΡΩΣΗΣ ΠΑΤΩΜΑΤΩΝ

ΠΕΡΙΛΗΨΗ (57)

Η προκείμενη εφεύρεση αφορά σε μία μέθοδο για την κατασκευή ελευθέρων από PVC, διαφανών επικαλύψεων για πλακίδια επίστρωσης πατωμάτων που δεν περιέχουν PVC, από προϊόντα συμπολυμερισμού αιθυλενίου-οξικού δινυλεστέρος και ουσίες πλήρωσης, όπου τήκεται ένα γραμμικό προϊόν συμπολυμερισμού αιθυλενίου χαμηλής πυκνότητας και/ή πολύ χαμηλής πυκνότητας, το οποίο περιέχει μέχρι και 2% κατά βάρος συνήθων βοηθητικών μέσων κατεργασίας, κυλινδρίζεται σε μεμβράνη επί μίας διάταξης πολλαπλών κυλινδρών και η λαμβανόμενη κατά τον τρόπο αυτό μεμβράνη ντουμπλάρεται ή αντίστοιχα τριπλάρεται στην συνέχεια μέσω μίας διάταξης ντουμπλαρίσματος/τριπλαρίσματος με τις ελεύθερες από PVC μεμβράνες πλακιδίων επίστρωσης πατωμάτων με βάση προϊόν συμπολυμερισμού αιθυλενίου-οξικού δινυλεστέρος και σε δεδομένη περίπτωση εφοδιάζεται ακόμη με ένα υπόστρωμα με βάση το ύφασμα, το ποκάρι ή τον φελλό.

ΑΡΙΘΜΟΣ ΕΥΡΩΠΑΪΚΟΥ Δ.Ε.	(11): 3028586
ΑΡΙΘ. ΕΛΛΗΝΙΚΗΣ ΚΑΤΑΘΕΣΗΣ	(21): 980402758
ΗΜΕΡ. ΕΛΛΗΝΙΚΗΣ ΚΑΤΑΘΕΣΗΣ	(22): 19-11-98
ΑΡΙΘ./ΗΜΕΡ. ΔΗΜΟΣΙΕΥΣΗΣ	
ΕΥΡΩΠΑΪΚΟΥ ΔΙΠΛΩΜΑΤΟΣ	(87): 592434/07-10-98
ΑΡΙΘ./ΗΜΕΡ. ΔΗΜΟΣΙΕΥΣΗΣ	
ΕΥΡΩΠΑΪΚΗΣ ΑΙΤΗΣΗΣ	(86): 91919675.8/21-10-91
ΔΙΚΑΙΟΥΧΟΣ	(73): GENTA INCORPORATED 3550 General Atomics Court, SAN DIEGO 92121 CALIFORNIA, USA
ΣΥΜΒΑΤΙΚΕΣ ΠΡΟΤΕΡΑΙΟΤΗΤΕΣ	(30): 605790/26-10-90/US
ΕΦΕΥΡΕΤΗΣ	(72): 1) KLEM ROBERT E. 2) MARVIN WILLIAM B. 3) RILEY TIMOTHY A.
ΕΙΔΙΚΟΣ ΠΛΗΡΕΞΟΥΣΙΟΣ	(74): ΔΗΜΟΥ ΧΡΙΣΤΙΝΑ, Δικηγόρος Κουμπάρη 2 106 74 ΑΘΗΝΑ
ΑΝΤΙΚΛΗΤΟΣ	(74): ΠΑΠΑΚΩΝΣΤΑΝΤΙΝΟΥ ΕΛΕΝΗ, Δικηγόρος Κουμπάρη 2 106 74 ΑΘΗΝΑ
ΤΙΤΛΟΣ ΕΦΕΥΡΕΣΗΣ	(54): ΒΕΛΤΙΩΜΕΝΗ ΔΙΑΔΙΚΑΣΙΑ ΓΙΑ ΤΗΝ ΣΥΝΘΕΣΗ ΟΛΙΓΟΜΕΡΩΝ



ΠΕΡΙΛΗΨΗ (57)

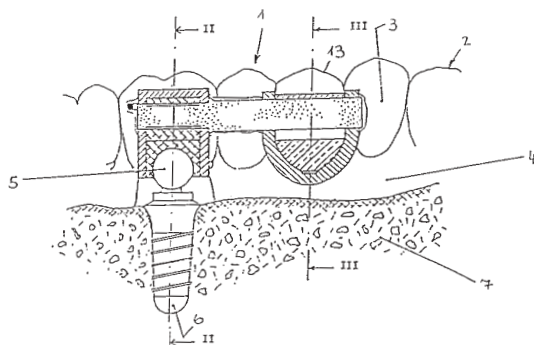
Παρέχονται μέθοδοι για την σύνθεση ολιγομερών με την χρησιμοποίηση χαμηλών σε νερό αντιδραστηρίων οξειδωτή που καταλήγουν σε υψηλές αποδόσεις συζεύξεως. Οι μέθοδοι αυτές είναι κατάλληλες για μεγαλύτερης κλίμακας παρασκευές μεθυλφωσφονικών ολιγομερών.

ΑΡΙΘΜΟΣ ΕΥΡΩΠΑΪΚΟΥ Δ.Ε. (11):	3028587
ΑΡΙΘ. ΕΛΛΗΝΙΚΗΣ ΚΑΤΑΘΕΣΗΣ (21):	980402759
ΗΜΕΡ. ΕΛΛΗΝΙΚΗΣ ΚΑΤΑΘΕΣΗΣ (22):	19-11-98
ΑΡΙΘ./ΗΜΕΡ. ΔΗΜΟΣΙΕΥΣΗΣ	
ΕΥΡΩΠΑΪΚΟΥ ΔΙΠΛΩΜΑΤΟΣ (87):	796062/07-10-98
ΑΡΙΘ./ΗΜΕΡ. ΔΗΜΟΣΙΕΥΣΗΣ	
ΕΥΡΩΠΑΪΚΗΣ ΑΙΤΗΣΗΣ (86):	95941066.3/01-12-95
ΔΙΚΑΙΟΥΧΟΣ (73):	UNGER HEINZ-DIETER Kommenderiestrasse 124 49080 OSNABRUCK, GERMANY
ΣΥΜΒΑΤΙΚΕΣ ΠΡΟΤΕΡΑΙΟΤΗΤΕΣ (30):	U9419508/06-12-94/DE
ΕΦΕΥΡΕΤΗΣ (72):	UNGER HEINZ-DIETER
ΕΙΔΙΚΟΣ ΠΛΗΡΕΞΟΥΣΙΟΣ (74):	ΔΗΜΟΥ ΧΡΙΣΤΙΝΑ, Δικηγόρος Κουμπάρη 2 106 74 ΑΘΗΝΑ
ΑΝΤΙΚΛΗΤΟΣ (74):	ΠΑΠΑΚΩΝΣΤΑΝΤΙΝΟΥ ΕΛΕΝΗ, Δικηγόρος Κουμπάρη 2 106 74 ΑΘΗΝΑ
ΤΙΤΛΟΣ ΕΦΕΥΡΕΣΗΣ (54):	ΠΡΟΣΘΕΤΙΚΗ ΥΠΕΡΚΑΤΑΣΚΕΥΗ

ΠΕΡΙΛΗΨΗ (57)

Προσθετική υπερκατασκευή παρουσιάζει μίαν ιδιοσκευήν μανδαλώσεως (σύρτου) (9) που μπορεί να τοποθετηθεί επί ενός τεχνητού μέλους οδόντος (2), η οποία (ιδιοσκευή) μπορεί να επικαθίσει και να στερεωθεί επί μίας σφαιρικής κεφαλής ή παρομοίου τμήματος συνδέσεως (5) ενός εμφυτεύματος (6). Η ιδιοσκευή μανδαλώσεως (9) περιλαμβάνει μέσω ενός εξαρτήματος ρυθμίσεως (10) εντός και εκτός της συνδέσεως δια μανδάλου με την σφαιρική κεφαλήν (5) του εμφυτεύματος (6), κινητά τμήματα

(εξαρτήματα) μανδαλώσεως (18,19) και το άκρον του εξαρτήματος ρυθμίσεως (10) που είναι απεστραμμένον προς τα εξαρτήματα μανδαλώσεως (18,19) μπορεί να δραστηριοποιηθεί μέσω ενός τεχνητού οδόντος (13) διατεταγμένου (τοποθετημένου) πλησίον της ιδιοσκευής μανδαλώσεως (9) εις το τεχνητόν μέλος του οδόντος (2).

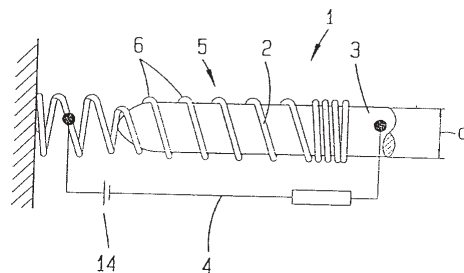


ΑΡΙΘΜΟΣ ΕΥΡΩΠΑΪΚΟΥ Δ.Ε. (11):	3028588
ΑΡΙΘ. ΕΛΛΗΝΙΚΗΣ ΚΑΤΑΘΕΣΗΣ (21):	980402760
ΗΜΕΡ. ΕΛΛΗΝΙΚΗΣ ΚΑΤΑΘΕΣΗΣ (22):	19-11-98
ΑΡΙΘ./ΗΜΕΡ. ΔΗΜΟΣΙΕΥΣΗΣ	
ΕΥΡΩΠΑΪΚΟΥ ΔΙΠΛΩΜΑΤΟΣ (87):	767978/28-10-98
ΑΡΙΘ./ΗΜΕΡ. ΔΗΜΟΣΙΕΥΣΗΣ	
ΕΥΡΩΠΑΪΚΗΣ ΑΙΤΗΣΗΣ (86):	95924279.3/19-06-95
ΔΙΚΑΙΟΥΧΟΣ (73):	VORWERK & CO. INTERHOLDING GMBH 42275 WUPPERTAL, GERMANY
ΣΥΜΒΑΤΙΚΕΣ ΠΡΟΤΕΡΑΙΟΤΗΤΕΣ (30):	4422437/29-06-94/DE, 4433657/21-09-94/DE, 4441303/21-11-94/DE
ΕΦΕΥΡΕΤΗΣ (72):	1) FRINKER UWE 2) PSZOLA PETER 3) DIEUDONNE STERPHAN PETER
ΕΙΔΙΚΟΣ ΠΛΗΡΕΞΟΥΣΙΟΣ (74):	ΔΗΜΟΥ ΧΡΙΣΤΙΝΑ, Δικηγόρος Κουμπάρη 2 106 74 ΑΘΗΝΑ
ΑΝΤΙΚΛΗΤΟΣ (74):	ΠΑΠΑΚΩΝΣΤΑΝΤΙΝΟΥ ΕΛΕΝΗ, Δικηγόρος Κουμπάρη 2 106 74 ΑΘΗΝΑ
ΤΙΤΛΟΣ ΕΦΕΥΡΕΣΗΣ (54):	ΗΛΕΚΤΡΙΚΗ ΣΥΝΔΕΣΗ ΕΙΣΩΘΗΤΙΚΟΥ ΡΕΥΜΑΤΟΛΗΠΤΗ

ΠΕΡΙΛΗΨΗ (57)

Η εφεύρεση αφορά σε μια ηλεκτρική σύνδεση εισωθητικού ρευματολήπτη (φισ) με μια υποδοχή ρευματολήπτη (7) και έναν πείρο ρευματολήπτη (3), ιδιαίτερα έναν πείρο ρευματολήπτη (3) που είναι κυκλικός στη διατομή,

όπου η υποδοχή ρευματολήπτη (7) παρουσιάζει ένα θάλαμο υποδοχής και στο θάλαμο υποδοχής διατάσσεται ένα ελικοειδές ελατήριο (2), που παρουσιάζει μεμονωμένες σπείρες (5,6) που είναι δυνάμενες να συμπιέζονται σε αξονική κατεύθυνση, όπου οι σπείρες (5) παρουσιάζουν ως επί το πλείστον μια ίδια κύρια διάμετρο (dh). Για να επιτευχθεί μια κατά το δυνατόν πολύ μικρή φθορά από τριβή επίσης σε υψηλούς εισωθητικούς κυλίνδρους και από την άλλη μεριά να μην αυξηθεί πολύ η εισωθητική δύναμη, η εφεύρεση προτείνει ότι η κύρια διάμετρος (dh) να είναι μεγαλύτερη από την εξωτερική διάμετρο (d) του πείρου ρευματολήπτη (3) και ότι μια ή μερικές σπείρες επαφής (6) να παρουσιάζουν μια μικρότερη διάμετρο επαφής (dk) έναντι της κύριας διαμέτρου (dh), η οποία να είναι μικρότερη από την εξωτερική διάμετρο (d) του πείρου του ρευματολήπτη (3).

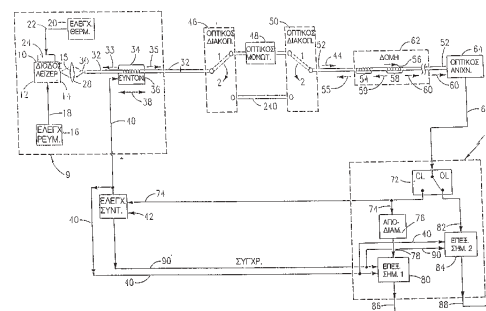


ΑΡΙΘΜΟΣ ΕΥΡΩΠΑΪΚΟΥ Δ.Ε.	(11): 3028589
ΑΡΙΘ. ΕΛΛΗΝΙΚΗΣ ΚΑΤΑΘΕΣΗΣ	(21): 980402761
ΗΜΕΡ. ΕΛΛΗΝΙΚΗΣ ΚΑΤΑΘΕΣΗΣ	(22): 19-11-98
ΑΡΙΘ./ΗΜΕΡ. ΔΗΜΟΣΙΕΥΣΗΣ	
ΕΥΡΩΠΑΪΚΟΥ ΔΙΠΛΩΜΑΤΟΣ	(87): 803049/14-10-98
ΑΡΙΘ./ΗΜΕΡ. ΔΗΜΟΣΙΕΥΣΗΣ	
ΕΥΡΩΠΑΪΚΗΣ ΑΙΤΗΣΗΣ	(86): 95903162.6/28-11-94
ΔΙΚΑΙΟΥΧΟΣ	(73): UNITED TECHNOLOGIES CORPORATION United Technologies Building, 1 Financial Plaza 06101 HARTFORD, CT, USA
ΣΥΜΒΑΤΙΚΕΣ ΠΡΟΤΕΡΑΙΟΤΗΤΕΣ	(30): —
ΕΦΕΥΡΕΤΗΣ	(72): 1) DUNPHY JAMES R. 2) FALKOWICH KENNETH P.
ΕΙΔΙΚΟΣ ΠΛΗΡΕΞΟΥΣΙΟΣ	(74): ΔΗΜΟΥ ΧΡΙΣΤΙΝΑ, Δικηγόρος Κουμπάρη 2 106 74 ΑΘΗΝΑ
ΑΝΤΙΚΛΗΤΟΣ	(74): ΠΑΠΑΚΩΝΣΤΑΝΤΙΝΟΥ ΕΛΕΝΗ, Δικηγόρος Κουμπάρη 2 106 74 ΑΘΗΝΑ
ΤΙΤΛΟΣ ΕΦΕΥΡΕΣΗΣ	(54): ΔΙΑΓΝΩΣΤΙΚΟ ΣΥΣΤΗΜΑ ΓΙΑ ΑΙΣΘΗΤΗΡΕΣ ΕΣΧΑΡΑΣ ΟΠΤΙΚΩΝ ΙΝΩΝ

ΠΕΡΙΛΗΨΗ (57)

Ένα διαγνωστικό σύστημα οπτικού αισθητήρα περιλαμβάνει μία συντονιζόμενη πηγή στενού εύρους μήκους κύματος (9) η οποία παρέχει φως μεταβλητού μήκους κύματος (44) σε μία οπτική ίνα (32,52). Ανακλώντες αισθητήρες (54,58), όπως εσχάρες Bragg, είναι διατεταγμένοι κατά μήκος της ίνας (52) στη διαδρομή του μεταβλητού φωτός (44). Οι αισθητήρες

(54,58) μεταδίδουν φως (58,60) έθν μήκος κύματος ελάχιστης μεταδόσεως το οποίο μεταβάλλεται λόγω μίας διαταραχής, όπως μίας καταπονήσεως, επιβαλλόμενης επ'αυτών. Ένα κύκλωμα ελέγχου συντονιστή (42) οδηγεί τη συντονιζόμενη πηγή φωτός (9) να αναγκάσει το φως της πηγής (44) να σαρώσει μία προκαθορισμένη περιοχική μηκών κύματος για να φωτίσει έκάστο αισθητήρα στο μήκος κύματος της ελάχιστης μεταδόσεως του. Η ισχύς του μεταδιδόμενου φωτός μετατρέπεται σε ένα ηλεκτρικό σήμα από έναν ανιχνευτή (64) και παρακολουθείται από έναν επεξεργαστή σήματος (68) ο οποίος ανιχνεύει πτώσεις στο επίπεδο της μεταδιδόμενης ισχύος και παρέχει σήματα εξόδου σε γραμμές (71), ενδεικτικά της διαταραχής για κάθε αισθητήρα. Το σύστημα μπορεί να διαρρυθμίζεται σε κατάσταση ανοικτού βρόχου για τη μέτρηση στατικών καταπονήσεων ή σε κατάσταση κλειστού βρόχου για την παρακολούθηση στατικών καταπονήσεων και τη μέτρηση δυναμικών καταπονήσεων. Επίσης, το σύστημα μπορεί να χρησιμοποιηθεί σε διαρρύθμιση Fabry-Perot για την παροχή ενός πολύ ευαίσθητου συστήματος ανιχνεύσεως καταπονήσεων. Επί πλέον, το σύστημα μπορεί να διαρρυθμιστεί σε κατάσταση ανακλάσεως ή μεταδόσεως.

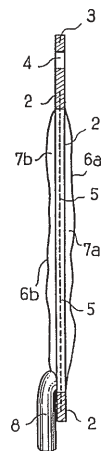


ΑΡΙΘΜΟΣ ΕΥΡΩΠΑΪΚΟΥ Δ.Ε.	(11): 3028590
ΑΡΙΘ. ΕΛΛΗΝΙΚΗΣ ΚΑΤΑΘΕΣΗΣ	(21): 980402762
ΗΜΕΡ. ΕΛΛΗΝΙΚΗΣ ΚΑΤΑΘΕΣΗΣ	(22): 19-11-98
ΑΡΙΘ./ΗΜΕΡ. ΔΗΜΟΣΙΕΥΣΗΣ	
ΕΥΡΩΠΑΪΚΟΥ ΔΙΠΛΩΜΑΤΟΣ	(87): 752904/19-08-98
ΑΡΙΘ./ΗΜΕΡ. ΔΗΜΟΣΙΕΥΣΗΣ	
ΕΥΡΩΠΑΪΚΗΣ ΑΙΤΗΣΗΣ	(86): 95916695.0/31-03-95
ΔΙΚΑΙΟΥΧΟΣ	(73): INOTEB F-56920 SAINT-GONNERY, FRANCE
ΣΥΜΒΑΤΙΚΕΣ ΠΡΟΤΕΡΑΙΟΤΗΤΕΣ	(30): 9403828/31-03-94/FR
ΕΦΕΥΡΕΤΗΣ	(72): DELMAS OLIVIER MARCEL JOSEPH
ΕΙΔΙΚΟΣ ΠΛΗΡΕΞΟΥΣΙΟΣ	(74): ΔΗΜΟΥ ΧΡΙΣΤΙΝΑ, Δικηγόρος Κουμπάρη 2 106 74 ΑΘΗΝΑ
ΑΝΤΙΚΛΗΤΟΣ	(74): ΠΑΠΑΚΩΝΣΤΑΝΤΙΝΟΥ ΕΛΕΝΗ, Δικηγόρος Κουμπάρη 2 106 74 ΑΘΗΝΑ
ΤΙΤΛΟΣ ΕΦΕΥΡΕΣΗΣ	(54): ΔΙΑΤΑΞΗ ΔΙΗΘΗΣΕΩΣ ΒΙΟΛΟΓΙΚΩΝ ΥΓΡΩΝ ΚΑΙ Η ΕΦΑΡΜΟΓΗ ΤΟΥΣ

ΠΕΡΙΛΗΨΗ (57)

Διάταξη με διηθητικό θύλακα για το διαχωρισμό, εντός ενός βιολογικού υγρού, μίας υγρής φάσεως και μίας στερεάς φάσεως σε εναιώρηση. Ένας ηθμός σε μορφή φύλλου (5) περιορίζει εντός ενός διηθητικού θύλακα δύο διαμερίσματα πρόσθιο (7a) και οπίσθιο (7b), τα οποία μπορούν να συνδέονται δια καταλλήλων σωληνώσεων με μία πηγή του εν λόγω βιολογικού υγρού και με ένα δοχείο προοριζόμενο να δέχεται το διήθημα. Η διάταξη αυτή, στην οποία ο ηθμός (5) είναι άκαμπτος εκ κατασκευής, ή μπορεί να καταστεί άκαμπτος, μπορεί να χρησιμοποιηθεί με τον ηθμό

σε κατακόρυφη θέση, ενώ η εν λόγω πηγή ευρίσκεται πάνω και το εν λόγω δοχείο κάτω από τον εν λόγω διηθητικό θύλακα και το υγρό μετατοπίζεται δια της βαρύτητας. Τα τοιχώματα (6a και 6b) του θύλακα, τα οποία περιορίζουν το πρόσθιο και το οπίσθιο διαμέρισμα, αποτελούνται από μία εύκαμπτη μεμβράνη. Με τη διάταξη αυτή, μπορεί ειδικότερα να διηθηθεί εύκολα και αποδοτικά, χωρίς φόβο αποφράξεως του ηθμού, ένα ίζημα καταψύξεως, για παράδειγμα ένα αυτόλογο ίζημα καταψύξεως χρησιμοποιήσιμο ως βιολογική κόλλα.



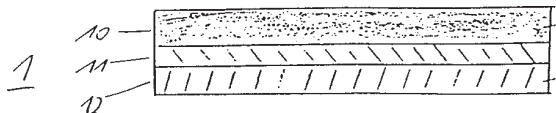
ΑΡΙΘΜΟΣ ΕΥΡΩΠΑΪΚΟΥ Δ.Ε.	(11): 3028591
ΑΡΙΘ. ΕΛΛΗΝΙΚΗΣ ΚΑΤΑΘΕΣΗΣ	(21): 980402763
ΗΜΕΡ. ΕΛΛΗΝΙΚΗΣ ΚΑΤΑΘΕΣΗΣ	(22): 19-11-98
ΑΡΙΘ./ΗΜΕΡ. ΔΗΜΟΣΙΕΥΣΗΣ	
ΕΥΡΩΠΑΪΚΟΥ ΔΙΠΛΩΜΑΤΟΣ	(87): 605484/28-10-98
ΑΡΙΘ./ΗΜΕΡ. ΔΗΜΟΣΙΕΥΣΗΣ	
ΕΥΡΩΠΑΪΚΗΣ ΑΙΤΗΣΗΣ	(86): 92919262.3/20-08-92
ΔΙΚΑΙΟΥΧΟΣ	(73): THE ADMINISTRATORS OF THE TULANE UNIVERSITY EDUCATIONAL FUND 1430 Tulane Av. Tulane University, NEW ORLEANS 70112-2699 LOUISIANA, USA
ΣΥΜΒΑΤΙΚΕΣ ΠΡΟΤΕΡΑΙΟΤΗΤΕΣ	(30): 748350/22-08-91/US
ΕΦΕΥΡΕΤΗΣ	(72): 1) BOWERS CYRIL Y. 2) COY DAVID
ΕΙΔΙΚΟΣ ΠΛΗΡΕΞΟΥΣΙΟΣ	(74): ΔΗΜΟΥ ΧΡΙΣΤΙΝΑ, Δικηγόρος Κουμπάρη 2 106 74 ΑΘΗΝΑ
ΑΝΤΙΚΛΗΤΟΣ	(74): ΠΑΠΑΚΩΝΣΤΑΝΤΙΝΟΥ ΕΛΕΝΗ, Δικηγόρος Κουμπάρη 2 106 74 ΑΘΗΝΑ
ΤΙΤΛΟΣ ΕΦΕΥΡΕΣΗΣ	(54): ΠΕΠΤΙΔΙΑ ΕΧΟΝΤΑ ΔΡΑΣΤΙΚΟΤΗΤΑ ΑΠΕΛΕΥΘΕΡΩΣΗΣ ΑΥΞΗΤΙΚΗΣ ΟΡΜΟ- ΝΗΣ

ΠΕΡΙΛΗΨΗ (57)

Εδώ περιγράφονται νέα πεπτιδία του τύπου $A_1-A_2-C_1-C_2-C_3-A_5$ τα οποία προάγουν την απελευθέρωση της αυξητικής ορμόνης όταν χορηγούνται σε ζώα. Αυτά τα πεπτιδία μπορούν να χρησιμοποιηθούν για θεραπευτικούς σκοπούς.

ΑΡΙΘΜΟΣ ΕΥΡΩΠΑΪΚΟΥ Δ.Ε.	(11): 3028592
ΑΡΙΘ. ΕΛΛΗΝΙΚΗΣ ΚΑΤΑΘΕΣΗΣ	(21): 980402764
ΗΜΕΡ. ΕΛΛΗΝΙΚΗΣ ΚΑΤΑΘΕΣΗΣ	(22): 19-11-98
ΑΡΙΘ./ΗΜΕΡ. ΔΗΜΟΣΙΕΥΣΗΣ	
ΕΥΡΩΠΑΪΚΟΥ ΔΙΠΛΩΜΑΤΟΣ	(87): 760745/14-10-98
ΑΡΙΘ./ΗΜΕΡ. ΔΗΜΟΣΙΕΥΣΗΣ	
ΕΥΡΩΠΑΪΚΗΣ ΑΙΤΗΣΗΣ	(86): 95919328.5/19-05-95
ΔΙΚΑΙΟΥΧΟΣ	(73): CONTITECH TRANSPORTBANDSYSTEME GMBH Buttnerstrasse 25 30165 HANNOVER, GERMANY
ΣΥΜΒΑΤΙΚΕΣ ΠΡΟΤΕΡΑΙΟΤΗΤΕΣ	(30): 4418590/27-05-94/DE
ΕΦΕΥΡΕΤΗΣ	(72): 1) SCHWAMBACH DANA 2) BENDER HANS UWIE 3) KOCH HANS JOACHIM
ΕΙΔΙΚΟΣ ΠΛΗΡΕΞΟΥΣΙΟΣ	(74): ΔΗΜΟΥ ΧΡΙΣΤΙΝΑ, Δικηγόρος Κουμπάρη 2 106 74 ΑΘΗΝΑ
ΑΝΤΙΚΛΗΤΟΣ	(74): ΠΑΠΑΚΩΝΣΤΑΝΤΙΝΟΥ ΕΛΕΝΗ, Δικηγόρος Κουμπάρη 2 106 74 ΑΘΗΝΑ
ΤΙΤΛΟΣ ΕΦΕΥΡΕΣΗΣ	(54): ΣΩΜΑ ΣΥΝΘΕΤΩΝ (ΠΟΛΛΩΝ) ΣΤΡΩ- ΣΕΩΝ, ΙΔΙΑΙΤΕΡΩΣ ΤΑΙΝΙΑ ΜΕΤΑΦΟΡΑΣ ΥΛΙΚΩΝ

σώματος πολλαπλών στρώσεων και τουλάχιστον εκ μίας πλακός καλύψεως (1,1') εξ ελαστικού, θερμοπλαστικού ελαστομερούς (ΤΡΕ) και/ή συνθετικών υλικών, η οποία (πλαξ καλύψεως) παρουσιάζει μίαν υψηλήν αντίστασιν έναντι μηχανικών βλαβών (που παρουσιάζονται) υπό την μορφήν εγκοπών, τομών ή παρομοίων, βελτιούται κατά τοιούτον τρόπον, ώστε η πλαξ καλύψεως (1) να σχηματίζεται εκ τουλάχιστον δύο στρώσεων (10,11,12) με διαφορετικής ιδιότητος, αι οποίαι είναι συνδεδεμένα δια της διαμορφώσεως μιας σαφούς οριοθετήσεως (ορίου) φάσεως μεταξύ των.



ΠΕΡΙΛΗΨΗ (57)

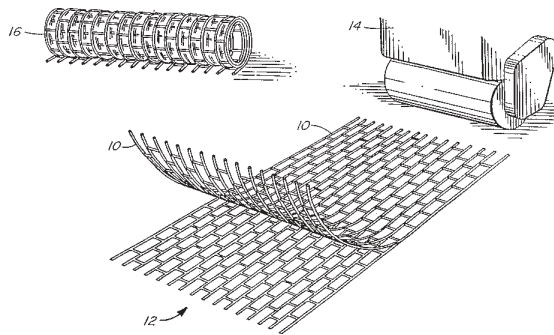
Η ικανότης αντιστάσεως ενός σώματος συνθέτων (πολλών) στρώσεων, ιδιαίτέρως μιας ταινίας μεταφοράς, που απαρτίζεται εξ ενός φορέως (2,2',2'') που καθορίζει κατ' ουσίαν μίαν μηχανικήν σταθερότητα του

ΑΡΙΘΜΟΣ ΕΥΡΩΠΑΪΚΟΥ Δ.Ε.	(11): 3028593
ΑΡΙΘ. ΕΛΛΗΝΙΚΗΣ ΚΑΤΑΘΕΣΗΣ	(21): 980402765
ΗΜΕΡ. ΕΛΛΗΝΙΚΗΣ ΚΑΤΑΘΕΣΗΣ	(22): 19-11-98
ΑΡΙΘ./ΗΜΕΡ. ΔΗΜΟΣΙΕΥΣΗΣ	
ΕΥΡΩΠΑΪΚΟΥ ΔΙΠΛΩΜΑΤΟΣ	(87): 692046/02-09-98
ΑΡΙΘ./ΗΜΕΡ. ΔΗΜΟΣΙΕΥΣΗΣ	
ΕΥΡΩΠΑΪΚΗΣ ΑΙΤΗΣΗΣ	(86): 93907718.6/01-04-93
ΔΙΚΑΙΟΥΧΟΣ	(73): INTEGRATED PAVING CONCEPTS INC. Suite 90, 1480 Foster Street, White Rock V4P 3X7 BRITISH COLUMBIA, CANADA
ΣΥΜΒΑΤΙΚΕΣ ΠΡΟΤΕΡΑΙΟΤΗΤΕΣ	(30): –
ΕΦΕΥΡΕΤΗΣ	(72): 1) STOWELL CLAUDE CLIFFORD 2) ZASEYBIDA NORMAN JERRY
ΕΙΔΙΚΟΣ ΠΛΗΡΕΞΟΥΣΙΟΣ	(74): ΔΗΜΟΥ ΧΡΙΣΤΙΝΑ, Δικηγόρος Κουμπάρη 2 106 74 ΑΘΗΝΑ
ΑΝΤΙΚΛΗΤΟΣ	(74): ΠΑΠΑΚΩΝΣΤΑΝΤΙΝΟΥ ΕΛΕΝΗ, Δικηγόρος Κουμπάρη 2 106 74 ΑΘΗΝΑ
ΤΙΤΛΟΣ ΕΦΕΥΡΕΣΗΣ	(54): ΜΕΘΟΔΟΣ ΑΠΟΤΥΠΩΣΗΣ ΑΣΦΑΛΤΟΥ

ΠΕΡΙΛΗΨΗ (57)

Μία μέθοδος και συσκευή για την αποτύπωση ενός προκαθορισμένου σχεδίου σε μία φρεσκοαπλωμένη επιφάνεια ασφάλτου (12) για να προσομοιάζει με την εμφάνιση πλίνθων, βοτοάλων σε καλντερίμια, λιθοστρώσεων ή παρομοίων. Ένα αναδιπλώσιμο, προσομοιάζον με πλέγμα επίστρωμα (10) το οποίο περιλαμβάνει μία ή περισσότερες υπομονάδες που μπορούν να συνδεόνται με δυνατότητα απελευθέρωσης, συμπιέζεται

προοδευτικά εντός της επιφάνειας της ασφάλτου χρησιμοποιώντας έναν οδοστρωτήρα με τύμπανο (14) ή άλλη μηχανή συμπαγοποίησης επιφανειών. Το επίστρωμα (10) ανυψώνεται κατόπιν και αφαιρείται χειροκίνητα από την επιφάνεια ασφάλτου (12) και η ασφάλτος αφήνεται να σκληρυνθεί. Η επιφάνεια ασφάλτου (12) με το σχέδιο μπορεί να επικαλυφθεί με ένα λεπτό στρώμα σκυροδέματος και ένα χρωματισμένο υλικό σφραγίσεως και στεγανοποίησης για να βελτιωθεί η εντύπωση πλίνθων συνδεδεμένων με ασβεστοκονίαμα.

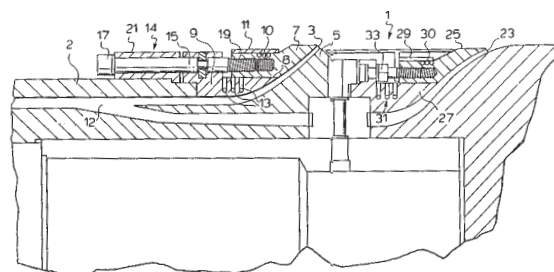


ΑΡΙΘΜΟΣ ΕΥΡΩΠΑΪΚΟΥ Δ.Ε.	(11): 3028594
ΑΡΙΘ. ΕΛΛΗΝΙΚΗΣ ΚΑΤΑΘΕΣΗΣ	(21): 980402766
ΗΜΕΡ. ΕΛΛΗΝΙΚΗΣ ΚΑΤΑΘΕΣΗΣ	(22): 19-11-98
ΑΡΙΘ./ΗΜΕΡ. ΔΗΜΟΣΙΕΥΣΗΣ	
ΕΥΡΩΠΑΪΚΟΥ ΔΙΠΛΩΜΑΤΟΣ	(87): 758950/26-08-98
ΑΡΙΘ./ΗΜΕΡ. ΔΗΜΟΣΙΕΥΣΗΣ	
ΕΥΡΩΠΑΪΚΗΣ ΑΙΤΗΣΗΣ	(86): 95917859.1/11-05-95
ΔΙΚΑΙΟΥΧΟΣ	(73): LUPKE MANFRED ARNO ALFRED CONCORD L4K 2Z3 ONTARIO, CANADA
ΣΥΜΒΑΤΙΚΕΣ ΠΡΟΤΕΡΑΙΟΤΗΤΕΣ	(30): 242339/13-05-94/US
ΕΦΕΥΡΕΤΗΣ	(72): LUPKE MANFRED ARNO ALFRED
ΕΙΔΙΚΟΣ ΠΛΗΡΕΞΟΥΣΙΟΣ	(74): ΔΗΜΟΥ ΧΡΙΣΤΙΝΑ, Δικηγόρος Κουμπάρη 2 106 74 ΑΘΗΝΑ
ΑΝΤΙΚΛΗΤΟΣ	(74): ΠΑΠΑΚΩΝΣΤΑΝΤΙΝΟΥ ΕΛΕΝΗ, Δικηγόρος Κουμπάρη 2 106 74 ΑΘΗΝΑ
ΤΙΤΛΟΣ ΕΦΕΥΡΕΣΗΣ	(54): ΡΥΘΜΙΣΗ ΔΙΑΚΕΝΟΥ ΕΝΟΣ ΔΙΑΥΛΟΥ ΡΟΗΣ ΠΛΑΣΤΙΚΟΥ ΣΕ ΜΙΑ ΔΙΑΤΑΞΗ ΔΙΑΜΟΡΦΩΣΕΩΣ ΠΛΑΣΤΙΚΩΝ ΤΕΜΑΧΙΩΝ

ΠΕΡΙΛΗΨΗ (57)

Παρέχεται μία μέθοδος ρυθμίσεως ενός διαύλου (3,23) ροής πλαστικού σε μία διάταξη (1) διαμορφώσεως πλαστικών τεμαχίων η οποία έχει ένα πρώτο τμήμα σώματος (7) προσκείμενο σε μία πλευρά του διαύλου και ρυθμιζόμενο ως προς αυτόν και ένα δεύτερο τμήμα σώματος (2) επί του οποίου συναρμολογείται το πρώτο τμήμα σώματος με σφικτή συναρμογή

μεταξύ του πρώτου και του δεύτερου τμήματος σώματος. Η μέθοδος περιλαμβάνει την υποβολή ενός από τα τμήματα σώματος σε μία πρώτη διαφορά θερμοκρασίας που δημιουργεί μία προσωρινή διαφορά θερμοκρασίας και μία χαλάρωση της συναρμογής μεταξύ των τμημάτων του σώματος, τη ρύθμιση της θέσεως του πρώτου τμήματος σώματος επί του δεύτερου τμήματος σώματος ενώ έχει χαλαρώσει η συναρμογή και κατόπιν την υποβολή του ενός τμήματος σώματος σε μία δεύτερη μεταβολή θερμοκρασίας αντίθετη προς την πρώτη μεταβολή θερμοκρασίας ώστε να απαλειφθεί η διαφορά θερμοκρασίας και να αποκατασταθεί η σφικτή συναρμογή μεταξύ των τμημάτων του σώματος.

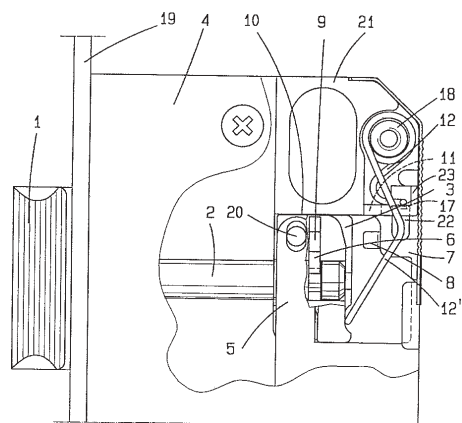


ΑΡΙΘΜΟΣ ΕΥΡΩΠΑΪΚΟΥ Δ.Ε. (11):	3028595
ΑΡΙΘ. ΕΛΛΗΝΙΚΗΣ ΚΑΤΑΘΕΣΗΣ (21):	980402767
ΗΜΕΡ. ΕΛΛΗΝΙΚΗΣ ΚΑΤΑΘΕΣΗΣ (22):	19-11-98
ΑΡΙΘ./ΗΜΕΡ. ΔΗΜΟΣΙΕΥΣΗΣ	
ΕΥΡΩΠΑΪΚΟΥ ΔΙΠΛΩΜΑΤΟΣ (87):	735220/04-11-98
ΑΡΙΘ./ΗΜΕΡ. ΔΗΜΟΣΙΕΥΣΗΣ	
ΕΥΡΩΠΑΪΚΗΣ ΑΙΤΗΣΗΣ (86):	96104465.8/21-03-96
ΔΙΚΑΙΟΥΧΟΣ (73):	KARL FLIETHER GMBH & CO D-42551 VELBERT, GERMANY
ΣΥΜΒΑΤΙΚΕΣ ΠΡΟΤΕΡΑΙΟΤΗΤΕΣ (30):	19512273/01-04-95/DE
ΕΦΕΥΡΕΤΗΣ (72):	BRAND HORST
ΕΙΔΙΚΟΣ ΠΛΗΡΕΞΟΥΣΙΟΣ (74):	ΔΗΜΟΥ ΧΡΙΣΤΙΝΑ, Δικηγόρος Κουμπάρη 2 106 74 ΑΘΗΝΑ
ΑΝΤΙΚΛΗΤΟΣ (74):	ΠΑΠΑΚΩΝΣΤΑΝΤΙΝΟΥ ΕΛΕΝΗ, Δικηγόρος Κουμπάρη 2 106 74 ΑΘΗΝΑ
ΤΙΤΛΟΣ ΕΦΕΥΡΕΣΗΣ (54):	ΚΛΕΙΔΑΡΙΑ ΜΕ ΔΥΝΑΜΕΝΗ ΝΑ ΑΝΑΣΤΡΕΦΕΤΑΙ ΓΛΩΣΣΑ

ΠΕΡΙΛΗΨΗ (57)

Η εφεύρεση αφορά σε μια κλειδαριά, ιδιαίτερα σε μια κλειδαριά εισώθησης (χωνευτή) με μια γλώσσα (1), που είναι δυνάμενη να έλκεται προς τα πίσω από ένα άνοιγμα της πλάκας της πρόσοψης της κλειδαριάς (19), η οποία γλώσσα στην ουρά της (2) παρουσιάζει ένα τεμάχιο ολίσθησης (3), που οδηγείται στο περίβλημα της κλειδαριάς (4) για πιάσιμο ενός στοιχείου αλλαγής (5) και/ή ενός καρυδιού, όπου το στοιχείο ολίσθησης (3) μέσω ενός στοιχείου σύμπλεξης (6) συνδέεται με την ουρά της γλώσσας (2) και

η σύνδεση είναι δυνάμενη να λυέται με μετακίνηση του στοιχείου σύμπλεξης (6) για αναστροφή της γλώσσας (1). Σύμφωνα με την εφεύρεση προβλέπεται ένα στοιχείο ενεργοποίησης (7), που διατάσσεται αντίστοιχα στο περίβλημα της κλειδαριάς (4) και το οποίο σε μια καθορισμένη θέση της γλώσσας έρχεται σε δράση με το στοιχείο σύμπλεξης (6), έτσι ώστε μια μετακίνηση του στοιχείου ενεργοποίησης (7) να λύει τη σύνδεση μεταξύ της ουράς της γλώσσας (2) και του τεμαχίου ολίσθησης (3). Το στοιχείο ενεργοποίησης διαμορφώνεται ως σύρτης (7) που οδηγείται στο οπίσθιο τοίχωμα της κλειδαριάς. Με μια προεξοχή (8) έρχεται αυτός σε σύλληψη με μια προεξοχή (8) στην θέση οπίσθιας έλξης της γλώσσας (1).

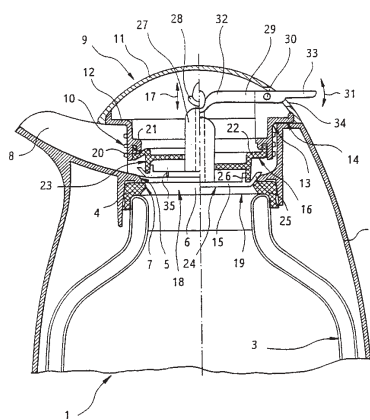


ΑΡΙΘΜΟΣ ΕΥΡΩΠΑΪΚΟΥ Δ.Ε. (11):	3028596
ΑΡΙΘ. ΕΛΛΗΝΙΚΗΣ ΚΑΤΑΘΕΣΗΣ (21):	980402768
ΗΜΕΡ. ΕΛΛΗΝΙΚΗΣ ΚΑΤΑΘΕΣΗΣ (22):	19-11-98
ΑΡΙΘ./ΗΜΕΡ. ΔΗΜΟΣΙΕΥΣΗΣ	
ΕΥΡΩΠΑΪΚΟΥ ΔΙΠΛΩΜΑΤΟΣ (87):	814693/21-10-98
ΑΡΙΘ./ΗΜΕΡ. ΔΗΜΟΣΙΕΥΣΗΣ	
ΕΥΡΩΠΑΪΚΗΣ ΑΙΤΗΣΗΣ (86):	96905873.4/14-03-96
ΔΙΚΑΙΟΥΧΟΣ (73):	EMSA-WERKE WULF GMBH & CO. Greverer Damm 215-255 48282 EMSDETTEN, GERMANY
ΣΥΜΒΑΤΙΚΕΣ ΠΡΟΤΕΡΑΙΟΤΗΤΕΣ (30):	29504343/14-03-95/DE
ΕΦΕΥΡΕΤΗΣ (72):	HORSTMANN KLAUS
ΕΙΔΙΚΟΣ ΠΛΗΡΕΞΟΥΣΙΟΣ (74):	ΔΗΜΟΥ ΧΡΙΣΤΙΝΑ, Δικηγόρος Κουμπάρη 2 106 74 ΑΘΗΝΑ
ΑΝΤΙΚΛΗΤΟΣ (74):	ΠΑΠΑΚΩΝΣΤΑΝΤΙΝΟΥ ΕΛΕΝΗ, Δικηγόρος Κουμπάρη 2 106 74 ΑΘΗΝΑ
ΤΙΤΛΟΣ ΕΦΕΥΡΕΣΗΣ (54):	ΔΟΧΕΙΟΝ (ΚΑΝΑΤΑ) ΔΙ' ΥΓΡΑ

ΠΕΡΙΛΗΨΗ (57)

Είς εν δοχείον (κανάταν) (1) δι' υγρά, ιδιαίτερος μίαν κανάταν με θερμομόνωνσιν, μπορεί να κλεισθή (σφραγισθή) εν άνοιγμα εκχύσεως (6) μέσω ενός καλύμματος (καπακιού) (9) με δυνατότητα λύσεως (απελευθερώσεως) που είναι στερεωμένον επί του δοχείου (κανάτας). Το κάλυμμα παρουσιάζει εν κλείστρον (15) μέσω μιας χειρολαβής (29) που μπορεί να τεθή εις κίνησιν, προς την κατεύθυνσιν μιας θέσεως κλεισίματος και φορτίζεται μετά δυνάμεως μέσω ενός στοιχείου ελατηρίου. Αυτό (το κλείστρον) μπορεί να κινείται, μέσω μιας κατ' ουσίαν καθέτου κινήσεως

ανοίγματος μεταξύ μιας θέσεως ανοίγματος που απελευθερώνει το άνοιγμα εκχύσεως και της θέσεως κλεισίματος που κλείει (σφραγίζει) το άνοιγμα εκχύσεως. Διά να μπορή το κλείστρον να κινείται μέσω ενός μη περιπλόκου (απλού), μακροβίου μηχανισμού, ένθα κατά την λειτουργίαν το άνοιγμα εκχύσεως μπορεί να ανοίγη ευκόλως και να κλείη αποτελεσματικώς, το ελατήριο σχηματίζεται διά μιας ελαστικής, με ελατηρωτήν ιδιότητα, μεμβράνης (16) η οποία συνδέει το κλείστρον μετά του καλύμματος (καπακιού).

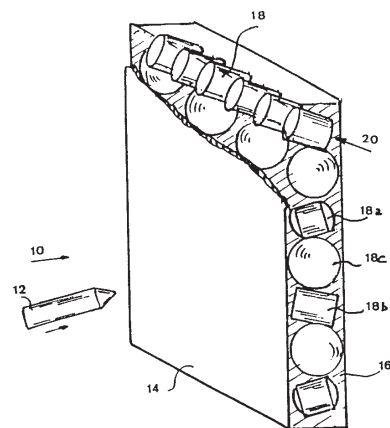


ΑΡΙΘΜΟΣ ΕΥΡΩΠΑΪΚΟΥ Δ.Ε.	(11): 3028597
ΑΡΙΘ. ΕΛΛΗΝΙΚΗΣ ΚΑΤΑΘΕΣΗΣ	(21): 980402769
ΗΜΕΡ. ΕΛΛΗΝΙΚΗΣ ΚΑΤΑΘΕΣΗΣ	(22): 19-11-98
ΑΡΙΘ./ΗΜΕΡ. ΔΗΜΟΣΙΕΥΣΗΣ	
ΕΥΡΩΠΑΪΚΟΥ ΔΙΠΛΩΜΑΤΟΣ	(87): 843149/26-08-98
ΑΡΙΘ./ΗΜΕΡ. ΔΗΜΟΣΙΕΥΣΗΣ	
ΕΥΡΩΠΑΪΚΗΣ ΑΙΤΗΣΗΣ	(86): 96308166.6/12-11-96
ΔΙΚΑΙΟΥΧΟΣ	(73): MOFET ETZION 90200 NORTH YEHUDA, ISRAEL
ΣΥΜΒΑΤΙΚΕΣ ΠΡΟΤΕΡΑΙΟΤΗΤΕΣ	(30): —
ΕΦΕΥΡΕΤΗΣ	(72): 1) COHEN MICHAEL 2) ISRAELI AVINOAM
ΕΙΔΙΚΟΣ ΠΛΗΡΕΞΟΥΣΙΟΣ	(74): ΔΗΜΟΥ ΧΡΙΣΤΙΝΑ, Δικηγόρος Κουμπάρη 2 106 74 ΑΘΗΝΑ
ΑΝΤΙΚΛΗΤΟΣ	(74): ΠΑΠΑΚΩΝΣΤΑΝΤΙΝΟΥ ΕΛΕΝΗ, Δικηγόρος Κουμπάρη 2 106 74 ΑΘΗΝΑ
ΤΙΤΛΟΣ ΕΦΕΥΡΕΣΗΣ	(54): ΣΥΝΘΕΤΟΣ ΘΩΡΑΚΑΣ ΚΑΙ ΜΕΘΟΔΟΣ ΠΑΡΑΓΩΓΗΣ ΤΟΥ

ΠΕΡΙΛΗΨΗ (57)

Η εφεύρεση παρέχει ένα σύνθετο υλικό θώρακα για την απορρόφηση και τη σκέδαση της κινητικής ενεργείας από διατρητικά βλήματα υψηλής ταχύτητας, περιλαμβάνον μία πλάκα αποτελούμενη βασικά από ένα μοναδικό εσωτερικό στρώμα από κεραμικούς κόκκους υψηλής πυκνότητας οι οποίοι έχουν περιεκτικότητα σε Al_2O_3 τουλάχιστον 93% και ειδικό βάρος τουλάχιστον 2,5, οι οποίοι κόκκοι συνδέονται απ' ευθείας και

διατηρούνται σε μορφή πλάκας από ένα στερεοποιημένο υλικό το οποίο είναι ελαστικό σε θερμοκρασία κάτω των 250°C, όπου η πλειονότητα των εν λόγω κόκκων έχει μεγάλο άξονα στην περιοχή των περιόδων 3-12 μη και συνδέονται από το εν λόγω στερεοποιημένο υλικό σε μία πλειάδα επάλληλων σειρών, ενώ η πλειονότητα των εν λόγω κόκκων είναι σε επαφή με τουλάχιστον 4 γειτονικούς κόκκους και το ολικό βάρος του εν λόγω θώρακα δεν υπερβαίνει τα 45kg/m².

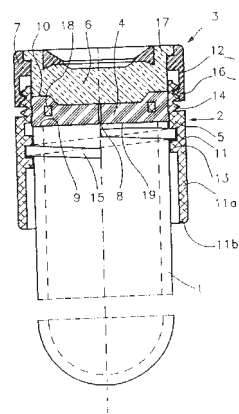


ΑΡΙΘΜΟΣ ΕΥΡΩΠΑΪΚΟΥ Δ.Ε.	(11): 3028598
ΑΡΙΘ. ΕΛΛΗΝΙΚΗΣ ΚΑΤΑΘΕΣΗΣ	(21): 980402770
ΗΜΕΡ. ΕΛΛΗΝΙΚΗΣ ΚΑΤΑΘΕΣΗΣ	(22): 19-11-98
ΑΡΙΘ./ΗΜΕΡ. ΔΗΜΟΣΙΕΥΣΗΣ	
ΕΥΡΩΠΑΪΚΟΥ ΔΙΠΛΩΜΑΤΟΣ	(87): 569835/02-09-98
ΑΡΙΘ./ΗΜΕΡ. ΔΗΜΟΣΙΕΥΣΗΣ	
ΕΥΡΩΠΑΪΚΗΣ ΑΙΤΗΣΗΣ	(86): 93107267.2/05-05-93
ΔΙΚΑΙΟΥΧΟΣ	(73): HEISENBERG FINANCE S.A. L-1930 LUXEMBURG, LUXEMBURG
ΣΥΜΒΑΤΙΚΕΣ ΠΡΟΤΕΡΑΙΟΤΗΤΕΣ	(30): MI921139/13-05-92/IT
ΕΦΕΥΡΕΤΗΣ	(72): 1) LEOPARDI FRANCESCO 2) RAOLETTI SERGIO 3) SALOME DANIELE PAOLO
ΕΙΔΙΚΟΣ ΠΛΗΡΕΞΟΥΣΙΟΣ	(74): ΔΗΜΟΥ ΧΡΙΣΤΙΝΑ, Δικηγόρος Κουμπάρη 2 106 74 ΑΘΗΝΑ
ΑΝΤΙΚΛΗΤΟΣ	(74): ΠΑΠΑΚΩΝΣΤΑΝΤΙΝΟΥ ΕΛΕΝΗ, Δικηγόρος Κουμπάρη 2 106 74 ΑΘΗΝΑ
ΤΙΤΛΟΣ ΕΦΕΥΡΕΣΗΣ	(54): ΕΝΑΣ ΑΣΦΑΛΗΣ ΜΗΧΑΝΙΣΜΟΣ ΚΛΕΙΣΙΜΑΤΟΣ ΓΙΑ ΔΟΧΕΙΑ ΤΑ ΟΠΟΙΑ ΠΕΡΙΕΧΟΥΝ ΒΙΟΛΟΓΙΚΑ ΥΓΡΑ

ΠΕΡΙΛΗΨΗ (57)

Η εφεύρεση αναφέρεται σε ασφαλείς μηχανισμούς (συσκευές) κλεισίματος για δοχεία, τα οποία περιέχουν βιολογικά υγρά και ιδιαίτερα για δοκιμαστικούς σωλήνες, οι οποίοι χρησιμοποιούνται για την αναρρόφηση, μεταφορά και/ή ανάλυση του αίματος. Οι μηχανισμοί αυτοί περιλαμβάνουν ένα χαμηλό και ένα κύριο πώμα, τα οποία κατασκευάζονται από υλικό,

το οποίο μπορεί να τρυπηθεί με ένα αιχμηρό άκρο. Το χαμηλό πώμα (2) και το κύριο πώμα (3) περιλαμβάνουν το κάθε ένα από ένα τουλάχιστον κεντρικό τμήμα (4,6), το οποίο αποτελείται από ένα ή περισσότερα τμήματα. Το κεντρικό τμήμα (4) του χαμηλού (κάτω) πώματος ασφαρίζεται στεγανά με την μπροστινή του πλευρά πάνω στο άκρο (9) του δοκιμαστικού σωλήνα (1), ενώ το κεντρικό τμήμα (6), του κύριου πώματος ασφαρίζεται στεγανά πάνω στην πλευρά, η οποία "βλέπει" προς το χαμηλό πώμα με αξονική πίεση, η οποία ασκείται με τα ασφαλιστικά μέσα (13,15,14,16), τα οποία δεν μπορούν να αποσυνδεθούν, παρά μόνο αν το επιθυμεί ο χειριστής και τα οποία επιτρέπουν την παλινδρομική, μηχανική σύζευξη του κύριου πώματος πάνω στο χαμηλό πώμα και στη συνέχεια επιτρέπουν τη σύνδεση του συγκροτήματος αυτών πάνω στο προδιαμορφωμένο άκρο (15) του δοκιμαστικού σωλήνα.

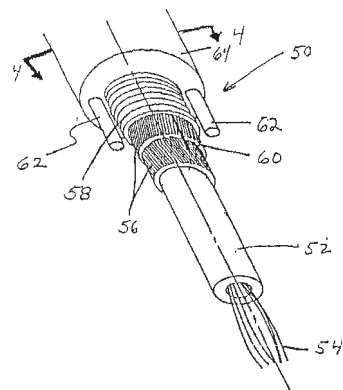


ΑΡΙΘΜΟΣ ΕΥΡΩΠΑΪΚΟΥ Δ.Ε. (11):	3028599
ΑΡΙΘ. ΕΛΛΗΝΙΚΗΣ ΚΑΤΑΘΕΣΗΣ (21):	980402771
ΗΜΕΡ. ΕΛΛΗΝΙΚΗΣ ΚΑΤΑΘΕΣΗΣ (22):	19-11-98
ΑΡΙΘ./ΗΜΕΡ. ΔΗΜΟΣΙΕΥΣΗΣ ΕΥΡΩΠΑΪΚΟΥ ΔΙΠΛΩΜΑΤΟΣ (87):	438684/09-09-98
ΑΡΙΘ./ΗΜΕΡ. ΔΗΜΟΣΙΕΥΣΗΣ ΕΥΡΩΠΑΪΚΗΣ ΑΙΤΗΣΗΣ (86):	90123534.1/07-12-90
ΔΙΚΑΙΟΥΧΟΣ (73):	ALCATEL ALSTHOM COMPAGNIE GENERALE D'ELECTRICITE 54, Rue la Boetie 75008 PARIS, FRANCE
ΣΥΜΒΑΤΙΚΕΣ ΠΡΟΤΕΡΑΙΟΤΗΤΕΣ (30):	468470/22-01-90/US
ΕΦΕΥΡΕΤΗΣ (72):	NILSSON RICHARD CORY
ΕΙΔΙΚΟΣ ΠΛΗΡΕΞΟΥΣΙΟΣ (74):	ΔΗΜΟΥ ΧΡΙΣΤΙΝΑ, Δικηγόρος Κουμπάρη 2 106 74 ΑΘΗΝΑ
ΑΝΤΙΚΛΗΤΟΣ (74):	ΠΑΠΑΚΩΝΣΤΑΝΤΙΝΟΥ ΕΛΕΝΗ, Δικηγόρος Κουμπάρη 2 106 74 ΑΘΗΝΑ
ΤΙΤΛΟΣ ΕΦΕΥΡΕΣΗΣ (54):	ΜΟΝΟΣΩΛΗΝΙΟ ΚΑΛΩΔΙΟ ΟΠΤΙΚΩΝ ΙΝΩΝ

ΠΕΡΙΛΗΨΗ (57)

Το καλώδιο οπτικών ινών έχει ένα μεγάλο αριθμό από οπτικές ίνες που τοποθετούνται κεντρικά. Φέρων τις οπτικές ίνες υπάρχει ένας πλαστικός ουδέτερος σωλήνας πληρωθείς με γέλη. Ένας μεγάλος αριθμός από ακτινικά ενισχυτικά νήματα εκτείνονται κατά μήκος του εξωτερικού του ουδέτερου σωλήνα σύμφωνα με ένα σχέδιο περιελίξεως αντίθετης φοράς. Στην

εκτέλεση του θωρακισμένου καλωδίου, ένα ενισχυτικό και προστατευτικό στοιχείο υπό μορφήν κυματοειδούς χαλύβδινου στρώματος θωρακίσεως μπορεί να προβλεφθεί για την επιπλέον προστασία έναντι ενδεχόμενης καταστροφής από τρωκτικά. Η θωράκιση επικαλύπτεται συνήθως με ένα λεπτό στρώμα πλαστικού υλικού υπό τη μορφή μίας ενώσεως εμποτισμού η οποία δεσμεύει το ύδωρ. Έχει προβλεφθεί ένα σχοινί εκτυλίξεως για να υποβοηθά στην αφαίρεση της θωρακίσεως. Προβλέπεται ένα τελικό εξωτερικό περίβλημα από πολυαιθυλένιο για την επιπρόσθετη προστασία του καλωδίου. Εμβυθισμένο εντός του εξωτερικού περιβλήματος είναι ένα ζεύγος από αντιδιαμετρικά, διαμήκως εκτεινόμενα στοιχεία ενισχύσεως.

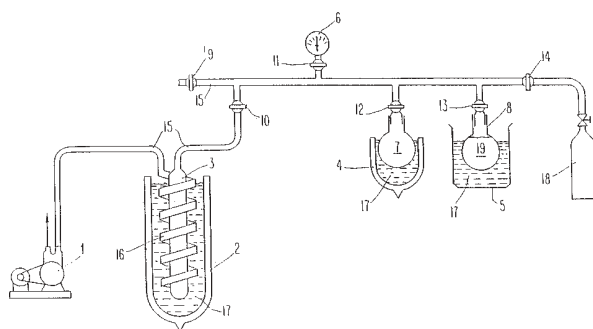


ΑΡΙΘΜΟΣ ΕΥΡΩΠΑΪΚΟΥ Δ.Ε. (11):	3028600
ΑΡΙΘ. ΕΛΛΗΝΙΚΗΣ ΚΑΤΑΘΕΣΗΣ (21):	980402772
ΗΜΕΡ. ΕΛΛΗΝΙΚΗΣ ΚΑΤΑΘΕΣΗΣ (22):	19-11-98
ΑΡΙΘ./ΗΜΕΡ. ΔΗΜΟΣΙΕΥΣΗΣ ΕΥΡΩΠΑΪΚΟΥ ΔΙΠΛΩΜΑΤΟΣ (87):	660687/28-10-98
ΑΡΙΘ./ΗΜΕΡ. ΔΗΜΟΣΙΕΥΣΗΣ ΕΥΡΩΠΑΪΚΗΣ ΑΙΤΗΣΗΣ (86):	92912455.0/31-03-92
ΔΙΚΑΙΟΥΧΟΣ (73):	IMARX PHARMACEUTICAL CORP. 1635 East 18th Street, TUCSON 85719 AZ, USA
ΣΥΜΒΑΤΙΚΕΣ ΠΡΟΤΕΡΑΙΟΤΗΤΕΣ (30):	716793/18-06-91/US
ΕΦΕΥΡΕΤΗΣ (72):	UNGER EVAN C.
ΕΙΔΙΚΟΣ ΠΛΗΡΕΞΟΥΣΙΟΣ (74):	ΔΗΜΟΥ ΧΡΙΣΤΙΝΑ, Δικηγόρος Κουμπάρη 2 106 74 ΑΘΗΝΑ
ΑΝΤΙΚΛΗΤΟΣ (74):	ΠΑΠΑΚΩΝΣΤΑΝΤΙΝΟΥ ΕΛΕΝΗ, Δικηγόρος Κουμπάρη 2 106 74 ΑΘΗΝΑ
ΤΙΤΛΟΣ ΕΦΕΥΡΕΣΗΣ (54):	ΜΕΘΟΔΟΣ ΠΑΡΟΧΗΣ ΕΝΤΟΠΙΣΜΕΝΗΣ ΘΕΡΑΠΕΥΤΙΚΗΣ ΘΕΡΜΟΤΗΤΑΣ ΣΕ ΒΙΟΛΟΓΙΚΟΥΣ ΙΣΤΟΥΣ ΚΑΙ ΡΕΥΣΤΑ ΜΕ ΤΗΝ ΧΡΗΣΙΜΟΠΟΙΗΣΗ ΛΙΠΟΣΩΜΑΤΩΝ ΓΕΜΙΣΜΕΝΩΝ ΜΕ ΑΕΡΙΟ

ΠΕΡΙΛΗΨΗ (57)

Λιπосώματα γεμισμένα με αέριο (19) παρασκευαζόμενα με μέθοδο ενσταλάξεως αερίου διά ξηράνσεως υπό κενό και/ή λιπосώματα γεμισμένα με αέριο (19) ουσιαστικώς απαλλαγμένα υγρού στο εσωτερικό τους, παρουσιάζονται ως νέοι ενεργοποιητικοί παράγοντες για υπερηχητική

υπερθερμία. Τα λιπосώματα (19) της παρούσας ευρεσιτεχνίας, τα οποία μπορούν να χορηγούνται στο αγγειακό σύστημα, κατά διαλείμματα ή σε οποιαδήποτε κοιλότητα του σώματος, έχουν σχεδιασθεί για να συσσωρεύονται σε καρκινογόνους και πάσχοντες ιστούς. Όταν θεραπευτική υπερηχητική ενέργεια εφαρμόζεται στην πάσχουσα περιοχή, η θέρμανση αυξάνεται λόγω της μεγαλύτερης αποτελεσματικότητας της απορρόφησης ηχητικής ενεργείας που προκαλείται από τους παράγοντες αυτούς.

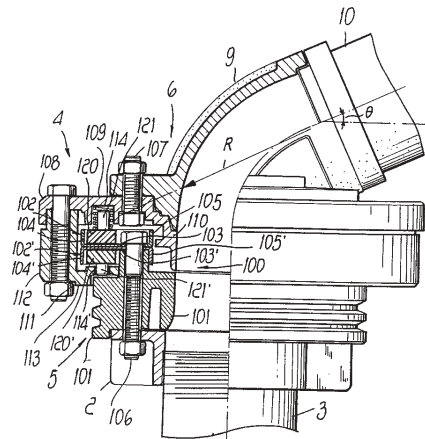


ΑΡΙΘΜΟΣ ΕΥΡΩΠΑΪΚΟΥ Δ.Ε.	(11): 3028601
ΑΡΙΘ. ΕΛΛΗΝΙΚΗΣ ΚΑΤΑΘΕΣΗΣ	(21): 980402773
ΗΜΕΡ. ΕΛΛΗΝΙΚΗΣ ΚΑΤΑΘΕΣΗΣ	(22): 19-11-98
ΑΡΙΘ./ΗΜΕΡ. ΔΗΜΟΣΙΕΥΣΗΣ	
ΕΥΡΩΠΑΪΚΟΥ ΔΙΠΛΩΜΑΤΟΣ	(87): 630689/30-09-98
ΑΡΙΘ./ΗΜΕΡ. ΔΗΜΟΣΙΕΥΣΗΣ	
ΕΥΡΩΠΑΪΚΗΣ ΑΙΤΗΣΗΣ	(86): 94114008.9/15-07-91
ΔΙΚΑΙΟΥΧΟΣ	(73): DRECHSEL ARNO 4 Via Castel Mareccio I-39100 BOLZANO, ITALY
ΣΥΜΒΑΤΙΚΕΣ ΠΡΟΤΕΡΑΙΟΤΗΤΕΣ	(30): 8560890/21-08-90/IT
ΕΦΕΥΡΕΤΗΣ	(72): DRECHSEL ARNO
ΕΙΔΙΚΟΣ ΠΛΗΡΕΞΟΥΣΙΟΣ	(74): ΔΗΜΟΥ ΧΡΙΣΤΙΝΑ, Δικηγόρος Κουμπάρη 2 106 74 ΑΘΗΝΑ
ΑΝΤΙΚΛΗΤΟΣ	(74): ΠΑΠΑΚΩΝΣΤΑΝΤΙΝΟΥ ΕΛΕΝΗ, Δικηγόρος Κουμπάρη 2 106 74 ΑΘΗΝΑ
ΤΙΤΛΟΣ ΕΦΕΥΡΕΣΗΣ	(54): ΠΕΡΙΣΤΡΕΦΟΜΕΝΟΣ ΣΥΝΔΕΣΜΟΣ ΓΙΑ ΨΕΚΑΣΤΗΡΕΣ ΝΕΡΟΥ

ΠΕΡΙΛΗΨΗ (57)

Ο περιστρεφόμενος σύνδεσμος για ψεκαστήρες νερού της εφεύρεσης αποτελείται από ένα μέσο για την σύνδεση ενός σωλήνα πιεσιμένου νερού με τον περιστρεφόμενο σύνδεσμο, ο οποίος στηρίζει το περιστρεφόμενο συγκρότημα (7), που σχηματίζεται από το σωληνωτό σώμα (8), το οποίο έχει το ακροφύσιο (12) για τη δημιουργία δέσμης νερού, από τον ταλαντούμενο βραχίονα (20) και από ένα μέσο εκτροπής,

το οποίο εδράζεται στο άκρο του εν λόγω βραχίονα, έτσι ώστε να αλληλεπιδρά με τη δέσμη νερού. Το μέσο εκτροπής αποτελείται από ένα τουλάχιστον κύριο στοιχείο εκτροπής (40), με το οποίο ταλαντώνεται ελαστικά σε μία διεύθυνση, η οποία είναι εγκάρσια στον βραχίονα. Η εν λόγω ταλάντωση πραγματοποιείται μεταξύ μιας κεντρικής θέσης ισορροπίας, όπου η επιφάνεια πρόσκρουσης της δέσμης νερού είναι ελάχιστη, και μιας τουλάχιστον πλάγιας θέσης επαφής (διακοπής της κίνησης), όπου η επιφάνεια πρόσκρουσης της δέσμης νερού είναι μέγιστη. Η μεταβολή της εγκάρσιας διατομής κατά το πέρασμα από την ελάχιστη προς τη μέγιστη επιφάνεια είναι απότομη, έτσι ώστε να αυξάνει στιγμιαία η αφαίρεση ενέργειας από τη δέσμη νερού και να δημιουργούνται δυνάμεις ώσεως πάνω στο αναφερθέν στοιχείο εκτροπής.



ΑΡΙΘΜΟΣ ΕΥΡΩΠΑΪΚΟΥ Δ.Ε.	(11): 3028602
ΑΡΙΘ. ΕΛΛΗΝΙΚΗΣ ΚΑΤΑΘΕΣΗΣ	(21): 980402774
ΗΜΕΡ. ΕΛΛΗΝΙΚΗΣ ΚΑΤΑΘΕΣΗΣ	(22): 19-11-98
ΑΡΙΘ./ΗΜΕΡ. ΔΗΜΟΣΙΕΥΣΗΣ	
ΕΥΡΩΠΑΪΚΟΥ ΔΙΠΛΩΜΑΤΟΣ	(87): 647097/11-11-98
ΑΡΙΘ./ΗΜΕΡ. ΔΗΜΟΣΙΕΥΣΗΣ	
ΕΥΡΩΠΑΪΚΗΣ ΑΙΤΗΣΗΣ	(86): 93915219.5/10-06-93
ΔΙΚΑΙΟΥΧΟΣ	(73): E.I. DU PONT DE NEMOURS AND COMPANY 1007 Market Street, WILMINGTON 19898 DELAWARE, USA
ΣΥΜΒΑΤΙΚΕΣ ΠΡΟΤΕΡΑΙΟΤΗΤΕΣ	(30): 899404/16-06-92/US, 932478/20-08-92/US
ΕΦΕΥΡΕΤΗΣ	(72): BEESTMAN GEORGE BERNARD
ΕΙΔΙΚΟΣ ΠΛΗΡΕΞΟΥΣΙΟΣ	(74): ΔΗΜΟΥ ΧΡΙΣΤΙΝΑ, Δικηγόρος Κουμπάρη 2 106 74 ΑΘΗΝΑ
ΑΝΤΙΚΛΗΤΟΣ	(74): ΠΑΠΑΚΩΝΣΤΑΝΤΙΝΟΥ ΕΛΕΝΗ, Δικηγόρος Κουμπάρη 2 106 74 ΑΘΗΝΑ
ΤΙΤΛΟΣ ΕΦΕΥΡΕΣΗΣ	(54): ΞΗΡΑΙ ΡΕΥΣΙΜΟΙ ΓΕΩΡΓΙΚΑΙ ΣΥΝΘΕΣΕΙΣ ΓΛΥΦΩΣΑ ΤΗΣ, ΠΑΡΑΣΚΕΥΑΖΟΜΕΝΑΙ ΧΩΡΙΣ ΞΗΡΑΝΣΙΝ ΤΟΥ ΤΕΛΙΚΟΥ ΠΡΟΪΟΝΤΟΣ

χωρίς βαθμίδα ξηράνσεως, ακόμη και όταν η γλυφωσάτη είναι εις την μορφήν ενύδρου σβώλου.

ΠΕΡΙΛΗΨΗ (57)

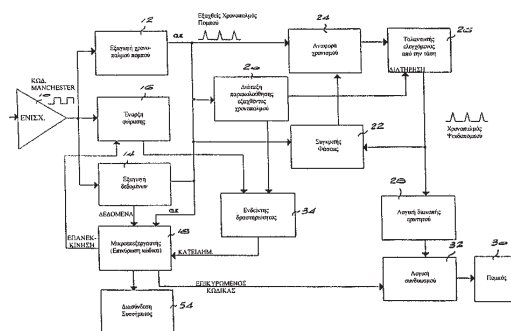
Η παρούσα εφεύρεσις αναφέρεται εις ξηράν ρεύσιμον γεωργικήν σύνθεσιν η οποία περιλαμβάνει (περιέχει) γλυφωσάτη, άλας ανύδρου βάσεως και θερμο-ενεργοποιούμενον μέσον συνδέσεως, η οποία παρασκευάζεται

ΑΡΙΘΜΟΣ ΕΥΡΩΠΑΪΚΟΥ Δ.Ε.	(11): 3028603
ΑΡΙΘ. ΕΛΛΗΝΙΚΗΣ ΚΑΤΑΘΕΣΗΣ	(21): 980402775
ΗΜΕΡ. ΕΛΛΗΝΙΚΗΣ ΚΑΤΑΘΕΣΗΣ	(22): 19-11-98
ΑΡΙΘ./ΗΜΕΡ. ΔΗΜΟΣΙΕΥΣΗΣ	
ΕΥΡΩΠΑΪΚΟΥ ΔΙΠΛΩΜΑΤΟΣ	(87): 585132/23-09-98
ΑΡΙΘ./ΗΜΕΡ. ΔΗΜΟΣΙΕΥΣΗΣ	
ΕΥΡΩΠΑΪΚΗΣ ΑΙΤΗΣΗΣ	(86): 93306790.2/26-08-93
ΔΙΚΑΙΟΥΧΟΣ	(73): BTG INTERNATIONAL LIMITED 10 Fleet Place EC4 7SB LONDON, GB
ΣΥΜΒΑΤΙΚΕΣ ΠΡΟΤΕΡΑΙΟΤΗΤΕΣ	(30): 926446/26-08-92/ZA
ΕΦΕΥΡΕΤΗΣ	(72): 1) MARSH MICHAEL JOHN CAMILLE 2) VAN ZYL CLINTON AIDEN
ΕΙΔΙΚΟΣ ΠΛΗΡΕΞΟΥΣΙΟΣ	(74): ΔΗΜΟΥ ΧΡΙΣΤΙΝΑ, Δικηγόρος Κουμπάρη 2 106 74 ΑΘΗΝΑ
ΑΝΤΙΚΛΗΤΟΣ	(74): ΠΑΠΑΚΩΝΣΤΑΝΤΙΝΟΥ ΕΛΕΝΗ, Δικηγόρος Κουμπάρη 2 106 74 ΑΘΗΝΑ
ΤΙΤΛΟΣ ΕΦΕΥΡΕΣΗΣ	(54): ΣΥΓΧΡΟΝΙΣΜΕΝΟ ΗΛΕΚΤΡΟΝΙΚΟ ΚΥΚΛΩΜΑ ΑΝΑΓΝΩΡΙΣΕΩΣ

ΠΕΡΙΛΗΨΗ (57)

Η εφεύρεση αναφέρεται σε ένα σύστημα αναγνώρισης το οποίο περιλαμβάνει έναν ερωτητή και ένα μεγάλο αριθμό πομπών. Ο ερωτητής διαθέτει μέσα εκπομπής (30) για να μεταδίδουν ένα σήμα ερωτήσεως προς τον πομπό, μέσα λήψεως (10) για να λαμβάνουν ένα σήμα αποκρίσεως από τον πομπό, και μέσα επεξεργασίας (18) για να αναγνωρίζουν τον πομπό από τα δεδομένα στο σήμα αποκρίσεως. Έχουν επιπλέον προβλεφθεί μέσα εξαγωγής χρονοπαλμού (12,20,22,24,26) για

να εξάγουν ένα χρονοπαλμό πομπού από το σήμα αποκρίσεως που χρησιμοποιείται για να συγχρονίζει την τροποποίηση του σήματος ερωτήσεως με το σήμα αποκρίσεως από τον πομπό. Κάθε πομπός περιλαμβάνει μέσα λήψεως (110,116) για να λαμβάνουν το σήμα ερωτήσεως, μία γεννήτρια χρονοπαλμού πομπού (114), μία γεννήτρια κωδικών (112), μέσα εκπομπής (110), και ένα διαμορφωτή (118) συνδεδεμένο στη γεννήτρια κωδικών, έτσι ώστε κατά τη λήψη του σήματος ερωτήσεως να μεταδίδει ο πομπός ένα σήμα αποκρίσεως περιέχον δεδομένα το οποίο αναγνωρίζει τον πομπό. Ο ερωτητής έχει προσαρμοσθεί ώστε να ανιχνεύει την επιτυχή λήψη ενός σήματος αποκρίσεως από οποιονδήποτε πομπό, να εξάγει ένα σήμα συγχρονισμού από το σήμα αποκρίσεως αυτού του πομπού, και να τροποποιεί το σήμα ερωτήσεως συγχρονισμένα με το σήμα αποκρίσεως ώστε να υποδεικνύει την επιτυχή λήψη του σήματος αποκρίσεως. Κάθε πομπός επιπλέον διαθέτει μέσα (116) δυνάμει να αποκρίνονται σε μία αντίστοιχη τροποποίηση του σήματος ερωτήσεως προκειμένου να διακόπτεται η μετάδοση αποκρίσεως αυτού.



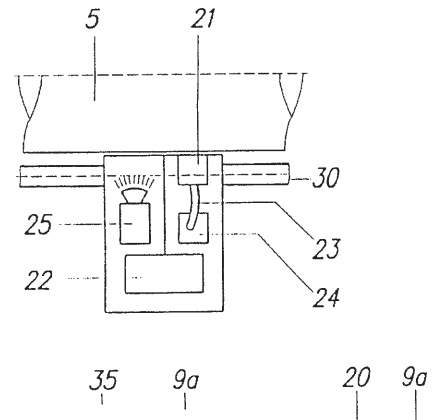
ΑΡΙΘΜΟΣ ΕΥΡΩΠΑΪΚΟΥ Δ.Ε.	(11): 3028604
ΑΡΙΘ. ΕΛΛΗΝΙΚΗΣ ΚΑΤΑΘΕΣΗΣ	(21): 980402776
ΗΜΕΡ. ΕΛΛΗΝΙΚΗΣ ΚΑΤΑΘΕΣΗΣ	(22): 19-11-98
ΑΡΙΘ./ΗΜΕΡ. ΔΗΜΟΣΙΕΥΣΗΣ	
ΕΥΡΩΠΑΪΚΟΥ ΔΙΠΛΩΜΑΤΟΣ	(87): 627908/11-11-98
ΑΡΙΘ./ΗΜΕΡ. ΔΗΜΟΣΙΕΥΣΗΣ	
ΕΥΡΩΠΑΪΚΗΣ ΑΙΤΗΣΗΣ	(86): 93904254.5/25-02-93
ΔΙΚΑΙΟΥΧΟΣ	(73): SMITHKLINE BEECHAM PLC New Horizons Court TW8 9EP BRENTFORD, MIDDLESEX, GB
ΣΥΜΒΑΤΙΚΕΣ ΠΡΟΤΕΡΑΙΟΤΗΤΕΣ	(30): 9204410/29-02-92/GB
ΕΦΕΥΡΕΤΗΣ	(72): 1) BARNETT PAUL 2) BURGON-LYON KIRSTY
ΕΙΔΙΚΟΣ ΠΛΗΡΕΞΟΥΣΙΟΣ	(74): ΔΗΜΟΥ ΧΡΙΣΤΙΝΑ, Δικηγόρος Κουμπάρη 2 106 74 ΑΘΗΝΑ
ΑΝΤΙΚΛΗΤΟΣ	(74): ΠΑΠΑΚΩΝΣΤΑΝΤΙΝΟΥ ΕΛΕΝΗ, Δικηγόρος Κουμπάρη 2 106 74 ΑΘΗΝΑ
ΤΙΤΛΟΣ ΕΦΕΥΡΕΣΗΣ	(54): ΣΥΝΘΕΣΕΙΣ

ΠΕΡΙΛΗΨΗ (57)

Περιγράφονται συνθέσεις υγιεινής του στόματος οι οποίες περιλαμβάνουν ένα κατιονικό αντιβακτηριακό παράγοντα και την πολυβινυλο πυρρολιδόνη, για την αντιμετώπιση της κηλίδωσης των οδόντων, η οποία σχετίζεται με την χρήση κατιονικού αντιβακτηριακού παράγοντα.

ΑΡΙΘΜΟΣ ΕΥΡΩΠΑΪΚΟΥ Δ.Ε. (11):	3028605
ΑΡΙΘ. ΕΛΛΗΝΙΚΗΣ ΚΑΤΑΘΕΣΗΣ (21):	980402777
ΗΜΕΡ. ΕΛΛΗΝΙΚΗΣ ΚΑΤΑΘΕΣΗΣ (22):	19-11-98
ΑΡΙΘ./ΗΜΕΡ. ΔΗΜΟΣΙΕΥΣΗΣ ΕΥΡΩΠΑΪΚΟΥ ΔΙΠΛΩΜΑΤΟΣ (87):	733951/02-09-98
ΑΡΙΘ./ΗΜΕΡ. ΔΗΜΟΣΙΕΥΣΗΣ ΕΥΡΩΠΑΪΚΗΣ ΑΙΤΗΣΗΣ (86):	96101052.7/25-01-96
ΔΙΚΑΙΟΥΧΟΣ (73):	1) LUSCHER HANS 5600 LENZBURG, SWITZERLAND 2) LUSCHER URSULA 5616 MEISTERSCHWANDEN, SWITZERLAND
ΣΥΜΒΑΤΙΚΕΣ ΠΡΟΤΕΡΑΙΟΤΗΤΕΣ ΕΦΕΥΡΕΤΗΣ (30):	213-95/26-01-95/CH
(72):	BERNER PETER
ΕΙΔΙΚΟΣ ΠΛΗΡΕΞΟΥΣΙΟΣ (74):	ΔΗΜΟΥ ΧΡΙΣΤΙΝΑ, Δικηγόρος Κουμπάρη 2 106 74 ΑΘΗΝΑ
ΑΝΤΙΚΛΗΤΟΣ (74):	ΠΑΠΑΚΩΝΣΤΑΝΤΙΝΟΥ ΕΛΕΝΗ, Δικηγόρος Κουμπάρη 2 106 74 ΑΘΗΝΑ
ΤΙΤΛΟΣ ΕΦΕΥΡΕΣΗΣ (54):	ΜΕΘΟΔΟΣ ΚΑΙ ΔΙΑΤΑΞΗ ΓΙΑ ΤΗΝ ΚΑΤΑΣΚΕΥΗ ΕΝΟΣ ΣΤΕΝΣΙΛ ΤΥΠΩΣΗΣ

στρώση απομακρύνεται μετά το φωτισμό των μη καλυμμένων θέσεων. Ως υλικό για την φωτοδιαπερατή στρώση χρησιμοποιείται κερί. Για την αποφυγή μίας δυνάμενης να αναγνωρίζεται γραμμής αρχής σ'ένα σωληνωτής μορφής κόσκινο μεταβάλλεται η αρχή του σχεδίου σύμφωνα με κάποιο νόμο για να αποφεύγεται μία αναγνωρίσιμη διαχωριστική γραμμή. Η σύμφωνα με κάποιο νόμο μεταβολή ακολουθεί μια ημιτονοειδή γραμμή. Έτσι μπορεί να επιτυγχάνεται ότι με τη στρώση του κεριού λαμβάνεται μια φωτοαδιαπερατή και ομοιόμορφα εφαρμοσμένη κάλυψη.

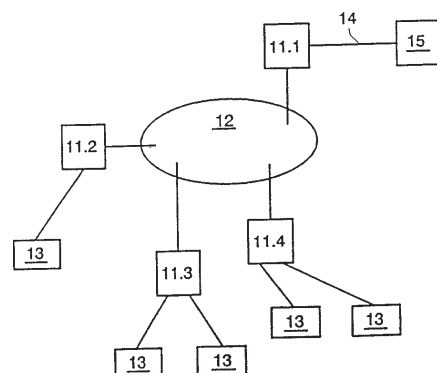


ΠΕΡΙΛΗΨΗ (57)

Για την κατασκευή ενός στένσιλ τύπωσης ένα κόσκινο λεπτών θηλειών εφοδιάζεται με μια μη φωτιζόμενη στρώση φωτογαλακτώματος. Επάνω σ'αυτήν την στρώση εκείνες οι θέσεις οι οποίες δεν πρέπει να φωτισθούν καλύπτονται σύμφωνα με το σχέδιο με μια φωτοαδιαπερατή στρώση. Η

ΑΡΙΘΜΟΣ ΕΥΡΩΠΑΪΚΟΥ Δ.Ε. (11):	3028606
ΑΡΙΘ. ΕΛΛΗΝΙΚΗΣ ΚΑΤΑΘΕΣΗΣ (21):	980402779
ΗΜΕΡ. ΕΛΛΗΝΙΚΗΣ ΚΑΤΑΘΕΣΗΣ (22):	19-11-98
ΑΡΙΘ./ΗΜΕΡ. ΔΗΜΟΣΙΕΥΣΗΣ ΕΥΡΩΠΑΪΚΟΥ ΔΙΠΛΩΜΑΤΟΣ (87):	638886/11-11-98
ΑΡΙΘ./ΗΜΕΡ. ΔΗΜΟΣΙΕΥΣΗΣ ΕΥΡΩΠΑΪΚΗΣ ΑΙΤΗΣΗΣ (86):	94110068.7/29-06-94
ΔΙΚΑΙΟΥΧΟΣ (73):	LANDIS & GYR TECHNOLOGY INNOVATION AG 6301 ZUG, SWITZERLAND
ΣΥΜΒΑΤΙΚΕΣ ΠΡΟΤΕΡΑΙΟΤΗΤΕΣ ΕΦΕΥΡΕΤΗΣ (30):	2394-93/12-08-93/CH
(72):	BARBEY PATRICK
ΕΙΔΙΚΟΣ ΠΛΗΡΕΞΟΥΣΙΟΣ (74):	ΔΗΜΟΥ ΧΡΙΣΤΙΝΑ, Δικηγόρος Κουμπάρη 2 106 74 ΑΘΗΝΑ
ΑΝΤΙΚΛΗΤΟΣ (74):	ΠΑΠΑΚΩΝΣΤΑΝΤΙΝΟΥ ΕΛΕΝΗ, Δικηγόρος Κουμπάρη 2 106 74 ΑΘΗΝΑ
ΤΙΤΛΟΣ ΕΦΕΥΡΕΣΗΣ (54):	ΜΕΘΟΔΟΣ ΓΙΑ ΤΗ ΜΕΤΑΔΟΣΗ ΜΙΑΣ ΠΛΗΡΟΦΟΡΙΑΣ ΜΕΤΑΞΥ ΔΥΟ ΣΥΝΔΡΟΜΗΤΙΚΩΝ ΣΤΑΘΜΩΝ ΚΑΙ ΔΙΑΤΑΞΗ ΓΙΑ ΤΗ ΔΙΕΞΑΓΩΓΗ ΤΗΣ ΜΕΘΟΔΟΥ

επανάληψης του δικτύου επικοινωνίας (12). Η πληροφορία που είναι εφοδιασμένη πριν από μία πρώτη εκπομπή από το συνδρομητικό σταθμό-πηγή (11) με μια τιμή πίστωσης εκπέμπεται πάλι μόνο από ένα συνδρομητικό σταθμό (11..), που έχει ορισθεί ως σταθμός-επανάληψης, όσο η τιμή πίστωσης της δεν είναι μηδέν, όπου η τιμή πίστωσης με κάθε εκπομπή της πληροφορίας μειώνεται κατά ένα ορισμένο ποσό. Με την υπηρεσία διαμόρφωσης εξασφαλίζεται ότι στο δέγμα στο δίκτυο επικοινωνίας (12) δύο συνδρομητικοί σταθμοί (11..) που έχουν ορισθεί ως σταθμοί επανάληψης είναι απομακρυσμένοι τουλάχιστον τόσο μεταξύ τους, ώστε να μην εμφανίζεται από την εκπομπή καμμία παρενοχλούσα παρεμβολή στο μέσο μετάδοσης.



ΠΕΡΙΛΗΨΗ (57)

Σε μια μέθοδο για τη μετάδοση μίας πληροφορίας από ένα συνδρομητικό σταθμό-πηγή (11..) σ'ένα συνδρομητικό σταθμό-στόχο (11..) σ'ένα δίκτυο επικοινωνίας (12) από ένα προκαθορισμένο συνδρομητικό σταθμό (11.4) μια δυνάμενη να εκκινά υπηρεσία διαμόρφωσης ορίζει το συνδρομητικό σταθμό (11..) είτε ως σταθμό-επανάληψης, είτε μετά ως σταθμό-μη-

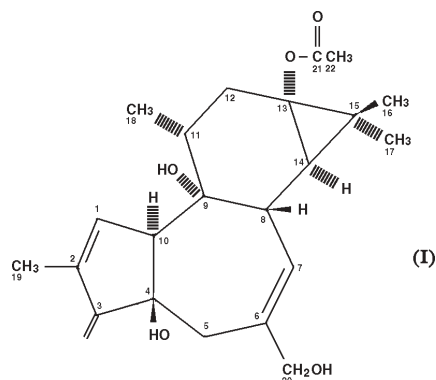
ΑΡΙΘΜΟΣ ΕΥΡΩΠΑΪΚΟΥ Δ.Ε. (11):	3028607
ΑΡΙΘ. ΕΛΛΗΝΙΚΗΣ ΚΑΤΑΘΕΣΗΣ (21):	980402784
ΗΜΕΡ. ΕΛΛΗΝΙΚΗΣ ΚΑΤΑΘΕΣΗΣ (22):	19-11-98
ΑΡΙΘ./ΗΜΕΡ. ΔΗΜΟΣΙΕΥΣΗΣ ΕΥΡΩΠΑΪΚΟΥ ΔΙΠΛΩΜΑΤΟΣ (87):	531413/26-08-98
ΑΡΙΘ./ΗΜΕΡ. ΔΗΜΟΣΙΕΥΣΗΣ ΕΥΡΩΠΑΪΚΗΣ ΑΙΤΗΣΗΣ (86):	91910575.9/24-05-91
ΔΙΚΑΙΟΥΧΟΣ (73):	THE UNITED STATES OF AMERICA ΟΠΩΣ ΕΚΠΡΟΣΩΠΕΙΤΑΙ ΑΠΟ ΤΟΝ ΥΠΟΥΡΓΟ ΕΜΠΟΡΙΟΥ ΤΩΝ Η.Π.Α. WASHINGTON 20231 DC, USA
ΣΥΜΒΑΤΙΚΕΣ ΠΡΟΤΕΡΑΙΟΤΗΤΕΣ ΕΦΕΥΡΕΤΗΣ (30):	530562/30-05-90/US
(72):	1) BOYD MICHAEL R. 2) BEUTLER JOHN A. 3) WEISLOW OWEN S. 4) CARDELLINA JOHN H. II 5) SHARKEY NANCY A. 6) ISHITOYA JUNICHI 7) MCMAHON JAMES B. 8) COX PAUL A. 9) CRAGG GORDON M. 10) BLUMBERG PETER M. 11) GUSTAFSON KIRK R.
ΕΙΔΙΚΟΣ ΠΛΗΡΕΞΟΥΣΙΟΣ (74):	ΠΑΠΑΧΑΡΑΛΑΜΠΟΥΣ ΑΙΚΑΤΕΡΙΝΗ, Δικηγόρος Αναλήψεως 23 152 35 ΒΡΙΛΗΣΣΙΑ

ΑΝΤΙΚΛΗΤΟΣ (74): ΠΑΠΑΧΑΡΑΛΑΜΠΟΥΣ ΑΙΚΑΤΕΡΙΝΗ,
Δικηγόρος
Αναλήψεως 23
152 35 ΒΡΙΛΗΣΣΙΑ

ΤΙΤΛΟΣ ΕΦΕΥΡΕΣΗΣ (54): ΣΥΝΘΕΣΗ ΚΑΤΑ ΙΩΝ

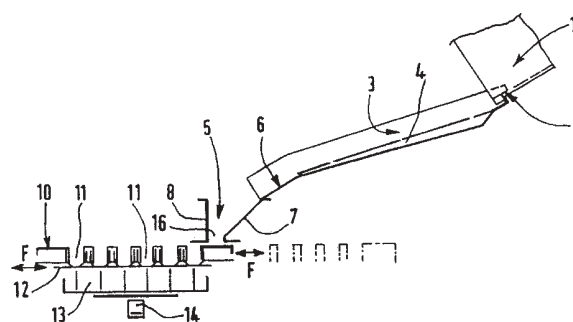
ΠΕΡΙΛΗΨΗ (57)

Αντιϊική σύνθεση που περιέχει προστατίνη, παράγωγο εστέρα φορβόλης και φαρμακευτικές αποδεκτό φορέα, η οποία, ενώ έχει αντιϊική δράση, δεν παρουσιάζει ουσιαστική δράση προαγωγής όγκων και δεν έχει άλλες ουσιαστικές αρνητικές τοξικολογικές ιδιότητες που θα απέκλειαν την χρήση της σε αντιϊική θεραπεία. Αποκαλύπτονται και μέθοδοι αγωγής ασθενών με ιικές λοιμώξεις.



ΑΡΙΘΜΟΣ ΕΥΡΩΠΑΪΚΟΥ Δ.Ε. (11):	3028608
ΑΡΙΘ. ΕΛΛΗΝΙΚΗΣ ΚΑΤΑΘΕΣΗΣ (21):	980402784
ΗΜΕΡ. ΕΛΛΗΝΙΚΗΣ ΚΑΤΑΘΕΣΗΣ (22):	23-11-98
ΑΡΙΘ./ΗΜΕΡ. ΔΗΜΟΣΙΕΥΣΗΣ ΕΥΡΩΠΑΪΚΟΥ ΔΙΠΛΩΜΑΤΟΣ (87):	623279/26-08-98
ΑΡΙΘ./ΗΜΕΡ. ΔΗΜΟΣΙΕΥΣΗΣ ΕΥΡΩΠΑΪΚΗΣ ΑΙΤΗΣΗΣ (86):	94400972.9/04-05-94
ΔΙΚΑΙΟΥΧΟΣ (73):	EQUIPEMENTS TECHNIQUES DES INDUSTRIES ALIMENTAIRES ET CONNEXES TECNAL 79000 NIORT, FRANCE
ΣΥΜΒΑΤΙΚΕΣ ΠΡΟΤΕΡΑΙΟΤΗΤΕΣ ΕΦΕΥΡΕΤΗΣ (30):	9305521/07-05-93/FR
(72):	ROUMEAU ALAIN
ΕΙΔΙΚΟΣ ΠΛΗΡΕΞΟΥΣΙΟΣ (74):	ΔΟΝΤΑΣ ΝΙΚΟΛΑΟΣ, Δικηγόρος Βουλής 14 105 63 ΑΘΗΝΑ
ΑΝΤΙΚΛΗΤΟΣ (74):	ΔΟΝΤΑΣ ΝΙΚΟΣ, Δικηγόρος Βουλής 14 105 63 ΑΘΗΝΑ
ΤΙΤΛΟΣ ΕΦΕΥΡΕΣΗΣ (54):	ΜΕΘΟΔΟΣ ΧΥΤΕΥΣΗΣ ΤΥΡΙΩΝ ΚΑΙ ΔΙΑΤΑΞΗ ΓΙΑ ΤΗΝ ΥΛΟΠΟΙΗΣΗ ΤΗΣ ΜΕΘΟΔΟΥ

(11). Η διάταξη χύτευσης επιτρέπει την ομοιόμορφη πλήρωση των κοιλοτήτων (11).



ΠΕΡΙΛΗΨΗ (57)

Η μέθοδος χύτευσης περιλαμβάνει τα ακόλουθα βήματα: α) άδειασμα του μίγματος σβώλων πηγμένου γάλακτος και τυρόγαλου σε μέσο (3) που σχηματίζει ένα κατανεμητή, β) γέμισμα μιας κοάνης (5) με το μίγμα, όπου η κοάνη περιλαμβάνει ανοίγματα (16) ευρισκόμενα πάνω από μία σειρά από στεγανοποιημένες έναντι διαρροών κοιλοότητες χύτευσης (11), γ) σχετική μετακίνηση μεταξύ της κοάνης (5) και της σειράς των κοιλοτήτων

ΑΡΙΘΜΟΣ ΕΥΡΩΠΑΪΚΟΥ Δ.Ε.	(11): 3028609
ΑΡΙΘ. ΕΛΛΗΝΙΚΗΣ ΚΑΤΑΘΕΣΗΣ	(21): 980402785
ΗΜΕΡ. ΕΛΛΗΝΙΚΗΣ ΚΑΤΑΘΕΣΗΣ	(22): 24-11-98
ΑΡΙΘ./ΗΜΕΡ. ΔΗΜΟΣΙΕΥΣΗΣ	
ΕΥΡΩΠΑΪΚΟΥ ΔΙΠΛΩΜΑΤΟΣ	(87): 613954/07-10-98
ΑΡΙΘ./ΗΜΕΡ. ΔΗΜΟΣΙΕΥΣΗΣ	
ΕΥΡΩΠΑΪΚΗΣ ΑΙΤΗΣΗΣ	(86): 93301560.4/01-03-93
ΔΙΚΑΙΟΥΧΟΣ	(73): A.E. STALEY MANUFACTURING COMPANY 2200 E Eldorado Street, DECATUR 62521 ILLINOIS, USA
ΣΥΜΒΑΤΙΚΕΣ ΠΡΟΤΕΡΑΙΟΤΗΤΕΣ	(30): –
ΕΦΕΥΡΕΤΗΣ	(72): 1) LILLARD DONALD W. 2) SCHANEFELT ROBERT V. 3) TANG DANIEL K. 4) DAY GARY A. 5) MALLEE FRANCIS M. 6) SCHWAB LAWRENCE R. 7) PECKOUS LARRY W.
ΕΙΔΙΚΟΣ ΠΛΗΡΕΞΟΥΣΙΟΣ	(74): ΒΑΓΕΝΑ ΘΕΟΔΩΡΑ, Δικηγόρος Κουμπάρη 2 106 74 ΑΘΗΝΑ
ΑΝΤΙΚΛΗΤΟΣ	(74): ΠΑΠΑΚΩΝΣΤΑΝΤΙΝΟΥ ΕΛΕΝΗ, Δικηγόρος Κουμπάρη 2 106 74 ΑΘΗΝΑ
ΤΙΤΛΟΣ ΕΦΕΥΡΕΣΗΣ	(54): ΚΡΥΣΤΑΛΛΟΠΟΙΗΣΗ ΦΡΟΥΚΤΟΖΗΣ

ΠΕΡΙΛΗΨΗ (57)

Κατά την διάρκεια κρυσταλλοποίησης φρουκτόζης με ψύξη ενός διαλύματος φρουκτόζης, ο ρυθμός ψύξης πρώτα μειώνεται και κατόπιν αυξάνεται πάλι. Ο μειωμένος ρυθμός ψύξης είναι κατά προτίμηση στην θερμοκρασιακή ζώνη $46 \pm 3^{\circ}\text{C}$ και αυτή η ελεγχόμενη ψύξη καταλήγει σε ένα βελτιωμένο προϊόν. Η διεργασία κατά προτίμηση χρησιμοποιεί το μητρικό υγρό το οποίο παραμένει μετά από κρυσταλλοποίηση για την παρασκευή ενός γλυκαντικού υγρής φάσης.

ΑΡΙΘΜΟΣ ΕΥΡΩΠΑΪΚΟΥ Δ.Ε.	(11): 3028610
ΑΡΙΘ. ΕΛΛΗΝΙΚΗΣ ΚΑΤΑΘΕΣΗΣ	(21): 980402786
ΗΜΕΡ. ΕΛΛΗΝΙΚΗΣ ΚΑΤΑΘΕΣΗΣ	(22): 24-11-98
ΑΡΙΘ./ΗΜΕΡ. ΔΗΜΟΣΙΕΥΣΗΣ	
ΕΥΡΩΠΑΪΚΟΥ ΔΙΠΛΩΜΑΤΟΣ	(87): 708802/07-10-98
ΑΡΙΘ./ΗΜΕΡ. ΔΗΜΟΣΙΕΥΣΗΣ	
ΕΥΡΩΠΑΪΚΗΣ ΑΙΤΗΣΗΣ	(86): 94924758.9/12-07-94
ΔΙΚΑΙΟΥΧΟΣ	(73): SHELL INTERNATIONALE RESEARCH MAATSCHAPPIJ B.V. Carel Van Bylandtlaan 30 2596 DEN HAAG HR, NETHERLANDS
ΣΥΜΒΑΤΙΚΕΣ ΠΡΟΤΕΡΑΙΟΤΗΤΕΣ	(30): 93202072/14-07-93/EP, 94200599/08-03-94/EP
ΕΦΕΥΡΕΤΗΣ	(72): 1) DUPONT MARTINE JEANNE 2) DEKEYZER NOEL RAYMOND MAURICE 3) MORREN KARIN MARIE-LOUISE RE..
ΕΙΔΙΚΟΣ ΠΛΗΡΕΞΟΥΣΙΟΣ	(74): ΒΑΓΕΝΑ ΘΕΟΔΩΡΑ, Δικηγόρος Κουμπάρη 2 106 74 ΑΘΗΝΑ
ΑΝΤΙΚΛΗΤΟΣ	(74): ΠΑΠΑΚΩΝΣΤΑΝΤΙΝΟΥ ΕΛΕΝΗ, Δικηγόρος Κουμπάρη 2 106 74 ΑΘΗΝΑ
ΤΙΤΛΟΣ ΕΦΕΥΡΕΣΗΣ	(54): ΔΙΕΡΓΑΣΙΑ ΓΙΑ ΣΚΛΗΡΥΝΣΗ ΜΙΑΣ ΥΠ- ΣΚΛΗΡΥΝΣΙΜΗΣ ΣΥΝΘΕΣΗΣ ΣΥΜΠΟ- ΛΥΜΕΡΟΥΣ ΜΠΛΟΚ

ΠΕΡΙΛΗΨΗ (57)

UV-σκληρόνσιμη συμπολυμερούς μπλοκ σύνθεση η οποία περιλαμβάνει: (α) 100 μέρη κατά βάρος ένα συμπολυμερές μπλοκ το οποίο περιλαμβάνει τουλάχιστον ένα πολυμερές μπλοκ Α προερχόμενο από μία μονοβινυλική αρωματική ένωση και τουλάχιστον ένα πολυμερές μπλοκ Β προερχόμενο από ένα συζυγές διένιο, όπου: το περιεχόμενο μονοβινυλικής αρωματικής ένωσης είναι στην κλίμακα από 5 έως 50% κατά βάρος με βάση το ολικό βάρος συμπολυμερούς μπλοκ, κάθε μπλοκ Α έχει ένα φαινόμενο μοριακό βάρος στην κλίμακα από 1.000 έως 50.000, και κάθε μπλοκ Β έχει ένα φαινόμενο μοριακό βάρος στην κλίμακα από 10.000 έως 250.000, και (β) 0,5-30 μέρη κατά βάρος τουλάχιστον ένα φωτοεκκινητή, χαρακτηριζόμενη από το ότι το συμπολυμερές μπλοκ είναι ένα πολλαπλών-βραχιόνων συμπολυμερές μπλοκ και τουλάχιστον ένας φωτοεκκινητής χρησιμοποιείται ο οποίος περιέχει μία ομάδα καρβονυλίου η οποία δεσμεύεται κατευθείαν με τουλάχιστον μία δομή αρωματικού δακτυλίου.

ΑΡΙΘΜΟΣ ΕΥΡΩΠΑΪΚΟΥ Δ.Ε.	(11): 3028611
ΑΡΙΘ. ΕΛΛΗΝΙΚΗΣ ΚΑΤΑΘΕΣΗΣ	(21): 980402788
ΗΜΕΡ. ΕΛΛΗΝΙΚΗΣ ΚΑΤΑΘΕΣΗΣ	(22): 24-11-98
ΑΡΙΘ./ΗΜΕΡ. ΔΗΜΟΣΙΕΥΣΗΣ	
ΕΥΡΩΠΑΪΚΟΥ ΔΙΠΛΩΜΑΤΟΣ	(87): 624126/02-09-98
ΑΡΙΘ./ΗΜΕΡ. ΔΗΜΟΣΙΕΥΣΗΣ	
ΕΥΡΩΠΑΪΚΗΣ ΑΙΤΗΣΗΣ	(86): 93902473.3/28-01-93
ΔΙΚΑΙΟΥΧΟΣ	(73): RASMUSSEN OLE-BENDT CH-6318 WALCHWIL, SWITZERLAND
ΣΥΜΒΑΤΙΚΕΣ ΠΡΟΤΕΡΑΙΟΤΗΤΕΣ	(30): 9201880/29-01-92/GB
ΕΦΕΥΡΕΤΗΣ	(72): RASMUSSEN OLE-BENDT
ΕΙΔΙΚΟΣ ΠΛΗΡΕΞΟΥΣΙΟΣ	(74): ΒΑΓΕΝΑ ΘΕΟΔΩΡΑ, Δικηγόρος Κουμπάρη 2 106 74 ΑΘΗΝΑ
ΑΝΤΙΚΛΗΤΟΣ	(74): ΠΑΠΑΚΩΝΣΤΑΝΤΙΝΟΥ ΕΛΕΝΗ, Δικηγόρος Κουμπάρη 2 106 74 ΑΘΗΝΑ
ΤΙΤΛΟΣ ΕΦΕΥΡΕΣΗΣ	(54): ΠΟΛΥΣΤΡΩΜΑΤΙΚΑ ΕΛΑΣΜΑΤΑ (ΠΛΑΣΤΙΚΑ ΦΥΛΛΑ)

τη διεύθυνση της μηχανής και οι οποίες έχουν πάχος μεγαλύτερο από το πάχος του ελάσματος, το οποίο εκτείνεται μεταξύ δύο διαδοχικών νευρώσεων. Οι νευρώσεις, αυτές έχουν διαμόρφωση, η οποία δίνει στο έλασμα αυξημένη αντίσταση ενάντια στην κάμψη του κατά μία γραμμή κάθετη στη νευρώση. Οι νευρώσεις διαμορφώνονται συνδυάζοντας τις επόμενες επεξεργασίες: α) το έλασμα περνά ανάμεσα σε κυλίνδρους με αυλάκια ("πλευρική επιφανειακή διαμόρφωση")-(βήματα 4 και 6), των οποίων τα αυλάκια περιλαμβάνουν κεκλιμένα τοιχώματα στα αντίθετα, αυλάκια, έτσι ώστε να συνθλίβεται το υλικό του ελάσματος, β) ακολούθως το έλασμα υφίσταται διαμήκη έκταση (βήμα 5) και γ) πραγματοποιείται θερμική επεξεργασία (βήμα 10). Σύμφωνα με την προτιμώμενη διαδικασία, ένα "sandwich" από δύο εγκάρσια διατεταγμένα ελάσματα υποβάλλεται διαδοχικά σε πέρασμα μεταξύ των αυλακωτών κυλίνδρων της πρώτης ομάδας κυλίνδρων (βήμα 4), σε διαμήκη έκταση (βήμα 5) και σε πέρασμα μέσα από τους αυλακωτούς κυλίνδρους της δεύτερης ομάδας (βήμα 6), όπου οι κυματώσεις, οι οποίες έχουν δημιουργηθεί στην πρώτη ομάδα κυλίνδρων, διατάσσονται σύμφωνα με τη δεύτερη ομάδα αυλακωτών κυλίνδρων, ενώ στη συνέχεια ακολουθεί θερμική επεξεργασία (βήμα 10), η οποία μπορεί να είναι το λεγόμενο "σιδέρωμα". Στη συνέχεια, το πολυστρωματικό έλασμα ψύχεται (βήμα 11) και διαχωρίζεται σε δύο πολυστρωματικά ελάσματα (βήμα 12).

ΠΕΡΙΛΗΨΗ (57)

Στην εφεύρεση αυτή παρουσιάζουμε ένα πολυστρωματικό έλασμα με δύο λεπτά φύλλα (στρώματα), όπου το κάθε φύλλο είναι προσανατολισμένο ομοαξονικά ή διαξονικά με μη ισορροπημένο τρόπο. Τα αναφερόμενα φύλλα είναι διατεταγμένα με τρόπο τέτοιο, ώστε οι κύριοι άξονες προσανατολισμού να τέμνονται εγκάρσια μεταξύ τους (βήματα 1 έως 3) και υφίστανται μία επεξεργασία επιφανειακής διαμόρφωσης, κατά την οποία διαμορφώνονται νευρώσεις, των οποίων η διεύθυνση ταυτίζεται με



ΑΡΙΘΜΟΣ ΕΥΡΩΠΑΪΚΟΥ Δ.Ε.	(11): 3028612
ΑΡΙΘ. ΕΛΛΗΝΙΚΗΣ ΚΑΤΑΘΕΣΗΣ	(21): 980402790
ΗΜΕΡ. ΕΛΛΗΝΙΚΗΣ ΚΑΤΑΘΕΣΗΣ	(22): 24-11-98
ΑΡΙΘ./ΗΜΕΡ. ΔΗΜΟΣΙΕΥΣΗΣ	
ΕΥΡΩΠΑΪΚΟΥ ΔΙΠΛΩΜΑΤΟΣ	(87): 720473/11-11-98
ΑΡΙΘ./ΗΜΕΡ. ΔΗΜΟΣΙΕΥΣΗΣ	
ΕΥΡΩΠΑΪΚΗΣ ΑΙΤΗΣΗΣ	(86): 94924303.4/29-07-94
ΔΙΚΑΙΟΥΧΟΣ	(73): DR. FALK PHARMA GMBH Leinenweberstrasse 5 D-79041 FREIBURG, GERMANY
ΣΥΜΒΑΤΙΚΕΣ ΠΡΟΤΕΡΑΙΟΤΗΤΕΣ	(30): 4332394/23-09-93/DE
ΕΦΕΥΡΕΤΗΣ	(72): 1) GRUBER PETER 2) LACH HANS-JOACHIM 3) OTTERBECK NORBERT
ΕΙΔΙΚΟΣ ΠΛΗΡΕΞΟΥΣΙΟΣ	(74): ΔΗΜΟΥ ΧΡΙΣΤΙΝΑ, Δικηγόρος Κουμπάρη 2 106 74 ΑΘΗΝΑ
ΑΝΤΙΚΛΗΤΟΣ	(74): ΠΑΠΑΚΩΝΣΤΑΝΤΙΝΟΥ ΕΛΕΝΗ, Δικηγόρος Κουμπάρη 2 106 74 ΑΘΗΝΑ
ΤΙΤΛΟΣ ΕΦΕΥΡΕΣΗΣ	(54): ΣΦΑΙΡΙΑ BUDESONID ΜΕ ΕΙΚΟΝΑ ΕΛΕΓΧΟΜΕΝΗΣ ΑΠΟΔΟΣΗΣ ΚΑΙ ΜΕΘΟΔΟΣ ΓΙΑ ΤΗΝ ΠΑΡΑΣΚΕΥΗ ΤΟΥΣ

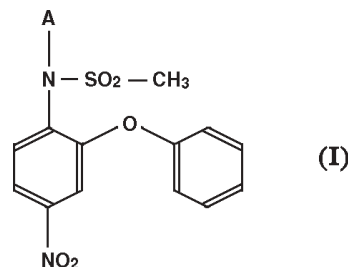
βοηθητικές ουσίες, c) ένα στρώμα βερνικίου I από 80 έως 97% αδιάλυτα εντός των γαστρικών υγρών, διαλυτά εντός των εντερικών υγρών βερνίκια και 3 έως 20% αδιάλυτα στα γαστρικά και τα εντερικά υγρά βερνίκια, και d) ένα στρώμα βερνικίου II από 100% αδιάλυτα στα στομαχικά και τα εντερικά υγρά βερνίκια. Αντικείμενο της εφεύρεσης είναι περαιτέρω μία μέθοδος σφαιρίων Budesonid με προφίλ ελεγχόμενης απόδοσης.

ΠΕΡΙΛΗΨΗ (57)

Αντικείμενο της εφεύρεσης είναι σφαιρίδια Budesonid με προφίλ ελεγχόμενης απόδοσης, τα οποία χαρακτηρίζονται από το γεγονός, ότι περιέχουν εκ των έσω προς τα έξω α) ουδέτερα σφαιρίδια, β) ένα στρώμα δραστικής ουσίας από μικροποποιημένο Budesonid και μία ή περισσότερες υδατοδιαλυτές

ΑΡΙΘΜΟΣ ΕΥΡΩΠΑΪΚΟΥ Δ.Ε.	(11): 3028613
ΑΡΙΘ. ΕΛΛΗΝΙΚΗΣ ΚΑΤΑΘΕΣΗΣ	(21): 980402791
ΗΜΕΡ. ΕΛΛΗΝΙΚΗΣ ΚΑΤΑΘΕΣΗΣ	(22): 24-11-98
ΑΡΙΘ./ΗΜΕΡ. ΔΗΜΟΣΙΕΥΣΗΣ	
ΕΥΡΩΠΑΪΚΟΥ ΔΙΠΛΩΜΑΤΟΣ	(87): 656015/26-08-98
ΑΡΙΘ./ΗΜΕΡ. ΔΗΜΟΣΙΕΥΣΗΣ	
ΕΥΡΩΠΑΪΚΗΣ ΑΙΤΗΣΗΣ	(86): 94919796.6/18-05-94
ΔΙΚΑΙΟΥΧΟΣ	(73): 1) CYCLOLAB LTD H-1025 BUDAPEST, HUNGARY 2) EUROPHARMACEUTICALS S.A. B-1180 BRUXELLES, BELGIUM
ΣΥΜΒΑΤΙΚΕΣ ΠΡΟΤΕΡΑΙΟΤΗΤΕΣ	(30): 9301518/24-05-93/HU
ΕΦΕΥΡΕΤΗΣ	(72): GECZY JOSEPH
ΕΙΔΙΚΟΣ ΠΛΗΡΕΞΟΥΣΙΟΣ	(74): ΔΗΜΟΥ ΧΡΙΣΤΙΝΑ, Δικηγόρος Κουμπάρη 2 106 74 ΑΘΗΝΑ
ΑΝΤΙΚΛΗΤΟΣ	(74): ΠΑΠΑΚΩΝΣΤΑΝΤΙΝΟΥ ΕΛΕΝΗ, Δικηγόρος Κουμπάρη 2 106 74 ΑΘΗΝΑ
ΤΙΤΛΟΣ ΕΦΕΥΡΕΣΗΣ	(54): ΝΕΑ ΣΥΜΠΛΟΚΑ ΕΓΚΛΕΙΣΗΣ ΑΛΑΤΩΝ ΝΙΜΕΣΟΥΛΙΔΙΟΥ

των αλάτων νιμεσουλιδίου και τις συνθέσεις καθώς και τις μεθόδους χρήσης των ιδίων ως φαρμακευτικές ουσίες.



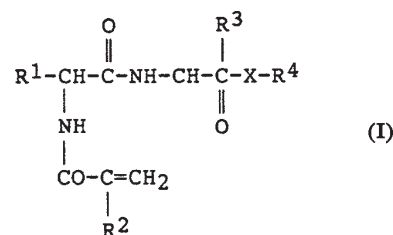
ΠΕΡΙΛΗΨΗ (57)

Σύμπλοκα έγκλεισης αλάτων νιμεσουλιδίου (Nimesulide) με αλκάλια και με μέταλλα αλκαλικής γης του γενικού τύπου (I), στον οποίο το -A αντιπροσωπεύει ένα ιόν αλκαλίου και ένα ιόν μετάλλου αλκαλικής γης-με κυκλοδεξτρίνες και παράγωγα κυκλοδεξτρίνης, συνθέσεις που περιέχουν τα ίδια, διεργασίες για την παρασκευή των συμπλόκων με συμπλοκοποίηση

ΑΡΙΘΜΟΣ ΕΥΡΩΠΑΪΚΟΥ Δ.Ε.	(11): 3028614
ΑΡΙΘ. ΕΛΛΗΝΙΚΗΣ ΚΑΤΑΘΕΣΗΣ	(21): 980402792
ΗΜΕΡ. ΕΛΛΗΝΙΚΗΣ ΚΑΤΑΘΕΣΗΣ	(22): 24-11-98
ΑΡΙΘ./ΗΜΕΡ. ΔΗΜΟΣΙΕΥΣΗΣ	
ΕΥΡΩΠΑΪΚΟΥ ΔΙΠΛΩΜΑΤΟΣ	(87): 584664/04-11-98
ΑΡΙΘ./ΗΜΕΡ. ΔΗΜΟΣΙΕΥΣΗΣ	
ΕΥΡΩΠΑΪΚΗΣ ΑΙΤΗΣΗΣ	(86): 93112946.4/12-08-93
ΔΙΚΑΙΟΥΧΟΣ	(73): BAYER AG 51368 LEVERKUSEN, GERMANY
ΣΥΜΒΑΤΙΚΕΣ ΠΡΟΤΕΡΑΙΟΤΗΤΕΣ	(30): 4228135/25-08-92/DE
ΕΦΕΥΡΕΤΗΣ	(72): 1) LANGE WALTER DR. 2) GROSSE-BLEY MICHAEL DR. 3) BOMER BRUNO DR. 4) GROSSER ROLF DR. 5) HOEVER FRANZ-PETER DR.
ΕΙΔΙΚΟΣ ΠΛΗΡΕΞΟΥΣΙΟΣ	(74): ΒΑΓΕΝΑ ΘΕΟΔΩΡΑ, Δικηγόρος Κουμπάρη 2 106 74 ΑΘΗΝΑ
ΑΝΤΙΚΛΗΤΟΣ	(74): ΠΑΠΑΚΩΝΣΤΑΝΤΙΝΟΥ ΕΛΕΝΗ, Δικηγόρος Κουμπάρη 2 106 74 ΑΘΗΝΑ
ΤΙΤΛΟΣ ΕΦΕΥΡΕΣΗΣ	(54): ΔΥΝΑΜΕΝΑ ΝΑ ΠΟΛΥΜΕΡΙΣΘΟΥΝ ΔΙΠΕΠΤΙΔΙΑ: ΣΥΝΘΕΣΗ, ΠΟΛΥΜΕΡΙΣΜΟΣ ΚΑΙ ΧΡΗΣΙΜΟΠΟΙΗΣΗ ΤΩΝ ΠΟΛΥΜΕΡΩΝ ΓΙΑ ΤΟΝ ΧΡΩΜΑΤΟΓΡΑΦΙΚΟ ΔΙΑΧΩΡΙΣΜΟ ΕΝΑΝΤΙΟΜΕΡΩΝ

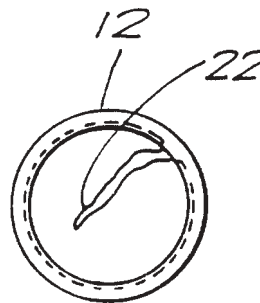
ΠΕΡΙΛΗΨΗ (57)

Η εφεύρεση αφορά σε νέα οπτικές ενεργά, δυνάμενα να πολυμερισθούν διπεπτιδία του γενικού τύπου (I) στον οποίο τα R¹,R²,R³,R⁴ και X έχουν την αναφερομένη στην περιγραφή σημασία, σε μέθοδο για την παρασκευή, στον πολυμερισμό τους και στην χρησιμοποίηση των πολυμερών ως ουσιών απορρόφησης για τον χρωματογραφικό διαχωρισμό εναντιομερών.



ΑΡΙΘΜΟΣ ΕΥΡΩΠΑΪΚΟΥ Δ.Ε.	(11): 3028615
ΑΡΙΘ. ΕΛΛΗΝΙΚΗΣ ΚΑΤΑΘΕΣΗΣ	(21): 980402793
ΗΜΕΡ. ΕΛΛΗΝΙΚΗΣ ΚΑΤΑΘΕΣΗΣ	(22): 24-11-98
ΑΡΙΘ./ΗΜΕΡ. ΔΗΜΟΣΙΕΥΣΗΣ	
ΕΥΡΩΠΑΪΚΟΥ ΔΙΠΛΩΜΑΤΟΣ	(87): 681504/02-09-98
ΑΡΙΘ./ΗΜΕΡ. ΔΗΜΟΣΙΕΥΣΗΣ	
ΕΥΡΩΠΑΪΚΗΣ ΑΙΤΗΣΗΣ	(86): 94905193.2/31-01-94
ΔΙΚΑΙΟΥΧΟΣ	(73): SELF SEALING SYSTEMS LIMITED 2nd Floor, 16 Maddox Street W1R 9LE LONDON, GB
ΣΥΜΒΑΤΙΚΕΣ ΠΡΟΤΕΡΑΙΟΤΗΤΕΣ	(30): 9301810/29-01-93/GB
ΕΦΕΥΡΕΤΗΣ	(72): LANG PHILIP EDWARD
ΕΙΔΙΚΟΣ ΠΛΗΡΕΞΟΥΣΙΟΣ	(74): ΒΑΓΕΝΑ ΘΕΟΔΩΡΑ, Δικηγόρος Κουμπάρη 2 106 74 ΑΘΗΝΑ
ΑΝΤΙΚΛΗΤΟΣ	(74): ΠΑΠΑΚΩΝΣΤΑΝΤΙΝΟΥ ΕΛΕΝΗ, Δικηγόρος Κουμπάρη 2 106 74 ΑΘΗΝΑ
ΤΙΤΛΟΣ ΕΦΕΥΡΕΣΗΣ	(54): ΒΕΛΤΙΩΣΕΙΣ ΣΧΕΤΙΚΕΣ ΜΕ ΜΠΑΛΟΝΙΑ

επαφή μεταξύ τους ώστε να σχηματίσουν ένα δεσμό ελαστικού-ελαστικού χωρίς να απαιτείται οποιαδήποτε πρόσθετη επικάλυψη συγκολλητικού. Μία αφαιρούμενη προστατευτική ταινία (20) τοποθετείται επί της καθαρισμένης περιοχής (18) για να εμποδίζει την καθαρισμένη περιοχή να απωλέσει την ικανότητα συγκολλησεώς της. Περιγράφεται επίσης μία συσκευή/μέθοδος για την ετοιμασία τέτοιων μπαλονιών και μία συσκευή/μέθοδος για τη διόγκωση και τη σφράγιση των μπαλονιών (αυτομάτως).



ΠΕΡΙΛΗΨΗ (57)

Ένας λαιμός ελαστικού μπαλονιού υποβάλλεται σε προεπεξεργασία δια του καθαρισμού μίας περιοχής (18) της εσωτερικής επιφανείας (16) του λαιμού. Η καθαρισμένη περιοχή εκτείνεται αισθητά σε ολόκληρη την εσωτερική περίμετρο του λαιμού. Ο καθαρισμός συνίσταται στην απορρόπηση της ελαστικής επιφανείας με ένα διαλύτη, π.χ. ισοπροπανόλη. Ο λαιμός του μπαλονιού σφραγίζεται δια πίεσεως (π.χ. συσφίξεως και/ή εκτάσεως) έναντι περιοχών της καθαρισμένης επιφανείας (18) σε απ'ευθείας

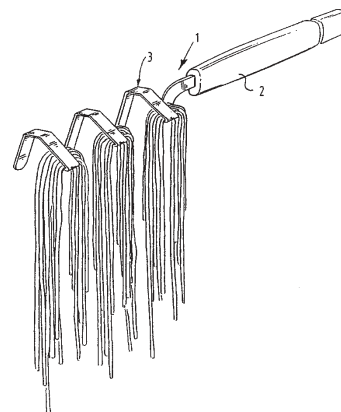
ΑΡΙΘΜΟΣ ΕΥΡΩΠΑΪΚΟΥ Δ.Ε.	(11): 3028616
ΑΡΙΘ. ΕΛΛΗΝΙΚΗΣ ΚΑΤΑΘΕΣΗΣ	(21): 980402794
ΗΜΕΡ. ΕΛΛΗΝΙΚΗΣ ΚΑΤΑΘΕΣΗΣ	(22): 24-11-98
ΑΡΙΘ./ΗΜΕΡ. ΔΗΜΟΣΙΕΥΣΗΣ	
ΕΥΡΩΠΑΪΚΟΥ ΔΙΠΛΩΜΑΤΟΣ	(87): 732935/18-11-98
ΑΡΙΘ./ΗΜΕΡ. ΔΗΜΟΣΙΕΥΣΗΣ	
ΕΥΡΩΠΑΪΚΗΣ ΑΙΤΗΣΗΣ	(86): 95906058.3/21-12-94
ΔΙΚΑΙΟΥΧΟΣ	(73): AMGEN INC. One Amgen Center Drive, THOUSAND OAKS 91320-1789 CA, USA
ΣΥΜΒΑΤΙΚΕΣ ΠΡΟΤΕΡΑΙΟΤΗΤΕΣ	(30): 172507/22-12-93/US
ΕΦΕΥΡΕΤΗΣ	(72): HERSHENSON SUSAN I.
ΕΙΔΙΚΟΣ ΠΛΗΡΕΞΟΥΣΙΟΣ	(74): ΒΑΓΕΝΑ ΘΕΟΔΩΡΑ, Δικηγόρος Κουμπάρη 2 106 74 ΑΘΗΝΑ
ΑΝΤΙΚΛΗΤΟΣ	(74): ΠΑΠΑΚΩΝΣΤΑΝΤΙΝΟΥ ΕΛΕΝΗ, Δικηγόρος Κουμπάρη 2 106 74 ΑΘΗΝΑ
ΤΙΤΛΟΣ ΕΦΕΥΡΕΣΗΣ	(54): ΣΥΝΘΕΣΕΙΣ ΛΥΟΦΙΛΟΠΟΙΗΜΕΝΟΥ ΠΑΡΑΓΟΝΤΑ ΑΙΜΟΚΥΤΟΒΛΑΣΤΗ

επίσης να περιλαμβάνουν κατ'επιλογήν ένα αυξητικό του όγκου μέσο, ή/και ένα ρυθμιστικό μέσο της οσμομοριακότητας (οσμοτικής συγκέντρωσης), όπως η μαννιτόλη.

ΠΕΡΙΛΗΨΗ (57)

Η παρούσα εφεύρεση αναφέρεται σε νέες συνθέσεις λυοφιλοποιημένου αιμοκυτοβλάστη (SCF) οι οποίες περιλαμβάνουν ρυθμιστικά αμινοξέα. Προτιμώμενες μορφές από τις παρούσες συνθέσεις είναι αυτές στις οποίες το πεχά ρυθμίζεται μέσω του συνδυασμού ιστιδίνης και γλουταμινικού οξέος. Οι παρούσες συνθέσεις μπορούν κατ'επιλογήν να περιλαμβάνουν πρόσθετους σταθεροποιητές όπως σακχαρόζη. Τέτοιες συνθέσεις μπορούν

ΑΡΙΘΜΟΣ ΕΥΡΩΠΑΪΚΟΥ Δ.Ε.	(11): 3028617
ΑΡΙΘ. ΕΛΛΗΝΙΚΗΣ ΚΑΤΑΘΕΣΗΣ	(21): 980402795
ΗΜΕΡ. ΕΛΛΗΝΙΚΗΣ ΚΑΤΑΘΕΣΗΣ	(22): 24-11-98
ΑΡΙΘ./ΗΜΕΡ. ΔΗΜΟΣΙΕΥΣΗΣ	
ΕΥΡΩΠΑΪΚΟΥ ΔΙΠΛΩΜΑΤΟΣ	(87): 798978/09-09-98
ΑΡΙΘ./ΗΜΕΡ. ΔΗΜΟΣΙΕΥΣΗΣ	
ΕΥΡΩΠΑΪΚΗΣ ΑΙΤΗΣΗΣ	(86): 95942182.7/13-12-95
ΔΙΚΑΙΟΥΧΟΣ	(73): VANDAMME PAUL 1080 MOLENBEEK, BELGIUM
ΣΥΜΒΑΤΙΚΕΣ ΠΡΟΤΕΡΑΙΟΤΗΤΕΣ	(30): 9401128/14-12-94/ΒΕ
ΕΦΕΥΡΕΤΗΣ	(72): VANDAMME PAUL
ΕΙΔΙΚΟΣ ΠΛΗΡΕΞΟΥΣΙΟΣ	(74): ΒΑΓΕΝΑ ΘΕΟΔΩΡΑ, Δικηγόρος Κουμπάρη 2 106 74 ΑΘΗΝΑ
ΑΝΤΙΚΛΗΤΟΣ	(74): ΠΑΠΑΚΩΝΣΤΑΝΤΙΝΟΥ ΕΛΕΝΗ, Δικηγόρος Κουμπάρη 2 106 74 ΑΘΗΝΑ
ΤΙΤΛΟΣ ΕΦΕΥΡΕΣΗΣ	(54): ΕΞΑΡΤΗΜΑ ΣΕΡΒΙΡΙΣΜΑΤΟΣ

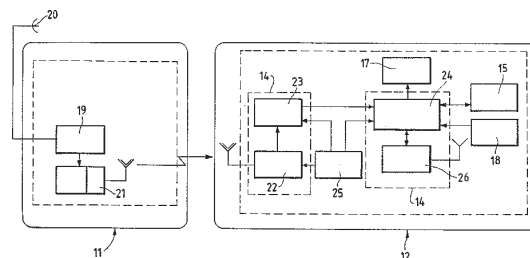


ΠΕΡΙΛΗΨΗ (57)

Η εφεύρεση αναφέρεται σε ένα εξάρτημα σερβιρίσματος για τη λαβή και το σερβίρισμα υλικού μορφής κλώνων, όπως σπαγγέτου. Η εφεύρεση έχει σκοπό να παράσχει ένα εξάρτημα σερβιρίσματος (1) για την εύκολη και/ή καλά δοσιμετρημένη μεταφορά του υλικού μορφής κλώνων, όπως σπαγγέτου, από μία κατσαρόλα, τηγάνι ή παρόμοιο σκεύος προς ένα άλλο σκεύος και/ή πιάτα. Συνεπώς το εξάρτημα σερβιρίσματος (1) σύμφωνα με την εφεύρεση χαρακτηρίζεται από έναν κοχλία (3).

ΑΡΙΘΜΟΣ ΕΥΡΩΠΑΪΚΟΥ Δ.Ε.	(11): 3028618
ΑΡΙΘ. ΕΛΛΗΝΙΚΗΣ ΚΑΤΑΘΕΣΗΣ	(21): 980402796
ΗΜΕΡ. ΕΛΛΗΝΙΚΗΣ ΚΑΤΑΘΕΣΗΣ	(22): 24-11-98
ΑΡΙΘ./ΗΜΕΡ. ΔΗΜΟΣΙΕΥΣΗΣ	
ΕΥΡΩΠΑΪΚΟΥ ΔΙΠΛΩΜΑΤΟΣ	(87): 629832/11-11-98
ΑΡΙΘ./ΗΜΕΡ. ΔΗΜΟΣΙΕΥΣΗΣ	
ΕΥΡΩΠΑΪΚΗΣ ΑΙΤΗΣΗΣ	(86): 94201676.7/10-06-94
ΔΙΚΑΙΟΥΧΟΣ	(73): FINMECCANICA S.P.A. Piazza Monte Grappa 4 00195 ROMA, ITALY
ΣΥΜΒΑΤΙΚΕΣ ΠΡΟΤΕΡΑΙΟΤΗΤΕΣ	(30): MI931290/16-06-93/ΙΤ
ΕΦΕΥΡΕΤΗΣ	(72): 1) IARDELLA CARLO ALBERTO 2) AGRUSA MAURO
ΕΙΔΙΚΟΣ ΠΛΗΡΕΞΟΥΣΙΟΣ	(74): ΒΑΓΕΝΑ ΘΕΟΔΩΡΑ, Δικηγόρος Κουμπάρη 2 106 74 ΑΘΗΝΑ
ΑΝΤΙΚΛΗΤΟΣ	(74): ΠΑΠΑΚΩΝΣΤΑΝΤΙΝΟΥ ΕΛΕΝΗ, Δικηγόρος Κουμπάρη 2 106 74 ΑΘΗΝΑ
ΤΙΤΛΟΣ ΕΦΕΥΡΕΣΗΣ	(54): ΑΥΤΟΜΑΤΗ ΣΥΣΚΕΥΗ ΚΑΙ ΜΕΘΟΔΟΣ ΓΙΑ ΤΗΝ ΑΝΑΚΑΛΥΨΗ ΚΑΙ ΤΟΝ ΕΝΤΟΠΙΣΜΟ ΕΝΑΕΡΙΩΝ ΣΤΟΧΩΝ

κεφαλής (13), ένα βοηθητικό τερματικό (15) και μία μονάδα δέκτη (14) με ένα δορυφορικό σύστημα και ηλεκτρονικά επεξεργασίας δεδομένων. Η μονάδα ακουστικών κεφαλής (13) περιλαμβάνει ένα ακουστικό (17) και έναν αισθητήρα μαγνητικού Βορρά (18) και συνδέεται με τη μονάδα δέκτη (14). Το φορητό συγκρότημα δέκτη (12) μπορεί να προσανατολίζει ένα χειριστή, με τη βοήθεια ηχητικών σημάτων, προς την κατεύθυνση προελεύσεως ενός επιλεγμένου στόχου και να τον τροφοδοτεί με πληροφορίες σχετικές με τον εν λόγω στόχο με τη βοήθεια ακουστικών μηνυμάτων, π.χ. ψηφιοποιημένης ομιλίας.

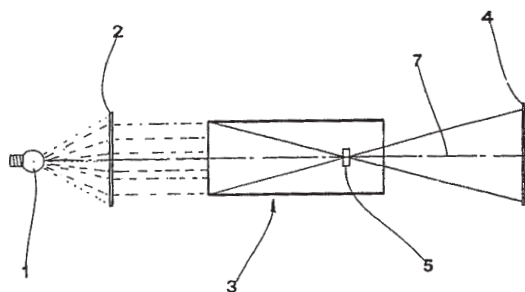


ΠΕΡΙΛΗΨΗ (57)

Αυτόματη συσκευή και αντίστοιχη μέθοδος για την ανακάλυψη και τον εντοπισμό εναερίων στόχων αποτελούμενη από ένα συγκρότημα πομπού (11) το οποίο μπορεί να συνδέεται με ένα ραντάρ (20) και συνδέεται μέσω ραδιοκυμάτων με ένα φορητό συγκρότημα δέκτη (12). Το φορητό συγκρότημα δέκτη (12) αποτελείται περαιτέρω από μία μονάδα ακουστικών

ΑΡΙΘΜΟΣ ΕΥΡΩΠΑΪΚΟΥ Δ.Ε.	(11): 3028619
ΑΡΙΘ. ΕΛΛΗΝΙΚΗΣ ΚΑΤΑΘΕΣΗΣ	(21): 980402797
ΗΜΕΡ. ΕΛΛΗΝΙΚΗΣ ΚΑΤΑΘΕΣΗΣ	(22): 24-11-98
ΑΡΙΘ./ΗΜΕΡ. ΔΗΜΟΣΙΕΥΣΗΣ	
ΕΥΡΩΠΑΪΚΟΥ ΔΙΠΛΩΜΑΤΟΣ	(87): 660947/26-08-98
ΑΡΙΘ./ΗΜΕΡ. ΔΗΜΟΣΙΕΥΣΗΣ	
ΕΥΡΩΠΑΪΚΗΣ ΑΙΤΗΣΗΣ	(86): 94918519.3/08-06-94
ΔΙΚΑΙΟΥΧΟΣ	(73): INGENIA S.R.L. I-37023 GREZZANA, ITALY
ΣΥΜΒΑΤΙΚΕΣ ΠΡΟΤΕΡΑΙΟΤΗΤΕΣ	(30): ΜΟ930091/16-07-93/IT
ΕΦΕΥΡΕΤΗΣ	(72): ΖΟΓΓΙΑ ANTONIO
ΕΙΔΙΚΟΣ ΠΛΗΡΕΞΟΥΣΙΟΣ	(74): ΒΑΓΕΝΑ ΘΕΟΔΩΡΑ, Δικηγόρος Κουμπάρη 2 106 74 ΑΘΗΝΑ
ΑΝΤΙΚΛΗΤΟΣ	(74): ΠΑΠΑΚΩΝΣΤΑΝΤΙΝΟΥ ΕΛΕΝΗ, Δικηγόρος Κουμπάρη 2 106 74 ΑΘΗΝΑ
ΤΙΤΛΟΣ ΕΦΕΥΡΕΣΗΣ	(54): ΜΙΑ ΔΙΑΤΑΞΗ ΓΙΑ ΤΗΝ ΕΚΤΥΠΩΣΗ ΕΓΧΡΩΜΩΝ ΦΩΤΟΓΡΑΦΙΩΝ

έγχρωμα τμήματα ίσου μεγέθους. Το εν λόγω φίλτρο (5) είναι διατεταγμένο κάθετα ως προς τον οπτικό άξονα του φακού και έχει ένα άξονα που παρουσιάζει εκτροπή ως προς τον οπτικό άξονα, μια τελική αξονική απόσταση που είναι μεταβλητή.

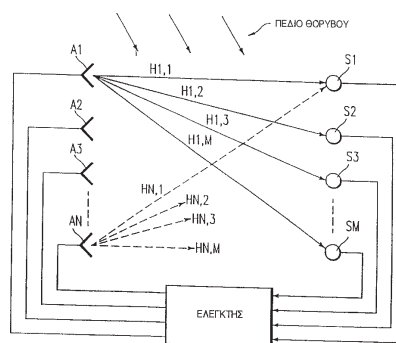


ΠΕΡΙΛΗΨΗ (57)

Μία διάταξη για την εκτύπωση έγχρωμων φωτογραφιών, η οποία περιλαμβάνει μία πηγή φωτός (1) που παράγει μία δέσμη φωτός η οποία διασχίζει έναν αρνητικό φορέα (2) που φέρει τη φωτογραφική εικόνα προς εκτύπωση, και έναν φακό (3) ο οποίος εστιάζει την εικόνα, αφού η εικόνα έχει περάσει από τον φορέα (2) πάνω σε φωτοευαίσθητο χαρτί γνωστής χρωματικής ευαισθησίας, όπου στο σημείο της αντίστροφης της εικόνας είναι τοποθετημένο ένα στρογγυλό φίλτρο (5) που παρουσιάζει

ΑΡΙΘΜΟΣ ΕΥΡΩΠΑΪΚΟΥ Δ.Ε.	(11): 3028620
ΑΡΙΘ. ΕΛΛΗΝΙΚΗΣ ΚΑΤΑΘΕΣΗΣ	(21): 980402798
ΗΜΕΡ. ΕΛΛΗΝΙΚΗΣ ΚΑΤΑΘΕΣΗΣ	(22): 24-11-98
ΑΡΙΘ./ΗΜΕΡ. ΔΗΜΟΣΙΕΥΣΗΣ	
ΕΥΡΩΠΑΪΚΟΥ ΔΙΠΛΩΜΑΤΟΣ	(87): 515518/26-08-98
ΑΡΙΘ./ΗΜΕΡ. ΔΗΜΟΣΙΕΥΣΗΣ	
ΕΥΡΩΠΑΪΚΗΣ ΑΙΤΗΣΗΣ	(86): 91904830.6/08-02-91
ΔΙΚΑΙΟΥΧΟΣ	(73): THE UNIVERSITY OF MARYLAND 2114 Lee College Park, Office of Technology Liaison 20742 MD, USA
ΣΥΜΒΑΤΙΚΕΣ ΠΡΟΤΕΡΑΙΟΤΗΤΕΣ	(30): 479466/13-02-90/US
ΕΦΕΥΡΕΤΗΣ	(72): TRETTER STEVEN A.
ΕΙΔΙΚΟΣ ΠΛΗΡΕΞΟΥΣΙΟΣ	(74): ΒΑΓΕΝΑ ΘΕΟΔΩΡΑ, Δικηγόρος Κουμπάρη 2 106 74 ΑΘΗΝΑ
ΑΝΤΙΚΛΗΤΟΣ	(74): ΠΑΠΑΚΩΝΣΤΑΝΤΙΝΟΥ ΕΛΕΝΗ, Δικηγόρος Κουμπάρη 2 106 74 ΑΘΗΝΑ
ΤΙΤΛΟΣ ΕΦΕΥΡΕΣΗΣ	(54): ΔΙΑΡΡΥΘΜΙΣΗ ΜΗΔΕΝΙΣΜΟΥ ΕΠΑΝΑ- ΛΗΠΤΙΚΩΝ ΦΑΙΝΟΜΕΝΩΝ ΗΧΟΥ Η ΤΑΛΑΝΤΩΣΕΩΝ ΜΕ ΠΟΛΛΑΠΛΟΥΣ ΑΙΣΘΗΤΗΡΕΣ ΚΑΙ ΕΝΕΡΓΟΠΟΙΗΤΕΣ

αντιστοιχεί στις γνωστές θεμελιώδεις συχνότητες των ανεπιθύμητων επαναληπτικών φαινομένων. Χρησιμοποιείται μία πλειάδα αισθητήρων (S_1, \dots, S_n) στην οποία έκαστος αισθητήρας ανιχνεύει υπολειμματικά φαινόμενα και παράγει ένα ηλεκτρικό σήμα υπολειμματικών φαινομένων αντιπροσωπευτικό των υπολειμματικών φαινομένων. Προβλέπεται μια πλειάδα ενεργοποιητών (A_1, \dots, A_n) για σήματα μηδενισμού φαινομένων σε μία πλειάδα τοποθεσιών, και χρησιμοποιείται ένας ελεγκτής για τον αυτόματο έλεγχο εκάστου ενεργοποιητή ως μία προκαθορισμένη συνάρτηση των γνωστών θεμελιωδών συχνοτήτων των ανεπιθύμητων επαναληπτικών φαινομένων και των σημάτων υπολειμματικών φαινομένων από την πλειάδα των αισθητήρων. Στη διαρρύθμιση αυτή η πλειάδα ενεργοποιητών λειτουργεί ώστε να μηδενίζει επιλεκτικά συγκεκριμένες αρμονικές των γνωστών θεμελιωδών συχνοτήτων ενώ διαμορφώνονται αλληλεπιδράσεις μεταξύ των διαφόρων αισθητήρων και ενεργοποιητών.



ΠΕΡΙΛΗΨΗ (57)

Διαρρύθμιση ελεγκτή μηδενισμού επαναληπτικών φαινομένων για το μηδενισμό ανεπιθύμητων επαναληπτικών φαινομένων περιεχόντων γνωστές θεμελιώδεις συχνότητες. Οι γνωστές συχνότητες προσδιορίζονται και παράγεται ένα ηλεκτρικό σήμα γνωστής συχνότητας το οποίο

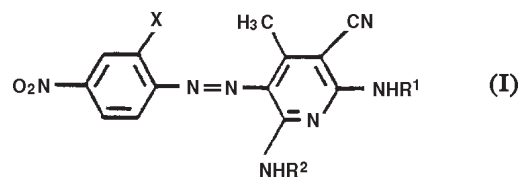
ΑΡΙΘΜΟΣ ΕΥΡΩΠΑΪΚΟΥ Δ.Ε. (11): 3028621
ΑΡΙΘ. ΕΛΛΗΝΙΚΗΣ ΚΑΤΑΘΕΣΗΣ (21): 980402801
ΗΜΕΡ. ΕΛΛΗΝΙΚΗΣ ΚΑΤΑΘΕΣΗΣ (22): 25-11-98
ΑΡΙΘ./ΗΜΕΡ. ΔΗΜΟΣΙΕΥΣΗΣ
ΕΥΡΩΠΑΪΚΟΥ ΔΙΠΛΩΜΑΤΟΣ (87): 515973/02-09-98
ΑΡΙΘ./ΗΜΕΡ. ΔΗΜΟΣΙΕΥΣΗΣ
ΕΥΡΩΠΑΪΚΗΣ ΑΙΤΗΣΗΣ (86): 92108525.4/20-05-92
ΔΙΚΑΙΟΥΧΟΣ (73): DYSTAR TEXTILFARBEN GMBH & CO.
 DEUTSCHLAND KG
 Eschenheimer Tor 2
 60318 FRANKFURT AM MAIN,
 GERMANY

ΣΥΜΒΑΤΙΚΕΣ ΠΡΟΤΕΡΑΙΟΤΗΤΕΣ (30): 124012-91/28-05-91/JP
ΕΦΕΥΡΕΤΗΣ (72): 1) HIMENO KIYOSHI
 2) SEKIOKA RYUICHI

ΕΙΔΙΚΟΣ ΠΛΗΡΕΞΟΥΣΙΟΣ (74): ΣΙΩΤΟΥ ΑΙΚΑΤΕΡΙΝΗ, Δικηγόρος
 Ζαΐμη 28
 106 83 ΑΘΗΝΑ

ΑΝΤΙΚΛΗΤΟΣ (74): ΣΙΩΤΟΥ ΑΙΚΑΤΕΡΙΝΗ, Δικηγόρος
 Ζαΐμη 28
 106 83 ΑΘΗΝΑ

ΤΙΤΛΟΣ ΕΦΕΥΡΕΣΗΣ (54): **ΜΟΝΟΑΖΩΧΡΩΜΑΤΑ ΜΕ 2,6-ΔΙΑΜΙ-
 ΝΟΠΥΡΙΔΙΝΕΣ ΩΣ ΣΥΣΤΑΤΙΚΑ ΣΥΝ-
 ΔΕΣΗΣ**



ΠΕΡΙΛΗΨΗ (57)

Ένα μονοαζώχρωμα του ακόλουθου τύπου (I) όπου το X είναι CN, Cl ή Br, ένα από τα R¹ και R² είναι φαινύλιο και το άλλο είναι -C₂H₄OC₂H₄OR₃, όπου το R³ είναι C₁-C₅ αλκυλ, φορμυλ, C₂-C₆ αλκυλκαρβονυλ ή C₂-C₆ αλκοξυκαρβονυλ.

ΑΡΙΘΜΟΣ ΕΥΡΩΠΑΪΚΟΥ Δ.Ε. (11): 3028622
ΑΡΙΘ. ΕΛΛΗΝΙΚΗΣ ΚΑΤΑΘΕΣΗΣ (21): 980402802
ΗΜΕΡ. ΕΛΛΗΝΙΚΗΣ ΚΑΤΑΘΕΣΗΣ (22): 25-11-98
ΑΡΙΘ./ΗΜΕΡ. ΔΗΜΟΣΙΕΥΣΗΣ
ΕΥΡΩΠΑΪΚΟΥ ΔΙΠΛΩΜΑΤΟΣ (87): 637097/02-09-98
ΑΡΙΘ./ΗΜΕΡ. ΔΗΜΟΣΙΕΥΣΗΣ
ΕΥΡΩΠΑΪΚΗΣ ΑΙΤΗΣΗΣ (86): 94108404.8/01-06-94
ΔΙΚΑΙΟΥΧΟΣ (73): KRONE AG
 Beeskowdamm 3-11
 14167 BERLIN-ZEHLENDORF, GER-
 MANY

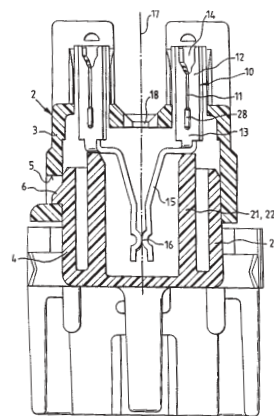
ΣΥΜΒΑΤΙΚΕΣ ΠΡΟΤΕΡΑΙΟΤΗΤΕΣ (30): 4325952/27-07-93/DE
ΕΦΕΥΡΕΤΗΣ (72): 1) BIPPUS HANS-DIETER
 2) FITZGERALD ROBERT A.
 3) NICHOLSS BRYCE L.

ΕΙΔΙΚΟΣ ΠΛΗΡΕΞΟΥΣΙΟΣ (74): ΣΙΩΤΟΥ ΑΙΚΑΤΕΡΙΝΗ, Δικηγόρος
 Ζαΐμη 28
 106 83 ΑΘΗΝΑ

ΑΝΤΙΚΛΗΤΟΣ (74): ΣΙΩΤΟΥ ΑΙΚΑΤΕΡΙΝΗ, Δικηγόρος
 Ζαΐμη 28
 106 83 ΑΘΗΝΑ

ΤΙΤΛΟΣ ΕΦΕΥΡΕΣΗΣ (54): **ΜΟΝΑΔΑ ΣΥΝΔΕΣΗΣ ΓΙΑ ΥΨΗΛΕΣ ΤΑ-
 ΧΥΤΗΤΕΣ ΜΕΤΑΔΟΣΗΣ ΜΕ ΕΦΑΡΜΟΓΗ
 ΣΤΟ ΧΩΡΟ ΤΗΣ ΤΗΛΕΠΙΚΟΙΝΩΝΙΑΚΗΣ
 ΤΕΧΝΙΚΗΣ ΚΑΙ ΤΗΣ ΤΕΧΝΙΚΗΣ ΕΠΕ-
 ΞΕΡΓΑΣΙΑΣ ΔΕΔΟΜΕΝΩΝ**

επεξεργασίας δεδομένων. Η μονάδα σύνδεσης 1 αποτελείται από ένα περίβλημα κατασκευασμένο από συνθετικό υλικό 2 και από μεταλλικά στοιχεία επαφής με τέμνοντα ακροδέκτη 10 τα οποία έχουν εγκατασταθεί, ανά ζεύγη, σε τουλάχιστον δύο παράλληλες σειρές εντός του περιβλήματος 2 και τα οποία έχουν προσαρτημένους δακτύλους επαφής 15 που σχηματίζουν περύγια επαφής 16. Για να επιτευχθεί η ελάττωση της χωρητικότητας μεταξύ των γειτονικών στοιχείων επαφής με τέμνοντα ακροδέκτη 10 και μεταξύ των γειτονικών ζευγών των στοιχείων επαφής με τέμνοντα ακροδέκτη 10, καθώς επίσης και η βελτίωση των τιμών της ετεροφωνίας ή της διαφωνίας, τα επίπεδα στοιχεία επαφής με τέμνοντα ακροδέκτη 10 αποτελούνται μόνον από τις πολύ μακρόστενες πλάγιες διαβάθρες 12, οι οποίες περικλείουν την εγκοπή επαφής 11, και από τη βάση της διαβάθρας 13. Το πλάτος των δακτύλων επαφής 15 είναι το μικρότερο δυνατόν. (σx 5)

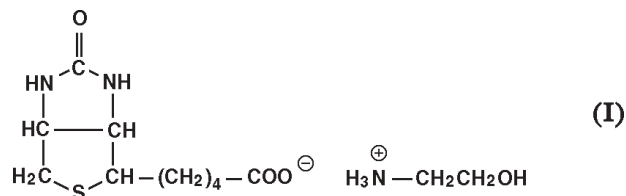


ΠΕΡΙΛΗΨΗ (57)

Η εφεύρεση αφορά μία μονάδα σύνδεσης για υψηλές ταχύτητες μετάδοσης με εφαρμογή στο χώρο της τηλεπικοινωνιακής τεχνικής και της τεχνικής

ΑΡΙΘΜΟΣ ΕΥΡΩΠΑΪΚΟΥ Δ.Ε.	(11): 3028623
ΑΡΙΘ. ΕΛΛΗΝΙΚΗΣ ΚΑΤΑΘΕΣΗΣ	(21): 980402803
ΗΜΕΡ. ΕΛΛΗΝΙΚΗΣ ΚΑΤΑΘΕΣΗΣ	(22): 25-11-98
ΑΡΙΘ./ΗΜΕΡ. ΔΗΜΟΣΙΕΥΣΗΣ	
ΕΥΡΩΠΑΪΚΟΥ ΔΙΠΛΩΜΑΤΟΣ	(87): 553456/02-09-98
ΑΡΙΘ./ΗΜΕΡ. ΔΗΜΟΣΙΕΥΣΗΣ	
ΕΥΡΩΠΑΪΚΗΣ ΑΙΤΗΣΗΣ	(86): 92121147.0/11-12-92
ΔΙΚΑΙΟΥΧΟΣ	(73): LIFEGROUP S.P.A. Viale Tre Venezie 44/46 I-35043 MONSELICE (PADOVA), ITALY
ΣΥΜΒΑΤΙΚΕΣ ΠΡΟΤΕΡΑΙΟΤΗΤΕΣ	(30): MI913507/31-12-91/IT
ΕΦΕΥΡΕΤΗΣ	(72): 1) DELLA VALLE FRANCESCO 2) LORENZI SILVANA 3) CALDERINI GABRIELLA
ΕΙΔΙΚΟΣ ΠΛΗΡΕΞΟΥΣΙΟΣ	(74): ΣΙΩΤΟΥ ΑΙΚΑΤΕΡΙΝΗ, Δικηγόρος Ζαΐμη 28 106 83 ΑΘΗΝΑ
ΑΝΤΙΚΛΗΤΟΣ	(74): ΣΙΩΤΟΥ ΑΙΚΑΤΕΡΙΝΗ, Δικηγόρος Ζαΐμη 28 106 83 ΑΘΗΝΑ
ΤΙΤΛΟΣ ΕΦΕΥΡΕΣΗΣ	(54): ΥΔΑΤΟΔΙΑΛΥΤΑ ΠΑΡΑΓΩΓΑ ΒΙΟΤΙΝΗΣ ΚΑΙ ΣΧΕΤΙΚΕΣ ΘΕΡΑΠΕΥΤΙΚΕΣ ΣΥΝΘΕΣΕΙΣ

της ανεπάρκειας σύνθετων ενζύμων καρβοξυλάσης, για τη θεραπευτική αντιμετώπιση δερματολογικών παθολογιών, όπως η σμηγματορροϊκή δερματίτιδα στα νεογέννητα, και τη θεραπευτική αγωγή των διαβητικών νευροπαθειών.



ΠΕΡΙΛΗΨΗ (57)

΄Αλατα βιοτίνης όπως το (I) περιγράφονται με αλκανολαμίνες και τις αντίστοιχες θεραπευτικές συνθέσεις, κατάλληλα για στοματική, παρεντερική και τοπική χορήγηση. Οι ως άνω συνθέσεις είναι ιδιαίτερα κατάλληλες για τη θεραπευτική αντιμετώπιση της έλλειψης της βιταμίνης H, που εκδηλώνεται δερματολογικά, για τη θεραπευτική αντιμετώπιση

ΑΡΙΘΜΟΣ ΕΥΡΩΠΑΪΚΟΥ Δ.Ε.	(11): 3028624
ΑΡΙΘ. ΕΛΛΗΝΙΚΗΣ ΚΑΤΑΘΕΣΗΣ	(21): 980402804
ΗΜΕΡ. ΕΛΛΗΝΙΚΗΣ ΚΑΤΑΘΕΣΗΣ	(22): 25-11-98
ΑΡΙΘ./ΗΜΕΡ. ΔΗΜΟΣΙΕΥΣΗΣ	
ΕΥΡΩΠΑΪΚΟΥ ΔΙΠΛΩΜΑΤΟΣ	(87): 653938/26-08-98
ΑΡΙΘ./ΗΜΕΡ. ΔΗΜΟΣΙΕΥΣΗΣ	
ΕΥΡΩΠΑΪΚΗΣ ΑΙΤΗΣΗΣ	(86): 94906788.8/05-08-93
ΔΙΚΑΙΟΥΧΟΣ	(73): SETON HEALTHCARE GROUP PLC Tubiton House Medlock Street OL1 3HS OLDHAM LANCASHIRE, GB
ΣΥΜΒΑΤΙΚΕΣ ΠΡΟΤΕΡΑΙΟΤΗΤΕΣ	(30): 9216879/08-08-92/GB
ΕΦΕΥΡΕΤΗΣ	(72): NESBIT MICHAEL ROBERT
ΕΙΔΙΚΟΣ ΠΛΗΡΕΞΟΥΣΙΟΣ	(74): ΣΙΩΤΟΥ ΑΙΚΑΤΕΡΙΝΗ, Δικηγόρος Ζαΐμη 28 106 83 ΑΘΗΝΑ
ΑΝΤΙΚΛΗΤΟΣ	(74): ΣΙΩΤΟΥ ΑΙΚΑΤΕΡΙΝΗ, Δικηγόρος Ζαΐμη 28 106 83 ΑΘΗΝΑ
ΤΙΤΛΟΣ ΕΦΕΥΡΕΣΗΣ	(54): ΤΟΠΙΚΗ ΣΥΝΘΕΣΗ

ΠΕΡΙΛΗΨΗ (57)

Μία τοπική σύνθεση για εμπλοτισμό ενός επιδέσμου περιλαμβάνει οξείδιο ψευδαργύρου σ'ένα σταθερό έλαιο σε υδατικό γαλάκτωμα. Το γαλάκτωμα περιλαμβάνει ένα ή περισσότερα λιπαρά ή έλαια, έναν ή περισσότερους παράγοντες γαλακτωματοποίησης, ένα τουλάχιστον υδατοδιαλυτό κόμμι και νερό. Δεν απαιτούνται συντηρητικά.

ΑΡΙΘΜΟΣ ΕΥΡΩΠΑΪΚΟΥ Δ.Ε.	(11): 3028625
ΑΡΙΘ. ΕΛΛΗΝΙΚΗΣ ΚΑΤΑΘΕΣΗΣ	(21): 980402805
ΗΜΕΡ. ΕΛΛΗΝΙΚΗΣ ΚΑΤΑΘΕΣΗΣ	(22): 25-11-98
ΑΡΙΘ./ΗΜΕΡ. ΔΗΜΟΣΙΕΥΣΗΣ	
ΕΥΡΩΠΑΪΚΟΥ ΔΙΠΛΩΜΑΤΟΣ	(87): 441420/02-09-98
ΑΡΙΘ./ΗΜΕΡ. ΔΗΜΟΣΙΕΥΣΗΣ	
ΕΥΡΩΠΑΪΚΗΣ ΑΙΤΗΣΗΣ	(86): 91200069.2/16-01-91
ΔΙΚΑΙΟΥΧΟΣ	(73): N.V. UNION MINIERE S.A. Gulledelle 92 B-1200 BRUXELLES, BELGIUM
ΣΥΜΒΑΤΙΚΕΣ ΠΡΟΤΕΡΑΙΟΤΗΤΕΣ	(30): 9000147/08-02-90/BE
ΕΦΕΥΡΕΤΗΣ	(72): 1) STRAUVEN YVAN A.J. 2) SKENAZI ANDRE
ΕΙΔΙΚΟΣ ΠΛΗΡΕΞΟΥΣΙΟΣ	(74): ΣΙΩΤΟΥ ΑΙΚΑΤΕΡΙΝΗ, Δικηγόρος Ζαΐμη 28 106 83 ΑΘΗΝΑ
ΑΝΤΙΚΛΗΤΟΣ	(74): ΣΙΩΤΟΥ ΑΙΚΑΤΕΡΙΝΗ, Δικηγόρος Ζαΐμη 28 106 83 ΑΘΗΝΑ
ΤΙΤΛΟΣ ΕΦΕΥΡΕΣΗΣ	(54): ΚΡΑΜΑ ΨΕΥΔΑΡΓΥΡΟΥ ΓΙΑ ΔΟΧΕΙΑ ΗΛΕΚΤΡΟΧΗΜΙΚΩΝ ΣΥΣΣΩΡΕΥΤΩΝ

ΠΕΡΙΛΗΨΗ (57)

Το κράμα είναι ελεύθερο από κάδμιο και περιέχει 0,001-1% In, 0,005-1% Mn και ενδεχομένως μέχρι 1% Pb, 0,005-1% Al και/ή 0,0005-0,1% MTR, όπου MTR είναι ένα μέταλλο από την ομάδα σπάνιων γαιών ή ένα μίγμα από μέταλλα από την ομάδα σπάνιων γαιών. Αυτά τα κράματα έχουν ικανοποιητική μηχανική αντοχή, είναι ανθεκτικά στη διάβρωση και είναι βιομηχανοποιήσιμα.

ΑΡΙΘΜΟΣ ΕΥΡΩΠΑΪΚΟΥ Δ.Ε.	(11): 3028626
ΑΡΙΘ. ΕΛΛΗΝΙΚΗΣ ΚΑΤΑΘΕΣΗΣ	(21): 980402574
ΗΜΕΡ. ΕΛΛΗΝΙΚΗΣ ΚΑΤΑΘΕΣΗΣ	(22): 26-11-98
ΑΡΙΘ./ΗΜΕΡ. ΔΗΜΟΣΙΕΥΣΗΣ	
ΕΥΡΩΠΑΪΚΟΥ ΔΙΠΛΩΜΑΤΟΣ	(87): 639202/25-11-98
ΑΡΙΘ./ΗΜΕΡ. ΔΗΜΟΣΙΕΥΣΗΣ	
ΕΥΡΩΠΑΪΚΗΣ ΑΙΤΗΣΗΣ	(86): 93910827.0/27-04-93
ΔΙΚΑΙΟΥΧΟΣ	(73): COR THERAPEUTICS, INC. 256 East Grand Avenue, Suite 80 94080 SOUTH SAN FRANCISCO, CA, USA
ΣΥΜΒΑΤΙΚΕΣ ΠΡΟΤΕΡΑΙΟΤΗΤΕΣ	(30): 876625/30-04-92/US
ΕΦΕΥΡΕΤΗΣ	(72): 1) SWIFT ROBERT L. 2) DU MEE CHARLES P. 3) RANDOLPH ANNE E.
ΕΙΔΙΚΟΣ ΠΛΗΡΕΞΟΥΣΙΟΣ	(74): ΜΑΛΑΜΗ ΕΙΡΗΝΗ - ΑΛΚΗΣΤΙΣ, Δικηγόρος Σκουφά 52 106 72 ΑΘΗΝΑ
ΑΝΤΙΚΛΗΤΟΣ	(74): ΜΑΛΑΜΗ ΕΙΡΗΝΗ-ΑΛΚΗΣΤΙΣ, Δικηγόρος Σκουφά 52 106 72 ΑΘΗΝΑ
ΤΙΤΛΟΣ ΕΦΕΥΡΕΣΗΣ	(54): ΕΥΣΤΑΘΕΙΣ ΣΥΝΘΕΣΕΙΣ ΠΟΛΥΠΕΠΤΙΔΙΩΝ

ΠΕΡΙΛΗΨΗ (57)

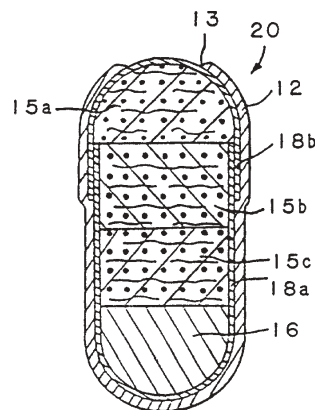
Ένα ενέσιμο βιολογικώς ενεργό πολυπεπτιδίο σταθεροποιείται με διάλυση του εν λόγω πολυπεπτιδίου σε υγρό κιτρικό ρυθμιστικό διάλυμα με pH 5,0-5,5.

ΑΡΙΘΜΟΣ ΕΥΡΩΠΑΪΚΟΥ Δ.Ε.	(11): 3028627
ΑΡΙΘ. ΕΛΛΗΝΙΚΗΣ ΚΑΤΑΘΕΣΗΣ	(21): 980402575
ΗΜΕΡ. ΕΛΛΗΝΙΚΗΣ ΚΑΤΑΘΕΣΗΣ	(22): 26-11-98
ΑΡΙΘ./ΗΜΕΡ. ΔΗΜΟΣΙΕΥΣΗΣ	
ΕΥΡΩΠΑΪΚΟΥ ΔΙΠΛΩΜΑΤΟΣ	(87): 716595/25-11-98
ΑΡΙΘ./ΗΜΕΡ. ΔΗΜΟΣΙΕΥΣΗΣ	
ΕΥΡΩΠΑΪΚΗΣ ΑΙΤΗΣΗΣ	(86): 94926618.3/31-08-94
ΔΙΚΑΙΟΥΧΟΣ	(73): ALZA CORPORATION 950 Page Mill Road, P.O.Box 10950, PALO ALTO 94303-0802 CA, USA
ΣΥΜΒΑΤΙΚΕΣ ΠΡΟΤΕΡΑΙΟΤΗΤΕΣ	(30): 114573/31-08-93/US
ΕΦΕΥΡΕΤΗΣ	(72): 1) DONG LIANG C. 2) ESPINAL STEVEN D. 3) WONG PATRICK S.L. 4) GUITTARD GEORGE V. 5) HAMEL LAWRENCE G.
ΕΙΔΙΚΟΣ ΠΛΗΡΕΞΟΥΣΙΟΣ	(74): ΚΙΛΙΜΙΡΗ ΜΑΡΙΑ, Δικηγόρος Χατζηγιάννη Μέξη 7 115 28 ΑΘΗΝΑ
ΑΝΤΙΚΛΗΤΟΣ	(74): ΚΙΛΙΜΙΡΗΣ ΑΝΑΣΤΑΣΙΟΣ, Δικηγόρος Χατζηγιάννη Μέξη 7 115 28 ΑΘΗΝΑ
ΤΙΤΛΟΣ ΕΦΕΥΡΕΣΗΣ	(54): ΣΥΣΚΕΥΗ ΠΑΡΟΧΗΣ ΠΟΥ ΠΕΡΙΕΧΕΙ ΥΔΡΟΦΟΒΟ ΜΕΣΟ

ΠΕΡΙΛΗΨΗ (57)

Η παρούσα εφεύρεση αναφέρεται σε σύνθεση για την παροχή υδρόφοβων ενεργών μέσων σε υγρό περιβάλλον χρήσης αποφεύγοντας τη συσσωμάτωση του μέσου στο περιβάλλον αυτό, η οποία σύνθεση περιέχει υδρόφοβο ενεργό μέσο σε ποσότητα 50% κ.β. ή μεγαλύτερη, στεατικό

πολυξυαιθύλενο 40 και μέσο διάσπασης. Η παρούσα εφεύρεση αναφέρεται επίσης και σε βελτίωση ενεργοποιούμενης από υγρό συσκευής παροχής 10 όπου η συσκευή περιλαμβάνει περίβλημα 12 που ορίζει ένα εσωτερικό διαμέρισμα 14, σύνθεση ενεργού μέσου 15 μέσα στο διαμέρισμα, εξόδους 13 πάνω στο περίβλημα για την παροχή της σύνθεσης ενεργού μέσου από τη συσκευή, ενεργοποιούμενο από υγρό επεκτάσιμο στέλεχος κίνησης 16 μέσα στο διαμέρισμα, προαιρετικά ένα διαχωριστικό στρώμα μεταξύ της σύνθεσης ενεργού μέσου 15 και του στελέχους κίνησης 16 και επίσης προαιρετικά ένα υπόστρωμα λιπαντικού 18. Η βελτίωση συνίσταται στο ότι περιλαμβάνεται σύνθεση ενεργού μέσου 15 που περιέχει υδρόφοβο ενεργό μέσο σε ποσότητα 50% κ.β. ή μεγαλύτερη μαζί με στεατικό πολυοξυαιθυλένιο 40 και μέσο διάσπασης.



ΑΡΙΘΜΟΣ ΕΥΡΩΠΑΪΚΟΥ Δ.Ε.	(11): 3028628
ΑΡΙΘ. ΕΛΛΗΝΙΚΗΣ ΚΑΤΑΘΕΣΗΣ	(21): 980402581
ΗΜΕΡ. ΕΛΛΗΝΙΚΗΣ ΚΑΤΑΘΕΣΗΣ	(22): 26-11-98
ΑΡΙΘ./ΗΜΕΡ. ΔΗΜΟΣΙΕΥΣΗΣ	
ΕΥΡΩΠΑΪΚΟΥ ΔΙΠΛΩΜΑΤΟΣ	(87): 654994/25-11-98
ΑΡΙΘ./ΗΜΕΡ. ΔΗΜΟΣΙΕΥΣΗΣ	
ΕΥΡΩΠΑΪΚΗΣ ΑΙΤΗΣΗΣ	(86): 94918864.3/11-06-94
ΔΙΚΑΙΟΥΧΟΣ	(73): JUERGENS UWE R. Rheinallee 2 D-53859 NIEDERKASSEL, GERMANY
ΣΥΜΒΑΤΙΚΕΣ ΠΡΟΤΕΡΑΙΟΤΗΤΕΣ	(30): 4319556/13-06-93/DE, 4319554/13-06-93/DE
ΕΦΕΥΡΕΤΗΣ	(72): JUERGENS UWE R.
ΕΙΔΙΚΟΣ ΠΛΗΡΕΞΟΥΣΙΟΣ	(74): ΚΙΛΙΜΙΡΗ ΜΑΡΙΑ, Δικηγόρος Χατζηγιάννη Μέξη 7 115 28 ΑΘΗΝΑ
ΑΝΤΙΚΛΗΤΟΣ	(74): ΚΙΛΙΜΙΡΗΣ ΑΝΑΣΤΑΣΙΟΣ, Δικηγόρος Χατζηγιάννη Μέξη 7 115 28 ΑΘΗΝΑ
ΤΙΤΛΟΣ ΕΦΕΥΡΕΣΗΣ	(54): Η ΧΡΗΣΗ ΤΕΡΠΕΝΟΘΕΙΔΩΝ ΕΝΩΣΕΩΝ ΓΙΑ ΤΗΝ ΜΕΙΩΜΕΝΗ ΑΠΕΛΕΥΘΕΡΩΣΗ ΑΡΑΧΙΝΟΔΙΚΟΥ ΟΞΕΟΣ ΚΑΙ ΩΣ ΜΕΣΑ-ΔΙΑΛΛΑΒΗΤΩΝ ΦΛΕΓΜΟΝΩΝ

ΠΕΡΙΛΗΨΗ (57)

Για την καταστολή της ελευθέρωσης αραχιδονικού οξέος από τα ανθρώπινα κύτταρα που αποθηκεύουν φωσφολιπίδια χρησιμοποιούνται κορεσμένες μονο- ή δικυκλικές τερπεναλκοόλες, -αιθέρες, -κετόνες ή -θειόλες.

ΑΡΙΘΜΟΣ ΕΥΡΩΠΑΪΚΟΥ Δ.Ε.	(11): 3028629
ΑΡΙΘ. ΕΛΛΗΝΙΚΗΣ ΚΑΤΑΘΕΣΗΣ	(21): 980402584
ΗΜΕΡ. ΕΛΛΗΝΙΚΗΣ ΚΑΤΑΘΕΣΗΣ	(22): 26-11-98
ΑΡΙΘ./ΗΜΕΡ. ΔΗΜΟΣΙΕΥΣΗΣ	
ΕΥΡΩΠΑΪΚΟΥ ΔΙΠΛΩΜΑΤΟΣ	(87): 748204/25-11-98
ΑΡΙΘ./ΗΜΕΡ. ΔΗΜΟΣΙΕΥΣΗΣ	
ΕΥΡΩΠΑΪΚΗΣ ΑΙΤΗΣΗΣ	(86): 95911115.4/27-02-95
ΔΙΚΑΙΟΥΧΟΣ	(73): THE PROCTER & GAMBLE COMPANY One Procter & Gamble Plaza, CINCINNATI 45202 OHIO, USA
ΣΥΜΒΑΤΙΚΕΣ ΠΡΟΤΕΡΑΙΟΤΗΤΕΣ	(30): 204120/01-03-94/US
ΕΦΕΥΡΕΤΗΣ	(72): WERENSKI STEPHEN PAUL
ΕΙΔΙΚΟΣ ΠΛΗΡΕΞΟΥΣΙΟΣ	(74): ΚΙΛΙΜΠΗ ΜΑΡΙΑ, Δικηγόρος Χατζηγιάννη Μέξη 7 115 28 ΑΘΗΝΑ
ΑΝΤΙΚΛΗΤΟΣ	(74): ΚΙΛΙΜΠΗΣ ΑΝΑΣΤΑΣΙΟΣ, Δικηγόρος Χατζηγιάννη Μέξη 7 115 28 ΑΘΗΝΑ
ΤΙΤΛΟΣ ΕΦΕΥΡΕΣΗΣ	(54): ΣΥΝΘΕΣΕΙΣ ΠΕΡΙΠΟΙΗΣΗΣ ΜΑΛΛΙΩΝ ΠΟΥ ΕΞΑΣΦΑΛΙΖΟΥΝ ΤΗΝ ΔΡΑΣΗ ΜΑΛΑΚΤΙΚΟΥ ΚΑΙ ΤΗΝ ΔΙΑΤΗΡΗΣΗ ΤΟΥ ΦΟΡΜΑΡΙΣΜΑΤΟΣ ΜΑΛΛΙΩΝ

δράση μαλακτικού και πλεονεκτήματα αφής των μαλλιών δημιουργώντας γαλάκτωμα με ένα ρυθμιστικό μέσο σιλκόνης που περιέχει σχετικά υψηλά επίπεδα από κόμμι σιλκόνης. Αυτά τα γαλακτώματα ενσωματώνονται σε συνθέσεις φροντίδας των μαλλιών που περιέχουν επιπροσθέτως ένα πολυμερές για το φορμάρισμα των μαλλιών. Ειδικότερα, εξασφαλίζεται μία σύνθεση φροντίδας των μαλλιών που περιλαμβάνει: (α) από περίπου 0,1% έως περίπου 75% κατά βάρος της σύνθεσης, από ένα γαλακτοματοποιημένο μαλακτικό μέσο σιλκόνης, (ι) από 0% έως περίπου 80%, κατά βάρος του ρυθμιστικού μέσου σιλκόνης, από ένα μη πτητικό κόμμι σιλκόνης, (ιι) από 0% έως περίπου 80% κατά βάρος από το μαλακτικό μέσο της σιλκόνης, από ένα μη πτητικό υγρό σιλκόνης, που έχει ένα ιξώδες στους 25°C μικρότερο από 1.000.000 centistocks, (β) από περίπου 0,1% έως περίπου 25% κατά βάρος της σύνθεσης, από ένα γαλακτοματοποιητικό μέσο του αναφερθέντος μαλακτικού μέσου σιλκόνης, (γ) από περίπου 0,1% έως περίπου 25% κατά βάρος της σύνθεσης, από ένα πολυμερές φορμαρίσματος των μαλλιών, (δ) από 0% έως περίπου 25%, κατά βάρος της σύνθεσης, από ένα επιπρόσθετο κατιονικό καλλυντικό, μέσο και (ε) από περίπου 24.8% έως περίπου 99.7% κατά βάρος της σύνθεσης, από ένα υδατικό φορέα, όπου οι συνθέσεις φροντίδας των μαλλιών είναι βασικά ελεύθερες από πτητικούς διαλύτες και δεν περιέχουν περισσότερο από περίπου 4.0% κατά βάρος της σύνθεσης από ανιονικά επιφανειοδραστικά, και όπου η αναφερθείσα σύνθεση πρέπει να περιέχει τουλάχιστον 0.1% από ένα κατιονικό καλλυντικό μέσο.

ΠΕΡΙΛΗΨΗ (57)

Η παρούσα εφεύρεση περιλαμβάνει συνθέσεις περιποίησης μαλλιών όπως μους, τονωτικά, ψεκαστικά μαλλιών, και πηκτώματα, που εξασφαλίζουν την διατήρηση του κτενίσματος και αυξημένα μαλακτικά πλεονεκτήματα αφής των μαλλιών. Οι αναφερθείσες συνθέσεις επιτυγχάνουν βελτιωμένα

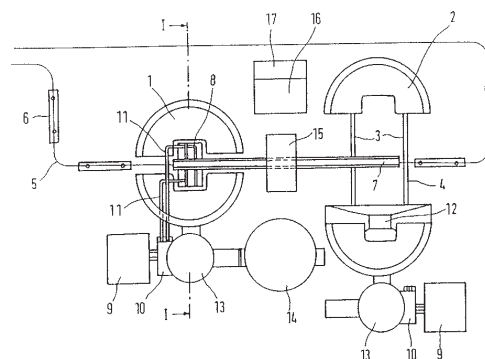
ΑΡΙΘΜΟΣ ΕΥΡΩΠΑΪΚΟΥ Δ.Ε.	(11): 3028630
ΑΡΙΘ. ΕΛΛΗΝΙΚΗΣ ΚΑΤΑΘΕΣΗΣ	(21): 980402591
ΗΜΕΡ. ΕΛΛΗΝΙΚΗΣ ΚΑΤΑΘΕΣΗΣ	(22): 26-11-98
ΑΡΙΘ./ΗΜΕΡ. ΔΗΜΟΣΙΕΥΣΗΣ	
ΕΥΡΩΠΑΪΚΟΥ ΔΙΠΛΩΜΑΤΟΣ	(87): 790962/25-11-98
ΑΡΙΘ./ΗΜΕΡ. ΔΗΜΟΣΙΕΥΣΗΣ	
ΕΥΡΩΠΑΪΚΗΣ ΑΙΤΗΣΗΣ	(86): 95937881.1/08-11-95
ΔΙΚΑΙΟΥΧΟΣ	(73): ROCKWOOL INTERNATIONAL A/S Hovedgaden 501 DK-2640 HEDEHUSENE, DENMARK
ΣΥΜΒΑΤΙΚΕΣ ΠΡΟΤΕΡΑΙΟΤΗΤΕΣ	(30): 9422468/08-11-94/GB, 9424126/23-11-94/GB, 9424127/23-11-94/GB, 9500667/13-01-95/GB
ΕΦΕΥΡΕΤΗΣ	(72): 1) JENSEN SOREN LUND 2) CHRISTENSEN VERMUND RUST 3) GULDBERG MARIANNE
ΕΙΔΙΚΟΣ ΠΛΗΡΕΞΟΥΣΙΟΣ	(74): ΔΗΜΟΥ ΧΡΙΣΤΙΝΑ, Δικηγόρος Κουμπάρη 2 106 74 ΑΘΗΝΑ
ΑΝΤΙΚΛΗΤΟΣ	(74): ΠΑΠΑΚΩΝΣΤΑΝΤΙΝΟΥ ΕΛΕΝΗ, Δικηγόρος Κουμπάρη 2 106 74 ΑΘΗΝΑ
ΤΙΤΛΟΣ ΕΦΕΥΡΕΣΗΣ	(54): ΤΕΧΝΗΤΕΣ ΥΑΛΩΔΕΙΣ ΙΝΕΣ

αυτές τις ιδιότητες και αυτή τουλάχιστον 10% κατά βάρος Al_2O_3 . Οι νέες ίνες περιέχουν τουλάχιστον 6% κατά βάρος Na_2O+K_2O .

ΠΕΡΙΛΗΨΗ (57)

Τεχνητές υαλώδεις ίνες έχουν διαλυτότητα υπό pH 4,5 τουλάχιστον 20 nm ανά ημέρα και ιξώδες τήγματος ίσο προς 10-70 poise στους 1400°C. Για την παραγωγή τους επιλέγεται μία σύνθεση η οποία θα παρέχει

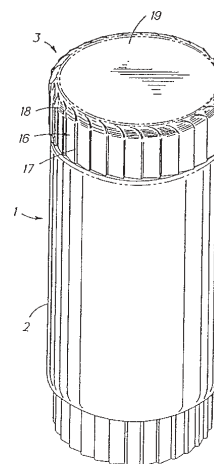
ΑΡΙΘΜΟΣ ΕΥΡΩΠΑΪΚΟΥ Δ.Ε.	(11): 3028631
ΑΡΙΘ. ΕΛΛΗΝΙΚΗΣ ΚΑΤΑΘΕΣΗΣ	(21): 980402704
ΗΜΕΡ. ΕΛΛΗΝΙΚΗΣ ΚΑΤΑΘΕΣΗΣ	(22): 26-11-98
ΑΡΙΘ./ΗΜΕΡ. ΔΗΜΟΣΙΕΥΣΗΣ	
ΕΥΡΩΠΑΪΚΟΥ ΔΙΠΛΩΜΑΤΟΣ	(87): 777534/25-11-98
ΑΡΙΘ./ΗΜΕΡ. ΔΗΜΟΣΙΕΥΣΗΣ	
ΕΥΡΩΠΑΪΚΗΣ ΑΙΤΗΣΗΣ	(86): 96917347.5/14-06-96
ΔΙΚΑΙΟΥΧΟΣ	(73): TEGOMETALL (INTERNATIONAL) AG High-Tech Center CH-8274 TAGERWILEN, SWITZERLAND
ΣΥΜΒΑΤΙΚΕΣ ΠΡΟΤΕΡΑΙΟΤΗΤΕΣ	(30): 19523319/27-06-95/DE
ΕΦΕΥΡΕΤΗΣ	(72): REISS HERBERT
ΕΙΔΙΚΟΣ ΠΛΗΡΕΞΟΥΣΙΟΣ	(74): ΚΟΥΦΑΚΗΣ ΠΕΤΡΟΣ, Δικηγόρος Αθέρωφ 11 104 33 ΑΘΗΝΑ
ΑΝΤΙΚΛΗΤΟΣ	(74): ΚΟΥΦΑΚΗ ΣΤΑΜΑΤΙΑ, Δικηγόρος Αθέρωφ 11 104 33 ΑΘΗΝΑ
ΤΙΤΛΟΣ ΕΦΕΥΡΕΣΗΣ	(54): ΜΗΧΑΝΙΣΜΟΣ ΒΑΦΗΣ ΕΠΕΞΕΡΓΑΣΜΕΝΟΥ ΤΕΜΑΧΙΟΥ ΔΙΑ ΨΕΚΑΣΜΟΥ



ΠΕΡΙΛΗΨΗ (57)

Ένας μηχανισμός βαφής διά ψεκασμού επεξεργασμένου τεμαχίου (αντικειμένου) έχει τουλάχιστον δύο θαλαμίσκους βαφής (1,2) διευθετημένους κατά μήκος της ατραπού μεταφοράς (5) του επεξεργασμένου τεμαχίου και μίας ψεκαστικής συσκευής (8). Οι θαλαμίσκοι βαφής (1,2) είναι σχεδιασμένοι εις δύο τμήματα τα οποία ημπορούν να διαχωρισθούν το εν εκ του άλλου ούτως η ψεκαστική συσκευή (8) ημπορεί να τοποθετηθεί μεταξύ των θαλαμίσκων βαφής.

ΑΡΙΘΜΟΣ ΕΥΡΩΠΑΪΚΟΥ Δ.Ε.	(11): 3028632
ΑΡΙΘ. ΕΛΛΗΝΙΚΗΣ ΚΑΤΑΘΕΣΗΣ	(21): 980402729
ΗΜΕΡ. ΕΛΛΗΝΙΚΗΣ ΚΑΤΑΘΕΣΗΣ	(22): 26-11-98
ΑΡΙΘ./ΗΜΕΡ. ΔΗΜΟΣΙΕΥΣΗΣ	
ΕΥΡΩΠΑΪΚΟΥ ΔΙΠΛΩΜΑΤΟΣ	(87): 679582/25-11-98
ΑΡΙΘ./ΗΜΕΡ. ΔΗΜΟΣΙΕΥΣΗΣ	
ΕΥΡΩΠΑΪΚΗΣ ΑΙΤΗΣΗΣ	(86): 95100843.2/23-01-95
ΔΙΚΑΙΟΥΧΟΣ	(73): AMERICAN CYANAMID COMPANY Five Giralda Farms, MADISON 07940-0874 NJ, USA
ΣΥΜΒΑΤΙΚΕΣ ΠΡΟΤΕΡΑΙΟΤΗΤΕΣ	(30): 234893/28-04-94/US
ΕΦΕΥΡΕΤΗΣ	(72): 1) WALKER LINDA A. 2) HIRSCH EVAN MARC
ΕΙΔΙΚΟΣ ΠΛΗΡΕΞΟΥΣΙΟΣ	(74): ΤΣΙΜΙΚΑΛΗΣ ΑΘΑΝΑΣΙΟΣ, Δικηγόρος Ν.Βάμβα 1 106 74 ΑΘΗΝΑ
ΑΝΤΙΚΛΗΤΟΣ	(74): ΤΣΙΜΙΚΑΛΗΣ ΑΘΑΝΑΣΙΟΣ, Δικηγόρος Ν.Βάμβα 1 106 74 ΑΘΗΝΑ
ΤΙΤΛΟΣ ΕΦΕΥΡΕΣΗΣ	(54): ΣΥΣΚΕΥΑΣΙΑ ΜΕ ΚΑΠΑΚΙ ΤΥΠΟΥ ΠΙΕΣΕ-ΚΑΙ-ΣΤΡΙΨΕ ΚΑΙ ΦΙΑΛΗ ΜΕ ΡΑΒΔΩΤΑ ΤΜΗΜΑΤΑ ΣΦΙΞΙΜΑΤΟΣ



ΠΕΡΙΛΗΨΗ (57)

Παρουσιάζεται μια βελτιωμένη συσκευασία που να προστατεύει τα παιδιά και η οποία παρέχει στο χρήστη βελτιωμένη πρόσβαση και κλείσιμο. Η βελτιωμένη συσκευασία είναι του τύπου πίεσε-και-στρίψε και διαθέτει ραβδωτά τμήματα σφιξίματος στη περιμετρο της πλευράς του καπακιού πίεσε-και-στρίψε καθώς και στη φιάλη.

ΑΡΙΘΜΟΣ ΕΥΡΩΠΑΪΚΟΥ Δ.Ε.	(11): 3028633
ΑΡΙΘ. ΕΛΛΗΝΙΚΗΣ ΚΑΤΑΘΕΣΗΣ	(21): 980402787
ΗΜΕΡ. ΕΛΛΗΝΙΚΗΣ ΚΑΤΑΘΕΣΗΣ	(22): 26-11-98
ΑΡΙΘ./ΗΜΕΡ. ΔΗΜΟΣΙΕΥΣΗΣ	
ΕΥΡΩΠΑΪΚΟΥ ΔΙΠΛΩΜΑΤΟΣ	(87): 635558/25-11-98
ΑΡΙΘ./ΗΜΕΡ. ΔΗΜΟΣΙΕΥΣΗΣ	
ΕΥΡΩΠΑΪΚΗΣ ΑΙΤΗΣΗΣ	(86): 94202054.6/14-07-94
ΔΙΚΑΙΟΥΧΟΣ	(73): EURON S.P.A. Via F. Maritano 26 I-20097 SAN DONATO MILANESE, ITALY
ΣΥΜΒΑΤΙΚΕΣ ΠΡΟΤΕΡΑΙΟΤΗΤΕΣ	(30): MI931611/21-07-93/FR
ΕΦΕΥΡΕΤΗΣ	(72): 1) GIANVAZZI FULVIO 2) PANARELLO FEBRONIO
ΕΙΔΙΚΟΣ ΠΛΗΡΕΞΟΥΣΙΟΣ	(74): ΒΑΓΕΝΑ ΘΕΟΔΩΡΑ, Δικηγόρος Κουμπάρη 2 106 74 ΑΘΗΝΑ
ΑΝΤΙΚΛΗΤΟΣ	(74): ΠΑΠΑΚΩΝΣΤΑΝΤΙΝΟΥ ΕΛΕΝΗ, Δικηγόρος Κουμπάρη 2 106 74 ΑΘΗΝΑ
ΤΙΤΛΟΣ ΕΦΕΥΡΕΣΗΣ	(54): ΣΥΝΘΕΣΗ ΓΚΑΖΟΙΑ

ΠΕΡΙΛΗΨΗ (57)

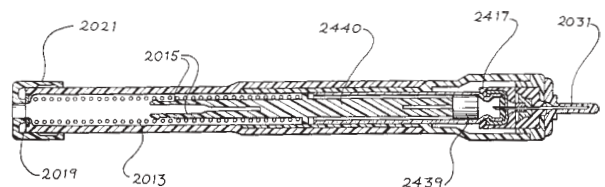
Σύνθεση γκαζόιλ για αυτοκίνητα, περιεκτικότητας σε θείο κάτω του 0,2% κ.β. και περιεκτικότητας σε αρωματικούς υδρογονάνθρακες κάτω του 30% κ.β. περιέχει, ως παράγοντα βελτιώσεως της λιπαντικότητας, ποσότητα από 100 έως 10.000 ppm (μέρη βάρους ανά εκατομμύριο) κατώτερων (C₁-C₃) αλκυλεστέρων μίγματος κορεσμένων ακόρεστων C₁₂-C₂₂ λιπαρών οξέων, προερχόμενων από φυτικούς ελαιούχους σπόρους.

ΑΡΙΘΜΟΣ ΕΥΡΩΠΑΪΚΟΥ Δ.Ε.	(11): 3028634
ΑΡΙΘ. ΕΛΛΗΝΙΚΗΣ ΚΑΤΑΘΕΣΗΣ	(21): 980402789
ΗΜΕΡ. ΕΛΛΗΝΙΚΗΣ ΚΑΤΑΘΕΣΗΣ	(22): 26-11-98
ΑΡΙΘ./ΗΜΕΡ. ΔΗΜΟΣΙΕΥΣΗΣ	
ΕΥΡΩΠΑΪΚΟΥ ΔΙΠΛΩΜΑΤΟΣ	(87): 616541/25-11-98
ΑΡΙΘ./ΗΜΕΡ. ΔΗΜΟΣΙΕΥΣΗΣ	
ΕΥΡΩΠΑΪΚΗΣ ΑΙΤΗΣΗΣ	(86): 93923194.0/30-09-93
ΔΙΚΑΙΟΥΧΟΣ	(73): SENETEK PLC 62A Weldon Parkway, MARYLAND HEIGHTS 63043 MO, USA
ΣΥΜΒΑΤΙΚΕΣ ΠΡΟΤΕΡΑΙΟΤΗΤΕΣ	(30): 956952/05-10-92/US
ΕΦΕΥΡΕΤΗΣ	(72): WACKS JONATHAN L.
ΕΙΔΙΚΟΣ ΠΛΗΡΕΞΟΥΣΙΟΣ	(74): ΔΗΜΟΥ ΧΡΙΣΤΙΝΑ, Δικηγόρος Κουμπάρη 2 106 74 ΑΘΗΝΑ
ΑΝΤΙΚΛΗΤΟΣ	(74): ΠΑΠΑΚΩΝΣΤΑΝΤΙΝΟΥ ΕΛΕΝΗ, Δικηγόρος Κουμπάρη 2 106 74 ΑΘΗΝΑ
ΤΙΤΛΟΣ ΕΦΕΥΡΕΣΗΣ	(54): ΣΥΡΙΓΓΑ ΚΑΙ ΜΕΘΟΔΟΙ ΕΓΧΥΣΕΩΣ ΦΑΡΜΑΚΩΝ

ΠΕΡΙΛΗΨΗ (57)

Αποκαλύπτονται μία αυτόματη διάταξη εγχύσεως/αναρροφήσεως, μία μηχανικά ενεργοποιούμενη σύριγγα, φύσιγγες εγχύσεως φαρμάκου (2431) που χρησιμοποιούνται με αυτά, και μέθοδοι χρήσεως αυτών για τη χορήγηση υγρών φαρμάκων με ένεση. Η διάταξη εγχύσεως/αναρροφήσεως και η σύριγγα περιλαμβάνουν ένα θάλαμο για την υποδοχή των προσσκευασμένων φυσιγγών εγχύσεως φαρμάκου (2431), ένα βάκτρο

(2440) για να εξασκεί δύναμη ούτως ώστε να οδηγή το υγρό φάρμακο από τις φύσιγγες (2431) μέσω μίας βελόνης εγχύσεως (2423) εντός ενός ατόμου, και μία πηγή (2013) αυτής της δυνάμεως οδηγήσεως. Η διάταξη εγχύσεως/αναρροφήσεως περιλαμβάνει μέσα για τον έλεγχο της ταχύτητας, της διεύθυνσεως και της εκτάσεως της εισαγωγής και της αφαιρέσεως της βελόνης, και της εγχύσεως ή της αναρροφήσεως υγρού, μέσα για την αποθήκευση δεδομένων και για τον προγραμματισμό της διατάξεως εγχύσεως/αναρροφήσεως σε προκαθορισμένες και ποικίλλουσες ταχύτητες σύμφωνα με ιατρικά κατάλληλους παράγοντες και αισθητήρες και ενδείκτες για την παρακολούθηση της αποδόσεως. Η δύναμη για την οδήγηση μίας μηχανικής σύριγγος της εφευρέσεως μπορεί να παρέχεται από την εκτόνωση ενός πεπιεσμένου ελατηρίου (2013) ή αερίου. Έχουν προβλεφθεί μέσα μανδαλώσεως (2031 και 2417) για να αποτρέπουν την ακούσια εκκένωση των βελόνων (2423) ή του φαρμάκου από τις σύριγγες.

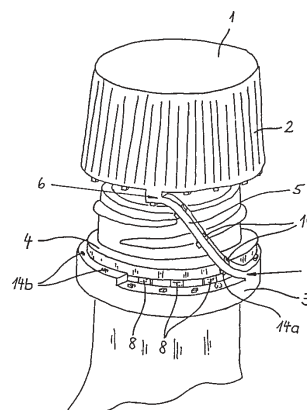


ΑΡΙΘΜΟΣ ΕΥΡΩΠΑΪΚΟΥ Δ.Ε. (11):	3028635
ΑΡΙΘ. ΕΛΛΗΝΙΚΗΣ ΚΑΤΑΘΕΣΗΣ (21):	980402800
ΗΜΕΡ. ΕΛΛΗΝΙΚΗΣ ΚΑΤΑΘΕΣΗΣ (22):	26-11-98
ΑΡΙΘ./ΗΜΕΡ. ΔΗΜΟΣΙΕΥΣΗΣ ΕΥΡΩΠΑΪΚΟΥ ΔΙΠΛΩΜΑΤΟΣ (87):	810952/25-11-98
ΑΡΙΘ./ΗΜΕΡ. ΔΗΜΟΣΙΕΥΣΗΣ ΕΥΡΩΠΑΪΚΗΣ ΑΙΤΗΣΗΣ (86):	96900823.4/01-02-96
ΔΙΚΑΙΟΥΧΟΣ (73):	CROWN CORK AG Romerstrasse 83 4153 REINACH, SWITZERLAND
ΣΥΜΒΑΤΙΚΕΣ ΠΡΟΤΕΡΑΙΟΤΗΤΕΣ ΕΦΕΥΡΕΤΗΣ (30):	502-95/21-02-95/CH
(72):	1) BOSL UDO 2) KIRCHGESSNER MICHAEL
ΕΙΔΙΚΟΣ ΠΛΗΡΕΞΟΥΣΙΟΣ (74):	ΒΟΥΡΟΥ ΤΡΙΑΝΤΑΦΥΛΛΙΑ, Δικηγόρος Πανεπιστημίου 64 106 77 ΑΘΗΝΑ
ΑΝΤΙΚΛΗΤΟΣ (74):	ΒΟΥΡΟΥ ΤΡΙΑΝΤΑΦΥΛΛΙΑ, Δικηγόρος Πανεπιστημίου 64 106 77 ΑΘΗΝΑ
ΤΙΤΛΟΣ ΕΦΕΥΡΕΣΗΣ (54):	ΠΩΜΑ ΚΛΕΙΣΤΡΟΥ ΜΕ ΣΥΓΚΡΑΤΗΤΙΚΗ ΤΑΙΝΙΑ

ΠΕΡΙΛΗΨΗ (57)

Η εφεύρεση αφορά ένα πώμα κλείστρου συνδεδεμένο μέσω μιας συγκρατητικής ταινίας (5) με τον λαιμό του δοχείου, κατά τρόπο που να μην χάνεται. Προς τούτο χρησιμοποιείται ένας δακτύλιος στηρίξεως (3), που όταν το πώμα είναι τοποθετημένο εφάπτεται κάτω από ένα εξόγκωμα (4) στο στόμιο του δοχείου. Το τοίχωμα (2) του πώματος συνδέεται μέσω της ταινίας (5) σταθερά με τον δακτύλιο αυτόν στηρίξεως (3). Ο δακτύλιος

στηρίξεως (3) χρησιμεύει ταυτόχρονα για την ασφάλεια εγγυήσεως του κλείστρου, στην αρχική δε κατάσταση διατρέχει η ταινία (5) μεταξύ τοιχώματος (2) του πώματος και δακτυλίου στηρίξεως (3), κατά μήκος της περιφέρειας του πώματος κλείστρου, και συνδέεται μέσω λωρίδων θελμηματικής θραύσεως (14,14a) τόσο με τον δακτύλιο στηρίξεως όσο και με το κάτω περιθώριο του τοιχώματος του πώματος. Για να μειώνεται ο κίνδυνος καταστροφής των λωρίδων τούτων θελμηματικής θραύσεως (14,14a) κατά την τοποθέτηση (συναρμολόγηση) του πώματος, και ταυτόχρονα για να εξασφαλίζεται ότι ο δακτύλιος στηρίξεως (3) συγκρατεί ένα τοποθετημένο πώμα σταθερά επί του στομίου του δοχείου, ο δακτύλιος εφοδιάζεται με πολλές γλωσσίδες (8), απέχουσες εκ της εσωτερικής του επιφάνειας ακτινικά προς τα έσω, οι οποίες (γλωσσίδες) με τοποθετημένο το πώμα κατευθύνονται προς τα άνω, έναντι της βάσεως του πώματος (1), και εφάπτονται κάτω από το εξόγκωμα (4) του στομίου του δοχείου.

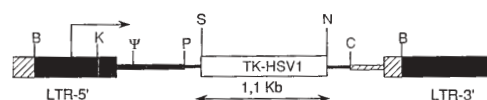


ΑΡΙΘΜΟΣ ΕΥΡΩΠΑΪΚΟΥ Δ.Ε. (11):	3028636
ΑΡΙΘ. ΕΛΛΗΝΙΚΗΣ ΚΑΤΑΘΕΣΗΣ (21):	980402800
ΗΜΕΡ. ΕΛΛΗΝΙΚΗΣ ΚΑΤΑΘΕΣΗΣ (22):	26-11-98
ΑΡΙΘ./ΗΜΕΡ. ΔΗΜΟΣΙΕΥΣΗΣ ΕΥΡΩΠΑΪΚΟΥ ΔΙΠΛΩΜΑΤΟΣ (87):	674716/02-09-98
ΑΡΙΘ./ΗΜΕΡ. ΔΗΜΟΣΙΕΥΣΗΣ ΕΥΡΩΠΑΪΚΗΣ ΑΙΤΗΣΗΣ (86):	94902825.2/16-12-93
ΔΙΚΑΙΟΥΧΟΣ (73):	UNIVERSITE PIERRE ET MARIE CURIE PARIS VI 4, Place Jussieu 75252 PARIS CEDEX 05, FRANCE
ΣΥΜΒΑΤΙΚΕΣ ΠΡΟΤΕΡΑΙΟΤΗΤΕΣ ΕΦΕΥΡΕΤΗΣ (30):	9215195/16-12-92/FR
(72):	1) KLATZMANN DAVID 2) CARUSO MANUEL
ΕΙΔΙΚΟΣ ΠΛΗΡΕΞΟΥΣΙΟΣ (74):	ΠΑΠΑΧΡΙΣΤΟΠΟΥΛΟΥ ΧΡΙΣΤΙΝΑ, Δικηγ. Χατζηγιάννη Μέξη 7 115 28 ΑΘΗΝΑ
ΑΝΤΙΚΛΗΤΟΣ (74):	ΚΙΛΙΜΙΡΗΣ ΑΝΑΣΤΑΣΙΟΣ, Δικηγόρος Χατζηγιάννη Μέξη 7 115 28 ΑΘΗΝΑ
ΤΙΤΛΟΣ ΕΦΕΥΡΕΣΗΣ (54):	ΡΕΤΡΟΙΚΟΙ ΦΟΡΕΙΣ ΠΟΥ ΧΡΗΣΙΜΟΠΟΙΟΥΝΤΑΙ ΓΙΑ ΤΗΝ ΑΝΤΙΜΕΤΩΠΙΣΗ ΟΓΚΩΝ ΚΑΙ ΚΥΤΤΑΡΙΚΕΣ ΣΕΙΡΕΣ ΠΟΥ ΤΟΥΣ ΠΕΡΙΕΧΟΥΝ

ΠΕΡΙΛΗΨΗ (57)

Η εφεύρεση ασχολείται με ανασυνδυασμένους ρετροϊκούς φορείς, που προέρχονται από τα Moloney MuLV, και φέρουν γονίδιο αυτοκτονίας, που ευθύνεται για τη μετατροπή μιας αδρανούς ένωσης σε ένωση τοξική για τα κύτταρα που τελούν υπό διαίρεση. Οι συγκεκριμένοι φορείς

χαρακτηρίζονται από την παρουσία στη δομή αλληλουχιών LTR, που έχουν προκύψει από προϊόντα παραλλαγής του MuLV, και έχουν τις ακόλουθες ιδιότητες: (α) να μην είναι ανενεργοί κατά το πέρασμα σε καρκινο-εμβρυϊκά κύτταρα ή γενετικές σειρές μολυσματικών ποντικών, (β) η έκφραση του γονιδίου αυτοκτονίας δεν καταστρέφει παρά τα κύτταρα που τελούν υπό διαίρεση.



	Mov3	B : BamHI
	Mov13	K : KpnI
	Mov9	P : PstI
	Polylinker	C : ClaI
		S : Sall
		N : NotI

ΑΡΙΘΜΟΣ ΕΥΡΩΠΑΪΚΟΥ Δ.Ε.	(11): 3028637
ΑΡΙΘ. ΕΛΛΗΝΙΚΗΣ ΚΑΤΑΘΕΣΗΣ	(21): 980402807
ΗΜΕΡ. ΕΛΛΗΝΙΚΗΣ ΚΑΤΑΘΕΣΗΣ	(22): 26-11-98
ΑΡΙΘ./ΗΜΕΡ. ΔΗΜΟΣΙΕΥΣΗΣ	
ΕΥΡΩΠΑΪΚΟΥ ΔΙΠΛΩΜΑΤΟΣ	(87): 647142/16-09-98
ΑΡΙΘ./ΗΜΕΡ. ΔΗΜΟΣΙΕΥΣΗΣ	
ΕΥΡΩΠΑΪΚΗΣ ΑΙΤΗΣΗΣ	(86): 93915313.6/14-06-93
ΔΙΚΑΙΟΥΧΟΣ	(73): THE PROCTER & GAMBLE COMPANY One Procter & Gamble Plaza, CINCINNATI 45202 OHIO, USA
ΣΥΜΒΑΤΙΚΕΣ ΠΡΟΤΕΡΑΙΟΤΗΤΕΣ	(30): 904776/26-06-92/US
ΕΦΕΥΡΕΤΗΣ	(72): 1) WNUK ANDREW JULIAN 2) MELIK DAVID HARRY 3) YOUNG TERRILL ALAN
ΕΙΔΙΚΟΣ ΠΛΗΡΕΞΟΥΣΙΟΣ	(74): ΠΑΠΑΧΡΙΣΤΟΠΟΥΛΟΥ ΧΡΙΣΤΙΝΑ, Δικηγόρος Χατζηγιάννη Μέξη 7 115 28 ΑΘΗΝΑ
ΑΝΤΙΚΛΗΤΟΣ	(74): ΚΙΛΙΜΙΡΗΣ ΑΝΑΣΤΑΣΙΟΣ, Δικηγόρος Χατζηγιάννη Μέξη 7 115 28 ΑΘΗΝΑ
ΤΙΤΛΟΣ ΕΦΕΥΡΕΣΗΣ	(54): ΒΙΟΔΙΑΣΠΑΣΙΜΕΣ, ΑΔΙΑΒΡΟΧΕΣ ΣΥΝΘΕΣΕΙΣ ΜΟΝΟΣΤΡΩΜΑΤΙΚΗΣ ΜΕΜΒΡΑΝΗΣ

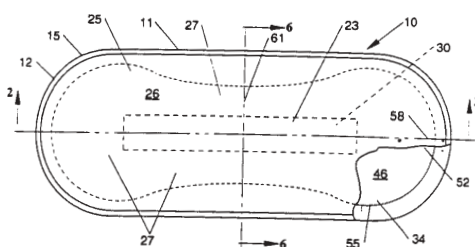
από σύνθετες δομές προερχόμενες από μίγματα βιοδιασπάσιμων πολυμερών. Τα βιοδιασπάσιμα πολυμερή επιλέγονται από τις κατηγορίες των ευαίσθητων στην υγρασία πολυμερών, των ευαίσθητων στην θερμότητα πολυμερών, των μηχανικώς περιορισμένων πολυμερών, των πολυμερών που δεν διαμορφώνονται εύκολα σε μεμβράνες, των υδρολυτικά σχάσιμων πολυμερών και των διασπασίμων ελαστομερών. Τα βιοδιασπάσιμα πολυμερή συνδυάζονται με διάφορους τρόπους για να καλυφθούν οι ανεπάρκειες καθενός χωριστά, προσδίδοντας ταυτόχρονα συγκεκριμένες ιδιότητες απόδοσης στην μεμβράνη. Οι συνθέσεις μονοστρωματικής μεμβράνης είναι κατάλληλες για χρήση ως φύλα ράχης σε απορροφητικά είδη που περιλαμβάνουν πάνες, βάτες ακράτειας ενηλίκων, σερβιέτες υγείας, σερβιέτακια και τα συναφή.

ΠΕΡΙΛΗΨΗ (57)

Αποκαλύπτονται βιοδιασπασίμες αδιάβροχες μονοστρωματικές συνθέσεις για μεμβράνες. Ειδικότερα, οι μονοστρωματικές μεμβράνες αποτελούνται

ΑΡΙΘΜΟΣ ΕΥΡΩΠΑΪΚΟΥ Δ.Ε.	(11): 3028638
ΑΡΙΘ. ΕΛΛΗΝΙΚΗΣ ΚΑΤΑΘΕΣΗΣ	(21): 980402808
ΗΜΕΡ. ΕΛΛΗΝΙΚΗΣ ΚΑΤΑΘΕΣΗΣ	(22): 26-11-98
ΑΡΙΘ./ΗΜΕΡ. ΔΗΜΟΣΙΕΥΣΗΣ	
ΕΥΡΩΠΑΪΚΟΥ ΔΙΠΛΩΜΑΤΟΣ	(87): 637951/16-09-98
ΑΡΙΘ./ΗΜΕΡ. ΔΗΜΟΣΙΕΥΣΗΣ	
ΕΥΡΩΠΑΪΚΗΣ ΑΙΤΗΣΗΣ	(86): 93912323.8/19-04-93
ΔΙΚΑΙΟΥΧΟΣ	(73): THE PROCTER & GAMBLE COMPANY One Procter & Gamble Plaza, CINCINNATI 45202 OHIO, USA
ΣΥΜΒΑΤΙΚΕΣ ΠΡΟΤΕΡΑΙΟΤΗΤΕΣ	(30): 874872/28-04-92/US
ΕΦΕΥΡΕΤΗΣ	(72): OSBORN THOMAS WARD III
ΕΙΔΙΚΟΣ ΠΛΗΡΕΞΟΥΣΙΟΣ	(74): ΠΑΠΑΧΡΙΣΤΟΠΟΥΛΟΥ ΧΡΙΣΤΙΝΑ, Δικηγόρος Χατζηγιάννη Μέξη 7 115 28 ΑΘΗΝΑ
ΑΝΤΙΚΛΗΤΟΣ	(74): ΚΙΛΙΜΙΡΗΣ ΑΝΑΣΤΑΣΙΟΣ, Δικηγόρος Χατζηγιάννη Μέξη 7 115 28 ΑΘΗΝΑ
ΤΙΤΛΟΣ ΕΦΕΥΡΕΣΗΣ	(54): ΓΕΝΙΚΑ ΛΕΠΤΗ, ΕΥΚΑΜΠΤΗ ΣΕΡΒΙΕΤΑ ΥΓΕΙΑΣ ΜΕ ΚΕΝΤΡΟ ΕΝΙΣΧΥΜΕΝΗΣ ΑΚΑΜΨΙΑΣ

ευρισκόμενες εξωτερικά της επιμήκους κεντρικής περιοχής. Η επιμήκης κεντρική περιοχή της σερβιέτας υγείας έχει αντίσταση κάμψης μεγαλύτερη από εκείνη των επιμήκων πλευρικών περιοχών. Η υλοποίηση της σερβιέτας υγείας που περιγράφεται παραπάνω εφαρμόζει εύκολα γύρω από την καμπύλη των μεγάλων χειλέων της χρήστου σχηματίζοντας ένα κύπελο που περιβάλλει τα μεγάλα χείλη. Η επιμήκης κεντρική περιοχή της σερβιέτας υγείας σχηματίζει τον πυθμένα μίας κυπελοειδούς σκάφης κάτω από τα μεγάλα χείλη της χρήστου και οι επιμήκεις πλευρικές περιοχές είναι αρκετά εύκαμπτες ώστε να μπορούν να σχηματίζουν τις πλευρές της δομής σκάφης.



ΠΕΡΙΛΗΨΗ (57)

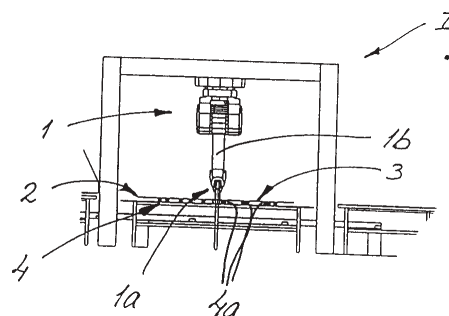
Παρέχεται μια γενικά λεπτή, εύκαμπτη σερβιέτα υγείας με δυνατότητα απορρόφησης μέσω έως υψηλών εμμηνων ρύσεων η οποία διαθέτει κέντρο ενισχυμένης ακαμψίας. Σε μία υλοποίηση, η σερβιέτα υγείας έχει μία επιμήκη κεντρική περιοχή ευρισκόμενη κατά μήκος τουλάχιστον ενός τμήματος της επιμήκους κεντρογραμμής και επιμήκεις πλευρικές περιοχές

ΑΡΙΘΜΟΣ ΕΥΡΩΠΑΪΚΟΥ Δ.Ε. (11):	3028639
ΑΡΙΘ. ΕΛΛΗΝΙΚΗΣ ΚΑΤΑΘΕΣΗΣ (21):	980402809
ΗΜΕΡ. ΕΛΛΗΝΙΚΗΣ ΚΑΤΑΘΕΣΗΣ (22):	26-11-98
ΑΡΙΘ./ΗΜΕΡ. ΔΗΜΟΣΙΕΥΣΗΣ ΕΥΡΩΠΑΪΚΟΥ ΔΙΠΛΩΜΑΤΟΣ (87):	702612/09-09-98
ΑΡΙΘ./ΗΜΕΡ. ΔΗΜΟΣΙΕΥΣΗΣ ΕΥΡΩΠΑΪΚΗΣ ΑΙΤΗΣΗΣ (86):	94918403.0/17-06-94
ΔΙΚΑΙΟΥΧΟΣ (73):	PILKINGTON LAMINO OY P.O. Box 476 33101 TAMPERE, FINLAND
ΣΥΜΒΑΤΙΚΕΣ ΠΡΟΤΕΡΑΙΟΤΗΤΕΣ ΕΦΕΥΡΕΤΗΣ (30):	932782/17-06-93/FI
(72):	1) RAUTARINTA TIMO 2) ANTOLA ARI 3) LAINE HARRI 4) VAINIO UNTO
ΕΙΔΙΚΟΣ ΠΛΗΡΕΞΟΥΣΙΟΣ (74):	ΠΑΠΑΧΡΙΣΤΟΠΟΥΛΟΥ ΧΡΙΣΤΙΝΑ, Δικηγ. Χατζηγιάννη Μέξη 7 115 28 ΑΘΗΝΑ
ΑΝΤΙΚΛΗΤΟΣ (74):	ΚΙΛΙΜΙΡΗΣ ΑΝΑΣΤΑΣΙΟΣ, Δικηγόρος Χατζηγιάννη Μέξη 7 115 28 ΑΘΗΝΑ
ΤΙΤΛΟΣ ΕΦΕΥΡΕΣΗΣ (54):	ΜΕΘΟΔΟΣ ΚΑΙ ΣΥΣΚΕΥΗ ΥΠΟΣΤΗΡΙΞΕΩΣ ΕΝΟΣ ΕΡΓΑΛΕΙΟΥ ΠΟΥ ΚΑΤΕΡΓΑΖΕΤΑΙ ΤΗΝ ΑΚΜΗ ΕΝΟΣ ΦΥΛΛΟΥ ΥΛΙΚΟΥ

ΠΕΡΙΛΗΨΗ (57)

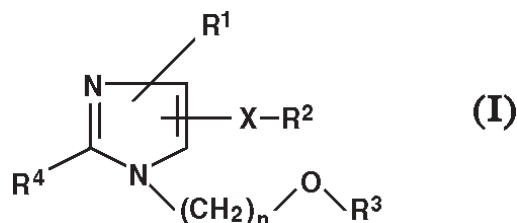
Η εφεύρεση σχετίζεται με μία μέθοδο και συσκευή για κατεργασία της ακμής ενός τεμαχίου, όπως για τρύχιση ακμής ή τα συναφή, η οποία εκτελείται σε ένα κέντρο κατεργασίας (I) προτιμότερα από ένα μέσο κατεργασίας (1) σε συνδυασμό με μία μονάδα επεξεργασίας δεδομένων.

Η συσκευή κατεργασίας (1) περιλαμβάνει τουλάχιστον ένα μέσο κατεργασίας (1α), όπως έναν δίσκο εκτριβής ή τα συναφή αυτού, για κατεργασία της ακμής ενός τεμαχίου (3) επί μίας επιφάνειας εδράσεως (2) στο κέντρο κατεργασίας (I). Η κατεργασία της ακμής του τεμαχίου (3), υποστηριζόμενου τουλάχιστον κατά τη διάρκεια της κατεργασίας επί της επιφάνειας εδράσεως (2) με σταθερό τρόπο μέσω μίας διατάξεως στερεώσεως (4), εκτελείται από το μέσον κατεργασίας (1α) το οποίο κινείται προτιμότερα κατά μήκος της ακμής του τεμαχίου (3) και περιστρέφεται, όταν πιέζεται επί της ακμής του προς επεξεργασία τεμαχίου (3), γύρω από έναν άξονα περιστροφής ουσιαστικά κάθετο προς το επίπεδο του προς επεξεργασία τεμαχίου (3). Τουλάχιστον για διευκόλυνση της τοποθέτησής του μέσου κατεργασίας (1α) ως προς την ακμή που θα υποστεί κατεργασία, το μέσο κατεργασίας (1α) της συσκευής κατεργασίας (1) υποστηρίζεται, τουλάχιστον κατά τη διάρκεια της κατεργασίας του τεμαχίου (3), σε μία διεύθυνση ουσιαστικά κάθετη προς το επίπεδο του προς κατεργασία τεμαχίου (3) πάνω σε μία επιφάνεια επαφής η οποία κατά προτίμηση είναι άκαμπτη επιφάνεια και ουσιαστικά παράλληλη προς το τεμάχιο (3) και/ή την επιφάνεια εδράσεως (2).



ΑΡΙΘΜΟΣ ΕΥΡΩΠΑΪΚΟΥ Δ.Ε. (11):	3028640
ΑΡΙΘ. ΕΛΛΗΝΙΚΗΣ ΚΑΤΑΘΕΣΗΣ (21):	980402810
ΗΜΕΡ. ΕΛΛΗΝΙΚΗΣ ΚΑΤΑΘΕΣΗΣ (22):	26-11-98
ΑΡΙΘ./ΗΜΕΡ. ΔΗΜΟΣΙΕΥΣΗΣ ΕΥΡΩΠΑΪΚΟΥ ΔΙΠΛΩΜΑΤΟΣ (87):	552060/18-11-98
ΑΡΙΘ./ΗΜΕΡ. ΔΗΜΟΣΙΕΥΣΗΣ ΕΥΡΩΠΑΪΚΗΣ ΑΙΤΗΣΗΣ (86):	93300278.4/15-01-93
ΔΙΚΑΙΟΥΧΟΣ (73):	SHIONOGI & CO., LTD. 1-8, Doshomachi 3-Chome, Chuo-Ku 541 OSAKA, JAPAN
ΣΥΜΒΑΤΙΚΕΣ ΠΡΟΤΕΡΑΙΟΤΗΤΕΣ ΕΦΕΥΡΕΤΗΣ (30):	5577-92/16-01-92/JP
(72):	1) SUGIMOTO HIROHIKO 2) OGATA MASARU 3) MATSUMOTO HIROSHI 4) SUGITA KEN-ICHI 5) SATO AKIHIKO 6) FUJIMURA TAMIO
ΕΙΔΙΚΟΣ ΠΛΗΡΕΞΟΥΣΙΟΣ (74):	ΠΑΠΑΧΡΙΣΤΟΠΟΥΛΟΥ ΧΡΙΣΤΙΝΑ, Δικηγόρος Χατζηγιάννη Μέξη 7 115 28 ΑΘΗΝΑ
ΑΝΤΙΚΛΗΤΟΣ (74):	ΚΙΛΙΜΙΡΗΣ ΑΝΑΣΤΑΣΙΟΣ, Δικηγόρος Χατζηγιάννη Μέξη 7 115 28 ΑΘΗΝΑ
ΤΙΤΛΟΣ ΕΦΕΥΡΕΣΗΣ (54):	ΠΑΡΑΓΩΓΑ ΙΜΙΔΑΖΟΛΗΣ ΜΕ ΑΝΤΙ-HIV ΔΡΑΣΗ

R² είναι αλκύλιο, προαιρετικά υποκατεστημένο αρύλιο προαιρετικά υποκατεστημένο αραλκύλιο ή προαιρετικά υποκατεστημένος δακτύλιος, το R³ είναι υδρογόνο, αλκύλιο, προαιρετικά υποκατεστημένο αρύλιο, προαιρετικά υποκατεστημένο αραλκύλιο ή προαιρετικά υποκατεστημένο υδροξυαλκύλιο, το R⁴ είναι υδρογόνο, αλκύλιο, αλογόνο, ακύλιο, προαιρετικά υποκατεστημένο υδροξυαλκύλιο, προαιρετικά εστεροποιημένη ή αμιδοποιημένη καρβοξυλομάδα, υδροξυομάδα, αρύλιο ή αρυλόθειο-ομάδα, το X είναι S, SO, SO₂, CH₂ ή Se, το n είναι ακέραιος αριθμός από το 1 έως το 3, ή φαρμακευτικώς αποδεκτό άλος αυτών, τα οποία παράγωγα έχουν αντι-HIV δράση και είναι χρήσιμα για τη θεραπεία των μολύνσεων από HIV.



ΠΕΡΙΛΗΨΗ (57)

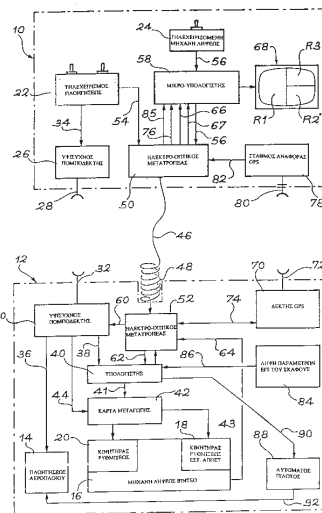
Παρουσιάζονται νέα παράγωγα ιμιδαζόλης με τύπο (I): όπου το R¹ είναι υδρογόνο, αλκύλιο, αλογόνο ή προαιρετικά υποκατεστημένο αρύλιο, το

ΑΡΙΘΜΟΣ ΕΥΡΩΠΑΪΚΟΥ Δ.Ε. (11):	3028641
ΑΡΙΘ. ΕΛΛΗΝΙΚΗΣ ΚΑΤΑΘΕΣΗΣ (21):	980402811
ΗΜΕΡ. ΕΛΛΗΝΙΚΗΣ ΚΑΤΑΘΕΣΗΣ (22):	26-11-98
ΑΡΙΘ./ΗΜΕΡ. ΔΗΜΟΣΙΕΥΣΗΣ ΕΥΡΩΠΑΪΚΟΥ ΔΙΠΛΩΜΑΤΟΣ (87):	687626/02-09-98
ΑΡΙΘ./ΗΜΕΡ. ΔΗΜΟΣΙΕΥΣΗΣ ΕΥΡΩΠΑΪΚΗΣ ΑΙΤΗΣΗΣ (86):	95401366.0/13-06-95
ΔΙΚΑΙΟΥΧΟΣ (73):	AEROSPATIALE SOCIETE NATIONALE INDUSTRIELLE 37, Boulevard De Montmorency 75781 PARIS CEDEX 16, FRANCE
ΣΥΜΒΑΤΙΚΕΣ ΠΡΟΤΕΡΑΙΟΤΗΤΕΣ ΕΦΕΥΡΕΤΗΣ (30):	9407298/15-06-94/FR
(72):	1) ERNOULT PHILIPPE 2) OUTTERS XAVIER
ΕΙΔΙΚΟΣ ΠΛΗΡΕΞΟΥΣΙΟΣ (74):	ΠΑΠΑΧΡΙΣΤΟΠΟΥΛΟΥ ΧΡΙΣΤΙΝΑ, Δικηγόρος Χατζηγιάνη Μέξη 7 115 28 ΑΘΗΝΑ
ΑΝΤΙΚΛΗΤΟΣ (74):	ΚΙΛΙΜΙΡΗΣ ΑΝΑΣΤΑΣΙΟΣ, Δικηγόρος Χατζηγιάνη Μέξη 7 115 28 ΑΘΗΝΑ
ΤΙΤΛΟΣ ΕΦΕΥΡΕΣΗΣ (54):	ΣΥΣΤΗΜΑ ΠΑΡΑΤΗΡΗΣΕΩΣ ΜΕΣΩ ΤΗΛΕΧΕΙΡΙΖΟΜΕΝΟΥ ΑΕΡΟΠΛΟΙΟΥ

ΠΕΡΙΛΗΨΗ (57)

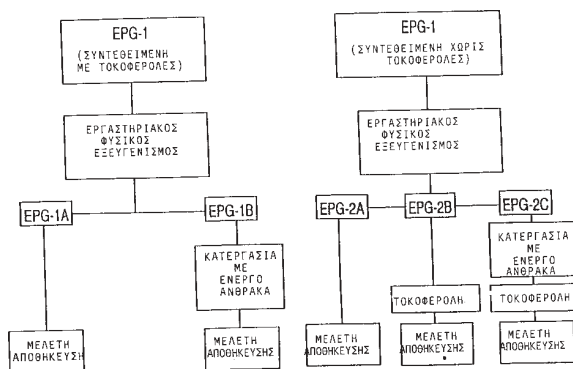
Σε ένα σύστημα παρατηρήσεως που περιλαμβάνει ένα σταθμό ελέγχου (10) και ένα ελαφρό αερόπλοιο (12) χωρίς πιλότο οι μεταδόσεις των εντολών χειρισμού του αερόπλοιοι και οι πληροφορίες που προέρχονται από το τελευταίο μπορούν να πραγματοποιούνται τόσο μέσω ενούρματης

ζεύξεως (46) όσο και δια της μικροκυματικής οδού. Σε μία πρώτη φάση της παρατηρήσεως, η οποία μπορεί να εκτείνεται έως τη θραύση της ενούρματης ζεύξεως (46), οι μεταδόσεις πραγματοποιούνται μέσω αυτής της ζεύξεως. Σε μία δεύτερη φάση επιστροφής του αερόπλοιοι (12) προς το σταθμό (10) οι μεταδόσεις διακόπτονται εν γένει και το αερόπλοιο οδηγείται με τα ευρισκόμενα εντός αυτού αυτόματα μέσα πλοηγήσεως (88). Σε μία τρίτη φάση ο χειριστής οδηγεί το αερόπλοιο μέσω της μικροκυματικής οδού μικρού βεληκεκούς, προκειμένου να πραγματοποιηθεί ή προσγείωση.



ΑΡΙΘΜΟΣ ΕΥΡΩΠΑΪΚΟΥ Δ.Ε. (11):	3028642
ΑΡΙΘ. ΕΛΛΗΝΙΚΗΣ ΚΑΤΑΘΕΣΗΣ (21):	980402812
ΗΜΕΡ. ΕΛΛΗΝΙΚΗΣ ΚΑΤΑΘΕΣΗΣ (22):	26-11-98
ΑΡΙΘ./ΗΜΕΡ. ΔΗΜΟΣΙΕΥΣΗΣ ΕΥΡΩΠΑΪΚΟΥ ΔΙΠΛΩΜΑΤΟΣ (87):	663387/14-10-98
ΑΡΙΘ./ΗΜΕΡ. ΔΗΜΟΣΙΕΥΣΗΣ ΕΥΡΩΠΑΪΚΗΣ ΑΙΤΗΣΗΣ (86):	95100200.5/09-01-95
ΔΙΚΑΙΟΥΧΟΣ (73):	1) ARCO CHEMICAL TECHNOLOGY, L.P. 19807 GREENVILLE, DELAWARE, U.S.A. 2) CPC INTERNATIONAL INC. ENGLEWOOD CLIFFS 07632 NEW JERSEY, USA
ΣΥΜΒΑΤΙΚΕΣ ΠΡΟΤΕΡΑΙΟΤΗΤΕΣ ΕΦΕΥΡΕΤΗΣ (30):	182267/14-01-94/US
(72):	1) SEKULA BERNARD C. 2) ZIEGERT THADDEUS R. 3) FERENZ MICHAEL R.
ΕΙΔΙΚΟΣ ΠΛΗΡΕΞΟΥΣΙΟΣ (74):	ΒΟΖΕΜΠΕΡΓ-ΒΡΕΤΟΥ ΙΛΕΑΝΑ, Δικηγόρος Αιγαλείας 30 151 25 ΠΑΡΑΔΕΙΣΟΣ ΑΜΑΡΟΥΣΙΟΥ
ΑΝΤΙΚΛΗΤΟΣ (74):	ΒΟΖΕΜΠΕΡΓ-ΒΡΕΤΟΥ ΙΛΕΑΝΑ, Δικηγόρος Αιγαλείας 30 151 25 ΠΑΡΑΔΕΙΣΟΣ ΑΜΑΡΟΥΣΙΟΥ
ΤΙΤΛΟΣ ΕΦΕΥΡΕΣΗΣ (54):	ΜΕΘΟΔΟΣ ΓΙΑ ΤΗΝ ΠΑΡΑΣΚΕΥΗ ΕΣΤΕΡΟΠΟΙΗΜΕΝΩΝ ΑΛΚΟΞΥΛΙΩ-ΜΕΝΩΝ ΠΟΛΥΩΛ ΩΝ ΜΕ ΒΕΛΤΙΩΜΕΝΗ ΣΤΑΘΕΡΟΤΗΤΑ

στην οξείδωση μέσω της προσθήκης αντιοξειδωτικών στις αλκοξυλιωμένες πολυόλες είτε πριν είτε μετά τον καθαρισμό με ατμό ή στα λιπαρά οξέα πριν την εστεροποίηση ή και στα δύο.



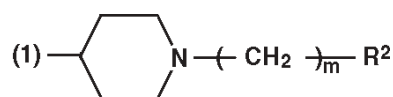
ΠΕΡΙΛΗΨΗ (57)

Παρουσιάζονται εστεροποιημένες αλκοξυλιωμένες πολυόλες, ιδιαίτερα εστεροποιημένη με λιπαρά οξέα προποξυλιωμένη γλυκερόλη, και προϊόντα αυτών που δεικνύουν βελτιωμένη σταθερότητα γεύσης και σταθερότητα

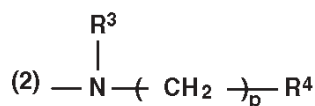
ΑΡΙΘΜΟΣ ΕΥΡΩΠΑΪΚΟΥ Δ.Ε.	(11): 3028643
ΑΡΙΘ. ΕΛΛΗΝΙΚΗΣ ΚΑΤΑΘΕΣΗΣ	(21): 980402813
ΗΜΕΡ. ΕΛΛΗΝΙΚΗΣ ΚΑΤΑΘΕΣΗΣ	(22): 26-11-98
ΑΡΙΘ./ΗΜΕΡ. ΔΗΜΟΣΙΕΥΣΗΣ	
ΕΥΡΩΠΑΪΚΟΥ ΔΙΠΛΩΜΑΤΟΣ	(87): 677516/02-09-98
ΑΡΙΘ./ΗΜΕΡ. ΔΗΜΟΣΙΕΥΣΗΣ	
ΕΥΡΩΠΑΪΚΗΣ ΑΙΤΗΣΗΣ	(86): 95108191.8/13-06-91
ΔΙΚΑΙΟΥΧΟΣ	(73): EISAI CO., LTD. 6-10, Koishikawa 4-Chome, BUNKYO-KU TOKYO, JAPAN
ΣΥΜΒΑΤΙΚΕΣ ΠΡΟΤΕΡΑΙΟΤΗΤΕΣ	(30): 157134-90/15-06-90/JP
ΕΦΕΥΡΕΤΗΣ	(72): 1) SUGIMOTO HACHIRO 2) YONAGA MASAHIRO 3) KARIBE NORIO 4) IIMURAYOUCHI 5) NAGATO SATOSHI 6) SASAKI ATSUSHI 7) YAMANISHIYOSHIHARU 8) OGURA HIROO 9) KOSASA TAKASHI 10) UCHIKOSHI KUMI 11) YAMATSU KIYOMI
ΕΙΔΙΚΟΣ ΠΛΗΡΕΞΟΥΣΙΟΣ	(74): ΒΟΖΕΜΠΕΡΓ-ΒΡΕΤΟΥ ΙΛΕΑΝΑ, Δικηγόρος Αιγιαλείας 30 151 25 ΠΑΡΑΔΕΙΣΟΣ ΑΜΑΡΟΥΣΙΟΥ
ΑΝΤΙΚΛΗΤΟΣ	(74): ΒΟΖΕΜΠΕΡΓ-ΒΡΕΤΟΥ ΙΛΕΑΝΑ, Δικηγόρος Αιγιαλείας 30 151 25 ΠΑΡΑΔΕΙΣΟΣ ΑΜΑΡΟΥΣΙΟΥ
ΤΙΤΛΟΣ ΕΦΕΥΡΕΣΗΣ	(54): ΠΑΡΑΓΩΓΑ ΚΥΚΛΙΚΟΥ ΑΜΙΔΙΟΥ

ΠΕΡΙΛΗΨΗ (57)

Το παράγωγο κυκλικού αμιδίου ορίζεται από τον τύπο (I) ή άλας αυτού: R¹-(CH₂)_n-Z, στον οποίο το R¹ είναι μια ομάδα που λαμβάνεται από μία ένωση κυκλικού αμιδίου, υποκατεστημένη ή μη υποκατεστημένη, το n είναι μηδέν ή ακέραιος από 1 έως 10 και το Z είναι τύπος (I) όπου το R² είναι αρύλ, υποκατεστημένο αρύλ, κυκλοαλκυλ ή ετεροκυκλική ομάδα, το m είναι ένας ακέραιος από 1 έως 6, το R³ είναι υδρογόνο ή κατώτερο αλκύλ, το R⁴ είναι αρύλ ή υποκατεστημένο αρύλ ή κυκλοαλκύλ ή ετεροκυκλική ομάδα, το p είναι ένας ακέραιος από 1 έως 6, υπό τον όρο ότι, η ένωση κυκλικού αμιδίου είναι κιναζολινο-ον ή κιναζολινοδιον, τα R² και R⁴ δεν είναι αρύλ, ούτε υποκατεστημένο αρύλ. Η ένωση κυκλικού αμιδίου είναι φαρμακολογικώς αποτελεσματική για να προλαμβάνει και να θεραπεύει ασθένειες οφειλόμενες σε ανεπάρκεια των κεντρικών λειτουργιών χολίνης.

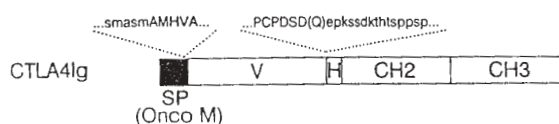


ή



ΑΡΙΘΜΟΣ ΕΥΡΩΠΑΪΚΟΥ Δ.Ε.	(11): 3028644
ΑΡΙΘ. ΕΛΛΗΝΙΚΗΣ ΚΑΤΑΘΕΣΗΣ	(21): 980402814
ΗΜΕΡ. ΕΛΛΗΝΙΚΗΣ ΚΑΤΑΘΕΣΗΣ	(22): 26-11-98
ΑΡΙΘ./ΗΜΕΡ. ΔΗΜΟΣΙΕΥΣΗΣ	
ΕΥΡΩΠΑΪΚΟΥ ΔΙΠΛΩΜΑΤΟΣ	(87): 606217/02-09-98
ΑΡΙΘ./ΗΜΕΡ. ΔΗΜΟΣΙΕΥΣΗΣ	
ΕΥΡΩΠΑΪΚΗΣ ΑΙΤΗΣΗΣ	(86): 92914009.3/16-06-92
ΔΙΚΑΙΟΥΧΟΣ	(73): BRISTOL-MYERS SQUIBB COMPANY 345 Park Avenue, NEWYORK 10154 N.Y., USA
ΣΥΜΒΑΤΙΚΕΣ ΠΡΟΤΕΡΑΙΟΤΗΤΕΣ	(30): 723617/27-06-91/US
ΕΦΕΥΡΕΤΗΣ	(72): 1) LINSLEY PETER S. 2) LEDBETTER JEFFREY A. 3) DAMLE NITIN K. 4) BRADY WILLIAM
ΕΙΔΙΚΟΣ ΠΛΗΡΕΞΟΥΣΙΟΣ	(74): ΒΟΖΕΜΠΕΡΓ-ΒΡΕΤΟΥ ΙΛΕΑΝΑ, Δικηγόρος Αιγιαλείας 30 151 25 ΠΑΡΑΔΕΙΣΟΣ ΑΜΑΡΟΥΣΙΟΥ
ΑΝΤΙΚΛΗΤΟΣ	(74): ΒΟΖΕΜΠΕΡΓ-ΒΡΕΤΟΥ ΙΛΕΑΝΑ, Δικηγόρος Αιγιαλείας 30 151 25 ΠΑΡΑΔΕΙΣΟΣ ΑΜΑΡΟΥΣΙΟΥ
ΤΙΤΛΟΣ ΕΦΕΥΡΕΣΗΣ	(54): ΥΠΟΔΟΧΕΑΣ CTL4A ΠΡΩΤΕΪΝΕΣ ΣΥΝΤΗΞΗΣ ΤΟΥ ΕΝ ΛΟΓΩ ΥΠΟΔΟΧΕΑ ΚΑΙ ΧΡΗΣΕΙΣ ΑΥΤΩΝ

παρασκευή υβριδικών πρωτεϊνών σύντηξης CTL4 και για χρήση των διαλυτών συντηγμένων πρωτεϊνών, θραυσμάτων και παραγώγων, συμπεριλαμβανομένων μονοκλωνικών αντισωμάτων που αντιδρούν με B7 και CTL4 για τη ρύθμιση αλληλεπιδράσεων T κυττάρων και ανοσοαποκρίσεων που διαμεσολαβούνται από παρόμοιες αλληλεπιδράσεις.



ΠΕΡΙΛΗΨΗ (57)

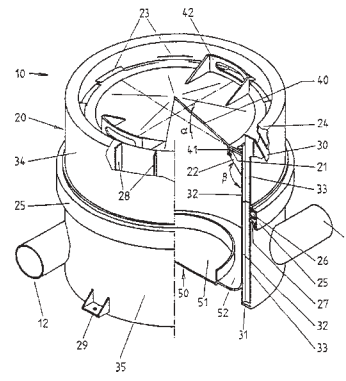
Η εφεύρεση ταυτοποιεί τον υποδοχέα CTL4 ως σύνδεμα για το B7 αντιγόνο. Παρέχεται η πλήρης αλληλουχία αμινοξέων που κωδικοποιεί το ανθρώπινο γονίδιο υποδοχέα CTL4. Παρέχονται μέθοδοι για την έκφραση του CTL4 ως πρωτεΐνη συντήξεως ανοσοσφαιρίνης για την

ΑΡΙΘΜΟΣ ΕΥΡΩΠΑΪΚΟΥ Δ.Ε.	(11): 3028645
ΑΡΙΘ. ΕΛΛΗΝΙΚΗΣ ΚΑΤΑΘΕΣΗΣ	(21): 980402815
ΗΜΕΡ. ΕΛΛΗΝΙΚΗΣ ΚΑΤΑΘΕΣΗΣ	(22): 26-11-98
ΑΡΙΘ./ΗΜΕΡ. ΔΗΜΟΣΙΕΥΣΗΣ	
ΕΥΡΩΠΑΪΚΟΥ ΔΙΠΛΩΜΑΤΟΣ	(87): 741439/26-08-98
ΑΡΙΘ./ΗΜΕΡ. ΔΗΜΟΣΙΕΥΣΗΣ	
ΕΥΡΩΠΑΪΚΗΣ ΑΙΤΗΣΗΣ	(86): 96107044.8/04-05-96
ΔΙΚΑΙΟΥΧΟΣ	(73): GABO SYSTEMTECHNIK GMBH Bayerwaldstrasse 18 94327 BOGEN, GERMANY
ΣΥΜΒΑΤΙΚΕΣ ΠΡΟΤΕΡΑΙΟΤΗΤΕΣ	(30): 19516421/04-05-95/DE, 19617827/03-05-96/DE
ΕΦΕΥΡΕΤΗΣ	(72): 1) BAUER PETER 2) HELF WALTER 3) LEDERER ROLAND
ΕΙΔΙΚΟΣ ΠΛΗΡΕΞΟΥΣΙΟΣ	(74): ΒΟΖΕΜΠΕΡΓ-ΒΡΕΤΟΥ ΙΛΕΑΝΑ, Δικηγόρος Αιγαλείας 30 151 25 ΠΑΡΑΔΕΙΣΟΣ ΑΜΑΡΟΥΣΙΟΥ
ΑΝΤΙΚΛΗΤΟΣ	(74): ΒΟΖΕΜΠΕΡΓ-ΒΡΕΤΟΥ ΙΛΕΑΝΑ, Δικηγόρος Αιγαλείας 30 151 25 ΠΑΡΑΔΕΙΣΟΣ ΑΜΑΡΟΥΣΙΟΥ
ΤΪΤΛΟΣ ΕΦΕΥΡΕΣΗΣ	(54): ΥΠΟΓΕΙΟ ΚΕΛΥΦΟΣ (ΠΕΡΙΒΛΗΜΑ) ΓΙΑ ΤΗΝ ΠΑΡΑΛΛΗΛΗ ΗΛΕΚΤΡΟΤΕΧΝΙΚΩΝ ΣΥΣΚΕΥΩΝ

ΠΕΡΙΛΗΨΗ (57)

Η εφεύρεσις αφορά ένα υπόγειο περίβλημα από συνθετικό υλικό για την παραλαβή ηλεκτροτεχνικών συσκευών ή παρόμοιων, ιδίως δε διατάξεων τηλεπικοινωνίας, όπου οι διατάξεις αυτές τοποθετούνται άμεσα εντός

του περιβλήματος τούτου, άνευ υποδοχέα παραλαβής, το δε περίβλημα διαμορφώνεται κατά στεγανό για υγρασία τρόπο από συναρμόσιμα τμήματα, παραλαμβάνει φορτία κυκλοφορίας και κλείνεται με ένα κάλυμμα (καπάκι), το οποίο, για την αποφυγή σταξίματος ενδεχομένως παρουσιαζόμενου συμπυκνώσεως στις ηλεκτρικές διατάξεις, διαμορφώνεται κωνικά με γωνία παρειών $\alpha > 5^\circ$, όπου το υπόγειο περίβλημα αποτελείται ουσιαστικά από τον στεγανοποιημένο έναντι εξωτερικών επιδράσεων διπλότοιχα διαμορφωμένο μανδύα, με ενισχυτικές νευρώσεις διευθετημένες στον ενδιάμεσο χώρο του, από τον πυθμένα του με μία υποδοχή για τις ηλεκτρικές διατάξεις, και από ένα δακτυλιωτό χώρο που το περιβάλλει για καλώδια με εκεί καταλήγουσες οδηγήσεις καλωδίων, και ο μανδύας με την επιφάνειά του προεξέχει από το κάλυμμα.

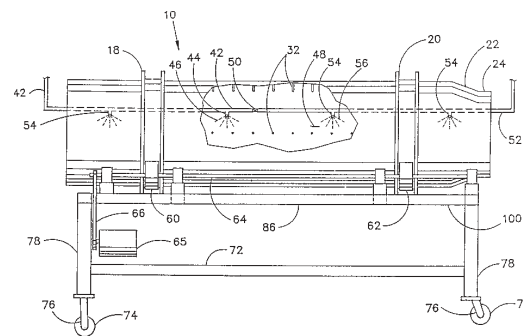


ΑΡΙΘΜΟΣ ΕΥΡΩΠΑΪΚΟΥ Δ.Ε.	(11): 3028646
ΑΡΙΘ. ΕΛΛΗΝΙΚΗΣ ΚΑΤΑΘΕΣΗΣ	(21): 980402816
ΗΜΕΡ. ΕΛΛΗΝΙΚΗΣ ΚΑΤΑΘΕΣΗΣ	(22): 26-11-98
ΑΡΙΘ./ΗΜΕΡ. ΔΗΜΟΣΙΕΥΣΗΣ	
ΕΥΡΩΠΑΪΚΟΥ ΔΙΠΛΩΜΑΤΟΣ	(87): 632959/26-08-98
ΑΡΙΘ./ΗΜΕΡ. ΔΗΜΟΣΙΕΥΣΗΣ	
ΕΥΡΩΠΑΪΚΗΣ ΑΙΤΗΣΗΣ	(86): 93309838.6/07-12-93
ΔΙΚΑΙΟΥΧΟΣ	(73): BORDEN FOODS CORPORATION 180 East Broad Street, COLUMBUS 43215 OHIO, USA
ΣΥΜΒΑΤΙΚΕΣ ΠΡΟΤΕΡΑΙΟΤΗΤΕΣ	(30): 89246/09-07-93/US
ΕΦΕΥΡΕΤΗΣ	(72): 1) NORMAN CARL M. 2) MERRITT CARLETON GEORGE
ΕΙΔΙΚΟΣ ΠΛΗΡΕΞΟΥΣΙΟΣ	(74): ΒΟΖΕΜΠΕΡΓ-ΒΡΕΤΟΥ ΙΛΕΑΝΑ, Δικηγόρος Αιγαλείας 30 151 25 ΠΑΡΑΔΕΙΣΟΣ ΑΜΑΡΟΥΣΙΟΥ
ΑΝΤΙΚΛΗΤΟΣ	(74): ΒΟΖΕΜΠΕΡΓ-ΒΡΕΤΟΥ ΙΛΕΑΝΑ, Δικηγόρος Αιγαλείας 30 151 25 ΠΑΡΑΔΕΙΣΟΣ ΑΜΑΡΟΥΣΙΟΥ
ΤΪΤΛΟΣ ΕΦΕΥΡΕΣΗΣ	(54): ΤΥΜΠΑΝΟ ΕΠΙΚΑΛΥΨΗΣ ΓΙΑ ΜΑΓΕΙΡΕΜΕΝΗ ΠΑΣΤΑ

ΠΕΡΙΛΗΨΗ (57)

Τύμπανο (10) διπλών τοιχωμάτων από συγκεντρωτικούς κυλίνδρους (12,14) που έχει κλεισίματα άκρων και μόνωση (16) μεταξύ των κυλίνδρων (12,14). Το τύμπανο (10) είναι ανοικτό σε αμφότερα τα άκρα και περιστρέφεται στον κεντρικό επιμήκη άξονα αυτού, το οποίο έχει κλίση από το οριζόντιο επίπεδο με την είσοδο στην άνω πλευρά. Περιορισμοί διαμέτρου στην είσοδο (26) και στα άκρα εκφόρτωσης (28) του τυμπάνου αυξάνουν τον χρόνο παραμονής του προϊόντος. Αναβατήρες (30,34) στην είσοδο (26)

και το άκρο εξόδου (28) σπρώχνουν το εύκαμπτο, σε μορφή νηματίων, τρόφιμο που υφίσταται μικροβιακή μόλυνση όπως νήματα μειωμένης πάστας μακράν της εισόδου και έξω από την εκφόρτωση. Πείροι (32) είναι τοποθετημένοι κατακόρυφα προς το εσωτερικό τοίχωμα του κυλίνδρου και καταδεικνύουν τον κεντρικό άξονα του τυμπάνου. Υγρά όπως οξύ και λάδι ψεκάζονται πάνω στο τρόφιμο στο τύμπανο από μία ράβδο ψεκασμού (42) ή έναν διανεμητή ψεκασμού. Οι πείροι (32) συνεχώς ανεβάζουν και διαχωρίζουν τα νημάτια του τροφίμου ενώ αυτό κινείται δια μέσου του τυμπάνου (10), και, αναμιγνύουν το υγρό και το προϊόν, έχοντας σαν αποτέλεσμα ομοιομόρφη επικάλυψη. Αυτή η μέθοδος και η διάταξη παράγουν ένα ομοιομόρφως επικαλυμμένο, εύκαμπτο, σε μορφή νηματίων, τρόφιμο όπως σπαγγέτι με ελάχιστη απώλεια θερμοκρασίας. Το τρόφιμο είναι ελευθέρως ρέον και δεν μπερδεύεται στην εκφόρτωση του τυμπάνου (28). Τα κύματα από την κατά την αντίθετη κατεύθυνση συσκευή είναι κατεσταλμένα, δίνοντας μία ομοιομόρφη ροή προς την κατά την αυτή κατεύθυνση συσκευή.

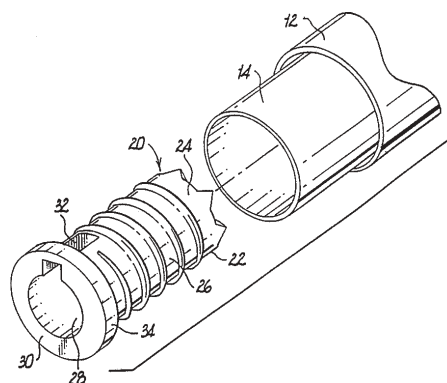


ΑΡΙΘΜΟΣ ΕΥΡΩΠΑΪΚΟΥ Δ.Ε.	(11): 3028647
ΑΡΙΘ. ΕΛΛΗΝΙΚΗΣ ΚΑΤΑΘΕΣΗΣ	(21): 980402818
ΗΜΕΡ. ΕΛΛΗΝΙΚΗΣ ΚΑΤΑΘΕΣΗΣ	(22): 26-11-98
ΑΡΙΘ./ΗΜΕΡ. ΔΗΜΟΣΙΕΥΣΗΣ	
ΕΥΡΩΠΑΪΚΟΥ ΔΙΠΛΩΜΑΤΟΣ	(87): 653989/02-09-98
ΑΡΙΘ./ΗΜΕΡ. ΔΗΜΟΣΙΕΥΣΗΣ	
ΕΥΡΩΠΑΪΚΗΣ ΑΙΤΗΣΗΣ	(86): 94919396.5/07-06-94
ΔΙΚΑΙΟΥΧΟΣ	(73): BIC CORPORATION 500 Bic Drive, MILFORD 06460 CONNECTICUT, USA
ΣΥΜΒΑΤΙΚΕΣ ΠΡΟΤΕΡΑΙΟΤΗΤΕΣ	(30): 73726/08-06-93/US
ΕΦΕΥΡΕΤΗΣ	(72): 1) RUKAN RONALD S. 2) CHADWICK BARRY W.
ΕΙΔΙΚΟΣ ΠΛΗΡΕΞΟΥΣΙΟΣ	(74): ΒΟΖΕΜΠΕΡΓ-ΒΡΕΤΟΥ ΙΛΕΑΝΑ, Δικηγόρος Αιγαλείας 30 151 25 ΠΑΡΑΔΕΙΣΟΣ ΑΜΑΡΟΥΣΙΟΥ
ΑΝΤΙΚΛΗΤΟΣ	(74): ΒΟΖΕΜΠΕΡΓ-ΒΡΕΤΟΥ ΙΛΕΑΝΑ, Δικηγόρος Αιγαλείας 30 151 25 ΠΑΡΑΔΕΙΣΟΣ ΑΜΑΡΟΥΣΙΟΥ
ΤΙΤΛΟΣ ΕΦΕΥΡΕΣΗΣ	(54): ΔΙΑΤΡΗΤΟ ΒΥΣΜΑΓΙΑ ΦΥΣΙΓΓΙΑ ΜΕΛΑΝΗΣ

ΠΕΡΙΛΗΨΗ (57)

Η εν λόγω εφεύρεση στοχεύει σε ένα φυσιγγίο 14 για ένα όργανο γραψίματος 10. Συγκεκριμένως, το όργανο γραψίματος περιλαμβάνει μία επιφάνεια έναντι της οποίας στηρίζεται το φυσιγγίο. Το φυσιγγίο περιλαμβάνει ένα σωληνωτό σώμα που περιέχει μελάνη και έχει ένα πρόσθιο άκρο το οποίο περιλαμβάνει μία διάταξη εφαρμογής 15 για την εφαρμογή της μελάνης, και ένα μέλος βύσματος 16 διευθετημένο

τουλάχιστον μερικώς σε ένα οπίσθιο άκρο του σωληνωτού σώματος του φυσιγγίου. Το μέλος βύσματος περιλαμβάνει μία τροχιά 26 για να επιτρέπεται ροπή αέρος εντός του σωληνωτού σώματος, και μία φλάντζα 34 για την ομαλή συγκράτηση του φυσιγγίου έναντι της επιφάνειας στηρίξεως του οργάνου γραψίματος, για να εμποδίζεται ο διαχωρισμός της μελάνης από την διάταξη εφαρμογής μελάνης και να απορροφάται η εξασκούμενη πίεση επί της διατάξεως εφαρμογής μελάνης κατά το γράψιμο.

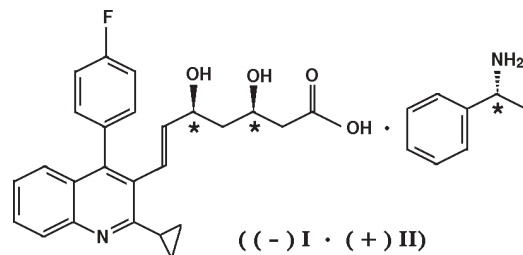


ΑΡΙΘΜΟΣ ΕΥΡΩΠΑΪΚΟΥ Δ.Ε.	(11): 3028648
ΑΡΙΘ. ΕΛΛΗΝΙΚΗΣ ΚΑΤΑΘΕΣΗΣ	(21): 980402819
ΗΜΕΡ. ΕΛΛΗΝΙΚΗΣ ΚΑΤΑΘΕΣΗΣ	(22): 26-11-98
ΑΡΙΘ./ΗΜΕΡ. ΔΗΜΟΣΙΕΥΣΗΣ	
ΕΥΡΩΠΑΪΚΟΥ ΔΙΠΛΩΜΑΤΟΣ	(87): 627161/09-09-98
ΑΡΙΘ./ΗΜΕΡ. ΔΗΜΟΣΙΕΥΣΗΣ	
ΕΥΡΩΠΑΪΚΗΣ ΑΙΤΗΣΗΣ	(86): 94830254.2/26-05-94
ΔΙΚΑΙΟΥΧΟΣ	(73): SIGMA-TAU INDUSTRIE FARMACEUTICHE RIUNITE S.P.A. Viale Shakespeare 47 00144 ROMA, ITALY
ΣΥΜΒΑΤΙΚΕΣ ΠΡΟΤΕΡΑΙΟΤΗΤΕΣ	(30): RM930364/02-06-93/IT
ΕΦΕΥΡΕΤΗΣ	(72): ARDUINI ARDUINO
ΕΙΔΙΚΟΣ ΠΛΗΡΕΞΟΥΣΙΟΣ	(74): ΒΟΖΕΜΠΕΡΓ-ΒΡΕΤΟΥ ΙΛΕΑΝΑ, Δικηγόρος Αιγαλείας 30 151 25 ΠΑΡΑΔΕΙΣΟΣ ΑΜΑΡΟΥΣΙΟΥ
ΑΝΤΙΚΛΗΤΟΣ	(74): ΒΟΖΕΜΠΕΡΓ-ΒΡΕΤΟΥ ΙΛΕΑΝΑ, Δικηγόρος Αιγαλείας 30 151 25 ΠΑΡΑΔΕΙΣΟΣ ΑΜΑΡΟΥΣΙΟΥ
ΤΙΤΛΟΣ ΕΦΕΥΡΕΣΗΣ	(54): ΧΡΗΣΗ L-ΚΑΡΝΙΤΙΝΗΣ ΚΑΙ ΑΛΚΑΝΟΥΛ- L-ΚΑΡΝΙΤΙΝΩΝ ΣΤΗ ΦΥΛΑΞΗ ΑΙΜΑΤΟΣ ΓΙΑ ΜΕΤΑΓΓΙΣΕΙΣ ΚΑΙ ΣΤΑΘΕΡΟΠΟΙΗΣΗ ΔΙΑΛΥΜΑΤΩΝ ΠΟΥ ΤΙΣ ΠΕΡΙΕΧΟΥΝ

ΠΕΡΙΛΗΨΗ (57)

Περιγράφονται σταθεροποιητικά διαλύματα για τη φύλαξη αίματος για μεταγγίσεις που περιλαμβάνουν L-καρνιτίνη, αλκονούλ L-καρνιτίνης ή τα φαρμακολογικά αποδεκτά άλατα αυτών.

ΑΡΙΘΜΟΣ ΕΥΡΩΠΑΪΚΟΥ Δ.Ε.	(11): 3028649
ΑΡΙΘ. ΕΛΛΗΝΙΚΗΣ ΚΑΤΑΘΕΣΗΣ	(21): 980402820
ΗΜΕΡ. ΕΛΛΗΝΙΚΗΣ ΚΑΤΑΘΕΣΗΣ	(22): 26-11-98
ΑΡΙΘ./ΗΜΕΡ. ΔΗΜΟΣΙΕΥΣΗΣ	
ΕΥΡΩΠΑΪΚΟΥ ΔΙΠΛΩΜΑΤΟΣ	(87): 520406/02-09-98
ΑΡΙΘ./ΗΜΕΡ. ΔΗΜΟΣΙΕΥΣΗΣ	
ΕΥΡΩΠΑΪΚΗΣ ΑΙΤΗΣΗΣ	(86): 92110636.5/24-06-92
ΔΙΚΑΙΟΥΧΟΣ	(73): NISSAN CHEMICAL INDUSTRIES LTD. 7-1, 3-Chome Kanda-Nishiki-Cho CHIYODA-KU, TOKYO, JAPAN
ΣΥΜΒΑΤΙΚΕΣ ΠΡΟΤΕΡΑΙΟΤΗΤΕΣ	(30): 151810-91/24-06-91/JP, 127277-92/20-05-92/JP
ΕΦΕΥΡΕΤΗΣ	(72): 1) OHARAYOSHIO 2) SUZUKI MIKIO 3) YANAGAWA YOSHINOBU 4) IWASAKI HIROSHI 5) MIYACHI NOBUHIDE
ΕΙΔΙΚΟΣ ΠΛΗΡΕΞΟΥΣΙΟΣ	(74): ΒΟΖΕΜΠΕΡΓ-ΒΡΕΤΟΥ ΙΛΕΑΝΑ, Δικηγόρος Αγιαλείας 30 151 25 ΠΑΡΑΔΕΙΣΟΣ ΑΜΑΡΟΥΣΙΟΥ
ΑΝΤΙΚΛΗΤΟΣ	(74): ΒΟΖΕΜΠΕΡΓ-ΒΡΕΤΟΥ ΙΛΕΑΝΑ, Δικηγόρος Αγιαλείας 30 151 25 ΠΑΡΑΔΕΙΣΟΣ ΑΜΑΡΟΥΣΙΟΥ
ΤΙΤΛΟΣ ΕΦΕΥΡΕΣΗΣ	(54): ΔΙΕΣΤΕΡΟΙΣΟΜΕΡΕΣ ΑΛΑΣ ΤΟΥ ΟΠΤΙΚΩΣ ΕΝΕΡΓΟΥ ΚΙΝΟΛΙΝΟΜΕΒΑ- ΛΟΝΙΚΟΥ ΟΞΕΟΣ

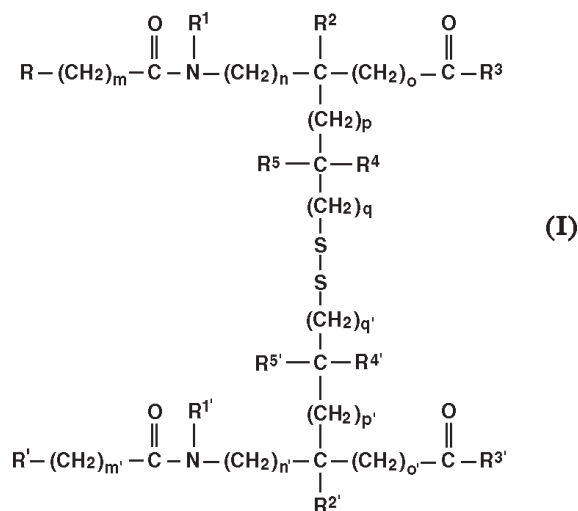


ΠΕΡΙΛΗΨΗ (57)

Διαστεροϊσομερές άλας του οπτικώς ενεργού κινολινομεβαλονικού οξέος του τύπου ((-)-I*(+)-II).

ΑΡΙΘΜΟΣ ΕΥΡΩΠΑΪΚΟΥ Δ.Ε.	(11): 3028650
ΑΡΙΘ. ΕΛΛΗΝΙΚΗΣ ΚΑΤΑΘΕΣΗΣ	(21): 980402821
ΗΜΕΡ. ΕΛΛΗΝΙΚΗΣ ΚΑΤΑΘΕΣΗΣ	(22): 26-11-98
ΑΡΙΘ./ΗΜΕΡ. ΔΗΜΟΣΙΕΥΣΗΣ	
ΕΥΡΩΠΑΪΚΟΥ ΔΙΠΛΩΜΑΤΟΣ	(87): 705244/04-11-98
ΑΡΙΘ./ΗΜΕΡ. ΔΗΜΟΣΙΕΥΣΗΣ	
ΕΥΡΩΠΑΪΚΗΣ ΑΙΤΗΣΗΣ	(86): 94918734.8/24-06-94
ΔΙΚΑΙΟΥΧΟΣ	(73): SCHWARZ PHARMA AG Alfred-Nobel-Strasse 10 D-40789 MONHEIM/RHLD, GERMANY
ΣΥΜΒΑΤΙΚΕΣ ΠΡΟΤΕΡΑΙΟΤΗΤΕΣ	(30): 4321306/26-06-93/DE
ΕΦΕΥΡΕΤΗΣ	(72): 1) SANDROCK KLAUS 2) FEELISCH MARTIN 3) BOKENS HILMAR 4) LEHMANN JOCHEN 5) MEESE CLAUS
ΕΙΔΙΚΟΣ ΠΛΗΡΕΞΟΥΣΙΟΣ	(74): ΔΗΜΟΥ ΧΡΙΣΤΙΝΑ, Δικηγόρος Κουμπάρη 2 106 74 ΑΘΗΝΑ
ΑΝΤΙΚΛΗΤΟΣ	(74): ΠΑΠΑΚΩΝΣΤΑΝΤΙΝΟΥ ΕΛΕΝΗ, Δικηγόρος Κουμπάρη 2 106 74 ΑΘΗΝΑ
ΤΙΤΛΟΣ ΕΦΕΥΡΕΣΗΣ	(54): ΔΙΣΟΥΛΦΙΔΙΑ ΝΙΤΡΑΤΟ-ΑΜΙΝΟΞΕΟΣ ΓΙΑ ΤΗΝ ΘΕΡΑΠΕΙΑ ΠΑΘΗΣΕΩΝ ΤΟΥ ΚΥΚΛΟΦΟΡΙΑΚΟΥ ΣΥΣΤΗΜΑΤΟΣ ΤΗΣ ΚΑΡΔΙΑΣ

αξίωση 1, και σε μεθόδους για την παρασκευή τους. Οι ενώσεις μπορούν να χρησιμοποιηθούν για την θεραπεία παθήσεων του κυκλοφορικού συστήματος της καρδιάς.



ΠΕΡΙΛΗΨΗ (57)

Η εφεύρεση αφορά σε νέες νιτρικές ενώσεις που περιέχουν μία ομάδα δισουλφιδίου, π.χ. του τύπου (I), στον οποίο τα R, R', R1, R1', R2, R2', R3, R3', R4, R4', R5, R5', m, m', n, n', o, o', p, p', q, q' 'ορίζονται όπως στην

ΑΡΙΘΜΟΣ ΕΥΡΩΠΑΪΚΟΥ Δ.Ε. (11): 3028651
ΑΡΙΘ. ΕΛΛΗΝΙΚΗΣ ΚΑΤΑΘΕΣΗΣ (21): 980402822
ΗΜΕΡ. ΕΛΛΗΝΙΚΗΣ ΚΑΤΑΘΕΣΗΣ (22): 26-11-98
ΑΡΙΘ./ΗΜΕΡ. ΔΗΜΟΣΙΕΥΣΗΣ
ΕΥΡΩΠΑΪΚΟΥ ΔΙΠΛΩΜΑΤΟΣ (87): 607823/09-09-98
ΑΡΙΘ./ΗΜΕΡ. ΔΗΜΟΣΙΕΥΣΗΣ
ΕΥΡΩΠΑΪΚΗΣ ΑΙΤΗΣΗΣ (86): 94100199.2/07-01-94
ΔΙΚΑΙΟΥΧΟΣ (73): INTERNATIONAL GAME TECHNOLOGY

ΣΥΜΒΑΤΙΚΕΣ ΠΡΟΤΕΡΑΙΟΤΗΤΕΣ (30): 6908/21-01-93/US
ΕΦΕΥΡΕΤΗΣ (72):
 1) PAULSEN CRAIG A.
 2) PEASE LOGAN L.
 3) BERTRAM WILLIAM K.
ΕΙΔΙΚΟΣ ΠΛΗΡΕΞΟΥΣΙΟΣ (74): 4) CARMEAN WES F.
 5) CHILTON WARD W.
 6) HEDRICK JOSEPH R.

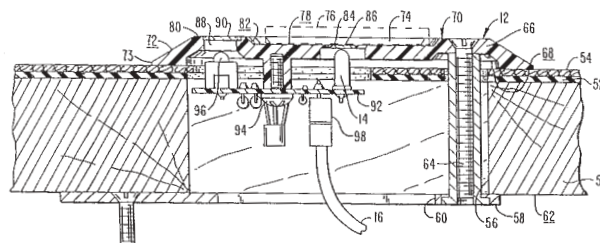
ΑΝΤΙΚΛΗΤΟΣ (74): ΔΗΜΟΥ ΧΡΙΣΤΙΝΑ, Δικηγόρος
 Κουμπάρη 2
 106 74 ΑΘΗΝΑ

ΤΙΤΛΟΣ ΕΦΕΥΡΕΣΗΣ (54): **ΕΝΑ ΣΥΣΤΗΜΑ, ΜΙΑ ΣΥΣΚΕΥΗ ΚΑΙ ΜΙΑ ΜΕΘΟΔΟΣ ΓΙΑ ΤΗ ΔΗΜΙΟΥΡΓΙΑ ΜΕΓΑΛΩΝ ΠΟΣΩΝ ΤΖΑΚΠΟΤ ΣΕ ΤΡΑΠΕΖΙΑ ΜΕ ΖΩΝΤΑΝΑ ΠΑΙΧΝΙΔΙΑ ΤΡΑΠΟΥΛΑΣ**

ΠΕΡΙΛΗΨΗ (57)

Στην προκείμενη εφεύρεση παρουσιάζουμε ένα σύστημα, το οποίο δημιουργεί μεγάλα τζάκποτ (π.χ. της τάξης του ενός εκατομμυρίου δολλαρίων) σε ζωντανά παιχνίδια τράπουλας, όπως είναι το μπλάκ τζάκ. Πλήθος τραπέζιων (2) για ζωντανά παιχνίδια τράπουλας τοποθετούνται

σε μία ή περισσότερες εγκαταστάσεις (καζίνο). Σε κάθε θέση παίκτη (8) εκχωρείται (τοποθετείται) μία συσκευή υποδοχής κερμάτων (12), η οποία βρίσκεται στα τραπέζια και περιλαμβάνει τον αισθητήρα (8), ο οποίος καθορίζει την παρουσία ενός κέρματος (76), έτσι ώστε να δημιουργεί ένα σήμα, το οποίο υποδεικνύει, ότι ένα στοιχείο για τζάκποτ έχει τεθεί και ώστε αντίστοιχα να αυξήσει το διαθέσιμο συνολικό τζάκποτ, το οποίο συσσωρεύεται με τα ειδικά στοιχήματα τζάκποτ. Οι εν λόγω συσκευές (12) εδράζονται άμεσα πάνω στα τραπέζια. Οι συσκευές αυτές έχουν χαμηλή κατατομή πάνω στο τραπέζι και περιλαμβάνουν τις κεκλιμένες επιφάνειες (72), έτσι ώστε να διευκολύνουν την εισαγωγή και την αφαίρεση των κερμάτων από τις συσκευές. Η κάθε συσκευή (12) επικοινωνεί με τον κεντρικό ηλεκτρονικό υπολογιστή (24) ή με ένα επεξεργαστή. Ο υπολογιστής παρακολουθεί τις συσσωρεύσεις των ποσών τζάκποτ, αφαιρεί τα κέρδη των παιχτών από το συνολικό ποσό τζάκποτ και ελέγχει τις στρατηγικά (κατάλληλα) τοποθετημένες οθόνες παρακολούθησης (28), ώστε να πληροφορεί παίκτες και συντονιστές των παιχνιδιών για το μέγεθος του εκάστοτε διαθέσιμου συνολικού τζάκποτ ή πολλών τζάκποτ. Τέλος, το τραπέζι περιλαμβάνει συσκευές ελέγχου, οι οποίες βρίσκονται κοντά στη θέση των συντονιστών των παιχνιδιών και οι οποίες εμποδίζουν την εκπρόθεσμη τοποθέτηση των ειδικών στοιχημάτων για τζάκποτ και πληρώνουν τα ποσά τζάκποτ στους παίκτες, οι οποίοι κερδίζουν.



ΑΡΙΘΜΟΣ ΕΥΡΩΠΑΪΚΟΥ Δ.Ε. (11): 3028652
ΑΡΙΘ. ΕΛΛΗΝΙΚΗΣ ΚΑΤΑΘΕΣΗΣ (21): 980402823
ΗΜΕΡ. ΕΛΛΗΝΙΚΗΣ ΚΑΤΑΘΕΣΗΣ (22): 26-11-98
ΑΡΙΘ./ΗΜΕΡ. ΔΗΜΟΣΙΕΥΣΗΣ
ΕΥΡΩΠΑΪΚΟΥ ΔΙΠΛΩΜΑΤΟΣ (87): 597503/14-10-98
ΑΡΙΘ./ΗΜΕΡ. ΔΗΜΟΣΙΕΥΣΗΣ
ΕΥΡΩΠΑΪΚΗΣ ΑΙΤΗΣΗΣ (86): 93118469.1/15-11-93
ΔΙΚΑΙΟΥΧΟΣ (73): AMGEN INC.

ΣΥΜΒΑΤΙΚΕΣ ΠΡΟΤΕΡΑΙΟΤΗΤΕΣ (30): 977708/13-11-92/US,
 145616/09-11-93/US
ΕΦΕΥΡΕΤΗΣ (72): 1) BARTLEY TIMOTHY D.
 2) FOX GARY M.
 3) BOYLE WILLIAM J.
 4) WELCHER ANDREW A.
 5) PARKER VANN P.

ΕΙΔΙΚΟΣ ΠΛΗΡΕΞΟΥΣΙΟΣ (74): ΔΗΜΟΥ ΧΡΙΣΤΙΝΑ, Δικηγόρος
 Κουμπάρη 2
 106 74 ΑΘΗΝΑ

ΑΝΤΙΚΛΗΤΟΣ (74): ΠΑΠΑΚΩΝΣΤΑΝΤΙΝΟΥ ΕΛΕΝΗ,
 Δικηγόρος
 Κουμπάρη 2
 106 74 ΑΘΗΝΑ

ΤΙΤΛΟΣ ΕΦΕΥΡΕΣΗΣ (54): **ΥΠΟΚΑΤΑΣΤΑΤΕΣ ΥΠΟΔΟΧΕΑ ECK**

ΠΕΡΙΛΗΨΗ (57)

Φανερώνονται υποκαταστάτες που συνδέονται στον υποδοχέα eck. Ιδιαίτερα, φανερώνονται πολυπεπτιδία που συνδέονται ειδικά στον

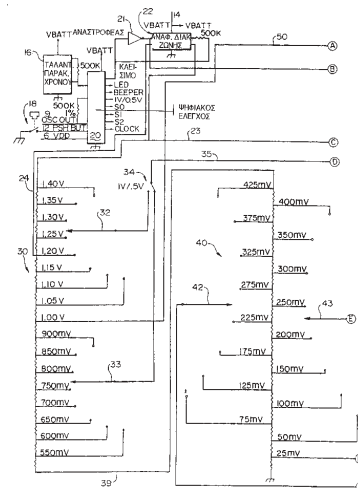
υποδοχέα eck (πρωτεΐνες σύνδεσης υποδοχέα eck, ή "EBPs") και αλληλουχίες DNA που κωδικοποιούν τα προαναφερθέντα πολυπεπτιδία. Φανερώνονται μέθοδοι θεραπείας με χρήση υποκαταστατών υποδοχέα eck και διαλυτών υποδοχέων eck, όπως επίσης και φαρμακευτικές συνθέσεις που τους περιέχουν. Παρέχεται μία γρήγορη και ευαίσθητη μέθοδος για την ανίχνευση δράσης υποδοχέα σε ακάθαρτα δείγματα.

ΑΡΙΘΜΟΣ ΕΥΡΩΠΑΪΚΟΥ Δ.Ε.	(11):	3028653
ΑΡΙΘ. ΕΛΛΗΝΙΚΗΣ ΚΑΤΑΘΕΣΗΣ	(21):	980402824
ΗΜΕΡ. ΕΛΛΗΝΙΚΗΣ ΚΑΤΑΘΕΣΗΣ	(22):	26-11-98
ΑΡΙΘ./ΗΜΕΡ. ΔΗΜΟΣΙΕΥΣΗΣ		
ΕΥΡΩΠΑΪΚΟΥ ΔΙΠΛΩΜΑΤΟΣ	(87):	796127/09-09-98
ΑΡΙΘ./ΗΜΕΡ. ΔΗΜΟΣΙΕΥΣΗΣ		
ΕΥΡΩΠΑΪΚΗΣ ΑΙΤΗΣΗΣ	(86):	95940039.1/27-11-95
ΔΙΚΑΙΟΥΧΟΣ	(73):	ALZA CORPORATION 950 Page Mill Road P.O.Box 10950, PALO ALTO 94303-0802 CA, USA
ΣΥΜΒΑΤΙΚΕΣ ΠΡΟΤΕΡΑΙΟΤΗΤΕΣ	(30):	353036/08-12-94/US
ΕΦΕΥΡΕΤΗΣ	(72):	1) MCNICHOLS LARRY A. 2) BADZINSKI JOHN D. 3) HAAK RONALD P.
ΕΙΔΙΚΟΣ ΠΛΗΡΕΞΟΥΣΙΟΣ	(74):	ΔΗΜΟΥ ΧΡΙΣΤΙΝΑ, Δικηγόρος Κουμπάρη 2 106 74 ΑΘΗΝΑ
ΑΝΤΙΚΛΗΤΟΣ	(74):	ΠΑΠΑΚΩΝΣΤΑΝΤΙΝΟΥ ΕΛΕΝΗ, Δικηγόρος Κουμπάρη 2 106 74 ΑΘΗΝΑ
ΤΙΤΛΟΣ ΕΦΕΥΡΕΣΗΣ	(54):	ΔΙΑΤΑΞΗ ΔΙΑΝΟΜΗΣ ΔΉΛΕΚΤΡΟΜΕΤΑΦΟΡΑΣ

ΠΕΡΙΛΗΨΗ (57)

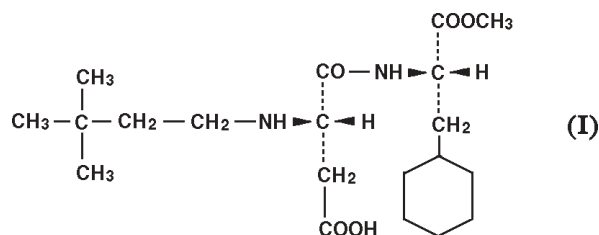
Μία διάταξη διανομής δι'ηλεκτρομεταφοράς (410) περιλαμβάνει ένα κύκλωμα ελέγχου για την ασυνεχή διανομή ενός ευεργετικού παράγοντα (π.χ. ενός φαρμάκου) μέσω μίας επιφάνειας του σώματος (π.χ. του δέρματος 400). Για παράδειγμα, η διάταξη μπορεί να είναι του τύπου που λειτουργεί

χειροκίνητα από έναν ασθενή ή άλλο ιατρικό προσωπικό για την ενεργοποίηση της διανομής του φαρμάκου δι'ηλεκτρομεταφοράς. Αφού ενεργοποιηθεί η διανομή δι'ηλεκτρομεταφοράς, ένας χρονοδιακόπτης (221) μετρά ένα μεταβατικό διάστημα, τυπικά περίπου ένα λεπτό, κατά τη διάρκεια του οποίου η διάταξη αφήνεται να λειτουργεί και η σύνθετη αντίσταση της επιφάνειας του σώματος (400) αφήνεται να σταθεροποιηθεί. Εν συνεχεία, το ρεύμα της ηλεκτρομεταφοράς και η τάση παρακολουθούνται και συγκρίνονται με προκαθορισμένα όρια. Η λήψη υπόψη του μεταβατικού διαστήματος επιτρέπει μικρότερες ανοχές στην παρακολούθηση του εφαρμοζόμενου ρεύματος.



ΑΡΙΘΜΟΣ ΕΥΡΩΠΑΪΚΟΥ Δ.Ε.	(11):	3028654
ΑΡΙΘ. ΕΛΛΗΝΙΚΗΣ ΚΑΤΑΘΕΣΗΣ	(21):	980402825
ΗΜΕΡ. ΕΛΛΗΝΙΚΗΣ ΚΑΤΑΘΕΣΗΣ	(22):	26-11-98
ΑΡΙΘ./ΗΜΕΡ. ΔΗΜΟΣΙΕΥΣΗΣ		
ΕΥΡΩΠΑΪΚΟΥ ΔΙΠΛΩΜΑΤΟΣ	(87):	759030/09-09-98
ΑΡΙΘ./ΗΜΕΡ. ΔΗΜΟΣΙΕΥΣΗΣ		
ΕΥΡΩΠΑΪΚΗΣ ΑΙΤΗΣΗΣ	(86):	95919483.8/05-05-95
ΔΙΚΑΙΟΥΧΟΣ	(73):	1) NOFRE CLAUDE F-69003 LYON, FRANCE 2) TINTI JEAN-MARIE F-69680 CHASSIEU, FRANCE
ΣΥΜΒΑΤΙΚΕΣ ΠΡΟΤΕΡΑΙΟΤΗΤΕΣ	(30):	9405675/09-05-94/FR
ΕΦΕΥΡΕΤΗΣ	(72):	1) NOFRE CLAUDE 2) TINTI JEAN-MARIE
ΕΙΔΙΚΟΣ ΠΛΗΡΕΞΟΥΣΙΟΣ	(74):	ΔΗΜΟΥ ΧΡΙΣΤΙΝΑ, Δικηγόρος Κουμπάρη 2 106 74 ΑΘΗΝΑ
ΑΝΤΙΚΛΗΤΟΣ	(74):	ΠΑΠΑΚΩΝΣΤΑΝΤΙΝΟΥ ΕΛΕΝΗ, Δικηγόρος Κουμπάρη 2 106 74 ΑΘΗΝΑ
ΤΙΤΛΟΣ ΕΦΕΥΡΕΣΗΣ	(54):	1-ΜΕΘΥΛΕΣΤΕΡΑΣ ΤΗΣ Ν-[N-(3,3-ΔΙΜΕΘΥΛΒΟΥΤΥΛ)-L-Α-ΑΣΠΑΡΑΓΙΝΥΛ]-L-ΕΞΑΥΔΡΟΦΑΙΝΥΛΛΑΝΙΝΗΣ ΧΡΗΣΙΜΟΣ ΩΣ ΓΛΥΚΑΝΤΙΚΟΣ ΠΑΡΑΓΟΝΤΑΣ ΚΑΙ Η ΜΕΘΟΔΟΣ ΠΑΡΑΣΚΕΥΗΣ ΤΟΥ

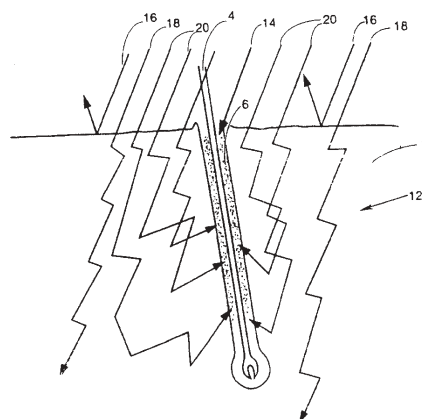
εξαυδροφαινυλαλανίνης τύπου (I) και η μέθοδος παρασκευής του χαρακτηριζόμενη από το ότι υποβάλλεται σε επεξεργασία ένα υδροαλκοολούχο διάλυμα, με pH 4,5-5, ασπαράγμης και 3,3-διμεθυλβουτυραδεΐδης σε θερμοκρασία περιβάλλοντος με υδρογόνο υπό πίεση 3 bar παρουσία ενός καταλύτη με βάση λευκόχρυσο όπως το μέλαν του λευκόχρυσου και το οξειδίο του λευκόχρυσου και από το ότι σχηματιζόμενο προϊόν καθαρίζεται δια κατακρημνίσεως και διηθήσεως μετά την απομάκρυνση εκ κενώ του αλκοολούχου τμήματος του διαλύτη.



ΠΕΡΙΛΗΨΗ (57)

Νέα γλυκαντική ένωση χαρακτηριζόμενη από το ότι πρόκειται για τον 1-μεθυλεστέρα της Ν-[N-(3,3-διμεθυλβουτυλ)-L-α-ασπαργινυλ]-L-

ΑΡΙΘΜΟΣ ΕΥΡΩΠΑΪΚΟΥ Δ.Ε.	(11): 3028655
ΑΡΙΘ. ΕΛΛΗΝΙΚΗΣ ΚΑΤΑΘΕΣΗΣ	(21): 980402826
ΗΜΕΡ. ΕΛΛΗΝΙΚΗΣ ΚΑΤΑΘΕΣΗΣ	(22): 26-11-98
ΑΡΙΘ./ΗΜΕΡ. ΔΗΜΟΣΙΕΥΣΗΣ	
ΕΥΡΩΠΑΪΚΟΥ ΔΙΠΛΩΜΑΤΟΣ	(87): 601130/26-08-98
ΑΡΙΘ./ΗΜΕΡ. ΔΗΜΟΣΙΕΥΣΗΣ	
ΕΥΡΩΠΑΪΚΗΣ ΑΙΤΗΣΗΣ	(86): 92923298.1/28-10-92
ΔΙΚΑΙΟΥΧΟΣ	(73): THERMOLASE CORPORATION SAN DIEGO 92121-4339 CA, USA
ΣΥΜΒΑΤΙΚΕΣ ΠΡΟΤΕΡΑΙΟΤΗΤΕΣ	(30): 783789/29-10-91/US
ΕΦΕΥΡΕΤΗΣ	(72): ΤΑΝΚΟΒΙΧ ΝΙΚΟΛΑΙ Ι.
ΕΙΔΙΚΟΣ ΠΛΗΡΕΞΟΥΣΙΟΣ	(74): ΔΗΜΟΥ ΧΡΙΣΤΙΝΑ, Δικηγόρος Κουμπάρη 2 106 74 ΑΘΗΝΑ
ΑΝΤΙΚΛΗΤΟΣ	(74): ΠΑΠΑΚΩΝΣΤΑΝΤΙΝΟΥ ΕΛΕΝΗ, Δικηγόρος Κουμπάρη 2 106 74 ΑΘΗΝΑ
ΤΙΤΛΟΣ ΕΦΕΥΡΕΣΗΣ	(54): ΜΕΘΟΔΟΣ ΑΠΟΤΡΙΧΩΣΕΩΣ

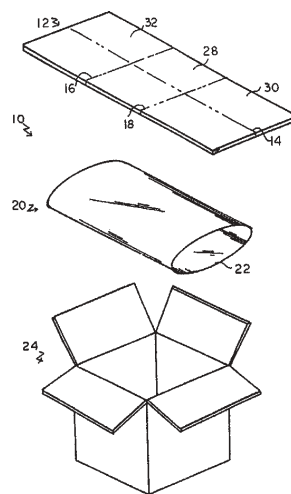


ΠΕΡΙΛΗΨΗ (57)

Διάταξη και μέθοδος για τη μόνιμη αφαίρεση ανεπιθύμητων ανθρώπινων τριχών. Οι τρίχες (4) σε ένα τμήμα του δέρματος (2) μολύνονται με μία ουσία (6) έχουσα υψηλή απορρόφηση μίας ζώνης συχνοτήτων φωτός. Το δέρμα φωτίζεται με φώς (16,18,20) στη ζώνη αυτή συχνοτήτων με επαρκή ένταση και διάρκεια ώστε να θανατώνονται οι θυλάκες ή ο δερματικός ιστός που τροφοδοτεί την τρίχα. Συγκεκριμένες πραγματοποιήσεις για την πρόκληση του θανάτου των θυλάκων ή των δερματικών ιστών που τροφοδοτούν την τρίχα δια θερμάνσεως και δια φωτοχημικής αντιδράσεως.

ΑΡΙΘΜΟΣ ΕΥΡΩΠΑΪΚΟΥ Δ.Ε.	(11): 3028656
ΑΡΙΘ. ΕΛΛΗΝΙΚΗΣ ΚΑΤΑΘΕΣΗΣ	(21): 980402827
ΗΜΕΡ. ΕΛΛΗΝΙΚΗΣ ΚΑΤΑΘΕΣΗΣ	(22): 26-11-98
ΑΡΙΘ./ΗΜΕΡ. ΔΗΜΟΣΙΕΥΣΗΣ	
ΕΥΡΩΠΑΪΚΟΥ ΔΙΠΛΩΜΑΤΟΣ	(87): 705203/26-08-98
ΑΡΙΘ./ΗΜΕΡ. ΔΗΜΟΣΙΕΥΣΗΣ	
ΕΥΡΩΠΑΪΚΗΣ ΑΙΤΗΣΗΣ	(86): 94920795.5/22-06-94
ΔΙΚΑΙΟΥΧΟΣ	(73): JONES CHARLES W. EAST SANDWICH 02537 MA, USA
ΣΥΜΒΑΤΙΚΕΣ ΠΡΟΤΕΡΑΙΟΤΗΤΕΣ	(30): 82258/24-06-93/US
ΕΦΕΥΡΕΤΗΣ	(72): JONES CHARLES W.
ΕΙΔΙΚΟΣ ΠΛΗΡΕΞΟΥΣΙΟΣ	(74): ΔΗΜΟΥ ΧΡΙΣΤΙΝΑ, Δικηγόρος Κουμπάρη 2 106 74 ΑΘΗΝΑ
ΑΝΤΙΚΛΗΤΟΣ	(74): ΠΑΠΑΚΩΝΣΤΑΝΤΙΝΟΥ ΕΛΕΝΗ, Δικηγόρος Κουμπάρη 2 106 74 ΑΘΗΝΑ
ΤΙΤΛΟΣ ΕΦΕΥΡΕΣΗΣ	(54): ΣΕΤ, ΣΥΣΤΗΜΑ ΚΑΙ ΜΕΘΟΔΟΣ ΣΥΣΚΕΥΑΣΙΑΣ ΕΙΔΩΝ

κατάσταση Το υλικό φύλλου (12) κινείται μεταξύ μίας θέσεως διπλώσεως περί την οριζόντια γραμμή (14) όταν ένα προς συσκευασία είδος (26) εισάγεται εντός του περιβλήματος (20) και μίας επίπεδης θέσεως συσφίξεως και ακινητοποιήσεως του είδους όταν τα ακραία τμήματα (30 και 32) είναι διπλωμένα προς τα άνω αναγκάζοντας το τμήμα βάσεως (28) να ισοπεδωθεί. Το σύστημα περιλαμβάνει την προαιρετική εισαγωγή του ακινητοποιημένου επί του αναδιπλωμένου υλικού φύλλου είδους εντός ενός κιβωτίου συσκευασίας ή μεταφοράς (24).



ΠΕΡΙΛΗΨΗ (57)

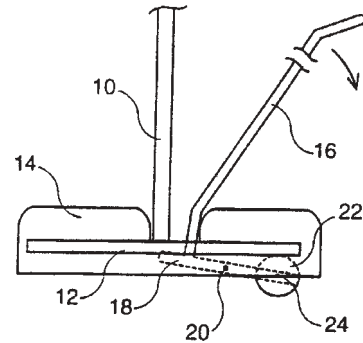
Σετ, σύστημα (10) και μέθοδος συσκευασίας ειδών, το οποίο σύστημα περιλαμβάνει ένα υλικό φύλλο από επίπεδο κυματοειδές χαρτόνι (12) έχον μία κεντρική οριζόντια γραμμή διπλώσεως (14) και δύο κατακόρυφες γραμμές διπλώσεως (16 και 18) για τον ορισμό μίας βάσεως (28) και δύο ακραίων τμημάτων (30 και 32). Το σύστημα περιλαμβάνει ένα εύκαπτο πλαστικό περίβλημα ή σωλήνα (20) ο οποίος συναρμολόγεται χαλαρά γύρω από ένα τμήμα της βάσεως (28) του υλικού φύλλου (12) στην επίπεδη

ΑΡΙΘΜΟΣ ΕΥΡΩΠΑΪΚΟΥ Δ.Ε. (11):	3028657
ΑΡΙΘ. ΕΛΛΗΝΙΚΗΣ ΚΑΤΑΘΕΣΗΣ (21):	980402828
ΗΜΕΡ. ΕΛΛΗΝΙΚΗΣ ΚΑΤΑΘΕΣΗΣ (22):	26-11-98
ΑΡΙΘ./ΗΜΕΡ. ΔΗΜΟΣΙΕΥΣΗΣ ΕΥΡΩΠΑΪΚΟΥ ΔΙΠΛΩΜΑΤΟΣ (87):	749548/26-08-98
ΑΡΙΘ./ΗΜΕΡ. ΔΗΜΟΣΙΕΥΣΗΣ ΕΥΡΩΠΑΪΚΗΣ ΑΙΤΗΣΗΣ (86):	95915233.1/30-03-95
ΔΙΚΑΙΟΥΧΟΣ (73):	SOCIETE ANDROLL S.A.R.L. 83440 SAINT PAUL EN FORET, FRANCE
ΣΥΜΒΑΤΙΚΕΣ ΠΡΟΤΕΡΑΙΟΤΗΤΕΣ (30):	9404269/31-03-94/FR
ΕΦΕΥΡΕΤΗΣ (72):	ANDREY JEAN-PIERRE
ΕΙΔΙΚΟΣ ΠΛΗΡΕΞΟΥΣΙΟΣ (74):	ΔΗΜΟΥ ΧΡΙΣΤΙΝΑ, Δικηγόρος Κουμπάρη 2 106 74 ΑΘΗΝΑ
ΑΝΤΙΚΛΗΤΟΣ (74):	ΠΑΠΑΚΩΝΣΤΑΝΤΙΝΟΥ ΕΛΕΝΗ, Δικηγόρος Κουμπάρη 2 106 74 ΑΘΗΝΑ
ΤΙΤΛΟΣ ΕΦΕΥΡΕΣΗΣ (54):	ΚΙΝΗΤΗ ΔΙΑΤΑΞΗ ΤΟΥ ΤΥΠΟΥ ΚΙΝΗΤΗΣ ΒΑΣΕΩΣ ΟΜΠΡΕΛΑΣ ΤΟΥ ΗΛΙΟΥ, ΜΕ ΤΡΟΧΟΥΣ ΠΟΥ ΜΠΟΡΟΥΝ ΝΑ ΑΝΑΔΙΠΛΩΝΟΝΤΑΙ ΚΑΙ ΝΑ ΜΗ ΦΑΙΝΟΝΤΑΙ

ΠΕΡΙΛΗΨΗ (57)

Κινητή διάταξη με αναδιπλούμενους τροχούς για την εύκολη μετατόπιση ενός ογκώδους ή βαρέως αντικειμένου όπως μίας βάσεως για ομπρέλα του ήλιου, η οποία περιλαμβάνει έναν σπλισμό που στηρίζεται επί του εδάφους σε θέση ηρεμίας, και ένα κινητό σύστημα αποτελούμενο από ένα κινητό τμήμα (18) που στρέφεται περί έναν άξονα περιστροφής (20)

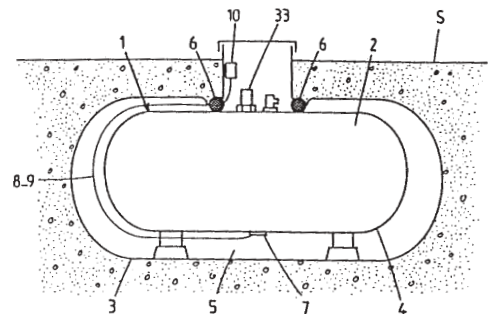
ενιαίο με τον σπλισμό, δύο τροχούς (22) εκ των οποίων έκαστος είναι σε ελεύθερη περιστροφή περί έναν άξονα (24) στερεωμένο σε ένα πρώτο άκρο του κινητού τμήματος, ένα στοιχείο αναστολής τοποθετημένο σε ένα δεύτερο άκρο του κινητού τμήματος, και το οποίο ακινητοποιείται κατά την προς τα άνω μετατόπιση του από τον σπλισμό, και ένα μοχλό (16) στέρα συνδεδεμένο στο κινητό σύστημα σε ενδιάμεση θέση μεταξύ του άξονα περιστροφής και του άκρου του στοιχείου αναστολής, έτσι ώστε μία δύναμη που εξασκείται επί του μοχλού να επιτρέπει την ανύψωση του σπλισμού ως προς τους τροχούς που στηρίζονται στο έδαφος και να επιτρέπει τη μετατόπιση του αντικειμένου προς μία άλλη θέση με κύλιση των τροχών επί του εδάφους.



ΑΡΙΘΜΟΣ ΕΥΡΩΠΑΪΚΟΥ Δ.Ε. (11):	3028658
ΑΡΙΘ. ΕΛΛΗΝΙΚΗΣ ΚΑΤΑΘΕΣΗΣ (21):	980402829
ΗΜΕΡ. ΕΛΛΗΝΙΚΗΣ ΚΑΤΑΘΕΣΗΣ (22):	26-11-98
ΑΡΙΘ./ΗΜΕΡ. ΔΗΜΟΣΙΕΥΣΗΣ ΕΥΡΩΠΑΪΚΟΥ ΔΙΠΛΩΜΑΤΟΣ (87):	718216/09-09-98
ΑΡΙΘ./ΗΜΕΡ. ΔΗΜΟΣΙΕΥΣΗΣ ΕΥΡΩΠΑΪΚΗΣ ΑΙΤΗΣΗΣ (86):	95402794.2/12-12-95
ΔΙΚΑΙΟΥΧΟΣ (73):	SOCIETE METALLURGIQUE LIOTARD FRERES, Ανώνυμος Εταιρεία 75008 PARIS, FRANCE
ΣΥΜΒΑΤΙΚΕΣ ΠΡΟΤΕΡΑΙΟΤΗΤΕΣ (30):	9415474/22-12-94/FR
ΕΦΕΥΡΕΤΗΣ (72):	BOUVIER DANIEL
ΕΙΔΙΚΟΣ ΠΛΗΡΕΞΟΥΣΙΟΣ (74):	ΔΗΜΟΥ ΧΡΙΣΤΙΝΑ, Δικηγόρος Κουμπάρη 2 106 74 ΑΘΗΝΑ
ΑΝΤΙΚΛΗΤΟΣ (74):	ΠΑΠΑΚΩΝΣΤΑΝΤΙΝΟΥ ΕΛΕΝΗ, Δικηγόρος Κουμπάρη 2 106 74 ΑΘΗΝΑ
ΤΙΤΛΟΣ ΕΦΕΥΡΕΣΗΣ (54):	ΜΕΘΟΔΟΙ ΓΙΑ ΤΗΝ ΑΠΟΤΡΟΠΗ ΤΗΣ ΔΙΑΒΡΩΣΕΩΣ ΤΟΥ ΚΑΔΟΥ ΜΙΑΣ ΔΕΞΑΜΕΝΗΣ ΚΑΙ ΔΕΞΑΜΕΝΗ ΓΙΑ ΤΗΝ ΕΦΑΡΜΟΓΗ ΤΟΥΣ

ΠΕΡΙΛΗΨΗ (57)

Ένα περίβλημα (3) περιβάλλει τουλάχιστον ένα μέρος της εξωτερικής επιφάνειας (4) του πυθμένος του κάδου, δημιουργώντας μεταξύ αυτής και του πυθμένος του κάδου (2) ένα στεγανό θάλαμο (5) συναρμολογείται ένας ανιχνυτής (7) της παρουσίας ύδατος επί του τμήματος της εξωτερικής επιφάνειας (4) του πυθμένος του κάδου, εντός του θαλάμου (5).

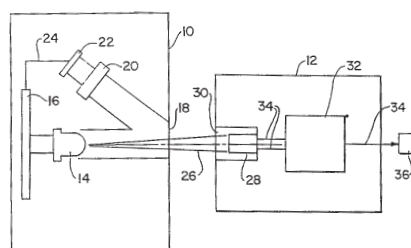


ΑΡΙΘΜΟΣ ΕΥΡΩΠΑΪΚΟΥ Δ.Ε.	(11): 3028659
ΑΡΙΘ. ΕΛΛΗΝΙΚΗΣ ΚΑΤΑΘΕΣΗΣ	(21): 980402831
ΗΜΕΡ. ΕΛΛΗΝΙΚΗΣ ΚΑΤΑΘΕΣΗΣ	(22): 26-11-98
ΑΡΙΘ./ΗΜΕΡ. ΔΗΜΟΣΙΕΥΣΗΣ	
ΕΥΡΩΠΑΪΚΟΥ ΔΙΠΛΩΜΑΤΟΣ	(87): 636878/16-09-98
ΑΡΙΘ./ΗΜΕΡ. ΔΗΜΟΣΙΕΥΣΗΣ	
ΕΥΡΩΠΑΪΚΗΣ ΑΙΤΗΣΗΣ	(86): 93111921.8/26-07-93
ΔΙΚΑΙΟΥΧΟΣ	(73): BAYER CORPORATION 100 Bayer Road, PITTSBURGH 15205-9741 PA, USA
ΣΥΜΒΑΤΙΚΕΣ ΠΡΟΤΕΡΑΙΟΤΗΤΕΣ	(30): 930805/07-08-92/US
ΕΦΕΥΡΕΤΗΣ	(72): 1) DETWILER PAUL STEVEN 2) DOSMANN ANDREW J.
ΕΙΔΙΚΟΣ ΠΛΗΡΕΞΟΥΣΙΟΣ	(74): ΔΗΜΟΥ ΧΡΙΣΤΙΝΑ, Δικηγόρος Κουμπάρη 2 106 74 ΑΘΗΝΑ
ΑΝΤΙΚΛΗΤΟΣ	(74): ΠΑΠΑΚΩΝΣΤΑΝΤΙΝΟΥ ΕΛΕΝΗ, Δικηγόρος Κουμπάρη 2 106 74 ΑΘΗΝΑ
ΤΙΤΛΟΣ ΕΦΕΥΡΕΣΗΣ	(54): ΚΕΦΑΛΗ ΑΝΑΓΝΩΣΕΩΣ ΔΙΠΛΗΣ ΛΕΙΤΟΥΡΓΙΑΣ ΓΙΑ ΕΝΑ ΟΡΓΑΝΟ ΑΝΑΚΛΑΣΤΙΚΟΤΗΤΑΣ

ΠΕΡΙΛΗΨΗ (57)

Μία κεφαλή αναγνώσεως διπλής λειτουργίας για ένα όργανο ανακλαστικότητας τοποθετείται σε ένα περιβλήμα (10) για το όργανο. Μία πρώτη φωτεινή πηγή (14) για την εκπομπή ακτινοβολίας για αναγνώσεις ανακλαστικότητας και για την οπτική μετάδοση δεδομένων

συναρμολογείται στην κεφαλή αναγνώσεως (10). Επιπλέον, συναρμολογείται ένας πρώτος φωτοανιχνευτής (20) στην κεφαλή αναγνώσεως (10) για να ανιχνεύει ή να λαμβάνει αναγνώσεις ανακλαστικότητας. Μία ειδική διάταξη ή θυρίδα προσπελάσεως διασύνδεσεως δημιουργείται στην κεφαλή αναγνώσεως. Προβλέπεται μία διασύνδεση (12) η οποία περιλαμβάνει ένα δεύτερο φωτοανιχνευτή (28) για να ανιχνεύει δεδομένα που μεταδίδονται οπτικά από την εν λόγω πρώτη φωτεινή πηγή (14). Έχουν επίσης προβλεφθεί μέσα (32) για την αποκωδικοποίηση των δεδομένων που λαμβάνονται από το δεύτερο φωτοανιχνευτή (28). Μπορεί επίσης να συμπεριληφθεί μία δεύτερη φωτεινή πηγή με τη διασύνδεση για τη μετάδοση εντολών ή δεδομένων προς τον πρώτο φωτοανιχνευτή. Παρέχεται επίσης λογισμικό για τον έλεγχο της λειτουργίας της πρώτης φωτεινής πηγής και του πρώτου φωτοανιχνευτή. Το όργανο μπορεί να χρησιμοποιηθεί για τη μέτρηση των επιπέδων μίας προς ανάλυση ουσίας, λ.χ. γλυκόζης, χοληστερόλης στο πλήρες αίμα. Μπορεί να υπάρχει μία σχισμή προσπελάσεως στην οποία να εισάγεται, μία ταινία ελέγχου με αίμα εφαρμυζόμενο σε ένα ή περισσότερα υποθέματα, κατά τη μέτρηση ανακλαστικότητας, και η διασύνδεση (12) για την οπτική μεταφορά δεδομένων εισάγεται κατά τη μεταφορά των δεδομένων.



ΑΡΙΘΜΟΣ ΕΥΡΩΠΑΪΚΟΥ Δ.Ε.	(11): 3028660
ΑΡΙΘ. ΕΛΛΗΝΙΚΗΣ ΚΑΤΑΘΕΣΗΣ	(21): 980402832
ΗΜΕΡ. ΕΛΛΗΝΙΚΗΣ ΚΑΤΑΘΕΣΗΣ	(22): 26-11-98
ΑΡΙΘ./ΗΜΕΡ. ΔΗΜΟΣΙΕΥΣΗΣ	
ΕΥΡΩΠΑΪΚΟΥ ΔΙΠΛΩΜΑΤΟΣ	(87): 521842/16-09-98
ΑΡΙΘ./ΗΜΕΡ. ΔΗΜΟΣΙΕΥΣΗΣ	
ΕΥΡΩΠΑΪΚΗΣ ΑΙΤΗΣΗΣ	(86): 92850166.7/03-07-92
ΔΙΚΑΙΟΥΧΟΣ	(73): PHARMACIA & UPJOHN AKTIEBOLAG 112 87 STOCKHOLM, SWEDEN
ΣΥΜΒΑΤΙΚΕΣ ΠΡΟΤΕΡΑΙΟΤΗΤΕΣ	(30): 9102074/03-07-91/SE
ΕΦΕΥΡΕΤΗΣ	(72): 1) LINDHOLM LEIF 2) HOLMGREN JAN 3) LIND PETER
ΕΙΔΙΚΟΣ ΠΛΗΡΕΞΟΥΣΙΟΣ	(74): ΔΗΜΟΥ ΧΡΙΣΤΙΝΑ, Δικηγόρος Κουμπάρη 2 106 74 ΑΘΗΝΑ
ΑΝΤΙΚΛΗΤΟΣ	(74): ΠΑΠΑΚΩΝΣΤΑΝΤΙΝΟΥ ΕΛΕΝΗ, Δικηγόρος Κουμπάρη 2 106 74 ΑΘΗΝΑ
ΤΙΤΛΟΣ ΕΦΕΥΡΕΣΗΣ	(54): ΕΠΙΛΕΚΤΙΚΟ ΑΝΤΙΓΟΝΟΥ ΟΓΚΟΥ ΑΝΤΙΣΩΜΑ

ΠΕΡΙΛΗΨΗ (57)

Παρέχεται ένα μονόκλωνο αντισώμα το οποίο αντιδρά με το αντιγόνο C242. Το αντισώμα μπορεί να λαμβάνεται δια καλλιέργειας της κυτταρικής οικογενείας υβριδιδώματος C242:II με αριθμό προσβάσεως ECACC 90012601, ή μίας τεχνητής ή αυτοφυσούς παραλλαγής της. Παρέχονται επίσης κυτταρικές οικογένειες παράγουσες το αντισώμα. Το αντισώμα είναι χρήσιμο για θεραπευτικούς και διαγνωστικούς σκοπούς.

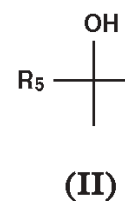
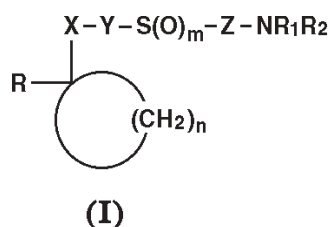
ΑΡΙΘΜΟΣ ΕΥΡΩΠΑΪΚΟΥ Δ.Ε. (11):	3028661
ΑΡΙΘ. ΕΛΛΗΝΙΚΗΣ ΚΑΤΑΘΕΣΗΣ (21):	980402833
ΗΜΕΡ. ΕΛΛΗΝΙΚΗΣ ΚΑΤΑΘΕΣΗΣ (22):	27-11-98
ΑΡΙΘ./ΗΜΕΡ. ΔΗΜΟΣΙΕΥΣΗΣ	
ΕΥΡΩΠΑΪΚΟΥ ΔΙΠΛΩΜΑΤΟΣ (87):	712430/18-11-98
ΑΡΙΘ./ΗΜΕΡ. ΔΗΜΟΣΙΕΥΣΗΣ	
ΕΥΡΩΠΑΪΚΗΣ ΑΙΤΗΣΗΣ (86):	94926168.9/09-08-94
ΔΙΚΑΙΟΥΧΟΣ (73):	BASF AG
	67056 LUDWIGSHAFEN, GERMANY
ΣΥΜΒΑΤΙΚΕΣ ΠΡΟΤΕΡΑΙΟΤΗΤΕΣ (30):	4327221/13-08-93/DE
ΕΦΕΥΡΕΤΗΣ (72):	1) GAENG MANFRED
	2) MIEDERER PETER
	3) SCHULTZ PETER
ΕΙΔΙΚΟΣ ΠΛΗΡΕΞΟΥΣΙΟΣ (74):	ΤΣΙΜΙΚΑΛΗΣ ΑΘΑΝΑΣΙΟΣ, Δικηγόρος
	Ν.Βάμβα 1
	106 74 ΑΘΗΝΑ
ΑΝΤΙΚΛΗΤΟΣ (74):	ΤΣΙΜΙΚΑΛΗΣ ΑΘΑΝΑΣΙΟΣ, Δικηγόρος
	Ν.Βάμβα 1
	106 74 ΑΘΗΝΑ
ΤΙΤΛΟΣ ΕΦΕΥΡΕΣΗΣ (54):	ΠΑΡΑΣΚΕΥΑΣΜΑΤΑ ΛΕΥΚΟ-ΙΝΔΙΚΟΥ ΣΕ ΚΟΚΚΙΟΠΟΙΗΜΕΝΗ ΜΟΡΦΗ

ΠΕΡΙΛΗΨΗ (57)

Παρασκευάσματα λευκο-ινδικού σε κοκκιοποιημένη μορφή που περιέχουν σαν σημαντικά συστατικά λευκο-ινδικό και αλκαλικό υδροξειδίο, καθώς και παρασκευή των παρασκευασμάτων αυτών και η χρησιμοποίησή τους για την βαφή υφαντικού υλικού που περιέχει κυτταρίνη.

ΑΡΙΘΜΟΣ ΕΥΡΩΠΑΪΚΟΥ Δ.Ε. (11):	3028662
ΑΡΙΘ. ΕΛΛΗΝΙΚΗΣ ΚΑΤΑΘΕΣΗΣ (21):	980402834
ΗΜΕΡ. ΕΛΛΗΝΙΚΗΣ ΚΑΤΑΘΕΣΗΣ (22):	27-11-98
ΑΡΙΘ./ΗΜΕΡ. ΔΗΜΟΣΙΕΥΣΗΣ	
ΕΥΡΩΠΑΪΚΟΥ ΔΙΠΛΩΜΑΤΟΣ (87):	715620/28-10-98
ΑΡΙΘ./ΗΜΕΡ. ΔΗΜΟΣΙΕΥΣΗΣ	
ΕΥΡΩΠΑΪΚΗΣ ΑΙΤΗΣΗΣ (86):	94916944.5/07-05-94
ΔΙΚΑΙΟΥΧΟΣ (73):	KNOLL AG
	Knollstrasse 50
	67061 LUDWIGSHAFEN, GERMANY
ΣΥΜΒΑΤΙΚΕΣ ΠΡΟΤΕΡΑΙΟΤΗΤΕΣ (30):	9309749/12-05-93/GB
ΕΦΕΥΡΕΤΗΣ (72):	1) HARRIS PAUL JOHN
	2) HEAL DAVID JOHN
ΕΙΔΙΚΟΣ ΠΛΗΡΕΞΟΥΣΙΟΣ (74):	ΤΣΙΜΙΚΑΛΗΣ ΑΘΑΝΑΣΙΟΣ, Δικηγόρος
	Ν.Βάμβα 1
	106 74 ΑΘΗΝΑ
ΑΝΤΙΚΛΗΤΟΣ (74):	ΤΣΙΜΙΚΑΛΗΣ ΑΘΑΝΑΣΙΟΣ, Δικηγόρος
	Ν.Βάμβα 1
	106 74 ΑΘΗΝΑ
ΤΙΤΛΟΣ ΕΦΕΥΡΕΣΗΣ (54):	1-ΑΡΥΛ-ΚΥΚΛΟΑΛΚΥΛ-ΣΟΥΛΦΙΔΙΑ, ΣΟΥΛΦΟΞΕΙΔΙΑ ΚΑΙ ΣΟΥΛΦΟΝΕΣ ΣΤΗ ΘΕΡΑΠΕΙΑ ΤΗΣ ΚΑΤΑΘΛΙΨΗΣ, ΤΟΥ ΑΓΧΟΥΣ ΚΑΙ ΤΗΣ ΝΟΣΟΥ ΤΟΥ PARKINSON

αλκυλομάδες, τύπος (I), (II) το Z είναι μια αλκυλική αλυσίδα που περιέχει 2 ως 5 άτομα άνθρακα προαιρετικά υποκατεστημένα με μια ή περισσότερες αλκυλομάδες, το R είναι φαινύλιο, προαιρετικά υποκατεστημένο με έναν ή περισσότερους αλογονο-υποκαταστάτες ή το R είναι ναφθύλιο, και τα R₁ και R₂, τα οποία είναι όμοια ή διαφορετικά, είναι H, αλκύλιο ή αραλκύλιο, υπό τον όρο ότι όταν το R₁ είναι βενζύλιο, το R₂ είναι H ή μεθύλιο, χρησιμεύουν στη θεραπεία της κατάθλιψης, του άγχους, της νόσου του Parkinson, της παχυσαρκίας, των γνωστικών διαταραχών, των καταληψιών, των νευρολογικών διαταραχών όπως η επιληψία και ως νευροπροστατευτικοί παράγοντες για να προστατεύουν ενάντια σε καταστάσεις όπως η αποπληξία.



ΠΕΡΙΛΗΨΗ (57)

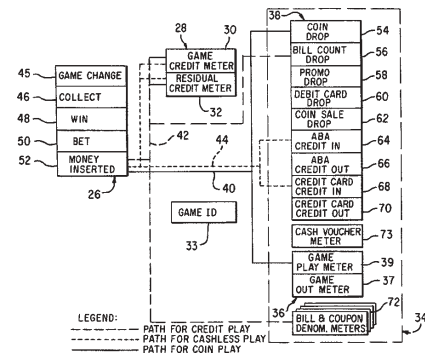
Ενώσεις του τύπου (I) και φαρμακευτικώς αποδεκτά άλατά τους στα οποία το m είναι 0,1 ή 2, το n είναι 2,3,4 ή 5: το X είναι καρβονύλιο ή μία ομάδα του τύπου (II) στην οποία το R₅ είναι H ή αλκύλιο, το Y είναι μια αλκυλική αλυσίδα προαιρετικά υποκατεστημένη με μια ή περισσότερες

ΑΡΙΘΜΟΣ ΕΥΡΩΠΑΪΚΟΥ Δ.Ε. (11):	3028663
ΑΡΙΘ. ΕΛΛΗΝΙΚΗΣ ΚΑΤΑΘΕΣΗΣ (21):	980402835
ΗΜΕΡ. ΕΛΛΗΝΙΚΗΣ ΚΑΤΑΘΕΣΗΣ (22):	27-11-98
ΑΡΙΘ./ΗΜΕΡ. ΔΗΜΟΣΙΕΥΣΗΣ ΕΥΡΩΠΑΪΚΟΥ ΔΙΠΛΩΜΑΤΟΣ (87):	688003/25-11-98
ΑΡΙΘ./ΗΜΕΡ. ΔΗΜΟΣΙΕΥΣΗΣ ΕΥΡΩΠΑΪΚΗΣ ΑΙΤΗΣΗΣ (86):	95109265.9/14-06-95
ΔΙΚΑΙΟΥΧΟΣ (73):	BALLY GAMING INTERNATIONAL, INC. 6601 South Bermuda Road, LAS VEGAS 89119 NEVADA, USA
ΣΥΜΒΑΤΙΚΕΣ ΠΡΟΤΕΡΑΙΟΤΗΤΕΣ ΕΦΕΥΡΕΤΗΣ (30):	260587/16-06-94/US
(72):	1) LESTRANGE MICHAEL M. 2) WATSON WILLIAM H. 3) RAVEN RICHARD C.
ΕΙΔΙΚΟΣ ΠΛΗΡΕΞΟΥΣΙΟΣ (74):	ΤΣΙΜΙΚΑΛΗΣ ΑΘΑΝΑΣΙΟΣ, Δικηγόρος Ν.Βάμβα 1 106 74 ΑΘΗΝΑ
ΑΝΤΙΚΛΗΤΟΣ (74):	ΤΣΙΜΙΚΑΛΗΣ ΑΘΑΝΑΣΙΟΣ, Δικηγόρος Ν.Βάμβα 1 106 74 ΑΘΗΝΑ
ΤΙΤΛΟΣ ΕΦΕΥΡΕΣΗΣ (54):	ΛΟΓΙΣΤΙΚΟ ΣΥΣΤΗΜΑ ΚΑΙ ΣΥΣΤΗΜΑ ΠΑΡΑΚΟΛΟΥΘΗΣΗΣ ΜΗΧΑΝΗΜΑΤΟΣ ΤΥΧΕΡΩΝ ΠΑΙΓΝΙΔΙΩΝ

ΠΕΡΙΛΗΨΗ (57)

Ένα λογιστικό σύστημα και σύστημα παρακολούθησης μηχανήματος τυχερών παιχνιδιών που περιλαμβάνει πολλούς συσσωρευτικούς, χωρίς διάταξη μηδενισμού λογιστικούς μετρητές (34) και έναν επεξεργαστή γεγονότος (26) για την ανίχνευση της δραστηριότητας του παιχνιδιού στο μηχανήμα τυχερών παιχνιδιών και για την ενημέρωση σε ανταπόκριση αυτού των λογιστικών μετρητών. Το σύστημα επίσης περιλαμβάνει χωριστούς μετρητές πίστωσης παιχνιδιού (28) για την αποθήκευση του συνολικού ποσού της διαθέσιμης πίστωσης παιχνιδιού και του ποσού της

αγορασθείσας πίστωσης παιχνιδιού αλλά που δεν έχει ακόμα πανταριστή από το παίκτη. Οι λογιστικοί μετρητές περιλαμβάνουν μετρητές (36) για την παρακολούθηση της δραστηριότητας του πανταρισματος και των πληρωμών του μηχανήματος, και από πολλούς μετρητές ρίψης (38) για την παρακολούθηση της χρηματικής αξίας που δέχθηκε το μηχανήμα σύμφωνα με μια άλλη όψη της εφεύρεσης, οι λογιστικοί μετρητές περιλαμβάνουν επίσης μίαν ομάδα μετρητών για τη παρακολούθηση συναλλαγών με κάρτες στοιχείων για παιχνίδι χωρίς μετρητά. Οι μετρητές αυτοί για κάρτες στοιχείων περιλαμβάνουν χωριστούς μετρητές (64,66) για την παρακολούθηση αγορασθείσας πίστωσης παιχνιδιού με μια κάρτα στοιχείων και των πληρωμών του μηχανήματος τυχερών παιχνιδιών που κατατέθηκαν σε ένα λογαριασμό κάρτας στοιχείων. Το λογιστικό σύστημα μπορεί να χρησιμοποιηθεί σε μία ποικιλία μηχανημάτων τυχερών παιχνιδιών περιλαμβανομένων των συστημάτων λотταρίας βίντεο που περιέχουν πολλά παιχνίδια τα οποία ο παίκτης μπορεί να επιλέξει ανεξάρτητα. Το σύστημα περιλαμβάνει ένα στοιχείο αναγνώρισης παιχνιδιού που κατά αποκλειστικό τρόπο αναγνωρίζει το παιχνίδι που παίζεται κάθε φορά, και ένα μηχανισμό για την ανίχνευση μίας αλλαγής παιχνιδιού στο μηχανήμα τυχερών παιχνιδιών.

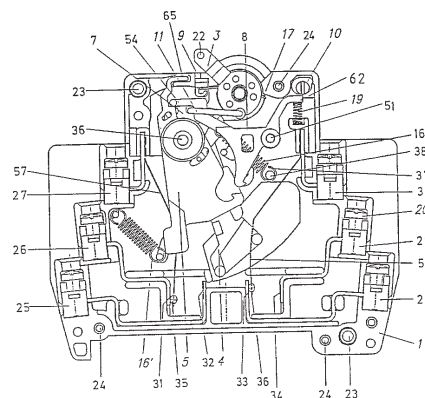


ΑΡΙΘΜΟΣ ΕΥΡΩΠΑΪΚΟΥ Δ.Ε. (11):	3028664
ΑΡΙΘ. ΕΛΛΗΝΙΚΗΣ ΚΑΤΑΘΕΣΗΣ (21):	980402836
ΗΜΕΡ. ΕΛΛΗΝΙΚΗΣ ΚΑΤΑΘΕΣΗΣ (22):	27-11-98
ΑΡΙΘ./ΗΜΕΡ. ΔΗΜΟΣΙΕΥΣΗΣ ΕΥΡΩΠΑΪΚΟΥ ΔΙΠΛΩΜΑΤΟΣ (87):	815576/30-09-98
ΑΡΙΘ./ΗΜΕΡ. ΔΗΜΟΣΙΕΥΣΗΣ ΕΥΡΩΠΑΪΚΗΣ ΑΙΤΗΣΗΣ (86):	96903830.6/13-03-96
ΔΙΚΑΙΟΥΧΟΣ (73):	FELTEN & GUILLEAUME AUSTRIA AG 3943 SCHREMS-EUGENIA 1, AUSTRIA
ΣΥΜΒΑΤΙΚΕΣ ΠΡΟΤΕΡΑΙΟΤΗΤΕΣ ΕΦΕΥΡΕΤΗΣ (30):	458-95/15-03-95/AT
(72):	GRILLMAYER JOHANNES
ΕΙΔΙΚΟΣ ΠΛΗΡΕΞΟΥΣΙΟΣ (74):	ΤΣΙΜΙΚΑΛΗΣ ΑΘΑΝΑΣΙΟΣ, Δικηγόρος Ν.Βάμβα 1 106 74 ΑΘΗΝΑ
ΑΝΤΙΚΛΗΤΟΣ (74):	ΤΣΙΜΙΚΑΛΗΣ ΑΘΑΝΑΣΙΟΣ, Δικηγόρος Ν.Βάμβα 1 106 74 ΑΘΗΝΑ
ΤΙΤΛΟΣ ΕΦΕΥΡΕΣΗΣ (54):	ΒΟΗΘΗΤΙΚΟΣ ΔΙΑΚΟΠΤΗΣ

ΠΕΡΙΛΗΨΗ (57)

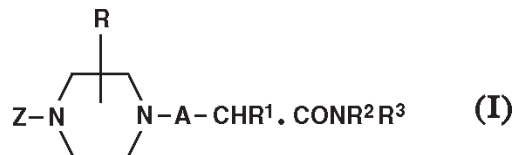
Ο βοηθητικός διακόπτης για τοποθέτηση σε ηλεκτρικούς διακόπτες προστασίας φέρει δύο κινητές ηλεκτρικές επαφές (35,36), στις οποίες είναι αντιστοιχισμένες στην κάθε μια δύο τοπικά σταθερές, ηλεκτρικές επαφές (31,32,33,34). Οι κινητές, ηλεκτρικές επαφές (35,36) ενεργοποιούνται από ένα μοχλό σήματος (5) και ένα μοχλό επαφής (4), όπου ένα κομβίο χειρισμού (3) συνδέεται μέσω ενός αγκωνώτου βραχίονα (7,11) με τον βραχίονα επαφής (4). Το κομβίο χειρισμού (3) μπορεί να συνδέεται με το κομβίο χειρισμού του διακόπτη προστασίας. Μία υποδοχή μανδάλου (6), η οποία μπορεί να συνδέεται με τον μηχανισμό λειτουργίας του διακόπτη προστασίας, χρησιμεύει για την απελευθέρωση του μοχλού σήματος (5) και/ή του μοχλού επαφής (4). Ένας βραχίονας του αγκωνώτου βραχίονα (7,11) σχηματίζεται από ένα μάνδαλο (7), ο οποίος στην

κατάσταση λειτουργίας του βοηθητικού διακόπτη αγκιστρώνεται με την υποδοχή του μανδάλου (6). Ένα στόπ (8), το οποίο μπορεί να εμποδίζει την κίνηση του μοχλού σήματος (5), όταν απελευθερώνεται ο βοηθητικός διακόπτης μέσω του κομβίου χειρισμού (3) (στον μοχλό σήματος (5) προβλέπεται μια προεξοχή μπλοκαρίσματος (5), στην οποία μπορεί να αγκιστρώνεται μια αντίστοιχη προεξοχή μπλοκαρίσματος (51) στο στόπ (8)), εδράζεται στη θήκη (1) (σημείο 49) και μπορεί να κινείται από τον αγκωνώτο βραχίονα (7,11) από την εμποδίζουσα την απελευθέρωση του μοχλού σήματος (5) θέση, όταν ο βοηθητικός διακόπτης απελευθερώνεται από τον διακόπτη προστασίας μέσω της υποδοχής του μανδάλου (6). Το στόπ (8) φέρει ένα ρυθμιστικό μοχλό (62), στον οποίο είναι αντιστοιχισμένος ένας εδραζόμενος στη θήκη (1,2) ρυθμιστικός μηχανισμός (άξονας εκκέντρου) (10), μέσω του οποίου μπορεί να στερεώνεται το στόπ (8) σε μία θέση, στην οποία δεν μπορεί να μπλοκαρισθεί με τον μοχλό σήματος (5).



ΑΡΙΘΜΟΣ ΕΥΡΩΠΑΪΚΟΥ Δ.Ε.	(11): 3028665
ΑΡΙΘ. ΕΛΛΗΝΙΚΗΣ ΚΑΤΑΘΕΣΗΣ	(21): 980402837
ΗΜΕΡ. ΕΛΛΗΝΙΚΗΣ ΚΑΤΑΘΕΣΗΣ	(22): 27-11-98
ΑΡΙΘ./ΗΜΕΡ. ΔΗΜΟΣΙΕΥΣΗΣ ΕΥΡΩΠΑΪΚΟΥ ΔΙΠΛΩΜΑΤΟΣ	(87): 678090/14-10-98
ΑΡΙΘ./ΗΜΕΡ. ΔΗΜΟΣΙΕΥΣΗΣ ΕΥΡΩΠΑΪΚΗΣ ΑΙΤΗΣΗΣ	(86): 94903945.7/24-12-93
ΔΙΚΑΙΟΥΧΟΣ	(73): JOHN WYETH & BROTHER LIMITED Huntercombe Lane South Taplow SL6 0PH MAIDENHEAD BERKSHIRE, GB
ΣΥΜΒΑΤΙΚΕΣ ΠΡΟΤΕΡΑΙΟΤΗΤΕΣ ΕΦΕΥΡΕΤΗΣ	(30): 9300195/06-01-93/GB (72): 1) CLIFFER IAN ANTHONY 2) BRIGHTWELL CHRISTOPHER IAN 3) MANSELI HOWARD LANGHAM 4) WHITE ALAN CHARMAN
ΕΙΔΙΚΟΣ ΠΛΗΡΕΞΟΥΣΙΟΣ	(74): ΤΣΙΜΙΚΑΛΗΣ ΑΘΑΝΑΣΙΟΣ, Δικηγόρος Ν.Βάρβα 1 106 74 ΑΘΗΝΑ
ΑΝΤΙΚΛΗΤΟΣ	(74): ΤΣΙΜΙΚΑΛΗΣ ΑΘΑΝΑΣΙΟΣ, Δικηγόρος Ν.Βάρβα 1 106 74 ΑΘΗΝΑ
ΤΙΤΛΟΣ ΕΦΕΥΡΕΣΗΣ	(54): ΠΑΡΑΓΩΓΑ ΠΙΠΕΡΑΖΙΝΗΣ

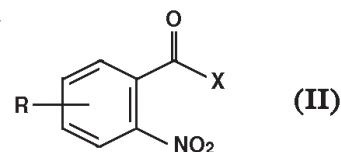
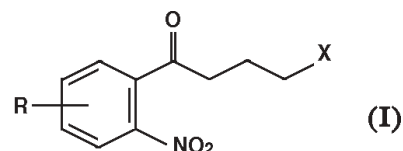
υδρογόνο ή χαμηλότερο αλκύλιο, το R¹ είναι αρύλιο ή αρύλ (χαμηλότερο) αλκύλιο και τα R² και R³ είναι υδρογόνο ή καθορισμένες οργανικές ρίζες ή το -NR²R³ αποτελεί έναν ετεροκυκλικό δακτύλιο.



ΠΕΡΙΛΗΨΗ (57)

Τα παράγωγα πιπεραζίνης του τύπου (I) και τα φαρμακευτικά αποδεκτά άλατα αποτελούν παράγοντες δέσμησης του 5-HT_{1A} και μπορούν να χρησιμοποιηθούν, για παράδειγμα, ως αγχολυτικά. Στον τύπο, το Α είναι προαιρετικά υποκατεστημένη αλκυλική αλυσίδα, το Ζ είναι μια καθορισμένη δικυκλική ετερο-αρωματική ρίζα που περιέχει άζωτο, το R είναι

ΑΡΙΘΜΟΣ ΕΥΡΩΠΑΪΚΟΥ Δ.Ε.	(11): 3028666
ΑΡΙΘ. ΕΛΛΗΝΙΚΗΣ ΚΑΤΑΘΕΣΗΣ	(21): 980402838
ΗΜΕΡ. ΕΛΛΗΝΙΚΗΣ ΚΑΤΑΘΕΣΗΣ	(22): 27-11-98
ΑΡΙΘ./ΗΜΕΡ. ΔΗΜΟΣΙΕΥΣΗΣ ΕΥΡΩΠΑΪΚΟΥ ΔΙΠΛΩΜΑΤΟΣ	(87): 682007/07-10-98
ΑΡΙΘ./ΗΜΕΡ. ΔΗΜΟΣΙΕΥΣΗΣ ΕΥΡΩΠΑΪΚΗΣ ΑΙΤΗΣΗΣ	(86): 95106165.4/25-04-95
ΔΙΚΑΙΟΥΧΟΣ	(73): AMERICAN CYANAMID COMPANY Five Giralda Farms, MADISON 07940-0874 NEW JERSEY, USA
ΣΥΜΒΑΤΙΚΕΣ ΠΡΟΤΕΡΑΙΟΤΗΤΕΣ ΕΦΕΥΡΕΤΗΣ	(30): 235579/29-04-94/US (72): CORTES DAVID ANDRES
ΕΙΔΙΚΟΣ ΠΛΗΡΕΞΟΥΣΙΟΣ	(74): ΤΣΙΜΙΚΑΛΗΣ ΑΘΑΝΑΣΙΟΣ, Δικηγόρος Ν.Βάρβα 1 106 74 ΑΘΗΝΑ
ΑΝΤΙΚΛΗΤΟΣ	(74): ΤΣΙΜΙΚΑΛΗΣ ΑΘΑΝΑΣΙΟΣ, Δικηγόρος Ν.Βάρβα 1 106 74 ΑΘΗΝΑ
ΤΙΤΛΟΣ ΕΦΕΥΡΕΣΗΣ	(54): ΜΕΘΟΔΟΣ ΠΑΡΑΣΚΕΥΗΣ ΤΗΣ 4-ΑΛΟΓΟΝΟ-2' ΝΙΤΡΟΒΟΥΤΥΡΟΦΑΙΝΟΝΗΣ



ΠΕΡΙΛΗΨΗ (57)

Η παρούσα εφεύρεση παρέχει μια μέθοδο παρασκευής της ένωσης 4-αλογονο-2'-νιτροβουτυροφαινόνης, με το δομικό τύπο (I) ο οποίος συνίσταται στην αντίδραση μιας ένωσης 2-νιτροβενζοΐλ-αλογονιδίου με το δομικό τύπο (II) όπου X και R είναι όπως περιγράφηκαν παραπάνω με τουλάχιστον ένα μοριακό ισοδύναμο του ενολικού μαγνησίου της ακετυλβουτυρολακτόνης, με την παρουσία ενός διαλύτη σε υψηλή θερμοκρασία και προαιρετικά στη συμπύκνωση του προκύπτοντος αντιδρώντος μίγματος με την απόσταξη του διαλύτη.

ΑΡΙΘΜΟΣ ΕΥΡΩΠΑΪΚΟΥ Δ.Ε. (11): 3028667	60 έως 25 τοις εκατό κατ'όγκον του συνδυασμένου διαλύματος και η συγκέντρωση της ραπαμυκίνης στο συνδυασμένο διάλυμα κυμαίνεται από 0,1 mg/ml έως 4 mg/ml.
ΑΡΙΘ. ΕΛΛΗΝΙΚΗΣ ΚΑΤΑΘΕΣΗΣ (21): 980402839	
ΗΜΕΡ. ΕΛΛΗΝΙΚΗΣ ΚΑΤΑΘΕΣΗΣ (22): 27-11-98	
ΑΡΙΘ./ΗΜΕΡ. ΔΗΜΟΣΙΕΥΣΗΣ ΕΥΡΩΠΑΪΚΟΥ ΔΙΠΛΩΜΑΤΟΣ (87): 650729/14-10-98	
ΑΡΙΘ./ΗΜΕΡ. ΔΗΜΟΣΙΕΥΣΗΣ ΕΥΡΩΠΑΪΚΗΣ ΑΙΤΗΣΗΣ (86): 94307115.9/29-09-94	
ΔΙΚΑΙΟΥΧΟΣ (73): AMERICAN HOME PRODUCTS CORPORATION Five Giralda Farms, MADISON 07940-0874 NEW JERSEY, USA	
ΣΥΜΒΑΤΙΚΕΣ ΠΡΟΤΕΡΑΙΟΤΗΤΕΣ (30): 129526/30-09-93/US	
ΕΦΕΥΡΕΤΗΣ (72): 1) WARANIS ROBERT PAUL 2) WAYMOND LEONARD THOMAS	
ΕΙΔΙΚΟΣ ΠΛΗΡΕΞΟΥΣΙΟΣ (74): ΤΣΙΜΙΚΑΛΗΣ ΑΘΑΝΑΣΙΟΣ, Δικηγόρος Ν.Βάμβα 1 106 74 ΑΘΗΝΑ	
ΑΝΤΙΚΛΗΤΟΣ (74): ΤΣΙΜΙΚΑΛΗΣ ΑΘΑΝΑΣΙΟΣ, Δικηγόρος Ν.Βάμβα 1 106 74 ΑΘΗΝΑ	
ΤΙΤΛΟΣ ΕΦΕΥΡΕΣΗΣ (54): ΣΧΗΜΑΤΙΣΜΟΙ ΡΑΠΑΜΥΚΙΝΗΣ ΓΙΑ ΕΝΔΟΦΛΕΒΙΑ ΕΝΕΣΗ	

ΠΕΡΙΛΗΨΗ (57)

Στην παρούσα παρουσιάζεται ένα υδατικό, ενέσιμο διάλυμα ραπαμυκίνης που περιέχει 40 έως 75 τοις εκατό κατ' όγκο ενός πυκνού διαλύματος ραπαμυκίνης σε προπυλενογλυκόλη, σε συγκεντρώσεις ραπαμυκίνης που κυμαίνονται από 0,25 mg/ml έως 8 mg/ml, σε συνδυασμό με ένα διάλυμα μέσου αραιώσης που περιλαμβάνει νερό, όπου το μέσο αραιώσης περιέχει

ΑΡΙΘΜΟΣ ΕΥΡΩΠΑΪΚΟΥ Δ.Ε. (11): 3028668	είναι η ακράτεια των ούρων, η οποία συχνά σχετίζεται με το σύνδρομο ευερέθιστου εντέρου (IBS) και μία ένωση η οποία λειτουργεί ως ανταγωνιστής των υποδοχέων 5-HT ₄ μπορεί να χρησιμοποιηθεί στην θεραπεία των καταστάσεων που σχετίζονται με δυσλειτουργία της κύστεως, όπως είναι η υπολειτουργία της ουροδόχου κύστεως μετά την προστεκτομή.
ΑΡΙΘ. ΕΛΛΗΝΙΚΗΣ ΚΑΤΑΘΕΣΗΣ (21): 980402840	
ΗΜΕΡ. ΕΛΛΗΝΙΚΗΣ ΚΑΤΑΘΕΣΗΣ (22): 27-11-98	
ΑΡΙΘ./ΗΜΕΡ. ΔΗΜΟΣΙΕΥΣΗΣ ΕΥΡΩΠΑΪΚΟΥ ΔΙΠΛΩΜΑΤΟΣ (87): 617620/09-09-98	
ΑΡΙΘ./ΗΜΕΡ. ΔΗΜΟΣΙΕΥΣΗΣ ΕΥΡΩΠΑΪΚΗΣ ΑΙΤΗΣΗΣ (86): 93900327.3/21-12-92	
ΔΙΚΑΙΟΥΧΟΣ (73): SMITHKLINE BEECHAM PLC New Horizons Court TW8 9EP BRENTFORD, MIDDLESEX, GB	
ΣΥΜΒΑΤΙΚΕΣ ΠΡΟΤΕΡΑΙΟΤΗΤΕΣ (30): 9127184/21-12-91/GB, 9127185/21-12-91/GB, 9219354/12-09-92/GB	
ΕΦΕΥΡΕΤΗΣ (72): 1) SANGER GARETH JOHN 2) WARDLE KAY ALISON	
ΕΙΔΙΚΟΣ ΠΛΗΡΕΞΟΥΣΙΟΣ (74): ΤΣΙΜΙΚΑΛΗΣ ΑΘΑΝΑΣΙΟΣ, Δικηγόρος Ν.Βάμβα 1 106 74 ΑΘΗΝΑ	
ΑΝΤΙΚΛΗΤΟΣ (74): ΤΣΙΜΙΚΑΛΗΣ ΑΘΑΝΑΣΙΟΣ, Δικηγόρος Ν.Βάμβα 1 106 74 ΑΘΗΝΑ	
ΤΙΤΛΟΣ ΕΦΕΥΡΕΣΗΣ (54): ΧΡΗΣΗ ΤΩΝ ΡΥΘΜΙΣΤΩΝ 5-HT₄ ΓΙΑ ΤΗΝ ΠΑΡΑΣΚΕΥΗ ΕΝΟΣ ΦΑΡΜΑΚΟΥ ΓΙΑ ΤΗΝ ΘΕΡΑΠΕΙΑ ΑΣΘΕΝΕΙΩΝ ΤΗΣ ΚΥΣΤΕΩΣ	

ΠΕΡΙΛΗΨΗ (57)

Μία ένωση η οποία λειτουργεί ως ανταγωνιστής των υποδοχέων 5-HT₄ μπορεί να χρησιμοποιηθεί στην θεραπεία καταστάσεων που σχετίζονται με τις ασθένειες που οφείλονται σε υπερευαισθησία της κύστεως, όπως

ΑΡΙΘΜΟΣ ΕΥΡΩΠΑΪΚΟΥ Δ.Ε.	(11): 3028669
ΑΡΙΘ. ΕΛΛΗΝΙΚΗΣ ΚΑΤΑΘΕΣΗΣ	(21): 980402841
ΗΜΕΡ. ΕΛΛΗΝΙΚΗΣ ΚΑΤΑΘΕΣΗΣ	(22): 27-11-98
ΑΡΙΘ./ΗΜΕΡ. ΔΗΜΟΣΙΕΥΣΗΣ	
ΕΥΡΩΠΑΪΚΟΥ ΔΙΠΛΩΜΑΤΟΣ	(87): 772648/07-10-98
ΑΡΙΘ./ΗΜΕΡ. ΔΗΜΟΣΙΕΥΣΗΣ	
ΕΥΡΩΠΑΪΚΗΣ ΑΙΤΗΣΗΣ	(86): 95926891.3/14-07-95
ΔΙΚΑΙΟΥΧΟΣ	(73): HENKEL KOMMANDITGESELLSCHAFT AUF AKTIEN 40191 DUESSELDORF, GERMANY
ΣΥΜΒΑΤΙΚΕΣ ΠΡΟΤΕΡΑΙΟΤΗΤΕΣ	(30): 4426571/27-07-94/DE
ΕΦΕΥΡΕΤΗΣ	(72): 1) WEDL PETER 2) BRAND ERNST-UDO 3) PETERS ARTUR 4) KLAMANN JOERG-DIETER
ΕΙΔΙΚΟΣ ΠΛΗΡΕΞΟΥΣΙΟΣ	(74): ΤΣΙΜΙΚΑΛΗΣ ΑΘΑΝΑΣΙΟΣ, Δικηγόρος Ν.Βάμβα 1 106 74 ΑΘΗΝΑ
ΑΝΤΙΚΛΗΤΟΣ	(74): ΤΣΙΜΙΚΑΛΗΣ ΑΘΑΝΑΣΙΟΣ, Δικηγόρος Ν.Βάμβα 1 106 74 ΑΘΗΝΑ
ΤΙΤΛΟΣ ΕΦΕΥΡΕΣΗΣ	(54): ΧΡΗΣΙΜΟΠΟΙΗΣΗ ΕΝΟΣ ΣΥΝΔΥΑΣΜΟΥ ΣΤΑΘΕΡΟΠΟΙΗΤΩΝ ΚΑΤΑ ΤΗΝ ΠΑΡΑΣΚΕΥΗ ΦΥΛΛΩΝ ΑΠΟ ΠΟΛΥΒΙΝΥΛΟΧΛΩΡΙΔΙΟ ΣΥΜΦΩΝΑ ΜΕ ΤΗ ΜΕΘΟΔΟ ΚΥΛΙΝΔΡΙΣΜΟΥ

ΠΕΡΙΛΗΨΗ (57)

Η εφεύρεση αφορά τη χρησιμοποίηση ενός συνδυασμού σταθεροποιητών για μάζες μόρφωσης στη βάση πολυβινυλοχλωριδίου, ο οποίος περιέχει (α) τουλάχιστον ένα στερεό ανόναργο συστατικό σε ποσότητες από 0,3 έως 3 μέρη βάρους, σε σχέση με 100 μέρη βάρους πολυβινυλοχλωριδίου, επιλεγμένου από αλουμινοπυριτικά νατρίου, υδροταλκίτες και υδροξυφωσφορώδη άλατα ασβεστίου-αλουμινίου, καθώς και (β) τουλάχιστον ένα στερεό ή ρευστό άλας ψευδαργύρου σε ποσότητες, οι οποίες αντιστοιχούν σε μία αναλογία ψευδαργύρου προς το συστατικό (α) όπως 0,002 έως 0,25 προς 1, επιλεγμένου από τα άλατα ψευδαργύρου μονοκαρβονικών οξέων, του υποκατεστημένου και μη υποκατεστημένου βενζοοξέος και δικαρβονικών οξέων, κατά την παρασκευή ημίσκληρων και μαλακών φύλλων από πολυβινυλοχλωρίδιο σύμφωνα με την μέθοδο κυλινδρίσμου για την αποφυγή ενός σχηματισμού επίστρωσης στους χρησιμοποιούμενους εδώ κυλίνδρους.

ΑΡΙΘΜΟΣ ΕΥΡΩΠΑΪΚΟΥ Δ.Ε.	(11): 3028670
ΑΡΙΘ. ΕΛΛΗΝΙΚΗΣ ΚΑΤΑΘΕΣΗΣ	(21): 980402842
ΗΜΕΡ. ΕΛΛΗΝΙΚΗΣ ΚΑΤΑΘΕΣΗΣ	(22): 27-11-98
ΑΡΙΘ./ΗΜΕΡ. ΔΗΜΟΣΙΕΥΣΗΣ	
ΕΥΡΩΠΑΪΚΟΥ ΔΙΠΛΩΜΑΤΟΣ	(87): 721321/11-11-98
ΑΡΙΘ./ΗΜΕΡ. ΔΗΜΟΣΙΕΥΣΗΣ	
ΕΥΡΩΠΑΪΚΗΣ ΑΙΤΗΣΗΣ	(86): 94927624.0/19-09-94
ΔΙΚΑΙΟΥΧΟΣ	(73): HENKEL KOMMANDITGESELLSCHAFT AUF AKTIEN 40191 DUESSELDORF, GERMANY
ΣΥΜΒΑΤΙΚΕΣ ΠΡΟΤΕΡΑΙΟΤΗΤΕΣ	(30): 4333370/30-09-93/DE
ΕΦΕΥΡΕΤΗΣ	(72): 1) HÖEFFKES HORST 2) NEUHAUS WINIFRIED 3) NELLES KARIN
ΕΙΔΙΚΟΣ ΠΛΗΡΕΞΟΥΣΙΟΣ	(74): ΤΣΙΜΙΚΑΛΗΣ ΑΘΑΝΑΣΙΟΣ, Δικηγόρος Ν.Βάμβα 1 106 74 ΑΘΗΝΑ
ΑΝΤΙΚΛΗΤΟΣ	(74): ΤΣΙΜΙΚΑΛΗΣ ΑΘΑΝΑΣΙΟΣ, Δικηγόρος Ν.Βάμβα 1 106 74 ΑΘΗΝΑ
ΤΙΤΛΟΣ ΕΦΕΥΡΕΣΗΣ	(54): ΠΑΡΑΣΚΕΥΑΣΜΑΤΑ ΥΠΕΡΟΞΕΙΔΙΟΥ ΥΔΡΟΓΟΝΟΥ

έως 0,05% κατά βάρος ενός αφρορρυθμιστή από πολυσιλοξάνιο με ένα μικρό ποσοστό σε λεπτόκοκκο, υδρόφοβο πυριτικό οξύ.

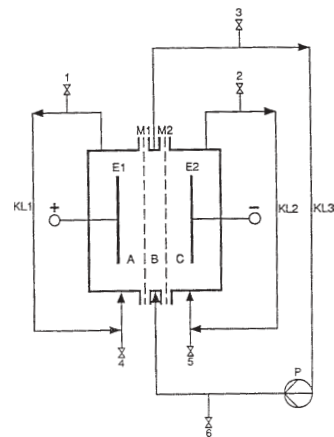
ΠΕΡΙΛΗΨΗ (57)

Τα υδατικά παρασκευάσματα από υπεροξειδίο υδρογόνου για την οξειδωτική βαφή και λεύκανση των μαλλιών με ένα περιεχόμενο σε ισχυρά σε αφρούς ανιονικά τασιενεργά και ένα πηκτικό προϊόν πολυμερισμού που περιέχει καρβοξυλικές ομάδες και/ή ομάδες κερβοξυλικού άλατος περιέχουν για την ρύθμιση του αφρού κατά την ανάμιξη με οξειδωτικές κρέμες βαφής στη μορφή γαλακτώματος και κρέμες ξανθίσματος 0,001

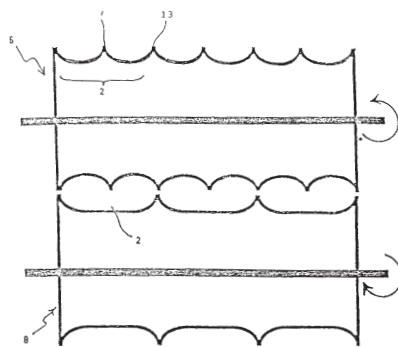
ΑΡΙΘΜΟΣ ΕΥΡΩΠΑΪΚΟΥ Δ.Ε.	(11): 3028671
ΑΡΙΘ. ΕΛΛΗΝΙΚΗΣ ΚΑΤΑΘΕΣΗΣ	(21): 980402843
ΗΜΕΡ. ΕΛΛΗΝΙΚΗΣ ΚΑΤΑΘΕΣΗΣ	(22): 27-11-98
ΑΡΙΘ./ΗΜΕΡ. ΔΗΜΟΣΙΕΥΣΗΣ	
ΕΥΡΩΠΑΪΚΟΥ ΔΙΠΛΩΜΑΤΟΣ	(87): 646042/11-11-98
ΑΡΙΘ./ΗΜΕΡ. ΔΗΜΟΣΙΕΥΣΗΣ	
ΕΥΡΩΠΑΪΚΗΣ ΑΙΤΗΣΗΣ	(86): 93912921.9/09-06-93
ΔΙΚΑΙΟΥΧΟΣ	(73): BASF AG Carl-Bosch-Strasse 38 67063 LUDWIGSHAFEN, GERMANY
ΣΥΜΒΑΤΙΚΕΣ ΠΡΟΤΕΡΑΙΟΤΗΤΕΣ	(30): 4219758/17-06-92/DE
ΕΦΕΥΡΕΤΗΣ	(72): 1) SEELIGER URSULA 2) MUELLER WOLFGANG F. 3) HABERMANN WOLFGANG 4) HUBER GUENTHER 5) HEIMANN FRANK 6) VOSS HARTWIG 7) SIEGEL HARDO
ΕΙΔΙΚΟΣ ΠΛΗΡΕΞΟΥΣΙΟΣ	(74): ΤΣΙΜΙΚΑΛΗΣ ΑΘΑΝΑΣΙΟΣ, Δικηγόρος Ν.Βάμβα 1 106 74 ΑΘΗΝΑ
ΑΝΤΙΚΛΗΤΟΣ	(74): ΤΣΙΜΙΚΑΛΗΣ ΑΘΑΝΑΣΙΟΣ, Δικηγόρος Ν.Βάμβα 1 106 74 ΑΘΗΝΑ
ΤΙΤΛΟΣ ΕΦΕΥΡΕΣΗΣ	(54): ΜΕΘΟΔΟΣ ΓΙΑ ΤΗΝ ΗΛΕΚΤΡΟΧΗΜΙΚΗ ΠΑΡΑΣΚΕΥΗ ΔΙΚΑΡΒΟΝΙΚΩΝ ΟΞΕΩΝ

ΠΕΡΙΛΗΨΗ (57)

Ηλεκτροχημική παρασκευή δικαρβονικών οξέων, με το ότι ένα υδατικό διάλυμα, το οποίο περιέχει ένα άλας αλκαλικού μετάλλου ενός δικαρβονικού οξέος του γενικού τύπου (I): $\text{HO-OC-(CH}_2\text{)}_n\text{-COOH}$, όπου η μπορεί να είναι ένας ακέραιος αριθμός από 1 έως 8, ή μίγματα αυτού, υποβάλλεται σε μία ηλεκτροχημική επεξεργασία.



ΑΡΙΘΜΟΣ ΕΥΡΩΠΑΪΚΟΥ Δ.Ε.	(11): 3028672
ΑΡΙΘ. ΕΛΛΗΝΙΚΗΣ ΚΑΤΑΘΕΣΗΣ	(21): 980402844
ΗΜΕΡ. ΕΛΛΗΝΙΚΗΣ ΚΑΤΑΘΕΣΗΣ	(22): 27-11-98
ΑΡΙΘ./ΗΜΕΡ. ΔΗΜΟΣΙΕΥΣΗΣ	
ΕΥΡΩΠΑΪΚΟΥ ΔΙΠΛΩΜΑΤΟΣ	(87): 799013/30-09-98
ΑΡΙΘ./ΗΜΕΡ. ΔΗΜΟΣΙΕΥΣΗΣ	
ΕΥΡΩΠΑΪΚΗΣ ΑΙΤΗΣΗΣ	(86): 95943202.2/22-12-95
ΔΙΚΑΙΟΥΧΟΣ	(73): BASF AG 67056 LUDWIGSHAFEN, GERMANY
ΣΥΜΒΑΤΙΚΕΣ ΠΡΟΤΕΡΑΙΟΤΗΤΕΣ	(30): 4446470/23-12-94/DE
ΕΦΕΥΡΕΤΗΣ	(72): 1) ROSENBERG JOERG 2) MAIER WERNER 3) FRICKE HELMUT 4) BRETENBACH JOERG
ΕΙΔΙΚΟΣ ΠΛΗΡΕΞΟΥΣΙΟΣ	(74): ΤΣΙΜΙΚΑΛΗΣ ΑΘΑΝΑΣΙΟΣ, Δικηγόρος Ν.Βάμβα 1 106 74 ΑΘΗΝΑ
ΑΝΤΙΚΛΗΤΟΣ	(74): ΤΣΙΜΙΚΑΛΗΣ ΑΘΑΝΑΣΙΟΣ, Δικηγόρος Ν.Βάμβα 1 106 74 ΑΘΗΝΑ
ΤΙΤΛΟΣ ΕΦΕΥΡΕΣΗΣ	(54): ΜΕΘΟΔΟΣ ΓΙΑ ΤΗΝ ΠΑΡΑΣΚΕΥΗ ΔΙΑΙΡΕΤΩΝ ΧΑΠΙΩΝ



ΠΕΡΙΛΗΨΗ (57)

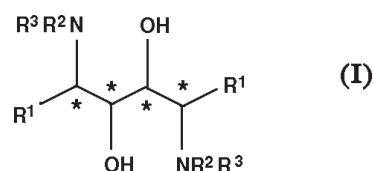
Η παρούσα εφεύρεση αφορά μία μέθοδο για την παρασκευή διαιρετών χαπιών με μορφοποίηση ενός τμήματος: συνδυάζονται δύο μορφοποιημένοι κύλινδροι, όπου ο ένας από τους κυλίνδρους έχει τουλάχιστον μία κοιλότητα με τουλάχιστον μία ράβδωση που εκτείνεται μέχρι την παράπλευρη επιφάνεια του κυλίνδρου και σχηματίζει μία αυλάκωση θραύσης.

ΑΡΙΘΜΟΣ ΕΥΡΩΠΑΪΚΟΥ Δ.Ε.	(11): 3028673
ΑΡΙΘ. ΕΛΛΗΝΙΚΗΣ ΚΑΤΑΘΕΣΗΣ	(21): 980402845
ΗΜΕΡ. ΕΛΛΗΝΙΚΗΣ ΚΑΤΑΘΕΣΗΣ	(22): 30-11-98
ΑΡΙΘ./ΗΜΕΡ. ΔΗΜΟΣΙΕΥΣΗΣ	
ΕΥΡΩΠΑΪΚΟΥ ΔΙΠΛΩΜΑΤΟΣ	(87): 714237/04-11-98
ΑΡΙΘ./ΗΜΕΡ. ΔΗΜΟΣΙΕΥΣΗΣ	
ΕΥΡΩΠΑΪΚΗΣ ΑΙΤΗΣΗΣ	(86): 94924848.8/05-08-94
ΔΙΚΑΙΟΥΧΟΣ	(73): HOECHST SCHERING AGREVO GMBH Mirastrasse 54 13509 BERLIN, GERMANY
ΣΥΜΒΑΤΙΚΕΣ ΠΡΟΤΕΡΑΙΟΤΗΤΕΣ	(30): 4327056/12-08-93/DE
ΕΦΕΥΡΕΤΗΣ	(72): DONN GUNTER
ΕΙΔΙΚΟΣ ΠΛΗΡΕΞΟΥΣΙΟΣ	(74): ΛΥΜΠΕΡΗΣ ΝΙΚΟΛΑΟΣ, Δικηγόρος Στουρνάρα 37 106 82 ΑΘΗΝΑ
ΑΝΤΙΚΛΗΤΟΣ	(74): ΛΥΜΠΕΡΗΣ ΝΙΚΟΛΑΟΣ, Δικηγόρος Στουρνάρα 37 106 82 ΑΘΗΝΑ
ΤΙΤΛΟΣ ΕΦΕΥΡΕΣΗΣ	(54): ΜΕΘΟΔΟΣ ΓΙΑ ΤΗΝ ΑΥΞΗΣΗ ΤΗΣ ΑΠΟΔΟΣΗΣ ΚΑΛΛΙΕΡΓΟΥΜΕΝΩΝ ΦΥΤΩΝ ΑΝΘΕΚΤΙΚΩΝ ΣΤΑ ΖΙΖΑΝΙΟΚΤΟΝΑ

ΠΕΡΙΛΗΨΗ (57)

Μέθοδος για την αύξηση της απόδοσης των καλλιεργούμενων φυτών ανθεκτικών σε αναστολέα της γλουταμινοσυνθετάσης, όπου τα φυτά επεξεργάζονται με χαμηλές ποσότητες αναστολέων της γλουταμινοσυνθετάσης καθώς και η χρήση των αναστολέων της γλουταμινοσυνθετάσης για την αύξηση απόδοσης των διαγονιδιακών καλλιεργούμενων φυτών.

ΑΡΙΘΜΟΣ ΕΥΡΩΠΑΪΚΟΥ Δ.Ε.	(11): 3028674
ΑΡΙΘ. ΕΛΛΗΝΙΚΗΣ ΚΑΤΑΘΕΣΗΣ	(21): 980402846
ΗΜΕΡ. ΕΛΛΗΝΙΚΗΣ ΚΑΤΑΘΕΣΗΣ	(22): 30-11-98
ΑΡΙΘ./ΗΜΕΡ. ΔΗΜΟΣΙΕΥΣΗΣ	
ΕΥΡΩΠΑΪΚΟΥ ΔΙΠΛΩΜΑΤΟΣ	(87): 503561/28-10-98
ΑΡΙΘ./ΗΜΕΡ. ΔΗΜΟΣΙΕΥΣΗΣ	
ΕΥΡΩΠΑΪΚΗΣ ΑΙΤΗΣΗΣ	(86): 92104085.3/10-03-92
ΔΙΚΑΙΟΥΧΟΣ	(73): HOECHST AG 65926 FRANKFURT AM MAIN, GERMANY
ΣΥΜΒΑΤΙΚΕΣ ΠΡΟΤΕΡΑΙΟΤΗΤΕΣ	(30): 4108357/15-03-91/DE, 4122911/11-07-91/DE
ΕΦΕΥΡΕΤΗΣ	(72): 1) JENDRALLA JOACHIM-HEINER DR. 2) JACOBI DETLEF DR. 3) KAMMERMEIER BERNHARD DR.
ΕΙΔΙΚΟΣ ΠΛΗΡΕΞΟΥΣΙΟΣ	(74): ΛΥΜΠΕΡΗΣ ΝΙΚΟΛΑΟΣ, Δικηγόρος Στουρνάρα 37 106 82 ΑΘΗΝΑ
ΑΝΤΙΚΛΗΤΟΣ	(74): ΛΥΜΠΕΡΗΣ ΝΙΚΟΛΑΟΣ, Δικηγόρος Στουρνάρα 37 106 82 ΑΘΗΝΑ
ΤΙΤΛΟΣ ΕΦΕΥΡΕΣΗΣ	(54): ΜΕΘΟΔΟΣ ΓΙΑ ΤΗΝ ΔΙΑΣΤΕΡΕΟ-ΕΠΙΛΕΚΤΙΚΗ ΑΝΑΓΩΓΙΚΗ ΣΥΝΔΕΣΗ ΠΙΝΑΚΟΛΗΣ ΟΜΟΣΤΡΟΦΙΚΩΝ Α-ΑΜΙΝΟΑΛΔΕΥΔΩΝ

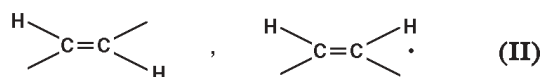
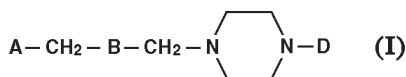


ΠΕΡΙΛΗΨΗ (57)

Περιγράφεται μία μέθοδος για την παρασκευή οπτικά καθαρών συμμετρικών ενώσεων του τύπου (I) στον οποίο τα R¹, R² και R³ ερμηνεύονται στην περιγραφή, υπό ταυτόχρονο έλεγχο των τεσσάρων με * χαρακτηριζόμενα κέντρα στροφικότητας.

ΑΡΙΘΜΟΣ ΕΥΡΩΠΑΪΚΟΥ Δ.Ε. (11):	3028675
ΑΡΙΘ. ΕΛΛΗΝΙΚΗΣ ΚΑΤΑΘΕΣΗΣ (21):	980402847
ΗΜΕΡ. ΕΛΛΗΝΙΚΗΣ ΚΑΤΑΘΕΣΗΣ (22):	30-11-98
ΑΡΙΘ./ΗΜΕΡ. ΔΗΜΟΣΙΕΥΣΗΣ ΕΥΡΩΠΑΪΚΟΥ ΔΙΠΛΩΜΑΤΟΣ (87):	494604/07-10-98
ΑΡΙΘ./ΗΜΕΡ. ΔΗΜΟΣΙΕΥΣΗΣ ΕΥΡΩΠΑΪΚΗΣ ΑΙΤΗΣΗΣ (86):	92100053.5/03-01-92
ΔΙΚΑΙΟΥΧΟΣ (73):	HOECHST MARION ROUSSEL, INC. KANSAS CITY 64137-1405 MISSOURI, USA
ΣΥΜΒΑΤΙΚΕΣ ΠΡΟΤΕΡΑΙΟΤΗΤΕΣ ΕΦΕΥΡΕΤΗΣ (30):	639639/10-01-91/US
(72):	1) ONG HELEN HU 2) HRIB NICHOLAS J. 3) PEREZ JOSEPH 4) JURCAK JOHN GERHARD
ΕΙΔΙΚΟΣ ΠΛΗΡΕΞΟΥΣΙΟΣ (74):	ΛΥΜΠΕΡΗΣ ΝΙΚΟΛΑΟΣ, Δικηγόρος Στουρνάρα 37 106 82 ΑΘΗΝΑ
ΑΝΤΙΚΛΗΤΟΣ (74):	ΛΥΜΠΕΡΗΣ ΝΙΚΟΛΑΟΣ, Δικηγόρος Στουρνάρα 37 106 82 ΑΘΗΝΑ
ΤΙΤΛΟΣ ΕΦΕΥΡΕΣΗΣ (54):	1-ΠΙΠΕΡΑΖΙΝΥΛΟ-2-ΒΟΥΤΕΝΙΑ ΚΑΙ 2-ΒΟΥΤΥΝΙΑ, ΕΝΔΙΑΜΕΣΑ ΑΥΤΩΝ, ΜΙΑ ΜΕΘΟΔΟΣ ΓΙΑ ΤΗΝ ΠΑΡΑΣΚΕΥΗ ΤΟΥΣ ΚΑΙ Η ΧΡΗΣΗ ΤΟΥΣ ΩΣ ΦΑΡΜΑΚΩΝ

σε ενδιάμεσα και σε μία μέθοδο για την παρασκευή των ως άνω ενώσεων. Οι ενώσεις του τύπου 1 διαθέτουν αντιψυχωτική δραστηριότητα και ως εκ τούτου δύνανται να χρησιμοποιηθούν ως φάρμακα.

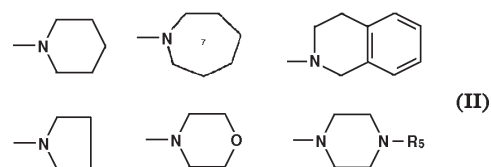
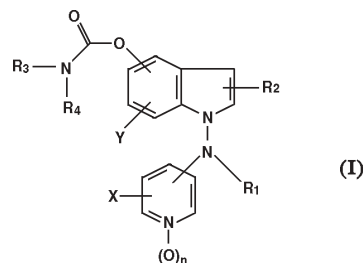


ΠΕΡΙΛΗΨΗ (57)

Η παρούσα εφεύρεση αφορά σε 1-πιπεραζιnyλο-2-βουτένια και 2-βουτύνια του τύπου (I) όπου το Β είναι $-C \equiv C-$, τύπος (II) Η εφεύρεση αφορά περαιτέρω

ΑΡΙΘΜΟΣ ΕΥΡΩΠΑΪΚΟΥ Δ.Ε. (11):	3028676
ΑΡΙΘ. ΕΛΛΗΝΙΚΗΣ ΚΑΤΑΘΕΣΗΣ (21):	980402848
ΗΜΕΡ. ΕΛΛΗΝΙΚΗΣ ΚΑΤΑΘΕΣΗΣ (22):	30-11-98
ΑΡΙΘ./ΗΜΕΡ. ΔΗΜΟΣΙΕΥΣΗΣ ΕΥΡΩΠΑΪΚΟΥ ΔΙΠΛΩΜΑΤΟΣ (87):	468401/16-09-98
ΑΡΙΘ./ΗΜΕΡ. ΔΗΜΟΣΙΕΥΣΗΣ ΕΥΡΩΠΑΪΚΗΣ ΑΙΤΗΣΗΣ (86):	91112237.2/22-07-91
ΔΙΚΑΙΟΥΧΟΣ (73):	HOECHST MARION ROUSSEL, INC. KANSAS CITY 64137-1405 MISSOURI, USA
ΣΥΜΒΑΤΙΚΕΣ ΠΡΟΤΕΡΑΙΟΤΗΤΕΣ ΕΦΕΥΡΕΤΗΣ (30):	555890/23-07-90/US
(72):	1) EFFLAND RICHARD CHARLES 2) DAVIS LARRY 3) OLSEN GORDON EDWARD 4) KLEIN JOSEPH THOMAS 5) WETTLAUFER DAVID GORDON 6) NEMOTO PETER ALLEN
ΕΙΔΙΚΟΣ ΠΛΗΡΕΞΟΥΣΙΟΣ (74):	ΛΥΜΠΕΡΗΣ ΝΙΚΟΛΑΟΣ, Δικηγόρος Στουρνάρα 37 106 82 ΑΘΗΝΑ
ΑΝΤΙΚΛΗΤΟΣ (74):	ΛΥΜΠΕΡΗΣ ΝΙΚΟΛΑΟΣ, Δικηγόρος Στουρνάρα 37 106 82 ΑΘΗΝΑ
ΤΙΤΛΟΣ ΕΦΕΥΡΕΣΗΣ (54):	-1-(ΥΠΟΚΑΤΕΣΤΗΜΕΝΑ ΠΥΡΙΔΙΝΥΛΑΜΙΝΟ)-1Η-ΙΝΔΟΛ-5-ΥΛ-ΥΠΟΚΑΤΕΣΤΗΜΕΝΑ ΚΑΡΒΑΜΙΚΑ ΑΛΑΤΑ, ΜΕΘΟΔΟΣ ΠΑΡΑΣΚΕΥΗΣ ΤΟΥΣ ΚΑΙ Η ΧΡΗΣΗ ΤΟΥΣ ΩΣ ΦΑΡΜΑΚΩΝ

Υ είναι υδρογόνο, αλογόνο, νιτρική ομάδα, αμινική ομάδα, τριφθορομεθύλιο, κατώτερο αλκύλιο ή κατώτερο αλκοξύ, το R₁ είναι υδρογόνο, κατώτερο αλκύλιο, αρυλοκατώτερο αλκύλιο, κατώτερο αλκενύλιο, κατώτερο αλκυνύλιο, κατώτερο αλκανοϋλιο, αρυλο κατώτερο αλκανοϋλιο, ετεροαρυλοκατώτερο αλκύλιο ή ετεροαρυλοκατώτερο αλκανοϋλιο, το R₂ είναι υδρογόνο, κατώτερο αλκύλιο, φορμύλιο ή κυανική ομάδα, το R₃ είναι υδρογόνο ή κατώτερο αλκύλιο, το R₄ είναι κατώτερο αλκύλιο, αρυλοκατώτερο αλκύλιο, κυκλοαλκύλιο, αρύλιο ή ετεροαρύλιο, ή εναλλακτικώς, τα -NR₃R₄ από κοινού είναι Τύπος (II) όπου το R₅ είναι υδρογόνο, κατώτερο αλκύλιο, αρύλιο, αρυλοκατώτερο αλκύλιο, ετεροαρύλιο ή ετεροαρυλοκατώτερο αλκύλιο, ενώσεις οι οποίες είναι χρήσιμες για τη θεραπευτική αγωγή διαφόρων δυσλειτουργιών της μνήμης οι οποίες χαρακτηρίζονται από χολινεργική ανεπάρκεια, όπως η νόσος του Alzheimer.

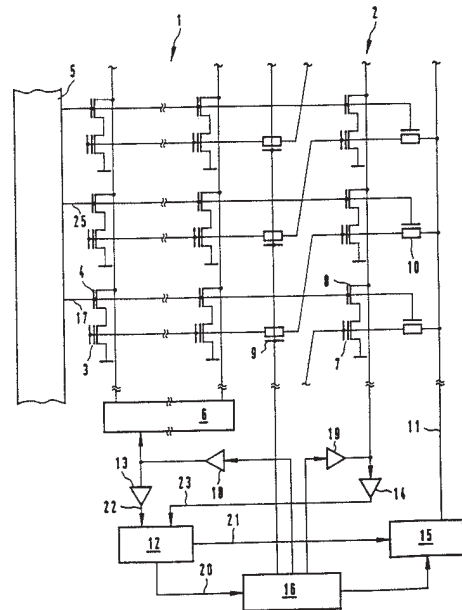


ΠΕΡΙΛΗΨΗ (57)

Περιγράφονται διάφορες ενώσεις του παρακάτω τύπου (I) όπου το n είναι 0 ή 1, το Χ είναι υδρογόνο, αλογόνο, νιτρική ή αμινική ομάδα, τριφθορομεθύλιο, κατώτερο αλκύλιο ή κατώτερο αλκύλιο ή κατώτερο αλκοξύ το

ΑΡΙΘΜΟΣ ΕΥΡΩΠΑΪΚΟΥ Δ.Ε. (11): 3028677
ΑΡΙΘ. ΕΛΛΗΝΙΚΗΣ ΚΑΤΑΘΕΣΗΣ (21): 980402849
ΗΜΕΡ. ΕΛΛΗΝΙΚΗΣ ΚΑΤΑΘΕΣΗΣ (22): 30-11-98
ΑΡΙΘ./ΗΜΕΡ. ΔΗΜΟΣΙΕΥΣΗΣ
ΕΥΡΩΠΑΪΚΟΥ ΔΙΠΛΩΜΑΤΟΣ (87): 624880/30-09-98
ΑΡΙΘ./ΗΜΕΡ. ΔΗΜΟΣΙΕΥΣΗΣ
ΕΥΡΩΠΑΪΚΗΣ ΑΙΤΗΣΗΣ (86): 94106764.7/29-04-94
ΔΙΚΑΙΟΥΧΟΣ (73): SIEMENS AG
 Wittelsbacherplatz 2
 80333 MÜNCHEN, GERMANY
ΣΥΜΒΑΤΙΚΕΣ ΠΡΟΤΕΡΑΙΟΤΗΤΕΣ (30): 4315542/10-05-93/DE
ΕΦΕΥΡΕΤΗΣ (72): SCHRENK HARTMUT DR. RER.NAT.
ΕΙΔΙΚΟΣ ΠΛΗΡΕΞΟΥΣΙΟΣ (74): ΛΥΜΠΕΡΗΣ ΝΙΚΟΛΑΟΣ, Δικηγόρος
 Στουρνάρα 37
 106 82 ΑΘΗΝΑ
ΑΝΤΙΚΛΗΤΟΣ (74): ΛΥΜΠΕΡΗΣ ΝΙΚΟΛΑΟΣ, Δικηγόρος
 Στουρνάρα 37
 106 82 ΑΘΗΝΑ
ΤΙΤΛΟΣ ΕΦΕΥΡΕΣΗΣ (54): ΜΕΘΟΔΟΣ ΚΑΙ ΔΙΑΤΑΞΗ
ΚΥΚΛΩΜΑΤΟΣ ΓΙΑ ΤΗΝ ΑΚΥΡΩΣΗ
ΜΙΑΣ ΚΑΡΤΑΣ DEBIT

μεταφοράς και του bit ελέγχου με διαφορετικά κατώφλια αξιολόγησης. Ένα τέτοιο κύκλωμα είναι υλοποιήσιμο με μεγάλη ασφάλεια έναντι παρεμβάσεων και απλό στην συνδεσμολογία.

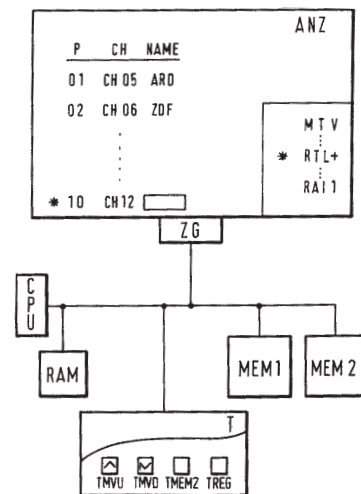


ΠΕΡΙΛΗΨΗ (57)

Σε μία μέθοδο και μία διάταξη κυκλώματος για την εκτέλεση της μεθόδου για την ακύρωση μιας κάρτας Debit, η μνήμη χρησιμοποιείται σαν μετρητής πολλαπλών βαθμίδων. Σε κάθε βαθμίδα μετρήσεως αντιστοιχεί ένα bit μιας μνήμης ελέγχου. Για να εμποδιστούν επεμβάσεις στην αξία της κάρτας, προβλέπεται πριν από την εγγραφή μιας μεταφοράς και την απόσβεση της με χαμηλή αξία βαθμίδας μετρητών, να γίνεται ανάγνωση του bit

ΑΡΙΘΜΟΣ ΕΥΡΩΠΑΪΚΟΥ Δ.Ε. (11): 3028678
ΑΡΙΘ. ΕΛΛΗΝΙΚΗΣ ΚΑΤΑΘΕΣΗΣ (21): 980402850
ΗΜΕΡ. ΕΛΛΗΝΙΚΗΣ ΚΑΤΑΘΕΣΗΣ (22): 30-11-98
ΑΡΙΘ./ΗΜΕΡ. ΔΗΜΟΣΙΕΥΣΗΣ
ΕΥΡΩΠΑΪΚΟΥ ΔΙΠΛΩΜΑΤΟΣ (87): 561189/14-10-98
ΑΡΙΘ./ΗΜΕΡ. ΔΗΜΟΣΙΕΥΣΗΣ
ΕΥΡΩΠΑΪΚΗΣ ΑΙΤΗΣΗΣ (86): 93102988.8/25-02-93
ΔΙΚΑΙΟΥΧΟΣ (73): BSH BOSCH UND SIEMENS
 HAUSGERATE GMBH
 Hochstrasse 17
 81669 MÜNCHEN, GERMANY
ΣΥΜΒΑΤΙΚΕΣ ΠΡΟΤΕΡΑΙΟΤΗΤΕΣ (30): 4208417/16-03-92/DE
ΕΦΕΥΡΕΤΗΣ (72): NICKEL RUDIGER
ΕΙΔΙΚΟΣ ΠΛΗΡΕΞΟΥΣΙΟΣ (74): ΛΥΜΠΕΡΗΣ ΝΙΚΟΛΑΟΣ, Δικηγόρος
 Στουρνάρα 37
 106 82 ΑΘΗΝΑ
ΑΝΤΙΚΛΗΤΟΣ (74): ΛΥΜΠΕΡΗΣ ΝΙΚΟΛΑΟΣ, Δικηγόρος
 Στουρνάρα 37
 106 82 ΑΘΗΝΑ
ΤΙΤΛΟΣ ΕΦΕΥΡΕΣΗΣ (54): ΔΙΑΤΑΞΗ ΓΙΑ ΤΑ ΛΗΨΗ ΤΗΛΕΟΠΤΙΚΩΝ
ΣΗΜΑΤΩΝ, Ο ΧΑΡΑΚΤΗΡΙΣΜΟΣ ΤΟΥΣ
ΚΑΙ/Η ΕΚΠΟΜΠΗ ΤΟΥΣ ΣΑΝ ΤΗΛΕΟ-
ΠΤΙΚΕΣ ΕΙΚΟΝΕΣ

Σε ένα ρυθμιστή (CPU) της διάταξης αντιστοιχείται ένα πρόγραμμα ελέγχου προβολής το οποίο πραγματοποιεί την αντιστοίχιση μεταβιβαζόμενων πληροφοριών καναλιών σταθμών προς τις αποθηκευμένες στη μνήμη (MEM2) πληροφορίες πηγών προγραμμάτων καθώς και την οπτικοποίηση της αντίστοιχης.



ΠΕΡΙΛΗΨΗ (57)

Η διάταξη οπτικοποιεί πληροφορίες καναλιών σταθμών (π.χ. "CH05", "CH06",....."CH12") και πληροφορίες πηγών καναλιών (ονόματα τηλεοπτικών σταθμών, π.χ. "ARD", "ZDF",...) σταθμών που μεταβιβάζουν αυτές τις πληροφορίες. Μία μνήμη (MEM2) περιέχει πληροφορίες πηγών προγραμμάτων σταθμών, που δεν μεταβιβάζουν αυτές τις πληροφορίες.

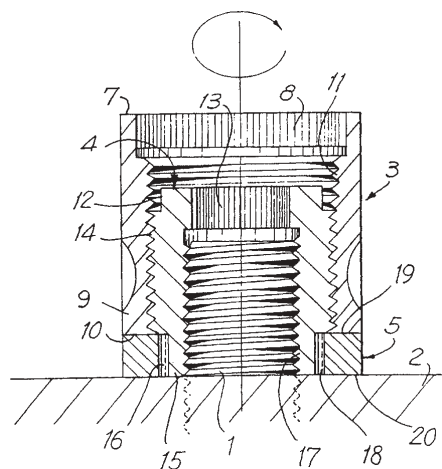
ΑΡΙΘΜΟΣ ΕΥΡΩΠΑΪΚΟΥ Δ.Ε.	(11): 3028679
ΑΡΙΘ. ΕΛΛΗΝΙΚΗΣ ΚΑΤΑΘΕΣΗΣ	(21): 980402851
ΗΜΕΡ. ΕΛΛΗΝΙΚΗΣ ΚΑΤΑΘΕΣΗΣ	(22): 30-11-98
ΑΡΙΘ./ΗΜΕΡ. ΔΗΜΟΣΙΕΥΣΗΣ	
ΕΥΡΩΠΑΪΚΟΥ ΔΙΠΛΩΜΑΤΟΣ	(87): 493575/16-09-98
ΑΡΙΘ./ΗΜΕΡ. ΔΗΜΟΣΙΕΥΣΗΣ	
ΕΥΡΩΠΑΪΚΗΣ ΑΙΤΗΣΗΣ	(86): 91913702.6/25-07-91
ΔΙΚΑΙΟΥΧΟΣ	(73): 1) THE CHILDREN'S HOSPITAL OF PHILADELPHIA PHILADELPHIA 19104 PENNSYLVANIA, USA 2) THE WISTAR INSTITUTE OF ANATOMY & BIOLOGY PHILADELPHIA 19104-4268 PENNSYLVANIA, USA
ΣΥΜΒΑΤΙΚΕΣ ΠΡΟΤΕΡΑΙΟΤΗΤΕΣ	(30): 558884/26-07-90/US
ΕΦΕΥΡΕΤΗΣ	(72): 1) PLOTKIN STANLEY A. 2) CLARK FRED H. 3) OFFIT PAUL
ΕΙΔΙΚΟΣ ΠΛΗΡΕΞΟΥΣΙΟΣ	(74): ΛΥΜΠΕΡΗΣ ΝΙΚΟΛΑΟΣ, Δικηγόρος Στουρνάρα 37 106 82 ΑΘΗΝΑ
ΑΝΤΙΚΛΗΤΟΣ	(74): ΛΥΜΠΕΡΗΣ ΝΙΚΟΛΑΟΣ, Δικηγόρος Στουρνάρα 37 106 82 ΑΘΗΝΑ
ΤΙΤΛΟΣ ΕΦΕΥΡΕΣΗΣ	(54): ΕΜΒΟΛΙΟ ΑΝΑΠΡΟΣΑΡΜΟΓΗΣ ΡΟ-ΤΟΙΩΝ

ΠΕΡΙΛΗΨΗ (57)

Η παρούσα εφεύρεση παρέχει νέους αναπροσαρμοστικούς ροτοϊούς, εμβόλια τα οποία χρησιμοποιούν τους νέους αναπροσαρμοστικούς ροτοϊούς και μεθόδους για την παρασκευή και χορήγηση αυτών. Ο αναπροσαρμογέας περιέχει το γονίδιο το οποίο κωδικοποιεί το αντιγόνο ουδετεροποίησης νρ.4 επιλεγμένου ανθρώπινου ροτοϊού και/ή το γονίδιο το οποίο κωδικοποιεί το αντιγόνο ουδετεροποίησης νρ.7 επιλεγμένου ανθρώπινου ροτοϊού, ενώ τα υπόλοιπα γονίδια παρέχονται μόνο από το στέλεχος WC3 του βόειου ροτοϊού ή από τα ανθρώπινα και βόεια στελέχη.

ΑΡΙΘΜΟΣ ΕΥΡΩΠΑΪΚΟΥ Δ.Ε.	(11): 3028680
ΑΡΙΘ. ΕΛΛΗΝΙΚΗΣ ΚΑΤΑΘΕΣΗΣ	(21): 980402852
ΗΜΕΡ. ΕΛΛΗΝΙΚΗΣ ΚΑΤΑΘΕΣΗΣ	(22): 30-11-98
ΑΡΙΘ./ΗΜΕΡ. ΔΗΜΟΣΙΕΥΣΗΣ	
ΕΥΡΩΠΑΪΚΟΥ ΔΙΠΛΩΜΑΤΟΣ	(87): 593742/23-09-98
ΑΡΙΘ./ΗΜΕΡ. ΔΗΜΟΣΙΕΥΣΗΣ	
ΕΥΡΩΠΑΪΚΗΣ ΑΙΤΗΣΗΣ	(86): 93911252.0/05-05-93
ΔΙΚΑΙΟΥΧΟΣ	(73): JUNKERS JOHN K. SADDLE RIVER 07540 NEW JERSEY, USA
ΣΥΜΒΑΤΙΚΕΣ ΠΡΟΤΕΡΑΙΟΤΗΤΕΣ	(30): 879342/07-05-92/US, 51478/22-04-93/US
ΕΦΕΥΡΕΤΗΣ	(72): JUNKERS JOHN K.
ΕΙΔΙΚΟΣ ΠΛΗΡΕΞΟΥΣΙΟΣ	(74): ΛΥΜΠΕΡΗΣ ΝΙΚΟΛΑΟΣ, Δικηγόρος Στουρνάρα 37 106 82 ΑΘΗΝΑ
ΑΝΤΙΚΛΗΤΟΣ	(74): ΛΥΜΠΕΡΗΣ ΝΙΚΟΛΑΟΣ, Δικηγόρος Στουρνάρα 37 106 82 ΑΘΗΝΑ
ΤΙΤΛΟΣ ΕΦΕΥΡΕΣΗΣ	(54): ΜΕΘΟΔΟΣ ΚΑΙ ΔΙΑΤΑΞΗ ΓΙΑ ΜΗΧΑΝΙΚΗ ΣΥΣΦΙΞΗ ΔΙΑΦΟΡΩΝ ΤΥΠΩΝ ΚΟΧΛΙΩΝ, ΜΠΟΥΛΟΝΙΩΝ ΚΑΙ ΑΛΛΩΝ ΠΑΡΟΜΟΙΩΝ

το μπουλόνι (1) και έτσι να το σφίξει στο αντικείμενο (2) ή να χαλαρώσει το μπουλόνι (1), όπου το πρώτο μέρος (4) κινείται μόνο στην αξονική κατεύθυνση με το να συνδέσει το πρώτο μέρος (4) με ένα δεύτερο μέρος (3) το οποίο μπορεί να κινηθεί σε μία εγκάρσια κατεύθυνση, ένα στοιχείο τριβής (5) συνεργάζεται με τουλάχιστον ένα από τα μέρη (3,4) έτσι ώστε να αλλάξει τη τριβή ανάμεσα στα μέρη (3,4) έτσι ώστε ένα από τα μέρη (3,4) να έχει υψηλότερη τριβή παρά το άλλο από τα μέρη (3,4).

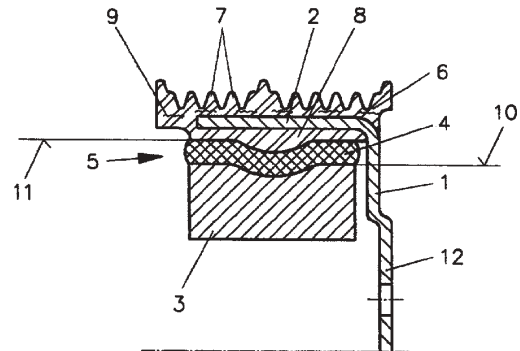


ΠΕΡΙΛΗΨΗ (57)

Για να επιμηκύνουμε και να χαλαρώσουμε έναν κοχλία, ένα μπουλόνι ή άλλο παρόμοιο (1) που έχει έναν άξονα και είναι διατεταγμένο σ'ένα αντικείμενο (2), το μπουλόνι (1) είναι συνδεδεμένο με ένα πρώτο μέρος (4) το οποίο μπορεί να κινηθεί μόνο σε μία αξονική κατεύθυνση έτσι ώστε να τραβήξει το μπουλόνι (1) στην αξονική κατεύθυνση ώστε να επιμηκύνει

ΑΡΙΘΜΟΣ ΕΥΡΩΠΑΪΚΟΥ Δ.Ε.	(11): 3028681
ΑΡΙΘ. ΕΛΛΗΝΙΚΗΣ ΚΑΤΑΘΕΣΗΣ	(21): 980402853
ΗΜΕΡ. ΕΛΛΗΝΙΚΗΣ ΚΑΤΑΘΕΣΗΣ	(22): 30-11-98
ΑΡΙΘ./ΗΜΕΡ. ΔΗΜΟΣΙΕΥΣΗΣ	
ΕΥΡΩΠΑΪΚΟΥ ΔΙΠΛΩΜΑΤΟΣ	(87): 713031/14-10-98
ΑΡΙΘ./ΗΜΕΡ. ΔΗΜΟΣΙΕΥΣΗΣ	
ΕΥΡΩΠΑΪΚΗΣ ΑΙΤΗΣΗΣ	(86): 95113077.2/19-08-95
ΔΙΚΑΙΟΥΧΟΣ	(73): FIRMA CARL FREUDENBERG Hohnerweg 2-4 69469 WEINHEIM, GERMANY
ΣΥΜΒΑΤΙΚΕΣ ΠΡΟΤΕΡΑΙΟΤΗΤΕΣ	(30): 4440885/17-11-94/DE
ΕΦΕΥΡΕΤΗΣ	(72): COLFORD TERRY
ΕΙΔΙΚΟΣ ΠΛΗΡΕΞΟΥΣΙΟΣ	(74): ΛΥΜΠΕΡΗΣ ΝΙΚΟΛΑΟΣ, Δικηγόρος Στουρνάρα 37 106 82 ΑΘΗΝΑ
ΑΝΤΙΚΛΗΤΟΣ	(74): ΛΥΜΠΕΡΗΣ ΝΙΚΟΛΑΟΣ, Δικηγόρος Στουρνάρα 37 106 82 ΑΘΗΝΑ
ΤΙΤΛΟΣ ΕΦΕΥΡΕΣΗΣ	(54): ΑΝΑΣΤΟΛΕΑΣ ΚΡΑΔΑΣΜΩΝ ΑΠΟ ΠΕΡΙΣΤΡΟΦΗ

πλήμνης (1) διαθέτει τουλάχιστον ακτινοειδώς στην εξωτερική πλευρά μία πρώτη επίστρωση (6) με σταθερή προσκόλληση από σκληρό πλαστικό υλικό που έχει μία επιφάνεια (7) σε σχήμα τροχαλίας.

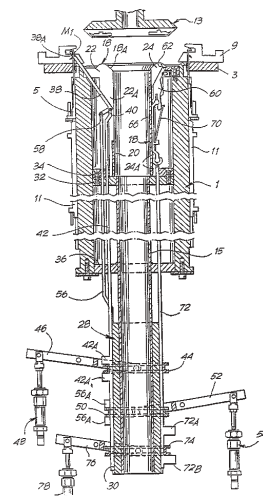


ΠΕΡΙΛΗΨΗ (57)

Αναστολέας κραδασμών από περιστροφή που περιλαμβάνει έναν ως επί το πλείστον στρογγυλό δακτύλιο της πλήμνης (1) από μεταλλικό υλικό με κέλυφος (2) σε μορφή στρογγυλού δακτυλίου και έναν δακτύλιο (3) που είναι διατεταγμένοι μεταξύ τους με ακτινοειδή απόσταση και είναι ενωμένοι με ένα σώμα του ελατηρίου (4) από ελαστικό περιστρεφόμενο υλικό, όπου το σώμα του ελατηρίου (4) είναι διατεταγμένο στη σχισμή (5) που δημιουργείται από την απόσταση. Το κέλυφος (2) του δακτυλίου της

ΑΡΙΘΜΟΣ ΕΥΡΩΠΑΪΚΟΥ Δ.Ε.	(11): 3028682
ΑΡΙΘ. ΕΛΛΗΝΙΚΗΣ ΚΑΤΑΘΕΣΗΣ	(21): 980402854
ΗΜΕΡ. ΕΛΛΗΝΙΚΗΣ ΚΑΤΑΘΕΣΗΣ	(22): 30-11-98
ΑΡΙΘ./ΗΜΕΡ. ΔΗΜΟΣΙΕΥΣΗΣ	
ΕΥΡΩΠΑΪΚΟΥ ΔΙΠΛΩΜΑΤΟΣ	(87): 710304/14-10-98
ΑΡΙΘ./ΗΜΕΡ. ΔΗΜΟΣΙΕΥΣΗΣ	
ΕΥΡΩΠΑΪΚΗΣ ΑΙΤΗΣΗΣ	(86): 95918147.0/12-05-95
ΔΙΚΑΙΟΥΧΟΣ	(73): GOLDEN LADY S.P.A. Via Cavallotti 11 60035 JESI, ITALY
ΣΥΜΒΑΤΙΚΕΣ ΠΡΟΤΕΡΑΙΟΤΗΤΕΣ	(30): FI940088/17-05-94/IT
ΕΦΕΥΡΕΤΗΣ	(72): CONTI PAOLO
ΕΙΔΙΚΟΣ ΠΛΗΡΕΞΟΥΣΙΟΣ	(74): ΛΥΜΠΕΡΗΣ ΝΙΚΟΛΑΟΣ, Δικηγόρος Στουρνάρα 37 106 82 ΑΘΗΝΑ
ΑΝΤΙΚΛΗΤΟΣ	(74): ΛΥΜΠΕΡΗΣ ΝΙΚΟΛΑΟΣ, Δικηγόρος Στουρνάρα 37 106 82 ΑΘΗΝΑ
ΤΙΤΛΟΣ ΕΦΕΥΡΕΣΗΣ	(54): ΔΙΑΤΑΞΗ ΓΙΑ ΤΟ ΚΛΕΙΣΙΜΟ ΤΟΥ ΠΡΟΣΘΙΟΥ ΑΚΡΟΥ ΕΝΟΣ ΠΛΕΓΜΕΝΟΥ ΑΝΤΙΚΕΙΜΕΝΟΥ ΟΠΩΣ ΟΙ ΚΑΛΤΣΕΣ Ή ΑΛΛΑ

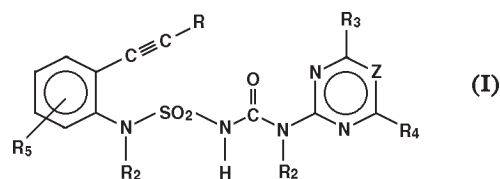
δακτυλίου (18), το οποίο διατάσσεται μέσα στον κύλινδρο βελόνων, έχει μία ακτινική εντομή (22) για το εν λόγω προωστικό βάκτρο (38) και ακτινικές εντομές (24) στην περιοχή απέναντι από το εν λόγω τόξο των λειτουργόντων βελόνων, άγκιστρα (60) τα οποία κινούνται στις εν λόγω εντομές (24) μπορούν να κινηθούν από μία θέση σε μία ανυψωμένη θέση, ώστε να κάνουν τα προσαρτήματα (62) με μορφή βελόνας να διεισδύουν στο ύφασμα κατά μήκος του αρχικού άκρου (M1) όταν αυτό έχει έλθει, από το προωστικό βάκτρο (28), στην πλευρά απέναντι από το τόξο των λειτουργόντων βελόνων και ακολούθως να κινήσει τις αρχικές στρώσεις (M1) προσδευτικά έως τις βελόνες οι οποίες ανυψούνται και εισέρχονται στο ύφασμα για να συνδεθούν με το εν λόγω άκρο (M1).



ΠΕΡΙΛΗΨΗ (57)

Ένα προωστικό βάκτρο (38) με άγκιστρο ανύψωσης (38A) στο άκρο του κινείται σε κατ'άξονα επίπεδο συμμετρίας ώστε να συνδεθεί, μέσω του άγκιστρου ανύψωσης σε μία ενδιάμεση θέση, με το την αρχική στρώση (M1) ενός θύλακα (M2) και να τις φέρει προσδευτικά στην πλευρά απέναντι από το τόξο των λειτουργόντων βελόνων με τον προσδευτικό σχηματισμό του υφάσματος, ένα σώμα με μορφή διαμορφωμένου δακτυλοειδούς

ΑΡΙΘΜΟΣ ΕΥΡΩΠΑΪΚΟΥ Δ.Ε.	(11): 3028683
ΑΡΙΘ. ΕΛΛΗΝΙΚΗΣ ΚΑΤΑΘΕΣΗΣ	(21): 980402855
ΗΜΕΡ. ΕΛΛΗΝΙΚΗΣ ΚΑΤΑΘΕΣΗΣ	(22): 30-11-98
ΑΡΙΘ./ΗΜΕΡ. ΔΗΜΟΣΙΕΥΣΗΣ	
ΕΥΡΩΠΑΪΚΟΥ ΔΙΠΛΩΜΑΤΟΣ	(87): 770603/16-09-98
ΑΡΙΘ./ΗΜΕΡ. ΔΗΜΟΣΙΕΥΣΗΣ	
ΕΥΡΩΠΑΪΚΗΣ ΑΙΤΗΣΗΣ	(86): 96116402.7/14-10-96
ΔΙΚΑΙΟΥΧΟΣ	(73): ISAGRO RICERCA S.R.L. Via Felice Casati 20 20124 MILANO, ITALY
ΣΥΜΒΑΤΙΚΕΣ ΠΡΟΤΕΡΑΙΟΤΗΤΕΣ	(30): MI952215/27-10-95/IT
ΕΦΕΥΡΕΤΗΣ	(72): 1) ΜΕΑΖΖΑ ΓΙΟΒΑΝΝΙ 2) ΖΑΝΑΡΔΙ ΓΙΑΜΠΑΟΛΟ 3) ΜΑΣΣΙΜΙΝΙ ΣΕΡΓΙΟ 4) ΛΑ ΠΟΡΤΑ ΠΙΕΡΟ 5) ΣΙΓΝΟΡΙΝΙ ΕΡΝΕΣΤΟ
ΕΙΔΙΚΟΣ ΠΛΗΡΕΞΟΥΣΙΟΣ	(74): ΛΥΜΠΕΡΗΣ ΝΙΚΟΛΑΟΣ, Δικηγόρος Στουρνάρα 37 106 82 ΑΘΗΝΑ
ΑΝΤΙΚΛΗΤΟΣ	(74): ΛΥΜΠΕΡΗΣ ΝΙΚΟΛΑΟΣ, Δικηγόρος Στουρνάρα 37 106 82 ΑΘΗΝΑ
ΤΙΤΛΟΣ ΕΦΕΥΡΕΣΗΣ	(54): ΑΛΚΥΝΥΛΟΦΑΙΝΥΛΑΜΙΝΟΣΟΛΩΝΟΝΥΛΟΥΡΕΣ ΩΣ ΖΙΖΑΝΙΟΚΤΟΝΑ



ΠΕΡΙΛΗΨΗ (57)

Αμινοσουλφονουλορίες του γενικού τύπου (I). Οι αμινοσουλφονουλορίες του γενικού τύπου (I) παρουσιάζουν υψηλή ζιζανιοκτόνο δραστηριότητα.

ΑΡΙΘΜΟΣ ΕΥΡΩΠΑΪΚΟΥ Δ.Ε.	(11): 3028684
ΑΡΙΘ. ΕΛΛΗΝΙΚΗΣ ΚΑΤΑΘΕΣΗΣ	(21): 980402856
ΗΜΕΡ. ΕΛΛΗΝΙΚΗΣ ΚΑΤΑΘΕΣΗΣ	(22): 30-11-98
ΑΡΙΘ./ΗΜΕΡ. ΔΗΜΟΣΙΕΥΣΗΣ	
ΕΥΡΩΠΑΪΚΟΥ ΔΙΠΛΩΜΑΤΟΣ	(87): 677066/14-10-98
ΑΡΙΘ./ΗΜΕΡ. ΔΗΜΟΣΙΕΥΣΗΣ	
ΕΥΡΩΠΑΪΚΗΣ ΑΙΤΗΣΗΣ	(86): 94903675.0/17-12-93
ΔΙΚΑΙΟΥΧΟΣ	(73): UNION CARBIDE CHEMICALS & PLASTICS TECHNOLOGY CORPORATION 39 Old Ridgebury Road, DANBURY 06817-0001 CONNECTICUT, USA
ΣΥΜΒΑΤΙΚΕΣ ΠΡΟΤΕΡΑΙΟΤΗΤΕΣ	(30): 999443/31-12-92/US
ΕΦΕΥΡΕΤΗΣ	(72): MORSE DAVID BELL
ΕΙΔΙΚΟΣ ΠΛΗΡΕΞΟΥΣΙΟΣ	(74): ΛΥΜΠΕΡΗΣ ΝΙΚΟΛΑΟΣ, Δικηγόρος Στουρνάρα 37 106 82 ΑΘΗΝΑ
ΑΝΤΙΚΛΗΤΟΣ	(74): ΛΥΜΠΕΡΗΣ ΝΙΚΟΛΑΟΣ, Δικηγόρος Στουρνάρα 37 106 82 ΑΘΗΝΑ
ΤΙΤΛΟΣ ΕΦΕΥΡΕΣΗΣ	(54): ΚΑΤΑΛΥΤΗΣ ΠΟΛΥΜΕΡΙΣΜΟΥ ΟΛΕ- ΦΙΝΩΝ

ΠΕΡΙΛΗΨΗ (57)

Υψηλής ενέργειας καταλύτης πολυμερισμού ολεφινών για την παραγωγή πολυμερών υλικών κατώτερων α-ολεφινών με καλές ιδιότητες. Ο καταλύτης παράγεται από έναν καταλύτη οργανοαργιλίου, ένα μέσο ελέγχου της επιλεκτικότητας και έναν νέο προκαταλύτη πολυμερισμού ολεφινών ο οποίος παρασκευάζεται δια της επαφής ενός αλογονιδίου τετρασθενούς τιτανίου, ενός προαιρετικού αδρανούς διαλυτικού μέσου,

ενός δότη ηλεκτρονίων και ενός νέου στερεού προδρόμου προκαταλύτη ο οποίος παράγεται δια της επαφής (α) ενός στερεού συστατικού προκαλύτη που παράγεται δια της επαφής ενός αλκοξειδίου του μαγνησίου, ενός αλκοξειδίου μετάλλου, ενός αλογονιδίου τιτανίου, μίας φαινολικής ένωσης και μίας αλκανόλης και προαιρετικά δια της αφαίρεσης της αλκανόλης από το προκύπτον μείγμα, και (β) τουλάχιστον μίας αλογονοποιητικής ένωσης η οποία είναι μια αλογονωμένη ένωση μεταβατικού μετάλλου, μία αλογονωμένη ένωση μη-μεταβατικού μετάλλου, μία αλογονωμένη μη-μεταλλική ένωση ή μείγματα αυτών. Μέθοδος για τον πολυμερισμό μίας ή περισσότερων α-ολεφινών με τη χρήση ενός νέου υψηλής ενέργειας καταλύτη πολυμερισμού.

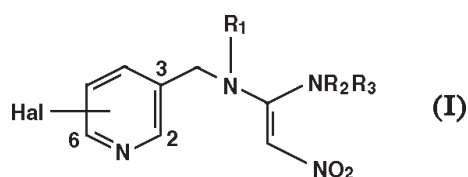
ΑΡΙΘΜΟΣ ΕΥΡΩΠΑΪΚΟΥ Δ.Ε. (11):	3028685
ΑΡΙΘ. ΕΛΛΗΝΙΚΗΣ ΚΑΤΑΘΕΣΗΣ (21):	980402857
ΗΜΕΡ. ΕΛΛΗΝΙΚΗΣ ΚΑΤΑΘΕΣΗΣ (22):	30-11-98
ΑΡΙΘ./ΗΜΕΡ. ΔΗΜΟΣΙΕΥΣΗΣ ΕΥΡΩΠΑΪΚΟΥ ΔΙΠΛΩΜΑΤΟΣ (87):	480538/02-09-98
ΑΡΙΘ./ΗΜΕΡ. ΔΗΜΟΣΙΕΥΣΗΣ ΕΥΡΩΠΑΪΚΗΣ ΑΙΤΗΣΗΣ (86):	91202653.1/11-10-91
ΔΙΚΑΙΟΥΧΟΣ (73):	UNION CARBIDE CHEMICALS & PLASTICS TECHNOLOGY CORPORATION Three Christina Centre, 201 North Walnut Street, WILMINGTON 19801 DELAWARE, USA
ΣΥΜΒΑΤΙΚΕΣ ΠΡΟΤΕΡΑΙΟΤΗΤΕΣ ΕΦΕΥΡΕΤΗΣ (30):	596241/12-10-90/US
(72):	1) LIU ALBERT CHENG-YU 2) THORSTEINSON ERLIND MAGNUS 3) SOO HWAILI 4) MCCAIN JAMES HERNDON 5) MINAHAN DAVID MICHAEL
ΕΙΔΙΚΟΣ ΠΛΗΡΕΞΟΥΣΙΟΣ (74):	ΛΥΜΠΕΡΗΣ ΝΙΚΟΛΑΟΣ, Δικηγόρος Στουρνάρα 37 106 82 ΑΘΗΝΑ
ΑΝΤΙΚΛΗΤΟΣ (74):	ΛΥΜΠΕΡΗΣ ΝΙΚΟΛΑΟΣ, Δικηγόρος Στουρνάρα 37 106 82 ΑΘΗΝΑ
ΤΙΤΛΟΣ ΕΦΕΥΡΕΣΗΣ (54):	ΚΑΤΑΛΥΤΕΣ ΑΛΚΥΛΕΝΟΞΕΙΔΙΟΥ ΜΕ ΑΥΞΗΜΕΝΗ ΔΡΑΣΤΗΡΙΟΤΗΤΑ Ή ΚΑΙ ΣΤΑΘΕΡΟΤΗΤΑ

ΠΕΡΙΛΗΨΗ (57)

Καταλύτες για την παραγωγή αλκυλενοξειδίου με την εποξείδωση αλκενίου με οξυγόνο που περιλαμβάνουν μία αργυροπεριεκτική βάση στηρίξεως και μία επαρκή ποσότητα ενός συστατικού κοβαλτίου για την ενίσχυση μίας τουλάχιστον από τις: δραστηριότητα, απόδοση και σταθερότητα του καταλύτη, σε σύγκριση με έναν παρεμφερή καταλύτη που δεν περιέχει το συστατικό κοβαλτίου.

ΑΡΙΘΜΟΣ ΕΥΡΩΠΑΪΚΟΥ Δ.Ε. (11):	3028686
ΑΡΙΘ. ΕΛΛΗΝΙΚΗΣ ΚΑΤΑΘΕΣΗΣ (21):	980402858
ΗΜΕΡ. ΕΛΛΗΝΙΚΗΣ ΚΑΤΑΘΕΣΗΣ (22):	30-11-98
ΑΡΙΘ./ΗΜΕΡ. ΔΗΜΟΣΙΕΥΣΗΣ ΕΥΡΩΠΑΪΚΟΥ ΔΙΠΛΩΜΑΤΟΣ (87):	616494/30-09-98
ΑΡΙΘ./ΗΜΕΡ. ΔΗΜΟΣΙΕΥΣΗΣ ΕΥΡΩΠΑΪΚΗΣ ΑΙΤΗΣΗΣ (86):	92917460.5/23-05-92
ΔΙΚΑΙΟΥΧΟΣ (73):	NOVARTIS AG Schwarzwaldallee 215 4058 BASEL, SWITZERLAND
ΣΥΜΒΑΤΙΚΕΣ ΠΡΟΤΕΡΑΙΟΤΗΤΕΣ ΕΦΕΥΡΕΤΗΣ (30):	—
(72):	1) FRIEDEL THOMAS 2) MOYSES ERIC WILLIAM 3) TINEMBART OLIVIER 4) MAIENFISCH PETER 5) GSELL LAURENZ
ΕΙΔΙΚΟΣ ΠΛΗΡΕΞΟΥΣΙΟΣ (74):	ΛΥΜΠΕΡΗΣ ΝΙΚΟΛΑΟΣ, Δικηγόρος Στουρνάρα 37 106 82 ΑΘΗΝΑ
ΑΝΤΙΚΛΗΤΟΣ (74):	ΛΥΜΠΕΡΗΣ ΝΙΚΟΛΑΟΣ, Δικηγόρος Στουρνάρα 37 106 82 ΑΘΗΝΑ
ΤΙΤΛΟΣ ΕΦΕΥΡΕΣΗΣ (54):	ΠΑΡΑΓΩΓΑ 1-[N-(ΑΛΟΓΟΝΟ-3-ΠΥΡΙΔΥΛΟΜΕΘΥΛΟ)-N-ΜΕΘΥΛΑΜΙΝΟ-1-ΑΛΚΥΛΑΜΙΝΟ-2-ΝΙΤΡΟΑΙΘΥΛΕΝΙΟΥ ΓΙΑ ΤΗΝ ΚΑΤΑΠΟΛΕΜΗΣΗ ΨΥΛΛΩΝ ΣΕ ΟΙΚΙΑΚΑ ΖΩΑ

C₁-C₆-αλκύλιο ή C₃-C₇-κυκλοακύλιο και το R₃ παριστά υδρογόνο ή C₁-C₆-αλκύλιο, για χρήση σε μία μέθοδο για την καταπολέμηση ψύλλων σε οικιακά ζώα, ιδιαίτερος σε σκύλους και γάτες, όπου προτιμάται η συστηματική εφαρμογή. Η εφαρμογή γίνεται κατά το ότι χορηγείται μία κατά ψύλλων δραστική ποσότητα των ουσιών του τύπου (I) μέσω της πεπτικής οδού ή μέσω του αίματος του ζώου ξενιστή και κατά συνέπεια συστηματικώς στο οικιακό ζώο, επί το προτιμότερο στον σκύλο ή την γάτα.



ΠΕΡΙΛΗΨΗ (57)

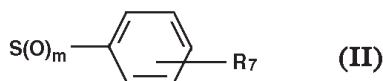
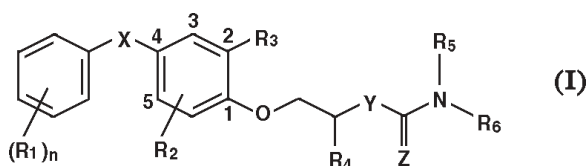
Τύπος (I) Περιγράφονται οι ενώσεις του τύπου (I), στον οποίο το Hal παριστά αλογόνο, όπως φθόριο, χλώριο, βρώμιο ή ιώδιο, το R₁ σημαίνει υδρογόνο, C₁-C₆-αλκύλιο ή C₃-C₇-κυκλοαλκύλιο, το R₂ παριστά υδρογόνο,

ΑΡΙΘΜΟΣ ΕΥΡΩΠΑΪΚΟΥ Δ.Ε. (11):	3028687
ΑΡΙΘ. ΕΛΛΗΝΙΚΗΣ ΚΑΤΑΘΕΣΗΣ (21):	980402859
ΗΜΕΡ. ΕΛΛΗΝΙΚΗΣ ΚΑΤΑΘΕΣΗΣ (22):	30-11-98
ΑΡΙΘ./ΗΜΕΡ. ΔΗΜΟΣΙΕΥΣΗΣ ΕΥΡΩΠΑΪΚΟΥ ΔΙΠΛΩΜΑΤΟΣ (87):	584046/07-10-98
ΑΡΙΘ./ΗΜΕΡ. ΔΗΜΟΣΙΕΥΣΗΣ ΕΥΡΩΠΑΪΚΗΣ ΑΙΤΗΣΗΣ (86):	93810573.1/11-08-93
ΔΙΚΑΙΟΥΧΟΣ (73):	NOVARTIS AG Schwarzwaldallee 215 4058 BASEL, SWITZERLAND
ΣΥΜΒΑΤΙΚΕΣ ΠΡΟΤΕΡΑΙΟΤΗΤΕΣ ΕΦΕΥΡΕΤΗΣ (30):	2590-92/20-08-92/CH
ΕΙΔΙΚΟΣ ΠΛΗΡΕΞΟΥΣΙΟΣ (72):	KARRER FRIEDRICH DR.
ΑΝΤΙΚΛΗΤΟΣ (74):	ΛΥΜΠΕΡΗΣ ΝΙΚΟΛΑΟΣ, Δικηγόρος Στουρνάρα 37 106 82 ΑΘΗΝΑ
ΤΙΤΛΟΣ ΕΦΕΥΡΕΣΗΣ (54):	ΠΑΡΑΓΩΓΑ ΤΩΝ ΚΑΡΒΑΜΙΔΙΚΩΝ ΟΞΕΩΝ ΚΑΙ Η ΧΡΗΣΗ ΤΟΥΣ ΩΣ ΕΝΤΟΜΟΚΤΟΝΑ

ΠΕΡΙΛΗΨΗ (57)

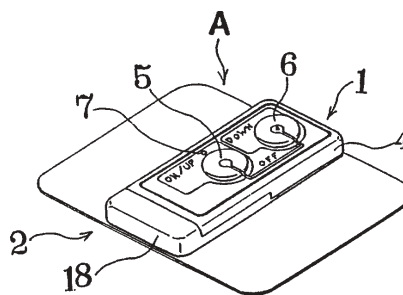
Ενώσεις του τύπου (I), όπου το R₁ είναι αλογόνο, C₁-C₃-αλκύλιο, αλογόνο-C₁-C₃-αλκύλιο, C₁-C₃-αλκοξύ, αλογόνο-C₁-C₃-αλκοξύ ή μια κυανομάδα και/ή δύο υποκαταστάτες R₁ που είναι δεσμευμένοι στα γειτονικά άτομα C του δακτυλίου του φαινυλίου είναι από κοινού -O-CH₂-O- το R₂ είναι υδρογόνο, αλογόνο ή μεθύλιο, το R₃ είναι φθόριο, χλώριο, βρώμιο ή C₁-C₃-αλκύλιο, το R₄ είναι υδρογόνο ή C₁-C₃-αλκύλιο, ή το R₅ είναι υδρογόνο, C₁-C₄-αλκύλιο, τύπος (II) το R₆ είναι C₁-C₆-αλκύλιο, αλογόνο-C₁-C₄ αλκύλιο,

C₂-C₆-αλκενύλιο, αλογόνο-C₃-C₄-αλκενύλιο, C₃-C₅-αλκινύλιο, αλογόνο-C₃-C₅-αλκινύλιο, C₁-C₃-αλκοξύ-C₁-C₃-αλκύλιο, C₃-C₆-κυκλοαλκύλιο, μη υποκατεστημένο ή υποκατεστημένο φαινύλιο, ή το R₅ και το R₆ από κοινού είναι -(CH₂)₄- ή -(CH₂)₅-, το R₇ είναι υδρογόνο, αλογόνο ή C₁-C₃-αλκύλιο, το R₈ είναι C₁-C₆-αλκοξύ ή -N(R₁₂)₂-, το R₉ είναι C₁-C₄-αλκύλιο, C₃-C₆-κυκλοαλκύλιο, -N(R₁₃)₂ ή C₁-C₄-αλκοξύ το R₁₀ είναι C₁-C₃-αλκύλιο, το R₁₁ είναι C₁-C₆-αλκύλιο, το R₁₂ είναι το ένα από το άλλο C₁-C₅-αλκύλιο, το R₁₃ είναι το ένα από το άλλο C₁-C₄-αλκύλιο, το m είναι ο αριθμός 0,1 ή 2, το n είναι ο αριθμός 0,1, 2 ή 3, όπου, όταν το n είναι 2 ή 3, τα υπόλοιπα R₁ δύναται να είναι ίδια ή διαφορετικά, το X σημαίνει O, S, CH₂, CO ή -O-CH₂-, το Y σημαίνει O ή S και το Z σημαίνει O ή S, με την εξαίρεση του 1-(2-φθορο-4-φαινοξύ-φαινοξύ)-2-αιθυλαμινοκαρβονυλοξυαιθανίου, σε ελεύθερη μορφή ή υπό μορφή άλατος, δύναται να χρησιμοποιηθούν ως αγροχημικές ενεργές ουσίες και παρασκευάζονται κατά ουσιαστικά γνωστό τρόπο.



ΑΡΙΘΜΟΣ ΕΥΡΩΠΑΪΚΟΥ Δ.Ε. (11):	3028688
ΑΡΙΘ. ΕΛΛΗΝΙΚΗΣ ΚΑΤΑΘΕΣΗΣ (21):	980402860
ΗΜΕΡ. ΕΛΛΗΝΙΚΗΣ ΚΑΤΑΘΕΣΗΣ (22):	30-11-98
ΑΡΙΘ./ΗΜΕΡ. ΔΗΜΟΣΙΕΥΣΗΣ ΕΥΡΩΠΑΪΚΟΥ ΔΙΠΛΩΜΑΤΟΣ (87):	699453/21-10-98
ΑΡΙΘ./ΗΜΕΡ. ΔΗΜΟΣΙΕΥΣΗΣ ΕΥΡΩΠΑΪΚΗΣ ΑΙΤΗΣΗΣ (86):	92924880.5/04-12-92
ΔΙΚΑΙΟΥΧΟΣ (73):	HISAMITSU PHARMACEUTICAL CO. INC. 408, Tashirodaikan-machi, Tosu-Shi 841 SAGA, JAPAN
ΣΥΜΒΑΤΙΚΕΣ ΠΡΟΤΕΡΑΙΟΤΗΤΕΣ ΕΦΕΥΡΕΤΗΣ (30):	JPU100812-91/06-12-91/JP
(72):	1) HATTORI HIDENORI 2) TAKIZAWA NAOTO 3) HADATE HIDENORI 4) KONDOU TOMOKO
ΕΙΔΙΚΟΣ ΠΛΗΡΕΞΟΥΣΙΟΣ (74):	ΜΑΡΙΝΑΚΗ-ΜΠΡΟΥΣΑΛΗ ΑΡΓΥΡΩ, Δικηγόρος Μπουμπουλίνας 9-11 106 82 ΑΘΗΝΑ
ΑΝΤΙΚΛΗΤΟΣ (74):	ΚΟΣΚΙΝΑ ΜΑΡΙΑ Νικηταρά 8-10 106 78 ΑΘΗΝΑ
ΤΙΤΛΟΣ ΕΦΕΥΡΕΣΗΣ (54):	ΘΕΡΑΠΕΥΤΙΚΗ ΣΥΣΚΕΥΗ ΧΑΜΗΛΗΣ ΣΥΧΝΟΤΗΤΟΣ ΣΕ ΣΧΗΜΑ ΕΜΠΛΑΣΤΡΟΥ

καθοριστεί ένα ειδικά αποτελεσματικό σημείο θεραπείας. Η θεραπευτική συσκευή περιλαμβάνει ένα κυρίως σώμα με ενσωματωμένο μέσο εξαγωγής παλμών χαμηλής συχνότητας, μία πηγή ισχύος τοποθετημένη στο κυρίως σώμα, ένα εύκαμπτο φύλλο ηλεκτροδίου που έχει ένα μέγεθος μεγαλύτερο από την κάτω επιφάνεια του κυρίως σώματος της συσκευής και ένα αυτοκόλλητο υπόστρωμα τοποθετημένο στο φύλλο ηλεκτροδίου.

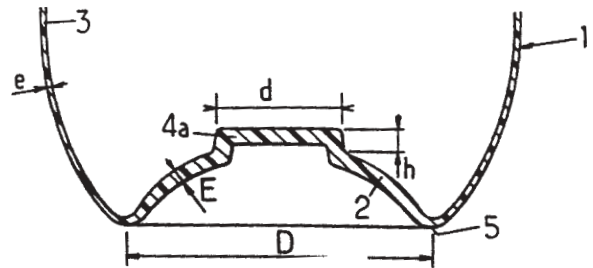


ΠΕΡΙΛΗΨΗ (57)

Μία εύχρηστη θεραπευτική συσκευή χαμηλής συχνότητας η οποία μπορεί να εφαρμόσει θεραπεία αποτελεσματικά σε άκαμπτο μέρος, χωρίς να

ΑΡΙΘΜΟΣ ΕΥΡΩΠΑΪΚΟΥ Δ.Ε.	(11): 3028689
ΑΡΙΘ. ΕΛΛΗΝΙΚΗΣ ΚΑΤΑΘΕΣΗΣ	(21): 980402861
ΗΜΕΡ. ΕΛΛΗΝΙΚΗΣ ΚΑΤΑΘΕΣΗΣ	(22): 30-11-98
ΑΡΙΘ./ΗΜΕΡ. ΔΗΜΟΣΙΕΥΣΗΣ	
ΕΥΡΩΠΑΪΚΟΥ ΔΙΠΛΩΜΑΤΟΣ	(87): 808278/23-09-98
ΑΡΙΘ./ΗΜΕΡ. ΔΗΜΟΣΙΕΥΣΗΣ	
ΕΥΡΩΠΑΪΚΗΣ ΑΙΤΗΣΗΣ	(86): 96903057.6/06-02-96
ΔΙΚΑΙΟΥΧΟΣ	(73): SIDEL 55, Rue Du Pont VI F-76053 LE HAVRE CEDEX, FRANCE
ΣΥΜΒΑΤΙΚΕΣ ΠΡΟΤΕΡΑΙΟΤΗΤΕΣ	(30): 9501507/09-02-95/FR
ΕΦΕΥΡΕΤΗΣ	(72): 1) DESOUTTER LUC 2) FEUILLOLEY GUY 3) OUTREMAN JEAN-TRISTAN 4) LA BARRE PAUL
ΕΙΔΙΚΟΣ ΠΛΗΡΕΞΟΥΣΙΟΣ	(74): ΚΙΛΙΜΠΗ ΜΑΡΙΑ, Δικηγόρος Χατζηγιάννη Μέξη 7 115 28 ΑΘΗΝΑ
ΑΝΤΙΚΛΗΤΟΣ	(74): ΚΙΛΙΜΠΗΣ ΑΝΑΣΤΑΣΙΟΣ, Δικηγόρος Χατζηγιάννη Μέξη 7 115 28 ΑΘΗΝΑ
ΤΙΤΛΟΣ ΕΦΕΥΡΕΣΗΣ	(54): ΜΕΘΟΔΟΣ ΚΑΤΑΣΚΕΥΗΣ ΔΟΧΕΙΩΝ ΟΠΩΣ ΟΙ ΦΙΑΛΕΣ, ΜΕ ΑΥΤΟΣΤΗΡΙΖΟΜΕΝΗ ΒΑΣΗ

λόγω δοχείο έχει μία προς το εσωτερικό του κυρτή βάση (2) με ένα κυρτό τμήμα που προβάλλει προς τα μέσα όπως η βάση μίας φιάλης συμπάνιας και με ουσιαστικά μεγαλύτερο πάχος από το πλευρικό τοίχωμα (3) του δοχείου. Η εν λόγω βάση (2) περιλαμβάνει ένα προς τα έξω προσανατολισμένο μη κυρτό κεντρικό τμήμα. (4)

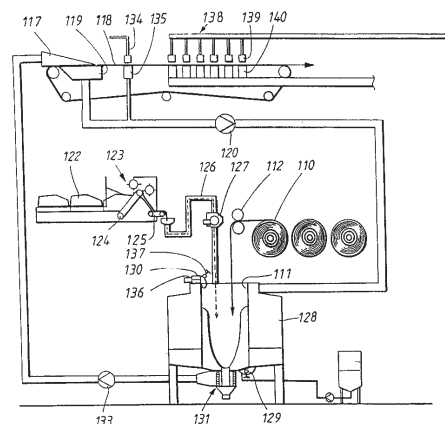


ΠΕΡΙΛΗΨΗ (57)

Δοχείο όπως μία φιάλη ή παρόμοιο, αποτελούμενο από διαξονικά προσανατολισμένο θερμοπλαστικό υλικό και ικανό να αντέχει σχετικά σκληρές συνθήκες χρήσης, χωρίς αξιόλογη απώλεια σχήματος. Το εν

ΑΡΙΘΜΟΣ ΕΥΡΩΠΑΪΚΟΥ Δ.Ε.	(11): 3028690
ΑΡΙΘ. ΕΛΛΗΝΙΚΗΣ ΚΑΤΑΘΕΣΗΣ	(21): 980402863
ΗΜΕΡ. ΕΛΛΗΝΙΚΗΣ ΚΑΤΑΘΕΣΗΣ	(22): 30-11-98
ΑΡΙΘ./ΗΜΕΡ. ΔΗΜΟΣΙΕΥΣΗΣ	
ΕΥΡΩΠΑΪΚΟΥ ΔΙΠΛΩΜΑΤΟΣ	(87): 776396/11-11-98
ΑΡΙΘ./ΗΜΕΡ. ΔΗΜΟΣΙΕΥΣΗΣ	
ΕΥΡΩΠΑΪΚΗΣ ΑΙΤΗΣΗΣ	(86): 95926082.9/12-07-95
ΔΙΚΑΙΟΥΧΟΣ	(73): SCA HYGIENE PAPER AB 405 03 GÖTEBORG, SWEDEN
ΣΥΜΒΑΤΙΚΕΣ ΠΡΟΤΕΡΑΙΟΤΗΤΕΣ	(30): 9402470/13-07-94/SE, 9402468/13-07-94/SE
ΕΦΕΥΡΕΤΗΣ	(72): REINER LENNART
ΕΙΔΙΚΟΣ ΠΛΗΡΕΞΟΥΣΙΟΣ	(74): ΚΙΛΙΜΠΗ ΜΑΡΙΑ, Δικηγόρος Χατζηγιάννη Μέξη 7 115 28 ΑΘΗΝΑ
ΑΝΤΙΚΛΗΤΟΣ	(74): ΚΙΛΙΜΠΗΣ ΑΝΑΣΤΑΣΙΟΣ, Δικηγόρος Χατζηγιάννη Μέξη 7 115 28 ΑΘΗΝΑ
ΤΙΤΛΟΣ ΕΦΕΥΡΕΣΗΣ	(54): ΜΕΘΟΔΟΣ ΠΑΡΑΓΩΓΗΣ ΕΝΟΣ ΜΗ ΥΦΑΝΤΟΥ ΥΛΙΚΟΥ ΚΑΙ ΜΗ ΥΦΑΝΤΟ ΥΛΙΚΟ ΠΑΡΑΓΟΜΕΝΟ ΜΕ ΤΗ ΜΕΘΟΔΟ ΑΥΤΗ

ινών, η οποία εφαρμόζεται σε ένα σύρμα (118) και αποστραγγίζεται. Ο σχηματιζόμενος ινώδης ιστός υφίσταται υδροεμπλοκή αμέσως μετά τον σχηματισμό και το αφριζόμενο υγρό, αφού διέλθει διά μέσου του σύρματος, επανακυκλοφορεί στον υποδοχέα διασποράς σε ένα απλό κλειστό κύκλωμα.



ΠΕΡΙΛΗΨΗ (57)

Μέθοδος παραγωγής ενός μη υφαντού υλικού με την βοήθεια υδροεμπλοκής ενός ινώδους ιστού, κατά την οποία ξηρές (στεγνές) ίνες, φυσικές και/ή συνθετικές, παρέχονται μετρούμενες εντός ενός υποδοχέα (δοχείου) διασποράς (111), ενδεχομένως μετά από προ-ύγρανση, οι δε ίνες διασπείρονται εντός ενός αφριζόμενου υγρού που περιλαμβάνει ύδωρ και ένα ταισιενεργό, για την διαμόρφωση μίας αφριζόμενης διασποράς

ΑΡΙΘΜΟΣ ΕΥΡΩΠΑΪΚΟΥ Δ.Ε.	(11): 3028691
ΑΡΙΘ. ΕΛΛΗΝΙΚΗΣ ΚΑΤΑΘΕΣΗΣ	(21): 980402865
ΗΜΕΡ. ΕΛΛΗΝΙΚΗΣ ΚΑΤΑΘΕΣΗΣ	(22): 30-11-98
ΑΡΙΘ./ΗΜΕΡ. ΔΗΜΟΣΙΕΥΣΗΣ	
ΕΥΡΩΠΑΪΚΟΥ ΔΙΠΛΩΜΑΤΟΣ	(87): 512050/09-09-98
ΑΡΙΘ./ΗΜΕΡ. ΔΗΜΟΣΙΕΥΣΗΣ	
ΕΥΡΩΠΑΪΚΗΣ ΑΙΤΗΣΗΣ	(86): 91903891.9/22-01-91
ΔΙΚΑΙΟΥΧΟΣ	(73): THE UNIVERSITY OF KANSAS Office of The General Counsel 227 Strong Hall 66045 LAWRENCE, KS, USA
ΣΥΜΒΑΤΙΚΕΣ ΠΡΟΤΕΡΑΙΟΤΗΤΕΣ	(30): 469087/23-01-90/US
ΕΦΕΥΡΕΤΗΣ	(72): 1) STELLA VALENTINO 2) RAJEWSKI ROGER
ΕΙΔΙΚΟΣ ΠΛΗΡΕΞΟΥΣΙΟΣ	(74): ΚΙΛΙΜΙΡΗΣ ΚΩΝΣΤΑΝΤΙΝΟΣ, Δικηγόρος Χατζηγιάννη Μέξη 7 115 28 ΑΘΗΝΑ
ΑΝΤΙΚΛΗΤΟΣ	(74): ΚΙΛΙΜΙΡΗΣ ΑΝΑΣΤΑΣΙΟΣ, Δικηγόρος Χατζηγιάννη Μέξη 7 115 28 ΑΘΗΝΑ
ΤΙΤΛΟΣ ΕΦΕΥΡΕΣΗΣ	(54): ΠΑΡΑΓΩΓΑ ΚΥΚΛΟΔΕΞΤΡΙΝΗΣ ΕΜΦΑΝΙΖΟΝΤΑ ΕΝΙΣΧΥΜΕΝΗ ΥΔΑΤΙΚΗ ΔΙΑΛΥΤΟΤΗΤΑ ΚΑΙ ΧΡΗΣΗ ΑΥΤΩΝ

ΠΕΡΙΛΗΨΗ (57)

Αποκαλύπτονται παράγωγα σουλφαλκυλο-αιθερο-κυκλοδεξτρίνης και η χρήση τους ως παραγόντων διαλυτοποίησης για φάρμακα αδιάλυτα στο νερό, για στοματική, ενδορινική ή παρεντερική χορήγηση.

ΑΡΙΘΜΟΣ ΕΥΡΩΠΑΪΚΟΥ Δ.Ε.	(11): 3028692
ΑΡΙΘ. ΕΛΛΗΝΙΚΗΣ ΚΑΤΑΘΕΣΗΣ	(21): 980402867
ΗΜΕΡ. ΕΛΛΗΝΙΚΗΣ ΚΑΤΑΘΕΣΗΣ	(22): 30-11-98
ΑΡΙΘ./ΗΜΕΡ. ΔΗΜΟΣΙΕΥΣΗΣ	
ΕΥΡΩΠΑΪΚΟΥ ΔΙΠΛΩΜΑΤΟΣ	(87): 776225/30-09-98
ΑΡΙΘ./ΗΜΕΡ. ΔΗΜΟΣΙΕΥΣΗΣ	
ΕΥΡΩΠΑΪΚΗΣ ΑΙΤΗΣΗΣ	(86): 95928544.6/10-08-95
ΔΙΚΑΙΟΥΧΟΣ	(73): NMT GROUP PLC Caledonian House, Phoenix Crescent, Strathclyde BUSINESS PARK ML4 3NJ BELLSHILL, LAKARKSHIRE, GB
ΣΥΜΒΑΤΙΚΕΣ ΠΡΟΤΕΡΑΙΟΤΗΤΕΣ	(30): 9416710/18-08-94/GB, 9509224/05-05-95/GB
ΕΦΕΥΡΕΤΗΣ	(72): ΜCΜΑΗΟΝ ΚΕΙΘΗ ΗΕRΔΥΟΝΙΕ
ΕΙΔΙΚΟΣ ΠΛΗΡΕΞΟΥΣΙΟΣ	(74): ΚΙΛΙΜΙΡΗ ΜΑΡΙΑ, Δικηγόρος Χατζηγιάννη Μέξη 7 115 28 ΑΘΗΝΑ
ΑΝΤΙΚΛΗΤΟΣ	(74): ΚΙΛΙΜΙΡΗΣ ΑΝΑΣΤΑΣΙΟΣ, Δικηγόρος Χατζηγιάννη Μέξη 7 115 28 ΑΘΗΝΑ
ΤΙΤΛΟΣ ΕΦΕΥΡΕΣΗΣ	(54): ΜΗΧΑΝΙΣΜΟΙ ΓΙΑ ΤΗΝ ΟΠΙΣΘΟΧΩΡΗΣΗ ΒΕΛΟΝΑΣ

πρώτης θέσης, στην οποία ένα εμπρόσθιο ακραίο τμήμα της βελόνας προεξέχει από το μετωπικό ακραίο τμήμα του αναφερθέντος τμήματος προσαρμογής και μία δεύτερη θέση, στην οποία η βελόνα έχει οπισθοχωρήσει εντός του κοίλου σώματος, όπου ο αναφερθείς μηχανισμός προσαρμογής περιέχει ελατήριο που δρα κατά τρόπον ώστε να έλκει τη βελόνα στη δεύτερη θέση οπισθοχωρήσεως, όπου αναφερθείσα βελόνα εφοδιάζεται με διευρυμένο τμήμα σε θέση απέχουσα από το εμπρόσθιο ακραίο τμήμα αυτής, όπου προβλέπεται μηχανισμός συγκρατήσεως για τη διατήρηση της βελόνας στην πρώτη θέση, έως ότου ολοκληρωθεί η χρήση της, όπου ο αναφερθείς μηχανισμός συγκρατήσεως περιέχει δακτύλιο Ο τοποθετούμενο εντός περιφερειακής αύλακας στο αναφερθέν διευρυμένο τμήμα και σε επαφή με το άκρο χιτωνίου που μπορεί να εξωθείται προς τα εμπρός με σκοπό τον εκτοπισμό του δακτυλίου Ο, ώστε να επιτραπεί η μετακίνηση της βελόνας από την πρώτη στη δεύτερη θέση υπό την επίδραση του αναφερθέντος ελατηρίου.

ΠΕΡΙΛΗΨΗ (57)

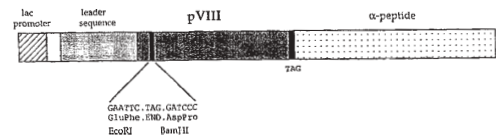
Αποκαλύπτεται συσκευή μεταγίσεως υγρών με συγκρότημα αναλήψεως της βελόνας που προσαρμόζεται κατά τρόπον ώστε να επιφέρει την οπισθοχώρηση της κοίλης βελόνας κατά τη χρήση, περιλαμβάνουσα κοίλο σώμα εφοδιασμένο στο ένα άκρο του με ακραίο τοίχωμα που έχει τμήμα προσαρμογής περιέχον δίοδο για τη βελόνα, και κοίλη βελόνα με μηχανισμό προσαρμογής και με δυνατότητα μετακινήσεως μεταξύ μίας

ΑΡΙΘΜΟΣ ΕΥΡΩΠΑΪΚΟΥ Δ.Ε.	(11): 3028693
ΑΡΙΘ. ΕΛΛΗΝΙΚΗΣ ΚΑΤΑΘΕΣΗΣ	(21): 980402868
ΗΜΕΡ. ΕΛΛΗΝΙΚΗΣ ΚΑΤΑΘΕΣΗΣ	(22): 30-11-98
ΑΡΙΘ./ΗΜΕΡ. ΔΗΜΟΣΙΕΥΣΗΣ	
ΕΥΡΩΠΑΪΚΟΥ ΔΙΠΛΩΜΑΤΟΣ	(87): 698091/02-09-98
ΑΡΙΘ./ΗΜΕΡ. ΔΗΜΟΣΙΕΥΣΗΣ	
ΕΥΡΩΠΑΪΚΗΣ ΑΙΤΗΣΗΣ	(86): 94916385.1/05-05-94
ΔΙΚΑΙΟΥΧΟΣ	(73): ISTITUTO DI RICERCHE DI BIOLOGIA MOLECOLARE P. ANGELETTI S.P.A. Via Pontina Km 30,600 00040 POMEZIA, ITALY
ΣΥΜΒΑΤΙΚΕΣ ΠΡΟΤΕΡΑΙΟΤΗΤΕΣ	(30): RM930301/11-05-93/IT
ΕΦΕΥΡΕΤΗΣ	(72): 1) FELICI FRANCO 2) LUZZAGO ALESSANDRA 3) NICOSIA ALFREDO 4) MONACI PAOLO 5) CORTESI RICCARDO
ΕΙΔΙΚΟΣ ΠΛΗΡΕΞΟΥΣΙΟΣ	(74): ΚΩΣΤΟΠΟΥΛΟΥ ΓΕΩΡΓΙΑ, Δικηγόρος Δήλου 12 145 62 ΚΗΦΙΣΙΑ
ΑΝΤΙΚΛΗΤΟΣ	(74): ΚΥΠΡΗΣ ΦΕΙΔΙΑΣ, Δικηγόρος Δήλου 12 145 62 ΚΗΦΙΣΙΑ
ΤΙΤΛΟΣ ΕΦΕΥΡΕΣΗΣ	(54): ΔΙΑΔΙΚΑΣΙΑ ΓΙΑ ΤΗΝ ΠΑΡΑΣΚΕΥΗ ΑΝΟΣΟΠΟΙΗΤΩΝ Ή ΔΙΑΓΝΩΣΤΙΚΩΝ ΑΝΤΙΔΡΑΣΤΗΡΙΩΝ, ΚΑΙ ΑΝΟΣΟΠΟΙΗΤΕΣ Ή ΔΙΑΓΝΩΣΤΙΚΑ ΑΝΤΙΔΡΑΣΤΗΡΙΑ ΠΟΥ ΑΠΟΚΤΩΝΤΑΙ ΜΕ ΤΗ ΔΙΑΔΙΚΑΣΙΑ

ΠΕΡΙΛΗΨΗ (57)

Διαδικασία για την παρασκευή ανοσοποιητών ή διαγνωστικών αντιδραστηρίων και ανοσοποιητές ή διαγνωστικά αντιδραστήρια που

μιμούνται ένα αντιγόνο ή παθογόνο οργανισμό ειδικό σε μία ασθένεια, που ουσιαστικά χαρακτηρίζεται από τις εξής λειτουργίες: αναγνώριση τουλάχιστον ενός αντισώματος που αντιδρά με το αντιγόνο ή τον παθογόνο οργανισμό ειδικό σε μια ασθένεια, δημιουργία βιβλιοθηκών κυτταροφάγων που δείχνουν στην επιφάνεια του καψιδικού ολιγοπεπτιδία, εκφρασμένα από τυχαία ακολουθία ολιγοπυρινικών ένθετων που εισήχθησαν σ'ένα κωδικό γονιδίων για μία πρωτεΐνη καψιδικού κυτταροφάγου με τη χρήση τεχνικών γενετικών χειρισμών (για παράδειγμα τη χρήση πλασμιδίου που παράχθηκε για τους σκοπούς της εφεύρεσης, ο γενετικός χάρτης του οποίου φαίνεται στο σχέδιο), επιλογή των κυτταροφάγων που εμφανίζονται στις επιφάνειες των καψιδικών αντιγονικών ολιγοπεπτιδίων και αναγνωρίζονται από το ειρηνικό αντίσωμα, την προαιρετική χρήση των επιλεγμένων κυτταροφάγων και/ή κλασμάτων αυτών και/ή των εκδόχων αυτών για τον σχηματισμό διαγνωστικών σειρών για το συγκεκριμένο παθογόνο στοιχείο ή γενικά για τις ασθένειες περιλαμβανόμενων ανοσοποιητικών ανωμαλιών τυπικών των λεγόμενων αυτοανώσων ασθενειών με γνωστή ή άγνωστη αιτιολογία και/ή παθογένεση, προαιρετική χρήση των επιλεγμένων κυτταροφάγων και/ή θραυσμάτων αυτών και/ή των εκδόχων αυτών για τον σχηματισμό ανταγωνιστή των αντιδράσεων του αντιγόνου-αντισώματος για τη θεραπεία της ασθένειας που προκαλείται από το ειρηνικό αντιγόνο, προαιρετική χρήση των επιλεγμένων κυτταροφάγων και/ή θραυσμάτων αυτών και/ή των εκδόχων αυτών για να προκαλέσουν ανοχή των φαινομένων υπερευαισθησίας και/ή αλλεργίας σε συνθέσεις και/ή φυσικά ή συνθετικά παρασκευάσματα, προαιρετική ανοσοποίηση οργανισμών με τους επιλεγμένους κυτταροφάγους και/ή κλάσματα αυτών και/ή εκδόχων αυτών, και προαιρετική επαλήθευση των παρουσίας, στον ορρό του ανοσοποιημένου οργανισμού, αντισωμάτων που αναγνωρίζουν το πιο πάνω αντιγόνο ή τον οργανισμό τον ειδικό στην ασθένεια.



ΑΡΙΘΜΟΣ ΕΥΡΩΠΑΪΚΟΥ Δ.Ε.	(11): 3028694
ΑΡΙΘ. ΕΛΛΗΝΙΚΗΣ ΚΑΤΑΘΕΣΗΣ	(21): 980402869
ΗΜΕΡ. ΕΛΛΗΝΙΚΗΣ ΚΑΤΑΘΕΣΗΣ	(22): 30-11-98
ΑΡΙΘ./ΗΜΕΡ. ΔΗΜΟΣΙΕΥΣΗΣ	
ΕΥΡΩΠΑΪΚΟΥ ΔΙΠΛΩΜΑΤΟΣ	(87): 602206/21-10-98
ΑΡΙΘ./ΗΜΕΡ. ΔΗΜΟΣΙΕΥΣΗΣ	
ΕΥΡΩΠΑΪΚΗΣ ΑΙΤΗΣΗΣ	(86): 93913177.7/23-06-93
ΔΙΚΑΙΟΥΧΟΣ	(73): INSTITUT FRANCAIS DU PETROLE 4, Avenue De Bois Preau 92506 RUEIL-MALMAISON CEDEX, FRANCE
ΣΥΜΒΑΤΙΚΕΣ ΠΡΟΤΕΡΑΙΟΤΗΤΕΣ	(30): 9208076/29-06-92/FR
ΕΦΕΥΡΕΤΗΣ	(72): 1) NOUGIER LUC 2) MARTIN GERARD
ΕΙΔΙΚΟΣ ΠΛΗΡΕΞΟΥΣΙΟΣ	(74): ΚΙΟΡΤΣΗΣ ΒΑΣΙΛΕΙΟΣ, Δικηγόρος Μαυροκορδάτου 7 106 78 ΑΘΗΝΑ
ΑΝΤΙΚΛΗΤΟΣ	(74): ΚΙΟΡΤΣΗΣ ΒΑΣΙΛΕΙΟΣ, Δικηγόρος Μαυροκορδάτου 7 106 78 ΑΘΗΝΑ
ΤΙΤΛΟΣ ΕΦΕΥΡΕΣΗΣ	(54): ΝΕΑ ΑΠΟΡΡΟΦΗΤΙΚΗ ΣΥΝΘΕΣΗ ΟΞΕΙΔΙΩΝ ΤΟΥ ΘΕΙΟΥ ΚΑΙ ΣΥΝΔΥΑΖΟΜΕΝΗ ΧΡΗΣΙΜΟΠΟΙΗΣΗ

ΠΕΡΙΛΗΨΗ (57)

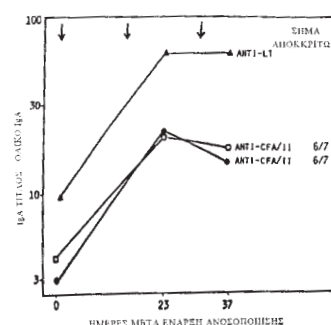
Σύνθεση δια την απορρόφηση οξειδίου του θείου, η οποία μπορεί να αναγεννάται και μπορεί να χρησιμοποιηθεί εις θερμικούς σταθμούς και περιλαμβάνει ένα κοινόμορφο απορροφητικό υλικό τύπου μαγνησίας. Συμφώνως προς την εφεύρεση η σύνθεση περιλαμβάνει επιπλέον σκόνη με κοκκομετρική σύσταση κατωτέρα των 50 μικρομέτρων που περιέχει τουλάχιστον ένα μεταλλικό οξύ.

ΑΡΙΘΜΟΣ ΕΥΡΩΠΑΪΚΟΥ Δ.Ε. (11):	3028695
ΑΡΙΘ. ΕΛΛΗΝΙΚΗΣ ΚΑΤΑΘΕΣΗΣ (21):	980402870
ΗΜΕΡ. ΕΛΛΗΝΙΚΗΣ ΚΑΤΑΘΕΣΗΣ (22):	30-11-98
ΑΡΙΘ./ΗΜΕΡ. ΔΗΜΟΣΙΕΥΣΗΣ ΕΥΡΩΠΑΪΚΟΥ ΔΙΠΛΩΜΑΤΟΣ (87):	573527/09-09-98
ΑΡΙΘ./ΗΜΕΡ. ΔΗΜΟΣΙΕΥΣΗΣ ΕΥΡΩΠΑΪΚΗΣ ΑΙΤΗΣΗΣ (86):	92906078.8/25-02-92
ΔΙΚΑΙΟΥΧΟΣ (73):	1) HOLMGREN JAN Korvettgatan 1D S-421 74 VÄSTRA FROELUNDA, SWEDEN 2) SVENNERHOLM ANN-MARI Korvettgatan 1D S-421 74 VÄSTRA FROELUNDA, SWEDEN
ΣΥΜΒΑΤΙΚΕΣ ΠΡΟΤΕΡΑΙΟΤΗΤΕΣ ΕΦΕΥΡΕΤΗΣ (30):	9100556-1/26-02-91/SE
(72):	1) HOLMGREN JAN 2) SVENNERHOLM ANN-MARI
ΕΙΔΙΚΟΣ ΠΛΗΡΕΞΟΥΣΙΟΣ (74):	ΒΟΖΕΜΠΕΡΓ-ΒΡΕΤΟΥ ΙΛΕΑΝΑ, Δικηγόρος Αιγιαλείας 30 151 25 ΠΑΡΑΔΕΙΣΟΣ ΑΜΑΡΟΥΣΙΟΥ
ΑΝΤΙΚΛΗΤΟΣ (74):	ΒΟΖΕΜΠΕΡΓ-ΒΡΕΤΟΥ ΙΛΕΑΝΑ, Δικηγόρος Αιγιαλείας 30 151 25 ΠΑΡΑΔΕΙΣΟΣ ΑΜΑΡΟΥΣΙΟΥ
ΤΙΤΛΟΣ ΕΦΕΥΡΕΣΗΣ (54):	ΠΑΡΑΣΚΕΥΗ ΚΑΙ ΧΡΗΣΗ ΦΟΝΕΥΟΜΕΝΟΥ ΜΕ ΦΟΡΜΑΛΙΝΗ ΑΝΤΙΓΟΝΟΥ ΠΑΡΑΓΟΝΤΑ ΑΠΟΙΚΙΟΠΟΙΗΣΗΣ (CFA) ΠΟΥ ΕΚΦΡΑΖΕΙ Ε.СОΙΙ ΟΡΓΑΝΙΣΜΟΥΣ ΓΙΑ ΕΜΒΟΛΙΑΣΜΟ ΕΝΑΝΤΙ ΕΝΤΕΡΙΚΗΣ ΜΟΛΥΝΣΗΣ/ΔΙΑΡΡΟΙΑΣ ΠΟΥ ΠΡΟΚΑΛΕΙΤΑΙ ΑΠΟ ΕΝΤΕΡΟΤΟΞΙΓΟΝΙΚΑ Ε.СОΙΙ

ΒΑΚΤΗΡΙΔΙΑ ΣΕ ΑΝΘΡΩΠΟΥΣ

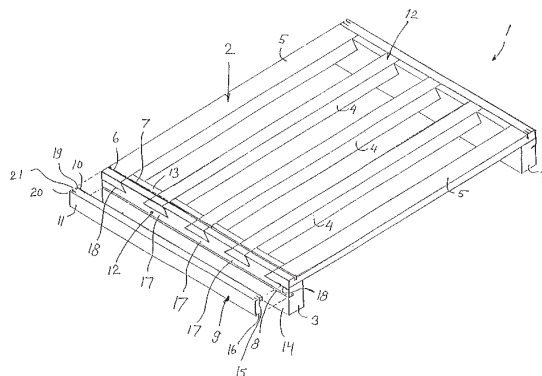
ΠΕΡΙΛΗΨΗ (57)

Αποκαλύπτεται μέθοδος παρασκευής σύνθεσης εμβολίου έναντι εντερικής μόλυνσης που προκαλείται από εντεροτοξιγονικά Ε.сoιι βακτηρίδια σε ανθρώπους. Στελέχη Ε.сoιι που επιλέγονται από διαφορετικά γνωστά στελέχη που το καθένα έχει την ικανότητα έκφρασης ορισμένου τύπου αντιγόνων παράγοντα αποικιοποίησης αναπτύσσονται σε υγρό μέσο καλλιέργειας. Τελικώς φονευόμενο από φορμαλίνη Ε.сoιι στέλεχος που έχει ουσιαστικές διατηρημένες αντιγονικές και αιματοσυσσωματικές ιδιότητες του αναφερθέντος ορισμένου τύπου αντιγόνων παράγοντα αποικιοποίησης αναμιγνύεται με φαρμακευτικός αποδοκτό έκδοχο ή και διαλύτη. Αποκαλύπτεται περαιτέρω μέθοδος πρόληψης εντερικής μόλυνσης που προκαλείται από εντεροτοξιγονικά Ε.сoιι βακτηρίδια σε ανθρώπους, όπου μία σύνθεση εμβολίου που περιλαμβάνεται απενεργοποιημένο Ε.сoιι στέλεχος χορηγείται σε έναν άνθρωπο για την πρόληψη της αναφερθείσας μόλυνσης.



ΑΡΙΘΜΟΣ ΕΥΡΩΠΑΪΚΟΥ Δ.Ε. (11):	3028696
ΑΡΙΘ. ΕΛΛΗΝΙΚΗΣ ΚΑΤΑΘΕΣΗΣ (21):	980402871
ΗΜΕΡ. ΕΛΛΗΝΙΚΗΣ ΚΑΤΑΘΕΣΗΣ (22):	30-11-98
ΑΡΙΘ./ΗΜΕΡ. ΔΗΜΟΣΙΕΥΣΗΣ ΕΥΡΩΠΑΪΚΟΥ ΔΙΠΛΩΜΑΤΟΣ (87):	751898/16-09-98
ΑΡΙΘ./ΗΜΕΡ. ΔΗΜΟΣΙΕΥΣΗΣ ΕΥΡΩΠΑΪΚΗΣ ΑΙΤΗΣΗΣ (86):	95914652.3/27-03-95
ΔΙΚΑΙΟΥΧΟΣ (73):	ZETTERBERG MATS BOX 16 814 21 STUTSKAR, SWEDEN
ΣΥΜΒΑΤΙΚΕΣ ΠΡΟΤΕΡΑΙΟΤΗΤΕΣ ΕΦΕΥΡΕΤΗΣ (30):	9401017/25-03-94/SE
(72):	ZETTERBERG MATS
ΕΙΔΙΚΟΣ ΠΛΗΡΕΞΟΥΣΙΟΣ (74):	ΒΑΓΕΝΑ ΘΕΟΔΩΡΑ, Δικηγόρος Κουμπάρη 2 106 74 ΑΘΗΝΑ
ΑΝΤΙΚΛΗΤΟΣ (74):	ΠΑΠΑΚΩΝΣΤΑΝΤΙΝΟΥ ΕΛΕΝΗ, Δικηγόρος Κουμπάρη 2 106 74 ΑΘΗΝΑ
ΤΙΤΛΟΣ ΕΦΕΥΡΕΣΗΣ (54):	ΠΑΛΕΤΑ

αναδιπλωμένων στοιχείων στερεώσεως (9) που μπορούν να εισάγονται σε αύλακες (6-8) που εκτείνονται εγκάρσια στη διαμήκη διεύθυνση των σανίδων (4,5). Ένα σκέλος (10) του στοιχείου (9) συνεργάζεται με μία αύλακα (6,7) που εκτείνεται συνεχώς στα ακραία τμήματα (12) των σανίδων (4,5) και στην άνω πλευρά (13) της ράγας (3), ενώ το άλλο σκέλος (11) συνεργάζεται με μία αύλακα (8) που εκτείνεται κατά μήκος μίας άλλης πλευράς (14) των ραγών (3), ενώ τα στοιχεία στερεώσεως (9) επιτρέπουν σε όλες τις σανίδες καταστρώματος και στις φέρουσες ράγες αυτών να μπορούν να στερεωνούνται με δυνατότητα αφαιρέσεως μεταξύ τους χωρίς τη χρήση ήλων ή παρόμοιων στοιχείων στερεώσεως.



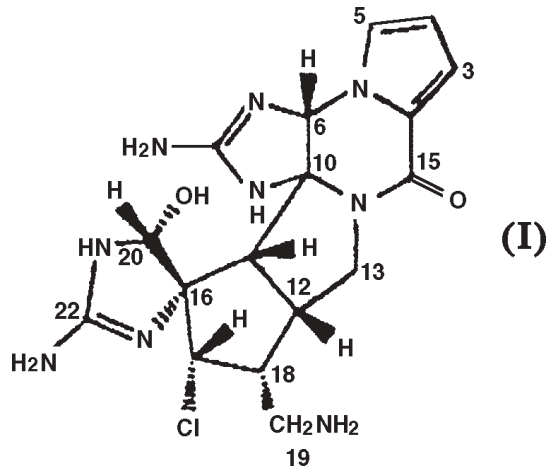
ΠΕΡΙΛΗΨΗ (57)

Η εφεύρεση αναφέρεται σε μία διάταξη για παλέτες (1) φέρουσες φορτίο και περιλαμβάνει ράγες (3) που φέρουν ένα κατάστρωμα φορτίου (2) και ενεργούν ως στοιχεία δημιουργίας αποστάσεως σ'αυτό, ενώ οι ράγες εφοδιάζονται προαιρετικά με σανίδες πυθμένους ή πέλιματα (22) για να στηρίζονται σε μία φέρουσα κατασκευή. Οι σανίδες (4,5) που σχηματίζουν το κατάστρωμα (2) ματίζονται εντός των ραγών (3) και προσαρμόζονται σ'αυτές με δυνατότητα αφαιρέσεως και διατηρούνται στη θέση προσαρμογής τους με τη βοήθεια τουλάχιστον δύο επιμήκων, γωνιακά

ΑΡΙΘΜΟΣ ΕΥΡΩΠΑΪΚΟΥ Δ.Ε.	(11): 3028697
ΑΡΙΘ. ΕΛΛΗΝΙΚΗΣ ΚΑΤΑΘΕΣΗΣ	(21): 980402872
ΗΜΕΡ. ΕΛΛΗΝΙΚΗΣ ΚΑΤΑΘΕΣΗΣ	(22): 30-11-98
ΑΡΙΘ./ΗΜΕΡ. ΔΗΜΟΣΙΕΥΣΗΣ	
ΕΥΡΩΠΑΪΚΟΥ ΔΙΠΛΩΜΑΤΟΣ	(87): 626383/16-09-98
ΑΡΙΘ./ΗΜΕΡ. ΔΗΜΟΣΙΕΥΣΗΣ	
ΕΥΡΩΠΑΪΚΗΣ ΑΙΤΗΣΗΣ	(86): 94302770.6/19-04-94
ΔΙΚΑΙΟΥΧΟΣ	(73): PHARMA MAR, S.A. Calle De La Calera 3, Poligono, Industrial De Tres Cantos 28760 TRES CANTOS, MADRID, SPAIN
ΣΥΜΒΑΤΙΚΕΣ ΠΡΟΤΕΡΑΙΟΤΗΤΕΣ	(30): 9308111/20-04-93/GB
ΕΦΕΥΡΕΤΗΣ	(72): 1) KINNEL ROBIN BRYAN 2) GEHRKEN HENNING-PETER 3) SCHEUER PAUL JOSEPH 4) GRAVALOS DOLORES GARCIA 5) FAIRCLOTH GLYNN THOMAS
ΕΙΔΙΚΟΣ ΠΛΗΡΕΞΟΥΣΙΟΣ	(74): ΒΑΓΕΝΑ ΘΕΟΔΩΡΑ, Δικηγόρος Κουμπάρη 2 106 74 ΑΘΗΝΑ
ΑΝΤΙΚΛΗΤΟΣ	(74): ΠΑΠΑΚΩΝΣΤΑΝΤΙΝΟΥ ΕΛΕΝΗ, Δικηγόρος Κουμπάρη 2 106 74 ΑΘΗΝΑ
ΤΙΤΛΟΣ ΕΦΕΥΡΕΣΗΣ	(54): ΠΑΛΑΟΥΑΜΙΝΗ ΜΙΑ ΦΑΡΜΑΚΟΛΟ- ΓΙΚΩΣ ΔΡΑΣΤΙΚΗ ΕΝΩΣΗ ΑΠΟ ΕΝΑ ΣΠΟΓΓΟ

ΠΕΡΙΛΗΨΗ (57)

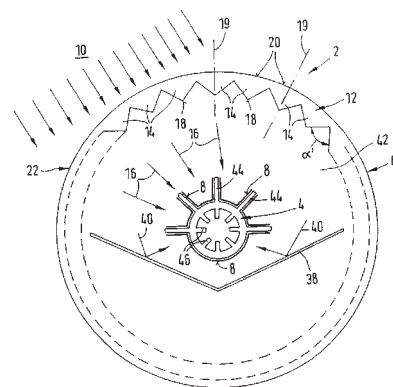
Η παλουαμίνη, του κατωτέρω τύπου (I), μπορεί να απομονωθεί από ένα σπόγγο (*Stylorella agminata*). Η ένωση μπορεί να χρησιμοποιηθεί στην παρασκευή φαρμακευτικών συνθέσεων για την αγωγή όγκων, μυκητιακών μολύνσεων και ανοσοκατασταλτικών παθήσεων.



ΑΡΙΘΜΟΣ ΕΥΡΩΠΑΪΚΟΥ Δ.Ε.	(11): 3028698
ΑΡΙΘ. ΕΛΛΗΝΙΚΗΣ ΚΑΤΑΘΕΣΗΣ	(21): 980402873
ΗΜΕΡ. ΕΛΛΗΝΙΚΗΣ ΚΑΤΑΘΕΣΗΣ	(22): 30-11-98
ΑΡΙΘ./ΗΜΕΡ. ΔΗΜΟΣΙΕΥΣΗΣ	
ΕΥΡΩΠΑΪΚΟΥ ΔΙΠΛΩΜΑΤΟΣ	(87): 767889/02-09-98
ΑΡΙΘ./ΗΜΕΡ. ΔΗΜΟΣΙΕΥΣΗΣ	
ΕΥΡΩΠΑΪΚΗΣ ΑΙΤΗΣΗΣ	(86): 95924323.9/24-06-95
ΔΙΚΑΙΟΥΧΟΣ	(73): 1) BAUER HEINRICH 67661 KAISERSLAUTERN, GERMANY 2) DAUME JOCHEN 42659 SOLINGEN, GERMANY 3) GRIMM ARNOLD D-36124 EICHENZELL, GERMANY
ΣΥΜΒΑΤΙΚΕΣ ΠΡΟΤΕΡΑΙΟΤΗΤΕΣ	(30): 4422755/29-06-94/DE
ΕΦΕΥΡΕΤΗΣ	(72): 1) DAUME JOCHEN 2) BAUER HEINRICH 3) GRIMM ARNOLD
ΕΙΔΙΚΟΣ ΠΛΗΡΕΞΟΥΣΙΟΣ	(74): ΒΑΓΕΝΑ ΘΕΟΔΩΡΑ, Δικηγόρος Κουμπάρη 2 106 74 ΑΘΗΝΑ
ΑΝΤΙΚΛΗΤΟΣ	(74): ΠΑΠΑΚΩΝΣΤΑΝΤΙΝΟΥ ΕΛΕΝΗ, Δικηγόρος Κουμπάρη 2 106 74 ΑΘΗΝΑ
ΤΙΤΛΟΣ ΕΦΕΥΡΕΣΗΣ	(54): ΔΙΑΤΑΞΗ ΓΙΑ ΤΗΝ ΑΠΟΚΤΗΣΗ ΕΝΕΡ- ΓΕΙΑΣ ΑΠΟ ΤΟ ΗΛΙΑΚΟ ΦΩΣ ΜΕ ΤΟΥΛΑ- ΧΙΣΤΟΝ ΕΝΑΝ ΗΛΙΑΚΟ ΣΥΛΛΕΚΤΗ

ΠΕΡΙΛΗΨΗ (57)

Η παρούσα εφεύρεση αφορά σε μια διάταξη για την απόκτηση θερμικής και/ή ηλεκτρικής ενέργειας από το ηλιακό φως με τουλάχιστον έναν ηλιακό συλλέκτη (2), ο οποίος παρουσιάζει έναν απορροφητή (4) και έναν ενεργειακό συγκεντρωτή (6) που περιβάλλει τον απορροφητή σε ολόκληρο το μήκος του και περιμετρικά τουλάχιστον κατά περιοχές και που συγκεντρώνει οπτικά το ηλιακό φως στον απορροφητή (4). Ο ενεργειακός συγκεντρωτής (6) παρουσιάζει τουλάχιστον σε μία περιμετρική περιοχή, που είναι δυνάμενη να ακτινοβολείται με ηλιακό φως αντίστοιχα προς την καθημερινή πορεία του ήλιου, μια διάταξη πρισμάτων (12) που αποτελείται από ένα διαφανές υλικό μ'ένα μεγάλο αριθμό αξονικών πρισμάτων (14) που διατρέχουν παράλληλα στον απορροφητή (4) και διατάσσονται δίπλα-δίπλα κατανεμημένα περιμετρικά. Όλα τα πρίσματα (14) διαμορφώνονται στη διατομή ισοσκελή και είναι εστραμμένα με τις μύτες τους (18) προς τον απορροφητή (4).

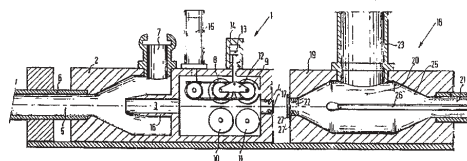


ΑΡΙΘΜΟΣ ΕΥΡΩΠΑΪΚΟΥ Δ.Ε. (11):	3028699
ΑΡΙΘ. ΕΛΛΗΝΙΚΗΣ ΚΑΤΑΘΕΣΗΣ (21):	980402874
ΗΜΕΡ. ΕΛΛΗΝΙΚΗΣ ΚΑΤΑΘΕΣΗΣ (22):	30-11-98
ΑΡΙΘ./ΗΜΕΡ. ΔΗΜΟΣΙΕΥΣΗΣ ΕΥΡΩΠΑΪΚΟΥ ΔΙΠΛΩΜΑΤΟΣ (87):	427354/09-09-98
ΑΡΙΘ./ΗΜΕΡ. ΔΗΜΟΣΙΕΥΣΗΣ ΕΥΡΩΠΑΪΚΗΣ ΑΙΤΗΣΗΣ (86):	90203138.4/26-04-88
ΔΙΚΑΙΟΥΧΟΣ (73):	KONINKLIJKE PTT NEDERLAND N.V. P.O.Box 95321 2509 DEN HAAG CH, NETHERLANDS
ΣΥΜΒΑΤΙΚΕΣ ΠΡΟΤΕΡΑΙΟΤΗΤΕΣ ΕΦΕΥΡΕΤΗΣ (30):	8701002/28-04-87/NL
(72):	1) GRIFFIOEN WILLEM 2) DE JONG CORNELIS LEENDERT
ΕΙΔΙΚΟΣ ΠΛΗΡΕΞΟΥΣΙΟΣ (74):	HTA ΒΑΣΙΛΙΚΗ, Δικηγόρος Πανεπιστημίου 42 106 79 ΑΘΗΝΑ
ΑΝΤΙΚΛΗΤΟΣ (74):	ΦΡΥΔΑ-ΛΑΔΑ ΕΛΛΗ, Δικηγόρος Πανεπιστημίου 42 106 79 ΑΘΗΝΑ
ΤΙΤΛΟΣ ΕΦΕΥΡΕΣΗΣ (54):	ΣΥΣΚΕΥΗ ΕΙΣΑΓΩΓΗΣ ΚΑΛΩΔΙΟΥ ΣΕ ΣΩΛΗΝΑ-ΟΔΗΓΟ ΚΑΛΩΔΙΟΥ

ΠΕΡΙΛΗΨΗ (57)

Συσκευήγια εγκατάσταση καλωδίων με μια ορισμένη ακαμψία, πιο συγκεκριμένα καλώδια οπτικών ινών, σε αγωγό (6,24) κατευθυντηρίου συστήματος, χρησιμοποιώντας τη δράση πεπιεσμένου αερίου, η οποία συσκευή είναι προσαρμοσμένη κατάλληλα ώστε να ασκεί ωστικές δυνάμεις σε υπό εισαγωγή καλώδιο (26) και να υποστηρίζει τη δράση του πεπιεσμένου αερίου πάνω στο καλώδιο στον αγωγό. Η συσκευή περιλαμβάνει μέσο προωθήσεως καλωδίου και μέσο εισαγωγής αερίου. Στο μέσο προωθήσεως καλωδίου περιλαμβάνονται ένα κούφιο, ουσιαστικώς ευθύγραμμο κανάλι καθοδήγησης καλωδίου (3) με άκρο εισόδου (4) και άκρο εξόδου (5), τουλάχιστον ένα ζεύγος τροχών (8,10,9,11) τοποθετημένων απέναντι ο ένας από τον άλλο για μετακίνηση πάνω σε καλώδιο (26) τοποθετημένο μεταξύ αυτών των τροχών στην κατεύθυνση του άκρου εξόδου (21) του αγωγού (6), και ένα πνευματικό κινητήρα (15) συνδεδεμένο τουλάχιστον με έναν από τους εν λόγω τροχούς για την σε αυτούς παροχή ενός κινητήριου ζεύγους. Τουλάχιστον ένας από τους

τροχούς είναι συνδεδεμένος με συνδυασμό πνευματικού πιστονίου/κυλίνδρου (13,14) κατά τέτοιον τρόπο ώστε όταν παρέχεται πεπιεσμένο αέριο στον πνευματικό κύλινδρο (14), να ασκούνται εγκάρσιες δυνάμεις στο καλώδιο (26) που είναι τοποθετημένο μεταξύ των τροχών (8,10,9,11). Στο μέσο εισαγωγής αερίου περιλαμβάνονται ένα κανάλι αερίου (7), το οποίο εκβάλλει στο κανάλι καθοδήγησης καλωδίου (3) και το οποίο είναι προσαρμοσμένο κατάλληλα για την εισαγωγή πεπιεσμένου αερίου στο κανάλι καθοδήγησης (3) μεταξύ των τροχών και του άκρου εξόδου (5) του καναλιού καθοδήγησης (3). Ο κινητήρας (15) είναι ικανός να παρέχει ένα κινητήριο ζεύγος, το οποίο είναι μεγαλύτερο από το κινητήριο ζεύγος, που πρέπει να δράσει στο καλώδιο (26) για να αντισταθμιστεί η διαφορά πίεσεως που υπάρχει στο άκρο εισόδου του αγωγού μεταξύ της πίεσεως εντός και της πίεσεως εκτός του καναλιού καθοδήγησης καλωδίου (3) ως συνέπεια της εισαγωγής του πεπιεσμένου αερίου μέσω του καναλιού αερίου (7) στο κανάλι καθοδήγησης καλωδίου (3). Οι ωστικές δυνάμεις ασκούνται από τους τροχούς στο καλώδιο (26) ως συνέπεια του συνεργιστικού φαινομένου του κινητήριου ζεύγους και των εγκάρσιων δυνάμεων. Το κανάλι αερίου (7), ο πνευματικός κινητήρας (15) και ο συνδυασμός πιστονίου/κυλίνδρου μπορούν να συνδεθούν στον ίδιο συμπίεστη. Για χρήση σε διάταξη κατά σειρά η συσκευή περιλαμβάνει περαιτέρω μονάδα συζεύξεως (18) προς σύνδεση με ένα άκρο εξόδου (21) ενός τμήματος προηγούμενου αγωγού (24) και στην οποία περιλαμβάνεται ένα κυρίως κούφιο περίβλημα (19), σωλήνας εξόδου (23) για εκτροπή της ροής αερίου, που μπορεί να διαφύγει από το άκρο εξόδου (21) του τμήματος αγωγού (24), και άνοιγμα εξόδου (22) μέσα από το οποίο ένα καλώδιο μπορεί να οδηγείται προς την κατεύθυνση του άκρου εισόδου (4) του καναλιού καθοδήγησης καλωδίου (3). Πλεονεκτήματα: οι ασκούμενες εγκάρσιες δυνάμεις μπορούν να ρυθμίζονται με ακρίβεια και είναι ουσιαστικά σταθερές η συσκευή είναι μη καταστρεπτική για το καλώδιο όταν η εισαγωγή του καλωδίου επιβραδύνεται ή σταματά σε διάταξη κατά σειρά η συσκευή δεν χρειάζεται σχεδόν καθόλου ανθρώπινη επέμβαση και είναι ασφαλής για τον προσωπικό λειτουργίας.



ΑΡΙΘΜΟΣ ΕΥΡΩΠΑΪΚΟΥ Δ.Ε. (11):	3028700
ΑΡΙΘ. ΕΛΛΗΝΙΚΗΣ ΚΑΤΑΘΕΣΗΣ (21):	980402875
ΗΜΕΡ. ΕΛΛΗΝΙΚΗΣ ΚΑΤΑΘΕΣΗΣ (22):	30-11-98
ΑΡΙΘ./ΗΜΕΡ. ΔΗΜΟΣΙΕΥΣΗΣ ΕΥΡΩΠΑΪΚΟΥ ΔΙΠΛΩΜΑΤΟΣ (87):	561448/02-09-98
ΑΡΙΘ./ΗΜΕΡ. ΔΗΜΟΣΙΕΥΣΗΣ ΕΥΡΩΠΑΪΚΗΣ ΑΙΤΗΣΗΣ (86):	93200641.4/05-03-93
ΔΙΚΑΙΟΥΧΟΣ (73):	KONINKLIJKE PTT NEDERLAND N.V. 2509 DEN HAAG CH, NETHERLANDS
ΣΥΜΒΑΤΙΚΕΣ ΠΡΟΤΕΡΑΙΟΤΗΤΕΣ ΕΦΕΥΡΕΤΗΣ (30):	9200499/17-03-92/NL
(72):	1) TER HORST ROEL 2) KOSTER ARIAN 3) RIJKSE KAREL JAKOB 4) SCHINKEL DOLF ALBERT
ΕΙΔΙΚΟΣ ΠΛΗΡΕΞΟΥΣΙΟΣ (74):	HTA ΒΑΣΙΛΙΚΗ, Δικηγόρος Πανεπιστημίου 42 106 79 ΑΘΗΝΑ
ΑΝΤΙΚΛΗΤΟΣ (74):	ΦΡΥΔΑ-ΛΑΔΑ ΕΛΛΗ, Δικηγόρος Πανεπιστημίου 42 106 79 ΑΘΗΝΑ

ΤΙΤΛΟΣ ΕΦΕΥΡΕΣΗΣ (54): **ΣΥΣΤΗΜΑ ΚΑΙ ΣΥΣΚΕΥΗ ΓΙΑ ΤΗΝ ΚΩΔΙΚΟΠΟΙΗΣΗ ΚΑΙ ΑΠΟΚΩΔΙΚΟΠΟΙΗΣΗ ΨΗΦΙΑΚΟΥ ΣΗΜΑΤΟΣ**

ΠΕΡΙΛΗΨΗ (57)

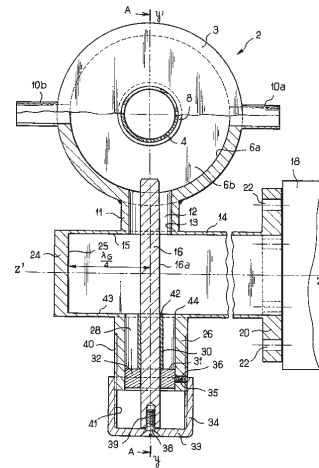
Τα γνωστά συστήματα με βάση πυραμιδοειδή βιντεο-κωδικοποίηση και βιντεο-αποκωδικοποίηση πραγματοποιούν κωδικοποίηση και αποκωδικοποίηση με μη επαρκή απόδοση. Με την ανάδραση, σε κάθε στιβάδα του συστήματος κωδικοποίησης, των μέσων επεξεργασίας δεδομένων που υπάρχουν στην στιβάδα μέσω των μέσων μνήμης, κωδικοποιούνται μόνο οι καλούμενες εικόνες διαφοράς αυξάνοντας έτσι σημαντικά την απόδοση. Ακολουθώντας το σύστημα αποκωδικοποίησης πρέπει ομοίως να περιλαμβάνει μέσα μνήμης ανάδρασης με αποτέλεσμα συνήθως να είναι εφικτό ένα πολύ πολύπλοκο πεδίο εφαρμογής το οποίο αποφεύγεται αν στο σύστημα κωδικοποίησης η σύζευξη μεταξύ δύο γειτονικών στιβάδων λάβει χώρα στην υψηλότερη στιβάδα με δύο διαφορετικά σημεία του βρόχου ανάδρασης.

ΑΡΙΘΜΟΣ ΕΥΡΩΠΑΪΚΟΥ Δ.Ε. (11): 3028701
ΑΡΙΘ. ΕΛΛΗΝΙΚΗΣ ΚΑΤΑΘΕΣΗΣ (21): 980402876
ΗΜΕΡ. ΕΛΛΗΝΙΚΗΣ ΚΑΤΑΘΕΣΗΣ (22): 30-11-98
ΑΡΙΘ./ΗΜΕΡ. ΔΗΜΟΣΙΕΥΣΗΣ
ΕΥΡΩΠΑΪΚΟΥ ΔΙΠΛΩΜΑΤΟΣ (87): 468886/02-09-98
ΑΡΙΘ./ΗΜΕΡ. ΔΗΜΟΣΙΕΥΣΗΣ
ΕΥΡΩΠΑΪΚΗΣ ΑΙΤΗΣΗΣ (86): 91402057.3/24-07-91
ΔΙΚΑΙΟΥΧΟΣ (73): ATEA SOCIETE ATLANTIQUE DE
TECHNIQUES AVANCEES
44472 CARQUEFOU CEDEX, FRANCE
ΣΥΜΒΑΤΙΚΕΣ ΠΡΟΤΕΡΑΙΟΤΗΤΕΣ (30): 9009618/27-07-90/FR
ΕΦΕΥΡΕΤΗΣ (72): 1) DESSAUX ODILE
2) DUPRET CHRISTIAN
3) GOUDMAND PIERRE
4) HOUEZ CHRISTOPHE
ΕΙΔΙΚΟΣ ΠΛΗΡΕΞΟΥΣΙΟΣ (74): ΔΟΝΤΑΣ Κ. ΝΙΚΟΛΑΟΣ, Δικηγόρος
Βουλής 14
105 63 ΑΘΗΝΑ
ΑΝΤΙΚΛΗΤΟΣ (74): ΔΟΝΤΑΣ ΝΙΚΟΣ, Δικηγόρος
Βουλής 14
105 63 ΑΘΗΝΑ
ΤΙΤΛΟΣ ΕΦΕΥΡΕΣΗΣ (54): ΣΥΣΚΕΥΗ ΓΙΑ ΤΗΝ ΠΑΡΑΓΩΓΗ ΕΝΟΣ
ΠΛΑΣΜΑΤΟΣ

ΠΕΡΙΛΗΨΗ (57)

Η συσκευή περιλαμβάνει μία κοιλότητα (2) οριοθετημένη από ένα εξωτερικό μεταλλικό τοίχωμα (2) και διασχιζόμενη από ένα σωλήνα εκκένωσης (4) μέσα στον οποίο κυκλοφορεί ένα πλάσμογόνο αέριο, μία γεννήτρια μικροκυμάτων (18) και μέσα μεταφοράς (14,16) των μικροκυμάτων

μεταξύ της εξόδου της γεννήτριας (18) και του εσωτερικού της κοιλότητας (2). Τα μέσα μεταφοράς των μικροκυμάτων περιλαμβάνουν έναν κυματοδηγό (14) και μία κεραία (16) με μορφή μεταλλικής ράβδου η οποία εκτείνεται μεταξύ του εσωτερικού του κυματοδηγού (14) και του εσωτερικού της κοιλότητας (2). Το πλάσμογόνο αέριο κυκλοφορώντας μέσα στον αγωγό εκκένωσης (4) είναι κατά προτίμηση εκτεθειμένο στα μεταδιδόμενα κύματα στο εσωτερικό της κοιλότητας (2), κατά μήκος του αγωγού εκκένωσης (4), σε ένα μήκος ελαττωμένο σε σχέση με την διάσταση της κοιλότητας (2), παράλληλα με την διεύθυνση του σωλήνα εκκένωσης (4). Χρήση στις εφαρμογές πλάσμάτων μεγάλης ισχύος.



Δ Ι Ο Ρ Θ Ω Σ Ε Ι Σ

Διορθώσεις σχετικές με Ε.Δ.Ε. που έχουν σταλεί από το ΕΡΟ και αφορούν λάθη οφειλόμενα σε εσφαλμένη δημοσίευση του Ευρωπαϊκού Γραφείου.

Στο ΕΔΒΙ 03/96 με ημερομηνία έκδοσης 30 Απριλίου 1996, στη σελίδα 174, στο υπ' αριθμ. 3018775 Ευρωπαϊκό Δ.Ε. η σωστή διεύθυνση είναι: Nordstrasse 27, 33179 Wuennenberg, DE, και όχι Postfach, Wuennenberg D-33179, Γερμανία.

Στο ΕΔΒΙ 06/96 με ημερομηνία έκδοσης 31 Ιουλίου 1996, στη σελίδα 117, στο υπ' αριθμ. 3019604 Ευρωπαϊκό Δ.Ε. η σωστή επωνυμία του καταθέτη είναι: E.I. DU PONT DE NEMOURS AND COMPANY και όχι E.I. DU PONT DE NEMOURS & COMPANY INCORPORATED.

Στο ΕΔΒΙ 11/96 με ημερομηνία έκδοσης 31 Δεκεμβρίου 1996, στη σελίδα 74, στο υπ' αριθμ. 3020942 Ευρωπαϊκό Δ.Ε. η σωστή επωνυμία του καταθέτη είναι: ELECTRICITE DE FRANCE, Service National και όχι ELECTRICITE DE FRANCE.

Στο ΕΔΒΙ 03/97 με ημερομηνία έκδοσης 30 Απριλίου 1997, στη σελίδα 176, στο υπ' αριθμ. 3022436 Ευρωπαϊκό Δ.Ε. να συμπληρωθεί η προτεραιότητα η οποία είναι: 10515993/24.03.1993/IL.

Στο ΕΔΒΙ 01/98 με ημερομηνία έκδοσης 27 Φεβρουαρίου 1998, στη σελίδα 175, στο υπ' αριθμ. 3025368 Ευρωπαϊκό Δ.Ε. η σωστή επωνυμία του καταθέτη είναι: INTEX PHARMACEUTICALS CORP. και όχι INTEX PHARMACEUTICAL CORP.

Στο ΕΔΒΙ 04/98 με ημερομηνία έκδοσης 29 Μαΐου 1998, στη σελίδα 72, στο υπ' αριθμ. 3026083 Ευρωπαϊκό Δ.Ε. να προστεθεί ο δεύτερος εφευρέτης ο οποίος είναι : BROWNE GEORGE WILLIAM

Στο ΕΔΒΙ 12/98 με ημερομηνία έκδοσης 29 Ιανουαρίου 1999, στη σελίδα 107, στο υπ' αριθμ. 3028179 Ευρωπαϊκό Δ.Ε. η σωστή επωνυμία του καταθέτη είναι: PROCTER & GAMBLE PHARMACEUTICALS, INC. και όχι PROCTER & GAMBLE PHARMACEUTICALS.

2.2 ΕΥΡΕΤΗΡΙΟ ΕΥΡΩΠΑΪΚΩΝ Δ.Ε. ΣΥΜΦΩΝΑ ΜΕ ΤΟΝ ΑΡΙΘΜΟ ΔΗΜΟΣΙΕΥΣΗΣ

ΑΡ./ΗΜ.ΔΗΜ.Ε.Δ. (87)	ΔΙΚΑΙΟΥΧΟΣ (73)	ΤΙΤΛΟΣ ΕΦΕΥΡΕΣΗΣ (54)	ΑΡ.ΕΥΡ.Δ.Ε. (11)
318296/19-08-98	IMMUNEX CORPORATION	ΔΝΑ ΤΟ ΟΠΟΙΟ ΚΩΔΙΚΟΠΟΙΕΙ ΠΡΩΤΕΙΝΕΣ ΠΟΥ ΠΡΟΣΔΕΝΟΝΤΑΙ ΣΤΗΝ IL-1-ΑΝΘΡΩΠΟΥ	3028471
326329/28-10-98	DOW AGROSCIENCES LLC	ΠΑΡΑΓΩΓΑ ΚΙΝΑΖΟΛΙΝΗΣ ΧΡΗΣΙΜΑ ΩΣ ΕΝΤΟΜΟΚΤΟΝΑ	3028519
371668/26-08-98	GOLAR-NOR OFFSHORE A.S.	ΕΝΑ ΣΥΣΤΗΜΑ ΓΙΑ ΜΕΤΑΦΟΡΑ ΡΕΥΣΤΩΝ ΑΠΟ ΕΝΑ ΣΥΣΤΗΜΑ ΣΩΛΗΝΩΣΕΩΝ ΣΤΟ ΚΥΤΟΣ ΕΝΟΣ ΠΛΟΙΟΥ ΣΕ ΜΙΑ ΠΕΡΙΣΤΡΕΦΟΜΕΝΗ ΣΥΣΚΕΥΗ ΚΑΙ ΑΝΤΙΣΤΡΟΦΑ ΒΑΝΝΑ ΤΡΙΩΝ ΔΡΟΜΩΝ ΠΟΥ ΔΕΧΕΤΑΙ ΑΠΟΞΕΣΗ ΚΑΙ ΑΓΩΓΟΣ ΔΙΑΝΟΜΗΣ ΥΓΡΩΝ ΠΟΥ ΜΠΟΡΕΙ ΝΑ ΑΠΟΞΕΣΘΕΙ (ΚΑΘΑΡΙΣΘΕΙ) Ο ΟΠΟΙΟΣ ΤΗΝ ΦΕΡΕΙ	3028439
375533/14-10-98	FMC EUROPE S.A.	ΑΝΑΣΤΟΛΕΑΣ-ΜΕΤΑΛΛΟΠΡΩΤΕΙΝΑΣΗΣ	3028579
398753/02-09-98	1) AMGEN INC. 2) CHILDREN'S HOSPITAL OF LOS ANGELES	ΑΝΤΙΚΛΕΠΤΙΚΗ ΘΗΚΗ, ΙΔΙΑΙΤΕΡΑ ΓΙΑ ΨΗΦΙΑΚΟΥΣ ΔΙΣΚΟΥΣ, ΒΙΝΤΕΟΚΑΣΕΤΕΣ ΚΑΙ ΤΑ ΠΑΡΟΜΟΙΑ	3028456
402822/07-10-98	NECCHI S.R.L.	ΣΥΣΚΕΥΗ ΕΙΣΑΓΩΓΗΣ ΚΑΛΩΔΙΟΥ ΣΕ ΣΩΛΗΝΑ-ΟΔΗΓΟ ΚΑΛΩΔΙΟΥ	3028484
427354/09-09-98	KONINKLIJKE PTT NEDERLAND N.V.	ΜΟΝΟΣΩΛΗΝΙΟ ΚΑΛΩΔΙΟ ΟΠΤΙΚΩΝ ΙΝΩΝ	3028699
438684/09-09-98	ALCATEL ALSTHOM COMPAGNIE GENERALE D'ELECTRICITE	ΨΕΥΔΑΡΓΥΡΟΥ ΓΙΑ ΔΟΧΕΙΑ ΗΛΕΚΤΡΟΧΗΜΙΚΩΝ ΣΥΣΣΩΡΕΥΤΩΝ	3028599
441420/02-09-98	N.V. UNION MINIERE S.A. ΚΡΑΜΑ	ΠΑΡΑΓΟΝΤΕΣ ΕΧΟΝΤΕΣ ΧΑΡΑΚΤΗΡΙΣΤΙΚΑ ΟΛΙΣΘΗΣΕΩΣ	3028625
444752/18-11-98	MITENI S.P.A.	ΕΝΩΣΗ ΠΥΡΑΖΟΛΟΠΥΡΙΔΙΝΗΣ ΚΑΙ ΜΕΘΟΔΟΙ ΓΙΑ ΤΗΝ ΠΑΡΑΣΚΕΥΗ ΤΗΣ	3028477
467248/28-10-98	FUJISAWA PHARMACEUTICAL CO., LTD.	-1-(ΥΠΟΚΑΤΕΣΤΗΜΕΝΑ ΠΥΡΙΔΙΝΥΛΑΜΙΝΟ)-1Η-ΙΝΔΟΛ-5-ΥΛ-ΥΠΟΚΑΤΕΣΤΗΜΕΝΑ ΚΑΡΒΑΜΙΚΑ ΑΛΑΤΑ, ΜΕΘΟΔΟΣ ΠΑΡΑΣΚΕΥΗΣ ΤΟΥΣ ΚΑΙ Η ΧΡΗΣΗ ΤΟΥΣ ΩΣ ΦΑΡΜΑΚΩΝ	3028412
468401/16-09-98	HOECHST MARION ROUSSEL, INC.	ΣΥΣΚΕΥΗ ΓΙΑ ΤΗΝ ΠΑΡΑΓΩΓΗ ΕΝΟΣ ΠΛΑΣΜΑΤΟΣ	3028676
468886/02-09-98	ATEA SOCIETE ATLANTIQUE DE TECHNIQUES AVANCEES	ΣΥΜΠΛΟΚΑ ΕΓΚΛΕΙΣΜΟΥ ΤΗΣ 3-ΜΟΡΦΟΛΙΝΟ-ΣΥΔΝΟΝΙΜΙΝΗΣ Ή ΤΩΝ ΑΛΑΤΩΝ ΤΗΣ Ή ΤΟΥ ΤΑΥΤΟΜΕΡΟΥΣ ΤΗΣ, ΜΕΘΟΔΟΣ ΠΑΡΑΣΚΕΥΗΣ ΤΟΥΣ ΚΑΙ ΦΑΡΜΑΚΕΥΤΙΚΕΣ ΣΥΝΘΕΣΕΙΣ ΠΟΥ ΤΑ ΠΕΡΙΕΧΟΥΝ	3028701
478732/09-09-98	THERABEL INDUSTRIES S.A.	ΔΙΑΔΙΚΑΣΙΑ ΑΠΟΧΡΩΜΑΤΙΣΜΟΥ ΡΗΤΙΝΩΔΩΝ ΠΟΛΥΜΕΡΩΝ ΤΥΠΟΥ ΣΥΖΥΓΟΥΣ ΒΙΝΥΛΑΡΩΜΑΤΙΚΟΥ-ΔΙΕΝΙΟΥ	3028437
479754/19-08-98	FINA RESEARCH S.A.	ΚΑΤΑΛΥΤΕΣ ΑΛΚΥΛΕΝΟΞΕΙΔΙΟΥ ΜΕ ΑΥΞΗΜΕΝΗ ΔΡΑΣΤΗΡΙΟΤΗΤΑ Ή ΚΑΙ ΣΤΑΘΕΡΟΤΗΤΑ	3028539
480538/02-09-98	UNION CARBIDE CHEMICALS & PLASTICS TECHNOLOGY CORPORATION		3028685

ΑΡ./ΗΜ.ΔΗΜ.Ε.Δ. (87)	ΔΙΚΑΙΟΥΧΟΣ (73)	ΤΙΤΛΟΣ ΕΦΕΥΡΕΣΗΣ (54)	ΑΡ.ΕΥΡ.Δ.Ε. (11)
484147/26-08-98	ROHM AND HAAS CO	ΔΙΑΣΚΟΡΠΙΣΙΜΗ ΚΟΚΚΩΔΗΣ ΣΥΝΘΕΣΗ ΠΡΟΠΑΝΙΛΙΟΥ	3028448
493575/16-09-98	1) THE CHILDREN'S HOSPITAL OF PHILADELPHIA 2) THE WISTAR INSTITUTE OF ANATOMY & BIOLOGY	ΕΜΒΟΛΙΟ ΑΝΑΠΡΟΣΑΡΜΟΓΗΣ ΡΟΤΟΙΩΝ	3028679
494604/07-10-98	HOECHST MARION ROUSSEL, INC.	1-ΠΙΠΕΡΑΖΙΝΥΛΟ-2-ΒΟΥΤΕΝΙΑ ΚΑΙ 2-ΒΟΥΤΥΝΙΑ, ΕΝΔΙΑΜΕΣΑ ΑΥΤΩΝ, ΜΙΑ ΜΕΘΟΔΟΣ ΓΙΑ ΤΗΝ ΠΑΡΑΣΚΕΥΗ ΤΟΥΣ ΚΑΙ Η ΧΡΗΣΗ ΤΟΥΣ ΩΣ ΦΑΡΜΑΚΩΝ	3028675
496222/09-09-98	MERCK PATENT GMBH	ΠΑΡΑΓΩΓΑ ΤΗΣ ΙΝΔΟΛΗΣ	3028501
497525/19-08-98	MERCK & CO. INC.	ΠΝΕΥΜΟΝΟΚΟΚΚΙΚΑ ΠΟΛΥΣΑΚΧΑΡΙΤΙΚΑ ΣΥΖΕΥΓΜΕΝΑ ΕΜΒΟΛΙΑ	3028540
503561/28-10-98	HOECHST AG	ΜΕΘΟΔΟΣ ΓΙΑ ΤΗΝ ΔΙΑΣΤΕΡΕΟΕΠΙΛΕΚΤΙΚΗ ΑΝΑΓΩΓΙΚΗ ΣΥΝΔΕΣΗ ΠΙΝΑΚΟΛΗΣ ΟΜΟΣΤΡΟΦΙΚΩΝ Α-ΑΜΙΝΟΑΛΔΕΥΔΩΝ	3028674
504281/16-09-98	QUALCOMM INCORPORATED	ΜΕΘΟΔΟΣ ΚΑΙ ΣΥΣΤΗΜΑ ΕΥΡΕΣΕΩΣ ΘΕΣΕΩΣ ΜΕ ΔΥΟ ΔΟΡΥΦΟΡΟΥΣ	3028425
505322/09-09-98	1) NOVARTIS AG 2) NOVARTIS-ERFINDUNGEN VERWALTUNGSGESELLSCHAFT M.B.H.	ΑΜΙΝΟΓΟΥΑΝΙΔΙΝΕΣ	3028513
506825/05-08-98	F. HOFFMANN-LA ROCHE AG	ΑΝΑΣΥΝΔΥΑΣΜΕΝΟΙ ΕΝΔΙΑΜΕΣΟΙ ΞΕΝΙΣΤΕΣ ΕΚΦΡΑΣΗΣ ΚΑΙ ΜΕΘΟΔΟΙ ΚΑΘΑΡΙΣΜΟΥ ΓΙΑ DNA ΠΟΛΥΜΕΡΑΣΗ ΑΠΟ THERMUS THERMOPHILUS	3028388
508660/23-09-98	IMPERIAL CHEMICAL INDUSTRIES PLC	ΠΑΡΑΓΩΓΗ ΔΙΦΘΟΡΟΜΕΘΑΝΙΟΥ	3028418
512050/09-09-98	THE UNIVERSITY OF KANSAS	ΠΑΡΑΓΩΓΑ ΚΥΚΛΟΔΕΣΤΡΙΝΗΣ ΕΜΦΑΝΙΖΟΝΤΑ ΕΝΙΣΧΥΜΕΝΗ ΥΔΑΤΙΚΗ ΔΙΑΛΥΤΟΤΗΤΑ ΚΑΙ ΧΡΗΣΗ ΑΥΤΩΝ	3028691
512732/09-09-98	MONSANTO CO	ΜΗ-ΥΦΑΣΜΕΝΟ ΥΦΑΣΜΑ ΑΝΘΕΚΤΙΚΟ ΣΤΗΝ ΘΕΡΜΟΤΗΤΑ	3028547
513200/09-09-98	EMORY UNIVERSITY	ΜΕΘΟΔΟΣ ΚΑΙ ΣΥΝΘΕΣΕΙΣ ΓΙΑ ΤΗΝ ΣΥΝΘΕΣΗ BCH-189 ΚΑΙ ΣΧΕΤΙΚΩΝ ΕΝΩΣΕΩΝ	3028521
514187/23-09-98	THE DOW CHEMICAL CO	ΗΛΕΚΤΡΟΛΥΤΙΚΟ ΚΕΛΙ ΚΑΙ ΜΕΘΟΔΟΣ ΕΠΙΣΗΜΑΝΣΕΩΣ ΠΡΩΤΕΙΝΩΝ ΚΑΙ ΠΕΠΤΙΔΙΩΝ	3028576
515518/26-08-98	THE UNIVERSITY OF MARYLAND	ΔΙΑΡΡΥΘΜΙΣΗ ΜΗΔΕΝΙΣΜΟΥ ΕΠΑΝΑΛΗΠΤΙΚΩΝ ΦΑΙΝΟΜΕΝΩΝ ΗΧΟΥ Η ΤΑΛΑΝΤΩΣΕΩΝ ΜΕ ΠΟΛΛΑΠΛΟΥΣ ΑΙΣΘΗΤΗΡΕΣ ΚΑΙ ΕΝΕΡΓΟΠΟΙΗΤΕΣ	3028620
515973/02-09-98	DYSTAR TEXTILFARBEN GMBH & CO. DEUTSCHLAND KG	ΜΟΝΟΑΖΩΧΡΩΜΑΤΑ ΜΕ 2,6-ΔΙΑΜΙΝΟΠΥΡΙΔΙΝΕΣ ΩΣ ΣΥΣΤΑΤΙΚΑ ΣΥΝΔΕΣΗΣ	3028621
517834/16-09-98	QUALCOMM INCORPORATED	ΣΥΜΠΙΕΣΗ ΔΕΔΟΜΕΝΩΝ ΕΙΚΟΝΑΣ ΧΡΗΣΙΜΟΠΟΙΟΥΣΑ ΕΠΙΛΟΓΗ ΠΡΟΣΑΡΜΟΣΤΙΚΟΥ ΜΕΓΕΘΟΥΣ ΜΠΛΟΚ	3028426
520032/16-09-98	BETH ISRAEL HOSPITAL ASSOCIATION	ΧΡΗΣΗ ΣΠΠΕΡΟΝΗΣ ΣΑΝ ΕΝΑΣ ΑΝΟΣΟΚΑΤΑΣΤΑΛΤΙΚΟΣ ΚΑΙ ΑΝΤΙΦΛΕΓΜΟΝΩΔΗΣ ΠΑΡΑΓΟΝΤΑΣ	3028443
520406/02-09-98	NISSAN CHEMICAL INDUSTRIES LTD.	ΔΙΕΣΤΕΡΟΙΣΟΜΕΡΕΣ ΑΛΛΑΣ ΤΟΥ ΟΠΤΙΚΩΣ ΕΝΕΡΓΟΥ ΚΙΝΟΛΙΝΟΜΕΒΑΛΟΝΙΚΟΥ ΟΞΕΟΣ	3028649

ΑΡ./ΗΜ.ΔΗΜ.Ε.Δ. (87)	ΔΙΚΑΙΟΥΧΟΣ (73)	ΤΙΤΛΟΣ ΕΦΕΥΡΕΣΗΣ (54)	ΑΡ.ΕΥΡ.Δ.Ε. (11)
521842/16-09-98	PHARMACIA & URJOHN AKTIEBOLAG	ΕΠΙΛΕΚΤΙΚΟ ΑΝΤΙΓΟΝΟΥ ΟΓΚΟΥ ΑΝΤΙΣΩΜΑ	3028660
528194/02-09-98	TARKETT REGULAN GMBH & CO. KG	ΜΕΘΟΔΟΣ ΓΙΑ ΤΗΝ ΚΑΤΑΣΚΕΥΗ ΠΛΑΚΙΔΙΩΝ ΕΠΙ- ΣΤΡΩΣΗΣ ΠΑΤΩΜΑΤΩΝ ΠΟΥ ΔΕΝ ΠΕΡΙΕΧΟΥΝ PVC ΜΕ ΜΙΑ ΔΙΑΦΑΝΗ ΕΠΙΚΑΛΥΨΗ ΠΟΥ ΔΕΝ ΠΕΡΙΕΧΕΙ PVC, ΩΣ ΚΑΙ ΣΤΗΝ ΣΥΝΕΧΕΙΑ ΤΗΣ ΚΑΤΑΣΚΕΥΗΣ ΜΕ ΑΥΤΗ ΠΛΑΚΙΔΙΩΝ ΕΠΙΣΤΡΩΣΗΣ ΠΑΤΩΜΑΤΩΝ	3028585
531413/26-08-98	THE UNITED STATES OF AMERICA	ΣΥΝΘΕΣΗ ΚΑΤΑ ΙΩΝ	3028607
542155/23-09-98	BIO-TEC BIOLOGISCHE NATUR- VERPACKUNGEN GMBH	ΒΙΟΛΟΓΙΚΑ ΑΠΟΔΟΜΗΣΙΜΕΣ ΜΑΖΕΣ ΜΟΡΦΟ- ΠΟΙΗΣΗΣ	3028552
552060/18-11-98	SHIONOGI & CO., LTD.	ΠΑΡΑΓΩΓΑ ΙΜΙΔΑΖΟΛΗΣ ΜΕ ΑΝΤΙ-HIV ΔΡΑΣΗ	3028640
553456/02-09-98	LIFEGROUP S.P.A.	ΥΔΑΤΟΔΙΑΛΥΤΑ ΠΑΡΑΓΩΓΑ ΒΙΟΤΙΝΗΣ ΚΑΙ ΣΧΕΤΙΚΕΣ ΘΕΡΑΠΕΥΤΙΚΕΣ ΣΥΝΘΕΣΕΙΣ	3028623
556096/16-09-98	ASSOCIATION POUR L'ESSOR DE LA TRANSFUSION SANGUINE DANS LA REGION DU NORD	ΣΥΝΘΕΣΗ ΓΙΑ ΤΗ ΣΤΑΘΕΡΟΠΟΙΗΣΗ ΤΟΥ ΠΛΑΣΜΑΤΟΣ ΤΟΥ ΑΙΜΑΤΟΣ ΚΑΤΑ ΤΗ ΔΙΑΡΚΕΙΑ ΤΗΣ ΠΑΣΤΕΡΙΩΣΕΩΣ ΚΑΙ ΜΕΘΟΔΟΣ ΠΑΣΤΕΡΙΩΣΕΩΣ ΠΕΡΙΛΑΜΒΑΝΟΥΣΑΤΗ ΧΡΗΣΗ ΑΥΤΗΣ ΤΗΣ ΣΥΝΘΕΣΕΩΣ	3028429
558603/26-08-98	MONSANTO CO	ΑΝΑΣΤΟΛΕΙΣ ΠΡΩΤΕΑΣΩΝ ΡΕΤΡΟΙΩΝ	3028551
561189/14-10-98	BSH BOSCH UND SIEMENS HAUSGERATE GMBH	ΔΙΑΤΑΞΗ ΓΙΑ ΤΑ ΛΗΨΗ ΤΗΛΕΟΠΤΙΚΩΝ ΣΗΜΑΤΩΝ, Ο ΧΑΡΑΚΤΗΡΙΣΜΟΣ ΤΟΥΣ ΚΑΙ/Ή ΕΚΠΟΜΠΗ ΤΟΥΣ ΣΑΝ ΤΗΛΕΟΠΤΙΚΕΣ ΕΙΚΟΝΕΣ	3028678
561448/02-09-98	KONINKLIJKE PTT NEDERLAND N.V.	ΣΥΣΤΗΜΑ ΚΑΙ ΣΥΣΚΕΥΗ ΓΙΑ ΤΗΝ ΚΩΔΙΚΟΠΟΙΗΣΗ ΚΑΙ ΑΠΟΚΩΔΙΚΟΠΟΙΗΣΗ ΨΗΦΙΑΚΟΥ ΣΗΜΑΤΟΣ	3028700
561760/26-08-98	MONSANTO CO	ΑΠΟΜΟΝΩΣΗ ΟΡΓΑΝΙΚΩΝ ΕΝΩΣΕΩΝ ΑΠΟ ΥΔΑΤΙΚΑ ΔΙΑΛΥΜΑΤΑ	3028550
564526/19-08-98	BG PLC	ΒΕΛΤΙΩΜΕΝΕΣ ΜΕΘΟΔΟΙ ΓΙΑ ΤΗ ΜΕΤΑΤΡΟΠΗ ΜΕΘΑΝΙΟΥ ΣΕ ΑΕΡΙΟ ΣΥΝΘΕΣΗΣ	3028532
564924/09-09-98	BAYER CORPORATION	ΠΑΡΑΓΩΓΑ 2-ΟΞΟΑΙΘΥΛΙΟΥ ΣΑΝ ΑΝΟΣΟΚΑΤΑ- ΣΤΑΛΤΙΚΑ	3028441
565475/07-10-98	PATENTES TALGO S.A.	ΚΥΡΙΑ ΑΝΑΡΤΗΣΗ ΣΙΔΗΡΟΔΡΟΜΙΚΩΝ ΟΧΗΜΑΤΩΝ	3028573
567966/02-09-98	BOEHRINGER INGELHEIM PHA- RMA KG	ΚΥΚΛΙΚΑ ΙΜΙΝΟ-ΠΑΡΑΓΩΓΑ, ΜΕΘΟΔΟΣ ΠΑΡΑΣΚΕΥΗΣ ΤΟΥΣ, ΚΑΙ ΦΑΡΜΑΚΕΥΤΙΚΑ ΜΕΣΑ ΠΕΡΙΕΧΟΝΤΑ ΤΙΣ ΕΝΩΣΕΙΣ ΑΥΤΕΣ	3028431
569835/02-09-98	HEISENBERG FINANCE S.A.	ΕΝΑΣ ΑΣΦΑΛΗΣ ΜΗΧΑΝΙΣΜΟΣ ΚΛΕΙΣΙΜΑΤΟΣ ΓΙΑ ΔΟΧΕΙΑ ΤΑ ΟΠΟΙΑ ΠΕΡΙΕΧΟΥΝ ΒΙΟΛΟΓΙΚΑ ΥΓΡΑ	3028598
570380/16-09-98	LEIRAS OY	ΝΕΑ ΠΑΡΑΓΩΓΑ ΜΕΘΥΛΕΝΔΙΣΦΩΣΦΟΝΙΚΟΥ ΟΞΕΟΣ	3028564
571253/04-11-98	ADIR ET COMPAGNIE	ΠΑΡΑΓΩΓΑ ΒΕΝΖΙΜΙΔΑΖΟΛΗΣ ΜΕ ΑΝΤΙΔΙΑΒΗΤΙΚΗ ΔΡΑΣΤΙΚΟΤΗΤΑ ΚΑΙ ΔΡΑΣΤΙΚΟΤΗΤΑ ΕΝΑΝΤΙΟΝ ΤΗΣ ΣΥΣΣΩΜΑΤΩΣΕΩΣ ΤΩΝ ΑΙΜΟΠΕΤΑΛΙΔΙΩΝ	3028409
572190/19-08-98	SANTEN PHARMACEUTICAL CO., LTD.	ΟΦΘΑΛΜΙΚΕΣ ΣΥΝΘΕΣΕΙΣ ΠΟΥ ΠΕΡΙΕΧΟΥΝ ΒΙΤΑΜΙΝΗ Ε Ή ΕΣΤΕΡΑ ΑΥΤΗΣ ΩΣ ΔΡΑΣΤΙΚΟ ΣΥΣΤΑΤΙΚΟ	3028534

ΑΡ./ΗΜ.ΔΗΜ.Ε.Δ. (87)	ΔΙΚΑΙΟΥΧΟΣ (73)	ΤΙΤΛΟΣ ΕΦΕΥΡΕΣΗΣ (54)	ΑΡ.ΕΥΡ.Δ.Ε. (11)
573273/12-08-98	GENERAL SURGICAL INNOVATIONS, INC.	ΣΥΣΚΕΥΗ ΓΙΑ ΤΗΝ ΑΝΑΠΤΥΞΗ ΕΝΟΣ ΑΝΑΤΟΜΙΚΟΥ ΧΩΡΟΥ ΓΙΑ ΤΗΝ ΛΑΠΑΡΟΣΚΟΠΙΚΗ ΑΠΟΚΑΤΑΣΤΑΣΗ ΤΗΣ ΚΗΛΗΣ	3028462
573527/09-09-98	1) HOLMGREN JAN 2) SVENNERHOLM ANN-MARI	ΠΑΡΑΣΚΕΥΗ ΚΑΙ ΧΡΗΣΗ ΦΟΝΕΥΟΜΕΝΟΥ ΜΕ ΦΟΡΜΑΛΙΝΗ ΑΝΤΙΓΟΝΟΥ ΠΑΡΑΓΟΝΤΑ ΑΠΟΙΚΙΟΠΟΙΗΣΗΣ (CFA) ΠΟΥ ΕΚΦΡΑΖΕΙ E.COLI ΟΡΓΑΝΙΣΜΟΥΣ ΓΙΑ ΕΜΒΟΛΙΑΣΜΟ ΕΝΑΝΤΙ ΕΝΤΕΡΙΚΗΣ ΜΟΛΥΝΣΗΣ/ ΔΙΑΡΡΟΙΑΣ ΠΟΥ ΠΡΟΚΑΛΕΙΤΑΙ ΑΠΟ ΕΝΤΕΡΟΤΟΞΙΓΟΝΙΚΑ E.COLI ΒΑΚΤΗΡΙΔΙΑ ΣΕ ΑΝΘΡΩΠΟΥΣ	3028695
579295/28-10-98	THE PROCTER & GAMBLE CO	ΑΠΟΡΡΥΠΑΝΤΙΚΕΣ ΣΥΝΘΕΣΕΙΣ ΠΟΥ ΠΑΡΕΜΠΟΔΙΖΟΥΝ ΤΗΝ ΜΕΤΑΦΟΡΑ ΧΡΩΣΤΙΚΗΣ	3028541
579826/11-11-98	ZENECA LTD	ΚΑΡΒΑΠΕΝΕΜΙΑ ΠΟΥ ΠΕΡΙΕΧΟΥΝ ΜΙΑ ΦΑΙΝΥΛΙΚΗ ΟΜΑΔΑ ΥΠΟΚΑΤΕΣΤΗΜΕΝΗ ΜΕ ΚΑΡΒΟΞΥ, ΜΕΘΟΔΟΙ ΓΙΑ ΤΗΝ ΠΑΡΑΣΚΕΥΗ ΤΟΥΣ, ΕΝΔΙΑΜΕΣΑ ΚΑΙ ΧΡΗΣΗ ΩΣ ΑΝΤΙΒΙΟΤΙΚΑ	3028481
580728/28-10-98	RIJKSUNIVERSITEIT TE GRONINGEN	ΜΕΘΟΔΟΣ ΓΙΑ ΤΗΝ ΤΡΟΠΟΠΟΙΗΣΗ ΠΕΡΙΕΧΟΝΤΟΣ ΦΘΟΡΙΟ ΠΛΑΣΤΙΚΟΥ, ΤΡΟΠΟΠΟΙΗΜΕΝΟ ΠΛΑΣΤΙΚΟ ΚΑΙ ΒΙΟ-ΥΛΙΚΟ ΠΕΡΙΕΧΟΝ ΑΥΤΟ ΤΟ ΠΛΑΣΤΙΚΟ	3028575
582139/02-09-98	COMAS S.P.A.	ΜΙΑ ΜΗΧΑΝΗ ΤΕΜΑΧΙΣΜΟΥ, ΙΔΙΑΙΤΕΡΑ ΓΙΑ ΔΕΜΑΤΑ ΚΑΠΝΟΥ	3028421
584046/07-10-98	NOVARTIS AG	ΠΑΡΑΓΩΓΑ ΤΩΝ ΚΑΡΒΑΜΙΔΙΚΩΝ ΟΞΕΩΝ ΚΑΙ Η ΧΡΗΣΗ ΤΟΥΣ ΩΣ ΕΝΤΟΜΟΚΤΟΝΑ	3028687
584664/04-11-98	BAYER AG	ΔΥΝΑΜΕΝΑ ΝΑ ΠΟΛΥΜΕΡΙΣΘΟΥΝ ΔΙΠΕΠΤΙΔΙΑ: ΣΥΝΘΕΣΗ, ΠΟΛΥΜΕΡΙΣΜΟΣ ΚΑΙ ΧΡΗΣΙΜΟΠΟΙΗΣΗ ΤΩΝ ΠΟΛΥΜΕΡΩΝ ΓΙΑ ΤΟΝ ΧΡΩΜΑΤΟΓΡΑΦΙΚΟ ΔΙΑΧΩΡΙΣΜΟ ΕΝΑΝΤΙΟΜΕΡΩΝ	3028614
585132/23-09-98	BTG INTERNATIONAL LTD	ΣΥΓΧΡΟΝΙΣΜΕΝΟ ΗΛΕΚΤΡΟΝΙΚΟ ΚΥΚΛΩΜΑ ΑΝΑΓΝΩΡΙΣΕΩΣ	3028603
585998/04-11-98	ITALCEMENTI S.P.A.	ΣΥΝΘΕΣΗ ΚΟΝΙΑΣ ΑΠΑΛΛΑΓΜΕΝΗΣ ΑΠΟ ΜΑΚΡΟΣΚΟΠΙΚΑ ΕΛΑΤΤΩΜΑΤΑ ΜΕ ΒΕΛΤΙΩΜΕΝΕΣ ΙΔΙΟΤΗΤΕΣ ΚΑΙ ΜΙΑ ΜΕΘΟΔΟΣ ΓΙΑ ΤΗΝ ΠΑΡΑΣΚΕΥΗ ΤΗΣ	3028422
586344/09-09-98	NOVARTIS AG	ΕΝΩΣΕΙΣ ΟΞΑΖΟΛΙΔΙΝΗΣ ΚΑΙ Η ΧΡΗΣΗ ΤΟΥΣ ΩΣ ΦΑΡΜΑΚΑ	3028512
586962/16-09-98	GOTTLIEB BINDER GMBH & CO.	ΤΜΗΜΑ (ΕΞΑΡΤΗΜΑ) ΚΛΕΙΘΡΟΥ ΠΡΟΣΦΥΣΕΩΣ ΜΕ ΑΓΚΙΣΤΡΑ ΚΑΙ ΙΔΙΟΣΥΣΚΕΥΗ ΔΙΑ ΤΗΝ ΚΑΤΑΣΚΕΥΗΝ ΤΟΥ ΙΔΙΟΥ	3028442
588500/04-11-98	DAINIPPON PHARMACEUTICAL CO., LTD.	3-ΟΞΑΔΙΑΖΟΛΥΛΟ-1, 6-ΝΑΦΘΥΡΙΔΙΝΟ ΠΑΡΑΓΩΓΑ ΜΕ ΣΥΓΓΕΝΕΙΑ ΓΙΑ ΥΠΟΔΟΧΕΙΣ ΒΕΝΖΟΔΙΑΖΕΠΙΝΗΣ	3028404
589740/14-10-98	CECA S.A.	ΜΕΘΟΔΟΣ ΔΙΑ ΤΗΝ ΚΑΤΑΣΚΕΥΗ ΠΥΚΝΩΝ ΕΠΕΝΔΥΣΕΩΝ ΒΙΤΟΥΜΙΟΥ ΕΝ ΨΥΧΡΩ ΠΟΥ ΜΠΟΡΟΥΝ ΝΑ ΑΠΟΘΗΚΕΥΟΝΤΑΙ ΚΑΙ ΒΑΡΕΩΝ ΓΑΛΑΚΤΩΜΑΤΩΝ	3028536
592434/07-10-98	GENTA INCORPORATED	ΒΕΛΤΙΩΜΕΝΗ ΔΙΑΔΙΚΑΣΙΑ ΓΙΑ ΤΗΝ ΣΥΝΘΕΣΗ ΟΛΙΓΟΜΕΡΩΝ	3028586

ΑΡ./ΗΜ.ΔΗΜ.Ε.Δ. (87)	ΔΙΚΑΙΟΥΧΟΣ (73)	ΤΙΤΛΟΣ ΕΦΕΥΡΕΣΗΣ (54)	ΑΡ.ΕΥΡ.Δ.Ε. (11)
593742/23-09-98	JUNKERS JOHN K.	ΜΕΘΟΔΟΣ ΚΑΙ ΔΙΑΤΑΞΗ ΓΙΑ ΜΗΧΑΝΙΚΗ ΣΥΣΦΙΞΗ ΔΙΑΦΟΡΩΝ ΤΥΠΩΝ ΚΟΧΛΙΩΝ, ΜΠΟΥΛΟΝΙΩΝ ΚΑΙ ΑΛΛΩΝ ΠΑΡΟΜΟΙΩΝ	3028680
597503/14-10-98	AMGEN INC.	ΥΠΟΚΑΤΑΣΤΑΤΕΣ ΥΠΟΔΟΧΕΑ ECK	3028652
597643/16-09-98	METRO MACHINE CORP.	ΜΙΑ ΜΕΘΟΔΟΣ ΚΑΙ ΕΝΑΣ ΜΗΧΑΝΙΣΜΟΣ ΓΙΑ ΤΗΝ ΕΚΤΕΛΕΣΗ ΕΡΓΑΣΙΩΝ ΒΑΦΗΣ ΣΕ ΕΞΩΤΕΡΙΚΕΣ ΚΑΤΑΚΟΡΥΦΕΣ ΕΠΙΦΑΝΕΙΕΣ	3028474
597818/19-08-98	CASINOS AUSTRIA AG	ΑΝΑΜΙΚΤΗΣ ΤΡΑΠΟΥΛΟΧΑΡΤΩΝ	3028537
598624/16-09-98	BRITISH TECHNOLOGY GROUP LTD	ΕΝΑ ΣΥΣΤΗΜΑ ΑΝΙΧΝΕΥΣΗΣ ΠΟΛΛΑΠΛΩΝ ΑΝΤΙΚΕΙΜΕΝΩΝ	3028475 3028494
599336/30-09-98	FILTERWERK MANN & HUMMEL GMBH	ΦΙΛΤΡΟ	
600198/23-09-98	THE BOLER CO	ΣΥΣΤΗΜΑΤΑ ΑΝΑΡΤΗΣΗΣ ΑΞΟΝΑ ΤΡΟΧΟΥ	3028565
600504/07-10-98	TELECOM ITALIA MOBILE S.P.A.	ΜΕΘΟΔΟΣ ΚΑΙ ΣΥΣΚΕΥΗ ΓΙΑ ΚΩΔΙΚΟΠΟΙΗΤΕΣ ΛΟΓΟΥ ΒΑΣΙΣΜΕΝΕΣ ΣΕ ΤΕΧΝΙΚΕΣ ΑΝΑΛΥΣΗΣ-ΣΥΝΘΕΣΗΣ	3028402
601130/26-08-98	THERMOLASE CORPORATION	ΜΕΘΟΔΟΣ ΑΠΟΤΡΙΧΩΣΕΩΣ	3028655
601990/14-10-98	THE PROCTER & GAMBLE CO	ΑΥΤΟΠΗΓΝΥΟΜΕΝΕΣ ΟΞΙΝΕΣ ΚΑΘΑΡΙΣΤΙΚΕΣ ΣΥΝΘΕΣΕΙΣ	3028545
602206/21-10-98	INSTITUT FRANCAIS DU PETROLE	ΝΕΑ ΑΠΟΡΡΟΦΗΤΙΚΗ ΣΥΝΘΕΣΗ ΟΞΕΙΔΙΩΝ ΤΟΥ ΘΕΙΟΥ ΚΑΙ ΣΥΝΔΥΑΖΟΜΕΝΗ ΧΡΗΣΙΜΟΠΟΙΗΣΗ	3028694
604418/23-09-98	IMMUNEX CORPORATION	ΑΠΟΜΟΝΩΘΕΝΤΕΣ ΑΝΤΑΓΩΝΙΣΤΑΙ ΚΥΤΟΚΙΝΗΣ ΑΠΟ ΠΡΩΤΕΙΝΗ ΙΟΥ	3028520
605484/28-10-98	THE ADMINISTRATORS OF THE TULANE UNIVERSITY EDUCATIONAL FUND	ΠΕΠΤΙΔΙΑ ΕΧΟΝΤΑ ΔΡΑΣΤΙΚΟΤΗΤΑ ΑΠΕΛΕΥΘΕΡΩΣΗΣ ΑΥΞΗΤΙΚΗΣ ΟΡΜΟΝΗΣ	3028591
606217/02-09-98	BRISTOL-MYERS SQUIBB CO	ΥΠΟΔΟΧΕΑΣ CTL4A ΠΡΩΤΕΙΝΕΣ ΣΥΝΤΗΣΗΣ ΤΟΥ ΕΝ ΛΟΓΩ ΥΠΟΔΟΧΕΑ ΚΑΙ ΧΡΗΣΕΙΣ ΑΥΤΩΝ	3028644
606391/05-08-98	1) BIOGEN, INC. 2) NEW ENGLAND MEDICAL CENTER HOSPITALS INC.	ΑΝΑΣΤΟΛΗ ΑΓΓΕΙΑΚΗΣ ΣΤΕΝΩΣΗΣ ΜΕ ΤΗ ΧΡΗΣΙΜΟΠΟΙΗΣΗ ΑΝΤΙΣΩΜΑΤΩΝ ΑΝΤΙ-PADGEM	3028428
607823/09-09-98	INTERNATIONAL GAME TECHNOLOGY	ΕΝΑ ΣΥΣΤΗΜΑ, ΜΙΑ ΣΥΣΚΕΥΗ ΚΑΙ ΜΙΑ ΜΕΘΟΔΟΣ ΓΙΑ ΤΗ ΔΗΜΙΟΥΡΓΙΑ ΜΕΓΑΛΩΝ ΠΟΣΩΝ ΤΖΑΚΠΟΤ ΣΕ ΤΡΑΠΕΖΙΑ ΜΕ ΖΩΝΤΑΝΑ ΠΑΙΧΝΙΔΙΑ ΤΡΑΠΟΥΛΑΣ	3028651
608850/12-08-98	RECORDATI S.A. CHEMICAL AND PHARMACEUTICAL CO	ΔΙΑΔΙΚΑΣΙΑ ΓΙΑ ΤΗΝ ΠΑΡΑΣΚΕΥΗ ΜΙΚΡΟΚΟΚΚΩΝ ΚΑΤΑΛΛΗΛΩΝ ΓΙΑ ΑΙΩΡΗΣΗ ΜΕΤΑ ΑΠΟ ΤΗΝ ΕΠΙΚΑΛΥΨΗ ΣΕ ΦΑΡΜΑΚΕΥΤΙΚΕΣ ΥΓΡΕΣ ΣΥΝΘΕΣΕΙΣ	3028478
609409/02-09-98	ORTHOFIX S.R.L.	ΕΞΩΤΕΡΙΚΗ ΑΞΟΝΙΚΗ ΔΙΑΤΑΞΗ ΣΤΕΡΕΩΣΕΩΣ ΓΙΑ ΟΣΤΕΟΣΥΝΘΕΣΗ	3028460
610282/12-08-98	FRAUNHOFER-GESELLSCHAFT ZUR FORDERUNG DER ANGEWANDTEN FORSCHUNG E.V.	ΜΕΘΟΔΟΣ ΓΙΑ ΤΗΝ ΤΑΥΤΟΧΡΟΝΗ ΜΕΤΑΔΟΣΗ ΣΗΜΑΤΩΝ ΑΠΟ Ν ΠΗΓΕΣ ΣΗΜΑΤΩΝ	3028394
613379/12-08-98	IMPERIAL CANCER RESEARCH TECHNOLOGY LTD	ΘΕΡΑΠΕΥΤΙΚΕΣ ΕΝΩΣΕΙΣ	3028457
613954/07-10-98	A.E. STALEY MANUFACTURING CO	ΚΡΥΣΤΑΛΛΟΠΟΙΗΣΗ ΦΡΟΥΚΤΟΖΗΣ	3028609

ΑΡ./ΗΜ.ΔΗΜ.Ε.Δ. (87)	ΔΙΚΑΙΟΥΧΟΣ (73)	ΤΙΤΛΟΣ ΕΦΕΥΡΕΣΗΣ (54)	ΑΡ.ΕΥΡ.Δ.Ε. (11)
614660/14-10-98	THE BOOTS CO PLC	ΝΕΑ ΠΟΛΛΑΠΛΑ ΓΑΛΑΚΤΩΜΑΤΑ, Η ΠΑΡΑΣΚΕΥΗ ΤΟΥΣ, Η ΕΦΑΡΜΟΓΗ ΤΟΥΣ ΣΤΗΝ ΠΑΡΑΣΚΕΥΗ ΚΟΣΜΗΤΟΛΟΓΙΚΩΝ ΣΥΝΘΕΣΕΩΝ ΚΑΙ ΑΥΤΕΣ ΟΙ ΚΟΣΜΗΤΟΛΟΓΙΚΕΣ ΣΥΝΘΕΣΕΙΣ	3028526
616494/30-09-98	NOVARTIS AG	ΠΑΡΑΓΩΓΑ 1-[N-(ΑΛΟΓΟΝΟ-3-ΠΥΡΙΔΥΛΟΜΕΘΥΛΟ)-N-ΜΕΘΥΛΑΜΙΝΟ-1-ΑΛΚΥΛΑΜΙΝΟ-2-ΝΙΤΡΟΑΙΘΥΛΕΝΙΟΥ ΓΙΑ ΤΗΝ ΚΑΤΑΠΟΛΕΜΗΣΗ ΨΥΛΛΩΝ ΣΕ ΟΙΚΙΑΚΑ ΖΩΑ	3028686
616541/25-11-98	SENETEK PLC	ΣΥΡΙΓΓΑ ΚΑΙ ΜΕΘΟΔΟΙ ΕΓΧΥΣΕΩΣ ΦΑΡΜΑΚΩΝ	3028634
617620/09-09-98	SMITHKLINE BEECHAM PLC	ΧΡΗΣΗ ΤΩΝ ΡΥΘΜΙΣΤΩΝ 5-HT4 ΓΙΑ ΤΗΝ ΠΑΡΑΣΚΕΥΗ ΕΝΟΣ ΦΑΡΜΑΚΟΥ ΓΙΑ ΤΗΝ ΘΕΡΑΠΕΙΑ ΑΣΘΕΝΕΙΩΝ ΤΗΣ ΚΥΣΤΕΩΣ	3028668
618071/23-09-98	INTERPLAST SRL	ΣΥΣΚΕΥΗ ΓΙΑ ΤΗΝ ΕΦΑΡΜΟΓΗ ΜΙΑΣ ΕΠΕΝΔΥΣΗΣ ΠΛΑΣΤΙΚΟΥ ΥΛΙΚΟΥ ΣΤΙΣ ΔΥΟ ΠΛΕΥΡΕΣ ΕΝΟΣ ΥΠΟΣΤΡΩΜΑΤΟΣ	3028492
619708/11-11-98	IMASCO LTD	ΕΠΕΞΕΡΓΑΣΙΑ ΚΑΠΝΟΥ	3028548
621061/05-08-98	SCIENTIFIC GAMES INC.	ΚΑΡΤΑ ΣΤΙΓΜΙΑΙΟΥ ΠΑΙΧΝΙΔΙΟΥ ΜΠΙΝΓΚΟ	3028400
623279/26-08-98	EQUIPEMENTS TECHNIQUES DES INDUSTRIES ALIMENTAIRES ET CONNEXES TECNAL	ΜΕΘΟΔΟΣ ΧΥΤΕΥΣΗΣ ΤΥΡΙΩΝ ΚΑΙ ΔΙΑΤΑΞΗ ΓΙΑ ΤΗΝ ΥΛΟΠΟΙΗΣΗ ΤΗΣ ΜΕΘΟΔΟΥ	3028608
624126/02-09-98	RASMUSSEN OLE-BENDT	ΠΟΛΥΣΤΡΩΜΑΤΙΚΑ ΕΛΑΣΜΑΤΑ (ΠΛΑΣΤΙΚΑ ΦΥΛΛΑ)	3028611
624382/02-09-98	ASSOCIATION POUR L'ESSOR DE LA TRANSFUSION SANGUINE DANS LA REGION DU NORD	ΠΕΡΙΣΤΑΛΤΙΚΗ ΛΑΒΙΔΑ ΑΣΦΑΛΕΙΑΣ	3028463
624880/30-09-98	SIEMENS AG	ΜΕΘΟΔΟΣ ΚΑΙ ΔΙΑΤΑΞΗ ΚΥΚΛΩΜΑΤΟΣ ΓΙΑ ΤΗΝ ΑΚΥΡΩΣΗ ΜΙΑΣ ΚΑΡΤΑΣ DEBIT	3028677
625044/07-10-98	DANBIOSYST UK LTD	ΣΥΝΘΕΣΕΙΣ ΔΙΑ ΡΙΝΙΚΗΝ ΧΟΡΗΓΗΣΙΝ, ΠΕΡΙΕΧΟΥΣΑΙ ΠΟΛΙΚΟΥΣ ΜΕΤΑΒΟΛΙΤΑΣ ΟΠΙΟΕΙΔΩΝ ΑΝΑΛΗΤΙΚΩΝ ΔΙΑΛΥΜΑ ΠΟΛΛΩΝ ΘΕΡΜΙΔΩΝ, ΧΑΜΗΛΗΣ ΟΣΜΩΣΗΣ ΓΙΑ ΠΛΗΡΗ ΠΑΡΕΝΤΕΡΙΚΗ ΔΙΑΤΡΟΦΗ ΜΕ ΠΕΡΙΦΛΕΒΙΑΚΗ ΧΟΡΗΓΗΣΗ	3028516
625313/07-10-98	FRESENIUS AG	ΔΙΑΤΑΞΗ ΕΙΣΠΝΕΥΣΤΗΡΑ	3028493
625918/02-09-98	VON SCHRADER BARTHOLD	ΠΑΛΛΑΟΥΑΜΙΝΗ ΜΙΑ ΦΑΡΜΑΚΟΛΟΓΙΚΩΣ ΔΡΑΣΤΙΚΗ ΕΝΩΣΗ ΑΠΟ ΕΝΑ ΣΠΟΓΓΟ	3028507
626383/16-09-98	PHARMA MAR, S.A.	ΧΡΗΣΗ L-ΚΑΡΝΙΤΙΝΗΣ ΚΑΙ ΑΛΚΑΝΟΥΛ-L-ΚΑΡΝΙΤΙΝΩΝ ΣΤΗ ΦΥΛΑΞΗ ΑΙΜΑΤΟΣ ΓΙΑ ΜΕΤΑΓΓΙΣΕΙΣ ΚΑΙ ΣΤΑΘΕΡΟΠΟΙΗΣΗ ΔΙΑΛΥΜΑΤΩΝ ΠΟΥ ΤΙΣ ΠΕΡΙΕΧΟΥΝ	3028697
627161/09-09-98	SIGMA-TAU INDUSTRIE FARMACEUTICHE RIUNITE S.P.A.	ΣΥΝΘΕΣΕΙΣ	3028648
627908/11-11-98	SMITHKLINE BEECHAM PLC	ΜΕΘΟΔΟΣ ΚΑΙ ΣΥΣΚΕΥΗ ΓΙΑ ΤΗΝ ΕΚΤΙΜΗΣΗ ΚΑΙ ΤΑΞΙΝΟΜΗΣΗ ΣΕ ΨΗΦΙΑΚΟΥΣ ΚΩΔΙΚΟΠΟΙΗΤΕΣ ΛΟΓΟΥ ΤΗΣ ΠΕΡΙΟΔΟΥ ΑΝΟΔΟΥ-ΚΑΘΟΔΟΥ ΣΗΜΑΤΟΣ ΛΟΓΟΥ	3028604
628947/02-09-98	TELECOM ITALIA S.P.A.	ΣΥΝΔΥΑΣΜΟΣ ΑΝΤΙΒΙΟΤΙΚΩΝ ΚΑΛΥΜΜΑ ΦΙΑΛΗΣ ΑΕΡΙΟΥ	3028420
629403/09-09-98	E. HOFFMANN-LA ROCHE AG	ΣΥΝΔΥΑΣΜΟΣ ΑΝΤΙΒΙΟΤΙΚΩΝ	3028571
629812/05-08-98	AIR LIQUIDE SANTE DEVELOPPEMENT	ΚΑΛΥΜΜΑ ΦΙΑΛΗΣ ΑΕΡΙΟΥ	3028411

ΑΡ./ΗΜ.ΔΗΜ.Ε.Δ. (87)	ΔΙΚΑΙΟΥΧΟΣ (73)	ΤΙΤΛΟΣ ΕΦΕΥΡΕΣΗΣ (54)	ΑΡ.ΕΥΡ.Δ.Ε. (11)
629832/11-11-98	FINMECCANICA S.P.A.	ΑΥΤΟΜΑΤΗ ΣΥΣΚΕΥΗ ΚΑΙ ΜΕΘΟΔΟΣ ΓΙΑ ΤΗΝ ΑΝΑΚΑΛΥΨΗ ΚΑΙ ΤΟΝ ΕΝΤΟΠΙΣΜΟ ΕΝΑΕΡΙΩΝ ΣΤΟΧΩΝ	3028618
629980/02-09-98	GESTION DE PATENTES Y MARCAS GESPAMAR S.L.	ΒΕΛΤΙΩΣΕΙΣ ΣΕ ΜΗΧΑΝΕΣ ΠΡΟΒΟΛΗΣ ΚΥΚΛΙΚΩΝ ΕΙΚΟΝΩΝ	3028566
630248/14-10-98	ENTEC GESELLSCHAFT FUR ENDOKRINOLOGISCHE TECHNOLOGIE M.B.H.	ΧΡΗΣΙΜΟΠΟΙΗΣΗ ΟΙΣΤΡΙΟΛΗΣ ΓΙΑ ΤΗ ΘΕΡΑΠΕΙΑ ΚΛΙΜΑΚΤΗΡΙΑΚΗΣ ΟΣΤΕΟΠΟΡΩΣΗΣ	3028498
630368/09-09-98	1) THE REGENTS OF THE UNIVERSITY OF MICHIGAN 2) THE WELLCOME FOUNDATION LTD	ΑΝΤΙΙΚΑ ΝΟΥΚΛΕΟΣΙΔΙΚΑ ΑΝΑΛΟΓΑ	3028490
630689/30-09-98	DRECHSEL ARNO	ΠΕΡΙΣΤΡΕΦΟΜΕΝΟΣ ΣΥΝΔΕΣΜΟΣ ΓΙΑ ΨΕΚΑΣΤΗΡΕΣ ΝΕΡΟΥ	3028601
632959/26-08-98	BORDEN FOODS CORPORATION	ΤΥΜΠΑΝΟ ΕΠΙΚΑΛΥΨΗΣ ΓΙΑ ΜΑΓΕΙΡΕΜΕΝΗ ΠΑΣΤΑ	3028646
635463/07-10-98	SIKA AG VORM. KASPAR WINKLER & CO.	ΧΡΗΣΙΜΟΠΟΙΗΣΗ ΚΑΙ ΧΡΗΣΗ ΥΠΟ ΧΡΗΣΙΜΟΠΟΙΗΣΗ ΕΝΟΣ ΠΡΟΣΘΕΤΙΚΟΥ ΓΙΑ ΤΗΝ ΠΑΡΕΜΠΟΔΙΣΗ ΤΗΣ ΔΙΑΒΡΩΣΗΣ ΜΕΤΑΛΛΩΝ ΣΕ ΟΙΚΟΔΟΜΙΚΑ ΥΛΙΚΑ	3028522
635558/25-11-98	EURON S.P.A.	ΣΥΝΘΕΣΗ ΓΚΑΖΟΙΑ	3028633
636878/16-09-98	BAYER CORPORATION	ΚΕΦΑΛΗ ΑΝΑΓΝΩΣΕΩΣ ΔΙΠΛΗΣ ΛΕΙΤΟΥΡΓΙΑΣ ΓΙΑ ΕΝΑ ΟΡΓΑΝΟ ΑΝΑΚΛΑΣΤΙΚΟΤΗΤΑΣ	3028659
637097/02-09-98	KRONE AG	ΜΟΝΑΔΑ ΣΥΝΔΕΣΗΣ ΓΙΑ ΥΨΗΛΕΣ ΤΑΧΥΤΗΤΕΣ ΜΕΤΑΔΟΣΗΣ ΜΕ ΕΦΑΡΜΟΓΗ ΣΤΟ ΧΩΡΟ ΤΗΣ ΤΗΛΕΠΙΚΟΙΝΩΝΙΑΚΗΣ ΤΕΧΝΙΚΗΣ ΚΑΙ ΤΗΣ ΤΕΧΝΙΚΗΣ ΕΠΕΞΕΡΓΑΣΙΑΣ ΔΕΔΟΜΕΝΩΝ	3028622
637570/26-08-98	CONSEJO SUPERIOR DE INVESTIGACIONES CIENTIFICAS	ΕΠΕΞΕΡΓΑΣΙΑ ΣΤΕΡΕΩΝ ΚΑΙ ΥΓΡΩΝ ΕΚΡΩΝ ΑΠΟ ΒΥΡΣΟΔΕΨΕΙΑ ΓΙΑ ΤΗΝ ΑΦΑΙΡΕΣΗ ΚΑΙ ΤΗΝ ΑΝΑΚΤΗΣΗ ΤΟΥ ΧΡΩΜΙΟΥ ΠΟΥ ΠΕΡΙΕΧΕΤΑΙ ΣΤΙΣ ΕΚΡΟΕΣ	3028580
637951/16-09-98	THE PROCTER & GAMBLE CO	ΓΕΝΙΚΑ ΛΕΠΤΗ, ΕΥΚΑΜΠΤΗ ΣΕΡΒΙΕΤΑ ΥΓΕΙΑΣ ΜΕ ΚΕΝΤΡΟ ΕΝΙΣΧΥΜΕΝΗΣ ΑΚΑΜΨΙΑΣ	3028638
638886/11-11-98	LANDIS & GYR TECHNOLOGY INNOVATION AG	ΜΕΘΟΔΟΣ ΓΙΑ ΤΗ ΜΕΤΑΔΟΣΗ ΜΙΑΣ ΠΛΗΡΟΦΟΡΙΑΣ ΜΕΤΑΞΥ ΔΥΟ ΣΥΝΔΡΟΜΗΤΙΚΩΝ ΣΤΑΘΜΩΝ ΚΑΙ ΔΙΑΤΑΞΗ ΓΙΑ ΤΗ ΔΙΕΞΑΓΩΓΗ ΤΗΣ ΜΕΘΟΔΟΥ	3028606
639202/25-11-98	COR THERAPEUTICS, INC.	ΕΥΣΤΑΘΕΙΣ ΣΥΝΘΕΣΕΙΣ ΠΟΛΥΠΕΠΤΙΔΙΩΝ	3028626
639976/09-09-98	MERRELL PHARMACEUTICALS INC.	ΧΡΗΣΗ ΠΑΡΑΓΩΓΩΝ TERFENADINE ΩΣ ΑΝΤΙΙΣΤΑΜΙΝΙΚΑ ΣΕ ΗΠΑΤΙΚΑ ΕΞΑΣΘΕΝΗΜΕΝΟ ΑΣΘΕΝΗ	3028436
639991/02-09-98	PHARMACIA & UPJOHN AKTIEBOLAG	ΦΥΣΙΓΓΑ ΕΓΧΥΣΕΩΣ	3028455
643068/19-08-98	CHUGAI SEIYAKU KABUSHIKI KAISHA	ΠΑΡΑΓΩΓΟ ΕΡΥΘΡΟΜΥΚΙΝΗΣ	3028387
643592/04-11-98	DEKA PRODUCTS LIMITED PARTNERSHIP	ΣΥΣΤΗΜΑ ΠΕΡΙΤΟΝΑΙΚΗΣ ΑΙΜΟΚΑΘΑΡΣΕΩΣ	3028514

ΑΡ./ΗΜ.ΔΗΜ.Ε.Δ. (87)	ΔΙΚΑΙΟΥΧΟΣ (73)	ΤΙΤΛΟΣ ΕΦΕΥΡΕΣΗΣ (54)	ΑΡ.ΕΥΡ.Δ.Ε. (11)
644782/18-11-98	DEKA PRODUCTS LIMITED PART- NERSHIP	ΑΥΤΟΜΑΤΟ ΣΥΣΤΗΜΑ ΠΕΡΙΤΟΝΑΙΚΗΣ ΑΙΜΟΚΑ- ΘΑΡΣΕΩΣ ΜΕ ΑΝΙΧΝΕΥΤΗ ΓΙΑ ΤΗΝ ΑΝΑΓΝΩΡΙΣΗ ΚΕΝΗΣ ΔΕΞΑΜΕΝΗΣ ΤΡΟΦΟΔΟΣΙΑΣ ΚΑΙ ΤΗΣ ΑΠΟΦΡΑΞΕΩΣ ΤΩΝ ΣΩΛΗΝΩΣΕΩΝ	3028561
646042/11-11-98	BASF AG	ΜΕΘΟΔΟΣ ΓΙΑ ΤΗΝ ΗΛΕΚΤΡΟΧΗΜΙΚΗ ΠΑΡΑΣΚΕΥΗ ΔΙΚΑΡΒΟΝΙΚΩΝ ΟΞΕΩΝ	3028671
646106/14-10-98	BASF AG	ΜΕΘΟΔΟΣ ΓΙΑ ΤΗΝ ΤΑΥΤΟΧΡΟΝΗ ΠΑΡΑΣΚΕΥΗ ΔΙΚΑΡΒΟΝΙΚΩΝ ΟΞΕΩΝ ΚΑΙ ΔΙΑΜΙΝΩΝ ΑΠΟ ΠΟΛΥΑΜΙΔΙΑ ΣΤΑ ΜΟΝΟΜΕΡΗ ΣΥΣΤΑΤΙΚΑ ΤΟΥΣ	3028555
646107/07-10-98	BASF AG	ΜΕΘΟΔΟΣ ΓΙΑ ΤΗΝ ΤΑΥΤΟΧΡΟΝΗ ΠΑΡΑΣΚΕΥΗ ΔΙΚΑΡΒΟΝΙΚΩΝ ΟΞΕΩΝ ΚΑΙ ΔΙΑΜΙΝΩΝ ΑΠΟ ΠΟΛΥΑΜΙΔΙΑ	3028556
647096/05-08-98	DOW AGROSCIENCES LLC	ΓΕΩΡΓΙΚΕΣ ΔΙΑΜΟΡΦΩΣΕΙΣ ΠΟΥ ΠΕΡΙΕΧΟΥΝ ΥΓΡΟΥΣ ΕΣΤΕΡΕΣ FLUROXYPYR	3028444
647097/11-11-98	E.I. DU PONT DE NEMOURS AND CO	ΞΗΡΑΙ ΡΕΥΣΙΜΟΙ ΓΕΩΡΓΙΚΑΙ ΣΥΝΘΕΣΕΙΣ ΓΛΥΦΩΣΑ ΤΗΣ, ΠΑΡΑΣΚΕΥΑΖΟΜΕΝΑΙ ΧΩΡΙΣ ΞΗΡΑΝΣΙΝ ΤΟΥ ΤΕΛΙΚΟΥ ΠΡΟΙΟΝΤΟΣ	3028602
647142/16-09-98	THE PROCTER & GAMBLE CO	ΒΙΟΔΙΑΣΠΑΣΙΜΕΣ, ΑΔΙΑΒΡΟΧΕΣ ΣΥΝΘΕΣΕΙΣ ΜΟΝΟΣΤΡΩΜΑΤΙΚΗΣ ΜΕΜΒΡΑΝΗΣ	3028637
647857/12-08-98	DAIMLER-BENZ AEROSPACE AG	ΣΥΣΚΕΥΗ ΡΑΔΙΟΕΝΤΟΠΙΣΜΟΥ ΑΠΟΣΤΑΣΕΩΝ ΜΕΓΑΛΗΣ ΑΚΡΙΒΕΙΑΣ	3028396
649634/02-09-98	ETHICON ENDO-SURGERY	ΒΕΛΟΝΗ ΠΑΡΑΚΕΝΤΗΣΕΩΣ ΜΕ ΕΙΣΕΛΚΟΜΕΝΟ ΣΩΛΗΝΙΣΚΟ	3028473
650496/16-09-98	ALCON LABORATORIES, INC.	ΑΝΤΙΦΛΕΓΜΟΝΩΔΕΙΣ ΕΝΩΣΕΙΣ ΓΙΑ ΟΦΘΑΛΜΙΚΗ ΧΡΗΣΗ	3028582
650729/14-10-98	AMERICAN HOME PRODUCTS CORPORATION	ΣΧΗΜΑΤΙΣΜΟΙ ΡΑΠΑΜΥΚΙΝΗΣ ΓΙΑ ΕΝΔΟΦΛΕΒΙΑ ΕΝΕΣΗ	3028667
652910/21-10-98	NOVAMONT S.P.A.	ΒΙΟΑΠΟΙΚΟΔΟΜΗΣΙΜΗ ΠΟΛΥΜΕΡΙΚΗ ΣΥΝΘΕΣΗ	3028574
653938/26-08-98	SETON HEALTHCARE GROUP PLC	ΤΟΠΙΚΗ ΣΥΝΘΕΣΗ	3028624
653989/02-09-98	BIC CORPORATION	ΔΙΑΤΡΗΤΟ ΒΥΣΜΑΓΙΑ ΦΥΣΙΓΓΙΑ ΜΕΛΑΝΗΣ	3028647
654994/25-11-98	JUERGENS UWE R.	Η ΧΡΗΣΗ ΤΕΡΠΕΝΟΕΙΔΩΝ ΕΝΩΣΕΩΝ ΓΙΑ ΤΗΝ ΜΕΙΩΜΕΝΗ ΑΠΕΛΕΥΘΕΡΩΣΗ ΑΡΑΧΙΝΟΔΙΚΟΥ ΟΞΕΟΣ ΚΑΙ ΩΣ ΜΕΣΑΔΙΑΛΛΑΒΗΤΩΝ ΦΛΕΓΜΟΝΩΝ	3028628
656015/26-08-98	1) CYCLOLAB LTD 2) EUROPHARMACEUTICALS S.A.	ΝΕΑ ΣΥΜΠΛΟΚΑ ΕΓΚΛΕΙΣΗΣ ΑΛΑΤΩΝ ΝΙΜΕΣΟΥΛΙΔΙΟΥ	3028613
657129/26-08-98	1) MAUGIN BRUNO 2) REFUVELLE JEAN 3) WABLE PHILIPPE	ΤΕΜΑΧΙ ΣΕΡΒΙΤΣΙΟΥ ΟΠΩΣ ΔΙΣΚΟΣ, ΠΙΑΤΑΚΙ Ή ΠΙΑΤΟ ΓΙΑ ΤΗΝ ΠΑΡΟΥΣΙΑΣΗ ΕΝΟΣ ΛΟΓΑΡΙΑΣΜΟΥ	3028572
659773/19-08-98	UNION CARBIDE CHEMICALS & PLASTICS TECHNOLOGY COR- PORATION	ΠΑΡΑΓΩΓΗ ΠΟΛΥΟΛΕΦΙΝΩΝ ΠΕΡΙΕΧΟΝΤΩΝ ΔΙΑΚΛΑΔΩΣΕΙΣ ΜΑΚΡΑΣ ΑΛΥΣΙΔΑΣ ΜΕΣΩ ΜΙΑΣ ΜΕΘΟΔΟΥ ΑΕΡΙΑΣ ΦΑΣΕΩΣ	3028510

ΑΡ./ΗΜ.ΔΗΜ.Ε.Δ. (87)	ΔΙΚΑΙΟΥΧΟΣ (73)	ΤΙΤΛΟΣ ΕΦΕΥΡΕΣΗΣ (54)	ΑΡ.ΕΥΡ.Δ.Ε. (11)
660687/28-10-98	IMARX PHARMACEUTICAL CORP.	ΜΕΘΟΔΟΣ ΠΑΡΟΧΗΣ ΕΝΤΟΠΙΣΜΕΝΗΣ ΘΕΡΑΠΕΥΤΙΚΗΣ ΘΕΡΜΟΤΗΤΑΣ ΣΕ ΒΙΟΛΟΓΙΚΟΥΣ ΙΣΤΟΥΣ ΚΑΙ ΡΕΥΣΤΑ ΜΕ ΤΗΝ ΧΡΗΣΙΜΟΠΟΙΗΣΗ ΛΙΠΟΣΩΜΑΤΩΝ ΓΕΜΙΣΜΕΝΩΝ ΜΕ ΑΕΡΙΟ	3028600
660947/26-08-98	INGENIA S.R.L.	ΜΙΑ ΔΙΑΤΑΞΗ ΓΙΑ ΤΗΝ ΕΚΤΥΠΩΣΗ ΕΓΧΡΩΜΩΝ ΦΩΤΟΓΡΑΦΙΩΝ	3028619
661354/12-08-98		BASF CORPORATION ΚΑΘΟΔΙΚΗ ΜΕΘΟΔΟΣ ΗΛΕΚΤΡΟΑΠΟΘΕΣΗΣ ΧΡΗΣΙΜΟΠΟΙΟΥΣΑ ΚΥΚΛΙΚΗ ΚΑΡΒΟΝΙΚΗ ΣΚΛΗΡΥΝΣΙΜΗ ΣΥΝΘΕΣΗ ΕΠΙΣΤΡΩΣΗΣ	3028489
661930/16-09-98	ROQUETTE FRERES	ΥΓΡΕΣ ΙΕΩΔΕΙΣ ΣΥΝΘΕΣΕΙΣ ΞΥΛΙΤΟΛΗΣ ΚΑΙ ΜΕΘΟΔΟΣ ΠΑΡΑΣΚΕΥΗΣ ΤΩΝ	3028544
662948/07-10-98	PHARMACIA & UPJOHN S.P.A.	ΠΑΡΑΓΩΓΑ 2-ΑΜΙΝΟ-4-ΦΑΙΝΥΛ-4-ΟΞΟ-ΒΟΥΤΥΡΙΚΟΥ ΟΞΕΟΣ ΜΕ ΔΡΑΣΤΙΚΟΤΗΤΑ ΑΝΑΣΤΟΛΗΣ ΤΗΣ ΚΥΝΟΥΡΕΝΙΝΑΣΗΣ ΚΑΙ/Η ΤΗΣ 3-ΥΔΡΟΞΥΛΛΑΣΗΣ ΚΥΝΟΥΡΕΝΙΝΗΣ	3028518
663387/14-10-98	1) ARCO CHEMICAL TECHNOLOGY, L.P. 2) CPC INTERNATIONAL INC.	ΜΕΘΟΔΟΣ ΓΙΑ ΤΗΝ ΠΑΡΑΣΚΕΥΗ ΕΣΤΕΡΟΠΟΙΗΜΕΝΩΝ ΑΛΚΟΞΥΛΙΩΜΕΝΩΝ ΠΟΛΥΟΛΩΝ ΜΕ ΒΕΛΤΙΩΜΕΝΗ ΣΤΑΘΕΡΟΤΗΤΑ	3028642
663825/19-08-98	MASSACHUSETTS INSTITUTE OF TECHNOLOGY	ΧΡΗΣΗ ΜΕΛΑΤΟΝΙΝΗΣ ΓΙΑ ΤΗΝ ΠΡΟΚΛΗΣΗ ΥΠΝΟΥ	3028570
663828/09-09-98	SEPRACOR, INC.	ΑΓΩΓΗ ΤΗΣ ΑΛΛΕΡΓΙΚΗΣ ΡΙΝΙΤΙΔΟΣ ΚΑΙ ΤΟΥ ΑΣΘΜΑΤΟΣ ΜΕ ΤΗ ΧΡΗΣΗ (-)-ΚΕΤΙΡΙΖΙΝΗΣ	3028435
664274/14-10-98	MICROSTAMP SRL	ΣΥΣΚΕΥΗ ΓΙΑ ΤΗΝ ΑΦΑΙΡΕΣΗ ΦΕΛΛΩΝ ΣΧΗΜΑΤΟΣ ΜΑΝΙΤΑΡΙΟΥ	3028486
664960/14-10-98	ROQUETTE FRERES	ΣΥΝΘΕΣΗ ΜΑΣΤΙΧΑΣ ΠΑΡΟΥΣΙΑΖΟΥΣΑΣ ΜΙΑ ΙΔΙΟΤΗΤΑ ΟΡΓΑΝΙΚΑ ΕΠΙΘΥΜΗΤΗ ΚΑΙ ΒΕΛΤΙΩΜΕΝΗ ΚΑΘΩΣ ΚΑΙ ΜΕΘΟΔΟΣ ΕΠΙΤΡΕΠΟΥΣΑ ΤΗΝ ΠΑΡΑΣΚΕΥΗ ΜΙΑΣ ΤΕΤΟΙΑΣ ΜΑΣΤΙΧΑΣ	3028416
666920/16-09-98	BRITISH BIOTECH PHARMACEUTICALS LTD	ΠΑΡΑΓΩΓΑ ΤΟΥ ΠΛΑΣΜΙΝΟΓΟΝΟΥ ΕΝΕΡΓΟΠΟΙΗΣΙΜΑ ΑΠΟ ΤΗ ΘΡΟΜΒΙΝΗ	3028430
668301/21-10-98	HULS AG	ΡΗΤΙΝΕΣ ΚΕΤΟΝΩΝ-ΑΛΔΕΥΔΩΝ ΜΕ ΕΥΡΕΙΑ ΥΠΟΦΕΡΤΟΤΗΤΑ, ΜΕΘΟΔΟΣ ΓΙΑ ΤΗΝ ΠΑΡΑΣΚΕΥΗ ΤΟΥΣ ΚΑΙ Η ΧΡΗΣΙΜΟΠΟΙΗΣΗ ΤΟΥΣ	3028554
674716/02-09-98	UNIVERSITE PIERRE ET MARIE CURIE PARIS VI	ΡΕΤΡΟΙΚΟΙ ΦΟΡΕΙΣ ΠΟΥ ΧΡΗΣΙΜΟΠΟΙΟΥΝΤΑΙ ΓΙΑ ΤΗΝ ΑΝΤΙΜΕΤΩΠΙΣΗ ΟΓΚΩΝ ΚΑΙ ΚΥΤΤΑΡΙΚΕΣ ΣΕΙΡΕΣ ΠΟΥ ΤΟΥΣ ΠΕΡΙΕΧΟΥΝ	3028636
676166/26-08-98	WISA B.V.	ΚΑΠΑΚΙ ΛΕΚΑΝΗΣ ΤΟΥΑΛΕΤΑΣ	3028438
676516/05-08-98	CONSTRUCTIONS INDUSTRIELLES DE LA MEDITERRANEE C.N.I.M.	ΔΙΑΤΑΞΗ ΥΠΟΓΕΙΟΥ ΚΑΤΑΦΥΓΙΟΥ ΠΡΟΣΤΑΣΙΑΣ ΑΤΟΜΩΝ, ΚΑΘΩΣ ΚΑΙ ΜΕΘΟΔΟ ΥΛΟΠΟΙΗΣΗΣ ΕΝΟΣ ΤΕΤΟΙΟΥ ΣΧΕΔΙΟΥ	3028399
677066/14-10-98	UNION CARBIDE CHEMICALS & PLASTICS TECHNOLOGY CORPORATION	ΚΑΤΑΛΥΤΗΣ ΠΟΛΥΜΕΡΙΣΜΟΥ ΟΛΕΦΙΝΩΝ	3028684

ΑΡ./ΗΜ.ΔΗΜ.Ε.Δ. (87)	ΔΙΚΑΙΟΥΧΟΣ (73)	ΤΙΤΛΟΣ ΕΦΕΥΡΕΣΗΣ (54)	ΑΡ.ΕΥΡ.Δ.Ε. (11)
677516/02-09-98	EISAI CO., LTD.	ΠΑΡΑΓΩΓΑ ΚΥΚΛΙΚΟΥ ΑΜΙΔΙΟΥ	3028643
678090/14-10-98	JOHN WYETH & BROTHER LTD	ΠΑΡΑΓΩΓΑ ΠΙΠΕΡΑΖΙΝΗΣ	3028665
679472/12-08-98	SMS SCHLOEMANN-SIEMAG AG	ΜΗΧΑΝΗ ΛΕΙΑΝΣΕΩΣ ΚΥΛΙΝΔΡΩΝ	3028497
679582/25-11-98	AMERICAN CYANAMID CO	ΣΥΣΚΕΥΑΣΙΑ ΜΕ ΚΑΠΑΚΙ ΤΥΠΟΥ ΠΙΕΣΕ-ΚΑΙ-ΣΤΡΙΨΕ ΚΑΙ ΦΙΑΛΗ ΜΕ ΡΑΒΔΩΤΑ ΤΜΗΜΑΤΑ ΣΦΙΞΙΜΑΤΟΣ	3028632
680967/14-10-98	HOECHST MARION ROUSSEL	ΠΡΩΤΟΕΜΦΑΝΙΖΟΜΕΝΑ ΠΑΡΑΓΩΓΑ ΤΗΣ ΕΡΥΘΡΟΜΥΚΙΝΗΣ, Η ΔΙΑΔΙΚΑΣΙΑ ΠΑΡΑΣΚΕΥΗΣ ΤΟΥΣ ΚΑΙ Η ΕΦΑΡΜΟΓΗ ΤΟΥΣ ΩΣ ΦΑΡΜΑΚΩΝ	3028454
681504/02-09-98	SELF SEALING SYSTEMS LTD	ΒΕΛΤΙΩΣΕΙΣ ΣΧΕΤΙΚΕΣ ΜΕ ΜΠΑΛΟΝΙΑ	3028615
681667/12-08-98	VILLA PHILIP FERDINANDO	ΣΥΣΤΗΜΑ ΘΕΡΜΑΝΤΙΚΟΥ ΣΩΜΑΤΟΣ	3028453
682007/07-10-98	AMERICAN CYANAMID CO	ΜΕΘΟΔΟΣ ΠΑΡΑΣΚΕΥΗΣ ΤΗΣ 4-ΑΛΟΓΟΝΟ-2' ΝΙΤΡΟΒΟΥΤΥΡΟΦΑΙΝΟΝΗΣ	3028666
682758/26-08-98	WIRSBO BRUKS AKTIEBOLAG	ΜΕΘΟΔΟΣ ΚΑΤΑΣΚΕΥΗΣ ΜΙΑΣ ΣΥΝΔΕΣΕΩΣ ΣΩΛΗΝΟΣ ΚΑΙ ΕΝΑ ΕΡΓΑΛΕΙΟ ΚΑΙ ΣΥΝΔΕΤΙΚΟ ΠΕΡΙΒΛΗΜΑ ΚΑΤΑΛΛΗΛΟ ΓΙΑ ΧΡΗΣΗ ΟΤΑΝ ΕΚΤΕΛΕΙΤΑΙ Η ΜΕΘΟΔΟΣ	3028417
683847/12-08-98	CABOT CORPORATION	ΜΙΑ ΒΕΛΤΙΩΜΕΝΗ ΤΡΟΦΟΔΟΤΟΥΜΕΝΗ ΜΕ ΥΓΡΟΠΟΙΗΜΕΝΟ ΦΥΣΙΚΟ ΑΕΡΙΟ ΚΑΥΣΙΜΟ ΣΥΝΔΥΑΣΜΕΝΟΥ ΚΥΚΛΟΥ ΕΓΚΑΤΑΣΤΑΣΗ ΙΣΧΥΟΣ	3028461
685474/16-09-98	BAYER AG	ΠΑΡΑΓΩΓΑ ΟΞΑΛΥΛΑΜΙΝΟ-ΒΕΝΖΟΦΟΥΡΑΝΙΟΥ ΚΑΙ -ΒΕΝΖΟΘΕΙΕΝΥΛΙΟΥ	3028432
686250/23-09-98	SEQUA GMBH & CO TEC SYSTEMS KG	ΔΙΑΤΑΞΗ ΚΑΙ ΜΕΘΟΔΟΣ ΓΙΑ ΚΑΥΣΗ ΣΥΣΤΑΤΙΚΩΝ, ΠΟΥ ΕΙΝΑΙ ΔΥΝΑΜΕΝΑ ΝΑ ΟΞΕΙΔΩΝΟΝΤΑΙ, Σ'ΕΝΑ ΠΡΟΣ ΚΑΘΑΡΙΣΜΟ ΑΔΡΑΝΕΣ ΑΕΡΙΟ	3028466
686641/26-08-98	ΤΑΙΗΟ PHAMACEUTICAL CO., LTD.	ΠΑΡΑΓΩΓΟ 2'-ΔΕΟΞΥ-5-ΦΘΟΡΟΥΡΙΔΙΝΗΣ, ΦΑΡΜΑΚΕΥΤΙΚΩΣ ΑΠΟΔΕΚΤΟ ΑΛΑΣ ΑΥΤΟΥ, ΜΕΘΟΔΟΣ ΠΑΡΑΓΩΓΗΣ ΤΟΥ ΙΔΙΟΥ, ΚΑΙ ΑΝΤΙΝΕΟΠΛΑΣΜΑΤΙΚΟ ΦΑΡΜΑΚΟ	3028581
687626/02-09-98	AEROSPATIALE SOCIETE NATIONALE INDUSTRIELLE	ΣΥΣΤΗΜΑ ΠΑΡΑΤΗΡΗΣΕΩΣ ΜΕΣΩ ΤΗΛΕΧΕΙΡΙΖΟΜΕΝΟΥ ΑΕΡΟΠΛΟΙΟΥ	3028641
688003/25-11-98	BALLY GAMING INTERNATIONAL, INC.	ΛΟΓΙΣΤΙΚΟ ΣΥΣΤΗΜΑ ΚΑΙ ΣΥΣΤΗΜΑ ΠΑΡΑΚΟΛΟΥΘΗΣΗΣ ΜΗΧΑΝΗΜΑΤΟΣ ΤΥΧΕΡΩΝ ΠΑΙΓΝΙΔΙΩΝ	3028663
688794/19-08-98	BOREALIS POLYMERS ΟΥ	ΠΡΟΚΑΤΑΛΥΤΗΣ ΓΙΑ ΤΗΝ ΠΑΡΑΓΩΓΗ ΠΟΛΥΜΕΡΩΝ ΑΙΘΥΛΕΝΙΟΥ, ΜΕΘΟΔΟΣ ΓΙΑ ΤΗΝ ΠΑΡΑΣΚΕΥΗ ΤΟΥ ΚΑΙ ΧΡΗΣΗ	3028499
689416/04-11-98	HANDELMAN JOSEPH H.	ΤΟΠΙΚΗ ΣΥΝΘΕΣΗ ΓΙΑ ΤΗΝ ΠΑΡΕΜΠΟΔΙΣΗ ΤΗΣ ΤΡΙΧΟΦΥΙΑΣ	3028407
690103/21-10-98	CIBA SPECIALTY CHEMICALS HOLDING INC.	ΑΖΩΧΡΩΜΑΤΑ, ΜΕΘΟΔΟΣ ΓΙΑ ΤΗΝ ΠΑΡΑΣΚΕΥΗ ΤΟΥΣ ΚΑΙ Η ΧΡΗΣΗ ΤΟΥΣ	3028511
690145/02-09-98	SUMITOMO ELECTRIC INDUSTRIES, LTD	ΜΕΘΟΔΟΣ ΚΑΤΑΣΚΕΥΗΣ ΑΝΘΕΚΤΙΚΩΝ ΕΝΑΝΤΙ-ΣΚΩΡΙΩΣΕΩΣ ΜΕΤΑΛΛΙΚΩΝ ΠΟΡΩΔΩΝ ΚΑΤΑΣΚΕΥΑΣΤΙΚΩΝ ΤΕΜΑΧΙΩΝ	3028528

ΑΡ./ΗΜ.ΔΗΜ.Ε.Δ. (87)	ΔΙΚΑΙΟΥΧΟΣ (73)	ΤΙΤΛΟΣ ΕΦΕΥΡΕΣΗΣ (54)	ΑΡ.ΕΥΡ.Δ.Ε. (11)
691092/07-10-98	RISDON/AMS (USA), INC.	ΔΙΑΝΟΜΕΑΣ ΚΑΛΛΥΝΤΙΚΟΥ ΣΚΕΥΑΣΜΑΤΟΣ ΜΕ ΜΕΓΑΛΗΣ ΔΙΑΡΚΕΙΑΣ ΑΠΟΤΕΛΕΣΜΑ ΑΝΤΙΣΤΑΣΕΩΣ ΣΤΗΝ ΠΕΡΙΣΤΡΟΦΗ	3028523
692046/02-09-98	INTEGRATED PAVING CONCEPTS INC.	ΜΕΘΟΔΟΣ ΑΠΟΤΥΠΩΣΕΩΣ ΑΣΦΑΛΤΟΥ	3028593
692500/02-09-98	UNION CARBIDE CHEMICALS & PLASTICS TECHNOLOGY CORPORATION	ΒΕΛΤΙΩΜΕΝΗ ΜΕΘΟΔΟΣ ΠΟΛΥΜΕΡΙΣΜΟΥ ΟΛΕΦΙΝΩΝ ΥΓΡΟΠΟΙΗΜΕΝΗΣ ΒΑΣΗΣ ΑΕΡΙΟΥ ΦΑΣΗΣ ΜΕ ΧΡΗΣΗ ΗΧΟΚΥΜΑΤΩΝ	3028509
693801/26-08-98	KRONE AG	ΗΛΕΚΤΡΙΚΟΣ ΣΥΝΔΕΣΜΟΣ	3028538
695264/30-09-98	THE PROCTER & GAMBLE CO	ΒΕΛΤΙΩΜΕΝΟ ΣΥΣΤΗΜΑ ΑΝΟΙΓΜΑΤΟΣ ΓΙΑ ΔΟΧΕΙΑ	3028414
696577/14-10-98	ELI LILLY AND CO	ΣΥΝΘΕΤΙΚΑ ΔΙΕΓΕΡΤΙΚΑ ΑΜΙΝΟΞΕΑ	3028578
697401/28-10-98	ELF ATOCHEM S.A.	ΣΥΝΘΕΣΗ ΕΣΤΕΡΩΝ ΜΕΡΚΑΠΤΟΚΑΡΒΟΞΥΛΙΚΩΝ ΟΞΕΩΝ	3028535
698091/02-09-98	ISTITUTO DI RICERCHE DI BIOLOGIA MOLECOLARE P. ANGELETTI S.P.A.	ΔΙΑΔΙΚΑΣΙΑ ΓΙΑ ΤΗΝ ΠΑΡΑΣΚΕΥΗ ΑΝΟΣΟΠΟΙΗΤΩΝ Ή ΔΙΑΓΝΩΣΤΙΚΩΝ ΑΝΤΙΔΡΑΣΤΗΡΙΩΝ, ΚΑΙ ΑΝΟΣΟΠΟΙΗΤΕΣ Ή ΔΙΑΓΝΩΣΤΙΚΑ ΑΝΤΙΔΡΑΣΤΗΡΙΑ ΠΟΥ ΑΠΟΚΤΩΝΤΑΙ ΜΕ ΤΗ ΔΙΑΔΙΚΑΣΙΑ	3028693
699453/21-10-98	HISAMITSU PHARMACEUTICAL CO. INC.	ΘΕΡΑΠΕΥΤΙΚΗ ΣΥΣΚΕΥΗ ΧΑΜΗΛΗΣ ΣΥΧΝΟΤΗΤΟΣ ΣΕ ΣΧΗΜΑ ΕΜΠΛΑΣΤΡΟΥ	3028688
700285/23-09-98	SYNTHELABO	ΜΙΑ ΣΥΝΘΕΣΗ ΑΠΟΔΟΣΗΣ ΦΑΡΜΑΚΟΥ ΓΙΑ ΜΕΣΑ ΑΠΟΚΛΕΙΣΜΟΥ Α-ΑΔΡΕΝΟ-ΥΠΟΔΟΧΕΩΣ	3028584
700348/12-08-98	VESTDAVIT A/S	ΥΔΡΑΥΛΙΚΑ ΣΥΣΤΗΜΑΤΑ ΓΙΑ ΒΑΡΟΥΛΑΚΑ	3028472
700390/18-11-98	THE DU PONT MERCK PHARMACEUTICAL CO	ΕΝΔΙΑΜΕΣΟΙ (ΕΝΩΣΕΙΣ) ΚΑΙ ΜΕΘΟΔΟΙ ΔΙΑ ΤΗΝ ΣΥΝΘΕΣΗ ΑΝΤΙΚΑΡΚΙΝΙΚΩΝ ΠΑΡΑΓΟΝΤΩΝ ΑΝΘΡΑΠΟΡΑΖΟΛΟΝΗΣ	3028562
701016/26-08-98	EISENBERG JOSE	ΓΥΝΑΙΚΕΙΕΣ ΚΑΛΤΣΕΣ ΣΤΙΣ ΟΠΟΙΕΣ ΔΕΝ ΦΕΥΓΟΥΝ ΟΙ ΠΟΝΤΟΙ	3028440
701422/16-09-98	THE PROCTER & GAMBLE CO	ΑΠΟΡΡΟΦΗΤΙΚΟ ΑΝΤΙΚΕΙΜΕΝΟ ΜΕ ΠΤΥΧΩΤΑ ΠΤΕΡΥΓΙΑ	3028452
701426/04-11-98	THE PROCTER & GAMBLE CO	ΑΠΟΡΡΟΦΗΤΙΚΑ ΠΡΟΙΟΝΤΑ ΠΟΥ ΠΑΡΕΧΟΥΝ ΑΝΘΕΚΤΙΚΗ ΔΥΝΑΜΙΚΗ ΕΦΑΡΜΟΓΗ	3028406
702612/09-09-98	PILKINGTON LAMINO OY	ΜΕΘΟΔΟΣ ΚΑΙ ΣΥΣΚΕΥΗ ΥΠΟΣΤΗΡΙΞΕΩΣ ΕΝΟΣ ΕΡΓΑΛΕΙΟΥ ΠΟΥ ΚΑΤΕΡΓΑΖΕΤΑΙ ΤΗΝ ΑΚΜΗ ΕΝΟΣ ΦΥΛΛΟΥ ΥΛΙΚΟΥ	3028639
703852/19-08-98	HYDROSTRESS AG	ΜΗΧΑΝΗ ΣΥΡΜΑΤΟΠΡΙΟΝΟΥ ΔΙΑ ΤΗΝ ΚΑΤΑΣΚΕΥΗ ΔΙΑΧΩΡΙΣΤΙΚΩΝ ΤΕΜΑΧΙΩΝ ΣΕ ΣΩΜΑΤΑ ΜΠΕΤΟΝ, ΣΕ ΤΟΙΧΟΥΣ, ΠΕΤΡΩΜΑΤΑ Ή ΠΑΡΟΜΟΙΑ	3028531
703926/19-08-98	THE GOVERNMENT OF THE UNITED STATES OF AMERICA AS REPRESENTED BY THE SECRETARY OF THE DEPARTMENT OF HEALTH AND HUMAN SERVICES	ΑΝΑΣΥΝΔΥΑΣΜΕΝΑ ΣΤΑΘΕΡΟΠΟΙΗΜΕΝΑ ΜΕ ΔΙΣΟΥΛΦΙΔΙΟ ΠΟΛΥΠΕΠΤΙΔΙΚΑ ΤΕΜΑΧΙΑ ΠΟΥ ΕΧΟΥΝ ΕΞΕΙΔΙΚΕΥΣΗ ΔΕΣΜΕΥΣΗΣ	3028533
705203/26-08-98	JONES CHARLES W.	ΣΕΤ, ΣΥΣΤΗΜΑ ΚΑΙ ΜΕΘΟΔΟΣ ΣΥΣΚΕΥΑΣΙΑΣ ΕΙΔΩΝ	3028656

ΑΡ./ΗΜ.ΔΗΜ.Ε.Δ. (87)	ΔΙΚΑΙΟΥΧΟΣ (73)	ΤΙΤΛΟΣ ΕΦΕΥΡΕΣΗΣ (54)	ΑΡ.ΕΥΡ.Δ.Ε. (11)
705244/04-11-98	SCHWARZ PHARMA AG	ΔΙΣΟΥΛΦΙΔΙΑ ΝΙΤΡΑΤΟ-ΑΜΙΝΟΞΕΟΣ ΓΙΑ ΤΗΝ ΘΕΡΑΠΕΙΑ ΠΑΘΗΣΕΩΝ ΤΟΥ ΚΥΚΛΟΦΟΡΙΑΚΟΥ ΣΥΣΤΗΜΑΤΟΣ ΤΗΣ ΚΑΡΔΙΑΣ	3028650
708597/16-09-98	RHONE POULENC AGRO	ΖΙΖΑΝΙΟΚΤΟΝΟΙ ΣΥΝΘΕΣΕΙΣ	3028525
708631/11-11-98	THE PROCTER & GAMBLE CO	ΜΑΛΑΚΤΙΚΑ ΣΑΜΠΟΥΑΝ ΥΨΗΛΟΥ ΑΦΡΙΣΜΟΥ ΜΕ ΒΕΛΤΙΩΜΕΝΗ ΑΠΟΘΕΣΗ ΡΕΥΣΤΟΥ ΜΑΛΑΚΤΙΚΟΥ ΠΑΡΑΓΟΝΤΑ ΣΕ ΑΔΙΑΛΥΤΗ ΔΙΕΣΠΑΡΜΕΝΗ ΦΑΣΗ	3028480
708802/07-10-98	SHELL INTERNATIONALE RE-SEARCH MAATSCHAPPIJ B.V.	ΔΙΕΡΓΑΣΙΑ ΓΙΑ ΣΚΛΗΡΥΝΣΗ ΜΙΑΣ ΥΥ-ΣΚΛΗΡΥΝΣΙΜΗΣ ΣΥΝΘΕΣΗΣ ΣΥΜΠΟΛΥΜΕΡΟΥΣ ΜΠΛΟΚ	3028610
710066/07-10-98	GEC ALSTHOM TRANSPORT S.A.	ΣΥΡΤΑΡΩΤΟ ΠΛΑΙΣΙΟ ΓΙΑ ΗΛΕΚΤΡΟΝΙΚΕΣ ΚΑΡΤΕΣ ΚΑΙ ΤΟ ΥΠΟΣΤΗΡΙΓΜΑ ΑΥΤΟΥ	3028577
710304/14-10-98	GOLDEN LADY S.P.A.	ΔΙΑΤΑΞΗ ΓΙΑ ΤΟ ΚΛΕΙΣΙΜΟ ΤΟΥ ΠΡΟΣΘΙΟΥ ΑΚΡΟΥ ΕΝΟΣ ΠΛΕΓΜΕΝΟΥ ΑΝΤΙΚΕΙΜΕΝΟΥ ΟΠΩΣ ΟΙ ΚΑΛΤΣΕΣ Ή ΑΛΛΑ	3028682
710657/26-08-98	MERCK PATENT GMBH	ΑΝΤΑΓΩΝΙΣΤΕΣ ΤΟΥ ΥΠΟΔΟΧΕΑ ΤΗΣ ΣΥΝΔΕΣΗΣ	3028500
712276/02-09-98	ECOLAB INC.	ΣΥΝΘΕΣΕΙΣ ΥΓΙΕΙΝΗΣ	3028423
712396/04-11-98	BAYER AG	ΥΠΟΚΑΤΕΣΤΗΜΕΝΑ ΑΖΑΔΙΟΞΑΚΥΚΛΟΑΛΚΕΝΙΑ ΚΑΙ Η ΧΡΗΣΙΜΟΠΟΙΟΗΣΗ ΤΟΥΣ ΩΣ ΜΥΚΗΤΟΚΤΟΝΑ	3028517
712430/18-11-98	BASF AG	ΠΑΡΑΣΚΕΥΑΣΜΑΤΑ ΛΕΥΚΟ-ΙΝΔΙΚΟΥ ΣΕ ΚΟΚΚΙΟΠΟΙΗ-ΜΕΝΗ ΜΟΡΦΗ	3028661
712597/05-08-98	KERAMAG KERAMISCHE WERKE AG	ΕΠΕΝΔΥΣΗ ΓΙΑ ΝΙΠΤΗΡΕΣ	3028397
712838/04-11-98	KANEBO LTD.	ΠΑΡΑΓΩΓΟ ΤΗΣ ΑΚΥΛΟΦΑΙΝΥΛΟΓΛΥΚΙΝΗΣ ΚΑΙ ΠΡΟΛΗΠΤΙΚΟ ΚΑΙ ΦΑΡΜΑΚΟ ΓΙΑ ΑΣΘΕΝΕΙΕΣ ΠΟΥ ΠΡΟΚΑΛΟΥΝΤΑΙ ΑΠΟ ΑΥΞΗΜΕΝΗ ΔΡΑΣΗ ΤΗΣ ΚΟΛΛΑΓΟΝΑΣΗΣ ΤΟ ΟΠΟΙΟ ΠΕΡΙΕΧΕΙ ΤΗΝ ΕΝ ΛΟΓΩ ΕΝΩΣΗ ΩΣ ΔΡΑΣΤΙΚΟ ΣΥΣΤΑΤΙΚΟ	3028450
713031/14-10-98	FIRMA CARL FREUDENBERG	ΑΝΑΣΤΟΛΕΑΣ ΚΡΑΔΑΣΜΩΝ ΑΠΟ ΠΕΡΙΣΤΡΟΦΗ	3028681
714237/04-11-98	HOECHST SCHERING AGREVO GMBH	ΜΕΘΟΔΟΣ ΓΙΑ ΤΗΝ ΑΥΞΗΣΗ ΤΗΣ ΑΠΟΔΟΣΗΣ ΚΑΛΛΙΕΡΓΟΥΜΕΝΩΝ ΦΥΤΩΝ ΑΝΘΕΚΤΙΚΩΝ ΣΤΑ ΖΙΖΑΝΙΟΚΤΟΝΑ	3028673
714392/04-11-98	ZENECA LTD	ΕΤΕΡΟΚΥΚΛΙΚΕΣ ΕΝΩΣΕΙΣ ΧΡΗΣΙΜΕΣ ΩΣ ΑΝΤΑ-ΓΩΝΙΣΤΕΣ ΝΕΥΡΟΚΙΝΙΝΗΣ	3028449
714393/23-09-98	PFIZER INC.	ΘΕΙΑΖΟΛΕΣ, ΣΑΝ ΜΕΣΑ ΕΝΑΝΤΙ ΙΩΝ	3028433
715603/11-11-98	KEMIRA ΟΥ	ΜΕΘΟΔΟΣ ΓΙΑ ΤΗΝ ΕΠΕΞΕΡΓΑΣΙΑ ΤΗΣ ΙΛΥΟΣ ΤΟΥ ΑΠΟΒΛΗΤΟΥ ΝΕΡΟΥ ΠΟΥ ΠΕΡΙΕΧΕΙ ΕΝΑ ΤΟΥΛΑΧΙΣΤΟΝ ΜΕΤΑΛΛΟ	3028563
715620/28-10-98	KNOLL AG	1-ΑΡΥΛ-ΚΥΚΛΟΑΛΚΥΛ-ΣΟΥΛΦΙΔΙΑ, ΣΟΥΛΦΟΞΕΙΔΙΑ ΚΑΙ ΣΟΥΛΦΟΝΕΣ ΣΤΗ ΘΕΡΑΠΕΙΑ ΤΗΣ ΚΑΤΑΘΛΙΨΗΣ, ΤΟΥ ΑΓΧΟΥΣ ΚΑΙ ΤΗΣ ΝΟΣΟΥ ΤΟΥ PARKINSON	3028662
716595/25-11-98	ALZA CORPORATION	ΣΥΣΚΕΥΗ ΠΑΡΟΧΗΣ ΠΟΥ ΠΕΡΙΕΧΕΙ ΥΔΡΟΦΟΒΟ ΜΕΣΟ	3028627
717014/09-09-98	GUARDIAN INDUSTRIES CORP.	ΧΑΜΗΛΗΣ-Ε ΣΥΣΤΗΜΑ ΕΠΙΣΤΡΩΣΗΣ ΓΥΑΛΙΟΥ ΚΑΙ ΜΟΝΩΤΙΚΕΣ ΜΟΝΑΔΕΣ ΓΥΑΛΙΟΥ ΠΟΥ ΚΑΤΑΣΚΕΥΑ-ΖΟΝΤΑΙ ΑΠΟ ΑΥΤΟ	3028567

ΑΡ./ΗΜ.ΔΗΜ.Ε.Δ. (87)	ΔΙΚΑΙΟΥΧΟΣ (73)	ΤΙΤΛΟΣ ΕΦΕΥΡΕΣΗΣ (54)	ΑΡ.ΕΥΡ.Δ.Ε. (11)
717048/30-09-98	HOECHST AG	ΚΥΚΛΟΞΑΠΕΠΤΙΔΙΑ ΚΑΙ ΤΑ ΜΕΙΓΜΑΤΑ ΤΟΥΣ, ΜΕΘΟΔΟΣ ΠΑΡΑΣΚΕΥΗΣ ΩΣ ΚΑΙ Η ΧΡΗΣΗ ΤΟΥΣ	3028502
718216/09-09-98	SOCIETE METALLURGIQUE LIOTARD FRERES, A. E.	ΜΕΘΟΔΟΙ ΓΙΑ ΤΗΝ ΑΠΟΤΡΟΠΗ ΤΗΣ ΔΙΑΒΡΩΣΕΩΣ ΤΟΥ ΚΑΔΟΥ ΜΙΑΣ ΔΕΞΑΜΕΝΗΣ ΚΑΙ ΔΕΞΑΜΕΝΗ ΓΙΑ ΤΗΝ ΕΦΑΡΜΟΓΗ ΤΟΥΣ	3028658
718260/12-08-98	SOLVAY (A. E.)	ΜΕΘΟΔΟΣ ΓΙΑ ΤΗΝ ΕΠΕΞΕΡΓΑΣΙΑ ΣΥΜΠΛΟΚΩΝ ΥΔΡΟΦΘΟΡΙΔΙΩΝ ΑΜΙΝΗΣ	3028476
719207/05-08-98	POLYNOR PARTNERS AS	ΔΙΑΔΙΚΑΣΙΑ ΓΙΑ ΤΗΝ ΠΑΡΑΓΩΓΗ ΠΡΟΙΟΝΤΩΝ ΕΛΑΦΡΟΥ ΘΥΛΑΚΟΕΙΔΟΥΣ ΠΛΑΣΤΙΚΟΥ ΜΕ ΚΛΕΙΣΤΟΥΣ ΘΥΛΑΚΕΣ	3028398
719412/04-11-98	MERCK FROSST CANADA INC.	ΜΕΘΟΔΟΣ ΓΙΑ ΤΗ ΜΕΤΡΗΣΗ ΜΕΤΑΠΛΑΣΤΙΚΩΝ ΑΛΛΑΓΩΝ ΤΩΝ ΕΠΙΘΗΛΙΑΚΩΝ ΚΥΤΤΑΡΩΝ ΕΚΚΡΙΣΗΣ ΒΛΕΝΝΑΣ	3028447
719795/12-08-98	BASF CORPORATION	ΜΕΘΟΔΟΣ ΠΑΡΑΣΚΕΥΗΣ ΛΕΙΤΟΥΡΓΙΚΟΥ ΠΟΛΥΜΕΡΟΥΣ ΚΑΡΒΑΜΑΤΗΣ	3028389
720473/11-11-98	DR. FALK PHARMA GMBH	ΣΦΑΙΡΙΑ BUDESONID ΜΕ ΕΙΚΟΝΑ ΕΛΕΓΧΟΜΕΝΗΣ ΑΠΟΔΟΣΗΣ ΚΑΙ ΜΕΘΟΔΟΣ ΓΙΑ ΤΗΝ ΠΑΡΑΣΚΕΥΗ ΤΟΥΣ	3028612
720598/07-10-98	PFIZER INC.	ΦΑΙΝΟΞΥΦΑΙΝΥΛΟ ΚΥΚΛΟΠΕΝΤΕΝΥΛΟ-ΥΔΡΟΞΥΟΥΡΙΑΙ	3028434
721186/16-09-98	LIN, SHIH-HSIEN	ΔΟΧΕΙΟ ΓΙΑ ΤΗ ΦΥΛΑΞΗ ΣΥΜΠΑΓΟΥΣ ΔΙΣΚΟΥ	3028546
721321/11-11-98	HENKEL KOMMANDITGESELLSCHAFT AUF AKTIEN	ΠΑΡΑΣΚΕΥΑΣΜΑΤΑ ΥΠΕΡΟΞΕΙΔΙΟΥ ΥΔΡΟΓΟΝΟΥ	3028670
722722/23-09-98	L' OREAL	ΧΡΗΣΗ ΕΝΟΣ ΑΝΤΑΓΩΝΙΣΤΗ ΤΗΣ ΟΥΣΙΑΣ ΓΙΑ ΤΗ ΘΕΡΑΠΕΙΑ ΤΩΝ ΔΕΡΜΑΤΙΚΩΝ ΕΡΥΘΗΜΑΤΩΝ ΝΕΥΡΟΓΕΝΟΥΣ ΠΡΟΕΛΕΥΣΗΣ	3028459
723687/12-08-98	DATAQUILL LTD	ΣΥΣΤΗΜΑΤΑ ΕΙΣΑΓΩΓΗΣ ΔΕΔΟΜΕΝΩΝ	3028464
724581/18-11-98	SYNTEX (U.S.A.) INC.	ΚΡΥΣΤΑΛΛΙΚΟ ΑΝΥΔΡΟ ΜΥΚΟΦΑΙΝΟΛΙΚΟ ΜΟΦΕΤΙΛ ΚΑΙ ΕΝΔΟΦΛΕΒΙΕΣ ΣΥΝΘΕΣΕΙΣ ΤΟΥ	3028560
727494/30-09-98	HOECHST AG	ΜΕΘΟΔΟΣ ΓΙΑ ΤΗΝ ΕΝΖΥΜΑΤΙΚΗ ΑΚΥΛΙΩΣΗ ΤΩΝ ΑΛΚΟΟΛΩΝ ΜΕ ΑΛΚΟΞΥΒΙΝΥΛΟΞΙΚΑ ΑΛΑΤΑ ΜΕΣΩ ΕΣΤΕΡΟΠΟΙΗΣΗΣ	3028503
728703/19-08-98	HUKAI TOSHIKO	ΜΕΘΟΔΟΣ ΔΙΑ ΤΗΝ ΠΑΡΑΓΩΓΗ ΥΔΑΤΟΣ ΤΟ ΟΠΟΙΟ ΕΧΕΙ ΔΙΑΥΓΑΣΤΙΚΗ ΔΡΑΣΤΙΚΟΤΗΤΑ ΚΑΙ ΣΥΣΚΕΥΗ ΔΙ' ΑΥΤΗΝ	3028424
729292/05-08-98	THIELMANN AG KOMMANDITGESELLSCHAFT	ΠΛΑΚΑ ΕΣΤΙΩΝ ΚΟΥΖΙΝΑΣ ΜΑΓΕΙΡΕΜΑΤΟΣ	3028395
729496/14-10-98	HENKEL KOMMANDITGESELLSCHAFT AUF AKTIEN	ΥΔΑΤΙΚΟ ΑΝΤΙΟΛΙΣΘΗΤΙΚΟ ΜΕΣΟ	3028559
732935/18-11-98	AMGEN INC.	ΣΥΝΘΕΣΕΙΣ ΛΥΟΦΙΛΟΠΟΙΗΜΕΝΟΥ ΠΑΡΑΓΟΝΤΑ ΑΙΜΟΚΥΤΟΒΛΑΣΤΗ	3028616
733951/02-09-98	1) LUSCHER HANS 2) LUSCHER URSULA	ΜΕΘΟΔΟΣ ΚΑΙ ΔΙΑΤΑΞΗ ΓΙΑ ΤΗΝ ΚΑΤΑΣΚΕΥΗ ΕΝΟΣ ΣΤΕΝΣΙΑ ΤΥΠΩΣΗΣ	3028605
735220/04-11-98	KARL FLIETHER GMBH & CO	ΚΛΕΙΔΑΡΙΑ ΜΕ ΔΥΝΑΜΕΝΗ ΝΑ ΑΝΑΣΤΡΕΦΕΤΑΙ ΓΛΩΣΣΑ	3028595

ΑΡ./ΗΜ.ΔΗΜ.Ε.Δ. (87)	ΔΙΚΑΙΟΥΧΟΣ (73)	ΤΙΤΛΟΣ ΕΦΕΥΡΕΣΗΣ (54)	ΑΡ.ΕΥΡ.Δ.Ε. (11)
736243/02-09-98	TELEFONAKTIEBOLAGET LM ERICSSON	ΜΕΘΟΔΟΣ ΚΑΙ ΔΙΑΤΑΞΗ ΓΙΑ ΨΥΞΗ ΣΕ ΚΛΕΙΣΤΟΥΣ ΧΩΡΟΥΣ	3028446
737055/19-08-98	SCA MOLNLYCKE AB	ΑΠΟΡΡΟΦΗΤΙΚΟ ΣΩΜΑ ΕΝΤΟΣ ΑΠΟΡΡΟΦΗΤΙΚΟΥ ΠΡΟΙΟΝΤΟΣ	3028415
737218/19-08-98	SOLVAY INTEROX LTD	ΠΑΡΑΣΚΕΥΗ ΜΑΚΡΟΜΟΝΟΜΕΡΩΝ	3028583
737267/19-08-98	ERBER ANDREAS	ΡΑΒΔΟΣ ΡΟΛΟΥ	3028553
738327/21-10-98	UNIVERSITE PIERRE ET MARIE CURIE PARIS VI	ΣΥΣΤΗΜΑ ΞΕΝΙΣΤΗ ΧΡΗΣΙΜΟΠΟΙΟΥΜΕΝΟ ΣΕ ΓΟΝΙΔΙΑΚΗ ΘΕΡΑΠΕΙΑ	3028549
739961/04-11-98	RHODIA CHIMIE	ΔΙΑΣΠΟΡΕΣ ΚΟΜΜΕΟΣ ΜΕ ΥΔΡΟΞΥΛΟΜΑΔΕΣ ΚΑΙ ΚΑΡΒΟΞΥΛΙΚΕΣ ΔΡΑΣΤΙΚΕΣ ΟΜΑΔΕΣ ΚΑΙ Η ΧΡΗΣΙΜΟΠΟΙΗΣΗ ΤΟΥΣ ΓΙΑ ΤΗΝ ΒΙΟΜΗΧΑΝΙΚΗ ΠΑΡΑΓΩΓΗ ΕΠΕΝΔΥΣΕΩΝ	3028408
741439/26-08-98	GABO SYSTEMTECHNIK GMBH	ΥΠΟΓΕΙΟ ΚΕΛΥΦΟΣ (ΠΕΡΙΒΛΗΜΑ) ΓΙΑ ΤΗΝ ΠΑΡΑΛΛΗΛΗ ΗΛΕΚΤΡΟΤΕΧΝΙΚΩΝ ΣΥΣΚΕΥΩΝ	3028645
746512/26-08-98	CREANOVA AG	ΜΕΝΤΕΣΕΣ	3028505
746544/09-09-98	MERRELL PHARMACEUTICALS INC.	ΝΕΑ ΠΑΡΑΓΩΓΑ ΙΝΔΟΛΗΣ, ΧΡΗΣΙΜΑ ΣΤΗ ΘΕΡΑΠΕΥΤΙΚΗ ΑΓΩΓΗ ΝΕΟΠΛΑΣΜΑΤΩΝ ΚΑΙ ΔΙΑΤΑΡΑΧΩΝ ΠΟΥ ΣΧΕΤΙΖΟΝΤΑΙ ΜΕ ΤΑ ΟΙΣΤΡΟΓΟΝΑ	3028506
746580/26-08-98	HENKEL KOMMANDITGESELLSCHAFT AUF AKTIEN	ΑΦΡΩΔΕΣ ΣΥΝΘΕΤΙΚΟ ΑΠΟ ΠΕΠΙΕΣΜΕΝΑ ΔΟΧΕΙΑ ΜΙΑΣ ΧΡΗΣΗΣ	3028496
748204/25-11-98	THE PROCTER & GAMBLE CO	ΣΥΝΘΕΣΕΙΣ ΠΕΡΙΠΟΙΗΣΗΣ ΜΑΛΛΙΩΝ ΠΟΥ ΕΞΑΣΦΑΛΙΖΟΥΝ ΤΗΝ ΔΡΑΣΗ ΜΑΛΑΚΤΙΚΟΥ ΚΑΙ ΤΗΝ ΔΙΑΤΗΡΗΣΗ ΤΟΥ ΦΟΡΜΑΡΙΣΜΑΤΟΣ ΜΑΛΛΙΩΝ	3028629
749358/05-08-98	ITSAC N.V. TRADING AS INNOVATIE PACKAGING	ΔΙΑΝΟΜΕΑΣ ΡΕΥΣΤΩΝ ΜΕ ΣΥΣΚΕΥΑΣΙΑ ΕΠΑΝΑΠΛΗΡΩΣΕΩΣ	3028410
749501/09-09-98	UNIVERSITY OF CINCINNATI	ΕΝΑ ΥΔΑΤΙΚΟ ΔΙΑΛΥΜΑ ΤΟ ΟΠΟΙΟ ΠΕΡΙΕΧΕΙ ΕΝΑ ΔΙΑΛΥΤΟΠΟΙΗΜΕΝΟ ΑΝΟΡΓΑΝΟ ΠΥΡΙΤΙΚΟ Ή ΑΡΓΙΛΙΚΟ ΑΛΛΑΣ, ΕΝΑ ΟΡΓΑΝΟΧΑΡΑΚΤΗΡΙΣΤΙΚΟ ΣΙΛΑΝΙΟ ΚΑΙ ΕΝΑ ΟΧΙ-ΧΑΡΑΚΤΗΡΙΣΤΙΚΟ ΣΙΛΑΝΙΟ ΚΑΙ ΜΙΑ ΜΕΘΟΔΟΣ ΠΡΟΕΠΕΞΕΡΓΑΣΙΑΣ ΕΝΟΣ ΜΕΤΑΛΛΟΥ ΜΕ ΑΥΤΟ ΤΟ ΔΙΑΛΥΜΑ	3028465
749514/26-08-98	PELLINI, S.R.L.	ΔΙΑΤΑΞΗ ΛΕΙΤΟΥΡΓΙΑΣ ΕΝΕΤΙΚΩΝ ΠΑΡΑΠΕΤΑΣΜΑΤΩΝ ΕΝΤΟΣ ΕΝΟΣ ΣΦΡΑΓΙΣΜΕΝΟΥ ΘΑΛΑΜΟΥ ΜΕΤΑΞΥ ΔΥΟ ΥΑΛΟΠΙΝΑΚΩΝ ΜΕΣΩ ΜΙΑΣ ΠΡΟΣΘΙΑΣ ΤΟΠΟΘΕΤΗΜΕΝΗΣ ΜΑΓΝΗΤΙΚΗΣ ΣΥΝΔΕΣΗΣ	3028485
749548/26-08-98	SOCIETE ANDROLL S.A.R.L.	ΚΙΝΗΤΗ ΔΙΑΤΑΞΗ ΤΟΥ ΤΥΠΟΥ ΚΙΝΗΤΗΣ ΒΑΣΕΩΣ ΟΜΠΡΕΛΑΣ ΤΟΥ ΗΛΙΟΥ, ΜΕ ΤΡΟΧΟΥΣ ΠΟΥ ΜΠΟΡΟΥΝ ΝΑ ΑΝΑΔΙΠΛΩΝΟΝΤΑΙ ΚΑΙ ΝΑ ΜΗ ΦΑΙΝΟΝΤΑΙ	3028657
750820/02-09-98	KONLE TILMAR	ΜΕΘΟΔΟΣ ΕΠΕΞΕΡΓΑΣΙΑΣ ΕΝΟΣ ΣΕΙΡΙΑΚΟΥ ΨΗΦΙΑΚΟΥ ΣΗΜΑΤΟΣ ΔΕΔΟΜΕΝΩΝ	3028568
751898/16-09-98	ZETTERBERG MATS	ΠΑΛΕΤΑ	3028696

ΑΡ./ΗΜ.ΔΗΜ.Ε.Δ. (87)	ΔΙΚΑΙΟΥΧΟΣ (73)	ΤΙΤΛΟΣ ΕΦΕΥΡΕΣΗΣ (54)	ΑΡ.ΕΥΡ.Δ.Ε. (11)
751947/12-08-98	LIFEGROUP S.P.A.	ΓΛΥΚΟΣΙΔΙΚΑ ΠΑΡΑΓΩΓΑ Ν-ΑΚΥΛ ΑΛΚΥΛΑΜΙΝΩΝ ΠΟΥ ΕΧΟΥΝ ΝΕΥΡΟΠΡΟΣΤΑΤΕΥΤΙΚΗ ΝΕΥΡΟΤΡΟΦΙΚΗ ΚΑΙ ΑΝΤΙΦΛΕΓΜΟΝΩΔΗ ΔΡΑΣΗ, ΧΡΗΣΙΜΑ ΣΕ ΘΞΕΙΕΣ ΚΑΙ ΧΡΟΝΙΕΣ ΑΝΩΜΑΛΙΕΣ ΤΟΥ ΚΕΝΤΡΙΚΟΥ ΝΕΥΡΙΚΟΥ ΣΥΣΤΗΜΑΤΟΣ, ΟΙ ΟΠΟΙΕΣ ΣΥΝΔΕΟΝΤΑΙ ΜΕ ΤΗΝ ΤΟΞΙΚΟΤΗΤΑ ΛΟΓΩ ΔΙΕΓΕΡΣΗΣ	3028479
752904/19-08-98	INOTEB	ΔΙΑΤΑΞΗ ΔΙΗΘΗΣΕΩΣ ΒΙΟΛΟΓΙΚΩΝ ΥΓΡΩΝ ΚΑΙ Η ΕΦΑΡΜΟΓΗ ΤΟΥΣ	3028590
754301/09-09-98	NORTHERN GENERAL HOSPITAL N.H.S. TRUST	ΠΑΡΑΣΚΕΥΗ ΚΑΙ ΣΤΑΘΕΡΟΠΟΙΗΣΗ ΚΥΤΤΑΡΙΚΩΝ ΕΝΑΙΩΡΗΜΑΤΩΝ	3028467
754401/30-09-98	TELEFONAKTIEBOLAGET LM ERICSSON	ΔΙΑΤΑΞΗ ΓΙΑ ΣΥΝΔΕΣΗ ΚΑΛΩΔΙΟΥ ΚΑΙ ΘΩΡΑΚΙΣΗ	3028445
756092/16-09-98	TOX-DUBEL-WERK R.W. HECKHAUSEN GMBH & CO. KG.	ΕΜΠΗΓΝΥΟΜΕΝΟΝ ΕΝΘΕΜΑ ΤΟΙΧΟΥ (ΤΑΚΟΣ)	3028427
756567/14-10-98	SMITHKLINE BEECHAM PLC	ΥΠΟΔΟΧΕΑΣ ΠΟΥ ΠΕΡΙΕΧΕΙ ΚΑΙ ΔΙΑΝΕΜΕΙ ΔΙΣΚΙΑ	3028491
757519/07-10-98	1) BASF AG 2) BASF CORPORATION	ΣΚΟΝΕΣ ΣΤΕΡΕΑΣ ΟΞΥΦΘΟΡΟΦΕΝΗΣ ΜΕΓΑΛΗΣ ΣΥΜΠΥΚΝΩΣΗΣ ΚΑΙ ΜΕΘΟΔΟΙ ΓΙΑ ΤΗΝ ΠΑΡΑΣΚΕΥΗ ΣΚΟΝΩΝ ΣΤΕΡΕΑΣ ΟΞΥΦΘΟΡΟΦΕΝΗΣ ΞΗΡΗΣ ΜΟΡΦΗΣ	3028487
757641/26-08-98	DRIESSEN BEHEER B.V.	ΚΑΡΟΤΣΑΚΙ ΜΩΡΟΥ	3028469
757679/21-10-98	HOECHST SCHERING AGREVO GMBH	ΑΚΥΛΙΩΜΕΝΕΣ ΑΜΙΝΟΦΑΙΝΥΛΟΣΟΥΛΦΟΝΥΛΟΥΡΙΕΣ, ΜΕΘΟΔΟΣ ΓΙΑ ΤΗΝ ΠΑΡΑΣΚΕΥΗ ΤΟΥΣ ΚΑΙ Η ΧΡΗΣΙΜΟΠΟΙΗΣΗ ΤΟΥΣ ΩΣ ΖΙΖΑΝΙΟΚΤΟΝΑ ΚΑΙ ΩΣ ΟΥΣΙΕΣ ΡΥΘΜΙΣΗΣ ΤΗΣ ΑΝΑΠΤΥΞΗΣ ΤΩΝ ΦΥΤΩΝ	3028504
758295/23-09-98	OTOR	ΜΗΧΑΝΗ ΚΑΙ ΜΕΘΟΔΟΣ ΚΑΤΑΣΚΕΥΗΣ ΕΝΟΣ ΦΥΛΛΟΥ ΧΑΡΤΟΝΙΟΥ ΚΥΜΑΤΟΕΙΔΟΥΣ ΕΝΟΣ ΠΡΟΣΩΠΟΥ ΜΟΝΟΥ ΜΕ ΕΠΙΚΟΛΛΗΣΗ ΔΙΑ ΕΦΕΛΚΥΣΜΟΥ	3028419
758950/26-08-98	LUPKE MANFRED ARNO ALFRED	ΡΥΘΜΙΣΗ ΔΙΑΚΕΝΟΥ ΕΝΟΣ ΔΙΑΥΛΟΥ ΡΟΗΣ ΠΛΑΣΤΙΚΟΥ ΣΕ ΜΙΑ ΔΙΑΤΑΞΗ ΔΙΑΜΟΡΦΩΣΕΩΣ ΠΛΑΣΤΙΚΩΝ ΤΕΜΑΧΙΩΝ	3028594
758988/02-09-98	MAUSER-WERKE GMBH	ΔΟΧΕΙΟ ΜΕ ΒΙΔΩΤΟ ΠΩΜΑ	3028495
759030/09-09-98	1) NOFRE CLAUDE 2) TINTI JEAN-MARIE	1-ΜΕΘΥΛΕΣΤΕΡΑΣ ΤΗΣ Ν-[N-(3,3-ΔΙΜΕΘΥΛΒΟΥΤΥΛ)-L-Α-ΑΣΠΑΡΑΓΙΝΥΛ]-L-ΕΞΑΥΔΡΟΦΑΙΝΥΛΑΛΑΝΙΝΗΣ ΧΡΗΣΙΜΟΣ ΩΣ ΓΛΥΚΑΝΤΙΚΟΣ ΠΑΡΑΓΟΝΤΑΣ ΚΑΙ Η ΜΕΘΟΔΟΣ ΠΑΡΑΣΚΕΥΗΣ ΤΟΥ	3028654
760745/14-10-98	CONTITECH TRANSPORTBANDSYSTEME GMBH	ΣΩΜΑ ΣΥΝΘΕΤΩΝ (ΠΟΛΛΩΝ)ΣΤΡΩΣΕΩΝ, ΙΔΙΑΙΤΕΡΩΣ ΤΑΙΝΙΑ ΜΕΤΑΦΟΡΑΣ ΥΛΙΚΩΝ	3028592
766710/14-10-98	IMPERIAL CHEMICAL INDUSTRIES PLC	ΑΦΡΩΔΗ ΕΙΔΗ ΑΠΟ ΜΙΓΜΑ ΣΤΥΡΟΛΙΚΩΝ ΚΑΙ ΑΚΡΥΛΙΚΩΝ ΠΟΛΥΜΕΡΩΝ	3028543
766869/26-08-98	BIOMATERIALS RESEARCH GROUP STICHTING AZL	ΗΛΕΚΤΡΟΝΙΚΟ ΜΙΚΡΟΣΚΟΠΙΟ ΜΕ ΦΑΣΜΑΤΟΣΚΟΠΗΣΗ RAMAN	3028483
767889/02-09-98	1) BAUER HEINRICH 2) DAUME JOCHEN 3) GRIMM ARNOLD	ΔΙΑΤΑΞΗ ΓΙΑ ΤΗΝ ΑΠΟΚΤΗΣΗ ΕΝΕΡΓΕΙΑΣ ΑΠΟ ΤΟ ΗΛΙΑΚΟ ΦΩΣ ΜΕ ΤΟΥΛΑΧΙΣΤΟΝ ΕΝΑΝ ΗΛΙΑΚΟ ΣΥΛΛΕΚΤΗ	3028698

ΑΡ./ΗΜ.ΔΗΜ.Ε.Δ. (87)	ΔΙΚΑΙΟΥΧΟΣ (73)	ΤΙΤΛΟΣ ΕΦΕΥΡΕΣΗΣ (54)	ΑΡ.ΕΥΡ.Δ.Ε. (11)
767943/09-09-98	ZIEGLER HORST PROF. DR.	ΣΥΣΤΗΜΑ ΕΚ ΤΟΥ ΜΑΚΡΟΘΕΝ ΑΝΑΓΝΩΡΙΣΗΣ ΠΛΗΡΟΦΟΡΙΩΝ	3028508
767978/28-10-98	VORWERK & CO. INTERHOLDING GMBH	ΗΛΕΚΤΡΙΚΗ ΣΥΝΔΕΣΗ ΕΙΣΩΘΗΤΙΚΟΥ ΡΕΥΜΑΤΟΛΗΠΤΗ	3028588
770603/16-09-98	ISAGRO RICERCA S.R.L.	ΑΛΚΥΝΥΛΟΦΑΙΝΥΛΑΜΙΝΟΣΟΥΛΦΟΝΥΛΟΥΡΙΕΣ ΩΣ ΖΙΖΑΝΙΟΚΤΟΝΑ	3028683
771328/07-10-98	BASF AG	ΜΕΘΟΔΟΣ ΓΙΑ ΤΗΝ ΠΑΡΑΣΚΕΥΗ ΜΙΑΣ ΥΔΑΤΙΚΗΣ ΔΙΑΣΠΟΡΑΣ ΠΟΛΥΜΕΡΩΝ	3028557
771497/02-09-98	KONLE TILMAR	ΜΕΤΑΔΟΣΙΣ ΔΙΑ ΠΟΛΛΑΠΛΩΝ ΦΟΡΕΩΝ ΣΕ ΔΙΚΤΥΑ ΜΕΤΑΔΟΣΕΩΣ ΚΟΙΝΟΥ ΚΥΜΑΤΟΣ	3028569
772648/07-10-98	HENKEL KOMMANDITGESELLSCHAFT AUF AKTIEN	ΧΡΗΣΙΜΟΠΟΙΗΣΗ ΕΝΟΣ ΣΥΝΔΥΑΣΜΟΥ ΣΤΑΘΕΡΟΠΟΙΗΤΩΝ ΚΑΤΑ ΤΗΝ ΠΑΡΑΣΚΕΥΗ ΦΥΛΛΩΝ ΑΠΟ ΠΟΛΥΒΙΝΥΛΟΧΛΩΡΙΔΙΟ ΣΥΜΦΩΝΑ ΜΕ ΤΗ ΜΕΘΟΔΟ ΚΥΛΙΝΔΡΙΣΜΟΥ	3028669
772714/14-10-98	SCA HYGIENE PAPER AB	ΜΕΘΟΔΟΣ ΚΑΙ ΔΙΑΤΑΞΙΣ ΠΑΡΑΓΩΓΗΣ ΜΙΑΣ ΔΙΑΜΟΡΦΩΜΕΝΗΣ ΜΕ ΑΦΡΟ ΙΝΑΣ Ή ΕΝΟΣ ΧΑΡΤΙΝΟΥ ΙΣΤΟΥ	3028413
773621/28-10-98	DAIKIN INDUSTRIES, LTD	ΚΙΝΗΤΗΡ ΣΥΝΕΧΟΥΣ ΡΕΥΜΑΤΟΣ ΧΩΡΙΣ ΨΗΚΤΡΕΣ	3028530
776225/30-09-98	NMT GROUP PLC	ΜΗΧΑΝΙΣΜΟΙ ΓΙΑ ΤΗΝ ΟΠΙΣΘΟΧΩΡΗΣΗ ΒΕΛΟΝΑΣ	3028692
776396/11-11-98	SCA HYGIENE PAPER AB	ΜΕΘΟΔΟΣ ΠΑΡΑΓΩΓΗΣ ΕΝΟΣ ΜΗ ΥΦΑΝΤΟΥ ΥΛΙΚΟΥ ΚΑΙ ΜΗ ΥΦΑΝΤΟ ΥΛΙΚΟ ΠΑΡΑΓΟΜΕΝΟ ΜΕ ΤΗ ΜΕΘΟΔΟ ΑΥΤΗ	3028690
777534/25-11-98	TEGOMETALL (INTERNATIONAL) AG	ΜΗΧΑΝΙΣΜΟΣ ΒΑΦΗΣ ΕΠΕΞΕΡΓΑΣΜΕΝΟΥ ΤΕΜΑΧΙΟΥ ΔΙΑ ΨΕΚΑΣΜΟΥ	3028631
780203/26-08-98	T.C.A. INTERNATIONAL S.R.L.	ΠΛΑΚΑ ΜΗΤΡΑΣ ΓΙΑ ΧΥΤΟΠΡΕΣΣΑΡΙΣΤΗ ΚΑΤΑΣΚΕΥΗ ΠΥΡΙΜΑΧΩΝ ΤΟΥΒΛΩΝ ΚΑΙ ΠΑΡΟΜΟΙΩΝ	3028468
780944/19-08-98	JACOB GMBH ELEKTROTECHNISCHE FABRIK	ΓΩΝΙΑΚΗ ΚΟΧΛΙΩΣΗ ΚΑΛΩΔΙΟΥ	3028393
781440/12-08-98	INMED-B.V.	ΔΙΑΤΑΞΗ ΚΑΙ ΜΕΘΟΔΟΣ ΕΛΕΓΧΟΥ ΕΞ ΑΠΟΣΤΑΣΕΩΣ ΕΝΟΣ ΑΝΤΙΚΕΙΜΕΝΟΥ	3028470
783342/04-11-98	DELAB	ΣΥΣΚΕΥΗ ΕΝΕΣΗΣ ΑΣΦΑΛΕΙΑΣ	3028403
789792/19-08-98	E.R. SQUIBB & SONS INC.	ΜΕΘΟΔΟΣ ΠΑΡΑΣΚΕΥΗΣ ΚΑΙ ΧΡΗΣΗΣ ΑΛΓΙΝΙΚΩΝ ΣΧΟΙΝΙΩΝ	3028524
790770/04-11-98	RHONE-POULENC AGRO	ΖΙΖΑΝΙΟΚΤΟΝΑ ΜΙΓΜΑΤΑ ΜΕ ΒΑΣΗ ΠΑΡΑΓΩΓΟ ΤΟΥ 3-ΦΑΙΝΥΛΟΠΥΡΑΖΟΛΙΟΥ ΚΑΙ BIFENOX	3028401
790962/25-11-98	ROCKWOOL INTERNATIONAL A/S	ΤΕΧΝΗΤΕΣ ΥΑΛΩΔΕΙΣ ΙΝΕΣ	3028630
792267/14-10-98	BASF AG	ΠΑΡΑΓΩΓΑ 2-[(2-ΑΛΚΟΞΥ-6-ΤΡΙΦΘΟΡΟΜΕΘΥΛΟΠΥΡΙΜΙΔΙΝ-4-ΥΛΟ)-ΟΞΥΜΕΘΥΛΕΝΟ]-ΦΑΙΝΥΛΟΞΕΙΚΟΥ ΟΞΕΟΣ, ΜΕΘΟΔΟΣ ΚΑΙ ΕΝΔΙΑΜΕΣΑ ΠΡΟΙΟΝΤΑ ΓΙΑ ΤΗΝ ΠΑΡΑΣΚΕΥΗ ΚΑΙ ΤΗΝ ΧΡΗΣΙΜΟΠΟΙΗΣΗ ΤΟΥΣ	3028558
793749/28-10-98	ALLIED COLLOIDS LIMITED	ΔΙΕΡΓΑΣΙΕΣ ΓΙΑ ΜΕΙΩΣΗ ΜΟΛΥΝΣΗΣ ΚΥΤΤΑΡΙΝΙΚΩΝ ΥΓΡΩΝ	3028527
796062/07-10-98	UNGER HEINZ-DIETER	ΠΡΟΣΘΕΤΙΚΗ ΥΠΕΡΚΑΤΑΣΚΕΥΗ	3028587

ΑΡ./ΗΜ.ΔΗΜ.Ε.Δ. (87)	ΔΙΚΑΙΟΥΧΟΣ (73)	ΤΙΤΛΟΣ ΕΦΕΥΡΕΣΗΣ (54)	ΑΡ.ΕΥΡ.Δ.Ε. (11)
796127/09-09-98	ALZA CORPORATION	ΔΙΑΤΑΞΗ ΔΙΑΝΟΜΗΣ ΔΙ'ΗΛΕΚΤΡΟΜΕΤΑΦΟΡΑΣ	3028653
797719/11-11-98	SEVA	ΜΕΣΟ ΤΟΠΟΘΕΤΗΣΗΣ ΚΑΙ ΑΡΘΡΩΣΗΣ ΜΙΑΣ ΚΙΝΗΤΗΣ ΠΛΑΚΑΣ ΜΕΣΑ ΣΕ ΜΙΑ ΠΛΑΙΣΙΩΣΗ ΠΟΡΤΑΣ Η ΣΤΡΟΦΥΓΓΑ ΕΔΑΦΟΥΣ ΦΕΡΟΥΣΑ ΕΝΑ ΤΕΤΟΙΟ ΜΕΣΟΝ	3028482
798978/09-09-98	VANDAMME PAUL	ΕΞΑΡΤΗΜΑ ΣΕΡΒΙΡΙΣΜΑΤΟΣ	3028617
799013/30-09-98	BASF AG	ΜΕΘΟΔΟΣ ΓΙΑ ΤΗΝ ΠΑΡΑΣΚΕΥΗ ΔΙΑΙΡΕΤΩΝ ΧΑΠΙΩΝ	3028672
802823/30-09-98	THE PROCTER & GAMBLE CO	ΕΠΑΝΑΚΥΚΛΟΦΟΡΙΑ ΜΕΡΟΥΣ ΓΑΛΑΚΤΩΜΑΤΩΝ ΥΨΗΛΗΣ ΕΣΩΤΕΡΙΚΗΣ ΦΑΣΕΩΣ ΠΑΡΑΣΚΕΥΑΣΜΕΝΩΝ ΜΕ ΣΥΝΕΧΗ ΠΟΡΕΙΑ	3028542
803049/14-10-98	UNITED TECHNOLOGIES CORPORATION	ΔΙΑΓΝΩΣΤΙΚΟ ΣΥΣΤΗΜΑ ΓΙΑ ΑΙΣΘΗΤΗΡΕΣ ΕΣΧΑΡΑΣ ΟΠΤΙΚΩΝ ΙΝΩΝ	3028589
804421/16-09-98	BASF AG	2-[(ΔΙΥΔΡΟ)ΠΥΡΑΖΟΛΥΛ-3'-ΟΞΥΜΕΘΥΛΕΝΟ]-ΑΝΙΛΙΔΙΑ ΣΑΝ ΜΕΣΑ ΚΑΤΑΠΟΛΕΜΗΣΗΣ ΠΑΡΑΣΙΤΩΝ ΚΑΙ ΜΥΚΗΤΟΚΤΟΝΑ	3028488
808248/28-10-98	INTERCONTINENTAL CHEMICAL CORPORATION	ΣΥΣΚΕΥΗ ΚΑΘΑΡΙΣΜΟΥ ΠΑΡΑΠΕΤΑΣΜΑΤΟΣ ΤΑΛΑΝΤΩΤΟΥ	3028515
808278/23-09-98	SIDEL	ΜΕΘΟΔΟΣ ΚΑΤΑΣΚΕΥΗΣ ΔΟΧΕΙΩΝ ΟΠΩΣ ΟΙ ΦΙΑΛΕΣ, ΜΕ ΑΥΤΟΣΤΗΡΙΖΟΜΕΝΗ ΒΑΣΗ	3028689
808436/02-09-98	SCHWERT SIEGFRIED	ΜΕΘΟΔΟΣ ΔΙΑ ΤΗΝ ΕΞΑΓΩΓΗΝ ΔΙ'ΕΛΞΕΩΣ ΕΝΟΣ ΕΙΣ ΤΟ ΕΔΑΦΟΣ ΤΟΠΟΘΕΤΗΜΕΝΟΥ ΚΟΙΛΟΥ ΣΩΜΑΤΟΣ	3028458
808590/30-09-98	LAMPOLET S.R.L.	ΚΑΝΑΠΕΣ-ΚΡΕΒΒΑΤΙ	3028451
809534/04-11-98	PHASE REMEDIATION INCORPORATED	ΔΙΑΧΩΡΙΣΤΗΡΑΣ ΟΡΥΚΤΩΝ ΥΛΩΝ	3028405
809562/12-08-98	BRAAS GMBH	ΣΥΣΚΕΥΗ ΓΙΑ ΤΗΝ ΚΟΠΗ ΣΤΟ ΟΡΘΟ ΜΕΓΕΘΟΣ ΔΙΑΜΟΡΦΩΜΕΝΩΝ ΤΜΗΜΑΤΩΝ ΠΛΑΚΙΔΙΩΝ ΓΙΑ ΣΤΕΓΕΣ	3028390
810939/16-09-98	A. RAWIE GMBH & CO.	ΣΤΟΙΧΕΙΟ ΠΕΔΗΣΕΩΣ ΣΙΔΗΡΟΔΡΟΜΙΚΗΣ ΓΡΑΜΜΗΣ	3028391
810940/23-09-98	A. RAWIE GMBH & CO.	ΣΤΟΙΧΕΙΟ ΠΕΔΗΣΕΩΣ ΣΙΔΗΡΟΤΡΟΧΙΑΣ	3028392
810952/25-11-98	CROWN CORK AG	ΠΩΜΑ ΚΛΕΙΣΤΡΟΥ ΜΕ ΣΥΓΚΡΑΤΗΤΙΚΗ ΤΑΙΝΙΑ	3028635
814693/21-10-98	EMSA-WERKE WULF GMBH & CO.	ΔΟΧΕΙΟΝ (ΚΑΝΑΤΑ) ΔΙ'ΥΓΡΑ	3028596
815576/30-09-98	FELTEN & GUILLEAUME AUSTRIA AG	ΒΟΗΘΗΤΙΚΟΣ ΔΙΑΚΟΠΤΗΣ	3028664
843149/26-08-98	MOFET ETZION	ΣΥΝΘΕΤΟΣ ΘΩΡΑΚΑΣ ΚΑΙ ΜΕΘΟΔΟΣ ΠΑΡΑΓΩΓΗΣ ΤΟΥ	3028597
856312/14-10-98	DR. R. PFLEGER CHEMISCHE FABRIK GMBH	ΧΡΗΣΙΜΟΠΟΙΗΣΗ ΧΛΩΡΙΟΥΧΟΥ ΤΡΟΣΠΙΟΥ ΚΑΙ ΣΥΣΤΗΜΑ ΕΚ 2-ΣΥΣΤΑΤΙΚΩΝ ΠΡΟΣ ΤΟΥΤΟ	3028529

2.3 ΕΥΡΕΤΗΡΙΟ ΕΥΡΩΠΑΪΚΩΝ Δ.Ε. ΣΥΜΦΩΝΑ ΜΕ ΤΗΝ ΑΛΦΑΒΗΤΙΚΗ ΣΕΙΡΑ ΤΩΝ ΔΙΚΑΙΟΥΧΩΝ

<i>ΔΙΚΑΙΟΥΧΟΣ</i> (73)	<i>ΤΙΤΛΟΣ ΕΦΕΥΡΕΣΗΣ</i> (54)	<i>ΑΡ./ΗΜ.ΔΗΜ.Ε.Δ.</i> (87)	<i>ΑΡ.ΕΥΡ.Δ.Ε.</i> (11)
A. RAWIE GMBH & CO.	ΣΤΟΙΧΕΙΟ ΠΕΔΗΣΕΩΣ ΣΙΔΗΡΟΔΡΟΜΙΚΗΣ ΓΡΑΜΜΗΣ	810939/16-09-98	3028391
A. RAWIE GMBH & CO.	ΣΤΟΙΧΕΙΟ ΠΕΔΗΣΕΩΣ ΣΙΔΗΡΟΤΡΟΧΙΑΣ	810940/23-09-98	3028392
A.E. STALEY MANUFACTURING CO.	ΚΡΥΣΤΑΛΛΟΠΟΙΗΣΗ ΦΡΟΥΚΤΟΖΗΣ	613954/07-10-98	3028609
ADIR ET COMPAGNIE	ΠΑΡΑΓΩΓΑ ΒΕΝΖΙΜΙΔΑΖΟΛΗΣ ΜΕ ΑΝΤΙΔΙΑΒΗΤΙΚΗ ΔΡΑΣΤΙΚΟΤΗΤΑ ΚΑΙ ΔΡΑΣΤΙΚΟΤΗΤΑ ΕΝΑΝΤΙΟΝ ΤΗΣ ΣΥΣΣΩΜΑΤΩΣΕΩΣ ΤΩΝ ΑΙΜΟΠΕΤΑΛΙΔΙΩΝ	571253/04-11-98	3028409
AEROSPATIALE SOCIETE NATIONALE INDUSTRIELLE	ΣΥΣΤΗΜΑ ΠΑΡΑΤΗΡΗΣΕΩΣ ΜΕΣΩ ΤΗΛΕΧΕΙΡΙΖΟΜΕΝΟΥ ΑΕΡΟΠΛΟΙΟΥ	687626/02-09-98	3028641
AIR LIQUIDE SANTE DEVELOPEMENT	ΚΑΛΥΜΜΑ ΦΙΑΛΗΣ ΑΕΡΙΟΥ	629812/05-08-98	3028411
ALCATEL ALSTHOM COMPAGNIE GENERALE D'ELECTRICITE	ΜΟΝΟΣΩΛΗΝΙΟ ΚΑΛΩΔΙΟ ΟΠΤΙΚΩΝ ΙΝΩΝ	438684/09-09-98	3028599
ALCON LABORATORIES, INC.	ΑΝΤΙΦΛΕΓΜΟΝΩΔΕΙΣ ΕΝΩΣΕΙΣ ΓΙΑ ΟΦΘΑΛΜΙΚΗ ΧΡΗΣΗ	650496/16-09-98	3028582
ALLIED COLLOIDS LTD	ΔΙΕΡΓΑΣΙΕΣ ΓΙΑ ΜΕΙΩΣΗ ΜΟΛΥΝΣΗΣ ΚΥΤΤΑΡΙΝΙΚΩΝ ΥΓΡΩΝ	793749/28-10-98	3028527
ALZA CORPORATION	ΣΥΣΚΕΥΗ ΠΑΡΟΧΗΣ ΠΟΥ ΠΕΡΙΕΧΕΙ ΥΔΡΟΦΟΒΟ ΜΕΣΟ	716595/25-11-98	3028627
ALZA CORPORATION	ΔΙΑΤΑΞΗ ΔΙΑΝΟΜΗΣ ΔΙ'ΗΛΕΚΤΡΟΜΕΤΑΦΟΡΑΣ	796127/09-09-98	3028653
AMERICAN CYANAMID CO.	ΣΥΣΚΕΥΑΣΙΑ ΜΕ ΚΑΠΑΚΙ ΤΥΠΟΥ ΠΙΕΣΕ-ΚΑΙ-ΣΤΡΙΨΕ ΚΑΙ ΦΙΑΛΗ ΜΕ ΡΑΒΔΩΤΑ ΤΜΗΜΑΤΑ ΣΦΕΙΜΑΤΟΣ	679582/25-11-98	3028632
AMERICAN CYANAMID CO.	ΜΕΘΟΔΟΣ ΠΑΡΑΣΚΕΥΗΣ ΤΗΣ 4-ΑΛΟΓΟΝΟ-2' ΝΙΤΡΟΒΟΥΤΥΡΟΦΑΙΝΟΝΗΣ	682007/07-10-98	3028666
AMERICAN HOME PRODUCTS CORPORATION	ΣΧΗΜΑΤΙΣΜΟΙ ΡΑΠΑΜΥΚΙΝΗΣ ΓΙΑ ΕΝΔΟΦΛΕΒΙΑ ΕΝΕΣΗ	650729/14-10-98	3028667
AMGEN INC.	ΥΠΟΚΑΤΑΣΤΑΤΕΣ ΥΠΟΔΟΧΕΑ ΕΣΚ	597503/14-10-98	3028652
AMGEN INC.	ΣΥΝΘΕΣΕΙΣ ΛΥΟΦΙΛΟΠΟΙΗΜΕΝΟΥ ΠΑΡΑΓΟΝΤΑ ΑΙΜΟΚΥΤΟΒΛΑΣΤΗ	732935/18-11-98	3028616
AMGEN INC.	ΑΝΑΣΤΟΛΕΑΣ-ΜΕΤΑΛΛΟΠΡΩΤΕΪΝΑΣΗΣ	398753/02-09-98	3028456
ARCO CHEMICAL TECHNOLOGY, L.P.	ΜΕΘΟΔΟΣ ΓΙΑ ΤΗΝ ΠΑΡΑΣΚΕΥΗ ΕΣΤΕΡΟΠΟΙΗΜΕΝΩΝ ΑΛΚΟΞΥΛΙΩΜΕΝΩΝ ΠΟΛΥΟΛΩΝ ΜΕ ΒΕΛΤΙΩΜΕΝΗ ΣΤΑΘΕΡΟΤΗΤΑ	663387/14-10-98	3028642
ASSOCIATION POUR L'ESSOR DE LA TRANSFUSION SANGUINE DANS LA REGION DU NORD	ΣΥΝΘΕΣΗ ΓΙΑ ΤΗ ΣΤΑΘΕΡΟΠΟΙΗΣΗ ΤΟΥ ΠΛΑΣΜΑΤΟΣ ΤΟΥ ΑΙΜΑΤΟΣ ΚΑΤΑ ΤΗ ΔΙΑΡΚΕΙΑ ΤΗΣ ΠΑΣΤΕΡΙΩΣΕΩΣ ΚΑΙ ΜΕΘΟΔΟΣ ΠΑΣΤΕΡΙΩΣΕΩΣ ΠΕΡΙΛΑΜΒΑΝΟΥΣΑΤΗ ΧΡΗΣΗ ΑΥΤΗΣ ΤΗΣ ΣΥΝΘΕΣΕΩΣ	556096/16-09-98	3028429
ASSOCIATION POUR L'ESSOR DE LA TRANSFUSION SANGUINE DANS LA REGION DU NORD	ΠΕΡΙΣΤΑΛΤΙΚΗ ΛΑΒΙΔΑ ΑΣΦΑΛΕΙΑΣ	624382/02-09-98	3028463
ATEA SOCIETE ATLANTIQUE DE TECHNIQUES AVANCEES	ΣΥΣΚΕΥΗ ΓΙΑ ΤΗΝ ΠΑΡΑΓΩΓΗ ΕΝΟΣ ΠΛΑΣΜΑΤΟΣ	468886/02-09-98	3028701

ΔΙΚΑΙΟΥΧΟΣ (73)	ΤΙΤΛΟΣ ΕΦΕΥΡΕΣΗΣ (54)	ΑΡ./ΗΜ.ΔΗΜ.Ε.Δ. (87)	ΑΡ.ΕΥΡ.Δ.Ε. (11)
BALLY GAMING INTERNATIONAL, INC.	ΛΟΓΙΣΤΙΚΟ ΣΥΣΤΗΜΑ ΚΑΙ ΣΥΣΤΗΜΑ ΠΑΡΑΚΟΛΟΥΘΗΣΗΣ ΜΗΧΑΝΗΜΑΤΟΣ ΤΥΧΕΡΩΝ ΠΑΙΓΝΙΔΙΩΝ	688003/25-11-98	3028663
BASF AG	ΜΕΘΟΔΟΣ ΓΙΑ ΤΗΝ ΗΛΕΚΤΡΟΧΗΜΙΚΗ ΠΑΡΑΣΚΕΥΗ ΔΙΚΑΡΒΟΝΙΚΩΝ ΟΞΕΩΝ	646042/11-11-98	3028671
BASF AG	ΜΕΘΟΔΟΣ ΓΙΑ ΤΗΝ ΤΑΥΤΟΧΡΟΝΗ ΠΑΡΑΣΚΕΥΗ ΔΙΚΑΡΒΟΝΙΚΩΝ ΟΞΕΩΝ ΚΑΙ ΔΙΑΜΙΝΩΝ ΑΠΟ ΠΟΛΥΑΜΙΔΙΑ ΣΤΑ ΜΟΝΟΜΕΡΗ ΣΥΣΤΑΤΙΚΑ ΤΟΥΣ	646106/14-10-98	3028555
BASF AG	ΜΕΘΟΔΟΣ ΓΙΑ ΤΗΝ ΤΑΥΤΟΧΡΟΝΗ ΠΑΡΑΣΚΕΥΗ ΔΙΚΑΡΒΟΝΙΚΩΝ ΟΞΕΩΝ ΚΑΙ ΔΙΑΜΙΝΩΝ ΑΠΟ ΠΟΛΥΑΜΙΔΙΑ	646107/07-10-98	3028556
BASF AG	ΠΑΡΑΣΚΕΥΑΣΜΑΤΑ ΛΕΥΚΟ-ΙΝΔΙΚΟΥ ΣΕ ΚΟΚΚΙΟ-ΠΟΙΗΜΕΝΗ ΜΟΡΦΗ	712430/18-11-98	3028661
BASF AG	ΜΕΘΟΔΟΣ ΓΙΑ ΤΗΝ ΠΑΡΑΣΚΕΥΗ ΜΙΑΣ ΥΔΑΤΙΚΗΣ ΔΙΑΣΠΟΡΑΣ ΠΟΛΥΜΕΡΩΝ	771328/07-10-98	3028557
BASF AG	ΠΑΡΑΓΩΓΑ 2-[(2-ΑΛΚΟΞΥ-6-ΤΡΙΦΘΟΡΟΜΕΘΥΛΟ-ΠΥΡΙΜΙΔΙΝ-4-ΥΛΟ)-ΟΞΥΜΕΘΥΛΕΝΟ]-ΦΑΙΝΥΛΟΞΕΙΚΟΥ ΟΞΕΟΣ, ΜΕΘΟΔΟΣ ΚΑΙ ΕΝΔΙΑΜΕΣΑ ΠΡΟΪΟΝΤΑ ΓΙΑ ΤΗΝ ΠΑΡΑΣΚΕΥΗ ΚΑΙ ΤΗΝ ΧΡΗΣΙΜΟΠΟΙΗΣΗ ΤΟΥΣ	792267/14-10-98	3028558
BASF AG	ΜΕΘΟΔΟΣ ΓΙΑ ΤΗΝ ΠΑΡΑΣΚΕΥΗ ΔΙΑΙΡΕΤΩΝ ΧΑΠΙΩΝ	799013/30-09-98	3028672
BASF AG	2-[(ΔΙΥΔΡΟ)ΠΥΡΑΖΟΛΥΛ-3'-ΟΞΥΜΕΘΥΛΕΝΟ]-ΑΝΙΛΙΔΙΑ ΣΑΝ ΜΕΣΑ ΚΑΤΑΠΟΛΕΜΗΣΗΣ ΠΑΡΑΣΙΤΩΝ ΚΑΙ ΜΥΚΗΤΟΚΤΟΝΑ	804421/16-09-98	3028488
BASF AG	ΣΚΟΝΕΣ ΣΤΕΡΕΑΣ ΟΞΥΦΘΟΡΟΦΕΝΗΣ ΜΕΓΑΛΗΣ ΣΥΜΠΥΚΝΩΣΗΣ ΚΑΙ ΜΕΘΟΔΟΙ ΓΙΑ ΤΗΝ ΠΑΡΑΣΚΕΥΗ ΣΚΟΝΩΝ ΣΤΕΡΕΑΣ ΟΞΥΦΘΟΡΟΦΕΝΗΣ ΞΗΡΗΣ ΜΟΡΦΗΣ	757519/07-10-98	3028487
BASF CORPORATION	ΚΑΘΟΔΙΚΗ ΜΕΘΟΔΟΣ ΗΛΕΚΤΡΟΑΠΟΘΕΣΗΣ ΧΡΗΣΙΜΟΠΟΙΟΥΣΑ ΚΥΚΛΙΚΗ ΚΑΡΒΟΝΙΚΗ ΣΚΛΗΡΥ-ΝΣΙΜΗ ΣΥΝΘΕΣΗ ΕΠΙΣΤΡΩΣΗΣ	661354/12-08-98	3028489
BASF CORPORATION	ΜΕΘΟΔΟΣ ΠΑΡΑΣΚΕΥΗΣ ΛΕΙΤΟΥΡΓΙΚΟΥ ΠΟΛΥΜΕΡΟΥΣ ΚΑΡΒΑΜΑΤΗΣ	719795/12-08-98	3028389
BASF CORPORATION	ΣΚΟΝΕΣ ΣΤΕΡΕΑΣ ΟΞΥΦΘΟΡΟΦΕΝΗΣ ΜΕΓΑΛΗΣ ΣΥΜΠΥΚΝΩΣΗΣ ΚΑΙ ΜΕΘΟΔΟΙ ΓΙΑ ΤΗΝ ΠΑΡΑΣΚΕΥΗ ΣΚΟΝΩΝ ΣΤΕΡΕΑΣ ΟΞΥΦΘΟΡΟΦΕΝΗΣ ΞΗΡΗΣ ΜΟΡΦΗΣ	757519/07-10-98	3028487
BAUER HEINRICH	ΔΙΑΤΑΞΗ ΓΙΑ ΤΗΝ ΑΠΟΚΤΗΣΗ ΕΝΕΡΓΕΙΑΣ ΑΠΟ ΤΟ ΗΛΙΑΚΟ ΦΩΣ ΜΕ ΤΟΥΛΑΧΙΣΤΟΝ ΕΝΑΝ ΗΛΙΑΚΟ ΣΥΛΛΕΚΤΗ	767889/02-09-98	3028698
BAYER AG	ΔΥΝΑΜΕΝΑ ΝΑ ΠΟΛΥΜΕΡΙΣΘΟΥΝ ΔΙΠΕΠΤΙΔΙΑ: ΣΥΝΘΕΣΗ, ΠΟΛΥΜΕΡΙΣΜΟΣ ΚΑΙ ΧΡΗΣΙΜΟΠΟΙΗΣΗ ΤΩΝ ΠΟΛΥΜΕΡΩΝ ΓΙΑ ΤΟΝ ΧΡΩΜΑΤΟΓΡΑΦΙΚΟ ΔΙΑΧΩΡΙΣΜΟ ΕΝΑΝΤΙΟΜΕΡΩΝ	584664/04-11-98	3028614

ΔΙΚΑΙΟΥΧΟΣ (73)	ΤΙΤΛΟΣ ΕΦΕΥΡΕΣΗΣ (54)	ΑΡ./ΗΜ.ΔΗΜ.Ε.Δ. (87)	ΑΡ.ΕΥΡ.Δ.Ε. (11)
BAYER AG	ΠΑΡΑΓΩΓΑ ΟΞΑΛΥΛΑΜΙΝΟ-BENZOΦΟΥΡΑΝΙΟΥ ΚΑΙ - BENZOΘΕΙΕΝΥΛΙΟΥ	685474/16-09-98	3028432
BAYER AG	ΥΠΟΚΑΤΕΣΤΗΜΕΝΑ ΑΖΑΔΙΟΞΑΚΥΚΛΟΑΛΚΕΝΙΑ ΚΑΙ Η ΧΡΗΣΙΜΟΠΟΙΟΗΣΗ ΤΟΥΣ ΩΣ ΜΥΚΗΤΟΚΤΟΝΑ	712396/04-11-98	3028517
BAYER CORPORATION	ΠΑΡΑΓΩΓΑ 2-ΟΞΟΑΙΘΥΛΙΟΥ ΣΑΝ ΑΝΟΣΟΚΑΤΑΣΤΑΛΤΙΚΑ	564924/09-09-98	3028441
BAYER CORPORATION	ΚΕΦΑΛΗ ΑΝΑΓΝΩΣΕΩΣ ΔΙΠΛΗΣ ΛΕΙΤΟΥΡΓΙΑΣ ΓΙΑ ΕΝΑ ΟΡΓΑΝΟ ΑΝΑΚΛΑΣΤΙΚΟΤΗΤΑΣ	636878/16-09-98	3028659
BETH ISRAEL HOSPITAL ASSOCIATION	ΧΡΗΣΗ ΣΠΙΠΕΡΟΝΗΣ ΣΑΝ ΕΝΑΣ ΑΝΟΣΟΚΑΤΑΣΤΑΛΤΙΚΟΣ ΚΑΙ ΑΝΤΙΦΛΕΓΜΟΝΩΔΗΣ ΠΑΡΑΓΟΝΤΑΣ	520032/16-09-98	3028443
BG PLC	ΒΕΛΤΙΩΜΕΝΕΣ ΜΕΘΟΔΟΙ ΓΙΑ ΤΗ ΜΕΤΑΤΡΟΠΗ ΜΕΘΑΝΙΟΥ ΣΕ ΑΕΡΙΟ ΣΥΝΘΕΣΗΣ	564526/19-08-98	3028532
BIC CORPORATION	ΔΙΑΤΡΗΤΟ ΒΥΣΜΑΓΙΑ ΦΥΣΙΓΓΙΑ ΜΕΛΑΝΗΣ	653989/02-09-98	3028647
BIO-TEC BIOLOGISCHE NATURVERPACKUNGEN GMBH	ΒΙΟΛΟΓΙΚΑ ΑΠΟΔΟΜΗΣΙΜΕΣ ΜΑΖΕΣ ΜΟΡΦΟΠΟΙΗΣΗΣ	542155/23-09-98	3028552
 BIOGEN, INC.	ΑΝΑΣΤΟΛΗ ΑΓΓΕΙΑΚΗΣ ΣΤΕΝΩΣΗΣ ΜΕ ΤΗ ΧΡΗΣΙΜΟΠΟΙΗΣΗ ΑΝΤΙΣΩΜΑΤΩΝ ΑΝΤΙ-PADGEM	606391/05-08-98	3028428
BIOMATERIALS RESEARCH GROUP STICHTING AZL	ΗΛΕΚΤΡΟΝΙΚΟ ΜΙΚΡΟΣΚΟΠΙΟ ΜΕ ΦΑΣΜΑΤΟΣΚΟΠΗΣΗ RAMAN	766869/26-08-98	3028483
BOEHRINGER INGELHEIM PHARMA KG	ΚΥΚΛΙΚΑ ΙΜΙΝΟ-ΠΑΡΑΓΩΓΑ, ΜΕΘΟΔΟΣ ΠΑΡΑΣΚΕΥΗΣ ΤΟΥΣ, ΚΑΙ ΦΑΡΜΑΚΕΥΤΙΚΑ ΜΕΣΑ ΠΕΡΙΕΧΟΝΤΑ ΤΙΣ ΕΝΩΣΕΙΣ ΑΥΤΕΣ	567966/02-09-98	3028431
BORDEN FOODS CORPORATION	ΤΥΜΠΑΝΟ ΕΠΙΚΑΛΥΨΗΣ ΓΙΑ ΜΑΓΕΙΡΕΜΕΝΗ ΠΑΣΤΑ	632959/26-08-98	3028646
BOREALIS POLYMERS OY	ΠΡΟΚΑΤΑΛΥΤΗΣ ΓΙΑ ΤΗΝ ΠΑΡΑΓΩΓΗ ΠΟΛΥΜΕΡΩΝ ΑΙΘΥΛΕΝΙΟΥ, ΜΕΘΟΔΟΣ ΓΙΑ ΤΗΝ ΠΑΡΑΣΚΕΥΗ ΤΟΥ ΚΑΙ ΧΡΗΣΗ	688794/19-08-98	3028499
BRAAS GMBH	ΣΥΣΚΕΥΗ ΓΙΑ ΤΗΝ ΚΟΠΗ ΣΤΟ ΟΡΘΟ ΜΕΓΕΘΟΣ ΔΙΑΜΟΡΦΩΜΕΝΩΝ ΤΜΗΜΑΤΩΝ ΠΛΑΚΙΔΙΩΝ ΓΙΑ ΣΤΕΓΕΣ	809562/12-08-98	3028390
BRISTOL-MYERS SQUIBB CO.	ΥΠΟΔΟΧΕΑΣ STL4A ΠΡΩΤΕΙΝΕΣ ΣΥΝΤΗΣΗΣ ΤΟΥ ΕΝ ΛΟΓΩ ΥΠΟΔΟΧΕΑ ΚΑΙ ΧΡΗΣΕΙΣ ΑΥΤΩΝ	606217/02-09-98	3028644
BRITISH BIOTECH PHARMACEUTICALS LTD	ΠΑΡΑΓΩΓΑ ΤΟΥ ΠΛΑΣΜΙΝΟΓΟΝΟΥ ΕΝΕΡΓΟΠΟΙΗΣΙΜΑ ΑΠΟ ΤΗ ΘΡΟΜΒΙΝΗ	666920/16-09-98	3028430
BRITISHTECHNOLOGY GROUP LTD	ΕΝΑ ΣΥΣΤΗΜΑ ΑΝΙΧΝΕΥΣΗΣ ΠΟΛΛΑΠΛΩΝ ΑΝΤΙΚΕΙΜΕΝΩΝ	598624/16-09-98	3028475
BSH BOSCH UND SIEMENS HAUSGERATE GMBH	ΔΙΑΤΑΞΗ ΓΙΑ ΤΑ ΛΗΨΗ ΤΗΛΕΟΠΤΙΚΩΝ ΣΗΜΑΤΩΝ, Ο ΧΑΡΑΚΤΗΡΙΣΜΟΣ ΤΟΥΣ ΚΑΙ/Η ΕΚΠΟΜΠΗ ΤΟΥΣ ΣΑΝ ΤΗΛΕΟΠΤΙΚΕΣ ΕΙΚΟΝΕΣ	561189/14-10-98	3028678
BTG INTERNATIONAL LTD	ΣΥΓΧΡΟΝΙΣΜΕΝΟ ΗΛΕΚΤΡΟΝΙΚΟ ΚΥΚΛΩΜΑ ΑΝΑΓΝΩΡΙΣΕΩΣ	585132/23-09-98	3028603
CABOT CORPORATION	ΜΙΑ ΒΕΛΤΙΩΜΕΝΗ ΤΡΟΦΟΔΟΤΟΥΜΕΝΗ ΜΕ ΥΓΡΟΠΟΙΗΜΕΝΟ ΦΥΣΙΚΟ ΑΕΡΙΟ ΚΑΥΣΙΜΟ ΣΥΝΔΥΑΣΜΕΝΟΥ ΚΥΚΛΟΥ ΕΓΚΑΤΑΣΤΑΣΗ ΙΣΧΥΟΣ	683847/12-08-98	3028461
CASINOS AUSTRIA AG	ΑΝΑΜΙΚΤΗΣ ΤΡΑΠΟΥΛΟΧΑΡΤΩΝ	597818/19-08-98	3028537

ΔΙΚΑΙΟΥΧΟΣ (73)	ΤΙΤΛΟΣ ΕΦΕΥΡΕΣΗΣ (54)	ΑΡ./ΗΜ.ΔΗΜ.Ε.Δ. (87)	ΑΡ.ΕΥΡ.Δ.Ε. (11)
CECA S.A.	ΜΕΘΟΔΟΣ ΔΙΑ ΤΗΝ ΚΑΤΑΣΚΕΥΗ ΠΥΚΝΩΝ ΕΠΕΝΔΥΣΕΩΝ ΒΙΤΟΥΜΙΟΥ ΕΝ ΨΥΧΡΩ ΠΟΥ ΜΠΟΡΟΥΝ ΝΑ ΑΠΟΘΗΚΕΥΟΝΤΑΙ ΚΑΙ ΒΑΡΕΩΝ ΓΑΛΑΚΤΩΜΑΤΩΝ	589740/14-10-98	3028536
CHILDREN'S HOSPITAL OF LOS ANGELES	ΑΝΑΣΤΟΛΕΑΣ-ΜΕΤΑΛΛΟΠΡΩΤΕΙΝΑΣΗΣ	398753/02-09-98	3028456
CHUGAI SEIYAKU KABUSHIKI KAISHA	ΠΑΡΑΓΩΓΟ ΕΡΥΘΡΟΜΥΚΙΝΗΣ	643068/19-08-98	3028387
CIBA SPECIALTY CHEMICALS HOLDING INC.	ΑΖΩΧΡΩΜΑΤΑ, ΜΕΘΟΔΟΣ ΓΙΑ ΤΗΝ ΠΑΡΑΣΚΕΥΗ ΤΟΥΣ ΚΑΙ Η ΧΡΗΣΗ ΤΟΥΣ	690103/21-10-98	3028511
COMAS S.P.A.	ΜΙΑ ΜΗΧΑΝΗ ΤΕΜΑΧΙΣΜΟΥ, ΙΔΙΑΙΤΕΡΑ ΓΙΑ ΔΕΜΑΤΑ ΚΑΠΝΟΥ	582139/02-09-98	3028421
CONSEJO SUPERIOR DE INVESTIGACIONES CIENTIFICAS	ΕΠΕΞΕΡΓΑΣΙΑ ΣΤΕΡΕΩΝ ΚΑΙ ΥΓΡΩΝ ΕΚΡΩΝ ΑΠΟ ΒΥΡΣΟΔΕΦΕΙΑ ΓΙΑ ΤΗΝ ΑΦΑΙΡΕΣΗ ΚΑΙ ΤΗΝ ΑΝΑΚΤΗΣΗ ΤΟΥ ΧΡΩΜΙΟΥ ΠΟΥ ΠΕΡΙΕΧΕΤΑΙ ΣΤΙΣ ΕΚΡΟΣΣ	637570/26-08-98	3028580
CONSTRUCTIONS INDUSTRIELLES DE LA MEDITERRANEE C.N.I.M.	ΔΙΑΤΑΞΗ ΥΠΟΓΕΙΟΥ ΚΑΤΑΦΥΓΙΟΥ ΠΡΟΣΤΑΣΙΑΣ ΑΤΟΜΩΝ, ΚΑΘΩΣ ΚΑΙ ΜΕΘΟΔΟ ΥΛΟΠΟΙΗΣΗΣ ΕΝΟΣ ΤΕΤΟΙΟΥ ΣΧΕΔΙΟΥ	676516/05-08-98	3028399
CONTITECH TRANSPORT-BANDSYSTEME GMBH	ΣΩΜΑ ΣΥΝΘΕΤΩΝ (ΠΟΛΛΩΝ)ΣΤΡΩΣΕΩΝ, ΙΔΙΑΙΤΕΡΩΣ ΤΑΙΝΙΑ ΜΕΤΑΦΟΡΑΣ ΥΛΙΚΩΝ	760745/14-10-98	3028592
COR THERAPEUTICS, INC.	ΕΥΣΤΑΘΕΙΣ ΣΥΝΘΕΣΕΙΣ ΠΟΛΥΠΕΠΤΙΔΙΩΝ	639202/25-11-98	3028626
CPC INTERNATIONAL INC.	ΜΕΘΟΔΟΣ ΓΙΑ ΤΗΝ ΠΑΡΑΣΚΕΥΗ ΕΣΤΕΡΟΠΟΙΗΜΕΝΩΝ ΑΛΚΟΞΥΛΙΩΜΕΝΩΝ ΠΟΛΥΟΛ ΩΝ ΜΕ ΒΕΛΤΙΩΜΕΝΗ ΣΤΑΘΕΡΟΤΗΤΑ	663387/14-10-98	3028642
CREANOVA AG	ΜΕΝΤΕΣΕΣ	746512/26-08-98	3028505
CROWN CORK AG	ΠΩΜΑ ΚΛΕΙΣΤΡΟΥ ΜΕ ΣΥΓΚΡΑΤΗΤΙΚΗ ΤΑΙΝΙΑ	810952/25-11-98	3028635
CYCLOLAB LTD	ΝΕΑ ΣΥΜΠΛΟΚΑ ΕΓΚΛΕΙΣΗΣ ΑΛΑΤΩΝ ΝΙΜΕΣΟΥΛΙΔΙΟΥ	656015/26-08-98	3028613
DAIKIN INDUSTRIES, LTD	ΚΙΝΗΤΗΡ ΣΥΝΕΧΟΥΣ ΡΕΥΜΑΤΟΣ ΧΩΡΙΣ ΨΗΚΤΡΕΣ	773621/28-10-98	3028530
DAIMLER-BENZ AEROSPACE AG	ΣΥΣΚΕΥΗ ΡΑΔΙΟΕΝΤΟΠΙΣΜΟΥ ΑΠΟΣΤΑΣΕΩΝ ΜΕΓΑΛΗΣ ΑΚΡΙΒΕΙΑΣ	647857/12-08-98	3028396
DAINIPPON PHARMACEUTICAL CO., LTD.	3-ΟΞΑΔΙΑΖΟΛΥΛΟ-1, 6-ΝΑΦΟΥΡΙΔΙΝΟ ΠΑΡΑΓΩΓΑ ΜΕ ΣΥΓΓΕΝΕΙΑ ΓΙΑ ΥΠΟΔΟΧΕΙΣ ΒΕΝΖΟΔΙΑΖΕΠΙΝΗΣ	588500/04-11-98	3028404
DATAQUILL LTD	ΣΥΣΤΗΜΑΤΑ ΕΙΣΑΓΩΓΗΣ ΔΕΔΟΜΕΝΩΝ	723687/12-08-98	3028464
DAUME JOCHEN	ΔΙΑΤΑΞΗ ΓΙΑ ΤΗΝ ΑΠΟΚΤΗΣΗ ΕΝΕΡΓΕΙΑΣ ΑΠΟ ΤΟ ΗΛΙΑΚΟ ΦΩΣ ΜΕ ΤΟΥΛΑΧΙΣΤΟΝ ΕΝΑΝ ΗΛΙΑΚΟ ΣΥΛΛΕΚΤΗ	767889/02-09-98	3028698
DANBIOSYST UK LTD	ΣΥΝΘΕΣΕΙΣ ΔΙΑ ΡΙΝΙΚΗΝ ΧΟΡΗΓΗΣΙΝ, ΠΕΡΙΕΧΟΥΣΑΙ ΠΟΛΙΚΟΥΣ ΜΕΤΑΒΟΛΙΤΑΣ ΟΠΙΟΕΙΔΩΝ ΑΝΑΛΓΗΤΙΚΩΝ	625044/07-10-98	3028516
DEKA PRODUCTS LTD PARTNERSHIP	ΣΥΣΤΗΜΑ ΠΕΡΙΤΟΝΑΙΚΗΣ ΑΙΜΟΚΑΘΑΡΣΕΩΣ	643592/04-11-98	3028514
DEKA PRODUCTS LTD PARTNERSHIP	ΑΥΤΟΜΑΤΟ ΣΥΣΤΗΜΑ ΠΕΡΙΤΟΝΑΙΚΗΣ ΑΙΜΟΚΑΘΑΡΣΕΩΣ ΜΕ ΑΝΙΧΝΕΥΤΗ ΓΙΑ ΤΗΝ ΑΝΑΓΝΩΡΙΣΗ ΚΕΝΗΣ ΔΕΞΑΜΕΝΗΣ ΤΡΟΦΟΔΟΣΙΑΣ ΚΑΙ ΤΗΣ ΑΠΟΦΡΑΞΕΩΣ ΤΩΝ ΣΩΛΗΝΩΣΕΩΝ	644782/18-11-98	3028561

ΔΙΚΑΙΟΥΧΟΣ (73)	ΤΙΤΛΟΣ ΕΦΕΥΡΕΣΗΣ (54)	ΑΡ./ΗΜ.ΔΗΜ.Ε.Δ. (87)	ΑΡ.ΕΥΡ.Δ.Ε. (11)
DELAB	ΣΥΣΚΕΥΗ ΕΝΕΣΗΣ ΑΣΦΑΛΕΙΑΣ	783342/04-11-98	3028403
DOW AGROSCIENCES LLC	ΠΑΡΑΓΩΓΑ ΚΙΝΑΖΟΛΙΝΗΣ ΧΡΗΣΙΜΑ ΩΣ ΕΝΤΟΜΟΚΤΟΝΑ	326329/28-10-98	3028519
DOW AGROSCIENCES LLC	ΓΕΩΡΓΙΚΕΣ ΔΙΑΜΟΡΦΩΣΕΙΣ ΠΟΥ ΠΕΡΙΕΧΟΥΝ ΥΓΡΟΥΣ ΕΣΤΕΡΕΣ FLUROXYPYR	647096/05-08-98	3028444
DR. FALK PHARMA GMBH	ΣΦΑΙΡΙΑ BUDESONID ΜΕ ΕΙΚΟΝΑ ΕΛΕΓΧΟΜΕΝΗΣ ΑΠΟΔΟΣΗΣ ΚΑΙ ΜΕΘΟΔΟΣ ΓΙΑ ΤΗΝ ΠΑΡΑΣΚΕΥΗ ΤΟΥΣ	720473/11-11-98	3028612
DR. R. PFLEGER CHEMISCHE FABRIK GMBH	ΧΡΗΣΙΜΟΠΟΙΗΣΗ ΧΛΩΡΙΟΥΧΟΥ ΤΡΟΣΠΙΟΥ ΚΑΙ ΣΥΣΤΗΜΑ ΕΚ 2-ΣΥΣΤΑΤΙΚΩΝ ΠΡΟΣ ΤΟΥΤΟ	856312/14-10-98	3028529
DRECHSEL ARNO	ΠΕΡΙΣΤΡΕΦΟΜΕΝΟΣ ΣΥΝΔΕΣΜΟΣ ΓΙΑ ΨΕΚΑΣΤΗΡΕΣ ΝΕΡΟΥ	630689/30-09-98	3028601
DRIESSEN BEHEER B.V.	ΚΑΡΟΤΣΑΚΙ ΜΩΡΟΥ	757641/26-08-98	3028469
DYSTAR TEXTILFARBEN GMBH & CO. DEUTSCHLAND KG	ΜΟΝΟΑΖΩΧΡΩΜΑΤΑ ΜΕ 2,6-ΔΙΑΜΙΝΟΠΥΡΙΔΙΝΕΣ ΩΣ ΣΥΣΤΑΤΙΚΑ ΣΥΝΔΕΣΗΣ	515973/02-09-98	3028621
E.I. DU PONT DE NEMOURS AND CO.	ΞΗΡΑΙ ΡΕΥΣΙΜΟΙ ΓΕΩΡΓΙΚΑΙ ΣΥΝΘΕΣΕΙΣ ΓΛΥΦΩΣΑ ΤΗΣ, ΠΑΡΑΣΚΕΥΑΖΟΜΕΝΑΙ ΧΩΡΙΣ ΞΗΡΑΝΣΙΝ ΤΟΥ ΤΕΛΙΚΟΥ ΠΡΟΙΟΝΤΟΣ	647097/11-11-98	3028602
E.R. SQUIBB & SONS INC.	ΜΕΘΟΔΟΣ ΠΑΡΑΣΚΕΥΗΣ ΚΑΙ ΧΡΗΣΗΣ ΑΛΓΙΝΙΚΩΝ ΣΧΟΙΝΙΩΝ	789792/19-08-98	3028524
ECOLAB INC.	ΣΥΝΘΕΣΕΙΣ ΥΓΙΕΙΝΗΣ	712276/02-09-98	3028423
EISAI CO., LTD.	ΠΑΡΑΓΩΓΑ ΚΥΚΛΙΚΟΥ ΑΜΙΔΙΟΥ	677516/02-09-98	3028643
EISENBERG JOSE	ΓΥΝΑΙΚΕΙΕΣ ΚΑΛΤΣΕΣ ΣΤΙΣ ΟΠΟΙΕΣ ΔΕΝ ΦΕΥΓΟΥΝ ΟΙ ΠΟΝΤΟΙ	701016/26-08-98	3028440
ELF ATOCHEM S.A.	ΣΥΝΘΕΣΗ ΕΣΤΕΡΩΝ ΜΕΡΚΑΠΤΟΚΑΡΒΟΞΥΛΙΚΩΝ ΟΞΕΩΝ	697401/28-10-98	3028535
ELI LILLY AND CO.	ΣΥΝΘΕΤΙΚΑ ΔΙΕΓΕΡΤΙΚΑ ΑΜΙΝΟΞΕΑ	696577/14-10-98	3028578
EMORY UNIVERSITY	ΜΕΘΟΔΟΣ ΚΑΙ ΣΥΝΘΕΣΕΙΣ ΓΙΑ ΤΗΝ ΣΥΝΘΕΣΗ BCH-189 ΚΑΙ ΣΧΕΤΙΚΩΝ ΕΝΩΣΕΩΝ	513200/09-09-98	3028521
EMSA-WERKE WULF GMBH & CO.	ΔΟΧΕΙΟΝ (ΚΑΝΑΤΑ) ΔΙΥΓΓΡΑ	814693/21-10-98	3028596
ENTEC GESELLSCHAFT FUR ENDOKRINOLOGISCHE TECHNOLOGIE M.B.H.	ΧΡΗΣΙΜΟΠΟΙΗΣΗ ΟΙΣΤΡΙΟΛΗΣ ΓΙΑ ΤΗ ΘΕΡΑΠΕΙΑ ΚΛΙΜΑΚΤΗΡΙΑΚΗΣ ΟΣΤΕΟΠΟΡΩΣΗΣ	630248/14-10-98	3028498
EQUIPEMENTS TECHNIQUES DES INDUSTRIES ALIMENTAIRES ET CONNEXES TECNAL	ΜΕΘΟΔΟΣ ΧΥΤΕΥΣΗΣ ΤΥΡΙΩΝ ΚΑΙ ΔΙΑΤΑΞΗ ΓΙΑ ΤΗΝ ΥΛΟΠΟΙΗΣΗ ΤΗΣ ΜΕΘΟΔΟΥ	623279/26-08-98	3028608
ERBER ANDREAS	ΡΑΒΔΟΣ ΡΟΛΟΥ	737267/19-08-98	3028553
ETHICON ENDO-SURGERY	ΒΕΛΟΝΗ ΠΑΡΑΚΕΝΤΗΣΕΩΣ ΜΕ ΕΙΣΕΛΚΟΜΕΝΟ ΣΩΛΗΝΙΣΚΟ	649634/02-09-98	3028473
EURON S.P.A.	ΣΥΝΘΕΣΗ ΓΚΑΖΟΙΛ	635558/25-11-98	3028633
EUROPHARMACEUTICALS S.A.	ΝΕΑ ΣΥΜΠΛΟΚΑ ΕΓΚΛΕΙΣΗΣ ΑΛΑΤΩΝ ΝΙΜΕΣΟΥΛΙΔΙΟΥ	656015/26-08-98	3028613
F. HOFFMANN-LA ROCHE AG	ΑΝΑΣΥΝΔΥΑΣΜΕΝΟΙ ΕΝΔΙΑΜΕΣΟΙ ΞΕΝΙΣΤΕΣ ΕΚΦΡΑΣΗΣ ΚΑΙ ΜΕΘΟΔΟΙ ΚΑΘΑΡΙΣΜΟΥ ΓΙΑ DNA ΠΟΛΥΜΕΡΑΣΗ ΑΠΟ THERMUS THERMOPHILUS	506825/05-08-98	3028388
F.HOFFMANN-LA ROCHE AG	ΣΥΝΔΥΑΣΜΟΣ ΑΝΤΙΒΙΟΤΙΚΩΝ	629403/09-09-98	3028571

ΔΙΚΑΙΟΥΧΟΣ (73)	ΤΙΤΛΟΣ ΕΦΕΥΡΕΣΗΣ (54)	ΑΡ./ΗΜ.ΔΗΜ.Ε.Δ. (87)	ΑΡ.ΕΥΡ.Δ.Ε. (11)
FELTEN & GUILLEAUME AUSTRIA AG	ΒΟΗΘΗΤΙΚΟΣ ΔΙΑΚΟΠΤΗΣ	815576/30-09-98	3028664
FILTERWERK MANN & HUMMEL GMBH	ΦΙΛΤΡΟ	599336/30-09-98	3028494
FINA RESEARCH S.A.	ΔΙΑΔΙΚΑΣΙΑ ΑΠΟΧΡΩΜΑΤΙΣΜΟΥ ΡΗΤΙΝΩΔΩΝ ΠΟΛΥΜΕΡΩΝ ΤΥΠΟΥ ΣΥΖΥΓΟΥΣ ΒΙΝΥΛΑΡΩΜΑΤΙΚΟΥ-ΔΙΕΝΙΟΥ	479754/19-08-98	3028539
FINMECCANICA S.P.A.	ΑΥΤΟΜΑΤΗ ΣΥΣΚΕΥΗ ΚΑΙ ΜΕΘΟΔΟΣ ΓΙΑ ΤΗΝ ΑΝΑΚΑΛΥΨΗ ΚΑΙ ΤΟΝ ΕΝΤΟΠΙΣΜΟ ΕΝΑΕΡΙΩΝ ΣΤΟΧΩΝ	629832/11-11-98	3028618
FIRMA CARL FREUDENBERG FMC EUROPE S.A.	ΑΝΑΣΤΟΛΕΑΣ ΚΡΑΔΑΣΜΩΝ ΑΠΟ ΠΕΡΙΣΤΡΟΦΗ ΒΑΝΝΑ ΤΡΙΩΝ ΔΡΟΜΩΝ ΠΟΥ ΔΕΧΕΤΑΙ ΑΠΟΞΕΣΗ ΚΑΙ ΑΓΩΓΟΣ ΔΙΑΝΟΜΗΣ ΥΓΡΩΝ ΠΟΥ ΜΠΟΡΕΙ ΝΑ ΑΠΟΞΕΣΘΕΙ (ΚΑΘΑΡΙΣΘΕΙ) Ο ΟΠΟΙΟΣ ΤΗΝ ΦΕΡΕΙ	713031/14-10-98 375533/14-10-98	3028681 3028579
FRAUNHOFER-GESELLSCHAFT ZUR FORDERUNG DER ANGEWANDTEN FORSCHUNG EV	ΜΕΘΟΔΟΣ ΓΙΑ ΤΗΝ ΤΑΥΤΟΧΡΟΝΗ ΜΕΤΑΔΟΣΗ ΣΗΜΑΤΩΝ ΑΠΟ Ν ΠΗΓΕΣ ΣΗΜΑΤΩΝ	610282/12-08-98	3028394
FRESENIUS AG	ΔΙΑΛΥΜΑ ΠΟΛΛΩΝ ΘΕΡΜΙΔΩΝ, ΧΑΜΗΛΗΣ ΟΣΜΩΣΗΣ ΓΙΑ ΠΛΗΡΗ ΠΑΡΕΝΤΕΡΙΚΗ ΔΙΑΤΡΟΦΗ ΜΕ ΠΕΡΙΦΛΕΒΙΑΚΗ ΧΟΡΗΓΗΣΗ	625313/07-10-98	3028493
FUJISAWA PHARMACEUTICAL CO., LTD.	ΕΝΩΣΗ ΠΥΡΑΖΟΛΟΠΥΡΙΔΙΝΗΣ ΚΑΙ ΜΕΘΟΔΟΙ ΓΙΑ ΤΗΝ ΠΑΡΑΣΚΕΥΗ ΤΗΣ	467248/28-10-98	3028412
GABO SYSTEMTECHNIK GMBH	ΥΠΟΓΕΙΟ ΚΕΛΥΦΟΣ (ΠΕΡΙΒΛΗΜΑ) ΓΙΑ ΤΗΝ ΠΑΡΑΛΛΗΛΗ ΗΛΕΚΤΡΟΤΕΧΝΙΚΩΝ ΣΥΣΚΕΥΩΝ	741439/26-08-98	3028645
GEC ALSTHOM TRANSPORT S.A.	ΣΥΡΤΑΡΩΤΟ ΠΛΑΙΣΙΟ ΓΙΑ ΗΛΕΚΤΡΟΝΙΚΕΣ ΚΑΡΤΕΣ ΚΑΙ ΤΟ ΥΠΟΣΤΗΡΙΓΜΑ ΑΥΤΟΥ	710066/07-10-98	3028577
GENERAL SURGICAL INNOVATIONS, INC.	ΣΥΣΚΕΥΗ ΓΙΑ ΤΗΝ ΑΝΑΠΤΥΞΗ ΕΝΟΣ ΑΝΑΤΟΜΙΚΟΥ ΧΩΡΟΥ ΓΙΑ ΤΗΝ ΛΑΠΑΡΟΣΚΟΠΙΚΗ ΑΠΟΚΑΤΑΣΤΑΣΗ ΤΗΣ ΚΗΛΗΣ	573273/12-08-98	3028462
GENTA INCORPORATED	ΒΕΛΤΙΩΜΕΝΗ ΔΙΑΔΙΚΑΣΙΑ ΓΙΑ ΤΗΝ ΣΥΝΘΕΣΗ ΟΛΙΓΟΜΕΡΩΝ	592434/07-10-98	3028586
GESTION DE PATENTES Y MARCAS GESPAMAR S.L.	ΒΕΛΤΙΩΣΕΙΣ ΣΕ ΜΗΧΑΝΕΣ ΠΡΟΒΟΛΗΣ ΚΥΚΛΙΚΩΝ ΕΙΚΟΝΩΝ	629980/02-09-98	3028566
GOLAR-NOR OFFSHORE A.S.	ΕΝΑ ΣΥΣΤΗΜΑ ΓΙΑ ΜΕΤΑΦΟΡΑ ΡΕΥΣΤΩΝ ΑΠΟ ΕΝΑ ΣΥΣΤΗΜΑ ΣΩΛΗΝΩΣΕΩΝ ΣΤΟ ΚΥΤΟΣ ΕΝΟΣ ΠΛΟΙΟΥ ΣΕ ΜΙΑ ΠΕΡΙΣΤΡΕΦΟΜΕΝΗ ΣΥΣΚΕΥΗ ΚΑΙ ΑΝΤΙΣΤΡΟΦΑ	371668/26-08-98	3028439
GOLDEN LADY S.P.A.	ΔΙΑΤΑΞΗ ΓΙΑ ΤΟ ΚΛΕΙΣΙΜΟ ΤΟΥ ΠΡΟΣΘΙΟΥ ΑΚΡΟΥ ΕΝΟΣ ΠΛΕΓΜΕΝΟΥ ΑΝΤΙΚΕΙΜΕΝΟΥ ΟΠΩΣ ΟΙ ΚΑΛΤΣΕΣ Ή ΑΛΛΑ	710304/14-10-98	3028682
GOTTLIEB BINDER GMBH & CO.	ΤΜΗΜΑ (ΕΞΑΡΤΗΜΑ) ΚΛΕΙΘΡΟΥ ΠΡΟΣΦΥΣΕΩΣ ΜΕ ΑΓΚΙΣΤΡΑ ΚΑΙ ΙΔΙΟΣΥΣΚΕΥΗ ΔΙΑ ΤΗΝ ΚΑΤΑΣΚΕΥΗΝ ΤΟΥ ΙΔΙΟΥ	586962/16-09-98	3028442

ΔΙΚΑΙΟΥΧΟΣ (73)	ΤΙΤΛΟΣ ΕΦΕΥΡΕΣΗΣ (54)	ΑΡ./ΗΜ.ΔΗΜ.Ε.Δ. (87)	ΑΡ.ΕΥΡ.Δ.Ε. (11)
GRIMM ARNOLD	ΔΙΑΤΑΞΗ ΓΙΑ ΤΗΝ ΑΠΟΚΤΗΣΗ ΕΝΕΡΓΕΙΑΣ ΑΠΟ ΤΟ ΗΛΙΑΚΟ ΦΩΣ ΜΕ ΤΟΥΛΑΧΙΣΤΟΝ ΕΝΑΝ ΗΛΙΑΚΟ ΣΥΛΛΕΚΤΗ	767889/02-09-98	3028698
GUARDIAN INDUSTRIES CORP.	ΧΑΜΗΛΗΣ-Ε ΣΥΣΤΗΜΑ ΕΠΙΣΤΡΩΣΗΣ ΓΥΑΛΙΟΥ ΚΑΙ ΜΟΝΩΤΙΚΕΣ ΜΟΝΑΔΕΣ ΓΥΑΛΙΟΥ ΠΟΥ ΚΑΤΑΣΚΕΥΑΖΟΝΤΑΙ ΑΠΟ ΑΥΤΟ	717014/09-09-98	3028567
HANDELMAN JOSEPH H.	ΤΟΠΙΚΗ ΣΥΝΘΕΣΗ ΓΙΑ ΤΗΝ ΠΑΡΕΜΠΟΔΙΣΗ ΤΗΣ ΤΡΙΧΟΦΥΙΑΣ	689416/04-11-98	3028407
HEISENBERG FINANCE S.A.	ΕΝΑΣ ΑΣΦΑΛΗΣ ΜΗΧΑΝΙΣΜΟΣ ΚΛΕΙΣΙΜΑΤΟΣ ΓΙΑ ΔΟΧΕΙΑ ΤΑ ΟΠΟΙΑ ΠΕΡΙΕΧΟΥΝ ΒΙΟΛΟΓΙΚΑ ΥΓΡΑ	569835/02-09-98	3028598
HENKEL KOMMANDITGESELL-SCHAFT AUF AKTIEN	ΠΑΡΑΣΚΕΥΑΣΜΑΤΑ ΥΠΕΡΟΞΕΙΔΙΟΥ ΥΔΡΟΓΟΝΟΥ	721321/11-11-98	3028670
HENKEL KOMMANDITGESELL-SCHAFT AUF AKTIEN	ΥΔΑΤΙΚΟ ΑΝΤΙΟΛΙΣΘΗΤΙΚΟ ΜΕΣΟ	729496/14-10-98	3028559
HENKEL KOMMANDITGESELL-SCHAFT AUF AKTIEN	ΑΦΡΩΔΕΣ ΣΥΝΘΕΤΙΚΟ ΑΠΟ ΠΕΠΙΣΜΕΝΑ ΔΟΧΕΙΑ ΜΙΑΣ ΧΡΗΣΗΣ	746580/26-08-98	3028496
HENKEL KOMMANDITGESELL-SCHAFT AUF AKTIEN	ΧΡΗΣΙΜΟΠΟΙΗΣΗ ΕΝΟΣ ΣΥΝΔΥΑΣΜΟΥ ΣΤΑΘΕΡΟ-ΠΟΙΗΤΩΝ ΚΑΤΑ ΤΗΝ ΠΑΡΑΣΚΕΥΗ ΦΥΛΛΩΝ ΑΠΟ ΠΟΛΥΒΙΝΥΛΟΧΛΩΡΙΔΙΟ ΣΥΜΦΩΝΑ ΜΕ ΤΗ ΜΕΘΟΔΟ ΚΥΛΙΝΔΡΙΣΜΟΥ	772648/07-10-98	3028669
HISAMITSU PHARMACEUTICAL CO. INC.	ΘΕΡΑΠΕΥΤΙΚΗ ΣΥΣΚΕΥΗ ΧΑΜΗΛΗΣ ΣΥΧΝΟΤΗΤΟΣ ΣΕ ΣΧΗΜΑ ΕΜΠΛΑΣΤΡΟΥ	699453/21-10-98	3028688
HOECHST AG	ΜΕΘΟΔΟΣ ΓΙΑ ΤΗΝ ΔΙΑΣΤΕΡΕΟΕΠΙΛΕΚΤΙΚΗ ΑΝΑΓΩΓΙΚΗ ΣΥΝΔΕΣΗ ΠΙΝΑΚΟΛΗΣ ΟΜΟΣΤΡΟΦΙΚΩΝ Α-ΑΜΙΝΟΑΛΔΕΥΔΩΝ	503561/28-10-98	3028674
HOECHST AG	ΚΥΚΛΟΕΞΑΠΕΠΤΙΔΙΑ ΚΑΙ ΤΑ ΜΕΙΓΜΑΤΑ ΤΟΥΣ, ΜΕΘΟΔΟΣ ΠΑΡΑΣΚΕΥΗΣ ΩΣ ΚΑΙ Η ΧΡΗΣΗ ΤΟΥΣ	717048/30-09-98	3028502
HOECHST AG	ΜΕΘΟΔΟΣ ΓΙΑ ΤΗΝ ΕΝΖΥΜΑΤΙΚΗ ΑΚΥΛΙΩΣΗ ΤΩΝ ΑΛΚΟΟΛΩΝ ΜΕ ΑΛΚΟΞΥΒΙΝΥΛΟΞΙΚΑ ΑΛΑΤΑ ΜΕΣΩ ΕΣΤΕΡΟΠΟΙΗΣΗΣ	727494/30-09-98	3028503
HOECHST MARION ROUSSEL	ΠΡΩΤΟΕΜΦΑΝΙΖΟΜΕΝΑ ΠΑΡΑΓΩΓΑ ΤΗΣ ΕΡΥΘΡΟΜΥΚΙΝΗΣ, Η ΔΙΑΔΙΚΑΣΙΑ ΠΑΡΑΣΚΕΥΗΣ ΤΟΥΣ ΚΑΙ Η ΕΦΑΡΜΟΓΗ ΤΟΥΣ ΩΣ ΦΑΡΜΑΚΩΝ	680967/14-10-98	3028454
HOECHST MARION ROUSSEL, INC.	-1-(ΥΠΟΚΑΤΕΣΤΗΜΕΝΑ ΠΥΡΙΔΙΝΥΛΑΜΙΝΟ)-1Η-ΙΝΔΟΛ-5-ΥΛ-ΥΠΟΚΑΤΕΣΤΗΜΕΝΑ ΚΑΡΒΑΜΙΚΑ ΑΛΑΤΑ, ΜΕΘΟΔΟΣ ΠΑΡΑΣΚΕΥΗΣ ΤΟΥΣ ΚΑΙ Η ΧΡΗΣΗ ΤΟΥΣ ΩΣ ΦΑΡΜΑΚΩΝ	468401/16-09-98	3028676
HOECHST MARION ROUSSEL, INC.	1-ΠΙΠΕΡΑΖΙΝΥΛΟ-2-ΒΟΥΤΕΝΙΑ ΚΑΙ 2-ΒΟΥΤΥΝΙΑ, ΕΝΔΙΑΜΕΣΑ ΑΥΤΩΝ, ΜΙΑ ΜΕΘΟΔΟΣ ΓΙΑ ΤΗΝ ΠΑΡΑΣΚΕΥΗ ΤΟΥΣ ΚΑΙ Η ΧΡΗΣΗ ΤΟΥΣ ΩΣ ΦΑΡΜΑΚΩΝ	494604/07-10-98	3028675
HOECHST SCHERING AGREVO GMBH	ΜΕΘΟΔΟΣ ΓΙΑ ΤΗΝ ΑΥΞΗΣΗ ΤΗΣ ΑΠΟΔΟΣΗΣ ΚΑΛΛΙΕΡΓΟΥΜΕΝΩΝ ΦΥΤΩΝ ΑΝΘΕΚΤΙΚΩΝ ΣΤΑ ΖΙΖΑΝΙΟΚΤΟΝΑ	714237/04-11-98	3028673

ΔΙΚΑΙΟΥΧΟΣ (73)	ΤΙΤΛΟΣ ΕΦΕΥΡΕΣΗΣ (54)	ΑΡ./ΗΜ.ΔΗΜ.Ε.Δ. (87)	ΑΡ.ΕΥΡ.Δ.Ε. (11)
HOECHST SCHERING AGREVO GMBH	ΑΚΥΛΙΩΜΕΝΕΣ ΑΜΙΝΟΦΑΙΝΥΛΟΣΟΥΛΦΟΝΥΛΟΥΡΙΕΣ, ΜΕΘΟΔΟΣ ΓΙΑ ΤΗΝ ΠΑΡΑΣΚΕΥΗ ΤΟΥΣ ΚΑΙ Η ΧΡΗΣΙΜΟΠΟΙΗΣΗ ΤΟΥΣ ΩΣ ΖΙΖΑΝΙΟΚΤΟΝΑ ΚΑΙ ΩΣ ΟΥΣΙΕΣ ΡΥΘΜΙΣΗΣ ΤΗΣ ΑΝΑΠΤΥΞΗΣ ΤΩΝ ΦΥΤΩΝ	757679/21-10-98	3028504
HOLMGREN JAN	ΠΑΡΑΣΚΕΥΗ ΚΑΙ ΧΡΗΣΗ ΦΟΝΕΥΟΜΕΝΟΥ ΜΕ ΦΟΡΜΑΛΙΝΗ ΑΝΤΙΓΟΝΟΥ ΠΑΡΑΓΟΝΤΑ ΑΠΟΙΚΙΟΠΟΙΗΣΗΣ (CFA) ΠΟΥ ΕΚΦΡΑΖΕΙ Ε.COLI ΟΡΓΑΝΙΣΜΟΥΣ ΓΙΑ ΕΜΒΟΛΙΑΣΜΟ ΕΝΑΝΤΙ ΕΝΤΕΡΙΚΗΣ ΜΟΛΥΝΣΗΣ/ ΔΙΑΡΡΟΙΑΣ ΠΟΥ ΠΡΟΚΑΛΕΙΤΑΙ ΑΠΟ ΕΝΤΕΡΟΤΟΞΙΓΟΝΙΚΑ Ε.COLI ΒΑΚΤΗΡΙΔΙΑ ΣΕ ΑΝΘΡΩΠΟΥΣ	573527/09-09-98	3028695
HUKAI TOSHIKO	ΜΕΘΟΔΟΣ ΔΙΑ ΤΗΝ ΠΑΡΑΓΩΓΗ ΥΔΑΤΟΣ ΤΟ ΟΠΟΙΟ ΕΧΕΙ ΔΙΑΥΓΑΣΤΙΚΗ ΔΡΑΣΤΙΚΟΤΗΤΑ ΚΑΙ ΣΥΣΚΕΥΗ Δ'ΑΥΤΗΝ	728703/19-08-98	3028424
HULS AG	ΡΗΤΙΝΕΣ ΚΕΤΟΝΩΝ-ΑΛΔΕΥΔΩΝ ΜΕ ΕΥΡΕΙΑ ΥΠΟΦΕΡΤΟΤΗΤΑ, ΜΕΘΟΔΟΣ ΓΙΑ ΤΗΝ ΠΑΡΑΣΚΕΥΗ ΤΟΥΣ ΚΑΙ Η ΧΡΗΣΙΜΟΠΟΙΗΣΗ ΤΟΥΣ	668301/21-10-98	3028554
HYDROSTRESS AG	ΜΗΧΑΝΗ ΣΥΡΜΑΤΟΠΡΙΟΝΟΥ ΔΙΑ ΤΗΝ ΚΑΤΑΣΚΕΥΗ ΔΙΑΧΩΡΙΣΤΙΚΩΝ ΤΕΜΑΧΙΩΝ ΣΕ ΣΩΜΑΤΑ ΜΠΕΤΟΝ, ΣΕ ΤΟΙΧΟΥΣ, ΠΕΤΡΩΜΑΤΑ Ή ΠΑΡΟΜΟΙΑ	703852/19-08-98	3028531
IMARX PHARMACEUTICAL CORP.	ΜΕΘΟΔΟΣ ΠΑΡΟΧΗΣ ΕΝΤΟΠΙΣΜΕΝΗΣ ΘΕΡΑΠΕΥΤΙΚΗΣ ΘΕΡΜΟΤΗΤΑΣ ΣΕ ΒΙΟΛΟΓΙΚΟΥΣ ΙΣΤΟΥΣ ΚΑΙ ΡΕΥΣΤΑ ΜΕ ΤΗΝ ΧΡΗΣΙΜΟΠΟΙΗΣΗ ΛΙΠΟΣΩΜΑΤΩΝ ΓΕΜΙΣΜΕΝΩΝ ΜΕ ΑΕΡΙΟ	660687/28-10-98	3028600
IMASCO LTD	ΕΠΕΞΕΡΓΑΣΙΑ ΚΑΠΝΟΥ	619708/11-11-98	3028548
IMMUNEX CORPORATION	ΔΝΑ ΤΟ ΟΠΟΙΟ ΚΩΔΙΚΟΠΟΙΕΙ ΠΡΩΤΕΙΝΕΣ ΠΟΥ ΠΡΟΣΔΕΝΟΝΤΑΙ ΣΤΗΝ IL-1-ΑΝΘΡΩΠΟΥ	318296/19-08-98	3028471
IMMUNEX CORPORATION	ΑΠΟΜΟΝΩΘΕΝΤΕΣ ΑΝΤΑΓΩΝΙΣΤΑΙ ΚΥΤΟΚΙΝΗΣ ΑΠΟ ΠΡΩΤΕΙΝΗ ΙΟΥ	604418/23-09-98	3028520
IMPERIAL CANCER RESEARCH TECHNOLOGY LTD	ΘΕΡΑΠΕΥΤΙΚΕΣ ΕΝΩΣΕΙΣ	613379/12-08-98	3028457
IMPERIAL CHEMICAL INDUSTRIES PLC	ΠΑΡΑΓΩΓΗ ΔΙΦΘΟΡΟΜΕΘΑΝΙΟΥ	508660/23-09-98	3028418
IMPERIAL CHEMICAL INDUSTRIES PLC	ΑΦΡΩΔΗ ΕΙΔΗ ΑΠΟ ΜΙΓΜΑ ΣΤΥΡΟΛΙΚΩΝ ΚΑΙ ΑΚΡΥΛΙΚΩΝ ΠΟΛΥΜΕΡΩΝ	766710/14-10-98	3028543
INGENIA S.R.L.	ΜΙΑ ΔΙΑΤΑΞΗ ΓΙΑ ΤΗΝ ΕΚΤΥΠΩΣΗ ΕΓΧΡΩΜΩΝ ΦΩΤΟΓΡΑΦΙΩΝ	660947/26-08-98	3028619
INMED-B.V.	ΔΙΑΤΑΞΗ ΚΑΙ ΜΕΘΟΔΟΣ ΕΛΕΓΧΟΥ ΕΞ ΑΠΟΣΤΑΣΕΩΣ ΕΝΟΣ ΑΝΤΙΚΕΙΜΕΝΟΥ	781440/12-08-98	3028470
INOTEB	ΔΙΑΤΑΞΗ ΔΙΗΘΗΣΕΩΣ ΒΙΟΛΟΓΙΚΩΝ ΥΓΡΩΝ ΚΑΙ Η ΕΦΑΡΜΟΓΗ ΤΟΥΣ	752904/19-08-98	3028590
INSTITUT FRANCAIS DU PETROLE	ΝΕΑ ΑΠΟΡΡΟΦΗΤΙΚΗ ΣΥΝΘΕΣΗ ΟΞΕΙΔΙΩΝ ΤΟΥ ΘΕΙΟΥ ΚΑΙ ΣΥΝΔΥΑΖΟΜΕΝΗ ΧΡΗΣΙΜΟΠΟΙΗΣΗ	602206/21-10-98	3028694
INTEGRATED PAVING CONCEPTS INC.	ΜΕΘΟΔΟΣ ΑΠΟΤΥΠΩΣΕΩΣ ΑΣΦΑΛΤΟΥ	692046/02-09-98	3028593

ΔΙΚΑΙΟΥΧΟΣ (73)	ΤΙΤΛΟΣ ΕΦΕΥΡΕΣΗΣ (54)	ΑΡ./ΗΜ.ΔΗΜ.Ε.Δ. (87)	ΑΡ.ΕΥΡ.Δ.Ε. (11)
INTERCONTINENTAL CHEMICAL CORPORATION	ΣΥΣΚΕΥΗ ΚΑΘΑΡΙΣΜΟΥ ΠΑΡΑΠΕΤΑΣΜΑΤΟΣ ΤΑΛΑΝΤΩΤΟΥ	808248/28-10-98	3028515
INTERNATIONAL GAME TECHNOLOGY	ΕΝΑ ΣΥΣΤΗΜΑ, ΜΙΑ ΣΥΣΚΕΥΗ ΚΑΙ ΜΙΑ ΜΕΘΟΔΟΣ ΓΙΑ ΤΗ ΔΗΜΙΟΥΡΓΙΑ ΜΕΓΑΛΩΝ ΠΟΣΩΝ ΤΖΑΚΠΟΤ ΣΕ ΤΡΑΠΕΖΙΑ ΜΕ ΖΩΝΤΑΝΑ ΠΑΙΧΝΙΔΙΑ ΤΡΑΠΟΥΛΑΣ	607823/09-09-98	3028651
INTERPLAST SRL	ΣΥΣΚΕΥΗ ΓΙΑ ΤΗΝ ΕΦΑΡΜΟΓΗ ΜΙΑΣ ΕΠΕΝΔΥΣΗΣ ΠΛΑΣΤΙΚΟΥ ΥΛΙΚΟΥ ΣΤΙΣ ΔΥΟ ΠΛΕΥΡΕΣ ΕΝΟΣ ΥΠΟΣΤΡΩΜΑΤΟΣ	618071/23-09-98	3028492
ISAGRO RICERCA S.R.L.	ΑΛΚΥΝΥΛΟΦΑΙΝΥΛΑΜΙΝΟΣΟΥΛΦΟΝΥΛΟΥΡΙΕΣ ΩΣ ΖΙΖΑΝΙΟΚΤΟΝΑ	770603/16-09-98	3028683
ISTITUTO DI RICERCHE DI BIOLOGIA MOLECOLARE P. ANGELETTI S.P.A.	ΔΙΑΔΙΚΑΣΙΑ ΓΙΑ ΤΗΝ ΠΑΡΑΣΚΕΥΗ ΑΝΟΣΟΠΟΙΗΤΩΝ Ή ΔΙΑΓΝΩΣΤΙΚΩΝ ΑΝΤΙΔΡΑΣΤΗΡΙΩΝ, ΚΑΙ ΑΝΟΣΟΠΟΙΗΤΕΣ Ή ΔΙΑΓΝΩΣΤΙΚΑ ΑΝΤΙΔΡΑΣΤΗΡΙΑ ΠΟΥ ΑΠΟΚΤΟΝΤΑΙ ΜΕ ΤΗ ΔΙΑΔΙΚΑΣΙΑ	698091/02-09-98	3028693
ITALCEMENTI S.P.A.	ΣΥΝΘΕΣΗ ΚΟΝΙΑΣ ΑΠΑΛΛΑΓΜΕΝΗΣ ΑΠΟ ΜΑΚΡΟΣΚΟΠΙΚΑ ΕΛΑΤΤΩΜΑΤΑ ΜΕ ΒΕΛΤΙΩΜΕΝΕΣ ΙΔΙΟΤΗΤΕΣ ΚΑΙ ΜΙΑ ΜΕΘΟΔΟΣ ΓΙΑ ΤΗΝ ΠΑΡΑΣΚΕΥΗ ΤΗΣ	585998/04-11-98	3028422
ITSAC N.V. TRADING AS INNOVATIE PACKAGING	ΔΙΑΝΟΜΕΑΣ ΡΕΥΣΤΩΝ ΜΕ ΣΥΣΚΕΥΑΣΙΑ ΕΠΑΝΑΠΛΗΡΩΣΕΩΣ	749358/05-08-98	3028410
JACOB GMBH ELEKTROTECHNISCHE FABRIK	ΓΩΝΙΑΚΗ ΚΟΧΛΙΩΣΗ ΚΑΛΩΔΙΟΥ	780944/19-08-98	3028393
JOHN WYETH & BROTHER LTD	ΠΑΡΑΓΩΓΑ ΠΙΠΕΡΑΖΙΝΗΣ	678090/14-10-98	3028665
JONES CHARLES W.	ΣΕΤ, ΣΥΣΤΗΜΑ ΚΑΙ ΜΕΘΟΔΟΣ ΣΥΣΚΕΥΑΣΙΑΣ ΕΙΔΩΝ	705203/26-08-98	3028656
JUERGENS UWE R.	Η ΧΡΗΣΗ ΤΕΡΠΕΝΟΕΙΔΩΝ ΕΝΩΣΕΩΝ ΓΙΑ ΤΗΝ ΜΕΙΩΜΕΝΗ ΑΠΕΛΕΥΘΕΡΩΣΗ ΑΡΑΧΙΝΟΔΙΚΟΥ ΟΞΕΟΣ ΚΑΙ ΩΣ ΜΕΣΑΔΙΑΛΛΑΒΗΤΩΝ ΦΛΕΓΜΟΝΩΝ	654994/25-11-98	3028628
JUNKERS JOHN K.	ΜΕΘΟΔΟΣ ΚΑΙ ΔΙΑΤΑΞΗ ΓΙΑ ΜΗΧΑΝΙΚΗ ΣΥΣΦΙΞΗ ΔΙΑΦΟΡΩΝ ΤΥΠΩΝ ΚΟΧΛΙΩΝ, ΜΠΟΥΛΟΝΙΩΝ ΚΑΙ ΑΛΛΩΝ ΠΑΡΟΜΟΙΩΝ	593742/23-09-98	3028680
KANEBO LTD.	ΠΑΡΑΓΩΓΟ ΤΗΣ ΑΚΥΛΟΦΑΙΝΥΛΟΓΛΥΚΙΝΗΣ ΚΑΙ ΠΡΟΛΗΠΤΙΚΟ ΚΑΙ ΦΑΡΜΑΚΟ ΓΙΑ ΑΣΘΕΝΕΙΕΣ ΠΟΥ ΠΡΟΚΑΛΟΥΝΤΑΙ ΑΠΟ ΑΥΞΗΜΕΝΗ ΔΡΑΣΗ ΤΗΣ ΚΟΛΛΑΓΟΝΑΣΗΣ ΤΟ ΟΠΟΙΟ ΠΕΡΙΕΧΕΙ ΤΗΝ ΕΝ ΛΟΓΩ ΕΝΩΣΗ ΩΣ ΔΡΑΣΤΙΚΟ ΣΥΣΤΑΤΙΚΟ	712838/04-11-98	3028450
KARL FLIETHER GMBH & CO	ΚΛΕΙΔΑΡΙΑ ΜΕ ΔΥΝΑΜΕΝΗ ΝΑ ΑΝΑΣΤΡΕΦΕΤΑΙ ΓΛΩΣΣΑ	735220/04-11-98	3028595
KEMIRA OY	ΜΕΘΟΔΟΣ ΓΙΑ ΤΗΝ ΕΠΕΞΕΡΓΑΣΙΑ ΤΗΣ ΙΛΥΟΣ ΤΟΥ ΑΠΟΒΛΗΤΟΥ ΝΕΡΟΥ ΠΟΥ ΠΕΡΙΕΧΕΙ ΕΝΑ ΤΟΥΛΑΧΙΣΤΟΝ ΜΕΤΑΛΛΟ	715603/11-11-98	3028563
KERAMAG KERAMISCHE WERKE AG	ΕΠΕΝΔΥΣΗ ΓΙΑ ΝΙΠΤΗΡΕΣ	712597/05-08-98	3028397
KNOLL AG	1-ΑΡΥΛ-ΚΥΚΛΟΑΛΚΥΛ-ΣΟΥΛΦΙΔΙΑ, ΣΟΥΛΦΟΞΕΙΔΙΑ ΚΑΙ ΣΟΥΛΦΟΝΕΣ ΣΤΗ ΘΕΡΑΠΕΙΑ ΤΗΣ ΚΑΤΑΘΛΙΨΗΣ, ΤΟΥ ΑΓΧΟΥΣ ΚΑΙ ΤΗΣ ΝΟΣΟΥ ΤΟΥ PARKINSON	715620/28-10-98	3028662

ΔΙΚΑΙΟΥΧΟΣ (73)	ΤΙΤΛΟΣ ΕΦΕΥΡΕΣΗΣ (54)	ΑΡ./ΗΜ.ΔΗΜ.Ε.Δ. (87)	ΑΡ.ΕΥΡ.Δ.Ε. (11)
KONINKLIJKE PTT NEDERLAND N.V.	ΣΥΣΚΕΥΗ ΕΙΣΑΓΩΓΗΣ ΚΑΛΩΔΙΟΥ ΣΕ ΣΩΛΗΝΑ-ΟΔΗΓΟ ΚΑΛΩΔΙΟΥ	427354/09-09-98	3028699
KONINKLIJKE PTT NEDERLAND N.V.	ΣΥΣΤΗΜΑ ΚΑΙ ΣΥΣΚΕΥΗ ΓΙΑ ΤΗΝ ΚΩΔΙΚΟΠΟΙΗΣΗ ΚΑΙ ΑΠΟΚΩΔΙΚΟΠΟΙΗΣΗ ΨΗΦΙΑΚΟΥ ΣΗΜΑΤΟΣ	561448/02-09-98	3028700
KONLE TILMAR	ΜΕΘΟΔΟΣ ΕΠΕΞΕΡΓΑΣΙΑΣ ΕΝΟΣ ΣΕΙΡΙΑΚΟΥ ΨΗΦΙΑΚΟΥ ΣΗΜΑΤΟΣ ΔΕΔΟΜΕΝΩΝ	750820/02-09-98	3028568
KONLE TILMAR	ΜΕΤΑΔΟΣΙΣ ΔΙΑ ΠΟΛΛΑΠΛΩΝ ΦΟΡΕΩΝ ΣΕ ΔΙΚΤΥΑ ΜΕΤΑΔΟΣΕΩΣ ΚΟΙΝΟΥ ΚΥΜΑΤΟΣ	771497/02-09-98	3028569
KRONE AG	ΜΟΝΑΔΑ ΣΥΝΔΕΣΗΣ ΓΙΑ ΥΨΗΛΕΣ ΤΑΧΥΤΗΤΕΣ ΜΕΤΑΔΟΣΗΣ ΜΕ ΕΦΑΡΜΟΓΗ ΣΤΟ ΧΩΡΟ ΤΗΣ ΤΗΛΕΠΙΚΟΙΝΩΝΙΑΚΗΣ ΤΕΧΝΙΚΗΣ ΚΑΙ ΤΗΣ ΤΕΧΝΙΚΗΣ ΕΠΕΞΕΡΓΑΣΙΑΣ ΔΕΔΟΜΕΝΩΝ	637097/02-09-98	3028622
KRONE AG	ΗΛΕΚΤΡΙΚΟΣ ΣΥΝΔΕΣΜΟΣ	693801/26-08-98	3028538
L'OREAL	ΧΡΗΣΗ ΕΝΟΣ ΑΝΤΑΓΩΝΙΣΤΗ ΤΗΣ ΟΥΣΙΑΣ ΓΙΑ ΤΗ ΘΕΡΑΠΕΙΑ ΤΩΝ ΔΕΡΜΑΤΙΚΩΝ ΕΡΥΘΗΜΑΤΩΝ ΝΕΥΡΟΓΕΝΟΥΣ ΠΡΟΕΛΕΥΣΗΣ	722722/23-09-98	3028459
LAMPOLET S.R.L.	ΚΑΝΑΠΕΣ-ΚΡΕΒΒΑΤΙ	808590/30-09-98	3028451
LANDIS & GYR TECHNOLOGY INNOVATION AG	ΜΕΘΟΔΟΣ ΓΙΑ ΤΗ ΜΕΤΑΔΟΣΗ ΜΙΑΣ ΠΛΗΡΟΦΟΡΙΑΣ ΜΕΤΑΞΥ ΔΥΟ ΣΥΝΔΡΟΜΗΤΙΚΩΝ ΣΤΑΘΜΩΝ ΚΑΙ ΔΙΑΤΑΞΗ ΓΙΑ ΤΗ ΔΙΕΞΑΓΩΓΗ ΤΗΣ ΜΕΘΟΔΟΥ	638886/11-11-98	3028606
LEIRAS ΟΥ	ΝΕΑ ΠΑΡΑΓΩΓΑ ΜΕΘΥΛΕΝΔΙΣΦΩΣΦΟΝΙΚΟΥ ΟΞΕΟΣ	570380/16-09-98	3028564
LIFEGROUP S.P.A.	ΥΔΑΤΟΔΙΑΛΥΤΑ ΠΑΡΑΓΩΓΑ ΒΙΟΤΙΝΗΣ ΚΑΙ ΣΧΕΤΙΚΕΣ ΘΕΡΑΠΕΥΤΙΚΕΣ ΣΥΝΘΕΣΕΙΣ	553456/02-09-98	3028623
LIFEGROUP S.P.A.	ΓΛΥΚΟΣΙΔΙΚΑ ΠΑΡΑΓΩΓΑ Ν-ΑΚΥΛ ΑΛΚΥΛΑΜΙΝΩΝ ΠΟΥ ΕΧΟΥΝ ΝΕΥΡΟΠΡΟΣΤΑΤΕΥΤΙΚΗ ΝΕΥΡΟΤΡΟΦΙΚΗ ΚΑΙ ΑΝΤΙΦΛΕΓΜΟΝΩΔΗ ΔΡΑΣΗ, ΧΡΗΣΙΜΑ ΣΕ ΟΞΕΙΕΣ ΚΑΙ ΧΡΟΝΙΕΣ ΑΝΩΜΑΛΙΕΣ ΤΟΥ ΚΕΝΤΡΙΚΟΥ ΝΕΥΡΙΚΟΥ ΣΥΣΤΗΜΑΤΟΣ, ΟΙ ΟΠΟΙΕΣ ΣΥΝΔΕΟΝΤΑΙ ΜΕ ΤΗΝ ΤΟΞΙΚΟΤΗΤΑ ΛΟΓΩ ΔΙΕΓΕΡΣΗΣ	751947/12-08-98	3028479
LIN, SHIH-HSIEN	ΔΟΧΕΙΟ ΓΙΑ ΤΗ ΦΥΛΑΞΗ ΣΥΜΠΑΓΟΥΣ ΔΙΣΚΟΥ	721186/16-09-98	3028546
LUPKE MANFRED ARNO AL-FRED	ΡΥΘΜΙΣΗ ΔΙΑΚΕΝΟΥ ΕΝΟΣ ΔΙΑΥΛΟΥ ΡΟΗΣ ΠΛΑΣΤΙΚΟΥ ΣΕ ΜΙΑ ΔΙΑΤΑΞΗ ΔΙΑΜΟΡΦΩΣΕΩΣ ΠΛΑΣΤΙΚΩΝ ΤΕΜΑΧΙΩΝ	758950/26-08-98	3028594
LUSCHER HANS	ΜΕΘΟΔΟΣ ΚΑΙ ΔΙΑΤΑΞΗ ΓΙΑ ΤΗΝ ΚΑΤΑΣΚΕΥΗ ΕΝΟΣ ΣΤΕΝΣΙΑ ΤΥΠΩΣΗΣ	733951/02-09-98	3028605
LUSCHER URSULA	ΜΕΘΟΔΟΣ ΚΑΙ ΔΙΑΤΑΞΗ ΓΙΑ ΤΗΝ ΚΑΤΑΣΚΕΥΗ ΕΝΟΣ ΣΤΕΝΣΙΑ ΤΥΠΩΣΗΣ	733951/02-09-98	3028605
MASSACHUSETTS INSTITUTE OF TECHNOLOGY	ΧΡΗΣΗ ΜΕΛΑΤΟΝΙΝΗΣ ΓΙΑ ΤΗΝ ΠΡΟΚΛΗΣΗ ΥΠΝΟΥ	663825/19-08-98	3028570
MAUGIN BRUNO	ΤΕΜΑΧΙ ΣΕΡΒΙΤΣΙΟΥ ΟΠΩΣ ΔΙΣΚΟΣ, ΠΙΑΤΑΚΙ Ή ΠΙΑΤΟ ΓΙΑ ΤΗΝ ΠΑΡΟΥΣΙΑΣΗ ΕΝΟΣ ΛΟΓΑΡΙΑΣΜΟΥ	657129/26-08-98	3028572
MAUSER-WERKE GMBH	ΔΟΧΕΙΟ ΜΕ ΒΙΔΩΤΟ ΠΩΜΑ	758988/02-09-98	3028495
MERCK & CO. INC.	ΠΝΕΥΜΟΝΟΚΟΚΚΙΚΑ ΠΟΛΥΣΑΚΧΑΡΙΤΙΚΑ ΣΥΖΕΥΓΜΕΝΑ ΕΜΒΟΛΙΑ	497525/19-08-98	3028540

ΔΙΚΑΙΟΥΧΟΣ (73)	ΤΙΤΛΟΣ ΕΦΕΥΡΕΣΗΣ (54)	ΑΡ./ΗΜ.ΔΗΜ.Ε.Δ. (87)	ΑΡ.ΕΥΡ.Δ.Ε. (11)
MERCK FROSST CANADA INC.	ΜΕΘΟΔΟΣ ΓΙΑ ΤΗ ΜΕΤΡΗΣΗ ΜΕΤΑΠΛΑΣΤΙΚΩΝ ΑΛΛΑΓΩΝ ΤΩΝ ΕΠΙΘΗΛΙΑΚΩΝ ΚΥΤΤΑΡΩΝ ΕΚΚΡΙΣΗΣ ΒΛΕΝΝΑΣ	719412/04-11-98	3028447
MERCK PATENT GMBH	ΠΑΡΑΓΩΓΑ ΤΗΣ ΙΝΔΟΛΗΣ	496222/09-09-98	3028501
MERCK PATENT GMBH	ΑΝΤΑΓΩΝΙΣΤΕΣ ΤΟΥ ΥΠΟΔΟΧΕΑ ΤΗΣ ΣΥΝΔΕΣΗΣ	710657/26-08-98	3028500
MERRELL PHARMACEUTICALS INC.	ΧΡΗΣΗ ΠΑΡΑΓΩΓΩΝ ΤΕΡΦΕΝΑΔΙΝΕ ΩΣ ΑΝΤΙΣΤΑΜΙΝΙΚΑ ΣΕ ΗΠΑΤΙΚΑ ΕΞΑΣΘΕΝΗΜΕΝΟ ΑΣΘΕΝΗ	639976/09-09-98	3028436
MERRELL PHARMACEUTICALS INC.	ΝΕΑ ΠΑΡΑΓΩΓΑ ΙΝΔΟΛΗΣ, ΧΡΗΣΙΜΑ ΣΤΗ ΘΕΡΑΠΕΥΤΙΚΗ ΑΓΩΓΗ ΝΕΟΠΛΑΣΜΑΤΩΝ ΚΑΙ ΔΙΑΤΑΡΑΧΩΝ ΠΟΥ ΣΧΕΤΙΖΟΝΤΑΙ ΜΕ ΤΑ ΟΙΣΤΡΟΓΟΝΑ	746544/09-09-98	3028506
METRO MACHINE CORP.	ΜΙΑ ΜΕΘΟΔΟΣ ΚΑΙ ΕΝΑΣ ΜΗΧΑΝΙΣΜΟΣ ΓΙΑ ΤΗΝ ΕΚΤΕΛΕΣΗ ΕΡΓΑΣΙΩΝ ΒΑΦΗΣ ΣΕ ΕΞΩΤΕΡΙΚΕΣ ΚΑΤΑΚΟΡΥΦΕΣ ΕΠΙΦΑΝΕΙΕΣ	597643/16-09-98	3028474
MICROSTAMP SRL	ΣΥΣΚΕΥΗ ΓΙΑ ΤΗΝ ΑΦΑΙΡΕΣΗ ΦΕΛΛΩΝ ΣΧΗΜΑΤΟΣ ΜΑΝΙΤΑΡΙΟΥ	664274/14-10-98	3028486
MITENI S.P.A.	ΠΑΡΑΓΟΝΤΕΣ ΕΧΟΝΤΕΣ ΧΑΡΑΚΤΗΡΙΣΤΙΚΑ ΟΛΙΣΘΗΣΕΩΣ	444752/18-11-98	3028477
MOFET ETZION	ΣΥΝΘΕΤΟΣ ΘΩΡΑΚΑΣ ΚΑΙ ΜΕΘΟΔΟΣ ΠΑΡΑΓΩΓΗΣ ΤΟΥ	843149/26-08-98	3028597
MONSANTO CO.	ΜΗ-ΥΦΑΣΜΕΝΟ ΥΦΑΣΜΑ ΑΝΘΕΚΤΙΚΟ ΣΤΗΝ ΘΕΡΜΟΤΗΤΑ	512732/09-09-98	3028547
MONSANTO CO.	ΑΝΑΣΤΟΛΕΙΣ ΠΡΩΤΕΑΣΩΝ ΡΕΤΡΟΙΩΝ	558603/26-08-98	3028551
MONSANTO CO.	ΑΠΟΜΟΝΩΣΗ ΟΡΓΑΝΙΚΩΝ ΕΝΩΣΕΩΝ ΑΠΟ ΥΔΑΤΙΚΑ ΔΙΑΛΥΜΑΤΑ	561760/26-08-98	3028550
N.V. UNION MINIERE S.A.	ΚΡΑΜΑ ΨΕΥΔΑΡΓΥΡΟΥ ΓΙΑ ΔΟΧΕΙΑ ΗΛΕΚΤΡΟΧΗΜΙΚΩΝ ΣΥΣΣΩΡΕΥΤΩΝ	441420/02-09-98	3028625
NECCHI S.R.L.	ΑΝΤΙΚΛΕΠΤΙΚΗ ΘΗΚΗ, ΙΔΙΑΙΤΕΡΑ ΓΙΑ ΨΗΦΙΑΚΟΥΣ ΔΙΣΚΟΥΣ, ΒΙΝΤΕΟΚΑΣΕΤΕΣ ΚΑΙ ΤΑ ΠΑΡΟΜΟΙΑ	402822/07-10-98	3028484
NEW ENGLAND MEDICAL CENTER HOSPITALS INC.	ΑΝΑΣΤΟΛΗ ΑΓΓΕΙΑΚΗΣ ΣΤΕΝΩΣΗΣ ΜΕ ΤΗ ΧΡΗΣΙΜΟΠΟΙΗΣΗ ΑΝΤΙΣΩΜΑΤΩΝ ANTI-PADGEM	606391/05-08-98	3028428
NISSAN CHEMICAL INDUSTRIES LTD.	ΔΙΕΣΤΕΡΟΙΣΟΜΕΡΕΣ ΑΛΑΣ ΤΟΥ ΟΠΤΙΚΩΣ ΕΝΕΡΓΟΥ ΚΙΝΟΛΙΝΟΜΕΒΑΛΟΝΙΚΟΥ ΟΞΕΟΣ	520406/02-09-98	3028649
NMT GROUP PLC	ΜΗΧΑΝΙΣΜΟΙ ΓΙΑ ΤΗΝ ΟΠΙΣΘΟΧΩΡΗΣΗ ΒΕΛΟΝΑΣ	776225/30-09-98	3028692
NOFRE CLAUDE	1-ΜΕΘΥΛΕΣΤΕΡΑΣ ΤΗΣ Ν-[N-(3,3-ΔΙΜΕΘΥΛΒΟΥΤΥΛ)-L-Α-ΑΣΠΑΡΓΙΝΥΛ]-L-ΕΞΑΥΔΡΟΦΑΙΝΥΛΛΑΝΙΝΗΣ ΧΡΗΣΙΜΟΣ ΩΣ ΓΛΥΚΑΝΤΙΚΟΣ ΠΑΡΑΓΟΝΤΑΣ ΚΑΙ Η ΜΕΘΟΔΟΣ ΠΑΡΑΣΚΕΥΗΣ ΤΟΥ	759030/09-09-98	3028654
NORTHERN GENERAL HOSPITAL N.H.S. TRUST	ΠΑΡΑΣΚΕΥΗ ΚΑΙ ΣΤΑΘΕΡΟΠΟΙΗΣΗ ΚΥΤΤΑΡΙΚΩΝ ΕΝΑΙΩΡΗΜΑΤΩΝ	754301/09-09-98	3028467
NOVAMONT S.P.A.	ΒΙΟΑΠΟΙΚΟΔΟΜΗΣΙΜΗ ΠΟΛΥΜΕΡΙΚΗ ΣΥΝΘΕΣΗ	652910/21-10-98	3028574
NOVARTIS AG	ΠΑΡΑΓΩΓΑ ΤΩΝ ΚΑΡΒΑΜΙΔΙΚΩΝ ΟΞΕΩΝ ΚΑΙ Η ΧΡΗΣΗ ΤΟΥΣ ΩΣ ΕΝΤΟΜΟΚΤΟΝΑ	584046/07-10-98	3028687
NOVARTIS AG	ΕΝΩΣΕΙΣ ΟΞΑΖΟΛΙΔΙΝΗΣ ΚΑΙ Η ΧΡΗΣΗ ΤΟΥΣ ΩΣ ΦΑΡΜΑΚΑ	586344/09-09-98	3028512

ΔΙΚΑΙΟΥΧΟΣ (73)	ΤΙΤΛΟΣ ΕΦΕΥΡΕΣΗΣ (54)	ΑΡ./ΗΜ.ΔΗΜ.Ε.Δ. (87)	ΑΡ.ΕΥΡ.Δ.Ε. (11)
NOVARTIS AG	ΠΑΡΑΓΩΓΑ 1-[N-(ΑΛΟΓΟΝΟ-3-ΠΥΡΙΔΥΛΟΜΕΘΥΛΟ)-N-ΜΕΘΥΛΑΜΙΝΟ-1-ΑΛΚΥΛΑΜΙΝΟ-2-ΝΙΤΡΟΑΙΘΥΛΕΝΙΟΥ ΓΙΑ ΤΗΝ ΚΑΤΑΠΟΛΕΜΗΣΗ ΨΥΛΛΩΝ ΣΕ ΟΙΚΙΑΚΑ ΖΩΑ	616494/30-09-98	3028686
NOVARTIS AG	ΑΜΙΝΟΓΟΥΑΝΙΔΙΝΕΣ	505322/09-09-98	3028513
NOVARTIS-ERFINDUNGEN VERWALTUNGSGESELLSCHAFT M.B.H.	ΑΜΙΝΟΓΟΥΑΝΙΔΙΝΕΣ	505322/09-09-98	3028513
ORTHOFIX S.R.L.	ΕΞΩΤΕΡΙΚΗ ΑΞΟΝΙΚΗ ΔΙΑΤΑΞΗ ΣΤΕΡΕΩΣΕΩΣ ΓΙΑ ΟΣΤΕΟΣΥΝΘΕΣΗ	609409/02-09-98	3028460
OTOR	ΜΗΧΑΝΗ ΚΑΙ ΜΕΘΟΔΟΣ ΚΑΤΑΣΚΕΥΗΣ ΕΝΟΣ ΦΥΛΛΟΥ ΧΑΡΤΟΝΙΟΥ ΚΥΜΑΤΟΕΙΔΟΥΣ ΕΝΟΣ ΠΡΟΣΩΠΟΥ ΜΟΝΟΥ ΜΕ ΕΠΙΚΟΛΛΗΣΗ ΔΙΑ ΕΦΕΛΚΥΣΜΟΥ	758295/23-09-98	3028419
PATENTES TALGO S.A. PELLINI, S.R.L.	ΚΥΡΙΑ ΑΝΑΡΤΗΣΗ ΣΙΔΗΡΟΔΡΟΜΙΚΩΝ ΟΧΗΜΑΤΩΝ ΔΙΑΤΑΞΗ ΛΕΙΤΟΥΡΓΙΑΣ ΕΝΕΤΙΚΩΝ ΠΑΡΑΠΕΤΑΣΜΑΤΩΝ ΕΝΤΟΣ ΕΝΟΣ ΣΦΡΑΓΙΣΜΕΝΟΥ ΘΑΛΑΜΟΥ ΜΕΤΑΞΥ ΔΥΟ ΥΑΛΟΠΙΝΑΚΩΝ ΜΕΣΩ ΜΙΑΣ ΠΡΟΣΘΙΑΣ ΤΟΠΟΘΕΤΗΜΕΝΗΣ ΜΑΓΝΗΤΙΚΗΣ ΣΥΝΔΕΣΗΣ	565475/07-10-98 749514/26-08-98	3028573 3028485
PFIZER INC.	ΘΕΙΑΖΟΛΕΣ, ΣΑΝ ΜΕΣΑ ΕΝΑΝΤΙ ΙΩΝ	714393/23-09-98	3028433
PFIZER INC.	ΦΑΙΝΟΞΥΦΑΙΝΥΛΟ ΚΥΚΛΟΠΕΝΤΕΝΥΛΟ-ΥΔΡΟΞΥΟΥΡΙΔΙ	720598/07-10-98	3028434
PHARMA MAR, S.A.	ΠΑΛΛΑΟΥΑΜΙΝΗ ΜΙΑ ΦΑΡΜΑΚΟΛΟΓΙΚΩΣ ΔΡΑΣΤΙΚΗ ΕΝΩΣΗ ΑΠΟ ΕΝΑ ΣΠΟΓΓΟ	626383/16-09-98	3028697
PHARMACIA & UPJOHN AKTIEBOLAG	ΕΠΙΛΕΚΤΙΚΟ ΑΝΤΙΓΟΝΟΥ ΟΓΚΟΥ ΑΝΤΙΣΩΜΑ	521842/16-09-98	3028660
PHARMACIA & UPJOHN AKTIEBOLAG	ΦΥΣΙΓΓΑ ΕΓΧΥΣΕΩΣ	639991/02-09-98	3028455
PHARMACIA & UPJOHN S.P.A.	ΠΑΡΑΓΩΓΑ 2-ΑΜΙΝΟ-4-ΦΑΙΝΥΛ-4-ΟΞΟ-ΒΟΥΤΥΡΙΚΟΥ ΟΞΕΟΣ ΜΕ ΔΡΑΣΤΙΚΟΤΗΤΑ ΑΝΑΣΤΟΛΗΣ ΤΗΣ ΚΥΝΟΥΡΕΝΙΝΑΣΗΣ ΚΑΙ/Η ΤΗΣ 3-ΥΔΡΟΞΥΛΑΣΗΣ ΚΥΝΟΥΡΕΝΙΝΗΣ	662948/07-10-98	3028518
PHASE REMEDIATION INCORPORATED	ΔΙΑΧΩΡΙΣΤΗΡΑΣ ΟΡΥΚΤΩΝ ΥΛΩΝ	809534/04-11-98	3028405
PILKINGTON LAMINO OY	ΜΕΘΟΔΟΣ ΚΑΙ ΣΥΣΚΕΥΗ ΥΠΟΣΤΗΡΙΞΕΩΣ ΕΝΟΣ ΕΡΓΑΛΕΙΟΥ ΠΟΥ ΚΑΤΕΡΓΑΖΕΤΑΙ ΤΗΝ ΑΚΜΗ ΕΝΟΣ ΦΥΛΛΟΥ ΥΛΙΚΟΥ	702612/09-09-98	3028639
POLYNOR PARTNERS AS	ΔΙΑΔΙΚΑΣΙΑ ΓΙΑ ΤΗΝ ΠΑΡΑΓΩΓΗ ΠΡΟΙΟΝΤΩΝ ΕΛΑΦΡΟΥ ΘΥΛΑΚΟΕΙΔΟΥΣ ΠΛΑΣΤΙΚΟΥ ΜΕ ΚΛΕΙΣΤΟΥΣ ΘΥΛΑΚΕΣ	719207/05-08-98	3028398
QUALCOMM INCORPORATED	ΜΕΘΟΔΟΣ ΚΑΙ ΣΥΣΤΗΜΑ ΕΥΡΕΣΕΩΣ ΘΕΣΕΩΣ ΜΕ ΔΥΟ ΔΟΡΥΦΟΡΟΥΣ	504281/16-09-98	3028425
QUALCOMM INCORPORATED	ΣΥΜΠΙΕΣΗ ΔΕΔΟΜΕΝΩΝ ΕΙΚΟΝΑΣ ΧΡΗΣΙΜΟΠΟΙΟΥΣΑ ΕΠΙΛΟΓΗ ΠΡΟΣΑΡΜΟΣΤΙΚΟΥ ΜΕΓΕΘΟΥΣ ΜΠΛΟΚ	517834/16-09-98	3028426
RASMUSSEN OLE-BENDT	ΠΟΛΥΣΤΡΩΜΑΤΙΚΑ ΕΛΑΣΜΑΤΑ (ΠΛΑΣΤΙΚΑ ΦΥΛΛΑ)	624126/02-09-98	3028611
RECORDATI S.A. CHEMICAL AND PHARMACEUTICAL CO.	ΔΙΑΔΙΚΑΣΙΑ ΓΙΑ ΤΗΝ ΠΑΡΑΣΚΕΥΗ ΜΙΚΡΟΚΟΚΚΩΝ ΚΑΤΑΛΛΗΛΩΝ ΓΙΑ ΑΙΩΡΗΣΗ ΜΕΤΑ ΑΠΟ ΤΗΝ ΕΠΙΚΑΛΥΨΗ ΣΕ ΦΑΡΜΑΚΕΥΤΙΚΕΣ ΥΓΡΕΣ ΣΥΝΘΕΣΕΙΣ	608850/12-08-98	3028478

ΔΙΚΑΙΟΥΧΟΣ (73)	ΤΙΤΛΟΣ ΕΦΕΥΡΕΣΗΣ (54)	ΑΡ./ΗΜ.ΔΗΜ.Ε.Δ. (87)	ΑΡ.ΕΥΡ.Δ.Ε. (11)
REFUVELLE JEAN	ΤΕΜΑΧΙ ΣΕΡΒΙΤΣΙΟΥ ΟΠΩΣ ΔΙΣΚΟΣ, ΠΙΑΤΑΚΙ Ή ΠΙΑΤΟ ΓΙΑ ΤΗΝ ΠΑΡΟΥΣΙΑΣΗ ΕΝΟΣ ΛΟΓΑΡΙΑΣΜΟΥ	657129/26-08-98	3028572
RHODIA CHIMIE	ΔΙΑΣΠΟΡΕΣ ΚΟΜΜΕΟΣ ΜΕ ΥΔΡΟΞΥΛΟΜΑΔΕΣ ΚΑΙ ΚΑΡΒΟΞΥΛΙΚΕΣ ΔΡΑΣΤΙΚΕΣ ΟΜΑΔΕΣ ΚΑΙ Η ΧΡΗΣΙΜΟΠΟΙΗΣΗ ΤΟΥΣ ΓΙΑ ΤΗΝ ΒΙΟΜΗΧΑΝΙΚΗ ΠΑΡΑΓΩΓΗ ΕΠΕΝΔΥΣΕΩΝ	739961/04-11-98	3028408
RHONE POULENC AGRO	ΖΙΖΑΝΙΟΚΤΟΝΟΙ ΣΥΝΘΕΣΕΙΣ	708597/16-09-98	3028525
RHONE-POULENC AGRO	ΖΙΖΑΝΙΟΚΤΟΝΑ ΜΙΓΜΑΤΑ ΜΕ ΒΑΣΗ ΠΑΡΑΓΩΓΟ ΤΟΥ 3-ΦΑΙΝΥΛΟΠΥΡΑΖΟΛΙΟΥ ΚΑΙ ΒΙΦΕΝΟΧ	790770/04-11-98	3028401
RIJKSUNIVERSITEIT TE GRONINGEN	ΜΕΘΟΔΟΣ ΓΙΑ ΤΗΝ ΤΡΟΠΟΠΟΙΗΣΗ ΠΕΡΙΕΧΟΝΤΟΣ ΦΘΟΡΙΟ ΠΛΑΣΤΙΚΟΥ, ΤΡΟΠΟΠΟΙΗΜΕΝΟ ΠΛΑΣΤΙΚΟ ΚΑΙ ΒΙΟ-ΥΛΙΚΟ ΠΕΡΙΕΧΟΝ ΑΥΤΟ ΤΟ ΠΛΑΣΤΙΚΟ	580728/28-10-98	3028575
RISDON/AMS (USA), INC.	ΔΙΑΝΟΜΕΑΣ ΚΑΛΛΥΝΤΙΚΟΥ ΣΚΕΥΑΣΜΑΤΟΣ ΜΕ ΜΕΓΑΛΗΣ ΔΙΑΡΚΕΙΑΣ ΑΠΟΤΕΛΕΣΜΑ ΑΝΤΙΣΤΑΣΕΩΣ ΣΤΗΝ ΠΕΡΙΣΤΡΟΦΗ	691092/07-10-98	3028523
ROCKWOOL INTERNATIONAL A/S	ΤΕΧΝΗΤΕΣ ΥΑΛΩΔΕΙΣ ΙΝΕΣ	790962/25-11-98	3028630
ROHM AND HAAS CO.	ΔΙΑΣΚΟΡΠΙΣΙΜΗ ΚΟΚΚΩΔΗΣ ΣΥΝΘΕΣΗ ΠΡΟΠΑΝΙΛΙΟΥ	484147/26-08-98	3028448
ROQUETTE FRERES	ΥΓΡΕΣ ΙΕΩΔΕΙΣ ΣΥΝΘΕΣΕΙΣ ΞΥΛΙΤΟΛΗΣ ΚΑΙ ΜΕΘΟΔΟΣ ΠΑΡΑΣΚΕΥΗΣ ΤΩΝ	661930/16-09-98	3028544
ROQUETTE FRERES	ΣΥΝΘΕΣΗ ΜΑΣΤΙΧΑΣ ΠΑΡΟΥΣΙΑΖΟΥΣΑΣ ΜΙΑ ΙΔΙΟΤΗΤΑ ΟΡΓΑΝΙΚΑ ΕΠΙΘΥΜΗΤΗ ΚΑΙ ΒΕΛΤΙΩΜΕΝΗ ΚΑΘΩΣ ΚΑΙ ΜΕΘΟΔΟΣ ΕΠΙΤΡΕΠΟΥΣΑ ΤΗΝ ΠΑΡΑΣΚΕΥΗ ΜΙΑΣ ΤΕΤΟΙΑΣ ΜΑΣΤΙΧΑΣ	664960/14-10-98	3028416
SANTEN PHARMACEUTICAL CO., LTD.	ΟΦΘΑΛΜΙΚΕΣ ΣΥΝΘΕΣΕΙΣ ΠΟΥ ΠΕΡΙΕΧΟΥΝ ΒΙΤΑΜΙΝΗ Ε Ή ΕΣΤΕΡΑ ΑΥΤΗΣ ΩΣ ΔΡΑΣΤΙΚΟ ΣΥΣΤΑΤΙΚΟ	572190/19-08-98	3028534
SCA HYGIENE PAPER AB	ΜΕΘΟΔΟΣ ΚΑΙ ΔΙΑΤΑΞΙΣ ΠΑΡΑΓΩΓΗΣ ΜΙΑΣ ΔΙΑΜΟΡΦΩΜΕΝΗΣ ΜΕ ΑΦΡΟ ΙΝΑΣ Ή ΕΝΟΣ ΧΑΡΤΙΝΟΥ ΙΣΤΟΥ	772714/14-10-98	3028413
SCA HYGIENE PAPER AB	ΜΕΘΟΔΟΣ ΠΑΡΑΓΩΓΗΣ ΕΝΟΣ ΜΗ ΥΦΑΝΤΟΥ ΥΛΙΚΟΥ ΚΑΙ ΜΗ ΥΦΑΝΤΟ ΥΛΙΚΟ ΠΑΡΑΓΟΜΕΝΟ ΜΕ ΤΗ ΜΕΘΟΔΟ ΑΥΤΗ	776396/11-11-98	3028690
SCA MOLNLYCKE AB	ΑΠΟΡΡΟΦΗΤΙΚΟ ΣΩΜΑ ΕΝΤΟΣ ΑΠΟΡΡΟΦΗΤΙΚΟΥ ΠΡΟΙΟΝΤΟΣ	737055/19-08-98	3028415
SCHWARZ PHARMA AG	ΔΙΣΟΥΛΦΙΔΙΑ ΝΙΤΡΑΤΟ-ΑΜΙΝΟΞΕΟΣ ΓΙΑ ΤΗΝ ΘΕΡΑΠΕΙΑ ΠΑΘΗΣΕΩΝ ΤΟΥ ΚΥΚΛΟΦΟΡΙΑΚΟΥ ΣΥΣΤΗΜΑΤΟΣ ΤΗΣ ΚΑΡΔΙΑΣ	705244/04-11-98	3028650
SCHWERT SIEGFRIED	ΜΕΘΟΔΟΣ ΔΙΑ ΤΗΝ ΕΞΑΓΩΓΗΝ ΔΙ'ΕΛΞΕΩΣ ΕΝΟΣ ΕΙΣ ΤΟ ΕΔΑΦΟΣ ΤΟΠΟΘΕΤΗΜΕΝΟΥ ΚΟΙΛΟΥ ΣΩΜΑΤΟΣ	808436/02-09-98	3028458
SCIENTIFIC GAMES INC.	ΚΑΡΤΑ ΣΤΙΓΜΙΑΙΟΥ ΠΑΙΧΝΙΔΙΟΥ ΜΠΙΝΓΚΟ	621061/05-08-98	3028400
SELF SEALING SYSTEMS LTD	ΒΕΛΤΙΩΣΕΙΣ ΣΧΕΤΙΚΕΣ ΜΕ ΜΠΑΛΛΟΝΙΑ	681504/02-09-98	3028615
SENETEK PLC	ΣΥΡΙΓΓΑ ΚΑΙ ΜΕΘΟΔΟΙ ΕΓΧΥΣΕΩΣ ΦΑΡΜΑΚΩΝ	616541/25-11-98	3028634
SEPRACOR, INC.	ΑΓΩΓΗ ΤΗΣ ΑΛΛΕΡΓΙΚΗΣ ΡΙΝΙΤΙΔΟΣ ΚΑΙ ΤΟΥ ΑΣΘΜΑΤΟΣ ΜΕ ΤΗ ΧΡΗΣΗ (-)-ΚΕΤΙΡΙΖΙΝΗΣ	663828/09-09-98	3028435

ΔΙΚΑΙΟΥΧΟΣ (73)	ΤΙΤΛΟΣ ΕΦΕΥΡΕΣΗΣ (54)	ΑΡ./ΗΜ.ΔΗΜ.Ε.Δ. (87)	ΑΡ.ΕΥΡ.Δ.Ε. (11)
SEQUA GMBH & CO TEC SYSTEMS KG	ΔΙΑΤΑΞΗ ΚΑΙ ΜΕΘΟΔΟΣ ΓΙΑ ΚΑΥΣΗ ΣΥΣΤΑΤΙΚΩΝ, ΠΟΥ ΕΙΝΑΙ ΔΥΝΑΜΕΝΑ ΝΑ ΘΞΕΙΔΩΝΟΝΤΑΙ, Σ'ΕΝΑ ΠΡΟΣ ΚΑΘΑΡΙΣΜΟ ΑΔΡΑΝΕΣ ΑΕΡΙΟ	686250/23-09-98	3028466
SETON HEALTHCARE GROUP PLC	ΤΟΠΙΚΗ ΣΥΝΘΕΣΗ	653938/26-08-98	3028624
SEVA	ΜΕΣΟ ΤΟΠΟΘΕΤΗΣΗΣ ΚΑΙ ΑΡΘΡΩΣΗΣ ΜΙΑΣ ΚΙΝΗΤΗΣ ΠΛΑΚΑΣ ΜΕΣΑ ΣΕ ΜΙΑ ΠΛΑΙΣΙΩΣΗ ΠΟΡΤΑΣ Η ΣΤΡΟΦΥΓΤΑ ΕΔΑΦΟΥΣ ΦΕΡΟΥΣΑ ΕΝΑ ΤΕΤΟΙΟ ΜΕΣΟΝ	797719/11-11-98	3028482
SHELL INTERNATIONALE RESEARCH MAATSCHAPPIJ B.V.	ΔΙΕΡΓΑΣΙΑ ΓΙΑ ΣΚΛΗΡΥΝΣΗ ΜΙΑΣ ΥΥ-ΣΚΛΗΡΥΝΣΙΜΗΣ ΣΥΝΘΕΣΗΣ ΣΥΜΠΟΛΥΜΕΡΟΥΣ ΜΠΛΟΚ	708802/07-10-98	3028610
SHIONOGI & CO., LTD.	ΠΑΡΑΓΩΓΑ ΙΜΙΔΑΖΟΛΗΣ ΜΕ ΑΝΤΙ-ΗΙΥ ΔΡΑΣΗ	552060/18-11-98	3028640
SIDEL	ΜΕΘΟΔΟΣ ΚΑΤΑΣΚΕΥΗΣ ΔΟΧΕΙΩΝ ΟΠΩΣ ΟΙ ΦΙΑΛΕΣ, ΜΕ ΑΥΤΟΣΤΗΡΙΖΟΜΕΝΗ ΒΑΣΗ	808278/23-09-98	3028689
SIEMENS AG	ΜΕΘΟΔΟΣ ΚΑΙ ΔΙΑΤΑΞΗ ΚΥΚΛΩΜΑΤΟΣ ΓΙΑ ΤΗΝ ΑΚΥΡΩΣΗ ΜΙΑΣ ΚΑΡΤΑΣ DEBIT	624880/30-09-98	3028677
SIGMA-TAU INDUSTRIE FARMACEUTICHE RIUNITE S.P.A.	ΧΡΗΣΗ L-ΚΑΡΝΙΤΙΝΗΣ ΚΑΙ ΑΛΚΑΝΟΥΛ-L-ΚΑΡΝΙΤΙΝΩΝ ΣΤΗ ΦΥΛΑΞΗ ΑΙΜΑΤΟΣ ΓΙΑ ΜΕΤΑΓΓΙΣΕΙΣ ΚΑΙ ΣΤΑΘΕΡΟΠΟΙΗΣΗ ΔΙΑΛΥΜΑΤΩΝ ΠΟΥ ΤΙΣ ΠΕΡΙΕΧΟΥΝ	627161/09-09-98	3028648
SIKA AG VORM. KASPAR WINKLER & CO.	ΧΡΗΣΙΜΟΠΟΙΗΣΗ ΚΑΙ ΧΡΗΣΗ ΥΠΟ ΧΡΗΣΙΜΟΠΟΙΗΣΗ ΕΝΟΣ ΠΡΟΣΘΕΤΙΚΟΥ ΓΙΑ ΤΗΝ ΠΑΡΕΜΠΟΔΙΣΗ ΤΗΣ ΔΙΑΒΡΩΣΗΣ ΜΕΤΑΛΛΩΝ ΣΕ ΟΙΚΟΔΟΜΙΚΑ ΥΛΙΚΑ	635463/07-10-98	3028522
SMITHKLINE BEECHAM PLC	ΧΡΗΣΗ ΤΩΝ ΡΥΘΜΙΣΤΩΝ 5-HT4 ΓΙΑ ΤΗΝ ΠΑΡΑΣΚΕΥΗ ΕΝΟΣ ΦΑΡΜΑΚΟΥ ΓΙΑ ΤΗΝ ΘΕΡΑΠΕΙΑ ΑΣΘΕΝΕΙΩΝ ΤΗΣ ΚΥΣΤΕΩΣ	617620/09-09-98	3028668
SMITHKLINE BEECHAM PLC	ΣΥΝΘΕΣΕΙΣ	627908/11-11-98	3028604
SMITHKLINE BEECHAM PLC	ΥΠΟΔΟΧΕΑΣ ΠΟΥ ΠΕΡΙΕΧΕΙ ΚΑΙ ΔΙΑΝΕΜΕΙ ΔΙΣΚΙΑ	756567/14-10-98	3028491
SMS SCHLOEMANN-SIEMAG AG	ΜΗΧΑΝΗ ΛΕΙΑΝΣΕΩΣ ΚΥΛΙΝΔΡΩΝ	679472/12-08-98	3028497
SOCIETE ANDROLL S.A.R.L.	ΚΙΝΗΤΗ ΔΙΑΤΑΞΗ ΤΟΥ ΤΥΠΟΥ ΚΙΝΗΤΗΣ ΒΑΣΕΩΣ ΟΜΠΡΕΛΛΑΣ ΤΟΥ ΗΛΙΟΥ, ΜΕ ΤΡΟΧΟΥΣ ΠΟΥ ΜΠΟΡΟΥΝ ΝΑ ΑΝΑΔΙΠΛΩΝΟΝΤΑΙ ΚΑΙ ΝΑ ΜΗ ΦΑΙΝΟΝΤΑΙ	749548/26-08-98	3028657
SOCIETE METALLURGIQUE LIOTARD FRERES, A.E	ΜΕΘΟΔΟΙ ΓΙΑ ΤΗΝ ΑΠΟΤΡΟΠΗ ΤΗΣ ΔΙΑΒΡΩΣΕΩΣ ΤΟΥ ΚΑΔΟΥ ΜΙΑΣ ΔΕΞΑΜΕΝΗΣ ΚΑΙ ΔΕΞΑΜΕΝΗ ΓΙΑ ΤΗΝ ΕΦΑΡΜΟΓΗ ΤΟΥΣ	718216/09-09-98	3028658
SOLVAY (A.E)	ΜΕΘΟΔΟΣ ΓΙΑ ΤΗΝ ΕΠΕΞΕΡΓΑΣΙΑ ΣΥΜΠΛΟΚΩΝ ΥΔΡΟΦΘΟΡΙΔΙΩΝ ΑΜΙΝΗΣ	718260/12-08-98	3028476
SOLVAY INTEROX LTD	ΠΑΡΑΣΚΕΥΗ ΜΑΚΡΟΜΟΝΟΜΕΡΩΝ	737218/19-08-98	3028583
SUMITOMO ELECTRIC INDUSTRIES, LTD	ΜΕΘΟΔΟΣ ΚΑΤΑΣΚΕΥΗΣ ΑΝΘΕΚΤΙΚΩΝ ΕΝΑΝΤΙ-ΣΚΩΡΙΩΣΕΩΣ ΜΕΤΑΛΛΙΚΩΝ ΠΟΡΩΔΩΝ ΚΑΤΑΣΚΕΥΑΣΤΙΚΩΝ ΤΕΜΑΧΙΩΝ	690145/02-09-98	3028528

ΔΙΚΑΙΟΥΧΟΣ (73)	ΤΙΤΛΟΣ ΕΦΕΥΡΕΣΗΣ (54)	ΑΡ./ΗΜ.ΔΗΜ.Ε.Δ. (87)	ΑΡ.ΕΥΡ.Δ.Ε. (11)
SVENNERHOLM ANN-MARI	ΠΑΡΑΣΚΕΥΗ ΚΑΙ ΧΡΗΣΗ ΦΟΝΕΥΟΜΕΝΟΥ ΜΕ ΦΟΡΜΑΛΙΝΗ ΑΝΤΙΓΟΝΟΥ ΠΑΡΑΓΟΝΤΑ ΑΠΟΙΚΙΟΠΟΙΗΣΗΣ (CFA) ΠΟΥ ΕΚΦΡΑΖΕΙ Ε.СОLI ΟΡΓΑΝΙΣΜΟΥΣ ΓΙΑ ΕΜΒΟΛΙΑΣΜΟ ΕΝΑΝΤΙ ΕΝΤΕΡΙΚΗΣ ΜΟΛΥΝΣΗΣ/ΔΙΑΡΡΟΙΑΣ ΠΟΥ ΠΡΟΚΑΛΕΙΤΑΙ ΑΠΟ ΕΝΤΕΡΟΤΟΞΙΓΟΝΙΚΑ Ε.СОLI ΒΑΚΤΗΡΙΔΙΑ ΣΕ ΑΝΘΡΩΠΟΥΣ	573527/09-09-98	3028695
SYNTEX (U.S.A.) INC.	ΚΡΥΣΤΑΛΛΙΚΟ ΑΝΥΔΡΟ ΜΥΚΟΦΑΙΝΟΛΙΚΟ ΜΟΦΕΤΙΛ ΚΑΙ ΕΝΔΟΦΛΕΒΙΕΣ ΣΥΝΘΕΣΕΙΣ ΤΟΥ	724581/18-11-98	3028560
SYNTHELABO	ΜΙΑ ΣΥΝΘΕΣΗ ΑΠΟΔΟΣΗΣ ΦΑΡΜΑΚΟΥ ΓΙΑ ΜΕΣΑ ΑΠΟΚΛΕΙΣΜΟΥ Α-ΑΔΡΕΝΟ-ΥΠΟΔΟΧΕΩΣ	700285/23-09-98	3028584
T.C.A. INTERNATIONAL S.R.L.	ΠΛΑΚΑ ΜΗΤΡΑΣ ΓΙΑ ΧΥΤΟΠΡΕΣΣΑΡΙΣΤΗ ΚΑΤΑΣΚΕΥΗ ΠΥΡΙΜΑΧΩΝ ΤΟΥΒΛΩΝ ΚΑΙ ΠΑΡΟΜΟΙΩΝ	780203/26-08-98	3028468
ΤΑΙΗΟ PHAMACEUTICAL CO., LTD.	ΠΑΡΑΓΩΓΟ 2'-ΔΕΟΞΥ-5-ΦΘΟΡΟΥΡΙΔΙΝΗΣ, ΦΑΡΜΑΚΕΥΤΙΚΩΣ ΑΠΟΔΕΚΤΟ ΑΛΛΑΣ ΑΥΤΟΥ, ΜΕΘΟΔΟΣ ΠΑΡΑΓΩΓΗΣ ΤΟΥ ΙΔΙΟΥ, ΚΑΙ ΑΝΤΙΝΕΟΠΛΑΣΜΑΤΙΚΟ ΦΑΡΜΑΚΟ	686641/26-08-98	3028581
TARKETT PEGULAN GMBH & CO. KG	ΜΕΘΟΔΟΣ ΓΙΑ ΤΗΝ ΚΑΤΑΣΚΕΥΗ ΠΛΑΚΙΔΙΩΝ ΕΠΙΣΤΡΩΣΗΣ ΠΑΤΩΜΑΤΩΝ ΠΟΥ ΔΕΝ ΠΕΡΙΕΧΟΥΝ PVC ΜΕ ΜΙΑ ΔΙΑΦΑΝΗ ΕΠΙΚΑΛΥΨΗ ΠΟΥ ΔΕΝ ΠΕΡΙΕΧΕΙ PVC, ΩΣ ΚΑΙ ΣΤΗΝ ΣΥΝΕΧΕΙΑ ΤΗΣ ΚΑΤΑΣΚΕΥΗΣ ΜΕ ΑΥΤΗ ΠΛΑΚΙΔΙΩΝ ΕΠΙΣΤΡΩΣΗΣ ΠΑΤΩΜΑΤΩΝ	528194/02-09-98	3028585
TEGOMETALL (INTERNATIONAL) AG	ΜΗΧΑΝΙΣΜΟΣ ΒΑΦΗΣ ΕΠΕΞΕΡΓΑΣΜΕΝΟΥ ΤΕΜΑΧΙΟΥ ΔΙΑ ΨΕΚΑΣΜΟΥ	777534/25-11-98	3028631
TELECOM ITALIA MOBILE S.P.A.	ΜΕΘΟΔΟΣ ΚΑΙ ΣΥΣΚΕΥΗ ΓΙΑ ΚΩΔΙΚΟΠΟΙΗΤΕΣ ΛΟΓΟΥ ΒΑΣΙΣΜΕΝΕΣ ΣΕ ΤΕΧΝΙΚΕΣ ΑΝΑΛΥΣΗΣ-ΣΥΝΘΕΣΗΣ	600504/07-10-98	3028402
TELECOM ITALIA S.P.A.	ΜΕΘΟΔΟΣ ΚΑΙ ΣΥΣΚΕΥΗ ΓΙΑ ΤΗΝ ΕΚΤΙΜΗΣΗ ΚΑΙ ΤΑΞΙΝΟΜΗΣΗ ΣΕ ΨΗΦΙΑΚΟΥΣ ΚΩΔΙΚΟΠΟΙΗΤΕΣ ΛΟΓΟΥ ΤΗΣ ΠΕΡΙΟΔΟΥ ΑΝΟΔΟΥ-ΚΑΘΟΔΟΥ ΣΗΜΑΤΟΣ ΛΟΓΟΥ	628947/02-09-98	3028420
TELEFONAKTIEBOLAGET LM ERICSSON	ΜΕΘΟΔΟΣ ΚΑΙ ΔΙΑΤΑΞΗ ΓΙΑ ΨΥΞΗ ΣΕ ΚΛΕΙΣΤΟΥΣ ΧΩΡΟΥΣ	736243/02-09-98	3028446
TELEFONAKTIEBOLAGET LM ERICSSON	ΔΙΑΤΑΞΗ ΓΙΑ ΣΥΝΔΕΣΗ ΚΑΛΩΔΙΟΥ ΚΑΙ ΘΩΡΑΚΙΣΗ	754401/30-09-98	3028445
THE ADMINISTRATORS OF THE TULANE UNIVERSITY EDUCATIONAL FUND	ΠΕΠΤΙΔΙΑ ΕΧΟΝΤΑ ΔΡΑΣΤΙΚΟΤΗΤΑ ΑΠΕΛΕΥΘΕΡΩΣΗΣ ΑΥΞΗΤΙΚΗΣ ΟΡΜΟΝΗΣ	605484/28-10-98	3028591
THE BOLER CO.	ΣΥΣΤΗΜΑΤΑ ΑΝΑΡΤΗΣΗΣ ΑΞΟΝΑ ΤΡΟΧΟΥ	600198/23-09-98	3028565
THE BOOTS COMPANY PLC	ΝΕΑ ΠΟΛΛΑΠΛΑ ΓΑΛΑΚΤΩΜΑΤΑ, Η ΠΑΡΑΣΚΕΥΗ ΤΟΥΣ, Η ΕΦΑΡΜΟΓΗ ΤΟΥΣ ΣΤΗΝ ΠΑΡΑΣΚΕΥΗ ΚΟΣΜΗΤΟΛΟΓΙΚΩΝ ΣΥΝΘΕΣΕΩΝ ΚΑΙ ΑΥΤΕΣ ΟΙ ΚΟΣΜΗΤΟΛΟΓΙΚΕΣ ΣΥΝΘΕΣΕΙΣ	614660/14-10-98	3028526
THE CHILDREN'S HOSPITAL OF PHILADELPHIA	ΕΜΒΟΛΙΟ ΑΝΑΠΡΟΣΑΡΜΟΓΗΣ ΡΟΤΟΙΩΝ	493575/16-09-98	3028679

ΔΙΚΑΙΟΥΧΟΣ (73)	ΤΙΤΛΟΣ ΕΦΕΥΡΕΣΗΣ (54)	ΑΡ./ΗΜ.ΔΗΜ.Ε.Δ. (87)	ΑΡ.ΕΥΡ.Δ.Ε. (11)
THE DOW CHEMICAL CO.	ΗΛΕΚΤΡΟΛΥΤΙΚΟ ΚΕΛΙ ΚΑΙ ΜΕΘΟΔΟΣ ΕΠΙΣΗΜΑΝΣΕΩΣ ΠΡΩΤΕΙΝΩΝ ΚΑΙ ΠΕΠΤΙΔΙΩΝ	514187/23-09-98	3028576
THE DU PONT MERCK PHARMACEUTICAL CO.	ΕΝΔΙΑΜΕΣΟΙ (ΕΝΩΣΕΙΣ) ΚΑΙ ΜΕΘΟΔΟΙ ΔΙΑ ΤΗΝ ΣΥΝΘΕΣΙΝ ΑΝΤΙΚΑΡΚΙΝΙΚΩΝ ΠΑΡΑΓΟΝΤΩΝ ΑΝΘΡΑΠΥΡΑΖΟΛΟΝΗΣ	700390/18-11-98	3028562
THE GOVERNMENT OF THE UNITED STATES OF AMERICA AS REPRESENTED BY THE SECRETARY OF THE DEPARTMENT OF HEALTH AND HUMAN SERVICES	ΑΝΑΣΥΝΔΥΑΣΜΕΝΑ ΣΤΑΘΕΡΟΠΟΙΗΜΕΝΑ ΜΕ ΔΙΣΟΥΛΦΙΔΙΟ ΠΟΛΥΠΕΠΤΙΔΙΚΑ ΤΕΜΑΧΙΑ ΠΟΥ ΕΧΟΥΝ ΕΞΕΙΔΙΚΕΥΣΗ ΔΕΣΜΕΥΣΗΣ	703926/19-08-98	3028533
THE PROCTER & GAMBLE CO.	ΑΠΟΡΡΥΠΑΝΤΙΚΕΣ ΣΥΝΘΕΣΕΙΣ ΠΟΥ ΠΑΡΕΜΠΟΔΙΖΟΥΝ ΤΗΝ ΜΕΤΑΦΟΡΑ ΧΡΩΣΤΙΚΗΣ	579295/28-10-98	3028541
THE PROCTER & GAMBLE CO.	ΑΥΤΟΠΗΓΝΥΟΜΕΝΕΣ ΟΞΙΝΕΣ ΚΑΘΑΡΙΣΤΙΚΕΣ ΣΥΝΘΕΣΕΙΣ	601990/14-10-98	3028545
THE PROCTER & GAMBLE CO.	ΓΕΝΙΚΑ ΛΕΠΤΗ, ΕΥΚΑΜΠΤΗ ΣΕΡΒΙΕΤΑ ΥΓΕΙΑΣ ΜΕ ΚΕΝΤΡΟ ΕΝΙΣΧΥΜΕΝΗΣ ΑΚΑΜΨΙΑΣ	637951/16-09-98	3028638
THE PROCTER & GAMBLE CO.	ΒΙΟΔΙΑΣΠΑΣΙΜΕΣ, ΑΔΙΑΒΡΟΧΕΣ ΣΥΝΘΕΣΕΙΣ ΜΟΝΟΣΤΡΩΜΑΤΙΚΗΣ ΜΕΜΒΡΑΝΗΣ	647142/16-09-98	3028637
THE PROCTER & GAMBLE CO.	ΒΕΛΤΙΩΜΕΝΟ ΣΥΣΤΗΜΑ ΑΝΟΙΓΜΑΤΟΣ ΓΙΑ ΔΟΧΕΙΑ	695264/30-09-98	3028414
THE PROCTER & GAMBLE CO.	ΑΠΟΡΡΟΦΗΤΙΚΟ ΑΝΤΙΚΕΙΜΕΝΟ ΜΕ ΠΤΥΧΩΤΑ ΠΤΕΡΥΓΙΑ	701422/16-09-98	3028452
THE PROCTER & GAMBLE CO.	ΑΠΟΡΡΟΦΗΤΙΚΑ ΠΡΟΙΟΝΤΑ ΠΟΥ ΠΑΡΕΧΟΥΝ ΑΝΘΕΚΤΙΚΗ ΔΥΝΑΜΙΚΗ ΕΦΑΡΜΟΓΗ	701426/04-11-98	3028406
THE PROCTER & GAMBLE CO.	ΜΑΛΑΚΤΙΚΑ ΣΑΜΠΟΥΑΝ ΥΨΗΛΟΥ ΑΦΡΙΣΜΟΥ ΜΕ ΒΕΛΤΙΩΜΕΝΗ ΑΠΟΘΕΣΗ ΡΕΥΣΤΟΥ ΜΑΛΑΚΤΙΚΟΥ ΠΑΡΑΓΟΝΤΑ ΣΕ ΑΔΙΑΛΥΤΗ ΔΙΕΣΠΑΡΜΕΝΗ ΦΑΣΗ	708631/11-11-98	3028480
THE PROCTER & GAMBLE CO.	ΣΥΝΘΕΣΕΙΣ ΠΕΡΙΠΟΙΗΣΗΣ ΜΑΛΛΙΩΝ ΠΟΥ ΕΞΑΣΦΑΛΙΖΟΥΝ ΤΗΝ ΔΡΑΣΗ ΜΑΛΑΚΤΙΚΟΥ ΚΑΙ ΤΗΝ ΔΙΑΤΗΡΗΣΗ ΤΟΥ ΦΟΡΜΑΡΙΣΜΑΤΟΣ ΜΑΛΛΙΩΝ	748204/25-11-98	3028629
THE PROCTER & GAMBLE CO.	ΕΠΑΝΑΚΥΚΛΟΦΟΡΙΑ ΜΕΡΟΥΣ ΓΑΛΑΚΤΩΜΑΤΩΝ ΥΨΗΛΗΣ ΕΣΩΤΕΡΙΚΗΣ ΦΑΣΕΩΣ ΠΑΡΑΣΚΕΥΑΣΜΕΝΩΝ ΜΕ ΣΥΝΕΧΗ ΠΟΡΕΙΑ	802823/30-09-98	3028542
THE REGENTS OF THE UNIVERSITY OF MICHIGAN	ΑΝΤΙΚΑ ΝΟΥΚΛΕΟΣΙΔΙΚΑ ΑΝΑΛΟΓΑ	630368/09-09-98	3028490
THE UNITED STATES OF AMERICA	ΣΥΝΘΕΣΗ ΚΑΤΑ ΙΩΝ	531413/26-08-98	3028607
THE UNIVERSITY OF KANSAS	ΠΑΡΑΓΩΓΑ ΚΥΚΛΟΔΕΞΤΡΙΝΗΣ ΕΜΦΑΝΙΖΟΝΤΑ ΕΝΙΣΧΥΜΕΝΗ ΥΔΑΤΙΚΗ ΔΙΑΛΥΤΟΤΗΤΑ ΚΑΙ ΧΡΗΣΗ ΑΥΤΩΝ	512050/09-09-98	3028691
THE UNIVERSITY OF MARYLAND	ΔΙΑΡΡΥΘΜΙΣΗ ΜΗΔΕΝΙΣΜΟΥ ΕΠΑΝΑΛΗΠΤΙΚΩΝ ΦΑΙΝΟΜΕΝΩΝ ΗΧΟΥ Η ΤΑΛΑΝΤΩΣΕΩΝ ΜΕ ΠΟΛΛΑΠΛΟΥΣ ΑΙΣΘΗΤΗΡΕΣ ΚΑΙ ΕΝΕΡΓΟΠΟΙΗΤΕΣ	515518/26-08-98	3028620
THE WELLCOME FOUNDATION LTD	ΑΝΤΙΚΑ ΝΟΥΚΛΕΟΣΙΔΙΚΑ ΑΝΑΛΟΓΑ	630368/09-09-98	3028490

ΔΙΚΑΙΟΥΧΟΣ (73)	ΤΙΤΛΟΣ ΕΦΕΥΡΕΣΗΣ (54)	ΑΡ./ΗΜ.ΔΗΜ.Ε.Δ. (87)	ΑΡ.ΕΥΡ.Δ.Ε. (11)
THE WISTAR INSTITUTE OF ANATOMY & BIOLOGY	ΕΜΒΟΛΙΟ ΑΝΑΠΡΟΣΑΡΜΟΓΗΣ ΡΟΤΟΙΩΝ	493575/16-09-98	3028679
THERABEL INDUSTRIES S.A.	ΣΥΜΠΛΟΚΑ ΕΓΚΛΕΙΣΜΟΥ ΤΗΣ 3-ΜΟΡΦΟΛΙΝΟ-ΣΥΔΝΟΝΙΜΙΝΗΣ Ή ΤΩΝ ΑΛΛΑΤΩΝ ΤΗΣ Ή ΤΟΥ ΤΑΥΤΟΜΕΡΟΥΣ ΤΗΣ, ΜΕΘΟΔΟΣ ΠΑΡΑΣΚΕΥΗΣ ΤΟΥΣ ΚΑΙ ΦΑΡΜΑΚΕΥΤΙΚΕΣ ΣΥΝΘΕΣΕΙΣ ΠΟΥ ΤΑ ΠΕΡΙΕΧΟΥΝ	478732/09-09-98	3028437
THERMOLASE CORPORATION	ΜΕΘΟΔΟΣ ΑΠΟΤΡΙΧΩΣΕΩΣ	601130/26-08-98	3028655
THIELMANN AG KOMMANDIT-GESELLSCHAFT	ΠΛΑΚΑ ΕΣΤΙΩΝ ΚΟΥΖΙΝΑΣ ΜΑΓΕΙΡΕΜΑΤΟΣ	729292/05-08-98	3028395
TINTI JEAN-MARIE	1-ΜΕΘΥΛΕΣΤΕΡΑΣ ΤΗΣ Ν-[Ν-(3,3-ΔΙΜΕΘΥΛΒΟΥΤΥΛ)-L-ΑΣΠΑΡΑΓΙΝΥΛ]-L-ΕΞΑΥΔΡΟΦΑΙΝΥΛΛΑΝΙΝΗΣ ΧΡΗΣΙΜΟΣ ΩΣ ΓΛΥΚΑΝΤΙΚΟΣ ΠΑΡΑΓΟΝΤΑΣ ΚΑΙ Η ΜΕΘΟΔΟΣ ΠΑΡΑΣΚΕΥΗΣ ΤΟΥ	759030/09-09-98	3028654
TOX-DUBEL-WERK R.W. HECKHAUSEN GMBH & CO. KG.	ΕΜΠΗΓΝΥΟΜΕΝΟΝ ΕΝΘΕΜΑ ΤΟΙΧΟΥ (ΤΑΚΟΣ)	756092/16-09-98	3028427
UNGER HEINZ-DIETER	ΠΡΟΣΘΕΤΙΚΗ ΥΠΕΡΚΑΤΑΣΚΕΥΗ	796062/07-10-98	3028587
UNION CARBIDE CHEMICALS & PLASTICS TECHNOLOGY CORPORATION	ΚΑΤΑΛΥΤΕΣ ΑΛΚΥΛΕΝΟΞΕΙΔΙΟΥ ΜΕ ΑΥΞΗΜΕΝΗ ΔΡΑΣΤΗΡΙΟΤΗΤΑ Ή ΚΑΙ ΣΤΑΘΕΡΟΤΗΤΑ	480538/02-09-98	3028685
UNION CARBIDE CHEMICALS & PLASTICS TECHNOLOGY CORPORATION	ΠΑΡΑΓΩΓΗ ΠΟΛΥΟΛΕΦΙΝΩΝ ΠΕΡΙΕΧΟΝΤΩΝ ΔΙΑΚΛΑΔΩΣΕΙΣ ΜΑΚΡΑΣ ΑΛΥΣΙΔΑΣ ΜΕΣΩ ΜΙΑΣ ΜΕΘΟΔΟΥ ΑΕΡΙΑΣ ΦΑΣΕΩΣ	659773/19-08-98	3028510
UNION CARBIDE CHEMICALS & PLASTICS TECHNOLOGY CORPORATION	ΚΑΤΑΛΥΤΗΣ ΠΟΛΥΜΕΡΙΣΜΟΥ ΟΛΕΦΙΝΩΝ	677066/14-10-98	3028684
UNION CARBIDE CHEMICALS & PLASTICS TECHNOLOGY CORPORATION	ΒΕΛΤΙΩΜΕΝΗ ΜΕΘΟΔΟΣ ΠΟΛΥΜΕΡΙΣΜΟΥ ΟΛΕΦΙΝΩΝ ΥΓΡΟΠΟΙΗΜΕΝΗΣ ΒΑΣΗΣ ΑΕΡΙΟΥ ΦΑΣΗΣ ΜΕ ΧΡΗΣΗ ΗΧΟΚΥΜΑΤΩΝ	692500/02-09-98	3028509
UNITED TECHNOLOGIES CORPORATION	ΔΙΑΓΝΩΣΤΙΚΟ ΣΥΣΤΗΜΑ ΓΙΑ ΑΙΣΘΗΤΗΡΕΣ ΕΣΧΑΡΑΣ ΟΠΤΙΚΩΝ ΙΝΩΝ	803049/14-10-98	3028589
UNIVERSITE PIERRE ET MARIE CURIE PARIS VI	ΡΕΤΡΟΙΚΟΙ ΦΟΡΕΙΣ ΠΟΥ ΧΡΗΣΙΜΟΠΟΙΟΥΝΤΑΙ ΓΙΑ ΤΗΝ ΑΝΤΙΜΕΤΩΠΙΣΗ ΟΓΚΩΝ ΚΑΙ ΚΥΤΤΑΡΙΚΕΣ ΣΕΙΡΕΣ ΠΟΥ ΤΟΥΣ ΠΕΡΙΕΧΟΥΝ	674716/02-09-98	3028636
UNIVERSITE PIERRE ET MARIE CURIE PARIS VI	ΣΥΣΤΗΜΑ ΞΕΝΙΣΤΗ ΧΡΗΣΙΜΟΠΟΙΟΥΜΕΝΟ ΣΕ ΓΟΝΙΔΙΑΚΗ ΘΕΡΑΠΕΙΑ	738327/21-10-98	3028549
UNIVERSITY OF CINCINNATI	ΕΝΑ ΥΔΑΤΙΚΟ ΔΙΑΛΥΜΑ ΤΟ ΟΠΟΙΟ ΠΕΡΙΕΧΕΙ ΕΝΑ ΔΙΑΛΥΤΟΠΟΙΗΜΕΝΟ ΑΝΟΡΓΑΝΟ ΠΥΡΙΤΙΚΟ Ή ΑΡΓΙΛΙΚΟ ΑΛΑΣ, ΕΝΑ ΟΡΓΑΝΟΧΑΡΑΚΤΗΡΙΣΤΙΚΟ ΣΙΛΑΝΙΟ ΚΑΙ ΕΝΑ ΟΧΙ-ΧΑΡΑΚΤΗΡΙΣΤΙΚΟ ΣΙΛΑΝΙΟ ΚΑΙ ΜΙΑ ΜΕΘΟΔΟΣ ΠΡΟΕΠΕΞΕΡΓΑΣΙΑΣ ΕΝΟΣ ΜΕΤΑΛΛΟΥ ΜΕ ΑΥΤΟ ΤΟ ΔΙΑΛΥΜΑ	749501/09-09-98	3028465
VANDAMME PAUL	ΕΞΑΡΤΗΜΑ ΣΕΡΒΙΡΙΣΜΑΤΟΣ	798978/09-09-98	3028617

ΔΙΚΑΙΟΥΧΟΣ (73)	ΤΙΤΛΟΣ ΕΦΕΥΡΕΣΗΣ (54)	ΑΡ./ΗΜ.ΔΗΜ.Ε.Δ. (87)	ΑΡ.ΕΥΡ.Δ.Ε. (11)
VESTDAVIT A/S	ΥΔΡΑΥΛΙΚΑ ΣΥΣΤΗΜΑΤΑ ΓΙΑ ΒΑΡΟΥΛΑΚΑ	700348/12-08-98	3028472
VILLA PHILIP FERDINANDO	ΣΥΣΤΗΜΑ ΘΕΡΜΑΝΤΙΚΟΥ ΣΩΜΑΤΟΣ	681667/12-08-98	3028453
VON SCHRADER BARTHOLD	ΔΙΑΤΑΞΗ ΕΙΣΠΝΕΥΣΤΗΡΑ	625918/02-09-98	3028507
VORWERK & CO. INTER-HOLDING GMBH	ΗΛΕΚΤΡΙΚΗ ΣΥΝΔΕΣΗ ΕΙΣΩΘΗΤΙΚΟΥ ΡΕΥΜΑΤΟΛΗΠΤΗ	767978/28-10-98	3028588
WABLE PHILIPPE	ΤΕΜΑΧΙ ΣΕΡΒΙΤΣΙΟΥ ΟΠΩΣ ΔΙΣΚΟΣ, ΠΙΑΤΑΚΙ Ή ΠΙΑΤΟ ΓΙΑ ΤΗΝ ΠΑΡΟΥΣΙΑΣΗ ΕΝΟΣ ΛΟΓΑΡΙΑΣΜΟΥ	657129/26-08-98	3028572
WIRSBO BRUKS AKTIEBOLAG	ΜΕΘΟΔΟΣ ΚΑΤΑΣΚΕΥΗΣ ΜΙΑΣ ΣΥΝΔΕΣΕΩΣ ΣΩΛΗΝΟΣ ΚΑΙ ΕΝΑ ΕΡΓΑΛΕΙΟ ΚΑΙ ΣΥΝΔΕΤΙΚΟ ΠΕΡΙΒΛΗΜΑ ΚΑΤΑΛΛΗΛΟ ΓΙΑ ΧΡΗΣΗ ΟΤΑΝ ΕΚΤΕΛΕΙΤΑΙ Η ΜΕΘΟΔΟΣ	682758/26-08-98	3028417
WISA B.V.	ΚΑΠΑΚΙ ΛΕΚΑΝΗΣ ΤΟΥΛΑΕΤΑΣ	676166/26-08-98	3028438
ZENECA LTD	ΚΑΡΒΑΠΕΝΕΜΙΑ ΠΟΥ ΠΕΡΙΕΧΟΥΝ ΜΙΑ ΦΑΙΝΥΛΙΚΗ ΟΜΑΔΑ ΥΠΟΚΑΤΕΣΤΗΜΕΝΗ ΜΕ ΚΑΡΒΟΞΥ, ΜΕΘΟΔΟΙ ΓΙΑ ΤΗΝ ΠΑΡΑΣΚΕΥΗ ΤΟΥΣ, ΕΝΔΙΑΜΕΣΑ ΚΑΙ ΧΡΗΣΗ ΩΣ ΑΝΤΙΒΙΟΤΙΚΑ	579826/11-11-98	3028481
ZENECA LTD	ΕΤΕΡΟΚΥΚΛΙΚΕΣ ΕΝΩΣΕΙΣ ΧΡΗΣΙΜΕΣ ΩΣ ΑΝΤΑΓΩΝΙΣΤΕΣ ΝΕΥΡΟΚΙΝΙΝΗΣ	714392/04-11-98	3028449
ZETTERBERG MATS	ΠΑΛΕΤΑ	751898/16-09-98	3028696
ZIEGLER HORST PROF. DR.	ΣΥΣΤΗΜΑ ΕΚ ΤΟΥ ΜΑΚΡΟΘΕΝ ΑΝΑΓΝΩΡΙΣΗΣ ΠΛΗΡΟΦΟΡΙΩΝ	767943/09-09-98	3028508

ΚΕΦΑΛΑΙΟ 3 ΜΕΤΑΒΟΛΕΣ

ΕΥΡΩΠΑΪΚΑ ΔΙΠΛΩΜΑΤΑ ΕΥΡΕΣΙΤΕΧΝΙΑΣ

ΑΡ. Ε.Δ.Ε.	ΜΕΤΑΒΙΒΑΣΕΙΣ
3006262	Η εταιρεία "Gruppo Lepetit S.p.A." μεταβίβασε όλα τα δικαιώματά της που απορρέουν από το υπ' αριθμ. 3006262 πιστοποιητικό κατάθεσης μετάφρασης Ευρωπαϊκού Δ.Ε. στην εταιρεία "Biosearch Italia S.p.A." που εδρεύει εις Via R. Lepetit 34, 21040 Gerenzano (VA), Italy.
3008242	Η εταιρεία "Gruppo Lepetit S.p.A." μεταβίβασε όλα τα δικαιώματά της που απορρέουν από το υπ' αριθμ. 3008242 πιστοποιητικό κατάθεσης μετάφρασης Ευρωπαϊκού Δ.Ε. στην εταιρεία "Biosearch Italia S.p.A." που εδρεύει εις Via R. Lepetit 34, 21040 Gerenzano (VA), Italy.
3008868	Η εταιρεία "Rexam Packaging Limited" (μετά από αλλαγή επωνυμίας "Bowater Packaging Limited") μεταβίβασε όλα τα δικαιώματά της που απορρέουν από το υπ' αριθμ. 3008868 πιστοποιητικό κατάθεσης μετάφρασης Ευρωπαϊκού Δ.Ε. στην εταιρεία "Rexam Medical Packaging Limited" που εδρεύει εις 9th Floor West, 114 Knightsbridge, SW1X 7NN, London, United Kingdom.
3011127	Η εταιρεία "Gruppo Lepetit S.p.A." μεταβίβασε όλα τα δικαιώματά της που απορρέουν από το υπ' αριθμ. 3011127 πιστοποιητικό κατάθεσης μετάφρασης Ευρωπαϊκού Δ.Ε. στην εταιρεία "Biosearch Italia S.p.A." που εδρεύει εις Via R. Lepetit 34, 21040 Gerenzano (VA), Italy.
3014287	Η εταιρεία "Project Hear" συνδικαιούχος με την εταιρεία "Matrix Pharmaceutical Inc." μεταβίβασε το ιδανικό της μερίδιο που απορρέει από το υπ' αριθμ. 3014287 πιστοποιητικό κατάθεσης μετάφρασης Ευρωπαϊκού Δ.Ε. στην εταιρεία "Cohesion Corporation" που εδρεύει εις 2500 Faber Place, Palo Alto, California 94303, USA.
3015052	Η εταιρεία "Gruppo Lepetit S.p.A." μεταβίβασε όλα τα δικαιώματά της που απορρέουν από το υπ' αριθμ. 3015052 πιστοποιητικό κατάθεσης μετάφρασης Ευρωπαϊκού Δ.Ε. στην εταιρεία "Biosearch Italia S.p.A." που εδρεύει εις Via R. Lepetit 34, 21040 Gerenzano (VA), Italy.
3015899	Η εταιρεία "Gruppo Lepetit S.p.A." μεταβίβασε όλα τα δικαιώματά της που απορρέουν από το υπ' αριθμ. 3015899 πιστοποιητικό κατάθεσης μετάφρασης Ευρωπαϊκού Δ.Ε. στην εταιρεία "Biosearch Italia S.p.A." που εδρεύει εις Via R. Lepetit 34, 21040 Gerenzano (VA), Italy.
3016035	Η εταιρεία "Howmedica Inc." μεταβίβασε όλα τα δικαιώματά της που απορρέουν από το υπ' αριθμ. 3016035 πιστοποιητικό κατάθεσης μετάφρασης Ευρωπαϊκού Δ.Ε. στην εταιρεία "Schneider (USA) Inc." (οργανωμένη κατά τους νόμους της πολιτείας της Minnesota), που εδρεύει εις 5905 Nathan Lane, Plymouth, Minnesota, 55442-1656, USA.
3016039	Η εταιρεία "Imperial Chemical Industries Plc" μεταβίβασε όλα τα δικαιώματά της που απορρέουν από το υπ' αριθμ. 3016039 πιστοποιητικό κατάθεσης μετάφρασης Ευρωπαϊκού Δ.Ε. στην εταιρεία "The Procter & Gamble Company" που εδρεύει εις 1 Procter & Gamble Plaza, Cincinnati, Ohio, 45202, USA.
3016268	Η εταιρεία "Gruppo Lepetit S.p.A." μεταβίβασε όλα τα δικαιώματά της που απορρέουν από το υπ' αριθμ. 3016268 πιστοποιητικό κατάθεσης μετάφρασης Ευρωπαϊκού Δ.Ε. στην εταιρεία "Biosearch Italia S.p.A." που εδρεύει εις Via R. Lepetit 34, 21040 Gerenzano (VA), Italy.
3017897	Η εταιρεία "Gruppo Lepetit S.p.A." μεταβίβασε όλα τα δικαιώματά της που απορρέουν από το υπ' αριθμ. 3017897 πιστοποιητικό κατάθεσης μετάφρασης Ευρωπαϊκού Δ.Ε. στην εταιρεία "Biosearch Italia S.p.A." που εδρεύει εις Via R. Lepetit 34, 21040 Gerenzano (VA), Italy.
3019214	Η εταιρεία "Gruppo Lepetit S.p.A." μεταβίβασε όλα τα δικαιώματά της που απορρέουν από το υπ' αριθμ. 3019214 πιστοποιητικό κατάθεσης μετάφρασης Ευρωπαϊκού Δ.Ε. στην εταιρεία "Biosearch Italia S.p.A." που εδρεύει εις Via R. Lepetit 34, 21040 Gerenzano (VA), Italy.
3020279	Η εταιρεία "Cultor Corporation" (μετά από αλλαγή επωνυμίας "Cultor Ltd.") μεταβίβασε όλα τα δικαιώματά της που απορρέουν από το υπ' αριθμ. 3020279 πιστοποιητικό κατάθεσης μετάφρασης Ευρωπαϊκού Δ.Ε. στην εταιρεία "Haas Hop Products Inc." που εδρεύει εις Suite 510, 1615 L Street, N.W., Washington D.C. 20036, USA.

3020625	Η εταιρεία "Siemens Aktiengesellschaft" μεταβίβασε όλα τα δικαιώματά της που απορρέουν από το υπ' αριθμ. 3020625 πιστοποιητικό κατάθεσης μετάφρασης Ευρωπαϊκού Δ.Ε. στην εταιρεία "Tektronix Inc." που εδρεύει εις 26600 S.W. Parkway Ave., Wilsonville, Oregon 97070-1000, USA.
3022731	Η εταιρεία "Gruppo Lepetit S.p.A." μεταβίβασε όλα τα δικαιώματά της που απορρέουν από το υπ' αριθμ. 3022731 πιστοποιητικό κατάθεσης μετάφρασης Ευρωπαϊκού Δ.Ε. στην εταιρεία "Biosearch Italia S.p.A." που εδρεύει εις Via R. Lepetit 34, 21040 Gerenzano (VA), Italy.
3022960	Η εταιρεία "Gruppo Lepetit S.p.A." μεταβίβασε όλα τα δικαιώματά της που απορρέουν από το υπ' αριθμ. 3022960 πιστοποιητικό κατάθεσης μετάφρασης Ευρωπαϊκού Δ.Ε. στην εταιρεία "Biosearch Italia S.p.A." που εδρεύει εις Via R. Lepetit 34, 21040 Gerenzano (VA), Italy.
3023351	Η εταιρεία "Imperial Chemical Industries Plc" μεταβίβασε όλα τα δικαιώματά της που απορρέουν από το υπ' αριθμ. 3023351 πιστοποιητικό κατάθεσης μετάφρασης Ευρωπαϊκού Δ.Ε. στην εταιρεία "The Procter & Gamble Company" που εδρεύει εις 1 Procter & Gamble Plaza, Cincinnati, Ohio, 45202, USA.
3025027	Η εταιρεία "Imperial Chemical Industries Plc" μεταβίβασε όλα τα δικαιώματά της που απορρέουν από το υπ' αριθμ. 3025027 πιστοποιητικό κατάθεσης μετάφρασης Ευρωπαϊκού Δ.Ε. στην εταιρεία "The Procter & Gamble Company" που εδρεύει εις 1 Procter & Gamble Plaza, Cincinnati, Ohio, 45202, USA.
3025112	Η εταιρεία "Imperial Chemical Industries Plc" μεταβίβασε όλα τα δικαιώματά της που απορρέουν από το υπ' αριθμ. 3025112 πιστοποιητικό κατάθεσης μετάφρασης Ευρωπαϊκού Δ.Ε. στην εταιρεία "The Procter & Gamble Company" που εδρεύει εις 1 Procter & Gamble Plaza, Cincinnati, Ohio, 45202, USA.

ΑΡ. Ε.Δ.Ε.	ΣΥΓΧΩΝΕΥΣΗ
-------------------	-------------------

3015016	Η εταιρεία "Santa Barbara Research Center" δικαιούχος του υπ' αριθμ. 3015016 πιστοποιητικού κατάθεσης μετάφρασης Ευρωπαϊκού Δ.Ε. συγχωνεύθηκε με την εταιρεία "Hughes Aircraft Company" (οργανωμένη κατά τους νόμους της πολιτείας Delaware), που εδρεύει εις 7200 Hughes Terrace, P.O. Box 45066, Los Angeles, State Of California, 90045-0066, USA.
3015016	Η εταιρεία "Hughes Aircraft Company" δικαιούχος του υπ' αριθμ. 3015016 πιστοποιητικού κατάθεσης μετάφρασης Ευρωπαϊκού Δ.Ε. συγχωνεύθηκε με την εταιρεία "He Holdings Inc." (οργανωμένη κατά τους νόμους της πολιτείας Delaware), που εδρεύει εις 141 Spring Street, Lexington, State Of Massachusetts, 02173, USA.
3016503	Η εταιρεία "Hughes Aircraft Company" δικαιούχος του υπ' αριθμ. 3016503 πιστοποιητικού κατάθεσης μετάφρασης Ευρωπαϊκού Δ.Ε. συγχωνεύθηκε με την εταιρεία "He Holdings Inc." (οργανωμένη κατά τους νόμους της πολιτείας Delaware), που εδρεύει εις 141 Spring Street, Lexington, State Of Massachusetts, 02173, USA.
3016865	Η εταιρεία "Hughes Aircraft Company" δικαιούχος του υπ' αριθμ. 3016865 πιστοποιητικού κατάθεσης μετάφρασης Ευρωπαϊκού Δ.Ε. συγχωνεύθηκε με την εταιρεία "He Holdings Inc." (οργανωμένη κατά τους νόμους της πολιτείας Delaware), που εδρεύει εις 141 Spring Street, Lexington, State Of Massachusetts, 02173, USA.
3017956	Η εταιρεία "Hughes Aircraft Company" δικαιούχος του υπ' αριθμ. 3017956 πιστοποιητικού κατάθεσης μετάφρασης Ευρωπαϊκού Δ.Ε. συγχωνεύθηκε με την εταιρεία "He Holdings Inc." (οργανωμένη κατά τους νόμους της πολιτείας Delaware), που εδρεύει εις 141 Spring Street, Lexington, State Of Massachusetts, 02173, USA.
3020777	Η εταιρεία "Hughes Aircraft Company" δικαιούχος του υπ' αριθμ. 3020777 πιστοποιητικού κατάθεσης μετάφρασης Ευρωπαϊκού Δ.Ε. συγχωνεύθηκε με την εταιρεία "He Holdings Inc." (οργανωμένη κατά τους νόμους της πολιτείας Delaware), που εδρεύει εις 141 Spring Street, Lexington, State Of Massachusetts, 02173, USA.
3021595	Η εταιρεία "Hughes Aircraft Company" δικαιούχος του υπ' αριθμ. 3021595 πιστοποιητικού κατάθεσης μετάφρασης Ευρωπαϊκού Δ.Ε. συγχωνεύθηκε με την εταιρεία "He Holdings Inc." (οργανωμένη κατά τους νόμους της πολιτείας Delaware), που εδρεύει εις 141 Spring Street, Lexington, State Of Massachusetts, 02173, USA.
3021867	Η εταιρεία "Santa Barbara Research Center" δικαιούχος του υπ' αριθμ. 3021867 πιστοποιητικού κατάθεσης μετάφρασης Ευρωπαϊκού Δ.Ε. συγχωνεύθηκε με την εταιρεία "Hughes Aircraft Company" (οργανωμένη κατά τους νόμους της πολιτείας Delaware), που εδρεύει εις 7200 Hughes Terrace, P.O. Box 45066, Los Angeles, State Of California, 90045-0066, USA.
3021867	Η εταιρεία "Hughes Aircraft Company" δικαιούχος του υπ' αριθμ. 3021867 πιστοποιητικού κατάθεσης μετάφρασης Ευρωπαϊκού Δ.Ε. συγχωνεύθηκε με την εταιρεία "He Holdings Inc." (οργανωμένη κατά τους νόμους της πολιτείας Delaware), που εδρεύει εις 141 Spring Street, Lexington, State Of Massachusetts, 02173, USA.

3022268	Η εταιρεία "Hughes Aircraft Company" δικαιούχος του υπ' αριθμ. 3022268 πιστοποιητικού κατάθεσης μετάφρασης Ευρωπαϊκού Δ.Ε. συγχωνεύθηκε με την εταιρεία "He Holdings Inc." (οργανωμένη κατά τους νόμους της πολιτείας Delaware), που εδρεύει εις 141 Spring Street, Lexington, State Of Massachusetts, 02173, USA.
3023630	Η εταιρεία "Hughes Aircraft Company" δικαιούχος του υπ' αριθμ. 3023630 πιστοποιητικού κατάθεσης μετάφρασης Ευρωπαϊκού Δ.Ε. συγχωνεύθηκε με την εταιρεία "He Holdings Inc." (οργανωμένη κατά τους νόμους της πολιτείας Delaware), που εδρεύει εις 141 Spring Street, Lexington, State Of Massachusetts, 02173, USA.
3023753	Η εταιρεία "Hughes Aircraft Company" δικαιούχος του υπ' αριθμ. 3023753 πιστοποιητικού κατάθεσης μετάφρασης Ευρωπαϊκού Δ.Ε. συγχωνεύθηκε με την εταιρεία "He Holdings Inc." (οργανωμένη κατά τους νόμους της πολιτείας Delaware), που εδρεύει εις 141 Spring Street, Lexington, State Of Massachusetts, 02173, USA.
ΑΡ. Ε.Δ.Ε.	ΑΛΛΑΓΗ ΕΠΩΝΥΜΙΑΣ
3008868	Η εταιρεία "Bower Packaging Limited" δικαιούχος του υπ' αριθμ. 3008868 πιστοποιητικού κατάθεσης μετάφρασης Ευρωπαϊκού Δ.Ε. μετέβαλε την επωνυμία της σε : "Rexam Packaging Limited"
3015016	Η εταιρεία "HE Holdings Inc." δικαιούχος του υπ' αριθμ. 3015016 πιστοποιητικού κατάθεσης μετάφρασης Ευρωπαϊκού Δ.Ε. μετέβαλε την επωνυμία της σε : "Raytheon Company"
3016503	Η εταιρεία "HE Holdings Inc." δικαιούχος του υπ' αριθμ. 3016503 πιστοποιητικού κατάθεσης μετάφρασης Ευρωπαϊκού Δ.Ε. μετέβαλε την επωνυμία της σε : "Raytheon Company"
3016865	Η εταιρεία "HE Holdings Inc." δικαιούχος του υπ' αριθμ. 3016865 πιστοποιητικού κατάθεσης μετάφρασης Ευρωπαϊκού Δ.Ε. μετέβαλε την επωνυμία της σε : "Raytheon Company"
3017956	Η εταιρεία "HE Holdings Inc." δικαιούχος του υπ' αριθμ. 3017956 πιστοποιητικού κατάθεσης μετάφρασης Ευρωπαϊκού Δ.Ε. μετέβαλε την επωνυμία της σε : "Raytheon Company"
3020279	Η εταιρεία "Cultor Ltd." δικαιούχος του υπ' αριθμ. 3020279 πιστοποιητικού κατάθεσης μετάφρασης Ευρωπαϊκού Δ.Ε. μετέβαλε την επωνυμία της σε : "Cultor Corporation"
3020777	Η εταιρεία "HE Holdings Inc." δικαιούχος του υπ' αριθμ. 3020777 πιστοποιητικού κατάθεσης μετάφρασης Ευρωπαϊκού Δ.Ε. μετέβαλε την επωνυμία της σε : "Raytheon Company"
3021595	Η εταιρεία "HE Holdings Inc." δικαιούχος του υπ' αριθμ. 3021595 πιστοποιητικού κατάθεσης μετάφρασης Ευρωπαϊκού Δ.Ε. μετέβαλε την επωνυμία της σε : "Raytheon Company"
3021867	Η εταιρεία "HE Holdings Inc." δικαιούχος του υπ' αριθμ. 3021867 πιστοποιητικού κατάθεσης μετάφρασης Ευρωπαϊκού Δ.Ε. μετέβαλε την επωνυμία της σε : "Raytheon Company"
3022268	Η εταιρεία "HE Holdings Inc." δικαιούχος του υπ' αριθμ. 3022268 πιστοποιητικού κατάθεσης μετάφρασης Ευρωπαϊκού Δ.Ε. μετέβαλε την επωνυμία της σε : "Raytheon Company"
3023630	Η εταιρεία "HE Holdings Inc." δικαιούχος του υπ' αριθμ. 3023630 πιστοποιητικού κατάθεσης μετάφρασης Ευρωπαϊκού Δ.Ε. μετέβαλε την επωνυμία της σε : "Raytheon Company"
3023753	Η εταιρεία "HE Holdings Inc." δικαιούχος του υπ' αριθμ. 3023753 πιστοποιητικού κατάθεσης μετάφρασης Ευρωπαϊκού Δ.Ε. μετέβαλε την επωνυμία της σε : "Raytheon Company"
ΑΡ. Ε.Δ.Ε.	ΑΛΛΑΓΗ ΔΙΕΥΘΥΝΣΗΣ
3028236	Ο κ. Strolo Lothar δικαιούχος του υπ' αριθμ. 3028236 πιστοποιητικού κατάθεσης μετάφρασης Ευρωπαϊκού Δ.Ε. άλλαξε την διεύθυνσή του από : 32756, Detmold, Germany, σε : Eichholzer Weg 16, 32756, Detmold, Germany.

ΚΟΙΝΟΠΟΙΗΣΗ

Επίσης κοινοποιήθηκε στον Ο.Β.Ι. η παρακάτω μεταβολή που συντελέστηκε κατά την Ευρωπαϊκή φάση ενώπιον του ΕΓΔΕ:

<i>ΑΡ. Ε.Δ.Ε.</i>	<i>ΜΕΤΑΒΙΒΑΣΗ</i>
3027671	Η εταιρεία "Hoechst Pharmaceuticals & Chemicals K.K." μεταβίβασε όλα τα δικαιώματά της που απορρέουν από το υπ' αριθμ. 3027671 πιστοποιητικό κατάθεσης μετάφρασης Ευρωπαϊκού Δ.Ε. στην εταιρεία "Hoechst Marion Roussel Ltd." που εδρεύει εις 17-51 Akasaka, 2-chome, Minato-ku, Tokyo, Japan.

ΚΕΦΑΛΑΙΟ 4

ΕΚΠΤΩΣΕΙΣ - ΑΝΑΚΛΗΣΕΙΣ ΕΚΠΤΩΣΕΩΝ ΕΥΡΩΠΑΪΚΩΝ ΔΙΠΛΩΜΑΤΩΝ ΕΥΡΕΣΙΤΕΧΝΙΑΣ

Ε Κ Π Τ Ω Σ Ε Ι Σ

Α.Π. : 1040/1999
ΗΜΕΡΟΜΗΝΙΑ : 3/02/1999

Έχοντας υπόψη τις διατάξεις :

α. του άρθρου 17 του Π.Δ. 77/1988 "Διατάξεις εφαρμογής της σύμβασης για τη χορήγηση ευρωπαϊκών διπλωμάτων ευρεσιτεχνίας που κυρώθηκε με το νόμο 1607/1986" (ΦΕΚ 33, Α' της 25.02.1988) και

β. των άρθρων 16 παρ. 1, 2 και 24 του Ν.1733/1987 "Μεταφορά τεχνολογίας, εφευρέσεις και τεχνολογική καινοτομία" (ΦΕΚ 171, Α' της 22.09.1987) και

γ. τη διαπίστωση μη καταβολής των ετησίων τελών εντός των νομίμων προθεσμιών

Α Π Ο Φ Α Σ Ι Ζ Ο Υ Μ Ε

Εκπίπτουν από τα δικαιώματα που απορρέουν από τα πιστοποιητικά κατάθεσης μετάφρασης Ευρωπαϊκού Διπλώματος Ευρεσιτεχνίας για την Ελλάδα, οι παρακάτω δικαιούχοι :

ΑΡ. ΕΔΕ	ΔΙΚΑΙΟΥΧΟΙ
3000269	SCHERING AG
3000438	RUSTA STAHL-UND ANLAGENBAU GMBH
3001065	SENJU PHARMACEUTICAL CO LTD.
3001369	ASTEROL INTERNATIONAL
3001434	ATOCHEM
3001515	SCHUSTER PETER
3001542	BASF AG.
3002091	RHONE-POULENC CHIMIE
3002092	MIAT S.P.A.
3002236	ALUSUISSE-LONZA SERVICES AG., KARL KASSBOHRER FAMR. GMBH
3002252	DEGUSSA AG
3002264	ROUSSEL-UCLAF
3002456	COLAS S.A.
3003277	DYNAMIC ENGINEERING INC.
3003589	THYSSEN STAHL AG.
3004092	REXENE PRODUCTS COMPANY
3004334	ERNST WINTER & SOHN GMBH & CO
3004458	SYNTHELABO
3004518	CHINOIN GYOGYSZER ES VEGYESZETI TERMEKEK GYARA R.T.
3004520	PFIZER INC.
3004614	NYCOMED AS
3004787	HAYWARD ENTERPRISES EUROPE S.A.
3004807	THERAPEUTIQUES SUBSTITUTIVES
3005104	ATOCHEM
3005157	KARL THOMAE DR GMBH
3005240	NOBEL KEMI AB
3006593	ENIRICERCHE S.P.A.
3006754	GRIV S.R.L.
3006757	SUNTORY LTD

3006766	NOVARTIS AG
3006866	HOERMANN KG BIELEFELD
3007185	GALATRON S.R.L.
3007230	NOVARTIS AG
3007431	ELECTRONIQUE SERGE DASSAULT
3007454	BRUFIELD INVESTMENTS LTD
3007821	SOCLA
3008008	DEPHA TEAM SRL
3008085	SENJU PHARMACEUTICAL CO. LTD
3008232	MCG CLOSURES LTD
3008374	SCHERING AG.
3009031	ELF ATOCHEM S.A.
3009100	ENICHEM SYNTHESIS S.P.A.
3009119	NOVARTIS AG
3009232	HOECHST CELANESE CO
3009238	TANABE SEIYAKU CO.LTD
3009389	ROHM AND HAAS COMPANY
3009409	SCHUTZ-WERKE GMBH & CO.KG
3009487	SCHUTZ-WERKE GMBH & CO.KG
3009635	EISAI CO.LTD, MICRO DENSCHI CO.LTD
3010174	TROPIX,INC
3010209	PONT-A-MOUSSON S.A.
3010410	BAYER AG
3010484	ADVANCED MICRO DEVICES INC
3010491	BP CHEMICALS LIMITED
3010555	HENKEL KG AUF AKTIEN
3010596	LENZING AG
3010677	FLAGA HANDELSGESELLSCHAFT M.B.H.
3010680	ELI LILLY AND COMPANY
3010788	SANDHERR PACKUNGEN AG
3010796	PFIZER INC.
3010916	SIEMENS TELECOMUNICAZIONI S.P.A.
3011340	DEGUSSA AG
3011445	ROUSSEL-UCLAF
3011480	NOVARTIS AG (NOVARTIS SA) (NOVARTIS INC.), SANDOZ-ERFINDUNGEN, SANDOZ-PATENT-GMBH
3011636	ARROW INTERVENTIONAL INC.
3011781	SIEMENS TELECOMUNICAZIONI S.P.A.
3011883	SIEMENS TELECOMUNICAZIONI S.P.A.
3011930	SANTEN PHARMACEUTICAL CO.LTD
3011971	LOCK-R-LOCK INC.
3011990	ARVEDI GIOVANNI, HOOGOVS GROEP B.V.
3012132	HAGEN BATTERIE AG., HOESCHST AKTIENGESELSCHAFT
3012186	POLAROID CORPORATION
3012282	NUCOMED IMAGING AS
3012575	ENIRICERCHE S.P.A.
3012585	BOEHRINGER INGELHEIM INTERNATIONAL GMBH
3012650	EASTMAN CHEMICAL COMPANY
3012665	WARNER-LAMBERT COMPANY
3012709	ENIRICERCHE S.P.A.
3012735	PFIZER INC.
3012937	ALCATEL SEL AKTIENGESELSCHAFT
3013037	CEBAL S.A.
3013356	TETRA LAVAL HOLDINGS & FINANCE S.A.
3013419	MERCK PATENT GMBH
3013427	TOTAL RAFFINAGE DISTRIBUTION S.A.
3013576	ENIRICERCHE S.P.A.
3013688	FAN BO TAO, LAPLUYE GERARD
3013769	KOCH CHRISTIAN
3013847	HENKEL KOMMANDITGESELLSCHAFT AUF AKTIEN
3013909	PLASTRO GVAT
3013940	GEC ALSTHOM SA
3014040	SCHOTTEL-WERFT JOSEF BECKER GMBH & CO KG

3014785	NOVARTIS AG
3015045	SIEMENS AKTIENGESELLSCHAFT
3015218	RHONE-POULENC CHIMIE
3015489	NOVARTIS AG
3015535	THE BRITISH PETROLEUM COMPANY P.L.C.
3015934	ALZA CORPORATION
3015957	SIEMENS AKTIENGESELLSCHAFT
3016046	THE VICTORIA UNIVERSITY OF MANCHESTER
3016157	INOTEC GMBH GESELLSCHAFT FUR INNOVATIVE TECHNIK
3016347	JANSSEN PHARMACEUTICA N.V.
3016452	OSI SPECIALTIES INC.
3016487	NISSIN CHEMICAL INDUSTRY CO. LTD., SHIONOGI SEIYAKU KABUSHIKI KAISHA, trading under the name of SHIO
3016517	ADVANCED MICRO DEVICES INC.
3016571	BIOMEASURE INC.
3016586	ALCATEL MOBILE COMMUNICATION FRANCE
3016697	BAYER AG
3016782	I.L.S.A. SPA
3016799	GEC ALSTHOM SA
3017340	VORWERK & CO. INTERHOLDING GMBH
3017651	SS PHARMACEUTICAL CO., LTD.
3017678	TSCHAUDER GUNTER
3017816	NOVAMONT S.P.A.
3017836	NEXSTAR PHARMACEUTICALS INC.
3017901	HENKEL KOMMANDITGESELLSCHAFT AUF AKTIEN
3017907	ENIRICERCHES P.A., SNAMPROGETTI S.P.A.
3017995	ALCATEL MOBILE COMMUNICATION FRANCE
3018069	SCHERING AKTIENGESELLSCHAFT
3018283	EVEREADY BATTERY COMPANY
3018290	SOLOR SCHUHFORSCHUNG UND ENTWICKLUNG GMBH
3018325	SENJU PHARMACEUTICAL CO., LTD
3018471	ELF ATOCHEM S.A.
3018753	RIGHI NARDINO, ROSSI ROBERTO
3018921	THE BOC GROUP PLC
3019241	NOVARTIS AG
3019273	ADVANCED MICRO DEVICES INC.
3019412	EASTMAN CHEMICAL COMPANY
3019500	ELI LILLY AND COMPANY
3019696	THE SIEMON COMPANY'
3019719	SOCIETE DES PRODUITS NESTLE S.A.
3019805	THE WELLCOME FOUNDATION LIMITED
3019853	BRITISH STEEL PLC
3020041	NYCOMED IMAGING AS
3020042	GEC ALSTHOM ELECTROMECHANIQUE SA
3020315	AUGUST BILSTEIN GMBH & CO KG, DAIMLER-BENZ AKTIENGESELLSCHAFT
3020360	PHILLIPS PETROLEUM COMPANY
3020362	EASTMAN CHEMICAL COMPANY
3020845	FRIATEC AG KERAMIK - UND KUNSTSTOFFWERKE
3020988	CEBAL S.A.
3021059	LENZING AKTIENGESELLSCHAFT
3021451	ROHM AND HAAS COMPANY
3021454	SIEMENS AKTIENGESELLSCHAFT
3021493	HERBERTS GESELLSCHAFT MIT BESCHRANKTER HAFTUNG
3021763	ELF ATOCHEM S.A.
3021855	AAF-INTERNATIONAL B.V.
3021949	SOCIETE DE FABRICATION DE MATERIEL ORTHOPEDIQUE SOFAMOR
3021955	HYBRIDON, INC.
3022042	ENICHEM S.P.A.
3022201	VON LEPEL FREIFRAU BARBARA
3022238	THE PROCTER & GAMBLE COMPANY
3022239	FUJISAWA PHARMACEUTICAL CO., LTD.
3022303	PRIVA AGRO HOLDING B.V.
3022337	PHARMACIA & UPJOHN AKTIEBOLAG
3022498	RHONE-POULENC RORER S.A.

3022511	HELVEREP S.A.
3022631	ADIR ET COMPAGNIE
3022652	GRAF JOSEF
3022717	GFV VERSCHLUSSTECHNIK GMBH & CO.
3022733	INTAVENT ORTHOFIX LIMITED
3022896	SIEMENS AG
3022937	MERRELL PHARMACEUTICALS INC.
3022975	MAX-PLANCK-GESELLSCHAFT ZUR FORDERUNG DER WISSENSCHAFTEN E.V., NOVARTIS AG
3023015	PIONEER HI-BRED INTERNATIONAL, INC.
3023120	F.J. TIEMAN B.V.
3023171	SIEMENS AG
3023538	EASTMAN CHEMICAL COMPANY
3023768	FUJISAWA PHARMACEUTICAL CO. LTD.
3023940	ADIR ET COMPAGNIE
3023981	ALLEVARD
3024163	ELF ATOCHEM S.A.
3024202	BUSAK + SHAMBAN GMBH & CO.
3024229	ELF ATOCHEM S.A.
3024369	FOAMING TECHNOLOGIES CARDIO B.V.
3024433	SIEMENS AG
3024502	NOVO NORDISK A/S
3025019	SIEMENS AG
3025072	ENICHEM S.P.A.
3025221	ZITEL CORPORATION
3025248	SYMMETRICOM, INC.
3025466	CERAMASPEED LIMITED
3025849	HELLER DEJULIO CORPORATION
3025941	FERRER INTERNATIONAL, S.A.
3026104	PECHINEY RHENALU
3026254	NOVARTIS AG
3026722	HOECHST AG
3026723	HOECHST AG
3026811	LITEL INSTRUMENTS
3027095	CWS INTERNATIONAL AG

Η απόφαση αυτή να δημοσιευτεί στο Ειδικό Δελτίο Βιομηχανικής Ιδιοκτησίας (ΕΔΒΙ).

Μαρούσι, 3 Φεβρουαρίου 1999

Ο ΓΕΝΙΚΟΣ ΔΙΕΥΘΥΝΤΗΣ

ΚΩΣΤΑΣ ΚΟΠΙΑΣ

ΑΝΑΚΛΗΣΕΙΣ

ΑΠΟΦΑΣΗ ΓΔ/1028/14.01.1999

Λόγω μη ύπαρξης των προϋποθέσεων που προβλέπονται από το άρθρο 24 του Ν. 1733/87 και τον σχετικό κανονισμό τελών

ΑΝΑΚΑΛΕΙΤΑΙ

η πράξη έκπτωσης αριθμ. 1006/98 που δημοσιεύτηκε στο ΕΔΒΙ 11/31.12.1998, ως προς τον δικαιούχο του κατωτέρω πιστοποιητικού κατάθεσης μετάφρασης Ευρωπαϊκού Διπλώματος Ευρεσιτεχνίας.

<i>ΑΡ. Ε.Δ.Ε.</i>	<i>ΔΙΚΑΙΟΥΧΟΣ</i>
3021243	SALEUR REMY

Η απόφαση αυτή να δημοσιευτεί στο Ειδικό Δελτίο Βιομηχανικής Ιδιοκτησίας (ΕΔΒΙ).

Μαρούσι, 14 Ιανουαρίου 1999

Ο ΓΕΝΙΚΟΣ ΔΙΕΥΘΥΝΤΗΣ

ΚΩΣΤΑΣ ΚΟΓΙΑΣ

ΣΥΝΔΡΟΜΕΣ ΓΙΑ ΤΟ ΕΔΒΙ

– Τέλος αγοράς του Ειδικού Δελτίου Βιομηχανικής Ιδιοκτησίας ανά τεύχος	δρχ. 1.500
– Συνδρομές εσωτερικού (για ένα έτος)	δρχ. 15.000
– Συνδρομές εξωτερικού (για ένα έτος)	δρχ. 30.000

(άρθρο 4, παρ. 3, ν. 1733/1987)

Κάθε ενδιαφερόμενος μπορεί να προμηθεύεται το ΕΔΒΙ ή να ζητήσει να γίνει συνδρομητής από τον:

Οργανισμό Βιομηχανικής Ιδιοκτησίας (ΟΒΙ)
Παντανάσσης 5
151 25 Παράδεισος Αμαρουσίου
τηλ.: 6828231

SUBSCRIPTIONS FOR THE INDUSTRIAL PROPERTY BULLETIN

– Purchase fee per issue	GRD 1.500
– Subscription: domestic (one year)	GRD 15.000
– Subscription: foreign (one year)	GRD 30.000

(art. 4, par. 3, law 1733/1987)

For bulletin purchasing or subscription information, please contact:

5 Pandanassis Str.
151 25 Paradissos Amarousiou
Athens - Greece
tel.: (00301) 6828231