



ΟΡΓΑΝΙΣΜΟΣ
ΒΙΟΜΗΧΑΝΙΚΗΣ
ΙΔΙΟΚΤΗΣΙΑΣ

ΕΙΔΙΚΟ ΔΕΛΤΙΟ ΒΙΟΜΗΧΑΝΙΚΗΣ ΙΔΙΟΚΤΗΣΙΑΣ

ΤΕΥΧΟΣ Α΄
ΕΥΡΕΣΙΤΕΧΝΙΕΣ

ΑΥΓΟΥΣΤΟΣ 1999





**ΟΡΓΑΝΙΣΜΟΣ
ΒΙΟΜΗΧΑΝΙΚΗΣ
ΙΔΙΟΚΤΗΣΙΑΣ**

Παντανάσσης 5
151 25 Παράδεισος Αμαρουσίου

ΤΕΛΕΦΑΞ: 6819231

ΤΗΛΕΦΩΝΑ:

ΓΕΝΙΚΕΣ ΠΛΗΡΟΦΟΡΙΕΣ: 6183500

ΚΑΤΑΘΕΣΕΙΣ: 6183593

ΤΕΛΗ: 6183594

ΕΞΕΤΕΣΤΕΣ: 6183595

ΛΟΓΙΣΤΗΡΙΟ: 6183596

ΝΟΜΙΚΑ ΘΕΜΑΤΑ: 6183597

ΤΕΧΝΙΚΗ ΠΛΗΡΟΦΟΡΗΣΗ: 6183598

ΔΗΜΟΣΙΕΣ ΣΧΕΣΕΙΣ: 6183599

Επιμέλεια - Έκδοση:

Οργανισμός Βιομηχανικής Ιδιοκτησίας (ΟΒΙ)

© Οργανισμός Βιομηχανικής Ιδιοκτησίας (ΟΒΙ)
30 ΣΕΠΤΕΜΒΡΙΟΥ 1999



**INDUSTRIAL
PROPERTY
ORGANISATION**

5 Pandanassis Str.,
GR 151 25 Paradissos Amaroussiou Athens, Greece

TELEFAX: 6819231

TELEPHONS:

GENERAL INFORMATION: (00301) 6183500

RECEIVING OFFICE: (00301) 6183593

FEES: (00301) 6183594

EXAMINERS: (00301) 6183595

ACCOUNTS OFFICE: (00301) 6183596

LEGAL MATTERS: (00301) 6183597

TECHNICAL INFORMATION: (00301) 6183598

PUBLIC RELATIONS: (00301) 6183599

Editor - Publisher:

Industrial Property Organisation (OBI)

© Industrial Property Organisation (OBI)
September 30, 1999

ΕΙΣΑΓΩΓΙΚΟ ΣΗΜΕΙΩΜΑ

Το Ειδικό Δελτίο Βιομηχανικής Ιδιοκτησίας αποτελείται από 2 διαφορετικά τεύχη:

Το ΤΕΥΧΟΣ Α΄ στο οποίο δημοσιεύονται σε μηνιαία βάση οι Ευρεσιτεχνίες που προστατεύονται στην Ελλάδα, και

το ΤΕΥΧΟΣ Β΄ στο οποίο δημοσιεύονται αντίστοιχα, σε μηνιαία βάση, τα Σχέδια και Υποδείγματα που προστατεύονται στην Ελλάδα με αποκλειστικά δικαιώματα εκμετάλλευσης.

Τα δύο αυτά τεύχη, ενώ αποτελούν μέρη ενός ενιαίου Δελτίου, λειτουργούν και διατίθενται σαν ξεχωριστές εκδόσεις, ακολουθώντας ως προς το περιεχόμενό τους τις επιταγές της σχετικής ισχύουσας νομοθεσίας.

	Σελ.
Ανάλυση κωδικών αρθμών	5
Συντμήσεις	5

ΜΕΡΟΣ Α΄ ΕΘΝΙΚΟΙ ΤΙΤΛΟΙ ΠΡΟΣΤΑΣΙΑΣ

ΚΕΦΑΛΑΙΟ 1

ΑΙΤΗΣΕΙΣ :

- i ΔΙΠΛΩΜΑΤΩΝ ΕΥΡΕΣΙΤΕΧΝΙΑΣ
- ii ΠΙΣΤΟΠΟΙΗΤΙΚΩΝ ΥΠΟΔΕΙΓΜΑΤΟΣ ΧΡΗΣΙΜΟΤΗΤΑΣ
- iii ΣΥΜΠΛΗΡΩΜΑΤΙΚΩΝ ΠΙΣΤΟΠΟΙΗΤΙΚΩΝ ΠΡΟΣΤΑΣΙΑΣ

1.1 Αιτήσεις Διπλωμάτων Ευρεσιτεχνίας	9
1.2 Ευρετήριο αιτήσεων Δ.Ε. σύμφωνα με την ημερομηνία κατάθεσης	18
1.3 Ευρετήριο αιτήσεων Δ.Ε. σύμφωνα με την αλφαβητική σειρά των καταθετών	20
1.4 Αιτήσεις Πιστοποιητικών Υποδείγματος Χρησιμότητας	22
1.5 Ευρετήριο αιτήσεων Π.Υ.Χ. σύμφωνα με την ημερομηνία κατάθεσης	27
1.6 Ευρετήριο αιτήσεων Π.Υ.Χ. σύμφωνα με την αλφαβητική σειρά των καταθετών	28
1.7 Αιτήσεις για Συμπληρωματικά Πιστοποιητικά Προστασίας για Φάρμακα	29
1.8 Ευρετήριο αιτήσεων για Συμπληρωματικά Πιστοποιητικά Προστασίας για Φάρμακα σύμφωνα με την ημερομηνία κατάθεσης	30
1.9 Ευρετήριο αιτήσεων για Συμπληρωματικά Πιστοποιητικά Προστασίας για Φάρμακα σύμφωνα με αλφαβητική σειρά των αιτούντων	31
1.10 Αιτήσεις για Συμπληρωματικά Πιστοποιητικά Προστασίας για Φυτοπροστατευτικά Προϊόντα	32

ΚΕΦΑΛΑΙΟ 2

ΔΙΠΛΩΜΑΤΑ ΕΥΡΕΣΙΤΕΧΝΙΑΣ ΚΑΙ ΠΙΣΤΟΠΟΙΗΤΙΚΑ ΥΠΟΔΕΙΓΜΑΤΟΣ ΧΡΗΣΙΜΟΤΗΤΑΣ

2.1 Διπλώματα Ευρεσιτεχνίας	33
2.2 Ευρετήριο Δ.Ε. σύμφωνα με την ημερομηνία κατάθεσης	35
2.3 Ευρετήριο Δ.Ε. σύμφωνα με την αλφαβητική σειρά των δικαιούχων	36
2.4 Πιστοποιητικά Υποδείγματος Χρησιμότητας	37
2.5 Ευρετήριο Π.Υ.Χ. σύμφωνα με την ημερομηνία κατάθεσης	38
2.6 Ευρετήριο Π.Υ.Χ. σύμφωνα με την αλφαβητική σειρά των δικαιούχων	39

ΚΕΦΑΛΑΙΟ 3

ΜΕΤΑΒΟΛΕΣ

ΚΕΦΑΛΑΙΟ 4

ΕΚΠΤΩΣΕΙΣ-ΑΝΑΚΛΗΣΕΙΣ ΕΚΠΤΩΣΕΩΝ

	Page
INID Codes	5
Abbreviations	5

PART A΄ NATIONAL PROTECTION TITLES

CHAPTER 1

APPLICATIONS:

- i PATENT
- ii UTILITY MODEL APPLICATIONS
- iii SUPPLEMENTARY PROTECTION CERTIFICATES

1.1 Patent Applications	9
1.2 Patent Application Index by filing date	18
1.3 Patent Application Index in alphabetical order of the patentee	20
1.4 Utility Model Applications	22
1.5 Utility Model Application Index by filing date	27
1.6 Utility Model Application Index in alphabetical order of the applicants	28
1.7 Applications for Supplementary Protection Certificates for plant protection medicines	29
1.8 Applications Index for Supplementary Protection Certificates for plant protection medicines by filing date	30
1.9 Applications Index for Supplementary Protection Certificates for plant protection medicines in alphabetical order of the applicants	31
1.10 Applications for Supplementary Protection Certificates for plant protection products	32

CHAPTER 2

PATENTS AND UTILITY MODELS

2.1 Patents	33
2.2 Patent Index by filing date	35
2.3 Patent Index in alphabetical order of the patentee	36
2.4 Utility Models	37
2.5 Utility Model Index by filing date	38
2.6 Utility Model Index in alphabetical order of the patentee	39

CHAPTER 3

MODIFICATIONS

CHAPTER 4

ANNULMENTS-REVOCATIONS OF ANNULMENTS

ΜΕΡΟΣ Β΄
ΕΥΡΩΠΑΪΚΟΙ ΤΙΤΛΟΙ ΠΡΟΣΤΑΣΙΑΣ

ΚΕΦΑΛΑΙΟ 1

ΜΕΤΑΦΡΑΣΕΙΣ ΕΥΡΩΠΑΪΚΩΝ ΑΙΤΗΣΕΩΝ

1.1 Ανακοίνωση για κατάθεση μετάφρασης των αξιώσεων Ευρωπαϊκών αιτήσεων Δ.Ε.	47
---	----

ΚΕΦΑΛΑΙΟ 2

ΕΥΡΩΠΑΪΚΑ ΔΙΠΛΩΜΑΤΑ ΕΥΡΕΣΙΤΕΧΝΙΑΣ

2.1 Ανακοίνωση για κατάθεση μετάφρασης Ευρωπαϊκών Δ.Ε.	48
2.2 Ευρετήριο Ευρωπαϊκών Δ.Ε. σύμφωνα με τον αριθμό δημοσίευσης	136
2.3 Ευρετήριο Ευρωπαϊκών Δ.Ε. σύμφωνα με την αλφαβητική σειρά των δικαιούχων	146

ΚΕΦΑΛΑΙΟ 3

ΜΕΤΑΒΟΛΕΣ	156
------------------------	-----

ΚΕΦΑΛΑΙΟ 4

ΕΚΠΤΩΣΕΙΣ-ΑΝΑΚΛΗΣΕΙΣ ΕΚΠΤΩΣΕΩΝ

ΕΥΡΩΠΑΪΚΩΝ ΔΙΠΛΩΜΑΤΩΝ ΕΥΡΕΣΙΤΕΧΝΙΑΣ	159
--	-----

Συνδρομές για το ΕΔΒΙ	163
-----------------------------	-----

PART B΄
EUROPEAN PROTECTION TITLES

CHAPTER 1

TRANSLATIONS OF EUROPEAN PATENT APPLICATIONS

1.1 Notification concerning the translation of the European patents applications claims	47
---	----

CHAPTER 2

EUROPEAN PATENTS

2.1 Notification concerning the translation of the European patents	48
2.2 Index by publication number of the European patents	136
2.3 Index in alphabetical order of the patentee	146

CHAPTER 3

MODIFICATIONS	156
----------------------------	-----

CHAPTER 4

ANNULMENTS-REVOCATIONS OF ANNULMENTS

OF EUROPEAN PATENTS	159
----------------------------------	-----

Subscription of the Industrial Property Bulletin	163
--	-----

ΚΩΔΙΚΟΙ ΑΡΙΘΜΟΙ ΤΕΥΧΟΣ Α΄ ΕΘΝΙΚΟ	INID CODES PART A NATIONAL PROTECTION TITLES
(11) Αριθμός Δ.Ε. (11) Αριθμός Π.Υ.Χ. (21) Αριθμός Αίτησης Δ.Ε. (21) Αριθμός Αίτησης Π.Υ.Χ. (22) Ημερομηνία κατάθεσης (30) Συμβατικές Προτεραιότητες (47) Ημερομηνία απονομής (51) Διεθνής ταξινόμηση (54) Τίτλος εφεύρεσης (57) Περίληψη (61) Τροποποίηση στο κύριο Δ.Ε. (71) Καταθέτης (72) Εφευρέτης (73) Δικαιούχος (74) Ειδικός Πληρεξούσιος (74) Αντίκλητος	(11) Patent No (11) Utility Model No (21) Patent application No (21) Utility Model application No (22) Filing date (30) Priority (47) Date of grant (51) International Patent Classification (54) Invention title (57) Abstract (61) Addition to the patent (71) Applicant (72) Inventor (73) Patentee (74) Attorney (74) Representative
ΤΕΥΧΟΣ Β΄ ΕΥΡΩΠΑΪΚΟ	PART B EUROPEAN PATENTS
(11) Αριθμός Ευρωπαϊκού Δ.Ε. (21) Αριθμός Ελληνικής κατάθεσης (22) Ημερομηνία Ελληνικής κατάθεσης (30) Προτεραιότητα (54) Τίτλος εφεύρεσης (57) Περίληψη (71) Καταθέτης (72) Εφευρέτης (73) Δικαιούχος (74) Ειδικός Πληρεξούσιος (74) Αντίκλητος (86) Αριθμ./ημερ. κατάθεσης Ευρωπαϊκής αίτησης (87) Αριθμ./ημερ. δημοσίευσης Ευρωπαϊκής αίτησης (68) Αριθμ./ημερ. κυρίου Δ.Ε. (92) Αριθμ./ημερ. ισχύουσας άδειας κυκλοφορίας στην Ελλάδα (93) Αριθμ./ημερ. 1ης άδειας κυκλοφορίας στην Ε.Κ. (95) Προσδιορισμός προϊόντος	(11) European Patent No (21) Greek application No (22) Greek application filing date (30) Priority (54) Invention title (57) Abstract (71) Applicant (72) Inventor (73) Patentee (74) Attorney (74) Representative (86) European application No/European application filing date (87) EP Publication No/Date (68) Number/publication number of the basic patent (92) Number/date of the first marketing authorization in Greece (93) Number/date of the first marketing authorization in the EU (95) Name of the product

ΣΥΝΤΜΗΣΕΙΣ

ΟΒΙ: Οργανισμός Βιομηχανικής Ιδιοκτησίας
ΕΔΒΙ: Ειδικό Δελτίο Βιομηχανικής Ιδιοκτησίας
ΔΕΒΙ: Δελτίο Εμπορικής και Βιομηχανικής Ιδιοκτησίας
Δ.Ε.: Δίπλωμα Ευρεσιτεχνίας
ΠΥΧ: Πιστοποιητικό Υποδείγματος Χρησιμότητας
Δ.Σ.: Διοικητικό Συμβούλιο
ΑΠ./ΗΜ.ΔΗΜ.Ε.Α. (87): Αριθμός/ημερομηνία δημοσίευσης ευρωπαϊκής αίτησης
ΑΡ.ΕΛΛ.ΚΑΤ. (21): Αριθμός Ελληνικής Κατάθεσης
ΑΡ.ΑΙΤ.ΠΥΧ.: Αριθμός αίτησης πιστοποιητικού υποδείγματος χρησιμότητας
ΕΓΔΕ: Ευρωπαϊκό Γραφείο Διπλωμάτων Ευρεσιτεχνίας
ΕΡΟ: European Patent Office
ΣΠΠΦΠ: Συμπληρωματικό Πιστοποιητικό Προστασίας για Φυτοπροστατευτικά Προϊόντα
ΣΠΠΦ: Συμπληρωματικό Πιστοποιητικό Προστασίας για Φάρμακα



ΜΕΡΟΣ Α΄
ΕΘΝΙΚΟΙ ΤΙΤΛΟΙ ΠΡΟΣΤΑΣΙΑΣ

ΚΕΦΑΛΑΙΟ 1

ΑΙΤΗΣΕΙΣ ΔΙΠΛΩΜΑΤΩΝ ΕΥΡΕΣΙΤΕΧΝΙΑΣ ΚΑΙ ΠΙΣΤΟΠΟΙΗΤΙΚΩΝ ΥΠΟΔΕΙΓΜΑΤΟΣ ΧΡΗΣΙΜΟΤΗΤΑΣ ΚΑΙ ΣΥΜΠΛΗΡΩΜΑΤΙΚΑ ΠΙΣΤΟΠΟΙΗΤΙΚΑ ΠΡΟΣΤΑΣΙΑΣ

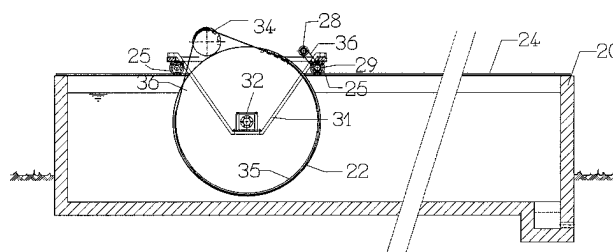
1.1 ΑΙΤΗΣΕΙΣ ΔΙΠΛΩΜΑΤΩΝ ΕΥΡΕΣΙΤΕΧΝΙΑΣ

ΑΡΙΘΜΟΣ ΑΙΤΗΣΗΣ Δ.Ε.	(21): 980100001
ΔΙΕΘΝΗΣ ΤΑΞΙΝΟΜΗΣΗ ΚΑΤΑΘΕΤΗΣ	(51): IPC : C02F 3/08 (71): ΣΙΣΚΟΣ ΑΡΙΣΤΕΙΔΗ ΔΗΜΗΤΡΙΟΣ Γρ. Λαμπράκη 183, ΑΝΩ ΤΟΥΜΠΑ 543 52 ΘΕΣΣΑΛΟΝΙΚΗ, ΈΛΛΑΣ
ΗΜΕΡΟΜΗΝΙΑ ΚΑΤΑΘΕΣΗΣ	(22): 02-01-1998
ΣΥΜΒΑΤΙΚΕΣ ΠΡΟΤΕΡΑΙΟΤΗΤΕΣ	(30): —
ΤΡΟΠΟΠΟΙΗΣΗ ΣΤΟ ΚΥΡΙΟ Δ.Ε.	(61): —
ΕΦΕΥΡΕΤΗΣ	(72): ΣΙΣΚΟΣ ΔΗΜΗΤΡΙΟΣ
ΕΙΔΙΚΟΣ ΠΛΗΡΕΞΟΥΣΙΟΣ	(74): ΠΑΠΑΚΥΡΙΑΚΗΣ ΔΗΜΗΤΡΙΟΣ, Δικηγόρος Ηρ. Πολυτεχνείου 77 185 38 ΠΕΙΡΑΙΑΣ
ΑΝΤΙΚΛΗΤΟΣ	(74): ΚΑΡΑΝΤΑΝΗ ΙΩΑΝΝΑ Γρ. Λαμπράκη 183, ΑΝΩ ΤΟΥΜΠΑ 543 52 ΘΕΣΣΑΛΟΝΙΚΗ
ΤΙΤΛΟΣ ΕΦΕΥΡΕΣΗΣ	(54): ΠΟΛΛΑΠΛΑΣΙΑΣΤΙΚΗ ΑΥΞΗΣΗ ΔΥΝΑΜΙΚΟΤΗΤΑΣ ΕΠΕΞΕΡΓΑΣΙΑΣ ΑΠΟΒΛΗΤΩΝ ΕΛΑΙΟΤΡΙΒΕΙΟΥ ΤΟΥ ΣΤΑΤΙΚΑ ΠΕΡΙΣΤΡΕΦΟΜΕΝΟΥ ΒΙΟΑΝΤΙΔΡΑΣΤΗΡΑ, ΩΣ ΠΡΟΣ ΤΗΝ ΜΕΙΩΣΗ ΤΗΣ ΦΥΤΟΤΟΞΙΚΟΤΗΤΑΣ ΜΕ ΤΗΝ ΠΡΟΣΘΗΚΗ ΓΡΑΜΜΙΚΗΣ Ή ΚΥΚΛΙΚΗΣ ΚΙΝΗΣΗΣ

ΠΕΡΙΛΗΨΗ (57)

Η εφεύρεση αναφέρεται στην αύξηση της δυναμικότητας συστήματος αερόβιας βιομετατροπής αποβλήτων ελαιοτριβείου, ως προς την μείωση της φυτοτοξικότητας με περιστρεφόμενο και είτε γραμμικά ή κυκλικά

κινούμενο βιοτροχό διαφόρου μορφής με ακίνητο το προς επεξεργασία υγρό, είτε κινούμενο το προς επεξεργασία υγρό με ακίνητο αλλά περιστρεφόμενο τον βιοτροχό. Η εφεύρεση αφορά την προσθήκη επιπλέον κίνησης μεταφοράς είτε στον περιστρεφόμενο βιοτροχό και υλοποιείται με την τοποθέτηση του βιοτροχού επί μεταφερόμενου φορείου, είτε στο προς επεξεργασία υγρό και τον περιστρεφόμενο βιοτροχό σε σταθερή θέση και υλοποιείται με την προσθήκη κινητικής ενέργειας στο υγρό με αναδευτήρες κλπ. Η επιπλέον κίνηση μεταφοράς του βιοτροχού επιτρέπει την επεξεργασία πολλαπλασιαστικά μεγαλύτερου όγκου αποβλήτου. Η αύξηση της δυναμικότητας με τον προτεινόμενο τρόπο αυτό καθιστά το όλο σύστημα κατασκευαστικά και λειτουργικά πολύ οικονομικότερο σε σχέση με τον βιοτροχό της προηγούμενης Τεχνικής. Η εφεύρεση βρίσκει εφαρμογή σε βιοαντιδραστήρες με αερόβιους μικροοργανισμούς των οποίων η χρονική διάρκεια αναπνοής είναι πρακτικά αξιοποιήσιμη για την επιπρόσθετα προτεινόμενη κίνηση είτε του βιοτροχού, είτε του υγρού, όπως αυτό συμβαίνει σε υγρά απόβλητα ελαιοτριβείων.

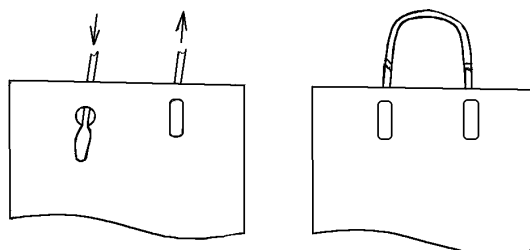


ΑΡΙΘΜΟΣ ΑΙΤΗΣΗΣ Δ.Ε.	(21): 980100005
ΔΙΕΘΝΗΣ ΤΑΞΙΝΟΜΗΣΗ ΚΑΤΑΘΕΤΗΣ	(51): IPC6: B65D 33/12 IPC6: A45F 5/10 (71): ΚΑΨΙΛΗΣ ΔΗΜΗΤΡΙΟΥ ΣΠΥΡΟΣ Ροδοδάφνης 31, ΠΟΛΥΔΡΟΣΟ, ΧΑΛΑΝΔΡΙ 151 25 ΑΘΗΝΑ, ΕΛΛΑΣ
ΗΜΕΡΟΜΗΝΙΑ ΚΑΤΑΘΕΣΗΣ	(22): 07-01-1998
ΣΥΜΒΑΤΙΚΕΣ ΠΡΟΤΕΡΑΙΟΤΗΤΕΣ	(30): —
ΤΡΟΠΟΠΟΙΗΣΗ ΣΤΟ ΚΥΡΙΟ Δ.Ε.	(61): —
ΕΦΕΥΡΕΤΗΣ	(72): ΚΑΨΙΛΗΣ ΣΠΥΡΟΣ
ΕΙΔΙΚΟΣ ΠΛΗΡΕΞΟΥΣΙΟΣ	(74): —
ΑΝΤΙΚΛΗΤΟΣ	(74): ΚΑΨΙΛΗΣ ΔΗΜΗΤΡΙΟΣ Ροδοδάφνης 31, ΠΟΛΥΔΡΟΣΟ 151 25 ΑΘΗΝΑ
ΤΙΤΛΟΣ ΕΦΕΥΡΕΣΗΣ	(54): ΠΛΑΣΤΙΚΗ ΧΕΙΡΟΛΑΒΗ ΓΙΑ ΧΑΡΤΙΝΗ Ή ΠΛΑΣΤΙΚΗ ΣΥΣΚΕΥΑΣΙΑ

ΠΕΡΙΛΗΨΗ (57)

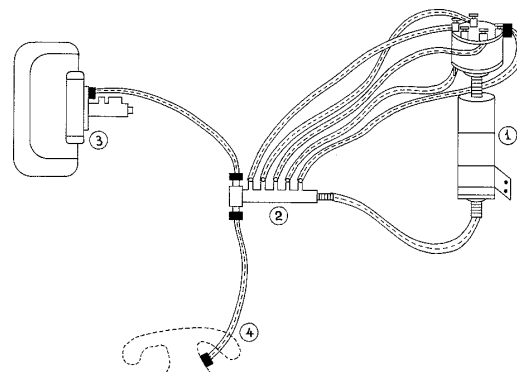
Πλαστική χειρολαβή για χάρτινη ή πλαστική συσκευασία με ειδικούς πλαστικούς μηχανισμούς (1) και (3) που αποτελούνται ο καθένας τους από δύο πλαστικές πλάκες (α) και (γ), παράλληλες μεταξύ τους οι οποίες ενώνονται από μία πλαστική μπίλια (β). Αποτελείται επίσης από ένα πλαστικό τμήμα κράτησης της χειρολαβής από το ανθρώπινο χέρι (2). Ο πλαστικός μηχανισμός εισέρχεται κάθετα στην υποδοχή (τρύπα) της χάρτινης ή πλαστικής συσκευασίας και όταν εισέλθει ολόκληρος, με μία

κίνηση, φέρνουμε τον μηχανισμό παράλληλα με την υποδοχή (τρύπα) της χάρτινης συσκευασίας. Αυτό είναι και το βασικό πλεονέκτημα της αυτής εφεύρεσης.



ΑΡΙΘΜΟΣ ΑΙΤΗΣΗΣ Δ.Ε.	(21): 980100007
ΔΙΕΘΝΗΣ ΤΑΞΙΝΟΜΗΣΗ ΚΑΤΑΘΕΤΗΣ	(51): – (71): ΜΕΛΛΙΟΣ ΧΡΗΣΤΟΥ ΓΕΩΡΓΙΟΣ ΓΑΙΤΑΝΙ 291 00 ΖΑΚΥΝΘΟΣ, ΕΛΛΑΣ
ΗΜΕΡΟΜΗΝΙΑ ΚΑΤΑΘΕΣΗΣ	(22): 09-01-1998
ΣΥΜΒΑΤΙΚΕΣ ΠΡΟΤΕΡΑΙΟΤΗΤΕΣ	(30): –
ΤΡΟΠΟΠΟΙΗΣΗ ΣΤΟ ΚΥΡΙΟ Δ.Ε.	(61): –
ΕΦΕΥΡΕΤΗΣ	(72): ΜΕΛΛΙΟΣ ΓΕΩΡΓΙΟΣ
ΕΙΔΙΚΟΣ ΠΛΗΡΕΞΟΥΣΙΟΣ	(74): ΝΑΣΣΟΣ ΑΝΑΣΤΑΣΙΟΣ, Δικηγόρος Χαρ. Τρικούπη 7α 106 78 ΑΘΗΝΑ
ΑΝΤΙΚΛΗΤΟΣ	(74): ΝΑΣΣΟΣ ΑΝΑΣΤΑΣΙΟΣ, Δικηγόρος Χαρ. Τρικούπη 7α 106 78 ΑΘΗΝΑ
ΤΙΤΛΟΣ ΕΦΕΥΡΕΣΗΣ	(54): ΜΗΧΑΝΙΣΜΟΣ ΜΕΙΩΣΕΩΣ ΡΥΠΩΝ ΣΥΜΒΑΤΙΚΩΝ ΚΑΙ ΚΑΤΑΛΥΤΙΚΩΝ ΒΕΝΖΙΝΟΚΙΝΗΤΗΡΩΝ 4-6 (ΣΥΝΤΟΜΕΥΤΙΚΑ: ΜΕΙΩΤΗΣ ΡΥΠΩΝ 4-6)

σεβροφρέν (σχεδ. Δ3) και συνδέεται με το μηχανήμα Δ1 με έξι ελαστικούς σωλήνες. Το μηχανήμα Δ1 βιδώνεται στερεά στο σασί (ή τα φτερά ή τον κινητήρα) του αυτοκινήτου. Με τη θέση σε λειτουργία του κινητήρα λειτουργεί αυτόματα ο μηχανισμός, που επιτυγχάνεται εισροή αέρα και παροχή υποπίεσης στην πολλαπλή εισαγωγή και μείωση των ρύπων σε πολύ μεγάλο ποσοστό, ιδίως σε χαμηλές στροφές του κινητήρα, ως και οικονομία καυσίμων, χωρίς αρνητικά αποτελέσματα στον κινητήρα.



ΠΕΡΙΛΗΨΗ (57)

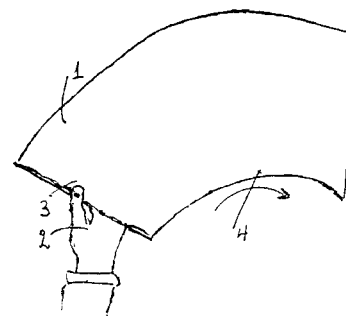
Μηχανισμός που αποσκοπεί στη μείωση των ρύπων των καυσαερίων των αυτοκινήτων, που αποτελείται από 4 κύρια μέρη, εκ των οποίων τα 3 κύρια μέρη (όπως ενσωματώνονται με τα εξαρτήματά τους) αναφέρονται στα σχέδια Α, Β, Γ ενώ το τέταρτο μέρος αποτελείται από έξι ελαστικούς σωλήνες, που συνδέουν τα 2 μηχανήματα που αποτελούν τον μηχανισμό. Το 2ο κύριο μέρος βιδώνεται στο 1ο κύριο μέρος (σχεδ. Β, Α) και αποτελούν ένα μηχανήμα (σχεδ. Δ1). Το 3ο κύριο μέρος (σχεδ. Γ. και Δ2) ενσωματώνεται στον σωλήνα του κινητήρα μεταξύ πολλαπλής εισαγωγής (σχ. Δ4) και

ΑΡΙΘΜΟΣ ΑΙΤΗΣΗΣ Δ.Ε.	(21): 980100008
ΔΙΕΘΝΗΣ ΤΑΞΙΝΟΜΗΣΗ ΚΑΤΑΘΕΤΗΣ	(51): IPC6: C22F 1/00 IPC6: C22F 1/047 IPC6: C22F 1/04 IPC6: C04B 41/00 IPC6: B31F 1/07 IPC6: B21C 37/02 IPC6: C21D 7/04
ΗΜΕΡΟΜΗΝΙΑ ΚΑΤΑΘΕΣΗΣ	(22): 09-01-1998
ΣΥΜΒΑΤΙΚΕΣ ΠΡΟΤΕΡΑΙΟΤΗΤΕΣ	(30): –
ΤΡΟΠΟΠΟΙΗΣΗ ΣΤΟ ΚΥΡΙΟ Δ.Ε.	(61): –
ΕΦΕΥΡΕΤΗΣ	(72): ΑΛΕΞΑΝΔΡΟΥ ΓΕΩΡΓΙΟΣ
ΕΙΔΙΚΟΣ ΠΛΗΡΕΞΟΥΣΙΟΣ	(74): –
ΑΝΤΙΚΛΗΤΟΣ	(74): –
ΤΙΤΛΟΣ ΕΦΕΥΡΕΣΗΣ	(54): ΠΟΛΥΔΙΑΣΤΑΤΟ ΜΟΡΙΑΚΟ ΕΝΔΟΣΤΗΡΙΓΜΑ ΣΤΗΝ ΎΛΗ

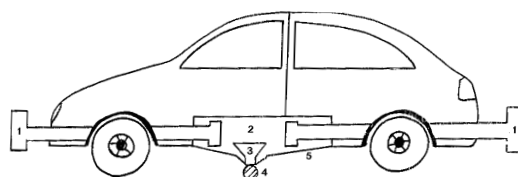
διαμορφώνεται με οποιοδήποτε τεχνικό τρόπο, σε ύλη μεταλλική, μπετόν, τοιμέντου, πλίνθων, πλαστική, συνθετική, αλουμινοχαρτο, χαρτόνι, χαρτί και/οιασδήποτε άλλης ύλης και/ή κατασκευάσματος. Το πολυδιάστατο μοριακό ενδοστήριγμα στην ύλη δύναται να εφαρμόζεται σε σωλήνες μεταλλικούς, πλαστικούς οιασδήποτε χρήσης, οικοδομικές κατασκευές και εξαρτήματά τους, σε αμαξώματα και εξαρτήματα αυτοκινήτων, τραινών, πτερά και/ή ατράκτους αεροπλάνων, πυραύλων, διαστημόπλοιων, σε σκάφη, πλοία, τανκς, δεξαμενές υγρών/αερίων, οικιακών συσκευών, λαμαρίνες κουζινών/ψυγείων/πλυντηρίων, κουτιών, χυμών/γάλακτος και οιασδήποτε εξαρτήματος και/ή κατασκευάσματος και όπου ενδείκνυται ενίσχυση ακαμψίας και/ή στερεότητας της ύλης. Τα πλεονεκτήματα αυτής της εφεύρεσης είναι προφανή εις την βιομηχανική εξέλιξη, καθότι η προδιαγραφή στερότητας μιας ύλης αναβαθμίζεται με έναν τρόπο εύκολο και οικονομικό αναδεικνύοντας μία νέα υπερ-ύλη που επιτυγχάνεται με: " Το πολυδιάστατο μοριακό ενδοστήριγμα στην ύλη" που προσδίδει, στην ύλη, αυξημένη στερεότητα και ενίσχυση της υφής της και διαμορφώνεται από κλώνους μορίων, της ύλης, με διαφορετικές διαστάσεις και κατευθύνσεις, συνθέτοντας ούτως ασύμμετρο μοριακό πλέγμα που γίνεται πολυδιάστατο ενισχυτικό στήριγμα στην εσωτερική διάταξη των μορίων της ύλης.

ΠΕΡΙΛΗΨΗ (57)

Η παρούσα εφεύρεση αναφέρεται σε μέθοδο, χρήση και κατασκευάσμα για αναβαθμισμένη ανθεκτικότητα/στερεότητα της ύλης του. Το "πολυδιάστατο μοριακό ενδοστήριγμα στην ύλη" αναδεικνύει μέθοδο που μορφολογικά αποτυπώματα τσαλακώματος διάσκορπων σε τμήμα/τα της ύλης, δημιουργούν πολυδιάστατο μοριακό ενδοστήριγμα στην ύλη ήτοι τα διάσκορπα αποτυπώματα τσαλακώματος διαμορφώνουν ασύμμετρο μοριακό πλέγμα από διαφορετικών διαστάσεων και κατευθύνσεων κλώνους μορίων στην ύλη, μέθοδος που ενισχύει την ακαμψία και/ή αντοχή και στερεότητα της ύλης και τούτο δίχως ή ελάχιστα να επηρεάζονται οι διαστάσεις της. Η μορφολογία του πολυδιάστατου μοριακού ενδοστηρίγματος στην ύλη με την δημιουργία διάσκορπων αποτυπωμάτων τσαλακώματος στην ύλη



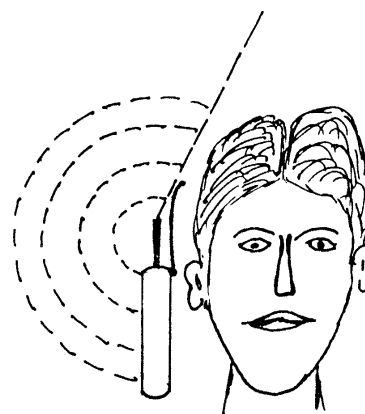
ΑΡΙΘΜΟΣ ΑΙΤΗΣΗΣ Δ.Ε.	(21): 980100012
ΔΙΕΘΝΗΣ ΤΑΞΙΝΟΜΗΣΗ	(51): IPC6: B60R 19/02 IPC6: B60R 21/00
ΚΑΤΑΘΕΤΗΣ	(71): ΣΙΟΥΛΑΣ ΣΠΥΡΙΔΩΝΟΣ ΚΩΝ/ΝΟΣ Αναλήψεως 31, ΒΥΡΩΝΑΣ 162 31 ΑΘΗΝΑ, ΕΛΛΑΣ
ΗΜΕΡΟΜΗΝΙΑ ΚΑΤΑΘΕΣΗΣ	(22): 09-01-1998
ΣΥΜΒΑΤΙΚΕΣ ΠΡΟΤΕΡΑΙΟΤΗΤΕΣ	(30): —
ΤΡΟΠΟΠΟΙΗΣΗ ΣΤΟ ΚΥΡΙΟ Δ.Ε.	(61): —
ΕΦΕΥΡΕΤΗΣ	(72): ΣΙΟΥΛΑΣ ΚΩΝ/ΝΟΣ
ΕΙΔΙΚΟΣ ΠΛΗΡΕΞΟΥΣΙΟΣ	(74): —
ΑΝΤΙΚΛΗΤΟΣ	(74): —
ΤΙΤΛΟΣ ΕΦΕΥΡΕΣΗΣ	(54): ΜΗΧΑΝΙΣΜΟΣ ΑΥΤΟΚΙΝΗΤΟΥ ΠΟΥ ΣΥΝΤΕΛΕΙ ΣΤΗΝ ΠΑΡΑΚΑΜΨΗ ΚΑΤΑ ΤΗΝ ΔΙΑΡΚΕΙΑ ΣΥΓΚΡΟΥΣΕΩΣ ΜΕ ΑΛΛΟ ΑΥΤΟΚΙΝΗΤΟ



ΠΕΡΙΛΗΨΗ (57)

Ο μηχανισμός που συντελεί στην παράκαμψη κατά τη διάρκεια σύγκρουσης με άλλο αυτοκίνητο, είναι ένας μηχανισμός υποβοήθησης της αποφυγής πρόσκρουσης. Τοποθετείται στο κάτω μέρος του αυτοκινήτου. Περιλαμβάνει ένα υδραυλικό σύστημα που παίρνοντας εντολή από ένα προεξέχον εξάρτημα που έρχεται σε επαφή με την προσκρούουσα επιφάνεια προκαλεί στιγμιαία την ανύψωση του αυτοκινήτου μέσω κατακόρυφα διατεταγμένης ακίδας η οποία από την πίεση των υγρών εκτείνεται προς τα κάτω στηριζόμενη στο οδόστρωμα και ανυψώνοντας το αυτοκίνητο σε σχέση με αυτό, στηρίζοντάς το σε ένα μόνο σημείο, καθιστώντας ευκολότερη την εκτροπή του και επιτρέποντας έτσι την αποφυγή του μεγαλύτερου μέρους της κρουστικής ενέργειας.

ΑΡΙΘΜΟΣ ΑΙΤΗΣΗΣ Δ.Ε.	(21): 980100017
ΔΙΕΘΝΗΣ ΤΑΞΙΝΟΜΗΣΗ	(51): IPC6: H01Q 1/24 IPC6: H01Q 17/00 IPC6: H01Q 15/00
ΚΑΤΑΘΕΤΗΣ	(71): ΜΑΓΚΛΑΡΑΣ ΔΗΜΟΥ ΑΛΕΞΑΝΔΡΟΣ Κνωσσού 9 112 53 ΑΘΗΝΑ, ΕΛΛΑΣ
ΗΜΕΡΟΜΗΝΙΑ ΚΑΤΑΘΕΣΗΣ	(22): 13-01-1998
ΣΥΜΒΑΤΙΚΕΣ ΠΡΟΤΕΡΑΙΟΤΗΤΕΣ	(30): —
ΤΡΟΠΟΠΟΙΗΣΗ ΣΤΟ ΚΥΡΙΟ Δ.Ε.	(61): —
ΕΦΕΥΡΕΤΗΣ	(72): ΜΑΓΚΛΑΡΑΣ ΑΛΕΞΑΝΔΡΟΣ
ΕΙΔΙΚΟΣ ΠΛΗΡΕΞΟΥΣΙΟΣ	(74): —
ΑΝΤΙΚΛΗΤΟΣ	(74): ΜΑΓΚΛΑΡΑΣ ΔΗΜΟΣ Κνωσσού 9 112 53 ΑΘΗΝΑ
ΤΙΤΛΟΣ ΕΦΕΥΡΕΣΗΣ	(54): ΑΣΠΙΣ ΠΡΟΣΤΑΣΙΑΣ ΣΤΑ ΦΟΡΗΤΑ ΤΗΛΕΦΩΝΑ ΑΠΟ ΤΗΝ ΑΚΤΙΝΟΒΟΛΙΑ ΤΟΥΣ



ΠΕΡΙΛΗΨΗ (57)

Η επινοήσή μας συνίσταται στο να ενσωματώνεται εντέχνως ασπίδα-κάλυμμα, πτυσσόμενο ή ορθούμενο ή ανοιγόμενο, εμπροσθεν της κεραίας του φορητού τηλεφώνου, ή να επικαλύπτει μερικώς αυτήν ως κυλινδρική θήκη διμερούς υλικού, ή ημικυλινδρικού καλύμματος και να είναι κατασκευασμένο το κάλυμμα αυτό, από το κατάλληλο υλικό που δεν θα διαπερνάται από την ακτινοβολία της κινητής τηλεφωνίας, έτσι ώστε να δημιουργείται όπισθεν της ασπίδας ένας "τομέας-κώνος σκιάς", από την ακτινοβολία, ο οποίος θα υπερκαλύπτει το κεφάλι του ομιλούντος χρήστη, της φορητής συσκευής.

ΑΡΙΘΜΟΣ ΑΙΤΗΣΗΣ Δ.Ε.	(21): 980100018
ΔΙΕΘΝΗΣ ΤΑΞΙΝΟΜΗΣΗ	(51): IPC6: A61K 51/12 IPC6: A61K 51/04
ΚΑΤΑΘΕΤΗΣ	(71): ΔΗΜΟΚΡΙΤΟΣ ΕΘΝΙΚΟ ΚΕΝΤΡΟ ΕΡΕΥΝΑΣ ΦΥΣΙΚΩΝ ΕΠΙΣΤΗΜΩΝ ΙΝΣΤΙΤΟΥΤΟ ΡΑΔΙΟΙΣΟΤΟΠΩΝ ΚΑΙ ΡΑΔΙΟΔΙΑΓΝΩΣΤΙΚΩΝ ΠΡΟΪΟΝΤΩΝ Τ.Θ. 60228, ΑΓ. ΠΑΡΑΣΚΕΥΗ 153 10 ΑΘΗΝΑ, ΕΛΛΑΣ
ΗΜΕΡΟΜΗΝΙΑ ΚΑΤΑΘΕΣΗΣ	(22): 13-01-1998
ΣΥΜΒΑΤΙΚΕΣ ΠΡΟΤΕΡΑΙΟΤΗΤΕΣ	(30): –
ΤΡΟΠΟΠΟΙΗΣΗ ΣΤΟ ΚΥΡΙΟ Δ.Ε.	(61): –
ΕΦΕΥΡΕΤΗΣ	(72): ΧΙΩΤΕΛΛΗΣ ΕΥΣΤΡΑΤΙΟΣ
ΕΙΔΙΚΟΣ ΠΛΗΡΕΞΟΥΣΙΟΣ	(74): –
ΑΝΤΙΚΛΗΤΟΣ	(74): ΚΥΠΡΙΑΝΙΔΟΥ ΜΑΤΡΩΝΑ-ΠΑΤΡΙΤΣΙΑ Ε.Κ.Ε.Φ.Ε. "ΔΗΜΟΚΡΙΤΟΣ" - Ι/Ρ-Ρ.Π. 153 10 ΑΓ. ΠΑΡΑΣΚΕΥΗ
ΤΙΤΛΟΣ ΕΦΕΥΡΕΣΗΣ	(54): ΜΕΘΟΔΟΣ, ΣΥΝΘΕΣΗ ΠΡΟΣΚΕΥΑΣΜΑΤΟΣ (KIT) ΚΑΙ ΠΡΟΣΚΕΥΑΣΜΑ (KIT) ΓΙΑ ΤΗ ΠΑΡΑΣΚΕΥΗ ΣΕ ΕΝΑ ΣΤΑΔΙΟ ΤΟΥ ΣΥΜΠΛΟΚΟΥ ΤΕΧΝΗΤΙΟ 99M (V) ΔΙΜΕΡΚΑΠΤΟΗΛΕΚΤΡΙΚΟ ΟΞΥ, ΓΙΑ ΤΗ ΔΙΑΓΝΩΣΗ ΤΟΥ ΜΥΕΛΟΕΙΔΟΥΣ ΚΑΡΚΙΝΩΜΑΤΟΣ ΤΟΥ ΘΥΡΕΟΕΙΔΟΥΣ ΚΑΘΩΣ ΚΑΙ ΔΙΑΦΟΡΩΝ ΟΓΚΩΝ

μυελοειδούς καρκινώματος του θυρεοειδούς, όγκων των οστών και των μαλακών ιστών και του μαστού. Επίσης έχει αναφερθεί σημαντική κατακράτηση σε μεταστάσεις στα οστά. Η παρούσα εφεύρεση αφορά τη τυποποιημένη παρασκευή ενός προσκευάσματος (kit) του ραδιοφαρμάκου, το οποίο να επιτρέπει τη παρασκευή του συμπλόκου τεχνήτιο 99m(V)-διμερκαπτοηλεκτρικό οξύ μόνο με ανασύσταση του περιεχομένου του kit με ενέσιμο διάλυμα υπερτεχνητικού νατρίου ^{99m}Tc . Το kit περιέχει όλα τα απαραίτητα για το σκοπό αυτό συστατικά σε μία σταθερή in vitro σύνθεση. Η μέθοδος παρασκευής είναι ιδιαίτερα εύχρηστη, αποτελεσματική και φαρμακευτικά κατάλληλη, επιτρέπει δε την αποθήκευση του ραδιοφαρμάκου (kit) για ικανό χρονικό διάστημα (3 μήνες). Το περιεχόμενο του προσκευάσματος-kit έχει τη μορφή λυοφιλοποιημένης ξηρής σκόνης, πρέπει να στερείται μικροβιακών μολύνσεων (στείρο) και να είναι ελεύθερο πυρετογόνων. Η μέθοδος παρασκευής του kit περιλαμβάνει την ανάμιξη δύο διαλυμάτων DMSA (A και B) διαφορετικού pH και διαφορετικής σύστασης. Το τελικό διάλυμα λαμβάνεται με προσθήκη στο Διάλυμα A του Διαλύματος B και ακολουθεί λυοφιλοποίηση στους 0°C επί 24 ώρες και σφράγιση των φιαλιδίων με ταυτόχρονη διοχέτευση στο θάλαμο λυοφιλοποίησης ξηρού και στείρου αζώτου καθαρότητας 99,999 %. Το λυοφιλοποιημένο προσκευάσμα (kit) παράγεται υπό άσηπτες συνθήκες και φυλάσσεται σε κατάψυξη. Η ανασύσταση/διαλυτοποίηση του kit γίνεται με προσθήκη 2,5ml διαλύματος ^{99m}Tc -υπερτεχνητικού νατρίου, ολικής ραδιενέργειας 0.74-2.96GBq (20-80mCi). Το ραδιενεργό διάλυμα μπορεί να χρησιμοποιηθεί έως και 2,5 ώρες μετά την επισήμανση, φυλασσόμενο στο ψυγείο (συντήρηση) σύμφωνα με τις αρχές ακτινοπροστασίας.

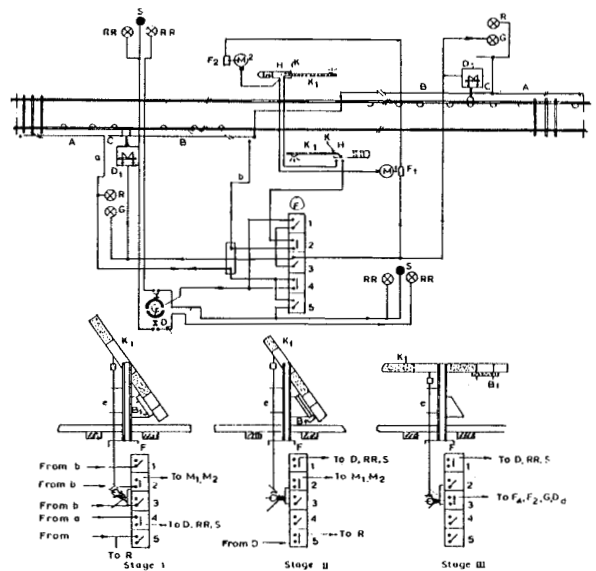
ΠΕΡΙΛΗΨΗ (57)

Το τεχνήτιο 99m(V)-διμερκαπτοηλεκτρικό οξύ είναι διαγνωστικός παράγοντας απεικόνισης με κλινική εφαρμογή στη διάγνωση του

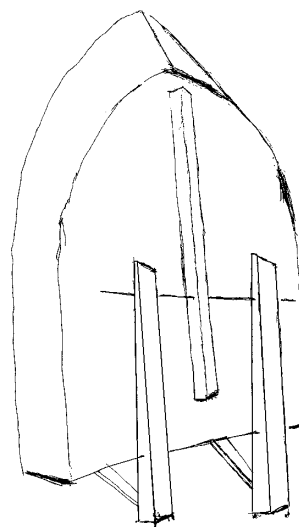
ΑΡΙΘΜΟΣ ΑΙΤΗΣΗΣ Δ.Ε.	(21): 980100019
ΔΙΕΘΝΗΣ ΤΑΞΙΝΟΜΗΣΗ	(51): IPC6: B61L 29/00 IPC6: B61L 3/00
ΚΑΤΑΘΕΤΗΣ	(71): ΓΚΙΟΛΒΑΣ ΧΑΡΙΛΑΟΥ ΓΕΩΡΓΙΟΣ Κουντουριώτου 11, ΝΕΑ ΠΕΝΤΕΛΗ 152 36 ΑΘΗΝΑ, ΕΛΛΑΣ
ΗΜΕΡΟΜΗΝΙΑ ΚΑΤΑΘΕΣΗΣ	(22): 14-01-1998
ΣΥΜΒΑΤΙΚΕΣ ΠΡΟΤΕΡΑΙΟΤΗΤΕΣ	(30): –
ΤΡΟΠΟΠΟΙΗΣΗ ΣΤΟ ΚΥΡΙΟ Δ.Ε.	(61): –
ΕΦΕΥΡΕΤΗΣ	(72): ΓΚΙΟΛΒΑΣ ΓΕΩΡΓΙΟΣ
ΕΙΔΙΚΟΣ ΠΛΗΡΕΞΟΥΣΙΟΣ	(74): –
ΑΝΤΙΚΛΗΤΟΣ	(74): ΚΟΣΚΙΝΑ ΜΑΡΙΑ Νικηταρά 8-10 106 78 ΑΘΗΝΑ
ΤΙΤΛΟΣ ΕΦΕΥΡΕΣΗΣ	(54): ΣΥΣΤΗΜΑ ΑΣΦΑΛΙΣΕΩΣ ΤΩΝ ΙΣΟΠΕΔΩΝ ΔΙΑΒΑΣΕΩΝ ΤΩΝ ΣΙΔΗΡΟΔΡΟΜΩΝ

ΠΕΡΙΛΗΨΗ (57)

Το σύστημα ασφαλίσεως των ισόπεδων διαβάσεων των σιδηροδρόμων αποτελείται από το ρευματοδότη (11) που μεταδίδει ρεύμα στον αγωγό (10) από το κινούμενο όχημα και τροφοδοτεί και ενεργοποιεί οπτικά φωτεινά σήματα (RR) και ηχητικά σήματα (S), καθώς και βραχιόνες ή θύρες απόφραξης (K1) φωτεινά σήματα (RG) και ηχητικά σήματα (T), προς το μηχανοδηγό, καθώς επίσης και συσκευή αυτόματης πέδησης του συρμού, που μπορεί να είναι φορητή ή μονίμως εγκατεστημένη και αποτελείται από εξαρτήματα τοποθετημένα επίγεια και εξαρτήματα εντός του σιδηροδρομικού οχήματος.



ΑΡΙΘΜΟΣ ΑΙΤΗΣΗΣ Δ.Ε.	(21): 980100024
ΔΙΕΘΝΗΣ ΤΑΞΙΝΟΜΗΣΗ ΚΑΤΑΘΕΤΗΣ	(51): IPC6: B63B 39/06 (71): ΠΑΠΑΔΑΚΗΣ ΑΝΔΡΕΟΥ ΙΩΑΝΝΗΣ Μπουμπουλίνας 35, ΠΕΤΡΟΥΠΟΛΗ 132 31 ΑΘΗΝΑ, ΕΛΛΑΣ
ΗΜΕΡΟΜΗΝΙΑ ΚΑΤΑΘΕΣΗΣ	(22): 14-01-1998
ΣΥΜΒΑΤΙΚΕΣ ΠΡΟΤΕΡΑΙΟΤΗΤΕΣ	(30): –
ΤΡΟΠΟΠΟΙΗΣΗ ΣΤΟ ΚΥΡΙΟ Δ.Ε.	(61): –
ΕΦΕΥΡΕΤΗΣ	(72): ΠΑΠΑΔΑΚΗΣ ΙΩΑΝΝΗΣ
ΕΙΔΙΚΟΣ ΠΛΗΡΕΞΟΥΣΙΟΣ	(74): –
ΑΝΤΙΚΛΗΤΟΣ	(74): ΤΖΕΒΡΑΚΗ ΖΑΜΠΙΑ Αγησιλάου 2 132 31 ΠΕΤΡΟΥΠΟΛΗ
ΤΙΤΛΟΣ ΕΦΕΥΡΕΣΗΣ	(54): ΜΗΧΑΝΙΣΜΟΣ ΙΣΟΡΡΟΠΗΣΗΣ ΤΑΧΥ-ΠΛΩΩΝ ΣΚΑΦΩΝ



ΠΕΡΙΛΗΨΗ (57)

Η εφεύρεση αυτή αναφέρεται σε ένα μηχανισμό ο οποίος αποτελείται από δύο οριζόντιες πτέρυγες οι οποίες τοποθετούνται εκατέρωθεν και παραλλήλως του νοητού άξονος προς την πρύμνη ή στην καρίνα του σκάφους εφόσον υπάρχει, τοποθετούμενες και στερεούμενες στην μέση περίπου του σκάφους με κατεύθυνση προς την πρύμνη και πέραν από αυτής, από δύο ή περισσότερους άξονες τοποθετούμενες στην πρύμνη οι οποίες κινούνται πάνω κάτω ανάλογα με την επιθυμία μας και στρέφουν τα οριζόντια πτερύγια προς τον πυθμένα δημιουργώντας αρνητική γωνία ως προς την επιφάνεια της θάλασσας, με συνέπεια το σκάφος να κινείται οριζόντια ανεξάρτητα ταχύτητας του σκάφους. Ο μηχανισμός αυτός μπορεί να χρησιμοποιηθεί σαν πηδάλιο ή σαν φρένο σε περίπτωση ανάγκης.

ΑΡΙΘΜΟΣ ΑΙΤΗΣΗΣ Δ.Ε.	(21): 980100026
ΔΙΕΘΝΗΣ ΤΑΞΙΝΟΜΗΣΗ	(51): IPC6: B01J 2/00 IPC6: A01N 25/26 IPC6: C05G 3/00 IPC6: A61K 9/28
ΚΑΤΑΘΕΤΗΣ	(71): ΒΑΛΚΑΝΑΣ ΝΙΚΟΛΑΟΥ ΓΕΩΡΓΙΟΣ Κωνσταντινουπόλεως 14, ΜΑΡΟΥΣΙ 151 32 ΑΘΗΝΑ, ΕΛΛΑΣ
ΗΜΕΡΟΜΗΝΙΑ ΚΑΤΑΘΕΣΗΣ	(22): 15-01-1998
ΣΥΜΒΑΤΙΚΕΣ ΠΡΟΤΕΡΑΙΟΤΗΤΕΣ	(30): –
ΤΡΟΠΟΠΟΙΗΣΗ ΣΤΟ ΚΥΡΙΟ Δ.Ε.	(61): –
ΕΦΕΥΡΕΤΗΣ	(72): ΒΑΛΚΑΝΑΣ ΓΕΩΡΓΙΟΣ
ΕΙΔΙΚΟΣ ΠΛΗΡΕΞΟΥΣΙΟΣ	(74): ΚΙΛΙΜΙΡΗΣ ΚΩΝΣΤΑΝΤΙΝΟΣ, Δικηγόρος Χατζηγιάνη Μέξη 7 115 28 ΑΘΗΝΑ
ΑΝΤΙΚΛΗΤΟΣ	(74): ΚΙΛΙΜΙΡΗΣ ΑΝΑΣΤΑΣΙΟΣ, Δικηγόρος Χατζηγιάνη Μέξη 7 115 28 ΑΘΗΝΑ
ΤΙΤΛΟΣ ΕΦΕΥΡΕΣΗΣ	(54): ΜΕΘΟΔΟΣ ΠΑΡΑΓΩΓΗΣ ΣΥΣΤΗΜΑΤΩΝ ΕΓΚΛΩΒΙΣΜΟΥ ΒΙΟΛΟΓΙΚΑ ΕΛΕΓΧΟΜΕΝΗΣ ΑΠΟΔΟΣΗΣ

και ρητινικό χαρακτήρα τα οποία εγκλωβίσματα μετά καθορισμό σύστασης σε ποσότητα 25-30 % του συνόλου θερμαίνεται στους 170 °C και στο τήγμα κατά σειρά σταθερότητας προστίθενται τα υλικά σε μία μείωση της θερμοκρασίας σταδιακά στους 110-120 °C οπότεν το εγκλώβισμα ρέει και οδηγείται σε κοκκοποιητή (pelletizer) που το μετασχηματίζει σε κόκκους ή οδηγείται σε σύστημα σπαστήρα που το κοκκοποιεί και το εγκλώβισμα επιλέγεται ώστε με τα φάρμακα να ορίζεται από στεαρίνες και γραμμικές παραφίνες που αποτελούν τρόφιμα, με τα λιπάσματα να ορίζεται μίγμα με βάση τον επιθυμητό χρόνο απόδοσης και με τα ζιζανιοκτόνα, εντομοκτόνα, μυκητοκτόνα να ορίζεται μίγμα που θα οδηγεί σε πρόσφηση και σε απορρόφηση από τον αποδέκτη ώστε όλα να λειτουργούν με προστασία στο περιβάλλον και σε ζωή με ασφάλεια από την αλυσίδα των τροφίμων.

ΠΕΡΙΛΗΨΗ (57)

Περιγράφεται μέθοδος παραγωγής εγκλωβισμάτων και τεχνικής εφαρμογής τους για φάρμακα, φυτοφάρμακα, λιπάσματα, ζιζανιοκτόνα, εντομοκτόνα, μυκητοκτόνα, τα οποία ορίζονται από ένα σύστημα ρητινών γραμμικής και μί γραμμικής παραφίνης, στεαρινών, ρητινών πολυαιθυλενίου, ρητινών πολυαιθυλενοξειδίου, ασφάλτων, όλων σημ. τήξης μεταξύ 80 και 130 °C που περιέχει και 3-10 % πολυμερισμένο ειδικό κολοφώνιο ποικιλίας Pinus Halerensis σημ.τήξης 120-130 °C που προσδίδει στο εγκλώβισμα συνοχή

ΑΡΙΘΜΟΣ ΑΙΤΗΣΗΣ Δ.Ε.	(21): 980100028
ΔΙΕΘΝΗΣ ΤΑΞΙΝΟΜΗΣΗ	(51): –
ΚΑΤΑΘΕΤΗΣ	(71): 1) ΦΑΡΜΑΚΕΥΤΙΚΑ ΕΡΓΑΣΤΗΡΙΑ ΚΛΕΒΑ ΕΠΕ Λεωφ. Πάρνηθος 189, ΑΧΑΡΝΑΙ 136 71 ΑΘΗΝΑ, ΕΛΛΑΣ 2) DRUG RESEARCH HELLAS ΑΦΒΕΕ Λεωφ. Πάρνηθος 189, ΑΧΑΡΝΑΙ 136 71 ΑΘΗΝΑ, ΕΛΛΑΣ
ΗΜΕΡΟΜΗΝΙΑ ΚΑΤΑΘΕΣΗΣ	(22): 15-01-1998
ΣΥΜΒΑΤΙΚΕΣ ΠΡΟΤΕΡΑΙΟΤΗΤΕΣ	(30): –
ΤΡΟΠΟΠΟΙΗΣΗ ΣΤΟ ΚΥΡΙΟ Δ.Ε.	(61): –
ΕΦΕΥΡΕΤΗΣ	(72): 1) ΚΟΥΤΣΟΔΗΜΟΣ ΧΡΗΣΤΟΣ 2) ΚΟΝΤΟΣ ΣΙΜΟΣ
ΕΙΔΙΚΟΣ ΠΛΗΡΕΞΟΥΣΙΟΣ	(74): ΧΡΗΣΤΑΚΗΣ ΝΙΚΟΛΑΟΣ, Δικηγόρος Πατρ. Ιωακείμ 18 106 75 ΑΘΗΝΑ
ΑΝΤΙΚΛΗΤΟΣ	(74): ΧΡΗΣΤΑΚΗΣ ΝΙΚΟΛΑΟΣ, Δικηγόρος Πατρ. Ιωακείμ 18 106 78 ΑΘΗΝΑ
ΤΙΤΛΟΣ ΕΦΕΥΡΕΣΗΣ	(54): ΦΑΡΜΑΚΕΥΤΙΚΑ ΠΡΟΪΟΝΤΑ ΓΙΑ ΤΟΠΙΚΗ ΧΡΗΣΗ ΠΟΥ ΠΕΡΙΕΧΟΥΝ ΦΛΟΥΚΟΝΑΖΟΛΗ ΣΕ ΣΥΓΚΕΝΤΡΩΣΕΙΣ ΜΕΤΑΞΥ 0,2% ΚΑΙ 5%

έτσι ώστε να επιτευχθούν οι αυξημένες συγκεντρώσεις του δραστικού συστατικού που απαιτούνται για την αντιμυκητιασική δράση στα προσβεβλημένα από μυκητίαση όργανα- π.χ. μάτια, δέρμα, νύχια, βλεννογόνοι και/ή αυτιά. Έτσι, η συστηματική χρήση της φλουκοναζόλης, όπως και κάθε αντιμυκητιασικού φαρμάκου, συχνά οδηγεί σε σοβαρές παρενέργειες. Τα φαρμακευτικά σκευάσματα για τοπική χρήση που περιέχουν φλουκοναζόλη, αντικείμενο αυτής της ευρεσιτεχνίας, μπορούν να λύσουν το πρόβλημα της συστηματικής χορήγησης μεγάλων ποσοτήτων του δραστικού αυτού συστατικού. Παρουσιάζουν θεραπευτικό αποτέλεσμα χωρίς συστηματικές παρενέργειες και απαιτούνται μικρότερες ποσότητες φαρμάκου, οπότε έχουν χαμηλότερη τοξικότητα. Στην ευρεσιτεχνία αυτή, τα φαρμακευτικά σκευάσματα για τοπική χρήση περιέχουν φλουκοναζόλη είτε σε ουδέτερη μορφή είτε σε μορφή άλατος (με οργανικές ή ανόργανες βάσεις) σε διάφορες συγκεντρώσεις μεταξύ 0,2 % και 5 %. Για την παραγωγή των σκευασμάτων αυτής της ευρεσιτεχνίας χρησιμοποιήθηκαν κοινές τεχνολογικές μέθοδοι. Χάρη στα ειδικά χαρακτηριστικά των εκδόχων που χρησιμοποιήθηκαν, η παραγωγική διαδικασία είναι δυνατόν να πραγματοποιηθεί σε θερμοκρασία περιβάλλοντος, γεγονός πολύ σημαντικό για τη σταθερότητα της φλουκοναζόλης. Αυτά τα τοπικά φαρμακευτικά σκευάσματα φαίνεται ότι εφαρμόζονται εύκολα, είναι φθηνά και ασφαλή όσο αφορά την τοξικότητά τους.

ΠΕΡΙΛΗΨΗ (57)

Η φλουκοναζόλη είναι μια τριαζολική ουσία, με αντιμυκητιασική δράση που επιτυγχάνεται με την παρεμπόδιση της βιοσύνθεσης της εργοστερόλης. Όταν χορηγείται από το στόμα, χρειάζονται μεγάλες ποσότητες φαρμάκου

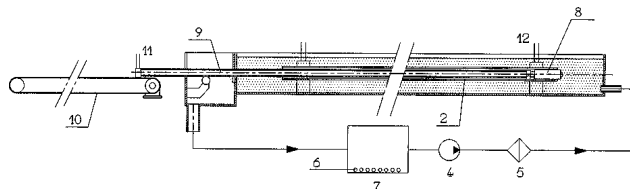
ΑΡΙΘΜΟΣ ΑΙΤΗΣΗΣ Δ.Ε.	(21): 980100032
ΔΙΕΘΝΗΣ ΤΑΞΙΝΟΜΗΣΗ	(51): IPC6: A23L 2/38 IPC6: A23L 2/60
ΚΑΤΑΘΕΤΗΣ	(71): ΒΙΟΡΥΛ, ΧΗΜΙΚΗ ΚΑΙ ΓΕΩΡΓΙΚΗ ΒΙΟΜΗΧΑΝΙΑ, ΕΠΙΣΤΗΜΟΝΙΚΗ ΕΡΕΥΝΑ, Α.Ε. Βιλτανιώτη 36, ΚΗΦΙΣΙΑ 145 64 ΑΘΗΝΑ, ΕΛΛΑΣ
ΗΜΕΡΟΜΗΝΙΑ ΚΑΤΑΘΕΣΗΣ	(22): 20-01-1998
ΣΥΜΒΑΤΙΚΕΣ ΠΡΟΤΕΡΑΙΟΤΗΤΕΣ	(30): –
ΤΡΟΠΟΠΟΙΗΣΗ ΣΤΟ ΚΥΡΙΟ Δ.Ε.	(61): –
ΕΦΕΥΡΕΤΗΣ	(72): ΓΙΑΝΝΟΒΙΤΣ-ΑΡΓΥΡΙΑΔΗ ΝΙΚΟΛΕΤΤΑ
ΕΙΔΙΚΟΣ ΠΛΗΡΕΞΟΥΣΙΟΣ	(74): –
ΑΝΤΙΚΛΗΤΟΣ	(74): –
ΤΙΤΛΟΣ ΕΦΕΥΡΕΣΗΣ	(54): ΒΕΛΤΙΩΜΕΝΑ ΠΟΤΑ ΚΑΙ ΑΝΘΡΑΚΟΥΧΑ ΠΟΤΑ ΜΕ ΒΑΣΗ ΤΗ ΒΥΝΗ

ΠΕΡΙΛΗΨΗ (57)

Η παρούσα εφεύρεση αφορά στη δημιουργία ενός νέου τύπου εύγεστων ποτών, τα οποία παράγονται με βάση τα εκχυλίσματα βύνης, ζάχαρης, εκχυλίσματος λυκίσκου, καραμελλοχρώματος, κιτρικού οξέος, επιτρεπομένων συντηρητικών κλπ, στα οποία μέρος ή το σύνολο της σάκχαρης ή των άλλων εκχυλισμάτων αντικαθίσταται με σταφιδοσάκχαρο (δηλαδή προϊόντος που προέρχεται από υδατικό εκχύλισμα ξηράς σταφίδας) σε ποσοστό από 1 έως 20 % καθώς επίσης δύναται να προστεθεί μικρή ποσότητα συστατικών τα οποία βρίσκονται στο πτητικό κλάσμα από μέλι μελισσών διατρεφομένων με άνθη φυτών της οικογένειας των χειλανθών (θυμάρι, ρίγανη κλπ) σε ποσοστό 0,001-0,05 %.

ΑΡΙΘΜΟΣ ΑΙΤΗΣΗΣ Δ.Ε.	(21): 980100036
ΔΙΕΘΝΗΣ ΤΑΞΙΝΟΜΗΣΗ ΚΑΤΑΘΕΤΗΣ	(51): IPC6: C25D 7/04 (71): ΧΑΛΚΟΡ ΑΝΩΝΥΜΗ ΕΤΑΙΡΕΙΑ ΕΠΕΞΕΡΓΑΣΙΑΣ ΜΕΤΑΛΛΩΝ Πειραιώς 252 177 78 ΑΘΗΝΑ, ΕΛΛΑΣ
ΗΜΕΡΟΜΗΝΙΑ ΚΑΤΑΘΕΣΗΣ	(22): 22-01-1998
ΣΥΜΒΑΤΙΚΕΣ ΠΡΟΤΕΡΑΙΟΤΗΤΕΣ	(30): —
ΤΡΟΠΟΠΟΙΗΣΗ ΣΤΟ ΚΥΡΙΟ Δ.Ε.	(61): —
ΕΦΕΥΡΕΤΗΣ	(72): 1) ΓΚΙΟΥΡΟΥΛΙΑΝ ΙΑΚΩΒΟΣ 2) ΣΤΑΣΙΝΟΠΟΥΛΟΣ ΝΙΚΟΛΑΟΣ
ΕΙΔΙΚΟΣ ΠΛΗΡΕΞΟΥΣΙΟΣ	(74): ΣΤΕΦΑΝΟΥ ΕΦΗ, Δικηγόρος Σέκερη 3 106 71 ΑΘΗΝΑ
ΑΝΤΙΚΛΗΤΟΣ	(74): ΣΤΕΦΑΝΟΥ ΕΦΗ, Δικηγόρος Σέκερη 3 106 71 ΑΘΗΝΑ
ΤΙΤΛΟΣ ΕΦΕΥΡΕΣΗΣ	(54): ΜΕΘΟΔΟΣ ΚΑΤΑΣΚΕΥΗΣ ΣΩΛΗΝΑ ΕΓΚΑΤΑΣΤΑΣΗΣ ΑΠΟ ΧΑΛΚΟ ΜΕ ΕΣΩΤΕΡΙΚΗ ΕΠΙΦΑΝΕΙΑ ΕΠΙΚΑΣΙΤΕΡΩΜΕΝΗ ΔΙΑ ΗΛΕΚΤΡΟΛΥΣΕΩΣ

ακόμη και σε περιπτώσεις που το pH είναι μικρότερο του 6,5. Η παραγόμενη με αυτόν τον τρόπο χαλκοσωλήνα ενδείκνυται για την χρησιμοποίησή της σε δίκτυα υδρεύσεως με προβληματικά πόσιμα νερά.



ΠΕΡΙΛΗΨΗ (57)

Μέθοδος ηλεκτρολυτικής επικασιτέρωσης της εσωτερικής επιφάνειας χαλκοσωλήνα και εν συνεχεία διαδοχικοί υποβιβασμοί μέχρι να επιτευχθεί η τελική της διάσταση. Κατά τον τρόπο αυτό επιτυγχάνεται στρώμα κασιτέρου συνεκτικό, με άριστη πρόσφυση και ελεγχόμενο πάχος, έτσι ώστε μακροπρόθεσμα η απόδοση ιόντων χαλκού στο νερό να παραμένει πολύ χαμηλότερη από τις απαιτούμενες οριακές τιμές πόσιμου νερού,

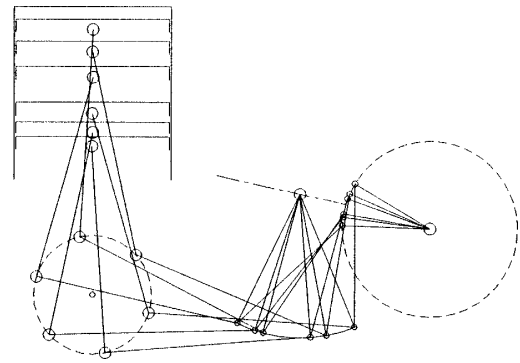
ΑΡΙΘΜΟΣ ΑΙΤΗΣΗΣ Δ.Ε.	(21): 980100038
ΔΙΕΘΝΗΣ ΤΑΞΙΝΟΜΗΣΗ ΚΑΤΑΘΕΤΗΣ	(51): IPC6: A21C 15/00 IPC6: A21D 13/00 IPC6: A21D 15/00 (71): ΠΑΠΑΔΑΚΟΣ ΔΗ. ΙΩΑΝΝΗΣ Ανθέων 19, ΠΑΛΑΙΟ ΨΥΧΙΚΟ 154 52 ΑΘΗΝΑ, ΕΛΛΑΣ
ΗΜΕΡΟΜΗΝΙΑ ΚΑΤΑΘΕΣΗΣ	(22): 26-01-1998
ΣΥΜΒΑΤΙΚΕΣ ΠΡΟΤΕΡΑΙΟΤΗΤΕΣ	(30): —
ΤΡΟΠΟΠΟΙΗΣΗ ΣΤΟ ΚΥΡΙΟ Δ.Ε.	(61): —
ΕΦΕΥΡΕΤΗΣ	(72): ΠΑΠΑΔΑΚΟΣ ΙΩΑΝΝΗΣ
ΕΙΔΙΚΟΣ ΠΛΗΡΕΞΟΥΣΙΟΣ	(74): —
ΑΝΤΙΚΛΗΤΟΣ	(74): ΚΟΣΚΙΝΑ ΜΑΡΙΑ Νικηταρά 8-10 106 78 ΑΘΗΝΑ
ΤΙΤΛΟΣ ΕΦΕΥΡΕΣΗΣ	(54): ΜΕΘΟΔΟΣ ΠΑΡΑΣΚΕΥΗΣ ΦΡΥΓΑΝΙΩΝ ΛΙΑΝ ΕΥΔΙΑΛΥΤΩΝ ΚΑΤΑ ΤΗ ΒΡΩΣΗ

ΠΕΡΙΛΗΨΗ (57)

Η μέθοδος παρασκευής φρυγανιών λιαν ευδιάλυτων κατά τη βρώση προβλέπει την τοποθέτηση του ψωμιού που προορίζεται για φρυγάνισμα, εντός ειδικά κατασκευασμένων ντουλαπιών που κλείνουν αεροστεγώς και την παραμονή του σ'αυτά μέχρις ότου κρυώσει εντελώς, οπότε κόβεται σε φέτες και φρυγανίζεται κατά τον συνήθη τρόπο. Η διατήρηση του ψωμιού εντός των αεροστεγών ντουλαπιών αποδίδει εύγεστες και λιαν ευδιάλυτες κατά τη βρώση φρυγανιές.

ΑΡΙΘΜΟΣ ΑΙΤΗΣΗΣ Δ.Ε.	(21): 980100044
ΔΙΕΘΝΗΣ ΤΑΞΙΝΟΜΗΣΗ ΚΑΤΑΘΕΤΗΣ	(51): IPC6: F16H 29/02 (71): 1) ΠΑΤΤΑΚΟΣ ΚΩΝΣΤΑΝΤΙΝΟΥ ΜΑΝΟΥΣΟΣ Λαμπράκη 356, ΝΙΚΑΙΑ 184 52 ΠΕΙΡΑΙΑΣ, ΕΛΛΑΣ 2) ΠΑΤΤΑΚΟΣ ΚΩΝΣΤΑΝΤΙΝΟΥ ΙΩΑΝΝΗΣ Λαμπράκη 356, ΝΙΚΑΙΑ 184 52 ΠΕΙΡΑΙΑΣ, ΕΛΛΑΣ 3) ΠΑΤΤΑΚΟΣ ΚΩΝΣΤΑΝΤΙΝΟΥ ΕΜΜΑΝΟΥΗΛ Λαμπράκη 356, ΝΙΚΑΙΑ 184 52 ΠΕΙΡΑΙΑΣ,
ΗΜΕΡΟΜΗΝΙΑ ΚΑΤΑΘΕΣΗΣ	(22): 30-01-1998
ΣΥΜΒΑΤΙΚΕΣ ΠΡΟΤΕΡΑΙΟΤΗΤΕΣ	(30): –
ΤΡΟΠΟΠΟΙΗΣΗ ΣΤΟ ΚΥΡΙΟ Δ.Ε.	(61): –
ΕΦΕΥΡΕΤΗΣ	(72): 1) ΠΑΤΤΑΚΟΣ ΜΑΝΟΥΣΟΣ 2) ΠΑΤΤΑΚΟΣ ΙΩΑΝΝΗΣ 3) ΠΑΤΤΑΚΟΣ ΕΜΜΑΝΟΥΗΛ
ΕΙΔΙΚΟΣ ΠΛΗΡΕΞΟΥΣΙΟΣ ΑΝΤΙΚΛΗΤΟΣ	(74): –
ΤΙΤΛΟΣ ΕΦΕΥΡΕΣΗΣ	(54): ΣΥΣΤΗΜΑ ΜΕΤΑΔΟΣΗΣ

επιλέγει από μία συνεχή και ευρεία περιοχή σχέσεων μετάδοσης και μπορεί να διαφορίζει τη ροπή προς τους κινητήριους τροχούς όπως κάνει ένα ελεγχόμενο διαφορικό. Βασίζεται στην λειτουργία του ανεπίστροφου συμπλέκτη και στην ελαστική σύνδεση του κινητήριου τροχού στον άξονα εξόδου. Δεν υπάρχει ανάγκη οδοντοτροχών ούτε και για την επιλογή της όπισθεν. Η λειτουργία του μπορεί να είναι αυτόματη, ημιαυτόματη ή χειροκίνητη. Μπορεί να χρησιμοποιηθεί σε μοτοσυκλέτες, αυτοκίνητα κλπ.

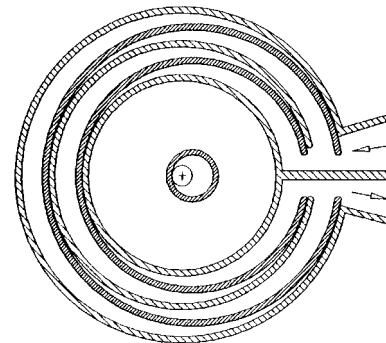


ΠΕΡΙΛΗΨΗ (57)

Ένα σύστημα συνεχώς μεταβλητής σχέσης με χαμηλό βάρος, κόστος, όγκο, τριβή και πολυπλοκότητα. Μπορεί να εκτελεί όλες τις λειτουργίες που ένα τυπικό σύστημα μετάδοσης εκτελεί, δηλαδή μπορεί να δρα σαν συμπλέκτης εμπλέκοντας ομαλά το φορτίο στον κινητήρα, μπορεί να

ΑΡΙΘΜΟΣ ΑΙΤΗΣΗΣ Δ.Ε.	(21): 980100045
ΔΙΕΘΝΗΣ ΤΑΞΙΝΟΜΗΣΗ ΚΑΤΑΘΕΤΗΣ	(51): – (71): 1) ΠΑΤΤΑΚΟΣ ΚΩΝΣΤΑΝΤΙΝΟΥ ΜΑΝΟΥΣΟΣ Λαμπράκη 356, ΝΙΚΑΙΑ 184 52 ΠΕΙΡΑΙΑΣ, ΕΛΛΑΣ 2) ΠΑΤΤΑΚΟΣ ΚΩΝΣΤΑΝΤΙΝΟΥ ΙΩΑΝΝΗΣ Λαμπράκη 356, ΝΙΚΑΙΑ 184 52 ΠΕΙΡΑΙΑΣ, ΕΛΛΑΣ 3) ΠΑΤΤΑΚΟΣ ΚΩΝΣΤΑΝΤΙΝΟΥ ΕΜΜΑΝΟΥΗΛ Λαμπράκη 356, ΝΙΚΑΙΑ 184 52 ΠΕΙΡΑΙΑΣ,
ΗΜΕΡΟΜΗΝΙΑ ΚΑΤΑΘΕΣΗΣ	(22): 30-01-1998
ΣΥΜΒΑΤΙΚΕΣ ΠΡΟΤΕΡΑΙΟΤΗΤΕΣ	(30): –
ΤΡΟΠΟΠΟΙΗΣΗ ΣΤΟ ΚΥΡΙΟ Δ.Ε.	(61): –
ΕΦΕΥΡΕΤΗΣ	(72): 1) ΠΑΤΤΑΚΟΣ ΜΑΝΟΥΣΟΣ 2) ΠΑΤΤΑΚΟΣ ΙΩΑΝΝΗΣ 3) ΠΑΤΤΑΚΟΣ ΕΜΜΑΝΟΥΗΛ
ΕΙΔΙΚΟΣ ΠΛΗΡΕΞΟΥΣΙΟΣ ΑΝΤΙΚΛΗΤΟΣ	(74): –
ΤΙΤΛΟΣ ΕΦΕΥΡΕΣΗΣ	(54): ΑΝΤΛΙΑ ΣΧΗΜΑΤΟΣ ΩΜΕΓΑ

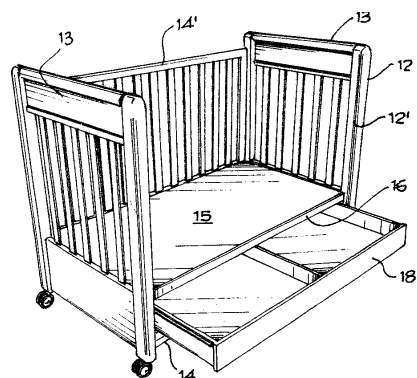
σαν υπερπληρωτής κινητήρων εσωτερικής καύσης, σαν συμπιεστής σε συστήματα κλιματισμού, σαν πολυβάθμιος συμπιεστής και σαν αντλία. Στην περίπτωση που διαθέτει πολλά πτερώγια τα χωριστά στεγανά κανάλια που σχηματίζονται από τα πτερώγια του στάτη μπορούν να εξυπηρετούν διαφορετικά ρεύματα ρευστών.



ΠΕΡΙΛΗΨΗ (57)

Αντλία παρόμοιας αρχής λειτουργίας με αυτήν της αντλίας τύπου G, χαρακτηριζόμενη από το γεγονός ότι τα πτερώγια της είναι κυλινδρικά. Έχει χαμηλή σχετική ταχύτητα ολίσθησης των πτερωγίων του εμβόλου και του στάτη σε σύγκριση με την ταχύτητα του ρευστού, χαμηλό κόστος κατασκευής και είναι συμπαγής και ελαφριά. Μπορεί να χρησιμοποιηθεί

ΑΡΙΘΜΟΣ ΑΙΤΗΣΗΣ Δ.Ε.	(21): 980100480
ΔΙΕΘΝΗΣ ΤΑΞΙΝΟΜΗΣΗ ΚΑΤΑΘΕΤΗΣ	(51): — (71): FOPPA PEDRETTI S.P.A. Via A. Volta 9 GRUMELLO DEL MONTE (BERGAMO), ITALY
ΗΜΕΡΟΜΗΝΙΑ ΚΑΤΑΘΕΣΗΣ	(22): 30-12-1998
ΣΥΜΒΑΤΙΚΕΣ ΠΡΟΤΕΡΑΙΟΤΗΤΕΣ	(30): 98U000009/27-01-98/IT
ΤΡΟΠΟΠΟΙΗΣΗ ΣΤΟ ΚΥΡΙΟ Δ.Ε.	(61): —
ΕΦΕΥΡΕΤΗΣ	(72): ΒΟΝΕΤΤΙ ΛΟΥΚΙΑΝΟ
ΕΙΔΙΚΟΣ ΠΛΗΡΕΞΟΥΣΙΟΣ	(74): ΚΙΟΡΤΣΗΣ ΒΑΣΙΛΕΙΟΣ, Δικηγόρος Μαυροκορδάτου 7 106 78 ΑΘΗΝΑ
ΑΝΤΙΚΛΗΤΟΣ	(74): ΚΙΟΡΤΣΗΣ ΒΑΣΙΛΕΙΟΣ, Δικηγόρος Μαυροκορδάτου 7 106 78 ΑΘΗΝΑ
ΤΙΤΛΟΣ ΕΦΕΥΡΕΣΗΣ	(54): ΠΑΙΔΙΚΟ ΚΡΕΒΑΤΙ



ΠΕΡΙΛΗΨΗ (57)

Η παρούσα εφεύρεση αφορά σε ένα παιδικό κρεβάτι με ή χωρίς μία πλευρά η οποία μπορεί να τοποθετηθεί οριζοντίως, που περιλαμβάνει μια πλάκα που υποβαστάζει ένα στρώμα που περιλαμβάνει ένα ταμπλώ τοποθετημένο και υποβασταζόμενο μεταξύ των άκρων και ένα συρτάρι το οποίο είναι τοποθετημένο και μπορεί να ολισθαίνει κάτω από το προαναφερθέν ταμπλώ.

ΑΡΙΘΜΟΣ ΑΙΤΗΣΗΣ Δ.Ε.	(21): 980100482	χαρακτηρίζεται από το γεγονός ότι μία ζιζανιοκτόνος σύνθεση η οποία περιλαμβάνει πυμετροζίνη, προφenoφόζη, ένα παράγωγο βενζουλουρίας ή ένα παράγωγο καρβαμιδικού άλατος, υπό ελεύθερη μορφή ή υπό αγροχημικός χρήσιμη μορφή άλατος και τουλάχιστον μία βοηθητική ουσία εφαρμόζεται στα ζιζάνια ή στο περιβάλλον τους, ιδιαίτερα στο ίδιο το καλλιεργούμενο φυτό.
ΔΙΕΘΝΗΣ ΤΑΞΙΝΟΜΗΣΗ ΚΑΤΑΘΕΤΗΣ	(51): — (71): NOVARTIS AG Schwarzwaldallee 215 4058 BASEL, SWITZERLAND	
ΗΜΕΡΟΜΗΝΙΑ ΚΑΤΑΘΕΣΗΣ	(22): 31-12-1998	
ΣΥΜΒΑΤΙΚΕΣ ΠΡΟΤΕΡΑΙΟΤΗΤΕΣ	(30): 81-98/16-01-98/CH, 82-98/16-01-98/CH, 83-98/16-01-98/CH, 85-98/16-01-98/CH	
ΤΡΟΠΟΠΟΙΗΣΗ ΣΤΟ ΚΥΡΙΟ Δ.Ε.	(61): —	
ΕΦΕΥΡΕΤΗΣ	(72): LEE BRUCE	
ΕΙΔΙΚΟΣ ΠΛΗΡΕΞΟΥΣΙΟΣ	(74): ΛΥΜΠΕΡΗΣ ΝΙΚΟΛΑΟΣ, Δικηγόρος Στουρνάρα 37 106 82 ΑΘΗΝΑ	
ΑΝΤΙΚΛΗΤΟΣ	(74): ΛΥΜΠΕΡΗΣ ΝΙΚΟΛΑΟΣ, Δικηγόρος Στουρνάρα 37 106 82 ΑΘΗΝΑ	
ΤΙΤΛΟΣ ΕΦΕΥΡΕΣΗΣ	(54): ΧΡΗΣΗ ΕΝΤΟΜΟΚΤΟΝΩΝ ΣΤΟΝ ΕΛΕΓΧΟ ΖΙΖΑΝΙΩΝ	

ΠΕΡΙΛΗΨΗ (57)

Περιγράφεται μία μέθοδος για την καταπολέμηση ζιζανίων με πυμετροζίνη, προφenoφόζη, ένα παράγωγο βενζουλουρίας ή ένα παράγωγο καρβομιδικού άλατος, συγκεκριμένα μία μέθοδος για την καταπολέμηση ζιζανίων σε και επάνω σε διαγονιδιακά αγρωστώδη καλλιεργούμενων φυτών, όπως επί παραδείγματι, σε καλλιέργειες αραβοσίτου, σιτηρών, φασόλων σόγιας, ντοματών, βαμβακιού, πατατών, ρυζιού και μουστάρδας, με πυμετροζίνη, προφenoφόζη, ένα παράγωγο βενζουλουρίας ή ένα παράγωγο καρβαμιδικού άλατος, ιδιαίτερα με φαινοξυκάρβη, η οποία

1.2 ΕΥΡΕΤΗΡΙΟ ΑΙΤΗΣΕΩΝ Δ.Ε. ΣΥΜΦΩΝΑ ΜΕ ΤΗΝ ΗΜΕΡΟΜΗΝΙΑ ΚΑΤΑΘΕΣΗΣ

ΚΑΤΑΘΕΣΗ (22)	ΚΑΤΑΘΕΤΗΣ (71)	ΤΙΤΛΟΣ ΕΦΕΥΡΕΣΗΣ (54)	ΑΡ. ΑΙΤ. (21)
02-01-1998	ΣΙΣΚΟΣ ΔΗΜΗΤΡΙΟΣ	ΠΟΛΛΑΠΛΑΣΙΑΣΤΙΚΗ ΑΥΞΗΣΗ ΔΥΝΑΜΙΚΟΤΗΤΑΣ ΕΠΕΞΕΡΓΑΣΙΑΣ ΑΠΟΒΛΗΤΩΝ ΕΛΛΙΟΤΡΙΒΕΙΟΥ ΤΟΥ ΣΤΑΤΙΚΑ ΠΕΡΙΣΤΡΕΦΟΜΕΝΟΥ ΒΙΟΑΝΤΙΔΡΑΣΤΗΡΑ, ΩΣ ΠΡΟΣ ΤΗΝ ΜΕΙΩΣΗ ΤΗΣ ΦΥΤΟΤΟΞΙΚΟΤΗΤΑΣ ΜΕ ΤΗΝ ΠΡΟΣΘΗΚΗ ΓΡΑΜΜΙΚΗΣ Ή ΚΥΚΛΙΚΗΣ ΚΙΝΗΣΗΣ	980100001
07-01-1998	ΚΑΨΙΛΗΣ ΣΠΥΡΟΣ	ΠΛΑΣΤΙΚΗ ΧΕΙΡΟΛΑΒΗ ΓΙΑ ΧΑΡΤΙΝΗ Ή ΠΛΑΣΤΙΚΗ ΣΥΣΚΕΥΑΣΙΑ	980100005
09-01-1998	ΜΕΛΛΙΟΣ ΓΕΩΡΓΙΟΣ	ΜΗΧΑΝΙΣΜΟΣ ΜΕΙΩΣΕΩΣ ΡΥΠΩΝ ΣΥΜΒΑΤΙΚΩΝ ΚΑΙ ΚΑΤΑΛΥΤΙΚΩΝ ΒΕΝΖΙΝΟΚΙΝΗΤΗΡΩΝ 4-6 (ΣΥΝΤΟΜΕΥΤΙΚΑ: ΜΕΙΩΤΗΣ ΡΥΠΩΝ 4-6)	980100007
09-01-1998	ΑΛΕΞΑΝΔΡΟΥ ΓΕΩΡΓΙΟΣ	ΠΟΛΥΔΙΑΣΤΑΤΟ ΜΟΡΙΑΚΟ ΕΝΔΟΣΤΗΡΙΓΜΑ ΣΤΗΝ ΥΛΗ	980100008
09-01-1998	ΣΙΟΥΛΑΣ ΚΩΝΣΤΑΝΤΙΝΟΣ	ΜΗΧΑΝΙΣΜΟΣ ΑΥΤΟΚΙΝΗΤΟΥ ΠΟΥ ΣΥΝΤΕΛΕΙ ΣΤΗΝ ΠΑΡΑΚΑΜΨΗ ΚΑΤΑ ΤΗΝ ΔΙΑΡΚΕΙΑ ΣΥΓΚΡΟΥΣΕΩΣ ΜΕ ΑΛΛΟ ΑΥΤΟΚΙΝΗΤΟ	980100012
13-01-1998	ΜΑΓΚΛΑΡΑΣ ΑΛΕΞΑΝΔΡΟΣ	ΑΣΠΙΣ ΠΡΟΣΤΑΣΙΑΣ ΣΤΑ ΦΟΡΗΤΑ ΤΗΛΕΦΩΝΑ ΑΠΟ ΤΗΝ ΑΚΤΙΝΟΒΟΛΙΑ ΤΟΥΣ	980100017
13-01-1998	ΔΗΜΟΚΡΙΤΟΣ ΕΘΝΙΚΟ ΚΕΝΤΡΟ ΕΡΕΥΝΑΣ ΦΥΣΙΚΩΝ ΕΠΙΣΤΗΜΩΝ ΙΝΣΤΙΤΟΥΤΟ ΡΑΔΙΟΙΣΟΤΟΠΩΝ ΚΑΙ ΡΑΔΙΟΔΙΑΓΝΩΣΤΙΚΩΝ ΠΡΟΪΟΝΤΩΝ	ΜΕΘΟΔΟΣ, ΣΥΝΘΕΣΗ ΠΡΟΣΚΕΥΑΣΜΑΤΟΣ (ΚΙΤ) ΚΑΙ ΠΡΟΣΚΕΥΑΣΜΑ (ΚΙΤ) ΓΙΑ ΤΗ ΠΑΡΑΣΚΕΥΗ ΣΕ ΕΝΑ ΣΤΑΔΙΟ ΤΟΥ ΣΥΜΠΛΟΚΟΥ ΤΕΧΝΗΤΙΟ 99Μ (V) ΔΙΜΕΡ-ΚΑΠΤΟΗΛΕΚΤΡΙΚΟ ΟΞΥ, ΓΙΑ ΤΗ ΔΙΑΓΝΩΣΗ ΤΟΥ ΜΥΕΛΟΕΙΔΟΥΣ ΚΑΡΚΙΝΩΜΑΤΟΣ ΤΟΥ ΘΥΡΕΟΕΙΔΟΥΣ ΚΑΘΩΣ ΚΑΙ ΔΙΑΦΟΡΩΝ ΟΓΚΩΝ	980100018
14-01-1998	ΓΚΙΟΛΒΑΣ ΓΕΩΡΓΙΟΣ	ΣΥΣΤΗΜΑ ΑΣΦΑΛΙΣΕΩΣ ΤΩΝ ΙΣΟΠΕΔΩΝ ΔΙΑΒΑΣΕΩΝ ΤΩΝ ΣΙΔΗΡΟΔΡΟΜΩΝ	980100019
14-01-1998	ΠΑΠΑΔΑΚΗΣ ΙΩΑΝΝΗΣ	ΜΗΧΑΝΙΣΜΟΣ ΙΣΟΡΡΟΠΗΣΗΣ ΤΑΧΥΠΛΟΩΝ ΣΚΑΦΩΝ	980100024
15-01-1998	1) ΦΑΡΜΑΚΕΥΤΙΚΑ ΕΡΓΑΣΤΗΡΙΑ ΚΛΕΒΑ ΕΠΕ 2) DRUG RESEARCH HELLAS ΑΦΒΕΕ	ΦΑΡΜΑΚΕΥΤΙΚΑ ΠΡΟΪΟΝΤΑ ΓΙΑ ΤΟΠΙΚΗ ΧΡΗΣΗ ΠΟΥ ΠΕΡΙΕΧΟΥΝ ΦΛΟΥΚΟΝΑΖΟΛΗ ΣΕ ΣΥΓΚΕΝΤΡΩΣΕΙΣ ΜΕΤΑΞΥ 0,2% ΚΑΙ 5%	980100028
15-01-1998	ΒΑΛΚΑΝΑΣ ΓΕΩΡΓΙΟΣ	ΜΕΘΟΔΟΣ ΠΑΡΑΓΩΓΗΣ ΣΥΣΤΗΜΑΤΩΝ ΕΓΚΛΩΒΙΣΜΟΥ ΒΙΟΛΟΓΙΚΑ ΕΛΕΓΧΟΜΕΝΗΣ ΑΠΟΔΟΣΗΣ	980100026
20-01-1998	ΒΙΟΡΥΛ, ΧΗΜΙΚΗ ΚΑΙ ΓΕΩΡΓΙΚΗ ΒΙΟΜΗΧΑΝΙΑ, ΕΠΙΣΤΗΜΟΝΙΚΗ ΕΡΕΥΝΑ, Α.Ε.	ΒΕΛΤΙΩΜΕΝΑ ΠΟΤΑ ΚΑΙ ΑΝΘΡΑΚΟΥΧΑ ΠΟΤΑ ΜΕ ΒΑΣΗ ΤΗ ΒΥΝΗ	980100032
22-01-1998	ΧΑΛΚΟΡ ΑΝΩΝΥΜΗ ΕΤΑΙΡΕΙΑ ΕΠΕΞΕΡΓΑΣΙΑΣ ΜΕΤΑΛΛΩΝ	ΜΕΘΟΔΟΣ ΚΑΤΑΣΚΕΥΗΣ ΣΩΛΗΝΑ ΕΓΚΑΤΑΣΤΑΣΗΣ ΑΠΟ ΧΑΛΚΟ ΜΕ ΕΣΩΤΕΡΙΚΗ ΕΠΙΦΑΝΕΙΑ ΕΠΙΚΑΣΣΙΤΕΡΩΜΕΝΗ ΔΙΑ ΗΛΕΚΤΡΟΛΥΣΕΩΣ	980100036
26-01-1998	ΠΑΠΑΔΑΚΟΣ ΙΩΑΝΝΗΣ	ΜΕΘΟΔΟΣ ΠΑΡΑΣΚΕΥΗΣ ΦΡΥΓΑΝΙΩΝ ΛΙΑΝ ΕΥΔΙΑΛΥΤΩΝ ΚΑΤΑ ΤΗ ΒΡΩΣΗ	980100038
30-01-1998	1) ΠΑΤΤΑΚΟΣ ΜΑΝΟΥΣΟΣ 2) ΠΑΤΤΑΚΟΣ ΙΩΑΝΝΗΣ 3) ΠΑΤΤΑΚΟΣ ΕΜΜΑΝΟΥΗΛ	ΣΥΣΤΗΜΑ ΜΕΤΑΔΟΣΗΣ	980100044

ΚΑΤΑΘΕΣΗ (22)	ΚΑΤΑΘΕΤΗΣ (71)	ΤΙΤΛΟΣ ΕΦΕΥΡΕΣΗΣ (54)	ΑΡ. ΑΙΤ. (21)
30-01-1998	1) ΠΑΤΤΑΚΟΣ ΜΑΝΟΥΣΟΣ 2) ΠΑΤΤΑΚΟΣ ΙΩΑΝΝΗΣ 3) ΠΑΤΤΑΚΟΣ ΕΜΜΑΝΟΥΗΛ	ΑΝΤΛΙΑ ΣΧΗΜΑΤΟΣ ΩΜΕΓΑ	980100045
30-12-1998	FORPA REDRETTI S.P.A.	ΠΑΙΔΙΚΟ ΚΡΕΒΑΤΙ	980100480
31-12-1998	NOVARTIS AG	ΧΡΗΣΗ ΕΝΤΟΜΟΚΤΟΝΩΝ ΣΤΟΝ ΕΛΕΓΧΟ ΖΙΖΑΝΙΩΝ	980100482

1.3 ΕΥΡΕΤΗΡΙΟ ΑΙΤΗΣΕΩΝ Δ.Ε. ΣΥΜΦΩΝΑ ΜΕ ΤΗΝ ΑΛΦΑΒΗΤΙΚΗ ΣΕΙΡΑ ΤΩΝ ΚΑΤΑΘΕΤΩΝ

ΚΑΤΑΘΕΤΗΣ (71)	ΤΙΤΛΟΣ ΕΦΕΥΡΕΣΗΣ (54)	ΚΑΤΑΘΕΣΗ (22)	ΑΡ. ΑΙΤ. (21)
DRUG RESEARCH HELLAS ΑΦΒΕΕ	ΦΑΡΜΑΚΕΥΤΙΚΑ ΠΡΟΪΟΝΤΑ ΓΙΑ ΤΟΠΙΚΗ ΧΡΗΣΗ ΠΟΥ ΠΕΡΙΕΧΟΥΝ ΦΛΟΥΚΟΝΑΖΟΛΗ ΣΕ ΣΥΓΚΕΝΤΡΩΣΕΙΣ ΜΕΤΑΞΥ 0,2% ΚΑΙ 5%	15-01-1998	980100028
FORPA PEDRETTI S.P.A.	ΠΑΙΔΙΚΟ ΚΡΕΒΑΤΙ	30-12-1998	980100480
NOVARTIS AG	ΧΡΗΣΗ ΕΝΤΟΜΟΚΤΟΝΩΝ ΣΤΟΝ ΕΛΕΓΧΟ ΖΙΖΑΝΙΩΝ	31-12-1998	980100482
ΑΛΕΞΑΝΔΡΟΥ ΓΕΩΡΓΙΟΣ	ΠΟΛΥΔΙΑΣΤΑΤΟ ΜΟΡΙΑΚΟ ΕΝΔΟΣΤΗΡΙΓΜΑ ΣΤΗΝ ΥΛΗ	09-01-1998	980100008
ΒΑΛΚΑΝΑΣ ΓΕΩΡΓΙΟΣ	ΜΕΘΟΔΟΣ ΠΑΡΑΓΩΓΗΣ ΣΥΣΤΗΜΑΤΩΝ ΕΓΚΛΩΒΙΣΜΟΥ ΒΙΟΛΟΓΙΚΑ ΕΛΕΓΧΟΜΕΝΗΣ ΑΠΟΔΟΣΗΣ	15-01-1998	980100026
ΒΙΟΥΡΥΛ, ΧΗΜΙΚΗ ΚΑΙ ΓΕΩΡΓΙΚΗ ΒΙΟΜΗΧΑΝΙΑ, ΕΠΙΣΤΗΜΟΝΙΚΗ ΕΡΕΥΝΑ, Α.Ε.	ΒΕΛΤΙΩΜΕΝΑ ΠΟΤΑ ΚΑΙ ΑΝΘΡΑΚΟΥΧΑ ΠΟΤΑ ΜΕ ΒΑΣΗ ΤΗ ΒΥΝΗ	20-01-1998	980100032
ΓΚΙΟΛΒΑΣ ΓΕΩΡΓΙΟΣ	ΣΥΣΤΗΜΑ ΑΣΦΑΛΙΣΕΩΣ ΤΩΝ ΙΣΟΠΕΔΩΝ ΔΙΑΒΑΣΕΩΝ ΤΩΝ ΣΙΔΗΡΟΔΡΟΜΩΝ	14-01-1998	980100019
ΔΗΜΟΚΡΙΤΟΣ ΕΘΝΙΚΟ ΚΕΝΤΡΟ ΕΡΕΥΝΑΣ ΦΥΣΙΚΩΝ ΕΠΙΣΤΗΜΩΝ ΙΝΣΤΙΤΟΥΤΟ ΡΑΔΙΟΙΣΟΤΟΠΩΝ ΚΑΙ ΡΑΔΙΟΔΙΑΓΝΩΣΤΙΚΩΝ ΠΡΟΪΟΝΤΩΝ	ΜΕΘΟΔΟΣ, ΣΥΝΘΕΣΗ ΠΡΟΣΚΕΥΑΣΜΑΤΟΣ (ΚΙΤ) ΚΑΙ ΠΡΟΣΚΕΥΑΣΜΑ (ΚΙΤ) ΓΙΑ ΤΗ ΠΑΡΑΣΚΕΥΗ ΣΕ ΕΝΑ ΣΤΑΔΙΟ ΤΟΥ ΣΥΜΠΛΟΚΟΥ ΤΕΧΝΗΤΙΟ 99Μ (V) ΔΙΜΕΡΚΑΠΤΟΗ-ΛΕΚΤΡΙΚΟ ΟΞΥ, ΓΙΑ ΤΗ ΔΙΑΓΝΩΣΗ ΤΟΥ ΜΥΕΛΟΕΙΔΟΥΣ ΚΑΡΚΙΝΩΜΑΤΟΣ ΤΟΥ ΘΥΡΕΟΕΙΔΟΥΣ ΚΑΘΩΣ ΚΑΙ ΔΙΑΦΟΡΩΝ ΟΓΚΩΝ	13-01-1998	980100018
ΚΑΨΙΛΗΣ ΣΠΥΡΟΣ	ΠΛΑΣΤΙΚΗ ΧΕΙΡΟΛΑΒΗ ΓΙΑ ΧΑΡΤΙΝΗ Ή ΠΛΑΣΤΙΚΗ ΣΥΣΚΕΥΑΣΙΑ	07-01-1998	980100005
ΜΑΓΚΛΑΡΑΣ ΑΛΕΞΑΝΔΡΟΣ	ΑΣΠΙΣ ΠΡΟΣΤΑΣΙΑΣ ΣΤΑ ΦΟΡΗΤΑ ΤΗΛΕΦΩΝΑ ΑΠΟ ΤΗΝ ΑΚΤΙΝΟΒΟΛΙΑ ΤΟΥΣ	13-01-1998	980100017
ΜΕΛΛΙΟΣ ΓΕΩΡΓΙΟΣ	ΜΗΧΑΝΙΣΜΟΣ ΜΕΙΩΣΕΩΣ ΡΥΠΩΝ ΣΥΜΒΑΤΙΚΩΝ ΚΑΙ ΚΑΤΑΛΥΤΙΚΩΝ ΒΕΝΖΙΝΟΚΙΝΗΤΗΡΩΝ 4-6 (ΣΥΝΤΟΜΕΥΤΙΚΑ: ΜΕΙΩΤΗΣ ΡΥΠΩΝ 4-6)	09-01-1998	980100007
ΠΑΠΑΔΑΚΗΣ ΙΩΑΝΝΗΣ	ΜΗΧΑΝΙΣΜΟΣ ΙΣΟΡΡΟΠΗΣΗΣ ΤΑΧΥΠΛΩΩΝ ΣΚΑΦΩΝ	14-01-1998	980100024
ΠΑΠΑΔΑΚΟΣ ΙΩΑΝΝΗΣ	ΜΕΘΟΔΟΣ ΠΑΡΑΣΚΕΥΗΣ ΦΡΥΓΑΝΙΩΝ ΛΙΑΝ ΕΥΔΙΑΛΥΤΩΝ ΚΑΤΑ ΤΗ ΒΡΩΣΗ	26-01-1998	980100038
ΠΑΤΤΑΚΟΣ ΕΜΜΑΝΟΥΗΛ	ΣΥΣΤΗΜΑ ΜΕΤΑΔΟΣΗΣ	30-01-1998	980100044
ΠΑΤΤΑΚΟΣ ΕΜΜΑΝΟΥΗΛ	ΑΝΤΛΙΑ ΣΧΗΜΑΤΟΣ ΩΜΕΓΑ	30-01-1998	980100045
ΠΑΤΤΑΚΟΣ ΙΩΑΝΝΗΣ	ΣΥΣΤΗΜΑ ΜΕΤΑΔΟΣΗΣ	30-01-1998	980100044
ΠΑΤΤΑΚΟΣ ΙΩΑΝΝΗΣ	ΑΝΤΛΙΑ ΣΧΗΜΑΤΟΣ ΩΜΕΓΑ	30-01-1998	980100045
ΠΑΤΤΑΚΟΣ ΜΑΝΟΥΣΟΣ	ΣΥΣΤΗΜΑ ΜΕΤΑΔΟΣΗΣ	30-01-1998	980100044
ΠΑΤΤΑΚΟΣ ΜΑΝΟΥΣΟΣ	ΑΝΤΛΙΑ ΣΧΗΜΑΤΟΣ ΩΜΕΓΑ	30-01-1998	980100045
ΣΙΟΥΛΑΣ ΚΩΝΣΤΑΝΤΙΝΟΣ	ΜΗΧΑΝΙΣΜΟΣ ΑΥΤΟΚΙΝΗΤΟΥ ΠΟΥ ΣΥΝΤΕΛΕΙ ΣΤΗΝ ΠΑΡΑΚΑΜΨΗ ΚΑΤΑ ΤΗΝ ΔΙΑΡΚΕΙΑ ΣΥΓΚΡΟΥΣΕΩΣ ΜΕ ΑΛΛΟ ΑΥΤΟΚΙΝΗΤΟ	09-01-1998	980100012
ΣΙΣΚΟΣ ΔΗΜΗΤΡΙΟΣ	ΠΟΛΛΑΠΛΑΣΙΑΣΤΙΚΗ ΑΥΞΗΣΗ ΔΥΝΑΜΙΚΟΤΗΤΑΣ ΕΠΕΞΕΡΓΑΣΙΑΣ ΑΠΟΒΛΗΤΩΝ ΕΛΑΙΟΤΡΙΒΕΙΟΥ ΤΟΥ ΣΤΑΤΙΚΑ ΠΕΡΙΣΤΡΕΦΟΜΕΝΟΥ ΒΙΟΑΝΤΙΔΡΑΣΤΗΡΑ, ΩΣ ΠΡΟΣ ΤΗΝ ΜΕΙΩΣΗ ΤΗΣ ΦΥΤΟΤΟΞΙΚΟΤΗΤΑΣ ΜΕ ΤΗΝ ΠΡΟΣΘΗΚΗ ΓΡΑΜΜΙΚΗΣ Ή ΚΥΚΛΙΚΗΣ ΚΙΝΗΣΗΣ	02-01-1998	980100001

ΚΑΤΑΘΕΤΗΣ (73)	ΤΙΤΛΟΣ ΕΦΕΥΡΕΣΗΣ (54)	ΚΑΤΑΘΕΣΗ (22)	ΑΡ. ΑΙΤ. (21)
ΦΑΡΜΑΚΕΥΤΙΚΑ ΕΡΓΑΣΤΗΡΙΑ ΚΛΕΒΑ ΕΠΕ	ΦΑΡΜΑΚΕΥΤΙΚΑ ΠΡΟΪΟΝΤΑ ΓΙΑ ΤΟΠΙΚΗ ΧΡΗΣΗ ΠΟΥ ΠΕΡΙΕΧΟΥΝ ΦΛΟΥΚΟΝΑΖΟΛΗ ΣΕ ΣΥΓΚΕΝΤΡΩΣΕΙΣ ΜΕΤΑΞΥ 0,2% ΚΑΙ 5%	15-01-1998	980100028
ΧΑΛΚΟΡ ΑΝΩΝΥΜΗ ΕΤΑΙΡΕΙΑ ΕΠΕΞΕΡΓΑΣΙΑΣ ΜΕΤΑΛΛΩΝ	ΜΕΘΟΔΟΣ ΚΑΤΑΣΚΕΥΗΣ ΣΩΛΗΝΑ ΕΓΚΑΤΑΣΤΑΣΗΣ ΑΠΟ ΧΑΛΚΟ ΜΕ ΕΣΩΤΕΡΙΚΗ ΕΠΙΦΑΝΕΙΑ ΕΠΙΚΑΣΣΙΤΕΡΩΜΕΝΗ ΔΙΑ ΗΛΕΚΤΡΟΛΥΣΕΩΣ	22-01-1998	980100036

1.4 ΑΙΤΗΣΕΙΣ ΠΙΣΤΟΠΟΙΗΤΙΚΩΝ ΥΠΟΔΕΙΓΜΑΤΟΣ ΧΡΗΣΙΜΟΤΗΤΑΣ

ΑΡΙΘΜΟΣ ΑΙΤΗΣΗΣ Π.Υ.Χ.	(21): 930200209
ΚΑΤΑΘΕΤΗΣ	(71): ΜΕΤΑΦΑΣ ΝΙΚΟΛΑΟΣ Κύπρου 14 112 52 ΑΘΗΝΑ, ΕΛΛΑΣ
ΗΜΕΡΟΜΗΝΙΑ ΚΑΤΑΘΕΣΗΣ	(22): 06-08-1993
ΣΥΜΒΑΤΙΚΕΣ ΠΡΟΤΕΡΑΙΟΤΗΤΕΣ	(30): –
ΕΦΕΥΡΕΤΗΣ	(72): ΜΕΤΑΦΑΣ ΝΙΚΟΛΑΟΣ
ΕΙΔΙΚΟΣ ΠΛΗΡΕΞΟΥΣΙΟΣ	(74): ΚΑΠΟΤΗ ΑΛΕΞΑΝΔΡΑ, Δικηγόρος Αμερικής 10 106 71 Αθήνα
ΑΝΤΙΚΛΗΤΟΣ	(74): ΚΑΠΟΤΗ ΑΛΕΞΑΝΔΡΑ, Δικηγόρος Αμερικής 10 106 71 ΑΘΗΝΑ
ΤΙΤΛΟΣ ΕΦΕΥΡΕΣΗΣ	(54): ΣΥΝΕΤΑΙΡΙΚΟ ΔΕΛΤΙΟ ΛΟΤΤΟ-ΠΡΟΤΟ.

την επιχείρηση που αναγράφεται στο δελτίο. Μέχρι σήμερα δεν έχει επινοηθεί ένας τέτοιος τρόπος πολλαπλασιασμού των παιζομένων δελτίων Λόττο-Πρότο. Ο προτεινόμενος έχει το πλεονέκτημα ότι συνδυάζει κατά τη μεθοδολογία του χρηματική ωφέλεια για τους παίκτες του Λόττο-Πρότο, αφού με τα παιζόμενα στους διαγωνισμούς αυτούς δελτία που δεν κέρδισαν, παίρνουν πίσω ένα μέρος των χρημάτων τους, που αναγράφεται επί των δελτίων. Ο προτεινόμενος τρόπος έχει το πλεονέκτημα και για τον Οργανισμό Λόττο-Πρότο γιατί με τον τρόπο αυτό αυξάνεται ο αιθμός των παιζομένων ανά φορά δελτίων, αφού για τους παίκτες υπάρχει το σοβαρό κίνητρο ότι και τα μη κερδίζοντα στο διαγωνισμό προγνώσεως δελτία έχουν χρηματική ωφέλεια. Τέλος παρουσιάζει θετικά οικονομικά αποτελέσματα και για τις επιχειρήσεις, αφού με την εφεύρεση αυτή οι Επιχειρήσεις προωθούν τις πωλήσεις τους στα από αυτές πωλούμενα προϊόντα (αγαθά ή υπηρεσίες).

ΠΕΡΙΛΗΨΗ (57)

Η παρούσα εφεύρεση εντάσσεται στην κατηγορία των επινοημάτων που αφορούν μέθοδο παραγωγής προϊόντος και είναι η αύξηση των παιζομένων σε κάθε διαγωνισμό δελτίων Λόττο-Πρότο. Με τον τρόπο της εφευρέσεως επιτυγχάνεται αποτελεσματικά ο πολλαπλασιασμός των σε κάθε διαγωνισμό Λόττο-Πρότο παιζομένων δελτίων, αφού ο παίκτης γνωρίζει ότι μειώνει το κόστος του παιχνιδιού του παίρνοντας πίσω ένα μέρος των χρημάτων του και συγκεκριμένα το ποσό της εξαγοράς κάθε τέτοιου δελτίου από

ΣΗΜΕΙΩΣΗ: Η παρούσα αίτηση έχει κηρυχθεί έκπτωτη με την υπ' αριθμ. απόφαση 183/95, στο ΕΔΒΙ 3/95

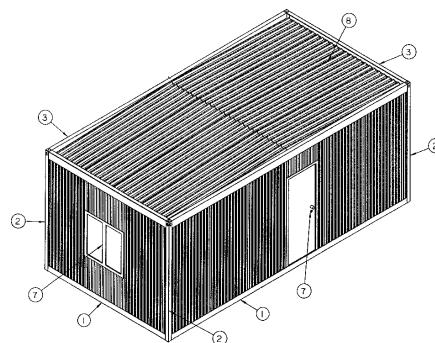
ΑΡΙΘΜΟΣ ΑΙΤΗΣΗΣ Π.Υ.Χ.	(21): 970200221
ΚΑΤΑΘΕΤΗΣ	(71): ΘΑΝΑΗΛΑΚΗΣ ΓΕΩΡΓΙΟΣ Ιπποδάμου 27-29 116 35 ΠΑΓΚΡΑΤΙ, ΕΛΛΑΣ
ΗΜΕΡΟΜΗΝΙΑ ΚΑΤΑΘΕΣΗΣ	(22): 11-04-1996
ΣΥΜΒΑΤΙΚΕΣ ΠΡΟΤΕΡΑΙΟΤΗΤΕΣ	(30): –
ΕΦΕΥΡΕΤΗΣ	(72): ΘΑΝΑΗΛΑΚΗΣ ΓΕΩΡΓΙΟΣ
ΕΙΔΙΚΟΣ ΠΛΗΡΕΞΟΥΣΙΟΣ	(74): –
ΑΝΤΙΚΛΗΤΟΣ	(74): –
ΤΙΤΛΟΣ ΕΦΕΥΡΕΣΗΣ	(54): ΜΕΘΟΔΟΣ ΔΙΑ ΤΗΝ ΠΑΡΑΣΚΕΥΗ ΜΙΑΣ ΦΑΡΜΑΚΕΥΤΙΚΗΣ ΣΥΝΔΕΣΕΩΣ Η ΟΠΟΙΑ ΑΝΑΚΟΥΦΙΖΕΙ ΩΣ ΚΑΙ ΘΕΡΑΠΕΥΕΙ ΤΙΣ ΑΙΜΟΡΡΟΙΔΕΣ (ΕΣΩΤΕΡΙΚΕΣ ΚΑΙ ΕΞΩΤΕΡΙΚΕΣ).

ΠΕΡΙΛΗΨΗ (57)

Μία μέθοδος δια την παρασκευή μιας φαρμακευτικής συνθέσεως η οποία ανακουφίζει έως και θεραπεύει τις αιμορροΐδες (εσωτερικές και εξωτερικές) αποτελούμενο από ουσία (σκόνη) και λάδι ελιάς. Η αναφερόμενη ουσία (σκόνη) αποτελείται από ακινούς και φύκια θαλάσσης.

ΣΗΜΕΙΩΣΗ: Η παρούσα αίτηση έχει κηρυχθεί έκπτωτη με την υπ' αριθμ. απόφαση 966/98, στο ΕΔΒΙ 10/98

ΑΡΙΘΜΟΣ ΑΙΤΗΣΗΣ Π.Υ.Χ.	(21): 980200008
ΚΑΤΑΘΕΤΗΣ	(71): ΣΤΑΥΡΙΔΗΣ ΚΥΡΙΑΚΟΥ ΝΙΚΟΛΑΟΣ ΒΙΠΕΘ Α8, ΣΙΝΔΟΣ 570 22 ΘΕΣΣΑΛΟΝΙΚΗ, ΕΛΛΑΣ
ΗΜΕΡΟΜΗΝΙΑ ΚΑΤΑΘΕΣΗΣ	(22): 30-01-1998
ΣΥΜΒΑΤΙΚΕΣ ΠΡΟΤΕΡΑΙΟΤΗΤΕΣ	(30): —
ΕΦΕΥΡΕΤΗΣ	(72): ΣΤΑΥΡΙΔΗΣ ΝΙΚΟΛΑΟΣ
ΕΙΔΙΚΟΣ ΠΛΗΡΕΞΟΥΣΙΟΣ	(74): —
ΑΝΤΙΚΛΗΤΟΣ	(74): ΣΤΑΥΡΙΔΟΥ ΑΝΔΡΟΜΑΧΗ Νέστωρα Τυπά 21 546 46 ΘΕΣΣΑΛΟΝΙΚΗ
ΤΙΤΛΟΣ ΕΦΕΥΡΕΣΗΣ	(54): ΠΡΟΚΑΤΑΣΚΕΥΑΣΜΕΝΟΣ ΟΙΚΙΣΚΟΣ ΜΕ ΤΗ ΔΙΑΚΡΙΤΙΚΗ ΟΝΟΜΑΣΙΑ "CUBUS"



ΠΕΡΙΛΗΨΗ (57)

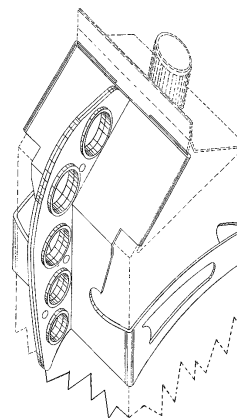
Πρόκειται για ένα προκατασκευασμένο οικίσκο με τη διακριτική ονομασία "cubus". Τα "cubus" κατασκευάζονται γρήγορα και μεταφέρονται και τοποθετούνται εύκολα στην τελική τους θέση. Το σχήμα, η διαμόρφωση και ο εξοπλισμός που μπορεί να διαθέτει ένα "cubus" καθώς και η δυνατότητα σύνδεσής του κατά μήκος, πλάτος και ύψος με άλλα "cubus" εξασφαλίζουν πρακτικά απεριόριστες χρήσεις. Ενδεικτικά μπορούν να αναφερθούν οι παρακάτω χρήσεις: - Εργαζαζακά γραφεία - Προσωρινές κατοικίες - Θυρωρεία, φυλάκια - Ιατρεία - Εκθεσιακοί χώροι - Εστιατόρια, καντίνες - Εργαστήρια - Καταλύματα προσωπικού - Αποδυτήρια γηπέδων, εργοστασίων - Λουτρά, WC - Αποθήκες - Εξοχικές κατοικίες - Κοινόχρηστοι χώροι σε κάμπινγκ-κατασκηνώσεις - Αίθουσες διδασκαλίας συνεδριάσεων και συσκέψεων

ΑΡΙΘΜΟΣ ΑΙΤΗΣΗΣ Π.Υ.Χ.	(21): 980200095
ΚΑΤΑΘΕΤΗΣ	(71): ΠΑΝΤΕΛΕΩΝ ΒΑΣΙΛΕΙΟΥ ΜΙΧΑΛΗΣ Σκιάθου 53 112 54 ΑΘΗΝΑ, ΕΛΛΑΣ
ΗΜΕΡΟΜΗΝΙΑ ΚΑΤΑΘΕΣΗΣ	(22): 23-01-1998
ΣΥΜΒΑΤΙΚΕΣ ΠΡΟΤΕΡΑΙΟΤΗΤΕΣ	(30): —
ΕΦΕΥΡΕΤΗΣ	(72): ΠΑΝΤΕΛΕΩΝ ΜΙΧΑΛΗΣ
ΕΙΔΙΚΟΣ ΠΛΗΡΕΞΟΥΣΙΟΣ	(74): —
ΑΝΤΙΚΛΗΤΟΣ	(74): ΠΑΝΤΕΛΕΩΝ ΒΑΣΙΛΕΙΟΣ 28ης Οκτωβρίου 55 203 00 ΛΟΥΤΡΑΚΙ
ΤΙΤΛΟΣ ΕΦΕΥΡΕΣΗΣ	(54): ΛΑΒΗ ΜΕΤΑΦΟΡΑΣ ΚΑΙ ΣΕΡΒΙΡΙΣΜΑΤΟΣ ΣΥΣΚΕΥΑΣΜΕΝΩΝ ΥΓΡΩΝ ΠΡΟΪΟΝΤΩΝ

πλευρά της συσκευασίας και έχει πλέον πέντε σημεία εισόδου των δακτύλων του χεριού κυκλικού σχήματος (σχ.7,8,9,10,11,12). Για ακόμα μεγαλύτερου βάρους και όγκου συσκευασίες προσθέτουμε στην λαβή δύο οριζόντιες λωρίδες που αγκυλιάζουν τις υπόλοιπες τρεις κάθετες πλευρές της συσκευασίας ώστε να συγκρατείται από εμπρός κατά τη κλίση του προϊόντος προς σερβίρισμα (σχ.13,14,15,16,17,18). Και τέλος για τις περιπτώσεις συσκευασιών πιο μεγάλου βάρους και όγκου ή όταν δεν καταλήγουν στο επάνω τριγωνικό μέρος όπου αγκιστρώνουν οι πιο πάνω λαβές και είναι σκέτο παραλληλόγραμμο σχήματος παραμένει το σημείο εισόδου των δακτύλων του χεριού σε δύο ημικυκλικού σχήματος πλέον ανοίγματα όπως παραμένουν και οι δύο οριζόντιες λωρίδες για την από εμπρός συγκράτηση και προστίθενται δύο κάθετες λωρίδες οι οποίες ενώνονται σε μία οριζόντια βάση η οποία συγκρατεί το βάρος του συσκευασμένου προϊόντος (σχ.19,20,21,22).

ΠΕΡΙΛΗΨΗ (57)

Η λαβή μεταφοράς και σερβίριματος συσκευασμένων υγρών προϊόντων είναι ένα εξάρτημα κατασκευασμένο κυρίως από πλαστικό ή μέταλλο και προσαρμόζεται σε προϊόντα όπως γάλατα, χυμοί, αναψυκτικά συσκευασμένα συνήθως σε χάρτινες ή πλαστικές συσκευασίες μιας χρήσεως και μας διευκολύνουν κατά τη μεταφορά των προϊόντων αυτών από και προς τα ράφια των καταστημάτων όπως και των ψυγείων καθώς και κατά την διαδικασία σερβίριματος του υγρού προϊόντος. Ανάλογα δε με το βάρος, τον όγκο και το σχήμα του συσκευασμένου προϊόντος μπορούν να έχουν τέσσερις μορφές. Για συσκευασίες παραλληλόγραμμο σχήματος με τριγωνική επάνω κατάληξη η λαβή προσαρμόζεται στη μια πλάγια πλευρά του τριγωνικού αυτού μέρους και αφού αγκιστρωθούν τα δύο τμήματα που την αποτελούν ενώνονται στο σημείο όπου υπάρχει η είσοδος του δακτύλου του χεριού για την μεταφορά και σερβίρισμα του προϊόντος (σχ.1,2,3,4,5,6). Για τις περιπτώσεις συσκευασιών μεγαλύτερου βάρους και όγκου η ίδια λαβή συνεχίζεται και προς την πίσω κάθετη

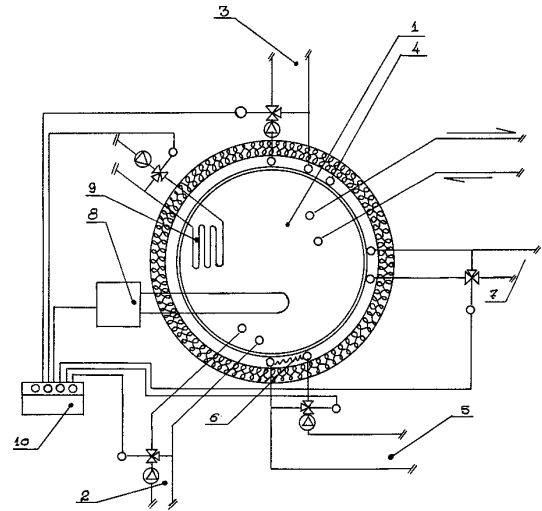


ΑΡΙΘΜΟΣ ΑΙΤΗΣΗΣ Π.Υ.Χ. (21): **980200111**
ΚΑΤΑΘΕΤΗΣ (71): 1) ΣΥΝΟΔΙΝΟΣ ΙΩΑΝΝΗ ΜΑΡΚΕΛΟΣ
 Πτολεμαΐδος 2, ΑΧΑΡΝΑΙ
 136 71 ΑΘΗΝΑ, ΕΛΛΑΣ
 2) ΑΛΙΠΡΑΝΤΗΣ ΣΠΥΡΙΔΩΝ
 Σπετσών 56, ΚΥΨΕΛΗ
 113 62 ΑΘΗΝΑ, ΕΛΛΑΣ
 3) ΚΑΡΑΓΕΩΡΓΟΣ ΒΑΣΙΛΕΙΟΥ ΝΙΚΟΛΑΟΣ
 Ιωνίας 2, ΚΗΦΙΣΙΑ
 145 64 ΑΘΗΝΑ, ΕΛΛΑΣ

ΗΜΕΡΟΜΗΝΙΑ ΚΑΤΑΘΕΣΗΣ (22): 09-01-1998
ΣΥΜΒΑΤΙΚΕΣ ΠΡΟΤΕΡΑΙΟΤΗΤΕΣ (30): —
ΕΦΕΥΡΕΤΗΣ (72): 1) ΑΛΙΠΡΑΝΤΗΣ ΣΠΥΡΙΔΩΝ
 2) ΚΑΡΑΓΕΩΡΓΟΣ ΝΙΚΟΛΑΟΣ
 3) ΣΥΝΟΔΙΝΟΣ ΜΑΡΚΕΛΟΣ

ΕΙΔΙΚΟΣ ΠΛΗΡΕΞΟΥΣΙΟΣ (74): —
ΑΝΤΙΚΛΗΤΟΣ (74): —
ΤΙΤΛΟΣ ΕΦΕΥΡΕΣΗΣ (54): **ΚΕΝΤΡΙΚΟΣ ΠΟΛΥΣΥΛΛΕΚΤΗΣ-ΔΙΑΝΟΜΕΑΣ ΔΙΑΧΕΙΡΙΣΗΣ ΘΕΡΜΩΝ ΝΕΡΩΝ**

στις καταναλώσεις αφού παραχθούν σύμφωνα με το κόστος παραγωγής τους.



ΠΕΡΙΛΗΨΗ (57)

Ο πολυ-συλλέκτης-διανομέας διαχείρισης θερμών νερών διαβαθμισμένων κοστολογικά αποτελείται από το θερμομονωμένο δοχείο 1, τον εξωτερικό ημισωλήνιο εναλλάκτη 4 για την υποδοχή υπέρθερμων νερών, τον θάλαμο καύσης με καυστήρα 8 για απρόσκοπτη λειτουργία σε περίπτωση συντήρησης του λεβητοστασίου, τον εσωτερικό εναλλάκτη θερμών νερών χρήσης 9, τον εσωτερικό εναλλάκτη 6 σε περίπτωση μη λειτουργίας καυστήρα. Τα θερμά και υπέρθερμα νερά συγκεντρώνονται στον πολυ-συλλέκτη -διανομέα και μέσω ενός ενεργειακού διαχειριστή 10 προσάγονται

ΑΡΙΘΜΟΣ ΑΙΤΗΣΗΣ Π.Υ.Χ. (21): **980200117**
ΚΑΤΑΘΕΤΗΣ (71): ΜΑΝΩΛΑΣ ΔΗΜΗΤΡΙΟΥ ΙΩΑΝΝΗΣ
 Ραιδεστού 47, ΑΓ. ΣΟΦΙΑ
 185 45 ΠΕΙΡΑΙΑΣ, ΕΛΛΑΣ

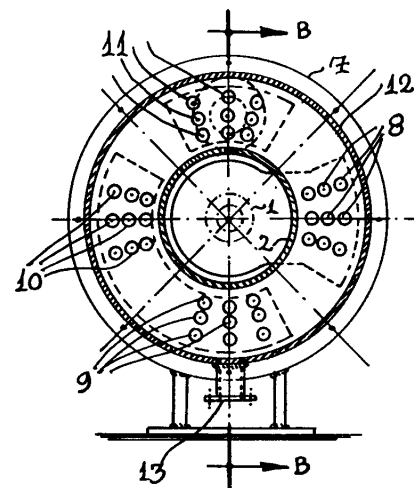
ΗΜΕΡΟΜΗΝΙΑ ΚΑΤΑΘΕΣΗΣ (22): 12-01-1998
ΣΥΜΒΑΤΙΚΕΣ ΠΡΟΤΕΡΑΙΟΤΗΤΕΣ (30): —
ΕΦΕΥΡΕΤΗΣ (72): ΜΑΝΩΛΑΣ ΙΩΑΝΝΗΣ
ΕΙΔΙΚΟΣ ΠΛΗΡΕΞΟΥΣΙΟΣ (74): ΣΑΚΕΛΛΑΡΙΔΗΣ ΙΩΑΝΝΗΣ, Δικηγόρος
 Ηρακλείτου 6
 106 73 ΑΘΗΝΑ

ΑΝΤΙΚΛΗΤΟΣ (74): ΣΑΚΕΛΛΑΡΙΔΗΣ ΙΩΑΝΝΗΣ, Δικηγόρος
 Ηρακλείτου 6
 106 73 ΑΘΗΝΑ

ΤΙΤΛΟΣ ΕΦΕΥΡΕΣΗΣ (54): **ΛΕΒΗΤΑΣ ΘΕΡΜΟΥ ΝΕΡΟΥ ΠΕΝΤΕ ΔΙΑΔΡΟΜΩΝ ΚΑΥΣΑΕΡΙΩΝ**

ΠΕΡΙΛΗΨΗ (57)

Ενας λέβητας με καυστήρα 1 και σωλήνα φλογοθαλάμου 2, μέσα στον οποίο τα θερμά καυσάερια 16 εισέρχονται διαδοχικά δια των σωλήνων 8,9,10,11, πραγματοποιώντας πέντε ευθύγραμμες διαδρομές.



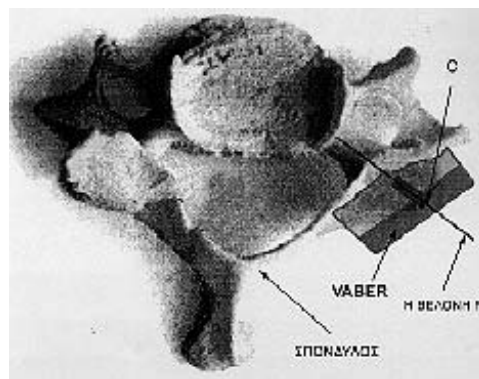
ΑΡΙΘΜΟΣ ΑΙΤΗΣΗΣ Π.Υ.Χ. (21): **980200119**
ΚΑΤΑΘΕΤΗΣ (71): ΒΑΡΤΖΙΩΤΗΣ ΠΕΤΡΟΥ ΚΩΝ/ΝΟΣ
Καστρίτης 12, ΚΑΤΣΙΚΑ
455 00 ΙΩΑΝΝΙΝΑ, ΕΛΛΑΣ

ΗΜΕΡΟΜΗΝΙΑ ΚΑΤΑΘΕΣΗΣ (22): 20-01-1998
ΣΥΜΒΑΤΙΚΕΣ ΠΡΟΤΕΡΑΙΟΤΗΤΕΣ (30): –
ΕΦΕΥΡΕΤΗΣ (72): ΒΑΡΤΖΙΩΤΗΣ ΚΩΝΣΤΑΝΤΙΝΟΣ
ΕΙΔΙΚΟΣ ΠΛΗΡΕΞΟΥΣΙΟΣ (74): –
ΑΝΤΙΚΛΗΤΟΣ (74): –
ΤΙΤΛΟΣ ΕΦΕΥΡΕΣΗΣ (54): **ΚΑΤΑΣΚΕΥΗ ΠΡΟΘΕΜΑΤΙΚΟΥ ΕΡΓΑΛΕΙΟΥ VABER, ΤΟ ΟΠΟΙΟ ΘΑ ΔΙΑΣΦΑΛΙΖΕΙ ΣΤΟ ΧΕΙΡΟΥΡΓΟ ΙΑΤΡΟ ΤΑ ΑΚΟΛΟΥΘΑ: 1) ΑΚΡΙΒΗ 2) ΤΑΧΕΙΑ ΚΑΙ 3) ΧΩΡΙΣ ΧΡΗΣΗ ΑΚΤΙΝΟΒΟΛΙΑΣ ΔΙΕΓΧΕΙΡΗΤΙΚΗ ΣΤΟΧΕΥΣΗ ΤΟΥ ΝΕΚΡΩΜΕΝΟΥ ΤΜΗΜΑ ΤΗΣ ΜΗΡΙΑΙΑΣ ΚΕΦΑΛΗΣ 4) ΑΚΡΙΒΗ ΥΠΟΛΟΓΙΣΜΟ ΤΟΥ ΜΗΚΟΥΣ L, ΤΗΣ ΠΡΟΣ ΤΟΠΟΘΕΤΗΣΗ ΑΓΓΕΙΟΥΜΕΝΗΣ ΠΕΡΟΝΗΣ**

ΠΕΡΙΛΗΨΗ (57)

Στόχευση σε διάφορα σημεία του οργανισμού, όπου δεν υπάρχει η δυνατότητα οπτικής επαφής ή πρόσβασης χωρίς καταστροφικές συνέπειες, π.χ. βλάβη μηριαίας κεφαλής (όπου επικεντρώνεται και το ενδιαφέρον μας). Όπως διακρίνεται στις εικόνες 22 και 23, ο χειρουργός ιατρός κατά την επέμβαση δεν έχει καμία οπτική επαφή με το σημείο Β' της βλάβης, είναι λοιπόν αναγκασμένος να στοχεύει προσεκτικά και με την βοήθεια πολλών ακτινογραφιών κατά την διάρκεια της επέμβασης και πάντα με τον κίνδυνο λάθους. ΣΚΕΨΗ : Επειδή στην περιοχή Α δεν μπορούμε να

επιλέξουμε σταθερά σημεία αναφοράς για να κάνουμε μετρήσεις, τότε επιλέγουμε όλα τα σημεία μιας συγκεκριμένης ευρύτερης περιοχής στο σημείο Α' που θα αρχίσει η στόχευση. Αυτό επιτυγχάνεται με το προθεματικό εργαλείο VABER. ΔΗΛΑΔΗ : Με την βοήθεια του αξονικού ή του μαγνητικού τομογράφου και της προηγμένης τεχνολογίας CAD/CAM κατασκευάζουμε το αρνητικό αντίγραφο της περιοχής Α (VABER) το οποίο φέρει και ένα κυλινδρικό άνοιγμα C, το οποίο οδηγεί την βελόνη στο κέντρο της βλάβης. Όλα τα μεγέθη (αποστάσεις, μήκη, γωνίες, κλπ) έχουν υπολογιστεί στο τρισδιάστατο μοντέλο που έχουμε δημιουργήσει με την τεχνολογία CAD.



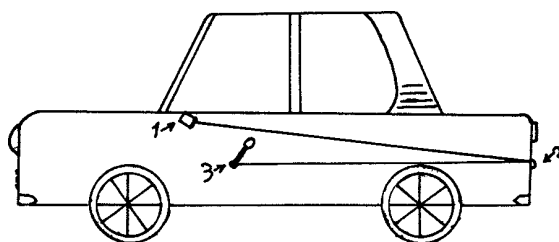
ΑΡΙΘΜΟΣ ΑΙΤΗΣΗΣ Π.Υ.Χ. (21): **980200124**
ΚΑΤΑΘΕΤΗΣ (71): ΠΟΛΥΜΕΡΟΣ ΑΠΟΣΤΟΛΟΥ ΒΑΣΙΛΕΙΟΣ
Τραλλέων 15, ΝΕΑ ΙΩΝΙΑ
142 31 ΑΘΗΝΑ, ΕΛΛΑΣ

ΗΜΕΡΟΜΗΝΙΑ ΚΑΤΑΘΕΣΗΣ (22): 21-01-1998
ΣΥΜΒΑΤΙΚΕΣ ΠΡΟΤΕΡΑΙΟΤΗΤΕΣ (30): –
ΕΦΕΥΡΕΤΗΣ (72): ΠΟΛΥΜΕΡΟΣ ΒΑΣΙΛΕΙΟΣ
ΕΙΔΙΚΟΣ ΠΛΗΡΕΞΟΥΣΙΟΣ (74): –
ΑΝΤΙΚΛΗΤΟΣ (74): ΠΟΛΥΜΕΡΟΣ ΑΠΟΣΤΟΛΟΣ
Τραλλέων 15, ΝΕΑ ΙΩΝΙΑ
142 31 ΑΘΗΝΑ

ΤΙΤΛΟΣ ΕΦΕΥΡΕΣΗΣ (54): **ΗΛΕΚΤΡΟΝΙΚΗ ΕΝΔΕΙΞ ΤΗΣ ΟΠΙΣΘΕΝ**

ΠΕΡΙΛΗΨΗ (57)

Η ηλεκτρονική ένδειξη της όπισθεν είναι ένα κλειστό κύκλωμα τηλεόρασης που αποτελείται από μία οθόνη (1) και μία κάμερα (2) η οποία είναι συνδεδεμένη με την βαλβίδα της όπισθεν (3). Παίρνοντας εντολή από την βαλβίδα της όπισθεν (3), η κάμερα αρχίζει την λήψη και μεταδίδει την εικόνα στην οθόνη. Πλεονέκτημα αυτής της εφεύρεσης είναι ότι δίνει πλήρη εικόνα της περιοχής μεταξύ δύο οχημάτων όταν αυτά βρίσκονται πολύ κοντά το ένα στο άλλο και δεν υπάρχει ορατότητα από τους καθρέπτες. Η ηλεκτρονική ένδειξη της όπισθεν παρέχει ασφάλεια και διευκόλυνση για το παρκάρισμα. Η εφεύρεση μπορεί να εφαρμοστεί σε όλους τους τύπους των οχημάτων (Ι.Χ., λεωφορεία, τρόλεϋ, φορτηγά, βυτία κτλ.).

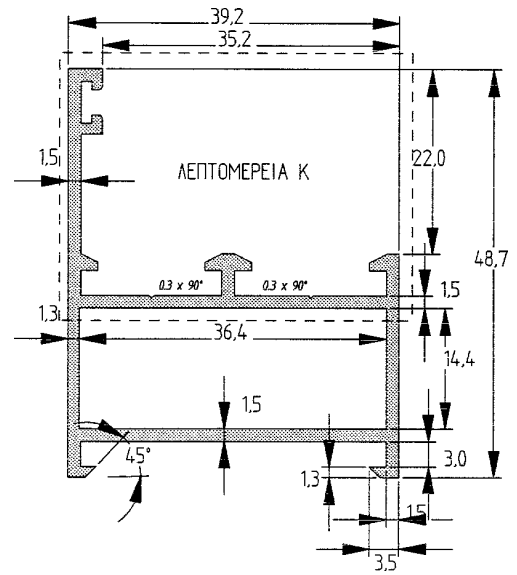


ΑΡΙΘΜΟΣ ΑΙΤΗΣΗΣ Π.Υ.Χ. (21): 980200164
ΚΑΤΑΘΕΤΗΣ (71): ΑΛΚΟ ΕΛΛΑΣ ΑΒΕΕ
 ΘΕΣΗ ΚΥΡΙΛΛΟ ΑΣΠΡΟΠΥΡΓΟΥ
 193 00 ΑΘΗΝΑ, ΕΛΛΑΣ

ΗΜΕΡΟΜΗΝΙΑ ΚΑΤΑΘΕΣΗΣ (22): 30-01-1998
ΣΥΜΒΑΤΙΚΕΣ ΠΡΟΤΕΡΑΙΟΤΗΤΕΣ (30): –
ΕΦΕΥΡΕΤΗΣ (72): ΤΖΩΡΤΖΗΣ ΘΕΟΔΩΡΟΣ
ΕΙΔΙΚΟΣ ΠΛΗΡΕΞΟΥΣΙΟΣ (74): –
ΑΝΤΙΚΛΗΤΟΣ (74): –
ΤΙΤΛΟΣ ΕΦΕΥΡΕΣΗΣ (54): ΣΥΣΤΗΜΑ ΠΡΟΦΙΛ ΑΛΟΥΜΙΝΙΟΥ ΓΙΑ
 ΚΑΤΑΣΚΕΥΗ ΑΝΟΙΓΟΜΕΝΩΝ ΘΥΡΩΝ ΚΑΙ
 ΠΑΡΑΘΥΡΩΝ

ΠΕΡΙΛΗΨΗ (57)

Τα προφίλ του συστήματος δίνουν την δυνατότητα στήριξης πηχακίων (4) νέας τεχνολογίας τα οποία αγκιστρώνονται σε ενσωματωμένο αγκύλιο (7) που φέρουν τα προφίλ και ακινητοποιούνται με διακοσμητικό προφίλ (5) καθώς και επιπρόσθετο αγκύλιο (3) από προφίλ αλουμινίου το οποίο τοποθετείται στον αύλακα των κασών και των ταφ και με όμοιο τρόπο στηρίζονται τα πηχάκια (4) χωρίς να αναιρείται η δυνατότητα τοποθέτησης κλασσικών πηχακίων (8) σχεδόν στο σύνολο των προφίλ του συστήματος.



1.5 ΕΥΡΕΤΗΡΙΟ ΑΙΤΗΣΕΩΝ Π.Υ.Χ. ΣΥΜΦΩΝΑ ΜΕ ΤΗΝ ΗΜΕΡΟΜΗΝΙΑ ΚΑΤΑΘΕΣΗΣ

ΚΑΤΑΘΕΣΗ (22)	ΚΑΤΑΘΕΤΗΣ (71)	ΤΙΤΛΟΣ ΕΦΕΥΡΕΣΗΣ (54)	ΑΡ. ΑΙΤ. (21)
06-08-1993	ΜΕΤΑΦΑΣ ΝΙΚΟΛΑΟΣ	ΣΥΝΕΤΑΙΡΙΚΟ ΔΕΛΤΙΟ ΛΟΤΤΟ-ΠΡΟΤΟ.	930200209
11-04-1996	ΘΑΝΑΗΛΑΚΗΣ ΓΕΩΡΓΙΟΣ	ΜΕΘΟΔΟΣ ΔΙΑ ΤΗΝ ΠΑΡΑΣΚΕΥΗ ΜΙΑΣ ΦΑΡΜΑΚΕΥΤΙΚΗΣ ΣΥΝΔΕΣΕΩΣ Η ΟΠΟΙΑ ΑΝΑΚΟΥΦΙΖΕΙ ΩΣ ΚΑΙ ΘΕΡΑΠΕΥΕΙ ΤΙΣ ΑΙΜΟΡΡΟΪΔΕΣ (ΕΣΩΤΕΡΙΚΕΣ ΚΑΙ ΕΞΩΤΕΡΙΚΕΣ).	970200221
09-01-1998	1) ΣΥΝΟΔΙΝΟΣ ΜΑΡΚΕΛΟΣ 2) ΑΛΙΠΡΑΝΤΗΣ ΣΠΥΡΙΔΩΝ 3) ΚΑΡΑΓΕΩΡΓΟΣ ΝΙΚΟΛΑΟΣ	ΚΕΝΤΡΙΚΟΣ ΠΟΛΥΣΥΛΛΕΚΤΗΣ-ΔΙΑΝΟΜΕΑΣ ΔΙΑΧΕΙΡΙΣΗΣ ΘΕΡΜΩΝ ΝΕΡΩΝ	980200111
12-01-1998	ΜΑΝΩΛΑΣ ΙΩΑΝΝΗΣ	ΛΕΒΗΤΑΣ ΘΕΡΜΟΥ ΝΕΡΟΥ ΠΕΝΤΕ ΔΙΑΔΡΟΜΩΝ ΚΑΥΣΑΕΡΙΩΝ	980200117
20-01-1998	ΒΑΡΤΖΙΩΤΗΣ ΚΩΝΣΤΑΝΤΙΝΟΣ	ΚΑΤΑΣΚΕΥΗ ΠΡΟΘΕΜΑΤΙΚΟΥ ΕΡΓΑΛΕΙΟΥ VABER, ΤΟ ΟΠΟΙΟ ΘΑ ΔΙΑΣΦΑΛΙΖΕΙ ΣΤΟ ΧΕΙΡΟΥΡΓΟ ΙΑΤΡΟ ΤΑ ΑΚΟΛΟΥΘΑ: 1) ΑΚΡΙΒΗ 2) ΤΑΧΕΙΑ ΚΑΙ 3) ΧΩΡΙΣ ΧΡΗΣΗ ΑΚΤΙΝΟΒΟΛΙΑΣ ΔΙΕΓΧΕΙΡΗΤΙΚΗ ΣΤΟΧΕΥΣΗ ΤΟΥ ΝΕΚΡΩΜΕΝΟΥ ΤΜΗΜΑΤΗΣ ΜΗΡΙΑΙΑΣ ΚΕΦΑΛΗΣ 4) ΑΚΡΙΒΗ ΥΠΟΛΟΓΙΣΜΟ ΤΟΥ ΜΗΚΟΥΣ L, ΤΗΣ ΠΡΟΣ ΤΟΠΟΘΕΤΗΣΗ ΑΓΓΕΙΟΥΜΕΝΗΣ ΠΕΡΟΝΗΣ	980200119
21-01-1998	ΠΟΛΥΜΕΡΟΣ ΒΑΣΙΛΕΙΟΣ	ΗΛΕΚΤΡΟΝΙΚΗ ΕΝΔΕΙΞΗ ΤΗΣ ΟΠΙΣΘΕΝ	980200124
23-01-1998	ΠΑΝΤΕΛΕΩΝ ΜΙΧΑΛΗΣ	ΛΑΒΗ ΜΕΤΑΦΟΡΑΣ ΚΑΙ ΣΕΡΒΙΡΙΣΜΑΤΟΣ ΣΥΣΚΕΥΑΣΜΕΝΩΝ ΥΓΡΩΝ ΠΡΟΪΟΝΤΩΝ	980200095
30-01-1998	ΣΤΑΥΡΙΔΗΣ ΝΙΚΟΛΑΟΣ	ΠΡΟΚΑΤΑΣΚΕΥΑΣΜΕΝΟΣ ΟΙΚΙΣΚΟΣ ΜΕ ΤΗ ΔΙΑΚΡΙΤΙΚΗ ΟΝΟΜΑΣΙΑ "CUBUS"	980200008
30-01-1998	ΑΛΚΟ ΕΛΛΑΣ ΑΒΕΕ	ΣΥΣΤΗΜΑ ΠΡΟΦΙΛ ΑΛΟΥΜΙΝΙΟΥ ΓΙΑ ΚΑΤΑΣΚΕΥΗ ΑΝΟΙΓΟΜΕΝΩΝ ΘΥΡΩΝ ΚΑΙ ΠΑΡΑΘΥΡΩΝ	980200164

1.6 ΕΥΡΕΤΗΡΙΟ ΑΙΤΗΣΕΩΝ Π.Υ.Χ. ΣΥΜΦΩΝΑ ΜΕ ΤΗΝ ΑΛΦΑΒΗΤΙΚΗ ΣΕΙΡΑ ΤΩΝ ΚΑΤΑΘΕΤΩΝ

ΚΑΤΑΘΕΤΗΣ (71)	ΤΙΤΛΟΣ ΕΦΕΥΡΕΣΗΣ (54)	ΚΑΤΑΘΕΣΗ (22)	ΑΡ. ΑΙΤ. (21)
ΑΛΙΠΡΑΝΤΗΣ ΣΠΥΡΙΔΩΝ	ΚΕΝΤΡΙΚΟΣ ΠΟΛΥΣΥΛΛΕΚΤΗΣ-ΔΙΑΝΟΜΕΑΣ ΔΙΑΧΕΙΡΙΣΗΣ ΘΕΡΜΩΝ ΝΕΡΩΝ	09-01-1998	980200111
ΑΛΚΟ ΕΛΛΑΣ ΑΒΕΕ	ΣΥΣΤΗΜΑ ΠΡΟΦΙΛ ΑΛΟΥΜΙΝΙΟΥ ΓΙΑ ΚΑΤΑΣΚΕΥΗ ΑΝΟΙΓΟΜΕΝΩΝ ΘΥΡΩΝ ΚΑΙ ΠΑΡΑΘΥΡΩΝ	30-01-1998	980200164
ΒΑΡΤΖΙΩΤΗΣ ΚΩΝΣΤΑΝΤΙΝΟΣ	ΚΑΤΑΣΚΕΥΗ ΠΡΟΘΕΜΑΤΙΚΟΥ ΕΡΓΑΛΕΙΟΥ VABER, ΤΟ ΟΠΟΙΟ ΘΑ ΔΙΑΣΦΑΛΙΖΕΙ ΣΤΟ ΧΕΙΡΟΥΡΓΟ ΙΑΤΡΟ ΤΑ ΑΚΟΛΟΥΘΑ: 1) ΑΚΡΙΒΗ 2) ΤΑΧΕΙΑ ΚΑΙ 3) ΧΩΡΙΣ ΧΡΗΣΗ ΑΚΤΙΝΟΒΟΛΙΑΣ ΔΙΕΓΧΕΙΡΗΤΙΚΗ ΣΤΟΧΕΥΣΗ ΤΟΥ ΝΕΚΡΩΜΕΝΟΥ ΤΜΗΜΑΤΗΣ ΜΗΡΙΑΙΑΣ ΚΕΦΑΛΗΣ 4) ΑΚΡΙΒΗ ΥΠΟΛΟΓΙΣΜΟ ΤΟΥ ΜΗΚΟΥΣ L, ΤΗΣ ΠΡΟΣ ΤΟΠΟΘΕΤΗΣΗ ΑΓΓΕΙΟΥΜΕΝΗΣ ΠΕΡΟΝΗΣ	20-01-1998	980200119
ΘΑΝΑΗΛΑΚΗΣ ΓΕΩΡΓΙΟΣ	ΜΕΘΟΔΟΣ ΔΙΑ ΤΗΝ ΠΑΡΑΣΚΕΥΗ ΜΙΑΣ ΦΑΡΜΑΚΕΥΤΙΚΗΣ ΣΥΝΔΕΣΕΩΣ Η ΟΠΟΙΑ ΑΝΑΚΟΥΦΙΖΕΙ ΩΣ ΚΑΙ ΘΕΡΑΠΕΥΕΙ ΤΙΣ ΑΙΜΟΡΡΟΪΔΕΣ (ΕΣΩΤΕΡΙΚΕΣ ΚΑΙ ΕΞΩΤΕΡΙΚΕΣ).	11-04-1996	970200221
ΚΑΡΑΓΕΩΡΓΟΣ ΝΙΚΟΛΑΟΣ	ΚΕΝΤΡΙΚΟΣ ΠΟΛΥΣΥΛΛΕΚΤΗΣ-ΔΙΑΝΟΜΕΑΣ ΔΙΑΧΕΙΡΙΣΗΣ ΘΕΡΜΩΝ ΝΕΡΩΝ	09-01-1998	980200111
ΜΑΝΩΛΑΣ ΙΩΑΝΝΗΣ	ΛΕΒΗΤΑΣ ΘΕΡΜΟΥ ΝΕΡΟΥ ΠΕΝΤΕ ΔΙΑΔΡΟΜΩΝ ΚΑΥΣΑΕΡΙΩΝ	12-01-1998	980200117
ΜΕΤΑΦΑΣ ΝΙΚΟΛΑΟΣ	ΣΥΝΕΤΑΙΡΙΚΟ ΔΕΛΤΙΟ ΛΟΤΤΟ-ΠΡΟΤΟ.	06-08-1993	930200209
ΠΑΝΤΕΛΕΩΝ ΜΙΧΑΛΗΣ	ΛΑΒΗ ΜΕΤΑΦΟΡΑΣ ΚΑΙ ΣΕΡΒΙΣΜΑΤΟΣ ΣΥΣΚΕΥΑΣΜΕΝΩΝ ΥΓΡΩΝ ΠΡΟΙΟΝΤΩΝ	23-01-1998	980200095
ΠΟΛΥΜΕΡΟΣ ΒΑΣΙΛΕΙΟΣ	ΗΛΕΚΤΡΟΝΙΚΗ ΕΝΔΕΙΞΗ ΤΗΣ ΟΠΙΣΘΕΝ	21-01-1998	980200124
ΣΤΑΥΡΙΔΗΣ ΝΙΚΟΛΑΟΣ	ΠΡΟΚΑΤΑΣΚΕΥΑΣΜΕΝΟΣ ΟΙΚΙΣΚΟΣ ΜΕ ΤΗ ΔΙΑΚΡΙΤΙΚΗ ΟΝΟΜΑΣΙΑ "CUBUS"	30-01-1998	980200008
ΣΥΝΟΔΙΝΟΣ ΜΑΡΚΕΛΟΣ	ΚΕΝΤΡΙΚΟΣ ΠΟΛΥΣΥΛΛΕΚΤΗΣ-ΔΙΑΝΟΜΕΑΣ ΔΙΑΧΕΙΡΙΣΗΣ ΘΕΡΜΩΝ ΝΕΡΩΝ	09-01-1998	980200111

1.7 ΑΙΤΗΣΕΙΣ ΣΥΜΠΛΗΡΩΜΑΤΙΚΩΝ ΠΙΣΤΟΠΟΙΗΤΙΚΩΝ ΠΡΟΣΤΑΣΙΑΣ ΓΙΑ ΦΑΡΜΑΚΑ

ΑΡΙΘΜΟΣ ΑΙΤΗΣΗΣ ΣΠΠΦ	(21):	990800008
ΗΜΕΡΟΜΗΝΙΑ ΚΑΤΑΘΕΣΗΣ ΑΙΤΩΝ	(22):	04-03-99
	(71):	SANOFI 174 avenue de France, 75013 Paris FRANCE
ΤΙΤΛΟΣ ΕΦΕΥΡΕΣΗΣ	(54):	N-υποκατεστημένα ετεροκυκλικά παράγωγα, η παρασκευή των, φαρμακευτικές συνθέσεις οι οποίες τα περιέχουν.
ΑΡΙΘ./ΗΜΕΡ. ΚΥΡΙΟΥ Ε.Δ.Ε.	(68):	3027497
ΠΡΟΣΔΙΟΡΙΣΜΟΣ ΠΡΟΪΟΝΤΟΣ	(95):	COAPROVEL - IRBESARTAN/HYDROCHLOROTHIAZIDE
ΑΡΙΘ./ΗΜΕΡ. ΙΣΧΥΟΥΣΑΣ ΑΔΕΙΑΣ ΚΥΚΛΟΦΟΡΙΑΣ ΣΤΗΝ ΕΛΛΑΔΑ	(92):	E.E. (C)3106-EL/15-10-98
ΑΡΙΘ./ΗΜΕΡ. ΠΡΩΤΗΣ ΑΔΕΙΑΣ ΚΥΚΛΟΦΟΡΙΑΣ ΣΤΗΝ ΑΓΟΡΑ ΤΗΣ ΕΥΡΩΠΑΪΚΗΣ ΚΟΙΝΟΤΗΤΑΣ	(93):	—
ΕΙΔΙΚΟΣ ΠΛΗΡΕΞΟΥΣΙΟΣ	(74):	ΒΑΓΕΝΑ ΘΕΟΔΩΡΑ, Δικηγόρος Κουμπάρη 2, 106 74 ΑΘΗΝΑ
ΑΝΤΙΚΛΗΤΟΣ	(74):	ΠΑΠΑΚΩΝΣΤΑΝΤΙΝΟΥ ΕΛΕΝΗ, Δικηγόρος Κουμπάρη 2, 106 74 ΑΘΗΝΑ

ΑΡΙΘΜΟΣ ΑΙΤΗΣΗΣ ΣΠΠΦ	(21):	990800009
ΗΜΕΡΟΜΗΝΙΑ ΚΑΤΑΘΕΣΗΣ ΑΙΤΩΝ	(22):	12-03-99
	(71):	PFIZER INC. 235 East 42nd street, New York, N.Y. 10017 U.S.A.
ΤΙΤΛΟΣ ΕΦΕΥΡΕΣΗΣ	(54):	Παράγοντες κατά της κυνάγχης βάσεως πυραζολοπυριμιδινόνης.
ΑΡΙΘ./ΗΜΕΡ. ΚΥΡΙΟΥ Ε.Δ.Ε.	(68):	3016018
ΠΡΟΣΔΙΟΡΙΣΜΟΣ ΠΡΟΪΟΝΤΟΣ	(95):	VIAGRA - SILDENAFIL
ΑΡΙΘ./ΗΜΕΡ. ΙΣΧΥΟΥΣΑΣ ΑΔΕΙΑΣ ΚΥΚΛΟΦΟΡΙΑΣ ΣΤΗΝ ΕΛΛΑΔΑ	(92):	E.E.(C) 1998/2645/14-09-98
ΑΡΙΘ./ΗΜΕΡ. ΠΡΩΤΗΣ ΑΔΕΙΑΣ ΚΥΚΛΟΦΟΡΙΑΣ ΣΤΗΝ ΑΓΟΡΑ ΤΗΣ ΕΥΡΩΠΑΪΚΗΣ ΚΟΙΝΟΤΗΤΑΣ	(93):	5464201/22-06-98/CH,
ΕΙΔΙΚΟΣ ΠΛΗΡΕΞΟΥΣΙΟΣ	(74):	5464202/22-06-98/CH, 5464203/22-06-98/CH
ΑΝΤΙΚΛΗΤΟΣ	(74):	ΔΗΜΟΥ ΧΡΙΣΤΙΝΑ, Δικηγόρος Κουμπάρη 2, 106 74 ΑΘΗΝΑ ΠΑΠΑΚΩΝΣΤΑΝΤΙΝΟΥ ΕΛΕΝΗ, Δικηγόρος Κουμπάρη 2, 106 74 ΑΘΗΝΑ

**1.8 ΕΥΡΕΤΗΡΙΟ ΑΙΤΗΣΕΩΝ ΣΥΜΠΛΗΡΩΜΑΤΙΚΩΝ ΠΙΣΤΟΠΟΙΗΤΙΚΩΝ ΠΡΟΣΤΑΣΙΑΣ
ΓΙΑ ΦΑΡΜΑΚΑ ΣΥΜΦΩΝΑ ΜΕ ΤΗΝ ΗΜΕΡΟΜΗΝΙΑ ΚΑΤΑΘΕΣΗΣ**

<i>ΚΑΤΑΘΕΣΗ</i> (22)	<i>ΑΙΤΩΝ</i> (71)	<i>ΤΙΤΛΟΣ ΕΦΕΥΡΕΣΗΣ</i> (54)	<i>ΑΡ. ΑΙΤ.</i> (21)
04-03-1999	SANOFI	N-ΥΠΟΚΑΤΕΣΤΗΜΕΝΑ ΕΤΕΡΟΚΥΚΛΙΚΑ ΠΑΡΑΓΩΓΑ, Η ΠΑΡΑΣΚΕΥΗ ΤΩΝ, ΦΑΡΜΑΚΕΥΤΙΚΕΣ ΣΥΝΘΕΣΕΙΣ ΟΙ ΟΠΟΙΕΣ ΤΑ ΠΕΡΙΕΧΟΥΝ	990800008
12-03-1999	PFIZER INC	ΠΑΡΑΓΟΝΤΕΣ ΚΑΤΑ ΤΗΣ ΚΥΝΑΓΧΗΣ ΒΑΣΕΩΣ ΠΥΡΑΖΟ-ΛΟΠΥΡΙΜΙΔΙΝΟΝΗΣ	990800009

**1.9 ΕΥΡΕΤΗΡΙΟ ΑΙΤΗΣΕΩΝ ΣΥΜΠΛΗΡΩΜΑΤΙΚΩΝ ΠΙΣΤΟΠΟΙΗΤΙΚΩΝ ΠΡΟΣΤΑΣΙΑΣ
ΓΙΑ ΦΑΡΜΑΚΑ ΣΥΜΦΩΝΑ ΜΕ ΤΗΝ ΑΛΦΑΒΗΤΙΚΗ ΣΕΙΡΑ ΤΩΝ ΚΑΤΑΘΕΤΩΝ**

<i>ΑΙΤΩΝ</i> (71)	<i>ΤΙΤΛΟΣ ΕΦΕΥΡΕΣΗΣ</i> (54)	<i>ΚΑΤΑΘΕΣΗ</i>	<i>ΑΡ. ΑΙΤ.</i> (21)
PFIZER INC	ΠΑΡΑΓΟΝΤΕΣ ΚΑΤΑ ΤΗΣ ΚΥΝΑΓΧΗΣ ΒΑΣΕΩΣ ΠΥΡΑΖΟ- ΛΟΠΥΡΙΜΙΔΙΝΟΝΗΣ	12-03-1999	990800009
SANOFI	N-ΥΠΟΚΑΤΕΣΤΗΜΕΝΑ ΕΤΕΡΟΚΥΚΛΙΚΑ ΠΑΡΑΓΩΓΑ, Η ΠΑΡΑΣΚΕΥΗ ΤΩΝ, ΦΑΡΜΑΚΕΥΤΙΚΕΣ ΣΥΝΘΕΣΕΙΣ ΟΙ ΟΠΟΙΕΣ ΤΑ ΠΕΡΙΕΧΟΥΝ	04-03-1999	990800008

**1.10 ΑΙΤΗΣΕΙΣ ΣΥΜΠΛΗΡΩΜΑΤΙΚΩΝ ΠΙΣΤΟΠΟΙΗΤΙΚΩΝ ΠΡΟΣΤΑΣΙΑΣ ΓΙΑ
ΦΥΤΟΠΡΟΣΤΑΤΕΥΤΙΚΑ ΠΡΟΪΟΝΤΑ**

ΑΡΙΘΜΟΣ ΑΙΤΗΣΗΣ ΣΠΠΦΠ	(21): 990700001
ΗΜΕΡΟΜΗΝΙΑ ΚΑΤΑΘΕΣΗΣ ΑΙΤΩΝ	(22): 18-03-1999 (71): ZENECA LIMITED 15 Stanhope Gate, LONDON W1Y 6LN GB
ΤΙΤΛΟΣ ΕΦΕΥΡΕΣΗΣ	(54): Μυκητοκτόνα
ΑΡΙΘ./ΗΜΕΡ. ΚΥΡΙΟΥ Ε.Δ.Ε.	(68): 3011215
ΠΡΟΣΔΙΟΡΙΣΜΟΣ ΠΡΟΪΟΝΤΟΣ	(95): AZOXYSTROBIN
ΑΡΙΘ./ΗΜΕΡ. ΙΣΧΥΟΥΣΑΣ ΑΔΕΙΑΣ ΚΥΚΛΟΦΟΡΙΑΣ ΣΤΗΝ ΕΛΛΑΔΑ	(92): ΑΠ. ΥΠ. ΓΕΩΡΓΙΑΣ 6735/30-12-1998
ΑΡΙΘ./ΗΜΕΡ. ΠΡΩΤΗΣ ΑΔΕΙΑΣ ΚΥΚΛΟΦΟΡΙΑΣ ΣΤΗΝ ΑΓΟΡΑ ΤΗΣ ΕΥΡΩΠΑΪΚΗΣ ΚΟΙΝΟΤΗΤΑΣ	(93): DE 04248-00/04-04-1996
ΕΙΔΙΚΟΣ ΠΛΗΡΕΞΟΥΣΙΟΣ	(74): ΚΙΛΙΜΙΡΗΣ ΑΝΑΣΤΑΣΙΟΣ, Δικηγόρος Χατζηγιάννη Μέξη 7, 115 28 ΑΘΗΝΑ
ΑΝΤΙΚΛΗΤΟΣ	(74): ΚΙΛΙΜΙΡΗΣ ΑΝΑΣΤΑΣΙΟΣ, Δικηγόρος Χατζηγιάννη Μέξη 7, 115 28 ΑΘΗΝΑ

ΚΕΦΑΛΑΙΟ 2

ΔΙΠΛΩΜΑΤΑ ΕΥΡΕΣΙΤΕΧΝΙΑΣ ΚΑΙ ΠΙΣΤΟΠΟΙΗΤΙΚΑ ΥΠΟΔΕΙΓΜΑΤΟΣ ΧΡΗΣΙΜΟΤΗΤΑΣ

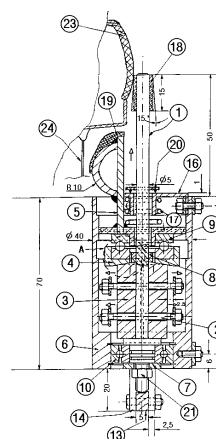
2.1 ΔΙΠΛΩΜΑΤΑ ΕΥΡΕΣΙΤΕΧΝΙΑΣ

ΑΡΙΘΜΟΣ Δ.Ε.	(11): 1003181
ΑΡΙΘΜΟΣ ΑΙΤΗΣΗΣ Δ.Ε.	(21): 980100355
ΔΙΕΘΝΗΣ ΤΑΞΙΝΟΜΗΣΗ	(51): IPC6: B62L 1/00 IPC6: B60T 8/32 IPC6: B60T 8/54 IPC6: B60T 8/74
ΔΙΚΑΙΟΥΧΟΣ	(73): ΠΑΠΑΔΕΑΣ ΓΕΩΡΓΙΟΣ Ιλισίων 36-38, ΖΩΓΡΑΦΟΥ 157 71 ΑΘΗΝΑ, ΕΛΛΑΣ
ΗΜΕΡΟΜΗΝΙΑ ΚΑΤΑΘΕΣΗΣ	(22): 30-09-1998
ΗΜΕΡΟΜΗΝΙΑ ΑΠΟΝΟΜΗΣ	(47): 03-08-1999
ΣΥΜΒΑΤΙΚΕΣ ΠΡΟΤΕΡΑΙΟΤΗΤΕΣ	(30): —
ΤΡΟΠΟΠΟΙΗΣΗ ΣΤΟ ΚΥΡΙΟ Δ.Ε.	(61): —
ΕΦΕΥΡΕΤΗΣ	(72): ΠΑΠΑΔΕΑΣ ΓΕΩΡΓΙΟΣ
ΕΙΔΙΚΟΣ ΠΛΗΡΕΞΟΥΣΙΟΣ	(74): —
ΑΝΤΙΚΛΗΤΟΣ	(74): —
ΤΙΤΛΟΣ ΕΦΕΥΡΕΣΗΣ	(54): ΜΗΧΑΝΙΚΟ ΣΥΣΤΗΜΑ ΑΠΕΜΠΛΟΚΗΣ ΤΡΟΧΟΥ ΠΟΔΗΛΑΤΟΥ, ΚΑΤΑ ΤΟ ΦΡΕΝΑΡΙΣΜΑ

ΠΕΡΙΛΗΨΗ (57)

Μηχανικό σύστημα απεμπλοκής τροχού ποδηλάτου κατά το φρενάρισμα, το οποίο εξωτερικά, μοιάζει με "δυναμό" και τοποθετείται στο ποδήλατο με παρόμοιο τρόπο. Τα βασικά στοιχεία του συστήματος αυτού, είναι ένας κύριος άξονας (1), δύο συμμετρικά και περιστρεφόμενα γύρο από

αυτόν σώματα (3), ένας, ή εναλλακτικά, δύο κεκλιμένοι δακτύλιοι ακτινικής ολίσθησης των παραπάνω σωμάτων (4,27), ομόκεντροι του άξονα περιστροφής τους (1) και τακάκι φρένου (5), συνδεδεμένο μηχανικώς με τον άνω κεκλιμένο δακτύλιο της ακτινικής ολίσθησης (4). Το όλο σύστημα, μπορεί να κινείται αξονικά, κατά τη διεύθυνση δηλ. του κύριου άξονα περιστροφής (1) και με τον τρόπο αυτό να επιτυγχάνεται η λειτουργία του.



ΑΡΙΘΜΟΣ Δ.Ε.	(11): 1003182
ΑΡΙΘΜΟΣ ΑΙΤΗΣΗΣ Δ.Ε.	(21): 980100155
ΔΙΕΘΝΗΣ ΤΑΞΙΝΟΜΗΣΗ	(51): IPC6: A61K 35/78 IPC6: A61K 35/64 IPC6: A61K 9/06
ΔΙΚΑΙΟΥΧΟΣ	(73): ΚΑΡΒΟΥΝΗΣ ΧΡΙΣΤΟΦΟΡΟΥ ΚΩΝΣΤΑΝΤΙΝΟΣ ΕΛΕΟΥΣΑ 455 00 ΙΩΑΝΝΙΝΑ, ΕΛΛΑΣ
ΗΜΕΡΟΜΗΝΙΑ ΚΑΤΑΘΕΣΗΣ	(22): 30-04-1998
ΗΜΕΡΟΜΗΝΙΑ ΑΠΟΝΟΜΗΣ	(47): 05-08-1999
ΣΥΜΒΑΤΙΚΕΣ ΠΡΟΤΕΡΑΙΟΤΗΤΕΣ	(30): —
ΤΡΟΠΟΠΟΙΗΣΗ ΣΤΟ ΚΥΡΙΟ Δ.Ε.	(61): —
ΕΦΕΥΡΕΤΗΣ	(72): ΚΑΡΒΟΥΝΗΣ ΚΩΝΣΤΑΝΤΙΝΟΣ
ΕΙΔΙΚΟΣ ΠΛΗΡΕΞΟΥΣΙΟΣ	(74): ΠΑΠΑΝΙΚΟΛΑΟΥ ΣΠΥΡΙΔΩΝ, Δικηγόρος Σκουφά 64 106 80 ΑΘΗΝΑ
ΑΝΤΙΚΛΗΤΟΣ	(74): ΚΑΡΒΟΥΝΗΣ ΦΩΤΙΟΣ Ελ. Βενιζέλου 38, ΗΡΑΚΛΕΙΟ 141 22 ΑΘΗΝΑ
ΤΙΤΛΟΣ ΕΦΕΥΡΕΣΗΣ	(54): ΑΛΟΙΦΗ ΓΙΑ ΤΗ ΘΕΡΑΠΕΙΑ ΤΩΝ ΑΙΜΟΡΡΟΪΔΩΝ

ΠΕΡΙΛΗΨΗ (57)

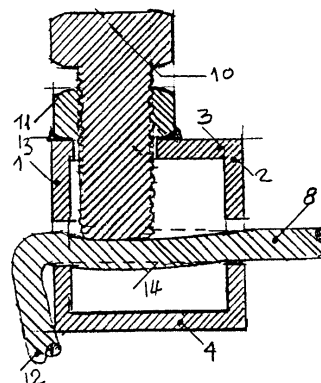
Η εφεύρεση αναφέρεται σε μια αλοιφή θεραπείας των αιμορροΐδων και είναι προϊόν θερμικής επεξεργασίας μίγματος αποτελούμενου εκ πέντε (5) έως επτά (7) γραμμαρίων κόνεως αποξηραμένων φύλλων σκάρφης, πέντε (5) έως επτά (7) γραμμαρίων κόνεως αποξηραμένων φύλλων βάτου, πέντε (5) έως επτά (7) γραμμαρίων κόνεως αποξηραμένης μελιτζάνας με τον μίσχο της, δέκα πέντε (15) έως είκοσι (20) γραμμαρίων ελαιολάδου

εντός του οποίου έχει παραμείνει η αυτή ποσότητα πλατάγκου για διάστημα τριάκοντα περίπου ημερών εκτεθειμένη στον ήλιο, δέκα πέντε (15) έως είκοσι (20) γραμμαρίων ελαιολάδου εντός του οποίου έχει παραμείνει η αυτή ποσότητα ανθέων βαλσάμου για διάστημα τριάκοντα περίπου ημερών εκτεθειμένη στον ήλιο και πέντε (5) έως οκτώ (8) γραμμαρίων κηρού μέλισσας. Το μίγμα αυτό υποβάλλεται σε βρασμό στον ατμό (μπεν μαρι) για 15-20 λεπτά και αφού ψύχεται εντός ψυγείου ή φυσικά, σχηματισμένη υδαρής αλοιφή με βαθύ σκούρο ή ανοικτό σκούρο χρώμα και ελαφριά μυρωδιά, είναι έτοιμη προς χρήση. Το τελικό αυτό προϊόν χρησιμοποιείται για επάλειψη των αιμορροΐδων με ποσότητα ενός (1) γραμμαρίου άπαξ της ημέρας και για διάστημα 7 έως 10 ημερών με αποτέλεσμα την ριζική και ανώδυνη θεραπεία αυτών (αιμορροΐδων).

ΑΡΙΘΜΟΣ Δ.Ε. (11): **1003183**
ΑΡΙΘΜΟΣ ΑΙΤΗΣΗΣ Δ.Ε. (21): 980100339
ΔΙΕΘΝΗΣ ΤΑΞΙΝΟΜΗΣΗ ΔΙΚΑΙΟΥΧΟΣ (51): IPC6: E04G 17/06
(73): ΑΝΑΓΝΩΣΤΟΠΟΥΛΟΣ Ι. ΘΕΟΔΩΡΟΣ
Ψαρρών 7 και Πυθαγόρα 29, ΧΟΛΑΡΓΟΣ
155 62 ΑΘΗΝΑ, ΕΛΛΑΣ

ΗΜΕΡΟΜΗΝΙΑ ΚΑΤΑΘΕΣΗΣ (22): 09-09-1998
ΗΜΕΡΟΜΗΝΙΑ ΑΠΟΝΟΜΗΣ (47): 05-08-1999
ΣΥΜΒΑΤΙΚΕΣ ΠΡΟΤΕΡΑΙΟΤΗΤΕΣ (30): –
ΤΡΟΠΟΠΟΙΗΣΗ ΣΤΟ ΚΥΡΙΟ Δ.Ε. (61): –
ΕΦΕΥΡΕΤΗΣ (72): ΑΝΑΓΝΩΣΤΟΠΟΥΛΟΣ ΘΕΟΔΩΡΟΣ
ΕΙΔΙΚΟΣ ΠΛΗΡΕΞΟΥΣΙΟΣ (74): –
ΑΝΤΙΚΛΗΤΟΣ (74): ΒΛΑΧΟΥ ΚΡΙΝΙΩ
Τερτσέτη 10
154 51 ΝΕΟ ΨΥΧΙΚΟ

ΤΙΤΛΟΣ ΕΦΕΥΡΕΣΗΣ (54): **ΣΥΣΤΗΜΑ ΠΕΔΗΣΕΩΣ ΣΙΔΗΡΩΝ ΡΑΒΔΩΝ**



ΠΕΡΙΛΗΨΗ (57)

Για την ακινητοποίηση των άκρων σιδηρών ράβδων που δέχονται μεγάλες εφελκιστικές δυνάμεις χρησιμοποιείται ένα εξάρτημα από κομμάτι σιδηράς τρυπημένης σε τρία σημεία κοιλοδοκού. Από τις δύο οπές διέρχεται η σιδηρά ράβδος που παραμορφώνεται με το βίδωμα μιας βίδας που βρίσκεται στη θέση της τρίτης οπής της κοιλοδοκού.

2.2 ΕΥΡΕΤΗΡΙΟ Δ.Ε. ΣΥΜΦΩΝΑ ΜΕ ΤΗΝ ΗΜΕΡΟΜΗΝΙΑ ΚΑΤΑΘΕΣΗΣ

ΚΑΤΑΘΕΣΗ (22)	ΔΙΚΑΙΟΥΧΟΣ (73)	ΤΙΤΛΟΣ ΕΦΕΥΡΕΣΗΣ (54)	ΑΡ. Δ.Ε. (11)
30-04-1998	ΚΑΡΒΟΥΝΗΣ ΚΩΝΣΤΑΝΤΙΝΟΣ	ΑΛΟΙΦΗ ΓΙΑ ΤΗ ΘΕΡΑΠΕΙΑ ΤΩΝ ΑΙΜΟΡΡΟΪΩΝ	1003182
09-09-1998	ΑΝΑΓΝΩΣΤΟΠΟΥΛΟΣ ΘΕΟΔΩΡΟΣ	ΣΥΣΤΗΜΑ ΠΕΔΗΣΕΩΣ ΣΙΔΗΡΩΝ ΡΑΒΔΩΝ	1003183
30-09-1998	ΠΑΠΑΔΕΑΣ ΓΕΩΡΓΙΟΣ	ΜΗΧΑΝΙΚΟ ΣΥΣΤΗΜΑ ΑΠΕΜΠΛΟΚΗΣ ΤΡΟΧΟΥ ΠΟΔΗ- ΛΑΤΟΥ, ΚΑΤΑ ΤΟ ΦΡΕΝΑΡΙΣΜΑ	1003181

2.3 ΕΥΡΕΤΗΡΙΟ Δ.Ε. ΣΥΜΦΩΝΑ ΜΕ ΤΗΝ ΑΛΦΑΒΗΤΙΚΗ ΣΕΙΡΑ ΤΩΝ ΔΙΚΑΙΟΥΧΩΝ

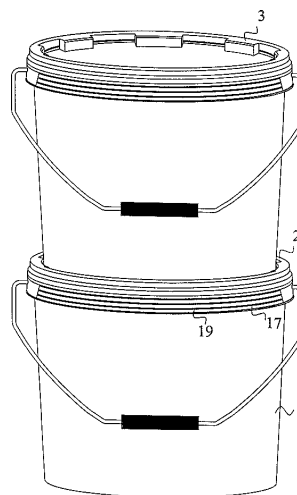
<i>ΔΙΚΑΙΟΥΧΟΣ</i> (73)	<i>ΤΙΤΛΟΣ ΕΦΕΥΡΕΣΗΣ</i> (54)	<i>ΚΑΤΑΘΕΣΗ</i> (22)	<i>ΑΡ. Δ.Ε.</i> (11)
ΑΝΑΓΝΩΣΤΟΠΟΥΛΟΣ ΘΕΟΔΩΡΟΣ	ΣΥΣΤΗΜΑ ΠΕΔΗΣΕΩΣ ΣΙΔΗΡΩΝ ΡΑΒΔΩΝ	09-09-1998	1003183
ΚΑΡΒΟΥΝΗΣ ΚΩΝΣΤΑΝΤΙΝΟΣ	ΑΛΟΙΦΗ ΓΙΑ ΤΗ ΘΕΡΑΠΕΙΑ ΤΩΝ ΑΙΜΟΡΡΟΪΔΩΝ	30-04-1998	1003182
ΠΑΠΑΔΕΑΣ ΓΕΩΡΓΙΟΣ	ΜΗΧΑΝΙΚΟ ΣΥΣΤΗΜΑ ΑΠΕΜΠΛΟΚΗΣ ΤΡΟΧΟΥ ΠΟΔΗ- ΛΑΤΟΥ, ΚΑΤΑ ΤΟ ΦΡΕΝΑΡΙΣΜΑ	30-09-1998	1003181

2.4 ΠΙΣΤΟΠΟΙΗΤΙΚΑ ΥΠΟΔΕΙΓΜΑΤΟΣ ΧΡΗΣΙΜΟΤΗΤΑΣ

ΑΡΙΘΜΟΣ Π.Υ.Χ.	(11):	2002171
ΑΡΙΘΜΟΣ ΑΙΤΗΣΗΣ Π.Υ.Χ.	(21):	990200069
ΔΙΚΑΙΟΥΧΟΣ	(73):	ΓΕΩΡΓΙΟΣ ΟΙΚΟΝΟΜΟΥ ΚΑΙ ΣΙΑ ΟΕ 17 ^ο χλμ Θεσσ/κης-Πολυγύρου, ΝΕΑ ΡΑΙΔΕΣΤΟΣ 545 00 ΘΕΣΣΑΛΟΝΙΚΗ, ΕΛΛΑΣ
ΗΜΕΡΟΜΗΝΙΑ ΚΑΤΑΘΕΣΗΣ	(22):	06-04-1999
ΗΜΕΡΟΜΗΝΙΑ ΑΠΟΝΟΜΗΣ	(47):	05-08-1999
ΣΥΜΒΑΤΙΚΕΣ ΠΡΟΤΕΡΑΙΟΤΗΤΕΣ	(30):	—
ΕΦΕΥΡΕΤΗΣ	(72):	ΟΙΚΟΝΟΜΟΥ ΓΕΩΡΓΙΟΣ
ΕΙΔΙΚΟΣ ΠΛΗΡΕΞΟΥΣΙΟΣ	(74):	ΣΑΚΕΛΛΑΡΙΔΗΣ ΙΩΑΝΝΗΣ, Δικηγόρος Ηρακλείου 6 106 73 ΑΘΗΝΑ
ΑΝΤΙΚΛΗΤΟΣ	(74):	ΣΑΚΕΛΛΑΡΙΔΗΣ ΙΩΑΝΝΗΣ, Δικηγόρος Ηρακλείου 6 106 73 ΑΘΗΝΑ
ΤΙΤΛΟΣ ΕΦΕΥΡΕΣΗΣ	(54):	ΔΟΧΕΙΟ ΕΚ ΠΛΑΣΤΙΚΗΣ ΥΛΗΣ ΜΕ ΣΤΕΓΑΝΟ ΚΑΛΥΜΜΑ ΠΟΥ ΕΧΕΙ ΥΠΕΡΥΨΩΜΕΝΕΣ ΠΡΟΕΞΟΧΕΣ ΓΙΑ ΤΗΝ ΣΤΑΘΕΡΗ ΣΥΓΚΡΑΤΗΣΗ ΤΟΥ ΕΠΙ ΑΥΤΟΥ ΤΟΠΟΘΕΤΟΥΜΕΝΟΥ ΟΜΟΙΟΥ ΔΟΧΕΙΟΥ ΚΑΙ ΠΡΟΕΞΟΧΗ ΤΟΥ ΠΕΡΙΜΕΤΡΙΚΟΥ ΔΑΚΤΥΛΙΟΥ ΣΤΟ ΣΗΜΕΙΟ ΘΡΑΥΣΕΩΣ ΤΗΣ ΑΣΦΑΛΕΙΑΣ ΑΝΟΙΓΜΑΤΟΣ ΤΟΥ ΚΑΛΥΜΜΑΤΟΣ

ΠΕΡΙΛΗΨΗ (57)

Ενα δοχείο από πλαστική ύλη 1, που έχει κάλυμμα 2 με ειδική διαμόρφωση του χείλους του ώστε να εφαρμόζει στεγανά επί του χείλους 6 του δοχείου 1 που φέρει διαμορφωμένες δύο προεξοχές και φέρει περιμετρικό δακτύλιο 17 με τρεις προεξοχές 19, και ειδικά πτερώγια 14 με ενισχυμένη επιφάνεια 21 για την καλύτερη στήριξη του κερουλιού μεταφοράς και ασφάλεια 7 με προεξέχον πτερώγιο 9.

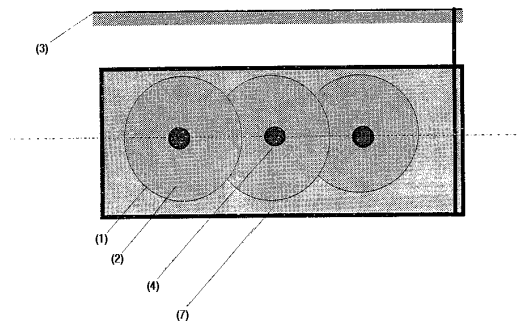


ΑΡΙΘΜΟΣ Π.Υ.Χ.	(11):	2002172
ΑΡΙΘΜΟΣ ΑΙΤΗΣΗΣ Π.Υ.Χ.	(21):	990200125
ΔΙΚΑΙΟΥΧΟΣ	(73):	ΓΕΛΑΔΑΡΗΣ ΣΩΤΗΡΙΟΥ ΛΕΩΝΙΔΑΣ 9ο χλμ Τρικάλων-Πύλης 421 00 ΤΡΙΚΑΛΑ, ΕΛΛΑΣ
ΗΜΕΡΟΜΗΝΙΑ ΚΑΤΑΘΕΣΗΣ	(22):	22-12-1998
ΗΜΕΡΟΜΗΝΙΑ ΑΠΟΝΟΜΗΣ	(47):	30-08-1999
ΣΥΜΒΑΤΙΚΕΣ ΠΡΟΤΕΡΑΙΟΤΗΤΕΣ	(30):	—
ΕΦΕΥΡΕΤΗΣ	(72):	ΓΕΛΑΔΑΡΗΣ ΛΕΩΝΙΔΑΣ
ΕΙΔΙΚΟΣ ΠΛΗΡΕΞΟΥΣΙΟΣ	(74):	—
ΑΝΤΙΚΛΗΤΟΣ	(74):	ΚΑΤΑΓΗΣ ΙΩΑΝΝΗΣ Β.Ηπείρου 88 132 31 ΠΕΤΡΟΥΠΟΛΗ
ΤΙΤΛΟΣ ΕΦΕΥΡΕΣΗΣ	(54):	ΣΥΣΤΗΜΑ ΠΕΡΙΣΤΡΕΦΟΜΕΝΩΝ ΔΙΣΚΩΝ ΗΛΕΚΤΡΟΝΙΚΩΝ ΠΑΙΓΝΙΩΝ

ΠΕΡΙΛΗΨΗ (57)

Το σύστημα περιστρεφόμενων δίσκων ηλεκτρονικών παιγνίων αποτελείται από τρεις επάλληλους και μερικώς επικαλυπτόμενους δίσκους οι οποίοι περιστρέφονται γύρω από συνεπίπεδους και παράλληλους άξονες περιστροφής. Χρησιμεύει ως περιφερειακό στην κατασκευή ηλεκτρονικών παιχνιδιών ψυχαγωγίας. Ο κάθε περιστρεφόμενος δίσκος βασίζεται πάνω σε ένα μοτέρ το οποίο το περιστρέφει τον δίσκο του μετά από εντολή που δέχεται από ηλεκτρονική πλακέτα PLC. Αποτελείται από πλαστική βάση (1) πάνω στην οποία είναι κολλημένα αυτοκόλλητες επικέτες (2) διαφόρων παραστάσεων, μεταλλική βάση στήριξης αλουμινίου ταμπλά (3), αποστάτη (4), και μοτέρ (5) με άξονα (6) περιστροφής του δίσκου. Ο όγκος, ο χώρος, η επιφάνεια που καταλαμβάνει είναι μικρός. Η χρήση αποστατών δημιουργεί το πλεονέκτημα της τοποθέτησης των δίσκων μαζί σε επαλληλία και μερικώς επικαλυπτόμενων, περιστρεφόμενοι γύρω

από συνεπίπεδους και παράλληλους άξονες περιστροφής (σχέδιο 1). Διότι κατ'αυτόν τον τρόπο είναι δυνατόν ο πρώτος να βρίσκεται κάτω από τον δεύτερο, ο οποίος δεύτερος να είναι κάτω από τον τρίτο, ώστε να δύναται να λειτουργούν ταυτοχρόνως ή ξεχωριστά ο ένας από τους άλλους.



2.5 ΕΥΡΕΤΗΡΙΟ Π.Υ.Χ. ΣΥΜΦΩΝΑ ΜΕ ΤΗΝ ΗΜΕΡΟΜΗΝΙΑ ΚΑΤΑΘΕΣΗΣ

ΚΑΤΑΘΕΣΗ (22)	ΔΙΚΑΙΟΥΧΟΣ (73)	ΤΙΤΛΟΣ ΕΦΕΥΡΕΣΗΣ (54)	ΑΡ. Π.Υ.Χ. (11)
22-12-1998	ΓΕΛΑΔΑΡΗΣ ΛΕΩΝΙΔΑΣ	ΣΥΣΤΗΜΑ ΠΕΡΙΣΤΡΕΦΟΜΕΝΩΝ ΔΙΣΚΩΝ ΗΛΕΚΤΡΟ-ΝΙΚΩΝ ΠΑΙΓΝΙΩΝ	2002172
06-04-1999	ΓΕΩΡΓΙΟΣ ΟΙΚΟΝΟΜΟΥ ΚΑΙ ΣΙΑ ΟΕ	ΔΟΧΕΙΟ ΕΚ ΠΛΑΣΤΙΚΗΣ ΥΛΗΣ ΜΕ ΣΤΕΓΑΝΟ ΚΑΛΥΜΜΑ ΠΟΥ ΕΧΕΙ ΥΠΕΡΥΨΩΜΕΝΕΣ ΠΡΟΕΞΟΧΕΣ ΓΙΑ ΤΗΝ ΣΤΑΘΕΡΗ ΣΥΓΚΡΑΤΗΣΗ ΤΟΥ ΕΠ'ΑΥΤΟΥ ΤΟΠΟΘΕΤΟΥΜΕΝΟΥ ΟΜΟΙΟΥ ΔΟΧΕΙΟΥ ΚΑΙ ΠΡΟΕΞΟΧΗ ΤΟΥ ΠΕΡΙΜΕΤΡΙΚΟΥ ΔΑΚΤΥΛΙΟΥ ΣΤΟ ΣΗΜΕΙΟ ΘΡΑΥΣΕΩΣ ΤΗΣ ΑΣΦΑΛΕΙΑΣ ΑΝΟΙΓΜΑΤΟΣ ΤΟΥ ΚΑΛΥΜΜΑΤΟΣ	2002171

2.6 ΕΥΡΕΤΗΡΙΟ Π.Υ.Χ. ΣΥΜΦΩΝΑ ΜΕ ΤΗΝ ΑΛΦΑΒΗΤΙΚΗ ΣΕΙΡΑ ΤΩΝ ΔΙΚΑΙΟΥΧΩΝ

<i>ΔΙΚΑΙΟΥΧΟΣ</i> (73)	<i>ΤΙΤΛΟΣ ΕΦΕΥΡΕΣΗΣ</i> (54)	<i>ΚΑΤΑΘΕΣΗ</i> (22)	<i>ΑΡ. Π.Υ.Χ.</i> (11)
ΓΕΛΑΔΑΡΗΣ ΛΕΩΝΙΔΑΣ	ΣΥΣΤΗΜΑ ΠΕΡΙΣΤΡΕΦΟΜΕΝΩΝ ΔΙΣΚΩΝ ΗΛΕΚΤΡΟΝΙΚΩΝ ΠΑΙΓΝΙΩΝ	22-12-1998	2002172
ΓΕΩΡΓΙΟΣ ΟΙΚΟΝΟΜΟΥ ΚΑΙ ΣΙΑ ΟΕ	ΔΟΧΕΙΟ ΕΚ ΠΛΑΣΤΙΚΗΣ ΥΛΗΣ ΜΕ ΣΤΕΓΑΝΟ ΚΑΛΥΜΜΑ ΠΟΥ ΕΧΕΙ ΥΠΕΡΥΨΩΜΕΝΕΣ ΠΡΟΕΞΟΧΕΣ ΓΙΑ ΤΗΝ ΣΤΑΘΕΡΗ ΣΥΓΚΡΑΤΗΣΗ ΤΟΥ ΕΠ' ΑΥΤΟΥ ΤΟΠΟΘΕΤΟΥΜΕΝΟΥ ΟΜΟΙΟΥ ΔΟΧΕΙΟΥ ΚΑΙ ΠΡΟΕΞΟΧΗ ΤΟΥ ΠΕΡΙΜΕΤΡΙΚΟΥ ΔΑΚΤΥΛΙΟΥ ΣΤΟ ΣΗΜΕΙΟ ΘΡΑΥΣΕΩΣ ΤΗΣ ΑΣΦΑΛΕΙΑΣ ΑΝΟΙΓΜΑΤΟΣ ΤΟΥ ΚΑΛΥΜΜΑΤΟΣ	06-04-1999	2002171

ΚΕΦΑΛΑΙΟ 3
ΜΕΤΑΒΟΛΕΣ

ΔΙΠΛΩΜΑΤΑ ΕΥΡΕΣΙΤΕΧΝΙΑΣ

ΑΡ. Δ.Ε.	ΜΕΤΑΒΙΒΑΣΗ
1002390	Η εταιρεία "Heraklith AG" μεταβίβασε όλα τα δικαιώματά της που απορρέουν από το υπ' αριθμ. 1002390 Δίπλωμα Ευρεσιτεχνίας στην εταιρεία "Osterreichische Heraklith GmbH" που εδρεύει εις Industriestrasse 18, Furnitz, 9586, Austria.
1002849	Ο κ. Stratigos Andreas μεταβίβασε όλα τα δικαιώματά του που απορρέουν από το υπ' αριθμ. 1002849 Δίπλωμα Ευρεσιτεχνίας στην εταιρεία "Strategy Aluminium (Jersey) Limited" που εδρεύει εις Lord Countanache House, 66-68 Esplanade, St. Helier, Jersey, Channel Islands.
ΑΡ. Δ.Ε.	ΑΛΛΑΓΗ ΕΠΩΝΥΜΙΑΣ
852828	Η εταιρεία "FBC Limited " δικαιούχος του υπ' αριθμ. 852828 Διπλώματος Ευρεσιτεχνίας μετέβαλε την επωνυμία της σε : "Schering Agrochemicals Limited"
852828	Η εταιρεία "Schering Agrochemicals Limited " δικαιούχος του υπ' αριθμ. 852828 Διπλώματος Ευρεσιτεχνίας μετέβαλε την επωνυμία της σε : "AgrEvo UK Limited"
ΑΡ. Δ.Ε.	ΑΛΛΑΓΗ ΔΙΕΥΘΥΝΣΗΣ
1002928	Ο κ. Καρποδίνης Αλέξανδρος δικαιούχος του υπ' αριθμ. 1002928 Διπλώματος Ευρεσιτεχνίας άλλαξε την διεύθυνσή του από : Ηρώς Κωνσταντοπούλου 11, Τ.Κ. 161 21, Αθήνα, σε : Ιθάκης 22, Καλλιθέα.

ΚΕΦΑΛΑΙΟ 4

ΕΚΠΤΩΣΕΙΣ - ΑΝΑΚΛΗΣΕΙΣ ΕΚΠΤΩΣΕΩΝ Δ.Ε. & Π.Υ.Χ.

ΕΠΑΝΑΛΗΨΗ ΔΗΜΟΣΙΕΥΣΗΣ

Κατ' εφαρμογή των άρθρων 16 § 1,2 και 24 του Ν. 1733/1987 "Μεταφορά τεχνολογίας, εφευρέσεις και τεχνολογική καινοτομία" (ΦΕΚ 171, Α), οι κάτωθι πράξεις εκπτώσεων και ανακλήσεων δημοσιεύτηκαν και γνωστοποιήθηκαν στο κοινό με το Ε.Δ.Β.Ι. "Τεύχος ΕΚΠΤΩΣΕΩΝ ΚΑΙ ΑΝΑΚΛΗΣΕΩΝ" στις 7 Σεπτεμβρίου 1999.

Η παρούσα δημοσίευση είναι επανάληψη της προαναφερόμενης δημοσίευσης προς διευκόλυνση του κοινού.

ΕΚΠΤΩΣΕΙΣ

Α.Π. : 1267/1999
ΗΜΕΡΟΜΗΝΙΑ : 7/09/1999

Έχοντας υπόψη τις διατάξεις : α. των άρθρων 16 παρ. 1, 2 και 24 του Ν.1733/1987 " Μεταφορά τεχνολογίας, εφευρέσεις και τεχνολογική καινοτομία" (ΦΕΚ 171, Α' της 22.09.1987) και β. τη διαπίστωση μη καταβολής των ετησίων τελών εντός των νομίμων προθεσμιών

Α Π Ο Φ Α Σ Ι Ζ Ο Υ Μ Ε

Εκπίπτουν από τα δικαιώματα που απορρέουν από τις αιτήσεις για χορήγηση Διπλωμάτων Ευρεσιτεχνίας και Πιστοποιητικών Υποδείγματος Χρησιμότητας καθώς και από τα χορηγηθέντα Διπλώματα Ευρεσιτεχνίας και Πιστοποιητικά Υποδείγματος Χρησιμότητας, οι παρακάτω δικαιούχοι :

ΑΙΤΗΣΕΙΣ ΔΙΠΛΩΜΑΤΩΝ ΕΥΡΕΣΙΤΕΧΝΙΑΣ

ΑΡ. ΑΙΤ. Δ.Ε.	ΔΙΚΑΙΟΥΧΟΙ
930100067	ΚΥΒΕΡΙΩΤΗ ΒΑΣΙΛΙΚΗ
960100036	ΠΟΛΙΤΗΣ ΑΝΤΩΝΗΣ
960100055	ΑΝΑΣΤΑΣΙΟΥ ΙΩΑΝΝΗΣ
970100055	ΚΕΡΑΣΙΔΗΣ ΣΤΕΛΙΟΣ
970100056	ΚΕΡΑΣΙΔΗΣ ΣΤΕΛΙΟΣ
970100057	ΚΕΡΑΣΙΔΗΣ ΣΤΕΛΙΟΣ

ΔΙΠΛΩΜΑΤΑ ΕΥΡΕΣΙΤΕΧΝΙΑΣ

ΑΡ. Δ.Ε.	ΔΙΚΑΙΟΥΧΟΙ
73844	NOVO INDUSTRIES A/S
74093	RASMUSSEN OLE-BENDT
74777	E.I DU PONT DE NEMOURS AND COMPANY
75408	KISSEI PHARMACEUTICAL CO.,LTD., ONO PHARMACEUTICAL CO.,LTD.
77966	IDN INVENTIONS AND DEVELOPMENT OF NOVELTIES AG.
78104	HOWARD INSTITUTE OF EXPERIMENTAL PHYSIOLOGY AND MEDICINE
78114	NOVARTIS AG
79780	IMPERIAL CHEMICAL INDUSTRIES PLC
79818	TRICUM AB
79988	BAYER AG

82237	LUDWING HEUMANN & CO GMBH
850313	ELI LILLY AND COMPANY
850373	ΤΡΙΑΝΤΑΦΥΛΛΗΣ ΧΡΗΣΤΟΣ, ΤΡΙΑΝΤΑΦΥΛΛΗΣ ΓΕΩΡΓΙΟΣ
850374	ΤΡΙΑΝΤΑΦΥΛΛΗΣ ΧΡΗΣΤΟΣ, ΤΡΙΑΝΤΑΦΥΛΛΗΣ ΓΕΩΡΓΙΟΣ
850393	ROHM AND HAAS COMPANY
850410	ISOVER SAINT-GOBAIN
850452	THOMANN CHANTAL
850459	BOSCH-SIEMENS HAUSGERATE GMBH
860309	NOVARTIS AG
860456	THE SALK INSTITUTE FOR BIOLOGICAL STUDIES
860485	DESPRES JEAN-ALBERT
870194	GENETIC SYSTEMS CORPORATION
870195	ONCOGEN
1000423	ZENECA LIMITED
1000500	COLGATE-PALMOLIVE COMPANY
1000805	O.C.M.A. DI COSTANTINI MARINO & C. S.N.C.
1001159	ΓΚΑΜΑΝΗΣ ΓΕΩΡΓΙΟΣ
1001449	ΚΑΤΣΑΒΑΚΗΣ ΠΟΛΥΚΑΡΠΟΣ
1001582	COLGATE-PALMOLIVE COMPANY
1001594	COLGATE-PALMOLIVE COMPANY
1001654	DEERE & COMPANY
1001722	ΚΑΡΑΠΟΣΤΟΛΑΚΗΣ ΣΤΥΛΙΑΝΟΣ
1001736	NAAN IRRIGATION SYSTEMS
1001862	SUNKIST GROWERS INC.
1001883	ΛΙΒΑΣ ΙΩΝ
1001932	ΤΣΑΚΜΑΛΗΣ ΠΑΝΑΓΙΩΤΗΣ
1001943	ΣΤΑΜΑΤΗΣ ΑΘΑΝΑΣΙΟΣ ΝΙΚ.
1002085	ΘΕΟΧΑΡΗΣ ΑΝΤΩΝΙΟΣ
1002086	ΘΕΟΧΑΡΗΣ ΑΝΤΩΝΙΟΣ
1002087	ΘΕΟΧΑΡΗΣ ΑΝΤΩΝΙΟΣ
1002132	ΑΛΚΟ ΕΛΛΑΣ Α.Β.Ε.Ε.
1002339	JOHNSON & JOHNSON CONSUMER PRODUCTS INC.
1002438	ΤΣΑΙΛΑΣ ΓΕΩΡΓΙΟΣ, ΤΣΑΙΛΑΣ ΠΑΝΑΓΙΩΤΗΣ
1002484	ΠΑΝΑΓΙΩΤΟΠΟΥΛΟΣ ΚΩΝΣΤΑΝΤΙΝΟΣ
1002502	JOHNSON & JOHNSON VISION PRODUCTS INC.
1002566	JOHNSON & JOHNSON CONSUMER PRODUCTS INC.
1002579	O.C.M.A. DI COSTANTINI MARINO & C.S.N.C
1002724	WALKER ASSET MANAGEMENT LIMITED PARTNERSHIP
1002888	ΑΠΟΣΤΟΛΑΚΗΣ ΕΥΑΓΓΕΛΟΣ, ΒΡΑΚΑΣ ΘΕΟΔΩΡΟΣ
1002892	MICREL ΚΕΝΤΡΟΝ ΕΦΑΡΜΟΓΩΝ ΜΙΚΡΟΗΛΕΚΤΡΟΝΙΚΩΝ ΔΙΑΤΑΞΕΩΝ ΕΠΕ

ΑΙΤΗΣΕΙΣ ΠΙΣΤΟΠΟΙΗΤΙΚΩΝ ΥΠΟΔΕΙΓΜΑΤΟΣ ΧΡΗΣΙΜΟΤΗΤΑΣ

ΑΡ.ΑΙΤ.ΠΥΧ	ΔΙΚΑΙΟΥΧΟΙ
930200024	ΚΛΑΠΑΚΗΣ ΜΑΝΟΥΣΟΣ
960200001	ΚΙΜΙΩΝΗΣ ΓΕΩΡΓΙΟΥ ΙΩΑΝΝΗΣ
960200018	ΣΙΔΗΡΟΠΟΥΛΟΣ ΕΛΕΥΘΕΡΙΟΣ
970200031	ΣΕΡΑΦΕΙΜ ΣΟΛΩΝ
970200033	ΣΠΥΡΑΚΗΣ ΧΑΡΑΛΑΜΠΟΥΣ ΙΩΑΝΝΗΣ
970200116	ΓΚΙΟΥΛΕΚΑΣ ΚΑΛΛΙΣΤΡΑΤΟΣ
970200134	ΧΑΤΖΙΔΑΚΗΣ ΕΛΕΥΘΕΡΙΟΥ ΓΕΩΡΓΙΟΣ
970200135	ΔΟΥΚΑΣ ΧΡΗΣΤΟΣ
970200158	ΚΑΖΑΚΟΣ ΣΤΑΜΑΤΙΟΥ ΣΤΑΜΑΤΙΟΣ
980200144	ΠΛΩΤΑΣ ΠΑΝΑΓΙΩΤΗ ΝΙΚΟΛΑΟΣ
980200145	ΚΟΥΤΑΝΤΟΣ ΓΡΗΓΟΡΙΟΥ ΙΩΑΝΝΗΣ
980200146	ΚΟΡΩΝΑΚΗΣ ΕΛΠΙΔΟΦΟΡΟΥ ΚΩΝΣΤΑΝΤΙΝΟΣ

ΠΙΣΤΟΠΟΙΗΤΙΚΑ ΥΠΟΔΕΙΓΜΑΤΟΣ ΧΡΗΣΙΜΟΤΗΤΑΣ

<i>ΑΡ. ΠΥΧ</i>	<i>ΔΙΚΑΙΟΥΧΟΙ</i>
2001645	ΚΛΙΓΓΟΠΟΥΛΟΣ ΚΩΝΣΤΑΝΤΙΝΟΣ
2001803	ΓΕΡΑΚΙΝΗΣ ΔΗΜΗΤΡΗΣ
2001927	ΜΟΛΒΑΛΗΣ ΔΗΜΗΤΡΙΟΥ ΙΩΑΝΝΗΣ
2001932	LOŠIC Z. GORAN
2001934	ΓΡΙΒΑΣ ΑΠΟΣΤΟΛΟΣ
2001971	ΤΣΟΚΑΝΑΡΙΔΗΣ ΔΗΜΟΣ
2002003	ΗΛΙΑΔΗΣ ΑΡΙΣΤΟΤΕΛΗ ΣΠΥΡΟΣ
2002133	ΡΟΜΕΟ ΟΠΠΙΟ, ΕΡΝΕΣΤΙΝΑ ΟΠΠΙΟ, ΤΣΟΝΟΠΟΥΛΟΣ ΠΑΝΑΓΙΩΤΗΣ

Η απόφαση αυτή να δημοσιευτεί στο Ειδικό Δελτίο Βιομηχανικής Ιδιοκτησίας (ΕΔΒΙ).

Μαρούσι, 7 Σεπτεμβρίου 1999

Ο ΓΕΝΙΚΟΣ ΔΙΕΥΘΥΝΤΗΣ

ΚΩΣΤΑΣ ΚΟΓΙΑΣ



ΜΕΡΟΣ Β΄

ΕΥΡΩΠΑΪΚΟΙ ΤΙΤΛΟΙ ΠΡΟΣΤΑΣΙΑΣ

ΚΕΦΑΛΑΙΟ 1 ΜΕΤΑΦΡΑΣΕΙΣ ΕΥΡΩΠΑΪΚΩΝ ΑΙΤΗΣΕΩΝ

1.1 ΑΝΑΚΟΙΝΩΣΗ ΓΙΑ ΚΑΤΑΘΕΣΗ ΜΕΤΑΦΡΑΣΗΣ ΤΩΝ ΑΞΙΩΣΕΩΝ ΕΥΡΩΠΑΪΚΩΝ ΑΙΤΗΣΕΩΝ Δ.Ε.

ΑΡΙΘ. ΕΛΛΗΝΙΚΗΣ ΚΑΤΑΘΕΣΗΣ (21):	990300033
ΗΜΕΡ. ΕΛΛΗΝΙΚΗΣ ΚΑΤΑΘΕΣΗΣ (22):	30-09-1999
ΑΡΙΘ./ΗΜΕΡ. ΔΗΜΟΣΙΕΥΣΗΣ	
ΕΥΡΩΠΑΪΚΗΣ ΑΙΤΗΣΗΣ (87):	921726/16-06-1999
ΑΡΙΘ./ΗΜΕΡ. ΚΑΤΑΘΕΣΗΣ	
ΕΥΡΩΠΑΪΚΗΣ ΑΙΤΗΣΗΣ (86):	97900497.5/22-01-1997
ΚΑΤΑΘΕΤΗΣ (71):	YOUNG COLIN LESLIE 21 Reynolds Road, WATTLE GLEN 3096 VIC, AUSTRALIA
ΣΥΜΒΑΤΙΚΕΣ ΠΡΟΤΕΡΑΙΟΤΗΤΕΣ (30):	PN7757/25-01-96/AU, PO1708/19-08-96/AU
ΕΙΔΙΚΟΣ ΠΛΗΡΕΞΟΥΣΙΟΣ (74):	ΔΗΜΟΥ ΧΡΙΣΤΙΝΑ, Δικηγόρος Κουμπάρη 2 106 74 ΑΘΗΝΑ
ΑΝΤΙΚΛΗΤΟΣ (74):	ΠΑΠΑΚΩΝΣΤΑΝΤΙΝΟΥ ΕΛΕΝΗ, Δικηγόρος Κουμπάρη 2 106 74 ΑΘΗΝΑ
ΤΙΤΛΟΣ ΕΦΕΥΡΕΣΗΣ (54):	ΜΑΛΑΚΙΟΚΤΟΝΑ ΜΕ ΔΡΑΣΗ ΣΤΟ ΣΤΟΜΑΧΟ

ΚΕΦΑΛΑΙΟ 2

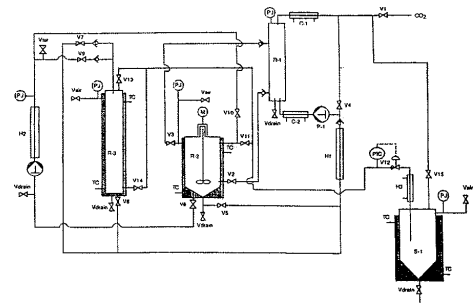
ΕΥΡΩΠΑΪΚΑ ΔΙΠΛΩΜΑΤΑ ΕΥΡΕΣΙΤΕΧΝΙΑΣ

2.1 ΑΝΑΚΟΙΝΩΣΗ ΓΙΑ ΚΑΤΑΘΕΣΗ ΜΕΤΑΦΡΑΣΗΣ ΕΥΡΩΠΑΪΚΩΝ Δ.Ε.

ΑΡΙΘΜΟΣ ΕΥΡΩΠΑΪΚΟΥ Δ.Ε.	(11): 3030282
ΑΡΙΘ. ΕΛΛΗΝΙΚΗΣ ΚΑΤΑΘΕΣΗΣ	(21): 990401308
ΗΜΕΡ. ΕΛΛΗΝΙΚΗΣ ΚΑΤΑΘΕΣΗΣ	(22): 13-05-1999
ΑΡΙΘ./ΗΜΕΡ. ΔΗΜΟΣΙΕΥΣΗΣ	
ΕΥΡΩΠΑΪΚΟΥ ΔΙΠΛΩΜΑΤΟΣ	(87): 784506/17-02-1999
ΑΡΙΘ./ΗΜΕΡ. ΔΗΜΟΣΙΕΥΣΗΣ	
ΕΥΡΩΠΑΪΚΗΣ ΑΙΤΗΣΗΣ	(86): 95935914.2/06-10-1995
ΔΙΚΑΙΟΥΧΟΣ	(73): MAINELAB 8 Rue Andre Boquel, Parc Scientifique Des Capucins 49100 ANGERS, FRANCE
ΣΥΜΒΑΤΙΚΕΣ ΠΡΟΤΕΡΑΙΟΤΗΤΕΣ	(30): 94402251/06-10-94/EP
ΕΦΕΥΡΕΤΗΣ	(72): 1) BENOIT JEAN-PIERRE 2) ROLLAND HERVE 3) THIES CURT 4) VANDE VELDE VINCENT
ΕΙΔΙΚΟΣ ΠΛΗΡΕΞΟΥΣΙΟΣ	(74): ΔΗΜΟΥ ΧΡΙΣΤΙΝΑ, Δικηγόρος Κουμπάρη 2 106 74 ΑΘΗΝΑ
ΑΝΤΙΚΛΗΤΟΣ	(74): ΠΑΠΑΚΩΝΣΤΑΝΤΙΝΟΥ ΕΛΕΝΗ, Δικηγόρος Κουμπάρη 2 106 74 ΑΘΗΝΑ
ΤΙΤΛΟΣ ΕΦΕΥΡΕΣΗΣ	(54): ΜΕΘΟΔΟΣ ΕΠΙΚΑΛΥΨΕΩΣ ΣΩΜΑΤΙΔΙΩΝ

ΠΕΡΙΛΗΨΗ (57)

Μικροσωματίδιο περιλαμβάνον μια δραστική ουσία η οποία είναι ένας κεντρικός πυρήνας αποτελούμενος από ένα υγρό, αέριο ή στερεό σωματίδιο κανονικής ή ακανόνιστης μορφής, και η μέθοδος εγκλωβισμού της εν λόγω δραστικής ουσίας εντός ενός υλικού επικαλύψεως το οποίο είναι ομοιόμορφα κατανεμημένο επί της εν λόγω δραστικής ουσίας και έχει πάχος κυμαινόμενο από το πάχος μιας μονομοριακής στοιβάδος έως περίπου 100 μm. Αυτές οι συνθέσεις είναι χρήσιμες για εφαρμογές οι οποίες απαιτούν προστασία, παρατεταμένη απελευθέρωση, συγκάλυψη γεύσεως, βελτιωμένη σταθερότητα, τροποποιημένη συμπεριφορά κατά το χειρισμό, τροποποιημένες επιφανειακές ιδιότητες περιλαμβανομένης της διαβρεξιμότητας των σωματιδίων και άλλες τροποποιημένες κατά επιθυμητό τρόπο ιδιότητες.



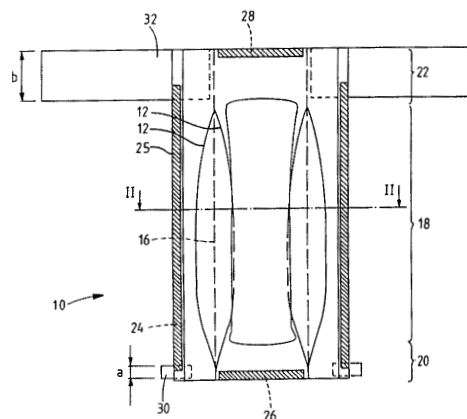
ΑΡΙΘΜΟΣ ΕΥΡΩΠΑΪΚΟΥ Δ.Ε.	(11): 3030283
ΑΡΙΘ. ΕΛΛΗΝΙΚΗΣ ΚΑΤΑΘΕΣΗΣ	(21): 990401367
ΗΜΕΡ. ΕΛΛΗΝΙΚΗΣ ΚΑΤΑΘΕΣΗΣ	(22): 20-05-1999
ΑΡΙΘ./ΗΜΕΡ. ΔΗΜΟΣΙΕΥΣΗΣ	
ΕΥΡΩΠΑΪΚΟΥ ΔΙΠΛΩΜΑΤΟΣ	(87): 565783/24-03-1999
ΑΡΙΘ./ΗΜΕΡ. ΔΗΜΟΣΙΕΥΣΗΣ	
ΕΥΡΩΠΑΪΚΗΣ ΑΙΤΗΣΗΣ	(86): 92201127.5/16-04-1992
ΔΙΚΑΙΟΥΧΟΣ	(73): PFW AROMA CHEMICALS B.V. Nijverheidsweg 60 3771 BARNEVELD ME, NETHERLANDS
ΣΥΜΒΑΤΙΚΕΣ ΠΡΟΤΕΡΑΙΟΤΗΤΕΣ	(30): —
ΕΦΕΥΡΕΤΗΣ	(72): 1) COHEN A.M. 2) LENSELINK W. 3) OOSTVEEN E.A. 4) CONBOY F.E.
ΕΙΔΙΚΟΣ ΠΛΗΡΕΞΟΥΣΙΟΣ	(74): ΚΙΛΙΜΙΡΗΣ ΚΩΝΣΤΑΝΤΙΝΟΣ, Δικηγόρος Χατζηγιάννη Μέξη 7 115 28 ΑΘΗΝΑ
ΑΝΤΙΚΛΗΤΟΣ	(74): ΚΙΛΙΜΙΡΗΣ ΑΝΑΣΤΑΣΙΟΣ, Δικηγόρος Χατζηγιάννη Μέξη 7 115 28 ΑΘΗΝΑ
ΤΙΤΛΟΣ ΕΦΕΥΡΕΣΗΣ	(54): ΜΙΓΜΑΤΑ ΑΚΕΤΥΛΟΠΟΛΥΑΛΚΥΛΙΝ-ΔΑΝΙΩΝ ΚΑΙ ΑΚΕΤΥΛΟΠΟΛΥΑΛΚΥΛΟΤΕΤΡΑΙΝΩΝ

περισσότερα ισομερή μεθυλοβουτενίου και ένα ή περισσότερα ισομερή διμεθυλοβουτενίου, που ακολουθείται από ακετυλίωση ενός ενδιάμεσου μίγματος πολυαλκυλινδανίων και πολυαλκυλοτετραλινών.

ΠΕΡΙΛΗΨΗ (57)

Η εφεύρεση απευθύνεται σε μίγμα ακετυλοπολυαλκυλινδανίων και ακετυλοπολυαλκυλοτετραλινών που λαμβάνονται με κυκλοακυλίωση Ρ-κυμενίου και/ή Ρ-α-διμεθυλοστευρολίου και/ή 8-Ρ-κυμενυλο αλιδίων και/ή 8-Ρ-κυμενυλικής αλκοόλης με μίγμα αλκενίων που συνίσταται από ένα ή

ΑΡΙΘΜΟΣ ΕΥΡΩΠΑΪΚΟΥ Δ.Ε.	(11): 3030284
ΑΡΙΘ. ΕΛΛΗΝΙΚΗΣ ΚΑΤΑΘΕΣΗΣ	(21): 990401368
ΗΜΕΡ. ΕΛΛΗΝΙΚΗΣ ΚΑΤΑΘΕΣΗΣ	(22): 20-05-1999
ΑΡΙΘ./ΗΜΕΡ. ΔΗΜΟΣΙΕΥΣΗΣ	
ΕΥΡΩΠΑΪΚΟΥ ΔΙΠΛΩΜΑΤΟΣ	(87): 729329/10-03-1999
ΑΡΙΘ./ΗΜΕΡ. ΔΗΜΟΣΙΕΥΣΗΣ	
ΕΥΡΩΠΑΪΚΗΣ ΑΙΤΗΣΗΣ	(86): 95901653.6/14-11-1994
ΔΙΚΑΙΟΥΧΟΣ	(73): SCA HYGIENE PRODUCTS AB 405 03 GÖTEBORG, SWEDEN
ΣΥΜΒΑΤΙΚΕΣ ΠΡΟΤΕΡΑΙΟΤΗΤΕΣ	(30): 9303748/15-11-93/SE
ΕΦΕΥΡΕΤΗΣ	(72): 1) RONNBERG PETER 2) KLING ROBERT
ΕΙΔΙΚΟΣ ΠΛΗΡΕΞΟΥΣΙΟΣ	(74): ΚΙΛΙΜΙΡΗΣ ΚΩΝΣΤΑΝΤΙΝΟΣ, Δικηγόρος Χατζηγιάννη Μέξη 7 115 28 ΑΘΗΝΑ
ΑΝΤΙΚΛΗΤΟΣ	(74): ΚΙΛΙΜΙΡΗΣ ΑΝΑΣΤΑΣΙΟΣ, Δικηγόρος Χατζηγιάννη Μέξη 7 115 28 ΑΘΗΝΑ
ΤΙΤΛΟΣ ΕΦΕΥΡΕΣΗΣ	(54): ΠΑΝΑ ΜΙΑΣ ΧΡΗΣΕΩΣ ΜΕ ΕΛΑΣΤΙΚΑ ΜΑΝΙΚΕΤΙΑ ΤΩΝ ΣΚΕΛΩΝ

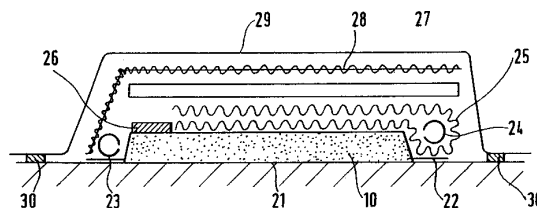


ΠΕΡΙΛΗΨΗ (57)

Αποκαλύπτεται πάνα μίας χρήσεως (10), στην οποία το ελαστικό μέσο (24) που δημιουργεί ελαστικοποιημένα μανικέτια των σκελών εκτείνεται σχεδόν σε όλο το μήκος κάθε διαμήκου ακραίου τμήματος (25) της πάνας μεταξύ προοδετήρων (30, 32) στο εμπρόσθιο και το οπίσθιο τμήμα της μέσης (20, 22, αντιστοίχως), με σκοπό την πρόοδεση της πάνας γύρω από τον φορέα.

ΑΡΙΘΜΟΣ ΕΥΡΩΠΑΪΚΟΥ Δ.Ε.	(11): 3030285
ΑΡΙΘ. ΕΛΛΗΝΙΚΗΣ ΚΑΤΑΘΕΣΗΣ	(21): 990401369
ΗΜΕΡ. ΕΛΛΗΝΙΚΗΣ ΚΑΤΑΘΕΣΗΣ	(22): 20-05-1999
ΑΡΙΘ./ΗΜΕΡ. ΔΗΜΟΣΙΕΥΣΗΣ	
ΕΥΡΩΠΑΪΚΟΥ ΔΙΠΛΩΜΑΤΟΣ	(87): 827563/17-03-1999
ΑΡΙΘ./ΗΜΕΡ. ΔΗΜΟΣΙΕΥΣΗΣ	
ΕΥΡΩΠΑΪΚΗΣ ΑΙΤΗΣΗΣ	(86): 96900635.2/22-01-1996
ΔΙΚΑΙΟΥΧΟΣ	(73): DEVONPORT ROYAL DOCKYARD LIMITED Devonport Royal Dockyard PL1 4SG PLYMOUTH, GB
ΣΥΜΒΑΤΙΚΕΣ ΠΡΟΤΕΡΑΙΟΤΗΤΕΣ	(30): 9501193/21-01-95/GB
ΕΦΕΥΡΕΤΗΣ	(72): BARNES FRAZER JOHN CHARLES
ΕΙΔΙΚΟΣ ΠΛΗΡΕΞΟΥΣΙΟΣ	(74): ΚΙΛΙΜΙΡΗΣ ΚΩΝΣΤΑΝΤΙΝΟΣ, Δικηγόρος Χατζηγιάννη Μέξη 7 115 28 ΑΘΗΝΑ
ΑΝΤΙΚΛΗΤΟΣ	(74): ΚΙΛΙΜΙΡΗΣ ΑΝΑΣΤΑΣΙΟΣ, Δικηγόρος Χατζηγιάννη Μέξη 7 115 28 ΑΘΗΝΑ
ΤΙΤΛΟΣ ΕΦΕΥΡΕΣΗΣ	(54): ΕΝΙΣΧΥΣΗ ΚΑΤΑΣΚΕΥΑΣΤΙΚΩΝ ΣΤΟΙΧΕΙΩΝ

πλεκτό ύφασμα και μπορούν να περιλαμβάνουν στρώσεις διανομής της ρητίνης σχετικά μικρής πυκνότητας πλέξεως και υψηλής διαπερατότητας και ενισχυτικές στρώσεις μεγαλύτερης πυκνότητας πλέξεως και μικρής διαπερατότητας. Οι στρώσεις (11) μπορούν να παρέχονται υπό τη μορφή προκατασκευής (10).



ΠΕΡΙΛΗΨΗ (57)

Μια μέθοδος για την ενίσχυση υποστρώματος κατασκευαστικού στοιχείου περιλαμβάνει τα βήματα της εφαρμογής επί επιφάνειας του υποστρώματος στρώσεων (11) περιεχουσών ενισχυτικά υλικά ξηρών ινών, της εφαρμογής μειωμένης πίεσως επί των στρώσεων (11), εισαγωγής στερεοποιούμενης ρητίνης επί των στρώσεων (11) κατά τρόπον ώστε η ρητίνη να έλκεται μέσω αυτών έως ότου τα εκεί διάκενα πληρωθούν με ρητίνη και στερεοποιήσεως της ρητίνης. Οι στρώσεις (11) είναι κατά προτίμηση

ΑΡΙΘΜΟΣ ΕΥΡΩΠΑΪΚΟΥ Δ.Ε.	(11): 3030286
ΑΡΙΘ. ΕΛΛΗΝΙΚΗΣ ΚΑΤΑΘΕΣΗΣ	(21): 990401370
ΗΜΕΡ. ΕΛΛΗΝΙΚΗΣ ΚΑΤΑΘΕΣΗΣ	(22): 20-05-1999
ΑΡΙΘ./ΗΜΕΡ. ΔΗΜΟΣΙΕΥΣΗΣ ΕΥΡΩΠΑΪΚΟΥ ΔΙΠΛΩΜΑΤΟΣ	(87): 719321/07-04-1999
ΑΡΙΘ./ΗΜΕΡ. ΔΗΜΟΣΙΕΥΣΗΣ ΕΥΡΩΠΑΪΚΗΣ ΑΙΤΗΣΗΣ	(86): 94926670.4/30-08-1994
ΔΙΚΑΙΟΥΧΟΣ	(73): THE PROCTER & GAMBLE COMPANY One Procter & Gamble Plaza, CINCINNATI 45202 OHIO, USA
ΣΥΜΒΑΤΙΚΕΣ ΠΡΟΤΕΡΑΙΟΤΗΤΕΣ ΕΦΕΥΡΕΤΗΣ	(30): 121331/14-09-93/US (72): 1) ΜΑΟ ΜΑΡΚ ΗΣΙΑΝΓ-ΚΥΕΝ 2) ΜΑΡΣΑΛ ΤΖΑΝΕΤ ΛΑΥΝΕ 3) ΒΙΣΣΕΡ ΜΑΡΤΘΑ ΟΡΡΙΚΟ
ΕΙΔΙΚΟΣ ΠΛΗΡΕΞΟΥΣΙΟΣ	(74): ΚΙΛΙΜΙΡΗΣ ΚΩΝΣΤΑΝΤΙΝΟΣ, Δικηγόρος Χατζηγιάννη Μέξη 7 115 28 ΑΘΗΝΑ
ΑΝΤΙΚΛΗΤΟΣ	(74): ΚΙΛΙΜΙΡΗΣ ΑΝΑΣΤΑΣΙΟΣ, Δικηγόρος Χατζηγιάννη Μέξη 7 115 28 ΑΘΗΝΑ
ΤΙΤΛΟΣ ΕΦΕΥΡΕΣΗΣ	(54): ΕΛΑΦΡΟΥ ΤΥΠΟΥ ΥΓΡΕΣ Ή ΜΟΡΦΗΣ ΓΕΛΗΣ ΑΠΟΡΡΥΠΑΝΤΙΚΕΣ ΣΥΝΘΕΣΕΙΣ ΓΙΑ ΣΙΜΟ ΠΙΑΤΩΝ ΠΕΡΙΕΧΟΥΣΕΣ ΠΡΩΤΕΑΣΗ

ΠΕΡΙΛΗΨΗ (57)

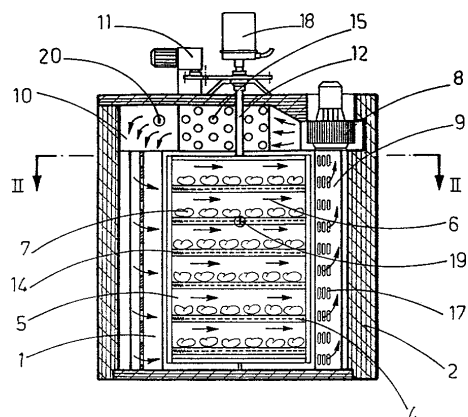
Ήπιες απορρυπαντικές συνθέσεις οι οποίες εμφανίζουν καλή καθαριστική επίδοση, περιλαμβάνουν απορρυπαντικά τασιενεργά και μικρές ποσότητες πρωτεάσης. Μία προτιμώμενη υλοποίηση περιέχει, επιπλέον, ενισχυτικά του αφρού και διασθενή ιόντα.

ΑΡΙΘΜΟΣ ΕΥΡΩΠΑΪΚΟΥ Δ.Ε.	(11): 3030287
ΑΡΙΘ. ΕΛΛΗΝΙΚΗΣ ΚΑΤΑΘΕΣΗΣ	(21): 990401371
ΗΜΕΡ. ΕΛΛΗΝΙΚΗΣ ΚΑΤΑΘΕΣΗΣ	(22): 20-05-1999
ΑΡΙΘ./ΗΜΕΡ. ΔΗΜΟΣΙΕΥΣΗΣ ΕΥΡΩΠΑΪΚΟΥ ΔΙΠΛΩΜΑΤΟΣ	(87): 694260/24-03-1999
ΑΡΙΘ./ΗΜΕΡ. ΔΗΜΟΣΙΕΥΣΗΣ ΕΥΡΩΠΑΪΚΗΣ ΑΙΤΗΣΗΣ	(86): 95830270.5/28-06-1995
ΔΙΚΑΙΟΥΧΟΣ	(73): ING. POLIN & C. S.P.A. Viale Dell'Industria 9 35135 VERONA, ITALY
ΣΥΜΒΑΤΙΚΕΣ ΠΡΟΤΕΡΑΙΟΤΗΤΕΣ ΕΦΕΥΡΕΤΗΣ	(30): VR940071/29-07-94/IT (72): POLIN ANTONIO
ΕΙΔΙΚΟΣ ΠΛΗΡΕΞΟΥΣΙΟΣ	(74): ΚΙΛΙΜΙΡΗΣ ΚΩΝΣΤΑΝΤΙΝΟΣ, Δικηγόρος Χατζηγιάννη Μέξη 7 115 28 ΑΘΗΝΑ
ΑΝΤΙΚΛΗΤΟΣ	(74): ΚΙΛΙΜΙΡΗΣ ΑΝΑΣΤΑΣΙΟΣ, Δικηγόρος Χατζηγιάννη Μέξη 7 115 28 ΑΘΗΝΑ
ΤΙΤΛΟΣ ΕΦΕΥΡΕΣΗΣ	(54): ΦΟΥΡΝΟΣ ΨΗΣΙΜΑΤΟΣ, ΙΔΙΑΙΤΕΡΑ ΓΙΑ ΨΩΜΙ Ή ΓΛΥΚΙΣΜΑΤΑ

πρώτου μέσου θέρμανσης (14). Προβλέπεται πρώτο μέσον μέτρησης και ρύθμισης θερμοκρασίας (19) για την θερμοκρασία των επιφανειών ψησίματος (4) και δεύτερο μέσον μέτρησης και ρύθμισης θερμοκρασίας (20) για την θερμοκρασία του ρεύματος αέρα (6).

ΠΕΡΙΛΗΨΗ (57)

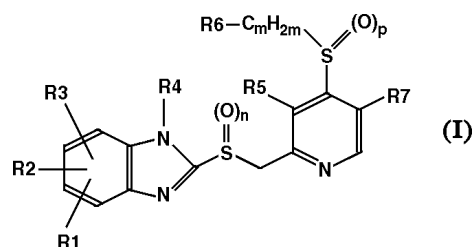
Η παρούσα ευρεσιτεχνία αναφέρεται σε έναν φούρνο ψησίματος, ιδιαίτερα για ψωμί και γλυκίσματα. Ο φούρνος αποτελείται ουσιαστικά από ένα κλειστό διαμέρισμα (1), μέσα στο οποίο προβλέπονται πολλαπλές επιφάνειες ψησίματος (4), σταθερές ή κινητές θερμαινόμενες, και ανάμεσα στις οποίες μπορεί να κυκλοφορεί ένα ρεύμα θερμού αέρα (6). Αυτές οι επιφάνειες ψησίματος (4) θερμαίνονται από πρώτο μέσον θέρμανσης (14), ενώ το ρεύμα θερμού αέρα (6) πάνω από τις επιφάνειες ψησίματος (4) θερμαίνεται από δεύτερο μέσον θέρμανσης (15), ανεξάρτητο του



ΑΡΙΘΜΟΣ ΕΥΡΩΠΑΪΚΟΥ Δ.Ε.	(11): 3030288
ΑΡΙΘ. ΕΛΛΗΝΙΚΗΣ ΚΑΤΑΘΕΣΗΣ	(21): 990401374
ΗΜΕΡ. ΕΛΛΗΝΙΚΗΣ ΚΑΤΑΘΕΣΗΣ	(22): 20-05-1999
ΑΡΙΘ./ΗΜΕΡ. ΔΗΜΟΣΙΕΥΣΗΣ	
ΕΥΡΩΠΑΪΚΟΥ ΔΙΠΛΩΜΑΤΟΣ	(87): 683776/07-04-1999
ΑΡΙΘ./ΗΜΕΡ. ΔΗΜΟΣΙΕΥΣΗΣ	
ΕΥΡΩΠΑΪΚΗΣ ΑΙΤΗΣΗΣ	(86): 94907547.7/11-02-1994
ΔΙΚΑΙΟΥΧΟΣ	(73): BYK GULDEN LOMBERG CHEMISCHE FABRIK GMBH 78467 KONSTANZ, GERMANY
ΣΥΜΒΑΤΙΚΕΣ ΠΡΟΤΕΡΑΙΟΤΗΤΕΣ	(30): 507-93/17-02-93/CH
ΕΦΕΥΡΕΤΗΣ	(72): 1) KOHL BERNHARD 2) SENN-BILFINGER JOERG 3) GRUNDLER GERHARD 4) OPFERKUCH WOLFGANG
ΕΙΔΙΚΟΣ ΠΛΗΡΕΞΟΥΣΙΟΣ	(74): ΤΣΙΜΙΚΑΛΗΣ ΑΘΑΝΑΣΙΟΣ, Δικηγόρος Ν.Βάμβα 1 106 74 ΑΘΗΝΑ
ΑΝΤΙΚΛΗΤΟΣ	(74): ΤΣΙΜΙΚΑΛΗΣ ΑΘΑΝΑΣΙΟΣ, Δικηγόρος Ν.Βάμβα 1 106 74 ΑΘΗΝΑ
ΤΙΤΛΟΣ ΕΦΕΥΡΕΣΗΣ	(54): ΥΠΟΚΑΤΕΣΤΗΜΕΝΕΣ ΕΤΕΡΟΑΡΥΛΑΚΥ- ΛΟΘΕΙΟΠΥΡΙΔΙΝΕΣ ΓΙΑ ΤΗΝ ΚΑΤΑΠΟ- ΛΕΜΗΣΗ ΒΑΚΤΗΡΙΔΙΩΝ ΕΛΙΚΟΒΑΚΤΗ- ΡΙΔΙΩΝ

ΠΕΡΙΛΗΨΗ (57)

Οι ενώσεις του τύπου (I), όπου R₁, R₂, R₃, R₄, R₅, R₆, R₇, m, n και p έχουν τις αναφερόμενες στην περιγραφή έννοιες, είναι κατάλληλες για την καταπολέμηση βακτηριδίων ελικοβακτηριδίων.



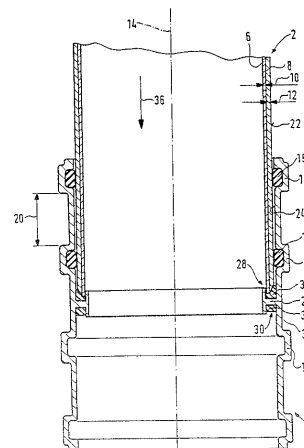
ΑΡΙΘΜΟΣ ΕΥΡΩΠΑΪΚΟΥ Δ.Ε.	(11): 3030289
ΑΡΙΘ. ΕΛΛΗΝΙΚΗΣ ΚΑΤΑΘΕΣΗΣ	(21): 990401375
ΗΜΕΡ. ΕΛΛΗΝΙΚΗΣ ΚΑΤΑΘΕΣΗΣ	(22): 20-05-1999
ΑΡΙΘ./ΗΜΕΡ. ΔΗΜΟΣΙΕΥΣΗΣ	
ΕΥΡΩΠΑΪΚΟΥ ΔΙΠΛΩΜΑΤΟΣ	(87): 481790/24-02-1999
ΑΡΙΘ./ΗΜΕΡ. ΔΗΜΟΣΙΕΥΣΗΣ	
ΕΥΡΩΠΑΪΚΗΣ ΑΙΤΗΣΗΣ	(86): 91309595.6/17-10-1991
ΔΙΚΑΙΟΥΧΟΣ	(73): THEWELLCOME FOUNDATION LIMITED Glaxo Wellcome House, Berkeley Avenue UB6 0NN GREENFORD, MIDDLESEX, GB
ΣΥΜΒΑΤΙΚΕΣ ΠΡΟΤΕΡΑΙΟΤΗΤΕΣ	(30): 9022543/17-10-90/GB
ΕΦΕΥΡΕΤΗΣ	(72): PAGE MARTIN JOHN
ΕΙΔΙΚΟΣ ΠΛΗΡΕΞΟΥΣΙΟΣ	(74): ΤΣΙΜΙΚΑΛΗΣ ΑΘΑΝΑΣΙΟΣ, Δικηγόρος Ν.Βάμβα 1 106 74 ΑΘΗΝΑ
ΑΝΤΙΚΛΗΤΟΣ	(74): ΤΣΙΜΙΚΑΛΗΣ ΑΘΑΝΑΣΙΟΣ, Δικηγόρος Ν.Βάμβα 1 106 74 ΑΘΗΝΑ
ΤΙΤΛΟΣ ΕΦΕΥΡΕΣΗΣ	(54): ΠΑΡΑΓΩΓΗ ΑΝΤΙΣΩΜΑΤΩΝ

βαριά αλυσίδα του αντισώματος μέθοδος παραγωγής του αντισώματος με χρήση κυτταρικής γραμμής CHO και αντίσωμα που έχει γλυκοζυλίωση CHO.

ΠΕΡΙΛΗΨΗ (57)

Η εφεύρεση αναφέρεται σε κυτταρική γραμμή CHO ικανή να παράγει αντίσωμα, όπου η κυτταρική γραμμή έχει συν-επιμολυνθεί με φορέα ικανό να εκφράζει την ελαφρά αλυσίδα του αντισώματος και με φορέα ικανό να εκφράζει την βαριά αλυσίδα του αντισώματος στο οποίο οι φορείς περιέχουν ανεξαρτήτως επιλέξιμους δείκτες συμπεριλαμβάνεται επίσης μια κυτταρική γραμμή CHO ικανή να παράγει ανθρώπινο αντίσωμα ή τροποποιημένο αντίσωμα, όπου η κυτταρική γραμμή έχει μολυνθεί με φορέα ικανό να εκφράζει την ελαφρά αλυσίδα του αντισώματος και την

ΑΡΙΘΜΟΣ ΕΥΡΩΠΑΪΚΟΥ Δ.Ε.	(11): 3030290
ΑΡΙΘ. ΕΛΛΗΝΙΚΗΣ ΚΑΤΑΘΕΣΗΣ	(21): 990401376
ΗΜΕΡ. ΕΛΛΗΝΙΚΗΣ ΚΑΤΑΘΕΣΗΣ	(22): 20-05-1999
ΑΡΙΘ./ΗΜΕΡ. ΔΗΜΟΣΙΕΥΣΗΣ	
ΕΥΡΩΠΑΪΚΟΥ ΔΙΠΛΩΜΑΤΟΣ	(87): 386517/19-05-1999
ΑΡΙΘ./ΗΜΕΡ. ΔΗΜΟΣΙΕΥΣΗΣ	
ΕΥΡΩΠΑΪΚΗΣ ΑΙΤΗΣΗΣ	(86): 90103216.9/20-02-1990
ΔΙΚΑΙΟΥΧΟΣ	(73): FRIATEC AG Steinzeugstrasse 50 68229 MANNHEIM, GERMANY
ΣΥΜΒΑΤΙΚΕΣ ΠΡΟΤΕΡΑΙΟΤΗΤΕΣ	(30): 3907106/04-03-89/DE
ΕΦΕΥΡΕΤΗΣ	(72): STAHNKE BERND-RUDIGER DIPL.- ING.
ΕΙΔΙΚΟΣ ΠΛΗΡΕΞΟΥΣΙΟΣ	(74): ΤΣΙΜΙΚΑΛΗΣ ΑΘΑΝΑΣΙΟΣ, Δικηγόρος Ν.Βάμβα 1 106 74 ΑΘΗΝΑ
ΑΝΤΙΚΛΗΤΟΣ	(74): ΤΣΙΜΙΚΑΛΗΣ ΑΘΑΝΑΣΙΟΣ, Δικηγόρος Ν.Βάμβα 1 106 74 ΑΘΗΝΑ
ΤΙΤΛΟΣ ΕΦΕΥΡΕΣΗΣ	(54): ΣΩΛΗΝΩΤΟΣ ΑΓΩΓΟΣ



ΠΕΡΙΛΗΨΗ (57)

Ένας σωληνωτός αγωγός, κυρίως για υγρά απόβλητα, αποτελείται από ένα πλαστικό υλικό, κατά προτίμηση χλωριούχο πολυβινύλιο ή πολυαιθυλένιο. Οι απαιτήσεις σε ηχοπροστασία θα βελτιωθούν αξιόπιστα. Προς τούτο προτείνεται, ο σωληνωτός αγωγός να αποτελείται από ένα εσωτερικό σωλήνα (6) και από ένα εξωτερικό μανδύα (8), περιβάλλοντα τον εσωτερικό σωλήνα και η πυκνότητα του εξωτερικού μανδύα (8) να είναι μεγαλύτερη από την πυκνότητα του εσωτερικού σωλήνα.

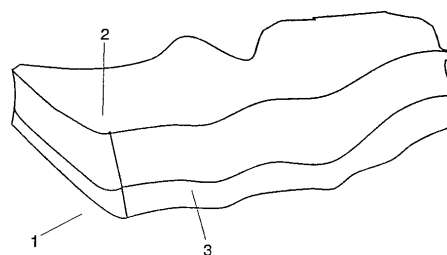
ΑΡΙΘΜΟΣ ΕΥΡΩΠΑΪΚΟΥ Δ.Ε.	(11): 3030291
ΑΡΙΘ. ΕΛΛΗΝΙΚΗΣ ΚΑΤΑΘΕΣΗΣ	(21): 990401377
ΗΜΕΡ. ΕΛΛΗΝΙΚΗΣ ΚΑΤΑΘΕΣΗΣ	(22): 20-05-1999
ΑΡΙΘ./ΗΜΕΡ. ΔΗΜΟΣΙΕΥΣΗΣ	
ΕΥΡΩΠΑΪΚΟΥ ΔΙΠΛΩΜΑΤΟΣ	(87): 605497/14-04-1999
ΑΡΙΘ./ΗΜΕΡ. ΔΗΜΟΣΙΕΥΣΗΣ	
ΕΥΡΩΠΑΪΚΗΣ ΑΙΤΗΣΗΣ	(86): 92919477.7/16-09-1992
ΔΙΚΑΙΟΥΧΟΣ	(73): MEDAC GESELLSCHAFT FUR KLINISCHE SPEZIALPRAPARATE GMBH Fehlandtstrasse 3 20354 HAMBURG, GERMANY
ΣΥΜΒΑΤΙΚΕΣ ΠΡΟΤΕΡΑΙΟΤΗΤΕΣ	(30): 4131562/18-09-91/DE
ΕΦΕΥΡΕΤΗΣ	(72): 1) LUCKS STEFAN 2) MULLER RAINER
ΕΙΔΙΚΟΣ ΠΛΗΡΕΞΟΥΣΙΟΣ	(74): ΤΣΙΜΙΚΑΛΗΣ ΑΘΑΝΑΣΙΟΣ, Δικηγόρος Ν.Βάμβα 1 106 74 ΑΘΗΝΑ
ΑΝΤΙΚΛΗΤΟΣ	(74): ΤΣΙΜΙΚΑΛΗΣ ΑΘΑΝΑΣΙΟΣ, Δικηγόρος Ν.Βάμβα 1 106 74 ΑΘΗΝΑ
ΤΙΤΛΟΣ ΕΦΕΥΡΕΣΗΣ	(54): ΦΟΡΕΑΣ ΦΑΡΜΑΚΕΥΤΙΚΩΝ ΟΥΣΙΩΝ ΑΠΟ ΣΤΕΡΕΑ ΣΩΜΑΤΙΔΙΑ ΛΙΠΙΔΙΟΥ (ΣΤΕΡΕΕΣ ΝΑΝΟΣΦΑΙΡΕΣ ΛΙΠΙΔΙΟΥ (SLN))

επιτρέπει λόγω του στερεού πυρήνα του μία ελεγχόμενη απελευθέρωση δραστικών ουσιών για ένα μεγαλύτερο χρονικό διάστημα, την εισαγωγή υδρόφιλων φαρμακευτικών ουσιών στον στερεό πυρήνα και μία σχετικά ταχεία αποδοσιμότητα, όπου δεν παράγονται καθόλου τοξικά παραπροϊόντα.

ΠΕΡΙΛΗΨΗ (57)

Φορέας φαρμακευτικών ουσιών, ο οποίος περιλαμβάνει σωματίδια από λιπίδιο, παρόμοιο με λιπίδιο (λιποειδές) υλικό ή μίγματα αυτών, τα οποία παρουσιάζουν μία διάμετρο από 10 nm έως 10 μm και είναι στερεά σε θερμοκρασία περιβάλλοντος. Ο φορέας αυτός φαρμακευτικής ουσίας

ΑΡΙΘΜΟΣ ΕΥΡΩΠΑΪΚΟΥ Δ.Ε.	(11): 3030292
ΑΡΙΘ. ΕΛΛΗΝΙΚΗΣ ΚΑΤΑΘΕΣΗΣ	(21): 990401378
ΗΜΕΡ. ΕΛΛΗΝΙΚΗΣ ΚΑΤΑΘΕΣΗΣ	(22): 20-05-1999
ΑΡΙΘ./ΗΜΕΡ. ΔΗΜΟΣΙΕΥΣΗΣ	
ΕΥΡΩΠΑΪΚΟΥ ΔΙΠΛΩΜΑΤΟΣ	(87): 606844/07-04-1999
ΑΡΙΘ./ΗΜΕΡ. ΔΗΜΟΣΙΕΥΣΗΣ	
ΕΥΡΩΠΑΪΚΗΣ ΑΙΤΗΣΗΣ	(86): 94100086.1/05-01-1994
ΔΙΚΑΙΟΥΧΟΣ	(73): DOPPELMAYER FRITZ Tannachstrasse 10 D-87439 KEMPTEN, GERMANY
ΣΥΜΒΑΤΙΚΕΣ ΠΡΟΤΕΡΑΙΟΤΗΤΕΣ	(30): 4300815/14-01-93/DE, 4311195/05-04-93/DE
ΕΦΕΥΡΕΤΗΣ	(72): DOPPELMAYER FRITZ
ΕΙΔΙΚΟΣ ΠΛΗΡΕΞΟΥΣΙΟΣ	(74): ΤΣΙΜΙΚΑΛΗΣ ΑΘΑΝΑΣΙΟΣ, Δικηγόρος Ν.Βάρβα 1 106 74 ΑΘΗΝΑ
ΑΝΤΙΚΛΗΤΟΣ	(74): ΤΣΙΜΙΚΑΛΗΣ ΑΘΑΝΑΣΙΟΣ, Δικηγόρος Ν.Βάρβα 1 106 74 ΑΘΗΝΑ
ΤΙΤΛΟΣ ΕΦΕΥΡΕΣΗΣ	(54): ΥΛΙΚΟ ΜΟΝΩΣΕΩΣ



ΠΕΡΙΛΗΨΗ (57)

Υλικό μονώσεως, το οποίο στη μία πλευρά είναι εφοδιασμένο με ένα φύλλο φορέα (3,23,33,43,53,63,73) και αποτελείται από ένα μεγάλο αριθμό ινών από μαλλί προβάτου, όπου οι ίνες με βύθιση βελονών (κάρφωμα με βελόνες) συνδέονται μεταξύ τους τουλάχιστον κατά ένα μικρό μέρος.

ΑΡΙΘΜΟΣ ΕΥΡΩΠΑΪΚΟΥ Δ.Ε.	(11): 3030293
ΑΡΙΘ. ΕΛΛΗΝΙΚΗΣ ΚΑΤΑΘΕΣΗΣ	(21): 990401379
ΗΜΕΡ. ΕΛΛΗΝΙΚΗΣ ΚΑΤΑΘΕΣΗΣ	(22): 20-05-1999
ΑΡΙΘ./ΗΜΕΡ. ΔΗΜΟΣΙΕΥΣΗΣ	
ΕΥΡΩΠΑΪΚΟΥ ΔΙΠΛΩΜΑΤΟΣ	(87): 565634/17-03-1999
ΑΡΙΘ./ΗΜΕΡ. ΔΗΜΟΣΙΕΥΣΗΣ	
ΕΥΡΩΠΑΪΚΗΣ ΑΙΤΗΣΗΣ	(86): 92904382.6/13-12-1991
ΔΙΚΑΙΟΥΧΟΣ	(73): SMITHKLINE BEECHAM CORPORATION One Franklin Plaza, PHILADELPHIA 19102 PA, USA
ΣΥΜΒΑΤΙΚΕΣ ΠΡΟΤΕΡΑΙΟΤΗΤΕΣ	(30): 628807/14-12-90/US
ΕΦΕΥΡΕΤΗΣ	(72): WEINSTOCK JOSEPH
ΕΙΔΙΚΟΣ ΠΛΗΡΕΞΟΥΣΙΟΣ	(74): ΤΣΙΜΙΚΑΛΗΣ ΑΘΑΝΑΣΙΟΣ, Δικηγόρος Ν.Βάρβα 1 106 74 ΑΘΗΝΑ
ΑΝΤΙΚΛΗΤΟΣ	(74): ΤΣΙΜΙΚΑΛΗΣ ΑΘΑΝΑΣΙΟΣ, Δικηγόρος Ν.Βάρβα 1 106 74 ΑΘΗΝΑ
ΤΙΤΛΟΣ ΕΦΕΥΡΕΣΗΣ	(54): ΣΥΝΘΕΣΕΙΣ ΠΑΡΕΜΠΟΔΙΣΗΣ ΥΠΟΔΟΧΕΑ ΑΓΓΕΙΟΤΕΝΣΙΝΗΣ II

ΠΕΡΙΛΗΨΗ (57)

Η εφεύρεση αυτή σχετίζεται με φαρμακευτικές συνθέσεις που περιλαμβάνουν έναν φαρμακευτικά αποδεκτό φορέα, έναν ανταγωνιστή υποδοχέα αγγειοτενσίνης II και ένα δεύτερο παράγοντα που επιλέγεται από ένα διουρητικό, ένα παρεμποδιστή διαύλου ασβεστίου, έναν παρεμποδιστή β-αδρενοϋποδοχέα, έναν αναστολέα ρενίνης, ή έναν αναστολέα μετατροπής ενζύμου αγγειοτενσίνης και μια μέθοδο θεραπείας υπέρτασης.

ΑΡΙΘΜΟΣ ΕΥΡΩΠΑΪΚΟΥ Δ.Ε. (11):	3030294
ΑΡΙΘ. ΕΛΛΗΝΙΚΗΣ ΚΑΤΑΘΕΣΗΣ (21):	990401380
ΗΜΕΡ. ΕΛΛΗΝΙΚΗΣ ΚΑΤΑΘΕΣΗΣ (22):	20-05-1999
ΑΡΙΘ./ΗΜΕΡ. ΔΗΜΟΣΙΕΥΣΗΣ ΕΥΡΩΠΑΪΚΟΥ ΔΙΠΛΩΜΑΤΟΣ (87):	809731/07-04-1999
ΑΡΙΘ./ΗΜΕΡ. ΔΗΜΟΣΙΕΥΣΗΣ ΕΥΡΩΠΑΪΚΗΣ ΑΙΤΗΣΗΣ (86):	96904052.6/09-02-1996
ΔΙΚΑΙΟΥΧΟΣ (73):	JULIA INNOTECH GMBH Hafenstrasse 2a 44653 HERNE, GERMANY
ΣΥΜΒΑΤΙΚΕΣ ΠΡΟΤΕΡΑΙΟΤΗΤΕΣ (30):	19504717/14-02-95/DE, 19520494/03-06-95/DE
ΕΦΕΥΡΕΤΗΣ (72):	1) VALDIVIA JUAN 2) BRAUN WOLFGANG 3) TRUTSCHLER DIETER
ΕΙΔΙΚΟΣ ΠΛΗΡΕΞΟΥΣΙΟΣ (74):	ΤΣΙΜΙΚΑΛΗΣ ΑΘΑΝΑΣΙΟΣ, Δικηγόρος Ν.Βάμβα 1 106 74 ΑΘΗΝΑ
ΑΝΤΙΚΛΗΤΟΣ (74):	ΤΣΙΜΙΚΑΛΗΣ ΑΘΑΝΑΣΙΟΣ, Δικηγόρος Ν.Βάμβα 1 106 74 ΑΘΗΝΑ
ΤΙΤΛΟΣ ΕΦΕΥΡΕΣΗΣ (54):	ΜΕΘΟΔΟΣ ΓΙΑ ΤΗΝ ΕΠΑΝΑΚΤΗΣΗ ΠΡΩΤΩΝ ΥΛΩΝ ΑΠΟ ΕΝΑ ΠΑΡΑΓΟΜΕΝΟ ΚΑΤΑ ΤΗΝ ΠΑΡΑΓΩΓΗ ΧΑΡΤΙΟΥ, ΑΠΑΓΟΜΕΝΟ ΡΕΥΜΑ ΥΠΟΛΟΙΠΩΝ Ή ΣΥΛΛΕΧΘΕΝΤΩΝ ΥΛΙΚΩΝ ΚΑΙ ΕΓΚΑΤΑΣΤΑΣΗ ΓΙΑ ΤΟ

ΠΕΡΙΛΗΨΗ (57)

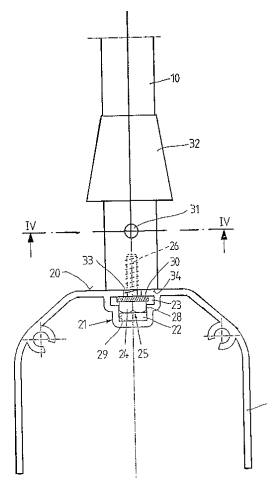
Μέθοδος για την επανάκτηση πρώτων υλών από ένα ρεύμα υπόλοιπων ή συλλεχθέντων υλικών που περιέχει διαφορετικά υλικά, το οποίο παράγεται κατά την παραγωγή χαρτιού (P) σε μία χαρτοβιομηχανία (1) και/ή σε μία εγκατάσταση επεξεργασίας χαρτιού (2) και/ή σε μία μηχανή παραγωγής χαρτιού (3) και από εκεί απάγεται, όπου το ρεύμα υπόλοιπων ή συλλεχθέντων υλικών (R) οδηγείται σε μία εγκατάσταση (4) για τον διαχωρισμό τουλάχιστον ενός κλάσματος ινών που περιέχει ένα ρεύμα υπόλοιπων ή συλλεχθέντων υλικών (R) μέσω μίας διήθησης και ενός κλάσματος τέφρας (A) που περιέχει μελανά σωματίδια. Για να πραγματοποιηθεί μια οικονομική επανάκτηση των πρώτων υλών, προβλέπεται σύμφωνα με την εφεύρεση, ότι από τη μια πλευρά ο διαχωρισμός του κλάσματος ινών διεξάγεται μέσω της διήθησης σύμφωνα με την μέθοδο πριν από τον διαχωρισμό του κλάσματος τέφρας (A) που περιέχει μελανά σωματίδια και ότι από την άλλη πλευρά το κλάσμα ινών ανάλογα με το επιθυμητό μέγεθος ινών κατατάσσεται σε τουλάχιστον δύο διαφορετικές κατηγορίες ινών, κατά προτίμηση σε μακρές ίνες (LF), μικρές ίνες (KF) και/ή θραυσμένες ίνες (BF), κάθε φορά μέσω μίας διήθησης.

ΑΡΙΘΜΟΣ ΕΥΡΩΠΑΪΚΟΥ Δ.Ε. (11):	3030295
ΑΡΙΘ. ΕΛΛΗΝΙΚΗΣ ΚΑΤΑΘΕΣΗΣ (21):	990401381
ΗΜΕΡ. ΕΛΛΗΝΙΚΗΣ ΚΑΤΑΘΕΣΗΣ (22):	20-05-1999
ΑΡΙΘ./ΗΜΕΡ. ΔΗΜΟΣΙΕΥΣΗΣ ΕΥΡΩΠΑΪΚΟΥ ΔΙΠΛΩΜΑΤΟΣ (87):	760414/07-04-1999
ΑΡΙΘ./ΗΜΕΡ. ΔΗΜΟΣΙΕΥΣΗΣ ΕΥΡΩΠΑΪΚΗΣ ΑΙΤΗΣΗΣ (86):	96110945.1/06-07-1996
ΔΙΚΑΙΟΥΧΟΣ (73):	HESPE & WOELM GMBH & CO. KG D-42579 HEILIGENHAUS, GERMANY
ΣΥΜΒΑΤΙΚΕΣ ΠΡΟΤΕΡΑΙΟΤΗΤΕΣ (30):	19531094/24-08-95/DE
ΕΦΕΥΡΕΤΗΣ (72):	GESSNER ULRICH
ΕΙΔΙΚΟΣ ΠΛΗΡΕΞΟΥΣΙΟΣ (74):	ΤΣΙΜΙΚΑΛΗΣ ΑΘΑΝΑΣΙΟΣ, Δικηγόρος Ν.Βάμβα 1 106 74 ΑΘΗΝΑ
ΑΝΤΙΚΛΗΤΟΣ (74):	ΤΣΙΜΙΚΑΛΗΣ ΑΘΑΝΑΣΙΟΣ, Δικηγόρος Ν.Βάμβα 1 106 74 ΑΘΗΝΑ
ΤΙΤΛΟΣ ΕΦΕΥΡΕΣΗΣ (54):	ΕΓΚΑΤΑΣΤΑΣΗ ΕΞΩΠΟΡΤΑΣ

ΠΕΡΙΛΗΨΗ (57)

Σε μία εγκατάσταση εξώθυρας με ένα πλαίσιο εξώπορτας που εδράζεται κατά τρόπο που να μπορεί να στρέφεται ή να μετακινείται σχηματίζεται η κύρια επιφάνειά του από κατακόρυφες δοκούς στηρίξεως (10), το κάτω άκρο των οποίων είναι στερεωμένο σε ένα έλασμα (7), εκτεινόμενο κατά το μήκος του πλαισίου εξώπορτας (3). Για να δημιουργηθεί μια εγκατάσταση εξώπορτας, η οποία να επιτρέπει κατά την επί τόπου συναρμολόγηση μικρούς χρόνους συναρμολογήσεως, είναι εφοδιασμένη η κάθε δοκός στηρίξεως (10) στο κάτω άκρο της με ένα κατευθυνόμενο αξονικά εσωτερικό σπείρωμα, στο οποίο πιάνει ένας κοχλίας (25) με μια κεφαλή (24) εφοδιασμένη με δύο παράλληλες επιφάνειες (28). Το έλασμα (7) είναι εφο-

διασμένο στην άνω του πλευρά (20) με μια κατά μήκος εκτεινόμενη αυλάκωση (21), όπου η αυλάκωση (21) είναι εφοδιασμένη με μια εγκοπή και από τις δύο πλευρές, η οποία αφήνει μια κατά μήκος σχισμή (33) για τη διέλευση του σπειρώματος του κοχλίας (26) ελεύθερη με τη μορφή ενός διευρυσμένου καναλιού (22), το πλάτος του οποίου υπερβαίνει ελάχιστα μόνο την απόσταση των παράλληλων επιφανειών (28) της κεφαλής (24) του κοχλίας (25).



ΑΡΙΘΜΟΣ ΕΥΡΩΠΑΪΚΟΥ Δ.Ε.	(11): 3030296
ΑΡΙΘ. ΕΛΛΗΝΙΚΗΣ ΚΑΤΑΘΕΣΗΣ	(21): 990401382
ΗΜΕΡ. ΕΛΛΗΝΙΚΗΣ ΚΑΤΑΘΕΣΗΣ	(22): 21-05-1999
ΑΡΙΘ./ΗΜΕΡ. ΔΗΜΟΣΙΕΥΣΗΣ	
ΕΥΡΩΠΑΪΚΟΥ ΔΙΠΛΩΜΑΤΟΣ	(87): 733065/17-03-1999
ΑΡΙΘ./ΗΜΕΡ. ΔΗΜΟΣΙΕΥΣΗΣ	
ΕΥΡΩΠΑΪΚΗΣ ΑΙΤΗΣΗΣ	(86): 95937008.1/25-10-1995
ΔΙΚΑΙΟΥΧΟΣ	(73): AKZO NOBEL N.V. Velperweg 76 6824 ARNHEM BM, NETHERLANDS
ΣΥΜΒΑΤΙΚΕΣ ΠΡΟΤΕΡΑΙΟΤΗΤΕΣ	(30): 94203128/27-10-94/EP, 95200886/07-04-95/EP
ΕΦΕΥΡΕΤΗΣ	(72): 1) BOOTS ANNA MARIA HELENA 2) VERHEIJDEN GIJSBERTUS FRANCISCUS MARIA
ΕΙΔΙΚΟΣ ΠΛΗΡΕΞΟΥΣΙΟΣ	(74): ΘΕΟΔΩΡΟΥ ΑΠΟΣΤΟΛΟΣ, Δικηγόρος Σίνα 11 106 80 ΑΘΗΝΑ
ΑΝΤΙΚΛΗΤΟΣ	(74): ΜΑΣΟΥΛΑΣ ΑΘΑΝΑΣΙΟΣ, Δικηγόρος Σίνα 11 106 80 ΑΘΗΝΑ
ΤΙΤΛΟΣ ΕΦΕΥΡΕΣΗΣ	(54): ΚΑΙΝΟΤΟΜΙΚΑ ΠΕΠΤΙΔΙΑ ΛΑΜΒΑΝΟΜΕΝΑ ΑΠΟ ΑΥΤΟΑΝΤΙΓΟΝΟ, ΤΑ ΟΠΟΙΑ ΧΡΗΣΙΜΟΠΟΙΟΥΝΤΑΙ ΣΤΗΝ ΑΝΟΣΟΘΕΡΑΠΕΙΑ ΤΩΝ ΑΥΤΟΑΝΟΣΩΝ ΝΟΣΩΝ

ΠΕΡΙΛΗΨΗ (57)

Η παρούσα εφεύρεση αναφέρεται σε καινοτομικά πεπτιδία, τα οποία λαμβάνονται από το αυτοαντιγόνο HC gp- 39, και περιλαμβάνουν

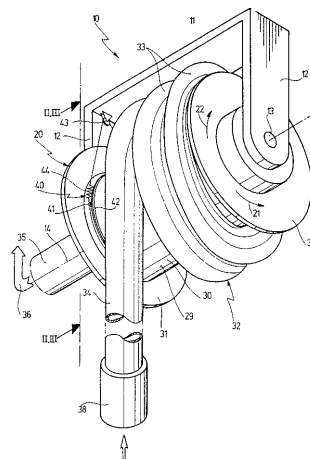
τουλάχιστον μία από τις αλληλουχίες αμινοξέων FGRSFTLAS (SEQ ID No. 1), FTLASSETG (SEQ ID No. 2), YDDQESVKS (SEQ ID No 3) και FSKIASNTQ (SEQ ID No 4). Τα πεπτιδία προσομοιάζουν με τους επίσημους των περιοριστικών Τ-κυττάρων της ΜHC Τάξης II, οι οποίοι βρίσκονται στο αυτοαντιγόνο HC gp-39 στους χόνδρους των αρθρώσεων. Το HC gp-39 καθώς και τα προαναφερθέντα πεπτιδία μπορούν να χρησιμοποιηθούν σε εξειδικευμένη ως προς το αντιγόνο θεραπευτική αγωγή των κατεστραμμένων χόνδρων αρθρώσεων σε αυτοάνοσες νόσους προκειμένου να επαχθεί η ανοχή του ανοσοποιητικού συστήματος. Το αυτοαντιγόνο HC gp- 39 και τα προαναφερθέντα πεπτιδία είναι επίσης κατάλληλα για την επαγωγή αρθρίτιδας σε θηλαστικά διαφορετικά του ανθρώπου, κατά προτίμηση ποντίκια. Επιπλέον, η εφεύρεση αναφέρεται σε φαρμακευτικά σκευάσματα τα οποία περιέχουν το προαναφερθέν αυτοαντιγόνο και/ή τα προαναφερθέντα πεπτιδία, σε διαγνωστική μέθοδο για την ανίχνευση αυτοδραστικών Τ κυττάρων σε δείγμα, καθώς και εμπορικά σκευάσματα αντιδραστηρίων, τα οποία χρησιμοποιούνται στην προαναφερθείσα μέθοδο.

ΑΡΙΘΜΟΣ ΕΥΡΩΠΑΪΚΟΥ Δ.Ε.	(11): 3030297
ΑΡΙΘ. ΕΛΛΗΝΙΚΗΣ ΚΑΤΑΘΕΣΗΣ	(21): 990401383
ΗΜΕΡ. ΕΛΛΗΝΙΚΗΣ ΚΑΤΑΘΕΣΗΣ	(22): 21-05-1999
ΑΡΙΘ./ΗΜΕΡ. ΔΗΜΟΣΙΕΥΣΗΣ	
ΕΥΡΩΠΑΪΚΟΥ ΔΙΠΛΩΜΑΤΟΣ	(87): 720960/07-04-1999
ΑΡΙΘ./ΗΜΕΡ. ΔΗΜΟΣΙΕΥΣΗΣ	
ΕΥΡΩΠΑΪΚΗΣ ΑΙΤΗΣΗΣ	(86): 95119350.7/08-12-1995
ΔΙΚΑΙΟΥΧΟΣ	(73): NEDERMAN NORFI GMBH Kelterstrasse 65 72669 UNTERENSINGEN, GERMANY
ΣΥΜΒΑΤΙΚΕΣ ΠΡΟΤΕΡΑΙΟΤΗΤΕΣ	(30): 19500331/07-01-95/DE
ΕΦΕΥΡΕΤΗΣ	(72): 1) JENTZSCH HORST 2) SCHUPPLER BERTHOLD
ΕΙΔΙΚΟΣ ΠΛΗΡΕΞΟΥΣΙΟΣ	(74): ΗΤΑ ΒΑΣΙΛΙΚΗ, Δικηγόρος Πανεπιστημίου 42 106 79 ΑΘΗΝΑ
ΑΝΤΙΚΛΗΤΟΣ	(74): ΦΡΥΔΑ-ΛΑΔΑ ΕΛΛΗ, Δικηγόρος Πανεπιστημίου 42 106 79 ΑΘΗΝΑ
ΤΙΤΛΟΣ ΕΦΕΥΡΕΣΗΣ	(54): ΔΙΑΤΑΞΗ ΤΥΛΙΓΜΑΤΟΣ ΓΙΑ ΕΠΙΜΗΚΕΣ, ΕΥΚΑΜΠΤΟ ΣΤΟΙΧΕΙΟ ΕΙΔΙΚΟΤΕΡΑ ΓΙΑ ΣΩΛΗΝΑ

ΠΕΡΙΛΗΨΗ (57)

Διάταξη τυλιγματος για επίμηκες, εύκαμπτο στοιχείο, ειδικότερα για σωλήνα (32), που περιλαμβάνει περιστρεφόμενο τύμπανο (20) για περιτύλιξη ή εκτύλιξη του στοιχείου. Διάταξη επαναφοράς περιστρέφει το τύμπανο (20) στην κατεύθυνση περιτυλίξεως (22) ή εκτυλίξεως (21). Διαθέτει αυτόματο φρένο (40) για το σταμάτημα της διαδικασίας περιτυλίξεως σε μια προκαθορισμένη θέση στροφής του τυμπάνου (20), στην οποία το

στοιχείο είναι τυλιγμένο ή ξετυλιγμένο μέχρις ένα ορισμένο μήκος ηρεμίας. Το φρένο (40) περιλαμβάνει διάταξη για την περιτύλιξη γύρω από το τύμπανο (20) ενός επιμήκους, εύκαμπτου στοιχείου φρεναρίσματος, όπως π.χ. ένα σχοινί (42). Το στοιχείο φρεναρίσματος τυλίγεται με πολλές στροφές γύρω από την κυρτή επιφάνεια (29) του τυμπάνου (20). Ένα άκρο του στοιχείου φρεναρίσματος συνδέεται με την περίμετρο του τυμπάνου (20). Το στοιχείο φρεναρίσματος είναι υπολογισμένο έτσι ώστε, όταν το τύμπανο (20) φθάσει στην προκαθορισμένη θέση περιστροφής να συγκρατείται αναγκαστικά από το στοιχείο φρεναρίσματος μέσω ελκτικής δυνάμεως. Το στοιχείο φρεναρίσματος ανυψώνεται τμηματικά, ειδικότερα με μια στροφή της κυρτής επιφάνειας (29) και φέρεται γύρω από ένα σταθερά στερεωμένο στο χώρο σημείο στροφής.

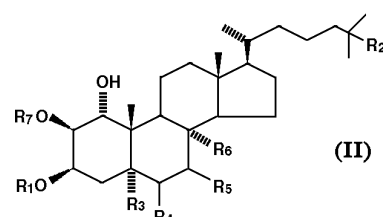
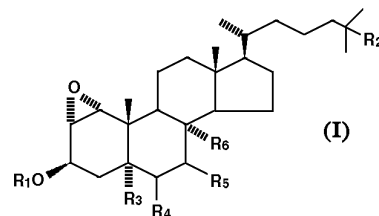


ΑΡΙΘΜΟΣ ΕΥΡΩΠΑΪΚΟΥ Δ.Ε.	(11): 3030298
ΑΡΙΘ. ΕΛΛΗΝΙΚΗΣ ΚΑΤΑΘΕΣΗΣ	(21): 990401384
ΗΜΕΡ. ΕΛΛΗΝΙΚΗΣ ΚΑΤΑΘΕΣΗΣ	(22): 21-05-1999
ΑΡΙΘ./ΗΜΕΡ. ΔΗΜΟΣΙΕΥΣΗΣ	
ΕΥΡΩΠΑΪΚΟΥ ΔΙΠΛΩΜΑΤΟΣ	(87): 671411/10-03-1999
ΑΡΙΘ./ΗΜΕΡ. ΔΗΜΟΣΙΕΥΣΗΣ	
ΕΥΡΩΠΑΪΚΗΣ ΑΙΤΗΣΗΣ	(86): 94901010.2/29-11-1993
ΔΙΚΑΙΟΥΧΟΣ	(73): CHUGAI SEIYAKU KABUSHIKI KAISHA 5-1, 5-Chome, Ukima Kita-Ku 115 TOKYO, JAPAN
ΣΥΜΒΑΤΙΚΕΣ ΠΡΟΤΕΡΑΙΟΤΗΤΕΣ	(30): 354360/27-11-92/JP
ΕΦΕΥΡΕΤΗΣ	(72): KUBODERA NOBORU
ΕΙΔΙΚΟΣ ΠΛΗΡΕΞΟΥΣΙΟΣ	(74): ΗΤΑ ΒΑΣΙΛΙΚΗ, Δικηγόρος Πανεπιστημίου 42 106 79 ΑΘΗΝΑ
ΑΝΤΙΚΛΗΤΟΣ	(74): ΦΡΥΔΑ-ΛΑΔΑ ΕΛΛΗ, Δικηγόρος Πανεπιστημίου 42 106 79 ΑΘΗΝΑ
ΤΙΤΛΟΣ ΕΦΕΥΡΕΣΗΣ	(54): ΜΕΘΟΔΟΣ ΠΑΡΑΣΚΕΥΗΣ ΕΝΩΣΕΩΝ ΠΡΟΒΙΤΑΜΙΝΗΣ D

ΠΕΡΙΛΗΨΗ (57)

Παρουσιάζεται μέθοδος παρασκευής ένωσης που αντιπροσωπεύεται από τον γενικό τύπο (II) μέσω της αντίδρασης εποξειδικής ένωσης που αντιπροσωπεύεται από τον γενικό τύπο (I) με αλκοόλη υπό βασικές συνθήκες. Στους ανωτέρω τύπους το R₁ αντιπροσωπεύει άτομο υδρογόνου ή προστατευτική ομάδα, το R₂ αντιπροσωπεύει άτομο υδρογόνου ή υδροξυλομάδα, τα R₃, R₄, R₅ και R₆ αντιπροσωπεύουν τα R₃ και R₄ μαζί και τα R₅ και R₆ μαζί σχηματίζουν από ένα διπλό δεσμό ή τα R₄ και R₅ σχηματίζουν

διπλό δεσμό και τα R₃ και R₆ συνδέονται σε διενοφίλη ομάδα ικανή να προστατεύει συζυγείς δεσμούς και το R₂ αντιπροσωπεύει κατώτερη αλκυλομάδα, κυκλοαλκύλιο, ή προαιρετικά προστατευμένη κατώτερη υδροξυαλκυλομάδα. Η μέθοδος αυτή είναι μια μέθοδος παρασκευής ενδιάμεσης ένωσης παραγώγου βιταμίνης D με βελτιωμένη απόδοση χωρίς να είναι απαραίτητη η πολύπλοκη πορεία προστασίας ενώ είναι κατάλληλη για μαζική παραγωγή.



ΑΡΙΘΜΟΣ ΕΥΡΩΠΑΪΚΟΥ Δ.Ε.	(11): 3030299
ΑΡΙΘ. ΕΛΛΗΝΙΚΗΣ ΚΑΤΑΘΕΣΗΣ	(21): 990401385
ΗΜΕΡ. ΕΛΛΗΝΙΚΗΣ ΚΑΤΑΘΕΣΗΣ	(22): 21-05-1999
ΑΡΙΘ./ΗΜΕΡ. ΔΗΜΟΣΙΕΥΣΗΣ	
ΕΥΡΩΠΑΪΚΟΥ ΔΙΠΛΩΜΑΤΟΣ	(87): 323096/24-02-1999
ΑΡΙΘ./ΗΜΕΡ. ΔΗΜΟΣΙΕΥΣΗΣ	
ΕΥΡΩΠΑΪΚΗΣ ΑΙΤΗΣΗΣ	(86): 88312007.3/19-12-1988
ΔΙΚΑΙΟΥΧΟΣ	(73): FOSECO INTERNATIONAL LIMITED 285 Long Acre, Nechells B7 5JR BIRMINGHAM, GB
ΣΥΜΒΑΤΙΚΕΣ ΠΡΟΤΕΡΑΙΟΤΗΤΕΣ	(30): 8730159/24-12-87/GB, 8816106/06-07-88/GB
ΕΦΕΥΡΕΤΗΣ	(72): 1) BARKER SIDNEY ALAN 2) BAGGETT NEIL 3) STEVENSON JOHN 4) GEORGE RAYMOND DOUGLAS 5) DE COURCY DAVID ROBERT 6) HAMMOND TIMOTHY 7) BRADLEY MARTIN
ΕΙΔΙΚΟΣ ΠΛΗΡΕΞΟΥΣΙΟΣ	(74): ΚΙΛΙΜΙΡΗΣ ΑΝΑΣΤΑΣΙΟΣ, Δικηγόρος Χατζηγιάννη Μέξη 7 115 28 ΑΘΗΝΑ
ΑΝΤΙΚΛΗΤΟΣ	(74): ΚΙΛΙΜΙΡΗΣ ΑΝΑΣΤΑΣΙΟΣ, Δικηγόρος Χατζηγιάννη Μέξη 7 115 28 ΑΘΗΝΑ
ΤΙΤΛΟΣ ΕΦΕΥΡΕΣΗΣ	(54): ΠΑΡΑΓΩΓΗ ΠΡΟΪΟΝΤΩΝ ΣΥΓΚΟΛΛΗΜΕΝΟΥ ΜΟΡΙΑΚΟΥ ΥΛΙΚΟΥ ΚΑΙ ΣΥΝΘΕΣΕΙΣ ΣΥΝΔΕΣΗΣ ΓΙΑ ΧΡΗΣΗ ΣΤΗΝ ΠΑΡΟΥΣΑ ΕΦΕΥΡΕΣΗ

ΠΕΡΙΛΗΨΗ (57)

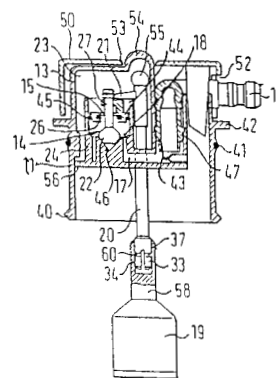
Μια χημική σύνθεση συνδετικού προϊόντος για την παραγωγή αντικειμένου συνδεδεμένου μοριακού υλικού, όπως καλούπια χύτευσης ή πυρήνες, που περιλαμβάνει ένα αλκαλικό υδατικό διάλυμα μίας ρητίνης διαλύματος φενολικής αλδεΐδης και ενός οξυανιόντος ικανού προς σχηματισμό ενός σταθερού συμπλόκου με τη ρητίνη και το ποσό του αλκάλειου που είναι παρόν στο διάλυμα να είναι επαρκές ώστε να αποτρέψει ουσιαστικά το σχηματισμό σταθερού συμπλόκου. Τα συγκολλημένα προϊόντα παράγονται από μίγματα μοριακού υλικού και η χημική σύνθεση της συνδετικής ύλης δια διαβίβασης αερίου διοξειδίου του άνθρακος διαμέσου των σχηματισμένων προϊόντων, ενώ το οξυανιόν σχηματίζει ένα σταθερό σύμπλοκο με τη ρητίνη και η ρητίνη υφίσταται τη διαδικασία σκληρυνσης. Το οξυανιόν μπορεί για παράδειγμα να είναι βορικό, κασσιτερικό ή αργιλικό.

ΑΡΙΘΜΟΣ ΕΥΡΩΠΑΪΚΟΥ Δ.Ε.	(11): 3030300
ΑΡΙΘ. ΕΛΛΗΝΙΚΗΣ ΚΑΤΑΘΕΣΗΣ	(21): 990401386
ΗΜΕΡ. ΕΛΛΗΝΙΚΗΣ ΚΑΤΑΘΕΣΗΣ	(22): 21-05-1999
ΑΡΙΘ./ΗΜΕΡ. ΔΗΜΟΣΙΕΥΣΗΣ	
ΕΥΡΩΠΑΪΚΟΥ ΔΙΠΛΩΜΑΤΟΣ	(87): 756341/21-04-1999
ΑΡΙΘ./ΗΜΕΡ. ΔΗΜΟΣΙΕΥΣΗΣ	
ΕΥΡΩΠΑΪΚΗΣ ΑΙΤΗΣΗΣ	(86): 96109776.3/18-06-1996
ΔΙΚΑΙΟΥΧΟΣ	(73): LANDAU SYSTEMTECHNIK GMBH Zerresweg 5 41749 VIERSEN, GERMANY
ΣΥΜΒΑΤΙΚΕΣ ΠΡΟΤΕΡΑΙΟΤΗΤΕΣ	(30): 29511994/25-07-95/DE
ΕΦΕΥΡΕΤΗΣ	(72): LANDAU REINHARD
ΕΙΔΙΚΟΣ ΠΛΗΡΕΞΟΥΣΙΟΣ	(74): ΣΑΚΕΛΛΑΡΙΔΗΣ ΙΩΑΝΝΗΣ, Δικηγόρος Ηρακλείου 6 106 73 ΑΘΗΝΑ
ΑΝΤΙΚΛΗΤΟΣ	(74): ΣΑΚΕΛΛΑΡΙΔΗΣ ΙΩΑΝΝΗΣ, Δικηγόρος Ηρακλείου 6 106 73 ΑΘΗΝΑ
ΤΙΤΛΟΣ ΕΦΕΥΡΕΣΗΣ	(54): ΠΩΜΑ ΣΥΜΠΛΗΡΩΣΗΣ ΝΕΡΟΥ ΓΙΑ ΕΝΑΝ ΥΓΡΟ ΗΛΕΚΤΡΟΛΥΤΗ ΠΟΥ ΕΜΠΕΡΙΕΧΕΤΑΙ ΣΕ ΜΠΑΤΑΡΙΕΣ

ΠΕΡΙΛΗΨΗ (57)

Ένα πώμα συμπλήρωσης νερού για έναν υγρό ηλεκτρολύτη που εμπεριέχεται σε μπαταρίες, φέρει ένα περίβλημα προσαρμοζόμενου πώματος (11), το οποίο εξωτερικά είναι διαμορφωμένο συμπληρωματικά σε ένα άνωθεν στόμιο περιβλήματος μπαταρίας. Επιπλέον έχει προβλεφθεί να υπάρχει πάνω στο περίβλημα του προσαρμοζόμενου πώματος (11) ένας θάλαμος νερού (13), ο οποίος έχει ένα στόμιο εισροής νερού (15),

το οποίο κλείνει μέσω της βαλβίδας (14) και επίσης τουλάχιστον μία σύνδεση ροής με την περιοχή του περιβλήματος του προσαρμοζόμενου πώματος (11), το οποίο μετά την προσαρμογή του σε ένα στόμιο περιβλήματος μπαταρίας επικοινωνεί με το εσωτερικό αυτής. Περαιτέρω προβλέπεται να υπάρχει τουλάχιστον μία θάνα (16), στην οποία μπορεί να προσαρμοσθεί ένας σωλήνας παροχής νερού και ο οποίος έχει επικοινωνία ροής με την είσοδο της βαλβίδας (18). Ένας από την κάτω μεριά του περιβλήματος του προσαρμοζόμενου πώματος (11) προεξέχων πλωτήρας (19), συνδέεται με το σώμα της βαλβίδας (22) μέσω μίας ράβδου πλωτήρα (20) και ενός εγκαρσίου τμήματος (21) που προβλέπεται στην άνωθεν ακριανή περιοχή. Το σώμα της βαλβίδας φέρει επίσης έναν εξολκέα βαλβίδας (27) ο οποίος δουλεύει συγχρονισμένα με μία έδρα βαλβίδας (15) στο περίβλημα αυτής (24). Σύμφωνα με την εφεύρεση ο εξολκέας της βαλβίδας (27) συνδέεται τουλάχιστον σε κάθετη κατεύθυνση με το εγκάρσιο τμήμα (21) εφαρμοστά και χωρίς τζόγο.

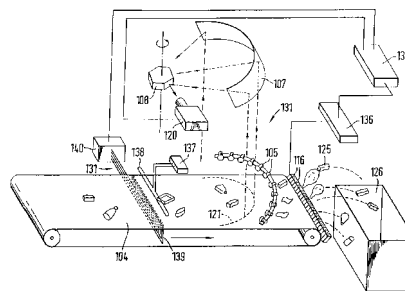


ΑΡΙΘΜΟΣ ΕΥΡΩΠΑΪΚΟΥ Δ.Ε.	(11): 3030301
ΑΡΙΘ. ΕΛΛΗΝΙΚΗΣ ΚΑΤΑΘΕΣΗΣ	(21): 990401387
ΗΜΕΡ. ΕΛΛΗΝΙΚΗΣ ΚΑΤΑΘΕΣΗΣ	(22): 21-05-1999
ΑΡΙΘ./ΗΜΕΡ. ΔΗΜΟΣΙΕΥΣΗΣ	
ΕΥΡΩΠΑΪΚΟΥ ΔΙΠΛΩΜΑΤΟΣ	(87): 776257/24-03-1999
ΑΡΙΘ./ΗΜΕΡ. ΔΗΜΟΣΙΕΥΣΗΣ	
ΕΥΡΩΠΑΪΚΗΣ ΑΙΤΗΣΗΣ	(86): 95927908.4/21-08-1995
ΔΙΚΑΙΟΥΧΟΣ	(73): TIEDEMANN-JOHAN H. ANDRESENS ANS Johan H. Andresens Vei 5 0655 OSLO 6, NORWAY
ΣΥΜΒΑΤΙΚΕΣ ΠΡΟΤΕΡΑΙΟΤΗΤΕΣ	(30): 9416787/19-08-94/GB, 9503472/22-02-95/GB
ΕΦΕΥΡΕΤΗΣ	(72): 1) ULRICHSEN BORRE BENGT 2) MENDER CLAS FREDERIK 3) FOSS-PEDERSEN GEIR 4) TSCHUDI JON HENRIK 5) JOHANSEN IB-RUNE
ΕΙΔΙΚΟΣ ΠΛΗΡΕΞΟΥΣΙΟΣ	(74): ΣΑΚΕΛΛΑΡΙΔΗΣ ΙΩΑΝΝΗΣ, Δικηγόρος Ηρακλείου 6 106 73 ΑΘΗΝΑ
ΑΝΤΙΚΛΗΤΟΣ	(74): ΣΑΚΕΛΛΑΡΙΔΗΣ ΙΩΑΝΝΗΣ, Δικηγόρος Ηρακλείου 6 106 73 ΑΘΗΝΑ
ΤΙΤΛΟΣ ΕΦΕΥΡΕΣΗΣ	(54): ΠΡΟΣΔΙΟΡΙΣΜΟΣ ΧΑΡΑΚΤΗΡΙΣΤΙΚΩΝ ΥΛΙΚΟΥ

ΠΕΡΙΛΗΨΗ (57)

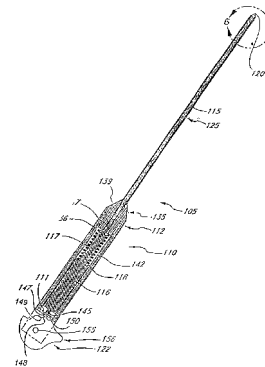
Ένα σύστημα για αυτόματο έλεγχο ύλης για διαφορετική σύνθεση περιλαμβάνει έναν ή περισσότερους σταθμούς ανίχνευσης (131) διαμέσου των οποίων προωθούνται ένα ή περισσότερα ρεύματα ύλης και τα ιδιαίτερα υλικά μέσα σ'αυτή ανιχνεύονται διαμέσου ανακλώμενων IR φασμάτων τους, εάν υπάρχουν, και/ή διαμέσου της διαφοροποίησης

ενός ηλεκτρομαγνητικού πεδίου λόγω των μεταλλικών τμημάτων τους, εάν υπάρχουν. Μία σειρά από πηγές φωτός (105) που διανέμονται διαγώνια σε όλο το πλάτος ενός ή περισσότερων ιμάντων μεταφοράς (104) μπορεί να ωθήσει τα επιθυμητά τμήματα (125) του ρεύματος να αντανακλούν φως διαχεόμενα πάνω σ' ένα εν μέρει δακτυλιοειδή καθρέφτη (107) που εκτείνεται πάνω από εκείνο το συνολικό πλάτος, απ' όπου αντανακλάται το φως, μέσω ενός περιστρεφόμενου, πολυγωνικού καθρέφτη (108) διαμέσου οπτικών φίλτρων αφιερωμένων σε διαφοροποιούμενα IR μήκη κύματος, πάνω στους ανιχνευτές (120) η έξοδος δεδομένων των οποίων χρησιμοποιείται για να ελέγχονται σωληνοειδείς βαλβίδες που λειτουργούν ακροφύσια εκτόξευσης αέρα (116) που διαχωρίζουν τα επιθυμητά τμήματα. Εναλλακτικά ή επιπρόσθετα, ένας ταλαντωτής (137) και μία κεραία (138) που εκτείνεται σε όλο αυτό το συνολικό πλάτος παράγουν ένα ηλεκτρομαγνητικό πεδίο διαμέσου του ιμάντα (104) και αισθητήρα πηνία (139) αισθάνονται τις διαφοροποιήσεις μέσα σ'αυτό λόγω των μεταλλικών τμημάτων του ρεύματος που περνά διαμέσου του σταθμού ανίχνευσης (131) και τα δεδομένα ανίχνευσης που παράγονται από τα αισθητήρα πηνία (139) χρησιμοποιούνται για να ελέγχουν τις σωληνοειδείς βαλβίδες που λειτουργούν τα ακροφύσια (116) για να διαχωρίσουν τα μεταλλικά τμήματα.



ΑΡΙΘΜΟΣ ΕΥΡΩΠΑΪΚΟΥ Δ.Ε. (11):	3030302
ΑΡΙΘ. ΕΛΛΗΝΙΚΗΣ ΚΑΤΑΘΕΣΗΣ (21):	990401388
ΗΜΕΡ. ΕΛΛΗΝΙΚΗΣ ΚΑΤΑΘΕΣΗΣ (22):	21-05-1999
ΑΡΙΘ./ΗΜΕΡ. ΔΗΜΟΣΙΕΥΣΗΣ ΕΥΡΩΠΑΪΚΟΥ ΔΙΠΛΩΜΑΤΟΣ (87):	740925/03-03-1999
ΑΡΙΘ./ΗΜΕΡ. ΔΗΜΟΣΙΕΥΣΗΣ ΕΥΡΩΠΑΪΚΗΣ ΑΙΤΗΣΗΣ (86):	96110856.0/05-04-1993
ΔΙΚΑΙΟΥΧΟΣ (73):	BOSTON SCIENTIFIC IRELAND LIMITED (Barbados Head Office) Financial Services Centre, Bishop's Court Hill SAINT MICHAEL, BARBADOS, BARBADOS
ΣΥΜΒΑΤΙΚΕΣ ΠΡΟΤΕΡΑΙΟΤΗΤΕΣ ΕΦΕΥΡΕΤΗΣ (30):	862847/03-04-92/US
(72):	1) BENDEREV THOEDORE V. 2) NAVES HEIL H. 3) LEGOME MARK J.
ΕΙΔΙΚΟΣ ΠΛΗΡΕΞΟΥΣΙΟΣ (74):	ΣΑΚΕΛΛΑΡΙΔΗΣ ΙΩΑΝΝΗΣ, Δικηγόρος Ηρακλείου 6 106 73 ΑΘΗΝΑ
ΑΝΤΙΚΛΗΤΟΣ (74):	ΣΑΚΕΛΛΑΡΙΔΗΣ ΙΩΑΝΝΗΣ, Δικηγόρος Ηρακλείου 6 106 73 ΑΘΗΝΑ
ΤΙΤΛΟΣ ΕΦΕΥΡΕΣΗΣ (54):	ΜΗΧΑΝΙΣΜΟΣ ΠΕΡΑΣΜΑΤΟΣ ΝΗΜΑΤΟΣ ΡΑΦΗΣ ΓΙΑ ΤΡΑΥΜΑΤΑ

προεκτείνεται σε μία μεγάλη απόσταση από μία λαβή (110). Ένας επιμήκης αιχμηρός καθετήρας (115) διατίθεται ώστε να μπορεί να κινείται μέσα στο σωληνοειδή οδηγό καθετήρα (125). Υπάρχει μία υποδοχή (160) στον καθετήρα (115) και ένα άνοιγμα (130) υπάρχει στο σωληνοειδή οδηγό καθετήρα (125) για να λαμβάνει το νήμα της ραφής. Ο καθετήρας (115) μπορεί να κινείται αξονικά σε σχέση με τον οδηγό καθετήρα (125) έτσι ώστε η υποδοχή (160) να είναι ευθυγραμμισμένη με το άνοιγμα (130) για να δέχεται το νήμα της ραφής. Σε μία δεύτερη θέση, η υποδοχή (160) μετακινείται για να μην είναι ευθυγραμμισμένη με το άνοιγμα (130) ώστε να παγιδεύσει το νήμα της ραφής μέσα στην υποδοχή.

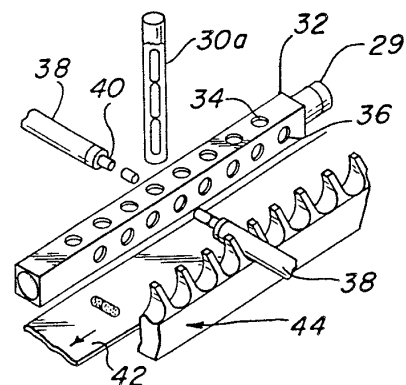


ΠΕΡΙΛΗΨΗ (57)

Δίδεται ένας μηχανισμός περάσματος νήματος ραφής για τραύματα που αποτελείται από έναν επιμήκη σωληνοειδή καθετήρα (125) που

ΑΡΙΘΜΟΣ ΕΥΡΩΠΑΪΚΟΥ Δ.Ε. (11):	3030303
ΑΡΙΘ. ΕΛΛΗΝΙΚΗΣ ΚΑΤΑΘΕΣΗΣ (21):	990401389
ΗΜΕΡ. ΕΛΛΗΝΙΚΗΣ ΚΑΤΑΘΕΣΗΣ (22):	21-05-1999
ΑΡΙΘ./ΗΜΕΡ. ΔΗΜΟΣΙΕΥΣΗΣ ΕΥΡΩΠΑΪΚΟΥ ΔΙΠΛΩΜΑΤΟΣ (87):	653995/17-03-1999
ΑΡΙΘ./ΗΜΕΡ. ΔΗΜΟΣΙΕΥΣΗΣ ΕΥΡΩΠΑΪΚΗΣ ΑΙΤΗΣΗΣ (86):	93918678.9/06-08-1993
ΔΙΚΑΙΟΥΧΟΣ (73):	WARNER-LAMBERT COMPANY 201 Tabor Road, MORRIS PLAINS 07950 NEW JERSEY, USA
ΣΥΜΒΑΤΙΚΕΣ ΠΡΟΤΕΡΑΙΟΤΗΤΕΣ ΕΦΕΥΡΕΤΗΣ (30):	927066/07-08-92/US
(72):	SAUTER ERICH W.
ΕΙΔΙΚΟΣ ΠΛΗΡΕΞΟΥΣΙΟΣ (74):	ΣΑΚΕΛΛΑΡΙΔΗΣ ΙΩΑΝΝΗΣ, Δικηγόρος Ηρακλείου 6 106 73 ΑΘΗΝΑ
ΑΝΤΙΚΛΗΤΟΣ (74):	ΣΑΚΕΛΛΑΡΙΔΗΣ ΙΩΑΝΝΗΣ, Δικηγόρος Ηρακλείου 6 106 73 ΑΘΗΝΑ
ΤΙΤΛΟΣ ΕΦΕΥΡΕΣΗΣ (54):	ΕΞΟΠΛΙΣΜΟΣ ΚΑΙ ΜΕΘΟΔΟΣ ΕΝΘΥΛΑΚΩΣΗΣ

εφαρμόσουν σφικτά πάνω στα δισκία καθιστώντας σχεδόν αδύνατη την αφαίρεσή τους από τις επικαλύψεις ζελατίνης χωρίς να υπάρχουν ορατές ενδείξεις παραβίασης. Το ολοκληρωμένο προϊόν έχει μία πιά ομαλή εξωτερική επιφάνεια που προσφέρεται για επιτύπωση.

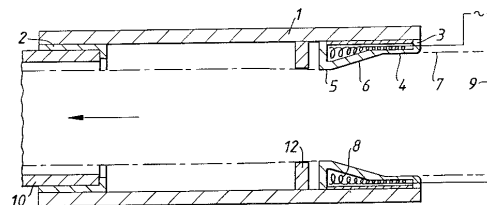


ΠΕΡΙΛΗΨΗ (57)

Παρουσιάζεται μέθοδος και συσκευή για ενθυλάκωση μικρών προϊόντων όπως φάρμακα σε μορφή δισκίου (carplet) ή κυλινδρική μορφή. Μισές κάψουλες ζελατίνης σχηματίζονται στους σφηνίσκους (11) των τεμαχίων με σφηνίσκους (10) και παραδίδονται σ'ένα σταθμό στον οποίο περικλύπτονται και εφαρμόζουν στα αντίθετα άκρα του προϊόντος που θα ενθυλακωθεί. Οι μισές κάψουλες πρώτα στεγνώνουν ώστε να περιέχουν περίπου 20 wt.% υγρασία και κατόπιν εφαρμόζονται με πίεση στα άκρα των δισκίων και αφήνονται να στεγνώνουν για να συσταλούν και να

ΑΡΙΘΜΟΣ ΕΥΡΩΠΑΪΚΟΥ Δ.Ε. (11):	3030304
ΑΡΙΘ. ΕΛΛΗΝΙΚΗΣ ΚΑΤΑΘΕΣΗΣ (21):	990401390
ΗΜΕΡ. ΕΛΛΗΝΙΚΗΣ ΚΑΤΑΘΕΣΗΣ (22):	21-05-1999
ΑΡΙΘ./ΗΜΕΡ. ΔΗΜΟΣΙΕΥΣΗΣ ΕΥΡΩΠΑΪΚΟΥ ΔΙΠΛΩΜΑΤΟΣ (87):	619451/31-03-1999
ΑΡΙΘ./ΗΜΕΡ. ΔΗΜΟΣΙΕΥΣΗΣ ΕΥΡΩΠΑΪΚΗΣ ΑΙΤΗΣΗΣ (86):	94105570.9/08-05-1989
ΔΙΚΑΙΟΥΧΟΣ (73):	BG PLC 100 Thames Valley Park Drive, READING RG6 1PT BERKSHIRE, GB
ΣΥΜΒΑΤΙΚΕΣ ΠΡΟΤΕΡΑΙΟΤΗΤΕΣ (30):	8810894/09-05-88/GB
ΕΦΕΥΡΕΤΗΣ (72):	MCGUIRE BRIAN EDWARD
ΕΙΔΙΚΟΣ ΠΛΗΡΕΞΟΥΣΙΟΣ (74):	ΣΑΚΕΛΛΑΡΙΔΗΣ ΙΩΑΝΝΗΣ, Δικηγόρος Ηρακλείου 6 106 73 ΑΘΗΝΑ
ΑΝΤΙΚΛΗΤΟΣ (74):	ΣΑΚΕΛΛΑΡΙΔΗΣ ΙΩΑΝΝΗΣ, Δικηγόρος Ηρακλείου 6 106 73 ΑΘΗΝΑ
ΤΙΤΛΟΣ ΕΦΕΥΡΕΣΗΣ (54):	ΣΥΣΚΕΥΗ ΓΙΑ ΕΣΩΤΕΡΙΚΗ ΕΠΕΝΔΥΣΗ ΥΠΑΡΧΟΝΤΩΝ ΣΩΛΗΝΩΝ

να στερεώνεται στη δομή σ'ένα διάστημα από τη σωλήνωση (10), υπάρχουν δε μέσα (12) τοποθετημένα μέσα στο διάστημα για να ψύχουν το θερμασμένο επενδυτικό σωλήνα καθώς εξέρχεται από τη μήτρα (3).

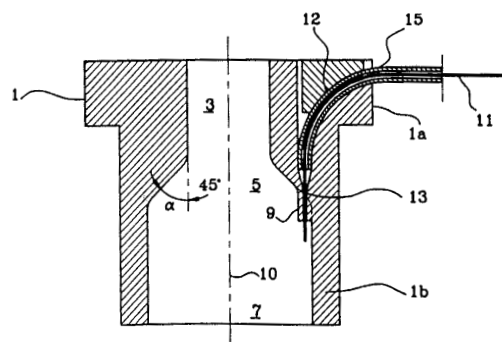


ΠΕΡΙΛΗΨΗ (57)

Η συσκευή εσωτερικής επένδυσης εγκατεστημένων σωληνώσεων περιλαμβάνει μία δομή στήριξης, μίας μήτρα αποτύπωσης (3) που διατίθεται μέσα στη δομή για να μειώνεται η διάμετρος ενός επενδυτικού σωλήνα που περνά μέσα από αυτή, μέσο στερέωσης (2) για να μπορεί να στερεώνεται η δομή στο σωλήνα που θα επενδυθεί και μέσο (8) θέρμανσης της μήτρας (3) έτσι ώστε ο επενδυτικός σωλήνας να θερμαίνεται πριν να εξέλθει από τη μήτρα (3), το δε μέσο στερέωσης (2) προσαρμόζεται ώστε

ΑΡΙΘΜΟΣ ΕΥΡΩΠΑΪΚΟΥ Δ.Ε. (11):	3030305
ΑΡΙΘ. ΕΛΛΗΝΙΚΗΣ ΚΑΤΑΘΕΣΗΣ (21):	990401391
ΗΜΕΡ. ΕΛΛΗΝΙΚΗΣ ΚΑΤΑΘΕΣΗΣ (22):	21-05-1999
ΑΡΙΘ./ΗΜΕΡ. ΔΗΜΟΣΙΕΥΣΗΣ ΕΥΡΩΠΑΪΚΟΥ ΔΙΠΛΩΜΑΤΟΣ (87):	792206/03-03-1999
ΑΡΙΘ./ΗΜΕΡ. ΔΗΜΟΣΙΕΥΣΗΣ ΕΥΡΩΠΑΪΚΗΣ ΑΙΤΗΣΗΣ (86):	95939244.0/08-11-1995
ΔΙΚΑΙΟΥΧΟΣ (73):	POLVA PIPELIFE B.V. Flevolaan 7 1601 ENKHUIZEN MA, NETHERLANDS
ΣΥΜΒΑΤΙΚΕΣ ΠΡΟΤΕΡΑΙΟΤΗΤΕΣ (30):	9401035/17-11-94/BE
ΕΦΕΥΡΕΤΗΣ (72):	1) DE BRUILLE THIERRY 2) DUPONT SERGE
ΕΙΔΙΚΟΣ ΠΛΗΡΕΞΟΥΣΙΟΣ (74):	ΑΝΔΡΙΚΟΠΟΥΛΟΥ ΕΥΑΓΓΕΛΙΑ, Δικηγόρος Μπουσίου 31 115 26 ΑΘΗΝΑ
ΑΝΤΙΚΛΗΤΟΣ (74):	ΜΑΤΖΙΚΑΣ ΒΑΣΙΛΕΙΟΣ Σόλωνος 68 106 80 ΑΘΗΝΑ
ΤΙΤΛΟΣ ΕΦΕΥΡΕΣΗΣ (54):	ΜΕΘΟΔΟΣ ΚΑΤΑΣΚΕΥΗΣ ΕΝΟΣ ΣΩΛΗΝΑ ΜΕ ΒΑΣΗ ΠΛΑΣΤΙΚΟ ΥΛΙΚΟ, ΜΗΤΡΑ ΕΞΩΘΗΣΗΣ ΚΑΙ ΣΩΛΗΝΑΣ

στον εσωτερικό χώρο της μήτρας πλησίον του φαρδύτερου άκρου του αποκλίνοντος τμήματος (5) κατά τρόπον τέτοιον ώστε να εισάγεται το σύρμα με ακρίβεια στο τοίχωμα του εξωθούμενου σωλήνα και να συμπαρασύρεται κατά μήκος μαζί με αυτόν.

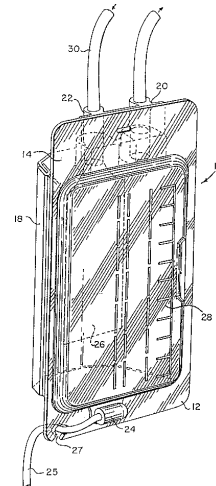


ΠΕΡΙΛΗΨΗ (57)

Μία μέθοδος κατασκευής πλαστικού σωλήνα με ένα τοίχωμα το οποίο περιλαμβάνει τουλάχιστον ένα συνεχές μεταλλικό σύρμα (11), όπου το πλαστικό εξωθείται δια μέσω μίας μήτρας (1) η οποία έχει ένα αποκλίνον τμήμα (5) που οδηγεί σε ένα τμήμα σταθεράς γεωμετρίας (7) το οποίο είναι ομοαξονικό με αυτό, καθώς επίσης και τουλάχιστον ένα πλευρικό κανάλι (12) δια μέσω του οποίου το μεταλλικό σύρμα (11) διοχετεύεται

ΑΡΙΘΜΟΣ ΕΥΡΩΠΑΪΚΟΥ Δ.Ε.	(11): 3030306
ΑΡΙΘ. ΕΛΛΗΝΙΚΗΣ ΚΑΤΑΘΕΣΗΣ	(21): 990401392
ΗΜΕΡ. ΕΛΛΗΝΙΚΗΣ ΚΑΤΑΘΕΣΗΣ	(22): 24-05-1999
ΑΡΙΘ./ΗΜΕΡ. ΔΗΜΟΣΙΕΥΣΗΣ ΕΥΡΩΠΑΪΚΟΥ ΔΙΠΛΩΜΑΤΟΣ	(87): 632731/24-02-1999
ΑΡΙΘ./ΗΜΕΡ. ΔΗΜΟΣΙΕΥΣΗΣ ΕΥΡΩΠΑΪΚΗΣ ΑΙΤΗΣΗΣ	(86): 93907604.8/19-03-1993
ΔΙΚΑΙΟΥΧΟΣ	(73): C.R. BARD, INC. 730 Central Avenue, MURRAY HILL 07974 NEW JERSEY, USA
ΣΥΜΒΑΤΙΚΕΣ ΠΡΟΤΕΡΑΙΟΤΗΤΕΣ ΕΦΕΥΡΕΤΗΣ	(30): 856387/23-03-92/US (72): 1) DRAINVILLE NANCY 2) APPLEBY TIMOTHY 3) FELIX AUGUSTUS
ΕΙΔΙΚΟΣ ΠΛΗΡΕΞΟΥΣΙΟΣ	(74): ΒΟΖΕΜΠΕΡΓΚ-ΒΡΕΤΟΥ ΙΛΕΑΝΑ, Δικηγόρος Αιγαιεύς 30 151 25 ΠΑΡΑΔΕΙΣΟΣ ΑΜΑΡΟΥΣΙΟΥ
ΑΝΤΙΚΛΗΤΟΣ	(74): ΒΟΖΕΜΠΕΡΓΚ-ΒΡΕΤΟΥ ΙΛΕΑΝΑ, Δικηγόρος Αιγαιεύς 30 151 25 ΠΑΡΑΔΕΙΣΟΣ ΑΜΑΡΟΥΣΙΟΥ
ΤΙΤΛΟΣ ΕΦΕΥΡΕΣΗΣ	(54): ΔΟΧΕΙΟ ΠΕΡΙΣΥΛΛΟΓΗΣ ΡΕΥΣΤΩΝ

πίνακες 18 απέχουν γύρω από το εύκαμπτο οπίσθιο τοίχωμα 14 και συνδέονται σε τούτο. Ένας άκαμπτος διαστολέας 16 είναι αφαιρετά εμπλέξιμος με τους πίνακες 18 έτσι ώστε να διογκώνεται το οπίσθιο τοίχωμα 14 ως προς το άκαμπτο πρόσθιο τοίχωμα 12.



ΠΕΡΙΛΗΨΗ (57)

Ένα συμπτύξιμο και διαστελλόμενο δοχείο 10 για την περισυλλογή ρευστών υπό την επίδραση κενού. Ένα άκαμπτο πρόσθιο τοίχωμα 12 και ένα εύκαμπτο οπίσθιο τοίχωμα 14 καθορίζουν ένα εσωτερικό χώρο συλλεκτήριου σάκκου με μεταβλητό όγκο. Πολλοί άκαμπτοι επιμήκεις

ΑΡΙΘΜΟΣ ΕΥΡΩΠΑΪΚΟΥ Δ.Ε.	(11): 3030307
ΑΡΙΘ. ΕΛΛΗΝΙΚΗΣ ΚΑΤΑΘΕΣΗΣ	(21): 990401393
ΗΜΕΡ. ΕΛΛΗΝΙΚΗΣ ΚΑΤΑΘΕΣΗΣ	(22): 26-05-1999
ΑΡΙΘ./ΗΜΕΡ. ΔΗΜΟΣΙΕΥΣΗΣ ΕΥΡΩΠΑΪΚΟΥ ΔΙΠΛΩΜΑΤΟΣ	(87): 661506/03-03-1999
ΑΡΙΘ./ΗΜΕΡ. ΔΗΜΟΣΙΕΥΣΗΣ ΕΥΡΩΠΑΪΚΗΣ ΑΙΤΗΣΗΣ	(86): 94118712.2/28-11-1994
ΔΙΚΑΙΟΥΧΟΣ	(73): FOSECO INTERNATIONAL LIMITED 285 Long Acre B7 5JR NECHELLS BIRMINGHAM, GB
ΣΥΜΒΑΤΙΚΕΣ ΠΡΟΤΕΡΑΙΟΤΗΤΕΣ ΕΦΕΥΡΕΤΗΣ	(30): 174721/29-12-93/US (72): 1) MOREIRA NELSON COSTA 2) SARLITTO RAYMOND JEROME 3) FISHER MICHAEL JAMES 4) BISCO THOMAS
ΕΙΔΙΚΟΣ ΠΛΗΡΕΞΟΥΣΙΟΣ	(74): ΚΙΛΙΜΙΡΗΣ ΑΝΑΣΤΑΣΙΟΣ, Δικηγόρος Χατζηγιάννη Μέξη 7 115 28 ΑΘΗΝΑ
ΑΝΤΙΚΛΗΤΟΣ	(74): ΚΙΛΙΜΙΡΗΣ ΑΝΑΣΤΑΣΙΟΣ, Δικηγόρος Χατζηγιάννη Μέξη 7 115 28 ΑΘΗΝΑ
ΤΙΤΛΟΣ ΕΦΕΥΡΕΣΗΣ	(54): ΕΣΩΤΕΡΙΚΗ ΚΑΘΕΤΩΣ ΕΙΣΕΡΧΟΜΕΝΗ ΕΠΕΝΔΥΣΗ ΚΛΙΒΑΝΟΥ

ΠΕΡΙΛΗΨΗ (57)

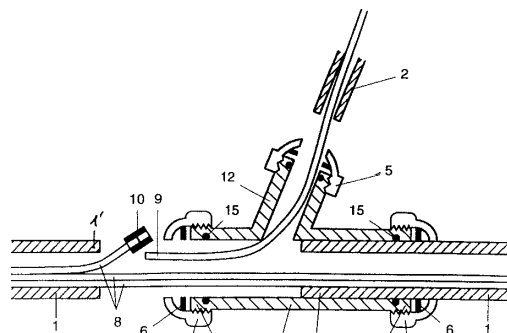
Μία κυτή πυρίμαχη και εφεδρική μόνωση τοποθετείται σε ένα πλαίσιο ανυψώσεως για άνετη τοποθέτηση εντός, και αφαίρεση από εκεί, από το περιβλήμα ενός κλιβάνου μίας μονάδας καθαρισμού αλουμινίου ή άλλου μετάλλου. Η αντικατάσταση της επενδύσεως του κλιβάνου επιτυγχάνεται έτσι άμεσα στη θέση λειτουργίας του κλιβάνου.

ΑΡΙΘΜΟΣ ΕΥΡΩΠΑΪΚΟΥ Δ.Ε. (11):	3030308
ΑΡΙΘ. ΕΛΛΗΝΙΚΗΣ ΚΑΤΑΘΕΣΗΣ (21):	990401394
ΗΜΕΡ. ΕΛΛΗΝΙΚΗΣ ΚΑΤΑΘΕΣΗΣ (22):	26-05-1999
ΑΡΙΘ./ΗΜΕΡ. ΔΗΜΟΣΙΕΥΣΗΣ ΕΥΡΩΠΑΪΚΟΥ ΔΙΠΛΩΜΑΤΟΣ (87):	780942/03-03-1999
ΑΡΙΘ./ΗΜΕΡ. ΔΗΜΟΣΙΕΥΣΗΣ ΕΥΡΩΠΑΪΚΗΣ ΑΙΤΗΣΗΣ (86):	96202747.0/02-10-1996
ΔΙΚΑΙΟΥΧΟΣ (73):	KONINKLIJKE KPN N.V. Stationsplein 7 9726 GRONINGEN AE, NETHERLANDS
ΣΥΜΒΑΤΙΚΕΣ ΠΡΟΤΕΡΑΙΟΤΗΤΕΣ (30):	1001961/21-12-95/NL
ΕΦΕΥΡΕΤΗΣ (72):	GRIFFIOENWILLEM
ΕΙΔΙΚΟΣ ΠΛΗΡΕΞΟΥΣΙΟΣ (74):	ΚΙΛΙΜΙΡΗΣ ΚΩΝΣΤΑΝΤΙΝΟΣ, Δικηγόρος Χατζηγιάννη Μέξη 7 115 28 ΑΘΗΝΑ
ΑΝΤΙΚΛΗΤΟΣ (74):	ΚΙΛΙΜΙΡΗΣ ΑΝΑΣΤΑΣΙΟΣ, Δικηγόρος Χατζηγιάννη Μέξη 7 115 28 ΑΘΗΝΑ
ΤΙΤΛΟΣ ΕΦΕΥΡΕΣΗΣ (54):	ΜΕΘΟΔΟΣ ΕΓΚΑΤΑΣΤΑΣΕΩΣ ΕΝΟΣ ΣΥΣΤΗΜΑΤΟΣ ΑΓΩΓΟΥ ΜΕ ΔΙΑΚΛΑΔΩΣΕΙΣ ΓΙΑ ΚΑΛΩΔΙΑ ΤΗΛΕΠΙΚΟΙΝΩΝΙΑΣ, ΚΑΙ ΣΤΟΙΧΕΙΟ ΔΙΑΚΛΑΔΩΣΕΩΣ ΓΙΑ ΧΡΗΣΗ ΜΕΑΥΤΗ ΤΗ ΜΕΘΟΔΟ

ΠΕΡΙΛΗΨΗ (57)

Μέθοδος για εγκατάσταση ενός συστήματος αγωγών με διακλαδώσεις, όπου στο σημείο της διακλαδώσεως σε έναν υπάρχοντα αγωγό του συστήματος έχει τοποθετηθεί ένα κυλινδρικό στοιχείο διακλαδώσεως με

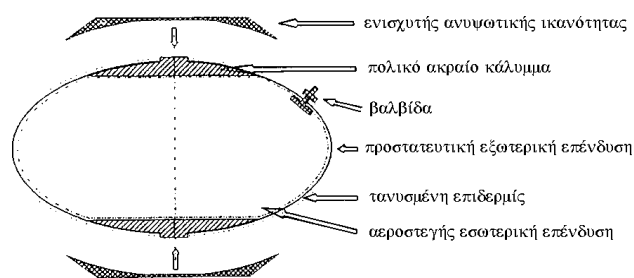
ένα άνοιγμα εισαγωγής, ένα άνοιγμα εξαγωγής και τουλάχιστον ένα άνοιγμα διακλαδώσεως, μέσω της αφαιρέσεως ενός τμήματος αγωγού από τον υπάρχοντα αγωγό στο σημείο διακλαδώσεως, μέσω της ολισθήσεως του στοιχείου διακλαδώσεως επί ενός από τα ελεύθερα άκρα του υπάρχοντος αγωγού η οποία προκύπτει από τη διακοπή, αντικατάσταση του απομακρυσθέντος τμήματος αγωγού ή ενός τμήματος πανομοιότυπου σε σχήμα στο σημείο διακοπής και την μετακίνηση και ασφάλιση του στοιχείου διακλαδώσεως κατά τέτοιο τρόπο ώστε το άνοιγμα εισαγωγής και το άνοιγμα εξαγωγής να εμπλέκονται κατά ένα στεγανό τρόπο στα αντίστοιχα άκρα του υπάρχοντος αγωγού. Στον αγωγό με διακλαδώσεις, σε ολόκληρο το μήκος αυτού, μία δέσμη ημιαγωγών μπορεί να διαταχθεί, με αυτούς τους ημιαγωγούς να μπορούν στη συνέχεια να διακλαδωθούν με απλό τρόπο στη θέση μίας διακλαδώσεως. Σε έναν αγωγό που έχει διακλαδωθεί με αυτό τον τρόπο, για παράδειγμα ένα συνεχές καλώδιο οπτικών ινών μπορεί να εγκατασταθεί.



ΑΡΙΘΜΟΣ ΕΥΡΩΠΑΪΚΟΥ Δ.Ε. (11):	3030309
ΑΡΙΘ. ΕΛΛΗΝΙΚΗΣ ΚΑΤΑΘΕΣΗΣ (21):	990401395
ΗΜΕΡ. ΕΛΛΗΝΙΚΗΣ ΚΑΤΑΘΕΣΗΣ (22):	26-05-1999
ΑΡΙΘ./ΗΜΕΡ. ΔΗΜΟΣΙΕΥΣΗΣ ΕΥΡΩΠΑΪΚΟΥ ΔΙΠΛΩΜΑΤΟΣ (87):	626338/17-03-1999
ΑΡΙΘ./ΗΜΕΡ. ΔΗΜΟΣΙΕΥΣΗΣ ΕΥΡΩΠΑΪΚΗΣ ΑΙΤΗΣΗΣ (86):	94201500.9/26-05-1994
ΔΙΚΑΙΟΥΧΟΣ (73):	ZUMRO B.V. Meer En Duin 8 NL-2163 HA LISSE, NETHERLANDS
ΣΥΜΒΑΤΙΚΕΣ ΠΡΟΤΕΡΑΙΟΤΗΤΕΣ (30):	93201518/26-05-93/EP
ΕΦΕΥΡΕΤΗΣ (72):	1) BEUKERS A. 2) DE JONG TH.
ΕΙΔΙΚΟΣ ΠΛΗΡΕΞΟΥΣΙΟΣ (74):	ΚΙΛΙΜΙΡΗΣ ΚΩΝΣΤΑΝΤΙΝΟΣ, Δικηγόρος Χατζηγιάννη Μέξη 7 115 28 ΑΘΗΝΑ
ΑΝΤΙΚΛΗΤΟΣ (74):	ΚΙΛΙΜΙΡΗΣ ΑΝΑΣΤΑΣΙΟΣ, Δικηγόρος Χατζηγιάννη Μέξη 7 115 28 ΑΘΗΝΑ
ΤΙΤΛΟΣ ΕΦΕΥΡΕΣΗΣ (54):	ΦΟΥΣΚΩΤΟ ΣΩΜΑ

ΠΕΡΙΛΗΨΗ (57)

Η εφεύρεση αφορά φουσκωτό σώμα, όπως ανυψωτικό σώμα, που περιλαμβάνει ελαστομερές σώμα ενισχυμένο με ίνες το οποίο είναι επίπεδο στη μη-διογκωμένη κατάσταση και έχει στην διογκωμένη κατάσταση σχήμα μηχανικής ισορροπίας που είναι επικρατέστερα γεωμετρικώς συνεχές, μη-σφαιρικό και μη-κυλινδρικό.



ΑΡΙΘΜΟΣ ΕΥΡΩΠΑΪΚΟΥ Δ.Ε.	(11): 3030310
ΑΡΙΘ. ΕΛΛΗΝΙΚΗΣ ΚΑΤΑΘΕΣΗΣ	(21): 990401396
ΗΜΕΡ. ΕΛΛΗΝΙΚΗΣ ΚΑΤΑΘΕΣΗΣ	(22): 27-05-1999
ΑΡΙΘ./ΗΜΕΡ. ΔΗΜΟΣΙΕΥΣΗΣ	
ΕΥΡΩΠΑΪΚΟΥ ΔΙΠΛΩΜΑΤΟΣ	(87): 740754/24-03-1999
ΑΡΙΘ./ΗΜΕΡ. ΔΗΜΟΣΙΕΥΣΗΣ	
ΕΥΡΩΠΑΪΚΗΣ ΑΙΤΗΣΗΣ	(86): 94917701.8/01-06-1994
ΔΙΚΑΙΟΥΧΟΣ	(73): ELF ATOCHEM S.A. 4, Cours Michelet, La Defense 10 92091 PARIS CEDEX 42, FRANCE
ΣΥΜΒΑΤΙΚΕΣ ΠΡΟΤΕΡΑΙΟΤΗΤΕΣ	(30): 9306650/03-06-93/FR
ΕΦΕΥΡΕΤΗΣ	(72): 1) LOREK SERGE 2) DENIZART OLIVIER 3) SIOUR DANIEL
ΕΙΔΙΚΟΣ ΠΛΗΡΕΞΟΥΣΙΟΣ	(74): ΕΥΑΓΓΕΛΟΥ ΔΕΣΠΟΙΝΑ, Δικηγόρος Μοσχονησίων 4 171 21 Ν. ΣΜΥΡΝΗ
ΑΝΤΙΚΛΗΤΟΣ	(74): ΕΥΑΓΓΕΛΟΥ ΒΑΣΩ, Δικηγόρος Μαυροκορδάτου 5 106 78 ΑΘΗΝΑ
ΤΙΤΛΟΣ ΕΦΕΥΡΕΣΗΣ	(54): ΣΩΛΗΝΑΣ ΔΙΑ ΤΗΝ ΤΡΟΦΟΔΟΣΙΑ ΜΕ ΒΕΝΖΙΝΗ

ΠΕΡΙΛΗΨΗ (57)

Σωλήνας με βάση πολυαμίδη, δια την τροφοδοσία με βενζίνη, και κυρίως σε κινητήρες, που χαρακτηρίζεται εκ του ότι αποτελείται από μια εξωτερική στρώση πολυαμίδης, από μία μεσαία στρώση φθοριωμένου πολυμερούς, κατά προτίμηση PVDF και από μια εσωτερική στρώση πολυαμίδης, όπου οι στρώσεις αυτές συνδέονται μεταξύ των αμοιβαίως με στρώσεις κόλλας συγκολλησέως.

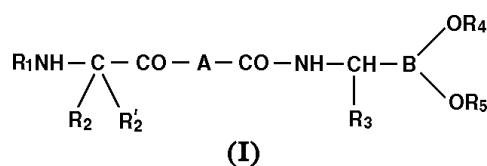
ΑΡΙΘΜΟΣ ΕΥΡΩΠΑΪΚΟΥ Δ.Ε.	(11): 3030311
ΑΡΙΘ. ΕΛΛΗΝΙΚΗΣ ΚΑΤΑΘΕΣΗΣ	(21): 990401397
ΗΜΕΡ. ΕΛΛΗΝΙΚΗΣ ΚΑΤΑΘΕΣΗΣ	(22): 27-05-1999
ΑΡΙΘ./ΗΜΕΡ. ΔΗΜΟΣΙΕΥΣΗΣ	
ΕΥΡΩΠΑΪΚΟΥ ΔΙΠΛΩΜΑΤΟΣ	(87): 615978/12-05-1999
ΑΡΙΘ./ΗΜΕΡ. ΔΗΜΟΣΙΕΥΣΗΣ	
ΕΥΡΩΠΑΪΚΗΣ ΑΙΤΗΣΗΣ	(86): 94400393.8/24-02-1994
ΔΙΚΑΙΟΥΧΟΣ	(73): ADIR ET COMPAGNIE 1 rue Carle Hebert 92415 COURBEVOIE CEDEX, FRANCE
ΣΥΜΒΑΤΙΚΕΣ ΠΡΟΤΕΡΑΙΟΤΗΤΕΣ	(30): 9302082/24-02-93/FR
ΕΦΕΥΡΕΤΗΣ	(72): 1) DE NANTEUIL GULLIAUME 2) LILA CHRISTINE 3) LAUBIE MICHEL 4) VERBEUREN TONY 5) SIMONET SERGE 6) RUPIN ALAIN 7) PORTEVIN BERNARD
ΕΙΔΙΚΟΣ ΠΛΗΡΕΞΟΥΣΙΟΣ	(74): ΕΥΑΓΓΕΛΟΥ ΔΕΣΠΟΙΝΑ, Δικηγόρος Μοσχονησίων 4 171 21 Ν. ΣΜΥΡΝΗ
ΑΝΤΙΚΛΗΤΟΣ	(74): ΕΥΑΓΓΕΛΟΥ ΒΑΣΩ, Δικηγόρος Μαυροκορδάτου 5 106 78 ΑΘΗΝΑ
ΤΙΤΛΟΣ ΕΦΕΥΡΕΣΗΣ	(54): ΠΕΠΤΙΔΙΚΑ ΠΑΡΑΓΩΓΑ ΤΟΥ ΒΟΡΟΝΙΚΟΥ ΟΞΕΟΣ, ΤΑ ΟΠΟΙΑ ΕΧΟΥΝ ΔΡΑΣΤΙΚΟΤΗΤΑ ΠΑΡΕΜΠΟΔΙΣΕΩΣ ΤΗΣ ΠΡΩΤΕΑΣΗΣ, ΜΕΘΟΔΟΣ ΠΑΡΑΣΚΕΥΗΣ ΑΥΤΩΝ ΚΑΙ ΦΑΡΜΑΚΕΥΤΙΚΕΣ ΣΥΝΘΕΣΕΙΣ ΟΙ ΟΠΟΙΕΣ ΤΑ ΠΕΡΙΕΧΟΥΝ

ΠΕΡΙΛΗΨΗ (57)

Η εφεύρεση αφορά ενώσεις του τύπου (I): εις τον οποίον: το R₁ παριστά ένα άτομο υδρογόνου ή μια ακυλ, αλκυλ, βενζυλ, αλκοξυκαρβονύλ, βενζυλοξυκαρβονύλ, φαινοξυκαρβονύλ, 5-[(διμεθυλ)αμινο]ναφθυλοσουλφονύλ, αλκοξυκαρβονυλομεθυλ ή καρβοξυμεθυλ ομάδα, το R₂ παριστά ένα άτομο υδρογόνου ή μια φαινύλ, βενζυλ υποκατεστημένη ή μη, θειενύλ-3-μεθυλ (πυριδιν-2-υλ) μεθυλ, διφαινυλομεθυλ, φθορενυλ, ναφθυλομεθυλ, βενζοκυκλοβουτυλ, (δικυκλοπροπυλομεθυλ) μεθυλ, ινδανυλ ή κυκλοαλκυλ (C₃-C₇) μεθυλ ομάδα, το R'₂ παριστά ένα άτομο υδρογόνου ή μια βενζύλ ομάδα ή ακόμη τα R₂ και R'₂ παριστούν μαζί C₆H₅-CH= το R₃ παριστά μια αλκυλ υποκατεστημένη, γουανιδινοφαινυλ, αμιδινοφαινυλ, αμινοφαινυλ, γουανιδινοβενζυλ, αμιδινοβενζύλ, αμινοβενζύλ ή κυκλοαλκυλ ομάδα, τα R₄ και R₅ παριστούν έκαστον ένα άτομο υδρογόνου ή μια αλκυλομάδα ή



σχηματίζει ένα βορονικό εστέρα πινανοδιόλης το Α παριστά μια οιαδήποτε από τις ομάδες όπως ορίσθηκαν εις την περιγραφή. Οι ενώσεις αυτές είναι χρήσιμες ως παρεμποδιστές σερίνο πρωτεασών που μοιάζουν με τρυψίνη όπως θρομβίνη.

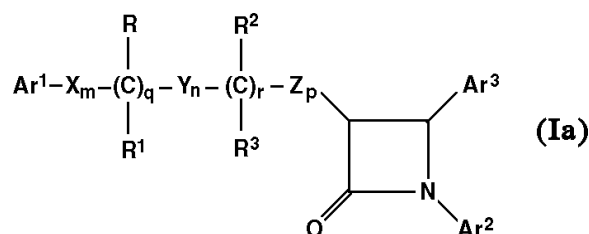


ΑΡΙΘΜΟΣ ΕΥΡΩΠΑΪΚΟΥ Δ.Ε.	(11): 3030312
ΑΡΙΘ. ΕΛΛΗΝΙΚΗΣ ΚΑΤΑΘΕΣΗΣ	(21): 990401399
ΗΜΕΡ. ΕΛΛΗΝΙΚΗΣ ΚΑΤΑΘΕΣΗΣ	(22): 27-05-1999
ΑΡΙΘ./ΗΜΕΡ. ΔΗΜΟΣΙΕΥΣΗΣ	
ΕΥΡΩΠΑΪΚΟΥ ΔΙΠΛΩΜΑΤΟΣ	(87): 720599/19-05-1999
ΑΡΙΘ./ΗΜΕΡ. ΔΗΜΟΣΙΕΥΣΗΣ	
ΕΥΡΩΠΑΪΚΗΣ ΑΙΤΗΣΗΣ	(86): 94928563.9/14-09-1994
ΔΙΚΑΙΟΥΧΟΣ	(73): SCHERING CORPORATION 2000 Galloping Hill Road, KENILWORTH 07033 NEW JERSEY, USA
ΣΥΜΒΑΤΙΚΕΣ ΠΡΟΤΕΡΑΙΟΤΗΤΕΣ	(30): 102440/21-09-93/US, 257593/09-06-94/US
ΕΦΕΥΡΕΤΗΣ	(72): 1) ROSENBLUM STUART B. 2) DUGAR SUNDEEP 3) BURNETT DUANE A. 4) CLADER JOHN W. 5) MCKITTRICK BRIAN A.
ΕΙΔΙΚΟΣ ΠΛΗΡΕΞΟΥΣΙΟΣ	(74): ΕΥΑΓΓΕΛΟΥ ΒΑΣΩ, Δικηγόρος Μαυροκορδάτου 5 106 78 ΑΘΗΝΑ
ΑΝΤΙΚΛΗΤΟΣ	(74): ΕΥΑΓΓΕΛΟΥ ΒΑΣΩ, Δικηγόρος Μαυροκορδάτου 5 106 78 ΑΘΗΝΑ
ΤΙΤΛΟΣ ΕΦΕΥΡΕΣΗΣ	(54): ΥΔΡΟΞΥ-ΥΠΟΚΑΤΕΣΤΗΜΕΝΕΣ ΕΝΩΣΕΙΣ ΑΖΕΤΙΔΙΝΟΝΗΣ, ΟΙ ΟΠΟΙΕΣ ΕΙΝΑΙ ΧΡΗΣΙΜΕΣ ΩΣ ΥΠΟΧΟΛΗΣΤΕΡΙΝΑΙΜΙΚΟΙ ΠΑΡΑΓΟΝΤΕΣ

ΠΕΡΙΛΗΨΗ (57)

Υδροξύ-υποκατεστημένοι υποχοληστεριναίμικοι παράγοντες αζετιδινόνης του τύπου (Ia) ή ένας φαρμακευτικός αποδεκτός άλας αυτών, εις τις

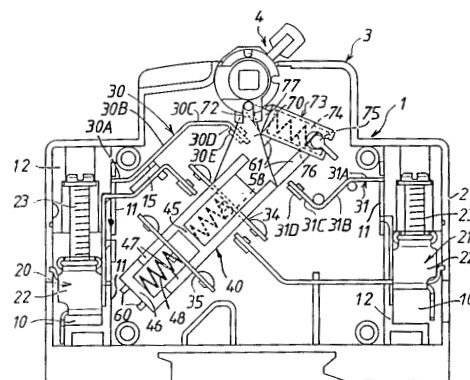
οποίες: τα Ar¹ και Ar² είναι αρύλ ή R⁴-υποκατεστημένο αρύλ το Ar³ είναι αρύλ ή R⁵-υποκατεστημένο αρύλ τα X, Y και Z είναι -CH₂-, κατώτερο αλκύλ -CH- ή -C- (δικατώτερο αλκύλ)- τα R και R² είναι OR⁶, -O(CO)R⁶, -O(CO)OR⁹ ή -O(CO)NR⁶R⁷ τα R¹ και R³ είναι H ή κατώτερο αλκύλ το q είναι 0 ή 1 το r είναι 0 ή 1 τα m, n και p είναι 0-4 υπό τον όρο ότι τουλάχιστον ένα από τα q και r είναι 1, και το άθροισμα των m, n, p, q και r είναι 1-6 υπό τον όρο ότι όταν το p είναι 0 και το r είναι 1, τότε το άθροισμα των m, q και n είναι 1-5 το R⁴ εκλέγεται από κατώτερο αλκύλ, R⁵-CF₃, -CN, -NO₂ και αλογόνο το R⁵ εκλέγεται από -OR⁶, -O(CO)R⁶, -O(CO)OR⁹, -O(CH₂)₁₋₅ OR⁶, -O(CO)NR⁶R⁷, -NR⁶R⁷, -NR⁶(CO)R⁷, -NR⁶(CO)OR⁹, -NR⁶(CO)NR⁷R⁸, -NR⁶SO₂R⁹, -COOR⁶, -CONR⁶R⁷, -COR⁶, -SO₂NR⁶R⁷, S(O)_{0,2}R⁹, -O(CH₂)₁₋₁₀-COOR⁶, -O(CH₂)_{2,1-10}-CONR⁶R⁷, -(κατώτερο αλκυλένιο) COOR⁶ και -CH=CH-COOR⁶ τα R⁶, R⁷ και R⁸ είναι H, κατώτερο αλκύλ, αρύλ, ή αρύλ-υποκατεστημένο κατώτερο αλκύλ το R⁹ είναι κατώτερο αλκύλ, αρύλ-υποκατεστημένο κατώτερο αλκύλ. Επίσης αποκαλύπτεται μια μέθοδος ελαττώσεως της χοληστερίνης εις τον ορό δια χορηγήσεως των αναφερθεισών ενώσεων μόνων τους ή σε συνδυασμό με ένα παρεμποδιστή βιοσυνθέσεως χοληστερίνης φαρμακευτικές συνθέσεις οι οποίες περιέχουν αυτούς, και μια μέθοδος δια την παρασκευή αυτών.



ΑΡΙΘΜΟΣ ΕΥΡΩΠΑΪΚΟΥ Δ.Ε.	(11): 3030313
ΑΡΙΘ. ΕΛΛΗΝΙΚΗΣ ΚΑΤΑΘΕΣΗΣ	(21): 990401400
ΗΜΕΡ. ΕΛΛΗΝΙΚΗΣ ΚΑΤΑΘΕΣΗΣ	(22): 27-05-1999
ΑΡΙΘ./ΗΜΕΡ. ΔΗΜΟΣΙΕΥΣΗΣ	
ΕΥΡΩΠΑΪΚΟΥ ΔΙΠΛΩΜΑΤΟΣ	(87): 716437/10-03-1999
ΑΡΙΘ./ΗΜΕΡ. ΔΗΜΟΣΙΕΥΣΗΣ	
ΕΥΡΩΠΑΪΚΗΣ ΑΙΤΗΣΗΣ	(86): 95402738.9/05-12-1995
ΔΙΚΑΙΟΥΧΟΣ	(73): 1) LEGRAND 128 Avenue Du Marechal De Lattre De Tassigny F-87000 LIMOGES, FRANCE 2) LEGRAND SNC 128, Avenue Du Marechal De Lattre De Tassigny F-87000 LIMOGES, FRANCE
ΣΥΜΒΑΤΙΚΕΣ ΠΡΟΤΕΡΑΙΟΤΗΤΕΣ	(30): 9414635/06-12-94/FR
ΕΦΕΥΡΕΤΗΣ	(72): 1) HAMMOUD LARBI 2) GIRON NICOLAS
ΕΙΔΙΚΟΣ ΠΛΗΡΕΞΟΥΣΙΟΣ	(74): ΔΗΜΟΥ ΧΡΙΣΤΙΝΑ, Δικηγόρος Κουμπάρη 2 106 74 ΑΘΗΝΑ
ΑΝΤΙΚΛΗΤΟΣ	(74): ΠΑΠΑΚΩΝΣΤΑΝΤΙΝΟΥ ΕΛΕΝΗ, Δικηγόρος Κουμπάρη 2 106 74 ΑΘΗΝΑ
ΤΙΤΛΟΣ ΕΦΕΥΡΕΣΗΣ	(54): ΔΥΑΔΙΚΟΣ ΔΙΑΚΟΠΤΗΣ ΜΕ ΚΥΤΙΟ ΜΕΤΑΒΛΗΤΗΣ ΔΟΜΗΣ

ΠΕΡΙΛΗΨΗ (57)

Ένας δυαδικός διακόπτης περιλαμβάνει, εντός ενός κυτίου μεταβαλλόμενης δομής (1), σχήματος καθ' ολοκληρίαν παραλληλεπίπεδου, δύο κυκλώματα εκτεινόμενα παράλληλα στις μεγάλες πλευρικές επιφάνειες του κυτίου. Καθ' ένα εξ' αυτών των κυκλωμάτων περιλαμβάνει δύο σταθερές επαφές και μία κινητή επαφή, διαμορφωμένη ώστε να συνδέει αυτές τις τελευταίες. Όλες οι κινητές επαφές φέρονται από τον ίδιο μικρό ολισθητήρα (40), κατάλληλα διαμορφωμένο ώστε να μετατοπίζεται μεταφορικά υπό τον έλεγχο ενός μοχλού (4), παράλληλα στις μεγάλες πλευρικές επιφάνειες του κυτίου, κατά μία διεύθυνση κεκλιμένη ως προς τον διαμήκη άξονα αυτού του τελευταίου.



ΑΡΙΘΜΟΣ ΕΥΡΩΠΑΪΚΟΥ Δ.Ε.	(11): 3030314
ΑΡΙΘ. ΕΛΛΗΝΙΚΗΣ ΚΑΤΑΘΕΣΗΣ	(21): 990401401
ΗΜΕΡ. ΕΛΛΗΝΙΚΗΣ ΚΑΤΑΘΕΣΗΣ	(22): 27-05-1999
ΑΡΙΘ./ΗΜΕΡ. ΔΗΜΟΣΙΕΥΣΗΣ ΕΥΡΩΠΑΪΚΟΥ ΔΙΠΛΩΜΑΤΟΣ	(87): 630905/06-05-1999
ΑΡΙΘ./ΗΜΕΡ. ΔΗΜΟΣΙΕΥΣΗΣ ΕΥΡΩΠΑΪΚΗΣ ΑΙΤΗΣΗΣ	(86): 94202041.3/22-08-1988
ΔΙΚΑΙΟΥΧΟΣ	(73): ELI LILLY AND COMPANY Lilly Corporate Center, INDIANAPOLIS 46285 INDIANA, USA
ΣΥΜΒΑΤΙΚΕΣ ΠΡΟΤΕΡΑΙΟΤΗΤΕΣ ΕΦΕΥΡΕΤΗΣ	(30): 90725/28-08-87/US (72): 1) CHOU TA-SEN 2) HEATH PERRY CLARK 3) PATTERSON LAWRENCE EDWARD
ΕΙΔΙΚΟΣ ΠΛΗΡΕΞΟΥΣΙΟΣ	(74): ΔΗΜΟΥ ΧΡΙΣΤΙΝΑ, Δικηγόρος Κουμπάρη 2 106 74 ΑΘΗΝΑ
ΑΝΤΙΚΛΗΤΟΣ	(74): ΠΑΠΑΚΩΝΣΤΑΝΤΙΝΟΥ ΕΛΕΝΗ, Δικηγόρος Κουμπάρη 2 106 74 ΑΘΗΝΑ
ΤΙΤΛΟΣ ΕΦΕΥΡΕΣΗΣ	(54): ΜΕΘΟΔΟΣ ΕΠΙΛΕΚΤΙΚΟΥ ΔΙΑΧΩΡΙΣΜΟΥ Β-2'-ΔΕΟΞΥ-2'2'-ΔΙΦΘΟΡΟΚΥΤΙΔΙΝΗΣ, Ή ΤΩΝ ΑΛΛΩΝ ΤΗΣ

και το επιζητούμενο Ερυθρο-εναντιομερές, σε κρυσταλλική μορφή, μπορεί να διαχωριστεί επιλεκτικά, από μίγμα Εναντιομερών Ερυθρο- και Θρηο-Λακτόνης. Προτείνεται επίσης μέθοδος παρασκευής 2'-Δεοξυ-2',2'-διφθορονουκλεοσιδίων, σε ποσοστά περίπου 1 : 1 α/β-ανωμερών, και μέθοδος επιλεκτικού διαχωρισμού από το 1 : 1 α/β-μίγμα, β-2'-Δεοξυ-2',2'-διφθοροκυτιδίνης, ή άλατος της, εκ προσθήκης οργανικού ή ανόργανου οξέος.

ΠΕΡΙΛΗΨΗ (57)

Η παρούσα ευρεσιτεχνία προτείνει μέθοδο παρασκευής Λακτόνης, ως ενδιάμεσου 2',2'-Διφθορονουκλεοσιδίων, διά της οποίας ελαχιστοποιείται η επιστροφή της Λακτόνης στον πρόδρομο Λακτόνης ανοικτής αλύσου,

ΑΡΙΘΜΟΣ ΕΥΡΩΠΑΪΚΟΥ Δ.Ε.	(11): 3030315
ΑΡΙΘ. ΕΛΛΗΝΙΚΗΣ ΚΑΤΑΘΕΣΗΣ	(21): 990401402
ΗΜΕΡ. ΕΛΛΗΝΙΚΗΣ ΚΑΤΑΘΕΣΗΣ	(22): 27-05-1999
ΑΡΙΘ./ΗΜΕΡ. ΔΗΜΟΣΙΕΥΣΗΣ ΕΥΡΩΠΑΪΚΟΥ ΔΙΠΛΩΜΑΤΟΣ	(87): 612212/12-05-1999
ΑΡΙΘ./ΗΜΕΡ. ΔΗΜΟΣΙΕΥΣΗΣ ΕΥΡΩΠΑΪΚΗΣ ΑΙΤΗΣΗΣ	(86): 93918416.4/30-07-1993
ΔΙΚΑΙΟΥΧΟΣ	(73): BUCKMAN LABORATORIES INTERNA- TIONAL INC. 1256 North McLean Boulevard, P.O.Box 8305 38108-0305 MEMPHIS, TENNESSEE, USA
ΣΥΜΒΑΤΙΚΕΣ ΠΡΟΤΕΡΑΙΟΤΗΤΕΣ ΕΦΕΥΡΕΤΗΣ	(30): 929361/14-08-92/US (72): 1) LEE JAMES C. 2) KARVE MOHAN D.
ΕΙΔΙΚΟΣ ΠΛΗΡΕΞΟΥΣΙΟΣ	(74): ΔΗΜΟΥ ΧΡΙΣΤΙΝΑ, Δικηγόρος Κουμπάρη 2 106 74 ΑΘΗΝΑ
ΑΝΤΙΚΛΗΤΟΣ	(74): ΠΑΠΑΚΩΝΣΤΑΝΤΙΝΟΥ ΕΛΕΝΗ, Δικηγόρος Κουμπάρη 2 106 74 ΑΘΗΝΑ
ΤΙΤΛΟΣ ΕΦΕΥΡΕΣΗΣ	(54): ΤΣΜΤΒ ΕΠΙ ΣΤΕΡΕΟΥ ΦΟΡΕΩΣ ΣΕ ΚΟΝΙΟΠΟΙΗΜΕΝΗ ΜΟΡΦΗ, ΜΕΘΟΔΟΣ ΠΑΡΑΣΚΕΗΣ ΚΑΙ ΜΕΘΟΔΟΣ ΧΡΗΣΕΩΣ

ΠΕΡΙΛΗΨΗ (57)

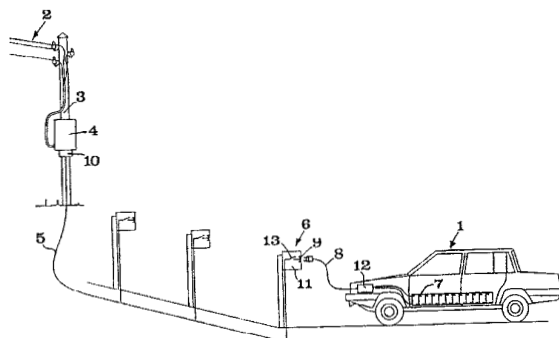
Σύνθεση περιλαμβάνουσα TCMTB και στερεό, κατά προτίμηση αδρανή, φορέα. Η σύνθεση είναι σε κονιοποιημένη μορφή και μπορεί να είναι αποτελεσματική για την πρόληψη της ανάπτυξης μικρο-οργανισμών. Μέθοδος παρασκευής της συνθέσεως αυτής περιλαμβάνει ανάμιξη του TCMTB με τον φορέα.

ΑΡΙΘΜΟΣ ΕΥΡΩΠΑΪΚΟΥ Δ.Ε.	(11): 3030316
ΑΡΙΘ. ΕΛΛΗΝΙΚΗΣ ΚΑΤΑΘΕΣΗΣ	(21): 990401403
ΗΜΕΡ. ΕΛΛΗΝΙΚΗΣ ΚΑΤΑΘΕΣΗΣ	(22): 27-05-1999
ΑΡΙΘ./ΗΜΕΡ. ΔΗΜΟΣΙΕΥΣΗΣ	
ΕΥΡΩΠΑΪΚΟΥ ΔΙΠΛΩΜΑΤΟΣ	(87): 769218/06-05-1999
ΑΡΙΘ./ΗΜΕΡ. ΔΗΜΟΣΙΕΥΣΗΣ	
ΕΥΡΩΠΑΪΚΗΣ ΑΙΤΗΣΗΣ	(86): 95925219.8/03-07-1995
ΔΙΚΑΙΟΥΧΟΣ	(73): VATTENFALL AB S-162 87 STOCKHOLM, SWEDEN
ΣΥΜΒΑΤΙΚΕΣ ΠΡΟΤΕΡΑΙΟΤΗΤΕΣ	(30): 9402358/04-07-94/SE
ΕΦΕΥΡΕΤΗΣ	(72): NORBERG CALLE
ΕΙΔΙΚΟΣ ΠΛΗΡΕΞΟΥΣΙΟΣ	(74): ΔΗΜΟΥ ΧΡΙΣΤΙΝΑ, Δικηγόρος Κουμπάρη 2 106 74 ΑΘΗΝΑ
ΑΝΤΙΚΛΗΤΟΣ	(74): ΠΑΠΑΚΩΝΣΤΑΝΤΙΝΟΥ ΕΛΕΝΗ, Δικηγόρος Κουμπάρη 2 106 74 ΑΘΗΝΑ
ΤΙΤΛΟΣ ΕΦΕΥΡΕΣΗΣ	(54): ΔΙΚΤΥΟ ΔΙΑΝΟΜΗΣ ΚΑΙ ΜΕΘΟΔΟΣ ΚΑΙ ΔΙΑΤΑΞΗ ΓΙΑ ΤΗ ΡΥΘΜΙΣΗ ΤΟΥ ΗΛΕΚΤΡΙΚΟΥ ΡΕΥΜΑΤΟΣ ΑΠΟ ΤΟ ΔΙΚΤΥΟ

ΠΕΡΙΛΗΨΗ (57)

Η παρούσα εφεύρεση αναφέρεται σε ένα δίκτυο διανομής το οποίο περιλαμβάνει ηλεκτρικά καλώδια (5) για τη διανομή ηλεκτρικού ρεύματος, μία πλειάδα εγκαταστάσεων τροφοδοσίας (6) με ένα τουλάχιστον μέσον ρευματοδότη (9) για να τροφοδοτούν ηλεκτρικό ρεύμα σε επιλεκτικές μονάδες καταναλώσεως ισχύος (1), και μία κεντρική μονάδα υπολογιστού (10) που επικοινωνεί με τις επιμέρους εγκαταστάσεις τροφοδοσίας.

Τουλάχιστον ορισμένες εγκαταστάσεις τροφοδοσίας (6) στο δίκτυο περιλαμβάνουν ένα διακόπτη (13) και μία ρυθμιστική διάταξη (11) με ένα μικροεπεξεργαστή (21), ενώ ένας χρήστης που συνδέει μία μονάδα καταναλώσεως ισχύος (1) σε μία από τις εν λόγω εγκαταστάσεις τροφοδοσίας μπορεί να αναγνωρίζεται από την κεντρική μονάδα υπολογιστού (10) ή από τη ρυθμιστική διάταξη (11) μέσω ενός μικροεπεξεργαστού στη μονάδα καταναλώσεως ισχύος, και η ρυθμιστική διάταξη, σε περίπτωση αποδεκτής αναγνώρισεως, διατηρεί το διακόπτη (13) κλειστό και επιτρέπει την τροφοδοσία ηλεκτρικού ρεύματος από το μέσον ρευματοδότη (9), ενώ, σε περίπτωση μη αποδεκτής αναγνώρισεως, η ρυθμιστική διάταξη διατηρεί το διακόπτη ανοικτό και παρεμποδίζει την τροφοδοσία ηλεκτρικού ρεύματος από το μέσο ρευματοδότη (9). Η εφεύρεση αναφέρεται επίσης σε μία διάταξη και μία μέθοδος οι οποίες αντίστοιχα επιτρέπουν και απαγορεύουν την τροφοδοσία ρεύματος από το δίκτυο.



ΑΡΙΘΜΟΣ ΕΥΡΩΠΑΪΚΟΥ Δ.Ε.	(11): 3030317
ΑΡΙΘ. ΕΛΛΗΝΙΚΗΣ ΚΑΤΑΘΕΣΗΣ	(21): 990401404
ΗΜΕΡ. ΕΛΛΗΝΙΚΗΣ ΚΑΤΑΘΕΣΗΣ	(22): 27-05-1999
ΑΡΙΘ./ΗΜΕΡ. ΔΗΜΟΣΙΕΥΣΗΣ	
ΕΥΡΩΠΑΪΚΟΥ ΔΙΠΛΩΜΑΤΟΣ	(87): 617030/26-05-1999
ΑΡΙΘ./ΗΜΕΡ. ΔΗΜΟΣΙΕΥΣΗΣ	
ΕΥΡΩΠΑΪΚΗΣ ΑΙΤΗΣΗΣ	(86): 94301871.3/16-03-1994
ΔΙΚΑΙΟΥΧΟΣ	(73): ELI LILLY AND COMPANY Lilly Corporate Center, INDIANAPOLIS 46285 INDIANA, USA
ΣΥΜΒΑΤΙΚΕΣ ΠΡΟΤΕΡΑΙΟΤΗΤΕΣ	(30): 35121/19-03-93/US
ΕΦΕΥΡΕΤΗΣ	(72): 1) BLACK LARRY JOHN 2) BRYANT HANRY UHLMAN 3) CULLINAN GEORGE JOSEPH
ΕΙΔΙΚΟΣ ΠΛΗΡΕΞΟΥΣΙΟΣ	(74): ΔΗΜΟΥ ΧΡΙΣΤΙΝΑ, Δικηγόρος Κουμπάρη 2 106 74 ΑΘΗΝΑ
ΑΝΤΙΚΛΗΤΟΣ	(74): ΠΑΠΑΚΩΝΣΤΑΝΤΙΝΟΥ ΕΛΕΝΗ, Δικηγόρος Κουμπάρη 2 106 74 ΑΘΗΝΑ
ΤΙΤΛΟΣ ΕΦΕΥΡΕΣΗΣ	(54): ΣΟΥΛΦΟΝΙΚΑ ΚΑΙ ΚΑΡΒΑΜΙΔΙΚΑ ΠΑΡΑΓΩΓΑ ΤΩΝ 3-ΑΡΟΥΛΟΒΕΝΖΟ (ΒΗΤΑ) ΘΕΙΟΦΑΙΝΙΩΝ

ΠΕΡΙΛΗΨΗ (57)

Η παρούσα εφεύρεση αναφέρεται σε σουλφονικά και καρβαμιδικά παράγωγα των 3-αρουλοβενζο[β]θειοφαινίων, σε φαρμακευτικά σκευάσματα περιέχοντα αυτές τις ενώσεις και σε μεθόδους χρησιμοποίησης τέτοιων ενώσεων για την αναστολή της οστεϊκής απώλειας, τη μείωση

των επιπέδων της χοληστερόλης στον ορό και στη θεραπευτική αγωγή του ορμονοεξαρτώμενου καρκινώματος του μαστού και της μήτρας στα θηλαστικά.

ΑΡΙΘΜΟΣ ΕΥΡΩΠΑΪΚΟΥ Δ.Ε.	(11): 3030318
ΑΡΙΘ. ΕΛΛΗΝΙΚΗΣ ΚΑΤΑΘΕΣΗΣ	(21): 990401405
ΗΜΕΡ. ΕΛΛΗΝΙΚΗΣ ΚΑΤΑΘΕΣΗΣ	(22): 27-05-1999
ΑΡΙΘ./ΗΜΕΡ. ΔΗΜΟΣΙΕΥΣΗΣ ΕΥΡΩΠΑΪΚΟΥ ΔΙΠΛΩΜΑΤΟΣ	(87): 642383/10-03-1999
ΑΡΙΘ./ΗΜΕΡ. ΔΗΜΟΣΙΕΥΣΗΣ ΕΥΡΩΠΑΪΚΗΣ ΑΙΤΗΣΗΣ	(86): 93912801.3/27-05-1993
ΔΙΚΑΙΟΥΧΟΣ	(73): BOEHRINGER INGELHEIM VETMEDICA GMBH Postfach 2 00 55216 INGELHEIM, GERMANY
ΣΥΜΒΑΤΙΚΕΣ ΠΡΟΤΕΡΑΙΟΤΗΤΕΣ ΕΦΕΥΡΕΤΗΣ	(30): 4217971/30-05-92/DE (72): 1) SCHLEICHER WERNER 2) LEINER STEFAN 3) BEDNAREK DETLEF 4) HASSEL BERNHARD 5) SPATH PHILIPP
ΕΙΔΙΚΟΣ ΠΛΗΡΕΞΟΥΣΙΟΣ	(74): ΔΗΜΟΥ ΧΡΙΣΤΙΝΑ, Δικηγόρος Κουμπάρη 2 106 74 ΑΘΗΝΑ
ΑΝΤΙΚΛΗΤΟΣ	(74): ΠΑΠΑΚΩΝΣΤΑΝΤΙΝΟΥ ΕΛΕΝΗ, Δικηγόρος Κουμπάρη 2 106 74 ΑΘΗΝΑ
ΤΙΤΛΟΣ ΕΦΕΥΡΕΣΗΣ	(54): ΜΕΘΟΔΟΣ ΚΑΙ ΔΙΑΤΑΞΗ ΓΙΑ ΤΗΝ ΠΑΡΑΣΚΕΥΗ ΜΙΑΣ ΚΟΚΚΩΔΟΥΣ ΟΥΣΙΑΣ ΑΠΟ ΚΟΝΙΟΕΙΔΗ ΟΥΣΙΑ

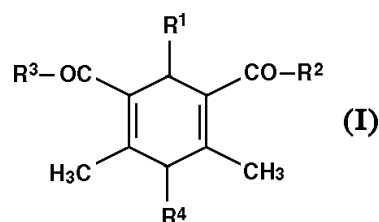
ΠΕΡΙΛΗΨΗ (57)

Περιγράφεται μία μέθοδος για την δομική κοκκοποίηση μίας κονιοειδούς ουσίας εντός μίας συσκευής περιδινουμένης κλίνης, κατά την οποία το υγρό κοκκοποίησης που περιέχει ένα συνδετικό μέσο ψεκάζεται στην περιδινουμένη κλίνη της προς κοκκοποίηση ουσίας και μάλιστα με την βοήθεια ακροφυσίων επίπεδης ακτίνας δύο συστατικών εκ των άνω επί της περιδινουμένης κλίμακας σε αντίθετο ρεύμα προς αυτό του αερίου που δημιουργεί την περιδινουμένη κλίνη. Σε μεγέθη φορτίου σε βιομηχανική κλίμακα εκ περίπου 1000 χιλιογράμμων μπορεί να παραχθεί με τον τρόπο αυτό μία πολύ ομοιόμορφη και ελεύθερη σκόνης κοκκώδης ουσία.

ΑΡΙΘΜΟΣ ΕΥΡΩΠΑΪΚΟΥ Δ.Ε.	(11): 3030319
ΑΡΙΘ. ΕΛΛΗΝΙΚΗΣ ΚΑΤΑΘΕΣΗΣ	(21): 990401406
ΗΜΕΡ. ΕΛΛΗΝΙΚΗΣ ΚΑΤΑΘΕΣΗΣ	(22): 27-05-1999
ΑΡΙΘ./ΗΜΕΡ. ΔΗΜΟΣΙΕΥΣΗΣ ΕΥΡΩΠΑΪΚΟΥ ΔΙΠΛΩΜΑΤΟΣ	(87): 717036/17-03-1999
ΑΡΙΘ./ΗΜΕΡ. ΔΗΜΟΣΙΕΥΣΗΣ ΕΥΡΩΠΑΪΚΗΣ ΑΙΤΗΣΗΣ	(86): 95119053.7/04-12-1995
ΔΙΚΑΙΟΥΧΟΣ	(73): BAYER AG 51368 LEVERKUSEN, GERMANY
ΣΥΜΒΑΤΙΚΕΣ ΠΡΟΤΕΡΑΙΟΤΗΤΕΣ ΕΦΕΥΡΕΤΗΣ	(30): 4444864/16-12-94/DE (72): 1) SOMMERMEYER HENNING DR. 2) URBANNS KLAUS DR. 3) HEINE HANS-GEORG DR. 4) GLASER THOMAS DR. 5) WITTKA REILINDE DR. 6) DE VRY JEAN-MARIE-VIKTOR DR.
ΕΙΔΙΚΟΣ ΠΛΗΡΕΞΟΥΣΙΟΣ	(74): ΔΗΜΟΥ ΧΡΙΣΤΙΝΑ, Δικηγόρος Κουμπάρη 2 106 74 ΑΘΗΝΑ
ΑΝΤΙΚΛΗΤΟΣ	(74): ΠΑΠΑΚΩΝΣΤΑΝΤΙΝΟΥ ΕΛΕΝΗ, Δικηγόρος Κουμπάρη 2 106 74 ΑΘΗΝΑ
ΤΙΤΛΟΣ ΕΦΕΥΡΕΣΗΣ	(54): ΧΡΗΣΙΜΟΠΟΙΗΣΗ 5-ΑΚΥΛΟ-1, 4- ΔΙΥΔΡΟΠΥΡΙΔΙΝΗΣ ΓΙΑ ΤΗΝ ΚΑΤΑ- ΠΟΛΕΜΗΣΗ ΤΩΝ ΠΑΘΗΣΕΩΝ ΤΟΥ ΚΕΝΤΡΙΚΟΥ ΝΕΥΡΙΚΟΥ ΣΥΣΤΗΜΑΤΟΣ

ΠΕΡΙΛΗΨΗ (57)

Η προκειμένη εφεύρεση αφορά στην νέα χρησιμοποίηση εν μέρει γνωστών 1-αλκυλο-3,5-διακυλο-1,4-διϋδροπυριδινών του γενικού τύπου (I) στον οποίο τα R¹ έως R⁴ έχουν την αναφερομένη στην περιγραφή σημασία, σε μέθοδο για την παρασκευή τους και στην χρησιμοποίησή τους ως φαρμάκων, ως επιλεκτικών διεγερτών διαύλου καλίου, ιδιαίτερος για την αγωγή του κεντρικού νευρικού συστήματος.

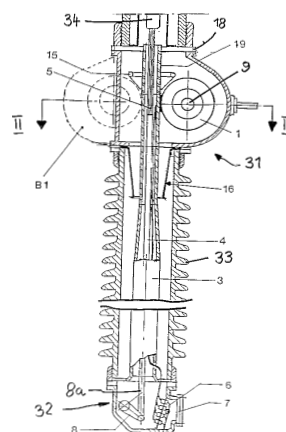


ΑΡΙΘΜΟΣ ΕΥΡΩΠΑΪΚΟΥ Δ.Ε.	(11): 3030320
ΑΡΙΘ. ΕΛΛΗΝΙΚΗΣ ΚΑΤΑΘΕΣΗΣ	(21): 990401407
ΗΜΕΡ. ΕΛΛΗΝΙΚΗΣ ΚΑΤΑΘΕΣΗΣ	(22): 27-05-1999
ΑΡΙΘ./ΗΜΕΡ. ΔΗΜΟΣΙΕΥΣΗΣ	
ΕΥΡΩΠΑΪΚΟΥ ΔΙΠΛΩΜΑΤΟΣ	(87): 780941/14-04-1999
ΑΡΙΘ./ΗΜΕΡ. ΔΗΜΟΣΙΕΥΣΗΣ	
ΕΥΡΩΠΑΪΚΗΣ ΑΙΤΗΣΗΣ	(86): 95120383.5/22-12-1995
ΔΙΚΑΙΟΥΧΟΣ	(73): ABB ADDA S.P.A. 20075 LODI, ITALY
ΣΥΜΒΑΤΙΚΕΣ ΠΡΟΤΕΡΑΙΟΤΗΤΕΣ	(30): —
ΕΦΕΥΡΕΤΗΣ	(72): 1) SFONDRINI LIBERO 2) PIAZZA COSTANTE 3) MORITZ BERTIL
ΕΙΔΙΚΟΣ ΠΛΗΡΕΞΟΥΣΙΟΣ	(74): ΔΗΜΟΥ ΧΡΙΣΤΙΝΑ, Δικηγόρος Κουμπάρη 2 106 74 ΑΘΗΝΑ
ΑΝΤΙΚΛΗΤΟΣ	(74): ΠΑΠΑΚΩΝΣΤΑΝΤΙΝΟΥ ΕΛΕΝΗ, Δικηγόρος Κουμπάρη 2 106 74 ΑΘΗΝΑ
ΤΙΤΛΟΣ ΕΦΕΥΡΕΣΗΣ	(54): ΜΟΝΩΤΗΡΑΣ ΡΑΒΔΟΥ Μ'ΕΝΑ ΔΙΑΚΟΠΤΗ ΓΙΑ ΥΨΗΛΗ ΤΑΣΗ ΚΑΙ ΤΟΥΛΑΧΙΣΤΟΝ ΕΝΑ ΜΕΤΑΣΧΗΜΑΤΙΣΤΗ ΜΕΤΡΗΣΗΣ

ΠΕΡΙΛΗΨΗ (57)

Ο μονωτήρας ράβδου μ' ένα διακόπτη για υψηλή τάση και τουλάχιστον μ' ένα μετασχηματιστή μέτρησης (ΤΑ) με SF6 μόνωση, όπου ο μετασχηματιστής εντίθεται στο μονωτήρα ράβδου. Ο μετασχηματιστής

αποτελείται από τουλάχιστον έναν μαγνητικό πυρήνα (1,2), ο οποίος συγκρατείται από ένα μεταλλικό σωλήνα (3) με ιδιαίτερα μεγάλη αντοχή στη μάζα και από μια πρωτεύουσα περιέλιξη, η οποία αποτελείται από έναν αγωγίμο σωλήνα (9), ο οποίος προβλέπεται αξονικά στο εσωτερικό του πυρήνα (1), με αγωγίμες ράβδους (11), οι οποίες διατάσσονται στο εσωτερικό του σωλήνα (9), και με ράβδους (10), οι οποίες συνδέονται στα πέρατα του σωλήνα (9). Το σύνολο των μαγνητικών πυρήνων μπορεί να προβλέπεται σ' ένα οριζόντιο επίπεδο σ' ένα κατακόρυφο ή σ' ένα κεκλιμένο επίπεδο επίσης και σε διπλή διάταξη. Ένας επαγωγικός μετασχηματιστής τάσης (ΤV) μπορεί να διατάσσεται επιπρόσθετα στο μετασχηματιστή έντασης.



ΑΡΙΘΜΟΣ ΕΥΡΩΠΑΪΚΟΥ Δ.Ε.	(11): 3030321
ΑΡΙΘ. ΕΛΛΗΝΙΚΗΣ ΚΑΤΑΘΕΣΗΣ	(21): 990401408
ΗΜΕΡ. ΕΛΛΗΝΙΚΗΣ ΚΑΤΑΘΕΣΗΣ	(22): 27-05-1999
ΑΡΙΘ./ΗΜΕΡ. ΔΗΜΟΣΙΕΥΣΗΣ	
ΕΥΡΩΠΑΪΚΟΥ ΔΙΠΛΩΜΑΤΟΣ	(87): 673441/17-03-1999
ΑΡΙΘ./ΗΜΕΡ. ΔΗΜΟΣΙΕΥΣΗΣ	
ΕΥΡΩΠΑΪΚΗΣ ΑΙΤΗΣΗΣ	(86): 94902645.4/08-12-1993
ΔΙΚΑΙΟΥΧΟΣ	(73): NOVO NORDISK A/S 2880 BAGSVAERD, DENMARK
ΣΥΜΒΑΤΙΚΕΣ ΠΡΟΤΕΡΑΙΟΤΗΤΕΣ	(30): 148492/10-12-92/Dk
ΕΦΕΥΡΕΤΗΣ	(72): 1) RASMUSSEN LARS 2) MOLLGAARD ANNETTE 3) PETERSEN BENT RIBER 4) SORENSEN NIELS HENRIK
ΕΙΔΙΚΟΣ ΠΛΗΡΕΞΟΥΣΙΟΣ	(74): ΔΗΜΟΥ ΧΡΙΣΤΙΝΑ, Δικηγόρος Κουμπάρη 2 106 74 ΑΘΗΝΑ
ΑΝΤΙΚΛΗΤΟΣ	(74): ΠΑΠΑΚΩΝΣΤΑΝΤΙΝΟΥ ΕΛΕΝΗ, Δικηγόρος Κουμπάρη 2 106 74 ΑΘΗΝΑ
ΤΙΤΛΟΣ ΕΦΕΥΡΕΣΗΣ	(54): ΤΕΛΙΚΗ ΕΠΕΞΕΡΓΑΣΙΑ ΤΟΥ ΔΕΡΜΑΤΟΣ ΜΕ ΚΑΖΕΪΝΗ

ΠΕΡΙΛΗΨΗ (57)

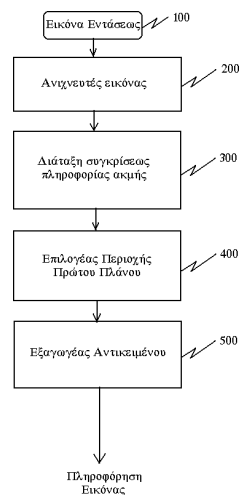
Στη μέθοδο τελικής επεξεργασίας του δέρματος με καζεΐνη, προστίθεται τρανσγλουταμινάση σε ένα διάλυμα καζεΐνης και εν συνεχεία το έτσι σχηματιζόμενο διάλυμα εφαρμόζεται στο δέρμα, το οποίο ξηραίνεται. Η τρανσγλουταμινάση, η οποία δεν είναι τοξική, δρα ως παράγοντας σκληρύνσεως στη μέθοδο.

ΑΡΙΘΜΟΣ ΕΥΡΩΠΑΪΚΟΥ Δ.Ε. (11):	3030322
ΑΡΙΘ. ΕΛΛΗΝΙΚΗΣ ΚΑΤΑΘΕΣΗΣ (21):	990401409
ΗΜΕΡ. ΕΛΛΗΝΙΚΗΣ ΚΑΤΑΘΕΣΗΣ (22):	27-05-1999
ΑΡΙΘ./ΗΜΕΡ. ΔΗΜΟΣΙΕΥΣΗΣ ΕΥΡΩΠΑΪΚΟΥ ΔΙΠΛΩΜΑΤΟΣ (87):	569982/10-03-1999
ΑΡΙΘ./ΗΜΕΡ. ΔΗΜΟΣΙΕΥΣΗΣ ΕΥΡΩΠΑΪΚΗΣ ΑΙΤΗΣΗΣ (86):	93107804.2/13-05-1993
ΔΙΚΑΙΟΥΧΟΣ (73):	UNITED PARCEL SERVICE OF AMERICA, INC. ATLANTA 30346 GA, USA
ΣΥΜΒΑΤΙΚΕΣ ΠΡΟΤΕΡΑΙΟΤΗΤΕΣ ΕΦΕΥΡΕΤΗΣ (30):	883853/14-05-92/US
(72):	SURKA STEFAN
ΕΙΔΙΚΟΣ ΠΛΗΡΕΞΟΥΣΙΟΣ (74):	ΔΗΜΟΥ ΧΡΙΣΤΙΝΑ, Δικηγόρος Κουμπάρη 2 106 74 ΑΘΗΝΑ
ΑΝΤΙΚΛΗΤΟΣ (74):	ΠΑΠΑΚΩΝΣΤΑΝΤΙΝΟΥ ΕΛΕΝΗ, Δικηγόρος Κουμπάρη 2 106 74 ΑΘΗΝΑ
ΤΙΤΛΟΣ ΕΦΕΥΡΕΣΗΣ (54):	ΜΕΘΟΔΟΣ ΚΑΙ ΣΥΣΚΕΥΗ ΕΠΕΞΕΡΓΑΣΙΑΣ ΕΙΚΟΝΩΝ ΜΕ ΣΥΜΒΟΛΑ ΠΥΚΝΩΝ ΑΚΜΩΝ

ΠΕΡΙΛΗΨΗ (57)

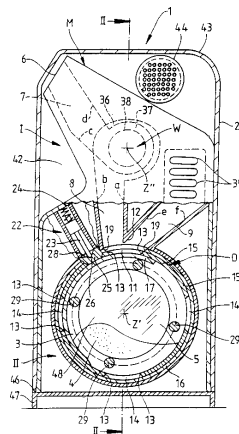
Αποκαλύπτεται ένα σύστημα δια τον εντοπισμό ενός τουλάχιστον αντικειμένου σε μία εικόνα εντάσεως. Το σύστημα περιλαμβάνει διάταξη (200) για την ανάλυση της εικόνας εντάσεως με δύο τουλάχιστον διαφορετικούς ανιχνευτές ακμής δια την ανίχνευση ενός πλήθους ακμών

που είναι προσανατολισμένες σε δύο τουλάχιστον περιοχές διευθύνσεων. Η πρώτη διάταξη συγκρίσεως (300) έχει σαν σκοπό την σύγκριση αντιπροσωπευτικής πληροφορήσεως των ανιχνευόμενων ακμών που είναι υπό γωνία προσανατολισμένες σε μία πρώτη περιοχική διεύθυνσεως και αντιπροσωπευτικής πληροφορήσεως των ανιχνευόμενων ακμών οι οποίες είναι προσανατολισμένες υπό γωνία εις μία δευτέρα περιοχική διεύθυνσεων. Επίσης περιλαμβάνεται η διάταξη (400) δια την επιλογή μιας τουλάχιστον περιοχικής πρώτου πλάνου εις την εικόνα εντάσεως. Οι ανιχνευόμενες ακμές εις την επιλεγόμενη περιοχική πρώτου πλάνου είναι προσανατολισμένες υπό γωνία ουσιαστικά σύμφωνα με ένα επιδιωκόμενο προσανατολισμό.



ΑΡΙΘΜΟΣ ΕΥΡΩΠΑΪΚΟΥ Δ.Ε. (11):	3030323
ΑΡΙΘ. ΕΛΛΗΝΙΚΗΣ ΚΑΤΑΘΕΣΗΣ (21):	990401410
ΗΜΕΡ. ΕΛΛΗΝΙΚΗΣ ΚΑΤΑΘΕΣΗΣ (22):	27-05-1999
ΑΡΙΘ./ΗΜΕΡ. ΔΗΜΟΣΙΕΥΣΗΣ ΕΥΡΩΠΑΪΚΟΥ ΔΙΠΛΩΜΑΤΟΣ (87):	661070/19-05-1999
ΑΡΙΘ./ΗΜΕΡ. ΔΗΜΟΣΙΕΥΣΗΣ ΕΥΡΩΠΑΪΚΗΣ ΑΙΤΗΣΗΣ (86):	94118118.2/17-11-1994
ΔΙΚΑΙΟΥΧΟΣ (73):	BAYER AG 51368 LEVERKUSEN, GERMANY
ΣΥΜΒΑΤΙΚΕΣ ΠΡΟΤΕΡΑΙΟΤΗΤΕΣ ΕΦΕΥΡΕΤΗΣ (30):	4340768/30-11-93/DE
(72):	1) HEROLD HEIKO DIPL.-ING. 2) WOLLENSCHLAGER AXEL DR. 3) HEGAZY AHMED DR. 4) HERBOTH MATTHIAS DR. 5) DIEDERICH REINER DIPL.-ING. 6) KLEISSENDORF ROLAND DIPL.-ING. 7) VON SCHUCKMANN ALFRED
ΕΙΔΙΚΟΣ ΠΛΗΡΕΞΟΥΣΙΟΣ (74):	ΔΗΜΟΥ ΧΡΙΣΤΙΝΑ, Δικηγόρος Κουμπάρη 2 106 74 ΑΘΗΝΑ
ΑΝΤΙΚΛΗΤΟΣ (74):	ΠΑΠΑΚΩΝΣΤΑΝΤΙΝΟΥ ΕΛΕΝΗ, Δικηγόρος Κουμπάρη 2 106 74 ΑΘΗΝΑ
ΤΙΤΛΟΣ ΕΦΕΥΡΕΣΗΣ (54):	ΔΙΑΤΑΞΗ ΓΙΑ ΤΗΝ ΕΙΣΠΝΟΗ

διαχωρισθείσας ποσότητας εισπνευτικής ουσίας, η οποία συλλαμβάνεται και περιδινείται από τη ροή αέρα, που αναρροφάται κατά την εισπνοή, ένα κανάλι εισόδου αέρα (9), ένα θάλαμο περιδίνησης (W) και ένα συνδετικό κανάλι (8) μεταξύ του θαλάμου περιδίνησης (W) και της διάταξης δοσιμέτρησης, καθώς και ένα κανάλι επιστομίου, που ξεκινάει από το θάλαμο περιδίνησης (W). Εδώ η διάταξη δοσιμέτρησης αποτελείται από ένα τύμπανο δοσιμέτρησης (D), το οποίο στον εσωτερικό χώρο του (5) παρουσιάζει ένα δοχείο παρακαταθήκης (3) για το φάρμακο. Περαιτέρω το κανάλι εισόδου του αέρα (9) και το συνδετικό κανάλι (8) διατάσσονται έτσι ώστε αυτά να διατρέχουν προς άλλα σε μορφή V. Σε μια δοσιμετρική διαδικασία διατίθεται τότε εκάστοτε στο σημείο της κορυφής των δύο καναλιών αέρα (8) και (9), που προστρέχουν προς άλλα σε μορφή V, μια διαχωρισμένη ποσότητα εισπνοής στη μορφή ενός θόλου.



ΠΕΡΙΛΗΨΗ (57)

Η διάταξη για την εισπνοή ενός φαρμάκου μορφής σκόνης, που δρα φαρμακολογικά, αποτελείται από ένα δοχείο παρακαταθήκης (3) για το φάρμακο (4), μια χειροκίνητη διάταξη δοσιμέτρησης για διάθεση μιας

ΑΡΙΘΜΟΣ ΕΥΡΩΠΑΪΚΟΥ Δ.Ε. (11):	3030324
ΑΡΙΘ. ΕΛΛΗΝΙΚΗΣ ΚΑΤΑΘΕΣΗΣ (21):	990401411
ΗΜΕΡ. ΕΛΛΗΝΙΚΗΣ ΚΑΤΑΘΕΣΗΣ (22):	27-05-1999
ΑΡΙΘ./ΗΜΕΡ. ΔΗΜΟΣΙΕΥΣΗΣ ΕΥΡΩΠΑΪΚΟΥ ΔΙΠΛΩΜΑΤΟΣ (87):	472089/06-05-1999
ΑΡΙΘ./ΗΜΕΡ. ΔΗΜΟΣΙΕΥΣΗΣ ΕΥΡΩΠΑΪΚΗΣ ΑΙΤΗΣΗΣ (86):	91113546.5/13-08-1991
ΔΙΚΑΙΟΥΧΟΣ (73):	ALBRIGHT & WILSON UK LIMITED 210-222 Hagley Road West, P.O. Box 3, OLDBURY B68 0NN WARLEY, WEST MIDLANDS, GB
ΣΥΜΒΑΤΙΚΕΣ ΠΡΟΤΕΡΑΙΟΤΗΤΕΣ (30):	9017924/15-08-90/GB, 9103772/22-02-91/GB
ΕΦΕΥΡΕΤΗΣ (72):	1) HASLOR WILLIAM PAUL 2) NEWTON JILL ELIZABETH 3) CLAPPERTON RICHARD MALCOLM
ΕΙΔΙΚΟΣ ΠΛΗΡΕΞΟΥΣΙΟΣ (74):	ΔΗΜΟΥ ΧΡΙΣΤΙΝΑ, Δικηγόρος Κουμπάρη 2 106 74 ΑΘΗΝΑ
ΑΝΤΙΚΛΗΤΟΣ (74):	ΠΑΠΑΚΩΝΣΤΑΝΤΙΝΟΥ ΕΛΕΝΗ, Δικηγόρος Κουμπάρη 2 106 74 ΑΘΗΝΑ
ΤΙΤΛΟΣ ΕΦΕΥΡΕΣΗΣ (54):	ΑΙΩΡΗΜΑΤΑ ΧΡΩΜΑΤΩΝ

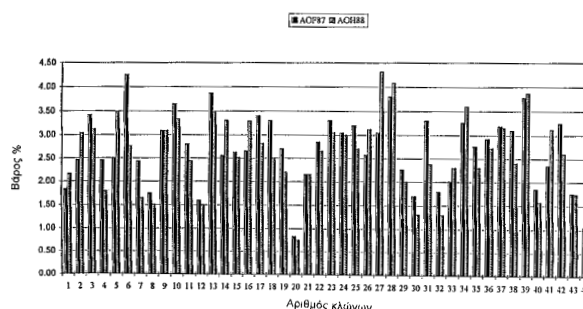
ή προς χρήση ως τυπογραφικές πάστες και οπτικά λαμπρυντικά για απορρυπαντικά πλυντηρίων ρούχων, σχηματίζουν φόρμουλες υπό μορφή σταθερών αιωρημάτων σε υδατικά δομημένα τασιενεργά.

ΠΕΡΙΛΗΨΗ (57)

Αδιάλυτες ή ελάχιστα διαλυτές στο νερό χρωστικές ουσίες όπως χρώματα εν διασπορά ως συμπυκνώματα για την συμπλήρωση λουτρών χρώματος

ΑΡΙΘΜΟΣ ΕΥΡΩΠΑΪΚΟΥ Δ.Ε. (11):	3030325
ΑΡΙΘ. ΕΛΛΗΝΙΚΗΣ ΚΑΤΑΘΕΣΗΣ (21):	990401412
ΗΜΕΡ. ΕΛΛΗΝΙΚΗΣ ΚΑΤΑΘΕΣΗΣ (22):	27-05-1999
ΑΡΙΘ./ΗΜΕΡ. ΔΗΜΟΣΙΕΥΣΗΣ ΕΥΡΩΠΑΪΚΟΥ ΔΙΠΛΩΜΑΤΟΣ (87):	717925/06-05-1999
ΑΡΙΘ./ΗΜΕΡ. ΔΗΜΟΣΙΕΥΣΗΣ ΕΥΡΩΠΑΪΚΗΣ ΑΙΤΗΣΗΣ (86):	95810790.6/13-12-1995
ΔΙΚΑΙΟΥΧΟΣ (73):	SOCIETE DES PRODUITS NESTLE S.A. Case Postale 353 1800 VEVEY, SWITZERLAND
ΣΥΜΒΑΤΙΚΕΣ ΠΡΟΤΕΡΑΙΟΤΗΤΕΣ (30):	9415343/20-12-94/FR
ΕΦΕΥΡΕΤΗΣ (72):	1) AESCHBACH ROBERT 2) MASSERET BERNARD
ΕΙΔΙΚΟΣ ΠΛΗΡΕΞΟΥΣΙΟΣ (74):	ΔΗΜΟΥ ΧΡΙΣΤΙΝΑ, Δικηγόρος Κουμπάρη 2 106 74 ΑΘΗΝΑ
ΑΝΤΙΚΛΗΤΟΣ (74):	ΠΑΠΑΚΩΝΣΤΑΝΤΙΝΟΥ ΕΛΕΝΗ, Δικηγόρος Κουμπάρη 2 106 74 ΑΘΗΝΑ
ΤΙΤΛΟΣ ΕΦΕΥΡΕΣΗΣ (54):	ΑΡΩΜΑΤΙΚΑ ΦΥΤΙΚΑ ΥΛΙΚΑ ΜΕ ΜΕΓΑΛΗ ΠΕΡΙΕΚΤΙΚΟΤΗΤΑ ΣΕ ΑΝΤΙΟΞΕΙΔΩΤΙΚΟΥΣ ΠΑΡΑΓΟΝΤΕΣ ΚΑΙ ΣΕ ΒΑΣΙΚΑ ΕΛΑΙΑ

μεγαλύτερα του 0,3% κατά βάρος του φρέσκου φυτού ή μεγαλύτερα του 1,5% κατά βάρος των ξηρανθέντων υλικών.



ΠΕΡΙΛΗΨΗ (57)

Φυτικά υλικά αρωματικών φυτών που χαρακτηρίζονται ότι παρουσιάζουν συγχρόνως μεγάλη περιεκτικότητα σε αντιοξειδωτικά και σε αιθέρια έλαια εις τρόπον ώστε: - το περιεχόμενο σε αντιοξειδωτικά να είναι μεγαλύτερο του 1,5% επί του βάρους του φυτού ή μεγαλύτερο του 3,5% κατά βάρος των ξηρανθέντων υλικών και - η περιεκτικότης σε αιθέρια έλαια είναι

ΑΡΙΘΜΟΣ ΕΥΡΩΠΑΪΚΟΥ Δ.Ε.	(11): 3030326
ΑΡΙΘ. ΕΛΛΗΝΙΚΗΣ ΚΑΤΑΘΕΣΗΣ	(21): 990401413
ΗΜΕΡ. ΕΛΛΗΝΙΚΗΣ ΚΑΤΑΘΕΣΗΣ	(22): 27-05-1999
ΑΡΙΘ./ΗΜΕΡ. ΔΗΜΟΣΙΕΥΣΗΣ	
ΕΥΡΩΠΑΪΚΟΥ ΔΙΠΛΩΜΑΤΟΣ	(87): 820462/03-03-1999
ΑΡΙΘ./ΗΜΕΡ. ΔΗΜΟΣΙΕΥΣΗΣ	
ΕΥΡΩΠΑΪΚΗΣ ΑΙΤΗΣΗΣ	(86): 96916913.5/31-05-1996
ΔΙΚΑΙΟΥΧΟΣ	(73): 1) PHARMACYCLICS INC. 995 East Arques Avenue, SUNNYVALE 95086-4521 CA, USA 2) BOARD OF REGENTS THE UNIVER- SITY OF TEXAS SYSTEM 201 West 7th Street, AUSTIN 78701 TEXAS, USA
ΣΥΜΒΑΤΙΚΕΣ ΠΡΟΤΕΡΑΙΟΤΗΤΕΣ	(30): 458347/02-06-95/US
ΕΦΕΥΡΕΤΗΣ	(72): 1) MAGDA DARREN 2) SESSLER JONATHAN L.
ΕΙΔΙΚΟΣ ΠΛΗΡΕΞΟΥΣΙΟΣ	(74): ΔΗΜΟΥ ΧΡΙΣΤΙΝΑ, Δικηγόρος Κουμπάρη 2 106 74 ΑΘΗΝΑ
ΑΝΤΙΚΛΗΤΟΣ	(74): ΠΑΠΑΚΩΝΣΤΑΝΤΙΝΟΥ ΕΛΕΝΗ, Δικηγόρος Κουμπάρη 2 106 74 ΑΘΗΝΑ
ΤΙΤΛΟΣ ΕΦΕΥΡΕΣΗΣ	(54): ΥΔΡΟΛΥΣΗ ΚΑΙ ΦΩΤΟΔΙΑΣΠΑΣΗ ΝΟΥΚΛΕΙΚΟΥ ΟΞΕΟΣ ΜΕ ΤΗΝ ΧΡΗ- ΣΙΜΟΠΟΙΗΣΗ ΜΕΤΑΛΛΙΚΩΝ ΣΥΜ- ΠΛΟΚΩΝ

ΠΕΡΙΛΗΨΗ (57)

Παρέχεται μια ειδική τάξη μεταλλικών συμπλόκων, ειδικά ορισμένων μεταλλικών συμπλόκων τεξαφυρίνης, που τόσο υδρολύουν όσο και φωτοδιασπούν ριβονουκλεϊκό οξύ, και που τόσο υδρολύουν ριβονουκλεϊκό οξύ όσο και φωτοδιασπούν, δεοξυριβονουκλεϊκό οξύ. Το μεταλλικό σύμπλοκο τεξαφυρίνης για κάθε ομάδα αντιδράσεων έχει καταλυτική ενεργότητα για υδρόλυση φωσφορικού εστέρα και είναι φωτοευαίσθητο. Ένα σύμπλοκο που έχει το πλεονέκτημα πολλαπλών ενεργοτήτων μπορεί να καταλήξει σε χαμηλότερες δοσολογίες αγωγής και χαμηλότερα έξοδα αγωγής.

ΑΡΙΘΜΟΣ ΕΥΡΩΠΑΪΚΟΥ Δ.Ε.	(11): 3030327
ΑΡΙΘ. ΕΛΛΗΝΙΚΗΣ ΚΑΤΑΘΕΣΗΣ	(21): 990401414
ΗΜΕΡ. ΕΛΛΗΝΙΚΗΣ ΚΑΤΑΘΕΣΗΣ	(22): 27-05-1999
ΑΡΙΘ./ΗΜΕΡ. ΔΗΜΟΣΙΕΥΣΗΣ	
ΕΥΡΩΠΑΪΚΟΥ ΔΙΠΛΩΜΑΤΟΣ	(87): 783473/24-03-1999
ΑΡΙΘ./ΗΜΕΡ. ΔΗΜΟΣΙΕΥΣΗΣ	
ΕΥΡΩΠΑΪΚΗΣ ΑΙΤΗΣΗΣ	(86): 95934071.2/18-09-1995
ΔΙΚΑΙΟΥΧΟΣ	(73): ZAMBON GROUP S.P.A. Via della Chimica 9 I-36100 VICENZA, ITALY
ΣΥΜΒΑΤΙΚΕΣ ΠΡΟΤΕΡΑΙΟΤΗΤΕΣ	(30): MI941969/28-09-94/IT
ΕΦΕΥΡΕΤΗΣ	(72): ΡΑΙΟCCHI MAURIZIO
ΕΙΔΙΚΟΣ ΠΛΗΡΕΞΟΥΣΙΟΣ	(74): ΔΗΜΟΥ ΧΡΙΣΤΙΝΑ, Δικηγόρος Κουμπάρη 2 106 74 ΑΘΗΝΑ
ΑΝΤΙΚΛΗΤΟΣ	(74): ΠΑΠΑΚΩΝΣΤΑΝΤΙΝΟΥ ΕΛΕΝΗ, Δικηγόρος Κουμπάρη 2 106 74 ΑΘΗΝΑ
ΤΙΤΛΟΣ ΕΦΕΥΡΕΣΗΣ	(54): ΔΙΕΡΓΑΣΙΑ ΓΙΑ ΤΟΝ ΚΑΘΑΡΙΣΜΟ 2,6- ΔΙΞΟΠΡΟΠΥΛΟΦΑΙΝΟΛΗΣ

ΠΕΡΙΛΗΨΗ (57)

Μία διεργασία για τον καθαρισμό 2,6-διΐσοπροπυλοσουλφαινόλης (Prorofol) μέσω μεταμόρφωσης της ακατέργαστης Prorofol στον εστέρα της με ένα καρβοξυλικό ή σουλφονικό οξύ, κρυσταλλοποίησης και υδρόλυσης, περιγράφεται.

ΑΡΙΘΜΟΣ ΕΥΡΩΠΑΪΚΟΥ Δ.Ε.	(11): 3030328
ΑΡΙΘ. ΕΛΛΗΝΙΚΗΣ ΚΑΤΑΘΕΣΗΣ	(21): 990401415
ΗΜΕΡ. ΕΛΛΗΝΙΚΗΣ ΚΑΤΑΘΕΣΗΣ	(22): 27-05-1999
ΑΡΙΘ./ΗΜΕΡ. ΔΗΜΟΣΙΕΥΣΗΣ	
ΕΥΡΩΠΑΪΚΟΥ ΔΙΠΛΩΜΑΤΟΣ	(87): 666276/06-05-1999
ΑΡΙΘ./ΗΜΕΡ. ΔΗΜΟΣΙΕΥΣΗΣ	
ΕΥΡΩΠΑΪΚΗΣ ΑΙΤΗΣΗΣ	(86): 95100850.7/23-01-1995
ΔΙΚΑΙΟΥΧΟΣ	(73): BAYER AG 51368 LEVERKUSEN, GERMANY
ΣΥΜΒΑΤΙΚΕΣ ΠΡΟΤΕΡΑΙΟΤΗΤΕΣ	(30): 4403233/03-02-94/DE
ΕΦΕΥΡΕΤΗΣ	(72): 1) SCHMALSTIEG LUTZ DR. 2) PEDAIN JOSEF DR. 3) MERTES HARALD DR.
ΕΙΔΙΚΟΣ ΠΛΗΡΕΞΟΥΣΙΟΣ	(74): ΔΗΜΟΥ ΧΡΙΣΤΙΝΑ, Δικηγόρος Κουμπάρη 2 106 74 ΑΘΗΝΑ
ΑΝΤΙΚΛΗΤΟΣ	(74): ΠΑΠΑΚΩΝΣΤΑΝΤΙΝΟΥ ΕΛΕΝΗ, Δικηγόρος Κουμπάρη 2 106 74 ΑΘΗΝΑ
ΤΙΤΛΟΣ ΕΦΕΥΡΕΣΗΣ	(54): ΜΙΓΜΑΤΑ ΠΟΛΥΙΣΟΚΥΑΝΙΚΩΝ, ΡΕΥΣΤΑ ΑΝΩ ΤΩΝ 5°C

4,4'-Διφαινυλμεθανοϊσοκυανικού, με ενδιάμεσο σχηματισμό Ουραιθάνης, με μονοσθενείς Αλκοόλες με 4 έως 16 άτομα Ανθρακα, παρουσία Καταλύτη προωθώντας την δημιουργία Αλλοφανικών, και χρησιμοποίηση των Πολυϊσοκυανικών μιγμάτων, σαν Πολυϊσοκυανικών συστατικών σε Επικαλυπτικά μέσα Πολυουραιθάνης, δύο συστατικών.

ΠΕΡΙΛΗΨΗ (57)

Μίγματα Πολυϊσοκυανικών, ρευστά άνω των 5°C, σε βάση 4,4'-Διφαινυλμεθανοϊσοκυανικό, χαρακτηριζόμενα από το ότι περιέχουν ΝCO από 14,5 έως 24 Μ.Β.% και περιεκτικότητα Αλλοφανικών ομάδων (υπολογισμένων σαν C₂H₂N₂O₃) από 7,7 έως 14,5 Μ.Β.%. Μέθοδος παρασκευής τέτοιου είδους Πολυϊσοκυανικών μιγμάτων, σε αντίδραση

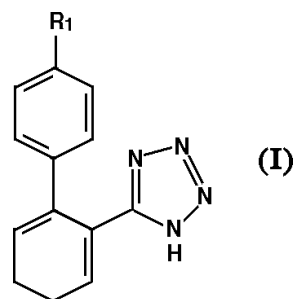
ΑΡΙΘΜΟΣ ΕΥΡΩΠΑΪΚΟΥ Δ.Ε.	(11): 3030329
ΑΡΙΘ. ΕΛΛΗΝΙΚΗΣ ΚΑΤΑΘΕΣΗΣ	(21): 990401416
ΗΜΕΡ. ΕΛΛΗΝΙΚΗΣ ΚΑΤΑΘΕΣΗΣ	(22): 27-05-1999
ΑΡΙΘ./ΗΜΕΡ. ΔΗΜΟΣΙΕΥΣΗΣ	
ΕΥΡΩΠΑΪΚΟΥ ΔΙΠΛΩΜΑΤΟΣ	(87): 605637/24-03-1999
ΑΡΙΘ./ΗΜΕΡ. ΔΗΜΟΣΙΕΥΣΗΣ	
ΕΥΡΩΠΑΪΚΗΣ ΑΙΤΗΣΗΣ	(86): 92921316.3/22-09-1992
ΔΙΚΑΙΟΥΧΟΣ	(73): FLORIDA STATE UNIVERSITY TALLAHASSEE 32310 FLORIDA, USA
ΣΥΜΒΑΤΙΚΕΣ ΠΡΟΤΕΡΑΙΟΤΗΤΕΣ	(30): 763805/23-09-91/US, 862955/03-04-92/US, 863840/06-04-92/US
ΕΦΕΥΡΕΤΗΣ	(72): HOLTON ROBERT A.
ΕΙΔΙΚΟΣ ΠΛΗΡΕΞΟΥΣΙΟΣ	(74): ΔΗΜΟΥ ΧΡΙΣΤΙΝΑ, Δικηγόρος Κουμπάρη 2 106 74 ΑΘΗΝΑ
ΑΝΤΙΚΛΗΤΟΣ	(74): ΠΑΠΑΚΩΝΣΤΑΝΤΙΝΟΥ ΕΛΕΝΗ, Δικηγόρος Κουμπάρη 2 106 74 ΑΘΗΝΑ
ΤΙΤΛΟΣ ΕΦΕΥΡΕΣΗΣ	(54): ΠΑΡΑΣΚΕΥΗ ΥΠΟΚΑΤΕΣΤΗΜΕΝΩΝ ΕΣΤΕΡΩΝ ΙΣΟΣΕΡΙΝΗΣ ΜΕ ΧΡΗΣΗ ΜΕΤΑΛΛΟΑΛΚΟΞΕΙΔΙΩΝ ΚΑΙ Β-ΛΑΚΤΑΜΩΝ

ΠΕΡΙΛΗΨΗ (57)

Διεργασία για την παρασκευή εστέρων ισοσερίνης υποκατεστημένων με Ν-ακυλο, Ν-σουλφονυλο και Ν-φωσφορυλο ομάδες, στην οποία ένα μεταλλοαλκοξείδιο αντιδρά με μια β-λακτάμη.

ΑΡΙΘΜΟΣ ΕΥΡΩΠΑΪΚΟΥ Δ.Ε.	(11): 3030330
ΑΡΙΘ. ΕΛΛΗΝΙΚΗΣ ΚΑΤΑΘΕΣΗΣ	(21): 990401417
ΗΜΕΡ. ΕΛΛΗΝΙΚΗΣ ΚΑΤΑΘΕΣΗΣ	(22): 27-05-1999
ΑΡΙΘ./ΗΜΕΡ. ΔΗΜΟΣΙΕΥΣΗΣ	
ΕΥΡΩΠΑΪΚΟΥ ΔΙΠΛΩΜΑΤΟΣ	(87): 540356/24-03-1999
ΑΡΙΘ./ΗΜΕΡ. ΔΗΜΟΣΙΕΥΣΗΣ	
ΕΥΡΩΠΑΪΚΗΣ ΑΙΤΗΣΗΣ	(86): 92309968.3/30-10-1992
ΔΙΚΑΙΟΥΧΟΣ	(73): ORTHO PHARMACEUTICAL CORPORATION
	U.S. Route 202, P.O. Box 300, RARITAN 08869-0602 NEW JERSEY, USA
ΣΥΜΒΑΤΙΚΕΣ ΠΡΟΤΕΡΑΙΟΤΗΤΕΣ	(30): 786666/01-11-91/US
ΕΦΕΥΡΕΤΗΣ	(72): 1) MURRAY WILLIAM V. 2) RUSSELL RONALD
ΕΙΔΙΚΟΣ ΠΛΗΡΕΞΟΥΣΙΟΣ	(74): ΔΗΜΟΥ ΧΡΙΣΤΙΝΑ, Δικηγόρος Κουμπάρη 2 106 74 ΑΘΗΝΑ
ΑΝΤΙΚΛΗΤΟΣ	(74): ΠΑΠΑΚΩΝΣΤΑΝΤΙΝΟΥ ΕΛΕΝΗ, Δικηγόρος Κουμπάρη 2 106 74 ΑΘΗΝΑ
ΤΙΤΛΟΣ ΕΦΕΥΡΕΣΗΣ	(54): ΜΕΘΟΔΟΣ ΓΙΑ ΤΗΝ ΠΑΡΑΣΚΕΥΗ ΟΡΙΣΜΕΝΩΝ ΥΠΟΚΑΤΕΣΤΗΜΕΝΩΝ ΔΙΦΑΙΝΥΛΤΕΤΡΑΖΟΛΩΝ

Παρουσιάζονται επίσης νέες ενώσεις που παράγονται μ'αυτή τη μέθοδο για χρήση σαν ενδιάμεσα της παρασκευής ορισμένων ανταγωνιστών αγγειοστενίνης II.

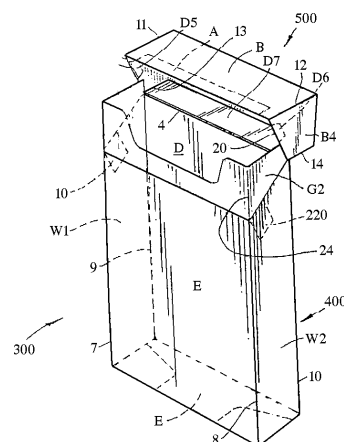


ΠΕΡΙΛΗΨΗ (57)

Μία μέθοδος για την παρασκευή μιάς ένωσης τύπου (I) η οποία περιλαμβάνει αντίδραση 5-(2-φθοροφαινυλ)-1H-τετραζόλης με ένα αντιδραστήριο Grignard για να παραχθεί το επιθυμητό προϊόν.

ΑΡΙΘΜΟΣ ΕΥΡΩΠΑΪΚΟΥ Δ.Ε.	(11): 3030331
ΑΡΙΘ. ΕΛΛΗΝΙΚΗΣ ΚΑΤΑΘΕΣΗΣ	(21): 990401418
ΗΜΕΡ. ΕΛΛΗΝΙΚΗΣ ΚΑΤΑΘΕΣΗΣ	(22): 27-05-1999
ΑΡΙΘ./ΗΜΕΡ. ΔΗΜΟΣΙΕΥΣΗΣ	
ΕΥΡΩΠΑΪΚΟΥ ΔΙΠΛΩΜΑΤΟΣ	(87): 635437/06-05-1999
ΑΡΙΘ./ΗΜΕΡ. ΔΗΜΟΣΙΕΥΣΗΣ	
ΕΥΡΩΠΑΪΚΗΣ ΑΙΤΗΣΗΣ	(86): 94305346.2/20-07-1994
ΔΙΚΑΙΟΥΧΟΣ	(73): PHILIP MORRIS PRODUCTS INC. 3601 Commerce Road, RICHMOND 23234 VIRGINIA, USA
ΣΥΜΒΑΤΙΚΕΣ ΠΡΟΤΕΡΑΙΟΤΗΤΕΣ	(30): 94752/20-07-93/US
ΕΦΕΥΡΕΤΗΣ	(72): PHAM XUAN M.
ΕΙΔΙΚΟΣ ΠΛΗΡΕΞΟΥΣΙΟΣ	(74): ΔΗΜΟΥ ΧΡΙΣΤΙΝΑ, Δικηγόρος Κουμπάρη 2 106 74 ΑΘΗΝΑ
ΑΝΤΙΚΛΗΤΟΣ	(74): ΠΑΠΑΚΩΝΣΤΑΝΤΙΝΟΥ ΕΛΕΝΗ, Δικηγόρος Κουμπάρη 2 106 74 ΑΘΗΝΑ
ΤΙΤΛΟΣ ΕΦΕΥΡΕΣΗΣ	(54): ΚΥΤΙΑ ΤΣΙΓΑΡΩΝ ΜΕ ΑΡΘΡΩΤΟ ΚΑΛΥΜΜΑ, ΜΕ ΑΝΑΔΙΠΛΟΥΜΕΝΑ ΠΡΟΣ ΤΑ ΕΣΩ ΜΑΝΔΑΛΑ ΓΙΑ ΝΑ ΔΙΕΥΚΟΛΥΝΕΤΑΙ ΤΟ ΣΤΑΘΕΡΟ ΚΛΕΙΣΙΜΟ ΤΟΥ ΚΑΛΥΜΜΑΤΟΣ

θέση, λειτουργούν για να υποβοηθούν στη διατήρηση του καλύμματος κλειστού παρέχοντας επιπλέον παρεμβολή μεταξύ του καλύμματος και του ενδότερου πλαισίου (200). Οι γλωττίδες συγκρατήσεως μπορούν να αναδιπλώνονται στη λειτουργική τους θέση από τον ανακατασκευαστή. Εναλλακτικά μπορεί το πακέτο να παραδίδεται στον καταναλωτή με τις γλωττίδες στη μη λειτουργική θέση αφήνοντας στη διακριτικότητα του επιμέρους καταναλωτή την απόφαση να τις αναδιπλώσει στη λειτουργική τους θέση.



ΠΕΡΙΛΗΨΗ (57)

Ένα πακέτο (300) έχει δύο γλωττίδες συγκρατήσεως (D5)(D6) διαμορφωμένες από τα εσωτερικά πινάκια πλευρικού τοιχώματος (500). Οι γλωττίδες συγκρατήσεως εκτείνονται από το κάτω άκρο του καλύμματος. Όταν οι γλωττίδες έχουν αναδιπλωθεί στη λειτουργική τους

ΑΡΙΘΜΟΣ ΕΥΡΩΠΑΪΚΟΥ Δ.Ε.	(11): 3030332
ΑΡΙΘ. ΕΛΛΗΝΙΚΗΣ ΚΑΤΑΘΕΣΗΣ	(21): 990401420
ΗΜΕΡ. ΕΛΛΗΝΙΚΗΣ ΚΑΤΑΘΕΣΗΣ	(22): 27-05-1999
ΑΡΙΘ./ΗΜΕΡ. ΔΗΜΟΣΙΕΥΣΗΣ	
ΕΥΡΩΠΑΪΚΟΥ ΔΙΠΛΩΜΑΤΟΣ	(87): 726819/31-03-1999
ΑΡΙΘ./ΗΜΕΡ. ΔΗΜΟΣΙΕΥΣΗΣ	
ΕΥΡΩΠΑΪΚΗΣ ΑΙΤΗΣΗΣ	(86): 93919775.2/27-08-1993
ΔΙΚΑΙΟΥΧΟΣ	(73): ALFA LAVAL AB 147 80 TUMBA, SWEDEN
ΣΥΜΒΑΤΙΚΕΣ ΠΡΟΤΕΡΑΙΟΤΗΤΕΣ	(30): 9202496/31-08-92/SE
ΕΦΕΥΡΕΤΗΣ	(72): LOFDAL JAN
ΕΙΔΙΚΟΣ ΠΛΗΡΕΞΟΥΣΙΟΣ	(74): ΔΗΜΟΥ ΧΡΙΣΤΙΝΑ, Δικηγόρος Κουμπάρη 2 106 74 ΑΘΗΝΑ
ΑΝΤΙΚΛΗΤΟΣ	(74): ΠΑΠΑΚΩΝΣΤΑΝΤΙΝΟΥ ΕΛΕΝΗ, Δικηγόρος Κουμπάρη 2 106 74 ΑΘΗΝΑ
ΤΙΤΛΟΣ ΕΦΕΥΡΕΣΗΣ	(54): ΔΙΑΤΑΞΗ ΚΑΘΑΡΙΣΜΟΥ ΔΕΞΑΜΕΝΩΝ ΕΛΕΓΧΟΜΕΝΗ ΑΠΟ ΤΗ ΡΟΗ ΚΑΙ ΤΗΝ ΤΑΧΥΤΗΤΑ ΡΟΗΣ

μ'αυτό το μέσο υπάρχει ένα μέσο μέτρησης όγκου ή και ταχύτητας ροής και ένα μέσο ελέγχου συνδεδεμένο με το μέσο μέτρησης όγκου ή και ταχύτητας ροής και το οποίο δέχεται σήματα απ'αυτό. Το μέσον ελέγχου είναι ρυθμισμένο να ενεργοποιεί το μέσο μεταφοράς υγρού σε συνάρτηση μ' αυτό το σήμα έτσι ώστε να μεταφέρεται η επιθυμητή ποσότητα υγρού με την επιθυμητή ταχύτητα ροής. Το μέσο μεταφοράς που προαναφέρθηκε και το μέσο μέτρησης του όγκου ή και της ταχύτητας ροής είναι διατεταγμένα σ' ένα αγωγό για την παροχή ενός υγρού έκπλυσης ή καθαρισμού σε ένα ή περισσότερα αντικείμενα που πρόκειται να καθαριστούν.

ΠΕΡΙΛΗΨΗ (57)

Η εφεύρεση αφορά σε ένα εξοπλισμό για τον καθαρισμό διάφορων αντικειμένων όπως οι δεξαμενές, τα συστήματα σωληνώσεων κλπ. μίας εγκατάστασης επεξεργασίας τροφίμων, στον οποίο εξοπλισμό υπάρχει μια διάταξη η οποία περιλαμβάνει ένα μέσο μεταφοράς ενός υγρού. Αυτό το μέσο είναι ρυθμισμένο να μεταφέρει μεταβλητή και ελεγχόμενη ποσότητα υγρού με μεταβλητή και ελεγχόμενη ταχύτητα ροής. Εν σειρά

ΑΡΙΘΜΟΣ ΕΥΡΩΠΑΪΚΟΥ Δ.Ε.	(11): 3030333
ΑΡΙΘ. ΕΛΛΗΝΙΚΗΣ ΚΑΤΑΘΕΣΗΣ	(21): 990401421
ΗΜΕΡ. ΕΛΛΗΝΙΚΗΣ ΚΑΤΑΘΕΣΗΣ	(22): 27-05-1999
ΑΡΙΘ./ΗΜΕΡ. ΔΗΜΟΣΙΕΥΣΗΣ	
ΕΥΡΩΠΑΪΚΟΥ ΔΙΠΛΩΜΑΤΟΣ	(87): 725723/07-04-1999
ΑΡΙΘ./ΗΜΕΡ. ΔΗΜΟΣΙΕΥΣΗΣ	
ΕΥΡΩΠΑΪΚΗΣ ΑΙΤΗΣΗΣ	(86): 94916959.3/13-05-1994
ΔΙΚΑΙΟΥΧΟΣ	(73): MILLIKEN EUROPE N.V. 24 Ham B-9000 GENT, BELGIUM
ΣΥΜΒΑΤΙΚΕΣ ΠΡΟΤΕΡΑΙΟΤΗΤΕΣ	(30): 9309951/14-05-93/GB
ΕΦΕΥΡΕΤΗΣ	(72): DE MEYER WILLY
ΕΙΔΙΚΟΣ ΠΛΗΡΕΞΟΥΣΙΟΣ	(74): ΔΗΜΟΥ ΧΡΙΣΤΙΝΑ, Δικηγόρος Κουμπάρη 2 106 74 ΑΘΗΝΑ
ΑΝΤΙΚΛΗΤΟΣ	(74): ΠΑΠΑΚΩΝΣΤΑΝΤΙΝΟΥ ΕΛΕΝΗ, Δικηγόρος Κουμπάρη 2 106 74 ΑΘΗΝΑ
ΤΙΤΛΟΣ ΕΦΕΥΡΕΣΗΣ	(54): ΣΤΑΘΕΡΟΠΟΙΗΜΕΝΑ ΥΦΑΣΜΑΤΑ ΚΑΙ ΕΝΙΣΧΥΜΕΝΑ ΠΡΟΪΟΝΤΑ ΠΕΡΙΕΧΟΝΤΑ ΑΥΤΑ

ΠΕΡΙΛΗΨΗ (57)

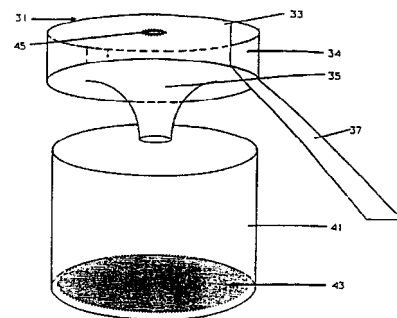
Ένα δεσμευμένο ύφασμα περιλαμβάνει ένα πλέγμα νηματίων του τύπου πυρήνα-θήκης, με το ύφασμα να έχει ουσιαστικά καθόλου ελαστικότητα στην διαμήκη κατεύθυνση υπό πρώτες συνθήκες, αλλά του οποίου η δέσμευση είναι ικανή σπασίματος ή υποχώρησης υπό δεύτερες συνθήκες χωρίς επηρεασμό των σχετικά ισχυρών πυρήνων νηματίου. Αυτό το ύφασμα μπορεί να χρησιμοποιείται για ενίσχυση ενός εύκαμπτου σωλήνα ή όμοιας μίτρας στην οποία η δέσμευση σπάει όταν το προϊόν κάμπτεται.

ΑΡΙΘΜΟΣ ΕΥΡΩΠΑΪΚΟΥ Δ.Ε.	(11): 3030334
ΑΡΙΘ. ΕΛΛΗΝΙΚΗΣ ΚΑΤΑΘΕΣΗΣ	(21): 990401422
ΗΜΕΡ. ΕΛΛΗΝΙΚΗΣ ΚΑΤΑΘΕΣΗΣ	(22): 27-05-1999
ΑΡΙΘ./ΗΜΕΡ. ΔΗΜΟΣΙΕΥΣΗΣ	
ΕΥΡΩΠΑΪΚΟΥ ΔΙΠΛΩΜΑΤΟΣ	(87): 650322/17-03-1999
ΑΡΙΘ./ΗΜΕΡ. ΔΗΜΟΣΙΕΥΣΗΣ	
ΕΥΡΩΠΑΪΚΗΣ ΑΙΤΗΣΗΣ	(86): 93916045.3/09-07-1993
ΔΙΚΑΙΟΥΧΟΣ	(73): THE UNIVERSITY OF SOUTHAMPTON HIGHFIELD SO9 5NH SOUTHAMPTON, HAMP- SHIRE, GB
ΣΥΜΒΑΤΙΚΕΣ ΠΡΟΤΕΡΑΙΟΤΗΤΕΣ	(30): 9214956/14-07-92/GB
ΕΦΕΥΡΕΤΗΣ	(72): HOWSE PHILIP EDWIN
ΕΙΔΙΚΟΣ ΠΛΗΡΕΞΟΥΣΙΟΣ	(74): ΔΗΜΟΥ ΧΡΙΣΤΙΝΑ, Δικηγόρος Κουμπάρη 2 106 74 ΑΘΗΝΑ
ΑΝΤΙΚΛΗΤΟΣ	(74): ΠΑΠΑΚΩΝΣΤΑΝΤΙΝΟΥ ΕΛΕΝΗ, Δικηγόρος Κουμπάρη 2 106 74 ΑΘΗΝΑ
ΤΙΤΛΟΣ ΕΦΕΥΡΕΣΗΣ	(54): ΕΛΕΓΧΟΣ ΕΠΙΒΛΑΒΩΝ ΕΝΤΟΜΩΝ

ΠΕΡΙΛΗΨΗ (57)

Έλεγχος επιβλαβών εντόμων όπου μέρος τουλάχιστον ενός επιβλαβούς εντόμου εκτίθεται σε σωματίδια τα οποία φέρουν ένα ηλεκτροστατικό φορτίο, προτιμότερα αντίθετης πολικότητας εκείνου της επιφάνειας του επιβλαβούς εντόμου, και τα οποία μπορεί να είναι συγκολλητικά ή κολλώδη και περιλαμβάνουν έναν κηρό, για παράδειγμα ένα φυτικό κηρό, όπως κηρό Καρναούμπα ή ένα ανόργανο υλικό, όπως τάλκη. Ένα

παρασιτοκτόνο, όπως ένα χημικό ή μικροβιακό εντομοκτόνο, ή ένα χημικό τροποποίησης της συμπεριφοράς μπορεί να συνδυάζεται με τα σωματίδια τα οποία μπορεί επίσης να διανέμονται και/ή να διασκορπίζονται σε έναν υγρό ή αέριο φορέα, ενδεχομένως από ένα διανομέα αερίου ή αερολύματος υπό πίεση στο ακροφύσιο του οποίου τα σωματίδια φορτίζονται ηλεκτροστατικά δια τριβής. Σε μια προτιμώμενη πραγματοποίηση, μία παγίδα με ένα δόλωμα (45, 53) έχει μια επιφάνεια (34), προτιμότερα κεκλιμένη, επικαλυμμένη με τα σωματίδια για την αποσταθεροποίηση των επιβλαβών εντόμων και μία ζώνη παραγίδευσης (41,43) εντός της οποίας πέτουν τα αποσταθεροποιημένα επιβλαβή έντομα από την επικαλυμμένη με σωματίδια επιφάνεια (34) και συγκρατούνται για την επακόλουθη απόρριψη.



ΑΡΙΘΜΟΣ ΕΥΡΩΠΑΪΚΟΥ Δ.Ε.	(11): 3030335
ΑΡΙΘ. ΕΛΛΗΝΙΚΗΣ ΚΑΤΑΘΕΣΗΣ	(21): 990401424
ΗΜΕΡ. ΕΛΛΗΝΙΚΗΣ ΚΑΤΑΘΕΣΗΣ	(22): 27-05-1999
ΑΡΙΘ./ΗΜΕΡ. ΔΗΜΟΣΙΕΥΣΗΣ	
ΕΥΡΩΠΑΪΚΟΥ ΔΙΠΛΩΜΑΤΟΣ	(87): 787026/10-03-1999
ΑΡΙΘ./ΗΜΕΡ. ΔΗΜΟΣΙΕΥΣΗΣ	
ΕΥΡΩΠΑΪΚΗΣ ΑΙΤΗΣΗΣ	(86): 95934011.8/16-10-1995
ΔΙΚΑΙΟΥΧΟΣ	(73): B.C.D. MECANIQUE LTEE St-Romuald G6W 5M6 QUEBEC, CANADA
ΣΥΜΒΑΤΙΚΕΣ ΠΡΟΤΕΡΑΙΟΤΗΤΕΣ	(30): 323672/18-10-94/US
ΕΦΕΥΡΕΤΗΣ	(72): 1) HUARD MARCEL 2) BERUBE REAL
ΕΙΔΙΚΟΣ ΠΛΗΡΕΞΟΥΣΙΟΣ	(74): ΔΗΜΟΥ ΧΡΙΣΤΙΝΑ, Δικηγόρος Κουμπάρη 2 106 74 ΑΘΗΝΑ
ΑΝΤΙΚΛΗΤΟΣ	(74): ΠΑΠΑΚΩΝΣΤΑΝΤΙΝΟΥ ΕΛΕΝΗ, Δικηγόρος Κουμπάρη 2 106 74 ΑΘΗΝΑ
ΤΙΤΛΟΣ ΕΦΕΥΡΕΣΗΣ	(54): ΠΡΟΟΔΕΥΤΙΚΑ ΑΥΞΑΝΟΜΕΝΟ ΠΑΙΧΝΙΔΙ ΤΖΑΚΠΟΤ ΜΕ ΤΥΧΑΙΑ ΠΑΡΑΓΩΓΗ ΕΠΑΘΛΩΝ

ΠΕΡΙΛΗΨΗ (57)

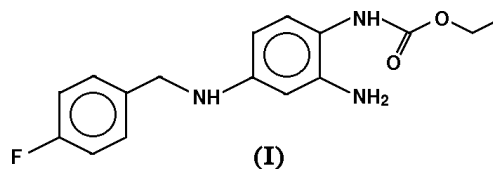
Ένα προοδευτικά αυξανόμενο παιχνίδι τζακπότη παρέχει μια δευτερεύουσα ευκαιρία στους παίκτες ενός καζίνο να κερδίσουν ένα έπαθλο από το προοδευτικά αυξανόμενο τζακπότη με τη συμμετοχή τους με μία σχετική μικρή συνεισφορά στο προοδευτικά αυξανόμενο τζακπότη κάθε φορά που παίζουν ένα γύρο στο βασικό παιχνίδι του καζίνο. Για να αυξηθεί το

στοιχείο της τυχαίας ευκαιρίας ή πιθανότητας να κερδισθεί ένα έπαθλο από το προοδευτικά αυξανόμενο παιχνίδι τζακπότη, παρέχεται μία μέθοδος και συσκευή για να επιλέγεται τυχαία ένα χαρτί που κερδίζει ή ένας συνδυασμός χαρτιών ή για να επιλέγεται τυχαία ένα άτομο ή ομάδα ατόμων που είναι εκλέξιμα για να κερδίσουν λόγω κατοχής του χαρτιού ή του συνδυασμού χαρτιών. Μπορεί επίσης να επιλέγεται τυχαία το ποσόν του επάθλου είτε ως σταθερό ποσόν είτε ως ποσοστό του προοδευτικά αυξανόμενου τζακπότη.

ΑΡΙΘΜΟΣ ΕΥΡΩΠΑΪΚΟΥ Δ.Ε.	(11): 3030336
ΑΡΙΘ. ΕΛΛΗΝΙΚΗΣ ΚΑΤΑΘΕΣΗΣ	(21): 990401425
ΗΜΕΡ. ΕΛΛΗΝΙΚΗΣ ΚΑΤΑΘΕΣΗΣ	(22): 27-05-1999
ΑΡΙΘ./ΗΜΕΡ. ΔΗΜΟΣΙΕΥΣΗΣ	
ΕΥΡΩΠΑΪΚΟΥ ΔΙΠΛΩΜΑΤΟΣ	(87): 857065/07-04-1999
ΑΡΙΘ./ΗΜΕΡ. ΔΗΜΟΣΙΕΥΣΗΣ	
ΕΥΡΩΠΑΪΚΗΣ ΑΙΤΗΣΗΣ	(86): 96945354.7/15-10-1996
ΔΙΚΑΙΟΥΧΟΣ	(73): ASTA MEDICA AG D-01277 DRESDEN, GERMANY
ΣΥΜΒΑΤΙΚΕΣ ΠΡΟΤΕΡΑΙΟΤΗΤΕΣ	(30): 19539861/26-10-95/DE
ΕΦΕΥΡΕΤΗΣ	(72): 1) ROSTOCK ANGELIKA 2) TOBER CHRISTINE 3) RUNDFELDT CHRIS 4) BARTSCH RENI
ΕΙΔΙΚΟΣ ΠΛΗΡΕΞΟΥΣΙΟΣ	(74): ΔΗΜΟΥ ΧΡΙΣΤΙΝΑ, Δικηγόρος Κουμπάρη 2 106 74 ΑΘΗΝΑ
ΑΝΤΙΚΛΗΤΟΣ	(74): ΠΑΠΑΚΩΝΣΤΑΝΤΙΝΟΥ ΕΛΕΝΗ, Δικηγόρος Κουμπάρη 2 106 74 ΑΘΗΝΑ
ΤΙΤΛΟΣ ΕΦΕΥΡΕΣΗΣ	(54): ΧΡΗΣΙΜΟΠΟΙΗΣΗ 2-ΑΜΙΝΟ-4-(4-ΦΘΟΡΟΒΕΝΖΥΛΑΜΙΝΟ)-1-ΑΙΘΟΞΥΚΑΡΒΟΝΥΛΑΜΙΝΟΒΕΝΖΟΛΙΟΥ, ΓΙΑ ΠΡΟΦΥΛΑΞΗ ΚΑΙ ΘΕΡΑΠΕΙΑ ΕΠΑΚΟΛΟΥΘΩΝ ΚΑΙ ΧΡΟΝΙΑΣ ΜΕΙΩΜΕΝΗΣ ΑΙΜΑΤΩΣΕΩΣ ΕΓΚΕΦΑΛΟΥ, ΚΑΙ ΝΕΥΡΟΕΚΦΥΛΙΣΤΙΚΩΝ ΑΣΘΕΝΕΙΩΝ

ΠΕΡΙΛΗΨΗ (57)

Η ευρεσιτεχνία αφορά χρησιμοποίηση ενώσεως (I) ή των φαρμακευτικά χρησίμων αλάτων της, για πρόληψη και θεραπεία των επακόλουθων χρονίων μειώσεων εγκεφαλικής αιματώσεως, κυρίως Αποπληξίας, και για θεραπεία Νευροεκφυλιστικών ασθενειών.

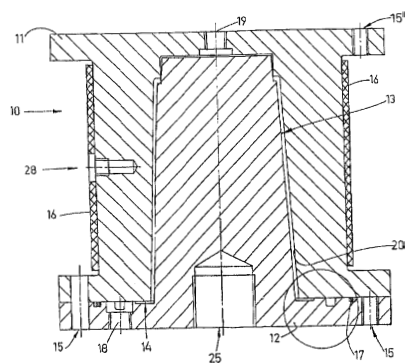


ΑΡΙΘΜΟΣ ΕΥΡΩΠΑΪΚΟΥ Δ.Ε.	(11): 3030337
ΑΡΙΘ. ΕΛΛΗΝΙΚΗΣ ΚΑΤΑΘΕΣΗΣ	(21): 990401426
ΗΜΕΡ. ΕΛΛΗΝΙΚΗΣ ΚΑΤΑΘΕΣΗΣ	(22): 27-05-1999
ΑΡΙΘ./ΗΜΕΡ. ΔΗΜΟΣΙΕΥΣΗΣ	
ΕΥΡΩΠΑΪΚΟΥ ΔΙΠΛΩΜΑΤΟΣ	(87): 627380/24-03-1999
ΑΡΙΘ./ΗΜΕΡ. ΔΗΜΟΣΙΕΥΣΗΣ	
ΕΥΡΩΠΑΪΚΗΣ ΑΙΤΗΣΗΣ	(86): 94201504.1/26-05-1994
ΔΙΚΑΙΟΥΧΟΣ	(73): STATE OF ISRAEL MINISTRY OF DEFENCE RAFAEL ARMAMENT DEVELOPMENT AUTHORITY P.O. Box 2250 31 021 HAIFA, ISRAEL
ΣΥΜΒΑΤΙΚΕΣ ΠΡΟΤΕΡΑΙΟΤΗΤΕΣ	(30): 10587693/01-06-93/IL
ΕΦΕΥΡΕΤΗΣ	(72): ΟΡΗΙΡ ΖΟΗΑΡ
ΕΙΔΙΚΟΣ ΠΛΗΡΕΞΟΥΣΙΟΣ	(74): ΔΗΜΟΥ ΧΡΙΣΤΙΝΑ, Δικηγόρος Κουμπάρη 2 106 74 ΑΘΗΝΑ
ΑΝΤΙΚΛΗΤΟΣ	(74): ΠΑΠΑΚΩΝΣΤΑΝΤΙΝΟΥ ΕΛΕΝΗ, Δικηγόρος Κουμπάρη 2 106 74 ΑΘΗΝΑ
ΤΙΤΛΟΣ ΕΦΕΥΡΕΣΗΣ	(54): ΜΕΘΟΔΟΣ ΚΑΙ ΣΥΣΚΕΥΗ ΓΙΑ ΤΗΝ ΚΑΤΑΣΚΕΥΗ ΕΛΙΚΤΡΩΝ

ΠΕΡΙΛΗΨΗ (57)

Μέθοδος κατασκευής ενός ελίκτρου (1) που παράγεται βασικά ή εν μέρει από μία στερεοποιούμενη ρητίνη περιλαμβάνει τα στάδια της: α) παροχής ενός τύπου (10) που συνίσταται από ένα αρσενικό τμήμα (12) και από ένα θηλυκό τμήμα (11), ενώ το διάκενο (13) που αφήνεται μεταξύ του εν λόγω θηλυκού και του εν λόγω αρσενικού τμήματος, στη λειτουργική

τους συναρμολογημένη θέση, έχει το σχήμα και τις διαστάσεις του ελίκτρου (1) του οποίου επιθυμείται η παραγωγή, όπου εν λόγω τύπος (10) έχει εφοδιασθεί με μια είσοδο ρητίνης (18) και μία θυρίδα κενού (19) σε επικοινωνία με το εν λόγω διάκενο (13), β) επιστρώσεως επί της επιφάνειας του αρσενικού τμήματος (12) του τύπου (10), ή περιελίξεως επ' αυτού, σπιουδήποτε στοιχείου ή υλικού το οποίο επιθυμείται να ενσωματωθεί εντός της ρητίνης, γ) εισαγωγής του αρσενικού τμήματος (12) του τύπου (10) εντός του θηλυκού τμήματος (11) αυτού και της στέρεας συνδέσεως των εν λόγω δύο τμημάτων, όπου τα εν λόγω δύο τμήματα, όταν συνδεθούν, σφραγίζονται ουσιαστικά έναντι απωλειών πίεσεως κατά μήκος των επιφανειών επαφής τους, δ) προκλήσεως ροής μιάς στερεοποιούμενης ρητίνης εντός του εν λόγω διακένου (13) μέσω της εισόδου ρητίνης (18), ενώ εφαρμόζεται κενό στη θυρίδα κενού (19) έως όπου ο κενός χώρος που έχει προβλεφθεί εντός του εν λόγω διακένου (13) πληρωθεί ουσιαστικά εντελώς με ρητίνη ε) αφέσεως της ρητίνης να στερεοποιηθεί και στ) ανοίγματος του τύπου (10) και αφαιρέσεως του ελίκτρου (1) από το αρσενικό τμήμα (12) αυτού.

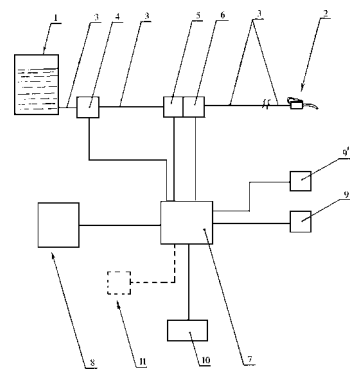


ΑΡΙΘΜΟΣ ΕΥΡΩΠΑΪΚΟΥ Δ.Ε.	(11): 3030338
ΑΡΙΘ. ΕΛΛΗΝΙΚΗΣ ΚΑΤΑΘΕΣΗΣ	(21): 990401427
ΗΜΕΡ. ΕΛΛΗΝΙΚΗΣ ΚΑΤΑΘΕΣΗΣ	(22): 27-05-1999
ΑΡΙΘ./ΗΜΕΡ. ΔΗΜΟΣΙΕΥΣΗΣ	
ΕΥΡΩΠΑΪΚΟΥ ΔΙΠΛΩΜΑΤΟΣ	(87): 557667/10-03-1999
ΑΡΙΘ./ΗΜΕΡ. ΔΗΜΟΣΙΕΥΣΗΣ	
ΕΥΡΩΠΑΪΚΗΣ ΑΙΤΗΣΗΣ	(86): 92450018.4/16-12-1992
ΔΙΚΑΙΟΥΧΟΣ	(73): ETABLISSEMENTS LURO, SOCIETE A RESPONSABILITE LIMITEE F-33470 GUJAN-MESTRAS, FRANCE
ΣΥΜΒΑΤΙΚΕΣ ΠΡΟΤΕΡΑΙΟΤΗΤΕΣ	(30): 9116276/20-12-91/FR
ΕΦΕΥΡΕΤΗΣ	(72): LURO CLAUDE
ΕΙΔΙΚΟΣ ΠΛΗΡΕΞΟΥΣΙΟΣ	(74): ΔΗΜΟΥ ΧΡΙΣΤΙΝΑ, Δικηγόρος Κουμπάρη 2 106 74 ΑΘΗΝΑ
ΑΝΤΙΚΛΗΤΟΣ	(74): ΠΑΠΑΚΩΝΣΤΑΝΤΙΝΟΥ ΕΛΕΝΗ, Δικηγόρος Κουμπάρη 2 106 74 ΑΘΗΝΑ
ΤΙΤΛΟΣ ΕΦΕΥΡΕΣΗΣ	(54): ΜΕΘΟΔΟΣ ΔΙΑΝΟΜΗΣ ΔΟΣΙΜΕΤΡΗΜΕΝΩΝ ΥΓΡΩΝ ΕΙΔΙΚΑ ΠΑΧΥΡΡΕΥΣΤΩΝ ΚΑΙ ΔΙΑΤΑΞΗ ΓΙΑ ΤΗΝ ΕΦΑΡΜΟΓΗ ΤΗΣ

ΠΕΡΙΛΗΨΗ (57)

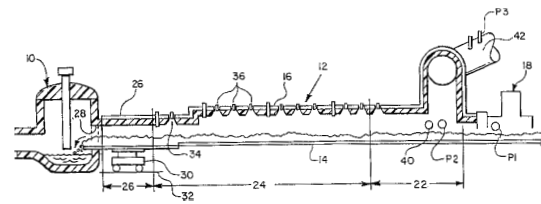
Η εφεύρεση αφορά μία μέθοδο διανομής δοσιμετρημένων ποσοτήτων υγρών, ειδικά παχύρρευστων και μία διάταξη για την εφαρμογή της. Η μέθοδος της εφευρέσεως είναι μία μέθοδος διανομής δοσιμετρημένων ποσοτήτων υγρού, ειδικά παχύρρευστου, με τη βοήθεια μίας εγκατάστασας η οποία περιλαμβάνει μια σωλήνωση (3) που συνδέει μία δεξαμενή (1) η οποία περιέχει το προς διανομή υγρό σε ένα όργανο διανομής με βαλβίδα αντεπιστροφής (2) και στην οποία παρεμβάλλονται

ένα συγκρότημα αντλήσεως (4) και ένας ογκομετρικός μετρητής ηλεκτρικών παλμών (6), μέθοδος κατά την οποία προκαθορίζεται η επιθυμητή ποσότητα, προσδιορίζεται ο αριθμός παλμών που αντιστοιχεί στην εν λόγω επιθυμητή ποσότητα, εκκινεί η διανομή του υγρού, κατόπιν διακόπτεται όταν η διαφορά μεταξύ του αριθμού παλμών που έχει καθορισθεί και του αριθμού παλμών που παρέχονται από το μετρητή (6) φθάσει σε μία προκαθορισμένη εκ των προτέρων τιμή συναρτήσει των χαρακτηριστικών της εν λόγω εγκατάστασας, και τέτοια ώστε η απόκλιση μεταξύ της τελικής ποσότητας που παρέχεται και της προκαθορισμένης ποσότητας να είναι μικρότερη ή ίση με μια προκαθορισμένη μέγιστη απόκλιση, όπου η εν λόγω μέθοδος χαρακτηρίζεται από το ότι η μετατόπιση του υγρού εντός της εν λόγω σωληνώσεως (3) γίνεται με σταθερή παροχή, με χαμηλή πίεση και με καθεστώς στρωτής ροής και από το ότι η εν λόγω καθορισμένη εκ των προτέρων τιμή είναι σταθερή για μία καθορισμένη εγκατάσταση και ένα καθορισμένο προς διανομή υγρό.



ΑΡΙΘΜΟΣ ΕΥΡΩΠΑΪΚΟΥ Δ.Ε.	(11): 3030339
ΑΡΙΘ. ΕΛΛΗΝΙΚΗΣ ΚΑΤΑΘΕΣΗΣ	(21): 990401428
ΗΜΕΡ. ΕΛΛΗΝΙΚΗΣ ΚΑΤΑΘΕΣΗΣ	(22): 27-05-1999
ΑΡΙΘ./ΗΜΕΡ. ΔΗΜΟΣΙΕΥΣΗΣ	
ΕΥΡΩΠΑΪΚΟΥ ΔΙΠΛΩΜΑΤΟΣ	(87): 592723/10-03-1999
ΑΡΙΘ./ΗΜΕΡ. ΔΗΜΟΣΙΕΥΣΗΣ	
ΕΥΡΩΠΑΪΚΗΣ ΑΙΤΗΣΗΣ	(86): 92121685.9/21-12-1992
ΔΙΚΑΙΟΥΧΟΣ	(73): TECHINT COMPAGNIA TECNICA INTERNAZIONALE S.P.A. 20121 MILANO, ITALY
ΣΥΜΒΑΤΙΚΕΣ ΠΡΟΤΕΡΑΙΟΤΗΤΕΣ	(30): 959733/13-10-92/US
ΕΦΕΥΡΕΤΗΣ	(72): VALLOMY JOHN ALEXANDER
ΕΙΔΙΚΟΣ ΠΛΗΡΕΞΟΥΣΙΟΣ	(74): ΔΗΜΟΥ ΧΡΙΣΤΙΝΑ, Δικηγόρος Κουμπάρη 2 106 74 ΑΘΗΝΑ
ΑΝΤΙΚΛΗΤΟΣ	(74): ΠΑΠΑΚΩΝΣΤΑΝΤΙΝΟΥ ΕΛΕΝΗ, Δικηγόρος Κουμπάρη 2 106 74 ΑΘΗΝΑ
ΤΙΤΛΟΣ ΕΦΕΥΡΕΣΗΣ	(54): ΣΥΝΕΧΗΣ ΠΡΟΘΕΡΜΑΝΣΗ ΤΕΜΑΧΙΔΙΩΝ ΜΕΤΑΛΛΙΚΩΝ ΚΑΤΑΛΟΪΠΩΝ

αποτέφρωση των καυσίμων καταλοίπων υλικών πριν απελευθερωθούν στην ατμόσφαιρα ώστε να εξασφαλισθεί ότι δεν εκπέμπονται επιβλαβή αέρια.

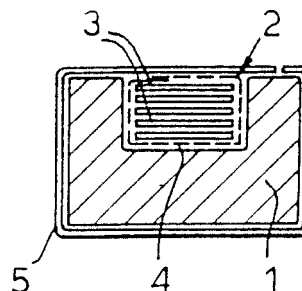


ΠΕΡΙΛΗΨΗ (57)

Μέθοδος και συσκευή για τη μείωση της παραγωγής ή της εκπομπής επιβλαβών αερίων ενώ παράλληλα προθερμαίνεται συνεχώς ένα μίγμα από φορτίο υλικού από τεμαχίδια μεταλλικών καταλοίπων που φέρουν σίδηρο για λειτουργία ενός ηλεκτρικού κλιβάνου παραγωγής χάλυβα με τα καπναέρια που εξέρχονται από τον κλιβανο, η οποία περιλαμβάνει την παροχή ελεγχόμενης καύσεως εντός του θαλάμου προθερμάνσεως. Τα αφαιρούμενα αέρια υποβάλλονται κατόπιν σε επεξεργασία με θερμική

ΑΡΙΘΜΟΣ ΕΥΡΩΠΑΪΚΟΥ Δ.Ε. (11):	3030340
ΑΡΙΘ. ΕΛΛΗΝΙΚΗΣ ΚΑΤΑΘΕΣΗΣ (21):	990401429
ΗΜΕΡ. ΕΛΛΗΝΙΚΗΣ ΚΑΤΑΘΕΣΗΣ (22):	27-05-1999
ΑΡΙΘ./ΗΜΕΡ. ΔΗΜΟΣΙΕΥΣΗΣ ΕΥΡΩΠΑΪΚΟΥ ΔΙΠΛΩΜΑΤΟΣ (87):	830692/24-03-1999
ΑΡΙΘ./ΗΜΕΡ. ΔΗΜΟΣΙΕΥΣΗΣ ΕΥΡΩΠΑΪΚΗΣ ΑΙΤΗΣΗΣ (86):	96916226.2/05-06-1996
ΔΙΚΑΙΟΥΧΟΣ (73):	1) BICC PUBLIC LIMITED COMPANY W1X 5FH LONDON, GB 2) BICC CEAT CAVI S.R.L. 10036 SETTIMO TORINESE (TORINO), ITALY
ΣΥΜΒΑΤΙΚΕΣ ΠΡΟΤΕΡΑΙΟΤΗΤΕΣ ΕΦΕΥΡΕΤΗΣ (30):	9511464/07-06-95/GB
(72):	1) BEALESTIMOTHY PAUL 2) FRIEND CHRISTOPHER MICHAEL 3) FERRERO EDOARDO DOMENICO
ΕΙΔΙΚΟΣ ΠΛΗΡΕΞΟΥΣΙΟΣ (74):	ΔΗΜΟΥ ΧΡΙΣΤΙΝΑ, Δικηγόρος Κουμπάρη 2 106 74 ΑΘΗΝΑ
ΑΝΤΙΚΛΗΤΟΣ (74):	ΠΑΠΑΚΩΝΣΤΑΝΤΙΝΟΥ ΕΛΕΝΗ, Δικηγόρος Κουμπάρη 2 106 74 ΑΘΗΝΑ
ΤΙΤΛΟΣ ΕΦΕΥΡΕΣΗΣ (54):	ΗΛΕΚΤΡΙΚΟΙ ΑΓΩΓΟΙ ΚΑΙ ΚΑΛΩΔΙΑ

εντός αυτού έτσι ώστε να επιτρέπεται η σχετική κίνηση ως προς το χάλκινο τμήμα, τουλάχιστον (και κατά προτίμηση μόνο, αφού τερμασθεί ο αγωγός) κατά τη διεύθυνση του πλάτους της ταινίας (ταινιών). Αυτό παρέχει κατάλληλη επαφή μεταξύ της ταινίας (ταινιών) και του χαλκού χωρίς να προκαλείται αύξηση των καταπονήσεων και κίνδυνος φθοράς κατά την κάμψη ενός αγωγού στον οποίο έχουν συγκολληθεί στέρεα οι ταινίες στο χαλκό.



ΠΕΡΙΛΗΨΗ (57)

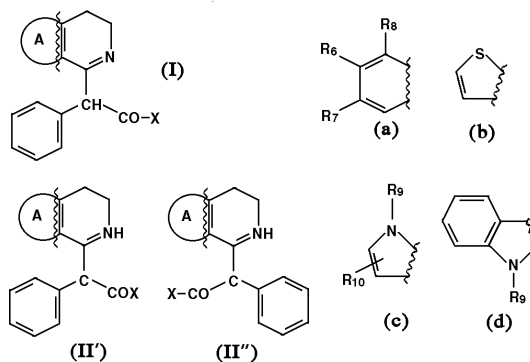
Ένας αγωγός για ένα υπεραγωγίμο καλώδιο περιλαμβάνει ένα κοίλο χάλκινο τμήμα, είτε ανοικτό (μία αύλακα) είτε κλειστό (ένα σωλήνα) που έχει τουλάχιστον μία στοιχειώδη υπεραγωγίμη ταινία τοποθετημένη χαλαρά

ΑΡΙΘΜΟΣ ΕΥΡΩΠΑΪΚΟΥ Δ.Ε. (11):	3030341
ΑΡΙΘ. ΕΛΛΗΝΙΚΗΣ ΚΑΤΑΘΕΣΗΣ (21):	990401430
ΗΜΕΡ. ΕΛΛΗΝΙΚΗΣ ΚΑΤΑΘΕΣΗΣ (22):	27-05-1999
ΑΡΙΘ./ΗΜΕΡ. ΔΗΜΟΣΙΕΥΣΗΣ ΕΥΡΩΠΑΪΚΟΥ ΔΙΠΛΩΜΑΤΟΣ (87):	563128/24-03-1999
ΑΡΙΘ./ΗΜΕΡ. ΔΗΜΟΣΙΕΥΣΗΣ ΕΥΡΩΠΑΪΚΗΣ ΑΙΤΗΣΗΣ (86):	92901178.1/20-12-1991
ΔΙΚΑΙΟΥΧΟΣ (73):	1) BOEHRINGER INGELHEIM PHARMA KG Binger Strasse 173 55216 INGELHEIM AM RHEIN, GERMANY 2) BOEHRINGER INGELHEIM INTERNATIONAL GMBH (μόνο για GB) Postfach 200 55218 INGELHEIM AM RHEIN, GERMANY
ΣΥΜΒΑΤΙΚΕΣ ΠΡΟΤΕΡΑΙΟΤΗΤΕΣ ΕΦΕΥΡΕΤΗΣ (30):	4041482/22-12-90/DE
(72):	1) LOSEL WALTER 2) ROOS OTTO 3) ARNDTS DIETRICH 4) KUHN FRANZ JOSEF 5) STRELLER ILSE
ΕΙΔΙΚΟΣ ΠΛΗΡΕΞΟΥΣΙΟΣ (74):	ΔΗΜΟΥ ΧΡΙΣΤΙΝΑ, Δικηγόρος Κουμπάρη 2 106 74 ΑΘΗΝΑ
ΑΝΤΙΚΛΗΤΟΣ (74):	ΠΑΠΑΚΩΝΣΤΑΝΤΙΝΟΥ ΕΛΕΝΗ, Δικηγόρος Κουμπάρη 2 106 74 ΑΘΗΝΑ
ΤΙΤΛΟΣ ΕΦΕΥΡΕΣΗΣ (54):	ΝΕΑ ΠΑΡΑΓΩΓΑ 3,4-ΔΙΥΔΡΟΪΣΟΚΙΝΟΛΙΝΗΣ ΚΑΙ ΝΕΑ ΦΑΡΜΑΚΕΥΤΙΚΗ

ΧΡΗΣΗ ΚΑΡΒΟΚΥΚΛΙΚΩΣ ΚΑΙ ΕΤΕΡΟΚΥΚΛΙΚΩΣ ΣΥΝΔΕΔΕΜΕΝΩΝ ΔΙΥΔΡΟΠΥΡΙΔΙΝΩΝ

ΠΕΡΙΛΗΨΗ (57)

Η εφεύρεση αφορά στην χρησιμοποίηση καρβοκυκλικών και ετεροκυκλικών συνδεδεμένων διϋδροπυριδινών του τύπου (I), ως και των ταυτομερών μορφών τους του τύπου (II') ή (II''), όπου το Α παριστά τα συνδεδεμένα συστήματα δακτυλίου (a), (b), (c), (d) και το Χ παριστά OR₁, NHR₂ ή NR₃R₄ ως μέσα προστασίας του εγκεφάλου, ως μέσα για την αγωγή χρονίως φλεγμονοειδών διεργασιών και ως μέσα για την αναστολή της πήξης του αίματος. Περαιτέρω αφορά η εφεύρεση στις νέες ενώσεις του γενικού τύπου (Ie), οι οποίες ορίζονται στην περιγραφή και περιλαμβάνονται από τον γενικό τύπο (I).

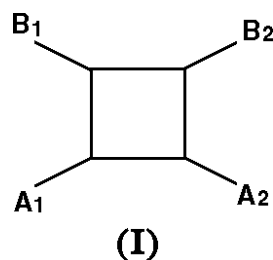


ΑΡΙΘΜΟΣ ΕΥΡΩΠΑΪΚΟΥ Δ.Ε.	(11): 3030342
ΑΡΙΘ. ΕΛΛΗΝΙΚΗΣ ΚΑΤΑΘΕΣΗΣ	(21): 990401431
ΗΜΕΡ. ΕΛΛΗΝΙΚΗΣ ΚΑΤΑΘΕΣΗΣ	(22): 27-05-1999
ΑΡΙΘ./ΗΜΕΡ. ΔΗΜΟΣΙΕΥΣΗΣ	
ΕΥΡΩΠΑΪΚΟΥ ΔΙΠΛΩΜΑΤΟΣ	(87): 677039/10-03-1999
ΑΡΙΘ./ΗΜΕΡ. ΔΗΜΟΣΙΕΥΣΗΣ	
ΕΥΡΩΠΑΪΚΗΣ ΑΙΤΗΣΗΣ	(86): 94931987.5/20-10-1994
ΔΙΚΑΙΟΥΧΟΣ	(73): ABBOTT LABORATORIES ABBOTT PARK 60064-3500 ILLINOIS, USA
ΣΥΜΒΑΤΙΚΕΣ ΠΡΟΤΕΡΑΙΟΤΗΤΕΣ	(30): 147708/04-11-93/US, 289711/09-09-94/US
ΕΦΕΥΡΕΤΗΣ	(72): 1) BAKER WILLIAM R. 2) ROCKWAY TODD W. 3) DONNER GREGORY B. 4) SHEN WANG 5) ROSENBERG SAUL H. 6) FAKHOURY STEPHEN A. 7) O'CONNOR STEPHEN J. 8) STOUT DAVID M. 9) FUNG ANTHONY K.L. 10) GARVEY DAVID S. 11) PRASAD RAJNANDAN 12) SULLIVAN GERARD M.
ΕΙΔΙΚΟΣ ΠΛΗΡΕΞΟΥΣΙΟΣ	(74): ΔΗΜΟΥ ΧΡΙΣΤΙΝΑ, Δικηγόρος Κουμπάρη 2 106 74 ΑΘΗΝΑ
ΑΝΤΙΚΛΗΤΟΣ	(74): ΠΑΠΑΚΩΝΣΤΑΝΤΙΝΟΥ ΕΛΕΝΗ, Δικηγόρος Κουμπάρη 2 106 74 ΑΘΗΝΑ

ΤΙΤΛΟΣ ΕΦΕΥΡΕΣΗΣ (54): ΠΑΡΑΓΩΓΑ ΚΥΚΛΟΒΟΥΤΑΝΙΟΥ ΣΑΝ ΑΝΑΣΤΟΛΕΙΣ ΣΥΝΘΕΤΑΣΗΣ ΣΚΟΥΑΛΕΝΙΟΥ ΚΑΙ ΠΡΩΤΕΙΝΗΣ ΦΑΡΝΕΣΥ-ΛΟΤΡΑΝΣΦΕΡΑΣΗΣ

ΠΕΡΙΛΗΨΗ (57)

Η παρούσα εφεύρεση παρέχει μία ένωση με τύπο (I), διεργασίες για την παρασκευή των ενώσεων της εφεύρεσης και επίσης ενδιάμεσα χρήσιμα σε αυτές τις διεργασίες, μία φαρμακευτική σύνθεση, μία μέθοδο αντιμετώπισης ανωμαλιών που προκύπτουν από περίσσεια χοληστερίνης ή καρκίνο ή μηκυτώδη μόλυνση.



ΑΡΙΘΜΟΣ ΕΥΡΩΠΑΪΚΟΥ Δ.Ε.	(11): 3030343
ΑΡΙΘ. ΕΛΛΗΝΙΚΗΣ ΚΑΤΑΘΕΣΗΣ	(21): 990401432
ΗΜΕΡ. ΕΛΛΗΝΙΚΗΣ ΚΑΤΑΘΕΣΗΣ	(22): 27-05-1999
ΑΡΙΘ./ΗΜΕΡ. ΔΗΜΟΣΙΕΥΣΗΣ	
ΕΥΡΩΠΑΪΚΟΥ ΔΙΠΛΩΜΑΤΟΣ	(87): 463672/06-05-1999
ΑΡΙΘ./ΗΜΕΡ. ΔΗΜΟΣΙΕΥΣΗΣ	
ΕΥΡΩΠΑΪΚΗΣ ΑΙΤΗΣΗΣ	(86): 91201482.6/14-06-1991
ΔΙΚΑΙΟΥΧΟΣ	(73): POLIMERI EUROPA S.R.L. Via Ruggero Settimo 55 90139 PALERMO, ITALY
ΣΥΜΒΑΤΙΚΕΣ ΠΡΟΤΕΡΑΙΟΤΗΤΕΣ	(30): 2074090/22-06-90/IT
ΕΦΕΥΡΕΤΗΣ	(72): 1) LUCIANI LUCIANO 2) PONDRELLI MADDALENA 3) INVERNIZZI RENZO
ΕΙΔΙΚΟΣ ΠΛΗΡΕΞΟΥΣΙΟΣ	(74): ΔΗΜΟΥ ΧΡΙΣΤΙΝΑ, Δικηγόρος Κουμπάρη 2 106 74 ΑΘΗΝΑ
ΑΝΤΙΚΛΗΤΟΣ	(74): ΠΑΠΑΚΩΝΣΤΑΝΤΙΝΟΥ ΕΛΕΝΗ, Δικηγόρος Κουμπάρη 2 106 74 ΑΘΗΝΑ
ΤΙΤΛΟΣ ΕΦΕΥΡΕΣΗΣ	(54): ΜΕΘΟΔΟΣ ΓΙΑ ΠΑΡΑΣΚΕΥΗ ΕΝΟΣ ΣΥΣΤΑΤΙΚΟΥ ΜΕΡΟΥΣ ΣΤΕΡΕΟΥ ΚΑΤΑΛΥΤΗ ΓΙΑ ΣΥΜ (ΠΟΛΥΜΕΡΙΣΜΟ) ΑΙΘΥΛΕΝΙΟΥ

ομάδες αποκτάται μέσω α) παρασκευής ενός διαλύματος κλωριούχου μαγνησίου σε αιθανόλη, β) εμποτισμού σωματιδιακής σίλικα με το εν λόγω διάλυμα, γ) απαλειφής της οχι-απορροφούμενης αιθανόλης από το εναίωρημα, δ) απαλειφής απορροφούμενης αιθανόλης από το στερεό, ε) αλληλεπίδρασης του προκύπτοντος στερεού με ένα κλωριούχο τιτάνιο, αλκοξείδιο ή κλωροαλκοξείδιο και πιθανόν αλληλεπίδρασης με ένα κλωριούχο αλκυλαργίλιο. Σε μια προτιμώμενη ενσωμάτωση στο στάδιο ε) ένα αλογονίδιο πυριτίου προστίθεται για βελτίωση της δραστηριότητας καταλύτη.

ΠΕΡΙΛΗΨΗ (57)

Ένα στερεό συστατικό καταλύτη για (συμ)πολυμερισμό αιθυλενίου, αποτελούμενο από μια υποστήριξη σωματιδιακής σίλικα και ένα καταλυτικά ενεργό μέρος το οποίο περιέχει τιτάνιο, μαγνήσιο, κλώριο και αλκόξυ

ΑΡΙΘΜΟΣ ΕΥΡΩΠΑΪΚΟΥ Δ.Ε. (11):	3030344
ΑΡΙΘ. ΕΛΛΗΝΙΚΗΣ ΚΑΤΑΘΕΣΗΣ (21):	990401433
ΗΜΕΡ. ΕΛΛΗΝΙΚΗΣ ΚΑΤΑΘΕΣΗΣ (22):	27-05-1999
ΑΡΙΘ./ΗΜΕΡ. ΔΗΜΟΣΙΕΥΣΗΣ ΕΥΡΩΠΑΪΚΟΥ ΔΙΠΛΩΜΑΤΟΣ (87):	741183/24-03-1999
ΑΡΙΘ./ΗΜΕΡ. ΔΗΜΟΣΙΕΥΣΗΣ ΕΥΡΩΠΑΪΚΗΣ ΑΙΤΗΣΗΣ (86):	95201151.8/04-05-1995
ΔΙΚΑΙΟΥΧΟΣ (73):	SOCIETE DES PRODUITS NESTLE S.A. Case Postale 353 1800 VEVEY, SWITZERLAND
ΣΥΜΒΑΤΙΚΕΣ ΠΡΟΤΕΡΑΙΟΤΗΤΕΣ ΕΦΕΥΡΕΤΗΣ (30):	—
(72):	1) SANDOZ LAURENCE 2) WILLE HANS-JUERGEN
ΕΙΔΙΚΟΣ ΠΛΗΡΕΞΟΥΣΙΟΣ (74):	ΒΑΓΕΝΑ ΘΕΟΔΩΡΑ, Δικηγόρος Κουμπάρη 2 106 74 ΑΘΗΝΑ
ΑΝΤΙΚΛΗΤΟΣ (74):	ΠΑΠΑΚΩΝΣΤΑΝΤΙΝΟΥ ΕΛΕΝΗ, Δικηγόρος Κουμπάρη 2 106 74 ΑΘΗΝΑ
ΤΙΤΛΟΣ ΕΦΕΥΡΕΣΗΣ (54):	ΜΕΘΟΔΟΣ ΚΛΑΣΜΑΤΟΠΟΙΗΣΗΣ ΛΙΠΑΡΩΝ ΟΞΕΩΝ

παρουσία μεθανόλης και σαπωνοποιείται το μίγμα αντίδρασης υπό συνθήκες ήπιες, γεγονός που οδηγεί σε ένα διαχωρισμό σε μία υδατική φάση και μια οργανική φάση, μετά εκκλιζόνται τα μη-εστεροποιημένα λιπαρά οξέα της υδατικής φάσης με ένα μη-πολικό διαλύτη και αποβάλλεται ο διαλύτης.

ΠΕΡΙΛΗΨΗ (57)

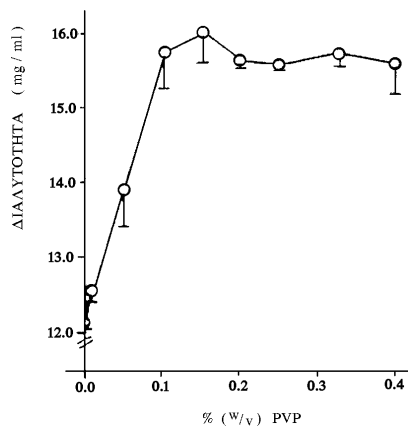
Για την παρασκευή ενός κλάσματος εμπλουτισμένου σε πολυακόρεστα λιπαρά οξέα ενός βαθμού μη-κορεσμού 3 και πλέον ξεκινώντας από ένα μίγμα λιπαρών οξέων πολυακόρεστων, υδρολύεται ένα λάδι πλούσιο σε πολυακόρεστα λιπαρά οξέα διαμέσου μίας λιπάσης μη-στεροειδικής του *Candida cylindracea* εστεροποιείται το μίγμα με ενζυματική αντίδραση με

ΑΡΙΘΜΟΣ ΕΥΡΩΠΑΪΚΟΥ Δ.Ε. (11):	3030345
ΑΡΙΘ. ΕΛΛΗΝΙΚΗΣ ΚΑΤΑΘΕΣΗΣ (21):	990401434
ΗΜΕΡ. ΕΛΛΗΝΙΚΗΣ ΚΑΤΑΘΕΣΗΣ (22):	27-05-1999
ΑΡΙΘ./ΗΜΕΡ. ΔΗΜΟΣΙΕΥΣΗΣ ΕΥΡΩΠΑΪΚΟΥ ΔΙΠΛΩΜΑΤΟΣ (87):	579435/17-03-1999
ΑΡΙΘ./ΗΜΕΡ. ΔΗΜΟΣΙΕΥΣΗΣ ΕΥΡΩΠΑΪΚΗΣ ΑΙΤΗΣΗΣ (86):	93305280.5/06-07-1993
ΔΙΚΑΙΟΥΧΟΣ (73):	CYCLOPS H.F. Borgartun 7 IS-105 REYKJAVIK, ICELAND
ΣΥΜΒΑΤΙΚΕΣ ΠΡΟΤΕΡΑΙΟΤΗΤΕΣ ΕΦΕΥΡΕΤΗΣ (30):	912853/14-07-92/US
(72):	LOFTSSONTHORSTEINN
ΕΙΔΙΚΟΣ ΠΛΗΡΕΞΟΥΣΙΟΣ (74):	ΔΗΜΟΥ ΧΡΙΣΤΙΝΑ, Δικηγόρος Κουμπάρη 2 106 74 ΑΘΗΝΑ
ΑΝΤΙΚΛΗΤΟΣ (74):	ΠΑΠΑΚΩΝΣΤΑΝΤΙΝΟΥ ΕΛΕΝΗ, Δικηγόρος Κουμπάρη 2 106 74 ΑΘΗΝΑ
ΤΙΤΛΟΣ ΕΦΕΥΡΕΣΗΣ (54):	ΣΧΗΜΑΤΙΣΜΟΣ ΣΥΜΠΛΟΚΩΝ ΚΥΚΛΟΔΕΣΤΡΙΝΗΣ

από την προσθήκη του φαρμάκου, και το υδατικό μέσο που περιλαμβάνει το πολυμερές και την κυκλοδεξτρίνη να διατηρείται σε από περίπου 30 ως περίπου 150°C για μία περίοδο από περίπου 0.1 ως περίπου 100 ώρες πριν, κατά τη διάρκεια και/ή μετά την προσθήκη του φαρμάκου, που προαιρετικά ακολουθείται από αφαίρεση νερού. Παρέχονται επίσης σχετικές μέθοδοι, συν-σύμπλοκα φαρμάκου/κυκλοδεξτρίνης/πολυμερούς, φαρμακευτικές συνθέσεις και παράγοντες σχηματισμού συμπλόκων κυκλοδεξτρίνης/πολυμερούς. Περιγράφονται επίσης ανάλογες μέθοδοι, συν-σύμπλοκα και συνθέσεις όπου το φάρμακο έχει αντικατασταθεί με ένα κοσμητικό προσθετικό τροφίμων ή αγροχημικό προϊόν.

ΠΕΡΙΛΗΨΗ (57)

Η εφεύρεση παρέχει μία μέθοδο για την ενίσχυση του σχηματισμού συμπλόκων κυκλοδεξτρίνης με ένα λιποφιλικό και/ή ευπαθές σε νερό φάρμακο, που περιλαμβάνει συνδυασμό από περίπου 0.1 ως περίπου 70% (βάρος/όγκο) μίας κυκλοδεξτρίνης και από περίπου 0.001 ως περίπου 5% (βάρος/όγκο), ενός φαρμακευτικά αποδεκτού, φαρμακολογικά αδρανούς, ευδιάλυτου σε νερό πολυμερούς σε ένα υδατικό μέσο, με το πολυμερές και την κυκλοδεξτρίνη να διαλύονται στο υδατικό μέσο πριν

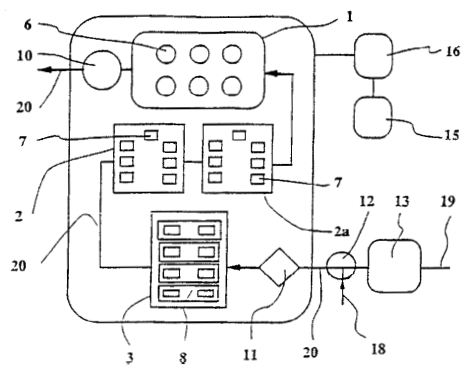


ΑΡΙΘΜΟΣ ΕΥΡΩΠΑΪΚΟΥ Δ.Ε. (11):	3030346
ΑΡΙΘ. ΕΛΛΗΝΙΚΗΣ ΚΑΤΑΘΕΣΗΣ (21):	990401435
ΗΜΕΡ. ΕΛΛΗΝΙΚΗΣ ΚΑΤΑΘΕΣΗΣ (22):	27-05-1999
ΑΡΙΘ./ΗΜΕΡ. ΔΗΜΟΣΙΕΥΣΗΣ ΕΥΡΩΠΑΪΚΟΥ ΔΙΠΛΩΜΑΤΟΣ (87):	719411/03-03-1999
ΑΡΙΘ./ΗΜΕΡ. ΔΗΜΟΣΙΕΥΣΗΣ ΕΥΡΩΠΑΪΚΗΣ ΑΙΤΗΣΗΣ (86):	94927694.3/16-09-1994
ΔΙΚΑΙΟΥΧΟΣ (73):	ALPHA Μ.Ο.Σ. 31400 TOULOUSE, FRANCE
ΣΥΜΒΑΤΙΚΕΣ ΠΡΟΤΕΡΑΙΟΤΗΤΕΣ ΕΦΕΥΡΕΤΗΣ (30):	9311291/17-09-93/FR
(72):	1) MIFSUD JEAN CHRISTOPHE 2) MOY LAURENT
ΕΙΔΙΚΟΣ ΠΛΗΡΕΞΟΥΣΙΟΣ (74):	ΔΗΜΟΥ ΧΡΙΣΤΙΝΑ, Δικηγόρος Κουμπάρη 2 106 74 ΑΘΗΝΑ
ΑΝΤΙΚΛΗΤΟΣ (74):	ΠΑΠΑΚΩΝΣΤΑΝΤΙΝΟΥ ΕΛΕΝΗ, Δικηγόρος Κουμπάρη 2 106 74 ΑΘΗΝΑ
ΤΙΤΛΟΣ ΕΦΕΥΡΕΣΗΣ (54):	ΜΕΘΟΔΟΣ ΚΑΙ ΣΥΣΚΕΥΗ ΑΝΙΧΝΕΥΣΗΣ ΟΣΜΟΓΟΝΩΝ ΟΥΣΙΩΝ ΚΑΙ ΕΦΑΡΜΟΓΕΣ

ΠΕΡΙΛΗΨΗ (57)

Μια συσκευή επιτρέπει την εφαρμογή μίας μεθόδου ανιχνεύσεως οσμών περιλαμβάνει ειδικά μια πλειάδα χώρων (1,2,2a,3) οι οποίοι περιλαμβάνουν έκαστος αντιστοίχως μια πλειάδα αισθητήρων αερίου με ημιαγωγό (6), αισθητήρων αερίου με αγώγιμο πολυμερές (7), αισθητήρων αερίου με επιφανειακά ακουστικά κύματα (8), ως μέσα ανιχνεύσεως μία αντλία αερίου (10) μεταβλητής παροχής για την αποκατάσταση μίας παροχής

αερίου εντός των χώρων (1,2,2a,3), ένα ηλεκτρονικό σύστημα μετρήσεως (16) για την εκμετάλλευση των μέσων ανιχνεύσεως (6,7,8), μία μονάδα επεξεργασίας δεδομένων (15) για την καταγραφή σε ένα αρχείο των οσφρητικών αποτυπωμάτων που λαμβάνονται με τα μέσα ανιχνεύσεως και για τη σύγκριση των ανιχνευόμενων αποτυπωμάτων, με εκείνα που περιέχονται εντός ενός αρχείου με σκοπό την ταυτοποίηση ή την αναγνώριση των οσμών. Εφαρμογές ειδικά στα ναρκωτικά, στα εκρηκτικά, στις σωματικές οσμές, στα πόματα ειδών διατροφής.



ΑΡΙΘΜΟΣ ΕΥΡΩΠΑΪΚΟΥ Δ.Ε. (11):	3030347
ΑΡΙΘ. ΕΛΛΗΝΙΚΗΣ ΚΑΤΑΘΕΣΗΣ (21):	990401436
ΗΜΕΡ. ΕΛΛΗΝΙΚΗΣ ΚΑΤΑΘΕΣΗΣ (22):	27-05-1999
ΑΡΙΘ./ΗΜΕΡ. ΔΗΜΟΣΙΕΥΣΗΣ ΕΥΡΩΠΑΪΚΟΥ ΔΙΠΛΩΜΑΤΟΣ (87):	562341/19-05-1999
ΑΡΙΘ./ΗΜΕΡ. ΔΗΜΟΣΙΕΥΣΗΣ ΕΥΡΩΠΑΪΚΗΣ ΑΙΤΗΣΗΣ (86):	93103685.9/08-03-1993
ΔΙΚΑΙΟΥΧΟΣ (73):	AQUALON COMPANY 1313 N.Market Street, WILMINGTON 19894-0001 DELAWARE, USA
ΣΥΜΒΑΤΙΚΕΣ ΠΡΟΤΕΡΑΙΟΤΗΤΕΣ ΕΦΕΥΡΕΤΗΣ (30):	857987/26-03-92/US
(72):	1) BROWN RICHARD GLENN 2) BURDICK CHARLES LEE 3) VANDERSLICE CHARLES WARREN
ΕΙΔΙΚΟΣ ΠΛΗΡΕΞΟΥΣΙΟΣ (74):	ΔΗΜΟΥ ΧΡΙΣΤΙΝΑ, Δικηγόρος Κουμπάρη 2 106 74 ΑΘΗΝΑ
ΑΝΤΙΚΛΗΤΟΣ (74):	ΠΑΠΑΚΩΝΣΤΑΝΤΙΝΟΥ ΕΛΕΝΗ, Δικηγόρος Κουμπάρη 2 106 74 ΑΘΗΝΑ
ΤΙΤΛΟΣ ΕΦΕΥΡΕΣΗΣ (54):	ΑΙΩΡΗΜΑ ΡΕΥΣΤΟΠΟΙΗΜΕΝΟΥ ΠΟΛΥΜΕΡΟΥΣ (FPS) ΓΙΑ ΤΗ ΣΥΝΕΧΗ ΠΑΡΑΓΩΓΗ ΕΠΙΧΡΙΣΤΙΚΗΣ ΣΥΝΘΕΣΕΩΣ

υδατικών επιχριστικών συνθέσεων. Το FPS μπορεί να αποθηκεύεται και να δοσομετρείται χωρίς τις καθυστερήσεις τις σχετιζόμενες με ξηρές κόνεις. Χρώμα λατέξ κατά τρόπο συνεχής με την ταυτόχρονη ή διαδοχική ανάμιξη συνδετικού λατέξ, διασκορπισμένου πηγμένου και παχυντή FPS, μαζί με άλλα συστατικά.

ΠΕΡΙΛΗΨΗ (57)

Παχυντής Αιωρήματος Ρευστοποιημένου Πολυμερούς (FPS) που περιλαμβάνει υδροξυαιθυλοκυτταρίνη και/ή αλκυλο- ή αρυλαλκυλο-υδροφοβικούς τροποποιημένη υδροξυαιθυλοκυτταρίνη, και προστίθεται κατά τρόπο συνεχής σε υδατική διασπορά, αυξάνει την παραγωγικότητα στην παραγωγή

ΑΡΙΘΜΟΣ ΕΥΡΩΠΑΪΚΟΥ Δ.Ε.	(11): 3030348
ΑΡΙΘ. ΕΛΛΗΝΙΚΗΣ ΚΑΤΑΘΕΣΗΣ	(21): 990401437
ΗΜΕΡ. ΕΛΛΗΝΙΚΗΣ ΚΑΤΑΘΕΣΗΣ	(22): 27-05-1999
ΑΡΙΘ./ΗΜΕΡ. ΔΗΜΟΣΙΕΥΣΗΣ	
ΕΥΡΩΠΑΪΚΟΥ ΔΙΠΛΩΜΑΤΟΣ	(87): 735860/06-05-1999
ΑΡΙΘ./ΗΜΕΡ. ΔΗΜΟΣΙΕΥΣΗΣ	
ΕΥΡΩΠΑΪΚΗΣ ΑΙΤΗΣΗΣ	(86): 95903833.2/14-12-1994
ΔΙΚΑΙΟΥΧΟΣ	(73): SCOPHYSA 75013 PARIS, FRANCE
ΣΥΜΒΑΤΙΚΕΣ ΠΡΟΤΕΡΑΙΟΤΗΤΕΣ	(30): 9314973/14-12-93/FR
ΕΦΕΥΡΕΤΗΣ	(72): 1) STAMM ANDRE 2) CERIK SIBEL 3) WEHRLE PASCAL
ΕΙΔΙΚΟΣ ΠΛΗΡΕΞΟΥΣΙΟΣ	(74): ΔΗΜΟΥ ΧΡΙΣΤΙΝΑ, Δικηγόρος Κουμπάρη 2 106 74 ΑΘΗΝΑ
ΑΝΤΙΚΛΗΤΟΣ	(74): ΠΑΠΑΚΩΝΣΤΑΝΤΙΝΟΥ ΕΛΕΝΗ, Δικηγόρος Κουμπάρη 2 106 74 ΑΘΗΝΑ
ΤΙΤΛΟΣ ΕΦΕΥΡΕΣΗΣ	(54): ΝΕΕΣ ΣΥΝΘΕΣΕΙΣ ΓΙΑ ΑΦΡΟΥΣ, ΕΙΔΙΚΑ ΟΡΘΙΚΟΥΣ ΑΦΡΟΥΣ, ΚΑΙ ΕΤΣΙ ΛΑΜΒΑΝΟΜΕΝΟΙ ΑΦΡΟΙ

διαθέτει διαστάσεις σωματιδίων μικρότερες από 20 μm. Η εφεύρεση έχει επίσης ως αντικείμενο τους αφρούς που λαμβάνονται από τη σύνθεση αυτή και ένα προωθητικό αέριο, ειδικά για ορθική εφαρμογή. Η εφεύρεση έχει ακόμη ως αντικείμενο τη μέθοδο παρασκευής της συνθέσεως.

ΠΕΡΙΛΗΨΗ (57)

Η εφεύρεση έχει ως αντικείμενο μία σύνθεση για αφρό περιλαμβάνουσα, κατά βάρος: (α) περισσότερο από 25% δραστικού παράγοντα υπό τη μορφή κόνεως (β) από 1 έως 20% ενός τασιενεργού και (γ) το υπόλοιπο αποτελούμενο από ύδωρ, όπου η κόνη του εν λόγω δραστικού παράγοντα

ΑΡΙΘΜΟΣ ΕΥΡΩΠΑΪΚΟΥ Δ.Ε.	(11): 3030349
ΑΡΙΘ. ΕΛΛΗΝΙΚΗΣ ΚΑΤΑΘΕΣΗΣ	(21): 990401438
ΗΜΕΡ. ΕΛΛΗΝΙΚΗΣ ΚΑΤΑΘΕΣΗΣ	(22): 27-05-1999
ΑΡΙΘ./ΗΜΕΡ. ΔΗΜΟΣΙΕΥΣΗΣ	
ΕΥΡΩΠΑΪΚΟΥ ΔΙΠΛΩΜΑΤΟΣ	(87): 726885/31-03-1999
ΑΡΙΘ./ΗΜΕΡ. ΔΗΜΟΣΙΕΥΣΗΣ	
ΕΥΡΩΠΑΪΚΗΣ ΑΙΤΗΣΗΣ	(86): 95901038.0/31-10-1994
ΔΙΚΑΙΟΥΧΟΣ	(73): HENKEL CORPORATION 140 Germantown Pike, Suite 150 19462 PLYMOUTH MEETING, PA, USA
ΣΥΜΒΑΤΙΚΕΣ ΠΡΟΤΕΡΑΙΟΤΗΤΕΣ	(30): 146348/02-11-93/US
ΕΦΕΥΡΕΤΗΣ	(72): 1) VILLA JOSE L. 2) GRAUER ZVI
ΕΙΔΙΚΟΣ ΠΛΗΡΕΞΟΥΣΙΟΣ	(74): ΔΗΜΟΥ ΧΡΙΣΤΙΝΑ, Δικηγόρος Κουμπάρη 2 106 74 ΑΘΗΝΑ
ΑΝΤΙΚΛΗΤΟΣ	(74): ΠΑΠΑΚΩΝΣΤΑΝΤΙΝΟΥ ΕΛΕΝΗ, Δικηγόρος Κουμπάρη 2 106 74 ΑΘΗΝΑ
ΤΙΤΛΟΣ ΕΦΕΥΡΕΣΗΣ	(54): ΓΛΥΚΟΕΠΤΟΝΙΚΕΣ ΣΥΝΘΕΣΕΙΣ ΚΑΙ ΜΕΘΟΔΟΙ

ρητίνη πλαστικοποίησης, π.χ. μια ρητίνη συμπυκνώματος ναφθαλενοσουλφονικού/φορμαλδεΐδης, για την παράταση της κατεργασιμότητας μιάς σύνθεσης τσιμέντου, χωρίς να καθυστερήσει απαράδεκτα η ανάπτυξη της δύναμης του νέου τσιμέντου. Προσφέρονται επίσης μείγματα ενός γλυκοεπτονικού σε μορφή α και μιας ρητίνης-πλαστικοποιητή με βάση συμπύκνωμα ναφθαλενοσουλφονικού/φορμαλδεΐδης.

ΠΕΡΙΛΗΨΗ (57)

Προσφέρονται συνθέσεις και μέθοδοι που σχετίζονται με συνθέσεις τσιμέντου. Παρουσιάζεται η χρήση ενός γλυκοεπτονικού σε μορφή α για την παράταση της κατεργασιμότητας συνθέσεων τσιμέντου. Η μορφή α των γλυκοεπτονικών (που βρίσκεται ότι έχει καλύτερες ιδιότητες από την μορφή β όταν χρησιμοποιείται για να καθυστερήσει την ενυδάτωση των συνθέσεων τσιμέντου) μπορεί να χρησιμοποιηθεί σε συνδυασμό με μια

ΑΡΙΘΜΟΣ ΕΥΡΩΠΑΪΚΟΥ Δ.Ε.	(11): 3030350
ΑΡΙΘ. ΕΛΛΗΝΙΚΗΣ ΚΑΤΑΘΕΣΗΣ	(21): 990401439
ΗΜΕΡ. ΕΛΛΗΝΙΚΗΣ ΚΑΤΑΘΕΣΗΣ	(22): 27-05-1999
ΑΡΙΘ./ΗΜΕΡ. ΔΗΜΟΣΙΕΥΣΗΣ ΕΥΡΩΠΑΪΚΟΥ ΔΙΠΛΩΜΑΤΟΣ	(87): 657481/21-04-1999
ΑΡΙΘ./ΗΜΕΡ. ΔΗΜΟΣΙΕΥΣΗΣ ΕΥΡΩΠΑΪΚΗΣ ΑΙΤΗΣΗΣ	(86): 94203406.7/23-11-1994
ΔΙΚΑΙΟΥΧΟΣ	(73): ENICHEM S.P.A. Piazza Della Repubblica 16 20124 MILANO, ITALY
ΣΥΜΒΑΤΙΚΕΣ ΠΡΟΤΕΡΑΙΟΤΗΤΕΣ	(30): 160783/03-12-93/US
ΕΦΕΥΡΕΤΗΣ	(72): SMITH STUART
ΕΙΔΙΚΟΣ ΠΛΗΡΕΞΟΥΣΙΟΣ	(74): ΔΗΜΟΥ ΧΡΙΣΤΙΝΑ, Δικηγόρος Κουμπάρη 2 106 74 ΑΘΗΝΑ
ΑΝΤΙΚΛΗΤΟΣ	(74): ΠΑΠΑΚΩΝΣΤΑΝΤΙΝΟΥ ΕΛΕΝΗ, Δικηγόρος Κουμπάρη 2 106 74 ΑΘΗΝΑ
ΤΙΤΛΟΣ ΕΦΕΥΡΕΣΗΣ	(54): ΤΡΟΠΟΠΟΙΗΜΕΝΑ ΣΥΣΤΗΜΑΤΑ ΠΟΛΥΟΥΡΙΑΣ-ΠΟΛΥΟΥΡΑΙΘΑΝΗΣ ΠΡΟΙΚΙΣΜΕΝΑ ΜΕΒΕΛΤΙΩΜΕΝΗ ΕΠΕ- ΞΕΡΓΑΣΙΜΟΤΗΤΑ

ΠΕΡΙΛΗΨΗ (57)

Η παρούσα ευρεσιτεχνία αναφέρεται σε σύνθεση RIM πολυουρίας-ιμιδίου, χυτευμένα αντικείμενα συνθέσεως RIM πολυουρίας-ιμιδίου, και μέθοδο σχηματισμού χυτευμένου αντικειμένου από πολυουρία-ιμίδιο.

ΑΡΙΘΜΟΣ ΕΥΡΩΠΑΪΚΟΥ Δ.Ε.	(11): 3030351
ΑΡΙΘ. ΕΛΛΗΝΙΚΗΣ ΚΑΤΑΘΕΣΗΣ	(21): 990401440
ΗΜΕΡ. ΕΛΛΗΝΙΚΗΣ ΚΑΤΑΘΕΣΗΣ	(22): 27-05-1999
ΑΡΙΘ./ΗΜΕΡ. ΔΗΜΟΣΙΕΥΣΗΣ ΕΥΡΩΠΑΪΚΟΥ ΔΙΠΛΩΜΑΤΟΣ	(87): 662788/17-03-1999
ΑΡΙΘ./ΗΜΕΡ. ΔΗΜΟΣΙΕΥΣΗΣ ΕΥΡΩΠΑΪΚΗΣ ΑΙΤΗΣΗΣ	(86): 94920864.9/26-07-1994
ΔΙΚΑΙΟΥΧΟΣ	(73): SOCIETE DES PRODUITS NESTLE S.A. Case Postale 353 1800 VEVEY, SWITZERLAND
ΣΥΜΒΑΤΙΚΕΣ ΠΡΟΤΕΡΑΙΟΤΗΤΕΣ	(30): 2384-93/11-08-93/CH
ΕΦΕΥΡΕΤΗΣ	(72): 1) DESJARDINS JEAN-JACQUES 2) DUPART PIERRE
ΕΙΔΙΚΟΣ ΠΛΗΡΕΞΟΥΣΙΟΣ	(74): ΔΗΜΟΥ ΧΡΙΣΤΙΝΑ, Δικηγόρος Κουμπάρη 2 106 74 ΑΘΗΝΑ
ΑΝΤΙΚΛΗΤΟΣ	(74): ΠΑΠΑΚΩΝΣΤΑΝΤΙΝΟΥ ΕΛΕΝΗ, Δικηγόρος Κουμπάρη 2 106 74 ΑΘΗΝΑ
ΤΙΤΛΟΣ ΕΦΕΥΡΕΣΗΣ	(54): ΠΡΟΪΟΝ ΔΙΑΤΡΟΦΗΣ ΤΑΧΕΙΑΣ ΕΝΥΔΑ- ΤΩΣΕΩΣ, ΔΥΝΑΜΕΝΟ ΝΑ ΠΡΟΣΤΙΘΕΤΑΙ ΣΕ ΣΤΙΓΜΙΑΙΑ ΡΟΦΗΜΑΤΑ ΚΑΙ ΣΟΥΠΕΣ

ΠΕΡΙΛΗΨΗ (57)

Προϊόν διατροφής ταχείας ενυδατώσεως δυνάμενο να προστίθεται σε αφυδατωμένα ροφήματα ή σούπες και ικανό να επιπλέει επ' αυτών των παρασκευαζόμενων ροφημάτων ή σούπας.

ΑΡΙΘΜΟΣ ΕΥΡΩΠΑΪΚΟΥ Δ.Ε.	(11): 3030352
ΑΡΙΘ. ΕΛΛΗΝΙΚΗΣ ΚΑΤΑΘΕΣΗΣ	(21): 990401441
ΗΜΕΡ. ΕΛΛΗΝΙΚΗΣ ΚΑΤΑΘΕΣΗΣ	(22): 27-05-1999
ΑΡΙΘ./ΗΜΕΡ. ΔΗΜΟΣΙΕΥΣΗΣ	
ΕΥΡΩΠΑΪΚΟΥ ΔΙΠΛΩΜΑΤΟΣ	(87): 717731/21-04-1999
ΑΡΙΘ./ΗΜΕΡ. ΔΗΜΟΣΙΕΥΣΗΣ	
ΕΥΡΩΠΑΪΚΗΣ ΑΙΤΗΣΗΣ	(86): 94925816.4/10-08-1994
ΔΙΚΑΙΟΥΧΟΣ	(73): MERRELL PHARMACEUTICALS INC. 2110 East Galbraith Road, P.O.Box 156300 45215-6300 CINCINNATI, OHIO, USA
ΣΥΜΒΑΤΙΚΕΣ ΠΡΟΤΕΡΑΙΟΤΗΤΕΣ	(30): 93402194/09-09-93/EP
ΕΦΕΥΡΕΤΗΣ	(72): 1) VAN DORSSELAER VIVIANE 2) SCHIRLIN DANIEL 3) TARNUS CELINE
ΕΙΔΙΚΟΣ ΠΛΗΡΕΞΟΥΣΙΟΣ	(74): ΔΗΜΟΥ ΧΡΙΣΤΙΝΑ, Δικηγόρος Κουμπάρη 2 106 74 ΑΘΗΝΑ
ΑΝΤΙΚΛΗΤΟΣ	(74): ΠΑΠΑΚΩΝΣΤΑΝΤΙΝΟΥ ΕΛΕΝΗ, Δικηγόρος Κουμπάρη 2 106 74 ΑΘΗΝΑ
ΤΙΤΛΟΣ ΕΦΕΥΡΕΣΗΣ	(54): ΑΝΤΙ-ΙΙΚΑ ΑΝΑΛΟΓΑ ΔΙΦΘΟΡΟΣΤΑ- ΤΟΝΗΣ

ΠΕΡΙΛΗΨΗ (57)

Η παρούσα εφεύρεση αναφέρεται σε νέα αντι-ιικά ανάλογα στατόνης σε μεθόδους και ενδιάμεσα ωφέλιμα για παρασκευή τους και στη χρησιμοποίηση αυτών ως αντι-ιικά μέσα.

ΑΡΙΘΜΟΣ ΕΥΡΩΠΑΪΚΟΥ Δ.Ε.	(11): 3030353
ΑΡΙΘ. ΕΛΛΗΝΙΚΗΣ ΚΑΤΑΘΕΣΗΣ	(21): 990401442
ΗΜΕΡ. ΕΛΛΗΝΙΚΗΣ ΚΑΤΑΘΕΣΗΣ	(22): 27-05-1999
ΑΡΙΘ./ΗΜΕΡ. ΔΗΜΟΣΙΕΥΣΗΣ	
ΕΥΡΩΠΑΪΚΟΥ ΔΙΠΛΩΜΑΤΟΣ	(87): 727398/06-05-1999
ΑΡΙΘ./ΗΜΕΡ. ΔΗΜΟΣΙΕΥΣΗΣ	
ΕΥΡΩΠΑΪΚΗΣ ΑΙΤΗΣΗΣ	(86): 95102289.6/19-02-1995
ΔΙΚΑΙΟΥΧΟΣ	(73): SIKA AG, VORM. KASPAR WINKLER & CO. CH-8048 ZURICH, SWITZERLAND
ΣΥΜΒΑΤΙΚΕΣ ΠΡΟΤΕΡΑΙΟΤΗΤΕΣ	(30): 452-95/16-02-95/CH
ΕΦΕΥΡΕΤΗΣ	(72): 1) BURGE THEODOR A. 2) WOMBACHER FRANZ DR.
ΕΙΔΙΚΟΣ ΠΛΗΡΕΞΟΥΣΙΟΣ	(74): ΔΗΜΟΥ ΧΡΙΣΤΙΝΑ, Δικηγόρος Κουμπάρη 2 106 74 ΑΘΗΝΑ
ΑΝΤΙΚΛΗΤΟΣ	(74): ΠΑΠΑΚΩΝΣΤΑΝΤΙΝΟΥ ΕΛΕΝΗ, Δικηγόρος Κουμπάρη 2 106 74 ΑΘΗΝΑ
ΤΙΤΛΟΣ ΕΦΕΥΡΕΣΗΣ	(54): ΣΥΝΘΕΤΙΚΟ ΤΣΙΜΕΝΤΟ

ΠΕΡΙΛΗΨΗ (57)

Περιγράφεται συνθετικό Τσιμέντο, σε βάση πυρακτωμένο πετρελαιοφόρο Σχιστόλιθο, τρίματα Τσιμέντου, Σουλφοαργιλικό Ασβέστιο και άνυδρο Θειικό Ασβέστιο. Με αυτό το συνθετικό Τσιμέντο, μπορεί να κατασκευασθούν Ασβεστοκονιάματα και σκυροκονιάματα, με εξαιρετικές αρχικές και τελικές αντοχές, για ταχείες εργασίες επισκευών, ή για προκατασκευές.

ΑΡΙΘΜΟΣ ΕΥΡΩΠΑΪΚΟΥ Δ.Ε.	(11): 3030354
ΑΡΙΘ. ΕΛΛΗΝΙΚΗΣ ΚΑΤΑΘΕΣΗΣ	(21): 990401443
ΗΜΕΡ. ΕΛΛΗΝΙΚΗΣ ΚΑΤΑΘΕΣΗΣ	(22): 27-05-1999
ΑΡΙΘ./ΗΜΕΡ. ΔΗΜΟΣΙΕΥΣΗΣ ΕΥΡΩΠΑΪΚΟΥ ΔΙΠΛΩΜΑΤΟΣ	(87): 667855/24-03-1999
ΑΡΙΘ./ΗΜΕΡ. ΔΗΜΟΣΙΕΥΣΗΣ ΕΥΡΩΠΑΪΚΗΣ ΑΙΤΗΣΗΣ	(86): 94902209.9/05-11-1993
ΔΙΚΑΙΟΥΧΟΣ	(73): ABBOTT LABORATORIES ABBOTT PARK 60064-3500 ILLINOIS, USA
ΣΥΜΒΑΤΙΚΕΣ ΠΡΟΤΕΡΑΙΟΤΗΤΕΣ ΕΦΕΥΡΕΤΗΣ	(30): 973100/06-11-92/US (72): 1) BASHA ANWER 2) BHATI PRAMILA 3) BROOKS DEE W. 4) CRAIG RICHARD A. 5) RATAJCZYK JAMES D. 6) STEWART ANDREW O.
ΕΙΔΙΚΟΣ ΠΛΗΡΕΞΟΥΣΙΟΣ	(74): ΔΗΜΟΥ ΧΡΙΣΤΙΝΑ, Δικηγόρος Κουμπάρη 2 106 74 ΑΘΗΝΑ
ΑΝΤΙΚΛΗΤΟΣ	(74): ΠΑΠΑΚΩΝΣΤΑΝΤΙΝΟΥ ΕΛΕΝΗ, Δικηγόρος Κουμπάρη 2 106 74 ΑΘΗΝΑ
ΤΙΤΛΟΣ ΕΦΕΥΡΕΣΗΣ	(54): ΑΝΑΣΤΟΛΕΙΣ ΒΙΟΣΥΝΘΕΣΕΩΣ ΛΕΥΚΟ- ΤΡΙΕΝΙΟΥ ΥΠΟΚΑΤΕΣΤΗΜΕΝΗΣ ΑΡΥ- ΛΑΛΚΥΝΥΛΟ-ΚΑΙ ΕΤΕΡΟΑΡΥΛΚΥΝΥΛΟ-Ν- ΥΔΡΟΞΥΟΥΡΙΑΣ

ΠΕΡΙΛΗΨΗ (57)

Η εφεύρεσις αναφέρεται εις ενώσεις αι οποίαι έχουν δραστικότητα εις αναστολήν της δράσεως του ενζύμου λιποξυγενάσης, εις φαρμακευτικά συνθέσεις οι οποίοι περιλαμβάνουν τας ενώσεις ταύτας, και εις ιατρικάς μεθόδους θεραπείας. Πλέον συγκεκριμένως, η παρούσα εφεύρεσις αναφέρεται εις ωρισμένας υποκατεστημένας αρυλαλκύνυλο και (ετεροαρυλ)αλκύνυλο-N-υδροξυ-ουρίας αι οποίαι αναστέλλουν την βιοσύνθεσιν λευκοτριενίου, εις φαρμακευτικάς συνθέσεις των ενώσεων τούτων και εις μέθοδον αναστολής βιοσυνθέσεως λευκοτριενίου.

ΑΡΙΘΜΟΣ ΕΥΡΩΠΑΪΚΟΥ Δ.Ε.	(11): 3030355
ΑΡΙΘ. ΕΛΛΗΝΙΚΗΣ ΚΑΤΑΘΕΣΗΣ	(21): 990401444
ΗΜΕΡ. ΕΛΛΗΝΙΚΗΣ ΚΑΤΑΘΕΣΗΣ	(22): 27-05-1999
ΑΡΙΘ./ΗΜΕΡ. ΔΗΜΟΣΙΕΥΣΗΣ ΕΥΡΩΠΑΪΚΟΥ ΔΙΠΛΩΜΑΤΟΣ	(87): 748177/12-05-1999
ΑΡΙΘ./ΗΜΕΡ. ΔΗΜΟΣΙΕΥΣΗΣ ΕΥΡΩΠΑΪΚΗΣ ΑΙΤΗΣΗΣ	(86): 96900310.2/10-01-1996
ΔΙΚΑΙΟΥΧΟΣ	(73): GEBR.SANDERS GMBH & CO. Maschstrasse 2 49565 BRAMSCHE, GERMANY
ΣΥΜΒΑΤΙΚΕΣ ΠΡΟΤΕΡΑΙΟΤΗΤΕΣ ΕΦΕΥΡΕΤΗΣ	(30): U29500329/10-01-95/DE (72): 1) SANDERS KURT 2) SANDERS HANS-CHRISTIAN
ΕΙΔΙΚΟΣ ΠΛΗΡΕΞΟΥΣΙΟΣ	(74): ΔΗΜΟΥ ΧΡΙΣΤΙΝΑ, Δικηγόρος Κουμπάρη 2 106 74 ΑΘΗΝΑ
ΑΝΤΙΚΛΗΤΟΣ	(74): ΠΑΠΑΚΩΝΣΤΑΝΤΙΝΟΥ ΕΛΕΝΗ, Δικηγόρος Κουμπάρη 2 106 74 ΑΘΗΝΑ
ΤΙΤΛΟΣ ΕΦΕΥΡΕΣΗΣ	(54): ΕΠΙΚΑΛΥΨΗ ΣΤΡΩΜΑΤΟΣ

έναντι αλλεργιών και αφ'ετέρου να δημιουργείται μια αντοχή στο χρόνο με επαρκή αερο- και ατμοδιαπερατότητα, καθώς και μια καλή δυνατότητα καθαρισμού.

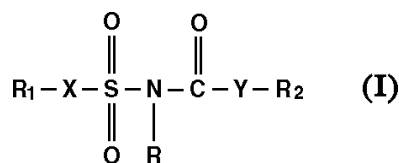
ΠΕΡΙΛΗΨΗ (57)

Μια επικάλυψη στρώματος κατά την περιληπτική έννοια της αξίωσης 1 διαμορφώνεται κατά τέτοιον τρόπο, ώστε αυτή να διαμορφώνεται διαφορετική στην ανώτερη και την κατώτερη πλευρά κατά τέτοιον τρόπο, ώστε να τοποθετείται υποκάτω ένα υλικό ανώτερης πλευράς με αλλεργιοστεγανή, αλλά ατμοδιαπερατή στρώση φραγμού και ότι τοποθετείται εξωτερικά ένα υλικό κατώτερης πλευράς μόνο ακαριοστεγανό, για να δημιουργείται αφ' ενός μία δραστική προστασία

ΑΡΙΘΜΟΣ ΕΥΡΩΠΑΪΚΟΥ Δ.Ε.	(11): 3030356
ΑΡΙΘ. ΕΛΛΗΝΙΚΗΣ ΚΑΤΑΘΕΣΗΣ	(21): 990401448
ΗΜΕΡ. ΕΛΛΗΝΙΚΗΣ ΚΑΤΑΘΕΣΗΣ	(22): 27-05-1999
ΑΡΙΘ./ΗΜΕΡ. ΔΗΜΟΣΙΕΥΣΗΣ	
ΕΥΡΩΠΑΪΚΟΥ ΔΙΠΛΩΜΑΤΟΣ	(87): 698010/14-04-1999
ΑΡΙΘ./ΗΜΕΡ. ΔΗΜΟΣΙΕΥΣΗΣ	
ΕΥΡΩΠΑΪΚΗΣ ΑΙΤΗΣΗΣ	(86): 94916734.0/11-05-1994
ΔΙΚΑΙΟΥΧΟΣ	(73): WARNER-LAMBERT COMPANY ANN ARBOR 48105 MICHIGAN, USA
ΣΥΜΒΑΤΙΚΕΣ ΠΡΟΤΕΡΑΙΟΤΗΤΕΣ	(30): 62515/14-05-93/US, 223932/13-04-94/US
ΕΦΕΥΡΕΤΗΣ	(72): 1) LEE HELEN TSENWHEI 2) PICARD JOSEPH ARMAND 3) SLISKOVIC DRAGO ROBERT 4) WIERENGA WENDELL
ΕΙΔΙΚΟΣ ΠΛΗΡΕΞΟΥΣΙΟΣ	(74): ΔΗΜΟΥ ΧΡΙΣΤΙΝΑ, Δικηγόρος Κουμπάρη 2 106 74 ΑΘΗΝΑ
ΑΝΤΙΚΛΗΤΟΣ	(74): ΠΑΠΑΚΩΝΣΤΑΝΤΙΝΟΥ ΕΛΕΝΗ, Δικηγόρος Κουμπάρη 2 106 74 ΑΘΗΝΑ
ΤΙΤΛΟΣ ΕΦΕΥΡΕΣΗΣ	(54): Ν-ΑΚΥΛΟ ΣΟΥΛΦΑΜΙΚΟΥ ΟΞΕΩΣ ΕΣΤΕΡΕΣ (Ή ΘΕΙΟΣΤΕΡΕΣ), Ν-ΑΚΥΛΟ ΣΟΥΛΦΟΝΑΜΙΔΕΣ, ΚΑΙ Ν-ΣΟΥΛΦΟΝΥΛΟ ΚΑΡΒΑΜΙΚΟΥ ΟΞΕΩΣ ΕΣΤΕΡΕΣ (Ή ΘΕΙΟΣΤΕΡΕΣ) ΣΑΝ ΥΠΕΡΧΟΛΗΣΤΕΡΟΛΑΙΜΙΚΟΙ ΠΑΡΑΓΟΝΤΕΣ

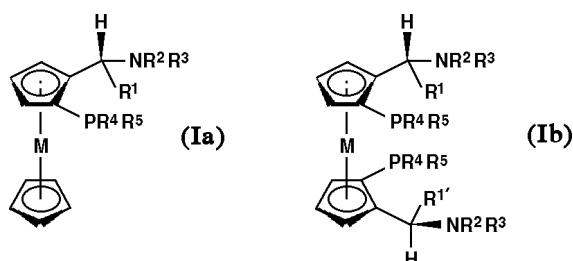
ΠΕΡΙΛΗΨΗ (57)

Η παρούσα εφεύρεση απευθύνεται σε ενώσεις χρήσιμες για την ρύθμιση χοληστερόλης του τύπου (I), μεθόδους για χρήση τους και φαρμακευτικές συνθέσεις τους. Στον Τύπο (I) τα X και Y είναι οξυγόνο, θείο, ή (CR'R'')_n όπου το n είναι 1 έως 4, το R είναι υδρογόνο, αλκύλιο ή βενζύλιο, τα R¹ και R² είναι φαινύλιο, υποκατεστημένο φαινύλιο, ναφθύλιο, υποκατεστημένο ναφθύλιο, μία ομάδα αραλκυλίου, μία αλυσίδα αλκυλίου, αδαμαντύλιο, ή μια ομάδα κυκλοαλκυλίου.



ΑΡΙΘΜΟΣ ΕΥΡΩΠΑΪΚΟΥ Δ.Ε.	(11): 3030357
ΑΡΙΘ. ΕΛΛΗΝΙΚΗΣ ΚΑΤΑΘΕΣΗΣ	(21): 990401449
ΗΜΕΡ. ΕΛΛΗΝΙΚΗΣ ΚΑΤΑΘΕΣΗΣ	(22): 27-05-1999
ΑΡΙΘ./ΗΜΕΡ. ΔΗΜΟΣΙΕΥΣΗΣ	
ΕΥΡΩΠΑΪΚΟΥ ΔΙΠΛΩΜΑΤΟΣ	(87): 794957/21-04-1999
ΑΡΙΘ./ΗΜΕΡ. ΔΗΜΟΣΙΕΥΣΗΣ	
ΕΥΡΩΠΑΪΚΗΣ ΑΙΤΗΣΗΣ	(86): 95941034.1/28-11-1995
ΔΙΚΑΙΟΥΧΟΣ	(73): LONZA AG (Δ/νοη Επιχείρησης: 4002 Basel) CH-3945 GAMPEL/WALLIS, SWITZERLAND
ΣΥΜΒΑΤΙΚΕΣ ΠΡΟΤΕΡΑΙΟΤΗΤΕΣ	(30): 3598-94/29-11-94/CH
ΕΦΕΥΡΕΤΗΣ	(72): BRIEDEN WALTER
ΕΙΔΙΚΟΣ ΠΛΗΡΕΞΟΥΣΙΟΣ	(74): ΔΗΜΟΥ ΧΡΙΣΤΙΝΑ, Δικηγόρος Κουμπάρη 2 106 74 ΑΘΗΝΑ
ΑΝΤΙΚΛΗΤΟΣ	(74): ΠΑΠΑΚΩΝΣΤΑΝΤΙΝΟΥ ΕΛΕΝΗ, Δικηγόρος Κουμπάρη 2 106 74 ΑΘΗΝΑ
ΤΙΤΛΟΣ ΕΦΕΥΡΕΣΗΣ	(54): ΜΕΘΟΔΟΣ ΠΑΡΑΣΚΕΥΗΣ ΟΠΤΙΚΑ ΕΝΕΡΓΩΝ ΜΕΤΑΛΛΟΣΕΝΥΛ-ΦΩΣΦΙΝΩΝ

περιέχει και άλλα Ετεροάτομα, R⁴ και R⁵ είναι το καθένα, ανεξάρτητα του άλλου, C₍₁₋₄₎-Αλκύλιο ή Αρυλομάδα ενίοτε υποκατεστημένη με μία ή περισσότερες Μεθυλ- ή Μεθοξυ-ομά-δες, ή με ένα ή περισσότερα άτομα Φθορίου. Λαμβάνονται από Ακυλ- ή 1,1'-Διακυλομεταλλοσένια, σε Εναντιοεπιλεκτική αναγωγή με Βοράνιο, παρουσία Οπτικά ενεργών Οξαζοβορολιδινών, εστεροποίηση της Μεταλλοσενυλικής Αλκανόλης που λαμβάνεται με τον τρόπο αυτό, πυρηνόφιλη υποκατάσταση της Εστερομάδας μια δευτεροταγή Αμίνη, Λιθίωση και αντίδραση με Αλογονίδιο Φωσφίνης.

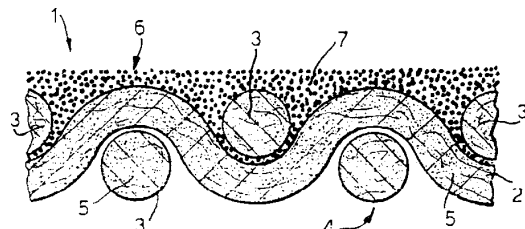


ΠΕΡΙΛΗΨΗ (57)

Αναγγέλεται νέα μέθοδος παρασκευής οπτικά ενεργών Μεταλλοσενυλφωσφινών των παρατιθέμενων γενικών Τύπων (Ia),(Ib), όπου M είναι Σίδηρος, Ρουθήνιο ή Νικέλιο, R¹ και R^{1'} αντιπροσωπεύουν και τα δύο, C₍₁₋₄₎- Αλκύλιο R² και R³ είναι το καθένα, ανεξάρτητα του άλλου, είτε Υδρογόνο ή C₍₁₋₄₎-Αλκύλιο ή μαζί με το άτομο Αζώτου, σχηματίζουν 5/ ή 6/μελή κηκορεσμένο Ετεροκυκλικό δακτύλιο, ο οποίος μπορεί ενίοτε να

ΑΡΙΘΜΟΣ ΕΥΡΩΠΑΪΚΟΥ Δ.Ε. (11):	3030358
ΑΡΙΘ. ΕΛΛΗΝΙΚΗΣ ΚΑΤΑΘΕΣΗΣ (21):	990401450
ΗΜΕΡ. ΕΛΛΗΝΙΚΗΣ ΚΑΤΑΘΕΣΗΣ (22):	27-05-1999
ΑΡΙΘ./ΗΜΕΡ. ΔΗΜΟΣΙΕΥΣΗΣ ΕΥΡΩΠΑΪΚΟΥ ΔΙΠΛΩΜΑΤΟΣ (87):	828022/28-04-1999
ΑΡΙΘ./ΗΜΕΡ. ΔΗΜΟΣΙΕΥΣΗΣ ΕΥΡΩΠΑΪΚΗΣ ΑΙΤΗΣΗΣ (86):	97307021.2/10-09-1997
ΔΙΚΑΙΟΥΧΟΣ (73):	HUNTER DOUGLAS INDUSTRIES B.V. Piekstraat 2 3008 ROTTERDAM AB, NETHERLANDS
ΣΥΜΒΑΤΙΚΕΣ ΠΡΟΤΕΡΑΙΟΤΗΤΕΣ ΕΦΕΥΡΕΤΗΣ (30):	96202631/20-09-96/EP
(72):	1) JETZER JEAN CLAUDE 2) VAN OLPHEN CAROLUS BERNARDUS..
ΕΙΔΙΚΟΣ ΠΛΗΡΕΞΟΥΣΙΟΣ (74):	ΔΗΜΟΥ ΧΡΙΣΤΙΝΑ, Δικηγόρος Κουμπάρη 2 106 74 ΑΘΗΝΑ
ΑΝΤΙΚΛΗΤΟΣ (74):	ΠΑΠΑΚΩΝΣΤΑΝΤΙΝΟΥ ΕΛΕΝΗ, Δικηγόρος Κουμπάρη 2 106 74 ΑΘΗΝΑ
ΤΙΤΛΟΣ ΕΦΕΥΡΕΣΗΣ (54):	ΕΠΕΞΕΡΓΑΣΜΕΝΟ ΥΦΑΣΜΑ, ΜΕΘΟΔΟΣ ΕΠΕΞΕΡΓΑΣΙΑΣ ΚΑΙ ΠΡΟΙΟΝ ΚΑΛΥΨΕΩΣ ΠΑΡΑΘΥΡΟΥ ΠΕΡΙΛΑΜΒΑΝΟΝ ΑΥΤΟ ΥΛΙΚΟ

επικάλυψη σε μία πρώτη πλευρά παρεχόμενη από ένα πρώτο χρωστικό έχον μικρό μέγεθος σωματιδίων και μία δεύτερη επικάλυψη στη δεύτερη πλευρά παρεχόμενη από ένα δεύτερο χρωστικό έχον ένα δεύτερο μέγεθος σωματιδίων μεγαλύτερο από το πρώτο μέγεθος σωματιδίων. Το υλικό μπορεί να παράγεται δια μίας μεθόδου στην οποία η πρώτη και δεύτερη επικάλυψη εφαρμόζονται ταυτόχρονα σε μία μοναδική εργασία.

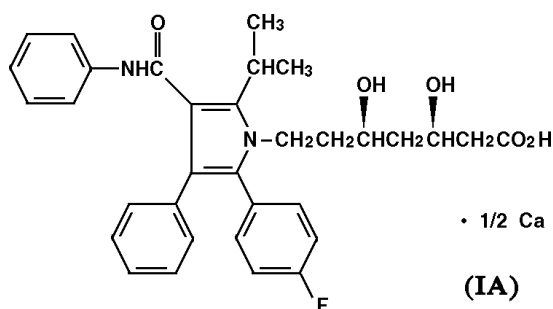


ΠΕΡΙΛΗΨΗ (57)

Η εφεύρεση αναφέρεται σε ένα ύφασμα το οποίο μπορεί να χρησιμοποιηθεί για παράδειγμα σε ένα κάλυμμα παραθύρου. Το ύφασμα έχει μία πρώτη

ΑΡΙΘΜΟΣ ΕΥΡΩΠΑΪΚΟΥ Δ.Ε. (11):	3030359
ΑΡΙΘ. ΕΛΛΗΝΙΚΗΣ ΚΑΤΑΘΕΣΗΣ (21):	990401451
ΗΜΕΡ. ΕΛΛΗΝΙΚΗΣ ΚΑΤΑΘΕΣΗΣ (22):	27-05-1999
ΑΡΙΘ./ΗΜΕΡ. ΔΗΜΟΣΙΕΥΣΗΣ ΕΥΡΩΠΑΪΚΟΥ ΔΙΠΛΩΜΑΤΟΣ (87):	680320/14-04-1999
ΑΡΙΘ./ΗΜΕΡ. ΔΗΜΟΣΙΕΥΣΗΣ ΕΥΡΩΠΑΪΚΗΣ ΑΙΤΗΣΗΣ (86):	94904881.3/20-12-1993
ΔΙΚΑΙΟΥΧΟΣ (73):	WARNER-LAMBERT COMPANY MORRIS PLAINS 07950 NEW JERSEY, USA
ΣΥΜΒΑΤΙΚΕΣ ΠΡΟΤΕΡΑΙΟΤΗΤΕΣ ΕΦΕΥΡΕΤΗΣ (30):	5708/19-01-93/US
(72):	1) MILLS NANCY 2) MUHAMMAD NOUMAN A. 3) WEISS JAY 4) NESBITT RUSSELL U.
ΕΙΔΙΚΟΣ ΠΛΗΡΕΞΟΥΣΙΟΣ (74):	ΔΗΜΟΥ ΧΡΙΣΤΙΝΑ, Δικηγόρος Κουμπάρη 2 106 74 ΑΘΗΝΑ
ΑΝΤΙΚΛΗΤΟΣ (74):	ΠΑΠΑΚΩΝΣΤΑΝΤΙΝΟΥ ΕΛΕΝΗ, Δικηγόρος Κουμπάρη 2 106 74 ΑΘΗΝΑ
ΤΙΤΛΟΣ ΕΦΕΥΡΕΣΗΣ (54):	ΣΤΑΘΕΡΟΣ ΣΤΟΜΑΤΙΚΟΣ CI-981 ΣΧΗΜΑΤΙΣΜΟΣ ΚΑΙ ΔΙΕΡΓΑΣΙΑ ΠΑΡΑΣΚΕΥΗΣ ΤΟΥ ΙΔΙΟΥ

συνενζύμου A, CI-981 Hemi-Calcium, του τύπου (IA) με αποτελεσματικές ποσότητες ανθρακικού ασβεστίου. Μία μέθοδος για παρασκευή μιάς CI-981 σύνθεση σταθεροποίησης περιγράφεται.



ΠΕΡΙΛΗΨΗ (57)

Μία στοματική φαρμακευτική σύνθεση παρέχεται για θεραπευτική αντιμετώπιση υπερχοληστερολαιμίας ή υπερλιπιδαιμίας η οποία περιέχει ένα επωφελή σχηματισμό για σταθεροποίηση του αναστολέα HMG-CoA

ΑΡΙΘΜΟΣ ΕΥΡΩΠΑΪΚΟΥ Δ.Ε.	(11): 3030360
ΑΡΙΘ. ΕΛΛΗΝΙΚΗΣ ΚΑΤΑΘΕΣΗΣ	(21): 990401452
ΗΜΕΡ. ΕΛΛΗΝΙΚΗΣ ΚΑΤΑΘΕΣΗΣ	(22): 27-05-1999
ΑΡΙΘ./ΗΜΕΡ. ΔΗΜΟΣΙΕΥΣΗΣ	
ΕΥΡΩΠΑΪΚΟΥ ΔΙΠΛΩΜΑΤΟΣ	(87): 759046/06-05-1999
ΑΡΙΘ./ΗΜΕΡ. ΔΗΜΟΣΙΕΥΣΗΣ	
ΕΥΡΩΠΑΪΚΗΣ ΑΙΤΗΣΗΣ	(86): 95910955.4/10-02-1995
ΔΙΚΑΙΟΥΧΟΣ	(73): THE DOW CHEMICAL COMPANY 2030 Dow Center, MIDLAND 48674 MICHIGAN, USA
ΣΥΜΒΑΤΙΚΕΣ ΠΡΟΤΕΡΑΙΟΤΗΤΕΣ	(30): 241115/10-05-94/US
ΕΦΕΥΡΕΤΗΣ	(72): 1) CHAUDHARY BHARAT INDU 2) ESCHENLAUER GEORGES 3) MARKS BRUCE STEVEN
ΕΙΔΙΚΟΣ ΠΛΗΡΕΞΟΥΣΙΟΣ	(74): ΔΗΜΟΥ ΧΡΙΣΤΙΝΑ, Δικηγόρος Κουμπάρη 2 106 74 ΑΘΗΝΑ
ΑΝΤΙΚΛΗΤΟΣ	(74): ΠΑΠΑΚΩΝΣΤΑΝΤΙΝΟΥ ΕΛΕΝΗ, Δικηγόρος Κουμπάρη 2 106 74 ΑΘΗΝΑ
ΤΙΤΛΟΣ ΕΦΕΥΡΕΣΗΣ	(54): ΚΛΕΙΣΤΗΣ ΚΥΦΕΛΗΣ, ΧΑΜΗΛΗΣ ΠΥΚΝΟΤΗΤΑΣ ΑΙΘΥΛΕΝΙΚΟΥ ΠΟΛΥΜΕΡΟΥΣ ΑΦΡΟΣ

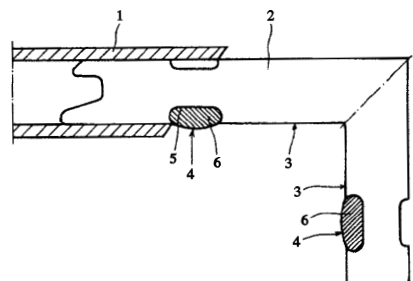
συνδεδεμένο χαμηλής πυκνότητας πολυαιθυλένιο χρησιμοποιώντας ανόργανους παράγοντες φουσκώματος, όπως διοξείδιο άνθρακα, αργό ή μίγματά τους. Μία διεργασία για παρασκευή τέτοιου όχι σταυρωτά συνδεδεμένου, κλειστής κυψέλης, χαμηλής πυκνότητας αιθυλενικού πολυμερούς αφρού η οποία περιλαμβάνει εξέλαση ενός αιθυλενικού πολυμερούς κατάλληλης τάσης τήγματος χρησιμοποιώντας ένα 100 τοις εκατό ανόργανο παράγοντα φουσκώματος, όπως διοξείδιο άνθρακα, αργό, ή μίγματά τους, και οι παραγόμενοι αφροί με αυτήν την διεργασία αποκαλύπτονται επίσης.

ΠΕΡΙΛΗΨΗ (57)

Ένας όχι σταυρωτά συνδεδεμένος, κλειστής κυψέλης, χαμηλής πυκνότητας αιθυλενικού πολυμερούς αφρός ο οποίος έχει μία πυκνότητα μικρότερη από 150kg/m³ παρασκευαζόμενος από, για παράδειγμα, όχι σταυρωτά

ΑΡΙΘΜΟΣ ΕΥΡΩΠΑΪΚΟΥ Δ.Ε.	(11): 3030361
ΑΡΙΘ. ΕΛΛΗΝΙΚΗΣ ΚΑΤΑΘΕΣΗΣ	(21): 980401758
ΗΜΕΡ. ΕΛΛΗΝΙΚΗΣ ΚΑΤΑΘΕΣΗΣ	(22): 28-05-1999
ΑΡΙΘ./ΗΜΕΡ. ΔΗΜΟΣΙΕΥΣΗΣ	
ΕΥΡΩΠΑΪΚΟΥ ΔΙΠΛΩΜΑΤΟΣ	(87): 639718/10-03-1999
ΑΡΙΘ./ΗΜΕΡ. ΔΗΜΟΣΙΕΥΣΗΣ	
ΕΥΡΩΠΑΪΚΗΣ ΑΙΤΗΣΗΣ	(86): 94109349.4/17-06-1994
ΔΙΚΑΙΟΥΧΟΣ	(73): NORSK HYDRO ASA Bygdøy Alle 2 0257 OSLO, NORWAY
ΣΥΜΒΑΤΙΚΕΣ ΠΡΟΤΕΡΑΙΟΤΗΤΕΣ	(30): 4322236/03-07-93/DE
ΕΦΕΥΡΕΤΗΣ	(72): 1) SCHULZ HARALD 2) KERN HORSTMAR
ΕΙΔΙΚΟΣ ΠΛΗΡΕΞΟΥΣΙΟΣ	(74): ΛΥΜΠΕΡΗΣ ΝΙΚΟΛΑΟΣ, Δικηγόρος Στουρνάρα 37 106 82 ΑΘΗΝΑ
ΑΝΤΙΚΛΗΤΟΣ	(74): ΛΥΜΠΕΡΗΣ ΝΙΚΟΛΑΟΣ, Δικηγόρος Στουρνάρα 37 106 82 ΑΘΗΝΑ
ΤΙΤΛΟΣ ΕΦΕΥΡΕΣΗΣ	(54): ΜΗΧΑΝΙΣΜΟΣ ΓΙΑ ΤΗ ΣΥΝΔΕΣΗ ΚΑΤΑ ΠΡΟΤΙΜΗΣΗ ΑΠΟ ΜΕΤΑΛΛΟ ΑΠΟΤΕΛΟΥΜΕΝΩΝ ΔΙΑΤΡΗΤΩΝ ΠΡΟΦΙΛ

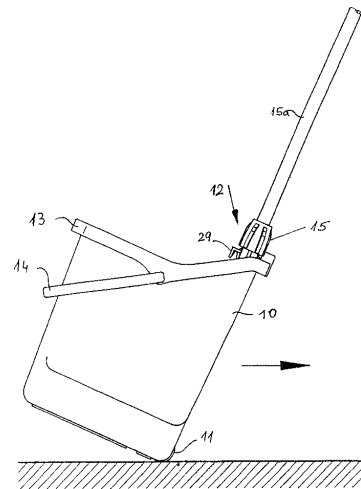
προφίλ (1) εσωτερικά ευρισκομένων επιφανειών συνδέσεως (3), διαθέτει μία με κολλητικό υλικό εφοδιασμένη περιοχή. Το στοιχείο συνδέσεως (2) στις προς συγκόλληση επιφάνειες συνδέσεως (3) είναι εφοδιασμένο με θήκες (5) για την κολλητική ουσία (4), στις οποίες η κολλητική ουσία (4) κατά τη συναρμολόγηση του στοιχείου συνδέσεως (2) είναι διατεταγμένη σε ανοικτή μορφή ή σε έναν φορέα τοποθετημένη μορφή ή σε μορφή κάψουλας σαν μαξιλάρια κολλητικής ουσίας (6).



ΠΕΡΙΛΗΨΗ (57)

Ο μηχανισμός χρησιμεύει για τη σύνδεση κατά προτίμηση από μέταλλο αποτελούμενων διάτρητων προφίλ (1), επίσης και σε μορφή σωλήνων, ειδικότερα για την κατασκευή πλαισίων για παράθυρα, πόρτες, προσόψεις ή παρόμοια. Προς τούτο προβλέπεται ένα συνδετικό στοιχείο (2) που επιδρά στα διάτρητα προφίλ (1), ειδικότερα ένα γωνιακός σύνδεσμος, ο οποίος σε μία ή περισσότερες των προς τα προς σύνδεση διάτρητα

ΑΡΙΘΜΟΣ ΕΥΡΩΠΑΪΚΟΥ Δ.Ε. (11): 3030362
 ΑΡΙΘ. ΕΛΛΗΝΙΚΗΣ ΚΑΤΑΘΕΣΗΣ (21): 990401453
 ΗΜΕΡ. ΕΛΛΗΝΙΚΗΣ ΚΑΤΑΘΕΣΗΣ (22): 28-05-1999
 ΑΡΙΘ./ΗΜΕΡ. ΔΗΜΟΣΙΕΥΣΗΣ
 ΕΥΡΩΠΑΪΚΟΥ ΔΙΠΛΩΜΑΤΟΣ (87): 702927/17-03-1999
 ΑΡΙΘ./ΗΜΕΡ. ΔΗΜΟΣΙΕΥΣΗΣ
 ΕΥΡΩΠΑΪΚΗΣ ΑΙΤΗΣΗΣ (86): 95111556.7/22-07-1995
 ΔΙΚΑΙΟΥΧΟΣ (73): FIRMA CARL FREUDENBERG
 69469 WEINHEIM, GERMANY
 ΣΥΜΒΑΤΙΚΕΣ ΠΡΟΤΕΡΑΙΟΤΗΤΕΣ (30): 4434065/23-09-94/DE
 ΕΦΕΥΡΕΤΗΣ (72): BAGGERMAN QUIRYN
 ΕΙΔΙΚΟΣ ΠΛΗΡΕΞΟΥΣΙΟΣ (74): ΛΥΜΠΕΡΗΣ ΝΙΚΟΛΑΟΣ, Δικηγόρος
 Στουρνάρα 37
 106 82 ΑΘΗΝΑ
 ΑΝΤΙΚΛΗΤΟΣ (74): ΛΥΜΠΕΡΗΣ ΝΙΚΟΛΑΟΣ, Δικηγόρος
 Στουρνάρα 37
 106 82 ΑΘΗΝΑ
 ΤΙΤΛΟΣ ΕΦΕΥΡΕΣΗΣ (54): **ΣΤΕΡΕΩΣΗ ΜΙΑΣ ΔΙΑΤΑΞΗΣ ΚΑΘΑ-
 ΡΙΣΜΟΥ**

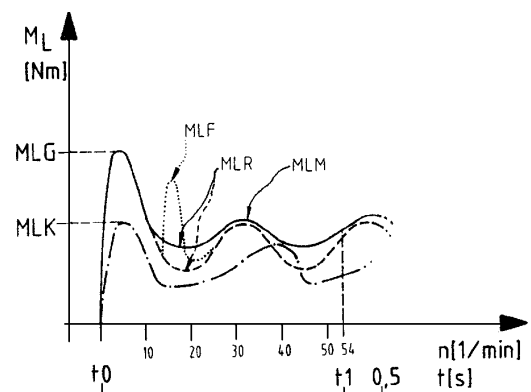


ΠΕΡΙΛΗΨΗ (57)

Μία διάταξη για την με δυνατότητα απόσπασης στερέωση μίας εξοπλισμένης με χειρολαβή (15a) συσκευής υγρού καθαρισμού επάνω σε έναν περιέκτη (10) για τη λήψη υγρού καθαρισμού, περιλαμβάνει ένα στοιχείο στερέωσης που προβλέπεται στη χειρολαβή (15a), το οποίο συνεργάζεται με ένα προβλεπόμενο στο τοίχωμα του περιέκτη, αντίστοιχο στοιχείο στερέωσης, κατά τέτοιο τρόπο ώστε η χειρολαβή (15a) δύναται να στερεωθεί άκαμπτα στον περιέκτη υγρού (10). Αυτό προσφέρει το πλεονέκτημα ότι η συσκευή υγρού καθαρισμού και ο περιέκτης υγρού δύναται να μεταφέρονται άνετα μαζί.

ΑΡΙΘΜΟΣ ΕΥΡΩΠΑΪΚΟΥ Δ.Ε. (11): 3030363
 ΑΡΙΘ. ΕΛΛΗΝΙΚΗΣ ΚΑΤΑΘΕΣΗΣ (21): 990401454
 ΗΜΕΡ. ΕΛΛΗΝΙΚΗΣ ΚΑΤΑΘΕΣΗΣ (22): 28-05-1999
 ΑΡΙΘ./ΗΜΕΡ. ΔΗΜΟΣΙΕΥΣΗΣ
 ΕΥΡΩΠΑΪΚΟΥ ΔΙΠΛΩΜΑΤΟΣ (87): 649930/10-03-1999
 ΑΡΙΘ./ΗΜΕΡ. ΔΗΜΟΣΙΕΥΣΗΣ
 ΕΥΡΩΠΑΪΚΗΣ ΑΙΤΗΣΗΣ (86): 94113949.5/06-09-1994
 ΔΙΚΑΙΟΥΧΟΣ (73): BSH BOSCH UND SIEMENS
 HAUSGERATE GMBH
 81669 MUNCHEN, GERMANY
 ΣΥΜΒΑΤΙΚΕΣ ΠΡΟΤΕΡΑΙΟΤΗΤΕΣ (30): 4336350/25-10-93/DE
 ΕΦΕΥΡΕΤΗΣ (72): 1) WOBKEMEIER MARTINA DR.ING.
 2) BOLDT FRANK DIPL.-ING.
 3) BLAUERT PETER DIPL.-ING.
 4) PILGRAM PAUL THEO DR.
 5) REHFUESS ULRICH DIPL.-ING.
 ΕΙΔΙΚΟΣ ΠΛΗΡΕΞΟΥΣΙΟΣ (74): ΛΥΜΠΕΡΗΣ ΝΙΚΟΛΑΟΣ, Δικηγόρος
 Στουρνάρα 37
 106 82 ΑΘΗΝΑ
 ΑΝΤΙΚΛΗΤΟΣ (74): ΛΥΜΠΕΡΗΣ ΝΙΚΟΛΑΟΣ, Δικηγόρος
 Στουρνάρα 37
 106 82 ΑΘΗΝΑ
 ΤΙΤΛΟΣ ΕΦΕΥΡΕΣΗΣ (54): **ΜΕΘΟΔΟΣ ΓΙΑ ΤΟΝ ΠΡΟΣΔΙΟΡΙΣΜΟ
 ΤΗΣ ΠΟΣΟΤΗΤΑΣ ΡΟΥΧΩΝ ΠΛΥΣΗΣ ΣΕ
 ΕΝΑ ΠΛΥΝΤΗΡΙΟ**

Λειτουργία του τυμπάνου με περιστροφική ταχύτητα επεξεργασίας (n_1), κατά την οποία τα ρούχα πλύσης δεν συγκρατούνται στο χιτώνιο του τυμπάνου από τη φυγόκεντρο δύναμη, προσδιορίζεται η ροπή μετάδοσης κίνησης (ML) στον κινητήρα μετάδοσης κίνησης του τυμπάνου. Η εφεύρεση δύναται να εφαρμοστεί σε πλυντήρια και σε στεγνώτρηρα καθώς και στους συνδυασμούς αυτών.



ΠΕΡΙΛΗΨΗ (57)

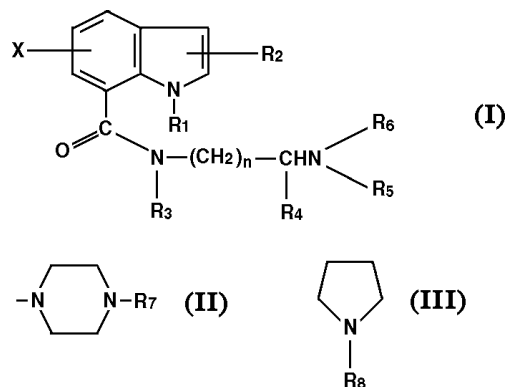
Για την αποφυγή μεγαλύτερων κατασκευαστικών δαπανών και για τη βελτίωση της ακρίβειας κατά τον προσδιορισμό της ποσότητας ρούχων πλύσης, κατά τη διάρκεια της φάσης εκκίνησης τύμπανου (t_0-t_1) για τη

ΑΡΙΘΜΟΣ ΕΥΡΩΠΑΪΚΟΥ Δ.Ε.	(11): 3030364
ΑΡΙΘ. ΕΛΛΗΝΙΚΗΣ ΚΑΤΑΘΕΣΗΣ	(21): 990401455
ΗΜΕΡ. ΕΛΛΗΝΙΚΗΣ ΚΑΤΑΘΕΣΗΣ	(22): 28-05-1999
ΑΡΙΘ./ΗΜΕΡ. ΔΗΜΟΣΙΕΥΣΗΣ	
ΕΥΡΩΠΑΪΚΟΥ ΔΙΠΛΩΜΑΤΟΣ	(87): 599240/31-03-1999
ΑΡΙΘ./ΗΜΕΡ. ΔΗΜΟΣΙΕΥΣΗΣ	
ΕΥΡΩΠΑΪΚΗΣ ΑΙΤΗΣΗΣ	(86): 93118753.8/22-11-1993
ΔΙΚΑΙΟΥΧΟΣ	(73): HOECHST MARION ROUSSEL, INC. KANSAS CITY 64137-1405 MISSOURI, USA
ΣΥΜΒΑΤΙΚΕΣ ΠΡΟΤΕΡΑΙΟΤΗΤΕΣ	(30): 980869/24-11-92/US
ΕΦΕΥΡΕΤΗΣ	(72): SHUTSKE GREGORY
ΕΙΔΙΚΟΣ ΠΛΗΡΕΞΟΥΣΙΟΣ	(74): ΛΥΜΠΕΡΗΣ ΝΙΚΟΛΑΟΣ, Δικηγόρος Στουρνάρα 37 106 82 ΑΘΗΝΑ
ΑΝΤΙΚΛΗΤΟΣ	(74): ΛΥΜΠΕΡΗΣ ΝΙΚΟΛΑΟΣ, Δικηγόρος Στουρνάρα 37 106 82 ΑΘΗΝΑ
ΤΙΤΛΟΣ ΕΦΕΥΡΕΣΗΣ	(54): ΠΑΡΑΓΩΓΑ ΙΝΔΟΛ-7-ΚΑΡΒΟΞΑΜΙΔΙΟΥ ΩΣ ΑΝΑΛΗΠΤΙΚΑ

ΠΕΡΙΛΗΨΗ (57)

Η εφεύρεση αφορά σε παράγωγα ινδολο-7-καρβοξαμιδίου του τύπου (I) όπου τα R₁ έως R₆ είναι ανεξάρτητα H, κατώτερο αλκύλιο και αραλκύλιο και, επιπροσθέτως, τα R₃ και R₅ μπορούν να συνδεθούν για να σχηματίσουν ένα δακτύλιο πιπεραζίνης του τύπου (II) όπου το R₇ είναι H, κατώτερο αλκύλιο, αρύλιο, αρυλοκατώτερο αλκύλιο, πυριμιδύλιο και τα R₄ και R₅ μπορούν να συνδεθούν για να σχηματίσουν ένα δακτύλιο πυρρολιδίνης του τύπου (III) όπου το R₈ είναι H, κατώτερο αλκύλιο, αρυλοκατώτερο

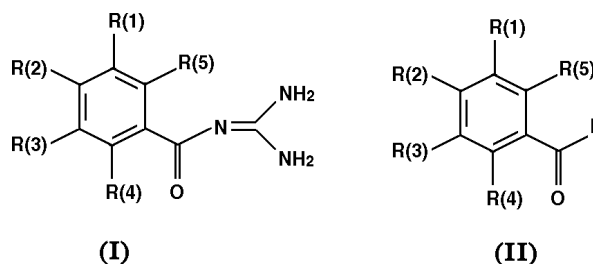
αλκύλιο το X είναι H, κατώτερο αλκύλιο, αλογόνο, NO₂, NH₂, CF₃ και OR₉ όπου το R₉ είναι κατώτερο αλκύλιο, αρυλοκατώτερο αλκύλιο και το n είναι ένας ακέραιος από 1 έως 3 και τα φαρμακευτικώς αποδεκτά όξινα άλατα προθήκης τους και τα οπτικά ισομερή τους, όπου τέτοια ισομερή υπάρχουν.



ΑΡΙΘΜΟΣ ΕΥΡΩΠΑΪΚΟΥ Δ.Ε.	(11): 3030365
ΑΡΙΘ. ΕΛΛΗΝΙΚΗΣ ΚΑΤΑΘΕΣΗΣ	(21): 990401456
ΗΜΕΡ. ΕΛΛΗΝΙΚΗΣ ΚΑΤΑΘΕΣΗΣ	(22): 28-05-1999
ΑΡΙΘ./ΗΜΕΡ. ΔΗΜΟΣΙΕΥΣΗΣ	
ΕΥΡΩΠΑΪΚΟΥ ΔΙΠΛΩΜΑΤΟΣ	(87): 700899/31-03-1999
ΑΡΙΘ./ΗΜΕΡ. ΔΗΜΟΣΙΕΥΣΗΣ	
ΕΥΡΩΠΑΪΚΗΣ ΑΙΤΗΣΗΣ	(86): 95113847.8/04-09-1995
ΔΙΚΑΙΟΥΧΟΣ	(73): HOECHST AG Bruningstrasse 50 65929 FRANKFURT AM MAIN, GERMANY
ΣΥΜΒΑΤΙΚΕΣ ΠΡΟΤΕΡΑΙΟΤΗΤΕΣ	(30): 4432101/09-09-94/DE
ΕΦΕΥΡΕΤΗΣ	(72): 1) KLEEMANN HEINZ-WERNER DR. 2) LANG HANS-JOCHEN DR. 3) SCHWARK JAN-ROBERT DR. 4) WEICHERT ANDREAS DR. 5) SCHOLZ WOLFGANG DR. 6) ALBUS UDO DR.
ΕΙΔΙΚΟΣ ΠΛΗΡΕΞΟΥΣΙΟΣ	(74): ΛΥΜΠΕΡΗΣ ΝΙΚΟΛΑΟΣ, Δικηγόρος Στουρνάρα 37 106 82 ΑΘΗΝΑ
ΑΝΤΙΚΛΗΤΟΣ	(74): ΛΥΜΠΕΡΗΣ ΝΙΚΟΛΑΟΣ, Δικηγόρος Στουρνάρα 37 106 82 ΑΘΗΝΑ
ΤΙΤΛΟΣ ΕΦΕΥΡΕΣΗΣ	(54): ΥΠΟΚΑΤΕΣΤΗΜΕΝΕΣ ΒΕΝΖΟΥΛΟ-ΓΟΥΑΝΙΔΙΝΕΣ, ΜΕΘΟΔΟΣ ΓΙΑ ΤΗΝ ΠΑΡΑΣΚΕΥΗ ΤΟΥΣ, Η ΧΡΗΣΗ ΤΟΥΣ ΩΣ ΦΑΡΜΑΚΟ Ή ΔΙΑΓΝΩΣΤΙΚΟ ΜΕΣΟ, ΩΣ ΚΑΙ ΦΑΡΜΑΚΟ ΠΟΥ ΤΙΣ ΠΕΡΙΕΧΙ

ΠΕΡΙΛΗΨΗ (57)

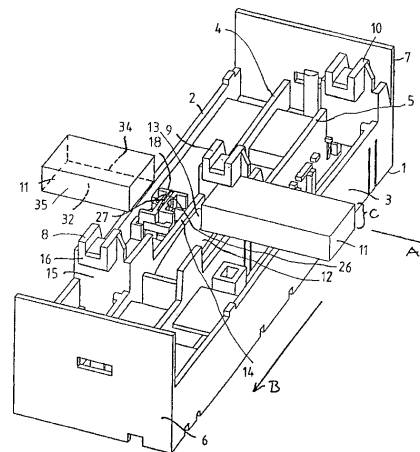
Η εφεύρεση αφορά σε βενζυλογουανιδίνες του τύπου (I) όπου σημαίνουν: ένας των τριών υποκαταστατών R(1), R(2) και R(3) -Y-4-[(CH₂)_k]-CHR(7)-(C=O)R(8)]-φαινύλιο, -Y-3-[(CH₂)_k]-CHR(7)-(C=O)R(8)]-φαινύλιο ή -Y-2-[(CH₂)_k]-CHR(7)-(C=O)R(8)]-φαινύλιο, όπου το φαινύλιο εκάστοτε δεν υποκαθίσταται ή υποκαθίσταται με 1-2 υποκαταστάτες από την ομάδα F, Cl, -CF₃, μεθύλιο, υδροξύ, μεθοξύ ή -NR(37)R(38) τα R(37) και R(38) ανεξαρτήτως αλλήλων υδρογόνο ή -CH₃ το Y έναν δεσμό, οξυγόνο, -S- ή -NR(9) το R(9) υδρογόνο ή -(C₁-C₄)-αλκύλιο το R(7) -OR(10) ή -NR(10)R(11) τα R(10) και R(11) ανεξαρτήτως αλλήλων υδρογόνο, -(C₁-C₈)αλκύλιο, -(C₁-C₈)-αλκανούλιο, -(C₁-C₈)-αλκοξυκαρβονύλιο, βενζύλιο, βενζυλοξυκαρβονύλιο ή R(10) τριτύλιο R(8) -OR(12) ή -NR(12)R(13) R(12) και R(13) ανεξαρτήτως αλλήλων υδρογόνο, -(C₁-C₈)-αλκύλιο ή βενζύλιο k μηδέν 1,2,3 ή 4 και οι εκάστοτε άλλες ρίζες R(1), R(2) και R(3), ως και R(4) και R(5) έχουν τις αναφερθείσες στην περιγραφή σημασίες. Αυτές παρασκευάζονται με την χημική αντίδραση με γουανιδίνη μίας ένωσης του τύπου (II) όπου τα R(1) έως R(5) και L έχουν τις αναφερθείσες στην περιγραφή σημασίες. Η ένωση I είναι κατάλληλη για την παρασκευή φαρμάκων καρδιάς και κυκλοφορικού.



ΑΡΙΘΜΟΣ ΕΥΡΩΠΑΪΚΟΥ Δ.Ε.	(11): 3030366
ΑΡΙΘ. ΕΛΛΗΝΙΚΗΣ ΚΑΤΑΘΕΣΗΣ	(21): 990401458
ΗΜΕΡ. ΕΛΛΗΝΙΚΗΣ ΚΑΤΑΘΕΣΗΣ	(22): 28-05-1999
ΑΡΙΘ./ΗΜΕΡ. ΔΗΜΟΣΙΕΥΣΗΣ	
ΕΥΡΩΠΑΪΚΟΥ ΔΙΠΛΩΜΑΤΟΣ	(87): 762582/07-04-1999
ΑΡΙΘ./ΗΜΕΡ. ΔΗΜΟΣΙΕΥΣΗΣ	
ΕΥΡΩΠΑΪΚΗΣ ΑΙΤΗΣΗΣ	(86): 96108806.9/01-06-1996
ΔΙΚΑΙΟΥΧΟΣ	(73): ROCKWELL AUTOMATION AG Buchserstr. 7 CH-5001 AARAU, SWITZERLAND
ΣΥΜΒΑΤΙΚΕΣ ΠΡΟΤΕΡΑΙΟΤΗΤΕΣ	(30): 2509-95/04-09-95/CH
ΕΦΕΥΡΕΤΗΣ	(72): 1) MATHIOWETZ JORG 2) RISCHARD KARL
ΕΙΔΙΚΟΣ ΠΛΗΡΕΞΟΥΣΙΟΣ	(74): ΛΥΜΠΕΡΗΣ ΝΙΚΟΛΑΟΣ, Δικηγόρος Στουρνάρα 37 106 82 ΑΘΗΝΑ
ΑΝΤΙΚΛΗΤΟΣ	(74): ΛΥΜΠΕΡΗΣ ΝΙΚΟΛΑΟΣ, Δικηγόρος Στουρνάρα 37 106 82 ΑΘΗΝΑ
ΤΙΤΛΟΣ ΕΦΕΥΡΕΣΗΣ	(54): ΠΡΟΣΑΡΜΟΓΕΑΣ ΓΙΑ ΣΥΣΤΗΜΑΤΑ ΖΥΓΩΝ ΠΙΝΑΚΑ ΔΙΑΝΟΜΗΣ

ΠΕΡΙΛΗΨΗ (57)

Η παρούσα εφεύρεση αφορά σε έναν προσαρμογέα για συστήματα ζυγών πίνακα διανομής, με ένα στοιχείο βάσης (1,8,9,10), το οποίο φέρει πέλματα προσθήκης (8,9,10), για την δι' εμπλοκής προσθήκη του στοιχείου βάσης επάνω στους ζυγούς πίνακα διανομής (11) σε μία κατεύθυνση προσθήκης (B) κάθετη προς την κατά μήκος έκταση (A) των ζυγών πίνακα διανομής, με αυτόματη ασφάλιση του στοιχείου βάσης επάνω στο σύστημα ζυγών



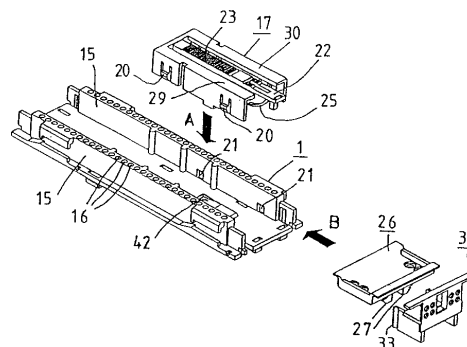
πίνακα διανομής διαμέσου ενός στοιχείου ασφάλισης (26) που κρατείται στο στοιχείο βάσης. Για την ασφαλή σύνδεση του συστήματος ζυγών πίνακα διανομής και του προσαρμογέα στην κατά μήκος κατεύθυνση του εκάστοτε ζυγού πίνακα διανομής, η εφεύρεση προτείνει το στοιχείο ασφάλισης να φέρει μία διατεταγμένη στην κατεύθυνση προσθήκης εντέμνουσα ακμή (27) για την δι' εντομής εμπλοκή σε έναν από τους ζυγούς πίνακα διανομής κατά την τοποθέτηση του στοιχείου βάσης.

ΑΡΙΘΜΟΣ ΕΥΡΩΠΑΪΚΟΥ Δ.Ε.	(11): 3030367
ΑΡΙΘ. ΕΛΛΗΝΙΚΗΣ ΚΑΤΑΘΕΣΗΣ	(21): 990401459
ΗΜΕΡ. ΕΛΛΗΝΙΚΗΣ ΚΑΤΑΘΕΣΗΣ	(22): 28-05-1999
ΑΡΙΘ./ΗΜΕΡ. ΔΗΜΟΣΙΕΥΣΗΣ	
ΕΥΡΩΠΑΪΚΟΥ ΔΙΠΛΩΜΑΤΟΣ	(87): 762581/07-04-1999
ΑΡΙΘ./ΗΜΕΡ. ΔΗΜΟΣΙΕΥΣΗΣ	
ΕΥΡΩΠΑΪΚΗΣ ΑΙΤΗΣΗΣ	(86): 96110547.5/29-06-1996
ΔΙΚΑΙΟΥΧΟΣ	(73): ROCKWELL AUTOMATION AG Buchserstr. 7 CH-5001 AARAU, SWITZERLAND
ΣΥΜΒΑΤΙΚΕΣ ΠΡΟΤΕΡΑΙΟΤΗΤΕΣ	(30): 2510-95/04-09-95/CH
ΕΦΕΥΡΕΤΗΣ	(72): RISCHARD KARL
ΕΙΔΙΚΟΣ ΠΛΗΡΕΞΟΥΣΙΟΣ	(74): ΛΥΜΠΕΡΗΣ ΝΙΚΟΛΑΟΣ, Δικηγόρος Στουρνάρα 37 106 82 ΑΘΗΝΑ
ΑΝΤΙΚΛΗΤΟΣ	(74): ΛΥΜΠΕΡΗΣ ΝΙΚΟΛΑΟΣ, Δικηγόρος Στουρνάρα 37 106 82 ΑΘΗΝΑ
ΤΙΤΛΟΣ ΕΦΕΥΡΕΣΗΣ	(54): ΔΙΑΤΑΞΗ ΓΙΑ ΤΗ ΣΤΕΡΕΩΣΗ ΜΙΑΣ ΗΛΕΚΤΡΙΚΗΣ ΣΥΣΚΕΥΗΣ ΣΕ ΕΝΑΝ ΠΡΟΣΑΡΜΟΓΕΑ

ΠΕΡΙΛΗΨΗ (57)

Η διάταξη για τη στερέωση μίας ηλεκτρικής συσκευής σε έναν προσαρμογέα αποτελείται από ένα έδρανο (17) που τοποθετείται εφαρμοστικά και εδραζόμενο στον προσαρμογέα και από ένα προοριζόμενο να φέρει την ηλεκτρική συσκευή φέρον πλαίσιο (26) με δυνατότητα μετατόπισης και έδρασης, το οποίο εισάγεται στο έδρανο (17) με πελματοειδή ωτία (27). Τα πελματοειδή ωτία (27) του φέροντος πλαισίου εμπλέκονται πίσω στους μορφωμένους επάνω στο έδρανο (17) οδηγούς

(29,30). Το φέρον πλαίσιο (26) δύναται να μετατοπιστεί στην κατεύθυνση μίας άλλης στερεά συναρμολογημένης στον προσαρμογέα ηλεκτρικής σύνδεσης ή συσκευής, έτσι ούτως ώστε τα ηλεκτρικά τεμάχια σύνδεσης να δύνανται να ωθούνται μέσα στους ακροδέκτες συνδέσεων της άλλης ηλεκτρικής συσκευής. Στην θέση λειτουργίας το φέρον πλαίσιο (26) εδράζει, αλλά μετά τη λύση της έδρασης μεταξύ του φέροντος πλαισίου (26) και του εδράνου (17) δύναται να μετατοπιστεί στο έδρανο (17). Το πλεονέκτημα της διάταξης συνίσταται στο ότι ο προσαρμογέας (1) επιδέχεται εκ των υστέρων εξοπλισμού με το έδρανο (17) και ότι το φέρον πλαίσιο (26) δύναται να μετατοπισθεί στο έδρανο (17) με την ηλεκτρική συσκευή. Η παρούσα έδραση είναι στη θέση λειτουργίας ενεργή τουλάχιστον στην αποστραμμένη στην κατεύθυνση σύνδεσης κατεύθυνση, αλλά δύναται να λυθεί στην περίπτωση που αυτό επιθυμείται.



ΑΡΙΘΜΟΣ ΕΥΡΩΠΑΪΚΟΥ Δ.Ε. (11): 3030368
ΑΡΙΘ. ΕΛΛΗΝΙΚΗΣ ΚΑΤΑΘΕΣΗΣ (21): 990401460
ΗΜΕΡ. ΕΛΛΗΝΙΚΗΣ ΚΑΤΑΘΕΣΗΣ (22): 28-05-1999
ΑΡΙΘ./ΗΜΕΡ. ΔΗΜΟΣΙΕΥΣΗΣ
ΕΥΡΩΠΑΪΚΟΥ ΔΙΠΛΩΜΑΤΟΣ (87): 758317/07-04-1999
ΑΡΙΘ./ΗΜΕΡ. ΔΗΜΟΣΙΕΥΣΗΣ
ΕΥΡΩΠΑΪΚΗΣ ΑΙΤΗΣΗΣ (86): 95917357.6/22-04-1995
ΔΙΚΑΙΟΥΧΟΣ (73): 1) NOVARTIS AG

Schwarzwaldallee 215
 4058 BASEL, SWITZERLAND
 2) NOVARTIS-ERFINDUNGEN
 VERWALTUNGSGESELLSCHAFT
 M.B.H.(μόνο για ΑΤ)
 Brunner Strasse 59
 1235 WIEN, AUSTRIA

ΣΥΜΒΑΤΙΚΕΣ ΠΡΟΤΕΡΑΙΟΤΗΤΕΣ (30): 1407-94/04-05-94/CH, 584-95/01-03-95/CH

ΕΦΕΥΡΕΤΗΣ (72): ZELLER MARTIN
ΕΙΔΙΚΟΣ ΠΛΗΡΕΞΟΥΣΙΟΣ (74): ΛΥΜΠΕΡΗΣ ΝΙΚΟΛΑΟΣ, Δικηγόρος

Στουρνάρα 37
 106 82 ΑΘΗΝΑ

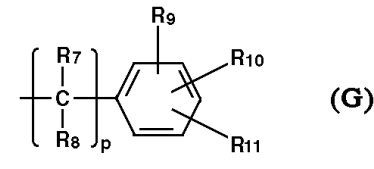
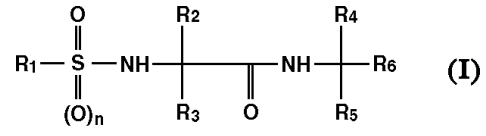
ΑΝΤΙΚΛΗΤΟΣ (74): ΛΥΜΠΕΡΗΣ ΝΙΚΟΛΑΟΣ, Δικηγόρος

Στουρνάρα 37
 106 82 ΑΘΗΝΑ

ΤΙΤΛΟΣ ΕΦΕΥΡΕΣΗΣ (54): Ν-ΣΟΥΛΦΟΝΥΛ-ΚΑΙ Ν-ΣΟΥΛΦΙΝΥΛ-ΑΜΙΝΟΞΥ-ΑΜΙΔΙΑ ΩΣ ΜΙΚΡΟΒΙΟΚΤΟΝΑ

ΠΕΡΙΛΗΨΗ (57)
 α-Αμινοξυ-αμίδια του τύπου (I), όπου το n είναι ο αριθμός μηδέν ή ένα το R₁ είναι C₁-C₁₂-αλκύλιο, το οποίο είναι μη υποκατεστημένο ή μπορεί να υποκατασταθεί από C₁-C₄-αλκοξύ, C₁-C₄-αλκυλοθειική ομάδα, C₁-C₄-αλκυλοσουλφονύλιο, C₃-C₈-κυκλοαλκύλιο, κυανική ομάδα, C₁-C₆-αλκοξυκαρβονύλιο, C₃-C₆-αλκενυλοξυκαρβονύλιο ή C₃-C₆-αλκυνυλοξυ-

καρβονύλιο C₃-C₈-κυκλοαλκύλιο C₂-C₁₂-αλκενύλιο C₂-C₁₂-αλκυνύλιο C₁-C₁₂-αλογοναλκύλιο ή μια ομάδα NR₁₃R₁₄ όπου τα R₁₃ και R₁₄ ανεξάρτητα το ένα από το άλλο, είναι υδρογόνιο ή C₁-C₆-αλκύλιο ή, και τα δύο μαζί, είναι τετρα- ή πενταμεθυλένιο τα R₂ και R₃, ανεξάρτητα το ένα από το άλλο, είναι υδρογόνιο C₁-C₆-αλκύλιο C₂-C₈-αλκύλιο το οποίο υποκαθίσταται από υδροξύλιο, C₁-C₄-αλκοξύ, μερακίπο-ομάδα ή C₁-C₄-αλκυλοθειική ομάδα C₃-C₈-αλκενύλιο C₃-C₈-αλκυνύλιο C₃-C₈-κυκλοαλκύλιο ή C₃-C₈-κυκλοαλκυλο-C₁-C₄-αλκύλιο, ή όπου οι δύο ομάδες R₂ και R₃, μαζί με το άτομο άνθρακα με το οποίο συνδέονται, σχηματίζουν έναν καρβοκυκλικό δακτύλιο με τρία έως οκτώ μέλη το R₄ είναι υδρογόνιο ή C₁-C₆-αλκύλιο το R₅ είναι υδρογόνιο C₁-C₆-αλκύλιο ή φαινύλιο, το οποίο είναι μη υποκατεστημένο ή μπορεί να υποκατασταθεί από αλογόνιο, νιτρική ομάδα, C₁-C₄-αλκύλιο, C₁-C₄-αλογοναλκύλιο, C₁-C₄-αλκοξύ ή C₁-C₄-αλκυλοθειική ομάδα και το R₆ είναι μια ομάδα G όπου βτα R₇ και R₈, ανεξάρτητα το ένα από το άλλο, είναι υδρογόνιο ή C₁-C₆-αλκύλιο το ρ είναι αριθμός μηδέν ή ένα και τα R₉, R₁₀ και R₁₁, ανεξάρτητα το ένα από το άλλο, είναι υδρογόνιο, C₁-C₆-αλκύλιο, C₁-C₆-αλογοναλκύλιο, C₃-C₆-αλκενύλιο, C₃-C₆-αλκυνύλιο, C₁-C₆-αλκοξύ, C₃-C₆-αλκενυλοξύ, C₃-C₆-αλκυνυλοξύ, C₁-C₆-αλκυλοθειική ομάδα, αλογόνιο ή νιτρική ομάδα. Μπορούν να χρησιμοποιηθούν για φυτοπροστασία υπό μορφή κατάλληλων συνθέσεων, λόγω χάριν για τον έλεγχο ασθενειών που προέρχονται από μύκητες.



ΑΡΙΘΜΟΣ ΕΥΡΩΠΑΪΚΟΥ Δ.Ε. (11): 3030369
ΑΡΙΘ. ΕΛΛΗΝΙΚΗΣ ΚΑΤΑΘΕΣΗΣ (21): 990401461
ΗΜΕΡ. ΕΛΛΗΝΙΚΗΣ ΚΑΤΑΘΕΣΗΣ (22): 28-05-1999
ΑΡΙΘ./ΗΜΕΡ. ΔΗΜΟΣΙΕΥΣΗΣ
ΕΥΡΩΠΑΪΚΟΥ ΔΙΠΛΩΜΑΤΟΣ (87): 764020/07-04-1999
ΑΡΙΘ./ΗΜΕΡ. ΔΗΜΟΣΙΕΥΣΗΣ
ΕΥΡΩΠΑΪΚΗΣ ΑΙΤΗΣΗΣ (86): 95922554.1/20-06-1995
ΔΙΚΑΙΟΥΧΟΣ (73): 1) PARONEN TIMO PETTERI

Kipinakatu 32
 SF-70620 ΚΥΟΡΠΙΟ, FINLAND

2) URTTI ARTO OLAVI
 Isokaari 29
 SF-70420 ΚΥΟΡΠΙΟ, FINLAND

3) SUTINEN MARIA RIITTA
 Liisantie 2 B 7
 SF-71800 SIILINJARVI, FINLAND

ΣΥΜΒΑΤΙΚΕΣ ΠΡΟΤΕΡΑΙΟΤΗΤΕΣ (30): 9413866/08-07-94/GB

ΕΦΕΥΡΕΤΗΣ (72): 1) PARONEN TIMO PETTERI
2) URTTI ARTO OLAVI
3) SUTINEN MARIA RIITTA

ΕΙΔΙΚΟΣ ΠΛΗΡΕΞΟΥΣΙΟΣ (74): ΚΙΟΡΤΣΗΣ ΒΑΣΙΛΕΙΟΣ, Δικηγόρος

Μαυροκορδάτου 7
 106 78 ΑΘΗΝΑ

ΑΝΤΙΚΛΗΤΟΣ (74): ΚΙΟΡΤΣΗΣ ΒΑΣΙΛΕΙΟΣ, Δικηγόρος

Μαυροκορδάτου 7
 106 78 ΑΘΗΝΑ

ΤΙΤΛΟΣ ΕΦΕΥΡΕΣΗΣ (54): ΔΙΑΔΕΡΜΙΚΟ ΣΥΣΤΗΜΑ ΧΟΡΗΓΗΣΕΩΣ ΦΑΡΜΑΚΟΥ

ΠΕΡΙΛΗΨΗ (57)
 Ένα διαδερμικό σύστημα ελεγχόμενης απελευθέρωσης δια την χορήγηση τουλάχιστον ενός θεραπευτικού παράγοντος περιλαμβάνει έναν υποδοχέα που περιέχει (α) τον θεραπευτικό παράγοντα υπό ιονισθείσα μορφή και (β) ένα παράγοντα ρυθμίσεως του pH ο οποίος μετά την πρόληψη ύδατος μετατρέπεται εις ένα ρυθμιστικό διάλυμα και (γ) ένα κυκλοποιημένο πολυσακχαρίτη που εκλέγεται από μία ομάδα που αποτελείται από κυκλοδεξτρίνη, παράγωγο κυκλοδεξτρίνης και πολυμερές κυκλοδεξτρίνης, όπου ο κυκλικός πολυσακχαρίτης μπορεί να βελτιώνει την διαλυτότητα του θεραπευτικού παράγοντος εις το ρυθμιστικό διάλυμα σχηματίζοντας ένα σύμπλοκο εγκλείσεως με τον θεραπευτικό παράγοντα και ένα τοίχωμα υποδοχέως που περιέχει ένα πολυμερές το οποίον ουσιαστικά είναι αδιαπεράστον από την ιονισθείσα μορφή ή από την μορφή του συμπλόκου εγκλείσεως του θεραπευτικού παράγοντος αλλά το διαπερατό από το ύδωρ και από μη ιονισθείσα μορφήν του θεραπευτικού παράγοντος. Το σύστημα επιτρέπει την απελευθέρωση ενός θεραπευτικού παράγοντος ο οποίος μπορεί να είναι έν ασθενές οξύ ή βάσις κατά τρόπον ο οποίος δεικνύει μικροτέρα απόκλιση μεταξύ ασθενών απ' όσον τα προηγούμενα συστήματα.

ΑΡΙΘΜΟΣ ΕΥΡΩΠΑΪΚΟΥ Δ.Ε.	(11): 3030370
ΑΡΙΘ. ΕΛΛΗΝΙΚΗΣ ΚΑΤΑΘΕΣΗΣ	(21): 990401462
ΗΜΕΡ. ΕΛΛΗΝΙΚΗΣ ΚΑΤΑΘΕΣΗΣ	(22): 28-05-1999
ΑΡΙΘ./ΗΜΕΡ. ΔΗΜΟΣΙΕΥΣΗΣ	
ΕΥΡΩΠΑΪΚΟΥ ΔΙΠΛΩΜΑΤΟΣ	(87): 884291/21-04-1999
ΑΡΙΘ./ΗΜΕΡ. ΔΗΜΟΣΙΕΥΣΗΣ	
ΕΥΡΩΠΑΪΚΗΣ ΑΙΤΗΣΗΣ	(86): 98106209.4/04-04-1998
ΔΙΚΑΙΟΥΧΟΣ	(73): ARDEX GMBH Friedrich-Ebert-Strasse 45 D-58453 WITTEN-ANNEN, GERMANY
ΣΥΜΒΑΤΙΚΕΣ ΠΡΟΤΕΡΑΙΟΤΗΤΕΣ	(30): 19724700/12-06-97/DE
ΕΦΕΥΡΕΤΗΣ	(72): GOLLER HERBERT
ΕΙΔΙΚΟΣ ΠΛΗΡΕΞΟΥΣΙΟΣ	(74): ΤΣΙΜΙΚΑΛΗΣ ΑΘΑΝΑΣΙΟΣ, Δικηγόρος Ν.Βάμβα 1 106 74 ΑΘΗΝΑ
ΑΝΤΙΚΛΗΤΟΣ	(74): ΤΣΙΜΙΚΑΛΗΣ ΑΘΑΝΑΣΙΟΣ, Δικηγόρος Ν.Βάμβα 1 106 74 ΑΘΗΝΑ
ΤΙΤΛΟΣ ΕΦΕΥΡΕΣΗΣ	(54): ΜΑΖΑ ΣΠΑΤΟΥΛΑΣ, Η ΠΑΡΑΣΚΕΥΗ ΚΑΙ Η ΧΡΗΣΙΜΟΠΟΙΗΣΗ ΤΗΣ

ένα περιεχόμενο σιδήρου σαν (F2O3) λιγότερο από 5%, 2 έως 18% κατά βάρος θειϊκό ασβέστιο, 0,1 έως 2% κατά βάρος συνηθισμένους στο εμπόριο οργανικούς διαλύτες/πρόσθετα εξομάλυνσης 0,1 έως 8% οργανικά συγκολλητικά μέσα, 35-85% κατά βάρος μέσα πλήρωσης καθώς και σαν βοηθητική ουσία 0,1 έως 8% κατά βάρος, κατά προτίμηση 0,5 έως 2% κατά βάρος, σε σχέση με τη συνολική μάζα σπάτουλας, τουλάχιστον ενός αυθεντικού προς τιμέντο χρώματος, η παρασκευή και η χρησιμοποίησή της.

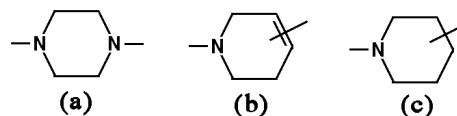
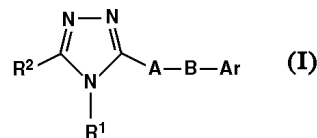
ΠΕΡΙΛΗΨΗ (57)

Η εφεύρεση αφορά μία μάζα σπάτουλας στη βάση υδραυλικών συγκολλητικών μέσων, πρόσθετων ουσιών και/ή άλλων οργανικών ή ανόργανων βοηθητικών ουσιών με μία λευκαύγεια Υ από τουλάχιστον 50, χαρακτηριζόμενη από το ότι περιέχει 0,1 έως 6% κατά βάρος λευκό τιμέντο (τιμέντο Portland με ένα περιεχόμενο F2O3 λιγότερο από 5% κατά προτίμηση λιγότερο από 2% κατά βάρος, 0,1 έως 3% κατά βάρος ενυδατωμένη άσβεστο, 5 έως 45% κατά βάρος τιμέντο αλουμίνας με

ΑΡΙΘΜΟΣ ΕΥΡΩΠΑΪΚΟΥ Δ.Ε.	(11): 3030371
ΑΡΙΘ. ΕΛΛΗΝΙΚΗΣ ΚΑΤΑΘΕΣΗΣ	(21): 990401463
ΗΜΕΡ. ΕΛΛΗΝΙΚΗΣ ΚΑΤΑΘΕΣΗΣ	(22): 28-05-1999
ΑΡΙΘ./ΗΜΕΡ. ΔΗΜΟΣΙΕΥΣΗΣ	
ΕΥΡΩΠΑΪΚΟΥ ΔΙΠΛΩΜΑΤΟΣ	(87): 772604/06-05-1999
ΑΡΙΘ./ΗΜΕΡ. ΔΗΜΟΣΙΕΥΣΗΣ	
ΕΥΡΩΠΑΪΚΗΣ ΑΙΤΗΣΗΣ	(86): 95926895.4/14-07-1995
ΔΙΚΑΙΟΥΧΟΣ	(73): BASF AG 67056 LUDWIGSHAFEN, GERMANY
ΣΥΜΒΑΤΙΚΕΣ ΠΡΟΤΕΡΑΙΟΤΗΤΕΣ	(30): 4425144/15-07-94/DE
ΕΦΕΥΡΕΤΗΣ	(72): 1) HELLEND AHL BEATE 2) LANSKY ANNEGRET 3) MUNSCHAUER RAINER 4) BIALOJAN SIEGFRIED 5) UNGER LILIANE 6) TESCHENDORF HANS-JUERGEN 7) WICKE KARSTEN 8) DRESCHER KARLA
ΕΙΔΙΚΟΣ ΠΛΗΡΕΞΟΥΣΙΟΣ	(74): ΤΣΙΜΙΚΑΛΗΣ ΑΘΑΝΑΣΙΟΣ, Δικηγόρος Ν.Βάμβα 1 106 74 ΑΘΗΝΑ
ΑΝΤΙΚΛΗΤΟΣ	(74): ΤΣΙΜΙΚΑΛΗΣ ΑΘΑΝΑΣΙΟΣ, Δικηγόρος Ν.Βάμβα 1 106 74 ΑΘΗΝΑ
ΤΙΤΛΟΣ ΕΦΕΥΡΕΣΗΣ	(54): ΕΝΩΣΕΙΣ ΤΡΙΑΖΟΛΙΟΥ ΚΑΙ Η ΧΡΗΣΙΜΟΠΟΙΗΣΗ ΤΟΥΣ ΣΑΝ ΥΠΟΚΑΤΑΣΤΑΤΕΣ ΝΤΟΠΑΜΙΝΗΣ D3

ΠΕΡΙΛΗΨΗ (57)

Η παρούσα εφεύρεση αφορά ενώσεις τριαζολίου του τύπου (I), όπου R1 και R2 σημαίνουν Η ή διαφορετικούς υποκαταστάτες, Α στέκει για μία δισθενή ομάδα, Β στέκει για μία ρίζα του τύπου (a), (b) ή (c) και Ar στέκει για ενδεχομένως υποκατεστημένο φαινύλιο, πυριδύλιο, πυριμιδύλιο ή τριαζινύλιο. Οι ενώσεις της εφεύρεσης έχουν μία υψηλή χημική συγγένεια προς τον υποδοχέα ντοπαμίνης D3 και είναι για το λόγο αυτό χρήσιμες για τη θεραπεία ασθενειών, οι οποίες οφείλονται σε υποκαταστάτες ντοπαμίνης D3.



ΑΡΙΘΜΟΣ ΕΥΡΩΠΑΪΚΟΥ Δ.Ε.	(11): 3030372
ΑΡΙΘ. ΕΛΛΗΝΙΚΗΣ ΚΑΤΑΘΕΣΗΣ	(21): 990401465
ΗΜΕΡ. ΕΛΛΗΝΙΚΗΣ ΚΑΤΑΘΕΣΗΣ	(22): 01-06-1999
ΑΡΙΘ./ΗΜΕΡ. ΔΗΜΟΣΙΕΥΣΗΣ	
ΕΥΡΩΠΑΪΚΟΥ ΔΙΠΛΩΜΑΤΟΣ	(87): 737219/17-03-1999
ΑΡΙΘ./ΗΜΕΡ. ΔΗΜΟΣΙΕΥΣΗΣ	
ΕΥΡΩΠΑΪΚΗΣ ΑΙΤΗΣΗΣ	(86): 95904554.3/29-12-1994
ΔΙΚΑΙΟΥΧΟΣ	(73): NESTE ΟΥ Keilaniemi 02150 ESPOO, FINLAND
ΣΥΜΒΑΤΙΚΕΣ ΠΡΟΤΕΡΑΙΟΤΗΤΕΣ	(30): 935964/31-12-93/FI, 945264/09-11-94/FI
ΕΦΕΥΡΕΤΗΣ	(72): 1) SOEDERGARD ANDERS 2) SELIN JOHAN-FREDRIK 3) NIEMI MARIA 4) JOHANSSON CARL-JOHAN 5) MEINANDER KERSTIN
ΕΙΔΙΚΟΣ ΠΛΗΡΕΞΟΥΣΙΟΣ	(74): ΒΟΖΕΜΠΕΡΓΚ-ΒΡΕΤΟΥ ΙΛΕΑΝΑ, Δικηγόρος Αιγιάλειας 30 151 25 ΠΑΡΑΔΕΙΣΟΣ ΑΜΑΡΟΥΣΙΟΥ
ΑΝΤΙΚΛΗΤΟΣ	(74): ΒΟΖΕΜΠΕΡΓΚ-ΒΡΕΤΟΥ ΙΛΕΑΝΑ, Δικηγόρος Αιγιάλειας 30 151 25 ΠΑΡΑΔΕΙΣΟΣ ΑΜΑΡΟΥΣΙΟΥ
ΤΙΤΛΟΣ ΕΦΕΥΡΕΣΗΣ	(54): ΕΠΕΞΕΡΓΑΣΙΜΑ ΠΟΛΥΛΑΚΤΙΔΙΑ

ΠΕΡΙΛΗΨΗ (57)

Μία επεξεργάσιμη σύνθεση πολυ(υδροξυ οξέος), η οποία έχει σταθεροποιηθεί με προσθήκη στο πολυμερές κατά την διάρκεια του σταδίου επεξεργασίας τήξης, 0,05-3% κατά βάρος από μία υπερόξυ ένωση, η αποικοδόμηση της οποίας παράγει μία ή περισσότερες ρίζες οξέος και η οποία έχει καλή ισχύ τήξης και ελαστικότητα. Η ισχύς τήξης είναι αρκετά υψηλή για να παράγει φιλμ με συνηθισμένες μεθόδους, όπως με την μέθοδο εμφύσησης φιλμ.

ΑΡΙΘΜΟΣ ΕΥΡΩΠΑΪΚΟΥ Δ.Ε.	(11): 3030373
ΑΡΙΘ. ΕΛΛΗΝΙΚΗΣ ΚΑΤΑΘΕΣΗΣ	(21): 990401466
ΗΜΕΡ. ΕΛΛΗΝΙΚΗΣ ΚΑΤΑΘΕΣΗΣ	(22): 01-06-1999
ΑΡΙΘ./ΗΜΕΡ. ΔΗΜΟΣΙΕΥΣΗΣ	
ΕΥΡΩΠΑΪΚΟΥ ΔΙΠΛΩΜΑΤΟΣ	(87): 741522/03-03-1999
ΑΡΙΘ./ΗΜΕΡ. ΔΗΜΟΣΙΕΥΣΗΣ	
ΕΥΡΩΠΑΪΚΗΣ ΑΙΤΗΣΗΣ	(86): 95903813.4/18-12-1994
ΔΙΚΑΙΟΥΧΟΣ	(73): MILUPA GMBH & CO. KG 61381 FRIEDRICHSDORF, GERMANY
ΣΥΜΒΑΤΙΚΕΣ ΠΡΟΤΕΡΑΙΟΤΗΤΕΣ	(30): 4344342/23-12-93/DE
ΕΦΕΥΡΕΤΗΣ	(72): 1) GEORGI GILDA 2) SAWATZKI GUENTHER 3) SCHWEIKHARDT FRIEDRICH
ΕΙΔΙΚΟΣ ΠΛΗΡΕΞΟΥΣΙΟΣ	(74): ΒΟΖΕΜΠΕΡΓΚ-ΒΡΕΤΟΥ ΙΛΕΑΝΑ, Δικηγόρος Αιγιάλειας 30 151 25 ΠΑΡΑΔΕΙΣΟΣ ΑΜΑΡΟΥΣΙΟΥ
ΑΝΤΙΚΛΗΤΟΣ	(74): ΒΟΖΕΜΠΕΡΓΚ-ΒΡΕΤΟΥ ΙΛΕΑΝΑ, Δικηγόρος Αιγιάλειας 30 151 25 ΠΑΡΑΔΕΙΣΟΣ ΑΜΑΡΟΥΣΙΟΥ
ΤΙΤΛΟΣ ΕΦΕΥΡΕΣΗΣ	(54): ΒΡΕΦΙΚΗ ΓΑΛΑΚΤΟΥΧΟΣ ΤΡΟΦΗ ΥΨΗΛΗΣ ΠΕΡΙΕΚΤΙΚΟΤΗΤΑΣ ΣΕ ΠΡΩΤΕΪΝΕΣ ΟΡΟΥ ΓΑΛΑΚΤΟΣ

πεπτιδίων ή/και συμπύκνωμα πρωτεΐνων ως πρωτεΐνες ορού που χρησιμοποιούνται συνήθως στην παραγωγή βρεφικής γαλακτούχου τροφής.

ΠΕΡΙΛΗΨΗ (57)

Παρασκευάζεται βρεφική τροφή υψηλής περιεκτικότητας σε πρωτεΐνες ορού γάλακτος, συμπεριλαμβανομένων και υδρολυμένων τροφών, με μειωμένη περιεκτικότητα σε θρεονίνη. Η τροφή αυτή μπορεί να ληφθεί προσθέτοντας σκόνη ορού χωρίς ή με μειωμένη ποσότητα γλυκομακρο-

ΑΡΙΘΜΟΣ ΕΥΡΩΠΑΪΚΟΥ Δ.Ε.	(11): 3030374
ΑΡΙΘ. ΕΛΛΗΝΙΚΗΣ ΚΑΤΑΘΕΣΗΣ	(21): 990401467
ΗΜΕΡ. ΕΛΛΗΝΙΚΗΣ ΚΑΤΑΘΕΣΗΣ	(22): 01-06-1999
ΑΡΙΘ./ΗΜΕΡ. ΔΗΜΟΣΙΕΥΣΗΣ ΕΥΡΩΠΑΪΚΟΥ ΔΙΠΛΩΜΑΤΟΣ	(87): 688872/17-03-1999
ΑΡΙΘ./ΗΜΕΡ. ΔΗΜΟΣΙΕΥΣΗΣ ΕΥΡΩΠΑΪΚΗΣ ΑΙΤΗΣΗΣ	(86): 95302518.6/13-04-1995
ΔΙΚΑΙΟΥΧΟΣ	(73): CERESTAR HOLDING BV Nijverheidsstraat 1, P.O. Box 9 NL-4550 VAN GENT SAS AA, NETHERLANDS
ΣΥΜΒΑΤΙΚΕΣ ΠΡΟΤΕΡΑΙΟΤΗΤΕΣ	(30): 9407514/15-04-94/GB, 9419812/01-10-94/GB
ΕΦΕΥΡΕΤΗΣ	(72): 1) KETTLITZ BERND 2) ANGER HORST 3) MOORTHAMER EDWIN 4) STOOFF GISELA
ΕΙΔΙΚΟΣ ΠΛΗΡΕΞΟΥΣΙΟΣ	(74): ΒΟΖΕΜΠΕΡΓΚ-ΒΡΕΤΟΥ ΙΛΕΑΝΑ, Δικηγόρος Αιγαλείας 30 151 25 ΠΑΡΑΔΕΙΣΟΣ ΑΜΑΡΟΥΣΙΟΥ
ΑΝΤΙΚΛΗΤΟΣ	(74): ΒΟΖΕΜΠΕΡΓΚ-ΒΡΕΤΟΥ ΙΛΕΑΝΑ, Δικηγόρος Αιγαλείας 30 151 25 ΠΑΡΑΔΕΙΣΟΣ ΑΜΑΡΟΥΣΙΟΥ
ΤΙΤΛΟΣ ΕΦΕΥΡΕΣΗΣ	(54): ΜΕΘΟΔΟΣ ΓΙΑ ΠΑΡΑΣΚΕΥΗ ΑΜΥΛΩΔΩΝ ΠΡΟΪΟΝΤΩΝ

ΠΕΡΙΛΗΨΗ (57)

Η εφεύρεση αφορά σύνθεση αμύλου που περιέχει σχετικώς υψηλή αναλογία των ούτως καλουμένων συντάξεων ανθεκτικού αμύλου. Οι συνθέσεις της εφεύρεσης λαμβάνονται με αποχωρισμό υδατικού εναιωρήματος ζελατινοποιημένου αμύλου και επαναφορά στην προτέρα κατάσταση του προκύπτοντος προϊόντος.

ΑΡΙΘΜΟΣ ΕΥΡΩΠΑΪΚΟΥ Δ.Ε.	(11): 3030375
ΑΡΙΘ. ΕΛΛΗΝΙΚΗΣ ΚΑΤΑΘΕΣΗΣ	(21): 990401468
ΗΜΕΡ. ΕΛΛΗΝΙΚΗΣ ΚΑΤΑΘΕΣΗΣ	(22): 01-06-1999
ΑΡΙΘ./ΗΜΕΡ. ΔΗΜΟΣΙΕΥΣΗΣ ΕΥΡΩΠΑΪΚΟΥ ΔΙΠΛΩΜΑΤΟΣ	(87): 528964/17-03-1999
ΑΡΙΘ./ΗΜΕΡ. ΔΗΜΟΣΙΕΥΣΗΣ ΕΥΡΩΠΑΪΚΗΣ ΑΙΤΗΣΗΣ	(86): 91910238.4/06-05-1991
ΔΙΚΑΙΟΥΧΟΣ	(73): BIO-MAGNETIC THERAPY SYSTEMS, INC. One South Ocean Boulevard, Suite 204 33432 BOCA RATON, FLORIDA, USA
ΣΥΜΒΑΤΙΚΕΣ ΠΡΟΤΕΡΑΙΟΤΗΤΕΣ	(30): 519410/04-05-90/US
ΕΦΕΥΡΕΤΗΣ	(72): MARKOLL RICHARD
ΕΙΔΙΚΟΣ ΠΛΗΡΕΞΟΥΣΙΟΣ	(74): ΒΟΖΕΜΠΕΡΓΚ-ΒΡΕΤΟΥ ΙΛΕΑΝΑ, Δικηγόρος Αιγαλείας 30 151 25 ΠΑΡΑΔΕΙΣΟΣ ΑΜΑΡΟΥΣΙΟΥ
ΑΝΤΙΚΛΗΤΟΣ	(74): ΒΟΖΕΜΠΕΡΓΚ-ΒΡΕΤΟΥ ΙΛΕΑΝΑ, Δικηγόρος Αιγαλείας 30 151 25 ΠΑΡΑΔΕΙΣΟΣ ΑΜΑΡΟΥΣΙΟΥ
ΤΙΤΛΟΣ ΕΦΕΥΡΕΣΗΣ	(54): ΘΕΡΑΠΕΙΑ ΔΙΑ ΜΑΓΝΗΤΙΚΟΥ ΠΕΔΙΟΥ ΚΑΙ ΑΝΤΙΣΤΟΙΧΟ ΜΗΧΑΝΗΜΑ

νημα 10, που περιλαμβάνει ένα στήριγμα σώματος 22 παραλαμβανόμενο από ένα δακτυλιωτό πηνίο (T) ενεργοποιούμενο όπως προαναφέρθηκε. Το πηνίο (T) εγκαθίσταται επί ενός φορείου 28 διατρέχοντος σε ράγιες 26 γειτονικό προς το στήριγμα του σώματος 22.

ΠΕΡΙΛΗΨΗ (57)

Η μέθοδος αυτή αφορά την θεραπευτική αγωγή οργάνων (του σώματος) με την εφαρμογή ενός μαγνητικού πεδίου, με την βοήθεια ενός δακτυλιωτού πηνίου (T) που περιβάλλει το όργανο, όπου το πηνίο (T) ενεργοποιείται από μία καθαρή τάση ΣΡ έχουσα μορφή ορθογωνικού κύματος που πάλλεται με ρυθμό 1-30 CPS. Η εφεύρεσις περιλαμβάνει επίσης ένα μηχά-

ΑΡΙΘΜΟΣ ΕΥΡΩΠΑΪΚΟΥ Δ.Ε.	(11): 3030376
ΑΡΙΘ. ΕΛΛΗΝΙΚΗΣ ΚΑΤΑΘΕΣΗΣ	(21): 990401469
ΗΜΕΡ. ΕΛΛΗΝΙΚΗΣ ΚΑΤΑΘΕΣΗΣ	(22): 01-06-1999
ΑΡΙΘ./ΗΜΕΡ. ΔΗΜΟΣΙΕΥΣΗΣ	
ΕΥΡΩΠΑΪΚΟΥ ΔΙΠΛΩΜΑΤΟΣ	(87): 647604/17-03-1999
ΑΡΙΘ./ΗΜΕΡ. ΔΗΜΟΣΙΕΥΣΗΣ	
ΕΥΡΩΠΑΪΚΗΣ ΑΙΤΗΣΗΣ	(86): 94113723.4/01-09-1994
ΔΙΚΑΙΟΥΧΟΣ	(73): HERHOF UMWELTECHNIK GMBH Riemannstrasse 1 35606 SOLMS-NIEDERBIEL, GERMANY
ΣΥΜΒΑΤΙΚΕΣ ΠΡΟΤΕΡΑΙΟΤΗΤΕΣ	(30): 4334435/08-10-93/DE
ΕΦΕΥΡΕΤΗΣ	(72): SCHNORR KARL-ERNST, DIPL.-ING.
ΕΙΔΙΚΟΣ ΠΛΗΡΕΞΟΥΣΙΟΣ	(74): ΒΟΖΕΜΠΕΡΓΚ-ΒΡΕΤΟΥ ΙΛΕΑΝΑ, Δικηγόρος Αιγιαλείας 30 151 25 ΠΑΡΑΔΕΙΣΟΣ ΑΜΑΡΟΥΣΙΟΥ
ΑΝΤΙΚΛΗΤΟΣ	(74): ΒΟΖΕΜΠΕΡΓΚ-ΒΡΕΤΟΥ ΙΛΕΑΝΑ, Δικηγόρος Αιγιαλείας 30 151 25 ΠΑΡΑΔΕΙΣΟΣ ΑΜΑΡΟΥΣΙΟΥ
ΤΙΤΛΟΣ ΕΦΕΥΡΕΣΗΣ	(54): ΜΕΘΟΔΟΣ ΛΙΠΑΣΜΑΤΟΠΟΙΗΣΕΩΣ ΟΡΓΑΝΙΚΩΝ ΥΛΙΚΩΝ

Για να μπορεί να πραγματοποιείται μία τέτοια μέθοδος άνευ δυσχερειών, η μέθοδος ρυθμίζεται σε τρόπον ώστε η σχετική υγρασία στο σαπίζον προϊόν να διατηρείται μεταξύ μιας κάτω οριακής τιμής και μίας άνω οριακής τιμής.

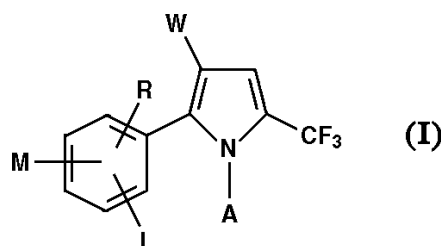
ΠΕΡΙΛΗΨΗ (57)

Μία μέθοδος χρησιμεύει για την λιπασματοποίηση οργανικών υλών (σαπίζοντος προϊόντος). Το σαπίζον προϊόν αποσυντίθεται βιολογικά σε ένα κλειστό δοχείο υπό προσαγωγή αέρος. Τουλάχιστον ένα τμήμα του απαγόμενου (μολυσμένου) αέρος προσάγεται εκ νέου στο σαπίζον προϊόν.

ΑΡΙΘΜΟΣ ΕΥΡΩΠΑΪΚΟΥ Δ.Ε.	(11): 3030377
ΑΡΙΘ. ΕΛΛΗΝΙΚΗΣ ΚΑΤΑΘΕΣΗΣ	(21): 990401470
ΗΜΕΡ. ΕΛΛΗΝΙΚΗΣ ΚΑΤΑΘΕΣΗΣ	(22): 01-06-1999
ΑΡΙΘ./ΗΜΕΡ. ΔΗΜΟΣΙΕΥΣΗΣ	
ΕΥΡΩΠΑΪΚΟΥ ΔΙΠΛΩΜΑΤΟΣ	(87): 492093/17-03-1999
ΑΡΙΘ./ΗΜΕΡ. ΔΗΜΟΣΙΕΥΣΗΣ	
ΕΥΡΩΠΑΪΚΗΣ ΑΙΤΗΣΗΣ	(86): 91118720.1/04-11-1991
ΔΙΚΑΙΟΥΧΟΣ	(73): AMERICAN CYANAMID COMPANY One Cyanamid Plaza, WAYNE 07470-8426 NJ, USA
ΣΥΜΒΑΤΙΚΕΣ ΠΡΟΤΕΡΑΙΟΤΗΤΕΣ	(30): 634286/26-12-90/US
ΕΦΕΥΡΕΤΗΣ	(72): DOEHNER ROBERT FRANCIS JR.
ΕΙΔΙΚΟΣ ΠΛΗΡΕΞΟΥΣΙΟΣ	(74): ΒΟΖΕΜΠΕΡΓΚ-ΒΡΕΤΟΥ ΙΛΕΑΝΑ, Δικηγόρο Αιγιαλείας 30 151 25 ΠΑΡΑΔΕΙΣΟΣ ΑΜΑΡΟΥΣΙΟΥ
ΑΝΤΙΚΛΗΤΟΣ	(74): ΒΟΖΕΜΠΕΡΓΚ-ΒΡΕΤΟΥ ΙΛΕΑΝΑ, Δικηγόρος Αιγιαλείας 30 151 25 ΠΑΡΑΔΕΙΣΟΣ ΑΜΑΡΟΥΣΙΟΥ
ΤΙΤΛΟΣ ΕΦΕΥΡΕΣΗΣ	(54): ΜΕΘΟΔΟΣ ΠΑΡΑΣΚΕΥΗΣ ΕΝΩΣΕΩΝ 2-ΑΡΥΛ 1-ΥΠΟΚΑΤΕΣΤΗΜΕΝΟ-5-(ΤΡΙΦΘΟΡΟΜΕΘΥΛ)ΠΥΡΡΟΛΙΟΥ ΧΡΗΣΙΜΩΝ ΣΑΝ ΕΝΤΟΜΟΚΤΟΝΙΚΑ, ΑΚΑΡΕΟΚΤΟΝΙΚΑ ΚΑΙ ΝΗΜΑΤΟΚΤΟΝΙΚΑ ΚΑΙ ΣΑΝ ΕΝΔΙΑΜΕΣΑ ΓΙΑ ΤΗΝ ΒΙΟΜΗΧΑΝΙΚΗ ΚΑΤΑΣΚΕΥΗ ΤΩΝ ΑΝΑΦΕΡΘΕΝΤΩΝ ΕΝΤΟΜΟΚΤΟΝΙΚΩΝ, ΑΚΑΡΕΟΚΤΟΝΙΚΩΝ ΚΑΙ ΝΗΜΑΤΟΚΤΟΝΙΚΩΝ ΠΑΡΑΓΟΝΤΩΝ

ΠΕΡΙΛΗΨΗ (57)

Παρέχεται μέθοδος για την παρασκευή εντομοκτονικών αρυλπυρρολίων και ενδιαμέσων για την βιομηχανική κατασκευή εντομοκτονικών αρυλπυρρολίων του τύπου (I) μέσω μεθόδου ενός σταδίου 1,3-διπολικής κυκλοπροσθήκης.



ΑΡΙΘΜΟΣ ΕΥΡΩΠΑΪΚΟΥ Δ.Ε.	(11): 3030378
ΑΡΙΘ. ΕΛΛΗΝΙΚΗΣ ΚΑΤΑΘΕΣΗΣ	(21): 990401471
ΗΜΕΡ. ΕΛΛΗΝΙΚΗΣ ΚΑΤΑΘΕΣΗΣ	(22): 01-06-1999
ΑΡΙΘ./ΗΜΕΡ. ΔΗΜΟΣΙΕΥΣΗΣ	
ΕΥΡΩΠΑΪΚΟΥ ΔΙΠΛΩΜΑΤΟΣ	(87): 647401/24-03-1999
ΑΡΙΘ./ΗΜΕΡ. ΔΗΜΟΣΙΕΥΣΗΣ	
ΕΥΡΩΠΑΪΚΗΣ ΑΙΤΗΣΗΣ	(86): 94307193.6/30-09-1994
ΔΙΚΑΙΟΥΧΟΣ	(73): SHELL INTERNATIONALE RESEARCH MAATSCHAPPIJ B.V. Carel Van Bylandtlaan 30 2596 DEN HAAG HR, NETHERLANDS
ΣΥΜΒΑΤΙΚΕΣ ΠΡΟΤΕΡΑΙΟΤΗΤΕΣ	(30): 93307974/07-10-93/EP
ΕΦΕΥΡΕΤΗΣ	(72): 1) KNIGHT ROBERT JOHN 2) HIGHWOOD DAVID PETER
ΕΙΔΙΚΟΣ ΠΛΗΡΕΞΟΥΣΙΟΣ	(74): ΒΟΖΕΜΠΕΡΓΚ-ΒΡΕΤΟΥ ΙΛΕΑΝΑ, Δικηγόρος Αιγαλείας 30 151 25 ΠΑΡΑΔΕΙΣΟΣ ΑΜΑΡΟΥΣΙΟΥ
ΑΝΤΙΚΛΗΤΟΣ	(74): ΒΟΖΕΜΠΕΡΓΚ-ΒΡΕΤΟΥ ΙΛΕΑΝΑ, Δικηγόρος Αιγαλείας 30 151 25 ΠΑΡΑΔΕΙΣΟΣ ΑΜΑΡΟΥΣΙΟΥ
ΤΙΤΛΟΣ ΕΦΕΥΡΕΣΗΣ	(54): ΖΙΖΑΝΙΟΚΤΟΝΕΣ ΜΕΘΟΔΟΙ ΚΑΙ ΣΥΝΘΕΣΕΙΣ

ΠΕΡΙΛΗΨΗ (57)

Αποκαλύπτεται μία ζιζανιοκτόνος σύνθεση η οποία περιλαμβάνει ένωση υποκατεστημένου 1,2,4-ιμιδαζολίου και ένα εντομοκτόνο πυρεθροειδές. Η ζιζανιοκτόνος αυτή σύνθεση είναι ιδιαίτερος αποτελεσματική έναντι επιβλαβών αφιδών.

ΑΡΙΘΜΟΣ ΕΥΡΩΠΑΪΚΟΥ Δ.Ε.	(11): 3030379	άτομο άμινο υδρογόνου παρουσία υδρογόνου και καταλύτου μετάλλου
ΑΡΙΘ. ΕΛΛΗΝΙΚΗΣ ΚΑΤΑΘΕΣΗΣ	(21): 990401472	βάσης όπως νικελίου RANEY ή κοβαλτίου RANEY και προσθήκη στο μέσο
ΗΜΕΡ. ΕΛΛΗΝΙΚΗΣ ΚΑΤΑΘΕΣΗΣ	(22): 01-06-1999	της αντίδρασης μιάς ένωσης, η οποία είναι ικανή να παρέχει NH ₄ ⁺ και
ΑΡΙΘ./ΗΜΕΡ. ΔΗΜΟΣΙΕΥΣΗΣ		η οποία δεν είναι δηλητήριο ή δεν μπορεί να δίνει αφορμή για δηλητήριο
ΕΥΡΩΠΑΪΚΟΥ ΔΙΠΛΩΜΑΤΟΣ	(87): 536939/10-03-1999	του καταλύτη, π.χ. ένα καρβοξυλικό οξύ ή άλας αμμωνίου ενός
ΑΡΙΘ./ΗΜΕΡ. ΔΗΜΟΣΙΕΥΣΗΣ		καρβοξυλικού οξέος.
ΕΥΡΩΠΑΪΚΗΣ ΑΙΤΗΣΗΣ	(86): 92308919.7/30-09-1992	
ΔΙΚΑΙΟΥΧΟΣ	(73): CERESTAR HOLDING BV Nijverheidsstraat 1, P.O. Box 9 NL-4550 SAS VAN GENT AA, NETHERLANDS	
ΣΥΜΒΑΤΙΚΕΣ ΠΡΟΤΕΡΑΙΟΤΗΤΕΣ	(30): 9121279/08-10-91/GB	
ΕΦΕΥΡΕΤΗΣ	(72): 1) BECK ROLAND HERWIG DR. 2) KALFF NORBERT JOHANNES 3) ROEPER HARALD W.W.DR.	
ΕΙΔΙΚΟΣ ΠΛΗΡΕΞΟΥΣΙΟΣ	(74): ΒΟΖΕΜΠΕΡΓΚ-ΒΡΕΤΟΥ ΙΛΕΑΝΑ, Δικηγόρος Αιγαλείας 30 151 25 ΠΑΡΑΔΕΙΣΟΣ ΑΜΑΡΟΥΣΙΟΥ	
ΑΝΤΙΚΛΗΤΟΣ	(74): ΒΟΖΕΜΠΕΡΓΚ-ΒΡΕΤΟΥ ΙΛΕΑΝΑ, Δικηγόρος Αιγαλείας 30 151 25 ΠΑΡΑΔΕΙΣΟΣ ΑΜΑΡΟΥΣΙΟΥ	
ΤΙΤΛΟΣ ΕΦΕΥΡΕΣΗΣ	(54): ΜΕΘΟΔΟΣ ΓΙΑ ΠΑΡΑΣΚΕΥΗ ΑΜΙΝΟ-ΠΟΛΥΩΛΩΝ	

ΠΕΡΙΛΗΨΗ (57)

Μέθοδος για την παρασκευή μιάς αμινοπολυόλης όπως Ν-αμινοσορβιτόλης που περιλαμβάνει αντίδραση ενός μονοσακχαρίτη ή ανάγοντος ολιγοσακχαρίτη με αμμωνία ή αλειφατική αμίνη που έχει αντικαθιστούμενο

ΑΡΙΘΜΟΣ ΕΥΡΩΠΑΪΚΟΥ Δ.Ε.	(11): 3030380
ΑΡΙΘ. ΕΛΛΗΝΙΚΗΣ ΚΑΤΑΘΕΣΗΣ	(21): 990401474
ΗΜΕΡ. ΕΛΛΗΝΙΚΗΣ ΚΑΤΑΘΕΣΗΣ	(22): 01-06-1999
ΑΡΙΘ./ΗΜΕΡ. ΔΗΜΟΣΙΕΥΣΗΣ	
ΕΥΡΩΠΑΪΚΟΥ ΔΙΠΛΩΜΑΤΟΣ	(87): 694025/19-05-1999
ΑΡΙΘ./ΗΜΕΡ. ΔΗΜΟΣΙΕΥΣΗΣ	
ΕΥΡΩΠΑΪΚΗΣ ΑΙΤΗΣΗΣ	(86): 95907781.9/10-02-1995
ΔΙΚΑΙΟΥΧΟΣ	(73): CIBA SPECIALTY CHEMICALS WATER TREATMENTS LIMITED P.O. Box 38, Low Moor BD12 0JZ BRADFORD, WEST YORKSHIRE, GB
ΣΥΜΒΑΤΙΚΕΣ ΠΡΟΤΕΡΑΙΟΤΗΤΕΣ	(30): 9402717/11-02-94/GB
ΕΦΕΥΡΕΤΗΣ	(72): 1) BATTY NORMAN STEWART 2) WHITLEY MARTIN WILLIAM 3) ALLEN ADRIAN SWINBURN 4) MOODY GILLIAN MARY
ΕΙΔΙΚΟΣ ΠΛΗΡΕΞΟΥΣΙΟΣ	(74): ΒΑΓΕΝΑ ΘΕΟΔΩΡΑ, Δικηγόρος Κουμπάρη 2 106 74 ΑΘΗΝΑ
ΑΝΤΙΚΛΗΤΟΣ	(74): ΠΑΠΑΚΩΝΣΤΑΝΤΙΝΟΥ ΕΛΕΝΗ, Δικηγόρος Κουμπάρη 2 106 74 ΑΘΗΝΑ
ΤΙΤΛΟΣ ΕΦΕΥΡΕΣΗΣ	(54): ΜΠΛΟΚ ΠΕΡΙΛΑΜΒΑΝΟΝΤΑ ΣΤΕΡΕΕΣ ΔΙΑΣΠΟΡΕΣ ΥΔΑΤΟ-ΔΙΑΛΥΤΩΝ ΠΟΛΥΜΕΡΙΚΩ ΣΩΜΑΤΙΔΙΩΝ ΣΕ ΜΙΑ ΜΗΤΡΑ ΚΕΡΙΟΥ ΚΑΙ ΧΡΗΣΗ ΤΟΥΣ ΣΑΝ ΚΡΟΚΥΔΩΤΙΚΑ

ΠΕΡΙΛΗΨΗ (57)

Ένα κροκιδωτικό, ιξωδοποιητής ή άλλο υδατο διαλυτό ή υδατο διογκώσιμο σωματιδιακό πολυμερές σχηματίζεται σαν ένα μπλοκ το οποίο έχει μία διάσταση τουλάχιστον 10 nm και το οποίο περιλαμβάνει μία μήτρα κεριού στην οποία τα πολυμερή σωματίδια διασκορπίζονται. Το μπλοκ μπορεί να κατασκευάζεται με πρόσμιξη πολυμερούς πούδρας με την μήτρα λειωμένου κεριού ψύξη και στερεοποίησή της. Το μπλοκ είναι ιδιαίτερης αξίας για απελευθέρωση κροκιδωτικού μέσα σε ένα ρέον ρεύμα εναιωρήματος.

ΑΡΙΘΜΟΣ ΕΥΡΩΠΑΪΚΟΥ Δ.Ε.	(11): 3030381
ΑΡΙΘ. ΕΛΛΗΝΙΚΗΣ ΚΑΤΑΘΕΣΗΣ	(21): 990401475
ΗΜΕΡ. ΕΛΛΗΝΙΚΗΣ ΚΑΤΑΘΕΣΗΣ	(22): 01-06-1999
ΑΡΙΘ./ΗΜΕΡ. ΔΗΜΟΣΙΕΥΣΗΣ	
ΕΥΡΩΠΑΪΚΟΥ ΔΙΠΛΩΜΑΤΟΣ	(87): 538313/07-04-1999
ΑΡΙΘ./ΗΜΕΡ. ΔΗΜΟΣΙΕΥΣΗΣ	
ΕΥΡΩΠΑΪΚΗΣ ΑΙΤΗΣΗΣ	(86): 91912537.7/25-06-1991
ΔΙΚΑΙΟΥΧΟΣ	(73): INSITE VISION, INC. 965 Atlantic Avenue, ALAMEDA 94501 CA, USA
ΣΥΜΒΑΤΙΚΕΣ ΠΡΟΤΕΡΑΙΟΤΗΤΕΣ	(30): 549093/06-07-90/US
ΕΦΕΥΡΕΤΗΣ	(72): 1) CHANDRASEKARAN SANTOSH KUMAR 2) REENTS MARGARET J. 3) BABCOCK JOHN C. 4) BOWMAN LYLE M. 5) ARCHIBALD ROY D. 6) ROBINSON JOSEPH R.
ΕΙΔΙΚΟΣ ΠΛΗΡΕΞΟΥΣΙΟΣ	(74): ΒΑΓΕΝΑ ΘΕΟΔΩΡΑ, Δικηγόρος Κουμπάρη 2 106 74 ΑΘΗΝΑ
ΑΝΤΙΚΛΗΤΟΣ	(74): ΠΑΠΑΚΩΝΣΤΑΝΤΙΝΟΥ ΕΛΕΝΗ, Δικηγόρος Κουμπάρη 2 106 74 ΑΘΗΝΑ
ΤΙΤΛΟΣ ΕΦΕΥΡΕΣΗΣ	(54): ΤΟΠΙΚΑ ΟΦΘΑΛΜΙΚΑ ΑΙΩΡΗΜΑΤΑ

πολυμερίζοντας τουλάχιστον περίπου 50% κ.β. ενός καρβόξυ-περιέχοντος μονοαιθυλενικά ακορέστου μονομερούς ακρυλικού οξέος με από περίπου 0,1% ως περίπου 5% κ.β. ενός μη πολυαλκένυλο πολυαιθέρα διλειτουργικού παράγοντα διασύνδεσης που έχει ένα ξηρό μέγεθος σωματιδίου όχι περισσότερο των 30nm ισοδύναμης σφαιρικής διαμέτρου, τυποποιούνται με νερό και τουλάχιστο ένα οφθαλμικό καταπραϊντικό ερεθισμένου βλεννογόνου ή τουλάχιστον ένα οφθαλμικό καταπραϊντικό και τουλάχιστον ένα οφθαλμικό αγγειοσυσπαστικό σε υδατικά αιωρήματα στα οποία η ποσότητα του πολυμερούς κυμαίνεται από περίπου 0,1 ως περίπου 6,5% κ.β.

ΠΕΡΙΛΗΨΗ (57)

Ένα ελαφρά διασυνδεδεμένο πολυμερές του οποίου τουλάχιστον το 60% κ.β. αυτού του πολυμερούς έχει παρασκευασθεί με αιώρημα ή γαλάκτωμα

ΑΡΙΘΜΟΣ ΕΥΡΩΠΑΪΚΟΥ Δ.Ε.	(11): 3030382
ΑΡΙΘ. ΕΛΛΗΝΙΚΗΣ ΚΑΤΑΘΕΣΗΣ	(21): 990401476
ΗΜΕΡ. ΕΛΛΗΝΙΚΗΣ ΚΑΤΑΘΕΣΗΣ	(22): 01-06-1999
ΑΡΙΘ./ΗΜΕΡ. ΔΗΜΟΣΙΕΥΣΗΣ	
ΕΥΡΩΠΑΪΚΟΥ ΔΙΠΛΩΜΑΤΟΣ	(87): 679092/28-04-1999
ΑΡΙΘ./ΗΜΕΡ. ΔΗΜΟΣΙΕΥΣΗΣ	
ΕΥΡΩΠΑΪΚΗΣ ΑΙΤΗΣΗΣ	(86): 95902487.8/09-11-1994
ΔΙΚΑΙΟΥΧΟΣ	(73): TREGA BIOSCIENCES, INC. Building 2, Room 138, 3550 General Atomics Court 92121 SAN DIEGO, CA, USA
ΣΥΜΒΑΤΙΚΕΣ ΠΡΟΤΕΡΑΙΟΤΗΤΕΣ	(30): 151534/12-11-93/US
ΕΦΕΥΡΕΤΗΣ	(72): 1) SUTO MARK J. 2) GIRTEN BEVERLY E. 3) HOUGHTEN RICHARD A. 4) LOULLIS COSTAS C. 5) TUTTLE RONALD R.
ΕΙΔΙΚΟΣ ΠΛΗΡΕΞΟΥΣΙΟΣ	(74): ΒΑΓΕΝΑ ΘΕΟΔΩΡΑ, Δικηγόρος Κουμπάρη 2 106 74 ΑΘΗΝΑ
ΑΝΤΙΚΛΗΤΟΣ	(74): ΠΑΠΑΚΩΝΣΤΑΝΤΙΝΟΥ ΕΛΕΝΗ, Δικηγόρος Κουμπάρη 2 106 74 ΑΘΗΝΑ
ΤΙΤΛΟΣ ΕΦΕΥΡΕΣΗΣ	(54): ΠΕΡΙΟΡΙΣΤΙΚΟΙ ΠΑΡΑΓΟΝΤΕΣ ΚΥΤΤΑ- ΡΟΚΙΝΗΣ

ΠΕΡΙΛΗΨΗ (57)

Η παρούσα ανακάλυψη παρέχει νέους περιοριστικούς παράγοντες κυτταροκίνης, οι οποίοι περιορίζουν ή ελέγχουν τη βιολογική δραστηριότητα των κυτταροκινών. Η ανακάλυψη επίσης παρέχει φαρμακευτικές συνθέσεις που περιέχουν ένα περιοριστικό πεπτιδίο κυτταροκίνης και μεθόδους χορήγησης της νέας σύνθεσης σε έναν ασθενή. Η ανακάλυψη περαιτέρω παρέχει μεθόδους χρήσεως των νέων πεπτιδίων για να ανακαταστήσουν την δραστηριότητα της κυτταροκίνης σε έναν ασθενή.

ΑΡΙΘΜΟΣ ΕΥΡΩΠΑΪΚΟΥ Δ.Ε.	(11): 3030383
ΑΡΙΘ. ΕΛΛΗΝΙΚΗΣ ΚΑΤΑΘΕΣΗΣ	(21): 990401477
ΗΜΕΡ. ΕΛΛΗΝΙΚΗΣ ΚΑΤΑΘΕΣΗΣ	(22): 01-06-1999
ΑΡΙΘ./ΗΜΕΡ. ΔΗΜΟΣΙΕΥΣΗΣ	
ΕΥΡΩΠΑΪΚΟΥ ΔΙΠΛΩΜΑΤΟΣ	(87): 679079/24-03-1999
ΑΡΙΘ./ΗΜΕΡ. ΔΗΜΟΣΙΕΥΣΗΣ	
ΕΥΡΩΠΑΪΚΗΣ ΑΙΤΗΣΗΣ	(86): 94905282.3/10-01-1994
ΔΙΚΑΙΟΥΧΟΣ	(73): PHARMACIA & UPHOHN AKTIEBOLAG 112 87 STOCKHOLM, SWEDEN
ΣΥΜΒΑΤΙΚΕΣ ΠΡΟΤΕΡΑΙΟΤΗΤΕΣ	(30): 9300105/15-01-93/SE
ΕΦΕΥΡΕΤΗΣ	(72): 1) FLORIN-ROBERTSSON EBBA 2) FRANSSON JONAS 3) MOORE DIANE
ΕΙΔΙΚΟΣ ΠΛΗΡΕΞΟΥΣΙΟΣ	(74): ΒΑΓΕΝΑ ΘΕΟΔΩΡΑ, Δικηγόρος Κουμπάρη 2 106 74 ΑΘΗΝΑ
ΑΝΤΙΚΛΗΤΟΣ	(74): ΠΑΠΑΚΩΝΣΤΑΝΤΙΝΟΥ ΕΛΕΝΗ, Δικηγόρος Κουμπάρη 2 106 74 ΑΘΗΝΑ
ΤΙΤΛΟΣ ΕΦΕΥΡΕΣΗΣ	(54): ΔΙΑΛΥΜΑ ΠΕΡΙΕΧΟΝ IGF-1

διάλυμα πρέπει να είναι ισότονο. Το διάλυμα ελαττώνει τον πόνο κατά την υποδόρια ένεση. Η παρούσα εφεύρεση αναφέρεται επίσης σε μια μέθοδο για την παρασκευή της σύνθεσης δια της ανάμιξης του IGF-1 ή οποιουδήποτε άλλου λειτουργικού αναλόγου αυτού με μια ρυθμιστική ουσία παρέχουσα πεκά από 5,5 έως 6,5 και ένα ισότονο μέσο. Επίσης αναφέρεται σε μια μέθοδο για την αγωγή ενός ασθενούς έχοντος ανάγκη του IGF-1 ή οποιουδήποτε λειτουργικού αναλόγου αυτού δια της χορήγησης της αξιούμενης σύνθεσης.

ΠΕΡΙΛΗΨΗ (57)

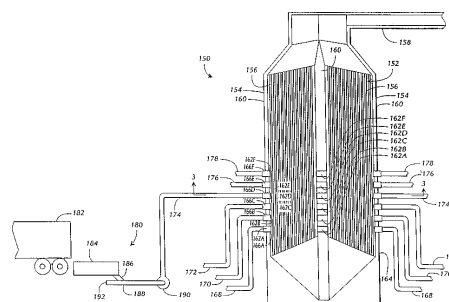
Η παρούσα εφεύρεση αναφέρεται σε διαλύματα περιέχοντα IGF-1 ή οποιοδήποτε λειτουργικό ανάλογο αυτού όπου το πεκά είναι από 5,5 έως 6,5 κατά προτίμηση από 5,7 έως 6,2. Η ποσότητα φωσφορικών ως ρυθμιστική ουσία πρέπει να έχει συγκέντρωση κάτω από 50mMol/λτ. Κατά προτίμηση η σύνθεση είναι ένα υδατικό διάλυμα από IGF-1 και φωσφορικά ως ρυθμιστική ουσία σε συγκέντρωση από 5 έως 50 mMol/λτ. ή κατά μεγαλύτερη προτίμηση από 5-20 mMol/λτ., π.χ., 10mMol/λτ. Το

ΑΡΙΘΜΟΣ ΕΥΡΩΠΑΪΚΟΥ Δ.Ε.	(11): 3030384
ΑΡΙΘ. ΕΛΛΗΝΙΚΗΣ ΚΑΤΑΘΕΣΗΣ	(21): 990401478
ΗΜΕΡ. ΕΛΛΗΝΙΚΗΣ ΚΑΤΑΘΕΣΗΣ	(22): 01-06-1999
ΑΡΙΘ./ΗΜΕΡ. ΔΗΜΟΣΙΕΥΣΗΣ	
ΕΥΡΩΠΑΪΚΟΥ ΔΙΠΛΩΜΑΤΟΣ	(87): 781389/03-03-1999
ΑΡΙΘ./ΗΜΕΡ. ΔΗΜΟΣΙΕΥΣΗΣ	
ΕΥΡΩΠΑΪΚΗΣ ΑΙΤΗΣΗΣ	(86): 95933215.6/26-09-1995
ΔΙΚΑΙΟΥΧΟΣ	(73): FIBER FUEL INTERNATIONAL INC. SAVANNAH 31406 GA, USA
ΣΥΜΒΑΤΙΚΕΣ ΠΡΟΤΕΡΑΙΟΤΗΤΕΣ	(30): 313650/27-09-94/US
ΕΦΕΥΡΕΤΗΣ	(72): 1) GALIPEAULT CLAUDE JOSEPH 2) STAAB LAWRENCE EDWARD
ΕΙΔΙΚΟΣ ΠΛΗΡΕΞΟΥΣΙΟΣ	(74): ΒΑΓΕΝΑ ΘΕΟΔΩΡΑ, Δικηγόρος Κουμπάρη 2 106 74 ΑΘΗΝΑ
ΑΝΤΙΚΛΗΤΟΣ	(74): ΠΑΠΑΚΩΝΣΤΑΝΤΙΝΟΥ ΕΛΕΝΗ, Δικηγόρος Κουμπάρη 2 106 74 ΑΘΗΝΑ
ΤΙΤΛΟΣ ΕΦΕΥΡΕΣΗΣ	(54): ΣΩΜΑΤΙΔΙΑΚΟ ΚΑΥΣΙΜΟ ΑΠΟ ΑΠΟΡΡΙΜΜΑΤΑ ΞΥΛΟΥ, ΜΕΘΟΔΟΣ ΚΑΤΑΣΚΕΥΗΣ ΣΩΜΑΤΙΔΙΑΚΟΥ ΚΑΥΣΙΜΟΥ ΑΠΟ ΑΠΟΡΡΙΜΜΑΤΑ ΞΥΛΟΥ, ΚΑΙ ΜΕΘΟΔΟΣ ΠΑΡΑΓΩΓΗΣ ΕΝΕΡΓΕΙΑΣ ΜΕ ΤΟ ΣΩΜΑΤΙΔΙΑΚΟ ΚΑΥΣΙΜΟ ΑΠΟ ΑΠΟΡΡΙΜΜΑΤΑ ΞΥΛΟΥ

ΠΕΡΙΛΗΨΗ (57)

Ένα σωματιδιακό καύσιμο από απορρίμματα ξύλου το οποίο περιλαμβάνει σωματίδια ξύλου που περιέχουν λιγότερο από 20% κατά βάρος ύδωρ

και έχουν κατανομή μεγέθους σωματιδίων κατάλληλη του σωματιδιακού καυσίμου από ξύλο σε έναν κλίβανο αιωρήσεως σωματιδιακού φυσικού καυσίμου. Μία μέθοδος κατασκευής του σωματιδιακού καυσίμου από ξύλο περιλαμβάνει το θρυμματισμό απορριμάτων ξύλου και την ξήρανση των θρυμματισμένων απορριμάτων ξύλου ώστε να επιτευχθεί η επιθυμητή κατανομή μεγέθους σωματιδίων και περιεκτικότητα σε ύδωρ. Μία μέθοδος παραγωγής ενέργειας περιλαμβάνει την έγχυση του σωματιδιακού καυσίμου από ξύλο (166D) εντός του θαλάμου καύσεως (152) ενός κλιβάνου αιωρήσεως σωματιδιακού καυσίμου (150) χωριστά από ένα σωματιδιακό φυσικό καύσιμο (166B) το οποίο εγχύεται επίσης εντός του θαλάμου καύσεως. Το σωματιδιακό φυσικό καύσιμο και το σωματιδιακό καύσιμο από ξύλο καίονται στο θάλαμο καύσεως εντός της ροής αερίου διαμέσου του θαλάμου καύσεως προκειμένου να σχηματισθεί μία φλόγα στη ροή αερίου. Τα σωματίδια ξύλου καίονται ουσιαστικά εντελώς εντός του θαλάμου καύσεως ενώ αιωρούνται στη ροή αερίου και δεν καίονται στο τοίχωμα του κλιβάνου. Η μέθοδος παραγωγής ενέργειας είναι ιδιαίτερα κατάλληλη για κλιβάνους αιωρήσεως κονιορτοποιημένου άνθρακα που πυροδοτούνται εφραπτομενικά όπως είναι αυτοί που περιέχονται στους λέβητες ορισμένων εγκαταστάσεων κοινής ωφέλειας.



ΑΡΙΘΜΟΣ ΕΥΡΩΠΑΪΚΟΥ Δ.Ε.	(11): 3030385
ΑΡΙΘ. ΕΛΛΗΝΙΚΗΣ ΚΑΤΑΘΕΣΗΣ	(21): 990401479
ΗΜΕΡ. ΕΛΛΗΝΙΚΗΣ ΚΑΤΑΘΕΣΗΣ	(22): 01-06-1999
ΑΡΙΘ./ΗΜΕΡ. ΔΗΜΟΣΙΕΥΣΗΣ	
ΕΥΡΩΠΑΪΚΟΥ ΔΙΠΛΩΜΑΤΟΣ	(87): 689447/07-04-1999
ΑΡΙΘ./ΗΜΕΡ. ΔΗΜΟΣΙΕΥΣΗΣ	
ΕΥΡΩΠΑΪΚΗΣ ΑΙΤΗΣΗΣ	(86): 94910177.8/16-02-1994
ΔΙΚΑΙΟΥΧΟΣ	(73): ONYX PHARMACEUTICALS RICHMOND 94806-5206 CA, USA
ΣΥΜΒΑΤΙΚΕΣ ΠΡΟΤΕΡΑΙΟΤΗΤΕΣ	(30): 17525/16-02-93/US
ΕΦΕΥΡΕΤΗΣ	(72): MCCORMICK FRANCIS
ΕΙΔΙΚΟΣ ΠΛΗΡΕΞΟΥΣΙΟΣ	(74): ΔΗΜΟΥ ΧΡΙΣΤΙΝΑ, Δικηγόρος Κουμπάρη 2 106 74 ΑΘΗΝΑ
ΑΝΤΙΚΛΗΤΟΣ	(74): ΠΑΠΑΚΩΝΣΤΑΝΤΙΝΟΥ ΕΛΕΝΗ, Δικηγόρος Κουμπάρη 2 106 74 ΑΘΗΝΑ
ΤΙΤΛΟΣ ΕΦΕΥΡΕΣΗΣ	(54): ΚΥΤΤΑΡΟΠΑΘΟΓΟΝΟΙ ΙΟΙ ΓΙΑ ΘΕΡΑΠΕΙΑ ΚΑΙ ΠΡΟΦΥΛΑΞΗ ΑΠΟ ΤΗ ΝΕΟΠΛΑΣΙΑ

ΠΕΡΙΛΗΨΗ (57)

Παρέχονται μέθοδοι και συνθέσεις για την αντιμετώπιση των νεοπλασματικών καταστάσεων με θεραπεία, η οποία βασίζεται σε ιούς. Μεταλλαγμένος ιός που στερείται ιϊκές πρωτεΐνες, οι οποίες δεσμεύουν ή/και απενεργοποιούν τις πρωτεΐνες p53 ή RB, χορηγούνται σε ασθενή, ο οποίος έχει ένα νεόπλασμα, το οποίο περιλαμβάνει κύτταρα που στερούνται τη λειτουργία της πρωτεΐνης p53 ή/και πρωτεΐνης RB. Ο μεταλλαγμένος ιός είναι ικανός να παράγει ουσιαστικά ένα φαινότυπο

αντιγραφής σε νεοπλασματικά κύτταρα αλλά είναι ουσιαστικά ανίκανος να παράγει ένα φαινότυπο αντιγραφής σε μη αντιγραφόμενα, μη νεοπλασματικά κύτταρα, τα οποία έχουν ουσιαστικά φυσιολογική λειτουργία της πρωτεΐνης p53 ή/και της πρωτεΐνης RB. Η κατά προτίμηση δημιουργία φαινότυπου αντιγραφής σε νεοπλασματικά κύτταρα έχει ως αποτέλεσμα μία κατά προτίμηση θανάτωση των νεοπλασματικών κυττάρων, είτε άμεσα είτε με έκφραση ενός κυτταροτοξικού γονιδίου σε κύτταρα που εκφράζουν έναν ιϊκό φαινότυπο αντιγραφής.

ΑΡΙΘΜΟΣ ΕΥΡΩΠΑΪΚΟΥ Δ.Ε. (11):	3030386
ΑΡΙΘ. ΕΛΛΗΝΙΚΗΣ ΚΑΤΑΘΕΣΗΣ (21):	990401480
ΗΜΕΡ. ΕΛΛΗΝΙΚΗΣ ΚΑΤΑΘΕΣΗΣ (22):	01-06-1999
ΑΡΙΘ./ΗΜΕΡ. ΔΗΜΟΣΙΕΥΣΗΣ ΕΥΡΩΠΑΪΚΟΥ ΔΙΠΛΩΜΑΤΟΣ (87):	705760/03-03-1999
ΑΡΙΘ./ΗΜΕΡ. ΔΗΜΟΣΙΕΥΣΗΣ ΕΥΡΩΠΑΪΚΗΣ ΑΙΤΗΣΗΣ (86):	95830195.4/12-05-1995
ΔΙΚΑΙΟΥΧΟΣ (73):	GRAFICA SDS DI D'ALONZO L. & C.s.a.s. I-65016 MONTESILVANO (PE), ITALY
ΣΥΜΒΑΤΙΚΕΣ ΠΡΟΤΕΡΑΙΟΤΗΤΕΣ (30):	PE940025/03-10-94/IT
ΕΦΕΥΡΕΤΗΣ (72):	D'ALONZO LUCIANO
ΕΙΔΙΚΟΣ ΠΛΗΡΕΞΟΥΣΙΟΣ (74):	ΒΑΓΕΝΑ ΘΕΟΔΩΡΑ, Δικηγόρος Κουμπάρη 2 106 74 ΑΘΗΝΑ
ΑΝΤΙΚΛΗΤΟΣ (74):	ΠΑΠΑΚΩΝΣΤΑΝΤΙΝΟΥ ΕΛΕΝΗ, Δικηγόρος Κουμπάρη 2 106 74 ΑΘΗΝΑ
ΤΙΤΛΟΣ ΕΦΕΥΡΕΣΗΣ (54):	ΜΕΘΟΔΟΣ ΣΥΣΚΕΥΑΣΙΑΣ ΣΥΜΠΙΕΣΜΕΝΩΝ ΕΝΔΥΜΑΤΩΝ, ΕΙΔΩΝ ΕΠΙΠΛΟΠΟΙΑΣ ΚΑΙ ΠΑΡΟΜΟΙΩΝ, ΚΑΙ ΕΙΔΗ ΠΟΥ ΚΑΤΑΣΚΕΥΑΖΟΝΤΑΙ ΜΕ ΤΗΝ ΕΝ ΛΟΓΩ ΜΕΘΟΔΟ

- περιτυλίξεως του έτσι αναδιπλωθέντος αντικειμένου - εισαγωγής του διπλωμένου και τυλιγμένου αντικειμένου σε μία μήτρα μίας πρέσας - υποβολής του αντικειμένου σε μηχανική πίεση - εξαγωγής του αντικειμένου από τη μήτρα και - συσκευασίας του έτσι λαμβανόμενου αντικειμένου Η εφεύρεση αφορά επίσης τα είδη που λαμβάνονται με την παραπάνω μέθοδο.

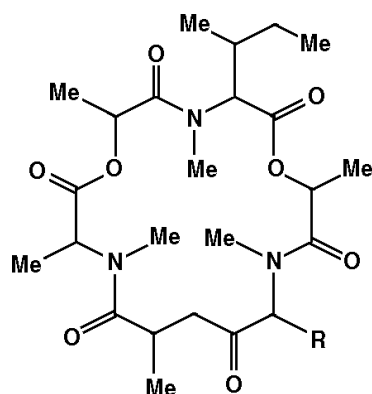
ΠΕΡΙΛΗΨΗ (57)

Η εφεύρεση αφορά μία μέθοδο για τη συσκευασία συμπιεσμένων ενδυμάτων, ειδών επιπλοποιίας και παρομοίων, η οποία περιλαμβάνει τα στάδια της: - διπλώσεως του αντικειμένου σε ουσιαστικά επίμηκες σχήμα

ΑΡΙΘΜΟΣ ΕΥΡΩΠΑΪΚΟΥ Δ.Ε. (11):	3030387
ΑΡΙΘ. ΕΛΛΗΝΙΚΗΣ ΚΑΤΑΘΕΣΗΣ (21):	990401481
ΗΜΕΡ. ΕΛΛΗΝΙΚΗΣ ΚΑΤΑΘΕΣΗΣ (22):	01-06-1999
ΑΡΙΘ./ΗΜΕΡ. ΔΗΜΟΣΙΕΥΣΗΣ ΕΥΡΩΠΑΪΚΟΥ ΔΙΠΛΩΜΑΤΟΣ (87):	658551/19-05-1999
ΑΡΙΘ./ΗΜΕΡ. ΔΗΜΟΣΙΕΥΣΗΣ ΕΥΡΩΠΑΪΚΗΣ ΑΙΤΗΣΗΣ (86):	94119130.6/05-12-1994
ΔΙΚΑΙΟΥΧΟΣ (73):	BAYER AG 51368 LEVERKUSEN, GERMANY
ΣΥΜΒΑΤΙΚΕΣ ΠΡΟΤΕΡΑΙΟΤΗΤΕΣ (30):	4342907/16-12-93/DE
ΕΦΕΥΡΕΤΗΣ (72):	1) JESCHKE PETER DR. 2) SCHERKENBECK JURGEN DR. 3) BONSE GERHARD DR. 4) BISCHOFF ERWIN DR. 5) MENCKE NORBERT DR. 6) HARDER ACHIM DR. DR. 7) LONDERSHAUSEN MICHAEL DR. 8) MÜLLER HARTWIG DR.
ΕΙΔΙΚΟΣ ΠΛΗΡΕΞΟΥΣΙΟΣ (74):	ΒΑΓΕΝΑ ΘΕΟΔΩΡΑ, Δικηγόρος Κουμπάρη 2 106 74 ΑΘΗΝΑ
ΑΝΤΙΚΛΗΤΟΣ (74):	ΠΑΠΑΚΩΝΣΤΑΝΤΙΝΟΥ ΕΛΕΝΗ, Δικηγόρος Κουμπάρη 2 106 74 ΑΘΗΝΑ
ΤΙΤΛΟΣ ΕΦΕΥΡΕΣΗΣ (54):	ΝΕΑ ΚΥΚΛΙΚΑ ΔΕΨΙΠΕΠΤΙΔΙΑ ΜΕ 18 ΑΤΟΜΑ ΔΑΚΤΥΛΙΟΥ ΚΑΙ Η ΧΡΗΣΗ ΤΟΥΣ ΓΙΑ ΤΗΝ ΚΑΤΑΠΟΛΕΜΗΣΗ ΕΝΔΟΠΑΡΑΣΙΤΩΝ

ΠΕΡΙΛΗΨΗ (57)

Νέα κυκλικά δεψιπεπτίδια με 18 άτομα δακτυλίου του γενικού τύπου (I) ΧΗΜΙΚΟΣ ΤΥΠΟΣ στον οποίο το R παριστά υδρογόνο, ευθυγράμμο αλκύσιο ή διακλαδισμένο ή κυκλικό αλκύλιο με μέχρι και 8 άτομα άνθρακος ως και τα οπτικά ισομερή και ρακεμικά τούτων και η χρησιμοποίησή τους για την καταπολέμηση ενδοπαρασίτων στον τομέα της ιατρικής και κτηνιατρικής.



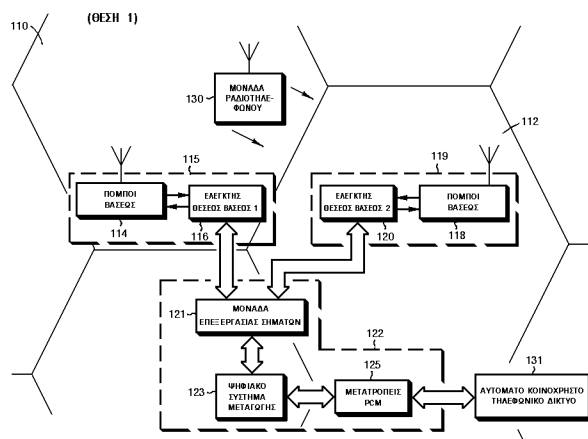
(I)

ΑΡΙΘΜΟΣ ΕΥΡΩΠΑΪΚΟΥ Δ.Ε.	(11): 3030388
ΑΡΙΘ. ΕΛΛΗΝΙΚΗΣ ΚΑΤΑΘΕΣΗΣ	(21): 990401482
ΗΜΕΡ. ΕΛΛΗΝΙΚΗΣ ΚΑΤΑΘΕΣΗΣ	(22): 01-06-1999
ΑΡΙΘ./ΗΜΕΡ. ΔΗΜΟΣΙΕΥΣΗΣ	
ΕΥΡΩΠΑΪΚΟΥ ΔΙΠΛΩΜΑΤΟΣ	(87): 325713/03-03-1999
ΑΡΙΘ./ΗΜΕΡ. ΔΗΜΟΣΙΕΥΣΗΣ	
ΕΥΡΩΠΑΪΚΗΣ ΑΙΤΗΣΗΣ	(86): 88118501.1/07-11-1988
ΔΙΚΑΙΟΥΧΟΣ	(73): MOTOROLA INC. 1303 East Algonquin Road, SCHAUMBURG 60196 IL, USA
ΣΥΜΒΑΤΙΚΕΣ ΠΡΟΤΕΡΑΙΟΤΗΤΕΣ	(30): 150253/29-01-88/US
ΕΦΕΥΡΕΤΗΣ	(72): SPEAR STEPHEN L.
ΕΙΔΙΚΟΣ ΠΛΗΡΕΞΟΥΣΙΟΣ	(74): ΒΑΓΕΝΑ ΘΕΟΔΩΡΑ, Δικηγόρος Κουμπάρη 2 106 74 ΑΘΗΝΑ
ΑΝΤΙΚΛΗΤΟΣ	(74): ΠΑΠΑΚΩΝΣΤΑΝΤΙΝΟΥ ΕΛΕΝΗ, Δικηγόρος Κουμπάρη 2 106 74 ΑΘΗΝΑ
ΤΙΤΛΟΣ ΕΦΕΥΡΕΣΗΣ	(54): ΣΥΣΤΗΜΑ ΚΥΦΕΛΟΕΙΔΟΥΣ ΡΑΔΙΟ-ΤΗΛΕΦΩΝΟΥ ΜΕ ΠΡΟΣΤΑΣΙΑ ΑΠΟ ΔΙΑΚΟΠΗ ΚΛΗΣΕΩΣ

ΠΕΡΙΛΗΨΗ (57)

Αποκαλύπτεται ένα βελτιωμένο σύστημα επικοινωνίας κυψελοειδούς τηλεφωνίας έκον στάδια λειτουργίας τα οποία αποτρέπουν τη διακοπή μίας κλήσεως λόγω του ότι ένα ραδιοτηλέφωνο (130) δε λαμβάνει μία εντολή μεταβιβάσεως από την αρχική θέση βάσεως (115). Το σύστημα

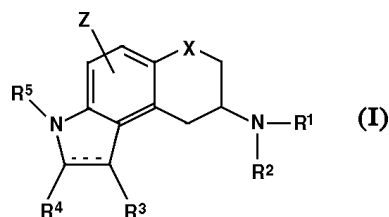
περιλαμβάνει έναν ελεγκτή μεταγωγής (122) για να προσδιορίζει ότι το ραδιοτηλέφωνο απαιτεί μεταβίβαση από μία πρώτη επιφάνεια καλύψεως θέσεως βάσεως (110) σε μία δεύτερη επιφάνεια καλύψεως θέσεως βάσεως (112) και για τη μετάδοση ενός μηνύματος μεταβιβάσεως στον αντίστοιχο πρώτο (115) και δεύτερο (119) εξοπλισμό θέσεως βάσεως. Εν συνεχεία ο εξοπλισμός της πρώτης θέσεως βάσεως μεταδίδει το μήνυμα μεταβιβάσεως στο ραδιοτηλέφωνο. Αν το ραδιοτηλέφωνο δε λαμβάνει το μήνυμα, αποφασίζει ότι η κλήση απωλέσθηκε, καταλαμβάνει ένα δίαυλο από τη δεύτερη θέση βάσεως και ζητά, μέσω της δεύτερης θέσεως βάσεως, μία επανασύνδεση κλήσεως δια μεταδόσεως ενός ειδικού μηνύματος. Εν συνεχεία η δεύτερη θέση βάσεως πληροφορεί το ραδιοτηλέφωνο για την εντολή μεταβιβάσεως και η μεταβίβαση ολοκληρώνεται με την επιτυχή επανασύνδεση της κλήσεως.



ΑΡΙΘΜΟΣ ΕΥΡΩΠΑΪΚΟΥ Δ.Ε.	(11): 3030389
ΑΡΙΘ. ΕΛΛΗΝΙΚΗΣ ΚΑΤΑΘΕΣΗΣ	(21): 990401483
ΗΜΕΡ. ΕΛΛΗΝΙΚΗΣ ΚΑΤΑΘΕΣΗΣ	(22): 01-06-1999
ΑΡΙΘ./ΗΜΕΡ. ΔΗΜΟΣΙΕΥΣΗΣ	
ΕΥΡΩΠΑΪΚΟΥ ΔΙΠΛΩΜΑΤΟΣ	(87): 510068/14-04-1999
ΑΡΙΘ./ΗΜΕΡ. ΔΗΜΟΣΙΕΥΣΗΣ	
ΕΥΡΩΠΑΪΚΗΣ ΑΙΤΗΣΗΣ	(86): 91902598.1/08-01-1991
ΔΙΚΑΙΟΥΧΟΣ	(73): PHARMACIA & UPJOHN COMPANY 301 Henrietta Street, KALAMAZOO 49001 MICHIGAN, USA
ΣΥΜΒΑΤΙΚΕΣ ΠΡΟΤΕΡΑΙΟΤΗΤΕΣ	(30): 464126/11-01-90/US
ΕΦΕΥΡΕΤΗΣ	(72): 1) WIKSTROM HAKAN VILHELM 2) CARLSSON PER ARVID EMIL 3) ANDERSSON BENGT RONNY 4) SVENSSON KJELL ANDERS IVAN 5) ELEBRING STIG THOMAS 6) STJERNLOF NILS PETER 7) ROMERO ARTHUR GLENN 8) LIN CHIU-HONG 9) ENNIS MICHAEL DALTON 10) HAADSMA SUSANNE DALTON
ΕΙΔΙΚΟΣ ΠΛΗΡΕΞΟΥΣΙΟΣ	(74): ΒΑΓΕΝΑ ΘΕΟΔΩΡΑ, Δικηγόρος Κουμπάρη 2 106 74 ΑΘΗΝΑ
ΑΝΤΙΚΛΗΤΟΣ	(74): ΠΑΠΑΚΩΝΣΤΑΝΤΙΝΟΥ ΕΛΕΝΗ, Δικηγόρος Κουμπάρη 2 106 74 ΑΘΗΝΑ
ΤΙΤΛΟΣ ΕΦΕΥΡΕΣΗΣ	(54): ΝΕΑΙ ΕΤΕΡΟΚΥΚΛΙΚΑΙ ΕΝΩΣΕΙΣ 6,7,8,9-ΤΕΤΡΑΥΔΡΟ-3Η-ΒΕΝΖ(Ε)ΙΝΔΟΛΗΣ ΔΡΩ-ΣΑΙ ΚΕΝΤΡΙΚΩΣ (ΕΠΙ ΤΟΥ ΚΕΝΤΡΙΚΟΥ ΝΕΥΡΙΚΟΥ ΣΥΣΤΗΜΑΤΟΣ)

ΠΕΡΙΛΗΨΗ (57)

Ένωσις του τύπου (I) ή φαρμακευτικώς αποδεκτά άλατα του τύπου (I), εις τον οποίον το R¹ είναι H, αλκύλιον C₁-C₃-(CH₂)_n CONH₂ ένθα το n είναι 2 έως 6, (CH₂)_n-1-(4,4-διμεθυλοπιπεριδινό-2,6-διον-ύλιον), κυκλοπροπυλομεθύλιον το R² είναι υδρογόνον, αλκύλιον C₁-C₈, κυκλοαλκύλιον C₃-C₈, ή συνδυάζεται μετά του R¹ σχηματιζομένου κυκλοαλκυλίου C₃-C₈, αλκενυλίου C₂-C₈ αλκυνυλίου C₂-C₈, (CH₂)_n-X-Ar ένθα το X είναι O,S ή NH, 3,3,3-τριφθοροπροπύλιον, -(CH₂)_m-R⁹, ένθα το m είναι 2 ή 3 και το R⁹ είναι φαινύλιον, 2-θειοφαινύλιον ή 3-θειοφαινύλιον το R³ είναι αλκύλιον C₁-C₃, 2,2,2-τριφθοροαιθύλιον, 3,3,3-τριφθοροπροπύλιον, φορμύλιον, CN, αλογόνον, CH₂OR², C(O)C(O)Y ένθα το Y είναι OR¹ ή NR¹R², -(CH₂)_q-NR¹R² ένθα το q είναι 0 έως 5, C=NOR², 2(4,5-διϋδρο)οξαζολύλιον, ή COR¹⁰ ένθα το R¹⁰ είναι H, R¹, NR¹R² ή CF₃ το R⁴ είναι αλκύλιον C₁-C₃ κυκλοπροπυλομεθύλιον, CF₃, 2,2,2-τριφθοροαιθύλιον, CN, CONR⁷R⁸=0,2(4,5-διϋδρο)ιμιδαζολύλιον, 2(4,5-διϋδρο)οξαζολύλιον, 2-οξαζολύλιον, 3-οξαδιαζολύλιον ή 3,3,3-τριφθοροπροπύλιον το R⁵ είναι υδρογόνον, R¹, OCH₃, C(O)CH₃ ή C(O)OR¹ το X είναι (α) δεσμός σθένους, (β) CH₂, (γ) O,S ή NR⁵ ένθα το R⁵ είναι H, αλκύλιον C₁-C₈, κυκλοαλκύλιον C₃-C₈, βενζύλιον, COR⁶ ένθα το R⁶ είναι αλκύλιον C₁-C₃, φαινύλιον, ή CONR⁷R⁸ ένθα τα R⁷ και R⁸ είναι κεχωρισμένως H ή αλκύλιον C₁-C₃ και το Z είναι υδρογόνον ή αλογόνον. Αι ενώσεις του τύπου (I) είναι κατάλληλοι δια θεραπευτικήν αγωγή διαταραχών του κεντρικού νευρικού συστήματος, ιδιαίτέρως ως συναγωνισταί υποδοχέως 5-HT_{1A}.

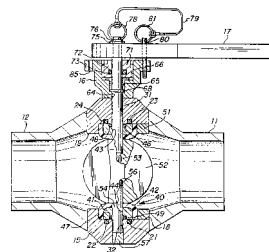


ΑΡΙΘΜΟΣ ΕΥΡΩΠΑΪΚΟΥ Δ.Ε.	(11):	3030390
ΑΡΙΘ. ΕΛΛΗΝΙΚΗΣ ΚΑΤΑΘΕΣΗΣ	(21):	990401484
ΗΜΕΡ. ΕΛΛΗΝΙΚΗΣ ΚΑΤΑΘΕΣΗΣ	(22):	02-06-1999
ΑΡΙΘ./ΗΜΕΡ. ΔΗΜΟΣΙΕΥΣΗΣ		
ΕΥΡΩΠΑΪΚΟΥ ΔΙΠΛΩΜΑΤΟΣ	(87):	757766/03-03-1999
ΑΡΙΘ./ΗΜΕΡ. ΔΗΜΟΣΙΕΥΣΗΣ		
ΕΥΡΩΠΑΪΚΗΣ ΑΙΤΗΣΗΣ	(86):	95903666.6/02-12-1994
ΔΙΚΑΙΟΥΧΟΣ	(73):	CSR POLYPIPE, INC. 4400 Highway, 82 West, GAINESVILLE 76240 TEXAS, USA
ΣΥΜΒΑΤΙΚΕΣ ΠΡΟΤΕΡΑΙΟΤΗΤΕΣ	(30):	232506/25-04-94/US
ΕΦΕΥΡΕΤΗΣ	(72):	SHAFFER TERRY CLEL
ΕΙΔΙΚΟΣ ΠΛΗΡΕΞΟΥΣΙΟΣ	(74):	ΚΩΣΤΟΠΟΥΛΟΥ ΓΕΩΡΓΙΑ, Δικηγόρος Δήλου 12 145 62 ΚΗΦΙΣΙΑ
ΑΝΤΙΚΛΗΤΟΣ	(74):	ΚΥΠΡΗΣ ΦΕΙΔΙΑΣ, Δικηγόρος Δήλου 12 145 62 ΚΗΦΙΣΙΑ
ΤΙΤΛΟΣ ΕΦΕΥΡΕΣΗΣ	(54):	ΣΥΣΤΗΜΑ ΣΤΡΑΓΓΑΛΙΣΤΙΚΗΣ ΒΑΛΒΙΔΑΣ ΚΑΙ ΜΕΘΟΔΟΣ ΒΙΟΜΗΧΑΝΙΚΗΣ ΠΑΡΑΓΩΓΗΣ

ΠΕΡΙΛΗΨΗ (57)

Ένα σύστημα στραγγαλιστικής βαλβίδας από πλαστικό προς χρήση σε ένα σύστημα πλαστικών σωληνώσεων. Το σώμα της βαλβίδας είναι κατασκευασμένο από θερμοπλαστικό υλικό στην περίπτωση του οποίου η έδρα της βαλβίδας διαθέτει έναν σκληρό πυρήνα από φαινολικό υλικό ή από άλλο πλαστικό υλικό και ένα ελαστικό κάλυμμα. Το πλαστικό σώμα της βαλβίδας χρησιμοποιεί έναν δακτύλιο στήριξης στην κατασκευή του προκειμένου να διατηρεί την πίεση επάνω στην έδρα της βαλβίδας η οποία βοηθά στην στεγανοποίηση του δίσκου εφαρμογής της βαλβίδας προς την έδρα της. Ο δίσκος εφαρμογής της βαλβίδας μπορεί να είναι κατασκευασμένος από μεταλλικό ή από πλαστικό υλικό, γεγονός που εξαρτάται από την παροχή που εφαρμόζεται. Ο δίσκος εφαρμογής της

βαλβίδας στηρίζεται στο σώμα της βαλβίδας μέσω ενός χαμηλότερα ευρισκόμενου μίσχου της βαλβίδας ο οποίος είναι κολλημένος στο σώμα της βαλβίδας κατά τρόπο ώστε να επιτρέπει την ελεύθερη περιστροφή του δίσκου εφαρμογής της βαλβίδας επάνω του και μέσω ενός υψηλότερα ευρισκόμενου μίσχου της βαλβίδας ο οποίος περιλαμβάνει έναν κεντρικό δακτύλιο στήριξης που υποστηρίζεται μέσω ενός περιβλήματος επάνω στο σώμα της βαλβίδας. Το περίβλημα διαθέτει ένα δακτυλίδι προστασίας το οποίο εδράζεται ενάντια στον δακτύλιο στήριξης καθώς και μια σωληνωτή διάταξη θηλύνωσης η οποία εδράζεται στο περίβλημα άσκησης πίεσης ενάντια στο δακτυλίδι προστασίας, και με τον τρόπο αυτό ενάντια στον κεντρικό δακτύλιο στήριξης προκειμένου να βοηθήσει στην προστασία από εκκένωση. Η σωληνωτή διάταξη θηλύνωσης είναι σφραγισμένη από έναν εσωτερικό δακτύλιο σχήματος Ο προς τον επάνω μίσχο της βαλβίδας. Ο επάνω και ο κάτω μίσχος της βαλβίδας είναι σφραγισμένοι προς το σώμα του σκληρού πυρήνα της έδρας της βαλβίδας. Η έδρα της βαλβίδας είναι σφραγισμένη στο σώμα της βαλβίδας μέσω ενός ζεύγους δακτυλίων σχήματος Ο στις αντίθετες πλευρές των μίσχων της βαλβίδας. Ο επάνω μίσχος της βαλβίδας διαθέτει αυλάκα για σφίνα προκειμένου να περιστρέφει τον δίσκο εφαρμογής της βαλβίδας μέσω μιας διευθέτησης χειρισμού. Η βαλβίδα είναι ικανή να λειτουργεί σε έκταση 360° και διαθέτει μια σφίνα μανδάλωσης προκειμένου να κρατά την βαλβίδα σε πλήρως ανοικτή ή σε πλήρως κλειστή κατάσταση ή ακόμα και σε διάφορες ενδιάμεσες θέσεις. Η βαλβίδα μπορεί να εγκαθίσταται σε οποιαδήποτε διεύθυνση σε ένα σύστημα σωληνώσεων.

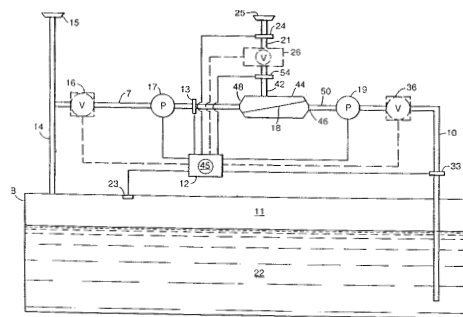


ΑΡΙΘΜΟΣ ΕΥΡΩΠΑΪΚΟΥ Δ.Ε.	(11):	3030391
ΑΡΙΘ. ΕΛΛΗΝΙΚΗΣ ΚΑΤΑΘΕΣΗΣ	(21):	990401485
ΗΜΕΡ. ΕΛΛΗΝΙΚΗΣ ΚΑΤΑΘΕΣΗΣ	(22):	02-06-1999
ΑΡΙΘ./ΗΜΕΡ. ΔΗΜΟΣΙΕΥΣΗΣ		
ΕΥΡΩΠΑΪΚΟΥ ΔΙΠΛΩΜΑΤΟΣ	(87):	824499/03-03-1999
ΑΡΙΘ./ΗΜΕΡ. ΔΗΜΟΣΙΕΥΣΗΣ		
ΕΥΡΩΠΑΪΚΗΣ ΑΙΤΗΣΗΣ	(86):	96913654.8/10-05-1996
ΔΙΚΑΙΟΥΧΟΣ	(73):	GILBARCO INC. 7300 West Friendly Avenue, P.O. Box 22087 27420 GREENSBORO, NORTH CAROLINA, USA
ΣΥΜΒΑΤΙΚΕΣ ΠΡΟΤΕΡΑΙΟΤΗΤΕΣ	(30):	440312/12-05-95/US, 490442/12-05-95/US
ΕΦΕΥΡΕΤΗΣ	(72):	NANAJI SEIFOLLAH
ΕΙΔΙΚΟΣ ΠΛΗΡΕΞΟΥΣΙΟΣ	(74):	ΚΩΣΤΟΠΟΥΛΟΥ ΓΕΩΡΓΙΑ, Δικηγόρος Δήλου 12 145 62 ΚΗΦΙΣΙΑ
ΑΝΤΙΚΛΗΤΟΣ	(74):	ΚΥΠΡΗΣ ΦΕΙΔΙΑΣ, Δικηγόρος Δήλου 12 145 62 ΚΗΦΙΣΙΑ
ΤΙΤΛΟΣ ΕΦΕΥΡΕΣΗΣ	(54):	ΣΥΣΚΕΥΗ-ΜΗΧΑΝΙΣΜΟΣ ΚΑΙ ΜΕΘΟΔΟΣ ΓΙΑ ΤΗΝ ΜΕΙΩΣΗ ΤΗΣ ΠΙΕΣΗΣ ΣΕ ΜΙΑ ΔΕΞΑΜΕΝΗ ΦΥΡΑΣ ΠΤΗΤΙΚΩΝ ΟΡΓΑΝΙΚΩΝ ΧΗΜΙΚΩΝ

ΠΕΡΙΛΗΨΗ (57)

Παρέχεται συσκευή-μηχανισμός για τη μείωση της πίεσης στη φύρα (11) μίας δεξαμενής πτητικού οργανικού χημικού (VOC) μέσω της οποίας μειώνονται οι εκπομπές των ατμών του πτητικού οργανικού χημικού (VOC)

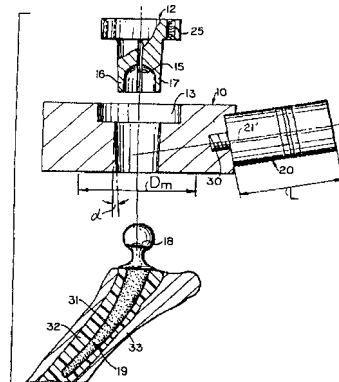
στην ατμόσφαιρα. Η συσκευή-μηχανισμός περιλαμβάνει έναν μετρητή διαχωρισμού (44) που διαθέτει μια είσοδο (48) για να παραλαμβάνει τους ατμούς από τη δεξαμενή, μία έξοδο (42) που είναι συνδεδεμένη με τη διάταξη σωλήνων εξαερισμού (21) για το υλικό συγκράτησης και μία έξοδο (46) για το υλικό διαπέρασης ξεχωριστά από την είσοδο (48) και την έξοδο (42) μέσω μίας μεμβράνης (18) που είναι διαπερατή από τα πτητικά οργανικά χημικά VOC's. Μια αντλία (19) απορροφά πτητικό οργανικό χημικό διά μέσου της μεμβράνης ενώ ένας εξαγωγέας ατμών (17) αναγκάζει τους ατμούς που προέρχονται από την φύρα (11) να ρέυσουν μέσα από την μεμβράνη (18). Η ροή των ατμών μέσα από τη μεμβράνη ελέγχεται από την διάταξη ελέγχου (45) σε εξάρτηση, τουλάχιστον εν μέρει, από την πίεση η οποία γίνεται αισθητή στην υπόγεια δεξαμενή μέσω του αισθητήρα (23) και η συγκέντρωση του πτητικού οργανικού χημικού στην διάταξη των σωλήνων εξαερισμού (21) ανιχνεύεται από τον ανιχνευτή πτητικών οργανικών χημικών VOC (24). Η ροή των ατμών ελέγχεται κατά τρόπο ώστε να δρά προκειμένου να ελαχιστοποιούνται οι εκπομπές μέσω της μεριστοποίησης του χρόνου παραμονής στην εγγύς περιοχή της μεμβράνης (18).



ΑΡΙΘΜΟΣ ΕΥΡΩΠΑΪΚΟΥ Δ.Ε.	(11): 3030392
ΑΡΙΘ. ΕΛΛΗΝΙΚΗΣ ΚΑΤΑΘΕΣΗΣ	(21): 990401486
ΗΜΕΡ. ΕΛΛΗΝΙΚΗΣ ΚΑΤΑΘΕΣΗΣ	(22): 02-06-1999
ΑΡΙΘ./ΗΜΕΡ. ΔΗΜΟΣΙΕΥΣΗΣ	
ΕΥΡΩΠΑΪΚΟΥ ΔΙΠΛΩΜΑΤΟΣ	(87): 617935/03-03-1999
ΑΡΙΘ./ΗΜΕΡ. ΔΗΜΟΣΙΕΥΣΗΣ	
ΕΥΡΩΠΑΪΚΗΣ ΑΙΤΗΣΗΣ	(86): 94302231.9/29-03-1994
ΔΙΚΑΙΟΥΧΟΣ	(73): 1) YOUNG MICHAEL JOHN RADLEY Bremridge Farm, Ashburton TQ13 7JX SOUTH DEVON, GB 2) BRADNOCK BRIAN ROBERT DENIS PETER Huntsmoor, Stoney Lane, Off Bushfield Road HP3 0PD BOVINGDON, HEMEL HEMPSTEAD, HERTFORDSHIRE, GB
ΣΥΜΒΑΤΙΚΕΣ ΠΡΟΤΕΡΑΙΟΤΗΤΕΣ	(30): —
ΕΦΕΥΡΕΤΗΣ	(72): 1) YOUNG MICHAEL JOHN RADLEY 2) BRADNOCK BRIAN ROBERT DENIS PETER
ΕΙΔΙΚΟΣ ΠΛΗΡΕΞΟΥΣΙΟΣ	(74): ΚΩΣΤΟΠΟΥΛΟΥ ΓΕΩΡΓΙΑ, Δικηγόρος Δήλου 12 145 62 ΚΗΦΙΣΙΑ
ΑΝΤΙΚΛΗΤΟΣ	(74): ΚΥΠΡΗΣ ΦΕΙΔΙΑΣ, Δικηγόρος Δήλου 12 145 62 ΚΗΦΙΣΙΑ
ΤΙΤΛΟΣ ΕΦΕΥΡΕΣΗΣ	(54): ΜΕΘΟΔΟΣ ΚΑΙ ΣΥΣΚΕΥΗ-ΜΗΧΑΝΙΣΜΟΣ ΓΙΑ ΤΗΝ ΑΦΑΙΡΕΣΗ ΟΣΤΙΚΩΝ ΠΡΟΣΘΕ- ΣΕΩΝ

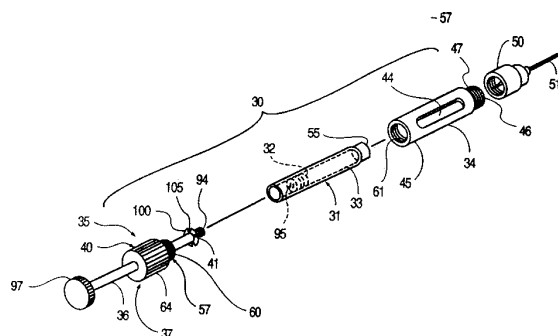
ΠΕΡΙΛΗΨΗ (57)

Ένα δακτυλιοειδές σώμα (10) με σχετικά μεγάλη μάζα οδηγείται σε ακτινωτή ταλάντωση συντονισμού από έναν οδηγό υπερήχων (20) ο οποίος είναι στερεωμένος στην περιφέρεια του δακτυλιοειδούς σώματος (10), με τον άξονα (21) του οδηγού των υπερήχων να είναι προσανατολισμένος για διασταύρωση με τον κεντρικό άξονα του δακτυλιοειδούς σώματος (10). Μια ικανή να επιλέγεται συσκευή κεντραρίσματος δια σιαγόνων (12) στο εσωτερικό της όπως του δακτυλιοειδούς σώματος είναι προσαρμοσμένη κατά τρόπο ώστε να τίθεται σε ζεύξη με ένα τμήμα μιας προσθετικής συσκευής (19), στην οποία μεταδίδεται η ταλάντωση συντονισμού προκειμένου να τήκεται το τοιμέντο γύρω από το οστό και προκειμένου να αποσπώνται το σώμα που έχει μεγαλώσει από μέσα στο εσωτερικό του τεχνητού προσθετικού τμήματος, επιτρέποντας με τον τρόπο αυτό την επανάταξη του τεχνητού προσθετικού σε διαχωρισμό από την προϋπάρχουσα εμφύτευσή του σε ένα ζωντανό οστό.



ΑΡΙΘΜΟΣ ΕΥΡΩΠΑΪΚΟΥ Δ.Ε.	(11): 3030393
ΑΡΙΘ. ΕΛΛΗΝΙΚΗΣ ΚΑΤΑΘΕΣΗΣ	(21): 990401487
ΗΜΕΡ. ΕΛΛΗΝΙΚΗΣ ΚΑΤΑΘΕΣΗΣ	(22): 02-06-1999
ΑΡΙΘ./ΗΜΕΡ. ΔΗΜΟΣΙΕΥΣΗΣ	
ΕΥΡΩΠΑΪΚΟΥ ΔΙΠΛΩΜΑΤΟΣ	(87): 726786/03-03-1999
ΑΡΙΘ./ΗΜΕΡ. ΔΗΜΟΣΙΕΥΣΗΣ	
ΕΥΡΩΠΑΪΚΗΣ ΑΙΤΗΣΗΣ	(86): 94932019.6/31-10-1994
ΔΙΚΑΙΟΥΧΟΣ	(73): GENENTECH, INC. 460 Point San Bruno Boulevard 94080 SOUTH SAN FRANCISCO, CALIFORNIA, USA
ΣΥΜΒΑΤΙΚΕΣ ΠΡΟΤΕΡΑΙΟΤΗΤΕΣ	(30): 146313/02-11-93/US
ΕΦΕΥΡΕΤΗΣ	(72): 1) MICHEL PETER 2) FREEMAN ROBERT S. 3) OESWEIN JAMES Q.
ΕΙΔΙΚΟΣ ΠΛΗΡΕΞΟΥΣΙΟΣ	(74): ΚΩΣΤΟΠΟΥΛΟΥ ΓΕΩΡΓΙΑ, Δικηγόρος Δήλου 12 145 62 ΚΗΦΙΣΙΑ
ΑΝΤΙΚΛΗΤΟΣ	(74): ΚΥΠΡΗΣ ΦΕΙΔΙΑΣ, Δικηγόρος Δήλου 12 145 62 ΚΗΦΙΣΙΑ
ΤΙΤΛΟΣ ΕΦΕΥΡΕΣΗΣ	(54): ΕΝΑ ΕΡΓΑΛΕΙΟ ΣΥΡΙΓΓΑΣ ΜΕΤΑΦΟΡΑΣ ΚΑΙ ΕΓΧΥΣΗΣ ΔΙΑΛΥΜΑΤΟΣ ΚΑΙ ΜΕΘΟ- ΔΟΣ

ώστε να λαμβάνει το σύστημα φυσιγγίου φαρμακευτικής ουσίας (31) και ο οποίος ενώνεται με μία συσκευή μεταφοράς διαλύματος (35), η οποία περιλαμβάνει μια αξονικά κινούμενη ράβδο εκτόπισης (36). Το εργαλείο σύριγγας έγχυσης (30) επιπλέον περιλαμβάνει έναν αφαιρούμενο μηχανισμό ζεύξης (37) ο οποίος συνδέει τη συσκευή μεταφοράς διαλύματος (35) με ένα έμβολο (32), το οποίο μπορεί να γλιστρήσει μέσα στο φυσίγγιο (33), αλλά συνδέει τη συσκευή μεταφοράς διαλύματος (35) και με τον συνδετικό σωλήνα (34). Ένα αφαιρούμενο σύστημα εφαρμογής του σωλήνα (40) του μηχανισμού ζεύξης (37) συνδέει το μηχανισμό ζεύξης στον συνδετικό σωλήνα (34). Περιλαμβάνεται μία συσκευή ασφαλείας (41) που έχει τέτοιο σχήμα και διαστάσεις ώστε να απαιτεί την ένωση της ράβδου εκτόπισης (36) στο συνδετικό σωλήνα που βρίσκεται πάνω στο σύστημα (40) μετά την αποσύνδεση της ράβδου από το έμβολο (32) και πριν την αποσύνδεση του υπόλοιπου της συσκευής μεταφοράς του διαλύματος (35) από τον συνδετικό σωλήνα (34).



ΠΕΡΙΛΗΨΗ (57)

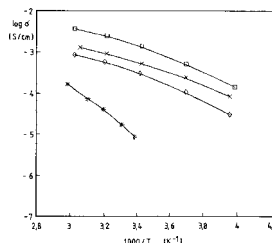
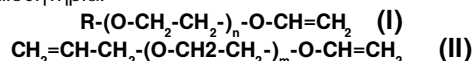
Ένα εργαλείο σύριγγας έγχυσης (30) για την έγχυση φαρμακευτικών ουσιών που περιλαμβάνει σύστημα φυσιγγίου φαρμακευτικών ουσιών (31) σχεδιασμένο να λαμβάνει και να εμπεριέχει μία φαρμακευτική ουσία. Παρέχεται ένας συνδετικός σωλήνας (34) που έχει διαστάσεις τέτοιες

ΑΡΙΘΜΟΣ ΕΥΡΩΠΑΪΚΟΥ Δ.Ε. (11):	3030394
ΑΡΙΘ. ΕΛΛΗΝΙΚΗΣ ΚΑΤΑΘΕΣΗΣ (21):	990401488
ΗΜΕΡ. ΕΛΛΗΝΙΚΗΣ ΚΑΤΑΘΕΣΗΣ (22):	02-06-1999
ΑΡΙΘ./ΗΜΕΡ. ΔΗΜΟΣΙΕΥΣΗΣ ΕΥΡΩΠΑΪΚΟΥ ΔΙΠΛΩΜΑΤΟΣ (87):	633578/28-04-1999
ΑΡΙΘ./ΗΜΕΡ. ΔΗΜΟΣΙΕΥΣΗΣ ΕΥΡΩΠΑΪΚΗΣ ΑΙΤΗΣΗΣ (86):	94201904.3/01-07-1994
ΔΙΚΑΙΟΥΧΟΣ (73):	ENITECNOLOGIE S.P.A. Via F. Maritano, 26 20097 S. DONATO MILANESE, ITALY
ΣΥΜΒΑΤΙΚΕΣ ΠΡΟΤΕΡΑΙΟΤΗΤΕΣ ΕΦΕΥΡΕΤΗΣ (30):	MI931488/09-07-93/IT
(72):	1) ANDREI MARIA 2) ROGGERO ARNALDO 3) SOPRANI MASSIMO 4) GANDINI ALBERTO
ΕΙΔΙΚΟΣ ΠΛΗΡΕΞΟΥΣΙΟΣ (74):	ΚΙΟΡΤΣΗΣ ΒΑΣΙΛΕΙΟΣ, Δικηγόρος Μαυροκορδάτου 7 106 78 ΑΘΗΝΑ
ΑΝΤΙΚΛΗΤΟΣ (74):	ΚΙΟΡΤΣΗΣ ΒΑΣΙΛΕΙΟΣ, Δικηγόρος Μαυροκορδάτου 7 106 78 ΑΘΗΝΑ
ΤΙΤΛΟΣ ΕΦΕΥΡΕΣΗΣ (54):	ΣΤΕΡΕΟΣ ΠΟΛΥΜΕΡΗΣ ΗΛΕΚΤΡΟΛΥΤΗΣ Ο ΟΠΟΙΟΣ ΠΕΡΙΛΑΜΒΑΝΕΙ ΕΝΑ ΠΟΛΥΑΙΘΕΡΑ ΜΕ ΣΤΑΥΡΟΙΔΕΙΣ ΔΕΣΜΟΥΣ Ο ΟΠΟΙΟΣ ΠΕΡΙΕΧΕΙ ΜΙΑ ΙΟΝΙΚΗ ΕΝΩΣΗ ΚΑΙ ΕΝΑΝ ΥΓΡΟ ΠΛΑΣΤΙΚΟΠΟΙΗΤΗ

ΠΕΡΙΛΗΨΗ (57)

Ένας στερεός πολυμερής ηλεκτρολύτης υπό μορφή μεμβράνης που περιλαμβάνει ένα διάλυμα μίας ιονικής ενώσεως εις ένα πολυαιθέρα με σταυροειδείς δεσμούς ο οποίος περιέχει έναν υγρό πλαστικοποιητή, λαμβάνεται: α) δια συμπολυμερισμού ενός βινύλ αιθέρος που έχει τον τύπο (I) εις τον οποίο το R σημαίνει το μεθύλ ή αιθύλ ριζικό, το n είναι ένας

ακέραιος που κυμαίνεται από 1 έως 16 με ένα άλυτο βίνυλο αιθέρα ο οποίος έχει τον τύπο (II): όπου : το m είναι ένας ακέραιος που κυμαίνεται από 1 έως 10, με μοριακή αναλογία μεταξύ (I) και (II) μεταξύ 70/30 και 95/5, για να πάρουμε ένα συμπολυμερές το οποίο έχει αλληλικές ακορεσότητες, β) δια υδροσιλυλίωσης του διπλού αλληλικού δεσμού του συμπολυμερούς το οποίο λαμβάνεται εις την βαθμίδα (α) δια αντιδράσεως με ένα αλκόξυ σιλάνιο το οποίο εκλέγεται από τριμεθόξυ και τριαιθόξυ σιλάνιο, δια να πάρουμε ένα υδροσιλυλιωμένο συμπολυμερές, γ) δια δημιουργίας σταυροειδών δεσμών εις το υδροσιλυλιωμένο συμπολυμερές που έχει μηχανική ανατοχή, είναι σταθερός στις διαστάσεις παράγοντος δημιουργίας σταυροειδών δεσμών ενώ εργαζόμεθα εντός διαλύματος εντός ενός πλαστικοποιητού, που εκλέγεται από ένα oligομερές ή ένα διπολικό απροτονικό διαλύτη σε ποσότητα 20 έως 80% κατά βάρος, παρουσία μιας ιονικής ενώσεως και δ) εξατμίσεως των χαμηλού σημείου ζέσεως ενώσεων που σχηματίζονται εις την αντίδραση δημιουργίας σταυροειδών δεσμών δια να πάρουμε μία μεμβράνη ικανή να περιλαμβάνει τον υγρό πλαστικοποιητή. Ο στερεός αυτός πολυμερής ηλεκτρολύτης που έχει μηχανική ανατοχή, είναι σταθερός στις διαστάσεις και εξαιρετικά αγώγιμος ακόμη και εις χαμηλές θερμοκρασίες. Ο στερεός πολυμερής ηλεκτρολύτης μπορεί να χρησιμοποιηθεί ως ηλεκτρολυτικός διαχωριστής εις τις ηλεκτροχημικές διατάξεις, σε οπτικές παρουσιάσεις και εις τα αισθητήρια.

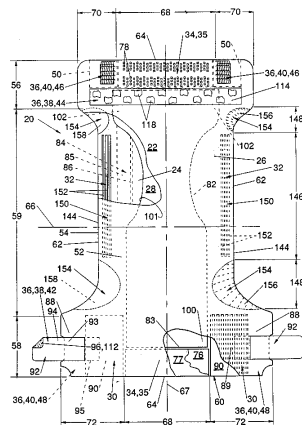


ΑΡΙΘΜΟΣ ΕΥΡΩΠΑΪΚΟΥ Δ.Ε. (11):	3030395
ΑΡΙΘ. ΕΛΛΗΝΙΚΗΣ ΚΑΤΑΘΕΣΗΣ (21):	990401490
ΗΜΕΡ. ΕΛΛΗΝΙΚΗΣ ΚΑΤΑΘΕΣΗΣ (22):	02-06-1999
ΑΡΙΘ./ΗΜΕΡ. ΔΗΜΟΣΙΕΥΣΗΣ ΕΥΡΩΠΑΪΚΟΥ ΔΙΠΛΩΜΑΤΟΣ (87):	662812/17-03-1999
ΑΡΙΘ./ΗΜΕΡ. ΔΗΜΟΣΙΕΥΣΗΣ ΕΥΡΩΠΑΪΚΗΣ ΑΙΤΗΣΗΣ (86):	93921657.8/20-09-1993
ΔΙΚΑΙΟΥΧΟΣ (73):	THE PROCTER & GAMBLE COMPANY One Procter & Gamble Plaza, CINCINNATI 45202 OHIO, USA
ΣΥΜΒΑΤΙΚΕΣ ΠΡΟΤΕΡΑΙΟΤΗΤΕΣ ΕΦΕΥΡΕΤΗΣ (30):	951608/25-09-92/US
(72):	1) CLEAR SANDRA HINTZ 2) ROBLES MIGUEL ALVARO 3) DREIER KIMBERLY ANN
ΕΙΔΙΚΟΣ ΠΛΗΡΕΞΟΥΣΙΟΣ (74):	ΚΙΛΙΜΠΗΣ ΚΩΝΣΤΑΝΤΙΝΟΣ, Δικηγόρος Χατζηγιάννη Μέξη 7 115 28 ΑΘΗΝΑ
ΑΝΤΙΚΛΗΤΟΣ (74):	ΚΙΛΙΜΠΗΣ ΑΝΑΣΤΑΣΙΟΣ, Δικηγόρος Χατζηγιάννη Μέξη 7 115 28 ΑΘΗΝΑ
ΤΙΤΛΟΣ ΕΦΕΥΡΕΣΗΣ (54):	ΑΠΟΡΡΟΦΗΤΙΚΟ ΑΝΤΙΚΕΙΜΕΝΟ ΜΕ ΔΥΝΑΜΙΚΟ, ΕΛΑΣΤΙΚΟ ΕΞΑΡΤΗΜΑ ΤΩΝ ΣΚΕΛΩΝ ΠΕΡΙΕΧΟΝ ΕΛΑΣΤΙΚΟΠΟΙΗΜΕΝΑ ΦΥΛΛΑ ΤΩΝ ΜΗΡΩΝ

ΠΕΡΙΛΗΨΗ (57)

Απορροφητικά αντικείμενα, όπως πάνες μιας χρήσεως (20), εσώρουκα για την ακράτεια, θήκες πανών, αθλητικά παντελόνια και παρόμοια, τα οποία φέρουν ελαστικό εξάρτημα των σκελών που παρέχει δυναμική εφαρμογή περί το σκέλος του φορέα. Παρόμοια απορροφητικά αντικείμενα περιλαμβάνουν διαπερατό από υγρά ανώτερο φύλλο (24), στεγανό έναντι

υγρών οπίσθιο φύλλο (26), απορροφητικό πυρήνα (28) ευρισκόμενο μεταξύ του ανώτερου φύλλου και του οπίσθιου φύλλου και ελαστικό εξάρτημα των σκελών (32) περιέχον ελαστικοποιημένο μανικέτι του σκέλους (150) και ελαστικοποιημένα πλευρικά φύλλα (154). Το ελαστικοποιημένο μανικέτι του σκέλους (150) τοποθετείται τουλάχιστον στην κεντρική ζώνη του ελαστικού εξαρτήματος του σκέλους (32) και περιέχει ένα ή περισσότερα ελαστικά στοιχεία (152) συνεργαζόμενα λειτουργικά σε κατάσταση ελαστικής συστολής, ώστε το μανικέτι του σκέλους (150) να έχει δυνατότητα ελαστικής συστολής κατά τη διαμήκη εν γένει διεύθυνση. Τα ελαστικοποιημένα φύλλα των μηρών (154) περιέχουν εντεινόμενο πολύστρωτο (156) που εκτείνεται μηχανικά, κατά τρόπον ώστε το ελαστικοποιημένο φύλλο του μηρού (154) να έχει δυνατότητα εκτάσεως πέρα από το αρχικό επίπεδο σχήμα του απορροφητικού αντικειμένου (20) κατά μία τουλάχιστον διεύθυνση υπό γωνία ως προς τη διαμήκη διεύθυνση.

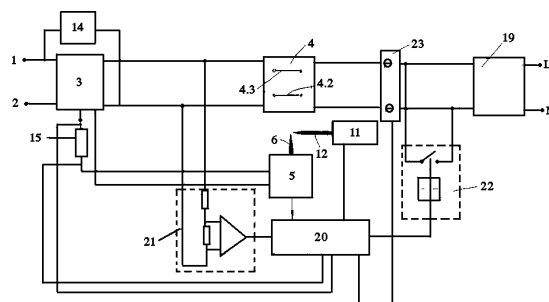


ΑΡΙΘΜΟΣ ΕΥΡΩΠΑΪΚΟΥ Δ.Ε.	(11): 3030396
ΑΡΙΘ. ΕΛΛΗΝΙΚΗΣ ΚΑΤΑΘΕΣΗΣ	(21): 990401496
ΗΜΕΡ. ΕΛΛΗΝΙΚΗΣ ΚΑΤΑΘΕΣΗΣ	(22): 02-06-1999
ΑΡΙΘ./ΗΜΕΡ. ΔΗΜΟΣΙΕΥΣΗΣ	
ΕΥΡΩΠΑΪΚΟΥ ΔΙΠΛΩΜΑΤΟΣ	(87): 777928/03-03-1999
ΑΡΙΘ./ΗΜΕΡ. ΔΗΜΟΣΙΕΥΣΗΣ	
ΕΥΡΩΠΑΪΚΗΣ ΑΙΤΗΣΗΣ	(86): 95928978.6/24-08-1995
ΔΙΚΑΙΟΥΧΟΣ	(73): AEG NIEDERSPANNUNGSTECHNIK GMBH & CO. KG Berliner Platz 2-6 24531 NEUMUNSTER, GERMANY
ΣΥΜΒΑΤΙΚΕΣ ΠΡΟΤΕΡΑΙΟΤΗΤΕΣ	(30): 4429949/24-08-94/DE, 19528019/31-07-95/DE, 19528020/31-07-95/DE, 19528918/07-08-95/DE
ΕΦΕΥΡΕΤΗΣ	(72): BERTHOLD RAINER
ΕΙΔΙΚΟΣ ΠΛΗΡΕΞΟΥΣΙΟΣ	(74): ΚΙΛΙΜΠΗΣ ΚΩΝΣΤΑΝΤΙΝΟΣ, Δικηγόρος Χατζηγιάννη Μέξη 7 115 28 ΑΘΗΝΑ
ΑΝΤΙΚΛΗΤΟΣ	(74): ΚΙΛΙΜΠΗΣ ΑΝΑΣΤΑΣΙΟΣ, Δικηγόρος Χατζηγιάννη Μέξη 7 115 28 ΑΘΗΝΑ
ΤΙΤΛΟΣ ΕΦΕΥΡΕΣΗΣ	(54): ΔΙΑΚΟΠΤΗΣ ΠΡΟΣΤΑΣΙΑΣ ΑΠΟ ΔΙΑΡΡΟΗ ΡΕΥΜΑΤΟΣ ΜΕ ΑΥΤΟΜΑΤΗ ΔΙΑΤΑΞΗ ΕΠΙΤΗΡΗΣΕΩΣ

ΠΕΡΙΛΗΨΗ (57)

Ο προτεινόμενος διακόπτης προστασίας από διαρροή ρεύματος έχει αθροιστικό μετασχηματιστή (5) και σύστημα μεταγωγής (4) με κύριες

επαφές (4.2, 4.3) για τους κύριους αγωγούς (1,2). Η τιμή διεγέρσεως και ο χρόνος αποκρίσεως του διακόπτη μετρώνται σε προκαθορισμένα χρονικά διαστήματα μέσω μετρητικής αντιστάσεως (15) κυκλώματος χρονισμού και ηλεκτρονικού χρονομετρητή (20), συγκρίνονται με ονομαστικές τιμές διεγέρσεως και χρόνων αποκρίσεως και εάν σημειώνεται υπέρβαση αυτών των ονομαστικών τιμών σημαίνει άμεσα συναγερμός. Κατά τη διάρκεια των μετρήσεων μια διάταξη φραγής (12) αποτρέπει το άνοιγμα των κυρίων επαφών ρεύματος (4.2,4.3) και/ή η διάταξη φραγής (12) σχεδιάζεται κατά τρόπον ώστε, όταν σημειώνεται υπέρβαση προκαθορισμένων οριακών τιμών διεγέρσεως και χρόνων αποκρίσεως, η συσκευή να ανοίγει τις κύριες επαφές ρεύματος (4.2, 4.3) και κατόπιν αν ενεργεί σαν φραγή αποτρέποντας το κλείσιμο αυτών, πράγμα το οποίο ισοδυναμεί με εγγυημένη ασφάλεια σε περίπτωση βλάβης. Επί πλέον, η τιμή διεγέρσεως του διακόπτη πολλαπλασιάζεται με το χρόνο αποκρίσεως αυτού και το γινόμενο των δύο, το οποίο δεν μπορεί να υπερβαίνει συγκεκριμένη σταθερή τιμή, χρησιμοποιείται για τους σκοπούς της επιτηρήσεως.



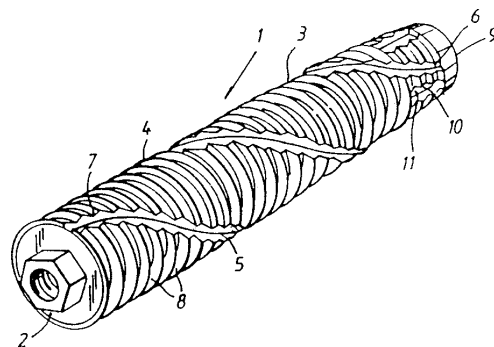
ΑΡΙΘΜΟΣ ΕΥΡΩΠΑΪΚΟΥ Δ.Ε.	(11): 3030397
ΑΡΙΘ. ΕΛΛΗΝΙΚΗΣ ΚΑΤΑΘΕΣΗΣ	(21): 990401218
ΗΜΕΡ. ΕΛΛΗΝΙΚΗΣ ΚΑΤΑΘΕΣΗΣ	(22): 03-06-1999
ΑΡΙΘ./ΗΜΕΡ. ΔΗΜΟΣΙΕΥΣΗΣ	
ΕΥΡΩΠΑΪΚΟΥ ΔΙΠΛΩΜΑΤΟΣ	(87): 722173/02-06-1999
ΑΡΙΘ./ΗΜΕΡ. ΔΗΜΟΣΙΕΥΣΗΣ	
ΕΥΡΩΠΑΪΚΗΣ ΑΙΤΗΣΗΣ	(86): 96100082.5/04-01-1996
ΔΙΚΑΙΟΥΧΟΣ	(73): ELF ATOCHEM NORTH AMERICA, INC. 2000 Market Street, PHILADELPHIA 19103-3222 PA, USA
ΣΥΜΒΑΤΙΚΕΣ ΠΡΟΤΕΡΑΙΟΤΗΤΕΣ	(30): 371186/11-01-95/US
ΕΦΕΥΡΕΤΗΣ	(72): 1) HUTTON LEO T. 2) LAVANGA DAVID J.
ΕΙΔΙΚΟΣ ΠΛΗΡΕΞΟΥΣΙΟΣ	(74): ΒΟΥΡΟΥ ΤΡΙΑΝΤΑΦΥΛΛΙΑ, Δικηγόρος Πανεπιστημίου 64 106 77 ΑΘΗΝΑ
ΑΝΤΙΚΛΗΤΟΣ	(74): ΒΟΥΡΟΥ ΤΡΙΑΝΤΑΦΥΛΛΙΑ, Δικηγόρος Πανεπιστημίου 64 106 77 ΑΘΗΝΑ
ΤΙΤΛΟΣ ΕΦΕΥΡΕΣΗΣ	(54): ΠΟΛΥΜΕΡΙΚΕΣ ΣΥΝΘΕΣΕΙΣ ΠΡΟΣΤΑΣΙΑΣ ΑΠΟ ΑΚΤΙΝΟΒΟΛΙΑ

ΠΕΡΙΛΗΨΗ (57)

Ανθεκτικά σε ακτινοβολία, τροποποιημένα με οξείδιο του γαδολίνιου, θερμοπλαστικά πολυμερή, τα οποία μπορούν να χρησιμοποιηθούν για την αποθήκευση πυρηνικών αποβλήτων.

ΑΡΙΘΜΟΣ ΕΥΡΩΠΑΪΚΟΥ Δ.Ε.	(11): 3030398
ΑΡΙΘ. ΕΛΛΗΝΙΚΗΣ ΚΑΤΑΘΕΣΗΣ	(21): 990401247
ΗΜΕΡ. ΕΛΛΗΝΙΚΗΣ ΚΑΤΑΘΕΣΗΣ	(22): 03-06-1999
ΑΡΙΘ./ΗΜΕΡ. ΔΗΜΟΣΙΕΥΣΗΣ	
ΕΥΡΩΠΑΪΚΟΥ ΔΙΠΛΩΜΑΤΟΣ	(87): 622058/02-06-1999
ΑΡΙΘ./ΗΜΕΡ. ΔΗΜΟΣΙΕΥΣΗΣ	
ΕΥΡΩΠΑΪΚΗΣ ΑΙΤΗΣΗΣ	(86): 94850068.1/26-04-1994
ΔΙΚΑΙΟΥΧΟΣ	(73): MEDEVELOP AKTIEBOLAG P.O.Box 5411 S-402 29 GÖTEBORG, SWEDEN
ΣΥΜΒΑΤΙΚΕΣ ΠΡΟΤΕΡΑΙΟΤΗΤΕΣ	(30): 9301407/27-04-93/SE
ΕΦΕΥΡΕΤΗΣ	(72): BRANEMARK PER-INGVAR
ΕΙΔΙΚΟΣ ΠΛΗΡΕΞΟΥΣΙΟΣ	(74): ΒΑΓΕΝΑ ΘΕΟΔΩΡΑ, Δικηγόρος Κουμπάρη 2 106 74 ΑΘΗΝΑ
ΑΝΤΙΚΛΗΤΟΣ	(74): ΠΑΠΑΚΩΝΣΤΑΝΤΙΝΟΥ ΕΛΕΝΗ, Δικηγόρος Κουμπάρη 2 106 74 ΑΘΗΝΑ
ΤΙΤΛΟΣ ΕΦΕΥΡΕΣΗΣ	(54): ΟΡΓΑΝΟ ΑΓΚΥΡΩΣΗΣ ΓΙΑ ΤΗΝ ΥΠΟΔΟΧΗ ΠΡΟΘΕΣΕΩΝ, ΤΕΧΝΗΤΩΝ ΤΜΗΜΑΤΩΝ ΑΡΘΡΩΣΗΣ ΚΑΙ ΤΑ ΠΑΡΟΜΟΙΑ, ΠΟΥ ΕΙΝΑΙ ΔΥΝΑΜΕΝΟ ΝΑ ΕΜΦΥΤΕΥΕΤΑΙ

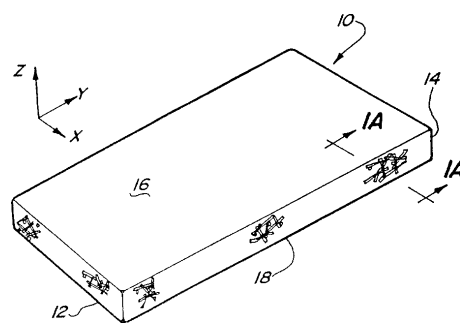
εκ περιστροφής και που αποτελείται από υλικό φιλικό προς τον ιστό, μ' ένα εξωτερικό σπείρωμα (4), που προβλέπεται τουλάχιστον μερικώς κατά μήκος της μανδουακής επιφάνειάς του και που διατρέχει στην κατεύθυνση προς το πέρας εισαγωγής, εφοδιάζεται για βελτίωση της ευστάθειας έναντι περιστροφής με εγκοπές (7,12), που προβλέπονται τουλάχιστον κατά ζώνες στο εξωτερικό σπείρωμα (4). Εδώ σε κάθε σπείρα (8) του εξωτερικού σπειρώματος που ευρίσκεται στην αναφερθείσα ζώνη, προβλέπεται τουλάχιστον μια εγκοπή (7,12).



ΠΕΡΙΛΗΨΗ (57)

Ένα όργανο αγκύρωσης για την υποδοχή προθέσεων, τεχνητών τμημάτων άρθρωσης και τα παρόμοια, που προβλέπεται για την εμφύτευση σε ιστό, ιδιαίτερα σε ιστό οστών, που διαμορφώνεται ουσιαστικά συμμετρικό

ΑΡΙΘΜΟΣ ΕΥΡΩΠΑΪΚΟΥ Δ.Ε.	(11): 3030399
ΑΡΙΘ. ΕΛΛΗΝΙΚΗΣ ΚΑΤΑΘΕΣΗΣ	(21): 990401259
ΗΜΕΡ. ΕΛΛΗΝΙΚΗΣ ΚΑΤΑΘΕΣΗΣ	(22): 03-06-1999
ΑΡΙΘ./ΗΜΕΡ. ΔΗΜΟΣΙΕΥΣΗΣ	
ΕΥΡΩΠΑΪΚΟΥ ΔΙΠΛΩΜΑΤΟΣ	(87): 794751/02-06-1999
ΑΡΙΘ./ΗΜΕΡ. ΔΗΜΟΣΙΕΥΣΗΣ	
ΕΥΡΩΠΑΪΚΗΣ ΑΙΤΗΣΗΣ	(86): 95942481.3/22-11-1995
ΔΙΚΑΙΟΥΧΟΣ	(73): THE PROCTER & GAMBLE COMPANY One Procter & Gamble Plaza, CINCINNATI 45202 OHIO, USA
ΣΥΜΒΑΤΙΚΕΣ ΠΡΟΤΕΡΑΙΟΤΗΤΕΣ	(30): 346648/30-11-94/US
ΕΦΕΥΡΕΤΗΣ	(72): 1) ZORB JAMES EDWARD 2) DRAGOO JERRY LAYNE
ΕΙΔΙΚΟΣ ΠΛΗΡΕΞΟΥΣΙΟΣ	(74): ΚΙΛΙΜΙΡΗΣ ΚΩΝΣΤΑΝΤΙΝΟΣ, Δικηγόρος Χατζηγιάννη Μέξη 7 115 28 ΑΘΗΝΑ
ΑΝΤΙΚΛΗΤΟΣ	(74): ΚΙΛΙΜΙΡΗΣ ΑΝΑΣΤΑΣΙΟΣ, Δικηγόρος Χατζηγιάννη Μέξη 7 115 28 ΑΘΗΝΑ
ΤΙΤΛΟΣ ΕΦΕΥΡΕΣΗΣ	(54): ΕΛΑΣΤΙΚΟΣ ΠΥΡΗΝΑΣ ΑΠΟΡΡΟΦΗΤΙΚΟΥ ΠΡΟΪΟΝΤΟΣ



ΠΕΡΙΛΗΨΗ (57)

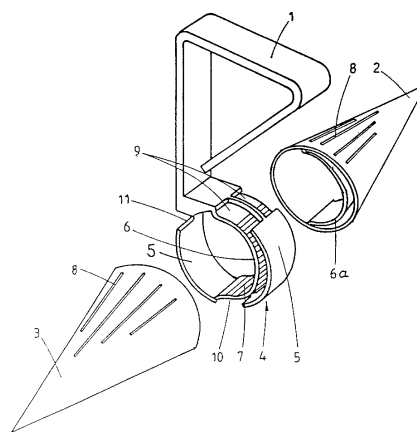
Ένας ελαστικός απορροφητικός πυρήνας. Ο απορροφητικός πυρήνας περιλαμβάνει ένα απορροφητικό υλικό διανεμημένο σε ένα δίκτυο ελαστικού υλικού.

ΑΡΙΘΜΟΣ ΕΥΡΩΠΑΪΚΟΥ Δ.Ε.	(11): 3030400
ΑΡΙΘ. ΕΛΛΗΝΙΚΗΣ ΚΑΤΑΘΕΣΗΣ	(21): 990401270
ΗΜΕΡ. ΕΛΛΗΝΙΚΗΣ ΚΑΤΑΘΕΣΗΣ	(22): 03-06-1999
ΑΡΙΘ./ΗΜΕΡ. ΔΗΜΟΣΙΕΥΣΗΣ	
ΕΥΡΩΠΑΪΚΟΥ ΔΙΠΛΩΜΑΤΟΣ	(87): 828902/02-06-1999
ΑΡΙΘ./ΗΜΕΡ. ΔΗΜΟΣΙΕΥΣΗΣ	
ΕΥΡΩΠΑΪΚΗΣ ΑΙΤΗΣΗΣ	(86): 96916154.6/23-05-1996
ΔΙΚΑΙΟΥΧΟΣ	(73): HENKEL KOMMANDITGESELLSCHAFT AUF AKTIEN 40191 DUESSELDORF, GERMANY
ΣΥΜΒΑΤΙΚΕΣ ΠΡΟΤΕΡΑΙΟΤΗΤΕΣ	(30): 19520145/01-06-95/DE
ΕΦΕΥΡΕΤΗΣ	(72): 1) MUHLHAUSEN GEORG 2) TURK ERICH 3) MENKE RONALD 4) PESSEL FRANK
ΕΙΔΙΚΟΣ ΠΛΗΡΕΞΟΥΣΙΟΣ	(74): ΤΣΙΜΙΚΑΛΗΣ ΑΘΑΝΑΣΙΟΣ, Δικηγόρος Ν.Βάρβα 1 106 74 ΑΘΗΝΑ
ΑΝΤΙΚΛΗΤΟΣ	(74): ΤΣΙΜΙΚΑΛΗΣ ΑΘΑΝΑΣΙΟΣ, Δικηγόρος Ν.Βάρβα 1 106 74 ΑΘΗΝΑ
ΤΙΤΛΟΣ ΕΦΕΥΡΕΣΗΣ	(54): ΚΑΛΑΘΑΚΙ WC ΓΙΑ ΥΓΡΑ Ή ΠΟΛΤΩΔΗ ΠΑΡΑΣΚΕΥΑΣΜΑΤΑ ΔΡΑΣΤΙΚΗΣ ΟΥΣΙΑΣ

ΠΕΡΙΛΗΨΗ (57)

Το καλαθάκι WC αποτελείται από ένα δοχείο που τοποθετείται στη λεκάνη της τουαλέτας κάτω από το χείλος της, περιέρεται κατά την έκπλυση της λεκάνης και υποδέχεται ένα παρασκεύασμα δραστικής ουσίας, με τουλάχιστον ένα άνοιγμα εισόδου και εξόδου για το νερό εκπλύσεως και

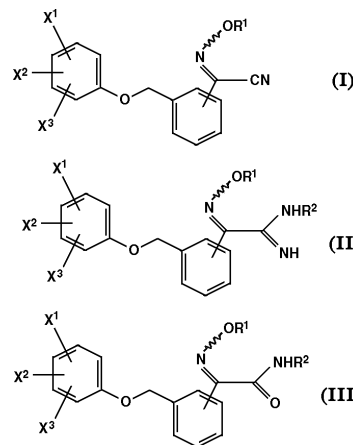
ένα στήριγμα (1) για τη στερέωση στο χείλος της λεκάνης. Τουλάχιστον ένα τμήμα της κάτω περιοχής, στη θέση χρησιμοποίησής, του τοιχώματος (6) που περιορίζει τον χώρο πλήρωσής για το παρασκεύασμα δραστικής ουσίας είναι διαπερατό για τα υδατώδη υγρά με ιζώδη μέχρι 3.000 mPas, όχι όμως για πολτούς που περιέχουν ουσίες επιφανειακής δράσεως με ιζώδη πέραν των 3.000 mPas. Τα ανοίγματα εισόδου και εξόδου (8) για το νερό εκπλύσεως είναι τοποθετημένα στην κείμενη αποκάτω περιοχή. Το καλαθάκι WC διαθέτει σε κάθε διεργασία εκπλύσεως την ίδια ποσότητα σε δραστική ουσία, η οποία κατανέμεται ομοιόμορφως στη λεκάνη της τουαλέτας. Αποφεύγεται ένας σχηματισμός βάλτου.



ΑΡΙΘΜΟΣ ΕΥΡΩΠΑΪΚΟΥ Δ.Ε.	(11): 3030401
ΑΡΙΘ. ΕΛΛΗΝΙΚΗΣ ΚΑΤΑΘΕΣΗΣ	(21): 990401321
ΗΜΕΡ. ΕΛΛΗΝΙΚΗΣ ΚΑΤΑΘΕΣΗΣ	(22): 03-06-1999
ΑΡΙΘ./ΗΜΕΡ. ΔΗΜΟΣΙΕΥΣΗΣ	
ΕΥΡΩΠΑΪΚΟΥ ΔΙΠΛΩΜΑΤΟΣ	(87): 644183/02-06-1999
ΑΡΙΘ./ΗΜΕΡ. ΔΗΜΟΣΙΕΥΣΗΣ	
ΕΥΡΩΠΑΪΚΗΣ ΑΙΤΗΣΗΣ	(86): 94114558.3/15-09-1994
ΔΙΚΑΙΟΥΧΟΣ	(73): 1) SHIONOGI & CO., LTD. 1-8, Doshomachi 3-Chome, Chuo-Ku, OSAKA-SHI 541-0045 OSAKA, JAPAN 2) SUMITOMO CHEMICAL COMPANY LIMITED 5-33, Kitahama 4-Chome, Chuo-Ku, Osaka-Shi 541-0041 OSAKA, USA
ΣΥΜΒΑΤΙΚΕΣ ΠΡΟΤΕΡΑΙΟΤΗΤΕΣ	(30): 230002-93/16-09-93/JP
ΕΦΕΥΡΕΤΗΣ	(72): 1) MASUMOTO KATUHISA 2) NAKAMURA AKIHIKO 3) KIYOSHIMA YUJIRO 4) SASAKI MIKIO 5) TANAHASHI ASAKO
ΕΙΔΙΚΟΣ ΠΛΗΡΕΞΟΥΣΙΟΣ	(74): ΚΙΛΙΜΙΡΗΣ ΑΝΑΣΤΑΣΙΟΣ, Δικηγόρος Χατζηγιάννη Μέξη 7 115 28 ΑΘΗΝΑ
ΑΝΤΙΚΛΗΤΟΣ	(74): ΚΙΛΙΜΙΡΗΣ ΑΝΑΣΤΑΣΙΟΣ, Δικηγόρος Χατζηγιάννη Μέξη 7 115 28 ΑΘΗΝΑ
ΤΙΤΛΟΣ ΕΦΕΥΡΕΣΗΣ	(54): ΜΕΘΟΔΟΣ ΠΑΡΑΓΩΓΗΣ Ν-ΑΛΚΥΛΑ-ΚΕΤΑΜΙΔΙΩΝ

ΠΕΡΙΛΗΨΗ (57)

Αποκαλύπτεται μέθοδος παραγωγής Ν-ακυλακεταμιδίου του τύπου (III) όπου: X¹, X² και X³, όμοια ή διαφορετικά, είναι, ανεξαρτήτως, υδρογόνο, C₁₋₅ αλκύλιο, C₁₋₅ αλκόξυ, C₂₋₄ αλκενύλιο, αλογόνο ή τριφθορομεθύλιο, R¹ και R², όμοια ή διαφορετικά, είναι ανεξαρτήτως, C₁₋₅ αλκύλιο, και παριστάνει χημικό δεσμό E- ή Z- μορφής, ή μίγμα των μορφών αυτών, και η οποία μέθοδος περιλαμβάνει τα εξής στάδια: α) αντίδραση ακετονιτριλίου του γενικού τύπου (I) όπου X¹, X², X³, R¹ και είναι το καθένα όπως ορίστηκε ανωτέρω, με αλκυλαμίνη του γενικού τύπου R²-NH₂ (IV), όπου R² είναι όπως ορίστηκε ανωτέρω, ώστε να ληφθεί Ν-ακυλακεταμιδίνη του γενικού τύπου (II) όπου X¹, X², X³, R¹, R² και είναι το καθένα όπως ορίστηκε ανωτέρω, και β) αντίδραση της Ν-ακυλακεταμιδίνης (II) με νιτρώδες παράγωγο παρουσία οξέος.



ΑΡΙΘΜΟΣ ΕΥΡΩΠΑΪΚΟΥ Δ.Ε.	(11): 3030402
ΑΡΙΘ. ΕΛΛΗΝΙΚΗΣ ΚΑΤΑΘΕΣΗΣ	(21): 990401332
ΗΜΕΡ. ΕΛΛΗΝΙΚΗΣ ΚΑΤΑΘΕΣΗΣ	(22): 03-06-1999
ΑΡΙΘ./ΗΜΕΡ. ΔΗΜΟΣΙΕΥΣΗΣ	
ΕΥΡΩΠΑΪΚΟΥ ΔΙΠΛΩΜΑΤΟΣ	(87): 691849/02-06-1999
ΑΡΙΘ./ΗΜΕΡ. ΔΗΜΟΣΙΕΥΣΗΣ	
ΕΥΡΩΠΑΪΚΗΣ ΑΙΤΗΣΗΣ	(86): 94911725.3/29-03-1994
ΔΙΚΑΙΟΥΧΟΣ	(73): ΖΥΜΟΓΕΝΕΤΙΚΣ, INC. 1201 Eastlake Avenue, EAST SEATTLE 98102 WA, USA
ΣΥΜΒΑΤΙΚΕΣ ΠΡΟΤΕΡΑΙΟΤΗΤΕΣ	(30): 38325/29-03-93/US
ΕΦΕΥΡΕΤΗΣ	(72): MOORE EMMA E.
ΕΙΔΙΚΟΣ ΠΛΗΡΕΞΟΥΣΙΟΣ	(74): ΜΠΑΝΤΕΚΑ ΙΩΑΝΝΑ, Δικηγόρος Σόλωνος 49 106 72 ΑΘΗΝΑ
ΑΝΤΙΚΛΗΤΟΣ	(74): ΜΑΡΟΥΛΗΣ ΠΡΑΞΙΤΕΛΗΣ, Μηχανικός Εφέσσου 15 171 21 ΑΘΗΝΑ
ΤΙΤΛΟΣ ΕΦΕΥΡΕΣΗΣ	(54): ΣΥΝΘΕΣΙΣ ΔΙΕΓΕΡΣΕΩΣ ΤΗΣ ΑΝΑΠΤΥΞΕΩΣ ΟΣΤΕΟΒΛΑΣΤΗΣ ΠΕΡΙΧΟΥΣΑ ΡDGF ΚΑΙ ΒΙΤΑΜΙΝΗ D

ΠΕΡΙΛΗΨΗ (57)

Περιγράφονται μέθοδοι και συνθέσεις διεγέρσεως της αναπτύξεως οστεοβλαστών. Μία σύνθεση, περιλαμβάνουσα ένα παράγοντα αναπτύξεως προερχόμενο από αιμοπετάλια και βιταμίνη D, εφαρμόζεται σε οστεοβλάστες σε επαρκή ποσότητα για την διέγερση της αναπτύξεώς τους. Οι μέθοδοι μπορεί να χρησιμοποιούνται για την προώθηση της αναπτύξεως οστεοβλαστών σε τεχνητό περιβάλλον, ή για την προώθηση της θεραπείας ελαττωμάτων οστού σε ζων περιβάλλον.

ΑΡΙΘΜΟΣ ΕΥΡΩΠΑΪΚΟΥ Δ.Ε.	(11): 3030403
ΑΡΙΘ. ΕΛΛΗΝΙΚΗΣ ΚΑΤΑΘΕΣΗΣ	(21): 990401373
ΗΜΕΡ. ΕΛΛΗΝΙΚΗΣ ΚΑΤΑΘΕΣΗΣ	(22): 03-06-1999
ΑΡΙΘ./ΗΜΕΡ. ΔΗΜΟΣΙΕΥΣΗΣ	
ΕΥΡΩΠΑΪΚΟΥ ΔΙΠΛΩΜΑΤΟΣ	(87): 535734/02-06-1999
ΑΡΙΘ./ΗΜΕΡ. ΔΗΜΟΣΙΕΥΣΗΣ	
ΕΥΡΩΠΑΪΚΗΣ ΑΙΤΗΣΗΣ	(86): 92202940.0/24-09-1992
ΔΙΚΑΙΟΥΧΟΣ	(73): MERCK & CO., INC. 126, East Lincoln Avenue P.O.Box 2000, RAHWAY 07065-0900 NEW JERSEY, USA
ΣΥΜΒΑΤΙΚΕΣ ΠΡΟΤΕΡΑΙΟΤΗΤΕΣ	(30): 768797/30-09-91/US
ΕΦΕΥΡΕΤΗΣ	(72): 1) CHEN ELINOR H. 2) WILLIAMS JAMES B.
ΕΙΔΙΚΟΣ ΠΛΗΡΕΞΟΥΣΙΟΣ	(74): ΚΙΛΙΜΙΡΗΣ ΚΩΝΣΤΑΝΤΙΝΟΣ, Δικηγόρος Χατζηγιάννη Μέξη 7 115 28 ΑΘΗΝΑ
ΑΝΤΙΚΛΗΤΟΣ	(74): ΚΙΛΙΜΙΡΗΣ ΑΝΑΣΤΑΣΙΟΣ, Δικηγόρος Χατζηγιάννη Μέξη 7 115 28 ΑΘΗΝΑ
ΤΙΤΛΟΣ ΕΦΕΥΡΕΣΗΣ	(54): ΕΝΕΣΙΜΕΣ ΣΥΝΘΕΣΕΙΣ ΜΑΚΡΑΣ ΔΙΑΡΚΕΙΑΣ ΔΡΑΣΕΩΣ ΠΕΡΙΧΟΥΣΕΣ ΥΔΡΟΓΟΝΩΜΕΝΟ ΚΙΚΙΝΕΛΑΙΟ

Αποτελεσματικές στάθμες των ενώσεων αβερμεκτίνης έχουν διατηρηθεί μέχρι και 42 ημέρες. Οι προηγούμενες ενέσιμες συνθέσεις παρέχουν διάρκεια δράσεως μόνον 14 ημερών, ή έχουν άλλες ανεπιθύμητες παρενέργειες όπως πόνο και ερεθισμό του ιστού στην θέση της ενέσεως.

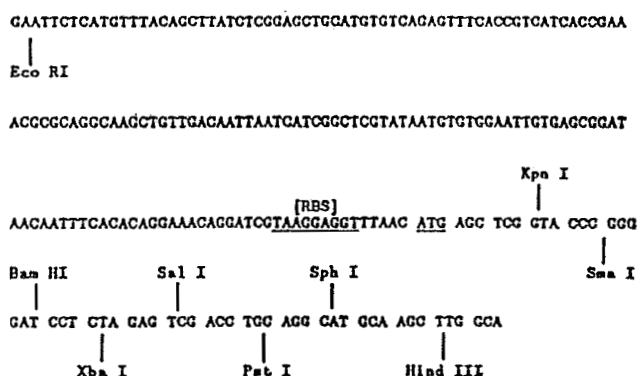
ΠΕΡΙΛΗΨΗ (57)

Αποκαλύπτεται ενέσιμη σύνθεση περιέχουσα υδρογονωμένο κικινέλαιο και ένωση αβερμεκτίνης η οποία ανακαλύφθηκε για να παρέχει απροσοκλήτως μακρά διάρκεια δράσεως. Η σύνθεση περιέχει το δραστικό συστατικό αβερμεκτίνης και κατάλληλη ποσότητα υδρογονωμένου κικινελαίου σε φυσιολογικώς παραδεκτό υδρόφοβο μη-υδατικό φορέα.

ΑΡΙΘΜΟΣ ΕΥΡΩΠΑΪΚΟΥ Δ.Ε.	(11): 3030404
ΑΡΙΘ. ΕΛΛΗΝΙΚΗΣ ΚΑΤΑΘΕΣΗΣ	(21): 990401398
ΗΜΕΡ. ΕΛΛΗΝΙΚΗΣ ΚΑΤΑΘΕΣΗΣ	(22): 03-06-1999
ΑΡΙΘ./ΗΜΕΡ. ΔΗΜΟΣΙΕΥΣΗΣ	
ΕΥΡΩΠΑΪΚΟΥ ΔΙΠΛΩΜΑΤΟΣ	(87): 567450/02-06-1999
ΑΡΙΘ./ΗΜΕΡ. ΔΗΜΟΣΙΕΥΣΗΣ	
ΕΥΡΩΠΑΪΚΗΣ ΑΙΤΗΣΗΣ	(86): 90911213.8/28-06-1990
ΔΙΚΑΙΟΥΧΟΣ	(73): SCHERING CORPORATION 2000 Galloping Hill Road, KENILWORTH 07033 NEW JERSEY, USA
ΣΥΜΒΑΤΙΚΕΣ ΠΡΟΤΕΡΑΙΟΤΗΤΕΣ	(30): 372667/28-06-89/US, 453951/20-12-89/US
ΕΦΕΥΡΕΤΗΣ	(72): 1) MOSMANN TIMOTHY R. 2) MOORE KEVIN W. 3) BOND MARTHA W. 4) VIEIRA PAULO J.M.
ΕΙΔΙΚΟΣ ΠΛΗΡΕΞΟΥΣΙΟΣ	(74): ΕΥΑΓΓΕΛΟΥ ΒΑΣΩ, Δικηγόρος Μαυροκορδάτου 5 106 78 ΑΘΗΝΑ
ΑΝΤΙΚΛΗΤΟΣ	(74): ΕΥΑΓΓΕΛΟΥ ΒΑΣΩ, Δικηγόρος Μαυροκορδάτου 5 106 78 ΑΘΗΝΑ
ΤΙΤΛΟΣ ΕΦΕΥΡΕΣΗΣ	(54): ΠΑΡΑΓΩΓΗ ΠΑΡΕΜΠΟΔΙΣΕΩΣ ΣΥΝΘΕΣΗΣ ΤΗΣ ΚΥΤΟΚΙΝΗΣ, ΑΝΤΑΓΩΝΙΣΤΕΣ ΑΥΤΟΥ ΚΑΙ ΜΕΘΟΔΟΙ ΧΡΗΣΙΜΟΠΟΙΗΣΕΩΣ ΤΟΥ

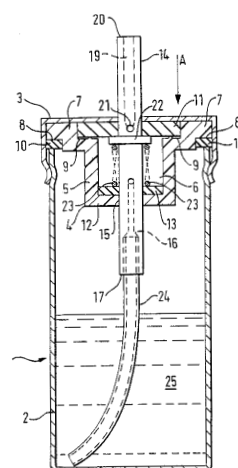
ΠΕΡΙΛΗΨΗ (57)

Δίδονται γονίδια και πρωτεΐνες θηλαστικών, που έχουν χαρακτηριστεί ως παράγοντες παρεμποδίσσεως της συνθέσεως κυτοκίνης (CSIFs), οι οποίοι είναι ικανοί να παρεμποδίζουν τη σύνθεση κυτοκινών οι οποίες συνδυάζονται με καθυστερημένου τύπου ανταποκρίσιμες ευαισθησίες και οι οποίες, μαζί με τους ανταγωνιστές, είναι χρήσιμοι δια τη θεραπευτική αγωγή ασθενειών που έχουν σχέση με ανισορροπίες της κυτοκίνης, όπως η λασμανίαση και άλλες παρασιτικές μολύνσεις, και ορισμένες ανοσοδιαταραχές συμπεριλαμβανομένων ασθενειών αυτοανσοσίας που συνδυάζονται με το ΜΗC και προκαλούνται από υπερβολική παραγωγή ιντερφερόνης-γ.



ΑΡΙΘΜΟΣ ΕΥΡΩΠΑΪΚΟΥ Δ.Ε.	(11): 3030405
ΑΡΙΘ. ΕΛΛΗΝΙΚΗΣ ΚΑΤΑΘΕΣΗΣ	(21): 990401419
ΗΜΕΡ. ΕΛΛΗΝΙΚΗΣ ΚΑΤΑΘΕΣΗΣ	(22): 03-06-1999
ΑΡΙΘ./ΗΜΕΡ. ΔΗΜΟΣΙΕΥΣΗΣ	
ΕΥΡΩΠΑΪΚΟΥ ΔΙΠΛΩΜΑΤΟΣ	(87): 848607/02-06-1999
ΑΡΙΘ./ΗΜΕΡ. ΔΗΜΟΣΙΕΥΣΗΣ	
ΕΥΡΩΠΑΪΚΗΣ ΑΙΤΗΣΗΣ	(86): 96929413.1/04-09-1996
ΔΙΚΑΙΟΥΧΟΣ	(73): BIOGLAN LABORATORIES LTD. 5 Hunting Gate, HITCHIN SG4 0TJ HERTFORDSHIRE, GB
ΣΥΜΒΑΤΙΚΕΣ ΠΡΟΤΕΡΑΙΟΤΗΤΕΣ	(30): 9517998/04-09-95/GB
ΕΦΕΥΡΕΤΗΣ	(72): GOODMAN MICHAEL
ΕΙΔΙΚΟΣ ΠΛΗΡΕΞΟΥΣΙΟΣ	(74): ΔΗΜΟΥ ΧΡΙΣΤΙΝΑ, Δικηγόρος Κουμπάρη 2 106 74 ΑΘΗΝΑ
ΑΝΤΙΚΛΗΤΟΣ	(74): ΠΑΠΑΚΩΝΣΤΑΝΤΙΝΟΥ ΕΛΕΝΗ, Δικηγόρος Κουμπάρη 2 106 74 ΑΘΗΝΑ
ΤΙΤΛΟΣ ΕΦΕΥΡΕΣΗΣ	(54): ΦΑΡΜΑΚΕΥΤΙΚΕΣ ΣΥΝΘΕΣΕΙΣ ΚΑΙ ΣΥΣΚΕΥΕΣ ΓΙΑ ΤΗ ΧΟΡΗΓΗΣΗ ΑΥΤΩΝ

όπου τουλάχιστον ένα τμήμα της συσκευής είναι διαμορφωμένο από πολυεστέρα. Επίσης περιγράφονται συνθέσεις για χρήση σε τέτοιες συσκευές.

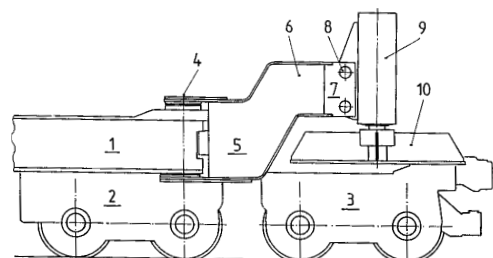


ΠΕΡΙΛΗΨΗ (57)

Εδώ περιγράφεται μια συσκευή για την παροχή φαρμακευτικών δόσεων περιλαμβάνουσα έναν περιέκτη, πληρούμενο με μια φαρμακευτική σύνθεση περιλαμβάνουσα τρινιτρικό γλυκερύλιο και 1, 1, 1, 2-τετραφθοροαιθάνιο (HFC-134a) ή 1, 1, 1, 2, 3, 3, 3-επταφθοροπροπάνιο (HFC-227) ως προωθητικό, και βαλβίδα διευθετημένη για την απόδοση δόσεων αερολύματος της ρηθείσας φαρμακευτικής σύνθεσης έξωθεν του περιέκτη

ΑΡΙΘΜΟΣ ΕΥΡΩΠΑΪΚΟΥ Δ.Ε. (11):	3030406
ΑΡΙΘ. ΕΛΛΗΝΙΚΗΣ ΚΑΤΑΘΕΣΗΣ (21):	990401423
ΗΜΕΡ. ΕΛΛΗΝΙΚΗΣ ΚΑΤΑΘΕΣΗΣ (22):	03-06-1999
ΑΡΙΘ./ΗΜΕΡ. ΔΗΜΟΣΙΕΥΣΗΣ ΕΥΡΩΠΑΪΚΟΥ ΔΙΠΛΩΜΑΤΟΣ (87):	733586/02-06-1999
ΑΡΙΘ./ΗΜΕΡ. ΔΗΜΟΣΙΕΥΣΗΣ ΕΥΡΩΠΑΪΚΗΣ ΑΙΤΗΣΗΣ (86):	96250046.8/21-02-1996
ΔΙΚΑΙΟΥΧΟΣ (73):	MANNESMANN AG Mannesmannufer 2 40213 DUSSELDORF, GERMANY
ΣΥΜΒΑΤΙΚΕΣ ΠΡΟΤΕΡΑΙΟΤΗΤΕΣ ΕΦΕΥΡΕΤΗΣ (30):	19512236/23-03-95/DE
(72):	1) KROLL JOACHIM 2) RICHTER PETER 3) HEGEWALD BERND
ΕΙΔΙΚΟΣ ΠΛΗΡΕΞΟΥΣΙΟΣ (74):	ΔΗΜΟΥ ΧΡΙΣΤΙΝΑ, Δικηγόρος Κουμπάρη 2 106 74 ΑΘΗΝΑ
ΑΝΤΙΚΛΗΤΟΣ (74):	ΠΑΠΑΚΩΝΣΤΑΝΤΙΝΟΥ ΕΛΕΝΗ, Δικηγόρος Κουμπάρη 2 106 74 ΑΘΗΝΑ
ΤΙΤΛΟΣ ΕΦΕΥΡΕΣΗΣ (54):	ΣΤΗΡΙΞΗ ΕΔΑΦΟΥΣ ΓΙΑ ΓΕΡΑΝΟΥΣ ΠΡΟΒΟΛΟΥ

οποίοι βραχίονες στήριξης στα ελεύθερα πέρατα των φέρουν στηρίγματα που κινούνται κάθετα προς τα έξω και στα οποία διατάσσεται εκάστοτε μια πλάκα στήριξης (10) σε ουσιαστικά οριζόντια θέση, η οποία για τη μεταφορά του γερανού με εισωθημένα στηρίγματα μαζί με τους βραχίονες στήριξης είναι δυνάμενη να περιστρέφεται μέσα στο χωροπροφίλ του γερανού προβόλου. Σύμφωνα με την εφεύρεση προβλέπεται ότι τα στηρίγματα είναι δυνάμενα να τηλεσκοπούνται, ότι οι βραχίονες στήριξης (5) στα ελεύθερα πέρατά τους (6) είναι προς τα επάνω γωνιασμένοι και οι πλάκες στήριξης (10) μέσα στην περιστραφείσα θέση μετακίνησης των βραχιόνων στήριξης (5) είναι δυνάμενες να εδράζονται εκάστοτε τουλάχιστον μερικώς στην περιοχή υπεράνω του πλαισίου κίνησης (1).

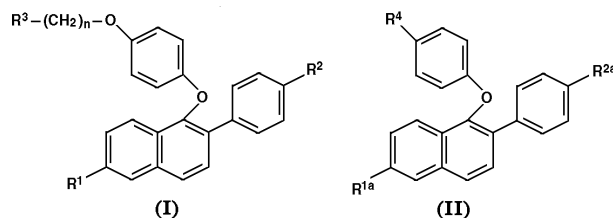


ΠΕΡΙΛΗΨΗ (57)

Η εφεύρεση αφορά σε μια στήριξη εδάφους για κινητούς γεραμούς προβόλου, ιδιαίτερα γεραμούς σιδηροτροχιών με ένα σασσί, που εδράζεται σ'ένα πλαίσιο κίνησης και βραχίονες στήριξης (5), που διατάσσονται στο σασσί με δυνατότητα περιστροφής γύρω από κατακόρυφους άξονες, οι

ΑΡΙΘΜΟΣ ΕΥΡΩΠΑΪΚΟΥ Δ.Ε. (11):	3030407
ΑΡΙΘ. ΕΛΛΗΝΙΚΗΣ ΚΑΤΑΘΕΣΗΣ (21):	990401445
ΗΜΕΡ. ΕΛΛΗΝΙΚΗΣ ΚΑΤΑΘΕΣΗΣ (22):	03-06-1999
ΑΡΙΘ./ΗΜΕΡ. ΔΗΜΟΣΙΕΥΣΗΣ ΕΥΡΩΠΑΪΚΟΥ ΔΙΠΛΩΜΑΤΟΣ (87):	729951/02-06-1999
ΑΡΙΘ./ΗΜΕΡ. ΔΗΜΟΣΙΕΥΣΗΣ ΕΥΡΩΠΑΪΚΗΣ ΑΙΤΗΣΗΣ (86):	96300877.6/09-02-1996
ΔΙΚΑΙΟΥΧΟΣ (73):	ELI LILLY AND COMPANY Lilly Corporate Center, INDIANAPOLIS 46285 INDIANA, USA
ΣΥΜΒΑΤΙΚΕΣ ΠΡΟΤΕΡΑΙΟΤΗΤΕΣ ΕΦΕΥΡΕΤΗΣ (30):	395950/28-02-95/US
(72):	PAIKOWITZ ALAN DAVID
ΕΙΔΙΚΟΣ ΠΛΗΡΕΞΟΥΣΙΟΣ (74):	ΔΗΜΟΥ ΧΡΙΣΤΙΝΑ, Δικηγόρος Κουμπάρη 2 106 74 ΑΘΗΝΑ
ΑΝΤΙΚΛΗΤΟΣ (74):	ΠΑΠΑΚΩΝΣΤΑΝΤΙΝΟΥ ΕΛΕΝΗ, Δικηγόρος Κουμπάρη 2 106 74 ΑΘΗΝΑ
ΤΙΤΛΟΣ ΕΦΕΥΡΕΣΗΣ (54):	ΕΝΩΣΕΙΣ ΝΑΦΘΥΛΙΟΥ, ΕΝΔΙΑΜΕΣΑ, ΣΥΝΘΕΣΕΙΣ ΚΑΙ ΜΕΘΟΔΟΙ

αποδεκτό άλας αυτών. Επίσης παρέχονται οι ενώσεις του τύπου (II) : όπου το R^{1a} είναι -H ή -OR⁵ του οποίου το R⁵ είναι μια ομάδα προστασίας του υδροξυλίου, το R^{2a} είναι -H, αλογόνο, ή -OR⁶ στην οποία το R⁶ είναι μια ομάδα προστασίας του υδροξυλίου, και το R⁴ είναι -OH ή -CHO, ή ένα φαρμακευτικώς αποδεκτό άλας αυτού. Περαιτέρω παρέχονται φαρμακευτικές συνθέσεις ενώσεων του τύπου I, και μέθοδοι χρησιμοποίησης ενώσεων του τύπου I για την, ανάμεσα στα άλλα, ανακούφιση των συμπτωμάτων του μετά την εννηνόπαυση συνδρόμου και του ορμονοεξαρτώμενου καρκίνου, ιδιαίτερα, του καρκίνου του μαστού.

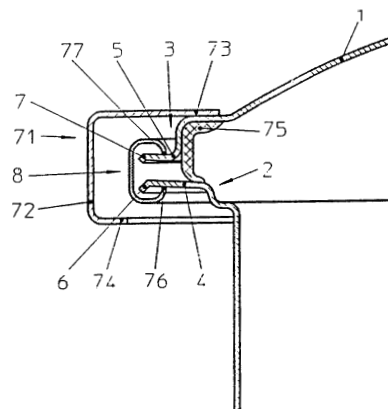


ΠΕΡΙΛΗΨΗ (57)

Η παρούσα εφεύρεση παρέχει φαρμακευτικές δραστικές ενώσεις του τύπου (I): όπου το R¹ είναι -H, OH, -O(C₁₋₄ αλκυλο), -OCOC₆H₅, -OCOC(C₁₋₆ αλκυλο), ή -OSO₂(C₂₋₆ αλκυλο) το R² είναι -H, OH, -O(C₁₋₄ αλκυλο), -OCOC₆H₅, -OCOC(C₁₋₆ αλκυλο), -OSO₂(C₂₋₆ αλκυλο) ή αλογόνο το R³ είναι 1-πιπεριδινυλο, 1-πυρρολιδινυλο, μεθυλ-1-πυρρολιδινυλο, διμεθυλ-1-πυρρολιδινο, 4-μορφολινο, διμεθυλαμινο, διαιθυλαμινο, διισοπροπυλαμινο, ή 1-εξαμεθυλενοϊμινο, και το n είναι 2 ή 3, και ή ένα φαρμακευτικώς

ΑΡΙΘΜΟΣ ΕΥΡΩΠΑΪΚΟΥ Δ.Ε.	(11): 3030408
ΑΡΙΘ. ΕΛΛΗΝΙΚΗΣ ΚΑΤΑΘΕΣΗΣ	(21): 990401446
ΗΜΕΡ. ΕΛΛΗΝΙΚΗΣ ΚΑΤΑΘΕΣΗΣ	(22): 03-06-1999
ΑΡΙΘ./ΗΜΕΡ. ΔΗΜΟΣΙΕΥΣΗΣ	
ΕΥΡΩΠΑΪΚΟΥ ΔΙΠΛΩΜΑΤΟΣ	(87): 824467/02-06-1999
ΑΡΙΘ./ΗΜΕΡ. ΔΗΜΟΣΙΕΥΣΗΣ	
ΕΥΡΩΠΑΪΚΗΣ ΑΙΤΗΣΗΣ	(86): 96910887.7/06-05-1996
ΔΙΚΑΙΟΥΧΟΣ	(73): AMC INTERNATIONAL ALFA METALCRAFT CORPORATION AG Buonaserstrasse 30 6343 ROTKREUZ, SWITZERLAND
ΣΥΜΒΑΤΙΚΕΣ ΠΡΟΤΕΡΑΙΟΤΗΤΕΣ	(30): 1323-95/08-05-95/CH
ΕΦΕΥΡΕΤΗΣ	(72): 1) ALIESCH HANS PETER 2) MULLER KURT 3) ROOSLI PIUS 4) WALSER HANS HEINRICH
ΕΙΔΙΚΟΣ ΠΛΗΡΕΞΟΥΣΙΟΣ	(74): ΔΗΜΟΥ ΧΡΙΣΤΙΝΑ, Δικηγόρος Κουμπάρη 2 106 74 ΑΘΗΝΑ
ΑΝΤΙΚΛΗΤΟΣ	(74): ΠΑΠΑΚΩΝΣΤΑΝΤΙΝΟΥ ΕΛΕΝΗ, Δικηγόρος Κουμπάρη 2 106 74 ΑΘΗΝΑ
ΤΙΤΛΟΣ ΕΦΕΥΡΕΣΗΣ	(54): ΚΑΛΥΜΑ ΓΙΑ ΕΝΑ ΔΟΧΕΙΟ

καλύμματος (1) φέρεται ένας ανοικτός δακτύλιος κλεισίματος (8) από μέταλλο με ελαστικές ιδιότητες, ο οποίος παρουσιάζει μια ελατηριωτή δύναμη, η οποία αυξάνει κατά τη διεύρυνση του δακτυλίου κλεισίματος (8) κατά τη διάμετρο. Ο δακτύλιος κλεισίματος (8) στη θέση ηρεμίας του συσφίγγεται μεταξύ της θερματικής περιοχής (6) ενός τμήματος (4) του περιτρέχοντος άκρου του δοχείου (2) και της θερματικής περιοχής ενός γωνιασμένου τμήματος (5), που διαμορφώνεται στο άκρο του καλύμματος σε μορφή δακτυλίου. Ο μηχανισμός κλεισίματος περιλαμβάνει μέσα για τη διεύρυνση της διαμέτρου του δακτυλίου κλεισίματος (8) ενάντια στην ελατηριωτή δύναμη.

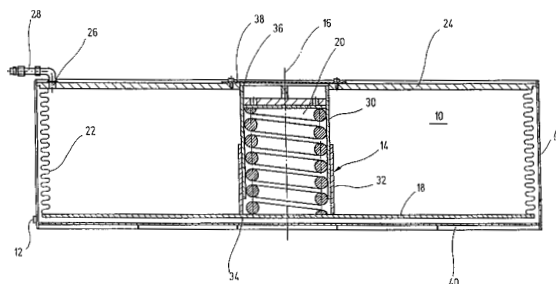


ΠΕΡΙΛΗΨΗ (57)

Το κάλυμμα προβλέπεται για ένα δοχείο μ' ένα γωνιασμένο περιτρέχον άκρο δοχείου και παρουσιάζει ένα μηχανισμό κλεισίματος, που δρά περιφερειακά στο άκρο του δοχείου. Περιφερειακά στο άκρο του

ΑΡΙΘΜΟΣ ΕΥΡΩΠΑΪΚΟΥ Δ.Ε.	(11): 3030409
ΑΡΙΘ. ΕΛΛΗΝΙΚΗΣ ΚΑΤΑΘΕΣΗΣ	(21): 990401447
ΗΜΕΡ. ΕΛΛΗΝΙΚΗΣ ΚΑΤΑΘΕΣΗΣ	(22): 03-06-1999
ΑΡΙΘ./ΗΜΕΡ. ΔΗΜΟΣΙΕΥΣΗΣ	
ΕΥΡΩΠΑΪΚΟΥ ΔΙΠΛΩΜΑΤΟΣ	(87): 743661/02-06-1999
ΑΡΙΘ./ΗΜΕΡ. ΔΗΜΟΣΙΕΥΣΗΣ	
ΕΥΡΩΠΑΪΚΗΣ ΑΙΤΗΣΗΣ	(86): 96105262.8/02-04-1996
ΔΙΚΑΙΟΥΧΟΣ	(73): HYDAC TECHNOLOGY GMBH Postfach 1251 66273 SULZBACH, GERMANY
ΣΥΜΒΑΤΙΚΕΣ ΠΡΟΤΕΡΑΙΟΤΗΤΕΣ	(30): 19517401/15-05-95/DE
ΕΦΕΥΡΕΤΗΣ	(72): 1) PETER GUNTER 2) STEMMLER KLAUS
ΕΙΔΙΚΟΣ ΠΛΗΡΕΞΟΥΣΙΟΣ	(74): ΔΗΜΟΥ ΧΡΙΣΤΙΝΑ, Δικηγόρος Κουμπάρη 2 106 74 ΑΘΗΝΑ
ΑΝΤΙΚΛΗΤΟΣ	(74): ΠΑΠΑΚΩΝΣΤΑΝΤΙΝΟΥ ΕΛΕΝΗ, Δικηγόρος Κουμπάρη 2 106 74 ΑΘΗΝΑ
ΤΙΤΛΟΣ ΕΦΕΥΡΕΣΗΣ	(54): ΔΙΑΤΑΞΗ ΕΞΙΣΩΣΗΣ

μετασχηματιστή, που ευρίσκεται στο δοχείο διαστολής 10. Έτσι με το ότι σύμφωνα με την εφεύρεση προβλέπεται για την μετακίνηση της πλάκας εξίσωσης 18 μια διάταξη οδήγησης 14, η οποία παρουσιάζει δύο έναντι αλλήλων δυνάμενα να μετακινούνται χιτώνια 30, 32 από τα οποία το ένα συνδέεται με την πλάκα εξίσωσης 18 και το άλλο με τα σταθερά τμήματα του δοχείου διαστολής 10 και ότι τουλάχιστον ένα από τα χιτώνια 30, 32, συνεργάζεται με μια επιφάνεια πρόσκρουσης 34 στην πλάκα εξίσωσης 18 ή στο δοχείο διαστολής 10, δημιουργείται μια διάταξη εξίσωσης, η οποία διατάσσεται στην υποδαπέδια περιοχή ενός σιδηροδρομικού οχήματος και η οποία επίσης και σε εγκάρσια επιτάχυνση δημιουργεί μια συνεχή δρώσα σύνδεση ρευστού μεταξύ του δοχείου διαστολής και του περιβλήματος του μετασχηματιστή.



ΠΕΡΙΛΗΨΗ (57)

2. Η εφεύρεση αφορά σε μια διάταξη εξίσωσης, ιδιαίτερα για τη χρησιμοποίηση σε μετασχηματιστές για σιδηροδρομικά οχήματα, μ' ένα δοχείο διαστολής 10, το οποίο παρουσιάζει μια σύνδεση, που οδηγεί το ρευστό, με το εσωτερικό του περιβλήματος του μετασχηματιστή, όπου στο δοχείο διαστολής 10 διατάσσεται μια πλάκα εξίσωσης 18, που κινείται κατά μήκος ενός άξονα μετακίνησης 16 και υπό την επίδραση ενός στοιχείου αποθήκευσης δύναμης ευρίσκεται σ'επαφή με το έλαιο του

ΑΡΙΘΜΟΣ ΕΥΡΩΠΑΪΚΟΥ Δ.Ε.	(11): 3030410
ΑΡΙΘ. ΕΛΛΗΝΙΚΗΣ ΚΑΤΑΘΕΣΗΣ	(21): 990401464
ΗΜΕΡ. ΕΛΛΗΝΙΚΗΣ ΚΑΤΑΘΕΣΗΣ	(22): 03-06-1999
ΑΡΙΘ./ΗΜΕΡ. ΔΗΜΟΣΙΕΥΣΗΣ	
ΕΥΡΩΠΑΪΚΟΥ ΔΙΠΛΩΜΑΤΟΣ	(87): 778870/02-06-1999
ΑΡΙΘ./ΗΜΕΡ. ΔΗΜΟΣΙΕΥΣΗΣ	
ΕΥΡΩΠΑΪΚΗΣ ΑΙΤΗΣΗΣ	(86): 95931182.0/22-08-1995
ΔΙΚΑΙΟΥΧΟΣ	(73): HENKEL KOMMANDITGESELLSCHAFT AUF AKTIEN 40191 DUESSELDORF, GERMANY
ΣΥΜΒΑΤΙΚΕΣ ΠΡΟΤΕΡΑΙΟΤΗΤΕΣ	(30): 4430875/31-08-94/DE
ΕΦΕΥΡΕΤΗΣ	(72): 1) BOEGE ΚΑΙ 2) DAUTE PETER 3) FIES MATTHIAS 4) KLAUCK WOLFGANG 5) KLEIN JOHANN 6) SCHIEFERSTEIN LUDWIG
ΕΙΔΙΚΟΣ ΠΛΗΡΕΞΟΥΣΙΟΣ	(74): ΤΣΙΜΙΚΑΛΗΣ ΑΘΑΝΑΣΙΟΣ, Δικηγόρος Ν.Βάμβα 1 106 74 ΑΘΗΝΑ
ΑΝΤΙΚΛΗΤΟΣ	(74): ΤΣΙΜΙΚΑΛΗΣ ΑΘΑΝΑΣΙΟΣ, Δικηγόρος Ν.Βάμβα 1 106 74 ΑΘΗΝΑ
ΤΙΤΛΟΣ ΕΦΕΥΡΕΣΗΣ	(54): ΦΥΣΙΚΑ ΚΑΙ/Ή ΧΗΜΙΚΑ ΠΗΖΟΝΤΑ ΣΥΓΚΟΛΛΗΤΙΚΑ ΜΕΣΑ

τριγλυκερίδια ανώτερων λιπαρών οξέων, κατά προτίμηση φυσικών λιπών και ελαίων. Μπορούν να προστίθενται στα συγκολλητικά μέσα σε υψηλές συγκεντρώσεις, ειδικότερα σε συνθετικά πολυμερή, όπως ομο- και συν-πολυβινυλοξικό, χωρίς να καθίστανται μ' αυτό άχρηστες οι ιδιότητες συγκόλλησης. Η προσθήκη τους είναι όμως πλεονεκτική σε σχέση με τις ιδιότητες ύγρυνσης, την αντοχή σε νερό και κυρίως την σκληρότητα. Στη βάση των συγκολλητικών μέσων της εφεύρεσης μπορούν να βελτιώνονται κυρίως κολλητικές ουσίες διασποράς, κολλητικές ουσίες τήξης και κολλητικά sticks.

ΠΕΡΙΛΗΨΗ (57)

Περιγράφονται φυσικά και/ή χημικά πήζοντα συγκολλητικά μέσα, τα οποία τροποποιήθηκαν με στερεές ουσίες. Σαν στερεές ουσίες εξετάζονται ιδιαίτερα: εστέρες λιπαρών οξέων ή λιπαρών αλκοολών, ειδικότερα

ΑΡΙΘΜΟΣ ΕΥΡΩΠΑΪΚΟΥ Δ.Ε.	(11): 3030411
ΑΡΙΘ. ΕΛΛΗΝΙΚΗΣ ΚΑΤΑΘΕΣΗΣ	(21): 990401492
ΗΜΕΡ. ΕΛΛΗΝΙΚΗΣ ΚΑΤΑΘΕΣΗΣ	(22): 03-06-1999
ΑΡΙΘ./ΗΜΕΡ. ΔΗΜΟΣΙΕΥΣΗΣ	
ΕΥΡΩΠΑΪΚΟΥ ΔΙΠΛΩΜΑΤΟΣ	(87): 580726/02-06-1999
ΑΡΙΘ./ΗΜΕΡ. ΔΗΜΟΣΙΕΥΣΗΣ	
ΕΥΡΩΠΑΪΚΗΣ ΑΙΤΗΣΗΣ	(86): 92910021.2/18-03-1992
ΔΙΚΑΙΟΥΧΟΣ	(73): IMARX PHARMACEUTICAL CORP. 1635 East 18th Street, TUCSON 85719 AZ, USA
ΣΥΜΒΑΤΙΚΕΣ ΠΡΟΤΕΡΑΙΟΤΗΤΕΣ	(30): 680984/05-04-91/US
ΕΦΕΥΡΕΤΗΣ	(72): UNGER EVAN C.
ΕΙΔΙΚΟΣ ΠΛΗΡΕΞΟΥΣΙΟΣ	(74): ΚΙΛΙΜΠΗΣ ΚΩΝΣΤΑΝΤΙΝΟΣ, Δικηγόρος Χατζηγιάννη Μέξη 7 115 28 ΑΘΗΝΑ
ΑΝΤΙΚΛΗΤΟΣ	(74): ΚΙΛΙΜΠΗΣ ΑΝΑΣΤΑΣΙΟΣ, Δικηγόρος Χατζηγιάννη Μέξη 7 115 28 ΑΘΗΝΑ
ΤΙΤΛΟΣ ΕΦΕΥΡΕΣΗΣ	(54): ΧΑΜΗΛΗΣ ΠΥΚΝΟΤΗΤΑΣ ΜΙΚΡΟΣΦΑΙΡΕΣ ΚΑΙ Η ΧΡΗΣΗ ΤΟΥΣ ΩΣ ΠΑΡΑΓΟΝΤΕΣ ΑΝΤΙΘΕΣΗΣ ΓΙΑ ΤΟΜΟΓΡΑΦΙΑ ΜΕ ΥΠΟΛΟΓΙΣΤΗ

ορισμένων περιοχών μέσα στην γαστρεντερική οδό και άλλες σωματικές κοιλότητες, βελτιώνοντας την συνολική διαγνωστική απόδοση αυτής της μεθόδου απεικόνισης.

ΠΕΡΙΛΗΨΗ (57)

Ουσιαστικά ομογενή υδατικά αιωρήματα μικροσφαιρών χαμηλής πυκνότητας παρουσιάζονται ως μέσα αντίθεσης για απεικόνιση της γαστρεντερικής οδού και άλλων σωματικών κοιλότητων χρησιμοποιώντας τομογραφία με υπολογιστή. Σε μία υλοποίηση, οι μικροσφαίρες χαμηλής πυκνότητας είναι πληρωμένες με αέριο. Με την τομογραφία υπολογιστή, τα μέσα αντίθεσης χρησιμεύουν στην αλλαγή της σχετικής πυκνότητας

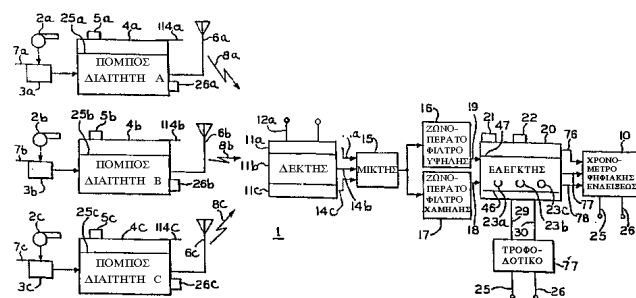
ΑΡΙΘΜΟΣ ΕΥΡΩΠΑΪΚΟΥ Δ.Ε. (11):	3030412
ΑΡΙΘ. ΕΛΛΗΝΙΚΗΣ ΚΑΤΑΘΕΣΗΣ (21):	990401494
ΗΜΕΡ. ΕΛΛΗΝΙΚΗΣ ΚΑΤΑΘΕΣΗΣ (22):	03-06-1999
ΑΡΙΘ./ΗΜΕΡ. ΔΗΜΟΣΙΕΥΣΗΣ ΕΥΡΩΠΑΪΚΟΥ ΔΙΠΛΩΜΑΤΟΣ (87):	642486/02-06-1999
ΑΡΙΘ./ΗΜΕΡ. ΔΗΜΟΣΙΕΥΣΗΣ ΕΥΡΩΠΑΪΚΗΣ ΑΙΤΗΣΗΣ (86):	92923962.2/03-12-1992
ΔΙΚΑΙΟΥΧΟΣ (73):	IMPERIAL CHEMICAL INDUSTRIES PLC Imperial Chemical House, MILLBANK SW1P 3JF LONDON, GB
ΣΥΜΒΑΤΙΚΕΣ ΠΡΟΤΕΡΑΙΟΤΗΤΕΣ ΕΦΕΥΡΕΤΗΣ (30):	9126355/11-12-91/GB
(72):	1) BURGESS LESLIE 2) BUTCHER JANE LESLEY 3) RYAN THOMAS ANTHONY 4) CLAYTON PETER PAUL
ΕΙΔΙΚΟΣ ΠΛΗΡΕΞΟΥΣΙΟΣ (74):	ΚΙΛΙΜΙΡΗΣ ΑΝΑΣΤΑΣΙΟΣ, Δικηγόρος Χατζηγιάννη Μέξη 7 115 28 ΑΘΗΝΑ
ΑΝΤΙΚΛΗΤΟΣ (74):	ΚΙΛΙΜΙΡΗΣ ΑΝΑΣΤΑΣΙΟΣ, Δικηγόρος Χατζηγιάννη Μέξη 7 115 28 ΑΘΗΝΑ
ΤΙΤΛΟΣ ΕΦΕΥΡΕΣΗΣ (54):	ΠΑΡΑΓΩΓΗ ΥΔΡΟΓΟΝΟΦΘΟΡΑΝΘΡΑΚΩΝ ΑΠΟ Α-ΦΘΟΡΟΑΙΘΕΡΕΣ ΚΑΙ Α-ΦΘΟΡΟΑΙΘΕΡΩΝ

ενοχοποιήσιμης αλδεύδης με υδροφθόριο προς σχηματισμό ενδιάμεσου και δ'αντιδράσεως του ενδιάμεσου με μια αλκοόλη ή ένα παράγοντα αλογονώσεως. Επίσης παρέχονται καινούργιοι α-φθοροαιθέρες.

ΠΕΡΙΛΗΨΗ (57)

Μέθοδος για την παραγωγή υδρογονο(αλογονο)φθοροάνθρακος που περιλαμβάνει την θέρμανση α-φθοροαιθέρος σε φάση ατμών υπό υψηλή θερμοκρασία. Οι α-φθοροαιθέρες παραλαμβάνονται δι' αντιδράσεως μη-

ΑΡΙΘΜΟΣ ΕΥΡΩΠΑΪΚΟΥ Δ.Ε. (11):	3030413
ΑΡΙΘ. ΕΛΛΗΝΙΚΗΣ ΚΑΤΑΘΕΣΗΣ (21):	990401497
ΗΜΕΡ. ΕΛΛΗΝΙΚΗΣ ΚΑΤΑΘΕΣΗΣ (22):	03-06-1999
ΑΡΙΘ./ΗΜΕΡ. ΔΗΜΟΣΙΕΥΣΗΣ ΕΥΡΩΠΑΪΚΟΥ ΔΙΠΛΩΜΑΤΟΣ (87):	712508/17-03-1999
ΑΡΙΘ./ΗΜΕΡ. ΔΗΜΟΣΙΕΥΣΗΣ ΕΥΡΩΠΑΪΚΗΣ ΑΙΤΗΣΗΣ (86):	94925146.6/27-07-1994
ΔΙΚΑΙΟΥΧΟΣ (73):	COSTABILE MICHAEL J. P.O. Box 1445, HILLSBOROUGH 27278 NC, USA
ΣΥΜΒΑΤΙΚΕΣ ΠΡΟΤΕΡΑΙΟΤΗΤΕΣ ΕΦΕΥΡΕΤΗΣ (30):	106122/12-08-93/US
ΕΙΔΙΚΟΣ ΠΛΗΡΕΞΟΥΣΙΟΣ (74):	ΒΑΓΕΝΑ ΘΕΟΔΩΡΑ, Δικηγόρος Κουμπάρη 2 106 74 ΑΘΗΝΑ
ΑΝΤΙΚΛΗΤΟΣ (74):	ΠΑΠΑΚΩΝΣΤΑΝΤΙΝΟΥ ΕΛΕΝΗ, Δικηγόρος Κουμπάρη 2 106 74 ΑΘΗΝΑ
ΤΙΤΛΟΣ ΕΦΕΥΡΕΣΗΣ (54):	ΤΗΛΕΧΕΙΡΙΖΟΜΕΝΟ ΣΥΣΤΗΜΑ ΧΡΟΝΟΜΕΤΡΗΣΕΩΣ ΑΘΛΟΠΑΙΔΙΩΝ

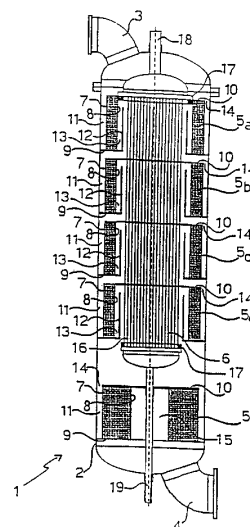


ΠΕΡΙΛΗΨΗ (57)

Ένα τηλεχειριζόμενο σύστημα χρονομετρήσεως αθλοπαίδων (1) αντιδρά αυτομάτως σε μία σφυρίκτρα (2a) χρησιμοποιούμενη από το διαιτητή για να παράγει ένα ραδιοφωνικό σήμα με διαμόρφωση συχνότητας το οποίο χρησιμοποιείται για την παροχή ενός ακαριαίου σήματος μεταγωγής για την ενεργοποίηση του χρονόμετρου αγώνος (10).

ΑΡΙΘΜΟΣ ΕΥΡΩΠΑΪΚΟΥ Δ.Ε.	(11): 3030414
ΑΡΙΘ. ΕΛΛΗΝΙΚΗΣ ΚΑΤΑΘΕΣΗΣ	(21): 990401498
ΗΜΕΡ. ΕΛΛΗΝΙΚΗΣ ΚΑΤΑΘΕΣΗΣ	(22): 03-06-1999
ΑΡΙΘ./ΗΜΕΡ. ΔΗΜΟΣΙΕΥΣΗΣ	
ΕΥΡΩΠΑΪΚΟΥ ΔΙΠΛΩΜΑΤΟΣ	(87): 823863/03-03-1999
ΑΡΙΘ./ΗΜΕΡ. ΔΗΜΟΣΙΕΥΣΗΣ	
ΕΥΡΩΠΑΪΚΗΣ ΑΙΤΗΣΗΣ	(86): 96914887.3/09-04-1996
ΔΙΚΑΙΟΥΧΟΣ	(73): FLORIAL HOLDINGS LIMITED 4 Lower Hatch Street DUBLIN 2, IRELAND
ΣΥΜΒΑΤΙΚΕΣ ΠΡΟΤΕΡΑΙΟΤΗΤΕΣ	(30): 1042-95/11-04-95/CH
ΕΦΕΥΡΕΤΗΣ	(72): SIOLO GIANCARLO
ΕΙΔΙΚΟΣ ΠΛΗΡΕΞΟΥΣΙΟΣ	(74): ΒΑΓΕΝΑ ΘΕΟΔΩΡΑ, Δικηγόρος Κουμπάρη 2 106 74 ΑΘΗΝΑ
ΑΝΤΙΚΛΗΤΟΣ	(74): ΠΑΠΑΚΩΝΣΤΑΝΤΙΝΟΥ ΕΛΕΝΗ, Δικηγόρος Κουμπάρη 2 106 74 ΑΘΗΝΑ
ΤΙΤΛΟΣ ΕΦΕΥΡΕΣΗΣ	(54): ΔΙΑΔΙΚΑΣΙΑ ΚΑΙ ΧΡΗΣΙΜΟΠΟΙΗΣΗ ΕΝΟΣ ΑΝΤΙΔΡΑΣΤΗΡΑ ΓΙΑ ΕΤΕΡΟΓΕΝΗ ΕΞΩΘΕΡΜΙΚΗ ΣΥΝΘΕΣΗ ΦΟΡΜΑΛ- ΔΕΥΔΗΣ

παρέχει το στάδιο της ροής των αεριωδών αντιδραστηρίων πάνω από τουλάχιστον μία από τις καταλυτικές κλίνες (5a-5e) με ουσιαστικά ακτινική ροή.



ΠΕΡΙΛΗΨΗ (57)

Μία διαδικασία για την ετερογενή εξωθερμική σύνθεση φορμαλδεύδης, ειδικά σε αντιδραστήρες (1) του τύπου που περιλαμβάνει ένα πλήθος από αδιαβατικές καταλυτικές κλίνες (5a-5e) που συνδέονται σε σειρά,

ΑΡΙΘΜΟΣ ΕΥΡΩΠΑΪΚΟΥ Δ.Ε.	(11): 3030415
ΑΡΙΘ. ΕΛΛΗΝΙΚΗΣ ΚΑΤΑΘΕΣΗΣ	(21): 990401499
ΗΜΕΡ. ΕΛΛΗΝΙΚΗΣ ΚΑΤΑΘΕΣΗΣ	(22): 03-06-1999
ΑΡΙΘ./ΗΜΕΡ. ΔΗΜΟΣΙΕΥΣΗΣ	
ΕΥΡΩΠΑΪΚΟΥ ΔΙΠΛΩΜΑΤΟΣ	(87): 595798/03-03-1999
ΑΡΙΘ./ΗΜΕΡ. ΔΗΜΟΣΙΕΥΣΗΣ	
ΕΥΡΩΠΑΪΚΗΣ ΑΙΤΗΣΗΣ	(86): 90917241.3/18-10-1990
ΔΙΚΑΙΟΥΧΟΣ	(73): MEDAREX, INC. WEST LEBANON 03784 NH, USA
ΣΥΜΒΑΤΙΚΕΣ ΠΡΟΤΕΡΑΙΟΤΗΤΕΣ	(30): 424540/20-10-89/US
ΕΦΕΥΡΕΤΗΣ	(72): 1) FANGER MICHAEL W. 2) GUYRE PAUL M. 3) BALL EDWARD D.
ΕΙΔΙΚΟΣ ΠΛΗΡΕΞΟΥΣΙΟΣ	(74): ΒΑΓΕΝΑ ΘΕΟΔΩΡΑ, Δικηγόρος Κουμπάρη 2 106 74 ΑΘΗΝΑ
ΑΝΤΙΚΛΗΤΟΣ	(74): ΠΑΠΑΚΩΝΣΤΑΝΤΙΝΟΥ ΕΛΕΝΗ, Δικηγόρος Κουμπάρη 2 106 74 ΑΘΗΝΑ
ΤΙΤΛΟΣ ΕΦΕΥΡΕΣΗΣ	(54): ΔΙΕΠΙΛΕΚΤΙΚΑ ΕΤΕΡΟΑΝΤΙΣΩΜΑΤΑ ΜΕ ΔΙΠΛΗ ΛΕΙΤΟΥΡΓΙΑ ΔΡΑΣΤΗ

χρήσιμα για τη στόχευση ανθρωπίνων κυττάρων-δραστών (π.χ.μακροφάγων) κατά κυττάρων φερόντων το στοχευόμενο αντιγόνο. Για το σκοπό, μπορούν να κατασκευασθούν διεπιλεκτικά μόρια περιέχοντα την περιοχική δεσμεύσεως που προέρχεται από ένα αντισώμα κατά του υποδοχέα Fc-γ και την περιοχική δεσμεύσεως που προέρχεται από ένα αντισώμα επιλεκτικό του στοχευόμενου αντιγόνου. Τα στοχευόμενα κύτταρα-δράστες μπορούν να χρησιμοποιηθούν για την καταστροφή κυττάρων φερόντων το στοχευόμενο αντιγόνο κυτταρικής επιφανείας δι' εξαρτώμενης από αντισώματα κυτταρολύσεως με τη μεσολάβηση κυττάρων και δια δεσμεύσεως από το συμπλήρωμα.

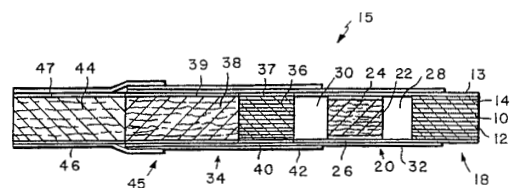
ΠΕΡΙΛΗΨΗ (57)

Αποκαλύπτονται διεπιλεκτικά μόρια τα οποία αντιδρούν τόσο με τον υποδοχέα υψηλής συνάφειας Fc-γ των ανθρωπίνων κυττάρων-δραστών όσο και με ένα επιφανειακό αντιγόνο κυττάρων -στόχων. Η δέσμευση των μορίων από τους υποδοχείς Fc που υπάρχουν στα κύτταρα-δράστες δεν εμποδίζεται από την ανθρωπίνη ανοσοσφαιρίνη G. Τα μόρια είναι

ΑΡΙΘΜΟΣ ΕΥΡΩΠΑΪΚΟΥ Δ.Ε. (11):	3030416
ΑΡΙΘ. ΕΛΛΗΝΙΚΗΣ ΚΑΤΑΘΕΣΗΣ (21):	990401500
ΗΜΕΡ. ΕΛΛΗΝΙΚΗΣ ΚΑΤΑΘΕΣΗΣ (22):	03-06-1999
ΑΡΙΘ./ΗΜΕΡ. ΔΗΜΟΣΙΕΥΣΗΣ ΕΥΡΩΠΑΪΚΟΥ ΔΙΠΛΩΜΑΤΟΣ (87):	589298/07-04-1999
ΑΡΙΘ./ΗΜΕΡ. ΔΗΜΟΣΙΕΥΣΗΣ ΕΥΡΩΠΑΪΚΗΣ ΑΙΤΗΣΗΣ (86):	93114526.2/10-09-1993
ΔΙΚΑΙΟΥΧΟΣ (73):	R.J.REYNOLDS TOBACCO COMPANY 401 North Main Street, WINSTON-SALEM 27102 NORTH CAROLINA, USA
ΣΥΜΒΑΤΙΚΕΣ ΠΡΟΤΕΡΑΙΟΤΗΤΕΣ (30):	947021/17-09-92/US, 89502/16-07-93/US
ΕΦΕΥΡΕΤΗΣ (72):	1) BARNES VERNON BRENT 2) WILKINSON DONALD ROSS 3) HANCOCK LLOYD HARMON 4) OESTERLING ERWIN 5) SCHLISIO SIEGFRIED 6) HINZ WERNER
ΕΙΔΙΚΟΣ ΠΛΗΡΕΞΟΥΣΙΟΣ (74):	ΒΑΓΕΝΑ ΘΕΟΔΩΡΑ, Δικηγόρος Κουμπάρη 2 106 74 ΑΘΗΝΑ
ΑΝΤΙΚΛΗΤΟΣ (74):	ΠΑΠΑΚΩΝΣΤΑΝΤΙΝΟΥ ΕΛΕΝΗ, Δικηγόρος Κουμπάρη 2 106 74 ΑΘΗΝΑ
ΤΙΤΛΟΣ ΕΦΕΥΡΕΣΗΣ (54):	ΜΕΘΟΔΟΣ ΚΑΤΑΣΚΕΥΗΣ ΤΣΙΓΑΡΩΝ ΜΕ ΦΙΛΤΡΟ

ΠΕΡΙΛΗΨΗ (57)

Τσιγάρα και μέθοδοι κατασκευής τους, στις οποίες ένα μονωμένο στοιχείο καυσίμου (18) συνδυάζεται με ένα συγκρότημα υποστρώματος (20) περιλαμβάνον ένα υπόστρωμα (22) εντός ενός σωλήνος, συνδυάζεται ένα ρολό καπνού (38) με ένα πάμα χαρτιού καπνού (36), συνδυάζεται το συγκρότημα στοιχείου καυσίμου/υποστρώματος με το συγκρότημα καπνού/χαρτιού καπνού και συνδυάζεται ο προκύπτων συνδυασμός με ένα στοιχείο φίλτρου (44) για την παραγωγή τσιγάρων με φίλτρο (15). Αποκαλύπτονται επίσης μέθοδοι κατασκευής των διαφόρων και προτιμώμενων υποσυγκροτημάτων.

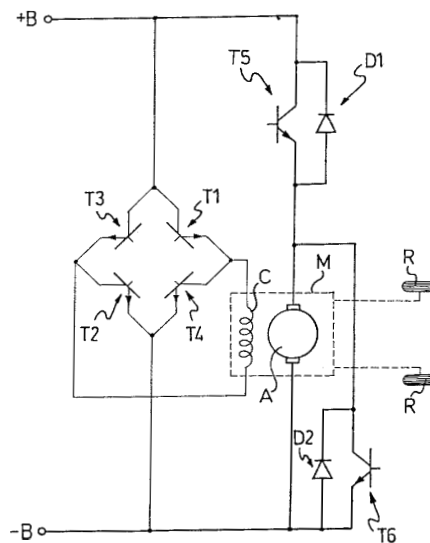


ΑΡΙΘΜΟΣ ΕΥΡΩΠΑΪΚΟΥ Δ.Ε. (11):	3030417
ΑΡΙΘ. ΕΛΛΗΝΙΚΗΣ ΚΑΤΑΘΕΣΗΣ (21):	990401501
ΗΜΕΡ. ΕΛΛΗΝΙΚΗΣ ΚΑΤΑΘΕΣΗΣ (22):	03-06-1999
ΑΡΙΘ./ΗΜΕΡ. ΔΗΜΟΣΙΕΥΣΗΣ ΕΥΡΩΠΑΪΚΟΥ ΔΙΠΛΩΜΑΤΟΣ (87):	560089/07-04-1999
ΑΡΙΘ./ΗΜΕΡ. ΔΗΜΟΣΙΕΥΣΗΣ ΕΥΡΩΠΑΪΚΗΣ ΑΙΤΗΣΗΣ (86):	93102443.4/17-02-1993
ΔΙΚΑΙΟΥΧΟΣ (73):	FIAT OM CARRELLI ELEVATORI S.P.A. Via Curiel 3 20089 ROZZANO (MILANO), ITALY
ΣΥΜΒΑΤΙΚΕΣ ΠΡΟΤΕΡΑΙΟΤΗΤΕΣ (30):	M1920595/13-03-92/IT
ΕΦΕΥΡΕΤΗΣ (72):	PALLEGGI GUIDO
ΕΙΔΙΚΟΣ ΠΛΗΡΕΞΟΥΣΙΟΣ (74):	ΒΑΓΕΝΑ ΘΕΟΔΩΡΑ, Δικηγόρος Κουμπάρη 2 106 74 ΑΘΗΝΑ
ΑΝΤΙΚΛΗΤΟΣ (74):	ΠΑΠΑΚΩΝΣΤΑΝΤΙΝΟΥ ΕΛΕΝΗ, Δικηγόρος Κουμπάρη 2 106 74 ΑΘΗΝΑ
ΤΙΤΛΟΣ ΕΦΕΥΡΕΣΗΣ (54):	ΗΛΕΚΤΡΙΚΩΣ ΚΙΝΟΥΜΕΝΟΝ ΑΝΥΨΩΤΙΚΟΝ ΟΧΗΜΑ

ΠΕΡΙΛΗΨΗ (57)

Εν ηλεκτρικόν σύστημα κινήσεως εις ανυψωτικά οχήματα, έχει δια την κίνηση των τροχών κινήσεως του ανυψωτικού οχήματος, τουλάχιστον ένα χωριστόν ηλεκτροκινητήρα διεγέρσεως (M) εφωδιασμένον με ένα στάτην (C) και ένα ρότορα (στροφειόν) (A) που ενεργοποιούνται ανεξαρτήτως μεταξύ των τη βοήθεια μιας ηλεκτρικής μονάδος παροχής κινήσεως και ελέγχου, δι' αυτής δε της διατάξεως μπορεί να εξοικονομείται χώρος επί του ανυψωτικού οχήματος και το ανυψωτικόν όχημα μπορεί

να καταστεί αξιόπιστον ευθιγόν εις έξοδα λειτουργίας (κινήσεως), προσαρμόσιμον εις ποικίλλας συνθήκας φορτίου, και προσαρμόσιμον εις ότι αφορά τας παραμέτρους λειτουργίας αυτού.



ΑΡΙΘΜΟΣ ΕΥΡΩΠΑΪΚΟΥ Δ.Ε.	(11): 3030418
ΑΡΙΘ. ΕΛΛΗΝΙΚΗΣ ΚΑΤΑΘΕΣΗΣ	(21): 990401502
ΗΜΕΡ. ΕΛΛΗΝΙΚΗΣ ΚΑΤΑΘΕΣΗΣ	(22): 03-06-1999
ΑΡΙΘ./ΗΜΕΡ. ΔΗΜΟΣΙΕΥΣΗΣ	
ΕΥΡΩΠΑΪΚΟΥ ΔΙΠΛΩΜΑΤΟΣ	(87): 605501/14-04-1999
ΑΡΙΘ./ΗΜΕΡ. ΔΗΜΟΣΙΕΥΣΗΣ	
ΕΥΡΩΠΑΪΚΗΣ ΑΙΤΗΣΗΣ	(86): 92919570.9/16-09-1992
ΔΙΚΑΙΟΥΧΟΣ	(73): ALLERGAN, INC. IRVINE 92623-9534 CALIFORNIA, USA
ΣΥΜΒΑΤΙΚΕΣ ΠΡΟΤΕΡΑΙΟΤΗΤΕΣ	(30): 9120306/24-09-91/GB
ΕΦΕΥΡΕΤΗΣ	(72): GRAHAM HERBERT KERR
ΕΙΔΙΚΟΣ ΠΛΗΡΕΞΟΥΣΙΟΣ	(74): ΒΑΓΕΝΑ ΘΕΟΔΩΡΑ, Δικηγόρος Κουμπάρη 2 106 74 ΑΘΗΝΑ
ΑΝΤΙΚΛΗΤΟΣ	(74): ΠΑΠΑΚΩΝΣΤΑΝΤΙΝΟΥ ΕΛΕΝΗ, Δικηγόρος Κουμπάρη 2 106 74 ΑΘΗΝΑ
ΤΙΤΛΟΣ ΕΦΕΥΡΕΣΗΣ	(54): ΜΕΘΟΔΟΣ ΚΑΙ ΣΥΝΘΕΣΕΙΣ ΓΙΑ ΤΗΝ ΘΕΡΑΠΕΥΤΙΚΗ ΑΝΤΙΜΕΤΩΠΙΣΗ ΕΓΚΕΦΑΛΙΚΗΣ ΠΑΡΑΛΥΣΗΣ

ΠΕΡΙΛΗΨΗ (57)

Η εφεύρεση φροντίζει για την χρήση μιάς προσυναπτικής νευροτοξίνης (για παράδειγμα μιάς βακτηριακής νευροτοξίνης όπως αλλαντοτοξίνης Α) για την βιομηχανική κατασκευή ενός φαρμάκου για την θεραπεία εγκεφαλικής παράλυσης σε νεαρούς ασθενείς. Οι νεαροί ασθενείς είναι κατά προτίμηση νεαροί ηλικίας μέχρι 6 ετών.

ΑΡΙΘΜΟΣ ΕΥΡΩΠΑΪΚΟΥ Δ.Ε.	(11): 3030419	πρωτεϊνών, όπως βακτηριοκτόνων/αυξητική της διαπερατότητας πρωτεΐνης και συνδεδεμένης με πολυσακχαρίτη πρωτεΐνης.
ΑΡΙΘ. ΕΛΛΗΝΙΚΗΣ ΚΑΤΑΘΕΣΗΣ	(21): 990401503	
ΗΜΕΡ. ΕΛΛΗΝΙΚΗΣ ΚΑΤΑΘΕΣΗΣ	(22): 03-06-1999	
ΑΡΙΘ./ΗΜΕΡ. ΔΗΜΟΣΙΕΥΣΗΣ		
ΕΥΡΩΠΑΪΚΟΥ ΔΙΠΛΩΜΑΤΟΣ	(87): 642579/07-04-1999	
ΑΡΙΘ./ΗΜΕΡ. ΔΗΜΟΣΙΕΥΣΗΣ		
ΕΥΡΩΠΑΪΚΗΣ ΑΙΤΗΣΗΣ	(86): 93913992.9/19-05-1993	
ΔΙΚΑΙΟΥΧΟΣ	(73): ΧΟΜΑ CORPORATION BERKELEY 94710-2737 CALIFORNIA, USA	
ΣΥΜΒΑΤΙΚΕΣ ΠΡΟΤΕΡΑΙΟΤΗΤΕΣ	(30): 885501/19-05-92/US	
ΕΦΕΥΡΕΤΗΣ	(72): GRINNA LYNN S.	
ΕΙΔΙΚΟΣ ΠΛΗΡΕΞΟΥΣΙΟΣ	(74): ΒΑΓΕΝΑ ΘΕΟΔΩΡΑ, Δικηγόρος Κουμπάρη 2 106 74 ΑΘΗΝΑ	
ΑΝΤΙΚΛΗΤΟΣ	(74): ΠΑΠΑΚΩΝΣΤΑΝΤΙΝΟΥ ΕΛΕΝΗ, Δικηγόρος Κουμπάρη 2 106 74 ΑΘΗΝΑ	
ΤΙΤΛΟΣ ΕΦΕΥΡΕΣΗΣ	(54): ΒΕΛΤΙΩΜΕΝΕΣ ΜΕΘΟΔΟΙ ΓΙΑ ΤΗΝ ΠΑΡΑΣΚΕΥΗ ΣΥΝΔΕΔΕΜΕΝΩΝ ΜΕ ΕΝΔΟΤΟΞΙΝΗ ΠΡΩΤΕΪΝΩΝ	

ΠΕΡΙΛΗΨΗ (57)

Εδώ περιγράφονται βελτιώσεις σε μεθόδους για την απομόνωση συνδεδεμένων με ενδοτοξίνη πρωτεϊνών απεκκρινόμενων από κύτταρα ξενιστές εντός καταλλήλων μέσων καλλιέργειας κυττάρων. Στην προτιμώμενη ενσωμάτωση αυτής, η εφεύρεση περιλαμβάνει την προσθήκη στα ρηθέντα μέσα ενός υλικού ανταλλαγής κατιόντων ως μέσο αύξησης της απόδοσης των ανασυνδυασμένων συνδεδεμένων με ενδοτοξίνη

ΑΡΙΘΜΟΣ ΕΥΡΩΠΑΪΚΟΥ Δ.Ε.	(11): 3030420
ΑΡΙΘ. ΕΛΛΗΝΙΚΗΣ ΚΑΤΑΘΕΣΗΣ	(21): 990401504
ΗΜΕΡ. ΕΛΛΗΝΙΚΗΣ ΚΑΤΑΘΕΣΗΣ	(22): 03-06-1999
ΑΡΙΘ./ΗΜΕΡ. ΔΗΜΟΣΙΕΥΣΗΣ	
ΕΥΡΩΠΑΪΚΟΥ ΔΙΠΛΩΜΑΤΟΣ	(87): 785822/07-04-1999
ΑΡΙΘ./ΗΜΕΡ. ΔΗΜΟΣΙΕΥΣΗΣ	
ΕΥΡΩΠΑΪΚΗΣ ΑΙΤΗΣΗΣ	(86): 95930302.5/30-08-1995
ΔΙΚΑΙΟΥΧΟΣ	(73): WARNER-LAMBERT COMPANY MORRIS PLAINS 07950 NEW JERSEY, USA
ΣΥΜΒΑΤΙΚΕΣ ΠΡΟΤΕΡΑΙΟΤΗΤΕΣ	(30): 325722/07-10-94/US
ΕΦΕΥΡΕΤΗΣ	(72): 1) GLENN BLAKE H. 2) KIEFFER JESSE J.
ΕΙΔΙΚΟΣ ΠΛΗΡΕΞΟΥΣΙΟΣ	(74): ΒΑΓΕΝΑ ΘΕΟΔΩΡΑ, Δικηγόρος Κουμπάρη 2 106 74 ΑΘΗΝΑ
ΑΝΤΙΚΛΗΤΟΣ	(74): ΠΑΠΑΚΩΝΣΤΑΝΤΙΝΟΥ ΕΛΕΝΗ, Δικηγόρος Κουμπάρη 2 106 74 ΑΘΗΝΑ
ΤΙΤΛΟΣ ΕΦΕΥΡΕΣΗΣ	(54): ΜΕΘΟΔΟΣ ΓΙΑ ΚΑΤΑΣΚΕΥΗ ΚΑΨΟΥΛΩΝ ΧΩΡΙΣ ΡΑΦΕΣ

ΠΕΡΙΛΗΨΗ (57)

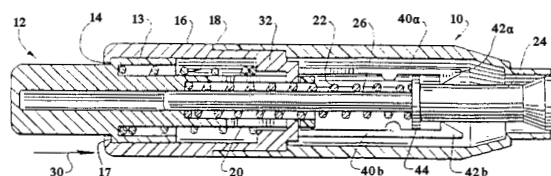
Η παρούσα εφεύρεση αναφέρεται σε μία μέθοδο για κατασκευή μίας χωρίς ραφές κάψουλας η οποία περιέχει ένα υλικό κελύφους το οποίο εγκλείει ένα υλικό πλήρωσης θέτοντας την ογκομετρική ροή ρευστού του υλικού κελύφους ίση με εκείνη του υλικού πλήρωσης διαμέσου ομόκεντρα ευθυγραμμισμένων ακροσωληνίων.

ΑΡΙΘΜΟΣ ΕΥΡΩΠΑΪΚΟΥ Δ.Ε.	(11): 3030421
ΑΡΙΘ. ΕΛΛΗΝΙΚΗΣ ΚΑΤΑΘΕΣΗΣ	(21): 990401505
ΗΜΕΡ. ΕΛΛΗΝΙΚΗΣ ΚΑΤΑΘΕΣΗΣ	(22): 03-06-1999
ΑΡΙΘ./ΗΜΕΡ. ΔΗΜΟΣΙΕΥΣΗΣ	
ΕΥΡΩΠΑΪΚΟΥ ΔΙΠΛΩΜΑΤΟΣ	(87): 668049/21-04-1999
ΑΡΙΘ./ΗΜΕΡ. ΔΗΜΟΣΙΕΥΣΗΣ	
ΕΥΡΩΠΑΪΚΗΣ ΑΙΤΗΣΗΣ	(86): 95100848.1/23-01-1995
ΔΙΚΑΙΟΥΧΟΣ	(73): BAYER CORPORATION 100 Bayer Road, PITTSBURGH 15205-9741 PA, USA
ΣΥΜΒΑΤΙΚΕΣ ΠΡΟΤΕΡΑΙΟΤΗΤΕΣ	(30): 191123/03-02-94/US
ΕΦΕΥΡΕΤΗΣ	(72): 1) PURCELL GLENN D. 2) WHITSON ROBERT C.
ΕΙΔΙΚΟΣ ΠΛΗΡΕΞΟΥΣΙΟΣ	(74): ΒΑΓΕΝΑ ΘΕΟΔΩΡΑ, Δικηγόρος Κουμπάρη 2 106 74 ΑΘΗΝΑ
ΑΝΤΙΚΛΗΤΟΣ	(74): ΠΑΠΑΚΩΝΣΤΑΝΤΙΝΟΥ ΕΛΕΝΗ, Δικηγόρος Κουμπάρη 2 106 74 ΑΘΗΝΑ
ΤΙΤΛΟΣ ΕΦΕΥΡΕΣΗΣ	(54): ΔΙΑΤΑΞΗ ΤΟΜΗΣ ΜΕ ΝΥΣΤΕΡΙ ΑΥΤΟΜΑΤΗΣ ΟΠΛΙΣΕΩΣ

ΠΕΡΙΛΗΨΗ (57)

Η παρούσα εφεύρεση είναι μια διάταξη τομής με νυστέρι (10) με ένα χαρακτηριστικό αυτόματης οπλίσεως. Η διάταξη τομής με νυστέρι αυτόματης οπλίσεως (10) χρησιμοποιεί ένα κομβίο πυροδοτήσεως (12) που φορτίζεται με ένα ελατήριο (18) κομβίου πυροδοτήσεως και ένα κινητήριο ελατήριο (22) που συνδέει το κομβίο πυροδοτήσεως (12) σε έναν εμβολέα (24). Καθώς ο χρήστης πιέζει το κομβίο πυροδοτήσεως (12)

και συμπιέζει το ελατήριο κομβίου πυροδοτήσεως (18), ο χρήστης μετακινεί επίσης τον εμβολέα (24) έως ότου ο εμβολέας (24) εμπλακεί με ένα μηχανισμό μανδαλώσεως (42a,b). Ο μηχανισμός μανδαλώσεως (42a,b) συγκρατεί τον εμβολέα (24) σε μανδαλωμένη θέση και, καθώς ο χρήστης συνεχίζει να πιέζει το κομβίο πυροδοτήσεως (12), ο χρήστης συμπιέζει το κινητήριο ελατήριο (22) που έχει συνδεθεί στον εμβολέα (24). Πριν από την πυροδότηση, το κινητήριο ελατήριο (22) συμπιέζεται επαρκώς έτσι ώστε η δύναμη ώθησεως του κινητήριου ελατηρίου (22) να επαρκεί για να κάνει τον εμβολέα (24) να κτυπήσει και να οδηγήσει ένα νυστέρι (72) εντός του δακτύλου του χρήστη. Στο σημείο αυτό, η πίεση του κομβίου πυροδοτήσεως (12) προκαλεί πυροδότηση της διατάξεως τομής με νυστέρι (10). Ο εμβολέας (24) απομανδαλώνει και οδηγεί το νυστέρι (72) εντός του δακτύλιου του χρήστη υπό την επενέργεια της δυνάμεως ώθησεως του κινητήριου ελατηρίου (22). Κατά την πυροδότηση, το ελατήριο κομβίου πυροδοτήσεως (18) συμπιέζεται και, μόλις ο χρήστης απελευθερώσει το κομβίο πυροδοτήσεως (12), το ελατήριο κομβίου πυροδοτήσεως (18) επαναφέρει τον εμβολέα (24) και το κομβίο πυροδοτήσεως (12) στη θέση οπλίσεως υπό την επενέργεια της δυνάμεως ώθησεως του ελατηρίου κομβίου πυροδοτήσεως (18).



ΑΡΙΘΜΟΣ ΕΥΡΩΠΑΪΚΟΥ Δ.Ε. (11):	3030422
ΑΡΙΘ. ΕΛΛΗΝΙΚΗΣ ΚΑΤΑΘΕΣΗΣ (21):	990401506
ΗΜΕΡ. ΕΛΛΗΝΙΚΗΣ ΚΑΤΑΘΕΣΗΣ (22):	03-06-1999
ΑΡΙΘ./ΗΜΕΡ. ΔΗΜΟΣΙΕΥΣΗΣ ΕΥΡΩΠΑΪΚΟΥ ΔΙΠΛΩΜΑΤΟΣ (87):	549281/14-04-1999
ΑΡΙΘ./ΗΜΕΡ. ΔΗΜΟΣΙΕΥΣΗΣ ΕΥΡΩΠΑΪΚΗΣ ΑΙΤΗΣΗΣ (86):	92311594.3/18-12-1992
ΔΙΚΑΙΟΥΧΟΣ (73):	BLOCK DRUG COMPANY INC. 257 Cornelson Avenue, JERSEY CITY NEW JERSEY, USA
ΣΥΜΒΑΤΙΚΕΣ ΠΡΟΤΕΡΑΙΟΤΗΤΕΣ (30):	811811/20-12-91/US
ΕΦΕΥΡΕΤΗΣ (72):	1) LIM RICHARD M. 2) HERMS JAMES KEETH 3) FERTEL WILLIAM S. 4) SYNODIS JOSEPH
ΕΙΔΙΚΟΣ ΠΛΗΡΕΞΟΥΣΙΟΣ (74):	ΒΑΓΕΝΑ ΘΕΟΔΩΡΑ, Δικηγόρος Κουμπάρη 2 106 74 ΑΘΗΝΑ
ΑΝΤΙΚΛΗΤΟΣ (74):	ΠΑΠΑΚΩΝΣΤΑΝΤΙΝΟΥ ΕΛΕΝΗ, Δικηγόρος Κουμπάρη 2 106 74 ΑΘΗΝΑ
ΤΙΤΛΟΣ ΕΦΕΥΡΕΣΗΣ (54):	ΣΥΝΘΕΣΕΙΣ ΟΔΟΝΤΙΚΗΣ ΑΠΕΥΑΙΣΘΗ- ΤΟΠΟΙΗΣΗΣ

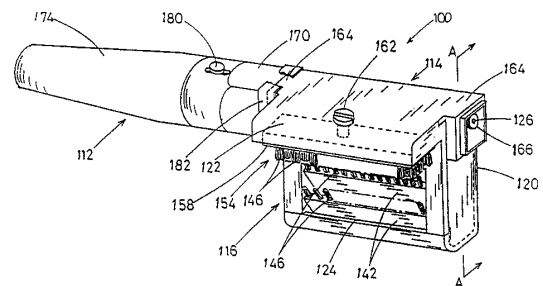
ανακούφιση πόνου και δυσφορίας προκαλούμενων από υπερευαίσθητα δόντια. Τα άλατα μπορούν να είναι μονά ή μικτά μερικά άλατα του πολυηλεκτρολύτη.

ΠΕΡΙΛΗΨΗ (57)

Μία σύνθεση περιέχουσα ένα υδατο διαλυτό ή υδατο διογκώσιμο πολυηλεκτρολύτη ή άλατά του σε μία βάση οδοντόκρεμας ή άλλων στοματικών συνθέσεων οι οποίες μπορούν να χρησιμοποιούνται για

ΑΡΙΘΜΟΣ ΕΥΡΩΠΑΪΚΟΥ Δ.Ε. (11):	3030423
ΑΡΙΘ. ΕΛΛΗΝΙΚΗΣ ΚΑΤΑΘΕΣΗΣ (21):	990401507
ΗΜΕΡ. ΕΛΛΗΝΙΚΗΣ ΚΑΤΑΘΕΣΗΣ (22):	03-06-1999
ΑΡΙΘ./ΗΜΕΡ. ΔΗΜΟΣΙΕΥΣΗΣ ΕΥΡΩΠΑΪΚΟΥ ΔΙΠΛΩΜΑΤΟΣ (87):	669091/07-04-1999
ΑΡΙΘ./ΗΜΕΡ. ΔΗΜΟΣΙΕΥΣΗΣ ΕΥΡΩΠΑΪΚΗΣ ΑΙΤΗΣΗΣ (86):	93923657.6/28-10-1993
ΔΙΚΑΙΟΥΧΟΣ (73):	SATO MASANORI 105-5, Oaza-Kawado, Sakurae-Chyo, Oochi-Gun 699-42 SHIMANE, JAPAN
ΣΥΜΒΑΤΙΚΕΣ ΠΡΟΤΕΡΑΙΟΤΗΤΕΣ (30):	316113-92/31-10-92/JP, 345559-92/30-11-92/JP, 360533-92/29-12-92/JP, 273202-93/04-10-93/JP
ΕΦΕΥΡΕΤΗΣ (72):	SATO MASANORI
ΕΙΔΙΚΟΣ ΠΛΗΡΕΞΟΥΣΙΟΣ (74):	ΒΑΓΕΝΑ ΘΕΟΔΩΡΑ, Δικηγόρος Κουμπάρη 2 106 74 ΑΘΗΝΑ
ΑΝΤΙΚΛΗΤΟΣ (74):	ΠΑΠΑΚΩΝΣΤΑΝΤΙΝΟΥ ΕΛΕΝΗ, Δικηγόρος Κουμπάρη 2 106 74 ΑΘΗΝΑ
ΤΙΤΛΟΣ ΕΦΕΥΡΕΣΗΣ (54):	ΟΔΟΝΤΟΒΟΥΡΤΣΑ ΚΑΙ ΗΛΕΚΤΡΙΚΗ ΟΔΟΝΤΟΒΟΥΡΤΣΑ

μετά των επιφανειών της πλευράς των οδόντων και των αυχένων των οδόντων, και δια της στροφής (γυρίσματος) του τμήματος της βούρτσας επανειλημμένως ούτως ώστε το τμήμα της βούρτσας εις αυτήν την κατάσταση (συνθήκη) να ολισθαίνει προς τα επάνω (προς τα τμήματα της κορώνης των αξόνων των οδόντων) ή να συλλέγει (φτυαρίζη), και να είναι ικανόν (κατάλληλον) να κρατή τα ούλα υγιή και να αποφεύγονται περιοδοντικά ασθένεια και οδοντική τερηδών. Η ηλεκτρική οδοντόβουρτσα περιλαμβάνει, εν τμήμα της βούρτσας (16) προσηρμοσμένον ώστε να εφάπτεται των οδοντικών αυχένων ή τμημάτων εις την περιοχή αυτών και να γυρίζη επανειλημμένως, ούτως ώστε το τμήμα της βούρτσας να κινείται προς τα επάνω (σκουπίζη) εκ της κάτω πλευράς (τμημάτων της ρίζης των αξόνων του οδόντος) κατά μήκος των επιφανειών της πλευράς των οδόντων, να περιλαμβάνη επίσης εν μέλος (εξάρτημα) (18) δια περιστροφής του τμήματος της βούρτσας επανειλημμένως, και εν εξάρτημα κινήσεως (68) συνδεδεμένον μετά του εξαρτήματος περιστροφής του τμήματος της βούρτσας. Η οδοντόβουρτσα χειρός (άνευ ηλεκτρικής κινήσεως) περιλαμβάνει εν τμήμα βούρτσας (3) τοποθετημένον υπό μίαν προκαθορισμένην γωνίαν κλίσεως εν σχέσει προς του οδοντικούς αυχένες ή επιφανείας των οδοντικών πλευρών εις την περιοχή αυτών.



ΠΕΡΙΛΗΨΗ (57)

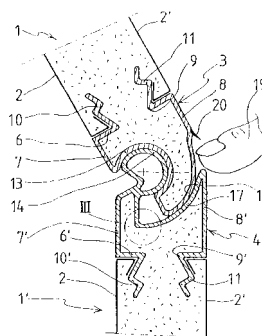
Οδοντόβουρτσα ή ηλεκτρική οδοντόβουρτσα, η οποία είναι κατάλληλος δια τον καθαρισμό οδοντικής πλάκας, ασβεστούχου επιστρώματος (πουρι) οδόντων δια τμήματος ψήκτρας (βούρτσας) κινουμένης κατά μήκος των πλευρών των οδόντων χωρίς να γίνεται αιτία να διαχωρίζονται τα ούλα, δια της οδηγήσεως του τμήματος της ψήκτρας (βούρτσας), εις επαφήν

ΑΡΙΘΜΟΣ ΕΥΡΩΠΑΪΚΟΥ Δ.Ε. (11):	3030424
ΑΡΙΘ. ΕΛΛΗΝΙΚΗΣ ΚΑΤΑΘΕΣΗΣ (21):	990401508
ΗΜΕΡ. ΕΛΛΗΝΙΚΗΣ ΚΑΤΑΘΕΣΗΣ (22):	03-06-1999
ΑΡΙΘ./ΗΜΕΡ. ΔΗΜΟΣΙΕΥΣΗΣ ΕΥΡΩΠΑΪΚΟΥ ΔΙΠΛΩΜΑΤΟΣ (87):	623724/10-03-1999
ΑΡΙΘ./ΗΜΕΡ. ΔΗΜΟΣΙΕΥΣΗΣ ΕΥΡΩΠΑΪΚΗΣ ΑΙΤΗΣΗΣ (86):	94201251.9/09-05-1994
ΔΙΚΑΙΟΥΧΟΣ (73):	SCHIJF HENDRIKUS JOHANNES
ΣΥΜΒΑΤΙΚΕΣ ΠΡΟΤΕΡΑΙΟΤΗΤΕΣ (30):	NL-8223 LELYSTAD CT, NETHERLANDS 9300778/07-05-93/NL, 9301551/08-09-93/NL
ΕΦΕΥΡΕΤΗΣ (72):	SCHIJF HENDRIKUS JOHANNES
ΕΙΔΙΚΟΣ ΠΛΗΡΕΞΟΥΣΙΟΣ (74):	ΒΑΓΕΝΑ ΘΕΟΔΩΡΑ, Δικηγόρος Κουμπάρη 2 106 74 ΑΘΗΝΑ
ΑΝΤΙΚΛΗΤΟΣ (74):	ΠΑΠΑΚΩΝΣΤΑΝΤΙΝΟΥ ΕΛΕΝΗ, Δικηγόρος Κουμπάρη 2 106 74 ΑΘΗΝΑ
ΤΙΤΛΟΣ ΕΦΕΥΡΕΣΗΣ (54):	ΠΛΑΙΣΙΟ, ΚΑΙ ΕΠΙΣΗΣ ΕΝΑ ΤΜΗΜΑ ΑΡΜΟΥ ΤΟ ΟΠΟΙΟ ΕΙΝΑΙ ΚΑΤΑΛΛΗΛΟ, ΜΕΤΑΞΥ ΑΛΛΩΝ, ΓΙΑ ΕΝΑ ΤΕΤΟΙΟ ΠΛΑΙΣΙΟ

ΠΕΡΙΛΗΨΗ (57)

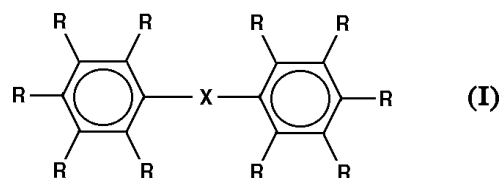
Η εφεύρεση αναφέρεται σε ένα πλαίσιο για τις επονομαζόμενες "σπαστές" ή πτυσσόμενες θύρες, στις οποίες ένας αριθμός πλαισίων αρθρώνονται μεταξύ τους μέσω τμημάτων αρμού τα οποία αποτελούν τμήμα πλαισίου. Κάθε πλαίσιο συνίσταται από ένα επίμηκες τμήμα σώματος, το οποίο σχηματίζεται από δύο πλευρικές πλάκες (2, 2' 30, 30') που κείνται σε μία απόσταση μεταξύ τους και κατά μήκος των μακρών στενών πλευρών

περιέχει τα μέρη αρμού (3,4) για το σχηματισμό της αρθρωτής συνδέσεως. Ένα τμήμα αρμού (3) περιέχει ένα τοξοειδές εξωτερικό τοίχωμα (12) του οποίου συνδέεται ουσιαστικά απ' ευθείας σε ένα πλευρικό τοίχωμα (8) του τμήματος σώματος, και το εσωτερικό τοίχωμα (13) που διατρέχει ομόκεντρα μαζί με αυτό συγκωνεύεται μέσω μίας οξείας γωνίας εντός του άλλου πλευρικού τοιχώματος (7) του τμήματος σώματος. Το άλλο τμήμα αρμού (4) έχει ένα τμήμα υποστηρίξεως που κείται πλησίον ενός πλευρικού τοιχώματος (7') του τμήματος σώματος και φέρει ένα ουσιαστικά κυλινδρικό παχυνθέν τμήμα (14), και ένα ομόκεντρο τοίχωμα (17) που διατρέχει σε μία απόσταση από αυτό το οποίο με το παχυνθέν τμήμα αφήνει έναν ελεύθερο χώρο για την υποδοχή του ρύγχους του άλλου τμήματος αρμού ενός προκείμενου πλαισίου. Αυτό το ομόκεντρο τοίχωμα εκτείνεται από τον πόδα του τμήματος υποστηρίξεως έως το άλλο πλευρικό τοίχωμα (8') του τμήματος σώματος και συγκλίνει μέσω μίας οξείας γωνίας εντός του εν λόγω τοιχώματος. Μέσω αυτού του σχήματος των τμημάτων αρμού, επιτυγχάνεται μεταξύ των πλαισίων μία αρθρωτή σύνδεση η οποία είναι ασφαλής για τα δάκτυλα. Η εφεύρεση αναφέρεται επίσης σε ένα συναρμολογούμενο αρμό που συνίσταται από δύο συναρμολογούμενα τμήματα, το σχήμα των οποίων αντιστοιχεί ουσιαστικά με τα παραπάνω περιγραφέντα τμήματα αρμού.



ΑΡΙΘΜΟΣ ΕΥΡΩΠΑΪΚΟΥ Δ.Ε. (11):	3030425
ΑΡΙΘ. ΕΛΛΗΝΙΚΗΣ ΚΑΤΑΘΕΣΗΣ (21):	990401509
ΗΜΕΡ. ΕΛΛΗΝΙΚΗΣ ΚΑΤΑΘΕΣΗΣ (22):	03-06-1999
ΑΡΙΘ./ΗΜΕΡ. ΔΗΜΟΣΙΕΥΣΗΣ ΕΥΡΩΠΑΪΚΟΥ ΔΙΠΛΩΜΑΤΟΣ (87):	782565/07-04-1999
ΑΡΙΘ./ΗΜΕΡ. ΔΗΜΟΣΙΕΥΣΗΣ ΕΥΡΩΠΑΪΚΗΣ ΑΙΤΗΣΗΣ (86):	95932108.4/22-09-1995
ΔΙΚΑΙΟΥΧΟΣ (73):	NYCOMED IMAGING AS Nycoveien 1-2 0401 OSLO 4, NORWAY
ΣΥΜΒΑΤΙΚΕΣ ΠΡΟΤΕΡΑΙΟΤΗΤΕΣ (30):	9419206/23-09-94/GB
ΕΦΕΥΡΕΤΗΣ (72):	1) RYDBECK ANNA 2) ALMEN TORSTEN 3) THANING MIKKEL 4) ANDERSSON SVEN 5) WISTRAND LARS-GORAN 6) GOLMAN KLAES
ΕΙΔΙΚΟΣ ΠΛΗΡΕΞΟΥΣΙΟΣ (74):	ΒΑΓΕΝΑ ΘΕΟΔΩΡΑ, Δικηγόρος Κουμπάρη 2 106 74 ΑΘΗΝΑ
ΑΝΤΙΚΛΗΤΟΣ (74):	ΠΑΠΑΚΩΝΣΤΑΝΤΙΝΟΥ ΕΛΕΝΗ, Δικηγόρος Κουμπάρη 2 106 74 ΑΘΗΝΑ
ΤΙΤΛΟΣ ΕΦΕΥΡΕΣΗΣ (54):	ΙΩΔΙΩΜΕΝΑ ΜΕΣΑ ΣΚΙΑΣΗΣ ΑΚΤΙΝΩΝ-Χ

ημίεσα μπορούν να είναι τα αυτά ή διαφορετικά όπου κάθε R σημαίνει ένα άτομο υδρογόνου ή ιωδίου ή μία ομάδα M, με δύο ή τρεις μη-παρακείμενες R ομάδες σε κάθε C₆R₅ ή μισο να σημαίνουν άτομα ιωδίου και μία, δύο ή τρεις R ομάδες σε κάθε C₆R₅ ή μισο να δηλώνουν M ομάδες X σημαίνει μία ομάδα που παρέχει μία 1, 2 ή 3 ατόμων αλυσίδα που συνδέει τις δύο C₆R₅ ομάδες, κατά προτίμηση όπου X είναι ή περιέχει στην αλυσίδα γεφύρωσης μια καρβονυλοξυ ομάδα κάθε C₆R₅ ή μισο είναι μία τριωδοφαινυλ ομάδα ή μία ομάδα όπου κάθε R είναι άλλο από υδρογόνο και κάθε M είναι ανεξάρτητα ένα μη-ιοντικό υδροφιλικό ή μισο, M κατά προτίμηση είναι ένα μη-ιοντικό υδροφιλικό ή μισο που περιλαμβάνει μία μονοϋδροξυ- ή πολυϋδροξυ-αλκυλ ομάδα) και ισομερή, ειδικά στερεοϊσομερή και στροφομερή, αυτών.



ΠΕΡΙΛΗΨΗ (57)

Η εφεύρεση παρέχει ιωδιωμένες δις φαινυλ ενώσεις, χρήσιμες ως παράγοντες σκίασης ακτινών Χ, του τύπου (I) (όπου καθένα από τα C₆R₅

ΑΡΙΘΜΟΣ ΕΥΡΩΠΑΪΚΟΥ Δ.Ε.	(11): 3030426
ΑΡΙΘ. ΕΛΛΗΝΙΚΗΣ ΚΑΤΑΘΕΣΗΣ	(21): 990401510
ΗΜΕΡ. ΕΛΛΗΝΙΚΗΣ ΚΑΤΑΘΕΣΗΣ	(22): 04-06-1999
ΑΡΙΘ./ΗΜΕΡ. ΔΗΜΟΣΙΕΥΣΗΣ ΕΥΡΩΠΑΪΚΟΥ ΔΙΠΛΩΜΑΤΟΣ	(87): 550083/24-03-1999
ΑΡΙΘ./ΗΜΕΡ. ΔΗΜΟΣΙΕΥΣΗΣ ΕΥΡΩΠΑΪΚΗΣ ΑΙΤΗΣΗΣ	(86): 92203674.4/27-11-1992
ΔΙΚΑΙΟΥΧΟΣ	(73): GLAXO GROUP LIMITED Glaxo Wellcome House Berkeley Avenue UB6 ONN GREENFORD, MIDDLESEX, GB
ΣΥΜΒΑΤΙΚΕΣ ΠΡΟΤΕΡΑΙΟΤΗΤΕΣ	(30): 9126027/06-12-91/GB, 9206083/20-03-92/GB
ΕΦΕΥΡΕΤΗΣ	(72): STABLES ROGER
ΕΙΔΙΚΟΣ ΠΛΗΡΕΞΟΥΣΙΟΣ	(74): ΤΣΙΜΙΚΑΛΗΣ ΑΘΑΝΑΣΙΟΣ, Δικηγόρος Ν.Βάμβα 1 106 74 ΑΘΗΝΑ
ΑΝΤΙΚΛΗΤΟΣ	(74): ΤΣΙΜΙΚΑΛΗΣ ΑΘΑΝΑΣΙΟΣ, Δικηγόρος Ν.Βάμβα 1 106 74 ΑΘΗΝΑ
ΤΙΤΛΟΣ ΕΦΕΥΡΕΣΗΣ	(54): ΦΑΡΜΑΚΑ ΓΙΑ ΤΗ ΘΕΡΑΠΕΙΑ ΦΛΕΓ- ΜΟΝΩΔΩΝ ΚΑΤΑΣΤΑΣΕΩΝ Ή ΓΙΑ ΑΝΑΛΗΨΙΑ , ΠΟΥ ΠΕΡΙΕΧΕΙ ΕΝΑ ΜΗ ΣΤΕΡΟΕΙΔΕΣ ΑΝΤΙ-ΦΛΕΓΜΟΝΩΔΕΣ ΦΑΡΜΑΚΟ ΚΑΙ ΚΙΤΡΙΚΟ ΒΙΣΜΟΥΘΙΟ ΡΑΝΙΤΙΔΙΝΗΣ

ΠΕΡΙΛΗΨΗ (57)

Περιγράφεται η χρήση τόσο (i) του κιτρικού βισμούθιου ρανιτιδίνης όσο και (ii) ενός μη στεροειδούς αντι-φλεγμονώδους φαρμάκου στη θεραπεία ή την πρόληψη φλεγμονωδών καταστάσεων και για την αναλγησία. Επίσης περιγράφονται φαρμακευτικές συνθέσεις που περιέχουν τόσο την (i) και την (ii) όσο και μεθόδους για την παρασκευή φαρμακευτικών συνθέσεων που περιέχουν τις (i) και (ii).

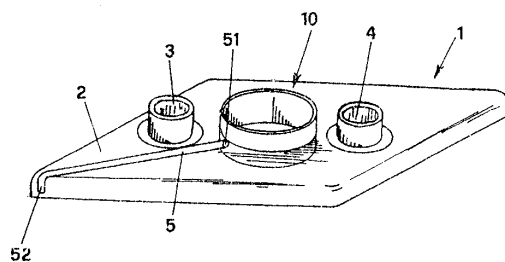
ΑΡΙΘΜΟΣ ΕΥΡΩΠΑΪΚΟΥ Δ.Ε.	(11): 3030427
ΑΡΙΘ. ΕΛΛΗΝΙΚΗΣ ΚΑΤΑΘΕΣΗΣ	(21): 990401511
ΗΜΕΡ. ΕΛΛΗΝΙΚΗΣ ΚΑΤΑΘΕΣΗΣ	(22): 04-06-1999
ΑΡΙΘ./ΗΜΕΡ. ΔΗΜΟΣΙΕΥΣΗΣ ΕΥΡΩΠΑΪΚΟΥ ΔΙΠΛΩΜΑΤΟΣ	(87): 661355/10-03-1999
ΑΡΙΘ./ΗΜΕΡ. ΔΗΜΟΣΙΕΥΣΗΣ ΕΥΡΩΠΑΪΚΗΣ ΑΙΤΗΣΗΣ	(86): 94119908.5/16-12-1994
ΔΙΚΑΙΟΥΧΟΣ	(73): BASF CORPORATION 26701 Telegraph Road, SOUTHFIELD 48086-5009 MICHIGAN, USA
ΣΥΜΒΑΤΙΚΕΣ ΠΡΟΤΕΡΑΙΟΤΗΤΕΣ	(30): 171320/21-12-93/US
ΕΦΕΥΡΕΤΗΣ	(72): 1) DECEMBER TIMOTHY S. 2) HARRIS PAUL J.
ΕΙΔΙΚΟΣ ΠΛΗΡΕΞΟΥΣΙΟΣ	(74): ΤΣΙΜΙΚΑΛΗΣ ΑΘΑΝΑΣΙΟΣ, Δικηγόρος Ν.Βάμβα 1 106 74 ΑΘΗΝΑ
ΑΝΤΙΚΛΗΤΟΣ	(74): ΤΣΙΜΙΚΑΛΗΣ ΑΘΑΝΑΣΙΟΣ, Δικηγόρος Ν.Βάμβα 1 106 74 ΑΘΗΝΑ
ΤΙΤΛΟΣ ΕΦΕΥΡΕΣΗΣ	(54): ΣΥΝΘΕΣΗ ΕΠΙΚΑΛΥΨΗΣ ΚΥΚΛΙΚΗ ΚΑΡΒΑΜΙΚΗ-ΔΥΝΑΜΕΝΗ ΝΑ ΣΚΛΗΡΥΝΘΕΙ

ΠΕΡΙΛΗΨΗ (57)

Μία σύνθεση επικάλυψης περιγράφεται που περιλαμβάνει σε ένα υδατικό μέσον: α) μία ρητίνη που έχει μία πλειονότητα από πρωτοταγείς αμινομάδες και β) ένα σκληρυντικό παράγοντα που έχει μία πλειονότητα από κυκλικές καρβονικές ομάδες.

ΑΡΙΘΜΟΣ ΕΥΡΩΠΑΪΚΟΥ Δ.Ε.	(11): 3030428
ΑΡΙΘ. ΕΛΛΗΝΙΚΗΣ ΚΑΤΑΘΕΣΗΣ	(21): 990401512
ΗΜΕΡ. ΕΛΛΗΝΙΚΗΣ ΚΑΤΑΘΕΣΗΣ	(22): 08-06-1999
ΑΡΙΘ./ΗΜΕΡ. ΔΗΜΟΣΙΕΥΣΗΣ	
ΕΥΡΩΠΑΪΚΟΥ ΔΙΠΛΩΜΑΤΟΣ	(87): 786152/10-03-1999
ΑΡΙΘ./ΗΜΕΡ. ΔΗΜΟΣΙΕΥΣΗΣ	
ΕΥΡΩΠΑΪΚΗΣ ΑΙΤΗΣΗΣ	(86): 95935919.1/09-10-1995
ΔΙΚΑΙΟΥΧΟΣ	(73): STOCCHIERO OLIMPIO 5 Via Kennedy I-36050 MONTORSO VICENTINO, ITALY
ΣΥΜΒΑΤΙΚΕΣ ΠΡΟΤΕΡΑΙΟΤΗΤΕΣ	(30): V1940147/11-10-94/IT
ΕΦΕΥΡΕΤΗΣ	(72): STOCCHIERO OLIMPIO
ΕΙΔΙΚΟΣ ΠΛΗΡΕΞΟΥΣΙΟΣ	(74): ΠΑΠΑΧΑΡΑΛΑΜΠΟΥΣ ΑΙΚΑΤΕΡΙΝΗ, Δικηγόρος Αναλήψεως 23 152 35 ΒΡΙΛΗΣΣΙΑ
ΑΝΤΙΚΛΗΤΟΣ	(74): ΠΑΠΑΧΑΡΑΛΑΜΠΟΥΣ ΑΙΚΑΤΕΡΙΝΗ, Δικηγόρος Αναλήψεως 23 152 35 ΒΡΙΛΗΣΣΙΑ
ΤΙΤΛΟΣ ΕΦΕΥΡΕΣΗΣ	(54): ΚΑΛΥΜΜΑ ΔΙΑ ΣΥΣΣΩΡΕΥΤΑΣ, ΚΑΙ ΣΥΣΤΗΜΑΤΑ ΦΟΡΤΙΣΕΩΣ ΣΥΝΕΡΓΑΖΟΜΕΝΑ ΜΕ ΤΟ ΚΑΛΥΜΜΑ ΑΥΤΟ

πρώτον σύστημα (20) εξασφαλίζουν την κυκλοφορία του ηλεκτρολύτου κατά την πρώτην ταχεία φόρτιση διαμορφώσεως των στοιχείων και τουλάχιστον ένα δεύτερον σύστημα (3) εξασφαλίζουν την συμπλήρωση ηλεκτρολύτου κατά τας επόμενας ταχείας φορτίσεις. Είς το εν λόγω κάλυμμα (1) προβλέπονται μία ή περισσότεραι αυλακώσεις (5) διαμορφωθείσαι επί της επιφανείας (2) αυτού εκάστη των οποίων παρουσιάζει εν άκρον (51) αντιμετωπίζον την επιφάνειαν των εν λόγω μιάς ή περισσότερων οπών (10) ενώ το αντίθετον άκρον (52) συνδέεται μεθ' ενός τουλάχιστον αγωγού (62) προβλεπομένου επί της εσωτερικής καθέτου επιφανείας του υποδοχέως (6) του συσσωρευτού επί του οποίου εφαρμόζει το τοιούτον κάλυμμα (1).

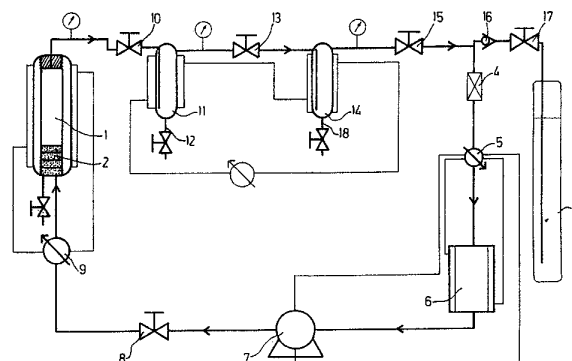


ΠΕΡΙΛΗΨΗ (57)

Είς την εφεύρεσιν περιγράφεται κάλυμμα (1) δια συσσωρευτάς επί της επιφανείας (2) του οποίου προβλέπονται μία ή περισσότεραι οπαί (10) εκάστη των οποίων είναι κατάλληλος δια να δέχεται ένα τουλάχιστον

ΑΡΙΘΜΟΣ ΕΥΡΩΠΑΪΚΟΥ Δ.Ε.	(11): 3030429
ΑΡΙΘ. ΕΛΛΗΝΙΚΗΣ ΚΑΤΑΘΕΣΗΣ	(21): 990401513
ΗΜΕΡ. ΕΛΛΗΝΙΚΗΣ ΚΑΤΑΘΕΣΗΣ	(22): 08-06-1999
ΑΡΙΘ./ΗΜΕΡ. ΔΗΜΟΣΙΕΥΣΗΣ	
ΕΥΡΩΠΑΪΚΟΥ ΔΙΠΛΩΜΑΤΟΣ	(87): 603920/24-03-1999
ΑΡΙΘ./ΗΜΕΡ. ΔΗΜΟΣΙΕΥΣΗΣ	
ΕΥΡΩΠΑΪΚΗΣ ΑΙΤΗΣΗΣ	(86): 93203267.5/23-11-1993
ΔΙΚΑΙΟΥΧΟΣ	(73): BILAND ΕΤΑΙΡΕΙΑ ΠΕΡΙΟΡΙΣΜΕΝΗΣ ΕΥΘΥΝΗΣ 132, route D'Espagne F-31100 TOULOUSE, FRANCE
ΣΥΜΒΑΤΙΚΕΣ ΠΡΟΤΕΡΑΙΟΤΗΤΕΣ	(30): 9215577/21-12-92/FR
ΕΦΕΥΡΕΤΗΣ	(72): 1) FAGES JACQUES 2) MARTY ALAIN 3) COMBES DIDIER 4) CONDORET JEAN-STEPHANE
ΕΙΔΙΚΟΣ ΠΛΗΡΕΞΟΥΣΙΟΣ	(74): ΜΠΑΦΑΤΑΚΗ ΙΩΑΝΝΑ, Δικηγόρος Πατησίων 59 104 33 ΑΘΗΝΑ
ΑΝΤΙΚΛΗΤΟΣ	(74): ΜΠΟΤΗΣ ΔΗΜΗΤΡΙΟΣ, Δικηγόρος Πατησίων 59 104 33 ΑΘΗΝΑ
ΤΙΤΛΟΣ ΕΦΕΥΡΕΣΗΣ	(54): ΔΙΑΔΙΚΑΣΙΑ ΕΠΕΞΕΡΓΑΣΙΑΣ ΟΣΤΙΤΩΝ ΙΣΤΩΝ ΚΑΙ ΑΝΤΙΣΤΟΙΧΩΝ ΕΜΦΥΤΕΥΣΙΜΩΝ ΒΙΟΥΛΙΚΩΝ

τον οστίτη ιστό ένα υγρό σε υπερκρίσιμη κατάσταση. Ο κατ' αυτό τον τρόπο επεξεργασμένος οστίτης ιστός μπορεί στη συνέχεια να υποβληθεί σε στάδια εξαγωγής συγκεκριμένων πρωτεϊνών. Ο εν λόγω ιστός καλείται να αντικαταστήσει έναν οστίτη ιστό που έχει υποστεί τραυματισμό και παρουσιάζει μηχανικές ιδιότητες τουλάχιστον αντίστοιχες με αυτές του φυσικού οστού.



ΠΕΡΙΛΗΨΗ (57)

Η παρούσα εφεύρεση αναφέρεται σε μία διαδικασία επεξεργασίας οστίτων ιστών ζωικής ή ανθρώπινης προέλευσης και σε ένα αντίστοιχο εμφυτεύσιμο βιοϋλικό. Σύμφωνα με την παρούσα εφεύρεση, διοχετεύουμε σε ολόκληρο

ΑΡΙΘΜΟΣ ΕΥΡΩΠΑΪΚΟΥ Δ.Ε.	(11): 3030430
ΑΡΙΘ. ΕΛΛΗΝΙΚΗΣ ΚΑΤΑΘΕΣΗΣ	(21): 990401515
ΗΜΕΡ. ΕΛΛΗΝΙΚΗΣ ΚΑΤΑΘΕΣΗΣ	(22): 09-06-1999
ΑΡΙΘ./ΗΜΕΡ. ΔΗΜΟΣΙΕΥΣΗΣ	
ΕΥΡΩΠΑΪΚΟΥ ΔΙΠΛΩΜΑΤΟΣ	(87): 804731/26-05-1999
ΑΡΙΘ./ΗΜΕΡ. ΔΗΜΟΣΙΕΥΣΗΣ	
ΕΥΡΩΠΑΪΚΗΣ ΑΙΤΗΣΗΣ	(86): 95923921.1/16-06-1995
ΔΙΚΑΙΟΥΧΟΣ	(73): THE BOARD OF TRUSTEES OF THE LELAND STANFORD JUNIOR UNIVER- SITY STANFORD 94305 CALIFORNIA, USA
ΣΥΜΒΑΤΙΚΕΣ ΠΡΟΤΕΡΑΙΟΤΗΤΕΣ	(30): 261388/17-06-94/US, 477809/07-06-95/US
ΕΦΕΥΡΕΤΗΣ	(72): 1) SHALON TIDHAR DARI 2) BROWN PATRICK O.
ΕΙΔΙΚΟΣ ΠΛΗΡΕΞΟΥΣΙΟΣ	(74): ΔΗΜΟΥ ΧΡΙΣΤΙΝΑ, Δικηγόρος Κουμπάρη 2 106 74 ΑΘΗΝΑ
ΑΝΤΙΚΛΗΤΟΣ	(74): ΠΑΠΑΚΩΝΣΤΑΝΤΙΝΟΥ ΕΛΕΝΗ, Δικηγόρος Κουμπάρη 2 106 74 ΑΘΗΝΑ
ΤΙΤΛΟΣ ΕΦΕΥΡΕΣΗΣ	(54): ΜΕΘΟΔΟΣ ΚΑΙ ΣΥΣΚΕΥΗ ΔΙΑ ΤΗΝ ΒΙΟΜΗΧΑΝΙΚΗ ΠΑΡΑΓΩΓΗ ΜΙΚΡΟ- ΣΕΙΡΩΝ ΒΙ ΟΛΟΓΙΚΩΝ ΔΕΙΓΜΑΤΩΝ

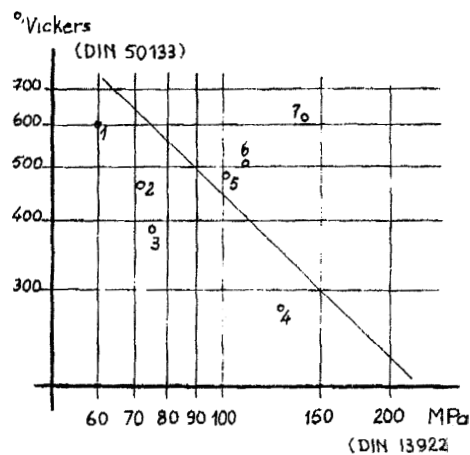
ΠΕΡΙΛΗΨΗ (57)

Αποκαλύπτεται μια μέθοδος και μία συσκευή δια τον σχηματισμό μικροσειρών βιολογικών δειγμάτων επί ενός φορέως. Η μέθοδος περιλαμβάνει διανομή ενός γνωστού όγκου αντιδραστηρίου σε κάθε μία επιλεγόμενη θέση της σειράς, δια συνδέσεως ενός τριχοειδούς διανεμητού επί του φορέως υπό συνθήκες αποτελεσματικές δια την άντληση ενός ορισμένου όγκου υγρού επί του φορέως. Η συσκευή έχει σχεδιασθεί δια την παραγωγή μιας μικροσειράς τέτοιων περιοχών κατά αυτοματοποιημένο τρόπο.

ΑΡΙΘΜΟΣ ΕΥΡΩΠΑΪΚΟΥ Δ.Ε.	(11): 3030431
ΑΡΙΘ. ΕΛΛΗΝΙΚΗΣ ΚΑΤΑΘΕΣΗΣ	(21): 990401517
ΗΜΕΡ. ΕΛΛΗΝΙΚΗΣ ΚΑΤΑΘΕΣΗΣ	(22): 09-06-1999
ΑΡΙΘ./ΗΜΕΡ. ΔΗΜΟΣΙΕΥΣΗΣ	
ΕΥΡΩΠΑΪΚΟΥ ΔΙΠΛΩΜΑΤΟΣ	(87): 667765/10-03-1999
ΑΡΙΘ./ΗΜΕΡ. ΔΗΜΟΣΙΕΥΣΗΣ	
ΕΥΡΩΠΑΪΚΗΣ ΑΙΤΗΣΗΣ	(86): 94926269.5/02-09-1994
ΔΙΚΑΙΟΥΧΟΣ	(73): DELAHAYE ARNAUD F-92200 NEUILLY-SUR-SEINE, FRANCE
ΣΥΜΒΑΤΙΚΕΣ ΠΡΟΤΕΡΑΙΟΤΗΤΕΣ	(30): 9310537/03-09-93/FR
ΕΦΕΥΡΕΤΗΣ	(72): DELAHAYE ARNAUD
ΕΙΔΙΚΟΣ ΠΛΗΡΕΞΟΥΣΙΟΣ	(74): ΔΗΜΟΥ ΧΡΙΣΤΙΝΑ, Δικηγόρος Κουμπάρη 2 106 74 ΑΘΗΝΑ
ΑΝΤΙΚΛΗΤΟΣ	(74): ΠΑΠΑΚΩΝΣΤΑΝΤΙΝΟΥ ΕΛΕΝΗ, Δικηγόρος Κουμπάρη 2 106 74 ΑΘΗΝΑ
ΤΙΤΛΟΣ ΕΦΕΥΡΕΣΗΣ	(54): ΟΔΟΝΤΙΚΗ ΠΡΟΘΕΣΗ

ΠΕΡΙΛΗΨΗ (57)

Η εφεύρεση αφορά μία οδοντική πρόθεση και ένα υλικό για την παραγωγή της. Αναφέρεται σε μία οδοντική πρόθεση, του τύπου που περιλαμβάνει ένα μεταλλικό υποστήριγμα και τουλάχιστον μία μάζα ανακατασκευής στερεωμένη στο μεταλλικό υποστήριγμα, με τη μάζα ανακατασκευής να σχηματίζεται, για το μεγαλύτερο μέρος της τουλάχιστον, από ένα σύνθετο υλικό που περιέχει ένα πολυμερές συνδετικό υλικό στο οποίο είναι διεσπαρμένο ένα ανόργανο πληρωτικό υλικό. Σύμφωνα με την εφεύρεση, η μάζα ανακατασκευής έχει αυθεντικότητα στην κάμψη τουλάχιστον ίση με 100 MPa και διαθέτει σκληρότητα κατά Vickers, η οποία είναι τουλάχιστον ίση με 450 N/mm². Εφαρμογή στις οδοντικές προθέσεις.

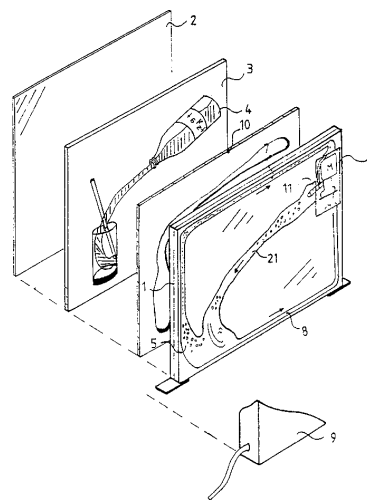


ΑΡΙΘΜΟΣ ΕΥΡΩΠΑΪΚΟΥ Δ.Ε. (11):	3030432
ΑΡΙΘ. ΕΛΛΗΝΙΚΗΣ ΚΑΤΑΘΕΣΗΣ (21):	990401518
ΗΜΕΡ. ΕΛΛΗΝΙΚΗΣ ΚΑΤΑΘΕΣΗΣ (22):	09-06-1999
ΑΡΙΘ./ΗΜΕΡ. ΔΗΜΟΣΙΕΥΣΗΣ ΕΥΡΩΠΑΪΚΟΥ ΔΙΠΛΩΜΑΤΟΣ (87):	819299/14-04-1999
ΑΡΙΘ./ΗΜΕΡ. ΔΗΜΟΣΙΕΥΣΗΣ ΕΥΡΩΠΑΪΚΗΣ ΑΙΤΗΣΗΣ (86):	96902499.1/17-01-1996
ΔΙΚΑΙΟΥΧΟΣ (73):	HAKKERT ROELOF MARTINUS Geleenstraat 43 1078 AMSTERDAM KD, NETHERLANDS
ΣΥΜΒΑΤΙΚΕΣ ΠΡΟΤΕΡΑΙΟΤΗΤΕΣ (30):	1000056/05-04-95/NL, 1001149/07-09-95/NL, 1001190/13-09-95/NL
ΕΦΕΥΡΕΤΗΣ (72):	HAKKERT ROELOF MARTINUS
ΕΙΔΙΚΟΣ ΠΛΗΡΕΞΟΥΣΙΟΣ (74):	ΔΗΜΟΥ ΧΡΙΣΤΙΝΑ, Δικηγόρος Κουμπάρη 2 106 74 ΑΘΗΝΑ
ΑΝΤΙΚΛΗΤΟΣ (74):	ΠΑΠΑΚΩΝΣΤΑΝΤΙΝΟΥ ΕΛΕΝΗ, Δικηγόρος Κουμπάρη 2 106 74 ΑΘΗΝΑ
ΤΙΤΛΟΣ ΕΦΕΥΡΕΣΗΣ (54):	ΔΙΑΤΑΞΗ ΑΠΕΙΚΟΝΙΣΕΩΣ

ΠΕΡΙΛΗΨΗ (57)

Η εφεύρεση αναφέρεται σε μία διάταξη απεικόνισης η οποία περιλαμβάνει μια φωτεινή πηγή, ένα φορέα εικόνας και μία διάταξη παραγωγής αφρισμού η οποία διαθέτει μία μονάδα που περιέχει υγρό και μέσα διαδόσεως για το αέριο και για το υγρό που περιέχεται στη μονάδα που περιέχει υγρό. Η διάταξη παραγωγής αφρισμού και η φωτεινή πηγή τοποθετούνται σε

μία πρώτη πλευρά του φορέα εικόνας, και έχουν προβλεφθεί μέσα για την ελέγχόμενη προβολή φωτός διαμέσου τουλάχιστον τμήματος της διατάξεως παραγωγής αφρισμού και διαμέσου του φορέα εικόνας προκειμένου να λαμβάνεται μια συνδυασμένη εικόνα στη δεύτερη πλευρά που ευρίσκεται αντίθετα στην πρώτη πλευρά του φορέα εικόνας. Το υγρό είναι καθαρισθέν ύδωρ στο οποίο έχει προστεθεί ένας παράγων μείωσεως της επιφανειακής τάσεως.

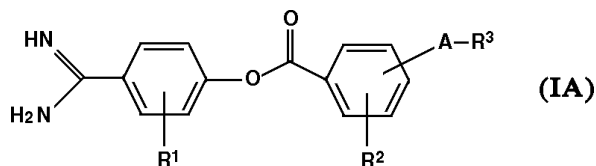


ΑΡΙΘΜΟΣ ΕΥΡΩΠΑΪΚΟΥ Δ.Ε. (11):	3030433
ΑΡΙΘ. ΕΛΛΗΝΙΚΗΣ ΚΑΤΑΘΕΣΗΣ (21):	990401519
ΗΜΕΡ. ΕΛΛΗΝΙΚΗΣ ΚΑΤΑΘΕΣΗΣ (22):	09-06-1999
ΑΡΙΘ./ΗΜΕΡ. ΔΗΜΟΣΙΕΥΣΗΣ ΕΥΡΩΠΑΪΚΟΥ ΔΙΠΛΩΜΑΤΟΣ (87):	703216/07-04-1999
ΑΡΙΘ./ΗΜΕΡ. ΔΗΜΟΣΙΕΥΣΗΣ ΕΥΡΩΠΑΪΚΗΣ ΑΙΤΗΣΗΣ (86):	95306596.8/19-09-1995
ΔΙΚΑΙΟΥΧΟΣ (73):	ONO PHARMACEUTICAL CO., LTD. 1-5, Doshomachi 2-Chome, Chuo-Ku 541 OSAKA, JAPAN
ΣΥΜΒΑΤΙΚΕΣ ΠΡΟΤΕΡΑΙΟΤΗΤΕΣ (30):	250158-94/20-09-94/JP
ΕΦΕΥΡΕΤΗΣ (72):	1) NAKAI HISAO 2) KAMIYASU KOUIMEI
ΕΙΔΙΚΟΣ ΠΛΗΡΕΞΟΥΣΙΟΣ (74):	ΔΗΜΟΥ ΧΡΙΣΤΙΝΑ, Δικηγόρος Κουμπάρη 2 106 74 ΑΘΗΝΑ
ΑΝΤΙΚΛΗΤΟΣ (74):	ΠΑΠΑΚΩΝΣΤΑΝΤΙΝΟΥ ΕΛΕΝΗ, Δικηγόρος Κουμπάρη 2 106 74 ΑΘΗΝΑ
ΤΙΤΛΟΣ ΕΦΕΥΡΕΣΗΣ (54):	ΠΑΡΑΓΩΓΑ ΑΜΙΔΙΝΟΦΑΙΝΟΛΗΣ ΩΣ ΑΝΑΣΤΟΛΕΙΣ ΠΡΩΤΕΑΣΗΣ

ΠΕΡΙΛΗΨΗ (57)

Οι ενώσεις του τύπου (IB) και μέθοδοι για την παρασκευή τούτων, ανταγωνιστής λευκοτριενίου B₄ που περιέχει τις ενώσεις του τύπου (IA) ή του τύπου (IB) ως ενεργό συστατικό, και ανταγωνιστής φωσφολιπάσης A₂ και/ή θρυψίνης που περιέχει τις ενώσεις του τύπου (IB) ως ενεργό συστατικό (όπου τα R¹ και R² είναι -COOR⁴ κλπ. το A είναι αλκυλένιο κλπ. το R³ είναι -CON(R⁷)R⁸ κλπ. ο δακτύλιος D είναι του τύπου (i), (ii) κλπ. το T

είναι NH ή οξυγόνο, το E είναι δεσμός, -C(R³⁰⁰)=C(R⁴⁰⁰)-, το A₀ είναι δεσμός, αλκυλένιο, οξυαλκυλένιο, θειοαλκυλένιο, (υποκατεστημένο) αλκενυλένιο, το R είναι -CON(R⁵⁰)R⁶⁰, -N(R⁵⁰)R⁶⁰ κλπ.). [Επίδραση] Οι ενώσεις της παρούσης εφεύρεσης είναι χρήσιμες για την πρόληψη ή αγωγή φλεγμονής, αλλεργίας, ρευματοειδούς αρθρίτιδας, φλεγμονοειδών παθήσεων του εντέρου, της ψωρίασης, στομαχικών παθήσεων που προκαλούνται υπό μη στεροειδούς αντιφλεγμονώδους μέσου, του συνδρόμου αναπνευστικής δυσφορίας ενηλίκων, καρδιακού εμφράγματος, ουδετεροπενίας που προκαλείται υπό της αιμοκάθαρσης κλπ., την πρόληψη και την αγωγή φλεγμονωδών παθήσεων, αλλεργικών παθήσεων, της διάχυτης ενδοφλεβίου συσσωμάτωσης, της παγκρεατίτιδας ή της βαρείας μορφής παγκρεατίτιδας ή της πολλαπλής εξασθένησης οργάνων.



ΑΡΙΘΜΟΣ ΕΥΡΩΠΑΪΚΟΥ Δ.Ε.	(11): 3030434
ΑΡΙΘ. ΕΛΛΗΝΙΚΗΣ ΚΑΤΑΘΕΣΗΣ	(21): 990401521
ΗΜΕΡ. ΕΛΛΗΝΙΚΗΣ ΚΑΤΑΘΕΣΗΣ	(22): 09-06-1999
ΑΡΙΘ./ΗΜΕΡ. ΔΗΜΟΣΙΕΥΣΗΣ	
ΕΥΡΩΠΑΪΚΟΥ ΔΙΠΛΩΜΑΤΟΣ	(87): 556381/28-04-1999
ΑΡΙΘ./ΗΜΕΡ. ΔΗΜΟΣΙΕΥΣΗΣ	
ΕΥΡΩΠΑΪΚΗΣ ΑΙΤΗΣΗΣ	(86): 92920227.3/02-09-1992
ΔΙΚΑΙΟΥΧΟΣ	(73): DOW AGROSCIENCES LLC 9330 Zionsville Road, INDIANAPOLIS 46268 INDIANA, USA
ΣΥΜΒΑΤΙΚΕΣ ΠΡΟΤΕΡΑΙΟΤΗΤΕΣ	(30): 753519/03-09-91/US
ΕΦΕΥΡΕΤΗΣ	(72): 1) HACKLER RONALD E. 2) JOURDAN GLEN P. 3) JOHNSON PETER L. 4) THOREEN BRIAN R. 5) SAMARITONI JACK G.
ΕΙΔΙΚΟΣ ΠΛΗΡΕΞΟΥΣΙΟΣ	(74): ΔΗΜΟΥ ΧΡΙΣΤΙΝΑ, Δικηγόρος Κουμπάρη 2 106 74 ΑΘΗΝΑ
ΑΝΤΙΚΛΗΤΟΣ	(74): ΠΑΠΑΚΩΝΣΤΑΝΤΙΝΟΥ ΕΛΕΝΗ, Δικηγόρος Κουμπάρη 2 106 74 ΑΘΗΝΑ
ΤΙΤΛΟΣ ΕΦΕΥΡΕΣΗΣ	(54): ΦΥΤΟΦΑΡΜΑΚΑ Ν-(4-ΠΥΡΙΔΥΛ Ή 4-ΚΙΝΟΛΙΝΥΛ) ΑΡΥΛΑΚΕΤΑΜΙΔΙΟΥ

ΠΕΡΙΛΗΨΗ (57)

N-(4-πυριδυλ ή 4-κινολινυλ) αρυλακεταμίδια, για παράδειγμα N-((3-χλωρο-2-αιθυλ)-4-πυριδυλ)(4-(4-χλωροφαινοξυ)φαινυλ) ακεταμίδιο είναι ενεργά κατά νηματοειδών, εντόμων, ακάρεων και φυτικών παθογόνων.

ΑΡΙΘΜΟΣ ΕΥΡΩΠΑΪΚΟΥ Δ.Ε.	(11): 3030435
ΑΡΙΘ. ΕΛΛΗΝΙΚΗΣ ΚΑΤΑΘΕΣΗΣ	(21): 990401522
ΗΜΕΡ. ΕΛΛΗΝΙΚΗΣ ΚΑΤΑΘΕΣΗΣ	(22): 09-06-1999
ΑΡΙΘ./ΗΜΕΡ. ΔΗΜΟΣΙΕΥΣΗΣ	
ΕΥΡΩΠΑΪΚΟΥ ΔΙΠΛΩΜΑΤΟΣ	(87): 719498/26-05-1999
ΑΡΙΘ./ΗΜΕΡ. ΔΗΜΟΣΙΕΥΣΗΣ	
ΕΥΡΩΠΑΪΚΗΣ ΑΙΤΗΣΗΣ	(86): 95118834.1/30-11-1995
ΔΙΚΑΙΟΥΧΟΣ	(73): BAYER AG 51368 LEVERKUSEN, GERMANY
ΣΥΜΒΑΤΙΚΕΣ ΠΡΟΤΕΡΑΙΟΤΗΤΕΣ	(30): 4444261/13-12-94/DE
ΕΦΕΥΡΕΤΗΣ	(72): 1) SIRINYAN KIRKOR DR. 2) SCHUTTE MANFRED-HEINRICH DR. 3) HESSE GERHARD DR. 4) POSPISCHIL REINER DR. 5) SONNECK RAINER DR. 6) SCHNORBACH HANS-JURGEN DR.
ΕΙΔΙΚΟΣ ΠΛΗΡΕΞΟΥΣΙΟΣ	(74): ΔΗΜΟΥ ΧΡΙΣΤΙΝΑ, Δικηγόρος Κουμπάρη 2 106 74 ΑΘΗΝΑ
ΑΝΤΙΚΛΗΤΟΣ	(74): ΠΑΠΑΚΩΝΣΤΑΝΤΙΝΟΥ ΕΛΕΝΗ, Δικηγόρος Κουμπάρη 2 106 74 ΑΘΗΝΑ
ΤΙΤΛΟΣ ΕΦΕΥΡΕΣΗΣ	(54): ΜΥΟΚΤΟΝΟΙ ΑΦΡΟΙ

από σειρά των μακράς αλύσσου Πολυουραιθάνης, Πολυεστέρα, Πολυόλη-Πολυεστέρα, Πολυστυρολίου, Πολυβουτανοδιενίου, Πολυμερών Μαλεϊνικού οξέος, τα οποία εκάστοτε είναι τροποποιημένα στην Πολυμερή αλύσσο, με ομάδες Ανθρακικού οξέος ή ομάδες Αμίνης, c) Αλειφατικά C₍₆₋₂₂₎-Λιπαρά οξέα, όπως Παλμιτικό, Δωδεκανικό, και Στεατικά ή τα άλατά τους με Αλκάλια, Γαιακάλια και με Αμμώνιο, d) όπως ενίοτε και άλλα βοηθητικά μέσα από την σειρά Χρωστικών, Γαλακτωματοποιητών, Διαλυτών, Συντηρητικών, ουσιών για δελεαστικών και δολωμάτων.

ΠΕΡΙΛΗΨΗ (57)

Η παρούσα εφεύρεση αφορά Μυοκτόνους αφρούς, σε βάση υδρόφιλα Πολυμερή, της ακολούθου συνθέσεως: α) μυοκτόνος δραστική ουσία, b) υδρόφιλα Πολυμερή μέσης Μοριακής μάζας 2000 έως 60.000 (προσδιορισμένη μέσω Χρωματογραφήσεως διαπερατότητας Ζελέ (GPC)),

ΑΡΙΘΜΟΣ ΕΥΡΩΠΑΪΚΟΥ Δ.Ε.	(11): 3030436
ΑΡΙΘ. ΕΛΛΗΝΙΚΗΣ ΚΑΤΑΘΕΣΗΣ	(21): 990401523
ΗΜΕΡ. ΕΛΛΗΝΙΚΗΣ ΚΑΤΑΘΕΣΗΣ	(22): 09-06-1999
ΑΡΙΘ./ΗΜΕΡ. ΔΗΜΟΣΙΕΥΣΗΣ	
ΕΥΡΩΠΑΪΚΟΥ ΔΙΠΛΩΜΑΤΟΣ	(87): 657430/02-06-1999
ΑΡΙΘ./ΗΜΕΡ. ΔΗΜΟΣΙΕΥΣΗΣ	
ΕΥΡΩΠΑΪΚΗΣ ΑΙΤΗΣΗΣ	(86): 94118671.0/28-11-1994
ΔΙΚΑΙΟΥΧΟΣ	(73): BAYER AG
	51368 LEVERKUSEN, GERMANY
ΣΥΜΒΑΤΙΚΕΣ ΠΡΟΤΕΡΑΙΟΤΗΤΕΣ	(30): 4342194/10-12-93/DE, 4424677/13-07-94/DE
ΕΦΕΥΡΕΤΗΣ	(72): 1) MEIER HEINRICH DR. 2) HARTWIG WOLFGANG DR. 3) JUNGE BODO DR. 4) SCHOHE-LOOP RUDOLF DR. 5) GAO ZHAN DR. 6) SCHMIDT BERNARD DR. 7) DE JONG MAARTEN DR. 8) SCHUURMAN TEUNIS DR.
ΕΙΔΙΚΟΣ ΠΛΗΡΕΞΟΥΣΙΟΣ	(74): ΔΗΜΟΥ ΧΡΙΣΤΙΝΑ, Δικηγόρος Κουμπάρη 2 106 74 ΑΘΗΝΑ
ΑΝΤΙΚΛΗΤΟΣ	(74): ΠΑΠΑΚΩΝΣΤΑΝΤΙΝΟΥ ΕΛΕΝΗ, Δικηγόρος Κουμπάρη 2 106 74 ΑΘΗΝΑ
ΤΙΤΛΟΣ ΕΦΕΥΡΕΣΗΣ	(54): ΙΣΟΠΡΟΠΥΛ-(2-ΜΕΘΟΞΥΑΙΘΥΛ)-4-(2-ΧΛΩΡΟ-3-ΚΥΑΝΟ-ΦΑΙΝΥΛ)-1, 4-ΔΙΥΔΡΟ 2,6-ΔΙΜΕΘΥΛΟΠΥΡΙΔΙΝ-3,5-ΔΙΑΚΑΡΒΟΞΥΛΙΚΟ

ΠΕΡΙΛΗΨΗ (57)

Η παρούσα ευρεσιτεχνία αφορά τη νέα ένωση ρακεμ.ισοπροπυλ-(2-μεθοξυαιθυλ)-4-(2-χλωρο-3-κυανο-φαινυλ)1,4-διϋδρο-2,6-διμεθυλοπυριδιν-3,5-δικαρβοξυλικό, και τα καθαρά Εναντιομερή του, μέθοδο παρασκευής τους και η χρήση τους ως Φαρμάκων, κυρίως για Θεραπεία Εγκεφαλικών και Νευρικών ασθενειών.

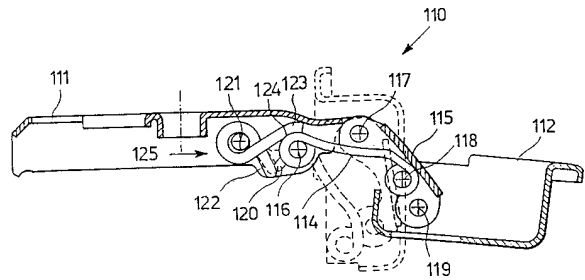
ΑΡΙΘΜΟΣ ΕΥΡΩΠΑΪΚΟΥ Δ.Ε.	(11): 3030437
ΑΡΙΘ. ΕΛΛΗΝΙΚΗΣ ΚΑΤΑΘΕΣΗΣ	(21): 990401524
ΗΜΕΡ. ΕΛΛΗΝΙΚΗΣ ΚΑΤΑΘΕΣΗΣ	(22): 09-06-1999
ΑΡΙΘ./ΗΜΕΡ. ΔΗΜΟΣΙΕΥΣΗΣ	
ΕΥΡΩΠΑΪΚΟΥ ΔΙΠΛΩΜΑΤΟΣ	(87): 714386/10-03-1999
ΑΡΙΘ./ΗΜΕΡ. ΔΗΜΟΣΙΕΥΣΗΣ	
ΕΥΡΩΠΑΪΚΗΣ ΑΙΤΗΣΗΣ	(86): 95922359.5/16-06-1995
ΔΙΚΑΙΟΥΧΟΣ	(73): EUROPHARMACEUTICALS S.A.
	B-1180 BRUXELLES, BELGIUM
ΣΥΜΒΑΤΙΚΕΣ ΠΡΟΤΕΡΑΙΟΤΗΤΕΣ	(30): 9400582/16-06-94/BE
ΕΦΕΥΡΕΤΗΣ	(72): 1) PIROTTE BERNARD 2) PIEL GERALDINE 3) NEVEN PHILIPPE 4) DELNEUVILLE ISABELLE 5) GECZY JOSZEF
ΕΙΔΙΚΟΣ ΠΛΗΡΕΞΟΥΣΙΟΣ	(74): ΔΗΜΟΥ ΧΡΙΣΤΙΝΑ, Δικηγόρος Κουμπάρη 2 106 74 ΑΘΗΝΑ
ΑΝΤΙΚΛΗΤΟΣ	(74): ΠΑΠΑΚΩΝΣΤΑΝΤΙΝΟΥ ΕΛΕΝΗ, Δικηγόρος Κουμπάρη 2 106 74 ΑΘΗΝΑ
ΤΙΤΛΟΣ ΕΦΕΥΡΕΣΗΣ	(54): ΥΔΑΤΟΔΙΑΛΥΤΟ ΑΛΑΣ ΤΗΣ ΝΙΜΕΣΟΥΛΙΔΗΣ ΚΑΙ ΟΙ ΧΡΗΣΕΙΣ ΤΟΥ ΓΙΑ ΤΗΝ ΑΓΩΓΗ ΦΛΕΓΜΟΝΩΔΩΝ ΠΑΘΗΣΕΩΝ

ΠΕΡΙΛΗΨΗ (57)

Υδατοδιαλυτό άλας της νιμεσουλίδης αποτελούμενο από το προϊόν της αντιδράσεως της νιμεσουλίδης και της L-λυσίνης και η παρασκευή του. Υδατικό διάλυμα που το περιέχει, συνδυασμοί με βάση νιμεσουλίδη με κυκλοδεξτρίνες, καθώς και οι χρήσεις τους.

ΑΡΙΘΜΟΣ ΕΥΡΩΠΑΪΚΟΥ Δ.Ε.	(11): 3030438
ΑΡΙΘ. ΕΛΛΗΝΙΚΗΣ ΚΑΤΑΘΕΣΗΣ	(21): 990401525
ΗΜΕΡ. ΕΛΛΗΝΙΚΗΣ ΚΑΤΑΘΕΣΗΣ	(22): 09-06-1999
ΑΡΙΘ./ΗΜΕΡ. ΔΗΜΟΣΙΕΥΣΗΣ	
ΕΥΡΩΠΑΪΚΟΥ ΔΙΠΛΩΜΑΤΟΣ	(87): 724059/14-04-1999
ΑΡΙΘ./ΗΜΕΡ. ΔΗΜΟΣΙΕΥΣΗΣ	
ΕΥΡΩΠΑΪΚΗΣ ΑΙΤΗΣΗΣ	(86): 96200139.2/19-01-1996
ΔΙΚΑΙΟΥΧΟΣ	(73): FERRARI FRANCO Frazione Deviscio 2 I-22053 LECCO (COMO), ITALY
ΣΥΜΒΑΤΙΚΕΣ ΠΡΟΤΕΡΑΙΟΤΗΤΕΣ	(30): MI950038U/24-01-95/IT
ΕΦΕΥΡΕΤΗΣ	(72): 1) FERRARI FRANCO 2) MIGLI CARLO
ΕΙΔΙΚΟΣ ΠΛΗΡΕΞΟΥΣΙΟΣ	(74): ΔΗΜΟΥ ΧΡΙΣΤΙΝΑ, Δικηγόρος Κουμπάρη 2 106 74 ΑΘΗΝΑ
ΑΝΤΙΚΛΗΤΟΣ	(74): ΠΑΠΑΚΩΝΣΤΑΝΤΙΝΟΥ ΕΛΕΝΗ, Δικηγόρος Κουμπάρη 2 106 74 ΑΘΗΝΑ
ΤΙΤΛΟΣ ΕΦΕΥΡΕΣΗΣ	(54): ΣΥΜΠΑΓΗΣ ΣΤΡΟΦΕΑΣ ΓΙΑ ΕΠΙΠΛΑ

μίας προεξοχής (20,120) της ράβδου κάτω ζεύξεως που στρέφεται προς την περόνη του ελατηρίου ώστε να ωθεί το στροφέα προς την κλειστή θέση κατά τη διάρκεια ενός τελευταίου τμήματος της κινήσεως. Η περιστροφή της ράβδου κάτω ζεύξεως (14,114) προς την πτέρυγα είναι ουσιαστικά μεταξύ της περόνης (21,121) του ελατηρίου και του πείρου περιστροφής της ράβδου άνω ζεύξεως (15,115) προς την πτέρυγα. Το ελατήριο στρέφεται πλεονεκτικά έχει ένα βραχίονα αντιδράσεως (123) που στηρίζεται στη ράβδο κάτω ζεύξεως (114).

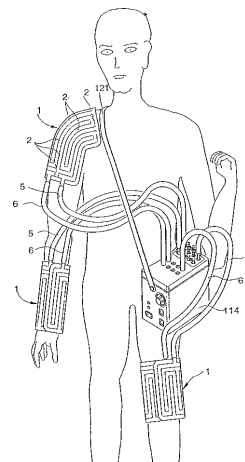


ΠΕΡΙΛΗΨΗ (57)

Ένας στροφέας επίπλων (10,110) έχει μία πτέρυγα (11,111) και ένα κυάθιο (12,112) που αλληλοσυνδέονται μεταξύ τους με μία ράβδο κάτω ζεύξεως (14,114) και μία ράβδο άνω ζεύξεως (15,115). Ένα ελατήριο στρέφεται (25,125) περιελίσσεται περί μία περόνη (21,121) εντός της πτέρυγας και παράλληλα στους πείρους περιστροφής των ράβδων ζεύξεως έτσι ώστε να υπάρχει ένας βραχίονας ωθήσεως (22,122) ο οποίος επενεργεί επί

ΑΡΙΘΜΟΣ ΕΥΡΩΠΑΪΚΟΥ Δ.Ε.	(11): 3030439
ΑΡΙΘ. ΕΛΛΗΝΙΚΗΣ ΚΑΤΑΘΕΣΗΣ	(21): 990401526
ΗΜΕΡ. ΕΛΛΗΝΙΚΗΣ ΚΑΤΑΘΕΣΗΣ	(22): 09-06-1999
ΑΡΙΘ./ΗΜΕΡ. ΔΗΜΟΣΙΕΥΣΗΣ	
ΕΥΡΩΠΑΪΚΟΥ ΔΙΠΛΩΜΑΤΟΣ	(87): 865265/21-04-1999
ΑΡΙΘ./ΗΜΕΡ. ΔΗΜΟΣΙΕΥΣΗΣ	
ΕΥΡΩΠΑΪΚΗΣ ΑΙΤΗΣΗΣ	(86): 96943894.4/06-12-1996
ΔΙΚΑΙΟΥΧΟΣ	(73): SCHMIDT & LENHARDT OHG 71720 OBERSTENFELD, GERMANY
ΣΥΜΒΑΤΙΚΕΣ ΠΡΟΤΕΡΑΙΟΤΗΤΕΣ	(30): 19545792/08-12-95/DE, 19618787/10-05-96/DE, 19625995/28-06-96/DE
ΕΦΕΥΡΕΤΗΣ	(72): SCHMIDT PETER
ΕΙΔΙΚΟΣ ΠΛΗΡΕΞΟΥΣΙΟΣ	(74): ΔΗΜΟΥ ΧΡΙΣΤΙΝΑ, Δικηγόρος Κουμπάρη 2 106 74 ΑΘΗΝΑ
ΑΝΤΙΚΛΗΤΟΣ	(74): ΠΑΠΑΚΩΝΣΤΑΝΤΙΝΟΥ ΕΛΕΝΗ, Δικηγόρος Κουμπάρη 2 106 74 ΑΘΗΝΑ
ΤΙΤΛΟΣ ΕΦΕΥΡΕΣΗΣ	(54): ΔΙΑΤΑΞΗ ΓΙΑ ΤΟΝ ΚΛΙΜΑΤΙΣΜΟ ΤΜΗΜΑΤΩΝ ΔΕΡΜΑΤΟΣ ΑΝΘΡΩΠΙΝΟΥ ΣΩΜΑΤΟΣ

υγρού με υποβρύχια αντλία. Στη συσκευή τροφοδότησης (114) ευρίσκεται μια θερμαντική διάταξη και μια ψυκτική διάταξη. Αμφότερες οι διατάξεις μπορούν να ενεργοποιούνται κατά επιλεκτικό τρόπο. Η αντλία τροφοδοτεί ένα θάλαμο τροφοδότησης, ο οποίος παρουσιάζει συνδέσμους τροφοδότησης, στους οποίους είναι αντίστοιχα διατεταγμένη μια αποφρακτική βαλβίδα, η οποία μετά τη σύμπληξη του εκάστοτε αγωγού προσαγωγής (5) ενεργοποιείται. Τα μεμονωμένα μαξιλάρια τροφοδοτούνται ανεξάρτητα απ'αλλήλων από την ίδια συσκευή τροφοδότησης (114) με κλιματισμένο υγρό. Μπορούν να συνδέονται περαιτέρω μαξιλάρια ή να απομακρύνονται υφιστάμενα μαξιλάρια, χωρίς να επηρεάζεται η τροφοδότηση των υπολοίπων ενεργοποιημένων μαξιλαριών.



ΠΕΡΙΛΗΨΗ (57)

Μία διάταξη για τον κλιματισμό τμημάτων δέρματος του ανθρώπινου σώματος περιλαμβάνει πολλά μαξιλάρια (1), στα οποία διαμορφώνεται εκάστοτε ένα σύστημα καναλιών υγρού (2). Κάθε μαξιλάρι (1) συνδέεται μέσω ενός αγωγού προσαγωγής (5) και ενός αγωγού επιστροφής (6) σε μία συσκευή τροφοδότησης (114), στην οποία διατάσσεται ένα δοχείο

ΑΡΙΘΜΟΣ ΕΥΡΩΠΑΪΚΟΥ Δ.Ε.	(11): 3030440
ΑΡΙΘ. ΕΛΛΗΝΙΚΗΣ ΚΑΤΑΘΕΣΗΣ	(21): 990401527
ΗΜΕΡ. ΕΛΛΗΝΙΚΗΣ ΚΑΤΑΘΕΣΗΣ	(22): 09-06-1999
ΑΡΙΘ./ΗΜΕΡ. ΔΗΜΟΣΙΕΥΣΗΣ	
ΕΥΡΩΠΑΪΚΟΥ ΔΙΠΛΩΜΑΤΟΣ	(87): 714427/16-06-1999
ΑΡΙΘ./ΗΜΕΡ. ΔΗΜΟΣΙΕΥΣΗΣ	
ΕΥΡΩΠΑΪΚΗΣ ΑΙΤΗΣΗΣ	(86): 94926532.6/18-08-1994
ΔΙΚΑΙΟΥΧΟΣ	(73): THE DOW CHEMICAL COMPANY 2030 Dow Center, MIDLAND 48674 MICHIGAN, USA
ΣΥΜΒΑΤΙΚΕΣ ΠΡΟΤΕΡΑΙΟΤΗΤΕΣ	(30): 180855/18-08-93/US
ΕΦΕΥΡΕΤΗΣ	(72): 1) HOENIG STEVE M. 2) GREENE EDWARD E.
ΕΙΔΙΚΟΣ ΠΛΗΡΕΞΟΥΣΙΟΣ	(74): ΔΗΜΟΥ ΧΡΙΣΤΙΝΑ, Δικηγόρος Κουμπάρη 2 106 74 ΑΘΗΝΑ
ΑΝΤΙΚΛΗΤΟΣ	(74): ΠΑΠΑΚΩΝΣΤΑΝΤΙΝΟΥ ΕΛΕΝΗ, Δικηγόρος Κουμπάρη 2 106 74 ΑΘΗΝΑ
ΤΙΤΛΟΣ ΕΦΕΥΡΕΣΗΣ	(54): ΠΑΡΕΜΒΥΣΜΑΤΑ ΚΑΤΑΣΚΕΥΑΖΟΜΕΝΑ ΑΠΟ ΟΜΟΙΟΓΕΝΗ ΕΥΘΥΓΡΑΜΜΑ ΟΛΕΦΙΝΙΚΑ ΠΟΛΥΜΕΡΗ

ΠΕΡΙΛΗΨΗ (57)

Αποκαλύπτονται παρεμβύσματα περιλαμβάνοντα τουλάχιστον ένα ομοιογενές ευθύγραμμο πολυμερές αιθυλενίου. Τα παρεμβύσματα είναι ιδιαίτερος χρήσιμα για το σφράγισμα περιεκτών ροφημάτων και δεν συμβάλλουν στη γεύση και/ή την οσμή του συσκευασμένου προϊόντος, πράγμα που είναι ιδιαίτερος χρήσιμο σε εφαρμογές τροφίμων.

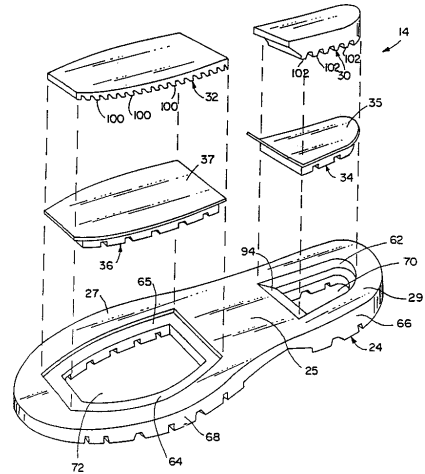
ΑΡΙΘΜΟΣ ΕΥΡΩΠΑΪΚΟΥ Δ.Ε.	(11): 3030441
ΑΡΙΘ. ΕΛΛΗΝΙΚΗΣ ΚΑΤΑΘΕΣΗΣ	(21): 990401529
ΗΜΕΡ. ΕΛΛΗΝΙΚΗΣ ΚΑΤΑΘΕΣΗΣ	(22): 09-06-1999
ΑΡΙΘ./ΗΜΕΡ. ΔΗΜΟΣΙΕΥΣΗΣ	
ΕΥΡΩΠΑΪΚΟΥ ΔΙΠΛΩΜΑΤΟΣ	(87): 544795/28-04-1999
ΑΡΙΘ./ΗΜΕΡ. ΔΗΜΟΣΙΕΥΣΗΣ	
ΕΥΡΩΠΑΪΚΗΣ ΑΙΤΗΣΗΣ	(86): 91915877.4/22-08-1991
ΔΙΚΑΙΟΥΧΟΣ	(73): CAMBRIDGE DISPLAY TECHNOLOGY LIMITED 181A Huntington Road CB3 0DJ CAMBRIDGE, GB
ΣΥΜΒΑΤΙΚΕΣ ΠΡΟΤΕΡΑΙΟΤΗΤΕΣ	(30): 9018698/24-08-90/GB
ΕΦΕΥΡΕΤΗΣ	(72): 1) HOLMES ANDREW 2) BRADLEY DONAL DONAT CONOR 3) KRAFT ARNO 4) BURN PAUL 5) BROWN ADAM 6) FRIEND RICHARD
ΕΙΔΙΚΟΣ ΠΛΗΡΕΞΟΥΣΙΟΣ	(74): ΔΗΜΟΥ ΧΡΙΣΤΙΝΑ, Δικηγόρος Κουμπάρη 2 106 74 ΑΘΗΝΑ
ΑΝΤΙΚΛΗΤΟΣ	(74): ΠΑΠΑΚΩΝΣΤΑΝΤΙΝΟΥ ΕΛΕΝΗ, Δικηγόρος Κουμπάρη 2 106 74 ΑΘΗΝΑ
ΤΙΤΛΟΣ ΕΦΕΥΡΕΣΗΣ	(54): ΗΜΙΑΓΩΓΙΜΑ ΣΥΜΠΟΛΥΜΕΡΗ ΤΑ ΟΠΟΙΑ ΧΡΗΣΙΜΟΠΟΙΟΥΝΤΑΙ ΕΙΣ ΦΩΤΑΥΓΕΙΣ ΔΙΑΤΑΞΕΙΣ

ΠΕΡΙΛΗΨΗ (57)

Ένα ημιαγωγίμο φωταυγές συμπολυμερές που περιλαμβάνει τουλάχιστον δύο χημικά διαφορετικές μονομερείς μονάδες οι οποίες, όταν υφίστανται εις τις επιμέρους ομοπολυμερείς μορφές των, έχουν διαφορετικά ημιαγωγικά κενά περιοχής. Η αναλογία των αναφερθεισών δύο τουλάχιστον χημικά διαφορετικά μονομερών μονάδων εις το συμπολυμερές εκλέγεται δια να ελέγχεται το ημιαγωγικό κενό περιοχής του συμπολυμερούς ούτως ώστε να ελέγχουμε τις οπτικές ιδιότητες του συμπολυμερούς. Το συμπολυμερές σχηματίζεται εις τρόπον ώστε να καθίσταται δυνατόν να διαμορφώνεται ως μεμβράνη χωρίς να επηρεάζει ουσιαστικά τα χαρακτηριστικά φωταυγείας του συμπολυμερούς και να είναι σταθερό εις θερμοκρασία χρησιμοποίησεως. Το κενόν περιοχής του ημιαγωγού ημπορεί να τροποποιηθεί εις το χώρο ώστε να αυξάνει το quantum αποτελεσματικότητας του συμπολυμερούς όταν διεγείρεται δια να παρέχει φωτεύγεια προς επιλογή του μήκους κύματος της ακτινοβολίας που εκπέμπεται κατά τη διάρκεια της φωτεύγειας ή προς επιλογή του δείκτου διαθλάσεως του συμπολυμερούς.

ΑΡΙΘΜΟΣ ΕΥΡΩΠΑΪΚΟΥ Δ.Ε. (11):	3030442
ΑΡΙΘ. ΕΛΛΗΝΙΚΗΣ ΚΑΤΑΘΕΣΗΣ (21):	990401530
ΗΜΕΡ. ΕΛΛΗΝΙΚΗΣ ΚΑΤΑΘΕΣΗΣ (22):	09-06-1999
ΑΡΙΘ./ΗΜΕΡ. ΔΗΜΟΣΙΕΥΣΗΣ ΕΥΡΩΠΑΪΚΟΥ ΔΙΠΛΩΜΑΤΟΣ (87):	827379/21-04-1999
ΑΡΙΘ./ΗΜΕΡ. ΔΗΜΟΣΙΕΥΣΗΣ ΕΥΡΩΠΑΪΚΗΣ ΑΙΤΗΣΗΣ (86):	96921715.7/20-06-1996
ΔΙΚΑΙΟΥΧΟΣ (73):	WOLVERINE WORLDWIDE, INC. 9341 Courtland Drive, N.E., ROCKFORD 49351 MICHIGAN, USA
ΣΥΜΒΑΤΙΚΕΣ ΠΡΟΤΕΡΑΙΟΤΗΤΕΣ (30):	493334/21-06-95/US
ΕΦΕΥΡΕΤΗΣ (72):	MC CLELLAND LARRY W.
ΕΙΔΙΚΟΣ ΠΛΗΡΕΞΟΥΣΙΟΣ (74):	ΔΗΜΟΥ ΧΡΙΣΤΙΝΑ, Δικηγόρος Κουμπάρη 2 106 74 ΑΘΗΝΑ
ΑΝΤΙΚΛΗΤΟΣ (74):	ΠΑΠΑΚΩΝΣΤΑΝΤΙΝΟΥ ΕΛΕΝΗ, Δικηγόρος Κουμπάρη 2 106 74 ΑΘΗΝΑ
ΤΙΤΛΟΣ ΕΦΕΥΡΕΣΗΣ (54):	ΣΟΛΑ ΥΠΟΔΗΜΑΤΩΝ ΜΕ ΑΝΤΙΟΛΙΣΘΗΤΙΚΟ ΠΑΡΑΘΥΡΟ

αντιολισθητικού παραθύρου. Τα αντιολισθητικά παράθυρα (30,32) εκτείνονται κάτωθεν του σώματος εξωτερικής σόλας (24) έτσι ώστε οι δυνάμεις κρούσεων να απορροφώνται από τα παράθυρα (34,36) και τα ένθετα (30,32).

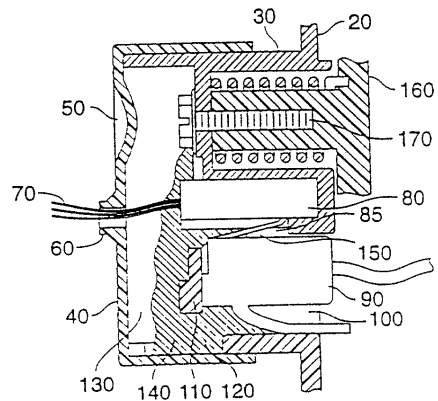


ΠΕΡΙΛΗΨΗ (57)

Ένα συγκρότημα εξωτερικής σόλας υποδήματος το οποίο περιλαμβάνει ένα σώμα εξωτερικής σόλας (24), ένα ζεύγος αντιολισθητικών παραθύρων (34,36), και ένα ζεύγος ενθέτων αποσβέσεως κραδασμών (30,32) πάνω από τα παράθυρα (34,36). Τα αντιολισθητικά παράθυρα (34,36) σχηματίζουν ένα τμήμα της επιφάνειας φθοράς της εξωτερικής σόλας. Κάθε ένθετο (30,32) μπορεί να φαίνεται διαμέσου του αντίστοιχου

ΑΡΙΘΜΟΣ ΕΥΡΩΠΑΪΚΟΥ Δ.Ε. (11):	3030443
ΑΡΙΘ. ΕΛΛΗΝΙΚΗΣ ΚΑΤΑΘΕΣΗΣ (21):	990400306
ΗΜΕΡ. ΕΛΛΗΝΙΚΗΣ ΚΑΤΑΘΕΣΗΣ (22):	10-06-1999
ΑΡΙΘ./ΗΜΕΡ. ΔΗΜΟΣΙΕΥΣΗΣ ΕΥΡΩΠΑΪΚΟΥ ΔΙΠΛΩΜΑΤΟΣ (87):	680666/09-06-1999
ΑΡΙΘ./ΗΜΕΡ. ΔΗΜΟΣΙΕΥΣΗΣ ΕΥΡΩΠΑΪΚΗΣ ΑΙΤΗΣΗΣ (86):	94906610.4/12-01-1994
ΔΙΚΑΙΟΥΧΟΣ (73):	RAYCHEM CORPORATION 300 Constitution Drive, MENLO PARK 94025 CALIFORNIA, USA
ΣΥΜΒΑΤΙΚΕΣ ΠΡΟΤΕΡΑΙΟΤΗΤΕΣ (30):	08-006917/22-01-93/US
ΕΦΕΥΡΕΤΗΣ (72):	1) SHIMIRAK GERALD L. 2) THOMAS JACKIE 3) MORALES MIGUEL 4) DHANIK YOGENDRA S. 5) MESSNER DARCEY
ΕΙΔΙΚΟΣ ΠΛΗΡΕΞΟΥΣΙΟΣ (74):	ΛΥΜΠΕΡΗΣ ΝΙΚΟΛΑΟΣ, Δικηγόρος Στουρνάρα 37 106 82 ΑΘΗΝΑ
ΑΝΤΙΚΛΗΤΟΣ (74):	ΛΥΜΠΕΡΗΣ ΝΙΚΟΛΑΟΣ, Δικηγόρος Στουρνάρα 37 106 82 ΑΘΗΝΑ
ΤΙΤΛΟΣ ΕΦΕΥΡΕΣΗΣ (54):	ΑΡΘΡΩΤΟ ΜΠΛΟΚ ΗΛΕΚΤΡΙΚΩΝ ΣΥΝΔΕΣΕΩΝ, ΜΕ ΠΛΗΡΩΣΗ ΓΕΛΗΣ

αγωγό (85) και προσαρμόζεται ώστε να δύναται να λαμβάνει με εισαγωγή ένα βύσμα (90), ένα υλικό περιβαλλοντικής σφράγισης (140), που πληρώνει, τουλάχιστον εν μέρει, το φισ, έτσι ώστε το υλικό σφράγισης να μετατοπίζεται τουλάχιστον εν μέρει από το φισ όταν σε αυτό εισάγεται το βύσμα και ένα ελαστομερές μέσον ανοχής (40) που περιέχει μια ενσωματωμένη κοιλότητα (50) για να επιτυγχάνεται προς τα έξω εκτροπή, έτσι ώστε να δέχεται το μετατοπιζόμενο υλικό σφράγισης όταν το βύσμα εισάγεται στο φισ και να ωθείται το υλικό σφράγισης να επιστρέψει στην θέση του στο φισ, όταν το βύσμα αφαιρείται.

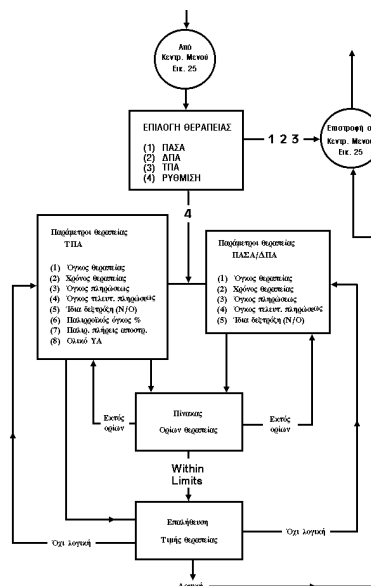


ΠΕΡΙΛΗΨΗ (57)

Μία διάταξη με ηλεκτρικό φισ και βύσμα (10) που προστατεύεται από τις περιβαλλοντικές συνθήκες διατηρεί προστασία από το περιβάλλον, κατόπιν επαναλαμβανόμενων συνδέσεων και αποσυνδέσεων. Η διάταξη φισ και βύσματος περιλαμβάνει ένα φισ (100) που περιέχει έναν ηλεκτρικό

ΑΡΙΘΜΟΣ ΕΥΡΩΠΑΪΚΟΥ Δ.Ε.	(11): 3030444
ΑΡΙΘ. ΕΛΛΗΝΙΚΗΣ ΚΑΤΑΘΕΣΗΣ	(21): 990401335
ΗΜΕΡ. ΕΛΛΗΝΙΚΗΣ ΚΑΤΑΘΕΣΗΣ	(22): 10-06-1999
ΑΡΙΘ./ΗΜΕΡ. ΔΗΜΟΣΙΕΥΣΗΣ	
ΕΥΡΩΠΑΪΚΟΥ ΔΙΠΛΩΜΑΤΟΣ	(87): 655004/09-06-1999
ΑΡΙΘ./ΗΜΕΡ. ΔΗΜΟΣΙΕΥΣΗΣ	
ΕΥΡΩΠΑΪΚΗΣ ΑΙΤΗΣΗΣ	(86): 94910772.6/28-02-1994
ΔΙΚΑΙΟΥΧΟΣ	(73): BAXTER INTERNATIONAL INC. One Baxter Parkway, DEERFIELD 60015 ILLINOIS, USA
ΣΥΜΒΑΤΙΚΕΣ ΠΡΟΤΕΡΑΙΟΤΗΤΕΣ	(30): 25547/03-03-93/US
ΕΦΕΥΡΕΤΗΣ	(72): 1) COLLERAN LISA 2) INOUE RIE 3) SENNINGER MARK
ΕΙΔΙΚΟΣ ΠΛΗΡΕΞΟΥΣΙΟΣ	(74): ΒΑΓΕΝΑ ΘΕΟΔΩΡΑ, Δικηγόρος Κουμπάρη 2 106 74 ΑΘΗΝΑ
ΑΝΤΙΚΛΗΤΟΣ	(74): ΠΑΠΑΚΩΝΣΤΑΝΤΙΝΟΥ ΕΛΕΝΗ, Δικηγόρος Κουμπάρη 2 106 74 ΑΘΗΝΑ
ΤΙΤΛΟΣ ΕΦΕΥΡΕΣΗΣ	(54): ΔΙΑΣΥΝΔΕΣΗ ΧΡΗΣΤΗ ΓΙΑ ΑΥΤΟΜΑΤΟΠΟΙΗΜΕΝΑ ΣΥΣΤΗΜΑΤΑ ΠΕΡΙΤΟΝΑΙΚΗΣ ΑΙΜΟΚΑΘΑΡΣΕΩΣ

μέρους παραμέτρους θεραπείας εντός μίας επιλεγμένης διαδικασίας. Εν τούτοις, τα συστήματα εξασφαλίζουν ότι η επιλεγμένη διαδικασία και οι παράμετροι θεραπείας ικανοποιούν προεπιλεγμένα σύνθετα κριτήρια θεραπείας.



ΠΕΡΙΛΗΨΗ (57)

Συστήματα για την πραγματοποίηση περιτοναϊκών αιμοκαθάρσεων επιτρέπουν στο χρήστη να επιλέξει από μία σειρά διαδικασιών περιτοναϊκής αιμοκαθάρσεως και να ρυθμίσει μία ή περισσότερες επί

ΑΡΙΘΜΟΣ ΕΥΡΩΠΑΪΚΟΥ Δ.Ε.	(11): 3030445
ΑΡΙΘ. ΕΛΛΗΝΙΚΗΣ ΚΑΤΑΘΕΣΗΣ	(21): 990401363
ΗΜΕΡ. ΕΛΛΗΝΙΚΗΣ ΚΑΤΑΘΕΣΗΣ	(22): 10-06-1999
ΑΡΙΘ./ΗΜΕΡ. ΔΗΜΟΣΙΕΥΣΗΣ	
ΕΥΡΩΠΑΪΚΟΥ ΔΙΠΛΩΜΑΤΟΣ	(87): 666738/09-06-1999
ΑΡΙΘ./ΗΜΕΡ. ΔΗΜΟΣΙΕΥΣΗΣ	
ΕΥΡΩΠΑΪΚΗΣ ΑΙΤΗΣΗΣ	(86): 93925117.9/28-10-1993
ΔΙΚΑΙΟΥΧΟΣ	(73): MERCK & CO., INC. 126 East Lincoln Avenue, P.O.Box 2000, RAHWAY 07065-0900 NEW JERSEY, USA
ΣΥΜΒΑΤΙΚΕΣ ΠΡΟΤΕΡΑΙΟΤΗΤΕΣ	(30): 968022/29-10-92/US
ΕΦΕΥΡΕΤΗΣ	(72): 1) DESOLMS JANE S. 2) GRAHAM SAMUEL L. 3) WAI JOHN SUMAN
ΕΙΔΙΚΟΣ ΠΛΗΡΕΞΟΥΣΙΟΣ	(74): ΚΙΛΙΜΙΡΗΣ ΚΩΝΣΤΑΝΤΙΝΟΣ, Δικηγόρος Χατζηγιάννη Μέξη 7 115 28 ΑΘΗΝΑ
ΑΝΤΙΚΛΗΤΟΣ	(74): ΚΙΛΙΜΙΡΗΣ ΑΝΑΣΤΑΣΙΟΣ, Δικηγόρος Χατζηγιάννη Μέξη 7 115 28 ΑΘΗΝΑ
ΤΙΤΛΟΣ ΕΦΕΥΡΕΣΗΣ	(54): ΠΑΡΕΜΠΟΔΙΣΤΕΣ ΤΗΣ ΤΡΑΝΣΦΕΡΑΣΗΣ ΤΗΣ ΦΑΡΝΕΣΥΛΙΩΜΕΝΗΣ ΠΡΩΤΕΪΝΗΣ

μεθόδους για την παραγωγή των χημικών ενώσεων της παρούσας εφεύρεσης.

ΠΕΡΙΛΗΨΗ (57)

Η παρούσα εφεύρεση αναφέρεται σε χημικές ενώσεις, οι οποίες παρεμποδίζουν την τρानσφεράση της φαρνεσυλωμένης πρωτεΐνης (Ftase) καθώς και την φαρνεσυλίωση της ογκογόνου πρωτεΐνης Ras. Η εφεύρεση επιπλέον αναφέρεται σε χημειοθεραπευτικά σκευάσματα, τα οποία περιέχουν τις χημικές ενώσεις της παρούσας εφεύρεσης, καθώς και σε

ΑΡΙΘΜΟΣ ΕΥΡΩΠΑΪΚΟΥ Δ.Ε.	(11): 3030446
ΑΡΙΘ. ΕΛΛΗΝΙΚΗΣ ΚΑΤΑΘΕΣΗΣ	(21): 990401364
ΗΜΕΡ. ΕΛΛΗΝΙΚΗΣ ΚΑΤΑΘΕΣΗΣ	(22): 10-06-1999
ΑΡΙΘ./ΗΜΕΡ. ΔΗΜΟΣΙΕΥΣΗΣ	
ΕΥΡΩΠΑΪΚΟΥ ΔΙΠΛΩΜΑΤΟΣ	(87): 578723/09-06-1999
ΑΡΙΘ./ΗΜΕΡ. ΔΗΜΟΣΙΕΥΣΗΣ	
ΕΥΡΩΠΑΪΚΗΣ ΑΙΤΗΣΗΣ	(86): 92908427.5/09-03-1992
ΔΙΚΑΙΟΥΧΟΣ	(73): MERCK & CO., INC. 126 East Lincoln Avenue, P.O.Box 2000, RAHWAY 07065-0900 NEW JERSEY, USA
ΣΥΜΒΑΤΙΚΕΣ ΠΡΟΤΕΡΑΙΟΤΗΤΕΣ	(30): 668831/13-03-91/US
ΕΦΕΥΡΕΤΗΣ	(72): 1) HAYTKO PETER N. 2) WILDMAN ARTHUR S. JR.
ΕΙΔΙΚΟΣ ΠΛΗΡΕΞΟΥΣΙΟΣ	(74): ΚΙΛΙΜΙΡΗΣ ΚΩΝΣΤΑΝΤΙΝΟΣ, Δικηγόρος Χατζηγιάννη Μέξη 7 115 28 ΑΘΗΝΑ
ΑΝΤΙΚΛΗΤΟΣ	(74): ΚΙΛΙΜΙΡΗΣ ΑΝΑΣΤΑΣΙΟΣ, Δικηγόρος Χατζηγιάννη Μέξη 7 115 28 ΑΘΗΝΑ
ΤΙΤΛΟΣ ΕΦΕΥΡΕΣΗΣ	(54): ΜΕΘΟΔΟΣ ΓΙΑ ΤΟΝ ΚΑΘΑΡΙΣΜΟ ΑΝΑΣΤΟΛΕΩΝ ΗΜG-COΑ ΑΝΑΓΩΓΑΣΗΣ (ΡΕΔΟΥΚΤΑΣΗΣ)

ΠΕΡΙΛΗΨΗ (57)

Μέθοδος για τον καθαρισμό αναστολέως ΗΜG-CcΑ αναγωγής που περιλαμβάνει υγρά χρωματογραφία υψηλής απόδοσης όπως επίσης φαρμακευτική σύνθεση που περιέχει αναστολέα ΗΜG-CοΑ αναγωγής και φαρμακευτικώς αποδεκτό φορέα.

ΑΡΙΘΜΟΣ ΕΥΡΩΠΑΪΚΟΥ Δ.Ε.	(11): 3030447
ΑΡΙΘ. ΕΛΛΗΝΙΚΗΣ ΚΑΤΑΘΕΣΗΣ	(21): 990401491
ΗΜΕΡ. ΕΛΛΗΝΙΚΗΣ ΚΑΤΑΘΕΣΗΣ	(22): 10-06-1999
ΑΡΙΘ./ΗΜΕΡ. ΔΗΜΟΣΙΕΥΣΗΣ	
ΕΥΡΩΠΑΪΚΟΥ ΔΙΠΛΩΜΑΤΟΣ	(87): 499681/09-06-1999
ΑΡΙΘ./ΗΜΕΡ. ΔΗΜΟΣΙΕΥΣΗΣ	
ΕΥΡΩΠΑΪΚΗΣ ΑΙΤΗΣΗΣ	(86): 91106110.9/17-04-1991
ΔΙΚΑΙΟΥΧΟΣ	(73): SCLAVO S.P.A. Via Fiorentina 1 I-53100 SIENA, ITALY
ΣΥΜΒΑΤΙΚΕΣ ΠΡΟΤΕΡΑΙΟΤΗΤΕΣ	(30): 910314/07-02-91/IT
ΕΦΕΥΡΕΤΗΣ	(72): 1) RATTI GIULIO 2) COMANDUCCI MAURIZIO 3) TECCE MARIO E 4) GIULIANI MARZIA M.
ΕΙΔΙΚΟΣ ΠΛΗΡΕΞΟΥΣΙΟΣ	(74): ΚΙΛΙΜΙΡΗΣ ΚΩΝΣΤΑΝΤΙΝΟΣ, Δικηγόρος Χατζηγιάννη Μέξη 7 115 28 ΑΘΗΝΑ
ΑΝΤΙΚΛΗΤΟΣ	(74): ΚΙΛΙΜΙΡΗΣ ΑΝΑΣΤΑΣΙΟΣ, Δικηγόρος Χατζηγιάννη Μέξη 7 115 28 ΑΘΗΝΑ
ΤΙΤΛΟΣ ΕΦΕΥΡΕΣΗΣ	(54): ΡCΤD ΠΛΑΣΜΙΔΙΟ ΑΠΟΜΟΝΩΜΕΝΟ ΑΠΟ ΟΡΟΤΥΠΟ D ΑΠΟ CLAMYDIA TRACHOMAT S, ΤΑ ΓΟΝΙΔΙΑ ΑΥΤΟΥ ΚΑΙ ΟΙ ΠΡΩΤΕΙΝΕΣ ΠΟΥ ΚΩΔΙΚΕΥΟΝΤΑΙ ΑΠΟ ΑΥΤΑ, ΑΝΑΣΥΝΔΥΑΣΜΕΝΑ ΠΛΑΣΜΙΔΙΑ ΓΙΑ ΤΗΝ ΕΚΦΡΑΣΗ ΤΩΝ ΑΝΑΦΕΡΘΕ- ΝΤΩΝ ΓΟΝΙΔΙΩΝ ΣΕ ΕΤΕΡΟΛΟΓΑ ΣΥΣΤΗΜΑΤΑ ΟΠΩΣ ΣΥΝΤΗΓΜΕΝΕΣ ΑΝΑΣΥΝΔΥΑΣΜΕΝΕΣ ΠΡΩΤΕΪΝΕΣ, ΠΑΡΑΣΚΕΥΗ ΤΩΝ ΑΝΑΦΕΡΘΕΙΣΩΝ ΑΝΑΣΥΝΔΥΑΣΜΕΝΩΝ ΠΡΩΤΕΪΝΩΝ ΚΑΙ

Η ΧΡΗΣΗ ΤΟΥΣ ΣΤΗΝ ΤΥΠΟΠΟΙΗΣΗ ΕΜΒΟΛΙΩΝ ΚΑΙ/Ή ΔΙΑΓΝΩΣΤΙΚΩΝ

ΠΕΡΙΛΗΨΗ (57)

Περιγράφεται πλασμίδιο απομονωμένο από το *Clamylidia trachomatis*, που περιλαμβάνει 8 γονίδια που κωδικεύουν πρωτεΐνες χρήσιμες στην τυποποίηση εμβολίων ή διαγνωστικού ελέγχου για τον προσδιορισμό του βακτηριδίου ή ειδικών αντισωμάτων που σχηματίζονται κατά την διάρκεια μολύνσεων με *C. trachomatis*. Ειδικότερα περιγράφεται η ανασυνδιασμένη σύντηξη MS2-pgr3D πρωτεΐνης που περιλαμβάνει πολυπεπτιδικές ακολουθίες κωδικευμένες από pCT και ανοσογόνο κατά την διάρκεια των μολύνσεων στον άνθρωπο. Περιγράφεται περαιτέρω μία μέθοδος για την παρασκευή της αναφερθείσας πρωτεΐνης σε *E. coli*.

ΑΡΙΘΜΟΣ ΕΥΡΩΠΑΪΚΟΥ Δ.Ε. (11):	3030448
ΑΡΙΘ. ΕΛΛΗΝΙΚΗΣ ΚΑΤΑΘΕΣΗΣ (21):	990401493
ΗΜΕΡ. ΕΛΛΗΝΙΚΗΣ ΚΑΤΑΘΕΣΗΣ (22):	10-06-1999
ΑΡΙΘ./ΗΜΕΡ. ΔΗΜΟΣΙΕΥΣΗΣ ΕΥΡΩΠΑΪΚΟΥ ΔΙΠΛΩΜΑΤΟΣ (87):	782596/09-06-1999
ΑΡΙΘ./ΗΜΕΡ. ΔΗΜΟΣΙΕΥΣΗΣ ΕΥΡΩΠΑΪΚΗΣ ΑΙΤΗΣΗΣ (86):	95931330.5/15-09-1995
ΔΙΚΑΙΟΥΧΟΣ (73):	1) BOWERS JACQUELINE MARY 3 Kinyras Street, Laiki Lefkothea, GERM NICOSIA, CYPROUS 2) BOWERS FRANK 3 Kinyras Street, Laiki Lefkothea, GERM NICOSIA, CYPROUS
ΣΥΜΒΑΤΙΚΕΣ ΠΡΟΤΕΡΑΙΟΤΗΤΕΣ (30):	9418889/20-09-94/GB
ΕΦΕΥΡΕΤΗΣ (72):	BOWERS FRANK
ΕΙΔΙΚΟΣ ΠΛΗΡΕΞΟΥΣΙΟΣ (74):	ΚΙΛΙΜΙΡΗΣ ΚΩΝΣΤΑΝΤΙΝΟΣ, Δικηγόρος Χατζηγιάννη Μέξη 7 115 28 ΑΘΗΝΑ
ΑΝΤΙΚΛΗΤΟΣ (74):	ΚΙΛΙΜΙΡΗΣ ΑΝΑΣΤΑΣΙΟΣ, Δικηγόρος Χατζηγιάννη Μέξη 7 115 28 ΑΘΗΝΑ
ΤΙΤΛΟΣ ΕΦΕΥΡΕΣΗΣ (54):	ΠΡΟ-ΑΝΑΜΕΜΙΓΜΕΝΕΣ ΠΟΛΥΜΕΡΙΣ ΣΥΝΘΕΣΕΙΣ

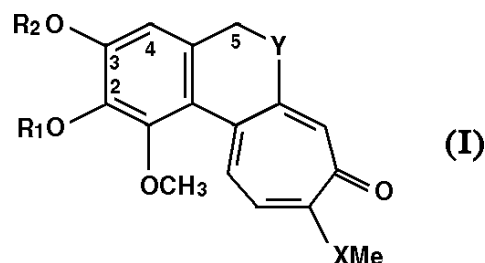
της υγρασίας, σχεδόν προ-πολυμερούς ή προ-πολυμερούς με τους έγκλειστους σε κάψουλες κόκκους, σε περιβάλλον χαμηλής υγρασίας ή απαλλαγμένο υγρασίας, εναπόθεση του μίγματος, σε περιβάλλον χαμηλής υγρασίας ή απαλλαγμένο υγρασίας, εντός περιεκτών οι οποίοι είναι αδιαπέραστοι από τους υδρατμούς ή οι οποίοι έχουν χαμηλή ταχύτητα μεταφοράς του νερού αποθήκευση των περιεκτών που περιέχουν το μίγμα για κατοπινότερη χρήση, και, όταν χρειάζεται, και χωρίς περαιτέρω ανάμιξη, εφαρμογή της συνθέσεως σε κατάλληλο υπόστρωμα και άφραση της συνθέσεως να πολυμερισθεί δί' αντιδράσεως με νερό.

ΠΕΡΙΛΗΨΗ (57)

Αποκαλύπτεται μέθοδος παραγωγής προ-αναμεμιγμένης πορώδους πολυμερούς συνθέσεως περιλαμβάνουσα τα εξής στάδια: εγκλεισμό κόκκων καουτσούκ σε κάψουλες για να απομονωθεί κάθε τυχόν περιεχόμενος παράγοντας βουλκανισμού ή το νερό, ανάμιξη ενός βουλκανιζόμενου δια

ΑΡΙΘΜΟΣ ΕΥΡΩΠΑΪΚΟΥ Δ.Ε. (11):	3030449
ΑΡΙΘ. ΕΛΛΗΝΙΚΗΣ ΚΑΤΑΘΕΣΗΣ (21):	990401514
ΗΜΕΡ. ΕΛΛΗΝΙΚΗΣ ΚΑΤΑΘΕΣΗΣ (22):	10-06-1999
ΑΡΙΘ./ΗΜΕΡ. ΔΗΜΟΣΙΕΥΣΗΣ ΕΥΡΩΠΑΪΚΟΥ ΔΙΠΛΩΜΑΤΟΣ (87):	784613/09-06-1999
ΑΡΙΘ./ΗΜΕΡ. ΔΗΜΟΣΙΕΥΣΗΣ ΕΥΡΩΠΑΪΚΗΣ ΑΙΤΗΣΗΣ (86):	95935393.9/27-09-1995
ΔΙΚΑΙΟΥΧΟΣ (73):	INDENA S.P.A. Viale Ortles 12 20139 MILANO, ITALY
ΣΥΜΒΑΤΙΚΕΣ ΠΡΟΤΕΡΑΙΟΤΗΤΕΣ (30):	M194A002026/05-10-94/IT
ΕΦΕΥΡΕΤΗΣ (72):	1) BOMBARDELLI EZIO 2) GABETTA BRUNO
ΕΙΔΙΚΟΣ ΠΛΗΡΕΞΟΥΣΙΟΣ (74):	ΣΤΑΘΑΚΗ-ΧΑΤΖΗΒΑΣΙΛΕΙΟΥ ΣΤΑΜΑΤΙΝΑ., Δικηγόρος Πανεπιστημίου 44 106 79 ΑΘΗΝΑ
ΑΝΤΙΚΛΗΤΟΣ (74):	ΣΤΑΘΑΚΗ-ΧΑΤΖΗΒΑΣΙΛΕΙΟΥ ΣΤΑΜΑΤΙΝΑ., Δικηγόρος Πανεπιστημίου 44 106 79 ΑΘΗΝΑ
ΤΙΤΛΟΣ ΕΦΕΥΡΕΣΗΣ (54):	ΠΑΡΑΓΩΓΑ ΚΟΛΧΙΚΙΝΗΣ ΚΑΙ ΘΕΡΑΠΕΥΤΙΚΗ ΧΡΗΣΙΜΟΠΟΙΗΣΗ ΑΥΤΩΝ

κυτταρικών γραμμών που μπορεί να συγκριθεί με την κολχικίνη, αλλά σε σύγκριση με την τελευταία, είναι λιγότερο τοξικές και περισσότερο εκλεκτικές και ειδικότερα επί κυττάρων που είναι αυθεντικά εις τα συνήθη φάρμακα. Μερικές ενώσεις έχουν μία αξιολογηθείσα δραστηριότητα επί του TNF και της ιντερλευκίνης 2, και ως εκ τούτου, είναι πολύ ισχυροί αντιφλογιστικοί παράγοντες. Μπορούν να συμπεριληφθούν σε φαρμακευτικές συνθέσεις που είναι χρήσιμες δια παρεντερική από του στόματος και τοπική χορήγηση.

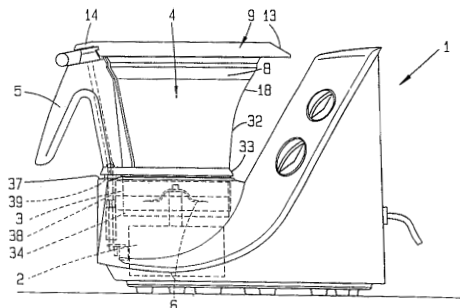


ΠΕΡΙΛΗΨΗ (57)

Η παρούσα εφεύρεση αφορά νέα παράγωγα κολχικίνης του τύπου (1), όπου το Y είναι μια -CH₂-CH-NH-R₃ ομάδα ή μία -CH-CH₂-OR₃ ομάδα και οι άλλες μεταβλητές είναι όπως ορίζονται στην αξίωση 1, που έχει αντιπολλαπλασιαστική αντικαρκινική και αντιφλογιστική δραστηριότητα. Οι νέες ενώσεις έχουν μία κυτταροτοξικότητα επί ανθρωπίνων καρκινικών

ΑΡΙΘΜΟΣ ΕΥΡΩΠΑΪΚΟΥ Δ.Ε. (11): 3030450
 ΑΡΙΘ. ΕΛΛΗΝΙΚΗΣ ΚΑΤΑΘΕΣΗΣ (21): 990401520
 ΗΜΕΡ. ΕΛΛΗΝΙΚΗΣ ΚΑΤΑΘΕΣΗΣ (22): 10-06-1999
 ΑΡΙΘ./ΗΜΕΡ. ΔΗΜΟΣΙΕΥΣΗΣ
 ΕΥΡΩΠΑΪΚΟΥ ΔΙΠΛΩΜΑΤΟΣ (87): 757533/09-06-1999
 ΑΡΙΘ./ΗΜΕΡ. ΔΗΜΟΣΙΕΥΣΗΣ
 ΕΥΡΩΠΑΪΚΗΣ ΑΙΤΗΣΗΣ (86): 95919991.0/28-04-1995
 ΔΙΚΑΙΟΥΧΟΣ (73): VORWERK & CO. INTERHOLDING
 GMBH
 Muhlenweg 17-37
 42275 WUPPERTAL, GERMANY
 ΣΥΜΒΑΤΙΚΕΣ ΠΡΟΤΕΡΑΙΟΤΗΤΕΣ (30): 4414822A/28-04-94/DE
 ΕΦΕΥΡΕΤΗΣ (72): 1) DORNER STEFAN
 2) KEMKER UWE
 ΕΙΔΙΚΟΣ ΠΛΗΡΕΞΟΥΣΙΟΣ (74): ΔΗΜΟΥ ΧΡΙΣΤΙΝΑ, Δικηγόρος
 Κουμπάρη 2
 106 74 ΑΘΗΝΑ
 ΑΝΤΙΚΛΗΤΟΣ (74): ΠΑΠΑΚΩΝΣΤΑΝΤΙΝΟΥ ΕΛΕΝΗ,
 Δικηγόρος
 Κουμπάρη 2
 106 74 ΑΘΗΝΑ
ΤΙΤΛΟΣ ΕΦΕΥΡΕΣΗΣ (54): ΜΑΓΕΙΡΙΚΗ ΜΗΧΑΝΗ

το να είναι η ανώτερη διατομή ανοίγματος ελλειπτικής μορφής και το να είναι μετατοπισμένο ένα γεωμετρικό κέντρο (19) της ανώτερης διατομής ανοίγματος έναντι ενός κέντρου (19) της κατώτερης διατομής ανοίγματος.



ΠΕΡΙΛΗΨΗ (57)

Η εφεύρεση αφορά σε μια μαγειρική μηχανή μ'ένα αναμικτικό δοχείο (4) και μια διάταξη κίνησης για τον αναδεκτικό μηχανισμό μέσα στο αναδευτικό δοχείο (4), όπου το αναδευτικό δοχείο (4) στην κατώτερη περιοχή του παρουσιάζει μια ουσιαστικά κυκλική διατομή ανοίγματος. Για να διαμορφωθεί μια τέτοιου είδους μαγειρική μηχανή ευνοϊκότερη στη χρήση προτείνεται

ΑΡΙΘΜΟΣ ΕΥΡΩΠΑΪΚΟΥ Δ.Ε. (11): 3030451
 ΑΡΙΘ. ΕΛΛΗΝΙΚΗΣ ΚΑΤΑΘΕΣΗΣ (21): 990400033
 ΗΜΕΡ. ΕΛΛΗΝΙΚΗΣ ΚΑΤΑΘΕΣΗΣ (22): 17-06-1999
 ΑΡΙΘ./ΗΜΕΡ. ΔΗΜΟΣΙΕΥΣΗΣ
 ΕΥΡΩΠΑΪΚΟΥ ΔΙΠΛΩΜΑΤΟΣ (87): 746205/16-06-1999
 ΑΡΙΘ./ΗΜΕΡ. ΔΗΜΟΣΙΕΥΣΗΣ
 ΕΥΡΩΠΑΪΚΗΣ ΑΙΤΗΣΗΣ (86): 95909744.5/20-02-1995
 ΔΙΚΑΙΟΥΧΟΣ (73): RHONE-POULENC AGROCHIMIE
 14-20 rue Pierre-Baizet
 F-69009 LYON, FRANCE
 ΣΥΜΒΑΤΙΚΕΣ ΠΡΟΤΕΡΑΙΟΤΗΤΕΣ (30): 5279894/27-02-94/JP
 ΕΦΕΥΡΕΤΗΣ (72): 1) KODAMA HIROSHI
 2) WADA YASUHIRO
 3) YAMAGUCHI RIKIO
 ΕΙΔΙΚΟΣ ΠΛΗΡΕΞΟΥΣΙΟΣ (74): ΒΟΥΡΟΥ ΤΡΙΑΝΤΑΦΥΛΛΙΑ, Δικηγόρος
 Πανεπιστημίου 64
 106 77 ΑΘΗΝΑ
 ΑΝΤΙΚΛΗΤΟΣ (74): ΒΟΥΡΟΥ ΤΡΙΑΝΤΑΦΥΛΛΙΑ, Δικηγόρος
 Πανεπιστημίου 64
 106 77 ΑΘΗΝΑ
ΤΙΤΛΟΣ ΕΦΕΥΡΕΣΗΣ (54): ΣΥΝΕΡΓΙΚΗ ΤΕΡΜΙΤΟΚΤΟΝΟΣ ΣΥΝΘΕΣΗ ΠΥΡΕΘΡΟΕΙΔΟΥΣ ΚΑΙ Ν-ΦΑΙΝΥΛ-ΠΥΡΑΖΟΛΙΟΥ

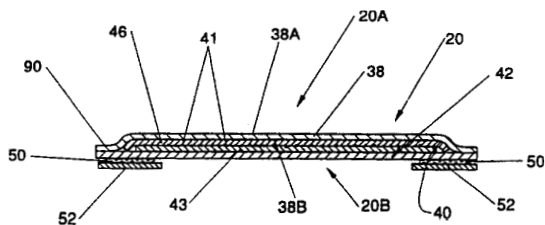
ώστε να εφαρμόζεται στο έδαφος και ώστε να έχει την ικανότητα να παρεμποδίζει την διέλευση των τερμιτών από το παρασιτοκτόνω κατεργασμένο στρώμα εδάφους.

ΠΕΡΙΛΗΨΗ (57)

Σύνθεση για την αντιμετώπιση των τερμιτών εφαρμοζόμενη στο έδαφος, που περιέχει ως δραστικά συστατικά ένα παράγωγο 3-κυανο-1-(υποκατεστημένου φαινυλ)-πυραζολίου και μια πυρεθροειδή ένωση, και μέθοδος αντιμετώπισης παρασίτων, όπως τερμίτες, με χρήση της εν λόγω σύνθεσης. Η σύνθεση αντιμετώπισης των τερμιτών είναι βελτιωμένη

ΑΡΙΘΜΟΣ ΕΥΡΩΠΑΪΚΟΥ Δ.Ε. (11):	3030452
ΑΡΙΘ. ΕΛΛΗΝΙΚΗΣ ΚΑΤΑΘΕΣΗΣ (21):	990401365
ΗΜΕΡ. ΕΛΛΗΝΙΚΗΣ ΚΑΤΑΘΕΣΗΣ (22):	17-06-1999
ΑΡΙΘ./ΗΜΕΡ. ΔΗΜΟΣΙΕΥΣΗΣ ΕΥΡΩΠΑΪΚΟΥ ΔΙΠΛΩΜΑΤΟΣ (87):	651631/16-06-1999
ΑΡΙΘ./ΗΜΕΡ. ΔΗΜΟΣΙΕΥΣΗΣ ΕΥΡΩΠΑΪΚΗΣ ΑΙΤΗΣΗΣ (86):	93919826.3/23-07-1993
ΔΙΚΑΙΟΥΧΟΣ (73):	THE PROCTER & GAMBLE COMPANY One Procter & Gamble Plaza, CINCINNATI 45202 OHIO, USA
ΣΥΜΒΑΤΙΚΕΣ ΠΡΟΤΕΡΑΙΟΤΗΤΕΣ (30):	915133/23-07-92/US
ΕΦΕΥΡΕΤΗΣ (72):	OSBORN THOMAS WARD III
ΕΙΔΙΚΟΣ ΠΛΗΡΕΞΟΥΣΙΟΣ (74):	ΚΙΛΙΜΙΡΗΣ ΚΩΝΣΤΑΝΤΙΝΟΣ, Δικηγόρος Χατζηγιάννη Μέξη 7 115 28 ΑΘΗΝΑ
ΑΝΤΙΚΛΗΤΟΣ (74):	ΚΙΛΙΜΙΡΗΣ ΑΝΑΣΤΑΣΙΟΣ, Δικηγόρος Χατζηγιάννη Μέξη 7 115 28 ΑΘΗΝΑ
ΤΙΤΛΟΣ ΕΦΕΥΡΕΣΗΣ (54):	ΕΚΤΑΤΗ ΑΠΟΡΡΟΦΗΤΙΚΗ ΚΑΤΑΣΚΕΥΗ

περιλαμβάνει εκτατή αδιαπέρατη από υγρό στιβάδα-φράγμα (40) και ένα μη υφασμένο τμήμα (43) το οποίο συνδέεται στη στιβάδα-φράγμα όταν αυτή είναι τεντωμένη τουλάχιστον μερικώς προς το μέρος της τεντωμένης κατάστασης και περιέχει αποτεθημένο πάνω του ή κατανεμημένο μέσα του υπεραπορροφητικό σχηματίζον υδροπηκτικό υλικό (41).

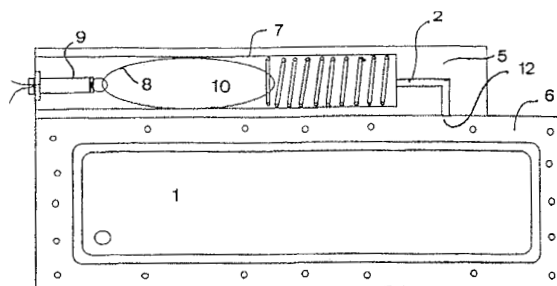


ΠΕΡΙΛΗΨΗ (57)

Η παρούσα εφεύρεση αναφέρεται σε απλή, αποδοτική από πλευράς κόστους, εκτατή, περιέχουσα υπεραπορροφητικό υλικό απορροφητική δομή η οποία παρέχει στα εντός αυτής σωματίδια υπεραπορροφητικού υλικού βελτιωμένη ικανότητα κατακράτησης υγρού. Η εκτατή απορροφητική δομή μπορεί να χρησιμοποιηθεί σε απορροφητικά αντικείμενα όπως πάνες, σερβιέτες, σερβιετάκια επένδυσης εσώρουχου και αντικείμενα κατά της ακράτειας. Η εκτατή απορροφητική δομή

ΑΡΙΘΜΟΣ ΕΥΡΩΠΑΪΚΟΥ Δ.Ε. (11):	3030453
ΑΡΙΘ. ΕΛΛΗΝΙΚΗΣ ΚΑΤΑΘΕΣΗΣ (21):	990401372
ΗΜΕΡ. ΕΛΛΗΝΙΚΗΣ ΚΑΤΑΘΕΣΗΣ (22):	17-06-1999
ΑΡΙΘ./ΗΜΕΡ. ΔΗΜΟΣΙΕΥΣΗΣ ΕΥΡΩΠΑΪΚΟΥ ΔΙΠΛΩΜΑΤΟΣ (87):	623902/16-06-1999
ΑΡΙΘ./ΗΜΕΡ. ΔΗΜΟΣΙΕΥΣΗΣ ΕΥΡΩΠΑΪΚΗΣ ΑΙΤΗΣΗΣ (86):	94302941.3/25-04-1994
ΔΙΚΑΙΟΥΧΟΣ (73):	IMPERIAL CHEMICAL INDUSTRIES PLC Imperial Chemical House SW1P 3JF MILLBANK LONDON, GB
ΣΥΜΒΑΤΙΚΕΣ ΠΡΟΤΕΡΑΙΟΤΗΤΕΣ (30):	9309183/05-05-93/GB
ΕΦΕΥΡΕΤΗΣ (72):	VAN LINT GREG
ΕΙΔΙΚΟΣ ΠΛΗΡΕΞΟΥΣΙΟΣ (74):	ΚΙΛΙΜΙΡΗΣ ΑΝΑΣΤΑΣΙΟΣ, Δικηγόρος Χατζηγιάννη Μέξη 7 115 28 ΑΘΗΝΑ
ΑΝΤΙΚΛΗΤΟΣ (74):	ΚΙΛΙΜΙΡΗΣ ΑΝΑΣΤΑΣΙΟΣ, Δικηγόρος Χατζηγιάννη Μέξη 7 115 28 ΑΘΗΝΑ
ΤΙΤΛΟΣ ΕΦΕΥΡΕΣΗΣ (54):	ΣΥΣΚΕΥΗ ΓΙΑ ΥΠΟΔΟΧΕΙΣ ΧΑΡΤΟΝΟΜΙΣΜΑΤΩΝ

8 περιέχουσα ένα πιεσιμένο αέριο, - γειτονικά τούτων, ένα κινητοποιητή 9 συνδεδεμένο σε ένα σύστημα ανιχνεύσεως 11, για να απελευθερώνεται το πιεσιμένο αέριο εκ της δεύτερης δεξαμενής εάν απαιτηθεί από το σύστημα ανιχνεύσεως, - μέσα εκκενώσεως μελάνης 15 συνδεδεμένα στην δεξαμενή μελάνης μέσω συγκρατητικής βαλβίδας 14, χαρακτηριζόμενη από το ότι η πρώτη δεξαμενή περιλαμβάνει μία ελαστική μεμβράνη σφραγίσεως 1, εκτεινόμενη περίπου επί μίας πλευράς και καθορίζουσα ένα δεύτερο διαμέρισμα, που σε ανταπόκριση προς το σύστημα ανιχνεύσεως μπορεί να φουσκώνει από το πιεσιμένο αέριο που απελευθερώνεται εκ της δεύτερης δεξαμενής.



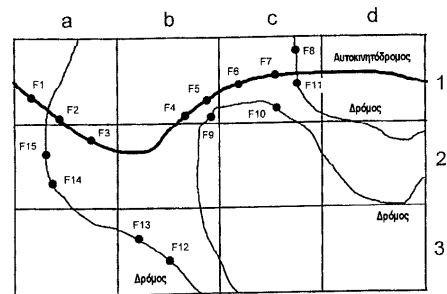
ΠΕΡΙΛΗΨΗ (57)

Μία συσκευή για χρήση σε ένα υποδοχέα χαρτονομισμάτων, όπως σε μία προφορτιζόμενη κασέτα χρησιμοποιούμενη σε διανομές μετρητών, που έχει σκοπό να καθίστανται άχρηστα τα χαρτονομίσματα στον υποδοχέα στην περίπτωση που ανιχνεύεται (κατά προτίμηση δια ηλεκτρονικών μέσων) μία παραβίασις, μία προσπάθεια κλοπής ή ένας μη εξουσιοδοτημένος χειρισμός για την μετατόπιση ή την αφαίρεση του υποδοχέα, η οποία συσκευή περιλαμβάνει: - μία πρώτη δεξαμενή μελάνης 1 περιέχουσα ένα υγρό χρωστικό υλικό, - μία δεύτερη αφαιρετή δεξαμενή

ΑΡΙΘΜΟΣ ΕΥΡΩΠΑΪΚΟΥ Δ.Ε. (11):	3030454
ΑΡΙΘ. ΕΛΛΗΝΙΚΗΣ ΚΑΤΑΘΕΣΗΣ (21):	990401528
ΗΜΕΡ. ΕΛΛΗΝΙΚΗΣ ΚΑΤΑΘΕΣΗΣ (22):	17-06-1999
ΑΡΙΘ./ΗΜΕΡ. ΔΗΜΟΣΙΕΥΣΗΣ ΕΥΡΩΠΑΪΚΟΥ ΔΙΠΛΩΜΑΤΟΣ (87):	715285/16-06-1999
ΑΡΙΘ./ΗΜΕΡ. ΔΗΜΟΣΙΕΥΣΗΣ ΕΥΡΩΠΑΪΚΗΣ ΑΙΤΗΣΗΣ (86):	95250276.3/16-11-1995
ΔΙΚΑΙΟΥΧΟΣ (73):	MANNESMANN AG Mannesmannufer 2 40213 DUSSELDORF, GERMANY
ΣΥΜΒΑΤΙΚΕΣ ΠΡΟΤΕΡΑΙΟΤΗΤΕΣ (30):	4444393A/28-11-94/DE, 19513640/04-04-95/DE
ΕΦΕΥΡΕΤΗΣ (72):	1) HORT CHRISTIAN DIPL.-ING. 2) SCHULZ WERNER DR. 3) HEIMANN JOSEF DIPL.-ING. 4) SCHLOTTBOM KARLHEINZ DIPL.-MATH.
ΕΙΔΙΚΟΣ ΠΛΗΡΕΞΟΥΣΙΟΣ (74):	ΔΗΜΟΥ ΧΡΙΣΤΙΝΑ, Δικηγόρος Κουμπάρη 2 106 74 ΑΘΗΝΑ
ΑΝΤΙΚΛΗΤΟΣ (74):	ΠΑΠΑΚΩΝΣΤΑΝΤΙΝΟΥ ΕΛΕΝΗ, Δικηγόρος Κουμπάρη 2 106 74 ΑΘΗΝΑ
ΤΙΤΛΟΣ ΕΦΕΥΡΕΣΗΣ (54):	ΜΕΘΟΔΟΣ ΓΙΑ ΤΗ ΜΕΙΩΣΗ ΜΙΑΣ ΠΡΟΣ ΜΕΤΑΔΟΣΗ ΠΟΣΟΤΗΤΑΣ ΔΕΔΟΜΕΝΩΝ ΑΠΟ ΤΑ ΟΧΗΜΑΤΑ ΕΝΟΣ ΣΤΟΛΟΥ ΟΧΗΜΑΤΩΝ

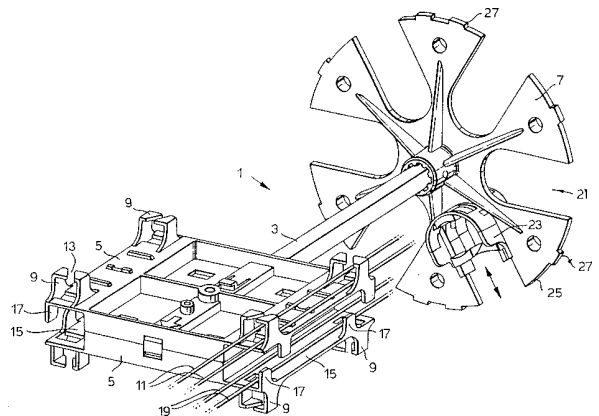
ΠΕΡΙΛΗΨΗ (57)

Η εφεύρεση αφορά σε μία μέθοδο για τη μείωση μιας προς μετάδοση ποσότητας δεδομένων οχήματος από οχήματα ενός στόλου οχημάτων, ιδιαίτερα ενός στόλου οχημάτων δειγματοληπτικού ελέγχου, τα οποία εμπιρεύουν πληροφορίες για την κατάσταση λειτουργίας και/ή για το περιβάλλον των οχημάτων και δεδομένα θέσης, τα οποία εμπιρεύουν πληροφορίες για τη θέση των οχημάτων σ'ένα προκαθορισμένο σύστημα συντεταγμένων εκάστοτε σε μια ορισμένη χρονική στιγμή, μετά τη σύλληψη των προσπιπτόντων στο όχημα δεδομένων του οχήματος και της θέσης για την ασύρματη μετάδοση των δεδομένων του οχήματος και της θέσης σ'ένα υπερδιατεταγμένο υπολογιστή κυκλοφορίας. Εδώ είναι από πριν δεδομένο στα οχήματα του στόλου των οχημάτων, ποια από τα προσπίπτοντα δεδομένα του οχήματος και της θέσης, υπό ποιές συνθήκες είναι προς μετάδοση στον υπερδιατεταγμένο υπολογιστή κυκλοφορίας και οι δίδόμενες από πριν εντολές είναι δυνάμενες να επηρεάζονται ασύρματα από μια διάταξη διδομένων από πριν εντολών, που διατάσσεται σταθερά εξωτερικά από τα οχήματα.



ΑΡΙΘΜΟΣ ΕΥΡΩΠΑΪΚΟΥ Δ.Ε. (11):	3030455
ΑΡΙΘ. ΕΛΛΗΝΙΚΗΣ ΚΑΤΑΘΕΣΗΣ (21):	990400862
ΗΜΕΡ. ΕΛΛΗΝΙΚΗΣ ΚΑΤΑΘΕΣΗΣ (22):	24-06-1999
ΑΡΙΘ./ΗΜΕΡ. ΔΗΜΟΣΙΕΥΣΗΣ ΕΥΡΩΠΑΪΚΟΥ ΔΙΠΛΩΜΑΤΟΣ (87):	752118/23-06-1999
ΑΡΙΘ./ΗΜΕΡ. ΔΗΜΟΣΙΕΥΣΗΣ ΕΥΡΩΠΑΪΚΗΣ ΑΙΤΗΣΗΣ (86):	95909909.4/06-03-1995
ΔΙΚΑΙΟΥΧΟΣ (73):	N.V. RAYCHEM S.A. Diestsesteenweg 692 3010 KESSEL-LO, BELGIUM
ΣΥΜΒΑΤΙΚΕΣ ΠΡΟΤΕΡΑΙΟΤΗΤΕΣ (30):	9405535.7/21-03-94/GB
ΕΦΕΥΡΕΤΗΣ (72):	MENDES LUIZ NEVES
ΕΙΔΙΚΟΣ ΠΛΗΡΕΞΟΥΣΙΟΣ (74):	ΛΥΜΠΕΡΗΣ ΝΙΚΟΛΑΟΣ, Δικηγόρος Στουρνάρα 37 106 82 ΑΘΗΝΑ
ΑΝΤΙΚΛΗΤΟΣ (74):	ΛΥΜΠΕΡΗΣ ΝΙΚΟΛΑΟΣ, Δικηγόρος Στουρνάρα 37 106 82 ΑΘΗΝΑ
ΤΙΤΛΟΣ ΕΦΕΥΡΕΣΗΣ (54):	ΣΥΣΚΕΥΗ ΟΡΓΑΝΩΣΗΣ ΣΥΝΔΕΣΕΩΝ

οργάνωσης μπορούν να είναι ένα ή να βρίσκονται σε ζεύγη, ενώ τα στηρίγματα κάθε ζεύγους διατάσσονται πλάτη με πλάτη.



ΠΕΡΙΛΗΨΗ (57)

Συσκευή για την διάταξη μίας πληθώρας σωρών διατάξεων οργάνωσης συνδέσεων οπτικών ινών σε μία διάταξη κλεισίματος, που περιλαμβάνει ένα πλαίσιο και δύο τουλάχιστον στηρίγματα διατάξεων οργάνωσης συνδέσεων οπτικών ινών που είναι τοποθετημένα επί του πλαισίου. Κάθε στήριγμα διάταξης οργάνωσης διατάσσεται κατά τρόπον ώστε να υποστηρίζει έναν σωρό διατάξεων οργάνωσης. Το πλαίσιο μπορεί να είναι επίμηκες ενώ τα στηρίγματα των διατάξεων οργάνωσης δύνανται, το καθένα, να υποστηρίζουν έναν σωρό διατάξεων οργάνωσης που εκτείνεται πλευρικά σε σχέση με το πλαίσιο. Τα στηρίγματα των διατάξεων

ΑΡΙΘΜΟΣ ΕΥΡΩΠΑΪΚΟΥ Δ.Ε. (11):	3030456
ΑΡΙΘ. ΕΛΛΗΝΙΚΗΣ ΚΑΤΑΘΕΣΗΣ (21):	990401362
ΗΜΕΡ. ΕΛΛΗΝΙΚΗΣ ΚΑΤΑΘΕΣΗΣ (22):	24-06-1999
ΑΡΙΘ./ΗΜΕΡ. ΔΗΜΟΣΙΕΥΣΗΣ ΕΥΡΩΠΑΪΚΟΥ ΔΙΠΛΩΜΑΤΟΣ (87):	792277/23-06-1999
ΑΡΙΘ./ΗΜΕΡ. ΔΗΜΟΣΙΕΥΣΗΣ ΕΥΡΩΠΑΪΚΗΣ ΑΙΤΗΣΗΣ (86):	95936013.2/02-11-1995
ΔΙΚΑΙΟΥΧΟΣ (73):	ZENECA LIMITED 15 Stanhope Gate W1Y 6LN LONDON, GB
ΣΥΜΒΑΤΙΚΕΣ ΠΡΟΤΕΡΑΙΟΤΗΤΕΣ (30):	9423254/16-11-94/GB
ΕΦΕΥΡΕΤΗΣ (72):	1) ATHERTON JOHN HEATHCOTE 2) HODGKINSON IAN
ΕΙΔΙΚΟΣ ΠΛΗΡΕΞΟΥΣΙΟΣ (74):	ΚΙΛΙΜΙΡΗΣ ΚΩΝΣΤΑΝΤΙΝΟΣ, Δικηγόρος Χατζηγιάννη Μέξη 7 115 28 ΑΘΗΝΑ
ΑΝΤΙΚΛΗΤΟΣ (74):	ΚΙΛΙΜΙΡΗΣ ΑΝΑΣΤΑΣΙΟΣ, Δικηγόρος Χατζηγιάννη Μέξη 7 115 28 ΑΘΗΝΑ
ΤΙΤΛΟΣ ΕΦΕΥΡΕΣΗΣ (54):	ΜΕΘΟΔΟΣ ΓΙΑ ΤΗΝ ΠΑΡΑΣΚΕΥΗ Ν-ΦΩΣΦΟΝΟΜΕΘΥΛΟΓΛΥΚΙΝΗΣ

για να διατηρηθεί το pH μέσα στην επιθυμητή περιοχή, και στην συνέχεια 2) υδρόλυση του προϊόντος του Ν-φωσφονομεθυλογλυκονιτριλίου του σταδίου 1) για τον σχηματισμό ενός άλατος της Ν-φωσφονομεθυλογλυκίνης και προαιρετικά 3) εξουδετέρωση του άλατος της Ν-φωσφονομεθυλογλυκίνης προς σχηματισμό Ν-φωσφονομεθυλογλυκίνης.

ΠΕΡΙΛΗΨΗ (57)

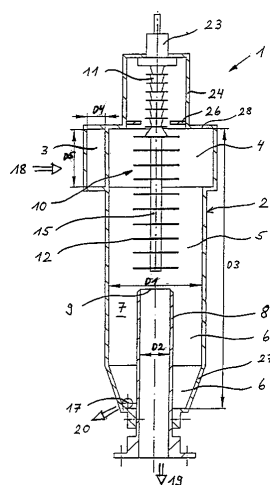
Μέθοδος με την οποία παρασκευάζεται Ν-φωσφονομεθυλογλυκίνη (γλυφοσικό, glyphosate) ή τα άλατα αυτής με 1) σχηματισμό Ν-φωσφονομεθυλογλυκονιτριλίου με αντίδραση αμινομεθυλοφωσφονικού οξέος, ενός κυανιούχου μεταλλικού αλκάλειος και φορμαδεύδης σε υδατικό διάλυμα σε pH στην περιοχή από 10 έως 13 (και κατά προτίμηση από 11 έως 11.5) ενώ προστίθεται ανόργανο οξύ με ταχύτητα αρκετή

ΑΡΙΘΜΟΣ ΕΥΡΩΠΑΪΚΟΥ Δ.Ε. (11):	3030457
ΑΡΙΘ. ΕΛΛΗΝΙΚΗΣ ΚΑΤΑΘΕΣΗΣ (21):	990401516
ΗΜΕΡ. ΕΛΛΗΝΙΚΗΣ ΚΑΤΑΘΕΣΗΣ (22):	24-06-1999
ΑΡΙΘ./ΗΜΕΡ. ΔΗΜΟΣΙΕΥΣΗΣ ΕΥΡΩΠΑΪΚΟΥ ΔΙΠΛΩΜΑΤΟΣ (87):	824376/23-06-1999
ΑΡΙΘ./ΗΜΕΡ. ΔΗΜΟΣΙΕΥΣΗΣ ΕΥΡΩΠΑΪΚΗΣ ΑΙΤΗΣΗΣ (86):	96914068.0/30-04-1996
ΔΙΚΑΙΟΥΧΟΣ (73):	UNIVERSITÄT KARLSRUHE (TECHNISCHE HOCHSCHULE) Kaiserstrasse 12 76131 KARLSRUHE, GERMANY
ΣΥΜΒΑΤΙΚΕΣ ΠΡΟΤΕΡΑΙΟΤΗΤΕΣ (30):	A19516817/08-05-95/DE
ΕΦΕΥΡΕΤΗΣ (72):	WADENROHL CHRISTOPH
ΕΙΔΙΚΟΣ ΠΛΗΡΕΞΟΥΣΙΟΣ (74):	ΔΗΜΟΥ ΧΡΙΣΤΙΝΑ, Δικηγόρος Κουμπάρη 2 106 74 ΑΘΗΝΑ
ΑΝΤΙΚΛΗΤΟΣ (74):	ΠΑΠΑΚΩΝΣΤΑΝΤΙΝΟΥ ΕΛΕΝΗ, Δικηγόρος Κουμπάρη 2 106 74 ΑΘΗΝΑ
ΤΙΤΛΟΣ ΕΦΕΥΡΕΣΗΣ (54):	ΚΥΚΛΩΝΑΣ ΜΕ ΗΛΕΚΤΡΟΔΙΟ ΕΚΠΟΜΠΗΣ

ΠΕΡΙΛΗΨΗ (57)

Η εφεύρεση αφορά σ'έναν κυκλώνα για τον διαχωρισμό λεπτών τεμαχιδίων από μια ροή αερίου, ιδιαίτερα της αιθάλης από τα καυσαέρια μηχανών καύσης. Σύμφωνα με την εφεύρεση προτείνεται το να διατάσσεται στον κυκλώνα ένα ηλεκτρόδιο εκπομπής (10), το οποίο μονώνεται ηλεκτρικά από το άνοιγμα εξόδου του καθαρού αερίου (9) και το να συνδέεται το άνοιγμα εξόδου του καθαρού αερίου (9) ηλεκτρικά αγωγίμια με το περίβλημα

(2) του κυκλώνα. Περαιτέρω προτείνεται το να στερεώνεται ένας μονωτήρας (11), που φέρει το ηλεκτρόδιο ψεκασμού (10) εντός του περιβλήματος (2) σε μία απόσταση από το άνοιγμα εξόδου του καθαρού αερίου (9). Η εφεύρεση αναφέρεται επίσης και σε κυκλώνες, οι οποίοι παρουσιάζουν ένα σωλήνα βύθισης (8) και είναι δυνάμει να χρησιμοποιούνται πλεονεκτικά τόσο για κυκλώνες αντίστροφης ροής, όσο επίσης και για κυκλώνες αξονικής ροής.



2.2 ΕΥΡΕΤΗΡΙΟ ΕΥΡΩΠΑΪΚΩΝ Δ.Ε. ΣΥΜΦΩΝΑ ΜΕ ΤΟΝ ΑΡΙΘΜΟ ΔΗΜΟΣΙΕΥΣΗΣ

ΑΡ./ΗΜ.ΔΗΜ.Ε.Δ. (87)	ΔΙΚΑΙΟΥΧΟΣ (73)	ΤΙΤΛΟΣ ΕΦΕΥΡΕΣΗΣ (54)	ΑΡ.ΕΥΡ.Δ.Ε. (11)
323096/24-02-1999	FOSECO INTERNATIONAL LTD	ΠΑΡΑΓΩΓΗ ΠΡΟΪΟΝΤΩΝ ΣΥΓΚΟΛΛΗΜΕΝΟΥ ΜΟΡΙΑΚΟΥ ΥΛΙΚΟΥ ΚΑΙ ΣΥΝΘΕΣΕΙΣ ΣΥΝΔΕΣΗΣ ΓΙΑ ΧΡΗΣΗ ΣΤΗΝ ΠΑΡΟΥΣΑ ΕΦΕΥΡΕΣΗ	3030299
325713/03-03-1999	MOTOROLA INC. ΣΥΣΤΗΜΑ	ΚΥΦΕΛΟΕΙΔΟΥΣ ΡΑΔΙΟΤΗΛΕΦΩΝΟΥ ΜΕ ΠΡΟΣΤΑΣΙΑ ΑΠΟ ΔΙΑΚΟΠΗ ΚΛΗΣΕΩΣ	3030388
386517/19-05-1999	FRIATEC AG	ΣΩΛΗΝΩΤΟΣ ΑΓΩΓΟΣ	3030290
463672/06-05-1999	POLIMERI EUROPA S.R.L.	ΜΕΘΟΔΟΣ ΓΙΑ ΠΑΡΑΣΚΕΥΗ ΕΝΟΣ ΣΥΣΤΑΤΙΚΟΥ ΜΕΡΟΥΣ ΣΤΕΡΕΟΥ ΚΑΤΑΛΥΤΗ ΓΙΑ ΣΥΜ (ΠΟΛΥΜΕΡΙΣΜΟ) ΑΙΘΥΛΕΝΙΟΥ	3030343
472089/06-05-1999	ALBRIGHT & WILSON UK LTD	ΑΙΩΡΗΜΑΤΑ ΧΡΩΜΑΤΩΝ	3030324
481790/24-02-1999	THEWELLCOME FOUNDATION LTD	ΠΑΡΑΓΩΓΗ ΑΝΤΙΣΩΜΑΤΩΝ	3030289
492093/17-03-1999	AMERICAN CYANAMID CO	ΜΕΘΟΔΟΣ ΠΑΡΑΣΚΕΥΗΣ ΕΝΩΣΕΩΝ 2-ΑΡΥΛ 1-ΥΠΟΚΑΤΕΣΤΗΜΕΝΟ-5-(ΤΡΙΦΘΟΡΟΜΕΘΥΛ) ΠΥΡΡΟΛΙΟΥ ΧΡΗΣΙΜΩΝ ΣΑΝ ΕΝΤΟΜΟΚΤΟΝΙΚΑ, ΑΚΑΡΕΟΚΤΟΝΙΚΑ ΚΑΙ ΝΗΜΑΤΟΚΤΟΝΙΚΑ ΚΑΙ ΣΑΝ ΕΝΔΙΑΜΕΣΑ ΓΙΑ ΤΗΝ ΒΙΟΜΗΧΑΝΙΚΗ ΚΑΤΑΣΚΕΥΗ ΤΩΝ ΑΝΑΦΕΡΘΕΝΤΩΝ ΕΝΤΟΜΟΚΤΟΝΙΚΩΝ, ΑΚΑΡΕΟΚΤΟΝΙΚΩΝ ΚΑΙ ΝΗΜΑΤΟΚΤΟΝΙΚΩΝ ΠΑΡΑΓΟΝΤΩΝ	3030377
499681/09-06-1999	SCLAVO S.P.A. PCTD	ΠΛΑΣΜΙΔΙΟ ΑΠΟΜΟΝΩΜΕΝΟ ΑΠΟ ΟΡΟΤΥΠΟ D ΑΠΟ CLAMYDIA TRACHOMAT S, ΤΑ ΓΟΝΙΔΙΑ ΑΥΤΟΥ ΚΑΙ ΟΙ ΠΡΩΤΕΙΝΕΣ ΠΟΥ ΚΩΔΙΚΕΥΟΝΤΑΙ ΑΠΟ ΑΥΤΑ, ΑΝΑΣΥΝΔΥΑΣΜΕΝΑ ΠΛΑΣΜΙΔΙΑ ΓΙΑ ΤΗΝ ΕΚΦΡΑΣΗ ΤΩΝ ΑΝΑΦΕΡΘΕΝΤΩΝ ΓΟΝΙΔΙΩΝ ΣΕ ΕΤΕΡΟΛΟΓΑ ΣΥΣΤΗΜΑΤΑ ΟΠΩΣ ΣΥΝΤΗΓΜΕΝΕΣ ΑΝΑΣΥΝΔΥΑΣΜΕΝΕΣ ΠΡΩΤΕΪΝΕΣ, ΠΑΡΑΣΚΕΥΗ ΤΩΝ ΑΝΑΦΕΡΘΕΙΣΩΝ ΑΝΑΣΥΝΔΥΑΣΜΕΝΩΝ ΠΡΩΤΕΪΝΩΝ ΚΑΙ Η ΧΡΗΣΗ ΤΟΥΣ ΣΤΗΝ ΤΥΠΟΠΟΙΗΣΗ ΕΜΒΟΛΙΩΝ ΚΑΙ/Ή ΔΙΑΓΝΩΣΤΙΚΩΝ	3030447
510068/14-04-1999	HARMACIA & UPJOHN CO	ΝΕΑΙ ΕΤΕΡΟΚΥΚΛΙΚΑΙ ΕΝΩΣΕΙΣ 6,7,8,9-ΤΕΤΡΑΥΔΡΟ-3Η-BENZ(E)ΙΝΔΟΛΗΣ ΔΡΩΣΑΙ ΚΕΝΤΡΙΚΩΣ (ΕΠΙ ΤΟΥ ΚΕΝΤΡΙΚΟΥ ΝΕΥΡΙΚΟΥ ΣΥΣΤΗΜΑΤΟΣ)	3030389
528964/17-03-1999	BIO-MAGNETIC THERAPY SYSTEMS, INC.	ΘΕΡΑΠΕΙΑ ΔΙΑ ΜΑΓΝΗΤΙΚΟΥ ΠΕΔΙΟΥ ΚΑΙ ΑΝΤΙΣΤΟΙΧΟ ΜΗΧΑΝΗΜΑ	3030375
535734/02-06-1999	MERCK & CO., INC.	ΕΝΕΣΙΜΕΣ ΣΥΝΘΕΣΕΙΣ ΜΑΚΡΑΣ ΔΙΑΡΚΕΙΑΣ ΔΡΑΣΕΩΣ ΠΕΡΙΧΟΥΣΕΣ ΥΔΡΟΓΟΝΩΜΕΝΟ ΚΙΚΙΝΕΛΛΙΟ	3030403
536939/10-03-1999	CERESTAR HOLDING BV	ΜΕΘΟΔΟΣ ΓΙΑ ΠΑΡΑΣΚΕΥΗ ΑΜΙΝΟΠΟΛΥΟΛΩΝ	3030379
538313/07-04-1999	INSITE VISION, INC.	ΤΟΠΙΚΑ ΟΦΘΑΛΜΙΚΑ ΑΙΩΡΗΜΑΤΑ	3030381
540356/24-03-1999	ORTHO PHARMACEUTICAL CORPORATION	ΜΕΘΟΔΟΣ ΓΙΑ ΤΗΝ ΠΑΡΑΣΚΕΥΗ ΟΡΙΣΜΕΝΩΝ ΥΠΟΚΑΤΕΣΤΗΜΕΝΩΝ ΔΙΦΑΙΝΥΛΤΕΤΡΑΖΟΛΩΝ	3030330

ΑΡ./ΗΜ.ΔΗΜ.Ε.Δ. (87)	ΔΙΚΑΙΟΥΧΟΣ (73)	ΤΙΤΛΟΣ ΕΦΕΥΡΕΣΗΣ (54)	ΑΡ.ΕΥΡ.Δ.Ε. (11)
544795/28-04-1999	CAMBRIDGE DISPLAY TECHNOLOGY LTD	ΗΜΙΑΓΩΓΙΜΑ ΣΥΜΠΟΛΥΜΕΡΗ ΤΑ ΟΠΟΙΑ ΧΡΗΣΙΜΟΠΟΙΟΥΝΤΑΙ ΕΙΣ ΦΩΤΑΥΓΕΙΣ ΔΙΑΤΑΞΕΙΣ	3030441
549281/14-04-1999	BLOCK DRUG CO INC.	ΣΥΝΘΕΣΕΙΣ ΟΔΟΝΤΙΚΗΣ ΑΠΕΥΑΙΣΘΗΤΟΠΟΙΗΣΗΣ	3030422
550083/24-03-1999	GLAXO GROUP LTD	ΦΑΡΜΑΚΑ ΓΙΑ ΤΗ ΘΕΡΑΠΕΙΑ ΦΛΕΓΜΟΝΩΔΩΝ ΚΑΤΑΣΤΑΣΕΩΝ Ή ΓΙΑ ΑΝΑΛΓΗΣΙΑ , ΠΟΥ ΠΕΡΙΕΧΕΙ ΕΝΑ ΜΗ ΣΤΕΡΟΕΙΔΕΣ ΑΝΤΙ-ΦΛΕΓΜΟΝΩΔΕΣ ΦΑΡΜΑΚΟ ΚΑΙ ΚΙΤΡΙΚΟ ΒΙΣΜΟΥΘΙΟ ΡΑΝΙΤΙΔΙΝΗΣ	3030426
556381/28-04-1999	DOW AGROSCIENCES LLC	ΦΥΤΟΦΑΡΜΑΚΑ Ν-(4-ΠΥΡΙΔΥΛ Ή 4-ΚΙΝΟΛΙΝΥΛ) ΑΡΥΛΑΚΕΤΑΜΙΔΙΟΥ	3030434
557667/10-03-1999	ETABLISSEMENTS LURO, SOCIETE A RESPONSABILITE LIMITEE	ΜΕΘΟΔΟΣ ΔΙΑΝΟΜΗΣ ΔΟΣΙΜΕΤΡΗΜΕΝΩΝ ΥΓΡΩΝ ΕΙΔΙΚΑ ΠΑΧΥΡΡΕΥΣΤΩΝ ΚΑΙ ΔΙΑΤΑΞΗ ΓΙΑ ΤΗΝ ΕΦΑΡΜΟΓΗ ΤΗΣ	3030338
560089/07-04-1999	FIAT OM CARRELLI ELEVATORI S.P.A.	ΗΛΕΚΤΡΙΚΩΣ ΚΙΝΟΥΜΕΝΟΝ ΑΝΥΨΩΤΙΚΟΝ ΟΧΗΜΑ	3030417
562341/19-05-1999	AQUALON CO	ΑΙΩΡΗΜΑ ΡΕΥΣΤΟΠΟΙΗΜΕΝΟΥ ΠΟΛΥΜΕΡΟΥΣ (FPS) ΓΙΑ ΤΗ ΣΥΝΕΧΗ ΠΑΡΑΓΩΓΗ ΕΠΙΧΡΙΣΤΙΚΗΣ ΣΥΝΘΕΣΕΩΣ	3030347
563128/24-03-1999	1) BOEHRINGER INGELHEIM PHARMA KG 2) BOEHRINGER INGELHEIM INTERNATIONAL GMBH	ΝΕΑ ΠΑΡΑΓΩΓΑ 3,4-ΔΙΥΔΡΟΙΣΟΚΙΝΟΛΙΝΗΣ ΚΑΙ ΝΕΑ ΦΑΡΜΑΚΕΥΤΙΚΗ ΧΡΗΣΗ ΚΑΡΒΟΚΥΚΛΙΚΩΣ ΚΑΙ ΕΤΕΡΟΚΥΚΛΙΚΩΣ ΣΥΝΔΕΔΕΜΕΝΩΝ ΔΙΥΔΡΟΠΥΡΙΔΙΝΩΝ	3030341
565634/17-03-1999	SMITHKLINE BEECHAM CORPORATION	ΣΥΝΘΕΣΕΙΣ ΠΑΡΕΜΠΟΔΙΣΗΣ ΥΠΟΔΟΧΕΑ ΑΓΓΕΙΟΤΕΝΣΙΝΗΣ II	3030293
565783/24-03-1999	PFW AROMA CHEMICALS B.V.	ΜΙΓΜΑΤΑ ΑΚΕΤΥΛΟΠΟΛΥΑΛΚΥΛΙΝΔΑΝΙΩΝ ΚΑΙ ΑΚΕΤΥΛΟΠΟΛΥΑΛΚΥΛΟΤΕΤΡΑΛΙΝΩΝ	3030283
567450/02-06-1999	SCHERING CORPORATION	ΠΑΡΑΓΩΝ ΠΑΡΕΜΠΟΔΙΣΕΩΣ ΣΥΝΘΕΣΕΩΣ ΤΗΣ ΚΥΤΟΚΙΝΗΣ, ΑΝΤΑΓΩΝΙΣΤΕΣ ΑΥΤΟΥ ΚΑΙ ΜΕΘΟΔΟΙ ΧΡΗΣΙΜΟΠΟΙΗΣΕΩΣ ΤΟΥ	3030404
569982/10-03-1999	UNITED PARCEL SERVICE OF AMERICA, INC.	ΜΕΘΟΔΟΣ ΚΑΙ ΣΥΣΚΕΥΗ ΕΠΕΞΕΡΓΑΣΙΑΣ ΕΙΚΟΝΩΝ ΜΕ ΣΥΜΒΟΛΑ ΠΥΚΝΩΝ ΑΚΜΩΝ	3030322
578723/09-06-1999	MERCK & CO., INC.	ΜΕΘΟΔΟΣ ΓΙΑ ΤΟΝ ΚΑΘΑΡΙΣΜΟ ΑΝΑΣΤΟΛΕΩΝ ΗΜΓ-COA ΑΝΑΓΩΓΑΣΗΣ (ΡΕΔΟΥΚΤΑΣΗΣ)	3030446
579435/17-03-1999	CYCLOPS H.F.	ΣΧΗΜΑΤΙΣΜΟΣ ΣΥΜΠΛΟΚΩΝ ΚΥΚΛΟΔΕΣΤΡΙΝΗΣ	3030345
580726/02-06-1999	IMARX PHARMACEUTICAL CORP.	ΧΑΜΗΛΗΣ ΠΥΚΝΟΤΗΤΑΣ ΜΙΚΡΟΣΦΑΙΡΕΣ ΚΑΙ Η ΧΡΗΣΗ ΤΟΥΣ ΩΣ ΠΑΡΑΓΟΝΤΕΣ ΑΝΤΙΘΕΣΗΣ ΓΙΑ ΤΟΜΟΓΡΑΦΙΑ ΜΕ ΥΠΟΛΟΓΙΣΤΗ	3030411
589298/07-04-1999	R.J.REYNOLDS TOBACCO CO	ΜΕΘΟΔΟΣ ΚΑΤΑΣΚΕΥΗΣ ΤΣΙΓΑΡΩΝ ΜΕ ΦΙΛΤΡΟ	3030416
592723/10-03-1999	TECHINT COMPAGNIA TECNICA INTERNAZIONALE S.P.A.	ΣΥΝΕΧΗΣ ΠΡΟΘΕΡΜΑΝΣΗ ΤΕΜΑΧΙΔΙΩΝ ΜΕΤΑΛΛΙΚΩΝ ΚΑΤΑΛΟΙΠΩΝ	3030339
595798/03-03-1999	MEDAREX, INC.	ΔΙΕΠΙΛΕΚΤΙΚΑ ΕΤΕΡΟΑΝΤΙΣΩΜΑΤΑ ΜΕ ΔΙΠΛΗ ΛΕΙΤΟΥΡΓΙΑ ΔΡΑΣΤΗ	3030415
599240/31-03-1999	HOECHST MARION ROUSSEL, INC.	ΠΑΡΑΓΩΓΑ ΙΝΔΟΛ-7-ΚΑΡΒΟΞΑΜΙΔΙΟΥ ΩΣ ΑΝΑΛΓΗΤΙΚΑ	3030364

ΑΡ./ΗΜ.ΔΗΜ.Ε.Δ. (87)	ΔΙΚΑΙΟΥΧΟΣ (73)	ΤΙΤΛΟΣ ΕΦΕΥΡΕΣΗΣ (54)	ΑΡ.ΕΥΡ.Δ.Ε. (11)
603920/24-03-1999	BIOLAND ΕΤΑΙΡΕΙΑ ΠΕΡΙΟΡΙΣΜΕ- ΝΗΣ ΕΥΘΥΝΗΣ	ΔΙΑΔΙΚΑΣΙΑ ΕΠΕΞΕΡΓΑΣΙΑΣ ΟΣΤΙΤΩΝ ΙΣΤΩΝ ΚΑΙ ΑΝΤΙΣΤΟΙΧΩΝ ΕΜΦΥΤΕΥΣΙΜΩΝ ΒΙΟΥΛΙΚΩΝ	3030429
605497/14-04-1999	MEDAC GESELLSCHAFT FUR KLINISCHE SPEZIALPRAPARATE GMBH	ΦΟΡΕΑΣ ΦΑΡΜΑΚΕΥΤΙΚΩΝ ΟΥΣΙΩΝ ΑΠΟ ΣΤΕΡΕΑ ΣΩΜΑΤΙΔΙΑ ΛΙΠΙΔΙΟΥ (ΣΤΕΡΕΕΣ ΝΑΝΟΣΦΑΙΡΕΣ ΛΙΠΙΔΙΟΥ (SLN))	3030291
605501/14-04-1999	ALLERGAN, INC.	ΜΕΘΟΔΟΣ ΚΑΙ ΣΥΝΘΕΣΕΙΣ ΓΙΑ ΤΗΝ ΘΕΡΑΠΕΥΤΙΚΗ ΑΝΤΙΜΕΤΩΠΙΣΗ ΕΓΚΕΦΑΛΙΚΗΣ ΠΑΡΑΛΥΣΗΣ	3030418
605637/24-03-1999	FLORIDA STATE UNIVERSITY	ΠΑΡΑΣΚΕΥΗ ΥΠΟΚΑΤΕΣΤΗΜΕΝΩΝ ΕΣΤΕΡΩΝ ΙΣΟΞΕ- ΡΙΝΗΣ ΜΕ ΧΡΗΣΗ ΜΕΤΑΛΛΟΑΛΚΟΞΕΙΔΙΩΝ ΚΑΙ Β- ΛΑΚΤΑΜΩΝ	3030329
606844/07-04-1999	DOPPELMAYER FRITZ	ΥΛΙΚΟ ΜΟΝΩΣΕΩΣ	3030292
612212/12-05-1999	BUCKMAN LABORATORIES IN- TERNATIONAL INC.	ΤΣΜΤΒ ΕΠΙ ΣΤΕΡΕΟΥ ΦΟΡΕΩΣ ΣΕ ΚΟΝΙΟΠΟΙΗΜΕΝΗ ΜΟΡΦΗ, ΜΕΘΟΔΟΣ ΠΑΡΑΣΚΕΥΗΣ ΚΑΙ ΜΕΘΟΔΟΣ ΧΡΗΣΕΩΣ	3030315
615978/12-05-1999	ADIR ET COMPAGNIE	ΠΕΠΤΙΔΙΚΑ ΠΑΡΑΓΩΓΑ ΤΟΥ ΒΟΡΟΝΙΚΟΥ ΟΞΕΟΣ, ΤΑ ΟΠΟΙΑ ΕΧΟΥΝ ΔΡΑΣΤΙΚΟΤΗΤΑ ΠΑΡΕΜΠΟΔΙΣΕΩΣ ΤΗΣ ΠΡΩΤΕΑΣΗΣ, ΜΕΘΟΔΟΣ ΠΑΡΑΣΚΕΥΗΣ ΑΥΤΩΝ ΚΑΙ ΦΑΡΜΑΚΕΥΤΙΚΕΣ ΣΥΝΘΕΣΕΙΣ ΟΙ ΟΠΟΙΕΣ ΤΑ ΠΕΡΙΕΧΟΥΝ	3030311
617030/26-05-1999	ELI LILLY AND CO	ΣΟΥΛΦΟΝΙΚΑ ΚΑΙ ΚΑΡΒΑΜΙΔΙΚΑ ΠΑΡΑΓΩΓΑ ΤΩΝ 3- ΑΡΟΥΛΟΒΕΝΖΟ (ΒΗΤΑ) ΘΕΙΟΦΑΙΝΙΩΝ	3030317
617935/03-03-1999	1) YOUNG MICHAEL JOHN RADLEY 2) BRADNOCK BRIAN ROBERT DENIS PETER	ΜΕΘΟΔΟΣ ΚΑΙ ΣΥΣΚΕΥΗ-ΜΗΧΑΝΙΣΜΟΣ ΓΙΑ ΤΗΝ ΑΦΑΙΡΕΣΗ ΟΣΤΙΚΩΝ ΠΡΟΣΘΕΣΕΩΝ	3030392
619451/31-03-1999	BG PLC	ΣΥΣΚΕΥΗ ΓΙΑ ΕΣΩΤΕΡΙΚΗ ΕΠΕΝΔΥΣΗ ΥΠΑΡΧΟΝΤΩΝ ΣΩΛΗΝΩΝ	3030304
622058/02-06-1999	MEDEVELOP AKTIEBOLAG	ΟΡΓΑΝΟ ΑΓΚΥΡΩΣΗΣ ΓΙΑ ΤΗΝ ΥΠΟΔΟΧΗ ΠΡΟΘΕ- ΣΕΩΝ, ΤΕΧΝΗΤΩΝ ΤΜΗΜΑΤΩΝ ΑΡΘΡΩΣΗΣ ΚΑΙ ΤΑ ΠΑΡΟΜΟΙΑ, ΠΟΥ ΕΙΝΑΙ ΔΥΝΑΜΕΝΟ ΝΑ ΕΜΦΥΤΕΥΕ- ΤΑΙ	3030398
623724/10-03-1999	SCHIJF HENDRIKUS JOHANNES	ΠΛΑΙΣΙΟ, ΚΑΙ ΕΠΙΣΗΣ ΕΝΑ ΤΜΗΜΑ ΑΡΜΟΥ ΤΟ ΟΠΟΙΟ ΕΙΝΑΙ ΚΑΤΑΛΛΗΛΟ, ΜΕΤΑΞΥ ΑΛΛΩΝ, ΓΙΑ ΕΝΑ ΤΕΤΟΙΟ ΠΛΑΙΣΙΟ	3030424
623902/16-06-1999	IMPERIAL CHEMICAL INDUS- TRIES PLC	ΣΥΣΚΕΥΗ ΓΙΑ ΥΠΟΔΟΧΕΙΣ ΧΑΡΤΟΝΟΜΙΣΜΑΤΩΝ	3030453
626338/17-03-1999	ZUMRO B.V.	ΦΟΥΣΚΩΤΟ ΣΩΜΑ	3030309
627380/24-03-1999	STATE OF ISRAEL MINISTRY OF DEFENCE RAFAEL ARMAMENT DEVELOPMENT AUTHORITY	ΜΕΘΟΔΟΣ ΚΑΙ ΣΥΣΚΕΥΗ ΓΙΑ ΤΗΝ ΚΑΤΑΣΚΕΥΗ ΕΛΙΚΤΡΩΝ	3030337
630905/06-05-1999	ELI LILLY AND CO	ΜΕΘΟΔΟΣ ΕΠΙΛΕΚΤΙΚΟΥ ΔΙΑΧΩΡΙΣΜΟΥ Β-2'-ΔΕΟΞΥ- 2'2'-ΔΙΦΘΟΡΟΚΥΤΙΔΙΝΗΣ, Ή ΤΩΝ ΑΛΛΩΝ ΤΗΣ	3030314
632731/24-02-1999	C.R. BARD, INC.	ΔΟΧΕΙΟ ΠΕΡΙΣΥΛΛΟΓΗΣ ΡΕΥΣΤΩΝ	3030306

<i>ΑΡ./ΗΜ.ΔΗΜ.Ε.Δ.</i> (87)	<i>ΔΙΚΑΙΟΥΧΟΣ</i> (73)	<i>ΤΙΤΛΟΣ ΕΦΕΥΡΕΣΗΣ</i> (54)	<i>ΑΡ.ΕΥΡ.Δ.Ε.</i> (11)
633578/28-04-1999	ENITECNOLOGIE S.P.A.	ΣΤΕΡΕΟΣ ΠΟΛΥΜΕΡΗΣ ΗΛΕΚΤΡΟΛΥΤΗΣ Ο ΟΠΟΙΟΣ ΠΕΡΙΛΑΜΒΑΝΕΙ ΕΝΑ ΠΟΛΥΑΙΘΕΡΑ ΜΕ ΣΤΑΥΡΟΕΙΔΕΙΣ ΔΕΣΜΟΥΣ Ο ΟΠΟΙΟΣ ΠΕΡΙΕΧΕΙ ΜΙΑ ΙΟΝΙΚΗ ΕΝΩΣΗ ΚΑΙ ΕΝΑΝ ΥΓΡΟ ΠΛΑΣΤΙΚΟΠΟΙΗΤΗ	3030394
635437/06-05-1999	PHILIP MORRIS PRODUCTS INC.	ΚΥΤΙΑ ΤΣΙΓΑΡΩΝ ΜΕ ΑΡΘΡΩΤΟ ΚΑΛΥΜΜΑ, ΜΕ ΑΝΑΔΙΠΛΟΥΜΕΝΑ ΠΡΟΣ ΤΑ ΕΣΩ ΜΑΝΔΑΛΑ ΓΙΑ ΝΑ ΔΙΕΥΚΟΛΥΝΕΤΑΙ ΤΟ ΣΤΑΘΕΡΟ ΚΛΕΙΣΙΜΟ ΤΟΥ ΚΑΛΥΜΜΑΤΟΣ	3030331
639718/10-03-1999	NORSK HYDRO ASA	ΜΗΧΑΝΙΣΜΟΣ ΓΙΑ ΤΗ ΣΥΝΔΕΣΗ ΚΑΤΑ ΠΡΟΤΙΜΗΣΗ ΑΠΟ ΜΕΤΑΛΛΟ ΑΠΟΤΕΛΟΥΜΕΝΩΝ ΔΙΑΤΡΗΤΩΝ ΠΡΟΦΙΛ	3030361
642383/10-03-1999	BOEHRINGER INGELHEIM VETMEDICA GMBH	ΜΕΘΟΔΟΣ ΚΑΙ ΔΙΑΤΑΞΗ ΓΙΑ ΤΗΝ ΠΑΡΑΣΚΕΥΗ ΜΙΑΣ ΚΟΚΚΩΔΟΥΣ ΟΥΣΙΑΣ ΑΠΟ ΚΟΝΙΟΕΙΔΗ ΟΥΣΙΑ	3030318
642486/02-06-1999	IMPERIAL CHEMICAL INDUSTRIES PLC	ΠΑΡΑΓΩΓΗ ΥΔΡΟΓΟΝΟΦΘΟΡΑΝΘΡΑΚΩΝ ΑΠΟ Α-ΦΘΟΡΟΑΙΘΕΡΕΣ ΚΑΙ Α-ΦΘΟΡΟΑΙΘΕΡΩΝ	3030412
642579/07-04-1999	XOMA CORPORATION	ΒΕΛΤΙΩΜΕΝΕΣ ΜΕΘΟΔΟΙ ΓΙΑ ΤΗΝ ΠΑΡΑΣΚΕΥΗ ΣΥΝΔΕΔΕΜΕΝΩΝ ΜΕ ΕΝΔΟΤΟΞΙΝΗ ΠΡΩΤΕΙΝΩΝ ΜΕΘΟΔΟΣ ΠΑΡΑΓΩΓΗΣ Ν-ΑΛΚΥΛΑΚΕΤΑΜΙΔΙΩΝ	3030419
644183/02-06-1999	1) SHIONOGI & CO., LTD. 2) SUMITOMO CHEMICAL CO LTD	ΜΕΘΟΔΟΣ ΠΑΡΑΓΩΓΗΣ Ν-ΑΛΚΥΛΑΚΕΤΑΜΙΔΙΩΝ	3030401
647401/24-03-1999	SHELL INTERNATIONALE RESEARCH MAATSCHAPPIJ B.V.	ΖΙΖΑΝΙΟΚΤΟΝΕΣ ΜΕΘΟΔΟΙ ΚΑΙ ΣΥΝΘΕΣΕΙΣ	3030378
647604/17-03-1999	HERHOF UMWELTECHNIK GMBH	ΜΕΘΟΔΟΣ ΛΙΠΑΣΜΑΤΟΠΟΙΗΣΕΩΣ ΟΡΓΑΝΙΚΩΝ ΥΛΙΚΩΝ	3030376
649930/10-03-1999	BSH BOSCH UND SIEMENS HAUSGERATE GMBH	ΜΕΘΟΔΟΣ ΓΙΑ ΤΟΝ ΠΡΟΣΔΙΟΡΙΣΜΟ ΤΗΣ ΠΟΣΟΤΗΤΑΣ ΡΟΥΧΩΝ ΠΛΥΣΗΣ ΣΕ ΕΝΑ ΠΛΥΝΤΗΡΙΟ	3030363
650322/17-03-1999	THE UNIVERSITY OF SOUTHAMPTON	ΕΛΕΓΧΟΣ ΕΠΙΒΛΑΒΩΝ ΕΝΤΟΜΩΝ	3030334
651631/16-06-1999	THE PROCTER & GAMBLE CO	ΕΚΤΑΤΗ ΑΠΟΡΡΟΦΗΤΙΚΗ ΚΑΤΑΣΚΕΥΗ	3030452
653995/17-03-1999	WARNER-LAMBERT CO	ΕΞΟΠΛΙΣΜΟΣ ΚΑΙ ΜΕΘΟΔΟΣ ΕΝΘΥΛΑΚΩΣΗΣ	3030303
655004/09-06-1999	BAXTER INTERNATIONAL INC.	ΔΙΑΣΥΝΔΕΣΗ ΧΡΗΣΤΗ ΓΙΑ ΑΥΤΟΜΑΤΟΠΟΙΗΜΕΝΑ ΣΥΣΤΗΜΑΤΑ ΠΕΡΙΤΟΝΑΙΚΗΣ ΑΙΜΟΚΑΘΑΡΣΕΩΣ	3030444
657430/02-06-1999	BAYER AG	ΙΣΟΠΡΟΠΥΛ-(2-ΜΕΘΟΞΥΑΙΘΥΛ)-4-(2-ΧΛΩΡΟ-3-ΚΥΑΝΟ-ΦΑΙΝΥΛ)-1, 4-ΔΙΥΔΡΟ 2,6-ΔΙΜΕΘΥΛΟΠΥΡΙΔΙΝ-3,5-ΔΙΑΚΑΡΒΟΞΥΛΙΚΟ	3030436
657481/21-04-1999	ENICHEM S.P.A.	ΤΡΟΠΟΠΟΙΗΜΕΝΑ ΣΥΣΤΗΜΑΤΑ ΠΟΛΥΟΥΡΙΑΣ-ΠΟΛΥΟΥΡΑΙΘΑΝΗΣ ΠΡΟΙΚΙΣΜΕΝΑ ΜΕ ΒΕΛΤΙΩΜΕΝΗ ΕΠΕΞΕΡΓΑΣΙΜΟΤΗΤΑ	3030350
658551/19-05-1999	BAYER AG	ΝΕΑ ΚΥΚΛΙΚΑ ΔΕΠΣΙΠΕΠΤΙΔΙΑ ΜΕ 18 ΑΤΟΜΑ ΔΑΚΤΥΛΙΟΥ ΚΑΙ Η ΧΡΗΣΗ ΤΟΥΣ ΓΙΑ ΤΗΝ ΚΑΤΑΠΟΛΕΜΗΣΗ ΕΝΔΟΠΑΡΑΣΙΤΩΝ	3030387
661070/19-05-1999	BAYER AG	ΔΙΑΤΑΞΗ ΓΙΑ ΤΗΝ ΕΙΣΠΝΟΗ	3030323
661355/10-03-1999	BASF CORPORATION	ΣΥΝΘΕΣΗ ΕΠΙΚΑΛΥΨΗΣ ΚΥΚΛΙΚΗ ΚΑΡΒΑΜΙΚΗ-ΔΥΝΑΜΕΝΗ ΝΑ ΣΚΛΗΡΥΝΘΕΙ	3030427

ΑΡ./ΗΜ.ΔΗΜ.Ε.Δ. (87)	ΔΙΚΑΙΟΥΧΟΣ (73)	ΤΙΤΛΟΣ ΕΦΕΥΡΕΣΗΣ (54)	ΑΡ.ΕΥΡ.Δ.Ε. (11)
661506/03-03-1999	FOSECO INTERNATIONAL LTD	ΕΣΩΤΕΡΙΚΗ ΚΑΘΕΤΩΣ ΕΙΣΕΡΧΟΜΕΝΗ ΕΠΕΝΔΥΣΗ ΚΛΙΒΑΝΟΥ	3030307
662788/17-03-1999	SOCIETE DES PRODUITS NESTLE S.A.	ΠΡΟΪΟΝ ΔΙΑΤΡΟΦΗΣ ΤΑΧΕΙΑΣ ΕΝΥΔΑΤΩΣΕΩΣ, ΔΥΝΑΜΕΝΟ ΝΑ ΠΡΟΣΤΙΘΕΤΑΙ ΣΕ ΣΤΙΓΜΙΑΙΑ ΡΟΦΗΜΑΤΑ ΚΑΙ ΣΟΥΠΕΣ	3030351
662812/17-03-1999	THE PROCTER & GAMBLE CO	ΑΠΟΡΡΟΦΗΤΙΚΟ ΑΝΤΙΚΕΙΜΕΝΟ ΜΕ ΔΥΝΑΜΙΚΟ, ΕΛΑΣΤΙΚΟ ΕΞΑΡΤΗΜΑ ΤΩΝ ΣΚΕΛΩΝ ΠΕΡΙΕΧΟΝ ΕΛΑΣΤΙΚΟΠΟΙΗΜΕΝΑ ΦΥΛΛΑ ΤΩΝ ΜΗΡΩΝ	3030395
666276/06-05-1999	BAYER AG	ΜΙΓΜΑΤΑ ΠΟΛΥΣΟΚΥΑΝΙΚΩΝ, ΡΕΥΣΤΑ ΑΝΩ ΤΩΝ 5°C	3030328
666738/09-06-1999	MERCK & CO., INC.	ΠΑΡΕΜΠΟΔΙΣΤΕΣ ΤΗΣ ΤΡΑΝΣΦΕΡΑΣΗΣ ΤΗΣ ΦΑΡΝΕΣΥΛΙΩΜΕΝΗΣ ΠΡΩΤΕΪΝΗΣ	3030445
667765/10-03-1999	DELAHAYE ARNAUD	ΟΔΟΝΤΙΚΗ ΠΡΟΘΕΣΗ	3030431
667855/24-03-1999	ABBOTT LABORATORIES	ΑΝΑΣΤΟΛΕΙΣ ΒΙΟΣΥΝΘΕΣΕΩΣ ΛΕΥΚΟΤΡΙΕΝΙΟΥ ΥΠΟΚΑΤΕΣΤΗΜΕΝΗΣ ΑΡΥΛΑΛΚΥΝΥΛΟ-ΚΑΙ ΕΤΕΡΟΑΡΥΛΚΥΝΥΛΟ-N-ΥΔΡΟΞΥΟΥΡΙΑΣ	3030354
668049/21-04-1999	BAYER CORPORATION	ΔΙΑΤΑΞΗ ΤΟΜΗΣ ΜΕ ΝΥΣΤΕΡΙ ΑΥΤΟΜΑΤΗΣ ΟΠΛΙΣΕΩΣ	3030421
669091/07-04-1999	SATO MASANORI	ΟΔΟΝΤΟΒΟΥΡΤΣΑ ΚΑΙ ΗΛΕΚΤΡΙΚΗ ΟΔΟΝΤΟΒΟΥΡΤΣΑ	3030423
671411/10-03-1999	CHUGAI SEIYAKU KABUSHIKI KAISHA	ΜΕΘΟΔΟΣ ΠΑΡΑΣΚΕΥΗΣ ΕΝΩΣΕΩΝ ΠΡΟΒΙΤΑΜΙΝΗΣ D	3030298
673441/17-03-1999	NOVO NORDISK A/S	ΤΕΛΙΚΗ ΕΠΕΞΕΡΓΑΣΙΑ ΤΟΥ ΔΕΡΜΑΤΟΣ ΜΕ ΚΑΖΕΙΝΗ	3030321
677039/10-03-1999	ABBOTT LABORATORIES	ΠΑΡΑΓΩΓΑ ΚΥΚΛΟΒΟΥΤΑΝΙΟΥ ΣΑΝ ΑΝΑΣΤΟΛΕΙΣ ΣΥΝΘΕΤΑΣΗΣ ΣΚΟΥΑΛΕΝΙΟΥ ΚΑΙ ΠΡΩΤΕΪΝΗΣ ΦΑΡΝΕΣΥΛΟΤΡΑΝΣ ΦΕΡΑΣΗΣ	3030342
679079/24-03-1999	PHARMACIA & UPJOHN AKTIEBOLAG	ΔΙΑΛΥΜΑ ΠΕΡΙΕΧΟΝ IGF-1	3030383
679092/28-04-1999	TREGA BIOSCIENCES, INC.	ΠΕΡΙΟΡΙΣΤΙΚΟΙ ΠΑΡΑΓΟΝΤΕΣ ΚΥΤΤΑΡΟΚΙΝΗΣ	3030382
680320/14-04-1999	WARNER-LAMBERT CO	ΣΤΑΘΕΡΟΣ ΣΤΟΜΑΤΙΚΟΣ CI-981 ΣΧΗΜΑΤΙΣΜΟΣ ΚΑΙ ΔΙΕΡΓΑΣΙΑ ΠΑΡΑΣΚΕΥΗΣ ΤΟΥ ΙΔΙΟΥ	3030359
680666/09-06-1999	RAYCHEM CORPORATION	ΑΡΘΡΩΤΟ ΜΠΛΟΚ ΗΛΕΚΤΡΙΚΩΝ ΣΥΝΔΕΣΕΩΝ, ΜΕ ΠΛΗΡΩΣΗ ΓΕΛΗΣ	3030443
683776/07-04-1999	BYK GULDEN LOMBERG CHEMISCHE FABRIK GMBH	ΥΠΟΚΑΤΕΣΤΗΜΕΝΕΣ ΕΤΕΡΟΑΡΥΛΑΛΚΥΛΟΘΕΙΟ-ΠΥΡΙΔΙΝΕΣ ΓΙΑ ΤΗΝ ΚΑΤΑΠΟΛΕΜΗΣΗ ΒΑΚΤΗΡΙΔΙΩΝ ΕΛΙΚΟΒΑΚΤΗΡΙΔΙΩΝ	3030288
688872/17-03-1999	CERESTAR HOLDING BV	ΜΕΘΟΔΟΣ ΓΙΑ ΠΑΡΑΣΚΕΥΗ ΑΜΥΛΩΔΩΝ ΠΡΟΪΟΝΤΩΝ	3030374
689447/07-04-1999	ONYX PHARMACEUTICALS	ΚΥΤΤΑΡΟΠΑΘΟΓΟΝΟΙ ΙΟΙ ΓΙΑ ΘΕΡΑΠΕΙΑ ΚΑΙ ΠΡΟΦΥΛΑΞΗ ΑΠΟ ΤΗ ΝΕΟΠΛΑΣΙΑ	3030385
691849/02-06-1999	ZYMOGENETICS, INC.	ΣΥΝΘΕΣΙΣ ΔΙΕΓΕΡΣΕΩΣ ΤΗΣ ΑΝΑΠΤΥΞΕΩΣ ΟΣΤΕΟΒΛΑΣΤΗΣ ΠΕΡΙΕΧΟΥΣΑ PDGF ΚΑΙ ΒΙΤΑΜΙΝΗ D	3030402
694025/19-05-1999	CIBA SPECIALTY CHEMICALS WATER TREATMENTS LTD	ΜΠΛΟΚ ΠΕΡΙΛΑΜΒΑΝΟΝΤΑ ΣΤΕΡΕΕΣ ΔΙΑΣΠΟΡΕΣ ΥΔΑΤΟ-ΔΙΑΛΥΤΩΝ ΠΟΛΥΜΕΡΙΚΩ ΣΩΜΑΤΙΔΙΩΝ ΣΕ ΜΙΑ ΜΗΤΡΑ ΚΕΡΙΟΥ ΚΑΙ ΧΡΗΣΗ ΤΟΥΣ ΣΑΝ ΚΡΟΚΥΔΩΤΙΚΑ	3030380

ΑΡ./ΗΜ.ΔΗΜ.Ε.Δ. (87)	ΔΙΚΑΙΟΥΧΟΣ (73)	ΤΙΤΛΟΣ ΕΦΕΥΡΕΣΗΣ (54)	ΑΡ.ΕΥΡ.Δ.Ε. (11)
694260/24-03-1999	ING. POLIN & C. S.P.A.	ΦΟΥΡΝΟΣ ΨΗΣΙΜΑΤΟΣ, ΙΔΙΑΙΤΕΡΑ ΓΙΑ ΨΩΜΙ Ή ΓΛΥΚΙΣΜΑΤΑ	3030287
698010/14-04-1999	WARNER-LAMBERT CO	N-ΑΚΥΛΟ ΣΟΥΛΦΑΜΙΚΟΥ ΟΞΕΩΣ ΕΣΤΕΡΕΣ (Ή ΘΕΙΟΕΣΤΕΡΕΣ), N-ΑΚΥΛΟ ΣΟΥΛΦΟΝΑΜΙΔΕΣ, ΚΑΙ N-ΣΟΥΛΦΟΝΥΛΟ ΚΑΡΒΑΜΙΚΟΥ ΟΞΕΩΣ ΕΣΤΕΡΕΣ (Ή ΘΕΙΟΕΣΤΕΡΕΣ) ΣΑΝ ΥΠΕΡΧΟΛΗΣΤΕΡΟΛΑΙΜΙΚΟΙ ΠΑΡΑΓΟΝΤΕΣ	3030356
700899/31-03-1999	HOECHST AG	ΥΠΟΚΑΤΕΣΤΗΜΕΝΕΣ ΒΕΝΖΟΥΛΟΓΟΥΑΝΙΔΙΝΕΣ, ΜΕΘΟΔΟΣ ΓΙΑ ΤΗΝ ΠΑΡΑΣΚΕΥΗ ΤΟΥΣ, Η ΧΡΗΣΗ ΤΟΥΣ ΩΣ ΦΑΡΜΑΚΟ Ή ΔΙΑΓΝΩΣΤΙΚΟ ΜΕΣΟ, ΩΣ ΚΑΙ ΦΑΡΜΑΚΟ ΠΟΥ ΤΙΣ ΠΕΡΙΕΧΕΙ	3030365
702927/17-03-1999	FIRMA CARL FREUDENBERG	ΣΤΕΡΕΩΣΗ ΜΙΑΣ ΔΙΑΤΑΞΗΣ ΚΑΘΑΡΙΣΜΟΥ	3030362
703216/07-04-1999	ONO PHARMACEUTICAL CO., LTD.	ΠΑΡΑΓΩΓΑ ΑΜΙΔΙΝΟΦΑΙΝΟΛΗΣ ΩΣ ΑΝΑΣΤΟΛΕΙΣ ΠΡΩΤΕΑΣΗΣ	3030433
705760/03-03-1999	GRAFICA SDS DI D'ALONZO L. & C.s.a.s.	ΜΕΘΟΔΟΣ ΣΥΣΚΕΥΑΣΙΑΣ ΣΥΜΠΙΕΣΜΕΝΩΝ ΕΝΔΥΜΑΤΩΝ, ΕΙΔΩΝ ΕΠΙΠΛΟΠΟΙΙΑΣ ΚΑΙ ΠΑΡΟΜΟΙΩΝ, ΚΑΙ ΕΙΔΗ ΠΟΥ ΚΑΤΑΣΚΕΥΑΖΟΝΤΑΙ ΜΕ ΤΗΝ ΕΝ ΛΟΓΩ ΜΕΘΟΔΟ	3030386
712508/17-03-1999	COSTABILE MICHAEL J.	ΤΗΛΕΧΕΙΡΙΖΟΜΕΝΟ ΣΥΣΤΗΜΑ ΧΡΟΝΟΜΕΤΡΗΣΕΩΣ ΑΘΛΟΠΑΙΔΙΩΝ	3030413
714386/10-03-1999	EUROPHARMACEUTICALS S.A.	ΥΔΑΤΟΔΙΑΛΥΤΟ ΑΛΑΣ ΤΗΣ ΝΙΜΕΣΟΥΛΙΔΗΣ ΚΑΙ ΟΙ ΧΡΗΣΕΙΣ ΤΟΥ ΓΙΑ ΤΗΝ ΑΓΩΓΗ ΦΛΕΓΜΟΝΩΔΩΝ ΠΑΘΗΣΕΩΝ	3030437
714427/16-06-1999	THE DOW CHEMICAL CO	ΠΑΡΕΜΒΥΣΜΑΤΑ ΚΑΤΑΣΚΕΥΑΖΟΜΕΝΑ ΑΠΟ ΟΜΟΙΟΓΕΝΗ ΕΥΘΥΓΡΑΜΜΑ ΟΛΕΦΙΝΙΚΑ ΠΟΛΥΜΕΡΗ	3030440
715285/16-06-1999	MANNESMANN AG	ΜΕΘΟΔΟΣ ΓΙΑ ΤΗ ΜΕΙΩΣΗ ΜΙΑΣ ΠΡΟΣ ΜΕΤΑΔΟΣΗ ΠΟΣΟΤΗΤΑΣ ΔΕΔΟΜΕΝΩΝ ΑΠΟ ΤΑ ΟΧΗΜΑΤΑ ΕΝΟΣ ΣΤΟΛΟΥ ΟΧΗΜΑΤΩΝ	3030454
716437/10-03-1999	1) LEGRAND 2) LEGRAND SNC	ΔΥΑΔΙΚΟΣ ΔΙΑΚΟΠΤΗΣ ΜΕ ΚΥΤΙΟ ΜΕΤΑΒΛΗΤΗΣ ΔΟΜΗΣ	3030313
717036/17-03-1999	BAYER AG	ΧΡΗΣΙΜΟΠΟΙΗΣΗ 5-ΑΚΥΛΟ-1, 4-ΔΙΥΔΡΟΠΥΡΙΔΙΝΗΣ ΓΙΑ ΤΗΝ ΚΑΤΑΠΟΛΕΜΗΣΗ ΤΩΝ ΠΑΘΗΣΕΩΝ ΤΟΥ ΚΕΝΤΡΙΚΟΥ ΝΕΥΡΙΚΟΥ ΣΥΣΤΗΜΑΤΟΣ	3030319
717731/21-04-1999	MERRELL PHARMACEUTICALS INC.	ΑΝΤΙ-ΗΙΚΑ ΑΝΑΛΟΓΑ ΔΙΦΘΟΡΟΣΤΑΤΟΝΗΣ	3030352
717925/06-05-1999	SOCIETE DES PRODUITS NESTLE S.A.	ΑΡΩΜΑΤΙΚΑ ΦΥΤΙΚΑ ΥΛΙΚΑ ΜΕ ΜΕΓΑΛΗ ΠΕΡΙΕΚΤΙΚΟΤΗΤΑ ΣΕ ΑΝΤΙΟΞΕΙΔΩΤΙΚΟΥΣ ΠΑΡΑΓΟΝΤΕΣ ΚΑΙ ΣΕ ΒΑΣΙΚΑ ΕΛΑΙΑ	3030325
719321/07-04-1999	THE PROCTER & GAMBLE CO	ΕΛΑΦΡΟΥ ΤΥΠΟΥ ΥΓΡΕΣ Ή ΜΟΡΦΗΣ ΓΕΛΗΣ ΑΠΟΡΡΥΠΑΝΤΙΚΕΣ ΣΥΝΘΕΣΕΙΣ ΓΙΑΣΙΜΟ ΠΙΑΤΩΝ ΠΕΡΙΧΟΥΣΕΣ ΠΡΩΤΕΑΣΗ	3030286
719411/03-03-1999	ALPHA M.O.S.	ΜΕΘΟΔΟΣ ΚΑΙ ΣΥΣΚΕΥΗ ΑΝΙΧΝΕΥΣΕΩΣ ΟΣΜΟΓΟΝΩΝ ΟΥΣΙΩΝ ΚΑΙ ΕΦΑΡΜΟΓΕΣ	3030346

ΑΡ./ΗΜ.ΔΗΜ.Ε.Δ. (87)	ΔΙΚΑΙΟΥΧΟΣ (73)	ΤΙΤΛΟΣ ΕΦΕΥΡΕΣΗΣ (54)	ΑΡ.ΕΥΡ.Δ.Ε. (11)
719498/26-05-1999	BAYER AG	ΜΥΟΚΤΟΝΟΙ ΑΦΡΟΙ	3030435
720599/19-05-1999	SCHERING CORPORATION	ΥΔΡΟΞΥ-ΥΠΟΚΑΤΕΣΤΗΜΕΝΕΣ ΕΝΩΣΕΙΣ ΑΖΕΤΙΔΙΝΟ-ΝΗΣ, ΟΙ ΟΠΟΙΕΣ ΕΙΝΑΙ ΧΡΗΣΙΜΕΣ ΩΣ ΥΠΟΧΟΛΗ-ΣΤΕΡΙΝΑΙΜΙΚΟΙ ΠΑΡΑΓΟΝΤΕΣ	3030312
720960/07-04-1999	NEDERMAN NORFI GMBH	ΔΙΑΤΑΞΗ ΤΥΛΙΓΜΑΤΟΣ ΓΙΑ ΕΠΙΜΗΚΕΣ, ΕΥΚΑΜΠΤΟ ΣΤΟΙΧΕΙΟ ΕΙΔΙΚΟΤΕΡΑ ΓΙΑ ΣΩΛΗΝΑ	3030297
722173/02-06-1999	ELF ATOCHEM NORTH AMERICA, INC.	ΠΟΛΥΜΕΡΙΚΕΣ ΣΥΝΘΕΣΕΙΣ ΠΡΟΣΤΑΣΙΑΣ ΑΠΟ ΑΚΤΙΝΟΒΟΛΙΑ	3030397
724059/14-04-1999	FERRARI FRANCO	ΣΥΜΠΑΓΗΣ ΣΤΡΟΦΕΑΣ ΓΙΑ ΕΠΙΠΛΑ	3030438
725723/07-04-1999	MILLIKEN EUROPE N.V.	ΣΤΑΘΕΡΟΠΟΙΗΜΕΝΑ ΥΦΑΣΜΑΤΑ ΚΑΙ ΕΝΙΣΧΥΜΕΝΑ ΠΡΟΙΟΝΤΑ ΠΕΡΙΕΧΟΝΤΑ ΑΥΤΑ	3030333
726786/03-03-1999	GENENTECH, INC.	ΕΝΑ ΕΡΓΑΛΕΙΟ ΣΥΡΙΓΓΑΣ ΜΕΤΑΦΟΡΑΣ ΚΑΙ ΕΓΧΥΣΗΣ ΔΙΑΛΥΜΑΤΟΣ ΚΑΙ ΜΕΘΟΔΟΣ	3030393
726819/31-03-1999	ALFA LAVAL AB	ΔΙΑΤΑΞΗ ΚΑΘΑΡΙΣΜΟΥ ΔΕΞΑΜΕΝΩΝ ΕΛΕΓΧΟΜΕΝΗ ΑΠΟ ΤΗ ΡΟΗ ΚΑΙ ΤΗΝ ΤΑΧΥΤΗΤΑ ΡΟΗΣ	3030332
726885/31-03-1999	HENKEL CORPORATION	ΓΛΥΚΟΕΠΤΟΝΙΚΕΣ ΣΥΝΘΕΣΕΙΣ ΚΑΙ ΜΕΘΟΔΟΙ	3030349
727398/06-05-1999	SIKA AG, VORM. KASPAR WINKLER & CO.	ΣΥΝΘΕΤΙΚΟ ΤΣΙΜΕΝΤΟ	3030353
729329/10-03-1999	SCA HYGIENE PRODUCTS AB	ΠΑΝΑ ΜΙΑΣ ΧΡΗΣΕΩΣ ΜΕ ΕΛΑΣΤΙΚΑ ΜΑΝΙΚΕΤΙΑ ΤΩΝ ΣΚΕΛΩΝ	3030284
729951/02-06-1999	ELI LILLY AND CO	ΕΝΩΣΕΙΣ ΝΑΦΘΥΛΙΟΥ, ΕΝΔΙΑΜΕΣΑ, ΣΥΝΘΕΣΕΙΣ ΚΑΙ ΜΕΘΟΔΟΙ	3030407
733065/17-03-1999	AKZO NOBEL N.V.	ΚΑΙΝΟΤΟΜΙΚΑ ΠΕΠΤΙΔΙΑ ΛΑΜΒΑΝΟΜΕΝΑ ΑΠΟ ΑΥΤΟΑΝΤΙΓΟΝΟ, ΤΑ ΟΠΟΙΑ ΧΡΗΣΙΜΟΠΟΙΟΥΝΤΑΙ ΣΤΗΝ ΑΝΟΣΟΘΕΡΑΠΕΙΑ ΤΩΝ ΑΥΤΟΑΝΟΣΩΝ ΝΟΣΩΝ	3030296
733586/02-06-1999	MANNESMANN AG	ΣΤΗΡΙΞΗ ΕΔΑΦΟΥΣ ΓΙΑ ΓΕΡΑΝΟΥΣ ΠΡΟΒΟΛΟΥ	3030406
735860/06-05-1999	SCOPHUSA	ΝΕΕΣ ΣΥΝΘΕΣΕΙΣ ΓΙΑ ΑΦΡΟΥΣ, ΕΙΔΙΚΑ ΟΡΘΙΚΟΥΣ ΑΦΡΟΥΣ, ΚΑΙ ΕΤΣΙ ΛΑΜΒΑΝΟΜΕΝΟΙ ΑΦΡΟΙ	3030348
737219/17-03-1999	NESTE ΟΥ	ΕΠΕΞΕΡΓΑΣΙΜΑ ΠΟΛΥΛΑΚΤΙΔΙΑ	3030372
740754/24-03-1999	ELF ATOCHEM S.A.	ΣΩΛΗΝΑΣ ΔΙΑ ΤΗΝ ΤΡΟΦΟΔΟΣΙΑ ΜΕ ΒΕΝΖΙΝΗ	3030310
740925/03-03-1999	BOSTON SCIENTIFIC IRELAND LTD (Barbados Head Office)	ΜΗΧΑΝΙΣΜΟΣ ΠΕΡΑΣΜΑΤΟΣ ΝΗΜΑΤΟΣ ΡΑΦΗΣ ΓΙΑ ΤΡΑΥΜΑΤΑ	3030302
741183/24-03-1999	SOCIETE DES PRODUITS NESTLE S.A.	ΜΕΘΟΔΟΣ ΚΛΑΣΜΑΤΟΠΟΙΗΣΗΣ ΛΙΠΑΡΩΝ ΟΞΕΩΝ	3030344
741522/03-03-1999	MILUPA GMBH & CO. KG	ΒΡΕΦΙΚΗ ΓΑΛΑΚΤΟΥΧΟΣ ΤΡΟΦΗ ΥΨΗΛΗΣ ΠΕΡΙΕΚΤΙΚΟΤΗΤΑΣ ΣΕ ΠΡΩΤΕΪΝΕΣ ΟΡΟΥ ΓΑΛΑΚΤΟΣ	3030373
743661/02-06-1999	HYDAC TECHNOLOGY GMBH	ΔΙΑΤΑΞΗ ΕΞΙΣΩΣΗΣ	3030409
746205/16-06-1999	RHONE-POULENC AGRO-CHIMIE	ΣΥΝΕΡΓΙΚΗ ΤΕΡΜΙΤΟΚΤΟΝΟΣ ΣΥΝΘΕΣΗ ΠΥΡΕΘΡΟΕΙΔΟΥΣ ΚΑΙ Ν-ΦΑΙΝΥΛ-ΠΥΡΑΖΟΛΙΟΥ	3030451
748177/12-05-1999	GEBR.SANDERS GMBH & CO.	ΕΠΙΚΑΛΥΨΗ ΣΤΡΩΜΑΤΟΣ	3030355
752118/23-06-1999	N.V. RAYCHEM S.A.	ΣΥΣΚΕΥΗ ΟΡΓΑΝΩΣΗΣ ΣΥΝΔΕΣΕΩΝ	3030455
756341/21-04-1999	LANDAU SYSTEMTECHNIK GMBH	ΠΩΜΑ ΣΥΜΠΛΗΡΩΣΗΣ ΝΕΡΟΥ ΓΙΑ ΕΝΑΝ ΥΓΡΟ ΗΛΕΚΤΡΟΛΥΤΗ ΠΟΥ ΕΜΠΕΡΙΕΧΕΤΑΙ ΣΕ ΜΠΑΤΑΡΙΕΣ	3030300

ΑΡ./ΗΜ.ΔΗΜ.Ε.Δ. (87)	ΔΙΚΑΙΟΥΧΟΣ (73)	ΤΙΤΛΟΣ ΕΦΕΥΡΕΣΗΣ (54)	ΑΡ.ΕΥΡ.Δ.Ε. (11)
757533/09-06-1999	VORWERK & CO. INTERHOLDING GMBH	ΜΑΓΕΙΡΙΚΗ ΜΗΧΑΝΗ	3030450
757766/03-03-1999	CSR POLYPIPE, INC.	ΣΥΣΤΗΜΑ ΣΤΡΑΓΓΑΛΙΣΤΙΚΗΣ ΒΑΛΒΙΔΑΣ ΚΑΙ ΜΕΘΟΔΟΣ ΒΙΟΜΗΧΑΝΙΚΗΣ ΠΑΡΑΓΩΓΗΣ	3030390
758317/07-04-1999	1) NOVARTIS AG 2) NOVARTIS-ERFINDUNGEN VERWALTUNGSGESELLSCHAFT M.B.H.	Ν-ΣΟΥΛΦΟΝΥΛ-ΚΑΙ Ν-ΣΟΥΛΦΙΝΥΛ-ΑΜΙΝΟΞΥ-ΑΜΙΔΙΑ ΩΣ ΜΙΚΡΟΒΙΟΚΤΟΝΑ	3030368
759046/06-05-1999	THE DOW CHEMICAL CO	ΚΛΕΙΣΤΗΣ ΚΥΦΕΛΗΣ, ΧΑΜΗΛΗΣ ΠΥΚΝΟΤΗΤΑΣ ΑΙΘΥΛΕΝΙΚΟΥ ΠΟΛΥΜΕΡΟΥΣ ΑΦΡΟΣ	3030360
760414/07-04-1999	HESPE & WOELM GMBH & CO. KG	ΕΓΚΑΤΑΣΤΑΣΗ ΕΞΟΠΟΡΤΑΣ	3030295
762581/07-04-1999	ROCKWELL AUTOMATION AG	ΔΙΑΤΑΞΗ ΓΙΑ ΤΗ ΣΤΕΡΕΩΣΗ ΜΙΑΣ ΗΛΕΚΤΡΙΚΗΣ ΣΥΣΚΕΥΗΣ ΣΕ ΕΝΑΝ ΠΡΟΣΑΡΜΟΓΕΑ	3030367
762582/07-04-1999	ROCKWELL AUTOMATION AG	ΠΡΟΣΑΡΜΟΓΕΑΣ ΓΙΑ ΣΥΣΤΗΜΑΤΑ ΖΥΓΩΝ ΠΙΝΑΚΑ ΔΙΑΝΟΜΗΣ	3030366
764020/07-04-1999	1) PARONEN TIMO PETTERI 2) URTTI ARTO OLAVI 3) SUTINEN MARIA RIITTA	ΔΙΑΔΕΡΜΙΚΟ ΣΥΣΤΗΜΑ ΧΟΡΗΓΗΣΕΩΣ ΦΑΡΜΑΚΟΥ	3030369
769218/06-05-1999	VATTENFALL AB	ΔΙΚΤΥΟ ΔΙΑΝΟΜΗΣ ΚΑΙ ΜΕΘΟΔΟΣ ΚΑΙ ΔΙΑΤΑΞΗ ΓΙΑ ΤΗ ΡΥΘΜΙΣΗ ΤΟΥ ΗΛΕΚΤΡΙΚΟΥ ΡΕΥΜΑΤΟΣ ΑΠΟ ΤΟ ΔΙΚΤΥΟ	3030316
772604/06-05-1999	BASF AG	ΕΝΩΣΕΙΣ ΤΡΙΑΖΟΛΙΟΥ ΚΑΙ Η ΧΡΗΣΙΜΟΠΟΙΗΣΗ ΤΟΥΣ ΣΑΝ ΥΠΟΚΑΤΑΣΤΑΤΕΣ ΝΤΟΠΑΜΙΝΗΣ D3	3030371
776257/24-03-1999	TIEDEMANNNS-JOH.H.ANDRESENS ANS	ΠΡΟΣΔΙΟΡΙΣΜΟΣ ΧΑΡΑΚΤΗΡΙΣΤΙΚΩΝ ΥΛΙΚΟΥ	3030301
777928/03-03-1999	AEG NIEDERSpannungSTECHNIK GMBH & CO. KG	ΔΙΑΚΟΠΤΗΣ ΠΡΟΣΤΑΣΙΑΣ ΑΠΟ ΔΙΑΡΡΟΗ ΡΕΥΜΑΤΟΣ ΜΕ ΑΥΤΟΜΑΤΗ ΔΙΑΤΑΞΗ ΕΠΙΤΗΡΗΣΕΩΣ	3030396
778870/02-06-1999	HENKEL KOMMANDITGESELLSCHAFT AUF AKTIEN	ΦΥΣΙΚΑ ΚΑΙ/Ή ΧΗΜΙΚΑ ΠΗΖΟΝΤΑ ΣΥΓΚΟΛΛΗΤΙΚΑ ΜΕΣΑ	3030410
780941/14-04-1999	ABB ADDA S.P.A.	ΜΟΝΩΤΗΡΑΣ ΡΑΒΔΟΥ Μ' ΕΝΑ ΔΙΑΚΟΠΤΗ ΓΙΑ ΥΨΗΛΗ ΤΑΣΗ ΚΑΙ ΤΟΥΛΑΧΙΣΤΟΝ ΕΝΑ ΜΕΤΑΣΧΗΜΑΤΙΣΤΗ ΜΕΤΡΗΣΗΣ	3030320
780942/03-03-1999	KONINKLIJKE KPN N.V.	ΜΕΘΟΔΟΣ ΕΓΚΑΤΑΣΤΑΣΕΩΣ ΕΝΟΣ ΣΥΣΤΗΜΑΤΟΣ ΑΓΩΓΟΥ ΜΕ ΔΙΑΚΛΑΔΩΣΕΙΣ ΓΙΑ ΚΑΛΩΔΙΑ ΤΗΛΕΠΙΚΟΙΝΩΝΙΑΣ, ΚΑΙ ΣΤΟΙΧΕΙΟ ΔΙΑΚΛΑΔΩΣΕΩΣ ΓΙΑ ΧΡΗΣΗ ΜΕΛΥΤΗ ΤΗ ΜΕΘΟΔΟ	3030308
781389/03-03-1999	FIBER FUEL INTERNATIONAL INC.	ΣΩΜΑΤΙΔΙΑΚΟ ΚΑΥΣΙΜΟ ΑΠΟ ΑΠΟΡΡΙΜΜΑΤΑ ΞΥΛΟΥ, ΜΕΘΟΔΟΣ ΚΑΤΑΣΚΕΥΗΣ ΣΩΜΑΤΙΔΙΑΚΟΥ ΚΑΥΣΙΜΟΥ ΑΠΟ ΑΠΟΡΡΙΜΜΑΤΑ ΞΥΛΟΥ, ΚΑΙ ΜΕΘΟΔΟΣ ΠΑΡΑΓΩΓΗΣ ΕΝΕΡΓΕΙΑΣ ΜΕ ΤΟ ΣΩΜΑΤΙΔΙΑΚΟ ΚΑΥΣΙΜΟ ΑΠΟ ΑΠΟΡΡΙΜΜΑΤΑ ΞΥΛΟΥ	3030384
782565/07-04-1999	NYCOMED IMAGING AS	ΙΩΔΙΩΜΕΝΑ ΜΕΣΑ ΣΚΙΑΣΗΣ ΑΚΤΙΝΩΝ-Χ	3030425

ΑΡ./ΗΜ.ΔΗΜ.Ε.Δ. (87)	ΔΙΚΑΙΟΥΧΟΣ (73)	ΤΙΤΛΟΣ ΕΦΕΥΡΕΣΗΣ (54)	ΑΡ.ΕΥΡ.Δ.Ε. (11)
782596/09-06-1999	1) BOWERS JACQUELINE MARY 2) BOWERS FRANK	ΠΡΟ-ΑΝΑΜΕΜΙΓΜΕΝΕΣ ΠΟΛΥΜΕΡΕΙΣ ΣΥΝΘΕΣΕΙΣ	3030448
783473/24-03-1999	ZAMBON GROUP S.P.A.	ΔΙΕΡΓΑΣΙΑ ΓΙΑ ΤΟΝ ΚΑΘΑΡΙΣΜΟ 2,6-ΔΙΙΣΟΠΡΟΠΥΛΟ-ΦΑΙΝΟΛΗΣ	3030327
784506/17-02-1999	MAINELAB	ΜΕΘΟΔΟΣ ΕΠΙΚΑΛΥΨΕΩΣ ΣΩΜΑΤΙΔΙΩΝ	3030282
784613/09-06-1999	INDENA S.P.A.	ΠΑΡΑΓΩΓΑ ΚΟΛΧΙΚΙΝΗΣ ΚΑΙ ΘΕΡΑΠΕΥΤΙΚΗ ΧΡΗΣΙΜΟΠΟΙΗΣΗ ΑΥΤΩΝ	3030449
785822/07-04-1999	WARNER-LAMBERT CO	ΜΕΘΟΔΟΣ ΓΙΑ ΚΑΤΑΣΚΕΥΗ ΚΑΨΟΥΛΩΝ ΧΩΡΙΣ ΡΑΦΕΣ	3030420
786152/10-03-1999	STOCCHIERO OLIMPIO	ΚΑΛΥΜΜΑ ΔΙΑ ΣΥΣΣΩΡΕΥΤΑΣ, ΚΑΙ ΣΥΣΤΗΜΑΤΑ ΦΟΡΤΙΣΕΩΣ ΣΥΝΕΡΓΑΖΟΜΕΝΑ ΜΕ ΤΟ ΚΑΛΥΜΜΑ ΑΥΤΟ	3030428
787026/10-03-1999	B.C.D. MECANIQUE LTEE	ΠΡΟΟΔΕΥΤΙΚΑ ΑΥΞΑΝΟΜΕΝΟ ΠΑΙΧΝΙΔΙ ΤΖΑΚΠΟΤ ΜΕ ΤΥΧΑΙΑ ΠΑΡΑΓΩΓΗ ΕΠΑΘΛΩΝ	3030335
792206/03-03-1999	POLVA PIPELIFE B.V.	ΜΕΘΟΔΟΣ ΚΑΤΑΣΚΕΥΗΣ ΕΝΟΣ ΣΩΛΗΝΑ ΜΕ ΒΑΣΗ ΠΛΑΣΤΙΚΟ ΥΛΙΚΟ, ΜΗΤΡΑ ΕΞΩΘΗΣΗΣ ΚΑΙ ΣΩΛΗΝΑΣ	3030305
792277/23-06-1999	ZENECA LTD	ΜΕΘΟΔΟΣ ΓΙΑ ΤΗΝ ΠΑΡΑΣΚΕΥΗ Ν-ΦΩΣΦΟΝΟΜΕ-ΘΥΛΟΓΛΥΚΙΝΗΣ	3030456
794751/02-06-1999	THE PROCTER & GAMBLE CO	ΕΛΑΣΤΙΚΟΣ ΠΥΡΗΝΑΣ ΑΠΟΡΡΟΦΗΤΙΚΟΥ ΠΡΟΪΟΝΤΟΣ	3030399
794957/21-04-1999	LONZA AG	ΜΕΘΟΔΟΣ ΠΑΡΑΣΚΕΥΗΣ ΟΠΤΙΚΑ ΕΝΕΡΓΩΝ ΜΕΤΑΛ-ΛΟΣΕΝΥΛ-ΦΩΣΦΙΝΩΝ	3030357
804731/26-05-1999	THE BOARD OF TRUSTEES OF THE LELAND STANFORD JUNIOR UNIVERSITY	ΜΕΘΟΔΟΣ ΚΑΙ ΣΥΣΚΕΥΗ ΔΙΑ ΤΗΝ ΒΙΟΜΗΧΑΝΙΚΗ ΠΑΡΑΓΩΓΗ ΜΙΚΡΟΣΕΙΡΩΝ ΒΙΟΛΟΓΙΚΩΝ ΔΕΙΓΜΑΤΩΝ	3030430
809731/07-04-1999	JULIA INNOTECH GMBH	ΜΕΘΟΔΟΣ ΓΙΑ ΤΗΝ ΕΠΑΝΑΚΤΗΣΗ ΠΡΩΤΩΝ ΥΛΩΝ ΑΠΟ ΕΝΑ ΠΑΡΑΓΟΜΕΝΟ ΚΑΤΑ ΤΗΝ ΠΑΡΑΓΩΓΗ ΧΑΡΤΙΟΥ, ΑΠΑΓΟΜΕΝΟ ΡΕΥΜΑ ΥΠΟΛΟΙΠΩΝ Ή ΣΥΛΛΕΧΘΕΝΤΩΝ ΥΛΙΚΩΝ ΚΑΙ ΕΓΚΑΤΑΣΤΑΣΗ Γ'ΑΥΤΟ	3030294
819299/14-04-1999	HAKKERT ROELOF MARTINUS	ΔΙΑΤΑΞΗ ΑΠΕΙΚΟΝΙΣΕΩΣ	3030432
820462/03-03-1999	1) PHARMACYCLICS INC. 2) BOARD OF REGENTS THE UNIVERSITY OF TEXAS SYSTEM	ΥΔΡΟΛΥΣΗ ΚΑΙ ΦΩΤΟΔΙΑΣΠΑΣΗ ΝΟΥΚΛΕΙΚΟΥ ΟΞΕΟΣ ΜΕ ΤΗΝ ΧΡΗΣΙΜΟΠΟΙΗΣΗ ΜΕΤΑΛΛΙΚΩΝ ΣΥΜΠΛΟΚΩΝ	3030326
823863/03-03-1999	FLORIAL HOLDINGS LTD	ΔΙΑΔΙΚΑΣΙΑ ΚΑΙ ΧΡΗΣΙΜΟΠΟΙΗΣΗ ΕΝΟΣ ΑΝΤΙΔΡΑΣΤΗΡΑ ΓΙΑ ΕΤΕΡΟΓΕΝΗ ΕΞΩΘΕΡΜΙΚΗ ΣΥΝΘΕΣΗ ΦΟΡΜΑΛΔΕΥΔΗΣ	3030414
824376/23-06-1999	UNIVERSITÄT KARLSRUHE (TECHNISCHE HOCHSCHULE)	ΚΥΚΛΩΝΑΣ ΜΕ ΗΛΕΚΤΡΟΔΙΟ ΕΚΠΟΜΠΗΣ	3030457
824467/02-06-1999	AMC INTERNATIONAL ALFA METALCRAFT CORPORATION AG	ΚΑΛΥΜΑ ΓΙΑ ΕΝΑ ΔΟΧΕΙΟ	3030408
824499/03-03-1999	GILBARCO INC.	ΣΥΣΚΕΥΗ-ΜΗΧΑΝΙΣΜΟΣ ΚΑΙ ΜΕΘΟΔΟΣ ΓΙΑ ΤΗΝ ΜΕΙΩΣΗ ΤΗΣ ΠΙΕΣΗΣ ΣΕ ΜΙΑ ΔΕΞΑΜΕΝΗ ΦΥΡΑΣ ΠΤΗΤΙΚΩΝ ΟΡΓΑΝΙΚΩΝ ΧΗΜΙΚΩΝ	3030391
827379/21-04-1999	WOLVERINE WORLD WIDE, INC.	ΣΟΛΑ ΥΠΟΔΗΜΑΤΩΝ ΜΕ ΑΝΤΙΟΛΙΣΘΗΤΙΚΟ ΠΑΡΑΘΥΡΟ	3030442

ΑΡ./ΗΜ.ΔΗΜ.Ε.Δ. (87)	ΔΙΚΑΙΟΥΧΟΣ (73)	ΤΙΤΛΟΣ ΕΦΕΥΡΕΣΗΣ (54)	ΑΡ.ΕΥΡ.Δ.Ε. (11)
827563/17-03-1999	DEVONPORT ROYAL DOCK-YARD LTD	ΕΝΙΣΧΥΣΗ ΚΑΤΑΣΚΕΥΑΣΤΙΚΩΝ ΣΤΟΙΧΕΙΩΝ	3030285
828022/28-04-1999	HUNTER DOUGLAS INDUSTRIES B.V.	ΕΠΕΞΕΡΓΑΣΜΕΝΟ ΥΦΑΣΜΑ, ΜΕΘΟΔΟΣ ΕΠΕΞΕΡΓΑΣΙΑΣ ΚΑΙ ΠΡΟΙΟΝ ΚΑΛΥΨΕΩΣ ΠΑΡΑΘΥΡΟΥ ΠΕΡΙΛΑΜΒΑΝΟΝ ΑΥΤΟ ΤΟ ΥΛΙΚΟ	3030358
828902/02-06-1999	HENKEL KOMMANDITGESELLSCHAFT AUF AKTIEN	ΚΑΛΑΘΑΚΙ WC ΓΙΑ ΥΓΡΑ Ή ΠΟΛΥΩΔΗ ΠΑΡΑΣΚΕΥΑΣΜΑΤΑ ΔΡΑΣΤΙΚΗΣ ΟΥΣΙΑΣ	3030400
830692/24-03-1999	1) BICC PUBLIC LTD CO 2) BICC CEAT CAVI S.R.L.	ΗΛΕΚΤΡΙΚΟΙ ΑΓΩΓΟΙ ΚΑΙ ΚΑΛΩΔΙΑ	3030340
848607/02-06-1999	BIOGLAN LABORATORIES LTD.	ΦΑΡΜΑΚΕΥΤΙΚΕΣ ΣΥΝΘΕΣΕΙΣ ΚΑΙ ΣΥΣΚΕΥΕΣ ΓΙΑ ΤΗ ΧΟΡΗΓΗΣΗ ΑΥΤΩΝ	3030405
857065/07-04-1999	ASTA MEDICA AG	ΧΡΗΣΙΜΟΠΟΙΗΣΗ 2-ΑΜΙΝΟ-4-(4-ΦΘΟΡΟΒΕΝΖΥΛΑΜΙΝΟ)-1-ΑΙΘΟΞΥΚΑΡΒΟΝΥΛΑΜΙΝΟΒΕΝΖΟΛΙΟΥ, ΓΙΑ ΠΡΟΦΥΛΑΞΗ ΚΑΙ ΘΕΡΑΠΕΙΑ ΕΠΑΚΟΛΟΥΘΩΝ ΚΑΙ ΧΡΟΝΙΑΣ ΜΕΙΩΜΕΝΗΣ ΑΙΜΑΤΩΣΕΩΣ ΕΓΚΕΦΑΛΟΥ, ΚΑΙ ΝΕΥΡΟΕΚΦΥΛΙΣΤΙΚΩΝ ΑΣΘΕΝΕΙΩΝ	3030336
865265/21-04-1999	SCHMIDT & LENHARDT OHG	ΔΙΑΤΑΞΗ ΓΙΑ ΤΟΝ ΚΛΙΜΑΤΙΣΜΟ ΤΜΗΜΑΤΩΝ ΔΕΡΜΑΤΟΣ ΑΝΘΡΩΠΙΝΟΥ ΣΩΜΑΤΟΣ	3030439
884291/21-04-1999	ARDEX GMBH	ΜΑΖΑ ΣΠΑΤΟΥΛΑΣ, Η ΠΑΡΑΣΚΕΥΗ ΚΑΙ Η ΧΡΗΣΙΜΟΠΟΙΗΣΗ ΤΗΣ	3030370

2.3 ΕΥΡΕΤΗΡΙΟ ΕΥΡΩΠΑΪΚΩΝ Δ.Ε. ΣΥΜΦΩΝΑ ΜΕ ΤΗΝ ΑΛΦΑΒΗΤΙΚΗ ΣΕΙΡΑ ΤΩΝ ΔΙΚΑΙΟΥΧΩΝ

<i>ΔΙΚΑΙΟΥΧΟΣ</i> (73)	<i>ΤΙΤΛΟΣ ΕΦΕΥΡΕΣΗΣ</i> (54)	<i>ΑΡ./ΗΜ.ΔΗΜ.Ε.Δ.</i> (87)	<i>ΑΡ.ΕΥΡ.Δ.Ε.</i> (11)
ABB ADDA S.P.A.	ΜΟΝΩΤΗΡΑΣ ΡΑΒΔΟΥ Μ'ΕΝΑ ΔΙΑΚΟΠΤΗ ΓΙΑ ΥΨΗΛΗ ΤΑΣΗ ΚΑΙ ΤΟΥΛΑΧΙΣΤΟΝ ΕΝΑ ΜΕΤΑΣΧΗΜΑΤΙΣΤΗ ΜΕΤΡΗΣΗΣ	780941/14-04-1999	3030320
ABBOTT LABORATORIES	ΑΝΑΣΤΟΛΕΙΣ ΒΙΟΣΥΝΘΕΣΕΩΣ ΛΕΥΚΟΤΡΙΕΝΙΟΥ ΥΠΟΚΑΤΕΣΤΗΜΕΝΗΣ ΑΡΥΛΑΛΚΥΝΥΛΟ-ΚΑΙ ΕΤΕΡΟΑ-ΡΥΛΚΥΝΥΛΟ-Ν-ΥΔΡΟΞΥΟΥΡΙΑΣ	667855/24-03-1999	3030354
ABBOTT LABORATORIES	ΠΑΡΑΓΩΓΑ ΚΥΚΛΟΒΟΥΤΑΝΙΟΥ ΣΑΝ ΑΝΑΣΤΟΛΕΙΣ ΣΥΝΘΕΤΑΣΗΣ ΣΚΟΥΑΛΕΝΙΟΥ ΚΑΙ ΠΡΩΤΕΪΝΗΣ ΦΑΡΝΕΣΥΛΟΤΡΑΝΣΦΕΡΑΣΗΣ	677039/10-03-1999	3030342
ADIR ET COMPAGNIE	ΠΕΠΤΙΔΙΚΑ ΠΑΡΑΓΩΓΑ ΤΟΥ ΒΟΡΟΝΙΚΟΥ ΘΞΕΟΣ, ΤΑ ΟΠΟΙΑ ΕΧΟΥΝ ΔΡΑΣΤΙΚΟΤΗΤΑ ΠΑΡΕΜΠΟΔΙΣΕΩΣ ΤΗΣ ΠΡΩΤΕΑΣΗΣ, ΜΕΘΟΔΟΣ ΠΑΡΑΣΚΕΥΗΣ ΑΥΤΩΝ ΚΑΙ ΦΑΡΜΑΚΕΥΤΙΚΕΣ ΣΥΝΘΕΣΕΙΣ ΟΙ ΟΠΟΙΕΣ ΤΑ ΠΕΡΙΕΧΟΥΝ	615978/12-05-1999	3030311
AEG NIEDERSPANNUNGSTECHNIK GMBH & CO. KG	ΔΙΑΚΟΠΤΗΣ ΠΡΟΣΤΑΣΙΑΣ ΑΠΟ ΔΙΑΡΡΟΗ ΡΕΥΜΑΤΟΣ ΜΕ ΑΥΤΟΜΑΤΗ ΔΙΑΤΑΞΗ ΕΠΙΤΗΡΗΣΕΩΣ	777928/03-03-1999	3030396
AKZO NOBEL N.V.	ΚΑΙΝΟΤΟΜΙΚΑ ΠΕΠΤΙΔΙΑ ΛΑΜΒΑΝΟΜΕΝΑ ΑΠΟ ΑΥΤΟΑΝΤΙΓΟΝΟ, ΤΑ ΟΠΟΙΑ ΧΡΗΣΙΜΟΠΟΙΟΥΝΤΑΙ ΣΤΗΝ ΑΝΟΣΟΘΕΡΑΠΕΙΑ ΤΩΝ ΑΥΤΟΑΝΟΣΩΝ ΝΟΣΩΝ	733065/17-03-1999	3030296
ALBRIGHT & WILSON UK LTD	ΑΙΩΡΗΜΑΤΑ ΧΡΩΜΑΤΩΝ	472089/06-05-1999	3030324
ALFA LAVAL AB	ΔΙΑΤΑΞΗ ΚΑΘΑΡΙΣΜΟΥ ΔΕΞΑΜΕΝΩΝ ΕΛΕΓΧΟΜΕΝΗ ΑΠΟ ΤΗ ΡΟΗ ΚΑΙ ΤΗΝ ΤΑΧΥΤΗΤΑ ΡΟΗΣ	726819/31-03-1999	3030332
ALLERGAN, INC.	ΜΕΘΟΔΟΣ ΚΑΙ ΣΥΝΘΕΣΕΙΣ ΓΙΑ ΤΗΝ ΘΕΡΑΠΕΥΤΙΚΗ ΑΝΤΙΜΕΤΩΠΙΣΗ ΕΓΚΕΦΑΛΙΚΗΣ ΠΑΡΑΛΥΣΗΣ	605501/14-04-1999	3030418
ALPHA M.O.S.	ΜΕΘΟΔΟΣ ΚΑΙ ΣΥΣΚΕΥΗ ΑΝΙΧΝΕΥΣΕΩΣ ΟΣΜΟΓΟΝΩΝ ΟΥΣΙΩΝ ΚΑΙ ΕΦΑΡΜΟΓΕΣ	719411/03-03-1999	3030346
AMC INTERNATIONAL ALFA METALCRAFT CORPORATION AG	ΚΑΛΥΜΑ ΓΙΑ ΕΝΑ ΔΟΧΕΙΟ	824467/02-06-1999	3030408
AMERICAN CYANAMID CO	ΜΕΘΟΔΟΣ ΠΑΡΑΣΚΕΥΗΣ ΕΝΩΣΕΩΝ 2-ΑΡΥΛ 1-ΥΠΟΚΑΤΕΣΤΗΜΕΝΟ-5-(ΤΡΙΦΘΟΡΟΜΕΘΥΛ)ΠΥΡΡΟΛΙΟΥ ΧΡΗΣΙΜΩΝ ΣΑΝ ΕΝΤΟΜΟΚΤΟΝΙΚΑ, ΑΚΑΡΕΟΚΤΟΝΙΚΑ ΚΑΙ ΝΗΜ ΑΤΟΚΤΟΝΙΚΑ ΚΑΙ ΣΑΝ ΕΝΔΙΑΜΕΣΑ ΓΙΑ ΤΗΝ ΒΙΟΜΗΧΑΝΙΚΗ ΚΑΤΑΣΚΕΥΗ ΤΩΝ ΑΝΑΦΕΡΘΕΝΤΩΝ ΕΝΤΟΜΟΚΤΟΝΙΚΩΝ, ΑΚΑΡΕΟΚΤΟΝΙΚΩΝ ΚΑΙ ΝΗΜΑΤΟΚΤΟΝΙΚΩΝ ΠΑΡΑΓΟΝΤΩΝ	492093/17-03-1999	3030377
AQUALON CO	ΑΙΩΡΗΜΑ ΡΕΥΣΤΟΠΟΙΗΜΕΝΟΥ ΠΟΛΥΜΕΡΟΥΣ (FPS) ΓΙΑ ΤΗ ΣΥΝΕΧΗ ΠΑΡΑΓΩΓΗ ΕΠΙΧΡΙΣΤΙΚΗΣ ΣΥΝΘΕΣΕΩΣ	562341/19-05-1999	3030347
ARDEX GMBH	ΜΑΖΑ ΣΠΑΤΟΥΛΑΣ, Η ΠΑΡΑΣΚΕΥΗ ΚΑΙ Η ΧΡΗΣΙΜΟΠΟΙΗΣΗ ΤΗΣ	884291/21-04-1999	3030370
ASTA MEDICA AG	ΧΡΗΣΙΜΟΠΟΙΗΣΗ 2-ΑΜΙΝΟ-4-(4-ΦΘΟΡΟΒΕΝΖΥΛΑΜΙΝΟ)-1-ΑΙΘΟΞΥΚΑΡΒΟΝΥΛΑΜΙΝΟΒΕΝΖΟΛΙΟΥ, ΓΙΑ ΠΡΟΦΥΛΑΞΗ ΚΑΙ ΘΕΡΑΠΕΙΑ ΕΠΑΚΟΛΟΥΘΩΝ ΚΑΙ ΧΡΟΝΙΑΣ ΜΕΙΩΜΕΝΗΣ ΑΙΜΑΤΩΣΕΩΣ ΕΓΚΕΦΑΛΟΥ, ΚΑΙ ΝΕΥΡΟΕΚΦΥΛΙΣΤΙΚΩΝ ΑΣΘΕΝΕΙΩΝ	857065/07-04-1999	3030336

ΔΙΚΑΙΟΥΧΟΣ (73)	ΤΙΤΛΟΣ ΕΦΕΥΡΕΣΗΣ (54)	ΑΡ./ΗΜ.ΔΗΜ.Ε.Δ. (87)	ΑΡ.ΕΥΡ.Δ.Ε. (11)
B.C.D. MECANIQUE LTEE	ΠΡΟΟΔΕΥΤΙΚΑ ΑΥΞΑΝΟΜΕΝΟ ΠΑΙΧΝΙΔΙ ΤΖΑΚΠΟΤ ΜΕ ΤΥΧΑΙΑ ΠΑΡΑΓΩΓΗ ΕΠΑΘΛΩΝ	787026/10-03-1999	3030335
BASF AG	ΕΝΩΣΕΙΣ ΤΡΙΑΖΟΛΙΟΥ ΚΑΙ Η ΧΡΗΣΙΜΟΠΟΙΗΣΗ ΤΟΥΣ ΣΑΝ ΥΠΟΚΑΤΑΣΤΑΤΕΣ ΝΤΟΠΑΜΙΝΗΣ D3	772604/06-05-1999	3030371
BASF CORPORATION	ΣΥΝΘΕΣΗ ΕΠΙΚΑΛΥΨΗΣ ΚΥΚΛΙΚΗ ΚΑΡΒΑΜΙΚΗ-ΔΥΝΑΜΕΝΗ ΝΑ ΣΚΛΗΡΥΝΘΕΙ	661355/10-03-1999	3030427
BAXTER INTERNATIONAL INC.	ΔΙΑΣΥΝΔΕΣΗ ΧΡΗΣΤΗ ΓΙΑ ΑΥΤΟΜΑΤΟΠΟΙΗΜΕΝΑ ΣΥΣΤΗΜΑΤΑ ΠΕΡΙΤΟΝΑΙΚΗΣ ΑΙΜΟΚΑΘΑΡΣΕΩΣ	655004/09-06-1999	3030444
BAYER AG	ΙΣΟΠΡΟΠΥΛ-(2-ΜΕΘΟΞΥΑΙΘΥΛ)-4-(2-ΧΛΩΡΟ-3-ΚΥΑΝΟ-ΦΑΙΝΥΛ)-1, 4-ΔΙΥΔΡΟ 2,6-ΔΙΜΕΘΥΛΟΠΥΡΙΔΙΝ-3,5-ΔΙΑΚΑΡΒΟΞΥΛΙΚΟ	657430/02-06-1999	3030436
BAYER AG	ΝΕΑ ΚΥΚΛΙΚΑ ΔΕΨΙΠΕΠΤΙΔΙΑ ΜΕ 18 ΑΤΟΜΑ ΔΑΚΤΥΛΙΟΥ ΚΑΙ Η ΧΡΗΣΗ ΤΟΥΣ ΓΙΑ ΤΗΝ ΚΑΤΑΠΟΛΕΜΗΣΗ ΕΝΔΟΠΑΡΑΣΙΤΩΝ	658551/19-05-1999	3030387
BAYER AG	ΔΙΑΤΑΞΗ ΓΙΑ ΤΗΝ ΕΙΣΠΝΟΗ	661070/19-05-1999	3030323
BAYER AG	ΜΙΓΜΑΤΑ ΠΟΛΥΙΣΟΚΥΑΝΙΚΩΝ, ΡΕΥΣΤΑ ΑΝΩ ΤΩΝ 5°C	666276/06-05-1999	3030328
BAYER AG	ΧΡΗΣΙΜΟΠΟΙΗΣΗ 5-ΑΚΥΛΟ-1, 4-ΔΙΥΔΡΟΠΥΡΙΔΙΝΗΣ ΓΙΑ ΤΗΝ ΚΑΤΑΠΟΛΕΜΗΣΗ ΤΩΝ ΠΑΘΗΣΕΩΝ ΤΟΥ ΚΕΝΤΡΙΚΟΥ ΝΕΥΡΙΚΟΥ ΣΥΣΤΗΜΑΤΟΣ	717036/17-03-1999	3030319
BAYER AG	ΜΥΟΚΤΟΝΟΙ ΑΦΡΟΙ	719498/26-05-1999	3030435
BAYER CORPORATION	ΔΙΑΤΑΞΗ ΤΟΜΗΣ ΜΕ ΝΥΣΤΕΡΗ ΑΥΤΟΜΑΤΗΣ ΟΠΛΙΣΕΩΣ	668049/21-04-1999	3030421
BG PLC	ΣΥΣΚΕΥΗ ΓΙΑ ΕΣΩΤΕΡΙΚΗ ΕΠΕΝΔΥΣΗ ΥΠΑΡΧΟΝΤΩΝ ΣΩΛΗΝΩΝ	619451/31-03-1999	3030304
BICC CEAT CAVI S.R.L.	ΗΛΕΚΤΡΙΚΟΙ ΑΓΩΓΟΙ ΚΑΙ ΚΑΛΩΔΙΑ	830692/24-03-1999	3030340
BICC PUBLIC LTD CO	ΗΛΕΚΤΡΙΚΟΙ ΑΓΩΓΟΙ ΚΑΙ ΚΑΛΩΔΙΑ	830692/24-03-1999	3030340
BIO-MAGNETIC THERAPY SYSTEMS, INC.	ΘΕΡΑΠΕΙΑ ΔΙΑ ΜΑΓΝΗΤΙΚΟΥ ΠΕΔΙΟΥ ΚΑΙ ΑΝΤΙΣΤΟΙΧΟ ΜΗΧΑΝΗΜΑ	528964/17-03-1999	3030375
BIOGLAN LABORATORIES LTD.	ΦΑΡΜΑΚΕΥΤΙΚΕΣ ΣΥΝΘΕΣΕΙΣ ΚΑΙ ΣΥΣΚΕΥΕΣ ΓΙΑ ΤΗ ΧΟΡΗΓΗΣΗ ΑΥΤΩΝ	848607/02-06-1999	3030405
BIOLAND ΕΤΑΙΡΕΙΑ ΠΕΡΙΟΡΙΣΜΕΝΗΣ ΕΥΘΥΝΗΣ	ΔΙΑΔΙΚΑΣΙΑ ΕΠΕΞΕΡΓΑΣΙΑΣ ΟΣΤΙΤΩΝ ΙΣΤΩΝ ΚΑΙ ΑΝΤΙΣΤΟΙΧΩΝ ΕΜΦΥΤΕΥΣΙΜΩΝ ΒΙΟΥΛΙΚΩΝ	603920/24-03-1999	3030429
BLOCK DRUG CO INC.	ΣΥΝΘΕΣΕΙΣ ΟΔΟΝΤΙΚΗΣ ΑΠΕΥΑΙΣΘΗΤΟΠΟΙΗΣΗΣ	549281/14-04-1999	3030422
BOARD OF REGENTS THE UNIVERSITY OF TEXAS SYSTEM	ΥΔΡΟΛΥΣΗ ΚΑΙ ΦΩΤΟΔΙΑΣΠΑΣΗ ΝΟΥΚΛΕΙΚΟΥ ΟΞΕΟΣ ΜΕ ΤΗΝ ΧΡΗΣΙΜΟΠΟΙΗΣΗ ΜΕΤΑΛΛΙΚΩΝ ΣΥΜΠΛΟΚΩΝ	820462/03-03-1999	3030326
BOEHRINGER INGELHEIM INTERNATIONAL GMBH	ΝΕΑ ΠΑΡΑΓΩΓΑ 3,4-ΔΙΥΔΡΟΙΣΟΚΙΝΟΛΙΝΗΣ ΚΑΙ ΝΕΑ ΦΑΡΜΑΚΕΥΤΙΚΗ ΧΡΗΣΗ ΚΑΡΒΟΚΥΚΛΙΚΩΣ ΚΑΙ ΕΤΕΡΟΚΥΚΛΙΚΩΣ ΣΥΝΔΕΔΕΜΕΝΩΝ ΔΙΥΔΡΟΠΥΡΙΔΙΝΩΝ	563128/24-03-1999	3030341
BOEHRINGER INGELHEIM PHARMA KG	ΝΕΑ ΠΑΡΑΓΩΓΑ 3,4-ΔΙΥΔΡΟΙΣΟΚΙΝΟΛΙΝΗΣ ΚΑΙ ΝΕΑ ΦΑΡΜΑΚΕΥΤΙΚΗ ΧΡΗΣΗ ΚΑΡΒΟΚΥΚΛΙΚΩΣ ΚΑΙ ΕΤΕΡΟΚΥΚΛΙΚΩΣ ΣΥΝΔΕΔΕΜΕΝΩΝ ΔΙΥΔΡΟΠΥΡΙΔΙΝΩΝ	563128/24-03-1999	3030341
BOEHRINGER INGELHEIM VETMEDICA GMBH	ΜΕΘΟΔΟΣ ΚΑΙ ΔΙΑΤΑΞΗ ΓΙΑ ΤΗΝ ΠΑΡΑΣΚΕΥΗ ΜΙΑΣ ΚΟΚΚΩΔΟΥΣ ΟΥΣΙΑΣ ΑΠΟ ΚΟΝΙΟΕΙΔΗ ΟΥΣΙΑ	642383/10-03-1999	3030318
BOSTON SCIENTIFIC IRELAND LTD (Barbados Head Office)	ΜΗΧΑΝΙΣΜΟΣ ΠΕΡΑΣΜΑΤΟΣ ΝΗΜΑΤΟΣ ΡΑΦΗΣ ΓΙΑ ΤΡΑΥΜΑΤΑ	740925/03-03-1999	3030302

ΔΙΚΑΙΟΥΧΟΣ (73)	ΤΙΤΛΟΣ ΕΦΕΥΡΕΣΗΣ (54)	ΑΡ./ΗΜ.ΔΗΜ.Ε.Δ. (87)	ΑΡ.ΕΥΡ.Δ.Ε. (11)
BOWERS FRANK	ΠΡΟ-ΑΝΑΜΕΜΙΓΜΕΝΕΣ ΠΟΛΥΜΕΡΕΙΣ ΣΥΝΘΕΣΕΙΣ	782596/09-06-1999	3030448
BOWERS JACQUELINE MARY	ΠΡΟ-ΑΝΑΜΕΜΙΓΜΕΝΕΣ ΠΟΛΥΜΕΡΕΙΣ ΣΥΝΘΕΣΕΙΣ	782596/09-06-1999	3030448
BRADNOCK BRIAN ROBERT DENIS PETER	ΜΕΘΟΔΟΣ ΚΑΙ ΣΥΣΚΕΥΗ-ΜΗΧΑΝΙΣΜΟΣ ΓΙΑ ΤΗΝ ΑΦΑΙΡΕΣΗ ΟΣΤΙΚΩΝ ΠΡΟΣΘΕΣΕΩΝ	617935/03-03-1999	3030392
BSH BOSCH UND SIEMENS HAUSGERATE GMBH	ΜΕΘΟΔΟΣ ΓΙΑ ΤΟΝ ΠΡΟΣΔΙΟΡΙΣΜΟ ΤΗΣ ΠΟΣΟΤΗΤΑΣ ΡΟΥΧΩΝ ΠΛΥΣΗΣ ΣΕ ΕΝΑ ΠΛΥΝΤΗΡΙΟ	649930/10-03-1999	3030363
BUCKMAN LABORATORIES INTERNATIONAL INC.	ΤΣΜΤΒ ΕΠΙ ΣΤΕΡΕΟΥ ΦΟΡΕΩΣ ΣΕ ΚΟΝΙΟΠΟΙΗΜΕΝΗ ΜΟΡΦΗ, ΜΕΘΟΔΟΣ ΠΑΡΑΣΚΕΥΗΣ ΚΑΙ ΜΕΘΟΔΟΣ ΧΡΗΣΕΩΣ	612212/12-05-1999	3030315
BYK GULDEN LOMBERG CHEMISCHE FABRIK GMBH	ΥΠΟΚΑΤΕΣΤΗΜΕΝΕΣ ΕΤΕΡΟΑΡΥΛΑΛΚΥΛΟΘΕΙΟΠΥΡΙΔΙΝΕΣ ΓΙΑ ΤΗΝ ΚΑΤΑΠΟΛΕΜΗΣΗ ΒΑΚΤΗΡΙΔΙΩΝ ΕΛΙΚΟΒΑΚΤΗΡΙΔΙΩΝ	683776/07-04-1999	3030288
C.R. BARD, INC.	ΔΟΧΕΙΟ ΠΕΡΙΣΥΛΛΟΓΗΣ ΡΕΥΣΤΩΝ	632731/24-02-1999	3030306
CAMBRIDGE DISPLAY TECHNOLOGY LTD	ΗΜΙΑΓΩΓΙΜΑ ΣΥΜΠΟΛΥΜΕΡΗ ΤΑ ΟΠΟΙΑ ΧΡΗΣΙΜΟΠΟΙΟΥΝΤΑΙ ΕΙΣ ΦΩΤΑΥΓΕΙΣ ΔΙΑΤΑΞΕΙΣ	544795/28-04-1999	3030441
CERESTAR HOLDING BV	ΜΕΘΟΔΟΣ ΓΙΑ ΠΑΡΑΣΚΕΥΗ ΑΜΙΝΟΠΟΛΥΟΛΩΝ	536939/10-03-1999	3030379
CERESTAR HOLDING BV	ΜΕΘΟΔΟΣ ΓΙΑ ΠΑΡΑΣΚΕΥΗ ΑΜΥΛΩΔΩΝ ΠΡΟΪΟΝΤΩΝ	688872/17-03-1999	3030374
CHUGAI SEIYAKU KABUSHIKI KAISHA	ΜΕΘΟΔΟΣ ΠΑΡΑΣΚΕΥΗΣ ΕΝΩΣΕΩΝ ΠΡΟΒΙΤΑΜΙΝΗΣ D	671411/10-03-1999	3030298
CIBA SPECIALTY CHEMICALS WATER TREATMENTS LTD	ΜΠΛΟΚ ΠΕΡΙΛΑΜΒΑΝΟΝΤΑ ΣΤΕΡΕΕΣ ΔΙΑΣΠΟΡΕΣ ΥΔΑΤΟ-ΔΙΑΛΥΤΩΝ ΠΟΛΥΜΕΡΙΚΩ ΣΩΜΑΤΙΔΙΩΝ ΣΕ ΜΙΑ ΜΗΤΡΑ ΚΕΡΙΟΥ ΚΑΙ ΧΡΗΣΗ ΤΟΥΣ ΣΑΝ ΚΡΟΚΥΔΩΤΙΚΑ	694025/19-05-1999	3030380
COSTABILE MICHAEL J.	ΤΗΛΕΧΕΙΡΙΖΟΜΕΝΟ ΣΥΣΤΗΜΑ ΧΡΟΝΟΜΕΤΡΗΣΕΩΣ ΑΘΛΟΠΑΙΔΙΩΝ	712508/17-03-1999	3030413
CSR POLYPIPE, INC.	ΣΥΣΤΗΜΑ ΣΤΡΑΓΓΑΛΙΣΤΙΚΗΣ ΒΑΛΒΙΔΑΣ ΚΑΙ ΜΕΘΟΔΟΣ ΒΙΟΜΗΧΑΝΙΚΗΣ ΠΑΡΑΓΩΓΗΣ	757766/03-03-1999	3030390
CYCLOPS H.F.	ΣΧΗΜΑΤΙΣΜΟΣ ΣΥΜΠΛΟΚΩΝ ΚΥΚΛΟΔΕΞΤΡΙΝΗΣ	579435/17-03-1999	3030345
DELAHAYE ARNAUD	ΟΔΟΝΤΙΚΗ ΠΡΟΘΕΣΗ	667765/10-03-1999	3030431
DEVONPORT ROYAL DOCK-YARD LTD	ΕΝΙΣΧΥΣΗ ΚΑΤΑΣΚΕΥΑΣΤΙΚΩΝ ΣΤΟΙΧΕΙΩΝ	827563/17-03-1999	3030285
DOPPELMAYER FRITZ	ΥΛΙΚΟ ΜΟΝΩΣΕΩΣ	606844/07-04-1999	3030292
DOW AGROSCIENCES LLC	ΦΥΤΟΦΑΡΜΑΚΑ Ν-(4-ΠΥΡΙΔΥΛ Ή 4-ΚΙΝΟΛΙΝΥΛ) ΑΡΥΛΑΚΕΤΑΜΙΔΙΟΥ	556381/28-04-1999	3030434
ELF ATOCHEM NORTH AMERICA, INC.	ΠΟΛΥΜΕΡΙΚΕΣ ΣΥΝΘΕΣΕΙΣ ΠΡΟΣΤΑΣΙΑΣ ΑΠΟ ΑΚΤΙΝΟΒΟΛΙΑ	722173/02-06-1999	3030397
ELF ATOCHEM S.A.	ΣΩΛΗΝΑΣ ΔΙΑ ΤΗΝ ΤΡΟΦΟΔΟΣΙΑ ΜΕ ΒΕΝΖΙΝΗ	740754/24-03-1999	3030310
ELI LILLY AND CO	ΣΟΥΛΦΟΝΙΚΑ ΚΑΙ ΚΑΡΒΑΜΙΔΙΚΑ ΠΑΡΑΓΩΓΑ ΤΩΝ 3-ΑΡΟΥΛΟΒΕΝΖΟ (ΒΗΤΑ) ΘΕΙΟΦΑΙΝΙΩΝ	617030/26-05-1999	3030317
ELI LILLY AND CO	ΜΕΘΟΔΟΣ ΕΠΙΛΕΚΤΙΚΟΥ ΔΙΑΧΩΡΙΣΜΟΥ Β-2'-ΔΕΟΞΥ-2'2'-ΔΙΦΘΟΡΟΚΥΤΙΔΙΝΗΣ, Ή ΤΩΝ ΑΛΛΩΝ ΤΗΣ	630905/06-05-1999	3030314
ELI LILLY AND CO	ΕΝΩΣΕΙΣ ΝΑΦΘΥΛΙΟΥ, ΕΝΔΙΑΜΕΣΑ, ΣΥΝΘΕΣΕΙΣ ΚΑΙ ΜΕΘΟΔΟΙ	729951/02-06-1999	3030407

ΔΙΚΑΙΟΥΧΟΣ (73)	ΤΙΤΛΟΣ ΕΦΕΥΡΕΣΗΣ (54)	ΑΡ./ΗΜ.ΔΗΜ.Ε.Δ. (87)	ΑΡ.ΕΥΡ.Δ.Ε. (11)
ENICHEM S.P.A.	ΤΡΟΠΟΠΟΙΗΜΕΝΑ ΣΥΣΤΗΜΑΤΑ ΠΟΛΥΟΥΡΙΑΣ-ΠΟΛΥΟΥΡΑΙΘΑΝΗΣ ΠΡΟΙΚΙΣΜΕΝΑ ΜΕΒΕΛΤΙΩΜΕΝΗ ΕΠΕΞΕΡΓΑΣΙΜΟΤΗΤΑ	657481/21-04-1999	3030350
ENITECNOLOGIE S.P.A.	ΣΤΕΡΕΟΣ ΠΟΛΥΜΕΡΗΣ ΗΛΕΚΤΡΟΛΥΤΗΣ Ο ΟΠΟΙΟΣ ΠΕΡΙΛΑΜΒΑΝΕΙ ΕΝΑ ΠΟΛΥΑΙΘΕΡΑ ΜΕ ΣΤΑΥΡΟΕΙΔΕΙΣ ΔΕΣΜΟΥΣ Ο ΟΠΟΙΟΣ ΠΕΡΙΕΧΕΙ ΜΙΑ ΙΟΝΙΚΗ ΕΝΩΣΗ ΚΑΙ ΕΝΑΝ ΥΓΡΟ ΠΛΑΣΤΙΚΟΠΟΙΗΤΗ	633578/28-04-1999	3030394
ETABLISSEMENTS LURO, SOCI-ETE A RESPONSABILITE LIMITEE	ΜΕΘΟΔΟΣ ΔΙΑΝΟΜΗΣ ΔΟΣΙΜΕΤΡΗΜΕΝΩΝ ΥΓΡΩΝ ΕΙΔΙΚΑ ΠΑΧΥΡΡΕΥΣΤΩΝ ΚΑΙ ΔΙΑΤΑΞΗ ΓΙΑ ΤΗΝ ΕΦΑΡΜΟΓΗ ΤΗΣ	557667/10-03-1999	3030338
EUROPHARMACEUTICALS S.A.	ΥΔΑΤΟΔΙΑΛΥΤΟ ΑΛΑΣ ΤΗΣ ΝΙΜΕΣΟΥΛΙΔΗΣ ΚΑΙ ΟΙ ΧΡΗΣΕΙΣ ΤΟΥ ΓΙΑ ΤΗΝ ΑΓΩΓΗ ΦΛΕΓΜΟΝΩΔΩΝ ΠΑΘΗΣΕΩΝ	714386/10-03-1999	3030437
FERRARI FRANCO	ΣΥΜΠΑΓΗΣ ΣΤΡΟΦΕΑΣ ΓΙΑ ΕΠΙΠΛΑ	724059/14-04-1999	3030438
FIAT OM CARRELLI ELEVATORI S.P.A.	ΗΛΕΚΤΡΙΚΩΣ ΚΙΝΟΥΜΕΝΟΝ ΑΝΥΨΩΤΙΚΟΝ ΟΧΗΜΑ	560089/07-04-1999	3030417
FIBER FUEL INTERNATIONAL INC.	ΣΩΜΑΤΙΔΙΑΚΟ ΚΑΥΣΙΜΟ ΑΠΟ ΑΠΟΡΡΙΜΜΑΤΑ ΞΥΛΟΥ, ΜΕΘΟΔΟΣ ΚΑΤΑΣΚΕΥΗΣ ΣΩΜΑΤΙΔΙΑΚΟΥ ΚΑΥΣΙΜΟΥ ΑΠΟ ΑΠΟΡΡΙΜΜΑΤΑ ΞΥΛΟΥ, ΚΑΙ ΜΕΘΟΔΟΣ ΠΑΡΑΓΩΓΗΣ ΕΝΕΡΓΕΙΑΣ ΜΕ ΤΟ ΣΩΜΑΤΙΔΙΑΚΟ ΚΑΥΣΙΜΟ ΑΠΟ ΑΠΟΡΡΙΜΜΑΤΑ ΞΥΛΟΥ	781389/03-03-1999	3030384
FIRMA CARL FREUDENBERG	ΣΤΕΡΕΩΣΗ ΜΙΑΣ ΔΙΑΤΑΞΗΣ ΚΑΘΑΡΙΣΜΟΥ	702927/17-03-1999	3030362
FLORIAL HOLDINGS LTD	ΔΙΑΔΙΚΑΣΙΑ ΚΑΙ ΧΡΗΣΙΜΟΠΟΙΗΣΗ ΕΝΟΣ ΑΝΤΙΔΡΑΣΤΗΡΑ ΓΙΑ ΕΤΕΡΟΓΕΝΗ ΕΞΩΘΕΡΜΙΚΗ ΣΥΝΘΕΣΗ ΦΟΡΜΑΛΔΕΥΔΗΣ	823863/03-03-1999	3030414
FLORIDA STATE UNIVERSITY	ΠΑΡΑΣΚΕΥΗ ΥΠΟΚΑΤΕΣΤΗΜΕΝΩΝ ΕΣΤΕΡΩΝ ΙΣΟΣΕΡΙΝΗΣ ΜΕ ΧΡΗΣΗ ΜΕΤΑΛΛΟΑΛΚΟΞΕΙΔΙΩΝ ΚΑΙ Β-ΛΑΚΤΑΜΩΝ	605637/24-03-1999	3030329
FOSECO INTERNATIONAL LTD	ΠΑΡΑΓΩΓΗ ΠΡΟΙΟΝΤΩΝ ΣΥΓΚΟΛΛΗΜΕΝΟΥ ΜΟΡΙΑΚΟΥ ΥΛΙΚΟΥ ΚΑΙ ΣΥΝΘΕΣΕΙΣ ΣΥΝΔΕΣΗΣ ΓΙΑ ΧΡΗΣΗ ΣΤΗΝ ΠΑΡΟΥΣΑ ΕΦΕΥΡΕΣΗ	323096/24-02-1999	3030299
FOSECO INTERNATIONAL LTD	ΕΣΩΤΕΡΙΚΗ ΚΑΘΕΤΩΣ ΕΙΣΕΡΧΟΜΕΝΗ ΕΠΕΝΔΥΣΗ ΚΛΙΒΑΝΟΥ	661506/03-03-1999	3030307
FRIATEC AG	ΣΩΛΗΝΩΤΟΣ ΑΓΩΓΟΣ	386517/19-05-1999	3030290
GEBR.SANDERS GMBH & CO.	ΕΠΙΚΑΛΥΨΗ ΣΤΡΩΜΑΤΟΣ	748177/12-05-1999	3030355
GENENTECH, INC.	ΕΝΑ ΕΡΓΑΛΕΙΟ ΣΥΡΙΓΓΑΣ ΜΕΤΑΦΟΡΑΣ ΚΑΙ ΕΓΧΥΣΗΣ ΔΙΑΛΥΜΑΤΟΣ ΚΑΙ ΜΕΘΟΔΟΣ	726786/03-03-1999	3030393
GILBARCO INC.	ΣΥΣΚΕΥΗ-ΜΗΧΑΝΙΣΜΟΣ ΚΑΙ ΜΕΘΟΔΟΣ ΓΙΑ ΤΗΝ ΜΕΙΩΣΗ ΤΗΣ ΠΙΕΣΗΣ ΣΕ ΜΙΑ ΔΕΞΑΜΕΝΗ ΦΥΡΑΣ ΠΤΗΤΙΚΩΝ ΟΡΓΑΝΙΚΩΝ ΧΗΜΙΚΩΝ	824499/03-03-1999	3030391
GLAXO GROUP LTD	ΦΑΡΜΑΚΑ ΓΙΑ ΤΗ ΘΕΡΑΠΕΙΑ ΦΛΕΓΜΟΝΩΔΩΝ ΚΑΤΑΣΤΑΣΕΩΝ Ή ΓΙΑ ΑΝΑΛΓΗΣΙΑ , ΠΟΥ ΠΕΡΙΕΧΕΙ ΕΝΑ ΜΗ ΣΤΕΡΟΕΙΔΕΣ ΑΝΤΙ-ΦΛΕΓΜΟΝΩΔΕΣ ΦΑΡΜΑΚΟ ΚΑΙ ΚΙΤΡΙΚΟ ΒΙΣΜΟΥΘΙΟ ΡΑΝΙΤΙΔΙΝΗΣ	550083/24-03-1999	3030426

ΔΙΚΑΙΟΥΧΟΣ (73)	ΤΙΤΛΟΣ ΕΦΕΥΡΕΣΗΣ (54)	ΑΡ./ΗΜ.ΔΗΜ.Ε.Δ. (87)	ΑΡ.ΕΥΡ.Δ.Ε. (11)
GRAFICA SDS DI D'ALONZO L. & C.s.a.s.	ΜΕΘΟΔΟΣ ΣΥΣΚΕΥΑΣΙΑΣ ΣΥΜΠΙΕΣΜΕΝΩΝ ΕΝΔΥΜΑΤΩΝ, ΕΙΔΩΝ ΕΠΙΠΛΟΠΟΙΙΑΣ ΚΑΙ ΠΑΡΟΜΟΙΩΝ, ΚΑΙ ΕΙΔΗ ΠΟΥ ΚΑΤΑΣΚΕΥΑΖΟΝΤΑΙ ΜΕ ΤΗΝ ΕΝ ΛΟΓΩ ΜΕΘΟΔΟ	705760/03-03-1999	3030386
HAKKERT ROELOF MARTINUS HENKEL CORPORATION	ΔΙΑΤΑΞΗ ΑΠΕΙΚΟΝΙΣΕΩΣ ΓΛΥΚΟΕΠΤΟΝΙΚΕΣ ΣΥΝΘΕΣΕΙΣ ΚΑΙ ΜΕΘΟΔΟΙ	819299/14-04-1999	3030432
HENKEL KOMMANDITGESELLSCHAFT AUF AKTIEN	ΦΥΣΙΚΑ ΚΑΙ/Ή ΧΗΜΙΚΑ ΠΗΖΟΝΤΑ ΣΥΓΚΟΛΛΗΤΙΚΑ ΜΕΣΑ	726885/31-03-1999	3030349
HENKEL KOMMANDITGESELLSCHAFT AUF AKTIEN	ΚΑΛΑΘΑΚΙ WC ΓΙΑ ΥΓΡΑ Ή ΠΟΛΥΩΔΗ ΠΑΡΑΣΚΕΥΑΣΜΑΤΑ ΔΡΑΣΤΙΚΗΣ ΟΥΣΙΑΣ	778870/02-06-1999	3030410
HERHOF UMWELTECHNIK GMBH	ΜΕΘΟΔΟΣ ΛΙΠΑΣΜΑΤΟΠΟΙΗΣΕΩΣ ΟΡΓΑΝΙΚΩΝ ΥΛΙΚΩΝ	828902/02-06-1999	3030400
HESPE & WOELM GMBH & CO. KG	ΕΓΚΑΤΑΣΤΑΣΗ ΕΞΟΠΟΡΤΑΣ	647604/17-03-1999	3030376
HOECHST AG	ΕΓΚΑΤΑΣΤΑΣΗ ΕΞΟΠΟΡΤΑΣ	760414/07-04-1999	3030295
HOECHST MARION ROUSSEL, INC.	ΥΠΟΚΑΤΕΣΤΗΜΕΝΕΣ ΒΕΝΖΟΥΛΟΓΟΥΑΝΙΔΙΝΕΣ, ΜΕΘΟΔΟΣ ΓΙΑ ΤΗΝ ΠΑΡΑΣΚΕΥΗ ΤΟΥΣ, Η ΧΡΗΣΗ ΤΟΥΣ ΩΣ ΦΑΡΜΑΚΟ Ή ΔΙΑΓΝΩΣΤΙΚΟ ΜΕΣΟ, ΩΣ ΚΑΙ ΦΑΡΜΑΚΟ ΠΟΥ ΤΙΣ ΠΕΡΙΕΧΕΙ	700899/31-03-1999	3030365
HUNTER DOUGLAS INDUSTRIES B.V.	ΠΑΡΑΓΩΓΑ ΙΝΔΟΛ-7-ΚΑΡΒΟΞΑΜΙΔΙΟΥ ΩΣ ΑΝΑΛΗΤΙΚΑ	599240/31-03-1999	3030364
HYDAC TECHNOLOGY GMBH	ΕΠΕΞΕΡΓΑΣΜΕΝΟ ΥΦΑΣΜΑ, ΜΕΘΟΔΟΣ ΕΠΕΞΕΡΓΑΣΙΑΣ ΚΑΙ ΠΡΟΙΟΝ ΚΑΛΥΨΕΩΣ ΠΑΡΑΟΥΡΟΥ ΠΕΡΙΛΑΜΒΑΝΟΝ ΑΥΤΟ ΤΟ ΥΛΙΚΟ	828022/28-04-1999	3030358
IMARX PHARMACEUTICAL CORP.	ΔΙΑΤΑΞΗ ΕΞΙΣΩΣΗΣ	743661/02-06-1999	3030409
IMPERIAL CHEMICAL INDUSTRIES PLC	ΧΑΜΗΛΗΣ ΠΥΚΝΟΤΗΤΑΣ ΜΙΚΡΟΣΦΑΙΡΕΣ ΚΑΙ Η ΧΡΗΣΗ ΤΟΥΣ ΩΣ ΠΑΡΑΓΟΝΤΕΣ ΑΝΤΙΘΕΣΗΣ ΓΙΑ ΤΟΜΟΓΡΑΦΙΑ ΜΕ ΥΠΟΛΟΓΙΣΤΗ	580726/02-06-1999	3030411
IMPERIAL CHEMICAL INDUSTRIES PLC	ΣΥΣΚΕΥΗ ΓΙΑ ΥΠΟΔΟΧΕΙΣ ΧΑΡΤΟΝΟΜΙΣΜΑΤΩΝ	623902/16-06-1999	3030453
INDENA S.P.A.	ΠΑΡΑΓΩΓΗ ΥΔΡΟΓΟΝΟΦΘΟΡΑΝΘΡΑΚΩΝ ΑΠΟ Α-ΦΘΟΡΟΑΙΘΕΡΕΣ ΚΑΙ Α-ΦΘΟΡΟΑΙΘΕΡΩΝ	642486/02-06-1999	3030412
ING. POLIN & C. S.P.A.	ΠΑΡΑΓΩΓΑ ΚΟΛΧΙΚΙΝΗΣ ΚΑΙ ΘΕΡΑΠΕΥΤΙΚΗ ΧΡΗΣΙΜΟΠΟΙΗΣΗ ΑΥΤΩΝ	784613/09-06-1999	3030449
INSITE VISION, INC.	ΦΟΥΡΝΟΣ ΨΗΣΙΜΑΤΟΣ, ΙΔΙΑΙΤΕΡΑ ΓΙΑ ΨΩΜΙ Ή ΓΛΥΚΙΣΜΑΤΑ	694260/24-03-1999	3030287
JULIA INNOTECH GMBH	ΤΟΠΙΚΑ ΟΦΘΑΛΜΙΚΑ ΑΙΩΡΗΜΑΤΑ	538313/07-04-1999	3030381
KONINKLIJKE KPN N.V.	ΜΕΘΟΔΟΣ ΓΙΑ ΤΗΝ ΕΠΑΝΑΚΤΗΣΗ ΠΡΩΤΩΝ ΥΛΩΝ ΑΠΟ ΕΝΑ ΠΑΡΑΓΟΜΕΝΟ ΚΑΤΑ ΤΗΝ ΠΑΡΑΓΩΓΗ ΧΑΡΤΙΟΥ, ΑΠΑΓΟΜΕΝΟ ΡΕΥΜΑ ΥΠΟΛΟΙΠΩΝ Ή ΣΥΛΛΕΧΘΕΝΤΩΝ ΥΛΙΚΩΝ ΚΑΙ ΕΓΚΑΤΑΣΤΑΣΗ Γ'ΑΥΤΟ	809731/07-04-1999	3030294
	ΜΕΘΟΔΟΣ ΕΓΚΑΤΑΣΤΑΣΕΩΣ ΕΝΟΣ ΣΥΣΤΗΜΑΤΟΣ ΑΓΩΓΟΥ ΜΕ ΔΙΑΚΛΑΔΩΣΕΙΣ ΓΙΑ ΚΑΛΩΔΙΑ ΤΗΛΕΠΙΚΟΙΝΩΝΙΑΣ, ΚΑΙ ΣΤΟΙΧΕΙΟ ΔΙΑΚΛΑΔΩΣΕΩΣ ΓΙΑ ΧΡΗΣΗ ΜΕΑΥΤΗ ΤΗ ΜΕΘΟΔΟ	780942/03-03-1999	3030308

ΔΙΚΑΙΟΥΧΟΣ (73)	ΤΙΤΛΟΣ ΕΦΕΥΡΕΣΗΣ (54)	ΑΡ./ΗΜ.ΔΗΜ.Ε.Δ. (87)	ΑΡ.ΕΥΡ.Δ.Ε. (11)
LANDAU SYSTEMTECHNIK GMBH	ΠΩΜΑ ΣΥΜΠΛΗΡΩΣΗΣ ΝΕΡΟΥ ΓΙΑ ΕΝΑΝ ΥΓΡΟ ΗΛΕΚΤΡΟΛΥΤΗ ΠΟΥ ΕΜΠΕΡΙΕΧΕΤΑΙ ΣΕ ΜΠΑΤΑΡΙΕΣ	756341/21-04-1999	3030300
LEGRAND	ΔΥΑΔΙΚΟΣ ΔΙΑΚΟΠΤΗΣ ΜΕ ΚΥΤΙΟ ΜΕΤΑΒΛΗΤΗΣ ΔΟΜΗΣ	716437/10-03-1999	3030313
LEGRAND SNC	ΔΥΑΔΙΚΟΣ ΔΙΑΚΟΠΤΗΣ ΜΕ ΚΥΤΙΟ ΜΕΤΑΒΛΗΤΗΣ ΔΟΜΗΣ	716437/10-03-1999	3030313
LONZA AG	ΜΕΘΟΔΟΣ ΠΑΡΑΣΚΕΥΗΣ ΟΠΤΙΚΑ ΕΝΕΡΓΩΝ ΜΕΤΑΛΛΟ-ΣΕΝΥΛ-ΦΩΣΦΙΝΩΝ	794957/21-04-1999	3030357
MAINELAB	ΜΕΘΟΔΟΣ ΕΠΙΚΑΛΥΨΕΩΣ ΣΩΜΑΤΙΔΙΩΝ	784506/17-02-1999	3030282
MANNESMANN AG	ΜΕΘΟΔΟΣ ΓΙΑ ΤΗ ΜΕΙΩΣΗ ΜΙΑΣ ΠΡΟΣ ΜΕΤΑΔΟΣΗ ΠΟΣΟΤΗΤΑΣ ΔΕΔΟΜΕΝΩΝ ΑΠΟ ΤΑ ΟΧΗΜΑΤΑ ΕΝΟΣ ΣΤΟΛΟΥ ΟΧΗΜΑΤΩΝ	715285/16-06-1999	3030454
MANNESMANN AG	ΣΤΗΡΙΞΗ ΕΔΑΦΟΥΣ ΓΙΑ ΓΕΡΑΝΟΥΣ ΠΡΟΒΟΛΟΥ	733586/02-06-1999	3030406
MEDAC GESELLSCHAFT FUR KLINISCHE SPEZIALPRAPARATE GMBH	ΦΟΡΕΑΣ ΦΑΡΜΑΚΕΥΤΙΚΩΝ ΟΥΣΙΩΝ ΑΠΟ ΣΤΕΡΕΑ ΣΩΜΑΤΙΔΙΑ ΛΙΠΙΔΙΟΥ (ΣΤΕΡΕΕΣ ΝΑΝΟΣΦΑΙΡΕΣ ΛΙΠΙΔΙΟΥ (SLN))	605497/14-04-1999	3030291
MEDAREX, INC.	ΔΙΕΠΙΛΕΚΤΙΚΑ ΕΤΕΡΟΑΝΤΙΣΩΜΑΤΑ ΜΕ ΔΙΠΛΗ ΛΕΙΤΟΥΡΓΙΑ ΔΡΑΣΤΗ	595798/03-03-1999	3030415
MEDEVELOP AKTIEBOLAG	ΟΡΓΑΝΟ ΑΓΚΥΡΩΣΗΣ ΓΙΑ ΤΗΝ ΥΠΟΔΟΧΗ ΠΡΟΘΕ-ΣΕΩΝ, ΤΕΧΝΗΤΩΝ ΤΜΗΜΑΤΩΝ ΑΡΘΡΩΣΗΣ ΚΑΙ ΤΑ ΠΑΡΟΜΟΙΑ, ΠΟΥ ΕΙΝΑΙ ΔΥΝΑΜΕΝΟ ΝΑ ΕΜΦΥΤΕΥΕΤΑΙ	622058/02-06-1999	3030398
MERCK & CO., INC.	ΕΝΕΣΙΜΕΣ ΣΥΝΘΕΣΕΙΣ ΜΑΚΡΑΣ ΔΙΑΡΚΕΙΑΣ ΔΡΑΣΕΩΣ ΠΕΡΙΕΧΟΥΣΕΣ ΥΔΡΟΓΟΝΩΜΕΝΟ ΚΙΚΙΝΕΛΛΑΙΟ	535734/02-06-1999	3030403
MERCK & CO., INC.	ΜΕΘΟΔΟΣ ΓΙΑ ΤΟΝ ΚΑΘΑΡΙΣΜΟ ΑΝΑΣΤΟΛΕΩΝ ΗΜG-COA ΑΝΑΓΩΓΑΣΗΣ (ΡΕΔΟΥΚΤΑΣΗΣ)	578723/09-06-1999	3030446
MERCK & CO., INC.	ΠΑΡΕΜΠΟΔΙΣΤΕΣ ΤΗΣ ΤΡΑΝΣΦΕΡΑΣΗΣ ΤΗΣ ΦΑΡΝΕΣΥ-ΛΙΩΜΕΝΗΣ ΠΡΩΤΕΪΝΗΣ	666738/09-06-1999	3030445
MERRELL PHARMACEUTICALS INC.	ΑΝΤΙ-ΗΚΑ ΑΝΑΛΟΓΑ ΔΙΦΘΟΡΟΣΤΑΤΟΝΗΣ	717731/21-04-1999	3030352
MILLIKEN EUROPE N.V.	ΣΤΑΘΕΡΟΠΟΙΗΜΕΝΑ ΥΦΑΣΜΑΤΑ ΚΑΙ ΕΝΙΣΧΥΜΕΝΑ ΠΡΟΙΟΝΤΑ ΠΕΡΙΕΧΟΝΤΑ ΑΥΤΑ	725723/07-04-1999	3030333
MILUPA GMBH & CO. KG	ΒΡΕΦΙΚΗ ΓΑΛΑΚΤΟΥΧΟΣ ΤΡΟΦΗ ΥΨΗΛΗΣ ΠΕΡΙΕΚΤΙΚΟΤΗΤΑΣ ΣΕ ΠΡΩΤΕΪΝΕΣ ΟΡΟΥ ΓΑΛΑΚΤΟΣ	741522/03-03-1999	3030373
MOTOROLA INC.	ΣΥΣΤΗΜΑ ΚΥΨΕΛΟΕΙΔΟΥΣ ΡΑΔΙΟΤΗΛΕΦΩΝΟΥ ΜΕ ΠΡΟΣΤΑΣΙΑ ΑΠΟ ΔΙΑΚΟΠΗ ΚΛΗΣΕΩΣ	325713/03-03-1999	3030388
N.V. RAYCHEM S.A.	ΣΥΣΚΕΥΗ ΟΡΓΑΝΩΣΗΣ ΣΥΝΔΕΣΕΩΝ	752118/23-06-1999	3030455
NEDERMAN NORFI GMBH	ΔΙΑΤΑΞΗ ΤΥΛΙΓΜΑΤΟΣ ΓΙΑ ΕΠΙΜΗΚΕΣ, ΕΥΚΑΜΠΤΟ ΣΤΟΙΧΕΙΟ ΕΙΔΙΚΟΤΕΡΑ ΓΙΑ ΣΩΛΗΝΑ	720960/07-04-1999	3030297
NESTE ΟΥ	ΕΠΕΞΕΡΓΑΣΙΜΑ ΠΟΛΥΛΑΚΤΙΔΙΑ	737219/17-03-1999	3030372
NORSK HYDRO ASA	ΜΗΧΑΝΙΣΜΟΣ ΓΙΑ ΤΗ ΣΥΝΔΕΣΗ ΚΑΤΑ ΠΡΟΤΙΜΗΣΗ ΑΠΟ ΜΕΤΑΛΛΟ ΑΠΟΤΕΛΟΥΜΕΝΩΝ ΔΙΑΤΡΗΤΩΝ ΠΡΟΦΙΛ	639718/10-03-1999	3030361
NOVARTIS AG	N-ΣΟΥΛΦΟΝΥΛ-ΚΑΙ N-ΣΟΥΛΦΙΝΥΛ-ΑΜΙΝΟΞΥ-ΑΜΙΔΙΑ ΩΣ ΜΙΚΡΟΒΙΟΚΤΟΝΑ	758317/07-04-1999	3030368

ΔΙΚΑΙΟΥΧΟΣ (73)	ΤΙΤΛΟΣ ΕΦΕΥΡΕΣΗΣ (54)	ΑΡ./ΗΜ.ΔΗΜ.Ε.Δ. (87)	ΑΡ.ΕΥΡ.Δ.Ε. (11)
NOVARTIS-ERFINDUNGEN VERWALTUNGSGESELLSCHAFT M.B.H.	N-ΣΟΥΛΦΟΝΥΛ-ΚΑΙ Ν-ΣΟΥΛΦΙΝΥΛ-ΑΜΙΝΟΞΥ-ΑΜΙΔΙΑ ΩΣ ΜΙΚΡΟΒΙΟΚΤΟΝΑ	758317/07-04-1999	3030368
NOVO NORDISK A/S	ΤΕΛΙΚΗ ΕΠΕΞΕΡΓΑΣΙΑ ΤΟΥ ΔΕΡΜΑΤΟΣ ΜΕ ΚΑΖΕΙΝΗ	673441/17-03-1999	3030321
NYCOMED IMAGING AS	ΙΩΔΙΩΜΕΝΑ ΜΕΣΑ ΣΚΙΑΣΗΣ ΑΚΤΙΝΩΝ-Χ	782565/07-04-1999	3030425
ONO PHARMACEUTICAL CO., LTD.	ΠΑΡΑΓΩΓΑ ΑΜΙΔΙΝΟΦΑΙΝΟΛΗΣ ΩΣ ΑΝΑΣΤΟΛΕΙΣ ΠΡΩΤΕΑΣΗΣ	703216/07-04-1999	3030433
ONYX PHARMACEUTICALS	ΚΥΤΤΑΡΟΠΑΘΟΓΟΝΟΙ ΙΟΙ ΓΙΑ ΘΕΡΑΠΕΙΑ ΚΑΙ ΠΡΟΦΥ- ΛΑΞΗ ΑΠΟ ΤΗ ΝΕΟΠΛΑΣΙΑ	689447/07-04-1999	3030385
ORTHO PHARMACEUTICAL CORPORATION	ΜΕΘΟΔΟΣ ΓΙΑ ΤΗΝ ΠΑΡΑΣΚΕΥΗ ΟΡΙΣΜΕΝΩΝ ΥΠΟΚΑΤΕΣΤΗΜΕΝΩΝ ΔΙΦΑΙΝΥΛΤΕΤΡΑΖΟΛΩΝ	540356/24-03-1999	3030330
PARONEN TIMO PETTERI	ΔΙΑΔΕΡΜΙΚΟ ΣΥΣΤΗΜΑ ΧΟΡΗΓΗΣΕΩΣ ΦΑΡΜΑΚΟΥ	764020/07-04-1999	3030369
PFW AROMA CHEMICALS B.V.	ΜΙΓΜΑΤΑ ΑΚΕΤΥΛΟΠΟΛΥΑΛΚΥΛΙΝΔΑΝΙΩΝ ΚΑΙ ΑΚΕΤΥ- ΛΟΠΟΛΥΑΛΚΥΛΟΤΕΤΡΑΛΙΝΩΝ	565783/24-03-1999	3030283
PHARMACIA & UPJOHN AKTIE- BOLAG	ΔΙΑΛΥΜΑ ΠΕΡΙΕΧΟΝ IGF-1	679079/24-03-1999	3030383
PHARMACIA & UPJOHN CO	ΝΕΑΙ ΕΤΕΡΟΚΥΚΛΙΚΑΙ ΕΝΩΣΕΙΣ 6,7,8,9-ΤΕΤΡΑΥΔΡΟ-3Η- BENZ(E)ΙΝΔΟΛΗΣ ΔΡΩΣΑΙ ΚΕΝΤΡΙΚΩΣ (ΕΠΙ ΤΟΥ ΚΕΝΤΡΙΚΟΥ ΝΕΥΡΙΚΟΥ ΣΥΣΤΗΜΑΤΟΣ)	510068/14-04-1999	3030389
PHARMACYCLICS INC.	ΥΔΡΟΛΥΣΗ ΚΑΙ ΦΩΤΟΔΙΑΣΠΑΣΗ ΝΟΥΚΛΕΙΚΟΥ ΟΞΕΟΣ ΜΕ ΤΗΝ ΧΡΗΣΙΜΟΠΟΙΗΣΗ ΜΕΤΑΛΛΙΚΩΝ ΣΥΜΠΛΟΚΩΝ	820462/03-03-1999	3030326
PHILIP MORRIS PRODUCTS INC.	ΚΥΤΙΑ ΤΣΙΓΑΡΩΝ ΜΕ ΑΡΘΡΩΤΟ ΚΑΛΥΜΜΑ, ΜΕ ΑΝΑΔΙ- ΠΛΟΥΜΕΝΑ ΠΡΟΣ ΤΑ ΕΣΩ ΜΑΝΔΑΛΑ ΓΙΑ ΝΑ ΔΙΕΥΚΟ- ΛΥΝΕΤΑΙ ΤΟ ΣΤΑΘΕΡΟ ΚΛΕΙΣΙΜΟ ΤΟΥ ΚΑΛΥΜΜΑΤΟΣ	635437/06-05-1999	3030331
POLIMERI EUROPA S.R.L.	ΜΕΘΟΔΟΣ ΓΙΑ ΠΑΡΑΣΚΕΥΗ ΕΝΟΣ ΣΥΣΤΑΤΙΚΟΥ ΜΕΡΟΥΣ ΣΤΕΡΕΟΥ ΚΑΤΑΛΥΤΗ ΓΙΑ ΣΥΜ (ΠΟΛΥΜΕΡΙΣΜΟ) ΑΙΘΥΛΕΝΙΟΥ	463672/06-05-1999	3030343
POLVA PIPELIFE B.V.	ΜΕΘΟΔΟΣ ΚΑΤΑΣΚΕΥΗΣ ΕΝΟΣ ΣΩΛΗΝΑ ΜΕ ΒΑΣΗ ΠΛΑΣΤΙΚΟ ΥΛΙΚΟ, ΜΗΤΡΑ ΕΞΘΗΣΗΣ ΚΑΙ ΣΩΛΗΝΑΣ	792206/03-03-1999	3030305
R.J.REYNOLDS TOBACCO CO	ΜΕΘΟΔΟΣ ΚΑΤΑΣΚΕΥΗΣ ΤΣΙΓΑΡΩΝ ΜΕ ΦΙΛΤΡΟ	589298/07-04-1999	3030416
RAYCHEM CORPORATION	ΑΡΘΡΩΤΟ ΜΠΛΟΚ ΗΛΕΚΤΡΙΚΩΝ ΣΥΝΔΕΣΕΩΝ, ΜΕ ΠΛΗΡΩΣΗ ΓΕΛΗΣ	680666/09-06-1999	3030443
RHONE-POULENC AGRO- CHIMIE	ΣΥΝΕΡΓΙΚΗ ΤΕΡΜΙΤΟΚΤΟΝΟΣ ΣΥΝΘΕΣΗ ΠΥΡΕΘΡΟΕΙ- ΔΟΥΣ ΚΑΙ Ν-ΦΑΙΝΥΛ-ΠΥΡΑΖΟΛΙΟΥ	746205/16-06-1999	3030451
ROCKWELL AUTOMATION AG	ΔΙΑΤΑΞΗ ΓΙΑ ΤΗ ΣΤΕΡΕΩΣΗ ΜΙΑΣ ΗΛΕΚΤΡΙΚΗΣ ΣΥΣΚΕΥΗΣ ΣΕ ΕΝΑΝ ΠΡΟΣΑΡΜΟΓΕΑ	762581/07-04-1999	3030367
ROCKWELL AUTOMATION AG	ΠΡΟΣΑΡΜΟΓΕΑΣ ΓΙΑ ΣΥΣΤΗΜΑΤΑ ΖΥΓΩΝ ΠΙΝΑΚΑ ΔΙΑΝΟΜΗΣ	762582/07-04-1999	3030366
SATO MASANORI	ΟΔΟΝΤΟΒΟΥΡΤΣΑ ΚΑΙ ΗΛΕΚΤΡΙΚΗ ΟΔΟΝΤΟΒΟΥΡΤΣΑ	669091/07-04-1999	3030423
SCA HYGIENE PRODUCTS AB	ΠΑΝΑ ΜΙΑΣ ΧΡΗΣΕΩΣ ΜΕ ΕΛΑΣΤΙΚΑ ΜΑΝΙΚΕΤΙΑ ΤΩΝ ΣΚΕΛΩΝ	729329/10-03-1999	3030284
SCHERING CORPORATION	ΠΑΡΑΓΩΝ ΠΑΡΕΜΠΟΔΙΣΕΩΣ ΣΥΝΘΕΣΕΩΣ ΤΗΣ ΚΥΤΟΚΙΝΗΣ, ΑΝΤΑΓΩΝΙΣΤΕΣ ΑΥΤΟΥ ΚΑΙ ΜΕΘΟΔΟΙ ΧΡΗΣΙΜΟΠΟΙΗΣΕΩΣ ΤΟΥ	567450/02-06-1999	3030404

ΔΙΚΑΙΟΥΧΟΣ (73)	ΤΙΤΛΟΣ ΕΦΕΥΡΕΣΗΣ (54)	ΑΡ./ΗΜ.ΔΗΜ.Ε.Δ. (87)	ΑΡ.ΕΥΡ.Δ.Ε. (11)
SCHERING CORPORATION	ΥΔΡΟΞΥ-ΥΠΟΚΑΤΕΣΤΗΜΕΝΕΣ ΕΝΩΣΕΙΣ ΑΖΕΤΙΔΙΝΟ-ΝΗΣ, ΟΙ ΟΠΟΙΕΣ ΕΙΝΑΙ ΧΡΗΣΙΜΕΣ ΩΣ ΥΠΟΧΟΛΗ-ΣΤΕΡΙΝΑΙΜΙΚΟΙ ΠΑΡΑΓΟΝΤΕΣ	720599/19-05-1999	3030312
SCHIJF HENDRIKUS JOHANNES	ΠΛΑΙΣΙΟ, ΚΑΙ ΕΠΙΣΗΣ ΕΝΑ ΤΜΗΜΑ ΑΡΜΟΥ ΤΟ ΟΠΟΙΟ ΕΙΝΑΙ ΚΑΤΑΛΛΗΛΟ, ΜΕΤΑΞΥ ΑΛΛΩΝ, ΓΙΑ ΕΝΑ ΤΕΤΟΙΟ ΠΛΑΙΣΙΟ	623724/10-03-1999	3030424
SCHMIDT & LENHARDT OHG	ΔΙΑΤΑΞΗ ΓΙΑ ΤΟΝ ΚΛΙΜΑΤΙΣΜΟ ΤΜΗΜΑΤΩΝ ΔΕΡ-ΜΑΤΟΣ ΑΝΘΡΩΠΙΝΟΥ ΣΩΜΑΤΟΣ	865265/21-04-1999	3030439
SCLAVO S.P.A.	ΡCΤD ΠΛΑΣΜΙΔΙΟ ΑΠΟΜΟΝΩΜΕΝΟ ΑΠΟ ΟΡΟΤΥΠΟ D ΑΠΟ CLAMYDIA TRACHOMAT S, ΤΑ ΓΟΝΙΔΙΑ ΑΥΤΟΥ ΚΑΙ ΟΙ ΠΡΩΤΕΪΝΕΣ ΠΟΥ ΚΩΔΙΚΕΥΟΝΤΑΙ ΑΠΟ ΑΥΤΑ, ΑΝΑΣΥΝΔΙΑΣΜΕΝΑ ΠΛΑΣΜΙΔΙΑ ΓΙΑ ΤΗΝ ΕΚΦΡΑΣΗ ΤΩΝ ΑΝΑΦΕΡΘΕΝΤΩΝ ΓΟΝΙΔΙΩΝ ΣΕ ΕΤΕΡΟΛΟΓΑ ΣΥΣΤΗΜΑΤΑ ΟΠΩΣ ΣΥΝΤΗΓΜΕΝΕΣ ΑΝΑΣΥΝΔΥΑ-ΣΜΕΝΕΣ ΠΡΩΤΕΪΝΕΣ, ΠΑΡΑΣΚΕΥΗ ΤΩΝ ΑΝΑΦΕΡΘΕΙΣΩΝ ΑΝΑΣΥΝΔΥΑΣΜΕΝΩΝ ΠΡΩΤΕΪΝΩΝ ΚΑΙ Η ΧΡΗΣΗ ΤΟΥΣ ΣΤΗΝ ΤΥΠΟΠΟΙΗΣΗ ΕΜΒΟΛΙΩΝ ΚΑΙ/Η ΔΙΑΓΝΩΣΤΙΚΩΝ	499681/09-06-1999	3030447
SCOPHYSA	ΝΕΕΣ ΣΥΝΘΕΣΕΙΣ ΓΙΑ ΑΦΡΟΥΣ, ΕΙΔΙΚΑ ΟΡΘΙΚΟΥΣ ΑΦΡΟΥΣ, ΚΑΙ ΕΤΣΙ ΛΑΜΒΑΝΟΜΕΝΟΙ ΑΦΡΟΙ	735860/06-05-1999	3030348
SHELL INTERNATIONALE RE-SEARCH MAATSCHAPPIJ B.V.	ΖΙΖΑΝΙΟΚΤΟΝΕΣ ΜΕΘΟΔΟΙ ΚΑΙ ΣΥΝΘΕΣΕΙΣ	647401/24-03-1999	3030378
SHIONOGI & CO., LTD.	ΜΕΘΟΔΟΣ ΠΑΡΑΓΩΓΗΣ Ν-ΑΛΚΥΛΑΚΕΤΑΜΙΔΙΩΝ	644183/02-06-1999	3030401
SIKA AG, VORM. KASPAR WINKLER & CO.	ΣΥΝΘΕΤΙΚΟ ΤΣΙΜΕΝΤΟ	727398/06-05-1999	3030353
SMITHKLINE BEECHAM COR-PORATION	ΣΥΝΘΕΣΕΙΣ ΠΑΡΕΜΠΟΔΙΣΗΣ ΥΠΟΔΟΧΕΑ ΑΓΓΕΙΟ-ΤΕΝΣΙΝΗΣ II	565634/17-03-1999	3030293
SOCIETE DES PRODUITS NES-TLE S.A.	ΠΡΟΪΟΝ ΔΙΑΤΡΟΦΗΣ ΤΑΧΕΙΑΣ ΕΝΥΔΑΤΩΣΕΩΣ, ΔΥΝΑ-ΜΕΝΟ ΝΑ ΠΡΟΣΤΙΘΕΤΑΙ ΣΕ ΣΤΙΓΜΙΑΙΑ ΡΟΦΗΜΑΤΑ ΚΑΙ ΣΟΥΠΕΣ	662788/17-03-1999	3030351
SOCIETE DES PRODUITS NES-TLE S.A.	ΑΡΩΜΑΤΙΚΑ ΦΥΤΙΚΑ ΥΛΙΚΑ ΜΕ ΜΕΓΑΛΗ ΠΕΡΙΕΚΤΙΚΟ-ΤΗΤΑ ΣΕ ΑΝΤΙΟΞΕΙΔΩΤΙΚΟΥΣ ΠΑΡΑΓΟΝΤΕΣ ΚΑΙ ΣΕ ΒΑΣΙΚΑ ΕΛΛΙΑ	717925/06-05-1999	3030325
SOCIETE DES PRODUITS NES-TLE S.A.	ΜΕΘΟΔΟΣ ΚΛΑΣΜΑΤΟΠΟΙΗΣΗΣ ΛΙΠΑΡΩΝ ΟΞΕΩΝ	741183/24-03-1999	3030344
STATE OF ISRAEL MINISTRY OF DEFENCE RAFAEL ARMAMENT DEVELOPMENT AUTHORITY	ΜΕΘΟΔΟΣ ΚΑΙ ΣΥΣΚΕΥΗ ΓΙΑ ΤΗΝ ΚΑΤΑΣΚΕΥΗ ΕΛΙΚΤΡΩΝ	627380/24-03-1999	3030337
STOCCHIERO OLIMPIO	ΚΑΛΥΜΜΑ ΔΙΑ ΣΥΣΣΩΡΕΥΤΑΣ, ΚΑΙ ΣΥΣΤΗΜΑΤΑ ΦΟΡΤΙΣΕΩΣ ΣΥΝΕΡΓΑΖΟΜΕΝΑ ΜΕ ΤΟ ΚΑΛΥΜΜΑ ΑΥΤΟ	786152/10-03-1999	3030428
SUMITOMO CHEMICAL CO LTD	ΜΕΘΟΔΟΣ ΠΑΡΑΓΩΓΗΣ Ν-ΑΛΚΥΛΑΚΕΤΑΜΙΔΙΩΝ	644183/02-06-1999	3030401
SUTINEN MARIA RIITTA	ΔΙΑΔΕΡΜΙΚΟ ΣΥΣΤΗΜΑ ΧΟΡΗΓΗΣΕΩΣ ΦΑΡΜΑΚΟΥ	764020/07-04-1999	3030369

ΔΙΚΑΙΟΥΧΟΣ (73)	ΤΙΤΛΟΣ ΕΦΕΥΡΕΣΗΣ (54)	ΑΡ./ΗΜ.ΔΗΜ.Ε.Δ. (87)	ΑΡ.ΕΥΡ.Δ.Ε. (11)
TECHINT COMPAGNIA TECNICA INTERNAZIONALE S.P.A.	ΣΥΝΕΧΗΣ ΠΡΟΘΕΡΜΑΝΣΗ ΤΕΜΑΧΙΔΙΩΝ ΜΕΤΑΛΛΙΚΩΝ ΚΑΤΑΛΟΙΠΩΝ	592723/10-03-1999	3030339
THE BOARD OF TRUSTEES OF THE LELAND STANFORD JUNIOR UNIVERSITY	ΜΕΘΟΔΟΣ ΚΑΙ ΣΥΣΚΕΥΗ ΔΙΑ ΤΗΝ ΒΙΟΜΗΧΑΝΙΚΗ ΠΑΡΑΓΩΓΗ ΜΙΚΡΟΣΕΙΡΩΝ ΒΙΟΛΟΓΙΚΩΝ ΔΕΙΓΜΑΤΩΝ	804731/26-05-1999	3030430
THE DOW CHEMICAL CO	ΠΑΡΕΜΒΥΣΜΑΤΑ ΚΑΤΑΣΚΕΥΑΖΟΜΕΝΑ ΑΠΟ ΟΜΟΙΟΓΕΝΗ ΕΥΘΥΓΡΑΜΜΑ ΟΛΕΦΙΝΙΚΑ ΠΟΛΥΜΕΡΗ	714427/16-06-1999	3030440
THE DOW CHEMICAL CO	ΚΛΕΙΣΤΗΣ ΚΥΨΕΛΗΣ, ΧΑΜΗΛΗΣ ΠΥΚΝΟΤΗΤΑΣ ΑΙΘΥΛΕΝΙΚΟΥ ΠΟΛΥΜΕΡΟΥΣ ΑΦΡΟΣ	759046/06-05-1999	3030360
THE PROCTER & GAMBLE CO	ΕΚΤΑΤΗ ΑΠΟΡΡΟΦΗΤΙΚΗ ΚΑΤΑΣΚΕΥΗ	651631/16-06-1999	3030452
THE PROCTER & GAMBLE CO	ΑΠΟΡΡΟΦΗΤΙΚΟ ΑΝΤΙΚΕΙΜΕΝΟ ΜΕ ΔΥΝΑΜΙΚΟ, ΕΛΑΣΤΙΚΟ ΕΞΑΡΤΗΜΑ ΤΩΝ ΣΚΕΛΩΝ ΠΕΡΙΕΧΟΝ ΕΛΑΣΤΙΚΟΠΟΙΗΜΕΝΑ ΦΥΛΛΑ ΤΩΝ ΜΗΡΩΝ	662812/17-03-1999	3030395
THE PROCTER & GAMBLE CO	ΕΛΑΦΡΟΥ ΤΥΠΟΥ ΥΓΡΕΣ Ή ΜΟΡΦΗΣ ΓΕΛΗΣ ΑΠΟΡΡΥΠΑΝΤΙΚΕΣ ΣΥΝΘΕΣΕΙΣ ΓΙΑΣΙΜΟ ΠΙΑΤΩΝ ΠΕΡΙΕΧΟΥΣΕΣ ΠΡΩΤΕΑΣΗ	719321/07-04-1999	3030286
THE PROCTER & GAMBLE CO	ΕΛΑΣΤΙΚΟΣ ΠΥΡΗΝΑΣ ΑΠΟΡΡΟΦΗΤΙΚΟΥ ΠΡΟΪΟΝΤΟΣ	794751/02-06-1999	3030399
THE UNIVERSITY OF SOUTHAMPTON	ΕΛΕΓΧΟΣ ΕΠΙΒΛΑΒΩΝ ΕΝΤΟΜΩΝ	650322/17-03-1999	3030334
THEWELLCOME FOUNDATION LTD	ΠΑΡΑΓΩΓΗ ΑΝΤΙΣΩΜΑΤΩΝ	481790/24-02-1999	3030289
TIEDEMANN-JOH.H.ANDRESENS ANS	ΠΡΟΣΔΙΟΡΙΣΜΟΣ ΧΑΡΑΚΤΗΡΙΣΤΙΚΩΝ ΥΛΙΚΟΥ	776257/24-03-1999	3030301
TREGA BIOSCIENCES, INC.	ΠΕΡΙΟΡΙΣΤΙΚΟΙ ΠΑΡΑΓΟΝΤΕΣ ΚΥΤΤΑΡΟΚΙΝΗΣ	679092/28-04-1999	3030382
UNITED PARCEL SERVICE OF AMERICA, INC.	ΜΕΘΟΔΟΣ ΚΑΙ ΣΥΣΚΕΥΗ ΕΠΕΞΕΡΓΑΣΙΑΣ ΕΙΚΟΝΩΝ ΜΕ ΣΥΜΒΟΛΑ ΠΥΚΝΩΝ ΑΚΜΩΝ	569982/10-03-1999	3030322
UNIVERSITAT KARLSRUHE (TECHNISCHE HOCHSCHULE)	ΚΥΚΛΩΝΑΣ ΜΕ ΗΛΕΚΤΡΟΔΙΟ ΕΚΠΟΜΠΗΣ	824376/23-06-1999	3030457
URTTI ARTO OLAVI VATTENFALL AB	ΔΙΑΔΕΡΜΙΚΟ ΣΥΣΤΗΜΑ ΧΟΡΗΓΗΣΕΩΣ ΦΑΡΜΑΚΟΥ	764020/07-04-1999	3030369
	ΔΙΚΤΥΟ ΔΙΑΝΟΜΗΣ ΚΑΙ ΜΕΘΟΔΟΣ ΚΑΙ ΔΙΑΤΑΞΗ ΓΙΑ ΤΗ ΡΥΘΜΙΣΗ ΤΟΥ ΗΛΕΚΤΡΙΚΟΥ ΡΕΥΜΑΤΟΣ ΑΠΟ ΤΟ ΔΙΚΤΥΟ	769218/06-05-1999	3030316
VORWERK & CO. INTERHOLDING GMBH	ΜΑΓΕΙΡΙΚΗ ΜΗΧΑΝΗ	757533/09-06-1999	3030450
WARNER-LAMBERT CO	ΕΞΟΠΛΙΣΜΟΣ ΚΑΙ ΜΕΘΟΔΟΣ ΕΝΘΥΛΑΚΩΣΗΣ	653995/17-03-1999	3030303
WARNER-LAMBERT CO	ΣΤΑΘΕΡΟΣ ΣΤΟΜΑΤΙΚΟΣ CI-981 ΣΧΗΜΑΤΙΣΜΟΣ ΚΑΙ ΔΙΕΡΓΑΣΙΑ ΠΑΡΑΣΚΕΥΗΣ ΤΟΥ ΙΔΙΟΥ	680320/14-04-1999	3030359
WARNER-LAMBERT CO	N-ΑΚΥΛΟ ΣΟΥΛΦΑΜΙΚΟΥ ΟΞΕΩΣ ΕΣΤΕΡΕΣ (Ή ΘΕΙΟΕΣΤΕΡΕΣ), N-ΑΚΥΛΟ ΣΟΥΛΦΟΝΑΜΙΔΕΣ, ΚΑΙ N-ΣΟΥΛΦΟΝΥΛΟ ΚΑΡΒΑΜΙΚΟΥ ΟΞΕΩΣ ΕΣΤΕΡΕΣ (Ή ΘΕΙΟΕΣΤΕΡΕΣ) ΣΑΝ ΥΠΕΡΧΟΛΗΣΤΕΡΟΛΑΙΜΙΚΟΙ ΠΑΡΑΓΟΝΤΕΣ	698010/14-04-1999	3030356
WARNER-LAMBERT CO	ΜΕΘΟΔΟΣ ΓΙΑ ΚΑΤΑΣΚΕΥΗ ΚΑΨΟΥΛΩΝ ΧΩΡΙΣ ΡΑΦΕΣ	785822/07-04-1999	3030420

ΔΙΚΑΙΟΥΧΟΣ (73)	ΤΙΤΛΟΣ ΕΦΕΥΡΕΣΗΣ (54)	ΑΡ./ΗΜ.ΔΗΜ.Ε.Δ. (87)	ΑΡ.ΕΥΡ.Δ.Ε. (11)
WOLVERINE WORLD WIDE, INC.	ΣΟΛΑ ΥΠΟΔΗΜΑΤΩΝ ΜΕ ΑΝΤΙΟΛΙΣΘΗΤΙΚΟ ΠΑΡΑΘΥΡΟ	827379/21-04-1999	3030442
XOMA CORPORATION	ΒΕΛΤΙΩΜΕΝΕΣ ΜΕΘΟΔΟΙ ΓΙΑ ΤΗΝ ΠΑΡΑΣΚΕΥΗ ΣΥΝΔΕΔΕΜΕΝΩΝ ΜΕ ΕΝΔΟΤΟΞΙΝΗ ΠΡΩΤΕΪΝΩΝ	642579/07-04-1999	3030419
YOUNG MICHAEL JOHN RADLEY	ΜΕΘΟΔΟΣ ΚΑΙ ΣΥΣΚΕΥΗ-ΜΗΧΑΝΙΣΜΟΣ ΓΙΑ ΤΗΝ ΑΦΑΙΡΕΣΗ ΟΣΤΙΚΩΝ ΠΡΟΣΘΕΣΕΩΝ	617935/03-03-1999	3030392
ZAMBON GROUP S.P.A.	ΔΙΕΡΓΑΣΙΑ ΓΙΑ ΤΟΝ ΚΑΘΑΡΙΣΜΟ 2,6-ΔΙΙΣΟΠΡΟΠΥΛΟ-ΦΑΙΝΟΛΗΣ	783473/24-03-1999	3030327
ZENECA LIMITED	ΜΕΘΟΔΟΣ ΓΙΑ ΤΗΝ ΠΑΡΑΣΚΕΥΗ Ν-ΦΩΣΦΟΝΟΜΕ-ΘΥΛΟΓΛΥΚΙΝΗΣ	792277/23-06-1999	3030456
ZUMRO B.V.	ΦΟΥΣΚΩΤΟ ΣΩΜΑ	626338/17-03-1999	3030309
ZYMOGENETICS, INC.	ΣΥΝΘΕΣΙΣ ΔΙΕΓΕΡΣΕΩΣ ΤΗΣ ΑΝΑΠΤΥΞΕΩΣ ΟΣΤΕΟ-ΒΛΑΣΤΗΣ ΠΕΡΙΕΧΟΥΣΑ PDGF ΚΑΙ ΒΙΤΑΜΙΝΗ D	691849/02-06-1999	3030402

ΚΕΦΑΛΑΙΟ 3 ΜΕΤΑΒΟΛΕΣ

ΕΥΡΩΠΑΪΚΑ ΔΙΠΛΩΜΑΤΑ ΕΥΡΕΣΙΤΕΧΝΙΑΣ

<i>ΑΡ. Ε.Δ.Ε.</i>	<i>ΜΕΤΑΒΙΒΑΣΕΙΣ</i>
3001763	Η εταιρεία "Bayer AG" μεταβίβασε όλα τα δικαιώματά της που απορρέουν από το υπ' αριθμ. 3001763 πιστοποιητικό κατάθεσης μετάφρασης Ευρωπαϊκού Δ.Ε. στην εταιρεία "Bayer Yakuhin Ltd." που εδρεύει εις 5-36 Miyahara 3 -chome, Yodogawa-ku, Osaka 532-8577, Japan.
3002728	Η εταιρεία "W.R. Grace & Co. -Conn." μεταβίβασε όλα τα δικαιώματά της που απορρέουν από το υπ' αριθμ. 3002728 πιστοποιητικό κατάθεσης μετάφρασης Ευρωπαϊκού Δ.Ε. στην εταιρεία "Cryovac Inc." που εδρεύει εις 100 Rogers Bridge Road, Building A, Duncan, South Carolina, 29334, USA.
3012037	Η εταιρεία "Leuna-Werke GmbH" (συνδικαιούχος με την εταιρεία "Ecolith Zeolithe - GmbH") μεταβίβασε τα εξ' αδιαιρέτου δικαιώματά της που απορρέουν από το υπ' αριθμ. 3012037 πιστοποιητικό κατάθεσης μετάφρασης Ευρωπαϊκού Δ.Ε. στην εταιρεία "KataLeuna GmbH Catalysts" που εδρεύει εις Am Haupttor, Leuna, D-06236, Germany.
3014078	Η εταιρεία "Jewell Poster Machines Limited" μεταβίβασε όλα τα δικαιώματά της που απορρέουν από το υπ' αριθμ. 3014078 πιστοποιητικό κατάθεσης μετάφρασης Ευρωπαϊκού Δ.Ε. στον κ. Maurice Grosse που κατοικεί εις 25 Woodberry Crescent, Muswell Hill, London, N10 1PJ, Great Britain.
3017180	Η εταιρεία "W.R. Grace & Co. -Conn." μεταβίβασε όλα τα δικαιώματά της που απορρέουν από το υπ' αριθμ. 3017180 πιστοποιητικό κατάθεσης μετάφρασης Ευρωπαϊκού Δ.Ε. στην εταιρεία "Cryovac Inc." που εδρεύει εις 100 Rogers Bridge Road, Building A, Duncan, South Carolina, 29334, USA.
3019936	Η εταιρεία "Heraklith AG" μεταβίβασε όλα τα δικαιώματά της που απορρέουν από το υπ' αριθμ. 3019936 πιστοποιητικό κατάθεσης μετάφρασης Ευρωπαϊκού Δ.Ε. στην εταιρεία "Osterreichische Heraklith GmbH" που εδρεύει εις Industriestrasse 18, Furnitz, 9586, Austria.
3022045	Η εταιρεία "Applied Holographics Plc." μεταβίβασε όλα τα δικαιώματά της που απορρέουν από το υπ' αριθμ. 3022045 πιστοποιητικό κατάθεσης μετάφρασης Ευρωπαϊκού Δ.Ε. στην εταιρεία "3 DCD L.L.C." που εδρεύει εις 623 Welsh Run Road, Ruckersville, Virginia, 22968, USA.
3022579	Η εταιρεία "Applied Holographics Plc." μεταβίβασε όλα τα δικαιώματά της που απορρέουν από το υπ' αριθμ. 3022579 πιστοποιητικό κατάθεσης μετάφρασης Ευρωπαϊκού Δ.Ε. στην εταιρεία "3 DCD L.L.C." που εδρεύει εις 623 Welsh Run Road, Ruckersville, Virginia, 22968, USA.
3024721	Η εταιρεία "TH. Goldschmidt AG" μεταβίβασε όλα τα δικαιώματά της που απορρέουν από το υπ' αριθμ. 3024721 πιστοποιητικό κατάθεσης μετάφρασης Ευρωπαϊκού Δ.Ε. στην εταιρεία "Elf Atochem Vlissingen B.V." που εδρεύει εις Haven 9850, AB Vlissingen, NL-4380, The Netherlands.
3026548	Η εταιρεία "TH. Goldschmidt AG" μεταβίβασε όλα τα δικαιώματά της που απορρέουν από το υπ' αριθμ. 3026548 πιστοποιητικό κατάθεσης μετάφρασης Ευρωπαϊκού Δ.Ε. στην εταιρεία "Elf Atochem Vlissingen B.V." που εδρεύει εις Haven 9850, AB Vlissingen, NL-4380, The Netherlands.
<i>ΑΡ. Ε.Δ.Ε.</i>	<i>ΣΥΓΧΩΝΕΥΣΗ</i>
3004394	Η εταιρεία "Societe Europeenne De Propulsion" δικαιούχος του υπ' αριθμ. 3004394 πιστοποιητικού κατάθεσης μετάφρασης Ευρωπαϊκού Δ.Ε. συγχωνεύθηκε με την εταιρεία "Societe Nationale D'Etude Et De Construction De Moteurs D'Aviation" που εδρεύει εις 2 Boulevard Du General Martial Valin, Paris, 75015, France.
<i>ΑΡ. Ε.Δ.Ε.</i>	<i>ΑΛΛΑΓΗ ΕΠΩΝΥΜΙΑΣ</i>
3021065	Η εταιρεία "AEG Schorch Transformatoren GmbH" δικαιούχος του υπ' αριθμ. 3021065 πιστοποιητικού κατάθεσης μετάφρασης Ευρωπαϊκού Δ.Ε. μετέβαλε την επωνυμία της σε : "Alstom Schorch Transformatoren GmbH"

ΑΡ. Ε.Δ.Ε.	ΑΛΛΑΓΗ ΝΟΜΙΚΗΣ ΜΟΡΦΗΣ
3025664	Η εταιρεία "Bioindustria Farmaceutici S.p.A." δικαιούχος του υπ' αριθμ. 3025664 πιστοποιητικού κατάθεσης μετάφρασης Ευρωπαϊκού Δ.Ε. μετέβαλε την νομική της μορφή σε : "Bioindustria Farmaceutici S.r.l."
3028552	Η εταιρεία "Bio-Tec Biologische Naturverpackungen GmbH" δικαιούχος του υπ' αριθμ. 3028552 πιστοποιητικού κατάθεσης μετάφρασης Ευρωπαϊκού Δ.Ε. μετέβαλε την νομική της μορφή σε : "Bio-Tec Biologische Naturverpackungen GmbH & Co. KG"
ΑΡ. Ε.Δ.Ε.	ΑΛΛΑΓΗ ΕΔΡΑΣ
3008548	Η εταιρεία "Asta Medica Aktiengesellschaft" δικαιούχος του υπ' αριθμ. 3008548 πιστοποιητικού κατάθεσης μετάφρασης Ευρωπαϊκού Δ.Ε. άλλαξε την έδρα της από : Weismullerstrasse 45, Frankfurt Am Main 1, D-6000, Germany, σε : An Der Pikardie 10, Dresden, D-01277, Germany.
ΑΡ. Ε.Δ.Ε.	ΑΛΛΑΓΗ ΔΙΕΥΘΥΝΣΗΣ
3016765	Η εταιρεία "Peptide Therapeutics Limited" δικαιούχος του υπ' αριθμ. 3016765 πιστοποιητικού κατάθεσης μετάφρασης Ευρωπαϊκού Δ.Ε. άλλαξε την διεύθυνσή της από : 321 Cambridge Science Park, Milton Road, Cambridge, CB4 4NG, United Kingdom, σε : Peterhouse Technology Park, 100 Fulbourn Road, Cambridge, CB1 9PT, United Kingdom.
3023393	Η εταιρεία "Peptide Therapeutics Limited" δικαιούχος του υπ' αριθμ. 3023393 πιστοποιητικού κατάθεσης μετάφρασης Ευρωπαϊκού Δ.Ε. άλλαξε την διεύθυνσή της από : 321 Cambridge Science Park, Milton Road, Cambridge, CB4 4NG, United Kingdom, σε : Peterhouse Technology Park, 100 Fulbourn Road, Cambridge, CB1 9PT, United Kingdom.
ΑΡ. Ε.Δ.Ε.	ΣΥΣΤΑΣΗ ΕΝΕΧΥΡΟΥ
3013311	Η εταιρεία "Guala Closures S.p.A." δικαιούχος του υπ' αριθμ. 3013311 σύστησε επί του εν λόγω Ε.Δ.Ε. ενέχυρο σύμφωνα με τα άρθρα 1209 επ. του Α.Κ. υπέρ των εξής δανειστών : 1) Banca Commerciale Italiana S.p.A., 2) Bayerische Hypo-und Vereinsbank AG, 3) Mediocredito Lombardo S.p.A., 4) Banca di Roma S.p.A., 5) Banca Popolare di Lodi S.c.a.r.l., 6) Commerzbank AG, 7) Dresdner Bank AG, 8) Credito Italiano S.p.A., 9) Interbanca S.p.A., 10) Cassa di Risparmio di Alessandria S.p.A., 11) Banca Popolare di Milano S.c.a.r.l., 12) Meliorbanca S.p.A., 13) Industrial Bank of Japan, Limited
3016623	Η εταιρεία "Guala Closures S.p.A." δικαιούχος του υπ' αριθμ. 3016623 σύστησε επί του εν λόγω Ε.Δ.Ε. ενέχυρο σύμφωνα με τα άρθρα 1209 επ. του Α.Κ. υπέρ των εξής δανειστών : 1) Banca Commerciale Italiana S.p.A., 2) Bayerische Hypo-und Vereinsbank AG, 3) Mediocredito Lombardo S.p.A., 4) Banca di Roma S.p.A., 5) Banca Popolare di Lodi S.c.a.r.l., 6) Commerzbank AG, 7) Dresdner Bank AG, 8) Credito Italiano S.p.A., 9) Interbanca S.p.A., 10) Cassa di Risparmio di Alessandria S.p.A., 11) Banca Popolare di Milano S.c.a.r.l., 12) Meliorbanca S.p.A., 13) Industrial Bank of Japan, Limited
3018533	Η εταιρεία "Guala Closures S.p.A." δικαιούχος του υπ' αριθμ. 3018533 σύστησε επί του εν λόγω Ε.Δ.Ε. ενέχυρο σύμφωνα με τα άρθρα 1209 επ. του Α.Κ. υπέρ των εξής δανειστών : 1) Banca Commerciale Italiana S.p.A., 2) Bayerische Hypo-und Vereinsbank AG, 3) Mediocredito Lombardo S.p.A., 4) Banca di Roma S.p.A., 5) Banca Popolare di Lodi S.c.a.r.l., 6) Commerzbank AG, 7) Dresdner Bank AG, 8) Credito Italiano S.p.A., 9) Interbanca S.p.A., 10) Cassa di Risparmio di Alessandria S.p.A., 11) Banca Popolare di Milano S.c.a.r.l., 12) Meliorbanca S.p.A., 13) Industrial Bank of Japan, Limited
3026113	Η εταιρεία "Guala Closures S.p.A." δικαιούχος του υπ' αριθμ. 3026113 σύστησε επί του εν λόγω Ε.Δ.Ε. ενέχυρο σύμφωνα με τα άρθρα 1209 επ. του Α.Κ. υπέρ των εξής δανειστών : 1) Banca Commerciale Italiana S.p.A., 2) Bayerische Hypo-und Vereinsbank AG, 3) Mediocredito Lombardo S.p.A., 4) Banca di Roma S.p.A., 5) Banca Popolare di Lodi S.c.a.r.l., 6) Commerzbank AG, 7) Dresdner Bank AG, 8) Credito Italiano S.p.A., 9) Interbanca S.p.A., 10) Cassa di Risparmio di Alessandria S.p.A., 11) Banca Popolare di Milano S.c.a.r.l., 12) Meliorbanca S.p.A., 13) Industrial Bank of Japan, Limited

ΚΟΙΝΟΠΟΙΗΣΕΙΣ

Επίσης κοινοποιήθηκαν στον Ο.Β.Ι. οι παρακάτω μεταβολές που συντελέστηκαν κατά την Ευρωπαϊκή φάση ενώπιον του ΕΓΔΕ:

<i>ΑΡ. Ε.Δ.Ε.</i>	<i>ΜΕΤΑΒΙΒΑΣΕΙΣ</i>
3029560	Ο δικαιούχος Augustine Scott D. μεταβίβασε όλα τα δικαιώματά του που απορρέουν από το υπ' αριθμ. 3029560 πιστοποιητικό κατάθεσης μετάφρασης Ευρωπαϊκού Δ.Ε. στην εταιρεία "Augustine Medical Inc." που εδρεύει εις 10393 West, 70th Street Eden Prairie, MN 55344, USA.
3030149	Η εταιρεία "Synthelabo" μεταβίβασε όλα τα δικαιώματά της που απορρέουν από το υπ' αριθμ. 3030149 πιστοποιητικό κατάθεσης μετάφρασης Ευρωπαϊκού Δ.Ε. στην εταιρεία "Sanofi-Synthelabo" που εδρεύει εις 174 Avenue De France, Paris, 75013, France.

ΚΕΦΑΛΑΙΟ 4

ΕΚΠΤΩΣΕΙΣ - ΑΝΑΚΛΗΣΕΙΣ ΕΚΠΤΩΣΕΩΝ ΕΥΡΩΠΑΪΚΩΝ ΔΙΠΛΩΜΑΤΩΝ ΕΥΡΕΣΙΤΕΧΝΙΑΣ

ΕΠΑΝΑΛΗΨΗ ΔΗΜΟΣΙΕΥΣΗΣ

Κατ' εφαρμογή των άρθρων 16 § 1,2 και 24 του Ν. 1733/1987 "Μεταφορά τεχνολογίας, εφευρέσεις και τεχνολογική καινοτομία" (ΦΕΚ 171, Α), οι κάτωθι πράξεις εκπτώσεων και ανακλήσεων δημοσιεύτηκαν και γνωστοποιήθηκαν στο κοινό με το Ε.Δ.Β.Ι. "Τεύχος ΕΚΠΤΩΣΕΩΝ ΚΑΙ ΑΝΑΚΛΗΣΕΩΝ" στις 7 Σεπτεμβρίου 1999.

Η παρούσα δημοσίευση είναι επανάληψη της προαναφερόμενης δημοσίευσης προς διευκόλυνση του κοινού.

Ε Κ Π Τ Ω Σ Ε Ι Σ

Α.Π. : 1268/1999
ΗΜΕΡΟΜΗΝΙΑ : 07/09/1999

Έχοντας υπόψη τις διατάξεις :

α. του άρθρου 17 του Π.Δ. 77/1988 "Διατάξεις εφαρμογής της σύμβασης για τη χορήγηση ευρωπαϊκών διπλωμάτων ευρεσιτεχνίας που κυρώθηκε με το νόμο 1607/1986 " (ΦΕΚ 33, Α' της 25.02.1988) και

β. των άρθρων 16 παρ. 1, 2 και 24 του Ν.1733/1987 " Μεταφορά τεχνολογίας, εφευρέσεις και τεχνολογική καινοτομία " (ΦΕΚ 171, Α' της 22.09.1987) και

γ. τη διαπίστωση μη καταβολής των ετησίων τελών εντός των νομίμων προθεσμιών

Α Π Ο Φ Α Σ Ι Ζ Ο Υ Μ Ε

Εκπίπτουν από τα δικαιώματα που απορρέουν από τα πιστοποιητικά κατάθεσης μετάφρασης Ευρωπαϊκού Διπλώματος Ευρεσιτεχνίας για την Ελλάδα, οι παρακάτω δικαιούχοι :

ΑΡ. ΕΔΕ	ΔΙΚΑΙΟΥΧΟΙ
3000027	MATCO DIVISION OF BORDEX B.V.
3000117	NOVARTIS AG
3000146	HEIMEIER & WEINLEIN FABRIC GMBH & CO KG
3000414	HOOGOSENS GROEP B.V.
3000560	BAYER AG
3000871	TATE & LYLE PUBLIC LIMITED COMPANY
3001046	PPG INDUSTRIES INC.
3001087	ADVANCED MICRO DEVICES INC
3001229	AMERICAN HOME PRODUCTS CORP.
3001352	SHELL OIL COMPANY
3001370	ISEO SERRATURE S.P.A.
3001530	POLYTOP CORPORATION
3001550	BRUCKER CHRISTIAN
3001618	THYSSEN STAHL AG.
3002001	AGIP PETROLI S.P.A.
3002119	RICAL S.A.
3002206	FARMACEUTICI CABER S.P.A.
3002212	SAFE LIGHTERS
3002491	NOVARTIS AG
3002848	NOVARTIS AG
3003526	NOVARTIS AG
3003637	PERSLUNCHTRING ADVIES B.V.
3003729	SIEMENS AG.

3003798	MORGARDSHAMMAR AB
3003911	MICROTRACE INTERNATIONAL
3004245	ATOCHEM, OXYSYNTHESE
3004339	SIEMENS AG
3004359	LAMAISON JEAN-LOUIS
3004603	SIMON PATRICK
3004790	CARBONNE INDUSTRIE S.A.
3004947	VOLBACK S.A.
3005060	BASF AG.
3005252	BORDEN CHEMICAL INC.
3005452	VARTA BATTERIE AG
3005657	PFIZER INC.
3005749	WOLMAN DR. GMBH, DOLLKEN W.& CO GMBH
3005872	BASF AG
3006544	FLAMAGAS S.A.
3006888	DIDIER-WERKE AG
3007044	EXXON CHEMICAL PATENTS INC.
3007081	NIHON IYAKUHIN KOGYO CO LTD
3007932	STOLLE RESEARCH AND DEVELOPMENT CORP.
3008204	IREKS GMBH
3008367	CLABER S.P.A.
3008509	DYNAMIT AG
3008666	ABB POWER T & D COMPANY INC.
3008736	WARNER-LAMBERT COMPANY
3008779	UNICHEMA CHEMIE BV
3008818	CLOUTH GIMMIWERKE AG
3008843	FMC CO
3008954	SOCIETE DES PRODUITS NESTLE S.A.
3008959	BRITISH TECHNOLOGY GROUP LTD
3009040	ONCO-PHARM DEVELOPMENT AG
3009648	FIRMA CARL FREUDENBERG
3009799	KRONE AG
3010193	BASF AG
3010215	EASTMAN CHEMICAL COMPANY
3010520	WABCO VERMOGENSVERWALTUNGS GMBH
3010602	LOLLI VALTER
3010639	MERCK PATENT GMBH
3010732	ELF ATOCHEM S.A.
3010875	CAOUTSCHOUC MANUFACTURE ET PLASTIQUES SA
3010981	SUZUKI KANEYUKI
3011000	PROMAT GMBH
3011001	ARJO WIGGINS S.A.
3011131	CASAGRANDE SPA
3011454	SIEMENS AG OSTERREICH
3011903	BECTON DICKINSON AND COMPANY
3012000	BP CHEMICALS (ADDITIVES) LIMITED
3012333	SIEMENS TELECOMUNICAZIONI S.P.A.
3012624	CHEMISCHE FABRIK STOCKHAUSEN GMBH
3012642	BRITISH TECHNOLOGY GROUP LIMITED
3012749	HYBRITECH INCORPORATED
3012839	RHONE-POULENC NUTRITION ANIMALE
3012961	JANSSEN PHARMACEUTICA N.V.
3013090	FMC CORPORATION (UK) LIMITED
3013169	GUERBET S.A.
3013182	BORDEN CHEMICAL INC.
3013425	FIRMA RODL GMBH
3013429	STO AKTIENGESELLSCHAFT
3013511	DEGUSSA AKTIENGESELLSCHAFT
3013546	BYRNE RYNNE HOLDINGS LIMITED
3013603	FCB
3013759	SEDA S.P.A.
3013901	LEVINE ROBERT AARON, WARDLAW STEPHEN CLARK
3013907	TAKEDA CHEMICAL INDUSTRIES LTD.

3013954	NOVARTIS AG
3013958	KARL-HEINZ HABBE
3014075	ADVANCED MICRO DEVICES INC.
3014082	HEILMEIER & WEINLEIN FABRIK FUR OEL-HYDRAULIK GMBH & CO. KG.
3014335	ELF ATOCHEM S.A.
3014383	FRAUENBERGER & CO.MBH
3014405	HOECHST AKTIENGESELLSCHAFT
3014422	ENIRICERCHE S.P.A.
3014423	ENIRICERCHE S.P.A.
3014565	UNILEVER N.V., UNILEVER PLC
3014650	DIETER HOLZLE TECHNIK-PROJEKTE GMBH
3014789	NOVARTIS AG
3015436	NOVARTIS AG
3015557	GALLAHER LIMITED
3015769	HENKEL KOMMANDITGESELLSCHAFT AUF AKTIEN
3015827	ALCATEL MOBILE COMMUNICATION FRANCE
3015970	BORDEN CHEMICAL INC.
3015979	NOVARTIS AG
3016579	JOH. A. BENCKISER GMBH
3016620	EXXON RESEARCH AND ENGINEERING COMPANY
3017004	STO AKTIENGESELLSCHAFT
3017198	EUROPEAN ATOMIC ENERGY COMMUNITY (EURATOM)
3017201	TM INNOVATION
3017330	ZENECA LIMITED
3017405	BECTON DICKINSON AND COMPANY
3017610	EXXON RESEARCH AND ENGINEERING COMPANY
3017667	TELEFONAKTIEBOLAGET LM ERICSSON
3017675	LONDON CHEMICAL COMPANY INC.
3017798	VALCAMBI S.A.
3017878	LOHMANN GMBH & CO. KG
3018071	SCHERING AKTIENGESELLSCHAFT
3018188	ALCATEL MOBILE COMMUNICATION FRANCE
3018279	F C B
3018326	BAUER KABA AG
3018443	MICHIGAN STATE UNIVERSITY
3018460	JIF-PAK MFG INC.
3018764	GENSIA INC.
3018838	ZIJLSTRA & BOLHUIS B.V.
3018874	NESTOR BASQUIN SA
3018899	BOREALIS A/S
3019013	3V SIGMA S.P.A.
3019077	BALLY WULFF AUTOMATEN GMBH
3019404	SYNTHELABO
3019911	THE WORCESTER FOUNDATION FOR BIOMEDICAL RESEARCH
3020025	ELF ATOCHEM S.A.
3020059	BAXTER INTERNATIONAL INC.
3020081	NOVARTIS AG
3020155	NOVARTIS AG
3020311	ISOVER SAINT-GOBAIN
3020425	PFIZER INC.
3020432	DAILEY INTERNATIONAL INC.
3020554	PHILLIPS PETROLEUM COMPANY
3020798	PHARMACIA AB (Αριθμός Εμπορικού Μητρώου 556131-9608)
3021014	BAYER AG
3021147	LEVINE ROBERT AARON, WARDLAW STEPHEN CLARK
3021273	SOLVAY (SOCIETE ANONYME)
3021278	THE WORCESTER FOUNDATION FOR BIOMEDICAL RESEARCH
3021372	SANOFI
3021475	THYSSEN POLYMER GMBH
3021484	WASHINGTON UNIVERSITY
3021689	ELF AQUITAINE
3022161	TECHNOLOGY DEVELOPMENT GROUP INC.
3022356	RHONE-POULENC RORER S.A.
3022509	BRYANT & MAY LIMITED
3022793	FRAUENBERGER & CO. MBH

3022886	AMERICAN HOME PRODUCTS CORPORATION
3022972	SHELL OIL COMPANY
3023099	HAFFNER TECHNOLOGIES, S.A.
3023270	LENAIR S.R.L.
3023386	ELIN ENERGIEVERSORGUNG GESELLSCHAFT M.B.H.
3023405	SARA LEE CORPORATION
3023479	HECKLER & KOCH GMBH
3023557	EASTMAN CHEMICAL COMPANY
3023668	KRAFT JACOBS SUCHARD SA
3023800	VITA-INVEST, S.A.
3023813	MOTOROLA A/S
3023892	ORTHOFIX S.R.L.
3024044	EXXON RESEARCH AND ENGINEERING COMPANY
3024085	SCHOTTEL-WERFT JOSEF BECKER GMBH & CO KG.
3024118	E.I. DU PONT DE NEMOURS AND COMPANY
3024142	SCHWING GMBH
3024167	J.G. KARL SCHMIDT GMBH & CO.
3024196	E. BARTOLETTI SPA
3024206	McDONNELL DOUGLAS CORPORATION
3024288	DEGUSSA AG
3024291	CENTRE NATIONAL DE LA RECHERCHE SCIENTIFIQUE (CNRS)
3024308	NOVARTIS AG
3024434	BOSCH-SIEMENS HAUSGERATE GMBH
3024439	NOVARTIS AG
3024443	BOSCH-SIEMENS HAUSGERATE GMBH
3024900	E.I. DU PONT DE NEMOURS AND COMPANY
3025115	RHONE-POULENC NUTRITION ANIMALE
3025159	L. & C. STEINMULLER GMBH
3025347	FINESTYLE PROPERTIES LIMITED
3025564	INTERPLASTICA SA
3025770	INSTITUT FUR DIAGNOSTIKFORSCHUNG GMBH AN DER FREIEN UNIVERSITAT BERLIN
3025852	KRAFT JACOBS SUCHARD AG
3025878	REPLIGEN CORPORATION
3025892	GENSIA, INC.
3025919	SOLETANCHE BACHY FRANCE
3026132	AMERICAN CYANAMID COMPANY
3026481	CYBEROPTICS CORPORATION
3027276	LATCHINIAN GERARD
3027326	KERMI GMBH
3027581	SANOFI
3027595	BRITISH TELECOMMUNICATIONS PUBLIC LIMITED COMPANY
3027788	TANABE SEIYAKU CO., LTD.
3028273	THE UNIVERSITY OF NEW MEXICO, SPINNAKER R & D ASSOCIATES
3028277	AMERICAN CYANAMID COMPANY
3028292	FORMULOGICS, INC.
3028689	SIDEL
3028847	KONINKLIJKE KPN N.V.

Η απόφαση αυτή να δημοσιευτεί στο Ειδικό Δελτίο Βιομηχανικής Ιδιοκτησίας (ΕΔΒΙ).

Μαρούσι, 7 Σεπτεμβρίου 1999

Ο ΓΕΝΙΚΟΣ ΔΙΕΥΘΥΝΤΗΣ

ΚΩΣΤΑΣ ΚΟΓΙΑΣ

ΣΥΝΔΡΟΜΕΣ ΓΙΑ ΤΟ ΕΔΒΙ

- | | |
|--|-------------|
| – Τέλος αγοράς του Ειδικού Δελτίου Βιομηχανικής Ιδιοκτησίας ανά τεύχος | δρχ. 1.500 |
| – Συνδρομές εσωτερικού (για ένα έτος) | δρχ. 15.000 |
| – Συνδρομές εξωτερικού (για ένα έτος) | δρχ. 30.000 |

(άρθρο 4, παρ. 3, ν. 1733/1987)

Κάθε ενδιαφερόμενος μπορεί να προμηθεύεται το ΕΔΒΙ ή να ζητήσει να γίνει συνδρομητής από τον:

Οργανισμό Βιομηχανικής Ιδιοκτησίας (ΟΒΙ)
Παντανάσσης 5
151 25 Παράδεισος Αμαρουσίου
τηλ.: 6828231

SUBSCRIPTIONS FOR THE INDUSTRIAL PROPERTY BULLETIN

- | | |
|---|------------|
| – Purchase fee per issue | GRD 1.500 |
| – Subscription: domestic (one year) | GRD 15.000 |
| – Subscription: foreign (one year) | GRD 30.000 |

(art. 4, par. 3, law 1733/1987)

For bulletin purchasing or subscription information, please contact:

5 Pandanassis Str.
151 25 Paradissos Amarousiou
Athens - Greece
tel.: (00301) 6828231