



ΟΡΓΑΝΙΣΜΟΣ
ΒΙΟΜΗΧΑΝΙΚΗΣ
ΙΔΙΟΚΤΗΣΙΑΣ

ΕΙΔΙΚΟ ΔΕΛΤΙΟ ΒΙΟΜΗΧΑΝΙΚΗΣ ΙΔΙΟΚΤΗΣΙΑΣ

ΤΕΥΧΟΣ Α΄
ΕΥΡΕΣΙΤΕΧΝΙΕΣ

ΔΕΚΕΜΒΡΙΟΣ 1999





**ΟΡΓΑΝΙΣΜΟΣ
ΒΙΟΜΗΧΑΝΙΚΗΣ
ΙΔΙΟΚΤΗΣΙΑΣ**

Παντανάσσης 5
151 25 Παράδεισος Αμαρουσίου

ΤΕΛΕΦΑΞ: 6819231

ΤΗΛΕΦΩΝΑ:

ΓΕΝΙΚΕΣ ΠΛΗΡΟΦΟΡΙΕΣ: 6183500

ΚΑΤΑΘΕΣΕΙΣ: 6183593

ΤΕΛΗ: 6183594

ΕΞΕΤΕΣΤΕΣ: 6183595

ΛΟΓΙΣΤΗΡΙΟ: 6183596

ΝΟΜΙΚΑ ΘΕΜΑΤΑ: 6183597

ΤΕΧΝΙΚΗ ΠΛΗΡΟΦΟΡΗΣΗ: 6183598

ΔΗΜΟΣΙΕΣ ΣΧΕΣΕΙΣ: 6183599

Επιμέλεια - Έκδοση:

Οργανισμός Βιομηχανικής Ιδιοκτησίας (ΟΒΙ)

© Οργανισμός Βιομηχανικής Ιδιοκτησίας (ΟΒΙ)
31 ΙΑΝΟΥΑΡΙΟΥ 2000



**INDUSTRIAL
PROPERTY
ORGANISATION**

5 Pandanassis Str.,
GR 151 25 Paradissos Amaroussiou Athens, Greece

TELEFAX: 6819231

TELEPHONS:

GENERAL INFORMATION: (00301) 6183500

RECEIVING OFFICE: (00301) 6183593

FEES: (00301) 6183594

EXAMINERS: (00301) 6183595

ACCOUNTS OFFICE: (00301) 6183596

LEGAL MATTERS: (00301) 6183597

TECHNICAL INFORMATION: (00301) 6183598

PUBLIC RELATIONS: (00301) 6183599

Editor - Publisher:

Industrial Property Organisation (OBI)

© Industrial Property Organisation (OBI)
January 31, 2000

ΕΙΣΑΓΩΓΙΚΟ ΣΗΜΕΙΩΜΑ

Το Ειδικό Δελτίο Βιομηχανικής Ιδιοκτησίας αποτελείται από 2 διαφορετικά τεύχη:

Το ΤΕΥΧΟΣ Α΄ στο οποίο δημοσιεύονται σε μηνιαία βάση οι Ευρεσιτεχνίες που προστατεύονται στην Ελλάδα, και

το ΤΕΥΧΟΣ Β΄ στο οποίο δημοσιεύονται αντίστοιχα, σε μηνιαία βάση, τα Σχέδια και Υποδείγματα που προστατεύονται στην Ελλάδα με αποκλειστικά δικαιώματα εκμετάλλευσης.

Τα δύο αυτά τεύχη, ενώ αποτελούν μέρη ενός ενιαίου Δελτίου, λειτουργούν και διατίθενται σαν ξεχωριστές εκδόσεις, ακολουθώντας ως προς το περιεχόμενό τους τις επιταγές της σχετικής ισχύουσας νομοθεσίας.

ΔΕΚΕΜΒΡΙΟΣ 1999

ΠΕΡΙΕΧΟΜΕΝΑ

	Σελ.
Ανάλυση κωδικών αρθμών	5
Συντμήσεις	5

**ΜΕΡΟΣ Α΄
ΕΘΝΙΚΟΙ ΤΙΤΛΟΙ ΠΡΟΣΤΑΣΙΑΣ**

ΚΕΦΑΛΑΙΟ 1

ΑΙΤΗΣΕΙΣ :

- i ΔΙΠΛΩΜΑΤΩΝ ΕΥΡΕΣΙΤΕΧΝΙΑΣ
- ii ΠΙΣΤΟΠΟΙΗΤΙΚΩΝ ΥΠΟΔΕΙΓΜΑΤΟΣ ΧΡΗΣΙΜΟΤΗΤΑΣ
- iii ΣΥΜΠΛΗΡΩΜΑΤΙΚΩΝ ΠΙΣΤΟΠΟΙΗΤΙΚΩΝ ΠΡΟΣΤΑΣΙΑΣ

1.1 Αιτήσεις Διπλωμάτων Ευρεσιτεχνίας	9
1.2 Ευρετήριο αιτήσεων Δ.Ε. σύμφωνα με την ημερομηνία κατάθεσης	16
1.3 Ευρετήριο αιτήσεων Δ.Ε. σύμφωνα με την αλφαβητική σειρά των καταθετών	17
1.4 Αιτήσεις Πιστοποιητικών Υποδείγματος Χρησιμότητας	18
1.5 Ευρετήριο αιτήσεων Π.Υ.Χ. σύμφωνα με την ημερομηνία κατάθεσης	22
1.6 Ευρετήριο αιτήσεων Π.Υ.Χ. σύμφωνα με την αλφαβητική σειρά των καταθετών	23
1.7 Αιτήσεις για Συμπληρωματικά Πιστοποιητικά Προστασίας για Φάρμακα	24
1.8 Ευρετήριο αιτήσεων για Συμπληρωματικά Πιστοποιητικά Προστασίας για Φάρμακα σύμφωνα με την ημερομηνία κατάθεσης	25
1.9 Ευρετήριο αιτήσεων για Συμπληρωματικά Πιστοποιητικά Προστασίας για Φάρμακα σύμφωνα με αλφαβητική σειρά των αιτούντων	26

ΚΕΦΑΛΑΙΟ 2

ΔΙΠΛΩΜΑΤΑ ΕΥΡΕΣΙΤΕΧΝΙΑΣ ΚΑΙ ΠΙΣΤΟΠΟΙΗΤΙΚΑ ΥΠΟΔΕΙΓΜΑΤΟΣ ΧΡΗΣΙΜΟΤΗΤΑΣ

2.1 Διπλώματα Ευρεσιτεχνίας	27
2.2 Ευρετήριο Δ.Ε. σύμφωνα με την ημερομηνία κατάθεσης	38
2.3 Ευρετήριο Δ.Ε. σύμφωνα με την αλφαβητική σειρά των δικαιούχων	40
2.4 Πιστοποιητικά Υποδείγματος Χρησιμότητας	42
2.5 Ευρετήριο Π.Υ.Χ. σύμφωνα με την ημερομηνία κατάθεσης	46
2.6 Ευρετήριο Π.Υ.Χ. σύμφωνα με την αλφαβητική σειρά των δικαιούχων	47

ΚΕΦΑΛΑΙΟ 3

ΜΕΤΑΒΟΛΕΣ - ΔΙΟΡΘΩΣΕΙΣ

ΚΕΦΑΛΑΙΟ 4

ΕΚΠΤΩΣΕΙΣ-ΑΝΑΚΛΗΣΕΙΣ ΕΚΠΤΩΣΕΩΝ

DECEMBER 1999

CONTENTS

	Page
INID Codes	5
Abbreviations	5

**PART A΄
NATIONAL PROTECTION TITLES**

CHAPTER 1

APPLICATIONS:

- i PATENT
- ii UTILITY MODEL APPLICATIONS
- iii SUPPLEMENTARY PROTECTION CERTIFICATES

1.1 Patent Applications	9
1.2 Patent Application Index by filing date	16
1.3 Patent Application Index in alphabetical order of the patentee	17
1.4 Utility Model Applications.....	18
1.5 Utility Model Application Index by filing date.....	22
1.6 Utility Model Application Index in alphabetical order of the applicants.....	13
1.7 Applications for Supplementary Protection Certificates for plant protection medicines	24
1.8 Applications Index for Supplementary Protection Certificates for plant protection medicines by filing date	25
1.9 Applications Index for Supplementary Protection Certificates for plant protection medicines in alphabetical order of the applicants	26

CHAPTER 2

PATENTS AND UTILITY MODELS

2.1 Patents	27
2.2 Patent Index by filing date	38
2.3 Patent Index in alphabetical order of the patentee	40
2.4 Utility Models	42
2.5 Utility Model Index by filing date	46
2.6 Utility Model Index in alphabetical order of the patentee	47

CHAPTER 3

MODIFICATIONS - CORRECTIONS

CHAPTER 4

ANNULMENTS-REVOCATIONS OF ANNULMENTS

ΜΕΡΟΣ Β΄
ΕΥΡΩΠΑΪΚΟΙ ΤΙΤΛΟΙ ΠΡΟΣΤΑΣΙΑΣ

ΚΕΦΑΛΑΙΟ 1

ΜΕΤΑΦΡΑΣΕΙΣ ΕΥΡΩΠΑΪΚΩΝ ΑΙΤΗΣΕΩΝ

1.1 Ανακοίνωση για κατάθεση μετάφρασης των αξιώσεων Ευρωπαϊκών αιτήσεων Δ.Ε.	55
1.2 Ευρετήριο Ευρωπαϊκών αιτήσεων σύμφωνα με τον αριθμό δημοσίευσης	57
1.3 Ευρετήριο Ευρωπαϊκών αιτήσεων σύμφωνα με την αλφαβητική σειρά των καταθετών	58

ΚΕΦΑΛΑΙΟ 2

ΕΥΡΩΠΑΪΚΑ ΔΙΠΛΩΜΑΤΑ ΕΥΡΕΣΙΤΕΧΝΙΑΣ

2.1 Ανακοίνωση για κατάθεση μετάφρασης Ευρωπαϊκών Δ.Ε.	59
2.2 Ευρετήριο Ευρωπαϊκών Δ.Ε. σύμφωνα με τον αριθμό δημοσίευσης	202
2.3 Ευρετήριο Ευρωπαϊκών Δ.Ε. σύμφωνα με την αλφαβητική σειρά των δικαιούχων	218

ΚΕΦΑΛΑΙΟ 3

ΜΕΤΑΒΟΛΕΣ - ΔΙΟΡΘΩΣΕΙΣ

ΚΕΦΑΛΑΙΟ 4

ΕΚΠΤΩΣΕΙΣ-ΑΝΑΚΛΗΣΕΙΣ ΕΚΠΤΩΣΕΩΝ

ΕΥΡΩΠΑΪΚΩΝ ΔΙΠΛΩΜΑΤΩΝ ΕΥΡΕΣΙΤΕΧΝΙΑΣ

Συνδρομές για το ΕΔΒΙ	243
-----------------------------	-----

ART B΄
EUROPEAN PROTECTION TITLES

CHAPTER 1

TRANSLATIONS OF EUROPEAN PATENT APPLICATIONS

1.1 Notification concerning the translation of the European patents applications claims	55
1.2 Index by publication number of the European applications patents	57
1.3 Index in alphabetical order of the patentee	58

CHAPTER 2

EUROPEAN PATENTS

2.1 Notification concerning the translation of the European patents	59
2.2 Index by publication number of the European patents	202
2.3 Index in alphabetical order of the patentee	218

CHAPTER 3

MODIFICATIONS - CORRECTIONS

CHAPTER 4

ANNULMENTS-REVOCATIONS OF ANNULMENTS

OF EUROPEAN PATENTS

Subscription of the Industrial Property Bulletin	243
--	-----

ΚΩΔΙΚΟΙ ΑΡΙΘΜΟΙ ΤΕΥΧΟΣ Α΄ ΕΘΝΙΚΟ	INID CODES PART A NATIONAL PROTECTION TITLES
(11) Αριθμός Δ.Ε.	(11) Patent No
(11) Αριθμός Π.Υ.Χ.	(11) Utility Model No
(21) Αριθμός Αίτησης Δ.Ε.	(21) Patent application No
(21) Αριθμός Αίτησης Π.Υ.Χ.	(21) Utility Model application No
(22) Ημερομηνία κατάθεσης	(22) Filing date
(30) Συμβατικές Προτεραιότητες	(30) Priority
(47) Ημερομηνία απονομής	(47) Date of grant
(51) Διεθνής ταξινόμηση	(51) International Patent Classification
(54) Τίτλος εφεύρεσης	(54) Invention title
(57) Περίληψη	(57) Abstract
(61) Τροποποίηση στο κύριο Δ.Ε.	(61) Addition to the patent
(71) Καταθέτης	(71) Applicant
(72) Εφευρέτης	(72) Inventor
(73) Δικαιούχος	(73) Patentee
(74) Ειδικός Πληρεξούσιος	(74) Attorney
(74) Αντίκλητος	(74) Representative
ΤΕΥΧΟΣ Β΄ ΕΥΡΩΠΑΪΚΟ	PART B EUROPEAN PATENTS
(11) Αριθμός Ευρωπαϊκού Δ.Ε.	(11) European Patent No
(21) Αριθμός Ελληνικής κατάθεσης	(21) Greek application No
(22) Ημερομηνία Ελληνικής κατάθεσης	(22) Greek application filing date
(30) Προτεραιότητα	(30) Priority
(54) Τίτλος εφεύρεσης	(54) Invention title
(57) Περίληψη	(57) Abstract
(71) Καταθέτης	(71) Applicant
(72) Εφευρέτης	(72) Inventor
(73) Δικαιούχος	(73) Patentee
(74) Ειδικός Πληρεξούσιος	(74) Attorney
(74) Αντίκλητος	(74) Representative
(86) Αριθμ./ημερ. κατάθεσης Ευρωπαϊκής αίτησης	(86) European application No/European application filing date
(87) Αριθμ./ημερ. δημοσίευσης Ευρωπαϊκής αίτησης	(87) EP Publication No/Date
(68) Αριθμ./ημερ. κυρίου Δ.Ε.	(68) Number/publication number of the basic patent
(92) Αριθμ./ημερ. ισχύουσας άδειας κυκλοφορίας στην Ελλάδα	(92) Number/date of the first marketing authorization in Greece
(93) Αριθμ./ημερ. 1ης άδειας κυκλοφορίας στην Ε.Κ.	(93) Number/date of the first marketing authorization in the EU
(95) Προσδιορισμός προϊόντος	(95) Name of the product

ΣΥΝΤΜΗΣΕΙΣ

ΟΒΙ: Οργανισμός Βιομηχανικής Ιδιοκτησίας

ΕΔΒΙ: Ειδικό Δελτίο Βιομηχανικής Ιδιοκτησίας

ΔΕΒΙ: Δελτίο Εμπορικής και Βιομηχανικής Ιδιοκτησίας

Δ.Ε.: Δίπλωμα Ευρεσιτεχνίας

ΠΥΧ: Πιστοποιητικό Υποδείγματος Χρησιμότητας

Δ.Σ.: Διοικητικό Συμβούλιο

ΑΠ./ΗΜ.ΔΗΜ.Ε.Α. (87): Αριθμός/ημερομηνία δημοσίευσης ευρωπαϊκής αίτησης

ΑΡ.ΕΛΛ.ΚΑΤ. (21): Αριθμός Ελληνικής Κατάθεσης

ΑΡ.ΑΙΤ.ΠΥΧ.: Αριθμός αίτησης πιστοποιητικού υποδείγματος χρησιμότητας

ΕΓΔΕ: Ευρωπαϊκό Γραφείο Διπλωμάτων Ευρεσιτεχνίας

ΕΡΟ: European Patent Office

ΣΠΠΦΠ: Συμπληρωματικό Πιστοποιητικό Προστασίας για Φυτοπροστατευτικά Προϊόντα

ΣΠΠΦ: Συμπληρωματικό Πιστοποιητικό Προστασίας για Φάρμακα



ΜΕΡΟΣ Α΄

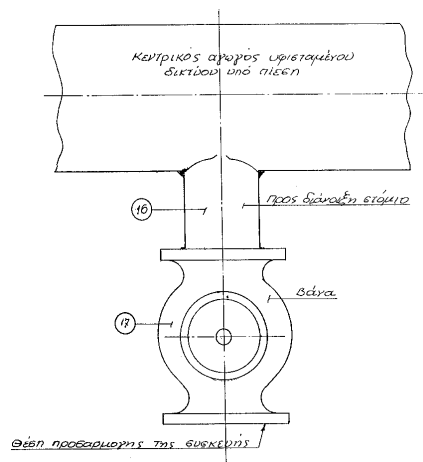
ΕΘΝΙΚΟΙ ΤΙΤΛΟΙ ΠΡΟΣΤΑΣΙΑΣ

ΚΕΦΑΛΑΙΟ 1

ΑΙΤΗΣΕΙΣ ΔΙΠΛΩΜΑΤΩΝ ΕΥΡΕΣΙΤΕΧΝΙΑΣ ΚΑΙ ΠΙΣΤΟΠΟΙΗΤΙΚΩΝ ΥΠΟΔΕΙΓΜΑΤΟΣ ΧΡΗΣΙΜΟΤΗΤΑΣ ΚΑΙ ΣΥΜΠΛΗΡΩΜΑΤΙΚΑ ΠΙΣΤΟΠΟΙΗΤΙΚΑ ΠΡΟΣΤΑΣΙΑΣ

1.1 ΑΙΤΗΣΕΙΣ ΔΙΠΛΩΜΑΤΩΝ ΕΥΡΕΣΙΤΕΧΝΙΑΣ

ΑΡΙΘΜΟΣ ΑΙΤΗΣΗΣ Δ.Ε.	(21): 980100160
ΔΙΕΘΝΗΣ ΤΑΞΙΝΟΜΗΣΗ	(51): IPC6: F16L 41/04 IPC6: B23B 41/08
ΚΑΤΑΘΕΤΗΣ	(71): ΜΟΝΟΣ ΙΩΑΝΝΗΣ ΘΕΣΗ ΓΡΑΜΜΕΣ, ΚΡΥΟΝΕΡΙ 145 68 ΑΤΤΙΚΗ, ΕΛΛΑΣ
ΗΜΕΡΟΜΗΝΙΑ ΚΑΤΑΘΕΣΗΣ	(22): 05-05-1998
ΣΥΜΒΑΤΙΚΕΣ ΠΡΟΤΕΡΑΙΟΤΗΤΕΣ	(30): —
ΤΡΟΠΟΠΟΙΗΣΗ ΣΤΟ ΚΥΡΙΟ Δ.Ε.	(61): —
ΕΦΕΥΡΕΤΗΣ	(72): ΜΟΝΟΣ ΙΩΑΝΝΗΣ
ΕΙΔΙΚΟΣ ΠΛΗΡΕΞΟΥΣΙΟΣ	(74): —
ΑΝΤΙΚΛΗΤΟΣ	(74): —
ΤΙΤΛΟΣ ΕΦΕΥΡΕΣΗΣ	(54): ΣΥΣΤΗΜΑ ΔΙΑΝΟΙΞΗΣ ΟΠΗΣ ΣΕ ΥΦΙΣΤΑΜΕΝΑ ΔΙΚΤΥΑ ΝΕΡΟΥ ΥΠΟ ΠΙΕΣΗ



ΠΕΡΙΛΗΨΗ (57)

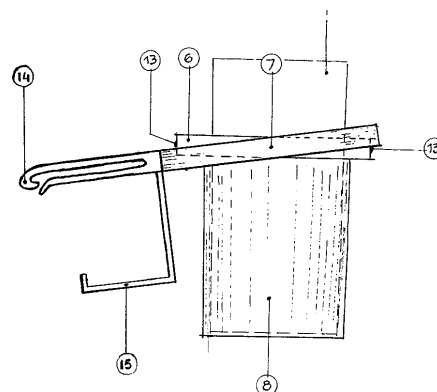
Πρόκειται για συσκευή ταχείας διάνοιξης οπής, σε κεντρικό αγωγό υπό πίεση με τη χρησιμοποίηση ηλεκτρομειωτήρα ή υδραυλικού κινητήρα ή ακόμα και κινητήρα πεπιεσμένου αέρα, χρησιμοποιώντας περιστρεφόμενο, κινητήριο άξονα με κοπτικό εργαλείο ("ποτήρι"). Η συσκευή φέρεται επί διμερούς σιδηράς βάσεως, με ειδική φλάντζα που προσαρμόζεται στα διάφορα μεγέθη βανών, για την εκάστοτε λήψη (παροχή) νερού.

ΑΡΙΘΜΟΣ ΑΙΤΗΣΗΣ Δ.Ε.	(21): 980100163
ΔΙΕΘΝΗΣ ΤΑΞΙΝΟΜΗΣΗ	(51): IPC6: B60N 3/10
ΚΑΤΑΘΕΤΗΣ	(71): 1) ΣΚΛΗΚΑΣ ΣΠΗΛΙΟΥ ΑΛΕΞΑΝΔΡΟΣ Ραγκάβη 9, ΝΕΟ ΦΑΛΗΡΟ 185 47 ΠΕΙΡΑΙΑΣ, ΕΛΛΑΣ 2) ΣΟΥΡΗΣ ΧΑΡΑΛΑΜΠΟΥ ΠΑΝΑΓΙΩΤΗΣ Ανατολής 11, ΠΑΛΛΗΝΗ 153 44 ΑΤΤΙΚΗ, ΕΛΛΑΣ
ΗΜΕΡΟΜΗΝΙΑ ΚΑΤΑΘΕΣΗΣ	(22): 06-05-1998
ΣΥΜΒΑΤΙΚΕΣ ΠΡΟΤΕΡΑΙΟΤΗΤΕΣ	(30): —
ΤΡΟΠΟΠΟΙΗΣΗ ΣΤΟ ΚΥΡΙΟ Δ.Ε.	(61): —
ΕΦΕΥΡΕΤΗΣ	(72): 1) ΣΚΛΗΚΑΣ ΣΠΗΛΙΟΥ ΑΛΕΞΑΝΔΡΟΣ 2) ΣΟΥΡΗΣ ΧΑΡΑΛΑΜΠΟΥ ΠΑΝΑΓΙΩΤΗΣ
ΕΙΔΙΚΟΣ ΠΛΗΡΕΞΟΥΣΙΟΣ	(74): —
ΑΝΤΙΚΛΗΤΟΣ	(74): ΚΟΣΚΙΝΑ ΜΑΡΙΑ Νίκηταρά 8-10 106 78 ΑΘΗΝΑ
ΤΙΤΛΟΣ ΕΦΕΥΡΕΣΗΣ	(54): ΣΤΗΡΙΓΜΑ ΚΥΠΕΛΛΟΥ Ή ΠΟΤΗΡΙΟΥ ΚΑΦΕ ΚΛΠ. ΓΙΑ ΟΠΟΙΟΔΗΠΟΤΕ ΜΕΤΑΦΟΡΙΚΟ ΜΕΣΟ

ΠΕΡΙΛΗΨΗ (57)

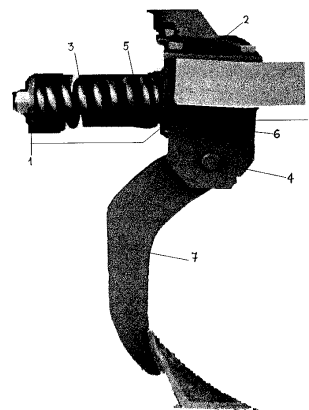
Το στήριγμα κυπέλλου ή ποτηριού καφέ ή αναψυκτικού κλπ. αποτελείται από έναν βραχίονα στήριξης (1) με βεντούζα (3) στο ένα άκρο του, η οποία με τη βοήθεια μοχλού (2) αφαιρεί τον αέρα από την προς τοποθέτηση επιφάνεια και κολλάται σταθερά σ' αυτή. Στο άλλο άκρο του ο βραχίονας (1) φέρει άρθρωση (4) με οδοντώσεις (5) που σε συνδυασμό με βίδα (10) και πεταλούδα (11) σταθεροποιούν το σύστημα των δακτυλίων

(6), (7) και κυπέλλου (8) στην κατάλληλη θέση. Ο δακτύλιος (6) φέρει δύο εσωτερικές αρθρώσεις (9) που κουμπώνουν στις δύο αντίστοιχες οπές (12) του δακτυλίου (7), ενώ στις άλλες δύο οπές (12) κουμπώνουν οι αρθρώσεις (13) του κυπέλλου-θήκης (8) του ποτηριού με το περιεχόμενο ποτό. Το στήριγμα κυπέλλου μπορεί επίσης να τοποθετηθεί και στους αεραγωγούς του αυτοκινήτου με τη βοήθεια γαντζακίων (14) και ελάσματος (15) που αντικαθιστούν το σύστημα του βραχίονα αποτελώντας συνέχεια του εξωτερικού δακτυλίου (7). Το σύστημα κυπέλλου θήκης της εφεύρεσης λειτουργεί σύμφωνα με τη μέθοδο του Καρντάν.



ΑΡΙΘΜΟΣ ΑΙΤΗΣΗΣ Δ.Ε.	(21): 980100164
ΔΙΕΘΝΗΣ ΤΑΞΙΝΟΜΗΣΗ ΚΑΤΑΘΕΤΗΣ	(51): IPC6: A01B 35/22 (71): ΧΡΥΣΟΒΕΡΓΗΣ ΕΥΣΤΑΘΙΟΥ ΚΩΝΣΤΑΝΤΙΝΟΣ ΜΕΤΑΜΟΡΦΩΣΗ 630 78 ΧΑΛΚΙΔΙΚΗ, ΕΛΛΑΣ
ΗΜΕΡΟΜΗΝΙΑ ΚΑΤΑΘΕΣΗΣ	(22): 06-05-1998
ΣΥΜΒΑΤΙΚΕΣ ΠΡΟΤΕΡΑΙΟΤΗΤΕΣ	(30): –
ΤΡΟΠΟΠΟΙΗΣΗ ΣΤΟ ΚΥΡΙΟ Δ.Ε.	(61): –
ΕΦΕΥΡΕΤΗΣ	(72): ΧΡΥΣΟΒΕΡΓΗΣ ΕΥΣΤΑΘΙΟΥ ΚΩΝΣΤΑΝΤΙΝΟΣ
ΕΙΔΙΚΟΣ ΠΛΗΡΕΞΟΥΣΙΟΣ	(74): ΔΡΑΚΟΥΛΟΓΚΩΝΑΣ ΠΑΝΑΓΗΣ, Δικηγόρος Αλκιβιάδου 131 185 32 ΠΕΙΡΑΙΑΣ
ΑΝΤΙΚΛΗΤΟΣ	(74): ΠΑΠΑΔΟΠΟΥΛΟΥ ΕΛΠΙΔΑ Αγ. Μηνά 7 123 51 ΑΘΗΝΑ
ΤΙΤΛΟΣ ΕΦΕΥΡΕΣΗΣ	(54): ΓΕΩΡΓΙΚΟ ΕΔΑΦΟΑΝΑΝΕΩΤΙΚΟ

το ποδαρικό με το ελατήριο και τον δεύτερο μεταλλικό δίσκο, στην πατούρα του οποίου συγκρατείται το άλλο άκρο του ελατηρίου. Το πλεονέκτημα της παρούσας εφεύρεσης είναι ότι ελαχιστοποιεί το κόστος αντικατάστασης των λειτουργικών εξαρτημάτων αντίστοιχων εργαλείων, εξαιτίας της ελαστικότητας του ποδαρικού, μέσω ελατηρίου που συσπειρώνεται, και την αποφυγή φθορών λόγω συνεχούς και δυναμικής επαφής μεταλλικών σημείων μεταξύ τους.



ΠΕΡΙΛΗΨΗ (57)

Το γεωργικό εδαφοανανεωτικό αποτελείται από μία μεταλλική πλάκα (1), η οποία προσαρμόζεται στον μεταλλικό σκελετό με όμοια πλάκα και τέσσερις βίδες. Από δύο μεταλλικές πλάκες (2) κάθετα τοποθετημένες στην πρώτη, ανάμεσα στις οποίες τοποθετείται το ποδαρικό (7), στην οπή του οποίου προσαρμόζονται εκατέρωθεν δύο πλαστικά κουζινέτα (5), από όπου διέρχεται ο ασφάλινος πύρος (4). Από μεταλλικό δίσκο (3), ο οποίος εφάπτεται στις μεταλλικές πλάκες, στην πατούρα του οποίου συγκρατείται το ένα άκρο του ελατηρίου. Από ντίτσα (6), η οποία συνδέει

ΑΡΙΘΜΟΣ ΑΙΤΗΣΗΣ Δ.Ε.	(21): 980100165
ΔΙΕΘΝΗΣ ΤΑΞΙΝΟΜΗΣΗ ΚΑΤΑΘΕΤΗΣ	(51): IPC6: A21C 15/00 IPC6: A23P 1/00 (71): ΚΡΑΝΙΩΤΑΚΗΣ ΓΕΩΡΓΙΟΥ ΑΝΤΩΝΙΟΣ Ευαγγελιστρίας 22, ΗΡΑΚΛΕΙΟ 713 03 ΚΡΗΤΗ, ΕΛΛΑΣ
ΗΜΕΡΟΜΗΝΙΑ ΚΑΤΑΘΕΣΗΣ	(22): 07-05-1998
ΣΥΜΒΑΤΙΚΕΣ ΠΡΟΤΕΡΑΙΟΤΗΤΕΣ	(30): –
ΤΡΟΠΟΠΟΙΗΣΗ ΣΤΟ ΚΥΡΙΟ Δ.Ε.	(61): –
ΕΦΕΥΡΕΤΗΣ	(72): ΚΡΑΝΙΩΤΑΚΗΣ ΓΕΩΡΓΙΟΥ ΑΝΤΩΝΙΟΣ
ΕΙΔΙΚΟΣ ΠΛΗΡΕΞΟΥΣΙΟΣ	(74): –
ΑΝΤΙΚΛΗΤΟΣ	(74): ΤΣΑΜΠΟΥΡΑΚΗΣ ΕΥΑΓΓΕΛΟΣ 25ης Αυγούστου 46 712 02 ΗΡΑΚΛΕΙΟ ΚΡΗΤΗΣ
ΤΙΤΛΟΣ ΕΦΕΥΡΕΣΗΣ	(54): ΜΗΧΑΝΙΣΜΟΣ ΚΟΠΗΣ ΚΑΙ ΔΙΑΧΩΡΙΣΜΟΥ ΨΗΜΕΝΗΣ ΖΥΜΗΣ ΓΙΑ ΤΗΝ ΔΗΜΙΟΥΡΓΙΑ ΠΑΞΙΜΑΔΙΩΝ (ΝΤΑΚΟΣ)

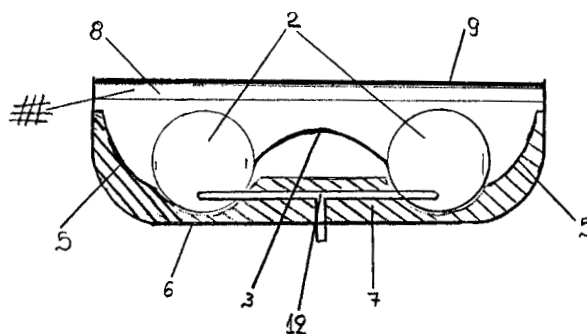
ΠΕΡΙΛΗΨΗ (57)

Το μηχανήμα κοπής-διαχωρισμού παξιμαδιών αποτελείται από : α) Τον μηχανισμό πρόκοψης της κρούστας. β) Τον σύνθετο μηχανισμό παράλληλων διπλών δίσκων που πραγματοποιούν σύνθετες κινήσεις, αργής παράλληλης περιστροφής, παλινδρομικής κίνησης μεταξύ των ζευγών των δίσκων και ταυτόχρονης αραίωσης μεταξύ των. γ) Την ταινία που ωθεί το υλικό στο μηχανισμό κοπής.

ΑΡΙΘΜΟΣ ΑΙΤΗΣΗΣ Δ.Ε. (21): **980100171**
ΔΙΕΘΝΗΣ ΤΑΞΙΝΟΜΗΣΗ (51): IPC6: F24J 2/34
ΚΑΤΑΘΕΤΗΣ (71): ΜΙΧΑΛΟΠΟΥΛΟΣ ΒΑΣΙΛΕΙΟΥ
ΠΑΝΑΓΙΩΤΗΣ
Κουλάνη 14, ΑΧΑΡΝΑΙ
136 71 ΑΘΗΝΑ, ΕΛΛΑΣ

ΗΜΕΡΟΜΗΝΙΑ ΚΑΤΑΘΕΣΗΣ (22): 12-05-1998
ΣΥΜΒΑΤΙΚΕΣ ΠΡΟΤΕΡΑΙΟΤΗΤΕΣ (30): —
ΤΡΟΠΟΠΟΙΗΣΗ ΣΤΟ ΚΥΡΙΟ Δ.Ε. (61): —
ΕΦΕΥΡΕΤΗΣ (72): ΜΙΧΑΛΟΠΟΥΛΟΣ ΒΑΣΙΛΕΙΟΥ
ΠΑΝΑΓΙΩΤΗΣ

ΕΙΔΙΚΟΣ ΠΛΗΡΕΞΟΥΣΙΟΣ (74): —
ΑΝΤΙΚΛΗΤΟΣ (74): —
ΤΙΤΛΟΣ ΕΦΕΥΡΕΣΗΣ (54): **ΗΛΙΑΚΟΣ ΘΕΡΜΟΣΙΦΩΝΑΣ ΜΕ ΚΑΘΕΤΕΣ ΔΕΞΑΜΕΝΕΣ ΑΜΕΣΗΣ ΘΕΡΜΑΝΣΗΣ ΚΑΙ ΜΕ ΕΝΣΩΜΑΤΩΜΕΝΟ ΣΥΛΛΕΚΤΗ ΞΗΡΑΣ ΜΟΡΦΗΣ**



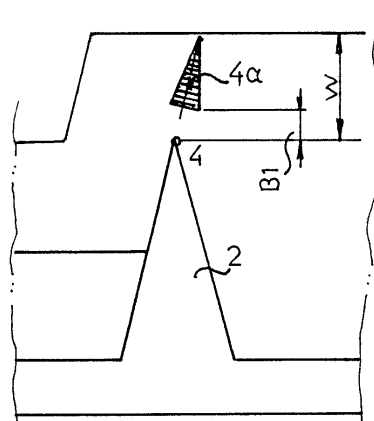
ΠΕΡΙΛΗΨΗ (57)

Η εφεύρεση αυτή αφορά ηλιακό θερμοσίφωνα, ενιαίου τύπου, ο οποίος αποτελείται από κάθετες δεξαμενές άμεσης θέρμανσης νερού, οι οποίες μπορούν να επικοινωνούν μεταξύ τους με αγωγούς οι οποίοι βρίσκονται στον ενιαίο χώρο. Οι δεξαμενές λειτουργούν συγχρόνως και ως συλλέκτες ηλιακών ακτίνων. Επίσης οι δεξαμενές είναι θερμικά αγωγίμες μεταξύ τους με συλλέκτη ξηράς μορφής.

ΑΡΙΘΜΟΣ ΑΙΤΗΣΗΣ Δ.Ε. (21): **980100173**
ΔΙΕΘΝΗΣ ΤΑΞΙΝΟΜΗΣΗ (51): IPC6: A01G 25/02
ΚΑΤΑΘΕΤΗΣ (71): ΔΕΡΜΙΤΖΑΚΗΣ ΑΡΙΣΤΕΙΔΗ
ΕΜΜΑΝΟΥΗΛ
Παπαδά 16-18
115 25 ΑΘΗΝΑ, ΕΛΛΑΣ

ΗΜΕΡΟΜΗΝΙΑ ΚΑΤΑΘΕΣΗΣ (22): 12-05-1998
ΣΥΜΒΑΤΙΚΕΣ ΠΡΟΤΕΡΑΙΟΤΗΤΕΣ (30): —
ΤΡΟΠΟΠΟΙΗΣΗ ΣΤΟ ΚΥΡΙΟ Δ.Ε. (61): —
ΕΦΕΥΡΕΤΗΣ (72): ΔΕΡΜΙΤΖΑΚΗΣ ΑΡΙΣΤΕΙΔΗ
ΕΜΜΑΝΟΥΗΛ

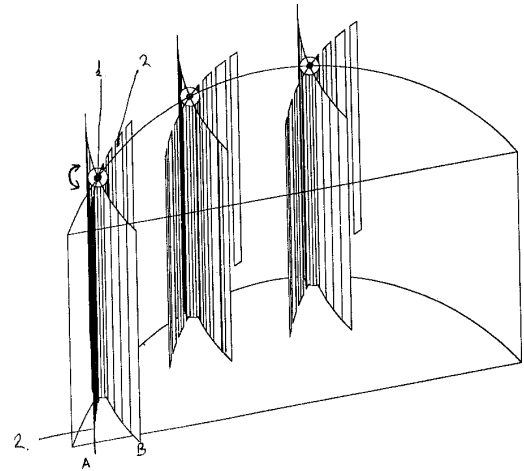
ΕΙΔΙΚΟΣ ΠΛΗΡΕΞΟΥΣΙΟΣ (74): —
ΑΝΤΙΚΛΗΤΟΣ (74): —
ΤΙΤΛΟΣ ΕΦΕΥΡΕΣΗΣ (54): **ΣΤΑΛΑΚΤΕΣ ΜΙΚΡΩΝ ΠΑΡΟΧΩΝ**



ΠΕΡΙΛΗΨΗ (57)

Σταλακτής υψηλής απόδοσης, μικρών παροχών, μαιανδρικής μορφής, που δημιουργείται με την προσθήκη ενός λεπτού πτερυγίου μεταξύ των ακμών δύο διαδοχικών ανακλαστήρων της μαιανδρικής διαδρομής. Το πτερύγιο παρεμβάλλεται παράλληλα προς την βασική ροή του νερού, δεν βρίσκεται σε επαφή με τις μαιανδρικές διαδρομές, και δημιουργεί γύρω του δύο κανάλια ένα στενό και ένα ευρύχωρο για πιθανή διέλευση του νερού. Λόγω της διάταξης της μαιανδρικής μορφής και του πτερυγίου, ολόκληρη η ποσότητα του νερού διέρχεται μόνο από το στενό κανάλι υψηλής απόδοσης, ενώ το ευρύχωρο κανάλι παραμένει εφεδρικό και ανενεργό. Έτσι επιτυγχάνεται αφενός μια εξαιρετικά μεγάλη πτώση πίεσης της ροής, ώστε να μειωθεί δραστικά η παροχή του νερού του σταλακτή, και αφετέρου διασφαλίζεται μια παράλληλα συνδεδεμένη ευρύχωρη εφεδρική διαδρομή που ενεργοποιείται αυτόματα σαν by-pass σε περίπτωση έμφραξης ή προσωρινής εμπλοκής στο στενό λειτουργικό κανάλι υψηλής απόδοσης.

ΑΡΙΘΜΟΣ ΑΙΤΗΣΗΣ Δ.Ε.	(21): 980100175
ΔΙΕΘΝΗΣ ΤΑΞΙΝΟΜΗΣΗ	(51): IPC6: F03D 3/06 IPC6: F03D 7/06
ΚΑΤΑΘΕΤΗΣ	(71): ΑΛΕΞΑΝΔΡΑΚΗΣ ΚΥΡΙΑΚΟΥ ΣΩΤΗΡΗΣ Νήσους 10, ΓΛΥΦΑΔΑ 166 75 ΑΘΗΝΑ, ΕΛΛΑΣ
ΗΜΕΡΟΜΗΝΙΑ ΚΑΤΑΘΕΣΗΣ	(22): 15-05-1998
ΣΥΜΒΑΤΙΚΕΣ ΠΡΟΤΕΡΑΙΟΤΗΤΕΣ	(30): –
ΤΡΟΠΟΠΟΙΗΣΗ ΣΤΟ ΚΥΡΙΟ Δ.Ε.	(61): –
ΕΦΕΥΡΕΤΗΣ	(72): ΑΛΕΞΑΝΔΡΑΚΗΣ ΚΥΡΙΑΚΟΥ ΣΩΤΗΡΗΣ
ΕΙΔΙΚΟΣ ΠΛΗΡΕΞΟΥΣΙΟΣ	(74): –
ΑΝΤΙΚΛΗΤΟΣ	(74): ΕΛΜΕΖΟΓΛΟΥ ΙΩΑΝΝΗΣ-ΠΡΟΔΡΟΜΟΣ Ακαδημίας 78 106 78 ΑΘΗΝΑ
ΤΙΤΛΟΣ ΕΦΕΥΡΕΣΗΣ	(54): ΠΤΕΡΥΓΙΑ ΜΕΤΑΒΛΗΤΗΣ ΕΠΙΦΑΝΕΙΑΣ



ΠΕΡΙΛΗΨΗ (57)

Α. Καμπύλης ή επίπεδης επιφάνειας πτερούγιο προοριζόμενο για εφαρμογές σε "Savonius Rotor" στο οποίο είναι τοποθετημένα καμπύλης ή επίπεδης επιφάνειας υποπτερούγια (2-2β), σταθερά πάνω σε άξονα (1) με δυνατότητα πλήρους περιστροφής. Β. Μεταβλητής επιφάνειας πτερούγιο προοριζόμενο για εφαρμογές σε "Savonius Rotor" αποτελούμενο από εύκαμπτο υλικό (2α) τυλιγμένο σε σωλήνα (3) που περιστρέφεται μέσα σε άξονα (1) και με την βοήθεια αλυσίδας, ιμάντα ή σύρματος (5) που κινείται μέσα σε κυρτή λάμα σχήματος "Π" (10) και σωλήνα (3) καθώς επίσης και ράουλα (4) που είναι οδηγοί, έτσι ώστε το εύκαμπτο υλικό να αναπτύσσεται τμηματικά σε όλη την κυρτή επιφάνεια του πτερυγίου. Ένας ή περισσότεροι μεσαίοι άξονες (γ και δ) βοηθούν το εύκαμπτο υλικό (2α) να παραμένει πάντα κυρτό.

ΑΡΙΘΜΟΣ ΑΙΤΗΣΗΣ Δ.Ε.	(21): 980100179
ΔΙΕΘΝΗΣ ΤΑΞΙΝΟΜΗΣΗ	(51): IPC6: B21D 28/36 IPC6: B21D 22/00
ΚΑΤΑΘΕΤΗΣ	(71): ΡΟΥΜΕΛΙΩΤΗΣ ΣΤΕΡΓΙΟΥ ΙΩΑΝΝΗΣ Νυμφασίας 6, ΠΕΡΙΣΤΕΡΙ 121 36 ΑΘΗΝΑ, ΕΛΛΑΣ
ΗΜΕΡΟΜΗΝΙΑ ΚΑΤΑΘΕΣΗΣ	(22): 21-05-1998
ΣΥΜΒΑΤΙΚΕΣ ΠΡΟΤΕΡΑΙΟΤΗΤΕΣ	(30): –
ΤΡΟΠΟΠΟΙΗΣΗ ΣΤΟ ΚΥΡΙΟ Δ.Ε.	(61): –
ΕΦΕΥΡΕΤΗΣ	(72): ΡΟΥΜΕΛΙΩΤΗΣ ΣΤΕΡΓΙΟΥ ΙΩΑΝΝΗΣ
ΕΙΔΙΚΟΣ ΠΛΗΡΕΞΟΥΣΙΟΣ	(74): –
ΑΝΤΙΚΛΗΤΟΣ	(74): –
ΤΙΤΛΟΣ ΕΦΕΥΡΕΣΗΣ	(54): ΤΥΜΠΑΝΟ ΣΦΥΡΗΛΑΤΗΣΗΣ Ή ΑΝΤΙ-ΓΡΑΦΗΣ ΜΕΤΑΛΛΙΚΩΝ ΕΠΙΦΑΝΕΙΩΝ

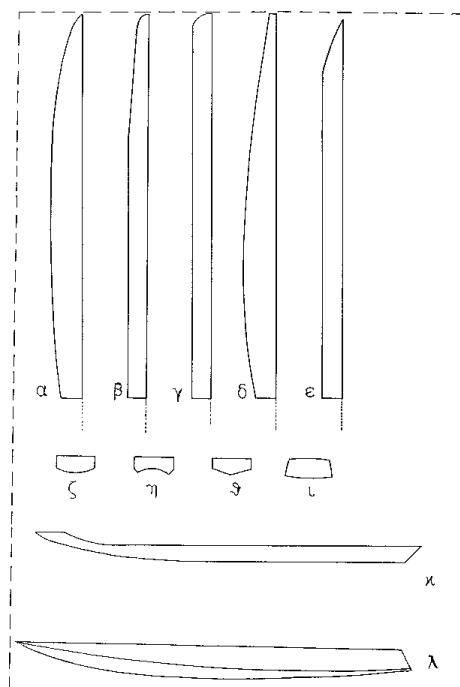
ΠΕΡΙΛΗΨΗ (57)

Η εφεύρεση αυτή αναφέρεται σ'ένα τύμπανο σφυρηλάτησεως το οποίο περιστρέφεται από άξονα και η ανάγλυφη επιφάνειά του αποτελείται από σειρές σφαιρικών απολήξεων. Σε συνδυασμό με την πρόωση και την πίεση επί της μεταλλικής επιφάνειας επιτυγχάνεται γρήγορα και αθόρυβα ομοιόμορφη σφυρηλάτηση, όλων των μεταλλικών επιφανειών.

ΑΡΙΘΜΟΣ ΑΙΤΗΣΗΣ Δ.Ε. (21): **980100182**
ΔΙΕΘΝΗΣ ΤΑΞΙΝΟΜΗΣΗ (51): —
ΚΑΤΑΘΕΤΗΣ (71): ΓΑΤΣΙΟΣ ΔΗΜΗΤΡΙΟΥ ΝΙΚΟΛΑΟΣ
Μαντζάρου 6
491 00 ΚΕΡΚΥΡΑ, ΕΛΛΑΣ
ΗΜΕΡΟΜΗΝΙΑ ΚΑΤΑΘΕΣΗΣ (22): 25-05-1998
ΣΥΜΒΑΤΙΚΕΣ ΠΡΟΤΕΡΑΙΟΤΗΤΕΣ (30): —
ΤΡΟΠΟΠΟΙΗΣΗ ΣΤΟ ΚΥΡΙΟ Δ.Ε. (61): —
ΕΦΕΥΡΕΤΗΣ (72): ΓΑΤΣΙΟΣ ΔΗΜΗΤΡΙΟΥ ΝΙΚΟΛΑΟΣ
ΕΙΔΙΚΟΣ ΠΛΗΡΕΞΟΥΣΙΟΣ (74): —
ΑΝΤΙΚΛΗΤΟΣ (74): —
ΤΙΤΛΟΣ ΕΦΕΥΡΕΣΗΣ (54): **ΝΕΡΟΠΕΡΠΑΤΗΤΗΣ**

ΠΕΡΙΛΗΨΗ (57)

Πέδιλα-σκάφη που σε συνδυασμό με ειδικούς προωθητές (μπαστούνια) δημιουργούν την δυνατότητα βαδίσματος στην επιφάνεια της θάλασσας. Σε κάθε πέδιλο έχει προσαρμοστεί μία δέστρα για να στηρίζεται το πόδι και αυτό καταλήγει σε ειδικό κώνο-κωνί, το οποίο και βοηθά την προώθηση. Όλα τα ανωτέρω περιλαμβάνουν διαφορετικούς τύπους και εναλλακτικές λύσεις προκειμένου να επιτυγχάνεται το βάδισμα στη θάλασσα με τον ασφαλέστερο και πιο άνετο τρόπο.



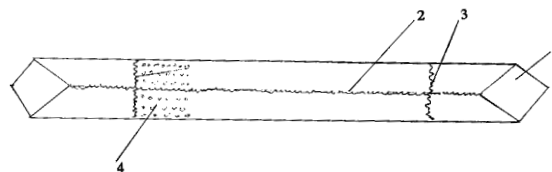
ΑΡΙΘΜΟΣ ΑΙΤΗΣΗΣ Δ.Ε. (21): **980100185**
ΔΙΕΘΝΗΣ ΤΑΞΙΝΟΜΗΣΗ (51): —
ΚΑΤΑΘΕΤΗΣ (71): ΒΟΣΤΙΤΣΑΝΟΣ ΣΠΥΡΟΣ
Λάσκου 2-4, ΦΡΕΑΤΙΔΑ
185 36 ΠΕΙΡΑΙΑΣ, ΕΛΛΑΣ
ΗΜΕΡΟΜΗΝΙΑ ΚΑΤΑΘΕΣΗΣ (22): 28-05-1998
ΣΥΜΒΑΤΙΚΕΣ ΠΡΟΤΕΡΑΙΟΤΗΤΕΣ (30): —
ΤΡΟΠΟΠΟΙΗΣΗ ΣΤΟ ΚΥΡΙΟ Δ.Ε. (61): —
ΕΦΕΥΡΕΤΗΣ (72): ΒΟΣΤΙΤΣΑΝΟΣ ΣΠΥΡΟΣ
ΕΙΔΙΚΟΣ ΠΛΗΡΕΞΟΥΣΙΟΣ (74): —
ΑΝΤΙΚΛΗΤΟΣ (74): ΒΟΣΤΙΤΣΑΝΟΣ ΔΗΜΗΤΡΙΟΣ
ΡΑΧΗ ΜΟΣΧΟΝΑ
180 10 ΑΙΓΙΝΑ
ΤΙΤΛΟΣ ΕΦΕΥΡΕΣΗΣ (54): **ΕΝΑΣ ΝΕΟΣ ΧΩΡΟΣ/ΤΡΟΠΟΣ ΔΙΑΦΗΜΙΣΗΣ**

ΠΕΡΙΛΗΨΗ (57)

Καταχώρηση και προβολή διαφημίσεων μέσω των προγραμμάτων ηλεκτρονικών υπολογιστών εισάγοντας μέσα σε αυτά μακέτες χειρόγραφες ή και γραφικά ή και γραφικά δημιουργήματα ηλεκτρονικών υπολογιστών ή και κινούμενες κάρτες γραφικών ή και διαφάνειες ή και φωτογραφίες ή και φωτογραφικά δημιουργήματα, ασπρόμαυρες ή και έγχρωμες, στατικές ή και κινούμενες, οι οποίες εμφανίζονται κατά την έναρξη ή και τη λήξη ή και για εξοικονομητής ενέργειας της οθόνης ή και το χρονικό διάστημα που χρειάζεται ο επεξεργαστής να φορτώσει το συγκεκριμένο πρόγραμμα, wallpaper/background είτε σαν διαφημιστική μακέτα που εμφανίζεται μαζί με κάποιο πρόγραμμα ή παιχνίδι για ηλεκτρονικό υπολογιστή στην αρχή του ή στο τέλος του κατά την εισαγωγή του μέσω CD στον ηλεκτρονικό υπολογιστή ή και οποιαδήποτε άλλη χρονική στιγμή ή και χώρο ο οποίος είναι κατάλληλος ή και μπορεί να διατεθεί από τις εταιρίες κατασκευής προγραμμάτων ηλεκτρονικών υπολογιστών για το σκοπό αυτό.

ΑΡΙΘΜΟΣ ΑΙΤΗΣΗΣ Δ.Ε.	(21): 980100190
ΔΙΕΘΝΗΣ ΤΑΞΙΝΟΜΗΣΗ	(51): IPC6: A61F 7/02 IPC6: A41D 13/00
ΚΑΤΑΘΕΤΗΣ	(71): ΚΛΑΠΑΚΗΣ ΓΕΩΡΓΙΟΥ ΜΑΝΟΥΣΟΣ Σουλίου 4, ΖΕΦΥΡΙ 134 51 ΑΤΤΙΚΗ, ΕΛΛΑΣ
ΗΜΕΡΟΜΗΝΙΑ ΚΑΤΑΘΕΣΗΣ	(22): 29-05-1998
ΣΥΜΒΑΤΙΚΕΣ ΠΡΟΤΕΡΑΙΟΤΗΤΕΣ	(30): –
ΤΡΟΠΟΠΟΙΗΣΗ ΣΤΟ ΚΥΡΙΟ Δ.Ε.	(61): –
ΕΦΕΥΡΕΤΗΣ	(72): ΚΛΑΠΑΚΗΣ ΓΕΩΡΓΙΟΥ ΜΑΝΟΥΣΟΣ
ΕΙΔΙΚΟΣ ΠΛΗΡΕΞΟΥΣΙΟΣ	(74): –
ΑΝΤΙΚΛΗΤΟΣ	(74): –
ΤΙΤΛΟΣ ΕΦΕΥΡΕΣΗΣ	(54): ΑΥΤΟΔΙΟΓΚΟΥΜΕΝΑ ΥΦΑΣΜΑΤΙΝΑ ΕΠΙΘΕΜΑΤΑ ΔΙΑ ΤΗΝ ΑΝΤΙΜΕΤΩΠΙΣΗ ΤΟΥ ΚΑΥΣΩΝΟΣ ΚΙΑ ΤΟΠΙΚΩΣ ΕΠΩΔΥΝΩΝ ΚΑΤΑΣΤΑΣΕΩΝ ΑΠΟ ΨΥΞΗ

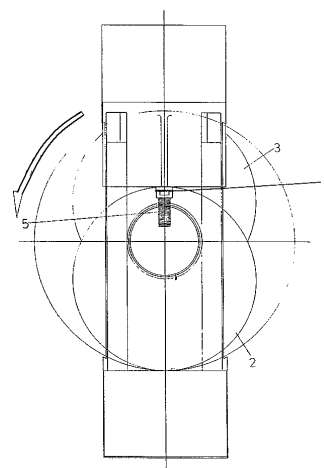
χρησιμοποιείται και ως θερμόν τοιούτον εμβαπτιζόμενο σε θερμό νερό ή διογκωμένο εντός φούρνου μικροκυμάτων για 30-45 δευτερόλεπτα. Πλένεται στο χέρι. Στεγνώνει στον αέρα και επαναχρησιμοποιείται.



ΠΕΡΙΛΗΨΗ (57)

Αυτοδιογκούμενα υφασμάτινα επιθέματα δια την αντιμετώπιση του καύσωνος και τοπικώς επώδυνων καταστάσεων από ψύξη. Αποτελείται από υφασμάτινο (1) (βαμβακερό, μάλλινο ή σύμμικτο πολυεστερικό) σωληνωτό θύλακα (σχέδιο 1) μορφωμένο από τις βαφές (2) και (3) εντός του οποίου τίθεται η υπερυδρόφιλος (υγροσκοπική) πολυακρυλική πλαστική ύλη (4). Μη τοξική. Τελείως ουδέτερη. Η διόγκωση της ύλης με την προσρόφηση ύδατος, μετά την επί 40-45' εμβάπτισή τους στο ύδωρ, σχηματίζει τη σωληνωτή επιφάνεια εξάτμισης, με συνέπεια την ψύξη της περιοχής του σώματος δια την οποία χρησιμοποιείται το επίθεμα (π.χ. λαιμός). Το σχέδιο 2 παριστά θύλακα μετά σκιαδίου προφυλάξεως από τις ηλιακές ακτίνες των ώμων, της πλάτης του στήθους κτλ. Το επίθεμα

ΑΡΙΘΜΟΣ ΑΙΤΗΣΗΣ Δ.Ε.	(21): 980100191
ΔΙΕΘΝΗΣ ΤΑΞΙΝΟΜΗΣΗ	(51): –
ΚΑΤΑΘΕΤΗΣ	(71): ΠΑΡΑΘΥΡΑΣ ΑΝΤΩΝΙΟΣ ΚΑΣΑΝΔΡΕΙΑ 630 77 ΧΑΛΚΙΔΙΚΗ, ΕΛΛΑΣ
ΗΜΕΡΟΜΗΝΙΑ ΚΑΤΑΘΕΣΗΣ	(22): 29-05-1998
ΣΥΜΒΑΤΙΚΕΣ ΠΡΟΤΕΡΑΙΟΤΗΤΕΣ	(30): –
ΤΡΟΠΟΠΟΙΗΣΗ ΣΤΟ ΚΥΡΙΟ Δ.Ε.	(61): –
ΕΦΕΥΡΕΤΗΣ	(72): ΠΑΡΑΘΥΡΑΣ ΑΝΤΩΝΙΟΣ
ΕΙΔΙΚΟΣ ΠΛΗΡΕΞΟΥΣΙΟΣ	(74): –
ΑΝΤΙΚΛΗΤΟΣ	(74): –
ΤΙΤΛΟΣ ΕΦΕΥΡΕΣΗΣ	(54): ΚΙΝΗΤΗΡΑΣ ΕΣΩΤΕΡΙΚΗΣ ΚΑΥΣΗΣ



ΠΕΡΙΛΗΨΗ (57)

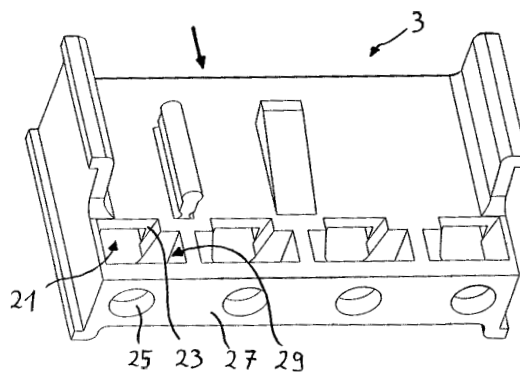
Είναι ένας θερμικός κινητήρας που μπορεί να τοποθετηθεί σε οποιοδήποτε κινούμενο μέσο, είναι εμβολοφόρος-παλιδρομικός, τετράχρονος, τετρακύλινδρος, υπερτετράγωνος και χρησιμοποιεί ως βασική καύσιμη ύλη την βενζίνη. Δέχεται λίπανση και είναι υγρόψυκτος. Τέλος παράγει έργο με τους κυλίνδρους σε επίπεδη διάταξη μόνο.

ΑΡΙΘΜΟΣ ΑΙΤΗΣΗΣ Δ.Ε.	(21): 990100162
ΔΙΕΘΝΗΣ ΤΑΞΙΝΟΜΗΣΗ ΚΑΤΑΘΕΤΗΣ	(51): – (71): BSH BOSCH UND SIEMENS HAUSGERATE GMBH Hochstr. 17 D-81669 MUNCHEN, GERMANY
ΗΜΕΡΟΜΗΝΙΑ ΚΑΤΑΘΕΣΗΣ	(22): 14-05-1999
ΣΥΜΒΑΤΙΚΕΣ ΠΡΟΤΕΡΑΙΟΤΗΤΕΣ	(30): 19822466.4/19-05-98/DE
ΤΡΟΠΟΠΟΙΗΣΗ ΣΤΟ ΚΥΡΙΟ Δ.Ε.	(61): –
ΕΦΕΥΡΕΤΗΣ	(72): 1) STEIN THOMAS 2) STEINER HERBERT
ΕΙΔΙΚΟΣ ΠΛΗΡΕΞΟΥΣΙΟΣ	(74): ΛΥΜΠΕΡΗΣ ΝΙΚΟΛΑΟΣ, Δικηγόρος Στουρνάρα 37 106 82 ΑΘΗΝΑ
ΑΝΤΙΚΛΗΤΟΣ	(74): ΛΥΜΠΕΡΗΣ ΝΙΚΟΛΑΟΣ, Δικηγόρος Στουρνάρα 37 106 82 ΑΘΗΝΑ
ΤΙΤΛΟΣ ΕΦΕΥΡΕΣΗΣ	(54): ΔΙΑΤΑΞΗ ΡΕΥΜΑΤΟΛΗΠΤΗ ΜΕ ΠΕΡΙΒΛΗΜΑ ΡΕΥΜΑΤΟΛΗΠΤΗ ΚΑΙ ΚΥΛΙΝΔΡΙΚΗ ΑΚΙΔΑ

ΠΕΡΙΛΗΨΗ (57)

Γνωστοποιείται μια διάταξη ρευματολήπτη με μία από την οπίσθια πλευρά εμβυσματώσιμη σε ένα περίβλημα ρευματολήπτη και προεξέχουσα από αυτό από την πρόσθια πλευρά, αξονικώς μη-μετατοπίσιμα στερεωμένη, μεταλλική κυλινδρική ακίδα, η οποία φέρει ένα ελατηριωτό στοιχείο αγκίστρου, το οποίο κατά την εισαγωγή σε μία τρήση ακίδας του περιβλήματος ρευματολήπτη αρπάζει μία οπίσθια τομή της τρήσης ακίδας και η οποία ακίδα φέρει μία μη-κυλινδρική οδηγητική εγκοπή που

σχηματίζεται από δύο ωτίδες, η οποία χρησιμεύει στη σωστή από την άποψη της θέσης, και οδηγούμενη εισαγωγή της κυλινδρικής ακίδας στο περίβλημα ρευματολήπτη και κατά την εισαγωγή προσκρούει επάνω σε έναν προσκρουστήρα του περιβλήματος ρευματολήπτη. Για τη διευκόλυνση της συναρμολόγησης της διάταξης ρευματολήπτη το στοιχείο αγκίστρου σχηματίζεται από δύο ωτίδες και οι ωτίδες είναι τοποθετημένες πλευρικά, έτσι ούτως ώστε να αρπάζουν την οπίσθια τομή της τρήσης ακίδας κατά την εισαγωγή της κυλινδρικής ακίδας στο περίβλημα ρευματολήπτη.



1.2 ΕΥΡΕΤΗΡΙΟ ΑΙΤΗΣΕΩΝ Δ.Ε. ΣΥΜΦΩΝΑ ΜΕ ΤΗΝ ΗΜΕΡΟΜΗΝΙΑ ΚΑΤΑΘΕΣΗΣ

ΚΑΤΑΘΕΣΗ (22)	ΚΑΤΑΘΕΤΗΣ (71)	ΤΙΤΛΟΣ ΕΦΕΥΡΕΣΗΣ (54)	ΑΡ. ΑΙΤ. (21)
05-05-1998	ΜΟΝΟΣ ΙΩΑΝΝΗΣ	ΣΥΣΤΗΜΑ ΔΙΑΝΟΙΞΗΣ ΟΠΗΣ ΣΕ ΥΦΙΣΤΑΜΕΝΑ ΔΙΚΤΥΑ ΝΕΡΟΥ ΥΠΟ ΠΙΕΣΗ	980100160
06-05-1998	1) ΣΚΛΗΚΑΣ ΑΛΕΞΑΝΔΡΟΣ 2) ΣΟΥΡΗΣ ΠΑΝΑΓΙΩΤΗΣ	ΣΤΗΡΙΓΜΑ ΚΥΠΕΛΛΟΥ Ή ΠΟΤΗΡΙΟΥ ΚΑΦΕ ΚΑΠ. ΓΙΑ ΟΠΟΙΟΔΗΠΟΤΕ ΜΕΤΑΦΟΡΙΚΟ ΜΕΣΟ	980100163
06-05-1998	ΧΡΥΣΟΒΕΡΓΗΣ ΚΩΝΣΤΑΝΤΙΝΟΣ	ΓΕΩΡΓΙΚΟ ΕΔΑΦΟΑΝΑΝΕΩΤΙΚΟ	980100164
07-05-1998	ΚΡΑΝΙΩΤΑΚΗΣ ΑΝΤΩΝΙΟΣ	ΜΗΧΑΝΙΣΜΟΣ ΚΟΠΗΣ ΚΑΙ ΔΙΑΧΩΡΙΣΜΟΥ ΨΗΜΕΝΗΣ ΖΥΜΗΣ ΓΙΑ ΤΗΝ ΔΗΜΙΟΥΡΓΙΑ ΠΑΞΙΜΑΔΙΩΝ (ΝΤΑΚΟΣ)	980100165
12-05-1998	ΜΙΧΑΛΟΠΟΥΛΟΣ ΠΑΝΑΓΙΩΤΗΣ	ΗΛΙΑΚΟΣ ΘΕΡΜΟΣΙΦΩΝΑΣ ΜΕ ΚΑΘΕΤΕΣ ΔΕΞΑΜΕΝΕΣ ΑΜΕΣΗΣ ΘΕΡΜΑΝΣΗΣ ΚΑΙ ΜΕ ΕΝΣΩΜΑΤΩΜΕΝΟ ΣΥΛΛΕΚΤΗ ΞΗΡΑΣ ΜΟΡΦΗΣ	980100171
12-05-1998	ΔΕΡΜΙΤΖΑΚΗΣ ΕΜΜΑΝΟΥΗΛ	ΣΤΑΛΛΑΚΤΕΣ ΜΙΚΡΩΝ ΠΑΡΟΧΩΝ	980100173
15-05-1998	ΑΛΕΞΑΝΔΡΑΚΗΣ ΣΩΤΗΡΗΣ	ΠΤΕΡΥΓΙΑ ΜΕΤΑΒΛΗΤΗΣ ΕΠΙΦΑΝΕΙΑΣ	980100175
21-05-1998	ΡΟΥΜΕΛΙΩΤΗΣ ΙΩΑΝΝΗΣ	ΤΥΜΠΑΝΟ ΣΦΥΡΗΛΑΤΗΣΗΣ Ή ΑΝΤΙΓΡΑΦΗΣ ΜΕΤΑΛΛΙΚΩΝ ΕΠΙΦΑΝΕΙΩΝ	980100179
25-05-1998	ΓΑΤΣΙΟΣ ΝΙΚΟΛΑΟΣ	ΝΕΡΟΠΕΡΠΑΤΗΤΗΣ	980100182
28-05-1998	ΒΟΣΤΙΤΣΑΝΟΣ ΣΠΥΡΟΣ	ΕΝΑΣ ΝΕΟΣ ΧΩΡΟΣ/ΤΡΟΠΟΣ ΔΙΑΦΗΜΙΣΗΣ	980100185
29-05-1998	ΚΛΑΠΑΚΗΣ ΜΑΝΟΥΣΟΣ	ΑΥΤΟΔΙΟΓΚΟΥΜΕΝΑ ΥΦΑΣΜΑΤΙΝΑ ΕΠΙΘΕΜΑΤΑ ΔΙΑ ΤΗΝ ΑΝΤΙΜΕΤΩΠΙΣΗ ΤΟΥ ΚΑΥΣΩΝΟΣ ΚΙΑ ΤΟΠΙΚΩΣ ΕΠΩΔΥΝΩΝ ΚΑΤΑΣΤΑΣΕΩΝ ΑΠΟ ΨΥΞΗ	980100190
29-05-1998	ΠΑΡΑΘΥΡΑΣ ΑΝΤΩΝΙΟΣ	ΚΙΝΗΤΗΡΑΣ ΕΣΩΤΕΡΙΚΗΣ ΚΑΥΣΗΣ	980100191
14-05-1999	BSH BOSCH UND SIEMENS HAUSGERATE GMBH	ΔΙΑΤΑΞΗ ΡΕΥΜΑΤΟΛΗΠΤΗ ΜΕ ΠΕΡΙΒΛΗΜΑ ΡΕΥΜΑΤΟΛΗΠΤΗ ΚΑΙ ΚΥΛΙΝΔΡΙΚΗ ΑΚΙΔΑ	990100162

1.3 ΕΥΡΕΤΗΡΙΟ ΑΙΤΗΣΕΩΝ Δ.Ε. ΣΥΜΦΩΝΑ ΜΕ ΤΗΝ ΑΛΦΑΒΗΤΙΚΗ ΣΕΙΡΑ ΤΩΝ ΚΑΤΑΘΕΤΩΝ

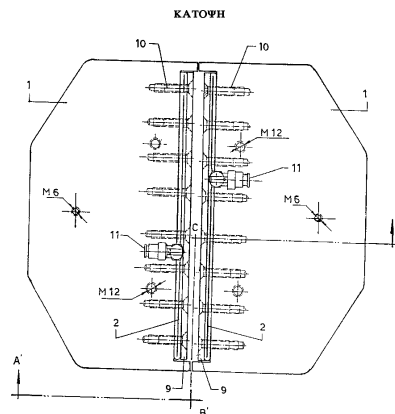
<i>ΚΑΤΑΘΕΤΗΣ</i> (71)	<i>ΤΙΤΛΟΣ ΕΦΕΥΡΕΣΗΣ</i> (54)	<i>ΚΑΤΑΘΕΣΗ</i> (22)	<i>ΑΡ. ΑΙΤ.</i> (21)
BSH BOSCH UND SIEMENS HAUSGERATE GMBH	ΔΙΑΤΑΞΗ ΡΕΥΜΑΤΟΛΗΠΤΗ ΜΕ ΠΕΡΙΒΛΗΜΑ ΡΕΥΜΑΤΟ- ΛΗΠΤΗ ΚΑΙ ΚΥΛΙΝΔΡΙΚΗ ΑΚΙΔΑ	14-05-1999	990100162
ΑΛΕΞΑΝΔΡΑΚΗΣ ΣΩΤΗΡΗΣ	ΠΤΕΡΥΓΙΑ ΜΕΤΑΒΛΗΤΗΣ ΕΠΙΦΑΝΕΙΑΣ	15-05-1998	980100175
ΒΟΣΤΙΤΣΑΝΟΣ ΣΠΥΡΟΣ	ΕΝΑΣ ΝΕΟΣ ΧΩΡΟΣ/ΤΡΟΠΟΣ ΔΙΑΦΗΜΗΣΗΣ	28-05-1998	980100185
ΓΑΤΣΙΟΣ ΝΙΚΟΛΑΟΣ	ΝΕΡΟΠΕΡΠΑΤΗΤΗΣ	25-05-1998	980100182
ΔΕΡΜΙΤΖΑΚΗΣ ΕΜΜΑΝΟΥΗΛ	ΣΤΑΛΑΚΤΕΣ ΜΙΚΡΩΝ ΠΑΡΟΧΩΝ	12-05-1998	980100173
ΚΛΑΠΑΚΗΣ ΜΑΝΟΥΣΟΣ	ΑΥΤΟΔΙΟΓΚΟΥΜΕΝΑ ΥΦΑΣΜΑΤΙΝΑ ΕΠΙΘΕΜΑΤΑ ΔΙΑ ΤΗΝ ΑΝΤΙΜΕΤΩΠΙΣΗ ΤΟΥ ΚΑΥΣΩΝΟΣ ΚΙΑ ΤΟΠΙΚΩΣ ΕΠΩΔΥ- ΝΩΝ ΚΑΤΑΣΤΑΣΕΩΝ ΑΠΟ ΨΥΞΗ	29-05-1998	980100190
ΚΡΑΝΙΩΤΑΚΗΣ ΑΝΤΩΝΙΟΣ	ΜΗΧΑΝΙΣΜΟΣ ΚΟΠΗΣ ΚΑΙ ΔΙΑΧΩΡΙΣΜΟΥ ΨΗΜΕΝΗΣ ΖΥΜΗΣ ΓΙΑ ΤΗΝ ΔΗΜΙΟΥΡΓΙΑ ΠΑΞΙΜΑΔΙΩΝ (ΝΤΑΚΟΣ)	07-05-1998	980100165
ΜΙΧΑΛΟΠΟΥΛΟΣ ΠΑΝΑΓΙΩΤΗΣ	ΗΛΙΑΚΟΣ ΘΕΡΜΟΣΙΦΩΝΑΣ ΜΕ ΚΑΘΕΤΕΣ ΔΕΞΑΜΕΝΕΣ ΑΜΕΣΗΣ ΘΕΡΜΑΝΣΗΣ ΚΑΙ ΜΕ ΕΝΣΩΜΑΤΩΜΕΝΟ ΣΥΛΛΕΚΤΗ ΞΗΡΑΣ ΜΟΡΦΗΣ	12-05-1998	980100171
ΜΟΝΟΣ ΙΩΑΝΝΗΣ	ΣΥΣΤΗΜΑ ΔΙΑΝΟΙΞΗΣ ΟΠΗΣ ΣΕ ΥΦΙΣΤΑΜΕΝΑ ΔΙΚΤΥΑ ΝΕΡΟΥ ΥΠΟ ΠΙΕΣΗ	05-05-1998	980100160
ΠΑΡΑΘΥΡΑΣ ΑΝΤΩΝΙΟΣ	ΚΙΝΗΤΗΡΑΣ ΕΣΩΤΕΡΙΚΗΣ ΚΑΥΣΗΣ	29-05-1998	980100191
ΡΟΥΜΕΛΙΩΤΗΣ ΙΩΑΝΝΗΣ	ΤΥΜΠΑΝΟ ΣΦΥΡΗΛΑΤΗΣΗΣ Ή ΑΝΤΙΓΡΑΦΗΣ ΜΕΤΑΛ- ΛΙΚΩΝ ΕΠΙΦΑΝΕΙΩΝ	21-05-1998	980100179
ΣΚΛΗΚΑΣ ΑΛΕΞΑΝΔΡΟΣ	ΣΤΗΡΙΓΜΑ ΚΥΠΕΛΛΟΥ Ή ΠΟΤΗΡΙΟΥ ΚΑΦΕ ΚΛΠ. ΓΙΑ ΟΠΟΙΟΔΗΠΟΤΕ ΜΕΤΑΦΟΡΙΚΟ ΜΕΣΟ	06-05-1998	980100163
ΣΟΥΡΗΣ ΠΑΝΑΓΙΩΤΗΣ	ΣΤΗΡΙΓΜΑ ΚΥΠΕΛΛΟΥ Ή ΠΟΤΗΡΙΟΥ ΚΑΦΕ ΚΛΠ. ΓΙΑ ΟΠΟΙΟΔΗΠΟΤΕ ΜΕΤΑΦΟΡΙΚΟ ΜΕΣΟ	06-05-1998	980100163
ΧΡΥΣΟΒΕΡΓΗΣ ΚΩΝΣΤΑΝΤΙΝΟΣ	ΓΕΩΡΓΙΚΟ ΕΔΑΦΟΑΝΑΝΕΩΤΙΚΟ	06-05-1998	980100164

1.4 ΑΙΤΗΣΕΙΣ ΠΙΣΤΟΠΟΙΗΤΙΚΩΝ ΥΠΟΔΕΙΓΜΑΤΟΣ ΧΡΗΣΙΜΟΤΗΤΑΣ

ΑΡΙΘΜΟΣ ΑΙΤΗΣΗΣ Π.Υ.Χ.	(21):	980200071
ΚΑΤΑΘΕΤΗΣ	(71):	ΤΡΙΑΝΤΑΦΥΛΛΗΣ ΧΡΗΣΤΟΣ Ταύρου 9 κ Παπάζογλου, ΤΑΥΡΟΣ 177 78 ΑΘΗΝΑ, ΕΛΛΑΣ
ΗΜΕΡΟΜΗΝΙΑ ΚΑΤΑΘΕΣΗΣ	(22):	06-05-1998
ΣΥΜΒΑΤΙΚΕΣ ΠΡΟΤΕΡΑΙΟΤΗΤΕΣ	(30):	—
ΕΦΕΥΡΕΤΗΣ	(72):	ΤΡΙΑΝΤΑΦΥΛΛΗΣ ΧΡΗΣΤΟΣ
ΕΙΔΙΚΟΣ ΠΛΗΡΕΞΟΥΣΙΟΣ	(74):	—
ΑΝΤΙΚΛΗΤΟΣ	(74):	—
ΤΙΤΛΟΣ ΕΦΕΥΡΕΣΗΣ	(54):	ΔΙΑΙΡΟΥΜΕΝΟ ΡΥΘΜΙΖΟΜΕΝΟ ΜΑΞΙΛΑΡΙ ΓΙΑ ΦΟΡΜΑΡΙΣΤΙΚΗ ΜΗΧΑΝΗ ΦΟΝΤΙΩΝ ΜΕ ΣΩΛΗΝΟΕΙΔΕΣ ΣΤΟΙΧΕΙΟ ΠΙΕΣΗΣ (ΤΟΥΜΠΟΛΑΡ) ΚΑΙ ΕΛΑΣΤΙΚΗ ΜΑΣΕΛΑ

ΠΕΡΙΛΗΨΗ (57)

Διαιρούμενος μηχανισμός για το φορμάρισμα της φτέρας των φοντιών υποδημάτων που τοποθετείται στην φορμαριστική μηχανή με τον άξονα συμμετρίας του στην προέκταση του άξονα του καλαποδιού. Αυτό το μαξιλάρι φορμαρίσματος αποτελείται από δύο όμοια μπράτσα τοποθετημένα και ρυθμιζόμενα σε μία βάση που δημιουργεί συμμετρική κοιλότητα. Στο εσωτερικό της κοιλότητας αυτής είναι προσαρμοσμένοι δύο πνευματικοί εύκαμπτοι σωλήνες, οι οποίοι, όταν είναι σε λειτουργία με τον πεπιεσμένο αέρα, αναγκάζουν την εύκαμπτη μασέλα πάχους 1-15 χιλ. (αναλόγως την περίπτωση) να πιέσει το φόντι στο καλαπόδι του αλουμινίου για να πάρει το επιθυμητό σχήμα. Η μασέλα αυτή είναι περιμετρικά ελεύθερη και μπορεί να στρίψει μόνο γύρω από τον πείρο της.

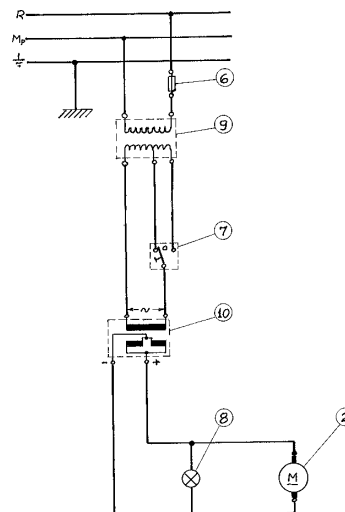


ΑΡΙΘΜΟΣ ΑΙΤΗΣΗΣ Π.Υ.Χ.	(21):	980200076
ΚΑΤΑΘΕΤΗΣ	(71):	ΒΟΓΙΑΤΖΗΣ ΑΝΔΡΕΑ ΙΩΑΝΝΗΣ Νικολάου Πλαστήρα 6, ΣΑΛΑΜΙΝΑ 189 02 ΑΤΤΙΚΗ, ΕΛΛΑΣ
ΗΜΕΡΟΜΗΝΙΑ ΚΑΤΑΘΕΣΗΣ	(22):	07-05-1998
ΣΥΜΒΑΤΙΚΕΣ ΠΡΟΤΕΡΑΙΟΤΗΤΕΣ	(30):	—
ΕΦΕΥΡΕΤΗΣ	(72):	ΒΟΓΙΑΤΖΗΣ ΑΝΔΡΕΑ ΙΩΑΝΝΗΣ
ΕΙΔΙΚΟΣ ΠΛΗΡΕΞΟΥΣΙΟΣ	(74):	—
ΑΝΤΙΚΛΗΤΟΣ	(74):	—
ΤΙΤΛΟΣ ΕΦΕΥΡΕΣΗΣ	(54):	ΗΛΕΚΤΡΙΚΟΣ ΜΗΧΑΝΙΣΜΟΣ ΠΕΡΙΣΤΡΟΦΗΣ ΣΟΥΒΛΑΣ, ΠΡΟΣ ΕΨΗΣΙΝ ΤΟΥ ΟΒΕΛΙΑ ΚΑΙ ΛΟΙΠΩΝ ΕΔΕΣΜΑΤΩΝ (ΚΟΚΟΡΕΤΣΙ, ΚΟΝΤΟΣΟΥΒΛΙ, ΣΠΛΗΝΑΝΤΕΡΟ ΚΤΛ), ΣΥΝΕΧΟΥΣ ΡΕΥΜΑΤΟΣ 12V, ΑΠΟ ΜΕΤΑΣΧΗΜΑΤΙΣΜΟ 220V

ΠΕΡΙΛΗΨΗ (57)

Ηλεκτρικός μηχανισμός περιστροφής σούβλας προς έψηση οβελία και λοιπών εδεσμάτων (κοκορέτσι, κοντοσούβλι, σπληνάντερο κτλ), συνεχούς ρεύματος 12 V, από μετασχηματισμό 220 V. Αποτελείται από το διμερές κυτίο (1) από χαλυβδοέλασμα, το οποίο περικλείει στεγανά, μέσω παρεμβυσμάτων, τον ηλεκτρομειωτήρα αποτελούμενο από τον κινητήρα (2) και τον μειωτήρα προσαρμογής ροπών (3). Τροφοδοτείται με το τριπολικό καλώδιο (4) με ρευματολήπτη "σούκο" (5). Ασφαλίζεται στην τάση 220 V μέσω ηκτικής ασφάλειας (6) και παρέχεται ένδειξη της συνεχούς από την λυχνία (8). Ο μετασχηματιστής (9) υποβιβάζει την τάση που ανορθώνεται από την διάταξη (10). Δύο λήψεις από το δευτερεύον επιλεγόμενες από τον διακόπτη-μεταγωγέα (7) εξασφαλίζουν μετά την ανόρθωση την διαφοροποίηση της ταχύτητας περιστροφής. Η υποδοχή (11), στην έξοδο του μειωτήρα, εν συνδυασμό με το πτυσσόμενο δίχαλο

(13) και τον τρίποδα (14) ακινητοποιεί το στροφείο εξαναγκάζοντας σε περιστροφή την σούβλα (12).

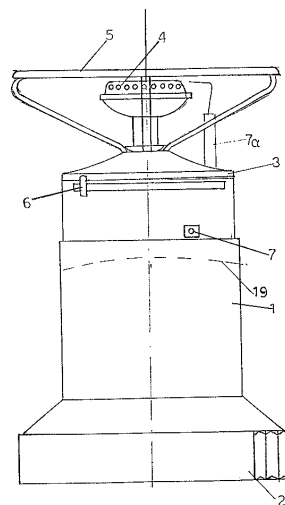


ΑΡΙΘΜΟΣ ΑΙΤΗΣΗΣ Π.Υ.Χ. (21): **980200080**
ΚΑΤΑΘΕΤΗΣ (71): ΚΟΠΑΝΟΣ ΙΩΑΝΝΗΣ
 Αλεξάνδρειας 58
 546 45 ΘΕΣΣΑΛΟΝΙΚΗ, ΕΛΛΑΣ

ΗΜΕΡΟΜΗΝΙΑ ΚΑΤΑΘΕΣΗΣ (22): 14-05-1998
ΣΥΜΒΑΤΙΚΕΣ ΠΡΟΤΕΡΑΙΟΤΗΤΕΣ (30): —
ΕΦΕΥΡΕΤΗΣ (72): ΚΟΠΑΝΟΣ ΙΩΑΝΝΗΣ
ΕΙΔΙΚΟΣ ΠΛΗΡΕΞΟΥΣΙΟΣ (74): —
ΑΝΤΙΚΛΗΤΟΣ (74): —
ΤΙΤΛΟΣ ΕΦΕΥΡΕΣΗΣ (54): **ΚΑΜΙΝΕΤΟ ΥΓΡΑΕΡΙΟΥ**

ΠΕΡΙΛΗΨΗ (57)

Είναι ένα καμινέτο υγραερίου που μπορεί να μετατραπεί σε λάμπα θυέλης και που αποτελείται από ένα σώμα -1- από πλαστικό όπου μέσα του φωλιάζει μία φιάλη υγραερίου -19- με την βοήθεια ενός πάματος -2-. Στο πάνω μέρος του σώματος υπάρχει η βάση -3- πάνω στην οποία προσαρμόζεται η σχάρα -5- του καμινέτου και το φλόγιστρο. Το άναμα της φλόγας γίνεται με πιεζοηλεκτρικό σύστημα -7- δίδοντας τον σπινθήρα με την ακίδα -7α-. Επίσης ο μηχανισμός ρύθμισης φλόγας μπορεί να αντικατασταθεί με ρουμπινέτο.

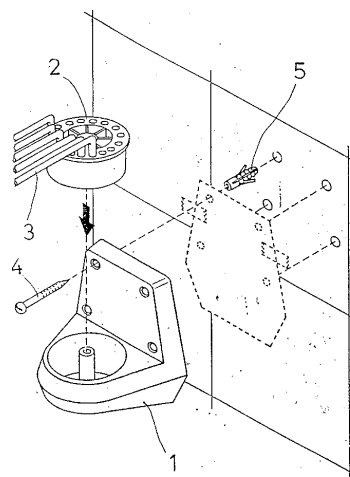


ΑΡΙΘΜΟΣ ΑΙΤΗΣΗΣ Π.Υ.Χ. (21): **980200081**
ΚΑΤΑΘΕΤΗΣ (71): ΤΟΥΨΗΣ ΠΡΟΔΡΟΜΟΣ
 Ν. Μοναστηρίου 68
 546 27 ΘΕΣΣΑΛΟΝΙΚΗ, ΕΛΛΑΣ

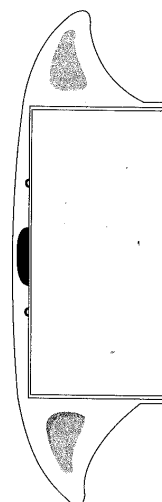
ΗΜΕΡΟΜΗΝΙΑ ΚΑΤΑΘΕΣΗΣ (22): 15-05-1998
ΣΥΜΒΑΤΙΚΕΣ ΠΡΟΤΕΡΑΙΟΤΗΤΕΣ (30): —
ΕΦΕΥΡΕΤΗΣ (72): ΤΟΥΨΗΣ ΠΡΟΔΡΟΜΟΣ
ΕΙΔΙΚΟΣ ΠΛΗΡΕΞΟΥΣΙΟΣ (74): —
ΑΝΤΙΚΛΗΤΟΣ (74): —
ΤΙΤΛΟΣ ΕΦΕΥΡΕΣΗΣ (54): **ΟΜΠΡΕΛΑ ΜΠΑΝΙΟΥ**

ΠΕΡΙΛΗΨΗ (57)

Είναι μια ομπρέλα μπάνιου που χρησιμοποιείται για την προστασία από την διαφυγή του νερού στο λουτρό που αποτελείται από μία βάση -1- που τοποθετείται στον τοίχο με 4 βίδες -4- με βίσματα -5- και στην συνέχεια στο εσωτερικό της εδράζεται μία άλλη βάση -2- που φέρει οπές για τις ακτίνες -3- στις οποίες στηρίζεται το κάλυμμα (κουρτίνα) -9-.



ΑΡΙΘΜΟΣ ΑΙΤΗΣΗΣ Π.Υ.Χ.	(21): 980200090
ΚΑΤΑΘΕΤΗΣ	(71): ΜΗΤΣΗΣ ΣΤΑΥΡΟΥ ΔΗΜΗΤΡΙΟΣ Αποδήμων Ελλήνων 14, ΑΓ. ΠΑΡΑΣΚΕΥΗ 153 43 ΑΘΗΝΑ, ΕΛΛΑΣ
ΗΜΕΡΟΜΗΝΙΑ ΚΑΤΑΘΕΣΗΣ	(22): 05-06-1998
ΣΥΜΒΑΤΙΚΕΣ ΠΡΟΤΕΡΑΙΟΤΗΤΕΣ	(30): 980600124/29-05-98/ΕΛΛΑΣ
ΕΦΕΥΡΕΤΗΣ	(72): ΜΗΤΣΗΣ ΣΤΑΥΡΟΥ ΔΗΜΗΤΡΙΟΣ
ΕΙΔΙΚΟΣ ΠΛΗΡΕΞΟΥΣΙΟΣ	(74): ΧΑΡΙΣΗ-ΜΠΙΛΙΑ ΔΑΦΝΟΥΛΑ, Δικηγόρος Ι. Μεταξά 34 166 74 ΓΛΥΦΑΔΑ
ΑΝΤΙΚΛΗΤΟΣ	(74): ΧΑΡΙΣΗ-ΜΠΙΛΙΑ ΔΑΦΝΟΥΛΑ, Δικηγόρος Ι. Μεταξά 34 166 74 ΓΛΥΦΑΔΑ
ΤΙΤΛΟΣ ΕΦΕΥΡΕΣΗΣ	(54): ΔΙΑΦΗΜΙΣΤΙΚΗ ΠΙΝΑΚΙΔΑ ΑΥΤΟΚΙΝΗΤΟΥ



ΠΕΡΙΛΗΨΗ (57)

Πλαστική, μεταλλική ή ξύλινη βάση στην οποία τοποθετούνται χάρτινες ή πλαστικές αφίσες που διαφημίζουν διάφορα προϊόντα. Η βάση τοποθετείται στο οπίσθιο μέρος των ταξί (καπώ) με βίδες. Με την βάση αυτή επιτυγχάνεται η διαφήμιση προϊόντων όλο το 24ωρο με τρόπο αποτελεσματικό. Ενα πρόσθετο πλεονέκτημα είναι ότι αποφεύγεται η ρύπανση του περιβάλλοντος που δημιουργείται με την αφισοκόλληση.

ΑΡΙΘΜΟΣ ΑΙΤΗΣΗΣ Π.Υ.Χ.	(21): 980200190
ΚΑΤΑΘΕΤΗΣ	(71): ΤΡΙΑΝΤΑΦΥΛΛΟΣ ΠΑΝΑΓΙΩΤΗ ΣΩΤΗΡΙΟΣ Μάντζαρη 1 221 00 ΤΡΙΠΟΛΗ, ΕΛΛΑΣ
ΗΜΕΡΟΜΗΝΙΑ ΚΑΤΑΘΕΣΗΣ	(22): 04-05-1998
ΣΥΜΒΑΤΙΚΕΣ ΠΡΟΤΕΡΑΙΟΤΗΤΕΣ	(30): —
ΕΦΕΥΡΕΤΗΣ	(72): ΤΡΙΑΝΤΑΦΥΛΛΟΣ ΠΑΝΑΓΙΩΤΗ ΣΩΤΗΡΙΟΣ
ΕΙΔΙΚΟΣ ΠΛΗΡΕΞΟΥΣΙΟΣ	(74): —
ΑΝΤΙΚΛΗΤΟΣ	(74): —
ΤΙΤΛΟΣ ΕΦΕΥΡΕΣΗΣ	(54): ΧΡΟΝΟΔΙΑΚΟΠΤΗΣ ΦΩΤΙΣΜΟΥ ΚΛΙΜΑΚΟΣΤΑΣΙΟΥ

ΠΕΡΙΛΗΨΗ (57)

Ο χρονοδιακόπτης κλιμακοστασίου με προειδοποίηση για το πότε θα σβήσουν τα φώτα χρησιμοποιεί ως προειδοποίηση τη μείωση της τάσης τροφοδοσίας των φώτων για λίγα δευτερόλεπτα, ώστε να μπορούμε να τα ξανανάψουμε πριν σβήσουν τελείως.

ΑΡΙΘΜΟΣ ΑΙΤΗΣΗΣ Π.Υ.Χ.	(21): 990200025
ΚΑΤΑΘΕΤΗΣ	(71): VENCON-N. ΒΑΡΣΟΣ ΑΒΕΤΕ Πέτρου Ράλλη 101, ΡΕΝΤΗΣ 182 33 ΠΕΙΡΑΙΑΣ, ΕΛΛΑΣ
ΗΜΕΡΟΜΗΝΙΑ ΚΑΤΑΘΕΣΗΣ	(22): 20-05-1998
ΣΥΜΒΑΤΙΚΕΣ ΠΡΟΤΕΡΑΙΟΤΗΤΕΣ	(30): —
ΕΦΕΥΡΕΤΗΣ	(72): ΒΑΡΣΟΣ ΓΕΩΡΓΙΟΣ
ΕΙΔΙΚΟΣ ΠΛΗΡΕΞΟΥΣΙΟΣ	(74): —
ΑΝΤΙΚΛΗΤΟΣ	(74): ΒΑΡΣΟΣ ΓΕΩΡΓΙΟΣ Μερόπης 5 166 75 ΓΛΥΦΑΔΑ
ΤΙΤΛΟΣ ΕΦΕΥΡΕΣΗΣ	(54): ΣΥΣΤΗΜΑ ΑΥΤΟΜΑΤΟΥ ΕΛΕΓΧΟΥ ΠΡΟΟΔΟΥ ΞΗΡΑΝΣΗΣ ΓΙΑ ΞΗΡΑΝΤΗΡΙΑ ΜΕ ΚΥΚΛΟΦΟΡΙΑ ΑΕΡΑ ΜΕ ΣΥΝΔΥΑ- ΣΜΕΝΟ ΕΛΕΓΧΟ ΔΤ ΚΑΙ ΡΥΘΜΟΥ ΑΝΟΔΟΥ ΘΕΡΜΟΚΡΑΣΙΑΣ

ΠΕΡΙΛΗΨΗ (57)

Σύστημα αυτομάτου ελέγχου της προόδου ξήρανσης για ξηραντήρια με κυκλοφορία θερμού αέρος με συνδυασμένο έλεγχο της διαφοράς θερμοκρασίας εισόδου/εξόδου του αέρος (ΔΤ), του ρυθμού ανόδου της θερμοκρασίας (ΤΑ) και της διαφοράς θερμοκρασίας μεταξύ ξηρού και υγρού θερμομέτρου (Δt) η οποία καθορίζει την σχετική υγρασία. Ο έλεγχος είναι συνεχής οι δε επιτρεπόμενες τιμές ως συναρτήσεις του χρόνου είναι προγραμματιζόμενες ώστε να προσαρμόζεται το πρόγραμμα αποξήρανσης στις ιδιαιτερότητες κάθε προϊόντος, δίδοντας ταυτόχρονα απόλυτο και διαρκή έλεγχο σε όλα τα κρίσιμα μεγέθη της ξήρανσης.

1.5 ΕΥΡΕΤΗΡΙΟ ΑΙΤΗΣΕΩΝ Π.Υ.Χ. ΣΥΜΦΩΝΑ ΜΕ ΤΗΝ ΗΜΕΡΟΜΗΝΙΑ ΚΑΤΑΘΕΣΗΣ

ΚΑΤΑΘΕΣΗ (22)	ΚΑΤΑΘΕΤΗΣ (71)	ΤΙΤΛΟΣ ΕΦΕΥΡΕΣΗΣ (54)	ΑΡ. ΑΙΤ. (21)
04-05-1998	ΤΡΙΑΝΤΑΦΥΛΛΟΣ ΣΩΤΗΡΙΟΣ	ΧΡΟΝΟΔΙΑΚΟΠΤΗΣ ΦΩΤΙΣΜΟΥ ΚΛΙΜΑΚΟΣΤΑΣΙΟΥ	980200190
06-05-1998	ΤΡΙΑΝΤΑΦΥΛΛΗΣ ΧΡΗΣΤΟΣ	ΔΙΑΙΡΟΥΜΕΝΟ ΡΥΘΜΙΖΟΜΕΝΟ ΜΑΞΙΛΑΡΙ ΓΙΑ ΦΟΡΜΑΡΙΣΤΙΚΗ ΜΗΧΑΝΗ ΦΟΝΤΙΩΝ ΜΕ ΣΩΛΗΝΟΕΙΔΕΣ ΣΤΟΙΧΕΙΟ ΠΙΕΣΗΣ (ΤΟΥΜΠΟΛΑΡ) ΚΑΙ ΕΛΑΣΤΙΚΗ ΜΑΣΕΛΑ	980200071
07-05-1998	ΒΟΓΙΑΤΖΗΣ ΙΩΑΝΝΗΣ	ΗΛΕΚΤΡΙΚΟΣ ΜΗΧΑΝΙΣΜΟΣ ΠΕΡΙΣΤΡΟΦΗΣ ΣΟΥΒΛΑΣ, ΠΡΟΣ ΕΨΗΣΙΝ ΤΟΥ ΟΒΕΛΙΑ ΚΑΙ ΛΟΙΠΩΝ ΕΔΕΣΜΑΤΩΝ (ΚΟΚΟΡΕΤΣΙ, ΚΟΝΤΟΣΟΥΒΛΙ, ΣΠΛΗΝΑΝΤΕΡΟ ΚΤΛ), ΣΥΝΕΧΟΥΣ ΡΕΥΜΑΤΟΣ 12V, ΑΠΟ ΜΕΤΑΣΧΗΜΑΤΙΣΜΟ 220V	980200076
14-05-1998	ΚΟΠΑΝΟΣ ΙΩΑΝΝΗΣ	ΚΑΜΙΝΕΤΟ ΥΓΡΑΕΡΙΟΥ	980200080
15-05-1998	ΤΟΨΗΣ ΠΡΟΔΡΟΜΟΣ	ΟΜΠΡΕΛΑ ΜΠΑΝΙΟΥ	980200081
20-05-1998	VENCON-N. ΒΑΡΣΟΣ ΑΒΕΤΕ	ΣΥΣΤΗΜΑ ΑΥΤΟΜΑΤΟΥ ΕΛΕΓΧΟΥ ΠΡΟΟΔΟΥ ΞΗΡΑΝΣΗΣ ΓΙΑ ΞΗΡΑΝΤΗΡΙΑ ΜΕ ΚΥΚΛΟΦΟΡΙΑ ΑΕΡΑ ΜΕ ΣΥΝΔΥΑΣΜΕΝΟ ΕΛΕΓΧΟ ΔΤ ΚΑΙ ΡΥΘΜΟΥ ΑΝΟΔΟΥ ΘΕΡΜΟΚΡΑΣΙΑΣ	990200025
05-06-1998	ΜΗΤΣΗΣ ΔΗΜΗΤΡΙΟΣ	ΔΙΑΦΗΜΙΣΤΙΚΗ ΠΙΝΑΚΙΔΑ ΑΥΤΟΚΙΝΗΤΟΥ	980200090

1.6 ΕΥΡΕΤΗΡΙΟ ΑΙΤΗΣΕΩΝ Π.Υ.Χ. ΣΥΜΦΩΝΑ ΜΕ ΤΗΝ ΑΛΦΑΒΗΤΙΚΗ ΣΕΙΡΑ ΤΩΝ ΚΑΤΑΘΕΤΩΝ

ΚΑΤΑΘΕΤΗΣ (71)	ΤΙΤΛΟΣ ΕΦΕΥΡΕΣΗΣ (54)	ΚΑΤΑΘΕΣΗ (22)	ΑΡ. ΑΙΤ. (21)
VENCON-N. ΒΑΡΣΟΣ ΑΒΕΤΕ	ΣΥΣΤΗΜΑ ΑΥΤΟΜΑΤΟΥ ΕΛΕΓΧΟΥ ΠΡΟΟΔΟΥ ΞΗΡΑΝΣΗΣ ΓΙΑ ΞΗΡΑΝΤΗΡΙΑ ΜΕ ΚΥΚΛΟΦΟΡΙΑ ΑΕΡΑ ΜΕ ΣΥΝΔΥΑΣΜΕΝΟ ΕΛΕΓΧΟ ΔΤ ΚΑΙ ΡΥΘΜΟΥ ΑΝΟΔΟΥ ΘΕΡΜΟΚΡΑΣΙΑΣ	20-05-1998	990200025
ΒΟΓΙΑΤΖΗΣ ΙΩΑΝΝΗΣ	ΗΛΕΚΤΡΙΚΟΣ ΜΗΧΑΝΙΣΜΟΣ ΠΕΡΙΣΤΡΟΦΗΣ ΣΟΥΒΛΑΣ, ΠΡΟΣ ΕΨΗΣΙΝ ΤΟΥ ΟΒΕΛΙΑ ΚΑΙ ΛΟΙΠΩΝ ΕΔΕΣΜΑΤΩΝ (ΚΟΚΟΡΕΤΣΙ, ΚΟΝΤΟΣΟΥΒΛΙ, ΣΠΛΗΝΑΝΤΕΡΟ ΚΤΛ), ΣΥΝΕΧΟΥΣ ΡΕΥΜΑΤΟΣ 12V, ΑΠΟ ΜΕΤΑΣΧΗΜΑΤΙΣΜΟ 220V	07-05-1998	980200076
ΚΟΠΑΝΟΣ ΙΩΑΝΝΗΣ	ΚΑΜΙΝΕΤΟ ΥΓΡΑΕΡΙΟΥ	14-05-1998	980200080
ΜΗΤΣΗΣ ΔΗΜΗΤΡΙΟΣ	ΔΙΑΦΗΜΙΣΤΙΚΗ ΠΙΝΑΚΙΔΑ ΑΥΤΟΚΙΝΗΤΟΥ	05-06-1998	980200090
ΤΟΨΗΣ ΠΡΟΔΡΟΜΟΣ	ΟΜΠΡΕΛΑ ΜΠΑΝΙΟΥ	15-05-1998	980200081
ΤΡΙΑΝΤΑΦΥΛΛΗΣ ΧΡΗΣΤΟΣ	ΔΙΑΙΡΟΥΜΕΝΟ ΡΥΘΜΙΖΟΜΕΝΟ ΜΑΞΙΛΑΡΙ ΓΙΑ ΦΟΡΜΑΡΙΣΤΙΚΗ ΜΗΧΑΝΗ ΦΟΝΤΙΩΝ ΜΕ ΣΩΛΗΝΟΕΙΔΕΣ ΣΤΟΙΧΕΙΟ ΠΙΕΣΗΣ (ΤΟΥΜΠΟΛΑΡ) ΚΑΙ ΕΛΑΣΤΙΚΗ ΜΑΣΕΛΑ	06-05-1998	980200071
ΤΡΙΑΝΤΑΦΥΛΛΟΣ ΣΩΤΗΡΙΟΣ	ΧΡΟΝΟΔΙΑΚΟΠΤΗΣ ΦΩΤΙΣΜΟΥ ΚΛΙΜΑΚΟΣΤΑΣΙΟΥ	04-05-1998	980200190

1.7 ΑΙΤΗΣΕΙΣ ΣΥΜΠΛΗΡΩΜΑΤΙΚΩΝ ΠΙΣΤΟΠΟΙΗΤΙΚΩΝ ΠΡΟΣΤΑΣΙΑΣ ΓΙΑ ΦΑΡΜΑΚΑ

ΑΡΙΘΜΟΣ ΑΙΤΗΣΗΣ ΣΠΠΦ	(21):	990800017
ΗΜΕΡΟΜΗΝΙΑ ΚΑΤΑΘΕΣΗΣ ΑΙΤΩΝ	(22):	14-07-1999
	(71):	DAIICHI PHARMACEUTICAL CO., LTD. 14-10, Nihonbashi 3-chome, chuo-ku, Tokyo 103 JAPAN
ΤΙΤΛΟΣ ΕΦΕΥΡΕΣΗΣ	(54):	ΟΠΤΙΚΩΣ ΔΡΑΣΤΙΚΑ ΠΑΡΑΓΩΓΑ ΠΥΡΙΔΟΒΕΝΖΟΞΑΖΙΝΩΝ ΚΑΙ ΕΝΔΙΑΜΕΣΟΙ ΕΝΩΣΕΙΣ ΑΥΤΩΝ.
ΑΡΙΘ./ΗΜΕΡ. ΚΥΡΙΟΥ Δ.Ε.	(68):	861625
ΠΡΟΣΔΙΟΡΙΣΜΟΣ ΠΡΟΪΟΝΤΟΣ	(95):	TAVANIC - LEVOFLOXACIN HEMIHYDRATE
ΑΡΙΘ./ΗΜΕΡ. ΙΣΧΥΟΥΣΑΣ ΑΔΕΙΑΣ ΚΥΚΛΟΦΟΡΙΑΣ ΣΤΗΝ ΕΛΛΑΔΑ	(92):	ΑΠ.ΕΟΦ 6159/17-02-99, ΑΠ.ΕΟΦ 6160/17-02-99, ΑΠ.ΕΟΦ 6161/17-02-99,
ΑΡΙΘ./ΗΜΕΡ. ΠΡΩΤΗΣ ΑΔΕΙΑΣ ΚΥΚΛΟΦΟΡΙΑΣ ΣΤΗΝ ΑΓΟΡΑ ΤΗΣ ΕΥΡΩΠΑΪΚΗΣ ΚΟΙΝΟΤΗΤΑΣ	(93):	PL13402/0011/06-06-97/GB, PL13402/0012/06-06-97/GB, PL13402/0013/06-06-97/GB
ΕΙΔΙΚΟΣ ΠΛΗΡΕΞΟΥΣΙΟΣ	(74):	ΔΗΜΟΥ ΧΡΙΣΤΙΝΑ, Δικηγόρος Κουμπάρη 2, 106 74 ΑΘΗΝΑ
ΑΝΤΙΚΛΗΤΟΣ	(74):	ΠΑΠΑΚΩΝΣΤΑΝΤΙΝΟΥ ΕΛΕΝΗ, Δικηγόρος Κουμπάρη 2, 106 74 ΑΘΗΝΑ

ΑΡΙΘΜΟΣ ΑΙΤΗΣΗΣ ΣΠΠΦ	(21):	990800018
ΗΜΕΡΟΜΗΝΙΑ ΚΑΤΑΘΕΣΗΣ ΑΙΤΩΝ	(22):	20-07-1999
	(71):	CHIRON CORPORATION 4560 Horton Street, Emeryville, California 94608-2916 U.S.A.
ΤΙΤΛΟΣ ΕΦΕΥΡΕΣΗΣ	(54):	ΜΕΘΟΔΟΣ ΠΑΡΑΣΚΕΥΗΣ ΠΡΩΤΕΪΝΩΝ, ΠΡΟΕΡΧΟΜΕΝΩΝ ΑΠΟ ΜΕΤΑΛΛΑΞΗ ΒΙΟΛΟΓΙΚΑ ΔΡΑΣΤΙΚΩΝ ΠΡΩΤΕΪΝΩΝ ΑΠΟ ΤΙΣ ΟΠΟΙΕΣ ΕΧΟΥΝ ΑΦΑΙΡΕΘΕΙ ΚΥΣΤΕΪΝΕΣ.
ΑΡΙΘ./ΗΜΕΡ. ΚΥΡΙΟΥ Δ.Ε.	(68):	79408
ΠΡΟΣΔΙΟΡΙΣΜΟΣ ΠΡΟΪΟΝΤΟΣ	(95):	ΒΕΤΑΦΕΡΟΝ Ιντερφερόνη βήτα-1β
ΑΡΙΘ./ΗΜΕΡ. ΙΣΧΥΟΥΣΑΣ ΑΔΕΙΑΣ ΚΥΚΛΟΦΟΡΙΑΣ ΣΤΗΝ ΕΛΛΑΔΑ	(92):	ΕΕ(С)(1999)152/26-01-99
ΑΡΙΘ./ΗΜΕΡ. ΠΡΩΤΗΣ ΑΔΕΙΑΣ ΚΥΚΛΟΦΟΡΙΑΣ ΣΤΗΝ ΑΓΟΡΑ ΤΗΣ ΕΥΡΩΠΑΪΚΗΣ ΚΟΙΝΟΤΗΤΑΣ	(93):	-
ΕΙΔΙΚΟΣ ΠΛΗΡΕΞΟΥΣΙΟΣ	(74):	ΛΥΜΠΕΡΗΣ ΝΙΚΟΛΑΟΣ, Δικηγόρος Στουρνάρη 37, 106 82 ΑΘΗΝΑ
ΑΝΤΙΚΛΗΤΟΣ	(74):	ΛΥΜΠΕΡΗΣ ΝΙΚΟΛΑΟΣ, Δικηγόρος Στουρνάρη 37, 106 82 ΑΘΗΝΑ

ΑΡΙΘΜΟΣ ΑΙΤΗΣΗΣ ΣΠΠΦ	(21):	990800019
ΗΜΕΡΟΜΗΝΙΑ ΚΑΤΑΘΕΣΗΣ ΑΙΤΩΝ	(22):	28-07-1999
	(71):	PROTEIN DESIGN LABS INC. 34801 Campus Drive, Fremont, CA 94555 U.S.A.
ΤΙΤΛΟΣ ΕΦΕΥΡΕΣΗΣ	(54):	ΝΕΟΣ IL-2 ΥΠΟΔΟΧΕΥΣ ΙΔΙΑΖΟΝΤΩΝ ΑΝΘΡΩΠΙΝΩΝ ΑΝΟΣΟΣΦΑΙΡΙΝΩΝ.
ΑΡΙΘ./ΗΜΕΡ. ΚΥΡΙΟΥ Δ.Ε.	(68):	1001050
ΠΡΟΣΔΙΟΡΙΣΜΟΣ ΠΡΟΪΟΝΤΟΣ	(95):	Zenapax-daclizumab
ΑΡΙΘ./ΗΜΕΡ. ΙΣΧΥΟΥΣΑΣ ΑΔΕΙΑΣ ΚΥΚΛΟΦΟΡΙΑΣ ΣΤΗΝ ΕΛΛΑΔΑ	(92):	ΕΕ(С)(1999)453/26-02-99
ΑΡΙΘ./ΗΜΕΡ. ΠΡΩΤΗΣ ΑΔΕΙΑΣ ΚΥΚΛΟΦΟΡΙΑΣ ΣΤΗΝ ΑΓΟΡΑ ΤΗΣ ΕΥΡΩΠΑΪΚΗΣ ΚΟΙΝΟΤΗΤΑΣ	(93):	-
ΕΙΔΙΚΟΣ ΠΛΗΡΕΞΟΥΣΙΟΣ	(74):	ΒΟΥΡΟΥ ΤΡΙΑΝΤΑΦΥΛΛΙΑ, Δικηγόρος Πανεπιστημίου 64, 106 77 ΑΘΗΝΑ
ΑΝΤΙΚΛΗΤΟΣ	(74):	ΒΟΥΡΟΥ ΤΡΙΑΝΤΑΦΥΛΛΙΑ, Δικηγόρος Πανεπιστημίου 64, 106 77 ΑΘΗΝΑ

**1.8 ΕΥΡΕΤΗΡΙΟ ΑΙΤΗΣΕΩΝ ΣΥΜΠΛΗΡΩΜΑΤΙΚΩΝ ΠΙΣΤΟΠΟΙΗΤΙΚΩΝ ΠΡΟΣΤΑΣΙΑΣ ΓΙΑ
ΦΑΡΜΑΚΑ ΣΥΜΦΩΝΑ ΜΕ ΤΗΝ ΗΜΕΡΟΜΗΝΙΑ ΚΑΤΑΘΕΣΗΣ**

<i>ΚΑΤΑΘΕΣΗ</i> (22)	<i>ΑΙΤΩΝ</i> (71)	<i>ΤΙΤΛΟΣ ΕΦΕΥΡΕΣΗΣ</i> (54)	<i>ΑΡ. ΑΙΤ.</i> (21)
14-07-1999	DAIICHI PHARMACEUTICAL CO., LTD.	ΟΠΤΙΚΩΣ ΔΡΑΣΤΙΚΑ ΠΑΡΑΓΩΓΑ ΠΥΡΙΔΟΒΕΝΖΟΞΑΖΙΝΩΝ ΚΑΙ ΕΝΔΙΑΜΕΣΟΙ ΕΝΩΣΕΙΣ ΑΥΤΩΝ	990800017
20-07-1999	CHIRON CORPORATION	ΜΕΘΟΔΟΣ ΠΑΡΑΣΚΕΥΗΣ ΠΡΩΤΕΪΝΩΝ, ΠΡΟΕΡΧΟΜΕΝΩΝ ΑΠΟ ΜΕΤΑΛΛΑΞΗ ΒΙΟΛΟΓΙΚΑ ΔΡΑΣΤΙΚΩΝ ΠΡΩΤΕΪΝΩΝ ΑΠΟ ΤΙΣ ΟΠΟΙΕΣ ΕΧΟΥΝ ΑΦΑΙΡΕΘΕΙ ΚΥΣΤΕΪΝΕΣ.	990800018
28-07-1999	PROTEIN DESIGN LABS INC.	ΝΕΟΣ IL-2 ΥΠΟΔΟΧΕΥΣ ΙΔΙΑΖΟΝΤΩΝ ΑΝΘΡΩΠΙΝΩΝ ΑΝΟΣΟΣΦΑΙΡΙΝΩΝ.	990800019

**1.9 ΕΥΡΕΤΗΡΙΟ ΑΙΤΗΣΕΩΝ ΣΥΜΠΛΗΡΩΜΑΤΙΚΩΝ ΠΙΣΤΟΠΟΙΗΤΙΚΩΝ ΠΡΟΣΤΑΣΙΑΣ ΓΙΑ
ΦΑΡΜΑΚΑ ΣΥΜΦΩΝΑ ΜΕ ΤΗΝ ΑΛΦΑΒΗΤΙΚΗ ΣΕΙΡΑ ΤΩΝ ΚΑΤΑΘΕΤΩΝ**

<i>ΑΙΤΩΝ</i> (71)	<i>ΤΙΤΛΟΣ ΕΦΕΥΡΕΣΗΣ</i> (54)	<i>ΚΑΤΑΘΕΣΗ</i> (22)	<i>ΑΡ. ΑΙΤ.</i> (21)
CHIRON CORPORATION	ΜΕΘΟΔΟΣ ΠΑΡΑΣΚΕΥΗΣ ΠΡΩΤΕΪΝΩΝ, ΠΡΟΕΡΧΟΜΕΝΩΝ ΑΠΟ ΜΕΤΑΛΛΑΞΗ ΒΙΟΛΟΓΙΚΑ ΔΡΑΣΤΙΚΩΝ ΠΡΩΤΕΪΝΩΝ ΑΠΟ ΤΙΣ ΟΠΟΙΕΣ ΕΧΟΥΝ ΑΦΑΙΡΕΘΕΙ ΚΥΣΤΕΪΝΕΣ.	20-07-1999	990800018
DAIICHI PHARMACEUTICAL CO., LTD.	ΟΠΤΙΚΩΣ ΔΡΑΣΤΙΚΑ ΠΑΡΑΓΩΓΑ ΠΥΡΙΔΟΒΕΝΖΟΞΑΖΙΝΩΝ ΚΑΙ ΕΝΔΙΑΜΕΣΟΙ ΕΝΩΣΕΙΣ ΑΥΤΩΝ.	14-07-1999	990800017
PROTEIN DESIGN LABS INC.	ΝΕΟΣ IL-2 ΥΠΟΔΟΧΕΥΣ ΙΔΙΑΖΟΝΤΩΝ ΑΝΘΡΩΠΙΝΩΝ ΑΝΟΣΟΣΦΑΙΡΙΝΩΝ.	28-07-1999	990800019

ΚΕΦΑΛΑΙΟ 2

ΔΙΠΛΩΜΑΤΑ ΕΥΡΕΣΙΤΕΧΝΙΑΣ ΚΑΙ ΠΙΣΤΟΠΟΙΗΤΙΚΑ ΥΠΟΔΕΙΓΜΑΤΟΣ ΧΡΗΣΙΜΟΤΗΤΑΣ

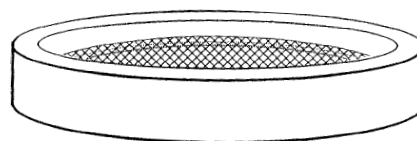
2.1

ΔΙΠΛΩΜΑΤΑ ΕΥΡΕΣΙΤΕΧΝΙΑΣ

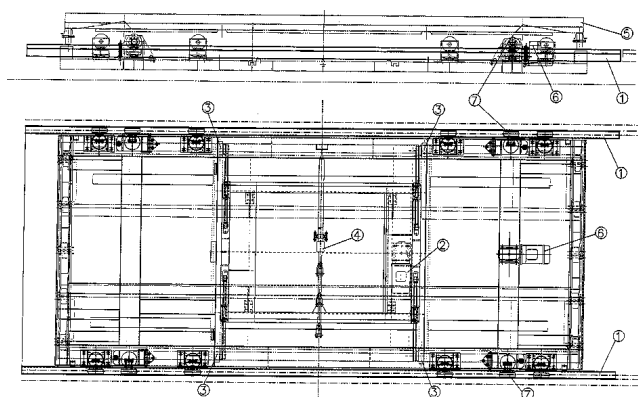
ΑΡΙΘΜΟΣ Δ.Ε.	(11): 1003266
ΑΡΙΘΜΟΣ ΑΙΤΗΣΗΣ Δ.Ε.	(21): 970100171
ΔΙΕΘΝΗΣ ΤΑΞΙΝΟΜΗΣΗ	(51): IPC6: C12M 1/12 IPC6: C12M 3/06
ΔΙΚΑΙΟΥΧΟΣ	(73): ΓΕΩΡΓΙΟΥ ΧΡΗΣΤΟΣ Πανεπιστήμιο Πατρών, Τμήμα Βιολογίας, ΡΙΟ 261 00 ΠΑΤΡΑ, ΕΛΛΑΣ
ΗΜΕΡΟΜΗΝΙΑ ΚΑΤΑΘΕΣΗΣ	(22): 05-05-1997
ΗΜΕΡΟΜΗΝΙΑ ΑΠΟΝΟΜΗΣ	(47): 02-12-1999
ΣΥΜΒΑΤΙΚΕΣ ΠΡΟΤΕΡΑΙΟΤΗΤΕΣ	(30): –
ΤΡΟΠΟΠΟΙΗΣΗ ΣΤΟ ΚΥΡΙΟ Δ.Ε.	(61): –
ΕΦΕΥΡΕΤΗΣ	(72): ΓΕΩΡΓΙΟΥ ΧΡΗΣΤΟΣ
ΕΙΔΙΚΟΣ ΠΛΗΡΕΞΟΥΣΙΟΣ	(74): –
ΑΝΤΙΚΛΗΤΟΣ	(74): ΚΡΙΜΠΑ ΜΑΡΙΑ Μεσολογίου 50 262 22 ΠΑΤΡΑ
ΤΙΤΛΟΣ ΕΦΕΥΡΕΣΗΣ	(54): ΕΙΔΙΚΗ ΣΥΣΚΕΥΗ ΚΑΛΛΙΕΡΓΕΙΑΣ ΟΡΓΑΝΙΣΜΩΝ ΣΕ ΥΓΡΑ ΘΡΕΠΤΙΚΑ ΥΛΙΚΑ ΕΝΤΟΣ ΤΡΥΒΑΙΩΝ ΡΕΤΡΙ ΚΑΙ ΔΙΑΦΟΡΩΝ ΑΛΛΩΝ ΤΥΠΩΝ ΤΡΥΒΑΙΩΝ

ΠΕΡΙΛΗΨΗ (57)

Η εφεύρεσης αναφέρεται σε ειδική συσκευή που τοποθετείται εντός τρυβλίου Ρετρι ή άλλου είδους τρυβλίου περιέχοντος υγρό θρεπτικό υλικό. Η συσκευή αποτελείται από ένα δακτύλιο ή πλαίσιο που περιέχει ένα λεπτό πορώδες πλέγμα. Επί του πλέγματος τοποθετείται μια ημιδιαπερατή μεμβράνη με την κάτω επιφάνειά της να βρίσκεται σε πλήρη επαφή με το υγρό θρεπτικό υλικό. Στην άνω επιφάνεια της μεμβράνης τοποθετούνται για ανάπτυξη κύτταρα διαφόρων βιολογικών ιστών, σπόρια φυτών ή μυκήτων, βακτηρίδια, φύκη, μύκητες και διάφοροι άλλοι μικροοργανισμοί που αντλούν τα διαχεόμενα συστατικά του θρεπτικού υγρού μέσω της μεμβράνης.



ΑΡΙΘΜΟΣ Δ.Ε.	(11): 1003267
ΑΡΙΘΜΟΣ ΑΙΤΗΣΗΣ Δ.Ε.	(21): 980100123
ΔΙΕΘΝΗΣ ΤΑΞΙΝΟΜΗΣΗ	(51): IPC6: E04H 6/22
ΔΙΚΑΙΟΥΧΟΣ	(73): PARKING HELLAS S.A. Αριστείδου 16 185 31 ΠΕΙΡΑΙΑΣ, ΕΛΛΑΣ
ΗΜΕΡΟΜΗΝΙΑ ΚΑΤΑΘΕΣΗΣ	(22): 03-04-1998
ΗΜΕΡΟΜΗΝΙΑ ΑΠΟΝΟΜΗΣ	(47): 02-12-1999
ΣΥΜΒΑΤΙΚΕΣ ΠΡΟΤΕΡΑΙΟΤΗΤΕΣ	(30): –
ΤΡΟΠΟΠΟΙΗΣΗ ΣΤΟ ΚΥΡΙΟ Δ.Ε.	(61): –
ΕΦΕΥΡΕΤΗΣ	(72): ΚΟΝΤΟΣ ΗΛΙΑΣ
ΕΙΔΙΚΟΣ ΠΛΗΡΕΞΟΥΣΙΟΣ	(74): –
ΑΝΤΙΚΛΗΤΟΣ	(74): ΔΗΜΟΠΟΥΛΟΣ ΓΕΩΡΓΙΟΣ Αριστείδου 16 185 31 ΠΕΙΡΑΙΑΣ
ΤΙΤΛΟΣ ΕΦΕΥΡΕΣΗΣ	(54): ΑΠΟΣΠΩΜΕΝΟ ΦΟΡΕΙΟ ΣΤΑΘΜΟΥ ΑΥΤΟΚΙΝΗΤΩΝ



ΠΕΡΙΛΗΨΗ (57)

Ενα αποσπώμενο φορείο από το δάπεδο του ανελκυστήρος επάνω στο οποίο υπάρχουν οι μηχανισμοί κινήσεως Χ κατά μήκος των στηλών και κινήσεως Υ δια την παράδοση και παραλαβή του αυτοκινήτου.

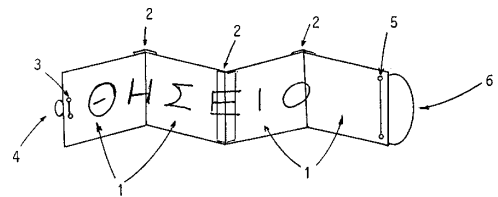
ΑΡΙΘΜΟΣ Δ.Ε.	(11): 1003268
ΑΡΙΘΜΟΣ ΑΙΤΗΣΗΣ Δ.Ε.	(21): 980100292
ΔΙΕΘΝΗΣ ΤΑΞΙΝΟΜΗΣΗ	(51): IPC6: B60S 5/02 IPC6: B67D 5/06
ΔΙΚΑΙΟΥΧΟΣ	(73): ΘΕΟΔΩΡΟΥ ΑΝΤΩΝΙΟΣ Βασ. Ολγας 182 546 46 ΘΕΣΣΑΛΟΝΙΚΗ, ΕΛΛΑΣ
ΗΜΕΡΟΜΗΝΙΑ ΚΑΤΑΘΕΣΗΣ	(22): 24-07-1998
ΗΜΕΡΟΜΗΝΙΑ ΑΠΟΝΟΜΗΣ	(47): 02-12-1999
ΣΥΜΒΑΤΙΚΕΣ ΠΡΟΤΕΡΑΙΟΤΗΤΕΣ	(30): —
ΤΡΟΠΟΠΟΙΗΣΗ ΣΤΟ ΚΥΡΙΟ Δ.Ε.	(61): —
ΕΦΕΥΡΕΤΗΣ	(72): ΘΕΟΔΩΡΟΥ ΑΝΤΩΝΙΟΣ
ΕΙΔΙΚΟΣ ΠΛΗΡΕΞΟΥΣΙΟΣ	(74): —
ΑΝΤΙΚΛΗΤΟΣ	(74): —
ΤΙΤΛΟΣ ΕΦΕΥΡΕΣΗΣ	(54): ΜΟΝΑΔΑ ΠΑΡΟΧΗΣ ΥΓΡΑΕΡΙΟΥ (ΠΡΟ-ΚΑΤΑΣΚΕΥΑΣΜΕΝΗ)

ΠΕΡΙΛΗΨΗ (57)

Είναι μία μονάδα παροχής υγραερίου (προκατασκευασμένη) η οποία λόγω κατασκευής προσφέρεται για την γρήγορη τοποθέτηση σε οποιοδήποτε χώρο (εργοστάσια-πρατήρια εμφιάλωσης-πρατήρια πώλησης για αυτοκίνητα) και σε οποιοδήποτε απομακρυσμένο σημείο (νησιά άγονης γραμμής-ορεινές περιοχές). Αποτελείται από μία δεξαμενή -1- χωρητικότητας έως 5000 λίτρα, μία στήλη του μετρητή -2-, την βάση της μονάδας -3-, τα υποστηλώματα -4-, την αντλία παροχής -5-, τις μεταλλικές υποδοχές των γάντζων -6- και τέλος την μάνικα παροχής -7- του υγραερίου.

ΑΡΙΘΜΟΣ Δ.Ε.	(11): 1003269
ΑΡΙΘΜΟΣ ΑΙΤΗΣΗΣ Δ.Ε.	(21): 980100287
ΔΙΕΘΝΗΣ ΤΑΞΙΝΟΜΗΣΗ	(51): IPC6: G09F 17/00 IPC6: G09F 21/02 IPC6: G09F 1/04
ΔΙΚΑΙΟΥΧΟΣ	(73): ΣΑΡΑΝΤΟΓΛΟΥ ΓΕΩΡΓΙΟΣ Πανεπιστήμιο Πατρών, Πολυτεχνική Σχολή, Τμήμα Χημικών Μηχανικών, Εργαστήριο Μεταλλογνωσίας 265 00 ΠΑΤΡΑ, ΕΛΛΑΣ
ΗΜΕΡΟΜΗΝΙΑ ΚΑΤΑΘΕΣΗΣ	(22): 17-07-1998
ΗΜΕΡΟΜΗΝΙΑ ΑΠΟΝΟΜΗΣ	(47): 02-12-1999
ΣΥΜΒΑΤΙΚΕΣ ΠΡΟΤΕΡΑΙΟΤΗΤΕΣ	(30): —
ΤΡΟΠΟΠΟΙΗΣΗ ΣΤΟ ΚΥΡΙΟ Δ.Ε.	(61): —
ΕΦΕΥΡΕΤΗΣ	(72): ΣΑΡΑΝΤΟΓΛΟΥ ΓΕΩΡΓΙΟΣ
ΕΙΔΙΚΟΣ ΠΛΗΡΕΞΟΥΣΙΟΣ	(74): —
ΑΝΤΙΚΛΗΤΟΣ	(74): ΣΑΡΑΝΤΟΓΛΟΥ ΝΙΚΟΥΛΑ Αθηνών 20-22 262 23 ΠΑΤΡΑ
ΤΙΤΛΟΣ ΕΦΕΥΡΕΣΗΣ	(54): ΦΟΡΗΤΗ ΠΤΥΣΣΟΜΕΝΗ ΠΙΝΑΚΙΔΑ (ΤΣΕΠΗΣ)

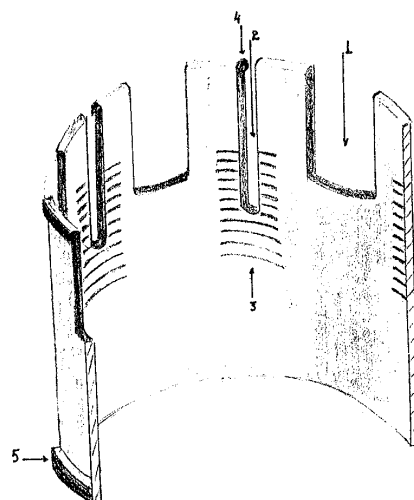
πλεονεκτήματά της είναι ότι είναι πτυσσόμενη (τσέπης) και ότι μπορεί να χρησιμοποιηθεί για εναλλασσόμενα μηνύματα ή λέξεις.



ΠΕΡΙΛΗΨΗ (57)

Η φορητή πτυσσόμενη πινακίδα αποτελείται από φύλλα ή πλαστικού ή μετάλλου ή πλαστικοποιημένου χαρτιού ή πλαστικοποιημένου ξύλου (1), κατά προτίμηση ανοικτού χρώματος, ενωμένα μεταξύ τους στις απέναντι πλευρές τους με εύκαμπτη διαφανή συγκολλητική ταινία (2). Στις ακραίες απέναντι πλευρές υπάρχουν τρύπες (3, 5) για το πέρασμα λαστίχου σε σχήμα δακτυλιδιού (4, 6) για τη συγκράτηση στο δάκτυλο και το βραχίονα του χεριού. Συνοδεύεται από μη ανεξίτηλο μαρκαδόρο (7). Τα βασικά

ΑΡΙΘΜΟΣ Δ.Ε.	(11): 1003270
ΑΡΙΘΜΟΣ ΑΙΤΗΣΗΣ Δ.Ε.	(21): 980100421
ΔΙΕΘΝΗΣ ΤΑΞΙΝΟΜΗΣΗ	(51): IPC6: H02G 3/12
ΔΙΚΑΙΟΥΧΟΣ	(73): ΓΡΙΝΙΕΖΑΚΗΣ ΙΩΑΝΝΗΣ Πέλλης 107, ΗΡΑΚΛΕΙΟ 713 07 ΚΡΗΤΗ, ΕΛΛΑΣ
ΗΜΕΡΟΜΗΝΙΑ ΚΑΤΑΘΕΣΗΣ	(22): 16-11-1998
ΗΜΕΡΟΜΗΝΙΑ ΑΠΟΝΟΜΗΣ	(47): 02-12-1999
ΣΥΜΒΑΤΙΚΕΣ ΠΡΟΤΕΡΑΙΟΤΗΤΕΣ	(30): —
ΤΡΟΠΟΠΟΙΗΣΗ ΣΤΟ ΚΥΡΙΟ Δ.Ε.	(61): —
ΕΦΕΥΡΕΤΗΣ	(72): ΓΡΙΝΙΕΖΑΚΗΣ ΙΩΑΝΝΗΣ
ΕΙΔΙΚΟΣ ΠΛΗΡΕΞΟΥΣΙΟΣ	(74): —
ΑΝΤΙΚΛΗΤΟΣ	(74): ΜΕΤΑΞΑΡΗ ΚΑΤΕΡΙΝΑ Απ. Καρατάρη 30 ΗΡΑΚΛΕΙΟ ΚΡΗΤΗΣ
ΤΙΤΛΟΣ ΕΦΕΥΡΕΣΗΣ	(54): ΕΞΑΡΤΗΜΑ ΠΡΟΕΚΤΑΣΗΣ ΧΩΝΕΥΤΩΝ ΚΟΥΤΙΩΝ ΠΡΙΖΩΝ Ή ΔΙΑΚΟΠΤΩΝ

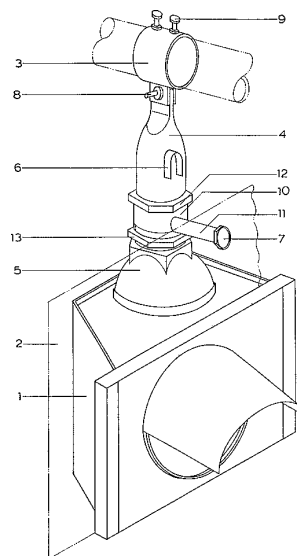


ΠΕΡΙΛΗΨΗ (57)

Εξάρτημα προέκτασης χωνευτών κουτιών, πριζών ή διακοπών. Το εξάρτημα προέκτασης φέρει εγκοπές (1) για τη διέλευση των αγωγών καθώς και (2) για την τοποθέτησή του στο κουτί. Στο εσωτερικό τοίχωμα υπάρχουν προεξοχές (3) για την συγκράτηση των ακίστρων των πριζών ή των διακοπών, ενώ στο άνω χείλος οι προεξοχές (4) σταθεροποιούν το κουτί σε οποιοδήποτε επιθυμητό βάθος. Η πατούρα (5) του κάτω χείλους ενισχύει το εξάρτημα και εμποδίζει την περαιτέρω διείσδυσή του.

ΑΡΙΘΜΟΣ Δ.Ε.	(11): 1003271
ΑΡΙΘΜΟΣ ΑΙΤΗΣΗΣ Δ.Ε.	(21): 980100470
ΔΙΕΘΝΗΣ ΤΑΞΙΝΟΜΗΣΗ	(51): IPC6: G08G 1/095 IPC6: G09F 7/18
ΔΙΚΑΙΟΥΧΟΣ	(73): ΒΙΕΡΕΣ ΑΒΕ Λιθύης 2 157 71 ΑΝΩ ΙΛΙΣΣΙΑ, ΕΛΛΑΣ
ΗΜΕΡΟΜΗΝΙΑ ΚΑΤΑΘΕΣΗΣ	(22): 28-12-1998
ΗΜΕΡΟΜΗΝΙΑ ΑΠΟΝΟΜΗΣ	(47): 02-12-1999
ΣΥΜΒΑΤΙΚΕΣ ΠΡΟΤΕΡΑΙΟΤΗΤΕΣ	(30): —
ΤΡΟΠΟΠΟΙΗΣΗ ΣΤΟ ΚΥΡΙΟ Δ.Ε.	(61): —
ΕΦΕΥΡΕΤΗΣ	(72): ΔΕΓΑΙΤΗΣ ΓΕΩΡΓΙΟΣ
ΕΙΔΙΚΟΣ ΠΛΗΡΕΞΟΥΣΙΟΣ	(74): —
ΑΝΤΙΚΛΗΤΟΣ	(74): ΠΡΑΞΙΠΕΛΗΣ ΜΑΡΟΥΛΗΣ Εφέσσου 15 171 21 Ν. ΣΜΥΡΝΗ
ΤΙΤΛΟΣ ΕΦΕΥΡΕΣΗΣ	(54): ΣΥΣΤΗΜΑ ΚΡΕΜΑΣΤΟΥ ΦΩΤΕΙΝΟΥ ΣΗΜΑΤΟΔΟΤΗ ΣΤΟ ΒΡΑΧΙΟΝΑ ΑΝΑΡΤΗΣΗΣ

Δυνατότητα ανάρτησης σε ύψος χαμηλότερο από αυτό του βραχίονα του ιστού σηματοδότης. Ευκολία τοποθέτησης καθώς επίσης και μεγαλύτερος βαθμός στεγανότητας του συστήματος ανάρτησης και του βραχίονα του ιστού σηματοδότησης με τη μη διάνοιξη οπών για τη στερέωσή του σε αυτόν.



ΠΕΡΙΛΗΨΗ (57)

Η παρούσα επινοήση αναφέρεται σε σύστημα κρεμαστού φωτεινού σηματοδότη στο βραχίονα ανάρτησης. Το σύστημα αποτελείται από δύο τμήματα, το πρώτο που στερεώνεται στο βραχίονα του ιστού σηματοδότησης και το δεύτερο που στερεώνεται στο κέλυφος του φωτεινού σηματοδότη και στο πλαίσιο ανάρτησης. Τα δύο τμήματα συνδέονται μεταξύ τους με αρθρωτό σύνδεσμο. Με το σύστημα επιτυγχάνεται ασφαλέστερη στερέωση του αναρτημένου φωτεινού σηματοδότη. Μεγαλύτερη γωνία κλίσεων για τον ακριβή προσδιορισμό της οπτικής γωνίας φωτεινότητας του σηματοδότη από το δρόμο.

ΑΡΙΘΜΟΣ Δ.Ε.	(11): 1003272
ΑΡΙΘΜΟΣ ΑΙΤΗΣΗΣ Δ.Ε.	(21): 990100012
ΔΙΕΘΝΗΣ ΤΑΞΙΝΟΜΗΣΗ	(51): IPC6: B44F 9/04 IPC6: B05D 1/20 IPC6: B05D 5/06
ΔΙΚΑΙΟΥΧΟΣ	(73): WOODALL ΠΑΠΑΓΙΑΝΝΑΚΗΣ ΕΠΕ Κολοκοτρώνη 3, ΚΡΥΟΝΕΡΙ 145 76 ΑΤΤΙΚΗ, ΕΛΛΑΣ
ΗΜΕΡΟΜΗΝΙΑ ΚΑΤΑΘΕΣΗΣ	(22): 13-01-1999
ΗΜΕΡΟΜΗΝΙΑ ΑΠΟΝΟΜΗΣ	(47): 02-12-1999
ΣΥΜΒΑΤΙΚΕΣ ΠΡΟΤΕΡΑΙΟΤΗΤΕΣ	(30): –
ΤΡΟΠΟΠΟΙΗΣΗ ΣΤΟ ΚΥΡΙΟ Δ.Ε.	(61): –
ΕΦΕΥΡΕΤΗΣ	(72): ΠΑΠΑΓΙΑΝΝΑΚΗΣ ΠΑΝΑΓΙΩΤΗΣ
ΕΙΔΙΚΟΣ ΠΛΗΡΕΞΟΥΣΙΟΣ	(74): –
ΑΝΤΙΚΛΗΤΟΣ	(74): –
ΤΙΤΛΟΣ ΕΦΕΥΡΕΣΗΣ	(54): ΒΑΦΗ ΜΕΤΑΛΛΩΝ ΚΑΙ ΑΛΛΩΝ ΥΛΙΚΩΝ ΣΕ ΑΠΟΜΙΜΗΣΗ ΜΑΡΜΑΡΟΥ ΜΕ ΤΗΝ ΜΕΘΟΔΟ ΤΗΣ ΕΜΒΑΠΤΙΣΗΣ

διάφορα χρώματα, είτε υγροποιημένη πούδρα. Εμβαπτίζουμε το αντικείμενο μέσα στην πρώτη δεξαμενή. Στο βασικό χρώμα/φόντο του μαρμάρου με την μέθοδο της εμβάπτισης επικολλώνται στην επιφάνειά του τα χρώματα της μελάνης ή της πούδρας ή της υγροποιημένης πούδρας και δημιουργείται ο σχεδιασμός/απομίμηση μαρμάρου. Βγάζουμε το αντικείμενο από την πρώτη δεξαμενή. Τοποθετούμε το αντικείμενο στην δεύτερη ή τρίτη δεξαμενή για να ξεπλυθεί και να μείνει έτσι επί του αντικειμένου το αρχικό σχέδιο. Βγάζουμε το αντικείμενο από την δεύτερη ή τρίτη δεξαμενή. Ελέγχουμε την επιφάνεια του αντικειμένου ώστε να είναι απολύτως καθαρή από σκόνες ή εξογκώματα και αφήνουμε το αντικείμενο να στεγνώσει, μέχρι να είναι απολύτως στεγνό και καθαρό. Πολυμερίζουμε το διακοσμημένο αντικείμενο, από 80 ° C έως 250 ° C, για μία, δύο ή τρεις φορές ανάλογα με την φύση του και ανάλογα με την προστασία και αντοχή που επιθυμούμε να προσδώσουμε στο αντικείμενο.

ΠΕΡΙΛΗΨΗ (57)

Καθαρίζουμε το αντικείμενο που έχουμε επιλέξει προς βαφή. Βάφουμε το αντικείμενο με το βασικό χρώμα/φόντο του μαρμάρου. Στεγνώνουμε το βασικό χρώμα/φόντο του μαρμάρου πάνω στο αντικείμενο. Ελέγχουμε αν η επιφάνεια του αντικειμένου έχει στερεοποιηθεί το βασικό χρώμα/φόντο του μαρμάρου και αν η επιφάνεια του αντικειμένου είναι απολύτως στεγνή και καθαρή, από σκόνες, υγρά, εξογκώματα κλπ. Γεμίζουμε με καθαρό νερό δύο ή περισσότερες δεξαμενές σε διαστάσεις ανάλογες προς το μέγεθος του αντικειμένου. Ρίχνουμε στην επιφάνεια του νερού της πρώτης δεξαμενής είτε μελάνη σε διάφορα χρώματα, είτε πούδρα σε

ΑΡΙΘΜΟΣ Δ.Ε.	(11): 1003273
ΑΡΙΘΜΟΣ ΑΙΤΗΣΗΣ Δ.Ε.	(21): 990100020
ΔΙΕΘΝΗΣ ΤΑΞΙΝΟΜΗΣΗ	(51): IPC6: C09D 5/02
ΔΙΚΑΙΟΥΧΟΣ	(73): ΓΚΟΥΜΑΣ ΑΘΑΝΑΣΙΟΥ ΝΙΚΟΛΑΟΣ Τανταλίδη 2, ΝΕΑ ΣΜΥΡΝΗ 171 21 ΑΘΗΝΑ, ΕΛΛΑΣ
ΗΜΕΡΟΜΗΝΙΑ ΚΑΤΑΘΕΣΗΣ	(22): 18-01-1999
ΗΜΕΡΟΜΗΝΙΑ ΑΠΟΝΟΜΗΣ	(47): 02-12-1999
ΣΥΜΒΑΤΙΚΕΣ ΠΡΟΤΕΡΑΙΟΤΗΤΕΣ	(30): –
ΤΡΟΠΟΠΟΙΗΣΗ ΣΤΟ ΚΥΡΙΟ Δ.Ε.	(61): –
ΕΦΕΥΡΕΤΗΣ	(72): ΓΚΟΥΜΑΣ ΑΘΑΝΑΣΙΟΥ ΝΙΚΟΛΑΟΣ
ΕΙΔΙΚΟΣ ΠΛΗΡΕΞΟΥΣΙΟΣ	(74): –
ΑΝΤΙΚΛΗΤΟΣ	(74): ΓΚΟΥΜΑ ΕΥΦΡΟΣΥΝΗ Τανταλίδη 2 171 21 ΝΕΑ ΣΜΥΡΝΗ
ΤΙΤΛΟΣ ΕΦΕΥΡΕΣΗΣ	(54): ΜΕΘΟΔΟΣ ΣΥΝΘΕΣΗΣ ΜΑΤ/ΣΑΤΙΝΕ ΧΡΩΜΑΤΩΝ ΒΕΛΤΙΩΜΕΝΗΣ ΑΔΙΑΦΑ- ΝΕΙΑΣ ΜΕ ΜΕΙΩΜΕΝΟ ΠΟΣΟΣΤΟ ΠΕΡΙΕΧΟΜΕΝΟΥ ΔΙΟΞΕΙΔΙΟΥ ΤΟΥ ΤΙΤΑΝΙΟΥ

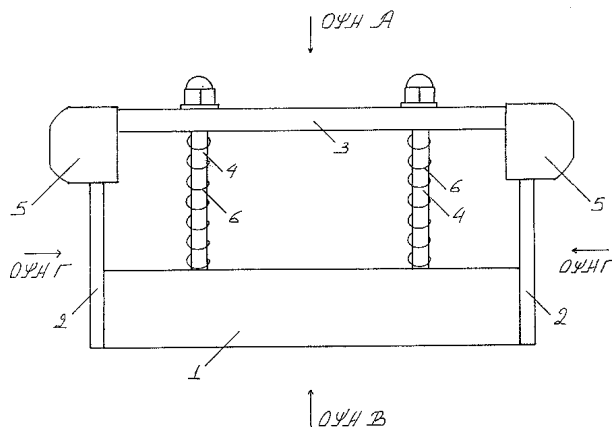
μεταξύ των από 18/82 έως 60/40. Το PVC των χρωμάτων είναι μεταξύ 40% και 60%.

ΠΕΡΙΛΗΨΗ (57)

Περιγράφεται μία μέθοδος για την σύνθεση και συνθέσεις χρωμάτων υδατικής διασποράς ματ/σατινέ, χαμηλής πλευρικής γυαλάδας με βελτιωμένη ικανότητα σκεδάσεως του φωτός από τους κόκκους του διοξειδίου του τιτανίου. Η βελτίωση της καλυπτικής ικανότητας του διοξειδίου του τιτανίου για συγκεκριμένη τιμή πλευρικής γυαλάδας επιτυγχάνεται δια της χρησιμοποίησης πεφρυγμένου πορώδους διατομική αφενός και αφετέρου κατάλληλου συνδυασμού μίγματος πηγμένων, κατάλληλου κοκκομετρικής συστάσεως και δομής και εις αναλογία κατ'όγκο

ΑΡΙΘΜΟΣ Δ.Ε.	(11): 1003274
ΑΡΙΘΜΟΣ ΑΙΤΗΣΗΣ Δ.Ε.	(21): 990100179
ΔΙΕΘΝΗΣ ΤΑΞΙΝΟΜΗΣΗ	(51): IPC6: A22C 7/00 IPC6: A22C 17/00
ΔΙΚΑΙΟΥΧΟΣ	(73): ΚΑΣΑΠΙΑΝ ΧΑΤΣΙΚ Σκρά 17, ΟΡΕΣΤΙΑΔΑ 682 00 ΕΒΡΟΣ, ΕΛΛΑΣ
ΗΜΕΡΟΜΗΝΙΑ ΚΑΤΑΘΕΣΗΣ	(22): 01-06-1999
ΗΜΕΡΟΜΗΝΙΑ ΑΠΟΝΟΜΗΣ	(47): 02-12-1999
ΣΥΜΒΑΤΙΚΕΣ ΠΡΟΤΕΡΑΙΟΤΗΤΕΣ	(30): —
ΤΡΟΠΟΠΟΙΗΣΗ ΣΤΟ ΚΥΡΙΟ Δ.Ε.	(61): —
ΕΦΕΥΡΕΤΗΣ	(72): ΚΑΣΑΠΙΑΝ ΧΑΤΣΙΚ
ΕΙΔΙΚΟΣ ΠΛΗΡΕΞΟΥΣΙΟΣ	(74): —
ΑΝΤΙΚΛΗΤΟΣ	(74): ΑΝΔΡΑΣ ΚΑΣΑΠΙΑΝ Τούσα 20 542 50 ΘΕΣΣΑΛΟΝΙΚΗ
ΤΙΤΛΟΣ ΕΦΕΥΡΕΣΗΣ	(54): ΠΡΕΣΑ ΓΙΑ ΣΟΥΒΛΑΚΙ ΜΕ ΚΙΜΑ

διευκολύνεται το πέρασμα του καλαμιού στον κιμά και τέλος με την κίνηση των πιεστηρίων προκύπτει έτοιμο το σουβλάκι από κιμά εύκολα και γρήγορα.



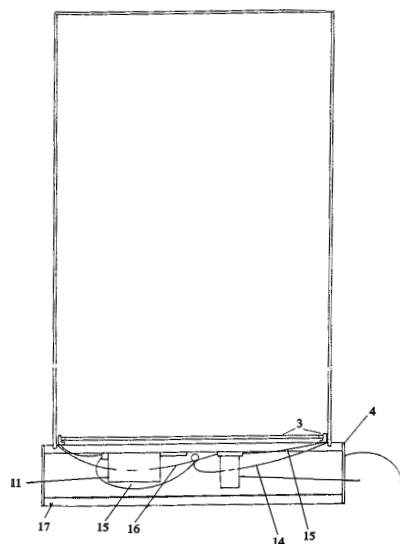
ΠΕΡΙΛΗΨΗ (57)

Η πρέσα για σουβλάκι με κιμά αποτελείται από μεταλλική βάση σε σχήμα Π (1), από πλαϊνά μεταλλικά "αυτιά" (2) με πλαστικές λαβές στο πάνω μέρος και σχισμές στο κάτω μέρος καθώς και από το κινούμενο μεταλλικό τμήμα των δύο πιεστηρίων (3 & 8). Το μίγμα κιμά γεμίζει τη μεταλλική βάση - "καλούπι", από τις σχισμές των πλαϊνών μεταλλικών "αυτιών" περνιέται το καλαμάκι, το οποίο διαπερνά από άκρη σε άκρη το μίγμα κιμά, που βρίσκεται στη μεταλλική βάση, και με την πίεση που ασκείται στον μεταλλικό πιεστήρα, ο πιεστήρας από αλουμίνιο εξωθεί το μίγμα το οποίο είναι περασμένο πια στο καλαμάκι. Τα πλεονεκτήματα αυτής της εφεύρεσης είναι ότι παρακάμπτεται η διαδικασία πλασίματος του κιμά,

ΑΡΙΘΜΟΣ Δ.Ε.	(11): 1003275
ΑΡΙΘΜΟΣ ΑΙΤΗΣΗΣ Δ.Ε.	(21): 970100214
ΔΙΕΘΝΗΣ ΤΑΞΙΝΟΜΗΣΗ	(51): IPC6: F21P 3/00 IPC6: F21V 9/16
ΔΙΚΑΙΟΥΧΟΣ	(73): ΑΒΡΑΜΙΔΟΥ ΑΘΑΝΑΣΙΑ Μικράς Ασίας 6, Κάτω Τούμπα 544 54 ΘΕΣΣΑΛΟΝΙΚΗ, ΕΛΛΑΣ
ΗΜΕΡΟΜΗΝΙΑ ΚΑΤΑΘΕΣΗΣ	(22): 28-05-1997
ΗΜΕΡΟΜΗΝΙΑ ΑΠΟΝΟΜΗΣ	(47): 06-12-1999
ΣΥΜΒΑΤΙΚΕΣ ΠΡΟΤΕΡΑΙΟΤΗΤΕΣ	(30): —
ΤΡΟΠΟΠΟΙΗΣΗ ΣΤΟ ΚΥΡΙΟ Δ.Ε.	(61): —
ΕΦΕΥΡΕΤΗΣ	(72): ΑΒΡΑΜΙΔΟΥ ΑΘΑΝΑΣΙΑ
ΕΙΔΙΚΟΣ ΠΛΗΡΕΞΟΥΣΙΟΣ	(74): —
ΑΝΤΙΚΛΗΤΟΣ	(74): —
ΤΙΤΛΟΣ ΕΦΕΥΡΕΣΗΣ	(54): ΦΩΤΙΣΤΙΚΗ ΚΑΤΑΣΚΕΥΗ

ΠΕΡΙΛΗΨΗ (57)

Φωτιστική κατασκευή που αποτελείται από ένα πλαίσιο (1) - ενίοτε επίπεδο - ζωγραφισμένο με φωσφορούχες ουσίες - χρώματα (2) και μία φωτεινή πηγή την Black light - μαύρη λάμπα (3). Η φωτεινή πηγή σε συνδυασμό με τις φωσφορούχες ουσίες - χρώματα προκαλούν την έκπληξη του θεατή δίνοντας την ψευδαίσθηση του βάθους και της τρισδιάστατης εικόνας καθώς επίσης και της ύπαρξης πολλών φωτεινών πηγών ενώ στην ουσία η φωτεινή πηγή είναι μία. Το πλεονέκτημα αυτής της εφεύρεσης είναι ότι το αποτέλεσμα που δημιουργείται όταν είναι σε λειτουργία είναι εντελώς διαφορετικό από ότι όταν είναι εκτός λειτουργίας.



ΑΡΙΘΜΟΣ Δ.Ε.	(11): 1003276
ΑΡΙΘΜΟΣ ΑΙΤΗΣΗΣ Δ.Ε.	(21): 980100176
ΔΙΕΘΝΗΣ ΤΑΞΙΝΟΜΗΣΗ	(51): IPC6: G02B 27/22 IPC6: G03C 9/08
ΔΙΚΑΙΟΥΧΟΣ	(73): ΟΥΔΕΝΙΩΤΗΣ ΘΕΜΙΣΤΟΚΛΗ ΟΡΕΣΤΗΣ Σπύρου Λάμπρου 9, ΠΑΤΗΣΙΑ 111 41 ΑΘΗΝΑ, ΕΛΛΑΣ
ΗΜΕΡΟΜΗΝΙΑ ΚΑΤΑΘΕΣΗΣ	(22): 15-05-1998
ΗΜΕΡΟΜΗΝΙΑ ΑΠΟΝΟΜΗΣ	(47): 06-12-1999
ΣΥΜΒΑΤΙΚΕΣ ΠΡΟΤΕΡΑΙΟΤΗΤΕΣ	(30): –
ΤΡΟΠΟΠΟΙΗΣΗ ΣΤΟ ΚΥΡΙΟ Δ.Ε.	(61): –
ΕΦΕΥΡΕΤΗΣ	(72): ΟΥΔΕΝΙΩΤΗΣ ΘΕΜΙΣΤΟΚΛΗ ΟΡΕΣΤΗΣ
ΕΙΔΙΚΟΣ ΠΛΗΡΕΞΟΥΣΙΟΣ	(74): ΚΥΡΙΑΚΟΠΟΥΛΟΥ ΔΗΜΗΤΡΑ, Δικηγόρος Χαρ. Τρικούπη 43 106 81 ΑΘΗΝΑ
ΑΝΤΙΚΛΗΤΟΣ	(74): ΚΥΡΙΑΚΟΠΟΥΛΟΥ ΔΗΜΗΤΡΑ, Δικηγόρος Χαρ. Τρικούπη 43 106 81 ΑΘΗΝΑ
ΤΙΤΛΟΣ ΕΦΕΥΡΕΣΗΣ	(54): ΤΡΙΣΔΙΑΣΤΑΤΗ ΠΑΡΟΥΣΙΑΣΗ ΦΩΤΟ-ΓΡΑΦΙΑΣ

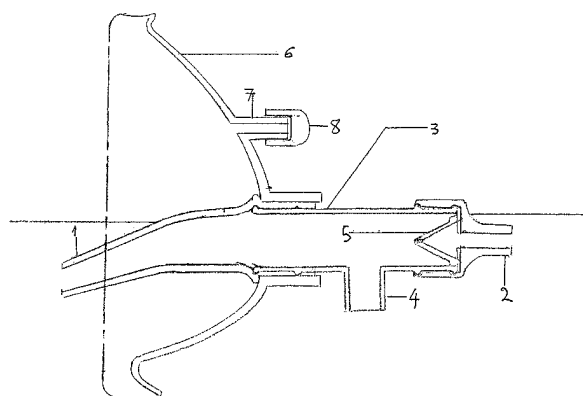
το ένα ζευγάρι από το άλλο με ειδικά κλιπς και το τελευταίο ζευγάρι σε απόσταση δύο εκατοστών από την φωτογραφία και πλάτη του κάδρου. Τρισδιάστατη παρουσίαση εικόνας σε κάδρο δύο όψεων και με δύο ή περισσότερα επίπεδα που αποτελείται από τόσες εκτυπωμένες διαφάνειες όσα και τα επιθυμητά επίπεδα και τόσων τζαμιών ώστε ενωμένα ανά δύο να περικλείουν κάθε διάφανεia και τοποθετημένα στο κάδρο έτσι ώστε ξεκινώντας από την εμπρός μεριά του να αφήνουν την απόσταση των δύο εκατοστών μεταξύ τους και φθάνοντας στην οπίσθια μεριά του να κλείνουν το κάδρο. Το πλεονέκτημα αυτής της εφεύρεσης είναι ότι ανατρέπει τα μέχρι τώρα δεδομένα της κοινής, επίπεδης συνθιτισμένης παρουσίασης της φωτογραφίας αποτελώντας αισθητική καινοτομία και δίνοντας βάθος και φυσικότητα στο θέμα. Χωρίς αμφιβολία με την πρόσθεση της τρίτης διάστασης αξιοποιείται η οποιαδήποτε ανάμνηση που προέρχεται από το παρελθόν και διευρύνεται ο τομέας που αφορά την διακόσμηση. Τέλος πλεονέκτημα της εφεύρεσης είναι ότι αναβιώνει την ασπρόμαυρη φωτογραφία, η οποία μπορεί να παρουσιασθεί είτε ατόφια είτε σε συνδυασμό με την έγχρωμη κατά την πραγμάτωση της ένωσης παρελθόντος-παρόντος.

ΠΕΡΙΛΗΨΗ (57)

Τρισδιάστατη παρουσίαση φωτογραφίας σε κάδρο και μετατροπή της σε εικόνα με βάθος και με δύο ή περισσότερα επίπεδα, που αποτελείται από την φωτογραφία που τοποθετείται στην πλάτη του κάδρου και από μία ή περισσότερες εκτυπωμένες διαφάνειες, οι οποίες βρίσκονται ανάμεσα σε ισομεγέθη τζάμια που αφού ενωθούν ανά δύο μεταξύ τους και είναι τόσα ζευγάρια όσα και τα επιθυμητά επίπεδα που θα δημιουργηθούν, στερεώνονται στο εσωτερικό του κάδρου σε απόσταση δύο εκατοστών

ΑΡΙΘΜΟΣ Δ.Ε.	(11): 1003277
ΑΡΙΘΜΟΣ ΑΙΤΗΣΗΣ Δ.Ε.	(21): 980100199
ΔΙΕΘΝΗΣ ΤΑΞΙΝΟΜΗΣΗ	(51): IPC6: A61M 16/00
ΔΙΚΑΙΟΥΧΟΣ	(73): ΚΩΝΣΤΑΝΤΙΝΙΔΗΣ ΚΩΝΣΤΑΝΤΙΝΟΥ ΣΤΥΛΙΑΝΟΣ Χ. Τρικούπη 52 185 36 ΠΕΙΡΑΙΑΣ, ΕΛΛΑΣ
ΗΜΕΡΟΜΗΝΙΑ ΚΑΤΑΘΕΣΗΣ	(22): 02-06-1998
ΗΜΕΡΟΜΗΝΙΑ ΑΠΟΝΟΜΗΣ	(47): 06-12-1999
ΣΥΜΒΑΤΙΚΕΣ ΠΡΟΤΕΡΑΙΟΤΗΤΕΣ	(30): –
ΤΡΟΠΟΠΟΙΗΣΗ ΣΤΟ ΚΥΡΙΟ Δ.Ε.	(61): –
ΕΦΕΥΡΕΤΗΣ	(72): ΚΩΝΣΤΑΝΤΙΝΙΔΗΣ ΚΩΝΣΤΑΝΤΙΝΟΥ ΣΤΥΛΙΑΝΟΣ
ΕΙΔΙΚΟΣ ΠΛΗΡΕΞΟΥΣΙΟΣ	(74): –
ΑΝΤΙΚΛΗΤΟΣ	(74): ΒΑΦΕΙΔΟΥ ΕΥΑΓΓΕΛΙΑ Φραγκιαδών 1 185 36 ΠΕΙΡΑΙΑΣ
ΤΙΤΛΟΣ ΕΦΕΥΡΕΣΗΣ	(54): ΑΕΡΑΓΩΓΟΣ ΑΠΟ ΣΤΟΜΑ ΣΕ ΣΤΟΜΑ ΜΕ ΒΑΛΒΙΔΑ ΑΕΡΟΣ ΑΝΕΠΙΣΤΡΟΦΗ ΚΑΙ ΜΑΣΚΑ ΟΞΥΓΟΝΟΥ ΣΤΟΜΑΤΟΣ ΜΥΤΗΣ

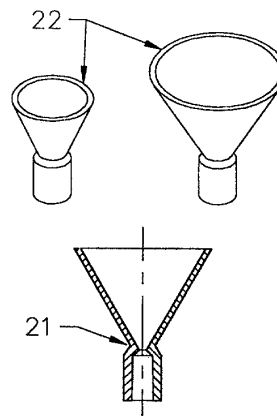
φιάλη οξυγόνου κατάλληλη για ανάνηψη ασθενούς και ειδικά στις πρώτες βοήθειες.



ΠΕΡΙΛΗΨΗ (57)

Ο αεραγωγός από στόμα σε στόμα με βαλβίδα αέρος ανεπιστροφής και μάσκα οξυγόνου στόματος μύτης κατάλληλος για το φιλί της ζωής κατά την τεχνητή αναπνοή και χρησιμοποιούμενος στην ανάνηψη του ασθενούς αποτελείται από δύο επιστόμια (1) και (2) ένα αεραγωγό (3), με απόληξη (4) παροχέτευσης στοματικών υγρών και αέρος, μία βαλβίδα αέρος (5) ανεπίστροφη και μία μάσκα οξυγόνου (6) στόματος-μύτης με απόληξη υποδοχής (7) σωλήνος φιάλης οξυγόνου. Έχει την δυνατότητα ταυτόχρονης παροχής στον ασθενή αέρα από τον περιθάλλπτοντα και οξυγόνου από

ΑΡΙΘΜΟΣ Δ.Ε.	(11): 1003278
ΑΡΙΘΜΟΣ ΑΙΤΗΣΗΣ Δ.Ε.	(21): 980100455
ΔΙΕΘΝΗΣ ΤΑΞΙΝΟΜΗΣΗ	(51): IPC6: A61M 5/00
ΔΙΚΑΙΟΥΧΟΣ	(73): ΔΟΥΚΑΣ ΧΡΗΣΤΟΣ Μελένικου 32 542 48 ΘΕΣΣΑΛΟΝΙΚΗ, ΕΛΛΑΣ
ΗΜΕΡΟΜΗΝΙΑ ΚΑΤΑΘΕΣΗΣ	(22): 10-12-1998
ΗΜΕΡΟΜΗΝΙΑ ΑΠΟΝΟΜΗΣ	(47): 06-12-1999
ΣΥΜΒΑΤΙΚΕΣ ΠΡΟΤΕΡΑΙΟΤΗΤΕΣ	(30): —
ΤΡΟΠΟΠΟΙΗΣΗ ΣΤΟ ΚΥΡΙΟ Δ.Ε.	(61): —
ΕΦΕΥΡΕΤΗΣ	(72): ΔΟΥΚΑΣ ΧΡΗΣΤΟΣ
ΕΙΔΙΚΟΣ ΠΛΗΡΕΞΟΥΣΙΟΣ	(74): —
ΑΝΤΙΚΛΗΤΟΣ	(74): —
ΤΙΤΛΟΣ ΕΦΕΥΡΕΣΗΣ	(54): ΙΑΤΡΙΚΟ ΟΡΓΑΝΟ ΠΟΛΛΩΝ ΕΦΑΡΜΟΓΩΝ (ΓΙΑ ΠΡΩΤΕΣ ΒΟΗΘΕΙΕΣ)

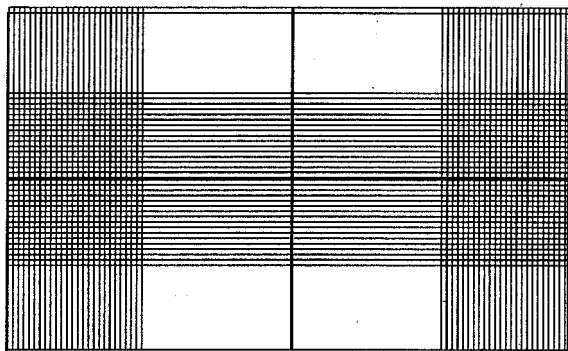


ΠΕΡΙΛΗΨΗ (57)

Ιατρικό όργανο που βασικό του μέρος είναι μια συνηθισμένη σύριγγα 1 (με έμβολο 2 και τσιμούχα 3) και που στην απόληξή της μπορούν να προσαρμοστούν εκτός της βελόνας για ένεση 5 άλλη βελόνα οδοντιατρική 6 για πλύσεις δοντιών με αντισηπτικό ή τοπικό αναισθητικό, ελαστικό σωληνάκι 7 για πλύσεις με αντισηπτικό ματιών, μύτης, αυτιών, ειδικές βεντούζες (σχήμα 2) διαφόρων ανοιγμάτων 22 και στομιών 21 για αναρρόφηση ξένων σωμάτων που έχουν εισχωρήσει ή έχουν δημιουργηθεί στο δέρμα (ξένα σώματα νοούνται ξύλου ή μετάλλου, μπιμπίκια και σπυράκια ακμής, συρίγγιο με πύον κλπ.) και τέλος με την βοήθεια του εξαρτήματος 33 όπου θα στηρίζεται η ειδική βελόνα 31 και με το ιατρικό νήμα 34 θα γίνονται ραφές τραυμάτων που χάρις στα εξαρτήματα 35 θα αφήνουν μικρότερα σημάδια.

ΑΡΙΘΜΟΣ Δ.Ε.	(11): 1003279
ΑΡΙΘΜΟΣ ΑΙΤΗΣΗΣ Δ.Ε.	(21): 990100046
ΔΙΕΘΝΗΣ ΤΑΞΙΝΟΜΗΣΗ	(51): IPC6: B44C 1/22 IPC6: B44C 3/06 IPC6: B28D 1/00
ΔΙΚΑΙΟΥΧΟΣ	(73): ΣΟΦΙΚΙΤΗΣ ΑΝΔΡΕΑΣ ΠΟΡΤΟ ΧΕΛΙ 213 00 ΑΡΓΟΛΙΔΑ, ΕΛΛΑΣ
ΗΜΕΡΟΜΗΝΙΑ ΚΑΤΑΘΕΣΗΣ	(22): 05-02-1999
ΗΜΕΡΟΜΗΝΙΑ ΑΠΟΝΟΜΗΣ	(47): 06-12-1999
ΣΥΜΒΑΤΙΚΕΣ ΠΡΟΤΕΡΑΙΟΤΗΤΕΣ	(30): —
ΤΡΟΠΟΠΟΙΗΣΗ ΣΤΟ ΚΥΡΙΟ Δ.Ε.	(61): —
ΕΦΕΥΡΕΤΗΣ	(72): ΣΟΦΙΚΙΤΗΣ ΑΝΔΡΕΑΣ
ΕΙΔΙΚΟΣ ΠΛΗΡΕΞΟΥΣΙΟΣ	(74): —
ΑΝΤΙΚΛΗΤΟΣ	(74): —
ΤΙΤΛΟΣ ΕΦΕΥΡΕΣΗΣ	(54): ΜΕΘΟΔΟΣ ΚΑΤΑΣΚΕΥΗΣ ΑΝΑΓΛΥΦΩΝ ΕΠΙΦΑΝΕΙΩΝ ΜΑΡΜΑΡΟΥ

ενδείκνυται σε δάπεδα μπάνιων, γύρω από πισίνες, σε πυλωτές και αυλές, αλλά και σε εξωτερικές σκάλες. Ακόμη σε πεζοδρόμους και πλατείες, αλλά και σε δρόμους με πολύ μεγάλες κλίσεις, αφού εξασφαλίζουν μεγάλη πρόσφυση.

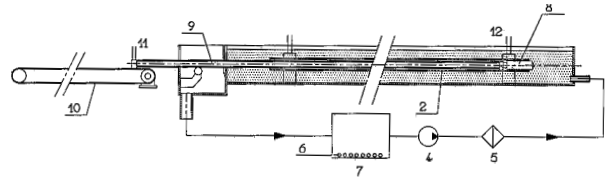


ΠΕΡΙΛΗΨΗ (57)

Η προτεινόμενη μέθοδος κατασκευής ανάγλυφων επιφανειών, είναι εφαρμόσιμη σε κάθε τύπο μαρμάρου ή διακοσμητικού πετρώματος, μη εξαιρούμενων και των γρανιτών ή πλακιδίων. Χαρακτηρίζεται από αυλακώσεις γυαλισμένες ή όχι, ευθύγραμμες ή κυκλικές ποικίλων διαστάσεων, σχήματος και βάθους, προς μία ή περισσότερες κατευθύνσεις. Προηγείται απαραίτητα διόρθωση διαστάσεων του υλικού στις τρεις του διαστάσεις και ιδιαίτερα στο πάχος του. Επιτυγχάνεται έτσι η συγκέντρωση πλεονεκτημάτων με κυριότερο αυτό της ασφαλείας και όχι σε βάρος της εύκολης καθαριότητας. Δημιουργούνται σύνολα επιφανειών ομοιογενή στην εμφάνιση, λόγω των δημιουργούμενων σχεδίων, χωρίς να είναι απαραίτητη η αρχική ομοιογένεια του υλικού. Η κύρια χρήση τους

ΑΡΙΘΜΟΣ Δ.Ε.	(11): 1003280
ΑΡΙΘΜΟΣ ΑΙΤΗΣΗΣ Δ.Ε.	(21): 980100036
ΔΙΕΘΝΗΣ ΤΑΞΙΝΟΜΗΣΗ	(51): IPC6: C25D 7/04
ΔΙΚΑΙΟΥΧΟΣ	(73): ΧΑΛΚΟΡ ΑΝΩΝΥΜΗ ΕΤΑΙΡΕΙΑ ΕΠΕΞΕΡΓΑΣΙΑΣ ΜΕΤΑΛΛΩΝ Πειραιώς 252 177 78 ΑΘΗΝΑ, ΕΛΛΑΣ
ΗΜΕΡΟΜΗΝΙΑ ΚΑΤΑΘΕΣΗΣ	(22): 22-01-1998
ΗΜΕΡΟΜΗΝΙΑ ΑΠΟΝΟΜΗΣ	(47): 06-12-1999
ΣΥΜΒΑΤΙΚΕΣ ΠΡΟΤΕΡΑΙΟΤΗΤΕΣ	(30): —
ΤΡΟΠΟΠΟΙΗΣΗ ΣΤΟ ΚΥΡΙΟ Δ.Ε.	(61): —
ΕΦΕΥΡΕΤΗΣ	(72): 1) ΓΚΙΟΥΡΟΥΛΙΑΝ ΙΑΚΩΒΟΣ 2) ΣΤΑΣΙΝΟΠΟΥΛΟΣ ΝΙΚΟΛΑΟΣ
ΕΙΔΙΚΟΣ ΠΛΗΡΕΞΟΥΣΙΟΣ	(74): ΣΤΕΦΑΝΟΥ ΕΦΗ, Δικηγόρος Σέκερη 3 106 71 ΑΘΗΝΑ
ΑΝΤΙΚΛΗΤΟΣ	(74): ΣΤΕΦΑΝΟΥ ΕΦΗ, Δικηγόρος Σέκερη 3 106 71 ΑΘΗΝΑ
ΤΙΤΛΟΣ ΕΦΕΥΡΕΣΗΣ	(54): ΜΕΘΟΔΟΣ ΚΑΤΑΣΚΕΥΗΣ ΣΩΛΗΝΑ ΕΓΚΑΤΑΣΤΑΣΗΣ ΑΠΟ ΧΑΛΚΟ ΜΕ ΕΣΩΤΕΡΙΚΗ ΕΠΙΦΑΝΕΙΑ ΕΠΙΚΑΣΙΤΕΡΩΜΕΝΗ ΔΙΑ ΗΛΕΚΤΡΟΛΥΣΕΩΣ

ώστε μακροπρόθεσμα η απόδοση ιόντων χαλκού στο νερό να παραμένει πολύ χαμηλότερη από τις απαιτούμενες οριακές τιμές πόσιμου νερού, ακόμη και σε περιπτώσεις που το pH είναι μικρότερο του 6,5. Η παραγόμενη με αυτόν τον τρόπο χαλκοσωλήνα ενδείκνυται για την χρησιμοποίησή της σε δίκτυα υδρεύσεως με προβληματικά πόσιμα νερά.



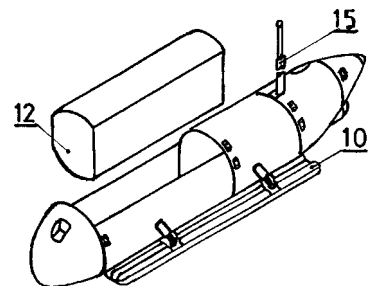
ΠΕΡΙΛΗΨΗ (57)

Μέθοδος ηλεκτρολυτικής επικασιτίρωσης της εσωτερικής επιφάνειας χαλκοσωλήνα και εν συνεχεία διαδοχικοί υποθιβάσμοι μέχρι να επιτευχθεί η τελική της διάσταση. Κατά τον τρόπο αυτό επιτυγχάνεται στρώμα κασιτέρου συνεκτικό, με άριστη πρόσφυση και ελεγχόμενο πάχος, έτσι

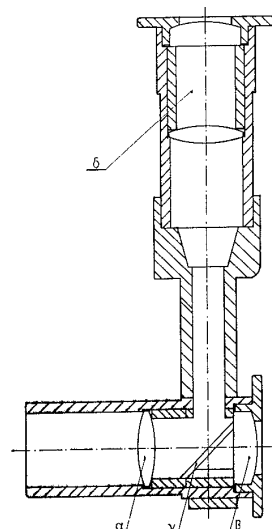
ΑΡΙΘΜΟΣ Δ.Ε.	(11): 1003281
ΑΡΙΘΜΟΣ ΑΙΤΗΣΗΣ Δ.Ε.	(21): 980100115
ΔΙΕΘΝΗΣ ΤΑΞΙΝΟΜΗΣΗ	(51): IPC6: B63G 8/00 IPC6: B63G 8/12 IPC6: B63G 8/18 IPC6: B63G 5/24 IPC6: B63G 8/28 IPC6: B63G 8/38 IPC6: B63G 8/39 IPC6: B63G 3/00
ΔΙΚΑΙΟΥΧΟΣ	(73): 1) ΣΤΕΦΑΝΑΤΟΣ ΓΕΡΑΣΙΜΟΥ ΔΙΟΝΥΣΙΟΣ Χανίων 2, ΝΕΑ ΦΙΛΑΔΕΛΦΕΙΑ 143 41 ΑΘΗΝΑ, ΕΛΛΑΣ 2) ΚΥΡΙΑΚΙΔΗΣ ΧΡΙΣΤΟΦΟΡΟΥ ΚΩΝΣΤΑΝΤΙΝΟΣ Λεωφόρος Ιωνίας 78, ΑΛΙΜΟΣ 174 56 ΑΘΗΝΑ, ΕΛΛΑΣ
ΗΜΕΡΟΜΗΝΙΑ ΚΑΤΑΘΕΣΗΣ	(22): 31-03-1998
ΗΜΕΡΟΜΗΝΙΑ ΑΠΟΝΟΜΗΣ	(47): 06-12-1999
ΣΥΜΒΑΤΙΚΕΣ ΠΡΟΤΕΡΑΙΟΤΗΤΕΣ	(30): —
ΤΡΟΠΟΠΟΙΗΣΗ ΣΤΟ ΚΥΡΙΟ Δ.Ε.	(61): —
ΕΦΕΥΡΕΤΗΣ	(72): 1) ΣΤΕΦΑΝΑΤΟΣ ΧΡΙΣΤΟΦΟΡΟΥ ΔΙΟΝΥΣΙΟΣ 2) ΚΥΡΙΑΚΙΔΗΣ ΓΕΡΑΣΙΜΟΥ ΚΩΝΣΤΑΝΤΙΝΟΣ
ΕΙΔΙΚΟΣ ΠΛΗΡΕΞΟΥΣΙΟΣ	(74): —
ΑΝΤΙΚΛΗΤΟΣ	(74): ΜΑΝΤΖΙΚΑΣ ΒΑΣΙΛΕΙΟΣ Σόλωνος 68 106 80 ΑΘΗΝΑ
ΤΙΤΛΟΣ ΕΦΕΥΡΕΣΗΣ	(54): ΚΑΤΑΔΥΟΜΕΝΟ ΤΑΧΥΠΛΟΟ ΣΚΑΦΟΣ

ΠΕΡΙΛΗΨΗ (57)

Περιγράφεται σκάφος μεταβλητής γεωμετρίας με διάταξη πτυσσόμενων πτερυγίων - φορέων φουσκωτών δεξαμενών στη βάση του, χάρη στην οποία το σκάφος είναι ταχύτατα μετατρέψιμο από ταχύπλοο σκάφος επιφανείας με ευρεία εκτεινόμενη εκατέρωθεν επιφάνεια πλαναρίσματος με ανεπτυγμένα πτερύγια και φουσκωμένες δεξαμενές σε καταδυόμενο υποβρύχιο σκάφος πλεονεκτικού κυλινδρικού σχήματος με συνεπτυγμένα τα πτυσσόμενα πτερύγια. Το σκάφος κατασκευάζεται πλεονεκτικά με συναρμογή εν σειρά κατά το διάμηκες ανεξάρτητων διαμερισμάτων και κινείται με απλό θαλάσσιο πετρελαιοκινητήρα οδηγούμενο από υδραυλικά ελεγχόμενο σύστημα κατευθυνόμενης ώθησης (jet) που με κατάλληλο συνδυασμό υδραυλικών διατάξεων εκτροπής της ροής επιτρέπει αφενός την αυξομείωση της ταχύτητας έως και την αναστροφή της κίνησης (όπισθεν) του σκάφους και αφετέρου την ανάδυση-κατάδυση και/ή την στροφή δεξιά-αριστερά του σκάφους. Το προτεινόμενο σκάφος διαθέτει πτυσσόμενο και τηλεσκοπικά επεκτάσιμο σνόρκελ στην κορυφή του οποίου προσαρμόζεται κάμερα με κινητήρα βηματικής περιστροφής προς υποκατάσταση του συμβατικού περιορισμένου των υποβρυχίων.



ΑΡΙΘΜΟΣ Δ.Ε.	(11): 1003282
ΑΡΙΘΜΟΣ ΑΙΤΗΣΗΣ Δ.Ε.	(21): 970100194
ΔΙΕΘΝΗΣ ΤΑΞΙΝΟΜΗΣΗ ΔΙΚΑΙΟΥΧΟΣ	(51): IPC6: G02B 21/18 (73): ΟΙΚΟΝΟΜΙΔΗΣ ΕΜΜΑΝΟΥΗΛ ΠΑΝΑΓΙΩΤΗΣ Δ. Μυλωνά 1 546 36 ΘΕΣΣΑΛΟΝΙΚΗ, ΕΛΛΑΣ
ΗΜΕΡΟΜΗΝΙΑ ΚΑΤΑΘΕΣΗΣ	(22): 19-05-1997
ΗΜΕΡΟΜΗΝΙΑ ΑΠΟΝΟΜΗΣ	(47): 10-12-1999
ΣΥΜΒΑΤΙΚΕΣ ΠΡΟΤΕΡΑΙΟΤΗΤΕΣ	(30): —
ΤΡΟΠΟΠΟΙΗΣΗ ΣΤΟ ΚΥΡΙΟ Δ.Ε.	(61): —
ΕΦΕΥΡΕΤΗΣ	(72): ΟΙΚΟΝΟΜΙΔΗΣ ΕΜΜΑΝΟΥΗΛ ΠΑΝΑΓΙΩΤΗΣ
ΕΙΔΙΚΟΣ ΠΛΗΡΕΞΟΥΣΙΟΣ	(74): —
ΑΝΤΙΚΛΗΤΟΣ	(74): —
ΤΙΤΛΟΣ ΕΦΕΥΡΕΣΗΣ	(54): ΠΡΟΣΟΦΘΑΛΜΙΟ ΣΥΣΤΗΜΑ ΣΧΙΣΜΟΕΙΔΟΥΣ ΛΥΧΝΙΑΣ ΜΕ ΔΙΑΧΩΡΙΣΤΗ ΕΙΚΟΝΑΣ ΠΟΥ ΠΡΟΣΑΡΜΟΖΕΤΑΙ ΣΥΜΠΑΡΑΤΗΡΗΣΗ Ή ΦΩΤΟΓΡΑΦΙΚΗ ΜΗΧΑΝΗ Ή ΚΑΜΕΡΑ



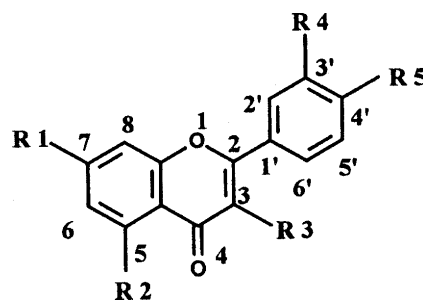
ΠΕΡΙΛΗΨΗ (57)

Προσοφθάλμιο σύστημα σχισμοειδούς λυχνίας με διαχωριστή εικόνας στο οποίο τοποθετείται συμπαρατήρηση, φωτογραφική μηχανή ή video κάμερα και προσαρμόζεται σε οποιαδήποτε σχισμοειδή λυχνία. Το προσοφθάλμιο αυτό σύστημα είναι δυνατόν να τοποθετηθεί σε οποιαδήποτε σχισμοειδή λυχνία και δεν είναι απαραίτητο κάποιος που θέλει συμπαρατήρηση ή φωτογραφική μηχανή ή video κάμερα να αγοράζει εκ νέου ακριβή φωτογραφική σχισμοειδή λυχνία.

ΑΡΙΘΜΟΣ Δ.Ε.	(11): 1003283
ΑΡΙΘΜΟΣ ΑΙΤΗΣΗΣ Δ.Ε.	(21): 980100204
ΔΙΕΘΝΗΣ ΤΑΞΙΝΟΜΗΣΗ ΔΙΚΑΙΟΥΧΟΣ	(51): IPC6: C07H 17/07 IPC6: C07D 311/36 IPC6: A61K 31/70 IPC6: A61K 31/35 (73): 1) ΜΗΤΑΚΟΥ ΣΟΦΙΑ Λευκωσίας 25 112 53 ΑΘΗΝΑ, ΕΛΛΑΣ 2) ΜΑΛΑΜΑΣ ΜΙΧΑΗΛΗΣ Ν. Παπαδοπούλου 10 455 00 ΙΩΑΝΝΙΝΑ, ΕΛΛΑΣ 3) ΜΗΤΡΟΚΩΤΣΑ ΑΝΤΩΝΙΟΥ ΔΗΜΗΤΡΑ Καραϊσκάκη 44, ΧΑΙΔΑΡΙ 124 61 ΑΘΗΝΑ, ΕΛΛΑΣ
ΗΜΕΡΟΜΗΝΙΑ ΚΑΤΑΘΕΣΗΣ	(22): 05-06-1998
ΗΜΕΡΟΜΗΝΙΑ ΑΠΟΝΟΜΗΣ	(47): 10-12-1999
ΣΥΜΒΑΤΙΚΕΣ ΠΡΟΤΕΡΑΙΟΤΗΤΕΣ	(30): —
ΤΡΟΠΟΠΟΙΗΣΗ ΣΤΟ ΚΥΡΙΟ Δ.Ε.	(61): —
ΕΦΕΥΡΕΤΗΣ	(72): ΜΗΤΡΟΚΩΤΣΑ ΔΗΜΗΤΡΑ
ΕΙΔΙΚΟΣ ΠΛΗΡΕΞΟΥΣΙΟΣ	(74): —
ΑΝΤΙΚΛΗΤΟΣ	(74): ΜΗΤΡΟΚΩΤΣΑ ΑΙΚΑΤΕΡΙΝΗ Δαβάκη 33 124 61 ΧΑΙΔΑΡΙ
ΤΙΤΛΟΣ ΕΦΕΥΡΕΣΗΣ	(54): ΑΝΤΙΙΚΗ ΔΡΑΣΗ ΦΑΙΝΟΛΙΚΩΝ ΕΝΩΣΕΩΝ ΕΝΑΝΤΙ ΤΟΥ ΜΕΓΑΛΟΚΥΤΤΑΡΟΙΟΥ (CMV) ΣΤΟΝ ΑΝΘΡΩΠΟ ΚΑΙ ΣΤΑ ΖΩΑ

ΠΕΡΙΛΗΨΗ (57)

Η εφεύρεση αυτή αναφέρεται στην αντιϊκή δράση έναντι του μεγαλοκυτταροϊού (CMV) των φαινολικών ενώσεων που υπάγονται στον γενικό τύπο δομής A, καθώς και των αλκοολικών εκχυλισμάτων τους που απομονώθηκαν από τα φυτά : *Platanus orientalis* L. και το ελληνικό γένος του φυτού *Ebenus*. Οι φαινολικές αυτές ενώσεις είναι φυσικά και ημισυνθετικά προϊόντα, που απομονώθηκαν από τα εκχυλίσματα των ανωτέρω φυτών με αλκοολικούς διαλύτες καθώς και δύο συνθετικών φαινολικών ενώσεων για συγκριτική μελέτη. Ως ημισυνθετικά αναφέρονται τα ακετυλιωμένα παράγωγα φυσικών προϊόντων. Σκευάσματα που συμπεριλαμβάνουν μία ή περισσότερες ή μείγματα φαινολικών ενώσεων ως φυσικά, ημισυνθετικά ή συνθετικά προϊόντα για χρήση έναντι του μεγαλοκυτταροϊού στον άνθρωπο και στα ζώα, καθώς και των αλκοολικών εκχυλισμάτων των φυτών από τα οποία απομονώθηκαν.



ΑΡΙΘΜΟΣ Δ.Ε.	(11): 1003284
ΑΡΙΘΜΟΣ ΑΙΤΗΣΗΣ Δ.Ε.	(21): 980100228
ΔΙΕΘΝΗΣ ΤΑΞΙΝΟΜΗΣΗ	(51): IPC6: E04B 1/76 IPC6: C04B 14/04
ΔΙΚΑΙΟΥΧΟΣ	(73): 1) ΜΠΑΛΑΜΠΑΝΗΣ ΑΝΑΣΤΑΣΙΟΣ Απόλλωνος 16 601 00 ΚΑΤΕΡΙΝΗ, ΕΛΛΑΣ 2) ΜΠΑΛΑΜΠΑΝΗΣ ΠΑΝΑΓΙΩΤΗΣ ΧΑΝΑΟΥ, ΓΕΡΜΑΝΙΑ 3) ΑΝΑΣΤΑΣΙΑΔΗΣ ΝΙΚΟΣ ΦΡΑΝΚΦΟΥΡΤΗ, ΓΕΡΜΑΝΙΑ 4) ΚΟΤΡΩΤΣΙΟΣ ΔΗΜΗΤΡΙΟΣ ΔΡΥΜΟΣ 545 00 ΘΕΣΣΑΛΟΝΙΚΗ, ΕΛΛΑΣ
ΗΜΕΡΟΜΗΝΙΑ ΚΑΤΑΘΕΣΗΣ	(22): 22-06-1998
ΗΜΕΡΟΜΗΝΙΑ ΑΠΟΝΟΜΗΣ	(47): 10-12-1999
ΣΥΜΒΑΤΙΚΕΣ ΠΡΟΤΕΡΑΙΟΤΗΤΕΣ	(30): –
ΤΡΟΠΟΠΟΙΗΣΗ ΣΤΟ ΚΥΡΙΟ Δ.Ε.	(61): –
ΕΦΕΥΡΕΤΗΣ	(72): ΚΟΤΡΩΤΣΙΟΣ ΔΗΜΗΤΡΙΟΣ
ΕΙΔΙΚΟΣ ΠΛΗΡΕΞΟΥΣΙΟΣ	(74): –
ΑΝΤΙΚΛΗΤΟΣ	(74): –
ΤΙΤΛΟΣ ΕΦΕΥΡΕΣΗΣ	(54): ΕΝΕΡΓΕΙΟΟΙΚΟΝΟΜΙΚΗ ΘΕΡΜΟΜΟΝΩΣΗ ΚΤΙΡΙΩΝ ΜΕ ΑΝΑΚΛΑΣΗ ΤΗΣ ΘΕΡΜΙΚΗΣ ΑΚΤΙΝΟΒΟΛΙΑΣ ΚΑΙ ΤΗΣ ΘΕΡΜΙΚΗΣ ΜΕΤΑΒΑΣΗΣ ΤΟΥ ΑΕΡΑ

θερμικής ακτινοβολίας και με διάχυτη ανάκλαση της θερμικής μετάβασης του αέρα, από τις εσωτερικές και από τις εξωτερικές επιφάνειες, των υποστρωμάτων της εξωτερικής τοιχοποιίας, των εξωτερικών οροφών, της εσωτερικής τοιχοποιίας και των εσωτερικών οροφών των κτιρίων. 2. Με χαμηλή εκπομπή της θερμικής ακτινοβολίας, με διάχυτη ανάκλαση της θερμικής ακτινοβολίας και με διάχυτη ανάκλαση της θερμικής μετάβασης του αέρα, από τις εσωτερικές επιφάνειες ενός παράλληλου επίπεδου χωρίσματος με έγκλειστο στρώμα αέρος, το οποίο κατασκευάζεται στην εσωτερική πλευρά των υποστρωμάτων της εξωτερικής τοιχοποιίας και των εξωτερικών οροφών των κτιρίων. Οι επιφάνειες αυτές επικαλύπτονται με ένα υγρό μονωτικό υλικό λευκού χρώματος, το οποίο κατασκευάζεται σε τρεις τύπους Α, Β και Γ, επιδέχεται χρωματισμούς με την προσθήκη χρωστικών ουσιών, όταν στεγνώσει δεν διαλύεται με το νερό και αποτελεί την τελική επιφάνεια των ανωτέρω υποστρωμάτων.

ΠΕΡΙΛΗΨΗ (57)

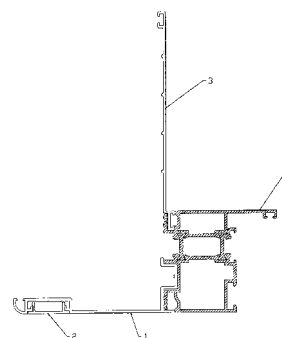
Αποτελεί τη νέα μέθοδο θερμομόνωσης των κτιρίων : Η πρακτική της εφαρμογή γίνεται με δύο τρόπους ήτοι : 1. Με διάχυτη ανάκλαση της

ΑΡΙΘΜΟΣ Δ.Ε.	(11): 1003285
ΑΡΙΘΜΟΣ ΑΙΤΗΣΗΣ Δ.Ε.	(21): 970100215
ΔΙΕΘΝΗΣ ΤΑΞΙΝΟΜΗΣΗ	(51): IPC6: E06B 1/34 IPC6: E06B 1/60
ΔΙΚΑΙΟΥΧΟΣ	(73): ΝΤΟΡΑΛ ΒΙΟΜΗΧΑΝΙΑ ΠΑΡΑΓΩΓΗΣ ΘΥΡΩΝ ΚΑΙ ΠΑΡΑΘΥΡΩΝ ΑΝΩΝΥΜΗ ΕΤΑΙΡΕΙΑ ΚΑΛΟΧΩΡΙ, Τ.Θ. 35 570 09 ΘΕΣΣΑΛΟΝΙΚΗ, ΕΛΛΑΣ
ΗΜΕΡΟΜΗΝΙΑ ΚΑΤΑΘΕΣΗΣ	(22): 29-05-1997
ΗΜΕΡΟΜΗΝΙΑ ΑΠΟΝΟΜΗΣ	(47): 14-12-1999
ΣΥΜΒΑΤΙΚΕΣ ΠΡΟΤΕΡΑΙΟΤΗΤΕΣ	(30): –
ΤΡΟΠΟΠΟΙΗΣΗ ΣΤΟ ΚΥΡΙΟ Δ.Ε.	(61): –
ΕΦΕΥΡΕΤΗΣ	(72): ΚΑΛΛΙΑΣ ΣΤΕΦΑΝΟΣ
ΕΙΔΙΚΟΣ ΠΛΗΡΕΞΟΥΣΙΟΣ	(74): ΣΑΡΙΔΑΚΗ ΑΙΚΑΤΕΡΙΝΗ, Δικηγόρος Χαλκοκονδύλη 9 106 77 ΑΘΗΝΑ
ΑΝΤΙΚΛΗΤΟΣ	(74): ΣΑΡΙΔΑΚΗ ΑΙΚΑΤΕΡΙΝΗ, Δικηγόρος Χαλκοκονδύλη 9 106 77 ΑΘΗΝΑ
ΤΙΤΛΟΣ ΕΦΕΥΡΕΣΗΣ	(54): ΣΥΣΤΗΜΑ ΑΝΤΙΚΑΤΑΣΤΑΣΗΣ ΠΑΛΑΙΩΝ ΚΟΥΦΩΜΑΤΩΝ ΜΕ ΝΕΑ

αντικατάστασης παλαιών κουφωμάτων με νέα αποτελείται από ένα πρόσθετο προφίλ κάσας (1), ένα προφίλ επικάλυψης υποδοχής (2) και ένα εξωτερικό προφίλ επικάλυψης ατελειών (3). Τα πλεονεκτήματα της παρουσιαζόμενης εφεύρεσης είναι πολλαπλά και απορρέουν κατά κύριο λόγο από το γεγονός ότι πρόκειται για ένα ειδικά σχεδιασμένο σύστημα το οποίο έχει μελετηθεί και υλοποιηθεί για να αντιμετωπίσει σχεδόν όλες τις περιπτώσεις αντικατάστασης που μπορούν να προκύψουν, με συγκεκριμένο τρόπο, εγγυημένο αποτέλεσμα, χωρίς καθόλου οικοδομικές εργασίες, και σε πολύ μικρό σχετικά χρόνο ολοκλήρωσης. Ο σχεδιασμός του συστήματος είναι τέτοιος που δίνει την δυνατότητα να στερεωθεί το κούφωμα με ασφάλεια κάθετα στην τοιχοποιία χωρίς να γίνουν εργασίες επιπεδότητας περιμετρικά του ανοίγματος. Ταυτόχρονα καλύπτονται από την εσωτερική πλευρά οι ατέλειες του ανοίγματος από το πρόσθετο προφίλ σταθεροποίησης το οποίο είναι στερεωμένο επάνω στην κάσα του κουφώματος, ενώ οι ατέλειες που πιθανόν να υπάρχουν στο εξωτερικό μέρος καλύπτονται από το εξωτερικό προφίλ επικάλυψης ατελειών, το οποίο επίσης αγκιστρώνει στο προφίλ της κάσας και δημιουργεί εξωτερικά μία ομοιόμορφη συνέχεια με το κούφωμα με επίπεδη επιφάνεια..

ΠΕΡΙΛΗΨΗ (57)

Η εφεύρεση αναφέρεται σε σύστημα αντικατάστασης παλαιών κουφωμάτων με νέα που χρησιμεύει στην απλοποίηση και τυποποίηση της διαδικασίας αντικατάστασης των υπαρχόντων παλαιών κουφωμάτων με νέα, με δραστική μείωση του απαιτούμενου χρόνου και των απαιτούμενων εργασιών από την έναρξη έως την ολοκλήρωση της τοποθέτησης των νέων κουφωμάτων με κύριο συνεπακόλουθο την παντελή κατάργηση των συνήθως απαιτούμενων οικοδομικών εργασιών που συνοδεύουν τις αντικαταστάσεις και αποτελούν αιτία σημαντικού κόστους. Το σύστημα

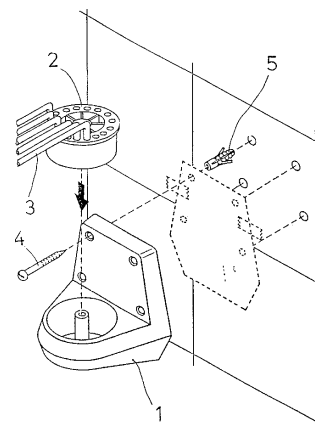


ΑΡΙΘΜΟΣ Δ.Ε.	(11): 1003286
ΑΡΙΘΜΟΣ ΑΙΤΗΣΗΣ Δ.Ε.	(21): 990100081
ΔΙΕΘΝΗΣ ΤΑΞΙΝΟΜΗΣΗ	(51): —
ΔΙΚΑΙΟΥΧΟΣ	(73): ΚΑΣΤΡΑΝΤΑΣ ΣΑΡΑΝΤΟΥ ΠΑΝΑΓΙΩΤΗΣ Αθηνάς 6, ΒΡΙΛΗΣΣΙΑ 152 35 ΑΘΗΝΑ, ΕΛΛΑΣ
ΗΜΕΡΟΜΗΝΙΑ ΚΑΤΑΘΕΣΗΣ	(22): 12-03-1999
ΗΜΕΡΟΜΗΝΙΑ ΑΠΟΝΟΜΗΣ	(47): 14-12-1999
ΣΥΜΒΑΤΙΚΕΣ ΠΡΟΤΕΡΑΙΟΤΗΤΕΣ	(30): —
ΤΡΟΠΟΠΟΙΗΣΗ ΣΤΟ ΚΥΡΙΟ Δ.Ε.	(61): —
ΕΦΕΥΡΕΤΗΣ	(72): ΚΑΣΤΡΑΝΤΑΣ ΣΑΡΑΝΤΟΥ ΠΑΝΑΓΙΩΤΗΣ
ΕΙΔΙΚΟΣ ΠΛΗΡΕΞΟΥΣΙΟΣ	(74): —
ΑΝΤΙΚΛΗΤΟΣ	(74): —
ΤΙΤΛΟΣ ΕΦΕΥΡΕΣΗΣ	(54): ΑΥΤΟΑΝΑΚΛΙΝΟΜΕΝΟ ΣΤΡΩΜΑ ΚΡΕΒΑΤΙΟΥ ΜΕ ΤΡΑΠΕΖΑΚΙ -Α- ΑΝΑΛΟΓΙΟ -Α-

ΠΕΡΙΛΗΨΗ (57)

Έχει ένα, δύο, τρία ή τέσσερα κινητά τμήματα και ένα σταθερό τμήμα με ένα, δύο, τρία ή τέσσερα κινητά πλαίσια-φορείς και ένα σταθερό πλαίσιο-φορέα τα οποία αποτελούν το σκελετό του, έχει αυτονομία και ανεξαρτησία ανακλίσεων, φέρει μηχανισμό ή μηχανισμούς οι οποίοι παρέχουν αυτόνομες και ανεξάρτητες ανακλίσεις των κινητών τμημάτων του και μηχανισμό ή μηχανισμούς ελέγχου των κινήσεών τους, προσαρμόζεται σε κάθε είδος κρεβατιού, δύναται να κατασκευαστεί με οποιοδήποτε τρόπο και με οποιοδήποτε υλικό, τα κινητά τμήματά του ανακλίνονται επάνω σε τμήματα του σταθερού τμήματός του, ένα ή δύο κινητά τμήματά του δύναται να φέρουν προσαρμοσμένο-α στις κάτω επιφάνειές τους κινητό-α συρόμενο-α τμήματα το οποίο-α με διαφοροποιήσεις της στήριξής τους αλλάζουν θέσεις και χρησιμοποιούνται

για τραπεζάκι-α ή αναλόγιο-α, φέρουν μέρος απ'τα υλικά κατασκευής τους και το υπόλοιπο μέρος το φέρει το σταθερό τμήμα του. Σ'ένα τρόπο εφαρμογής της εφεύρεσης φέρει κινητήριους μηχανικούς μηχανισμούς, μηχανικούς μηχανισμούς ελέγχου των κινήσεων και μηχανικούς μηχανισμούς ελέγχου της ταχύτητας της κίνησης (1,2,3,4,5,6,7). Δύναται επίσης να φέρει ηλεκτροκινητήρα-ες και ο έλεγχος των κινήσεων να γίνεται ηλεκτρικά ή ηλεκτρονικά. Το σταθερό πλαίσιο-φορέας δύναται να φέρει επιδαπέδια στηρίγματα με ή χωρίς κυλιόμενα πέλματα να προσαρμόζονται άλλα υλικά στις εξωτερικές πλευρές του όπως ξύλο κλπ. διάφορο σχεδιασμού και να χρησιμοποιείται το ίδιο για κρεβάτι ή για ανάκλινο.

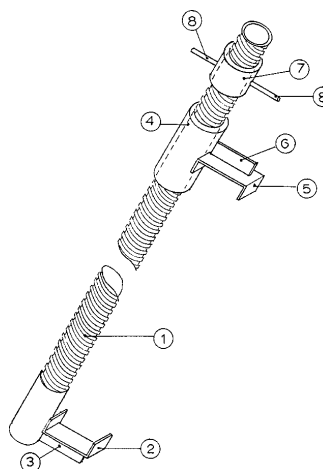


ΑΡΙΘΜΟΣ Δ.Ε.	(11): 1003287
ΑΡΙΘΜΟΣ ΑΙΤΗΣΗΣ Δ.Ε.	(21): 990100103
ΔΙΕΘΝΗΣ ΤΑΞΙΝΟΜΗΣΗ	(51): IPC6: E04G 17/00 IPC6: E04G 17/06
ΔΙΚΑΙΟΥΧΟΣ	(73): ΜΠΑΚΟΓΙΑΝΝΗΣ ΑΠΟΣΤΟΛΟΥ ΧΡΗΣΤΟΣ Απειράνθου 16, ΓΑΛΑΤΣΙ 111 47 ΑΘΗΝΑ, ΕΛΛΑΣ
ΗΜΕΡΟΜΗΝΙΑ ΚΑΤΑΘΕΣΗΣ	(22): 26-03-1999
ΗΜΕΡΟΜΗΝΙΑ ΑΠΟΝΟΜΗΣ	(47): 22-12-1999
ΣΥΜΒΑΤΙΚΕΣ ΠΡΟΤΕΡΑΙΟΤΗΤΕΣ	(30): —
ΤΡΟΠΟΠΟΙΗΣΗ ΣΤΟ ΚΥΡΙΟ Δ.Ε.	(61): —
ΕΦΕΥΡΕΤΗΣ	(72): ΜΠΑΚΟΓΙΑΝΝΗΣ ΑΠΟΣΤΟΛΟΥ ΧΡΗΣΤΟΣ
ΕΙΔΙΚΟΣ ΠΛΗΡΕΞΟΥΣΙΟΣ	(74): ΠΡΙΟΝΑΣ ΗΛΙΑΣ, Δικηγόρος Καμπάνη 11B 112 52 ΑΘΗΝΑ
ΑΝΤΙΚΛΗΤΟΣ	(74): —
ΤΙΤΛΟΣ ΕΦΕΥΡΕΣΗΣ	(54): ΣΦΙΚΤΗΡΑΣ ΞΥΛΟΤΥΠΩΝ

ΠΕΡΙΛΗΨΗ (57)

Η παρούσα εφεύρεση αναφέρεται σε σφικτήρα ξυλοτύπων ο οποίος τοποθετείται στα άκρα, τις γωνίες, τα ανώτατα και κατώτατα τμήματα των ξύλινων καλουπιών που κατασκευάζονται για τη δημιουργία κολώνων, δοκαριών και τοιχείων και επιτυγχάνει τη σύσφιξη των ξυλοτύπων τους. Ο σφικτήρας ξυλοτύπων αποτελείται από έναν σιδηροσωλήνα (1) στον οποίο σε απόσταση 15 εκατοστών από το ένα άκρο του ξεκινάει σπείρωμα εκτεινόμενο μέχρι το άλλο άκρο του. Στο τμήμα του σιδηροσωλήνα (1) που δε φέρει σπείρωμα έχει συγκολληθεί σταθερά με τη βοήθεια μεταλλικού ελάσματος (3), μεταλλική σιαγόνα (2) σχήματος Π ενώ στο τμήμα του

σιδηροσωλήνα με το σπείρωμα (1) κινείται με ελεύθερη συναρμογή μεταλλικός δακτύλιος (4) που φέρει δεύτερη σιαγόνα (5) με έλασμα (6) και που με την κίνησή του πάνω στο σιδηροσωλήνα (1) δημιουργεί σε συνδυασμό με τη σταθερή σιαγόνα (2) διάταξη αρπάγης η οποία αφού εφαρμοστεί στην επιθυμητή επιφάνεια (ξύλο/τύπος) συσφίγγεται με τη βοήθεια περικκολλίου (7) που βιδώνει πάνω στο σιδηροσωλήνα (1).



2.2 ΕΥΡΕΤΗΡΙΟ Δ.Ε. ΣΥΜΦΩΝΑ ΜΕ ΤΗΝ ΗΜΕΡΟΜΗΝΙΑ ΚΑΤΑΘΕΣΗΣ

ΚΑΤΑΘΕΣΗ (22)	ΔΙΚΑΙΟΥΧΟΣ (73)	ΤΙΤΛΟΣ ΕΦΕΥΡΕΣΗΣ (54)	ΑΡ. Δ.Ε. (11)
05-05-1997	ΓΕΩΡΓΙΟΥ ΧΡΗΣΤΟΣ	ΕΙΔΙΚΗ ΣΥΣΚΕΥΗ ΚΑΛΛΙΕΡΓΕΙΑΣ ΟΡΓΑΝΙΣΜΩΝ ΣΕ ΥΓΡΑ ΘΡΕΠΤΙΚΑ ΥΛΙΚΑ ΕΝΤΟΣ ΤΡΥΒΛΙΩΝ ΡΕΤΡΙ ΚΑΙ ΔΙΑΦΟΡΩΝ ΑΛΛΩΝ ΤΥΠΩΝ ΤΡΥΒΛΙΩΝ	1003266
19-05-1997	ΟΙΚΟΝΟΜΙΔΗΣ ΠΑΝΑΓΙΩΤΗΣ	ΠΡΟΣΟΦΘΑΛΜΙΟ ΣΥΣΤΗΜΑ ΣΧΙΣΜΟΕΙΔΟΥΣ ΛΥΧΝΙΑΣ ΜΕ ΔΙΑΧΩΡΙΣΤΗ ΕΙΚΟΝΑΣ ΠΟΥ ΠΡΟΣΑΡΜΟΖΕΤΑΙ ΣΥΜΠΑΡΑΤΗΡΗΣΗ Ή ΦΩΤΟΓΡΑΦΙΚΗ ΜΗΧΑΝΗ Ή ΚΑΜΕΡΑ	1003282
28-05-1997	ΑΒΡΑΜΙΔΟΥ ΑΘΑΝΑΣΙΑ	ΦΩΤΙΣΤΙΚΗ ΚΑΤΑΣΚΕΥΗ	1003275
29-05-1997	ΝΤΟΡΑΛ ΒΙΟΜΗΧΑΝΙΑ ΠΑΡΑΓΩΓΗΣ ΘΥΡΩΝ ΚΑΙ ΠΑΡΑΘΥΡΩΝ ΑΝΩΝΥΜΗ ΕΤΑΙΡΕΙΑ	ΣΥΣΤΗΜΑ ΑΝΤΙΚΑΤΑΣΤΑΣΗΣ ΠΑΛΛΙΩΝ ΚΟΥΦΩΜΑΤΩΝ ΜΕ ΝΕΑ	1003285
22-01-1998	ΧΑΛΚΟΡ ΑΝΩΝΥΜΗ ΕΤΑΙΡΕΙΑ ΕΠΕΞΕΡΓΑΣΙΑΣ ΜΕΤΑΛΛΩΝ	ΜΕΘΟΔΟΣ ΚΑΤΑΣΚΕΥΗΣ ΣΩΛΗΝΑ ΕΓΚΑΤΑΣΤΑΣΗΣ ΑΠΟ ΧΑΛΚΟ ΜΕ ΕΣΩΤΕΡΙΚΗ ΕΠΙΦΑΝΕΙΑ ΕΠΙΚΑΣΣΙΤΕΡΩΜΕΝΗ ΔΙΑ ΗΛΕΚΤΡΟΛΥΣΕΩΣ	1003280
31-03-1998	1) ΣΤΕΦΑΝΑΤΟΣ ΔΙΟΝΥΣΙΟΣ 2) ΚΥΡΙΑΚΙΔΗΣ ΚΩΝΣΤΑΝΤΙΝΟΣ	ΚΑΤΑΔΥΟΜΕΝΟ ΤΑΧΥΠΛΟΟ ΣΚΑΦΟΣ	1003281
03-04-1998	PARKING HELLAS S.A.	ΑΠΟΣΠΩΜΕΝΟ ΦΟΡΕΙΟ ΣΤΑΘΜΟΥ ΑΥΤΟΚΙΝΗΤΩΝ	1003267
15-05-1998	ΟΥΔΕΝΙΩΤΗΣ ΟΡΕΣΤΗΣ	ΤΡΙΣΔΙΑΣΤΑΤΗ ΠΑΡΟΥΣΙΑΣΗ ΦΩΤΟΓΡΑΦΙΑΣ	1003276
02-06-1998	ΚΩΝΣΤΑΝΤΙΝΙΔΗΣ ΣΤΥΛΙΑΝΟΣ	ΑΕΡΑΓΓΟΣ ΑΠΟ ΣΤΟΜΑ ΣΕ ΣΤΟΜΑ ΜΕ ΒΑΛΒΙΔΑ ΑΕΡΟΣ ΑΝΕΠΙΣΤΡΟΦΗ ΚΑΙ ΜΑΣΚΑ ΟΞΥΓΟΝΟΥ ΣΤΟΜΑΤΟΣ ΜΥΤΗΣ	1003277
05-06-1998	1) ΜΗΤΑΚΟΥ ΣΟΦΙΑ 2) ΜΑΛΑΜΑΣ ΜΙΧΑΛΗΣ 3) ΜΗΤΡΟΚΩΤΣΑ ΔΗΜΗΤΡΑ	ΑΝΤΙΙΚΗ ΔΡΑΣΗ ΦΑΙΝΟΛΙΚΩΝ ΕΝΩΣΕΩΝ ΕΝΑΝΤΙ ΤΟΥ ΜΕΓΑΛΟΚΥΤΤΑΡΟΙΟΥ (CMV) ΣΤΟΝ ΑΝΘΡΩΠΟ ΚΑΙ ΣΤΑ ΖΩΑ	1003283
22-06-1998	1) ΜΠΑΛΑΜΠΑΝΗΣ ΑΝΑΣΤΑΣΙΟΣ 2) ΜΠΑΛΑΜΠΑΝΗΣ ΠΑΝΑΓΙΩΤΗΣ 3) ΑΝΑΣΤΑΣΙΑΔΗΣ ΝΙΚΟΣ 4) ΚΟΤΡΩΤΣΙΟΣ ΔΗΜΗΤΡΙΟΣ	ΕΝΕΡΓΕΙΟΟΙΚΟΝΟΜΙΚΗ ΘΕΡΜΟΜΟΝΩΣΗ ΚΤΙΡΙΩΝ ΜΕ ΑΝΑΚΛΑΣΗ ΤΗΣ ΘΕΡΜΙΚΗΣ ΑΚΤΙΝΟΒΟΛΙΑΣ ΚΑΙ ΤΗΣ ΘΕΡΜΙΚΗΣ ΜΕΤΑΒΑΣΗΣ ΤΟΥ ΑΕΡΑ	1003284
17-07-1998	ΣΑΡΑΝΤΟΓΛΟΥ ΓΕΩΡΓΙΟΣ	ΦΟΡΗΤΗ ΠΤΥΣΣΟΜΕΝΗ ΠΙΝΑΚΙΔΑ (ΤΣΕΠΗΣ)	1003269
24-07-1998	ΘΕΟΔΩΡΟΥ ΑΝΤΩΝΙΟΣ	ΜΟΝΑΔΑ ΠΑΡΟΧΗΣ ΥΓΡΑΕΡΙΟΥ (ΠΡΟΚΑΤΑΣΚΕΥΑΣΜΕΝΗ)	1003268
16-11-1998	ΓΡΙΝΙΕΖΑΚΗΣ ΙΩΑΝΝΗΣ	ΕΞΑΡΤΗΜΑ ΠΡΟΕΚΤΑΣΗΣ ΧΩΝΕΥΤΩΝ ΚΟΥΤΙΩΝ ΠΡΙΖΩΝ Ή ΔΙΑΚΟΠΤΩΝ	1003270
10-12-1998	ΔΟΥΚΑΣ ΧΡΗΣΤΟΣ	ΙΑΤΡΙΚΟ ΟΡΓΑΝΟ ΠΟΛΛΩΝ ΕΦΑΡΜΟΓΩΝ (ΓΙΑ ΠΡΩΤΕΣ ΒΟΗΘΕΙΕΣ)	1003278
28-12-1998	ΒΙΕΡΕΞ ΑΒΕ	ΣΥΣΤΗΜΑ ΚΡΕΜΑΣΤΟΥ ΦΩΤΕΙΝΟΥ ΣΗΜΑΤΟΔΟΤΗ ΣΤΟ ΒΡΑΧΙΟΝΑ ΑΝΑΡΤΗΣΗΣ	1003271
13-01-1999	WOODALL ΠΑΠΑΓΙΑΝΝΑΚΗΣ ΕΠΕ	ΒΑΦΗ ΜΕΤΑΛΛΩΝ ΚΑΙ ΑΛΛΩΝ ΥΛΙΚΩΝ ΣΕ ΑΠΟΜΙΜΗΣΗ ΜΑΡΜΑΡΟΥ ΜΕ ΤΗΝ ΜΕΘΟΔΟ ΤΗΣ ΕΜΒΑΠΤΙΣΗΣ	1003272

ΚΑΤΑΘΕΣΗ (22)	ΔΙΚΑΙΟΥΧΟΣ (73)	ΤΙΤΛΟΣ ΕΦΕΥΡΕΣΗΣ (54)	ΑΡ. Δ.Ε. (11)
18-01-1999	ΓΚΟΥΜΑΣ ΝΙΚΟΛΑΟΣ	ΜΕΘΟΔΟΣ ΣΥΝΘΕΣΗΣ ΜΑΤ/ΣΑΤΙΝΕ ΧΡΩΜΑΤΩΝ ΒΕΛΤΙΩΜΕΝΗΣ ΑΔΙΑΦΑΝΕΙΑΣ ΜΕ ΜΕΙΩΜΕΝΟ ΠΟΣΟΣΤΟ ΠΕΡΙΕΧΟΜΕΝΟΥ ΔΙΟΞΕΙΔΙΟΥ ΤΟΥ ΤΙΤΑΝΙΟΥ	1003273
05-02-1999	ΣΟΦΙΚΙΤΗΣ ΑΝΔΡΕΑΣ	ΜΕΘΟΔΟΣ ΚΑΤΑΣΚΕΥΗΣ ΑΝΑΓΛΥΦΩΝ ΕΠΙΦΑΝΕΙΩΝ ΜΑΡΜΑΡΟΥ	1003279
12-03-1999	ΚΑΣΤΡΑΝΤΑΣ ΠΑΝΑΓΙΩΤΗΣ	ΑΥΤΟΑΝΑΚΛΙΝΟΜΕΝΟ ΣΤΡΩΜΑ ΚΡΕΒΑΤΙΟΥ ΜΕ ΤΡΑΠΕΖΑΚΙ -Α- ΑΝΑΛΟΓΙΟ -Α-	1003286
26-03-1999	ΜΠΑΚΟΓΙΑΝΝΗΣ ΧΡΗΣΤΟΣ	ΣΦΙΚΤΗΡΑΣ ΞΥΛΟΤΥΠΩΝ	1003287
01-06-1999	ΚΑΣΑΠΙΑΝ ΧΑΤΣΙΚ	ΠΡΕΣΑ ΓΙΑ ΣΟΥΒΛΑΚΙ ΜΕ ΚΙΜΑ	1003274

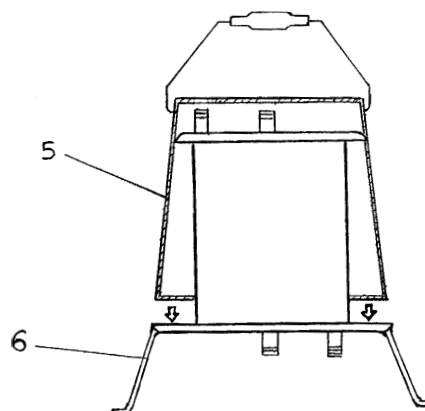
2.3 ΕΥΡΕΤΗΡΙΟ Δ.Ε. ΣΥΜΦΩΝΑ ΜΕ ΤΗΝ ΑΛΦΑΒΗΤΙΚΗ ΣΕΙΡΑ ΤΩΝ ΔΙΚΑΙΟΥΧΩΝ

<i>ΔΙΚΑΙΟΥΧΟΣ</i> (73)	<i>ΤΙΤΛΟΣ ΕΦΕΥΡΕΣΗΣ</i> (54)	<i>ΚΑΤΑΘΕΣΗ</i> (22)	<i>ΑΡ. Δ.Ε.</i> (11)
PARKING HELLAS S.A.	ΑΠΟΣΠΩΜΕΝΟ ΦΟΡΕΙΟ ΣΤΑΘΜΟΥ ΑΥΤΟΚΙΝΗΤΩΝ	03-04-1998	1003267
WOODALL ΠΑΠΑΓΙΑΝΝΑΚΗΣ ΕΠΕ	ΒΑΦΗ ΜΕΤΑΛΛΩΝ ΚΑΙ ΑΛΛΩΝ ΥΛΙΚΩΝ ΣΕ ΑΠΟΜΙΜΗΣΗ ΜΑΡΜΑΡΟΥ ΜΕ ΤΗΝ ΜΕΘΟΔΟ ΤΗΣ ΕΜΒΑΠΤΙΣΗΣ	13-01-1999	1003272
ΑΒΡΑΜΙΔΟΥ ΑΘΑΝΑΣΙΑ	ΦΩΤΙΣΤΙΚΗ ΚΑΤΑΣΚΕΥΗ	28-05-1997	1003275
ΑΝΑΣΤΑΣΙΑΔΗΣ ΝΙΚΟΣ	ΕΝΕΡΓΕΙΟΟΙΚΟΝΟΜΙΚΗ ΘΕΡΜΟΜΟΝΩΣΗ ΚΤΙΡΙΩΝ ΜΕ ΑΝΑΚΛΑΣΗ ΤΗΣ ΘΕΡΜΙΚΗΣ ΑΚΤΙΝΟΒΟΛΙΑΣ ΚΑΙ ΤΗΣ ΘΕΡΜΙΚΗΣ ΜΕΤΑΒΑΣΗΣ ΤΟΥ ΑΕΡΑ	22-06-1998	1003284
ΒΙΕΡΞ ΑΒΕ	ΣΥΣΤΗΜΑ ΚΡΕΜΑΣΤΟΥ ΦΩΤΕΙΝΟΥ ΣΗΜΑΤΟΔΟΤΗ ΣΤΟ ΒΡΑΧΙΟΝΑ ΑΝΑΡΤΗΣΗΣ	28-12-1998	1003271
ΓΕΩΡΓΙΟΥ ΧΡΗΣΤΟΣ	ΕΙΔΙΚΗ ΣΥΣΚΕΥΗ ΚΑΛΛΙΕΡΓΕΙΑΣ ΟΡΓΑΝΙΣΜΩΝ ΣΕ ΥΓΡΑ ΘΡΕΠΤΙΚΑ ΥΛΙΚΑ ΕΝΤΟΣ ΤΡΥΒΛΙΩΝ RETRI ΚΑΙ ΔΙΑΦΟΡΩΝ ΑΛΛΩΝ ΤΥΠΩΝ ΤΡΥΒΛΙΩΝ	05-05-1997	1003266
ΓΚΟΥΜΑΣ ΝΙΚΟΛΑΟΣ	ΜΕΘΟΔΟΣ ΣΥΝΘΕΣΗΣ ΜΑΤ/ΣΑΤΙΝΕ ΧΡΩΜΑΤΩΝ ΒΕΛΤΙΩΜΕΝΗΣ ΑΔΙΑΦΑΝΕΙΑΣ ΜΕ ΜΕΙΩΜΕΝΟ ΠΟΣΟΣΤΟ ΠΕΡΙΕΧΟΜΕΝΟΥ ΔΙΟΞΕΙΔΙΟΥ ΤΟΥ ΤΙΤΑΝΙΟΥ	18-01-1999	1003273
ΓΡΙΝΙΕΖΑΚΗΣ ΙΩΑΝΝΗΣ	ΕΞΑΡΤΗΜΑ ΠΡΟΕΚΤΑΣΗΣ ΧΩΝΕΥΤΩΝ ΚΟΥΤΙΩΝ ΠΡΙΖΩΝ Ή ΔΙΑΚΟΠΤΩΝ	16-11-1998	1003270
ΔΟΥΚΑΣ ΧΡΗΣΤΟΣ	ΙΑΤΡΙΚΟ ΟΡΓΑΝΟ ΠΟΛΛΩΝ ΕΦΑΡΜΟΓΩΝ (ΓΙΑ ΠΡΩΤΕΣ ΒΟΗΘΕΙΕΣ)	10-12-1998	1003278
ΘΕΟΔΩΡΟΥ ΑΝΤΩΝΙΟΣ	ΜΟΝΑΔΑ ΠΑΡΟΧΗΣ ΥΓΡΑΕΡΙΟΥ (ΠΡΟΚΑΤΑΣΚΕΥΑΣΜΕΝΗ)	24-07-1998	1003268
ΚΑΣΑΠΙΑΝ ΧΑΤΣΙΚ	ΠΡΕΣΑ ΓΙΑ ΣΟΥΒΛΑΚΙ ΜΕ ΚΙΜΑ	01-06-1999	1003274
ΚΑΣΤΡΑΝΤΑΣ ΠΑΝΑΓΙΩΤΗΣ	ΑΥΤΟΑΝΑΚΛΙΝΟΜΕΝΟ ΣΤΡΩΜΑ ΚΡΕΒΑΤΙΟΥ ΜΕ ΤΡΑΠΕΖΑΚΙ -Α- ΑΝΑΛΟΓΙΟ -Α-	12-03-1999	1003286
ΚΟΤΡΩΤΣΙΟΣ ΔΗΜΗΤΡΙΟΣ	ΕΝΕΡΓΕΙΟΟΙΚΟΝΟΜΙΚΗ ΘΕΡΜΟΜΟΝΩΣΗ ΚΤΙΡΙΩΝ ΜΕ ΑΝΑΚΛΑΣΗ ΤΗΣ ΘΕΡΜΙΚΗΣ ΑΚΤΙΝΟΒΟΛΙΑΣ ΚΑΙ ΤΗΣ ΘΕΡΜΙΚΗΣ ΜΕΤΑΒΑΣΗΣ ΤΟΥ ΑΕΡΑ	22-06-1998	1003284
ΚΥΡΙΑΚΙΔΗΣ ΚΩΝΣΤΑΝΤΙΝΟΣ	ΚΑΤΑΔΥΟΜΕΝΟ ΤΑΧΥΠΛΟΟ ΣΚΑΦΟΣ	31-03-1998	1003281
ΚΩΝΣΤΑΝΤΙΝΙΔΗΣ ΣΤΥΛΙΑΝΟΣ	ΑΕΡΑΓΩΓΟΣ ΑΠΟ ΣΤΟΜΑ ΣΕ ΣΤΟΜΑ ΜΕ ΒΑΛΒΙΔΑ ΑΕΡΟΣ ΑΝΕΠΙΣΤΡΟΦΗ ΚΑΙ ΜΑΣΚΑ ΘΞΥΓΟΝΟΥ ΣΤΟΜΑΤΟΣ ΜΥΤΗΣ	02-06-1998	1003277
ΜΑΛΑΜΑΣ ΜΙΧΑΛΗΣ	ΑΝΤΙΙΚΗ ΔΡΑΣΗ ΦΑΙΝΟΛΙΚΩΝ ΕΝΩΣΕΩΝ ΕΝΑΝΤΙ ΤΟΥ ΜΕΓΑΛΟΚΥΤΤΑΡΟΙΟΥ (CMV) ΣΤΟΝ ΑΝΘΡΩΠΟ ΚΑΙ ΣΤΑ ΖΩΑ	05-06-1998	1003283
ΜΗΤΑΚΟΥ ΣΟΦΙΑ	ΑΝΤΙΙΚΗ ΔΡΑΣΗ ΦΑΙΝΟΛΙΚΩΝ ΕΝΩΣΕΩΝ ΕΝΑΝΤΙ ΤΟΥ ΜΕΓΑΛΟΚΥΤΤΑΡΟΙΟΥ (CMV) ΣΤΟΝ ΑΝΘΡΩΠΟ ΚΑΙ ΣΤΑ ΖΩΑ	05-06-1998	1003283
ΜΗΤΡΟΚΩΤΣΑ ΔΗΜΗΤΡΑ	ΑΝΤΙΙΚΗ ΔΡΑΣΗ ΦΑΙΝΟΛΙΚΩΝ ΕΝΩΣΕΩΝ ΕΝΑΝΤΙ ΤΟΥ ΜΕΓΑΛΟΚΥΤΤΑΡΟΙΟΥ (CMV) ΣΤΟΝ ΑΝΘΡΩΠΟ ΚΑΙ ΣΤΑ ΖΩΑ	05-06-1998	1003283
ΜΠΑΚΟΓΙΑΝΝΗΣ ΧΡΗΣΤΟΣ	ΣΦΙΚΤΗΡΑΣ ΞΥΛΟΥΤΥΠΩΝ	26-03-1999	1003287

ΔΙΚΑΙΟΥΧΟΣ (73)	ΤΙΤΛΟΣ ΕΦΕΥΡΕΣΗΣ (54)	ΚΑΤΑΘΕΣΗ (22)	ΑΡ. Δ.Ε. (11)
ΜΠΑΛΑΜΠΑΝΗΣ ΑΝΑΣΤΑΣΙΟΣ	ΕΝΕΡΓΕΙΟΟΙΚΟΝΟΜΙΚΗ ΘΕΡΜΟΜΟΝΩΣΗ ΚΤΙΡΙΩΝ ΜΕ ΑΝΑΚΛΑΣΗ ΤΗΣ ΘΕΡΜΙΚΗΣ ΑΚΤΙΝΟΒΟΛΙΑΣ ΚΑΙ ΤΗΣ ΘΕΡΜΙΚΗΣ ΜΕΤΑΒΑΣΗΣ ΤΟΥ ΑΕΡΑ	22-06-1998	1003284
ΜΠΑΛΑΜΠΑΝΗΣ ΠΑΝΑΓΙΩΤΗΣ	ΕΝΕΡΓΕΙΟΟΙΚΟΝΟΜΙΚΗ ΘΕΡΜΟΜΟΝΩΣΗ ΚΤΙΡΙΩΝ ΜΕ ΑΝΑΚΛΑΣΗ ΤΗΣ ΘΕΡΜΙΚΗΣ ΑΚΤΙΝΟΒΟΛΙΑΣ ΚΑΙ ΤΗΣ ΘΕΡΜΙΚΗΣ ΜΕΤΑΒΑΣΗΣ ΤΟΥ ΑΕΡΑ	22-06-1998	1003284
ΝΤΟΡΑΛ ΒΙΟΜΗΧΑΝΙΑ ΠΑΡΑΓΩΓΗΣ ΘΥΡΩΝ ΚΑΙ ΠΑΡΑΘΥΡΩΝ ΑΝΩΝΥΜΗ ΕΤΑΙΡΕΙΑ	ΣΥΣΤΗΜΑ ΑΝΤΙΚΑΤΑΣΤΑΣΗΣ ΠΑΛΑΙΩΝ ΚΟΥΦΩΜΑΤΩΝ ΜΕ ΝΕΑ	29-05-1997	1003285
ΟΙΚΟΝΟΜΙΔΗΣ ΠΑΝΑΓΙΩΤΗΣ	ΠΡΟΣΟΦΘΑΛΜΙΟ ΣΥΣΤΗΜΑ ΣΧΙΣΜΟΕΙΔΟΥΣ ΛΥΧΝΙΑΣ ΜΕ ΔΙΑΧΩΡΙΣΤΗ ΕΙΚΟΝΑΣ ΠΟΥ ΠΡΟΣΑΡΜΟΖΕΤΑΙ ΣΥΜΠΑΡΑΤΗΡΗΣΗ Ή ΦΩΤΟΓΡΑΦΙΚΗ ΜΗΧΑΝΗ Ή ΚΑΜΕΡΑ	19-05-1997	1003282
ΟΥΔΕΝΙΩΤΗΣ ΟΡΕΣΤΗΣ	ΤΡΙΣΔΙΑΣΤΑΤΗ ΠΑΡΟΥΣΙΑΣΗ ΦΩΤΟΓΡΑΦΙΑΣ	15-05-1998	1003276
ΣΑΡΑΝΤΟΓΛΟΥ ΓΕΩΡΓΙΟΣ	ΦΟΡΗΤΗ ΠΤΥΣΣΟΜΕΝΗ ΠΙΝΑΚΙΔΑ (ΤΣΕΠΗΣ)	17-07-1998	1003269
ΣΟΦΙΚΙΤΗΣ ΑΝΔΡΕΑΣ	ΜΕΘΟΔΟΣ ΚΑΤΑΣΚΕΥΗΣ ΑΝΑΓΛΥΦΩΝ ΕΠΙΦΑΝΕΙΩΝ ΜΑΡΜΑΡΟΥ	05-02-1999	1003279
ΣΤΕΦΑΝΑΤΟΣ ΔΙΟΝΥΣΙΟΣ	ΚΑΤΑΔΥΟΜΕΝΟ ΤΑΧΥΠΛΟΟ ΣΚΑΦΟΣ	31-03-1998	1003281
ΧΑΛΚΟΡ ΑΝΩΝΥΜΗ ΕΤΑΙΡΕΙΑ ΕΠΕΞΕΡΓΑΣΙΑΣ ΜΕΤΑΛΛΩΝ	ΜΕΘΟΔΟΣ ΚΑΤΑΣΚΕΥΗΣ ΣΩΛΗΝΑ ΕΓΚΑΤΑΣΤΑΣΗΣ ΑΠΟ ΧΑΛΚΟ ΜΕ ΕΣΩΤΕΡΙΚΗ ΕΠΙΦΑΝΕΙΑ ΕΠΙΚΑΣΣΙΤΕΡΩΜΕΝΗ ΔΙΑ ΗΛΕΚΤΡΟΛΥΣΕΩΣ	22-01-1998	1003280

2.4 ΠΙΣΤΟΠΟΙΗΤΙΚΑ ΥΠΟΔΕΙΓΜΑΤΟΣ ΧΡΗΣΙΜΟΤΗΤΑΣ

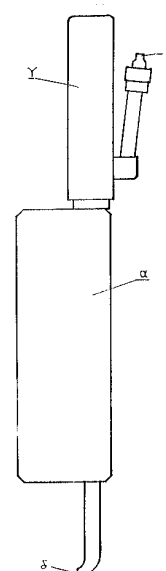
ΑΡΙΘΜΟΣ Π.Υ.Χ.	(11): 2002198
ΑΡΙΘΜΟΣ ΑΙΤΗΣΗΣ Π.Υ.Χ.	(21): 980200151
ΔΙΚΑΙΟΥΧΟΣ	(73): ΣΑΡΗΜΙΧΑΗΛΙΔΗΣ ΒΑΣΙΛΕΙΟΥ ΑΝΔΡΕΑΣ ΚΑΠΠΑΔΟΚΙΚΟ ΣΟΦΑΔΩΝ 433 00 ΚΑΡΔΙΤΣΑ, ΕΛΛΑΣ
ΗΜΕΡΟΜΗΝΙΑ ΚΑΤΑΘΕΣΗΣ	(22): 18-09-1998
ΗΜΕΡΟΜΗΝΙΑ ΑΠΟΝΟΜΗΣ	(47): 01-12-1999
ΣΥΜΒΑΤΙΚΕΣ ΠΡΟΤΕΡΑΙΟΤΗΤΕΣ	(30): –
ΕΦΕΥΡΕΤΗΣ	(72): ΣΑΡΗΜΙΧΑΗΛΙΔΗΣ ΒΑΣΙΛΕΙΟΥ ΑΝΔΡΕΑΣ
ΕΙΔΙΚΟΣ ΠΛΗΡΕΞΟΥΣΙΟΣ	(74): –
ΑΝΤΙΚΛΗΤΟΣ	(74): ΠΑΝΤΑΖΗΣ ΚΟΜΝΟΣ ΣΟΦΑΔΕΣ 433 00 ΚΑΡΔΙΤΣΑ
ΤΙΤΛΟΣ ΕΦΕΥΡΕΣΗΣ	(54): ΠΡΟΘΕΡΜΑΝΤΗΡΑΣ ΠΕΤΡΕΛΑΙΟΥ ΘΕΡΜΑΝΣΗΣ



ΠΕΡΙΛΗΨΗ (57)

Προθερμαντήρας πετρελαίου που χρησιμοποιεί το νερό κυκλοφορίας του λέβητα για να θερμάνει το πετρέλαιο καύσης για τον καυστήρα, ώστε αυτό να καταστεί πιο λεπτόρευστο, να έχει καλύτερο διασκορπισμό και να βελτιώνει τοιούτοτρόπως τις συνθήκες καύσης.

ΑΡΙΘΜΟΣ Π.Υ.Χ.	(11): 2002199
ΑΡΙΘΜΟΣ ΑΙΤΗΣΗΣ Π.Υ.Χ.	(21): 990200047
ΔΙΚΑΙΟΥΧΟΣ	(73): ΟΙΚΟΝΟΜΙΔΗΣ ΕΜΜΑΝΟΥΗΛ ΠΑΝΑΓΙΩΤΗΣ Δ. Μυλωνά 1 546 36 ΘΕΣΣΑΛΟΝΙΚΗ, ΕΛΛΑΣ
ΗΜΕΡΟΜΗΝΙΑ ΚΑΤΑΘΕΣΗΣ	(22): 16-10-1998
ΗΜΕΡΟΜΗΝΙΑ ΑΠΟΝΟΜΗΣ	(47): 01-12-1999
ΣΥΜΒΑΤΙΚΕΣ ΠΡΟΤΕΡΑΙΟΤΗΤΕΣ	(30): –
ΕΦΕΥΡΕΤΗΣ	(72): ΟΙΚΟΝΟΜΙΔΗΣ ΕΜΜΑΝΟΥΗΛ ΠΑΝΑΓΙΩΤΗΣ
ΕΙΔΙΚΟΣ ΠΛΗΡΕΞΟΥΣΙΟΣ	(74): –
ΑΝΤΙΚΛΗΤΟΣ	(74): –
ΤΙΤΛΟΣ ΕΦΕΥΡΕΣΗΣ	(54): ΛΑΒΗ ΜΕ ΣΥΣΤΗΜΑ ΨΥΞΗΣ ΠΕΡΙΟΧΗΣ ΣΤΗΝ ΟΠΟΙΑ ΓΙΝΕΤΑΙ ΕΦΑΡΜΟΓΗ LAZER ΔΙΑΦΟΡΩΝ ΤΥΠΩΝ



ΠΕΡΙΛΗΨΗ (57)

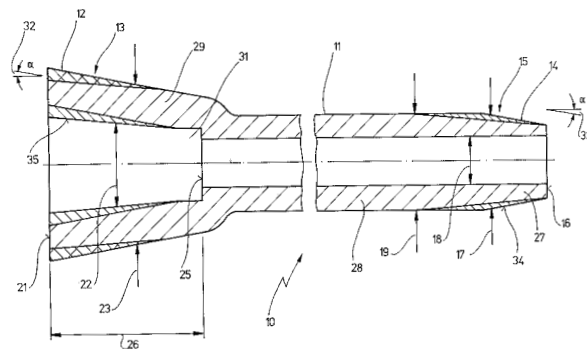
Λαβή με σύστημα ψύξης περιοχής στην οποία γίνεται εφαρμογή με Laser διαφόρων τύπων. Στην λαβή αυτή προσαρμόζονται οι λαβές (probe) όλων των τύπων laser οποιουδήποτε εργοστασίου και συγχρόνως με την ακτινοβολία laser ψύχει συνεχώς τον ιστό όπου γίνεται εφαρμογή δίνοντας πολλά πλεονεκτήματα στην εφαρμογή όλων σχεδόν των laser. Επίσης το συγκεκριμένο σύστημα δημιουργεί ψύξη χωρίς να χρησιμοποιεί ψυκτικά υγρά ή ηλεκτρονικά μέσα αλλά μόνο αέρα πίεσης 6-8 ατμοσφαιρών.

ΑΡΙΘΜΟΣ Π.Υ.Χ.	(11): 2002200
ΑΡΙΘΜΟΣ ΑΙΤΗΣΗΣ Π.Υ.Χ.	(21): 990200137
ΔΙΚΑΙΟΥΧΟΣ	(73): ΓΙΑΝΝΙΔΗΣ ΙΒΑΝ ΑΛΕΞΑΝΔΡΟΣ Εσπερίδων 10, ΒΟΥΛΙΑΓΜΕΝΗ 166 73 ΑΤΤΙΚΗ, ΕΛΛΑΣ
ΗΜΕΡΟΜΗΝΙΑ ΚΑΤΑΘΕΣΗΣ	(22): 23-08-1999
ΗΜΕΡΟΜΗΝΙΑ ΑΠΟΝΟΜΗΣ	(47): 01-12-1999
ΣΥΜΒΑΤΙΚΕΣ ΠΡΟΤΕΡΑΙΟΤΗΤΕΣ	(30): —
ΕΦΕΥΡΕΤΗΣ	(72): ΓΙΑΝΝΙΔΗΣ ΙΒΑΝ ΑΛΕΞΑΝΔΡΟΣ
ΕΙΔΙΚΟΣ ΠΛΗΡΕΞΟΥΣΙΟΣ	(74): —
ΑΝΤΙΚΛΗΤΟΣ	(74): ΚΟΛΕΣΝΙΚΟΒ ΜΙΧΑΛΗΣ Ιριδος Δ, ΚΑΡΕΑΣ 162 33 ΑΤΤΙΚΗ
ΤΙΤΛΟΣ ΕΦΕΥΡΕΣΗΣ	(54): ΕΚΠΑΙΔΕΥΤΙΚΟ ΕΠΙΤΡΑΠΕΖΙΟ ΠΑΙΧΝΙΔΙ

ΠΕΡΙΛΗΨΗ (57)

Εκπαιδευτικό επιτραπέζιο παιχνίδι αποτελείται από τετράγωνα κάρτες με παραθυράκια που φέρνουν διάφορες ερωτήσεις. Κάθε παραθυράκι είναι καλυμμένο με αδιάφανη κολλητή μεμβράνη με γραμμένο βαθμό από πάνω. Κάτω από τη μεμβράνη το παραθυράκι έχει μια εικόνα με ερώτηση. Πιο δύσκολες ερωτήσεις έχουν πιο υψηλή βαθμολογία. Κάθε παίκτης έχοντας στα χέρια του τις κάρτες βγάζει τη μεμβράνη από ένα από τα παραθυράκια και αποκαλύπτει την ερώτηση. Αν πρόλαβε να απαντήσει πρώτος κερδίζει την κάρτα του αντιπάλου του. Ο νικητής είναι εκείνος που κέρδισε όλες τις κάρτες όλων των παικτών ή μάζεψε περισσότερους βαθμούς.

ΑΡΙΘΜΟΣ Π.Υ.Χ.	(11): 2002201
ΑΡΙΘΜΟΣ ΑΙΤΗΣΗΣ Π.Υ.Χ.	(21): 950200043
ΔΙΚΑΙΟΥΧΟΣ	(73): TIROLER ROHREN - UND METALLWERKE AG Innsbruckerstr. 51 A-6060 Hall i.T., AUSTRIA
ΗΜΕΡΟΜΗΝΙΑ ΚΑΤΑΘΕΣΗΣ	(22): 15-02-1995
ΗΜΕΡΟΜΗΝΙΑ ΑΠΟΝΟΜΗΣ	(47): 10-12-1999
ΣΥΜΒΑΤΙΚΕΣ ΠΡΟΤΕΡΑΙΟΤΗΤΕΣ	(30): G9414813.9/12-09-94/DE
ΕΦΕΥΡΕΤΗΣ	(72): HUMMING ROBERT
ΕΙΔΙΚΟΣ ΠΛΗΡΕΞΟΥΣΙΟΣ	(74): ΤΣΙΜΙΚΑΛΗΣ ΑΘΑΝΑΣΙΟΣ, Δικηγόρος Ν.Βάμβα 1 106 74 ΑΘΗΝΑ
ΑΝΤΙΚΛΗΤΟΣ	(74): ΤΣΙΜΙΚΑΛΗΣ ΑΘΑΝΑΣΙΟΣ, Δικηγόρος Ν.Βάμβα 1 106 74 ΑΘΗΝΑ
ΤΙΤΛΟΣ ΕΦΕΥΡΕΣΗΣ	(54): ΣΤΥΛΟΣ.



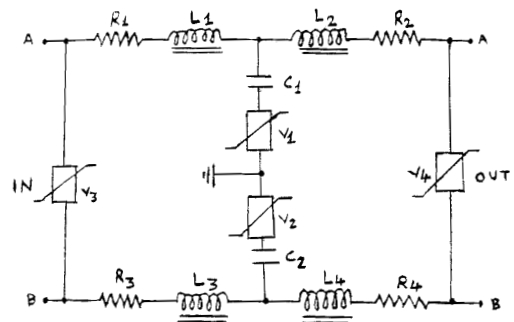
ΠΕΡΙΛΗΨΗ (57)

Η παρούσα εφεύρεση αναφέρεται σε ένα πάσσαλο με μια κωνική εσωτερικά μούφα στο πρώτο του άκρο και με ένα εξωτερικά κωνικό τμήμα στο δεύτερο άκρο του, όπου οι διαστάσεις και η κωνικότητα της μούφας και του κωνικού τμήματος εκλέγονται κατά τέτοιο τρόπο, ώστε το κωνικό τμήμα να μπορεί να εισέρχεται και να ωθείται εντός της μούφας ενός άλλου στύλου τόσο βαθιά, ώστε να δημιουργείται μια αυτοσυσφιγόμενη ένωση μεταξύ των δύο πασσάλων.

ΑΡΙΘΜΟΣ Π.Υ.Χ. (11): **2002202**
ΑΡΙΘΜΟΣ ΑΙΤΗΣΗΣ Π.Υ.Χ. (21): 990200201
ΔΙΚΑΙΟΥΧΟΣ (73): ΠΕΤΡΟΠΟΥΛΟΣ ΓΕΩΡΓΙΟΥ ΠΑΝΟΣ
Μπουρνόβα 11, ΝΕΑ ΙΩΝΙΑ
142 32 ΑΘΗΝΑ, ΕΛΛΑΣ

ΗΜΕΡΟΜΗΝΙΑ ΚΑΤΑΘΕΣΗΣ (22): 17-06-1999
ΗΜΕΡΟΜΗΝΙΑ ΑΠΟΝΟΜΗΣ (47): 10-12-1999
ΣΥΜΒΑΤΙΚΕΣ ΠΡΟΤΕΡΑΙΟΤΗΤΕΣ (30): –
ΕΦΕΥΡΕΤΗΣ (72): ΠΕΤΡΟΠΟΥΛΟΣ ΓΕΩΡΓΙΟΥ ΠΑΝΟΣ
ΕΙΔΙΚΟΣ ΠΛΗΡΕΞΟΥΣΙΟΣ (74): –
ΑΝΤΙΚΛΗΤΟΣ (74): ΠΕΤΡΟΠΟΥΛΟΥ ΕΥΑΓΓΕΛΙΑ
Μπουρνόβα 11
142 32 Ν. ΙΩΝΙΑ

ΤΙΤΛΟΣ ΕΦΕΥΡΕΣΗΣ (54): **ΔΙΑΤΑΞΗ ΥΠΕΡΤΑΣΕΩΝ ΚΑΙ ΥΠΕΡΕΝΤΑΣΕΩΝ ΣΥΝΔΡΟΜΗΤΙΚΩΝ ΓΡΑΜΜΩΝ ΚΑΙ ΠΡΟΣΤΑΣΙΑ ΑΠΟ ΗΛΕΚΤΡΟΜΑΓΝΗΤΙΚΕΣ ΚΑΙ ΡΑΔΙΟΦΩΝΙΚΕΣ ΠΑΡΕΜΒΟΛΕΣ ΑΝΤΙΠΑΡΑΣΙΤΙΚΟ ΦΙΛΤΡΟ ΓΙΑ ΤΟ INTERNET ΚΑΙ E-MAIL ΤΟΥ Η/Υ**



ΠΕΡΙΛΗΨΗ (57)

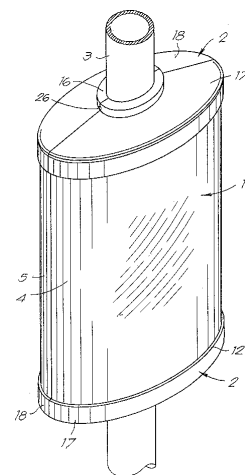
Η διάταξη αυτή κατασκευάστηκε για τον έλεγχο των υπερτάσεων και υπερεντάσεων των συνδρομητικών γραμμών. Επιτυγχάνεται μ'αυτή προστασία από ηλεκτρομαγνητικές και ραδιοφωνικές παρεμβολές και προστασία των συνδρομητικών καρτών του ψηφιακού κέντρου, οι προδιαγραφές των οποίων περιγράφονται στις Αξιιώσεις. Τέλος χρησιμοποιείται και σαν αντιπαρασιτικό φίλτρο, το οποίο συνδέεται σε σειρά με το ΜΟΔΕΜ, για την καλύτερη ποιότητα του INTERNET και E-MAIL στον Ηλεκτρονικό Υπολογιστή.

ΑΡΙΘΜΟΣ Π.Υ.Χ. (11): **2002203**
ΑΡΙΘΜΟΣ ΑΙΤΗΣΗΣ Π.Υ.Χ. (21): 980200130
ΔΙΚΑΙΟΥΧΟΣ (73): VAN CAUWENBERGHE ROGER
Route De Ramecroix 18
B-7640 ANTOING, BELGIUM

ΗΜΕΡΟΜΗΝΙΑ ΚΑΤΑΘΕΣΗΣ (22): 03-09-1998
ΗΜΕΡΟΜΗΝΙΑ ΑΠΟΝΟΜΗΣ (47): 14-12-1999
ΣΥΜΒΑΤΙΚΕΣ ΠΡΟΤΕΡΑΙΟΤΗΤΕΣ (30): 09700716/04-09-97/BE
ΕΦΕΥΡΕΤΗΣ (72): VAN CAUWENBERGHE ROGER
ΕΙΔΙΚΟΣ ΠΛΗΡΕΞΟΥΣΙΟΣ (74): ΚΩΣΤΟΠΟΥΛΟΥ ΓΕΩΡΓΙΑ, Δικηγόρος
Δήλου 12
145 62 ΚΗΦΙΣΙΑ

ΑΝΤΙΚΛΗΤΟΣ (74): ΚΥΠΡΗΣ ΦΕΙΔΙΑΣ, Δικηγόρος
Δήλου 12
145 62 ΚΗΦΙΣΙΑ

ΤΙΤΛΟΣ ΕΦΕΥΡΕΣΗΣ (54): **ΠΙΝΑΚΑΣ ΕΝΔΕΙΞΗΣ ΩΡΩΝ**



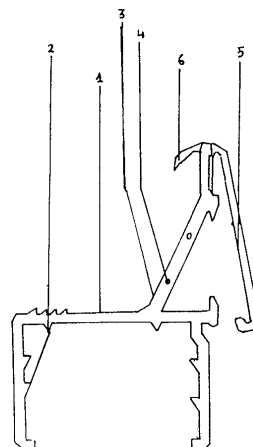
ΠΕΡΙΛΗΨΗ (57)

Πίνακας ένδειξης ωραρίων, ώρας που μπορεί να στερεωθεί επί δοκού 3. Ο συγκεκριμένος πίνακας περιλαμβάνει διαφανές σωληνοειδές σώμα 1 και δύο καπάκια 2 που στερεώνονται επί των άκρων του σώματος 1 και τα οποία φέρουν στο κέντρο τους άνοιγμα 15 ώστε να διέρχεται η δοκός 3 καθώς και στοιχεία στερέωσης 24 τα οποία επιτρέπουν τη σύσφιξη τους επί της δοκού 3. Τα καπάκια 2 αποτελούνται χαρακτηριστικά από δύο μισά 17 και 18 τα οποία στερεώνονται μαζί δια μέσων στερέωσης 20 και 21 τα οποία και επιτρέπουν την απομάκρυνσή τους.

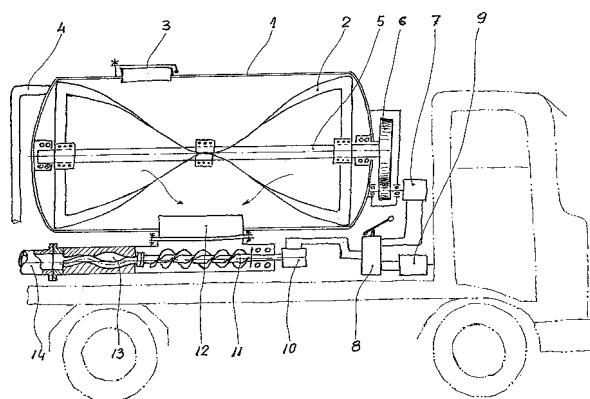
ΑΡΙΘΜΟΣ Π.Υ.Χ.	(11): 2002204
ΑΡΙΘΜΟΣ ΑΙΤΗΣΗΣ Π.Υ.Χ.	(21): 990200014
ΔΙΚΑΙΟΥΧΟΣ	(73): ΣΠΕΤΣΑΚΗ ΔΕΣΠΟΙΝΑ Ελπίδος 12 104 34 ΑΘΗΝΑ, ΕΛΛΑΣ
ΗΜΕΡΟΜΗΝΙΑ ΚΑΤΑΘΕΣΗΣ	(22): 04-02-1999
ΗΜΕΡΟΜΗΝΙΑ ΑΠΟΝΟΜΗΣ	(47): 14-12-1999
ΣΥΜΒΑΤΙΚΕΣ ΠΡΟΤΕΡΑΙΟΤΗΤΕΣ	(30): –
ΕΦΕΥΡΕΤΗΣ	(72): ΣΠΕΤΣΑΚΗ ΔΕΣΠΟΙΝΑ
ΕΙΔΙΚΟΣ ΠΛΗΡΕΞΟΥΣΙΟΣ	(74): –
ΑΝΤΙΚΛΗΤΟΣ	(74): –
ΤΙΤΛΟΣ ΕΦΕΥΡΕΣΗΣ	(54): ΘΗΚΗ ΥΑΛΟΠΙΝΑΚΩΝ

ΠΕΡΙΛΗΨΗ (57)

Η εφεύρεση αναφέρεται σε θήκη που κατασκευάζεται από PVC-πλαστικό-ξύλο-αλουμίνιο, που σκοπό έχει την εύκολη τοποθέτηση διπλών υαλοπινάκων και ειδικά σε παλαιά πορτοπαράθυρα. Η θήκη αποτελείται από μία υποδοχή για την εισαγωγή του υαλοπίνακα που στο εσωτερικό μέρος διαθέτει οδοντωτές λωρίδες για την καλύτερη συγκράτηση του υαλοπίνακα, που όμως ο υαλοπίνακας σταθεροποιείται με κόλλα εις την θήκη. Έχει επίσης από το εξωτερικό μέρος οδοντωτές λωρίδες για την καλύτερη συγκράτηση όταν τοποθετηθεί εις το πορτοπαράθυρο, που όμως η θήκη σταθεροποιείται τελείως όταν βιδωθεί επάνω σε αυτό. Η θήκη φέρει εις την βάση της ένα λοξό θραχίονα που λόγω του σχήματός του μπορεί και εφαρμόζει σε όλες τις μέχρι σήμερα πατούρες και ειδικά στις πατούρες των παλαιών πορτοπαράθυρων ανεξαρτήτως του βάθους ή του πλάτους αυτών, και δεν χρειάζεται να μεγαλώσουμε ή να κάνουμε όποιο άλλο μερεμέτι για την τοποθέτηση διπλών υαλοπινάκων, και αυτό είναι το πλεονέκτημα της θήκης.



ΑΡΙΘΜΟΣ Π.Υ.Χ.	(11): 2002205
ΑΡΙΘΜΟΣ ΑΙΤΗΣΗΣ Π.Υ.Χ.	(21): 990200149
ΔΙΚΑΙΟΥΧΟΣ	(73): ΤΣΙΡΙΓΩΤΗΣ ΠΑΝΑΓΙΩΤΗ ΑΛΕΞΑΝΔΡΟΣ Διαδόχου Παύλου 47, ΓΛΥΦΑΔΑ 166 75 ΑΤΤΙΚΗ, ΕΛΛΑΣ
ΗΜΕΡΟΜΗΝΙΑ ΚΑΤΑΘΕΣΗΣ	(22): 15-09-1999
ΗΜΕΡΟΜΗΝΙΑ ΑΠΟΝΟΜΗΣ	(47): 15-12-1999
ΣΥΜΒΑΤΙΚΕΣ ΠΡΟΤΕΡΑΙΟΤΗΤΕΣ	(30): –
ΕΦΕΥΡΕΤΗΣ	(72): ΤΣΙΡΙΓΩΤΗΣ ΠΑΝΑΓΙΩΤΗ ΑΛΕΞΑΝΔΡΟ
ΕΙΔΙΚΟΣ ΠΛΗΡΕΞΟΥΣΙΟΣ	(74): ΚΑΤΣΙΚΑΣ ΓΕΩΡΓΙΟΣ, Δικηγόρος Ακαδημίας 95 106 77 ΑΘΗΝΑ
ΑΝΤΙΚΛΗΤΟΣ	(74): –
ΤΙΤΛΟΣ ΕΦΕΥΡΕΣΗΣ	(54): ΣΙΛΟ ΜΕΤΑΦΟΡΑΣ ΚΑΙ ΔΙΑΝΟΜΗΣ ΠΑΧΥΡΕΥΣΤΩΝ ΥΓΡΩΝ ΜΕ ΕΝΣΩΜΑΤΩΜΕΝΗ ΑΝΤΛΙΑ ΚΑΙ ΣΥΣΤΗΜΑ ΑΝΑΔΕΥΣΗΣ-ΠΡΟΩΘΗΣΗΣ ΚΑΙ ΚΑΘΑΡΙΣΜΟΥ



ΠΕΡΙΛΗΨΗ (57)

Το σιλό μεταφοράς και διανομής παχύρευστων υγρών, με τη χρήση των ελικοειδών πτερυγίων - λάμες (2) επιτυγχάνει την ανάδευση, προώθηση του υλικού προς την οπή εξόδου (12) όπου τροφοδοτείται ο κοχλίας μεταφοράς (11) και η αντλία (13) για την γρήγορη εκφόρτωση του υλικού και την παροχή σε μεγάλες αποστάσεις, μεγάλα ύψη και απροσπέλαστα σημεία, με εύκαμπτους σωλήνες.

2.5 ΕΥΡΕΤΗΡΙΟ Π.Υ.Χ. ΣΥΜΦΩΝΑ ΜΕ ΤΗΝ ΗΜΕΡΟΜΗΝΙΑ ΚΑΤΑΘΕΣΗΣ

<i>ΚΑΤΑΘΕΣΗ</i> (22)	<i>ΔΙΚΑΙΟΥΧΟΣ</i> (73)	<i>ΤΙΤΛΟΣ ΕΦΕΥΡΕΣΗΣ</i> (54)	<i>ΑΡ. Π.Υ.Χ.</i> (11)
15-02-1995	TIROLER ROHREN - UND METALLWERKE AG	ΣΤΥΛΟΣ.	2002201
03-09-1998	VAN CAUWENBERGHE ROGER	ΠΙΝΑΚΑΣ ΕΝΔΕΙΞΗΣ ΩΡΩΝ	2002203
18-09-1998	ΣΑΡΗΜΙΧΑΗΛΙΔΗΣ ΑΝΔΡΕΑΣ	ΠΡΟΘΕΡΜΑΝΤΗΡΑΣ ΠΕΤΡΕΛΑΙΟΥ ΘΕΡΜΑΝΣΗΣ	2002198
16-10-1998	ΟΙΚΟΝΟΜΙΔΗΣ ΠΑΝΑΓΙΩΤΗΣ	ΛΑΒΗ ΜΕ ΣΥΣΤΗΜΑ ΨΥΞΗΣ ΠΕΡΙΟΧΗΣ ΣΤΗΝ ΟΠΟΙΑ ΓΙΝΕΤΑΙ ΕΦΑΡΜΟΓΗ LAZER ΔΙΑΦΟΡΩΝ ΤΥΠΩΝ	2002199
04-02-1999	ΣΠΕΤΣΑΚΗ ΔΕΣΠΟΙΝΑ	ΘΗΚΗ ΥΑΛΟΠΙΝΑΚΩΝ	2002204
17-06-1999	ΠΕΤΡΟΠΟΥΛΟΣ ΠΑΝΟΣ	ΔΙΑΤΑΞΗ ΥΠΕΡΤΑΣΕΩΝ ΚΑΙ ΥΠΕΡΕΝΤΑΣΕΩΝ ΣΥΝΔΡΟ- ΜΗΤΙΚΩΝ ΓΡΑΜΜΩΝ ΚΑΙ ΠΡΟΣΤΑΣΙΑ ΑΠΟ ΗΛΕΚΤΡΟ- ΜΑΓΝΗΤΙΚΕΣ ΚΑΙ ΡΑΔΙΟΦΩΝΙΚΕΣ ΠΑΡΕΜΒΟΛΕΣ ΑΝΤΙ- ΠΑΡΑΣΙΤΙΚΟ ΦΙΛΤΡΟ ΓΙΑ ΤΟ INTERNET ΚΑΙ E-MAIL ΤΟΥ Η/Υ	2002202
23-08-1999	ΓΙΑΝΝΙΔΗΣ ΑΛΕΞΑΝΔΡΟΣ	ΕΚΠΑΙΔΕΥΤΙΚΟ ΕΠΙΤΡΑΠΕΖΙΟ ΠΑΙΧΝΙΔΙ	2002200
15-09-1999	ΤΣΙΡΙΓΩΤΗΣ ΑΛΕΞΑΝΔΡΟΣ	ΣΙΛΟ ΜΕΤΑΦΟΡΑΣ ΚΑΙ ΔΙΑΝΟΜΗΣ ΠΑΧΥΡΕΥΣΤΩΝ ΥΓΡΩΝ ΜΕ ΕΝΣΩΜΑΤΩΜΕΝΗ ΑΝΤΛΙΑ ΚΑΙ ΣΥΣΤΗΜΑ ΑΝΑΔΕΥΣΗΣ-ΠΡΟΩΘΗΣΗΣ ΚΑΙ ΚΑΘΑΡΙΣΜΟΥ	2002205

2.6 ΕΥΡΕΤΗΡΙΟ Π.Υ.Χ. ΣΥΜΦΩΝΑ ΜΕ ΤΗΝ ΑΛΦΑΒΗΤΙΚΗ ΣΕΙΡΑ ΤΩΝ ΔΙΚΑΙΟΥΧΩΝ

<i>ΔΙΚΑΙΟΥΧΟΣ</i> (73)	<i>ΤΙΤΛΟΣ ΕΦΕΥΡΕΣΗΣ</i> (54)	<i>ΚΑΤΑΘΕΣΗ</i> (22)	<i>ΑΡ. Π.Υ.Χ.</i> (11)
TIROLER ROHREN - UND METALLWERKE AG	ΣΤΥΛΟΣ.	15-02-1995	2002201
VAN CAUWENBERGHE ROGER	ΠΙΝΑΚΑΣ ΕΝΔΕΙΞΗΣ ΩΡΩΝ	03-09-1998	2002203
ΓΙΑΝΝΙΔΗΣ ΑΛΕΞΑΝΔΡΟΣ	ΕΚΠΑΙΔΕΥΤΙΚΟ ΕΠΙΤΡΑΠΕΖΙΟ ΠΑΙΧΝΙΔΙ	23-08-1999	2002200
ΟΙΚΟΝΟΜΙΔΗΣ ΠΑΝΑΓΙΩΤΗΣ	ΛΑΒΗ ΜΕ ΣΥΣΤΗΜΑ ΨΥΞΗΣ ΠΕΡΙΟΧΗΣ ΣΤΗΝ ΟΠΟΙΑ ΓΙΝΕΤΑΙ ΕΦΑΡΜΟΓΗ LAZER ΔΙΑΦΟΡΩΝ ΤΥΠΩΝ	16-10-1998	2002199
ΠΕΤΡΟΠΟΥΛΟΣ ΠΑΝΟΣ	ΔΙΑΤΑΞΗ ΥΠΕΡΤΑΣΕΩΝ ΚΑΙ ΥΠΕΡΕΝΤΑΣΕΩΝ ΣΥΝΔΡΟ- ΜΗΤΙΚΩΝ ΓΡΑΜΜΩΝ ΚΑΙ ΠΡΟΣΤΑΣΙΑ ΑΠΟ ΗΛΕΚΤΡΟΜΑ- ΓΝΗΤΙΚΕΣ ΚΑΙ ΡΑΔΙΟΦΩΝΙΚΕΣ ΠΑΡΕΜΒΟΛΕΣ ΑΝΤΙΠΑ- ΡΑΣΙΤΙΚΟ ΦΙΛΤΡΟ ΓΙΑ ΤΟ INTERNET ΚΑΙ E-MAIL ΤΟΥ Η/Υ	17-06-1999	2002202
ΣΑΡΗΜΙΧΑΗΛΙΔΗΣ ΑΝΔΡΕΑΣ	ΠΡΟΘΕΡΜΑΝΤΗΡΑΣ ΠΕΤΡΕΛΑΙΟΥ ΘΕΡΜΑΝΣΗΣ	18-09-1998	2002198
ΣΠΕΤΣΑΚΗ ΔΕΣΠΟΙΝΑ	ΘΗΚΗ ΥΑΛΟΠΙΝΑΚΩΝ	04-02-1999	2002204
ΤΣΙΡΙΓΩΤΗΣ ΑΛΕΞΑΝΔΡΟΣ	ΣΙΛΟ ΜΕΤΑΦΟΡΑΣ ΚΑΙ ΔΙΑΝΟΜΗΣ ΠΑΧΥΡΕΥΣΤΩΝ ΥΓΡΩΝ ΜΕ ΕΝΣΩΜΑΤΩΜΕΝΗ ΑΝΤΛΙΑ ΚΑΙ ΣΥΣΤΗΜΑ ΑΝΑΔΕΥΣΗΣ- ΠΡΟΩΘΗΣΗΣ ΚΑΙ ΚΑΘΑΡΙΣΜΟΥ	15-09-1999	2002205

ΚΕΦΑΛΑΙΟ 3 ΜΕΤΑΒΟΛΕΣ

ΔΙΠΛΩΜΑΤΑ ΕΥΡΕΣΙΤΕΧΝΙΑΣ

<i>ΑΡ. Δ.Ε.</i>	<i>ΣΥΓΧΩΝΕΥΣΗ</i>
852940	Η εταιρεία "Synergen Biologicals Inc." δικαιούχος του υπ' αριθμ. 852940 Διπλώματος Ευρεσιτεχνίας συγχωνεύθηκε δι' απορροφήσεως από την εταιρεία "Amgen Boulder Inc." (οργανωμένη κατά τους νόμους της πολιτείας του Delaware) που εδρεύει εις One Amgen Center Drive, Thousand Oaks, California, 91320, USA.
852940	Η εταιρεία "Amgen Boulder Inc." δικαιούχος του υπ' αριθμ. 852940 Διπλώματος Ευρεσιτεχνίας συγχωνεύθηκε δι' απορροφήσεως από την εταιρεία "Amgen Inc." (οργανωμένη κατά τους νόμους της πολιτείας του Delaware) που εδρεύει εις One Amgen Center Drive, Thousand Oaks, California, 91320, USA.
<i>ΑΡ. Δ.Ε.</i>	<i>ΜΕΤΑΒΙΒΑΣΕΙΣ</i>
862462	Η εταιρεία "Joh A. Benckiser GmbH" μεταβίβασε όλα τα δικαιώματά της που απορρέουν από το υπ' αριθμ. 862462 Δίπλωμα Ευρεσιτεχνίας στην εταιρεία "Benckiser N.V." που εδρεύει εις Schiphol Boulevard 229, 1118 BH Luchthaven Schiphol, Netherlands.
862697	Η εταιρεία "Zambon Group S.p.A." μεταβίβασε όλα τα δικαιώματά της που απορρέουν από το υπ' αριθμ. 862697 Δίπλωμα Ευρεσιτεχνίας στην εταιρεία "Inpharzam International S.A." που εδρεύει εις Cadempino, CH-6814, Switzerland.
871197	Η εταιρεία "Zambon Group S.p.A." μεταβίβασε όλα τα δικαιώματά της που απορρέουν από το υπ' αριθμ. 871197 Δίπλωμα Ευρεσιτεχνίας στην εταιρεία "Inpharzam International S.A." που εδρεύει εις Cadempino, CH-6814, Switzerland.
1003023	Η εταιρεία "F.F. Seeley Nominees PTY LTD" μεταβίβασε όλα τα δικαιώματά της που απορρέουν από το υπ' αριθμ. 1003023 Δίπλωμα Ευρεσιτεχνίας στην εταιρεία "William Allen Trusts PTY LTD" που εδρεύει εις 2nd Floor, 33 Pirie Street, Adelaide, State Of South Australia, Australia.
<i>ΑΡ. Δ.Ε.</i>	<i>ΑΔΕΙΑ ΕΚΜΕΤΑΛΛΕΥΣΗΣ</i>
1003230	Ο κ. Καματάκης Νικόλαος δικαιούχος του υπ' αριθμ. 1003230 Διπλώματος Ευρεσιτεχνίας παραχωρεί άδεια εκμετάλλευσης στην εταιρεία "Νίκος Καματάκης ΑΤΕΕ" που εδρεύει εις Σερρών 14, Τ.Κ. 544 54, Θεσσαλονίκη.
<i>ΑΡ. Δ.Ε.</i>	<i>ΑΛΛΑΓΗ ΔΙΕΥΘΥΝΣΗΣ</i>
1001882	Ο κ. Παπαδάκης Ιωάννης δικαιούχος του υπ' αριθμ. 1001882 Διπλώματος Ευρεσιτεχνίας άλλαξε την διεύθυνσή του από: Αγησιλάου 2, Τ.Κ. 132 31, Πετρούπολη, σε : Μπουμπουλίνας 35, Πετρούπολη, Αττική.
1001897	Ο κ. Παπαδάκης Ιωάννης δικαιούχος του υπ' αριθμ. 1001897 Διπλώματος Ευρεσιτεχνίας άλλαξε την διεύθυνσή του από: Αγησιλάου 2, Τ.Κ. 132 31, Πετρούπολη, σε : Μπουμπουλίνας 35, Πετρούπολη, Αττική.

ΠΙΣΤΟΠΟΙΗΤΙΚΑ ΥΠΟΔΕΙΓΜΑΤΟΣ ΧΡΗΣΙΜΟΤΗΤΑΣ

<i>ΑΡ. Π.Υ.Χ.</i>	<i>ΑΛΛΑΓΗ ΔΙΕΥΘΥΝΣΗΣ</i>
2001852	Ο κ. Παπαδάκης Ιωάννης δικαιούχος του υπ' αριθμ. 2001852 Πιστοποιητικού Υποδείγματος Χρησιμότητας άλλαξε την διεύθυνσή του από : Αγησιλάου 2, Τ.Κ. 132 31, Πετρούπολη, σε : Μπουμπουλίνας 35, Πετρούπολη, Αττική.

ΚΕΦΑΛΑΙΟ 4

ΕΚΠΤΩΣΕΙΣ - ΑΝΑΚΛΗΣΕΙΣ ΕΚΠΤΩΣΕΩΝ Δ.Ε. & Π.Υ.Χ.

ΕΠΑΝΑΛΗΨΗ ΔΗΜΟΣΙΕΥΣΗΣ

Κατ' εφαρμογή των άρθρων 16 § 1,2 και 24 του Ν. 1733/1987 "Μεταφορά τεχνολογίας, εφευρέσεις και τεχνολογική καινοτομία" (ΦΕΚ 171, Α), οι κάτωθι πράξεις εκπτώσεων και ανακλήσεων δημοσιεύθηκαν και γνωστοποιήθηκαν στο κοινό με το Ε.Δ.Β.Ι. "Τεύχος ΕΚΠΤΩΣΕΩΝ ΚΑΙ ΑΝΑΚΛΗΣΕΩΝ" στις 12 Ιανουαρίου 2000.

Η παρούσα δημοσίευση είναι επανάληψη της προαναφερόμενης δημοσίευσης προς διευκόλυνση του κοινού.

ΕΚΠΤΩΣΕΙΣ

Α.Π. : 1427/2000
ΗΜΕΡΟΜΗΝΙΑ : 7/01/2000

Έχοντας υπόψη τις διατάξεις :

α. των άρθρων 16 παρ. 1, 2 και 24 του Ν.1733/1987 " Μεταφορά τεχνολογίας, εφευρέσεις και τεχνολογική καινοτομία " (ΦΕΚ 171, Α' της 22.09.1987) και

β. τη διαπίστωση μη καταβολής των ετησίων τελών εντός των νομίμων προθεσμιών

Α Π Ο Φ Α Σ Ι Ζ Ο Υ Μ Ε

Εκπίπτουν από τα δικαιώματα που απορρέουν από τις αιτήσεις για χορήγηση Διπλωμάτων Ευρεσιτεχνίας και Πιστοποιητικών Υποδείγματος Χρησιμότητας καθώς και από τα χορηγηθέντα Διπλώματα Ευρεσιτεχνίας και Πιστοποιητικά Υποδείγματος Χρησιμότητας, οι παρακάτω δικαιούχοι :

ΑΙΤΗΣΕΙΣ ΔΙΠΛΩΜΑΤΩΝ ΕΥΡΕΣΙΤΕΧΝΙΑΣ

ΑΡ. ΑΙΤ. ΔΕ	ΔΙΚΑΙΟΥΧΟΙ
940100279 960100196	ORTHO DIAGNOSTIC SYSTEMS INC. ΡΗΓΟΠΟΥΛΟΣ ΡΗΓΑΣ, ΚΟΡΑΣ ΑΝΔΡΕΑΣ, ΤΣΙΛΙΓΓΙΡΗΣ ΠΑΝΑΓΙΩΤΗΣ

ΔΙΠΛΩΜΑΤΑ ΕΥΡΕΣΙΤΕΧΝΙΑΣ

ΑΡ. ΔΕ	ΔΙΚΑΙΟΥΧΟΙ
74546	ORTHO PHARMACEUTICAL CORPORATION
74548	ORTHO PHARMACEUTICAL CORPORATION
76494	RICHTER GEDEON VEGYESZETI GYAR R.T.
76816	BASF AKTIENGESELLSCHAFT
79319	THE DOW CHEMICAL COMPANY
81638	KRONE AKTIENGESELLSCHAFT
82124	SCHERING AG
82134	ROSENBERG PERETZ
82254	THE GILLETTE COMPANY
851477	THE PROCTER & GAMBLE COMPANY
851478	THE PROCTER & GAMBLE COMPANY

851508	THE GOVERNOR AND COMPANY OF THE BANK OF ENGLAND
861426	PFIZER HOSPITAL PRODUCTS GROUP INC.
861587	TELEFONAKTIEBOLAGET LM ERICSSON
861644	BAYER AG
861701	DR. KARL THOMAE GESELLSCHAFT MIT BESCHRANKTER HAFTUNG
870968	ΔΗΜΟΥΛΕΑΣ ΓΕΩΡΓΙΟΣ
1000649	SA.LI.CO. S.n.c.
1000931	ΔΗΜΟΥ ΔΗΜΗΤΡΙΟΣ
1001038	JOHNSON & JOHNSON VISION PRODUCTS INC.
1001873	ΚΟΥΒΕΛΗΣ ΘΩΜΑΣ
1001937	ΠΑΠΑΝΙΚΟΛΑΟΥ ΔΗΜΗΤΡΙΟΣ ΤΣΑΝΤΙΛΗ ΕΛΕΝΗ
	ΚΑΤΣΑΜΠΟΞΑΚΗΣ ΚΩΝΣΤΑΝΤΙΝΟΣ
	ΜΑΛΛΙΔΗΣ ΚΩΝΣΤΑΝΤΙΝΟΣ
1001977	BETHLEHEM STEEL CORPORATION
1002058	ΓΙΩΤΗ ΓΚΙΖΕΛΑ
1002066	ORTHO DIAGNOSTIC SYSTEMS INC.
1002094	MCNEIL-PPC INC.
1002127	ΓΡΗΓΟΡΙΑΔΗΣ ΗΛΙΑΣ
1002221	ORTHO DIAGNOSTIC SYSTEMS INC.
1002227	JOHNSON & JOHNSON VISION PRODUCTS INC.
1002285	JOHNSON & JOHNSON INC.
1002352	LABORATORIOS CERABOMA S.A.
1002458	ΑΓΙΑΝΟΓΛΟΥ ΙΩΑΝΝΗΣ
1002509	ΕΥΣΤΑΘΙΑΔΗΣ ΙΟΡΔΑΝΗΣ ΠΑΝΟΠΟΥΛΟΣ ΝΙΚΟΛΑΟΣ
1002570	JOHNSON & JOHNSON CONSUMER PRODUCTS INC.
1002614	ORTHO DIAGNOSTIC SYSTEMS INC.
1002961	ΔΗΜΗΤΡΟΥΛΑΣ ΔΙΟΝΥΣΙΟΥ ΚΩΝΣΤΑΝΤΙΝΟΣ
1003107	Μ. ΣΟΔΗΣ- Γ. ΣΟΔΗΣ Ε.Π.Ε.

ΑΙΤΗΣΕΙΣ ΠΙΣΤΟΠΟΙΗΤΙΚΩΝ ΥΠΟΔΕΙΓΜΑΤΟΣ ΧΡΗΣΙΜΟΤΗΤΑΣ

<i>ΑΡ. ΑΙΤ. ΠΥΧ</i>	<i>ΔΙΚΑΙΟΥΧΟΙ</i>
940200170	ΥΤΟΝΓ ΑΚΤΙΕΝΓΕΣΕΛΛΣΧΑΦΤ
940200304	ΔΟΚΟΠΟΥΛΟΣ ΓΕΩΡΓΙΟΣ
	ΜΥΤΙΛΗΝΑΙΟΣ ΝΙΚΟΛΑΟΣ
950200163	ΠΑΠΑΙΩΑΝΝΟΥ ΕΥΑΓΓΕΛΙΑ
950200278	ΣΑΡΡΗΣ ΚΩΝΣΤΑΝΤΙΝΟΣ
960200163	ΖΗΚΟΣ ΔΗΜΗΤΡΗΣ
960200259	ΔΙΚΑΛΦΑΣ ΙΩΑΝΝΗ ΚΩΝ/ΝΟΣ
970200091	ΤΖΑΘΑΣ ΕΥΣΤΑΘΙΟΥ ΝΙΚΟΛΑΟΣ
970200093	ΜΕΓΑΠΑΝΟΣ ΕΠΑΜΕΙΝΩΝΔΑ ΝΙΚΟΛΑΟΣ ΒΙΚΤΩΡ
970200094	FOLLI FOLLIE ABEE
970200095	FOLLI FOLLIE ABEE
970200096	FOLLI FOLLIE ABEE
970200097	FOLLI FOLLIE ABEE
970200098	FOLLI-FOLLIE ABEE
970200099	FOLLI FOLLIE ABEE
970200218	ΤΣΑΜΗΣ ΚΩΝΣΤΑΝΤΙΝΟΥ ΜΑΝΩΛΗΣ
970200231	ΒΛΑΣΑΚΗΣ ΑΝΤΩΝΙΟΣ
970200232	ΒΛΑΧΟΣ ΑΣΤΕΡΙΟΥ ΑΘΑΝΑΣΙΟΣ
980200002	ΚΑΤΣΑΟΥΝΗΣ ΔΗΜΗΤΡΙΟΣ
990200006	ΚΩΣΤΑΚΗΣ ΔΙΟΝΥΣΙΟΥ ΙΩΑΝΝΗΣ
990200007	ΠΟΛΙΤΗΣ ΑΝΤΩΝΗΣ

ΠΙΣΤΟΠΟΙΗΤΙΚΑ ΥΠΟΔΕΙΓΜΑΤΟΣ ΧΡΗΣΙΜΟΤΗΤΑΣ

<i>ΑΡ. ΠΥΧ</i>	<i>ΔΙΚΑΙΟΥΧΟΙ</i>
2001343	ΜΑΝΤΙΚΟΣ ΚΩΝΣΤΑΝΤΙΝΟΣ, ΜΑΝΤΙΚΟΣ ΔΗΜΗΤΡΙΟΣ
2001525	ΜΠΑΛΚΑΜΟΣ ΓΕΩΡΓΙΟΣ
2001545	ΠΟΛΥΠΑΚ Α.Ε.-ΒΙΟΜΗΧΑΝΙΑ ΠΛΑΣΤΙΚΩΝ & ΣΥΣΚΕΥΑΣΙΑΣ
2001838	ΣΚΑΡΛΑΤΟΣ ΣΤΕΦΑΝΟΥ ΕΥΣΤΡΑΤΙΟΣ
2001847	ΣΤΕΦΑΝΟΥΔΑΚΗΣ Ν. ΙΩΑΝΝΗΣ
2001949	ΑΝΩΝΥΜΟΣ ΕΤΑΙΡΕΙΑ ΒΙΟΜΗΧΑΝΙΚΩΝ-ΕΜΠΟΡΙΚΩΝ ΤΟΥΡΙΣΤΙΚΩΝ ΕΠΙΧΕΙΡΗΣΕΩΝ "ΑΚΕΚ Α.Ε."
2001955	ΠΑΝΑΣ ΓΕΡΑΣΙΜΟΥ ΑΝΔΡΕΑΣ
2001960	ΜΠΑΞΕΒΑΝΑΚΗΣ ΘΕΟΔΩΡΟΣ
2001981	ΣΠΗΛΙΟΣ ΓΡΗΓΟΡΙΟΥ ΠΑΝΑΓΙΩΤΗΣ

Η απόφαση αυτή να δημοσιευτεί στο Ειδικό Δελτίο Βιομηχανικής Ιδιοκτησίας (ΕΔΒΙ).

Μαρούσι, 7 Ιανουαρίου 2000

Ο ΓΕΝΙΚΟΣ ΔΙΕΥΘΥΝΤΗΣ

ΚΩΣΤΑΣ ΚΟΓΙΑΣ



ΜΕΡΟΣ Β΄

ΕΥΡΩΠΑΪΚΟΙ ΤΙΤΛΟΙ ΠΡΟΣΤΑΣΙΑΣ

ΚΕΦΑΛΑΙΟ 1

ΜΕΤΑΦΡΑΣΕΙΣ ΕΥΡΩΠΑΪΚΩΝ ΑΙΤΗΣΕΩΝ

1.1 ΑΝΑΚΟΙΝΩΣΗ ΓΙΑ ΚΑΤΑΘΕΣΗ ΜΕΤΑΦΡΑΣΗΣ ΤΩΝ ΑΞΙΩΣΕΩΝ ΕΥΡΩΠΑΪΚΩΝ ΑΙΤΗΣΕΩΝ Δ.Ε.

ΑΡΙΘ. ΕΛΛΗΝΙΚΗΣ ΚΑΤΑΘΕΣΗΣ (21): 990300041
 ΗΜΕΡ. ΕΛΛΗΝΙΚΗΣ ΚΑΤΑΘΕΣΗΣ (22): 31-01-2000
 ΑΡΙΘ./ΗΜΕΡ. ΔΗΜΟΣΙΕΥΣΗΣ
 ΕΥΡΩΠΑΪΚΗΣ ΑΙΤΗΣΗΣ (87): 955543/10-11-1999
 ΑΡΙΘ./ΗΜΕΡ. ΚΑΤΑΘΕΣΗΣ
 ΕΥΡΩΠΑΪΚΗΣ ΑΙΤΗΣΗΣ (86): 99430007.7/04-05-1999
 ΚΑΤΑΘΕΤΗΣ (71): IMMUNOTECH S.A.
 F-13276 MARSEILLE CEDEX 9, FRANCE
 ΣΥΜΒΑΤΙΚΕΣ ΠΡΟΤΕΡΑΙΟΤΗΤΕΣ (30): 9806055/07-05-98/FR
 ΕΙΔΙΚΟΣ ΠΛΗΡΕΞΟΥΣΙΟΣ (74): ΔΗΜΟΥ ΧΡΙΣΤΙΝΑ, Δικηγόρος
 Κουμπάρη 2
 106 74 ΑΘΗΝΑ
 ΑΝΤΙΚΛΗΤΟΣ (74): ΠΑΠΑΚΩΝΣΤΑΝΤΙΝΟΥ ΕΛΕΝΗ,
 Δικηγόρος
 Κουμπάρη 2
 106 74 ΑΘΗΝΑ
ΤΙΤΛΟΣ ΕΦΕΥΡΕΣΗΣ (54): ΝΕΑ ΑΝΤΙΔΡΑΣΤΗΡΙΑ ΚΑΙ ΜΕΘΟΔΟΣ
ΛΥΣΕΩΣ ΕΡΥΘΡΩΝ ΑΙΜΟΣΦΑΙΡΙΩΝ

ΑΡΙΘ. ΕΛΛΗΝΙΚΗΣ ΚΑΤΑΘΕΣΗΣ (21): 990300042
 ΗΜΕΡ. ΕΛΛΗΝΙΚΗΣ ΚΑΤΑΘΕΣΗΣ (22): 31-01-2000
 ΑΡΙΘ./ΗΜΕΡ. ΔΗΜΟΣΙΕΥΣΗΣ
 ΕΥΡΩΠΑΪΚΗΣ ΑΙΤΗΣΗΣ (87): 942928/22-09-1999
 ΑΡΙΘ./ΗΜΕΡ. ΚΑΤΑΘΕΣΗΣ
 ΕΥΡΩΠΑΪΚΗΣ ΑΙΤΗΣΗΣ (86): 97930274.2/11-07-1997
 ΚΑΤΑΘΕΤΗΣ (71): CONNAUGHT LABORATORIES LIMITED
 1755 Steeles Avenue West
 M2R 3T4 NORTH YORK, ONTARIO,
 CANADA
 ΣΥΜΒΑΤΙΚΕΣ ΠΡΟΤΕΡΑΙΟΤΗΤΕΣ (30): 679060/12-07-96/US
 ΕΙΔΙΚΟΣ ΠΛΗΡΕΞΟΥΣΙΟΣ (74): ΔΗΜΟΥ ΧΡΙΣΤΙΝΑ, Δικηγόρος
 Κουμπάρη 2
 106 74 ΑΘΗΝΑ
 ΑΝΤΙΚΛΗΤΟΣ (74): ΠΑΠΑΚΩΝΣΤΑΝΤΙΝΟΥ ΕΛΕΝΗ,
 Δικηγόρος
 Κουμπάρη 2
 106 74 ΑΘΗΝΑ
ΤΙΤΛΟΣ ΕΦΕΥΡΕΣΗΣ (54): ΠΑΡΑΣΚΕΥΑΣΜΑΤΑ ΕΜΒΟΛΙΟΥ
ΥΠΟΜΟΝΑΔΩΝ ΤΟΥ ΙΟΥ ΤΟΥ
ΑΝΑΠΝΕΥΣΤΙΚΟΥ ΣΥΓΚΥΤΙΟΥ

ΑΡΙΘ. ΕΛΛΗΝΙΚΗΣ ΚΑΤΑΘΕΣΗΣ (21): 990300043
 ΗΜΕΡ. ΕΛΛΗΝΙΚΗΣ ΚΑΤΑΘΕΣΗΣ (22): 31-01-2000
 ΑΡΙΘ./ΗΜΕΡ. ΔΗΜΟΣΙΕΥΣΗΣ
 ΕΥΡΩΠΑΪΚΗΣ ΑΙΤΗΣΗΣ (87): 959898/01-12-1999
 ΑΡΙΘ./ΗΜΕΡ. ΚΑΤΑΘΕΣΗΣ
 ΕΥΡΩΠΑΪΚΗΣ ΑΙΤΗΣΗΣ (86): 97927932.0/02-06-1997
 ΚΑΤΑΘΕΤΗΣ (71): BAYLOR COLLEGE OF MEDICINE
 One Baylor Plaza, HOUSTON
 77030 TX, USA
 ΣΥΜΒΑΤΙΚΕΣ ΠΡΟΤΕΡΑΙΟΤΗΤΕΣ (30): 60-018747/31-05-96/US,
 08-866544/30-05-97/US
 ΕΙΔΙΚΟΣ ΠΛΗΡΕΞΟΥΣΙΟΣ (74): ΒΑΓΕΝΑ ΘΕΟΔΩΡΑ, Δικηγόρος
 Κουμπάρη 2
 106 74 ΑΘΗΝΑ
 ΑΝΤΙΚΛΗΤΟΣ (74): ΠΑΠΑΚΩΝΣΤΑΝΤΙΝΟΥ ΕΛΕΝΗ,
 Δικηγόρος
 Κουμπάρη 2
 106 74 ΑΘΗΝΑ
ΤΙΤΛΟΣ ΕΦΕΥΡΕΣΗΣ (54): ΠΑΡΑΛΛΑΓΕΣ ΤΗΣ ΛΑΚΤΟΦΕΡΡΙΝΗΣ ΚΑΙ
ΧΡΗΣΕΙΣ ΤΟΥΣ

ΑΡΙΘ. ΕΛΛΗΝΙΚΗΣ ΚΑΤΑΘΕΣΗΣ (21): 990300044
 ΗΜΕΡ. ΕΛΛΗΝΙΚΗΣ ΚΑΤΑΘΕΣΗΣ (22): 31-01-2000
 ΑΡΙΘ./ΗΜΕΡ. ΔΗΜΟΣΙΕΥΣΗΣ
 ΕΥΡΩΠΑΪΚΗΣ ΑΙΤΗΣΗΣ (87): 941304/15-09-1999
 ΑΡΙΘ./ΗΜΕΡ. ΚΑΤΑΘΕΣΗΣ
 ΕΥΡΩΠΑΪΚΗΣ ΑΙΤΗΣΗΣ (86): 96935206.1/31-10-1996
 ΚΑΤΑΘΕΤΗΣ (71): INTERBREW
 Grand-Place 1
 B-1000 BRUXELLES, BELGIUM
 ΣΥΜΒΑΤΙΚΕΣ ΠΡΟΤΕΡΑΙΟΤΗΤΕΣ (30): –
 ΕΙΔΙΚΟΣ ΠΛΗΡΕΞΟΥΣΙΟΣ (74): ΔΗΜΟΥ ΧΡΙΣΤΙΝΑ, Δικηγόρος
 Κουμπάρη 2
 106 74 ΑΘΗΝΑ
 ΑΝΤΙΚΛΗΤΟΣ (74): ΠΑΠΑΚΩΝΣΤΑΝΤΙΝΟΥ ΕΛΕΝΗ,
 Δικηγόρος
 Κουμπάρη 2
 106 74 ΑΘΗΝΑ
ΤΙΤΛΟΣ ΕΦΕΥΡΕΣΗΣ (54): ΠΟΤΟ ΕΚ ΖΥΜΩΣΕΩΣ ΜΕ ΒΑΣΗ
ΜΟΥΣΤΟ ΖΥΘΟΥ, ΜΕΘΟΔΟΣ ΠΑΡΑ-
ΣΚΕΥΗΣ ΤΟΥ

ΑΡΙΘ. ΕΛΛΗΝΙΚΗΣ ΚΑΤΑΘΕΣΗΣ (21):	990300045
ΗΜΕΡ. ΕΛΛΗΝΙΚΗΣ ΚΑΤΑΘΕΣΗΣ (22):	31-01-2000
ΑΡΙΘ./ΗΜΕΡ. ΔΗΜΟΣΙΕΥΣΗΣ	
ΕΥΡΩΠΑΪΚΗΣ ΑΙΤΗΣΗΣ (87):	961648/08-12-1999
ΑΡΙΘ./ΗΜΕΡ. ΚΑΤΑΘΕΣΗΣ	
ΕΥΡΩΠΑΪΚΗΣ ΑΙΤΗΣΗΣ (86):	98904230.4/27-01-1998
ΚΑΤΑΘΕΤΗΣ (71):	DEGREMONT 183, avenue du 18 Juin 1940 F-92508 RUEIL-MALMAISON CEDEX, FRANCE
ΣΥΜΒΑΤΙΚΕΣ ΠΡΟΤΕΡΑΙΟΤΗΤΕΣ (30):	97-01963/19-02-97/FR
ΕΙΔΙΚΟΣ ΠΛΗΡΕΞΟΥΣΙΟΣ (74):	ΡΟΥΣΣΟΥ ΑΝΝΑ, Δικηγόρος Κουμπάρη 2 106 74 ΑΘΗΝΑ
ΑΝΤΙΚΛΗΤΟΣ (74):	ΠΑΠΑΚΩΝΣΤΑΝΤΙΝΟΥ ΕΛΕΝΗ, Δικηγόρος Κουμπάρη 2 106 74 ΑΘΗΝΑ
ΤΙΤΛΟΣ ΕΦΕΥΡΕΣΗΣ (54):	ΜΕΘΟΔΟΣ ΠΑΡΑΓΩΓΗΣ ΕΝΟΣ ΠΥΘΜΕ- ΝΑ ΦΙΛΤΡΟΥ ΓΙΑ ΤΗΝ ΕΠΕΞΕΡΓΑΣΙΑ ΤΟΥ ΥΔΑΤΟΣ

ΑΡΙΘ. ΕΛΛΗΝΙΚΗΣ ΚΑΤΑΘΕΣΗΣ (21):	990300048
ΗΜΕΡ. ΕΛΛΗΝΙΚΗΣ ΚΑΤΑΘΕΣΗΣ (22):	31-01-2000
ΑΡΙΘ./ΗΜΕΡ. ΔΗΜΟΣΙΕΥΣΗΣ	
ΕΥΡΩΠΑΪΚΗΣ ΑΙΤΗΣΗΣ (87):	957071/17-11-1999
ΑΡΙΘ./ΗΜΕΡ. ΚΑΤΑΘΕΣΗΣ	
ΕΥΡΩΠΑΪΚΗΣ ΑΙΤΗΣΗΣ (86):	98108660.6/13-05-1998
ΚΑΤΑΘΕΤΗΣ (71):	SIKA AG VORM., KASPAR WINKLER & CO. CH-8048 ZURICH, SWITZERLAND
ΣΥΜΒΑΤΙΚΕΣ ΠΡΟΤΕΡΑΙΟΤΗΤΕΣ (30):	–
ΕΙΔΙΚΟΣ ΠΛΗΡΕΞΟΥΣΙΟΣ (74):	ΒΑΓΕΝΑ ΘΕΟΔΩΡΑ, Δικηγόρος Κουμπάρη 2 106 74 ΑΘΗΝΑ
ΑΝΤΙΚΛΗΤΟΣ (74):	ΠΑΠΑΚΩΝΣΤΑΝΤΙΝΟΥ ΕΛΕΝΗ, Δικηγόρος Κουμπάρη 2 106 74 ΑΘΗΝΑ
ΤΙΤΛΟΣ ΕΦΕΥΡΕΣΗΣ (54):	ΜΕΘΟΔΟΣ ΓΙΑ ΤΗΝ ΑΝΑΜΟΡΦΩΤΙΚΗ ΚΑΙ/Ή ΠΡΟΣΤΑΤΕΥΤΙΚΗ ΑΝΑΣΤΟΛΗ ΤΗΣ ΔΙΑΒΡΩΣΕΩΣ ΤΟΥ ΧΑΛΥΒΔΙΝΟΥ ΟΠΛΙΣΜΟΥ ΤΟΥ ΕΝΣΩΜΑΤΩΜΕΝΟΥ ΕΝΤΟΣ ΜΙΑΣ ΔΟΜΗΣ ΣΚΛΗΡΥΝΘΕ- ΝΤΟΣ ΣΚΥΡΟΔΕΜΑΤΟΣ ΜΕΣΩ ΕΠΙ- ΦΑΝΕΙΑΚΑ ΕΦΑΡΜΟΖΟΜΕΝΩΝ ΣΥΝ- ΘΕΣΕΩΝ ΑΝΑΣΤΟΛΗΣ ΤΗΣ ΔΙΑΒΡΩ- ΣΕΩΣ

1.2 ΕΥΡΕΤΗΡΙΟ ΕΥΡΩΠΑΪΚΩΝ ΑΙΤΗΣΕΩΝ ΣΥΜΦΩΝΑ ΜΕ ΤΟΝ ΑΡΙΘΜΟ ΔΗΜΟΣΙΕΥΣΗΣ ΤΗΣ ΕΥΡΩΠΑΪΚΗΣ ΑΙΤΗΣΗΣ

<i>ΑΡ./ΗΜ.ΔΗΜ.Ε.Δ.</i> (87)	<i>ΚΑΤΑΘΕΤΗΣ</i> (71)	<i>ΤΙΤΛΟΣ ΕΦΕΥΡΕΣΗΣ</i> (54)	<i>ΑΡ.ΕΛ.ΚΑΤ.</i> (21)
941304/15-09-1999	INTERBREW	ΠΟΤΟ ΕΚ ΖΥΜΩΣΕΩΣ ΜΕ ΒΑΣΗ ΜΟΥΣΤΟ ΖΥΘΟΥ, ΜΕΘΟΔΟΣ ΠΑΡΑΣΚΕΥΗΣ ΤΟΥ	990300044
942928/22-09-1999	CONNAUGHT LABORATORIES LTD	ΠΑΡΑΣΚΕΥΑΣΜΑΤΑ ΕΜΒΟΛΙΟΥ ΥΠΟΜΟΝΑΔΩΝ ΤΟΥ ΙΟΥ ΤΟΥ ΑΝΑΠΝΕΥΣΤΙΚΟΥ ΣΥΓΚΥΤΙΟΥ	990300042
955543/10-11-1999	IMMUNOTECH S.A.	ΝΕΑ ΑΝΤΙΔΡΑΣΤΗΡΙΑ ΚΑΙ ΜΕΘΟΔΟΣ ΛΥΣΕΩΣ ΕΡΥΘΡΩΝ ΑΙΜΟΣΦΑΙΡΙΩΝ	990300041
957071/17-11-1999	SIKA AG VORM., KASPAR WINKLER & CO.	ΜΕΘΟΔΟΣ ΓΙΑ ΤΗΝ ΑΝΑΜΟΡΦΩΤΙΚΗ ΚΑΙ/Ή ΠΡΟΣΤΑΤΕΥΤΙΚΗ ΑΝΑΣΤΟΛΗ ΤΗΣ ΔΙΑΒΡΩΣΕΩΣ ΤΟΥ ΧΑΛΥΒΔΙΝΟΥ ΟΠΛΙΣΜΟΥ ΤΟΥ ΕΝΣΩΜΑΤΩΜΕΝΟΥ ΕΝΤΟΣ ΜΙΑΣ ΔΟΜΗΣ ΣΚΛΗΡΥΝΘΕΝΤΟΣ ΣΚΥΡΟΔΕΜΑΤΟΣ ΜΕΣΩ ΕΠΙΦΑΝΕΙΑΚΑ ΕΦΑΡΜΟΖΟΜΕΝΩΝ ΣΥΝΘΕΣΕΩΝ ΑΝΑΣΤΟΛΗΣ ΤΗΣ ΔΙΑΒΡΩΣΕΩΣ	990300048
959898/01-12-1999	BAYLOR COLLEGE OF MEDICINE	ΠΑΡΑΛΛΑΓΕΣ ΤΗΣ ΛΑΚΤΟΦΕΡΡΙΝΗΣ ΚΑΙ ΧΡΗΣΕΙΣ ΤΟΥΣ	990300043
961648/08-12-1999	DEGREMONT	ΜΕΘΟΔΟΣ ΠΑΡΑΓΩΓΗΣ ΕΝΟΣ ΠΥΘΜΕΝΑ ΦΙΛΤΡΟΥ ΓΙΑ ΤΗΝ ΕΠΕΞΕΡΓΑΣΙΑ ΤΟΥ ΥΔΑΤΟΣ	990300045

**1.3 ΕΥΡΕΤΗΡΙΟ ΕΥΡΩΠΑΪΚΩΝ ΑΙΤΗΣΕΩΝ ΣΥΜΦΩΝΑ ΜΕ ΤΗΝ
ΑΛΦΑΒΗΤΙΚΗ ΣΕΙΡΑ ΤΩΝ ΚΑΤΑΘΕΤΩΝ**

<i>ΚΑΤΑΘΕΤΗΣ</i> (71)	<i>ΤΙΤΛΟΣ ΕΦΕΥΡΕΣΗΣ</i> (54)	<i>ΑΡ./ΗΜ.ΔΗΜ.Ε.Δ.</i> (87)	<i>ΑΡ.ΕΛ.ΚΑΤ.</i> (21)
BAYLOR COLLEGE OF MEDICINE	ΠΑΡΑΛΛΑΓΕΣ ΤΗΣ ΛΑΚΤΟΦΕΡΡΙΝΗΣ ΚΑΙ ΧΡΗΣΕΙΣ ΤΟΥΣ	959898/01-12-1999	990300043
CONNAUGHT LABORATORIES LTD	ΠΑΡΑΣΚΕΥΑΣΜΑΤΑ ΕΜΒΟΛΙΟΥ ΥΠΟΜΟΝΑΔΩΝ ΤΟΥ ΙΟΥ ΤΟΥ ΑΝΑΠΝΕΥΣΤΙΚΟΥ ΣΥΓΚΥΤΙΟΥ	942928/22-09-1999	990300042
DEGREMONT	ΜΕΘΟΔΟΣ ΠΑΡΑΓΩΓΗΣ ΕΝΟΣ ΠΥΘΜΕΝΑ ΦΙΛΤΡΟΥ ΓΙΑ ΤΗΝ ΕΠΕΞΕΡΓΑΣΙΑ ΤΟΥ ΥΔΑΤΟΣ	961648/08-12-1999	990300045
IMMUNOTECH S.A.	ΝΕΑ ΑΝΤΙΔΡΑΣΤΗΡΙΑ ΚΑΙ ΜΕΘΟΔΟΣ ΛΥΣΕΩΣ ΕΡΥΘΡΩΝ ΑΙΜΟΣΦΑΙΡΙΩΝ	955543/10-11-1999	990300041
INTERBREW	ΠΟΤΟ ΕΚ ΖΥΜΩΣΕΩΣ ΜΕ ΒΑΣΗ ΜΟΥΣΤΟ ΖΥΘΟΥ, ΜΕΘΟΔΟΣ ΠΑΡΑΣΚΕΥΗΣ ΤΟΥ	941304/15-09-1999	990300044
SIKA AG VORM., KASPAR WINKLER & CO.	ΜΕΘΟΔΟΣ ΓΙΑ ΤΗΝ ΑΝΑΜΟΡΦΩΤΙΚΗ ΚΑΙ/Ή ΠΡΟΣΤΑΤΕΥΤΙΚΗ ΑΝΑΣΤΟΛΗ ΤΗΣ ΔΙΑΒΡΩΣΕΩΣ ΤΟΥ ΧΑΛΥΒΔΙΝΟΥ ΟΠΛΙΣΜΟΥ ΤΟΥ ΕΝΣΩΜΑΤΩΜΕΝΟΥ ΕΝΤΟΣ ΜΙΑΣ ΔΟΜΗΣ ΣΚΛΗΡΥΝΘΕΝΤΟΣ ΣΚΥΡΟΔΕΜΑΤΟΣ ΜΕΣΩ ΕΠΙΦΑΝΕΙΑΚΑ ΕΦΑΡΜΟΖΟΜΕΝΩΝ ΣΥΝΘΕΣΕΩΝ ΑΝΑΣΤΟΛΗΣ ΤΗΣ ΔΙΑΒΡΩΣΕΩΣ	957071/17-11-1999	990300048

ΚΕΦΑΛΑΙΟ 2

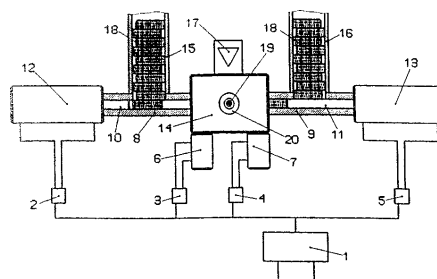
ΕΥΡΩΠΑΪΚΑ ΔΙΠΛΩΜΑΤΑ ΕΥΡΕΣΙΤΕΧΝΙΑΣ

2.1 ΑΝΑΚΟΙΝΩΣΗ ΓΙΑ ΚΑΤΑΘΕΣΗ ΜΕΤΑΦΡΑΣΗΣ ΕΥΡΩΠΑΪΚΩΝ Δ.Ε.

ΑΡΙΘΜΟΣ ΕΥΡΩΠΑΪΚΟΥ Δ.Ε.	(11): 3031348
ΑΡΙΘ. ΕΛΛΗΝΙΚΗΣ ΚΑΤΑΘΕΣΗΣ	(21): 990402440
ΗΜΕΡ. ΕΛΛΗΝΙΚΗΣ ΚΑΤΑΘΕΣΗΣ	(22): 29-09-1999
ΑΡΙΘ./ΗΜΕΡ. ΔΗΜΟΣΙΕΥΣΗΣ	
ΕΥΡΩΠΑΪΚΟΥ ΔΙΠΛΩΜΑΤΟΣ	(87): 790869/07-07-1999
ΑΡΙΘ./ΗΜΕΡ. ΔΗΜΟΣΙΕΥΣΗΣ	
ΕΥΡΩΠΑΪΚΗΣ ΑΙΤΗΣΗΣ	(86): 95900713.9/11-11-1994
ΔΙΚΑΙΟΥΧΟΣ	(73): 1) ECOFORM UMFORMTECHNIK GMBH D-01069 DRESDEN, GERMANY 2) HERBORN & BREITENBACH GMBH 09112 CHEMNITZ, GERMANY
ΣΥΜΒΑΤΙΚΕΣ ΠΡΟΤΕΡΑΙΟΤΗΤΕΣ	(30): –
ΕΦΕΥΡΕΤΗΣ	(72): 1) WEINHOLD HARRI 2) KURZE BERNHARD 3) ZSCHORN GERD 4) HUBNER ARMIN
ΕΙΔΙΚΟΣ ΠΛΗΡΕΞΟΥΣΙΟΣ	(74): ΜΑΛΑΜΗ ΕΙΡΗΝΗ - ΑΛΚΗΣΤΙΣ, Δικηγόρος Σκουφά 52 106 72 ΑΘΗΝΑ
ΑΝΤΙΚΛΗΤΟΣ	(74): ΜΑΛΑΜΗ ΕΙΡΗΝΗ-ΑΛΚΗΣΤΙΣ, Δικηγόρος Σκουφά 52 106 72 ΑΘΗΝΑ
ΤΙΤΛΟΣ ΕΦΕΥΡΕΣΗΣ	(54): ΜΕΘΟΔΟΣ ΚΑΙ ΔΙΑΤΑΞΗ ΔΙΑ ΤΗΝ ΜΕΤΑΠΛΑΣΗ ΚΑΙ/Η ΤΗΝ ΕΠΙΣΤΡΩΣΗ ΜΕΤΑΛΛΙΚΟΥ ΜΕΤΑΠΛΑΘΟΜΕΝΟΥ ΥΛΙΚΟΥ ΠΟΥ ΕΧΕΙ ΣΧΗΜΑ ΣΚΟΙΝΙΟΥ

ΠΕΡΙΛΗΨΗ (57)

Η εφεύρεση αφορά τον τομέα της μεταλλουργίας και έχει εφαρμοσθεί δια την μετάπλαση μεταλλικού μεταπλασθόμενου υλικού εις σχήμα σκοινιού, ειδικότερα κατά τον εφελκυσμό συρμάτων. Δια την μετάπλαση και/ή την επίστρωση μεταλλικού μεταπλασθόμενου υλικού εις σχήμα σκοινιού (19) με στερεά έως πολτώδη υλικά επαλείψεως (18,28) το μεταπλασθόμενον υλικό (19) διέρχεται μέσω ενός θαλάμου πίεσεως (14), ο οποίος είναι εφοδιασμένος με ένα τουλάχιστον ακροφύσιον εισαγωγής (20) και ένα τουλάχιστον ακροφύσιον εξαγωγής (21). Εις τον θάλαμον πίεσεως (14) ευρίσκεται ένα στερεόν έως πολτώδες υλικό επαλείψεως υπό πίεσιν (18,28). Η πίεση κανονίζεται και/ή ρυθμίζεται και εφαρμόζεται δια μίας εξωτερικής συσκευής παραγωγής πίεσεως (1,2,3,4,5,10,11,12,13). Έτσι διατηρείται ο δια το υλικόν επαλείψεως (18,28) εφαρμοζόμενος συνδυασμός πίεσεως θερμοκρασίας συνεχώς κάτω της περιοχής της υγροποίησης του υλικού επαλείψεως (18,28). Το υλικόν επαλείψεως (18,28) χρησιμοποιείται ως σκόνη ή ως μορφοποιημένο τεμάχιον, και κατά προτίμησιν ως συμπεπιεσμένο τεμάχιον, δισκίον ή κοκκία και τροφοδοτείται από διατάξεις τροφοδοσίας υλικού επαλείψεως (15,16,27) δια οδηγητήριων διατάξεων υλικού επαλείψεως (8,9) εις τον θάλαμον πίεσεως (14).



ΑΡΙΘΜΟΣ ΕΥΡΩΠΑΪΚΟΥ Δ.Ε.	(11): 3031349
ΑΡΙΘ. ΕΛΛΗΝΙΚΗΣ ΚΑΤΑΘΕΣΗΣ	(21): 990402442
ΗΜΕΡ. ΕΛΛΗΝΙΚΗΣ ΚΑΤΑΘΕΣΗΣ	(22): 29-09-1999
ΑΡΙΘ./ΗΜΕΡ. ΔΗΜΟΣΙΕΥΣΗΣ	
ΕΥΡΩΠΑΪΚΟΥ ΔΙΠΛΩΜΑΤΟΣ	(87): 813509/30-06-1999
ΑΡΙΘ./ΗΜΕΡ. ΔΗΜΟΣΙΕΥΣΗΣ	
ΕΥΡΩΠΑΪΚΗΣ ΑΙΤΗΣΗΣ	(86): 96903848.8/04-03-1996
ΔΙΚΑΙΟΥΧΟΣ	(73): AGRUM INC. 426, 10333 Southport Road S.W., Calgary T2W 3X6 ALBERTA, CANADA
ΣΥΜΒΑΤΙΚΕΣ ΠΡΟΤΕΡΑΙΟΤΗΤΕΣ	(30): 398532/06-03-95/US
ΕΦΕΥΡΕΤΗΣ	(72): BEXTON STEWART G.
ΕΙΔΙΚΟΣ ΠΛΗΡΕΞΟΥΣΙΟΣ	(74): ΣΙΩΤΟΥ ΑΙΚΑΤΕΡΙΝΗ, Δικηγόρος Ζαΐμη 28 106 83 ΑΘΗΝΑ
ΑΝΤΙΚΛΗΤΟΣ	(74): ΣΙΩΤΟΥ ΑΙΚΑΤΕΡΙΝΗ, Δικηγόρος Ζαΐμη 28 106 83 ΑΘΗΝΑ
ΤΙΤΛΟΣ ΕΦΕΥΡΕΣΗΣ	(54): ΛΙΠΑΣΜΑ ΠΟΥ ΠΕΡΙΕΧΕΙ ΘΕΙΟ ΚΑΙ ΔΙΑΔΙΚΑΣΙΑ ΠΑΡΑΓΩΓΗΣ ΤΟΥ

του κοκκοποιημένου λιπάσματος που περιέχει θείο. Η διαδικασία περιλαμβάνει τα εξής στάδια: (i) δημιουργία ενός πρώτου ρεύματος που περιέχει αμμωνία, (ii) δημιουργία ενός δεύτερου ρεύματος που περιέχει ένα τουλάχιστον μέλος που επιλέγεται από την ομάδα που αποτελείται από θειικό οξύ, φωσφορικό οξύ και μίγματα αυτών, (iii) δημιουργία ενός τρίτου ρεύματος που περιέχει ένα υδατινό υγρό, (iv) ανάμιξη του πρώτου ρεύματος, του δεύτερου ρεύματος και του τρίτου ρεύματος για να σχηματιστεί ένα υγρό μίγμα αντίδρασης (v) τροφοδότηση του υγρού μίγματος αντίδρασης σ'έναν αναμίκτη (vi) τροφοδότηση ενός τέταρτου ρεύματος που περιέχει τηγμένο θείο στον αναμίκτη πριν από τη στερεοποίηση του μίγματος αντίδρασης, και (vii) στερεοποίηση του ομογενοποιημένου μίγματος για να παραχθεί το κοκκοποιημένο λίπασμα που περιέχει θείο.

ΠΕΡΙΛΗΨΗ (57)

Ένα σωματιδιακό λίπασμα που περιέχει θείο το οποίο περιλαμβάνει μία ομοιόμορφη διασπορά θείου και ένα τουλάχιστον μέλος που επιλέγεται από την ομάδα που αποτελείται από θειικό αμμώνιο, φωσφορικό αμμώνιο και μίγματα αυτών, το δε θείο έχει μέσο σωματιδιακό μέγεθος μικρότερο από περίπου 100 μm. Περιγράφεται μία διαδικασία για την παραγωγή

ΑΡΙΘΜΟΣ ΕΥΡΩΠΑΪΚΟΥ Δ.Ε.	(11): 3031350
ΑΡΙΘ. ΕΛΛΗΝΙΚΗΣ ΚΑΤΑΘΕΣΗΣ	(21): 990402443
ΗΜΕΡ. ΕΛΛΗΝΙΚΗΣ ΚΑΤΑΘΕΣΗΣ	(22): 29-09-1999
ΑΡΙΘ./ΗΜΕΡ. ΔΗΜΟΣΙΕΥΣΗΣ	
ΕΥΡΩΠΑΪΚΟΥ ΔΙΠΛΩΜΑΤΟΣ	(87): 736262/07-07-1999
ΑΡΙΘ./ΗΜΕΡ. ΔΗΜΟΣΙΕΥΣΗΣ	
ΕΥΡΩΠΑΪΚΗΣ ΑΙΤΗΣΗΣ	(86): 96302042.5/25-03-1996
ΔΙΚΑΙΟΥΧΟΣ	(73): KRAFT FOODS INC. Three Lakes Drive, NORTHFIELD 60093-2758 ILLINOIS, USA
ΣΥΜΒΑΤΙΚΕΣ ΠΡΟΤΕΡΑΙΟΤΗΤΕΣ	(30): A415011/31-03-95/US
ΕΦΕΥΡΕΤΗΣ	(72): ALLANER DAVID MCROBERTS
ΕΙΔΙΚΟΣ ΠΛΗΡΕΞΟΥΣΙΟΣ	(74): ΒΑΓΕΝΑ ΘΕΟΔΩΡΑ, Δικηγόρος Κουμπάρη 2 106 74 ΑΘΗΝΑ
ΑΝΤΙΚΛΗΤΟΣ	(74): ΠΑΠΑΚΩΝΣΤΑΝΤΙΝΟΥ ΕΛΕΝΗ, Δικηγόρος Κουμπάρη 2 106 74 ΑΘΗΝΑ
ΤΙΤΛΟΣ ΕΦΕΥΡΕΣΗΣ	(54): ΜΕΘΟΔΟΣ ΔΙΑ ΤΗΝ ΒΕΛΤΙΩΣΗ ΤΗΣ ΥΦΗΣ ΠΡΟΪΟΝΤΩΝ ΠΟΛΤΟΥ ΝΤΟ- ΜΑΤΑΣ

προϊόν με βάση ντομάτα με σημαντικά μειωμένη περιεκτικότητα στερεών ντομάτας χωρίς απώλεια άλλων σημαντικών χαρακτηριστικών του προϊόντος. Σε μία μορφή πραγματοποίησε, ένα υγρό ίζημα μεταξύ άλλων συστατικών πολτός ντομάτας, πουρές, χυμός ή μίγμα στερεών ντομάτας, που είναι δυνατόν να αναμιχθούν και να μαγειρευθούν σε αυξημένες θερμοκρασίες, εισάγεται σε ένα ομογενοποιητή μεγάλης πίεσης, μεγάλης διαμηκτικής δυνάμεως και ομογενοποιείται σε πιέσεις από περίπου 5000 psi (345 bar) έως μεγαλύτερες των περίπου 14.500 psi (1000 bar) και μεταφέρεται σε έναν κατάλληλο υποδοχέα διανομής. Εισάγεται σε άλλες μορφές πραγματοποίησε, το μίγμα πολτού μπορεί να αναμιχθεί με ένα οξύ ποιότητας τροφίμων όπως οξικό οξύ (υπό μορφήν ζυδιού) και μπορεί να περιέχει 4% σιρόπι αραβοσίτου ή 1% άμυλο προς επαύξηση ή προς σταθεροποίηση του ιξώδους του προϊόντος.

ΠΕΡΙΛΗΨΗ (57)

Δίδεται μια μέθοδος διά την υπό μεγάλη πίεση, μεγάλες διατρητικές δυνάμεις ομογενοποίηση ενός προϊόντος με βάση ντομάτα όπως κέτσαπ ή σάλτσα προς επαύξηση του ιξώδους του προϊόντος χωρίς σημαντική απώλεια άλλων σημαντικών χαρακτηριστικών του προϊόντος, όπως συγκράτηση υγρών χρώμα, υφή κλπ. Η μέθοδος δίδει επίσης ένα ομογενοποιημένο

ΑΡΙΘΜΟΣ ΕΥΡΩΠΑΪΚΟΥ Δ.Ε.	(11): 3031351
ΑΡΙΘ. ΕΛΛΗΝΙΚΗΣ ΚΑΤΑΘΕΣΗΣ	(21): 990402444
ΗΜΕΡ. ΕΛΛΗΝΙΚΗΣ ΚΑΤΑΘΕΣΗΣ	(22): 29-09-1999
ΑΡΙΘ./ΗΜΕΡ. ΔΗΜΟΣΙΕΥΣΗΣ	
ΕΥΡΩΠΑΪΚΟΥ ΔΙΠΛΩΜΑΤΟΣ	(87): 702570/04-08-1999
ΑΡΙΘ./ΗΜΕΡ. ΔΗΜΟΣΙΕΥΣΗΣ	
ΕΥΡΩΠΑΪΚΗΣ ΑΙΤΗΣΗΣ	(86): 94919239.7/25-05-1994
ΔΙΚΑΙΟΥΧΟΣ	(73): DIATIDE INC. LONDONDERRY 03053 NH, USA
ΣΥΜΒΑΤΙΚΕΣ ΠΡΟΤΕΡΑΙΟΤΗΤΕΣ	(30): 73577/07-06-93/US
ΕΦΕΥΡΕΤΗΣ	(72): 1) DEAN RICHARD T. 2) MOYER BRIAN R.
ΕΙΔΙΚΟΣ ΠΛΗΡΕΞΟΥΣΙΟΣ	(74): ΡΟΥΣΣΟΥ ANNA, Δικηγόρος Κουμπάρη 2 106 74 ΑΘΗΝΑ
ΑΝΤΙΚΛΗΤΟΣ	(74): ΠΑΠΑΚΩΝΣΤΑΝΤΙΝΟΥ ΕΛΕΝΗ, Δικηγόρος Κουμπάρη 2 106 74 ΑΘΗΝΑ
ΤΙΤΛΟΣ ΕΦΕΥΡΕΣΗΣ	(54): ΠΕΠΤΙΔΙΑ ΕΠΙΣΗΜΑΣΜΕΝΑ ΜΕ ΤΕΧΝΗΤΙΟ-99Μ ΓΙΑ ΤΗΝ ΑΠΕΙΚΟΝΙΣΗ ΦΛΕΓΜΟΝΗΣ

επίσης μεθόδους για την παρασκευή και την χρήση τέτοιων συνθέσεων. Ειδικότερα, η εφεύρεση αναφέρεται σε συνθέσεις αποτελούμενες από επισημασμένους με τεχνητό-99m (Tc-99m) παράγοντες σπινθηρογραφικής απεικόνισης περιέχοντες μια πολυβασική ένωση έχουσα τουλάχιστον 5 χημικούς χαρακτήρες οι οποίοι είναι βασικοί υπό φυσιολογικό pH και μία μονάδα δεσμεύσεως ραδιενεργού επισημάνσεως, ενώ η σύνθεση περιέχει περαιτέρω μία πολυθειούχο γλυκάνη, όπου η σύνθεση είναι ικανή να συσσωρεύεται σε θέσεις φλεγμονής in vivo. Παρέχονται επίσης μέθοδοι και σετ για την παρασκευή τέτοιων συνθέσεων και μέθοδοι για την χρήση αυτών των συνθέσεων για την απεικόνιση θέσεων μόλυνσεως και φλεγμονής σε ένα σώμα θηλαστικού.

ΠΕΡΙΛΗΨΗ (57)

Η παρούσα εφεύρεση αναφέρεται σε συνθέσεις οι οποίες είναι ραδιενεργά επισημασμένοι παράγοντες σπινθηρογραφικής απεικόνισης, περιλαμβάνοντες μια πολυβασική ένωση ομοιοπολικά συνδεδεμένη με μία μονάδα δεσμεύσεως ραδιενεργού επισημάνσεως και η σύνθεση περιλαμβάνει περαιτέρω μία πολυθειούχο γλυκάνη. Η εφεύρεση παρέχει

ΑΡΙΘΜΟΣ ΕΥΡΩΠΑΪΚΟΥ Δ.Ε.	(11): 3031352
ΑΡΙΘ. ΕΛΛΗΝΙΚΗΣ ΚΑΤΑΘΕΣΗΣ	(21): 990402445
ΗΜΕΡ. ΕΛΛΗΝΙΚΗΣ ΚΑΤΑΘΕΣΗΣ	(22): 29-09-1999
ΑΡΙΘ./ΗΜΕΡ. ΔΗΜΟΣΙΕΥΣΗΣ	
ΕΥΡΩΠΑΪΚΟΥ ΔΙΠΛΩΜΑΤΟΣ	(87): 701438/07-07-1999
ΑΡΙΘ./ΗΜΕΡ. ΔΗΜΟΣΙΕΥΣΗΣ	
ΕΥΡΩΠΑΪΚΗΣ ΑΙΤΗΣΗΣ	(86): 94914915.7/26-04-1994
ΔΙΚΑΙΟΥΧΟΣ	(73): THE TRUSTEES OF THE UNIVERSITY OF PENNSYLVANIA Center For Technology Transfer 3700 Market Street, Suite 300, Philadelphia 19104-3147 PENNSYLVANIA, USA
ΣΥΜΒΑΤΙΚΕΣ ΠΡΟΤΕΡΑΙΟΤΗΤΕΣ	(30): A56056/30-04-93/US
ΕΦΕΥΡΕΤΗΣ	(72): 1) STONE RICHARD A. 2) LATIES ALAN M.
ΕΙΔΙΚΟΣ ΠΛΗΡΕΞΟΥΣΙΟΣ	(74): ΡΟΥΣΣΟΥ ANNA, Δικηγόρος Κουμπάρη 2 106 74 ΑΘΗΝΑ
ΑΝΤΙΚΛΗΤΟΣ	(74): ΠΑΠΑΚΩΝΣΤΑΝΤΙΝΟΥ ΕΛΕΝΗ, Δικηγόρος Κουμπάρη 2 106 74 ΑΘΗΝΑ
ΤΙΤΛΟΣ ΕΦΕΥΡΕΣΗΣ	(54): GABA-ΕΡΓΙΚΗ ΤΡΟΠΟΠΟΙΗΣΗ ΑΝΑΠΤΥΞΗΣ ΟΦΘΑΛΜΟΥ

αμινοβουτυρικού οξέως σχετικά επιλεκτικού για GABA_B δέκτες στα κύτταρα του οφθαλμού, με τον εν λόγω ανταγωνιστή παρόντα σε ένα φορέα ή αραιωτικό κατάλληλο για οφθαλμική χορήγηση. Ένας κατάλληλος ανταγωνιστής είναι 2-ΟΗ σακλοφέν.

ΠΕΡΙΛΗΨΗ (57)

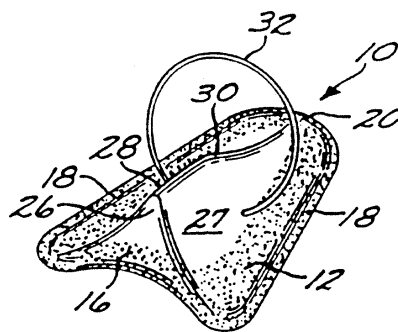
Μία σύνθεση για την αναστολή της ανώμαλης μετά τη γέννηση ανάπτυξης του οφθαλμού ενός ωριμάζοντος ζώου η οποία περιλαμβάνει μια φαρμακευτικά αποτελεσματική ποσότητα ανταγωνιστή γάμμα

ΑΡΙΘΜΟΣ ΕΥΡΩΠΑΪΚΟΥ Δ.Ε.	(11): 3031353
ΑΡΙΘ. ΕΛΛΗΝΙΚΗΣ ΚΑΤΑΘΕΣΗΣ	(21): 990402446
ΗΜΕΡ. ΕΛΛΗΝΙΚΗΣ ΚΑΤΑΘΕΣΗΣ	(22): 29-09-1999
ΑΡΙΘ./ΗΜΕΡ. ΔΗΜΟΣΙΕΥΣΗΣ	
ΕΥΡΩΠΑΪΚΟΥ ΔΙΠΛΩΜΑΤΟΣ	(87): 566687/04-08-1999
ΑΡΙΘ./ΗΜΕΡ. ΔΗΜΟΣΙΕΥΣΗΣ	
ΕΥΡΩΠΑΪΚΗΣ ΑΙΤΗΣΗΣ	(86): 92904867.6/06-01-1992
ΔΙΚΑΙΟΥΧΟΣ	(73): UROMED CORPORATION NORWOOD 02062 MA, USA
ΣΥΜΒΑΤΙΚΕΣ ΠΡΟΤΕΡΑΙΟΤΗΤΕΣ	(30): 639921/10-01-91/US, 810845/20-12-91/US
ΕΦΕΥΡΕΤΗΣ	(72): 1) ROSENBLUTH ROBERT F. 2) LENKER JAY A. 3) GREENE GEORGE R. 4) BRENNEMAN RODNEY A. 5) MALEY PATRICK A.
ΕΙΔΙΚΟΣ ΠΛΗΡΕΞΟΥΣΙΟΣ	(74): ΡΟΥΣΣΟΥ ANNA, Δικηγόρος Κουμπάρη 2 106 74 ΑΘΗΝΑ
ΑΝΤΙΚΛΗΤΟΣ	(74): ΠΑΠΑΚΩΝΣΤΑΝΤΙΝΟΥ ΕΛΕΝΗ, Δικηγόρος Κουμπάρη 2 106 74 ΑΘΗΝΑ
ΤΙΤΛΟΣ ΕΦΕΥΡΕΣΗΣ	(54): ΣΥΣΚΕΥΗ ΑΚΡΑΤΕΙΑΣ ΟΥΡΩΝ ΔΙΑ ΓΥΝΑΙΚΑΣ ΧΡΗΣΤΑΣ

ΠΕΡΙΛΗΨΗ (57)

Μία συσκευή (10) δια την αντιμετώπιση (διαχείριση) ακρατείας ούρων, εις μίαν γυναίκα, περιλαμβάνει εν ελαστικών σώμα (12) προσηρμοσμένον ώστε να ταιριάζει (εφαρμόζεται) μεταξύ των μικρών χειλέων (46) του προθαλάμου (34) του κολεού (του κόλπου), φράσσοντας ως εκ τούτου

τον ουρηθρικών σωλήνα (38). Εν αυτοκόλλητον (22) εφαρμόζεται εις το σώμα δια την δημιουργίαν σφραγίσεως επί του ουρηθρικού σωλήνος. Το σώμα έχει μίαν βάση (14) η οποία επικάθεται επί παραδείγματι του πυθμένος του προθαλάμου (του αιδοίου), και εν ζεύγος εύκαμπτων, πλευρικών πτερυγίων (18), τα οποία (πτερυγία) εμπλέκονται εις τα μικρά χείλη (του αιδοίου). Εν στρώμα αυτοκόλλητου εφαρμόζεται εις την βάση. Εν στρώμα υδροφίλου υλικού (62) με υψηλή απορροφητικότητα, μπορεί να τοποθετείται μεταξύ της βάσεως του αυτοκόλλητου στρώματος (64). Εις μίαν δευτέραν ενσάρκωσιν, το σώμα (102) είναι κατ'ουσίαν σωληνόμορφον, με το αυτοκόλλητον (104) εφηρμοσμένον (τοποθετημένον) επί της εξωτερικής επιφανείας του σώματος. Το σώμα είναι κατά προτίμησιν διαμορφωμένον εκ βιοσυμβατού υλικού. Εις μίαν άλλην ενσάρκωσιν, το σώμα είναι μια ευλύγιστος κύστις ή ένας ασκός, πεπληρωμένος (γεμισμένος) με υγρόν ή γέλην, με αντίστοιχον σύμμορφον διαμόρφωσιν μεταξύ των μικρών χειλέων του προθαλάμου (του αιδοίου) φράσσοντας τον ουρηθρικών σωλήνα. Η εξωτερική επιφάνεια είναι επικεκαλυμμένη δι'ενός αυτοκόλλητου προς δημιουργίαν εμπλοκής (συνδέσεως) σφραγίσεως μετά του σωλήνος (στομίου) της ουρήθρας.



ΑΡΙΘΜΟΣ ΕΥΡΩΠΑΪΚΟΥ Δ.Ε.	(11): 3031354
ΑΡΙΘ. ΕΛΛΗΝΙΚΗΣ ΚΑΤΑΘΕΣΗΣ	(21): 990402447
ΗΜΕΡ. ΕΛΛΗΝΙΚΗΣ ΚΑΤΑΘΕΣΗΣ	(22): 29-09-1999
ΑΡΙΘ./ΗΜΕΡ. ΔΗΜΟΣΙΕΥΣΗΣ	
ΕΥΡΩΠΑΪΚΟΥ ΔΙΠΛΩΜΑΤΟΣ	(87): 679717/25-08-1999
ΑΡΙΘ./ΗΜΕΡ. ΔΗΜΟΣΙΕΥΣΗΣ	
ΕΥΡΩΠΑΪΚΗΣ ΑΙΤΗΣΗΣ	(86): 94116559.9/20-10-1994
ΔΙΚΑΙΟΥΧΟΣ	(73): YEDA RESEARCH AND DEVELOPMENT COMPANY LIMITED P.O Box 95 76100 REHOVOT, ISRAEL
ΣΥΜΒΑΤΙΚΕΣ ΠΡΟΤΕΡΑΙΟΤΗΤΕΣ	(30): A10737893/24-10-93/IL
ΕΦΕΥΡΕΤΗΣ	(72): 1) ABRAMOVICH CAROLINA 2) RATOVITSKI EDWARD 3) REVEL MICHEL
ΕΙΔΙΚΟΣ ΠΛΗΡΕΞΟΥΣΙΟΣ	(74): ΡΟΥΣΣΟΥ ΑΝΝΑ, Δικηγόρος Κουμπάρη 2 106 74 ΑΘΗΝΑ
ΑΝΤΙΚΛΗΤΟΣ	(74): ΠΑΠΑΚΩΝΣΤΑΝΤΙΝΟΥ ΕΛΕΝΗ, Δικηγόρος Κουμπάρη 2 106 74 ΑΘΗΝΑ
ΤΙΤΛΟΣ ΕΦΕΥΡΕΣΗΣ	(54): ΔΙΑΛΥΤΗ ΙΝΤΕΡΦΕΡΟΝΗ-ΥΠΟΔΟΧΕΑ ΠΑΡΑΣΚΕΥΗ ΚΑΙ ΧΡΗΣΗ ΑΥΤΗΣ

ΠΕΡΙΛΗΨΗ (57)

Εδώ παρέχονται νέες μορφές ιντερφερόνης α-υποδοχέων. Μπορούν να παρασκευασθούν ανασυνδυαστικώς και μπορούν να χρησιμοποιηθούν για διαγνωστικούς και θεραπευτικούς σκοπούς.

ΑΡΙΘΜΟΣ ΕΥΡΩΠΑΪΚΟΥ Δ.Ε.	(11): 3031355
ΑΡΙΘ. ΕΛΛΗΝΙΚΗΣ ΚΑΤΑΘΕΣΗΣ	(21): 990402448
ΗΜΕΡ. ΕΛΛΗΝΙΚΗΣ ΚΑΤΑΘΕΣΗΣ	(22): 29-09-1999
ΑΡΙΘ./ΗΜΕΡ. ΔΗΜΟΣΙΕΥΣΗΣ	
ΕΥΡΩΠΑΪΚΟΥ ΔΙΠΛΩΜΑΤΟΣ	(87): 780408/14-07-1999
ΑΡΙΘ./ΗΜΕΡ. ΔΗΜΟΣΙΕΥΣΗΣ	
ΕΥΡΩΠΑΪΚΗΣ ΑΙΤΗΣΗΣ	(86): 96119045.1/28-11-1996
ΔΙΚΑΙΟΥΧΟΣ	(73): BAYER AG 51368 LEVERKUSEN, GERMANY
ΣΥΜΒΑΤΙΚΕΣ ΠΡΟΤΕΡΑΙΟΤΗΤΕΣ	(30): A19546136/11-12-95/DE
ΕΦΕΥΡΕΤΗΣ	(72): 1) BOMER BRUNO DR. 2) GROSSER ROLF DR. 3) LANGE WALTER DR. 4) ZWEERING UWE DR. 5) KOHLER BURKHARD DR. 6) SIRGES WOLFRAM DR. 7) GROSSE-BLEY MICHAEL DR.
ΕΙΔΙΚΟΣ ΠΛΗΡΕΞΟΥΣΙΟΣ	(74): ΒΑΓΕΝΑ ΘΕΟΔΩΡΑ, Δικηγόρος Κουμπάρη 2 106 74 ΑΘΗΝΑ
ΑΝΤΙΚΛΗΤΟΣ	(74): ΠΑΠΑΚΩΝΣΤΑΝΤΙΝΟΥ ΕΛΕΝΗ, Δικηγόρος Κουμπάρη 2 106 74 ΑΘΗΝΑ
ΤΙΤΛΟΣ ΕΦΕΥΡΕΣΗΣ	(54): ΧΕΙΡΑΛΙΚΕΣ ΣΤΑΘΕΡΕΣ ΦΑΣΕΙΣ, ΓΙΑ ΧΡΩΜΑΤΟΓΡΑΦΙΚΟ ΔΙΑΧΩΡΙΣΜΟ ΟΠΤΙΚΩΝ ΙΣΟΜΕΡΩΝ

ΠΕΡΙΛΗΨΗ (57)

Η ευρεσιτεχνία αφορά, συνδεδεμένα σε φορείς χειλαρικά Πολυμερή, βελτιωμένων ιδιοτήτων, μέθοδο παρασκευής των υλικών αυτών, και χρήση τους σαν χειλαρικές σταθερές φάσεις, σε χρωματογραφικό διαχωρισμό οπτικών Ισομερών, κυρίως ρακεμικών, στα Εναντιομερή τους.

ΑΡΙΘΜΟΣ ΕΥΡΩΠΑΪΚΟΥ Δ.Ε.	(11): 3031356
ΑΡΙΘ. ΕΛΛΗΝΙΚΗΣ ΚΑΤΑΘΕΣΗΣ	(21): 990402449
ΗΜΕΡ. ΕΛΛΗΝΙΚΗΣ ΚΑΤΑΘΕΣΗΣ	(22): 29-09-1999
ΑΡΙΘ./ΗΜΕΡ. ΔΗΜΟΣΙΕΥΣΗΣ	
ΕΥΡΩΠΑΪΚΟΥ ΔΙΠΛΩΜΑΤΟΣ	(87): 741724/11-08-1999
ΑΡΙΘ./ΗΜΕΡ. ΔΗΜΟΣΙΕΥΣΗΣ	
ΕΥΡΩΠΑΪΚΗΣ ΑΙΤΗΣΗΣ	(86): 94931668.1/21-11-1994
ΔΙΚΑΙΟΥΧΟΣ	(73): PFIZER INC. 235 East 42nd Street, NEW YORK 10017 N.Y., USA
ΣΥΜΒΑΤΙΚΕΣ ΠΡΟΤΕΡΑΙΟΤΗΤΕΣ	(30): 189479A/31-01-94/US
ΕΦΕΥΡΕΤΗΣ	(72): 1) BUTLER TODD W. 2) CHENARD BERTRAND L.
ΕΙΔΙΚΟΣ ΠΛΗΡΕΞΟΥΣΙΟΣ	(74): ΒΑΓΕΝΑ ΘΕΟΔΩΡΑ, Δικηγόρος Κουμπάρη 2 106 74 ΑΘΗΝΑ
ΑΝΤΙΚΛΗΤΟΣ	(74): ΠΑΠΑΚΩΝΣΤΑΝΤΙΝΟΥ ΕΛΕΝΗ, Δικηγόρος Κουμπάρη 2 106 74 ΑΘΗΝΑ
ΤΙΤΛΟΣ ΕΦΕΥΡΕΣΗΣ	(54): ΝΕΥΡΟΠΡΟΣΤΑΤΕΥΤΙΚΕΣ ΕΝΩΣΕΙΣ ΧΡΩΜΑΝΗΣ

ΠΕΡΙΛΗΨΗ (57)

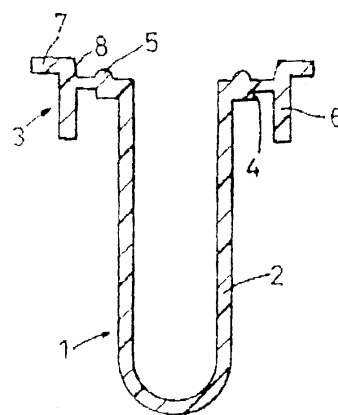
3R'4S'3-[4-(4-φθοροφαινυλο)-4-υδροξυ-πιπεριδιν-1-υλο]-χρωμαν- 4,7-διόλη, εναντιομερή της και φαρμακευτικά αποδεκτά άλατα είναι αποτελεσματικοί στοματικοί παράγοντες για θεραπευτική αντιμετώπιση ασθενειών και καταστάσεων, ευαίσθητων σε θεραπεία με φάρμακα αποκλεισμού NMDA.

ΑΡΙΘΜΟΣ ΕΥΡΩΠΑΪΚΟΥ Δ.Ε.	(11): 3031357
ΑΡΙΘ. ΕΛΛΗΝΙΚΗΣ ΚΑΤΑΘΕΣΗΣ	(21): 990402450
ΗΜΕΡ. ΕΛΛΗΝΙΚΗΣ ΚΑΤΑΘΕΣΗΣ	(22): 29-09-1999
ΑΡΙΘ./ΗΜΕΡ. ΔΗΜΟΣΙΕΥΣΗΣ	
ΕΥΡΩΠΑΪΚΟΥ ΔΙΠΛΩΜΑΤΟΣ	(87): 868295/07-07-1999
ΑΡΙΘ./ΗΜΕΡ. ΔΗΜΟΣΙΕΥΣΗΣ	
ΕΥΡΩΠΑΪΚΗΣ ΑΙΤΗΣΗΣ	(86): 96940013.4/29-11-1996
ΔΙΚΑΙΟΥΧΟΣ	(73): BRITTON CHARLES JONATHAN TETBURY GL8 8NF GLOUCESTERSHIRE, GB
ΣΥΜΒΑΤΙΚΕΣ ΠΡΟΤΕΡΑΙΟΤΗΤΕΣ	(30): 9524456/30-11-95/GB
ΕΦΕΥΡΕΤΗΣ	(72): BRITTON CHARLES JONATHAN
ΕΙΔΙΚΟΣ ΠΛΗΡΕΞΟΥΣΙΟΣ	(74): ΒΑΓΕΝΑ ΘΕΟΔΩΡΑ, Δικηγόρος Κουμπάρη 2 106 74 ΑΘΗΝΑ
ΑΝΤΙΚΛΗΤΟΣ	(74): ΠΑΠΑΚΩΝΣΤΑΝΤΙΝΟΥ ΕΛΕΝΗ, Δικηγόρος Κουμπάρη 2 106 74 ΑΘΗΝΑ
ΤΙΤΛΟΣ ΕΦΕΥΡΕΣΗΣ	(54): ΒΕΛΤΙΩΣΕΙΣ ΣΧΕΤΙΚΕΣ ΜΕ ΠΕΡΙΕΚΤΕΣ

ΠΕΡΙΛΗΨΗ (57)

Ένας περιέκτης κατασκευάζεται σε δύο στάδια από υλικό όπως θερμοπλαστικό το οποίο είναι παραμορφώσιμο όταν θερμαίνεται. Στο πρώτο στάδιο μία προφόρμα (1) μορφοποιείται με έγχυση, με τα μέρη καλουπιού να απελευθερώνουν εύκολα ένα σωληνωτό σώμα (2) με ένα κλειστό άκρο και μία προς τα έξω προβάλλουσα στεφάνη (3) στο ανοικτό άκρο. Επάνω ή στην επιφάνεια της στεφάνης αντικρύζουσα μακριά από το σώμα υπάρχει μια διαμόρφωση όπως ένα ελικοειδές νεύρο (5) ή αυλάκι. Στο δεύτερο στάδιο ή ακόμη θερμαινόμενη προφόρμα (1) μορφοποιείται

με φύσημα, πιθανόν με κάποιο προκαταρκτικό μηχανικό τέντωμα, με τον πείρο φυσηματος (9) εδρασμένο στο ανοικτό άκρο του σώματος (2) και την προφόρμα να κρατιέται από το εξωτερικό μέρος (7) της στεφάνης της. Το τοίχωμα του σώματος (2) διαστέλλεται και το εσωτερικό μέρος (4) της στεφάνης ωθείται μακριά από τον πείρο φυσηματος (9), παραμορφούμενο σε ένα θραχύ σωληνωτό στόμα με την διαμόρφωση (5) να βλέπει προς τα μέσα. Ένα ελικοειδές αποβαίνει ένα σπείρωμα κοχλία για υποδοχή ενός βιδωτού καπακιού.



ΑΡΙΘΜΟΣ ΕΥΡΩΠΑΪΚΟΥ Δ.Ε.	(11): 3031358
ΑΡΙΘ. ΕΛΛΗΝΙΚΗΣ ΚΑΤΑΘΕΣΗΣ	(21): 990402451
ΗΜΕΡ. ΕΛΛΗΝΙΚΗΣ ΚΑΤΑΘΕΣΗΣ	(22): 29-09-1999
ΑΡΙΘ./ΗΜΕΡ. ΔΗΜΟΣΙΕΥΣΗΣ	
ΕΥΡΩΠΑΪΚΟΥ ΔΙΠΛΩΜΑΤΟΣ	(87): 571410/07-07-1999
ΑΡΙΘ./ΗΜΕΡ. ΔΗΜΟΣΙΕΥΣΗΣ	
ΕΥΡΩΠΑΪΚΗΣ ΑΙΤΗΣΗΣ	(86): 92903535.0/30-01-1992
ΔΙΚΑΙΟΥΧΟΣ	(73): THE UNIVERSITY COURT OF THE UNIVERSITY OF GLASGOW University Avenue G12 8QQ GLASGOW, GB
ΣΥΜΒΑΤΙΚΕΣ ΠΡΟΤΕΡΑΙΟΤΗΤΕΣ	(30): A9102126/31-01-91/GB
ΕΦΕΥΡΕΤΗΣ	(72): 1) BROWN SUSANNE MOIRA 2) MACLEAN ALASDAIR RODERICK
ΕΙΔΙΚΟΣ ΠΛΗΡΕΞΟΥΣΙΟΣ	(74): ΒΑΓΕΝΑ ΘΕΟΔΩΡΑ, Δικηγόρος Κουμπάρη 2 106 74 ΑΘΗΝΑ
ΑΝΤΙΚΛΗΤΟΣ	(74): ΠΑΠΑΚΩΝΣΤΑΝΤΙΝΟΥ ΕΛΕΝΗ, Δικηγόρος Κουμπάρη 2 106 74 ΑΘΗΝΑ
ΤΙΤΛΟΣ ΕΦΕΥΡΕΣΗΣ	(54): ΠΑΡΑΛΛΑΓΕΣ ΔΙΑΓΡΑΦΗΣ ΙΟΥ - 1 ΑΠΛΟΥ ΕΡΠΗ ΚΑΙ ΕΜΒΟΛΙΑ ΤΟΥΣ

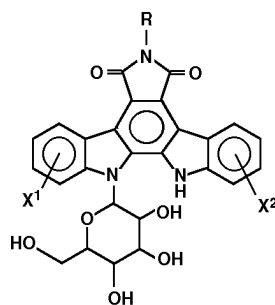
υπερπαραγωγή HSV Ελαφρών σωματιδίων. Αυτό επιτυγχάνεται με ενσωμάτωση μιας ts μετάλλαξης μέσα στο UL26 γονίδιο.

ΠΕΡΙΛΗΨΗ (57)

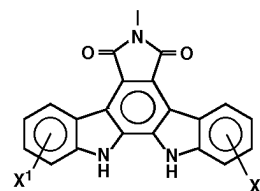
Νέοι ιοί απλού Ερπη και εμβόλια βασιζόμενα σε τέτοια νέα HSV-1 στελέχη περιγράφονται. Ιδιαίτερα, ιοί έχοντες μια διαγραφή στο τερματικό τμήμα R_L παρέχονται. Ο ιός μπορεί περαιτέρω να τροποποιείται για έκφραση ετερόλογων αντιγόνων και επίσης υποβάλλεται σε τεχνικές μηχανικής για

ΑΡΙΘΜΟΣ ΕΥΡΩΠΑΪΚΟΥ Δ.Ε.	(11): 3031359
ΑΡΙΘ. ΕΛΛΗΝΙΚΗΣ ΚΑΤΑΘΕΣΗΣ	(21): 990402453
ΗΜΕΡ. ΕΛΛΗΝΙΚΗΣ ΚΑΤΑΘΕΣΗΣ	(22): 29-09-1999
ΑΡΙΘ./ΗΜΕΡ. ΔΗΜΟΣΙΕΥΣΗΣ	
ΕΥΡΩΠΑΪΚΟΥ ΔΙΠΛΩΜΑΤΟΣ	(87): 602597/01-09-1999
ΑΡΙΘ./ΗΜΕΡ. ΔΗΜΟΣΙΕΥΣΗΣ	
ΕΥΡΩΠΑΪΚΗΣ ΑΙΤΗΣΗΣ	(86): 93120137.0/14-12-1993
ΔΙΚΑΙΟΥΧΟΣ	(73): BANYU PHARMACEUTICAL CO., LTD. 2-3 Nihonbashi Honcho, 2-chome, Chuoku TOKYO, JAPAN
ΣΥΜΒΑΤΙΚΕΣ ΠΡΟΤΕΡΑΙΟΤΗΤΕΣ	(30): 35362392/14-12-92/JP, 5303593/18-02-93/JP
ΕΦΕΥΡΕΤΗΣ	(72): 1) ΚΟΙΡΙ ΚΑΤΣΟΥΧΙΣΑ 2) SUZUKI ΗΑΙΜΕ 3) ΚΟΝΔΟ ΗΙΣΑΟ 4) ΣΥΔΑ ΗΙΡΟΥΚΙ
ΕΙΔΙΚΟΣ ΠΛΗΡΕΞΟΥΣΙΟΣ	(74): ΡΟΥΣΣΟΥ ΑΝΝΑ, Δικηγόρος Κουμπάρη 2 106 74 ΑΘΗΝΑ
ΑΝΤΙΚΛΗΤΟΣ	(74): ΠΑΠΑΚΩΝΣΤΑΝΤΙΝΟΥ ΕΛΕΝΗ, Δικηγόρος Κουμπάρη 2 106 74 ΑΘΗΝΑ
ΤΙΤΛΟΣ ΕΦΕΥΡΕΣΗΣ	(54): ΜΕΘΟΔΟΣ ΠΑΡΑΣΚΕΥΗΣ ΠΑΡΑΓΩΓΩΝ ΤΗΣ ΙΝΔΟΠΥΡΡΟΛΟΚΑΡΒΑΖΟΛΗΣ

τον Τύπο (I) στον οποίο τα X¹ και X² παριστούν έκαστο ανεξάρτητα ένα άτομο υδρογόνου, ένα άτομο αλογόνου, μια αμινομάδα, μία ομάδα μονο- ή δι-κατώτερης αλκυλαμίνης, μία ομάδα υδροξυλίου, μία ομάδα κατώτερου αλκοξυλίου, μία ομάδα αραλκοξυλίου, μία ομάδα καρβοξυλίου, μία ομάδα κατώτερου αλκοξυκαρβονυλίου, μία ομάδα κατώτερου αλκανοϋλοξυλίου ή μία ομάδα κατώτερου αλκυλίου, και το R παριστά ένα άτομο υδρογόνου, μία αμινομάδα, μία ομάδα φορμυλαμίνης, μία ομάδα κατώτερης αλκανοϋλαμίνης, μία ομάδα μονο- ή δι-κατώτερης αλκυλαμίνης, μία ομάδα υδροξυλίου, μία ομάδα κατώτερου αλκοξυλίου, μία ομάδα αραλκοξυλίου ή μία ομάδα κατώτερου αλκυλίου, η οποία περιλαμβάνει την καλλιέργεια ενός μικροοργανισμού έχοντος την ικανότητα γλυκοσυλίωσης μίας ενώσεως παριστώμενης από τον Τύπο (II) στον οποίο τα X¹, X² και R είναι όπως ορίστηκαν ανωτέρω, εντός ενός θρεπτικού μέσου περιέχοντος την ένωση του ανωτέρω τύπου (II) και τη συλλογή της σχηματιζόμενης ενώσεως του τύπου (I) από το μέσο καλλιέργειας.



(I)



(II)

ΠΕΡΙΛΗΨΗ (57)

Οι προκύπτουσες ενώσεις του τύπου (I) έχουν εξαιρετική αντικαρκινική δράση. Μέθοδος για την παρασκευή μίας ενώσεως παριστώμενης από

ΑΡΙΘΜΟΣ ΕΥΡΩΠΑΪΚΟΥ Δ.Ε.	(11): 3031360
ΑΡΙΘ. ΕΛΛΗΝΙΚΗΣ ΚΑΤΑΘΕΣΗΣ	(21): 990402454
ΗΜΕΡ. ΕΛΛΗΝΙΚΗΣ ΚΑΤΑΘΕΣΗΣ	(22): 29-09-1999
ΑΡΙΘ./ΗΜΕΡ. ΔΗΜΟΣΙΕΥΣΗΣ	
ΕΥΡΩΠΑΪΚΟΥ ΔΙΠΛΩΜΑΤΟΣ	(87): 560207/07-07-1999
ΑΡΙΘ./ΗΜΕΡ. ΔΗΜΟΣΙΕΥΣΗΣ	
ΕΥΡΩΠΑΪΚΗΣ ΑΙΤΗΣΗΣ	(86): 93103467.2/04-03-1993
ΔΙΚΑΙΟΥΧΟΣ	(73): AZIENDE CHIMICHE RIUNITE ANGELINI FRANCESCO A.C.R.A.FS.P.A. 00181 ROMA, ITALY
ΣΥΜΒΑΤΙΚΕΣ ΠΡΟΤΕΡΑΙΟΤΗΤΕΣ	(30): RM920173/12-03-92/IT
ΕΦΕΥΡΕΤΗΣ	(72): DEPALMO GALLI ANGELI
ΕΙΔΙΚΟΣ ΠΛΗΡΕΞΟΥΣΙΟΣ	(74): ΑΘΑΝΑΣΙΑΔΟΥ ΜΑΡΙΑ, Δικηγόρος Κουμπάρη 2 106 74 ΑΘΗΝΑ
ΑΝΤΙΚΛΗΤΟΣ	(74): ΠΑΠΑΚΩΝΣΤΑΝΤΙΝΟΥ ΕΛΕΝΗ, Δικηγόρος Κουμπάρη 2 106 74 ΑΘΗΝΑ
ΤΙΤΛΟΣ ΕΦΕΥΡΕΣΗΣ	(54): ΣΥΝΘΕΣΗ ΜΕ ΒΑΣΗ ΙΒΟΥΠΡΟΦΕΝΗ, ΓΙΑ ΣΤΟΜΑΤΙΚΗ ΧΡΗΣΗ

ΠΕΡΙΛΗΨΗ (57)

Μία φαρμακευτική σύνθεση για χορήγηση της ιβουπροφένης ως δραστικού παράγοντα δια στο στόματος περιέχει ένα υδατικό διάλυμα (α) πυριδοξίνης ή ενός φαρμακευτικά αποδεκτού άλατός της, σε αναλογία περιλαμβανόμενη στην περιοχική από περίπου 1/8 έως περίπου 1/2 κατά βάρος ως προς το βάρος της ισοπροφένης υπό τη μορφή ελευθέρου οξέος και (β) ενός θεραπευτικά αποδεκτού άλατος της ιβουπροφένης, μαζί με κατάλληλα φαρμακευτικά αδρανή έκδοχα.

ΑΡΙΘΜΟΣ ΕΥΡΩΠΑΪΚΟΥ Δ.Ε.	(11): 3031361	
ΑΡΙΘ. ΕΛΛΗΝΙΚΗΣ ΚΑΤΑΘΕΣΗΣ	(21): 990402455	
ΗΜΕΡ. ΕΛΛΗΝΙΚΗΣ ΚΑΤΑΘΕΣΗΣ	(22): 29-09-1999	
ΑΡΙΘ./ΗΜΕΡ. ΔΗΜΟΣΙΕΥΣΗΣ		
ΕΥΡΩΠΑΪΚΟΥ ΔΙΠΛΩΜΑΤΟΣ	(87): 693687/28-07-1999	
ΑΡΙΘ./ΗΜΕΡ. ΔΗΜΟΣΙΕΥΣΗΣ		
ΕΥΡΩΠΑΪΚΗΣ ΑΙΤΗΣΗΣ	(86): 95114016.9/03-04-1991	
ΔΙΚΑΙΟΥΧΟΣ	(73): CHIRON CORPORATION 4560 Horton Street, EMERYVILLE 94608 CALIFORNIA, USA	
ΣΥΜΒΑΤΙΚΕΣ ΠΡΟΤΕΡΑΙΟΤΗΤΕΣ	(30): A504352/04-04-90/US	
ΕΦΕΥΡΕΤΗΣ	(72): 1) HOUGHTON MICHAEL 2) CHOO QUI-LIM 3) KUIO GEORGE	
ΕΙΔΙΚΟΣ ΠΛΗΡΕΞΟΥΣΙΟΣ	(74): ΔΗΜΟΥ ΧΡΙΣΤΙΝΑ, Δικηγόρος Κουμπάρη 2 106 74 ΑΘΗΝΑ	
ΑΝΤΙΚΛΗΤΟΣ	(74): ΠΑΠΑΚΩΝΣΤΑΝΤΙΝΟΥ ΕΛΕΝΗ, Δικηγόρος Κουμπάρη 2 106 74 ΑΘΗΝΑ	
ΤΙΤΛΟΣ ΕΦΕΥΡΕΣΗΣ	(54): ΣΥΝΔΥΑΣΜΟΙ ΑΝΤΙΓΟΝΩΝ ΙΟΥ ΗΠΑΤΙΤΙΔΑΣ C (HCV) ΓΙΑ ΧΡΗΣΗ ΣΕ ΑΝΟΣΟΑΝΑΛΥΣΕΙΣ ΑΝΤΙΣΩΜΑΤΩΝ ΑΝΤΙ-HCV	

πολυπρωτεΐνης του HCV και ένα επιπλέον αντιγόνο του HCV από την περιοχική S, προαιρετικά με ένα επιπλέον αντιγόνο είτε από την περιοχική NS3, την περιοχική NS4 είτε την περιοχική NS5 και βρίσκονται με τη μορφή συντηγμένης πρωτεΐνης, απλού φυσικού μίγματος ή των επιμέρους αντιγόνων που συνήθως είναι ενωμένα μες μία στερεή μήτρα.

ΠΕΡΙΛΗΨΗ (57)

Συνδυασμοί αντιγόνων του HCV που έχουν ευρύτερο φάσμα ανοσοληπτικής δραστηριότητας από κάθε άλλο μεμονωμένο αντιγόνο του HCV. Οι συνδυασμοί αποτελούνται από ένα αντιγόνο από την περιοχική C της

ΑΡΙΘΜΟΣ ΕΥΡΩΠΑΪΚΟΥ Δ.Ε. (11): 3031362
ΑΡΙΘ. ΕΛΛΗΝΙΚΗΣ ΚΑΤΑΘΕΣΗΣ (21): 990402456
ΗΜΕΡ. ΕΛΛΗΝΙΚΗΣ ΚΑΤΑΘΕΣΗΣ (22): 29-09-1999
ΑΡΙΘ./ΗΜΕΡ. ΔΗΜΟΣΙΕΥΣΗΣ
ΕΥΡΩΠΑΪΚΟΥ ΔΙΠΛΩΜΑΤΟΣ (87): 615411/28-07-1999
ΑΡΙΘ./ΗΜΕΡ. ΔΗΜΟΣΙΕΥΣΗΣ
ΕΥΡΩΠΑΪΚΗΣ ΑΙΤΗΣΗΣ (86): 93921427.6/10-09-1993
ΔΙΚΑΙΟΥΧΟΣ (73): PHILIP MORRIS PRODUCTS INC.
 3601 Commerce Road, RICHMOND
 23234 VIRGINIA, USA
ΣΥΜΒΑΤΙΚΕΣ ΠΡΟΤΕΡΑΙΟΤΗΤΕΣ (30): A943504/11-09-92/US
ΕΦΕΥΡΕΤΗΣ (72):
 1) COLLINS ALFRED L. 15) LOSEE D. BRUCE JR.
 2) COUNTS MARY ELLEN 16) LIPOWITCZ PETER J.
 3) DAS AMITABH 17) MISER DONALD E.
 4) DEEVI SEETHARAMA C. 18) NICHOLS CANSTANCE H.
 5) FLEISCHHAUER GRIER S. 19) RAYMOND WYNN R.
 6) HAJALOGOL MOHAMMAD R. 20) RIPLEY ROBERT L.
 7) HAYES PATRICK H. 21) RITT RENZER R. SR.
 8) HIGGINS CHARLES T. 22) SCOTT G. ROBERT
 9) HOUCK WILLIE G. JR. 23) SPRINKEL F. MURPHY
 10) KEEN BILLY J. JR. 24) STEVENS WILLIAM H.
 11) LAROY BERNARD 25) SUBBIAH MANTHARAM
 12) LEE ROBERT E. 26) UTSCHE FRANCIS V.
 13) LILLY A. CLIFTON 27) WALKINS MICHAEL L.
 14) McCAFFERTY HUGH J. 28) WRENN SUSAN E.
ΕΙΔΙΚΟΣ ΠΛΗΡΕΞΟΥΣΙΟΣ (74): ΒΑΓΕΝΑ ΘΕΟΔΩΡΑ, Δικηγόρος
 Κουμπάρη 2
 106 74 ΑΘΗΝΑ

ΑΝΤΙΚΛΗΤΟΣ

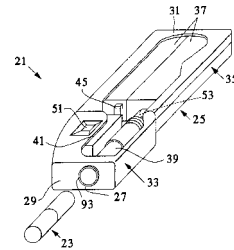
(74): ΠΑΠΑΚΩΝΣΤΑΝΤΙΝΟΥ ΕΛΕΝΗ,
 Δικηγόρος
 Κουμπάρη 2
 106 74 ΑΘΗΝΑ

ΤΙΤΛΟΣ ΕΦΕΥΡΕΣΗΣ

(54): **ΗΛΕΚΤΡΙΚΟ ΣΥΣΤΗΜΑ ΚΑΠΝΙΣΜΑΤΟΣ
 ΓΙΑ ΤΗΝ ΑΠΕΛΕΥΘΕΡΩΣΗ ΑΡΩΜΑΤΩΝ
 ΚΑΙ ΜΕΘΟΔΟΣ ΓΙΑ ΤΗΝ ΚΑΤΑΣΚΕΥΗ
 ΤΟΥ**

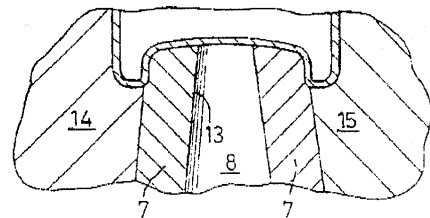
ΠΕΡΙΛΗΨΗ (57)

Παρέχεται ένα σύστημα καπνίσματος (21) στο οποίο ένα αντικαθιστώμενο τσιγάρο (23) που περιέχει υλικό με άρωμα καπνού θερμαίνεται ηλεκτρικά από μία ομάδα ηλεκτρικών θερμαντικών στοιχείων που περιέχονται εντός ενός αναπτήρα (25) για να αναπυκνωθούν αρώματα καπνού ή άλλα συστατικά σε αέρια μορφή ή μορφή αερολύματος για τροφοδοσία σε έναν καπνιστή. Το τσιγάρο (23) και ο αναπτήρας (25) έχουν προσαρμοσθεί για να παρέχουν κατατομές ροής αέρος διαμέσου του συστήματος καπνίσματος έτσι ώστε να ρέει ο αέρας εγκάρσια εντός του τσιγάρου (23). Αυτές οι κατατομές βελτιώνουν την τροφοδοσία αερολύματος και αρώματος προς τον καπνιστή και μειώνουν τη συμπίκνωση του εναπομένου αερίου/αερολύματος στην περιοχική θερμαντήρος του συστήματος καπνίσματος.



ΑΡΙΘΜΟΣ ΕΥΡΩΠΑΪΚΟΥ Δ.Ε. (11): 3031363
ΑΡΙΘ. ΕΛΛΗΝΙΚΗΣ ΚΑΤΑΘΕΣΗΣ (21): 990402457
ΗΜΕΡ. ΕΛΛΗΝΙΚΗΣ ΚΑΤΑΘΕΣΗΣ (22): 29-09-1999
ΑΡΙΘ./ΗΜΕΡ. ΔΗΜΟΣΙΕΥΣΗΣ
ΕΥΡΩΠΑΪΚΟΥ ΔΙΠΛΩΜΑΤΟΣ (87): 868283/07-07-1999
ΑΡΙΘ./ΗΜΕΡ. ΔΗΜΟΣΙΕΥΣΗΣ
ΕΥΡΩΠΑΪΚΗΣ ΑΙΤΗΣΗΣ (86): 96940015.9/29-11-1996
ΔΙΚΑΙΟΥΧΟΣ (73): BRITTON CHARLES JONATHAN
 TETBURY
 GL8 8NF GLOUCESTERSHIRE, GB
ΣΥΜΒΑΤΙΚΕΣ ΠΡΟΤΕΡΑΙΟΤΗΤΕΣ (30): 9524554/30-11-95/GB
ΕΦΕΥΡΕΤΗΣ (72): BRITTON CHARLES JONATHAN
ΕΙΔΙΚΟΣ ΠΛΗΡΕΞΟΥΣΙΟΣ (74): ΒΑΓΕΝΑ ΘΕΟΔΩΡΑ, Δικηγόρος
 Κουμπάρη 2
 106 74 ΑΘΗΝΑ
ΑΝΤΙΚΛΗΤΟΣ (74): ΠΑΠΑΚΩΝΣΤΑΝΤΙΝΟΥ ΕΛΕΝΗ,
 Δικηγόρος
 Κουμπάρη 2
 106 74 ΑΘΗΝΑ
ΤΙΤΛΟΣ ΕΦΕΥΡΕΣΗΣ (54): ΒΕΛΤΙΩΣΕΙΣ ΣΧΕΤΙΚΕΣ ΜΕ ΠΕΡΙΕΚΤΕΣ

μερών τομέα (7,8) του καλουπιού ο οποίος σχηματίζει την βάση του περιέκτη σε ένα εξόγκωμα με μία από κάτω κοψίματος διαμόρφωση, με την διατομή να είναι γενικά σχήματος-ωμέγα. Ο πολλαπλών-μερών τομέας καλουπιού έχει ένα κεντρικό κωνοποιημένο πυρήνα (8) περιβαλλόμενο από μία σειρά τομέων (7), με τον πυρήνα (8) να εισάγεται πλήρως για άπλωμα των τομέων (7) για μορφοποίηση, και να τραβιέται ώστε να επιτρέπεται στους τομείς (7) να πλησιάζουν και απελευθερώνουν τον περιέκτη μετά από μορφοποίηση. Οι διαιρέσεις (12) μεταξύ των τομέων (7) παράγουν νεύρα στο εξόγκωμα τα οποία παρέχουν πρόσθετη αντοχή.



ΠΕΡΙΛΗΨΗ (57)

Ένας περιέκτης κατασκευάζεται σε δύο στάδια από υλικό όπως θερμοπλαστικό το οποίο είναι παραμορφώσιμο όταν θερμαίνεται. Στο πρώτο στάδιο μία προφόρμα (1) μορφοποιείται με έγχυση, με τα μέρη καλουπιού εύκολα να απελευθερώνουν ένα σωληνωτό σώμα (2) με ένα κλειστό άκρο. Στο δεύτερο στάδιο η ακόμη θερμαινόμενη προφόρμα (1) μορφοποιείται με φύσημα, πιθανόν με κάποιο προκαταρκτικό μηχανικό τέντωμα, με τον πείρο φυσήματος να εφαρμόζεται στο ανοικτό άκρο. Το κλειστό άκρο του σώματος τεντώνεται επάνω από ένα πολλαπλών-

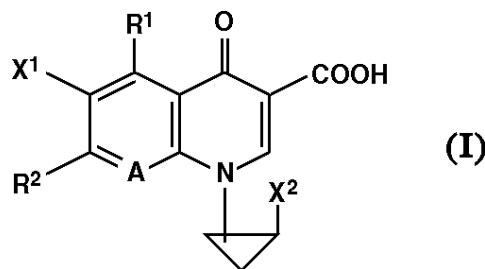
ΑΡΙΘΜΟΣ ΕΥΡΩΠΑΪΚΟΥ Δ.Ε.	(11): 3031364
ΑΡΙΘ. ΕΛΛΗΝΙΚΗΣ ΚΑΤΑΘΕΣΗΣ	(21): 990402458
ΗΜΕΡ. ΕΛΛΗΝΙΚΗΣ ΚΑΤΑΘΕΣΗΣ	(22): 29-09-1999
ΑΡΙΘ./ΗΜΕΡ. ΔΗΜΟΣΙΕΥΣΗΣ	
ΕΥΡΩΠΑΪΚΟΥ ΔΙΠΛΩΜΑΤΟΣ	(87): 568739/14-07-1999
ΑΡΙΘ./ΗΜΕΡ. ΔΗΜΟΣΙΕΥΣΗΣ	
ΕΥΡΩΠΑΪΚΗΣ ΑΙΤΗΣΗΣ	(86): 92304020.8/05-05-1992
ΔΙΚΑΙΟΥΧΟΣ	(73): CARDIAC PACEMAKERS, INC. 4100 Hamline Avenue North, ST. PAUL 55112-5798 MINNESOTA, USA
ΣΥΜΒΑΤΙΚΕΣ ΠΡΟΤΕΡΑΙΟΤΗΤΕΣ	(30): –
ΕΦΕΥΡΕΤΗΣ	(72): 1) VAN HOFWEGEN LLOYD 2) HSUNG JEAN-CHEUI 3) HUNTWORK DANIEL
ΕΙΔΙΚΟΣ ΠΛΗΡΕΞΟΥΣΙΟΣ	(74): ΒΑΓΕΝΑ ΘΕΟΔΩΡΑ, Δικηγόρος Κουμπάρη 2 106 74 ΑΘΗΝΑ
ΑΝΤΙΚΛΗΤΟΣ	(74): ΠΑΠΑΚΩΝΣΤΑΝΤΙΝΟΥ ΕΛΕΝΗ, Δικηγόρος Κουμπάρη 2 106 74 ΑΘΗΝΑ
ΤΙΤΛΟΣ ΕΦΕΥΡΕΣΗΣ	(54): ΟΧΙ-ΔΕΣΜΕΥΜΕΝΟ ΣΥΣΤΗΜΑ ΑΠΙΝ-ΔΙΣΜΟΥ/ΚΑΡΔΙΟΜΕΤΑΤΡΟΠΗΣ

της καρδιάς για ανάλυση από ένα ανικνευτή κατάσταση. Λογική παρέχεται η οποία δέχεται εισοδο από τον ECG ενισχυτή και τον ανικνευτή καρδιακής κατάσταση για ανάλυση της καρδιακής δραστηριότητας. Η αίσθηση αλγόριθμου όχι-δεσμευμένου απινιδισμού αρχίζει κατά τον προσδιορισμό μιας αρρυθμίας. Ο πυκνωτής φορτίζεται ενώ η καρδιακή δραστηριότητα παρακολουθείται ταυτόχρονα. Αφού ο πυκνωτής φορτισθεί, ένας έλεγχος γίνεται επί της διάρκειας του τελευταίου ανικνευόμενου R-R διαστήματος ενώ έτσι φορτίζεται ο πυκνωτής, και μία σύγκριση γίνεται μεταξύ αυτού του R-R διαστήματος και μιας προτεθείσας τιμής. Εάν το τελευταίο R-R διάστημα είναι μεγαλύτερο από την προτεθείσα τιμή, μία όχι-δέσμευσης περίοδος εισέρχεται η οποία διαρκεί περίπου 2 δευτερόλεπτα. Ο σκοπός της περιόδου όχι-δέσμευσης είναι να επιτρέπεται ανίχνευση για παρακολούθηση της αρρυθμίας περαιτέρω πριν να παρθεί η απόφαση για εκφόρτιση του πυκνωτή ή απόρριψη του φορτίου εσωτερικά. Εάν οποιοδήποτε R-R διάστημα ανικνευθέν κατά την διάρκεια αυτού του διαστήματος είναι μικρότερο από PCLL, αυτό υποδεικνύει ότι η αρρυθμία δεν έχει επανακάμψει και το φορτίο πυκνωτή παρέχεται στους ασθενείς, συγχρόνως με το δεύτερο R- κύμα του ταχέως R-R διαστήματος. Εάν κανένα ταχύ διάστημα δεν ανικνεύεται κατά την διάρκεια αυτού του χρόνου, μία μετά την παρέμβαση (PI) ρουτίνα παρακολούθησης εισέρχεται στο τέλος της περιόδου όχι-δέσμευσης για περαιτέρω παρακολούθηση καρδιακής δραστηριότητας κι σοκ εάν είναι απαραίτητο.

ΠΕΡΙΛΗΨΗ (57)

Ένας αυτόματος εμφυτεύσιμος απινιδωτής/καρδιομετατροπέας ο οποίος έχει ένα όχι-δεσμευμένο απινιδωτής/καρδιομετατροπής αλγόριθμο. Ο απινιδωτής/καρδιομετατροπέας περικλείει ένα ECG ενισχυτή με αυτόματο έλεγχο κέρδους (AGC) ο οποίος ανικνεύει την ηλεκτρική δραστηριότητα

ΑΡΙΘΜΟΣ ΕΥΡΩΠΑΪΚΟΥ Δ.Ε.	(11): 3031365
ΑΡΙΘ. ΕΛΛΗΝΙΚΗΣ ΚΑΤΑΘΕΣΗΣ	(21): 990402459
ΗΜΕΡ. ΕΛΛΗΝΙΚΗΣ ΚΑΤΑΘΕΣΗΣ	(22): 29-09-1999
ΑΡΙΘ./ΗΜΕΡ. ΔΗΜΟΣΙΕΥΣΗΣ	
ΕΥΡΩΠΑΪΚΟΥ ΔΙΠΛΩΜΑΤΟΣ	(87): 341493/14-07-1999
ΑΡΙΘ./ΗΜΕΡ. ΔΗΜΟΣΙΕΥΣΗΣ	
ΕΥΡΩΠΑΪΚΗΣ ΑΙΤΗΣΗΣ	(86): 89107550.9/26-04-1989
ΔΙΚΑΙΟΥΧΟΣ	(73): DAIICHI PHARMACEUTICAL CO., LTD. 14-10, Nihonbashi, 3-chome, Chuo-ku ΤΟΚΥΟ 103, JAPAN
ΣΥΜΒΑΤΙΚΕΣ ΠΡΟΤΕΡΑΙΟΤΗΤΕΣ	(30): A10462588/27-04-88/JP, A29698488/24-11-88/JP
ΕΦΕΥΡΕΤΗΣ	(72): 1) HAYAKAWA ISAO 2) KIMURA YUICHI
ΕΙΔΙΚΟΣ ΠΛΗΡΕΞΟΥΣΙΟΣ	(74): ΑΘΑΝΑΣΙΑΔΟΥ ΜΑΡΙΑ, Δικηγόρος Κουμπάρη 2 106 74 ΑΘΗΝΑ
ΑΝΤΙΚΛΗΤΟΣ	(74): ΠΑΠΑΚΩΝΣΤΑΝΤΙΝΟΥ ΕΛΕΝΗ, Δικηγόρος Κουμπάρη 2 106 74 ΑΘΗΝΑ
ΤΙΤΛΟΣ ΕΦΕΥΡΕΣΗΣ	(54): ΟΠΤΙΚΩΣ ΕΝΕΡΓΑ ΠΑΡΑΓΩΓΑ ΠΥΡΙΔΟ-ΝΟΚΑΡΒΟΞΥΛΙΚΟΥ ΟΞΕΟΣ



ΠΕΡΙΛΗΨΗ (57)

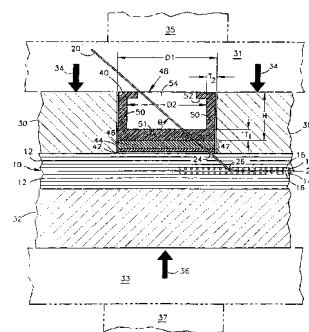
Αποκαλύπτονται υπό N₁(1,2-cis-2- αλογονοκυκλοπροπυλίου) υποκατεστημένα παράγωγα πυριδονοκαρβοξυλικού οξέος που παρίστανται υπό του τύπου (I) και τα άλατα τούτων. Οι ενώσεις αυτές έχουν προφανείς αντιβακτηριακές δραστηριότητες κατά μίας ευρείας ποικιλίας μολυσματικών βακτηρίων και είναι χρήσιμα ως αντιβακτηριακά μέσα σε από του στόματος ή παρεντερική εφαρμογή. Τύπος (I)

ΑΡΙΘΜΟΣ ΕΥΡΩΠΑΪΚΟΥ Δ.Ε.	(11): 3031366
ΑΡΙΘ. ΕΛΛΗΝΙΚΗΣ ΚΑΤΑΘΕΣΗΣ	(21): 990402460
ΗΜΕΡ. ΕΛΛΗΝΙΚΗΣ ΚΑΤΑΘΕΣΗΣ	(22): 29-09-1999
ΑΡΙΘ./ΗΜΕΡ. ΔΗΜΟΣΙΕΥΣΗΣ	
ΕΥΡΩΠΑΪΚΟΥ ΔΙΠΛΩΜΑΤΟΣ	(87): 866991/28-07-1999
ΑΡΙΘ./ΗΜΕΡ. ΔΗΜΟΣΙΕΥΣΗΣ	
ΕΥΡΩΠΑΪΚΗΣ ΑΙΤΗΣΗΣ	(86): 96942153.6/09-12-1996
ΔΙΚΑΙΟΥΧΟΣ	(73): UNITED TECHNOLOGIES CORPORATION United Technologies Building, 1 Financial Plaza, 06101 HARTFORD, CT, USA
ΣΥΜΒΑΤΙΚΕΣ ΠΡΟΤΕΡΑΙΟΤΗΤΕΣ	(30): A570049/11-12-95/US
ΕΦΕΥΡΕΤΗΣ	(72): 1) DUNPHY JAMES R. 2) RUKUS ROBERT M. 3) HA JONG-MIN
ΕΙΔΙΚΟΣ ΠΛΗΡΕΞΟΥΣΙΟΣ	(74): ΒΑΓΕΝΑ ΘΕΟΔΩΡΑ, Δικηγόρος Κουμπάρη 2 106 74 ΑΘΗΝΑ
ΑΝΤΙΚΛΗΤΟΣ	(74): ΠΑΠΑΚΩΝΣΤΑΝΤΙΝΟΥ ΕΛΕΝΗ, Δικηγόρος Κουμπάρη 2 106 74 ΑΘΗΝΑ
ΤΙΤΛΟΣ ΕΦΕΥΡΕΣΗΣ	(54): ΔΙΕΠΑΦΗ ΕΙΣΟΔΟΥ ΟΠΤΙΚΗΣ ΙΝΑΣ ΜΕ ΑΝΑΚΟΥΦΙΣΗ ΤΑΣΕΩΝ ΓΙΑ ΧΥΤΟΠΡΕΣΣΙΣΤΕΣ ΚΑΤΑΣΚΕΥΕΣ

ΠΕΡΙΛΗΨΗ (57)

Μία διεπαφή εισόδου οπτικής ίνας με ανακούφιση τάσεων περιλαμβάνει μία σύνθετη κατασκευή (σύνθετο στρώμα)(10) που έχει μια οπτική ίνα (20) βυθισμένη εντός αυτής. Η οπτική ίνα (20) εισέρχεται (ή εξέρχεται)

από το σύνθετο στρώμα (10) τουλάχιστον σε ένα σημείο (24) και διέρχεται μέσω μεταβατικών στρωμάτων (47) που περιλαμβάνουν μια συγκολλητική μεμβράνη (42), ένα λεπτό στρώμα σφραγίσεως από ελαστικό (44), και ένα παχύ στρώμα ανακούφισης των τάσεων από ελαστικό (46), και διαμέσου ενός πολυμερούς πώματος (48) που ευρίσκεται άνωθεν του στρώματος (46). Το σύνθετο στρώμα στερεοποιείται θερμαίνοντας το σύνθετο στρώμα επί μία κατατομή θερμοκρασιών και εξασκώντας πίεση διαμέσου των κατά το πλείστον κλειστών εργαλείων χυτοπρεσαρίσματος (30,32). Η συγκολλητική μεμβράνη (42) συνδέει το προσκείμενο στρώμα (44) στην άνω επιφάνεια του σύνθετου στρώματος (10), το στρώμα σφραγίσεως (44) γίνεται αρκετά μαλακό ώστε να σφραγίζει περι την ίνα (20) σε μία θερμοκρασία χαμηλότερη από τη θερμοκρασία στην οποία η ρητίνη (16) εμφανίζει αρκετά χαμηλό ιξώδες ώστε να διαρρέυσει από το σύνθετο στρώμα (10), οπότε έτσι παρεμποδίζεται η ρητίνη να διαφύγει εκτός του σύνθετου στρώματος (10) κατά τη διάρκεια της στερεοποίησης του σύνθετου στρώματος, ενώ το στρώμα ανακούφισης των τάσεων (46) παρέχει μία ελαστική ανακούφιση των τάσεων για την οπτική ίνα (20), και το πώμα (48) υποστηρίζει τα στρώματα (47) κατά τη στερεοποίηση.



ΑΡΙΘΜΟΣ ΕΥΡΩΠΑΪΚΟΥ Δ.Ε.	(11): 3031367
ΑΡΙΘ. ΕΛΛΗΝΙΚΗΣ ΚΑΤΑΘΕΣΗΣ	(21): 990402461
ΗΜΕΡ. ΕΛΛΗΝΙΚΗΣ ΚΑΤΑΘΕΣΗΣ	(22): 29-09-1999
ΑΡΙΘ./ΗΜΕΡ. ΔΗΜΟΣΙΕΥΣΗΣ	
ΕΥΡΩΠΑΪΚΟΥ ΔΙΠΛΩΜΑΤΟΣ	(87): 719281/11-08-1999
ΑΡΙΘ./ΗΜΕΡ. ΔΗΜΟΣΙΕΥΣΗΣ	
ΕΥΡΩΠΑΪΚΗΣ ΑΙΤΗΣΗΣ	(86): 94926312.3/13-09-1994
ΔΙΚΑΙΟΥΧΟΣ	(73): ARMEL S.A. L-7307 STEINSEL, LUXEMBURG
ΣΥΜΒΑΤΙΚΕΣ ΠΡΟΤΕΡΑΙΟΤΗΤΕΣ	(30): 9318901/13-09-93/GB, 260086/15-06-94/US
ΕΦΕΥΡΕΤΗΣ	(72): 1) SABATIER JEAN MARC 2) BENJOUAD ABDELAZIZ 3) YAHI NOUARA 4) FENOUILLET EMMANUEL 5) MABROUK KAMEL 6) GLUCKMAN JEAN-CLAUDE 7) VAN RIETSCHOTEN JURPHAAS 8) ROCHAT HERVE
ΕΙΔΙΚΟΣ ΠΛΗΡΕΞΟΥΣΙΟΣ	(74): ΑΘΑΝΑΣΙΑΔΟΥ ΜΑΡΙΑ, Δικηγόρος Κουμπάρη 2 106 74 ΑΘΗΝΑ
ΑΝΤΙΚΛΗΤΟΣ	(74): ΠΑΠΑΚΩΝΣΤΑΝΤΙΝΟΥ ΕΛΕΝΗ, Δικηγόρος Κουμπάρη 2 106 74 ΑΘΗΝΑ
ΤΙΤΛΟΣ ΕΦΕΥΡΕΣΗΣ	(54): ΠΕΠΤΙΔΙΚΕΣ ΚΑΤΑΣΚΕΥΕΣ ΠΟΛΛΑΠΛΩΝ ΚΛΑΔΩΝ ΓΙΑ ΧΡΗΣΗ ΚΑΤΑ ΤΟΥ HIV

ΠΕΡΙΛΗΨΗ (57)

Εδώ περιγράφονται πεπτιδικές κατασκευές πολλαπλών κλάδων οι οποίες σχηματίζονται από πεπτιδία εξαγόμενα από το βρόχο V3 της πρωτεΐνης gp120 του HIV-1, και περιλαμβάνουν τη συναινετική αλληλουχία GPGR που εισάγεται από 0 έως 4 αμινοξέα και συνεχίζεται από 2 έως 4 αμινοξέα, κατά προτίμηση μη περιλαμβάνουσες την I στα 3 αμινοξέα που άμεσα προηγούνται της GPGR και κατά μεγαλύτερη προτίμηση της GPGRAF, και που εμφανίζουν αυξημένη συγγένεια υποδοχέα και παρεμποδίζουν τη συγχώνευση κυττάρου με κύτταρο. Έχουν άμεσο ισοστατικό αποτέλεσμα. Επειδή εμφανίζουν την ίδια πεπτιδική αλληλουχία αρκετές φορές, αυτές οι MBPC είναι ικανές να εξουδετερώνουν in vitro τα διάφορα στάδια της συγχώνευσης του φακέλλου του ιού με την κυτταρική μεμβράνη, και τη συγχώνευση της μολυσμένης κυτταρικής μεμβράνης με τη μη μολυσμένη κυτταρική μεμβράνη διαφόρων στελεχών του HIV-1 και HIV-2. Σημειωτέον, είναι αποτελεσματικές στον αποκλεισμό και των υποδοχέων CD4 στα λεμφοκύτταρα και τους μακροφάγους και των υποδοχέων GALCer στα επιθηλιακά κύτταρα του ορθού. Αυτά τα αποτελέσματα εγκαινιάζουν μια δυναμική χρήση για την αγωγή της μόλυνσης από τους HIV-1 και HIV-2.

ΑΡΙΘΜΟΣ ΕΥΡΩΠΑΪΚΟΥ Δ.Ε.	(11): 3031368
ΑΡΙΘ. ΕΛΛΗΝΙΚΗΣ ΚΑΤΑΘΕΣΗΣ	(21): 990402462
ΗΜΕΡ. ΕΛΛΗΝΙΚΗΣ ΚΑΤΑΘΕΣΗΣ	(22): 29-09-1999
ΑΡΙΘ./ΗΜΕΡ. ΔΗΜΟΣΙΕΥΣΗΣ	
ΕΥΡΩΠΑΪΚΟΥ ΔΙΠΛΩΜΑΤΟΣ	(87): 666741/11-08-1999
ΑΡΙΘ./ΗΜΕΡ. ΔΗΜΟΣΙΕΥΣΗΣ	
ΕΥΡΩΠΑΪΚΗΣ ΑΙΤΗΣΗΣ	(86): 94902201.6/01-11-1993
ΔΙΚΑΙΟΥΧΟΣ	(73): EMORY UNIVERSITY ATLANTA 30322 GA, USA
ΣΥΜΒΑΤΙΚΕΣ ΠΡΟΤΕΡΑΙΟΤΗΤΕΣ	(30): 969934/30-10-92/US
ΕΦΕΥΡΕΤΗΣ	(72): 1) MEDFORD RUSSEL M. 2) OFFERMANN MARGARET K. 3) ALEXANDER R. WAYNE
ΕΙΔΙΚΟΣ ΠΛΗΡΕΞΟΥΣΙΟΣ	(74): ΑΘΑΝΑΣΙΑΔΟΥ ΜΑΡΙΑ, Δικηγόρος Κουμπάρη 2 106 74 ΑΘΗΝΑ
ΑΝΤΙΚΛΗΤΟΣ	(74): ΠΑΠΑΚΩΝΣΤΑΝΤΙΝΟΥ ΕΛΕΝΗ, Δικηγόρος Κουμπάρη 2 106 74 ΑΘΗΝΑ
ΤΙΤΛΟΣ ΕΦΕΥΡΕΣΗΣ	(54): ΔΙΘΕΙΟΚΑΡΒΑΜΙΔΙΚΕΣ ΕΝΩΣΕΙΣ ΓΙΑ ΤΗΝ ΑΓΩΓΗ ΤΗΣ ΑΡΤΗΡΙΟΣΚΛΗΡΥΝΣΗΣ ΚΑΙ ΑΛΛΩΝ ΚΑΡΔΙΑΓΓΕΙΑΚΩΝ ΚΑΙ ΦΛΕΓΜΟΝΩΔΩΝ ΝΟΣΩΝ

ενδοθηλιακού επιφανειακού κυττάρου VCAM-1, και συνεπώς είναι ωφέλιμες στην αγωγή καρδιαγγειακών νόσων, περιλαμβανομένης της αρτηριοσκληρώσεως, της μετα-αγγειοπλαστικής επαναστένωσης, νόσων της στεφανιαίας αρτηρίας, και κυνάγχης, καθώς επίσης των μη καρδιαγγειακών φλεγμονωδών νόσων που διεγείρονται από το VCAM-1.

ΠΕΡΙΛΗΨΗ (57)

Οι διθειοκαρβοξυλικές ενώσεις, και ειδικότερα οι διθειοκαρβαμιδικές ενώσεις, μπλοκάρουν την την επαγόμενη έκφραση του μορίου πρόσφυσης

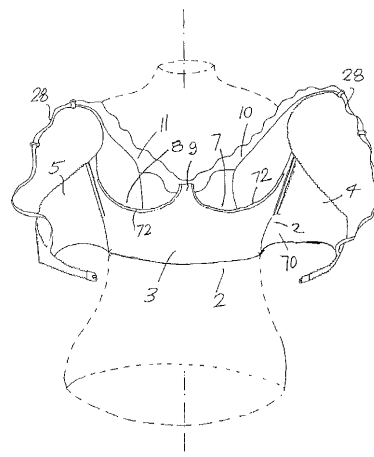
ΑΡΙΘΜΟΣ ΕΥΡΩΠΑΪΚΟΥ Δ.Ε.	(11): 3031369
ΑΡΙΘ. ΕΛΛΗΝΙΚΗΣ ΚΑΤΑΘΕΣΗΣ	(21): 990402463
ΗΜΕΡ. ΕΛΛΗΝΙΚΗΣ ΚΑΤΑΘΕΣΗΣ	(22): 29-09-1999
ΑΡΙΘ./ΗΜΕΡ. ΔΗΜΟΣΙΕΥΣΗΣ	
ΕΥΡΩΠΑΪΚΟΥ ΔΙΠΛΩΜΑΤΟΣ	(87): 537166/07-07-1999
ΑΡΙΘ./ΗΜΕΡ. ΔΗΜΟΣΙΕΥΣΗΣ	
ΕΥΡΩΠΑΪΚΗΣ ΑΙΤΗΣΗΣ	(86): 91909065.4/17-04-1991
ΔΙΚΑΙΟΥΧΟΣ	(73): MEDISUP INTERNATIONAL N.V. C/O ING TRUST (ANTILLES) N.V. Kaya W.F.G. Mensing 14, CURACAO NETHERLANDS ANTILLES, ANTILLES
ΣΥΜΒΑΤΙΚΕΣ ΠΡΟΤΕΡΑΙΟΤΗΤΕΣ	(30): –
ΕΦΕΥΡΕΤΗΣ	(72): 1) EID PIERRE 2) GRESSER ION 3) LUTFALLA GEORGES 4) MEYER FRANCOIS 5) MOGENSEN KNUD ERIK 6) TOVEY MICHAEL 7) UZE GILLES
ΕΙΔΙΚΟΣ ΠΛΗΡΕΞΟΥΣΙΟΣ	(74): ΒΑΓΕΝΑ ΘΕΟΔΩΡΑ, Δικηγόρος Κουμπάρη 2 106 74 ΑΘΗΝΑ
ΑΝΤΙΚΛΗΤΟΣ	(74): ΠΑΠΑΚΩΝΣΤΑΝΤΙΝΟΥ ΕΛΕΝΗ, Δικηγόρος Κουμπάρη 2 106 74 ΑΘΗΝΑ
ΤΙΤΛΟΣ ΕΦΕΥΡΕΣΗΣ	(54): ΥΔΑΤΟΔΙΑΛΥΤΑ ΠΟΛΥΠΕΠΤΙΔΙΑ ΕΧΟΝΤΑ ΥΨΗΛΗ ΣΥΝΑΦΕΙΑ ΓΙΑ ΤΙΣ ΙΝΤΕΡΦΕΡΟΝΕΣ Α ΚΑΙ Β

ΠΕΡΙΛΗΨΗ (57)

Υδατοδιαλυτά πολυπεπτίδια διαθέτοντα υψηλή συνάφεια προς τις ιντερφερόνες α και β, αλληλουχίες DNA και κύτταρα αποκωδικοποίησης, μέθοδος παρασκευής, φάρμακα, συνθέσεις που τα περιέχουν και εφαρμογή υπό τύπο διαγνωστικού παράγοντα ή για τη δημιουργία αντισωμάτων.

ΑΡΙΘΜΟΣ ΕΥΡΩΠΑΪΚΟΥ Δ.Ε.	(11): 3031370
ΑΡΙΘ. ΕΛΛΗΝΙΚΗΣ ΚΑΤΑΘΕΣΗΣ	(21): 990402464
ΗΜΕΡ. ΕΛΛΗΝΙΚΗΣ ΚΑΤΑΘΕΣΗΣ	(22): 29-09-1999
ΑΡΙΘ./ΗΜΕΡ. ΔΗΜΟΣΙΕΥΣΗΣ	
ΕΥΡΩΠΑΪΚΟΥ ΔΙΠΛΩΜΑΤΟΣ	(87): 649608/30-06-1999
ΑΡΙΘ./ΗΜΕΡ. ΔΗΜΟΣΙΕΥΣΗΣ	
ΕΥΡΩΠΑΪΚΗΣ ΑΙΤΗΣΗΣ	(86): 94650029.5/24-10-1994
ΔΙΚΑΙΟΥΧΟΣ	(73): LOVABLE ITALIANA S.P.A. I-24050 GRASSOBBIO, ITALY
ΣΥΜΒΑΤΙΚΕΣ ΠΡΟΤΕΡΑΙΟΤΗΤΕΣ	(30): 930805/22-10-93/ΙΕ
ΕΦΕΥΡΕΤΗΣ	(72): MCCALL RITA
ΕΙΔΙΚΟΣ ΠΛΗΡΕΞΟΥΣΙΟΣ	(74): ΑΘΑΝΑΣΙΑΔΟΥ ΜΑΡΙΑ, Δικηγόρος Κουμπάρη 2 106 74 ΑΘΗΝΑ
ΑΝΤΙΚΛΗΤΟΣ	(74): ΠΑΠΑΚΩΝΣΤΑΝΤΙΝΟΥ ΕΛΕΝΗ, Δικηγόρος Κουμπάρη 2 106 74 ΑΘΗΝΑ
ΤΙΤΛΟΣ ΕΦΕΥΡΕΣΗΣ	(54): ΣΤΗΘΟΔΕΣΜΟΣ ΜΕ ΜΠΟΥΣΤΟ

τοποθετημένα σε θήκες (72) εκτεινόμενες κατά μήκος της άνω ακμής εκάστου των αποκοπέντων τμημάτων (7,8). Τα στοιχεία στηρίξεως μπορεί να είναι αφαιρούμενα.



ΠΕΡΙΛΗΨΗ (57)

Ένας στηθόδεσμος (70) έχει ένα τμήμα μπούστου (2) το οποίο περιβάλλει τον κορμό της φέρουσας. Ένα ζεύγος καλυμμάτων στήθους (10,11) είναι χαλαρά συνδεδεμένο στο τμήμα μπούστου (2) ώστε να επιτρέπει ελευθερία κινήσεων. Προβλέπονται αποκοπέντα τμήματα (7,8) σε μία εμπρόσθια άνω ακμή του μπούστου (2) για την πιστή προσαρμογή της άνω ακμής του μπούστου (2) κάτω από το στήθος της φέρουσας με μία κεντρική γλωττίδα (9) μεταξύ των αποκοπέντων τμημάτων (7,8) εκτεινόμενη προς τα άνω μεταξύ των μαστών. Συρμάτινα στοιχεία στηρίξεως είναι

ΑΡΙΘΜΟΣ ΕΥΡΩΠΑΪΚΟΥ Δ.Ε.	(11): 3031371
ΑΡΙΘ. ΕΛΛΗΝΙΚΗΣ ΚΑΤΑΘΕΣΗΣ	(21): 990402465
ΗΜΕΡ. ΕΛΛΗΝΙΚΗΣ ΚΑΤΑΘΕΣΗΣ	(22): 29-09-1999
ΑΡΙΘ./ΗΜΕΡ. ΔΗΜΟΣΙΕΥΣΗΣ	
ΕΥΡΩΠΑΪΚΟΥ ΔΙΠΛΩΜΑΤΟΣ	(87): 646016/25-08-1999
ΑΡΙΘ./ΗΜΕΡ. ΔΗΜΟΣΙΕΥΣΗΣ	
ΕΥΡΩΠΑΪΚΗΣ ΑΙΤΗΣΗΣ	(86): 93916644.3/18-06-1993
ΔΙΚΑΙΟΥΧΟΣ	(73): YEDA RESEARCH AND DEVELOPMENT COMPANY LTD Weizmann Institute Of Science Herzl Street at Yavne Road P.O. Box 95 76100 REHOVOT, ISRAEL
ΣΥΜΒΑΤΙΚΕΣ ΠΡΟΤΕΡΑΙΟΤΗΤΕΣ	(30): A900393/18-06-92/US
ΕΦΕΥΡΕΤΗΣ	(72): 1) SELA MICHAEL 2) MOZES EDNA
ΕΙΔΙΚΟΣ ΠΛΗΡΕΞΟΥΣΙΟΣ	(74): ΒΑΓΕΝΑ ΘΕΟΔΩΡΑ, Δικηγόρος Κουμπάρη 2 106 74 ΑΘΗΝΑ
ΑΝΤΙΚΛΗΤΟΣ	(74): ΠΑΠΑΚΩΝΣΤΑΝΤΙΝΟΥ ΕΛΕΝΗ, Δικηγόρος Κουμπάρη 2 106 74 ΑΘΗΝΑ
ΤΙΤΛΟΣ ΕΦΕΥΡΕΣΗΣ	(54): ΣΥΝΘΕΤΙΚΑ ΠΕΠΤΙΔΙΑ ΓΙΑ ΤΗ ΘΕΡΑΠΕΙΑ ΤΗΣ ΒΑΡΙΑΣ ΜΥΑΣΘΕΝΕΙΑΣ

κατά μία ή περισσότερες υποκαταστάσεις αμινοξέων. Τα πεπτίδια αυτά αναστέλλουν την πολλαπλασιαστική απόκριση των ανθρώπινων λεμφοκυττάρων του περιφερικού αίματος στα μασθρογόνα πεπτίδια p195-p212 και p259-271 και είναι κατάλληλα για τη θεραπεία ασθενών που έχουν προσβληθεί από τη βαριά μυασθένεια.

ΠΕΡΙΛΗΨΗ (57)

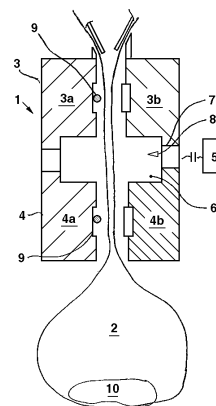
Αποκαλύπτονται πεπτίδια που έχουν τουλάχιστον εννέα υπολείμματα αμινοξέων, με το καθένα να περιλαμβάνει μία αλληλουχία αμινοξέων, η οποία αντιστοιχεί στη θέση p200-208 ή p262-266 της υπομονάδας α του ανθρώπινου υποδοχέα της ακετυλοχολίνης, αλλά διαφέρει από αυτόν

ΑΡΙΘΜΟΣ ΕΥΡΩΠΑΪΚΟΥ Δ.Ε.	(11): 3031372
ΑΡΙΘ. ΕΛΛΗΝΙΚΗΣ ΚΑΤΑΘΕΣΗΣ	(21): 990402466
ΗΜΕΡ. ΕΛΛΗΝΙΚΗΣ ΚΑΤΑΘΕΣΗΣ	(22): 29-09-1999
ΑΡΙΘ./ΗΜΕΡ. ΔΗΜΟΣΙΕΥΣΗΣ	
ΕΥΡΩΠΑΪΚΟΥ ΔΙΠΛΩΜΑΤΟΣ	(87): 874770/18-08-1999
ΑΡΙΘ./ΗΜΕΡ. ΔΗΜΟΣΙΕΥΣΗΣ	
ΕΥΡΩΠΑΪΚΗΣ ΑΙΤΗΣΗΣ	(86): 97900967.7/08-01-1997
ΔΙΚΑΙΟΥΧΟΣ	(73): TILS PETER Am Hagedorn 14 52355 DUREN, GERMANY
ΣΥΜΒΑΤΙΚΕΣ ΠΡΟΤΕΡΑΙΟΤΗΤΕΣ	(30): A19600370/08-01-96/DE, A19627380/06-07-96/DE, W9603197/19-07-DE, A19634233/23-08
ΕΦΕΥΡΕΤΗΣ	(72): ESSER HANS-PETER
ΕΙΔΙΚΟΣ ΠΛΗΡΕΞΟΥΣΙΟΣ	(74): ΚΙΟΡΤΣΗΣ ΒΑΣΙΛΕΙΟΣ, Δικηγόρος Μαυροκορδάτου 7 106 78 ΑΘΗΝΑ
ΑΝΤΙΚΛΗΤΟΣ	(74): ΚΙΟΡΤΣΗΣ ΒΑΣΙΛΕΙΟΣ, Δικηγόρος Μαυροκορδάτου 7 106 78 ΑΘΗΝΑ
ΤΙΤΛΟΣ ΕΦΕΥΡΕΣΗΣ	(54): ΜΕΘΟΔΟΣ ΣΥΣΚΕΥΑΣΙΑΣ ΚΑΤΕΨΥΓΜΕΝΟΥ ΥΛΙΚΟΥ ΠΟΥ ΠΡΟΟΡΙΖΕΤΑΙ ΠΡΟΣ ΑΠΟΡΡΙΨΗ ΟΠΩΣ Π.Χ. ΣΤΕΡΕΑ ΟΙΚΙΑΚΑ ΑΠΟΒΛΗΤΑ ΚΑΙ ΠΑΡΟΜΟΙΑ

ΠΕΡΙΛΗΨΗ (57)

Εικονίζεται και περιγράφεται, μία μέθοδος και μία διάταξη δια την συσκευασία κατεψυγμένου υλικού που προορίζεται προς απόρριψη όπως

π.χ. στερεά απόβλητα και παρόμοια κατά την οποία, το προς συσκευασία υλικόν (10) τοποθετείται εις φυλλωτούς υποδοχείς (2) και συσκευάζεται δια συγκολλησεως και εφαρμογής κενού. Η μέθοδος διακρίνεται εκ του ότι δια την συσκευασία του γεμισθέντος υλικού ο φυλλωτός υποδοχέυς σφραγίζεται με μία πρώτη διαδικασία συγκολλησεως με σχηματισμό μιας πρώτης ραφής συγκολλησεως, γίνονται οπές εις τον κλεισμένο φυλλωτό υποδοχέα και ειδικότερα με κρούση ή με εφαρμογή θεμρότητας και δια των οπών αυτών αφαιρείται αέρας από τον φυλλωτό υποδοχέα ειδικότερα δια μιας αντλίας κενού (5) ή ενός ανεμιστήρας αναρροφήσεως και εις την συνέχειαν το κενόν σφραγίζεται δια μιας δευτέρας διαδικασίας συγκολλησεως με σχηματισμό μιας δευτέρας ραφής συγκολλησεως, η οποία ευρίσκεται μεταξύ της πρώτης ραφής συγκολλησεως και του υλικού, επί πλέον περιγράφεται και μία συσκευή συσκευασίας υπό κενόν προς διαξαγωγή της μεθόδου.



ΑΡΙΘΜΟΣ ΕΥΡΩΠΑΪΚΟΥ Δ.Ε.	(11): 3031373
ΑΡΙΘ. ΕΛΛΗΝΙΚΗΣ ΚΑΤΑΘΕΣΗΣ	(21): 990402467
ΗΜΕΡ. ΕΛΛΗΝΙΚΗΣ ΚΑΤΑΘΕΣΗΣ	(22): 29-09-1999
ΑΡΙΘ./ΗΜΕΡ. ΔΗΜΟΣΙΕΥΣΗΣ	
ΕΥΡΩΠΑΪΚΟΥ ΔΙΠΛΩΜΑΤΟΣ	(87): 757554/04-08-1999
ΑΡΙΘ./ΗΜΕΡ. ΔΗΜΟΣΙΕΥΣΗΣ	
ΕΥΡΩΠΑΪΚΗΣ ΑΙΤΗΣΗΣ	(86): 95913840.5/07-04-1995
ΔΙΚΑΙΟΥΧΟΣ	(73): DIBONA HOLDING AG Industriestrasse 1B 6300 ZUG, SWITZERLAND
ΣΥΜΒΑΤΙΚΕΣ ΠΡΟΤΕΡΑΙΟΤΗΤΕΣ	(30): A125194/22-04-94/CH
ΕΦΕΥΡΕΤΗΣ	(72): KAUFMANN KONRAD
ΕΙΔΙΚΟΣ ΠΛΗΡΕΞΟΥΣΙΟΣ	(74): ΚΙΟΡΤΣΗΣ ΒΑΣΙΛΕΙΟΣ, Δικηγόρος Μαυροκορδάτου 7 106 78 ΑΘΗΝΑ
ΑΝΤΙΚΛΗΤΟΣ	(74): ΚΙΟΡΤΣΗΣ ΒΑΣΙΛΕΙΟΣ, Δικηγόρος Μαυροκορδάτου 7 106 78 ΑΘΗΝΑ
ΤΙΤΛΟΣ ΕΦΕΥΡΕΣΗΣ	(54): ΚΑΡΑΜΕΛΑ ΜΕ ΔΡΑΣΗ ΕΞΟΥΔΕΤΕΡΩΣΕΩΣ ΤΗΣ ΕΠΙΚΑΛΥΨΕΩΣ ΤΩΝ ΟΔΟΝΤΩΝ

ΠΕΡΙΛΗΨΗ (57)

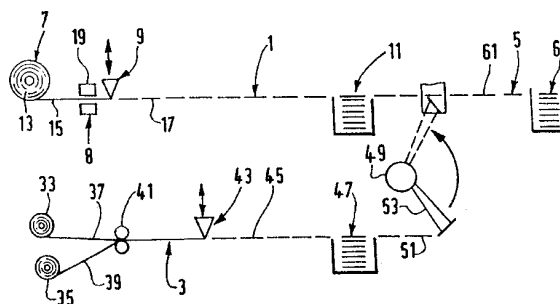
Δια να επιτύχομε ειδικά μετά το φαγητό ή μετά την λήψη ευφραντικών και τροφίμων μια εξουδετέρωση της επιστρώσεως των οδόντων προτείνεται το γλείψιμο μιας καραμέλας, η οποία περιέχει τουλάχιστον μία δραστική ύλη που εξουδετερώνει τα οξέα στο μεγαλύτερο δυνατό βαθμό.

ΑΡΙΘΜΟΣ ΕΥΡΩΠΑΪΚΟΥ Δ.Ε.	(11): 3031374
ΑΡΙΘ. ΕΛΛΗΝΙΚΗΣ ΚΑΤΑΘΕΣΗΣ	(21): 990402468
ΗΜΕΡ. ΕΛΛΗΝΙΚΗΣ ΚΑΤΑΘΕΣΗΣ	(22): 29-09-1999
ΑΡΙΘ./ΗΜΕΡ. ΔΗΜΟΣΙΕΥΣΗΣ	
ΕΥΡΩΠΑΪΚΟΥ ΔΙΠΛΩΜΑΤΟΣ	(87): 565434/08-09-1999
ΑΡΙΘ./ΗΜΕΡ. ΔΗΜΟΣΙΕΥΣΗΣ	
ΕΥΡΩΠΑΪΚΗΣ ΑΙΤΗΣΗΣ	(86): 93400892.1/06-04-1993
ΔΙΚΑΙΟΥΧΟΣ	(73): FABRICAUTO S.A. 558, rue des Essards, ZI SUD BP 222 F-71008 MACON CEDEX, FRANCE
ΣΥΜΒΑΤΙΚΕΣ ΠΡΟΤΕΡΑΙΟΤΗΤΕΣ	(30): 9204286/08-04-92/FR, 9206481/27-05-92/FR, 9209039/22-07-92/FR
ΕΦΕΥΡΕΤΗΣ	(72): HENRY RENE
ΕΙΔΙΚΟΣ ΠΛΗΡΕΞΟΥΣΙΟΣ	(74): ΚΙΟΡΤΣΗΣ ΒΑΣΙΛΕΙΟΣ, Δικηγόρος Μαυροκορδάτου 7 106 78 ΑΘΗΝΑ
ΑΝΤΙΚΛΗΤΟΣ	(74): ΚΙΟΡΤΣΗΣ ΒΑΣΙΛΕΙΟΣ, Δικηγόρος Μαυροκορδάτου 7 106 78 ΑΘΗΝΑ
ΤΙΤΛΟΣ ΕΦΕΥΡΕΣΗΣ	(54): ΜΕΘΟΔΟΣ ΚΑΙ ΔΙΑΤΑΞΗ ΔΙΑ ΤΗΝ ΒΙΟΜΗΧΑΝΙΚΗ ΠΑΡΑΓΩΓΗ ΜΙΝΕΡΑΛΟΓΙΚΩΝ ΠΛΑΚΩΝ ΚΑΙ ΚΥΡΙΩΣ ΑΝΑΚΛΑΣΤΙΚΩΝ

ΠΕΡΙΛΗΨΗ (57)

Η εφεύρεση αφορά μια μέθοδο και μια διάταξη δια την βιομηχανική παραγωγή μινερολογικών πλακών και κυρίως ανακλαστικών. Η μέθοδος αφορά την βιομηχανική παραγωγή πλακών τύπου με διπλές πλάκες και

χρησιμοποιεί τα επόμενα στάδια: - την παραγωγή ακατεργάστων φερουσών πλακών (17), που κόβονται και μορφοποιούνται με τις διαστάσεις της πλάκας που πρόκειται να κατασκευασθεί με μία κατάλληλο υποδοχή δια την παραλαβή μιας πλάκας με λεπτή επιφάνεια (45) επί της οποίας διαμορφώνονται κατά κλασσικό τρόπο οι χαρακτήρες της προς κατασκευή πλάκας - την βιομηχανική παραγωγή των αναφερθεισών λεπτών πλακών της επιφάνειας (45) που κόβονται σε ελαφρώς μικρότερες διαστάσεις από εκείνες της σχηματιζόμενης υποδοχής επί της υποβασταζούσης πλάκας, και - την συναρμολόγηση της αναφερθείσας δευτέρας πλάκας με λεπτή επιφάνεια και της υποβασταζούσης πλάκας εις την υποδοχή των, εις τρόπον ώστε να δημιουργείται μια πλάκα έτοιμη να αριθμηθεί πριν τοποθετηθεί επί του φορέως.

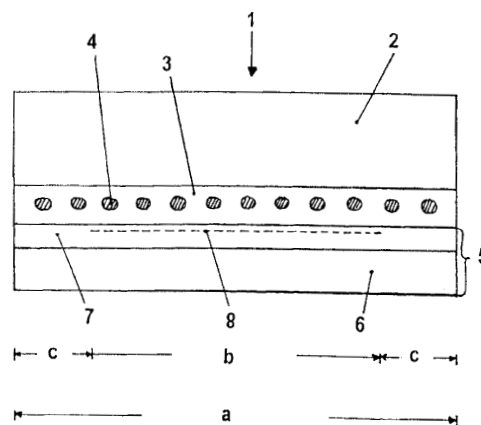


ΑΡΙΘΜΟΣ ΕΥΡΩΠΑΪΚΟΥ Δ.Ε.	(11): 3031375
ΑΡΙΘ. ΕΛΛΗΝΙΚΗΣ ΚΑΤΑΘΕΣΗΣ	(21): 990402469
ΗΜΕΡ. ΕΛΛΗΝΙΚΗΣ ΚΑΤΑΘΕΣΗΣ	(22): 29-09-1999
ΑΡΙΘ./ΗΜΕΡ. ΔΗΜΟΣΙΕΥΣΗΣ	
ΕΥΡΩΠΑΪΚΟΥ ΔΙΠΛΩΜΑΤΟΣ	(87): 885158/18-08-1999
ΑΡΙΘ./ΗΜΕΡ. ΔΗΜΟΣΙΕΥΣΗΣ	
ΕΥΡΩΠΑΪΚΗΣ ΑΙΤΗΣΗΣ	(86): 97920494.8/04-03-1997
ΔΙΚΑΙΟΥΧΟΣ	(73): RHOENIX AG Hannoversche Strasse 88 21079 HAMBURG, GERMANY
ΣΥΜΒΑΤΙΚΕΣ ΠΡΟΤΕΡΑΙΟΤΗΤΕΣ	(30): A19608552/06-03-96/DE, A19620062/20-05-96/DE
ΕΦΕΥΡΕΤΗΣ	(72): 1) REINER MARGIT 2) GROSSKREUZ GERNOT
ΕΙΔΙΚΟΣ ΠΛΗΡΕΞΟΥΣΙΟΣ	(74): ΚΙΟΡΤΣΗΣ ΒΑΣΙΛΕΙΟΣ, Δικηγόρος Μαυροκορδάτου 7 106 78 ΑΘΗΝΑ
ΑΝΤΙΚΛΗΤΟΣ	(74): ΚΙΟΡΤΣΗΣ ΒΑΣΙΛΕΙΟΣ, Δικηγόρος Μαυροκορδάτου 7 106 78 ΑΘΗΝΑ
ΤΙΤΛΟΣ ΕΦΕΥΡΕΣΗΣ	(54): ΠΡΟΩΘΗΤΙΚΟΣ ΙΜΑΝΤΑΣ

ΠΕΡΙΛΗΨΗ (57)

Η εφεύρεση αφορά ένα προωθητικό ιμάντα (1) ο οποίος περιλαμβάνει μία φέρουσα πλευρά (2) και μία κινουμένη πλευρά (5) από ελαστομερές υλικό καθώς και μία πλευρά φορέως εφελκυσμού (3) τοποθετημένη μεταξύ της φερούσης πλευράς και της κινουμένης πλευράς από χαλύβδινη ακοινιά ή χαλύβδινες χορδές (4). Κατά μια παραλλαγή, αποτελείται η κινούμενη πλευρά (5) από μία εξωτερική φθειρομένη στρώση (6) η οποία έχει μια ελαστικότητα αποκαταστάσεως τουλάχιστον 70% και μία μεταξύ της

περιοχής φορέως εφελκυσμού (3) και φθειρομένης στρώσεως τοποθετημένη ενδιάμεσο στρώση (7) όπου εντός της ενδιάμεσου στρώσεως υπάρχει ένας ανακλαστήρ 8. Κατά μία άλλη παραλλαγή, η κινούμενη πλευρά αποτελείται από μια φθειρομένη στρώση η οποία έχει επίσης μια ελαστικότητα αποκαταστάσεως τουλάχιστον 70%, όπου εντός της φθειρομένης στρώσεως είναι τοποθετημένος ένας ανακλαστήρ, χωρίς μεταξύ της περιοχής φορέως εφελκυσμού και της φθειρομένης στρώσεως να υπάρχει ενδιάμεσος στρώση. Και κατά τις δύο παραλλαγές, ο ανακλαστήρ (8) κατά προτίμηση ευρίσκεται ακριβώς δίπλα εις την περιοχή του φορέως εφελκυσμού (3), ενώ το πλάτος (b) του ανακλαστήρος καταλαμβάνει κατά ανώτατο 80% ολοκλήρου του πλάτους (a) του προωθητικού ιμάντος, και μάλιστα σε μία ουσιαστικά ίση απόσταση (c) από τις εξωτερικές ακμές.

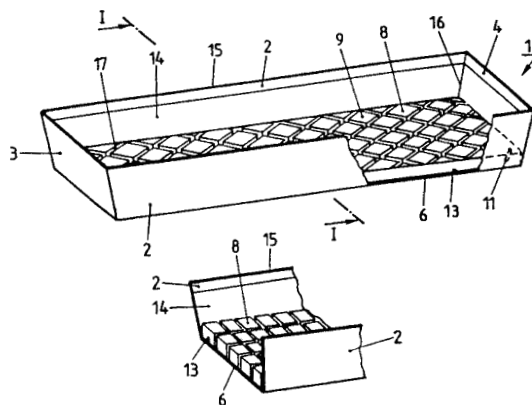


ΑΡΙΘΜΟΣ ΕΥΡΩΠΑΪΚΟΥ Δ.Ε.	(11): 3031376
ΑΡΙΘ. ΕΛΛΗΝΙΚΗΣ ΚΑΤΑΘΕΣΗΣ	(21): 990402470
ΗΜΕΡ. ΕΛΛΗΝΙΚΗΣ ΚΑΤΑΘΕΣΗΣ	(22): 29-09-1999
ΑΡΙΘ./ΗΜΕΡ. ΔΗΜΟΣΙΕΥΣΗΣ	
ΕΥΡΩΠΑΪΚΟΥ ΔΙΠΛΩΜΑΤΟΣ	(87): 619109/30-06-1999
ΑΡΙΘ./ΗΜΕΡ. ΔΗΜΟΣΙΕΥΣΗΣ	
ΕΥΡΩΠΑΪΚΗΣ ΑΙΤΗΣΗΣ	(86): 93105791.3/07-04-1993
ΔΙΚΑΙΟΥΧΟΣ	(73): ALTER HERMANN D-91126 SCHWABACH, GERMANY
ΣΥΜΒΑΤΙΚΕΣ ΠΡΟΤΕΡΑΙΟΤΗΤΕΣ	(30): —
ΕΦΕΥΡΕΤΗΣ	(72): ALTER HERMANN
ΕΙΔΙΚΟΣ ΠΛΗΡΕΞΟΥΣΙΟΣ	(74): ΚΙΟΡΤΣΗΣ ΒΑΣΙΛΕΙΟΣ, Δικηγόρος Μαυροκορδάτου 7 106 78 ΑΘΗΝΑ
ΑΝΤΙΚΛΗΤΟΣ	(74): ΚΙΟΡΤΣΗΣ ΒΑΣΙΛΕΙΟΣ, Δικηγόρος Μαυροκορδάτου 7 106 78 ΑΘΗΝΑ
ΤΙΤΛΟΣ ΕΦΕΥΡΕΣΗΣ	(54): ΣΤΡΩΜΑ ΓΙΑ ΕΝΑ ΦΕΡΕΤΡΟ

ΠΕΡΙΛΗΨΗ (57)

Δια την τοποθέτηση ενός αποθανόντος προσώπου εις ένα φέρετρο προβλέπεται μία διάταξη (8) υπό την μορφή μαξιλαριού ή στρώματος. Το μαξιλάρι αυτό ή το στρώμα αυτό (8) περιλαμβάνει ένα εξωτερικό περίβλημα το οποίο είναι κατασκευασμένο εν μέρει τουλάχιστον από ένα βιολογικά αποικοδομήσιμο εις μεγάλο βαθμό πολυμερές όπως π.χ. κυτταρίνη, άμυλον, οξική κυτταρίνη, ζελατίνη, πολυκαπρολακτόνη ή πολυβινελική αλκοόλη. Το μαξιλάρι ή το στρώμα περιλαμβάνει επί πλέον θαλάμους (9) ή εσωτερικούς χώρους οι οποίοι προβλέπονται δια να γεμίζουν ειδικότερα με αέρα ή ένα δυνάμενον να αφρίζει τουλάχιστον εν μέρει αποσυνθέσιμο

υλικόν. Δια πολυμερών φύλλων, παρασκευαζομένων από βιολογικά εις μεγάλο βαθμό αποικοδομήσιμα πολυμερή είναι περαιτέρω δυνατόν να επενδύομε το φέρετρο καθώς και δι' ενός επικαλύπτοντος φύλλου, το οποίο συγκολλάται π.χ. με την επένδυση ούτως ώστε να σφραγίζεται ερμητικά και κατά πλήρη τρόπον από το περιβάλλον.

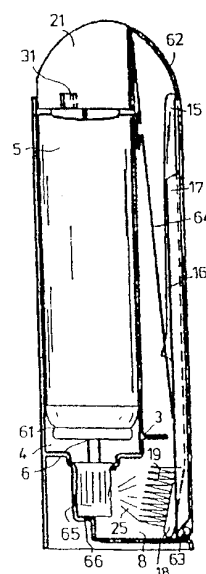


ΑΡΙΘΜΟΣ ΕΥΡΩΠΑΪΚΟΥ Δ.Ε.	(11): 3031377
ΑΡΙΘ. ΕΛΛΗΝΙΚΗΣ ΚΑΤΑΘΕΣΗΣ	(21): 990402471
ΗΜΕΡ. ΕΛΛΗΝΙΚΗΣ ΚΑΤΑΘΕΣΗΣ	(22): 29-09-1999
ΑΡΙΘ./ΗΜΕΡ. ΔΗΜΟΣΙΕΥΣΗΣ	
ΕΥΡΩΠΑΪΚΟΥ ΔΙΠΛΩΜΑΤΟΣ	(87): 793545/04-08-1999
ΑΡΙΘ./ΗΜΕΡ. ΔΗΜΟΣΙΕΥΣΗΣ	
ΕΥΡΩΠΑΪΚΗΣ ΑΙΤΗΣΗΣ	(86): 95938348.0/24-11-1995
ΔΙΚΑΙΟΥΧΟΣ	(73): 1) HECKER FRITHJOF Rubkerstrasse 6c 21614 BUXTEHUDE, GERMANY 2) DUCZEK NORMAN Dibberser Muhlenweg 17 21244 BUCHHOLZ, GERMANY
ΣΥΜΒΑΤΙΚΕΣ ΠΡΟΤΕΡΑΙΟΤΗΤΕΣ	(30): A4442183/26-11-94/DE
ΕΦΕΥΡΕΤΗΣ	(72): 1) DUCZEK NORMAN 2) HECKER FRITHJOF
ΕΙΔΙΚΟΣ ΠΛΗΡΕΞΟΥΣΙΟΣ	(74): ΚΙΟΡΤΣΗΣ ΒΑΣΙΛΕΙΟΣ, Δικηγόρος Μαυροκορδάτου 7 106 78 ΑΘΗΝΑ
ΑΝΤΙΚΛΗΤΟΣ	(74): ΚΙΟΡΤΣΗΣ ΒΑΣΙΛΕΙΟΣ, Δικηγόρος Μαυροκορδάτου 7 106 78 ΑΘΗΝΑ
ΤΙΤΛΟΣ ΕΦΕΥΡΕΣΗΣ	(54): ΣΤΑΘΜΟΣ ΚΑΘΑΡΙΣΜΟΥ ΟΔΟΝΤΟ- ΒΟΥΡΤΣΩΝ

ΠΕΡΙΛΗΨΗ (57)

Η εφεύρεση αφορά ένα σταθμό καθαρισμού οδοντοβουρτσών, στον οποίο οι τρίχες (19) της οδοντόβουρτσας (16) έρχονται σ'επαφή με ένα απολυμαντικό μέσο και ο οποίος παρουσιάζει μια διάταξη ψεκασμού (5) δια το μέσο που ψεκάζεται επί των τριχών (19) καθώς επίσης και μία

έδρα επί της οποίας ευρίσκονται οι τρίχες (19) της οδοντόβουρτσας (16) στην περιοχή ψεκασμού του μέσου. Προβλέπεται ένας φορέας (3) ο οποίος σχηματίζει μια συγκρατητική διάταξη (4) δια την οδοντόβουρτσα (16) και συγχρόνως μια συγκρατητική διάταξη (4) δια τη διάταξη ψεκασμού που έχει σχήμα κονσέρβας (5), όπου δια της συγκρατητικής διατάξεως (4) δια τη διάταξη ψεκασμού (5) αυτή συγκρατείται ώστε οι τρίχες (19) της οδοντόβουρτσας (16) να ευρίσκονται στην περιοχή ψεκασμού του μέσου.

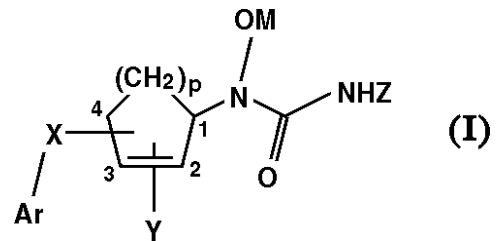


ΑΡΙΘΜΟΣ ΕΥΡΩΠΑΪΚΟΥ Δ.Ε. (11):	3031378
ΑΡΙΘ. ΕΛΛΗΝΙΚΗΣ ΚΑΤΑΘΕΣΗΣ (21):	990402472
ΗΜΕΡ. ΕΛΛΗΝΙΚΗΣ ΚΑΤΑΘΕΣΗΣ (22):	29-09-1999
ΑΡΙΘ./ΗΜΕΡ. ΔΗΜΟΣΙΕΥΣΗΣ ΕΥΡΩΠΑΪΚΟΥ ΔΙΠΛΩΜΑΤΟΣ (87):	790981/08-09-1999
ΑΡΙΘ./ΗΜΕΡ. ΔΗΜΟΣΙΕΥΣΗΣ ΕΥΡΩΠΑΪΚΗΣ ΑΙΤΗΣΗΣ (86):	95918112.4/26-05-1995
ΔΙΚΑΙΟΥΧΟΣ (73):	PFIZER INC. 235 East 42nd Street, NEW YORK 10017 N.Y., USA
ΣΥΜΒΑΤΙΚΕΣ ΠΡΟΤΕΡΑΙΟΤΗΤΕΣ ΕΦΕΥΡΕΤΗΣ (30):	JP18-09794/10-11-94/PCT
(72):	1) KAWAI AKIYOSHI 2) KAWAI MAKOTO 3) STEVENS RODNEY W.
ΕΙΔΙΚΟΣ ΠΛΗΡΕΞΟΥΣΙΟΣ (74):	ΒΑΓΕΝΑ ΘΕΟΔΩΡΑ, Δικηγόρος Κουμπάρη 2 106 74 ΑΘΗΝΑ
ΑΝΤΙΚΛΗΤΟΣ (74):	ΠΑΠΑΚΩΝΣΤΑΝΤΙΝΟΥ ΕΛΕΝΗ, Δικηγόρος Κουμπάρη 2 106 74 ΑΘΗΝΑ
ΤΙΤΛΟΣ ΕΦΕΥΡΕΣΗΣ (54):	ΑΡΥΛΟΞΥΚΥΚΛΟΑΛΚΕΝΥΛΟ-, ΚΑΙ ΑΡΥΛΟΞΥΙΜΙΝΟΚΥΚΛΟΑΛΚΕΝΥΛΟ-ΥΔΡΟΞΥΟΥΡΙΕΣ ΩΣ ΑΝΑΣΤΟΛΕΣ ΤΗΣ 5-ΛΙΠΟΞΥΤΟΝΑΣΗΣ

ΠΕΡΙΛΗΨΗ (57)

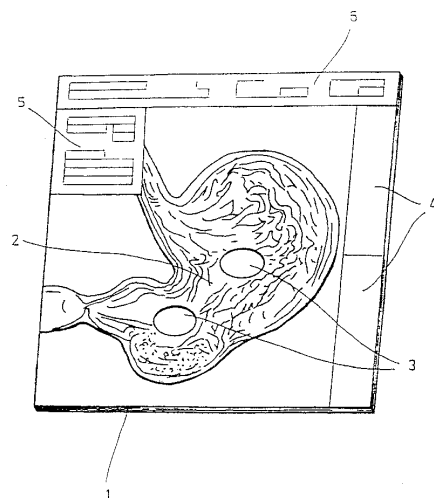
Η παρούσα ευρεσιτεχνία παρέχει ένωση του τύπου (I), όπου Ar είναι: α) φαινύλιο, ναφθύλιο και διφαινύλιο, το καθένα προαιρετικώς υποκατεστημένο με C₁-C₄ αλκύλιο, C₁-C₄ αλογονοαλκύλιο, C₁-C₄ υδροξυαλκύλιο, C₁-C₄ αλκόξυ, C₁-C₄ αλογονοαλκόξυ, C₂-C₄ αλκοξυαλκόξυ, C₁-C₄ αλκυλόθειο, υδροξύλιο, αλογόνο, κυανομάδα, αμινομάδα, C₁-C₄

αλκυλαμινομάδα, δι(C₂-C₈) αλκυλαμινομάδα, C₂-C₆ αλκανουλαμινομάδα, καρβοξυ-ομάδα, C₂-C₆ αλκοξυκαρβονύλιο ή προαιρετικώς υποκατεστημένο φαινύλιο, φαινόξυ, φαινυλόθειο ή φαινυλοσουλφινύλιο, ή (β) φουρύλιο, βενζο[β]φουρύλιο, θειενύλιο, βενζο[β]θειενύλιο, πυριδύλιο ή κινολύλιο, το καθένα προαιρετικώς υποκατεστημένο με C₁-C₄ αλκύλιο, C₁-C₄ αλογοσαλκύλιο, αλογόνο, C₁-C₄ αλκόξυ, προαιρετικώς υποκατεστημένο φαινύλιο, φαινόξυ ή φαινυλόθειο, X είναι C₁-C₄ αλκυλένιο, C₂-C₄ αλκενυλένιο, -(CHR¹)_m-Q¹-(CHR₂)_n-, -O-(CHR¹)_jQ²- και -(CHR¹)-O-N= όπου το ήμισυ N= είναι ενωμένο με τον δακτύλιο κυκλοαλκενίου, και όπου Q¹ είναι O,S,SO,SO₂,NR³, CH=N-O ή CO, Q² είναι O,S,SO,SO₂ ή NR³, και R¹,R² και R³ είναι, το καθένα, υδρογόνο ή C₁-C₄ αλκύλιο, m και n είναι, το καθένα, ακέραιος αριθμός από μηδέν έως 4 και j είναι ακέραιος αριθμός από 1 έως 4, p είναι ακέραιος αριθμός 1 ή 2, Y είναι υδρογόνο, C₁-C₄ αλκύλιο, C₁-C₄ αλογονοαλκύλιο, C₁-C₄ αλκόξυ, C₂-C₄ αλκοξυαλκύλιο, C₁-C₄ αλκυλόθειο, υδροξύλιο, αλογόνο, κυανομάδα ή αμινομάδα, Z είναι υδρογόνο ή C₁-C₄ αλκύλιο, και M είναι υδρογόνο, φαρμακευτικώς παραδεκτό κατιόν ή φαρμακευτικώς παραδεκτή μεταβολικώς διασπώμενη ομάδα. Περαιτέρω, η ευρεσιτεχνία παρέχει φαρμακευτική σύνθεση για την θεραπεία ιατρικής καταστάσεως για την οποία χρειάζεται αναστολέας της 5-λιποξυγονάσης σε θηλαστικό ζώο, και η οποία περιλαμβάνει θεραπευτικώς αποτελεσματική ποσότητα ενώσεως της ευρεσιτεχνίας και φαρμακευτικώς παραδεκτό φορέα. Κατά προτίμηση, η ιατρική κατάσταση είναι φλεγμονώδης νόσος, αλλεργία ή καρδιο-αγγειακές νόσοι.



ΑΡΙΘΜΟΣ ΕΥΡΩΠΑΪΚΟΥ Δ.Ε. (11):	3031379
ΑΡΙΘ. ΕΛΛΗΝΙΚΗΣ ΚΑΤΑΘΕΣΗΣ (21):	990402473
ΗΜΕΡ. ΕΛΛΗΝΙΚΗΣ ΚΑΤΑΘΕΣΗΣ (22):	29-09-1999
ΑΡΙΘ./ΗΜΕΡ. ΔΗΜΟΣΙΕΥΣΗΣ ΕΥΡΩΠΑΪΚΟΥ ΔΙΠΛΩΜΑΤΟΣ (87):	673434/28-07-1999
ΑΡΙΘ./ΗΜΕΡ. ΔΗΜΟΣΙΕΥΣΗΣ ΕΥΡΩΠΑΪΚΗΣ ΑΙΤΗΣΗΣ (86):	93924519.7/12-11-1993
ΔΙΚΑΙΟΥΧΟΣ (73):	ASTRA AKTIEBOLAG 151 85 SODERTALJE, SWEDEN
ΣΥΜΒΑΤΙΚΕΣ ΠΡΟΤΕΡΑΙΟΤΗΤΕΣ ΕΦΕΥΡΕΤΗΣ (30):	U9217130/08-12-92/DE
(72):	1) HECKENMULLER HARALD 2) MEYER HANSJORG
ΕΙΔΙΚΟΣ ΠΛΗΡΕΞΟΥΣΙΟΣ (74):	ΒΑΓΕΝΑ ΘΕΟΔΩΡΑ, Δικηγόρος Κουμπάρη 2 106 74 ΑΘΗΝΑ
ΑΝΤΙΚΛΗΤΟΣ (74):	ΠΑΠΑΚΩΝΣΤΑΝΤΙΝΟΥ ΕΛΕΝΗ, Δικηγόρος Κουμπάρη 2 106 74 ΑΘΗΝΑ
ΤΙΤΛΟΣ ΕΦΕΥΡΕΣΗΣ (54):	ΙΔΙΟΣΥΣΚΕΥΗ ΔΙΑ ΤΗΝ ΔΙΕΞΑΓΩΓΗΝ ΣΥΝΔΥΑΣΜΕΝΩΝ ΕΞΕΤΑΣΕΩΝ (ΤΕΣΤ) ΟΥΡΕΑΣΗΣ ΕΙΣ ΒΙΟΨΙΑΣ ΣΠΗΛΑΙΟΥ/ΣΩΜΑΤΟΣ ΠΡΟΣ ΑΝΑΓΝΩΣΙΝ ΓΑΣΤΡΟ-ΕΝΤΕΡΙΚΩΝ ΠΑΘΗΣΕΩΝ

σχηματική απεικόνισιν του στομάχου, τουλάχιστον ανά εν άνοιγμα εις την πλάκα στηρίξεως, επί των θέσεων των αντιστοιχουσών εκάστοτε εις το σώμα και το σπηλαίον της σχηματικής απεικονίσεως, μίαν κλίμακα αξιοποιήσεως δια την εκτίμησιν (γνωμοδότησιν) των εξετάσεων (τεστ) της ουρεάσης και εν πεδίον (περιοχήν-χώρον) δια την υποδοχήν (καταγραφήν) στοιχείων των ασθενών και κλινικήν τεκμηρίωσιν.



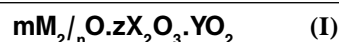
ΠΕΡΙΛΗΨΗ (57)

Μια ιδιόσυσκευή δια την διεξαγωγήν τεστ (εξετάσεων) ουρεάσης εις συνδυασμένας βιοψίας σπηλαίου/σώματος προς διάγνωσιν γαστροεντερικών παθήσεων (ασθενειών), έχει μίαν πλάκα στηρίξεως (φέρουσαν πλάκα), μίαν επί της πλακός στηρίξεως τοποθετημένην

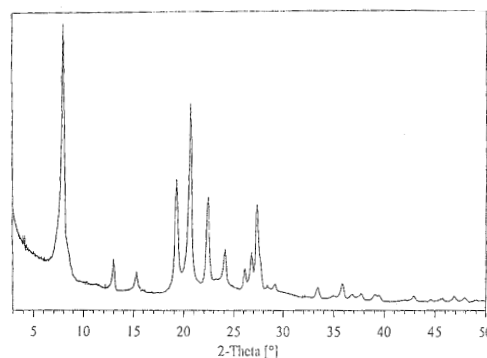
ΑΡΙΘΜΟΣ ΕΥΡΩΠΑΪΚΟΥ Δ.Ε.	(11): 3031380
ΑΡΙΘ. ΕΛΛΗΝΙΚΗΣ ΚΑΤΑΘΕΣΗΣ	(21): 990402474
ΗΜΕΡ. ΕΛΛΗΝΙΚΗΣ ΚΑΤΑΘΕΣΗΣ	(22): 29-09-1999
ΑΡΙΘ./ΗΜΕΡ. ΔΗΜΟΣΙΕΥΣΗΣ	
ΕΥΡΩΠΑΪΚΟΥ ΔΙΠΛΩΜΑΤΟΣ	(87): 796821/01-09-1999
ΑΡΙΘ./ΗΜΕΡ. ΔΗΜΟΣΙΕΥΣΗΣ	
ΕΥΡΩΠΑΪΚΗΣ ΑΙΤΗΣΗΣ	(86): 97103298.2/28-02-1997
ΔΙΚΑΙΟΥΧΟΣ	(73): ENITECNOLOGIE S.P.A. Via F. Maritano 26, S.DONATO MILANESE MILANO, ITALY
ΣΥΜΒΑΤΙΚΕΣ ΠΡΟΤΕΡΑΙΟΤΗΤΕΣ	(30): M1960556/21-03-96/IT
ΕΦΕΥΡΕΤΗΣ	(72): 1) CARLUCCIO LUCIANO 2) MILLINI ROBERTO 3) BELLUSI GIUSEPPE
ΕΙΔΙΚΟΣ ΠΛΗΡΕΞΟΥΣΙΟΣ	(74): ΒΑΓΕΝΑ ΘΕΟΔΩΡΑ, Δικηγόρος Κουμπάρη 2 106 74 ΑΘΗΝΑ
ΑΝΤΙΚΛΗΤΟΣ	(74): ΠΑΠΑΚΩΝΣΤΑΝΤΙΝΟΥ ΕΛΕΝΗ, Δικηγόρος Κουμπάρη 2 106 74 ΑΘΗΝΑ
ΤΙΤΛΟΣ ΕΦΕΥΡΕΣΗΣ	(54): ΖΕΟΛΙΘΟΣ ERS-10 ΚΑΙ ΜΕΘΟΔΟΣ ΠΑΡΑΣΚΕΥΗΣ ΤΟΥ

ΠΕΡΙΛΗΨΗ (57)

Εδώ περιγράφεται ένα νέο πορώδες κρυσταλλικό υλικό, που ονομάζεται ζεόλιθος ERS-10, έχων στη διακαυμένη και άνυδρη μορφή του μια μοριακή σύνθεση οξειδίων που αντιστοιχεί στον τύπο (I)



όπου: το m είναι ένας αριθμός από 0,01 έως 10, το M είναι H⁺ ή/και ένα κατιόν ενός αλκαλιμετάλλου ή μετάλλου αλκαλικής γαίας με σθένος n, το z είναι ένας αριθμός από 0 έως 0,02, το X παριστάνει ένα ή περισσότερα στοιχεία επιλεγμένα από αργίλιο, σίδηρο, γάλλιο, βόριο, βανάδιο, αρσενικό, αντιμόνιο, χρώμιο και μαγγάνιο και το Y παριστάνει ένα ή περισσότερα στοιχεία επιλεγμένα από πυρίτιο, γερμάνιο, τιτάνιο, ζirkόνιο, χαρακτηριζόμενα από ένα φάσμα περιθλάσης ακτίνων X των κόνεων που φαίνονται στον Πίνακα 1. Επίσης περιγράφεται μια μέθοδος για την παρασκευή αυτού του υλικού χαρακτηριζόμενη από το ότι χρησιμοποιεί ως οργανικό μέσο μήτρας μια αζωσπειροένωση του γενικού τύπου (II). Ο ζεόλιθος ERS-10 μπορεί να χρησιμοποιηθεί ως καταλύτης σε διαδικασίες μετατροπής υδρογονανθράκων, ως μοριακό κόσκινο και ως ιοντοαλλάκτης.



ΑΡΙΘΜΟΣ ΕΥΡΩΠΑΪΚΟΥ Δ.Ε.	(11): 3031381
ΑΡΙΘ. ΕΛΛΗΝΙΚΗΣ ΚΑΤΑΘΕΣΗΣ	(21): 990402475
ΗΜΕΡ. ΕΛΛΗΝΙΚΗΣ ΚΑΤΑΘΕΣΗΣ	(22): 29-09-1999
ΑΡΙΘ./ΗΜΕΡ. ΔΗΜΟΣΙΕΥΣΗΣ	
ΕΥΡΩΠΑΪΚΟΥ ΔΙΠΛΩΜΑΤΟΣ	(87): 567585/04-08-1999
ΑΡΙΘ./ΗΜΕΡ. ΔΗΜΟΣΙΕΥΣΗΣ	
ΕΥΡΩΠΑΪΚΗΣ ΑΙΤΗΣΗΣ	(86): 92905178.7/15-01-1992
ΔΙΚΑΙΟΥΧΟΣ	(73): THE GOVERNMENT OF THE UNITED STATES OF AMERICA AS REPRESENTED BY THE SECRETARY OF THE DEPARTMENT OF HEALTH AND HUMAN SERVICES National Institute Of Health, Office of Technology Transfer, 6011 Executive Boulevard, Suite 325, Rockville 20852-3804 ROCKVILLE, MD, USA
ΣΥΜΒΑΤΙΚΕΣ ΠΡΟΤΕΡΑΙΟΤΗΤΕΣ	(30): A642971/18-01-91/US
ΕΦΕΥΡΕΤΗΣ	(72): 1) BOTTARO DONALD P. 2) RUBIN JEFFREY S. 3) FALETTO DONNA 4) CHAN ANDREW M.-L 5) VANDE WOUDE GEORGE F. 6) AARONSON STUART A.
ΕΙΔΙΚΟΣ ΠΛΗΡΕΞΟΥΣΙΟΣ	(74): ΒΑΓΕΝΑ ΘΕΟΔΩΡΑ, Δικηγόρος Κουμπάρη 2 106 74 ΑΘΗΝΑ
ΑΝΤΙΚΛΗΤΟΣ	(74): ΠΑΠΑΚΩΝΣΤΑΝΤΙΝΟΥ ΕΛΕΝΗ, Δικηγόρος Κουμπάρη 2 106 74 ΑΘΗΝΑ

ΤΙΤΛΟΣ ΕΦΕΥΡΕΣΗΣ (54): ΤΟ ΜΕΤ ΠΡΩΤΟ-ΟΓΚΟΓΟΝΙΔΙΟ ΕΙΝΑΙ ΥΠΟΔΟΧΕΑΣ ΠΑΡΑΓΟΝΤΑ ΑΝΑΠΤΥΞΗΣ ΗΠΑΤΟΚΥΤΤΑΡΩΝ

ΠΕΡΙΛΗΨΗ (57)

Η παρούσα εφεύρεση αναφέρεται σε ένα σύμπλοκο που περιλαμβάνει παράγοντα ανάπτυξης ηπατοκυττάρων (HGF) και πρωτεΐνη μετ πρωτο-ογκογονιδίου. Η παρούσα εφεύρεση αναφέρεται επίσης σε μεθόδους για την ανίχνευση της παρουσίας του HGF προσδέματος, υποδοχέα μετ πρωτο-ογκογονιδίου και μεθόδους για την απομόνωση είτε του προσδέματος ή του υποδοχέα ή του συμπλόκου που περιλαμβάνει και τους δύο. Η παρούσα εφεύρεση περαιτέρω αναφέρεται σε μεθόδους για διάγνωση χαρακτηριζόμενων από πολλαπλασιασμό διαταραχών και νόσων όπως η ηπατίτιδα, ή η ηπατοκαρκινογένεση με ανίχνευση αυτών των ζευγών προσδέματος-υποδοχέα.

ΑΡΙΘΜΟΣ ΕΥΡΩΠΑΪΚΟΥ Δ.Ε.	(11): 3031382
ΑΡΙΘ. ΕΛΛΗΝΙΚΗΣ ΚΑΤΑΘΕΣΗΣ	(21): 990402476
ΗΜΕΡ. ΕΛΛΗΝΙΚΗΣ ΚΑΤΑΘΕΣΗΣ	(22): 29-09-1999
ΑΡΙΘ./ΗΜΕΡ. ΔΗΜΟΣΙΕΥΣΗΣ ΕΥΡΩΠΑΪΚΟΥ ΔΙΠΛΩΜΑΤΟΣ	(87): 624363/04-08-1999
ΑΡΙΘ./ΗΜΕΡ. ΔΗΜΟΣΙΕΥΣΗΣ ΕΥΡΩΠΑΪΚΗΣ ΑΙΤΗΣΗΣ	(86): 93108201.0/19-05-1993
ΔΙΚΑΙΟΥΧΟΣ	(73): SOCIETE DES PRODUITS NESTLE S.A. Case Postale 353 1800 VEVEY, SWITZERLAND
ΣΥΜΒΑΤΙΚΕΣ ΠΡΟΤΕΡΑΙΟΤΗΤΕΣ	(30): A93107589/10-05-93/EP
ΕΦΕΥΡΕΤΗΣ	(72): BRACCO UMBERTO
ΕΙΔΙΚΟΣ ΠΛΗΡΕΞΟΥΣΙΟΣ	(74): ΒΑΓΕΝΑ ΘΕΟΔΩΡΑ, Δικηγόρος Κουμπάρη 2 106 74 ΑΘΗΝΑ
ΑΝΤΙΚΛΗΤΟΣ	(74): ΠΑΠΑΚΩΝΣΤΑΝΤΙΝΟΥ ΕΛΕΝΗ, Δικηγόρος Κουμπάρη 2 106 74 ΑΘΗΝΑ
ΤΙΤΛΟΣ ΕΦΕΥΡΕΣΗΣ	(54): ΛΙΠΙΔΙΚΗ ΣΥΝΘΕΣΗ ΔΙΑ ΚΑΛΥΝΤΙΚΑ ΠΡΟΪΟΝΤΑ ΤΑ ΟΠΟΙΑ ΠΕΡΙΕΧΟΥΝ ΤΡΙΓΛΥΚΕΡΙΔΙΑ ΑΚΟΡΕΣΤΩΝ ΛΙΠΑΡΩΝ ΟΞΕΩΝ

των λιπαρών αυτών οξέων με τις επιθυμητές δια το δέρμα φυσιολογικές ανταποκρίσεις. Η σύνθεση είναι ιδιαίτερος ενδεδειγμένη δια καλλυντικές υδατικές συνθέσεις όπως π.χ. κρέμες ή γαλακτώματα ή άνυδρες συνθέσεις δια την περιποίηση του σώματος.

ΠΕΡΙΛΗΨΗ (57)

Λιπιδική σύνθεση δια καλλυντικά προϊόντα με βάση ένα μίγμα ελαίων που εκλέγεται ώστε να εξασφαλίζει μια ισορροπία μεταξύ άλλων των λιπιδικών οικογενειών που μπορούν να προσφέρουν βασικά λιπαρά οξέα στις άριστες φυσιολογικές αναλογίες και να ρυθμίζουν το μεταβολισμό

ΑΡΙΘΜΟΣ ΕΥΡΩΠΑΪΚΟΥ Δ.Ε.	(11): 3031383
ΑΡΙΘ. ΕΛΛΗΝΙΚΗΣ ΚΑΤΑΘΕΣΗΣ	(21): 990402477
ΗΜΕΡ. ΕΛΛΗΝΙΚΗΣ ΚΑΤΑΘΕΣΗΣ	(22): 29-09-1999
ΑΡΙΘ./ΗΜΕΡ. ΔΗΜΟΣΙΕΥΣΗΣ ΕΥΡΩΠΑΪΚΟΥ ΔΙΠΛΩΜΑΤΟΣ	(87): 658572/14-07-1999
ΑΡΙΘ./ΗΜΕΡ. ΔΗΜΟΣΙΕΥΣΗΣ ΕΥΡΩΠΑΪΚΗΣ ΑΙΤΗΣΗΣ	(86): 94106143.4/20-04-1994
ΔΙΚΑΙΟΥΧΟΣ	(73): 1) MOL MAGYAR OLAJ ES GAZIPARI RESZVENYTARSASAG PF 1 H-2440 SZAZHALOMBATTA, HUNGARY 2) VESZPREMI EGYETEM Egyetem UT 10 H-8201 VESZPREM, HUNGARY
ΣΥΜΒΑΤΙΚΕΣ ΠΡΟΤΕΡΑΙΟΤΗΤΕΣ	(30): A9303614/16-12-93/HU
ΕΦΕΥΡΕΤΗΣ	(72): 1) DENES FERENC DR. 2) KIS JANOS 3) BALADINCZ JENO 4) AJER JANOS 5) DEAK GYULA DR. 6) BARTHA LASZLO DR. 7) HANCZOK JENO DR. 8) KOVACS MAGDOLNA DR.
ΕΙΔΙΚΟΣ ΠΛΗΡΕΞΟΥΣΙΟΣ	(74): ΒΑΓΕΝΑ ΘΕΟΔΩΡΑ, Δικηγόρος Κουμπάρη 2 106 74 ΑΘΗΝΑ
ΑΝΤΙΚΛΗΤΟΣ	(74): ΠΑΠΑΚΩΝΣΤΑΝΤΙΝΟΥ ΕΛΕΝΗ, Δικηγόρος Κουμπάρη 2 106 74 ΑΘΗΝΑ
ΤΙΤΛΟΣ ΕΦΕΥΡΕΣΗΣ	(54): ΣΥΝΘΕΣΗ ΠΡΟΣΘΕΤΩΝ ΠΟΛΥΜΕΡΩΝ

ΥΛΙΚΩΝ, ΧΩΡΙΣ ΤΕΦΡΑ, ΠΟΥ ΔΡΑ ΟΞΙ ΤΑΣΙΕΝΕΡΓΟ-ΔΙΑΣΠΟΡΕΑΣ ΚΑΙ ΜΕΘΟΔΟΣ ΠΑΡΑΣΚΕΥΗΣ ΤΗΣ

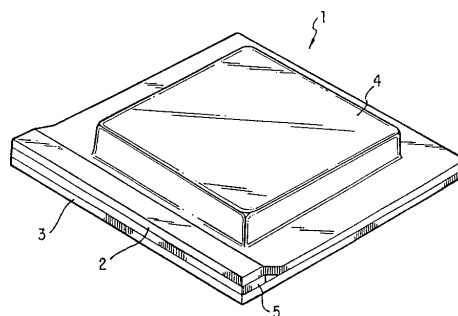
ΠΕΡΙΛΗΨΗ (57)

Η αναγγελία αφορά σύνθεση προσθέτων Πολυμερών υλικών (του λοιπού αναφερόμενων σαν DD), χωρίς τέφρα, που δρά σαν Τασιενεργό-Διασπορέας, και μέθοδο παρασκευής της, περιέχουσα Πολυολεφίνα-παράγωγα Ηλεκτρικού ανυδρίτη, και έχουσα δραστικότητα αυξήσεως Ιξώδους και του Δείκτη Ιξώδους, και ακόμα δραστικότητα περιορισμού τριβής, χρησιμοποιούμενη κατά προτίμηση, για βελτίωση ιδιοτήτων Λιπαντικών ελαίων. Πρόσθετα σε μορφή Πολυολεφίνα-Σακκινιμιδίων ή Αλκενυλίου-Ηλεκτρικών οξέων, έχουν εδώ και τρεις Δεκαετίες διαδοθεί για βελτίωση των ιδιοτήτων Τασιενεργότητας και Διασποράς ελαίων κινητήρων. Αυτά είναι κατάλληλα, λόγω της πολικής, και συχνά αλκαλικής δομής τους, να περιορίζουν την δημιουργία αδιαλύτων οξίνων ακαθαρσιών και αποθέσεων επί των μεταλλικών επιφανειών κατά την λειτουργία των κινητήρων. Με τον τρόπο αυτό αυξάνεται η διάρκεια ζωής των κινητήρων και η διάρκεια χρησιμοποιήσεως των ελαίων. Τα ονομαζόμενα τροποποιημένα παράγωγα, που περιέχουν διάφορα υλικά όπως Θείο, Αλογόνα, Μολυβδαίνιο και Χαλκό, παράλληλα με την δραστικότητα D/D, εμφανίζουν και δραστικότητα αποτυροπής (περιορισμού) οξειδώσεως, και δραστικότητα αναχαιτίσεως τριβών, και οι Τύποι, που είναι υποκατεστημένοι με Μεγαλομοριακές πλάγιες αλύσεις Πολυμερών (Mn>2000) παρουσιάζουν και δραστικότητα αυξήσεως Ιξώδους και του Δείκτη Ιξώδους. Τα παράγωγα Αλκενυλίου-Ηλεκτρικού οξέος, συνήθως μαζί με άλλα D/D-πρόσθετα, περιέχοντα μέταλλα, αναμιγνύονται με Πολυμερή που βελτιώνουν τις ιδιότητες ροής, επιπλέον με αναχαιτιστές οξειδώσεως και σκουριάς, αναχαιτιστές τριβής, ουσίες μειώσεως τριβών και μέσα καταπολεμήσεως αφρών, για να επιτυγχάνεται εκμετάλλευση και των χρησίων εναλλακτικών δραστηριοτήτων.

ΑΡΙΘΜΟΣ ΕΥΡΩΠΑΪΚΟΥ Δ.Ε.	(11): 3031384
ΑΡΙΘ. ΕΛΛΗΝΙΚΗΣ ΚΑΤΑΘΕΣΗΣ	(21): 990402478
ΗΜΕΡ. ΕΛΛΗΝΙΚΗΣ ΚΑΤΑΘΕΣΗΣ	(22): 29-09-1999
ΑΡΙΘ./ΗΜΕΡ. ΔΗΜΟΣΙΕΥΣΗΣ	
ΕΥΡΩΠΑΪΚΟΥ ΔΙΠΛΩΜΑΤΟΣ	(87): 713766/28-07-1999
ΑΡΙΘ./ΗΜΕΡ. ΔΗΜΟΣΙΕΥΣΗΣ	
ΕΥΡΩΠΑΪΚΗΣ ΑΙΤΗΣΗΣ	(86): 95308042.1/09-11-1995
ΔΙΚΑΙΟΥΧΟΣ	(73): CRYOVAC INC. 100 Rogers Bridge Road, Building A, DUNCAN 29334-0464 S.C., USA
ΣΥΜΒΑΤΙΚΕΣ ΠΡΟΤΕΡΑΙΟΤΗΤΕΣ	(30): A343299/22-11-94/US, A369846/06-01-95/US
ΕΦΕΥΡΕΤΗΣ	(72): 1) MIRANDA NATHANIEL R. 2) LOGAN ROBIN H. 3) WILSON GREGORY M.
ΕΙΔΙΚΟΣ ΠΛΗΡΕΞΟΥΣΙΟΣ	(74): ΒΑΓΕΝΑ ΘΕΟΔΩΡΑ, Δικηγόρος Κουμπάρη 2 106 74 ΑΘΗΝΑ
ΑΝΤΙΚΛΗΤΟΣ	(74): ΠΑΠΑΚΩΝΣΤΑΝΤΙΝΟΥ ΕΛΕΝΗ, Δικηγόρος Κουμπάρη 2 106 74 ΑΘΗΝΑ
ΤΙΤΛΟΣ ΕΦΕΥΡΕΣΗΣ	(54): ΣΥΣΚΕΥΑΣΙΑ ΕΝ ΚΕΝΩ ΔΙΑ ΜΕΜΒΡΑΝΗΣ ΚΑΙ ΣΥΝΘΕΤΟΣ ΜΕΜΒΡΑΝΗ ΔΙ' ΑΥΤΗΝ (ΤΗΝ ΣΥΣΚΕΥΑΣΙΑΝ)

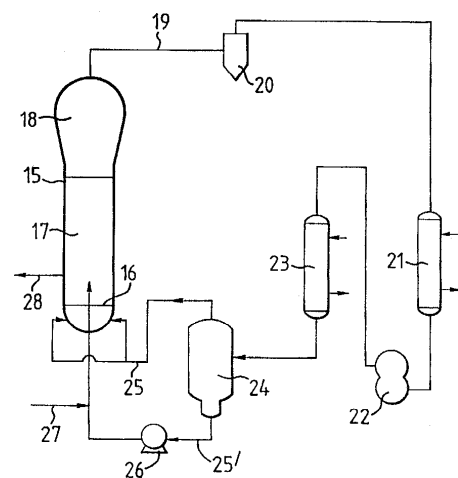
ΠΕΡΙΛΗΨΗ (57)

Σύνθετος μεμβράνη και συσκευασία εν κενώ δια μεμβράνης αποκαλύπτεται προς συσκευασίαν ενός προϊόντος όπως νωπού (φρέσκου) ερυθρού κρέατος. Η σύνθετος μεμβράνη διαμορφούται δια θερμότητας και σφραγίζεται εν κενώ επί ενός μέλους (εξαρτήματος) στηρίξεως δια την πλήρη περιτύλιξιν ενός προϊόντος το οποίο τοποθετείται επί του μέλους (εξαρτήματος) στηρίξεως. Η σύνθετος μεμβράνη είναι μια διαπερατή μεμβράνη ελαφρώς επικεκολλημένη επί μιας αδιαπεράτου μεμβράνης, επιτρέποντας εις την αδιαπέραστον μεμβράνην να αποφλοιούται εκ της συσκευασίας ενώ αφήνει την διαπερατήν μεμβράνην άθικτον, ούτως ώστε το νωπόν (φρέσκον) κόκκινον κρέας να μπορεί να παρουσιάζει την φρεσκάδα από εν ιώδες (μωβ) χρώμα εις εν επιθυμητόν ερυθρόν (κόκκινον) χρώμα κατά την στιγμὴν εκθέσεώς του εις το οξυγόνον. Η διαπερατή και η αδιαπέρατος μεμβράνη μπορούν να αποφλοιούνται πλήρως χωρίς την ανάγκη υπάρξεως μεταναστευσίμου (απομακρυνσίμου) κηρού (κηρίου) δια την αύξησιν της αποφλοιωσιμότητος.



ΑΡΙΘΜΟΣ ΕΥΡΩΠΑΪΚΟΥ Δ.Ε.	(11): 3031385
ΑΡΙΘ. ΕΛΛΗΝΙΚΗΣ ΚΑΤΑΘΕΣΗΣ	(21): 990402577
ΗΜΕΡ. ΕΛΛΗΝΙΚΗΣ ΚΑΤΑΘΕΣΗΣ	(22): 29-10-1999
ΑΡΙΘ./ΗΜΕΡ. ΔΗΜΟΣΙΕΥΣΗΣ	
ΕΥΡΩΠΑΪΚΟΥ ΔΙΠΛΩΜΑΤΟΣ	(87): 802202/27-10-1999
ΑΡΙΘ./ΗΜΕΡ. ΔΗΜΟΣΙΕΥΣΗΣ	
ΕΥΡΩΠΑΪΚΗΣ ΑΙΤΗΣΗΣ	(86): 97201508.5/19-05-1994
ΔΙΚΑΙΟΥΧΟΣ	(73): BP CHEMICALS LIMITED Britannic House, 1 Finsbury Circus EC2M 7BA LONDON, GB
ΣΥΜΒΑΤΙΚΕΣ ΠΡΟΤΕΡΑΙΟΤΗΤΕΣ	(30): 9310390/20-05-93/GB, 9310388/20-05-93/GB, 9310387/20-05-93/GB
ΕΦΕΥΡΕΤΗΣ	(72): 1) CHINH JEAN-CLAUDE 2) NEWTON DAVID 3) FILIPPELLI MICHEL C.H. 4) POWER MICHAEL BERNARD
ΕΙΔΙΚΟΣ ΠΛΗΡΕΞΟΥΣΙΟΣ	(74): ΒΑΓΕΝΑ ΘΕΟΔΩΡΑ, Δικηγόρος Κουμπάρη 2 106 74 ΑΘΗΝΑ
ΑΝΤΙΚΛΗΤΟΣ	(74): ΠΑΠΑΚΩΝΣΤΑΝΤΙΝΟΥ ΕΛΕΝΗ, Δικηγόρος Κουμπάρη 2 106 74 ΑΘΗΝΑ
ΤΙΤΛΟΣ ΕΦΕΥΡΕΣΗΣ	(54): ΑΝΤΙΔΡΑΣΤΗΡΑΣ ΠΟΛΥΜΕΡΙΣΜΟΥ ΜΕ ΡΕΥΣΤΟΠΟΙΗΜΕΝΗ ΚΛΙΝΗ

ολεφινών σε αέρια φάση, ιδιαίτερα αιθυλενίου, προπυλενίου ή मिγμάτων αυτών με άλλες α-ολεφίνες. Ο αντιδραστήρας περιλαμβάνει δοχείο (15) έχον πλέγμα ρευστοποίησης (16), μέσα ψύξεως (21,23), μέσα διαχωρισμού (24), και μέσα εγχύσεως τα οποία περιλαμβάνουν ακροφύσια ψεκασμού προκαλούμενου δι' αερίου (σχ.2). Ο αντιδραστήρας παρέχει ουσιαστικώς βελτιωμένη παραγωγικότητα της λειτουργίας.



ΠΕΡΙΛΗΨΗ (57)

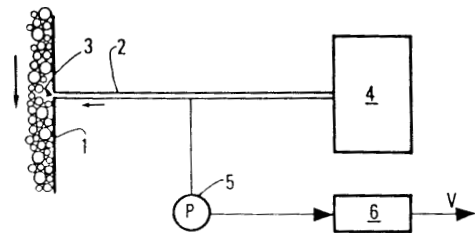
Η ευρεσιτεχνία αναφέρεται σε αντιδραστήρα πολυμερισμού με ρευστοποιημένη κλίνη, κατάλληλο προς χρήση στον συνεχή πολυμερισμό

ΑΡΙΘΜΟΣ ΕΥΡΩΠΑΪΚΟΥ Δ.Ε.	(11): 3031386
ΑΡΙΘ. ΕΛΛΗΝΙΚΗΣ ΚΑΤΑΘΕΣΗΣ	(21): 990402719
ΗΜΕΡ. ΕΛΛΗΝΙΚΗΣ ΚΑΤΑΘΕΣΗΣ	(22): 29-10-1999
ΑΡΙΘ./ΗΜΕΡ. ΔΗΜΟΣΙΕΥΣΗΣ	
ΕΥΡΩΠΑΪΚΟΥ ΔΙΠΛΩΜΑΤΟΣ	(87): 603057/27-10-1999
ΑΡΙΘ./ΗΜΕΡ. ΔΗΜΟΣΙΕΥΣΗΣ	
ΕΥΡΩΠΑΪΚΗΣ ΑΙΤΗΣΗΣ	(86): 93403017.2/13-12-1993
ΔΙΚΑΙΟΥΧΟΣ	(73): INSTITUT FRANCAIS DU PETROLE 4, Avenue de Bois Preau 92502 RUEIL-MALMAISON, FRANCE
ΣΥΜΒΑΤΙΚΕΣ ΠΡΟΤΕΡΑΙΟΤΗΤΕΣ	(30): 9215114/15-12-92/FR
ΕΦΕΥΡΕΤΗΣ	(72): 1) BUISSON ANDRE 2) GILLE DAMIEN 3) BEAUDUCCEL CLAUDE
ΕΙΔΙΚΟΣ ΠΛΗΡΕΞΟΥΣΙΟΣ	(74): ΚΙΟΡΤΣΗΣ ΒΑΣΙΛΕΙΟΣ, Δικηγόρος Μαυροκορδάτου 7 106 78 ΑΘΗΝΑ
ΑΝΤΙΚΛΗΤΟΣ	(74): ΚΙΟΡΤΣΗΣ ΒΑΣΙΛΕΙΟΣ, Δικηγόρος Μαυροκορδάτου 7 106 78 ΑΘΗΝΑ
ΤΙΤΛΟΣ ΕΦΕΥΡΕΣΗΣ	(54): ΜΕΘΟΔΟΣ ΚΑΙ ΔΙΑΤΑΞΗ ΔΙΑ ΤΟΝ ΕΛΕΓΧΟ ΕΝΟΣ ΡΕΥΜΑΤΟΣ ΤΕΜΑΧΙΔΙΩΝ ΕΝΤΟΣ ΕΝΟΣ ΑΓΩΓΟΥ

ΠΕΡΙΛΗΨΗ (57)

Δια να μετρήσουμε π.χ. την ταχύτητα τεμαχιδίων που μετακινούνται εντός αγωγών ή διαφόρων περιοχών (1) τοποθετούμε ένα κανάλι (2) με διατομή που είναι προσαρμοσμένη προς αυτήν των τεμαχιδίων εις τρόπον ώστε να εκβάλλει εντός των αγωγών, η οποία είναι συνδεδεμένη με μία

πηγή ρευστού με καθορισμένη παροχή (4) και μετράμε τις μεταβολές της πίεσεως εντός του καναλιού αυτού που προκύπτει από την δίοδον των τεμαχιδίων έμπροσθεν του άκρου αυτής, οι οποίες τροποποιούν την ελεύθερα ροή του ρευστού προς τον αγωγό. Δια ενός αυτο-συσχετισμού του σήματος που ερμηνεύει τις μεταβολές της πίεσεως, δια ενός συνόλου επεξεργασίας (6), προσδιορίζομε κυρίως την ταχύτητα των τεμαχιδίων. Μπορούμε επίσης να τοποθετήσομε ώστε να εκβάλλουν δύο κανάλια (7,8) που τροφοδοτούνται και τα δύο με ρευστόν, εις δύο διαφορετικές θέσεις κατά μήκος του αγωγού, και δια διασυνδέσεως των σημάτων που μεταφράζουν αντιστοίχως τις μεταβολές πίεσεως, μπορούμε να προσδιορίζομε π.χ. την ταχύτητα και την διατομή των τεμαχιδίων που κυκλοφορούν. Εφαρμογή εις την μελέτη της κυκλοφορίας σφαιριδίων καταλύτου εντός εγκαταστάσεως αναγεννητικής αναμορφώσεως.



ΑΡΙΘΜΟΣ ΕΥΡΩΠΑΪΚΟΥ Δ.Ε.	(11): 3031387
ΑΡΙΘ. ΕΛΛΗΝΙΚΗΣ ΚΑΤΑΘΕΣΗΣ	(21): 990402133
ΗΜΕΡ. ΕΛΛΗΝΙΚΗΣ ΚΑΤΑΘΕΣΗΣ	(22): 30-09-1999
ΑΡΙΘ./ΗΜΕΡ. ΔΗΜΟΣΙΕΥΣΗΣ	
ΕΥΡΩΠΑΪΚΟΥ ΔΙΠΛΩΜΑΤΟΣ	(87): 688737/30-06-1999
ΑΡΙΘ./ΗΜΕΡ. ΔΗΜΟΣΙΕΥΣΗΣ	
ΕΥΡΩΠΑΪΚΗΣ ΑΙΤΗΣΗΣ	(86): 94308264.4/09-11-1994
ΔΙΚΑΙΟΥΧΟΣ	(73): LIANG JU CHEN 35, Alley 20, Lane 284, Wu-Shing Street TAIPEI, TAIWAN
ΣΥΜΒΑΤΙΚΕΣ ΠΡΟΤΕΡΑΙΟΤΗΤΕΣ	(30): —
ΕΦΕΥΡΕΤΗΣ	(72): LIANG JU CHEN
ΕΙΔΙΚΟΣ ΠΛΗΡΕΞΟΥΣΙΟΣ	(74): ΒΟΖΕΜΠΕΡΓ-ΒΡΕΤΟΥ ΙΛΕΑΝΑ, Δικηγόρος Αιγαλείας 30 151 25 ΠΑΡΑΔΕΙΣΟΣ ΑΜΑΡΟΥΣΙΟΥ
ΑΝΤΙΚΛΗΤΟΣ	(74): ΒΟΖΕΜΠΕΡΓ-ΒΡΕΤΟΥ ΙΛΕΑΝΑ, Δικηγόρος Αιγαλείας 30 151 25 ΠΑΡΑΔΕΙΣΟΣ ΑΜΑΡΟΥΣΙΟΥ
ΤΙΤΛΟΣ ΕΦΕΥΡΕΣΗΣ	(54): ΜΕΘΟΔΟΣ ΕΠΕΞΕΡΓΑΣΙΑΣ ΓΙΑ ΛΕΥΚΟ ΑΝΘΡΑΚΑ

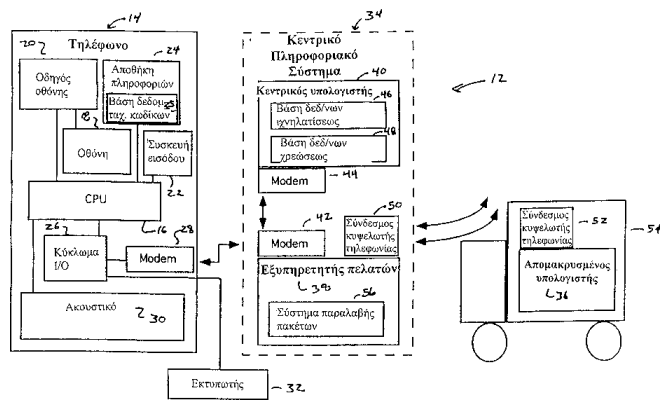
ΠΕΡΙΛΗΨΗ (57)

Η παρούσα εφεύρεση αφορά μέθοδο επεξεργασίας για ένα είδος λευκού άνθρακος (μη-καθαρό διοξείδιο του πυριτίου περιέχον SiO₂ σε ποσοστό άνω του 93%). Σύμφωνα με τη μέθοδο αυτή, προστίθεται επαρκής ποσότητα θαλάσσιου νερού σε πυριτικό νάτριο και αναδεύεται επαρκώς υπό κανονική θερμοκρασία και κανονική πίεση. Αυτό θα μετατρέψει το πυριτικό νάτριο σε διοξείδιο του πυριτίου, ενώ το οξείδιο του πυριτίου θα διαλυθεί μέσα στο θαλάσσιο νερό. Το διοξείδιο του πυριτίου μπορεί να διαχωρισθεί προτού να υποβληθεί σε επεξεργασία προς κωνιώδες προϊόν

λευκού άνθρακος. Η παρούσα εφεύρεση έχει τα ακόλουθα πλεονεκτήματα. Μπορεί να παράγει μεγάλη ποσότητα λευκού άνθρακος με οικονομικό τρόπο. Τα αποβαλλόμενα απόβλητα υγρά δεν προκαλούν καμία ρύπανση στο περιβάλλον. Και ο λευκός άνθρακας που παράγεται μέσω της μεθόδου αυτής είναι ελαφρώς αλκαλικός πράγμα το οποίο μπορεί να βελτιώσει την ποιότητα των προερχομένων από αυτόν προϊόντων.

ΑΡΙΘΜΟΣ ΕΥΡΩΠΑΪΚΟΥ Δ.Ε.	(11): 3031388
ΑΡΙΘ. ΕΛΛΗΝΙΚΗΣ ΚΑΤΑΘΕΣΗΣ	(21): 990402479
ΗΜΕΡ. ΕΛΛΗΝΙΚΗΣ ΚΑΤΑΘΕΣΗΣ	(22): 30-09-1999
ΑΡΙΘ./ΗΜΕΡ. ΔΗΜΟΣΙΕΥΣΗΣ	
ΕΥΡΩΠΑΪΚΟΥ ΔΙΠΛΩΜΑΤΟΣ	(87): 829057/28-07-1999
ΑΡΙΘ./ΗΜΕΡ. ΔΗΜΟΣΙΕΥΣΗΣ	
ΕΥΡΩΠΑΪΚΗΣ ΑΙΤΗΣΗΣ	(86): 96917023.2/31-05-1996
ΔΙΚΑΙΟΥΧΟΣ	(73): UNITED PARCEL SERVICE OF AMERICA INC. 55 Glenlake Parkway, N.E. ATLANTA 30328 GA, USA
ΣΥΜΒΑΤΙΚΕΣ ΠΡΟΤΕΡΑΙΟΤΗΤΕΣ	(30): 457732/01-06-95/US
ΕΦΕΥΡΕΤΗΣ	(72): KADABA NAGESH
ΕΙΔΙΚΟΣ ΠΛΗΡΕΞΟΥΣΙΟΣ	(74): ΚΙΛΙΜΙΡΗΣ ΚΩΝΣΤΑΝΤΙΝΟΣ, Δικηγόρος Χατζηγιάννη Μέξη 7 115 28 ΑΘΗΝΑ
ΑΝΤΙΚΛΗΤΟΣ	(74): ΚΙΛΙΜΙΡΗΣ ΑΝΑΣΤΑΣΙΟΣ, Δικηγόρος Χατζηγιάννη Μέξη 7 115 28 ΑΘΗΝΑ
ΤΙΤΛΟΣ ΕΦΕΥΡΕΣΗΣ	(54): ΜΕΘΟΔΟΣ ΚΑΙ ΣΥΣΤΗΜΑ ΠΡΟΕΤΟΙΜΑΣΙΑΣ ΗΛΕΚΤΡΟΝΙΚΟΥ ΔΕΛΤΙΟΥ ΓΙΑ ΤΗΝ ΑΠΟΣΤΟΛΗ ΔΕΜΑΤΟΣ

αποστολής δέματος υπό τη μορφή δελτίου αποστολής του δέματος και για τη μετάδοση του δελτίου αποστολής με σκοπό την ενημέρωση βάσης δεδομένων των δεμάτων.

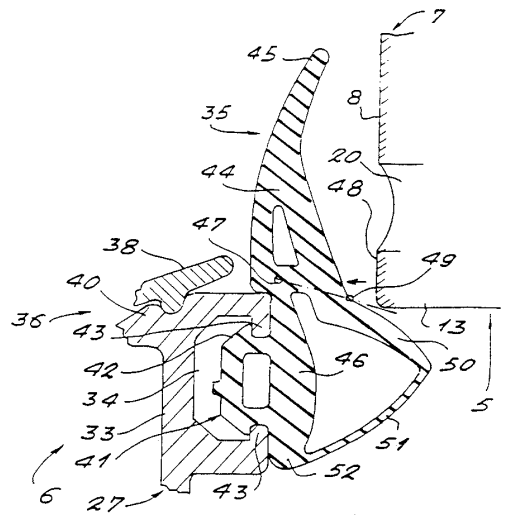


ΠΕΡΙΛΗΨΗ (57)

Η παρούσα εφεύρεση προδιαγράφει σύστημα και μέθοδο για την προετοιμασία ηλεκτρονικού δελτίου αποστολής ενός δέματος. Το σύστημα χρησιμοποιεί ευφυές τηλέφωνο για την αποτύπωση διαδικασίας αποστολής δέματος υπό τη μορφή καταλόγου επιλογών για την αποθήκευση πληροφορίας επιδόσεως που παραλαμβάνεται μέσω της διαδικασίας

ΑΡΙΘΜΟΣ ΕΥΡΩΠΑΪΚΟΥ Δ.Ε.	(11): 3031389
ΑΡΙΘ. ΕΛΛΗΝΙΚΗΣ ΚΑΤΑΘΕΣΗΣ	(21): 990402480
ΗΜΕΡ. ΕΛΛΗΝΙΚΗΣ ΚΑΤΑΘΕΣΗΣ	(22): 30-09-1999
ΑΡΙΘ./ΗΜΕΡ. ΔΗΜΟΣΙΕΥΣΗΣ	
ΕΥΡΩΠΑΪΚΟΥ ΔΙΠΛΩΜΑΤΟΣ	(87): 728898/07-07-1999
ΑΡΙΘ./ΗΜΕΡ. ΔΗΜΟΣΙΕΥΣΗΣ	
ΕΥΡΩΠΑΪΚΗΣ ΑΙΤΗΣΗΣ	(86): 96400407.1/26-02-1996
ΔΙΚΑΙΟΥΧΟΣ	(73): ALCAN FRANCE 270 Rue Leon Joulin F-31037 TOULOUSE CEDEX, FRANCE
ΣΥΜΒΑΤΙΚΕΣ ΠΡΟΤΕΡΑΙΟΤΗΤΕΣ	(30): 9502264/27-02-95/FR
ΕΦΕΥΡΕΤΗΣ	(72): 1) AUBERTIN GUY 2) LOUBAT BERNARD 3) FORTIER JEAN HUGUES
ΕΙΔΙΚΟΣ ΠΛΗΡΕΞΟΥΣΙΟΣ	(74): ΚΙΛΙΜΙΡΗΣ ΚΩΝΣΤΑΝΤΙΝΟΣ, Δικηγόρος Χατζηγιάννη Μέξη 7 115 28 ΑΘΗΝΑ
ΑΝΤΙΚΛΗΤΟΣ	(74): ΚΙΛΙΜΙΡΗΣ ΑΝΑΣΤΑΣΙΟΣ, Δικηγόρος Χατζηγιάννη Μέξη 7 115 28 ΑΘΗΝΑ
ΤΙΤΛΟΣ ΕΦΕΥΡΕΣΗΣ	(54): ΑΡΜΟΣ ΓΙΑ ΠΛΑΙΣΙΟ ΕΚΤΥΠΩΜΑ ΠΑΡΑΘΥΡΟΥ ΠΡΟΣΟΨΗΣ ΠΑΡΑΠΕΤΑΣΜΑ Η ΗΜΙΠΑΡΑΠΕΤΑΣΜΑ

αυτή η προσθήκη φέρει ένα κείλος στεγανότητας (45) αποτελούν φράκτη ασφαλείας σε περίπτωση αποκόλλησης του τζαμιού, αυτό το κείλος συνδέεται με την κεφαλή, αγκίστρωσης με μία ζώνη σύνδεσης (49) επί της οποίας ακουμπάει το άκρον (48) της επιπέδου επιστροφής του κινητού πλαισίου, εις τρόπον που να κάνει το κείλος να αιωρείται γύρω από ένα σταθερό σημείο (47) μεταξύ της κεφαλής αγκίστρωσης και της προσθήκης, προκαλώντας μίαν απαλλαγή αυτού του τελευταίου που έρχεται να εφαρμόσει το κείλος του στο άκρο του τζαμιού με αύξουσα προοδευτικότητα, συναρτηθεί της μετακίνησης της επιπέδου επιστροφής με διεύθυνση το σταθερό.



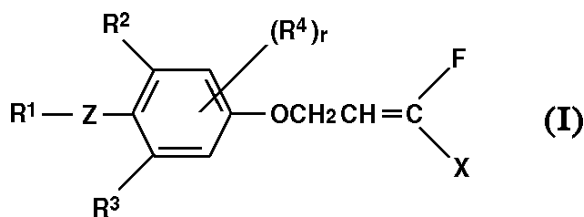
ΠΕΡΙΛΗΨΗ (57)

Αυτός ο αρμός (35) προορίζεται να συνεργασθεί με μίαν επίπεδη επιστροφή (13) του κινητού πλαισίου (5) που φέρει ένα κολημένο υαλοστάσιο (7). Χαρακτηρίζεται από το ότι φέρει μια κεφαλή αγκίστρωσης (41) επί του σταθερού πλαισίου (6) επί του οποίου εφαρμόζει το κινητό και μία προσθήκη (44) σε προεξοχή προς τα μέσα της επιφάνειας υαλοστασίου,

ΑΡΙΘΜΟΣ ΕΥΡΩΠΑΪΚΟΥ Δ.Ε.	(11): 3031390
ΑΡΙΘ. ΕΛΛΗΝΙΚΗΣ ΚΑΤΑΘΕΣΗΣ	(21): 990402481
ΗΜΕΡ. ΕΛΛΗΝΙΚΗΣ ΚΑΤΑΘΕΣΗΣ	(22): 30-09-1999
ΑΡΙΘ./ΗΜΕΡ. ΔΗΜΟΣΙΕΥΣΗΣ	
ΕΥΡΩΠΑΪΚΟΥ ΔΙΠΛΩΜΑΤΟΣ	(87): 787710/28-07-1999
ΑΡΙΘ./ΗΜΕΡ. ΔΗΜΟΣΙΕΥΣΗΣ	
ΕΥΡΩΠΑΪΚΗΣ ΑΙΤΗΣΗΣ	(86): 97400220.6/30-01-1997
ΔΙΚΑΙΟΥΧΟΣ	(73): SUMITOMO CHEMICAL COMPANY, LIMITED 5-33, Kitahama, 3-chome, Chuo-ku 541-8550 OSAKA, JAPAN
ΣΥΜΒΑΤΙΚΕΣ ΠΡΟΤΕΡΑΙΟΤΗΤΕΣ	(30): 1522496/31-01-96/JP
ΕΦΕΥΡΕΤΗΣ	(72): 1) IZUMI KEIICHI 2) IKEGAMI HIROSHI 3) SUZUKI MASAYA 4) SAKAMOTO NORIYASU 5) TAKANO HIROTAKA
ΕΙΔΙΚΟΣ ΠΛΗΡΕΞΟΥΣΙΟΣ	(74): ΚΙΛΙΜΙΡΗΣ ΚΩΝΣΤΑΝΤΙΝΟΣ, Δικηγόρος Χατζηγιάννη Μέξη 7 115 28 ΑΘΗΝΑ
ΑΝΤΙΚΛΗΤΟΣ	(74): ΚΙΛΙΜΙΡΗΣ ΑΝΑΣΤΑΣΙΟΣ, Δικηγόρος Χατζηγιάννη Μέξη 7 115 28 ΑΘΗΝΑ
ΤΙΤΛΟΣ ΕΦΕΥΡΕΣΗΣ	(54): ΕΝΩΣΗ ΦΘΟΡΟ-ΠΡΟΠΕΝΙΟΥ, ΕΝΤΟ- ΜΟΚΤΟΝΟ ΠΕΡΙΕΧΟΝ ΑΥΤΗΝ ΚΑΙ ΕΝΔΙΑΜΕΣΟ ΓΙΑ ΤΗΝ ΠΑΡΑΓΩΓΗ ΤΗΣ

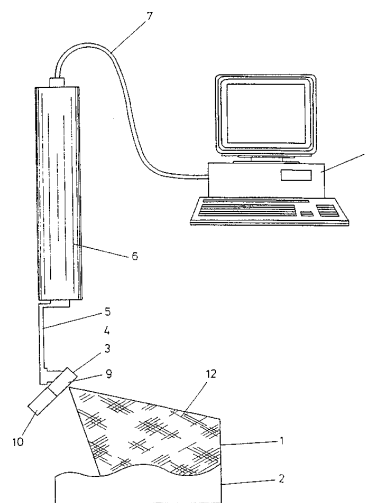
ΠΕΡΙΛΗΨΗ (57)

Η παρούσα ευρεσιτεχνία παρέχει ένωση φθοο-προπενίου του τύπου (I) όπου R¹ παριστάνει διάφορες οργανικές ομάδες οριζόμενες στην περιγραφή, Z παριστάνει οξυγόνο, θείο ή NR¹⁷ όπου R¹⁷ παριστάνει υδρογόνο ή C₁-C₃ αλκύλιο, R², R³ και R⁴ παριστάνουν, αναξαρτήτως, C₁-C₃ αλκύλιο, C₁-C₃ αλογο-αλκύλιο, αλογόνο ή υδρογόνο, υπό την προϋπόθεση ότι R², R³ και R⁴ δεν παριστάνουν ταυτοχρόνως υδρογόνο, r είναι ακέραιος αριθμός από 0 έως 2, και X παριστάνει αλογόνο. Οι ενώσεις αυτές είναι προικισμένες με εντομοκτόνο δράση. Παρέχονται επίσης ενδιάμεσες ενώσεις για την παρασκευή των ανωτέρω ενώσεων.



ΑΡΙΘΜΟΣ ΕΥΡΩΠΑΪΚΟΥ Δ.Ε.	(11): 3031391
ΑΡΙΘ. ΕΛΛΗΝΙΚΗΣ ΚΑΤΑΘΕΣΗΣ	(21): 990402482
ΗΜΕΡ. ΕΛΛΗΝΙΚΗΣ ΚΑΤΑΘΕΣΗΣ	(22): 30-09-1999
ΑΡΙΘ./ΗΜΕΡ. ΔΗΜΟΣΙΕΥΣΗΣ	
ΕΥΡΩΠΑΪΚΟΥ ΔΙΠΛΩΜΑΤΟΣ	(87): 787307/07-07-1999
ΑΡΙΘ./ΗΜΕΡ. ΔΗΜΟΣΙΕΥΣΗΣ	
ΕΥΡΩΠΑΪΚΗΣ ΑΙΤΗΣΗΣ	(86): 95934233.8/18-10-1995
ΔΙΚΑΙΟΥΧΟΣ	(73): WILLACY OIL SERVICES LIMITED CHESTER CH5 2QE CLWYD, GB
ΣΥΜΒΑΤΙΚΕΣ ΠΡΟΤΕΡΑΙΟΤΗΤΕΣ	(30): 9420959/18-10-94/GB
ΕΦΕΥΡΕΤΗΣ	(72): 1) WILLACY GEORGE ARTHUR 2) KOLACZKOWSKI STANISLAW TADEUSZ 3) PACE NICHOLAS GAZE
ΕΙΔΙΚΟΣ ΠΛΗΡΕΞΟΥΣΙΟΣ	(74): ΚΙΛΙΜΙΡΗΣ ΑΝΑΣΤΑΣΙΟΣ, Δικηγόρος Χατζηγιάννη Μέξη 7 115 28 ΑΘΗΝΑ
ΑΝΤΙΚΛΗΤΟΣ	(74): ΚΙΛΙΜΙΡΗΣ ΑΝΑΣΤΑΣΙΟΣ, Δικηγόρος Χατζηγιάννη Μέξη 7 115 28 ΑΘΗΝΑ
ΤΙΤΛΟΣ ΕΦΕΥΡΕΣΗΣ	(54): ΜΕΤΡΗΣΗ ΤΟΠΟΓΡΑΦΙΑΣ ΙΛΥΟΣ ΣΕ ΔΕΞΑΜΕΝΕΣ ΠΕΤΡΕΛΑΙΟΥ

μετράται η ταχύτητα του ήχου στο πετρέλαιο, κατά προτίμηση σε πληθώρα σταθμών επί σχετικά βραχέος κατακόρυφου εύρους με σκοπό τον προσδιορισμό του ρυθμού μεταβολής της ταχύτητας, για την οποία πραγματοποιείται κατόπιν παρεκβολή σε όλο το βάθος του πετρελαίου. Από τον εκ παρεμβολής ρυθμό μεταβολής της ταχύτητας προσδιορίζεται μέσω επεξεργασιών (8) η τοπογραφία και/ή ο όγκος της ιλύος (12). Η μέθοδος παρέχει ένδειξη με ακρίβεια της διανομής και του όγκου της ιλύος σε όλο τον πυθμένα της δεξαμενής πετρελαίου, λαμβάνοντας υπ' όψη μεταβολές της ταχύτητας και εξασθενίσεως της ακουστικής ενέργειας λόγω, επί παραδείγματι, της ανομοιόμορφης θερμοκρασίας του πετρελαίου.



ΠΕΡΙΛΗΨΗ (57)

Μέθοδος και συσκευή για τον προσδιορισμό της τοπογραφίας και/ή του όγκου στρώσεως ιλύος επί του πυθμένα δεξαμενής πετρελαίου, επί παραδείγματι στην οποία εμβαπτίζεται στο πετρέλαιο συμβολομετρική κεφαλή ηχοεντοπιστή (3) με ταχύμετρο και όπου μια δέσμη ακουστικής ενέργειας (12) σε σχήμα βεντάλιας σαρώνει τη στρώση ιλύος (2). Επίσης

ΑΡΙΘΜΟΣ ΕΥΡΩΠΑΪΚΟΥ Δ.Ε.	(11): 3031392
ΑΡΙΘ. ΕΛΛΗΝΙΚΗΣ ΚΑΤΑΘΕΣΗΣ	(21): 990402483
ΗΜΕΡ. ΕΛΛΗΝΙΚΗΣ ΚΑΤΑΘΕΣΗΣ	(22): 30-09-1999
ΑΡΙΘ./ΗΜΕΡ. ΔΗΜΟΣΙΕΥΣΗΣ	
ΕΥΡΩΠΑΪΚΟΥ ΔΙΠΛΩΜΑΤΟΣ	(87): 853867/28-07-1999
ΑΡΙΘ./ΗΜΕΡ. ΔΗΜΟΣΙΕΥΣΗΣ	
ΕΥΡΩΠΑΪΚΗΣ ΑΙΤΗΣΗΣ	(86): 96931694.2/25-09-1996
ΔΙΚΑΙΟΥΧΟΣ	(73): ION BEAM APPLICATIONS S.A. B-1348 LOUVAIN-LA-NEUVE, BELGIUM
ΣΥΜΒΑΤΙΚΕΣ ΠΡΟΤΕΡΑΙΟΤΗΤΕΣ	(30): 9500832/06-10-95/BE
ΕΦΕΥΡΕΤΗΣ	(72): JONGENYVES
ΕΙΔΙΚΟΣ ΠΛΗΡΕΞΟΥΣΙΟΣ	(74): ΚΙΛΙΜΙΡΗΣ ΚΩΝΣΤΑΝΤΙΝΟΣ, Δικηγόρος Χατζηγιάννη Μέξη 7 115 28 ΑΘΗΝΑ
ΑΝΤΙΚΛΗΤΟΣ	(74): ΚΙΛΙΜΙΡΗΣ ΑΝΑΣΤΑΣΙΟΣ, Δικηγόρος Χατζηγιάννη Μέξη 7 115 28 ΑΘΗΝΑ
ΤΙΤΛΟΣ ΕΦΕΥΡΕΣΗΣ	(54): ΜΕΘΟΔΟΣ ΕΞΑΓΩΓΗΣ ΦΟΡΤΙΣΜΕΝΩΝ ΤΕΜΑΧΙΔΙΩΝ ΑΠΟ ΕΝΑ ΙΣΟΧΡΟΝΟ ΚΥΚΛΟΤΡΟΝΙΟ ΚΑΙ ΔΙΑΤΑΞΙΣ ΕΦΑΡΜΟΓΗΣ ΤΗΣ ΜΕΘΟΔΟΥ ΑΥΤΗΣ

μεγαλύτερο μέγεθος, όπου η μέθοδος αυτή εξαγωγής χαρακτηρίζεται από το ότι η δέσμη τεμαχιδίων εξάγεται μέσω μιας ειδικής διατάξεως του μαγνητικού πεδίου χωρίς να γίνεται προσφυγή σε μία συσκευή εξαγωγής, όπου η εν λόγω διάταξις επιτυγχάνεται με τον σχεδιασμό του διακένου αέρος του μαγνήτη στους λόφους 3,3' του ασύγχρονου κυκλοτρονίου, σε τρόπον ώστε η αναλογία (πηλίκου) των διαστάσεων του διακένου αέρος του μαγνήτη στους λόφους, κοντά στη μέγιστη ακτίνα, ως προς το κέρδος σε ακτίνα ανά κύκλωμα των επιταχυνόμενων από το κυκλοτρόνιο τεμαχιδίων, στην ακτίνα αυτήν, να είναι μικρότερη από 20.

ΠΕΡΙΛΗΨΗ (57)

Μέθοδος εξαγωγής μιας δέσμης φορτισμένων τεμαχιδίων από ένα ισόχρονο κυκλοτρόνιο 1, που έχει ένα ηλεκτρομαγνήτη ο οποίος σχηματίζει ένα μαγνητικό κύκλωμα που περιέχει τουλάχιστον ένα ορισμένο αριθμό τομέων 3,3', αναφερόμενων σαν "λόφοι", στους οποίους μειώνεται το διάκενο αέρος, όπου οι τομείς, αυτοί χωρίζονται από χώρους σε μορφή τομέων 4, αναφερόμενων ως "κοιλιάδες" στις οποίες το διάκενο αέρος έχει

ΑΡΙΘΜΟΣ ΕΥΡΩΠΑΪΚΟΥ Δ.Ε.	(11): 3031393
ΑΡΙΘ. ΕΛΛΗΝΙΚΗΣ ΚΑΤΑΘΕΣΗΣ	(21): 990402484
ΗΜΕΡ. ΕΛΛΗΝΙΚΗΣ ΚΑΤΑΘΕΣΗΣ	(22): 30-09-1999
ΑΡΙΘ./ΗΜΕΡ. ΔΗΜΟΣΙΕΥΣΗΣ	
ΕΥΡΩΠΑΪΚΟΥ ΔΙΠΛΩΜΑΤΟΣ	(87): 743993/14-07-1999
ΑΡΙΘ./ΗΜΕΡ. ΔΗΜΟΣΙΕΥΣΗΣ	
ΕΥΡΩΠΑΪΚΗΣ ΑΙΤΗΣΗΣ	(86): 95908997.0/08-02-1995
ΔΙΚΑΙΟΥΧΟΣ	(73): 1) SCA HYGIENE PRODUCTS SA 59, Rue de la Vignette 59126 LINSSELLES, FRANCE 2) ELF ATOCHEM S.A. (μόνο για BE, DE, ES, NL, SE, IT, LU) 4 & 8, Cours Michelet, La Defense 10 92800 HAUTS-DE-SEINE, PUTEAUX, FRANCE
ΣΥΜΒΑΤΙΚΕΣ ΠΡΟΤΕΡΑΙΟΤΗΤΕΣ	(30): 9401659/09-02-94/FR
ΕΦΕΥΡΕΤΗΣ	(72): 1) KOCZAB JEAN-PIERRE 2) DEGRAND MICHEL 3) DEMESSANCE JEAN
ΕΙΔΙΚΟΣ ΠΛΗΡΕΞΟΥΣΙΟΣ	(74): ΚΙΛΙΜΙΡΗΣ ΚΩΝΣΤΑΝΤΙΝΟΣ, Δικηγόρος Χατζηγιάννη Μέξη 7 115 28 ΑΘΗΝΑ
ΑΝΤΙΚΛΗΤΟΣ	(74): ΚΙΛΙΜΙΡΗΣ ΑΝΑΣΤΑΣΙΟΣ, Δικηγόρος Χατζηγιάννη Μέξη 7 115 28 ΑΘΗΝΑ
ΤΙΤΛΟΣ ΕΦΕΥΡΕΣΗΣ	(54): ΜΗ ΥΦΑΣΜΕΝΟ ΥΛΙΚΟ ΜΕ ΕΠΙΣΤΡΩΣΗ Η ΔΙΕΡΓΑΣΙΑ ΠΡΟΕΤΟΙΜΑΣΙΑΣ ΤΟΥ ΚΑΙ Η ΧΡΗΣΗ ΤΟΥ ΣΕ ΑΠΟΡΡΟΦΗΤΙΚΟ ΑΝΤΙΚΕΙΜΕΝΟ ΥΓΙΕΙΝΗΣ ΜΙΑΣ ΧΡΗΣΕΩΣ

ΠΕΡΙΛΗΨΗ (57)

Η εφεύρεση αφορά μη υφασμένο υλικό με επίστρωση, το οποίο περιέχει βασική στρώση από μη υφασμένο πέπλο ινώδους υλικού και τουλάχιστον μια στρώση θερμοπλαστικής μεμβράνης, στο οποίο η θερμοπλαστική μεμβράνη που εφαρμόζεται επί της βασικής στρώσεως ενός μη υφασμένου πέπλου ινώδους υλικού παρουσιάζει αντίσταση στην αποφλοίωση, προσδιοριζόμενη βάσει του προτύπου NFT 76-112 (συνθήκες: γωνία αποφλοιώσεως 180°, ταχύτητα έλξεως 200 mm/min), το πολύ ίση προς 98×10^{-3} kN/m. Η εφεύρεση αφορά επίσης τη διεργασία του αναφερθέντος υλικού μέσω διελάσεως-επιστρώσεως. Εφαρμογή σε πάνες, κυρίως σαν βασικό φύλλο, στεγανό έναντι υγρών.

ΑΡΙΘΜΟΣ ΕΥΡΩΠΑΪΚΟΥ Δ.Ε. (11): 3031394	οργανικό α-υδροξυ- και/ή α-οξοξύ ως υπόστρωμα σποράς, οι οποίες είναι κατάλληλες ως μέσα επίστρωσης και ως κόλλες.
ΑΡΙΘ. ΕΛΛΗΝΙΚΗΣ ΚΑΤΑΘΕΣΗΣ (21): 990402485	
ΗΜΕΡ. ΕΛΛΗΝΙΚΗΣ ΚΑΤΑΘΕΣΗΣ (22): 30-09-1999	
ΑΡΙΘ./ΗΜΕΡ. ΔΗΜΟΣΙΕΥΣΗΣ ΕΥΡΩΠΑΪΚΟΥ ΔΙΠΛΩΜΑΤΟΣ (87): 826008/14-07-1999	
ΑΡΙΘ./ΗΜΕΡ. ΔΗΜΟΣΙΕΥΣΗΣ ΕΥΡΩΠΑΪΚΗΣ ΑΙΤΗΣΗΣ (86): 96916036.5/10-05-1996	
ΔΙΚΑΙΟΥΧΟΣ (73): CLARIANT GMBH Bruningstrasse 50 65929 FRANKFURT AM MAIN, GERMANY	
ΣΥΜΒΑΤΙΚΕΣ ΠΡΟΤΕΡΑΙΟΤΗΤΕΣ (30): 19517777/15-05-95/DE	
ΕΦΕΥΡΕΤΗΣ (72): 1) JAKOB MARTIN 2) HENNEMANN HEINZ 3) MATZ VOLKER	
ΕΙΔΙΚΟΣ ΠΛΗΡΕΞΟΥΣΙΟΣ (74): ΛΥΜΠΕΡΗΣ ΝΙΚΟΛΑΟΣ, Δικηγόρος Στουρνάρα 37 106 82 ΑΘΗΝΑ	
ΑΝΤΙΚΛΗΤΟΣ (74): ΛΥΜΠΕΡΗΣ ΝΙΚΟΛΑΟΣ, Δικηγόρος Στουρνάρα 37 106 82 ΑΘΗΝΑ	
ΤΙΤΛΟΣ ΕΦΕΥΡΕΣΗΣ (54): ΔΙΑΣΠΟΡΑ ΠΟΛΥΒΙΝΥΛΕΣΤΕΡΟΣ ΜΕ ΥΔΡΟΛΥΜΑΤΑ ΑΛΑΤΟΣ ΜΕΤΑΛΛΟΥ ΩΣ ΥΠΟΣΤΡΩΜΑ ΣΠΟΡΑΣ	

ΠΕΡΙΛΗΨΗ (57)

Διασπορές πολυβινυλεστέρων, οι οποίες περιέχουν ένα περιέχον μια επιφανειοδραστική ουσία υδρόλυμα ενός συμπλόκου άλατος ενός μετάλλου της 4ης δευτερεύουσας ομάδας του Περιοδικού Συστήματος με ένα

ΑΡΙΘΜΟΣ ΕΥΡΩΠΑΪΚΟΥ Δ.Ε. (11): 3031395	
ΑΡΙΘ. ΕΛΛΗΝΙΚΗΣ ΚΑΤΑΘΕΣΗΣ (21): 990402486	
ΗΜΕΡ. ΕΛΛΗΝΙΚΗΣ ΚΑΤΑΘΕΣΗΣ (22): 30-09-1999	
ΑΡΙΘ./ΗΜΕΡ. ΔΗΜΟΣΙΕΥΣΗΣ ΕΥΡΩΠΑΪΚΟΥ ΔΙΠΛΩΜΑΤΟΣ (87): 778290/14-07-1999	
ΑΡΙΘ./ΗΜΕΡ. ΔΗΜΟΣΙΕΥΣΗΣ ΕΥΡΩΠΑΪΚΗΣ ΑΙΤΗΣΗΣ (86): 96119133.5/29-11-1996	
ΔΙΚΑΙΟΥΧΟΣ (73): CLARIANT GMBH Bruningstrasse 50 65929 FRANKFURT AM MAIN, GERMANY	
ΣΥΜΒΑΤΙΚΕΣ ΠΡΟΤΕΡΑΙΟΤΗΤΕΣ (30): 19545609/07-12-95/DE	
ΕΦΕΥΡΕΤΗΣ (72): JAKOB MARTIN DR.	
ΕΙΔΙΚΟΣ ΠΛΗΡΕΞΟΥΣΙΟΣ (74): ΛΥΜΠΕΡΗΣ ΝΙΚΟΛΑΟΣ, Δικηγόρος Στουρνάρα 37 106 82 ΑΘΗΝΑ	
ΑΝΤΙΚΛΗΤΟΣ (74): ΛΥΜΠΕΡΗΣ ΝΙΚΟΛΑΟΣ, Δικηγόρος Στουρνάρα 37 106 82 ΑΘΗΝΑ	
ΤΙΤΛΟΣ ΕΦΕΥΡΕΣΗΣ (54): ΟΞΕΙΔΟΑΝΑΓΩΓΙΚΟ ΣΥΣΤΗΜΑ ΚΑΤΑΛΥΤΩΝ ΓΙΑ ΤΗΝ ΔΙΕΓΕΡΣΗ ΠΟΛΥΜΕΡΙΣΜΩΝ ΓΑΛΑΚΤΩΜΑΤΟΣ	

ΠΕΡΙΛΗΨΗ (57)

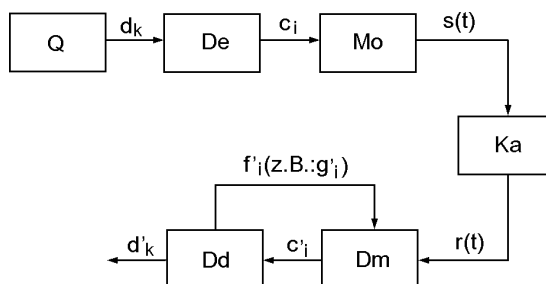
Ένα οξειδοαναγωγικό σύστημα καταλυτών, που χρησιμοποιείται για την παρασκευή διασπορών τεχνητής ουσίας, οι οποίες είναι κατάλληλες ως συνδετικά μέσα και κόλλες, αποτελείται από τουλάχιστον ένα οξειδωτικό μέσο και τουλάχιστον ένα αναγωγικό μέσο, το οποίο περιέχει μία τουλάχιστον διλειτουργική, πλήρως ως προϊόν προσθήκης οξίνου θειώδους άλατος κεκαλυμμένη αλδεΐδη με τουλάχιστον 3 άτομα άνθρακος.

ΑΡΙΘΜΟΣ ΕΥΡΩΠΑΪΚΟΥ Δ.Ε.	(11): 3031396
ΑΡΙΘ. ΕΛΛΗΝΙΚΗΣ ΚΑΤΑΘΕΣΗΣ	(21): 990402487
ΗΜΕΡ. ΕΛΛΗΝΙΚΗΣ ΚΑΤΑΘΕΣΗΣ	(22): 30-09-1999
ΑΡΙΘ./ΗΜΕΡ. ΔΗΜΟΣΙΕΥΣΗΣ	
ΕΥΡΩΠΑΪΚΟΥ ΔΙΠΛΩΜΑΤΟΣ	(87): 847627/07-07-1999
ΑΡΙΘ./ΗΜΕΡ. ΔΗΜΟΣΙΕΥΣΗΣ	
ΕΥΡΩΠΑΪΚΗΣ ΑΙΤΗΣΗΣ	(86): 96909065.3/18-04-1996
ΔΙΚΑΙΟΥΧΟΣ	(73): ROBERT BOSCH GMBH Postfach 30 02 20 70442 STUTTGART, GERMANY
ΣΥΜΒΑΤΙΚΕΣ ΠΡΟΤΕΡΑΙΟΤΗΤΕΣ	(30): 19529983/16-08-95/DE
ΕΦΕΥΡΕΤΗΣ	(72): ALBERTY THOMAS
ΕΙΔΙΚΟΣ ΠΛΗΡΕΞΟΥΣΙΟΣ	(74): ΛΥΜΠΕΡΗΣ ΝΙΚΟΛΑΟΣ, Δικηγόρος Στουρνάρα 37 106 82 ΑΘΗΝΑ
ΑΝΤΙΚΛΗΤΟΣ	(74): ΛΥΜΠΕΡΗΣ ΝΙΚΟΛΑΟΣ, Δικηγόρος Στουρνάρα 37 106 82 ΑΘΗΝΑ
ΤΙΤΛΟΣ ΕΦΕΥΡΕΣΗΣ	(54): ΑΠΟΚΩΔΙΚΟΠΟΙΗΤΗΣ ΗΛΕΚΤΡΟΝΙΚΩΝ ΔΕΔΟΜΕΝΩΝ

ΠΕΡΙΛΗΨΗ (57)

Μία διαδικασία για την θέση σε διαθεσιμότητα σημάτων υποστήριξης (g_i') προκειμένου για την υποστήριξη ενός αποδιαμορφωτή (D_m) από έναν αποκωδικοποιητή ηλεκτρονικών δεδομένων (D_d) κατά την κωδικοποιημένη μεταβίβαση ψηφίων ή δυαδικών χαρακτήρων ηλεκτρονικών δεδομένων (d_k) μέσω ενός αλφαριθμητικού συμβόλου του καναλιού σε M στάδια. Προκειμένου να συντομεύουν οι χρόνοι εκτέλεσης της διαδικασίας, τα σήματα υποστήριξης (g_i') επανατροφοδοτούνται από τον αποκωδικοποιητή

ηλεκτρονικών δεδομένων (D_d) πίσω στον αποδιαμορφωτή (D_m), όπου τα προαναφερθέντα σήματα διαθέτουν ένα περιορισμένο περιεχόμενο σε πληροφορίες, οι οποίες μπορούν για παράδειγμα να εκτελούνται σε ένα χρονικό σημείο στο οποίο ανήκουν κατ'έκτιμηση τα μεταβιβασθέντα σύμβολα του καναλιού (c_i') αρκετών ομάδων οι οποίες αποτελούνται από σύμβολα του εν λόγω είδους ή στην ομάδα καταστάσεων εκείνη, στην οποία αποσκοπείται να ευρεθεί κατ'έκτιμηση η διαδρομή μέσα από το διάγραμμα του Trellis.



ΑΡΙΘΜΟΣ ΕΥΡΩΠΑΪΚΟΥ Δ.Ε.	(11): 3031397
ΑΡΙΘ. ΕΛΛΗΝΙΚΗΣ ΚΑΤΑΘΕΣΗΣ	(21): 990402488
ΗΜΕΡ. ΕΛΛΗΝΙΚΗΣ ΚΑΤΑΘΕΣΗΣ	(22): 30-09-1999
ΑΡΙΘ./ΗΜΕΡ. ΔΗΜΟΣΙΕΥΣΗΣ	
ΕΥΡΩΠΑΪΚΟΥ ΔΙΠΛΩΜΑΤΟΣ	(87): 802789/07-07-1999
ΑΡΙΘ./ΗΜΕΡ. ΔΗΜΟΣΙΕΥΣΗΣ	
ΕΥΡΩΠΑΪΚΗΣ ΑΙΤΗΣΗΣ	(86): 95941722.1/18-12-1995
ΔΙΚΑΙΟΥΧΟΣ	(73): LTS LOHMANN THERAPIE-SYSTEME GMBH 56567 NEUWIED, GERMANY
ΣΥΜΒΑΤΙΚΕΣ ΠΡΟΤΕΡΑΙΟΤΗΤΕΣ	(30): 19500662/12-01-95/DE
ΕΦΕΥΡΕΤΗΣ	(72): 1) MECONI REINHOLD 2) SEIBERTZ FRANK
ΕΙΔΙΚΟΣ ΠΛΗΡΕΞΟΥΣΙΟΣ	(74): ΛΥΜΠΕΡΗΣ ΝΙΚΟΛΑΟΣ, Δικηγόρος Στουρνάρα 37 106 82 ΑΘΗΝΑ
ΑΝΤΙΚΛΗΤΟΣ	(74): ΛΥΜΠΕΡΗΣ ΝΙΚΟΛΑΟΣ, Δικηγόρος Στουρνάρα 37 106 82 ΑΘΗΝΑ
ΤΙΤΛΟΣ ΕΦΕΥΡΕΣΗΣ	(54): ΕΜΠΛΑΣΤΡΟ ΠΟΥ ΠΕΡΙΕΧΕΙ ΕΣΤΡΑΔΙΟΛΗ

ΠΕΡΙΛΗΨΗ (57)

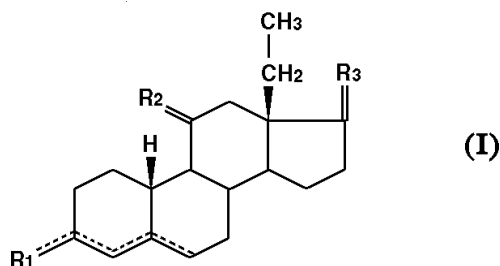
Ένα έμπλαστρο που εμπεριέχει δραστική ουσία προκειμένου για την ελεγχόμενη χορήγηση εστραδιόλης ή των φαρμακευτικών παραγώγων της που δεν προκαλούν σκεπτικισμό για τυχόν παρενέργειες μόνη της ή μόνα τους είτε σε συνδυασμό ουσίες που έχουν σχέση με την ορμόνη του ωχρού σωματίου αποτελούμενο από ένα πίσω στρώμα, έναν χώρο αποθήκευσης που εμπεριέχει την δραστική ουσία που συνδέεται με αυτό και ο οποίος κατασκευάζεται με την χρήση στρωμάτων επικόλλησης,

χαρακτηρίζεται από το ότι το κάθε στρώμα επικόλλησης περιέχει αιθυλική κυτταρίνη, εστέρες του άνυδρου ή του ένυδρου κολοφανίου και λαουρινικό οξύ.

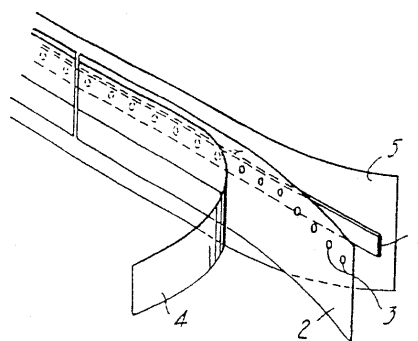
ΑΡΙΘΜΟΣ ΕΥΡΩΠΑΪΚΟΥ Δ.Ε.	(11): 3031398
ΑΡΙΘ. ΕΛΛΗΝΙΚΗΣ ΚΑΤΑΘΕΣΗΣ	(21): 990402489
ΗΜΕΡ. ΕΛΛΗΝΙΚΗΣ ΚΑΤΑΘΕΣΗΣ	(22): 30-09-1999
ΑΡΙΘ./ΗΜΕΡ. ΔΗΜΟΣΙΕΥΣΗΣ	
ΕΥΡΩΠΑΪΚΟΥ ΔΙΠΛΩΜΑΤΟΣ	(87): 643070/21-07-1999
ΑΡΙΘ./ΗΜΕΡ. ΔΗΜΟΣΙΕΥΣΗΣ	
ΕΥΡΩΠΑΪΚΗΣ ΑΙΤΗΣΗΣ	(86): 94114188.9/09-09-1994
ΔΙΚΑΙΟΥΧΟΣ	(73): JENAPHARM GMBH & CO. KG 07745 JENA, GERMANY
ΣΥΜΒΑΤΙΚΕΣ ΠΡΟΤΕΡΑΙΟΤΗΤΕΣ	(30): 4330727/10-09-93/DE
ΕΦΕΥΡΕΤΗΣ	(72): 1) RING SVEN 2) TEICHMULLER GERHARD 3) WEBER GISELA 4) SCHWARZ SIGFRID PROF. 5) ERHART BERND 6) UNDEUTSCH BERND DR. 7) RATHE HARALD DR. 8) MOLLMANN PETER DR. 9) PFEIFFER CARMEN 10) PALME HANS-JOACHIM DR.
ΕΙΔΙΚΟΣ ΠΛΗΡΕΞΟΥΣΙΟΣ	(74): ΛΥΜΠΕΡΗΣ ΝΙΚΟΛΑΟΣ, Δικηγόρος Στουρνάρα 37 106 82 ΑΘΗΝΑ
ΑΝΤΙΚΛΗΤΟΣ	(74): ΛΥΜΠΕΡΗΣ ΝΙΚΟΛΑΟΣ, Δικηγόρος Στουρνάρα 37 106 82 ΑΘΗΝΑ
ΤΙΤΛΟΣ ΕΦΕΥΡΕΣΗΣ	(54): ΣΤΕΡΟΕΙΔΗ ΕΝΔΙΑΜΕΣΑ ΠΡΟΪΟΝΤΑ ΚΑΙ ΜΕΘΟΔΟΣ ΓΙΑ ΤΗΝ ΠΑΡΑΣΚΕΥΗ ΤΟΥΣ

ΠΕΡΙΛΗΨΗ (57)

Η εφεύρεση περιέχει νέα στεροειδή ενδιάμεσα προϊόντα του γενικού χημικού τύπου (I). Τα σύμφωνα με την εφεύρεση χημικά προσβάσιμα στεροειδή ενδιάμεσα προϊόντα είναι κατάλληλα για την χημική σύνθεση της χημικής ένωσης 13-αιθυλ-11-μεθυλεν-18,19-δινορ-17α-πρεγν-4-εν-20-ιν-17-όλη (δεσογεστορέλη). Περαιτέρω περιγράφονται μέθοδοι για την παρασκευή των στεροειδών ενδιάμεσων προϊόντων του γενικού χημικού τύπου I. Η ολεφινιοποίηση των 11-οξο-στεροειδών γίνεται κάτω από την επίδραση υπερήχων.



ΑΡΙΘΜΟΣ ΕΥΡΩΠΑΪΚΟΥ Δ.Ε.	(11): 3031399
ΑΡΙΘ. ΕΛΛΗΝΙΚΗΣ ΚΑΤΑΘΕΣΗΣ	(21): 990402490
ΗΜΕΡ. ΕΛΛΗΝΙΚΗΣ ΚΑΤΑΘΕΣΗΣ	(22): 30-09-1999
ΑΡΙΘ./ΗΜΕΡ. ΔΗΜΟΣΙΕΥΣΗΣ	
ΕΥΡΩΠΑΪΚΟΥ ΔΙΠΛΩΜΑΤΟΣ	(87): 760390/07-07-1999
ΑΡΙΘ./ΗΜΕΡ. ΔΗΜΟΣΙΕΥΣΗΣ	
ΕΥΡΩΠΑΪΚΗΣ ΑΙΤΗΣΗΣ	(86): 96202177.0/01-08-1996
ΔΙΚΑΙΟΥΧΟΣ	(73): VARITAPE BESLOTEN VENNOOTSCHAP MET BEPERKTE AANSPRAKELIJKHEID 9140 TEMSE, BELGIUM
ΣΥΜΒΑΤΙΚΕΣ ΠΡΟΤΕΡΑΙΟΤΗΤΕΣ	(30): 9500712/25-08-95/BE
ΕΦΕΥΡΕΤΗΣ	(72): NAUWELAERTS FRANS
ΕΙΔΙΚΟΣ ΠΛΗΡΕΞΟΥΣΙΟΣ	(74): ΛΥΜΠΕΡΗΣ ΝΙΚΟΛΑΟΣ, Δικηγόρος Στουρνάρα 37 106 82 ΑΘΗΝΑ
ΑΝΤΙΚΛΗΤΟΣ	(74): ΛΥΜΠΕΡΗΣ ΝΙΚΟΛΑΟΣ, Δικηγόρος Στουρνάρα 37 106 82 ΑΘΗΝΑ
ΤΙΤΛΟΣ ΕΦΕΥΡΕΣΗΣ	(54): ΤΑΙΝΙΑ ΜΕ ΕΝΙΣΧΥΜΕΝΗ Η ΜΗ ΕΝΙΣΧΥΜΕΝΗ ΑΥΤΟΚΟΛΛΗΤΗ ΛΩΡΙΔΑ



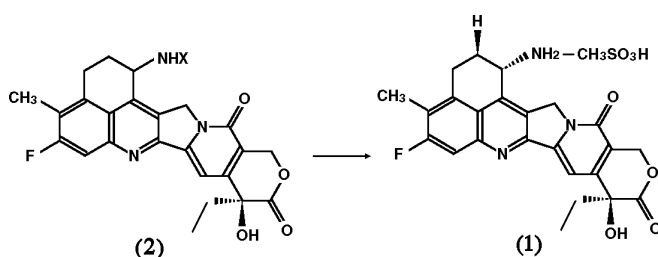
ΠΕΡΙΛΗΨΗ (57)

Η λωρίδα ενισχύσεως (2) διαθέτει πρόσθετα μέσα επικολλήσεως (3-6-7) ώστε να αυξάνεται η δύναμη επικόλλησης μεταξύ της λωρίδας ενισχύσεως (2) και της λωρίδας επικολλήσεως (1) και να αποφεύγεται το ζάρωμα της τελευταίας, όταν εφαρμόζεται.

ΑΡΙΘΜΟΣ ΕΥΡΩΠΑΪΚΟΥ Δ.Ε.	(11): 3031400
ΑΡΙΘ. ΕΛΛΗΝΙΚΗΣ ΚΑΤΑΘΕΣΗΣ	(21): 990402491
ΗΜΕΡ. ΕΛΛΗΝΙΚΗΣ ΚΑΤΑΘΕΣΗΣ	(22): 30-09-1999
ΑΡΙΘ./ΗΜΕΡ. ΔΗΜΟΣΙΕΥΣΗΣ	
ΕΥΡΩΠΑΪΚΟΥ ΔΙΠΛΩΜΑΤΟΣ	(87): 737686/07-07-1999
ΑΡΙΘ./ΗΜΕΡ. ΔΗΜΟΣΙΕΥΣΗΣ	
ΕΥΡΩΠΑΪΚΗΣ ΑΙΤΗΣΗΣ	(86): 96105661.1/10-04-1996
ΔΙΚΑΙΟΥΧΟΣ	(73): 1) DAIICHI PHARMACEUTICAL CO. LTD 14-10 Nihonbashi, 3-chome, Chuo-Ku TOKYO 103, JAPAN 2) KABUSHIKI KAISHA YAKULT HONSHA 1-19 Higashi Shinbashi, 1-chome, Minato-Ku TOKYO, JAPAN
ΣΥΜΒΑΤΙΚΕΣ ΠΡΟΤΕΡΑΙΟΤΗΤΕΣ	(30): 8371795/10-04-95/JP
ΕΦΕΥΡΕΤΗΣ	(72): 1) ΚΑΜΙΗΑΡΑ ΣΗΙΝΤΣΙ 2) ΚΑΝΑΙ ΚΑΖΑΚΙ 3) ΝΟΓΟΥΤΣΙ ΣΗΙΓΕΡΟΥ 4) ΤΕΡΑΣΑΒΑ ΧΙΡΟΦΟΥΜΙ 5) ΚΙΤΑΟΚΑ ΧΙΡΟΑΚΙ
ΕΙΔΙΚΟΣ ΠΛΗΡΕΞΟΥΣΙΟΣ	(74): ΒΟΖΕΜΠΕΡΓ-ΒΡΕΤΟΥ ΙΛΕΑΝΑ, Δικηγόρος Αιγαλείας 30 151 25 ΠΑΡΑΔΕΙΣΟΣ ΑΜΑΡΟΥΣΙΟΥ
ΑΝΤΙΚΛΗΤΟΣ	(74): ΒΟΖΕΜΠΕΡΓ-ΒΡΕΤΟΥ ΙΛΕΑΝΑ, Δικηγόρος Αιγαλείας 30 151 25 ΠΑΡΑΔΕΙΣΟΣ ΑΜΑΡΟΥΣΙΟΥ
ΤΊΤΛΟΣ ΕΦΕΥΡΕΣΗΣ	(54): ΠΑΡΑΓΩΓΟ ΚΑΜΠΤΟΘΕΚΙΝΗΣ ΜΕ ΔΡΑΣΤΙΚΟΤΗΤΑ ΚΑΤΑ ΤΟΥ ΟΓΚΟΥ

ΠΕΡΙΛΗΨΗ (57)

Αποκαλύπτεται μέθοδος για την παρασκευή μιας ένωσης που αντιπροσωπεύεται από τον συντακτικό τύπο (1), ο οποίος περιλαμβάνει κατεργασία μιας ένωσης που αντιπροσωπεύεται από τον συντακτικό τύπο (2) με μεθανοσουλφονικό οξύ και στην συνέχεια υποβολή της ούτως κατεργαζόμενης ένωσης σε ανακρυστάλλωση, και η ένωση (1) που λαμβάνεται με τον τρόπο αυτό. Αυτή η ένωση (1) είναι ελεύθερη υγροσκοπικότητας, εξαιρετική στην ικανότητα διήθησης και την διαλυτότητα και έχει ευκολία στον χειρισμό. Περαιτέρω, σύμφωνα με την μέθοδο παρασκευής της παρούσας εφεύρεσης ένα μη αναγκαίο ισομερές μπορεί να μετατρέπεται σε κάποιο άλλο-στόχο και ο διαχωρισμός του ισομερούς-στόχου μπορεί να διεξάγεται εύκολα.



ΑΡΙΘΜΟΣ ΕΥΡΩΠΑΪΚΟΥ Δ.Ε.	(11): 3031401
ΑΡΙΘ. ΕΛΛΗΝΙΚΗΣ ΚΑΤΑΘΕΣΗΣ	(21): 990402492
ΗΜΕΡ. ΕΛΛΗΝΙΚΗΣ ΚΑΤΑΘΕΣΗΣ	(22): 30-09-1999
ΑΡΙΘ./ΗΜΕΡ. ΔΗΜΟΣΙΕΥΣΗΣ	
ΕΥΡΩΠΑΪΚΟΥ ΔΙΠΛΩΜΑΤΟΣ	(87): 789669/28-07-1999
ΑΡΙΘ./ΗΜΕΡ. ΔΗΜΟΣΙΕΥΣΗΣ	
ΕΥΡΩΠΑΪΚΗΣ ΑΙΤΗΣΗΣ	(86): 95939547.6/10-10-1995
ΔΙΚΑΙΟΥΧΟΣ	(73): CYTEC TECHNOLOGY CORP. 1105 North Market Street, Suite 1300, WILMINGTON 19801 DELAWARE, USA
ΣΥΜΒΑΤΙΚΕΣ ΠΡΟΤΕΡΑΙΟΤΗΤΕΣ	(30): 334300/04-11-94/US
ΕΦΕΥΡΕΤΗΣ	(72): LEWELLYN MORRIS E.
ΕΙΔΙΚΟΣ ΠΛΗΡΕΞΟΥΣΙΟΣ	(74): ΒΟΖΕΜΠΕΡΓ-ΒΡΕΤΟΥ ΙΛΕΑΝΑ, Δικηγόρος Αιγαλείας 30 151 25 ΠΑΡΑΔΕΙΣΟΣ ΑΜΑΡΟΥΣΙΟΥ
ΑΝΤΙΚΛΗΤΟΣ	(74): ΒΟΖΕΜΠΕΡΓ-ΒΡΕΤΟΥ ΙΛΕΑΝΑ, Δικηγόρος Αιγαλείας 30 151 25 ΠΑΡΑΔΕΙΣΟΣ ΑΜΑΡΟΥΣΙΟΥ
ΤΊΤΛΟΣ ΕΦΕΥΡΕΣΗΣ	(54): ΜΙΓΜΑΤΑ ΓΑΛΑΚΤΩΜΑΤΩΝ ΥΔΡΟΞΑ-ΜΙΩΜΕΝΟΥ ΠΟΛΥΜΕΡΟΥΣ ΜΕ ΓΑΛΑΚΤΩΜΑΤΑ ΠΟΛΥΑΚΡΥΛΙΚΟΥ

πολυμερούς προς το αναφερθέν δεύτερο πολυμερές στο γαλάκτωμα βρίσκεται εντός της περιοχής περίπου 99:1 έως 15:85, όταν το δεύτερο πολυμερές είναι ένας ομοπολυμερές (μεθ)ακρυλικού αλκαλιμετάλλου ή συμπολυμερές και βρίσκεται στην περιοχή περίπου 99:1 έως 58:42, όταν το αναφερθέν δεύτερο πολυμερές είναι ένα ομοπολυμερές ή συμπολυμερές (μεθ)ακρυλικού αμμωνίου. Παρέχονται επίσης μέθοδοι για απομάκρυνση εναιωρούμενων στερεών από ρεύματα μεθόδου αλουμίνας Bayer χρησιμοποιώντας αυτές τις συνθέσεις.

ΠΕΡΙΛΗΨΗ (57)

Σύνθεση περιλαμβάνουσα μίγμα ανάστροφου γαλακτώματος ενός υδροξαιμιωμένου πολυμερούς και ενός δεύτερου ανάστροφου γαλακτώματος ενός δεύτερου πολυμερούς που επιλέγεται από την ομάδα που αποτελείται από ομοπολυμερή (μεθ)ακρυλικού αλκαλιμετάλλου, -ομοπολυμερή (μεθ)ακρυλικού αμμωνίου και συμπολυμερή (μεθ)ακρυλικών με (αλκ)ακρυλαμίδια, όπου η γραμμομοριακή αναλογία υδροξαιμιωμένου

ΑΡΙΘΜΟΣ ΕΥΡΩΠΑΪΚΟΥ Δ.Ε.	(11): 3031402
ΑΡΙΘ. ΕΛΛΗΝΙΚΗΣ ΚΑΤΑΘΕΣΗΣ	(21): 990402493
ΗΜΕΡ. ΕΛΛΗΝΙΚΗΣ ΚΑΤΑΘΕΣΗΣ	(22): 30-09-1999
ΑΡΙΘ./ΗΜΕΡ. ΔΗΜΟΣΙΕΥΣΗΣ	
ΕΥΡΩΠΑΪΚΟΥ ΔΙΠΛΩΜΑΤΟΣ	(87): 457250/14-07-1999
ΑΡΙΘ./ΗΜΕΡ. ΔΗΜΟΣΙΕΥΣΗΣ	
ΕΥΡΩΠΑΪΚΗΣ ΑΙΤΗΣΗΣ	(86): 91107737.8/13-05-1991
ΔΙΚΑΙΟΥΧΟΣ	(73): BRISTOL-MYERS SQUIBB COMPANY 345 Park Avenue, NEW YORK 10154-0037 N.Y., USA
ΣΥΜΒΑΤΙΚΕΣ ΠΡΟΤΕΡΑΙΟΤΗΤΕΣ	(30): 522996/14-05-90/US
ΕΦΕΥΡΕΤΗΣ	(72): 1) KANEKO TAKUSHI 2) WILLNER DAVID 3) MONKOVIC IVO 4) GREENFIELD ROBERT S. 5) BRASLAWSKY GARY R.
ΕΙΔΙΚΟΣ ΠΛΗΡΕΞΟΥΣΙΟΣ	(74): ΒΟΖΕΜΠΕΡΓ-ΒΡΕΤΟΥ ΙΛΕΑΝΑ, Δικηγόρος Αιγαλείας 30
ΑΝΤΙΚΛΗΤΟΣ	(74): ΒΟΖΕΜΠΕΡΓ-ΒΡΕΤΟΥ ΙΛΕΑΝΑ, Δικηγόρος Αιγαλείας 30
ΤΙΤΛΟΣ ΕΦΕΥΡΕΣΗΣ	(54): ΝΕΕΣ ΔΙΛΕΙΤΟΥΡΓΙΚΕΣ ΣΥΝΘΕΤΙΚΕΣ ΕΝΩΣΕΙΣ, ΠΡΟΪΟΝΤΑ ΣΥΖΕΥΞΗΣ ΚΑΙ ΜΕΘΟΔΟΙ ΓΙΑ ΤΗΝ ΠΑΡΑΣΚΕΥΗ ΑΥΤΩΝ

ΠΕΡΙΛΗΨΗ (57)

Η παρούσα εφεύρεση παρέχει νέες διλειτουργικές ενώσεις Ν-υποκατεστημένες υδραζίνης, νέα παράγωγα Ν-υποκατεστημένης

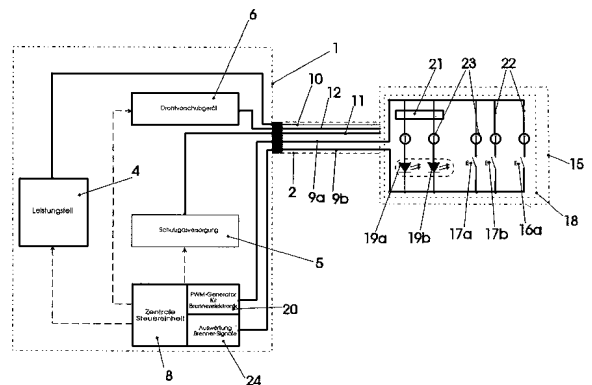
υδραζόνης, ενός κυτοτοξικού αντιδραστηρίου που ενσωματώνει τις διλειτουργικές ενώσεις, νέα προϊόντα σύζευξης που περιέχουν τουλάχιστον ένα μόριο κυτοτοξικού αντιδραστηρίου που αντιδρά με την διλειτουργική ένωση και συνδέεται προς ένα μόριο αντιδρόν με ένα πληθυσμό κυττάρου στόχου, μέθοδοι για την παρασκευή αυτών και φαρμακευτικές συνθέσεις και μεθόδους για απελευθέρωση κυτοτοξικών παραγόντων σε ένα πληθυσμό κυττάρων-στόχων. Η υδραζόνη που συνδέεται προς τα προϊόντα σύζευξης της εφεύρεσης επιτρέπει την απελευθέρωση ελεύθερου κυτοτοξικού αντιδραστηρίου από τα προϊόντα σύζευξης στο όξινο εξωτερικό ή εσωτερικό περιβάλλον των κυττάρων στόχων. Οι διλειτουργικές ενώσεις, παράγωγα, προϊόντα σύζευξης και μέθοδοι της εφεύρεσης είναι χρήσιμα στα συστήματα απελευθέρωσης φαρμάκου που μεσολαβεί αντίσωμα ή συνδετήρας για τον κατά προτίμηση θανάτωση πληθυσμού κυττάρου στόχου για να θεραπεύονται ασθένειες όπως καρκίνοι, λοιμώξεις και αυτοάνοσες διαταραχές.

ΑΡΙΘΜΟΣ ΕΥΡΩΠΑΪΚΟΥ Δ.Ε.	(11): 3031403
ΑΡΙΘ. ΕΛΛΗΝΙΚΗΣ ΚΑΤΑΘΕΣΗΣ	(21): 990402494
ΗΜΕΡ. ΕΛΛΗΝΙΚΗΣ ΚΑΤΑΘΕΣΗΣ	(22): 30-09-1999
ΑΡΙΘ./ΗΜΕΡ. ΔΗΜΟΣΙΕΥΣΗΣ	
ΕΥΡΩΠΑΪΚΟΥ ΔΙΠΛΩΜΑΤΟΣ	(87): 622768/30-06-1999
ΑΡΙΘ./ΗΜΕΡ. ΔΗΜΟΣΙΕΥΣΗΣ	
ΕΥΡΩΠΑΪΚΗΣ ΑΙΤΗΣΗΣ	(86): 94105826.5/15-04-1994
ΔΙΚΑΙΟΥΧΟΣ	(73): MERKLE WILHELM Industriestrasse 3 89359 KOTZ, GERMANY
ΣΥΜΒΑΤΙΚΕΣ ΠΡΟΤΕΡΑΙΟΤΗΤΕΣ	(30): 4313508/24-04-93/DE
ΕΦΕΥΡΕΤΗΣ	(72): 1) STUMP GABOR 2) SCHLANDER JURGEN 3) RUCKERT REINHART
ΕΙΔΙΚΟΣ ΠΛΗΡΕΞΟΥΣΙΟΣ	(74): ΚΩΣΤΟΠΟΥΛΟΥ ΓΕΩΡΓΙΑ, Δικηγόρος Δήλου 12 145 62 ΚΗΦΙΣΙΑ
ΑΝΤΙΚΛΗΤΟΣ	(74): ΚΥΠΡΗΣ ΦΕΙΔΙΑΣ, Δικηγόρος Δήλου 12 145 62 ΚΗΦΙΣΙΑ
ΤΙΤΛΟΣ ΕΦΕΥΡΕΣΗΣ	(54): ΜΗΧΑΝΗΜΑ ΕΡΓΑΣΙΑΣ ΜΕ ΜΙΑ ΔΙΑΤΑΞΗ ΔΙΕΥΘΥΝΣΗΣ

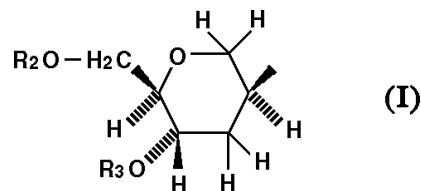
ΠΕΡΙΛΗΨΗ (57)

Προτείνεται μια βελτίωση ενός μηχανήματος εργασίας που αποτελείται από μια ομάδα βασικών δομικών στοιχείων (1) και μια συσκευή εργασίας (3), στην περίπτωση του οποίου η μετάδοση μιας αναλογικής ή ψηφιακής πληροφορίας από την ομάδα των βασικών δομικών στοιχείων προς την συσκευή εργασίας γίνεται μέσω μιας ηλεκτρικής τάσης που διαμορφώνεται με παλμικές αυξομειώσεις. Ταυτόχρονα μπορούν να αποστέλλονται πίσω

από τη συσκευή εργασίας (3) προς την ομάδα των βασικών δομικών στοιχείων (1) μία ή περισσότερες της μίας αναλογικές ή ψηφιακές πληροφορίες με την μορφή ενός ηλεκτρικού ρεύματος που αποσυνδέεται από την ηλεκτρική τάση που διαμορφώνεται με παλμικές αυξομειώσεις. Το πλεονέκτημα αυτής της μετάδοσης στοιχείων και δεδομένων σε δύο διευθύνσεις έγκειται στον υψηλό βαθμό της ελευθερίας από δυσλειτουργίες και στην ανικανότητα επίδειξης ευαισθησίας απέναντι στις επιδράσεις της θερμότητας. Με τον τρόπο αυτό καθίσταται δυνατή η ασφαλής μετάδοση στοιχείων και δεδομένων ακόμα και κάτω από ακραίες συνθήκες αν αυτές που επικρατούν για παράδειγμα στην περίπτωση της τεχνικής των συγκολλήσεων.



ΑΡΙΘΜΟΣ ΕΥΡΩΠΑΪΚΟΥ Δ.Ε.	(11): 3031404
ΑΡΙΘ. ΕΛΛΗΝΙΚΗΣ ΚΑΤΑΘΕΣΗΣ	(21): 990402495
ΗΜΕΡ. ΕΛΛΗΝΙΚΗΣ ΚΑΤΑΘΕΣΗΣ	(22): 01-10-1999
ΑΡΙΘ./ΗΜΕΡ. ΔΗΜΟΣΙΕΥΣΗΣ	
ΕΥΡΩΠΑΪΚΟΥ ΔΙΠΛΩΜΑΤΟΣ	(87): 608809/07-07-1999
ΑΡΙΘ./ΗΜΕΡ. ΔΗΜΟΣΙΕΥΣΗΣ	
ΕΥΡΩΠΑΪΚΗΣ ΑΙΤΗΣΗΣ	(86): 94100982.1/24-01-1994
ΔΙΚΑΙΟΥΧΟΣ	(73): BRISTOL-MYERS SQUIBB COMPANY P.O.Box 4000, PRINCETON 08543-4000 NJ, USA
ΣΥΜΒΑΤΙΚΕΣ ΠΡΟΤΕΡΑΙΟΤΗΤΕΣ	(30): 9485/25-01-93/US
ΕΦΕΥΡΕΤΗΣ	(72): 1) TINO JOSEPH A. 2) BISACCHI GREGORY S. 3) AHMAD SALEEM
ΕΙΔΙΚΟΣ ΠΛΗΡΕΞΟΥΣΙΟΣ	(74): ΜΕΤΑΛΛΗΝΟΣ ΑΛΕΞΑΝΔΡΟΣ, Δικηγόρος Σίνα 14 106 72 ΑΘΗΝΑ
ΑΝΤΙΚΛΗΤΟΣ	(74): ΑΡΓΥΡΙΑΔΟΥ ΚΟΡΙΝΝΑ, Δικηγόρος Σίνα 14 106 72 ΑΘΗΝΑ
ΤΙΤΛΟΣ ΕΦΕΥΡΕΣΗΣ	(54): ΑΝΤΙ-ΙΙΚΑ ΤΕΤΡΑΥΔΡΟΠΥΡΑΝΙΑ



ΠΕΡΙΛΗΨΗ (57)

Ενώσεις του τύπου (I) συμπεριλαμβανομένων φαρμακευτικώς παραδεκτών αλάτων, είναι χρήσιμες ως μέσα κατά των ιών.

ΑΡΙΘΜΟΣ ΕΥΡΩΠΑΪΚΟΥ Δ.Ε.	(11): 3031405
ΑΡΙΘ. ΕΛΛΗΝΙΚΗΣ ΚΑΤΑΘΕΣΗΣ	(21): 990402496
ΗΜΕΡ. ΕΛΛΗΝΙΚΗΣ ΚΑΤΑΘΕΣΗΣ	(22): 01-10-1999
ΑΡΙΘ./ΗΜΕΡ. ΔΗΜΟΣΙΕΥΣΗΣ	
ΕΥΡΩΠΑΪΚΟΥ ΔΙΠΛΩΜΑΤΟΣ	(87): 696693/07-07-1999
ΑΡΙΘ./ΗΜΕΡ. ΔΗΜΟΣΙΕΥΣΗΣ	
ΕΥΡΩΠΑΪΚΗΣ ΑΙΤΗΣΗΣ	(86): 95112553.3/09-08-1995
ΔΙΚΑΙΟΥΧΟΣ	(73): STERLING CHEMICALS INTERNATIONAL, INC. 1200 Smith Street, Suite 1900, HOUSTON 77002-4312 TEXAS, USA
ΣΥΜΒΑΤΙΚΕΣ ΠΡΟΤΕΡΑΙΟΤΗΤΕΣ	(30): 287736/09-08-94/US, 380266/30-01-95/US
ΕΦΕΥΡΕΤΗΣ	(72): 1) KAMINSKI STANLEY SIGMUND 2) EVANS ROBERT ELLSWORTH
ΕΙΔΙΚΟΣ ΠΛΗΡΕΞΟΥΣΙΟΣ	(74): ΠΕΤΡΟΠΟΥΛΟΥ-ΖΑΧΑΡΙΑ ΑΡΤΕΜΙΣ, Δικηγόρος Πανεπιστημίου 42 106 79 ΑΘΗΝΑ
ΑΝΤΙΚΛΗΤΟΣ	(74): ΦΡΥΔΑ-ΛΑΔΑ ΕΛΛΗ, Δικηγόρος Πανεπιστημίου 42 106 79 ΑΘΗΝΑ
ΤΙΤΛΟΣ ΕΦΕΥΡΕΣΗΣ	(54): ΞΗΡΑ ΕΠΕΞΕΡΓΑΣΜΕΝΟ ΥΛΙΚΟ ΤΡΙΒΗΣ, ΜΕΘΟΔΟΣ ΠΑΡΑΣΚΕΥΗΣ ΤΟΥ ΚΑΙ ΞΗΡΟ ΜΙΓΜΑ

οργανικού πολυμερούς, β) staple ίνες συνθετικού, οργανικού πολυμερούς και γ) σωματίδια συνθετικού, διαλυτού, οργανικού πολυμερούς. Επιπροσθέτως περιγράφεται μέθοδος παρασκευής υλικού τριβής χωρίς αμίαντο καθώς και μέθοδος παρασκευής στοιχείου τριβής. Τέλος παρουσιάζεται ξηρό μίγμα που περιλαμβάνει τα ανωτέρω αναφερθέντα α), β) και γ) συστατικά.

ΠΕΡΙΛΗΨΗ (57)

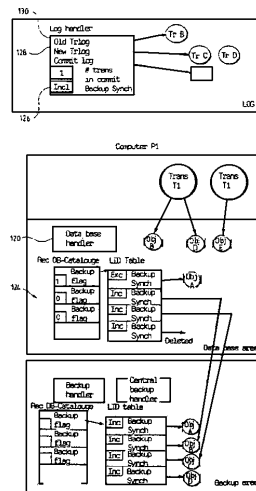
Παρουσιάζονται ξηρά επεξεργασμένα υλικά τριβής στα συστατικά των οποίων περιλαμβάνεται ξηρό μίγμα από: α) ινιδοποιημένες ίνες συνθετικού,

ΑΡΙΘΜΟΣ ΕΥΡΩΠΑΪΚΟΥ Δ.Ε.	(11): 3031406
ΑΡΙΘ. ΕΛΛΗΝΙΚΗΣ ΚΑΤΑΘΕΣΗΣ	(21): 990402497
ΗΜΕΡ. ΕΛΛΗΝΙΚΗΣ ΚΑΤΑΘΕΣΗΣ	(22): 04-10-1999
ΑΡΙΘ./ΗΜΕΡ. ΔΗΜΟΣΙΕΥΣΗΣ	
ΕΥΡΩΠΑΪΚΟΥ ΔΙΠΛΩΜΑΤΟΣ	(87): 673528/21-07-1999
ΑΡΙΘ./ΗΜΕΡ. ΔΗΜΟΣΙΕΥΣΗΣ	
ΕΥΡΩΠΑΪΚΗΣ ΑΙΤΗΣΗΣ	(86): 94902166.1/03-12-1993
ΔΙΚΑΙΟΥΧΟΣ	(73): TELEFONAKTIEBOLAGET LM ERICSSON S-126 25 STOCKHOLM, SWEDEN
ΣΥΜΒΑΤΙΚΕΣ ΠΡΟΤΕΡΑΙΟΤΗΤΕΣ	(30): 9203691/08-12-92/SE
ΕΦΕΥΡΕΤΗΣ	(72): 1) LARSSON BO ERIK STEFAN 2) SANCHEZ IVAN MARIA
ΕΙΔΙΚΟΣ ΠΛΗΡΕΞΟΥΣΙΟΣ	(74): ΖΟΡΜΠΑΛΑ ΝΙΚΟΛΕΤΑ, Δικηγόρος Εμμανουήλ Μπενάκη 136 114 73 ΑΘΗΝΑ
ΑΝΤΙΚΛΗΤΟΣ	(74): ΜΠΑΛΛΑΣ ΓΕΩΡΓΙΟΣ, Δικηγόρος Λυκαβηττού 4 106 71 ΑΘΗΝΑ
ΤΙΤΛΟΣ ΕΦΕΥΡΕΣΗΣ	(54): ΣΥΣΤΗΜΑ ΓΙΑ ΤΗ ΛΗΨΗ ΕΦΕΔΡΙΚΩΝ ΑΝΤΙΓΡΑΦΩΝ ΣΕ ΒΑΣΗ ΔΕΔΟΜΕΝΩΝ

ΠΕΡΙΛΗΨΗ (57)

Για τη δημιουργία εφεδρικών αντιγράφων (εφεδρεία) σε μια βάση δεδομένων καταναμεμημένου πραγματικού χρόνου σε κύρια μνήμη εν λειτουργία, όλα τα δεδομένα στη βάση δεδομένων δομούνται ως ανήκοντα σε μια από τις κάποιες λογικές βάσεις δεδομένων, όπου μια λογική βάση δεδομένων είναι ικανή, αλλά δεν χρειάζεται να εκτείνεται σε μερικούς επεξεργαστές. Ενεργοποιείται μια λειτουργία δημιουργίας εφεδρικών αντιγράφων μιας ορισμένης λογικής βάσης δεδομένων με αποστολή μηνύματος σε κεντρικό

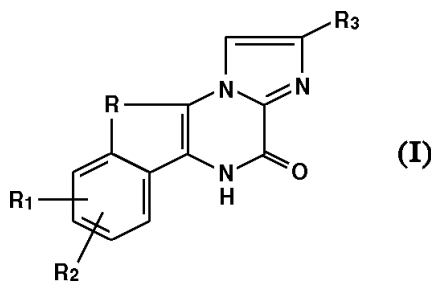
χειριστή εφεδρείας, ο οποίος έχει πληροφορίες σχετικά με υπολογιστές, στους οποίους εκτείνεται το σύστημα σημερινής εφεδρείας, και συγχρονίζει τη λειτουργία εφεδρείας μέσω των ορίων επεξεργαστή. Ο συγχρονισμός συμπεριλαμβάνει το ότι οι τοπικοί χειριστές βάσης δεδομένων πληροφορούνται ότι θα αρχίσει η εφεδρεία και ότι δημιουργείται ένας κατάλογος νέων συναλλαγών, στον οποίο καταχωρούνται όλες οι συναλλαγές που δεν έχουν φθάσει σε κατάσταση εκτέλεσης και οι οποίες δεν θα συμπεριληφθούν συνεπώς στην εφεδρεία. Η εφεδρεία θα περιέχει στη συνέχεια μόνο τις αλλαγές των συναλλαγών στον κατάλογο παλαιών συναλλαγών.



ΑΡΙΘΜΟΣ ΕΥΡΩΠΑΪΚΟΥ Δ.Ε.	(11): 3031407
ΑΡΙΘ. ΕΛΛΗΝΙΚΗΣ ΚΑΤΑΘΕΣΗΣ	(21): 990401219
ΗΜΕΡ. ΕΛΛΗΝΙΚΗΣ ΚΑΤΑΘΕΣΗΣ	(22): 06-10-1999
ΑΡΙΘ./ΗΜΕΡ. ΔΗΜΟΣΙΕΥΣΗΣ	
ΕΥΡΩΠΑΪΚΟΥ ΔΙΠΛΩΜΑΤΟΣ	(87): 772615/22-09-1999
ΑΡΙΘ./ΗΜΕΡ. ΔΗΜΟΣΙΕΥΣΗΣ	
ΕΥΡΩΠΑΪΚΗΣ ΑΙΤΗΣΗΣ	(86): 95925891.4/17-07-1995
ΔΙΚΑΙΟΥΧΟΣ	(73): RHONE-POULENC RORER S.A. 20, Avenue Raymon-Aron F-92160 ANTONY, FRANCE
ΣΥΜΒΑΤΙΚΕΣ ΠΡΟΤΕΡΑΙΟΤΗΤΕΣ	(30): 94-08997/20-07-94/FR
ΕΦΕΥΡΕΤΗΣ	(72): 1) ALOUP JEAN-CLAUDE 2) AUDIAU FRANCOIS 3) BARREAU MICHEL 4) DAMOUR DOMINIQUE 5) GENEVOIS-BORELLA ARIELLE 6) JIMONET PATRICK 7) MIGNANI SERGE 8) RIBEILLYVES
ΕΙΔΙΚΟΣ ΠΛΗΡΕΞΟΥΣΙΟΣ	(74): ΒΟΥΡΟΥ ΤΡΙΑΝΤΑΦΥΛΛΙΑ, Δικηγόρος Πανεπιστημίου 64 106 77 ΑΘΗΝΑ
ΑΝΤΙΚΛΗΤΟΣ	(74): ΒΟΥΡΟΥ ΤΡΙΑΝΤΑΦΥΛΛΙΑ, Δικηγόρος Πανεπιστημίου 64 106 77 ΑΘΗΝΑ
ΤΙΤΛΟΣ ΕΦΕΥΡΕΣΗΣ	(54): ΠΑΡΑΓΩΓΑ ΤΟΥ ΙΜΙΔΑΖΟ[1,2-Α]ΙΝΔΕ-ΝΟ[1,2-Ε]ΠΥΡΑΖΙΝ-2-ΚΑΡΒΟΞΥΛΙΚΟΥ ΟΞΕΟΣ, ΠΑΡΑΣΚΕΥΗ ΑΥΤΩΝ ΚΑΙ ΦΑΡΜΑΚΑ ΠΟΥ ΤΑ ΠΕΡΙΧΟΥΝ

ΠΕΡΙΛΗΨΗ (57)

Ενώσεις του τύπου (I), στον οποίο τα R₁, R₂ και R₃ είναι όπως ορίστηκαν στην περιγραφή, τα αλάτα τους, η παρασκευή τους και φάρμακα που τα περιέχουν.

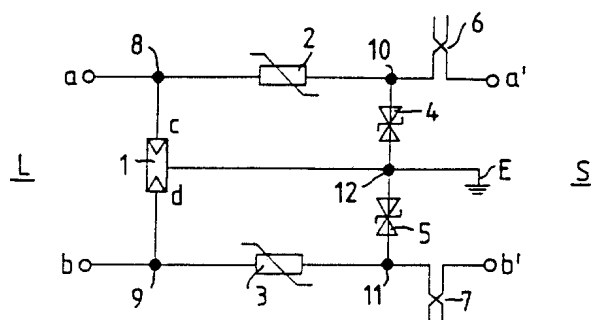


ΑΡΙΘΜΟΣ ΕΥΡΩΠΑΪΚΟΥ Δ.Ε.	(11): 3031408
ΑΡΙΘ. ΕΛΛΗΝΙΚΗΣ ΚΑΤΑΘΕΣΗΣ	(21): 990402441
ΗΜΕΡ. ΕΛΛΗΝΙΚΗΣ ΚΑΤΑΘΕΣΗΣ	(22): 06-10-1999
ΑΡΙΘ./ΗΜΕΡ. ΔΗΜΟΣΙΕΥΣΗΣ	
ΕΥΡΩΠΑΪΚΟΥ ΔΙΠΛΩΜΑΤΟΣ	(87): 690539/07-07-1999
ΑΡΙΘ./ΗΜΕΡ. ΔΗΜΟΣΙΕΥΣΗΣ	
ΕΥΡΩΠΑΪΚΗΣ ΑΙΤΗΣΗΣ	(86): 95105067.3/05-04-1995
ΔΙΚΑΙΟΥΧΟΣ	(73): KRONE AKTIENGESELLSCHAFT Beeskowdamm 3-11 14167 BERLIN, GERMANY
ΣΥΜΒΑΤΙΚΕΣ ΠΡΟΤΕΡΑΙΟΤΗΤΕΣ	(30): 4423798/01-07-94/DE
ΕΦΕΥΡΕΤΗΣ	(72): STORBECK CARSTEN DIPL.-ING.
ΕΙΔΙΚΟΣ ΠΛΗΡΕΞΟΥΣΙΟΣ	(74): ΣΙΩΤΟΥ ΑΙΚΑΤΕΡΙΝΗ, Δικηγόρος Ζαΐμη 28 106 83 ΑΘΗΝΑ
ΑΝΤΙΚΛΗΤΟΣ	(74): ΣΙΩΤΟΥ ΑΙΚΑΤΕΡΙΝΗ, Δικηγόρος Ζαΐμη 28 106 83 ΑΘΗΝΑ
ΤΙΤΛΟΣ ΕΦΕΥΡΕΣΗΣ	(54): ΔΙΑΔΙΚΑΣΙΑ ΓΙΑ ΤΗΝ ΠΡΟΣΤΑΣΙΑ ΚΥΡΙΩΣ ΕΓΚΑΤΑΣΤΑΣΕΩΝ ΤΗΛΕΠΙΚΟΙΝΩΝΙΑΣ ΚΑΙ ΚΥΚΛΩΜΑ ΠΡΟΣΤΑΣΙΑΣ ΓΙΑ ΤΗ ΔΙΕΞΑΓΩΓΗ ΤΗΣ ΔΙΑΔΙΚΑΣΙΑΣ

ΠΕΡΙΛΗΨΗ (57)

Η εφεύρεση αναφέρεται σε μια διαδικασία κυρίως για την προστασία εγκαταστάσεων τηλεπικοινωνίας έναντι υπέρτασης και ρεύματος υπερφόρτωσης μέσω καταστολέων υπερτάσεων, αντιστάσεων PTC και εξαρτημάτων που περιορίζουν την τάση. Επίσης αναφέρεται σ'ένα κύκλωμα

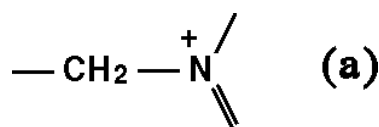
προστασίας για τη διεξαγωγή της διαδικασίας, ο δε στόχος της εφεύρεσης, δηλαδή η δημιουργία μιας διαδικασίας καθώς κι ενός κυκλώματος προστασίας για την προστασία κυρίως εγκαταστάσεων τηλεπικοινωνίας έναντι υπερτάσεων και ρεύματος υπερφόρτωσης, η οποία διαδικασία θα επιτρέπει μια ανθεκτική σε μεταβατικό ρεύμα και αντιστρεπτή ασφάλεια γραμμής, επιτυγχάνεται ως εξής: η ελάχιστη τάση λειτουργίας του καταστολέα υπερτάσεων 1 βρίσκεται πάνω από την τιμή αιχμής μιας τάσης παροχής ενέργειας, και η ελάχιστη τάση λειτουργίας των διόδων θυρίστορ 4,5 επιλέγεται ελάχιστα πάνω από τις μέγιστες τιμές τάσης λειτουργίας της γραμμής που πρόκειται να προστατευθεί και οι αντιστάσεις PTC 2,3 εισάγονται ως μέλη απόξευξης και αδρανοποιούν τα μέγιστα πλάτης της τάσης παροχής ενέργειας.



ΑΡΙΘΜΟΣ ΕΥΡΩΠΑΪΚΟΥ Δ.Ε.	(11): 3031409
ΑΡΙΘ. ΕΛΛΗΝΙΚΗΣ ΚΑΤΑΘΕΣΗΣ	(21): 990402001
ΗΜΕΡ. ΕΛΛΗΝΙΚΗΣ ΚΑΤΑΘΕΣΗΣ	(22): 07-10-1999
ΑΡΙΘ./ΗΜΕΡ. ΔΗΜΟΣΙΕΥΣΗΣ	
ΕΥΡΩΠΑΪΚΟΥ ΔΙΠΛΩΜΑΤΟΣ	(87): 839133/06-10-1999
ΑΡΙΘ./ΗΜΕΡ. ΔΗΜΟΣΙΕΥΣΗΣ	
ΕΥΡΩΠΑΪΚΗΣ ΑΙΤΗΣΗΣ	(86): 96924952.3/08-07-1996
ΔΙΚΑΙΟΥΧΟΣ	(73): RHONE-POULENC RORER S.A. 20 Avenue Raymond-Aron F-92160 ANTONY, FRANCE
ΣΥΜΒΑΤΙΚΕΣ ΠΡΟΤΕΡΑΙΟΤΗΤΕΣ	(30): 95-08296/10-07-95/FR
ΕΦΕΥΡΕΤΗΣ	(72): 1) COMMERCON ALAIN 2) LEBRUN ALAIN 3) MAILLIET PATRICK 4) PEYRONEL JEAN-FRANCOIS 5) SOUNIGO FABIENNE 6) TRUCHON ALAIN 7) ZUCCO MARTINE
ΕΙΔΙΚΟΣ ΠΛΗΡΕΞΟΥΣΙΟΣ	(74): ΒΟΥΡΟΥ ΤΡΙΑΝΤΑΦΥΛΛΙΑ, Δικηγόρος Πανεπιστημίου 64 106 77 ΑΘΗΝΑ
ΑΝΤΙΚΛΗΤΟΣ	(74): ΒΟΥΡΟΥ ΤΡΙΑΝΤΑΦΥΛΛΙΑ, Δικηγόρος Πανεπιστημίου 64 106 77 ΑΘΗΝΑ
ΤΙΤΛΟΣ ΕΦΕΥΡΕΣΗΣ	(54): ΠΑΡΑΓΩΓΑ ΤΟΥ 4,9-ΑΙΘΑΝΟ-BENZO-(F)ΙΣΟΙΝΔΟΛΙΟΥ ΩΣ ΠΑΡΕΜΠΟΔΙΣΤΕΣ ΤΗΣΦΑΡΝΕΖΥΛΤΡΑΝΣΦΕΡΑΣΗΣ

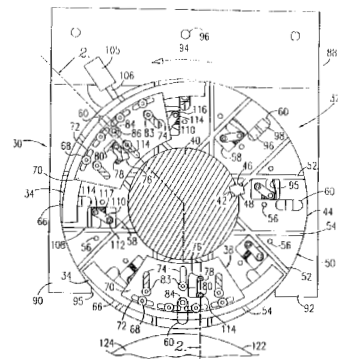
ΠΕΡΙΛΗΨΗ (57)

Νέα προϊόντα του γενικού τύπου (I), η παρασκευή τους και φαρμακευτικές συνθέσεις που τα περιέχουν. Στον γενικό τύπο (I), το R παριστάνει ρίζα του γενικού τύπου $-(CH_2)_n-X_1-(CH_2)_m-Z$ στον οποίο το X_1 =απλός δεσμός ή O ή S, το $m=0$ ή 1 και το $n=0,1$ ή 2, όπου οι ρίζες CH_2 μπορούν να είναι υποκατεστημένες με καρβοξυ, αλκοξυκαρβονύλιο, καρβαμύλιο, αλκυλκαρβαμύλιο, διαλκυλκαρβαμύλιο, αμινο, αλκυλαμινο, διαλκυλαμινο και το Z παριστάνει καρβοξυ, $COOR_4$ (R_4 =αλκύλιο) ή $CON(R_5)(R_6)$ (R_5 =υδρογόνιο ή αλκύλιο, R_6 =υδρογόνιο ή αλκύλιο ενδεχομένως υποκατεστημένο, ή το R_5 =υδρογόνιο ή αλκύλιο και R_6 =υδροξυ, αλκυλοξυ ενδεχομένως υποκατεστημένο, ή αμινο, ή $PO(OR_7)_2$ (R_7 =υδρογόνιο ή αλκύλιο), ή ρίζα $-NH-CO-T$ (T =υδρογόνιο ή αλκύλιο) ενδεχομένως υποκατεστημένη, ή ρίζα (a) R_1 και R_2 =υδρογόνιο ή αλογόνιο ή αλκύλιο, αλκυλοξυ ενδεχομένως υποκατεστημένο, ή τα R_1 και R_2 σε ορθο θέση το ένα προς το άλλο, σχηματίζουν ετεροκυκλικό δακτύλιο που περιέχει 1 ή 2 ετεροάτομα ενδεχομένως υποκατεστημένο, ή R_1 =υδρογόνιο ή αλογόνιο ή αλκύλιο, αλκοξυ ενδεχομένως υποκατεστημένο, και R_2 =θειοαλκύλιο, R_3 =υδρογόνιο ή αλογόνιο ή αλκύλιο, αλκενύλιο, αλκυλοξυ, αλκυλθειο, καρβοξυ ή αλκυλοξυκαρβονύλιο, $X=0$ ή S ή $-NH-$, $-CO-$, μεθυλένιο, αιθυλένιο, αλκυλιδένιο ή 1,1-κυκλο-αλκύλιο, και $Y=0$ ή S. Τα νέα προϊόντα του γενικού τύπου (I) είναι παρεμποδιστές της φαρνεζυλτρανσφοράσης, οι οποίοι εμφανίζουν αξιοσημείωτες αντικαρκινικές και αντιλευκαϊκές ιδιότητες.



ΑΡΙΘΜΟΣ ΕΥΡΩΠΑΪΚΟΥ Δ.Ε.	(11): 3031410
ΑΡΙΘ. ΕΛΛΗΝΙΚΗΣ ΚΑΤΑΘΕΣΗΣ	(21): 990402247
ΗΜΕΡ. ΕΛΛΗΝΙΚΗΣ ΚΑΤΑΘΕΣΗΣ	(22): 07-10-1999
ΑΡΙΘ./ΗΜΕΡ. ΔΗΜΟΣΙΕΥΣΗΣ	
ΕΥΡΩΠΑΪΚΟΥ ΔΙΠΛΩΜΑΤΟΣ	(87): 609234/06-10-1999
ΑΡΙΘ./ΗΜΕΡ. ΔΗΜΟΣΙΕΥΣΗΣ	
ΕΥΡΩΠΑΪΚΗΣ ΑΙΤΗΣΗΣ	(86): 92918995.9/21-08-1992
ΔΙΚΑΙΟΥΧΟΣ	(73): THE LAWRENCE PAPER COMPANY 2801 Lake View Road, P.O. Box 887 66044 LAWRENCE, KANSAS, USA
ΣΥΜΒΑΤΙΚΕΣ ΠΡΟΤΕΡΑΙΟΤΗΤΕΣ	(30): 782523/25-10-91/US, 916610//22-07-92/US
ΕΦΕΥΡΕΤΗΣ	(72): CREADEN DAVID E.
ΕΙΔΙΚΟΣ ΠΛΗΡΕΞΟΥΣΙΟΣ	(74): ΠΑΠΑΧΑΡΑΛΑΜΠΟΥΣ ΑΙΚΑΤΕΡΙΝΗ, Δικηγόρος. Αναλήψεως 23 152 35 ΒΡΙΛΗΣΣΙΑ
ΑΝΤΙΚΛΗΤΟΣ	(74): ΠΑΠΑΧΑΡΑΛΑΜΠΟΥΣ ΑΙΚΑΤΕΡΙΝΗ, Δικηγόρος. Αναλήψεως 23 152 35 ΒΡΙΛΗΣΣΙΑ
ΤΙΤΛΟΣ ΕΦΕΥΡΕΣΗΣ	(54): ΜΗΧΑΝΙΚΟΣ ΤΡΟΧΟΣ ΧΑΡΑΞΕΩΣ ΕΓΚΟΠΩΝ ΜΕΤΑ ΔΥΝΑΜΙΚΩΣ ΕΙΣΣΕΛΚΟΜΕΝΩΝ ΛΕΠΙΔΩΝ ΧΑΡΑΞΕΩΣ

λεπίδας (34) χαράξεως, οι οποίες (34) ζεύγνυται προς τον τροχόν τη βοήθεια συστήματος (36) επιτρέπον την μετάθεση των λεπίδων (34) κατά την λειτουργία του συγκροτήματος του τροχού (32) μεταξύ μιας εν εκτάσει θέσεως χαράξεως και μιας θέσεως εις την οποίαν αφήνουν ανέπαφον το άκρον χαρτόνιον. Εις μίαν περίπτωσιν εφαρμογής οι λεπίδες (34) κρατούνται εντός αντιστοιχών συστημάτων κρατήσεως (70) λεπίδων, έκαστον των οποίων έχει έκκεντρον (84) συνδεόμενον προς αυτό. Μία στάσιμος πλαξ-ζυγός (88) παρά το συγκρότημα τροχού (32) στηρίζει ζεύγος εσωτερικής και εξωτερικής αυλακώσεως (96,98) εκκέντρου, δεχομένης τα έκκεντρα (84) των συστημάτων κρατήσεως λεπίδων. Ένας μεταθετός αυλακωτός διακόπτης (100) εκκέντρων παρεμβάλλεται λειτουργικώς εις την διάταξιν των εκκέντρων κατευθύνων κατ'επιλογήν τα έκκεντρα (84) των συστημάτων κρατήσεως λεπίδων εις την μίαν ή την ετέραν των αυλακώσεων (96,98) των εκκέντρων, ώστε να οδηγούνται δια των εκκέντρων τα σχετικά συστήματα (70) κρατήσεως των λεπίδων και οι λεπίδες (34) μεταξύ των σχετικών των θέσεων.



ΠΕΡΙΛΗΨΗ (57)

Παρέχεται βελτιωμένος μηχανικός τροχός χαράξεως (30) προοριζόμενος προς χρήση κατά την διαμόρφωσιν πατρών κυτίων περιλαμβάνων ένα περιστρεφόμενον συγκρότημα τροχού (32), στηρίζον μίαν ή περισσοτέρας

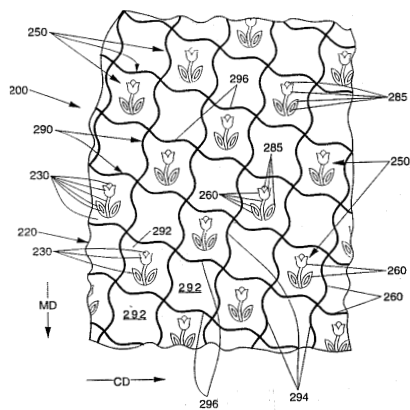
ΑΡΙΘΜΟΣ ΕΥΡΩΠΑΪΚΟΥ Δ.Ε.	(11): 3031411
ΑΡΙΘ. ΕΛΛΗΝΙΚΗΣ ΚΑΤΑΘΕΣΗΣ	(21): 990402357
ΗΜΕΡ. ΕΛΛΗΝΙΚΗΣ ΚΑΤΑΘΕΣΗΣ	(22): 07-10-1999
ΑΡΙΘ./ΗΜΕΡ. ΔΗΜΟΣΙΕΥΣΗΣ	
ΕΥΡΩΠΑΪΚΟΥ ΔΙΠΛΩΜΑΤΟΣ	(87): 572724/06-10-1999
ΑΡΙΘ./ΗΜΕΡ. ΔΗΜΟΣΙΕΥΣΗΣ	
ΕΥΡΩΠΑΪΚΗΣ ΑΙΤΗΣΗΣ	(86): 92201568.0/02-06-1992
ΔΙΚΑΙΟΥΧΟΣ	(73): THE PROCTER & GAMBLE COMPANY One Procter & Gamble Plaza, CINCINNATI 45202 OHIO, USA
ΣΥΜΒΑΤΙΚΕΣ ΠΡΟΤΕΡΑΙΟΤΗΤΕΣ	(30): –
ΕΦΕΥΡΕΤΗΣ	(72): 1) PATERSON JAMIE 2) TRANI MARINA
ΕΙΔΙΚΟΣ ΠΛΗΡΕΞΟΥΣΙΟΣ	(74): ΚΙΛΙΜΙΡΗΣ ΚΩΝΣΤΑΝΤΙΝΟΣ, Δικηγόρος Χατζηγιάννη Μέξη 7 115 28 ΑΘΗΝΑ
ΑΝΤΙΚΛΗΤΟΣ	(74): ΚΙΛΙΜΙΡΗΣ ΑΝΑΣΤΑΣΙΟΣ, Δικηγόρος Χατζηγιάννη Μέξη 7 115 28 ΑΘΗΝΑ
ΤΙΤΛΟΣ ΕΦΕΥΡΕΣΗΣ	(54): ΛΕΥΚΑΝΤΙΚΗ ΣΥΝΘΕΣΗ ΓΙΑ ΠΛΥΝΤΗΡΙΑ ΡΟΥΧΩΝ

ΠΕΡΙΛΗΨΗ (57)

Αποκαλύπτεται ξηρά λευκαντική σύνθεση περιλαμβάνουσα υπερανθρακικό άλας μετάλλου αλκαλίου και σύνθεση ξηράς μορφής περιλαμβάνουσα πολυμερές. Οι συνθέσεις παρέχουν αποτελεσματική λεύκανση και είναι εξίσου σταθερές με τις λευκαντικές συνθέσεις βάσεως υπερβορικού.

ΑΡΙΘΜΟΣ ΕΥΡΩΠΑΪΚΟΥ Δ.Ε.	(11): 3031412
ΑΡΙΘ. ΕΛΛΗΝΙΚΗΣ ΚΑΤΑΘΕΣΗΣ	(21): 990402429
ΗΜΕΡ. ΕΛΛΗΝΙΚΗΣ ΚΑΤΑΘΕΣΗΣ	(22): 07-10-1999
ΑΡΙΘ./ΗΜΕΡ. ΔΗΜΟΣΙΕΥΣΗΣ	
ΕΥΡΩΠΑΪΚΟΥ ΔΙΠΛΩΜΑΤΟΣ	(87): 801697/06-10-1999
ΑΡΙΘ./ΗΜΕΡ. ΔΗΜΟΣΙΕΥΣΗΣ	
ΕΥΡΩΠΑΪΚΗΣ ΑΙΤΗΣΗΣ	(86): 95922336.3/19-06-1995
ΔΙΚΑΙΟΥΧΟΣ	(73): THE PROCTER & GAMBLE COMPANY One Procter & Gamble Plaza, CINCINNATI 45202 OHIO, USA
ΣΥΜΒΑΤΙΚΕΣ ΠΡΟΤΕΡΑΙΟΤΗΤΕΣ	(30): 268213/29-06-94/US
ΕΦΕΥΡΕΤΗΣ	(72): 1) ΤΡΟΚΗΑΝ PAUL DENNIS 2) ΡΗΑΝ DEAN VAN
ΕΙΔΙΚΟΣ ΠΛΗΡΕΞΟΥΣΙΟΣ	(74): ΚΙΛΙΜΙΡΗΣ ΚΩΝΣΤΑΝΤΙΝΟΣ, Δικηγόρος Χατζηγιάννη Μέξη 7 115 28 ΑΘΗΝΑ
ΑΝΤΙΚΛΗΤΟΣ	(74): ΚΙΛΙΜΙΡΗΣ ΑΝΑΣΤΑΣΙΟΣ, Δικηγόρος Χατζηγιάννη Μέξη 7 115 28 ΑΘΗΝΑ
ΤΙΤΛΟΣ ΕΦΕΥΡΕΣΗΣ	(54): ΧΑΡΤΙ ΜΕ ΔΟΜΗ ΠΟΥ ΠΕΡΙΛΑΜΒΑΝΕΙ ΤΟΥΛΑΧΙΣΤΟΝ ΤΡΕΙΣ ΠΕΡΙΟΧΕΣ ΚΑΘΩΣ ΚΑΙ ΣΥΣΚΕΥΗ ΚΑΙ ΜΕΘΟΔΟΣ ΓΙΑ ΤΗΝ ΠΑΡΑΣΚΕΥΗ ΤΟΥ

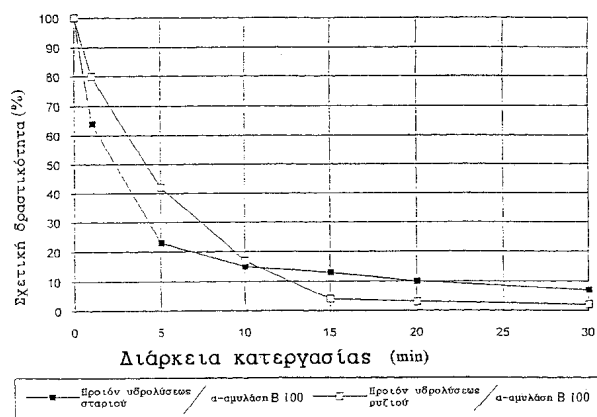
πρώτη και τη δεύτερη περιοχή. Η πρώτη και η δεύτερη περιοχή βρίσκονται σε διαφορετικά επίπεδα και η κάθε μία έχει πάχος μικρότερο από το πάχος της περιοχής μετάβασης. Παρουσιάζεται επίσης και συσκευή και μέθοδος για την παρασκευή χαρτιού μ' αυτή τη δομή.



ΠΕΡΙΛΗΨΗ (57)

Παρουσιάζεται χαρτί με δομή που περιλαμβάνει τουλάχιστον τρεις περιοχές. Η δομή χαρτιού περιλαμβάνει μια πρώτη περιοχή, μία δεύτερη περιοχή με σχέδιο και μια τρίτη περιοχή μετάβασης που συνδέει την

ΑΡΙΘΜΟΣ ΕΥΡΩΠΑΪΚΟΥ Δ.Ε.	(11): 3031413
ΑΡΙΘ. ΕΛΛΗΝΙΚΗΣ ΚΑΤΑΘΕΣΗΣ	(21): 990402502
ΗΜΕΡ. ΕΛΛΗΝΙΚΗΣ ΚΑΤΑΘΕΣΗΣ	(22): 07-10-1999
ΑΡΙΘ./ΗΜΕΡ. ΔΗΜΟΣΙΕΥΣΗΣ	
ΕΥΡΩΠΑΪΚΟΥ ΔΙΠΛΩΜΑΤΟΣ	(87): 686352/28-07-1999
ΑΡΙΘ./ΗΜΕΡ. ΔΗΜΟΣΙΕΥΣΗΣ	
ΕΥΡΩΠΑΪΚΗΣ ΑΙΤΗΣΗΣ	(86): 95200631.0/16-03-1995
ΔΙΚΑΙΟΥΧΟΣ	(73): SOCIETE DES PRODUITS NESTLE S.A. Service Des Brevets Case Postale 353 1800 VEVEY, SWITZERLAND
ΣΥΜΒΑΤΙΚΕΣ ΠΡΟΤΕΡΑΙΟΤΗΤΕΣ	(30): A94107939/24-05-94/EP
ΕΦΕΥΡΕΤΗΣ	(72): 1) CRELIER SIMON 2) RAEMY ALOIS 3) RAETZ ERIC 4) BADERTSCHER ERNEST
ΕΙΔΙΚΟΣ ΠΛΗΡΕΞΟΥΣΙΟΣ	(74): ΒΑΓΕΝΑ ΘΕΟΔΩΡΑ, Δικηγόρος Κουμπάρη 2 106 74 ΑΘΗΝΑ
ΑΝΤΙΚΛΗΤΟΣ	(74): ΠΑΠΑΚΩΝΣΤΑΝΤΙΝΟΥ ΕΛΕΝΗ, Δικηγόρος Κουμπάρη 2 106 74 ΑΘΗΝΑ
ΤΙΤΛΟΣ ΕΦΕΥΡΕΣΗΣ	(54): ΜΕΘΟΔΟΣ ΠΑΡΑΣΚΕΥΗΣ ΑΜΥΛΩΔΟΥΣ ΤΡΟΦΙΜΟΥ



ΠΕΡΙΛΗΨΗ (57)

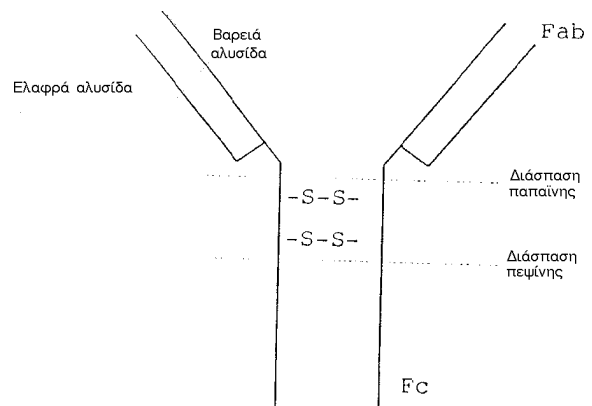
Μέθοδος παρασκευής αμυλώδους τροφίμου, κατά την οποία παρασκευάζεται δι'ένζυματικής υδρολύσεως μίγμα περιέχον τουλάχιστον μια αμυλώδη ύλη και νερό και το οποίο μίγμα υποβάλλεται σε υδροστατική πίεση 300-1100 MPa σε θερμοκρασία 10-90°C.

ΑΡΙΘΜΟΣ ΕΥΡΩΠΑΪΚΟΥ Δ.Ε.	(11): 3031414
ΑΡΙΘ. ΕΛΛΗΝΙΚΗΣ ΚΑΤΑΘΕΣΗΣ	(21): 990402503
ΗΜΕΡ. ΕΛΛΗΝΙΚΗΣ ΚΑΤΑΘΕΣΗΣ	(22): 07-10-1999
ΑΡΙΘ./ΗΜΕΡ. ΔΗΜΟΣΙΕΥΣΗΣ	
ΕΥΡΩΠΑΪΚΟΥ ΔΙΠΛΩΜΑΤΟΣ	(87): 796616/14-07-1999
ΑΡΙΘ./ΗΜΕΡ. ΔΗΜΟΣΙΕΥΣΗΣ	
ΕΥΡΩΠΑΪΚΗΣ ΑΙΤΗΣΗΣ	(86): 97301839.3/19-03-1997
ΔΙΚΑΙΟΥΧΟΣ	(73): RESEARCH TRIANGLE PHARMACEUTICALS LTD. 4364 South Alston Avenue, DURHAM 27713-2280 NORTH CAROLINA, USA
ΣΥΜΒΑΤΙΚΕΣ ΠΡΟΤΕΡΑΙΟΤΗΤΕΣ	(30): A616511/19-03-96/US
ΕΦΕΥΡΕΤΗΣ	(72): HAYNES DUNCAN
ΕΙΔΙΚΟΣ ΠΛΗΡΕΞΟΥΣΙΟΣ	(74): ΔΗΜΟΥ ΧΡΙΣΤΙΝΑ, Δικηγόρος Κουμπάρη 2 106 74 ΑΘΗΝΑ
ΑΝΤΙΚΛΗΤΟΣ	(74): ΠΑΠΑΚΩΝΣΤΑΝΤΙΝΟΥ ΕΛΕΝΗ, Δικηγόρος Κουμπάρη 2 106 74 ΑΘΗΝΑ
ΤΙΤΛΟΣ ΕΦΕΥΡΕΣΗΣ	(54): ΣΧΗΜΑΤΙΣΜΟΙ ΜΙΚΡΟΣΤΑΓΟΝΙΔΙΩΝ ΠΡΟΠΟΦΟΛ

ΠΕΡΙΛΗΨΗ (57)

Σχηματισμοί μικροσταγονιδίων προποφολ επιχρισμένων με φωσφολιπίδιο κενοί λιπών και τριγλυκεριδίων παρέχουν χρόνια καταπραΰνση επί εκτεταμένων περιόδων χρόνου χωρίς υπερφόρτωση λίπους. Όντας ελεύθεροι θρεπτικών τα οποία υποστηρίζουν βακτηριακή ανάπτυξη, αυτοί οι σχηματισμοί μικροσταγονιδίων είναι βακτηριοστατικοί και βακτηριοκτόνοι (π.χ. ιδίας-στεριρότητας) και επομένως έχουν εκτεταμένη ζωή ραφιδίου.

ΑΡΙΘΜΟΣ ΕΥΡΩΠΑΪΚΟΥ Δ.Ε.	(11): 3031415
ΑΡΙΘ. ΕΛΛΗΝΙΚΗΣ ΚΑΤΑΘΕΣΗΣ	(21): 990402504
ΗΜΕΡ. ΕΛΛΗΝΙΚΗΣ ΚΑΤΑΘΕΣΗΣ	(22): 07-10-1999
ΑΡΙΘ./ΗΜΕΡ. ΔΗΜΟΣΙΕΥΣΗΣ	
ΕΥΡΩΠΑΪΚΟΥ ΔΙΠΛΩΜΑΤΟΣ	(87): 703925/18-08-1999
ΑΡΙΘ./ΗΜΕΡ. ΔΗΜΟΣΙΕΥΣΗΣ	
ΕΥΡΩΠΑΪΚΗΣ ΑΙΤΗΣΗΣ	(86): 94917088.0/03-06-1994
ΔΙΚΑΙΟΥΧΟΣ	(73): THERAPEUTIC ANTIBODIES INC. NASHVILLE 37212 TENNESSEE, USA
ΣΥΜΒΑΤΙΚΕΣ ΠΡΟΤΕΡΑΙΟΤΗΤΕΣ	(30): 9311507/03-06-93/GB, 9402593/10-02-94/GB
ΕΦΕΥΡΕΤΗΣ	(72): LANDON JOHN
ΕΙΔΙΚΟΣ ΠΛΗΡΕΞΟΥΣΙΟΣ	(74): ΔΗΜΟΥ ΧΡΙΣΤΙΝΑ, Δικηγόρος Κουμπάρη 2 106 74 ΑΘΗΝΑ
ΑΝΤΙΚΛΗΤΟΣ	(74): ΠΑΠΑΚΩΝΣΤΑΝΤΙΝΟΥ ΕΛΕΝΗ, Δικηγόρος Κουμπάρη 2 106 74 ΑΘΗΝΑ
ΤΙΤΛΟΣ ΕΦΕΥΡΕΣΗΣ	(54): ΠΑΡΑΓΩΓΗ ΚΟΜΜΑΤΙΩΝ ΑΝΤΙΣΩΜΑΤΩΝ



ΠΕΡΙΛΗΨΗ (57)

Μία μέθοδος για την παρασκευή πολυκλωνικών Fab κομματιών ανοσοσφαιρίνης περιλαμβάνουσα διάσπαση μορίων ανοσοσφαιρίνης, που χαρακτηρίζεται από το ότι η αναφερόμενη διάσπαση διεξάγεται σε ανοσοσφαιρίνες στο αίμα, ορό ή πλάσμα σε ένα κλειστό αποστειρωμένο περιβάλλον.

ΑΡΙΘΜΟΣ ΕΥΡΩΠΑΪΚΟΥ Δ.Ε.	(11): 3031416
ΑΡΙΘ. ΕΛΛΗΝΙΚΗΣ ΚΑΤΑΘΕΣΗΣ	(21): 990402505
ΗΜΕΡ. ΕΛΛΗΝΙΚΗΣ ΚΑΤΑΘΕΣΗΣ	(22): 07-10-1999
ΑΡΙΘ./ΗΜΕΡ. ΔΗΜΟΣΙΕΥΣΗΣ	
ΕΥΡΩΠΑΪΚΟΥ ΔΙΠΛΩΜΑΤΟΣ	(87): 877767/21-07-1999
ΑΡΙΘ./ΗΜΕΡ. ΔΗΜΟΣΙΕΥΣΗΣ	
ΕΥΡΩΠΑΪΚΗΣ ΑΙΤΗΣΗΣ	(86): 97901556.7/20-01-1997
ΔΙΚΑΙΟΥΧΟΣ	(73): BAYER AG 51368 LEVERKUSEN, GERMANY
ΣΥΜΒΑΤΙΚΕΣ ΠΡΟΤΕΡΑΙΟΤΗΤΕΣ	(30): A19603330/31-01-96/DE
ΕΦΕΥΡΕΤΗΣ	(72): 1) HAAS PETER 2) VEHLEWALD PETER 3) KASPEREK PETER
ΕΙΔΙΚΟΣ ΠΛΗΡΕΞΟΥΣΙΟΣ	(74): ΔΗΜΟΥ ΧΡΙΣΤΙΝΑ, Δικηγόρος Κουμπάρη 2 106 74 ΑΘΗΝΑ
ΑΝΤΙΚΛΗΤΟΣ	(74): ΠΑΠΑΚΩΝΣΤΑΝΤΙΝΟΥ ΕΛΕΝΗ, Δικηγόρος Κουμπάρη 2 106 74 ΑΘΗΝΑ
ΤΙΤΛΟΣ ΕΦΕΥΡΕΣΗΣ	(54): ΜΕΘΟΔΟΣ ΓΙΑ ΤΗΝ ΚΑΤΑΣΚΕΥΗ ΠΡΕΣΣΑΡΙΣΜΕΝΩΝ ΥΛΙΚΩΝ ΜΕ ΣΥΝΔΕΤΙΚΑ ΜΕΣΑ ΠΟΛΥΙΣΟΚΥΑΝΙΚΟΥ ΕΣΤΕΡΟΣ ΜΕ ΠΑΡΑΛΛΗΛΗ ΧΡΗΣΙΜΟΠΟΙΗΣΗ ΛΑΝΘΑΝΟΝΤΩΝ ΚΑΤΑΛΥΤΩΝ ΠΟΥ ΜΠΟΡΟΥΝ ΝΑ ΕΝΕΡΓΟΠΟΙΗΘΟΥΝ ΜΕ ΤΗΝ ΘΕΡΜΟΤΗΤΑ

ΠΕΡΙΛΗΨΗ (57)

Περιγράφεται μία μέθοδος για την κατασκευή πρεσσαρισμένων υλικών, ιδιαίτερος πλακών από ροκανίδια ξύλου, με πρεσσάρισμα εν θερμώ περιεχουσών λιγνοσοκτυταρίνη πρώτων υλών που έχουν αναμιχθεί και/ή διαποτισθεί με πολυϊσοκυανικούς εστέρες ως συνδετικά μέσα με την χρησιμοποίηση λανθανόντων δυναμένων να ενεργοποιηθούν με θερμότητα καταλυτών, κατά την οποία χρησιμοποιούνται ως καταλύτες άλατα αμμωνίου από την χημική αντίδραση αμινών με μαλονικό οξύ.

ΑΡΙΘΜΟΣ ΕΥΡΩΠΑΪΚΟΥ Δ.Ε.	(11): 3031417
ΑΡΙΘ. ΕΛΛΗΝΙΚΗΣ ΚΑΤΑΘΕΣΗΣ	(21): 990402506
ΗΜΕΡ. ΕΛΛΗΝΙΚΗΣ ΚΑΤΑΘΕΣΗΣ	(22): 07-10-1999
ΑΡΙΘ./ΗΜΕΡ. ΔΗΜΟΣΙΕΥΣΗΣ	
ΕΥΡΩΠΑΪΚΟΥ ΔΙΠΛΩΜΑΤΟΣ	(87): 663442/04-08-1999
ΑΡΙΘ./ΗΜΕΡ. ΔΗΜΟΣΙΕΥΣΗΣ	
ΕΥΡΩΠΑΪΚΗΣ ΑΙΤΗΣΗΣ	(86): 94203737.5/22-12-1994
ΔΙΚΑΙΟΥΧΟΣ	(73): CENTRO DE INGENIERIA GENETICA Y BIOTECNOLOGIA 31 Street, 156 & 190, CUBANACAN PLAYA HAVANA, CUBA
ΣΥΜΒΑΤΙΚΕΣ ΠΡΟΤΕΡΑΙΟΤΗΤΕΣ	(30): A12593/23-12-93/CU
ΕΦΕΥΡΕΤΗΣ	(72): 1) SOSA JUAN GABRIEL ARRIETA 2) GARCIA LAZARO HERNANDEZ 3) GONZALEZ ALBERT COEGO 4) SOSA GUILLERMO SELMAN-HOUSEIN
ΕΙΔΙΚΟΣ ΠΛΗΡΕΞΟΥΣΙΟΣ	(74): ΔΗΜΟΥ ΧΡΙΣΤΙΝΑ, Δικηγόρος Κουμπάρη 2 106 74 ΑΘΗΝΑ
ΑΝΤΙΚΛΗΤΟΣ	(74): ΠΑΠΑΚΩΝΣΤΑΝΤΙΝΟΥ ΕΛΕΝΗ, Δικηγόρος Κουμπάρη 2 106 74 ΑΘΗΝΑ
ΤΙΤΛΟΣ ΕΦΕΥΡΕΣΗΣ	(54): ΕΝΖΥΜΟ ΦΡΟΥΚΤΟΖΥΛΤΡΑΝΣΦΕΡΑΣΗΣ, ΜΕΘΟΔΟΣ ΓΙΑ ΤΗΝ ΠΑΡΑΓΩΓΗ ΤΟΥ ΚΑΙ ΔΝΑ ΠΟΥ ΚΩΔΙΚΟΠΟΙΕΙ ΤΟ ΕΝΖΥΜΟ

ΠΕΡΙΛΗΨΗ (57)

Εξωκυτταρική φρουκτοζυλτρανσφεράση *Acetobacter diazotrophicus* απομονώθηκε και καθαρίστηκε και τέθηκαν οι ενζυματικές της ιδιότητες. Κλωνοποίηση, ανάλυση αλληλουχίας και γενετικός χειρισμός του γονιδίου της φρουκτοζυλτρανσφεράσης έτσι ώστε να παραχθούν υψηλά επίπεδα του ενζύμου σε ανασυνδυαστικά και ευκαρυωτικά κύτταρα. Τόσο φυσική όσο και ανασυνδυαστική φρουκτοζυλτρανσφεράση *Acetobacter diazotrophicus* παράγουν ολιγοσακχαρίδια που περιέχουν φρουκτόζη και φρουκτάνες. Το ένζυμο αποδίδει συγκεκριμένα υψηλά επίπεδα φρουκτοολιγοσακχαριδίων από σακχαρόζη, όπως κεστόζη και κεστοτετραόζη που μπορούν να χρησιμοποιηθούν ως φυσικά χαμηλής θερμικής αξίας γλυκαντικά.

ΑΡΙΘΜΟΣ ΕΥΡΩΠΑΪΚΟΥ Δ.Ε. (11): 3031418	των καρκινικών κυττάρων και ειδικά κυττάρων του καρκίνου του μαστού και οι οποίες ενδεχομένως αποτελούν χρήσιμους χημοθεραπευτικούς παράγοντες δια τη θεραπευτική αγωγή του καρκίνου του μαστού.
ΑΡΙΘ. ΕΛΛΗΝΙΚΗΣ ΚΑΤΑΘΕΣΗΣ (21): 990402507	
ΗΜΕΡ. ΕΛΛΗΝΙΚΗΣ ΚΑΤΑΘΕΣΗΣ (22): 07-10-1999	
ΑΡΙΘ./ΗΜΕΡ. ΔΗΜΟΣΙΕΥΣΗΣ ΕΥΡΩΠΑΪΚΟΥ ΔΙΠΛΩΜΑΤΟΣ (87): 721336/14-07-1999	
ΑΡΙΘ./ΗΜΕΡ. ΔΗΜΟΣΙΕΥΣΗΣ ΕΥΡΩΠΑΪΚΗΣ ΑΙΤΗΣΗΣ (86): 94924946.0/30-08-1994	
ΔΙΚΑΙΟΥΧΟΣ (73): CANCER RESEARCH CAMPAIGN TECHNOLOGY LIMITED NW1Y 4JL LONDON, GB	
ΣΥΜΒΑΤΙΚΕΣ ΠΡΟΤΕΡΑΙΟΤΗΤΕΣ (30): 9317949/28-08-93/GB	
ΕΦΕΥΡΕΤΗΣ (72): 1) STEVENS MALCOLM FRANCIS GRAHAM 2) MCCALL CAROL JANE 3) LELIEVELD PETRUS	
ΕΙΔΙΚΟΣ ΠΛΗΡΕΞΟΥΣΙΟΣ (74): ΔΗΜΟΥ ΧΡΙΣΤΙΝΑ, Δικηγόρος Κουμπάρη 2 106 74 ΑΘΗΝΑ	
ΑΝΤΙΚΛΗΤΟΣ (74): ΠΑΠΑΚΩΝΣΤΑΝΤΙΝΟΥ ΕΛΕΝΗ, Δικηγόρος Κουμπάρη 2 106 74 ΑΘΗΝΑ	
ΤΙΤΛΟΣ ΕΦΕΥΡΕΣΗΣ (54): ΕΝΩΣΙΣ ΒΕΝΖΑΖΟΛΗΣ ΠΡΟΣ ΧΡΗΣΗ ΣΤΗ ΘΕΡΑΠΕΥΤΙΚΗ	

ΠΕΡΙΛΗΨΗ (57)

Αποκαλύπτονται εδώ ενώσεις βενζαζόλης, όπως παραδείγματος χάριν η 2-(4-αμινοφαινυλ)βενζοθειαζόλη και τα ανάλογα ή τα άλατα αυτής, που παρουσιάζουν σημαντική εκλεκτική κυτταροτοξική δραστηριότητα έναντι

ΑΡΙΘΜΟΣ ΕΥΡΩΠΑΪΚΟΥ Δ.Ε. (11): 3031419	εκρρόφησης δίαζώτου αποτελούμενου από πόρους διαμέτρου 100-400Å, μεγαλύτερου από 0,06 cm ³ /g.
ΑΡΙΘ. ΕΛΛΗΝΙΚΗΣ ΚΑΤΑΘΕΣΗΣ (21): 990402508	
ΗΜΕΡ. ΕΛΛΗΝΙΚΗΣ ΚΑΤΑΘΕΣΗΣ (22): 07-10-1999	
ΑΡΙΘ./ΗΜΕΡ. ΔΗΜΟΣΙΕΥΣΗΣ ΕΥΡΩΠΑΪΚΟΥ ΔΙΠΛΩΜΑΤΟΣ (87): 861209/18-08-1999	
ΑΡΙΘ./ΗΜΕΡ. ΔΗΜΟΣΙΕΥΣΗΣ ΕΥΡΩΠΑΪΚΗΣ ΑΙΤΗΣΗΣ (86): 96937943.7/18-10-1996	
ΔΙΚΑΙΟΥΧΟΣ (73): S.A. LHOIST RECHERCHE ET DEVELOPPEMENT B-1342 OTTIGNIES-LOUVAIN-LA-NEUVE, BELGIUM	
ΣΥΜΒΑΤΙΚΕΣ ΠΡΟΤΕΡΑΙΟΤΗΤΕΣ (30): 9500870/19-10-95/BE	
ΕΦΕΥΡΕΤΗΣ (72): 1) LANGELIN HENRI RENE 2) POISSON REGIS 3) LAUDET ALAIN 4) FRANCOISSE OLIVIER	
ΕΙΔΙΚΟΣ ΠΛΗΡΕΞΟΥΣΙΟΣ (74): ΒΑΓΕΝΑ ΘΕΟΔΩΡΑ, Δικηγόρος Κουμπάρη 2 106 74 ΑΘΗΝΑ	
ΑΝΤΙΚΛΗΤΟΣ (74): ΠΑΠΑΚΩΝΣΤΑΝΤΙΝΟΥ ΕΛΕΝΗ, Δικηγόρος Κουμπάρη 2 106 74 ΑΘΗΝΑ	
ΤΙΤΛΟΣ ΕΦΕΥΡΕΣΗΣ (54): ΣΩΜΑΤΙΔΙΑ Ca(OH)₂	

ΠΕΡΙΛΗΨΗ (57)

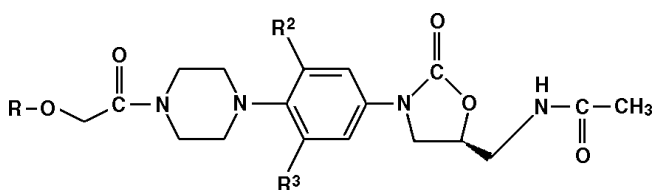
Ξηραθέντα σωματίδια υδροξειδίου ασβεστίου περιεκτικότητας σε υγρασία μικρότερης του 2% κ.β. ειδικής επιφανείας μεγαλύτερης των 30 m²/g, ολικού πορώδους όγκου εκρρόφησης δίαζώτου τουλάχιστον 0,1 cm³/g περιεκτικότητας σε CO₂ μικρότερης του 2% και πορώδους όγκου

ΑΡΙΘΜΟΣ ΕΥΡΩΠΑΪΚΟΥ Δ.Ε.	(11): 3031420
ΑΡΙΘ. ΕΛΛΗΝΙΚΗΣ ΚΑΤΑΘΕΣΗΣ	(21): 990402509
ΗΜΕΡ. ΕΛΛΗΝΙΚΗΣ ΚΑΤΑΘΕΣΗΣ	(22): 07-10-1999
ΑΡΙΘ./ΗΜΕΡ. ΔΗΜΟΣΙΕΥΣΗΣ	
ΕΥΡΩΠΑΪΚΟΥ ΔΙΠΛΩΜΑΤΟΣ	(87): 730591/14-07-1999
ΑΡΙΘ./ΗΜΕΡ. ΔΗΜΟΣΙΕΥΣΗΣ	
ΕΥΡΩΠΑΪΚΗΣ ΑΙΤΗΣΗΣ	(86): 94931278.9/27-09-1994
ΔΙΚΑΙΟΥΧΟΣ	(73): PHARMACIA & UPJOHN COMPANY 301 Henrietta Street, ΚΑΛΑΜΑΖΟΟ 49001 MICHIGAN, USA
ΣΥΜΒΑΤΙΚΕΣ ΠΡΟΤΕΡΑΙΟΤΗΤΕΣ	(30): A155988/22-11-93/US
ΕΦΕΥΡΕΤΗΣ	(72): 1) BRICKNER STEVEN J. 2) BARBACHYN MICHEL R. 3) HUTCHINSON DOUGLAS K.
ΕΙΔΙΚΟΣ ΠΛΗΡΕΞΟΥΣΙΟΣ	(74): ΔΗΜΟΥ ΧΡΙΣΤΙΝΑ, Δικηγόρος Κουμπάρη 2 106 74 ΑΘΗΝΑ
ΑΝΤΙΚΛΗΤΟΣ	(74): ΠΑΠΑΚΩΝΣΤΑΝΤΙΝΟΥ ΕΛΕΝΗ, Δικηγόρος Κουμπάρη 2 106 74 ΑΘΗΝΑ
ΤΙΤΛΟΣ ΕΦΕΥΡΕΣΗΣ	(54): ΕΣΤΕΡΕΣ ΥΠΟΚΑΤΕΣΤΗΜΕΝΩΝ-ΥΔΡΟ- ΞΥΑΚΕΤΥΛΟ ΠΙΠΕΡΑΖΙΝΟ ΦΑΙΝΥΛΟ ΟΞΑΖΟΛΙΔΙΝΟΝΩΝ

ΠΕΡΙΛΗΨΗ (57)

Μία ένωση του δομικού Τύπου (I) ή φαρμακευτικά αποδεκτά άλατά της όπου: το R είναι -C(O)-R¹, -PO₃= ή P(O)(OH)₂, το R¹ είναι C₁₋₆ αλκύλιο, N(R⁴)₂, C₁₋₆ αλκυλο-N(R⁴)₂, -φαινυλο N(R⁴)₂, -φαινυλο-NHC(O)CH₂NH₂, -

C₂H₄-μορφολινύλιο, πυριδινύλιο, C₁₋₆ αλκυλο-OH, C₁₋₆ αλκυλο OCH₃, C₁₋₆ αλκυλο C(O)CH₃, -O-C₁₋₆ αλκυλο- -OCH₃ C₀₋₃ αλκυλο-πιπεραζινύλιο (προαιρετικά υποκαθιστώμενο με C₁₋₃ αλκύλιο), ιμιδαζολύλιο, C₁₋₆ αλκυλο-COOH, -(CH₂OH)₂CH₃, τα R² και R³ ανεξάρτητα επιλέγονται από υδρογόνο ή F εκτός τουλάχιστον ένα από τα R² και R³ είναι F, το R⁴ ανεξάρτητα επιλέγεται από υδρογόνο ή C₁₋₆ αλκύλιο. Οι ενώσεις είναι υδατοδιαλυτές και είναι χρήσιμοι αντιμικροβιακοί παράγοντες, αποτελεσματικοί ενάντια σε ένα αριθμό ανθρώπινων και κτηνιατρικών παθογόνων, συμπεριλαμβανομένων πολλαπλά ανθεκτικών σταφυλόκοκκων, εντερόκοκκων και στρεπτόκοκκων, όπως επίσης αναερόβιων οργανισμών όπως είναι ο είδη bacteroides και clostridia, και οξεάντοκων οργανισμών όπως Mycobacterium tuberculosis.



(I)

ΑΡΙΘΜΟΣ ΕΥΡΩΠΑΪΚΟΥ Δ.Ε.	(11): 3031421
ΑΡΙΘ. ΕΛΛΗΝΙΚΗΣ ΚΑΤΑΘΕΣΗΣ	(21): 990402510
ΗΜΕΡ. ΕΛΛΗΝΙΚΗΣ ΚΑΤΑΘΕΣΗΣ	(22): 07-10-1999
ΑΡΙΘ./ΗΜΕΡ. ΔΗΜΟΣΙΕΥΣΗΣ	
ΕΥΡΩΠΑΪΚΟΥ ΔΙΠΛΩΜΑΤΟΣ	(87): 582318/22-09-1999
ΑΡΙΘ./ΗΜΕΡ. ΔΗΜΟΣΙΕΥΣΗΣ	
ΕΥΡΩΠΑΪΚΗΣ ΑΙΤΗΣΗΣ	(86): 93115509.7/06-10-1990
ΔΙΚΑΙΟΥΧΟΣ	(73): SOCIETE DES PRODUITS NESTLE S.A. Case Postale 353 1800 VEVEY, SWITZERLAND
ΣΥΜΒΑΤΙΚΕΣ ΠΡΟΤΕΡΑΙΟΤΗΤΕΣ	(30): —
ΕΦΕΥΡΕΤΗΣ	(72): 1) AESCHBACH ROBERT 2) PHILIPPOSIAN GEORGES
ΕΙΔΙΚΟΣ ΠΛΗΡΕΞΟΥΣΙΟΣ	(74): ΔΗΜΟΥ ΧΡΙΣΤΙΝΑ, Δικηγόρος Κουμπάρη 2 106 74 ΑΘΗΝΑ
ΑΝΤΙΚΛΗΤΟΣ	(74): ΠΑΠΑΚΩΝΣΤΑΝΤΙΝΟΥ ΕΛΕΝΗ, Δικηγόρος Κουμπάρη 2 106 74 ΑΘΗΝΑ
ΤΙΤΛΟΣ ΕΦΕΥΡΕΣΗΣ	(54): ΧΡΗΣΗ ΤΟΥ ΚΑΡΝΟΣΙΚΟΥ ΟΞΕΟΣ ΓΙΑ ΤΙΣ ΑΝΤΙΚΑΡΚΙΝΟΓΕΝΕΙΣ ΚΑΙ ΤΙΣ ΑΝΤΙΜΙΚΡΟΒΙΑΚΕΣ ΤΟΥ ΙΔΙΟΤΗΤΕΣ

ΠΕΡΙΛΗΨΗ (57)

Η εφεύρεση αφορά τη χρήση του καρνοσικού οξέος για την παρασκευή μιάς συνθέσεως προορισμένη για την πρόληψη ή την θεραπεία του καρκίνου και τη θεραπεία του έρπη.

ΑΡΙΘΜΟΣ ΕΥΡΩΠΑΪΚΟΥ Δ.Ε.	(11): 3031422
ΑΡΙΘ. ΕΛΛΗΝΙΚΗΣ ΚΑΤΑΘΕΣΗΣ	(21): 990402511
ΗΜΕΡ. ΕΛΛΗΝΙΚΗΣ ΚΑΤΑΘΕΣΗΣ	(22): 07-10-1999
ΑΡΙΘ./ΗΜΕΡ. ΔΗΜΟΣΙΕΥΣΗΣ ΕΥΡΩΠΑΪΚΟΥ ΔΙΠΛΩΜΑΤΟΣ	(87): 623660/28-07-1999
ΑΡΙΘ./ΗΜΕΡ. ΔΗΜΟΣΙΕΥΣΗΣ ΕΥΡΩΠΑΪΚΗΣ ΑΙΤΗΣΗΣ	(86): 94106219.2/21-04-1994
ΔΙΚΑΙΟΥΧΟΣ	(73): BAYER AG 51368 LEVERKUSEN, GERMANY
ΣΥΜΒΑΤΙΚΕΣ ΠΡΟΤΕΡΑΙΟΤΗΤΕΣ	(30): A4314866/05-05-93/DE
ΕΦΕΥΡΕΤΗΣ	(72): 1) MEIXNER JURGEN DR. 2) FISCHER WOLFGANG DR. 3) MULLER MANFRED DIPL.-ING.
ΕΙΔΙΚΟΣ ΠΛΗΡΕΞΟΥΣΙΟΣ	(74): ΔΗΜΟΥ ΧΡΙΣΤΙΝΑ, Δικηγόρος Κουμπάρη 2 106 74 ΑΘΗΝΑ
ΑΝΤΙΚΛΗΤΟΣ	(74): ΠΑΠΑΚΩΝΣΤΑΝΤΙΝΟΥ ΕΛΕΝΗ, Δικηγόρος Κουμπάρη 2 106 74 ΑΘΗΝΑ
ΤΙΤΛΟΣ ΕΦΕΥΡΕΣΗΣ	(54): ΣΥΝΘΕΣΗ ΒΕΡΝΙΚΙΟΥ ΠΟΥ ΜΠΟΡΕΙ ΝΑ ΣΚΛΗΡΥΝΘΕΙ ΡΙΖΙΚΩΣ ΚΑΙ Η ΧΡΗΣΗ ΤΟΥ ΩΣ ΒΕΡΝΙΚΙ ΓΙΑ ΕΠΙΠΛΑ

ακρυλίου και/ή ομάδες βινυλαιθέρος, ως και C) 0,01 έως 0,3% κατά βάρος, σε σχέση προς το συνολικό βάρος των σε κηρούς και/ή παραφίνες με ένα σημείο τήξεως από 35 έως 100°C, D) 0 έως 10% κατά βάρος, σε σχέση προς το συνολικό βάρος τουλάχιστον μίας ρητίνης μαλθακοποιητού ή καρβαμιδικού οξέος, ως και σε δεδομένη περίπτωση E) από την τεχνολογία των ακορέστων ρητινιών πολυεστέρος γνωστές περαιτέρω βοηθητικές ουσίες και πρόσθετα, και η χρήση της σύνθεσης βερνικιού από βερνίκι επίπλων που μπορεί να σκληρυνθεί ριζικά.

ΠΕΡΙΛΗΨΗ (57)

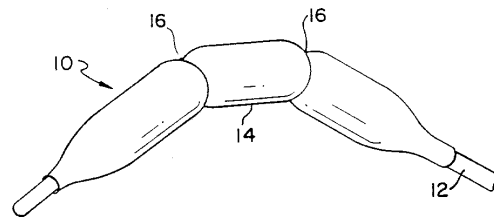
Μία σύνθεση βερνικιού ποπυ μπορεί να σκληρυνθεί ριζικά αποτελούμενη κατ'ουσίαν από Α) 50 έως 95 μέρη βάρους ενός α,β-αιθυλενικής ακορέστου συστατικού πολυεστέρος, ενός ιξώδους στους 23°C από 1000 έως 15000 mPa.s, Β) 5 έως 50 μέρη βάρους ενώσεων που περιέχουν ομάδες (μεθ)-

ΑΡΙΘΜΟΣ ΕΥΡΩΠΑΪΚΟΥ Δ.Ε.	(11): 3031423
ΑΡΙΘ. ΕΛΛΗΝΙΚΗΣ ΚΑΤΑΘΕΣΗΣ	(21): 990402512
ΗΜΕΡ. ΕΛΛΗΝΙΚΗΣ ΚΑΤΑΘΕΣΗΣ	(22): 07-10-1999
ΑΡΙΘ./ΗΜΕΡ. ΔΗΜΟΣΙΕΥΣΗΣ ΕΥΡΩΠΑΪΚΟΥ ΔΙΠΛΩΜΑΤΟΣ	(87): 566666/11-08-1999
ΑΡΙΘ./ΗΜΕΡ. ΔΗΜΟΣΙΕΥΣΗΣ ΕΥΡΩΠΑΪΚΗΣ ΑΙΤΗΣΗΣ	(86): 92904197.8/13-12-1991
ΔΙΚΑΙΟΥΧΟΣ	(73): MERRELL PHARMACEUTICALS INC. 2110 East Galbraith Road, P.O. Box 156300 45215-6300 CINCINNATI, OHIO, USA
ΣΥΜΒΑΤΙΚΕΣ ΠΡΟΤΕΡΑΙΟΤΗΤΕΣ	(30): A639635/10-01-91/US, A784208/28-10-91/US
ΕΦΕΥΡΕΤΗΣ	(72): 1) FARR ROBERT A. 2) PEET NORTON P.
ΕΙΔΙΚΟΣ ΠΛΗΡΕΞΟΥΣΙΟΣ	(74): ΔΗΜΟΥ ΧΡΙΣΤΙΝΑ, Δικηγόρος Κουμπάρη 2 106 74 ΑΘΗΝΑ
ΑΝΤΙΚΛΗΤΟΣ	(74): ΠΑΠΑΚΩΝΣΤΑΝΤΙΝΟΥ ΕΛΕΝΗ, Δικηγόρος Κουμπάρη 2 106 74 ΑΘΗΝΑ
ΤΙΤΛΟΣ ΕΦΕΥΡΕΣΗΣ	(54): ΝΕΟΙ ΑΝΑΣΤΟΛΕΙΣ ΓΛΥΚΟΥΔΡΟΛΑΣΗΣ, ΧΡΗΣΙΜΟΙ ΩΣ ΑΝΤΙΔΙΑΒΗΤΙΚΟΙ, ΑΝΤΙΙΩΤΙΚΟΙ ΚΑΙ ΑΝΤΙΜΕΤΑΣΤΑΤΙΚΟΙ ΠΑΡΑΓΟΝΤΕΣ

ΠΕΡΙΛΗΨΗ (57)

Νέοι αναστολείς αλφα-γλυκοϋδρολάσης, είναι χρήσιμοι εις την θεραπείαν ιώσεων και μεταστατικών όγκων.

ΑΡΙΘΜΟΣ ΕΥΡΩΠΑΪΚΟΥ Δ.Ε.	(11): 3031424
ΑΡΙΘ. ΕΛΛΗΝΙΚΗΣ ΚΑΤΑΘΕΣΗΣ	(21): 990402513
ΗΜΕΡ. ΕΛΛΗΝΙΚΗΣ ΚΑΤΑΘΕΣΗΣ	(22): 07-10-1999
ΑΡΙΘ./ΗΜΕΡ. ΔΗΜΟΣΙΕΥΣΗΣ	
ΕΥΡΩΠΑΪΚΟΥ ΔΙΠΛΩΜΑΤΟΣ	(87): 713712/06-10-1999
ΑΡΙΘ./ΗΜΕΡ. ΔΗΜΟΣΙΕΥΣΗΣ	
ΕΥΡΩΠΑΪΚΗΣ ΑΙΤΗΣΗΣ	(86): 95308210.4/16-11-1995
ΔΙΚΑΙΟΥΧΟΣ	(73): MEDINOL LIMITED Kiryat Atidim, P.O. Box 58165 61581 TEL AVIV, ISRAEL
ΣΥΜΒΑΤΙΚΕΣ ΠΡΟΤΕΡΑΙΟΤΗΤΕΣ	(30): 344815/23-11-94/US
ΕΦΕΥΡΕΤΗΣ	(72): 1) PINCHASIK GREGORY 2) RICHTER JACOB
ΕΙΔΙΚΟΣ ΠΛΗΡΕΞΟΥΣΙΟΣ	(74): ΔΗΜΟΥ ΧΡΙΣΤΙΝΑ, Δικηγόρος Κουμπάρη 2 106 74 ΑΘΗΝΑ
ΑΝΤΙΚΛΗΤΟΣ	(74): ΠΑΠΑΚΩΝΣΤΑΝΤΙΝΟΥ ΕΛΕΝΗ, Δικηγόρος Κουμπάρη 2 106 74 ΑΘΗΝΑ
ΤΙΤΛΟΣ ΕΦΕΥΡΕΣΗΣ	(54): ΚΑΘΕΤΗΡΑΣ ΕΝΔΑΓΓΕΙΑΚΟΥ ΝΑΡΘΗΚΑ

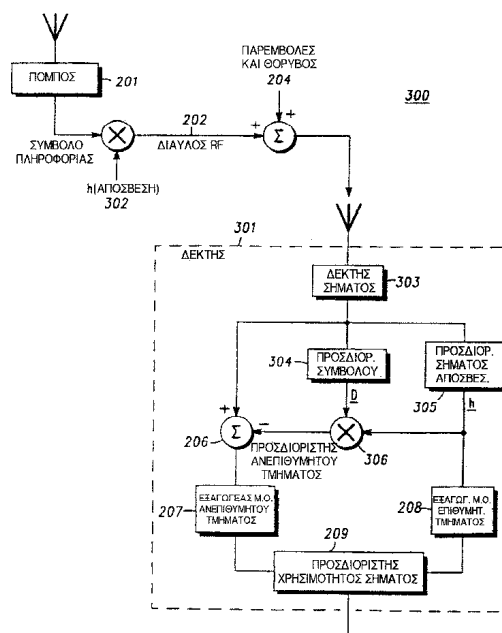


ΠΕΡΙΛΗΨΗ (57)

Ένας καθετήρας ενδαγγειακού νάρθηκα (10) ο οποίος περιλαμβάνει ένα σωλήνα καθετήρος (12), τουλάχιστον ένα διογκώσιμο ενδαγγειακό νάρθηκα (14) συνδεδεμένο με το σωλήνα καθετήρος (12) και τουλάχιστον μία στενούμενη διάταξη για να στενεύει τη διάμετρο του ενός τουλάχιστον διογκώσιμου ενδαγγειακού νάρθηκα (14) τουλάχιστον σε ένα τμήμα (16).

ΑΡΙΘΜΟΣ ΕΥΡΩΠΑΪΚΟΥ Δ.Ε.	(11): 3031425
ΑΡΙΘ. ΕΛΛΗΝΙΚΗΣ ΚΑΤΑΘΕΣΗΣ	(21): 990402514
ΗΜΕΡ. ΕΛΛΗΝΙΚΗΣ ΚΑΤΑΘΕΣΗΣ	(22): 07-10-1999
ΑΡΙΘ./ΗΜΕΡ. ΔΗΜΟΣΙΕΥΣΗΣ	
ΕΥΡΩΠΑΪΚΟΥ ΔΙΠΛΩΜΑΤΟΣ	(87): 701752/04-08-1999
ΑΡΙΘ./ΗΜΕΡ. ΔΗΜΟΣΙΕΥΣΗΣ	
ΕΥΡΩΠΑΪΚΗΣ ΑΙΤΗΣΗΣ	(86): 94917337.1/11-05-1994
ΔΙΚΑΙΟΥΧΟΣ	(73): MOTOROLA, INC. 1303 East Algonquin Road, SCHAUMBURG 60196 IL, USA
ΣΥΜΒΑΤΙΚΕΣ ΠΡΟΤΕΡΑΙΟΤΗΤΕΣ	(30): A69927/28-05-93/US
ΕΦΕΥΡΕΤΗΣ	(72): 1) BIRCHLER MARK ALLEN 2) JASPER STEVEN CHARLES 3) WILSON TIMOTHY JOHN
ΕΙΔΙΚΟΣ ΠΛΗΡΕΞΟΥΣΙΟΣ	(74): ΔΗΜΟΥ ΧΡΙΣΤΙΝΑ, Δικηγόρος Κουμπάρη 2 106 74 ΑΘΗΝΑ
ΑΝΤΙΚΛΗΤΟΣ	(74): ΠΑΠΑΚΩΝΣΤΑΝΤΙΝΟΥ ΕΛΕΝΗ, Δικηγόρος Κουμπάρη 2 106 74 ΑΘΗΝΑ
ΤΙΤΛΟΣ ΕΦΕΥΡΕΣΗΣ	(54): ΜΕΘΟΔΟΣ ΚΑΙ ΣΥΣΚΕΥΗ ΓΙΑ ΤΟΝ ΠΡΟΣΔΙΟΡΙΣΜΟ ΤΗΣ ΧΡΗΣΙΜΟΤΗΤΟΣ ΣΗΜΑΤΩΝ

πληροφοριών (101), ο δέκτης (203) διαχωρίζει τη ροή συμβόλων πληροφοριών σε ένα επιθυμητό τμήμα και ένα ανεπιθύμητο τμήμα όπου το επιθυμητό τμήμα είναι η αρχικά μεταδοθείσα ροή συμβόλων πληροφοριών και το ανεπιθύμητο τμήμα είναι παρεμβολές και θόρυβος (204). Από το ανεπιθύμητο τμήμα και το επιθυμητό τμήμα, μπορεί να προσδιορισθεί η χρησιμότητα με βάση το λόγο των δύο τμημάτων.

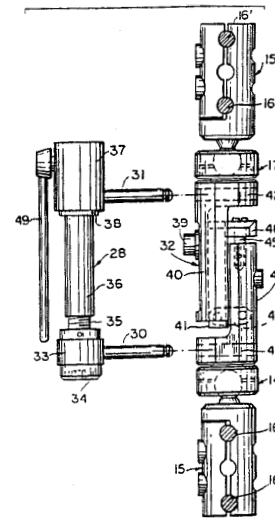


ΠΕΡΙΛΗΨΗ (57)

Ένας δέκτης ο οποίος λαμβάνει (203) μια ροή συμβόλων πληροφοριών (101) μπορεί να ανιχνεύσει τη χρησιμότητα της ροής των λαμβανόμενων συμβόλων πληροφοριών ως ακολούθως. Με τη λήψη της ροής συμβόλων

ΑΡΙΘΜΟΣ ΕΥΡΩΠΑΪΚΟΥ Δ.Ε.	(11): 3031426
ΑΡΙΘ. ΕΛΛΗΝΙΚΗΣ ΚΑΤΑΘΕΣΗΣ	(21): 990402515
ΗΜΕΡ. ΕΛΛΗΝΙΚΗΣ ΚΑΤΑΘΕΣΗΣ	(22): 07-10-1999
ΑΡΙΘ./ΗΜΕΡ. ΔΗΜΟΣΙΕΥΣΗΣ	
ΕΥΡΩΠΑΪΚΟΥ ΔΙΠΛΩΜΑΤΟΣ	(87): 734233/29-09-1999
ΑΡΙΘ./ΗΜΕΡ. ΔΗΜΟΣΙΕΥΣΗΣ	
ΕΥΡΩΠΑΪΚΗΣ ΑΙΤΗΣΗΣ	(86): 95903436.4/15-12-1994
ΔΙΚΑΙΟΥΧΟΣ	(73): ORTHOFIX S.R.L. Via Delle Nazioni,9 37012 BUSSOLENGO (VR), ITALY
ΣΥΜΒΑΤΙΚΕΣ ΠΡΟΤΕΡΑΙΟΤΗΤΕΣ	(30): 9325698/15-12-93/GB
ΕΦΕΥΡΕΤΗΣ	(72): RICHARDSON JAMES BRUCE
ΕΙΔΙΚΟΣ ΠΛΗΡΕΞΟΥΣΙΟΣ	(74): ΔΗΜΟΥ ΧΡΙΣΤΙΝΑ, Δικηγόρος Κουμπάρη 2 106 74 ΑΘΗΝΑ
ΑΝΤΙΚΛΗΤΟΣ	(74): ΠΑΠΑΚΩΝΣΤΑΝΤΙΝΟΥ ΕΛΕΝΗ, Δικηγόρος Κουμπάρη 2 106 74 ΑΘΗΝΑ
ΤΙΤΛΟΣ ΕΦΕΥΡΕΣΗΣ	(54): ΧΕΙΡΙΖΟΜΕΝΗ ΑΠΟ ΤΟΝ ΑΣΘΕΝΗ ΟΡΘΟΠΕΔΙΚΗ ΔΙΑΤΑΞΗ

ο ασθενής είναι υπό τη μορφή ενός βοηθητικού εξαρτήματος το οποίο συναρμολογείται με δυνατότητα αφαιρέσεως στον καθηλωτή σε μία άλλη πραγματοποίηση, ο μηχανισμός τον οποίο χειρίζεται ο ασθενής υλοποιείται υπό τη μορφή ενός εξωτερικού αξονικού καθηλωτού, κατά προτίμηση του λεγόμενου δυναμικού τύπου.

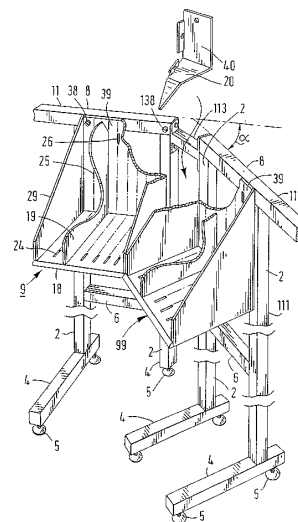


ΠΕΡΙΛΗΨΗ (57)

Η εφεύρεση χρησιμεύει σε ασθενείς που έχουν ένα οστό το οποίο έχει υποστεί κάταγμα όπου χωριστά τμήματα του οστού έχουν ακινητοποιηθεί από έναν εξωτερικό αξονικό καθηλωτή, και η εφεύρεση παρέχει μία λειτουργούσα από τον ασθενή μηχανική κατασκευή για να το επιτρέψει τη μεταβατική διάταξη των απεχουσών αγκυρωμένων στο οστό περιοχών του καθηλωτού. Σε μια πραγματοποίηση, ο μηχανισμός τον οποίο χειρίζεται

ΑΡΙΘΜΟΣ ΕΥΡΩΠΑΪΚΟΥ Δ.Ε.	(11): 3031427
ΑΡΙΘ. ΕΛΛΗΝΙΚΗΣ ΚΑΤΑΘΕΣΗΣ	(21): 990402516
ΗΜΕΡ. ΕΛΛΗΝΙΚΗΣ ΚΑΤΑΘΕΣΗΣ	(22): 07-10-1999
ΑΡΙΘ./ΗΜΕΡ. ΔΗΜΟΣΙΕΥΣΗΣ	
ΕΥΡΩΠΑΪΚΟΥ ΔΙΠΛΩΜΑΤΟΣ	(87): 635316/22-09-1999
ΑΡΙΘ./ΗΜΕΡ. ΔΗΜΟΣΙΕΥΣΗΣ	
ΕΥΡΩΠΑΪΚΗΣ ΑΙΤΗΣΗΣ	(86): 94305390.0/21-07-1994
ΔΙΚΑΙΟΥΧΟΣ	(73): THE POST OFFICE Post Office Headquarters, 148 Old Street EC1V 9HQ LONDON, GB
ΣΥΜΒΑΤΙΚΕΣ ΠΡΟΤΕΡΑΙΟΤΗΤΕΣ	(30): 9315288/23-07-93/GB
ΕΦΕΥΡΕΤΗΣ	(72): 1) LANGFORD JO 2) HODGES KEVIN NEVILLE 3) DRAKE CHRISTOPHER JAMES THOMAS 4) DILLON JANE
ΕΙΔΙΚΟΣ ΠΛΗΡΕΞΟΥΣΙΟΣ	(74): ΔΗΜΟΥ ΧΡΙΣΤΙΝΑ, Δικηγόρος Κουμπάρη 2 106 74 ΑΘΗΝΑ
ΑΝΤΙΚΛΗΤΟΣ	(74): ΠΑΠΑΚΩΝΣΤΑΝΤΙΝΟΥ ΕΛΕΝΗ, Δικηγόρος Κουμπάρη 2 106 74 ΑΘΗΝΑ
ΤΙΤΛΟΣ ΕΦΕΥΡΕΣΗΣ	(54): ΔΙΑΡΡΥΘΜΙΣΗ ΤΑΞΙΝΟΜΗΣΕΩΣ ΣΕ ΚΟΓΧΕΣ

μονάδα κυτίου 9,99 περιλαμβάνει τουλάχιστον ένα διαχωριστικό στοιχείο 10 μορφής L το οποίο μπορεί να διαιρεί τη μονάδα κατακόρυφως σε μια οποιαδήποτε από μια πλευρά θέσεων κατά το μήκος της. Μία εσοχή ταξινόμησης κατασκευάζεται από μία τέτοια διαρρύθμιση ταξινόμησης σε κόγχες η οποία συναρμολογείται σε έναν τοίχο ή πλαίσιο 11. Επί πλέον, μία περαιτέρω εσοχή ταξινόμησης σχηματίζεται επίσης όταν η ανωτέρω εσοχή κατασκευάζεται με μία συμπληρωματική διαρρύθμιση ταξινόμησης σε κόγχες συναρμολογημένη σε ένα συμπληρωματικό πλαίσιο (111) υπό γωνία προς το τοίχωμα του πλαισίου 11.

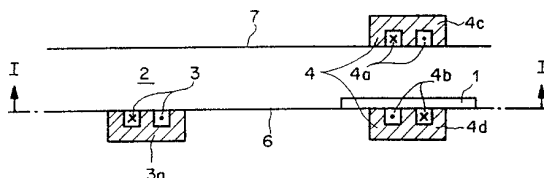


ΠΕΡΙΛΗΨΗ (57)

Μια διαρρύθμιση ταξινόμησης σε κόγχες για χρήση στην ταξινόμηση ταχυδρομικών ειδών περιλαμβάνει μια συστοιχία μονάδων κυτίου 9,99 με ανοικτή πρόσοψη οι οποίες είναι συναρμολογημένες σε πρόβολο. Κάθε

ΑΡΙΘΜΟΣ ΕΥΡΩΠΑΪΚΟΥ Δ.Ε. (11):	3031428
ΑΡΙΘ. ΕΛΛΗΝΙΚΗΣ ΚΑΤΑΘΕΣΗΣ (21):	990402517
ΗΜΕΡ. ΕΛΛΗΝΙΚΗΣ ΚΑΤΑΘΕΣΗΣ (22):	07-10-1999
ΑΡΙΘ./ΗΜΕΡ. ΔΗΜΟΣΙΕΥΣΗΣ	
ΕΥΡΩΠΑΪΚΟΥ ΔΙΠΛΩΜΑΤΟΣ (87):	888595/08-09-1999
ΑΡΙΘ./ΗΜΕΡ. ΔΗΜΟΣΙΕΥΣΗΣ	
ΕΥΡΩΠΑΪΚΗΣ ΑΙΤΗΣΗΣ (86):	97915378.0/18-03-1997
ΔΙΚΑΙΟΥΧΟΣ (73):	ELECTROWATT TECHNOLOGY INNOVATION AG 6301 ZUG, SWITZERLAND
ΣΥΜΒΑΤΙΚΕΣ ΠΡΟΤΕΡΑΙΟΤΗΤΕΣ (30):	71896/19-03-96/CH
ΕΦΕΥΡΕΤΗΣ (72):	SEITZ THOMAS
ΕΙΔΙΚΟΣ ΠΛΗΡΕΞΟΥΣΙΟΣ (74):	ΔΗΜΟΥ ΧΡΙΣΤΙΝΑ, Δικηγόρος Κουμπάρη 2 106 74 ΑΘΗΝΑ
ΑΝΤΙΚΛΗΤΟΣ (74):	ΠΑΠΑΚΩΝΣΤΑΝΤΙΝΟΥ ΕΛΕΝΗ, Δικηγόρος Κουμπάρη 2 106 74 ΑΘΗΝΑ
ΤΙΤΛΟΣ ΕΦΕΥΡΕΣΗΣ (54):	ΔΙΑΤΑΞΗ ΓΙΑ ΤΟΝ ΕΛΕΓΧΟ ΤΩΝ ΚΕΡΜΑΤΩΝ

είναι μικρότερης ωμικής αντίστασης από το ήμισυ του πηγίου (4α) και συστήνεται κατά προτίμηση πολύκλωνο σύρμα.



ΠΕΡΙΛΗΨΗ (57)

Κατά τον έλεγχο τα κέρματα (1) κινούνται μέσα στη διάταξη κατά μήκος ενός πλευρικού τοιχώματος (6) ενός καναλιού κερμάτων (2) και μπροστά από τα δύο ήμισυ πηγίου (4α,4β), τα οποία διατάσσονται απέναντι αλληλών στις δύο πλευρές του καναλιού κερμάτων (2) και ζεύγνυνται εν σειρά σε αντίθετη φάση. Το ήμισυ πηγίου (4β), το οποίο ευρίσκεται σε μια ίδια πλευρά του καναλιού κερμάτων (2), όπως το πλευρικό τοίχωμα (6),

ΑΡΙΘΜΟΣ ΕΥΡΩΠΑΪΚΟΥ Δ.Ε. (11):	3031429
ΑΡΙΘ. ΕΛΛΗΝΙΚΗΣ ΚΑΤΑΘΕΣΗΣ (21):	990402518
ΗΜΕΡ. ΕΛΛΗΝΙΚΗΣ ΚΑΤΑΘΕΣΗΣ (22):	07-10-1999
ΑΡΙΘ./ΗΜΕΡ. ΔΗΜΟΣΙΕΥΣΗΣ	
ΕΥΡΩΠΑΪΚΟΥ ΔΙΠΛΩΜΑΤΟΣ (87):	732533/11-08-1999
ΑΡΙΘ./ΗΜΕΡ. ΔΗΜΟΣΙΕΥΣΗΣ	
ΕΥΡΩΠΑΪΚΗΣ ΑΙΤΗΣΗΣ (86):	96103230.7/02-03-1996
ΔΙΚΑΙΟΥΧΟΣ (73):	KM EUROPA METAL AG D-49023 OSNABRUCK, GERMANY
ΣΥΜΒΑΤΙΚΕΣ ΠΡΟΤΕΡΑΙΟΤΗΤΕΣ (30):	19509585/16-03-95/DE
ΕΦΕΥΡΕΤΗΣ (72):	1) REITER ULRICH DR. 2) KLEIN GERHARD
ΕΙΔΙΚΟΣ ΠΛΗΡΕΞΟΥΣΙΟΣ (74):	ΔΗΜΟΥ ΧΡΙΣΤΙΝΑ, Δικηγόρος Κουμπάρη 2 106 74 ΑΘΗΝΑ
ΑΝΤΙΚΛΗΤΟΣ (74):	ΠΑΠΑΚΩΝΣΤΑΝΤΙΝΟΥ ΕΛΕΝΗ, Δικηγόρος Κουμπάρη 2 106 74 ΑΘΗΝΑ
ΤΙΤΛΟΣ ΕΦΕΥΡΕΣΗΣ (54):	ΑΓΩΓΙΜΟΣ ΣΩΛΗΝΑΣ Μ'ΕΝΑ ΘΕΡΜΟΜΟΝΩΤΙΚΟ ΚΑΙ/Ή ΗΧΟΜΟΝΩΤΙΚΟ ΠΕΡΙΒΛΗΜΑ

ως μαλακοποιητή και ακόμα 1 έως 3% κατά βάρος έναν απαλλαγμένο από μόλυβδο σταθεροποιητή. Κατά προτίμηση ως σύστημα σταθεροποιητή χρησιμοποιείται μια οργανική ένωση περιέχουσα ασβεστίο και ψευδάργυρο, στην οποία η σχέση ασβεστίου προς τον ψευδάργυρο ευρίσκεται στην περιοχή 3:1 έως 30:1.

ΠΕΡΙΛΗΨΗ (57)

Για την αποφυγή επιβλαβών περιβαλλοντικά πρόσθετων, που περιέχουν βαρέα μέταλλα, ιδιαίτερα μόλυβδο, το θερμομονωτικό και/ή ηχομονωτικό περίβλημα ενός αγωγίμου σωλήνα που αποτελείται με βάση μαλακό PVC, π.χ. για την οικιακή εγκατάσταση παρουσιάζει εκτός από 20 έως 40% κατά βάρος κηρώλια ως πληρωτικό υλικό και 20 έως 30% κατά βάρος εστέρα φθαλικού οξέος, που διακλαδίζεται με μακριές αλυσίδες,

ΑΡΙΘΜΟΣ ΕΥΡΩΠΑΪΚΟΥ Δ.Ε. (11):	3031430
ΑΡΙΘ. ΕΛΛΗΝΙΚΗΣ ΚΑΤΑΘΕΣΗΣ (21):	990402519
ΗΜΕΡ. ΕΛΛΗΝΙΚΗΣ ΚΑΤΑΘΕΣΗΣ (22):	07-10-1999
ΑΡΙΘ./ΗΜΕΡ. ΔΗΜΟΣΙΕΥΣΗΣ ΕΥΡΩΠΑΪΚΟΥ ΔΙΠΛΩΜΑΤΟΣ (87):	835053/06-10-1999
ΑΡΙΘ./ΗΜΕΡ. ΔΗΜΟΣΙΕΥΣΗΣ ΕΥΡΩΠΑΪΚΗΣ ΑΙΤΗΣΗΣ (86):	96920999.8/27-06-1996
ΔΙΚΑΙΟΥΧΟΣ (73):	UNIVERSITY OF SOUTHAMPTON Highfield SO17 1BJ SOUTHAMPTON, HAMPSHIRE, GB
ΣΥΜΒΑΤΙΚΕΣ ΠΡΟΤΕΡΑΙΟΤΗΤΕΣ ΕΦΕΥΡΕΤΗΣ (30):	9513259/29-06-95/GB
(72):	1) HOWSE PHILIP EDWIN 2) HUGHES JOHN FARRELL 3) HEARN GRAHAM LESLIE
ΕΙΔΙΚΟΣ ΠΛΗΡΕΞΟΥΣΙΟΣ (74):	ΔΗΜΟΥ ΧΡΙΣΤΙΝΑ, Δικηγόρος Κουμπάρη 2 106 74 ΑΘΗΝΑ
ΑΝΤΙΚΛΗΤΟΣ (74):	ΠΑΠΑΚΩΝΣΤΑΝΤΙΝΟΥ ΕΛΕΝΗ, Δικηγόρος Κουμπάρη 2 106 74 ΑΘΗΝΑ
ΤΙΤΛΟΣ ΕΦΕΥΡΕΣΗΣ (54):	ΔΙΑΤΑΞΗ ΠΑΓΙΔΕΥΣΕΩΣ ΕΝΤΟΜΩΝ

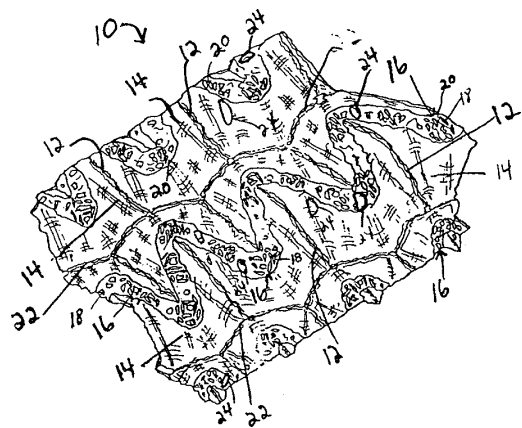
διευκολύνεται ο διασκορπισμός της πηγής προσελκυσίας εντόμων εντός της ατμόσφαιρας εξωτερικά του περικαλύμματος, και (iii) μέσα συγκρατήσεως εντόμων.

ΠΕΡΙΛΗΨΗ (57)

Μία διάταξη παγιδεύσεως εντόμων περιλαμβάνει ένα περικάλυμμα έχον ένα εσωτερικό το οποίο είναι σε επικοινωνία με την ατμόσφαιρα εκτός της διατάξεως, όπου το περικάλυμμα περιέχει: (i) μια πηγή προσελκυσίας εντόμων, (ii) μέσα για την παραγωγή ενός ανέμου ιόντων ώστε να

ΑΡΙΘΜΟΣ ΕΥΡΩΠΑΪΚΟΥ Δ.Ε. (11):	3031431
ΑΡΙΘ. ΕΛΛΗΝΙΚΗΣ ΚΑΤΑΘΕΣΗΣ (21):	990402520
ΗΜΕΡ. ΕΛΛΗΝΙΚΗΣ ΚΑΤΑΘΕΣΗΣ (22):	07-10-1999
ΑΡΙΘ./ΗΜΕΡ. ΔΗΜΟΣΙΕΥΣΗΣ ΕΥΡΩΠΑΪΚΟΥ ΔΙΠΛΩΜΑΤΟΣ (87):	701805/04-08-1999
ΑΡΙΘ./ΗΜΕΡ. ΔΗΜΟΣΙΕΥΣΗΣ ΕΥΡΩΠΑΪΚΗΣ ΑΙΤΗΣΗΣ (86):	95114562.2/15-09-1995
ΔΙΚΑΙΟΥΧΟΣ (73):	MCNEIL-PPC, INC. Van Liew Avenue, MILLTOWN 08850 NEW JERSEY, USA
ΣΥΜΒΑΤΙΚΕΣ ΠΡΟΤΕΡΑΙΟΤΗΤΕΣ ΕΦΕΥΡΕΤΗΣ (30):	A307973/16-09-94/US
(72):	1) YANG CHUNG-YUN MORRIS 2) SHIMALLA CHARLES 3) TURI MORDECHAI
ΕΙΔΙΚΟΣ ΠΛΗΡΕΞΟΥΣΙΟΣ (74):	ΔΗΜΟΥ ΧΡΙΣΤΙΝΑ, Δικηγόρος Κουμπάρη 2 106 74 ΑΘΗΝΑ
ΑΝΤΙΚΛΗΤΟΣ (74):	ΠΑΠΑΚΩΝΣΤΑΝΤΙΝΟΥ ΕΛΕΝΗ, Δικηγόρος Κουμπάρη 2 106 74 ΑΘΗΝΑ
ΤΙΤΛΟΣ ΕΦΕΥΡΕΣΗΣ (54):	ΔΙΑΤΡΗΤΗ ΠΛΑΣΤΙΚΗ ΜΕΜΒΡΑΝΗ

μία πλειάδα σειρών κυμαινόμενων νευρώσεων (22) εκουσών το δίκτυο ραβδώσεων (12) συνδεδεμένο σε αντίθετες πλευρές των νευρώσεων (22) και εκτεινόμενο στην εγκάρσια διεύθυνση από τις νευρώσεις (22). Οι μεμβράνες της εφευρέσεως είναι χρήσιμες ως υλικά καλύψεως για απορροφητικά προϊόντα όπως πάνες, επιδέσμους και χαρτομάνδηλα.

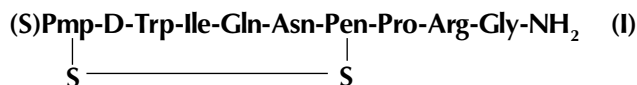


ΠΕΡΙΛΗΨΗ (57)

Μία διάτρητη πλαστική μεμβράνη (10) έχουσα μία πλειάδα ραβδώσεων (12), μία πλειάδα κεκλιμένων πλευρικών τοιχωμάτων (14) εκτεινόμενων από τις ραβδώσεις (12) και μία πλειάδα συστάδων ακανόνιστων μικροσπών (18) οριζόμενων από ένα δίκτυο ινωδών στοιχείων (20), όπου εκάστη συστάδα ακανόνιστων μικροσπών (18) συνδέεται μεταξύ τουλάχιστον δύο από τα κεκλιμένα πλευρικά τοιχώματα (14). Η μεμβράνη έχει επίσης

ΑΡΙΘΜΟΣ ΕΥΡΩΠΑΪΚΟΥ Δ.Ε. (11):	3031432
ΑΡΙΘ. ΕΛΛΗΝΙΚΗΣ ΚΑΤΑΘΕΣΗΣ (21):	990402521
ΗΜΕΡ. ΕΛΛΗΝΙΚΗΣ ΚΑΤΑΘΕΣΗΣ (22):	07-10-1999
ΑΡΙΘ./ΗΜΕΡ. ΔΗΜΟΣΙΕΥΣΗΣ	
ΕΥΡΩΠΑΪΚΟΥ ΔΙΠΛΩΜΑΤΟΣ (87):	695309/04-08-1999
ΑΡΙΘ./ΗΜΕΡ. ΔΗΜΟΣΙΕΥΣΗΣ	
ΕΥΡΩΠΑΪΚΗΣ ΑΙΤΗΣΗΣ (86):	94915332.4/09-02-1994
ΔΙΚΑΙΟΥΧΟΣ (73):	NORTHWESTERN UNIVERSITY 633 Clark Street, EVANSTON 60208 ILLINOIS, USA
ΣΥΜΒΑΤΙΚΕΣ ΠΡΟΤΕΡΑΙΟΤΗΤΕΣ (30):	A52887/26-04-93/US
ΕΦΕΥΡΕΤΗΣ (72):	1) FLOURET GEORGE 2) WILSON LAIRD
ΕΙΔΙΚΟΣ ΠΛΗΡΕΞΟΥΣΙΟΣ (74):	ΔΗΜΟΥ ΧΡΙΣΤΙΝΑ, Δικηγόρος Κουμπάρη 2 106 74 ΑΘΗΝΑ
ΑΝΤΙΚΛΗΤΟΣ (74):	ΠΑΠΑΚΩΝΣΤΑΝΤΙΝΟΥ ΕΛΕΝΗ, Δικηγόρος Κουμπάρη 2 106 74 ΑΘΗΝΑ
ΤΙΤΛΟΣ ΕΦΕΥΡΕΣΗΣ (54):	ΑΝΤΑΓΩΝΙΣΤΗΣ ΟΞΥΤΟΚΙΝΗΣ

αποφεύγοντας ταυτόχρονα ανεπιθύμητες παρενέργειες εξ' αιτίας ανταγωνισμού της αντιδιουρητικής ορμόνης, αγγειοπιεστίνης.

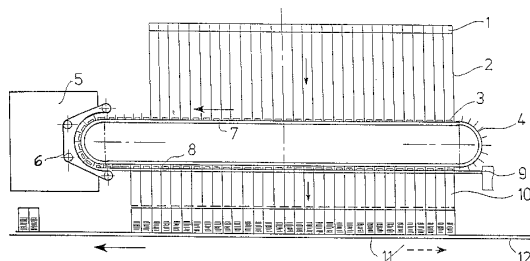


ΠΕΡΙΛΗΨΗ (57)

Ο ανταγωνιστής οξυτονίνης αντιπροσωπεύμενος από τον τύπο (I) στον οποίο (S-Pmp είναι β,β-(3-θειοπενταμεθυλενο)-β-μερκαπτοπροπιονικό οξύ, D-Trp είναι η D μορφή τρυπτοφάνης, και Ile, Gln, Asn, Pen (Pen=πενικιλαμίνη), Pro, και Arg είναι οι L μορφές ισολευκίνης, γλουταμίνης, ασπαραγίνης, προλίνης και αργινίνης αντίστοιχα. Αυτή η ένωση μπορεί να χορηγείται σε κυοφορούσες γυναίκες για κράτηση πρόωρου τοκετού

ΑΡΙΘΜΟΣ ΕΥΡΩΠΑΪΚΟΥ Δ.Ε. (11):	3031433
ΑΡΙΘ. ΕΛΛΗΝΙΚΗΣ ΚΑΤΑΘΕΣΗΣ (21):	990402522
ΗΜΕΡ. ΕΛΛΗΝΙΚΗΣ ΚΑΤΑΘΕΣΗΣ (22):	07-10-1999
ΑΡΙΘ./ΗΜΕΡ. ΔΗΜΟΣΙΕΥΣΗΣ	
ΕΥΡΩΠΑΪΚΟΥ ΔΙΠΛΩΜΑΤΟΣ (87):	583447/25-08-1999
ΑΡΙΘ./ΗΜΕΡ. ΔΗΜΟΣΙΕΥΣΗΣ	
ΕΥΡΩΠΑΪΚΗΣ ΑΙΤΗΣΗΣ (86):	93903785.9/06-03-1993
ΔΙΚΑΙΟΥΧΟΣ (73):	BÜHLER AG 9240 UZWIL, SWITZERLAND
ΣΥΜΒΑΤΙΚΕΣ ΠΡΟΤΕΡΑΙΟΤΗΤΕΣ (30):	71892/07-03-92/CH, PCT-CH-92-00060/01-04-92/WO
ΕΦΕΥΡΕΤΗΣ (72):	1) EGGER FRIEDRICH 2) SEILER WERNER 3) RESCH HEINZ
ΕΙΔΙΚΟΣ ΠΛΗΡΕΞΟΥΣΙΟΣ (74):	ΔΗΜΟΥ ΧΡΙΣΤΙΝΑ, Δικηγόρος Κουμπάρη 2 106 74 ΑΘΗΝΑ
ΑΝΤΙΚΛΗΤΟΣ (74):	ΠΑΠΑΚΩΝΣΤΑΝΤΙΝΟΥ ΕΛΕΝΗ, Δικηγόρος Κουμπάρη 2 106 74 ΑΘΗΝΑ
ΤΙΤΛΟΣ ΕΦΕΥΡΕΣΗΣ (54):	ΜΕΘΟΔΟΣ ΚΑΙ ΔΙΑΤΑΞΗ ΓΙΑ ΤΗΝ ΠΑΡΑΣΚΕΥΗ ΕΠΙΜΗΚΩΝ ΛΩΡΙΔΩΝ ΖΥΜΗΣ

ξήρανης και ξηραίνονται και σε στερεοποιημένη μορφή τέμνονται στο μήκος συσκευασίας και συσκευάζονται για την κατανάλωση. Μετά την κοπή των λαζανιών αυτά επιστρώνονται εν σειρά επάνω σε μια μεταφορική διάταξη σε μερίδες μέσω διατάξεων ολίθησης με εκάστοτε προεπιλεγμένο αριθμό τεμαχίων. Η μεταφορική διάταξη διαμορφώνεται κατά προτίμηση ως ατέρμονη μεταφορική διάταξη για την εν σειρά συσκευασία των μερίδων, όπου εκεί μπορούν να διεξάγονται έλεγχοι, συμπληρώσεις και μια ακριβής ζύγιση των μερίδων,

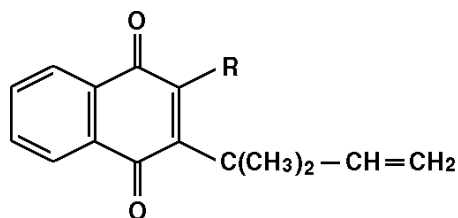


ΠΕΡΙΛΗΨΗ (57)

Η εφεύρεση αφορά σε μια μέθοδο, καθώς και σε μια διάταξη για την παρασκευή επιμήκων λωρίδων ζύμης, ιδιαίτερα λαζανιών, όπου οι λωρίδες ζύμης παρασκευάζονται μέσω μιας μορφοποιητικής διάταξης ζύμης σε παράλληλες τροχιές, τοποθετούνται με ανάρτηση επάνω σε ράβδους

ΑΡΙΘΜΟΣ ΕΥΡΩΠΑΪΚΟΥ Δ.Ε.	(11): 3031434
ΑΡΙΘ. ΕΛΛΗΝΙΚΗΣ ΚΑΤΑΘΕΣΗΣ	(21): 990402523
ΗΜΕΡ. ΕΛΛΗΝΙΚΗΣ ΚΑΤΑΘΕΣΗΣ	(22): 07-10-1999
ΑΡΙΘ./ΗΜΕΡ. ΔΗΜΟΣΙΕΥΣΗΣ ΕΥΡΩΠΑΪΚΟΥ ΔΙΠΛΩΜΑΤΟΣ	(87): 759898/14-07-1999
ΑΡΙΘ./ΗΜΕΡ. ΔΗΜΟΣΙΕΥΣΗΣ ΕΥΡΩΠΑΪΚΗΣ ΑΙΤΗΣΗΣ	(86): 95915963.3/26-04-1995
ΔΙΚΑΙΟΥΧΟΣ	(73): BTG INTERNATIONAL LIMITED 10 Fleet Place EC4M 7SB LONDON, GB
ΣΥΜΒΑΤΙΚΕΣ ΠΡΟΤΕΡΑΙΟΤΗΤΕΣ ΕΦΕΥΡΕΤΗΣ	(30): 9410299A/20-05-94/GB (72): 1) KHAMBAI BHUPINDER PALL SINGH 2) BATTY DUNCAN 3) NIEMEYER MARICH AUGUST HERMANN
ΕΙΔΙΚΟΣ ΠΛΗΡΕΞΟΥΣΙΟΣ	(74): ΔΗΜΟΥ ΧΡΙΣΤΙΝΑ, Δικηγόρος Κουμπάρη 2 106 74 ΑΘΗΝΑ
ΑΝΤΙΚΛΗΤΟΣ	(74): ΠΑΠΑΚΩΝΣΤΑΝΤΙΝΟΥ ΕΛΕΝΗ, Δικηγόρος Κουμπάρη 2 106 74 ΑΘΗΝΑ
ΤΙΤΛΟΣ ΕΦΕΥΡΕΣΗΣ	(54): ΠΑΡΑΓΩΓΑ ΝΑΦΘΟΚΙΝΟΝΗΣ

ενώσεις και στην χρήση τους σαν λοιμοκτόνα, όπως μυκητοκτόνα και, ειδικά, εντομοκτόνα και ακαριοκτόνα. Ενώσεις του τύπου (I) μπορούν να προέρχονται από φυτά του γένους *Calceolaria* και η εφεύρεση επομένως αναφέρεται σε εκχυλίσματα ενός είδους *Calceolaria* και στην χρήση τους σαν λοιμοκτόνα.



ΠΕΡΙΛΗΨΗ (57)

Η εφεύρεση αναφέρεται σε ορισμένα παράγωγα ναφθοκινόνης, μερικά από τα οποία είναι νέα, του γενικού τύπου (I) στον οποίο το R αντιπροσωπεύει ένα άτομο υδρογόνου ή ένα υδροξύλιο ή μια ομάδα αιθανουύλξυ, μεθόδους για παρασκευή τους, συνθέσεις περιέχουσες τέτοιες

ΑΡΙΘΜΟΣ ΕΥΡΩΠΑΪΚΟΥ Δ.Ε.	(11): 3031435
ΑΡΙΘ. ΕΛΛΗΝΙΚΗΣ ΚΑΤΑΘΕΣΗΣ	(21): 990402524
ΗΜΕΡ. ΕΛΛΗΝΙΚΗΣ ΚΑΤΑΘΕΣΗΣ	(22): 07-10-1999
ΑΡΙΘ./ΗΜΕΡ. ΔΗΜΟΣΙΕΥΣΗΣ ΕΥΡΩΠΑΪΚΟΥ ΔΙΠΛΩΜΑΤΟΣ	(87): 610031/22-09-1999
ΑΡΙΘ./ΗΜΕΡ. ΔΗΜΟΣΙΕΥΣΗΣ ΕΥΡΩΠΑΪΚΗΣ ΑΙΤΗΣΗΣ	(86): 94300627.0/27-01-1994
ΔΙΚΑΙΟΥΧΟΣ	(73): COOKSON GROUP PLC The Adelphi, 1-11 John Adam Street WC2N 6HJ LONDON, GB
ΣΥΜΒΑΤΙΚΕΣ ΠΡΟΤΕΡΑΙΟΤΗΤΕΣ ΕΦΕΥΡΕΤΗΣ	(30): 9301912/01-02-93/GB (72): 1) BALUCH DOSTEN 2) INGHAM ANTHONY ELLIS
ΕΙΔΙΚΟΣ ΠΛΗΡΕΞΟΥΣΙΟΣ	(74): ΔΗΜΟΥ ΧΡΙΣΤΙΝΑ, Δικηγόρος Κουμπάρη 2 106 74 ΑΘΗΝΑ
ΑΝΤΙΚΛΗΤΟΣ	(74): ΠΑΠΑΚΩΝΣΤΑΝΤΙΝΟΥ ΕΛΕΝΗ, Δικηγόρος Κουμπάρη 2 106 74 ΑΘΗΝΑ
ΤΙΤΛΟΣ ΕΦΕΥΡΕΣΗΣ	(54): ΣΥΝΤΗΚΤΟ ΣΥΓΚΟΛΛΗΣΗΣ

ΠΕΡΙΛΗΨΗ (57)

Εδώ περιγράφεται μία υδατική σύνθεση σύντηκτου συγκόλλησης η οποία χαρακτηρίζεται από το ότι περιέχει ως συστατικό (A)(i) ένα ή περισσότερα υδραλογονούχα ή υδροφωσφορικά άλατα γουανιδίνης ή μιας υποκατεστημένης γουανιδίνης, ή (ii) ένα ή περισσότερα υδραλογονούχα ή υδροφωσφορικά μιάς πενταμελούς περιέχουσας άζωτο ετεροκυκλικής αμίνης του τύπου:



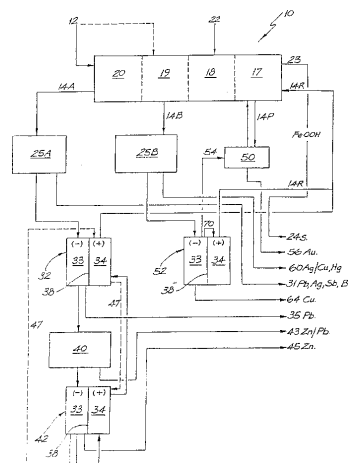
όπου το x είναι 1 ή 2 και το y είναι 4 ή 5, ή μίγματα του (i) και (ii) και ως συστατικό (B) ένα ή περισσότερα υδραλογονούχα ή υδροφωσφορικά άλατα αλειφατικών αμινών επιλεγμένων από αλειφατικές μονοαμίνες του τύπου $CH_3(CH_2)_nNR_2$ και αλειφατικές διαμίνες του τύπου $R_2N(CH_2)_mNR_2$ όπου το n είναι από 0 έως 10, το m είναι από 5 έως 10 και το R είναι υδρογόνο, μεθύλιο, αιθύλιο, προπύλιο ή βουτύλιο, όπου τα ρηθέντα συστατικά (A) και (B) υπάρχουν στις σχετικές αναλογίες από 25 έως 100% κατά βάρος του (A) και 75 έως 0% του (B).

ΑΡΙΘΜΟΣ ΕΥΡΩΠΑΪΚΟΥ Δ.Ε.	(11): 3031436
ΑΡΙΘ. ΕΛΛΗΝΙΚΗΣ ΚΑΤΑΘΕΣΗΣ	(21): 990402525
ΗΜΕΡ. ΕΛΛΗΝΙΚΗΣ ΚΑΤΑΘΕΣΗΣ	(22): 07-10-1999
ΑΡΙΘ./ΗΜΕΡ. ΔΗΜΟΣΙΕΥΣΗΣ	
ΕΥΡΩΠΑΪΚΟΥ ΔΙΠΛΩΜΑΤΟΣ	(87): 646185/15-09-1999
ΑΡΙΘ./ΗΜΕΡ. ΔΗΜΟΣΙΕΥΣΗΣ	
ΕΥΡΩΠΑΪΚΗΣ ΑΙΤΗΣΗΣ	(86): 93912461.6/25-06-1993
ΔΙΚΑΙΟΥΧΟΣ	(73): INTEC PTY. LTD. 21 Smith Street, CHASTWOOD 2067 NSW, AUSTRALIA
ΣΥΜΒΑΤΙΚΕΣ ΠΡΟΤΕΡΑΙΟΤΗΤΕΣ	(30): PL317292/26-06-92/AU
ΕΦΕΥΡΕΤΗΣ	(72): EVERETT K. PETER
ΕΙΔΙΚΟΣ ΠΛΗΡΕΞΟΥΣΙΟΣ	(74): ΔΗΜΟΥ ΧΡΙΣΤΙΝΑ, Δικηγόρος Κουμπάρη 2 106 74 ΑΘΗΝΑ
ΑΝΤΙΚΛΗΤΟΣ	(74): ΠΑΠΑΚΩΝΣΤΑΝΤΙΝΟΥ ΕΛΕΝΗ, Δικηγόρος Κουμπάρη 2 106 74 ΑΘΗΝΑ
ΤΙΤΛΟΣ ΕΦΕΥΡΕΣΗΣ	(54): ΠΑΡΑΓΩΓΗ ΜΕΤΑΛΛΩΝ ΑΠΟ ΑΝΟΡΓΑΝΑ ΥΛΙΚΑ

ΠΕΡΙΛΗΨΗ (57)

Ορίζεται μία μέθοδος για την παραγωγή ενός ή περισσότερων μετάλλων από μία ανόργανη πρώτη ύλη (12). Το ανόργανο υλικό τροφοδοτείται σε μία συσκευή αποπλύσεως (10) όπου έρχεται σε επαφή με ηλεκτρολύτη (14). Η συσκευή αποπλύσεως έχει ζώνες μειωμένου οξειδωτικού δυναμικού (17,18,19,20) αντιστοίχως. Ένα ρεύμα ηλεκτρολύτη (14Α) αφαιρείται από τη ζώνη (20) και υποβάλλεται σε επεξεργασία για την απομάκρυνση των

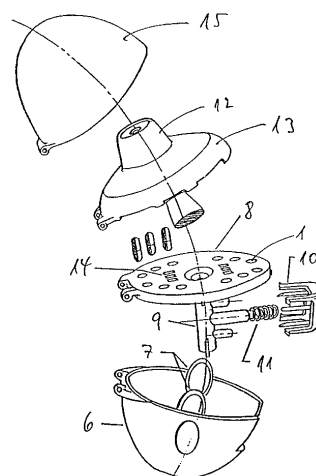
προσμίξεων και των ανεπιθύμητων μετάλλων στη μονάδα επεξεργασίας (25Α), προ της ανακτήσεως του μετάλλου δι'ηλεκτρολύσεως. Εν συνεχεία, μετά την ηλεκτρόλυση, ο ηλεκτρολύτης επαναφέρεται στη μονάδα αποπλύσεως (10). Ένα δεύτερο ρεύμα ηλεκτρολύτη (14Β) μπορεί να αφαιρείται από τη ζώνη (19) για την ανάκτηση πρόσθετων μετάλλων. Ο ηλεκτρολύτης (14Β) υποβάλλεται σε επεξεργασία για την απομάκρυνση των προσμίξεων προσμίξεων και τυχόν ανεπιθύμητων μετάλλων στη μονάδα επεξεργασίας (25Β), προ της ανακτήσεως του μετάλλου δι'ηλεκτρολύσεως. Ο ηλεκτρολύτης μετά την ηλεκτρόλυση επιστρέφεται στη μονάδα αποπλύσεως (10). Η μέθοδος επιτρέπει την απόπλυση δύσκολα αποπλύσιμων ορυκτών, περιλαμβανομένου του χρυσού, και μπορεί να δώσει ένα ή περισσότερα μέταλλα με μεγάλη καθαρότητα.



ΑΡΙΘΜΟΣ ΕΥΡΩΠΑΪΚΟΥ Δ.Ε.	(11): 3031437
ΑΡΙΘ. ΕΛΛΗΝΙΚΗΣ ΚΑΤΑΘΕΣΗΣ	(21): 990402526
ΗΜΕΡ. ΕΛΛΗΝΙΚΗΣ ΚΑΤΑΘΕΣΗΣ	(22): 07-10-1999
ΑΡΙΘ./ΗΜΕΡ. ΔΗΜΟΣΙΕΥΣΗΣ	
ΕΥΡΩΠΑΪΚΟΥ ΔΙΠΛΩΜΑΤΟΣ	(87): 703800/25-08-1999
ΑΡΙΘ./ΗΜΕΡ. ΔΗΜΟΣΙΕΥΣΗΣ	
ΕΥΡΩΠΑΪΚΗΣ ΑΙΤΗΣΗΣ	(86): 95901982.9/28-05-1994
ΔΙΚΑΙΟΥΧΟΣ	(73): 1) BOEHRINGER INGELHEIM INTERNATIONAL GMBH Postfach 200 55218 INGELHEIM AM RHEIN, GERMANY 2) BOEHRINGER INGELHEIM PHARMA KG Binger Strasse 173 55216 INGELHEIM AM RHEIN, GERMANY
ΣΥΜΒΑΤΙΚΕΣ ΠΡΟΤΕΡΑΙΟΤΗΤΕΣ	(30): 4318455A/03-06-93/DE
ΕΦΕΥΡΕΤΗΣ	(72): 1) HOCHRAINER DIETER 2) KINNEIR ROSS
ΕΙΔΙΚΟΣ ΠΛΗΡΕΞΟΥΣΙΟΣ	(74): ΔΗΜΟΥ ΧΡΙΣΤΙΝΑ, Δικηγόρος Κουμπάρη 2 106 74 ΑΘΗΝΑ
ΑΝΤΙΚΛΗΤΟΣ	(74): ΠΑΠΑΚΩΝΣΤΑΝΤΙΝΟΥ ΕΛΕΝΗ, Δικηγόρος Κουμπάρη 2 106 74 ΑΘΗΝΑ
ΤΙΤΛΟΣ ΕΦΕΥΡΕΣΗΣ	(54): ΣΥΓΚΡΑΤΗΤΗΡΑΣ ΚΑΨΟΥΛΑΣ

ΠΕΡΙΛΗΨΗ (57)

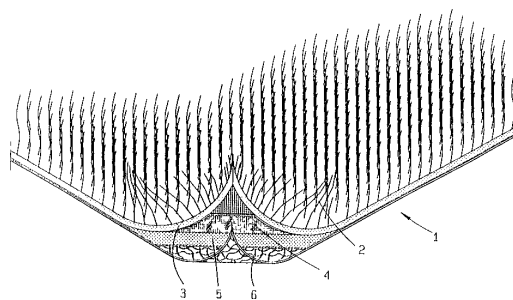
Ένας συγκρατητήρας κάψουλας για την εισώθηση και στερέωση φαρμακευτικών κάψουλων αποτελείται από μια πλάκα (2) με μια εκβάθυνση (1), στην οποία προβλέπονται τουλάχιστον τρία περυσία (3), που διατάσσονται σε άνιση απόσταση παράλληλα ως προς τον μεσαίο άξονα μεταξύ των οποίων μπορούν να συσφίγγονται οι κάψουλες τόσο με το ανώτερο τμήμα, όσο επίσης και με το κατώτερο τμήμα, έτσι ώστε αυτές κατά το συνηθισμένο χειρισμό να μην πέφτουν, όμως αφ'ετέρου να μπορούν να απολαμβάνονται χωρίς δυσκολία.



ΑΡΙΘΜΟΣ ΕΥΡΩΠΑΪΚΟΥ Δ.Ε. (11):	3031438
ΑΡΙΘ. ΕΛΛΗΝΙΚΗΣ ΚΑΤΑΘΕΣΗΣ (21):	990402527
ΗΜΕΡ. ΕΛΛΗΝΙΚΗΣ ΚΑΤΑΘΕΣΗΣ (22):	07-10-1999
ΑΡΙΘ./ΗΜΕΡ. ΔΗΜΟΣΙΕΥΣΗΣ ΕΥΡΩΠΑΪΚΟΥ ΔΙΠΛΩΜΑΤΟΣ (87):	595063/11-08-1999
ΑΡΙΘ./ΗΜΕΡ. ΔΗΜΟΣΙΕΥΣΗΣ ΕΥΡΩΠΑΪΚΗΣ ΑΙΤΗΣΗΣ (86):	93115995.8/04-10-1993
ΔΙΚΑΙΟΥΧΟΣ (73):	VORWERK & CO. INTERHOLDING GMBH 42275 WUPPERTAL, GERMANY
ΣΥΜΒΑΤΙΚΕΣ ΠΡΟΤΕΡΑΙΟΤΗΤΕΣ (30):	4236635/30-10-92/DE, 4238196/12-11-92/DE
ΕΦΕΥΡΕΤΗΣ (72):	1) BEYER FRIEDRICH 2) WERNER ACHIM 3) HOLZEL KLAUS
ΕΙΔΙΚΟΣ ΠΛΗΡΕΞΟΥΣΙΟΣ (74):	ΔΗΜΟΥ ΧΡΙΣΤΙΝΑ, Δικηγόρος Κουμπάρη 2 106 74 ΑΘΗΝΑ
ΑΝΤΙΚΛΗΤΟΣ (74):	ΠΑΠΑΚΩΝΣΤΑΝΤΙΝΟΥ ΕΛΕΝΗ, Δικηγόρος Κουμπάρη 2 106 74 ΑΘΗΝΑ
ΤΙΤΛΟΣ ΕΦΕΥΡΕΣΗΣ (54):	ΚΟΛΛΑ ΠΟΛΥΩΔΗΣ (Δ'ΕΠΙΣΤΡΩΣΙΝ ΕΙΣ ΥΦΑΣΜΑΤΑ) ΚΑΙ ΒΑΣΙΣ ΤΑΠΗΤΩΝ ΜΕ ΤΗΝ ΠΟΛΥΩΔΗ ΚΟΛΛΑΝ ΩΣ ΕΠΙΤΡΩΣΙΝ (ΣΤΡΩΜΑ) ΡΑΧΗΣ (ΟΠΙΣΘΙΑΣ ΠΛΕΥΡΑΣ)

ΠΕΡΙΛΗΨΗ (57)

Η εφεύρεσις αφορά εις μίαν βάσιν τάπητος, με κλωστάς που σχηματίζουν εν στρώμα κρέπ (2), εν φέρον στρώμα (στρώμα στηρίξεως) (3), το οποίον αποτελείται από ίνας και μικράς ταινίας (λωρίδας) εκ πολυολεφινών ή πολυεστέρος, και εν στρώμα ράχης (οπίσθιου στρώμα) (5), ένθα αι κλωσταί που σχηματίζουν το στρώμα κρέπ, που ενδεχομένως είναι συνδεδεμένα μέσω του στρώματος ράχης (οπίσθιου στρώματος) μετά του φέροντος στρώματος (στρώματος στηρίξεως) και απαρτίζονται από έν συνθετικόν υλικόν (πλαστικόν υλικόν), συγκριτικώς άκρως θερμοανθεκτικόν, ιδιαίτέρως πολυαμιδην 6 ή 6.6 και με την στρώσιν (στρώμα) ράχης να είναι συνδεδεμένη ως συνδετικόν στρώμα μετά του άνω (επιφανειακού) υλικού. Δια να επιτευχθεί μία άκρως στερεά σύνδεσις των στρωμάτων μεταξύ των, με κατά το δυνατόν άνευ περιορισμού της εκ νέου αξιοποιήσεως της βάσεως του τάπητος, η εφεύρεσις προτείνει, ώστε η επίστρωσις της ράχης (οπίσθιου στρώματος) να διεξάγεται (πραγματοποιείται) μέσω μιας πολτώδους κόλλας συνδέσεως υφασμάτων στρωμάτων, που περιέχει μη τακείσας (που δεν έχουν λυώσει) ίνας, ιδιαίτέρως πολυαμιδικάς ίνας.



ΑΡΙΘΜΟΣ ΕΥΡΩΠΑΪΚΟΥ Δ.Ε. (11):	3031439
ΑΡΙΘ. ΕΛΛΗΝΙΚΗΣ ΚΑΤΑΘΕΣΗΣ (21):	990402528
ΗΜΕΡ. ΕΛΛΗΝΙΚΗΣ ΚΑΤΑΘΕΣΗΣ (22):	07-10-1999
ΑΡΙΘ./ΗΜΕΡ. ΔΗΜΟΣΙΕΥΣΗΣ ΕΥΡΩΠΑΪΚΟΥ ΔΙΠΛΩΜΑΤΟΣ (87):	554107/11-08-1999
ΑΡΙΘ./ΗΜΕΡ. ΔΗΜΟΣΙΕΥΣΗΣ ΕΥΡΩΠΑΪΚΗΣ ΑΙΤΗΣΗΣ (86):	93300661.1/29-01-1993
ΔΙΚΑΙΟΥΧΟΣ (73):	ORTHO PHARMACEUTICAL CORPORATION U.S. Route 202, P.O. Box 300, RARITAN 08869-0602 NEW JERSEY, USA
ΣΥΜΒΑΤΙΚΕΣ ΠΡΟΤΕΡΑΙΟΤΗΤΕΣ (30):	828394A/30-01-92/US
ΕΦΕΥΡΕΤΗΣ (72):	1) BANDURCO VICTOR T. 2) WACHTER MICHAEL P. 3) MURRAY WILLIAM V. 4) SCHWENDER CHARLES F.
ΕΙΔΙΚΟΣ ΠΛΗΡΕΞΟΥΣΙΟΣ (74):	ΒΑΓΕΝΑ ΘΕΟΔΩΡΑ, Δικηγόρος Κουμπάρη 2 106 74 ΑΘΗΝΑ
ΑΝΤΙΚΛΗΤΟΣ (74):	ΠΑΠΑΚΩΝΣΤΑΝΤΙΝΟΥ ΕΛΕΝΗ, Δικηγόρος Κουμπάρη 2 106 74 ΑΘΗΝΑ
ΤΙΤΛΟΣ ΕΦΕΥΡΕΣΗΣ (54):	ΥΠΟΚΑΤΕΣΤΗΜΕΝΑΙ ΤΡΙΑΖΟΛΑΙ ΩΣ ΑΝΑΣΤΟΛΕΙΣ ΑΓΓΕΙΟΤΑΣΙΝΗΣ II

αγγειοτασίνης II, και είναι χρήσιμοι εις την θεραπευτικήν αγωγή (νοσηλείαν) υπερτάσεως (μείωσις υψηλής πιέσεως του αίματος), υποσυστολής καρδιάς, υψηλής οφθαλμικής πιέσεως, εγκεφαλικής αποπληξίας, στηθάγχης, καρδιακής ανεπάρκειας, μυοκαρδιακού εμφράγματος ή διαβητικής νεφροπάθειας. Η εφεύρεσις επίσης αναφέρεται εις φαρμακευτικήν σύνθεσιν η οποία περιλαμβάνει ένωσιν της εφευρέσεως εις μέθοδον νοσηλείας φυσιολογικής καταστάσεως εις θηλαστικόν η οποία μεσολαβείται υπό αγγειοτασίνης II (και) η οποία διαλαμβάνει κορήγησιν εις το θηλαστικόν αποτελεσματικής ποσότητος ενώσεως της εφευρέσεως και εις νέας μεθόδους δια παρασκευήν των ενώσεων της εφευρέσεως.

ΠΕΡΙΛΗΨΗ (57)

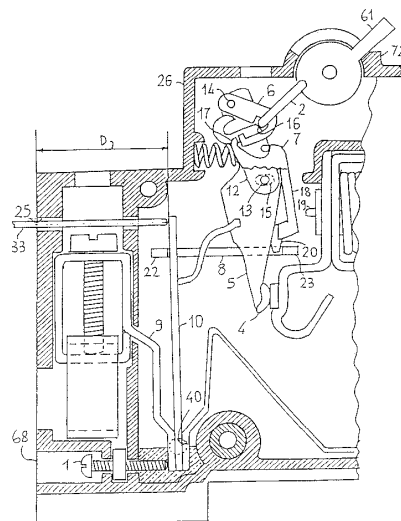
Η παρούσα εφεύρεσις αναφέρεται εις ορισμένα νέας δισ-διφαινυλο υποκατεστημένας 3-μερκαπτο-1,2,4-τετραζόλας και εις φαρμακευτικώς αποδεκτά άλατα αυτών. Αι ενώσεις είναι ανταγωνισταί υποδοχέως

ΑΡΙΘΜΟΣ ΕΥΡΩΠΑΪΚΟΥ Δ.Ε.	(11): 3031440
ΑΡΙΘ. ΕΛΛΗΝΙΚΗΣ ΚΑΤΑΘΕΣΗΣ	(21): 990402529
ΗΜΕΡ. ΕΛΛΗΝΙΚΗΣ ΚΑΤΑΘΕΣΗΣ	(22): 07-10-1999
ΑΡΙΘ./ΗΜΕΡ. ΔΗΜΟΣΙΕΥΣΗΣ	
ΕΥΡΩΠΑΪΚΟΥ ΔΙΠΛΩΜΑΤΟΣ	(87): 710973/01-09-1999
ΑΡΙΘ./ΗΜΕΡ. ΔΗΜΟΣΙΕΥΣΗΣ	
ΕΥΡΩΠΑΪΚΗΣ ΑΙΤΗΣΗΣ	(86): 95202791.0/16-10-1995
ΔΙΚΑΙΟΥΧΟΣ	(73): BTICINO S.P.A. Via Messina, 38 20154 MILANO, ITALY
ΣΥΜΒΑΤΙΚΕΣ ΠΡΟΤΕΡΑΙΟΤΗΤΕΣ	(30): MI942127/18-10-94/IT
ΕΦΕΥΡΕΤΗΣ	(72): 1) PIANEZZOLA SERGIO 2) ROSSETTI GIANPAOLO
ΕΙΔΙΚΟΣ ΠΛΗΡΕΞΟΥΣΙΟΣ	(74): ΒΑΓΕΝΑ ΘΕΟΔΩΡΑ, Δικηγόρος Κουμπάρη 2 106 74 ΑΘΗΝΑ
ΑΝΤΙΚΛΗΤΟΣ	(74): ΠΑΠΑΚΩΝΣΤΑΝΤΙΝΟΥ ΕΛΕΝΗ, Δικηγόρος Κουμπάρη 2 106 74 ΑΘΗΝΑ
ΤΙΤΛΟΣ ΕΦΕΥΡΕΣΗΣ	(54): ΜΑΓΝΗΤΟ-ΘΕΡΜΙΚΟΣ ΔΙΑΚΟΠΤΗΣ ΜΕ ΘΕΡΜΙΚΗ ΠΡΟΣΤΑΣΙΑ Ο ΟΠΟΙΟΣ ΜΠΟΡΕΙ ΝΑ ΒΑΘΜΟΝΟΜΗΘΕΙ ΜΗΧΑΝΙΚΑ ΚΑΙ ΑΝΤΙΣΤΟΙΧΗ ΜΕΘΟΔΟΣ ΒΑΘΜΟΝΟΜΗΣΕΩΣ

ΠΕΡΙΛΗΨΗ (57)

Μαγνητο-θερμικός διακόπτης με θερμική προστασία ο, οποίος μπορεί να βαθμονομηθεί μηχανικά, στον οποίο το περίβλημα (50) είναι εφοδιασμένο

με ένα άνοιγμα (25) για την ανίχνευση, με έναν αισθητήρα (33) εισαγόμενο εντός του ανοίγματος (25), της θέσεως ηρεμίας (σε σχέση με το περίβλημα) του ελεύθερου άκρου ενός διμεταλλικού στοιχείου (10) το οποίο ενεργοποιεί τη θερμική προστασία, τοποθετημένου επί ενός ρυθμιζόμενου στηρίγματος σε πρόβολο (9,67) επιτρέποντας έτσι στο στήριγμα σε πρόβολο (9,67) να ρυθμίζεται ώστε να υποχρεώνεται το ελεύθερο άκρο του διμεταλλικού στοιχείου (10) να καταλαμβάνει μια προκαθορισμένη θέση ηρεμίας σε σχέση με το περίβλημα (50).

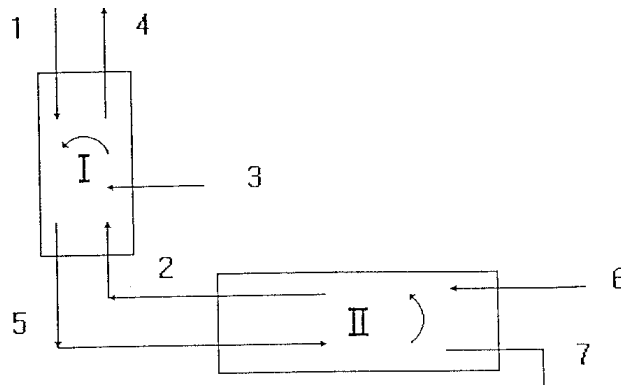


ΑΡΙΘΜΟΣ ΕΥΡΩΠΑΪΚΟΥ Δ.Ε.	(11): 3031441
ΑΡΙΘ. ΕΛΛΗΝΙΚΗΣ ΚΑΤΑΘΕΣΗΣ	(21): 990402530
ΗΜΕΡ. ΕΛΛΗΝΙΚΗΣ ΚΑΤΑΘΕΣΗΣ	(22): 07-10-1999
ΑΡΙΘ./ΗΜΕΡ. ΔΗΜΟΣΙΕΥΣΗΣ	
ΕΥΡΩΠΑΪΚΟΥ ΔΙΠΛΩΜΑΤΟΣ	(87): 756584/07-07-1999
ΑΡΙΘ./ΗΜΕΡ. ΔΗΜΟΣΙΕΥΣΗΣ	
ΕΥΡΩΠΑΪΚΗΣ ΑΙΤΗΣΗΣ	(86): 95917289.1/18-04-1995
ΔΙΚΑΙΟΥΧΟΣ	(73): FL. SMIDTH & CO. A/S 77 Vigerslev Alle DK-2500 VALBY, COPENHAGEN, DENMARK
ΣΥΜΒΑΤΙΚΕΣ ΠΡΟΤΕΡΑΙΟΤΗΤΕΣ	(30): 45994/21-04-94/DK
ΕΦΕΥΡΕΤΗΣ	(72): HUNDEBOL SOREN
ΕΙΔΙΚΟΣ ΠΛΗΡΕΞΟΥΣΙΟΣ	(74): ΠΕΡΡΑΚΗ ΜΑΡΙΝΑ, Δικηγόρος Σίνα 9 106 80 ΑΘΗΝΑ
ΑΝΤΙΚΛΗΤΟΣ	(74): ΟΙΚΟΝΟΜΙΔΗΣ ΔΗΜΗΤΡΗΣ, Δικηγόρος Σίνα 9 106 80 ΑΘΗΝΑ
ΤΙΤΛΟΣ ΕΦΕΥΡΕΣΗΣ	(54): ΜΕΘΟΔΟΣ ΓΙΑ ΤΟΝ ΕΛΕΓΧΟ ΤΗΣ ΘΕΡΜΟΚΡΑΣΙΑΣ ΜΕΣΑ ΣΕ ΕΝΑΝ ΚΛΙΒΑΝΟ

ΠΕΡΙΛΗΨΗ (57)

Η εφεύρεση αναφέρεται σε μία μέθοδο για τον έλεγχο της θερμοκρασίας εντός του κλιβάνου, μέσα στον οποίο παράγεται κλίνκερ τσιμέντου, με θερμοκρασία ζώνης καύσεως από 1100 έως 1500°C. Η εφεύρεση καθιστά δυνατό τον έλεγχο της θερμοκρασίας εντός του κλιβάνου και ως εκ τούτου τον έλεγχο της παραγωγής του κλίνκερ που παράγεται εντός του κλιβάνου τσιμέντου, μειώνοντας ταυτόχρονα την εκπομπή NO_x του

κλιβάνου στο ελάχιστο. Με τη μέθοδο βάσει της εφεύρεσης, υπολογίζεται η εξαίτηση θείου εντός του κλιβάνου και καθορίζεται ένα μέτρο για τη στιγμιαία θερμοκρασία στη ζώνη καύσεως. Ο συντελεστής εξαίτησης υπολογίζεται βάσει μετρήσεων της περιεκτικότητας σε θείο στο κυκλών υλικό το οποίο εισάγεται στον κλιβάνο ή βάσει μέτρησης της περιεκτικότητας σε θείο στα εξαγόμενα από τον κλιβάνο αέρα.

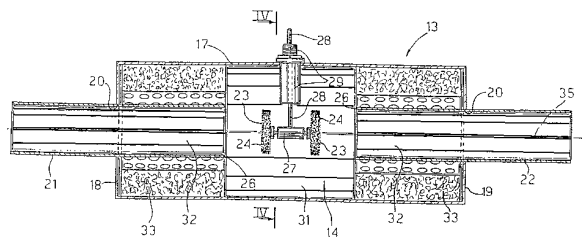


ΑΡΙΘΜΟΣ ΕΥΡΩΠΑΪΚΟΥ Δ.Ε.	(11): 3031442
ΑΡΙΘ. ΕΛΛΗΝΙΚΗΣ ΚΑΤΑΘΕΣΗΣ	(21): 990402531
ΗΜΕΡ. ΕΛΛΗΝΙΚΗΣ ΚΑΤΑΘΕΣΗΣ	(22): 07-10-1999
ΑΡΙΘ./ΗΜΕΡ. ΔΗΜΟΣΙΕΥΣΗΣ	
ΕΥΡΩΠΑΪΚΟΥ ΔΙΠΛΩΜΑΤΟΣ	(87): 854971/07-07-1999
ΑΡΙΘ./ΗΜΕΡ. ΔΗΜΟΣΙΕΥΣΗΣ	
ΕΥΡΩΠΑΪΚΗΣ ΑΙΤΗΣΗΣ	(86): 96935328.3/11-10-1996
ΔΙΚΑΙΟΥΧΟΣ	(73): CORAL S.P.A. Strada Volpiano 52/54 10040 LEINI (TORINO), ITALY
ΣΥΜΒΑΤΙΚΕΣ ΠΡΟΤΕΡΑΙΟΤΗΤΕΣ	(30): TO950827/13-10-95/IT
ΕΦΕΥΡΕΤΗΣ	(72): 1) CORAL LUCIANO 2) CORAL CLAUDIO 3) CORAL NEVIO
ΕΙΔΙΚΟΣ ΠΛΗΡΕΞΟΥΣΙΟΣ	(74): ΣΑΚΕΛΛΑΡΙΔΗΣ ΙΩΑΝΝΗΣ, Δικηγόρος Ηρακλείτου 6 106 73 ΑΘΗΝΑ
ΑΝΤΙΚΛΗΤΟΣ	(74): ΣΑΚΕΛΛΑΡΙΔΗΣ ΙΩΑΝΝΗΣ, Δικηγόρος Ηρακλείτου 6 106 73 ΑΘΗΝΑ
ΤΙΤΛΟΣ ΕΦΕΥΡΕΣΗΣ	(54): ΣΥΣΚΕΥΗ ΓΙΑ ΤΟΝ ΚΑΘΑΡΙΣΜΟ ΤΟΥ ΑΕΡΙΟΥ ΕΞΑΤΜΙΣΗΣ ΜΙΑΣ ΜΗΧΑΝΗΣ ΕΣΩΤΕΡΙΚΗΣ ΚΑΥΣΗΣ

ΠΕΡΙΛΗΨΗ (57)

Η συσκευή διαθέτει ένα κελί ιονισμού (14,114) το οποίο βρίσκεται μέσα σε ένα θάλαμο (13,113) εφαρμοσμένο εσωτερικά του αγωγού της εξάτμισης (6,106) της μηχανής (5,105). Και το κελί (14,114) διαθέτει τουλάχιστον μία κυκλική συμμετρική κάθοδο (23,64) που εφοδιάζεται από ένα ηλεκτρικό

κύκλωμα ώστε να δημιουργεί μια εκφόρτωση αρνητικών ιόντων σε τέτοια ταχύτητα ώστε να σπάζουν οι περιφερειακοί δεσμοί των ηλεκτρονίων των τοξικών ή ρυπογόνων συστατικών μορίων του αερίου της εξάτμισης. Σε μια εφαρμογή για μηχανές (5) εσωτερικής καύσης με ανάφλεξη σπινθήρα, ο θάλαμος (13) διαθέτει δύο ομοαξονικά εξαρτήματα (21,22), που κάθε ένα περικλείεται από ένα φίλτρο με μεταλλικό σπόγγο (33) για την αποθήκευση της θερμότητας του αερίου. Σε μια περαιτέρω εφαρμογή για μηχανές πετρελαίου ντζελ (105), ο θάλαμος (113) διαθέτει ένα θάλαμο αντιστροφής (47) για την αντιστροφή της ροής του αερίου και είναι τοποθετημένος αντίθετα από το κελί ιονισμού (114). Και το αέριο θερμαίνεται στο θάλαμο αντιστροφής (47) από αντιστάσεις (61) που εφοδιάζονται από την μπαταρία. Σε μία παραλλαγή της συσκευής, ένα επιπλέον εξάρτημα χρησιμοποιείται για την τροφοδοσία μέρους του καθαρού, ιονισμένου αερίου εξάτμισης που διοχετεύεται πίσω στον αγωγό εισροής της μηχανής ώστε να βελτιωθεί η απόδοση της μηχανής όταν αυτή ξεκινά κρύα και όταν επιταχύνει απότομα.



ΑΡΙΘΜΟΣ ΕΥΡΩΠΑΪΚΟΥ Δ.Ε.	(11): 3031443
ΑΡΙΘ. ΕΛΛΗΝΙΚΗΣ ΚΑΤΑΘΕΣΗΣ	(21): 990402532
ΗΜΕΡ. ΕΛΛΗΝΙΚΗΣ ΚΑΤΑΘΕΣΗΣ	(22): 07-10-1999
ΑΡΙΘ./ΗΜΕΡ. ΔΗΜΟΣΙΕΥΣΗΣ	
ΕΥΡΩΠΑΪΚΟΥ ΔΙΠΛΩΜΑΤΟΣ	(87): 770085/22-09-1999
ΑΡΙΘ./ΗΜΕΡ. ΔΗΜΟΣΙΕΥΣΗΣ	
ΕΥΡΩΠΑΪΚΗΣ ΑΙΤΗΣΗΣ	(86): 95943147.9/07-07-1995
ΔΙΚΑΙΟΥΧΟΣ	(73): CHEMI S.P.A. Via Vadisi, 5 I-03010 PATRICA (FROSINONE), ITALY
ΣΥΜΒΑΤΙΚΕΣ ΠΡΟΤΕΡΑΙΟΤΗΤΕΣ	(30): MI941438/12-07-94/IT
ΕΦΕΥΡΕΤΗΣ	(72): 1) ANTOGNAZZA PATRIZIA 2) BENINCORITIZIANA 3) BRENNIA ELISABETTA 4) CESAROTTI EDOARDO 5) SANNICOLA FRANCESCO 6) TRIMARCO LICIA
ΕΙΔΙΚΟΣ ΠΛΗΡΕΞΟΥΣΙΟΣ	(74): ΣΑΚΕΛΛΑΡΙΔΗΣ ΙΩΑΝΝΗΣ, Δικηγόρος Ηρακλείτου 6 106 73 ΑΘΗΝΑ
ΑΝΤΙΚΛΗΤΟΣ	(74): ΣΑΚΕΛΛΑΡΙΔΗΣ ΙΩΑΝΝΗΣ, Δικηγόρος Ηρακλείτου 6 106 73 ΑΘΗΝΑ
ΤΙΤΛΟΣ ΕΦΕΥΡΕΣΗΣ	(54): ΕΤΕΡΟΑΡΩΜΑΤΙΚΕΣ ΔΙΦΩΣΦΙΝΕΣ ΩΣ ΧΕΙΡΟΜΟΡΦΟΙ ΥΠΟΚΑΤΑΣΤΑΤΕΣ

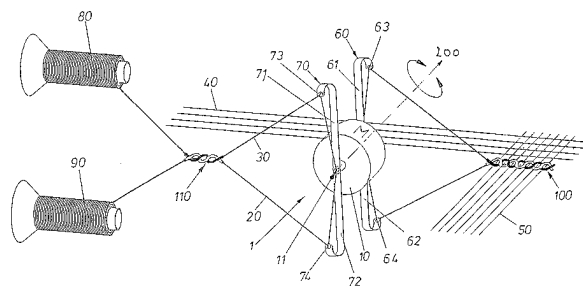
(στερεοελεγχόμενες) αντιδράσεις, όπως, για παράδειγμα, διαστερο- και εναντιοεπιλεκτικές αντιδράσεις αναγωγής γενικά, ή ασυμμετρικός ισομερισμός γενικά. Ένα άλλο αντικείμενο της παρούσας εφεύρεσης είναι μια διαδικασία για την παρασκευή των εν λόγω χειρόμορφων διφωσφινών, καθώς και μία διαδικασία για την παρασκευή των εν λόγω χειρόμορφων συμπλόκων και η χρήση τους ως καταλυτών σε διαστερο- και εναντιοεπιλεκτικές αντιδράσεις. Ένα άλλο ακόμη αντικείμενο της παρούσας εφεύρεσης είναι οι στερεοεπιλεκτικές διαδικασίες, ιδιαίτερα διαστερο- και εναντιοεπιλεκτικές αναγωγές γενικά, που χρησιμοποιούν τους εν λόγω χειρόμορφους καταλύτες.

ΠΕΡΙΛΗΨΗ (57)

Αντικείμενο της παρούσας εφεύρεσης είναι οι χειρόμορφες διφωσφίνες, σύμπλοκα μεταξύ των εν λόγω διφωσφινών και μεταβατικών μετάλλων, και η χρήση τους ως χειρόμορφων καταλυτών σε στερεοεπιλεκτικές

ΑΡΙΘΜΟΣ ΕΥΡΩΠΑΪΚΟΥ Δ.Ε.	(11): 3031444
ΑΡΙΘ. ΕΛΛΗΝΙΚΗΣ ΚΑΤΑΘΕΣΗΣ	(21): 990402533
ΗΜΕΡ. ΕΛΛΗΝΙΚΗΣ ΚΑΤΑΘΕΣΗΣ	(22): 07-10-1999
ΑΡΙΘ./ΗΜΕΡ. ΔΗΜΟΣΙΕΥΣΗΣ	
ΕΥΡΩΠΑΪΚΟΥ ΔΙΠΛΩΜΑΤΟΣ	(87): 873439/28-07-1999
ΑΡΙΘ./ΗΜΕΡ. ΔΗΜΟΣΙΕΥΣΗΣ	
ΕΥΡΩΠΑΪΚΗΣ ΑΙΤΗΣΗΣ	(86): 96945811.6/03-10-1996
ΔΙΚΑΙΟΥΧΟΣ	(73): KLOCKER-ENTWICKLUNGS-GMBH Hauptstrasse 64 46325 BORKEN/WESTFALEN, GER- MANY
ΣΥΜΒΑΤΙΚΕΣ ΠΡΟΤΕΡΑΙΟΤΗΤΕΣ	(30): A19548955/28-12-95/DE
ΕΦΕΥΡΕΤΗΣ	(72): 1) HOCKEMEYER KURT 2) KLOCKER MATTHIAS 3) SCHWEMMLEIN CHRISTOPH
ΕΙΔΙΚΟΣ ΠΛΗΡΕΞΟΥΣΙΟΣ	(74): ΤΣΙΜΙΚΑΛΗΣ ΑΘΑΝΑΣΙΟΣ, Δικηγόρος Ν.Βάρβα 1 106 74 ΑΘΗΝΑ
ΑΝΤΙΚΛΗΤΟΣ	(74): ΤΣΙΜΙΚΑΛΗΣ ΑΘΑΝΑΣΙΟΣ, Δικηγόρος Ν.Βάρβα 1 106 74 ΑΘΗΝΑ
ΤΙΤΛΟΣ ΕΦΕΥΡΕΣΗΣ	(54): ΔΙΑΤΑΞΗ ΣΧΗΜΑΤΙΣΜΟΥ ΜΙΑΣ ΟΥΓΙΑΣ ΑΠΟ ΤΟΥΛΙ, ΚΥΡΙΩΣ ΓΙΑ ΑΡΓΑΛΕΙΟΥΣ ΧΩΡΙΣ ΣΑΙΠΑ

τουλάχιστον δύο στοιχεία οδηγού (60,70) για τα νήματα τουλιού (20,30), όπου τα στοιχεία οδηγού (60,70) για την αντιστάθμιση διακυμάνσεων τάσεως νημάτων είναι διαμορφωμένα να υποχωρούν ελαστικά κατά τη διεύθυνση του άξονα του σώματος περιστροφής.

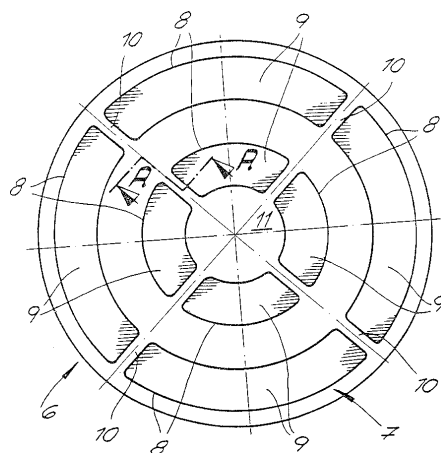


ΠΕΡΙΛΗΨΗ (57)

Διάταξη σχηματισμού μιας ούγιας από τουλί, κυρίως για ένα αργαλειό, περιλαμβάνουσα ένα κινούμενο σώμα περιστροφής (10), όπου το σώμα περιστροφής (10) περιλαμβάνει σε απόσταση το ένα από το άλλο

ΑΡΙΘΜΟΣ ΕΥΡΩΠΑΪΚΟΥ Δ.Ε.	(11): 3031445
ΑΡΙΘ. ΕΛΛΗΝΙΚΗΣ ΚΑΤΑΘΕΣΗΣ	(21): 990402534
ΗΜΕΡ. ΕΛΛΗΝΙΚΗΣ ΚΑΤΑΘΕΣΗΣ	(22): 07-10-1999
ΑΡΙΘ./ΗΜΕΡ. ΔΗΜΟΣΙΕΥΣΗΣ	
ΕΥΡΩΠΑΪΚΟΥ ΔΙΠΛΩΜΑΤΟΣ	(87): 688526/25-08-1999
ΑΡΙΘ./ΗΜΕΡ. ΔΗΜΟΣΙΕΥΣΗΣ	
ΕΥΡΩΠΑΪΚΗΣ ΑΙΤΗΣΗΣ	(86): 95109759.1/23-06-1995
ΔΙΚΑΙΟΥΧΟΣ	(73): VESTA AG & CO. oHG Mainzer Strasse 34 D-55743 IDAR-OBBERSTEIN, GERMANY
ΣΥΜΒΑΤΙΚΕΣ ΠΡΟΤΕΡΑΙΟΤΗΤΕΣ	(30): A4421904/24-06-94/DE
ΕΦΕΥΡΕΤΗΣ	(72): FISSLER HARALD DIPL.-ING.
ΕΙΔΙΚΟΣ ΠΛΗΡΕΞΟΥΣΙΟΣ	(74): ΤΣΙΜΙΚΑΛΗΣ ΑΘΑΝΑΣΙΟΣ, Δικηγόρος Ν.Βάρβα 1 106 74 ΑΘΗΝΑ
ΑΝΤΙΚΛΗΤΟΣ	(74): ΤΣΙΜΙΚΑΛΗΣ ΑΘΑΝΑΣΙΟΣ, Δικηγόρος Ν.Βάρβα 1 106 74 ΑΘΗΝΑ
ΤΙΤΛΟΣ ΕΦΕΥΡΕΣΗΣ	(54): ΣΚΕΥΟΣ ΖΥΜΩΣΕΩΣ ΚΑΙ/Η ΜΑΓΕΙ- ΡΕΜΑΤΟΣ ΣΧΗΜΑΤΟΣ ΧΥΤΡΑΣ

κυκλικού δίσκου με ένα μεγάλο αριθμό εσοχών κατανεμημένων στην περιφέρεια. Στις εσοχές του πάτου καλύψεως είναι προσαρμοσμένα κομμάτια πληρώσεως πάτου καλύψεως από χαλυβδόφυλλο με διάκενο προσαρμογής. Το διάκενο προσαρμογής είναι κλεισμένο με μια ραφή συγκολλησεως δέσμης LASER. Ο πάτος καλύψεως και τα κομμάτια πληρώσεως πάτου καλύψεως συνδέονται επίσης στην περιοχή της ραφής συγκολλησεως δέσμης LASER μεταλλικώς με την πλάκα και αυτή με τον πάτο του δοχείου. -Αναφέρονται επίσης μέθοδοι για την κατασκευή.



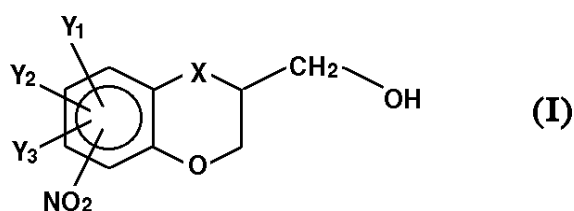
ΠΕΡΙΛΗΨΗ (57)

Σκεύος ζυμώσεως και/ή μαγειρέματος σχήματος χύτρας, το οποίο είναι φτιαγμένο για μια τροφοδότηση θερμικής ενέργειας από την πλευρά του πάτου με αγωγή θερμότητας η ηλεκτρομαγνητική επαγωγή, - με ένα στρογγυλής κατόψεως δοχείο υποδοχής για το προϊόν μαγειρέματος με μανδύα δοχείου και πάτο δοχείου από ωστενιτικό χαλυβδόφυλλο, μια ακολουθούσα στην πλευρά του πάτου πλάκα από ένα καλής θερμοαναγωγιμότητας μεταλλικό υλικό κατασκευής και μια μεταλλική κάλυψη πλάκας. Η κάλυψη πλάκας έχει ένα πάτο καλύψεως σχήματος

ΑΡΙΘΜΟΣ ΕΥΡΩΠΑΪΚΟΥ Δ.Ε.	(11): 3031446
ΑΡΙΘ. ΕΛΛΗΝΙΚΗΣ ΚΑΤΑΘΕΣΗΣ	(21): 990402535
ΗΜΕΡ. ΕΛΛΗΝΙΚΗΣ ΚΑΤΑΘΕΣΗΣ	(22): 07-10-1999
ΑΡΙΘ./ΗΜΕΡ. ΔΗΜΟΣΙΕΥΣΗΣ	
ΕΥΡΩΠΑΪΚΟΥ ΔΙΠΛΩΜΑΤΟΣ	(87): 605033/21-07-1999
ΑΡΙΘ./ΗΜΕΡ. ΔΗΜΟΣΙΕΥΣΗΣ	
ΕΥΡΩΠΑΪΚΗΣ ΑΙΤΗΣΗΣ	(86): 93203451.5/09-12-1993
ΔΙΚΑΙΟΥΧΟΣ	(73): DUPHAR INTERNATIONAL RESEARCH B.V. C.J. Van Houtenlaan 36 1381 WEESP CP, NETHERLANDS
ΣΥΜΒΑΤΙΚΕΣ ΠΡΟΤΕΡΑΙΟΤΗΤΕΣ	(30): 92204043/21-12-92/EP
ΕΦΕΥΡΕΤΗΣ	(72): 1) BUIZER NICOLAAS 2) KRUSE CHRIS G. 3) VAN DER LAAN MELLE 4) LANGRAND GEORGES 5) VAN SCHARRENBURG GUSTAAF J.M. 6) SNOEK MARIA C.
ΕΙΔΙΚΟΣ ΠΛΗΡΕΞΟΥΣΙΟΣ	(74): ΤΣΙΜΙΚΑΛΗΣ ΑΘΑΝΑΣΙΟΣ, Δικηγόρος Ν.Βάμβα 1 106 74 ΑΘΗΝΑ
ΑΝΤΙΚΛΗΤΟΣ	(74): ΤΣΙΜΙΚΑΛΗΣ ΑΘΑΝΑΣΙΟΣ, Δικηγόρος Ν.Βάμβα 1 106 74 ΑΘΗΝΑ
ΤΙΤΛΟΣ ΕΦΕΥΡΕΣΗΣ	(54): ΕΝΖΥΜΑΤΙΚΗ ΔΙΑΔΙΚΑΣΙΑ ΓΙΑ ΤΗΝ ΣΤΕΡΕΟΕΚΛΕΚΤΙΚΗ ΠΑΡΑΣΚΕΥΗ ΕΝΟΣ ΕΝΑΝΤΙΟΜΕΡΟΥΣ ΕΤΕΡΟ-ΔΙΚΥΚΛΙΚΗΣ ΑΛΚΟΟΛΗΣ

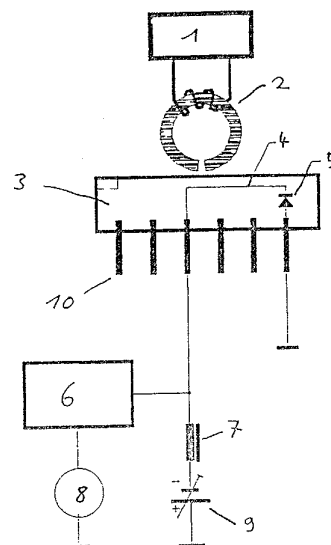
ΠΕΡΙΛΗΨΗ (57)

Η εφεύρεση αφορά μια ενζυματική διαδικασία για την στερεοεπιλεκτική παρασκευή ενός εναντιομερούς ετερο-δικυκλικής αλκοόλης που χαρακτηρίζεται από το ότι ένα ουσιαστικά καθαρό εναντιομερές με γενικό τύπο (I) όπου το X είναι Οξυγόνο, Θείο, NH, N-(C₁-C₄)αλκύλιο ή CH₂: τα Y₁, Y₂ και Y₃ είναι το καθένα ανεξάρτητα υδρογόνο ή υποκαταστάτες επιλεγμένοι από αλογόνο, C₁-C₄αλκύλιο, C₁-C₄αλκόξυ, C₁-C₄αλογονοαλκύλιο, νίτρο και κυανο: Ο υποκαταστάτης NO₂ συνδέεται με το δικυκλικό σύστημα δακτυλίου στη θέση 5 ή 7: και το χειρόμορφο κέντρο C* έχει είτε την R ή την S απεικόνιση: παρασκευάζεται από το αντίστοιχο ρακεμικό μίγμα αλκοόλης μέσω των ακόλουθων διαδοχικών βημάτων αντίδρασης: (1) στερεοεκλεκτική εστεροποίηση (2) διαχωρισμός της αλκοόλης από τον παραχθέντα εστέρα (3) υδρόλυσις του προαναφερθέντος εστέρα ώστε να παραχθεί το αντίστοιχο εναντιομερές αλκοόλης, και (4) μετατροπή αυτού του εναντιομερούς αλκοόλης στο αρχικό ρακεμικό μίγμα υπό βασικές συνθήκες ώστε να επιτραπεί η επαναχρησιμοποίησή του. Η εφεύρεση αφορά επίσης αφορά σε ένα ουσιαστικά καθαρό εναντιομερές αλκοόλης με τύπο (I), στη χρήση αυτού του εναντιομερούς για την παρασκευή ενός φαρμακολογικά ενεργού παραγώγου πιπεραζίνης, και σε ουσιαστικά καθαρά ενδιάμεσα εναντιομερή.



ΑΡΙΘΜΟΣ ΕΥΡΩΠΑΪΚΟΥ Δ.Ε.	(11): 3031447
ΑΡΙΘ. ΕΛΛΗΝΙΚΗΣ ΚΑΤΑΘΕΣΗΣ	(21): 990402536
ΗΜΕΡ. ΕΛΛΗΝΙΚΗΣ ΚΑΤΑΘΕΣΗΣ	(22): 07-10-1999
ΑΡΙΘ./ΗΜΕΡ. ΔΗΜΟΣΙΕΥΣΗΣ	
ΕΥΡΩΠΑΪΚΟΥ ΔΙΠΛΩΜΑΤΟΣ	(87): 678750/14-07-1999
ΑΡΙΘ./ΗΜΕΡ. ΔΗΜΟΣΙΕΥΣΗΣ	
ΕΥΡΩΠΑΪΚΗΣ ΑΙΤΗΣΗΣ	(86): 94106240.8/21-04-1994
ΔΙΚΑΙΟΥΧΟΣ	(73): KLEINDIENST DATENTECHNIK GMBH & CO. KG Brixenerstrasse 8 D-86165 AUGSBURG, GERMANY
ΣΥΜΒΑΤΙΚΕΣ ΠΡΟΤΕΡΑΙΟΤΗΤΕΣ	(30): -
ΕΦΕΥΡΕΤΗΣ	(72): WALSDORF KLAUS
ΕΙΔΙΚΟΣ ΠΛΗΡΕΞΟΥΣΙΟΣ	(74): ΤΣΙΜΙΚΑΛΗΣ ΑΘΑΝΑΣΙΟΣ, Δικηγόρος Ν.Βάμβα 1 106 74 ΑΘΗΝΑ
ΑΝΤΙΚΛΗΤΟΣ	(74): ΤΣΙΜΙΚΑΛΗΣ ΑΘΑΝΑΣΙΟΣ, Δικηγόρος Ν.Βάμβα 1 106 74 ΑΘΗΝΑ
ΤΙΤΛΟΣ ΕΦΕΥΡΕΣΗΣ	(54): ΔΙΑΤΑΞΗ ΚΑΙ ΜΕΘΟΔΟΣ ΓΙΑ ΤΗ ΜΕΤΡΗΣΗ ΡΕΥΜΑΤΟΣ

στραγγαλιστής συνδέεται σε μια προγραμματισμένη πηγή τάσεως 9. Το κύκλωμα (3) τίθεται υπό μία βοηθητική τάση, η οποία ανοίγει τη διόδο (5) στο κύκλωμα. Το πηνίο οδηγείται μέσω του προς μέτρηση κυκλώματος και επάγει τοπικώς ένα μαγνητικό πεδίο μεγάλης συχνότητας, το οποίο διαμορφώνει το ρεύμα που ρέει δια μέσου της διόδου. Από τον βαθμό διαμορφώσεως μπορεί να εξαχθεί συμπέρασμα για το μέγεθος του ρεύματος.



ΠΕΡΙΛΗΨΗ (57)

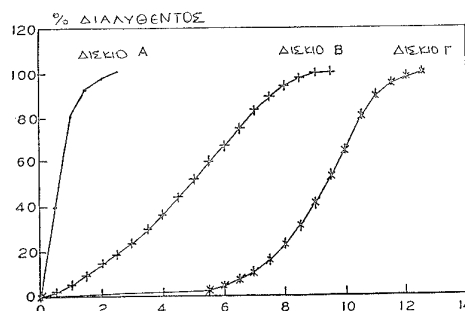
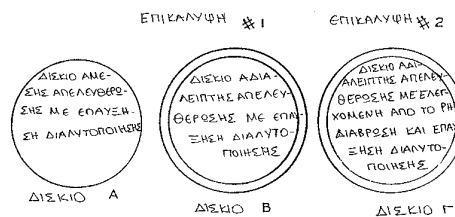
Μια διάταξη για τη μέτρηση μιας ροής ρεύματος σε ένα κύκλωμα περιλαμβάνει ένα ταλαντωτή 1 με ένα συζευγμένο πηνίο 2. Το κύκλωμα περιλαμβάνει συνδεδεμένα σύρματα 4, διαδρομές ημιαγωγών 5, τροχιές αγωγών και σκέλη συνδέσεως του κυκλώματος. Το προς μέτρηση κάθε φορά σκέλος συνδέσεως IC συνδέεται με μια πλευρά ενός επιλεκτικού ενισχυτή/ανορθωτή 6 και μια πλευρά ενός στραγγαλιστή 7. Στην άλλη πλευρά του ενισχυτή/ανορθωτή 6 συνδέεται ένα βολτόμετρο 8. Ο

ΑΡΙΘΜΟΣ ΕΥΡΩΠΑΪΚΟΥ Δ.Ε. (11):	3031448
ΑΡΙΘ. ΕΛΛΗΝΙΚΗΣ ΚΑΤΑΘΕΣΗΣ (21):	990402537
ΗΜΕΡ. ΕΛΛΗΝΙΚΗΣ ΚΑΤΑΘΕΣΗΣ (22):	07-10-1999
ΑΡΙΘ./ΗΜΕΡ. ΔΗΜΟΣΙΕΥΣΗΣ ΕΥΡΩΠΑΪΚΟΥ ΔΙΠΛΩΜΑΤΟΣ (87):	660705/06-10-1999
ΑΡΙΘ./ΗΜΕΡ. ΔΗΜΟΣΙΕΥΣΗΣ ΕΥΡΩΠΑΪΚΗΣ ΑΙΤΗΣΗΣ (86):	92916091.9/23-07-1992
ΔΙΚΑΙΟΥΧΟΣ (73):	SHIRE LABORATORIES INC. 1550 East Gude Drive, ROCKVILLE 20850 MARYLAND, USA
ΣΥΜΒΑΤΙΚΕΣ ΠΡΟΤΕΡΑΙΟΤΗΤΕΣ ΕΦΕΥΡΕΤΗΣ (30):	734541/23-07-91/US
(72):	1) RUDNIC EDWARD M. 2) BELENDIUK GEORGE W.
ΕΙΔΙΚΟΣ ΠΛΗΡΕΞΟΥΣΙΟΣ (74):	ΤΣΙΜΙΚΑΛΗΣ ΑΘΑΝΑΣΙΟΣ, Δικηγόρος Ν.Βάρβα 1 106 74 ΑΘΗΝΑ
ΑΝΤΙΚΛΗΤΟΣ (74):	ΤΣΙΜΙΚΑΛΗΣ ΑΘΑΝΑΣΙΟΣ, Δικηγόρος Ν.Βάρβα 1 106 74 ΑΘΗΝΑ
ΤΙΤΛΟΣ ΕΦΕΥΡΕΣΗΣ (54):	ΠΡΟΗΓΜΕΝΟ ΣΥΣΤΗΜΑ ΜΕΤΑΦΟΡΑΣ ΦΑΡΜΑΚΩΝ ΚΑΙ ΜΕΘΟΔΟΣ ΓΙΑ ΤΗ ΘΕΡΑΠΕΙΑ ΨΥΧΙΑΤΡΙΚΩΝ, ΝΕΥΡΟΛΟΓΙΚΩΝ ΚΑΙ ΑΛΛΩΝ ΔΙΑΤΑΡΑΧΩΝ ΜΕ ΚΑΡΜΠΑΜΑΖΕΠΙΝΗ

ΠΕΡΙΛΗΨΗ (57)

Η παρούσα εφεύρεση αφορά σε μία σύνθεση και μέθοδο θεραπείας ασθενούς μέσω της χορήγησης καρμπαμαζεπίνης, σε μορφή φαρμακευτικής δοσολογίας ικανής να διατηρεί τη συγκέντρωση του αίματος του ασθενούς

από περίπου 4 mg/ml έως 12 mg/ml για τουλάχιστον μια περίοδο 12 ωρών, όπου η συγκέντρωση καρμπαμαζεπίνης στο αίμα δεν μεταβάλλεται από περισσότερο από 60%.

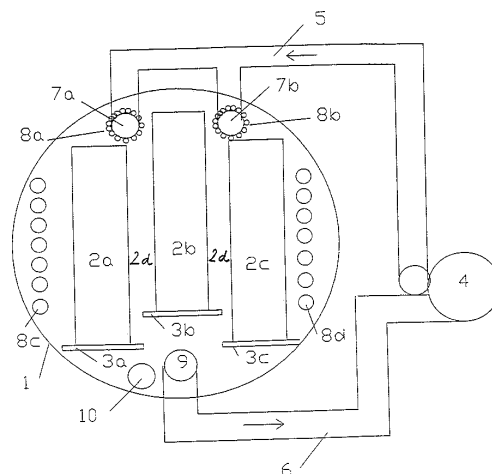


ΑΡΙΘΜΟΣ ΕΥΡΩΠΑΪΚΟΥ Δ.Ε. (11):	3031449
ΑΡΙΘ. ΕΛΛΗΝΙΚΗΣ ΚΑΤΑΘΕΣΗΣ (21):	990402538
ΗΜΕΡ. ΕΛΛΗΝΙΚΗΣ ΚΑΤΑΘΕΣΗΣ (22):	07-10-1999
ΑΡΙΘ./ΗΜΕΡ. ΔΗΜΟΣΙΕΥΣΗΣ ΕΥΡΩΠΑΪΚΟΥ ΔΙΠΛΩΜΑΤΟΣ (87):	873181/14-07-1999
ΑΡΙΘ./ΗΜΕΡ. ΔΗΜΟΣΙΕΥΣΗΣ ΕΥΡΩΠΑΪΚΗΣ ΑΙΤΗΣΗΣ (86):	96938997.2/08-11-1996
ΔΙΚΑΙΟΥΧΟΣ (73):	ΥΤΟΝG AG Hornstrasse 3 D-80797 MUENCHEN, GERMANY
ΣΥΜΒΑΤΙΚΕΣ ΠΡΟΤΕΡΑΙΟΤΗΤΕΣ ΕΦΕΥΡΕΤΗΣ (30):	A19541866/09-11-95/DE
(72):	1) HAAS MARTIN 2) PERIC DOBRIVOJE 3) STIBI BERND
ΕΙΔΙΚΟΣ ΠΛΗΡΕΞΟΥΣΙΟΣ (74):	ΤΣΙΜΙΚΑΛΗΣ ΑΘΑΝΑΣΙΟΣ, Δικηγόρος Ν.Βάρβα 1 106 74 ΑΘΗΝΑ
ΑΝΤΙΚΛΗΤΟΣ (74):	ΤΣΙΜΙΚΑΛΗΣ ΑΘΑΝΑΣΙΟΣ, Δικηγόρος Ν.Βάρβα 1 106 74 ΑΘΗΝΑ
ΤΙΤΛΟΣ ΕΦΕΥΡΕΣΗΣ (54):	ΜΕΘΟΔΟΣ ΥΔΡΟΘΕΡΜΙΚΗΣ ΣΚΛΗΡΥΝΣΕΩΣ ΚΑΙ ΞΗΡΑΝΣΕΩΣ ΣΩΜΑΤΩΝ ΦΟΡΜΑΣ ΠΟΥ ΣΥΝΕΝΩΝΟΝΤΑΙ ΜΕ ΕΝΥΔΡΟ ΑΝΘΡΑΚΙΚΟ ΑΣΒΕΣΤΙΟ ΚΑΙ ΔΙΑΤΑΞΗ ΕΚΤΕΛΕΣΕΩΣ ΤΗΣ ΜΕΘΟΔΟΥ

ΠΕΡΙΛΗΨΗ (57)

Η εφεύρεση αναφέρεται σε μια μέθοδο και μια διάταξη για τη σκλήρυνση και την ξήρανση σωμάτων φόρμας που συνενώνονται με ένυδρο ανθρακικό ασβέστιο με τη μορφή ενός αυτόκλειστου (1), στον εσωτερικό χώρο του

οποίου προς την πλευρά του πυθμένα είναι διατεταγμένα, τουλάχιστον μια εκτεινόμενη κατά μήκος γραμμή φρέσκου ατμού (10) και εκτεινόμενα κατά μήκος, τοποθετημένα με πλευρική απόσταση το ένα από το άλλο στοιχεία στηρίξεως (3a,3b,3c) για τα υποδεχόμενα τα προς σκλήρυνση και ξήρανση μπλόκ σωμάτων φόρμας (2a,2b,2c) στοιχεία εδράνου και αν χρειάζεται προβλέπονται στην περιοχή των πλευρικών τοιχωμάτων του αυτόκλειστου πηγές θερμότητας (8a,8b), όπου η πλευρική απόσταση των στοιχείων εδράνου και των μπλόκ σωμάτων φόρμας (2a,2b,2c) εκλέγεται τόσο μεγάλη, ώστε να προβλέπεται για μια κυκλοφορία ατμού ένα κανάλι ροής (2d) μεταξύ των μπλόκ σωμάτων φόρμας (2a,2b,2c) και για την κυκλοφορία ατμού πάνω από το κανάλι ροής (2d) να είναι τοποθετημένη τουλάχιστον μια άνω γραμμή ατμού (7a,7b).



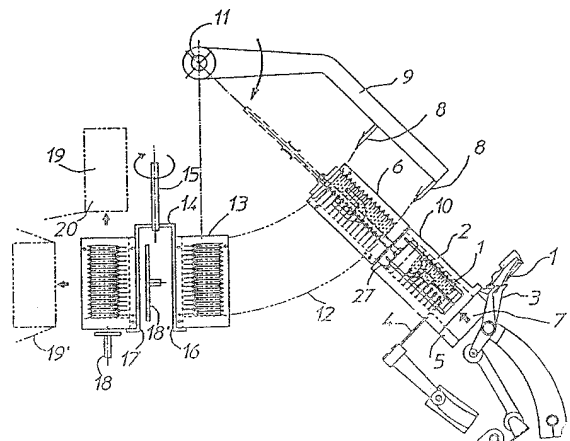
ΑΡΙΘΜΟΣ ΕΥΡΩΠΑΪΚΟΥ Δ.Ε.	(11): 3031450
ΑΡΙΘ. ΕΛΛΗΝΙΚΗΣ ΚΑΤΑΘΕΣΗΣ	(21): 990402539
ΗΜΕΡ. ΕΛΛΗΝΙΚΗΣ ΚΑΤΑΘΕΣΗΣ	(22): 07-10-1999
ΑΡΙΘ./ΗΜΕΡ. ΔΗΜΟΣΙΕΥΣΗΣ	
ΕΥΡΩΠΑΪΚΟΥ ΔΙΠΛΩΜΑΤΟΣ	(87): 832165/14-07-1999
ΑΡΙΘ./ΗΜΕΡ. ΔΗΜΟΣΙΕΥΣΗΣ	
ΕΥΡΩΠΑΪΚΗΣ ΑΙΤΗΣΗΣ	(86): 97921695.9/22-04-1997
ΔΙΚΑΙΟΥΧΟΣ	(73): UZIN UTZ AG Dieselstrasse 3 89079 ULM, GERMANY
ΣΥΜΒΑΤΙΚΕΣ ΠΡΟΤΕΡΑΙΟΤΗΤΕΣ	(30): A19616106/23-04-96/DE
ΕΦΕΥΡΕΤΗΣ	(72): KRIEGER ROLAND
ΕΙΔΙΚΟΣ ΠΛΗΡΕΞΟΥΣΙΟΣ	(74): ΤΣΙΜΙΚΑΛΗΣ ΑΘΑΝΑΣΙΟΣ, Δικηγόρος Ν.Βάρβα 1 106 74 ΑΘΗΝΑ
ΑΝΤΙΚΛΗΤΟΣ	(74): ΤΣΙΜΙΚΑΛΗΣ ΑΘΑΝΑΣΙΟΣ, Δικηγόρος Ν.Βάρβα 1 106 74 ΑΘΗΝΑ
ΤΙΤΛΟΣ ΕΦΕΥΡΕΣΗΣ	(54): ΡΗΤΙΝΟΥΧΕΣ ΚΟΛΛΗΤΙΚΕΣ ΟΥΣΙΕΣ ΔΙΑΣΠΟΡΑΣ

ΠΕΡΙΛΗΨΗ (57)

Παρασκευάσματα ρητινών και έλαια φυτικής προέλευσης μπορούν να χρησιμοποιούνται πλεονεκτικά για την παρασκευή πτωχών σε εκπομπές κολλητικών ουσιών διασποράς με συγκεκριμένα ρυθμιζόμενες κολλητικές ιδιότητες και ιδιαίτερη καταλληλότητα για την κόλληση επιχρισμάτων διαπέδου, τοίχων και οροφών σε εσωτερικούς χώρους.

ΑΡΙΘΜΟΣ ΕΥΡΩΠΑΪΚΟΥ Δ.Ε.	(11): 3031451
ΑΡΙΘ. ΕΛΛΗΝΙΚΗΣ ΚΑΤΑΘΕΣΗΣ	(21): 990402540
ΗΜΕΡ. ΕΛΛΗΝΙΚΗΣ ΚΑΤΑΘΕΣΗΣ	(22): 07-10-1999
ΑΡΙΘ./ΗΜΕΡ. ΔΗΜΟΣΙΕΥΣΗΣ	
ΕΥΡΩΠΑΪΚΟΥ ΔΙΠΛΩΜΑΤΟΣ	(87): 708021/01-09-1999
ΑΡΙΘ./ΗΜΕΡ. ΔΗΜΟΣΙΕΥΣΗΣ	
ΕΥΡΩΠΑΪΚΗΣ ΑΙΤΗΣΗΣ	(86): 94115650.7/05-10-1994
ΔΙΚΑΙΟΥΧΟΣ	(73): TEERACK SPEZIALMASCHINEN GMBH & CO. KG Dusseldorfer Strasse 73 40667 MEERBUSCH, GERMANY
ΣΥΜΒΑΤΙΚΕΣ ΠΡΟΤΕΡΑΙΟΤΗΤΕΣ	(30): -
ΕΦΕΥΡΕΤΗΣ	(72): LOHREY WILHELM
ΕΙΔΙΚΟΣ ΠΛΗΡΕΞΟΥΣΙΟΣ	(74): ΤΣΙΜΙΚΑΛΗΣ ΑΘΑΝΑΣΙΟΣ, Δικηγόρος Ν.Βάρβα 1 106 74 ΑΘΗΝΑ
ΑΝΤΙΚΛΗΤΟΣ	(74): ΤΣΙΜΙΚΑΛΗΣ ΑΘΑΝΑΣΙΟΣ, Δικηγόρος Ν.Βάρβα 1 106 74 ΑΘΗΝΑ
ΤΙΤΛΟΣ ΕΦΕΥΡΕΣΗΣ	(54): ΜΕΘΟΔΟΣ ΚΑΙ ΔΙΑΤΑΞΗ ΓΙΑ ΤΗ ΣΥΣΚΕΥΑΣΙΑ ΓΕΜΙΣΜΕΝΩΝ ΣΑΚΟΥΛΩΝ ΤΣΑΓΙΟΥ

από ένα οριζόντιο επίπεδο ή ένα κεκλιμένο ως προς το οριζόντιο επίπεδο σε μια κάθετη θέση.



ΠΕΡΙΛΗΨΗ (57)

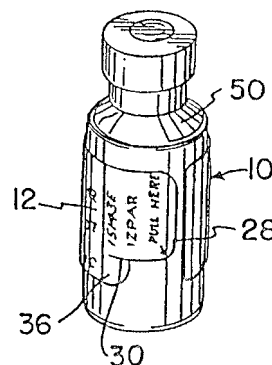
Για να βελτιωθεί μια μέθοδος συσκευασίας κατά ομάδες γεμισμένων σακουλών τσαγιού (1), οι οποίες είναι συγκεντρωμένες σε ένα προκαθορισμένο αριθμό σε μια σειρά από σακούλες (2) και τοποθετούνται σε ένα προετοιμασμένο σε μια προκαθορισμένη θέση κουτί συσκευασίας, με εξίσωση του περιεχομένου των σακουλών, προτείνεται, η σειρά από σακούλες προ της τοποθέτησής στο κουτί συσκευασίας να στρέφεται

ΑΡΙΘΜΟΣ ΕΥΡΩΠΑΪΚΟΥ Δ.Ε. (11):	3031452
ΑΡΙΘ. ΕΛΛΗΝΙΚΗΣ ΚΑΤΑΘΕΣΗΣ (21):	990402541
ΗΜΕΡ. ΕΛΛΗΝΙΚΗΣ ΚΑΤΑΘΕΣΗΣ (22):	07-10-1999
ΑΡΙΘ./ΗΜΕΡ. ΔΗΜΟΣΙΕΥΣΗΣ ΕΥΡΩΠΑΪΚΟΥ ΔΙΠΛΩΜΑΤΟΣ (87):	863955/11-08-1999
ΑΡΙΘ./ΗΜΕΡ. ΔΗΜΟΣΙΕΥΣΗΣ ΕΥΡΩΠΑΪΚΗΣ ΑΙΤΗΣΗΣ (86):	96938796.8/07-11-1996
ΔΙΚΑΙΟΥΧΟΣ (73):	AMERICAN HOME PRODUCTS CORPORATION Five Giralda Farms, MADISON 07940-0874 NEW JERSEY, USA
ΣΥΜΒΑΤΙΚΕΣ ΠΡΟΤΕΡΑΙΟΤΗΤΕΣ ΕΦΕΥΡΕΤΗΣ (30):	563861/29-11-95/US
(72):	1) BROWN PAUL ALBERT 2) JORGENSEN LEROY ALFRED 3) NORVELL CRAIG ORRIN
ΕΙΔΙΚΟΣ ΠΛΗΡΕΞΟΥΣΙΟΣ (74):	ΤΣΙΜΙΚΑΛΗΣ ΑΘΑΝΑΣΙΟΣ, Δικηγόρος Ν.Βάρβα 1 106 74 ΑΘΗΝΑ
ΑΝΤΙΚΛΗΤΟΣ (74):	ΤΣΙΜΙΚΑΛΗΣ ΑΘΑΝΑΣΙΟΣ, Δικηγόρος Ν.Βάρβα 1 106 74 ΑΘΗΝΑ
ΤΙΤΛΟΣ ΕΦΕΥΡΕΣΗΣ (54):	ΕΤΙΚΕΤΤΑ ΠΟΥ ΜΠΟΡΕΙ ΑΦΑΙΡΟΥΜΕΝΗ ΝΑ ΑΝΤΙΚΑΘΙΣΤΑΤΑΙ ΚΑΙ ΝΑ ΕΠΑΝΑ-ΠΡΟΣΚΟΛΛΑΤΑΙ

ΠΕΡΙΛΗΨΗ (57)

Μια ετικέτα είναι κατασκευασμένη από ένα επίμηκες φύλλο που έχει μίαν εμπρόσθια επιφάνεια, μίαν οπίσθια επιφάνεια, και ένα πρώτο άκρο, ένα δεύτερο άκρο, μίαν ακμή κορυφής και μίαν ακμή βάσης. Το φύλλο

περιλαμβάνει ένα αφαιρούμενο τμήμα και ένα παραμένον τμήμα. Τόσο το αφαιρούμενο τμήμα όσο και το παραμένον τμήμα έχουν τυπωμένες επάνω τους ενδείξεις πιστοποίησης. Το επίμηκες φύλλο είναι κατά προτίμηση κατασκευασμένο από ένα μονοαξονικό προσανατολισμένο υλικό. Η οπίσθια επιφάνεια έχει εφαρμοσμένη επάνω της μίαν προσκολλητική στρώση. Μία στρώση ελάττωσης της προσκολλητικότητας είναι εφαρμοσμένη επάνω στη προσκολλητική στρώση δίπλα από το πρώτο άκρο του επιμήκους φύλλου.

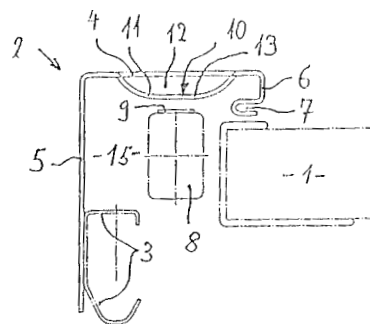


ΑΡΙΘΜΟΣ ΕΥΡΩΠΑΪΚΟΥ Δ.Ε. (11):	3031453
ΑΡΙΘ. ΕΛΛΗΝΙΚΗΣ ΚΑΤΑΘΕΣΗΣ (21):	990402542
ΗΜΕΡ. ΕΛΛΗΝΙΚΗΣ ΚΑΤΑΘΕΣΗΣ (22):	07-10-1999
ΑΡΙΘ./ΗΜΕΡ. ΔΗΜΟΣΙΕΥΣΗΣ ΕΥΡΩΠΑΪΚΟΥ ΔΙΠΛΩΜΑΤΟΣ (87):	678641/25-08-1999
ΑΡΙΘ./ΗΜΕΡ. ΔΗΜΟΣΙΕΥΣΗΣ ΕΥΡΩΠΑΪΚΗΣ ΑΙΤΗΣΗΣ (86):	95105598.7/13-04-1995
ΔΙΚΑΙΟΥΧΟΣ (73):	HORMANN KG BROCKHAGEN Horststrasse 17 33803 STEINHAGEN, GERMANY
ΣΥΜΒΑΤΙΚΕΣ ΠΡΟΤΕΡΑΙΟΤΗΤΕΣ (30):	A4413465/18-04-94/DE, A4447139/29-12-94/DE
ΕΦΕΥΡΕΤΗΣ (72):	HORMANN THOMAS J. DIPL.-ING.
ΕΙΔΙΚΟΣ ΠΛΗΡΕΞΟΥΣΙΟΣ (74):	ΤΣΙΜΙΚΑΛΗΣ ΑΘΑΝΑΣΙΟΣ, Δικηγόρος Ν.Βάρβα 1 106 74 ΑΘΗΝΑ
ΑΝΤΙΚΛΗΤΟΣ (74):	ΤΣΙΜΙΚΑΛΗΣ ΑΘΑΝΑΣΙΟΣ, Δικηγόρος Ν.Βάρβα 1 106 74 ΑΘΗΝΑ
ΤΙΤΛΟΣ ΕΦΕΥΡΕΣΗΣ (54):	ΑΥΛΟΠΟΡΤΑ ΜΕ ΕΝΑ ΚΙΝΗΤΟ ΘΥΡΟΦΥΛΛΟ ΚΑΙ ΕΝΑ ΜΗΧΑΝΙΣΜΟ ΣΥΡΤΗ ΑΣΦΑΛΕΙΑΣ

ΠΕΡΙΛΗΨΗ (57)

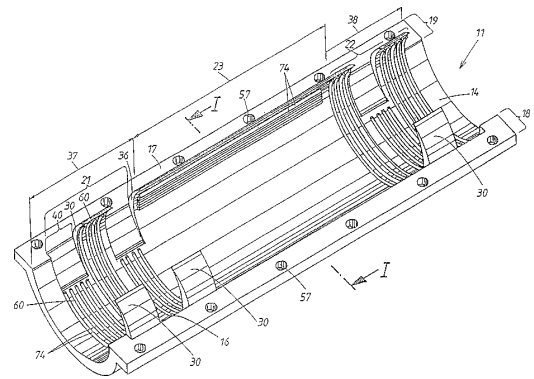
Η εφεύρεση αναφέρεται σε μια αυλόπορτα με ένα κινούμενο κατακορύφως ή πάνω από το κεφάλι θυρόφυλλο (1), κυρίως αυλόπορτα καλυπτόμενων μερών, αυλόπορτα ρολού, αυλόπορτα διαδρομής ή παρόμοια, με ένα πλαίσιο που φέρει κατακορύφως εκτεινόμενες δοκούς πλαισίου (2), το οποίο είναι στερεωμένο στην περιοχή του εσωτερικού άκρου του ανοίγματος της αυλόπορτας που πρόκειται να κλειστεί με το θυρόφυλλο (1), με ένα μηχανισμό οδηγών ραγών (3), στον οποίο εμπλέκονται, μετακινούμενοι κατά μήκος των ραγών, τοποθετημένοι στην εσωτερική πλευρά στο θυρόφυλλο (1) προεξέχοντες απ'αυτό τροχοί κυλίσεως και

με ένα μηχανισμό σύρτη ασφαλείας (8) στερεωμένο στη μια τουλάχιστον πλευρά του θυρόφυλλου (1) σ'αυτό, του οποίου ο σύρτης ασφαλείας (9) μπορεί να εξέρχεται από την υποδοχή του σε ένα επίπεδο κινήσεως εκτεινόμενο κάθετα προς το επίπεδο του θυρόφυλλου (1), όταν συρματόσχοινα που κρατούν το θυρόφυλλο (1) ή παρόμοια στοιχεία χαλαρώσουν με διακοπή της λειτουργίας συγκρατήσεως, οπότε ο σύρτης ασφαλείας (9) εμπλέκεται σε μια από τις διαμορφώσεις εμπλοκής (10), οι οποίες είναι διαμορφωμένες τουλάχιστο σε ένα μεγάλο τμήμα της κατά μήκος διαστάσεως μιας ράγας εμπλοκής (4) διαδοχικά σ'αυτήν. Μια τέτοια αυλόπορτα, της οποίας οι μεταβιβαζόμενες απ'αυτήν σε περίπτωση εμπλοκής δυνάμεις μπορούν να μεταβιβάζονται κατά ιδιαίτερος ευνοϊκό τρόπο στο τοίχωμα του ανοίγματος και μάλιστα με κατασκευαστικώς μικρή δαπάνη και με αποφυγή κινδύνων κάμψης από τον μηχανισμό του σύρτη ασφαλείας, δημιουργείται με το ότι, οι διαμορφώσεις εμπλοκής είναι διαμορφωμένες στην περιοχή (4) της προς το μέρος του εκάστοτε μηχανισμού του σύρτη ασφαλείας (8) προσανατολισμένης δοκού πλαισίου (2), η οποία σχηματίζει τη ράγα εμπλοκής και στερεώνεται να ακουμπά στην περιοχή του εσωτερικού άκρου του ανοίγματος της αυλόπορτας, με διογκώσεις προς τα έξω (10) από το υλικό του πλαισίου με προς τα άνω κατευθυνόμενη παρυφή (11) για την πρόσκρουση του εξερχόμενου σύρτη ασφαλείας (9).



ΑΡΙΘΜΟΣ ΕΥΡΩΠΑΪΚΟΥ Δ.Ε.	(11): 3031454
ΑΡΙΘ. ΕΛΛΗΝΙΚΗΣ ΚΑΤΑΘΕΣΗΣ	(21): 990402543
ΗΜΕΡ. ΕΛΛΗΝΙΚΗΣ ΚΑΤΑΘΕΣΗΣ	(22): 07-10-1999
ΑΡΙΘ./ΗΜΕΡ. ΔΗΜΟΣΙΕΥΣΗΣ	
ΕΥΡΩΠΑΪΚΟΥ ΔΙΠΛΩΜΑΤΟΣ	(87): 891509/22-09-1999
ΑΡΙΘ./ΗΜΕΡ. ΔΗΜΟΣΙΕΥΣΗΣ	
ΕΥΡΩΠΑΪΚΗΣ ΑΙΤΗΣΗΣ	(86): 97920745.3/24-04-1997
ΔΙΚΑΙΟΥΧΟΣ	(73): MANIBS SPEZIALARMATUREN GMBH & CO. KG Lempstrasse 24 D-42859 REMSCHEID, GERMANY
ΣΥΜΒΑΤΙΚΕΣ ΠΡΟΤΕΡΑΙΟΤΗΤΕΣ	(30): 19623353/12-06-96/DE
ΕΦΕΥΡΕΤΗΣ	(72): SCHAFSTEIN JUERGEN
ΕΙΔΙΚΟΣ ΠΛΗΡΕΞΟΥΣΙΟΣ	(74): ΤΣΙΜΙΚΑΛΗΣ ΑΘΑΝΑΣΙΟΣ, Δικηγόρος Ν.Βάμβα 1 106 74 ΑΘΗΝΑ
ΑΝΤΙΚΛΗΤΟΣ	(74): ΤΣΙΜΙΚΑΛΗΣ ΑΘΑΝΑΣΙΟΣ, Δικηγόρος Ν.Βάμβα 1 106 74 ΑΘΗΝΑ
ΤΙΤΛΟΣ ΕΦΕΥΡΕΣΗΣ	(54): ΣΥΓΚΟΛΟΥΜΕΝΟΣ ΣΦΙΚΤΗΡΑΣ ΓΙΑ ΕΝΑ ΑΠΟΤΕΛΟΥΜΕΝΟ ΑΠΟ ΘΕΡΜΙΚΟΣ ΣΥΓΚ ΟΛΛΟΥΜΕΝΟ ΥΛΙΚΟ ΑΓΩΓΟ ΑΠΟ ΣΩΛΗΝΑ

ουσιαστικά παράλληλα προς τον άξονα και με ένα ή περισσότερα επιθέματα θερμάνσεως (20) από τυλιγμένους, ηλεκτρικώς θερμαινόμενους αγωγούς στην εσωτερική τους επιφάνεια τη γυρισμένη προς το μέρος του αγωγού από σωλήνα. Για να εξασφαλίζεται μια απρόσκοπτη στερέωση συγκολλήσεως, προτείνεται, το επίθεμα θερμάνσεως να ενσωματώνεται στην κοίλη εσωτερική επιφάνεια του τμήματος στερεά και εκεί να διδεται στο επίθεμα θερμάνσεως κατά μήκος των δύο τερματικών άκρων του τμήματος ένα περίγραμμα που χωρίζεται σε κομμάτια (24,26) και κείμενα μεταξύ αυτών διάκενα (25,29). Κάθε φορά τα κομμάτια παρατηρούμενα κατά την επιμήκυνση ή τη βράχυνση της κυλινδρικότητας του τμήματος εκτείνονται πέραν του τερματικού άκρου σε ορισμένες θέσεις. Τα μεταξύ αυτών κείμενα διάκενα υπολείπονται σε μήκος του τερματικού άκρου σε άλλες θέσεις. Τα παρακείμενα στον σφικτήρα τμήματα έχουν εδώ κάθε φορά ένα αμοιβαίως συμπληρωματικό περίγραμμα.

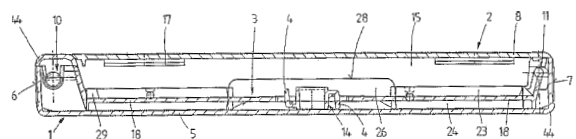


ΠΕΡΙΛΗΨΗ (57)

Η εφεύρεση αναφέρεται σε ένα σφικτήρα από θερμικώς συγκολλούμενο υλικό για ένα αγωγό από σωλήνα (10), αποτελούμενο επίσης από θερμικώς συγκολλούμενο υλικό, ο οποίος αποτελείται από δύο τουλάχιστο τμήματα κυλίνδρου (11,12). Τα τμήματα έχουν τερματικά άκρα (16,17) εκτεινόμενα

ΑΡΙΘΜΟΣ ΕΥΡΩΠΑΪΚΟΥ Δ.Ε.	(11): 3031455
ΑΡΙΘ. ΕΛΛΗΝΙΚΗΣ ΚΑΤΑΘΕΣΗΣ	(21): 990402544
ΗΜΕΡ. ΕΛΛΗΝΙΚΗΣ ΚΑΤΑΘΕΣΗΣ	(22): 07-10-1999
ΑΡΙΘ./ΗΜΕΡ. ΔΗΜΟΣΙΕΥΣΗΣ	
ΕΥΡΩΠΑΪΚΟΥ ΔΙΠΛΩΜΑΤΟΣ	(87): 742559/28-07-1999
ΑΡΙΘ./ΗΜΕΡ. ΔΗΜΟΣΙΕΥΣΗΣ	
ΕΥΡΩΠΑΪΚΗΣ ΑΙΤΗΣΗΣ	(86): 95107069.7/10-05-1995
ΔΙΚΑΙΟΥΧΟΣ	(73): CARTONNERIES DE THULIN S.A. Debiham 20 B-7350 THULIN, BELGIUM
ΣΥΜΒΑΤΙΚΕΣ ΠΡΟΤΕΡΑΙΟΤΗΤΕΣ	(30): —
ΕΦΕΥΡΕΤΗΣ	(72): 1) LAMMERANT HENRI 2) LAMMERANT FILIP
ΕΙΔΙΚΟΣ ΠΛΗΡΕΞΟΥΣΙΟΣ	(74): ΤΣΙΜΙΚΑΛΗΣ ΑΘΑΝΑΣΙΟΣ, Δικηγόρος Ν.Βάμβα 1 106 74 ΑΘΗΝΑ
ΑΝΤΙΚΛΗΤΟΣ	(74): ΤΣΙΜΙΚΑΛΗΣ ΑΘΑΝΑΣΙΟΣ, Δικηγόρος Ν.Βάμβα 1 106 74 ΑΘΗΝΑ
ΤΙΤΛΟΣ ΕΦΕΥΡΕΣΗΣ	(54): ΚΑΣΕΤΑ ΓΙΑ ΤΗΝ ΥΠΟΔΟΧΗ ΕΝΟΣ ΤΟΥΛΑΧΙΣΤΟΝ ΔΙΣΚΟΥ ΜΕ ΑΠΟΘΗΚΕΥΜΕΝΕΣ ΕΠ'ΑΥΤΟΥ ΠΛΗΡΟΦΟΡΙΕΣ Ή ΠΡΟΣ ΑΠΟΘΗΚΕΥΣΗ ΠΛΗΡΟΦΟΡΙΩΝ ΥΨΗΛΗΣ ΠΥΚΝΟΤΗΤΑΣ ΧΑΡΑΚΤΗΡΩΝ (COMPACT DISC)

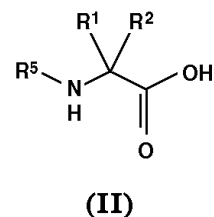
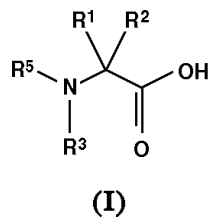
αυτό στοιχείο καπακιού (2) καθώς και από μια πλάκα (3) εγκαθιστάμενη στη θήκη και εφοδιασμένη με στοιχεία συγκρατήσεως (4) για τον δίσκο πληροφοριών (13). Στοιχείο βάσεως (1) και στοιχείο καπακιού (2) είναι διαμορφωμένα το καθένα ορθογωνικό και φέρουν κατά μήκος στα κείμενα απέναντι αλλήλων πλευρικά άκρα τους πλευρικά τοιχώματα. Η πλάκα (3) φέρει πλευρικές διευρύνσεις (25), οι οποίες είναι εφοδιασμένες τουλάχιστον προς την μια πλευρά της πλάκας (3) με ένα άκρο ενισχύσεως, το οποίο εκτείνεται κατά μήκος της εξωτερικής ακμής της διευρύνσεως (25). Για να είναι κατάλληλη η κασέτα, τηρώντας τις διεθνώς συνήθεις διαστάσεις πλευράς και μήκους, για επιπρόσθετη υποδοχή ενός εγχειριδίου (16), είναι μεγαλωμένο το άκρο ενισχύσεως προς ένα τοίχωμα στηρίξεως (26), του οποίου η άνω ακμή (28), όταν είναι εγκατεστημένος ο δίσκος πληροφοριών (13), τον υπερβαίνει εμφανώς. Με τον τρόπο αυτόν επιτυγχάνεται μια πλευρική κέντρωση του εγκατεστημένου εγχειριδίου (16).



ΠΕΡΙΛΗΨΗ (57)

Μια κασέτα για την υποδοχή ενός τουλάχιστον δίσκου πληροφοριών (Compact-Disc) αποτελείται μεταξύ άλλων από μία θήκη, η οποία συγκροτείται από ένα στοιχείο βάσεως (1) και ένα στρεφόμενο προς

ΑΡΙΘΜΟΣ ΕΥΡΩΠΑΪΚΟΥ Δ.Ε.	(11): 3031456
ΑΡΙΘ. ΕΛΛΗΝΙΚΗΣ ΚΑΤΑΘΕΣΗΣ	(21): 990402545
ΗΜΕΡ. ΕΛΛΗΝΙΚΗΣ ΚΑΤΑΘΕΣΗΣ	(22): 07-10-1999
ΑΡΙΘ./ΗΜΕΡ. ΔΗΜΟΣΙΕΥΣΗΣ	
ΕΥΡΩΠΑΪΚΟΥ ΔΙΠΛΩΜΑΤΟΣ	(87): 759901/01-09-1999
ΑΡΙΘ./ΗΜΕΡ. ΔΗΜΟΣΙΕΥΣΗΣ	
ΕΥΡΩΠΑΪΚΗΣ ΑΙΤΗΣΗΣ	(86): 95920008.0/09-05-1995
ΔΙΚΑΙΟΥΧΟΣ	(73): BASF AG 67056 LUDWIGSHAFEN, GERMANY
ΣΥΜΒΑΤΙΚΕΣ ΠΡΟΤΕΡΑΙΟΤΗΤΕΣ	(30): 4417478/19-05-94/DE
ΕΦΕΥΡΕΤΗΣ	(72): 1) KARL ULRICH 2) MUELLER STEFAN 3) DE ROTZOLLI BERNID
ΕΙΔΙΚΟΣ ΠΛΗΡΕΞΟΥΣΙΟΣ	(74): ΤΣΙΜΙΚΑΛΗΣ ΑΘΑΝΑΣΙΟΣ, Δικηγόρος Ν.Βάμβα 1 106 74 ΑΘΗΝΑ
ΑΝΤΙΚΛΗΤΟΣ	(74): ΤΣΙΜΙΚΑΛΗΣ ΑΘΑΝΑΣΙΟΣ, Δικηγόρος Ν.Βάμβα 1 106 74 ΑΘΗΝΑ
ΤΙΤΛΟΣ ΕΦΕΥΡΕΣΗΣ	(54): ΜΕΘΟΔΟΣ ΓΙΑ ΤΗΝ ΠΑΡΑΣΚΕΥΗ Ν-Ζ-ΠΡΟΣΤΑΤΕΥΜΕΝΩΝ Ν-ΑΛΚΥΛΙΩΜΕΝΩΝ ΑΜΙΝΟΟΞΕΩΝ



ΠΕΡΙΛΗΨΗ (57)

Περιγράφεται μία μέθοδος για την παρασκευή Ν-προστατευμένων Ν-αλκυλιωμένων αμινοοξέων του τύπου (I), όπου οι υποκαταστάτες έχουν την αναφερόμενη στην περιγραφή έννοια. Η μέθοδος συνίσταται στο ότι μία ένωση του τύπου (II), αναμειγνύεται με ένα διάλυμα τριπ.-βουτανολικού καλίου σε έναν απρωτικό οργανικό διαλύτη και ακολούθως προστίθεται ένα C₁₋₂-αλκυλαλογονίδιο.

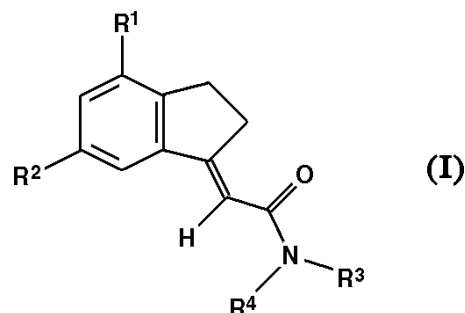
ΑΡΙΘΜΟΣ ΕΥΡΩΠΑΪΚΟΥ Δ.Ε.	(11): 3031457
ΑΡΙΘ. ΕΛΛΗΝΙΚΗΣ ΚΑΤΑΘΕΣΗΣ	(21): 990402547
ΗΜΕΡ. ΕΛΛΗΝΙΚΗΣ ΚΑΤΑΘΕΣΗΣ	(22): 07-10-1999
ΑΡΙΘ./ΗΜΕΡ. ΔΗΜΟΣΙΕΥΣΗΣ	
ΕΥΡΩΠΑΪΚΟΥ ΔΙΠΛΩΜΑΤΟΣ	(87): 799335/08-09-1999
ΑΡΙΘ./ΗΜΕΡ. ΔΗΜΟΣΙΕΥΣΗΣ	
ΕΥΡΩΠΑΪΚΗΣ ΑΙΤΗΣΗΣ	(86): 95938581.6/20-12-1995
ΔΙΚΑΙΟΥΧΟΣ	(73): BIO-TEC BIOLOGISCHE NATURVERPACKUNGEN GMBH & CO. KG. Blinder Weg 4 46446 EMMERICH, GERMANY
ΣΥΜΒΑΤΙΚΕΣ ΠΡΟΤΕΡΑΙΟΤΗΤΕΣ	(30): 4446054/22-12-94/DE, 19513235/07-04-95/DE
ΕΦΕΥΡΕΤΗΣ	(72): 1) LORCKS JURGEN 2) POMMERANZ WINFRIED 3) SCHMIDT HARALD
ΕΙΔΙΚΟΣ ΠΛΗΡΕΞΟΥΣΙΟΣ	(74): ΤΣΙΜΙΚΑΛΗΣ ΑΘΑΝΑΣΙΟΣ, Δικηγόρος Ν.Βάμβα 1 106 74 ΑΘΗΝΑ
ΑΝΤΙΚΛΗΤΟΣ	(74): ΤΣΙΜΙΚΑΛΗΣ ΑΘΑΝΑΣΙΟΣ, Δικηγόρος Ν.Βάμβα 1 106 74 ΑΘΗΝΑ
ΤΙΤΛΟΣ ΕΦΕΥΡΕΣΗΣ	(54): ΤΕΧΝΗΤΑ ΚΑΙ ΜΗ ΤΕΧΝΗΤΑ ΥΦΑΝΤΑ ΠΡΟΙΟΝΤΑ ΚΑΘΩΣ ΚΑΙ ΥΛΙΚΑ ΣΥΣΚΕΥΑΣΙΑΣ

ΠΕΡΙΛΗΨΗ (57)

Διατίθενται τεχνητά και μη τεχνητά υφαντά προϊόντα καθώς και υλικά συσκευασίας από ανανεώσιμες πρώτες ύλες, τα οποία είναι πλήρως βιολογικά αποδομήσιμα και έχουν πολύ καλές μηχανικές ιδιότητες. Τα αναφερόμενα προϊόντα παράγονται από ένα προϊόν εξώθησης, ένα θερμοπλαστικό κατεργάσιμο άμυλο και ενδεχομένως ένα βιολογικά αποδομήσιμο μίγμα πολυμερών στη βάση ενός θερμοπλαστικού αμύλου. Για παράδειγμα νήματα που έχουν παραχθεί με τον τρόπο αυτό τεντώνονται σε μια συνηθισμένη στη βιομηχανία συνθετικών μέθοδο για την αύξηση της αντοχής τους. Τα νήματα ή οι ίνες είναι κατάλληλα για την παραγωγή ιστών κάθε είδους με ανοικτές ημιστεγανές ή στεγανές δομές.

ΑΡΙΘΜΟΣ ΕΥΡΩΠΑΪΚΟΥ Δ.Ε.	(11): 3031458
ΑΡΙΘ. ΕΛΛΗΝΙΚΗΣ ΚΑΤΑΘΕΣΗΣ	(21): 990402549
ΗΜΕΡ. ΕΛΛΗΝΙΚΗΣ ΚΑΤΑΘΕΣΗΣ	(22): 07-10-1999
ΑΡΙΘ./ΗΜΕΡ. ΔΗΜΟΣΙΕΥΣΗΣ ΕΥΡΩΠΑΪΚΟΥ ΔΙΠΛΩΜΑΤΟΣ	(87): 759026/18-08-1999
ΑΡΙΘ./ΗΜΕΡ. ΔΗΜΟΣΙΕΥΣΗΣ ΕΥΡΩΠΑΪΚΗΣ ΑΙΤΗΣΗΣ	(86): 95918068.8/09-05-1995
ΔΙΚΑΙΟΥΧΟΣ	(73): THE WELLCOME FOUNDATION LIMITED Glaxo Wellcome House, Berkeley Avenue UB6 ONN GREENFORD, MIDDLESEX, GB
ΣΥΜΒΑΤΙΚΕΣ ΠΡΟΤΕΡΑΙΟΤΗΤΕΣ ΕΦΕΥΡΕΤΗΣ	(30): 94303350/10-05-94/EPA (72): 1) MUSSO DAVID LEE 2) KELLEY JAMES LEROY
ΕΙΔΙΚΟΣ ΠΛΗΡΕΞΟΥΣΙΟΣ	(74): ΤΣΙΜΙΚΑΛΗΣ ΑΘΑΝΑΣΙΟΣ, Δικηγόρος Ν.Βάμβα 1 106 74 ΑΘΗΝΑ
ΑΝΤΙΚΛΗΤΟΣ	(74): ΤΣΙΜΙΚΑΛΗΣ ΑΘΑΝΑΣΙΟΣ, Δικηγόρος Ν.Βάμβα 1 106 74 ΑΘΗΝΑ
ΤΙΤΛΟΣ ΕΦΕΥΡΕΣΗΣ	(54): ΠΑΡΑΓΩΓΑ ΑΜΙΔΙΩΝ ΚΑΙ Η ΘΕΡΑ- ΠΕΥΤΙΚΗ ΤΟΥΣ ΧΡΗΣΗ

διαλυμάτων ή φυσιολογικών λειτουργικών παραγώγων αυτών, η χρήση τους στην ιατρική, ειδικότερα η προφύλαξη ή θεραπεία συνθηκών που σχετίζονται με φλεγμονή, αρθρίτιδα ή πόνο, αποκαλύπτονται επίσης φαρμακευτικές συνθέσεις που να περιλαμβάνουν αυτές, και διαδικασίες για την παρασκευή τους.



ΠΕΡΙΛΗΨΗ (57)

Μία χημική ένωση με τύπο (I), όπου τα R¹ και R² είναι το καθένα ανεξάρτητα επιλεγμένα μεταξύ κλωρο, φθορο, βρωμο, C₁₋₆ αλκυλ, C₁₋₆ αλκόξυ, ή C₁₋₆ αλογονοαλκυλ υπό τον όρο ότι και τα δύο μαζί τα R¹ και R² δεν θα είναι φθορο: τα R³ και R⁴ είναι ανεξάρτητα το καθένα επιλεγμένα μεταξύ υδρογόνου και C₁₋₆ αλκυλ, και φαρμακευτικά αποδεκτών αλάτων,

ΑΡΙΘΜΟΣ ΕΥΡΩΠΑΪΚΟΥ Δ.Ε.	(11): 3031459
ΑΡΙΘ. ΕΛΛΗΝΙΚΗΣ ΚΑΤΑΘΕΣΗΣ	(21): 990402550
ΗΜΕΡ. ΕΛΛΗΝΙΚΗΣ ΚΑΤΑΘΕΣΗΣ	(22): 07-10-1999
ΑΡΙΘ./ΗΜΕΡ. ΔΗΜΟΣΙΕΥΣΗΣ ΕΥΡΩΠΑΪΚΟΥ ΔΙΠΛΩΜΑΤΟΣ	(87): 505497/07-07-1999
ΑΡΙΘ./ΗΜΕΡ. ΔΗΜΟΣΙΕΥΣΗΣ ΕΥΡΩΠΑΪΚΗΣ ΑΙΤΗΣΗΣ	(86): 91902831.6/12-12-1990
ΔΙΚΑΙΟΥΧΟΣ	(73): MAGAININ PHARMACEUTICALS, INC. 5110 Campus Drive, PLYMOUTH MEETING 19462 PA, USA
ΣΥΜΒΑΤΙΚΕΣ ΠΡΟΤΕΡΑΙΟΤΗΤΕΣ ΕΦΕΥΡΕΤΗΣ	(30): 451777/18-12-89/US (72): 1) BERKOWITZ BARRY 2) JACOB LEONARD S. 3) ZASLOFF MICHAEL
ΕΙΔΙΚΟΣ ΠΛΗΡΕΞΟΥΣΙΟΣ	(74): ΤΣΙΜΙΚΑΛΗΣ ΑΘΑΝΑΣΙΟΣ, Δικηγόρος Ν.Βάμβα 1 106 74 ΑΘΗΝΑ
ΑΝΤΙΚΛΗΤΟΣ	(74): ΤΣΙΜΙΚΑΛΗΣ ΑΘΑΝΑΣΙΟΣ, Δικηγόρος Ν.Βάμβα 1 106 74 ΑΘΗΝΑ
ΤΙΤΛΟΣ ΕΦΕΥΡΕΣΗΣ	(54): ΘΕΡΑΠΕΙΑ ΤΡΑΥΜΑΤΩΝ ΕΦΑΡΜΟΖΟΥΣΑ ΒΙΟΛΟΓΙΚΑ ΔΡΑΣΤΙΚΑ ΠΕΠΤΙΔΙΑ

ΠΕΡΙΛΗΨΗ (57)

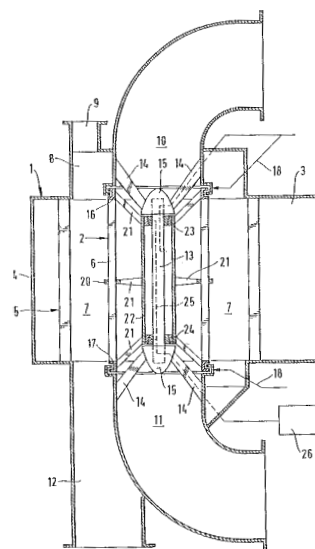
Μία διαδικασία για θεραπεία ενός τραύματος σε ένα ξενιστή η οποία περιλαμβάνει χορήγηση στο ξενιστή που έχει ένα τραύμα τουλάχιστον ενός βιολογικά δραστικού αμφιφιλικού πεπτιδίου. Το πεπτίδιο είναι ένα πεπτίδιο που σχηματίζει διαύλους ιόντων και χορηγείται σε μια ποσότητα αποτελεσματική για θεραπεία ενός τραύματος σε ένα ξενιστή.

ΑΡΙΘΜΟΣ ΕΥΡΩΠΑΪΚΟΥ Δ.Ε. (11):	3031460
ΑΡΙΘ. ΕΛΛΗΝΙΚΗΣ ΚΑΤΑΘΕΣΗΣ (21):	990402551
ΗΜΕΡ. ΕΛΛΗΝΙΚΗΣ ΚΑΤΑΘΕΣΗΣ (22):	07-10-1999
ΑΡΙΘ./ΗΜΕΡ. ΔΗΜΟΣΙΕΥΣΗΣ	
ΕΥΡΩΠΑΪΚΟΥ ΔΙΠΛΩΜΑΤΟΣ (87):	747137/15-09-1999
ΑΡΙΘ./ΗΜΕΡ. ΔΗΜΟΣΙΕΥΣΗΣ	
ΕΥΡΩΠΑΪΚΗΣ ΑΙΤΗΣΗΣ (86):	96107735.1/15-05-1996
ΔΙΚΑΙΟΥΧΟΣ (73):	ΟΜΥΑ GMBH Brohler Strasse 11 50968 KOLN, GERMANY
ΣΥΜΒΑΤΙΚΕΣ ΠΡΟΤΕΡΑΙΟΤΗΤΕΣ (30):	19520845/08-06-95/DE
ΕΦΕΥΡΕΤΗΣ (72):	BARTHELMESS ULRICH
ΕΙΔΙΚΟΣ ΠΛΗΡΕΞΟΥΣΙΟΣ (74):	ΤΣΙΜΙΚΑΛΗΣ ΑΘΑΝΑΣΙΟΣ, Δικηγόρος Ν.Βάμβα 1 106 74 ΑΘΗΝΑ
ΑΝΤΙΚΛΗΤΟΣ (74):	ΤΣΙΜΙΚΑΛΗΣ ΑΘΑΝΑΣΙΟΣ, Δικηγόρος Ν.Βάμβα 1 106 74 ΑΘΗΝΑ
ΤΙΤΛΟΣ ΕΦΕΥΡΕΣΗΣ (54):	ΦΥΓΟΚΕΝΤΡΙΚΟ ΚΟΣΚΙΝΟ ΙΣΧΥΟΣ

ΠΕΡΙΛΗΨΗ (57)

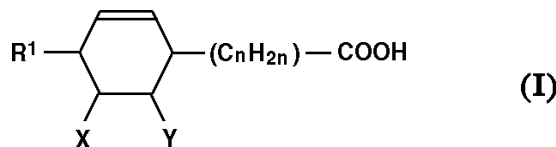
Η εφεύρεση αναφέρεται σε ένα φυγοκεντρικό κόσκινο ισχύος με μία θήκη εφοδιασμένη με εισόδους για υλικό κοσκινίσματος και αέρα κοσκινίσματος ή με μια είσοδο για υλικό κοσκινίσματος και αέρα κοσκινίσματος και με εξόδους για μίγμα αέρα κοσκινίσματος και λεπτόκοκκο υλικού και χονδρόκοκκο υλικού, στην οποία εδράζεται τουλάχιστον ένας δρομέας που σχηματίζεται ουσιαστικά από μία στεφάνη με πτερύγια. Στην εφεύρεση τίθεται το πρόβλημα, σε ένα φυγοκεντρικό κόσκινο ισχύος αυτού του είδους, κατά προτίμηση σε ένα κόσκινο με καταθλίψεις λεπτόκοκκου

υλικού-αέρα κοσκινίσματος και από τις δύο πλευρές, να ελαττώσει την απόσταση των εδράνων του άξονα του δρομέα μεταξύ τους. Αυτό το πρόβλημα επιλύεται σύμφωνα με την εφεύρεση με το ότι, ο δρομέας κοσκινίσματος (2) εδράζεται σε ένα κεντρικό ακίνητο άξονα (13), ο οποίος μέσω βραχιονίων (14), στηριγμάτων ή παρομοίων στοιχείων στηρίξεως συγκρατείται στη θήκη ή στο σασσί της μηχανής.



ΑΡΙΘΜΟΣ ΕΥΡΩΠΑΪΚΟΥ Δ.Ε. (11):	3031461
ΑΡΙΘ. ΕΛΛΗΝΙΚΗΣ ΚΑΤΑΘΕΣΗΣ (21):	990402552
ΗΜΕΡ. ΕΛΛΗΝΙΚΗΣ ΚΑΤΑΘΕΣΗΣ (22):	07-10-1999
ΑΡΙΘ./ΗΜΕΡ. ΔΗΜΟΣΙΕΥΣΗΣ	
ΕΥΡΩΠΑΪΚΟΥ ΔΙΠΛΩΜΑΤΟΣ (87):	742709/22-09-1999
ΑΡΙΘ./ΗΜΕΡ. ΔΗΜΟΣΙΕΥΣΗΣ	
ΕΥΡΩΠΑΪΚΗΣ ΑΙΤΗΣΗΣ (86):	95907633.2/27-01-1995
ΔΙΚΑΙΟΥΧΟΣ (73):	HENKEL KOMMANDITGESSELLSCHAFT AUF AKTIEN 40191 DUSSELDORF, GERMANY
ΣΥΜΒΑΤΙΚΕΣ ΠΡΟΤΕΡΑΙΟΤΗΤΕΣ (30):	4403570/05-02-94/DE
ΕΦΕΥΡΕΤΗΣ (72):	1) HOEFFKES HORST 2) SEIDEL KURT 3) OBERKOBUSCH DORIS 4) HOLLENBERG DETLEF 5) PRIEBE CHRISTIAN
ΕΙΔΙΚΟΣ ΠΛΗΡΕΞΟΥΣΙΟΣ (74):	ΤΣΙΜΙΚΑΛΗΣ ΑΘΑΝΑΣΙΟΣ, Δικηγόρος Ν.Βάμβα 1 106 74 ΑΘΗΝΑ
ΑΝΤΙΚΛΗΤΟΣ (74):	ΤΣΙΜΙΚΑΛΗΣ ΑΘΑΝΑΣΙΟΣ, Δικηγόρος Ν.Βάμβα 1 106 74 ΑΘΗΝΑ
ΤΙΤΛΟΣ ΕΦΕΥΡΕΣΗΣ (54):	ΣΥΜΠΛΟΚΟ ΔΡΑΣΤΙΚΩΝ ΟΥΣΙΩΝ ΓΙΑ ΜΕΣΑ ΠΕΡΙΠΟΙΗΣΗΣ ΜΑΛΛΙΩΝ

και η άλλη για υδρογόνο ή μια μεθυλική ή αιθυλική ρίζα, ένα δικαρβονικό οξύ του γενικού τύπου (I), το οποίο επιπρόσθετα φέρει ακόμη 1 έως 3 μεθυλικούς ή αιθυλικούς υποκαταστάτες στον δακτύλιο κυκλοεξανίου, ένα δικαρβονικό οξύ, το οποίο προκύπτει από τα καρβονικά οξέα σύμφωνα με τον τύπο (I) τυπικά με προσάρτηση ενός μορίου νερού στον διπλό δεσμό μέσα στον δακτύλιο κυκλοεξανίου, ή ένα φυσιολογικά υποφερτό άλας ενός από τα οξέα αυτά και (B) ένα υδατοδιαλυτό έλαιο ή κηρό, είναι εξαιρετικά κατάλληλοι σαν ελεύθερο από άζωτο σύμπλοκο δραστικών ουσιών για την επίτευξη έγχρωμων εφφέ σε μέσα περιποίησης μαλλιών.



ΠΕΡΙΛΗΨΗ (57)

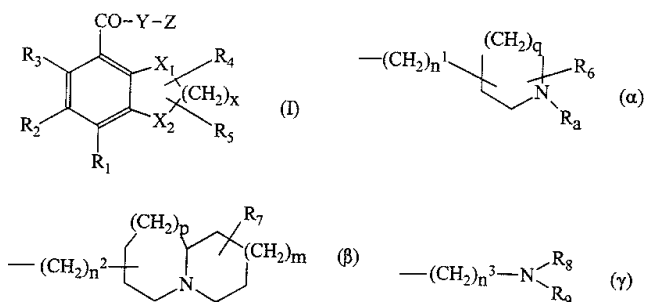
Συνδυασμοί, αποτελούμενοι από (A) ένα δικαρβονικό οξύ του γενικού τύπου (I), στον οποίο R¹ στέκει για μία γραμμική ή διακλαδισμένη αλκυλική ή αλκενυλική ομάδα με 4 έως 12 άτομα άνθρακα, n για έναν αριθμό από 4 έως 12 καθώς και μία από τις δύο ομάδες X και Y για μία ομάδα COOH

ΑΡΙΘΜΟΣ ΕΥΡΩΠΑΪΚΟΥ Δ.Ε. (11): 3031462	
ΑΡΙΘ. ΕΛΛΗΝΙΚΗΣ ΚΑΤΑΘΕΣΗΣ (21): 990402553	
ΗΜΕΡ. ΕΛΛΗΝΙΚΗΣ ΚΑΤΑΘΕΣΗΣ (22): 07-10-1999	
ΑΡΙΘ./ΗΜΕΡ. ΔΗΜΟΣΙΕΥΣΗΣ ΕΥΡΩΠΑΪΚΟΥ ΔΙΠΛΩΜΑΤΟΣ (87): 604494/28-07-1999	
ΑΡΙΘ./ΗΜΕΡ. ΔΗΜΟΣΙΕΥΣΗΣ ΕΥΡΩΠΑΪΚΗΣ ΑΙΤΗΣΗΣ (86): 92919260.7/09-09-1992	
ΔΙΚΑΙΟΥΧΟΣ (73): SMITHKLINE BEECHAM PLC New Horizons Court, TW8 9EP BRENTFORD, MIDDLESEX, GB	
ΣΥΜΒΑΤΙΚΕΣ ΠΡΟΤΕΡΑΙΟΤΗΤΕΣ (30): 9119692/14-09-91/GB, 9122474/23-10-91/GB, 9201413/23-01-92/GB, 9202510/06-02-92/GB, 9119449/12-09-91/GB, 9122473/23-10-91/GB, 9122624/24-10-91/GB, 9201414/23-01-92 GB, 9214399/07-07-92/GB	
ΕΦΕΥΡΕΤΗΣ (72): 1) KING F.D. 2) GASTER L.M. 3) MULHOLLAND K.R. 4) RAHMAN SH. K. 5) WYMAN P.A. 6) SANGER G.J. 7) WARDLE K.A. 8) BAXTER G.S. 9) KANNETT G.A. 10) KAUMANN A.J.	

ΕΙΔΙΚΟΣ ΠΛΗΡΕΞΟΥΣΙΟΣ (74): ΤΣΙΜΙΚΑΛΗΣ ΑΘΑΝΑΣΙΟΣ, Δικηγόρος Ν.Βάμβα 1 106 74 ΑΘΗΝΑ
ΑΝΤΙΚΛΗΤΟΣ (74): ΤΣΙΜΙΚΑΛΗΣ ΑΘΑΝΑΣΙΟΣ, Δικηγόρος Ν.Βάμβα 1 106 74 ΑΘΗΝΑ
ΤΙΤΛΟΣ ΕΦΕΥΡΕΣΗΣ (54): ΑΝΤΑΓΩΝΙΣΤΕΣ ΥΠΟΔΟΧΕΩΝ 5-HT4

ΠΕΡΙΛΗΨΗ (57)

Η χρήση μιας ένωσης του τύπου (I) ή φαρμακευτικός αποδεκτού άλατός της, όπου το X_1 -(CH₂)_x-X₂ σχηματίζει έναν 5-7 μελή δακτύλιο όπου: το X₁ είναι Ο ή S, το X₂ είναι Ο, S, NR ή NRCO όπου το R είναι υδρογόνο ή C₁₋₆ αλκύλιο, το x είναι 1,2 ή 3, το Y είναι Ο ή NH, το Z αντιπροσωπεύεται από τους τύπους (α) (β) ή (γ) για την παρασκευή ενός φαρμάκου για χρήση στην θεραπεία γαστρεντερικών διαταραχών, καρδιαγγειακών διαταραχών και διαταραχών του ΚΝΣ.



ΑΡΙΘΜΟΣ ΕΥΡΩΠΑΪΚΟΥ Δ.Ε. (11): 3031463	
ΑΡΙΘ. ΕΛΛΗΝΙΚΗΣ ΚΑΤΑΘΕΣΗΣ (21): 990402554	
ΗΜΕΡ. ΕΛΛΗΝΙΚΗΣ ΚΑΤΑΘΕΣΗΣ (22): 07-10-1999	
ΑΡΙΘ./ΗΜΕΡ. ΔΗΜΟΣΙΕΥΣΗΣ ΕΥΡΩΠΑΪΚΟΥ ΔΙΠΛΩΜΑΤΟΣ (87): 792140/22-09-1999	
ΑΡΙΘ./ΗΜΕΡ. ΔΗΜΟΣΙΕΥΣΗΣ ΕΥΡΩΠΑΪΚΗΣ ΑΙΤΗΣΗΣ (86): 95939239.0/08-11-1995	
ΔΙΚΑΙΟΥΧΟΣ (73): HENKEL KOMMANDITGESELLSCHAFT AUF AKTIEN 40191 DUSSELDORF, GERMANY	
ΣΥΜΒΑΤΙΚΕΣ ΠΡΟΤΕΡΑΙΟΤΗΤΕΣ (30): 4440955/17-11-94/DE	
ΕΦΕΥΡΕΤΗΣ (72): 1) ROSE DAVID 2) HOFFKES HORST 3) MEINIGKE BERND	
ΕΙΔΙΚΟΣ ΠΛΗΡΕΞΟΥΣΙΟΣ (74): ΤΣΙΜΙΚΑΛΗΣ ΑΘΑΝΑΣΙΟΣ, Δικηγόρος Ν.Βάμβα 1 106 74 ΑΘΗΝΑ	
ΑΝΤΙΚΛΗΤΟΣ (74): ΤΣΙΜΙΚΑΛΗΣ ΑΘΑΝΑΣΙΟΣ, Δικηγόρος Ν.Βάμβα 1 106 74 ΑΘΗΝΑ	
ΤΙΤΛΟΣ ΕΦΕΥΡΕΣΗΣ (54): ΟΞΕΙΔΩΤΙΚΑ ΜΕΣΑ ΒΑΦΗΣ	

ΠΕΡΙΛΗΨΗ (57)

Τα οξειδωτικά μέσα βαφής, τα οποία σαν συστατικό σύζευξης περιέχουν 2-χλωρο-6-αιθυλο-3-αμινοφαινόλη ή το άλας της με ένα ανόργανο ή οργανικό οξύ και σαν συστατικό ανάπτυξης 2-R-4-αμινοφαινόλες ή 3-R-4-αμινοφαινόλες ή τα άλατά τους με ένα ανόργανο ή οργανικό οξύ, όπου R στέκει για μία C1-4-αλκυλική, C1-4-υδροξυαλκυλική, C1-4-αμινοαλκυλική ή C2-4-αλκενυλική ομάδα, χαρακτηρίζονται από έντονους ερυθρούς αποχρωματισμούς με μεγάλη ανεξιτηλότητα τριβής.

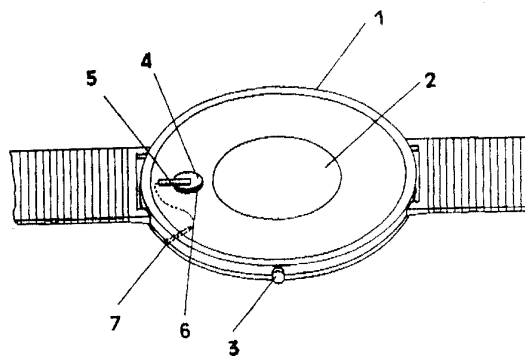
ΑΡΙΘΜΟΣ ΕΥΡΩΠΑΪΚΟΥ Δ.Ε.	(11): 3031464
ΑΡΙΘ. ΕΛΛΗΝΙΚΗΣ ΚΑΤΑΘΕΣΗΣ	(21): 990402555
ΗΜΕΡ. ΕΛΛΗΝΙΚΗΣ ΚΑΤΑΘΕΣΗΣ	(22): 07-10-1999
ΑΡΙΘ./ΗΜΕΡ. ΔΗΜΟΣΙΕΥΣΗΣ	
ΕΥΡΩΠΑΪΚΟΥ ΔΙΠΛΩΜΑΤΟΣ	(87): 766661/25-08-1999
ΑΡΙΘ./ΗΜΕΡ. ΔΗΜΟΣΙΕΥΣΗΣ	
ΕΥΡΩΠΑΪΚΗΣ ΑΙΤΗΣΗΣ	(86): 95922507.9/06-06-1995
ΔΙΚΑΙΟΥΧΟΣ	(73): HENKEL KOMMANDITGESELLSCHAFT AUF AKTIEN 40191 DUSSELDORF, GERMANY
ΣΥΜΒΑΤΙΚΕΣ ΠΡΟΤΕΡΑΙΟΤΗΤΕΣ	(30): G0442051/13-06-94/DE
ΕΦΕΥΡΕΤΗΣ	(72): 1) ANSMANN ACHIM 2) KAWA ROLF 3) VON KRIES RAINER 4) STRAUSS GABRIELE
ΕΙΔΙΚΟΣ ΠΛΗΡΕΞΟΥΣΙΟΣ	(74): ΤΣΙΜΙΚΑΛΗΣ ΑΘΑΝΑΣΙΟΣ, Δικηγόρος Ν.Βάρβα 1 106 74 ΑΘΗΝΑ
ΑΝΤΙΚΛΗΤΟΣ	(74): ΤΣΙΜΙΚΑΛΗΣ ΑΘΑΝΑΣΙΟΣ, Δικηγόρος Ν.Βάρβα 1 106 74 ΑΘΗΝΑ
ΤΙΤΛΟΣ ΕΦΕΥΡΕΣΗΣ	(54): ΠΟΛΥΟΛΟΠΟΛΥΔΡΟΞΥΣΤΕΑΤΙΚΑ

ΠΕΡΙΛΗΨΗ (57)

Προτείνονται νέα πολυολοπολυδροξυστεατικά σαν γαλακτωματοποιητές W/O, τα οποία λαμβάνονται με το ότι το πολυδροξυστεατικό οξύ με ένα βαθμό ιδιοσυμπύκνωσης της τάξης από 2 έως 20 εστεροποιείται με γνωστό τρόπο με πολυόλες, κατά προτίμηση πολυγλυκερίνη. Οι ουσίες διαθέτουν μια βελτιωμένη δυνατότητα γαλακτωματοποίησης.

ΑΡΙΘΜΟΣ ΕΥΡΩΠΑΪΚΟΥ Δ.Ε.	(11): 3031465
ΑΡΙΘ. ΕΛΛΗΝΙΚΗΣ ΚΑΤΑΘΕΣΗΣ	(21): 990402556
ΗΜΕΡ. ΕΛΛΗΝΙΚΗΣ ΚΑΤΑΘΕΣΗΣ	(22): 07-10-1999
ΑΡΙΘ./ΗΜΕΡ. ΔΗΜΟΣΙΕΥΣΗΣ	
ΕΥΡΩΠΑΪΚΟΥ ΔΙΠΛΩΜΑΤΟΣ	(87): 740233/07-07-1999
ΑΡΙΘ./ΗΜΕΡ. ΔΗΜΟΣΙΕΥΣΗΣ	
ΕΥΡΩΠΑΪΚΗΣ ΑΙΤΗΣΗΣ	(86): 95935462.2/03-11-1995
ΔΙΚΑΙΟΥΧΟΣ	(73): PLANELLS ALMERICH FRANCISCO 46900 VALENCIA, SPAIN
ΣΥΜΒΑΤΙΚΕΣ ΠΡΟΤΕΡΑΙΟΤΗΤΕΣ	(30): 9402278/04-11-94/ES
ΕΦΕΥΡΕΤΗΣ	(72): PLANELLS ALMERICH FRANCISCO
ΕΙΔΙΚΟΣ ΠΛΗΡΕΞΟΥΣΙΟΣ	(74): ΚΩΣΤΟΠΟΥΛΟΥ ΓΕΩΡΓΙΑ, Δικηγόρος Δήλου 12 145 62 ΚΗΦΙΣΙΑ
ΑΝΤΙΚΛΗΤΟΣ	(74): ΚΥΠΡΗΣ ΦΕΙΔΙΑΣ, Δικηγόρος Δήλου 12 145 62 ΚΗΦΙΣΙΑ
ΤΙΤΛΟΣ ΕΦΕΥΡΕΣΗΣ	(54): ΣΥΣΤΗΜΑ ΓΙΑ ΤΗ ΦΟΡΤΙΣΗ ΜΠΑΤΑΡΙΩΝ ΡΟΛΟΓΙΟΥ ΧΩΡΙΣ ΝΑ ΒΓΑΙΝΕΙ ΤΟ ΚΑΠΑΚΙ

και ασυμβίβαστα σχήματα. Χρησιμοποιείται σε ρολόγια και μηχανισμούς, που λειτουργούν με μπαταρίες.

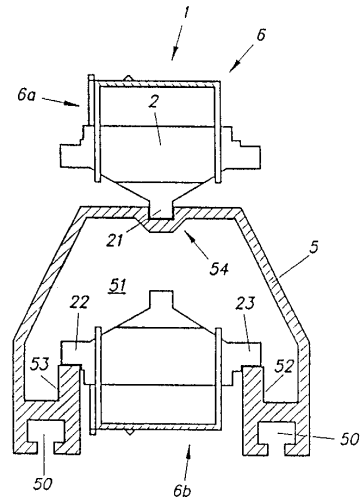


ΠΕΡΙΛΗΨΗ (57)

Η μπαταρία (4) δεν μετακινείται ποτέ. Η μπαταρία φορτίζεται δια της διαφοράς στο βολτάζ που διατηρείται από μια εξωτερική πηγή. Οι δύο πόλοι της πηγής μπορούν να συνδέονται με το ρολοϊ (1) μέσα από μια πρίζα αν το καπάκι του ρολογιού συνδέεται με τη γείωση του κυκλώματος και μέσα από δύο πρίζες αν το καπάκι είναι μονωμένο, ή δια μιας μεθόδου σύνδεσης χωρίς είσοδο. Τα στόμια (7) για την εισαγωγή των πριζών μπορούν να είναι μονωμένα. Στην περίπτωση δύο πριζών και για να αποφευχθεί λανθασμένη σύνδεση, οι πρίζες μπορούν να έχουν διαφορετικά

ΑΡΙΘΜΟΣ ΕΥΡΩΠΑΪΚΟΥ Δ.Ε. (11):	3031466
ΑΡΙΘ. ΕΛΛΗΝΙΚΗΣ ΚΑΤΑΘΕΣΗΣ (21):	990402557
ΗΜΕΡ. ΕΛΛΗΝΙΚΗΣ ΚΑΤΑΘΕΣΗΣ (22):	07-10-1999
ΑΡΙΘ./ΗΜΕΡ. ΔΗΜΟΣΙΕΥΣΗΣ ΕΥΡΩΠΑΪΚΟΥ ΔΙΠΛΩΜΑΤΟΣ (87):	772559/07-07-1999
ΑΡΙΘ./ΗΜΕΡ. ΔΗΜΟΣΙΕΥΣΗΣ ΕΥΡΩΠΑΪΚΗΣ ΑΙΤΗΣΗΣ (86):	96913427.9/22-05-1996
ΔΙΚΑΙΟΥΧΟΣ (73):	GILGEN FORDERSYSTEME AG Wagentalstrasse 252 3173 OBERWANGEN, SWITZERLAND
ΣΥΜΒΑΤΙΚΕΣ ΠΡΟΤΕΡΑΙΟΤΗΤΕΣ (30):	156295/26-05-95/CH
ΕΦΕΥΡΕΤΗΣ (72):	HALDIMANN HANS-RUDOLF
ΕΙΔΙΚΟΣ ΠΛΗΡΕΞΟΥΣΙΟΣ (74):	ΚΩΣΤΟΠΟΥΛΟΥ ΓΕΩΡΓΙΑ, Δικηγόρος Δήλου 12 145 62 ΚΗΦΙΣΙΑ
ΑΝΤΙΚΛΗΤΟΣ (74):	ΚΥΠΡΗΣ ΦΕΙΔΙΑΣ, Δικηγόρος Δήλου 12 145 62 ΚΗΦΙΣΙΑ
ΤΙΤΛΟΣ ΕΦΕΥΡΕΣΗΣ (54):	ΑΛΥΣΟΜΕΤΑΦΟΡΕΑΣ

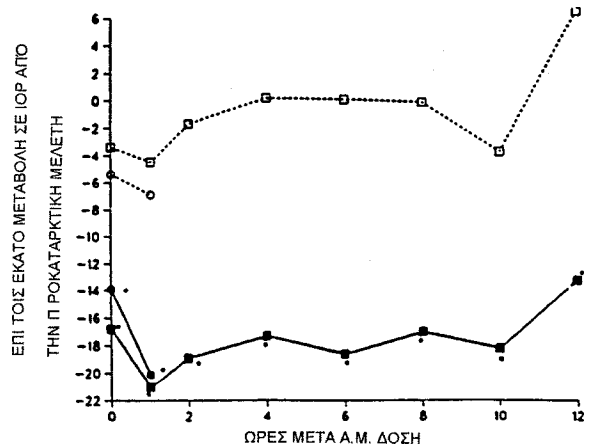
είναι εφοδιασμένα με ένα έκκεντρο οδήγησης (21), το οποίο προεξέχει από τους αμφιδέτες (1) του επάνω μάντα της αλυσίδας (6a) προς τα κάτω και προς την πλευρά της ράγας οδήγησης (5). Επιπροσθέτως τα στοιχεία οδήγησης (2) διαθέτουν φέροντες γόμφους (22,23), οι οποίοι προεξέχουν πλευρικά από τους αμφιδέτες (1). Τα μέσα οδήγησης (2) είναι διατεταγμένα στους αμφιδέτες (1) ανάμεσα από τους φέροντες κυλίνδρους. Το έκκεντρο οδήγησης (21) εισέρχεται μέσα σε μια αυλάκωση οδήγησης (54) που έχει δημιουργηθεί στην επάνω πλευρά της ράγας οδήγησης (5), ενώ οι φέροντες γόμφοι (22,23) στηρίζουν τον κάτω μάντα της αλυσίδας (6b) εγκάρσια προς τις βοηθητικές ράγες (52,53).



ΠΕΡΙΛΗΨΗ (57)

Ένας αλυσομεταφορέας διαθέτει μια αποτελούμενη από κυλίνδρους αλυσίδα (6) και μια φέρουσα ράγα (5) προκειμένου για την εγκάρσια στήριξη της εν λόγω αποτελούμενης από κυλίνδρους αλυσίδας (6). Η αποτελούμενη από κυλίνδρους αλυσίδα (6) είναι εφοδιασμένη με έναν μεγάλο αριθμό φερόντων κυλίνδρων, οι οποίοι είναι συνδεδεμένοι μεταξύ τους μέσω αμφιδετών (1). Προκειμένου για την πλευρική οδήγηση της αποτελούμενης από κυλίνδρους αλυσίδας (6) προβλέπεται η ύπαρξη ξεχωριστών στοιχείων οδήγησης (2). Τα εν λόγω στοιχεία οδήγησης (2)

ΑΡΙΘΜΟΣ ΕΥΡΩΠΑΪΚΟΥ Δ.Ε. (11):	3031467
ΑΡΙΘ. ΕΛΛΗΝΙΚΗΣ ΚΑΤΑΘΕΣΗΣ (21):	990402558
ΗΜΕΡ. ΕΛΛΗΝΙΚΗΣ ΚΑΤΑΘΕΣΗΣ (22):	08-10-1999
ΑΡΙΘ./ΗΜΕΡ. ΔΗΜΟΣΙΕΥΣΗΣ ΕΥΡΩΠΑΪΚΟΥ ΔΙΠΛΩΜΑΤΟΣ (87):	509752/04-08-1999
ΑΡΙΘ./ΗΜΕΡ. ΔΗΜΟΣΙΕΥΣΗΣ ΕΥΡΩΠΑΪΚΗΣ ΑΙΤΗΣΗΣ (86):	92303330.2/14-04-1992
ΔΙΚΑΙΟΥΧΟΣ (73):	MERCK & CO., INC. 126, East Lincoln Avenue P.O.Box 2000, RAHWAY 07065-0900 NEW JERSEY, USA
ΣΥΜΒΑΤΙΚΕΣ ΠΡΟΤΕΡΑΙΟΤΗΤΕΣ (30):	686718/17-04-91/US, 834913/13-02-92/US
ΕΦΕΥΡΕΤΗΣ (72):	BALDWIN JOHN J.
ΕΙΔΙΚΟΣ ΠΛΗΡΕΞΟΥΣΙΟΣ (74):	ΚΙΛΙΜΙΡΗΣ ΚΩΝΣΤΑΝΤΙΝΟΣ, Δικηγόρος Χατζηγιάννη Μέξη 7 115 28 ΑΘΗΝΑ
ΑΝΤΙΚΛΗΤΟΣ (74):	ΚΙΛΙΜΙΡΗΣ ΑΝΑΣΤΑΣΙΟΣ, Δικηγόρος Χατζηγιάννη Μέξη 7 115 28 ΑΘΗΝΑ
ΤΙΤΛΟΣ ΕΦΕΥΡΕΣΗΣ (54):	ΟΦΘΑΛΜΟΛΟΓΙΚΕΣ ΣΥΝΘΕΣΕΙΣ ΠΟΥ ΠΕΡΙΛΑΜΒΑΝΟΥΝ ΣΥΝΔΙΑΣΜΟΥΣ ΕΝΟΣ ΑΝΑΣΤΟΛΕΑ ΤΗΣ ΚΑΡΒΟΝΙΚΗΣ ΑΝΥΔΡΑΣΗΣ ΚΑΙ ΕΝΟΣ ΒΗΤΑ-ΑΔΡΕΝΕΡΓΙΚΟΥ ΑΝΤΑΓΩΝΙΣΤΟΥ



ΠΕΡΙΛΗΨΗ (57)

Συνδυασμοί ενός β-αδρενεργικού ανταγωνιστού και ενός τοπικού αναστολέα της καρβονικής ανυδράσης είναι ιδιαίτερα χρήσιμοι στην θεραπεία οφθαλμικής υπέρτασης, ειδικότερα σε ασθενείς ανεπαρκώς ανταποκρινόμενους στην θεραπεία με β-αδρενεργικούς ανταγωνιστές.

ΑΡΙΘΜΟΣ ΕΥΡΩΠΑΪΚΟΥ Δ.Ε.	(11): 3031468
ΑΡΙΘ. ΕΛΛΗΝΙΚΗΣ ΚΑΤΑΘΕΣΗΣ	(21): 990402559
ΗΜΕΡ. ΕΛΛΗΝΙΚΗΣ ΚΑΤΑΘΕΣΗΣ	(22): 08-10-1999
ΑΡΙΘ./ΗΜΕΡ. ΔΗΜΟΣΙΕΥΣΗΣ	
ΕΥΡΩΠΑΪΚΟΥ ΔΙΠΛΩΜΑΤΟΣ	(87): 754234/14-07-1999
ΑΡΙΘ./ΗΜΕΡ. ΔΗΜΟΣΙΕΥΣΗΣ	
ΕΥΡΩΠΑΪΚΗΣ ΑΙΤΗΣΗΣ	(86): 95914256.3/04-04-1995
ΔΙΚΑΙΟΥΧΟΣ	(73): MERCK FROSST CANADA & CO. 1959 upper Water Street, P.O. Box 997, Purdy's Wharf Tower One, B3J 2X2 HALIFAX, NOVA SCOTIA, CANADA
ΣΥΜΒΑΤΙΚΕΣ ΠΡΟΤΕΡΑΙΟΤΗΤΕΣ	(30): 225487/08-04-94/US
ΕΦΕΥΡΕΤΗΣ	(72): 1) NICHOLSON DONALD W. 2) ALI AMBEREEN 3) MUNDAY NEIL A. 4) VAILLANCOURT JOHN P.
ΕΙΔΙΚΟΣ ΠΛΗΡΕΞΟΥΣΙΟΣ	(74): ΚΙΛΙΜΙΡΗΣ ΚΩΝΣΤΑΝΤΙΝΟΣ, Δικηγόρος Χατζηγιάννη Μέξη 7 115 28 ΑΘΗΝΑ
ΑΝΤΙΚΛΗΤΟΣ	(74): ΚΙΛΙΜΙΡΗΣ ΑΝΑΣΤΑΣΙΟΣ, Δικηγόρος Χατζηγιάννη Μέξη 7 115 28 ΑΘΗΝΑ
ΤΙΤΛΟΣ ΕΦΕΥΡΕΣΗΣ	(54): DNA ΠΟΥ ΚΩΔΙΚΕΥΕΙ ΠΡΟΔΡΟΜΟ ΤΗΣ ΚΥΣΤΕΙΝΟΠΡΩΤΕΪΝΑΣΗΣ II ΤΗΣ ΣΧΕΤΙΖΟΜΕΝΗΣ ΜΕ ΜΕΤΑΤΡΕΠΤΙΚΟ ΕΝΖΥΜΟ ΤΗΣ ΙΝΤΕΡΛΕΥΚΙΝΗΣ 1-B (ICE_{rel}-II)

ΠΕΡΙΛΗΨΗ (57)

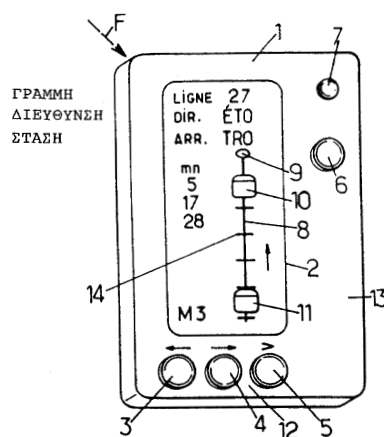
Αναγνωρίζεται, προσδιορίζεται η αλληλουχία του και απομονώνεται ένα συμπληρωματικό DNA (cDNA) που κωδικοεύει την με πλήρες μήκος μορφή της ICE_{rel}-II. Το cDNA κλωνοποιείται σε οχήματα έκφρασης για έκφραση σε ανασυνδυασμένους ξενιστές. Το cDNA είναι χρήσιμο για την παραγωγή ανασυνδυασμένης πλήρους μήκους ICE_{rel}-II. Το cDNA και η ανασυνδυασμένη ICE_{rel}-II πρωτεΐνη που προέρχεται από αυτό είναι χρήσιμα σε διαγνωστικά κιτς, εργαστηριακά αντιδραστήρια και δοκιμασίες. Το cDNA και η ανασυνδυασμένη ICE_{rel}-II πρωτεΐνη μπορεί να χρησιμοποιηθούν για την αναγνώριση ενώσεων που επηρεάζουν την λειτουργία της ICE_{rel}-II, την φλεγμονή και κυτταρική απόπτωση. Η λειτουργία της ICE_{rel}-II, η φλεγμονή και η κυτταρική απόπτωση μπορεί επίσης να διαμορφωθούν με ανικωδογόνο ICE_{rel}-II ή γονιδιακή θεραπεία.

ΑΡΙΘΜΟΣ ΕΥΡΩΠΑΪΚΟΥ Δ.Ε.	(11): 3031469
ΑΡΙΘ. ΕΛΛΗΝΙΚΗΣ ΚΑΤΑΘΕΣΗΣ	(21): 990402560
ΗΜΕΡ. ΕΛΛΗΝΙΚΗΣ ΚΑΤΑΘΕΣΗΣ	(22): 08-10-1999
ΑΡΙΘ./ΗΜΕΡ. ΔΗΜΟΣΙΕΥΣΗΣ	
ΕΥΡΩΠΑΪΚΟΥ ΔΙΠΛΩΜΑΤΟΣ	(87): 622769/04-08-1999
ΑΡΙΘ./ΗΜΕΡ. ΔΗΜΟΣΙΕΥΣΗΣ	
ΕΥΡΩΠΑΪΚΗΣ ΑΙΤΗΣΗΣ	(86): 94400920.8/28-04-1994
ΔΙΚΑΙΟΥΧΟΣ	(73): DECAUX JEAN-CLAUDE 88 Boulevard Maurice Barres F-92200 NEUILLY SUR SEINE, FRANCE
ΣΥΜΒΑΤΙΚΕΣ ΠΡΟΤΕΡΑΙΟΤΗΤΕΣ	(30): 9305164/30-04-93/FR
ΕΦΕΥΡΕΤΗΣ	(72): 1) LEWINER JACQUES 2) CARREEL ERIC
ΕΙΔΙΚΟΣ ΠΛΗΡΕΞΟΥΣΙΟΣ	(74): ΚΙΛΙΜΙΡΗΣ ΚΩΝΣΤΑΝΤΙΝΟΣ, Δικηγόρος Χατζηγιάννη Μέξη 7 115 28 ΑΘΗΝΑ
ΑΝΤΙΚΛΗΤΟΣ	(74): ΚΙΛΙΜΙΡΗΣ ΑΝΑΣΤΑΣΙΟΣ, Δικηγόρος Χατζηγιάννη Μέξη 7 115 28 ΑΘΗΝΑ
ΤΙΤΛΟΣ ΕΦΕΥΡΕΣΗΣ	(54): ΤΕΛΕΙΟΠΟΙΗΣΗ ΤΩΝ ΦΟΡΗΤΩΝ ΣΥΣΚΕΥΩΝ ΠΛΗΡΟΦΟΡΗΣΗΣ ΤΩΝ ΧΡΗΣΤΩΝ ΛΕΩΦΟΡΕΙΩΝ

τερματίζουν αντίστοιχα στις προσδιορισμένες στάσεις του δικτύου και το απλό πάτημα ενός κουμπιού (6 ή 7) επιτρέπει την επιλεκτική ένδειξη στην εν λόγω οθόνη μίας οιασδήποτε των μνημονευθεισών διαδρομών, με οπτικές πληροφορίες για τον χρόνο αναμονής των λεωφορείων στην στάση την οποία τερματίζει αυτή η διαδρομή.

ΠΕΡΙΛΗΨΗ (57)

Η εφεύρεση αφορά μία φορητή συσκευή (1) προοριζόμενη να πληροφορήσει τους χρήστες ενός δικτύου λεωφορείων στον χρόνο αναμονής των λεωφορείων, στις διάφορες δράσεις αυτού του δικτύου. Με απλές κινητοποιήσεις των επαφών (3,4,5) που ερμηνεύονται με κατάλληλες ενδείξεις επί της οθόνης (2) της συσκευής, επιτρέπουν την μνημόνευση σ'αυτή τη συσκευή πολλών διαδρομών λεωφορείων που

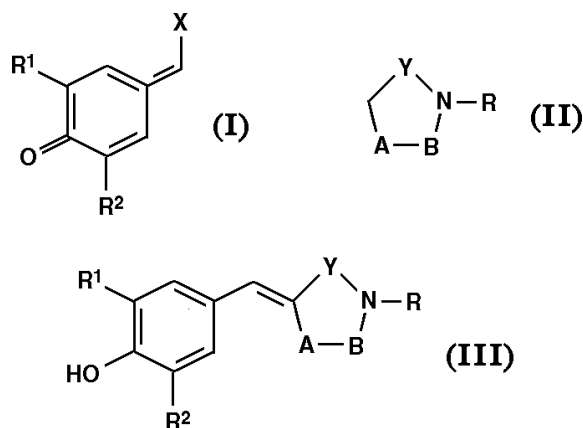


ΑΡΙΘΜΟΣ ΕΥΡΩΠΑΪΚΟΥ Δ.Ε.	(11): 3031470
ΑΡΙΘ. ΕΛΛΗΝΙΚΗΣ ΚΑΤΑΘΕΣΗΣ	(21): 990402561
ΗΜΕΡ. ΕΛΛΗΝΙΚΗΣ ΚΑΤΑΘΕΣΗΣ	(22): 08-10-1999
ΑΡΙΘ./ΗΜΕΡ. ΔΗΜΟΣΙΕΥΣΗΣ	
ΕΥΡΩΠΑΪΚΟΥ ΔΙΠΛΩΜΑΤΟΣ	(87): 626377/28-07-1999
ΑΡΙΘ./ΗΜΕΡ. ΔΗΜΟΣΙΕΥΣΗΣ	
ΕΥΡΩΠΑΪΚΗΣ ΑΙΤΗΣΗΣ	(86): 94303687.1/23-05-1994
ΔΙΚΑΙΟΥΧΟΣ	(73): SHIONOGI & CO., LTD. 1-8, Doshomachi 3-chome, Chuo-ku 541 OSAKA, JAPAN
ΣΥΜΒΑΤΙΚΕΣ ΠΡΟΤΕΡΑΙΟΤΗΤΕΣ	(30): 12390993/26-05-93/JP, 8443894/22-04-94/JP
ΕΦΕΥΡΕΤΗΣ	(72): 1) HAGA NOBUHIRO 2) INAGAKI MASANAO 3) MATSUMOTO SAICHI 4) KAMATA SUSUMU
ΕΙΔΙΚΟΣ ΠΛΗΡΕΞΟΥΣΙΟΣ	(74): ΚΙΛΙΜΙΡΗΣ ΚΩΝΣΤΑΝΤΙΝΟΣ, Δικηγόρος Χατζηγιάννη Μέξη 7 115 28 ΑΘΗΝΑ
ΑΝΤΙΚΛΗΤΟΣ	(74): ΚΙΛΙΜΙΡΗΣ ΑΝΑΣΤΑΣΙΟΣ, Δικηγόρος Χατζηγιάννη Μέξη 7 115 28 ΑΘΗΝΑ
ΤΪΤΛΟΣ ΕΦΕΥΡΕΣΗΣ	(54): ΜΕΘΟΔΟΣ ΓΙΑ ΤΗΝ ΠΑΡΑΓΩΓΗ ΒΕΝΖΥΛΙΔΕΝΟ ΠΑΡΑΓΩΓΩΝ

ΠΕΡΙΛΗΨΗ (57)

Μία εκλεκτική μέθοδος για την παραγωγή ορισμένων στερεοϊσομερών βενζυλιδενο παραγώγων του τύπου (III) όπου R¹ και R² το καθένα ανεξάρτητα είναι κατώτερο αλκυλο, κατώτερο αλκοξυ ή αλογόνο, Y

είναι SO₂, SO ή CO, -A- είναι προαιρετικά υποκατεστημένο κατώτερο αλκυλενο, -B- είναι -CH₂- ή -O-, ή -A- και -B- λαμβανόμενα μαζί μπορούν να σχηματίσουν προαιρετικά υποκατεστημένο φαινυλενο ή προαιρετικά υποκατεστημένο κατώτερο αλκυλενο, και R είναι υδρογόνο, προαιρετικά υποκατεστημένο κατώτερο αλκυλο, κυκλοαλκυλο, κατώτερο αλκοξυ, υδροξυ, προαιρετικά υποκατεστημένο αρυλο, προαιρετικά υποκατεστημένο αρυλαλκυλο, προαιρετικά υποκατεστημένο αρυλαλκοξυ, ετεροκυκλικός δακτύλιος ή N-προστατευόμενες ομάδες, που περιλαμβάνουν την αντίδραση ένωσης του τύπου (I) όπου R¹ και R² είναι όπως ορίζονται ανωτέρω και X είναι κατώτερο αλκοξυ ή αλογόνο με μία ένωση του τύπου (II) όπου Y, -A-, -B- και R είναι όπως ορίστηκαν ανωτέρω παρουσία μιας δάσης.



ΑΡΙΘΜΟΣ ΕΥΡΩΠΑΪΚΟΥ Δ.Ε.	(11): 3031471
ΑΡΙΘ. ΕΛΛΗΝΙΚΗΣ ΚΑΤΑΘΕΣΗΣ	(21): 990402562
ΗΜΕΡ. ΕΛΛΗΝΙΚΗΣ ΚΑΤΑΘΕΣΗΣ	(22): 08-10-1999
ΑΡΙΘ./ΗΜΕΡ. ΔΗΜΟΣΙΕΥΣΗΣ	
ΕΥΡΩΠΑΪΚΟΥ ΔΙΠΛΩΜΑΤΟΣ	(87): 244903/04-08-1999
ΑΡΙΘ./ΗΜΕΡ. ΔΗΜΟΣΙΕΥΣΗΣ	
ΕΥΡΩΠΑΪΚΗΣ ΑΙΤΗΣΗΣ	(86): 87200775.2/24-04-1987
ΔΙΚΑΙΟΥΧΟΣ	(73): THE PROCTER & GAMBLE COMPANY One Procter & Gamble Plaza, CINCINNATI 45202 OHIO, USA
ΣΥΜΒΑΤΙΚΕΣ ΠΡΟΤΕΡΑΙΟΤΗΤΕΣ	(30): 860607/07-05-86/US
ΕΦΕΥΡΕΤΗΣ	(72): HECKERT DAVID CLINTON
ΕΙΔΙΚΟΣ ΠΛΗΡΕΞΟΥΣΙΟΣ	(74): ΚΙΛΙΜΙΡΗΣ ΚΩΝΣΤΑΝΤΙΝΟΣ, Δικηγόρος Χατζηγιάννη Μέξη 7 115 28 ΑΘΗΝΑ
ΑΝΤΙΚΛΗΤΟΣ	(74): ΚΙΛΙΜΙΡΗΣ ΑΝΑΣΤΑΣΙΟΣ, Δικηγόρος Χατζηγιάννη Μέξη 7 115 28 ΑΘΗΝΑ
ΤΪΤΛΟΣ ΕΦΕΥΡΕΣΗΣ	(54): ΠΟΤΑ ΧΥΜΩΝ ΦΡΟΥΤΩΝ ΚΑΙ ΣΥΜΠΥΚΝΩΜΑΤΑ ΧΥΜΩΝ ΔΙΑΙΤΗΤΙΚΩΣ ΕΝΙΣΧΥΜΕΝΑ ΜΕ ΑΣΒΕΣΤΙΟ

ΠΕΡΙΛΗΨΗ (57)

Ποτά χυμών φρούτων και συμπυκνώματα χυμών διαιτητικώς ενισχυμένα με σημαντικά επίπεδα διαλυτοποιημένου ασβεστίου περιγράφονται εις την παρούσα. Αυτά τα ποτά και συμπυκνώματα είναι ουσιαστικώς ελεύθερα προστεθείσης πρωτεΐνης και συνίστανται τουλάχιστον κατά 45% από χυμό φρούτων. Στην μέθοδο παρασκευής αυτών των ποτών και συμπυκνωμάτων υπεισέρχεται ο σχηματισμός ενός διαλύματος

προμίγματος, περιέχοντος ενώσεις με υψηλή διαλυτότητα κιτρικού ασβεστίου και μηλικού ασβεστίου, το οποίο στη συνέχεια συνδυάζεται με συμπυκνωμένο χυμό φρούτων και άλλα ουσιαστικά του χυμού φρούτων. Η μέθοδος αυτή παρέχει ποτά και συμπυκνώματα τα οποία περιέχουν σημαντικά επίπεδα διαλυτοποιημένου ασβεστίου χωρίς να προκαλούν την δημιουργία ανεπιθυμητών οσμών και χωρίς να περιέχουν ανεπιθύμητες ενώσεις όπως τα χλωρο-ιόντα.

ΑΡΙΘΜΟΣ ΕΥΡΩΠΑΪΚΟΥ Δ.Ε.	(11): 3031472
ΑΡΙΘ. ΕΛΛΗΝΙΚΗΣ ΚΑΤΑΘΕΣΗΣ	(21): 990402563
ΗΜΕΡ. ΕΛΛΗΝΙΚΗΣ ΚΑΤΑΘΕΣΗΣ	(22): 08-10-1999
ΑΡΙΘ./ΗΜΕΡ. ΔΗΜΟΣΙΕΥΣΗΣ	
ΕΥΡΩΠΑΪΚΟΥ ΔΙΠΛΩΜΑΤΟΣ	(87): 630573/11-08-1999
ΑΡΙΘ./ΗΜΕΡ. ΔΗΜΟΣΙΕΥΣΗΣ	
ΕΥΡΩΠΑΪΚΗΣ ΑΙΤΗΣΗΣ	(86): 94401400.0/22-06-1994
ΔΙΚΑΙΟΥΧΟΣ	(73): ROQUETTE FRERES
	62136 LESTREM, FRANCE
ΣΥΜΒΑΤΙΚΕΣ ΠΡΟΤΕΡΑΙΟΤΗΤΕΣ	(30): 9307697/24-06-93/FR
ΕΦΕΥΡΕΤΗΣ	(72): 1) SERPELLONI MICHEL 2) RIBADEAU-DUMAS GUILLAUME
ΕΙΔΙΚΟΣ ΠΛΗΡΕΞΟΥΣΙΟΣ	(74): ΚΙΛΙΜΙΡΗΣ ΚΩΝΣΤΑΝΤΙΝΟΣ, Δικηγόρος Χατζηγιάννη Μέξη 7 115 28 ΑΘΗΝΑ
ΑΝΤΙΚΛΗΤΟΣ	(74): ΚΙΛΙΜΙΡΗΣ ΑΝΑΣΤΑΣΙΟΣ, Δικηγόρος Χατζηγιάννη Μέξη 7 115 28 ΑΘΗΝΑ
ΤΙΤΛΟΣ ΕΦΕΥΡΕΣΗΣ	(54): ΖΑΧΑΡΩΤΑ ΑΕΡΙΟΓΕΝΗ ΚΑΙ ΚΟΚΚΩΔΗ ΚΑΙ ΜΕΘΟΔΟΣ ΠΑΡΑΣΚΕΥΗΣ ΤΩΝ ΕΝ ΛΟΓΩ ΖΑΧΑΡΩΤΩΝ

ΠΕΡΙΛΗΨΗ (57)

Η παρούσα εφεύρεση αφορά ένα νέο ζαχαρωτό αεριογενές και κοκκώδες λαμβανόμενο, με χρήση μίας κατάλληλης ποσότητας μαννιτόλης και/ή ερυθριτόλης σχετικά με το ολικό γλυκαντικό φορτίο. Αφορά επίσης μία μέθοδο παρασκευής του εν λόγω ζαχαρωτού.

ΑΡΙΘΜΟΣ ΕΥΡΩΠΑΪΚΟΥ Δ.Ε.	(11): 3031473
ΑΡΙΘ. ΕΛΛΗΝΙΚΗΣ ΚΑΤΑΘΕΣΗΣ	(21): 990402564
ΗΜΕΡ. ΕΛΛΗΝΙΚΗΣ ΚΑΤΑΘΕΣΗΣ	(22): 08-10-1999
ΑΡΙΘ./ΗΜΕΡ. ΔΗΜΟΣΙΕΥΣΗΣ	
ΕΥΡΩΠΑΪΚΟΥ ΔΙΠΛΩΜΑΤΟΣ	(87): 743302/04-08-1999
ΑΡΙΘ./ΗΜΕΡ. ΔΗΜΟΣΙΕΥΣΗΣ	
ΕΥΡΩΠΑΪΚΗΣ ΑΙΤΗΣΗΣ	(86): 96202038.4/27-09-1991
ΔΙΚΑΙΟΥΧΟΣ	(73): MERCK & CO. INC. P.O. Box 2000, RAHWAY 07065-0900 NEW JERSEY, USA
ΣΥΜΒΑΤΙΚΕΣ ΠΡΟΤΕΡΑΙΟΤΗΤΕΣ	(30): 589130/27-09-90/US, 750647/30-08-91/US
ΕΦΕΥΡΕΤΗΣ	(72): 1) EGBERTSON MELISSA S. 2) HARTMAN GEORGE D. 3) HALCENKO WASYL 4) LASWELL WILLIAM L. 5) DUGGAN MARK E.
ΕΙΔΙΚΟΣ ΠΛΗΡΕΞΟΥΣΙΟΣ	(74): ΚΙΛΙΜΙΡΗΣ ΚΩΝΣΤΑΝΤΙΝΟΣ, Δικηγόρος Χατζηγιάννη Μέξη 7 115 28 ΑΘΗΝΑ
ΑΝΤΙΚΛΗΤΟΣ	(74): ΚΙΛΙΜΙΡΗΣ ΑΝΑΣΤΑΣΙΟΣ, Δικηγόρος Χατζηγιάννη Μέξη 7 115 28 ΑΘΗΝΑ
ΤΙΤΛΟΣ ΕΦΕΥΡΕΣΗΣ	(54): ΑΝΤΑΓΩΝΙΣΤΕΣ ΥΠΟΔΟΧΕΩΝ ΙΝΩΔΟΓΟΝΟΥ ΣΟΥΛΦΟΝΑΜΙΔΙΟΥ

ΠΕΡΙΛΗΨΗ (57)

Μία σειρά μη πεπτιδικών παραγώγων τα οποία είναι ανταγωνιστές του υποδοχέα ινωδογόνου IIb/IIIa και επομένως είναι ενώσεις αντισυσσώματωσης των αιμοπεταλίων χρήσιμες στη θεραπεία και πρόληψη παθήσεων οι οποίες προκαλούνται από το σχηματισμό θρόμβων.

ΑΡΙΘΜΟΣ ΕΥΡΩΠΑΪΚΟΥ Δ.Ε. (11): 3031474	ΠΕΡΙΛΗΨΗ (57)
ΑΡΙΘ. ΕΛΛΗΝΙΚΗΣ ΚΑΤΑΘΕΣΗΣ (21): 990402565	Ένα συμπληρωματικό DNA (cDNA) που κωδικεύει την με πλήρες μήκος μορφή της ICE _{rel} -III αναγνωρίζεται, προσδιορίζεται η αλληλουχία του και απομονώνεται. Το cDNA κλωνοποιείται σε οχήματα έκφρασης για έκφραση σε ανασυνδυασμένους ξενιστές. Το cDNA είναι χρήσιμο για την παραγωγή ανασυνδυασμένης πλήρους μήκους ICE _{rel} -III. Το cDNA και η ανασυνδυασμένη ICE _{rel} -III πρωτεΐνη που προέρχεται από αυτό είναι χρήσιμα σε διαγνωστικά κιτς, εργαστηριακά αντιδραστήρια και δοκιμασίες. Το cDNA και η ανασυνδυασμένη ICE _{rel} -III πρωτεΐνη μπορεί να χρησιμοποιηθούν για την αναγνώριση ενώσεων που επηρεάζουν την λειτουργία της ICE _{rel} -III, την φλεγμονή και κυτταρική απόπτωση. Η λειτουργία της ICE _{rel} -III, η φλεγμονή και η κυτταρική απόπτωση μπορεί επίσης να διαμορφωθούν με αντικωδογόνο ICE _{rel} -III η γονιδιακή θεραπεία.
ΗΜΕΡ. ΕΛΛΗΝΙΚΗΣ ΚΑΤΑΘΕΣΗΣ (22): 08-10-1999	
ΑΡΙΘ./ΗΜΕΡ. ΔΗΜΟΣΙΕΥΣΗΣ ΕΥΡΩΠΑΪΚΟΥ ΔΙΠΛΩΜΑΤΟΣ (87): 759079/14-07-1999	
ΑΡΙΘ./ΗΜΕΡ. ΔΗΜΟΣΙΕΥΣΗΣ ΕΥΡΩΠΑΪΚΗΣ ΑΙΤΗΣΗΣ ΔΙΚΑΙΟΥΧΟΣ (86): 95914255.5/04-04-1995	
(73): MERCK FROSST CANADA & CO. 1959 upper Water Street, P.O. Box 997, Purdy's Wharf Tower One, B3J 2X2 HALIFAX, NOVA SCOTIA, CANADA	
ΣΥΜΒΑΤΙΚΕΣ ΠΡΟΤΕΡΑΙΟΤΗΤΕΣ ΕΦΕΥΡΕΤΗΣ (30): 224930/08-04-94/US	
(72): 1) NICHOLSON DONALD W. 2) ALI AMBEREEN 3) MUNDAY NEIL A. 4) VAILLANCOURT JOHN P.	
ΕΙΔΙΚΟΣ ΠΛΗΡΕΞΟΥΣΙΟΣ (74): ΚΙΛΙΜΙΡΗΣ ΚΩΝΣΤΑΝΤΙΝΟΣ, Δικηγόρος Χατζηγιάννη Μέξη 7 115 28 ΑΘΗΝΑ	
ΑΝΤΙΚΛΗΤΟΣ (74): ΚΙΛΙΜΙΡΗΣ ΑΝΑΣΤΑΣΙΟΣ, Δικηγόρος Χατζηγιάννη Μέξη 7 115 28 ΑΘΗΝΑ	
ΤΙΤΛΟΣ ΕΦΕΥΡΕΣΗΣ (54): DNA ΠΟΥ ΚΩΔΙΚΕΥΕΙ ΠΡΟΔΡΟΜΟ ΤΗΣ ΚΥΣΤΕΙΝΟΠΡΩΤΕΪΝΑΣΗΣ III ΤΗΣ ΣΧΕΤΙΖΟΜΕΝΗΣ ΜΕ ΜΕΤΑΤΡΕΠΤΙΚΟ ΕΝΖΥΜΟ ΤΗΣ ΙΝΤΕΡΛΕΥΚΙΝΗΣ 1-B(ICE_{rel}-III)	

ΑΡΙΘΜΟΣ ΕΥΡΩΠΑΪΚΟΥ Δ.Ε. (11): 3031475	συμπυκνώσιμων ενώσεων πυριτίου, που βασίζονται σε ποσοστό 1-100% mol σε μονομερείς ενώσεις σιλανίων με γενικό τύπο:
ΑΡΙΘ. ΕΛΛΗΝΙΚΗΣ ΚΑΤΑΘΕΣΗΣ (21): 990402566	$Y_n Si X_m R_{4-(n+m)} \text{ και ή } \{X_n R_k Si[R^2(A)_1 I_{4-(n+k)}\}x B$ <p>Οι ρίζες A, X, Y, R², R' και R είναι ίδιες ή διαφορετικές και έχουν τις ακόλουθες σημασίες: A= O, S, RP', POR', NHC(O)O ή NHC(O)ONR', B= ευθείας ή διακλαδισμένης αλύσεως οργανική ρίζα προερχόμενη από ένωση B' με τουλάχιστον έναν (για 1=1 και A=NHC(O)O ή NHC(O)ONR') ή τουλάχιστον δύο δέσμες C=C και 5-50 άτομα άνθρακα, R είναι υδρογόνο, αλκύλιο ή αρύλιο, R= αλκύλιο, αλκενύλιο, αρύλιο, αλκυλαρύλιο ή αρυλαλκύλιο, R'= υδρογόνο, αλκύλιο ή αρύλιο, R²= αλκυλένιο, αρυλένιο ή αλκυλεναρυλένιο, X= υδρογόνο, αλογόνο, υδροξύλιο, αλκοξυ, ακυλοξυ, αλκυλοκαρβονύλιο, αλκοξυκαρβονύλιο ή NR'₂, Y= υποκαταστάτης που περιέχει μία υποκατεστημένη ή μη ρίζα 1,4,6-τριοξασπιρο[4.4]εννεανίου, n= 1,2 ή 3, m= 1,2 ή 3, n+m≤4, k= 0,1 ή 2, l= 0 ή 1 x= ακέραιος του οποίου η τιμή ορίζεται στην περιγραφή.</p>
ΗΜΕΡ. ΕΛΛΗΝΙΚΗΣ ΚΑΤΑΘΕΣΗΣ (22): 08-10-1999	
ΑΡΙΘ./ΗΜΕΡ. ΔΗΜΟΣΙΕΥΣΗΣ ΕΥΡΩΠΑΪΚΟΥ ΔΙΠΛΩΜΑΤΟΣ (87): 643752/15-09-1999	
ΑΡΙΘ./ΗΜΕΡ. ΔΗΜΟΣΙΕΥΣΗΣ ΕΥΡΩΠΑΪΚΗΣ ΑΙΤΗΣΗΣ ΔΙΚΑΙΟΥΧΟΣ (86): 92922122.4/07-10-1992	
(73): THE PROCTER & GAMBLE COMPANY One Procter & Gamble Plaza, CINCINNATI 45202 OHIO, USA	
ΣΥΜΒΑΤΙΚΕΣ ΠΡΟΤΕΡΑΙΟΤΗΤΕΣ ΕΦΕΥΡΕΤΗΣ (30): 4133494/09-10-91/DE	
(72): 1) STORCH WERNER 2) WOLTER HERBERT	
ΕΙΔΙΚΟΣ ΠΛΗΡΕΞΟΥΣΙΟΣ (74): ΚΙΛΙΜΙΡΗΣ ΚΩΝΣΤΑΝΤΙΝΟΣ, Δικηγόρος Χατζηγιάννη Μέξη 7 115 28 ΑΘΗΝΑ	
ΑΝΤΙΚΛΗΤΟΣ (74): ΚΙΛΙΜΙΡΗΣ ΑΝΑΣΤΑΣΙΟΣ, Δικηγόρος Χατζηγιάννη Μέξη 7 115 28 ΑΘΗΝΑ	
ΤΙΤΛΟΣ ΕΦΕΥΡΕΣΗΣ (54): ΡΗΤΙΝΩΔΗΣ ΟΔΟΝΤΙΚΗ ΣΥΝΘΕΣΗ ΜΕ ΒΑΣΗ ΠΟΛΥΜΕΡΙΣΙΜΕΣ ΠΟΛΥΣΙΛΟΞΑΝΕΣ	

ΠΕΡΙΛΗΨΗ (57)

Η ευρεσιτεχνία αναφέρεται σε μια φωτοχημικά ή θερμικά πηγνυόμενη ρητινώδη οδοντική σύνθεση με βάση πολυμερίσιμες πολυσιλοξάνες και στην χρήση της για την παρασκευή οδοντικών υλικών σε πάστες, αυτοπηγνυόμενες ή θερμικά ή φωτοχημικά πηγνυόμενες. Η εν λόγω σύνθεση λαμβάνεται με υδρολυτική συμπύκνωση μίας ή περισσοτέρων υδρολυτικών

ΑΡΙΘΜΟΣ ΕΥΡΩΠΑΪΚΟΥ Δ.Ε.	(11): 3031476
ΑΡΙΘ. ΕΛΛΗΝΙΚΗΣ ΚΑΤΑΘΕΣΗΣ	(21): 990402568
ΗΜΕΡ. ΕΛΛΗΝΙΚΗΣ ΚΑΤΑΘΕΣΗΣ	(22): 08-10-1999
ΑΡΙΘ./ΗΜΕΡ. ΔΗΜΟΣΙΕΥΣΗΣ	
ΕΥΡΩΠΑΪΚΟΥ ΔΙΠΛΩΜΑΤΟΣ	(87): 647179/01-09-1999
ΑΡΙΘ./ΗΜΕΡ. ΔΗΜΟΣΙΕΥΣΗΣ	
ΕΥΡΩΠΑΪΚΗΣ ΑΙΤΗΣΗΣ	(86): 93914179.2/27-05-1993
ΔΙΚΑΙΟΥΧΟΣ	(73): THE PROCTER & GAMBLE COMPANY One Procter & Gamble Plaza, CINCINNATI 45202 OHIO, USA
ΣΥΜΒΑΤΙΚΕΣ ΠΡΟΤΕΡΑΙΟΤΗΤΕΣ	(30): 898041/12-06-92/US
ΕΦΕΥΡΕΤΗΣ	(72): MCNEIL KEVIN BENSON
ΕΙΔΙΚΟΣ ΠΛΗΡΕΞΟΥΣΙΟΣ	(74): ΚΙΛΙΜΙΡΗΣ ΚΩΝΣΤΑΝΤΙΝΟΣ, Δικηγόρος Χατζηγιάννη Μέξη 7 115 28 ΑΘΗΝΑ
ΑΝΤΙΚΛΗΤΟΣ	(74): ΚΙΛΙΜΙΡΗΣ ΑΝΑΣΤΑΣΙΟΣ, Δικηγόρος Χατζηγιάννη Μέξη 7 115 28 ΑΘΗΝΑ
ΤΙΤΛΟΣ ΕΦΕΥΡΕΣΗΣ	(54): ΠΟΛΥΣΤΡΩΤΟ ΔΙΠΛΗΣ ΣΤΡΩΣΕΩΣ, ΣΥΣΚΕΥΗ ΓΙΑ ΑΥΤΟ ΚΑΙ ΔΙΕΡΓΑΣΙΑ ΠΑΡΑΓΩΓΗΣ

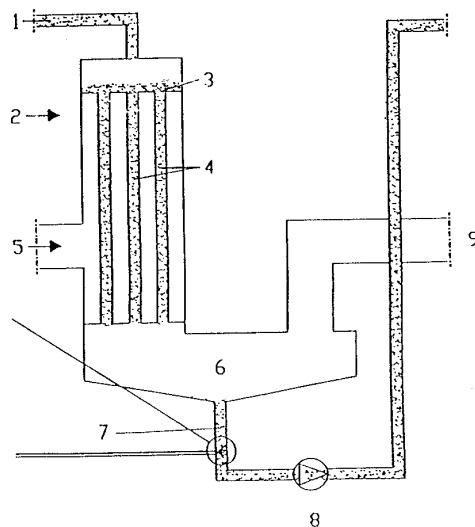
ΠΕΡΙΛΗΨΗ (57)

Σπειρωτός, πολύστρωτος χάρτης με δύο στρώσεις. Οι στρώσεις είναι ανάγλυφες, κατά τρόπον ώστε κάθε ανάγλυφη περιοχή μιας στρώσεως να προσκολλάται προς την άνευ αναγλύφου περιοχή της άλλης στρώσεως. Το πολύστρωτο κατασκευάζεται από δύο κυλίνδρους αποτυπώσεως μικρών ανοχών, οι οποίοι τοποθετούνται ο ένας παραπλευρώς του άλλου με

σκοπό το σχηματισμό σχισμής. Κάθε κύλινδρος αποτυπώσεως φέρει προεξοχές εκτεινόμενες κατά την ακτίνα, οι οποίες έρχονται σε επαφή με την περιφέρεια του άλλου κυλίνδρου αποτυπώσεως μεταξύ των προεξοχών αυτού. Οι στρώσεις τροφοδοτούνται μέσω της σχισμής η μια απέναντι της άλλης, γίνεται η αποτύπωση του αναγλύφου επ'αυτών και προσκολλούνται η μια επί της άλλης μέσω των κατά την ακτίνα εκτεινομένων προεξοχών.

ΑΡΙΘΜΟΣ ΕΥΡΩΠΑΪΚΟΥ Δ.Ε.	(11): 3031477
ΑΡΙΘ. ΕΛΛΗΝΙΚΗΣ ΚΑΤΑΘΕΣΗΣ	(21): 990402569
ΗΜΕΡ. ΕΛΛΗΝΙΚΗΣ ΚΑΤΑΘΕΣΗΣ	(22): 08-10-1999
ΑΡΙΘ./ΗΜΕΡ. ΔΗΜΟΣΙΕΥΣΗΣ	
ΕΥΡΩΠΑΪΚΟΥ ΔΙΠΛΩΜΑΤΟΣ	(87): 624317/04-08-1999
ΑΡΙΘ./ΗΜΕΡ. ΔΗΜΟΣΙΕΥΣΗΣ	
ΕΥΡΩΠΑΪΚΗΣ ΑΙΤΗΣΗΣ	(86): 94201346.7/11-05-1994
ΔΙΚΑΙΟΥΧΟΣ	(73): FRIESLAND BRANDS B.V. Pieter Stuyvesantweg 1 8937 LEEUWARDEN AC, NETHER- LANDS
ΣΥΜΒΑΤΙΚΕΣ ΠΡΟΤΕΡΑΙΟΤΗΤΕΣ	(30): 9300848/14-05-93/NL
ΕΦΕΥΡΕΤΗΣ	(72): 1) DE BOER COR 2) CAMMINGA ELLERT 3) GLAS CORNELIS 4) WEERSTRA RIENK
ΕΙΔΙΚΟΣ ΠΛΗΡΕΞΟΥΣΙΟΣ	(74): ΚΙΛΙΜΙΡΗΣ ΚΩΝΣΤΑΝΤΙΝΟΣ, Δικηγόρος Χατζηγιάννη Μέξη 7 115 28 ΑΘΗΝΑ
ΑΝΤΙΚΛΗΤΟΣ	(74): ΚΙΛΙΜΙΡΗΣ ΑΝΑΣΤΑΣΙΟΣ, Δικηγόρος Χατζηγιάννη Μέξη 7 115 28 ΑΘΗΝΑ
ΤΙΤΛΟΣ ΕΦΕΥΡΕΣΗΣ	(54): ΔΙΑΔΙΚΑΣΙΑ ΓΙΑ ΤΗΝ ΠΑΡΑΣΚΕΥΗ ΠΡΟΙΟΝΤΩΝ ΣΥΜΠΥΚΝΩΣΗΣ ΓΑΛΑΚΤΟΣ ΚΑΙ ΚΟΝΕΩΝ ΓΑΛΑΚΤΟΣ ΜΕ ΜΕΓΑΛΟ ΧΡΟΝΟ ΑΠΟΘΗΚΕΥΣΗΣ

τεχνικών οι οποίες είναι καθ'εαυτές γνωστές. Για το σκοπό αυτό, παρασκευάζεται ένα υγρό γάλακτος το οποίο εξατμίζεται και προστίθεται ένα τμήμα λίπους στο υγρό γάλακτος σε ένα ή περισσότερα στάδια της συσκευής εξατμίσεως. Η διαδικασία αυτή είναι ιδιαίτερως κατάλληλη για την παρασκευή γάλακτος με μακρά διάρκεια αποθήκευσης στο οποίο υπάρχουν ακόρεστες αλυσίδες λιπαρών οξέων.

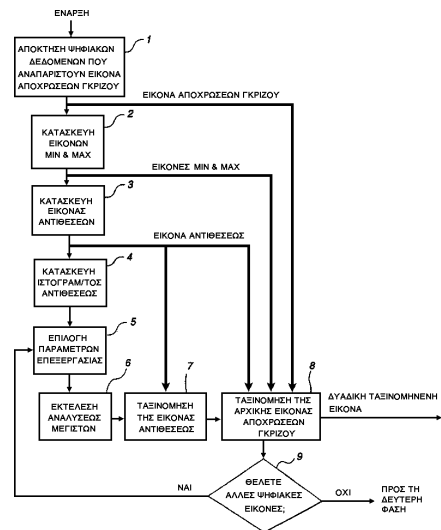


ΠΕΡΙΛΗΨΗ (57)

Η εφεύρεση σχετίζεται με μια διαδικασία για την παρασκευή γάλακτος και κόνεων γάλακτος με μακρά διάρκεια αποθήκευσης με τη χρησιμοποίηση

ΑΡΙΘΜΟΣ ΕΥΡΩΠΑΪΚΟΥ Δ.Ε. (11):	3031478
ΑΡΙΘ. ΕΛΛΗΝΙΚΗΣ ΚΑΤΑΘΕΣΗΣ (21):	990402570
ΗΜΕΡ. ΕΛΛΗΝΙΚΗΣ ΚΑΤΑΘΕΣΗΣ (22):	08-10-1999
ΑΡΙΘ./ΗΜΕΡ. ΔΗΜΟΣΙΕΥΣΗΣ ΕΥΡΩΠΑΪΚΟΥ ΔΙΠΛΩΜΑΤΟΣ (87):	807297/29-09-1999
ΑΡΙΘ./ΗΜΕΡ. ΔΗΜΟΣΙΕΥΣΗΣ ΕΥΡΩΠΑΪΚΗΣ ΑΙΤΗΣΗΣ (86):	96905228.1/25-01-1996
ΔΙΚΑΙΟΥΧΟΣ (73):	UNITED PARCEL SERVICE OF AMERICA, INC. 55 Glenlake Parkway, N.E., ATLANTA 30328 GA, USA
ΣΥΜΒΑΤΙΚΕΣ ΠΡΟΤΕΡΑΙΟΤΗΤΕΣ ΕΦΕΥΡΕΤΗΣ (30):	380732/31-01-95/US
(72):	1) MOED MICHAEL C. 2) GORIAN IZRAIL S.
ΕΙΔΙΚΟΣ ΠΛΗΡΕΞΟΥΣΙΟΣ (74):	ΚΙΛΙΜΙΡΗΣ ΚΩΝΣΤΑΝΤΙΝΟΣ, Δικηγόρος Χατζηγιάννη Μέξη 7 115 28 ΑΘΗΝΑ
ΑΝΤΙΚΛΗΤΟΣ (74):	ΚΙΛΙΜΙΡΗΣ ΑΝΑΣΤΑΣΙΟΣ, Δικηγόρος Χατζηγιάννη Μέξη 7 115 28 ΑΘΗΝΑ
ΤΙΤΛΟΣ ΕΦΕΥΡΕΣΗΣ (54):	ΜΕΘΟΔΟΣ ΚΑΙ ΣΥΣΚΕΥΗ ΓΙΑ ΤΟ ΔΙΑΧΩΡΙΣΜΟ ΠΡΟΣΚΗΝΙΟΥ ΑΠΟ ΤΟ ΠΑΡΑΣΚΗΝΙΟ ΣΕ ΕΙΚΟΝΕΣ ΠΕΡΙΧΟΥΣΣ ΚΕΙΜΕΝΟ

προς τη φύση της. Η μέθοδος χρησιμοποιεί πολλαπλά σύνολα παραμέτρων διαδικασίας ταξινόμησης με καθορισμό κατωφλίου κατά την αξιολόγηση ιστογράμματος βασιζόμενου στην αντίθεση με σκοπό την παραγωγή πολλαπλών υποψηφίων, ταξινομημένων, δυαδικών εικόνων. Η μέθοδος επιλέγει αυτόματα τη δυαδική εικόνα υψηλότερης ποιότητας, δηλαδή τη δυαδική εικόνα που αναπαριστά καλύτερα το κείμενο στο προσκήνιο μεταξύ των πολλαπλών υποψηφίων δυαδικών εικόνων. Η συσκευή για την υλοποίηση της μεθόδου είναι επεξεργαστής αρχιτεκτονικής σωληναγωγού για μεγιστοποίηση της ταχύτητας.



ΠΕΡΙΛΗΨΗ (57)

Μέθοδος και συσκευή για την ταξινόμηση εικόνων αποχρώσεων του γκριζού περιεχόντων κείμενο στο προσκήνιο και κηλίδων, χρωμάτων, θορύβου και παρομοίων στο παρασκήνιο. Η μέθοδος είναι ευπροσάρμοστη ως

ΑΡΙΘΜΟΣ ΕΥΡΩΠΑΪΚΟΥ Δ.Ε. (11):	3031479
ΑΡΙΘ. ΕΛΛΗΝΙΚΗΣ ΚΑΤΑΘΕΣΗΣ (21):	990402571
ΗΜΕΡ. ΕΛΛΗΝΙΚΗΣ ΚΑΤΑΘΕΣΗΣ (22):	08-10-1999
ΑΡΙΘ./ΗΜΕΡ. ΔΗΜΟΣΙΕΥΣΗΣ ΕΥΡΩΠΑΪΚΟΥ ΔΙΠΛΩΜΑΤΟΣ (87):	626862/01-09-1999
ΑΡΙΘ./ΗΜΕΡ. ΔΗΜΟΣΙΕΥΣΗΣ ΕΥΡΩΠΑΪΚΗΣ ΑΙΤΗΣΗΣ (86):	93901816.4/08-01-1993
ΔΙΚΑΙΟΥΧΟΣ (73):	DE MONTFORT UNIVERSITY THE GATEWAY LE1 9RH LEICESTER, GB
ΣΥΜΒΑΤΙΚΕΣ ΠΡΟΤΕΡΑΙΟΤΗΤΕΣ ΕΦΕΥΡΕΤΗΣ (30):	9200638/10-01-92/GB
(72):	TAYLOR MARGARET JOAN
ΕΙΔΙΚΟΣ ΠΛΗΡΕΞΟΥΣΙΟΣ (74):	ΚΙΛΙΜΙΡΗΣ ΚΩΝΣΤΑΝΤΙΝΟΣ, Δικηγόρος Χατζηγιάννη Μέξη 7 115 28 ΑΘΗΝΑ
ΑΝΤΙΚΛΗΤΟΣ (74):	ΚΙΛΙΜΙΡΗΣ ΑΝΑΣΤΑΣΙΟΣ, Δικηγόρος Χατζηγιάννη Μέξη 7 115 28 ΑΘΗΝΑ
ΤΙΤΛΟΣ ΕΦΕΥΡΕΣΗΣ (54):	ΦΑΡΜΑΚΟΛΟΓΙΚΟ ΣΥΣΤΗΜΑ

ΠΕΡΙΛΗΨΗ (57)

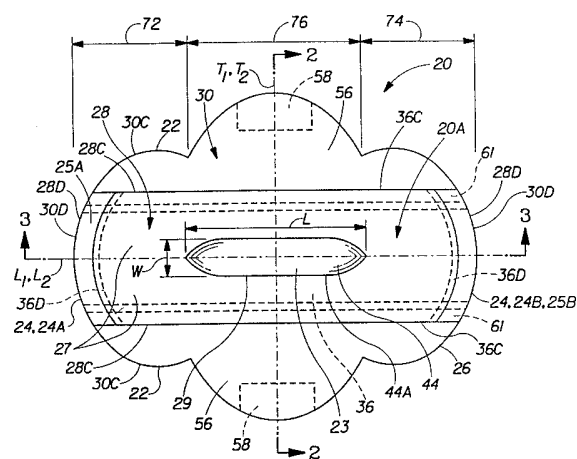
Περιγράφεται μέθοδος για την παραγωγή φαρμακολογικού συστήματος για την παροχή φαρμάκου για τη θεραπεία καταστάσεως που περιλαμβάνει την παραγωγή βιοσυμβατής μήτρας που περιέχει ακινητοποιημένο φάρμακο και ένα τουλάχιστον υποδοχέα για φυσιολογική ουσία στο περιβάλλον της μήτρας, όπου ο εν λόγω υποδοχέας ενεργοποιείται αποκρινόμενος στα επίπεδα της εν λόγω φυσιολογικής ουσίας για την επίτευξη συμμορφωτικής μεταβολής στη μήτρα που επιτρέπει την κινητοποίηση και αποδέσμευση του φαρμάκου στο περιβάλλον.

ΑΡΙΘΜΟΣ ΕΥΡΩΠΑΪΚΟΥ Δ.Ε. (11):	3031480
ΑΡΙΘ. ΕΛΛΗΝΙΚΗΣ ΚΑΤΑΘΕΣΗΣ (21):	990402572
ΗΜΕΡ. ΕΛΛΗΝΙΚΗΣ ΚΑΤΑΘΕΣΗΣ (22):	08-10-1999
ΑΡΙΘ./ΗΜΕΡ. ΔΗΜΟΣΙΕΥΣΗΣ ΕΥΡΩΠΑΪΚΟΥ ΔΙΠΛΩΜΑΤΟΣ (87):	680303/04-08-1999
ΑΡΙΘ./ΗΜΕΡ. ΔΗΜΟΣΙΕΥΣΗΣ ΕΥΡΩΠΑΪΚΗΣ ΑΙΤΗΣΗΣ (86):	94906577.5/10-01-1994
ΔΙΚΑΙΟΥΧΟΣ (73):	THE PROCTER & GAMBLE COMPANY One Procter & Gamble Plaza, CINCINNATI 45202 OHIO, USA
ΣΥΜΒΑΤΙΚΕΣ ΠΡΟΤΕΡΑΙΟΤΗΤΕΣ ΕΦΕΥΡΕΤΗΣ (30):	7207/22-01-93/US
(72):	1) OSBORN THOMAS WARD III 2) SCHMITZ DEBORAH CATHERINE
ΕΙΔΙΚΟΣ ΠΛΗΡΕΞΟΥΣΙΟΣ (74):	ΚΙΛΙΜΙΡΗΣ ΚΩΝΣΤΑΝΤΙΝΟΣ, Δικηγόρος Χατζηγιάννη Μέξη 7 115 28 ΑΘΗΝΑ
ΑΝΤΙΚΛΗΤΟΣ (74):	ΚΙΛΙΜΙΡΗΣ ΑΝΑΣΤΑΣΙΟΣ, Δικηγόρος Χατζηγιάννη Μέξη 7 115 28 ΑΘΗΝΑ
ΤΙΤΛΟΣ ΕΦΕΥΡΕΣΗΣ (54):	ΓΕΝΙΚΑ ΛΕΠΤΗ, ΕΥΚΑΠΤΗ, ΣΕΡΒΙΕΤΑ, ΥΓΙΕΙΝΗΣ ΜΕ ΚΕΝΤΡΙΚΟ ΑΠΟΡΡΟΦΗΤΙΚΟ ΕΞΟΓΚΩΜΑ

ΠΕΡΙΛΗΨΗ (57)

Παρουσιάζεται μια γενικά λεπτή, εύκαμπτη σερβιέτα υγιεινής (20), ικανή να διαχειρίζεται μεσαίες προς υψηλές ροές υγρών εμμήνου ρήσεως και η οποία φέρει ένα κεντρικό απορροφητικό εξόγκωμα (44). Η περιοχή εξογκώματος (44) αποτελείται από μία διαμήκως προσανατολισμένη,

επιμηκυνμένη μέση απορροφητική περιοχή η οποία προεξέχει από την επιφάνεια (20Α) του κυρίως σώματος της σερβιέτας υγιεινής. Η σερβιέτα υγιεινής φέρει κατά προτίμηση περιβάλλουσες απορροφητικές περιοχές (27) εξωτερικώς της περιοχής εξογκώματος με ένα πάχος μικρότερο ή ίσο με περίπου 5 χιλιοστά. Η σερβιέτα υγιεινής φέρει κατά προτίμηση ένα πάχος στο σημείο μέγιστης διαστάσεως της περιοχής εξογκώματος το οποίο είναι μεγαλύτερο από το διπλάσιο του πάχους των περιβαλλουσών περιοχών. Η περιοχή εξογκώματος φέρει κατά προτίμηση ένα πάχος τουλάχιστον ίσο με 0,15 ίντσες (περίπου 3,5 έως 4 χιλιοστά). Η διαμήκης κεντρική περιοχή της σερβιέτας υγιεινής φέρει κατά προτίμηση μια αντίσταση κάμψης η οποία είναι μεγαλύτερη από εκείνη των γύρω περιοχών.



ΑΡΙΘΜΟΣ ΕΥΡΩΠΑΪΚΟΥ Δ.Ε. (11):	3031481
ΑΡΙΘ. ΕΛΛΗΝΙΚΗΣ ΚΑΤΑΘΕΣΗΣ (21):	990402573
ΗΜΕΡ. ΕΛΛΗΝΙΚΗΣ ΚΑΤΑΘΕΣΗΣ (22):	08-10-1999
ΑΡΙΘ./ΗΜΕΡ. ΔΗΜΟΣΙΕΥΣΗΣ ΕΥΡΩΠΑΪΚΟΥ ΔΙΠΛΩΜΑΤΟΣ (87):	755403/11-08-1999
ΑΡΙΘ./ΗΜΕΡ. ΔΗΜΟΣΙΕΥΣΗΣ ΕΥΡΩΠΑΪΚΗΣ ΑΙΤΗΣΗΣ (86):	95917474.9/26-04-1995
ΔΙΚΑΙΟΥΧΟΣ (73):	TAKEDA CHEMICAL INDUSTRIES, LTD. 1-1 Doshomachi 4-chome, Chuo-ku, Osaka-shi 541-0045 OSAKA, JAPAN
ΣΥΜΒΑΤΙΚΕΣ ΠΡΟΤΕΡΑΙΟΤΗΤΕΣ ΕΦΕΥΡΕΤΗΣ (30):	A9156594/28-04-94/JP
(72):	1) SUEHARA AKIHIRO 2) YAMAMOTO EIJI 3) FUJII SHIGEO
ΕΙΔΙΚΟΣ ΠΛΗΡΕΞΟΥΣΙΟΣ (74):	ΒΑΓΕΝΑ ΘΕΟΔΩΡΑ, Δικηγόρος Κουμπάρη 2 106 74 ΑΘΗΝΑ
ΑΝΤΙΚΛΗΤΟΣ (74):	ΠΑΠΑΚΩΝΣΤΑΝΤΙΝΟΥ ΕΛΕΝΗ, Δικηγόρος Κουμπάρη 2 106 74 ΑΘΗΝΑ
ΤΙΤΛΟΣ ΕΦΕΥΡΕΣΗΣ (54):	ΜΕΘΟΔΟΣ ΓΙΑ ΔΙΑΧΩΡΙΣΜΟ ΠΡΟΣΤΑΤΕΥΤΙΚΩΝ ΣΥΣΤΑΤΙΚΩΝ BORDETELLA PERTUSSIS

ΠΕΡΙΛΗΨΗ (57)

Η παροχή μιας μεθόδου διαχωρισμού αποδοτικά προστατευτικών συστατικών Bordetella pertussis. Επί της βάσης των διαφορών σε προσροφησιμότητα σε γέλη φωσφορικού ασβεστίου σχηματιζόμενη με

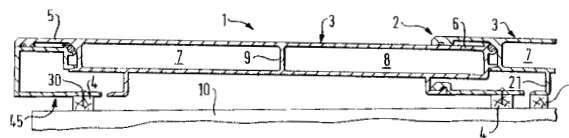
προσθήκη ιόντων ασβεστίου σε μια καλλιέργεια Bordetella pertussis υπό την παρουσία περίσσειας ιόντων φωσφορικής ρίζας, προστατευτικά συστατικά Bordetella pertussis διαχωρίζονται από την καλλιέργεια Bordetella pertussis. Παραδοσιακά, προστατευτικά συστατικά Bordetella pertussis έχουν διαχωρισθεί χρησιμοποιώντας διαφορετικές μεθόδους καθαρισμού για τα αντίστοιχα συστατικά. Σύμφωνα με την παρούσα εφεύρεση, η χρήση του ίδιου μέσου καθαρισμού για όλα τα θεματικά συστατικά κάνει δυνατό τον καθαρισμό κάθε συστατικού με υψηλή αποδοτικότητα και υψηλό ρυθμό ανάκτησης, μία άποψη πολύ επωφελή για βιομηχανική παραγωγή. Είναι επίσης δυνατή ή με αποδοτικό τρόπο παραγωγή ενός βελτιωμένου καθαρισμένου συστατικού κοκκώτη εμβολίου το οποίο περιλαμβάνει ένα αποτελεσματικό συνδυασμό νηματώδους αιμοσυγκολλητίνης κοκκώτη (FHA), περτακτίνης (PRN, 69K-OMP), κροσσών κοκκώτη (FIM) και τοξίνης κοκκώτη (PT).

ΑΡΙΘΜΟΣ ΕΥΡΩΠΑΪΚΟΥ Δ.Ε.	(11): 3031482
ΑΡΙΘ. ΕΛΛΗΝΙΚΗΣ ΚΑΤΑΘΕΣΗΣ	(21): 990402574
ΗΜΕΡ. ΕΛΛΗΝΙΚΗΣ ΚΑΤΑΘΕΣΗΣ	(22): 08-10-1999
ΑΡΙΘ./ΗΜΕΡ. ΔΗΜΟΣΙΕΥΣΗΣ	
ΕΥΡΩΠΑΪΚΟΥ ΔΙΠΛΩΜΑΤΟΣ	(87): 775283/14-07-1999
ΑΡΙΘ./ΗΜΕΡ. ΔΗΜΟΣΙΕΥΣΗΣ	
ΕΥΡΩΠΑΪΚΗΣ ΑΙΤΗΣΗΣ	(86): 95930602.8/31-08-1995
ΔΙΚΑΙΟΥΧΟΣ	(73): ENVIROTECH INVESTMENTS LIMITED DUBLIN, IRELAND
ΣΥΜΒΑΤΙΚΕΣ ΠΡΟΤΕΡΑΙΟΤΗΤΕΣ	(30): 9417542/01-09-94/GB
ΕΦΕΥΡΕΤΗΣ	(72): RIDETT ALAN HILTON
ΕΙΔΙΚΟΣ ΠΛΗΡΕΞΟΥΣΙΟΣ	(74): ΒΑΓΕΝΑ ΘΕΟΔΩΡΑ, Δικηγόρος Κουμπάρη 2 106 74 ΑΘΗΝΑ
ΑΝΤΙΚΛΗΤΟΣ	(74): ΠΑΠΑΚΩΝΣΤΑΝΤΙΝΟΥ ΕΛΕΝΗ, Δικηγόρος Κουμπάρη 2 106 74 ΑΘΗΝΑ
ΤΙΤΛΟΣ ΕΦΕΥΡΕΣΗΣ	(54): ΒΕΛΤΙΩΣΕΙΣ ΣΕ ΠΕΤΑΣΜΑΤΑ ΣΥΛΛΟΓΗΣ ΤΗΣ ΘΕΡΜΟΤΗΤΑΣ ΤΟΥ ΠΕΡΙΒΑΛ- ΛΟΝΤΟΣ Ή ΣΧΕΤΙΖΟΜΕΝΕΣ ΜΕ ΑΥΤΑ

ΠΕΡΙΛΗΨΗ (57)

Με αναφορά στο σχέδιο, ένα κτίριο 1) έχει επικάλυψη κατασκευής οροφής (2) με ένα μεγάλο αριθμό κεραμιδιών συλλογής της θερμότητας του περιβάλλοντος υπό τη μορφή πετασμάτων (3), συναρμολογούμενων επί παραλλήλων σανίδων οροφής (4) που φέρονται από καδρόνια οροφής (10), και τοποθετημένων σε σχέση αλληλοεπικάλυψης των άκρων. Τα πετάσματα (3) έχουν πανομοιότυπο σχήμα. Κάθε πέτασμα περιλαμβάνει

ένα εξάρτημα από διελασθέν αλουμίνιο μορφής μαδεριού ουσιαστικού μήκους και ορθογωνικής μορφής σε κάτοψη, που έχει τμήματα συνδέσεως των άκρων (5,6). Το εσωτερικό κάθε πετάσματος (3) σχηματίζεται με ένα ζεύγος από ουσιαστικά παράλληλους αγωγούς (7,8) τοποθετημένους παράλληλα, οι οποίοι οροθετούν αντίστοιχα διαδρομές ροής και επαναφοράς, για το ρευστό μεταφοράς θερμότητας, όπως ύδωρ. Οι αγωγοί ροής και επαναφοράς (7,8) διαχωρίζονται μεταξύ τους από ένα εσωτερικό τοίχωμα φραγής (9). Ένα πέτασμα (3) δεν έχει ομοιόμορφη πλευρική διατομή σε όλο του το μήκος. Η διατομή είναι ομοιόμορφη εκτός από τα άκρα όπου το διαχωριστικό τοίχωμα (9) έχει αποκοπεί στο ένα άκρο ούτως ώστε να επιτρέπει στο ύδωρ να διέρχεται από τη διαδρομή ροής (7) προς τη διαδρομή επαναφοράς (8) κατά τρόπον επανεισαγωγής. Το προσκείμενο άκρο του πετάσματος (3) κλείεται από ένα πάμα σφραγίσεως που στερεώνεται στη θέση του με αυτογενή συγκόλληση ή με κόλλα.



ΑΡΙΘΜΟΣ ΕΥΡΩΠΑΪΚΟΥ Δ.Ε.	(11): 3031483
ΑΡΙΘ. ΕΛΛΗΝΙΚΗΣ ΚΑΤΑΘΕΣΗΣ	(21): 990402575
ΗΜΕΡ. ΕΛΛΗΝΙΚΗΣ ΚΑΤΑΘΕΣΗΣ	(22): 08-10-1999
ΑΡΙΘ./ΗΜΕΡ. ΔΗΜΟΣΙΕΥΣΗΣ	
ΕΥΡΩΠΑΪΚΟΥ ΔΙΠΛΩΜΑΤΟΣ	(87): 584171/11-08-1999
ΑΡΙΘ./ΗΜΕΡ. ΔΗΜΟΣΙΕΥΣΗΣ	
ΕΥΡΩΠΑΪΚΗΣ ΑΙΤΗΣΗΣ	(86): 92910389.3/15-05-1992
ΔΙΚΑΙΟΥΧΟΣ	(73): STIEFEL LABORATORIES, INC. 255 Alhambra Circle, Suite 1000, The Alhambra International Center 33134 CORAL GABLES, FL, USA
ΣΥΜΒΑΤΙΚΕΣ ΠΡΟΤΕΡΑΙΟΤΗΤΕΣ	(30): A9110652/15-05-91/GB
ΕΦΕΥΡΕΤΗΣ	(72): 1) WOOD JOHN MARTIN 2) SCHALLREUTER KARIN UTA
ΕΙΔΙΚΟΣ ΠΛΗΡΕΞΟΥΣΙΟΣ	(74): ΒΑΓΕΝΑ ΘΕΟΔΩΡΑ, Δικηγόρος Κουμπάρη 2 106 74 ΑΘΗΝΑ
ΑΝΤΙΚΛΗΤΟΣ	(74): ΠΑΠΑΚΩΝΣΤΑΝΤΙΝΟΥ ΕΛΕΝΗ, Δικηγόρος Κουμπάρη 2 106 74 ΑΘΗΝΑ
ΤΙΤΛΟΣ ΕΦΕΥΡΕΣΗΣ	(54): ΣΥΝΘΕΣΗ ΚΑΙ ΜΕΘΟΔΟΣ ΘΕΡΑΠΕΙΑΣ ΔΙΑΤΑΡΑΧΩΝ ΑΠΟΧΡΩΜΑΤΙΣΜΟΥ

χωρίς θεραπεία φωτός UVB. Οι προτιμώμενες ψευδοκαταλάσες είναι σύμπλοκα συν-διάταξης μετάλλων μετάπτωσης, ειδικά δισανθρακικό μαγγάνιο (II).



ΠΕΡΙΛΗΨΗ (57)

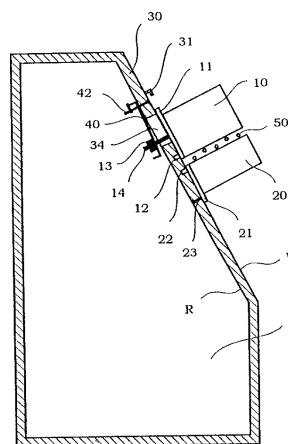
Λεύκη και άλλες θετικές-τυροζινάσης διαταραχές αποχρωματισμού υποβάλλονται σε θεραπεία μέσω τοπικής εφαρμογής μιας ψευδοκαταλάσης και μετέπειτα έκθεσης σε μία υπο-ελάχιστη δόση ερυθρήματος UVB φωτός. Μετά από μια πορεία θεραπείας, χρωματισμός των επηρεασμένων περιοχών μπορεί να διατηρείται μέσω θεραπείας με την ψευδοκαταλάση

ΑΡΙΘΜΟΣ ΕΥΡΩΠΑΪΚΟΥ Δ.Ε.	(11): 3031484
ΑΡΙΘ. ΕΛΛΗΝΙΚΗΣ ΚΑΤΑΘΕΣΗΣ	(21): 990402576
ΗΜΕΡ. ΕΛΛΗΝΙΚΗΣ ΚΑΤΑΘΕΣΗΣ	(22): 08-10-1999
ΑΡΙΘ./ΗΜΕΡ. ΔΗΜΟΣΙΕΥΣΗΣ	
ΕΥΡΩΠΑΪΚΟΥ ΔΙΠΛΩΜΑΤΟΣ	(87): 824734/08-09-1999
ΑΡΙΘ./ΗΜΕΡ. ΔΗΜΟΣΙΕΥΣΗΣ	
ΕΥΡΩΠΑΪΚΗΣ ΑΙΤΗΣΗΣ	(86): 96914189.4/09-05-1996
ΔΙΚΑΙΟΥΧΟΣ	(73): GIESECKE & DEVRIENT GMBH Prinzregentenstrasse 159 81677 MUNCHEN, GERMANY
ΣΥΜΒΑΤΙΚΕΣ ΠΡΟΤΕΡΑΙΟΤΗΤΕΣ	(30): 19517294/11-05-95/DE
ΕΦΕΥΡΕΤΗΣ	(72): ZIMMERMANN KARL-HEINZ
ΕΙΔΙΚΟΣ ΠΛΗΡΕΞΟΥΣΙΟΣ	(74): ΒΑΓΕΝΑ ΘΕΟΔΩΡΑ, Δικηγόρος Κουμπάρη 2 106 74 ΑΘΗΝΑ
ΑΝΤΙΚΛΗΤΟΣ	(74): ΠΑΠΑΚΩΝΣΤΑΝΤΙΝΟΥ ΕΛΕΝΗ, Δικηγόρος Κουμπάρη 2 106 74 ΑΘΗΝΑ
ΤΙΤΛΟΣ ΕΦΕΥΡΕΣΗΣ	(54): ΔΙΑΤΑΞΗ ΓΙΑ ΤΟΝ ΕΛΕΓΧΟ ΕΙΔΟΥΣ ΦΥΛΛΟΥ, ΟΠΩΣ Π.Χ. ΧΑΡΤΟΝΟΜΙΣΜΑΤΑ

ΠΕΡΙΛΗΨΗ (57)

Διάταξη για τον έλεγχο είδους φύλλου με αισθητήρες, οι οποίοι παρουσιάζουν ένα ή περισσότερα συστατικά στοιχεία και στερεώνονται στην εμπρόσθια πλευρά μιας βασικής πλάκας ως ξεχωριστές μονάδες στη μια και/ή στις δύο πλευρές ως προς τη διαδρομή μεταφοράς. Για τη στερέωση χρησιμεύουν πρώτα μέσα στερέωσης, τα οποία είναι δυνάμενα

να τα χειριζόμαστε από την οπίσθια πλευρά της βασικής πλάκας και στη λυμένη κατάσταση επιτρέπουν την απομάκρυνση του αισθητήρα. Για να ανοίγεται μια σχισμή μεταξύ τουλάχιστον ενός συστατικού στοιχείου ενός αισθητήρα και της διαδρομής μεταφοράς, αυτό το συστατικό στοιχείο παρουσιάζει δύο μέσα στερέωσης, τα οποία είναι δυνάμενα να τα χειριζόμαστε από την εμπρόσθια πλευρά της βασικής πλάκας και σε λυμένη κατάσταση επιτρέπουν μόνο μια κίνηση του συστατικού στοιχείου σχετικά ως προς το μεταφορικό σύστημα. Μια απομάκρυνση του αισθητήρα σε λυμένη κατάσταση του δεύτερου μέσου στερέωσης δεν είναι δυνατή.



ΑΡΙΘΜΟΣ ΕΥΡΩΠΑΪΚΟΥ Δ.Ε.	(11): 3031485
ΑΡΙΘ. ΕΛΛΗΝΙΚΗΣ ΚΑΤΑΘΕΣΗΣ	(21): 990402578
ΗΜΕΡ. ΕΛΛΗΝΙΚΗΣ ΚΑΤΑΘΕΣΗΣ	(22): 08-10-1999
ΑΡΙΘ./ΗΜΕΡ. ΔΗΜΟΣΙΕΥΣΗΣ	
ΕΥΡΩΠΑΪΚΟΥ ΔΙΠΛΩΜΑΤΟΣ	(87): 544652/06-10-1999
ΑΡΙΘ./ΗΜΕΡ. ΔΗΜΟΣΙΕΥΣΗΣ	
ΕΥΡΩΠΑΪΚΗΣ ΑΙΤΗΣΗΣ	(86): 93200211.6/15-04-1988
ΔΙΚΑΙΟΥΧΟΣ	(73): EXXON CHEMICAL PATENTS INC. 200 Park Avenue, FLORHAM PARK 07932 NEW JERSEY, USA
ΣΥΜΒΑΤΙΚΕΣ ΠΡΟΤΕΡΑΙΟΤΗΤΕΣ	(30): 8709446/21-04-87/GB
ΕΦΕΥΡΕΤΗΣ	(72): BOSSAERT BERNARD LOUIS LUC
ΕΙΔΙΚΟΣ ΠΛΗΡΕΞΟΥΣΙΟΣ	(74): ΒΑΓΕΝΑ ΘΕΟΔΩΡΑ, Δικηγόρος Κουμπάρη 2 106 74 ΑΘΗΝΑ
ΑΝΤΙΚΛΗΤΟΣ	(74): ΠΑΠΑΚΩΝΣΤΑΝΤΙΝΟΥ ΕΛΕΝΗ, Δικηγόρος Κουμπάρη 2 106 74 ΑΘΗΝΑ
ΤΙΤΛΟΣ ΕΦΕΥΡΕΣΗΣ	(54): ΦΙΛΜΣ ΠΟΛΥΟΛΕΦΙΝΗΣ

ΠΕΡΙΛΗΨΗ (57)

Επιχρισμένα φιλμς πολυολεφίνης για συσκευασίες σφραγιζόμενες δια της θερμότητας και περιτυλίγματα δια συστροφής λαμβάνονται δι' αναμίξεως πολυολεφίνης και κολοφωνίου ή ρητίνης υψηλού σημείου μαλακώματος με την μέθοδο Δακτυλίου και Σφαίρας, κατά προτίμηση υδρογονωμένου, και εκβολής του προκύπτοντος μίγματος με πολυμερές για να ληφθεί επιχρισμένο φιλμ.

ΑΡΙΘΜΟΣ ΕΥΡΩΠΑΪΚΟΥ Δ.Ε.	(11): 3031486
ΑΡΙΘ. ΕΛΛΗΝΙΚΗΣ ΚΑΤΑΘΕΣΗΣ	(21): 990402579
ΗΜΕΡ. ΕΛΛΗΝΙΚΗΣ ΚΑΤΑΘΕΣΗΣ	(22): 08-10-1999
ΑΡΙΘ./ΗΜΕΡ. ΔΗΜΟΣΙΕΥΣΗΣ	
ΕΥΡΩΠΑΪΚΟΥ ΔΙΠΛΩΜΑΤΟΣ	(87): 636023/11-08-1999
ΑΡΙΘ./ΗΜΕΡ. ΔΗΜΟΣΙΕΥΣΗΣ	
ΕΥΡΩΠΑΪΚΗΣ ΑΙΤΗΣΗΣ	(86): 93909154.2/24-03-1993
ΔΙΚΑΙΟΥΧΟΣ	(73): ALTEON INC. 170 Williams Drive, RAMSEY 07446 NEW JERSEY, USA
ΣΥΜΒΑΤΙΚΕΣ ΠΡΟΤΕΡΑΙΟΤΗΤΕΣ	(30): A869558/15-04-92/US
ΕΦΕΥΡΕΤΗΣ	(72): 1) PAGE PHILLIP E. 2) BERMAN JONATHAN 3) MINISH SHARON K. 4) RENCE JANET M.
ΕΙΔΙΚΟΣ ΠΛΗΡΕΞΟΥΣΙΟΣ	(74): ΔΗΜΟΥ ΧΡΙΣΤΙΝΑ, Δικηγόρος Κουμπάρη 2 106 74 ΑΘΗΝΑ
ΑΝΤΙΚΛΗΤΟΣ	(74): ΠΑΠΑΚΩΝΣΤΑΝΤΙΝΟΥ ΕΛΕΝΗ, Δικηγόρος Κουμπάρη 2 106 74 ΑΘΗΝΑ
ΤΙΤΛΟΣ ΕΦΕΥΡΕΣΗΣ	(54): ΔΙΕΡΓΑΣΙΑ ΞΗΡΑΝΣΗΣ ΨΕΚΑΣΜΟΥ ΑΜΙΝΟΓΟΥΑΝΙΔΙΝΗΣ

ΠΕΡΙΛΗΨΗ (57)

Ένα συμπιεσμένο δισκίο το οποίο περιλαμβάνει αμινογουανιδίνη ή ένα φαρμακευτικά αποδεκτό άλας της και ένα κατάλληλα συμβατό συνδετικό παρασκευαζόμενο με τεχνικές ξήρανσης ψεκασμού από ένα διάλυμα αμινογουανιδίνης, και μέθοδοι κατασκευής αυτού.

ΑΡΙΘΜΟΣ ΕΥΡΩΠΑΪΚΟΥ Δ.Ε.	(11): 3031487	ποσότητες από ένα ελεύθερο, διαλυτό τοξικοειδές <i>P.Multocida</i> ή/και ένα βακτηριακό εμβόλιο του <i>P.Multocida</i> με ένα συνδεδεμένο με κύτταρο τοξικοειδές.
ΑΡΙΘ. ΕΛΛΗΝΙΚΗΣ ΚΑΤΑΘΕΣΗΣ	(21): 990402580	
ΗΜΕΡ. ΕΛΛΗΝΙΚΗΣ ΚΑΤΑΘΕΣΗΣ	(22): 08-10-1999	
ΑΡΙΘ./ΗΜΕΡ. ΔΗΜΟΣΙΕΥΣΗΣ		
ΕΥΡΩΠΑΪΚΟΥ ΔΙΠΛΩΜΑΤΟΣ	(87): 651609/11-08-1999	
ΑΡΙΘ./ΗΜΕΡ. ΔΗΜΟΣΙΕΥΣΗΣ		
ΕΥΡΩΠΑΪΚΗΣ ΑΙΤΗΣΗΣ	(86): 91913518.6/10-06-1991	
ΔΙΚΑΙΟΥΧΟΣ	(73): PFIZER INC. 235 East 42nd Street, NEW YORK 10017-5755 N.Y., USA	
ΣΥΜΒΑΤΙΚΕΣ ΠΡΟΤΕΡΑΙΟΤΗΤΕΣ	(30): A537454/13-06-90/US	
ΕΦΕΥΡΕΤΗΣ	(72): 1) FRANTZ JOSEPH C. 2) ROBERTS DAVID S. 3) SWEARINGIN LEROY A. 4) KEMMY RICHARD J.	
ΕΙΔΙΚΟΣ ΠΛΗΡΕΞΟΥΣΙΟΣ	(74): ΒΑΓΕΝΑ ΘΕΟΔΩΡΑ, Δικηγόρος Κουμπάρη 2 106 74 ΑΘΗΝΑ	
ΑΝΤΙΚΛΗΤΟΣ	(74): ΠΑΠΑΚΩΝΣΤΑΝΤΙΝΟΥ ΕΛΕΝΗ, Δικηγόρος Κουμπάρη 2 106 74 ΑΘΗΝΑ	
ΤΙΤΛΟΣ ΕΦΕΥΡΕΣΗΣ	(54): ΕΜΒΟΛΙΑ ΤΟΥ ΤΟΞΙΚΟΕΙΔΟΥΣ PAS-TEURELLA MULTOCIDA	

ΠΕΡΙΛΗΨΗ (57)

Η παρούσα εφεύρεση παρέχει συνθέσεις εμβολίων, μεθόδους παραγωγής αυτών και μεθόδους για την προστασία των χοίρων από τη νόσο που σχετίζεται με τη μόλυνση από το τοξικογόνο *Pasteurella Multocida*. Τα εμβόλια της παρούσας εφεύρεσης περιλαμβάνουν αποτελεσματικές

ΑΡΙΘΜΟΣ ΕΥΡΩΠΑΪΚΟΥ Δ.Ε.	(11): 3031488
ΑΡΙΘ. ΕΛΛΗΝΙΚΗΣ ΚΑΤΑΘΕΣΗΣ	(21): 990402581
ΗΜΕΡ. ΕΛΛΗΝΙΚΗΣ ΚΑΤΑΘΕΣΗΣ	(22): 08-10-1999
ΑΡΙΘ./ΗΜΕΡ. ΔΗΜΟΣΙΕΥΣΗΣ	
ΕΥΡΩΠΑΪΚΟΥ ΔΙΠΛΩΜΑΤΟΣ	(87): 784703/14-07-1999
ΑΡΙΘ./ΗΜΕΡ. ΔΗΜΟΣΙΕΥΣΗΣ	
ΕΥΡΩΠΑΪΚΗΣ ΑΙΤΗΣΗΣ	(86): 95935428.3/04-10-1995
ΔΙΚΑΙΟΥΧΟΣ	(73): TRYGGVASON KARL SF-90570 OULU, FINLAND
ΣΥΜΒΑΤΙΚΕΣ ΠΡΟΤΕΡΑΙΟΤΗΤΕΣ	(30): 317450/04-10-94/US
ΕΦΕΥΡΕΤΗΣ	(72): 1) TRYGGVASON KARL 2) KALLUNKI PEKKA 3) PYKE CHARLES
ΕΙΔΙΚΟΣ ΠΛΗΡΕΞΟΥΣΙΟΣ	(74): ΒΑΓΕΝΑ ΘΕΟΔΩΡΑ, Δικηγόρος Κουμπάρη 2 106 74 ΑΘΗΝΑ
ΑΝΤΙΚΛΗΤΟΣ	(74): ΠΑΠΑΚΩΝΣΤΑΝΤΙΝΟΥ ΕΛΕΝΗ, Δικηγόρος Κουμπάρη 2 106 74 ΑΘΗΝΑ
ΤΙΤΛΟΣ ΕΦΕΥΡΕΣΗΣ	(54): ΑΛΥΣΙΔΕΣ ΛΑΜΙΝΙΝΗΣ: ΔΙΑΓΝΩΣΤΙΚΗ ΚΑΙ ΘΕΡΑΠΕΥΤΙΚΗ ΧΡΗΣΗ

ΠΕΡΙΛΗΨΗ (57)

Η παρούσα εφεύρεση φροντίζει για την ταυτοποίηση, διάγνωση, παρασκολούθηση και αντιμετώπιση μεταστατικών κυττάρων χρησιμοποιώντας την λαμινίνης 5 γάμμα-2 αλυσίδας, πρωτεΐνη ή αλληλουχία νουκλεϊκού οξέος ή αντισώματά τους.

ΑΡΙΘΜΟΣ ΕΥΡΩΠΑΪΚΟΥ Δ.Ε.	(11): 3031489	
ΑΡΙΘ. ΕΛΛΗΝΙΚΗΣ ΚΑΤΑΘΕΣΗΣ	(21): 990402582	
ΗΜΕΡ. ΕΛΛΗΝΙΚΗΣ ΚΑΤΑΘΕΣΗΣ	(22): 08-10-1999	
ΑΡΙΘ./ΗΜΕΡ. ΔΗΜΟΣΙΕΥΣΗΣ		
ΕΥΡΩΠΑΪΚΟΥ ΔΙΠΛΩΜΑΤΟΣ	(87): 774019/21-07-1999	
ΑΡΙΘ./ΗΜΕΡ. ΔΗΜΟΣΙΕΥΣΗΣ		
ΕΥΡΩΠΑΪΚΗΣ ΑΙΤΗΣΗΣ	(86): 96920882.6/31-05-1996	
ΔΙΚΑΙΟΥΧΟΣ	(73): FORT JAMES FRANCE 11, route Industrielle 68320 KUNHEIM, FRANCE	
ΣΥΜΒΑΤΙΚΕΣ ΠΡΟΤΕΡΑΙΟΤΗΤΕΣ	(30): A95401288/01-06-95/EP	
ΕΦΕΥΡΕΤΗΣ	(72): 1) NEVEU JEAN-LOUIS 2) LOUIS DIT PICARD BERNARD 3) LESAGE HENRI	
ΕΙΔΙΚΟΣ ΠΛΗΡΕΞΟΥΣΙΟΣ	(74): ΔΗΜΟΥ ΧΡΙΣΤΙΝΑ, Δικηγόρος Κουμπάρη 2 106 74 ΑΘΗΝΑ	
ΑΝΤΙΚΛΗΤΟΣ	(74): ΠΑΠΑΚΩΝΣΤΑΝΤΙΝΟΥ ΕΛΕΝΗ, Δικηγόρος Κουμπάρη 2 106 74 ΑΘΗΝΑ	
ΤΙΤΛΟΣ ΕΦΕΥΡΕΣΗΣ	(54): ΜΕΘΟΔΟΣ ΕΞΕΥΓΕΝΙΣΜΟΥ ΕΝΟΣ ΥΦΑΣΜΑΤΟΣ ΚΑΤΑΣΚΕΥΑΖΟΜΕΝΟΥ ΔΙΑ ΞΗΡΑΣ ΟΔΟΥ ΚΑΙ ΥΦΑΣΜΑ ΕΞΕΥΓΕΝΙΣΜΕΝΟ ΚΑΤ' ΑΥΤΟΝ ΤΟΝ ΤΡΟΠΟ	

οποίου η κατανομή των ινών δεν είναι τελείως ομοιογενής. Σύμφωνα με την εφεύρεση, η μέθοδος συνίσταται στην εν θερμώ παραμόρφωση υπό πίεση του υφάσματος μεταξύ ενός σκληρού, παραγμένου και μη παραμορφώσιμου κυλίνδρου κίενός κυλίνδρου υποδοχής σκληρότητας μεταξύ περίπου 60 και 90 βαθμών Shore D, ανθεκτικού και παραμορφώσιμου υπό την πίεση που ασκείται από τον εν λόγω παραγμένο κύλινδρο. Η εφεύρεση βρίσκει κυρίως εφαρμογή στην κατασκευή διακοσμητικών τραπεζομάντηλων και χαρτοπετσετών μιας χρήσεως.

ΠΕΡΙΛΗΨΗ (57)

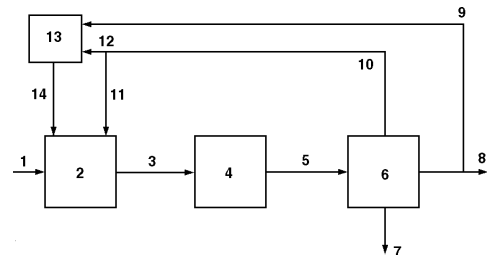
Η εφεύρεση αναφέρεται γενικά σε μία μέθοδο εξευγενισμού ενός υφάσματος κατασκευαζόμενου δια ξηράς οδού, αποτελούμενου από χαρτονήματα συνδεόμενα μεταξύ τους μ'ένα θερμοπλαστικό συγκολλητικό και του

ΑΡΙΘΜΟΣ ΕΥΡΩΠΑΪΚΟΥ Δ.Ε.	(11): 3031490
ΑΡΙΘ. ΕΛΛΗΝΙΚΗΣ ΚΑΤΑΘΕΣΗΣ	(21): 990402583
ΗΜΕΡ. ΕΛΛΗΝΙΚΗΣ ΚΑΤΑΘΕΣΗΣ	(22): 08-10-1999
ΑΡΙΘ./ΗΜΕΡ. ΔΗΜΟΣΙΕΥΣΗΣ	
ΕΥΡΩΠΑΪΚΟΥ ΔΙΠΛΩΜΑΤΟΣ	(87): 714852/18-08-1999
ΑΡΙΘ./ΗΜΕΡ. ΔΗΜΟΣΙΕΥΣΗΣ	
ΕΥΡΩΠΑΪΚΗΣ ΑΙΤΗΣΗΣ	(86): 95203258.9/27-11-1995
ΔΙΚΑΙΟΥΧΟΣ	(73): BILLITON INTELLECTUAL PROPERTY B.V. Dokter Van Zeelandstraat 1 2265 LEIDSCHENDAM, BP, NETHER- LANDS
ΣΥΜΒΑΤΙΚΕΣ ΠΡΟΤΕΡΑΙΟΤΗΤΕΣ	(30): A94203488/30-11-94/EP
ΕΦΕΥΡΕΤΗΣ	(72): HIRALAL IWAN DILIP KUMAR
ΕΙΔΙΚΟΣ ΠΛΗΡΕΞΟΥΣΙΟΣ	(74): ΔΗΜΟΥ ΧΡΙΣΤΙΝΑ, Δικηγόρος Κουμπάρη 2 106 74 ΑΘΗΝΑ
ΑΝΤΙΚΛΗΤΟΣ	(74): ΠΑΠΑΚΩΝΣΤΑΝΤΙΝΟΥ ΕΛΕΝΗ, Δικηγόρος Κουμπάρη 2 106 74 ΑΘΗΝΑ
ΤΙΤΛΟΣ ΕΦΕΥΡΕΣΗΣ	(54): ΔΙΕΡΓΑΣΙΑ ΓΙΑ ΤΗΝ ΙΖΗΜΑΤΟΠΟΙΗΣΗ ΤΡΙΥΔΡΟΞΕΙΔΙΟΥ ΑΡΓΙΛΙΟΥ ΑΠΟ ΕΝΑ ΥΠΕΡΚΟΡΕΣΜΕΝΟ ΔΙΑΛΥΜΑ ΑΡΓΙΛΙΚΟΥ ΝΑΤΡΙΟΥ

ΠΕΡΙΛΗΨΗ (57)

Μία διεργασία για την ιζηματοποίηση τριϋδροξειδίου αργιλίου από ένα υπερκορεσμένο διάλυμα αργιλικού νατρίου, η οποία περιλαμβάνει τις βαθμίδες α) παροχής ενός ρεύματος υπερκορεσμένου διαλύματος (1)

αργιλικού νατρίου και ενός πρώτου ρεύματος σωματιδίων τριϋδροξειδίου αργιλίου σαν σωματίδια σπόρου σε ένα πρώτο κύκλωμα αντίδρασης (2), (β) διατήρησης του ρεύματος αργιλικού νατρίου το οποίο περιέχει το ρεύμα σωματιδίων σπόρου στο πρώτο κύκλωμα αντίδρασης υπό συνθήκες κύρια καταλήγουσες σε ιζηματοποίηση και συσσωμάτωση τριϋδροξειδίου αργιλίου, (γ) περάσματος του ρεύματος έτσι αποκτούμενου σε ένα δεύτερο κύκλωμα αντίδρασης (4) στο οποίο το ρεύμα διατηρείται υπό συνθήκες κύρια καταλήγουσες σε ιζηματοποίηση και ανάπτυξη σωματιδίων τριϋδροξειδίου αργιλίου, (δ) περάσματος του ρεύματος αποκτούμενου στο δεύτερο κύκλωμα αντίδρασης σε μία μονάδα διαχωρισμού/ταξινόμησης (6) για διαχωρισμό του ρεύματος σε ένα πρώτο ρεύμα (7) προϊόντος τριϋδροξειδίου αργιλίου το οποίο περιλαμβάνει το τμήμα χοντρώτερου μεγέθους σωματιδίου, ένα δεύτερο ρεύμα (10) προϊόντος τριϋδροξειδίου αργιλίου το οποίο περιλαμβάνει το τμήμα λεπτότερου μεγέθους σωματιδίου και ένα ρεύμα αναλωμένου υγρού, (ε) παροχής ενός δεύτερου ρεύματος σωματιδίων (12) τριϋδροξειδίου αργιλίου σε αναλωμένο υγρό (9) και διαλυτοποίησης τουλάχιστον μέρους του τριϋδροξειδίου αργιλίου στο αναλωμένο υγρό και εισαγωγής του ρεύματος έτσι αποκτούμενου στο διάλυμα αργιλικού νατρίου το οποίο περιέχει το πρώτο κλάσμα σωματιδίων τριϋδροξειδίου αργιλίου στο πρώτο κύκλωμα αντίδρασης (2).



ΑΡΙΘΜΟΣ ΕΥΡΩΠΑΪΚΟΥ Δ.Ε.	(11): 3031491
ΑΡΙΘ. ΕΛΛΗΝΙΚΗΣ ΚΑΤΑΘΕΣΗΣ	(21): 990402584
ΗΜΕΡ. ΕΛΛΗΝΙΚΗΣ ΚΑΤΑΘΕΣΗΣ	(22): 08-10-1999
ΑΡΙΘ./ΗΜΕΡ. ΔΗΜΟΣΙΕΥΣΗΣ	
ΕΥΡΩΠΑΪΚΟΥ ΔΙΠΛΩΜΑΤΟΣ	(87): 682950/21-07-1999
ΑΡΙΘ./ΗΜΕΡ. ΔΗΜΟΣΙΕΥΣΗΣ	
ΕΥΡΩΠΑΪΚΗΣ ΑΙΤΗΣΗΣ	(86): 95303365.1/19-05-1995
ΔΙΚΑΙΟΥΧΟΣ	(73): UAB RESEARCH FOUNDATION 601 Volker Hall, 1670 University Blvd 35294-009 UAB STATION, BIRMING- HAM, AL, USA
ΣΥΜΒΑΤΙΚΕΣ ΠΡΟΤΕΡΑΙΟΤΗΤΕΣ	(30): A246636/20-05-94/US, A312949/30-09-94/US
ΕΦΕΥΡΕΤΗΣ	(72): 1) BRILES DAVID E. 2) WU HONG-YIN
ΕΙΔΙΚΟΣ ΠΛΗΡΕΞΟΥΣΙΟΣ	(74): ΔΗΜΟΥ ΧΡΙΣΤΙΝΑ, Δικηγόρος Κουμπάρη 2 106 74 ΑΘΗΝΑ
ΑΝΤΙΚΛΗΤΟΣ	(74): ΠΑΠΑΚΩΝΣΤΑΝΤΙΝΟΥ ΕΛΕΝΗ, Δικηγόρος Κουμπάρη 2 106 74 ΑΘΗΝΑ
ΤΙΤΛΟΣ ΕΦΕΥΡΕΣΗΣ	(54): ΧΟΡΗΓΗΣΗ ΔΙΑ ΤΟΥ ΒΛΕΝΝΟΓΟΝΟΥ ΠΝΕΥΜΟΝΟΚΟΚΚΙΚΩΝ ΑΝΤΙΓΟΝΩΝ

ΠΕΡΙΛΗΨΗ (57)

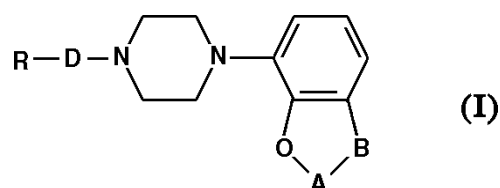
Η χορήγηση δια του βλεννογόνου, και ειδικότερα μέσω της μύτης, φονευμένων πλήρων πνευμονοκόκκων, προϊόντων λύσεως πνευμονοκόκκων και απομονωθέντος και καθαρισμένου PspA, καθώς επίσης ανοσογόνων τεμαχίων αυτών, και ειδικότερα όταν χορηγούνται

με υποομάδα τοξίνης Β χολέρας, εξασφαλίζει προστασία εις τα ζώα εναντίον δημιουργίας αποικιών πνευμονοκόκκων και συστημικής μόλυνσεως. Η ικανότης διεγέρσεως προστασίας εναντίον δημιουργίας πνευμονοκόκκων εις ένα ξενιστή προλαμβάνει μετάδοση μεταξύ των ανοσοποιημένων ατόμων, πράγμα που μπορεί να εξασφαλίζει την εξαφάνιση της ασθένειας από τον πληθυσμό ως συνόλου.

ΑΡΙΘΜΟΣ ΕΥΡΩΠΑΪΚΟΥ Δ.Ε.	(11): 3031492
ΑΡΙΘ. ΕΛΛΗΝΙΚΗΣ ΚΑΤΑΘΕΣΗΣ	(21): 990402585
ΗΜΕΡ. ΕΛΛΗΝΙΚΗΣ ΚΑΤΑΘΕΣΗΣ	(22): 11-10-1999
ΑΡΙΘ./ΗΜΕΡ. ΔΗΜΟΣΙΕΥΣΗΣ	
ΕΥΡΩΠΑΪΚΟΥ ΔΙΠΛΩΜΑΤΟΣ	(87): 574313/06-10-1999
ΑΡΙΘ./ΗΜΕΡ. ΔΗΜΟΣΙΕΥΣΗΣ	
ΕΥΡΩΠΑΪΚΗΣ ΑΙΤΗΣΗΣ	(86): 93401476.2/10-06-1993
ΔΙΚΑΙΟΥΧΟΣ	(73): ADIR ET COMPAGNIE 1 rue Carle Hebert 92415 COURBEVOIE CEDEX, FRANCE
ΣΥΜΒΑΤΙΚΕΣ ΠΡΟΤΕΡΑΙΟΤΗΤΕΣ	(30): 9207065/12-06-92/FR
ΕΦΕΥΡΕΤΗΣ	(72): 1) PEGLION JEAN-LOUIS 2) GOUMENT BERTRAND 3) MILLAN MARK 4) RIVET JEAN-MICHEL
ΕΙΔΙΚΟΣ ΠΛΗΡΕΞΟΥΣΙΟΣ	(74): ΕΥΑΓΓΕΛΟΥ ΔΕΣΠΟΙΝΑ, Δικηγόρος Μοσχονησίων 4 171 21 Ν. ΣΜΥΡΝΗ
ΑΝΤΙΚΛΗΤΟΣ	(74): ΕΥΑΓΓΕΛΟΥ ΒΑΣΩ, Δικηγόρος Μαυροκορδάτου 5 106 78 ΑΘΗΝΑ
ΤΙΤΛΟΣ ΕΦΕΥΡΕΣΗΣ	(54): 1,4-ΔΙΣΥΠΟΚΑΤΕΣΤΗΜΕΝΕΣ ΠΙΠΕΡΑΖΙΝΕΣ ΔΙΑ ΤΗ ΘΕΡΑΠΕΥΤΙΚΗ ΑΓΩΓΗ ΑΣΘΕΝΕΙΩΝ ΤΟΥ ΚΕΝΤΡΙΚΟΥ ΝΕΥΡΙΚΟΥ ΣΥΣΤΗΜΑΤΟΣ ΚΑΙ ΝΕΥΡΟ ΕΝΔΟΚΡΙΝΙΚΩΝ ΑΣΘΕΝΕΙΩΝ

ΠΕΡΙΛΗΨΗ (57)

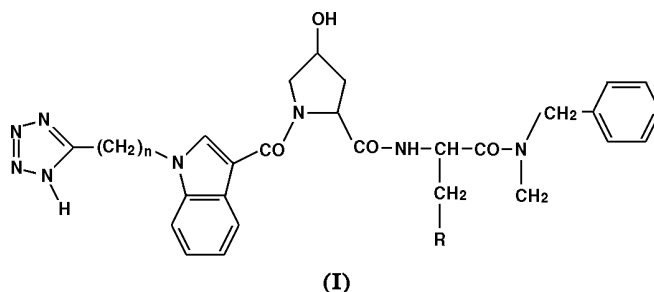
Νέες 1,4-δισυποκατεστημένες πιπεραζίνες που μπορούν να χρησιμοποιηθούν ως φάρμακο και αντιστοιχούν στον τύπο (I) εις τον οποίο τα R,D και -A-B- έχουν τις σημασίες που ορίζονται στην περιγραφή, υπό ρακεμική μορφή και τα φαρμακευτικώς ανεκτά άλατα δια προσθήκης οξέος αυτών. Οι ενώσεις αυτές και τα φυσιολογικώς ανεκτά άλατα αυτών μπορούν να χρησιμοποιηθούν στην θεραπευτική.



ΑΡΙΘΜΟΣ ΕΥΡΩΠΑΪΚΟΥ Δ.Ε.	(11): 3031493
ΑΡΙΘ. ΕΛΛΗΝΙΚΗΣ ΚΑΤΑΘΕΣΗΣ	(21): 990402586
ΗΜΕΡ. ΕΛΛΗΝΙΚΗΣ ΚΑΤΑΘΕΣΗΣ	(22): 11-10-1999
ΑΡΙΘ./ΗΜΕΡ. ΔΗΜΟΣΙΕΥΣΗΣ	
ΕΥΡΩΠΑΪΚΟΥ ΔΙΠΛΩΜΑΤΟΣ	(87): 684257/22-09-1999
ΑΡΙΘ./ΗΜΕΡ. ΔΗΜΟΣΙΕΥΣΗΣ	
ΕΥΡΩΠΑΪΚΗΣ ΑΙΤΗΣΗΣ	(86): 95400953.6/27-04-1995
ΔΙΚΑΙΟΥΧΟΣ	(73): ADIR ET COMPAGNIE 1 rue Carle Hebert 92415 COURBEVOIE CEDEX, FRANCE
ΣΥΜΒΑΤΙΚΕΣ ΠΡΟΤΕΡΑΙΟΤΗΤΕΣ	(30): 9405137/28-04-94/FR
ΕΦΕΥΡΕΤΗΣ	(72): 1) FAUCHERE JEAN-LUC 2) KUCHARCZYK-GENTRIC NATHALIE 3) PALADINO JOSEPH 4) BONNET JACQUELINE 5) CANET EMMANUEL 6) BIRRELL GRAHAM
ΕΙΔΙΚΟΣ ΠΛΗΡΕΞΟΥΣΙΟΣ	(74): ΕΥΑΓΓΕΛΟΥ ΔΕΣΠΟΙΝΑ, Δικηγόρος Μοσχονησίων 4 171 21 Ν. ΣΜΥΡΝΗ
ΑΝΤΙΚΛΗΤΟΣ	(74): ΕΥΑΓΓΕΛΟΥ ΒΑΣΩ, Δικηγόρος Μαυροκορδάτου 5 106 78 ΑΘΗΝΑ
ΤΙΤΛΟΣ ΕΦΕΥΡΕΣΗΣ	(54): ΠΑΡΑΓΩΓΑ ΨΕΥΔΟΠΕΠΤΙΔΙΩΝ ΤΩΝ ΝΕΥΡΟΚΙΝΙΝΩΝ, Η ΜΕΘΟΔΟΣ ΠΑΡΑΣΚΕΥΗΣ ΤΩΝ ΚΑΙ ΟΙ ΦΑΡΜΑΚΕΥΤΙΚΕΣ ΣΥΝΘΕΣΕΙΣ ΟΙ ΟΠΟΙΕΣ ΤΑ ΠΕΡΙΕΧΟΥΝ

ΠΕΡΙΛΗΨΗ (57)

Ενώσεις του τύπου (I) εις τον οποίο: το R παριστά μια ναφθυλομάδα 5,6,7,8-τετραϊδροναφθυλ, 1,2,3,4-τετραϊδροναφθυλ, θειενύλ, φαινύλ, ενδεχομένως υποκατεστημένο ή κυκλοαλκυλ (C3-C7), το n παριστά έναν ακέραιο αριθμό τέτοιο ώστε $1 \leq n \leq 8$, τα εναντιομερή, τα διαστερεοϊσομερή και τα επιμερή αυτών καθώς και τα άλατα αυτών δια προσθήκης ενός φαρμακευτικώς αποδεκτού οξέος ή βάσεως αυτών.



ΑΡΙΘΜΟΣ ΕΥΡΩΠΑΪΚΟΥ Δ.Ε. (11):	3031494	(θερμοκρασία υαλώδους μεταπτώσεως) περιλαμβανόμενη μεταξύ -30 και 25°C, κατά προτίμηση μεταξύ -10 και 20°C και ένα φλοιό, όπου ο φλοιός συνδέεται με τον πυρήνα δια ομοιολικών δεσμών που προκύπτουν από την αντίδραση ενός παράγοντος εμβολιασμού του φλοιού επί των αιθυλενικών ακορεστούτων που αποτελούν υποκαταστάτες του πυρήνος, χαρακτηριζόμενη εκ του ότι ο φλοιός παρασκευάζεται δια πολυμερισμού σε γαλάκτωμα επί των τεμαχιδίων του πυρήνος ενός μίγματος μονομερών, που περιλαμβάνει: τουλάχιστον ένα μονομερές που εκλέγεται μετακτύ στυρενίου, ακρυλικού ή μεθακρυλικού αλκυλεστέρος με C ₁ -C ₁₂ , τουλάχιστον ένα μονομερές που φέρει μια ομάδα σακχαρίτου και παρουσιάζει τουλάχιστον μια αιθυλενική ακορεστότητα και τουλάχιστον ένα παράγοντα εμβολιασμού.
ΑΡΙΘ. ΕΛΛΗΝΙΚΗΣ ΚΑΤΑΘΕΣΗΣ (21):	990402587	
ΗΜΕΡ. ΕΛΛΗΝΙΚΗΣ ΚΑΤΑΘΕΣΗΣ (22):	11-10-1999	
ΑΡΙΘ./ΗΜΕΡ. ΔΗΜΟΣΙΕΥΣΗΣ ΕΥΡΩΠΑΪΚΟΥ ΔΙΠΛΩΜΑΤΟΣ (87):	830400/11-08-1999	
ΑΡΙΘ./ΗΜΕΡ. ΔΗΜΟΣΙΕΥΣΗΣ ΕΥΡΩΠΑΪΚΗΣ ΑΙΤΗΣΗΣ (86):	96920872.7/31-05-1996	
ΔΙΚΑΙΟΥΧΟΣ (73):	RHODIA CHIMIE 25, quai Paul Doumer 92408 COURBEVOIE CEDEX, FRANCE	
ΣΥΜΒΑΤΙΚΕΣ ΠΡΟΤΕΡΑΙΟΤΗΤΕΣ ΕΦΕΥΡΕΤΗΣ (30):	9506810/09-06-95/FR	
(72):	1) RICHARD JOEL 2) BETT WILLIAM	
ΕΙΔΙΚΟΣ ΠΛΗΡΕΞΟΥΣΙΟΣ (74):	ΕΥΑΓΓΕΛΟΥ ΒΑΣΩ, Δικηγόρος Μαυροκορδάτου 5 106 78 ΑΘΗΝΑ	
ΑΝΤΙΚΛΗΤΟΣ (74):	ΕΥΑΓΓΕΛΟΥ ΒΑΣΩ, Δικηγόρος Μαυροκορδάτου 5 106 78 ΑΘΗΝΑ	
ΤΙΤΛΟΣ ΕΦΕΥΡΕΣΗΣ (54):	ΕΠΑΝΑΔΙΑΣΠΕΙΡΟΜΕΝΕΣ ΣΤΟ ΥΔΩΡ ΠΟΥΔΡΕΣ ΠΟΛΥΜΕΡΩΝ ΦΙΛΜΟΓΟΝΩΝ ΜΕ ΔΟΜΗ "ΠΥΡΗΝΟΣ/ΦΛΟΙΟΥ"	

ΠΕΡΙΛΗΨΗ (57)

Η παρούσα εφεύρεση αφορά μια πούδρα επαναδιασπειρόμενη στο ύδωρ με βάση φιλμογόνα πολυμερή ουσιαστικά αδιάλυτα εις το ύδωρ παρασκευαζόμενα δια πολυμερισμού εις υδατικό γαλάκτωμα μονομερών με αιθυλενική ακορεστότητα και δομή "πυρήνος/φλοιού" που περιλαμβάνει έναν υδρόφοβο πυρήνα με βάση ένα πολυμερές που παρουσιάζει τιμή Tg

ΑΡΙΘΜΟΣ ΕΥΡΩΠΑΪΚΟΥ Δ.Ε. (11):	3031495	
ΑΡΙΘ. ΕΛΛΗΝΙΚΗΣ ΚΑΤΑΘΕΣΗΣ (21):	990402588	
ΗΜΕΡ. ΕΛΛΗΝΙΚΗΣ ΚΑΤΑΘΕΣΗΣ (22):	11-10-1999	
ΑΡΙΘ./ΗΜΕΡ. ΔΗΜΟΣΙΕΥΣΗΣ ΕΥΡΩΠΑΪΚΟΥ ΔΙΠΛΩΜΑΤΟΣ (87):	576971/08-09-1999	
ΑΡΙΘ./ΗΜΕΡ. ΔΗΜΟΣΙΕΥΣΗΣ ΕΥΡΩΠΑΪΚΗΣ ΑΙΤΗΣΗΣ (86):	93109967.5/22-06-1993	
ΔΙΚΑΙΟΥΧΟΣ (73):	TARGOR GMBH Rheinstrasse 4G 55116 MAINZ, GERMANY	
ΣΥΜΒΑΤΙΚΕΣ ΠΡΟΤΕΡΑΙΟΤΗΤΕΣ ΕΦΕΥΡΕΤΗΣ (30):	4221208/27-06-92/DE	
(72):	GUBITZ FRANZ	
ΕΙΔΙΚΟΣ ΠΛΗΡΕΞΟΥΣΙΟΣ (74):	ΤΣΙΜΙΚΑΛΗΣ ΑΘΑΝΑΣΙΟΣ, Δικηγόρος Ν.Βάμβα 1 106 74 ΑΘΗΝΑ	
ΑΝΤΙΚΛΗΤΟΣ (74):	ΤΣΙΜΙΚΑΛΗΣ ΑΘΑΝΑΣΙΟΣ, Δικηγόρος Ν.Βάμβα 1 106 74 ΑΘΗΝΑ	
ΤΙΤΛΟΣ ΕΦΕΥΡΕΣΗΣ (54):	ΜΑΖΑ ΜΟΡΦΩΣΗΣ ΠΟΛΥΠΡΟΠΥΛΕΝΙΟΥ ΓΙΑ ΤΗΝ ΚΑΤΑΣΚΕΥΗ ΜΟΡΦΩΜΕΝΩΝ ΣΩΜΑΤΩΝ ΜΕ ΔΙΑΚΟΣΜΗΤΙΚΗ ΕΠΙΦΑΝΕΙΑ	

ΠΕΡΙΛΗΨΗ (57)

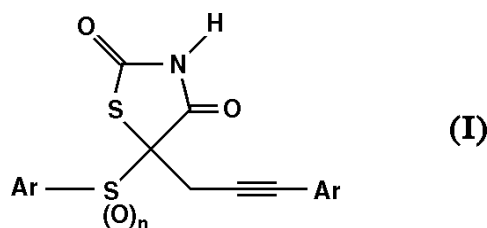
Μία μάζα μόρφωσης πολυπροπυλενίου, η οποία περιέχει 0,3 έως 3% κατά βάρος ίνες άνθρακα με ένα μήκος ίνας από 0,5 έως 18 mm, μπορεί να κατεργάζεται σε μορφωμένα σώματα με μία διακοσμητική επιφάνεια. Τα μορφωμένα αυτά σώματα εφαρμόζονται ειδικότερα στον εσωτερικό χώρο αυτοκινήτων, είναι όμως επίσης κατάλληλα και για άλλους σκοπούς εφαρμογής.

ΑΡΙΘΜΟΣ ΕΥΡΩΠΑΪΚΟΥ Δ.Ε. (11):	3031496
ΑΡΙΘ. ΕΛΛΗΝΙΚΗΣ ΚΑΤΑΘΕΣΗΣ (21):	990402589
ΗΜΕΡ. ΕΛΛΗΝΙΚΗΣ ΚΑΤΑΘΕΣΗΣ (22):	11-10-1999
ΑΡΙΘ./ΗΜΕΡ. ΔΗΜΟΣΙΕΥΣΗΣ ΕΥΡΩΠΑΪΚΟΥ ΔΙΠΛΩΜΑΤΟΣ (87):	749430/25-08-1999
ΑΡΙΘ./ΗΜΕΡ. ΔΗΜΟΣΙΕΥΣΗΣ ΕΥΡΩΠΑΪΚΗΣ ΑΙΤΗΣΗΣ (86):	95911696.3/08-02-1995
ΔΙΚΑΙΟΥΧΟΣ (73):	AMERICAN HOME PRODUCTS CORPORATION MADISON 07940-0874 NEW JERSEY, USA
ΣΥΜΒΑΤΙΚΕΣ ΠΡΟΤΕΡΑΙΟΤΗΤΕΣ ΕΦΕΥΡΕΤΗΣ (30):	A207980/08-03-94/US
(72):	1) LI ZENAN 2) DIETRICH ARLENE JOAN 3) WROBEL JAY EDWARD
ΕΙΔΙΚΟΣ ΠΛΗΡΕΞΟΥΣΙΟΣ (74):	ΤΣΙΜΙΚΑΛΗΣ ΑΘΑΝΑΣΙΟΣ, Δικηγόρος Ν.Βάρβα 1 106 74 ΑΘΗΝΑ
ΑΝΤΙΚΛΗΤΟΣ (74):	ΤΣΙΜΙΚΑΛΗΣ ΑΘΑΝΑΣΙΟΣ, Δικηγόρος Ν.Βάρβα 1 106 74 ΑΘΗΝΑ
ΤΙΤΛΟΣ ΕΦΕΥΡΕΣΗΣ (54):	ΠΑΡΑΓΩΓΑ ΘΕΙΑΖΟΛΙΔΙΝΟΔΙΟΝΩΝ ΩΣ ΑΝΤΥΠΕΡΓΛΥΚΕΜΙΚΟΙ ΠΑΡΑΓΟΝΤΕΣ

ΠΕΡΙΛΗΨΗ (57)

Αυτή η εφεύρεση σχετίζεται με πρωτότυπες 5-[3-αρυλο-προπ-2-υνυλο]-5-(αρυλοσουλφονυλο)-θειαζολιδινο-2,4-δ ιόνες και 5-[3-αρυλο-προπ-2-υνυλο]-5-(αρυλοσουλφανυλο)-θειαζολιδινο-2,4-δ ιόνες που χαρακτηρίζονται από το γενικό τύπο (I), στον οποίο Ar είναι φαινύλιο, 2-ναφθύλιο, αλκυλο-

υποκατεστημένο φαινύλιο, αλκοξυ-υποκατεστημένο φαινύλιο, αλογονο-υποκατεστημένο φαινύλιο, 2-πυριδινύλιο, υποκατεστημένο 2-πυριδινύλιο, 3-πυριδινύλιο, 4-πυριδινύλιο, 2-κινολινύλιο, 2-πυριμιδινύλιο, 2-βενζοξολύλιο, 2-βενζοθειαζολύλιο, 2-βενζιμιδαζολύλιο, 2-φουρανόλιο, 2-βενζο-[b]-φουρανόλιο, 2-θειενύλιο, 2-βενζο-[b]-θειενύλιο, η είναι 0 ή 2, και Ar' είναι φαινύλιο, αλκυλο-υποκατεστημένο φαινύλιο, υπερφθοροαλκυλο-υποκατεστημένο φαινύλιο, αλογονο-υποκατεστημένο φαινύλιο, αλκοξυ-υποκατεστημένο φαινύλιο, υπερφθοροαλκοξυ-υποκατεστημένο φαινύλιο και αλκυλοθειό-υποκατεστημένο φαινύλιο ομάδα. Αυτή η εφεύρεση επίσης σχετίζεται με τη χρησιμοποίηση των προαναφερθέντων ενώσεων στην προσπάθεια ελάττωσης των επιπέδων γλυκόζης του αίματος σε υπεργλυκαιμικά θηλαστικά και με φαρμακευτικές συνθέσεις που περιέχουν αυτές τις ενώσεις.

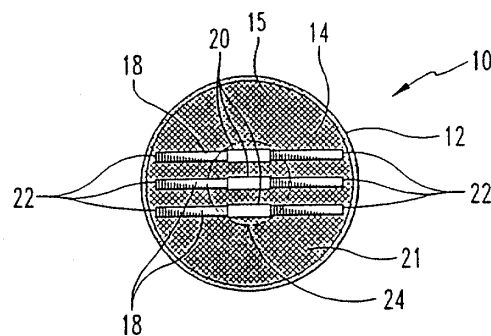


ΑΡΙΘΜΟΣ ΕΥΡΩΠΑΪΚΟΥ Δ.Ε. (11):	3031497
ΑΡΙΘ. ΕΛΛΗΝΙΚΗΣ ΚΑΤΑΘΕΣΗΣ (21):	990402590
ΗΜΕΡ. ΕΛΛΗΝΙΚΗΣ ΚΑΤΑΘΕΣΗΣ (22):	12-10-1999
ΑΡΙΘ./ΗΜΕΡ. ΔΗΜΟΣΙΕΥΣΗΣ ΕΥΡΩΠΑΪΚΟΥ ΔΙΠΛΩΜΑΤΟΣ (87):	614342/14-07-1999
ΑΡΙΘ./ΗΜΕΡ. ΔΗΜΟΣΙΕΥΣΗΣ ΕΥΡΩΠΑΪΚΗΣ ΑΙΤΗΣΗΣ (86):	92925402.7/25-11-1992
ΔΙΚΑΙΟΥΧΟΣ (73):	WILLIAM COOK EUROPE A/S Sandet 6 4632 BJAEVERSKOV, DENMARK
ΣΥΜΒΑΤΙΚΕΣ ΠΡΟΤΕΡΑΙΟΤΗΤΕΣ ΕΦΕΥΡΕΤΗΣ (30):	800439/29-11-91/US
(72):	1) PAVCNIK DUSAN 2) WALLACE SIDNEY 3) WRIGHT KENNETH C.
ΕΙΔΙΚΟΣ ΠΛΗΡΕΞΟΥΣΙΟΣ (74):	ΠΑΛΛΑΖΗ ΑΝΑΣΤΑΣΙΑ, Δικηγόρος Σανταρόζα 1Δ 105 64 ΑΘΗΝΑ
ΑΝΤΙΚΛΗΤΟΣ (74):	ΠΑΛΛΑΖΗ ΑΝΑΣΤΑΣΙΑ, Δικηγόρος Σανταρόζα 1Δ 105 64 ΑΘΗΝΑ
ΤΙΤΛΟΣ ΕΦΕΥΡΕΣΗΣ (54):	ΠΡΟΣΘΕΣΗ ΚΛΕΙΣΙΜΑΤΟΣ ΓΙΑ ΤΟΠΟΘΕΤΗΣΗ ΜΕ ΔΙΑΚΑΘΕΤΗΡΑ

ΠΕΡΙΛΗΨΗ (57)

Μία πρόσθεση κλεισίματος και ένα σύστημα παροχής διακαθετήρα αποκαλύπτονται, όπου η πρόσθεση κλεισίματος σφραγίζει ένα άνοιγμα μιας διόδου υγρού μέσα σε ένα ζωντανό σώμα. Η πρόσθεση κλεισίματος είναι ένας ελαστικός δίσκος (10) που περιλαμβάνει έναν ελαστικό δακτύλιο (12) και ένα διάφραγμα (14) που έχει μία πλειάδα από κοίλα ελαστικά συρμάτινα τμήματα (18) προσκολλημένα εκεί. Η παροχή της πρόσθεσης

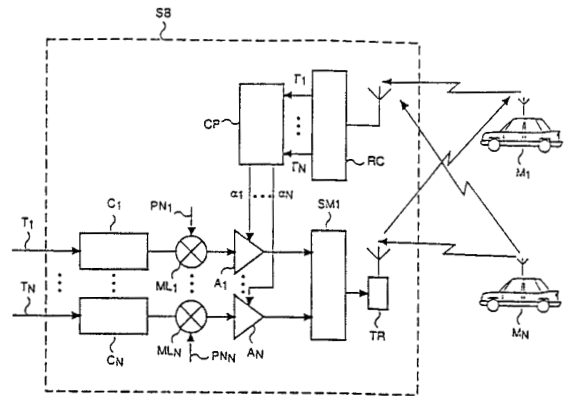
κλεισίματος επιτυγχάνεται με τη χρησιμοποίηση μιας κοίλης προστατευτικής θήκης (26) και ενός ωθητή καθετήρα (28) που ολισθαίνει μέσα στην προστατευτική θήκη, όπου νήματα σχηματίζουν θηλεία γύρω από τα συρμάτινα τμήματα για να συνδέσουν με απελευθερωτικό τρόπο το δίσκο στον ωθητή καθετήρα. Ο δίσκος συμπιέζεται ελαστικώς μέσα στην προστατευτική θήκη και, κατά την απελευθέρωση από εκεί, ο δίσκος επεκτείνεται ελαστικώς σε ένα μεγαλύτερο μη συμπιεσμένο σχήμα. Ενταση που εφαρμόζεται στα νήματα ελαστικώς λυγίζει τα συρμάτινα τμήματα έτσι ώστε αυτά να μπορούν να αποσυρθούν μέσω του ανοίγματος της ανωμαλίας. Κατά την απελευθέρωση των νημάτων από το δίσκο, τα συρμάτινα τμήματα εκτείνονται για να παγιεύσουν το δίσκο στη θέση του για να σφραγίσει το άνοιγμα.



ΑΡΙΘΜΟΣ ΕΥΡΩΠΑΪΚΟΥ Δ.Ε.	(11): 3031498
ΑΡΙΘ. ΕΛΛΗΝΙΚΗΣ ΚΑΤΑΘΕΣΗΣ	(21): 990402591
ΗΜΕΡ. ΕΛΛΗΝΙΚΗΣ ΚΑΤΑΘΕΣΗΣ	(22): 12-10-1999
ΑΡΙΘ./ΗΜΕΡ. ΔΗΜΟΣΙΕΥΣΗΣ	
ΕΥΡΩΠΑΪΚΟΥ ΔΙΠΛΩΜΑΤΟΣ	(87): 656716/18-08-1999
ΑΡΙΘ./ΗΜΕΡ. ΔΗΜΟΣΙΕΥΣΗΣ	
ΕΥΡΩΠΑΪΚΗΣ ΑΙΤΗΣΗΣ	(86): 94118857.7/30-11-1994
ΔΙΚΑΙΟΥΧΟΣ	(73): CSELT CENTRO STUDI E LABORATORI TELECOMUNICAZIONI S.P.A. Via Guglielmo Reiss Romoli 274 10148 TURIN, ITALY
ΣΥΜΒΑΤΙΚΕΣ ΠΡΟΤΕΡΑΙΟΤΗΤΕΣ	(30): ΤΟ930918/02-12-93/ΙΤ
ΕΦΕΥΡΕΤΗΣ	(72): 1) ΓΑΙΑΝΙ ΕΡΟΣ 2) ΡΑΛΕΣΤΙΝΙ ΒΑΛΕΡΙΟ
ΕΙΔΙΚΟΣ ΠΛΗΡΕΞΟΥΣΙΟΣ	(74): ΒΟΥΡΟΥ ΤΡΙΑΝΤΑΦΥΛΛΙΑ, Δικηγόρος Πανεπιστημίου 64 106 77 ΑΘΗΝΑ
ΑΝΤΙΚΛΗΤΟΣ	(74): ΒΟΥΡΟΥ ΤΡΙΑΝΤΑΦΥΛΛΙΑ, Δικηγόρος Πανεπιστημίου 64 106 77 ΑΘΗΝΑ
ΤΙΤΛΟΣ ΕΦΕΥΡΕΣΗΣ	(54): ΜΕΘΟΔΟΣ ΚΑΙ ΣΥΣΚΕΥΗ ΓΙΑ ΤΟΝ ΕΛΕΓΧΟ ΙΣΧΥΟΣ ΣΤΟ ΣΥΝΔΕΣΜΟ ΒΑΣΗΣ-ΚΙΝΗΤΟΥ ΕΝΟΣ ΚΙΝΗΤΟΥ ΡΑΔΙΟΣΥΣΤΗΜΑΤΟΣ ΠΟΥ ΧΡΗΣΙΜΟΠΟΙΕΙ ΠΟΛΛΑΠΛΗ ΠΡΟΣΒΑΣΗ ΜΕΣΩ ΔΙΑΙΡΕΣΗΣ ΚΩΔΙΚΩΝ

ΠΕΡΙΛΗΨΗ (57)

Σε κάθε κυψέλη ενός κινητού ραδιοσυστήματος που χρησιμοποιεί πολλαπλή πρόσβαση μέσω διαίρεσης κωδικών, διεξάγεται στο σύνδεσμο βάσης-κινητού έλεγχος ισχύος βασισμένος στο λόγο φέροντος/παρεμβολής καθενός κινητού σταθμού. Ο έλεγχος ισχύος διεξάγεται από μία συσκευή (CP) που είναι συζευγμένη με το σταθμό βάσης (SB) και η οποία, για μια ολόκληρη περίοδο κατά τη διάρκεια της οποίας οι λόγοι φέροντος/παρεμβολής δεν μεταβάλλονται, αποδίδει σε κάθε κανάλι κίνησης προς τους ενεργούς κινητούς σταθμούς (M_1, \dots, M_N) ένα κλάσμα $P_i = a_i P/N$ ($N =$ ο αριθμός των ενεργών κινητών σταθμών) της ολικής ισχύος P που είναι διαθέσιμη για μετάδοση της πληροφορίας κίνησης στους κινητούς σταθμούς. Το κλάσμα αυτό ορίζεται έτσι ώστε να εξισώνει τους λόγους φέροντος/παρεμβολής όλων των κινητών σταθμών και να κρατά σταθερή την ολική ισχύ για ένα δοσμένο αριθμό ενεργών καναλιών.



ΑΡΙΘΜΟΣ ΕΥΡΩΠΑΪΚΟΥ Δ.Ε.	(11): 3031499
ΑΡΙΘ. ΕΛΛΗΝΙΚΗΣ ΚΑΤΑΘΕΣΗΣ	(21): 990402592
ΗΜΕΡ. ΕΛΛΗΝΙΚΗΣ ΚΑΤΑΘΕΣΗΣ	(22): 13-10-1999
ΑΡΙΘ./ΗΜΕΡ. ΔΗΜΟΣΙΕΥΣΗΣ	
ΕΥΡΩΠΑΪΚΟΥ ΔΙΠΛΩΜΑΤΟΣ	(87): 389034/14-07-1999
ΑΡΙΘ./ΗΜΕΡ. ΔΗΜΟΣΙΕΥΣΗΣ	
ΕΥΡΩΠΑΪΚΗΣ ΑΙΤΗΣΗΣ	(86): 90200573.5/12-03-1990
ΔΙΚΑΙΟΥΧΟΣ	(73): AKZO NOBEL N.V. 6824 ARNHEM BM, NETHERLANDS
ΣΥΜΒΑΤΙΚΕΣ ΠΡΟΤΕΡΑΙΟΤΗΤΕΣ	(30): 89104921/19-03-89/ΕΡ
ΕΦΕΥΡΕΤΗΣ	(72): 1) MEYERS GREGOR 2) RUMENAPF TILLMANN 3) THIEL HEINZ-JURGEN
ΕΙΔΙΚΟΣ ΠΛΗΡΕΞΟΥΣΙΟΣ	(74): ΘΕΟΔΩΡΟΥ ΑΠΟΣΤΟΛΟΣ, Δικηγόρος Σίνα 11 106 80 ΑΘΗΝΑ
ΑΝΤΙΚΛΗΤΟΣ	(74): ΜΑΣΟΥΛΑΣ ΑΘΑΝΑΣΙΟΣ, Δικηγόρος Σίνα 11 106 80 ΑΘΗΝΑ
ΤΙΤΛΟΣ ΕΦΕΥΡΕΣΗΣ	(54): ΕΜΒΟΛΙΟ ΚΑΙ ΔΙΑΓΝΩΣΤΙΚΟ ΙΟΥ ΧΟΛΕΡΑΣ ΧΟΪΡΩΝ

ΠΕΡΙΛΗΨΗ (57)

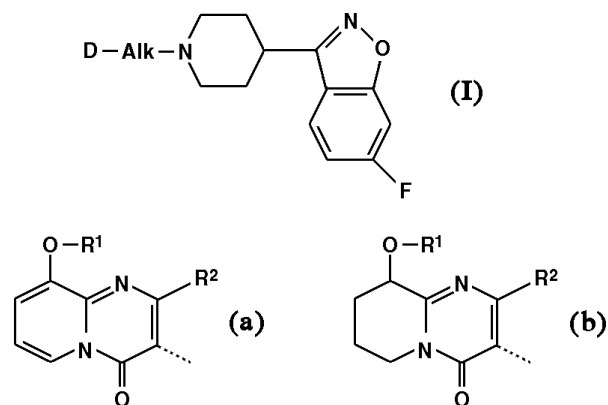
Η παρούσα εφεύρεση αφορά εμβόλιο κατά του ιού της χολέρας χοίρων το οποίο περιλαμβάνει πολυπεπτιδίο χαρακτηριστικό του ιού χολέρας χοίρων. Μέρος της παρούσας εφεύρεσης αποτελούν επίσης τα εμβόλια φορείς τα δυνάμενα να εκφράζουν μια αλληλουχία νουκλεϊνικών οξέων που κωδικοποιεί ένα τέτοιο πολυπεπτιδίο. Το προαναφερθέν πολυπεπτιδίο και η αλληλουχία νουκλεϊνικών οξέων μπορούν επίσης να χρησιμοποιηθούν για την ανίχνευση της μόλυνσης από ιό χολέρας χοίρων.

ΑΡΙΘΜΟΣ ΕΥΡΩΠΑΪΚΟΥ Δ.Ε. (11):	3031500
ΑΡΙΘ. ΕΛΛΗΝΙΚΗΣ ΚΑΤΑΘΕΣΗΣ (21):	990402593
ΗΜΕΡ. ΕΛΛΗΝΙΚΗΣ ΚΑΤΑΘΕΣΗΣ (22):	13-10-1999
ΑΡΙΘ./ΗΜΕΡ. ΔΗΜΟΣΙΕΥΣΗΣ ΕΥΡΩΠΑΪΚΟΥ ΔΙΠΛΩΜΑΤΟΣ (87):	730594/08-09-1999
ΑΡΙΘ./ΗΜΕΡ. ΔΗΜΟΣΙΕΥΣΗΣ ΕΥΡΩΠΑΪΚΗΣ ΑΙΤΗΣΗΣ (86):	95901389.7/16-11-1994
ΔΙΚΑΙΟΥΧΟΣ (73):	JANSSEN PHARMACEUTICA N.V. Turnhoutseweg 30 2340 BEERSE, BELGIUM
ΣΥΜΒΑΤΙΚΕΣ ΠΡΟΤΕΡΑΙΟΤΗΤΕΣ ΕΦΕΥΡΕΤΗΣ (30):	93203270/23-11-93/EP
(72):	1) VANDENBERK JAN 2) KENNIS LUDO EDMOND JOSEPHINE
ΕΙΔΙΚΟΣ ΠΛΗΡΕΞΟΥΣΙΟΣ (74):	ΚΙΛΙΜΙΡΗΣ ΚΩΝΣΤΑΝΤΙΝΟΣ, Δικηγόρος Χατζηγιάννη Μέξη 7 115 28 ΑΘΗΝΑ
ΑΝΤΙΚΛΗΤΟΣ (74):	ΚΙΛΙΜΙΡΗΣ ΑΝΑΣΤΑΣΙΟΣ, Δικηγόρος Χατζηγιάννη Μέξη 7 115 28 ΑΘΗΝΑ
ΤΊΤΛΟΣ ΕΦΕΥΡΕΣΗΣ (54):	ΝΕΑ ΑΙΘΕΡΙΚΑ ΠΑΡΑΓΩΓΑ 9-ΥΔΡΟΞΥ-ΠΥΡΙΔΟ[1,2-Α] ΠΥΡΙΜΙΔΙΝ-4-ΟΝΗΣ

ΠΕΡΙΛΗΨΗ (57)

Η παρούσα ευρεσιτεχνία αναφέρεται σε νέες ενώσεις του τύπου (I) στα φαρμακευτικώς παραδεκτά διά προσθήκης οξέος άλατά τους, και στις στερεοχημικές ισομερείς μορφές τους, όπου Alk παριστάνει C₁-C₄ αλκανοδιύλιο, D είναι δικυκλική ετεροκυκλική ομάδα του τύπου (a) ή (b) όπου το κάθε R¹ είναι, ανεξαρτήτως, C₂-C₆ αλκενύλιο, C₂-C₆ αλκυνύλιο, C₃-C₆ κυκλοαλκύλιο προαιρετικώς υποκατεστημένο με C₁-C₄ αλκύλιο,

C₁-C₁₉ αλκύλιο προαιρετικώς υποκατεστημένο με C₃-C₆ κυκλοαλκύλιο, αλογόνο, C₁-C₆ αλκυλοξυ-ομάδα ή κυανομάδα, και το κάθε R² είναι, ανεξαρτήτως, υδρογόνο ή C₁-C₄ αλκύλιο. Περιγράφονται νέες ενώσεις, συνθέσεις, μέθοδοι παρασκευής νέων ενώσεων και ενδιάμεσων.

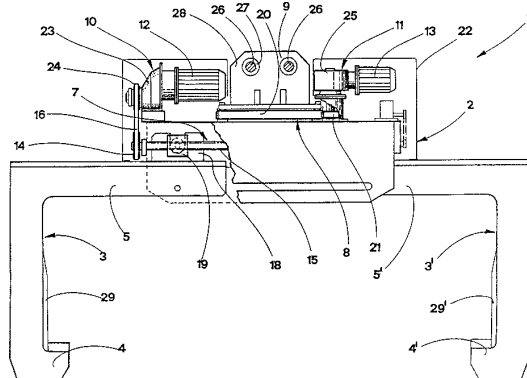


ΑΡΙΘΜΟΣ ΕΥΡΩΠΑΪΚΟΥ Δ.Ε. (11):	3031501
ΑΡΙΘ. ΕΛΛΗΝΙΚΗΣ ΚΑΤΑΘΕΣΗΣ (21):	990402595
ΗΜΕΡ. ΕΛΛΗΝΙΚΗΣ ΚΑΤΑΘΕΣΗΣ (22):	13-10-1999
ΑΡΙΘ./ΗΜΕΡ. ΔΗΜΟΣΙΕΥΣΗΣ ΕΥΡΩΠΑΪΚΟΥ ΔΙΠΛΩΜΑΤΟΣ (87):	802146/21-07-1999
ΑΡΙΘ./ΗΜΕΡ. ΔΗΜΟΣΙΕΥΣΗΣ ΕΥΡΩΠΑΪΚΗΣ ΑΙΤΗΣΗΣ (86):	96830633.2/18-12-1996
ΔΙΚΑΙΟΥΧΟΣ (73):	COSTRUZIONI MECCANICHE CONTE S.R.L. 31044 MONTEBELLUNA (TV), ITALY
ΣΥΜΒΑΤΙΚΕΣ ΠΡΟΤΕΡΑΙΟΤΗΤΕΣ ΕΦΕΥΡΕΤΗΣ (30):	UD960019/19-04-96/IT
(72):	CONTE ANTONIO
ΕΙΔΙΚΟΣ ΠΛΗΡΕΞΟΥΣΙΟΣ (74):	ΚΙΛΙΜΙΡΗΣ ΚΩΝΣΤΑΝΤΙΝΟΣ, Δικηγόρος Χατζηγιάννη Μέξη 7 115 28 ΑΘΗΝΑ
ΑΝΤΙΚΛΗΤΟΣ (74):	ΚΙΛΙΜΙΡΗΣ ΑΝΑΣΤΑΣΙΟΣ, Δικηγόρος Χατζηγιάννη Μέξη 7 115 28 ΑΘΗΝΑ
ΤΊΤΛΟΣ ΕΦΕΥΡΕΣΗΣ (54):	ΜΗΧΑΝΙΣΜΟΣ ΧΕΙΡΙΣΜΟΥ ΕΞΕΛΙΚΤΡΙΑΣ

ΠΕΡΙΛΗΨΗ (57)

Δίδεται περιγραφή ενός μηχανισμού (διατάξεως) σχεδιασμένου για να αναρτάται από άγκιστρα φορτώσεως ή από έδρανα τροχαλιών προσαρμοσμένα σε μία γερανογέφυρα ή παρόμοιο, που χρησιμοποιείται για τον χειρισμό κυλινδρικών εξελικτριών με οριζόντιο κοίλο άξονα. Αποτελείται από δύο στρεφόμενες μεταξύ τους, σχήματος L σιαγόνες 3,3', που εκάστη έχει ένα οριζόντιο βραχίονα στηρίξεως ο οποίος διεισδύει ολισθητά εντός μιας έδρας ταιριάζοντος σχήματος σχηματισμένης σε ένα κεντρικό σώμα 2. Έκαστος εκ των δύο βραχιόνων λειτουργεί μέσω κοχλίας ελέγχου 7,7', διευθετημένου επάνω και παράλληλα προς τους

δύο βραχίονες στηρίξεως, και που αποτελείται από μια μακρά κοχλιοτομημένη ράβδο 15,15' περιστρεπτά συσχετισμένη με το κεντρικό σώμα, επί της οποίας κινείται ένα περικόχλιο 19,19' συνδεδεμένο στον βραχίονα στηρίξεως. Ένα μηχανοκίνητο ωστήριο έδρανο 13 με κατακόρυφο άξονα διευθετείται επάνω από τις δύο κοχλιοτομημένες ράβδους 15,15'. Οι κοχλιοτομημένες ράβδοι αυτές 15,15' και το μηχανοκίνητο ωστήριο έδρανο κινούνται από δύο κινητήρια συστήματα διευθετημένα περίπου επάνω από το μηχανοκίνητο ωστήριο έδρανο και κατά μήκος της ζώνης ζεύξεως.

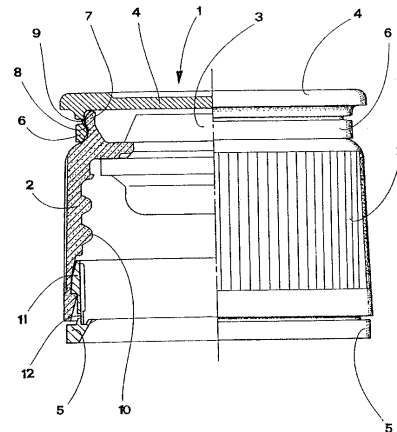


ΑΡΙΘΜΟΣ ΕΥΡΩΠΑΪΚΟΥ Δ.Ε.	(11): 3031502
ΑΡΙΘ. ΕΛΛΗΝΙΚΗΣ ΚΑΤΑΘΕΣΗΣ	(21): 990402596
ΗΜΕΡ. ΕΛΛΗΝΙΚΗΣ ΚΑΤΑΘΕΣΗΣ	(22): 13-10-1999
ΑΡΙΘ./ΗΜΕΡ. ΔΗΜΟΣΙΕΥΣΗΣ	
ΕΥΡΩΠΑΪΚΟΥ ΔΙΠΛΩΜΑΤΟΣ	(87): 883554/14-07-1999
ΑΡΙΘ./ΗΜΕΡ. ΔΗΜΟΣΙΕΥΣΗΣ	
ΕΥΡΩΠΑΪΚΗΣ ΑΙΤΗΣΗΣ	(86): 96944130.2/23-12-1996
ΔΙΚΑΙΟΥΧΟΣ	(73): BORMIOLI ROCCO & FIGLIO S.P.A. Via San Leonardo 41 43100 PARMA (PR), ITALY
ΣΥΜΒΑΤΙΚΕΣ ΠΡΟΤΕΡΑΙΟΤΗΤΕΣ	(30): MO960022/29-02-96/IT
ΕΦΕΥΡΕΤΗΣ	(72): MORINI EMILIO
ΕΙΔΙΚΟΣ ΠΛΗΡΕΞΟΥΣΙΟΣ	(74): ΚΙΛΙΜΙΡΗΣ ΚΩΝΣΤΑΝΤΙΝΟΣ, Δικηγόρος Χατζηγιάννη Μέξη 7 115 28 ΑΘΗΝΑ
ΑΝΤΙΚΛΗΤΟΣ	(74): ΚΙΛΙΜΙΡΗΣ ΑΝΑΣΤΑΣΙΟΣ, Δικηγόρος Χατζηγιάννη Μέξη 7 115 28 ΑΘΗΝΑ
ΤΙΤΛΟΣ ΕΦΕΥΡΕΣΗΣ	(54): ΚΛΕΙΣΤΡΟ ΑΣΦΑΛΕΙΑΣ ΜΕ ΕΝΑ ΔΙΑΤΡΗΣΙΜΟ ΤΜΗΜΑ ΓΙΑ ΔΟΧΕΙΑ

ΠΕΡΙΛΗΨΗ (57)

Η εφεύρεση αφορά μια κάψουλα 1 για ένα κλείστρο ασφαλείας δοχείων. Η κάψουλα αυτή εφαρμόζεται κατά χρήσιμο τρόπο στο πεδίο των διαγνώσεων, και ιδίως σε δοχεία γεμάτα με ένα χημικό αντιδραστήριο εντός των οποίων εγχύνεται ένα δείγμα μιας ουσίας που πρόκειται να αναλυθεί. Η κάψουλα (κλείστρο) 1 εφοδιάζεται με ένα πώμα 2, που έχει τουλάχιστον ένα τμήμα 3 κατασκευαζόμενο από υλικό που μπορεί να

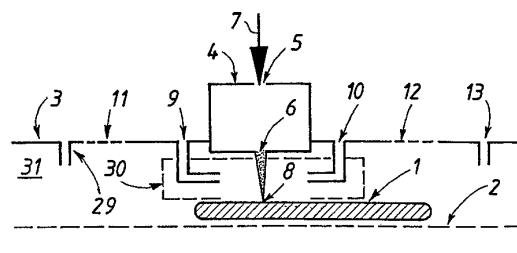
τρυπάται από μια βελόνα σύριγγας. Το τμήμα 3 καλύπτεται από ένα κάλυμμα 4. Το πώμα 2 συσχετίζεται με ένα πρώτο δακτύλιο ασφαλείας 6, έτσι ώστε να αποσπάται από το πώμα 2 μετά την ανύψωση του πώματος 2 σε αξονική διεύθυνση ως προς το δοχείο. Ένας δεύτερος δακτύλιος ασφαλείας 6 σχετίζεται με το κάλυμμα 4, κατά τρόπον ώστε να αποσπάται από τούτο μετά από μία ανύψωση του καλύμματος 4, έτσι ώστε να αποκαλύπτεται το διατρήσιμο τμήμα 3 και να επιτρέπεται η εισαγωγή μιας βελόνας εντός του δοχείου.



ΑΡΙΘΜΟΣ ΕΥΡΩΠΑΪΚΟΥ Δ.Ε.	(11): 3031503
ΑΡΙΘ. ΕΛΛΗΝΙΚΗΣ ΚΑΤΑΘΕΣΗΣ	(21): 990402597
ΗΜΕΡ. ΕΛΛΗΝΙΚΗΣ ΚΑΤΑΘΕΣΗΣ	(22): 13-10-1999
ΑΡΙΘ./ΗΜΕΡ. ΔΗΜΟΣΙΕΥΣΗΣ	
ΕΥΡΩΠΑΪΚΟΥ ΔΙΠΛΩΜΑΤΟΣ	(87): 747159/11-08-1999
ΑΡΙΘ./ΗΜΕΡ. ΔΗΜΟΣΙΕΥΣΗΣ	
ΕΥΡΩΠΑΪΚΗΣ ΑΙΤΗΣΗΣ	(86): 96401172.0/31-05-1996
ΔΙΚΑΙΟΥΧΟΣ	(73): L'AIR LIQUIDE, SOCIETE ANONYME POUR L'ETUDE ET L'EXPLOITATION DES PROCEDES GEORGES CLAUDE 75, Quai D'Orsay 75321 PARIS CEDEX 07, FRANCE
ΣΥΜΒΑΤΙΚΕΣ ΠΡΟΤΕΡΑΙΟΤΗΤΕΣ	(30): 9506819/09-06-95/FR
ΕΦΕΥΡΕΤΗΣ	(72): 1) SINDZINGRE THIERRY 2) RABIA STEPHANE 3) POTIER NICOLAS
ΕΙΔΙΚΟΣ ΠΛΗΡΕΞΟΥΣΙΟΣ	(74): ΚΙΛΙΜΙΡΗΣ ΚΩΝΣΤΑΝΤΙΝΟΣ, Δικηγόρος Χατζηγιάννη Μέξη 7 115 28 ΑΘΗΝΑ
ΑΝΤΙΚΛΗΤΟΣ	(74): ΚΙΛΙΜΙΡΗΣ ΑΝΑΣΤΑΣΙΟΣ, Δικηγόρος Χατζηγιάννη Μέξη 7 115 28 ΑΘΗΝΑ
ΤΙΤΛΟΣ ΕΦΕΥΡΕΣΗΣ	(54): ΔΙΕΡΓΑΣΙΑ ΚΑΘΑΡΙΣΜΟΥ ΔΙΑ ΤΗΣ ΞΗΡΑΣ ΟΔΟΥ ΜΕΤΑΛΛΙΚΩΝ ΕΠΙΦΑΝΕΙΩΝ ΠΡΟ ΤΗΣ ΕΠΙΚΟΛΛΗΣΕΩΣ Ή ΕΠΙΚΑΣΣΙΤΕΡΩΣΕΩΣ ΜΕ ΧΡΗΣΗ ΑΤΜΟΣΦΑΙΡΑΣ ΑΠΟΤΕΛΟΥΜΕΝΗΣ ΑΠΟ ΥΔΡΑΤΜΟΥΣ

ΠΕΡΙΛΗΨΗ (57)

Η εφεύρεση αφορά διεργασία καθαρισμού δια της ξηράς οδού μεταλλικών επιφανειών προς της επικολλήσεως ή επικασσιτερώσεως με τη βοήθεια κράματος, σύμφωνα με την οποία η προς καθαρισμό επιφάνεια υφίσταται επεξεργασία υπό πίεση προσεγγίζουσα την ατμοσφαιρική από ατμόσφαιρα αερίων επεξεργασίας περιέχουσα διηγεργμένα ή ασταθή σωματίδια και ελεύθερη σχεδόν ηλεκτρικώς φορτισμένων σωματιδίων, η οποία λαμβάνεται εν μέρει από πρωτεύον μίγμα αερίων (8) και κατά περίπτωση δευτερεύον μίγμα αερίων (9,10), όπου το πρωτεύον μίγμα αερίων λαμβάνεται στην έξοδο αερίων μιας τουλάχιστον συσκευής (11,4,12) σχηματισμού διηγεργμένων ή ασταθών σωματιδίων αερίου, εντός της οποίας μετασχηματίζεται αρχικό μίγμα αερίου (7) περιέχον αδρανές αέριο και/ή αναγωγικό αέριο, καθώς και περιέχον οξειδωτικό αέριο που συνίσταται από υδρατμούς, όπου το δευτερεύον μίγμα αερίων δεν διέρχεται μέσω της συσκευής.



ΑΡΙΘΜΟΣ ΕΥΡΩΠΑΪΚΟΥ Δ.Ε.	(11): 3031504
ΑΡΙΘ. ΕΛΛΗΝΙΚΗΣ ΚΑΤΑΘΕΣΗΣ	(21): 990402598
ΗΜΕΡ. ΕΛΛΗΝΙΚΗΣ ΚΑΤΑΘΕΣΗΣ	(22): 13-10-1999
ΑΡΙΘ./ΗΜΕΡ. ΔΗΜΟΣΙΕΥΣΗΣ	
ΕΥΡΩΠΑΪΚΟΥ ΔΙΠΛΩΜΑΤΟΣ	(87): 789558/04-08-1999
ΑΡΙΘ./ΗΜΕΡ. ΔΗΜΟΣΙΕΥΣΗΣ	
ΕΥΡΩΠΑΪΚΗΣ ΑΙΤΗΣΗΣ	(86): 95939052.7/02-11-1995
ΔΙΚΑΙΟΥΧΟΣ	(73): ALLIANCE PHARMACEUTICAL CORPORATION 3040 Science Park Road, SAN DIEGO 92121 CALIFORNIA, USA
ΣΥΜΒΑΤΙΚΕΣ ΠΡΟΤΕΡΑΙΟΤΗΤΕΣ	(30): 334688/04-11-94/US
ΕΦΕΥΡΕΤΗΣ	(72): ROSENBERG GWEN H.
ΕΙΔΙΚΟΣ ΠΛΗΡΕΞΟΥΣΙΟΣ	(74): ΚΙΛΙΜΙΡΗΣ ΚΩΝΣΤΑΝΤΙΝΟΣ, Δικηγόρος Χατζηγιάννη Μέξη 7 115 28 ΑΘΗΝΑ
ΑΝΤΙΚΛΗΤΟΣ	(74): ΚΙΛΙΜΙΡΗΣ ΑΝΑΣΤΑΣΙΟΣ, Δικηγόρος Χατζηγιάννη Μέξη 7 115 28 ΑΘΗΝΑ
ΤΙΤΛΟΣ ΕΦΕΥΡΕΣΗΣ	(54): ΧΡΗΣΗ ΥΓΡΩΝ ΦΘΟΡΑΝΘΡΑΚΩΝ ΓΙΑ ΤΗ ΔΙΕΥΚΟΛΥΝΣΗ ΤΗΣ ΠΝΕΥΜΟΝΙΚΗΣ ΧΟΡΗΓΗΣΗΣ ΦΑΡΜΑΚΟΥ

στους πνεύμονες ένας βιοσυμβατός υγρός υπερφθοράνθρακας και ένα μικροσωματιδιακό φάρμακο το οποίο είναι διεσπαρμένο μέσα στους πνευμονικούς χώρους που πληρώνονται ή επενδύονται με τον υγρό υπερφθοράνθρακα.

ΠΕΡΙΛΗΨΗ (57)

Παρουσιάζεται kit που περιλαμβάνει υγρό υπερφθοράνθρακα και μικροσωματιδιακό φάρμακο διεσπαρμένο σε αέριο το οποίο χρησιμοποιείται στη θεραπεία πνευμονικής κατάστασης σε θηλαστικά. Το kit χρησιμοποιείται σε μια μέθοδο πολλαπλών σταδίων για τη χορήγηση του φαρμάκου στους πνεύμονες. Σ'αυτή τη μέθοδο, διοχετεύεται μέσα

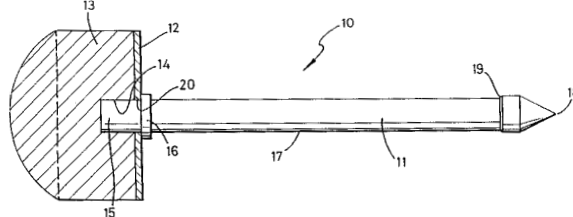
ΑΡΙΘΜΟΣ ΕΥΡΩΠΑΪΚΟΥ Δ.Ε.	(11): 3031505
ΑΡΙΘ. ΕΛΛΗΝΙΚΗΣ ΚΑΤΑΘΕΣΗΣ	(21): 990402600
ΗΜΕΡ. ΕΛΛΗΝΙΚΗΣ ΚΑΤΑΘΕΣΗΣ	(22): 13-10-1999
ΑΡΙΘ./ΗΜΕΡ. ΔΗΜΟΣΙΕΥΣΗΣ	
ΕΥΡΩΠΑΪΚΟΥ ΔΙΠΛΩΜΑΤΟΣ	(87): 788355/22-09-1999
ΑΡΙΘ./ΗΜΕΡ. ΔΗΜΟΣΙΕΥΣΗΣ	
ΕΥΡΩΠΑΪΚΗΣ ΑΙΤΗΣΗΣ	(86): 95918533.1/17-05-1995
ΔΙΚΑΙΟΥΧΟΣ	(73): RAU FREIHERR VON NAGELL HELMUT 807 97 MUNCHEN, GERMANY
ΣΥΜΒΑΤΙΚΕΣ ΠΡΟΤΕΡΑΙΟΤΗΤΕΣ	(30): 4419256/01-06-94/DE
ΕΦΕΥΡΕΤΗΣ	(72): RAU FREIHERR VON NAGELL HELMUT
ΕΙΔΙΚΟΣ ΠΛΗΡΕΞΟΥΣΙΟΣ	(74): ΡΟΥΣΣΟΥ ΑΝΝΑ, Δικηγόρος Κουμπάρη 2 106 74 ΑΘΗΝΑ
ΑΝΤΙΚΛΗΤΟΣ	(74): ΠΑΠΑΚΩΝΣΤΑΝΤΙΝΟΥ ΕΛΕΝΗ, Δικηγόρος Κουμπάρη 2 106 74 ΑΘΗΝΑ
ΤΙΤΛΟΣ ΕΦΕΥΡΕΣΗΣ	(54): ΧΡΗΣΙΜΟΠΟΙΗΣΗ ΕΝΔΟΦΛΕΒΙΩΣ ΧΟΡΗΓΟΥΜΕΝΟΥ ΣΙΔΗΡΟΥ, ΓΙΑ ΘΕΡΑΠΕΙΑ ΑΣΘΕΝΕΙΩΝ ΕΞ ΟΓΚΩΝ ΚΑΙ/Ή ΑΣΘΕΝΕΙΩΝ ΑΠΟ ΜΟΛΥΝΣΕΙΣ

ΠΕΡΙΛΗΨΗ (57)

Αναγγέλεται η χρησιμοποίηση ενδοφλεβίως χορηγουμένου Σιδήρου, για θεραπεία ασθενειών εξ Ογκων και/ή ασθενειών από μολύνσεις. Διεπιστώθη ότι με την χορήγηση ενδοφλεβίως παρεχομένου Σιδήρου, κατέστη δυνατόν να διαπιστωθούν εκπληκτικά αποτελέσματα ιάσεως επί ασθενειών εξ Ογκων, επίσης και σε ασθένειες από μολύνσεις.

ΑΡΙΘΜΟΣ ΕΥΡΩΠΑΪΚΟΥ Δ.Ε.	(11): 3031506
ΑΡΙΘ. ΕΛΛΗΝΙΚΗΣ ΚΑΤΑΘΕΣΗΣ	(21): 990402601
ΗΜΕΡ. ΕΛΛΗΝΙΚΗΣ ΚΑΤΑΘΕΣΗΣ	(22): 13-10-1999
ΑΡΙΘ./ΗΜΕΡ. ΔΗΜΟΣΙΕΥΣΗΣ	
ΕΥΡΩΠΑΪΚΟΥ ΔΙΠΛΩΜΑΤΟΣ	(87): 593310/18-08-1999
ΑΡΙΘ./ΗΜΕΡ. ΔΗΜΟΣΙΕΥΣΗΣ	
ΕΥΡΩΠΑΪΚΗΣ ΑΙΤΗΣΗΣ	(86): 93308258.8/15-10-1993
ΔΙΚΑΙΟΥΧΟΣ	(73): GARDNER WILLIAM JAMES 16 Beaumaris Road, NEWPORT TF10 7BN SHROPSHIRE, GB
ΣΥΜΒΑΤΙΚΕΣ ΠΡΟΤΕΡΑΙΟΤΗΤΕΣ	(30): 9221736A/16-10-92/GB
ΕΦΕΥΡΕΤΗΣ	(72): GARDNER WILLIAM JAMES
ΕΙΔΙΚΟΣ ΠΛΗΡΕΞΟΥΣΙΟΣ	(74): ΔΗΜΟΥ ΧΡΙΣΤΙΝΑ, Δικηγόρος Κουμπάρη 2 106 74 ΑΘΗΝΑ
ΑΝΤΙΚΛΗΤΟΣ	(74): ΠΑΠΑΚΩΝΣΤΑΝΤΙΝΟΥ ΕΛΕΝΗ, Δικηγόρος Κουμπάρη 2 106 74 ΑΘΗΝΑ
ΤΙΤΛΟΣ ΕΦΕΥΡΕΣΗΣ	(54): ΒΕΛΤΙΩΣΕΙΣ ΕΙΣ ΠΛΑΤΥΚΕΦΑΛΟΥΣ ΗΛΟΥΣ ΔΙΑΤΡΗΣΕΩΣ ΑΥΤΙΩΝ

μετά διατρηθείσης σαρκός, κρατείται (συγκρατείται) μεταξύ της κεφαλής του πλατυκεφάλου ήλου (13) και μιας πατούρας (16) επί του στύλου (κολώννας-αξονίσκου) 11. Η κεφαλή του πλατυκεφάλου ήλου απαρτίζεται εξ υλικού καταλλήλου να υπόκειται εις επιμετάλλωσιν δια χρυσού.



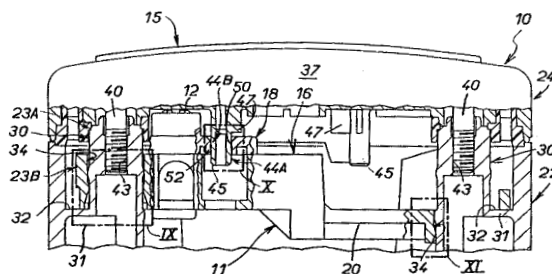
ΠΕΡΙΛΗΨΗ (57)

Ένας πλατυκεφάλος ήλος (καρφί) διατρήσεως αυτιών (10) έχει έναν στύλον (αξονίσκον-κολώνναν), υποστάντα μηχανουργικήν επεξεργασίαν, προς διάτρησιν (αυτιών), εκ καταλλήλου μετάλλου δια να εφάπτεται μετά της σαρκός. Μία κεφαλή πλατυκεφάλου ήλου (13) είναι συνδεδεμένη δια του στύλου (αξονίσκου)(11) μέσω μιας συναρμογής τριβής (11), και εν προστατευτικόν κάλυμμα (12) εξ υλικού καταλλήλου να έρχεται εις επαφήν

ΑΡΙΘΜΟΣ ΕΥΡΩΠΑΪΚΟΥ Δ.Ε.	(11): 3031507
ΑΡΙΘ. ΕΛΛΗΝΙΚΗΣ ΚΑΤΑΘΕΣΗΣ	(21): 990402602
ΗΜΕΡ. ΕΛΛΗΝΙΚΗΣ ΚΑΤΑΘΕΣΗΣ	(22): 13-10-1999
ΑΡΙΘ./ΗΜΕΡ. ΔΗΜΟΣΙΕΥΣΗΣ	
ΕΥΡΩΠΑΪΚΟΥ ΔΙΠΛΩΜΑΤΟΣ	(87): 669689/11-08-1999
ΑΡΙΘ./ΗΜΕΡ. ΔΗΜΟΣΙΕΥΣΗΣ	
ΕΥΡΩΠΑΪΚΗΣ ΑΙΤΗΣΗΣ	(86): 95400385.1/23-02-1995
ΔΙΚΑΙΟΥΧΟΣ	(73): 1) LEGRAND 128, Avenue du Marechal de Lattre de Tassigny F-87045 LIMOGES CEDEX, FRANCE 2) LEGRAND SNC 128, Avenue du Marechal de Lattre de Tassigny F-87045 LIMOGES CEDEX, FRANCE
ΣΥΜΒΑΤΙΚΕΣ ΠΡΟΤΕΡΑΙΟΤΗΤΕΣ	(30): A9402170/25-02-94/FR
ΕΦΕΥΡΕΤΗΣ	(72): 1) DACCORD MARCEL 2) PALLIER MICHEL 3) POURIEUX NICOLAS
ΕΙΔΙΚΟΣ ΠΛΗΡΕΞΟΥΣΙΟΣ	(74): ΒΑΓΕΝΑ ΘΕΟΔΩΡΑ, Δικηγόρος Κουμπάρη 2 106 74 ΑΘΗΝΑ
ΑΝΤΙΚΛΗΤΟΣ	(74): ΠΑΠΑΚΩΝΣΤΑΝΤΙΝΟΥ ΕΛΕΝΗ, Δικηγόρος Κουμπάρη 2 106 74 ΑΘΗΝΑ
ΤΙΤΛΟΣ ΕΦΕΥΡΕΣΗΣ	(54): ΣΥΓΚΡΟΤΗΜΑ ΣΧΗΜΑΤΙΖΟΜΕΝΟ ΑΠΟ ΕΝΑ ΚΙΒΩΤΙΟ ΚΑΙ ΤΟΥΛΑΧΙΣΤΟΝ ΜΙΑ ΦΥΣΙΓΓΗ ΠΕΡΙΕΧΟΥΣΑ ΤΟΥΛΑΧΙΣΤΟΝ ΜΙΑ ΗΛΕΚΤΡΙΚΗ ΣΥΝΙΣΤΩΣΑ

ΠΕΡΙΛΗΨΗ (57)

Το κιβώτιο είναι του τύπου που περιλαμβάνει αφ'ενός ένα σώμα κιβωτίου (22), το οποίο είναι ικανό να δέχεται τη φυσίγγη (11) και το οποίο, για μία σχετική στερέωση αυτής της φυσίγγης (11), περιλαμβάνει μέσα συνδέσεως (23Α), ικανά να συνεργάζονται με συμπληρωματικά μέσα συνδέσεως (23Β) προβλεπόμενα για το σκοπό αυτό επ'αυτής, και αφ'ετέρου ένα κάλυμμα (24). Σύμφωνα με την εφεύρεση, το κάλυμμα (24) περιλαμβάνει επίσης, για τη σχετική στερέωση της φυσίγγης (11), μέσα συνδέσεως (44Α) ικανά να συνεργάζονται με συμπληρωματικά μέσα συνδέσεως (44Β) προβλεπόμενα για το σκοπό αυτό επί αυτής της φυσίγγης (11).

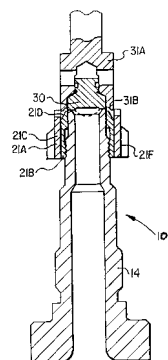


ΑΡΙΘΜΟΣ ΕΥΡΩΠΑΪΚΟΥ Δ.Ε.	(11): 3031508
ΑΡΙΘ. ΕΛΛΗΝΙΚΗΣ ΚΑΤΑΘΕΣΗΣ	(21): 990402603
ΗΜΕΡ. ΕΛΛΗΝΙΚΗΣ ΚΑΤΑΘΕΣΗΣ	(22): 13-10-1999
ΑΡΙΘ./ΗΜΕΡ. ΔΗΜΟΣΙΕΥΣΗΣ	
ΕΥΡΩΠΑΪΚΟΥ ΔΙΠΛΩΜΑΤΟΣ	(87): 760067/04-08-1999
ΑΡΙΘ./ΗΜΕΡ. ΔΗΜΟΣΙΕΥΣΗΣ	
ΕΥΡΩΠΑΪΚΗΣ ΑΙΤΗΣΗΣ	(86): 95919079.4/08-05-1995
ΔΙΚΑΙΟΥΧΟΣ	(73): DRESSER INDUSTRIES INC. DALLAS 75201-2980 TEXAS, USA
ΣΥΜΒΑΤΙΚΕΣ ΠΡΟΤΕΡΑΙΟΤΗΤΕΣ	(30): 245475/18-05-94/US
ΕΦΕΥΡΕΤΗΣ	(72): 1) DANZY ROGER DALE 2) FAIN JOHN ERNEST JR.
ΕΙΔΙΚΟΣ ΠΛΗΡΕΞΟΥΣΙΟΣ	(74): ΡΟΥΣΣΟΥ ANNA, Δικηγόρος Κουμπάρη 2 106 74 ΑΘΗΝΑ
ΑΝΤΙΚΛΗΤΟΣ	(74): ΠΑΠΑΚΩΝΣΤΑΝΤΙΝΟΥ ΕΛΕΝΗ, Δικηγόρος Κουμπάρη 2 106 74 ΑΘΗΝΑ
ΤΙΤΛΟΣ ΕΦΕΥΡΕΣΗΣ	(54): ΒΑΛΒΙΣ ΑΣΦΑΛΕΙΑΣ ΑΝΑΚΟΥΦΙΣΕΩΣ ΠΟΛΥΜΕΣΩΝ

ΠΕΡΙΛΗΨΗ (57)

Μία βαλβίς ασφαλείας ανακουφίσεως εξ υπερβολικής πίεσεως, περιλαμβάνει ένα δίσκο βαλβίδος (30) τοποθετημένον με δυνατότητα μετακινήσεως δια κίνησιν μεταξύ μιας κλειστής και μιας ανοικτής θέσεως, εν στήριγμα (σφιγκτήρ-ανάρτησις) δίσκου βαλβίδος (31) είναι συνδεδεμένον μετά του δίσκου της βαλβίδος (30) έχοντος εν χείλος (στεφάνην) εκτροπής (30B) περικλείον τον δίσκο της βαλβίδος εφοδιασμένον με μίαν εσωτερικήν προς τα έξω αποκλίνουσαν δακτυλιόμορφον επιφάνειαν εκτροπής, ένα

δακτύλιον ανακουφίσεως εξ υπερβολικής πίεσεως (21C) τοποθετημένον επί του στομίου (14) έχοντα εν εσωτερικόν τμήμα δακτυλίου (21B) εφοδιασμένον με μίαν εξωτερικήν σχήματος κωλούρου κώνου επιφάνειαν εκτροπής (21D) κατ'ουσίαν παράλληλον προς αυτόν (τον δακτύλιον) και τοποθετημένον εν αποστάσει εκ της επιφανείας εκτροπής του στήριγματος του δίσκου της βαλβίδος (31B). Ο δακτύλιος ανακουφίσεως (ξεθυμάματος) εκ της υπερβολικής πίεσεως, περιλαμβάνει εν εξωτερικόν χείλος 21(A) εφοδιασμένον με περιφερειακώς τοποθετημένα εν αποστάσει (κατά διαστήματα) ημιελλειπτικά στόμια (θύρας) εκκενώσεως (21E) και μίαν εσωτερικήν κυλινδρικήν επιφάνειαν (21F) κατ'ουσίαν παράλληλον προς αυτό (το χείλος) και τοποθετημένα κατά διαστήματα εκ της εξωτερικής κυλινδρικής επιφανείας (31C) του στήριγματος του δίσκου της βαλβίδος (31), και εν ελατήριον (44) συνδεδεμένον μετά του στήριγματος του δίσκου της βαλβίδος (31A) δια την οδήγησιν της κλειστής βαλβίδος. Ο δακτύλιος ανακουφίσεως (εκ της πίεσεως), είναι ρυθμισμός δια της αλλαγής της ανακουφίσεως της βαλβίδος.



ΑΡΙΘΜΟΣ ΕΥΡΩΠΑΪΚΟΥ Δ.Ε.	(11): 3031509
ΑΡΙΘ. ΕΛΛΗΝΙΚΗΣ ΚΑΤΑΘΕΣΗΣ	(21): 990402604
ΗΜΕΡ. ΕΛΛΗΝΙΚΗΣ ΚΑΤΑΘΕΣΗΣ	(22): 13-10-1999
ΑΡΙΘ./ΗΜΕΡ. ΔΗΜΟΣΙΕΥΣΗΣ	
ΕΥΡΩΠΑΪΚΟΥ ΔΙΠΛΩΜΑΤΟΣ	(87): 619370/11-08-1999
ΑΡΙΘ./ΗΜΕΡ. ΔΗΜΟΣΙΕΥΣΗΣ	
ΕΥΡΩΠΑΪΚΗΣ ΑΙΤΗΣΗΣ	(86): 94104804.3/25-03-1994
ΔΙΚΑΙΟΥΧΟΣ	(73): AMGEN INC. Amgen Center, 1840 Dehavilland Drive 91320-1789 THOUSAND OAKS, CA, USA
ΣΥΜΒΑΤΙΚΕΣ ΠΡΟΤΕΡΑΙΟΤΗΤΕΣ	(30): 40742A/26-03-93/US
ΕΦΕΥΡΕΤΗΣ	(72): 1) PIERCE GLENN F. 2) HOUSLEY REGINA M. 3) MORRIS CHARLES F.
ΕΙΔΙΚΟΣ ΠΛΗΡΕΞΟΥΣΙΟΣ	(74): ΒΑΓΕΝΑ ΘΕΟΔΩΡΑ, Δικηγόρος Κουμπάρη 2 106 74 ΑΘΗΝΑ
ΑΝΤΙΚΛΗΤΟΣ	(74): ΠΑΠΑΚΩΝΣΤΑΝΤΙΝΟΥ ΕΛΕΝΗ, Δικηγόρος Κουμπάρη 2 106 74 ΑΘΗΝΑ
ΤΙΤΛΟΣ ΕΦΕΥΡΕΣΗΣ	(54): Η ΧΡΗΣΙΜΟΠΟΙΗΣΗ ΤΟΥ ΠΑΡΑΓΟΝΤΟΣ ΑΝΑΠΤΥΞΕΩΣ ΚΕΡΑΤΙΝΟΚΥΤΤΑΡΩΝ (KGF)ΔΙΑ ΠΑΡΑΣΚΕΥΗ ΦΑΡΜΑΚΕΥΤΙΚΩΝ ΣΥΝΘΕΣΕΩΝ

ΠΕΡΙΛΗΨΗ (57)

Με βάση εκτεταμένες έρευνες εν ζωή σε ζώα ανεκαλύφθη τώρα ότι το KGF διεγείρει τον πολλαπλασιασμό, την ανάπτυξη και τη διαφοροποίηση

διαφόρων κυττάρων επιθηλιακού ιστού εκτός των κερατινοκυττάρων. Η καλύτερα αυτή κατανόηση των βιολογικών αποτελεσμάτων του KGF εν ζωή καθιστά δυνατή τη χρησιμοποίησή του πολυπεπτιδίου αυτού ως θεραπευτικού παράγοντος καταλλήλως παρασκευαζομένου υπό μορφή φαρμακευτικής συνθέσεως διά ειδική θεραπευτική αγωγή καταστάσεων ασθενειών και ιατρικών συνθηκών που προσβάλλουν τους ιστούς και τα όργανα, όπως δερματικά εξανθήματα, το ήπαρ, ο πνεύμων και το γαστρεντερικό σύστημα.

ΑΡΙΘΜΟΣ ΕΥΡΩΠΑΪΚΟΥ Δ.Ε.	(11): 3031510
ΑΡΙΘ. ΕΛΛΗΝΙΚΗΣ ΚΑΤΑΘΕΣΗΣ	(21): 990402605
ΗΜΕΡ. ΕΛΛΗΝΙΚΗΣ ΚΑΤΑΘΕΣΗΣ	(22): 13-10-1999
ΑΡΙΘ./ΗΜΕΡ. ΔΗΜΟΣΙΕΥΣΗΣ	
ΕΥΡΩΠΑΪΚΟΥ ΔΙΠΛΩΜΑΤΟΣ	(87): 721735/04-08-1999
ΑΡΙΘ./ΗΜΕΡ. ΔΗΜΟΣΙΕΥΣΗΣ	
ΕΥΡΩΠΑΪΚΗΣ ΑΙΤΗΣΗΣ	(86): 95119456.2/11-12-1995
ΔΙΚΑΙΟΥΧΟΣ	(73): BAYER AG 51368 LEVERKUSEN, GERMANY
ΣΥΜΒΑΤΙΚΕΣ ΠΡΟΤΕΡΑΙΟΤΗΤΕΣ	(30): A4446344/23-12-94/DE
ΕΦΕΥΡΕΤΗΣ	(72): 1) LOSEL PETER DR. 2) PENNERS GUNTHER DR. 3) WEISSMULLER JOACHIM DR.
ΕΙΔΙΚΟΣ ΠΛΗΡΕΞΟΥΣΙΟΣ	(74): ΒΑΓΕΝΑ ΘΕΟΔΩΡΑ, Δικηγόρος Κουμπάρη 2 106 74 ΑΘΗΝΑ
ΑΝΤΙΚΛΗΤΟΣ	(74): ΠΑΠΑΚΩΝΣΤΑΝΤΙΝΟΥ ΕΛΕΝΗ, Δικηγόρος Κουμπάρη 2 106 74 ΑΘΗΝΑ
ΤΙΤΛΟΣ ΕΦΕΥΡΕΣΗΣ	(54): ΜΕΣΑ ΚΑΤΑΠΟΛΕΜΗΣΗΣ ΕΠΙΒΛΑΒΩΝ ΟΡΓΑΝΙΣΜΩΝ

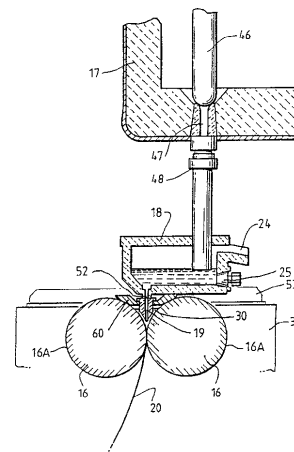
σπογγώδη δομή ή σχηματίζει μία πορώδη μεμβράνη, - τουλάχιστον μια επιφανειοδραστική ουσία και - σε δεδομένη περίπτωση πρόσθετα και μετά την εφαρμογή στεγνώνουν και σκληρύνονται, μία μέθοδος για την παρασκευή των νέων μέσων και η χρησιμοποίησή τους για την καταπολέμηση εντόμων και ανεπιθύμητων εκπροσώπων της τάξεως των Ακαρέων.

ΠΕΡΙΛΗΨΗ (57)

Νέα μέσα καταπολέμησης επιβλαβών οργανισμών, τα οποία περιέχουν - τουλάχιστον μία βιοκτόνο δραστική ουσία, - τουλάχιστον μία ουσία σήματος, - τουλάχιστον μία υγρά, με ύδωρ μόνο ελάχιστα μιγνυόμενη ουσία απορρόφησης υπερυπόδη ακτίνων - τουλάχιστον ένα σκληρυνόμενο πολυμερές, το οποίο εμφανίζει μετά την ξήρανση του παρασκευάσματος

ΑΡΙΘΜΟΣ ΕΥΡΩΠΑΪΚΟΥ Δ.Ε.	(11): 3031511
ΑΡΙΘ. ΕΛΛΗΝΙΚΗΣ ΚΑΤΑΘΕΣΗΣ	(21): 990402606
ΗΜΕΡ. ΕΛΛΗΝΙΚΗΣ ΚΑΤΑΘΕΣΗΣ	(22): 13-10-1999
ΑΡΙΘ./ΗΜΕΡ. ΔΗΜΟΣΙΕΥΣΗΣ	
ΕΥΡΩΠΑΪΚΟΥ ΔΙΠΛΩΜΑΤΟΣ	(87): 670757/18-08-1999
ΑΡΙΘ./ΗΜΕΡ. ΔΗΜΟΣΙΕΥΣΗΣ	
ΕΥΡΩΠΑΪΚΗΣ ΑΙΤΗΣΗΣ	(86): 94900017.8/22-11-1993
ΔΙΚΑΙΟΥΧΟΣ	(73): 1) ISHIKAWAJIMA-HARIMA HEAVY INDUSTRIES CO., LTD. 2-1, Ohtemachi 2-chome, Chiyoda-ku 100 TOKYO, JAPAN 2) BHP STEEL (JLA) PTY LTD 1 Castlereagh Street 2000 SYDNEY, NEW SOUTH WALES, AUSTRALIA
ΣΥΜΒΑΤΙΚΕΣ ΠΡΟΤΕΡΑΙΟΤΗΤΕΣ	(30): PL608392A/30-11-92/AU
ΕΦΕΥΡΕΤΗΣ	(72): 1) FREEMAN JOHN 2) STREZOV LAZAR 3) ORBORN STEVE
ΕΙΔΙΚΟΣ ΠΛΗΡΕΞΟΥΣΙΟΣ	(74): ΒΑΓΕΝΑ ΘΕΟΔΩΡΑ, Δικηγόρος Κουμπάρη 2 106 74 ΑΘΗΝΑ
ΑΝΤΙΚΛΗΤΟΣ	(74): ΠΑΠΑΚΩΝΣΤΑΝΤΙΝΟΥ ΕΛΕΝΗ, Δικηγόρος Κουμπάρη 2 106 74 ΑΘΗΝΑ
ΤΙΤΛΟΣ ΕΦΕΥΡΕΣΗΣ	(54): ΧΥΤΕΥΣΗ ΜΕΤΑΛΛΙΚΩΝ ΤΑΙΝΙΩΝ

μέταλλο (30) σε επαφή με μία κινούμενη επιφάνεια χυτεύσεως (16Α) έτσι ώστε να στερεοποιείται το μέταλλο από το λιμνίσκο επί της κινούμενης επιφάνειας χυτεύσεως. Κάνοντας την επιφάνεια χυτεύσεως (16Α) πολύ λεία και δημιουργώντας σχετική κίνηση ταλαντώσεων μεταξύ του τετηγμένου μετάλλου και της επιφάνειας χυτεύσεως με επιλεγόμενη συχνότητα και πλάτος, αυξάνεται δραματικά η μετάδοση θερμότητας από το στερεοποιούμενο μέταλλο. Η επιφάνεια χυτεύσεως έχει Αριθμητική Μέση Τιμή Τραχύτητας (R_a) μικρότερη από 5 μm και η δημιουργούμενη κίνηση ταλαντώσεων έχει κατά προτίμηση συχνότητα μικρότερη ή ίση από 20 kHz. Αυτό επιτρέπει βελτιωμένη παραγωγικότητα χυτεύσεως και επίσης δημιουργεί μία τονισμένη καθαρότητα της επιφανειακής δομής του χυτευμένου μετάλλου.



ΠΕΡΙΛΗΨΗ (57)

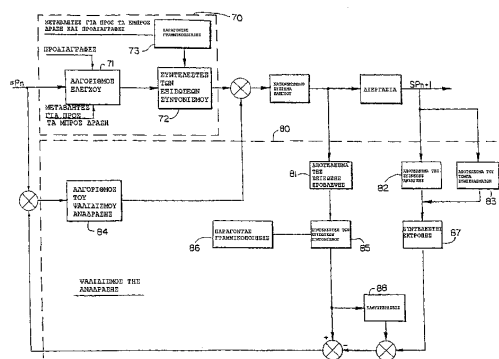
Μέθοδος και συσκευή για τη συνεχή χύτευση μεταλλικών ταινιών (20) του είδους στο οποίο σχηματίζεται ένας λιμνίσκος χυτεύσεως από τετηγμένο

ΑΡΙΘΜΟΣ ΕΥΡΩΠΑΪΚΟΥ Δ.Ε.	(11): 3031512
ΑΡΙΘ. ΕΛΛΗΝΙΚΗΣ ΚΑΤΑΘΕΣΗΣ	(21): 990402607
ΗΜΕΡ. ΕΛΛΗΝΙΚΗΣ ΚΑΤΑΘΕΣΗΣ	(22): 13-10-1999
ΑΡΙΘ./ΗΜΕΡ. ΔΗΜΟΣΙΕΥΣΗΣ	
ΕΥΡΩΠΑΪΚΟΥ ΔΙΠΛΩΜΑΤΟΣ	(87): 813699/04-08-1999
ΑΡΙΘ./ΗΜΕΡ. ΔΗΜΟΣΙΕΥΣΗΣ	
ΕΥΡΩΠΑΪΚΗΣ ΑΙΤΗΣΗΣ	(86): 95914950.1/31-03-1995
ΔΙΚΑΙΟΥΧΟΣ	(73): CONTINENTAL CONTROLS, INC. Suite 400, 6300 Hillcroft Avenue, HOUSTON 77081 TX, USA
ΣΥΜΒΑΤΙΚΕΣ ΠΡΟΤΕΡΑΙΟΤΗΤΕΣ	(30): A398598/03-03-95/US
ΕΦΕΥΡΕΤΗΣ	(72): 1) BERKOWITZ PETER N. 2) PΑΡΑΔΟΡΟΥΛΟΣ MICHAEL N. 3) COLWELL LARRY W. 4) MORAN MARTIN K.
ΕΙΔΙΚΟΣ ΠΛΗΡΕΞΟΥΣΙΟΣ	(74): ΡΟΥΣΣΟΥ ANNA, Δικηγόρος Κουμπάρη 2 106 74 ΑΘΗΝΑ
ΑΝΤΙΚΛΗΤΟΣ	(74): ΠΑΠΑΚΩΝΣΤΑΝΤΙΝΟΥ ΕΛΕΝΗ, Δικηγόρος Κουμπάρη 2 106 74 ΑΘΗΝΑ
ΤΙΤΛΟΣ ΕΦΕΥΡΕΣΗΣ	(54): ΜΙΑ ΜΕΘΟΔΟΣ ΚΑΙ ΜΙΑ ΣΥΣΚΕΥΗ ΓΙΑ ΤΟΝ ΑΥΤΟΜΑΤΟ ΕΛΕΓΧΟ ΒΙΟΜΗΧΑΝΙΚΩΝ ΔΙΕΡΓΑΣΙΩΝ ΜΕ ΠΟΛΛΕΣ ΜΕΤΑΒΛΗΤΕΣ

ΠΕΡΙΛΗΨΗ (57)

Ο συνεχής, επί τόπου αυτόματος έλεγχος μιας βιομηχανικής διεργασίας επιτυγχάνεται με υπολογισμούς (με μπροστινή δράση) των επιθυμητών

τιμών (SP) των ρυθμιζόμενων μεταβλητών, οι οποίες τιμές τροποποιούνται κατά τη διάρκεια των κύκλων βελτιστοποίησης, οι οποίοι επαναλαμβάνονται τακτικά με προκαθορισμένη συχνότητα. Η αναφερόμενη τροποποίηση γίνεται με τον ψαλιδισμό ανάδρασης (84), η οποία καθορίζεται με σύγκριση των πραγματικών έναντι των προβλεπόμενων αποτελεσμάτων στις ελεγχόμενες μεταβλητές της διεργασίας λόγω αλλαγών των επιθυμητών τιμών των ρυθμιζόμενων μεταβλητών. Παράμετροι της διεργασίας, των οικονομικών μεγεθών, των συμβολαίων και του εξοπλισμού επιλέγονται και συγκεντρώνονται συνέχεια. Οι παράμετροι αυτοί χρησιμοποιούνται για να υπολογιστούν οι βέλτιστες επιθυμητές τιμές των ρυθμιζόμενων μεταβλητών, πριν εφαρμοσθεί ο ψαλιδισμός ανάδρασης (84). Οι παράγοντες εκτροπής (87) προστίθενται στον ψαλιδισμό ανάδρασης (84), ώστε να δίνουν συνεχή, επί τόπου διακρίβωση των βασικών οργάνων μέτρησης. Οι εκτροπές της λειτουργίας (87) της διεργασίας ενημερώνονται επί τόπου περιοδικά μέσω αυτοδύναμων προγραμμάτων (72,85). Οι εκτροπές αυτές αποτελούν τους παράγοντες διακρίβωσης για τη συσκευή προβλέψεων (81) και για τις εξισώσεις ελέγχου (71), που βασίζονται σε ακριβείς προσομοιώσεις της διεργασίας και στην πραγματική λειτουργία της εγκατάστασης.

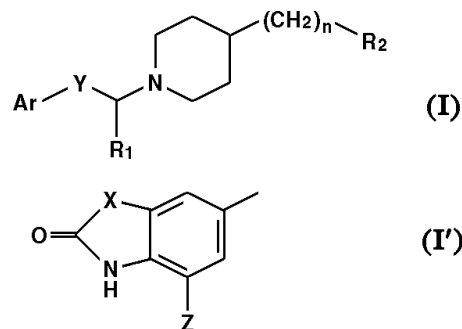


ΑΡΙΘΜΟΣ ΕΥΡΩΠΑΪΚΟΥ Δ.Ε.	(11): 3031513
ΑΡΙΘ. ΕΛΛΗΝΙΚΗΣ ΚΑΤΑΘΕΣΗΣ	(21): 990402608
ΗΜΕΡ. ΕΛΛΗΝΙΚΗΣ ΚΑΤΑΘΕΣΗΣ	(22): 13-10-1999
ΑΡΙΘ./ΗΜΕΡ. ΔΗΜΟΣΙΕΥΣΗΣ	
ΕΥΡΩΠΑΪΚΟΥ ΔΙΠΛΩΜΑΤΟΣ	(87): 848707/04-08-1999
ΑΡΙΘ./ΗΜΕΡ. ΔΗΜΟΣΙΕΥΣΗΣ	
ΕΥΡΩΠΑΪΚΗΣ ΑΙΤΗΣΗΣ	(86): 96930216.5/05-09-1996
ΔΙΚΑΙΟΥΧΟΣ	(73): SANOFI-SYNTHELABO 174, Avenue De France 75013 PARIS, FRANCE
ΣΥΜΒΑΤΙΚΕΣ ΠΡΟΤΕΡΑΙΟΤΗΤΕΣ	(30): 9510512/08-09-95/FR, 9510513/08-09-95/FR
ΕΦΕΥΡΕΤΗΣ	(72): 1) LARDENOIS PATRICK 2) FROST JONATHAN 3) PASAU PATRICK 4) GEORGE PASCAL 5) RENONES MARIA CARMEN 6) BARTSCH REGINE 7) MAGAT PASCALE 8) DUPONT REGIS 9) LI WAI-TAK
ΕΙΔΙΚΟΣ ΠΛΗΡΕΞΟΥΣΙΟΣ	(74): ΡΟΥΣΣΟΥ ANNA, Δικηγόρος Κουμπάρη 2 106 74 ΑΘΗΝΑ
ΑΝΤΙΚΛΗΤΟΣ	(74): ΠΑΠΑΚΩΝΣΤΑΝΤΙΝΟΥ ΕΛΕΝΗ, Δικηγόρος Κουμπάρη 2 106 74 ΑΘΗΝΑ

ΤΙΤΛΟΣ ΕΦΕΥΡΕΣΗΣ (54): **ΠΑΡΑΓΩΓΑ ΤΩΝ 4-(ΚΥΚΛΟΑΛΚΥΛΟ) ΠΙΠΕΡΙΔΙΝΩΝ ΚΑΙ ΤΩΝ 4-(ΚΥΚΛΟΑΛΚΥΛΟ)ΠΙΠΕΡΙΔΙΝΩΝ, Η ΠΑΡΑΣΚΕΥΗ ΤΟΥΣ ΚΑΙ Η ΕΦΑΡΜΟΓΗ ΤΟΥΣ ΣΤΗ ΘΕΡΑΠΕΥΤΙΚΗ**

ΠΕΡΙΛΗΨΗ (57)

Ενώσεις που ανταποκρίνονται στο γενικό τύπο (I), στον οποίο το Ar αντιπροσωπεύει (α) μια ομάδα φαινυλίου υποκατεστημένη με ένα άτομο αλογόνου ή (β) μία ομάδα του γενικού τύπου (I'), στον οποίο το X αντιπροσωπεύει μία ομάδα του τύπου -CH₂-, -(CH₂)₂- ή -(CH₂)₃-, και το Z αντιπροσωπεύει ένα άτομο υδρογόνου ή αλογόνου ή μια ομάδα μεθυλίου, το Y αντιπροσωπεύει μία ομάδα του τύπου -CH₂-, -CO- ή -CHOH-, το R₁ αντιπροσωπεύει ένα άτομο υδρογόνου μια ομάδα μεθυλίου, το R₂ αντιπροσωπεύει μία ομάδα κυκλοαλκυλίου C₃-C₆ και το n αντιπροσωπεύει τον αριθμό 0, 1, 2 ή 3. Οι εν λόγω ενώσεις είναι χρήσιμες σε θεραπευτικές εφαρμογές ως νευροτρόφοι και νευροπροστατευτικοί παράγοντες.



ΑΡΙΘΜΟΣ ΕΥΡΩΠΑΪΚΟΥ Δ.Ε.	(11):	3031514
ΑΡΙΘ. ΕΛΛΗΝΙΚΗΣ ΚΑΤΑΘΕΣΗΣ	(21):	990402609
ΗΜΕΡ. ΕΛΛΗΝΙΚΗΣ ΚΑΤΑΘΕΣΗΣ	(22):	13-10-1999
ΑΡΙΘ./ΗΜΕΡ. ΔΗΜΟΣΙΕΥΣΗΣ		
ΕΥΡΩΠΑΪΚΟΥ ΔΙΠΛΩΜΑΤΟΣ	(87):	555446/28-07-1999
ΑΡΙΘ./ΗΜΕΡ. ΔΗΜΟΣΙΕΥΣΗΣ		
ΕΥΡΩΠΑΪΚΗΣ ΑΙΤΗΣΗΣ	(86):	92918251.7/28-08-1992
ΔΙΚΑΙΟΥΧΟΣ	(73):	BAYER AG 51368 LEVERKUSEN, GERMANY
ΣΥΜΒΑΤΙΚΕΣ ΠΡΟΤΕΡΑΙΟΤΗΤΕΣ	(30):	4135551A/31-08-91/DE
ΕΦΕΥΡΕΤΗΣ	(72):	1) TURNER JONATHAN 2) COLE BELINDA
ΕΙΔΙΚΟΣ ΠΛΗΡΕΞΟΥΣΙΟΣ	(74):	ΒΑΓΕΝΑ ΘΕΟΔΩΡΑ, Δικηγόρος Κουμπάρη 2 106 74 ΑΘΗΝΑ
ΑΝΤΙΚΛΗΤΟΣ	(74):	ΠΑΠΑΚΩΝΣΤΑΝΤΙΝΟΥ ΕΛΕΝΗ, Δικηγόρος Κουμπάρη 2 106 74 ΑΘΗΝΑ
ΤΙΤΛΟΣ ΕΦΕΥΡΕΣΗΣ	(54):	ΧΡΗΣΙΜΟΠΟΙΗΣΗ ΑΝΤΑΓΩΝΙΣΤΩΝ Ή ΜΕΡΙΚΩΝ ΑΓΩΝΙΣΤΩΝ ΣΤΟΝ ΥΠΟΔΟΧΕΑ 5-ΗΤ1Α ΓΙΑ ΤΗΝ ΑΓΩΓΗ Ή ΠΡΟΛΗΨΗ ΝΟΗΤΙΚΩΝ ΔΙΑΤΑΡΑΧΩΝ

ΠΕΡΙΛΗΨΗ (57)

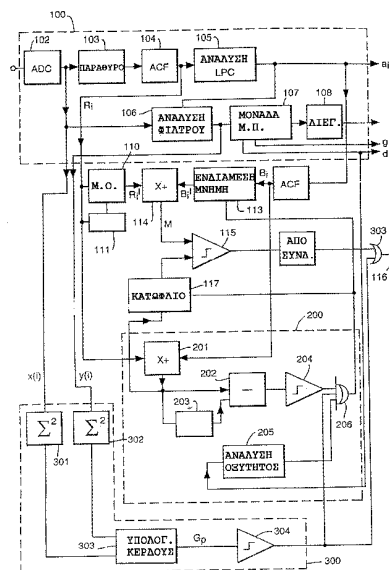
Περιγράφονται η νέα χρησιμοποίηση ανταγωνιστών ή μερικών αγωνιστών στον υποδοχέα 5-ΗΤ_{1α} για την παρασκευή ενός φαρμάκου για την αγωγή και την πρόληψη νοητικών διαταραχών, ως και φαρμακευτικά μέσα, τα οποία περιέχουν τις ενώσεις αυτές.

ΑΡΙΘΜΟΣ ΕΥΡΩΠΑΪΚΟΥ Δ.Ε.	(11):	3031515
ΑΡΙΘ. ΕΛΛΗΝΙΚΗΣ ΚΑΤΑΘΕΣΗΣ	(21):	990402610
ΗΜΕΡ. ΕΛΛΗΝΙΚΗΣ ΚΑΤΑΘΕΣΗΣ	(22):	13-10-1999
ΑΡΙΘ./ΗΜΕΡ. ΔΗΜΟΣΙΕΥΣΗΣ		
ΕΥΡΩΠΑΪΚΟΥ ΔΙΠΛΩΜΑΤΟΣ	(87):	719439/21-07-1999
ΑΡΙΘ./ΗΜΕΡ. ΔΗΜΟΣΙΕΥΣΗΣ		
ΕΥΡΩΠΑΪΚΗΣ ΑΙΤΗΣΗΣ	(86):	94926317.2/14-09-1994
ΔΙΚΑΙΟΥΧΟΣ	(73):	BRITISH TELECOMMUNICATIONS PUBLIC LIMITED COMPANY 81 Newgate Street EC1A 7AJ LONDON, GB
ΣΥΜΒΑΤΙΚΕΣ ΠΡΟΤΕΡΑΙΟΤΗΤΕΣ	(30):	A93307211/14-09-93/EP, A9324967/06-12-93/GB, A9412451/21-06-94/GB
ΕΦΕΥΡΕΤΗΣ	(72):	BARRETT PAUL ALEXANDER
ΕΙΔΙΚΟΣ ΠΛΗΡΕΞΟΥΣΙΟΣ	(74):	ΒΑΓΕΝΑ ΘΕΟΔΩΡΑ, Δικηγόρος Κουμπάρη 2 106 74 ΑΘΗΝΑ
ΑΝΤΙΚΛΗΤΟΣ	(74):	ΠΑΠΑΚΩΝΣΤΑΝΤΙΝΟΥ ΕΛΕΝΗ, Δικηγόρος Κουμπάρη 2 106 74 ΑΘΗΝΑ
ΤΙΤΛΟΣ ΕΦΕΥΡΕΣΗΣ	(54):	ΑΝΙΧΝΕΥΤΗΣ ΦΩΝΗΤΙΚΗΣ ΔΡΑΣΤΗΡΙΟΤΗΤΟΣ

ΠΕΡΙΛΗΨΗ (57)

Η ομιλία διακρίνεται από το θόρυβο με ένα φασματικό συγκριτή (114,115) ενός σήματος εισόδου με μία αποθηκευμένη εκτίμηση θορύβου (113). Η ενημέρωση της εκτιμήσεως θορύβου (σε μία προσωρινή μνήμη (113)) επιτρέπεται κατά τη διάρκεια περιόδων κατά τις οποίες απουσιάζει ομιλία,

υπό τον έλεγχο ενός βοηθητικού ανιχνευτή (200). Για να βελτιωθεί η λειτουργία παρουσιάζονται σημάτωνα με ισχυρές αρμονικές συσιστώσες (π.χ. τόνων σηματοδοτήσεως) υπολογίζεται ένα κέρδος προβλέψεως LPC από την είσοδο (x(i)) και λαμβάνεται ένα υπόλοιπο (y(i)) από την είσοδο μετά από φίλτράρισμα με ένα φίλτρο (105) έχον απόκριση συμπληρωματική του φάσματος συχνοτήτων της εισόδου, και αν το κέρδος υπερβαίνει ένα κατώφλιο, απαγορεύεται η ενημέρωση της προσωρινής μνήμης.



ΑΡΙΘΜΟΣ ΕΥΡΩΠΑΪΚΟΥ Δ.Ε. (11):	3031516
ΑΡΙΘ. ΕΛΛΗΝΙΚΗΣ ΚΑΤΑΘΕΣΗΣ (21):	990402611
ΗΜΕΡ. ΕΛΛΗΝΙΚΗΣ ΚΑΤΑΘΕΣΗΣ (22):	13-10-1999
ΑΡΙΘ./ΗΜΕΡ. ΔΗΜΟΣΙΕΥΣΗΣ ΕΥΡΩΠΑΪΚΟΥ ΔΙΠΛΩΜΑΤΟΣ (87):	706839/28-07-1999
ΑΡΙΘ./ΗΜΕΡ. ΔΗΜΟΣΙΕΥΣΗΣ ΕΥΡΩΠΑΪΚΗΣ ΑΙΤΗΣΗΣ (86):	95107055.6/10-05-1995
ΔΙΚΑΙΟΥΧΟΣ (73):	ECODECO S.P.A. Cassinazza di Baselica I-27010 GIUSSAGO (PAVIA), ITALY
ΣΥΜΒΑΤΙΚΕΣ ΠΡΟΤΕΡΑΙΟΤΗΤΕΣ ΕΦΕΥΡΕΤΗΣ (30):	AMI942013/04-10-94/IT
(72):	1) NATTA GIUSSEPPE 2) CALCATERRA ENRICO 3) TUGNOLI MARCO
ΕΙΔΙΚΟΣ ΠΛΗΡΕΞΟΥΣΙΟΣ (74):	ΒΑΓΕΝΑ ΘΕΟΔΩΡΑ, Δικηγόρος Κουμπάρη 2 106 74 ΑΘΗΝΑ
ΑΝΤΙΚΛΗΤΟΣ (74):	ΠΑΠΑΚΩΝΣΤΑΝΤΙΝΟΥ ΕΛΕΝΗ, Δικηγόρος Κουμπάρη 2 106 74 ΑΘΗΝΑ
ΤΙΤΛΟΣ ΕΦΕΥΡΕΣΗΣ (54):	ΜΕΘΟΔΟΣ ΓΙΑ ΑΝΑΚΤΗΣΗ ΕΝΕΡΓΕΙΑΣ ΑΠΟ ΣΤΕΡΕΟ ΑΠΟΒΛΗΤΟ

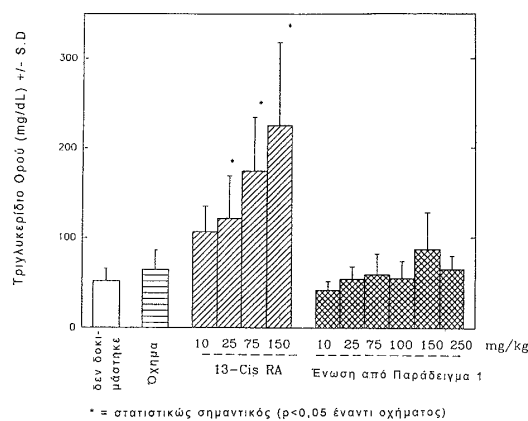
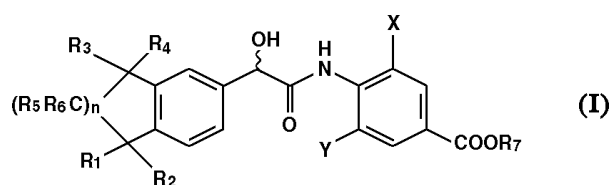
ανακτάται η ενέργεια παραγόμενη από καύση απόβλητου με μία αποδοτικότητα η οποία είναι τουλάχιστον 50% υψηλότερη από εκείνη των μεθόδων χρησιμοποιούμενων μέχρι τώρα.

ΠΕΡΙΛΗΨΗ (57)

Μία μέθοδος για ανάκτηση ενέργειας από απόβλητο, η οποία περιλαμβάνει: μία πρώτη βαθμίδα κοινοποίησης απόβλητου, μία δεύτερη βαθμίδα για την ζύμωση του απόβλητου υπό την παρουσία αέρα, και μία τρίτη βαθμίδα για την καύση του απόβλητου. Η μέθοδος επιτρέπει το να

ΑΡΙΘΜΟΣ ΕΥΡΩΠΑΪΚΟΥ Δ.Ε. (11):	3031517
ΑΡΙΘ. ΕΛΛΗΝΙΚΗΣ ΚΑΤΑΘΕΣΗΣ (21):	990402612
ΗΜΕΡ. ΕΛΛΗΝΙΚΗΣ ΚΑΤΑΘΕΣΗΣ (22):	13-10-1999
ΑΡΙΘ./ΗΜΕΡ. ΔΗΜΟΣΙΕΥΣΗΣ ΕΥΡΩΠΑΪΚΟΥ ΔΙΠΛΩΜΑΤΟΣ (87):	747347/21-07-1999
ΑΡΙΘ./ΗΜΕΡ. ΔΗΜΟΣΙΕΥΣΗΣ ΕΥΡΩΠΑΪΚΗΣ ΑΙΤΗΣΗΣ (86):	96401097.9/20-05-1996
ΔΙΚΑΙΟΥΧΟΣ (73):	BRISTOL-MYERS SQUIBB COMPANY P.O. Box 4000, PRINCETON 08543-4000 NJ, USA
ΣΥΜΒΑΤΙΚΕΣ ΠΡΟΤΕΡΑΙΟΤΗΤΕΣ ΕΦΕΥΡΕΤΗΣ (30):	467429/06-06-95/US
(72):	1) SWANN THOMAS R. 2) SMITH DANIEL 3) TRAMOSCH KENNETH M. 4) ZUSI FRED CHRISTOPHER
ΕΙΔΙΚΟΣ ΠΛΗΡΕΞΟΥΣΙΟΣ (74):	ΜΕΤΑΛΛΗΝΟΣ ΑΛΕΞΑΝΔΡΟΣ, Δικηγόρος Σίνα 14 106 72 ΑΘΗΝΑ
ΑΝΤΙΚΛΗΤΟΣ (74):	ΑΡΓΥΡΙΑΔΟΥ ΚΟΡΙΝΝΑ, Δικηγόρος Σίνα 14 106 72 ΑΘΗΝΑ
ΤΙΤΛΟΣ ΕΦΕΥΡΕΣΗΣ (54):	ΠΑΡΑΓΩΓΑ ΡΗΤΙΝΟΒΕΝΖΟΪΚΟΥ ΟΞΕΟΣ ΜΕ RAR-ΓΑΜΜΑ-ΕΙΔΙΚΗ ΔΡΑΣΤΙΚΟΤΗΤΑ

ομάδα, και φαρμακευτικώς παραδεκτά άλατα αυτών. Οι ενώσεις του τύπου (I) αλληλεπιδρούν εκλεκτικώς με τον υπότυπο RAR γ του υποδοχέα ρητινοϊκού οξέος και βρέθηκαν να στερούνται της τοξικότητας για το ήπαρ που σχετίζεται με συστηματική χορήγηση μην-εκλεκτικών ρητινοειδών.



ΠΕΡΙΛΗΨΗ (57)

Δραστικότητα σαν ρητινοειδή εκδηλώνεται από ενώσεις του τύπου (I) στον οποίο X είναι F, Cl, OH ή CH₃, Y είναι H ή F, R₁-R₆ είναι το καθένα ανεξάρτητα υδρογόνο ή C1-C6-αλκύλιο, n είναι ένας ακέραιος αριθμός από 1 έως 4 και R₇ είναι υδρογόνο ή μία καρβοξύλιο-προστατευτική

ΑΡΙΘΜΟΣ ΕΥΡΩΠΑΪΚΟΥ Δ.Ε. (11):	3031518
ΑΡΙΘ. ΕΛΛΗΝΙΚΗΣ ΚΑΤΑΘΕΣΗΣ (21):	990402614
ΗΜΕΡ. ΕΛΛΗΝΙΚΗΣ ΚΑΤΑΘΕΣΗΣ (22):	13-10-1999
ΑΡΙΘ./ΗΜΕΡ. ΔΗΜΟΣΙΕΥΣΗΣ ΕΥΡΩΠΑΪΚΟΥ ΔΙΠΛΩΜΑΤΟΣ (87):	553198/14-07-1999
ΑΡΙΘ./ΗΜΕΡ. ΔΗΜΟΣΙΕΥΣΗΣ ΕΥΡΩΠΑΪΚΗΣ ΑΙΤΗΣΗΣ (86):	91918691.6/01-10-1991
ΔΙΚΑΙΟΥΧΟΣ (73):	1) LUDWIG INSTITUTE FOR CANCER RESEARCH 1345 Avenue of The Americas, NEW YORK 10105 N.Y., USA 2) SOCIETE DE CONSEILS DE RECHERCHES ET D'APPLICATIONS SCIENTIFIQUES (S.C.R.A.S.) 51/53 rue du Docteur Blanche 75016 PARIS, FRANCE
ΣΥΜΒΑΤΙΚΕΣ ΠΡΟΤΕΡΑΙΟΤΗΤΕΣ ΕΦΕΥΡΕΤΗΣ (30):	593238/05-10-90/US
(72):	1) DUGAS BERNARD 2) DRUEZ CATHERINE 3) MENCIA-HUERTA JEAN-MICHEL 4) UYTENHOVE CATHERINE 5) BRAQUET PIERRE 6) RENAULD JEAN-CHRISTOPHE 7) VAN SNICK JACQUES
ΕΙΔΙΚΟΣ ΠΛΗΡΕΞΟΥΣΙΟΣ (74):	ΚΩΣΤΟΠΟΥΛΟΥ ΓΕΩΡΓΙΑ, Δικηγόρος Δήλου 12 145 62 ΚΗΦΙΣΙΑ
ΑΝΤΙΚΛΗΤΟΣ (74):	ΚΥΠΡΗΣ ΦΕΙΔΙΑΣ, Δικηγόρος Δήλου 12 145 62 ΚΗΦΙΣΙΑ

ΤΙΤΛΟΣ ΕΦΕΥΡΕΣΗΣ

(54): **ΡΥΘΜΙΣΗ ΤΗΣ ΠΑΡΑΓΩΓΗΣ ΤΗΣ ΑΝΟΣΟΓΛΟΒΟΥΛΙΝΗΣ ΜΕ ΙΝΤΕΡΛΕΥΚΙΝΗ**

ΠΕΡΙΛΗΨΗ (57)

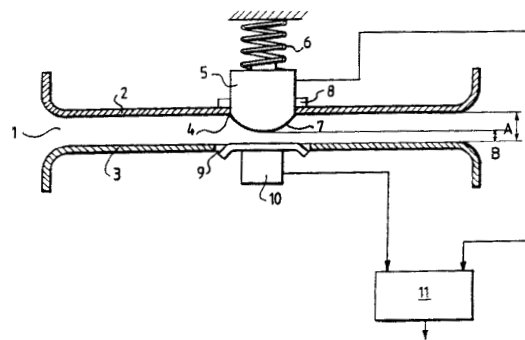
Πρόκειται για μια μέθοδο αναστολής της παραγωγής IgE και για μία μέθοδο ενίσχυσης της παραγωγής IgG. Οι μέθοδοι αυτοί σχετίζονται με το ρόλο της ιντερλευκίνης-9 στην παραγωγή αντισωμάτων. Πιο συγκεκριμένα, η παραγωγή IgG γίνεται αποτελεσματική κορηγώντας στο αντικείμενο υπό παρακολούθηση ή στην καλλιέργεια κυττάρων ένα συνδυασμό ιντερλευκίνης-4 και ιντερλευκίνης-9. Η παραγωγή IgE αναστέλλεται κορηγώντας μια ποσότητα ανασταλτικής ιντερλευκίνης-9 στο αντικείμενο υπό παρακολούθηση.

ΑΡΙΘΜΟΣ ΕΥΡΩΠΑΪΚΟΥ Δ.Ε. (11):	3031519
ΑΡΙΘ. ΕΛΛΗΝΙΚΗΣ ΚΑΤΑΘΕΣΗΣ (21):	990402615
ΗΜΕΡ. ΕΛΛΗΝΙΚΗΣ ΚΑΤΑΘΕΣΗΣ (22):	13-10-1999
ΑΡΙΘ./ΗΜΕΡ. ΔΗΜΟΣΙΕΥΣΗΣ ΕΥΡΩΠΑΪΚΟΥ ΔΙΠΛΩΜΑΤΟΣ (87):	587488/21-07-1999
ΑΡΙΘ./ΗΜΕΡ. ΔΗΜΟΣΙΕΥΣΗΣ ΕΥΡΩΠΑΪΚΗΣ ΑΙΤΗΣΗΣ (86):	93402165.0/06-09-1993
ΔΙΚΑΙΟΥΧΟΣ (73):	INTERNATIONALE DES JEUX 121 rue d'Aguesseau F-92643 BOULOGNE BILLANCOURT CEDEX, FRANCE
ΣΥΜΒΑΤΙΚΕΣ ΠΡΟΤΕΡΑΙΟΤΗΤΕΣ ΕΦΕΥΡΕΤΗΣ (30):	A9210709/08-09-92/FR
(72):	1) GATTO JEAN-MARIE 2) BERTRAND DOMINIQUE
ΕΙΔΙΚΟΣ ΠΛΗΡΕΞΟΥΣΙΟΣ (74):	ΒΑΓΕΝΑ ΘΕΟΔΩΡΑ, Δικηγόρος Κουμπάρη 2 106 74 ΑΘΗΝΑ
ΑΝΤΙΚΛΗΤΟΣ (74):	ΠΑΠΑΚΩΝΣΤΑΝΤΙΝΟΥ ΕΛΕΝΗ, Δικηγόρος Κουμπάρη 2 106 74 ΑΘΗΝΑ
ΤΙΤΛΟΣ ΕΦΕΥΡΕΣΗΣ (54):	ΔΙΑΤΑΞΗ ΑΝΑΓΝΩΣΗΣ (ΑΝΑΓΝΩΡΙΣΗΣ) ΜΑΓΝΗΤΙΚΩΝ ΚΑΙ ΟΠΤΙΚΩΝ ΚΩΔΙΚΩΝ

ΠΕΡΙΛΗΨΗ (57)

Διάταξη ανάγνωσης (αναγνώρισης) μαγνητικών κωδικών φερόμενων από στοιχεία όπως κάρτες συγκεκριμένου πάχους και οπτικών κωδικών οι οποίοι εντυπώνονται επί στοιχείων μικρότερου πάχους, χαρακτηριζόμενη από το ότι περιλαμβάνει, προσαρμοσμένα εντός απέναντι τοιχωμάτων (2,3) μιας κοινής σχισμής πλάτους λίγο μεγαλύτερου του πάχους μιας

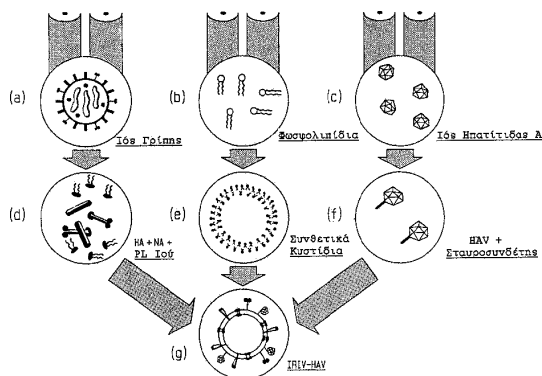
μαγνητικής κάρτας, μία κεφαλή (5) μαγνητικής ανάγνωσης που συνδέεται με ελαστικά μέσα (6) εφαρμογής της μαγνητικής κεφαλής (5) επί των μαγνητικών περιοχών (ζωνών) της κάρτας και μία κεφαλή (10) οπτικής ανάγνωσης μέσα (11,14) για τον περιορισμό κατά την απουσία μαγνητικής κάρτας της εισαγωγής της κεφαλής μαγνητικής ανάγνωσης εντός της σχισμής (1) επί ενός τμήματος του πλάτους αυτής με σκοπό την δημιουργία μεταξύ της μαγνητικής κεφαλής και του τοιχώματος της απέναντι αυτής σχισμής, ενός διαστήματος (B) επαρκούς για την διέλευση ενός στοιχείου οπτικών κωδικών και μέσα (11) αναγνώρισης των σημάτων εξόδου της κεφαλής (5) μαγνητικής ανάγνωσης ή της κεφαλής (10) οπτικής ανάγνωσης.



ΑΡΙΘΜΟΣ ΕΥΡΩΠΑΪΚΟΥ Δ.Ε.	(11): 3031520
ΑΡΙΘ. ΕΛΛΗΝΙΚΗΣ ΚΑΤΑΘΕΣΗΣ	(21): 990402616
ΗΜΕΡ. ΕΛΛΗΝΙΚΗΣ ΚΑΤΑΘΕΣΗΣ	(22): 13-10-1999
ΑΡΙΘ./ΗΜΕΡ. ΔΗΜΟΣΙΕΥΣΗΣ	
ΕΥΡΩΠΑΪΚΟΥ ΔΙΠΛΩΜΑΤΟΣ	(87): 538437/04-08-1999
ΑΡΙΘ./ΗΜΕΡ. ΔΗΜΟΣΙΕΥΣΗΣ	
ΕΥΡΩΠΑΪΚΗΣ ΑΙΤΗΣΗΣ	(86): 92910072.5/08-05-1992
ΔΙΚΑΙΟΥΧΟΣ	(73): SCHWEIZ SERUM- & IMPFINSTITUT BERN P.O. Box 2707 CH-3001 BERN, SWITZERLAND
ΣΥΜΒΑΤΙΚΕΣ ΠΡΟΤΕΡΑΙΟΤΗΤΕΣ	(30): 91107527A/08-05-91/EP, 91107647A/10-05-91/EP
ΕΦΕΥΡΕΤΗΣ	(72): 1) GLUCK REINHARD 2) MISCHLER ROBERT
ΕΙΔΙΚΟΣ ΠΛΗΡΕΞΟΥΣΙΟΣ	(74): ΒΑΓΕΝΑ ΘΕΟΔΩΡΑ, Δικηγόρος Κουμπάρη 2 106 74 ΑΘΗΝΑ
ΑΝΤΙΚΛΗΤΟΣ	(74): ΠΑΠΑΚΩΝΣΤΑΝΤΙΝΟΥ ΕΛΕΝΗ, Δικηγόρος Κουμπάρη 2 106 74 ΑΘΗΝΑ
ΤΙΤΛΟΣ ΕΦΕΥΡΕΣΗΣ	(54): ΑΝΟΣΟΔΙΕΓΕΡΤΙΚΑ ΚΑΙ ΑΝΟΣΙΣΧΥΡΟ- ΠΟΙΗΤΙΚΑ ΑΝΑΣΥΓΚΡΟΤΗΜΕΝΑ ΙΟ- ΣΩΜΑΤΑ ΓΡΙΠΠΗΣ ΚΑΙ ΕΜΒΟΛΙΑ ΠΟΥ ΤΑ ΠΕΡΙΕΧΟΥΝ

ΠΕΡΙΛΗΨΗ (57)

Κοινολογούνται ανοσοδιεγερτικά ισώματα γρίππης (IRIV) που περιλαμβάνουν τα ακόλουθα συστατικά: (α) ένα μίγμα φωσφολιπιδίων, (β) ουσιαστικά ανασυνθεμένα λειτουργικά καλύμματα ιών, (γ) μια πρωτεΐνη αιμοσυγκολλητίνης γρίππης (HA) ή ένα παράγωγο της που είναι βιολογικά δραστικό και ικανό να προκαλέσει τη τήξη της αναφερόμενης IRIV με κυτταρικές μεμβράνες και να προκαλέσει τη λύση του αναφερόμενου IRIV μετά από ενδοκύτωση από κύτταρα που παρουσιάζουν αντιγόνα κατά προτίμηση μαρκοφάγα ή Β κύτταρα, και (δ) ένα αντιγόνο και εμβόλια που περιέχουν IRIV.



ΑΡΙΘΜΟΣ ΕΥΡΩΠΑΪΚΟΥ Δ.Ε.	(11): 3031521
ΑΡΙΘ. ΕΛΛΗΝΙΚΗΣ ΚΑΤΑΘΕΣΗΣ	(21): 990402617
ΗΜΕΡ. ΕΛΛΗΝΙΚΗΣ ΚΑΤΑΘΕΣΗΣ	(22): 13-10-1999
ΑΡΙΘ./ΗΜΕΡ. ΔΗΜΟΣΙΕΥΣΗΣ	
ΕΥΡΩΠΑΪΚΟΥ ΔΙΠΛΩΜΑΤΟΣ	(87): 675717/11-08-1999
ΑΡΙΘ./ΗΜΕΡ. ΔΗΜΟΣΙΕΥΣΗΣ	
ΕΥΡΩΠΑΪΚΗΣ ΑΙΤΗΣΗΣ	(86): 94902661.1/02-12-1993
ΔΙΚΑΙΟΥΧΟΣ	(73): 1) BOEHRINGER INGELHEIM INTERNA- TIONAL GMBH Postfach 200 55218 INGELHEIM AM RHEIN, GERMANY 2) BOEHRINGER INGELHEIM PHARMA KG Binger Strasse 173 55216 INGELHEIM AM RHEIN, GERMANY
ΣΥΜΒΑΤΙΚΕΣ ΠΡΟΤΕΡΑΙΟΤΗΤΕΣ	(30): A4241013/05-12-92/DE
ΕΦΕΥΡΕΤΗΣ	(72): 1) HAMMER RUDOLF 2) MIERAU JOACHIM 3) LEHR ERICH 4) BORSINI FRANCO
ΕΙΔΙΚΟΣ ΠΛΗΡΕΞΟΥΣΙΟΣ	(74): ΡΟΥΣΣΟΥ ANNA, Δικηγόρος Κουμπάρη 2 106 74 ΑΘΗΝΑ
ΑΝΤΙΚΛΗΤΟΣ	(74): ΠΑΠΑΚΩΝΣΤΑΝΤΙΝΟΥ ΕΛΕΝΗ, Δικηγόρος Κουμπάρη 2 106 74 ΑΘΗΝΑ

ΤΙΤΛΟΣ ΕΦΕΥΡΕΣΗΣ

**(54): ΧΡΗΣΙΜΟΠΟΙΗΣΗ 2-ΑΜΙΝΟ-6-N-
ΠΡΟΠΥΛ-ΑΜΙΝΟ-4,5,6,7-ΤΕΤΡΑΥ-
ΔΡΟΒΕΝΖΟΘΕΙΑΖΟΛΙΟΥ (PRAMIPEXOL)
ΩΣ ΦΑΡΜΑΚΟΥ ΜΕ ΑΝΤΙΚΑΤΑΘΛΙΠΤΙΚΗ
ΕΠΙΔΡΑΣΗ**

ΠΕΡΙΛΗΨΗ (57)

Η εφεύρεση αφορά στην χρησιμοποίηση του Pramipexol ως φαρμάκου με αντικαταθλιπτική επίδραση.

ΑΡΙΘΜΟΣ ΕΥΡΩΠΑΪΚΟΥ Δ.Ε.	(11): 3031522
ΑΡΙΘ. ΕΛΛΗΝΙΚΗΣ ΚΑΤΑΘΕΣΗΣ	(21): 990402618
ΗΜΕΡ. ΕΛΛΗΝΙΚΗΣ ΚΑΤΑΘΕΣΗΣ	(22): 13-10-1999
ΑΡΙΘ./ΗΜΕΡ. ΔΗΜΟΣΙΕΥΣΗΣ	
ΕΥΡΩΠΑΪΚΟΥ ΔΙΠΛΩΜΑΤΟΣ	(87): 517944/04-08-1999
ΑΡΙΘ./ΗΜΕΡ. ΔΗΜΟΣΙΕΥΣΗΣ	
ΕΥΡΩΠΑΪΚΗΣ ΑΙΤΗΣΗΣ	(86): 91109769.9/14-06-1991
ΔΙΚΑΙΟΥΧΟΣ	(73): SOCIETE DES PRODUITS NESTLE S.A. 1800 VEVEY, SWITZERLAND
ΣΥΜΒΑΤΙΚΕΣ ΠΡΟΤΕΡΑΙΟΤΗΤΕΣ	(30): —
ΕΦΕΥΡΕΤΗΣ	(72): 1) BADERTSCHER ERNEST 2) BRULHART MARIANNE
ΕΙΔΙΚΟΣ ΠΛΗΡΕΞΟΥΣΙΟΣ	(74): ΒΑΓΕΝΑ ΘΕΟΔΩΡΑ, Δικηγόρος Κουμπάρη 2 106 74 ΑΘΗΝΑ
ΑΝΤΙΚΛΗΤΟΣ	(74): ΠΑΠΑΚΩΝΣΤΑΝΤΙΝΟΥ ΕΛΕΝΗ, Δικηγόρος Κουμπάρη 2 106 74 ΑΘΗΝΑ
ΤΙΤΛΟΣ ΕΦΕΥΡΕΣΗΣ	(54): ΠΡΟΙΟΝ ΔΙΑΤΡΟΦΗΣ ΚΑΙ ΜΕΘΟΔΟΣ ΠΑΡΑΣΚΕΥΗΣ

ΠΕΡΙΛΗΨΗ (57)

Διογκωμένο προϊόν διατροφής το οποίο περιλαμβάνει ένα λιπαρό υλικό και ένα λεπτοαλεσμένο μίγμα, και η μέθοδος παρασκευής του με λεπτοαλέση και διόγκωση.

ΑΡΙΘΜΟΣ ΕΥΡΩΠΑΪΚΟΥ Δ.Ε.	(11): 3031523	
ΑΡΙΘ. ΕΛΛΗΝΙΚΗΣ ΚΑΤΑΘΕΣΗΣ	(21): 990402619	
ΗΜΕΡ. ΕΛΛΗΝΙΚΗΣ ΚΑΤΑΘΕΣΗΣ	(22): 13-10-1999	
ΑΡΙΘ./ΗΜΕΡ. ΔΗΜΟΣΙΕΥΣΗΣ		
ΕΥΡΩΠΑΪΚΟΥ ΔΙΠΛΩΜΑΤΟΣ	(87): 788347/11-08-1999	
ΑΡΙΘ./ΗΜΕΡ. ΔΗΜΟΣΙΕΥΣΗΣ		
ΕΥΡΩΠΑΪΚΗΣ ΑΙΤΗΣΗΣ	(86): 95923259.6/07-06-1995	
ΔΙΚΑΙΟΥΧΟΣ	(73): ALLIANCE PHARMACEUTICAL CORPO- RATION SAN DIEGO 92121 CALIFORNIA, USA	
ΣΥΜΒΑΤΙΚΕΣ ΠΡΟΤΕΡΑΙΟΤΗΤΕΣ	(30): 9407068/09-06-94/FR	
ΕΦΕΥΡΕΤΗΣ	(72): 1) RIESS JEAN G. 2) KRAFFT MARIE-PIERRE	
ΕΙΔΙΚΟΣ ΠΛΗΡΕΞΟΥΣΙΟΣ	(74): ΒΑΓΕΝΑ ΘΕΟΔΩΡΑ, Δικηγόρος Κουμπάρη 2 106 74 ΑΘΗΝΑ	
ΑΝΤΙΚΛΗΤΟΣ	(74): ΠΑΠΑΚΩΝΣΤΑΝΤΙΝΟΥ ΕΛΕΝΗ, Δικηγόρος Κουμπάρη 2 106 74 ΑΘΗΝΑ	
ΤΙΤΛΟΣ ΕΦΕΥΡΕΣΗΣ	(54): ΣΤΑΘΕΡΑ ΑΝΤΙΣΤΡΟΦΑ ΚΑΙ ΠΟΛΛΑΠΛΑ ΓΑΛΑΚΤΩΜΑΤΑ ΦΘΟΡΑΝΘΡΑΚΩΝ	

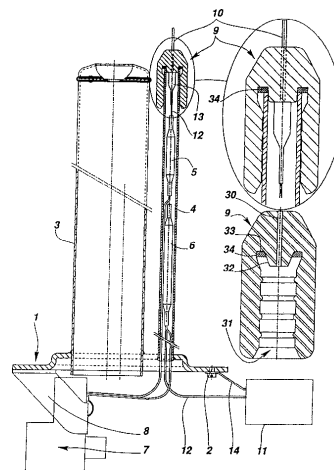
φάση και μία φθοριωμένη τασενεργή ένωση ή μίγμα τασενεργών ενώσεων. Τα πολλαπλά γαλακτώματα περιλαμβάνουν μία υδατική συνεχή φάση και μία ασυνεχή φάση, η οποία περιλαμβάνει σφαιρίδια που σχηματίζονται από υδατικά σταγονίδια διασπαρμένα εντός μιας ιδιαίτερα φθοριωμένης ή υπερφθοριωμένης ένωσης. Τα γαλακτώματα είναι δυνατό να περιέχουν φαρμακολογικούς δραστικούς παράγοντες και είναι ιδιαίτερα κατάλληλα για πνευμονική χορήγηση φαρμάκων.

ΠΕΡΙΛΗΨΗ (57)

Σταθερά αντίστροφα γαλακτώματα ύδατος σε φθοράνθρακα και πολλαπλά γαλακτώματα ύδατος σε φθοράνθρακα σε ύδωρ, τα οποία περιλαμβάνουν τα αντίστροφα γαλακτώματα φθορανθράκων. Τα αντίστροφα γαλακτώματα περιλαμβάνουν μία συνεχή φάση, η οποία είναι μια ιδιαίτερα φθοριωμένη ή υπερφθοριωμένη ένωση, μια ασυνεχής υδατική

ΑΡΙΘΜΟΣ ΕΥΡΩΠΑΪΚΟΥ Δ.Ε.	(11): 3031524
ΑΡΙΘ. ΕΛΛΗΝΙΚΗΣ ΚΑΤΑΘΕΣΗΣ	(21): 990402620
ΗΜΕΡ. ΕΛΛΗΝΙΚΗΣ ΚΑΤΑΘΕΣΗΣ	(22): 13-10-1999
ΑΡΙΘ./ΗΜΕΡ. ΔΗΜΟΣΙΕΥΣΗΣ	
ΕΥΡΩΠΑΪΚΟΥ ΔΙΠΛΩΜΑΤΟΣ	(87): 771889/28-07-1999
ΑΡΙΘ./ΗΜΕΡ. ΔΗΜΟΣΙΕΥΣΗΣ	
ΕΥΡΩΠΑΪΚΗΣ ΑΙΤΗΣΗΣ	(86): 96402233.9/21-10-1996
ΔΙΚΑΙΟΥΧΟΣ	(73): ATLANTIC-SOCIETE FRANCAISE DE DEVELOPPEMENT THERMIQUE 85000 LA ROCHE-SUR-YON, FRANCE
ΣΥΜΒΑΤΙΚΕΣ ΠΡΟΤΕΡΑΙΟΤΗΤΕΣ	(30): 9512920/02-11-95/FR
ΕΦΕΥΡΕΤΗΣ	(72): LEPelletier Yves
ΕΙΔΙΚΟΣ ΠΛΗΡΕΞΟΥΣΙΟΣ	(74): ΒΑΓΕΝΑ ΘΕΟΔΩΡΑ, Δικηγόρος Κουμπάρη 2 106 74 ΑΘΗΝΑ
ΑΝΤΙΚΛΗΤΟΣ	(74): ΠΑΠΑΚΩΝΣΤΑΝΤΙΝΟΥ ΕΛΕΝΗ, Δικηγόρος Κουμπάρη 2 106 74 ΑΘΗΝΑ
ΤΙΤΛΟΣ ΕΦΕΥΡΕΣΗΣ	(54): ΔΙΑΤΑΞΗ ΚΑΘΟΔΙΚΗΣ ΠΡΟΣΤΑΣΙΑΣ ΚΑΛΟΥ ΘΕΡΜΟΣΙΦΩΝΑ ΚΑΙ ΘΕΡΜΟΣΙΦΩΝΑΣ ΕΞΟΠΛΙΣΜΕΝΟΣ ΜΕ ΜΙΑ ΤΕΤΟΙΑ ΔΙΑΤΑΞΗ

(4) φέροντος στο άκρο του ένα μονωτικό στοιχείο (9) στήριξης μιας μη αναλώσιμης ανόδου (10).



ΠΕΡΙΛΗΨΗ (57)

Μία διάταξη καθοδικής προστασίας θερμοσίφωνα διαμορφώνεται σε σφικτήρα έμφραξης (1) φέροντας ταυτόχρονα ένα θερμαντικό στοιχείο κί έναν θερμοστάτη (7) τροφοδοσίας του εν λόγω θερμαντικού στοιχείου μαζί με δύο θύλακους (5,6) ελέγχου, περιεχόμενοι εντός ενός κυλίνδρου

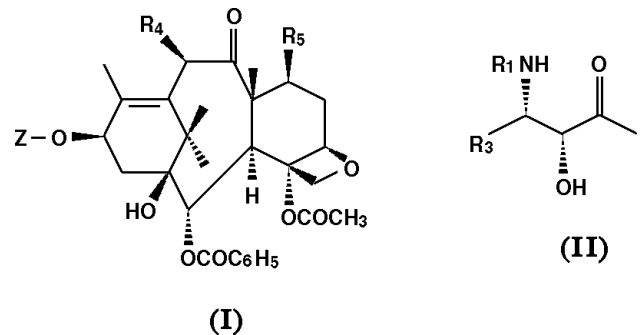
ΑΡΙΘΜΟΣ ΕΥΡΩΠΑΪΚΟΥ Δ.Ε.	(11): 3031525
ΑΡΙΘ. ΕΛΛΗΝΙΚΗΣ ΚΑΤΑΘΕΣΗΣ	(21): 990401547
ΗΜΕΡ. ΕΛΛΗΝΙΚΗΣ ΚΑΤΑΘΕΣΗΣ	(22): 14-10-1999
ΑΡΙΘ./ΗΜΕΡ. ΔΗΜΟΣΙΕΥΣΗΣ	
ΕΥΡΩΠΑΪΚΟΥ ΔΙΠΛΩΜΑΤΟΣ	(87): 822746/13-10-1999
ΑΡΙΘ./ΗΜΕΡ. ΔΗΜΟΣΙΕΥΣΗΣ	
ΕΥΡΩΠΑΪΚΗΣ ΑΙΤΗΣΗΣ	(86): 96914099.5/22-04-1996
ΔΙΚΑΙΟΥΧΟΣ	(73): RHONE-POULENC AGRO 14-20, rue Pierre Baizet F-69009 LYON, FRANCE
ΣΥΜΒΑΤΙΚΕΣ ΠΡΟΤΕΡΑΙΟΤΗΤΕΣ	(30): 430499/28-04-95/US, 593418/29-01-96/US
ΕΦΕΥΡΕΤΗΣ	(72): 1) ROYALTY REED NATHAN 2) LONG NGUYEN DANG 3) PILATO MICHAEL THOMAS 4) HAMON NICHOLAS MARK 5) YAHMAD NGADI 6) SASTROSATOMO DJOKO PRABOWO
ΕΙΔΙΚΟΣ ΠΛΗΡΕΞΟΥΣΙΟΣ	(74): ΒΟΥΡΟΥ ΤΡΙΑΝΤΑΦΥΛΛΙΑ, Δικηγόρος Πανεπιστημίου 64 106 77 ΑΘΗΝΑ
ΑΝΤΙΚΛΗΤΟΣ	(74): ΒΟΥΡΟΥ ΤΡΙΑΝΤΑΦΥΛΛΙΑ, Δικηγόρος Πανεπιστημίου 64 106 77 ΑΘΗΝΑ
ΤΙΤΛΟΣ ΕΦΕΥΡΕΣΗΣ	(54): ΧΡΗΣΗ ΜΙΑΣ ΕΝΩΣΗΣ Ν-ΑΡΥΛΠΥΡΑΖΟΛΙΟΥ Ή Ν-ΕΤΕΡΟΑΡΥΛΠΥΡΑΖΟΛΙΟΥ ΓΙΑ ΡΥΘΜΙΣΗ ΤΗΣ ΑΝΑΠΤΥΞΗΣ ΤΩΝ ΦΥΤΩΝ

ΠΕΡΙΛΗΨΗ (57)

Η εφεύρεση αυτή αναφέρεται σε νέα μέθοδο ρύθμισης της ανάπτυξης των φυτών κατά την οποία εφαρμόζεται ένα 1-φαινυλπυραζόλιο σε σοδειά ή σε σπόρο.

ΑΡΙΘΜΟΣ ΕΥΡΩΠΑΪΚΟΥ Δ.Ε.	(11): 3031526
ΑΡΙΘ. ΕΛΛΗΝΙΚΗΣ ΚΑΤΑΘΕΣΗΣ	(21): 990402228
ΗΜΕΡ. ΕΛΛΗΝΙΚΗΣ ΚΑΤΑΘΕΣΗΣ	(22): 14-10-1999
ΑΡΙΘ./ΗΜΕΡ. ΔΗΜΟΣΙΕΥΣΗΣ	
ΕΥΡΩΠΑΪΚΟΥ ΔΙΠΛΩΜΑΤΟΣ	(87): 817780/13-10-1999
ΑΡΙΘ./ΗΜΕΡ. ΔΗΜΟΣΙΕΥΣΗΣ	
ΕΥΡΩΠΑΪΚΗΣ ΑΙΤΗΣΗΣ	(86): 96909193.3/25-03-1996
ΔΙΚΑΙΟΥΧΟΣ	(73): RHONE-POULENC RORER S.A. 20, Avenue Raymond-Aron F-92160 ANTONY, FRANCE
ΣΥΜΒΑΤΙΚΕΣ ΠΡΟΤΕΡΑΙΟΤΗΤΕΣ	(30): 95-03545/27-03-95/FR, 95-15381/22-12-95/FR
ΕΦΕΥΡΕΤΗΣ	(72): 1) BOUCHARD HERVE 2) BOURZAT JEAN-DOMINIQUE 3) COMMERCON ALAIN
ΕΙΔΙΚΟΣ ΠΛΗΡΕΞΟΥΣΙΟΣ	(74): ΒΟΥΡΟΥ ΤΡΙΑΝΤΑΦΥΛΛΙΑ, Δικηγόρος Πανεπιστημίου 64 106 77 ΑΘΗΝΑ
ΑΝΤΙΚΛΗΤΟΣ	(74): ΒΟΥΡΟΥ ΤΡΙΑΝΤΑΦΥΛΛΙΑ, Δικηγόρος Πανεπιστημίου 64 106 77 ΑΘΗΝΑ
ΤΙΤΛΟΣ ΕΦΕΥΡΕΣΗΣ	(54): ΝΕΑ ΤΑΞΟΕΙΔΗ, Η ΠΑΡΑΣΚΕΥΗ ΤΟΥΣ ΚΑΙ ΦΑΡΜΑΚΕΥΤΙΚΕΣ ΣΥΝΘΕΣΕΙΣ ΠΟΥ ΤΑ ΠΕΡΙΕΧΟΥΝ

ρίζα βανζουλίου ενδεχομένως υποκατεστημένη ή ρίζα R₂-O-CO- στην οποία το R₂ παριστάνει ρίζα αλκυλίου, αλκενυλίου, αλκυνυλίου, κυκλοαλκυλίου, κυκλοαλκενυλίου, δικυκλοαλκυλίου, φαινυλίου, ενδεχομένως υποκατεστημένη ή ετεροκυκλυλίου, το R₃ παριστάνει ρίζα αλκυλίου, αλκενυλίου, αλκυνυλίου, κυκλοαλκυλίου, φαινυλίου ναφθυλίου ή αρωματική ετεροκυκλική, το R₄ παριστάνει υποκατεστημένη ρίζα αλκανυλοξυ, αλκενυλοξυ, αλκυνυλοξυ ή κυκλοαλκανυλοξυ, και το R₅ παριστάνει ρίζα αλκοξυ ενδεχομένως υποκατεστημένη ή ρίζα κυκλοαλκυλοξυ ή κυκλοαλκενυλοξυ. Τα νέα προϊόντα του γενικού τύπου (I), στον οποίο το Z παριστάνει ρίζα του γενικού τύπου (II), εμφανίζουν αξιόσημείως αντικαρκινικές και αντιλευκαϊκές ιδιότητες.

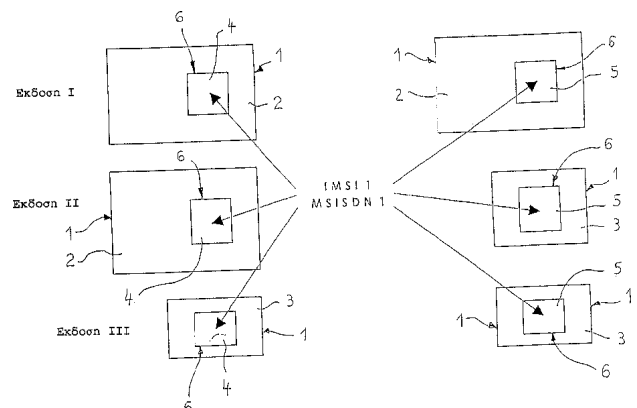


ΠΕΡΙΛΗΨΗ (57)

Νέα ταξοειδή του γενικού τύπου (I), η παρασκευή τους και φαρμακευτικές συνθέσεις που τα περιέχουν. Στον γενικό τύπο (I), το Z παριστάνει άτομο υδρογόνου ή ρίζα του γενικού τύπου (II), στον οποίο το R₁ παριστάνει

ΑΡΙΘΜΟΣ ΕΥΡΩΠΑΪΚΟΥ Δ.Ε.	(11): 3031527
ΑΡΙΘ. ΕΛΛΗΝΙΚΗΣ ΚΑΤΑΘΕΣΗΣ	(21): 990402339
ΗΜΕΡ. ΕΛΛΗΝΙΚΗΣ ΚΑΤΑΘΕΣΗΣ	(22): 14-10-1999
ΑΡΙΘ./ΗΜΕΡ. ΔΗΜΟΣΙΕΥΣΗΣ	
ΕΥΡΩΠΑΪΚΟΥ ΔΙΠΛΩΜΑΤΟΣ	(87): 669774/13-10-1999
ΑΡΙΘ./ΗΜΕΡ. ΔΗΜΟΣΙΕΥΣΗΣ	
ΕΥΡΩΠΑΪΚΗΣ ΑΙΤΗΣΗΣ	(86): 94250044.8/23-02-1994
ΔΙΚΑΙΟΥΧΟΣ	(73): MANNESMANN AG Mannesmannufer 2 40213 DUSSELDORF, GERMANY
ΣΥΜΒΑΤΙΚΕΣ ΠΡΟΤΕΡΑΙΟΤΗΤΕΣ	(30): —
ΕΦΕΥΡΕΤΗΣ	(72): JOUSSEN FRITZ
ΕΙΔΙΚΟΣ ΠΛΗΡΕΞΟΥΣΙΟΣ	(74): ΒΑΓΕΝΑ ΘΕΟΔΩΡΑ, Δικηγόρος Κουμπάρη 2 106 74 ΑΘΗΝΑ
ΑΝΤΙΚΛΗΤΟΣ	(74): ΠΑΠΑΚΩΝΣΤΑΝΤΙΝΟΥ ΕΛΕΝΗ, Δικηγόρος Κουμπάρη 2 106 74 ΑΘΗΝΑ
ΤΙΤΛΟΣ ΕΦΕΥΡΕΣΗΣ	(54): ΣΥΝΔΡΟΜΗΤΙΚΟ ΣΥΣΤΗΜΑ ΓΙΑ ΨΗΦΙΑΚΑ ΤΗΛΕΦΩΝΙΚΑ ΔΙΚΤΥΑ, ΙΔΙΑΙΤΕΡΑ ΚΙΝΗΤΑ ΡΑΔΙΟΔΙΚΤΥΑ

(6). Για να καταστεί δυνατό τόσο ένα σύστημα υποκατάστατων καρτών, όσο επίσης και η χρησιμοποίηση πολλών τηλεφωνικών συσκευών, οι οποίες μπορούν να είναι τοπικά απομακρυσμένες προτείνεται να είναι δυνάμενες να ενεργοποιούνται στο σύστημα επιλεκτικά δύο ή περισσότερες συνδρομητικές κάρτες (1) με απολύτως ίδιο SIM-CHIP, δηλ. ότι οι συνδρομητικές κάρτες (1) παρουσιάζουν ακριβώς την ίδια IMSI (INTERNATIONAL MOBILE SUBSCRIBER IDENTIFICATION).



ΠΕΡΙΛΗΨΗ (57)

Ένα συνδρομητικό σύστημα για ψηφιακά τηλεφωνικά δίκτυα προϋποθέτει για την προσπέλαση συνδρομητικές κάρτες (1), οι οποίες εμπεριέχονται σε κάθε τηλεφωνική συσκευή, που είναι σύμφωνη με το σύστημα του δικτύου, όπου μία συνδρομητική κάρτα (1) ρυθμίζεται ως προς τις εξωτερικές διαστάσεις της στην εκάστοτε χρησιμοποιούμενη τηλεφωνική συσκευή και κάθε συνδρομητική κάρτα (1) περιλαμβάνει μία κάρτα SIM

ΑΡΙΘΜΟΣ ΕΥΡΩΠΑΪΚΟΥ Δ.Ε. (11):	3031528	αντιγόνου και το συστατικό του γαλακτώματος) δρουν μαζί για να παράγουν υψηλά επίπεδα ανοσοαπόκρισης.
ΑΡΙΘ. ΕΛΛΗΝΙΚΗΣ ΚΑΤΑΘΕΣΗΣ (21):	990402355	
ΗΜΕΡ. ΕΛΛΗΝΙΚΗΣ ΚΑΤΑΘΕΣΗΣ (22):	14-10-1999	
ΑΡΙΘ./ΗΜΕΡ. ΔΗΜΟΣΙΕΥΣΗΣ ΕΥΡΩΠΑΪΚΟΥ ΔΙΠΛΩΜΑΤΟΣ (87):	489153/13-10-1999	
ΑΡΙΘ./ΗΜΕΡ. ΔΗΜΟΣΙΕΥΣΗΣ ΕΥΡΩΠΑΪΚΗΣ ΑΙΤΗΣΗΣ (86):	91914563.1/25-06-1991	
ΔΙΚΑΙΟΥΧΟΣ (73):	CHIRON CORPORATION 4560 Horton Street, EMERYVILLE 94608-2916 CA, USA	
ΣΥΜΒΑΤΙΚΕΣ ΠΡΟΤΕΡΑΙΟΤΗΤΕΣ ΕΦΕΥΡΕΤΗΣ (30):	546585/29-06-90/US	
(72):	1) BARCHFELD GAIL L. 2) OTT GARY 3) VAN NEST GARY A.	
ΕΙΔΙΚΟΣ ΠΛΗΡΕΞΟΥΣΙΟΣ (74):	ΚΙΛΙΜΙΡΗΣ ΚΩΝΣΤΑΝΤΙΝΟΣ, Δικηγόρος Χατζηγιάννη Μέξη 7 115 28 ΑΘΗΝΑ	
ΑΝΤΙΚΛΗΤΟΣ (74):	ΚΙΛΙΜΙΡΗΣ ΑΝΑΣΤΑΣΙΟΣ, Δικηγόρος Χατζηγιάννη Μέξη 7 115 28 ΑΘΗΝΑ	
ΤΙΤΛΟΣ ΕΦΕΥΡΕΣΗΣ (54):	ΣΥΝΘΕΣΙΣ ΕΜΒΟΛΙΩΝ ΠΟΥ ΠΕΡΙΕΧΟΥΝ ΛΙΠΟΣΩΜΑΤΑ	

ΠΕΡΙΛΗΨΗ (57)

Μία σύνθεση εμβολίου, που περιλαμβάνει μία αντιγονική ένωση σε συνδιασμό με λιποσώματα και γαλακτώμα ελαίου σε νερό που περιλαμβάνει ένα μουραμυλο πεπτιδίο, ένα μεταβολίσιμο έλαιο, και προαιρετικά ένα επιπρόσθετο γαλακτωματοποιητικό μέσο. Τα δύο συστατικά του ανοσοενισχυτού (δηλαδή το συστατικό λιποσώματος/

ΑΡΙΘΜΟΣ ΕΥΡΩΠΑΪΚΟΥ Δ.Ε. (11):	3031529	
ΑΡΙΘ. ΕΛΛΗΝΙΚΗΣ ΚΑΤΑΘΕΣΗΣ (21):	990402424	
ΗΜΕΡ. ΕΛΛΗΝΙΚΗΣ ΚΑΤΑΘΕΣΗΣ (22):	14-10-1999	
ΑΡΙΘ./ΗΜΕΡ. ΔΗΜΟΣΙΕΥΣΗΣ ΕΥΡΩΠΑΪΚΟΥ ΔΙΠΛΩΜΑΤΟΣ (87):	634476/13-10-1999	
ΑΡΙΘ./ΗΜΕΡ. ΔΗΜΟΣΙΕΥΣΗΣ ΕΥΡΩΠΑΪΚΗΣ ΑΙΤΗΣΗΣ (86):	93870135.6/12-07-1993	
ΔΙΚΑΙΟΥΧΟΣ (73):	THE PROCTER & GAMBLE COMPANY One Procter & Gamble Plaza, CINCINNATI 45202 OHIO, USA	
ΣΥΜΒΑΤΙΚΕΣ ΠΡΟΤΕΡΑΙΟΤΗΤΕΣ ΕΦΕΥΡΕΤΗΣ (30):	—	
(72):	1) BIANCHETTI GIULIA ΟΤΤΑΒΙΑ 2) CARDOLA SERGIO 3) SCIALLA STEFANO	
ΕΙΔΙΚΟΣ ΠΛΗΡΕΞΟΥΣΙΟΣ (74):	ΚΙΛΙΜΙΡΗΣ ΚΩΝΣΤΑΝΤΙΝΟΣ, Δικηγόρος Χατζηγιάννη Μέξη 7 115 28 ΑΘΗΝΑ	
ΑΝΤΙΚΛΗΤΟΣ (74):	ΚΙΛΙΜΙΡΗΣ ΑΝΑΣΤΑΣΙΟΣ, Δικηγόρος Χατζηγιάννη Μέξη 7 115 28 ΑΘΗΝΑ	
ΤΙΤΛΟΣ ΕΦΕΥΡΕΣΗΣ (54):	ΣΤΑΘΕΡΑ ΥΔΑΤΙΚΑ ΓΑΛΑΚΤΩΜΑΤΑ ΜΗ-ΙΟΝΙΚΩΝ ΤΑΣΙΕΝΕΡΓΩΝ ΜΕ ΠΑΡΑΓΟΝΤΑ ΕΛΕΓΧΟΥ ΤΟΥ ΙΞΩΔΟΥΣ	

ΠΕΡΙΛΗΨΗ (57)

Αποκαλύπτονται σταθερά υδατικά γαλακτώματα τα οποία περιλαμβάνουν υδρόφοβα και υδρόφιλα μη-ιονικά τασιενεργά και διπικολινικό οξύ, ή παράγωγα αυτού. Το διπικολινικό οξύ ή τα παράγωγά του δημιουργούν ιξώδες στα εν λόγω γαλακτώματα.

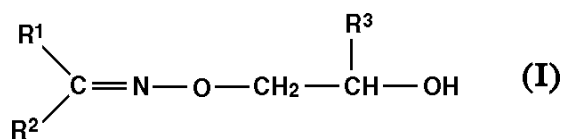
ΑΡΙΘΜΟΣ ΕΥΡΩΠΑΪΚΟΥ Δ.Ε.	(11): 3031530
ΑΡΙΘ. ΕΛΛΗΝΙΚΗΣ ΚΑΤΑΘΕΣΗΣ	(21): 990402546
ΗΜΕΡ. ΕΛΛΗΝΙΚΗΣ ΚΑΤΑΘΕΣΗΣ	(22): 14-10-1999
ΑΡΙΘ./ΗΜΕΡ. ΔΗΜΟΣΙΕΥΣΗΣ	
ΕΥΡΩΠΑΪΚΟΥ ΔΙΠΛΩΜΑΤΟΣ	(87): 852465/13-10-1999
ΑΡΙΘ./ΗΜΕΡ. ΔΗΜΟΣΙΕΥΣΗΣ	
ΕΥΡΩΠΑΪΚΗΣ ΑΙΤΗΣΗΣ	(86): 96932484.7/09-09-1996
ΔΙΚΑΙΟΥΧΟΣ	(73): BASF AG 67056 LUDWIGSHAFEN, GERMANY
ΣΥΜΒΑΤΙΚΕΣ ΠΡΟΤΕΡΑΙΟΤΗΤΕΣ	(30): 19534490/18-09-95/DE
ΕΦΕΥΡΕΤΗΣ	(72): 1) KASLER BRUNO 2) MUSCHEN HANS 3) GAUS GUNTER
ΕΙΔΙΚΟΣ ΠΛΗΡΕΞΟΥΣΙΟΣ	(74): ΤΣΙΜΙΚΑΛΗΣ ΑΘΑΝΑΣΙΟΣ, Δικηγόρος Ν.Βάμβα 1 106 74 ΑΘΗΝΑ
ΑΝΤΙΚΛΗΤΟΣ	(74): ΤΣΙΜΙΚΑΛΗΣ ΑΘΑΝΑΣΙΟΣ, Δικηγόρος Ν.Βάμβα 1 106 74 ΑΘΗΝΑ
ΤΙΤΛΟΣ ΕΦΕΥΡΕΣΗΣ	(54): ΥΔΑΤΙΚΑ ΔΙΑΛΥΜΑΤΑ ΑΠΟ ΜΥΡΜΗΓΚΙΚΟ ΟΞΥ, ΠΡΟΠΙΟΝΙΚΟ ΟΞΥ ΚΑΙ ΑΜΜΩΝΙΑ ΚΑΙ Η ΧΡΗΣΙΜΟΠΟΙΗΣΗ ΤΟΥΣ

ΠΕΡΙΛΗΨΗ (57)

Η παρούσα εφεύρεση αφορά ένα υδατικό διάλυμα αποτελούμενο από
α) 35-42% κατά βάρος προπιονικό οξύ, β) 30-40% κατά βάρος μυρμηγκικό οξύ, γ) 5-10% κατά βάρος αμμωνία και δ) 10-30% κατά βάρος νερό, και η χρησιμοποίησή του στη διατροφή ζώων.

ΑΡΙΘΜΟΣ ΕΥΡΩΠΑΪΚΟΥ Δ.Ε.	(11): 3031531
ΑΡΙΘ. ΕΛΛΗΝΙΚΗΣ ΚΑΤΑΘΕΣΗΣ	(21): 990402548
ΗΜΕΡ. ΕΛΛΗΝΙΚΗΣ ΚΑΤΑΘΕΣΗΣ	(22): 14-10-1999
ΑΡΙΘ./ΗΜΕΡ. ΔΗΜΟΣΙΕΥΣΗΣ	
ΕΥΡΩΠΑΪΚΟΥ ΔΙΠΛΩΜΑΤΟΣ	(87): 775107/13-10-1999
ΑΡΙΘ./ΗΜΕΡ. ΔΗΜΟΣΙΕΥΣΗΣ	
ΕΥΡΩΠΑΪΚΗΣ ΑΙΤΗΣΗΣ	(86): 95930419.7/28-07-1995
ΔΙΚΑΙΟΥΧΟΣ	(73): BASF AG 67056 LUDWIGSHAFEN, GERMANY
ΣΥΜΒΑΤΙΚΕΣ ΠΡΟΤΕΡΑΙΟΤΗΤΕΣ	(30): 4427289/02-08-94/DE
ΕΦΕΥΡΕΤΗΣ	(72): 1) HARREUS ALBRECHT 2) GOETZ NORBERT 3) RANG HARALD 4) HARTMANN HORST 5) MOHR JUERGEN 6) GEHRER EUGEN 7) LAUTH GUNTER
ΕΙΔΙΚΟΣ ΠΛΗΡΕΞΟΥΣΙΟΣ	(74): ΤΣΙΜΙΚΑΛΗΣ ΑΘΑΝΑΣΙΟΣ, Δικηγόρος Ν.Βάμβα 1 106 74 ΑΘΗΝΑ
ΑΝΤΙΚΛΗΤΟΣ	(74): ΤΣΙΜΙΚΑΛΗΣ ΑΘΑΝΑΣΙΟΣ, Δικηγόρος Ν.Βάμβα 1 106 74 ΑΘΗΝΑ
ΤΙΤΛΟΣ ΕΦΕΥΡΕΣΗΣ	(54): ΠΑΡΑΣΚΕΥΗ ΤΩΝ Ο-(2-ΥΔΡΟΞΥΑΛΚΥΛ) ΟΞΙΜΩΝ

μιας κετοξίμης II με ένα οξειδίο ολεφίνης III υπό την παρουσία μιας τριτοταγούς αμίνης ή με ένα ανθρακικό άλας IV με την παρουσία ενός καταλύτη. Τα τελικά προϊόντα (I) είναι κατάλληλα για χρήση ως ενδιάμεσα για φυτοπροστατευτικά μέσα καλλιεργειών.



ΠΕΡΙΛΗΨΗ (57)

Παρασκευή των Ο-(2-υδροξυαλκυλ)οξιμών με τύπο (I), (τα R¹ και R² είναι αλκύλια, ή τα R¹ και R² και το κοινό άτομο άνθρακα είναι 5μελή έως 7μελή κυκλοαλκύλια, το R³ είναι αλκύλιο) προκαλώντας την αντίδραση

ΑΡΙΘΜΟΣ ΕΥΡΩΠΑΪΚΟΥ Δ.Ε.	(11): 3031532
ΑΡΙΘ. ΕΛΛΗΝΙΚΗΣ ΚΑΤΑΘΕΣΗΣ	(21): 990402594
ΗΜΕΡ. ΕΛΛΗΝΙΚΗΣ ΚΑΤΑΘΕΣΗΣ	(22): 14-10-1999
ΑΡΙΘ./ΗΜΕΡ. ΔΗΜΟΣΙΕΥΣΗΣ	
ΕΥΡΩΠΑΪΚΟΥ ΔΙΠΛΩΜΑΤΟΣ	(87): 332435/13-10-1999
ΑΡΙΘ./ΗΜΕΡ. ΔΗΜΟΣΙΕΥΣΗΣ	
ΕΥΡΩΠΑΪΚΗΣ ΑΙΤΗΣΗΣ	(86): 89302331.7/09-03-1989
ΔΙΚΑΙΟΥΧΟΣ	(73): ZENECA LIMITED 15 Stanhope Gate W1Y 6LN LONDON, GB
ΣΥΜΒΑΤΙΚΕΣ ΠΡΟΤΕΡΑΙΟΤΗΤΕΣ	(30): 8805692/10-03-88/GB, 8814170/15-06-88/GB
ΕΦΕΥΡΕΤΗΣ	(72): 1) NEWTON CLIVE ROBERT 2) MARKHAM ALEXANDER FRED
ΕΙΔΙΚΟΣ ΠΛΗΡΕΞΟΥΣΙΟΣ	(74): ΚΙΛΙΜΙΡΗΣ ΚΩΝΣΤΑΝΤΙΝΟΣ, Δικηγόρος Χατζηγιάννη Μέξη 7 115 28 ΑΘΗΝΑ
ΑΝΤΙΚΛΗΤΟΣ	(74): ΚΙΛΙΜΙΡΗΣ ΑΝΑΣΤΑΣΙΟΣ, Δικηγόρος Χατζηγιάννη Μέξη 7 115 28 ΑΘΗΝΑ
ΤΙΤΛΟΣ ΕΦΕΥΡΕΣΗΣ	(54): ΜΕΘΟΔΟΣ ΑΝΙΧΝΕΥΣΗΣ ΑΛΛΗΛΟΥΧΙΩΝ ΝΟΥΚΛΕΟΤΙΔΙΩΝ

ΠΕΡΙΛΗΨΗ (57)

Μέθοδος ανίχνευσης της παρουσίας ή της απουσίας μιας ή περισσότερων αλληλουχιών μεταβλητών νουκλεοτιδίων. Η μέθοδος περιλαμβάνει (i) επαφή δείγματος νουκλεϊκού οξέος με διαγνωστικόν εκκινητήρα ο οποίος είναι ουσιαστικά συμπληρωματικός προς διαγνωστικό τμήμα αλληλουχίας βάσεων-στόχου, οπότε επέκταση του διαγνωστικού τμήματος επί μήτρας-

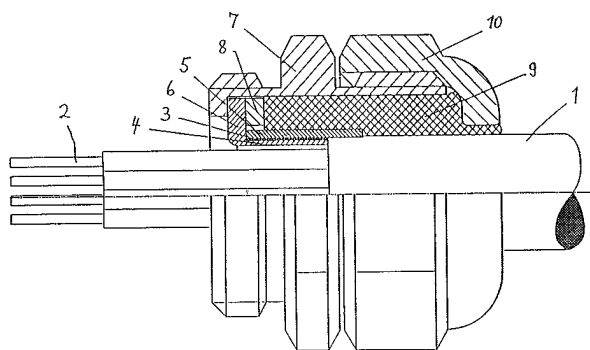
στόχου υπό κατάλληλες συνθήκες επιτυγχάνεται μόνον εκεί όπου ένα τερματικό νουκλεοτίδιο του διαγνωστικού εκκινητήρος είναι συμπληρωματικό είτε προς ένα ύποπτο μεταβλητό νουκλεοτίδιο είτε προς ένα αντίστοιχο κανονικό νουκλεοτίδιο της αλληλουχίας βάσεων-στόχου και (ii) ανίχνευση της παρουσίας ή της απουσίας προϊόντος επέκτασης. Περιγράφονται, επίσης, κυτία για την εκτέλεση διαγνωστικών δοκιμών.

ΑΡΙΘΜΟΣ ΕΥΡΩΠΑΪΚΟΥ Δ.Ε.	(11): 3031533
ΑΡΙΘ. ΕΛΛΗΝΙΚΗΣ ΚΑΤΑΘΕΣΗΣ	(21): 990402613
ΗΜΕΡ. ΕΛΛΗΝΙΚΗΣ ΚΑΤΑΘΕΣΗΣ	(22): 14-10-1999
ΑΡΙΘ./ΗΜΕΡ. ΔΗΜΟΣΙΕΥΣΗΣ	
ΕΥΡΩΠΑΪΚΟΥ ΔΙΠΛΩΜΑΤΟΣ	(87): 815627/14-07-1999
ΑΡΙΘ./ΗΜΕΡ. ΔΗΜΟΣΙΕΥΣΗΣ	
ΕΥΡΩΠΑΪΚΗΣ ΑΙΤΗΣΗΣ	(86): 96909101.6/20-03-1996
ΔΙΚΑΙΟΥΧΟΣ	(73): JACOB GMBH Gottlieb-Daimler-Strasse 11 71387 KERNEN, GERMANY
ΣΥΜΒΑΤΙΚΕΣ ΠΡΟΤΕΡΑΙΟΤΗΤΕΣ	(30): 19510896/24-03-95/DE
ΕΦΕΥΡΕΤΗΣ	(72): GEROLDINGER ARNOLD
ΕΙΔΙΚΟΣ ΠΛΗΡΕΞΟΥΣΙΟΣ	(74): ΚΩΣΤΟΠΟΥΛΟΥ ΓΕΩΡΓΙΑ, Δικηγόρος Δήλου 12 145 62 ΚΗΦΙΣΙΑ
ΑΝΤΙΚΛΗΤΟΣ	(74): ΚΥΠΡΗΣ ΦΕΙΔΙΑΣ, Δικηγόρος Δήλου 12 145 62 ΚΗΦΙΣΙΑ
ΤΙΤΛΟΣ ΕΦΕΥΡΕΣΗΣ	(54): ΣΤΕΓΑΝΟΠΟΙΗΤΙΚΟ ΠΕΡΑΣΜΑ ΚΑΛΩΔΙΟΥ ΓΙΑ ΘΩΡΑΚΙΣΜΕΝΑ ΚΑΛΩΔΙΑ

ΠΕΡΙΛΗΨΗ (57)

Η εφεύρεση αφορά ένα ασφαλή HF καλωδιακό αγωγό με μηχανισμό σφράγισης (9) για θωρακισμένα καλώδια που έχει ένα σπειρωτό σωλήνα (7) ο οποίος εισέρχεται σε μία τρύπα, ένα παξιμάδι για να σφίγγει (10) που τοποθετείται στον σπειρωτό σωλήνα, και ένα δακτυλιωτό πλάκα (8) που πιέζεται πάνω σ'ένα δακτυλιωτό βραχίονα πάνω στον σπειρωτό σωλήνα (7) από ένα πιεζόμενο κλείστρο (9) το οποίο πιέζεται από το παξιμάδι (10). Σύμφωνα με την εφεύρεση, ο καλωδιακός αγωγός είναι εφοδιασμένος με ένα μονωτικό δακτύλιο (4) ο οποίος περιλαμβάνει στο

μπροστινό εσωτερικό άκρο τουλάχιστον ένα αξονικά προεξέχον τμήμα (6). Επιπλέον υπάρχει ένας δακτύλιος πίεσης (5), ο οποίος γλιστρά πάνω στον μονωτικό δακτύλιο (4) στο εξωτερικό της θωράκισης (3) του καλωδίου. Για να εξασφαλιστεί κάποιος βαθμός αξονικής κινητικότητας του καλωδίου κατά τη συναρμολόγηση, το προ-συναρμολογημένο καλώδιο, εφοδιασμένο με τον μονωτικό δακτύλιο (4) και τον σφικτό δακτύλιο πίεσης (5), μπορεί να μετατοπιστεί αξονικά σε σχέση με τον σπειρωτό σωλήνα (7) επειδή ένας δακτυλιωτός βραχίονας εντός του σπειρωτού σωλήνα (7) περιλαμβάνει μια διαμπερή αξονική εσοχή (12). Συγκρινόμενο με γνωστές σπειρωτές συνδέσεις καλωδίων σε επίπεδα ηλεκτρομαγνητικής συμβατότητας, η εφεύρεση έχει το πλεονέκτημα ότι, όταν γίνεται επεξεργασία του καλωδίου, η πλεκτή επένδυση (3) στο καλώδιο δε μπορεί να φθαρεί και τμήματα της επένδυσης δε μπορούν να αποκοπούν επειδή εμποδίζεται η περιστροφή του καλωδίου όταν είναι σφικτό, λόγω του μονωτικού δακτυλίου (4) που κλειδώνει μέσα στον σπειρωτό σωλήνα (7). Κατ'αυτόν τον τρόπο, ο χρόνος που χρειάζεται για τη συναρμολόγηση των καλωδίων μειώνεται σημαντικά.

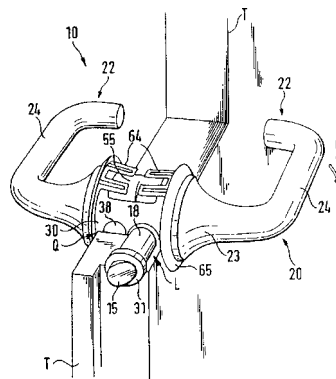


ΑΡΙΘΜΟΣ ΕΥΡΩΠΑΪΚΟΥ Δ.Ε.	(11): 3031534
ΑΡΙΘ. ΕΛΛΗΝΙΚΗΣ ΚΑΤΑΘΕΣΗΣ	(21): 990402621
ΗΜΕΡ. ΕΛΛΗΝΙΚΗΣ ΚΑΤΑΘΕΣΗΣ	(22): 14-10-1999
ΑΡΙΘ./ΗΜΕΡ. ΔΗΜΟΣΙΕΥΣΗΣ	
ΕΥΡΩΠΑΪΚΟΥ ΔΙΠΛΩΜΑΤΟΣ	(87): 598877/28-07-1999
ΑΡΙΘ./ΗΜΕΡ. ΔΗΜΟΣΙΕΥΣΗΣ	
ΕΥΡΩΠΑΪΚΗΣ ΑΙΤΗΣΗΣ	(86): 93912859.1/02-06-1993
ΔΙΚΑΙΟΥΧΟΣ	(73): HOPPE AG CH-7537 MUSTAIR, SWITZERLAND
ΣΥΜΒΑΤΙΚΕΣ ΠΡΟΤΕΡΑΙΟΤΗΤΕΣ	(30): 92109679/09-06-92/EP, 9300546/16-01-93/DE
ΕΦΕΥΡΕΤΗΣ	(72): 1) HOPPE FRIEDRICH 2) ENGEL HEINZ-ECKHARD
ΕΙΔΙΚΟΣ ΠΛΗΡΕΞΟΥΣΙΟΣ	(74): ΣΙΩΤΟΥ ΑΙΚΑΤΕΡΙΝΗ, Δικηγόρος Ζαΐμη 28 106 83 ΑΘΗΝΑ
ΑΝΤΙΚΛΗΤΟΣ	(74): ΣΙΩΤΟΥ ΑΙΚΑΤΕΡΙΝΗ, Δικηγόρος Ζαΐμη 28 106 83 ΑΘΗΝΑ
ΤΙΤΛΟΣ ΕΦΕΥΡΕΣΗΣ	(54): ΣΥΣΤΗΜΑ ΜΕ ΜΑΝΔΑΛΟ ΚΑΙ ΚΛΕΙΔΑΡΙΑ

ΠΕΡΙΛΗΨΗ (57)

Ένα σύστημα με μάνδαλο και κλειδαριά περιλαμβάνει μια κοινή μονάδα που έχει μια υποδοχή (30) που στεγάζει ένα στροφέιο (40) που στηρίζει περιστροφικά μια ασφάλεια (50) σ'ένα πείρο (53) και που προσαρτάται σε μηχανισμό μανδάλου (λαβές 20,22). Καθώς η κλειδαριά (10) συναρμολογείται, τα συστατικά της μέρη (50,53,40,34,23) ασφαλιζονται διαδοχικά. Η μονάδα στερεώνεται σ'ένα εγκάρσιο άνοιγμα (Q) του φύλλου

μίας πόρτας (T) εισάγοντας μία λαβή (20) πλαγίως ώστε να δείχνει εξωτερικά προς την ελεύθερη πλευρά της πόρτας, οπότε η κοινή μονάδα εδράζεται στο εγκάρσιο άνοιγμα (Q) κατόπιν το κυρίως τμήμα της λαβής (24) περιστρέφεται αξονικά κατά 180° για να φθάσει στην εδρανή θέση της στην οποία η λαβή (20) ωθείται από ένα τεμάχιο ελατηρίου επαναφοράς (34) πάνω στο στροφέιο (40). Ένας δακτύλιος οδήγησης (18) ακτινικά κοχλιωμένος μέσα στην υποδοχή (30) για ν'ασφαλιζεται σ'ένα διάμηκες άνοιγμα (L) δέχεται έναν ωθούμενο δίσκο ελατηρίου σύρτη (15). Η ασφάλεια (50) είναι ένας καμπυλωτός μοχλός που φθάνει πάνω από μια επικλινή ράχη (45) ανάμεσα στο τοιχώματα (48) του στροφείου (40), μία δικάλα (52) μπορεί ν'ασφαλιζεται στο εσωτερικό άκρο σύρτη (17), ενώ ένας επερχόμενος βραχιόνας (54) δεσμεύει μια κοιλότητα υποδοχής (46) της ράχης (45).

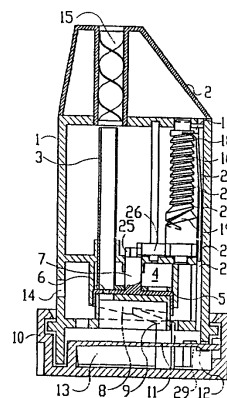


ΑΡΙΘΜΟΣ ΕΥΡΩΠΑΪΚΟΥ Δ.Ε.	(11): 3031535
ΑΡΙΘ. ΕΛΛΗΝΙΚΗΣ ΚΑΤΑΘΕΣΗΣ	(21): 990402622
ΗΜΕΡ. ΕΛΛΗΝΙΚΗΣ ΚΑΤΑΘΕΣΗΣ	(22): 14-10-1999
ΑΡΙΘ./ΗΜΕΡ. ΔΗΜΟΣΙΕΥΣΗΣ	
ΕΥΡΩΠΑΪΚΟΥ ΔΙΠΛΩΜΑΤΟΣ	(87): 682539/21-07-1999
ΑΡΙΘ./ΗΜΕΡ. ΔΗΜΟΣΙΕΥΣΗΣ	
ΕΥΡΩΠΑΪΚΗΣ ΑΙΤΗΣΗΣ	(86): 93909561.8/04-05-1993
ΔΙΚΑΙΟΥΧΟΣ	(73): ASTRA AKTIEBOLAG 151 85 SODERTALJE, SWEDEN
ΣΥΜΒΑΤΙΚΕΣ ΠΡΟΤΕΡΑΙΟΤΗΤΕΣ	(30): 9201411/05-05-92/SE
ΕΦΕΥΡΕΤΗΣ	(72): 1) TROFAST EVA ANN-CHRISTIN 2) WETTERLIN KJELI INGVAR LEOPOLD 3) VIRTANEN RISTO
ΕΙΔΙΚΟΣ ΠΛΗΡΕΞΟΥΣΙΟΣ	(74): ΣΙΩΤΟΥ ΑΙΚΑΤΕΡΙΝΗ, Δικηγόρος Ζαΐμη 28 106 83 ΑΘΗΝΑ
ΑΝΤΙΚΛΗΤΟΣ	(74): ΣΙΩΤΟΥ ΑΙΚΑΤΕΡΙΝΗ, Δικηγόρος Ζαΐμη 28 106 83 ΑΘΗΝΑ
ΤΙΤΛΟΣ ΕΦΕΥΡΕΣΗΣ	(54): ΔΟΣΟΛΟΓΙΚΟΣ ΕΙΣΠΝΕΥΣΤΗΡΑΣ ΜΕ ΜΕΣΟ ΕΝΔΕΙΞΗΣ/ΔΙΑΚΟΠΗΣ

ΠΕΡΙΛΗΨΗ (57)

Η εφεύρεση αναφέρεται σ'ένα δοσολογικό εισπνευστήρα για χορήγηση σ'έναν ασθενή μία φαρμακολογικώς δραστηκής ένωσης ή ουσίας αιωρούμενης σε υγρό που περιλαμβάνει ένα ακροφύσιο (2), έναν αγωγό (3) συνδεδεμένο με το εν λόγω ακροφύσιο, ένα μέσο αποθήκευσης (4) δίπλα στον εν λόγω αγωγό (3) που περιέχει πλήθος δόσεων του εν λόγω δραστηκού συστατικού που θα χορηγηθεί, ένα μέσο μεταφοράς (5) που έχει τμήματα (6) για τη μεταφορά προκαθορισμένων και αναπαραγόμενων μοναδιαίων δόσεων της εν λόγω δραστηκής ένωσης, το δε μέσο μεταφοράς είναι στερεωμένο για να κινείται ανάμεσα στον εν λόγω αγωγό (3) και στο εν λόγω μέσο αποθήκευσης (4) για να τοποθετείται ένα από τα εν

λόγω τμήματα (6) στον εν λόγω αγωγό (3), οπότε η εν λόγω μοναδιαία δόση της δραστηκής ένωσης που βρίσκεται στο εν λόγω τμήμα (6) μπορεί να διανεμηθεί μέσα στον αγωγό, το δε μέσο μεταφοράς ενεργοποιείται με τη βοήθεια ενός μέσου ελιγμών (10, 110). Ο εισπνευστήρας περαιτέρω περιλαμβάνει μέσο (20) για τη διακοπή της κίνησης του εν λόγω μέσου ελιγμών (10, 110) άμεσα ή έμμεσα κατά την εξάντληση της εν λόγω δραστηκής ένωσης στο εν λόγω μέσο αποθήκευσης (4). Σε μία εναλλακτική εφαρμογή ο εισπνευστήρας περιλαμβάνει μέσο που δείχνει είτε τον αριθμό των δόσεων που εναπομένουν στο εν λόγω μέσο αποθήκευσης είτε τον αριθμό των δόσεων που χρησιμοποιήθηκαν, το δε μέσο ένδειξης περιλαμβάνει ένα μηχανισμό περικόχλιου που περιστρέφεται λόγω της εν λόγω διακοπόμενης κίνησης του μέσου μεταφοράς, η δε σχετική ανάμεσα στον κοχλία (16) και στο περικόχλιο (17) του εν λόγω μηχανισμού που προκαλείται λόγω της περιστροφής χρησιμοποιείται για την ενεργοποίηση του εν λόγω μέσου ένδειξης.



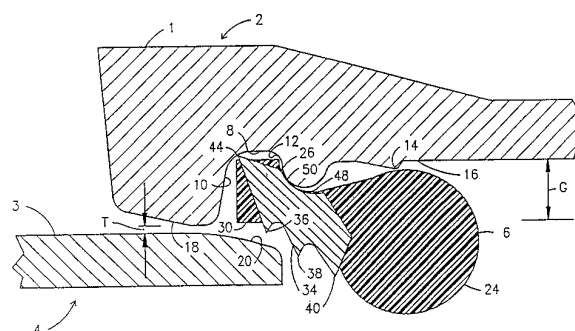
ΑΡΙΘΜΟΣ ΕΥΡΩΠΑΪΚΟΥ Δ.Ε.	(11): 3031536
ΑΡΙΘ. ΕΛΛΗΝΙΚΗΣ ΚΑΤΑΘΕΣΗΣ	(21): 990402623
ΗΜΕΡ. ΕΛΛΗΝΙΚΗΣ ΚΑΤΑΘΕΣΗΣ	(22): 14-10-1999
ΑΡΙΘ./ΗΜΕΡ. ΔΗΜΟΣΙΕΥΣΗΣ	
ΕΥΡΩΠΑΪΚΟΥ ΔΙΠΛΩΜΑΤΟΣ	(87): 813374/14-07-1999
ΑΡΙΘ./ΗΜΕΡ. ΔΗΜΟΣΙΕΥΣΗΣ	
ΕΥΡΩΠΑΪΚΗΣ ΑΙΤΗΣΗΣ	(86): 96905823.9/29-02-1996
ΔΙΚΑΙΟΥΧΟΣ	(73): CORONET-WERKE GMBH 69479 WALD-MICHELNBACH, GERMANY
ΣΥΜΒΑΤΙΚΕΣ ΠΡΟΤΕΡΑΙΟΤΗΤΕΣ	(30): 19507364/03-03-95/DE
ΕΦΕΥΡΕΤΗΣ	(72): WEIHRAUCH GEORG
ΕΙΔΙΚΟΣ ΠΛΗΡΕΞΟΥΣΙΟΣ	(74): ΒΟΖΕΜΠΕΡΓ-ΒΡΕΤΟΥ ΙΛΕΑΝΑ, Δικηγόρος Αιγιαλείας 30 151 25 ΠΑΡΑΔΕΙΣΟΣ ΑΜΑΡΟΥΣΙΟΥ
ΑΝΤΙΚΛΗΤΟΣ	(74): ΒΟΖΕΜΠΕΡΓ-ΒΡΕΤΟΥ ΙΛΕΑΝΑ, Δικηγόρος Αιγιαλείας 30 151 25 ΠΑΡΑΔΕΙΣΟΣ ΑΜΑΡΟΥΣΙΟΥ
ΤΙΤΛΟΣ ΕΦΕΥΡΕΣΗΣ	(54): ΑΝΤΙΚΕΙΜΕΝΟΝ ΦΕΡΟΝ ΤΡΙΧΑΣ ΩΣ ΕΙΝΑΙ ΑΙ ΨΗΚΤΡΑΙ ΤΑ ΠΙΝΕΛΛΑ Κ.Α.

ΠΕΡΙΛΗΨΗ (57)

Εις αντικείμενον φέρον τρίχας ως είναι π.χ. μία ψήκτρα, ιδία μία ψήκτρα υγιεινής, ή ένα πινέλον επιχρίσεως, το οποίον υφίσταται την επίδρασιν υγρασίας κατά τη χρήσιν και εις το οποίον προβλέπεται φορέυς των τριχών κατασκευαζόμενος κατά προτίμησιν εκ πλαστικού, ως και κάλυμμα εκ τριχών το όλον κάλυμμα εκ τριχών αποτελείται εκ πλησίον αλλήλων ευρισκομένων ανεξαρτήτων τριχών αι οποίαι δεν εφάπτονται μεταξύ των.

ΑΡΙΘΜΟΣ ΕΥΡΩΠΑΪΚΟΥ Δ.Ε.	(11): 3031537
ΑΡΙΘ. ΕΛΛΗΝΙΚΗΣ ΚΑΤΑΘΕΣΗΣ	(21): 990402624
ΗΜΕΡ. ΕΛΛΗΝΙΚΗΣ ΚΑΤΑΘΕΣΗΣ	(22): 14-10-1999
ΑΡΙΘ./ΗΜΕΡ. ΔΗΜΟΣΙΕΥΣΗΣ	
ΕΥΡΩΠΑΪΚΟΥ ΔΙΠΛΩΜΑΤΟΣ	(87): 670020/14-07-1999
ΑΡΙΘ./ΗΜΕΡ. ΔΗΜΟΣΙΕΥΣΗΣ	
ΕΥΡΩΠΑΪΚΗΣ ΑΙΤΗΣΗΣ	(86): 94924619.3/05-08-1994
ΔΙΚΑΙΟΥΧΟΣ	(73): UNITED STATES PIPE AND FOUNDRY COMPANY, INC. 3300 First Avenue North, BIRMINGHAM 35222 ALABAMA, USA
ΣΥΜΒΑΤΙΚΕΣ ΠΡΟΤΕΡΑΙΟΤΗΤΕΣ	(30): 121631/16-09-93/US
ΕΦΕΥΡΕΤΗΣ	(72): 1) JONES LAWRENCE S. 2) WEBER JOE
ΕΙΔΙΚΟΣ ΠΛΗΡΕΞΟΥΣΙΟΣ	(74): ΒΟΖΕΜΠΕΡΓ-ΒΡΕΤΟΥ ΙΛΕΑΝΑ, Δικηγόρος Αιγιαλείας 30 151 25 ΠΑΡΑΔΕΙΣΟΣ ΑΜΑΡΟΥΣΙΟΥ
ΑΝΤΙΚΛΗΤΟΣ	(74): ΒΟΖΕΜΠΕΡΓ-ΒΡΕΤΟΥ ΙΛΕΑΝΑ, Δικηγόρος Αιγιαλείας 30 151 25 ΠΑΡΑΔΕΙΣΟΣ ΑΜΑΡΟΥΣΙΟΥ
ΤΙΤΛΟΣ ΕΦΕΥΡΕΣΗΣ	(54): ΒΕΛΤΙΩΜΕΝΟ ΣΤΟΙΧΕΙΟ ΣΥΓΚΡΑΤΗΣΕΩΣ ΓΙΑ ΣΥΝΔΕΣΜΟΥΣ ΣΩΛΗΝΩΝ ΠΙΕΣΕΩΣ

δε τουλάχιστον των μεταλλικών τμημάτων (34) έχουν έναν και μοναδικόν οδόντα (44) εκτεινόμενον κατά ακτίνα προς τα έξω πέραν του μετώπου του μεταλλικού τμήματος του κειμένου έναντι του πρώτου εκτεθειμένου μετώπου.

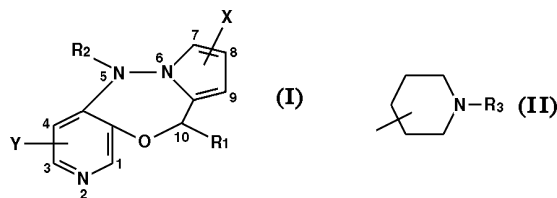


ΠΕΡΙΛΗΨΗ (57)

Στοιχεία συγκρατήσεως παρεμποδίζοντα τον διαχωρισμό τηλεσκοπικής μορφής σωληνώσεων περιλαμβάνοντα ένα συμπιεσίμον σώμα (6) εξ ελαστομερούς υλικού εις το οποίο συμπέσιμον σώμα (6) προβλέπονται μεταλλικά τμήματα (34) κατά ίσα διαστήματα περίξ ενός εκτεθειμένου μετώπου εκάστου δε των μεταλλικών τμημάτων (34) παρουσιάζει μίαν πρώτην εκτεθειμένην όψιν μετά σειράς οδόντων κείνται επί τόξου μερικά

ΑΡΙΘΜΟΣ ΕΥΡΩΠΑΪΚΟΥ Δ.Ε. (11):	3031538
ΑΡΙΘ. ΕΛΛΗΝΙΚΗΣ ΚΑΤΑΘΕΣΗΣ (21):	990402625
ΗΜΕΡ. ΕΛΛΗΝΙΚΗΣ ΚΑΤΑΘΕΣΗΣ (22):	15-10-1999
ΑΡΙΘ./ΗΜΕΡ. ΔΗΜΟΣΙΕΥΣΗΣ ΕΥΡΩΠΑΪΚΟΥ ΔΙΠΛΩΜΑΤΟΣ (87):	458331/25-08-1999
ΑΡΙΘ./ΗΜΕΡ. ΔΗΜΟΣΙΕΥΣΗΣ ΕΥΡΩΠΑΪΚΗΣ ΑΙΤΗΣΗΣ (86):	91108348.3/23-05-1991
ΔΙΚΑΙΟΥΧΟΣ (73):	HOECHST MARION ROUSSEL, INC. KANSAS CITY 64137-1405 MISSOURI, USA
ΣΥΜΒΑΤΙΚΕΣ ΠΡΟΤΕΡΑΙΟΤΗΤΕΣ ΕΦΕΥΡΕΤΗΣ (30):	529082/25-05-90/US
(72):	1) EFFLAND RICHARD C. 2) DAVIS LARRY
ΕΙΔΙΚΟΣ ΠΛΗΡΕΞΟΥΣΙΟΣ (74):	ΛΥΜΠΕΡΗΣ ΝΙΚΟΛΑΟΣ, Δικηγόρος Στουρνάρα 37 106 82 ΑΘΗΝΑ
ΑΝΤΙΚΛΗΤΟΣ (74):	ΛΥΜΠΕΡΗΣ ΝΙΚΟΛΑΟΣ, Δικηγόρος Στουρνάρα 37 106 82 ΑΘΗΝΑ
ΤΙΤΛΟΣ ΕΦΕΥΡΕΣΗΣ (54):	ΠΥΡΙΔΟ[3,4-B] ΠΥΡΡΟΛΟ[1,2-E] [1,4,5] ΟΞΑΔΙΑΖΕΠΙΝΕΣ ΚΑΙ ΣΧΕΤΙΚΑ ΑΝΑΛΟΓΑ, ΜΕΘΟΔΟΣ ΓΙΑ ΤΗΝ ΠΑΡΑΣΚΕΥΗ ΤΟΥΣ ΚΑΙ ΧΡΗΣΗ ΑΥΤΩΝ ΩΣ ΦΑΡΜΑΚΩΝ

υδρογόνο, κατώτερο αλκύλιο, αρύλιο, αρυλ-κατώτερο αλκύλιο, δι-κατώτερο αλκυλαμινο-κατώτερο αλκύλιο ή Τύπος (II) ενώ το R₃ είναι υδρογόνο, κατώτερο αλκύλιο ή αρυλ-κατώτερο αλκύλιο, και R₂ είναι υδρογόνο, κατώτερο αλκύλιο ή αρυλ-κατώτερο αλκύλιο, οι οποίες ενώσεις χρησιμεύουν ως αναλγητικά, καθώς και μέθοδος για την παρασκευή τους.



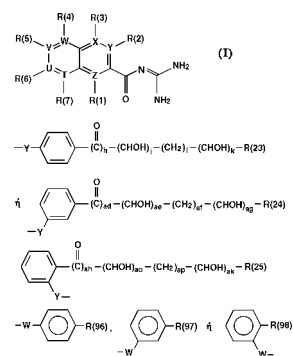
ΠΕΡΙΛΗΨΗ (57)

Περιγράφονται διάφορες ενώσεις του τύπου που ακολουθεί (I) όπου x είναι υδρογόνο, αλογόνο ή κατώτερο αλκύλιο, Y είναι υδρογόνο, αλογόνο, κατώτερο αλκύλιο, κατώτερο αλκοξύ ή τριφθορομεθύλιο R₁ είναι

ΑΡΙΘΜΟΣ ΕΥΡΩΠΑΪΚΟΥ Δ.Ε. (11):	3031539
ΑΡΙΘ. ΕΛΛΗΝΙΚΗΣ ΚΑΤΑΘΕΣΗΣ (21):	990402626
ΗΜΕΡ. ΕΛΛΗΝΙΚΗΣ ΚΑΤΑΘΕΣΗΣ (22):	15-10-1999
ΑΡΙΘ./ΗΜΕΡ. ΔΗΜΟΣΙΕΥΣΗΣ ΕΥΡΩΠΑΪΚΟΥ ΔΙΠΛΩΜΑΤΟΣ (87):	682017/11-08-1999
ΑΡΙΘ./ΗΜΕΡ. ΔΗΜΟΣΙΕΥΣΗΣ ΕΥΡΩΠΑΪΚΗΣ ΑΙΤΗΣΗΣ (86):	95106596.0/02-05-1995
ΔΙΚΑΙΟΥΧΟΣ (73):	HOECHST AG Bruningstrasse 50 65929 FRANKFURT AM MAIN, GERMANY
ΣΥΜΒΑΤΙΚΕΣ ΠΡΟΤΕΡΑΙΟΤΗΤΕΣ ΕΦΕΥΡΕΤΗΣ (30):	4415873/05-05-94/DE
(72):	1) SCHWARK JAN-ROBERT DR. 2) KLEEMANN HEINZ-WERNER DR. 3) LANG HANS-JOCHEN DR. 4) WEICHERT ANDREAS DR. 5) SCHOLZ WOLFGANG DR. 6) ALBUS UDO DR.
ΕΙΔΙΚΟΣ ΠΛΗΡΕΞΟΥΣΙΟΣ (74):	ΛΥΜΠΕΡΗΣ ΝΙΚΟΛΑΟΣ, Δικηγόρος Στουρνάρα 37 106 82 ΑΘΗΝΑ
ΑΝΤΙΚΛΗΤΟΣ (74):	ΛΥΜΠΕΡΗΣ ΝΙΚΟΛΑΟΣ, Δικηγόρος Στουρνάρα 37 106 82 ΑΘΗΝΑ
ΤΙΤΛΟΣ ΕΦΕΥΡΕΣΗΣ (54):	ΥΠΟΚΑΤΕΣΤΗΜΕΝΕΣ ΔΙΚΥΚΛΙΚΕΣ ΕΤΕΡΟΑΥΛΟΓΟΥΑΝΙΔΙΝΕΣ, ΜΕΘΟΔΟΣ ΓΙΑ ΤΗΝ ΠΑΡΑΣΚΕΥΗ ΤΟΥΣ, ΚΑΙ Η ΧΡΗΣΗ ΤΟΥΣ ΩΣ ΦΑΡΜΑΚΟ Ή ΔΙΑΓΝΩΣΤΙΚΟ ΜΕΣΟ, ΩΣ ΚΑΙ ΦΑΡΜΑΚΟ ΠΟΥ ΤΙΣ ΠΕΡΙΕΧΕΙ

ΠΕΡΙΛΗΨΗ (57)

Περιγράφονται ενώσεις του τύπου (I) με T,U,V,W,X,Y,Z ανεξαρτήτως αλληλών άζωτο ή άνθρακα, τα R(1), R(2) είναι H, Hal, (υπερφθορ)-αλκύλιο, OR(8), NR(8)R(9), C(=O)N=C(NH₂)₂, R(3), R(4), R(5), R(6), R(7) είναι H, Hal, -C=N, X_k-(CH₂)_p-(C F_q)_{2q+1}, R(10a-SO₂), R(10b)R(10c)N-CO, R(11)-CO- ή R(12)R(13)N-SO₂ ή R(3),R(4),R(5),R(7) είναι αλκ(εν)ύλιο, ετεροαρύλιο ή R(3),R(4),R(6),R(7) είναι Τύπος (II) ή Τύπος (III) ή Τύπος (IV) ή R(3), R(4),R(5),R(6),R(7) είναι SR(29), -OR(30), -NR(31)R(32), -CR(33)R(34)R(35) ή R(3),R(4),R(5) είναι Τύπος (V) ή R(3),R(4),R(5),R(6),R(7) είναι R(36)X(1)- ή R(3),R(4),R(5),R(6),R(7) είναι -SR(64), -OR(65), -NHR(66), -NR(67)R(68), -CHR(69)R(70) ή -CR(54)R(55)- OH, -C≡CR(56), -CR(58=CR(57), -[CR(59)R(60)]_u -CO-[CR(61)R(62)]_v -R(63), ή R(3),R(4),R(5),R(6),R(7) είναι R(76)-NH-SO₂, ή R(3),R(4),R(5),R(6),R(7) είναι NR(84a)R(85), OR(84b), SR(84c) ή -C_nH_{2n}-R(84d), ως και τα φαρμακευτικώς ανεκτά άλατά τους. Περιγράφεται περαιτέρω μία μέθοδος για την παρασκευή τους και η χρήση τους ως θεραπευτικά μέσα σε παθήσεις καρδιάς-κυκλοφορικού.



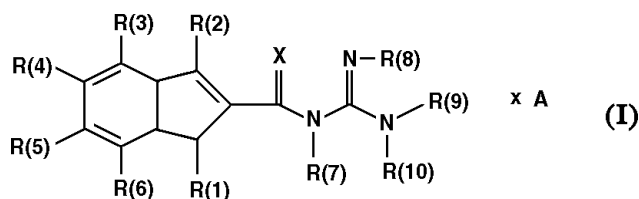
ΑΡΙΘΜΟΣ ΕΥΡΩΠΑΪΚΟΥ Δ.Ε.	(11): 3031540
ΑΡΙΘ. ΕΛΛΗΝΙΚΗΣ ΚΑΤΑΘΕΣΗΣ	(21): 990402627
ΗΜΕΡ. ΕΛΛΗΝΙΚΗΣ ΚΑΤΑΘΕΣΗΣ	(22): 15-10-1999
ΑΡΙΘ./ΗΜΕΡ. ΔΗΜΟΣΙΕΥΣΗΣ	
ΕΥΡΩΠΑΪΚΟΥ ΔΙΠΛΩΜΑΤΟΣ	(87): 738712/18-08-1999
ΑΡΙΘ./ΗΜΕΡ. ΔΗΜΟΣΙΕΥΣΗΣ	
ΕΥΡΩΠΑΪΚΗΣ ΑΙΤΗΣΗΣ	(86): 96105873.2/15-04-1996
ΔΙΚΑΙΟΥΧΟΣ	(73): HOECHST AG Bruningstrasse 50 65929 FRANKFURT AM MAIN, GERMANY
ΣΥΜΒΑΤΙΚΕΣ ΠΡΟΤΕΡΑΙΟΤΗΤΕΣ	(30): 95105724/18-04-95/EP
ΕΦΕΥΡΕΤΗΣ	(72): 1) RAMAKRISHNA NIROGI VENKATA SATYA 2) MORE TULSIDAS SITARAM 3) KULKARNI ANAGHA SUHAS 4) LAL BANSI 5) VADLAMUDI ROA VENKATE SATYA VEERABHADRA 6) GHATE ANIL VATANTRAO 7) SCHOLZ WOLFGANG DR. 8) LANG HANS-JOCHEN DR. 9) GURTE RAVINDRA DATATRAYA
ΕΙΔΙΚΟΣ ΠΛΗΡΕΞΟΥΣΙΟΣ	(74): ΛΥΜΠΕΡΗΣ ΝΙΚΟΛΑΟΣ, Δικηγόρος Στουρνάρα 37 106 82 ΑΘΗΝΑ
ΑΝΤΙΚΛΗΤΟΣ	(74): ΛΥΜΠΕΡΗΣ ΝΙΚΟΛΑΟΣ, Δικηγόρος Στουρνάρα 37 106 82 ΑΘΗΝΑ

ΤΙΤΛΟΣ ΕΦΕΥΡΕΣΗΣ

(54): ΥΠΟΚΑΤΕΣΤΗΜΕΝΕΣ ΙΝΔΕΝΟΥΛΓΟΥΑΝΙΔΙΝΕΣ ΜΕ ΑΝΤΙΑΡΡΥΘΜΙΚΕΣ ΚΑΙ ΚΑΡΔΙΟΠΡΟΣΤΑΤΕΥΤΙΚΕΣ ΙΔΙΟΤΗΤΕΣ

ΠΕΡΙΛΗΨΗ (57)

Περιγράφονται ινδενουλγουανιδίνες του τύπου (I), η μέθοδος για την παρασκευή τους, η χρήση αυτών ως φαρμάκων, φάρμακα που τις περιέχουν, η χρήση αυτών ως διαγνωστικών μέσων καθώς και των φαρμάκων που τις περιέχουν. Οι ενώσεις I ενδείκνυνται για την αντιμετώπιση των καρδιακών αρρυθμιών. Επιπλέον χρησιμεύουν ως καρδιοπροστατευτικά μέσα για θηλαστικά, μέσω της χορήγησης στο εν λόγω θηλαστικό της ενώσεως του τύπου (I) με τις ανωτέρω ιδιότητες σε συνδυασμό με φαρμακευτικός αποδεκτό φορέα.



ΑΡΙΘΜΟΣ ΕΥΡΩΠΑΪΚΟΥ Δ.Ε.	(11): 3031541
ΑΡΙΘ. ΕΛΛΗΝΙΚΗΣ ΚΑΤΑΘΕΣΗΣ	(21): 990402628
ΗΜΕΡ. ΕΛΛΗΝΙΚΗΣ ΚΑΤΑΘΕΣΗΣ	(22): 15-10-1999
ΑΡΙΘ./ΗΜΕΡ. ΔΗΜΟΣΙΕΥΣΗΣ	
ΕΥΡΩΠΑΪΚΟΥ ΔΙΠΛΩΜΑΤΟΣ	(87): 624594/11-08-1999
ΑΡΙΘ./ΗΜΕΡ. ΔΗΜΟΣΙΕΥΣΗΣ	
ΕΥΡΩΠΑΪΚΗΣ ΑΙΤΗΣΗΣ	(86): 94106845.4/02-05-1994
ΔΙΚΑΙΟΥΧΟΣ	(73): HOECHST AG Bruningstrasse 50 65929 FRANKFURT AM MAIN, GERMANY
ΣΥΜΒΑΤΙΚΕΣ ΠΡΟΤΕΡΑΙΟΤΗΤΕΣ	(30): 4315439/08-05-93/DE
ΕΦΕΥΡΕΤΗΣ	(72): 1) GLOMBIK HEINER DR. 2) ENHSEN ALFONS DR. 3) KRAMER WERNER DR. DR. 4) WESS GUNTHER DR.
ΕΙΔΙΚΟΣ ΠΛΗΡΕΞΟΥΣΙΟΣ	(74): ΛΥΜΠΕΡΗΣ ΝΙΚΟΛΑΟΣ, Δικηγόρος Στουρνάρα 37 106 82 ΑΘΗΝΑ
ΑΝΤΙΚΛΗΤΟΣ	(74): ΛΥΜΠΕΡΗΣ ΝΙΚΟΛΑΟΣ, Δικηγόρος Στουρνάρα 37 106 82 ΑΘΗΝΑ
ΤΙΤΛΟΣ ΕΦΕΥΡΕΣΗΣ	(54): ΜΟΝΟΜΕΡΗ ΠΑΡΑΓΩΓΑ ΧΟΛΙΚΩΝ ΟΞΕΩΝ, ΜΕΘΟΔΟΣ ΓΙΑ ΤΗΝ ΠΑΡΑΣΚΕΥΗ ΤΟΥΣ ΚΑΙ ΧΡΗΣΗ ΤΩΝ ΕΝΩΣΕΩΝ ΑΥΤΩΝ ΩΣ ΦΑΡΜΑΚΩΝ

μέθοδος για την παρασκευή τους. Οι ενώσεις διαθέτουν πολύτιμες φαρμακολογικές ιδιότητες και ως εκ τούτου δύνανται να χρησιμοποιηθούν ως φάρμακα.

ΠΕΡΙΛΗΨΗ (57)

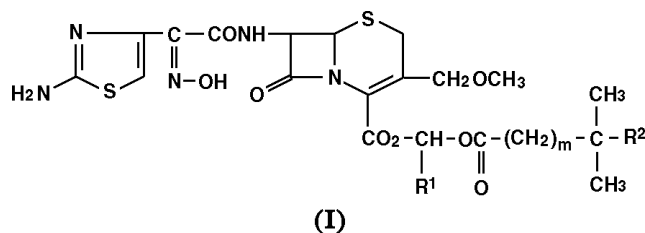
Περιγράφονται μονομερή παράγωγα χολικών οξέων του τύπου (I) Z-X-GS όπου τα GS, X και Z έχουν τις σημασίες που τους αποδίδονται και μία

ΑΡΙΘΜΟΣ ΕΥΡΩΠΑΪΚΟΥ Δ.Ε. (11):	3031542
ΑΡΙΘ. ΕΛΛΗΝΙΚΗΣ ΚΑΤΑΘΕΣΗΣ (21):	990402629
ΗΜΕΡ. ΕΛΛΗΝΙΚΗΣ ΚΑΤΑΘΕΣΗΣ (22):	15-10-1999
ΑΡΙΘ./ΗΜΕΡ. ΔΗΜΟΣΙΕΥΣΗΣ ΕΥΡΩΠΑΪΚΟΥ ΔΙΠΛΩΜΑΤΟΣ (87):	329008/11-08-1999
ΑΡΙΘ./ΗΜΕΡ. ΔΗΜΟΣΙΕΥΣΗΣ ΕΥΡΩΠΑΪΚΗΣ ΑΙΤΗΣΗΣ (86):	89102198.2/09-02-1989
ΔΙΚΑΙΟΥΧΟΣ (73):	HOECHST AG 65926 FRANKFURT AM MAIN, GERMANY
ΣΥΜΒΑΤΙΚΕΣ ΠΡΟΤΕΡΑΙΟΤΗΤΕΣ ΕΦΕΥΡΕΤΗΣ (30):	3804841/17-02-88/DE
(72):	1) ADAM FRIEDHELM DR. 2) BLUMBACH JURGEN DR. 3) DURCKHEIMER WALTER DR. 4) FISCHER GERD DR. 5) MENCKE BURGHARD DR. 6) ISERT DIETER DR. 7) SEIBERT GERHARD PROF. DR.
ΕΙΔΙΚΟΣ ΠΛΗΡΕΞΟΥΣΙΟΣ (74):	ΛΥΜΠΕΡΗΣ ΝΙΚΟΛΑΟΣ, Δικηγόρος Στουρνάρα 37 106 82 ΑΘΗΝΑ
ΑΝΤΙΚΛΗΤΟΣ (74):	ΛΥΜΠΕΡΗΣ ΝΙΚΟΛΑΟΣ, Δικηγόρος Στουρνάρα 37 106 82 ΑΘΗΝΑ

ΤΙΤΛΟΣ ΕΦΕΥΡΕΣΗΣ (54): ΠΑΡΑΓΩΓΑ ΚΕΦΑΛΟΣΠΟΡΙΝΗΣ ΚΑΙ ΜΕΘΟΔΟΣ ΓΙΑ ΤΗΝ ΠΑΡΑΣΚΕΥΗ ΤΟΥΣ

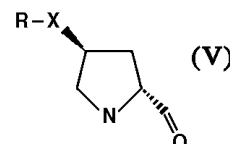
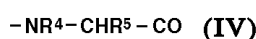
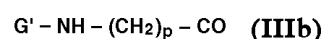
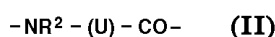
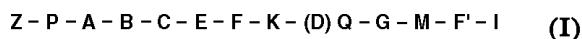
ΠΕΡΙΛΗΨΗ (57)

Εστέρες κεφεμοκαρβονικού οξέος του γενικού τύπου (I) φαρμακευτικά παρασκευάσματα δραστικά εναντίον βακτηριακών μολύνσεων, τα οποία περιέχουν τέτοια κεφεμικά παράγωγα, μέθοδος για την παρασκευή των κεφεμικών παραγώγων και των φαρμακευτικών παρασκευασμάτων, καθώς και χρήση των κεφεμικών παραγώγων για την καταπολέμηση βακτηριακών μολύνσεων.



ΑΡΙΘΜΟΣ ΕΥΡΩΠΑΪΚΟΥ Δ.Ε. (11):	3031543
ΑΡΙΘ. ΕΛΛΗΝΙΚΗΣ ΚΑΤΑΘΕΣΗΣ (21):	990402630
ΗΜΕΡ. ΕΛΛΗΝΙΚΗΣ ΚΑΤΑΘΕΣΗΣ (22):	15-10-1999
ΑΡΙΘ./ΗΜΕΡ. ΔΗΜΟΣΙΕΥΣΗΣ ΕΥΡΩΠΑΪΚΟΥ ΔΙΠΛΩΜΑΤΟΣ (87):	564972/11-08-1999
ΑΡΙΘ./ΗΜΕΡ. ΔΗΜΟΣΙΕΥΣΗΣ ΕΥΡΩΠΑΪΚΗΣ ΑΙΤΗΣΗΣ (86):	93105336.7/31-03-1993
ΔΙΚΑΙΟΥΧΟΣ (73):	HOECHST AG 65926 FRANKFURT AM MAIN, GERMANY
ΣΥΜΒΑΤΙΚΕΣ ΠΡΟΤΕΡΑΙΟΤΗΤΕΣ ΕΦΕΥΡΕΤΗΣ (30):	4211406/04-04-92/DE
(72):	1) BREIHOHL GERHARD DR. 2) HENKE STEPHAN DR. 3) KNOLLE JOCHEN DR. 4) SCHOLKENS BERNWARD PROF. DR. 5) ALPERMANN HANS-GEORG DR. 6) GERHARDS HERMANN DR. 7) WIRTH KLAUS DR.
ΕΙΔΙΚΟΣ ΠΛΗΡΕΞΟΥΣΙΟΣ (74):	ΛΥΜΠΕΡΗΣ ΝΙΚΟΛΑΟΣ, Δικηγόρος Στουρνάρα 37 106 82 ΑΘΗΝΑ
ΑΝΤΙΚΛΗΤΟΣ (74):	ΛΥΜΠΕΡΗΣ ΝΙΚΟΛΑΟΣ, Δικηγόρος Στουρνάρα 37 106 82 ΑΘΗΝΑ
ΤΙΤΛΟΣ ΕΦΕΥΡΕΣΗΣ (54):	ΠΕΠΤΙΔΙΑ ΜΕ ΤΡΟΠΟΠΟΙΗΣΕΙΣ ΣΤΟ ΑΚΡΟ Ν ΜΕ ΑΝΤΑΓΩΝΙΣΤΙΚΗ ΕΝΑΝΤΙ ΒΡΑΔΥΚΙΝΙΝΗΣ ΕΠΙΔΡΑΣΗ

όπως το Ρ, το Β παριστά ένα αλκαλικό αμινοξύ του στερεοχημικού τύπου L ή D, το C παριστά μία ένωση του τύπου IIIa ή IIIb, όπου το p είναι 2 έως 8 και τα G' παριστούν ανεξαρτήτως αλλήλων μία ρίζα του τύπου IV όπου τα R⁴ και R⁵ σχηματίζουν μαζί με τα φέροντα αυτά άτομα ένα σύστημα ετεροκυκλικού δακτυλίου, το E παριστά την ρίζα ενός ουδέτερου, οξίνου ή αλκαλικού, αλιφατικού ή αλκυλικώς αλιφατικού αμινοξέος, τα F σημαίνουν ανεξαρτήτως αλλήλων την ρίζα ενός ουδέτερου, οξίνου ή αλκαλικού, αλιφατικού ή αρωματικού αμινοξέος, ή παριστά έναν απ'ευθείας δεσμό, το D(Q) παριστά D-tic, D-Phe, D-Dic, D-Thi ή D-Nal ή παριστά μία ρίζα του τύπου (V) όπου το X παριστά O,S, ή έναν απ'ευθείας δεσμό και το R είναι H, (κυκλο)αλκύλιο ή αρυλ(αλκύλιο), το G ορίζεται όπως το G' άνω ή σημαίνει έναν απ'ευθείας δεσμό, το F' ορίζεται όπως το F_m σημαίνει μία ρίζα -NH-(CH₂)_q-, με q=2 έως 8, ή στην περίπτωση που το G δεν παριστά έναν απ'ευθείας δεσμό, μπορεί να παριστά έναν απ'ευθείας δεσμό, και το I είναι -OH, -NH₂, ή NHC₂H₅, το K σημαίνει την ρίζα -NH-(CH₂)_x με x=1-4 ή παριστά έναν απ'ευθείας δεσμό και το M ορίζεται όπως το F και τα φυσιολογικώς ανεκτά άλατά τους. Αυτά έχουν εξαιρετική ανταγωνιστική έναντι της βραδυκινίνης επίδραση. Αυτά λαμβάνονται με το ότι φέρεται σε χημική αντίδραση ένα τμήμα με C-τερματική ελεύθερη ομάδα καρβοξυλίου ή το ενεργοποιημένο παράγωγο του με ένα αντίστοιχο τμήμα με N-τερματική ελεύθερη αμινομάδα ή το πεπτιδίο δομείται κατά βαθμίδες, στην λαμβανόμενη κατά τον τρόπο αυτό ένωση αποσπώνται σε δεδομένη περίπτωση μία ή περισσότερες ομάδες προστασίας που εισήχθησαν προσωρινώς για την προστασία άλλων λειτουργιών και οι λαμβανόμενες κατά τον τρόπο αυτό ενώσεις του τύπου I μεταάγονται σε δεδομένη περίπτωση στο φυσιολογικώς ανεκτό άλας τούτων.

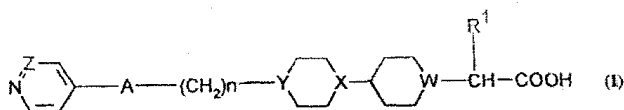


ΠΕΡΙΛΗΨΗ (57)

Περιγράφονται πεπτιδία του Τύπου (I) στον οποίο σημαίνουν το Z σε δεδομένη περίπτωση υποκαταστημένο (κυκλο)-αλκ(ανο)υλο(σουλφονύλιο), (C₁-C₈)αλκοξυκαρβονύλιο, (ετερο)αρ(ο)υλο(σουλφονύλιο), καρβαμοΐλιο, Ρ έναν απ'ευθείας δεσμό ή μία ρίζα II όπου το R² είναι ίσο με H, είναι μεθύλιο ή μία ομάδα προστασίας ουρεθάνης, το U σημαίνει (κυκλο)(αρυλ)αλκυλιδένιο, (ετερο)αρυλιδένιο ή (CHR³)_n, το R³ σημαίνει υδρογόνο, (κυκλο)αλκύλιο, (ετερο)αρύλιο ή όπου τα R² και R³ σχηματίζουν μαζί με τα φέροντα αυτά άτομα ένα σύστημα δακτυλίου, το A ορίζεται

ΑΡΙΘΜΟΣ ΕΥΡΩΠΑΪΚΟΥ Δ.Ε. (11):	3031544
ΑΡΙΘ. ΕΛΛΗΝΙΚΗΣ ΚΑΤΑΘΕΣΗΣ (21):	990402631
ΗΜΕΡ. ΕΛΛΗΝΙΚΗΣ ΚΑΤΑΘΕΣΗΣ (22):	15-10-1999
ΑΡΙΘ./ΗΜΕΡ. ΔΗΜΟΣΙΕΥΣΗΣ ΕΥΡΩΠΑΪΚΟΥ ΔΙΠΛΩΜΑΤΟΣ (87):	808306/04-08-1999
ΑΡΙΘ./ΗΜΕΡ. ΔΗΜΟΣΙΕΥΣΗΣ ΕΥΡΩΠΑΪΚΗΣ ΑΙΤΗΣΗΣ (86):	96904021.1/08-02-1996
ΔΙΚΑΙΟΥΧΟΣ (73):	ROCHE DIAGNOSTICS GMBH 68298 MANNHEIM, GERMANY
ΣΥΜΒΑΤΙΚΕΣ ΠΡΟΤΕΡΑΙΟΤΗΤΕΣ ΕΦΕΥΡΕΤΗΣ (30):	19504367/10-02-95/DE
(72):	1) TSAKLAKIDIS CHRISTOS 2) MERTENS ALFRED 3) ZIMMERMANN GERD 4) SCHAFER WOLFGANG 5) DORGE LIESEL
ΕΙΔΙΚΟΣ ΠΛΗΡΕΞΟΥΣΙΟΣ (74):	ΛΥΜΠΕΡΗΣ ΝΙΚΟΛΑΟΣ, Δικηγόρος Στουρνάρα 37 106 82 ΑΘΗΝΑ
ΑΝΤΙΚΛΗΤΟΣ (74):	ΛΥΜΠΕΡΗΣ ΝΙΚΟΛΑΟΣ, Δικηγόρος Στουρνάρα 37 106 82 ΑΘΗΝΑ
ΤΙΤΛΟΣ ΕΦΕΥΡΕΣΗΣ (54):	ΝΕΑ ΠΑΡΑΓΩΓΑ ΠΥΡΙΔΙΝΗΣ Ή ΠΥΡΙΔΑΖΙΝΗΣ, ΜΕΘΟΔΟΣ ΓΙΑ ΤΗΝ ΠΑΡΑΣΚΕΥΗ ΤΟΥΣ ΚΑΙ ΦΑΡΜΑΚΑ ΠΕΡΙΕΧΟΝΤΑ ΑΥΤΕΣ ΤΙΣ ΕΝΩΣΕΙΣ

υποκατεστημένο εταρύλιο, ένα ενδεχομένως υποκατεστημένο αρυλαλκύλιο ή μια από τις ομάδες $-OR^2$, $-NR^3R^4$, το W σημαίνει άζωτο ή $\equiv CR^5$, τα X, Y, Z σημαίνουν ανεξάρτητα το ένα από το άλλο άζωτο ή την ομάδα $\equiv CH$ και για την περίπτωση που το W σημαίνει την ομάδα $\equiv CR^5$ και το X την ομάδα $\equiv CH$, το Y δεν δύναται να είναι η ομάδα $\equiv CH$, το A σημαίνει οξυγόνο, $=NR^2$ ή $=N-P$, το n σημαίνει 0-5, το P σημαίνει μία προστατευτική ομάδα για αμίνες όπως ακετύλιο, τριτ-βουτυλοξυ-καρβονύλιο ή βενζυλοξυκαρβονύλιο, το R² σημαίνει υδρογόνο, κατώτερο αλκύλιο ή αρυλαλκύλιο, τα R³ και R⁴ σημαίνουν ανεξάρτητα το ένα από το άλλο υδρογόνο ή κατώτερο αλκύλιο ή μαζί με το άτομο αζώτου, στο οποίο είναι προσδεμένα, σχηματίζουν έναν πεντα- έως εξαμελή ετεροκυκλικό δακτύλιο, το R⁵ σημαίνει υδρογόνο ή μια ομάδα $-OR^2$, μέθοδος για την παρασκευή τους καθώς και φάρμακα περιέχοντα τις ενώσεις αυτές για τη θεραπευτική αγωγή νόσων, οι οποίες οφείλονται σε θρομβοεμβολικά περιστατικά.

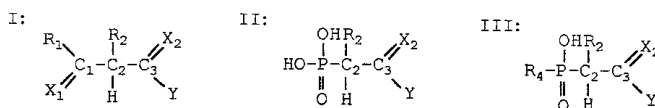


ΠΕΡΙΛΗΨΗ (57)

Ενώσεις του γενικού τύπου (I), όπου το R¹ σημαίνει υδρογόνο, κατώτερο αλκύλιο, κατώτερο αλκενύλιο, κυκλοαλκύλιο, κυκλοαλκενύλιο, ένα ενδεχομένως υποκατεστημένο μονο- ή δικυκλικό αρύλιο, ένα ενδεχομένως

ΑΡΙΘΜΟΣ ΕΥΡΩΠΑΪΚΟΥ Δ.Ε. (11):	3031545
ΑΡΙΘ. ΕΛΛΗΝΙΚΗΣ ΚΑΤΑΘΕΣΗΣ (21):	990402632
ΗΜΕΡ. ΕΛΛΗΝΙΚΗΣ ΚΑΤΑΘΕΣΗΣ (22):	15-10-1999
ΑΡΙΘ./ΗΜΕΡ. ΔΗΜΟΣΙΕΥΣΗΣ ΕΥΡΩΠΑΪΚΟΥ ΔΙΠΛΩΜΑΤΟΣ (87):	796257/18-08-1999
ΑΡΙΘ./ΗΜΕΡ. ΔΗΜΟΣΙΕΥΣΗΣ ΕΥΡΩΠΑΪΚΗΣ ΑΙΤΗΣΗΣ (86):	95941703.1/08-12-1995
ΔΙΚΑΙΟΥΧΟΣ (73):	ROCHE DIAGNOSTICS GMBH 68298 MANNHEIM, GERMANY
ΣΥΜΒΑΤΙΚΕΣ ΠΡΟΤΕΡΑΙΟΤΗΤΕΣ (30):	94119459/09-12-94/EP, 95100592/18-01-95/EP, 95101672/08-02-95/EP
ΕΦΕΥΡΕΤΗΣ (72):	1) MORODER LUIS 2) BODEWOLFRAM 3) GRAMS FRANK 4) HUBER ROBERT
ΕΙΔΙΚΟΣ ΠΛΗΡΕΞΟΥΣΙΟΣ (74):	ΛΥΜΠΕΡΗΣ ΝΙΚΟΛΑΟΣ, Δικηγόρος Στουρνάρα 37 106 82 ΑΘΗΝΑ
ΑΝΤΙΚΛΗΤΟΣ (74):	ΛΥΜΠΕΡΗΣ ΝΙΚΟΛΑΟΣ, Δικηγόρος Στουρνάρα 37 106 82 ΑΘΗΝΑ
ΤΙΤΛΟΣ ΕΦΕΥΡΕΣΗΣ (54):	ΑΝΑΣΤΟΛΕΙΣ ΠΡΩΤΕΪΝΑΣΩΝ ΜΗΤΡΑΣ ΜΕ ΒΑΣΗ ΤΟ ΜΗΛΟΝΙΚΟ ΟΞΥ

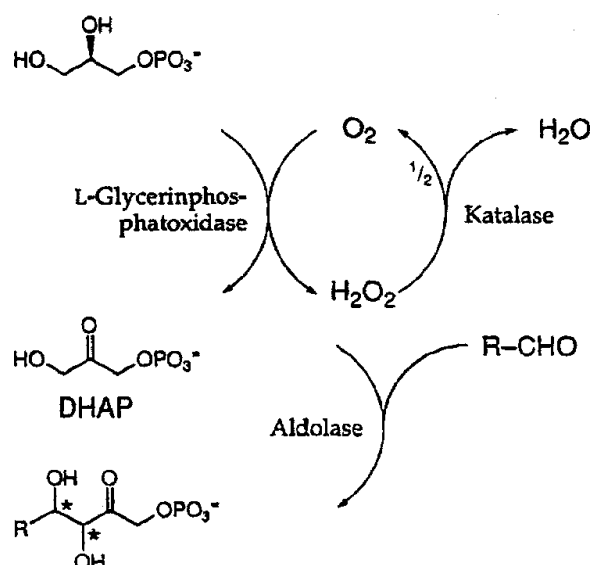
κορμού, το οποίο δεσμεύεται στο αμινοξύ 161 της HNC, όπου το εν λόγω υπόλειμμα είναι κορεσμένο ή ακόρεστο, ευθύ ή διακλαδισμένο, και περιέχει κατά προτίμηση ομοκυκλικές ή ετεροκυκλικές δομές, το X₂ είναι οξυγόνο ή θείο και δεσμεύεται ως δέκτης δεσμών υδρογόνου στο αμινοξύ 160 της HNC, το Y είναι ένα υπόλειμμα το οποίο δεσμεύεται στο θύλακα S1' της HNC και αποτελείται από 4 άτομα κορμού Z₁-Z₂-Z₃-Z₄-R₃, το R₃ είναι n-προπύλιο, ισοπροπύλιο, ισοβουτύλιο ή ένα υπόλειμμα με τουλάχιστον 4 άτομα κορμού, το οποίο δεν είναι μεγαλύτερο από ένα τρικυκλικό σύστημα δακτυλίου. Αυτές οι ενώσεις δεσμεύονται στις MMP με τρόπο διαφορετικό από τον τρόπο δέσμευσης των αναστολέων της γνωστής τεχνολογίας.



ΠΕΡΙΛΗΨΗ (57)

Περιγράφεται η χρήση μιας ενώσεως που αντιπροσωπεύεται από τους γενικούς τύπους (I), (II) ή (III) για την αναστολή των μεταλλοπρωτεΐνικών μήτρας (MMP), όπου το X₁ είναι οξυγόνο ή θείο, το R₁ είναι OH, SH, CH₂OH, CH₂SH ή NHOH, το R₂ είναι ένα υπόλειμμα με 2 έως 10 άτομα

ΑΡΙΘΜΟΣ ΕΥΡΩΠΑΪΚΟΥ Δ.Ε.	(11): 3031546
ΑΡΙΘ. ΕΛΛΗΝΙΚΗΣ ΚΑΤΑΘΕΣΗΣ	(21): 990402633
ΗΜΕΡ. ΕΛΛΗΝΙΚΗΣ ΚΑΤΑΘΕΣΗΣ	(22): 15-10-1999
ΑΡΙΘ./ΗΜΕΡ. ΔΗΜΟΣΙΕΥΣΗΣ	
ΕΥΡΩΠΑΪΚΟΥ ΔΙΠΛΩΜΑΤΟΣ	(87): 683820/21-07-1999
ΑΡΙΘ./ΗΜΕΡ. ΔΗΜΟΣΙΕΥΣΗΣ	
ΕΥΡΩΠΑΪΚΗΣ ΑΙΤΗΣΗΣ	(86): 94906198.0/02-02-1994
ΔΙΚΑΙΟΥΧΟΣ	(73): ROCHE DIAGNOSTICS GMBH 68298 MANNHEIM, GERMANY
ΣΥΜΒΑΤΙΚΕΣ ΠΡΟΤΕΡΑΙΟΤΗΤΕΣ	(30): 4304097/11-02-93/DE
ΕΦΕΥΡΕΤΗΣ	(72): FESSNER WOLF-DIETER
ΕΙΔΙΚΟΣ ΠΛΗΡΕΞΟΥΣΙΟΣ	(74): ΛΥΜΠΕΡΗΣ ΝΙΚΟΛΑΟΣ, Δικηγόρος Στουρνάρα 37 106 82 ΑΘΗΝΑ
ΑΝΤΙΚΛΗΤΟΣ	(74): ΛΥΜΠΕΡΗΣ ΝΙΚΟΛΑΟΣ, Δικηγόρος Στουρνάρα 37 106 82 ΑΘΗΝΑ
ΤΙΤΛΟΣ ΕΦΕΥΡΕΣΗΣ	(54): ΕΝΖΥΜΑΤΙΚΗ ΜΕΘΟΔΟΣ ΓΙΑ ΤΗΝ ΠΑΡΑΣΚΕΥΗ ΦΩΣΦΟΡΙΚΗΣ ΔΙΥΔΡΟΞΥΑΚΕΤΟΝΗΣ ΑΠΟ ΦΩΣΦΟΡΙΚΗ ΓΛΥΚΕΡΙΝΗ ΚΑΙ Η ΧΡΗΣΗ ΤΗΣ ΣΕ ΕΝΖΥΜΑΤΙΚΕΣ ΠΡΟΣΘΗΚΕΣ ΑΛΔΟΛΗΣ



ΠΕΡΙΛΗΨΗ (57)

Η εφεύρεση αφορά σε μια μέθοδο για την παρασκευή φωσφορικής διυδροξυακετόνης (DHAP) διαμέσου ενζυματικής οξειδωσης φωσφορικής γλυκερίνης παρουσία οξειδάσης γλυκερινοφωσφορικού άλατος και ενός ενζύμου που διασπά το H₂O₂, όπως η καταλάση, καθώς και τη μετατροπή της σχηματιζόμενης in situ DHAP σε μία συζευγμένη ενζυματική προσθήκη αλδολής για την παρασκευή υδατανθράκων ή αντίστοιχων παραγώγων.

ΑΡΙΘΜΟΣ ΕΥΡΩΠΑΪΚΟΥ Δ.Ε.	(11): 3031547
ΑΡΙΘ. ΕΛΛΗΝΙΚΗΣ ΚΑΤΑΘΕΣΗΣ	(21): 990402634
ΗΜΕΡ. ΕΛΛΗΝΙΚΗΣ ΚΑΤΑΘΕΣΗΣ	(22): 15-10-1999
ΑΡΙΘ./ΗΜΕΡ. ΔΗΜΟΣΙΕΥΣΗΣ	
ΕΥΡΩΠΑΪΚΟΥ ΔΙΠΛΩΜΑΤΟΣ	(87): 774954/04-08-1999
ΑΡΙΘ./ΗΜΕΡ. ΔΗΜΟΣΙΕΥΣΗΣ	
ΕΥΡΩΠΑΪΚΗΣ ΑΙΤΗΣΗΣ	(86): 95924231.4/14-06-1995
ΔΙΚΑΙΟΥΧΟΣ	(73): LTS LOHMANN THERAPIE-SYSTEME GMBH 56567 NEUWIED, GERMANY
ΣΥΜΒΑΤΙΚΕΣ ΠΡΟΤΕΡΑΙΟΤΗΤΕΣ	(30): 4423457/05-07-94/DE, 4446380/23-12-94/DE
ΕΦΕΥΡΕΤΗΣ	(72): 1) BERGER SILKE 2) VON KLEINSORGEN REINHARD 3) SIMON GUNTER
ΕΙΔΙΚΟΣ ΠΛΗΡΕΞΟΥΣΙΟΣ	(74): ΛΥΜΠΕΡΗΣ ΝΙΚΟΛΑΟΣ, Δικηγόρος Στουρνάρα 37 106 82 ΑΘΗΝΑ
ΑΝΤΙΚΛΗΤΟΣ	(74): ΛΥΜΠΕΡΗΣ ΝΙΚΟΛΑΟΣ, Δικηγόρος Στουρνάρα 37 106 82 ΑΘΗΝΑ
ΤΙΤΛΟΣ ΕΦΕΥΡΕΣΗΣ	(54): ΥΔΡΟΠΗΚΤΩΜΑ ΓΙΑ ΤΗΝ ΕΦΑΡΜΟΓΗ ΘΕΡΑΠΕΥΤΙΚΩΝ ΚΑΙ/Ή ΚΟΣΜΗΤΟΛΟΓΙΚΩΝ ΔΡΑΣΤΙΚΩΝ ΟΥΣΙΩΝ ΣΤΟ ΔΕΡΜΑ

νυχιών χρησιμοποιούνται υδροπηκτώματα, τα οποία είναι ημιστερεά-ημελαστικά μορφώματα που είναι ελασματοειδώς διαμορφωμένα και μπορούν να προσαρμόζονται σε περιοχές του ανθρώπινου σώματος ενώ εμπεριέχουν και θεραπευτικές και/ή κοσμητολογικές δραστικές ουσίες. Τα εν λόγω υδροπηκτώματα μπορούν να τοποθετούνται επάνω στο δέρμα αντί για τα έως τώρα χρησιμοποιούμενα ημιστερεά ή υγρά σκευάσματα ή αντί για τα έμπλαστρα, όπου η εφαρμογή τους γίνεται με απλό τρόπο κατά τον οποίο αποφεύγεται το άπλωμα ακαθαρσιών επάνω στο δέρμα και συνεισφέρουν στην ίαση των βλαβών του δέρματος και/ή στην διατήρηση της ικανότητάς του να εκτελεί τις φυσιολογικές του λειτουργίες. Τα υδροπηκτώματα είναι επίσης κατάλληλα και προκειμένου για την χορήγηση δραστικών ουσιών στα φυτά.

ΠΕΡΙΛΗΨΗ (57)

Ως κατάλληλα μορφώματα εφαρμογής για την χρήση δραστικών ουσιών προκειμένου για την ίαση βλαβών του δέρματος και/ή προκειμένου για την κοσμητολογική αγωγή ευαίσθητων περιοχών του δέρματος και των

ΑΡΙΘΜΟΣ ΕΥΡΩΠΑΪΚΟΥ Δ.Ε.	(11): 3031548
ΑΡΙΘ. ΕΛΛΗΝΙΚΗΣ ΚΑΤΑΘΕΣΗΣ	(21): 990402641
ΗΜΕΡ. ΕΛΛΗΝΙΚΗΣ ΚΑΤΑΘΕΣΗΣ	(22): 15-10-1999
ΑΡΙΘ./ΗΜΕΡ. ΔΗΜΟΣΙΕΥΣΗΣ	
ΕΥΡΩΠΑΪΚΟΥ ΔΙΠΛΩΜΑΤΟΣ	(87): 671904/11-08-1999
ΑΡΙΘ./ΗΜΕΡ. ΔΗΜΟΣΙΕΥΣΗΣ	
ΕΥΡΩΠΑΪΚΗΣ ΑΙΤΗΣΗΣ	(86): 93911272.8/11-05-1993
ΔΙΚΑΙΟΥΧΟΣ	(73): NEXSTAR PHARMACEUTICALS, INC. 650 Cliffside Drive, SAN DIMAS 91773 CALIFORNIA, USA
ΣΥΜΒΑΤΙΚΕΣ ΠΡΟΤΕΡΑΙΟΤΗΤΕΣ	(30): 9210591/02-12-92/US
ΕΦΕΥΡΕΤΗΣ	(72): 1) HERSCH EVAN M. 2) PETERSEN ESKILD A. 3) PROFFITT RICHARD T. 4) BRACKEN KEVIN R. 5) CHIANG SU-MING
ΕΙΔΙΚΟΣ ΠΛΗΡΕΞΟΥΣΙΟΣ	(74): ΛΥΜΠΕΡΗΣ ΝΙΚΟΛΑΟΣ, Δικηγόρος Στουρνάρα 37 106 82 ΑΘΗΝΑ
ΑΝΤΙΚΛΗΤΟΣ	(74): ΛΥΜΠΕΡΗΣ ΝΙΚΟΛΑΟΣ, Δικηγόρος Στουρνάρα 37 106 82 ΑΘΗΝΑ
ΤΙΤΛΟΣ ΕΦΕΥΡΕΣΗΣ	(54): ΑΝΤΙΒΙΟΤΙΚΗ ΣΥΝΘΕΣΗ ΚΑΙ ΧΡΗΣΗ ΤΗΣ ΓΙΑ ΑΝΘΕΚΤΙΚΕΣ ΣΤΑ ΦΑΡΜΑΚΑ ΜΟΛΥΝΣΕΙΣ

σύνθεση περιέχει μονοστιβαδωτά κυστίδια με μέσο μέγεθος κάτω των 100 nm. Παρέχεται μια μέθοδος παρασκευής λιποσωμάτων που περιέχουν αμινογλυκοσίδη, όπου η θερμοκρασία ενυδάτωσης είναι αρκετά κάτω από τη θερμοκρασία μετάβασης της συνθέσεως. Μέθοδος θεραπευτικώς αγωγής ευπαθών και ανθεκτικών στα φάρμακα βακτηριδίων.

ΠΕΡΙΛΗΨΗ (57)

Μια σύνθεση λιποσωμικής αμινογλυκοσίδης η οποία περιλαμβάνει ένα ουδέτερο λιπίδιο, ένα αρνητικώς φορτισμένο λιπίδιο και μια στερόλη. Η

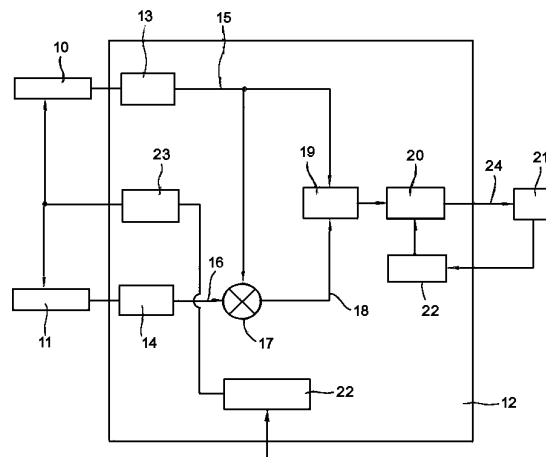
ΑΡΙΘΜΟΣ ΕΥΡΩΠΑΪΚΟΥ Δ.Ε.	(11): 3031549
ΑΡΙΘ. ΕΛΛΗΝΙΚΗΣ ΚΑΤΑΘΕΣΗΣ	(21): 990402642
ΗΜΕΡ. ΕΛΛΗΝΙΚΗΣ ΚΑΤΑΘΕΣΗΣ	(22): 15-10-1999
ΑΡΙΘ./ΗΜΕΡ. ΔΗΜΟΣΙΕΥΣΗΣ	
ΕΥΡΩΠΑΪΚΟΥ ΔΙΠΛΩΜΑΤΟΣ	(87): 835335/08-09-1999
ΑΡΙΘ./ΗΜΕΡ. ΔΗΜΟΣΙΕΥΣΗΣ	
ΕΥΡΩΠΑΪΚΗΣ ΑΙΤΗΣΗΣ	(86): 96920744.8/20-06-1996
ΔΙΚΑΙΟΥΧΟΣ	(73): 1) TANG PETER TORBEN Niels Finsens Alle 96 2860 SOEBORG, DENMARK 2) DYLMER HENRIK Dag Hammerskjolds Alle 21 2100 COPENHAGEN O, DENMARK 3) MOLLER PER Kirkebakkegardsvej 48 3540 LYNGE, DENMARK
ΣΥΜΒΑΤΙΚΕΣ ΠΡΟΤΕΡΑΙΟΤΗΤΕΣ	(30): 70695/21-06-95/DK
ΕΦΕΥΡΕΤΗΣ	(72): 1) TANG PETER TORBEN 2) DYLMER HENRIK 3) MOLLER PER
ΕΙΔΙΚΟΣ ΠΛΗΡΕΞΟΥΣΙΟΣ	(74): ΛΥΜΠΕΡΗΣ ΝΙΚΟΛΑΟΣ, Δικηγόρος Στουρνάρα 37 106 82 ΑΘΗΝΑ
ΑΝΤΙΚΛΗΤΟΣ	(74): ΛΥΜΠΕΡΗΣ ΝΙΚΟΛΑΟΣ, Δικηγόρος Στουρνάρα 37 106 82 ΑΘΗΝΑ
ΤΙΤΛΟΣ ΕΦΕΥΡΕΣΗΣ	(54): ΜΕΘΟΔΟΣ ΗΛΕΚΤΡΟΕΠΙΜΕΤΑΛΛΩΣΗΣ ΓΙΑ ΤΟ ΣΧΗΜΑΤΙΣΜΟ ΕΠΙΜΕΤΑΛΛΩ- ΣΕΩΝ ΝΙΚΕΛΙΟΥ, ΚΟΒΑΛΤΙΟΥ, ΚΡΑ- ΜΑΤΩΝ ΝΙΚΕΛΙΟΥ Ή ΚΡΑΜΑΤΩΝ ΚΟΒΑΛΤΙΟΥ

ΠΕΡΙΛΗΨΗ (57)

Μια μέθοδος ηλεκτροεπιμετάλλωσης για το σχηματισμό επιμεταλλώσεων νικελίου, κοβαλτίου, κραμάτων νικελίου ή κραμάτων κοβαλτίου με μειωμένες εντάσεις σε ένα λουτρό επιστρώσεως με ηλεκτρισμό (ηλεκτροαπόθεση) τύπου Watt, σε κλωριούχο λουτρό ή σε συνδυασμό αυτών, με χρήση παλμικής επιμετάλλωσης με περιοδικό αντίστροφο παλμό και ένα πρόσθετο σουλφονωμένου ναφθαλενίου. Η μέθοδος κάνει δυνατή την απόθεση επιμεταλλώσεων νικελίου, κοβαλτίου χωρίς εσωτερικές τάσεις.

ΑΡΙΘΜΟΣ ΕΥΡΩΠΑΪΚΟΥ Δ.Ε. (11):	3031550
ΑΡΙΘ. ΕΛΛΗΝΙΚΗΣ ΚΑΤΑΘΕΣΗΣ (21):	990402643
ΗΜΕΡ. ΕΛΛΗΝΙΚΗΣ ΚΑΤΑΘΕΣΗΣ (22):	15-10-1999
ΑΡΙΘ./ΗΜΕΡ. ΔΗΜΟΣΙΕΥΣΗΣ	
ΕΥΡΩΠΑΪΚΟΥ ΔΙΠΛΩΜΑΤΟΣ (87):	646670/11-08-1999
ΑΡΙΘ./ΗΜΕΡ. ΔΗΜΟΣΙΕΥΣΗΣ	
ΕΥΡΩΠΑΪΚΗΣ ΑΙΤΗΣΗΣ (86):	94114501.3/15-09-1994
ΔΙΚΑΙΟΥΧΟΣ (73):	KESSLER GMBH D-72362 NUSPLINGEN, GERMANY
ΣΥΜΒΑΤΙΚΕΣ ΠΡΟΤΕΡΑΙΟΤΗΤΕΣ (30):	9314892/01-10-93/DE
ΕΦΕΥΡΕΤΗΣ (72):	1) KUHN FRANZ JOSEF PROF. 2) KESSLER SIEGFRIED DIPL.ING.
ΕΙΔΙΚΟΣ ΠΛΗΡΕΞΟΥΣΙΟΣ (74):	ΛΥΜΠΕΡΗΣ ΝΙΚΟΛΑΟΣ, Δικηγόρος Στουρνάρα 37 106 82 ΑΘΗΝΑ
ΑΝΤΙΚΛΗΤΟΣ (74):	ΛΥΜΠΕΡΗΣ ΝΙΚΟΛΑΟΣ, Δικηγόρος Στουρνάρα 37 106 82 ΑΘΗΝΑ
ΤΙΤΛΟΣ ΕΦΕΥΡΕΣΗΣ (54):	ΔΙΑΤΑΞΗ-ΜΗΧΑΝΙΣΜΟΣ ΓΙΑ ΤΗ ΔΙΕΥΘΥΝΣΗ ΜΗΧΑΝΩΝ

της πίεσης που ασκείται όχι όμως και από την κίνηση κάποιων εξαρτημάτων ή τμημάτων της διάταξης-μηχανισμού.

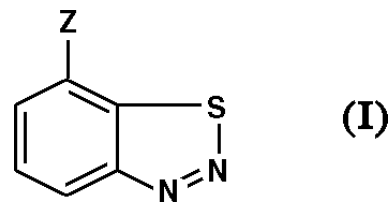


ΠΕΡΙΛΗΨΗ (57)

Μια διάταξη-μηχανισμός για την διεύθυνση μηχανών με μια επιφάνεια άσκησης πίεσης που είναι εξοπλισμένη με τουλάχιστον έναν αισθητήρα πίεσης ή δύναμης (10,11) και μία ηλεκτρονική διάταξη λήψης και αξιολόγησης σημάτων (12), προκειμένου για την μετατροπή του σήματος ή των σημάτων που προέρχεται ή που προέρχονται από τον αισθητήρα ή τους αισθητήρες σε σήματα διεύθυνσης (24) για το σύστημα μετάδοσης της κίνησης της μηχανής (21) τα οποία εξαρτώνται μόνο από το μέγεθος

ΑΡΙΘΜΟΣ ΕΥΡΩΠΑΪΚΟΥ Δ.Ε. (11):	3031551
ΑΡΙΘ. ΕΛΛΗΝΙΚΗΣ ΚΑΤΑΘΕΣΗΣ (21):	990402644
ΗΜΕΡ. ΕΛΛΗΝΙΚΗΣ ΚΑΤΑΘΕΣΗΣ (22):	15-10-1999
ΑΡΙΘ./ΗΜΕΡ. ΔΗΜΟΣΙΕΥΣΗΣ	
ΕΥΡΩΠΑΪΚΟΥ ΔΙΠΛΩΜΑΤΟΣ (87):	805626/25-08-1999
ΑΡΙΘ./ΗΜΕΡ. ΔΗΜΟΣΙΕΥΣΗΣ	
ΕΥΡΩΠΑΪΚΗΣ ΑΙΤΗΣΗΣ (86):	96901256.6/11-01-1996
ΔΙΚΑΙΟΥΧΟΣ (73):	1) NOVARTIS AG Schwarzwaldallee 215 4058 BASEL, SWITZERLAND 2) NOVARTIS-ERFINDUNGEN VERWALTUNGSGESELLSCHAFT M.B.H. Brunner Strasse 59 1235 WIEN, AUSTRIA
ΣΥΜΒΑΤΙΚΕΣ ΠΡΟΤΕΡΑΙΟΤΗΤΕΣ (30):	17995/23-01-95/CH
ΕΦΕΥΡΕΤΗΣ (72):	1) RUJESS WILHELM 2) KNAUFBEITER GERTRUDE 3) KUNG RUTH BEATRICE 4) KESSMANN HELMUT
ΕΙΔΙΚΟΣ ΠΛΗΡΕΞΟΥΣΙΟΣ (74):	ΛΥΜΠΕΡΗΣ ΝΙΚΟΛΑΟΣ, Δικηγόρος Στουρνάρα 37 106 82 ΑΘΗΝΑ
ΑΝΤΙΚΛΗΤΟΣ (74):	ΛΥΜΠΕΡΗΣ ΝΙΚΟΛΑΟΣ, Δικηγόρος Στουρνάρα 37 106 82 ΑΘΗΝΑ
ΤΙΤΛΟΣ ΕΦΕΥΡΕΣΗΣ (54):	ΠΡΟΪΟΝΤΑ ΠΡΟΣΤΑΣΙΑΣ ΚΑΛΛΙΕΡΓΕΙΩΝ

του τύπου (I), όπου το Z είναι CN, COOH ή ένα άλας του, CO-OC₁-C₄-αλκύλιο ή CO-SC₁-C₄-αλκύλιο και όπου το συστατικό (II) είναι μια ένωση η οποία επιλέγεται από προπιοναζόλη, διφαινοκοναζόλη, πενκοναζόλη, φενπροριμολρη, φαινπροπιδίνη, κυπροδινίλη, μεταλαξύλη, R-μεταλαξύλη και πυροκιδόνη.



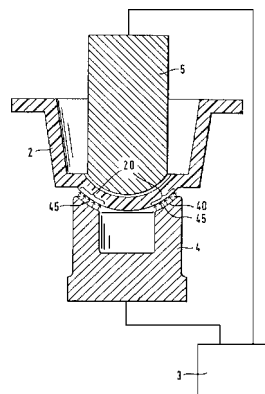
ΠΕΡΙΛΗΨΗ (57)

Μίγματα φυτοπροστασίας δραστικών συστατικών με συνεργικώς αυξημένη δράση, όπου το συστατικό (I) είναι ένωση με φυτοανοσοποιητική δράση

ΑΡΙΘΜΟΣ ΕΥΡΩΠΑΪΚΟΥ Δ.Ε.	(11): 3031552
ΑΡΙΘ. ΕΛΛΗΝΙΚΗΣ ΚΑΤΑΘΕΣΗΣ	(21): 990402645
ΗΜΕΡ. ΕΛΛΗΝΙΚΗΣ ΚΑΤΑΘΕΣΗΣ	(22): 15-10-1999
ΑΡΙΘ./ΗΜΕΡ. ΔΗΜΟΣΙΕΥΣΗΣ	
ΕΥΡΩΠΑΪΚΟΥ ΔΙΠΛΩΜΑΤΟΣ	(87): 657264/21-07-1999
ΑΡΙΘ./ΗΜΕΡ. ΔΗΜΟΣΙΕΥΣΗΣ	
ΕΥΡΩΠΑΪΚΗΣ ΑΙΤΗΣΗΣ	(86): 94810690.1/05-12-1994
ΔΙΚΑΙΟΥΧΟΣ	(73): 1) NOVARTIS AG Schwarzwaldallee 215 4058 BASEL, SWITZERLAND 2) NOVARTIS-ERFINDUNGEN VERWALTUNGSGESELLSCHAFT M.B.H. Brunner Strasse 59 1235 WIEN, AUSTRIA
ΣΥΜΒΑΤΙΚΕΣ ΠΡΟΤΕΡΑΙΟΤΗΤΕΣ	(30): 93810872/13-12-93/EP
ΕΦΕΥΡΕΤΗΣ	(72): 1) BONEBERGER KARLHEINZ 2) HAASE LOTHAR 3) SCHAFFER HORST DR. 4) STEFFAN WERNER 5) ZANG PETER
ΕΙΔΙΚΟΣ ΠΛΗΡΕΞΟΥΣΙΟΣ	(74): ΛΥΜΠΕΡΗΣ ΝΙΚΟΛΑΟΣ, Δικηγόρος Στουρνάρα 37 106 82 ΑΘΗΝΑ
ΑΝΤΙΚΛΗΤΟΣ	(74): ΛΥΜΠΕΡΗΣ ΝΙΚΟΛΑΟΣ, Δικηγόρος Στουρνάρα 37 106 82 ΑΘΗΝΑ
ΤΙΤΛΟΣ ΕΦΕΥΡΕΣΗΣ	(54): ΜΕΘΟΔΟΣ ΚΑΙ ΔΙΑΤΑΞΗ-ΜΗΧΑΝΙΣΜΟΣ ΓΙΑ ΤΗΝ ΚΑΤΑΣΚΕΥΗ ΕΝΟΣ ΦΑΚΟΥ ΕΠΑΦΗΣ

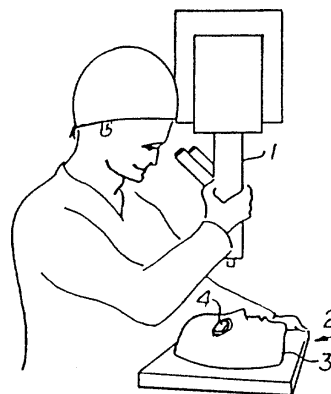
ΠΕΡΙΛΗΨΗ (57)

Στην περίπτωση μιας μεθόδου για την κατασκευή φακών επαφής διαχέεται ένα ικανό να υποβάλλεται στην διαδικασία του πολυμερισμού υλικό κατασκευής φακών επαφής μέσα σε ένα ήμισυ καλουπιού (1) και κατόπιν κλείνεται το καλούπι μέσω του δεύτερου ημίσεώς του (2). Το υλικό που βρίσκεται ανάμεσα στα δύο ημίσεια του καλουπιού και μέσα στην κοιλότητά του (12) υποβάλλεται κατόπιν στην διαδικασία του πολυμερισμού και με τον τρόπο αυτό σχηματίζεται ένας φακός επαφής (CL) που είναι ακόμα μη ενυδατωμένος. Η επιφάνεια δημιουργίας του σχήματος ενός από τα δύο ημίσεια του καλουπιού (1,2) υποβάλλεται σε προεργασία πριν από την χρήση της σε μια περιοχή (20) εκτός της οπτικά ενεργού ζώνης του φακού επαφής (CL) κατά τέτοιο τρόπο, ώστε κατά το άνοιγμα του καλουπιού ο φακός επαφής (CL) να παραμένει προσκολλημένος στο ήμισυ του καλουπιού που έχει υποβληθεί στην εν λόγω προεργασία.



ΑΡΙΘΜΟΣ ΕΥΡΩΠΑΪΚΟΥ Δ.Ε.	(11): 3031553
ΑΡΙΘ. ΕΛΛΗΝΙΚΗΣ ΚΑΤΑΘΕΣΗΣ	(21): 990402646
ΗΜΕΡ. ΕΛΛΗΝΙΚΗΣ ΚΑΤΑΘΕΣΗΣ	(22): 15-10-1999
ΑΡΙΘ./ΗΜΕΡ. ΔΗΜΟΣΙΕΥΣΗΣ	
ΕΥΡΩΠΑΪΚΟΥ ΔΙΠΛΩΜΑΤΟΣ	(87): 681724/04-08-1999
ΑΡΙΘ./ΗΜΕΡ. ΔΗΜΟΣΙΕΥΣΗΣ	
ΕΥΡΩΠΑΪΚΗΣ ΑΙΤΗΣΗΣ	(86): 94904501.7/20-12-1993
ΔΙΚΑΙΟΥΧΟΣ	(73): 1) NOVARTIS AG Schwarzwaldallee 215 4058 BASEL, SWITZERLAND 2) NOVARTIS-ERFINDUNGEN VERWALTUNGSGESELLSCHAFT M.B.H. Brunner Strasse 59 1235 WIEN, AUSTRIA
ΣΥΜΒΑΤΙΚΕΣ ΠΡΟΤΕΡΑΙΟΤΗΤΕΣ	(30): 3521/12-01-93/US, 150603/10-11-93/US
ΕΦΕΥΡΕΤΗΣ	(72): 1) HALL DEBORAH K. 2) RENCIS ERIK
ΕΙΔΙΚΟΣ ΠΛΗΡΕΞΟΥΣΙΟΣ	(74): ΛΥΜΠΕΡΗΣ ΝΙΚΟΛΑΟΣ, Δικηγόρος Στουρνάρα 37 106 82 ΑΘΗΝΑ
ΑΝΤΙΚΛΗΤΟΣ	(74): ΛΥΜΠΕΡΗΣ ΝΙΚΟΛΑΟΣ, Δικηγόρος Στουρνάρα 37 106 82 ΑΘΗΝΑ
ΤΙΤΛΟΣ ΕΦΕΥΡΕΣΗΣ	(54): ΔΙΑΤΑΞΗ ΔΙΑΜΕΤΡΗΜΑΤΟΣ ΛΕΙΖΕΡ

η απόσταση των οποίων αντανακλά την ευθυγράμμιση και την ένταση της ακτίνας λέιζερ. Αυτοί οι τύποι μπορούν να αναλυθούν οπτικά και με όργανα για να καθοριστεί η κατάλληλη ρύθμιση του λέιζερ. Χρησιμοποιείται ένας μονοστιβαδωτός ή πολυστιβαδωτός λεπτός υμένας για να προσδιοριστεί, όχι μόνο η αφαιρετική ισχύς μίας ακτίνας λέιζερ αλλά και η απόκλιση της αφαιρετικής ισχύος σε όλο το εύρος της ακτίνας με παρατήρηση της περιοχής (29-33) η οποία δέχεται την ακτίνα μεταξύ διαδοχικών παλμών λέιζερ. Ο κερατοειδής χιτώνας διαβάθμισης μπορεί να είναι επίπεδος (5) ή τοξοειδής (18) ώστε να μιμείται το φυσικό κερατοειδή χιτώνα. Ο κερατοειδής χιτώνας διαβάθμισης μπορεί να αναρτηθεί σε ένα τεχνητό μάτι (24) που περιλαμβάνει μια δυνάμενη να απομακρυνθεί ίρδα (26) με μικρότερη διάμετρο, που συνιστά έναν κατάλληλο στόχο για την ευθυγράμμιση της ακτίνας λέιζερ.

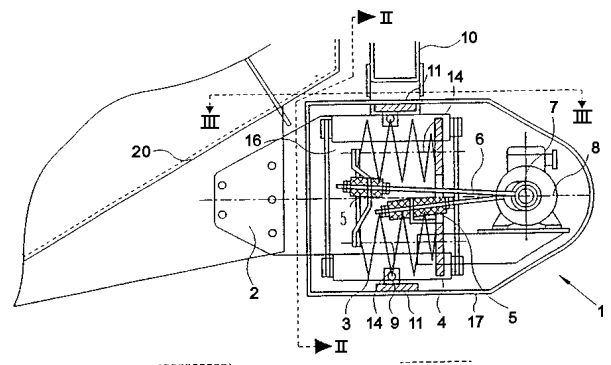


ΠΕΡΙΛΗΨΗ (57)

Ένας τεχνητός κερατοειδής χιτώνας (5) για τη διαβάθμιση χειρουργικών λέιζερ σχηματίζεται με την στίβαξη λεπτών υμένων (6-9) με εναλλασσόμενα χρώματα. Έπειτα από αφαίρεση με μια ακτίνα λέιζερ, η προκύπτουσα σφαιρική κοιλότητα εμφανίζεται ως τύπος (12) κύκλων, το ομόκεντρο και

ΑΡΙΘΜΟΣ ΕΥΡΩΠΑΪΚΟΥ Δ.Ε.	(11): 3031554
ΑΡΙΘ. ΕΛΛΗΝΙΚΗΣ ΚΑΤΑΘΕΣΗΣ	(21): 990402648
ΗΜΕΡ. ΕΛΛΗΝΙΚΗΣ ΚΑΤΑΘΕΣΗΣ	(22): 15-10-1999
ΑΡΙΘ./ΗΜΕΡ. ΔΗΜΟΣΙΕΥΣΗΣ ΕΥΡΩΠΑΪΚΟΥ ΔΙΠΛΩΜΑΤΟΣ	(87): 804294/18-08-1999
ΑΡΙΘ./ΗΜΕΡ. ΔΗΜΟΣΙΕΥΣΗΣ ΕΥΡΩΠΑΪΚΗΣ ΑΙΤΗΣΗΣ	(86): 95930406.4/08-09-1995
ΔΙΚΑΙΟΥΧΟΣ	(73): AKTIESELSKABET VALDEMAR SKAK DANSK SVINGNINGSTEKNIK Otte Ruds Vej 12 5700 SVENDBORG, DENMARK
ΣΥΜΒΑΤΙΚΕΣ ΠΡΟΤΕΡΑΙΟΤΗΤΕΣ	(30): A107694/19-09-94/DK, A19295/22-02-95/DK
ΕΦΕΥΡΕΤΗΣ	(72): SKAK VALDEMAR
ΕΙΔΙΚΟΣ ΠΛΗΡΕΞΟΥΣΙΟΣ	(74): ΚΟΣΜΑ ΔΩΡΟΘΕΑ, Δικηγόρος Σίνα 14 106 72 ΑΘΗΝΑ
ΑΝΤΙΚΛΗΤΟΣ	(74): ΔΑΛΑΜΑΓΚΑ-ΚΑΛΟΓΗΡΟΥ ΜΑΡΓΑΡΙΤΑ, Δικηγόρος Σίνα 14 106 72 ΑΘΗΝΑ
ΤΙΤΛΟΣ ΕΦΕΥΡΕΣΗΣ	(54): ΓΕΝΝΗΤΡΙΑ ΔΟΝΗΣΕΩΝ ΚΑΙ ΜΗΧΑΝΗ ΜΕ ΠΑΡΟΜΟΙΑ ΓΕΝΝΗΤΡΙΑ

ελικοειδή ελατήρια που στηρίζουν επίσης τις μάζες. Η γεννήτρια περιλαμβάνει ένα ενσωματωμένο, ισοσταθμισμένο σύστημα οδήγησης (6,7,8). Η γεννήτρια είναι αναρτημένη σε στοιχεία ασφάλισης (10,11) τα οποία περιλαμβάνουν ειδικά, ρυθμίσιμα στοιχεία ασφάλισης (9) που είναι σε εμπλοκή με τα ελατήρια συντονισμού (3) και διατεταγμένα με τέτοιο τρόπο ώστε τα ελατήρια συντονισμού, όταν στρέφονται γύρω από τους διαμήκεις άξονές τους (14), να μπορούν να αλλάζουν μήκη ελατηρίων.



ΠΕΡΙΛΗΨΗ (57)

Ισοσταθμισμένη γεννήτρια δονήσεων (1) για ενισχυόμενη σε συντονισμό λειτουργία μιας μηχανής ή εξοπλισμού (20) περιλαμβάνει τουλάχιστον ένα σύνολο από αντίθετα ταλαντώνομενες μάζες (4,16,20) αναρτημένες σε ένα σύστημα ελατηρίων (3) στο οποίο τα ελατήρια συντονισμού είναι

ΑΡΙΘΜΟΣ ΕΥΡΩΠΑΪΚΟΥ Δ.Ε.	(11): 3031555
ΑΡΙΘ. ΕΛΛΗΝΙΚΗΣ ΚΑΤΑΘΕΣΗΣ	(21): 990402649
ΗΜΕΡ. ΕΛΛΗΝΙΚΗΣ ΚΑΤΑΘΕΣΗΣ	(22): 15-10-1999
ΑΡΙΘ./ΗΜΕΡ. ΔΗΜΟΣΙΕΥΣΗΣ ΕΥΡΩΠΑΪΚΟΥ ΔΙΠΛΩΜΑΤΟΣ	(87): 668142/28-07-1999
ΑΡΙΘ./ΗΜΕΡ. ΔΗΜΟΣΙΕΥΣΗΣ ΕΥΡΩΠΑΪΚΗΣ ΑΙΤΗΣΗΣ	(86): 94500081.8/06-05-1994
ΔΙΚΑΙΟΥΧΟΣ	(73): RIBAWOOD, S.A. Paseo Maria Agustin 4-5 50003 ZARAGOZA, SPAIN
ΣΥΜΒΑΤΙΚΕΣ ΠΡΟΤΕΡΑΙΟΤΗΤΕΣ	(30): 9400233/09-02-94/ES
ΕΦΕΥΡΕΤΗΣ	(72): RIVERA BALLARIN CARLOS
ΕΙΔΙΚΟΣ ΠΛΗΡΕΞΟΥΣΙΟΣ	(74): ΠΑΠΑΧΑΡΑΛΑΜΠΟΥΣ ΑΙΚΑΤΕΡΙΝΗ, Δικηγόρος. Αναλήψεως 23 152 35 ΒΡΙΑΝΣΙΑ
ΑΝΤΙΚΛΗΤΟΣ	(74): ΠΑΠΑΧΑΡΑΛΑΜΠΟΥΣ ΑΙΚΑΤΕΡΙΝΗ, Δικηγόρος. Αναλήψεως 23 152 35 ΒΡΙΑΝΣΙΑ
ΤΙΤΛΟΣ ΕΦΕΥΡΕΣΗΣ	(54): ΜΕΘΟΔΟΣ ΔΙΑ ΤΗΝ ΣΥΓΧΡΟΝΟΝ ΕΞΩΘΗΣΙΝ ΘΕΡΜΟΠΛΑΣΤΙΚΩΝ ΦΥΛΛΩΝ

ΠΕΡΙΛΗΨΗ (57)

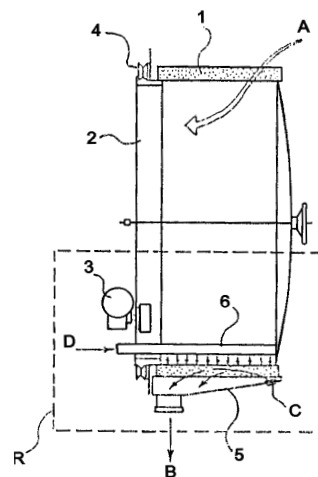
Μία μέθοδος συγχρόνου εξωθήσεως χρησιμοποιείται δια την λήψιν πολυφύλλου, αποτελούμενου εξ ενός κεντρικού στρώματος αποτελούμενου εκ μίγματος πολυολεφινών και ενός οργανικού πλήσματος και δύο εξωτερικών στρωμάτων αποτελούμενων εκ πολυολεφινών και ενός ανοργάνου πλήσματος.

ΑΡΙΘΜΟΣ ΕΥΡΩΠΑΪΚΟΥ Δ.Ε. (11):	3031556
ΑΡΙΘ. ΕΛΛΗΝΙΚΗΣ ΚΑΤΑΘΕΣΗΣ (21):	990402650
ΗΜΕΡ. ΕΛΛΗΝΙΚΗΣ ΚΑΤΑΘΕΣΗΣ (22):	15-10-1999
ΑΡΙΘ./ΗΜΕΡ. ΔΗΜΟΣΙΕΥΣΗΣ ΕΥΡΩΠΑΪΚΟΥ ΔΙΠΛΩΜΑΤΟΣ (87):	814892/06-10-1999
ΑΡΙΘ./ΗΜΕΡ. ΔΗΜΟΣΙΕΥΣΗΣ ΕΥΡΩΠΑΪΚΗΣ ΑΙΤΗΣΗΣ (86):	96905989.8/15-03-1996
ΔΙΚΑΙΟΥΧΟΣ (73):	MAZZINI ICI S.P.A. Via Modena 14 24040 CISERANO ZINGONIA, ITALY
ΣΥΜΒΑΤΙΚΕΣ ΠΡΟΤΕΡΑΙΟΤΗΤΕΣ ΕΦΕΥΡΕΤΗΣ (30):	MI950546/20-03-95/IT
(72):	1) NANI EROS 2) BONANDRINI ANDREA
ΕΙΔΙΚΟΣ ΠΛΗΡΕΞΟΥΣΙΟΣ (74):	ΠΑΠΑΧΑΡΑΛΑΜΠΟΥΣ ΑΙΚΑΤΕΡΙΝΗ, Δικηγόρος Αναλήψεως 23 152 35 ΒΡΙΛΗΣΙΑ
ΑΝΤΙΚΛΗΤΟΣ (74):	ΠΑΠΑΧΑΡΑΛΑΜΠΟΥΣ ΑΙΚΑΤΕΡΙΝΗ, Δικηγόρος Αναλήψεως 23 152 35 ΒΡΙΛΗΣΙΑ
ΤΙΤΛΟΣ ΕΦΕΥΡΕΣΗΣ (54):	ΑΥΤΟΚΑΘΑΡΙΖΟΜΕΝΟΝ ΦΙΛΤΡΟΝ ΔΙΑ ΔΙΚΤΥΑ ΚΥΚΛΟΦΟΡΙΑΣ ΑΕΡΟΣ

ΠΕΡΙΛΗΨΗ (57)

Ένα αυτοκαθαριζόμενο φίλτρον δια δίκτυα κυκλοφορίας αέρος, περιλαμβάνει ένα διάφραγμα (1) φιλτραρίσματος, τοποθετημένον επί περιστρεφόμενου συνεχώς τυμπάνου (2), της ροής του προς φιλτράρισμα αέρος (Α) πραγματοποιούμενης εκ του εξωτερικού του διαφράγματος (1)

προς το εσωτερικόν αυτού, ως και στόμιον αναρροφήσεως (5) τοποθετημένον κατά μήκος εις το κάθετον μέσον επίπεδον του κατωτάτου σημείου του διαφράγματος (1) και εξωτερικώς παραπλευρώς αυτού, και ακροφύσιον εκκενώσεως (6) εσωτερικώς παραπλευρώς του διαφράγματος (1) εις θέσιν ακριβώς έναντι του στόμιου (5). Τόσον το στόμιον (5) όσον και το ακροφύσιον (6) εκτείνονται καθ'όλον το μήκος του διαφράγματος (1) φιλτραρίσματος. Το ακροφύσιον (6) έχει πλήθος ευθυγραμμισμένων οπών καταλλήλων προς απόδοσιν ενός στενού κατ'αντιρροήν ρεύματος αέρος με ρυθμιζόμενην πρόσπτωσιν, το δε στόμιον (5) έχει μορφήν τραπεζοειδούς κωνίου μετά ενός μικρού ρυθμιζόμενου ακροφυσίου (c) εξαγωγής εις το εν άκρον αυτού.

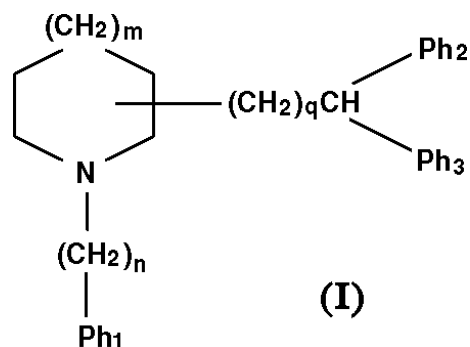


ΑΡΙΘΜΟΣ ΕΥΡΩΠΑΪΚΟΥ Δ.Ε. (11):	3031557
ΑΡΙΘ. ΕΛΛΗΝΙΚΗΣ ΚΑΤΑΘΕΣΗΣ (21):	990402651
ΗΜΕΡ. ΕΛΛΗΝΙΚΗΣ ΚΑΤΑΘΕΣΗΣ (22):	15-10-1999
ΑΡΙΘ./ΗΜΕΡ. ΔΗΜΟΣΙΕΥΣΗΣ ΕΥΡΩΠΑΪΚΟΥ ΔΙΠΛΩΜΑΤΟΣ (87):	643693/28-07-1999
ΑΡΙΘ./ΗΜΕΡ. ΔΗΜΟΣΙΕΥΣΗΣ ΕΥΡΩΠΑΪΚΗΣ ΑΙΤΗΣΗΣ (86):	93903678.6/11-01-1993
ΔΙΚΑΙΟΥΧΟΣ (73):	MERRELL PHARMACEUTICALS INC. CINCINNATI 45215 OHIO, USA
ΣΥΜΒΑΤΙΚΕΣ ΠΡΟΤΕΡΑΙΟΤΗΤΕΣ ΕΦΕΥΡΕΤΗΣ (30):	832540/06-02-92/US
(72):	1) FREEDMAN JULES 2) SUNKARA SAI P. 3) ΡΑΛΟΡΟΛΙ FRANK P.
ΕΙΔΙΚΟΣ ΠΛΗΡΕΞΟΥΣΙΟΣ (74):	ΔΗΜΟΥ ΧΡΙΣΤΙΝΑ, Δικηγόρος Κουμπάρη 2 106 74 ΑΘΗΝΑ
ΑΝΤΙΚΛΗΤΟΣ (74):	ΠΑΠΑΚΩΝΣΤΑΝΤΙΝΟΥ ΕΛΕΝΗ, Δικηγόρος Κουμπάρη 2 106 74 ΑΘΗΝΑ
ΤΙΤΛΟΣ ΕΦΕΥΡΕΣΗΣ (54):	ΑΝΤΙΣΤΡΟΦΗ ΑΝΤΙΣΤΑΣΗΣ ΣΕ ΠΟΛΛΑ ΦΑΡΜΑΚΑ ΔΙΑΜΕΣΟΥ ΠΑΡΑΓΩΓΩΝ ΤΡΙΦΑΙΝΥΛΠΙΠΕΡΙΔΙΝΗΣ

ΠΕΡΙΛΗΨΗ (57)

Μία ένωση του τύπου (1) όπου Ph₁, Ph₂ και Ph₃ είναι καθένα μια ομάδα φαινυλίου υποκατεστημένη με ένα συνδυασμό ενός μέχρι τριών μελών της ομάδας που αποτελείται από φθορο, χλωρο, θρωμο, υδροξυ, τριφθορομεθυλ, NH₂, N(CH₃)₂, (C₁₋₄) αλκυλ και (C₁₋₄) αλκοξυ ή η

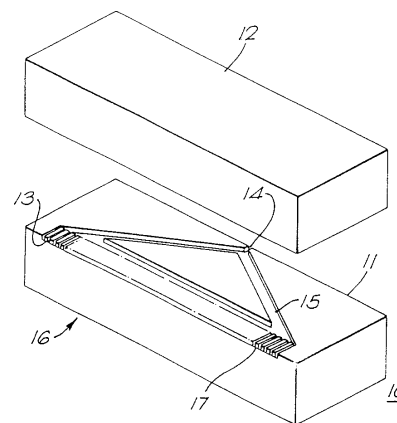
φαινυλομάδα μπορεί να υποκατασταθεί με μια μεθυλενοδιοξυομάδα η είναι ένας ακέραιος από 1 μέχρι 5, m είναι 0 ή ένας ακέραιος από 1 μέχρι 2 και q είναι ένας ακέραιος από 1 μέχρι 2, ή ένα αλάτι τους προσθήκης οξέος, που αντιστρέφει την αντίσταση σε πολλά φάρμακα σε νεοπλασματικά κύτταρα αντίστασης σε πολλά φάρμακα και είναι κατά τον τρόπο αυτό χρήσιμα βοηθητικά μέσα στην αντιμετώπιση νεοπλασμάτων. Αυτές οι ενώσεις φαίνεται να λειτουργούν με την αναστολή μιας αντλίας p-γλυκοπρωτεΐνης η οποία ενεργοποιείται στο προχωρημένο στάδιο ανάπτυξης νεοπλασματος και που βρίσκεται εγγενώς στα νεοπλάσματα ορισμένης προέλευσης.



ΑΡΙΘΜΟΣ ΕΥΡΩΠΑΪΚΟΥ Δ.Ε.	(11): 3031558
ΑΡΙΘ. ΕΛΛΗΝΙΚΗΣ ΚΑΤΑΘΕΣΗΣ	(21): 990402652
ΗΜΕΡ. ΕΛΛΗΝΙΚΗΣ ΚΑΤΑΘΕΣΗΣ	(22): 15-10-1999
ΑΡΙΘ./ΗΜΕΡ. ΔΗΜΟΣΙΕΥΣΗΣ	
ΕΥΡΩΠΑΪΚΟΥ ΔΙΠΛΩΜΑΤΟΣ	(87): 664733/25-08-1999
ΑΡΙΘ./ΗΜΕΡ. ΔΗΜΟΣΙΕΥΣΗΣ	
ΕΥΡΩΠΑΪΚΗΣ ΑΙΤΗΣΗΣ	(86): 93921016.7/28-09-1993
ΔΙΚΑΙΟΥΧΟΣ	(73): BOEHRINGER INGELHEIM INTERNATIONAL GMBH 55216 INGELHEIM AM RHEIN, GERMANY
ΣΥΜΒΑΤΙΚΕΣ ΠΡΟΤΕΡΑΙΟΤΗΤΕΣ	(30): A9220505/29-09-92/GB, A4236037/24-10-92/DE, A9314804/19-07-93/GB
ΕΦΕΥΡΕΤΗΣ	(72): 1) BARTELS FRANK 2) BACHTLER WULF 3) DUNNE STEPHEN TERENCE 4) EICHER JOACHIM 5) FREUND BERNHARD 6) HART WILLIAM BARRIE 7) LESSMOELLMANN CHRISTOPH
ΕΙΔΙΚΟΣ ΠΛΗΡΕΞΟΥΣΙΟΣ	(74): ΔΗΜΟΥ ΧΡΙΣΤΙΝΑ, Δικηγόρος Κουμπάρη 2 106 74 ΑΘΗΝΑ
ΑΝΤΙΚΛΗΤΟΣ	(74): ΠΑΠΑΚΩΝΣΤΑΝΤΙΝΟΥ ΕΛΕΝΗ, Δικηγόρος Κουμπάρη 2 106 74 ΑΘΗΝΑ
ΤΙΤΛΟΣ ΕΦΕΥΡΕΣΗΣ	(54): ΑΚΡΟΦΥΣΙΟ ΝΕΦΟΠΟΙΗΣΕΩΣ ΚΑΙ ΗΘΜΟΣ ΚΑΙ ΔΙΑΤΑΞΗ ΠΑΡΑΓΩΓΗΣ ΨΕΚΑΣΜΟΥ

ΠΕΡΙΛΗΨΗ (57)

Η παρούσα εφεύρεση παρέχει μία απλή μορφή συγκροτήματος ακροφυσίων για χρήση στη δημιουργία ψεκασμών από ένα ρευστό, η οποία περιλαμβάνει ένα πρώτο μέλος (11) έχον μία ή περισσότερες εξόδους ακροφυσίου (14), μία ή περισσότερες εισόδους ρευστού (16) και έναν ή περισσότερους διαύλους (15) που τις συνδέουν διαμορφωμένους διηλεκτρικής ή χημικής χαράξεως ή άλλων μεθόδων οι οποίες αφαιρούν επιλεκτικά υλικό από μία όψη του εν λόγω μέλους (11), και ένα δεύτερο μέλος (12) συνεργαζόμενο με το εν λόγω πρώτο μέλος για την παροχή ενός τοιχώματος των εν λόγω εξόδων, εισόδων ή διαύλων ώστε να σχηματισθούν οι διαδρομές ροής ρευστού για το συγκρότημα ακροφυσίων.



ΑΡΙΘΜΟΣ ΕΥΡΩΠΑΪΚΟΥ Δ.Ε.	(11): 3031559
ΑΡΙΘ. ΕΛΛΗΝΙΚΗΣ ΚΑΤΑΘΕΣΗΣ	(21): 990402653
ΗΜΕΡ. ΕΛΛΗΝΙΚΗΣ ΚΑΤΑΘΕΣΗΣ	(22): 15-10-1999
ΑΡΙΘ./ΗΜΕΡ. ΔΗΜΟΣΙΕΥΣΗΣ	
ΕΥΡΩΠΑΪΚΟΥ ΔΙΠΛΩΜΑΤΟΣ	(87): 584185/11-08-1999
ΑΡΙΘ./ΗΜΕΡ. ΔΗΜΟΣΙΕΥΣΗΣ	
ΕΥΡΩΠΑΪΚΗΣ ΑΙΤΗΣΗΣ	(86): 92910754.8/14-05-1992
ΔΙΚΑΙΟΥΧΟΣ	(73): SNORRASON ERNIR Stigahlid 80 105 REYKJAVIK, ICELAND
ΣΥΜΒΑΤΙΚΕΣ ΠΡΟΤΕΡΑΙΟΤΗΤΕΣ	(30): A3706/14-05-91/IS, A3706/31-07-91/IS, A18192/13-02-92/DK
ΕΦΕΥΡΕΤΗΣ	(72): SNORRASON ERNIR
ΕΙΔΙΚΟΣ ΠΛΗΡΕΞΟΥΣΙΟΣ	(74): ΔΗΜΟΥ ΧΡΙΣΤΙΝΑ, Δικηγόρος Κουμπάρη 2 106 74 ΑΘΗΝΑ
ΑΝΤΙΚΛΗΤΟΣ	(74): ΠΑΠΑΚΩΝΣΤΑΝΤΙΝΟΥ ΕΛΕΝΗ, Δικηγόρος Κουμπάρη 2 106 74 ΑΘΗΝΑ
ΤΙΤΛΟΣ ΕΦΕΥΡΕΣΗΣ	(54): ΘΕΡΑΠΕΙΑ ΣΥΝΔΡΟΜΟΥ ΚΟΠΩΣΕΩΣ ΜΕ ΑΝΑΣΤΟΛΕΙΣ ΧΟΛΗΝΕΣΤΕΡΑΣΗΣ

κατά προτίμηση ένα από αυτά που δρά κυρίως επιλεκτικά στις θέσεις των Νικοτινικών υποδοχέων, και που έχουν επιλεκτικότητα για Ακετυλοχοληνεστεράση εν αντιθέσει με την Βουτυρυλοχοληνεστεράση, δηλαδή Γαλανθαμίνη ή παράγωγο Γαλανθαμίνης.

ΠΕΡΙΛΗΨΗ (57)

Χρησιμοποίηση φαρμακευτικά αποδεκτού αναστολέα Χοληνεστεράσης, ή ενός Προφαρμάκου της, για θεραπεία Συνδρόμου κοπώσεως, περιλαμβανομένου Χρονίου συνδρόμου κοπώσεως, συνδρόμου κοπώσεως συνδεδεμένου με μόλυνση από Ιό προκαλούνται ανωμαλίες στην ανθρώπινη ανοσοποίηση (HIV), ή με Προεκλαμψία. Η Ακετυλοχοληνεστεράση είναι

ΑΡΙΘΜΟΣ ΕΥΡΩΠΑΪΚΟΥ Δ.Ε. (11):	3031560
ΑΡΙΘ. ΕΛΛΗΝΙΚΗΣ ΚΑΤΑΘΕΣΗΣ (21):	990402654
ΗΜΕΡ. ΕΛΛΗΝΙΚΗΣ ΚΑΤΑΘΕΣΗΣ (22):	15-10-1999
ΑΡΙΘ./ΗΜΕΡ. ΔΗΜΟΣΙΕΥΣΗΣ	
ΕΥΡΩΠΑΪΚΟΥ ΔΙΠΛΩΜΑΤΟΣ (87):	613684/25-08-1999
ΑΡΙΘ./ΗΜΕΡ. ΔΗΜΟΣΙΕΥΣΗΣ	
ΕΥΡΩΠΑΪΚΗΣ ΑΙΤΗΣΗΣ (86):	94301482.9/02-03-1994
ΔΙΚΑΙΟΥΧΟΣ (73):	BLOCK DRUG COMPANY INC. JERSEY CITY NEW JERSEY, USA
ΣΥΜΒΑΤΙΚΕΣ ΠΡΟΤΕΡΑΙΟΤΗΤΕΣ (30):	25174/02-03-93/US
ΕΦΕΥΡΕΤΗΣ (72):	1) NAPOLITANO NEIL J. 2) YEH KUO-CHEN 3) SENA FRANK J. 4) OTHS PHIL J. 5) ROQUE MANUEL M.
ΕΙΔΙΚΟΣ ΠΛΗΡΕΞΟΥΣΙΟΣ (74):	ΔΗΜΟΥ ΧΡΙΣΤΙΝΑ, Δικηγόρος Κουμπάρη 2 106 74 ΑΘΗΝΑ
ΑΝΤΙΚΛΗΤΟΣ (74):	ΠΑΠΑΚΩΝΣΤΑΝΤΙΝΟΥ ΕΛΕΝΗ, Δικηγόρος Κουμπάρη 2 106 74 ΑΘΗΝΑ
ΤΙΤΛΟΣ ΕΦΕΥΡΕΣΗΣ (54):	ΠΡΟΪΟΝ ΞΗΡΟΣΤΟΜΙΑΣ ΣΤΕΡΕΗΣ ΜΟΡΦΗΣ

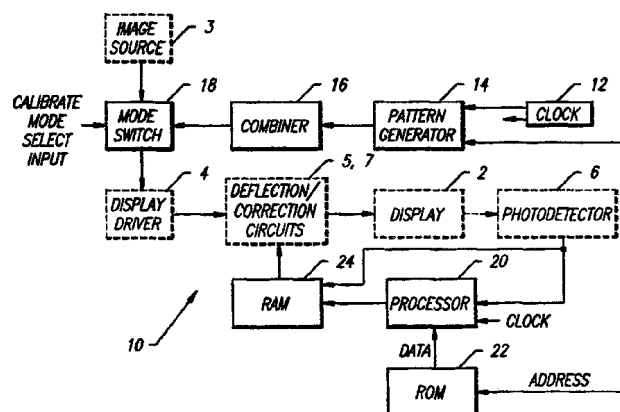
πολυαιθυλενίου και ένα σιαλαγωγό σε ένα φαρμακευτικά αποδεκτό, ουσιαστικά όχι-προκαλούν τερηδόνα, φορέα.

ΠΕΡΙΛΗΨΗ (57)

Μια στερεή μορφή δοσολογίας για ανακούφιση συμπτωμάτων ξηροστομίας περιλαμβάνει ένα πολυμερές λίπανσης το οποίο περιλαμβάνει οξειδίο

ΑΡΙΘΜΟΣ ΕΥΡΩΠΑΪΚΟΥ Δ.Ε. (11):	3031561
ΑΡΙΘ. ΕΛΛΗΝΙΚΗΣ ΚΑΤΑΘΕΣΗΣ (21):	990402655
ΗΜΕΡ. ΕΛΛΗΝΙΚΗΣ ΚΑΤΑΘΕΣΗΣ (22):	15-10-1999
ΑΡΙΘ./ΗΜΕΡ. ΔΗΜΟΣΙΕΥΣΗΣ	
ΕΥΡΩΠΑΪΚΟΥ ΔΙΠΛΩΜΑΤΟΣ (87):	651929/28-07-1999
ΑΡΙΘ./ΗΜΕΡ. ΔΗΜΟΣΙΕΥΣΗΣ	
ΕΥΡΩΠΑΪΚΗΣ ΑΙΤΗΣΗΣ (86):	94917371.0/13-05-1994
ΔΙΚΑΙΟΥΧΟΣ (73):	RAYTHEON COMPANY PO Box 902, 2000 El Segundo Blvd, EL SEGUNDO 90245 CA, USA
ΣΥΜΒΑΤΙΚΕΣ ΠΡΟΤΕΡΑΙΟΤΗΤΕΣ (30):	67451/24-05-93/US
ΕΦΕΥΡΕΤΗΣ (72):	MACAULAY MALCOLM
ΕΙΔΙΚΟΣ ΠΛΗΡΕΞΟΥΣΙΟΣ (74):	ΠΕΤΡΟΠΟΥΛΟΥ-ΖΑΧΑΡΙΑ ΑΡΤΕΜΙΣ, Δικηγόρος Πανεπιστημίου 42 106 79 ΑΘΗΝΑ
ΑΝΤΙΚΛΗΤΟΣ (74):	ΦΡΥΔΑ-ΛΑΔΑ ΕΛΛΗ, Δικηγόρος Πανεπιστημίου 42 106 79 ΑΘΗΝΑ
ΤΙΤΛΟΣ ΕΦΕΥΡΕΣΗΣ (54):	ΣΥΣΤΗΜΑ ΚΑΙ ΜΕΘΟΔΟΣ ΓΙΑ ΤΗΝ ΑΥΤΟΜΑΤΗ ΔΙΟΡΘΩΣΗ Χ-Υ ΠΑΡΑΜΟΡΦΩΣΗ ΕΙΚΟΝΑΣ ΣΕ ΜΙΑ ΟΘΟΝΗ

παρουσίασης. Η πραγματική θέση του παρουσιαζόμενου εικονοστοιχείου ανιχνεύεται (6) και χρησιμοποιείται για τον υπολογισμό ενός σετ συντελεστών διόρθωσης οι οποίοι χρησιμοποιούνται με τη σειρά τους σε πραγματικό χρόνο για την διόρθωση της θέσης των εικονοστοιχείων των πραγματικών εικονοδεδομένων (20,24,5).



ΠΕΡΙΛΗΨΗ (57)

Σύστημα για την ανίχνευση και την αυτόματη διόρθωση Χ-Υ σφαλμάτων στα παρουσιαζόμενα εικονοδεδομένα. Σύμφωνα με ένα συγκεκριμένο υπόδειγμα, η εφεύρεση (6,10) περιλαμβάνει μια συσκευή καθοδήγησης (12,14,16,4) που δίνει εντολή στη συσκευή παρουσίασης (2) να παρουσιάσει ένα εικονοστοιχείο μιας εικόνας σε μια προκαθορισμένη θέση στην οθόνη

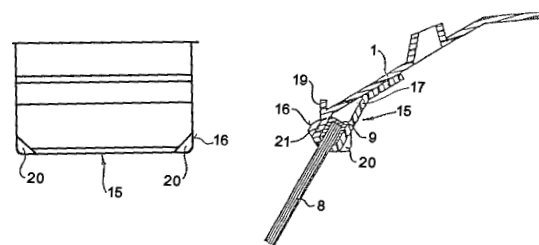
ΑΡΙΘΜΟΣ ΕΥΡΩΠΑΪΚΟΥ Δ.Ε. (11):	3031562
ΑΡΙΘ. ΕΛΛΗΝΙΚΗΣ ΚΑΤΑΘΕΣΗΣ (21):	990402656
ΗΜΕΡ. ΕΛΛΗΝΙΚΗΣ ΚΑΤΑΘΕΣΗΣ (22):	18-10-1999
ΑΡΙΘ./ΗΜΕΡ. ΔΗΜΟΣΙΕΥΣΗΣ ΕΥΡΩΠΑΪΚΟΥ ΔΙΠΛΩΜΑΤΟΣ (87):	836641/25-08-1999
ΑΡΙΘ./ΗΜΕΡ. ΔΗΜΟΣΙΕΥΣΗΣ ΕΥΡΩΠΑΪΚΗΣ ΑΙΤΗΣΗΣ (86):	96923951.6/27-06-1996
ΔΙΚΑΙΟΥΧΟΣ (73):	HENKEL KOMMANDITGESELLSCHAFT AUF AKTIEN Henkelstrasse 67 40589 DUSSELDORF-HOLTHAUSEN, GERMANY
ΣΥΜΒΑΤΙΚΕΣ ΠΡΟΤΕΡΑΙΟΤΗΤΕΣ (30):	A19524287/06-07-95/DE, A19547457/19-12-95/DE
ΕΦΕΥΡΕΤΗΣ (72):	1) RAHSE WILFRIED 2) KUHNE NORBERT 3) JUNG DIETER 4) FUES JOHANN-FRIEDRICH 5) SANDKUEHLER PETER
ΕΙΔΙΚΟΣ ΠΛΗΡΕΞΟΥΣΙΟΣ (74):	ΤΣΙΜΙΚΑΛΗΣ ΑΘΑΝΑΣΙΟΣ, Δικηγόρος Ν.Βάμβα 1 106 74 ΑΘΗΝΑ
ΑΝΤΙΚΛΗΤΟΣ (74):	ΤΣΙΜΙΚΑΛΗΣ ΑΘΑΝΑΣΙΟΣ, Δικηγόρος Ν.Βάμβα 1 106 74 ΑΘΗΝΑ
ΤΙΤΛΟΣ ΕΦΕΥΡΕΣΗΣ (54):	ΕΛΕΥΘΕΡΑ ΑΠΟ ΣΚΟΝΗ ΚΑΙ ΛΕΠΤΟΚΟΚΚΑ ΠΟΣΟΣΤΑ ΚΟΚΚΙΟΠΟΙΗΜΕΝΑ ΑΠΟΡΡΥΠΑΝΤΙΚΑ ΚΑΙ ΜΕΣΑ ΚΑΘΑΡΙΣΜΟΥ ΥΨΗΛΟΥ ΚΑΤΑ ΧΥΔΗΝ ΒΑΡΟΥΣ

ΠΕΡΙΛΗΨΗ (57)

Η εφεύρεση αφορά νέα πολύμικτα εύχυτα και καταιωρήσιμα απορρυπαντικά και μέσα καθαρισμού με υψηλή πυκνότητα και ταυτόχρονα καλή διαλυτότητα σε ψυχρό νερό. Τα νέα μέσα είναι διαμορφωμένα σαν σταθερό σε τριβή, ελεύθερο από σκόνη και λεπτόκοκα ποσοστά προϊόν της παρακάτω κοκκώδους δομής: Ένας σταθερά προσκολλησιμος πυρήνας από μια ή περισσότερες πολύτιμες και/ή βοηθητικές ουσίες, οι οποίες είναι διαλυτές σε υδατικό λουτρό και/ή σε λεπτή διασπορά αδιάλυτες, είναι περικαλυμμένες από ένα μίγμα ίδιων και/ή άλλων πολύτιμων και/ή βοηθητικών ουσιών με μικρότερο ενδεχόμενο μέγεθος σωματιδίων, σε σχέση με τη διάμετρο του υλικού του πυρήνα. Εδώ τα σωματίδια αυτά των περιβάλλουσας ουσίας συνδέονται μεταξύ τους κάτω από χρησιμοποίηση ενός διαλυτού σε ψυχρό νερό και σε θερμοκρασία περιβάλλοντος στερεού συγκολλητικού μέσου και στην εξωτερική επιφάνεια του πυρηνικού υλικού. Η εφεύρεση αφορά σε μια άλλη μορφή διεξαγωγής τη μέθοδο για την παρασκευή της νέας προσφερόμενης μορφής τέτοιων απορρυπαντικών και μέσων καθαρισμού.

ΑΡΙΘΜΟΣ ΕΥΡΩΠΑΪΚΟΥ Δ.Ε. (11):	3031563
ΑΡΙΘ. ΕΛΛΗΝΙΚΗΣ ΚΑΤΑΘΕΣΗΣ (21):	990402657
ΗΜΕΡ. ΕΛΛΗΝΙΚΗΣ ΚΑΤΑΘΕΣΗΣ (22):	18-10-1999
ΑΡΙΘ./ΗΜΕΡ. ΔΗΜΟΣΙΕΥΣΗΣ ΕΥΡΩΠΑΪΚΟΥ ΔΙΠΛΩΜΑΤΟΣ (87):	574036/21-07-1999
ΑΡΙΘ./ΗΜΕΡ. ΔΗΜΟΣΙΕΥΣΗΣ ΕΥΡΩΠΑΪΚΗΣ ΑΙΤΗΣΗΣ (86):	93112975.3/21-11-1989
ΔΙΚΑΙΟΥΧΟΣ (73):	SCHEFFLER GMBH & CO. KG Kipperstrasse 25 44147 DORTMUND, GERMANY
ΣΥΜΒΑΤΙΚΕΣ ΠΡΟΤΕΡΑΙΟΤΗΤΕΣ (30):	—
ΕΦΕΥΡΕΤΗΣ (72):	1) RICKERT HUBERT P.K. 2) GODL FRITZ
ΕΙΔΙΚΟΣ ΠΛΗΡΕΞΟΥΣΙΟΣ (74):	ΤΣΙΜΙΚΑΛΗΣ ΑΘΑΝΑΣΙΟΣ, Δικηγόρος Ν.Βάμβα 1 106 74 ΑΘΗΝΑ
ΑΝΤΙΚΛΗΤΟΣ (74):	ΤΣΙΜΙΚΑΛΗΣ ΑΘΑΝΑΣΙΟΣ, Δικηγόρος Ν.Βάμβα 1 106 74 ΑΘΗΝΑ
ΤΙΤΛΟΣ ΕΦΕΥΡΕΣΗΣ (54):	ΔΙΑΤΑΞΗ ΑΕΡΙΣΜΟΥ ΣΤΕΓΩΝ

(7) και το στοιχείο στεγανότητας (7) έχει τη δομή μίας βούρτσας λεπτών νημάτων με ένα μεγάλο αριθμό ελαστικών, διατεταγμένων σε τουλάχιστον σε πολύ μεγάλο βαθμό στεγανό σε ροή πακέτο νημάτων βούρτσας (8). Για την ελάτωση προβλημάτων αποθηκείσεως, συσκευασίας, μεταφοράς και τοποθέτησεως, τα οποία παρουσιάζονται σε επικαλύψεις αερισμού με στερεωμένα σ'αυτές στοιχεία στεγανότητας, προβλέπεται, σύμφωνα με την εφεύρεση, το στοιχείο στεγανότητας να συνδέεται με την περιοχή άκρου (3) κατά τρόπο που να μπορεί να λύεται.



ΠΕΡΙΛΗΨΗ (57)

Η εφεύρεση αναφέρεται σε μια επικάλυψη αερισμού (1) από πλαστικό υλικό για τον αερισμό στεγών στην περιοχή της κορυφαίας ακμής, του γωνιακού αμείβοντα ή του γείσου, με μια περιοχή στερεώσεως (2), με μια περιοχή άκρου (3) και με μια ενδιάμεση περιοχή (4) που συνδέει την περιοχή στερεώσεως (2) και την περιοχή άκρου (8) μεταξύ τους, όπου η ενδιάμεση περιοχή (4) φέρει ανοίγματα διελεύσεως αέρα (5) και η περιοχή του άκρου (8) προς την πλευρά της στέγης φέρει ένα εκτεινόμενο καθ'όλο το μήκος της επικαλύψεως, ελαστικά υποχωρητικό στοιχείο στεγανότητας

ΑΡΙΘΜΟΣ ΕΥΡΩΠΑΪΚΟΥ Δ.Ε. (11):	3031564
ΑΡΙΘ. ΕΛΛΗΝΙΚΗΣ ΚΑΤΑΘΕΣΗΣ (21):	990402658
ΗΜΕΡ. ΕΛΛΗΝΙΚΗΣ ΚΑΤΑΘΕΣΗΣ (22):	18-10-1999
ΑΡΙΘ./ΗΜΕΡ. ΔΗΜΟΣΙΕΥΣΗΣ ΕΥΡΩΠΑΪΚΟΥ ΔΙΠΛΩΜΑΤΟΣ (87):	883640/18-08-1999
ΑΡΙΘ./ΗΜΕΡ. ΔΗΜΟΣΙΕΥΣΗΣ ΕΥΡΩΠΑΪΚΗΣ ΑΙΤΗΣΗΣ (86):	97915355.8/26-02-1997
ΔΙΚΑΙΟΥΧΟΣ (73):	SYNTHOPOL CHEMIE DR. RER. POL. KOCH GMBH & CO KG. Alter Postweg 35 21614 BUXTEHUDE, GERMANY
ΣΥΜΒΑΤΙΚΕΣ ΠΡΟΤΕΡΑΙΟΤΗΤΕΣ ΕΦΕΥΡΕΤΗΣ (30):	A19607585/29-02-96/DE
ΕΙΔΙΚΟΣ ΠΛΗΡΕΞΟΥΣΙΟΣ (72):	DOS SANTOS ANTONIO MANUEL
ΑΝΤΙΚΛΗΤΟΣ (74):	ΤΣΙΜΙΚΑΛΗΣ ΑΘΑΝΑΣΙΟΣ, Δικηγόρος Ν.Βάμβα 1 106 74 ΑΘΗΝΑ
ΤΙΤΛΟΣ ΕΦΕΥΡΕΣΗΣ (54):	ΝΕΕΣ ΠΟΛΥΕΣΤΕΡΙΚΕΣ ΠΟΛΥΟΛΕΣ ΚΑΙ Η ΧΡΗΣΙΜΟΠΟΙΗΣΗ ΤΟΥΣ ΣΑΝ ΠΟΛΥΟΛΙΚΟ ΣΥΣΤΑΤΙΚΟ ΣΕ ΠΟΛΥΟΥΡΑΙΘΑΝΙΚΕΣ ΛΑΚΚΕΣ ΔΥΟ ΣΥΣΤΑΤΙΚΩΝ

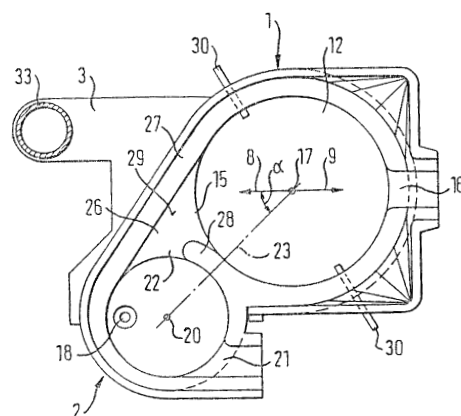
διαλυτών κατά την παρασκευή λακκών αντίδρασης αυτές είναι ιδιαίτερα φιλικές προς το περιβάλλον. Πρέπει να τονιστεί ιδιαίτερα η καλή αντοχή της λάμπης των σκληρυμένων επιστρώσεων.

ΠΕΡΙΛΗΨΗ (57)

Η εφεύρεση αφορά νέες πολυεστερικές πολυόλες και τη χρησιμοποίησή τους σαν πολυολικό συστατικό σε πολυουραιθανικές λάκκες δύο συστατικών, οι οποίες δίνουν φύλλα, τα οποία μετά την σκλήρυνση χαρακτηρίζονται από εξαιρετικές ιδιότητες. Λόγω της μικρής αναγκαιότητας

ΑΡΙΘΜΟΣ ΕΥΡΩΠΑΪΚΟΥ Δ.Ε. (11):	3031565
ΑΡΙΘ. ΕΛΛΗΝΙΚΗΣ ΚΑΤΑΘΕΣΗΣ (21):	990402659
ΗΜΕΡ. ΕΛΛΗΝΙΚΗΣ ΚΑΤΑΘΕΣΗΣ (22):	18-10-1999
ΑΡΙΘ./ΗΜΕΡ. ΔΗΜΟΣΙΕΥΣΗΣ ΕΥΡΩΠΑΪΚΟΥ ΔΙΠΛΩΜΑΤΟΣ (87):	799323/15-09-1999
ΑΡΙΘ./ΗΜΕΡ. ΔΗΜΟΣΙΕΥΣΗΣ ΕΥΡΩΠΑΪΚΗΣ ΑΙΤΗΣΗΣ (86):	95942719.6/21-12-1995
ΔΙΚΑΙΟΥΧΟΣ (73):	ARCMET TECHNOLOGIE GMBH Turmstrasse 44 4030 LINZ, AUSTRIA
ΣΥΜΒΑΤΙΚΕΣ ΠΡΟΤΕΡΑΙΟΤΗΤΕΣ ΕΦΕΥΡΕΤΗΣ (30):	4445783/21-12-94/DE
ΕΙΔΙΚΟΣ ΠΛΗΡΕΞΟΥΣΙΟΣ (72):	1) FUCHS GERHARD 2) EHLE JOACHIM
ΑΝΤΙΚΛΗΤΟΣ (74):	ΤΣΙΜΙΚΑΛΗΣ ΑΘΑΝΑΣΙΟΣ, Δικηγόρος Ν.Βάμβα 1 106 74 ΑΘΗΝΑ
ΤΙΤΛΟΣ ΕΦΕΥΡΕΣΗΣ (54):	ΑΝΑΚΛΙΝΟΜΕΝΟ ΜΕΤΑΛΛΟΥΡΓΙΚΟ ΣΥΓΚΡΟΤΗΜΑ ΑΠΟΤΕΛΟΥΜΕΝΟ ΑΠΟ ΜΕΡΙΚΟΥΣ ΚΑΔΟΥΣ

για τη μεταλλουργική επεξεργασία του μεταλλικού τήγματος. Μέσω ενός καναλιού (26) που συνδέει την εστία κλιβάνου του κάδου τήξεως (1) με τον χώρο υποδοχής του κάδου επεξεργασίας (2) μπορεί να μεταβιβάζεται το μεταλλικό τήγμα (13) που εκρέει από τον κάδο τήξεως (1) κατά την κλίση του συγκροτήματος κατά τη θετική φορά κλίσεως (8) στον κάδο επεξεργασίας (2).

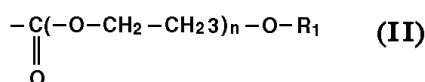
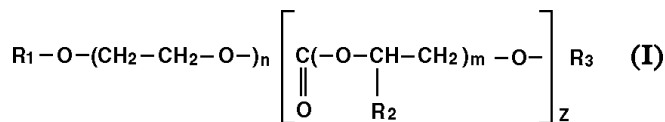


ΠΕΡΙΛΗΨΗ (57)

Ένα μεταλλουργικό συγκρότημα για την ανάτξη εισαγόμενου μεταλλικού υλικού και για την επανεπεξεργασία του μεταλλικού τήγματος, το οποίο μπορεί να γέρνει από μία αρχική θέση κατά μια θετική φορά κλίσεως (8) περί ένα άξονα κλίσεως (7), περιλαμβάνει ένα κάδο τήξεως (1) με μια εστία κλιβάνου (12) για την υποδοχή του μεταλλικού τήγματος (13) και ένα προσαρμοσμένο πλευρικά στον κάδο τήξεως κάδο επεξεργασίας (2),

ΑΡΙΘΜΟΣ ΕΥΡΩΠΑΪΚΟΥ Δ.Ε. (11):	3031566
ΑΡΙΘ. ΕΛΛΗΝΙΚΗΣ ΚΑΤΑΘΕΣΗΣ (21):	990402660
ΗΜΕΡ. ΕΛΛΗΝΙΚΗΣ ΚΑΤΑΘΕΣΗΣ (22):	19-10-1999
ΑΡΙΘ./ΗΜΕΡ. ΔΗΜΟΣΙΕΥΣΗΣ ΕΥΡΩΠΑΪΚΟΥ ΔΙΠΛΩΜΑΤΟΣ (87):	511589/21-07-1999
ΑΡΙΘ./ΗΜΕΡ. ΔΗΜΟΣΙΕΥΣΗΣ ΕΥΡΩΠΑΪΚΗΣ ΑΙΤΗΣΗΣ (86):	92106958.9/23-04-1992
ΔΙΚΑΙΟΥΧΟΣ (73):	STOCKHAUSEN GMBH & CO. KG 47805 KREFELD, GERMANY
ΣΥΜΒΑΤΙΚΕΣ ΠΡΟΤΕΡΑΙΟΤΗΤΕΣ (30):	4113889/27-04-91/DE
ΕΦΕΥΡΕΤΗΣ (72):	1) PEPPMOLLER REINMAR 2) GOOSSENS BERNHARD 3) WINCK KARL
ΕΙΔΙΚΟΣ ΠΛΗΡΕΞΟΥΣΙΟΣ (74):	ΛΥΜΠΕΡΗΣ ΝΙΚΟΛΑΟΣ, Δικηγόρος Στουρνάρα 37 106 82 ΑΘΗΝΑ
ΑΝΤΙΚΛΗΤΟΣ (74):	ΛΥΜΠΕΡΗΣ ΝΙΚΟΛΑΟΣ, Δικηγόρος Στουρνάρα 37 106 82 ΑΘΗΝΑ
ΤΙΤΛΟΣ ΕΦΕΥΡΕΣΗΣ (54):	ΝΕΟΙ ΥΔΑΤΟΔΙΑΛΥΤΟΙ, ΒΙΟΛΟΓΙΚΩΣ ΑΠΟΔΟΜΗΣΙΜΟΙ ΑΝΘΡΑΚΙΚΟΙ ΠΟΛΥΕΣΤΕΡΕΣ ΚΑΙ Η ΧΡΗΣΗ ΤΟΥΣ ΩΣ ΜΕΣΑ ΠΑΡΑΣΚΕΥΗΣ ΚΑΙ ΟΛΙΣΘΗΤΙΚΑ ΜΕΣΑ ΓΙΑ ΣΥΝΘΕΤΙΚΑ ΝΗΜΑΤΑ

Υδρογόνο ή ομάδα μεθυλίου R₃ : Υδρογόνο ή ΤΥΠΟΣ (II) n : Ακέραιος αριθμός από 0 έως 10, m : Ακέραιος αριθμός από 5 έως 16, z : Ακέραιος αριθμός από 1 έως 6, και η χρησιμοποίησή τους ως μέσα παρασκευάσματος και ολίσθησης για συνθετικές ίνες.



ΠΕΡΙΛΗΨΗ (57)

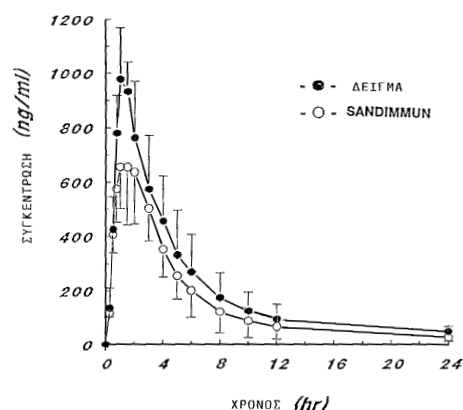
Υδατοδιαλυτοί, βιολογικώς αποδομήσιμοι ανθρακικοί πολυεστέρες του γενικού τύπου (I) με τις κάτωθι σημασίες : R₁ : Γραμμική ή διακλαδισμένη, κεκορεσμένη ή άπαξ ακόρεστη ρίζα αλκυλίου με 5 έως 22 άτομα C R₂ :

ΑΡΙΘΜΟΣ ΕΥΡΩΠΑΪΚΟΥ Δ.Ε. (11):	3031567
ΑΡΙΘ. ΕΛΛΗΝΙΚΗΣ ΚΑΤΑΘΕΣΗΣ (21):	990402663
ΗΜΕΡ. ΕΛΛΗΝΙΚΗΣ ΚΑΤΑΘΕΣΗΣ (22):	20-10-1999
ΑΡΙΘ./ΗΜΕΡ. ΔΗΜΟΣΙΕΥΣΗΣ ΕΥΡΩΠΑΪΚΟΥ ΔΙΠΛΩΜΑΤΟΣ (87):	564038/28-07-1999
ΑΡΙΘ./ΗΜΕΡ. ΔΗΜΟΣΙΕΥΣΗΣ ΕΥΡΩΠΑΪΚΗΣ ΑΙΤΗΣΗΣ (86):	93200890.7/29-03-1993
ΔΙΚΑΙΟΥΧΟΣ (73):	AKZO NOBEL N.V. Velperweg 76 6824 ARNHEM BM, NETHERLANDS
ΣΥΜΒΑΤΙΚΕΣ ΠΡΟΤΕΡΑΙΟΤΗΤΕΣ (30):	A9200581/30-03-92/NL
ΕΦΕΥΡΕΤΗΣ (72):	WIEGERINCK MAARTEN A.H.M.
ΕΙΔΙΚΟΣ ΠΛΗΡΕΞΟΥΣΙΟΣ (74):	ΘΕΟΔΩΡΟΥ ΑΠΟΣΤΟΛΟΣ, Δικηγόρος Σίνα 11 106 80 ΑΘΗΝΑ
ΑΝΤΙΚΛΗΤΟΣ (74):	ΜΑΣΟΥΛΑΣ ΑΘΑΝΑΣΙΟΣ, Δικηγόρος Σίνα 11 106 80 ΑΘΗΝΑ
ΤΙΤΛΟΣ ΕΦΕΥΡΕΣΗΣ (54):	ΣΥΣΚΕΥΗ ΕΜΦΥΤΕΥΣΗΣ

ΠΕΡΙΛΗΨΗ (57)

Η εφεύρεση αφορά συσκευή εμφύτευσης με την οποία μπορεί να εισαχθεί ιατρικό εμφύτευμα υποδορείως στον άνθρωπο ή τα ζώα. Η προαναφερθείσα συσκευή περιλαμβάνει κοίλη βελόνη και έμβολο που έχει λοξοτμημένο περιφερικό άκρο, που συμπίπτει ακριβώς με το επίπεδο του λοξοτμημένου περιφερικού άκρου της κοίλης βελόνης.

ΑΡΙΘΜΟΣ ΕΥΡΩΠΑΪΚΟΥ Δ.Ε. (11):	3031568
ΑΡΙΘ. ΕΛΛΗΝΙΚΗΣ ΚΑΤΑΘΕΣΗΣ (21):	990402665
ΗΜΕΡ. ΕΛΛΗΝΙΚΗΣ ΚΑΤΑΘΕΣΗΣ (22):	20-10-1999
ΑΡΙΘ./ΗΜΕΡ. ΔΗΜΟΣΙΕΥΣΗΣ	
ΕΥΡΩΠΑΪΚΟΥ ΔΙΠΛΩΜΑΤΟΣ (87):	756489/18-08-1999
ΑΡΙΘ./ΗΜΕΡ. ΔΗΜΟΣΙΕΥΣΗΣ	
ΕΥΡΩΠΑΪΚΗΣ ΑΙΤΗΣΗΣ (86):	95920275.5/19-05-1995
ΔΙΚΑΙΟΥΧΟΣ (73):	YUHAN CORPORATION 49-6, Taebang-Dong, Tongjak-Ku 156-020 SEOUL, KOREA
ΣΥΜΒΑΤΙΚΕΣ ΠΡΟΤΕΡΑΙΟΤΗΤΕΣ (30):	1228894/01-06-94/KR
ΕΦΕΥΡΕΤΗΣ (72):	1) KIM HYUN SOO 2) CHOI JAE YOON 3) LEE HYE WEON 4) PARK YOUNG KEUN 5) CHOI SUNG WOOK
ΕΙΔΙΚΟΣ ΠΛΗΡΕΞΟΥΣΙΟΣ (74):	ΣΑΚΕΛΛΑΡΙΔΗΣ ΙΩΑΝΝΗΣ, Δικηγόρος Ηρακλείτου 6 106 73 ΑΘΗΝΑ
ΑΝΤΙΚΛΗΤΟΣ (74):	ΣΑΚΕΛΛΑΡΙΔΗΣ ΙΩΑΝΝΗΣ, Δικηγόρος Ηρακλείτου 6 106 73 ΑΘΗΝΑ
ΤΙΤΛΟΣ ΕΦΕΥΡΕΣΗΣ (54):	ΣΥΝΘΕΣΗ ΠΟΥ ΠΕΡΙΕΧΕΙ ΚΥΚΛΟΣΠΟΡΙΝΗ ΚΑΙ ΔΙΑΔΙΚΑΣΙΑ ΓΙΑ ΤΗΝ ΠΑΡΑΣΚΕΥΗ ΤΗΣ



ΠΕΡΙΛΗΨΗ (57)

Αξιώνεται μία σύνθεση που περιέχει 1.0 έως 40 wt % κυκλοσπορίνη Α, 0.1 έως 30 wt % γαλακτωματοποιητή και 5 έως 80 wt % πορώδη δεξτρίνη, με βάση το συνολικό βάρος της σύνθεσης.

ΑΡΙΘΜΟΣ ΕΥΡΩΠΑΪΚΟΥ Δ.Ε. (11):	3031569
ΑΡΙΘ. ΕΛΛΗΝΙΚΗΣ ΚΑΤΑΘΕΣΗΣ (21):	990402666
ΗΜΕΡ. ΕΛΛΗΝΙΚΗΣ ΚΑΤΑΘΕΣΗΣ (22):	20-10-1999
ΑΡΙΘ./ΗΜΕΡ. ΔΗΜΟΣΙΕΥΣΗΣ	
ΕΥΡΩΠΑΪΚΟΥ ΔΙΠΛΩΜΑΤΟΣ (87):	830419/08-09-1999
ΑΡΙΘ./ΗΜΕΡ. ΔΗΜΟΣΙΕΥΣΗΣ	
ΕΥΡΩΠΑΪΚΗΣ ΑΙΤΗΣΗΣ (86):	96910969.3/16-04-1996
ΔΙΚΑΙΟΥΧΟΣ (73):	HUNTSMAN ICI CHEMICALS LLC The Corporation Trust Company, 1209 Orange St. 19801 WILMINGTON, NEWCASTLE, DELAWARE, USA
ΣΥΜΒΑΤΙΚΕΣ ΠΡΟΤΕΡΑΙΟΤΗΤΕΣ (30):	95201246/12-05-95/EP
ΕΦΕΥΡΕΤΗΣ (72):	1) CUNNINGHAM ANTHONY 2) LEENSLAG JAN WILLEM 3) ELING BEREND
ΕΙΔΙΚΟΣ ΠΛΗΡΕΞΟΥΣΙΟΣ (74):	ΚΙΛΙΜΙΡΗΣ ΚΩΝΣΤΑΝΤΙΝΟΣ, Δικηγόρος Χατζηγιάννη Μέξη 7 115 28 ΑΘΗΝΑ
ΑΝΤΙΚΛΗΤΟΣ (74):	ΚΙΛΙΜΙΡΗΣ ΑΝΑΣΤΑΣΙΟΣ, Δικηγόρος Χατζηγιάννη Μέξη 7 115 28 ΑΘΗΝΑ
ΤΙΤΛΟΣ ΕΦΕΥΡΕΣΗΣ (54):	ΝΕΟΙ ΕΥΚΑΜΠΤΟΙ ΑΦΡΟΙ ΠΟΛΥΟΥΡΕΘΑΝΗΣ

και κοινοποίηση του ληφθέντος άκαμπτου αφρού. Λαμβάνονται εύκαμπτοι αφροί που δεν παρουσιάζουν ανώτερη θερμοκρασία μετάπτωσης υαλώδους κατάστασης μεταξύ -10°C και +25°C.

ΠΕΡΙΛΗΨΗ (57)

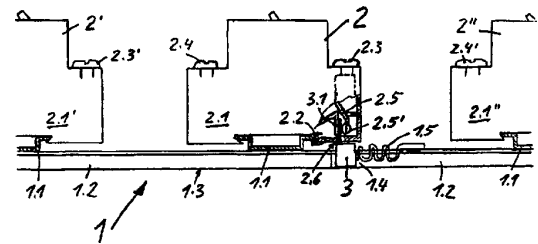
Παρουσιάζεται μέθοδος παρασκευής εύκαμπτου αφρού πολυουρεθάνης με αντίδραση, πολυισοκυανικού εστέρα και δύο διαφορετικών πολυολών υπό συνθήκες σχηματισμού, αφρού για την παρασκευή άκαμπτου αφρού

ΑΡΙΘΜΟΣ ΕΥΡΩΠΑΪΚΟΥ Δ.Ε. (11):	3031570
ΑΡΙΘ. ΕΛΛΗΝΙΚΗΣ ΚΑΤΑΘΕΣΗΣ (21):	990402667
ΗΜΕΡ. ΕΛΛΗΝΙΚΗΣ ΚΑΤΑΘΕΣΗΣ (22):	20-10-1999
ΑΡΙΘ./ΗΜΕΡ. ΔΗΜΟΣΙΕΥΣΗΣ ΕΥΡΩΠΑΪΚΟΥ ΔΙΠΛΩΜΑΤΟΣ (87):	818072/04-08-1999
ΑΡΙΘ./ΗΜΕΡ. ΔΗΜΟΣΙΕΥΣΗΣ ΕΥΡΩΠΑΪΚΗΣ ΑΙΤΗΣΗΣ (86):	95937762.3/15-11-1995
ΔΙΚΑΙΟΥΧΟΣ (73):	AEG NIEDERSPANNUNGSTECHNIK GMBH Kuhbruckenstrasse 2-4 31785 HAMELN, GERMANY
ΣΥΜΒΑΤΙΚΕΣ ΠΡΟΤΕΡΑΙΟΤΗΤΕΣ ΕΦΕΥΡΕΤΗΣ (30):	9418316/15-11-94/DE
(72):	1) HEUSING REINHARD 2) SCHLEGEL TORSTEN
ΕΙΔΙΚΟΣ ΠΛΗΡΕΞΟΥΣΙΟΣ (74):	ΚΙΛΙΜΠΗΣ ΚΩΝΣΤΑΝΤΙΝΟΣ, Δικηγόρος Χατζηγιάννη Μέξη 7 115 28 ΑΘΗΝΑ
ΑΝΤΙΚΛΗΤΟΣ (74):	ΚΙΛΙΜΠΗΣ ΑΝΑΣΤΑΣΙΟΣ, Δικηγόρος Χατζηγιάννη Μέξη 7 115 28 ΑΘΗΝΑ
ΤΙΤΛΟΣ ΕΦΕΥΡΕΣΗΣ (54):	ΔΙΑΤΑΞΗ ΓΙΑ ΤΗ ΣΥΝΔΕΣΗ ΗΛΕΚΤΡΙΚΩΝ ΣΥΣΚΕΥΩΝ ΕΓΚΑΤΑΣΤΑΣΕΩΣ

ΠΕΡΙΛΗΨΗ (57)

Στη διάταξη μπορούν να προσαρμοσθούν μηχανικά εν σειρά διάφορες συσκευές της εγκαταστάσεως (2) επί του ζυγού προσαρμογής (1.1) ενός κατανεμητή κυκλώματος (1). Οι συσκευές της εγκαταστάσεως (2) έχουν εκτός από τους συνηθισμένους βιδωτούς ακροδέκτες (2.3, 2.4) πρίζα (2.5) ευρισκόμενη εντός του κιβωτίου (2.1) της συσκευής και σχηματίζουσα

αγωγή σύνδεση με τον ακροδέκτη εισόδου (2.3) αυτής. Η ηλεκτρική σύνδεση της συσκευής εγκαταστάσεως (2) μπορεί έτσι να πραγματοποιείται κατόπιν επιλογής μέσω του ακροδέκτη εισόδου (2.3) και/ή μέσω της πρίζας (2.5). Ο κατανεμητής κυκλώματος (1) εφοδιάζεται με βραχίονες (1.4) σχεδιασμένους κατά τρόπον ώστε να συγκρατούν ζυγούς τροφοδοσίας (3) του εμπορίου με ακιδωτούς ακροδέκτες, οι οποίοι είτε συνεργάζονται απ' ευθείας με τις πρίζες (2.5) είτε τοποθετούνται στη σωστή θέση μετά από την εισαγωγή τους στους βραχίονες (1.4), ώστε να εξασφαλισθεί ότι όταν οι συσκευές της εγκαταστάσεως (2) προσαρμόζονται στο ζυγό στηρίξεως (1.1), να παράγεται αυτόματα ηλεκτρική επαφή μεταξύ των ελασμάτων συνδέσεως (3.1) επί του ζυγού τροφοδοσίας (3) του εμπορίου με ακιδωτούς ακροδέκτες και της αντίστοιχης πρίζας (2.5).

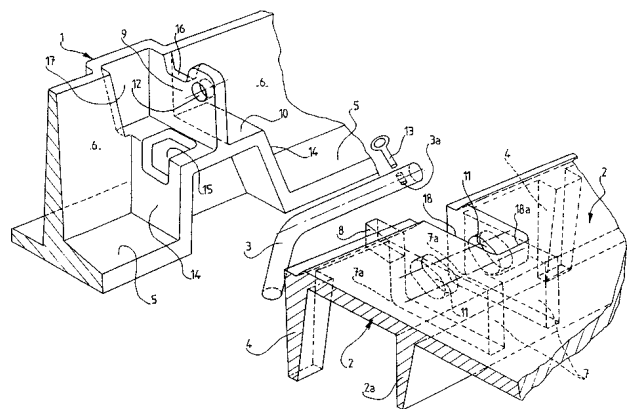


ΑΡΙΘΜΟΣ ΕΥΡΩΠΑΪΚΟΥ Δ.Ε. (11):	3031571
ΑΡΙΘ. ΕΛΛΗΝΙΚΗΣ ΚΑΤΑΘΕΣΗΣ (21):	990402668
ΗΜΕΡ. ΕΛΛΗΝΙΚΗΣ ΚΑΤΑΘΕΣΗΣ (22):	20-10-1999
ΑΡΙΘ./ΗΜΕΡ. ΔΗΜΟΣΙΕΥΣΗΣ ΕΥΡΩΠΑΪΚΟΥ ΔΙΠΛΩΜΑΤΟΣ (87):	681066/04-08-1999
ΑΡΙΘ./ΗΜΕΡ. ΔΗΜΟΣΙΕΥΣΗΣ ΕΥΡΩΠΑΪΚΗΣ ΑΙΤΗΣΗΣ (86):	95401041.9/04-05-1995
ΔΙΚΑΙΟΥΧΟΣ (73):	NORINCO Z.I. Marivaux F-60149 SAINT-CREPIN-IBOUVILLERS, FRANCE
ΣΥΜΒΑΤΙΚΕΣ ΠΡΟΤΕΡΑΙΟΤΗΤΕΣ ΕΦΕΥΡΕΤΗΣ (30):	9405545/05-05-94/FR
(72):	1) TOURTE BRUNO RAYMOND VICTOR 2) MONNERET JEAN-JACQUES MAURICE
ΕΙΔΙΚΟΣ ΠΛΗΡΕΞΟΥΣΙΟΣ (74):	ΚΩΣΤΟΠΟΥΛΟΥ ΓΕΩΡΓΙΑ, Δικηγόρος Δήλου 12 145 62 ΚΗΦΙΣΙΑ
ΑΝΤΙΚΛΗΤΟΣ (74):	ΚΥΠΡΗΣ ΦΕΙΔΙΑΣ, Δικηγόρος Δήλου 12 145 62 ΚΗΦΙΣΙΑ
ΤΙΤΛΟΣ ΕΦΕΥΡΕΣΗΣ (54):	ΔΙΑΤΑΞΗ ΑΡΘΡΩΣΗΣ ΕΠΙΠΩΜΑΤΟΣ ΕΠΙ ΠΛΑΙΣΙΟΥ ΠΟΥ ΣΥΜΒΑΛΛΕΙ ΚΥΡΙΩΣ ΣΤΗΝ ΕΜΦΡΑΞΗ ΟΠΗΣ ΜΕΣΑ ΣΕ ΑΝΑΧΩΜΑ

ΠΕΡΙΛΗΨΗ (57)

Η παρούσα εφεύρεση παρουσιάζει διάταξη άρθρωσης επιπώματος πάνω σε πλαίσιο. Η διάταξη περιλαμβάνει χαρακτηριστικά δύο άκρα (7) που προβλέπονται κάτω από το βύσμα (2) εκ των οποίων το ένα φέρει προεξοχή (8), γλωτίδα (9) συνδεδεμένη ενιαία με τοίχωμα (10,14) του

πλαisiού (1) και συγκρατείται μεταξύ των δύο άκρων (7) δια μέσου άξονα άρθρωσης κινητής (3), ενώ το τοίχωμα (10,14) του πλαisiού (1) περιλαμβάνει εγκοπή (15) που συνεργεί με την προεξοχή (8) έτσι ώστε σε θέση υψηλού ανοίγματος του επιπώματος (2), η προεξοχή (8) πέφτει στην εγκοπή (15) και θηλυκώνει το επίπωμα (2) σ' αυτή τη θέση. Η εφεύρεση μπορεί να εφαρμοστεί στα ανοίγματα μέσα σε αναχώματα.



ΑΡΙΘΜΟΣ ΕΥΡΩΠΑΪΚΟΥ Δ.Ε.	(11): 3031572
ΑΡΙΘ. ΕΛΛΗΝΙΚΗΣ ΚΑΤΑΘΕΣΗΣ	(21): 990402669
ΗΜΕΡ. ΕΛΛΗΝΙΚΗΣ ΚΑΤΑΘΕΣΗΣ	(22): 20-10-1999
ΑΡΙΘ./ΗΜΕΡ. ΔΗΜΟΣΙΕΥΣΗΣ	
ΕΥΡΩΠΑΪΚΟΥ ΔΙΠΛΩΜΑΤΟΣ	(87): 717094/21-07-1999
ΑΡΙΘ./ΗΜΕΡ. ΔΗΜΟΣΙΕΥΣΗΣ	
ΕΥΡΩΠΑΪΚΗΣ ΑΙΤΗΣΗΣ	(86): 95250303.5/11-12-1995
ΔΙΚΑΙΟΥΧΟΣ	(73): BAUFELD-OEL GMBH Riesenfeldstrasse 87 80809 MUNCHEN, GERMANY
ΣΥΜΒΑΤΙΚΕΣ ΠΡΟΤΕΡΑΙΟΤΗΤΕΣ	(30): 4444209/13-12-94/DE
ΕΦΕΥΡΕΤΗΣ	(72): UTZIG JOHANN DR.
ΕΙΔΙΚΟΣ ΠΛΗΡΕΞΟΥΣΙΟΣ	(74): ΚΩΣΤΟΠΟΥΛΟΥ ΓΕΩΡΓΙΑ, Δικηγόρος Δήλου 12 145 62 ΚΗΦΙΣΙΑ
ΑΝΤΙΚΛΗΤΟΣ	(74): ΚΥΠΡΗΣ ΦΕΙΔΙΑΣ, Δικηγόρος Δήλου 12 145 62 ΚΗΦΙΣΙΑ
ΤΙΤΛΟΣ ΕΦΕΥΡΕΣΗΣ	(54): ΜΕΘΟΔΟΣ ΓΙΑ ΤΗΝ ΑΠΟΚΤΗΣΗ ΣΚΛΗΡΩΝ ΠΑΡΑΦΙΝΩΝ ΑΠΟ ΙΣΧΥΡΑ ΑΚΑΘΑΡΤΑ ΑΠΟΡΡΙΜΜΑΤΑ ΠΟΥ ΕΜΠΕΡΙΕΧΟΥΝ ΠΟΛΥΟΛΕΦΙΝΕΣ

ΠΕΡΙΛΗΨΗ (57)

Μέθοδος για την απόκτηση σκληρών παραφινών από σε ισχυρό βαθμό ακάθαρτα απορρίμματα που εμπεριέχουν πολυολεφίνες, σαν αυτά που προκύπτουν σε όλους τους τομείς της οικονομίας και στο πλαίσιο της συλλογής απορριμμάτων που εμπεριέχουν πλαστικές ύλες από τα απλά νοικοκυριά, όπου σε ένα πρώτο στάδιο εκτέλεσης της εν λόγω μεθόδου

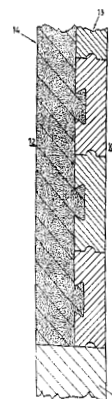
υποβάλλονται σε πυρολυτική διάσπαση τα κατατεμαχισμένα απορρίμματα που εμπεριέχουν πολυολεφίνες και τα οποία έχουν ξένα συστατικά σε ποσοστό έως και 15% κατά μάζα μέσω της θέρμανσης υπό αποκλεισμό της προσαγωγής οξυγόνου σε θερμοκρασία από τους 360 έως τους 400°C και για χρονικό διάστημα των 10 έως 30 λεπτών της ώρας με την ταυτόχρονη αφαίρεση των πτητικών συστατικών που προκύπτουν, σε ένα δεύτερο στάδιο εκτέλεσης της μεθόδου λαμβάνει χώρα μια δευτερεύουσα διάσπαση σε θερμοκρασία ανάμεσα στους 400 και τους 450°C με την ταυτόχρονη αφαίρεση με απόσταξη των προϊόντων της διάσπασης που προκύπτουν σε πιέσεις που κυμαίνονται από το 1 έως τα 100 Millibar και με τον εμπλουτισμό στο υπόλειμμα της πυρολυτικής διάσπασης των συστατικών που δεν είναι πτητικά κάτω από αυτές τις συνθήκες και όπου κατόπιν το απόσταγμα της με απόσταξη πυρολυτικής διάσπασης υποβάλλεται σε μια επιλεκτική διαδικασία αφαίρεσης του ελαίου είτε απευθείας είτε μετά τον διαχωρισμό των μεριδίων που έχουν σημείο ζέσης στους 160°C περίπου σε επικρατούσα πίεση ίση με 10 Millibar.

ΑΡΙΘΜΟΣ ΕΥΡΩΠΑΪΚΟΥ Δ.Ε.	(11): 3031573
ΑΡΙΘ. ΕΛΛΗΝΙΚΗΣ ΚΑΤΑΘΕΣΗΣ	(21): 990402670
ΗΜΕΡ. ΕΛΛΗΝΙΚΗΣ ΚΑΤΑΘΕΣΗΣ	(22): 20-10-1999
ΑΡΙΘ./ΗΜΕΡ. ΔΗΜΟΣΙΕΥΣΗΣ	
ΕΥΡΩΠΑΪΚΟΥ ΔΙΠΛΩΜΑΤΟΣ	(87): 746595/21-07-1999
ΑΡΙΘ./ΗΜΕΡ. ΔΗΜΟΣΙΕΥΣΗΣ	
ΕΥΡΩΠΑΪΚΗΣ ΑΙΤΗΣΗΣ	(86): 95907517.7/03-02-1995
ΔΙΚΑΙΟΥΧΟΣ	(73): FIB-SERVICES Chasse De Saint-Chislain 175 B-7300 BOUSSU, BELGIUM
ΣΥΜΒΑΤΙΚΕΣ ΠΡΟΤΕΡΑΙΟΤΗΤΕΣ	(30): 9400219/25-02-94/BE
ΕΦΕΥΡΕΤΗΣ	(72): DI LORETO OSWALDO
ΕΙΔΙΚΟΣ ΠΛΗΡΕΞΟΥΣΙΟΣ	(74): ΚΩΣΤΟΠΟΥΛΟΥ ΓΕΩΡΓΙΑ, Δικηγόρος Δήλου 12 145 62 ΚΗΦΙΣΙΑ
ΑΝΤΙΚΛΗΤΟΣ	(74): ΚΥΠΡΗΣ ΦΕΙΔΙΑΣ, Δικηγόρος Δήλου 12 145 62 ΚΗΦΙΣΙΑ
ΤΙΤΛΟΣ ΕΦΕΥΡΕΣΗΣ	(54): ΜΕΘΟΔΟΣ ΓΙΑ ΤΗΝ ΕΠΙΣΚΕΥΗ ΒΙΟΜΗΧΑΝΙΚΩΝ ΕΓΚΑΤΑΣΤΑΣΕΩΝ ΣΕ ΥΨΗΛΕΣ ΘΕΡΜΟΚΡΑΣΙΕΣ ΣΥΜΠΕΡΙΛΑΜΒΑΝΟΜΕΝΗΣ ΚΑΙ ΜΙΑΣ ΔΟΜΗΣ ΠΟΥ ΕΙΝΑΙ ΚΑΤΑΣΚΕΥΑΣΜΕΝΗ ΑΠΟ ΠΥΡΙΜΑΧΑ ΥΛΙΚΑ

ΠΕΡΙΛΗΨΗ (57)

Μία μέθοδος για την επισκευή βιομηχανικών εγκαταστάσεων σε υψηλές θερμοκρασίες κατά την οποία χρησιμοποιείται τουλάχιστον ένα προκατασκευασμένο στοιχείο που είναι κατασκευασμένο από ένα πυρίμαχο προϊόν το οποίο έχει την ικανότητα να δημιουργεί κρυστάλους

μούλλιτη και έχει περιεκτικότητα σε αργίλιο 30-85%, κατά προτίμηση 50-80%, όπου τα υλικά της επισκευής είναι πυρίμαχα υλικά που προσαρμόζονται με ασφάλεια επάνω στη δομή (11) της εγκατάστασης μέσω της χρήσης ενός ρεύματος φέροντος αερίου που εμπεριέχει οξυγόνο, όπου το εν λόγω φέρον αέριο χρησιμοποιείται για τον ψεκασμό ενός μείγματος αποτελούμενου από σωματίδια τα οποία είναι ικανά να αντιδρούν εξωθερμικά με το οξυγόνο και από σωματίδια ενός πυρίμαχου υλικού, διαδικασία κατά την οποία σχηματίζεται επί τόπου μια συνεκτική πυρίμαχη μάζα (14) προκειμένου για την σύνδεση προσαρμογής του εν λόγω προκατασκευασμένου στοιχείου στην εν λόγω δομή.



ΑΡΙΘΜΟΣ ΕΥΡΩΠΑΪΚΟΥ Δ.Ε. (11): 3031574
ΑΡΙΘ. ΕΛΛΗΝΙΚΗΣ ΚΑΤΑΘΕΣΗΣ (21): 990401109
ΗΜΕΡ. ΕΛΛΗΝΙΚΗΣ ΚΑΤΑΘΕΣΗΣ (22): 21-10-1999
ΑΡΙΘ./ΗΜΕΡ. ΔΗΜΟΣΙΕΥΣΗΣ
ΕΥΡΩΠΑΪΚΟΥ ΔΙΠΛΩΜΑΤΟΣ (87): 846357/20-10-1999
ΑΡΙΘ./ΗΜΕΡ. ΔΗΜΟΣΙΕΥΣΗΣ
ΕΥΡΩΠΑΪΚΗΣ ΑΙΤΗΣΗΣ (86): 96927795.3/15-08-1996
ΔΙΚΑΙΟΥΧΟΣ (73): N.V. RAYCHEM S.A.
 Diestsesteenweg 692
 3010 KESSEL-LO, BELGIUM

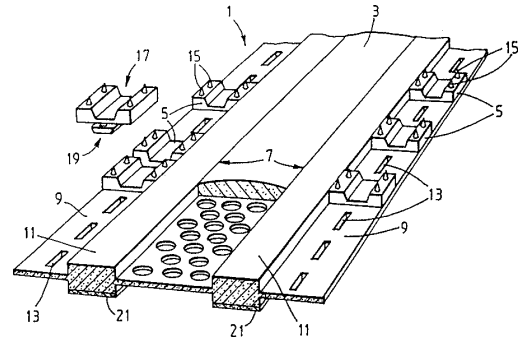
ΣΥΜΒΑΤΙΚΕΣ ΠΡΟΤΕΡΑΙΟΤΗΤΕΣ (30): 9517202/23-08-95/GB
ΕΦΕΥΡΕΤΗΣ (72): 1) WAMBEKE ALAIN
 2) HOUDARD THIERRY

ΕΙΔΙΚΟΣ ΠΛΗΡΕΞΟΥΣΙΟΣ (74): ΛΥΜΠΕΡΗΣ ΝΙΚΟΛΑΟΣ, Δικηγόρος
 Στουρνάρα 37
 106 82 ΑΘΗΝΑ

ΑΝΤΙΚΛΗΤΟΣ (74): ΛΥΜΠΕΡΗΣ ΝΙΚΟΛΑΟΣ, Δικηγόρος
 Στουρνάρα 37
 106 82 ΑΘΗΝΑ

ΤΙΤΛΟΣ ΕΦΕΥΡΕΣΗΣ (54): ΣΤΕΛΕΧΟΣ ΣΦΡΑΓΙΣΗΣ

από το οποίο έχει τυλιχθεί σπειροειδώς. Το στέλεχος σφράγισης (1) μπορεί επίσης να περιλαμβάνει μία ταινία στήριξης (9) στην οποία προσαρμόζονται η ταινία του υλικού σφράγισης (3) και κάθε σειρά στοιχείων τριβής (5)



ΠΕΡΙΛΗΨΗ (57)

Ένα στέλεχος σφράγισης (1), το οποίο μπορεί να τυλιχθεί σπειροειδώς γύρω από ένα επίμηκες αντικείμενο (π.χ. ένα καλώδιο) περιλαμβάνει μία ταινία υλικού σφράγισης (3) (π.χ. υλικού σφράγισης γέλης) και τουλάχιστον μία σειρά στοιχείων τριβής (5) που βρίσκονται πλησίον της ταινίας του υλικού σφράγισης (3) και εκτείνονται δίπλα από ένα επίμηκες άκρο (7) του υλικού σφράγισης (3). Κατά τη χρήση, τα στοιχεία τριβής (5) προκαλούν το στέλεχος σφράγισης (1) να δεσμεύσει ένα επίμηκες αντικείμενο γύρω

ΑΡΙΘΜΟΣ ΕΥΡΩΠΑΪΚΟΥ Δ.Ε. (11): 3031575
ΑΡΙΘ. ΕΛΛΗΝΙΚΗΣ ΚΑΤΑΘΕΣΗΣ (21): 990402334
ΗΜΕΡ. ΕΛΛΗΝΙΚΗΣ ΚΑΤΑΘΕΣΗΣ (22): 21-10-1999
ΑΡΙΘ./ΗΜΕΡ. ΔΗΜΟΣΙΕΥΣΗΣ
ΕΥΡΩΠΑΪΚΟΥ ΔΙΠΛΩΜΑΤΟΣ (87): 755799/20-10-1999
ΑΡΙΘ./ΗΜΕΡ. ΔΗΜΟΣΙΕΥΣΗΣ
ΕΥΡΩΠΑΪΚΗΣ ΑΙΤΗΣΗΣ (86): 96111545.8/17-07-1996
ΔΙΚΑΙΟΥΧΟΣ (73): MANTEGAZZA ANTONIO ARTI
 GRAFICHE S.R.L.
 Via Milano 71
 I-20021 OSPiate DI BOLLATE (MILAN), ITALY

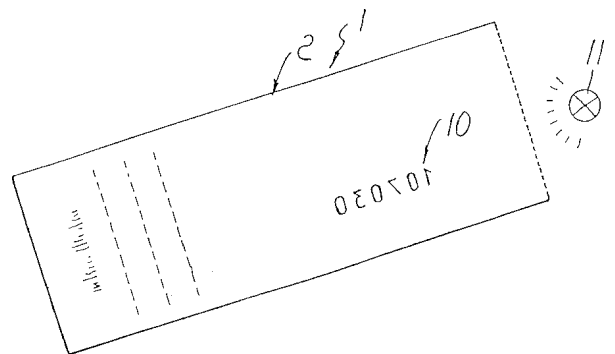
ΣΥΜΒΑΤΙΚΕΣ ΠΡΟΤΕΡΑΙΟΤΗΤΕΣ (30): MI951633/26-07-95/IT
ΕΦΕΥΡΕΤΗΣ (72): MANTEGAZZA WALTER

ΕΙΔΙΚΟΣ ΠΛΗΡΕΞΟΥΣΙΟΣ (74): ΒΟΖΕΜΠΕΡΓ-ΒΡΕΤΟΥ ΙΛΕΑΝΑ, Δικηγόρος
 Αιγαλείας 30
 151 25 ΠΑΡΑΔΕΙΣΟΣ ΑΜΑΡΟΥΣΙΟΥ

ΑΝΤΙΚΛΗΤΟΣ (74): ΒΟΖΕΜΠΕΡΓ-ΒΡΕΤΟΥ ΙΛΕΑΝΑ, Δικηγόρος
 Αιγαλείας 30
 151 25 ΠΑΡΑΔΕΙΣΟΣ ΑΜΑΡΟΥΣΙΟΥ

ΤΙΤΛΟΣ ΕΦΕΥΡΕΣΗΣ (54): ΕΓΓΡΑΦΟ ΜΕ ΑΝΤΙΠΛΑΣΤΟΓΡΑΦΙΚΑ ΜΕΣΑ ΠΑ ΤΗΝ ΠΑΡΕΜΠΟΔΙΣΗ ΑΝΑΠΑΡΑΓΩΗΣ ΤΟΥ ΜΕΣΩ ΦΩΤΟΑΝΤΙΓΡΑΦΗΣ

μη ορατή στο πεδίο του ορατού φωτός, και το οποίο έχει στο οπίσθιο μέρος του, σε αντιστοίχηση προς την παρεχόμενη στην πρόσοψη εικόνα, την ίδια εικόνα τυπωμένη με μελάνη μη ορατή στο πεδίο του ορατού φωτός.

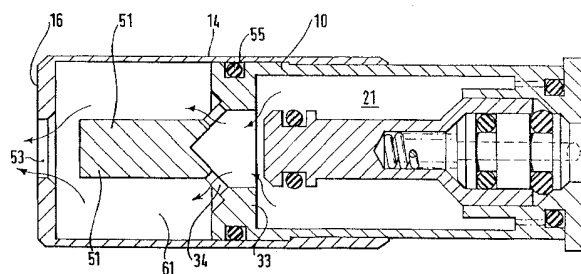


ΠΕΡΙΛΗΨΗ (57)

Ένα έγγραφο με μέσα αντιπαραχαράξεως (αντιπλαστογραφίας) για την παρεμπόδιση της αναπαραγωγής του δια μέσω φωτοαντιγραφής, που έχει ένα φυλλοειδές στοιχείο 2 το οποίο έχει στην προσοχή του τουλάχιστον μία περιοχή επί της οποίας τυπώνεται μία εικόνα 3 ορατή ή

ΑΡΙΘΜΟΣ ΕΥΡΩΠΑΪΚΟΥ Δ.Ε.	(11): 3031576
ΑΡΙΘ. ΕΛΛΗΝΙΚΗΣ ΚΑΤΑΘΕΣΗΣ	(21): 990402452
ΗΜΕΡ. ΕΛΛΗΝΙΚΗΣ ΚΑΤΑΘΕΣΗΣ	(22): 21-10-1999
ΑΡΙΘ./ΗΜΕΡ. ΔΗΜΟΣΙΕΥΣΗΣ	
ΕΥΡΩΠΑΪΚΟΥ ΔΙΠΛΩΜΑΤΟΣ	(87): 775288/20-10-1999
ΑΡΙΘ./ΗΜΕΡ. ΔΗΜΟΣΙΕΥΣΗΣ	
ΕΥΡΩΠΑΪΚΗΣ ΑΙΤΗΣΗΣ	(86): 94923783.8/15-08-1994
ΔΙΚΑΙΟΥΧΟΣ	(73): CONSTANTIA (INTERNATIONAL) LIMITED Suite E, Regal House, Queensway GIBRALTAR, GIBRALTAR
ΣΥΜΒΑΤΙΚΕΣ ΠΡΟΤΕΡΑΙΟΤΗΤΕΣ	(30): 9317040/16-08-93/GB
ΕΦΕΥΡΕΤΗΣ	(72): SAXBY MICHAEL ERNEST
ΕΙΔΙΚΟΣ ΠΛΗΡΕΞΟΥΣΙΟΣ	(74): ΡΟΥΣΣΟΥ ANNA, Δικηγόρος Κουμπάρη 2 106 74 ΑΘΗΝΑ
ΑΝΤΙΚΛΗΤΟΣ	(74): ΠΑΠΑΚΩΝΣΤΑΝΤΙΝΟΥ ΕΛΕΝΗ, Δικηγόρος Κουμπάρη 2 106 74 ΑΘΗΝΑ
ΤΙΤΛΟΣ ΕΦΕΥΡΕΣΗΣ	(54): ΦΥΣΙΓΓΙΟ ΑΕΡΙΟΥ

το χιτώνιο (14) για να εξασκήσει μια δύναμη προς το κλείστρο του όπλου στο οποίο χρησιμοποιείται το φυσίγγιο, ώστε κατ'αυτόν τον τρόπο να εκκινήσει ο κύκλος επανοπλίσεως. Το αέριο εξάγεται από το θάλαμο διαστολής για να εξωθήσει ένα βλήμα όταν ένα πάμα (51) που προεξέχει από το σώμα αφαιρείται από ένα άνοιγμα (53) στο ακραίο τοίχωμα του χιτωνίου.



ΠΕΡΙΛΗΨΗ (57)

Ένα φυσίγγιο έχει έναν κάλυκα ο οποίος περιλαμβάνει ένα σώμα (10) που εδράζεται τηλεσκοπικά εντός ενός χιτωνίου (14). Το σώμα περικλείει έναν κυρίως θάλαμο (21) ο οποίος περιέχει αέριο υπό πίεση, και ένα μηχανισμό βαλβίδας για την εξαγωγή του αερίου από το θάλαμο (21) προς το εσωτερικό θαλάμο διαστολής (61). Η πίεση του αερίου στο θάλαμο διαστολής αναγκάζει το σώμα (10) να κινηθεί προς τα πίσω σε σχέση με

ΑΡΙΘΜΟΣ ΕΥΡΩΠΑΪΚΟΥ Δ.Ε.	(11): 3031577
ΑΡΙΘ. ΕΛΛΗΝΙΚΗΣ ΚΑΤΑΘΕΣΗΣ	(21): 990402567
ΗΜΕΡ. ΕΛΛΗΝΙΚΗΣ ΚΑΤΑΘΕΣΗΣ	(22): 21-10-1999
ΑΡΙΘ./ΗΜΕΡ. ΔΗΜΟΣΙΕΥΣΗΣ	
ΕΥΡΩΠΑΪΚΟΥ ΔΙΠΛΩΜΑΤΟΣ	(87): 604848/20-10-1999
ΑΡΙΘ./ΗΜΕΡ. ΔΗΜΟΣΙΕΥΣΗΣ	
ΕΥΡΩΠΑΪΚΗΣ ΑΙΤΗΣΗΣ	(86): 93120329.3/16-12-1993
ΔΙΚΑΙΟΥΧΟΣ	(73): ΤΟΚΟ YAKUHHN KOGYO KABUSHIKI KAISHA 14-25, Naniwa-cho, Kita-ku, Osaka-shi OSAKA-FU, JAPAN
ΣΥΜΒΑΤΙΚΕΣ ΠΡΟΤΕΡΑΙΟΤΗΤΕΣ	(30): 34856692/28-12-92/JP
ΕΦΕΥΡΕΤΗΣ	(72): 1) ΚΑΜΙΣΗΙΤΑ ΤΑΚΥΖΟ 2) ΜΙΥΑΖΑΚΙ ΤΑΚΑΣΗ
ΕΙΔΙΚΟΣ ΠΛΗΡΕΞΟΥΣΙΟΣ	(74): ΚΙΛΙΜΙΡΗΣ ΚΩΝΣΤΑΝΤΙΝΟΣ, Δικηγόρος Χατζηγιάννη Μέξη 7 115 28 ΑΘΗΝΑ
ΑΝΤΙΚΛΗΤΟΣ	(74): ΚΙΛΙΜΙΡΗΣ ΑΝΑΣΤΑΣΙΟΣ, Δικηγόρος Χατζηγιάννη Μέξη 7 115 28 ΑΘΗΝΑ
ΤΙΤΛΟΣ ΕΦΕΥΡΕΣΗΣ	(54): ΑΠΟΛΥΜΑΝΤΙΚΟ ΤΥΠΟΥ ΓΕΛΗΣ, ΠΟΥ ΣΤΕΓΝΩΝΕΙ ΓΡΗΓΟΡΑ, ΓΙΑ ΤΑ ΧΕΡΙΑ ΚΑΙ ΤΑ ΔΑΚΤΥΛΑ

δάκτυλα με τρίψιμο, χωρίς την εμφάνιση ούτε στριμμένου υπολείμματος ομοιάζοντας με πουρί, ούτε δυσάρεστης κολλητικότητας πριν ή μετά το στέγνωμα, και η οποία περιλαμβάνει διάλυμα απολυμαντικού φαρμάκου εντός αλκοόλης και παχυντή αποτελούμενο από συνδυασμό καρβοξυβινυλο-πολυμερούς και υδατοδιαλυτής ενώσεως κυτταρίνης, υψηλού μοριακού βάρους.

ΠΕΡΙΛΗΨΗ (57)

Απολυμαντική σύνθεση τύπου γέλης, η οποία στεγνώνει γρήγορα, χρήσιμη για την απολύμανση των χεριών και των δακτύλων εργαζόμενων όπως είναι οι γιατροί και οι νοσοκόμες, και ασθενών στα νοσοκομεία, η οποία μπορεί να χρησιμοποιηθεί εύκολα χωρίς να ξεχειλίζει ή να στάζει από τα χέρια και τα δάκτυλα και μπορεί να διασκορπίζεται στα χέρια και στα

ΑΡΙΘΜΟΣ ΕΥΡΩΠΑΪΚΟΥ Δ.Ε.	(11): 3031578
ΑΡΙΘ. ΕΛΛΗΝΙΚΗΣ ΚΑΤΑΘΕΣΗΣ	(21): 990402671
ΗΜΕΡ. ΕΛΛΗΝΙΚΗΣ ΚΑΤΑΘΕΣΗΣ	(22): 21-10-1999
ΑΡΙΘ./ΗΜΕΡ. ΔΗΜΟΣΙΕΥΣΗΣ	
ΕΥΡΩΠΑΪΚΟΥ ΔΙΠΛΩΜΑΤΟΣ	(87): 760802/08-09-1999
ΑΡΙΘ./ΗΜΕΡ. ΔΗΜΟΣΙΕΥΣΗΣ	
ΕΥΡΩΠΑΪΚΗΣ ΑΙΤΗΣΗΣ	(86): 96910402.5/11-03-1996
ΔΙΚΑΙΟΥΧΟΣ	(73): ARISTECH CHEMICAL CORPORATION 600 Grant Street, PITTSBURG 15219-2704 PA, USA
ΣΥΜΒΑΤΙΚΕΣ ΠΡΟΤΕΡΑΙΟΤΗΤΕΣ	(30): 407556/20-03-95/US
ΕΦΕΥΡΕΤΗΣ	(72): 1) KELKAR CHANDRASHEKHAR P. 2) SCHUZ ALAIN A. 3) CULLO LEONARD A.
ΕΙΔΙΚΟΣ ΠΛΗΡΕΞΟΥΣΙΟΣ	(74): ΡΟΥΣΣΟΥ ANNA, Δικηγόρος Κουμπάρη 2 106 74 ΑΘΗΝΑ
ΑΝΤΙΚΛΗΤΟΣ	(74): ΠΑΠΑΚΩΝΣΤΑΝΤΙΝΟΥ ΕΛΕΝΗ, Δικηγόρος Κουμπάρη 2 106 74 ΑΘΗΝΑ
ΤΙΤΛΟΣ ΕΦΕΥΡΕΣΗΣ	(54): ΥΛΙΚΑ ΠΟΥ ΜΟΙΑΖΟΥΝ ΜΕ ΥΔΡΟ-ΤΑΛΚΙΤΗ ΚΑΙ ΠΕΡΙΕΧΟΥΝ ΝΙΚΕΛΙΟ ΚΑΙ ΚΟΒΑΛΤΙΟ ΕΧΟΝΤΑ ΜΟΡΦΟΛΟΓΙΑ ΠΟΥ ΜΟΙΑΖΕΙ ΜΕ ΦΥΛΛΟ ΚΑΙ ΜΕΘΟΔΟΣ ΔΙΑ ΤΗΝ ΠΑΡΑΓΩΓΗ ΑΥΤΩΝ

ΠΕΡΙΛΗΨΗ (57)

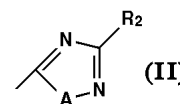
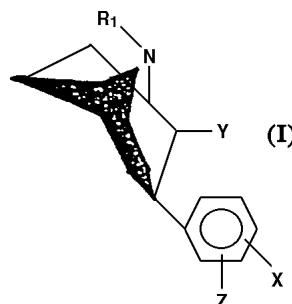
Ένα συνθετικό υλικό που μοιάζει με υδροταλκίτη και περιέχει νικέλιο (ή κοβάλτιο και έχει μορφολογία που μοιάζει με φύλλο και μία αναλογία πλάτους φύλλου ως προς πάχος τουλάχιστον 50 και ένα τύπο $M_{1-x}Al_x(OH)_2 \cdot xA \cdot mH_2O$ όπου το M είναι Ni ή Co, το A είναι μόνο καρβοξυλικό ανιόν μορφής RCOO- όπου το R είναι C_nH_{2n+1} και $n=0-5$, και τα x και m είναι αριθμοί που ικανοποιούν τις επόμενες συνθήκες: $0,2 \leq x \leq 0,4$, $0,0 \leq m \leq 4$. Αυτό κατασκευάζεται δια εκκινήσεως με ένα μείγμα συνθέσεως που έχει μοριακή αναλογία Ni ή Co (δισθενούς κατιόντος) προς αλουμίνιο (τρισθενούς κατιόντος) μεταξύ 1:1 και 10:1, μοριακή αναλογία μόνο καρβοξυλικού ανιόντος προς αλουμίνιο (τρισθενές κατιόν) μεταξύ 0,1:1 έως 1,2:1 και ενδεχομένως έχουν προστεθεί εις αυτό και άλλα ανιόντα. Η μέθοδος περιλαμβάνει αντίδραση ενός μείγματος που περιέχει κατιόντα νικελίου (ή κοβαλτίου) και αλουμινίου και μόνο καρβοξυλικά ανιόντα εις ένα υδατικό πολτό εις θερμοκρασία τουλάχιστον 40°C και εις pH τουλάχιστον 7.



ΑΡΙΘΜΟΣ ΕΥΡΩΠΑΪΚΟΥ Δ.Ε.	(11): 3031579
ΑΡΙΘ. ΕΛΛΗΝΙΚΗΣ ΚΑΤΑΘΕΣΗΣ	(21): 990402672
ΗΜΕΡ. ΕΛΛΗΝΙΚΗΣ ΚΑΤΑΘΕΣΗΣ	(22): 21-10-1999
ΑΡΙΘ./ΗΜΕΡ. ΔΗΜΟΣΙΕΥΣΗΣ	
ΕΥΡΩΠΑΪΚΟΥ ΔΙΠΛΩΜΑΤΟΣ	(87): 644775/04-08-1999
ΑΡΙΘ./ΗΜΕΡ. ΔΗΜΟΣΙΕΥΣΗΣ	
ΕΥΡΩΠΑΪΚΗΣ ΑΙΤΗΣΗΣ	(86): 92924277.4/13-11-1992
ΔΙΚΑΙΟΥΧΟΣ	(73): 1) RESEARCH TRIANGLE INSTITUTE Research Triangle Park 27709-2194 NORTH CAROLINA, USA 2) NATIONAL INSTITUTES OF HEALTH BETHESDA 20892 MD, USA
ΣΥΜΒΑΤΙΚΕΣ ΠΡΟΤΕΡΑΙΟΤΗΤΕΣ	(30): 792648/15-11-91/US
ΕΦΕΥΡΕΤΗΣ	(72): 1) KUHAR MICHAEL J. 2) BOJA JOHN W. 3) CARROLL FRANK IVY 4) LEWIN ANITA H. 5) ABRAHAM PHILIP
ΕΙΔΙΚΟΣ ΠΛΗΡΕΞΟΥΣΙΟΣ	(74): ΡΟΥΣΣΟΥ ANNA, Δικηγόρος Κουμπάρη 2 106 74 ΑΘΗΝΑ
ΑΝΤΙΚΛΗΤΟΣ	(74): ΠΑΠΑΚΩΝΣΤΑΝΤΙΝΟΥ ΕΛΕΝΗ, Δικηγόρος Κουμπάρη 2 106 74 ΑΘΗΝΑ
ΤΙΤΛΟΣ ΕΦΕΥΡΕΣΗΣ	(54): ΥΠΟΚΑΤΑΣΤΑΤΕΣ ΣΥΝΔΕΣΗΣ ΥΠΟ-ΔΟΧΕΑ ΚΟΚΑΙΝΗΣ

ΠΕΡΙΛΗΨΗ (57)

Εδώ περιγράφονται νέες ενώσεις που εμφανίζουν υψηλή συγγένεια για ειδικούς υποδοχείς κοκαΐνης στον εγκέφαλο, ιδιαίτερα για τη θέση μεταφοράς ντοπαμίνης, και έχουν τον τύπο (I), όπου το $Y=CH_2R_2, CO_2R_2$, ή (II), το $R_1=$ υδρογόνο, C_{1-5} αλκύλιο, το $R_2=$ υδρογόνο, C_{1-6} αλκύλιο, C_{3-8} κυκλοαλκύλιο, C_{1-4} αλκοξυ, C_{1-6} αλκινύλιο, αλογόνο ή αμίνη, το $R_3=OH$, υδρογόνο, C_{1-6} αλκύλιο, C_{3-8} κυκλοαλκύλιο, C_{1-4} αλκοξυ, Cl, Br, I, CN, NH_2, NHC_{1-6} αλκύλιο, NC_{1-6} αλκύλιο, $OCOC_{1-6}$ αλκύλιο, $OCOC_{1-3}$ αλκυλαρύλιο, το A=S, O ή NH, το X=H, C_{1-6} αλκύλιο, C_{3-8} κυκλοαλκύλιο, C_{1-4} αλκοξυ, C_{1-6} αλκινύλιο, αλογόνο, αμινο, ακυλαμιδο και το Z=H, I, Br, Cl, F, CN, $CF_3, NO_2, N_3, OR_1, CO_2NH_2, CO_2R_1, C_{1-6}$ αλκύλιο, $NR_4R_5, NHCOR_5, NHCO_2R_6$, όπου τα R_4-R_6 το καθένα είναι C_{1-6} αλκύλιο.

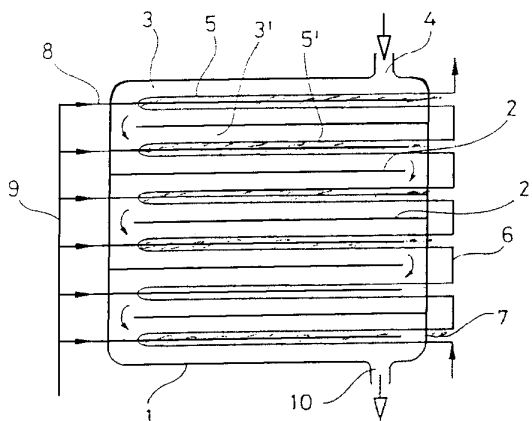


ΑΡΙΘΜΟΣ ΕΥΡΩΠΑΪΚΟΥ Δ.Ε.	(11): 3031580
ΑΡΙΘ. ΕΛΛΗΝΙΚΗΣ ΚΑΤΑΘΕΣΗΣ	(21): 990402674
ΗΜΕΡ. ΕΛΛΗΝΙΚΗΣ ΚΑΤΑΘΕΣΗΣ	(22): 21-10-1999
ΑΡΙΘ./ΗΜΕΡ. ΔΗΜΟΣΙΕΥΣΗΣ	
ΕΥΡΩΠΑΪΚΟΥ ΔΙΠΛΩΜΑΤΟΣ	(87): 763082/18-08-1999
ΑΡΙΘ./ΗΜΕΡ. ΔΗΜΟΣΙΕΥΣΗΣ	
ΕΥΡΩΠΑΪΚΗΣ ΑΙΤΗΣΗΣ	(86): 95922057.5/06-06-1995
ΔΙΚΑΙΟΥΧΟΣ	(73): ALFA LAVAL AB BORGEN 221 86 LANDERIGRANDLUND, SWEDEN
ΣΥΜΒΑΤΙΚΕΣ ΠΡΟΤΕΡΑΙΟΤΗΤΕΣ	(30): A9401979/08-06-94/SE
ΕΦΕΥΡΕΤΗΣ	(72): 1) SJOBERG PETER 2) HILLSTROM ANDERS
ΕΙΔΙΚΟΣ ΠΛΗΡΕΞΟΥΣΙΟΣ	(74): ΡΟΥΣΣΟΥ ANNA, Δικηγόρος Κουμπάρη 2 106 74 ΑΘΗΝΑ
ΑΝΤΙΚΛΗΤΟΣ	(74): ΠΑΠΑΚΩΝΣΤΑΝΤΙΝΟΥ ΕΛΕΝΗ, Δικηγόρος Κουμπάρη 2 106 74 ΑΘΗΝΑ
ΤΙΤΛΟΣ ΕΦΕΥΡΕΣΗΣ	(54): ΔΟΧΕΙΟ ΚΕΝΟΥ ΓΙΑ ΣΥΝΕΧΗ Ή ΗΜΙΣΥΝΕΧΗ ΕΠΕΞΕΡΓΑΣΙΑ ΛΙΠΑΡΩΝ ΕΛΑΙΩΝ

ΠΕΡΙΛΗΨΗ (57)

Ένα δοχείο κενού (1) για συνεχή ή ημισυνεχή επεξεργασία λιπαρών ελαίων σε σύνδεση με απόσπηση περιλαμβάνει χώρους διαμέσου των οποίων το έλαιο το οποίο πρόκειται να υποβάλλεται σε επεξεργασία αναγκάζεται

να περάσει. Το δοχείο περιέχει επίσης μέσο για θέρμανση ή ψύξη του εν λόγω ελαίου και διάτρητους σωλήνες διατεταγμένους στον πυθμένα του δοχείου. Διαμέσου αυτών των σωλήνων αέριο απογύμνωσης οδηγείται μέσα στο έλαιο. Το δοχείο κενού συνδέεται με μια πηγή κενού. Σύμφωνα με την εφεύρεση το δοχείο έχει την μορφή ενός περιέκτη με ένα κύρια ορθογώνιο πυθμένα με διαχωριστικά (2,2') παράλληλα προς μία μακριά πλευρά του περιέκτη. Αυτά τα διαχωριστικά οριοθετούν κανάλια (3,3') συνδεδεμένα σε σειρά διαμέσου των οποίων περνάει το έλαιο. Ο πυθμένας (11) ενός πρώτου καναλιού όπως βλέπεται στην κατεύθυνση ροής διατάσσεται επί ενός υψηλότερου επιπέδου απ'ότι το δεύτερο κανάλι όταν βλέπεται στην κατεύθυνση ροής έτσι ώστε το έλαιο να εξαναγκάζεται να περνάει διαμέσου του δοχείου μέσω βαρύτητας. Το δοχείο κενού έχει ένα χαμηλό ύψος σε σχέση με το μήκος των πλευρών του.



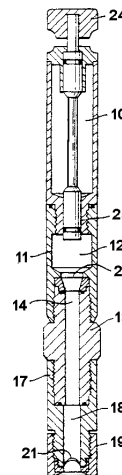
ΑΡΙΘΜΟΣ ΕΥΡΩΠΑΪΚΟΥ Δ.Ε.	(11): 3031581
ΑΡΙΘ. ΕΛΛΗΝΙΚΗΣ ΚΑΤΑΘΕΣΗΣ	(21): 990402675
ΗΜΕΡ. ΕΛΛΗΝΙΚΗΣ ΚΑΤΑΘΕΣΗΣ	(22): 21-10-1999
ΑΡΙΘ./ΗΜΕΡ. ΔΗΜΟΣΙΕΥΣΗΣ	
ΕΥΡΩΠΑΪΚΟΥ ΔΙΠΛΩΜΑΤΟΣ	(87): 675709/18-08-1999
ΑΡΙΘ./ΗΜΕΡ. ΔΗΜΟΣΙΕΥΣΗΣ	
ΕΥΡΩΠΑΪΚΗΣ ΑΙΤΗΣΗΣ	(86): 94901750.3/10-12-1993
ΔΙΚΑΙΟΥΧΟΣ	(73): SCHWARZ PHARMA AG Alfred-Nobel-Strasse 10 D-40789 MONHEIM/RHLD., GERMANY
ΣΥΜΒΑΤΙΚΕΣ ΠΡΟΤΕΡΑΙΟΤΗΤΕΣ	(30): A4244122/24-12-92/DE
ΕΦΕΥΡΕΤΗΣ	(72): 1) SCHUTZ ANDREAS 2) MIKA HANS-JURGEN 3) SIEVERT FRANK 4) EMSCHERMANN BERNHARD
ΕΙΔΙΚΟΣ ΠΛΗΡΕΞΟΥΣΙΟΣ	(74): ΡΟΥΣΣΟΥ ANNA, Δικηγόρος Κουμπάρη 2 106 74 ΑΘΗΝΑ
ΑΝΤΙΚΛΗΤΟΣ	(74): ΠΑΠΑΚΩΝΣΤΑΝΤΙΝΟΥ ΕΛΕΝΗ, Δικηγόρος Κουμπάρη 2 106 74 ΑΘΗΝΑ
ΤΙΤΛΟΣ ΕΦΕΥΡΕΣΗΣ	(54): ΛΥΟΦΙΛΙΣΜΕΝΟ ΓΑΛΑΚΤΩΜΑ ΠΟΥ ΠΕΡΙΕΧΕΙ ΔΡΑΣΤΙΚΗ ΟΥΣΙΑ

ΠΕΡΙΛΗΨΗ (57)

Η εφεύρεση αφορά σε μια λυοφιλισμένη, περιέχουσα δραστική ουσία σύνθεση γαλακτώματος, που μπορεί να αναδιασπαρεί με ύδωρ προς το αρχικό γαλάκτωμα, ως και σε μία μέθοδο για την παρασκευή της. Το δυνατό να διασπαρεί εκ νέου γαλάκτωμα είναι κατάλληλο για παρεντερική χρήση.

ΑΡΙΘΜΟΣ ΕΥΡΩΠΑΪΚΟΥ Δ.Ε. (11):	3031582
ΑΡΙΘ. ΕΛΛΗΝΙΚΗΣ ΚΑΤΑΘΕΣΗΣ (21):	990402676
ΗΜΕΡ. ΕΛΛΗΝΙΚΗΣ ΚΑΤΑΘΕΣΗΣ (22):	21-10-1999
ΑΡΙΘ./ΗΜΕΡ. ΔΗΜΟΣΙΕΥΣΗΣ ΕΥΡΩΠΑΪΚΟΥ ΔΙΠΛΩΜΑΤΟΣ (87):	799064/25-08-1999
ΑΡΙΘ./ΗΜΕΡ. ΔΗΜΟΣΙΕΥΣΗΣ ΕΥΡΩΠΑΪΚΗΣ ΑΙΤΗΣΗΣ (86):	95941237.0/21-12-1995
ΔΙΚΑΙΟΥΧΟΣ (73):	POWDERJECT RESEARCH LIMITED 4 Robert Robinson Avenue, The Oxford Science Park OX4 4GA OXFORD, GB
ΣΥΜΒΑΤΙΚΕΣ ΠΡΟΤΕΡΑΙΟΤΗΤΕΣ ΕΦΕΥΡΕΤΗΣ (30):	A9426379/23-12-94/GB
(72):	1) BELLHOUSE BRIAN JOHN 2) BELL JOHN
ΕΙΔΙΚΟΣ ΠΛΗΡΕΞΟΥΣΙΟΣ (74):	ΡΟΥΣΣΟΥ ANNA, Δικηγόρος Κουμπάρη 2 106 74 ΑΘΗΝΑ
ΑΝΤΙΚΛΗΤΟΣ (74):	ΠΑΠΑΚΩΝΣΤΑΝΤΙΝΟΥ ΕΛΕΝΗ, Δικηγόρος Κουμπάρη 2 106 74 ΑΘΗΝΑ
ΤΙΤΛΟΣ ΕΦΕΥΡΕΣΗΣ (54):	ΔΙΑΝΟΜΗ ΣΩΜΑΤΙΔΙΩΝ

διαφράγματος το οποίο είναι κινητό μεταξύ μίας ανεστραμμένης θέσεως στην οποία παρουσιάζει προς το εξωτερικό του σώματος μία κοιλότητα για να περιέχει σωματίδια ενός θεραπευτικού παράγοντα και μίας ορθής, κυρτής προς τα έξω, θέσεως ενώ η διαρρύθμιση είναι τέτοια ώστε, κατά τη χρήση, όταν το αέριο υπό πίεση απελευθερώνεται εντός του αυλού, το διάφραγμα να μεταβαίνει ακαριαία από την ανεστραμμένη στην ορθή θέση του και να εξακοντίζει τα σωματίδια προς τα έξω.

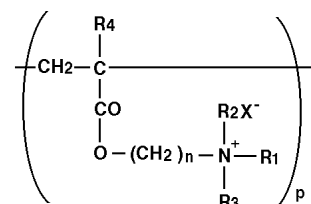
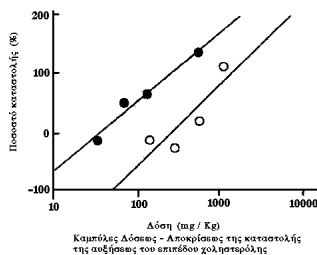


ΠΕΡΙΛΗΨΗ (57)

Σύριγγα χωρίς βελόνη περιλαμβάνουσα ένα σώμα περιέχον ένα αυλό, του οποίου το προς τα ανάντη άκρο είναι διαρρυθμισμένο ώστε να συνδέεται, ή είναι συνδεδεμένο, με μία πηγή πίεσεως αερίου η οποία μπορεί να απελευθερωθεί αστραπιαία εντός του αυλού όπου το προς τα κατάντη άκρο του αυλού τερματίζεται προ ενός διασταθούς

ΑΡΙΘΜΟΣ ΕΥΡΩΠΑΪΚΟΥ Δ.Ε. (11):	3031583
ΑΡΙΘ. ΕΛΛΗΝΙΚΗΣ ΚΑΤΑΘΕΣΗΣ (21):	990402677
ΗΜΕΡ. ΕΛΛΗΝΙΚΗΣ ΚΑΤΑΘΕΣΗΣ (22):	21-10-1999
ΑΡΙΘ./ΗΜΕΡ. ΔΗΜΟΣΙΕΥΣΗΣ ΕΥΡΩΠΑΪΚΟΥ ΔΙΠΛΩΜΑΤΟΣ (87):	622078/01-09-1999
ΑΡΙΘ./ΗΜΕΡ. ΔΗΜΟΣΙΕΥΣΗΣ ΕΥΡΩΠΑΪΚΗΣ ΑΙΤΗΣΗΣ (86):	93901534.3/11-01-1993
ΔΙΚΑΙΟΥΧΟΣ (73):	HISAMITSU PHARMACEUTICAL CO. INC. 408, Tashirodaikanmachi 841 TOSU-SHI SAGA, JAPAN
ΣΥΜΒΑΤΙΚΕΣ ΠΡΟΤΕΡΑΙΟΤΗΤΕΣ ΕΦΕΥΡΕΤΗΣ (30):	2453192/14-01-92/JP
(72):	1) OKAYAMA MINENOBU 2) SATO SHUJI
ΕΙΔΙΚΟΣ ΠΛΗΡΕΞΟΥΣΙΟΣ (74):	ΡΟΥΣΣΟΥ ANNA, Δικηγόρος Κουμπάρη 2 106 74 ΑΘΗΝΑ
ΑΝΤΙΚΛΗΤΟΣ (74):	ΠΑΠΑΚΩΝΣΤΑΝΤΙΝΟΥ ΕΛΕΝΗ, Δικηγόρος Κουμπάρη 2 106 74 ΑΘΗΝΑ
ΤΙΤΛΟΣ ΕΦΕΥΡΕΣΗΣ (54):	ΚΑΤΑΣΤΑΛΤΙΚΟ ΤΟΥ ΕΠΙΠΕΔΟΥ ΤΗΣ ΧΟΛΗΣΤΕΡΟΛΗΣ

παριστούν έκαστο αλκύλιο με C₁-C₄ το R₄ παριστά υδρογόνο ή κατώτερο αλκύλιο το X παριστά ένα φυσιολογικά αποδεκτό αντίθετα φορτισμένο ιόν, το n είναι 1 έως 3 και το p είναι ο μέσος βαθμός πολυμερισμού κυμαινόμενος από 10 έως 10000.



(I)

ΠΕΡΙΛΗΨΗ (57)

Κατασταλτικό του επιπέδου της χοληστερόλης περιέχον μία μη διασυνδεδεμένη ρητίνη ανταλλαγής ανιόντων αποτελούμενη από δομικές μονάδες παριστώμενες από τον ακόλουθο γενικό τύπο (I) ως κύριο συστατικό, όπου το R₁ παριστά μία ομάδα βενζυλίου ή μία ομάδα αλκυλίου με C₁-C₂₀ τα R₂ και R₃ μπορεί να είναι ίδια ή διαφορετικά μεταξύ τους και

ΑΡΙΘΜΟΣ ΕΥΡΩΠΑΪΚΟΥ Δ.Ε.	(11): 3031584
ΑΡΙΘ. ΕΛΛΗΝΙΚΗΣ ΚΑΤΑΘΕΣΗΣ	(21): 990402678
ΗΜΕΡ. ΕΛΛΗΝΙΚΗΣ ΚΑΤΑΘΕΣΗΣ	(22): 21-10-1999
ΑΡΙΘ./ΗΜΕΡ. ΔΗΜΟΣΙΕΥΣΗΣ	
ΕΥΡΩΠΑΪΚΟΥ ΔΙΠΛΩΜΑΤΟΣ	(87): 640062/22-09-1999
ΑΡΙΘ./ΗΜΕΡ. ΔΗΜΟΣΙΕΥΣΗΣ	
ΕΥΡΩΠΑΪΚΗΣ ΑΙΤΗΣΗΣ	(86): 93911752.9/13-04-1993
ΔΙΚΑΙΟΥΧΟΣ	(73): AALBORG PORTLAND A/S 9100 AALBORG, DENMARK
ΣΥΜΒΑΤΙΚΕΣ ΠΡΟΤΕΡΑΙΟΤΗΤΕΣ	(30): 49592/13-04-92/DK
ΕΦΕΥΡΕΤΗΣ	(72): 1) BORGHOLM HANS ERIK 2) DAMTOFT JESPER SAND
ΕΙΔΙΚΟΣ ΠΛΗΡΕΞΟΥΣΙΟΣ	(74): ΡΟΥΣΣΟΥ ANNA, Δικηγόρος Κουμπάρη 2 106 74 ΑΘΗΝΑ
ΑΝΤΙΚΛΗΤΟΣ	(74): ΠΑΠΑΚΩΝΣΤΑΝΤΙΝΟΥ ΕΛΕΝΗ, Δικηγόρος Κουμπάρη 2 106 74 ΑΘΗΝΑ
ΤΙΤΛΟΣ ΕΦΕΥΡΕΣΗΣ	(54): ΣΥΝΘΕΣΗ ΤΣΙΜΕΝΤΟΥ

από ανθρακικό ασβέστιο, ανθρακικό μαγνήσιο και ανθρακικό μαγνήσιο ασβέστιο και μίγματα τους, σαν το κύριο συστατικό και το οποίο έχει ένα μέσο μέγεθος σωματιδίου (d_{50}) κάτω από 14 μ m.

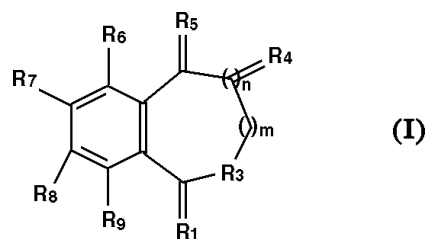
ΠΕΡΙΛΗΨΗ (57)

Μία σύνθεση τσιμέντου αποτελούμενη ουσιαστικά :α) από 50% έως 97% κατά βάρος (υπολογισμένο επί της ολικής σύνθεσης) ένα κλίνκερ τσιμέντου Portland, το περιεχόμενο θείου του οποίου είναι στην κλίμακα 0,5 - 10% κατά βάρος εκφραζόμενο σαν SO₃ και το περιεχόμενο φθορίου του οποίου είναι στην κλίμακα 0,13 - 1,00% κατά βάρος εκφραζόμενο σαν F και β) από 3% έως 50% κατά βάρος (υπολογισμένο επί της ολικής σύνθεσης) ένα επεκτατικό το οποίο περιέχει μία ανθρακική ρίζα επιλεγμένη

ΑΡΙΘΜΟΣ ΕΥΡΩΠΑΪΚΟΥ Δ.Ε.	(11): 3031585
ΑΡΙΘ. ΕΛΛΗΝΙΚΗΣ ΚΑΤΑΘΕΣΗΣ	(21): 990402679
ΗΜΕΡ. ΕΛΛΗΝΙΚΗΣ ΚΑΤΑΘΕΣΗΣ	(22): 21-10-1999
ΑΡΙΘ./ΗΜΕΡ. ΔΗΜΟΣΙΕΥΣΗΣ	
ΕΥΡΩΠΑΪΚΟΥ ΔΙΠΛΩΜΑΤΟΣ	(87): 737189/28-07-1999
ΑΡΙΘ./ΗΜΕΡ. ΔΗΜΟΣΙΕΥΣΗΣ	
ΕΥΡΩΠΑΪΚΗΣ ΑΙΤΗΣΗΣ	(86): 95903555.1/30-11-1994
ΔΙΚΑΙΟΥΧΟΣ	(73): PHARMACIA & UPJOHN COMPANY 301 Henrietta Street, KALAMAZOO 49001 MICHIGAN, USA
ΣΥΜΒΑΤΙΚΕΣ ΠΡΟΤΕΡΑΙΟΤΗΤΕΣ	(30): A175218/28-12-93/US, A279974/25-07-94/US
ΕΦΕΥΡΕΤΗΣ	(72): 1) TEN BRINK RUTH E. 2) ENNIS MICHAEL D. 3) LIN CHIU-HONG 4) LAHTI ROBERT A. 5) ROMERO ARTHUR G. 6) SIH JOHN C.
ΕΙΔΙΚΟΣ ΠΛΗΡΕΞΟΥΣΙΟΣ	(74): ΡΟΥΣΣΟΥ ANNA, Δικηγόρος Κουμπάρη 2 106 74 ΑΘΗΝΑ
ΑΝΤΙΚΛΗΤΟΣ	(74): ΠΑΠΑΚΩΝΣΤΑΝΤΙΝΟΥ ΕΛΕΝΗ, Δικηγόρος Κουμπάρη 2 106 74 ΑΘΗΝΑ
ΤΙΤΛΟΣ ΕΦΕΥΡΕΣΗΣ	(54): ΕΤΕΡΟΚΥΚΛΙΚΑΙ ΕΝΩΣΕΙΣ ΔΙΑ ΤΗΝ ΘΕΡΑΠΕΙΑ ΔΙΑΤΑΡΑΧΩΝ ΚΝΣ ΚΑΙ ΚΑΡΔΙΑΓΓΕΙΑΚΩΝ ΔΙΑΤΑΡΑΧΩΝ

ΠΕΡΙΛΗΨΗ (57)

Νέαι αρωματικά δicyκλικά αμίνια του τύπου (I) είναι χρήσιμοι εις νοσηλείαν διαταραχών κεντρικού νευρικού συστήματος και καρδιακών αρρυθμιών και καρδιακού ινιδισμού (μαρμαρυγής).

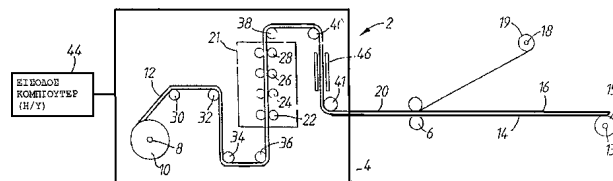


ΑΡΙΘΜΟΣ ΕΥΡΩΠΑΪΚΟΥ Δ.Ε.	(11): 3031586
ΑΡΙΘ. ΕΛΛΗΝΙΚΗΣ ΚΑΤΑΘΕΣΗΣ	(21): 990402680
ΗΜΕΡ. ΕΛΛΗΝΙΚΗΣ ΚΑΤΑΘΕΣΗΣ	(22): 21-10-1999
ΑΡΙΘ./ΗΜΕΡ. ΔΗΜΟΣΙΕΥΣΗΣ	
ΕΥΡΩΠΑΪΚΟΥ ΔΙΠΛΩΜΑΤΟΣ	(87): 684130/18-08-1999
ΑΡΙΘ./ΗΜΕΡ. ΔΗΜΟΣΙΕΥΣΗΣ	
ΕΥΡΩΠΑΪΚΗΣ ΑΙΤΗΣΗΣ	(86): 95303034.3/03-05-1995
ΔΙΚΑΙΟΥΧΟΣ	(73): INSTANCE DAVID JOHN Guinea Hall TN25 6EG SELLINDGE, KENT, GB
ΣΥΜΒΑΤΙΚΕΣ ΠΡΟΤΕΡΑΙΟΤΗΤΕΣ	(30): A9410729/27-05-94/GB, A9414557/19-07-94/GB
ΕΦΕΥΡΕΤΗΣ	(72): INSTANCE DAVID JOHN
ΕΙΔΙΚΟΣ ΠΛΗΡΕΞΟΥΣΙΟΣ	(74): ΡΟΥΣΣΟΥ ANNA, Δικηγόρος Κουμπάρη 2 106 74 ΑΘΗΝΑ
ΑΝΤΙΚΛΗΤΟΣ	(74): ΠΑΠΑΚΩΝΣΤΑΝΤΙΝΟΥ ΕΛΕΝΗ, Δικηγόρος Κουμπάρη 2 106 74 ΑΘΗΝΑ
ΤΙΤΛΟΣ ΕΦΕΥΡΕΣΗΣ	(54): ΕΤΙΚΕΤΤΕΣ ΚΑΙ ΚΑΤΑΣΚΕΥΗ ΑΥΤΩΝ

ΠΕΡΙΛΗΨΗ (57)

Μέθοδος παραγωγής μιας αδιακόπου σειράς αυτοκολλητών ετικεττών φερομένων επί ενός μήκους εξ αποδεσμευμένου (απελευθερούμενου) υλικού, με την μέθοδο να περιλαμβάνει τας φάσεις : α) ψηφιακής εκτύπωσης μιας σειράς αδιακόπου εξ εικόνων επί ενός πλέγματος και β) κοπής με μήτραν του πλέγματος δια να διαμορφώνει μίαν αδιάκοπον σειράν αυτοκολλητών ετικεττών επί ενός μήκους απελευθερούμενου υλικού.

Δημιουργείται επίσης μία μέθοδος παραγωγής μιας αδιακόπου σειράς αυτοκολλητών ετικεττών φερομένων (μεταφερομένων) επί ενός μήκους αποδεσμευμένου υλικού, με την μέθοδο να περιλαμβάνει τας φάσεις : α) ψηφιακής εκτύπωσης μιας αδιακόπου σειράς εικόνων επί ενός πλέγματος, β) κοπής του εκτυπωμένου πλέγματος εις μίαν σειράν αδιακόπων εξ ετικεττών και γ) τοποθέτησως της αδιακόπου σειράς εις εν δεύτερον πλέγμα, περιλαμβανομένου του αποδεσμευμένου υλικού. Δημιουργείται περαιτέρω εν μηχανήμα δια την παραγωγήν μιας αδιακόπου σειράς αυτοκολλητών ετικεττών (16) επί ενός μήκους αποδεσμευμένου υλικού στηρίξεως (14), με το μηχανήμα να περιλαμβάνει μίαν ψηφιακήν μονάδα εκτύπωσης (2) δια την εκτύπωσιν ενός πλέγματος με μίαν αδιάκοπον σειράν εξ εικόνων και μίαν συσκευήν κοπής με μήτραν (6) δια την κοπήν αυτοκολλητών ετικεττών εκ του πλέγματος.

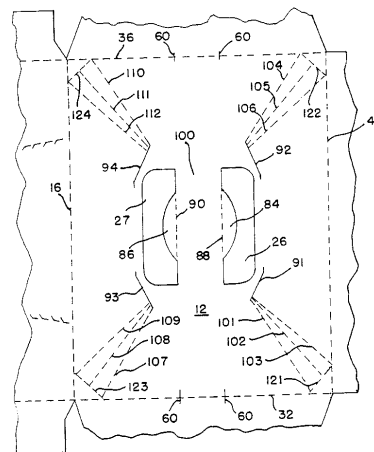


ΑΡΙΘΜΟΣ ΕΥΡΩΠΑΪΚΟΥ Δ.Ε.	(11): 3031587
ΑΡΙΘ. ΕΛΛΗΝΙΚΗΣ ΚΑΤΑΘΕΣΗΣ	(21): 990402681
ΗΜΕΡ. ΕΛΛΗΝΙΚΗΣ ΚΑΤΑΘΕΣΗΣ	(22): 21-10-1999
ΑΡΙΘ./ΗΜΕΡ. ΔΗΜΟΣΙΕΥΣΗΣ	
ΕΥΡΩΠΑΪΚΟΥ ΔΙΠΛΩΜΑΤΟΣ	(87): 824476/18-08-1999
ΑΡΙΘ./ΗΜΕΡ. ΔΗΜΟΣΙΕΥΣΗΣ	
ΕΥΡΩΠΑΪΚΗΣ ΑΙΤΗΣΗΣ	(86): 96915768.4/13-05-1996
ΔΙΚΑΙΟΥΧΟΣ	(73): THE MEAD CORPORATION 2000 Courthouse Plaza NE, DAYTON 45463 OHIO, USA
ΣΥΜΒΑΤΙΚΕΣ ΠΡΟΤΕΡΑΙΟΤΗΤΕΣ	(30): A439046/11-05-95/US
ΕΦΕΥΡΕΤΗΣ	(72): STOUT JAMES T.
ΕΙΔΙΚΟΣ ΠΛΗΡΕΞΟΥΣΙΟΣ	(74): ΡΟΥΣΣΟΥ ANNA, Δικηγόρος Κουμπάρη 2 106 74 ΑΘΗΝΑ
ΑΝΤΙΚΛΗΤΟΣ	(74): ΠΑΠΑΚΩΝΣΤΑΝΤΙΝΟΥ ΕΛΕΝΗ, Δικηγόρος Κουμπάρη 2 106 74 ΑΘΗΝΑ
ΤΙΤΛΟΣ ΕΦΕΥΡΕΣΗΣ	(54): ΔΙΑΡΡΥΘΜΙΣΗ ΑΝΑΚΟΥΦΙΣΕΩΣ ΤΩΝ ΤΑΣΕΩΝ ΓΙΑ ΧΕΙΡΟΛΑΒΕΣ ΧΑΡΤΟΚΙΒΩΤΙΩΝ

ΠΕΡΙΛΗΨΗ (57)

Ένα χαρτοκιβώτιο για τη συσκευασία αντικειμένων περιλαμβάνει ένα γενικά ορθογωνικό τοίχωμα κορυφής (12) που έχει ένα ζεύγος απεχόντων ανοιγμάτων χειρός (26,27) διαμορφωμένο επ'αυτού. Τα ανοίγματα χειρός τοποθετούνται ούτως ώστε να οροθετούν μεταξύ τους μία ταινία χειρολαβής (100) για χρήση στην ανύψωση του χαρτοκιβωτίου. Το τοίχωμα κορυφής (12) εφοδιάζεται με μία γραμμή διπλώσεως (102,105,108,111)

που εκτείνεται από την περιοχή έκαστης γωνίας του τοιχώματος κορυφής (12) προς την ταινία χειρολαβής (100) και επιπλέον με μία πρώτη γραμμή διαχωρισμού (91,92,93,94) που εκτείνεται εγκάρσια έκαστης γραμμής διπλώσεως (102,105,108,111). Έκαστη πρώτη γραμμή διαχωρισμού (91,92,93,94) παρεμβάλλεται μεταξύ της ταινίας χειρολαβής (100) και της αντίστοιχης γραμμής διπλώσεως (102,105,108,111) έτσι ώστε έκαστη γραμμή διπλώσεως να περατούται στην αντίστοιχη γραμμή διαχωρισμού (91,92,93,94). Αυτή η διαρρύθμιση αποτρέπει τη συγκέντρωση των τάσεων στην περιοχή της ταινίας χειρολαβής (100) όταν ανυψώνεται το χαρτοκιβώτιο.



ΑΡΙΘΜΟΣ ΕΥΡΩΠΑΪΚΟΥ Δ.Ε.	(11): 3031588
ΑΡΙΘ. ΕΛΛΗΝΙΚΗΣ ΚΑΤΑΘΕΣΗΣ	(21): 990402682
ΗΜΕΡ. ΕΛΛΗΝΙΚΗΣ ΚΑΤΑΘΕΣΗΣ	(22): 21-10-1999
ΑΡΙΘ./ΗΜΕΡ. ΔΗΜΟΣΙΕΥΣΗΣ	
ΕΥΡΩΠΑΪΚΟΥ ΔΙΠΛΩΜΑΤΟΣ	(87): 611369/28-07-1999
ΑΡΙΘ./ΗΜΕΡ. ΔΗΜΟΣΙΕΥΣΗΣ	
ΕΥΡΩΠΑΪΚΗΣ ΑΙΤΗΣΗΣ	(86): 92921725.5/22-10-1992
ΔΙΚΑΙΟΥΧΟΣ	(73): 1) CHIRON BV Paasheuvelweg 30 1105 AMSTERDAM BJ, NETHERLANDS 2) SICOR SOCIETA ITALIANA CORTICOSTEROIDI S.P.A. Via Senato 19 20121 MILANO, ITALY
ΣΥΜΒΑΤΙΚΕΣ ΠΡΟΤΕΡΑΙΟΤΗΤΕΣ	(30): A9122677/25-10-91/GB
ΕΦΕΥΡΕΤΗΣ	(72): 1) MACDONALD PETER LINDSAY 2) STRADI RICCARDO 3) ROSSETTO PIERLUIGI 4) HOLTHUIS JOSEPHUS JOHANNES MARIA
ΕΙΔΙΚΟΣ ΠΛΗΡΕΞΟΥΣΙΟΣ	(74): ΡΟΥΣΣΟΥ ANNA, Δικηγόρος Κουμπάρη 2 106 74 ΑΘΗΝΑ
ΑΝΤΙΚΛΗΤΟΣ	(74): ΠΑΠΑΚΩΝΣΤΑΝΤΙΝΟΥ ΕΛΕΝΗ, Δικηγόρος Κουμπάρη 2 106 74 ΑΘΗΝΑ
ΤΙΤΛΟΣ ΕΦΕΥΡΕΣΗΣ	(54): ΜΕΘΟΔΟΣ ΠΑΡΑΣΚΕΥΗΣ ΤΗΣ (S)(+)- 4,4'-(1-ΜΕΘΥΛ-1,2-ΑΙΘΑΝΟΔΙΥΛ)-ΔΙΣ (2,6-ΠΙΠΕΡΑΖΙΝΟΔΙΟΝΗΣ)

ΠΕΡΙΛΗΨΗ (57)

Μέθοδος για την παρασκευή της (S)(+)-4, 4'-(1-μεθυλ-1,2-αιθανοδιυλ)-δισ-(2,6-πιπεραζινοδιόνης) (ICRF-187) στην οποία συντίθεται ένα ενδιάμεσο προϊόν 1,2-διαμινοπροπανοτετραοξικού οξέως μαζί με το παραπροϊόν άλας, χαρακτηριζόμενη από το ότι το ενδιάμεσο προϊόν τετραοξικού οξέως υποβάλλεται σε σχηματισμό δακτυλίου για το σχηματισμό ενός μικτού προϊόντος περιέχοντος σημαντικές ποσότητες άλατος ώστε να παραχθεί η επιθυμητή ICRF-187.

ΑΡΙΘΜΟΣ ΕΥΡΩΠΑΪΚΟΥ Δ.Ε.	(11): 3031589
ΑΡΙΘ. ΕΛΛΗΝΙΚΗΣ ΚΑΤΑΘΕΣΗΣ	(21): 990402683
ΗΜΕΡ. ΕΛΛΗΝΙΚΗΣ ΚΑΤΑΘΕΣΗΣ	(22): 21-10-1999
ΑΡΙΘ./ΗΜΕΡ. ΔΗΜΟΣΙΕΥΣΗΣ	
ΕΥΡΩΠΑΪΚΟΥ ΔΙΠΛΩΜΑΤΟΣ	(87): 685544/18-08-1999
ΑΡΙΘ./ΗΜΕΡ. ΔΗΜΟΣΙΕΥΣΗΣ	
ΕΥΡΩΠΑΪΚΗΣ ΑΙΤΗΣΗΣ	(86): 95107788.2/22-05-1995
ΔΙΚΑΙΟΥΧΟΣ	(73): BAYER AG 51368 LEVERKUSEN, GERMANY
ΣΥΜΒΑΤΙΚΕΣ ΠΡΟΤΕΡΑΙΟΤΗΤΕΣ	(30): A4419570/03-06-94/DE, A19510651/23-03-95/DE
ΕΦΕΥΡΕΤΗΣ	(72): 1) KAHL LOTHAR DR. 2) KLINKSIEK BERND 3) SCHLEENSTEIN DIETER 4) BOCK MANFRED DR. 5) YUVA NUSRET
ΕΙΔΙΚΟΣ ΠΛΗΡΕΞΟΥΣΙΟΣ	(74): ΡΟΥΣΣΟΥ ANNA, Δικηγόρος Κουμπάρη 2 106 74 ΑΘΗΝΑ
ΑΝΤΙΚΛΗΤΟΣ	(74): ΠΑΠΑΚΩΝΣΤΑΝΤΙΝΟΥ ΕΛΕΝΗ, Δικηγόρος Κουμπάρη 2 106 74 ΑΘΗΝΑ
ΤΙΤΛΟΣ ΕΦΕΥΡΕΣΗΣ	(54): ΥΔΑΤΙΚΑ ΓΑΛΑΚΤΩΜΑΤΑ ΒΕΡΝΙΚΙΟΥ ΠΟΛΥΟΥΡΑΙΘΑΝΗΣ, ΔΥΟ ΣΥΣΤΑΤΙΚΩΝ, ΚΑΙ ΜΕΘΟΔΟΣ ΠΑΡΑΣΚΕΥΗΣ ΤΟΥΣ

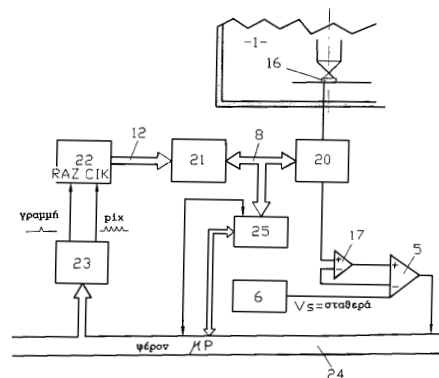
με Ισοκυανικά και Πολυϊσοκυανικών, με ανάμιξη των συστατικών με νερό, κατά την οποίαν το μίγμα εκπιέζεται μέσω ενός περιορισμένου μεγέθους, τουλάχιστον στη μία διάσταση, μπεκ, υπό Πίεση 1-30 MP.

ΠΕΡΙΛΗΨΗ (57)

Περιγράφεται μέθοδος παρασκευής υδατικών Γαλακτωμάτων Βερνικιών, σε βάση Συνδετικές ρητίνες περιέχουσες άτομα Υδρογόνου αντιδρώντα

ΑΡΙΘΜΟΣ ΕΥΡΩΠΑΪΚΟΥ Δ.Ε. (11):	3031590
ΑΡΙΘ. ΕΛΛΗΝΙΚΗΣ ΚΑΤΑΘΕΣΗΣ (21):	990402684
ΗΜΕΡ. ΕΛΛΗΝΙΚΗΣ ΚΑΤΑΘΕΣΗΣ (22):	21-10-1999
ΑΡΙΘ./ΗΜΕΡ. ΔΗΜΟΣΙΕΥΣΗΣ ΕΥΡΩΠΑΪΚΟΥ ΔΙΠΛΩΜΑΤΟΣ (87):	636995/25-08-1999
ΑΡΙΘ./ΗΜΕΡ. ΔΗΜΟΣΙΕΥΣΗΣ ΕΥΡΩΠΑΪΚΗΣ ΑΙΤΗΣΗΣ (86):	94401324.2/13-06-1994
ΔΙΚΑΙΟΥΧΟΣ (73):	INTERNATIONALE DES JEUX 121 rue D'Aguesseau F-92643 BOULOGNE BILLANCOURT CEDEX, FRANCE
ΣΥΜΒΑΤΙΚΕΣ ΠΡΟΤΕΡΑΙΟΤΗΤΕΣ ΕΦΕΥΡΕΤΗΣ (30):	9307916A/29-06-93/FR
(72):	1) GATTO JEAN-MARIE 2) BERTRAND DOMINIQUE
ΕΙΔΙΚΟΣ ΠΛΗΡΕΞΟΥΣΙΟΣ (74):	ΡΟΥΣΣΟΥ ANNA, Δικηγόρος Κουμπάρη 2 106 74 ΑΘΗΝΑ
ΑΝΤΙΚΛΗΤΟΣ (74):	ΠΑΠΑΚΩΝΣΤΑΝΤΙΝΟΥ ΕΛΕΝΗ, Δικηγόρος Κουμπάρη 2 106 74 ΑΘΗΝΑ
ΤΙΤΛΟΣ ΕΦΕΥΡΕΣΗΣ (54):	ΔΙΑΤΑΞΗ ΑΝΑΛΥΣΗΣ ΒΑΣΕΩΝ ΠΛΗΡΟΦΟΡΙΩΝ ΕΦΟΔΙΑΣΜΕΝΗ ΜΕ ΜΕΣΑ ΑΝΤΙΣΤΑΘΜΙΣΗΣ ΑΥΤΩΝ ΤΩΝ ΣΗΜΑΤΩΝ ΕΞΟΔΟΥ

πηγών με κάθε μία εκ των οποίων συνδέεται ένα φωτοευαίσθητο στοιχείο (16), οι φωτεινές πηγές και τα φωτοευαίσθητα στοιχεία (16) διατάσσονται σε δύο συστοιχίες κατά μήκος του ανιχνευτή εικόνων ενώ η διάταξη περιλαμβάνει επιπλέον μία πηγή τάσης κατωφλίου (6) και μέσα (5) σύγκρισης των σημάτων εξόδου εκάστου των φωτοευαίσθητων στοιχείων (16) με την τάση κατωφλίου (V_s) της εν λόγω πηγής, χαρακτηριζόμενη από το ότι περιλαμβάνει επιπλέον μέσα αντιστάθμισης (20,21,22,23,24,25), για την μεταβολή μιας τουλάχιστον εκ των παραμέτρων που περιέχουν την τάση εξόδου κάθε φωτοευαίσθητου στοιχείου (16), την τάση κατωφλίου (V_s) και την ένταση του φωτεινού σήματος εκπεμπόμενου από την αντίστοιχη πηγή (10) για την λήψη μιας ομοιόμορφης απόκρισης των φωτοευαίσθητων στοιχείων της διάταξης ανάγνωσης (αναγνώρισης).

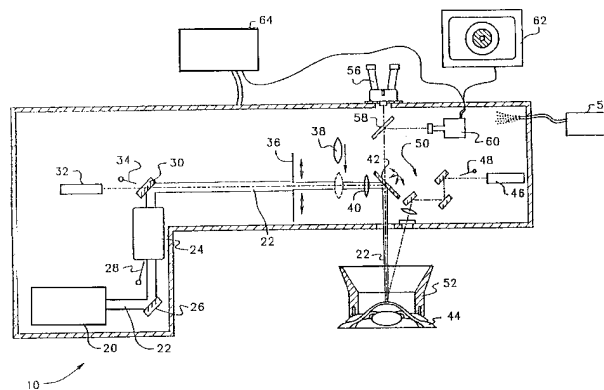


ΠΕΡΙΛΗΨΗ (57)

Διάταξη ανάλυσης βάσεων πληροφοριών περιλαμβάνουσα έναν ανιχνευτή εικόνων (1) ο οποίος φέρει εντός ενός κυτίου μία συστοιχία φωτεινών

ΑΡΙΘΜΟΣ ΕΥΡΩΠΑΪΚΟΥ Δ.Ε. (11):	3031591
ΑΡΙΘ. ΕΛΛΗΝΙΚΗΣ ΚΑΤΑΘΕΣΗΣ (21):	990402685
ΗΜΕΡ. ΕΛΛΗΝΙΚΗΣ ΚΑΤΑΘΕΣΗΣ (22):	21-10-1999
ΑΡΙΘ./ΗΜΕΡ. ΔΗΜΟΣΙΕΥΣΗΣ ΕΥΡΩΠΑΪΚΟΥ ΔΙΠΛΩΜΑΤΟΣ (87):	662810/11-08-1999
ΑΡΙΘ./ΗΜΕΡ. ΔΗΜΟΣΙΕΥΣΗΣ ΕΥΡΩΠΑΪΚΗΣ ΑΙΤΗΣΗΣ (86):	93920842.7/30-09-1993
ΔΙΚΑΙΟΥΧΟΣ (73):	CHIRON TECHNOLOGIES GMBH OPHTHALMOLOGISCHE SYSTEME Max-Planck-Strasse 6 85609 DORNACH, GERMANY
ΣΥΜΒΑΤΙΚΕΣ ΠΡΟΤΕΡΑΙΟΤΗΤΕΣ ΕΦΕΥΡΕΤΗΣ (30):	A4232915/01-10-92/DE
(72):	HOHLA KRISTIAN
ΕΙΔΙΚΟΣ ΠΛΗΡΕΞΟΥΣΙΟΣ (74):	ΡΟΥΣΣΟΥ ANNA, Δικηγόρος Κουμπάρη 2 106 74 ΑΘΗΝΑ
ΑΝΤΙΚΛΗΤΟΣ (74):	ΠΑΠΑΚΩΝΣΤΑΝΤΙΝΟΥ ΕΛΕΝΗ, Δικηγόρος Κουμπάρη 2 106 74 ΑΘΗΝΑ
ΤΙΤΛΟΣ ΕΦΕΥΡΕΣΗΣ (54):	ΣΥΣΚΕΥΗ ΓΙΑ ΤΗΝ ΑΝΑΠΛΑΣΗ ΤΟΥ ΚΕΡΑΤΟΕΙΔΟΥΣ ΔΙΑ ΛΕΙΑΝΣΕΩΣ ΜΕ ΛΕΙΖΕΡ ΕΥΡΕΙΑΣ ΔΕΣΜΗΣ

διάφοροι τύποι διορθώσεων, όπως διόρθωση υπερμετρωπίας και αστιγματισμού, πραγματοποιούνται με τη χρήση μίας ευρείας δέσμης η οποία σαρώνει την επιφάνεια που πρόκειται να εξαιρεθεί με τη χρήση επικαλυπτόμενων βολών. Επί πλέον, το επιθήλιο στην προς αγωγή περιοχή αφαιρείται με τη χρήση μίας φθορίζουσας στο υπέρυθρο χρωστικής για τη χρώση του επιθηλίου και εν συνεχεία την παρατήρηση των φθορίζουσών μορφών από την προς αφαίρεση περιοχή του επιθηλίου. Όταν μία ορισμένη περιοχή δε φθορίζει πλέον μετά από βολές με λέιζερ, εφαρμόζονται μικρότερες βολές, οι οποίες αφαιρούν επιλεκτικά το επιθήλιο από τις απομένουσες περιοχές. Και πάλι παρατηρούνται οι φθορίζουσες μορφές και η διαδικασία επαναλαμβάνεται μέχρις ότου δεν απομένει επιθήλιο. Στο σημείο αυτό, όλο το επιθήλιο έχει αφαιρεθεί και περαιτέρω δημιουργείται ένας χάρτης του αρχικού πάχους του επιθηλίου σε κάθε σημείο της περιοχής από την οποία έχει αφαιρεθεί το επιθήλιο.

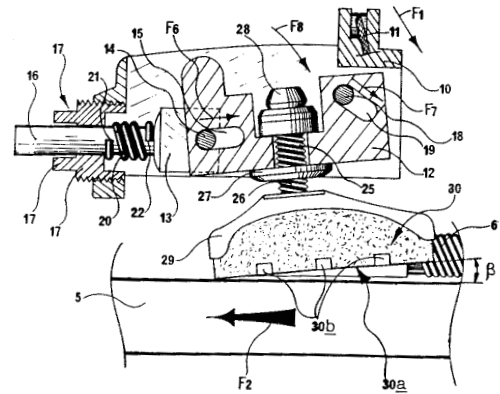


ΠΕΡΙΛΗΨΗ (57)

Μία συσκευή και μέθοδος για τον έλεγχο μίας συσκευής για την αφαίρεση ιστού από τον οφθαλμό πραγματοποιεί διάφορους τύπους διορθώσεων με τη χρήση μίας σχετικά ευρείας δέσμης, αλλά ταλαντούμενης, ή διασκορπιζόμενης και αυτό για την αποφυγή του σχηματισμού ενισχυτικών εξάρσεων κατά τη διάρκεια της διαδικασίας αφαίρεσης ιστού. Επί πλέον,

ΑΡΙΘΜΟΣ ΕΥΡΩΠΑΪΚΟΥ Δ.Ε. (11):	3031592
ΑΡΙΘ. ΕΛΛΗΝΙΚΗΣ ΚΑΤΑΘΕΣΗΣ (21):	990402686
ΗΜΕΡ. ΕΛΛΗΝΙΚΗΣ ΚΑΤΑΘΕΣΗΣ (22):	21-10-1999
ΑΡΙΘ./ΗΜΕΡ. ΔΗΜΟΣΙΕΥΣΗΣ ΕΥΡΩΠΑΪΚΟΥ ΔΙΠΛΩΜΑΤΟΣ (87):	599716/28-07-1999
ΑΡΙΘ./ΗΜΕΡ. ΔΗΜΟΣΙΕΥΣΗΣ ΕΥΡΩΠΑΪΚΗΣ ΑΙΤΗΣΗΣ (86):	93402826.7/22-11-1993
ΔΙΚΑΙΟΥΧΟΣ (73):	SUMPAR 76520 BOOS, FRANCE
ΣΥΜΒΑΤΙΚΕΣ ΠΡΟΤΕΡΑΙΟΤΗΤΕΣ ΕΦΕΥΡΕΤΗΣ (30):	9214237/26-11-92/FR
ΕΦΕΥΡΕΤΗΣ (72):	1) GIRARD PHILIPPE DANIEL 2) ROCCA PHILIPPE ROGER
ΕΙΔΙΚΟΣ ΠΛΗΡΕΞΟΥΣΙΟΣ (74):	ΡΟΥΣΣΟΥ ANNA, Δικηγόρος Κουμπάρη 2 106 74 ΑΘΗΝΑ
ΑΝΤΙΚΛΗΤΟΣ (74):	ΠΑΠΑΚΩΝΣΤΑΝΤΙΝΟΥ ΕΛΕΝΗ, Δικηγόρος Κουμπάρη 2 106 74 ΑΘΗΝΑ
ΤΙΤΛΟΣ ΕΦΕΥΡΕΣΗΣ (54):	ΜΕΘΟΔΟΣ ΚΑΙ ΔΙΑΤΑΞΗ ΠΕΔΗΣΕΩΣ ΕΙΔΙΚΑ ΓΙΑ ΔΙΤΡΟΧΑ

τιμή της επιφάνειας επαφής, χωρίς να γίνει μηδενική όσο απαιτείται η πέδηση.

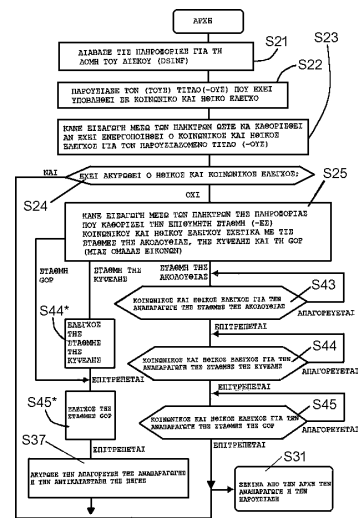


ΠΕΡΙΛΗΨΗ (57)

Η μέθοδος αφορά την πέδηση ενός κινητού στοιχείου όπως ενός τροχού, ειδικά για δίτροχο όχημα. Χαρακτηρίζεται από το ότι εφαρμόζεται μια δύναμη επί του κινητού στοιχείου (5) μέσω τουλάχιστον ενός οργάνου τριβής (30), εξ ου προκύπτει μια πίεση εξασκεΐται σύμφωνα με μια δεδομένη επιφάνεια επαφής, κατόπιν από το ότι εκκινώντας από ένα προκαθορισμένο κατώφλιο αυτής της πίεσεως, μειώνεται αντίστοιχα η

ΑΡΙΘΜΟΣ ΕΥΡΩΠΑΪΚΟΥ Δ.Ε. (11):	3031593
ΑΡΙΘ. ΕΛΛΗΝΙΚΗΣ ΚΑΤΑΘΕΣΗΣ (21):	990402687
ΗΜΕΡ. ΕΛΛΗΝΙΚΗΣ ΚΑΤΑΘΕΣΗΣ (22):	21-10-1999
ΑΡΙΘ./ΗΜΕΡ. ΔΗΜΟΣΙΕΥΣΗΣ ΕΥΡΩΠΑΪΚΟΥ ΔΙΠΛΩΜΑΤΟΣ (87):	801384/11-08-1999
ΑΡΙΘ./ΗΜΕΡ. ΔΗΜΟΣΙΕΥΣΗΣ ΕΥΡΩΠΑΪΚΗΣ ΑΙΤΗΣΗΣ (86):	97109690.4/12-04-1996
ΔΙΚΑΙΟΥΧΟΣ (73):	KABUSHIKI KAISHA TOSHIBA 72 Horikawa-cho, Saiwai-ku KAWASAKI-SHI, JAPAN
ΣΥΜΒΑΤΙΚΕΣ ΠΡΟΤΕΡΑΙΟΤΗΤΕΣ ΕΦΕΥΡΕΤΗΣ (30):	11400595A/14-04-95/JP
ΕΦΕΥΡΕΤΗΣ (72):	1) KURANO TOMOAKI 2) MIMURA HIDEKI 3) KIKUCHI SHINICHI 4) TAIRA KAZUHIKO 5) HAGIO TAKESHI
ΕΙΔΙΚΟΣ ΠΛΗΡΕΞΟΥΣΙΟΣ (74):	ΡΟΥΣΣΟΥ ANNA, Δικηγόρος Κουμπάρη 2 106 74 ΑΘΗΝΑ
ΑΝΤΙΚΛΗΤΟΣ (74):	ΠΑΠΑΚΩΝΣΤΑΝΤΙΝΟΥ ΕΛΕΝΗ, Δικηγόρος Κουμπάρη 2 106 74 ΑΘΗΝΑ
ΤΙΤΛΟΣ ΕΦΕΥΡΕΣΗΣ (54):	ΑΠΟΘΗΚΕΥΣΗ ΚΑΙ ΜΕΤΑΔΟΣΗ ΠΛΗΡΟΦΟΡΙΩΝ ΚΑΤΩ ΑΠΟ ΚΟΙΝΩΝΙΚΟ ΚΑΙ ΗΘΙΚΟ ΕΛΕΓΧΟ

ελέγχονται συνεχώς (βήματα S42 έως S45-Σχήμα 29) στη συσκευή αναπαραγωγής ή παρουσίας των δεδομένων του εν λόγω δίσκου. Το περιεχόμενο των πληροφοριών κοινωνικού και ηθικού ελέγχου, οι οποίες εκχωρούνται στον προορισμό (στόχο) της οπτικής κεφαλής, ελέγχονται, ακόμη και όταν λάβει χώρα τυχαία ένα άλμα (αναπήδηση) της δέσμης laser της οπτικής κεφαλής λόγω απότομων κρούσεων ή ταλαντώσεων, έτσι ώστε να επιτυγχάνεται ακριβής κοινωνικός και ηθικός έλεγχος, με επιλεκτικό τρόπο, των οπτικών δεδομένων, των οποίων η αναπαραγωγή ή η παρουσίαση περιορίζεται με τις αναφερόμενες πληροφορίες κοινωνικού και ηθικού ελέγχου.



ΠΕΡΙΛΗΨΗ (57)

Οι πληροφορίες κοινωνικού και ηθικού ελέγχου ενός προγράμματος οπτικών δεδομένων, τα οποία έχουν εγγραφεί σε ένα οπτικό δίσκο,

ΑΡΙΘΜΟΣ ΕΥΡΩΠΑΪΚΟΥ Δ.Ε.	(11): 3031594
ΑΡΙΘ. ΕΛΛΗΝΙΚΗΣ ΚΑΤΑΘΕΣΗΣ	(21): 990402688
ΗΜΕΡ. ΕΛΛΗΝΙΚΗΣ ΚΑΤΑΘΕΣΗΣ	(22): 21-10-1999
ΑΡΙΘ./ΗΜΕΡ. ΔΗΜΟΣΙΕΥΣΗΣ	
ΕΥΡΩΠΑΪΚΟΥ ΔΙΠΛΩΜΑΤΟΣ	(87): 568960/04-08-1999
ΑΡΙΘ./ΗΜΕΡ. ΔΗΜΟΣΙΕΥΣΗΣ	
ΕΥΡΩΠΑΪΚΗΣ ΑΙΤΗΣΗΣ	(86): 93107173.2/03-05-1993
ΔΙΚΑΙΟΥΧΟΣ	(73): CARDIAC PACEMAKERS, INC. 4100 North Hamline Avenue, ST. PAUL 55112-5795 MINNESOTA, USA
ΣΥΜΒΑΤΙΚΕΣ ΠΡΟΤΕΡΑΙΟΤΗΤΕΣ	(30): A878537/05-05-92/US
ΕΦΕΥΡΕΤΗΣ	(72): Ο'RHÉLAN MICHAEL
ΕΙΔΙΚΟΣ ΠΛΗΡΕΞΟΥΣΙΟΣ	(74): ΡΟΥΣΣΟΥ ANNA, Δικηγόρος Κουμπάρη 2 106 74 ΑΘΗΝΑ
ΑΝΤΙΚΛΗΤΟΣ	(74): ΠΑΠΑΚΩΝΣΤΑΝΤΙΝΟΥ ΕΛΕΝΗ, Δικηγόρος Κουμπάρη 2 106 74 ΑΘΗΝΑ
ΤΙΤΛΟΣ ΕΦΕΥΡΕΣΗΣ	(54): ΕΜΦΥΤΕΥΣΙΜΟΣ ΚΑΡΔΙΑΚΟΣ ΑΠΙΝΙ- ΔΩΤΗΣ ΜΕ ΑΝΤΙΣΤΑΣΗ ΑΠΟΡΡΟ- ΦΗΣΗΣ ΕΝΕΡΓΕΙΑΣ

ηλεκτρικά αγώγιμες επαφές διατίθενται διαμέσου μιας από τις μονωτικές στοιβάδες έτσι ώστε κάθε μία από τις επαφές παρέχει μια ηλεκτρικά αγώγιμη διαδρομή από το εξωτερικό του αντιστάτη απορρόφησης ενέργειας προς την αντιστατική στοιβάδα λεπτού ελάσματος έγκλειστη σ'αυτόν. Αγώγιμοι ακροδέκτες συνδέονται ηλεκτρικά με τις αγώγιμες επαφές και παρέχουν ένα μέσο μέσω του οποίου ο αντιστάτης απορρόφησης ενέργειας μπορεί να συνδέεται με κυκλωματική απινιδισμού. Ο αντιστάτης απορρόφησης ενέργειας μπορεί επίσης να διαμορφώνεται ολοκληρωμένα με ένα εύκαμπτο πρίνακα κυκλώματος, ένα άκαμπτο πρίνακα κυκλώματος, μία κυκλωματική επένδυση, ή ένα υβριδικό υπόστρωμα.

ΠΕΡΙΛΗΨΗ (57)

Ενας αντιστάτης απορρόφησης ενέργειας για απορρόφηση ηλεκτρικής ενέργειας αποθηκευμένης σε εμφυτεύσιμο(ους) πυκνωτή(ες) απινιδισμού. Ο αντιστάτης περιλαμβάνει μια στοιβάδα από αντιστατικό λεπτό έλασμα στριμωγμένο μεταξύ δύο στοιβάδων από ηλεκτρικά μονωτικό υλικό έτσι ώστε να ορίζεται μια κυκλωματική διαδρομή. Τουλάχιστον δύο

ΑΡΙΘΜΟΣ ΕΥΡΩΠΑΪΚΟΥ Δ.Ε.	(11): 3031595
ΑΡΙΘ. ΕΛΛΗΝΙΚΗΣ ΚΑΤΑΘΕΣΗΣ	(21): 990402689
ΗΜΕΡ. ΕΛΛΗΝΙΚΗΣ ΚΑΤΑΘΕΣΗΣ	(22): 21-10-1999
ΑΡΙΘ./ΗΜΕΡ. ΔΗΜΟΣΙΕΥΣΗΣ	
ΕΥΡΩΠΑΪΚΟΥ ΔΙΠΛΩΜΑΤΟΣ	(87): 726320/11-08-1999
ΑΡΙΘ./ΗΜΕΡ. ΔΗΜΟΣΙΕΥΣΗΣ	
ΕΥΡΩΠΑΪΚΗΣ ΑΙΤΗΣΗΣ	(86): 96101776.1/07-02-1996
ΔΙΚΑΙΟΥΧΟΣ	(73): RHEIN BIOTECH GESELLSCHAFT FUR NEUE BIOTECHNOLOGISCHE PROZESSE UND PRODUKTE M.B.H. Eichsfelder Strasse 11 40595 DUSSELDORF, GERMANY
ΣΥΜΒΑΤΙΚΕΣ ΠΡΟΤΕΡΑΙΟΤΗΤΕΣ	(30): 19503946A/07-02-95/DE
ΕΦΕΥΡΕΤΗΣ	(72): 1) KLASÉN RALF 2) BRINGER-MEYER STEPHANIE 3) SAHM HERMAN 4) HOLLENBERG CORNELIS PETRUS
ΕΙΔΙΚΟΣ ΠΛΗΡΕΞΟΥΣΙΟΣ	(74): ΡΟΥΣΣΟΥ ANNA, Δικηγόρος Κουμπάρη 2 106 74 ΑΘΗΝΑ
ΑΝΤΙΚΛΗΤΟΣ	(74): ΠΑΠΑΚΩΝΣΤΑΝΤΙΝΟΥ ΕΛΕΝΗ, Δικηγόρος Κουμπάρη 2 106 74 ΑΘΗΝΑ
ΤΙΤΛΟΣ ΕΦΕΥΡΕΣΗΣ	(54): ΜΙΚΡΟΒΙΑΚΗ ΠΑΡΑΣΚΕΥΗ 5-ΚΕΤΟ- ΓΛΟΥΚΟΝΙΚΗΣ ΕΝΩΣΗΣ

παρασκευή ασκορβικού οξέος και για την παρασκευή L-(+)-τρυγικού οξέος. Το L-(+)- τρυγικό οξύ παρασκευάζεται συνήθως από τρύγα, κάτι που λόγω της μόλυνσης της τρύγας με οργανικά υλικά χρειάζεται δαπανηρές μεθόδους καθαρισμού. Σύμφωνα με την εφεύρεση διατίθεται ως εκ τούτου μία μέθοδος για την μικροβιακή παρασκευή 5-κετογλουκονικής ένωσης, κατά την οποία αυξάνεται η έκφραση γονιδίου γλουκονικής ένωσης : NADP⁺-5-οξειδορεδοκτάσης ενός μικροοργανισμού που σχηματίζει 5-κετογλουκονικής ένωσης. Σε μία προτιμωμένη μορφή εκτέλεσης μετασχηματίζονται βακτήρια του είδους *Glucanobacter* με ένα δόμημα γονιδίου που περιέχει το γονίδιο γλουκονικής οξειδορεδοκτάσης. Η παρασκευασθείσα κατά τον τρόπο αυτό 5-κετογλουκονική ένωση μπορεί να αντιδράσει κατά πλεονεκτικό τρόπο προς τρυγικό οξύ.

ΠΕΡΙΛΗΨΗ (57)

Η εφεύρεση αφορά σε μια μέθοδο για την παρασκευή 5-κετογλουκονικής ένωσης. Η 5-κετογλουκονική ένωση έχει μία ιδιαίτερη σημασία για την

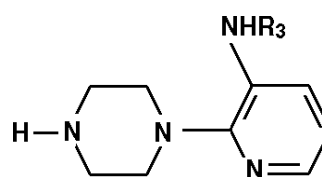
ΑΡΙΘΜΟΣ ΕΥΡΩΠΑΪΚΟΥ Δ.Ε.	(11): 3031596
ΑΡΙΘ. ΕΛΛΗΝΙΚΗΣ ΚΑΤΑΘΕΣΗΣ	(21): 990402691
ΗΜΕΡ. ΕΛΛΗΝΙΚΗΣ ΚΑΤΑΘΕΣΗΣ	(22): 21-10-1999
ΑΡΙΘ./ΗΜΕΡ. ΔΗΜΟΣΙΕΥΣΗΣ	
ΕΥΡΩΠΑΪΚΟΥ ΔΙΠΛΩΜΑΤΟΣ	(87): 757703/11-08-1999
ΑΡΙΘ./ΗΜΕΡ. ΔΗΜΟΣΙΕΥΣΗΣ	
ΕΥΡΩΠΑΪΚΗΣ ΑΙΤΗΣΗΣ	(86): 95916617.4/08-04-1995
ΔΙΚΑΙΟΥΧΟΣ	(73): 1) BP CHEMICALS PLASTEC GMBH 89165 DIETENHEIM, GERMANY 2) BOREALIS AG 2020 SCHWECHAT-MANNSWORTH, AUSTRIA
ΣΥΜΒΑΤΙΚΕΣ ΠΡΟΤΕΡΑΙΟΤΗΤΕΣ	(30): 4414669/27-04-94/DE
ΕΦΕΥΡΕΤΗΣ	(72): 1) SCHNABELE JURGEN 2) SCHMIDT NORWIN 3) LUDEMANN HENNING 4) WOLFSBERGER ANTON 5) GRUNBERGER MANFRED
ΕΙΔΙΚΟΣ ΠΛΗΡΕΞΟΥΣΙΟΣ	(74): ΡΟΥΣΣΟΥ ANNA, Δικηγόρος Κουμπάρη 2 106 74 ΑΘΗΝΑ
ΑΝΤΙΚΛΗΤΟΣ	(74): ΠΑΠΑΚΩΝΣΤΑΝΤΙΝΟΥ ΕΛΕΝΗ, Δικηγόρος Κουμπάρη 2 106 74 ΑΘΗΝΑ
ΤΙΤΛΟΣ ΕΦΕΥΡΕΣΗΣ	(54): ΧΡΗΣΙΜΟΠΟΙΗΣΗ ΦΥΛΛΟΥ ΓΙΑ ΚΑΤΑΣΚΕΥΗ ΣΥΣΚΕΥΑΣΙΑΣ BLISTER

ΠΕΡΙΛΗΨΗ (57)

Προτείνεται φύλλο για ασφαλείς χειρισμούς καλύψεως πλαστικών φορέων εμπορευμάτων, που να μπορεί να αντικαταστήσει τα μέχρι σήμερα γνωστά επικαλυπτικά φύλλα αλουμινίου, και το οποίο έχει μία μήτρα από πλαστικό υλικό, που περιέχει ένα παραγεμιστικό υλικό, μορφής τεμαχιδίων, ενώ το παραγεμιστικό υλικό έχει επιλεγεί και περιέχεται μέσα στη μήτρα σε τέτοιο ποσοστό, που η αντοχή ρήξεως του φύλλου διά πίεσεως, να έχει μειωθεί κάτω από μία οριακή τιμή 450N/mm (μετρημένη σε φύλλο πάχους περίπου μm), ενώ σαν υλικό της πλαστικής μήτρας, χρησιμοποιείται Πολυπροπυλένιο μεγάλης κρυσταλλικότητας.

ΑΡΙΘΜΟΣ ΕΥΡΩΠΑΪΚΟΥ Δ.Ε.	(11): 3031597
ΑΡΙΘ. ΕΛΛΗΝΙΚΗΣ ΚΑΤΑΘΕΣΗΣ	(21): 990402692
ΗΜΕΡ. ΕΛΛΗΝΙΚΗΣ ΚΑΤΑΘΕΣΗΣ	(22): 21-10-1999
ΑΡΙΘ./ΗΜΕΡ. ΔΗΜΟΣΙΕΥΣΗΣ	
ΕΥΡΩΠΑΪΚΟΥ ΔΙΠΛΩΜΑΤΟΣ	(87): 729948/01-09-1999
ΑΡΙΘ./ΗΜΕΡ. ΔΗΜΟΣΙΕΥΣΗΣ	
ΕΥΡΩΠΑΪΚΗΣ ΑΙΤΗΣΗΣ	(86): 96106831.9/15-03-1994
ΔΙΚΑΙΟΥΧΟΣ	(73): PHARMACIA & UPJOHN COMPANY 301 Henrietta Street, KALAMAZOO 49001 MICHIGAN, USA
ΣΥΜΒΑΤΙΚΕΣ ΠΡΟΤΕΡΑΙΟΤΗΤΕΣ	(30): 40181/26-03-93/US
ΕΦΕΥΡΕΤΗΣ	(72): 1) PEARLMAN BRUCE ALLEN 2) KROOK MARK A. 3) PERRAULT WILLIAM R. 4) DOBROWOLSKI PAUL J.
ΕΙΔΙΚΟΣ ΠΛΗΡΕΞΟΥΣΙΟΣ	(74): ΡΟΥΣΣΟΥ ANNA, Δικηγόρος Κουμπάρη 2 106 74 ΑΘΗΝΑ
ΑΝΤΙΚΛΗΤΟΣ	(74): ΠΑΠΑΚΩΝΣΤΑΝΤΙΝΟΥ ΕΛΕΝΗ, Δικηγόρος Κουμπάρη 2 106 74 ΑΘΗΝΑ
ΤΙΤΛΟΣ ΕΦΕΥΡΕΣΗΣ	(54): ΠΑΡΑΓΩΓΗ 3-ΑΛΚΥΛΑΜΙΝΟ-2-ΠΙΠΕΡΑΖΙΝΥΛΟΠΥΡΙΔΙΝΩΝ

χρήσιμων για θεραπευτική αντιμετώπιση ατόμων τα οποία είναι HIV θετικά.



(III)

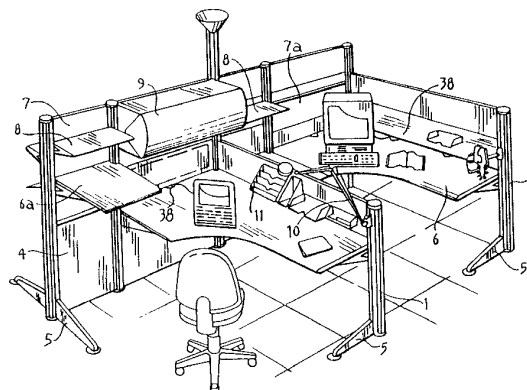
ΠΕΡΙΛΗΨΗ (57)

Η εφεύρεση είναι μία διεργασία για παραγωγή 3-αλκυλαμινο-2-πιπεραζινυλοπυριδινών ΤΥΠΟΣ (III), όπου το R₃ είναι -CH₂-CH₃ ή -CH(CH₃)₂ και μία διεργασία για καθαρισμό τους. Οι 3-αλκυλαμινο-2-πιπεραζινυλοπυριδίνες (III) χρησιμοποιούνται στην παραγωγή γνωστών ενώσεων

ΑΡΙΘΜΟΣ ΕΥΡΩΠΑΪΚΟΥ Δ.Ε.	(11): 3031598
ΑΡΙΘ. ΕΛΛΗΝΙΚΗΣ ΚΑΤΑΘΕΣΗΣ	(21): 990402693
ΗΜΕΡ. ΕΛΛΗΝΙΚΗΣ ΚΑΤΑΘΕΣΗΣ	(22): 21-10-1999
ΑΡΙΘ./ΗΜΕΡ. ΔΗΜΟΣΙΕΥΣΗΣ	
ΕΥΡΩΠΑΪΚΟΥ ΔΙΠΛΩΜΑΤΟΣ	(87): 670125/04-08-1999
ΑΡΙΘ./ΗΜΕΡ. ΔΗΜΟΣΙΕΥΣΗΣ	
ΕΥΡΩΠΑΪΚΗΣ ΑΙΤΗΣΗΣ	(86): 95102394.4/21-02-1995
ΔΙΚΑΙΟΥΧΟΣ	(73): CASTELLI S.P.A. Via Olmatello 21 I-40064 OZZANO DELL'EMILIA (BOLOGNA), ITALY
ΣΥΜΒΑΤΙΚΕΣ ΠΡΟΤΕΡΑΙΟΤΗΤΕΣ	(30): ABO940081/04-03-94/IT
ΕΦΕΥΡΕΤΗΣ	(72): 1) FRASCAROLI FRANCESCO 2) LOLLI GIANLUIGI
ΕΙΔΙΚΟΣ ΠΛΗΡΕΞΟΥΣΙΟΣ	(74): ΡΟΥΣΣΟΥ ANNA, Δικηγόρος Κουμπάρη 2 106 74 ΑΘΗΝΑ
ΑΝΤΙΚΛΗΤΟΣ	(74): ΠΑΠΑΚΩΝΣΤΑΝΤΙΝΟΥ ΕΛΕΝΗ, Δικηγόρος Κουμπάρη 2 106 74 ΑΘΗΝΑ
ΤΙΤΛΟΣ ΕΦΕΥΡΕΣΗΣ	(54): ΣΥΝΘΕΤΙΚΟΝ (ΑΡΘΡΩΤΟΝ) ΣΥΣΤΗΜΑ ΕΠΙΠΛΩΣΕΩΝ, ΙΔΙΑΙΤΕΡΩΣ ΔΙΑ ΓΡΑΦΕΙΑ ΠΕΡΙΛΑΜΒΑΝΟΝ ΑΥΤΟΦΕΡΟΥΣΑΣ (ΑΥΤΟΣΤΗΡΙΖΟΜΕΝΑΣ) ΠΟΛΛΑΠΛΩΝ ΛΕΙΤΟΥΡΓΙΩΝ ΚΟΛΩΝΑΣ

ΠΕΡΙΛΗΨΗ (57)

Το συνθετικόν (αρθρωτικόν) σύστημα επιπλώσεως ιδιαίτερος δια γραφεία, περιλαμβάνει τουλάχιστον εν σχήματος κολώνας στοιχείον ορθοστάτου (1) έχον εν κατακόρυφως επίμηκες σώμα και ένα μεγάλον αριθμόν εξαρτημάτων στερεώσεως, τα οποία μπορούν επιλεκτικώς να συνδέονται μετά των άκρων ή μετά του σώματος του ορθοστάτου δια να διαμορφωθεί μία διάταξις επίπλων. Αι κατακόρυφαι θέσεις του εξαρτήματος στερεώσεως συνδεόμεναι μετά του σώματος του ορθοστάτου, μπορούν να ρυθμίζονται συνεχώς προς επίτευξιν διαφόρων υψών δια συστατικά (τμήματα) όπως επιφανείας εργασίας (6,6a), ράφια (8), μονάδας αναρτήσεως (κρεμάστρες) (9), χωρίσματα (7,7a) εξοπλισμούς φωτισμού (10) και παρόμοια. Ο ορθοστάτης (1) είναι αυτοστηρίζων και επιτρέπει πολλαπλήν σύνδεσιν εξαρτημάτων στερεώσεως τα οποία είναι ανεξάρτητα μεταξύ των.

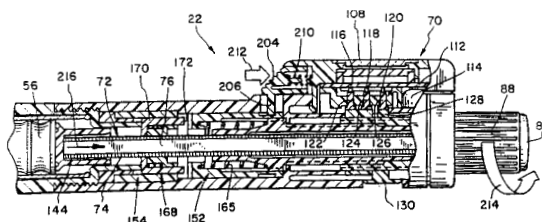


ΑΡΙΘΜΟΣ ΕΥΡΩΠΑΪΚΟΥ Δ.Ε.	(11): 3031599
ΑΡΙΘ. ΕΛΛΗΝΙΚΗΣ ΚΑΤΑΘΕΣΗΣ	(21): 990402694
ΗΜΕΡ. ΕΛΛΗΝΙΚΗΣ ΚΑΤΑΘΕΣΗΣ	(22): 21-10-1999
ΑΡΙΘ./ΗΜΕΡ. ΔΗΜΟΣΙΕΥΣΗΣ	
ΕΥΡΩΠΑΪΚΟΥ ΔΙΠΛΩΜΑΤΟΣ	(87): 615762/01-09-1999
ΑΡΙΘ./ΗΜΕΡ. ΔΗΜΟΣΙΕΥΣΗΣ	
ΕΥΡΩΠΑΪΚΗΣ ΑΙΤΗΣΗΣ	(86): 94301690.7/09-03-1994
ΔΙΚΑΙΟΥΧΟΣ	(73): ELI LILLY AND COMPANY Lilly Corporate Center, INDIANAPOLIS 46285 INDIANA, USA
ΣΥΜΒΑΤΙΚΕΣ ΠΡΟΤΕΡΑΙΟΤΗΤΕΣ	(30): 31595/15-03-93/US
ΕΦΕΥΡΕΤΗΣ	(72): MICHEL PETER
ΕΙΔΙΚΟΣ ΠΛΗΡΕΞΟΥΣΙΟΣ	(74): ΡΟΥΣΣΟΥ ANNA, Δικηγόρος Κουμπάρη 2 106 74 ΑΘΗΝΑ
ΑΝΤΙΚΛΗΤΟΣ	(74): ΠΑΠΑΚΩΝΣΤΑΝΤΙΝΟΥ ΕΛΕΝΗ, Δικηγόρος Κουμπάρη 2 106 74 ΑΘΗΝΑ
ΤΙΤΛΟΣ ΕΦΕΥΡΕΣΗΣ	(54): ΣΥΡΙΓΓΑ ΔΟΣΙΜΕΤΡΗΣΕΩΣ

Τοποθετείται ένας μηχανισμός καστανίας (150) στο περικάλυμμα εγχυτήρος και περιλαμβάνει ένα στρεφόμενο τεμάχιο (152) που στερεώνεται στο χιτώνιο δοσολογίας για περιστροφή με αυτό και μία έδρα μανδαλώσεως (168) σε εμπλοκή με το στρεφόμενο τεμάχιο. Ο μηχανισμός καστανίας επιτρέπει την περιστροφική κίνηση του χιτωνίου (78) μόνο κατά τη φορά των δεικτών του ωρολογίου. Στερεώνεται ένας μηχανισμός απεμπλοκής (200) στο περικάλυμμα του συγκροτήματος LCD (Οθόνης Υγρών Κρυστάλλων) (70) και περιλαμβάνει μία περόνη (206) που εκτείνεται στο εσωτερικό του στρεφόμενου τεμαχίου (152) και εμπλέκεται με αυτό, του μηχανισμού καστανίας, έτσι ώστε η εν λόγω αξονική κίνηση της περόνης να προκαλεί αντίστοιχη αξονική κίνηση του ακίνητου τεμαχίου. Κατά την πίεση της εξωτερικής επιφάνειας (204) του μηχανισμού απεμπλοκής, η περόνη και το στρεφόμενο τεμάχιο κινούνται αξονικά μακράν της έδρας επαρκώς αρκετά για να επιτρέψουν σε ένα χρήστη να στρέψει το κομβίο δοσολογίας (88) κατά την αντίθετη των δεικτών του ωρολογίου φορά προκειμένου να ανακαλέσει με ακρίβεια μία τυχαία μέτρηση υπερβολικής δόσεως χωρίς να αφαιρέσει τη φύσιγγα από τον εγχυτήρα.

ΠΕΡΙΛΗΨΗ (57)

Μία διάταξη διανομής φαρμάκου (20) η οποία περιλαμβάνει μία φύσιγγα (24) για να περιέχει ένα εγχυόμενο προϊόν εντός αυτής και έναν εγχυτήρα (22) συνδεδεμένο στη φύσιγγα. Ο εγχυτήρας διαθέτει έναν κινητήριο μηχανισμό που περιλαμβάνει ένα χιτώνιο δοσολογίας (78,81) το οποίο έχει ένα κομβίο δοσολογίας (88) στο εγγύτερο άκρο του και μία κοχλιωτή ράβδο (72) συνδεδεμένη στο χιτώνιο και αξονικά προωθούμενη μέσα στη φύσιγγα κατά την περιστροφή κατά τη φορά των δεικτών του ωρολογίου του κομβίου προκειμένου να επιλεγεί μία επιθυμητή προς έγχυση δόση.



ΑΡΙΘΜΟΣ ΕΥΡΩΠΑΪΚΟΥ Δ.Ε.	(11): 3031600
ΑΡΙΘ. ΕΛΛΗΝΙΚΗΣ ΚΑΤΑΘΕΣΗΣ	(21): 990402695
ΗΜΕΡ. ΕΛΛΗΝΙΚΗΣ ΚΑΤΑΘΕΣΗΣ	(22): 21-10-1999
ΑΡΙΘ./ΗΜΕΡ. ΔΗΜΟΣΙΕΥΣΗΣ	
ΕΥΡΩΠΑΪΚΟΥ ΔΙΠΛΩΜΑΤΟΣ	(87): 648238/08-09-1999
ΑΡΙΘ./ΗΜΕΡ. ΔΗΜΟΣΙΕΥΣΗΣ	
ΕΥΡΩΠΑΪΚΗΣ ΑΙΤΗΣΗΣ	(86): 93915222.9/07-06-1993
ΔΙΚΑΙΟΥΧΟΣ	(73): EASTMAN CHEMICAL COMPANY 100 North Eastman Road, KINGSPORT 37660 TN, USA
ΣΥΜΒΑΤΙΚΕΣ ΠΡΟΤΕΡΑΙΟΤΗΤΕΣ	(30): 901306/19-06-92/US
ΕΦΕΥΡΕΤΗΣ	(72): 1) HUBBS JOHN CLARK 2) HARRISON MARTI NOEL 3) GEDON STEVE CARL 4) BUCHANAN CHARLES MICHAEL 5) GARDNER ROBERT MARSHALL 6) HOFFMAN DOUGLAS CLAIRE 7) WHITE ALAN WAYNE
ΕΙΔΙΚΟΣ ΠΛΗΡΕΞΟΥΣΙΟΣ	(74): ΡΟΥΣΣΟΥ ANNA, Δικηγόρος Κουμπάρη 2 106 74 ΑΘΗΝΑ
ΑΝΤΙΚΛΗΤΟΣ	(74): ΠΑΠΑΚΩΝΣΤΑΝΤΙΝΟΥ ΕΛΕΝΗ, Δικηγόρος Κουμπάρη 2 106 74 ΑΘΗΝΑ
ΤΙΤΛΟΣ ΕΦΕΥΡΕΣΗΣ	(54): ΠΟΛΥ(3-ΥΔΡΟΞΥΑΛΚΑΝΟΙΚΑ) ΚΑΙ ΜΕΘΟΔΟΣ ΓΙΑ ΤΗΝ ΠΑΡΑΓΩΓΗ ΑΥΤΩΝ

ΠΕΡΙΛΗΨΗ (57)

Εδώ περιγράφονται νέα πολυ(3-υδροξυαλκανοϊκά), όπως το πολυ(3-υδροξυβουτυρικό), και χαρμάνια αυτών με άλλα πολυμερή. Επίσης περιγράφεται μια νέα μέθοδος για την παραγωγή αυτών των πολυ(3-υδροξυαλκανοϊκών) η οποία συνεπάγεται τον πολυμερισμό μιας ή περισσότερων β-υποκατεστημένης-β-προπολακτόνης (-ών) υπό συνθήκες πολυμερισμού με ουσιαστική απουσία ύδατος ενός ανιοντικού διεγέρτη.

ΑΡΙΘΜΟΣ ΕΥΡΩΠΑΪΚΟΥ Δ.Ε.	(11): 3031601
ΑΡΙΘ. ΕΛΛΗΝΙΚΗΣ ΚΑΤΑΘΕΣΗΣ	(21): 990402697
ΗΜΕΡ. ΕΛΛΗΝΙΚΗΣ ΚΑΤΑΘΕΣΗΣ	(22): 21-10-1999
ΑΡΙΘ./ΗΜΕΡ. ΔΗΜΟΣΙΕΥΣΗΣ	
ΕΥΡΩΠΑΪΚΟΥ ΔΙΠΛΩΜΑΤΟΣ	(87): 512509/21-07-1999
ΑΡΙΘ./ΗΜΕΡ. ΔΗΜΟΣΙΕΥΣΗΣ	
ΕΥΡΩΠΑΪΚΗΣ ΑΙΤΗΣΗΣ	(86): 92107643.6/06-05-1992
ΔΙΚΑΙΟΥΧΟΣ	(73): CATALINA MARKETING INTERNA- TIONAL, INC. 721 East Ball Road, No 200, ANAHEIM 92805 CALIFORNIA, USA
ΣΥΜΒΑΤΙΚΕΣ ΠΡΟΤΕΡΑΙΟΤΗΤΕΣ	(30): 695650/06-05-91/US
ΕΦΕΥΡΕΤΗΣ	(72): 1) O'BRIEN MICHAEL R. 2) OFF GEORGE W. 3) CHERNEY TIMOTHY L.
ΕΙΔΙΚΟΣ ΠΛΗΡΕΞΟΥΣΙΟΣ	(74): ΒΟΖΕΜΠΕΡΓ-ΒΡΕΤΟΥ ΙΛΕΑΝΑ, Δικηγόρος Αιγαλείας 30 151 25 ΠΑΡΑΔΕΙΣΟΣ ΑΜΑΡΟΥΣΙΟΥ
ΑΝΤΙΚΛΗΤΟΣ	(74): ΒΟΖΕΜΠΕΡΓ-ΒΡΕΤΟΥ ΙΛΕΑΝΑ, Δικηγόρος Αιγαλείας 30 151 25 ΠΑΡΑΔΕΙΣΟΣ ΑΜΑΡΟΥΣΙΟΥ
ΤΙΤΛΟΣ ΕΦΕΥΡΕΣΗΣ	(54): ΜΕΘΟΔΟΣ ΚΑΙ ΜΗΧΑΝΗΜΑ ΕΠΙΛΕΚΤΙΚΗΣ ΔΙΑΝΟΜΗΣ ΕΚΠΤΩΤΙΚΩΝ ΔΕΛΤΙΩΝ (ΚΟΥΠΟΝΙΩΝ)

σταθμό εξόδου. Η παραγωγή ενός εκτυπώσιμου εκπαιδευτικού δελτίου μπορεί να βασίζεται σε κάθε επιθυμητό συνδυασμό στοιχείων παρεχόμενων από τον πελάτη, που αποκτώνται από μία βάση στοιχείων αναγνωρίσεως πελάτη, από παρελθούσα δράση αγορών προερχόμενη από στοιχεία συλλεγόμενα κατά προηγούμενες επισκέψεις του πελάτη στο κατάστημα, και από παρούσα δράση αγορών, όπως προκύπτει από αντικείμενα αναγνωριζόμενα στην παρούσα παραγγελία του πελάτη. Εάν ικανοποιούνται οι προεπιλεγόμενες συνθήκες παραγωγής ενός δελτίου, παράγεται το δελτίο (κουπόνι) τούτο και τυπώνεται στον σταθμό εξόδου.

ΠΕΡΙΛΗΨΗ (57)

Σύστημα αυτόματης διανομής εκπαιδευτικών δελτίων (κουπονιών) ή πιστοποιητικών σε ένα κατάστημα λιανικής πώλησεως, με την προϋπόθεση ενός προεπιλεγόμενου συνδυασμού παρελθούσης και παρούσης διαγωγής αγορών ενός πελάτη του οποίου επεξεργάζεται η παραγγελία σε ένα

ΑΡΙΘΜΟΣ ΕΥΡΩΠΑΪΚΟΥ Δ.Ε.	(11): 3031602
ΑΡΙΘ. ΕΛΛΗΝΙΚΗΣ ΚΑΤΑΘΕΣΗΣ	(21): 990402698
ΗΜΕΡ. ΕΛΛΗΝΙΚΗΣ ΚΑΤΑΘΕΣΗΣ	(22): 21-10-1999
ΑΡΙΘ./ΗΜΕΡ. ΔΗΜΟΣΙΕΥΣΗΣ	
ΕΥΡΩΠΑΪΚΟΥ ΔΙΠΛΩΜΑΤΟΣ	(87): 656001/15-09-1999
ΑΡΙΘ./ΗΜΕΡ. ΔΗΜΟΣΙΕΥΣΗΣ	
ΕΥΡΩΠΑΪΚΗΣ ΑΙΤΗΣΗΣ	(86): 93917323.3/23-07-1993
ΔΙΚΑΙΟΥΧΟΣ	(73): MERRELL PHARMACEUTICALS INC. 2110 East Galbraith Road, P.O. Box 156300 45215-6300 CINCINNATI, OHIO, USA
ΣΥΜΒΑΤΙΚΕΣ ΠΡΟΤΕΡΑΙΟΤΗΤΕΣ	(30): 934833/24-08-92/US, 78787/17-06-93/US
ΕΦΕΥΡΕΤΗΣ	(72): 1) WARSHAWSKY ALAN M. 2) FLYNN GARY A.
ΕΙΔΙΚΟΣ ΠΛΗΡΕΞΟΥΣΙΟΣ	(74): ΔΗΜΟΥ ΧΡΙΣΤΙΝΑ, Δικηγόρος Κουμπάρη 2 106 74 ΑΘΗΝΑ
ΑΝΤΙΚΛΗΤΟΣ	(74): ΠΑΠΑΚΩΝΣΤΑΝΤΙΝΟΥ ΕΛΕΝΗ, Δικηγόρος Κουμπάρη 2 106 74 ΑΘΗΝΑ
ΤΙΤΛΟΣ ΕΦΕΥΡΕΣΗΣ	(54): ΝΕΑ ΤΡΙΚΥΚΛΙΚΑ ΠΑΡΑΓΩΓΑ 2-ΥΠΟ-ΚΑΤΕΣΤΗΜΕΝΟΥ ΙΝΔΑΝΟ-2- ΜΕΡΚΑ-ΠΤΟΑΚΕΤΥΛΑΜΙΔΙΟΥ ΩΦΕΛΙΜΑ ΩΣ ΑΝΑΣΤΟΛΕΙΣ ΤΗΣ ΕΓΚΕΦΑΛΙΝΑΣΗΣ

ΠΕΡΙΛΗΨΗ (57)

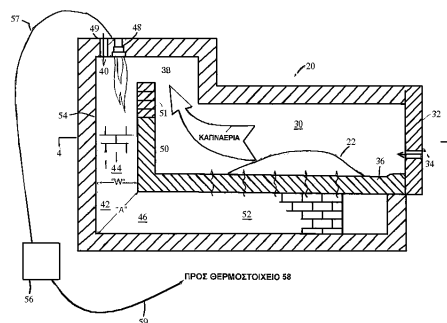
Η παρούσα εφεύρεση αναφέρεται σε νέα τρικυκλικά παράγωγα 2-υποκατεστημένου ινδανο-2-μερκαμπτοακετυλαμιδίου τα οποία είναι ωφέλιμα ως αναστολείς της εγκεφαλίνας.

ΑΡΙΘΜΟΣ ΕΥΡΩΠΑΪΚΟΥ Δ.Ε.	(11): 3031603
ΑΡΙΘ. ΕΛΛΗΝΙΚΗΣ ΚΑΤΑΘΕΣΗΣ	(21): 990402699
ΗΜΕΡ. ΕΛΛΗΝΙΚΗΣ ΚΑΤΑΘΕΣΗΣ	(22): 21-10-1999
ΑΡΙΘ./ΗΜΕΡ. ΔΗΜΟΣΙΕΥΣΗΣ	
ΕΥΡΩΠΑΪΚΟΥ ΔΙΠΛΩΜΑΤΟΣ	(87): 815392/21-07-1999
ΑΡΙΘ./ΗΜΕΡ. ΔΗΜΟΣΙΕΥΣΗΣ	
ΕΥΡΩΠΑΪΚΗΣ ΑΙΤΗΣΗΣ	(86): 96903855.3/06-03-1996
ΔΙΚΑΙΟΥΧΟΣ	(73): BROOKES DAVID MISSISSAUGA L5G 1E2 ONTARIO, CANADA
ΣΥΜΒΑΤΙΚΕΣ ΠΡΟΤΕΡΑΙΟΤΗΤΕΣ	(30): 413980/28-03-95/US
ΕΦΕΥΡΕΤΗΣ	(72): BROOKES DAVID
ΕΙΔΙΚΟΣ ΠΛΗΡΕΞΟΥΣΙΟΣ	(74): ΡΟΥΣΣΟΥ ΑΝΝΑ, Δικηγόρος Κουμπάρη 2 106 74 ΑΘΗΝΑ
ΑΝΤΙΚΛΗΤΟΣ	(74): ΠΑΠΑΚΩΝΣΤΑΝΤΙΝΟΥ ΕΛΕΝΗ, Δικηγόρος Κουμπάρη 2 106 74 ΑΘΗΝΑ
ΤΙΤΛΟΣ ΕΦΕΥΡΕΣΗΣ	(54): ΕΞΑΕΡΩΤΗΣ ΑΠΟΒΛΗΤΩΝ ΒΙΟΜΑΖΗΣ ΚΑΙ ΑΝΑΛΟΓΩΝ ΠΤΗΤΙΚΩΝ ΣΤΕΡΕΩΝ

ΠΕΡΙΛΗΨΗ (57)

Περιγράφεται ένας εξαερωτής. Ο εξαερωτής περιλαμβάνει έναν κυρίως θάλαμο για την υποδοχή εντός αυτού των αποβλήτων υλικών βιομάζης και άλλων ανάλογων πτητικών στερεών προς εξαέρωση. Ο αγωγός μεταφοράς καπναερίων επιτρέπει τη διαφυγή των καπναερίων από τον κυρίως θάλαμο. Ένας θάλαμος αναμίξεως δέχεται τα καπναέρια από τον αγωγό μεταφοράς καπναερίων. Εν συνέχεια τα καπναέρια ρέουν προς ένα θάλαμο μετακαύσεως όπου ένας καυστήρας παράγει μία θερμαντική

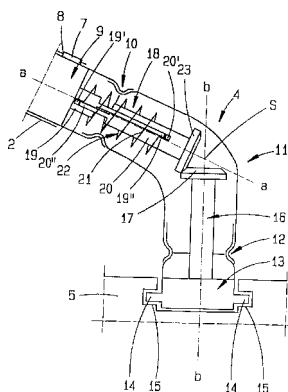
φλόγα ώστε να προκαλέσει την πρόσθετη πλήρη οξειδωση των συστατικών των καπναερίων ώστε να οξειδωθούν τα συστατικά. Ένα διαχωριστικό τοίχωμα είναι διατεταγμένο μεταξύ του φλογοθαλάμου και του κυρίως θαλάμου ώστε να απαγορεύει στη θερμαντική φλόγα να εισέρχεται στον κυρίως θάλαμο και επίσης να απαγορεύει στην ακτινοβολία από τη θερμαντική φλόγα να εισέρχεται απ'ευθείας εντός του θαλάμου, αποφεύγοντας έτσι την άμεση επαφή και τη φυσική διαταραχή των αποβλήτων υλικών. Ένας θάλαμος μεταφοράς θερμότητας σε επικοινωνία ρευστού με το θάλαμο μετακαύσεως δέχεται από αυτόν τα πλήρως οξειδωμένα καπναέρια. Η θερμότητα από την πλήρη οξειδωση των καπναερίων προκαλεί τη θέρμανση του θαλάμου μεταφοράς θερμότητας. Ο κυρίως θάλαμος έχει ένα θερμικά αγωγίμο δάπεδο και υπέρκειται του θαλάμου μεταφοράς θερμότητας με το θερμικά αγωγίμο δάπεδο διατεταγμένο μεταξύ τους σε σχέση διαχωρισμού ώστε να επιτρέπει τη θέρμανση διάαγωγής και μεταφοράς του κυρίως θαλάμου, προκαλώντας έτσι τη θέρμανση των αποβλήτων εντός του κυρίως θαλάμου. Ένας αγωγός απαγωγής σε επικοινωνία ρευστού με το θάλαμο μεταφοράς θερμότητας επιτρέπει τη διαφυγή των καπναερίων προς το περιβάλλον.



ΑΡΙΘΜΟΣ ΕΥΡΩΠΑΪΚΟΥ Δ.Ε.	(11): 3031604
ΑΡΙΘ. ΕΛΛΗΝΙΚΗΣ ΚΑΤΑΘΕΣΗΣ	(21): 990402700
ΗΜΕΡ. ΕΛΛΗΝΙΚΗΣ ΚΑΤΑΘΕΣΗΣ	(22): 21-10-1999
ΑΡΙΘ./ΗΜΕΡ. ΔΗΜΟΣΙΕΥΣΗΣ	
ΕΥΡΩΠΑΪΚΟΥ ΔΙΠΛΩΜΑΤΟΣ	(87): 616790/01-09-1999
ΑΡΙΘ./ΗΜΕΡ. ΔΗΜΟΣΙΕΥΣΗΣ	
ΕΥΡΩΠΑΪΚΗΣ ΑΙΤΗΣΗΣ	(86): 94104388.7/21-03-1994
ΔΙΚΑΙΟΥΧΟΣ	(73): VORWERK & CO. INTERHOLDING GMBH 42275 WUPPERTAL, GERMANY
ΣΥΜΒΑΤΙΚΕΣ ΠΡΟΤΕΡΑΙΟΤΗΤΕΣ	(30): 4309432/24-03-93/DE
ΕΦΕΥΡΕΤΗΣ	(72): 1) GÜHNE WIELAND 2) AHLF HEINZ-JURGEN 3) HANNEMANN PETER
ΕΙΔΙΚΟΣ ΠΛΗΡΕΞΟΥΣΙΟΣ	(74): ΡΟΥΣΣΟΥ ANNA, Δικηγόρος Κουμπάρη 2 106 74 ΑΘΗΝΑ
ΑΝΤΙΚΛΗΤΟΣ	(74): ΠΑΠΑΚΩΝΣΤΑΝΤΙΝΟΥ ΕΛΕΝΗ, Δικηγόρος Κουμπάρη 2 106 74 ΑΘΗΝΑ
ΤΙΤΛΟΣ ΕΦΕΥΡΕΣΗΣ	(54): ΑΡΘΡΩΤΟΣ ΣΥΝΔΕΣΜΟΣ ΓΙΑ ΜΙΑ ΟΙΚΙΑΚΗ ΣΥΣΚΕΥΗ ΟΠΩΣ ΙΔΙΑΙΤΕΡΑ ΓΙΑ ΜΙΑ ΗΛΕΚΤΡΙΚΗ ΣΚΟΥΠΑ, ΜΙΑ ΚΑΘΑΡΙΣΤΙΚΗ ΣΥΣΚΕΥΗ ΑΤΜΟΥ Ή ΤΑ ΠΑΡΟΜΟΙΑ

ΠΕΡΙΛΗΨΗ (57)

Η εφεύρεση αφορά σ'έναν αρθρωτό σύνδεσμο (4) για μια οικιακή συσκευή, όπως ιδιαίτερα για μια ηλεκτρική σκούπα, μια καθαριστική συσκευή ατμού ή παρόμοια, όπου ο αρθρωτός σύνδεσμος (4) μεταξύ ενός στυλεού συσκευής (2), που διαμορφώνεται κατά προτίμηση σε σωληνωτή μορφή για τη διέλευση ενός υγρού ή αντίστοιχα αναρροφητικού αέρα ή αντίστοιχα πεπιεσμένου αέρα και ενός προθέματος εργασίας (5), διαμορφώνεται ως περιστροφική άρθρωση και ενδεχομένως επιπρόσθετα ως ανατρεπόμενη άρθρωση. Για να διαμορφώσουμε περαιτέρω τον γνωστό αρθρωτό σύνδεσμο, ιδιαίτερα από πλευράς βελτίωσης του χειρισμού προτείνεται το να προβλέπονται δύο περιστρεφόμενες αρθρώσεις (10,12), μεταξύ του προθέματος εργασίας (5) και ενός συνδετικού τεμαχίου (11), καθώς και μεταξύ του συνδετικού τεμαχίου (11) και του στυλεού της συσκευής (2).

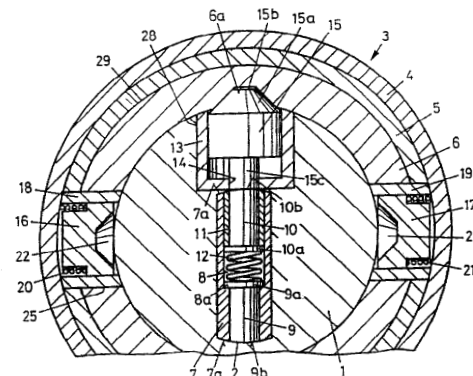


ΑΡΙΘΜΟΣ ΕΥΡΩΠΑΪΚΟΥ Δ.Ε.	(11): 3031605
ΑΡΙΘ. ΕΛΛΗΝΙΚΗΣ ΚΑΤΑΘΕΣΗΣ	(21): 990402701
ΗΜΕΡ. ΕΛΛΗΝΙΚΗΣ ΚΑΤΑΘΕΣΗΣ	(22): 21-10-1999
ΑΡΙΘ./ΗΜΕΡ. ΔΗΜΟΣΙΕΥΣΗΣ	
ΕΥΡΩΠΑΪΚΟΥ ΔΙΠΛΩΜΑΤΟΣ	(87): 621384/08-09-1999
ΑΡΙΘ./ΗΜΕΡ. ΔΗΜΟΣΙΕΥΣΗΣ	
ΕΥΡΩΠΑΪΚΗΣ ΑΙΤΗΣΗΣ	(86): 94810177.9/23-03-1994
ΔΙΚΑΙΟΥΧΟΣ	(73): KELLER ERNST CH-8805 RICHTERSWIL, SWITZERLAND
ΣΥΜΒΑΤΙΚΕΣ ΠΡΟΤΕΡΑΙΟΤΗΤΕΣ	(30): 97593/30-03-93/CH
ΕΦΕΥΡΕΤΗΣ	(72): KELLER ERNST
ΕΙΔΙΚΟΣ ΠΛΗΡΕΞΟΥΣΙΟΣ	(74): ΔΗΜΟΥ ΧΡΙΣΤΙΝΑ, Δικηγόρος Κουμπάρη 2 106 74 ΑΘΗΝΑ
ΑΝΤΙΚΛΗΤΟΣ	(74): ΠΑΠΑΚΩΝΣΤΑΝΤΙΝΟΥ ΕΛΕΝΗ, Δικηγόρος Κουμπάρη 2 106 74 ΑΘΗΝΑ
ΤΙΤΛΟΣ ΕΦΕΥΡΕΣΗΣ	(54): ΚΛΕΙΔΙ ΚΑΙ ΠΕΡΙΣΤΡΟΦΙΚΟΣ ΚΥΛΙΝΔΡΟΣ ΚΛΕΙΔΩΜΑΤΟΣ ΓΙΑ ΜΙΑ ΚΛΕΙΔΑΡΙΑ ΑΣΦΑΛΕΙΑΣ

ΠΕΡΙΛΗΨΗ (57)

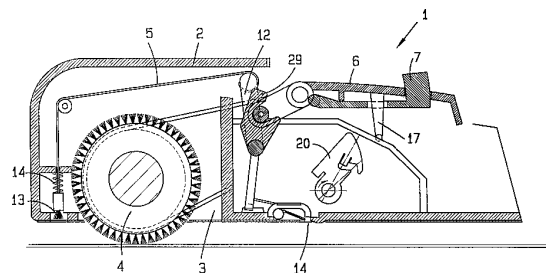
Το κλειδί παρουσιάζει στο στέλεχος ένα συνεχές τμήμα (8), μέσα στο οποίο εδράζονται δύο απέναντι ευρισκόμενα στοιχεία ελεγκτικής οδήγησης (9,10), όπου αυτά τα στοιχεία είναι δυνάμενα να κινούνται προς τα μέσα ενάντια στην επανατατική δύναμη ενός πιεστικού ελατηρίου (12), που διατάσσεται μέσα στο τμήμα (8). Κατά την εισώθηση του κλειδιού μέσα σ'ένα κανάλι κλειδιού (2) του περιστροφικού κυλίνδρου κλειδώματος, μένα στοιχείο ελεγκτικής οδήγησης (10) ανυψώνεται ένας επιπρόσθετος

συγκρατητήρας κλειδώματος (15), όπου αυτός πιάνει ακτινικά σε μια εκτομή (6α) του στάτη (3). Σ'ένα κλειδί χωρίς στοιχείο ελεγκτικής οδήγησης (10) ο δρομέας φράσσεται με το συγκρατητήρα κλειδώματος (15). Με τη χρήση ενός σύμφωνου με την εφεύρεση κλειδιού (2), ο δρομέας (1) μπορεί να περιστρέφεται όπου ο συγκρατητήρας κλειδώματος (15) ανυψώνεται από την εκτομή (6α) και το στοιχείο ελεγκτικής οδήγησης (10) κινείται ακτινικά προς τα μέσα. Μετά μια περιστροφή π.χ. κατά 90 μοίρες, με το συγκρατητήρα κλειδώματος (15) διευθετείται ένας αντίθετος πείρος (16) του στάτη (3). Επίσης και εδώ όταν λείπει το στοιχείο ελεγκτικής οδήγησης (10), ο δρομέας (1) φράσσεται με τον αντίθετο πείρο (16).



ΑΡΙΘΜΟΣ ΕΥΡΩΠΑΪΚΟΥ Δ.Ε.	(11): 3031606
ΑΡΙΘ. ΕΛΛΗΝΙΚΗΣ ΚΑΤΑΘΕΣΗΣ	(21): 990402702
ΗΜΕΡ. ΕΛΛΗΝΙΚΗΣ ΚΑΤΑΘΕΣΗΣ	(22): 21-10-1999
ΑΡΙΘ./ΗΜΕΡ. ΔΗΜΟΣΙΕΥΣΗΣ	
ΕΥΡΩΠΑΪΚΟΥ ΔΙΠΛΩΜΑΤΟΣ	(87): 785745/08-09-1999
ΑΡΙΘ./ΗΜΕΡ. ΔΗΜΟΣΙΕΥΣΗΣ	
ΕΥΡΩΠΑΪΚΗΣ ΑΙΤΗΣΗΣ	(86): 95935922.5/10-10-1995
ΔΙΚΑΙΟΥΧΟΣ	(73): VORWERK & CO. INTERHOLDING GMBH 42275 WUPPERTAL, GERMANY
ΣΥΜΒΑΤΙΚΕΣ ΠΡΟΤΕΡΑΙΟΤΗΤΕΣ	(30): 4436836/14-10-94/DE
ΕΦΕΥΡΕΤΗΣ	(72): 1) SCHMOLL ANDREAS 2) THODE JURGEN 3) DELGADO ANTONIO 4) WOLLSDORF RALF 5) HELMES LUDGER
ΕΙΔΙΚΟΣ ΠΛΗΡΕΞΟΥΣΙΟΣ	(74): ΡΟΥΣΣΟΥ ANNA, Δικηγόρος Κουμπάρη 2 106 74 ΑΘΗΝΑ
ΑΝΤΙΚΛΗΤΟΣ	(74): ΠΑΠΑΚΩΝΣΤΑΝΤΙΝΟΥ ΕΛΕΝΗ, Δικηγόρος Κουμπάρη 2 106 74 ΑΘΗΝΑ
ΤΙΤΛΟΣ ΕΦΕΥΡΕΣΗΣ	(54): ΣΥΣΚΕΥΗ ΑΝΑΡΡΟΦΗΣΗΣ-ΒΟΥΡΤΣΙΣΜΑΤΟΣ

(4), που είναι δυνάμενη να κινείται μέσω ενός ηλεκτροκινητήρα και με τρίχες (13), όπου οι τρίχες (13) είναι δυνάμενες να κινούνται μεταξύ μιας καταβιβασμένης θέσης που επικάθεται επάνω στο δάπεδο με ενεργοποίηση ενός διακόπτη και μιας ανυψωμένης θέσης, όπου περαιτέρω ένας κινητήρας και οι τρίχες είναι δυνάμενες να ενεργοποιούνται μέσω ενός ποδοδιακόπτη. Η εφεύρεση ασχολείται με την τεχνική προβληματική το να διαμορφώνει ευνοϊκά μια συσκευή αναρρόφησης-βουρτσίσματος (1), η οποία προϋποτίθεται ως γνωστή. Προς τούτο προτείνεται το να διατάσσεται ένας διακόπτης κινητήρα (7) στην περιοχή του περιγράμματος ενός διακόπτη τριχών (6) και να διαπερνά ο διακόπτης κινητήρα (7) τον διακόπτη τριχών (6).



ΠΕΡΙΛΗΨΗ (57)

Η εφεύρεση αφορά σε μια συσκευή αναρρόφησης-βουρτσίσματος (1) για περιποίηση χαλιών ή σκληρών δαπέδων με μια περιστρεφόμενη βούρτσα

ΑΡΙΘΜΟΣ ΕΥΡΩΠΑΪΚΟΥ Δ.Ε.	(11): 3031607
ΑΡΙΘ. ΕΛΛΗΝΙΚΗΣ ΚΑΤΑΘΕΣΗΣ	(21): 990402664
ΗΜΕΡ. ΕΛΛΗΝΙΚΗΣ ΚΑΤΑΘΕΣΗΣ	(22): 22-10-1999
ΑΡΙΘ./ΗΜΕΡ. ΔΗΜΟΣΙΕΥΣΗΣ	
ΕΥΡΩΠΑΪΚΟΥ ΔΙΠΛΩΜΑΤΟΣ	(87): 594576/21-07-1999
ΑΡΙΘ./ΗΜΕΡ. ΔΗΜΟΣΙΕΥΣΗΣ	
ΕΥΡΩΠΑΪΚΗΣ ΑΙΤΗΣΗΣ	(86): 91901032.2/02-11-1990
ΔΙΚΑΙΟΥΧΟΣ	(73): 1) AKZO NOBEL N.V. Velperweg 76 6824 ARNHEM BM, NETHERLANDS 2) HURSTING MARCIE J. 336 Smith Drive Durham 27712 NC, USA
ΣΥΜΒΑΤΙΚΕΣ ΠΡΟΤΕΡΑΙΟΤΗΤΕΣ	(30): 431964/06-11-89/US
ΕΦΕΥΡΕΤΗΣ	(72): 1) HURSTING MARCIE J. 2) BUTMAN BRYAN T. 3) STEINER JERALD P. 4) MOORE BRYANT M. 5) DOMBROSE FREDERICK A.
ΕΙΔΙΚΟΣ ΠΛΗΡΕΞΟΥΣΙΟΣ	(74): ΘΕΟΔΩΡΟΥ ΑΠΟΣΤΟΛΟΣ, Δικηγόρος Σίνα 11 106 80 ΑΘΗΝΑ
ΑΝΤΙΚΛΗΤΟΣ	(74): ΜΑΣΟΥΛΑΣ ΑΘΑΝΑΣΙΟΣ, Δικηγόρος Σίνα 11 106 80 ΑΘΗΝΑ
ΤΙΤΛΟΣ ΕΦΕΥΡΕΣΗΣ	(54): ΑΝΟΣΟΔΟΜΙΚΕΣ ΚΑΙ ΜΟΝΟΚΛΩΝΑ ΑΝΤΙΣΩΜΑΤΑ ΓΙΑ ΤΗΝ ΕΝΕΡΓΟΠΟΙΗΣΗ ΠΡΟΘΡΟΜΒΙΝΗΣ ΠΕΠΤΙΔΙΩΝ ΚΑΙ ΤΩΝ ΠΡΟΪΟΝΤΩΝ ΑΠΟΙΚΟΔΟΜΗΣΕΩΣ ΤΟΥΣ

ΠΕΡΙΛΗΨΗ (57)

Μονόκλωνα αντισώματα και τμήματα (κλάσματα) τούτων, με ιδιάζοντα χαρακτήρα δεσμεύσεως για ένα επίτοπο επί του καρβοξυ-άκρου πεπτιδίων ενεργοποιήσεως προθρομβίνης και προϊόντων αποικοδομήσεως πεπτιδίων ενεργοποιήσεως προθρομβίνης, που μπορεί να χρησιμοποιούνται σε ανοσοδοκιμές ώστε να προλέγεται η θρόμβωση μέσω μετρήσεως του βαθμού ενεργοποιήσεως της προθρομβίνης. Τα μονόκλωνα τούτα αντισώματα περιλαμβάνονται επίσης σε ένα συγκρότημα (kit) για την εκτέλεση τέτοιων ανοσοδοκιμών.

ΑΡΙΘΜΟΣ ΕΥΡΩΠΑΪΚΟΥ Δ.Ε.	(11): 3031608
ΑΡΙΘ. ΕΛΛΗΝΙΚΗΣ ΚΑΤΑΘΕΣΗΣ	(21): 990402703
ΗΜΕΡ. ΕΛΛΗΝΙΚΗΣ ΚΑΤΑΘΕΣΗΣ	(22): 22-10-1999
ΑΡΙΘ./ΗΜΕΡ. ΔΗΜΟΣΙΕΥΣΗΣ	
ΕΥΡΩΠΑΪΚΟΥ ΔΙΠΛΩΜΑΤΟΣ	(87): 617867/25-08-1999
ΑΡΙΘ./ΗΜΕΡ. ΔΗΜΟΣΙΕΥΣΗΣ	
ΕΥΡΩΠΑΪΚΗΣ ΑΙΤΗΣΗΣ	(86): 93900474.3/25-11-1992
ΔΙΚΑΙΟΥΧΟΣ	(73): TELEFONAKTIEBOLAGET LM ERICSSON 126 25 STOCKHOLM, SWEDEN
ΣΥΜΒΑΤΙΚΕΣ ΠΡΟΤΕΡΑΙΟΤΗΤΕΣ	(30): 9103715/16-12-91/SE
ΕΦΕΥΡΕΤΗΣ	(72): 1) ABEFELT ERIK OSCAR 2) BJENNE ANDERS KARL 3) LUNDH PETER CARL BIRGER
ΕΙΔΙΚΟΣ ΠΛΗΡΕΞΟΥΣΙΟΣ	(74): ΖΟΡΜΠΑΛΑ ΝΙΚΟΛΕΤΑ, Δικηγόρος Εμμανουήλ Μπενάκη 136 114 73 ΑΘΗΝΑ
ΑΝΤΙΚΛΗΤΟΣ	(74): ΜΠΑΛΛΑΣ ΓΕΩΡΓΙΟΣ, Δικηγόρος Λυκαβηττού 4 106 71 ΑΘΗΝΑ
ΤΙΤΛΟΣ ΕΦΕΥΡΕΣΗΣ	(54): ΕΛΕΓΧΟΜΕΝΟΣ ΠΟΛΥΠΛΕΚΤΗΣ ΨΗ- ΦΙΑΚΟΥ ΜΕΤΑΓΩΓΟΥ

όπως ακριβώς με τις συνδέσεις συνδρομητών, τις συνδέσεις κορμού, τους επεξεργαστές, κ.λ.π. Ο πολυπλέκτης ελέγχεται από έναν επεξεργαστή ελέγξιμης πολύπλεξη, δηλαδή, γίνεται η καρτογράφηση ενός αριθμού ζεύξεων μετάδοσης από κάθε ένα αντίστοιχο αριθμό τερματικών μονάδων της προαναφερθείσας πρώτης ομάδας, προς μια ζεύξη μετάδοσης που οδηγεί στον μεταγωγό, καθώς επίσης και τις ζεύξεις μετάδοσης που οδηγούν σε κάθε έναν αντίστοιχο αριθμό τερματικών μονάδων της προαναφερθείσας δεύτερης ομάδας. Η καρτογράφηση επιτυγχάνεται στις χρονοθυρίδες δεδομένων. Όλες οι χρονοθυρίδες δεδομένων που προέρχονται από τις τερματικές μονάδες της πρώτης ομάδας αποστέλλονται αμέσως με τη βοήθεια ενός πρώτου μέσου προσαρμογής στον μεταγωγό, με τέτοια σειρά που έχει καθοριστεί από μια πρώτη μνήμη ελέγχου καρτογράφησης και όλες οι χρονοθυρίδες δεδομένων που προέρχονται από τον μεταγωγό αποστέλλονται αμέσως με τη βοήθεια ενός δεύτερου μέσου προσαρμογής προς τις τερματικές μονάδες της δεύτερης ομάδας, με τέτοια σειρά που έχει καθοριστεί από μια δεύτερη μνήμη ελέγχου καρτογράφησης. Οι προσαρμοστές εφαρμόζονται ως διατάξεις fifo, ένας για κάθε ζεύξη από και προς τις τερματικές μονάδες.

ΠΕΡΙΛΗΨΗ (57)

Η εφεύρεση αφορά έναν πολυπλέκτη ψηφιακού μεταγωγού, που είναι προκαθορισμένος με τέτοιο τρόπο ώστε να λειτουργεί σε ένα αγόμενο δίκτυο, του οποίου η ροή δεδομένων είναι οργανωμένη σε πλαίσια και περιέχει έναν αριθμό χρονοθυρίδων. Οι χρονοθυρίδες περιλαμβάνουν τις χρονοθυρίδες δεδομένων και κατευθύνονται μέσω του μεταγωγού από την πρώτη προς την δεύτερη ομάδα των τερματικών μονάδων,

ΑΡΙΘΜΟΣ ΕΥΡΩΠΑΪΚΟΥ Δ.Ε.	(11): 3031609
ΑΡΙΘ. ΕΛΛΗΝΙΚΗΣ ΚΑΤΑΘΕΣΗΣ	(21): 990402707
ΗΜΕΡ. ΕΛΛΗΝΙΚΗΣ ΚΑΤΑΘΕΣΗΣ	(22): 22-10-1999
ΑΡΙΘ./ΗΜΕΡ. ΔΗΜΟΣΙΕΥΣΗΣ	
ΕΥΡΩΠΑΪΚΟΥ ΔΙΠΛΩΜΑΤΟΣ	(87): 615720/08-09-1999
ΑΡΙΘ./ΗΜΕΡ. ΔΗΜΟΣΙΕΥΣΗΣ	
ΕΥΡΩΠΑΪΚΗΣ ΑΙΤΗΣΗΣ	(86): 94301802.8/14-03-1994
ΔΙΚΑΙΟΥΧΟΣ	(73): ILLINOIS TOOL WORKS INC. 3600 West Lake Avenue, GLENVIEW 60025-5811 ILLINOIS, USA
ΣΥΜΒΑΤΙΚΕΣ ΠΡΟΤΕΡΑΙΟΤΗΤΕΣ	(30): 33012/18-03-93/US
ΕΦΕΥΡΕΤΗΣ	(72): 1) ROSE EDWARD S. 2) MIKE ANDREW V.
ΕΙΔΙΚΟΣ ΠΛΗΡΕΞΟΥΣΙΟΣ	(74): ΠΑΠΑΧΑΡΑΛΑΜΠΟΥΣ ΑΙΚΑΤΕΡΙΝΗ, Δικηγόρος Αναλήψεως 23 152 35 ΒΡΙΛΗΣΙΑ
ΑΝΤΙΚΛΗΤΟΣ	(74): ΠΑΠΑΧΑΡΑΛΑΜΠΟΥΣ ΑΙΚΑΤΕΡΙΝΗ, Δικηγόρος Αναλήψεως 23 152 35 ΒΡΙΛΗΣΙΑ
ΤΙΤΛΟΣ ΕΦΕΥΡΕΣΗΣ	(54): ΑΠΟΞΕΣΤΙΚΟΝ ΠΡΟΪΟΝ ΚΑΘΑΡΙΣΜΟΥ ΤΩΝ ΧΕΙΡΩΝ ΠΕΡΙΕΧΟΝ ΕΝΑ ΑΝΕΥ ΥΔΑΤΟΣ ΧΡΗΣΙΜΟΠΟΙΟΥΜΕΝΟΝ ΚΑΘΑΡΙΣΤΙΚΟΝ ΤΩΝ ΧΕΙΡΩΝ

των χειρών, απορροφημένων εντός του υποστρώματος. Το καθαριστικόν των χειρών περιέχει έναν διαλύτη ή/και ένα απορρυπαντικόν, ο δε καθαρισμός επιτυγχάνεται τη βοήθεια του διαλύτου ή του απορρυπαντικού και η διάποξέσεως καθαριστική δράσις επιτυγχάνεται τη βοήθεια της αποξεστικής επιφανείας του υποστρώματος. Το υπόστρωμα δύναται να είναι ένα υφασμάτινον μάκτρον. Πλήθος τοιούτων μάκτρον παρέχεται εις συνεχή περιέλιξιν μορφής κυλίνδρου περιεχομένου εντός ενός κατ'επιλογήν σφραγιζομένου αεροστεγούς υποδοχέως. Ένα άνοιγμα εις το κάλυμμα του υποδοχέως επιτρέπει εις τον χρήστην να αφαιρεί ανεξάρτητα μάκτρα τα οποία περιέχουν το κατάλληλον ποσοστόν καθαριστικού επ'αυτών.

ΠΕΡΙΛΗΨΗ (57)

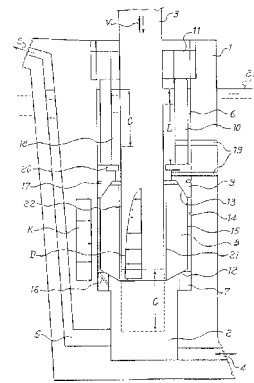
Ένα αποξεστικόν υλικόν καθαρισμού των χειρών περιέχει ένα υπόστρωμα έχον αποξεστικήν επιφάνειαν, και δυνάμενον να απορροφήσει και να κατακρατήσει ένα υγρό και ένα υδαρές μη-αποξεστικόν καθαριστικόν

ΑΡΙΘΜΟΣ ΕΥΡΩΠΑΪΚΟΥ Δ.Ε.	(11): 3031610
ΑΡΙΘ. ΕΛΛΗΝΙΚΗΣ ΚΑΤΑΘΕΣΗΣ	(21): 990402708
ΗΜΕΡ. ΕΛΛΗΝΙΚΗΣ ΚΑΤΑΘΕΣΗΣ	(22): 22-10-1999
ΑΡΙΘ./ΗΜΕΡ. ΔΗΜΟΣΙΕΥΣΗΣ	
ΕΥΡΩΠΑΪΚΟΥ ΔΙΠΛΩΜΑΤΟΣ	(87): 840658/04-08-1999
ΑΡΙΘ./ΗΜΕΡ. ΔΗΜΟΣΙΕΥΣΗΣ	
ΕΥΡΩΠΑΪΚΗΣ ΑΙΤΗΣΗΣ	(86): 96916291.6/24-05-1996
ΔΙΚΑΙΟΥΧΟΣ	(73): MANCINI FLAVIO Contrada Bassiche 37 I-25122 BRESCIA, ITALY
ΣΥΜΒΑΤΙΚΕΣ ΠΡΟΤΕΡΑΙΟΤΗΤΕΣ	(30): MI951605/25-07-95/IT
ΕΦΕΥΡΕΤΗΣ	(72): MANCINI FLAVIO
ΕΙΔΙΚΟΣ ΠΛΗΡΕΞΟΥΣΙΟΣ	(74): ΠΑΠΑΧΑΡΑΛΑΜΠΟΥΣ ΑΙΚΑΤΕΡΙΝΗ, Δικηγόρος Αναλήψεως 23 152 35 ΒΡΙΑΝΗΣΙΑ
ΑΝΤΙΚΛΗΤΟΣ	(74): ΠΑΠΑΧΑΡΑΛΑΜΠΟΥΣ ΑΙΚΑΤΕΡΙΝΗ, Δικηγόρος Αναλήψεως 23 152 35 ΒΡΙΑΝΗΣΙΑ
ΤΙΤΛΟΣ ΕΦΕΥΡΕΣΗΣ	(54): ΣΥΣΤΗΜΑ ΣΤΕΓΑΝΟΠΟΙΗΣΕΩΣ ΚΑΙ ΟΔΗΓΗΣΕΩΣ ΔΙΑ ΤΟ ΕΜΒΟΛΟΝ ΕΓΧΥΣΕΩΣ ΑΝΤΛΙΑΣ ΘΕΡΜΟΥ ΘΑΛΑΜΟΥ ΔΙΑ ΔΙΑΒΡΩΤΙΚΑ ΚΡΑΜΑΤΑ

ΠΕΡΙΛΗΨΗ (57)

Ένα σύστημα στεγανοποίησης και οδήγησης δια το έμβολον (3) εγχύσεως αντλίας θερμού θαλάμου δια διαβρωτικά κράματα, αποτελείται εκ σώματος (1) εντός του οποίου διαμορφώνονται ένας θάλαμος (6) και μια κοιλότητα (2) εγχύσεως κάτωθεν αυτού, εις το οποίον σύστημα το έμβολον (3) ολισθαίνει με κάθετον παλινδρομικήν κίνησιν (V), περιλαμβάνει αντιπριβικόν

δακτύλιον (8) έχοντα εξωτερικήν διάμετρον μικροτέραν του εν λόγω θαλάμου (6), και παρεμβαλλόμενον μεταξύ στοιχείων κεντρώσεως περιεχομένων εντός του θαλάμου (6), και καθιστώμενον ομοαξονικόν μετά του θαλάμου (6) και μετά του εμβόλου (3) τη βοηθεία ζεύγους έναντι αλλήλων κειμένων επιφανειών περιστροφής (12,13), διεμορφωμένων επί των εν λόγω στοιχείων κεντρώσεως, η δε άνω επιφάνεια (13) και το σχετικόν στοιχείον κεντρώσεως εξασφαλίζουν στεγανότητα εις την πίεσιν. Η εξωτερική εγκάρσια επιφάνεια (15) του αντιπριβικού δακτυλίου (8) συγκοινωνεί με την κοιλότητα (2) εγχύσεως, ενώ η άνω πλευρά του αντιπριβικού δακτυλίου (8) συγκοινωνεί με το χωνευτήριο, εμβαπτίζομένη εντός αυτού εις βάρος (L), μετρούμενον από της κατωτάτης στάθμης (23) εις την οποίαν δύναται να φθάσει το τήγμα του κράματος, το οποίον και είναι μεγαλύτερον της μεγίστης διαδρομής (C) του εμβόλου (3). Η εσωτερική επιφάνεια (21) του αντιπριβικού δακτυλίου (8) είναι επιφάνεια περιστροφής με διάμετρον ολίγο μεγαλύτεραν της του εμβόλου (3).

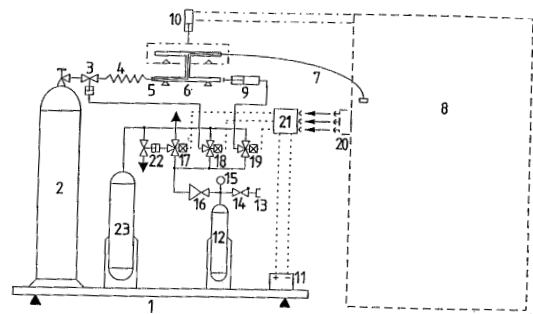


ΑΡΙΘΜΟΣ ΕΥΡΩΠΑΪΚΟΥ Δ.Ε.	(11): 3031611
ΑΡΙΘ. ΕΛΛΗΝΙΚΗΣ ΚΑΤΑΘΕΣΗΣ	(21): 990402709
ΗΜΕΡ. ΕΛΛΗΝΙΚΗΣ ΚΑΤΑΘΕΣΗΣ	(22): 25-10-1999
ΑΡΙΘ./ΗΜΕΡ. ΔΗΜΟΣΙΕΥΣΗΣ	
ΕΥΡΩΠΑΪΚΟΥ ΔΙΠΛΩΜΑΤΟΣ	(87): 882196/04-08-1999
ΑΡΙΘ./ΗΜΕΡ. ΔΗΜΟΣΙΕΥΣΗΣ	
ΕΥΡΩΠΑΪΚΗΣ ΑΙΤΗΣΗΣ	(86): 97922959.8/05-05-1997
ΔΙΚΑΙΟΥΧΟΣ	(73): LINDE AG Abraham-Lincoln-Strasse 21 65189 WIESBADEN, GERMANY
ΣΥΜΒΑΤΙΚΕΣ ΠΡΟΤΕΡΑΙΟΤΗΤΕΣ	(30): 19618268/07-05-96/DE
ΕΦΕΥΡΕΤΗΣ	(72): SCHON HELMUT
ΕΙΔΙΚΟΣ ΠΛΗΡΕΞΟΥΣΙΟΣ	(74): ΣΙΩΤΟΥ ΑΙΚΑΤΕΡΙΝΗ, Δικηγόρος Ζαΐμη 28 106 83 ΑΘΗΝΑ
ΑΝΤΙΚΛΗΤΟΣ	(74): ΣΙΩΤΟΥ ΑΙΚΑΤΕΡΙΝΗ, Δικηγόρος Ζαΐμη 28 106 83 ΑΘΗΝΑ
ΤΙΤΛΟΣ ΕΦΕΥΡΕΣΗΣ	(54): ΔΙΑΔΙΚΑΣΙΑ ΚΑΙ ΜΗΧΑΝΙΣΜΟΣ ΓΙΑ ΤΗ ΣΤΑΘΜΙΚΗ ΠΑΡΑΓΩΓΗ ΑΕΡΙΟΥ ΕΛΕΓΧΟΥ ΜΕΣΩ ΕΠΑΝΑΖΥΓΙΣΗΣ

ΠΕΡΙΛΗΨΗ (57)

Η εφεύρεση αφορά μια διαδικασία και συσκευή για τη σταθμική παραγωγή αερίου ελέγχου επαναζύγισης. Με σκοπό την πλήρη αυτοματοποίηση της παραγωγής αερίου ελέγχου, προτείνεται η ζύγιση ενός εκκενωμένου δοχείου αερίου συνδεδεμένου με μια κατευθυνόμενη βαλβίδα πάνω σ'ένα ζυγό, η σύνδεση μιας παροχής αερίου στη βαλβίδα μέσω ενός κατευθυνόμενου στοιχείου ρύθμισης συνδεδεμένου με το ζυγό, το αυτόματο άνοιγμα της κατευθυνόμενης βαλβίδας, η πλήρωση του πρώτου συστατικού του αερίου

ελέγχου. Η ποσότητα που εισάγεται, ελέγχεται αυτόματα με ζύγιση, και αφού έχει προταθεί η απαιτούμενη ποσότητα, η κατευθυνόμενη βαλβίδα κλείνει, η σύνδεση μεταξύ της παροχής αερίου και της κατευθυνόμενης βαλβίδας ελευθερώνεται μέσω του ρυθμιστή, η παροχή αερίου διαχωρίζεται αυτόματα από το ζυγό και το δοχείο αερίου επαναζυγίζεται. Αυτά τα βήματα επαναλαμβάνονται καταλλήλως για κάθε συστατικό του αερίου ελέγχου που πρόκειται να εισαχθεί στο δοχείο αερίου.



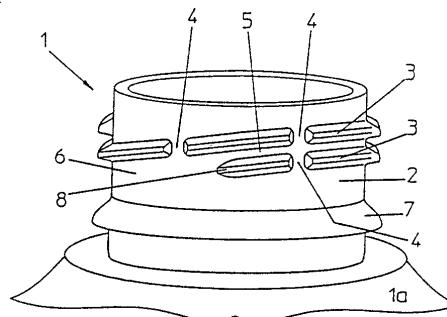
ΑΡΙΘΜΟΣ ΕΥΡΩΠΑΪΚΟΥ Δ.Ε. (11):	3031612
ΑΡΙΘ. ΕΛΛΗΝΙΚΗΣ ΚΑΤΑΘΕΣΗΣ (21):	990402710
ΗΜΕΡ. ΕΛΛΗΝΙΚΗΣ ΚΑΤΑΘΕΣΗΣ (22):	25-10-1999
ΑΡΙΘ./ΗΜΕΡ. ΔΗΜΟΣΙΕΥΣΗΣ ΕΥΡΩΠΑΪΚΟΥ ΔΙΠΛΩΜΑΤΟΣ (87):	810989/04-08-1999
ΑΡΙΘ./ΗΜΕΡ. ΔΗΜΟΣΙΕΥΣΗΣ ΕΥΡΩΠΑΪΚΗΣ ΑΙΤΗΣΗΣ (86):	96902992.5/21-02-1996
ΔΙΚΑΙΟΥΧΟΣ (73):	SCHERING AG 13342 BERLIN, GERMANY
ΣΥΜΒΑΤΙΚΕΣ ΠΡΟΤΕΡΑΙΟΤΗΤΕΣ ΕΦΕΥΡΕΤΗΣ (30):	19507820/21-02-95/DE
(72):	1) KRAUSE WERNER 2) MAIER FRANZ-KARL 3) BAUER MICHAEL 4) SCHUHMANN-GIAMPIERI GABRIELE 5) PRESS WOLF-RUDIGER 6) MUSCHICK PETER
ΕΙΔΙΚΟΣ ΠΛΗΡΕΞΟΥΣΙΟΣ (74):	ΣΙΩΤΟΥ ΑΙΚΑΤΕΡΙΝΗ, Δικηγόρος Ζαΐμη 28 106 83 ΑΘΗΝΑ
ΑΝΤΙΚΛΗΤΟΣ (74):	ΣΙΩΤΟΥ ΑΙΚΑΤΕΡΙΝΗ, Δικηγόρος Ζαΐμη 28 106 83 ΑΘΗΝΑ
ΤΙΤΛΟΣ ΕΦΕΥΡΕΣΗΣ (54):	ΥΠΟΚΑΤΕΣΤΗΜΕΝΑ ΜΕ ΝΕΟ ΤΡΟΠΟ ΠΑΡΑΓΩΓΑ ΔΤΡΑ, ΤΑ ΜΕΤΑΛΛΙΚΑ ΣΥΜΠΛΟΚΑ ΑΥΤΩΝ, ΦΑΡΜΑΚΕΥΤΙΚΑ ΜΕΣΑ ΠΟΥ ΠΕΡΙΕΧΟΥΝ ΑΥΤΑ ΤΑ ΣΥΜΠΛΟΚΑ, Η ΧΡΗΣΗ ΤΟΥΣ ΣΤΗ ΔΙΑΓΝΩΣΗ ΚΑΙ ΣΤΗ ΘΕΡΑΠΕΙΑ, ΚΑΘΩΣ ΚΑΙ ΜΕΘΟΔΟΙ ΓΙΑ ΤΗΝ ΠΑΡΑΣΚΕΥΗ ΤΩΝ ΣΥΜΠΛΟΚΩΝ ΚΑΙ ΤΩΝ ΦΑΡΜΑΚΕΥΤΙΚΩΝ ΜΕΣΩΝ

ΠΕΡΙΛΗΨΗ (57)

Η εφεύρεση αναφέρεται σε παράγωγα διαιθυλενοτριαμινοπενταοξικού οξέος, στα σύμπλοκά τους και στα σύμπλοκα αλάτά τους, τα οποία περιέχουν ένα στοιχείο με ατομικό αριθμό 20-32, 39-51 ή 57-83, σε φαρμακευτικά μέσα, τα οποία περιέχουν αυτές τις ενώσεις, στη χρήση τους ως σκιερογόνες ουσίες και ως αντίδοτα καθώς και σε μεθόδους για την παρασκευή τους.

ΑΡΙΘΜΟΣ ΕΥΡΩΠΑΪΚΟΥ Δ.Ε. (11):	3031613
ΑΡΙΘ. ΕΛΛΗΝΙΚΗΣ ΚΑΤΑΘΕΣΗΣ (21):	990402711
ΗΜΕΡ. ΕΛΛΗΝΙΚΗΣ ΚΑΤΑΘΕΣΗΣ (22):	26-10-1999
ΑΡΙΘ./ΗΜΕΡ. ΔΗΜΟΣΙΕΥΣΗΣ ΕΥΡΩΠΑΪΚΟΥ ΔΙΠΛΩΜΑΤΟΣ (87):	879182/13-10-1999
ΑΡΙΘ./ΗΜΕΡ. ΔΗΜΟΣΙΕΥΣΗΣ ΕΥΡΩΠΑΪΚΗΣ ΑΙΤΗΣΗΣ (86):	97900067.6/13-01-1997
ΔΙΚΑΙΟΥΧΟΣ (73):	CROWN CORK AG Romerstrasse 83 4153 REINACH, SWITZERLAND
ΣΥΜΒΑΤΙΚΕΣ ΠΡΟΤΕΡΑΙΟΤΗΤΕΣ (30):	23696/30-01-96/CH, 285396/19-11-96/CH
ΕΦΕΥΡΕΤΗΣ (72):	1) DREYER LINO 2) JAUSLIN RICHARD
ΕΙΔΙΚΟΣ ΠΛΗΡΕΞΟΥΣΙΟΣ (74):	ΒΟΥΡΟΥ ΤΡΙΑΝΤΑΦΥΛΛΙΑ, Δικηγόρος Πανεπιστημίου 64 106 77 ΑΘΗΝΑ
ΑΝΤΙΚΛΗΤΟΣ (74):	ΒΟΥΡΟΥ ΤΡΙΑΝΤΑΦΥΛΛΙΑ, Δικηγόρος Πανεπιστημίου 64 106 77 ΑΘΗΝΑ
ΤΙΤΛΟΣ ΕΦΕΥΡΕΣΗΣ (54):	ΠΕΡΑΙΩΣΗ ΔΟΧΕΙΟΥ ΚΑΙ ΠΩΜΑ ΚΛΕΙΣΤΡΟΥ ΜΕ ΣΠΕΙΡΩΜΑ ΔΥΟ ΒΗΜΑΤΩΝ

κατά 180°. Τοιοιτρόπως, στην εξωτερική επιφάνεια (2) της περαιώσεως δοχείου (1) σχηματίζονται πρώτοι τομείς (5), στους οποίους τα βήματα σπειρώματος (3) υπερτίθενται κάθετα, και δεύτεροι τομείς (16) στους οποίους διατάσσεται κάθετα μόνο ένα βήμα σπειρώματος (3). Στην εσωτερική επιφάνεια (12) του κλείστρου (11) τίθενται πρώτοι τομείς (15), στους οποίους υπερτίθενται κάθετα τα βήματα σπειρώματος (13), και δεύτεροι τομείς (16), στους οποίους διατάσσεται κάθετα μόνο ένα βήμα (13). Σε κάθε τομέα (5,6,15,16) διατάσσεται ανά βήμα σπειρώματος τουλάχιστον μια εκβάθυνση εξαερισμού (4,14), που γεφυρώνει τα βήματα (3,13).

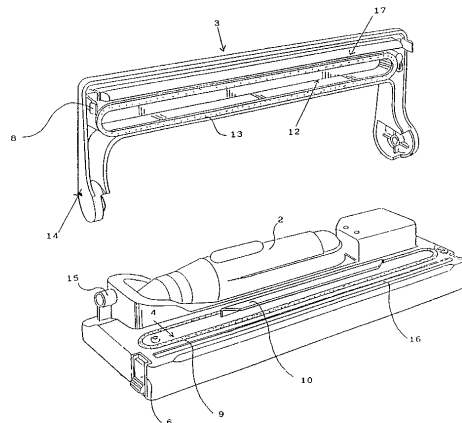


ΠΕΡΙΛΗΨΗ (57)

Για την βελτίωση της συμπεριφοράς εξαερισμού δοχείων με ανθρακούχα ποτά, προβλέπεται μια περαιώση δοχείου (1) και ένα κλείστρο (11) με σπείρωμα διπλού βήματος. Το σπείρωμα αποτελείται από δύο εκάστοτε βήματα σπειρώματος (3,13), εκτεινόμενο υπό γωνία 240° μέχρι μικρότερη από 360°, πλεονεκτικά δε 280°, και που διατάσσονται μετατοπισμένα

ΑΡΙΘΜΟΣ ΕΥΡΩΠΑΪΚΟΥ Δ.Ε.	(11): 3031614
ΑΡΙΘ. ΕΛΛΗΝΙΚΗΣ ΚΑΤΑΘΕΣΗΣ	(21): 990402712
ΗΜΕΡ. ΕΛΛΗΝΙΚΗΣ ΚΑΤΑΘΕΣΗΣ	(22): 26-10-1999
ΑΡΙΘ./ΗΜΕΡ. ΔΗΜΟΣΙΕΥΣΗΣ	
ΕΥΡΩΠΑΪΚΟΥ ΔΙΠΛΩΜΑΤΟΣ	(87): 723915/01-09-1999
ΑΡΙΘ./ΗΜΕΡ. ΔΗΜΟΣΙΕΥΣΗΣ	
ΕΥΡΩΠΑΪΚΗΣ ΑΙΤΗΣΗΣ	(86): 96100750.7/19-01-1996
ΔΙΚΑΙΟΥΧΟΣ	(73): ARACARIA B.V. Leidsekade 98 1017 AMSTERDAM PP, NETHERLANDS
ΣΥΜΒΑΤΙΚΕΣ ΠΡΟΤΕΡΑΙΟΤΗΤΕΣ	(30): MI950048U/27-01-95/IT
ΕΦΕΥΡΕΤΗΣ	(72): MAINA GERMANO
ΕΙΔΙΚΟΣ ΠΛΗΡΕΞΟΥΣΙΟΣ	(74): ΒΟΥΡΟΥ ΤΡΙΑΝΤΑΦΥΛΛΙΑ, Δικηγόρος Πανεπιστημίου 64 106 77 ΑΘΗΝΑ
ΑΝΤΙΚΛΗΤΟΣ	(74): ΒΟΥΡΟΥ ΤΡΙΑΝΤΑΦΥΛΛΙΑ, Δικηγόρος Πανεπιστημίου 64 106 77 ΑΘΗΝΑ
ΤΙΤΛΟΣ ΕΦΕΥΡΕΣΗΣ	(54): ΣΥΣΚΕΥΗ ΓΙΑ ΤΗ ΣΥΣΚΕΥΑΣΙΑ ΠΡΟΪΟΝΤΩΝ ΥΠΟ ΚΕΝΟ ΠΟΥ ΠΕΡΙΕΧΟΝΤΑΙ ΣΕ ΕΥΚΑΜΠΤΕΣ ΣΑΚΟΥΛΕΣ

από τον αναφερθέντα θάλαμο, έτσι ώστε να στεγανοποιείται η σακούλα μετά την παραγωγή του κενού στο εσωτερικό της με τη βοήθεια των αναφερθέντων μέσων αναρρόφησης.

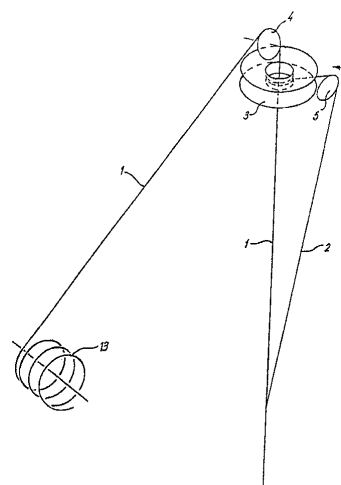


ΠΕΡΙΛΗΨΗ (57)

Συσκευή για τη συσκευασία προϊόντων υπό κενό που περιέχονται σε εύκαμπτες σακούλες από πλαστικό υλικό, στην οποία προβλέπονται μέσα κατάλληλα να παράγουν, γύρω από το άνοιγμα της σακούλας, έναν αεροστεγή θάλαμο συνδεδεμένο με συσκευές αναρρόφησης αέρα, ενώ προβλέπονται συσκευές συγκόλλησης μέσω τήξης κατάλληλες να συγκολλούν τα τοιχώματα της σακούλας κατά μήκος μιας γραμμής πέρα

ΑΡΙΘΜΟΣ ΕΥΡΩΠΑΪΚΟΥ Δ.Ε.	(11): 3031615
ΑΡΙΘ. ΕΛΛΗΝΙΚΗΣ ΚΑΤΑΘΕΣΗΣ	(21): 990402713
ΗΜΕΡ. ΕΛΛΗΝΙΚΗΣ ΚΑΤΑΘΕΣΗΣ	(22): 26-10-1999
ΑΡΙΘ./ΗΜΕΡ. ΔΗΜΟΣΙΕΥΣΗΣ	
ΕΥΡΩΠΑΪΚΟΥ ΔΙΠΛΩΜΑΤΟΣ	(87): 805776/28-07-1999
ΑΡΙΘ./ΗΜΕΡ. ΔΗΜΟΣΙΕΥΣΗΣ	
ΕΥΡΩΠΑΪΚΗΣ ΑΙΤΗΣΗΣ	(86): 96900671.7/25-01-1996
ΔΙΚΑΙΟΥΧΟΣ	(73): DEEP TEK LIMITED 50, Castle Street DUNDEE, GB
ΣΥΜΒΑΤΙΚΕΣ ΠΡΟΤΕΡΑΙΟΤΗΤΕΣ	(30): 9501475/25-01-95/GB
ΕΦΕΥΡΕΤΗΣ	(72): CRAWFORD ALEXANDER CHARLES
ΕΙΔΙΚΟΣ ΠΛΗΡΕΞΟΥΣΙΟΣ	(74): ΜΑΛΑΜΗ ΕΙΡΗΝΗ - ΑΛΚΗΣΤΙΣ, Δικηγόρος Σκουφά 52 106 72 ΑΘΗΝΑ
ΑΝΤΙΚΛΗΤΟΣ	(74): ΜΑΛΑΜΗ ΕΙΡΗΝΗ-ΑΛΚΗΣΤΙΣ, Δικηγόρος Σκουφά 52 106 72 ΑΘΗΝΑ
ΤΙΤΛΟΣ ΕΦΕΥΡΕΣΗΣ	(54): ΜΗΧΑΝΙΣΜΟΣ ΚΑΙ ΜΕΘΟΔΟΣ ΓΙΑ ΧΡΗΣΗ ΣΤΟΝ ΧΕΙΡΙΣΜΟ ΕΝΟΣ ΦΟΡΤΙΟΥ

Ένας μηχανισμός περιστρέφει το μήκος του καλωδίου ελέγχου (2,17) γύρω από το σκοινί (1,19) καθώς το σκοινί (1,19) εκτυλίσσεται με τρόπο ώστε το καλώδιο ελέγχου (2,19) να τυλίγεται γύρω από το σκοινί (1,19) και με τρόπο ώστε το καλώδιο ελέγχου (2,17) να ξετυλίγεται από το σκοινί (1,19) καθώς το σκοινί ανακτάται.



ΠΕΡΙΛΗΨΗ (57)

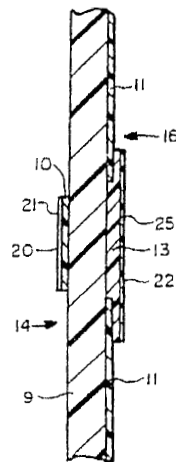
Περιγράφεται ένας μηχανισμός και μέθοδος για χρήση στον χειρισμό ενός φορτίου. Ο μηχανισμός περιλαμβάνει ένα σκοινί φόρτισης (1,19) και έναν μηχανισμό για εκτύλιξη και ανάκτηση του σκοινιού (1,19). Υπάρχει επίσης τύμπανο (3,12,15,16) για να συγκρατεί ένα καλώδιο ελέγχου (2,17) όπου ένα μήκος του καλωδίου (2,17) εξέρχεται από το τύμπανο (3,12,15,16).

ΑΡΙΘΜΟΣ ΕΥΡΩΠΑΪΚΟΥ Δ.Ε.	(11): 3031616
ΑΡΙΘ. ΕΛΛΗΝΙΚΗΣ ΚΑΤΑΘΕΣΗΣ	(21): 990402714
ΗΜΕΡ. ΕΛΛΗΝΙΚΗΣ ΚΑΤΑΘΕΣΗΣ	(22): 26-10-1999
ΑΡΙΘ./ΗΜΕΡ. ΔΗΜΟΣΙΕΥΣΗΣ	
ΕΥΡΩΠΑΪΚΟΥ ΔΙΠΛΩΜΑΤΟΣ	(87): 607261/28-07-1999
ΑΡΙΘ./ΗΜΕΡ. ΔΗΜΟΣΙΕΥΣΗΣ	
ΕΥΡΩΠΑΪΚΗΣ ΑΙΤΗΣΗΣ	(86): 92921442.7/29-09-1992
ΔΙΚΑΙΟΥΧΟΣ	(73): ARTLITE LIMITED 8 Pepper Street E14 9RP LONDON, GB
ΣΥΜΒΑΤΙΚΕΣ ΠΡΟΤΕΡΑΙΟΤΗΤΕΣ	(30): 770996/01-10-91/US
ΕΦΕΥΡΕΤΗΣ	(72): HJALTASON THORGEIR DANIEL
ΕΙΔΙΚΟΣ ΠΛΗΡΕΞΟΥΣΙΟΣ	(74): ΜΑΛΑΜΗ ΕΙΡΗΝΗ - ΑΛΚΗΣΤΙΣ, Δικηγόρος Σκουφά 52 106 72 ΑΘΗΝΑ
ΑΝΤΙΚΛΗΤΟΣ	(74): ΜΑΛΑΜΗ ΕΙΡΗΝΗ-ΑΛΚΗΣΤΙΣ, Δικηγόρος Σκουφά 52 106 72 ΑΘΗΝΑ
ΤΙΤΛΟΣ ΕΦΕΥΡΕΣΗΣ	(54): ΠΛΑΚΑ ΕΠΙΓΡΑΦΩΝ ΓΙΑ ΦΩΤΕΙΝΕΣ ΕΠΙΓΡΑΦΕΣ

ΠΕΡΙΛΗΨΗ (57)

Μια πλάκα επιγραφής για φωτιζόμενες επιγραφές με πηγή φωτός περιλαμβάνει μια σκιερή φωτοανακλαστική στρώση (11) στην πλευρά της που δέχεται το φως από την πηγή φωτός. Η σκιερή φωτοανακλαστική στρώση (11) χωρίζεται σε ζώνες που αντιστοιχούν σε μια απεικόνιση κειμένου, εικόνων και/ή καλλιτεχνικών σχεδίων που μεταδίδονται στον

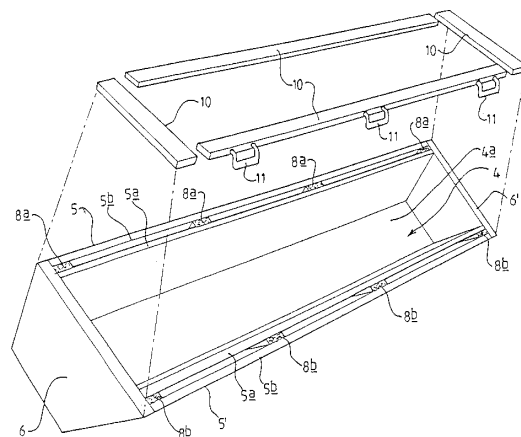
θεατή. Οι ζώνες καλύπτονται με μια στρώση διαχύσεως φωτός (25) στην πλευρά της πηγής φωτός και η επιφάνεια της πλάκας επιγραφών που βλέπει προς τον θεατή και είναι απέναντι στην πηγή φωτός περιέχει μια στρώση με υλικό ανακλάσεως (10) σε μια αντίστοιχη διαμόρφωση η οποία συνήθως με την διαμόρφωση που ορίζεται από τις ζώνες και καλύπτεται από την στρώση διαχύσεως φωτός στην πλευρά της πηγής φωτός.



ΑΡΙΘΜΟΣ ΕΥΡΩΠΑΪΚΟΥ Δ.Ε.	(11): 3031617
ΑΡΙΘ. ΕΛΛΗΝΙΚΗΣ ΚΑΤΑΘΕΣΗΣ	(21): 990402715
ΗΜΕΡ. ΕΛΛΗΝΙΚΗΣ ΚΑΤΑΘΕΣΗΣ	(22): 26-10-1999
ΑΡΙΘ./ΗΜΕΡ. ΔΗΜΟΣΙΕΥΣΗΣ	
ΕΥΡΩΠΑΪΚΟΥ ΔΙΠΛΩΜΑΤΟΣ	(87): 740543/28-07-1999
ΑΡΙΘ./ΗΜΕΡ. ΔΗΜΟΣΙΕΥΣΗΣ	
ΕΥΡΩΠΑΪΚΗΣ ΑΙΤΗΣΗΣ	(86): 95934794.9/07-11-1995
ΔΙΚΑΙΟΥΧΟΣ	(73): EXCEL MACHINE TOOLS 521 Bukit Batok Street 23 659544 SINGAPORE, SINGAPORE
ΣΥΜΒΑΤΙΚΕΣ ΠΡΟΤΕΡΑΙΟΤΗΤΕΣ	(30): 9423535/22-11-94/GB
ΕΦΕΥΡΕΤΗΣ	(72): LAU CHUNG KEONG
ΕΙΔΙΚΟΣ ΠΛΗΡΕΞΟΥΣΙΟΣ	(74): ΜΑΛΑΜΗ ΕΙΡΗΝΗ - ΑΛΚΗΣΤΙΣ, Δικηγόρος Σκουφά 52 106 72 ΑΘΗΝΑ
ΑΝΤΙΚΛΗΤΟΣ	(74): ΜΑΛΑΜΗ ΕΙΡΗΝΗ-ΑΛΚΗΣΤΙΣ, Δικηγόρος Σκουφά 52 106 72 ΑΘΗΝΑ
ΤΙΤΛΟΣ ΕΦΕΥΡΕΣΗΣ	(54): ΒΕΛΤΙΩΣΕΙΣ ΣΕ ΦΕΡΕΤΡΑ Ή ΑΝΑΦΟΡΙΚΑ ΜΕ ΑΥΤΑ

ΠΕΡΙΛΗΨΗ (57)

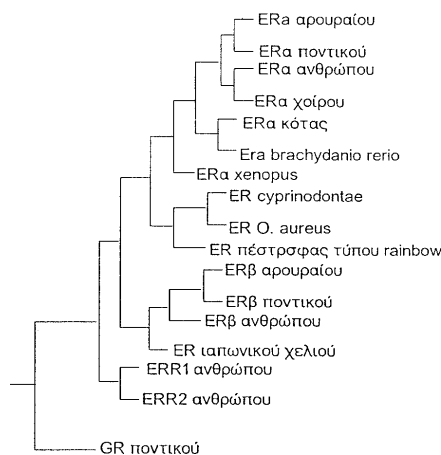
Ένα φέρετρο (1) αποτελούμενο από ένα ανοικτό τμήμα υποδοχής(2) σώματος και ένα τμήμα καλύματος (3) που κλείνει την υποδοχή (2). Τουλάχιστον ένα μέρος από το φέρετρο (1) ή την υποδοχή (2) και το κάλυμα (3) έχει κατασκευαστεί από επίπεδα από κυματιστό χαρτόνι, στερεωμένα σε μια άλλη κατασκευή πλαισίου σκελετού (7,17).



ΑΡΙΘΜΟΣ ΕΥΡΩΠΑΪΚΟΥ Δ.Ε. (11):	3031618
ΑΡΙΘ. ΕΛΛΗΝΙΚΗΣ ΚΑΤΑΘΕΣΗΣ (21):	990402716
ΗΜΕΡ. ΕΛΛΗΝΙΚΗΣ ΚΑΤΑΘΕΣΗΣ (22):	26-10-1999
ΑΡΙΘ./ΗΜΕΡ. ΔΗΜΟΣΙΕΥΣΗΣ ΕΥΡΩΠΑΪΚΟΥ ΔΙΠΛΩΜΑΤΟΣ (87):	792292/18-08-1999
ΑΡΙΘ./ΗΜΕΡ. ΔΗΜΟΣΙΕΥΣΗΣ ΕΥΡΩΠΑΪΚΗΣ ΑΙΤΗΣΗΣ (86):	96931047.3/09-09-1996
ΔΙΚΑΙΟΥΧΟΣ (73):	KARO BIO AB Novum 141 57 HUDDINGE, SWEDEN
ΣΥΜΒΑΤΙΚΕΣ ΠΡΟΤΕΡΑΙΟΤΗΤΕΣ (30):	9518272/08-09-95/GB, 9605550/15-03-96/GB, 9607532/11-04-96/GB, 9609576/08-05-96/GB
ΕΦΕΥΡΕΤΗΣ (72):	1) KUIPER GEORGE G.J. M. 2) ENMARK EVA 3) GUSTAFSSON JAN-AKE
ΕΙΔΙΚΟΣ ΠΛΗΡΕΞΟΥΣΙΟΣ (74):	ΜΑΛΑΜΗ ΕΙΡΗΝΗ - ΑΛΚΗΣΤΙΣ, Δικηγόρος Σκουφά 52 106 72 ΑΘΗΝΑ
ΑΝΤΙΚΛΗΤΟΣ (74):	ΜΑΛΑΜΗ ΕΙΡΗΝΗ-ΑΛΚΗΣΤΙΣ, Δικηγόρος Σκουφά 52 106 72 ΑΘΗΝΑ
ΤΙΤΛΟΣ ΕΦΕΥΡΕΣΗΣ (54):	ΟΡΦΑΝΟΣ ΥΠΟΔΟΧΕΑΣ

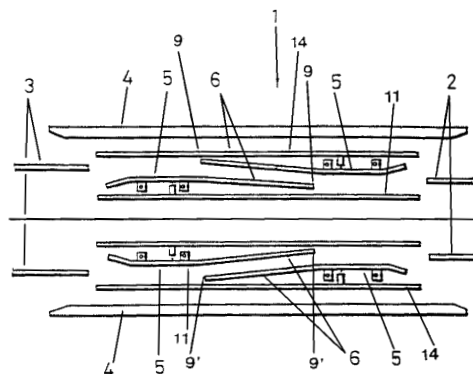
ΠΕΡΙΛΗΨΗ (57)

Η ευρεσιτεχνία αναφέρεται σε νέο πυρηνικό υποδοχέα σχετιζόμενο με υποδοχείς οιστρογόνων, που θα αναφέρεται στα επόμενα ως "ERβ" και έχει την αλληλουχία αμινοξέων των σχημάτων 1,13A, ή 13B ή αλληλουχία αμινοξέων ουσιαστικά ίδια με την αλληλουχία αμινοξέων που φαίνεται στα σχήματα 1,13A ή 13B ή αλληλουχία αμινοξέων λειτουργικά παρόμοια με αυτή την αλληλουχία. Η ευρεσιτεχνία αναφέρεται και σε αλληλουχίες DNA που κωδικοεύουν τον υποδοχέα. Ο υποδοχέας μπορεί να χρησιμεύσει στην απομόνωση μορίων για την αγωγή διαταραχών όπως ο καρκίνος του προστάτη, η καλοήθης υπερπλασία του προστάτη, η οστεοπόρωση ή καρδιαγγειακές παθήσεις και τον έλεγχο ορμονικών για οιστρογόνο ή άλλη ορμονική δράση.



ΑΡΙΘΜΟΣ ΕΥΡΩΠΑΪΚΟΥ Δ.Ε. (11):	3031619
ΑΡΙΘ. ΕΛΛΗΝΙΚΗΣ ΚΑΤΑΘΕΣΗΣ (21):	990402717
ΗΜΕΡ. ΕΛΛΗΝΙΚΗΣ ΚΑΤΑΘΕΣΗΣ (22):	26-10-1999
ΑΡΙΘ./ΗΜΕΡ. ΔΗΜΟΣΙΕΥΣΗΣ ΕΥΡΩΠΑΪΚΟΥ ΔΙΠΛΩΜΑΤΟΣ (87):	611847/04-08-1999
ΑΡΙΘ./ΗΜΕΡ. ΔΗΜΟΣΙΕΥΣΗΣ ΕΥΡΩΠΑΪΚΗΣ ΑΙΤΗΣΗΣ (86):	94500014.9/03-02-1994
ΔΙΚΑΙΟΥΧΟΣ (73):	PATENTES TALGO, S.A. Montalban 14 28014 MADRID, SPAIN
ΣΥΜΒΑΤΙΚΕΣ ΠΡΟΤΕΡΑΙΟΤΗΤΕΣ (30):	9300329/19-02-93/ES
ΕΦΕΥΡΕΤΗΣ (72):	1) ARCHILLA ALDEANUEVA FAUSTINO 2) RODRIGUEZ URIS FRANCISCO
ΕΙΔΙΚΟΣ ΠΛΗΡΕΞΟΥΣΙΟΣ (74):	ΜΑΛΑΜΗ ΕΙΡΗΝΗ - ΑΛΚΗΣΤΙΣ, Δικηγόρος Σκουφά 52 106 72 ΑΘΗΝΑ
ΑΝΤΙΚΛΗΤΟΣ (74):	ΜΑΛΑΜΗ ΕΙΡΗΝΗ-ΑΛΚΗΣΤΙΣ, Δικηγόρος Σκουφά 52 106 72 ΑΘΗΝΑ
ΤΙΤΛΟΣ ΕΦΕΥΡΕΣΗΣ (54):	ΣΤΑΘΕΡΗ ΕΓΚΑΤΑΣΤΑΣΗ ΓΙΑ ΤΗΝ ΑΛΛΑΓΗ ΜΕΤΑΤΡΟΧΙΟΥ ΣΙΔΗΡΟΤΡΟΧΙΩΝ

και προστατευτικές ράγες με διάφορα ενδοτικά στοιχεία (9,9') όλα συνδεδεμένα, με ένα μήκος σιδηροτροχιάς (2) με δεδομένο μετατρόχιο (A) ευρισκόμενο από την μία πλευρά της εγκατάστασης ενώ από την άλλη πλευρά της εγκατάστασης (1) βρίσκεται ένα μήκος σιδηροτροχιάς (3) με διαφορετικό μετατρόχιο και όπου η αυτόματη αλλαγή και διεύρυνση του άξονα γίνεται στην κεντρική ζώνη της εγκατάστασης (1) ανεξάρτητα από την φορά κίνησης του συρμού.



ΠΕΡΙΛΗΨΗ (57)

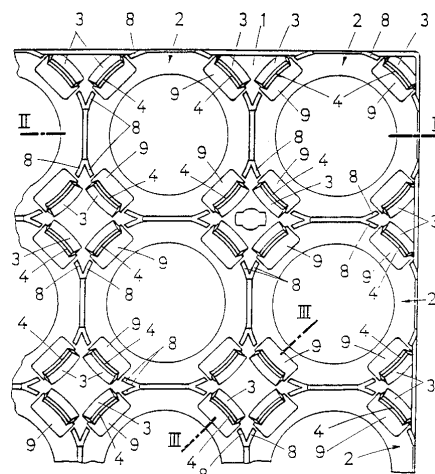
Σταθερή εγκατάσταση (1) για αλλαγή μετατροχίου σιδηροδρομικής γραμμής, σχεδιασμένη ώστε να επιτρέπει την αλλαγή μετατροχίου με το τρένο εν κινήσει και διαμορφωμένη ως εγκατάσταση (1) τοποθετημένη σε φρεάτιο αποτελούμενο από ένα έργο από σπλισμένο σκυρόδεμα επί του οποίου τοποθετούνται διάφορες σιδηροτροχιές (2,3), βάσεις ραγών, ράγες

ΑΡΙΘΜΟΣ ΕΥΡΩΠΑΪΚΟΥ Δ.Ε.	(11): 3031620
ΑΡΙΘ. ΕΛΛΗΝΙΚΗΣ ΚΑΤΑΘΕΣΗΣ	(21): 990402718
ΗΜΕΡ. ΕΛΛΗΝΙΚΗΣ ΚΑΤΑΘΕΣΗΣ	(22): 26-10-1999
ΑΡΙΘ./ΗΜΕΡ. ΔΗΜΟΣΙΕΥΣΗΣ	
ΕΥΡΩΠΑΪΚΟΥ ΔΙΠΛΩΜΑΤΟΣ	(87): 868365/28-07-1999
ΑΡΙΘ./ΗΜΕΡ. ΔΗΜΟΣΙΕΥΣΗΣ	
ΕΥΡΩΠΑΪΚΗΣ ΑΙΤΗΣΗΣ	(86): 96939745.4/27-11-1996
ΔΙΚΑΙΟΥΧΟΣ	(73): STEINER TECHNOLOGY GMBH Steinkogelstrasse 32 4802 EBENSEE, AUSTRIA
ΣΥΜΒΑΤΙΚΕΣ ΠΡΟΤΕΡΑΙΟΤΗΤΕΣ	(30): U645-95/28-11-95/ΑΤ
ΕΦΕΥΡΕΤΗΣ	(72): STEINER ALFRED
ΕΙΔΙΚΟΣ ΠΛΗΡΕΞΟΥΣΙΟΣ	(74): ΚΙΟΡΤΣΗΣ ΒΑΣΙΛΕΙΟΣ, Δικηγόρος Μαυροκορδάτου 7 106 78 ΑΘΗΝΑ
ΑΝΤΙΚΛΗΤΟΣ	(74): ΚΙΟΡΤΣΗΣ ΒΑΣΙΛΕΙΟΣ, Δικηγόρος Μαυροκορδάτου 7 106 78 ΑΘΗΝΑ
ΤΙΤΛΟΣ ΕΦΕΥΡΕΣΗΣ	(54): ΠΛΑΚΑ ΥΠΟΒΑΣΤΑΞΕΩΣ ΔΙΑ ΚΟΝΣΕΡΒΑΣ ΠΟΤΩΝ

ΠΕΡΙΛΗΨΗ (57)

Περιγράφεται μια πλάκα υποβαστάξεως (1) για κονσέρβες ποτών (5) με μια μετάβαση χωρίς ραφή μεταξύ δαπέδου και μανδύου όπου εις την ανωτέρα πλευρά της πλακός προβλέπονται υποδοχές κονσερβών (2) κατανεμημένες καθ'όλη την περιφέρεια, ελατηριωτές συγκρατητικές διατάξεις (3) δια τις κονσέρβες ποτών (5) που εξέχουν προς την ανωτέρα πλευρά της πλακός. Δια να δημιουργηθούν συνθήκες κατασκευής που παρέχουν πλεονεκτήματα προτείνεται οι ελατηριωτές συγκρατητικές

διατάξεις (3) να σχηματίζουν σιαγόνες σφίξεως (4) για την ελαστική συμπίεση του μανδύου της κονσέρβας και οι υποδοχείς κονσερβών (2) να παρουσιάζουν δίπλα σ'αυτές τις ελατηριωτές συγκρατητικές διατάξεις (3) αυθεντικές έναντι κάμψεως αξονικές οδηγήτριες ράβδους (8) δια τις προς παραλαβή κονσέρβες ποτών (5). Δια την περιλήψη χρησιμοποιήσετε το σχήμα 1.



ΑΡΙΘΜΟΣ ΕΥΡΩΠΑΪΚΟΥ Δ.Ε.	(11): 3031621
ΑΡΙΘ. ΕΛΛΗΝΙΚΗΣ ΚΑΤΑΘΕΣΗΣ	(21): 990402720
ΗΜΕΡ. ΕΛΛΗΝΙΚΗΣ ΚΑΤΑΘΕΣΗΣ	(22): 26-10-1999
ΑΡΙΘ./ΗΜΕΡ. ΔΗΜΟΣΙΕΥΣΗΣ	
ΕΥΡΩΠΑΪΚΟΥ ΔΙΠΛΩΜΑΤΟΣ	(87): 634448/22-09-1999
ΑΡΙΘ./ΗΜΕΡ. ΔΗΜΟΣΙΕΥΣΗΣ	
ΕΥΡΩΠΑΪΚΗΣ ΑΙΤΗΣΗΣ	(86): 94202014.0/12-07-1994
ΔΙΚΑΙΟΥΧΟΣ	(73): GREAT LAKES CHEMICAL (EUROPE) GMBH Juchstrasse 45 8500 Frauenfeld, SWITZERLAND
ΣΥΜΒΑΤΙΚΕΣ ΠΡΟΤΕΡΑΙΟΤΗΤΕΣ	(30): M1931566/15-07-93/ΙΤ, M1940650/07-04-94/ΙΤ
ΕΦΕΥΡΕΤΗΣ	(72): 1) BROUSSARD FABIO 2) ADOVASIO MAURO 3) CALLIEROTTI CORRADO 4) TARONI GIANBATTISTA 5) RONCALLI JOSE
ΕΙΔΙΚΟΣ ΠΛΗΡΕΞΟΥΣΙΟΣ	(74): ΚΙΟΡΤΣΗΣ ΒΑΣΙΛΕΙΟΣ, Δικηγόρος Μαυροκορδάτου 7 106 78 ΑΘΗΝΑ
ΑΝΤΙΚΛΗΤΟΣ	(74): ΚΙΟΡΤΣΗΣ ΒΑΣΙΛΕΙΟΣ, Δικηγόρος Μαυροκορδάτου 7 106 78 ΑΘΗΝΑ
ΤΙΤΛΟΣ ΕΦΕΥΡΕΣΗΣ	(54): ΧΡΗΣΙΜΟΠΟΙΗΣΗ ΕΝΑΜΙΝΩΝ ΩΣ ΕΠΙΤΑΧΥΝΤΩΝ ΒΟΥΛΚΑΝΙΣΜΟΥ

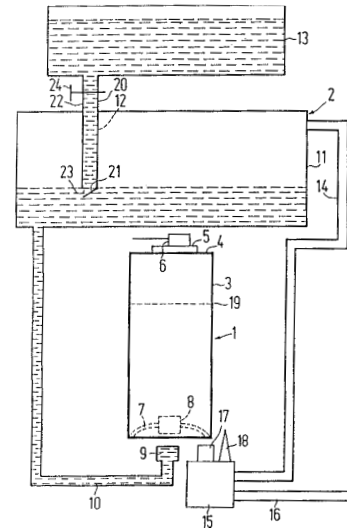
που ανήκουν στην κατηγορία των εναμιμών και μια μέθοδος δια την παρασκευή των.

ΠΕΡΙΛΗΨΗ (57)

Η παρούσα εφεύρεση αφορά επιταχυντές βουλκανισμού που αποτελούνται από ενώσεις που προέρχονται από δευτεροταγείς αμίνες,

ΑΡΙΘΜΟΣ ΕΥΡΩΠΑΪΚΟΥ Δ.Ε.	(11): 3031622
ΑΡΙΘ. ΕΛΛΗΝΙΚΗΣ ΚΑΤΑΘΕΣΗΣ	(21): 990402661
ΗΜΕΡ. ΕΛΛΗΝΙΚΗΣ ΚΑΤΑΘΕΣΗΣ	(22): 27-10-1999
ΑΡΙΘ./ΗΜΕΡ. ΔΗΜΟΣΙΕΥΣΗΣ	
ΕΥΡΩΠΑΪΚΟΥ ΔΙΠΛΩΜΑΤΟΣ	(87): 662431/28-07-1999
ΑΡΙΘ./ΗΜΕΡ. ΔΗΜΟΣΙΕΥΣΗΣ	
ΕΥΡΩΠΑΪΚΗΣ ΑΙΤΗΣΗΣ	(86): 94120805.0/28-12-1994
ΔΙΚΑΙΟΥΧΟΣ	(73): ADOLF WURTH GMBH & CO. KG Mainenweg 10 D-74653 KUNZELSAU, GERMANY
ΣΥΜΒΑΤΙΚΕΣ ΠΡΟΤΕΡΑΙΟΤΗΤΕΣ	(30): 4400062/04-01-94/DE, 4429161/17-08-94/DE
ΕΦΕΥΡΕΤΗΣ	(72): 1) HUMM SIEGFRIED 2) PALOSI GABOR 3) WEIDNER BERND
ΕΙΔΙΚΟΣ ΠΛΗΡΕΞΟΥΣΙΟΣ	(74): ΘΕΟΔΩΡΟΥ ΑΠΟΣΤΟΛΟΣ, Δικηγόρος Σίνα 11 106 80 ΑΘΗΝΑ
ΑΝΤΙΚΛΗΤΟΣ	(74): ΜΑΣΟΥΛΑΣ ΑΘΑΝΑΣΙΟΣ, Δικηγόρος Σίνα 11 106 80 ΑΘΗΝΑ
ΤΙΤΛΟΣ ΕΦΕΥΡΕΣΗΣ	(54): ΕΠΑΝΑΠΛΗΡΩΣΙΜΟ ΔΟΧΕΙΟ ΠΑΡΟΧΗΣ, ΣΥΣΚΕΥΗ ΠΛΗΡΩΣΗΣ ΚΑΙ ΜΕΘΟΔΟΣ ΠΛΗΡΩΣΗΣ ΤΟΥ ΔΟΧΕΙΟΥ ΤΟΥΤΟΥ

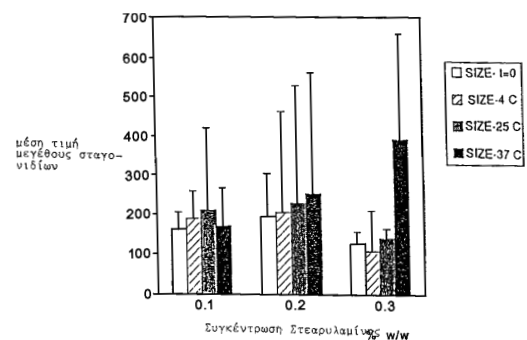
την αποκλειστική παροχή του περιεχομένου του δοχείου. Η δεύτερη βαλβίδα χρησιμεύει για την πλήρωση του δοχείου με το υγρό μέσο, καθώς και με το αέριο πίεσης. Η εφεύρεση αφορά επίσης τη συσκευή πλήρωσης για την επαναπλήρωση του δοχείου παροχής καθώς και μια σχετική μέθοδο. Η συσκευή πλήρωσης έχει ακροστόμιο πλήρωσης (9), που συνδέεται με τη βαλβίδα πλήρωσης (8) του δοχείου παροχής. Το υγρό εισέρχεται κατά προτίμηση υπό πίεση στο δοχείο παροχής, με τη βοήθεια του αερίου πίεσης.



ΠΕΡΙΛΗΨΗ (57)

Η εφεύρεση αφορά ένα επαναπληρώσιμο δοχείο παροχής για υγρά μέσα, ιδιαίτερα ένα δοχείο αεροζόλ. Το δοχείο παροχής (1) διαθέτει δυο βαλβίδες, εκ των οποίων η επάνω βαλβίδα χρησιμεύει ως βαλβίδα παροχής (5) για

ΑΡΙΘΜΟΣ ΕΥΡΩΠΑΪΚΟΥ Δ.Ε.	(11): 3031623
ΑΡΙΘ. ΕΛΛΗΝΙΚΗΣ ΚΑΤΑΘΕΣΗΣ	(21): 990402662
ΗΜΕΡ. ΕΛΛΗΝΙΚΗΣ ΚΑΤΑΘΕΣΗΣ	(22): 27-10-1999
ΑΡΙΘ./ΗΜΕΡ. ΔΗΜΟΣΙΕΥΣΗΣ	
ΕΥΡΩΠΑΪΚΟΥ ΔΙΠΛΩΜΑΤΟΣ	(87): 630286/28-07-1999
ΑΡΙΘ./ΗΜΕΡ. ΔΗΜΟΣΙΕΥΣΗΣ	
ΕΥΡΩΠΑΪΚΗΣ ΑΙΤΗΣΗΣ	(86): 93913771.7/15-03-1993
ΔΙΚΑΙΟΥΧΟΣ	(73): YISSUM RESEARCH DEVELOPMENT COMPANY OF THE HEBREW UNIVER- SITY OF JERUSALEM 46 Jabotinsky Street 92181 JERUSALEM, ISRAEL
ΣΥΜΒΑΤΙΚΕΣ ΠΡΟΤΕΡΑΙΟΤΗΤΕΣ	(30): 101241/16-03-92/IL
ΕΦΕΥΡΕΤΗΣ	(72): 1) BENITA SIMON 2) ELBAZ EFRAT
ΕΙΔΙΚΟΣ ΠΛΗΡΕΞΟΥΣΙΟΣ	(74): ΘΕΟΔΩΡΟΥ ΑΠΟΣΤΟΛΟΣ, Δικηγόρος Σίνα 11 106 80 ΑΘΗΝΑ
ΑΝΤΙΚΛΗΤΟΣ	(74): ΜΑΣΟΥΛΑΣ ΑΘΑΝΑΣΙΟΣ, Δικηγόρος Σίνα 11 106 80 ΑΘΗΝΑ
ΤΙΤΛΟΣ ΕΦΕΥΡΕΣΗΣ	(54): ΓΑΛΑΚΤΩΜΑΤΑ ΔΙΑΣΠΟΡΑΣ ΕΛΑΙΟΥ ΣΕ ΝΕΡΟ ΜΕ ΘΕΤΙΚΑ ΦΟΡΤΙΣΜΕΝΑ ΣΩΜΑΤΙΔΙΑ



ΠΕΡΙΛΗΨΗ (57)

Περιγραφή ενός γαλακτώματος διασποράς ελαίου σε νερό το οποίο είναι χρήσιμο ως μέσο διοχέτευσης υδροφοβικών συστατικών, όπως φαρμακευτικών ουσιών και ενεργών καλλυντικών παραγόντων, και το οποίο φέρει θετικά φορτισμένα σωματίδια (δηλ. σωματίδια με θετικό Ζήτα).

ΑΡΙΘΜΟΣ ΕΥΡΩΠΑΪΚΟΥ Δ.Ε.	(11): 3031624
ΑΡΙΘ. ΕΛΛΗΝΙΚΗΣ ΚΑΤΑΘΕΣΗΣ	(21): 990402439
ΗΜΕΡ. ΕΛΛΗΝΙΚΗΣ ΚΑΤΑΘΕΣΗΣ	(22): 29-10-1999
ΑΡΙΘ./ΗΜΕΡ. ΔΗΜΟΣΙΕΥΣΗΣ	
ΕΥΡΩΠΑΪΚΟΥ ΔΙΠΛΩΜΑΤΟΣ	(87): 573639/27-10-1999
ΑΡΙΘ./ΗΜΕΡ. ΔΗΜΟΣΙΕΥΣΗΣ	
ΕΥΡΩΠΑΪΚΗΣ ΑΙΤΗΣΗΣ	(86): 93901245.6/21-12-1992
ΔΙΚΑΙΟΥΧΟΣ	(73): ELF ATOCHEM NORTH AMERICA INC. 2000 Market Street, PHILADELPHIA 19103-3222 PENNSYLVANIA, USA
ΣΥΜΒΑΤΙΚΕΣ ΠΡΟΤΕΡΑΙΟΤΗΤΕΣ	(30): 814366/26-12-91/US, 814352/27-12-91/US
ΕΦΕΥΡΕΤΗΣ	(72): 1) RUSSO DAVID A. 2) DIRKX RYAN R. 3) FLORCZAK GLENN P.
ΕΙΔΙΚΟΣ ΠΛΗΡΕΞΟΥΣΙΟΣ	(74): ΒΟΥΡΟΥ ΤΡΙΑΝΤΑΦΥΛΛΙΑ, Δικηγόρος Πανεπιστημίου 64 106 77 ΑΘΗΝΑ
ΑΝΤΙΚΛΗΤΟΣ	(74): ΒΟΥΡΟΥ ΤΡΙΑΝΤΑΦΥΛΛΙΑ, Δικηγόρος Πανεπιστημίου 64 106 77 ΑΘΗΝΑ
ΤΙΤΛΟΣ ΕΦΕΥΡΕΣΗΣ	(54): ΣΥΝΘΕΣΗ ΓΙΑ ΤΗΝ ΕΠΙΚΑΛΥΨΗ ΓΥΑΛΙΟΥ

κάτω από τους 200°C και επιτρέπει στο γυαλί της επικάλυψης να έχει θερμοκρασία από 450 μέχρι 650°C και με ρυθμό εναπόθεσης μεγαλύτερο από 350 Å/sec. Η επιστροφή του υλικού που εναποτίθεται μπορεί να συνδυαστεί με άλλες επιστρώσεις για να παραχθεί ένα αντικείμενο με συγκεκριμένες ιδιότητες, όπως η ελεγχόμενη ικανότητα εκπομπής ακτινοβολίας, ο ελεγχόμενος δείκτης διάθλασης, η αντίσταση στην τριβή και η εμφάνιση.

ΠΕΡΙΛΗΨΗ (57)

Σύνθεση για την επικάλυψη γυαλιών μέσω της εναπόθεσης χημικών ατμών που περιλαμβάνει ένα μείγμα από πρόδρομο του οξειδίου του κασσιτέρου, το μονοβουτυλοκασιτερικό τριχλωρίδιο, έναν πρόδρομο του διοξειδίου του πυριτίου, ένα τετρααιθυλοορθοπυριτικό άλας και ένα επιταχυντικό τέτοιο όπως το τριαιθυλοφωσφορώδες άλας, η σύνθεση είναι αεριώδης

ΑΡΙΘΜΟΣ ΕΥΡΩΠΑΪΚΟΥ Δ.Ε.	(11): 3031625
ΑΡΙΘ. ΕΛΛΗΝΙΚΗΣ ΚΑΤΑΘΕΣΗΣ	(21): 990402690
ΗΜΕΡ. ΕΛΛΗΝΙΚΗΣ ΚΑΤΑΘΕΣΗΣ	(22): 29-10-1999
ΑΡΙΘ./ΗΜΕΡ. ΔΗΜΟΣΙΕΥΣΗΣ	
ΕΥΡΩΠΑΪΚΟΥ ΔΙΠΛΩΜΑΤΟΣ	(87): 459560/27-10-1999
ΑΡΙΘ./ΗΜΕΡ. ΔΗΜΟΣΙΕΥΣΗΣ	
ΕΥΡΩΠΑΪΚΗΣ ΑΙΤΗΣΗΣ	(86): 91201200.2/17-05-1991
ΔΙΚΑΙΟΥΧΟΣ	(73): CARGILL B.V. Lelyweg 31 NL-4612 BERGEN OP ZOOM PS, NETHERLANDS
ΣΥΜΒΑΤΙΚΕΣ ΠΡΟΤΕΡΑΙΟΤΗΤΕΣ	(30): 9001212/28-05-90/NL
ΕΦΕΥΡΕΤΗΣ	(72): 1) BUSSINK JAN PROF. DRS. 2) GERMAN ANTON LEENDERT PROF. DR. IR 3) MEIJER HENRICUS EDUARD HUBERTUS PROF. DR. IR 4) DELRUE RITA MARIA ING. 5) ZIJDERVELD ANTONIUS HENDRIK. DRS
ΕΙΔΙΚΟΣ ΠΛΗΡΕΞΟΥΣΙΟΣ	(74): ΡΟΥΣΣΟΥ ANNA, Δικηγόρος Κουμπάρη 2 106 74 ΑΘΗΝΑ
ΑΝΤΙΚΛΗΤΟΣ	(74): ΠΑΠΑΚΩΝΣΤΑΝΤΙΝΟΥ ΕΛΕΝΗ, Δικηγόρος Κουμπάρη 2 106 74 ΑΘΗΝΑ
ΤΙΤΛΟΣ ΕΦΕΥΡΕΣΗΣ	(54): ΣΥΝΘΕΣΗ ΠΕΡΙΕΧΟΥΣΑ ΕΝΑ ΠΟ- ΛΥΜΕΡΕΣ ΑΚΟΡΕΣΤΟΥ ΥΔΡΟΓΟΝΑΝΘΡΑ- ΚΑ ΚΑΙ ΕΝΑ ΠΑΡΑΓΩΓΟ ΑΜΥΛΟΥ

ΠΕΡΙΛΗΨΗ (57)

Η εφεύρεση παρέχει μία σύνθεση περιέχουσα ένα πολυμερές ακόρεστου υδρογονάνθρακα και έναν αιθέρα του αμύλου με αλκάλιο ή υδροξυαλκάλιο με C₁₋₄ έχοντα βαθμό υποκαταστάσεως τουλάχιστον 0,25 για τη βελτίωση της βιολογικής διασπάσεως και έναν ή περισσότερους εστέρες αλκοολών με C₁₋₄ και καρβονικών οξέων με C₆₋₂₀ ως παράγοντα βελτίωσης της συμβατότητας.

ΑΡΙΘΜΟΣ ΕΥΡΩΠΑΪΚΟΥ Δ.Ε.	(11): 3031626
ΑΡΙΘ. ΕΛΛΗΝΙΚΗΣ ΚΑΤΑΘΕΣΗΣ	(21): 990402635
ΗΜΕΡ. ΕΛΛΗΝΙΚΗΣ ΚΑΤΑΘΕΣΗΣ	(22): 15-10-1999
ΑΡΙΘ./ΗΜΕΡ. ΔΗΜΟΣΙΕΥΣΗΣ	
ΕΥΡΩΠΑΪΚΟΥ ΔΙΠΛΩΜΑΤΟΣ	(87): 720474/21-07-1999
ΑΡΙΘ./ΗΜΕΡ. ΔΗΜΟΣΙΕΥΣΗΣ	
ΕΥΡΩΠΑΪΚΗΣ ΑΙΤΗΣΗΣ	(86): 94928368.3/16-09-1994
ΔΙΚΑΙΟΥΧΟΣ	(73): LTS LOHMANN THERAPIE-SYSTEME GMBH 56567 NEUWIED, GERMANY
ΣΥΜΒΑΤΙΚΕΣ ΠΡΟΤΕΡΑΙΟΤΗΤΕΣ	(30): 4332094/22-09-93/DE
ΕΦΕΥΡΕΤΗΣ	(72): HORSTMANN MICHAEL
ΕΙΔΙΚΟΣ ΠΛΗΡΕΞΟΥΣΙΟΣ	(74): ΛΥΜΠΕΡΗΣ ΝΙΚΟΛΑΟΣ, Δικηγόρος Στουρνάρα 37 106 82 ΑΘΗΝΑ
ΑΝΤΙΚΛΗΤΟΣ	(74): ΛΥΜΠΕΡΗΣ ΝΙΚΟΛΑΟΣ, Δικηγόρος Στουρνάρα 37 106 82 ΑΘΗΝΑ
ΤΙΤΛΟΣ ΕΦΕΥΡΕΣΗΣ	(54): ΕΜΠΛΑΣΤΡΟ ΧΟΡΗΓΗΣΗΣ ΔΡΑΣΤΙΚΗΣ ΟΥΣΙΑΣ ΠΟΥ ΕΜΠΕΡΙΕΧΕΙ ΠΤΗΤΙΚΕΣ ΟΥΣΙΕΣ, ΤΟ ΟΠΟΙΟ ΚΑΤΑΣΚΕΥΑΖΕΤΑΙ ΧΩΡΙΣ ΔΙΑΛΥΤΙΚΟ ΜΕΣΟΝ

δραστική ουσία και ένα ικανό να αφαιρείται στρώμα προστασίας, όπου το στρώμα της μήτρας που εμπεριέχει την ελαφρά πτητική ουσία τοποθετείται κατά στρώσεις επάνω σε ένα συνδεδετικό στρώμα που κατασκευάζεται σε ξεχωριστή διαδικασία και το οποίο αποτελείται από ένα ή περισσότερα του ενός περαιτέρω στρώματα της μήτρας τα οποία δεν εμπεριέχουν δραστική ουσία, το οποίο έμπλαστρο χαρακτηρίζεται από το ότι το πρώτο στρώμα-μήτρα που εμπεριέχει την δραστική ουσία αποτελείται από ένα ικανό να επιχρίεται διάλυμα που δημιουργείται με μοριακό διασκορπισμό του υλικού που αποτελεί το βασικό συστατικό της μήτρας μέσα στην ελαφρά πτητική εμπεριεχόμενη ουσία ως αποκλειστικό διαλυτικό μέσον, όπου το συνδεδετικό στρώμα που λαμβάνεται μετά την διάσπρωση κατά στρώσεις σχηματίζει μετά το πέρας της διαδικασίας της μετανάστευσης της ελαφρά πτητικής εμπεριεχόμενης ουσίας στο εν λόγω συνδεδετικό στρώμα μια συνολικά ανθεκτική στα οξισίματα μήτρα η οποία εμπεριέχει την δραστική ουσία.

ΠΕΡΙΛΗΨΗ (57)

Έμπλαστρο που εμπεριέχει δραστική ουσία με διάταξη στερέωσης που μπορεί να επικολλάται το οποίο εμπεριέχει τουλάχιστον μια ελαφρά πτητική εμπεριεχόμενη ουσία και το οποίο αποτελείται από ένα πίσω στρώμα που είναι σε σημαντικό βαθμό αδιαπέρατο από την δραστική ουσία, τουλάχιστον δύο στρώματα της μήτρας που εμπεριέχουν την

ΑΡΙΘΜΟΣ ΕΥΡΩΠΑΪΚΟΥ Δ.Ε.	(11): 3031627
ΑΡΙΘ. ΕΛΛΗΝΙΚΗΣ ΚΑΤΑΘΕΣΗΣ	(21): 990402636
ΗΜΕΡ. ΕΛΛΗΝΙΚΗΣ ΚΑΤΑΘΕΣΗΣ	(22): 15-10-1999
ΑΡΙΘ./ΗΜΕΡ. ΔΗΜΟΣΙΕΥΣΗΣ	
ΕΥΡΩΠΑΪΚΟΥ ΔΙΠΛΩΜΑΤΟΣ	(87): 547819/18-08-1999
ΑΡΙΘ./ΗΜΕΡ. ΔΗΜΟΣΙΕΥΣΗΣ	
ΕΥΡΩΠΑΪΚΗΣ ΑΙΤΗΣΗΣ	(86): 92311132.2/07-12-1992
ΔΙΚΑΙΟΥΧΟΣ	(73): BRITISH AMERICAN TOBACCO (INVESTMENTS) LIMITED Globe House, 1 Water Street WC2R 3LA LONDON, GB
ΣΥΜΒΑΤΙΚΕΣ ΠΡΟΤΕΡΑΙΟΤΗΤΕΣ	(30): 9126828/18-12-91/GB
ΕΦΕΥΡΕΤΗΣ	(72): HEMSLEY STEPHEN ROSS
ΕΙΔΙΚΟΣ ΠΛΗΡΕΞΟΥΣΙΟΣ	(74): ΛΥΜΠΕΡΗΣ ΝΙΚΟΛΑΟΣ, Δικηγόρος Στουρνάρα 37 106 82 ΑΘΗΝΑ
ΑΝΤΙΚΛΗΤΟΣ	(74): ΛΥΜΠΕΡΗΣ ΝΙΚΟΛΑΟΣ, Δικηγόρος Στουρνάρα 37 106 82 ΑΘΗΝΑ
ΤΙΤΛΟΣ ΕΦΕΥΡΕΣΗΣ	(54): ΜΕΘΟΔΟΣ ΓΙΑ ΤΗΝ ΠΑΡΑΓΩΓΗ ΠΡΟΪΟΝΤΟΣ ΚΑΠΝΙΣΜΑΤΟΣ ΜΕ ΕΚΒΟΛΗ

ΠΕΡΙΛΗΨΗ (57)

Σε μία μέθοδο παραγωγής προϊόντος καπνού, μείγμα περιέχον κυρίως υλικό σε μορφή σωματίων, παραδείγματος χάριν καπνό, ένα συνδεδετικό μέσον, ένα σάκχαρο, αμμωνία και κάποιο αμμωνιακό άλας, κατά προτίμηση με προσθήκη νερού, υποβάλλεται σε εκβολή για να παράσχει ένα ενιαίο προϊόν εκβολής.

ΑΡΙΘΜΟΣ ΕΥΡΩΠΑΪΚΟΥ Δ.Ε.	(11): 3031628
ΑΡΙΘ. ΕΛΛΗΝΙΚΗΣ ΚΑΤΑΘΕΣΗΣ	(21): 990402637
ΗΜΕΡ. ΕΛΛΗΝΙΚΗΣ ΚΑΤΑΘΕΣΗΣ	(22): 15-10-1999
ΑΡΙΘ./ΗΜΕΡ. ΔΗΜΟΣΙΕΥΣΗΣ	
ΕΥΡΩΠΑΪΚΟΥ ΔΙΠΛΩΜΑΤΟΣ	(87): 636323/01-09-1999
ΑΡΙΘ./ΗΜΕΡ. ΔΗΜΟΣΙΕΥΣΗΣ	
ΕΥΡΩΠΑΪΚΗΣ ΑΙΤΗΣΗΣ	(86): 94202799.6/21-06-1990
ΔΙΚΑΙΟΥΧΟΣ	(73): BRITISH AMERICAN TOBACCO (INVESTMENTS) LIMITED Globe House, 1 Water Street WC2R 3LA LONDON, GB
ΣΥΜΒΑΤΙΚΕΣ ΠΡΟΤΕΡΑΙΟΤΗΤΕΣ	(30): 8914510/23-06-89/GB, 8914509/23-06-89/GB
ΕΦΕΥΡΕΤΗΣ	(72): 1) CASE PAUL DAVID 2) STERHENSON ALAN GEORGE
ΕΙΔΙΚΟΣ ΠΛΗΡΕΞΟΥΣΙΟΣ	(74): ΛΥΜΠΕΡΗΣ ΝΙΚΟΛΑΟΣ, Δικηγόρος Στουρνάρα 37 106 82 ΑΘΗΝΑ
ΑΝΤΙΚΛΗΤΟΣ	(74): ΛΥΜΠΕΡΗΣ ΝΙΚΟΛΑΟΣ, Δικηγόρος Στουρνάρα 37 106 82 ΑΘΗΝΑ
ΤΙΤΛΟΣ ΕΦΕΥΡΕΣΗΣ	(54): ΠΕΡΙΤΥΛΙΓΜΑ ΓΙΑ ΚΑΠΝΙΣΤΙΚΑ ΕΙΔΗ

του πλαγίως διαφεύγοντος καπνού. Το βάρος πρωτεύοντος συστατικού του χαρτιού αυτού είναι 30 gm² ή περισσότερο και το συνολικό βάρος της ουσίας πληρώσεως δεν υπερβαίνει τα 8 g/m². Τα καπνιστικά είδη τα οποία κατασκευάζονται με τέτοια χαρτιά παρέχουν μια συνεργική μείωση του συστατικού του διαφεύγοντος καπνού σε σύγκριση με τα σιγαρέττα ελέγχου. Περιγράφονται, επίσης χαρτιά σύμφωνα με την εφεύρεση με την προσθήκη διαφόρων καυστικών πρόσθετων.

ΠΕΡΙΛΗΨΗ (57)

Η εφεύρεση αφορά σε ένα τσιγαρόχαρτο το οποίο έχει ένα χαμηλό συνολικό περιεχόμενο σε ουσία πληρώσεως, 20% επί του βάρους του χαρτιού ή λιγότερο, ενώ ένα ποσοστό της ουσίας πληρώσεως είναι μια ουσία πληρώσεως ικανή να πραγματοποιεί μια αποτελεσματική μείωση

ΑΡΙΘΜΟΣ ΕΥΡΩΠΑΪΚΟΥ Δ.Ε.	(11): 3031629
ΑΡΙΘ. ΕΛΛΗΝΙΚΗΣ ΚΑΤΑΘΕΣΗΣ	(21): 990402638
ΗΜΕΡ. ΕΛΛΗΝΙΚΗΣ ΚΑΤΑΘΕΣΗΣ	(22): 15-10-1999
ΑΡΙΘ./ΗΜΕΡ. ΔΗΜΟΣΙΕΥΣΗΣ	
ΕΥΡΩΠΑΪΚΟΥ ΔΙΠΛΩΜΑΤΟΣ	(87): 430863/25-08-1999
ΑΡΙΘ./ΗΜΕΡ. ΔΗΜΟΣΙΕΥΣΗΣ	
ΕΥΡΩΠΑΪΚΗΣ ΑΙΤΗΣΗΣ	(86): 90730017.2/19-11-1990
ΔΙΚΑΙΟΥΧΟΣ	(73): SCHERING AG 13342 BERLIN, GERMANY
ΣΥΜΒΑΤΙΚΕΣ ΠΡΟΤΕΡΑΙΟΤΗΤΕΣ	(30): 3938992/21-11-89/DE
ΕΦΕΥΡΕΤΗΣ	(72): 1) PLATZEK JOHANNES DR. 2) SCHMITT-WILLICH HERIBERT DR. 3) GRIES HEINZ DR. 4) SCHUHMAN- GIAMPIERI GABRIELE DR. 5) VOGLER HUBERT DR. 6) WEINMANN HANS-JOACHIM DR. 7) BAUER HANS DR.
ΕΙΔΙΚΟΣ ΠΛΗΡΕΞΟΥΣΙΟΣ	(74): ΛΥΜΠΕΡΗΣ ΝΙΚΟΛΑΟΣ, Δικηγόρος Στουρνάρα 37 106 82 ΑΘΗΝΑ
ΑΝΤΙΚΛΗΤΟΣ	(74): ΛΥΜΠΕΡΗΣ ΝΙΚΟΛΑΟΣ, Δικηγόρος Στουρνάρα 37 106 82 ΑΘΗΝΑ
ΤΙΤΛΟΣ ΕΦΕΥΡΕΣΗΣ	(54): ΣΥΜΠΛΟΚΟΠΟΙΗΤΕΣ ΣΥΝΔΕΔΕΜΕΝΟΙ ΜΕ ΚΛΙΜΑΚΟΕΙΔΕΣ ΠΟΛΥΜΕΡΕΣ, ΤΑ ΣΥΜΠΛΟΚΑ ΤΟΥΣ ΚΑΙ ΤΑ ΠΡΟΙΟΝΤΑ ΤΟΥΣ ΣΥΝΕΝΩΣΗΣ, ΜΕΘΟΔΟΣ ΓΙΑ ΤΗΝ ΠΑΡΑΣΚΕΥΗ ΤΟΥΣ ΚΑΙ ΦΑΡΜΑΚΕΥΤΙΚΑ ΜΕΣΑ ΠΟΥ ΤΟΥΣ ΠΕΡΙΧΟΥΝ

ΠΕΡΙΛΗΨΗ (57)

Κλιμακοειδή πολυμερή που περιέχουν συμπλοκοποιητικές ουσίες σύνδεσης, σε δεδομένη περίπτωση τουλάχιστον πέντε ιόντα ενός στοιχείου των αριθμών κατάταξης στο περιοδικό σύστημα των στοιχείων 21 έως 29,39,42,44 ή 57 έως 83, ως και σε δεδομένη περίπτωση κατιόντα ανοργάνων και/ή οργανικών βάσεων, αμινοξέων ή αμιδίων αμινοξέων, είναι πολύτιμοι συμπλοκοποιητές και σύμπλοκα για την διαγνωστική και την θεραπεία.

ΑΡΙΘΜΟΣ ΕΥΡΩΠΑΪΚΟΥ Δ.Ε. (11): 3031630		είναι εντελώς αδιάλυτα μέσα στο νερό, είτε μόνο πολύ λίγο. Η μετατροπή δι αναγωγής γίνεται σε ομογενή φάση μέσα σε ένα πολωμένο οργανικό διαλυτικό μέσον ως μέσον ανάπτυξης και προώθησης της χημικής αντίδρασης. Το σύστημα των καταλυτών, το οποίο αποτελείται από μια καρβονυλική χημική ένωση του ροδίου και το άλας μιας θειωμένης ή καρβοξυλιωμένης οργανικής φωσφίνης, είναι διαλυτό τόσο μέσα στο πολωμένο οργανικό διαλυτικό μέσον όσο και μέσα στο νερό. Προκειμένου για την κατεργασία προς νέα χρήση αφαιρείται με απόσταξη το πολωμένο οργανικό διαλυτικό μέσον από το μείγμα της χημικής αντίδρασης και από το υπόλειμμα της απόσταξης διαχωρίζεται το σύστημα των καταλυτών με την βοήθεια του νερού.
ΑΡΙΘ. ΕΛΛΗΝΙΚΗΣ ΚΑΤΑΘΕΣΗΣ (21): 990402639		
ΗΜΕΡ. ΕΛΛΗΝΙΚΗΣ ΚΑΤΑΘΕΣΗΣ (22): 15-10-1999		
ΑΡΙΘ./ΗΜΕΡ. ΔΗΜΟΣΙΕΥΣΗΣ ΕΥΡΩΠΑΪΚΟΥ ΔΙΠΛΩΜΑΤΟΣ (87): 761635/04-08-1999		
ΑΡΙΘ./ΗΜΕΡ. ΔΗΜΟΣΙΕΥΣΗΣ ΕΥΡΩΠΑΪΚΗΣ ΑΙΤΗΣΗΣ (86): 96113605.8/24-08-1996		
ΔΙΚΑΙΟΥΧΟΣ (73): CELANESE GMBH		Lurgiallee 14 60439 FRANKFURT, GERMANY
ΣΥΜΒΑΤΙΚΕΣ ΠΡΟΤΕΡΑΙΟΤΗΤΕΣ (30): 19532393/02-09-95/DE		
ΕΦΕΥΡΕΤΗΣ (72):		1) BAHRMANN HELMUT DR. 2) LAPPE PETER DR. 3) FELL BERNHARD PROF. DR. 4) XIA ZHIGAO M. SC. 5) KANAGASABARATHY SUBBA
ΕΙΔΙΚΟΣ ΠΛΗΡΕΞΟΥΣΙΟΣ (74):		ΛΥΜΠΕΡΗΣ ΝΙΚΟΛΑΟΣ, Δικηγόρος Στουρνάρα 37 106 82 ΑΘΗΝΑ
ΑΝΤΙΚΛΗΤΟΣ (74):		ΛΥΜΠΕΡΗΣ ΝΙΚΟΛΑΟΣ, Δικηγόρος Στουρνάρα 37 106 82 ΑΘΗΝΑ
ΤΙΤΛΟΣ ΕΦΕΥΡΕΣΗΣ (54):		ΜΕΘΟΔΟΣ ΓΙΑ ΤΗΝ ΥΔΡΟΦΟΡΜΥΛΩΣΗ ΟΛΕΦΙΝΙΚΩΣ ΑΚΟΡΕΣΤΩΝ ΧΗΜΙΚΩΝ ΕΝΩΣΕΩΝ

ΠΕΡΙΛΗΨΗ (57)

Περιγράφεται μια μέθοδος για την υδροφορμυλίωση ολεφινικών ακόρεστων χημικών ενώσεων, τα προϊόντα της υδροφορμυλίωσης των οποίων είτε

ΑΡΙΘΜΟΣ ΕΥΡΩΠΑΪΚΟΥ Δ.Ε. (11): 3031631		αποσύνθεσης αμύλου, σακχαρόζης ή αναγωγικού σακκάρου από έναν γλυκολυτικό διάμεσο. Σε αποθηκευμένες πατάτες που αποτελούν το αντικείμενο της εφεύρεσης, το αυξημένο επίπεδο φωσφοφρουκτοκινάσης συντελεί σε μειωμένη συσσώρευση σακκάρων στους κονδύλους.
ΑΡΙΘ. ΕΛΛΗΝΙΚΗΣ ΚΑΤΑΘΕΣΗΣ (21): 990402640		
ΗΜΕΡ. ΕΛΛΗΝΙΚΗΣ ΚΑΤΑΘΕΣΗΣ (22): 15-10-1999		
ΑΡΙΘ./ΗΜΕΡ. ΔΗΜΟΣΙΕΥΣΗΣ ΕΥΡΩΠΑΪΚΟΥ ΔΙΠΛΩΜΑΤΟΣ (87): 438904/11-08-1999		
ΑΡΙΘ./ΗΜΕΡ. ΔΗΜΟΣΙΕΥΣΗΣ ΕΥΡΩΠΑΪΚΗΣ ΑΙΤΗΣΗΣ (86): 90314106.7/21-12-1990		
ΔΙΚΑΙΟΥΧΟΣ (73): ADVANCED TECHNOLOGIES (CAMBRIDGE) LTD.		Globe House, 1 Water Street WC2R 3LA LONDON, GB
ΣΥΜΒΑΤΙΚΕΣ ΠΡΟΤΕΡΑΙΟΤΗΤΕΣ (30): 8928937/21-12-89/GB, 9014988/06-07-90/GB		
ΕΦΕΥΡΕΤΗΣ (72):		1) BURRELL MICHAEL MEYRICK 2) BLUNDY KEITH STUART
ΕΙΔΙΚΟΣ ΠΛΗΡΕΞΟΥΣΙΟΣ (74):		ΛΥΜΠΕΡΗΣ ΝΙΚΟΛΑΟΣ, Δικηγόρος Στουρνάρα 37 106 82 ΑΘΗΝΑ
ΑΝΤΙΚΛΗΤΟΣ (74):		ΛΥΜΠΕΡΗΣ ΝΙΚΟΛΑΟΣ, Δικηγόρος Στουρνάρα 37 106 82 ΑΘΗΝΑ
ΤΙΤΛΟΣ ΕΦΕΥΡΕΣΗΣ (54):		ΤΡΟΠΟΠΟΙΗΣΗ ΦΥΤΙΚΟΥ ΜΕΤΑΒΟΛΙΣΜΟΥ

ΠΕΡΙΛΗΨΗ (57)

Παρασκευάζεται διαγονιδιακό φυτό με μέθοδο στην οποία ένα φυτικό κύτταρο μετασχηματίζεται με ένα χιμαϊρικό γονίδιο που περιλαμβάνει έναν προαγωγό και ένα γονίδιο που κωδικεύει ένα πολυπεπτιδίο που εμφανίζει δραστηριότητα ενός ενζύμου που ρυθμίζει την ποσότητα ενός μεταβολικού διαμέσου στην γλυκόλυση ή σε μια οδό σύνθεσης ή

ΑΡΙΘΜΟΣ ΕΥΡΩΠΑΪΚΟΥ Δ.Ε.	(11): 3031632
ΑΡΙΘ. ΕΛΛΗΝΙΚΗΣ ΚΑΤΑΘΕΣΗΣ	(21): 990402673
ΗΜΕΡ. ΕΛΛΗΝΙΚΗΣ ΚΑΤΑΘΕΣΗΣ	(22): 21-10-1999
ΑΡΙΘ./ΗΜΕΡ. ΔΗΜΟΣΙΕΥΣΗΣ ΕΥΡΩΠΑΪΚΟΥ ΔΙΠΛΩΜΑΤΟΣ	(87): 450386/11-08-1999
ΑΡΙΘ./ΗΜΕΡ. ΔΗΜΟΣΙΕΥΣΗΣ ΕΥΡΩΠΑΪΚΗΣ ΑΙΤΗΣΗΣ	(86): 91104171.3/18-03-1991
ΔΙΚΑΙΟΥΧΟΣ	(73): AMGEN INC. One Amgen Center, THOUSAND OAKS 91320-1789 CA, USA
ΣΥΜΒΑΤΙΚΕΣ ΠΡΟΤΕΡΑΙΟΤΗΤΕΣ	(30): A505441/06-04-90/US, A547750/02-07-90/US, A594126/09-10-90/US
ΕΦΕΥΡΕΤΗΣ	(72): 1) COLLINS FRANK D. 2) LILE JACK 3) BEKTESH SUSAN 4) MISMER DRZISLAV 5) ΚΟΗΝΟ ΤΑΔΑΗΙΚΟ
ΕΙΔΙΚΟΣ ΠΛΗΡΕΞΟΥΣΙΟΣ	(74): ΡΟΥΣΣΟΥ ANNA, Δικηγόρος Κουμπάρη 2 106 74 ΑΘΗΝΑ
ΑΝΤΙΚΛΗΤΟΣ	(74): ΠΑΠΑΚΩΝΣΤΑΝΤΙΝΟΥ ΕΛΕΝΗ, Δικηγόρος Κουμπάρη 2 106 74 ΑΘΗΝΑ
ΤΙΤΛΟΣ ΕΦΕΥΡΕΣΗΣ	(54): ΠΑΡΑΓΩΓΗ ΒΙΟΛΟΓΙΚΑ ΔΡΑΣΤΙΚΩΝ ΑΝΑΣΥΝΔΥΑΣΜΕΝΩΝ ΜΕΛΩΝ ΤΗΣ ΟΙΚΟΓΕΝΕΙΑΣ NGF/BDNF ΝΕΥΡΟΤΡΟ- ΦΙΚΩΝ ΠΡΩΤΕΪΝΩΝ

ΠΕΡΙΛΗΨΗ (57)

Η εφεύρεση αυτή περιγράφει μεθόδους δια την παραγωγή ωρίμων ανθρωπίνων μελών της NGF/BDNF οικογενείας νευροτροφικών πρωτεϊνών που έχουν πλήρη βιολογικώς δραστηριότητα. Επί πλέον ανεκαλύφθη το γονίδιο που δίδει τον κώδικα του ανθρωπίνου BDNF και του ανθρωπίνου BDNF. Εταυτοποιήθη ένα προηγουμένως μη αναφερθέν μέλος της NGF/BDNF οικογενείας νευροτροφικών πρωτεϊνών NGF-3 και περιέγραψε ένα μέλος του γονιδίου που δίδει τον κώδικα δια τον NGF-3.

2.2 ΕΥΡΕΤΗΡΙΟ ΕΥΡΩΠΑΪΚΩΝ Δ.Ε. ΣΥΜΦΩΝΑ ΜΕ ΤΟΝ ΑΡΙΘΜΟ ΔΗΜΟΣΙΕΥΣΗΣ

<i>ΑΡ./ΗΜ.ΔΗΜ.Ε.Δ.</i> <i>(87)</i>	<i>ΔΙΚΑΙΟΥΧΟΣ</i> <i>(73)</i>	<i>ΤΙΤΛΟΣ ΕΦΕΥΡΕΣΗΣ</i> <i>(54)</i>	<i>ΑΡ. Δ.Ε.</i> <i>(11)</i>
244903/04-08-1999	THE PROCTER & GAMBLE CO.	ΠΟΤΑ ΧΥΜΩΝ ΦΡΟΥΤΩΝ ΚΑΙ ΣΥΜΠΥΚΝΩΜΑΤΑ ΧΥΜΩΝ ΔΙΑΙΤΗΤΙΚΩΣ ΕΝΙΣΧΥΜΕΝΑ ΜΕ ΑΣΒΕΣΤΙΟ	3031471
329008/11-08-1999	HOECHST AG	ΠΑΡΑΓΩΓΑ ΚΕΦΑΛΟΣΠΟΡΙΝΗΣ ΚΑΙ ΜΕΘΟΔΟΣ ΓΙΑ ΤΗΝ ΠΑΡΑΣΚΕΥΗ ΤΟΥΣ	3031542
332435/13-10-1999	ZENECA LTD	ΜΕΘΟΔΟΣ ΑΝΙΧΝΕΥΣΗΣ ΑΛΛΗΛΟΥΧΙΩΝ ΝΟΥΚΛΕΟΤΙΔΙΩΝ	3031532
341493/14-07-1999	DAIICHI PHARMACEUTICAL CO., LTD.	ΟΠΤΙΚΩΣ ΕΝΕΡΓΑ ΠΑΡΑΓΩΓΑ ΠΥΡΙΔΟΝΟΚΑΡΒΟΞΥΛΙΚΟΥ ΟΞΕΟΣ	3031365
389034/14-07-1999	AKZO NOBEL N.V.	ΕΜΒΟΛΙΟ ΚΑΙ ΔΙΑΓΝΩΣΤΙΚΟ ΙΟΥ ΧΟΛΕΡΑΣ ΧΟΙΡΩΝ	3031499
430863/25-08-1999	SCHERING AG	ΣΥΜΠΛΟΚΟΠΟΙΗΤΕΣ ΣΥΝΔΕΔΕΜΕΝΟΙ ΜΕ ΚΛΙΜΑΚΟΕΙΔΕΣ ΠΟΛΥΜΕΡΕΣ, ΤΑ ΣΥΜΠΛΟΚΑ ΤΟΥΣ ΚΑΙ ΤΑ ΠΡΟΪΟΝΤΑ ΤΟΥΣ ΣΥΝΕΝΩΣΗΣ, ΜΕΘΟΔΟΣ ΓΙΑ ΤΗΝ ΠΑΡΑΣΚΕΥΗ ΤΟΥΣ ΚΑΙ ΦΑΡΜΑΚΕΥΤΙΚΑ ΜΕΣΑ ΠΟΥ ΤΟΥΣ ΠΕΡΙΕΧΟΥΝ	3031629
438904/11-08-1999	ADVANCED TECHNOLOGIES (CAMBRIDGE) LTD.	ΤΡΟΠΟΠΟΙΗΣΗ ΦΥΤΙΚΟΥ ΜΕΤΑΒΟΛΙΣΜΟΥ	3031631
450386/11-08-1999	AMGEN INC.	ΠΑΡΑΓΩΓΗ ΒΙΟΛΟΓΙΚΑ ΔΡΑΣΤΙΚΩΝ ΑΝΑΣΥΝΔΥΑΣΜΕΝΩΝ ΜΕΛΩΝ ΤΗΣ ΟΙΚΟΓΕΝΕΙΑΣ NGF/BDNF ΝΕΥΡΟΤΡΟΦΙΚΩΝ ΠΡΩΤΕΪΝΩΝ	3031632
457250/14-07-1999	BRISTOL-MYERS SQUIBB CO.	ΝΕΕΣ ΔΙΛΕΙΤΟΥΡΓΙΚΕΣ ΣΥΝΘΕΤΙΚΕΣ ΕΝΩΣΕΙΣ, ΠΡΟΪΟΝΤΑ ΣΥΖΕΥΣΗΣ ΚΑΙ ΜΕΘΟΔΟΙ ΓΙΑ ΤΗΝ ΠΑΡΑΣΚΕΥΗ ΑΥΤΩΝ	3031402
458331/25-08-1999	HOECHST MARION ROUSSEL, INC.	ΠΥΡΙΔΟ[3,4-B] ΠΥΡΡΟΛΟ[1,2-E] [1,4,5] ΟΞΑΔΙΑΖΕΠΙΝΕΣ ΚΑΙ ΣΧΕΤΙΚΑ ΑΝΑΛΟΓΑ, ΜΕΘΟΔΟΣ ΓΙΑ ΤΗΝ ΠΑΡΑΣΚΕΥΗ ΤΟΥΣ ΚΑΙ ΧΡΗΣΗ ΑΥΤΩΝ ΩΣ ΦΑΡΜΑΚΩΝ	3031538
459560/27-10-1999	CARGILL B.V.	ΣΥΝΘΕΣΗ ΠΕΡΙΕΧΟΥΣΑ ΕΝΑ ΠΟΛΥΜΕΡΕΣ ΑΚΟΡΕΣΤΟΥ ΥΔΡΟΓΟΝΑΝΘΡΑΚΑ ΚΑΙ ΕΝΑ ΠΑΡΑΓΩΓΟ ΑΜΥΛΟΥ	3031625
489153/13-10-1999	CHIRON CORPORATION	ΣΥΝΘΕΣΕΙΣ ΕΜΒΟΛΙΩΝ ΠΟΥ ΠΕΡΙΕΧΟΥΝ ΛΙΠΟΣΩΜΑΤΑ	3031528
505497/07-07-1999	MAGAININ PHARMACEUTICALS, INC.	ΘΕΡΑΠΕΙΑ ΤΡΑΥΜΑΤΩΝ ΕΦΑΡΜΟΖΟΥΣΑ ΒΙΟΛΟΓΙΚΑ ΔΡΑΣΤΙΚΑ ΠΕΠΤΙΔΙΑ	3031459
509752/04-08-1999	MERCK & CO., INC.	ΟΦΘΑΛΜΟΛΟΓΙΚΕΣ ΣΥΝΘΕΣΕΙΣ ΠΟΥ ΠΕΡΙΛΑΜΒΑΝΟΥΝ ΣΥΝΔΙΑΣΜΟΥΣ ΕΝΟΣ ΑΝΑΣΤΟΛΕΑ ΤΗΣ ΚΑΡΒΟΝΙΚΗΣ ΑΝΥΔΡΑΣΗΣ ΚΑΙ ΕΝΟΣ ΒΗΤΑ-ΑΔΡΕΝΕΡΓΙΚΟΥ ΑΝΤΑΓΩΝΙΣΤΟΥ	3031467
511589/21-07-1999	STOCKHAUSEN GMBH & CO. KG	ΝΕΟΙ ΥΔΑΤΟΔΙΑΛΥΤΟΙ, ΒΙΟΛΟΓΙΚΩΣ ΑΠΟΔΟΜΗΣΙΜΟΙ ΑΝΘΡΑΚΙΚΟΙ ΠΟΛΥΕΣΤΕΡΕΣ ΚΑΙ Η ΧΡΗΣΗ ΤΟΥΣ ΩΣ ΜΕΣΑ ΠΑΡΑΣΚΕΥΗΣ ΚΑΙ ΟΛΙΣΘΗΤΙΚΑ ΜΕΣΑ ΓΙΑ ΣΥΝΘΕΤΙΚΑ ΝΗΜΑΤΑ	3031566

ΑΡ./ΗΜ.ΔΗΜ.Ε.Δ. (87)	ΔΙΚΑΙΟΥΧΟΣ (73)	ΤΙΤΛΟΣ ΕΦΕΥΡΕΣΗΣ (54)	ΑΡ. Δ.Ε. (11)
512509/21-07-1999	CATALINA MARKETING INTERNATIONAL, INC.	ΜΕΘΟΔΟΣ ΚΑΙ ΜΗΧΑΝΗΜΑ ΕΠΙΛΕΚΤΙΚΗΣ ΔΙΑΝΟΜΗΣ ΕΚΠΤΩΤΙΚΩΝ ΔΕΛΤΙΩΝ (ΚΟΥΠΟΝΙΩΝ)	3031601
517944/04-08-1999	SOCIETE DES PRODUITS NESTLE S.A.	ΠΡΟΪΟΝ ΔΙΑΤΡΟΦΗΣ ΚΑΙ ΜΕΘΟΔΟΣ ΠΑΡΑΣΚΕΥΗΣ	3031522
537166/07-07-1999	MEDISUP INTERNATIONAL N.V. C/O INGTRUST (ANTILLES) N.V.	ΥΔΑΤΟΔΙΑΛΥΤΑ ΠΟΛΥΠΕΠΤΙΔΙΑ ΕΧΟΝΤΑ ΥΨΗΛΗ ΣΥΝΑΦΕΙΑ ΓΙΑ ΤΙΣ ΙΝΤΕΡΦΕΡΟΝΕΣ Α ΚΑΙ Β	3031369
538437/04-08-1999	SCHWEIZ SERUM- & IMPFINSTITUT BERN	ΑΝΟΣΟΔΙΕΓΕΡΤΙΚΑ ΚΑΙ ΑΝΟΣΟΙΣΧΥΡΟΠΟΙΗΤΙΚΑ ΑΝΑΣΥΓΚΡΟΤΗΜΕΝΑ ΙΟΣΩΜΑΤΑ ΓΡΙΠΠΗΣ ΚΑΙ ΕΜΒΟΛΙΑ ΠΟΥ ΤΑ ΠΕΡΙΕΧΟΥΝ	3031520
544652/06-10-1999	EXXON CHEMICAL PATENTS INC.	ΦΙΛΜΣ ΠΟΛΥΟΛΕΦΙΝΗΣ	3031485
547819/18-08-1999	BRITISH AMERICAN TOBACCO (INVESTMENTS) LTD	ΜΕΘΟΔΟΣ ΓΙΑ ΤΗΝ ΠΑΡΑΓΩΓΗ ΠΡΟΪΟΝΤΟΣ ΚΑΠΝΙΣΜΑΤΟΣ ΜΕ ΕΚΒΟΛΗ	3031627
553198/14-07-1999	1) LUDWIG INSTITUTE FOR CANCER RESEARCH 2) SOCIETE DE CONSEILS DE RECHERCHES ET D'APPLICATIONS SCIENTIFIQUES (S.C.R.A.S.)	ΡΥΘΜΙΣΗ ΤΗΣ ΠΑΡΑΓΩΓΗΣ ΤΗΣ ΑΝΟΣΟΓΛΟΒΟΥΛΙΝΗΣ ΜΕ ΙΝΤΕΡΛΕΥΚΙΝΗ	3031518
554107/11-08-1999	ORTHO PHARMACEUTICAL CORPORATION	ΥΠΟΚΑΤΕΣΤΗΜΕΝΑΙ ΤΡΙΑΖΟΛΑΙ ΩΣ ΑΝΑΣΤΟΛΕΙΣ ΑΓΓΕΙΟΤΑΣΙΝΗΣ II	3031439
555446/28-07-1999	BAYER AG	ΧΡΗΣΙΜΟΠΟΙΗΣΗ ΑΝΤΑΓΩΝΙΣΤΩΝ Ή ΜΕΡΙΚΩΝ ΑΓΩΝΙΣΤΩΝ ΣΤΟΝ ΥΠΟΔΟΧΕΑ 5-HT1A ΓΙΑ ΤΗΝ ΑΓΩΓΗ Ή ΠΡΟΛΗΨΗ ΝΟΗΤΙΚΩΝ ΔΙΑΤΑΡΑΧΩΝ	3031514
560207/07-07-1999	AZIENDE CHIMICHE RIUNITE ANGELINI FRANCESCO A.C.R.A.F.S.P.A.	ΣΥΝΘΕΣΗ ΜΕ ΒΑΣΗ ΙΒΟΥΠΡΟΦΕΝΗ, ΓΙΑ ΣΤΟΜΑΤΙΚΗ ΧΡΗΣΗ	3031360
564038/28-07-1999	AKZO NOBEL N.V.	ΣΥΣΚΕΥΗ ΕΜΦΥΤΕΥΣΗΣ	3031567
564972/11-08-1999	HOECHST AG	ΠΕΠΤΙΔΙΑ ΜΕ ΤΡΟΠΟΠΟΙΗΣΕΙΣ ΣΤΟ ΑΚΡΟ Ν ΜΕ ΑΝΤΑΓΩΝΙΣΤΙΚΗ ΕΝΑΝΤΙ ΒΡΑΔΥΚΙΝΙΝΗΣ ΕΠΙΔΡΑΣΗ	3031543
565434/08-09-1999	FABRICAUTO S.A.	ΜΕΘΟΔΟΣ ΚΑΙ ΔΙΑΤΑΞΗ ΔΙΑ ΤΗΝ ΒΙΟΜΗΧΑΝΙΚΗ ΠΑΡΑΓΩΓΗ ΜΙΝΕΡΑΛΟΓΙΚΩΝ ΠΛΑΚΩΝ ΚΑΙ ΚΥΡΙΩΣ ΑΝΑΚΛΑΣΤΙΚΩΝ	3031374
566666/11-08-1999	MERRELL PHARMACEUTICALS INC.	ΝΕΟΙ ΑΝΑΣΤΟΛΕΙΣ ΓΛΥΚΟΥΔΡΟΛΑΣΗΣ, ΧΡΗΣΙΜΟΙ ΩΣ ΑΝΤΙΔΙΑΒΗΤΙΚΟΙ, ΑΝΤΙΙΩΤΙΚΟΙ ΚΑΙ ΑΝΤΙΜΕΤΑΣΤΑΤΙΚΟΙ ΠΑΡΑΓΟΝΤΕΣ	3031423
566687/04-08-1999	UROMED CORPORATION	ΣΥΣΚΕΥΗ ΑΚΡΑΤΕΙΑΣ ΟΥΡΩΝ ΔΙΑ ΓΥΝΑΙΚΑΣ ΧΡΗΣΤΑΣ	3031353
567585/04-08-1999	THE GOVERNMENT OF THE UNITED STATES OF AMERICA AS REPRESENTED BY THE SECRETARY OF THE DEPARTMENT OF HEALTH AND HUMAN SERVICES	ΤΟ ΜΕΤ ΠΡΩΤΟ-ΟΓΚΟΓΟΝΙΔΙΟ ΕΙΝΑΙ ΥΠΟΔΟΧΕΑΣ ΠΑΡΑΓΟΝΤΑ ΑΝΑΠΤΥΞΗΣ ΗΠΑΤΟΚΥΤΤΑΡΩΝ	3031381

ΑΡ./ΗΜ.ΔΗΜ.Ε.Δ. (87)	ΔΙΚΑΙΟΥΧΟΣ (73)	ΤΙΤΛΟΣ ΕΦΕΥΡΕΣΗΣ (54)	ΑΡ. Δ.Ε. (11)
568739/14-07-1999	CARDIAC PACEMAKERS, INC.	ΟΧΙ-ΔΕΣΜΕΥΜΕΝΟ ΣΥΣΤΗΜΑ ΑΠΙΝΙΔΙΣΜΟΥ/ ΚΑΡΔΙΟΜΕΤΑΤΡΟΠΗΣ	3031364
568960/04-08-1999	CARDIAC PACEMAKERS, INC.	ΕΜΦΥΤΕΥΣΙΜΟΣ ΚΑΡΔΙΑΚΟΣ ΑΠΙΝΙΔΩΤΗΣ ΜΕ ΑΝΤΙ- ΣΤΑΣΗ ΑΠΟΡΡΟΦΗΣΗΣ ΕΝΕΡΓΕΙΑΣ	3031594
571410/07-07-1999	THE UNIVERSITY COURT OF THE UNIVERSITY OF GLAS- GOW	ΠΑΡΑΛΛΑΓΕΣ ΔΙΑΓΡΑΦΗΣ ΙΟΥ - 1 ΑΠΛΟΥ ΕΡΠΗ ΚΑΙ ΕΜΒΟΛΙΑ ΤΟΥΣ	3031358
572724/06-10-1999	THE PROCTER & GAMBLE CO.	ΛΕΥΚΑΝΤΙΚΗ ΣΥΝΘΕΣΗ ΓΙΑ ΠΛΥΝΤΗΡΙΑ ΡΟΥΧΩΝ	3031411
573639/27-10-1999	ELF ATOCHEM NORTH AME- RICA INC.	ΣΥΝΘΕΣΗ ΓΙΑ ΤΗΝ ΕΠΙΚΑΛΥΨΗ ΓΥΑΛΙΟΥ	3031624
574036/21-07-1999	SCHEFFLER GMBH & CO. KG	ΔΙΑΤΑΞΗ ΑΕΡΙΣΜΟΥ ΣΤΕΓΩΝ	3031563
574313/06-10-1999	ADIR ET COMPAGNIE	1,4-ΔΙΣΥΠΟΚΑΤΕΣΤΗΜΕΝΕΣ ΠΙΠΕΡΑΖΙΝΕΣ ΔΙΑ ΤΗ ΘΕΡΑΠΕΥΤΙΚΗ ΑΓΩΓΗ ΑΣΘΕΝΕΙΩΝ ΤΟΥ ΚΕΝΤΡΙΚΟΥ ΝΕΥΡΙΚΟΥ ΣΥΣΤΗΜΑΤΟΣ ΚΑΙ ΝΕΥΡΟ ΕΝΔΟΚΡΙ- ΝΙΚΩΝ ΑΣΘΕΝΕΙΩΝ	3031492
576971/08-09-1999	TARGOR GMBH	ΜΑΖΑ ΜΟΡΦΩΣΗΣ ΠΟΛΥΠΡΟΠΥΛΕΝΙΟΥ ΓΙΑ ΤΗΝ ΚΑΤΑΣΚΕΥΗ ΜΟΡΦΩΜΕΝΩΝ ΣΩΜΑΤΩΝ ΜΕ ΔΙΑΚΟ- ΣΜΗΤΙΚΗ ΕΠΙΦΑΝΕΙΑ	3031495
582318/22-09-1999	SOCIETE DES PRODUITS NES- TLE S.A.	ΧΡΗΣΗ ΤΟΥ ΚΑΡΝΟΣΙΚΟΥ ΟΞΕΟΣ ΓΙΑ ΤΙΣ ΑΝΤΙΚΑΡ- ΚΙΝΟΓΕΝΕΙΣ ΚΑΙ ΤΙΣ ΑΝΤΙΜΙΚΡΟΒΙΑΚΕΣ ΤΟΥ ΙΔΙΟΤΗΤΕΣ	3031421
583447/25-08-1999	BUHLER AG	ΜΕΘΟΔΟΣ ΚΑΙ ΔΙΑΤΑΞΗ ΓΙΑ ΤΗΝ ΠΑΡΑΣΚΕΥΗ ΕΠΙΜΗΚΩΝ ΛΩΡΙΔΩΝ ΖΥΜΗΣ	3031433
584171/11-08-1999	STIEFEL LABORATORIES, INC.	ΣΥΝΘΕΣΗ ΚΑΙ ΜΕΘΟΔΟΣ ΘΕΡΑΠΕΙΑΣ ΔΙΑΤΑΡΑΧΩΝ ΑΠΟΧΡΩΜΑΤΙΣΜΟΥ	3031483
584185/11-08-1999	SNORRASON ERNIR	ΘΕΡΑΠΕΙΑ ΣΥΝΔΡΟΜΟΥ ΚΟΠΩΣΕΩΣ ΜΕ ΑΝΑΣΤΟ- ΛΕΙΣ ΧΟΛΗΝΕΣΤΕΡΑΣΗΣ	3031559
587488/21-07-1999	INTERNATIONALE DES JEUX	ΔΙΑΤΑΞΗ ΑΝΑΓΝΩΣΗΣ (ΑΝΑΓΝΩΡΙΣΗΣ) ΜΑΓΝΗ- ΤΙΚΩΝ ΚΑΙ ΟΠΤΙΚΩΝ ΚΩΔΙΚΩΝ	3031519
593310/18-08-1999	GARDNER WILLIAM JAMES	ΒΕΛΤΙΩΣΕΙΣ ΕΙΣ ΠΛΑΤΥΚΕΦΑΛΟΥΣ ΗΛΟΥΣ ΔΙΑΤΡΗ- ΣΕΩΣ ΑΥΤΙΩΝ	3031506
594576/21-07-1999	1) AKZO NOBEL N.V. 2) HURSTING MARCIE J.	ΑΝΟΣΟΔΟΜΙΚΕΣ ΚΑΙ ΜΟΝΟΚΛΩΝΑ ΑΝΤΙΣΩΜΑΤΑ ΓΙΑ ΤΗΝ ΕΝΕΡΓΟΠΟΙΗΣΗ ΠΡΟΘΡΟΜΒΙΝΗΣ ΠΕΠΤΙΔΙΩΝ ΚΑΙ ΤΩΝ ΠΡΟΪΟΝΤΩΝ ΑΠΟΙΚΟΔΟ- ΜΗΣΕΩΣ ΤΟΥΣ	3031607
595063/11-08-1999	VORWERK & CO. INTERHO- LDING GMBH	ΚΟΛΛΑ ΠΟΛΤΩΔΗΣ (ΔΙ'ΕΠΙΣΤΡΩΣΙΝ ΕΙΣ ΥΦΑΣΜΑΤΑ) ΚΑΙ ΒΑΣΙΣ ΤΑΠΗΤΩΝ ΜΕ ΤΗΝ ΠΟΛΤΩΔΗ ΚΟΛΛΑΝ ΩΣ ΕΠΙΤΡΩΣΙΝ (ΣΤΡΩΜΑ) ΡΑΧΗΣ (ΟΠΙΣΘΙΑΣ ΠΛΕΥΡΑΣ)	3031438
598877/28-07-1999	HOPPE AG	ΣΥΣΤΗΜΑ ΜΕ ΜΑΝΔΑΛΟ ΚΑΙ ΚΛΕΙΔΑΡΙΑ	3031534
599716/28-07-1999	SUMPAR	ΜΕΘΟΔΟΣ ΚΑΙ ΔΙΑΤΑΞΗ ΠΕΔΗΣΕΩΣ ΕΙΔΙΚΑ ΓΙΑ ΔΙΤΡΟΧΑ	3031592
602597/01-09-1999	BANYU PHARMACEUTICAL CO., LTD.	ΜΕΘΟΔΟΣ ΠΑΡΑΣΚΕΥΗΣ ΠΑΡΑΓΩΓΩΝ ΤΗΣ ΙΝΔΟΠΥΡΡΟΛΟΚΑΡΒΑΖΟΛΗΣ	3031359

<i>ΑΡ./ΗΜ.ΔΗΜ.Ε.Δ.</i> (87)	<i>ΔΙΚΑΙΟΥΧΟΣ</i> (73)	<i>ΤΙΤΛΟΣ ΕΦΕΥΡΕΣΗΣ</i> (54)	<i>ΑΡ. Δ.Ε.</i> (11)
603057/27-10-1999	INSTITUT FRANCAIS DU PETROLE	ΜΕΘΟΔΟΣ ΚΑΙ ΔΙΑΤΑΞΗ ΔΙΑ ΤΟΝ ΕΛΕΓΧΟ ΕΝΟΣ ΡΕΥΜΑΤΟΣ ΤΕΜΑΧΙΔΙΩΝ ΕΝΤΟΣ ΕΝΟΣ ΑΓΩΓΟΥ	3031386
604494/28-07-1999	SMITHKLINE BEECHAM PLC	ΑΝΤΑΓΩΝΙΣΤΕΣ ΥΠΟΔΟΧΕΩΝ 5-ΗΤ4	3031462
604848/20-10-1999	ΤΟΚΟ ΥΑΚΗΙΝ ΚΟΓΥΟ ΚΑΒΟΥ-ΣΗΚΙ ΚΑΙΣΗΑ	ΑΠΟΛΥΜΑΝΤΙΚΟ ΤΥΠΟΥ ΓΕΛΗΣ, ΠΟΥ ΣΤΕΓΝΩΝΕΙ ΓΡΗΓΟΡΑ, ΓΙΑ ΤΑ ΧΕΡΙΑ ΚΑΙ ΤΑ ΔΑΚΤΥΛΑ	3031577
605033/21-07-1999	DUPHAR INTERNATIONAL RESEARCH B.V.	ΕΝΖΥΜΑΤΙΚΗ ΔΙΑΔΙΚΑΣΙΑ ΓΙΑ ΤΗΝ ΣΤΕΡΕΟΕΚΛΕΚΤΙΚΗ ΠΑΡΑΣΚΕΥΗ ΕΝΟΣ ΕΝΑΝΤΙΟΜΕΡΟΥΣ ΕΤΕΡΟΔΙΚΥΚΛΙΚΗΣ ΑΛΚΟΟΛΗΣ	3031446
607261/28-07-1999	ARTLITE LTD	ΠΛΑΚΑ ΕΠΙΓΡΑΦΩΝ ΓΙΑ ΦΩΤΕΙΝΕΣ ΕΠΙΓΡΑΦΕΣ	3031616
608809/07-07-1999	BRISTOL-MYERS SQUIBB CO.	ΑΝΤΙ-ΗΙΚΑ ΤΕΤΡΑΥΔΡΟΠΥΡΑΝΙΑ	3031404
609234/06-10-1999	THE LAWRENCE PAPER CO.	ΜΗΧΑΝΙΚΟΣ ΤΡΟΧΟΣ ΧΑΡΑΞΕΩΣ ΕΓΚΟΠΩΝ ΜΕΤΑ ΔΥΝΑΜΙΚΩΣ ΕΙΣΕΛΚΟΜΕΝΩΝ ΛΕΠΙΔΩΝ ΧΑΡΑΞΕΩΣ	3031410
610031/22-09-1999	COOKSON GROUP PLC	ΣΥΝΤΗΚΤΟ ΣΥΓΚΟΛΛΗΣΗΣ	3031435
611369/28-07-1999	1) CHIRON BV 2) SICOR SOCIETA ITALIANA CORTICOSTEROIDI S.P.A.	ΜΕΘΟΔΟΣ ΠΑΡΑΣΚΕΥΗΣ ΤΗΣ (S)(+)-4,4'-(1-ΜΕΘΥΛ-1,2-ΑΙΘΑΝΟΔΙΥΛ)-ΔΙΣ (2,6-ΠΙΠΕΡΑΖΙΝΟΔΙΟΝΗΣ)	3031588
611847/04-08-1999	PATENTES TALGO, S.A.	ΣΤΑΘΕΡΗ ΕΓΚΑΤΑΣΤΑΣΗ ΓΙΑ ΤΗΝ ΑΛΛΑΓΗ ΜΕΤΑΤΡΟΧΙΟΥ ΣΙΔΗΡΟΤΡΟΧΙΩΝ	3031619
613684/25-08-1999	BLOCK DRUG COMPANY INC.	ΠΡΟΪΟΝ ΞΗΡΟΣΤΟΜΙΑΣ ΣΤΕΡΕΗΣ ΜΟΡΦΗΣ	3031560
614342/14-07-1999	WILLIAM COOK EUROPE A/S	ΠΡΟΣΘΕΣΗ ΚΛΕΙΣΙΜΑΤΟΣ ΓΙΑ ΤΟΠΟΘΕΤΗΣΗ ΜΕ ΔΙΑΚΑΘΕΤΗΡΑ	3031497
615411/28-07-1999	PHILIP MORRIS PRODUCTS INC.	ΗΛΕΚΤΡΙΚΟ ΣΥΣΤΗΜΑ ΚΑΠΝΙΣΜΑΤΟΣ ΓΙΑ ΤΗΝ ΑΠΕΛΕΥΘΕΡΩΣΗ ΑΡΩΜΑΤΩΝ ΚΑΙ ΜΕΘΟΔΟΣ ΓΙΑ ΤΗΝ ΚΑΤΑΣΚΕΥΗ ΤΟΥ	3031362
615720/08-09-1999	ILLINOIS TOOL WORKS INC.	ΑΠΟΞΕΣΤΙΚΟΝ ΠΡΟΪΟΝ ΚΑΘΑΡΙΣΜΟΥ ΤΩΝ ΧΕΙΡΩΝ ΠΕΡΙΕΧΟΝ ΕΝΑ ΑΝΕΥ ΥΔΑΤΟΣ ΧΡΗΣΙΜΟΠΟΙΟΥΜΕΝΟΝ ΚΑΘΑΡΙΣΤΙΚΟΝ ΤΩΝ ΧΕΙΡΩΝ	3031609
615762/01-09-1999	ELI LILLY AND CO.	ΣΥΡΙΓΓΑ ΔΟΣΙΜΕΤΡΗΣΕΩΣ	3031599
616790/01-09-1999	VORWERK & CO. INTERHOLDING GMBH	ΑΡΘΡΩΤΟΣ ΣΥΝΔΕΣΜΟΣ ΓΙΑ ΜΙΑ ΟΙΚΙΑΚΗ ΣΥΣΚΕΥΗ ΟΠΩΣ ΙΔΙΑΙΤΕΡΑ ΓΙΑ ΜΙΑ ΗΛΕΚΤΡΙΚΗ ΣΚΟΥΠΑ, ΜΙΑ ΚΑΘΑΡΙΣΤΙΚΗ ΣΥΣΚΕΥΗ ΑΤΜΟΥ Ή ΤΑ ΠΑΡΟΜΟΙΑ	3031604
617867/25-08-1999	TELEFONAKTIEBOLAGET LM ERICSSON	ΕΛΕΓΧΟΜΕΝΟΣ ΠΟΛΥΠΛΕΚΤΗΣ ΨΗΦΙΑΚΟΥ ΜΕΤΑΓΩΓΟΥ	3031608
619109/30-06-1999	ALTER HERMANN	ΣΤΡΩΜΑ ΓΙΑ ΕΝΑ ΦΕΡΕΤΡΟ	3031376
619370/11-08-1999	AMGEN INC.	Η ΧΡΗΣΙΜΟΠΟΙΗΣΗ ΤΟΥ ΠΑΡΑΓΟΝΤΟΣ ΑΝΑΠΤΥΞΕΩΣ ΚΕΡΑΤΙΝΟΚΥΤΤΑΡΩΝ (KGF)ΔΙΑ ΠΑΡΑΣΚΕΥΗ ΦΑΡΜΑΚΕΥΤΙΚΩΝ ΣΥΝΘΕΣΕΩΝ	3031509
621384/08-09-1999	KELLER ERNST	ΚΛΕΙΔΙ ΚΑΙ ΠΕΡΙΣΤΡΟΦΙΚΟΣ ΚΥΛΙΝΔΡΟΣ ΚΛΕΙΔΩΜΑΤΟΣ ΓΙΑ ΜΙΑ ΚΛΕΙΔΑΡΙΑ ΑΣΦΑΛΕΙΑΣ	3031605
622078/01-09-1999	HISAMITSU PHARMACEUTICAL CO. INC.	ΚΑΤΑΣΤΑΛΤΙΚΟ ΤΟΥ ΕΠΙΠΕΔΟΥ ΤΗΣ ΧΟΛΗΣΤΕΡΟΛΗΣ	3031583
622768/30-06-1999	MERKLE WILHELM	ΜΗΧΑΝΗΜΑ ΕΡΓΑΣΙΑΣ ΜΕ ΜΙΑ ΔΙΑΤΑΞΗ ΔΙΕΥΘΥΝΣΗΣ	3031403

<i>ΑΡ./ΗΜ.ΔΗΜ.Ε.Δ.</i> (87)	<i>ΔΙΚΑΙΟΥΧΟΣ</i> (73)	<i>ΤΙΤΛΟΣ ΕΦΕΥΡΕΣΗΣ</i> (54)	<i>ΑΡ. Δ.Ε.</i> (11)
622769/04-08-1999	DECAUX JEAN-CLAUDE	ΤΕΛΕΙΟΠΟΙΗΣΗ ΤΩΝ ΦΟΡΗΤΩΝ ΣΥΣΚΕΥΩΝ ΠΛΗΡΟΦΟΡΗΣΗΣ ΤΩΝ ΧΡΗΣΤΩΝ ΛΕΩΦΟΡΕΙΩΝ	3031469
623660/28-07-1999	BAYER AG	ΣΥΝΘΕΣΗ ΒΕΡΝΙΚΙΟΥ ΠΟΥ ΜΠΟΡΕΙ ΝΑ ΣΚΛΗΡΥΝΘΕΙ ΡΙΖΙΚΩΣ ΚΑΙ Η ΧΡΗΣΗ ΤΟΥ ΩΣ ΒΕΡΝΙΚΙ ΓΙΑ ΕΠΙΠΛΑ	3031422
624317/04-08-1999	FRIESLAND BRANDS B.V.	ΔΙΑΔΙΚΑΣΙΑ ΓΙΑ ΤΗΝ ΠΑΡΑΣΚΕΥΗ ΠΡΟΪΟΝΤΩΝ ΣΥΜΠΥΚΝΩΣΗΣ ΓΑΛΑΚΤΟΣ ΚΑΙ ΚΟΝΕΩΝ ΓΑΛΑΚΤΟΣ ΜΕ ΜΕΓΑΛΟ ΧΡΟΝΟ ΑΠΟΘΗΚΕΥΣΗΣ	3031477
624363/04-08-1999	SOCIETE DES PRODUITS NESTLE S.A.	ΛΙΠΙΔΙΚΗ ΣΥΝΘΕΣΗ ΔΙΑ ΚΑΛΛΥΝΤΙΚΑ ΠΡΟΪΟΝΤΑ ΤΑ ΟΠΟΙΑ ΠΕΡΙΕΧΟΥΝ ΤΡΙΓΛΥΚΕΡΙΔΙΑ ΑΚΟΡΕΣΤΩΝ ΛΙΠΑΡΩΝ ΟΞΕΩΝ	3031382
624594/11-08-1999	HOECHST AG	ΜΟΝΟΜΕΡΗ ΠΑΡΑΓΩΓΑ ΧΟΛΙΚΩΝ ΟΞΕΩΝ, ΜΕΘΟΔΟΣ ΓΙΑ ΤΗΝ ΠΑΡΑΣΚΕΥΗ ΤΟΥΣ ΚΑΙ ΧΡΗΣΗ ΤΩΝ ΕΝΩΣΕΩΝ ΑΥΤΩΝ ΩΣ ΦΑΡΜΑΚΩΝ	3031541
626377/28-07-1999	SHIONOGI & CO., LTD.	ΜΕΘΟΔΟΣ ΓΙΑ ΤΗΝ ΠΑΡΑΓΩΓΗ ΒΕΝΖΥΛΙΔΕΝΟ ΠΑΡΑΓΩΓΩΝ	3031470
626862/01-09-1999	DE MONTFORT UNIVERSITY	ΦΑΡΜΑΚΟΛΟΓΙΚΟ ΣΥΣΤΗΜΑ	3031479
630286/28-07-1999	YISSUM RESEARCH DEVELOPMENT COMPANY OF THE HEBREW UNIVERSITY OF JERUSALEM	ΓΑΛΑΚΤΩΜΑΤΑ ΔΙΑΣΠΟΡΑΣ ΕΛΑΙΟΥ ΣΕ ΝΕΡΟ ΜΕ ΘΕΤΙΚΑ ΦΟΡΤΙΣΜΕΝΑ ΣΩΜΑΤΙΔΙΑ	3031623
630573/11-08-1999	ROQUETTE FRERES	ΖΑΧΑΡΩΤΑ ΑΕΡΙΟΓΕΝΗ ΚΑΙ ΚΟΚΚΩΔΗ ΚΑΙ ΜΕΘΟΔΟΣ ΠΑΡΑΣΚΕΥΗΣ ΤΩΝ ΕΝ ΛΟΓΩ ΖΑΧΑΡΩΤΩΝ	3031472
634448/22-09-1999	GREAT LAKES CHEMICAL (EUROPE) GMBH	ΧΡΗΣΙΜΟΠΟΙΗΣΗ ΕΝΑΜΙΝΩΝ ΩΣ ΕΠΙΤΑΧΥΝΤΩΝ ΒΟΥΛΚΑΝΙΣΜΟΥ	3031621
634476/13-10-1999	THE PROCTER & GAMBLE CO.	ΣΤΑΘΕΡΑ ΥΔΑΤΙΚΑ ΓΑΛΑΚΤΩΜΑΤΑ ΜΗ-ΙΟΝΙΚΩΝ ΤΑΣΙΕΝΕΡΓΩΝ ΜΕ ΠΑΡΑΓΟΝΤΑ ΕΛΕΓΧΟΥ ΤΟΥ ΙΞΩΔΟΥΣ	3031529
635316/22-09-1999	THE POST OFFICE	ΔΙΑΡΡΥΘΜΙΣΗ ΤΑΞΙΝΟΜΗΣΕΩΣ ΣΕ ΚΟΓΧΕΣ	3031427
636023/11-08-1999	ALTEON INC.	ΔΙΕΡΓΑΣΙΑ ΞΗΡΑΝΣΗΣ ΨΕΚΑΣΜΟΥ ΑΜΙΝΟΓΟΥΑΝΙΔΙΝΗΣ	3031486
636323/01-09-1999	BRITISH AMERICAN TOBACCO (INVESTMENTS) LTD	ΠΕΡΙΤΥΛΙΓΜΑ ΓΙΑ ΚΑΠΝΙΣΤΙΚΑ ΕΙΔΗ	3031628
636995/25-08-1999	INTERNATIONALE DES JEUX	ΔΙΑΤΑΞΗ ΑΝΑΛΥΣΗΣ ΒΑΣΕΩΝ ΠΛΗΡΟΦΟΡΙΩΝ ΕΦΟΔΙΑΣΜΕΝΗ ΜΕ ΜΕΣΑ ΑΝΤΙΣΤΑΘΜΙΣΗΣ ΑΥΤΩΝ ΤΩΝ ΣΗΜΑΤΩΝ ΕΞΟΔΟΥ	3031590
640062/22-09-1999	AALBORG PORTLAND A/S	ΣΥΝΘΕΣΗ ΤΣΙΜΕΝΤΟΥ	3031584
643070/21-07-1999	JENAPHARM GMBH & CO. KG	ΣΤΕΡΟΕΙΔΗ ΕΝΔΙΑΜΕΣΑ ΠΡΟΙΟΝΤΑ ΚΑΙ ΜΕΘΟΔΟΣ ΓΙΑ ΤΗΝ ΠΑΡΑΣΚΕΥΗ ΤΟΥΣ	3031398
643693/28-07-1999	MERRELL PHARMACEUTICALS INC.	ΑΝΤΙΣΤΡΟΦΗ ΑΝΤΙΣΤΑΣΗΣ ΣΕ ΠΟΛΛΑ ΦΑΡΜΑΚΑ ΔΙΑΜΕΣΟΥ ΠΑΡΑΓΩΓΩΝ ΤΡΙΦΑΙΝΥΛΠΙΠΕΡΙΔΙΝΗΣ	3031557
643752/15-09-1999	THE PROCTER & GAMBLE CO.	ΡΗΤΙΝΩΔΗΣ ΟΔΟΝΤΙΚΗ ΣΥΝΘΕΣΗ ΜΕ ΒΑΣΗ ΠΟΛΥΜΕΡΙΣΙΜΕΣ ΠΟΛΥΣΙΛΟΞΑΝΕΣ	3031475

<i>ΑΡ./ΗΜ.ΔΗΜ.Ε.Δ.</i> (87)	<i>ΔΙΚΑΙΟΥΧΟΣ</i> (73)	<i>ΤΙΤΛΟΣ ΕΦΕΥΡΕΣΗΣ</i> (54)	<i>ΑΡ. Δ.Ε.</i> (11)
644775/04-08-1999	1) RESEARCH TRIANGLE INSTITUTE 2) NATIONAL INSTITUTES OF HEALTH	ΥΠΟΚΑΤΑΣΤΑΤΕΣ ΣΥΝΔΕΣΗΣ ΥΠΟΔΟΧΕΑ ΚΟΚΑΪΝΗΣ	3031579
646016/25-08-1999	YEDA RESEARCH AND DEVELOPMENT CO. LTD.	ΣΥΝΘΕΤΙΚΑ ΠΕΠΤΙΔΙΑ ΓΙΑ ΤΗ ΘΕΡΑΠΕΙΑ ΤΗΣ ΒΑΡΙΑΣ ΜΥΑΣΘΕΝΕΙΑΣ	3031371
646185/15-09-1999	INTEC PTY. LTD.	ΠΑΡΑΓΩΓΗ ΜΕΤΑΛΛΩΝ ΑΠΟ ΑΝΟΡΓΑΝΑ ΥΛΙΚΑ	3031436
646670/11-08-1999	KESSLER GMBH	ΔΙΑΤΑΞΗ-ΜΗΧΑΝΙΣΜΟΣ ΓΙΑ ΤΗ ΔΙΕΥΘΥΝΣΗ ΜΗΧΑΝΩΝ	3031550
647179/01-09-1999	THE PROCTER & GAMBLE CO.	ΠΟΛΥΣΤΡΩΤΟ ΔΙΠΛΗΣ ΣΤΡΩΣΕΩΣ, ΣΥΣΚΕΥΗ ΓΙΑ ΑΥΤΟ ΚΑΙ ΔΙΕΡΓΑΣΙΑ ΠΑΡΑΓΩΓΗΣ	3031476
648238/08-09-1999	EASTMAN CHEMICAL CO.	ΠΟΛΥ(3-ΥΔΡΟΞΥΑΛΚΑΝΟΙΚΑ) ΚΑΙ ΜΕΘΟΔΟΣ ΓΙΑ ΤΗΝ ΠΑΡΑΓΩΓΗ ΑΥΤΩΝ	3031600
649608/30-06-1999	LOVABLE ITALIANA S.P.A.	ΣΤΗΘΟΔΕΣΜΟΣ ΜΕ ΜΠΟΥΣΤΟ	3031370
651609/11-08-1999	PFIZER INC.	ΕΜΒΟΛΙΑ ΤΟΥ ΤΟΞΙΚΟΕΙΔΟΥΣ PASTEURELLA MULTOCIDA	3031487
651929/28-07-1999	RAYTHEON CO.	ΣΥΣΤΗΜΑ ΚΑΙ ΜΕΘΟΔΟΣ ΓΙΑ ΤΗΝ ΑΥΤΟΜΑΤΗ ΔΙΟΡΘΩΣΗ Χ-Υ ΠΑΡΑΜΟΡΦΩΣΗ ΕΙΚΟΝΑΣ ΣΕ ΜΙΑ ΟΘΟΝΗ	3031561
656001/15-09-1999	MERRELL PHARMACEUTICALS INC.	ΝΕΑ ΤΡΙΚΥΚΛΙΚΑ ΠΑΡΑΓΩΓΑ 2-ΥΠΟΚΑΤΕΣΤΗΜΕΝΟΥ ΙΝΔΑΝΟ-2- ΜΕΡΚΑΠΤΟΑΚΕΤΥΛΑΜΙΔΙΟΥ ΩΦΕΛΙΜΑ ΩΣ ΑΝΑΣΤΟΛΕΙΣ ΤΗΣ ΕΓΚΕΦΑΛΙΝΑΣΗΣ	3031602
656716/18-08-1999	CSELT CENTRO STUDI E LABORATORI TELECOMUNICAZIONI S.P.A.	ΜΕΘΟΔΟΣ ΚΑΙ ΣΥΣΚΕΥΗ ΓΙΑ ΤΟΝ ΕΛΕΓΧΟ ΙΣΧΥΟΣ ΣΤΟ ΣΥΝΔΕΣΜΟ ΒΑΣΗΣ-ΚΙΝΗΤΟΥ ΕΝΟΣ ΚΙΝΗΤΟΥ ΡΑΔΙΟΣΥΣΤΗΜΑΤΟΣ ΠΟΥ ΧΡΗΣΙΜΟΠΟΙΕΙ ΠΟΛΛΑΠΛΗ ΠΡΟΣΒΑΣΗ ΜΕΣΩ ΔΙΑΙΡΕΣΗΣ ΚΩΔΙΚΩΝ	3031498
657264/21-07-1999	1) NOVARTIS AG 2) NOVARTIS-ERFINDUNGEN VERWALTUNGSGESELLSCHAFT M.B.H.	ΜΕΘΟΔΟΣ ΚΑΙ ΔΙΑΤΑΞΗ-ΜΗΧΑΝΙΣΜΟΣ ΓΙΑ ΤΗΝ ΚΑΤΑΣΚΕΥΗ ΕΝΟΣ ΦΑΚΟΥ ΕΠΑΦΗΣ	3031552
658572/14-07-1999	1) MOL MAGYAR OLAJ ES GAZIPARI RESZVENYTARSASAG 2) VESZPREMI EGYETEM	ΣΥΝΘΕΣΗ ΠΡΟΣΘΕΤΩΝ ΠΟΛΥΜΕΡΩΝ ΥΛΙΚΩΝ, ΧΩΡΙΣ ΤΕΦΡΑ, ΠΟΥ ΔΡΑ ΩΣ ΤΑΣΗΝΕΡΓΟ-ΔΙΑΣΠΟΡΕΑΣ ΚΑΙ ΜΕΘΟΔΟΣ ΠΑΡΑΣΚΕΥΗΣ ΤΗΣ	3031383
660705/06-10-1999	SHIRE LABORATORIES INC.	ΠΡΟΗΓΜΕΝΟ ΣΥΣΤΗΜΑ ΜΕΤΑΦΟΡΑΣ ΦΑΡΜΑΚΩΝ ΚΑΙ ΜΕΘΟΔΟΣ ΓΙΑ ΤΗ ΘΕΡΑΠΕΙΑ ΨΥΧΙΑΤΡΙΚΩΝ, ΝΕΥΡΟΛΟΓΙΚΩΝ ΚΑΙ ΑΛΛΩΝ ΔΙΑΤΑΡΑΧΩΝ ΜΕ ΚΑΡΜΠΑΜΑΖΕΠΙΝΗ	3031448
662431/28-07-1999	ADOLF WURTH GMBH & CO. KG	ΕΠΑΝΑΠΛΗΡΩΣΙΜΟ ΔΟΧΕΙΟ ΠΑΡΟΧΗΣ, ΣΥΣΚΕΥΗ ΠΛΗΡΩΣΗΣ ΚΑΙ ΜΕΘΟΔΟΣ ΠΛΗΡΩΣΗΣ ΤΟΥ ΔΟΧΕΙΟΥ ΤΟΥΤΟΥ	3031622
662810/11-08-1999	CHIRON TECHNOLAS GMBH ΟΡΗΤΗΛΜΟΛΟΓΙΣΧΕ ΣΥΣΤΗΜΕ	ΣΥΣΚΕΥΗ ΓΙΑ ΤΗΝ ΑΝΑΠΛΑΣΗ ΤΟΥ ΚΕΡΑΤΟΕΙΔΟΥΣ ΔΙΑ ΛΕΙΑΝΣΕΩΣ ΜΕ ΛΕΪΖΕΡ ΕΥΡΕΙΑΣ ΔΕΣΜΗΣ	3031591

<i>ΑΡ./ΗΜ.ΔΗΜ.Ε.Δ.</i> (87)	<i>ΔΙΚΑΙΟΥΧΟΣ</i> (73)	<i>ΤΙΤΛΟΣ ΕΦΕΥΡΕΣΗΣ</i> (54)	<i>ΑΡ. Δ.Ε.</i> (11)
663442/04-08-1999	CENTRO DE INGENIERIA GENETICA Y BIOTECNOLOGIA	ΕΝΖΥΜΟ ΦΡΟΥΚΤΟΖΥΛΤΡΑΝΣΦΕΡΑΣΗΣ, ΜΕΘΟΔΟΣ ΓΙΑ ΤΗΝ ΠΑΡΑΓΩΓΗ ΤΟΥ ΚΑΙ DNA ΠΟΥ ΚΩΔΙΚΟΠΟΙΕΙ ΤΟ ΕΝΖΥΜΟ	3031417
664733/25-08-1999	BOEHRINGER INGELHEIM INTERNATIONAL GMBH	ΑΚΡΟΦΥΣΙΟ ΝΕΦΟΠΟΙΗΣΕΩΣ ΚΑΙ ΗΘΜΟΣ ΚΑΙ ΔΙΑΤΑΞΗ ΠΑΡΑΓΩΓΗΣ ΨΕΚΑΣΜΟΥ	3031558
666741/11-08-1999	EMORY UNIVERSITY	ΔΙΘΕΙΟΚΑΡΒΑΜΙΔΙΚΕΣ ΕΝΩΣΕΙΣ ΓΙΑ ΤΗΝ ΑΓΩΓΗ ΤΗΣ ΑΡΤΗΡΙΟΣΚΛΗΡΥΝΣΗΣ ΚΑΙ ΑΛΛΩΝ ΚΑΡΔΙΑΓΓΕΙΑΚΩΝ ΚΑΙ ΦΛΕΓΜΟΝΩΔΩΝ ΝΟΣΩΝ	3031368
668142/28-07-1999	RIBAWOOD, S.A.	ΜΕΘΟΔΟΣ ΔΙΑ ΤΗΝ ΣΥΓΧΡΟΝΟΝ ΕΞΘΗΣΙΝ ΘΕΡΜΟΠΛΑΣΤΙΚΩΝ ΦΥΛΛΩΝ	3031555
669689/11-08-1999	1) LEGRAND 2) LEGRAND SNC	ΣΥΓΚΡΟΤΗΜΑ ΣΧΗΜΑΤΙΖΟΜΕΝΟ ΑΠΟ ΕΝΑ ΚΙΒΩΤΙΟ ΚΑΙ ΤΟΥΛΑΧΙΣΤΟΝ ΜΙΑ ΦΥΣΙΓΓΗ ΠΕΡΙΧΟΥΣΑ ΤΟΥΛΑΧΙΣΤΟΝ ΜΙΑ ΗΛΕΚΤΡΙΚΗ ΣΥΝΙΣΤΩΣΑ	3031507
669774/13-10-1999	MANNESMANN AG	ΣΥΝΔΡΟΜΗΤΙΚΟ ΣΥΣΤΗΜΑ ΓΙΑ ΨΗΦΙΑΚΑ ΤΗΛΕΦΩΝΙΚΑ ΔΙΚΤΥΑ, ΙΔΙΑΙΤΕΡΑ ΚΙΝΗΤΑ ΡΑΔΙΟΔΙΚΤΥΑ	3031527
670020/14-07-1999	UNITED STATES PIPE AND FOUNDRY COMPANY, INC.	ΒΕΛΤΙΩΜΕΝΟ ΣΤΟΙΧΕΙΟ ΣΥΓΚΡΑΤΗΣΕΩΣ ΓΙΑ ΣΥΝΔΕΣΜΟΥΣ ΣΩΛΗΝΩΝ ΠΙΕΣΕΩΣ	3031537
670125/04-08-1999	CASTELLI S.P.A.	ΣΥΝΘΕΤΙΚΟΝ (ΑΡΘΡΩΤΟΝ) ΣΥΣΤΗΜΑ ΕΠΙΠΛΩΣΕΩΝ, ΙΔΙΑΙΤΕΡΩΣ ΔΙΑ ΓΡΑΦΕΙΑ ΠΕΡΙΛΑΜΒΑΝΟΝ ΑΥΤΟΦΕΡΟΥΣΑΣ (ΑΥΤΟΣΤΗΡΙΖΟΜΕΝΑΣ) ΠΟΛΛΑΠΛΩΝ ΛΕΙΤΟΥΡΓΙΩΝ ΚΟΛΩΝΑΣ	3031598
670757/18-08-1999	1) ISHIKAWAJIMA-HARIMA HEAVY INDUSTRIES CO., LTD. 2) BHP STEEL (JLA) PTY LTD	ΧΥΤΕΥΣΗ ΜΕΤΑΛΛΙΚΩΝ ΤΑΙΝΙΩΝ	3031511
671904/11-08-1999	NEXSTAR PHARMACEUTICALS, INC.	ΑΝΤΙΒΙΟΤΙΚΗ ΣΥΝΘΕΣΗ ΚΑΙ ΧΡΗΣΗ ΤΗΣ ΓΙΑ ΑΝΘΕΚΤΙΚΕΣ ΣΤΑ ΦΑΡΜΑΚΑ ΜΟΛΥΝΣΕΙΣ	3031548
673434/28-07-1999	ASTRA AKTIEBOLAG	ΙΔΙΟΣΥΣΚΕΥΗ ΔΙΑ ΤΗΝ ΔΙΕΞΑΓΩΓΗΝ ΣΥΝΔΥΑΣΜΕΝΩΝ ΕΞΕΤΑΣΕΩΝ (ΤΕΣΤ) ΟΥΡΕΑΣΗΣ ΕΙΣ ΒΙΟΨΙΑΣ ΣΠΗΛΛΙΟΥ/ΣΩΜΑΤΟΣ ΠΡΟΣ ΑΝΑΓΝΩΣΙΝ ΓΑΣΤΡΟΕΝΤΕΡΙΚΩΝ ΠΑΘΗΣΕΩΝ	3031379
673528/21-07-1999	TELEFONAKTIEBOLAGET LM ERICSSON	ΣΥΣΤΗΜΑ ΓΙΑ ΤΗ ΛΗΨΗ ΕΦΕΔΡΙΚΩΝ ΑΝΤΙΓΡΑΦΩΝ ΣΕ ΒΑΣΗ ΔΕΔΟΜΕΝΩΝ	3031406
675709/18-08-1999	SCHWARZ PHARMA AG	ΛΥΟΦΙΛΙΣΜΕΝΟ ΓΑΛΑΚΤΩΜΑ ΠΟΥ ΠΕΡΙΕΧΕΙ ΔΡΑΣΤΙΚΗ ΟΥΣΙΑ	3031581
675717/11-08-1999	1) BOEHRINGER INGELHEIM INTERNATIONAL GMBH 2)BOEHRINGER INGELHEIM PHARMA KG	ΧΡΗΣΙΜΟΠΟΙΗΣΗ 2-ΑΜΙΝΟ-6-N-ΠΡΟΠΥΛ-ΑΜΙΝΟ-4,5,6,7-ΤΕΤΡΑΥΔΡΟΒΕΝΖΟΘΕΙΑΖΟΛΙΟΥ (PRAMIPEXOL) ΩΣ ΦΑΡΜΑΚΟΥ ΜΕ ΑΝΤΙΚΑΤΑΘΛΙΠΤΙΚΗ ΕΠΙΔΡΑΣΗ	3031521
678641/25-08-1999	HORMANN KG BROCKHAGEN	ΑΥΛΟΠΟΡΤΑ ΜΕ ΕΝΑ ΚΙΝΗΤΟ ΘΥΡΟΦΥΛΛΟ ΚΑΙ ΕΝΑ ΜΗΧΑΝΙΣΜΟ ΣΥΡΤΗ ΑΣΦΑΛΕΙΑΣ	3031453
678750/14-07-1999	KLEINDIENST DATENTECHNIK GMBH & CO. KG	ΔΙΑΤΑΞΗ ΚΑΙ ΜΕΘΟΔΟΣ ΓΙΑ ΤΗ ΜΕΤΡΗΣΗ ΡΕΥΜΑΤΟΣ	3031447
679717/25-08-1999	YEDA RESEARCH AND DEVELOPMENT COMPANY LTD	ΔΙΑΛΥΤΗ ΙΝΤΕΡΦΕΡΟΝΗ-ΥΠΟΔΟΧΕΑ ΠΑΡΑΣΚΕΥΗ ΚΑΙ ΧΡΗΣΗ ΑΥΤΗΣ	3031354

<i>ΑΡ./ΗΜ.ΔΗΜ.Ε.Δ.</i> (87)	<i>ΔΙΚΑΙΟΥΧΟΣ</i> (73)	<i>ΤΙΤΛΟΣ ΕΦΕΥΡΕΣΗΣ</i> (54)	<i>ΑΡ. Δ.Ε.</i> (11)
680303/04-08-1999	THE PROCTER & GAMBLE CO.	ΓΕΝΙΚΑ ΛΕΠΤΗ, ΕΥΚΑΠΤΗ, ΣΕΡΒΙΕΤΑ, ΥΓΙΕΙΝΗΣ ΜΕ ΚΕΝΤΡΙΚΟ ΑΠΟΡΡΟΦΗΤΙΚΟ ΕΞΟΓΚΩΜΑ	3031480
681066/04-08-1999	NORINCO	ΔΙΑΤΑΞΗ ΑΡΘΡΩΣΗΣ ΕΠΙΠΩΜΑΤΟΣ ΕΠΙ ΠΛΑΙΣΙΟΥ ΠΟΥ ΣΥΜΒΑΛΛΕΙ ΚΥΡΙΩΣ ΣΤΗΝ ΕΜΦΡΑΞΗ ΟΠΗΣ ΜΕΣΑ ΣΕ ΑΝΑΧΩΜΑ	3031571
681724/04-08-1999	1) NOVARTIS AG 2) NOVARTIS-ERFINDUNGEN VERWALTUNGSGESELLSCHAFT M.B.H.	ΔΙΑΤΑΞΗ ΔΙΑΜΕΤΡΗΜΑΤΟΣ ΛΕΪΖΕΡ	3031553
682017/11-08-1999	HOECHST AG	ΥΠΟΚΑΤΕΣΤΗΜΕΝΕΣ ΔΙΚΥΚΛΙΚΕΣ ΕΤΕΡΟΑΡΥΛΟ-ΓΟΥΑΝΙΔΙΝΕΣ, ΜΕΘΟΔΟΣ ΓΙΑ ΤΗΝ ΠΑΡΑΣΚΕΥΗ ΤΟΥΣ, ΚΑΙ Η ΧΡΗΣΗ ΤΟΥΣ ΩΣ ΦΑΡΜΑΚΟ Ή ΔΙΑΓΝΩΣΤΙΚΟ ΜΕΣΟ, ΩΣ ΚΑΙ ΦΑΡΜΑΚΟ ΠΟΥ ΤΙΣ ΠΕΡΙΕΧΕΙ	3031539
682539/21-07-1999	ASTRA AKTIEBOLAG	ΔΟΣΟΛΟΓΙΚΟΣ ΕΙΣΠΝΕΥΣΤΗΡΑΣ ΜΕ ΜΕΣΟ ΕΝΔΕΙΞΗΣ/ΔΙΑΚΟΠΗΣ	3031535
682950/21-07-1999	UAB RESEARCH FOUNDATION	ΧΟΡΗΓΗΣΗ ΔΙΑ ΤΟΥ ΒΛΕΝΝΟΓΟΝΟΥ ΠΝΕΥΜΟΝΟ-ΚΟΚΚΙΚΩΝ ΑΝΤΙΓΟΝΩΝ	3031491
683820/21-07-1999	ROCHE DIAGNOSTICS GMBH	ΕΝΖΥΜΑΤΙΚΗ ΜΕΘΟΔΟΣ ΓΙΑ ΤΗΝ ΠΑΡΑΣΚΕΥΗ ΦΩΣΦΟΡΙΚΗΣ ΔΙΥΔΡΟΞΥΑΚΕΤΟΝΗΣ ΑΠΟ ΦΩΣΦΟΡΙΚΗ ΓΛΥΚΕΡΙΝΗ ΚΑΙ Η ΧΡΗΣΗ ΤΗΣ ΣΕ ΕΝΖΥΜΑΤΙΚΕΣ ΠΡΟΣΘΗΚΕΣ ΑΛΔΟΛΗΣ	3031546
684130/18-08-1999	INSTANCE DAVID JOHN	ΕΤΙΚΕΤΤΕΣ ΚΑΙ ΚΑΤΑΣΚΕΥΗ ΑΥΤΩΝ	3031586
684257/22-09-1999	ADIR ET COMPAGNIE	ΠΑΡΑΓΩΓΑ ΨΕΥΔΟΠΕΠΤΙΔΙΩΝ ΤΩΝ ΝΕΥΡΟΚΙΝΙΝΩΝ, Η ΜΕΘΟΔΟΣ ΠΑΡΑΣΚΕΥΗΣ ΤΩΝ ΚΑΙ ΟΙ ΦΑΡΜΑ-ΚΕΥΤΙΚΕΣ ΣΥΝΘΕΣΕΙΣ ΟΙ ΟΠΟΙΕΣ ΤΑ ΠΕΡΙΕΧΟΥΝ	3031493
685544/18-08-1999	BAYER AG	ΥΔΑΤΙΚΑ ΓΑΛΑΚΤΩΜΑΤΑ ΒΕΡΝΙΚΙΟΥ ΠΟΛΥΟΥΡΑΙ-ΘΑΝΗΣ, ΔΥΟ ΣΥΣΤΑΤΙΚΩΝ, ΚΑΙ ΜΕΘΟΔΟΣ ΠΑΡΑ-ΣΚΕΥΗΣ ΤΟΥΣ	3031589
686352/28-07-1999	SOCIETE DES PRODUITS NES- TLE S.A.	ΜΕΘΟΔΟΣ ΠΑΡΑΣΚΕΥΗΣ ΑΜΥΛΩΔΟΥΣ ΤΡΟΦΙΜΟΥ	3031413
688526/25-08-1999	VESTA AG & CO. oHG	ΣΚΕΥΟΣ ΖΥΜΩΣΕΩΣ ΚΑΙ/Ή ΜΑΓΕΙΡΕΜΑΤΟΣ ΣΧΗΜΑΤΟΣ ΧΥΤΡΑΣ	3031445
688737/30-06-1999	LIANG JU CHEN	ΜΕΘΟΔΟΣ ΕΠΕΞΕΡΓΑΣΙΑΣ ΓΙΑ ΛΕΥΚΟ ΑΝΘΡΑΚΑ	3031387
690539/07-07-1999	KRONE AKTIENGESELLSCHAFT	ΔΙΑΔΙΚΑΣΙΑ ΓΙΑ ΤΗΝ ΠΡΟΣΤΑΣΙΑ ΚΥΡΙΩΣ ΕΓΚΑΤΑ-ΣΤΑΣΕΩΝ ΤΗΛΕΠΙΚΟΙΝΩΝΙΑΣ ΚΑΙ ΚΥΚΛΩΜΑ ΠΡΟΣΤΑΣΙΑΣ ΓΙΑ ΤΗ ΔΙΕΞΑΓΩΓΗ ΤΗΣ ΔΙΑΔΙΚΑΣΙΑΣ	3031408
693687/28-07-1999	CHIRON CORPORATION	ΣΥΝΔΥΑΣΜΟΙ ΑΝΤΙΓΟΝΩΝ ΙΟΥ ΗΠΑΤΙΤΙΔΑΣ C (HCV) ΓΙΑ ΧΡΗΣΗ ΣΕ ΑΝΟΣΟΑΝΑΛΥΣΕΙΣ ΑΝΤΙΣΩ-ΜΑΤΩΝ ΑΝΤΙ-HCV	3031361
695309/04-08-1999	NORTHWESTERN UNIVERSITY	ΑΝΤΑΓΩΝΙΣΤΗΣ ΟΞΥΤΟΚΙΝΗΣ	3031432
696693/07-07-1999	STERLING CHEMICALS INTER- NATIONAL, INC.	ΞΗΡΑ ΕΠΕΞΕΡΓΑΣΜΕΝΟ ΥΛΙΚΟ ΤΡΙΒΗΣ, ΜΕΘΟΔΟΣ ΠΑΡΑΣΚΕΥΗΣ ΤΟΥ ΚΑΙ ΞΗΡΟ ΜΙΓΜΑ	3031405

<i>ΑΡ./ΗΜ.ΔΗΜ.Ε.Δ.</i> (87)	<i>ΔΙΚΑΙΟΥΧΟΣ</i> (73)	<i>ΤΙΤΛΟΣ ΕΦΕΥΡΕΣΗΣ</i> (54)	<i>ΑΡ. Δ.Ε.</i> (11)
701438/07-07-1999	THE TRUSTEES OF THE UNIVERSITY OF PENNSYLVANIA	ΓΑΒΑ-ΕΡΓΙΚΗ ΤΡΟΠΟΠΟΙΗΣΗ ΑΝΑΠΤΥΞΗΣ ΟΦΘΑΛΜΟΥ	3031352
701752/04-08-1999	MOTOROLA, INC.	ΜΕΘΟΔΟΣ ΚΑΙ ΣΥΣΚΕΥΗ ΓΙΑ ΤΟΝ ΠΡΟΣΔΙΟΡΙΣΜΟ ΤΗΣ ΧΡΗΣΙΜΟΤΗΤΟΣ ΣΗΜΑΤΩΝ	3031425
701805/04-08-1999	MCNEIL-PPC, INC.	ΔΙΑΤΡΗΤΗ ΠΛΑΣΤΙΚΗ ΜΕΜΒΡΑΝΗ	3031431
702570/04-08-1999	DIATIDE INC.	ΠΕΠΤΙΔΙΑ ΕΠΙΣΗΜΑΣΜΕΝΑ ΜΕ ΤΕΧΝΗΤΙΟ-99Μ ΓΙΑ ΤΗΝ ΑΠΕΙΚΟΝΙΣΗ ΦΛΕΓΜΟΝΗΣ	3031351
703800/25-08-1999	1) BOEHRINGER INGELHEIM INTERNATIONAL GMBH 2) BOEHRINGER INGELHEIM PHARMA KG	ΣΥΓΚΡΑΤΗΤΗΡΑΣ ΚΑΨΟΥΛΑΣ	3031437
703925/18-08-1999	THERAPEUTIC ANTIBODIES INC.	ΠΑΡΑΓΩΓΗ ΚΟΜΜΑΤΙΩΝ ΑΝΤΙΣΩΜΑΤΩΝ	3031415
706839/28-07-1999	ECODECO S.P.A.	ΜΕΘΟΔΟΣ ΓΙΑ ΑΝΑΚΤΗΣΗ ΕΝΕΡΓΕΙΑΣ ΑΠΟ ΣΤΕΡΕΟ ΑΠΟΒΛΗΤΟ	3031516
708021/01-09-1999	TEEPACK SPEZIALMASCHINEN GMBH & CO. KG	ΜΕΘΟΔΟΣ ΚΑΙ ΔΙΑΤΑΞΗ ΓΙΑ ΤΗ ΣΥΣΚΕΥΑΣΙΑ ΓΕΜΙΣΜΕΝΩΝ ΣΑΚΟΥΛΩΝ ΤΣΑΓΙΟΥ	3031451
710973/01-09-1999	BTICINO S.P.A.	ΜΑΓΝΗΤΟ-ΘΕΡΜΙΚΟΣ ΔΙΑΚΟΠΤΗΣ ΜΕ ΘΕΡΜΙΚΗ ΠΡΟΣΤΑΣΙΑ Ο ΟΠΟΙΟΣ ΜΠΟΡΕΙ ΝΑ ΒΑΘΜΟΝΟΜΗΘΕΙ ΜΗΧΑΝΙΚΑ ΚΑΙ ΑΝΤΙΣΤΟΙΧΗ ΜΕΘΟΔΟΣ ΒΑΘΜΟΝΟΜΗΣΕΩΣ	3031440
713712/06-10-1999	MEDINOL LTD	ΚΑΘΕΤΗΡΑΣ ΕΝΔΑΓΓΕΙΑΚΟΥ ΝΑΡΘΗΚΑ	3031424
713766/28-07-1999	CRYOVAC INC.	ΣΥΣΚΕΥΑΣΙΑ ΕΝ ΚΕΝΩ ΔΙΑ ΜΕΜΒΡΑΝΗΣ ΚΑΙ ΣΥΝΘΕΤΟΣ ΜΕΜΒΡΑΝΗ ΔΙ' ΑΥΤΗΝ (ΤΗΝ ΣΥΣΚΕΥΑΣΙΑΝ)	3031384
714852/18-08-1999	BILLITON INTELLECTUAL PROPERTY B.V.	ΔΙΕΡΓΑΣΙΑ ΓΙΑ ΤΗΝ ΙΖΗΜΑΤΟΠΟΙΗΣΗ ΤΡΙΥΔΡΟΞΕΙΔΙΟΥ ΑΡΓΙΛΙΟΥ ΑΠΟ ΕΝΑ ΥΠΕΡΚΟΡΕΣΜΕΝΟ ΔΙΑΛΥΜΑ ΑΡΓΙΛΙΚΟΥ ΝΑΤΡΙΟΥ	3031490
717094/21-07-1999	BAUFELD-OEL GMBH	ΜΕΘΟΔΟΣ ΓΙΑ ΤΗΝ ΑΠΟΚΤΗΣΗ ΣΚΛΗΡΩΝ ΠΑΡΑΦΙΝΩΝ ΑΠΟ ΙΣΧΥΡΑ ΑΚΑΘΑΡΤΑ ΑΠΟΡΡΙΜΜΑΤΑ ΠΟΥ ΕΜΠΕΡΙΕΧΟΥΝ ΠΟΛΥΟΛΕΦΙΝΕΣ	3031572
719281/11-08-1999	ARMEL S.A.	ΠΕΠΤΙΔΙΚΕΣ ΚΑΤΑΣΚΕΥΕΣ ΠΟΛΛΑΠΛΩΝ ΚΛΑΔΩΝ ΓΙΑ ΧΡΗΣΗ ΚΑΤΑ ΤΟΥ HIV	3031367
719439/21-07-1999	BRITISH TELECOMMUNICATIONS PUBLIC LTD CO.	ΑΝΙΧΝΕΥΤΗΣ ΦΩΝΗΤΙΚΗΣ ΔΡΑΣΤΗΡΙΟΤΗΤΟΣ	3031515
720474/21-07-1999	LTS LOHMANN THERAPIE-SYSTEME GMBH	ΕΜΠΛΑΣΤΡΟ ΧΟΡΗΓΗΣΗΣ ΔΡΑΣΤΙΚΗΣ ΟΥΣΙΑΣ ΠΟΥ ΕΜΠΕΡΙΕΧΕΙ ΠΤΗΤΙΚΕΣ ΟΥΣΙΕΣ, ΤΟ ΟΠΟΙΟ ΚΑΤΑΣΚΕΥΑΖΕΤΑΙ ΧΩΡΙΣ ΔΙΑΛΥΤΙΚΟ ΜΕΣΟΝ	3031626
721336/14-07-1999	CANCER RESEARCH CAMPAIGN TECHNOLOGY LTD	ΕΝΩΣΕΙΣ ΒΕΝΖΑΖΟΛΗΣ ΠΡΟΣ ΧΡΗΣΗ ΣΤΗ ΘΕΡΑΠΕΥΤΙΚΗ	3031418
721735/04-08-1999	BAYER AG	ΜΕΣΑ ΚΑΤΑΠΟΛΕΜΗΣΗΣ ΕΠΙΒΛΑΒΩΝ ΟΡΓΑΝΙΣΜΩΝ	3031510
723915/01-09-1999	ARACARIA B.V.	ΣΥΣΚΕΥΗ ΓΙΑ ΤΗ ΣΥΣΚΕΥΑΣΙΑ ΠΡΟΪΟΝΤΩΝ ΥΠΟ ΚΕΝΟ ΠΟΥ ΠΕΡΙΕΧΟΝΤΑΙ ΣΕ ΕΥΚΑΜΠΤΕΣ ΣΑΚΟΥΛΕΣ	3031614

<i>ΑΡ./ΗΜ.ΔΗΜ.Ε.Δ.</i> (87)	<i>ΔΙΚΑΙΟΥΧΟΣ</i> (73)	<i>ΤΙΤΛΟΣ ΕΦΕΥΡΕΣΗΣ</i> (54)	<i>ΑΡ. Δ.Ε.</i> (11)
726320/11-08-1999	RHEIN BIOTECH GESELLSCHAFT FUR NEUE BIOTECHNOLO- GISCHE PROZESSE UND PRODUKTE	ΜΒΗΜΙΚΡΟΒΙΑΚΗ ΠΑΡΑΣΚΕΥΗ 5-ΚΕΤΟΓΛΟΥ- ΚΟΝΙΚΗΣ ΕΝΩΣΗΣ	3031595
728898/07-07-1999	ALCAN FRANCE	ΑΡΜΟΣ ΓΙΑ ΠΛΑΙΣΙΟ ΕΚΤΥΠΩΜΑ ΠΑΡΑΘΥΡΟΥ ΠΡΟΣΟΨΗΣ ΠΑΡΑΠΕΤΑΣΜΑ Η ΗΜΙΠΑΡΑΠΕΤΑΣΜΑ	3031389
729948/01-09-1999	PHARMACIA & UPJOHN CO.	ΠΑΡΑΓΩΓΗ 3-ΑΛΚΥΛΑΜΙΝΟ-2-ΠΙΠΕΡΑΖΙΝΥΛΟ- ΠΥΡΙΔΙΝΩΝ	3031597
730591/14-07-1999	PHARMACIA & UPJOHN CO.	ΕΣΤΕΡΕΣ ΥΠΟΚΑΤΕΣΤΗΜΕΝΩΝ-ΥΔΡΟΞΥΑΚΕΤΥΛΟ ΠΙΠΕΡΑΖΙΝΟ ΦΑΙΝΥΛΟ ΟΞΑΖΟΛΙΔΙΝΟΝΩΝ	3031420
730594/08-09-1999	JANSSEN PHARMACEUTICA N.V.	ΝΕΑ ΑΙΘΕΡΙΚΑ ΠΑΡΑΓΩΓΑ 9-ΥΔΡΟΞΥ-ΠΥΡΙΔΟ[1,2- Α] ΠΥΡΙΜΙΔΙΝ-4-ΟΝΗΣ	3031500
732533/11-08-1999	KM EUROPA METAL AG	ΑΓΩΓΙΜΟΣ ΣΩΛΗΝΑΣ Μ'ΕΝΑ ΘΕΡΜΟΜΟΝΩΤΙΚΟ ΚΑΙ/Ή ΗΧΟΜΟΝΩΤΙΚΟ ΠΕΡΙΒΛΗΜΑ	3031429
734233/29-09-1999	ORTHOFIX S.R.L.	ΧΕΙΡΙΖΟΜΕΝΗ ΑΠΟ ΤΟΝ ΑΣΘΕΝΗ ΟΡΘΟΠΕΔΙΚΗ ΔΙΑΤΑΞΗ	3031426
736262/07-07-1999	KRAFT FOODS INC.	ΜΕΘΟΔΟΣ ΔΙΑ ΤΗΝ ΒΕΛΤΙΩΣΗ ΤΗΣ ΥΦΗΣ ΠΡΟΪΟ- ΝΤΩΝ ΠΟΛΤΟΥ ΝΤΟΜΑΤΑΣ	3031350
737189/28-07-1999	PHARMACIA & UPJOHN CO.	ΕΤΕΡΟΚΥΚΛΙΚΑΙ ΕΝΩΣΕΙΣ ΔΙΑ ΤΗΝ ΘΕΡΑΠΕΙΑ ΔΙΑΤΑΡΑΧΩΝ ΚΝΣ ΚΑΙ ΚΑΡΔΙΑΓΓΕΙΑΚΩΝ ΔΙΑΤΑ- ΡΑΧΩΝ	3031585
737686/07-07-1999	1) DAIICHI PHARMACEUTICAL CO. LTD 2) KABUSHIKI KAISHA YAKULT HONSHA	ΠΑΡΑΓΩΓΟ ΚΑΜΠΤΟΘΕΚΙΝΗΣ ΜΕ ΔΡΑΣΤΙΚΟΤΗΤΑ ΚΑΤΑ ΤΟΥ ΟΓΚΟΥ	3031400
738712/18-08-1999	HOECHST AG	ΥΠΟΚΑΤΕΣΤΗΜΕΝΕΣ ΙΝΔΕΝΟΥΛΓΟΥΑΝΙΔΙΝΕΣ ΜΕ ΑΝΤΙΑΡΡΥΘΜΙΚΕΣ ΚΑΙ ΚΑΡΔΙΟΠΡΟΣΤΑΤΕΥΤΙΚΕΣ ΙΔΙΟΤΗΤΕΣ	3031540
740233/07-07-1999	PLANELLS ALMERICH FRAN- CISCO	ΣΥΣΤΗΜΑ ΓΙΑ ΤΗ ΦΟΡΤΙΣΗ ΜΠΑΤΑΡΙΩΝ ΡΟΛΟΓΙΟΥ ΧΩΡΙΣ ΝΑ ΒΓΑΙΝΕΙ ΤΟ ΚΑΠΑΚΙ	3031465
740543/28-07-1999	EXCEL MACHINE TOOLS LTD.	ΒΕΛΤΙΩΣΕΙΣ ΣΕ ΦΕΡΕΤΡΑ Ή ΑΝΑΦΟΡΙΚΑ ΜΕ ΑΥΤΑ	3031617
741724/11-08-1999	PFIZER INC.	ΝΕΥΡΟΠΡΟΣΤΑΤΕΥΤΙΚΕΣ ΕΝΩΣΕΙΣ ΧΡΩΜΑΝΗΣ	3031356
742559/28-07-1999	CARTONNERIES DE THULIN S.A.	ΚΑΣΕΤΑ ΓΙΑ ΤΗΝ ΥΠΟΔΟΧΗ ΕΝΟΣ ΤΟΥΛΑΧΙΣΤΟΝ ΔΙΣΚΟΥ ΜΕ ΑΠΟΘΗΚΕΥΜΕΝΕΣ ΕΠ'ΑΥΤΟΥ ΠΛΗΡΟ- ΦΟΡΙΕΣ Ή ΠΡΟΣ ΑΠΟΘΗΚΕΥΣΗ ΠΛΗΡΟΦΟΡΙΩΝ ΥΨΗΛΗΣ ΠΥΚΝΟΤΗΤΑΣ ΧΑΡΑΚΤΗΡΩΝ (COMPACT DISC)	3031455
742709/22-09-1999	HENKEL KOMMANDITGES- SELLSCHAFT AUF AKTIEN	ΣΥΜΠΛΟΚΟ ΔΡΑΣΤΙΚΩΝ ΟΥΣΙΩΝ ΓΙΑ ΜΕΣΑ ΠΕΡΙΠΟΙΗΣΗΣ ΜΑΛΛΙΩΝ	3031461
743302/04-08-1999	MERCK & CO. INC.	ΑΝΤΑΓΩΝΙΣΤΕΣ ΥΠΟΔΟΧΕΩΝ ΙΝΩΔΟΓΟΝΟΥ ΣΟΥΛΦΟΝΑΜΙΔΙΟΥ	3031473
743993/14-07-1999	1) SCA HYGIENE PRODUCTS SA 2) ELF ATOCHEM S.A.	ΜΗ ΥΦΑΣΜΕΝΟ ΥΛΙΚΟ ΜΕ ΕΠΙΣΤΡΩΣΗ Η ΔΙΕΡΓΑΣΙΑ ΠΡΟΕΤΟΙΜΑΣΙΑΣ ΤΟΥ ΚΑΙ Η ΧΡΗΣΗ ΤΟΥ ΣΕ ΑΠΟΡΡΟΦΗΤΙΚΟ ΑΝΤΙΚΕΙΜΕΝΟ ΥΓΙΕΙΝΗΣ ΜΙΑΣ ΧΡΗΣΕΩΣ	3031393

<i>ΑΡ./ΗΜ.ΔΗΜ.Ε.Δ.</i> (87)	<i>ΔΙΚΑΙΟΥΧΟΣ</i> (73)	<i>ΤΙΤΛΟΣ ΕΦΕΥΡΕΣΗΣ</i> (54)	<i>ΑΡ. Δ.Ε.</i> (11)
746595/21-07-1999	FIB-SERVICES	ΜΕΘΟΔΟΣ ΓΙΑ ΤΗΝ ΕΠΙΣΚΕΥΗ ΒΙΟΜΗΧΑΝΙΚΩΝ ΕΓΚΑΤΑΣΤΑΣΕΩΝ ΣΕ ΥΨΗΛΕΣ ΘΕΡΜΟΚΡΑΣΙΕΣ ΣΥΜΠΕΡΙΛΑΜΒΑΝΟΜΕΝΗΣ ΚΑΙ ΜΙΑΣ ΔΟΜΗΣ ΠΟΥ ΕΙΝΑΙ ΚΑΤΑΣΚΕΥΑΣΜΕΝΗ ΑΠΟ ΠΥΡΙΜΑΧΑ ΥΛΙΚΑ	3031573
747137/15-09-1999	ΟΜΥΑ GMBH	ΦΥΓΟΚΕΝΤΡΙΚΟ ΚΟΣΚΙΝΟ ΙΣΧΥΟΣ	3031460
747159/11-08-1999	L'AIR LIQUIDE, SOCIETE ANONYME POUR L'ETUDE ET L'EXPLOITATION DES PROCEDES GEORGES CLAUDE	ΔΙΕΡΓΑΣΙΑ ΚΑΘΑΡΙΣΜΟΥ ΔΙΑ ΤΗΣ ΞΗΡΑΣ ΟΔΟΥ ΜΕΤΑΛΛΙΚΩΝ ΕΠΙΦΑΝΕΙΩΝ ΠΡΟ ΤΗΣ ΕΠΙΚΟΛΛΗΣΕΩΣ Ή ΕΠΙΚΑΣΣΙΤΕΡΩΣΕΩΣ ΜΕ ΧΡΗΣΗ ΑΤΜΟΣΦΑΙΡΑΣ ΑΠΟΤΕΛΟΥΜΕΝΗΣ ΑΠΟ ΥΔΡΑΤΜΟΥΣ	3031503
747347/21-07-1999	BRISTOL-MYERS SQUIBB CO.	ΠΑΡΑΓΩΓΑ ΡΗΤΙΝΟΒΕΝΖΟΙΚΟΥ ΟΞΕΩΣ ΜΕ ΡΑΡ-ΓΑΜΜΑ-ΕΙΔΙΚΗ ΔΡΑΣΤΙΚΟΤΗΤΑ	3031517
749430/25-08-1999	AMERICAN HOME PRODUCTS CORPORATION	ΠΑΡΑΓΩΓΑ ΘΕΙΑΖΟΛΙΔΙΝΟΔΙΟΝΩΝ ΩΣ ΑΝΤΙΥΠΕΡ-ΓΛΥΚΕΜΙΚΟΙ ΠΑΡΑΓΟΝΤΕΣ	3031496
754234/14-07-1999	MERCK FROSST CANADA & CO.	ΔΝΑ ΠΟΥ ΚΩΔΙΚΕΥΕΙ ΠΡΟΔΡΟΜΟ ΤΗΣ ΚΥΣΤΕΙΝΟ-ΠΡΩΤΕΙΝΑΣΗΣ II ΤΗΣ ΣΧΕΤΙΖΟΜΕΝΗΣ ΜΕ ΜΕΤΑΤΡΕΠΤΙΚΟ ΕΝΖΥΜΟ ΤΗΣ ΙΝΤΕΡΛΕΥΚΙΝΗΣ 1-B (ICEREL-II)	3031468
755403/11-08-1999	TAKEDA CHEMICAL INDUSTRIES, LTD.	ΜΕΘΟΔΟΣ ΓΙΑ ΔΙΑΧΩΡΙΣΜΟ ΠΡΟΣΤΑΤΕΥΤΙΚΩΝ ΣΥΣΤΑΤΙΚΩΝ BORDETELLA PERTUSSIS	3031481
755799/20-10-1999	MANTEGAZZA ANTONIO ARTI GRAFICHE S.R.L.	ΕΓΓΡΑΦΟ ΜΕ ΑΝΤΙΠΛΑΣΤΟΓΡΑΦΙΚΑ ΜΕΣΑ ΓΙΑ ΤΗΝ ΠΑΡΕΜΠΟΔΙΣΗ ΑΝΑΠΑΡΑΓΩΓΗΣ ΤΟΥ ΜΕΣΩ ΦΩΤΟΑΝΤΙΓΡΑΦΗΣ	3031575
756489/18-08-1999	YUHAN CORPORATION	ΣΥΝΘΕΣΗ ΠΟΥ ΠΕΡΙΕΧΕΙ ΚΥΚΛΟΣΠΟΡΙΝΗ ΚΑΙ ΔΙΑΔΙΚΑΣΙΑ ΓΙΑ ΤΗΝ ΠΑΡΑΣΚΕΥΗ ΤΗΣ	3031568
756584/07-07-1999	F.L. SMIDTH & CO. A/S	ΜΕΘΟΔΟΣ ΓΙΑ ΤΟΝ ΕΛΕΓΧΟ ΤΗΣ ΘΕΡΜΟΚΡΑΣΙΑΣ ΜΕΣΑ ΣΕ ΕΝΑΝ ΚΛΙΒΑΝΟ	3031441
757554/04-08-1999	DIBONA HOLDING AG	ΚΑΡΑΜΕΛΑ ΜΕ ΔΡΑΣΗ ΕΞΟΥΔΕΤΕΡΩΣΕΩΣ ΤΗΣ ΕΠΙΚΑΛΥΨΕΩΣ ΤΩΝ ΟΔΟΝΤΩΝ	3031373
757703/11-08-1999	1) BP CHEMICALS PLASTEC GMBH 2) BOREALIS AG	ΧΡΗΣΙΜΟΠΟΙΗΣΗ ΦΥΛΛΟΥ ΓΙΑ ΚΑΤΑΣΚΕΥΗ ΣΥΣΚΕΥΑΣΙΑΣ BLISTER	3031596
759026/18-08-1999	THE WELLCOME FOUNDATION LTD	ΠΑΡΑΓΩΓΑ ΑΜΙΔΙΩΝ ΚΑΙ Η ΘΕΡΑΠΕΥΤΙΚΗ ΤΟΥΣ ΧΡΗΣΗ	3031458
759079/14-07-1999	MERCK FROSST CANADA & CO.	ΔΝΑ ΠΟΥ ΚΩΔΙΚΕΥΕΙ ΠΡΟΔΡΟΜΟ ΤΗΣ ΚΥΣΤΕΙΝΟ-ΠΡΩΤΕΙΝΑΣΗΣ III ΤΗΣ ΣΧΕΤΙΖΟΜΕΝΗΣ ΜΕ ΜΕΤΑΤΡΕΠΤΙΚΟ ΕΝΖΥΜΟ ΤΗΣ ΙΝΤΕΡΛΕΥΚΙΝΗΣ 1-B (ICEREL-III)	3031474
759898/14-07-1999	BTG INTERNATIONAL LTD	ΠΑΡΑΓΩΓΑ ΝΑΦΘΟΚΙΝΟΝΗΣ	3031434
759901/01-09-1999	BASF AG	ΜΕΘΟΔΟΣ ΓΙΑ ΤΗΝ ΠΑΡΑΣΚΕΥΗ Ν-Ζ-ΠΡΟΣΤΑΤΕΥΜΕΝΩΝ Ν-ΑΛΚΥΛΙΩΜΕΝΩΝ ΑΜΙΝΟΟΞΕΩΝ	3031456
760067/04-08-1999	DRESSER INDUSTRIES INC.	ΒΑΛΒΙΣ ΑΣΦΑΛΕΙΑΣ ΑΝΑΚΟΥΦΙΣΕΩΣ ΠΟΛΥΜΕΣΩΝ	3031508
760390/07-07-1999	VARITAPE BESLOTEN VENNO-OTSCHAP MET BEPERKTE AANSPRAKELIJKHEID	ΤΑΙΝΙΑ ΜΕ ΕΝΙΣΧΥΜΕΝΗ Η ΜΗ ΕΝΙΣΧΥΜΕΝΗ ΑΥΤΟΚΟΛΛΗΤΗ ΛΩΡΙΔΑ	3031399

<i>ΑΡ./ΗΜ.ΔΗΜ.Ε.Δ.</i> (87)	<i>ΔΙΚΑΙΟΥΧΟΣ</i> (73)	<i>ΤΙΤΛΟΣ ΕΦΕΥΡΕΣΗΣ</i> (54)	<i>ΑΡ. Δ.Ε.</i> (11)
760802/08-09-1999	ARISTECH CHEMICAL CORPORATION	ΥΛΙΚΑ ΠΟΥ ΜΟΙΑΖΟΥΝ ΜΕ ΥΔΡΟΤΑΛΚΙΤΗ ΚΑΙ ΠΕΡΙΕΧΟΥΝ ΝΙΚΕΛΙΟ ΚΑΙ ΚΟΒΑΛΤΙΟ ΕΧΟΝΤΑ ΜΟΡΦΟΛΟΓΙΑ ΠΟΥ ΜΟΙΑΖΕΙ ΜΕ ΦΥΛΛΟ ΚΑΙ ΜΕΘΟΔΟΣ ΔΙΑ ΤΗΝ ΠΑΡΑΓΩΓΗ ΑΥΤΩΝ	3031578
761635/04-08-1999	CELANESE GMBH	ΜΕΘΟΔΟΣ ΓΙΑ ΤΗΝ ΥΔΡΟΦΟΡΜΥΛΙΩΣΗ ΟΛΕΦΙΝΙΚΩΣ ΑΚΟΡΕΣΤΩΝ ΧΗΜΙΚΩΝ ΕΝΩΣΕΩΝ	3031630
763082/18-08-1999	ALFA LAVAL AB	ΔΟΧΕΙΟ ΚΕΝΟΥ ΓΙΑ ΣΥΝΕΧΗ Ή ΗΜΙΣΥΝΕΧΗ ΕΠΕΞΕΡΓΑΣΙΑ ΛΙΠΑΡΩΝ ΕΛΑΙΩΝ	3031580
766661/25-08-1999	HENKEL KOMMANDITGESELLSCHAFT AUF AKTIEN	ΠΟΛΥΟΛΟΠΟΛΥΥΔΡΟΕΥΣΤΕΑΤΙΚΑ	3031464
770085/22-09-1999	CHEMI S.P.A.	ΕΤΕΡΟΑΡΩΜΑΤΙΚΕΣ ΔΙΦΩΣΦΙΝΕΣ ΩΣ ΧΕΙΡΟΜΟΡΦΟΙ ΥΠΟΚΑΤΑΣΤΑΤΕΣ	3031443
771889/28-07-1999	ATLANTIC-SOCIETE FRANCAISE DE DEVELOPPEMENT THERMIQUE	ΔΙΑΤΑΞΗ ΚΑΘΟΔΙΚΗΣ ΠΡΟΣΤΑΣΙΑΣ ΚΑΔΟΥ ΘΕΡΜΟΣΙΦΩΝΑ ΚΑΙ ΘΕΡΜΟΣΙΦΩΝΑΣ ΕΞΟΠΛΙΣΜΕΝΟΣ ΜΕ ΜΙΑ ΤΕΤΟΙΑ ΔΙΑΤΑΞΗ	3031524
772559/07-07-1999	GILGEN FORDERSYSTEME AG	ΑΛΥΣΟΜΕΤΑΦΟΡΕΑΣ	3031466
772615/22-09-1999	RHONE-POULENC RORER S.A.	ΠΑΡΑΓΩΓΑ ΤΟΥ ΙΜΙΔΑΖΟ[1,2-Α]ΙΝΔΕΝΟ[1,2-Ε]ΠΥΡΑΖΙΝ-2-ΚΑΡΒΟΞΥΛΙΚΟΥ ΟΞΕΟΣ, ΠΑΡΑΣΚΕΥΗ ΑΥΤΩΝ ΚΑΙ ΦΑΡΜΑΚΑ ΠΟΥ ΤΑ ΠΕΡΙΕΧΟΥΝ	3031407
774019/21-07-1999	FORT JAMES FRANCE	ΜΕΘΟΔΟΣ ΕΞΕΥΓΕΝΙΣΜΟΥ ΕΝΟΣ ΥΦΑΣΜΑΤΟΣ ΚΑΤΑΣΚΕΥΑΖΟΜΕΝΟΥ ΔΙΑ ΞΗΡΑΣ ΟΔΟΥ ΚΑΙ ΥΦΑΣΜΑ ΕΞΕΥΓΕΝΙΣΜΕΝΟ ΚΑΤ'ΑΥΤΟΝ ΤΟΝ ΤΡΟΠΟ	3031489
774954/04-08-1999	LTS LOHMANN THERAPIE-SYSTEME GMBH	ΥΔΡΟΠΗΚΤΩΜΑ ΓΙΑ ΤΗΝ ΕΦΑΡΜΟΓΗ ΘΕΡΑΠΕΥΤΙΚΩΝ ΚΑΙ/Ή ΚΟΣΜΗΤΟΛΟΓΙΚΩΝ ΔΡΑΣΤΙΚΩΝ ΟΥΣΙΩΝ ΣΤΟ ΔΕΡΜΑ	3031547
775107/13-10-1999	BASF AG	ΠΑΡΑΣΚΕΥΗ ΤΩΝ Ο-(2-ΥΔΡΟΞΥΑΛΚΥΛ)ΘΕΙΜΩΝ	3031531
775283/14-07-1999	ENVIROTECH INVESTMENTS LTD	ΒΕΛΤΙΩΣΕΙΣ ΣΕ ΠΕΤΑΣΜΑΤΑ ΣΥΛΛΟΓΗΣ ΤΗΣ ΘΕΡΜΟΤΗΤΑΣ ΤΟΥ ΠΕΡΙΒΑΛΛΟΝΤΟΣ Ή ΣΧΕΤΙΖΟΜΕΝΕΣ ΜΕ ΑΥΤΑ	3031482
775288/20-10-1999	CONSTANTIA (INTERNATIONAL) LTD	ΦΥΣΙΓΓΙΟ ΑΕΡΙΟΥ	3031576
778290/14-07-1999	CLARIANT GMBH	ΟΞΕΙΔΟΑΝΑΓΩΓΙΚΟ ΣΥΣΤΗΜΑ ΚΑΤΑΛΥΤΩΝ ΓΙΑ ΤΗΝ ΔΙΕΓΕΡΣΗ ΠΟΛΥΜΕΡΙΣΜΩΝ ΓΑΛΑΚΤΩΜΑΤΟΣ	3031395
780408/14-07-1999	BAYER AG	ΧΕΙΡΑΛΙΚΕΣ ΣΤΑΘΕΡΕΣ ΦΑΣΕΙΣ, ΓΙΑ ΧΡΩΜΑΤΟΓΡΑΦΙΚΟ ΔΙΑΧΩΡΙΣΜΟ ΟΠΤΙΚΩΝ ΙΣΟΜΕΡΩΝ	3031355
784703/14-07-1999	TRYGGVASON KARL	ΑΛΥΣΙΔΕΣ ΛΑΜΙΝΙΝΗΣ: ΔΙΑΓΝΩΣΤΙΚΗ ΚΑΙ ΘΕΡΑΠΕΥΤΙΚΗ ΧΡΗΣΗ	3031488
785745/08-09-1999	VORWERK & CO. INTERHOLDING GMBH	ΣΥΣΚΕΥΗ ΑΝΑΡΡΟΦΗΣΗΣ-ΒΟΥΡΤΣΙΣΜΑΤΟΣ	3031606
787307/07-07-1999	WILLACY OIL SERVICES LTD	ΜΕΤΡΗΣΗ ΤΟΠΟΓΡΑΦΙΑΣ ΙΛΥΟΣ ΣΕ ΔΕΞΑΜΕΝΕΣ ΠΕΤΡΕΛΑΙΟΥ	3031391
787710/28-07-1999	SUMITOMO CHEMICAL CO., LTD	ΕΝΩΣΗ ΦΘΟΡΟ-ΠΡΟΠΕΝΙΟΥ, ΕΝΤΟΜΟΚΤΟΝΟ ΠΕΡΙΕΧΟΝ ΑΥΤΗΝ ΚΑΙ ΕΝΔΙΑΜΕΣΟ ΓΙΑ ΤΗΝ ΠΑΡΑΓΩΓΗ ΤΗΣ	3031390

<i>ΑΡ./ΗΜ.ΔΗΜ.Ε.Δ.</i> (87)	<i>ΔΙΚΑΙΟΥΧΟΣ</i> (73)	<i>ΤΙΤΛΟΣ ΕΦΕΥΡΕΣΗΣ</i> (54)	<i>ΑΡ. Δ.Ε.</i> (11)
788347/11-08-1999	ALLIANCE PHARMACEUTICAL CORPORATION	ΣΤΑΘΕΡΑ ΑΝΤΙΣΤΡΟΦΑ ΚΑΙ ΠΟΛΛΑΠΛΑ ΓΑΛΑΚΤΩΜΑΤΑ ΦΘΟΡΑΝΘΡΑΚΩΝ	3031523
788355/22-09-1999	RAU FREIHERR VON NAGELL HELMUT	ΧΡΗΣΙΜΟΠΟΙΗΣΗ ΕΝΔΟΦΛΕΒΙΩΣ ΧΟΡΗΓΟΥΜΕΝΟΥ ΣΙΔΗΡΟΥ, ΓΙΑ ΘΕΡΑΠΕΙΑ ΑΣΘΕΝΕΙΩΝ ΕΞ ΟΓΚΩΝ ΚΑΙ/ Ή ΑΣΘΕΝΕΙΩΝ ΑΠΟ ΜΟΛΥΝΣΕΙΣ	3031505
789558/04-08-1999	ALLIANCE PHARMACEUTICAL CORPORATION	ΧΡΗΣΗ ΥΓΡΩΝ ΦΘΟΡΑΝΘΡΑΚΩΝ ΓΙΑ ΤΗ ΔΙΕΥΚΟΛΥΝΣΗ ΤΗΣ ΠΝΕΥΜΟΝΙΚΗΣ ΧΟΡΗΓΗΣΗΣ ΦΑΡΜΑΚΟΥ	3031504
789669/28-07-1999	CYTEC TECHNOLOGY CORP.	ΜΙΓΜΑΤΑ ΓΑΛΑΚΤΩΜΑΤΩΝ ΥΔΡΟΞΑΜΙΩΜΕΝΟΥ ΠΟΛΥΜΕΡΟΥΣ ΜΕ ΓΑΛΑΚΤΩΜΑΤΑ ΠΟΛΥΑΚΡΥΛΙΚΟΥ	3031401
790869/07-07-1999	1) ECOFORM UMFORMTECHNIK GMBH 2) HERBORN & BREITENBACH GMBH	ΜΕΘΟΔΟΣ ΚΑΙ ΔΙΑΤΑΞΗ ΔΙΑ ΤΗΝ ΜΕΤΑΠΛΑΣΗ ΚΑΙ/ Η ΤΗΝ ΕΠΙΣΤΡΩΣΗ ΜΕΤΑΛΛΙΚΟΥ ΜΕΤΑΠΛΑΘΟΜΕΝΟΥ ΥΛΙΚΟΥ ΠΟΥ ΕΧΕΙ ΣΧΗΜΑ ΣΚΟΙΝΙΟΥ	3031348
790981/08-09-1999	PFIZER INC.	ΑΡΥΛΟΞΥΚΥΚΛΟΑΛΚΕΝΥΛΟ-, ΚΑΙ ΑΡΥΛΟΞΥΙΜΙΝΟΚΥΚΛΟΑΛΚΕΝΥΛΟ- ΥΔΡΟΞΥΟΥΡΙΕΣ ΩΣ ΑΝΑΣΤΟΛΕΣ ΤΗΣ 5-ΛΙΠΟΞΥΓΟΝΑΣΗΣ	3031378
792140/22-09-1999	HENKEL KOMMANDITGESELLSCHAFT AUF AKTIEN	ΟΞΕΙΔΩΤΙΚΑ ΜΕΣΑ ΒΑΦΗΣ	3031463
792292/18-08-1999	KARO BIO AB	ΟΡΦΑΝΟΣ ΥΠΟΔΟΧΕΑΣ	3031618
793545/04-08-1999	1) HECKER FRITHJOF 2) DUCZEK NORMAN	ΣΤΑΘΜΟΣ ΚΑΘΑΡΙΣΜΟΥ ΟΔΟΝΤΟΒΟΥΡΤΣΩΝ	3031377
796257/18-08-1999	ROCHE DIAGNOSTICS GMBH	ΑΝΑΣΤΟΛΕΙΣ ΠΡΩΤΕΪΝΑΣΩΝ ΜΗΤΡΑΣ ΜΕ ΒΑΣΗ ΤΟ ΜΗΛΟΝΙΚΟ ΟΞΥ	3031545
796616/14-07-1999	RESEARCH TRIANGLE PHARMACEUTICALS LTD.	ΣΧΗΜΑΤΙΣΜΟΙ ΜΙΚΡΟΣΤΑΓΟΝΙΔΙΩΝ ΠΡΟΠΟΦΟΛ	3031414
796821/01-09-1999	ENITECNOLOGIE S.P.A.	ΖΕΟΛΙΘΟΣ ERS-10 ΚΑΙ ΜΕΘΟΔΟΣ ΠΑΡΑΣΚΕΥΗΣ ΤΟΥ	3031380
799064/25-08-1999	POWDERJECT RESEARCH LTD	ΔΙΑΝΟΜΗ ΣΩΜΑΤΙΔΙΩΝ	3031582
799323/15-09-1999	ARCMET TECHNOLOGIE GMBH	ΑΝΑΚΛΙΝΟΜΕΝΟ ΜΕΤΑΛΛΟΥΡΓΙΚΟ ΣΥΓΚΡΟΤΗΜΑ ΑΠΟΤΕΛΟΥΜΕΝΟ ΑΠΟ ΜΕΡΙΚΟΥΣ ΚΑΔΟΥΣ	3031565
799335/08-09-1999	BIO-TEC BIOLOGISCHE NATURVERPACKUNGEN GMBH & CO. KG.	ΤΕΧΝΗΤΑ ΚΑΙ ΜΗ ΤΕΧΝΗΤΑ ΥΦΑΝΤΑ ΠΡΟΪΟΝΤΑ ΚΑΘΩΣ ΚΑΙ ΥΛΙΚΑ ΣΥΣΚΕΥΑΣΙΑΣ	3031457
801384/11-08-1999	KABUSHIKI KAISHA TOSHIBA	ΑΠΟΘΗΚΕΥΣΗ ΚΑΙ ΜΕΤΑΔΟΣΗ ΠΛΗΡΟΦΟΡΙΩΝ ΚΑΤΩ ΑΠΟ ΚΟΙΝΩΝΙΚΟ ΚΑΙ ΗΘΙΚΟ ΕΛΕΓΧΟ	3031593
801697/06-10-1999	THE PROCTER & GAMBLE CO.	ΧΑΡΤΙ ΜΕ ΔΟΜΗ ΠΟΥ ΠΕΡΙΛΑΜΒΑΝΕΙ ΤΟΥΛΑΧΙΣΤΟΝ ΤΡΕΙΣ ΠΕΡΙΟΧΕΣ ΚΑΘΩΣ ΚΑΙ ΣΥΣΚΕΥΗ ΚΑΙ ΜΕΘΟΔΟΣ ΓΙΑ ΤΗΝ ΠΑΡΑΣΚΕΥΗ ΤΟΥ	3031412
802146/21-07-1999	COSTRUZIONI MECCANICHE CONTE S.RL.	ΜΗΧΑΝΙΣΜΟΣ ΧΕΙΡΙΣΜΟΥ ΕΞΕΛΙΚΤΡΙΑΣ	3031501
802202/27-10-1999	BP CHEMICALS LTD	ΑΝΤΙΔΡΑΣΤΗΡΑΣ ΠΟΛΥΜΕΡΙΣΜΟΥ ΜΕ ΡΕΥΣΤΟΠΟΙΗΜΕΝΗ ΚΛΙΝΗ	3031385

<i>ΑΡ./ΗΜ.ΔΗΜ.Ε.Δ.</i> (87)	<i>ΔΙΚΑΙΟΥΧΟΣ</i> (73)	<i>ΤΙΤΛΟΣ ΕΦΕΥΡΕΣΗΣ</i> (54)	<i>ΑΡ. Δ.Ε.</i> (11)
802789/07-07-1999	LTS LOHMANN THERAPIE-SYSTEME GMBH	ΕΜΠΛΑΣΤΡΟ ΠΟΥ ΠΕΡΙΕΧΕΙ ΕΣΤΡΑΔΙΟΛΗ	3031397
804294/18-08-1999	AKTIESELSKABET VALDEMAR SKAK DANSK SVINGNING-STEKNIK	ΓΕΝΝΗΤΡΙΑ ΔΟΝΗΣΕΩΝ ΚΑΙ ΜΗΧΑΝΗ ΜΕ ΠΑΡΟΜΟΙΑ ΓΕΝΝΗΤΡΙΑ	3031554
805626/25-08-1999	1) NOVARTIS AG 2) NOVARTIS-ERFINDUNGEN VERWALTUNGSGESELLSCHAFT M.B.H.	ΠΡΟΪΟΝΤΑ ΠΡΟΣΤΑΣΙΑΣ ΚΑΛΛΙΕΡΓΕΙΩΝ	3031551
805776/28-07-1999	DEEP TEK LTD	ΜΗΧΑΝΙΣΜΟΣ ΚΑΙ ΜΕΘΟΔΟΣ ΓΙΑ ΧΡΗΣΗ ΣΤΟΝ ΧΕΙΡΙΣΜΟ ΕΝΟΣ ΦΟΡΤΙΟΥ	3031615
807297/29-09-1999	UNITED PARCEL SERVICE OF AMERICA, INC.	ΜΕΘΟΔΟΣ ΚΑΙ ΣΥΣΚΕΥΗ ΓΙΑ ΤΟ ΔΙΑΧΩΡΙΣΜΟ ΠΡΟΣΚΗΝΙΟΥ ΑΠΟ ΤΟ ΠΑΡΑΣΚΗΝΙΟ ΣΕ ΕΙΚΟΝΕΣ ΠΕΡΙΕΧΟΥΣΕΣ ΚΕΙΜΕΝΟ	3031478
808306/04-08-1999	ROCHE DIAGNOSTICS GMBH	ΝΕΑ ΠΑΡΑΓΩΓΑ ΠΥΡΙΔΙΝΗΣ Ή ΠΥΡΙΔΑΖΙΝΗΣ, ΜΕΘΟΔΟΣ ΓΙΑ ΤΗΝ ΠΑΡΑΣΚΕΥΗ ΤΟΥΣ ΚΑΙ ΦΑΡΜΑΚΑ ΠΕΡΙΕΧΟΝΤΑ ΑΥΤΕΣ ΤΙΣ ΕΝΩΣΕΙΣ	3031544
810989/04-08-1999	SCHERING AG	ΥΠΟΚΑΤΕΣΤΗΜΕΝΑ ΜΕ ΝΕΟ ΤΡΟΠΟ ΠΑΡΑΓΩΓΑ DTPA, ΤΑ ΜΕΤΑΛΛΙΚΑ ΣΥΜΠΛΟΚΑ ΑΥΤΩΝ, ΦΑΡΜΑΚΕΥΤΙΚΑ ΜΕΣΑ ΠΟΥ ΠΕΡΙΕΧΟΥΝ ΑΥΤΑ ΤΑ ΣΥΜΠΛΟΚΑ, Η ΧΡΗΣΗ ΤΟΥΣ ΣΤΗ ΔΙΑΓΝΩΣΗ ΚΑΙ ΣΤΗ ΘΕΡΑΠΕΙΑ, ΚΑΘΩΣ ΚΑΙ ΜΕΘΟΔΟΙ ΓΙΑ ΤΗΝ ΠΑΡΑΣΚΕΥΗ ΤΩΝ ΣΥΜΠΛΟΚΩΝ ΚΑΙ ΤΩΝ ΦΑΡΜΑΚΕΥΤΙΚΩΝ ΜΕΣΩΝ	3031612
813374/14-07-1999	CORONET-WERKE GMBH	ΑΝΤΙΚΕΙΜΕΝΟΝ ΦΕΡΟΝ ΤΡΙΧΑΣ ΩΣ ΕΙΝΑΙ ΑΙ ΨΗΚΤΡΑΙ ΤΑ ΠΙΝΕΛΛΑ Κ.Α.	3031536
813509/30-06-1999	AGRIUM INC.	ΛΙΠΑΣΜΑ ΠΟΥ ΠΕΡΙΕΧΕΙ ΘΕΙΟ ΚΑΙ ΔΙΑΔΙΚΑΣΙΑ ΠΑΡΑΓΩΓΗΣ ΤΟΥ	3031349
813699/04-08-1999	CONTINENTAL CONTROLS, INC.	ΜΙΑ ΜΕΘΟΔΟΣ ΚΑΙ ΜΙΑ ΣΥΣΚΕΥΗ ΓΙΑ ΤΟΝ ΑΥΤΟΜΑΤΟ ΕΛΕΓΧΟ ΒΙΟΜΗΧΑΝΙΚΩΝ ΔΙΕΡΓΑΣΙΩΝ ΜΕ ΠΟΛΛΕΣ ΜΕΤΑΒΛΗΤΕΣ	3031512
814892/06-10-1999	MAZZINI ICI S.P.A.	ΑΥΤΟΚΑΘΑΡΙΖΟΜΕΝΟΝ ΦΙΛΤΡΟΝ ΔΙΑ ΔΙΚΤΥΑ ΚΥΚΛΟΦΟΡΙΑΣ ΑΕΡΟΣ	3031556
815392/21-07-1999	BROOKES DAVID	ΕΞΑΕΡΩΤΗΣ ΑΠΟΒΛΗΤΩΝ ΒΙΟΜΑΖΗΣ ΚΑΙ ΑΝΑΛΟΓΩΝ ΠΗΤΤΙΚΩΝ ΣΤΕΡΕΩΝ	3031603
815627/14-07-1999	JACOB GMBH	ΣΤΕΓΑΝΟΠΟΙΗΤΙΚΟ ΠΕΡΑΣΜΑ ΚΑΛΩΔΙΟΥ ΓΙΑ ΘΩΡΑΚΙΣΜΕΝΑ ΚΑΛΩΔΙΑ	3031533
817780/13-10-1999	RHONE-POULENC RORER S.A.	ΝΕΑ ΤΑΞΕΙΔΗ, Η ΠΑΡΑΣΚΕΥΗ ΤΟΥΣ ΚΑΙ ΦΑΡΜΑΚΕΥΤΙΚΕΣ ΣΥΝΘΕΣΕΙΣ ΠΟΥ ΤΑ ΠΕΡΙΕΧΟΥΝ	3031526
818072/04-08-1999	AEG NIEDERSPANNUNGSTECHNIK GMBH	ΔΙΑΤΑΞΗ ΓΙΑ ΤΗ ΣΥΝΔΕΣΗ ΗΛΕΚΤΡΙΚΩΝ ΣΥΣΚΕΥΩΝ ΕΓΚΑΤΑΣΤΑΣΕΩΣ	3031570
822746/13-10-1999	RHONE-POULENC AGRO	ΧΡΗΣΗ ΜΙΑΣ ΕΝΩΣΗΣ Ν-ΑΡΥΛΠΥΡΑΖΟΛΙΟΥ Ή Ν-ΕΤΕΡΟΑΡΥΛΠΥΡΑΖΟΛΙΟΥ ΓΙΑ ΡΥΘΜΙΣΗ ΤΗΣ ΑΝΑΠΤΥΞΗΣ ΤΩΝ ΦΥΤΩΝ	3031525

<i>ΑΡ./ΗΜ.ΔΗΜ.Ε.Δ.</i> (87)	<i>ΔΙΚΑΙΟΥΧΟΣ</i> (73)	<i>ΤΙΤΛΟΣ ΕΦΕΥΡΕΣΗΣ</i> (54)	<i>ΑΡ. Δ.Ε.</i> (11)
824476/18-08-1999	THE MEAD CORPORATION	ΔΙΑΡΡΥΘΜΙΣΗ ΑΝΑΚΟΥΦΙΣΕΩΣ ΤΩΝ ΤΑΣΕΩΝ ΓΙΑ ΧΕΙΡΟΛΑΒΕΣ ΧΑΡΤΟΚΙΒΩΤΙΩΝ	3031587
824734/08-09-1999	GIESECKE & DEVRIENT GMBH	ΔΙΑΤΑΞΗ ΓΙΑ ΤΟΝ ΕΛΕΓΧΟ ΕΙΔΟΥΣ ΦΥΛΛΟΥ, ΟΠΩΣ Π.Χ. ΧΑΡΤΟΝΟΜΙΣΜΑΤΑ	3031484
826008/14-07-1999	CLARIANT GMBH	ΔΙΑΣΠΟΡΑ ΠΟΛΥΒΙΝΥΛΕΣΤΕΡΟΣ ΜΕ ΥΔΡΟΛΥΜΑΤΑ ΑΛΛΑΤΟΣ ΜΕΤΑΛΛΟΥ ΩΣ ΥΠΟΣΤΡΩΜΑ ΣΠΟΡΑΣ	3031394
829057/28-07-1999	UNITED PARCEL SERVICE OF AMERICA INC.	ΜΕΘΟΔΟΣ ΚΑΙ ΣΥΣΤΗΜΑ ΠΡΟΕΤΟΙΜΑΣΙΑΣ ΗΛΕΚΤΡΟΝΙΚΟΥ ΔΕΛΤΙΟΥ ΓΙΑ ΤΗΝ ΑΠΟΣΤΟΛΗ ΔΕΜΑΤΟΣ	3031388
830400/11-08-1999	RHODIA CHIMIE	ΕΠΑΝΑΔΙΑΣΠΕΙΡΟΜΕΝΕΣ ΣΤΟ ΥΔΩΡ ΠΟΥΔΡΕΣ ΠΟΛΥΜΕΡΩΝ ΦΙΛΜΟΓΟΝΩΝ ΜΕ ΔΟΜΗ "ΠΥΡΗΝΟΣ/ΦΛΟΙΟΥ"	3031494
830419/08-09-1999	HUNTSMAN ICI CHEMICALS LLC	ΝΕΟΙ ΕΥΚΑΜΠΤΟΙ ΑΦΡΟΙ ΠΟΛΥΟΥΡΕΘΑΝΗΣ	3031569
832165/14-07-1999	UZIN UTZ AG	ΡΗΤΙΝΟΥΧΕΣ ΚΟΛΛΗΤΙΚΕΣ ΟΥΣΙΕΣ ΔΙΑΣΠΟΡΑΣ	3031450
835053/06-10-1999	UNIVERSITY OF SOUTHAMPTON	ΔΙΑΤΑΞΗ ΠΑΓΙΔΕΥΣΕΩΣ ΕΝΤΟΜΩΝ	3031430
835335/08-09-1999	1) TANG PETER TORBEN 2) DYLMER HENRIK 3) MOLLER PER	ΜΕΘΟΔΟΣ ΗΛΕΚΤΡΟΕΠΙΜΕΤΑΛΛΩΣΗΣ ΓΙΑ ΤΟ ΣΧΗΜΑΤΙΣΜΟ ΕΠΙΜΕΤΑΛΛΩΣΕΩΝ ΝΙΚΕΛΙΟΥ, ΚΟΒΑΛΤΙΟΥ, ΚΡΑΜΑΤΩΝ ΝΙΚΕΛΙΟΥ Ή ΚΡΑΜΑΤΩΝ ΚΟΒΑΛΤΙΟΥ	3031549
836641/25-08-1999	HENKEL KOMMANDITGESELLSCHAFT AUF AKTIEN	ΕΛΕΥΘΕΡΑ ΑΠΟ ΣΚΟΝΗ ΚΑΙ ΛΕΠΤΟΚΚΟΚΑ ΠΟΣΟΣΤΑ ΚΟΚΚΙΟΠΟΙΗΜΕΝΑ ΑΠΟΡΡΥΠΑΝΤΙΚΑ ΚΑΙ ΜΕΣΑ ΚΑΘΑΡΙΣΜΟΥ ΥΨΗΛΟΥ ΚΑΤΑ ΧΥΔΗΝ ΒΑΡΟΥΣ	3031562
839133/06-10-1999	RHONE-POULENC RORER S.A.	ΠΑΡΑΓΩΓΑ ΤΟΥ 4,9-ΑΙΘΑΝΟ-ΒΕΝΖΟ(Φ)ΙΣΟΙΝΔΟΛΙΟΥ ΩΣ ΠΑΡΕΜΠΟΔΙΣΤΕΣ ΤΗΣ ΦΑΡΝΕΖΥΛΤΡΑΝΣΦΕΡΑΣΗΣ	3031409
840658/04-08-1999	MANCINI FLAVIO	ΣΥΣΤΗΜΑ ΣΤΕΓΑΝΟΠΟΙΗΣΕΩΣ ΚΑΙ ΟΔΗΓΗΣΕΩΣ ΔΙΑ ΤΟ ΕΜΒΟΛΟΝ ΕΓΧΥΣΕΩΣ ΑΝΤΛΙΑΣ ΘΕΡΜΟΥ ΘΑΛΛΑΜΟΥ ΔΙΑ ΔΙΑΒΡΩΤΙΚΑ ΚΡΑΜΑΤΑ	3031610
846357/20-10-1999	N.V. RAYCHEM S.A.	ΣΤΕΛΕΧΟΣ ΣΦΡΑΓΙΣΗΣ	3031574
847627/07-07-1999	ROBERT BOSCH GMBH	ΑΠΟΚΩΔΙΚΟΠΟΙΗΤΗΣ ΗΛΕΚΤΡΟΝΙΚΩΝ ΔΕΔΟΜΕΝΩΝ	3031396
848707/04-08-1999	SANOFI-SYNTHELABO	ΠΑΡΑΓΩΓΑ ΤΩΝ 4-(ΚΥΚΛΟΑΛΚΥΛΟ)ΠΙΠΕΡΙΔΙΝΩΝ ΚΑΙ ΤΩΝ 4-(ΚΥΚΛΟΑΛΚΥΛΟΑΛΚΥΛΟ)ΠΙΠΕΡΙΔΙΝΩΝ, Η ΠΑΡΑΣΚΕΥΗ ΤΟΥΣ ΚΑΙ Η ΕΦΑΡΜΟΓΗ ΤΟΥΣ ΣΤΗ ΘΕΡΑΠΕΥΤΙΚΗ	3031513
852465/13-10-1999	BASF AG	ΥΔΑΤΙΚΑ ΔΙΑΛΥΜΑΤΑ ΑΠΟ ΜΥΡΜΗΓΚΙΚΟ ΟΞΥ, ΠΡΟΠΙΟΝΙΚΟ ΟΞΥ ΚΑΙ ΑΜΜΩΝΙΑ ΚΑΙ Η ΧΡΗΣΙΜΟΠΟΙΗΣΗ ΤΟΥΣ	3031530
853867/28-07-1999	ION BEAM APPLICATIONS S.A.	ΜΕΘΟΔΟΣ ΕΞΑΓΩΓΗΣ ΦΟΡΤΙΣΜΕΝΩΝ ΤΕΜΑΧΙΔΙΩΝ ΑΠΟ ΕΝΑ ΙΣΟΧΡΟΝΟ ΚΥΚΛΟΤΡΟΝΙΟ ΚΑΙ ΔΙΑΤΑΞΕΙΣ ΕΦΑΡΜΟΓΗΣ ΤΗΣ ΜΕΘΟΔΟΥ ΑΥΤΗΣ	3031392

<i>ΑΡ./ΗΜ.ΔΗΜ.Ε.Δ.</i> (87)	<i>ΔΙΚΑΙΟΥΧΟΣ</i> (73)	<i>ΤΙΤΛΟΣ ΕΦΕΥΡΕΣΗΣ</i> (54)	<i>ΑΡ. Δ.Ε.</i> (11)
854971/07-07-1999	CORAL S.P.A.	ΣΥΣΚΕΥΗ ΓΙΑ ΤΟΝ ΚΑΘΑΡΙΣΜΟ ΤΟΥ ΑΕΡΙΟΥ ΕΞΑΤΜΙΣΗΣ ΜΙΑΣ ΜΗΧΑΝΗΣ ΕΣΩΤΕΡΙΚΗΣ ΚΑΥΣΗΣ	3031442
861209/18-08-1999	S.A. LHOIST RECHERCHE ET DEVELOPPEMENT	ΣΩΜΑΤΙΔΙΑ $Ca(OH)_2$	3031419
863955/11-08-1999	AMERICAN HOME PRODUCTS CORPORATION	ΕΤΙΚΕΤΤΑ ΠΟΥ ΜΠΟΡΕΙ ΑΦΑΙΡΟΥΜΕΝΗ ΝΑ ΑΝΤΙΚΑΘΙΣΤΑΤΑΙ ΚΑΙ ΝΑ ΕΠΑΝΑΠΡΟΣΚΟΛΛΑΤΑΙ	3031452
866991/28-07-1999	UNITED TECHNOLOGIES CORPORATION	ΔΙΕΠΛΗΡΗΣ ΕΙΣΟΔΟΥ ΟΠΤΙΚΗΣ ΙΝΑΣ ΜΕ ΑΝΑΚΟΥΦΙΣΗ ΤΑΣΕΩΝ ΓΙΑ ΧΥΤΟΠΡΕΣΣ ΡΙΣΤΕΣ ΚΑΤΑΣΚΕΥΕΣ	3031366
868283/07-07-1999	BRITTON CHARLES JONATHAN	ΒΕΛΤΙΩΣΕΙΣ ΣΧΕΤΙΚΕΣ ΜΕ ΠΕΡΙΕΚΤΕΣ	3031363
868295/07-07-1999	BRITTON CHARLES JONATHAN	ΒΕΛΤΙΩΣΕΙΣ ΣΧΕΤΙΚΕΣ ΜΕ ΠΕΡΙΕΚΤΕΣ	3031357
868365/28-07-1999	STEINER TECHNOLOGY GMBH	ΠΛΑΚΑ ΥΠΟΒΑΣΤΑΞΕΩΣ ΔΙΑ ΚΟΝΣΕΡΒΑΣ ΠΟΤΩΝ	3031620
873181/14-07-1999	YTONG AG	ΜΕΘΟΔΟΣ ΥΔΡΟΘΕΡΜΙΚΗΣ ΣΚΛΗΡΥΝΣΕΩΣ ΚΑΙ ΞΗΡΑΝΣΕΩΣ ΣΩΜΑΤΩΝ ΦΟΡΜΑΣ ΠΟΥ ΣΥΝΕΝΩΝΟΝΤΑΙ ΜΕ ΕΝΥΔΡΟ ΑΝΘΡΑΚΙΚΟ ΑΣΒΕΣΤΙΟ ΚΑΙ ΔΙΑΤΑΞΗ ΕΚΤΕΛΕΣΕΩΣ ΤΗΣ ΜΕΘΟΔΟΥ	3031449
873439/28-07-1999	KLOCKER-ENTWICKLUNGS-GMBH	ΔΙΑΤΑΞΗ ΣΧΗΜΑΤΙΣΜΟΥ ΜΙΑΣ ΟΥΓΙΑΣ ΑΠΟ ΤΟΥΛΙ, ΚΥΡΙΩΣ ΓΙΑ ΑΡΓΑΛΕΙΟΥΣ ΧΩΡΙΣ ΣΑΙΤΑ	3031444
874770/18-08-1999	TILS PETER	ΜΕΘΟΔΟΣ ΣΥΣΚΕΥΑΣΙΑΣ ΚΑΤΕΨΥΓΜΕΝΟΥ ΥΛΙΚΟΥ ΠΟΥ ΠΡΟΟΡΙΖΕΤΑΙ ΠΡΟΣ ΑΠΟΡΡΙΨΗ ΟΠΩΣ Π.Χ. ΣΤΕΡΕΑ ΟΙΚΙΑΚΑ ΑΠΟΒΛΗΤΑ ΚΑΙ ΠΑΡΟΜΟΙΑ	3031372
877767/21-07-1999	BAYER AG	ΜΕΘΟΔΟΣ ΓΙΑ ΤΗΝ ΚΑΤΑΣΚΕΥΗ ΠΡΕΣΣΑΡΙΣΜΕΝΩΝ ΥΛΙΚΩΝ ΜΕ ΣΥΝΔΕΤΙΚΑ ΜΕΣΑ ΠΟΛΥΙΣΟΚΥΑΝΙΚΟΥ ΕΣΤΕΡΟΣ ΜΕ ΠΑΡΑΛΛΗΛΗ ΧΡΗΣΙΜΟΠΟΙΗΣΗ ΛΑΝΘΑΝΟΝΤΩΝ ΚΑΤΑΛΥΤΩΝ ΠΟΥ ΜΠΟΡΟΥΝ ΝΑ ΕΝΕΡΓΟΠΟΙΗΘΟΥΝ ΜΕ ΤΗΝ ΘΕΡΜΟΤΗΤΑ	3031416
879182/13-10-1999	CROWN CORK AG	ΠΕΡΑΙΩΣΗ ΔΟΧΕΙΟΥ ΚΑΙ ΠΩΜΑ ΚΛΕΙΣΤΡΟΥ ΜΕ ΣΠΕΙΡΩΜΑ ΔΥΟ ΒΗΜΑΤΩΝ	3031613
882196/04-08-1999	LINDE AG	ΔΙΑΔΙΚΑΣΙΑ ΚΑΙ ΜΗΧΑΝΙΣΜΟΣ ΓΙΑ ΤΗ ΣΤΑΘΜΙΚΗ ΠΑΡΑΓΩΓΗ ΑΕΡΙΟΥ ΕΛΕΓΧΟΥ ΜΕΣΩ ΕΠΑΝΑΖΥΓΙΣΗΣ	3031611
883554/14-07-1999	BORMIOLI ROCCO & FIGLIO S.P.A.	ΚΛΕΙΣΤΡΟ ΑΣΦΑΛΕΙΑΣ ΜΕ ΕΝΑ ΔΙΑΤΡΗΣΙΜΟ ΤΜΗΜΑ ΓΙΑ ΔΟΧΕΙΑ	3031502
883640/18-08-1999	SYNTHOPOL CHEMIE DR. RER. POL. KOCH GMBH & CO KG.	ΝΕΕΣ ΠΟΛΥΕΣΤΕΡΙΚΕΣ ΠΟΛΥΟΛΕΣ ΚΑΙ Η ΧΡΗΣΙΜΟΠΟΙΗΣΗ ΤΟΥΣ ΣΑΝ ΠΟΛΥΟΛΙΚΟ ΣΥΣΤΑΤΙΚΟ ΣΕ ΠΟΛΥΟΥΡΑΙΘΑΝΙΚΕΣ ΛΑΚΚΕΣ ΔΥΟ ΣΥΣΤΑΤΙΚΩΝ	3031564
885158/18-08-1999	PHOENIX AG	ΠΡΟΩΘΗΤΙΚΟΣ ΙΜΑΝΤΑΣ	3031375
888595/08-09-1999	ELECTROWATT TECHNOLOGY INNOVATION AG	ΔΙΑΤΑΞΗ ΓΙΑ ΤΟΝ ΕΛΕΓΧΟ ΤΩΝ ΚΕΡΜΑΤΩΝ	3031428
891509/22-09-1999	MANIBS SPEZIALARMATUREN GMBH & CO. KG	ΣΥΓΚΟΛΛΟΥΜΕΝΟΣ ΣΦΙΚΤΗΡΑΣ ΓΙΑ ΕΝΑ ΑΠΟΤΕΛΟΥΜΕΝΟ ΑΠΟ ΘΕΡΜΙΚΩΣ ΣΥΓΚΟΛΛΟΥΜΕΝΟ ΥΛΙΚΟ ΑΓΩΓΟ ΑΠΟ ΣΩΛΗΝΑ	3031454

2.3 ΕΥΡΕΤΗΡΙΟ ΕΥΡΩΠΑΪΚΩΝ Δ.Ε. ΣΥΜΦΩΝΑ ΜΕ ΤΗΝ ΑΛΦΑΒΗΤΙΚΗ ΣΕΙΡΑ ΤΩΝ ΔΙΚΑΙΟΥΧΩΝ

<i>ΔΙΚΑΙΟΥΧΟΣ</i> (73)	<i>ΤΙΤΛΟΣ ΕΦΕΥΡΕΣΗΣ</i> (54)	<i>ΚΑΤΑΘΕΣΗ</i> (22)	<i>ΑΡ. Δ.Ε.</i> (11)
AALBORG PORTLAND A/S	ΣΥΝΘΕΣΗ ΤΣΙΜΕΝΤΟΥ	640062/22-09-1999	3031584
ADIR ET COMPAGNIE	1,4-ΔΙΣΥΠΟΚΑΤΕΣΤΗΜΕΝΕΣ ΠΙΠΕΡΑΖΙΝΕΣ ΔΙΑ ΤΗ ΘΕΡΑΠΕΥΤΙΚΗ ΑΓΩΓΗ ΑΣΘΕΝΕΙΩΝ ΤΟΥ ΚΕΝΤΡΙΚΟΥ ΝΕΥΡΙΚΟΥ ΣΥΣΤΗΜΑΤΟΣ ΚΑΙ ΝΕΥΡΟ ΕΝΔΟΚΡΙΝΙΚΩΝ ΑΣΘΕΝΕΙΩΝ	574313/06-10-1999	3031492
ADIR ET COMPAGNIE	ΠΑΡΑΓΩΓΑ ΨΕΥΔΟΠΕΠΤΙΔΙΩΝ ΤΩΝ ΝΕΥΡΟΚΙΝΙΝΩΝ, Η ΜΕΘΟΔΟΣ ΠΑΡΑΣΚΕΥΗΣ ΤΩΝ ΚΑΙ ΟΙ ΦΑΡΜΑΚΕΥΤΙΚΕΣ ΣΥΝΘΕΣΕΙΣ ΟΙ ΟΠΟΙΕΣ ΤΑ ΠΕΡΙΕΧΟΥΝ	684257/22-09-1999	3031493
ADOLF WURTH GMBH & CO. KG	ΕΠΑΝΑΠΛΗΡΩΣΙΜΟ ΔΟΧΕΙΟ ΠΑΡΟΧΗΣ, ΣΥΣΚΕΥΗ ΠΛΗΡΩΣΗΣ ΚΑΙ ΜΕΘΟΔΟΣ ΠΛΗΡΩΣΗΣ ΤΟΥ ΔΟΧΕΙΟΥ ΤΟΥΤΟΥ	662431/28-07-1999	3031622
ADVANCED TECHNOLOGIES (CAMBRIDGE) LTD.	ΤΡΟΠΟΠΟΙΗΣΗ ΦΥΤΙΚΟΥ ΜΕΤΑΒΟΛΙΣΜΟΥ	438904/11-08-1999	3031631
AEG NIEDERSPANNUNGSTECHNIK GMBH	ΔΙΑΤΑΞΗ ΓΙΑ ΤΗ ΣΥΝΔΕΣΗ ΗΛΕΚΤΡΙΚΩΝ ΣΥΣΚΕΥΩΝ ΕΓΚΑΤΑΣΤΑΣΕΩΣ	818072/04-08-1999	3031570
AGRIUM INC.	ΛΙΠΑΣΜΑ ΠΟΥ ΠΕΡΙΕΧΕΙ ΘΕΙΟ ΚΑΙ ΔΙΑΔΙΚΑΣΙΑ ΠΑΡΑΓΩΓΗΣ ΤΟΥ	813509/30-06-1999	3031349
AKTIESELSKABET VALDEMAR SKAK DANSK SVINGNINGSTEKNIK	ΓΕΝΝΗΤΡΙΑ ΔΟΝΗΣΕΩΝ ΚΑΙ ΜΗΧΑΝΗ ΜΕ ΠΑΡΟΜΟΙΑ ΓΕΝΝΗΤΡΙΑ	804294/18-08-1999	3031554
AKZO NOBEL N.V.	ΕΜΒΟΛΙΟ ΚΑΙ ΔΙΑΓΝΩΣΤΙΚΟ ΙΟΥ ΧΟΛΕΡΑΣ ΧΟΙΡΩΝ	389034/14-07-1999	3031499
AKZO NOBEL N.V.	ΣΥΣΚΕΥΗ ΕΜΦΥΤΕΥΣΗΣ	564038/28-07-1999	3031567
AKZO NOBEL N.V.	ΑΝΟΣΟΔΟΜΙΚΕΣ ΚΑΙ ΜΟΝΟΚΛΩΝΑ ΑΝΤΙΣΩΜΑΤΑ ΓΙΑ ΤΗΝ ΕΝΕΡΓΟΠΟΙΗΣΗ ΠΡΟΘΡΟΜΒΙΝΗΣ ΠΕΠΤΙΔΙΩΝ ΚΑΙ ΤΩΝ ΠΡΟΪΟΝΤΩΝ ΑΠΟΙΚΟΔΟΜΗΣΕΩΣ ΤΟΥΣ	594576/21-07-1999	3031607
ALCAN FRANCE	ΑΡΜΟΣ ΓΙΑ ΠΛΑΙΣΙΟ ΕΚΤΥΠΩΜΑ ΠΑΡΑΘΥΡΟΥ ΠΡΟΣΟΨΗΣ ΠΑΡΑΠΕΤΑΣΜΑ Η ΗΜΙΠΑΡΑΠΕΤΑΣΜΑ	728898/07-07-1999	3031389
ALFA LAVAL AB	ΔΟΧΕΙΟ ΚΕΝΟΥ ΓΙΑ ΣΥΝΕΧΗ Ή ΗΜΙΣΥΝΕΧΗ ΕΠΕΞΕΡΓΑΣΙΑ ΛΙΠΑΡΩΝ ΕΛΑΙΩΝ	763082/18-08-1999	3031580
ALLIANCE PHARMACEUTICAL CORPORATION	ΣΤΑΘΕΡΑ ΑΝΤΙΣΤΡΟΦΑ ΚΑΙ ΠΟΛΛΑΠΛΑ ΓΑΛΑΚΤΩΜΑΤΑ ΦΘΟΡΑΝΘΡΑΚΩΝ	788347/11-08-1999	3031523
ALLIANCE PHARMACEUTICAL CORPORATION	ΧΡΗΣΗ ΥΓΡΩΝ ΦΘΟΡΑΝΘΡΑΚΩΝ ΓΙΑ ΤΗ ΔΙΕΥΚΟΛΥΝΣΗ ΤΗΣ ΠΝΕΥΜΟΝΙΚΗΣ ΧΟΡΗΓΗΣΗΣ ΦΑΡΜΑΚΟΥ	789558/04-08-1999	3031504
ALTEON INC.	ΔΙΕΡΓΑΣΙΑ ΞΗΡΑΝΣΗΣ ΨΕΚΑΣΜΟΥ ΑΜΙΝΟΓΟΥΑΝΙΔΙΝΗΣ	636023/11-08-1999	3031486
ALTER HERMANN	ΣΤΡΩΜΑ ΓΙΑ ΕΝΑ ΦΕΡΕΤΡΟ	619109/30-06-1999	3031376
AMERICAN HOME PRODUCTS CORPORATION	ΠΑΡΑΓΩΓΑ ΘΕΙΑΖΟΛΙΔΙΝΟΔΙΟΝΩΝ ΩΣ ΑΝΤΙΥΠΕΡΓΛΥΚΕΜΙΚΟΙ ΠΑΡΑΓΟΝΤΕΣ	749430/25-08-1999	3031496
AMERICAN HOME PRODUCTS CORPORATION	ΕΤΙΚΕΤΤΑ ΠΟΥ ΜΠΟΡΕΙ ΑΦΑΙΡΟΥΜΕΝΗ ΝΑ ΑΝΤΙΚΑΘΙΣΤΑΤΑΙ ΚΑΙ ΝΑ ΕΠΑΝΑΠΡΟΣΚΟΛΛΑΤΑΙ	863955/11-08-1999	3031452

ΔΙΚΑΙΟΥΧΟΣ (73)	ΤΙΤΛΟΣ ΕΦΕΥΡΕΣΗΣ (54)	ΚΑΤΑΘΕΣΗ (22)	ΑΡ. Δ.Ε. (11)
AMGEN INC.	ΠΑΡΑΓΩΓΗ ΒΙΟΛΟΓΙΚΑ ΔΡΑΣΤΙΚΩΝ ΑΝΑΣΥΝΔΥΑΣΜΕΝΩΝ ΜΕΛΩΝ ΤΗΣ ΟΙΚΟΓΕΝΕΙΑΣ NGF/BDNF ΝΕΥΡΟΤΡΟΦΙΚΩΝ ΠΡΩΤΕΙΝΩΝ	450386/11-08-1999	3031632
AMGEN INC.	Η ΧΡΗΣΙΜΟΠΟΙΗΣΗ ΤΟΥ ΠΑΡΑΓΟΝΤΟΣ ΑΝΑΠΤΥΞΕΩΣ ΚΕΡΑΤΙΝΟΚΥΤΤΑΡΩΝ (KGF)ΔΙΑ ΠΑΡΑΣΚΕΥΗ ΦΑΡΜΑΚΕΥΤΙΚΩΝ ΣΥΝΘΕΣΕΩΝ	619370/11-08-1999	3031509
ARACARIA B.V.	ΣΥΣΚΕΥΗ ΓΙΑ ΤΗ ΣΥΣΚΕΥΑΣΙΑ ΠΡΟΙΟΝΤΩΝ ΥΠΟ ΚΕΝΟ ΠΟΥ ΠΕΡΙΕΧΟΝΤΑΙ ΣΕ ΕΥΚΑΜΠΤΕΣ ΣΑΚΟΥΛΕΣ	723915/01-09-1999	3031614
ARCMET TECHNOLOGIE GMBH	ΑΝΑΚΛΙΝΟΜΕΝΟ ΜΕΤΑΛΛΟΥΡΓΙΚΟ ΣΥΓΚΡΟΤΗΜΑ ΑΠΟΤΕΛΟΥΜΕΝΟ ΑΠΟ ΜΕΡΙΚΟΥΣ ΚΑΔΟΥΣ	799323/15-09-1999	3031565
ARISTECH CHEMICAL CORPORATION	ΥΛΙΚΑ ΠΟΥ ΜΟΙΑΖΟΥΝ ΜΕ ΥΔΡΟΤΑΛΚΙΤΗ ΚΑΙ ΠΕΡΙΕΧΟΥΝ ΝΙΚΕΛΙΟ ΚΑΙ ΚΟΒΑΛΤΙΟ ΕΧΟΝΤΑ ΜΟΡΦΟΛΟΓΙΑ ΠΟΥ ΜΟΙΑΖΕΙ ΜΕ ΦΥΛΛΟ ΚΑΙ ΜΕΘΟΔΟΣ ΔΙΑ ΤΗΝ ΠΑΡΑΓΩΓΗ ΑΥΤΩΝ	760802/08-09-1999	3031578
ARMEL S.A.	ΠΕΠΤΙΔΙΚΕΣ ΚΑΤΑΣΚΕΥΕΣ ΠΟΛΛΑΠΛΩΝ ΚΛΑΔΩΝ ΓΙΑ ΧΡΗΣΗ ΚΑΤΑ ΤΟΥ HIV	719281/11-08-1999	3031367
ARTLITE LTD	ΠΛΑΚΑ ΕΠΙΓΡΑΦΩΝ ΓΙΑ ΦΩΤΕΙΝΕΣ ΕΠΙΓΡΑΦΕΣ	607261/28-07-1999	3031616
ASTRA AKTIEBOLAG	ΙΔΙΟΣΥΣΚΕΥΗ ΔΙΑ ΤΗΝ ΔΙΕΞΑΓΩΓΗΝ ΣΥΝΔΥΑΣΜΕΝΩΝ ΕΞΕΤΑΣΕΩΝ (ΤΕΣΤ) ΟΥΡΕΑΣΗΣ ΕΙΣ ΒΙΟΨΙΑΣ ΣΠΗΛΛΑΙΟΥ/ΣΩΜΑΤΟΣ ΠΡΟΣ ΑΝΑΓΝΩΣΙΝ ΓΑΣΤΡΟΕΝΤΕΡΙΚΩΝ ΠΑΘΗΣΕΩΝ	673434/28-07-1999	3031379
ASTRA AKTIEBOLAG	ΔΟΣΟΛΟΓΙΚΟΣ ΕΙΣΠΝΕΥΣΤΗΡΑΣ ΜΕ ΜΕΣΟ ΕΝΔΕΙΞΗΣ/ΔΙΑΚΟΠΗΣ	682539/21-07-1999	3031535
ATLANTIC-SOCIETE FRANCAISE DE DEVELOPPEMENT THERMIQUE	ΔΙΑΤΑΞΗ ΚΑΘΟΔΙΚΗΣ ΠΡΟΣΤΑΣΙΑΣ ΚΑΔΟΥ ΘΕΡΜΟΣΙΦΩΝΑ ΚΑΙ ΘΕΡΜΟΣΙΦΩΝΑΣ ΕΞΟΠΛΙΣΜΕΝΟΣ ΜΕ ΜΙΑ ΤΕΤΟΙΑ ΔΙΑΤΑΞΗ	771889/28-07-1999	3031524
AZIENDE CHIMICHE RIUNITE ANGELINI FRANCESCOA.C.R.A.F. S.P.A.	ΣΥΝΘΕΣΗ ΜΕ ΒΑΣΗ ΙΒΟΥΠΡΟΦΕΝΗ, ΓΙΑ ΣΤΟΜΑΤΙΚΗ ΧΡΗΣΗ	560207/07-07-1999	3031360
BANYU PHARMACEUTICAL CO., LTD.	ΜΕΘΟΔΟΣ ΠΑΡΑΣΚΕΥΗΣ ΠΑΡΑΓΩΓΩΝ ΤΗΣ ΙΝΔΟΠΥΡΡΟΛΟΚΑΡΒΑΖΟΛΗΣ	602597/01-09-1999	3031359
BASF AG	ΜΕΘΟΔΟΣ ΓΙΑ ΤΗΝ ΠΑΡΑΣΚΕΥΗ Ν-Z-ΠΡΟΣΤΑΤΕΥΜΕΝΩΝ Ν-ΑΛΚΥΛΙΩΜΕΝΩΝ ΑΜΙΝΟΟΞΕΩΝ	759901/01-09-1999	3031456
BASF AG	ΠΑΡΑΣΚΕΥΗ ΤΩΝ Ο-(2-ΥΔΡΟΞΥΑΛΚΥΛ)ΟΞΙΜΩΝ	775107/13-10-1999	3031531
BASF AG	ΥΔΑΤΙΚΑ ΔΙΑΛΥΜΑΤΑ ΑΠΟ ΜΥΡΜΗΓΚΙΚΟ ΟΞΥ, ΠΡΟΠΙΟΝΙΚΟ ΟΞΥ ΚΑΙ ΑΜΜΩΝΙΑ ΚΑΙ Η ΧΡΗΣΙΜΟΠΟΙΗΣΗ ΤΟΥΣ	852465/13-10-1999	3031530
BAUFELD-OEL GMBH	ΜΕΘΟΔΟΣ ΓΙΑ ΤΗΝ ΑΠΟΚΤΗΣΗ ΣΚΛΗΡΩΝ ΠΑΡΑΦΙΝΩΝ ΑΠΟ ΙΣΧΥΡΑ ΑΚΑΘΑΡΤΑ ΑΠΟΡΡΙΜΜΑΤΑ ΠΟΥ ΕΜΠΕΡΙΕΧΟΥΝ ΠΟΛΥΟΛΕΦΙΝΕΣ	717094/21-07-1999	3031572
BAYER AG	ΧΡΗΣΙΜΟΠΟΙΗΣΗ ΑΝΤΑΓΩΝΙΣΤΩΝ Ή ΜΕΡΙΚΩΝ ΑΓΩΝΙΣΤΩΝ ΣΤΟΝ ΥΠΟΔΟΧΕΑ 5-HT1A ΓΙΑ ΤΗΝ ΑΓΩΓΗ Ή ΠΡΟΛΗΨΗ ΝΟΗΤΙΚΩΝ ΔΙΑΤΑΡΑΧΩΝ	555446/28-07-1999	3031514

ΔΙΚΑΙΟΥΧΟΣ (73)	ΤΙΤΛΟΣ ΕΦΕΥΡΕΣΗΣ (54)	ΚΑΤΑΘΕΣΗ (22)	ΑΡ. Δ.Ε. (11)
BAYER AG	ΣΥΝΘΕΣΗ ΒΕΡΝΙΚΙΟΥ ΠΟΥ ΜΠΟΡΕΙ ΝΑ ΣΚΛΗΡΥΝΘΕΙ ΡΙΖΙΚΩΣ ΚΑΙ Η ΧΡΗΣΗ ΤΟΥ ΩΣ ΒΕΡΝΙΚΙ ΓΙΑ ΕΠΙΠΛΑ	623660/28-07-1999	3031422
BAYER AG	ΥΔΑΤΙΚΑ ΓΑΛΑΚΤΩΜΑΤΑ ΒΕΡΝΙΚΙΟΥ ΠΟΛΥΟΥΡΑΙΘΑΝΗΣ, ΔΥΟ ΣΥΣΤΑΤΙΚΩΝ, ΚΑΙ ΜΕΘΟΔΟΣ ΠΑΡΑΣΚΕΥΗΣ ΤΟΥΣ	685544/18-08-1999	3031589
BAYER AG	ΜΕΣΑ ΚΑΤΑΠΟΛΕΜΗΣΗΣ ΕΠΙΒΛΑΒΩΝ ΟΡΓΑΝΙΣΜΩΝ	721735/04-08-1999	3031510
BAYER AG	ΧΕΙΡΑΛΙΚΕΣ ΣΤΑΘΕΡΕΣ ΦΑΣΕΙΣ, ΓΙΑ ΧΡΩΜΑΤΟΓΡΑΦΙΚΟ ΔΙΑΧΩΡΙΣΜΟ ΟΠΤΙΚΩΝ ΙΣΟΜΕΡΩΝ	780408/14-07-1999	3031355
BAYER AG	ΜΕΘΟΔΟΣ ΓΙΑ ΤΗΝ ΚΑΤΑΣΚΕΥΗ ΠΡΕΣΣΑΡΙΣΜΕΝΩΝ ΥΛΙΚΩΝ ΜΕ ΣΥΝΔΕΤΙΚΑ ΜΕΣΑ ΠΟΛΥΣΟΚΥΑΝΙΚΟΥ ΕΣΤΕΡΟΣ ΜΕ ΠΑΡΑΛΛΗΛΗ ΧΡΗΣΙΜΟΠΟΙΗΣΗ ΛΑΝΘΑΝΟΝΤΩΝ ΚΑΤΑΛΥΤΩΝ ΠΟΥ ΜΠΟΡΟΥΝ ΝΑ ΕΝΕΡΓΟΠΟΙΗΘΟΥΝ ΜΕ ΤΗΝ ΘΕΡΜΟΤΗΤΑ	877767/21-07-1999	3031416
BHP STEEL (JLA) PTY LTD	ΧΥΤΕΥΣΗ ΜΕΤΑΛΛΙΚΩΝ ΤΑΙΝΙΩΝ	670757/18-08-1999	3031511
BILLITON INTELLECTUAL PROPERTY B.V.	ΔΙΕΡΓΑΣΙΑ ΓΙΑ ΤΗΝ ΙΖΗΜΑΤΟΠΟΙΗΣΗ ΤΡΙΥΔΡΟΞΕΙΔΙΟΥ ΑΡΓΙΛΙΟΥ ΑΠΟ ΕΝΑ ΥΠΕΡΚΟΡΕΣΜΕΝΟ ΔΙΑΛΥΜΑ ΑΡΓΙΛΙΚΟΥ ΝΑΤΡΙΟΥ	714852/18-08-1999	3031490
BIO-TEC BIOLOGISCHE NATUR-VERPACKUNGEN GMBH & CO. KG.	ΤΕΧΝΗΤΑ ΚΑΙ ΜΗ ΤΕΧΝΗΤΑ ΥΦΑΝΤΑ ΠΡΟΪΟΝΤΑ ΚΑΘΩΣ ΚΑΙ ΥΛΙΚΑ ΣΥΣΚΕΥΑΣΙΑΣ	799335/08-09-1999	3031457
BLOCK DRUG COMPANY INC.	ΠΡΟΪΟΝ ΞΗΡΟΣΤΟΜΙΑΣ ΣΤΕΡΕΗΣ ΜΟΡΦΗΣ	613684/25-08-1999	3031560
BOEHRINGER INGELHEIM INTERNATIONAL GMBH	ΑΚΡΟΦΥΣΙΟ ΝΕΦΟΠΟΙΗΣΕΩΣ ΚΑΙ ΗΘΜΟΣ ΚΑΙ ΔΙΑΤΑΞΗ ΠΑΡΑΓΩΓΗΣ ΨΕΚΑΣΜΟΥ	664733/25-08-1999	3031558
BOEHRINGER INGELHEIM INTERNATIONAL GMBH	ΣΥΓΚΡΑΤΗΤΗΡΑΣ ΚΑΨΟΥΛΑΣ	703800/25-08-1999	3031437
BOEHRINGER INGELHEIM INTERNATIONAL GMBH	ΧΡΗΣΙΜΟΠΟΙΗΣΗ 2-ΑΜΙΝΟ-6-N-ΠΡΟΠΥΛ-ΑΜΙΝΟ-4,5,6,7-ΤΕΤΡΑΥΔΡΟΒΕΝΖΟΘΕΙΑΖΟΛΙΟΥ (PRAMI-REXOL) ΩΣ ΦΑΡΜΑΚΟΥ ΜΕ ΑΝΤΙΚΑΤΑΘΛΙΠΤΙΚΗ ΕΠΙΔΡΑΣΗ	675717/11-08-1999	3031521
BOEHRINGER PHARMA KG	ΣΥΓΚΡΑΤΗΤΗΡΑΣ ΚΑΨΟΥΛΑΣ	703800/25-08-1999	3031437
BOEHRINGER PHARMA KG	ΧΡΗΣΙΜΟΠΟΙΗΣΗ 2-ΑΜΙΝΟ-6-N-ΠΡΟΠΥΛ-ΑΜΙΝΟ-4,5,6,7-ΤΕΤΡΑΥΔΡΟΒΕΝΖΟΘΕΙΑΖΟΛΙΟΥ (PRAMI-REXOL) ΩΣ ΦΑΡΜΑΚΟΥ ΜΕ ΑΝΤΙΚΑΤΑΘΛΙΠΤΙΚΗ ΕΠΙΔΡΑΣΗ	675717/11-08-1999	3031521
BOREALIS AG	ΧΡΗΣΙΜΟΠΟΙΗΣΗ ΦΥΛΛΟΥ ΓΙΑ ΚΑΤΑΣΚΕΥΗ ΣΥΣΚΕΥΑΣΙΑΣ BLISTER	757703/11-08-1999	3031596
BORMIOLI ROCCO & FIGLIO S.P.A.	ΚΛΕΙΣΤΡΟ ΑΣΦΑΛΕΙΑΣ ΜΕ ΕΝΑ ΔΙΑΤΡΗΣΙΜΟ ΤΜΗΜΑ ΓΙΑ ΔΟΧΕΙΑ	883554/14-07-1999	3031502
BP CHEMICALS LTD	ΑΝΤΙΔΡΑΣΤΗΡΑΣ ΠΟΛΥΜΕΡΙΣΜΟΥ ΜΕ ΡΕΥΣΤΟΠΟΙΗΜΕΝΗ ΚΛΙΝΗ	802202/27-10-1999	3031385
BP CHEMICALS PLASTEC GMBH	ΧΡΗΣΙΜΟΠΟΙΗΣΗ ΦΥΛΛΟΥ ΓΙΑ ΚΑΤΑΣΚΕΥΗ ΣΥΣΚΕΥΑΣΙΑΣ BLISTER	757703/11-08-1999	3031596

ΔΙΚΑΙΟΥΧΟΣ (73)	ΤΙΤΛΟΣ ΕΦΕΥΡΕΣΗΣ (54)	ΚΑΤΑΘΕΣΗ (22)	ΑΡ. Δ.Ε. (11)
BRISTOL-MYERS SQUIBB CO	ΝΕΕΣ ΔΙΛΕΙΤΟΥΡΓΙΚΕΣ ΣΥΝΘΕΤΙΚΕΣ ΕΝΩΣΕΙΣ, ΠΡΟΙΟΝΤΑ ΣΥΖΕΥΞΗΣ ΚΑΙ ΜΕΘΟΔΟΙ ΓΙΑ ΤΗΝ ΠΑΡΑΣΚΕΥΗ ΑΥΤΩΝ	457250/14-07-1999	3031402
BRISTOL-MYERS SQUIBB CO	ΑΝΤΙ-ΗΙΚΑ ΤΕΤΡΑΥΔΡΟΠΥΡΑΝΙΑ	608809/07-07-1999	3031404
BRISTOL-MYERS SQUIBB CO	ΠΑΡΑΓΩΓΑ ΡΗΤΙΝΟΒΕΝΖΟΙΚΟΥ ΟΞΕΟΣ ΜΕ RAR-ΓΑΜΜΑ-ΕΙΔΙΚΗ ΔΡΑΣΤΙΚΟΤΗΤΑ	747347/21-07-1999	3031517
BRITISH AMERICAN TOBACCO (INVESTMENTS) LTD	ΜΕΘΟΔΟΣ ΓΙΑ ΤΗΝ ΠΑΡΑΓΩΓΗ ΠΡΟΪΟΝΤΟΣ ΚΑΠΝΙΣΜΑΤΟΣ ΜΕ ΕΚΒΟΛΗ	547819/18-08-1999	3031627
BRITISH AMERICAN TOBACCO (INVESTMENTS) LTD	ΠΕΡΙΤΥΛΙΓΜΑ ΓΙΑ ΚΑΠΝΙΣΤΙΚΑ ΕΙΔΗ	636323/01-09-1999	3031628
BRITISH TELECOMMUNICATIONS PUBLIC LTD CO	ΑΝΙΧΝΕΥΤΗΣ ΦΩΝΗΤΙΚΗΣ ΔΡΑΣΤΗΡΙΟΤΗΤΟΣ	719439/21-07-1999	3031515
BRITTON CHARLES JONATHAN	ΒΕΛΤΙΩΣΕΙΣ ΣΧΕΤΙΚΕΣ ΜΕ ΠΕΡΙΕΚΤΕΣ	868283/07-07-1999	3031363
BRITTON CHARLES JONATHAN	ΒΕΛΤΙΩΣΕΙΣ ΣΧΕΤΙΚΕΣ ΜΕ ΠΕΡΙΕΚΤΕΣ	868295/07-07-1999	3031357
BROOKES DAVID	ΕΞΑΕΡΩΤΗΣ ΑΠΟΒΛΗΤΩΝ ΒΙΟΜΑΖΗΣ ΚΑΙ ΑΝΑΛΟΓΩΝ ΠΤΗΤΙΚΩΝ ΣΤΕΡΕΩΝ	815392/21-07-1999	3031603
BTG INTERNATIONAL LTD	ΠΑΡΑΓΩΓΑ ΝΑΦΘΟΚΙΝΟΝΗΣ	759898/14-07-1999	3031434
BTICINO S.P.A.	ΜΑΓΝΗΤΟ-ΘΕΡΜΙΚΟΣ ΔΙΑΚΟΠΤΗΣ ΜΕ ΘΕΡΜΙΚΗ ΠΡΟΣΤΑΣΙΑ Ο ΟΠΟΙΟΣ ΜΠΟΡΕΙ ΝΑ ΒΑΘΜΟΝΟΜΗΘΕΙ ΜΗΧΑΝΙΚΑ ΚΑΙ ΑΝΤΙΣΤΟΙΧΗ ΜΕΘΟΔΟΣ ΒΑΘΜΟΝΟΜΗΣΕΩΣ	710973/01-09-1999	3031440
BUHLER AG	ΜΕΘΟΔΟΣ ΚΑΙ ΔΙΑΤΑΞΗ ΓΙΑ ΤΗΝ ΠΑΡΑΣΚΕΥΗ ΕΠΙΜΗΚΩΝ ΛΩΡΙΔΩΝ ΖΥΜΗΣ	583447/25-08-1999	3031433
CANCER RESEARCH CAMPAIGN TECHNOLOGY LTD	ΕΝΩΣΕΙΣ ΒΕΝΖΑΖΟΛΗΣ ΠΡΟΣ ΧΡΗΣΗ ΣΤΗ ΘΕΡΑΠΕΥΤΙΚΗ	721336/14-07-1999	3031418
CARDIAC PACEMAKERS, INC.	ΟΧΙ-ΔΕΣΜΕΥΜΕΝΟ ΣΥΣΤΗΜΑ ΑΠΙΝΙΔΙΣΜΟΥ/ΚΑΡΔΙΟΜΕΤΑΤΡΟΠΗΣ	568739/14-07-1999	3031364
CARDIAC PACEMAKERS, INC.	ΕΜΦΥΤΕΥΣΙΜΟΣ ΚΑΡΔΙΑΚΟΣ ΑΠΙΝΙΔΩΤΗΣ ΜΕ ΑΝΤΙΣΤΑΣΗ ΑΠΟΡΡΟΦΗΣΗΣ ΕΝΕΡΓΕΙΑΣ	568960/04-08-1999	3031594
CARGILL B.V.	ΣΥΝΘΕΣΗ ΠΕΡΙΕΧΟΥΣΑ ΕΝΑ ΠΟΛΥΜΕΡΕΣ ΑΚΟΡΕΣΤΟΥ ΥΔΡΟΓΟΝΑΝΘΡΑΚΑ ΚΑΙ ΕΝΑ ΠΑΡΑΓΩΓΟ ΑΜΥΛΟΥ	459560/27-10-1999	3031625
CARTONNERIES DE THULIN S.A.	ΚΑΣΕΤΑ ΓΙΑ ΤΗΝ ΥΠΟΔΟΧΗ ΕΝΟΣ ΤΟΥΛΑΧΙΣΤΟΝ ΔΙΣΚΟΥ ΜΕ ΑΠΟΘΗΚΕΥΜΕΝΕΣ ΕΠ'ΑΥΤΟΥ ΠΛΗΡΟΦΟΡΙΕΣ Ή ΠΡΟΣ ΑΠΟΘΗΚΕΥΣΗ ΠΛΗΡΟΦΟΡΙΩΝ ΥΨΗΛΗΣ ΠΥΚΝΟΤΗΤΑΣ ΧΑΡΑΚΤΗΡΩΝ (COMPACT DISC)	742559/28-07-1999	3031455
CASTELLI S.P.A.	ΣΥΝΘΕΤΙΚΟΝ (ΑΡΘΡΩΤΟΝ) ΣΥΣΤΗΜΑ ΕΠΙΠΛΩΣΕΩΝ, ΙΔΙΑΙΤΕΡΩΣ ΔΙΑ ΓΡΑΦΕΙΑ ΠΕΡΙΛΑΜΒΑΝΟΝ ΑΥΤΟΦΕΡΟΥΣΑΣ (ΑΥΤΟΣΤΗΡΙΖΟΜΕΝΑΣ) ΠΟΛΛΑΠΛΩΝ ΛΕΙΤΟΥΡΓΙΩΝ ΚΟΛΩΝΑΣ	670125/04-08-1999	3031598
CATALINA MARKETING INTERNATIONAL, INC.	ΜΕΘΟΔΟΣ ΚΑΙ ΜΗΧΑΝΗΜΑ ΕΠΙΛΕΚΤΙΚΗΣ ΔΙΑΝΟΜΗΣ ΕΚΠΤΩΤΙΚΩΝ ΔΕΛΤΙΩΝ (ΚΟΥΠΟΝΙΩΝ)	512509/21-07-1999	3031601

ΔΙΚΑΙΟΥΧΟΣ (73)	ΤΙΤΛΟΣ ΕΦΕΥΡΕΣΗΣ (54)	ΚΑΤΑΘΕΣΗ (22)	ΑΡ. Δ.Ε. (11)
CELANESE GMBH	ΜΕΘΟΔΟΣ ΓΙΑ ΤΗΝ ΥΔΡΟΦΟΡΜΥΛΙΩΣΗ ΟΛΕΦΙΝΙΚΩΣ ΑΚΟΡΕΣΤΩΝ ΧΗΜΙΚΩΝ ΕΝΩΣΕΩΝ	761635/04-08-1999	3031630
CENTRO DE INGENIERIA GENETICA Y BIOTECNOLOGIA	ΕΝΖΥΜΟ ΦΡΟΥΚΤΟΖΥΛΤΡΑΝΣΦΕΡΑΣΗΣ, ΜΕΘΟΔΟΣ ΓΙΑ ΤΗΝ ΠΑΡΑΓΩΓΗ ΤΟΥ ΚΑΙ DNA ΠΟΥ ΚΩΔΙΚΟΠΟΙΕΙ ΤΟ ΕΝΖΥΜΟ	663442/04-08-1999	3031417
CHEMI S.P.A.	ΕΤΕΡΟΑΡΩΜΑΤΙΚΕΣ ΔΙΦΩΣΦΙΝΕΣ ΩΣ ΧΕΙΡΟΜΟΡΦΟΙ ΥΠΟΚΑΤΑΣΤΑΤΕΣ	770085/22-09-1999	3031443
CHIRON BV	ΜΕΘΟΔΟΣ ΠΑΡΑΣΚΕΥΗΣ ΤΗΣ (S)(+)-4,4'-(1-ΜΕΘΥΛ-1,2-ΑΙΘΑΝΟΔΙΥΛ)-ΔΙΣ (2,6-ΠΙΠΕΡΑΖΙΝΟΔΙΟΝΗΣ)	611369/28-07-1999	3031588
CHIRON CORPORATION	ΣΥΝΘΕΣΕΙΣ ΕΜΒΟΛΙΩΝ ΠΟΥ ΠΕΡΙΕΧΟΥΝ ΛΙΠΟΣΩΜΑΤΑ	489153/13-10-1999	3031528
CHIRON CORPORATION	ΣΥΝΔΥΑΣΜΟΙ ΑΝΤΙΓΟΝΩΝ ΙΟΥ ΗΠΑΤΙΤΙΔΑΣ C (HCV) ΓΙΑ ΧΡΗΣΗ ΣΕ ΑΝΟΣΟΑΝΑΛΥΣΕΙΣ ΑΝΤΙΣΩΜΑΤΩΝ ΑΝΤΙ-HCV	693687/28-07-1999	3031361
CHIRON TECHNOLAS GMBH	ΣΥΣΚΕΥΗ ΓΙΑ ΤΗΝ ΑΝΑΠΛΑΣΗ ΤΟΥ ΚΕΡΑΤΟΕΙΔΟΥΣ ΔΙΑ ΛΕΙΑΝΣΕΩΣ ΜΕ ΛΕΙΖΕΡ ΕΥΡΕΙΑΣ ΔΕΣΜΗΣ	662810/11-08-1999	3031591
OPHTHALMOLOGISCHE SYSTEME CLARIANT GMBH	ΟΞΕΙΔΟΑΝΑΓΩΓΙΚΟ ΣΥΣΤΗΜΑ ΚΑΤΑΛΥΤΩΝ ΓΙΑ ΤΗΝ ΔΙΕΓΕΡΣΗ ΠΟΛΥΜΕΡΙΣΜΩΝ ΓΑΛΑΚΤΩΜΑΤΟΣ	778290/14-07-1999	3031395
CLARIANT GMBH	ΔΙΑΣΠΟΡΑ ΠΟΛΥΒΙΝΥΛΕΣΤΕΡΟΣ ΜΕ ΥΔΡΟΛΥΜΑΤΑ ΑΛΛΑΤΟΣ ΜΕΤΑΛΛΟΥ ΩΣ ΥΠΟΣΤΡΩΜΑ ΣΠΟΡΑΣ	826008/14-07-1999	3031394
CONSTANTIA (INTERNATIONAL) LTD	ΦΥΣΙΓΓΙΟ ΑΕΡΙΟΥ	775288/20-10-1999	3031576
CONTINENTAL CONTROLS, INC.	ΜΙΑ ΜΕΘΟΔΟΣ ΚΑΙ ΜΙΑ ΣΥΣΚΕΥΗ ΓΙΑ ΤΟΝ ΑΥΤΟΜΑΤΟ ΕΛΕΓΧΟ ΒΙΟΜΗΧΑΝΙΚΩΝ ΔΙΕΡΓΑΣΙΩΝ ΜΕ ΠΟΛΛΕΣ ΜΕΤΑΒΛΗΤΕΣ	813699/04-08-1999	3031512
COOKSON GROUP PLC	ΣΥΝΤΗΚΤΟ ΣΥΓΚΟΛΛΗΣΗΣ	610031/22-09-1999	3031435
CORAL S.P.A.	ΣΥΣΚΕΥΗ ΓΙΑ ΤΟΝ ΚΑΘΑΡΙΣΜΟ ΤΟΥ ΑΕΡΙΟΥ ΕΞΑΤΜΙΣΗΣ ΜΙΑΣ ΜΗΧΑΝΗΣ ΕΣΩΤΕΡΙΚΗΣ ΚΑΥΣΗΣ	854971/07-07-1999	3031442
CORONET-WERKE GMBH	ΑΝΤΙΚΕΙΜΕΝΟΝ ΦΕΡΟΝ ΤΡΙΧΑΣ ΩΣ ΕΙΝΑΙ ΑΙ ΨΗΚΤΡΑΙ ΤΑ ΠΙΝΕΛΛΑ Κ.Α.	813374/14-07-1999	3031536
COSTRUZIONI MECCANICHE CONTE S.RL.	ΜΗΧΑΝΙΣΜΟΣ ΧΕΙΡΙΣΜΟΥ ΕΞΕΛΙΚΤΡΙΑΣ	802146/21-07-1999	3031501
CROWN CORK AG	ΠΕΡΑΙΩΣΗ ΔΟΧΕΙΟΥ ΚΑΙ ΠΩΜΑ ΚΛΕΙΣΤΡΟΥ ΜΕ ΣΠΕΙΡΩΜΑ ΔΥΟ ΒΗΜΑΤΩΝ	879182/13-10-1999	3031613
CRYOVAC INC.	ΣΥΣΚΕΥΑΣΙΑ ΕΝ ΚΕΝΩ ΔΙΑ ΜΕΜΒΡΑΝΗΣ ΚΑΙ ΣΥΝΘΕΤΟΣ ΜΕΜΒΡΑΝΗ ΔΙ' ΑΥΤΗΝ (ΤΗΝ ΣΥΣΚΕΥΑΣΙΑΝ)	713766/28-07-1999	3031384
CSELT CENTRO STUDI E LABORATORI TELECOMUNICAZIONI S.P.A.	ΜΕΘΟΔΟΣ ΚΑΙ ΣΥΣΚΕΥΗ ΓΙΑ ΤΟΝ ΕΛΕΓΧΟ ΙΣΧΥΟΣ ΣΤΟ ΣΥΝΔΕΣΜΟ ΒΑΣΗΣ-ΚΙΝΗΤΟΥ ΕΝΟΣ ΚΙΝΗΤΟΥ ΡΑΔΙΟΣΥΣΤΗΜΑΤΟΣ ΠΟΥ ΧΡΗΣΙΜΟΠΟΙΕΙ ΠΟΛΛΑΠΛΗ ΠΡΟΣΒΑΣΗ ΜΕΣΩ ΔΙΑΙΡΕΣΗΣ ΚΩΔΙΚΩΝ	656716/18-08-1999	3031498
CYTEC TECHNOLOGY CORP.	ΜΙΓΜΑΤΑ ΓΑΛΑΚΤΩΜΑΤΩΝ ΥΔΡΟΞΑΜΙΩΜΕΝΟΥ ΠΟΛΥΜΕΡΟΥΣ ΜΕ ΓΑΛΑΚΤΩΜΑΤΑ ΠΟΛΥΑΚΡΥΛΙΚΟΥ	789669/28-07-1999	3031401
DAIICHI PHARMACEUTICAL CO. LTD	ΠΑΡΑΓΩΓΟ ΚΑΜΠΤΟΘΕΚΙΝΗΣ ΜΕ ΔΡΑΣΤΙΚΟΤΗΤΑ ΚΑΤΑ ΤΟΥ ΟΓΚΟΥ7	37686/07-07-1999	3031400

ΔΙΚΑΙΟΥΧΟΣ (73)	ΤΙΤΛΟΣ ΕΦΕΥΡΕΣΗΣ (54)	ΚΑΤΑΘΕΣΗ (22)	ΑΡ. Δ.Ε. (11)
DAIICHI PHARMACEUTICAL CO., LTD.	ΟΠΤΙΚΩΣ ΕΝΕΡΓΑ ΠΑΡΑΓΩΓΑ ΠΥΡΙΔΟΝΟΚΑΡΒΟΞΥΛΙΚΟΥ ΟΞΕΟΣ	341493/14-07-1999	3031365
DE MONTFORT UNIVERSITY	ΦΑΡΜΑΚΟΛΟΓΙΚΟ ΣΥΣΤΗΜΑ	626862/01-09-1999	3031479
DECAUX JEAN-CLAUDE	ΤΕΛΕΙΟΠΟΙΗΣΗ ΤΩΝ ΦΟΡΗΤΩΝ ΣΥΣΚΕΥΩΝ ΠΛΗΡΟΦΟΡΗΣΗΣ ΤΩΝ ΧΡΗΣΤΩΝ ΛΕΩΦΟΡΕΙΩΝ	622769/04-08-1999	3031469
DEEP TEK LTD	ΜΗΧΑΝΙΣΜΟΣ ΚΑΙ ΜΕΘΟΔΟΣ ΓΙΑ ΧΡΗΣΗ ΣΤΟΝ ΧΕΙΡΙΣΜΟ ΕΝΟΣ ΦΟΡΤΙΟΥ	805776/28-07-1999	3031615
DIATIDE INC.	ΠΕΠΤΙΔΙΑ ΕΠΙΣΗΜΑΣΜΕΝΑ ΜΕ ΤΕΧΝΗΤΙΟ-99Μ ΓΙΑ ΤΗΝ ΑΠΕΙΚΟΝΙΣΗ ΦΛΕΓΜΟΝΗΣ	702570/04-08-1999	3031351
DIBONA HOLDING AG	ΚΑΡΑΜΕΛΛΑ ΜΕ ΔΡΑΣΗ ΕΞΟΥΔΕΤΕΡΩΣΕΩΣ ΤΗΣ ΕΠΙΚΑΛΥΨΕΩΣ ΤΩΝ ΟΔΟΝΤΩΝ	757554/04-08-1999	3031373
DRESSER INDUSTRIES INC.	ΒΑΛΒΙΣ ΑΣΦΑΛΕΙΑΣ ΑΝΑΚΟΥΦΙΣΕΩΣ ΠΟΛΥΜΕΣΩΝ	760067/04-08-1999	3031508
DUCZEK NORMAN	ΣΤΑΘΜΟΣ ΚΑΘΑΡΙΣΜΟΥ ΟΔΟΝΤΟΒΟΥΡΤΣΩΝ	793545/04-08-1999	3031377
DUPHAR INTERNATIONAL RESEARCH B.V.	ΕΝΖΥΜΑΤΙΚΗ ΔΙΑΔΙΚΑΣΙΑ ΓΙΑ ΤΗΝ ΣΤΕΡΕΟΕΚΛΕΚΤΙΚΗ ΠΑΡΑΣΚΕΥΗ ΕΝΟΣ ΕΝΑΝΤΙΟΜΕΡΟΥΣ ΕΤΕΡΟΔΙΚΥΚΛΙΚΗΣ ΑΛΚΟΟΛΗΣ	605033/21-07-1999	3031446
DYLMER HENRIK	ΜΕΘΟΔΟΣ ΗΛΕΚΤΡΟΕΠΙΜΕΤΑΛΛΩΣΗΣ ΓΙΑ ΤΟ ΣΧΗΜΑΤΙΣΜΟ ΕΠΙΜΕΤΑΛΛΩΣΕΩΝ ΝΙΚΕΛΙΟΥ, ΚΟΒΑΛΤΙΟΥ, ΚΡΑΜΑΤΩΝ ΝΙΚΕΛΙΟΥ Ή ΚΡΑΜΑΤΩΝ ΚΟΒΑΛΤΙΟΥ	835335/08-09-1999	3031549
EASTMAN CHEMICAL CO	ΠΟΛΥ(3-ΥΔΡΟΞΥΑΛΚΑΝΟΙΚΑ) ΚΑΙ ΜΕΘΟΔΟΣ ΓΙΑ ΤΗΝ ΠΑΡΑΓΩΓΗ ΑΥΤΩΝ	648238/08-09-1999	3031600
ECODECO S.P.A.	ΜΕΘΟΔΟΣ ΓΙΑ ΑΝΑΚΤΗΣΗ ΕΝΕΡΓΕΙΑΣ ΑΠΟ ΣΤΕΡΕΟ ΑΠΟΒΛΗΤΟ	706839/28-07-1999	3031516
ECOFORM UMFORMTECHNIK GMBH	ΜΕΘΟΔΟΣ ΚΑΙ ΔΙΑΤΑΞΗ ΔΙΑ ΤΗΝ ΜΕΤΑΠΛΑΣΗ ΚΑΙ/ Η ΤΗΝ ΕΠΙΣΤΡΩΣΗ ΜΕΤΑΛΛΙΚΟΥ ΜΕΤΑΠΛΑΘΟΜΕΝΟΥ ΥΛΙΚΟΥ ΠΟΥ ΕΧΕΙ ΣΧΗΜΑ ΣΚΟΙΝΙΟΥ	790869/07-07-1999	3031348
ELECTROWATT TECHNOLOGY INNOVATION AG	ΔΙΑΤΑΞΗ ΓΙΑ ΤΟΝ ΕΛΕΓΧΟ ΤΩΝ ΚΕΡΜΑΤΩΝ	888595/08-09-1999	3031428
ELF ATOCHEM NORTH AMERICA INC.	ΣΥΝΘΕΣΗ ΓΙΑ ΤΗΝ ΕΠΙΚΑΛΥΨΗ ΓΥΑΛΙΟΥ	573639/27-10-1999	3031624
ELF ATOCHEM S.A.	ΜΗ ΥΦΑΣΜΕΝΟ ΥΛΙΚΟ ΜΕ ΕΠΙΣΤΡΩΣΗ Η ΔΙΕΡΓΑΣΙΑ ΠΡΟΕΤΟΙΜΑΣΙΑΣ ΤΟΥ ΚΑΙ Η ΧΡΗΣΗ ΤΟΥ ΣΕ ΑΠΟΡΡΟΦΗΤΙΚΟ ΑΝΤΙΚΕΙΜΕΝΟ ΥΓΙΕΙΝΗΣ ΜΙΑΣ ΧΡΗΣΕΩΣ	743993/14-07-1999	3031393
ELI LILLY AND CO	ΣΥΡΙΓΓΑ ΔΟΣΙΜΕΤΡΗΣΕΩΣ	615762/01-09-1999	3031599
EMORY UNIVERSITY	ΔΙΘΕΙΟΚΑΡΒΑΜΙΔΙΚΕΣ ΕΝΩΣΕΙΣ ΓΙΑ ΤΗΝ ΑΓΩΓΗ ΤΗΣ ΑΡΘΗΡΟΣΚΛΗΡΥΝΣΗΣ ΚΑΙ ΑΛΛΩΝ ΚΑΡΔΙΑΓΓΕΙΑΚΩΝ ΚΑΙ ΦΛΕΓΜΟΝΩΔΩΝ ΝΟΣΩΝ	666741/11-08-1999	3031368
ENITECNOLOGIE S.P.A.	ΖΕΟΛΙΘΟΣ ERS-10 ΚΑΙ ΜΕΘΟΔΟΣ ΠΑΡΑΣΚΕΥΗΣ ΤΟΥ	796821/01-09-1999	3031380
ENVIROTECH INVESTMENTS LTD	ΒΕΛΤΙΩΣΕΙΣ ΣΕ ΠΕΤΑΣΜΑΤΑ ΣΥΛΛΟΓΗΣ ΤΗΣ ΘΕΡΜΟΤΗΤΑΣ ΤΟΥ ΠΕΡΙΒΑΛΛΟΝΤΟΣ Ή ΣΧΕΤΙΖΟΜΕΝΕΣ ΜΕ ΑΥΤΑ	775283/14-07-1999	3031482
EXCEL MACHINE TOOLS LTD.	ΒΕΛΤΙΩΣΕΙΣ ΣΕ ΦΕΡΕΤΡΑ Ή ΑΝΑΦΟΡΙΚΑ ΜΕ ΑΥΤΑ	740543/28-07-1999	3031617

ΔΙΚΑΙΟΥΧΟΣ (73)	ΤΙΤΛΟΣ ΕΦΕΥΡΕΣΗΣ (54)	ΚΑΤΑΘΕΣΗ (22)	ΑΡ. Δ.Ε. (11)
EXXON CHEMICAL PATENTS INC	ΦΙΛΜΣ ΠΟΛΥΟΛΕΦΙΝΗΣ	544652/06-10-1999	3031485
F.L. SMIDTH & CO. A/S	ΜΕΘΟΔΟΣ ΓΙΑ ΤΟΝ ΕΛΕΓΧΟ ΤΗΣ ΘΕΡΜΟΚΡΑΣΙΑΣ ΜΕΣΑ ΣΕ ΕΝΑΝ ΚΛΙΒΑΝΟ	756584/07-07-1999	3031441
FABRICAUTO S.A.	ΜΕΘΟΔΟΣ ΚΑΙ ΔΙΑΤΑΞΗ ΔΙΑ ΤΗΝ ΒΙΟΜΗΧΑΝΙΚΗ ΠΑΡΑΓΩΓΗ ΜΙΝΕΡΑΛΟΓΙΚΩΝ ΠΛΑΚΩΝ ΚΑΙ ΚΥΡΙΩΣ ΑΝΑΚΛΑΣΤΙΚΩΝ	565434/08-09-1999	3031374
FIB-SERVICES	ΜΕΘΟΔΟΣ ΓΙΑ ΤΗΝ ΕΠΙΣΚΕΥΗ ΒΙΟΜΗΧΑΝΙΚΩΝ ΕΓΚΑΤΑΣΤΑΣΕΩΝ ΣΕ ΥΨΗΛΕΣ ΘΕΡΜΟΚΡΑΣΙΕΣ ΣΥΜΠΕΡΙΛΑΜΒΑΝΟΜΕΝΗΣ ΚΑΙ ΜΙΑΣ ΔΟΜΗΣ ΠΟΥ ΕΙΝΑΙ ΚΑΤΑΣΚΕΥΑΣΜΕΝΗ ΑΠΟ ΠΥΡΙΜΑΧΑ ΥΛΙΚΑ	746595/21-07-1999	3031573
FORT JAMES FRANCE	ΜΕΘΟΔΟΣ ΕΞΕΥΓΕΝΙΣΜΟΥ ΕΝΟΣ ΥΦΑΣΜΑΤΟΣ ΚΑΤΑΣΚΕΥΑΖΟΜΕΝΟΥ ΔΙΑ ΞΗΡΑΣ ΟΔΟΥ ΚΑΙ ΥΦΑΣΜΑ ΕΞΕΥΓΕΝΙΣΜΕΝΟ ΚΑΤ'ΑΥΤΟΝ ΤΟΝ ΤΡΟΠΟ	774019/21-07-1999	3031489
FRIESLAND BRANDS B.V.	ΔΙΑΔΙΚΑΣΙΑ ΓΙΑ ΤΗΝ ΠΑΡΑΣΚΕΥΗ ΠΡΟΪΟΝΤΩΝ ΣΥΜΠΥΚΝΩΣΗΣ ΓΑΛΑΚΤΟΣ ΚΑΙ ΚΟΝΕΩΝ ΓΑΛΑΚΤΟΣ ΜΕ ΜΕΓΑΛΟ ΧΡΟΝΟ ΑΠΟΘΗΚΕΥΣΗΣ	624317/04-08-1999	3031477
GARDNER WILLIAM JAMES	ΒΕΛΤΙΩΣΕΙΣ ΕΙΣ ΠΛΑΤΥΚΕΦΑΛΟΥΣ ΗΛΟΥΣ ΔΙΑΤΡΗΣΕΩΣ ΑΥΤΙΩΝ	593310/18-08-1999	3031506
GIESECKE & DEVRIENT GMBH	ΔΙΑΤΑΞΗ ΓΙΑ ΤΟΝ ΕΛΕΓΧΟ ΕΙΔΟΥΣ ΦΥΛΛΟΥ, ΟΠΩΣ Π.Χ. ΧΑΡΤΟΝΟΜΙΣΜΑΤΑ	824734/08-09-1999	3031484
GILGEN FORDERSYSTEME AG	ΑΛΥΣΟΜΕΤΑΦΟΡΕΑΣ	772559/07-07-1999	3031466
GREAT LAKES CHEMICAL (EUROPE) GMBH	ΧΡΗΣΙΜΟΠΟΙΗΣΗ ΕΝΑΜΙΝΩΝ ΩΣ ΕΠΙΤΑΧΥΝΤΩΝ ΒΟΥΛΚΑΝΙΣΜΟΥ	634448/22-09-1999	3031621
HECKER FRITHJOF	ΣΤΑΘΜΟΣ ΚΑΘΑΡΙΣΜΟΥ ΟΔΟΝΤΟΒΟΥΡΤΣΩΝ	793545/04-08-1999	3031377
HENKEL KOMMANDITGESELLSCHAFT AUF AKTIEN	ΠΟΛΥΟΛΟΠΟΛΥΥΔΡΟΕΥΣΤΕΑΤΙΚΑ	766661/25-08-1999	3031464
HENKEL KOMMANDITGESELLSCHAFT AUF AKTIEN	ΟΞΕΙΔΩΤΙΚΑ ΜΕΣΑ ΒΑΦΗΣ	792140/22-09-1999	3031463
HENKEL KOMMANDITGESELLSCHAFT AUF AKTIEN	ΕΛΕΥΘΕΡΑ ΑΠΟ ΣΚΟΝΗ ΚΑΙ ΛΕΠΤΟΚΚΟΚΑ ΠΟΣΟΣΤΑ ΚΟΚΚΙΟΠΟΙΗΜΕΝΑ ΑΠΟΡΡΥΠΑΝΤΙΚΑ ΚΑΙ ΜΕΣΑ ΚΑΘΑΡΙΣΜΟΥ ΥΨΗΛΟΥ ΚΑΤΑ ΧΥΔΗΝ ΒΑΡΟΥΣ	836641/25-08-1999	3031562
HENKEL KOMMANDITGESELLSCHAFT AUF AKTIEN	ΣΥΜΠΛΟΚΟ ΔΡΑΣΤΙΚΩΝ ΟΥΣΙΩΝ ΓΙΑ ΜΕΣΑ ΠΕΡΙΠΟΙΗΣΗΣ ΜΑΛΛΙΩΝ	742709/22-09-1999	3031461
HERBORN & BREITENBACH GMBH	ΜΕΘΟΔΟΣ ΚΑΙ ΔΙΑΤΑΞΗ ΔΙΑ ΤΗΝ ΜΕΤΑΠΛΑΣΗ ΚΑΙ/ Η ΤΗΝ ΕΠΙΣΤΡΩΣΗ ΜΕΤΑΛΛΙΚΟΥ ΜΕΤΑΠΛΑΘΟΜΕΝΟΥ ΥΛΙΚΟΥ ΠΟΥ ΕΧΕΙ ΣΧΗΜΑ ΣΚΟΙΝΙΟΥ	790869/07-07-1999	3031348
HISAMITSU PHARMACEUTICAL CO. INC.	ΚΑΤΑΣΤΑΛΤΙΚΟ ΤΟΥ ΕΠΙΠΕΔΟΥ ΤΗΣ ΧΟΛΗΣΤΕΡΟΛΗΣ	622078/01-09-1999	3031583
HOECHST AG	ΠΑΡΑΓΩΓΑ ΚΕΦΑΛΟΣΠΟΡΙΝΗΣ ΚΑΙ ΜΕΘΟΔΟΣ ΓΙΑ ΤΗΝ ΠΑΡΑΣΚΕΥΗ ΤΟΥΣ	329008/11-08-1999	3031542
HOECHST AG	ΠΕΠΤΙΔΙΑ ΜΕ ΤΡΟΠΟΠΟΙΗΣΕΙΣ ΣΤΟ ΑΚΡΟ Ν ΜΕ ΑΝΤΑΓΩΝΙΣΤΙΚΗ ΕΝΑΝΤΙ ΒΡΑΔΥΚΙΝΙΝΗΣ ΕΠΙΔΡΑΣΗ	564972/11-08-1999	3031543

ΔΙΚΑΙΟΥΧΟΣ (73)	ΤΙΤΛΟΣ ΕΦΕΥΡΕΣΗΣ (54)	ΚΑΤΑΘΕΣΗ (22)	ΑΡ. Δ.Ε. (11)
HOECHST AG	ΜΟΝΟΜΕΡΗ ΠΑΡΑΓΩΓΑ ΧΟΛΙΚΩΝ ΟΞΕΩΝ, ΜΕΘΟΔΟΣ ΓΙΑ ΤΗΝ ΠΑΡΑΣΚΕΥΗ ΤΟΥΣ ΚΑΙ ΧΡΗΣΗ ΤΩΝ ΕΝΩΣΕΩΝ ΑΥΤΩΝ ΩΣ ΦΑΡΜΑΚΩΝ	624594/11-08-1999	3031541
HOECHST AG	ΥΠΟΚΑΤΕΣΤΗΜΕΝΕΣ ΔΙΚΥΚΛΙΚΕΣ ΕΤΕΡΟΑΡΥΛΟΓΟΥΑΝΙΔΙΝΕΣ, ΜΕΘΟΔΟΣ ΓΙΑ ΤΗΝ ΠΑΡΑΣΚΕΥΗ ΤΟΥΣ, ΚΑΙ Η ΧΡΗΣΗ ΤΟΥΣ ΩΣ ΦΑΡΜΑΚΟ Ή ΔΙΑΓΝΩΣΤΙΚΟ ΜΕΣΟ, ΩΣ ΚΑΙ ΦΑΡΜΑΚΟ ΠΟΥ ΤΙΣ ΠΕΡΙΕΧΕΙ	682017/11-08-1999	3031539
HOECHST AG	ΥΠΟΚΑΤΕΣΤΗΜΕΝΕΣ ΙΝΔΕΝΟΥΛΓΟΥΑΝΙΔΙΝΕΣ ΜΕ ΑΝΤΙΑΡΡΥΘΜΙΚΕΣ ΚΑΙ ΚΑΡΔΙΟΠΡΟΣΤΑΤΕΥΤΙΚΕΣ ΙΔΙΟΤΗΤΕΣ	738712/18-08-1999	3031540
HOECHST MARION ROUSSEL, INC.	ΠΥΡΙΔΟ[3,4-Β] ΠΥΡΡΟΛΟ[1,2-Ε] [1,4,5] ΟΞΑΔΙΑΖΕΠΙΝΕΣ ΚΑΙ ΣΧΕΤΙΚΑ ΑΝΑΛΟΓΑ, ΜΕΘΟΔΟΣ ΓΙΑ ΤΗΝ ΠΑΡΑΣΚΕΥΗ ΤΟΥΣ ΚΑΙ ΧΡΗΣΗ ΑΥΤΩΝ ΩΣ ΦΑΡΜΑΚΩΝ	458331/25-08-1999	3031538
HOPPE AG	ΣΥΣΤΗΜΑ ΜΕ ΜΑΝΔΑΛΟ ΚΑΙ ΚΛΕΙΔΑΡΙΑ	598877/28-07-1999	3031534
HORMANN KG BROCKHAGEN	ΑΥΛΟΠΟΡΤΑ ΜΕ ΕΝΑ ΚΙΝΗΤΟ ΘΥΡΟΦΥΛΛΟ ΚΑΙ ΕΝΑ ΜΗΧΑΝΙΣΜΟ ΣΥΡΤΗ ΑΣΦΑΛΕΙΑΣ	678641/25-08-1999	3031453
HUNTSMAN ICI CHEMICALS LLC	ΝΕΟΙ ΕΥΚΑΜΠΤΟΙ ΑΦΡΟΙ ΠΟΛΥΟΥΡΕΘΑΝΗΣ	830419/08-09-1999	3031569
HURSTING MARCIE J.	ΑΝΟΣΟΔΟΜΙΚΕΣ ΚΑΙ ΜΟΝΟΚΛΩΝΑ ΑΝΤΙΣΩΜΑΤΑ ΓΙΑ ΤΗΝ ΕΝΕΡΓΟΠΟΙΗΣΗ ΠΡΟΘΡΟΜΒΙΝΗΣ ΠΕΠΤΙΔΙΩΝ ΚΑΙ ΤΩΝ ΠΡΟΪΟΝΤΩΝ ΑΠΟΙΚΟΔΟΜΗΣΕΩΣ ΤΟΥΣ	594576/21-07-1999	3031607
ILLINOIS TOOL WORKS INC.	ΑΠΟΞΕΣΤΙΚΟΝ ΠΡΟΙΟΝ ΚΑΘΑΡΙΣΜΟΥ ΤΩΝ ΧΕΙΡΩΝ ΠΕΡΙΕΧΟΝ ΕΝΑ ΑΝΕΥ ΥΔΑΤΟΣ ΧΡΗΣΙΜΟΠΟΙΟΥΜΕΝΟΝ ΚΑΘΑΡΙΣΤΙΚΟΝ ΤΩΝ ΧΕΙΡΩΝ	615720/08-09-1999	3031609
INSTANCE DAVID JOHN	ΕΤΙΚΕΤΤΕΣ ΚΑΙ ΚΑΤΑΣΚΕΥΗ ΑΥΤΩΝ	684130/18-08-1999	3031586
INSTITUT FRANCAIS DU PETROLE	ΜΕΘΟΔΟΣ ΚΑΙ ΔΙΑΤΑΞΗ ΔΙΑ ΤΟΝ ΕΛΕΓΧΟ ΕΝΟΣ ΡΕΥΜΑΤΟΣ ΤΕΜΑΧΙΔΙΩΝ ΕΝΤΟΣ ΕΝΟΣ ΑΓΩΓΟΥ	603057/27-10-1999	3031386
INTEC PTY. LTD.	ΠΑΡΑΓΩΓΗ ΜΕΤΑΛΛΩΝ ΑΠΟ ΑΝΟΡΓΑΝΑ ΥΛΙΚΑ	646185/15-09-1999	3031436
INTERNATIONALE DES JEUX	ΔΙΑΤΑΞΗ ΑΝΑΓΝΩΣΗΣ (ΑΝΑΓΝΩΡΙΣΗΣ) ΜΑΓΝΗΤΙΚΩΝ ΚΑΙ ΟΠΤΙΚΩΝ ΚΩΔΙΚΩΝ	587488/21-07-1999	3031519
INTERNATIONALE DES JEUX	ΔΙΑΤΑΞΗ ΑΝΑΛΥΣΗΣ ΒΑΣΕΩΝ ΠΛΗΡΟΦΟΡΙΩΝ ΕΦΟΔΙΑΣΜΕΝΗ ΜΕ ΜΕΣΑ ΑΝΤΙΣΤΑΘΜΙΣΗΣ ΑΥΤΩΝ ΤΩΝ ΣΗΜΑΤΩΝ ΕΞΟΔΟΥ	636995/25-08-1999	3031590
ION BEAM APPLICATIONS S.A.	ΜΕΘΟΔΟΣ ΕΞΑΓΩΓΗΣ ΦΟΡΤΙΣΜΕΝΩΝ ΤΕΜΑΧΙΔΙΩΝ ΑΠΟ ΕΝΑ ΙΣΟΧΡΟΝΟ ΚΥΚΛΟΤΡΟΝΙΟ ΚΑΙ ΔΙΑΤΑΞΕΙΣ ΕΦΑΡΜΟΓΗΣ ΤΗΣ ΜΕΘΟΔΟΥ ΑΥΤΗΣ	853867/28-07-1999	3031392
ISHIKAWAJIMA-HARIMA HEAVY INDUSTRIES CO., LTD.	ΧΥΤΕΥΣΗ ΜΕΤΑΛΛΙΚΩΝ ΤΑΙΝΙΩΝ	670757/18-08-1999	3031511
JACOB GMBH	ΣΤΕΓΑΝΟΠΟΙΗΤΙΚΟ ΠΕΡΑΣΜΑ ΚΑΛΩΔΙΟΥ ΓΙΑ ΘΩΡΑΚΙΣΜΕΝΑ ΚΑΛΩΔΙΑ	815627/14-07-1999	3031533
JANSSEN PHARMACEUTICA N.V.	ΝΕΑ ΑΙΘΕΡΙΚΑ ΠΑΡΑΓΩΓΑ 9-ΥΔΡΟΞΥ-ΠΥΡΙΔΟ[1,2-Α] ΠΥΡΙΜΙΔΙΝ-4-ΟΝΗΣ	730594/08-09-1999	3031500

ΔΙΚΑΙΟΥΧΟΣ (73)	ΤΙΤΛΟΣ ΕΦΕΥΡΕΣΗΣ (54)	ΚΑΤΑΘΕΣΗ (22)	ΑΡ. Δ.Ε. (11)
JENAPHARM GMBH & CO. KG	ΣΤΕΡΟΕΙΔΗ ΕΝΔΙΑΜΕΣΑ ΠΡΟΙΟΝΤΑ ΚΑΙ ΜΕΘΟΔΟΣ ΓΙΑ ΤΗΝ ΠΑΡΑΣΚΕΥΗ ΤΟΥΣ	643070/21-07-1999	3031398
KABUSHIKI KAISHA TOSHIBA	ΑΠΟΘΗΚΕΥΣΗ ΚΑΙ ΜΕΤΑΔΟΣΗ ΠΛΗΡΟΦΟΡΙΩΝ ΚΑΤΩ ΑΠΟ ΚΟΙΝΩΝΙΚΟ ΚΑΙ ΗΘΙΚΟ ΕΛΕΓΧΟ	801384/11-08-1999	3031593
KABUSHIKI KAISHA YAKULT HONSHA	ΠΑΡΑΓΩΓΟ ΚΑΜΠΠΟΘΕΚΙΝΗΣ ΜΕ ΔΡΑΣΤΙΚΟΤΗΤΑ ΚΑΤΑ ΤΟΥ ΟΓΚΟΥ	737686/07-07-1999	3031400
KARO BIO AB	ΟΡΦΑΝΟΣ ΥΠΟΔΟΧΕΑΣ	792292/18-08-1999	3031618
KELLER ERNST	ΚΛΕΙΔΙ ΚΑΙ ΠΕΡΙΣΤΡΟΦΙΚΟΣ ΚΥΛΙΝΔΡΟΣ ΚΛΕΙΔΩΜΑΤΟΣ ΓΙΑ ΜΙΑ ΚΛΕΙΔΑΡΙΑ ΑΣΦΑΛΕΙΑΣ	621384/08-09-1999	3031605
KESSLER GMBH	ΔΙΑΤΑΞΗ-ΜΗΧΑΝΙΣΜΟΣ ΓΙΑ ΤΗ ΔΙΕΥΘΥΝΣΗ ΜΗΧΑΝΩΝ	646670/11-08-1999	3031550
KLEINDIENST DATENTECHNIK GMBH & CO. KG	ΔΙΑΤΑΞΗ ΚΑΙ ΜΕΘΟΔΟΣ ΓΙΑ ΤΗ ΜΕΤΡΗΣΗ ΡΕΥΜΑΤΟΣ	678750/14-07-1999	3031447
KLOCKER-ENTWICKLUNGS-GMBH	ΔΙΑΤΑΞΗ ΣΧΗΜΑΤΙΣΜΟΥ ΜΙΑΣ ΟΥΓΙΑΣ ΑΠΟ ΤΟΥΛΙ, ΚΥΡΙΩΣ ΓΙΑ ΑΡΓΑΛΕΙΟΥΣ ΧΩΡΙΣ ΣΑΙΤΑ	873439/28-07-1999	3031444
KM EUROPA METAL AG	ΑΓΩΓΙΜΟΣ ΣΩΛΗΝΑΣ Μ'ΕΝΑ ΘΕΡΜΟΜΟΝΩΤΙΚΟ ΚΑΙ/Ή ΗΧΟΜΟΝΩΤΙΚΟ ΠΕΡΙΒΛΗΜΑ	732533/11-08-1999	3031429
KRAFT FOODS INC.	ΜΕΘΟΔΟΣ ΔΙΑ ΤΗΝ ΒΕΛΤΙΩΣΗ ΤΗΣ ΥΦΗΣ ΠΡΟΪΟΝΤΩΝ ΠΟΛΤΟΥ ΝΤΟΜΑΤΑΣ	736262/07-07-1999	3031350
KRONE AKTIENGESELLSCHAFT	ΔΙΑΔΙΚΑΣΙΑ ΓΙΑ ΤΗΝ ΠΡΟΣΤΑΣΙΑ ΚΥΡΙΩΣ ΕΓΚΑΤΑΣΤΑΣΕΩΝ ΤΗΛΕΠΙΚΟΙΝΩΝΙΑΣ ΚΑΙ ΚΥΚΛΩΜΑ ΠΡΟΣΤΑΣΙΑΣ ΓΙΑ ΤΗ ΔΙΕΞΑΓΩΓΗ ΤΗΣ ΔΙΑΔΙΚΑΣΙΑΣ	690539/07-07-1999	3031408
L'AIR LIQUIDE, SOCIETE ANONYME POUR L'ETUDE ET L'EXPLOITATION DES PROCEDES GEORGES CLAUDE	ΔΙΕΡΓΑΣΙΑ ΚΑΘΑΡΙΣΜΟΥ ΔΙΑ ΤΗΣ ΞΗΡΑΣ ΟΔΟΥ ΜΕΤΑΛΛΙΚΩΝ ΕΠΙΦΑΝΕΙΩΝ ΠΡΟ ΤΗΣ ΕΠΙΚΟΛΛΗΣΕΩΣ Ή ΕΠΙΚΑΣΣΙΤΕΡΩΣΕΩΣ ΜΕ ΧΡΗΣΗ ΑΤΜΟΣΦΑΙΡΑΣ ΑΠΟΤΕΛΟΥΜΕΝΗΣ ΑΠΟ ΥΔΡΑΤΜΟΥΣ	747159/11-08-1999	3031503
LEGRAND	ΣΥΓΚΡΟΤΗΜΑ ΣΧΗΜΑΤΙΖΟΜΕΝΟ ΑΠΟ ΕΝΑ ΚΙΒΩΤΙΟ ΚΑΙ ΤΟΥΛΑΧΙΣΤΟΝ ΜΙΑ ΦΥΣΙΓΓΗ ΠΕΡΙΧΟΥΣΑ ΤΟΥΛΑΧΙΣΤΟΝ ΜΙΑ ΗΛΕΚΤΡΙΚΗ ΣΥΝΙΣΤΩΣΑ	669689/11-08-1999	3031507
LEGRAND SNC	ΣΥΓΚΡΟΤΗΜΑ ΣΧΗΜΑΤΙΖΟΜΕΝΟ ΑΠΟ ΕΝΑ ΚΙΒΩΤΙΟ ΚΑΙ ΤΟΥΛΑΧΙΣΤΟΝ ΜΙΑ ΦΥΣΙΓΓΗ ΠΕΡΙΧΟΥΣΑ ΤΟΥΛΑΧΙΣΤΟΝ ΜΙΑ ΗΛΕΚΤΡΙΚΗ ΣΥΝΙΣΤΩΣΑ	669689/11-08-1999	3031507
LIANG JU CHEN	ΜΕΘΟΔΟΣ ΕΠΕΞΕΡΓΑΣΙΑΣ ΓΙΑ ΛΕΥΚΟ ΑΝΘΡΑΚΑ	688737/30-06-1999	3031387
LINDE AG	ΔΙΑΔΙΚΑΣΙΑ ΚΑΙ ΜΗΧΑΝΙΣΜΟΣ ΓΙΑ ΤΗ ΣΤΑΘΜΙΚΗ ΠΑΡΑΓΩΓΗ ΑΕΡΙΟΥ ΕΛΕΓΧΟΥ ΜΕΣΩ ΕΠΑΝΑΖΥΓΙΣΗΣ	882196/04-08-1999	3031611
LOVABLE ITALIANA S.P.A.	ΣΤΗΘΟΔΕΣΜΟΣ ΜΕ ΜΠΟΥΣΤΟ	649608/30-06-1999	3031370
LTS LOHMANN THERAPIE-SYSTEME GMBH	ΕΜΠΛΑΣΤΡΟ ΧΟΡΗΓΗΣΗΣ ΔΡΑΣΤΙΚΗΣ ΟΥΣΙΑΣ ΠΟΥ ΕΜΠΕΡΙΕΧΕΙ ΠΤΗΤΙΚΕΣ ΟΥΣΙΕΣ, ΤΟ ΟΠΟΙΟ ΚΑΤΑΣΚΕΥΑΖΕΤΑΙ ΧΩΡΙΣ ΔΙΑΛΥΤΙΚΟ ΜΕΣΟΝ	720474/21-07-1999	3031626
LTS LOHMANN THERAPIE-SYSTEME GMBH	ΥΔΡΟΠΗΚΤΩΜΑ ΓΙΑ ΤΗΝ ΕΦΑΡΜΟΓΗ ΘΕΡΑΠΕΥΤΙΚΩΝ ΚΑΙ/Ή ΚΟΣΜΗΤΟΛΟΓΙΚΩΝ ΔΡΑΣΤΙΚΩΝ ΟΥΣΙΩΝ ΣΤΟ ΔΕΡΜΑ	774954/04-08-1999	3031547

ΔΙΚΑΙΟΥΧΟΣ (73)	ΤΙΤΛΟΣ ΕΦΕΥΡΕΣΗΣ (54)	ΚΑΤΑΘΕΣΗ (22)	ΑΡ. Δ.Ε. (11)
LTS LOHMANN THERAPIE-SYSTEME GMBH	ΕΜΠΛΑΣΤΡΟ ΠΟΥ ΠΕΡΙΕΧΕΙ ΕΣΤΡΑΔΙΟΛΗ	802789/07-07-1999	3031397
LUDWIG INSTITUTE FOR CANCER RESEARCH	ΡΥΘΜΙΣΗ ΤΗΣ ΠΑΡΑΓΩΓΗΣ ΤΗΣ ΑΝΟΣΟΓΛΟΒΟΥΛΙΝΗΣ ΜΕ ΙΝΤΕΡΛΕΥΚΙΝΗ	553198/14-07-1999	3031518
MAGAININ PHARMACEUTICALS, INC.	ΘΕΡΑΠΕΙΑ ΤΡΑΥΜΑΤΩΝ ΕΦΑΡΜΟΖΟΥΣΑ ΒΙΟΛΟΓΙΚΑ ΔΡΑΣΤΙΚΑ ΠΕΠΤΙΔΙΑ	505497/07-07-1999	3031459
MANCINI FLAVIO	ΣΥΣΤΗΜΑ ΣΤΕΦΑΝΟΠΟΙΗΣΕΩΣ ΚΑΙ ΟΔΗΓΗΣΕΩΣ ΔΙΑ ΤΟ ΕΜΒΟΛΟΝ ΕΓΧΥΣΕΩΣ ΑΝΤΛΙΑΣ ΘΕΡΜΟΥ ΘΑΛΛΑΜΟΥ ΔΙΑ ΔΙΑΒΡΩΤΙΚΑ ΚΡΑΜΑΤΑ	840658/04-08-1999	3031610
MANIBS SPEZIALARMATUREN GMBH & CO. KG	ΣΥΓΚΟΛΛΟΥΜΕΝΟΣ ΣΦΙΚΤΗΡΑΣ ΓΙΑ ΕΝΑ ΑΠΟΤΕΛΟΥΜΕΝΟ ΑΠΟ ΘΕΡΜΙΚΩΣ ΣΥΓΚΟΛΛΟΥΜΕΝΟ ΥΛΙΚΟ ΑΓΩΓΟ ΑΠΟ ΣΩΛΗΝΑ	891509/22-09-1999	3031454
MANNESMANN AG	ΣΥΝΔΡΟΜΗΤΙΚΟ ΣΥΣΤΗΜΑ ΓΙΑ ΨΗΦΙΑΚΑ ΤΗΛΕΦΩΝΙΚΑ ΔΙΚΤΥΑ, ΙΔΙΑΙΤΕΡΑ ΚΙΝΗΤΑ ΡΑΔΙΟΔΙΚΤΥΑ	669774/13-10-1999	3031527
MANTEGAZZA ANTONIO ARTI GRAFICHE S.R.L.	ΕΓΓΡΑΦΟ ΜΕ ΑΝΤΙΠΛΑΣΤΟΓΡΑΦΙΚΑ ΜΕΣΑ ΓΙΑ ΤΗΝ ΠΑΡΕΜΠΟΔΙΣΗ ΑΝΑΠΑΡΑΓΩΓΗΣ ΤΟΥ ΜΕΣΩ ΦΩΤΟΑΝΤΙΓΡΑΦΗΣ	755799/20-10-1999	3031575
MAZZINI ICI S.P.A.	ΑΥΤΟΚΑΘΑΡΙΖΟΜΕΝΟΝ ΦΙΛΤΡΟΝ ΔΙΑ ΔΙΚΤΥΑ ΚΥΚΛΟΦΟΡΙΑΣ ΑΕΡΟΣ	814892/06-10-1999	3031556
MCNEIL-PPC, INC.	ΔΙΑΤΡΗΤΗ ΠΛΑΣΤΙΚΗ ΜΕΜΒΡΑΝΗ	701805/04-08-1999	3031431
MEDINOL LTD	ΚΑΘΕΤΗΡΑΣ ΕΝΔΑΓΓΕΙΑΚΟΥ ΝΑΡΩΝΚΑ	713712/06-10-1999	3031424
MEDISUP INTERNATIONAL N.V. C/O INGTRUST (ANTILLES) N.V.	ΥΔΑΤΟΔΙΑΛΥΤΑ ΠΟΛΥΠΕΠΤΙΔΙΑ ΕΧΟΝΤΑ ΥΨΗΛΗ ΣΥΝΑΦΕΙΑ ΓΙΑ ΤΙΣ ΙΝΤΕΡΦΕΡΟΝΕΣ Α ΚΑΙ Β	537166/07-07-1999	3031369
MERCK & CO. INC.	ΑΝΤΑΓΩΝΙΣΤΕΣ ΥΠΟΔΟΧΕΩΝ ΙΝΩΔΟΓΟΝΟΥ ΣΟΥΛΦΟΝΑΜΙΔΙΟΥ	743302/04-08-1999	3031473
MERCK & CO., INC.	ΟΦΘΑΛΜΟΛΟΓΙΚΕΣ ΣΥΝΘΕΣΕΙΣ ΠΟΥ ΠΕΡΙΛΑΜΒΑΝΟΥΝ ΣΥΝΔΙΑΣΜΟΥΣ ΕΝΟΣ ΑΝΑΣΤΟΛΕΑ ΤΗΣ ΚΑΡΒΟΝΙΚΗΣ ΑΝΥΔΡΑΣΗΣ ΚΑΙ ΕΝΟΣ ΒΗΤΑ-ΑΔΡΕΝΕΡΓΙΚΟΥ ΑΝΤΑΓΩΝΙΣΤΟΥ	509752/04-08-1999	3031467
MERCK FROSST CANADA & CO.	ΔΝΑ ΠΟΥ ΚΩΔΙΚΕΥΕΙ ΠΡΟΔΡΟΜΟ ΤΗΣ ΚΥΣΤΕΙΝΟΠΡΩΤΕΪΝΑΣΗΣ II ΤΗΣ ΣΧΕΤΙΖΟΜΕΝΗΣ ΜΕ ΜΕΤΑΤΡΕΠΤΙΚΟ ΕΝΖΥΜΟ ΤΗΣ ΙΝΤΕΡΛΕΥΚΙΝΗΣ 1-B (ICEREL-II)	754234/14-07-1999	3031468
MERCK FROSST CANADA & CO.	ΔΝΑ ΠΟΥ ΚΩΔΙΚΕΥΕΙ ΠΡΟΔΡΟΜΟ ΤΗΣ ΚΥΣΤΕΙΝΟΠΡΩΤΕΪΝΑΣΗΣ III ΤΗΣ ΣΧΕΤΙΖΟΜΕΝΗΣ ΜΕ ΜΕΤΑΤΡΕΠΤΙΚΟ ΕΝΖΥΜΟ ΤΗΣ ΙΝΤΕΡΛΕΥΚΙΝΗΣ 1-B (ICEREL-III)	759079/14-07-1999	3031474
MERKLE WILHELM	ΜΗΧΑΝΗΜΑ ΕΡΓΑΣΙΑΣ ΜΕ ΜΙΑ ΔΙΑΤΑΞΗ ΔΙΕΥΘΥΝΣΗΣ	622768/30-06-1999	3031403
MERRELL PHARMACEUTICALS INC.	ΝΕΟΙ ΑΝΑΣΤΟΛΕΙΣ ΓΛΥΚΟΥΔΡΟΛΑΣΗΣ, ΧΡΗΣΙΜΟΙ ΩΣ ΑΝΤΙΔΙΑΒΗΤΙΚΟΙ, ΑΝΤΙΙΩΤΙΚΟΙ ΚΑΙ ΑΝΤΙΜΕΤΑΣΤΑΤΙΚΟΙ ΠΑΡΑΓΟΝΤΕΣ	566666/11-08-1999	3031423
MERRELL PHARMACEUTICALS INC.	ΑΝΤΙΣΤΡΟΦΗ ΑΝΤΙΣΤΑΣΗΣ ΣΕ ΠΟΛΛΑ ΦΑΡΜΑΚΑ ΔΙΑΜΕΣΟΥ ΠΑΡΑΓΩΓΩΝ ΤΡΙΦΑΙΝΥΛΠΙΠΕΡΙΔΙΝΗΣ	643693/28-07-1999	3031557

ΔΙΚΑΙΟΥΧΟΣ (73)	ΤΙΤΛΟΣ ΕΦΕΥΡΕΣΗΣ (54)	ΚΑΤΑΘΕΣΗ (22)	ΑΡ. Δ.Ε. (11)
MERRELL PHARMACEUTICALS INC.	ΝΕΑ ΤΡΙΚΥΚΛΙΚΑ ΠΑΡΑΓΩΓΑ 2-ΥΠΟΚΑΤΕΣΤΗΜΕΝΟΥ ΙΝΔΑΝΟ-2- ΜΕΡΚΑΠΤΟΑΚΕΤΥΛΑΜΙΔΙΟΥ ΩΦΕΛΙΜΑ ΩΣ ΑΝΑΣΤΟΛΕΙΣ ΤΗΣ ΕΓΚΕΦΑΛΙΝΑΣΗΣ	656001/15-09-1999	3031602
MOL MAGYAR OLAJ ES GAZI-PARI RESZVENYTARSASAG	ΣΥΝΘΕΣΗ ΠΡΟΣΘΕΤΩΝ ΠΟΛΥΜΕΡΩΝ ΥΛΙΚΩΝ, ΧΩΡΙΣ ΤΕΦΡΑ, ΠΟΥ ΔΡΑ ΩΣ ΤΑΣΗΝΕΡΓΟ-ΔΙΑΣΠΟΡΕΑΣ ΚΑΙ ΜΕΘΟΔΟΣ ΠΑΡΑΣΚΕΥΗΣ ΤΗΣ	658572/14-07-1999	3031383
MOLLER PER	ΜΕΘΟΔΟΣ ΗΛΕΚΤΡΟΕΠΙΜΕΤΑΛΛΩΣΗΣ ΓΙΑ ΤΟ ΣΧΗΜΑΤΙΣΜΟ ΕΠΙΜΕΤΑΛΛΩΣΕΩΝ ΝΙΚΕΛΙΟΥ, ΚΟΒΑΛΤΙΟΥ, ΚΡΑΜΑΤΩΝ ΝΙΚΕΛΙΟΥ Ή ΚΡΑΜΑΤΩΝ ΚΟΒΑΛΤΙΟΥ	835335/08-09-1999	3031549
MOTOROLA, INC.	ΜΕΘΟΔΟΣ ΚΑΙ ΣΥΣΚΕΥΗ ΓΙΑ ΤΟΝ ΠΡΟΣΔΙΟΡΙΣΜΟ ΤΗΣ ΧΡΗΣΙΜΟΤΗΤΟΣ ΣΗΜΑΤΩΝ	701752/04-08-1999	3031425
N.V. RAYCHEM S.A.	ΣΤΕΛΕΧΟΣ ΣΦΡΑΓΙΣΗΣ	846357/20-10-1999	3031574
NATIONAL INSTITUTES OF HEALTH	ΥΠΟΚΑΤΑΣΤΑΤΕΣ ΣΥΝΔΕΣΗΣ ΥΠΟΔΟΧΕΑ ΚΟΚΑΙΝΗΣ	644775/04-08-1999	3031579
NEXSTAR PHARMACEUTICALS, INC.	ΑΝΤΙΒΙΟΤΙΚΗ ΣΥΝΘΕΣΗ ΚΑΙ ΧΡΗΣΗ ΤΗΣ ΓΙΑ ΑΝΘΕΚΤΙΚΕΣ ΣΤΑ ΦΑΡΜΑΚΑ ΜΟΛΥΝΣΕΙΣ	671904/11-08-1999	3031548
NORINCO	ΔΙΑΤΑΞΗ ΑΡΘΡΩΣΗΣ ΕΠΙΠΛΩΜΑΤΟΣ ΕΠΙ ΠΛΑΙΣΙΟΥ ΠΟΥ ΣΥΜΒΑΛΛΕΙ ΚΥΡΙΩΣ ΣΤΗΝ ΕΜΦΡΑΞΗ ΟΠΗΣ ΜΕΣΑ ΣΕ ΑΝΑΧΩΜΑ	681066/04-08-1999	3031571
NORTHWESTERN UNIVERSITY	ΑΝΤΑΓΩΝΙΣΤΗΣ ΟΞΥΤΟΚΙΝΗΣ	695309/04-08-1999	3031432
NOVARTIS AG	ΠΡΟΪΟΝΤΑ ΠΡΟΣΤΑΣΙΑΣ ΚΑΛΛΙΕΡΓΕΙΩΝ	805626/25-08-1999	3031551
NOVARTIS AG	ΜΕΘΟΔΟΣ ΚΑΙ ΔΙΑΤΑΞΗ-ΜΗΧΑΝΙΣΜΟΣ ΓΙΑ ΤΗΝ ΚΑΤΑΣΚΕΥΗ ΕΝΟΣ ΦΑΚΟΥ ΕΠΑΦΗΣ	657264/21-07-1999	3031552
NOVARTIS AG	ΔΙΑΤΑΞΗ ΔΙΑΜΕΤΡΗΜΑΤΟΣ ΛΕΙΖΕΡ	681724/04-08-1999	3031553
NOVARTIS-ERFINDUNGEN VERWALTUNGSGESELLSCHAFT M.B.H.	ΠΡΟΪΟΝΤΑ ΠΡΟΣΤΑΣΙΑΣ ΚΑΛΛΙΕΡΓΕΙΩΝ	805626/25-08-1999	3031551
NOVARTIS-ERFINDUNGEN VERWALTUNGSGESELLSCHAFT M.B.H.	ΜΕΘΟΔΟΣ ΚΑΙ ΔΙΑΤΑΞΗ-ΜΗΧΑΝΙΣΜΟΣ ΓΙΑ ΤΗΝ ΚΑΤΑΣΚΕΥΗ ΕΝΟΣ ΦΑΚΟΥ ΕΠΑΦΗΣ	657264/21-07-1999	3031552
NOVARTIS-ERFINDUNGEN VERWALTUNGSGESELLSCHAFT M.B.H.	ΔΙΑΤΑΞΗ ΔΙΑΜΕΤΡΗΜΑΤΟΣ ΛΕΙΖΕΡ	681724/04-08-1999	3031553
OMYA GMBH	ΦΥΓΟΚΕΝΤΡΙΚΟ ΚΟΣΚΙΝΟ ΙΣΧΥΟΣ	747137/15-09-1999	3031460
ORTHO PHARMACEUTICAL CORPORATION	ΥΠΟΚΑΤΕΣΤΗΜΕΝΑΙ ΤΡΙΑΖΟΛΑΙ ΩΣ ΑΝΑΣΤΟΛΕΙΣ ΑΓΓΕΙΟΤΑΣΙΝΗΣ II	554107/11-08-1999	3031439
ORTHOFIX S.R.L.	ΧΕΙΡΙΖΟΜΕΝΗ ΑΠΟ ΤΟΝ ΑΣΘΕΝΗ ΟΡΘΟΠΕΔΙΚΗ ΔΙΑΤΑΞΗ	734233/29-09-1999	3031426
PATENTES TALGO, S.A.	ΣΤΑΘΕΡΗ ΕΓΚΑΤΑΣΤΑΣΗ ΓΙΑ ΤΗΝ ΑΛΛΑΓΗ ΜΕΑΤΡΟΧΙΟΥ ΣΙΔΗΡΟΤΡΟΧΙΩΝ	611847/04-08-1999	3031619
PFIZER INC.	ΕΜΒΟΛΙΑ ΤΟΥ ΤΟΞΙΚΟΕΙΔΟΥΣ PASTEURELLA MULTOCIDA	651609/11-08-1999	3031487
PFIZER INC.	ΝΕΥΡΟΠΡΟΣΤΑΤΕΥΤΙΚΕΣ ΕΝΩΣΕΙΣ ΧΡΩΜΑΝΗΣ	741724/11-08-1999	3031356

ΔΙΚΑΙΟΥΧΟΣ (73)	ΤΙΤΛΟΣ ΕΦΕΥΡΕΣΗΣ (54)	ΚΑΤΑΘΕΣΗ (22)	ΑΡ. Δ.Ε. (11)
PFIZER INC.	ΑΡΥΛΟΞΥΚΥΚΛΟΑΛΚΕΝΥΛΟ-, ΚΑΙ ΑΡΥΛΟΞΥΜΙΝΟ-ΚΥΚΛΟΑΛΚΕΝΥΛΟ- ΥΔΡΟΞΥΟΥΡΙΕΣ ΩΣ ΑΝΑΣΤΟΛΕΣ ΤΗΣ 5-ΛΙΠΟΞΥΓΟΝΑΣΗΣ	790981/08-09-1999	3031378
PHARMACIA & UPJOHN CO.	ΠΑΡΑΓΩΓΗ 3-ΑΛΚΥΛΑΜΙΝΟ-2-ΠΙΠΕΡΑΖΙΝΥΛΟ-ΠΥΡΙΔΙΝΩΝ	729948/01-09-1999	3031597
PHARMACIA & UPJOHN CO.	ΕΣΤΕΡΕΣ ΥΠΟΚΑΤΕΣΤΗΜΕΝΩΝ-ΥΔΡΟΞΥΑΚΕΤΥΛΟ ΠΙΠΕΡΑΖΙΝΟ ΦΑΙΝΥΛΟ ΟΞΑΖΟΛΙΔΙΝΟΝΩΝ	730591/14-07-1999	3031420
PHARMACIA & UPJOHN CO.	ΕΤΕΡΟΚΥΚΛΙΚΑΙ ΕΝΩΣΕΙΣ ΔΙΑ ΤΗΝ ΘΕΡΑΠΕΙΑ ΔΙΑΤΑΡΑΧΩΝ ΚΝΣ ΚΑΙ ΚΑΡΔΙΑΓΓΕΙΑΚΩΝ ΔΙΑΤΑΡΑΧΩΝ	737189/28-07-1999	3031585
PHILIP MORRIS PRODUCTS INC.	ΗΛΕΚΤΡΙΚΟ ΣΥΣΤΗΜΑ ΚΑΠΝΙΣΜΑΤΟΣ ΓΙΑ ΤΗΝ ΑΠΕΛΕΥΘΕΡΩΣΗ ΑΡΩΜΑΤΩΝ ΚΑΙ ΜΕΘΟΔΟΣ ΓΙΑ ΤΗΝ ΚΑΤΑΣΚΕΥΗ ΤΟΥ	615411/28-07-1999	3031362
PHOENIX AG	ΠΡΟΩΘΗΤΙΚΟΣ ΙΜΑΝΤΑΣ	885158/18-08-1999	3031375
PLANELLS ALMERICH FRANCISCO	ΣΥΣΤΗΜΑ ΓΙΑ ΤΗ ΦΟΡΤΙΣΗ ΜΠΑΤΑΡΙΩΝ ΡΟΛΟΓΙΟΥ ΧΩΡΙΣ ΝΑ ΒΓΑΙΝΕΙ ΤΟ ΚΑΠΑΚΙ	740233/07-07-1999	3031465
POWDERJECT RESEARCH LTD	ΔΙΑΝΟΜΗ ΣΩΜΑΤΙΔΙΩΝ	799064/25-08-1999	3031582
RAU FREIHERR VON NAGELL HELMUT	ΧΡΗΣΙΜΟΠΟΙΗΣΗ ΕΝΔΟΦΛΕΒΙΩΣ ΧΟΡΗΓΟΥΜΕΝΟΥ ΣΙΔΗΡΟΥ, ΓΙΑ ΘΕΡΑΠΕΙΑ ΑΣΘΕΝΕΙΩΝ ΕΞ ΟΓΚΩΝ ΚΑΙ/Ή ΑΣΘΕΝΕΙΩΝ ΑΠΟ ΜΟΛΥΝΣΕΙΣ	788355/22-09-1999	3031505
RAYTHEON CO.	ΣΥΣΤΗΜΑ ΚΑΙ ΜΕΘΟΔΟΣ ΓΙΑ ΤΗΝ ΑΥΤΟΜΑΤΗ ΔΙΟΡΘΩΣΗ Χ-Υ ΠΑΡΑΜΟΡΦΩΣΗ ΕΙΚΟΝΑΣ ΣΕ ΜΙΑ ΟΘΟΝΗ	651929/28-07-1999	3031561
RESEARCHTRIANGLE INSTITUTE	ΥΠΟΚΑΤΑΣΤΑΤΕΣ ΣΥΝΔΕΣΗΣ ΥΠΟΔΟΧΕΑ ΚΟΚΑΪΝΗΣ	644775/04-08-1999	3031579
RESEARCHTRIANGLE PHARMACEUTICALS LTD.	ΣΧΗΜΑΤΙΣΜΟΙ ΜΙΚΡΟΣΤΑΓΟΝΙΔΙΩΝ ΠΡΟΠΟΦΟΛ	796616/14-07-1999	3031414
RHEIN BIOTECH GESELLSCHAFT FÜR NEUE BIOTECHNOLOGISCHE PROZESSE UND PRODUKTE MBH	ΜΙΚΡΟΒΙΑΚΗ ΠΑΡΑΣΚΕΥΗ 5-ΚΕΤΟΓΛΟΥΚΟΝΙΚΗΣ ΕΝΩΣΗΣ	726320/11-08-1999	3031595
RHODIA CHIMIE	ΕΠΑΝΑΔΙΑΣΠΕΙΡΟΜΕΝΕΣ ΣΤΟ ΥΔΩΡ ΠΟΥΔΡΕΣ ΠΟΛΥΜΕΡΩΝ ΦΙΛΜΟΓΟΝΩΝ ΜΕ ΔΟΜΗ "ΠΥΡΗΝΟΣ/ΦΛΟΙΟΥ"	830400/11-08-1999	3031494
RHONE-POULENC AGRO	ΧΡΗΣΗ ΜΙΑΣ ΕΝΩΣΗΣ Ν-ΑΡΥΛΠΥΡΑΖΟΛΙΟΥ Ή Ν-ΕΤΕΡΟΑΡΥΛΠΥΡΑΖΟΛΙΟΥ ΓΙΑ ΡΥΘΜΙΣΗ ΤΗΣ ΑΝΑΠΤΥΞΗΣ ΤΩΝ ΦΥΤΩΝ	822746/13-10-1999	3031525
RHONE-POULENC RORER S.A.	ΠΑΡΑΓΩΓΑ ΤΟΥ ΙΜΙΔΑΖΟ[1,2-Α]ΙΝΔΕΝΟ[1,2-Ε]ΠΥΡΑΖΙΝ-2-ΚΑΡΒΟΞΥΛΙΚΟΥ ΟΞΕΟΣ, ΠΑΡΑΣΚΕΥΗ ΑΥΤΩΝ ΚΑΙ ΦΑΡΜΑΚΑ ΠΟΥ ΤΑ ΠΕΡΙΕΧΟΥΝ	772615/22-09-1999	3031407
RHONE-POULENC RORER S.A.	ΝΕΑ ΤΑΞΟΕΙΔΗ, Η ΠΑΡΑΣΚΕΥΗ ΤΟΥΣ ΚΑΙ ΦΑΡΜΑΚΕΥΤΙΚΕΣ ΣΥΝΘΕΣΕΙΣ ΠΟΥ ΤΑ ΠΕΡΙΕΧΟΥΝ	817780/13-10-1999	3031526
RHONE-POULENC RORER S.A.	ΠΑΡΑΓΩΓΑ ΤΟΥ 4,9-ΑΙΘΑΝΟ-ΒΕΝΖΟ(Φ)ΙΣΟΙΝΔΟΛΙΟΥ ΩΣ ΠΑΡΕΜΠΟΔΙΣΤΕΣ ΤΗΣΦΑΡΝΕΖΥΛΤΡΑΝΣΦΕΡΑΣΗΣ	839133/06-10-1999	3031409

ΔΙΚΑΙΟΥΧΟΣ (73)	ΤΙΤΛΟΣ ΕΦΕΥΡΕΣΗΣ (54)	ΚΑΤΑΘΕΣΗ (22)	ΑΡ. Δ.Ε. (11)
RIBAWOOD, S.A.	ΜΕΘΟΔΟΣ ΔΙΑ ΤΗΝ ΣΥΓΧΡΟΝΟΝ ΕΞΩΘΗΣΙΝ ΘΕΡΜΟΠΛΑΣΤΙΚΩΝ ΦΥΛΛΩΝ	668142/28-07-1999	3031555
ROBERT BOSCH GMBH	ΑΠΟΚΩΔΙΚΟΠΟΙΗΤΗΣ ΗΛΕΚΤΡΟΝΙΚΩΝ ΔΕΔΟΜΕΝΩΝ	847627/07-07-1999	3031396
ROCHE DIAGNOSTICS GMBH	ΕΝΖΥΜΑΤΙΚΗ ΜΕΘΟΔΟΣ ΓΙΑ ΤΗΝ ΠΑΡΑΣΚΕΥΗ ΦΩΣΦΟΡΙΚΗΣ ΔΙΥΔΡΟΞΥΑΚΕΤΟΝΗΣ ΑΠΟ ΦΩΣΦΟΡΙΚΗ ΓΛΥΚΕΡΙΝΗ ΚΑΙ Η ΧΡΗΣΗ ΤΗΣ ΣΕ ΕΝΖΥΜΑΤΙΚΕΣ ΠΡΟΣΘΗΚΕΣ ΑΛΔΟΛΗΣ	683820/21-07-1999	3031546
ROCHE DIAGNOSTICS GMBH	ΑΝΑΣΤΟΛΕΙΣ ΠΡΩΤΕΪΝΑΣΩΝ ΜΗΤΡΑΣ ΜΕ ΒΑΣΗ ΤΟ ΜΗΛΟΝΙΚΟ ΟΞΥ	796257/18-08-1999	3031545
ROCHE DIAGNOSTICS GMBH	ΝΕΑ ΠΑΡΑΓΩΓΑ ΠΥΡΙΔΙΝΗΣ Ή ΠΥΡΙΔΑΖΙΝΗΣ, ΜΕΘΟΔΟΣ ΓΙΑ ΤΗΝ ΠΑΡΑΣΚΕΥΗ ΤΟΥΣ ΚΑΙ ΦΑΡΜΑΚΑ ΠΕΡΙΕΧΟΝΤΑ ΑΥΤΕΣ ΤΙΣ ΕΝΩΣΕΙΣ	808306/04-08-1999	3031544
ROQUETTE FRERES	ΖΑΧΑΡΩΤΑ ΑΕΡΙΟΓΕΝΗ ΚΑΙ ΚΟΚΚΩΔΗ ΚΑΙ ΜΕΘΟΔΟΣ ΠΑΡΑΣΚΕΥΗΣ ΤΩΝ ΕΝ ΛΟΓΩ ΖΑΧΑΡΩΤΩΝ	630573/11-08-1999	3031472
S.A. LHOIST RECHERCHE ET DEVELOPPEMENT	ΣΩΜΑΤΙΔΙΑ CA(OH)2	861209/18-08-1999	3031419
SANOFI-SYNTHELABO	ΠΑΡΑΓΩΓΑ ΤΩΝ 4-(ΚΥΚΛΟΑΛΚΥΛΟ)ΠΙΠΕΡΙΔΙΝΩΝ ΚΑΙ ΤΩΝ 4-(ΚΥΚΛΟΑΛΚΥΛΟΑΛΚΥΛΟ)ΠΙΠΕΡΙΔΙΝΩΝ, Η ΠΑΡΑΣΚΕΥΗ ΤΟΥΣ ΚΑΙ Η ΕΦΑΡΜΟΓΗ ΤΟΥΣ ΣΤΗ ΘΕΡΑΠΕΥΤΙΚΗ	848707/04-08-1999	3031513
SCA HYGIENE PRODUCTS SA	ΜΗ ΥΦΑΣΜΕΝΟ ΥΛΙΚΟ ΜΕ ΕΠΙΣΤΡΩΣΗ Η ΔΙΕΡΓΑΣΙΑ ΠΡΟΕΤΟΙΜΑΣΙΑΣ ΤΟΥ ΚΑΙ Η ΧΡΗΣΗ ΤΟΥ ΣΕ ΑΠΟΡΡΟΦΗΤΙΚΟ ΑΝΤΙΚΕΙΜΕΝΟ ΥΓΙΕΙΝΗΣ ΜΙΑΣ ΧΡΗΣΕΩΣ	743993/14-07-1999	3031393
SCHEFFLER GMBH & CO. KG	ΔΙΑΤΑΞΗ ΑΕΡΙΣΜΟΥ ΣΤΕΓΩΝ	574036/21-07-1999	3031563
SCHERING AG	ΣΥΜΠΛΟΚΟΠΟΙΗΤΕΣ ΣΥΝΔΕΔΕΜΕΝΟΙ ΜΕ ΚΛΙΜΑΚΟΕΙΔΕΣ ΠΟΛΥΜΕΡΕΣ, ΤΑ ΣΥΜΠΛΟΚΑ ΤΟΥΣ ΚΑΙ ΤΑ ΠΡΟΙΟΝΤΑ ΤΟΥΣ ΣΥΝΕΝΩΣΗΣ, ΜΕΘΟΔΟΣ ΓΙΑ ΤΗΝ ΠΑΡΑΣΚΕΥΗ ΤΟΥΣ ΚΑΙ ΦΑΡΜΑΚΕΥΤΙΚΑ ΜΕΣΑ ΠΟΥ ΤΟΥΣ ΠΕΡΙΕΧΟΥΝ	430863/25-08-1999	3031629
SCHERING AG	ΥΠΟΚΑΤΕΣΤΗΜΕΝΑ ΜΕ ΝΕΟ ΤΡΟΠΟ ΠΑΡΑΓΩΓΑ ΔΤΡΑ, ΤΑ ΜΕΤΑΛΛΙΚΑ ΣΥΜΠΛΟΚΑ ΑΥΤΩΝ, ΦΑΡΜΑΚΕΥΤΙΚΑ ΜΕΣΑ ΠΟΥ ΠΕΡΙΕΧΟΥΝ ΑΥΤΑ ΤΑ ΣΥΜΠΛΟΚΑ, Η ΧΡΗΣΗ ΤΟΥΣ ΣΤΗ ΔΙΑΓΝΩΣΗ ΚΑΙ ΣΤΗ ΘΕΡΑΠΕΙΑ, ΚΑΘΩΣ ΚΑΙ ΜΕΘΟΔΟΙ ΓΙΑ ΤΗΝ ΠΑΡΑΣΚΕΥΗ ΤΩΝ ΣΥΜΠΛΟΚΩΝ ΚΑΙ ΤΩΝ ΦΑΡΜΑΚΕΥΤΙΚΩΝ ΜΕΣΩΝ	810989/04-08-1999	3031612
SCHWARZ PHARMA AG	ΛΥΟΦΙΛΙΣΜΕΝΟ ΓΑΛΑΚΤΩΜΑ ΠΟΥ ΠΕΡΙΕΧΕΙ ΔΡΑΣΤΙΚΗ ΟΥΣΙΑ	675709/18-08-1999	3031581
SCHWEIZ SERUM- & IMPFINSTITUT BERN	ΑΝΟΣΟΔΙΕΓΕΡΤΙΚΑ ΚΑΙ ΑΝΟΣΟΙΣΧΥΡΟΠΟΙΗΤΙΚΑ ΑΝΑΣΥΓΚΡΟΤΗΜΕΝΑ ΙΟΣΩΜΑΤΑ ΓΡΙΠΠΗΣ ΚΑΙ ΕΜΒΟΛΙΑ ΠΟΥ ΤΑ ΠΕΡΙΕΧΟΥΝ	538437/04-08-1999	3031520

ΔΙΚΑΙΟΥΧΟΣ (73)	ΤΙΤΛΟΣ ΕΦΕΥΡΕΣΗΣ (54)	ΚΑΤΑΘΕΣΗ (22)	ΑΡ. Δ.Ε. (11)
SHIONOGI & CO., LTD.	ΜΕΘΟΔΟΣ ΓΙΑ ΤΗΝ ΠΑΡΑΓΩΓΗ ΒΕΝΖΥΛΙΔΕΝΟ ΠΑΡΑΓΩΓΩΝ	626377/28-07-1999	3031470
SHIRE LABORATORIES INC.	ΠΡΟΗΓΜΕΝΟ ΣΥΣΤΗΜΑ ΜΕΤΑΦΟΡΑΣ ΦΑΡΜΑΚΩΝ ΚΑΙ ΜΕΘΟΔΟΣ ΓΙΑ ΤΗ ΘΕΡΑΠΕΙΑ ΨΥΧΙΑΤΡΙΚΩΝ, ΝΕΥΡΟΛΟΓΙΚΩΝ ΚΑΙ ΑΛΛΩΝ ΔΙΑΤΑΡΑΧΩΝ ΜΕ ΚΑΡΜΠΑΜΑΖΕΠΙΝΗ	660705/06-10-1999	3031448
SICOR SOCIETA ITALIANA CORTICOSTEROIDI S.P.A.	ΜΕΘΟΔΟΣ ΠΑΡΑΣΚΕΥΗΣ ΤΗΣ (S)(+)-4,4'-(1-ΜΕΘΥΛ-1,2-ΑΙΘΑΝΟΔΙΥΛ)-ΔΙΣ (2,6-ΠΙΠΕΡΑΖΙΝΟΔΙΟΝΗΣ)	611369/28-07-1999	3031588
SMITHKLINE BEECHAM PLC	ΑΝΤΑΓΩΝΙΣΤΕΣ ΥΠΟΔΟΧΕΩΝ 5-HT4	604494/28-07-1999	3031462
SNORRASON ERNIR	ΘΕΡΑΠΕΙΑ ΣΥΝΔΡΟΜΟΥ ΚΟΠΩΣΕΩΣ ΜΕ ΑΝΑΣΤΟΛΕΙΣ ΧΟΛΗΝΕΣΤΕΡΑΣΗΣ	584185/11-08-1999	3031559
SOCIETE DE CONSEILS DE RECHERCHES ET D'APPLICATIONS SCIENTIFIQUES (S.C.R.A.S.)	ΡΥΘΜΙΣΗ ΤΗΣ ΠΑΡΑΓΩΓΗΣ ΤΗΣ ΑΝΟΣΟΓΛΟΒΟΥΛΙΝΗΣ ΜΕ ΙΝΤΕΡΛΕΥΚΙΝΗ	553198/14-07-1999	3031518
SOCIETE DES PRODUITS NESTLE S.A.	ΠΡΟΪΟΝ ΔΙΑΤΡΟΦΗΣ ΚΑΙ ΜΕΘΟΔΟΣ ΠΑΡΑΣΚΕΥΗΣ	517944/04-08-1999	3031522
SOCIETE DES PRODUITS NESTLE S.A.	ΧΡΗΣΗ ΤΟΥ ΚΑΡΝΟΣΙΚΟΥ ΟΞΕΟΣ ΓΙΑ ΤΙΣ ΑΝΤΙΚΑΡΚΙΝΟΓΕΝΕΙΣ ΚΑΙ ΤΙΣ ΑΝΤΙΜΙΚΡΟΒΙΑΚΕΣ ΤΟΥ ΙΔΙΟΤΗΤΕΣ	582318/22-09-1999	3031421
SOCIETE DES PRODUITS NESTLE S.A.	ΛΙΠΙΔΙΚΗ ΣΥΝΘΕΣΗ ΔΙΑ ΚΑΛΛΥΝΤΙΚΑ ΠΡΟΪΟΝΤΑ ΤΑ ΟΠΟΙΑ ΠΕΡΙΕΧΟΥΝ ΤΡΙΓΛΥΚΕΡΙΔΙΑ ΑΚΟΡΕΣΤΩΝ ΛΙΠΑΡΩΝ ΟΞΕΩΝ	624363/04-08-1999	3031382
SOCIETE DES PRODUITS NESTLE S.A.	ΜΕΘΟΔΟΣ ΠΑΡΑΣΚΕΥΗΣ ΑΜΥΛΩΔΟΥΣ ΤΡΟΦΙΜΟΥ	686352/28-07-1999	3031413
STEINER TECHNOLOGY GMBH	ΠΛΑΚΑ ΥΠΟΒΑΣΤΑΞΕΩΣ ΔΙΑ ΚΟΝΣΕΡΒΑΣ ΠΟΤΩΝ	868365/28-07-1999	3031620
STERLING CHEMICALS INTERNATIONAL, INC.	ΞΗΡΑ ΕΠΕΞΕΡΓΑΣΜΕΝΟ ΥΛΙΚΟ ΤΡΙΒΗΣ, ΜΕΘΟΔΟΣ ΠΑΡΑΣΚΕΥΗΣ ΤΟΥ ΚΑΙ ΞΗΡΟ ΜΙΓΜΑ	696693/07-07-1999	3031405
STIEFEL LABORATORIES, INC.	ΣΥΝΘΕΣΗ ΚΑΙ ΜΕΘΟΔΟΣ ΘΕΡΑΠΕΙΑΣ ΔΙΑΤΑΡΑΧΩΝ ΑΠΟΧΡΩΜΑΤΙΣΜΟΥ	584171/11-08-1999	3031483
STOCKHAUSEN GMBH & CO. KG	ΝΕΟΙ ΥΔΑΤΟΔΙΑΛΥΤΟΙ, ΒΙΟΛΟΓΙΚΩΣ ΑΠΟΔΟΜΗΣΙΜΟΙ ΑΝΘΡΑΚΙΚΟΙ ΠΟΛΥΕΣΤΕΡΕΣ ΚΑΙ Η ΧΡΗΣΗ ΤΟΥΣ ΩΣ ΜΕΣΑ ΠΑΡΑΣΚΕΥΗΣ ΚΑΙ ΟΛΙΣΘΗΤΙΚΑ ΜΕΣΑ ΓΙΑ ΣΥΝΘΕΤΙΚΑ ΝΗΜΑΤΑ	511589/21-07-1999	3031566
SUMITOMO CHEMICAL CO., LTD	ΕΝΩΣΗ ΦΘΟΡΟ-ΠΡΟΠΕΝΙΟΥ, ΕΝΤΟΜΟΚΤΟΝΟ ΠΕΡΙΕΧΟΝ ΑΥΤΗΝ ΚΑΙ ΕΝΔΙΑΜΕΣΟ ΓΙΑ ΤΗΝ ΠΑΡΑΓΩΓΗ ΤΗΣ	787710/28-07-1999	3031390
SUMPAR	ΜΕΘΟΔΟΣ ΚΑΙ ΔΙΑΤΑΞΗ ΠΕΔΗΣΕΩΣ ΕΙΔΙΚΑ ΓΙΑ ΔΙΤΡΟΧΑ	599716/28-07-1999	3031592
SYNTHOPOL CHEMIE DR. RER. POL. KOCH GMBH & CO KG.	ΝΕΕΣ ΠΟΛΥΕΣΤΕΡΙΚΕΣ ΠΟΛΥΟΛΕΣ ΚΑΙ Η ΧΡΗΣΙΜΟΠΟΙΗΣΗ ΤΟΥΣ ΣΑΝ ΠΟΛΥΟΛΙΚΟ ΣΥΣΤΑΤΙΚΟ ΣΕ ΠΟΛΥΟΥΡΑΙΘΑΝΙΚΕΣ ΛΑΚΚΕΣ ΔΥΟ ΣΥΣΤΑΤΙΚΩΝ	883640/18-08-1999	3031564

ΔΙΚΑΙΟΥΧΟΣ (73)	ΤΙΤΛΟΣ ΕΦΕΥΡΕΣΗΣ (54)	ΚΑΤΑΘΕΣΗ (22)	ΑΡ. Δ.Ε. (11)
TAKEDA CHEMICAL INDUSTRIES, LTD.	ΜΕΘΟΔΟΣ ΓΙΑ ΔΙΑΧΩΡΙΣΜΟ ΠΡΟΣΤΑΤΕΥΤΙΚΩΝ ΣΥΣΤΑΤΙΚΩΝ BORDETELLA PERTUSSIS	755403/11-08-1999	3031481
TANG PETER TORBEN	ΜΕΘΟΔΟΣ ΗΛΕΚΤΡΟΕΠΙΜΕΤΑΛΛΩΣΗΣ ΓΙΑ ΤΟ ΣΧΗΜΑΤΙΣΜΟ ΕΠΙΜΕΤΑΛΛΩΣΕΩΝ ΝΙΚΕΛΙΟΥ, ΚΟΒΑΛΤΙΟΥ, ΚΡΑΜΑΤΩΝ ΝΙΚΕΛΙΟΥ Ή ΚΡΑΜΑΤΩΝ ΚΟΒΑΛΤΙΟΥ	835335/08-09-1999	3031549
TARGOR GMBH	ΜΑΖΑ ΜΟΡΦΩΣΗΣ ΠΟΛΥΠΡΟΠΥΛΕΝΙΟΥ ΓΙΑ ΤΗΝ ΚΑΤΑΣΚΕΥΗ ΜΟΡΦΩΜΕΝΩΝ ΣΩΜΑΤΩΝ ΜΕ ΔΙΑΚΟΣΜΗΤΙΚΗ ΕΠΙΦΑΝΕΙΑ	576971/08-09-1999	3031495
TEEPACK SPEZIALMASCHINEN GMBH & CO. KG	ΜΕΘΟΔΟΣ ΚΑΙ ΔΙΑΤΑΞΗ ΓΙΑ ΤΗ ΣΥΣΚΕΥΑΣΙΑ ΓΕΜΙΣΜΕΝΩΝ ΣΑΚΟΥΛΩΝ ΤΣΑΓΙΟΥ	708021/01-09-1999	3031451
TELEFONAKTIEBOLAGET LM ERICSSON	ΕΛΕΓΧΟΜΕΝΟΣ ΠΟΛΥΠΛΕΚΤΗΣ ΨΗΦΙΑΚΟΥ ΜΕΤΑΓΩΓΟΥ	617867/25-08-1999	3031608
TELEFONAKTIEBOLAGET LM ERICSSON	ΣΥΣΤΗΜΑ ΓΙΑ ΤΗ ΛΗΨΗ ΕΦΕΔΡΙΚΩΝ ΑΝΤΙΓΡΑΦΩΝ ΣΕ ΒΑΣΗ ΔΕΔΟΜΕΝΩΝ	673528/21-07-1999	3031406
THE GOVERNMENT OF THE UNITED STATES OF AMERICA AS REPRESENTED BY THE SECRETARY OF THE DEPARTMENT OF HEALTH AND HUMAN SERVICES	ΤΟ ΜΕΤ ΠΡΩΤΟ-ΟΓΚΟΓΟΝΙΔΙΟ ΕΙΝΑΙ ΥΠΟΔΟΧΕΑΣ ΠΑΡΑΓΟΝΤΑ ΑΝΑΠΤΥΞΗΣ ΗΠΑΤΟΚΥΤΤΑΡΩΝ	567585/04-08-1999	3031381
THE LAWRENCE PAPER CO.	ΜΗΧΑΝΙΚΟΣ ΤΡΟΧΟΣ ΧΑΡΑΞΕΩΣ ΕΓΚΟΠΩΝ ΜΕΤΑ ΔΥΝΑΜΙΚΩΣ ΕΙΣΕΛΚΟΜΕΝΩΝ ΛΕΠΙΔΩΝ ΧΑΡΑΞΕΩΣ	609234/06-10-1999	3031410
THE MEAD CORPORATION	ΔΙΑΡΡΥΘΜΙΣΗ ΑΝΑΚΟΥΦΙΣΕΩΣ ΤΩΝ ΤΑΣΕΩΝ ΓΙΑ ΧΕΙΡΟΛΑΒΕΣ ΧΑΡΤΟΚΙΒΩΤΙΩΝ	824476/18-08-1999	3031587
THE POST OFFICE	ΔΙΑΡΡΥΘΜΙΣΗ ΤΑΞΙΝΟΜΗΣΕΩΣ ΣΕ ΚΟΓΧΕΣ	635316/22-09-1999	3031427
THE PROCTER & GAMBLE CO.	ΠΟΤΑ ΧΥΜΩΝ ΦΡΟΥΤΩΝ ΚΑΙ ΣΥΜΠΥΚΝΩΜΑΤΑ ΧΥΜΩΝ ΔΙΑΙΤΗΤΙΚΩΣ ΕΝΙΣΧΥΜΕΝΑ ΜΕ ΑΣΒΕΣΤΙΟ	244903/04-08-1999	3031471
THE PROCTER & GAMBLE CO.	ΛΕΥΚΑΝΤΙΚΗ ΣΥΝΘΕΣΗ ΓΙΑ ΠΛΥΝΤΗΡΙΑ ΡΟΥΧΩΝ	572724/06-10-1999	3031411
THE PROCTER & GAMBLE CO.	ΣΤΑΘΕΡΑ ΥΔΑΤΙΚΑ ΓΑΛΑΚΤΩΜΑΤΑ ΜΗ-ΙΟΝΙΚΩΝ ΤΑΣΙΕΝΕΡΓΩΝ ΜΕ ΠΑΡΑΓΟΝΤΑ ΕΛΕΓΧΟΥ ΤΟΥ ΙΞΩΔΟΥΣ	634476/13-10-1999	3031529
THE PROCTER & GAMBLE CO.	ΡΗΤΙΝΩΔΗΣ ΟΔΟΝΤΙΚΗ ΣΥΝΘΕΣΗ ΜΕ ΒΑΣΗ ΠΟΛΥΜΕΡΙΣΙΜΕΣ ΠΟΛΥΣΙΛΟΞΑΝΕΣ	643752/15-09-1999	3031475
THE PROCTER & GAMBLE CO.	ΠΟΛΥΣΤΡΩΤΟ ΔΙΠΛΗΣ ΣΤΡΩΣΕΩΣ, ΣΥΣΚΕΥΗ ΓΙΑ ΑΥΤΟ ΚΑΙ ΔΙΕΡΓΑΣΙΑ ΠΑΡΑΓΩΓΗΣ	647179/01-09-1999	3031476
THE PROCTER & GAMBLE CO.	ΓΕΝΙΚΑ ΛΕΠΤΗ, ΕΥΚΑΠΤΗ, ΣΕΡΒΙΕΤΑ, ΥΓΙΕΙΝΗΣ ΜΕ ΚΕΝΤΡΙΚΟ ΑΠΟΡΡΟΦΗΤΙΚΟ ΕΞΟΓΚΩΜΑ	680303/04-08-1999	3031480
THE PROCTER & GAMBLE CO.	ΧΑΡΤΙ ΜΕ ΔΟΜΗ ΠΟΥ ΠΕΡΙΛΑΜΒΑΝΕΙ ΤΟΥΛΑΧΙΣΤΟΝ ΤΡΕΙΣ ΠΕΡΙΟΧΕΣ ΚΑΘΩΣ ΚΑΙ ΣΥΣΚΕΥΗ ΚΑΙ ΜΕΘΟΔΟΣ ΓΙΑ ΤΗΝ ΠΑΡΑΣΚΕΥΗ ΤΟΥ	801697/06-10-1999	3031412
THE TRUSTEES OF THE UNIVERSITY OF PENNSYLVANIA	ΓΑΒΑ-ΕΡΓΙΚΗ ΤΡΟΠΟΠΟΙΗΣΗ ΑΝΑΠΤΥΞΗΣ ΟΦΘΑΛΜΟΥ	701438/07-07-1999	3031352
THE UNIVERSITY COURT OF THE UNIVERSITY OF GLASGOW	ΠΑΡΑΛΛΑΓΕΣ ΔΙΑΓΡΑΦΗΣ ΙΟΥ - 1 ΑΠΛΟΥ ΕΡΠΗ ΚΑΙ ΕΜΒΟΛΙΑ ΤΟΥΣ	571410/07-07-1999	3031358

ΔΙΚΑΙΟΥΧΟΣ (73)	ΤΙΤΛΟΣ ΕΦΕΥΡΕΣΗΣ (54)	ΚΑΤΑΘΕΣΗ (22)	ΑΡ. Δ.Ε. (11)
THE WELLCOME FOUNDATION LTD	ΠΑΡΑΓΩΓΑ ΑΜΙΔΙΩΝ ΚΑΙ Η ΘΕΡΑΠΕΥΤΙΚΗ ΤΟΥΣ ΧΡΗΣΗ	759026/18-08-1999	3031458
THERAPEUTIC ANTIBODIES INC. TILS PETER	ΠΑΡΑΓΩΓΗ ΚΟΜΜΑΤΙΩΝ ΑΝΤΙΣΩΜΑΤΩΝ ΜΕΘΟΔΟΣ ΣΥΣΚΕΥΑΣΙΑΣ ΚΑΤΕΨΥΓΜΕΝΟΥ ΥΛΙΚΟΥ ΠΟΥ ΠΡΟΟΡΙΖΕΤΑΙ ΠΡΟΣ ΑΠΟΡΡΙΨΗ ΟΠΩΣ Π.Χ. ΣΤΕΡΕΑ ΟΙΚΙΑΚΑ ΑΠΟΒΛΗΤΑ ΚΑΙ ΠΑΡΟΜΟΙΑ	703925/18-08-1999 874770/18-08-1999	3031415 3031372
ΤΟΚΟ ΥΑΚΥΗΙΝ ΚΟΓΥΟ ΚΑΒU-SHIKI KAISHA	ΑΠΟΛΥΜΑΝΤΙΚΟ ΤΥΠΟΥ ΓΕΛΗΣ, ΠΟΥ ΣΤΕΓΝΩΝΕΙ ΓΡΗΓΟΡΑ, ΓΙΑ ΤΑ ΧΕΡΙΑ ΚΑΙ ΤΑ ΔΑΚΤΥΛΑ	604848/20-10-1999	3031577
TRYGGVASON KARL	ΑΛΥΣΙΔΕΣ ΛΑΜΙΝΙΝΗΣ: ΔΙΑΓΝΩΣΤΙΚΗ ΚΑΙ ΘΕΡΑΠΕΥΤΙΚΗ ΧΡΗΣΗ	784703/14-07-1999	3031488
UAB RESEARCH FOUNDATION	ΧΟΡΗΓΗΣΗ ΔΙΑ ΤΟΥ ΒΛΕΝΝΟΓΟΝΟΥ ΠΝΕΥΜΟΝΟΚΟΚΚΙΚΩΝ ΑΝΤΙΓΟΝΩΝ	682950/21-07-1999	3031491
UNITED PARCEL SERVICE OF AMERICA INC.	ΜΕΘΟΔΟΣ ΚΑΙ ΣΥΣΤΗΜΑ ΠΡΟΕΤΟΙΜΑΣΙΑΣ ΗΛΕΚΤΡΟΝΙΚΟΥ ΔΕΛΤΙΟΥ ΓΙΑ ΤΗΝ ΑΠΟΣΤΟΛΗ ΔΕΜΑΤΟΣ	829057/28-07-1999	3031388
UNITED PARCEL SERVICE OF AMERICA, INC.	ΜΕΘΟΔΟΣ ΚΑΙ ΣΥΣΚΕΥΗ ΓΙΑ ΤΟ ΔΙΑΧΩΡΙΣΜΟ ΠΡΟΣΚΗΝΙΟΥ ΑΠΟ ΤΟ ΠΑΡΑΣΚΗΝΙΟ ΣΕ ΕΙΚΟΝΕΣ ΠΕΡΙΕΧΟΥΣΕΣ ΚΕΙΜΕΝΟ	807297/29-09-1999	3031478
UNITED STATES PIPE AND FOUNDRY COMPANY, INC.	ΒΕΛΤΙΩΜΕΝΟ ΣΤΟΙΧΕΙΟ ΣΥΓΚΡΑΤΗΣΕΩΣ ΓΙΑ ΣΥΝΔΕΣΜΟΥΣ ΣΩΛΗΝΩΝ ΠΙΕΣΕΩΣ	670020/14-07-1999	3031537
UNITED TECHNOLOGIES CORPORATION	ΔΙΕΠΛΗΡΗΣ ΕΙΣΟΔΟΥ ΟΠΤΙΚΗΣ ΙΝΑΣ ΜΕ ΑΝΑΚΟΥΦΙΣΗ ΤΑΣΕΩΝ ΓΙΑ ΧΥΤΟΠΡΕΣΣ ΡΙΣΤΕΣ ΚΑΤΑΣΚΕΥΕΣ	866991/28-07-1999	3031366
UNIVERSITY OF SOUTHAMPTON	ΔΙΑΤΑΞΗ ΠΑΓΙΔΕΥΣΕΩΣ ΕΝΤΟΜΩΝ	835053/06-10-1999	3031430
UROMED CORPORATION	ΣΥΣΚΕΥΗ ΑΚΡΑΤΕΙΑΣ ΟΥΡΩΝ ΔΙΑ ΓΥΝΑΙΚΑΣ ΧΡΗΣΤΑΣ	566687/04-08-1999	3031353
UZIN UTZ AG	ΡΗΤΙΝΟΥΧΕΣ ΚΟΛΛΗΤΙΚΕΣ ΟΥΣΙΕΣ ΔΙΑΣΠΟΡΑΣ	832165/14-07-1999	3031450
VARITAPE BESLOTENVENNOOTSCHAP MET BEPERKTE AANSPRAKELIJKHEID	ΤΑΙΝΙΑ ΜΕ ΕΝΙΣΧΥΜΕΝΗ Η ΜΗ ΕΝΙΣΧΥΜΕΝΗ ΑΥΤΟΚΟΛΛΗΤΗ ΛΩΡΙΔΑ	760390/07-07-1999	3031399
VESTA AG & CO. oHG	ΣΚΕΥΟΣ ΖΥΜΩΣΕΩΣ ΚΑΙ/Ή ΜΑΓΕΙΡΕΜΑΤΟΣ ΣΧΗΜΑΤΟΣ ΧΥΤΡΑΣ	688526/25-08-1999	3031445
VESZPREMI EGYETEM	ΣΥΝΘΕΣΗ ΠΡΟΣΘΕΤΩΝ ΠΟΛΥΜΕΡΩΝ ΥΛΙΚΩΝ, ΧΩΡΙΣ ΤΕΦΡΑ, ΠΟΥ ΔΡΑ ΩΣ ΤΑΣΗΝΕΡΓΟ-ΔΙΑΣΠΟΡΕΑΣ ΚΑΙ ΜΕΘΟΔΟΣ ΠΑΡΑΣΚΕΥΗΣ ΤΗΣ	658572/14-07-1999	3031383
VORWERK & CO. INTERHOLDING GMBH	ΚΟΛΛΑ ΠΟΛΥΩΔΗΣ (ΔΙ'ΕΠΙΣΤΡΩΣΙΝ ΕΙΣ ΥΦΑΣΜΑΤΑ) ΚΑΙ ΒΑΣΙΣ ΤΑΠΗΤΩΝ ΜΕ ΤΗΝ ΠΟΛΥΩΔΗ ΚΟΛΛΑΝ ΩΣ ΕΠΙΤΡΩΣΙΝ (ΣΤΡΩΜΑ) ΡΑΧΗΣ (ΟΠΙΣΘΙΑΣ ΠΛΕΥΡΑΣ)	595063/11-08-1999	3031438
VORWERK & CO. INTERHOLDING GMBH	ΑΡΘΡΩΤΟΣ ΣΥΝΔΕΣΜΟΣ ΓΙΑ ΜΙΑ ΟΙΚΙΑΚΗ ΣΥΣΚΕΥΗ ΟΠΩΣ ΙΔΙΑΙΤΕΡΑ ΓΙΑ ΜΙΑ ΗΛΕΚΤΡΙΚΗ ΣΚΟΥΠΑ, ΜΙΑ ΚΑΘΑΡΙΣΤΙΚΗ ΣΥΣΚΕΥΗ ΑΤΜΟΥ Ή ΤΑ ΠΑΡΟΜΟΙΑ	616790/01-09-1999	3031604

ΔΙΚΑΙΟΥΧΟΣ (73)	ΤΙΤΛΟΣ ΕΦΕΥΡΕΣΗΣ (54)	ΚΑΤΑΘΕΣΗ (22)	ΑΡ. Δ.Ε. (11)
VORWERK & CO. INTERHOLDING GMBH	ΣΥΣΚΕΥΗ ΑΝΑΡΡΟΦΗΣΗΣ-ΒΟΥΡΤΣΙΣΜΑΤΟΣ	785745/08-09-1999	3031606
WILLACY OIL SERVICES LTD	ΜΕΤΡΗΣΗ ΤΟΠΟΓΡΑΦΙΑΣ ΙΛΥΟΣ ΣΕ ΔΕΞΑΜΕΝΕΣ ΠΕΤΡΕΛΛΙΟΥ	787307/07-07-1999	3031391
WILLIAM COOK EUROPE A/S	ΠΡΟΣΘΕΣΗ ΚΛΕΙΣΙΜΑΤΟΣ ΓΙΑ ΤΟΠΟΘΕΤΗΣΗ ΜΕ ΔΙΑΚΑΘΕΤΗΡΑ	614342/14-07-1999	3031497
YEDA RESEARCH AND DEVELOPMENT CO. LTD	ΔΙΑΛΥΤΗ ΙΝΤΕΡΦΕΡΟΝΗ-ΥΠΟΔΟΧΕΑ ΠΑΡΑΣΚΕΥΗ ΚΑΙ ΧΡΗΣΗ ΑΥΤΗΣ	679717/25-08-1999	3031354
YEDA RESEARCH AND DEVELOPMENT CO. LTD	ΣΥΝΘΕΤΙΚΑ ΠΕΠΤΙΔΙΑ ΓΙΑ ΤΗ ΘΕΡΑΠΕΙΑ ΤΗΣ ΒΑΡΙΑΣ ΜΥΑΣΘΕΝΕΙΑΣ	646016/25-08-1999	3031371
YISSUM RESEARCH DEVELOPMENT COMPANY OF THE HEBREW UNIVERSITY OF JERUSALEM	ΓΑΛΑΚΤΩΜΑΤΑ ΔΙΑΣΠΟΡΑΣ ΕΛΑΙΟΥ ΣΕ ΝΕΡΟ ΜΕ ΘΕΤΙΚΑ ΦΟΡΤΙΣΜΕΝΑ ΣΩΜΑΤΙΔΙΑ	630286/28-07-1999	3031623
YTONG AG	ΜΕΘΟΔΟΣ ΥΔΡΟΘΕΡΜΙΚΗΣ ΣΚΛΗΡΥΝΣΕΩΣ ΚΑΙ ΞΗΡΑΝΣΕΩΣ ΣΩΜΑΤΩΝ ΦΟΡΜΑΣ ΠΟΥ ΣΥΝΕΝΩΝΟΝΤΑΙ ΜΕ ΕΝΥΔΡΟ ΑΝΘΡΑΚΙΚΟ ΑΣΒΕΣΤΙΟ ΚΑΙ ΔΙΑΤΑΞΗ ΕΚΤΕΛΕΣΕΩΣ ΤΗΣ ΜΕΘΟΔΟΥ	873181/14-07-1999	3031449
YUHAN CORPORATION	ΣΥΝΘΕΣΗ ΠΟΥ ΠΕΡΙΕΧΕΙ ΚΥΚΛΟΣΠΟΡΙΝΗ ΚΑΙ ΔΙΑΔΙΚΑΣΙΑ ΓΙΑ ΤΗΝ ΠΑΡΑΣΚΕΥΗ ΤΗΣ	756489/18-08-1999	3031568
ZENECA LTD	ΜΕΘΟΔΟΣ ΑΝΙΧΝΕΥΣΗΣ ΑΛΛΗΛΟΥΧΙΩΝ ΝΟΥΚΛΕΟΤΙΔΙΩΝ	332435/13-10-1999	3031532

ΚΕΦΑΛΑΙΟ 3 ΜΕΤΑΒΟΛΕΣ

ΕΥΡΩΠΑΪΚΑ ΔΙΠΛΩΜΑΤΑ ΕΥΡΕΣΙΤΕΧΝΙΑΣ

ΑΡ. Ε.Δ.Ε.	ΜΕΤΑΒΙΒΑΣΕΙΣ
3000757	Η εταιρεία "Joh. A. Benckiser GmbH" μεταβίβασε όλα τα δικαιώματά της που απορρέουν από το υπ' αριθμ. 3000757 πιστοποιητικό κατάθεσης μετάφρασης Ευρωπαϊκού Δ.Ε. στην εταιρεία "Benckiser N.V." που εδρεύει εις Schiphol Boulevard 229, 1118 BH Luchthaven Schiphol, Netherlands.
3009126	Η εταιρεία "NV Monsanto SA" μεταβίβασε όλα τα δικαιώματά της που απορρέουν από το υπ' αριθμ. 3009126 πιστοποιητικό κατάθεσης μετάφρασης Ευρωπαϊκού Δ.Ε. στην εταιρεία "NV Monsanto Europe SA" που εδρεύει εις Avenue De Tervuren 270-272 Letter Box 1, Brussels, B-1150, Belgium.
3010580	Η εταιρεία "Joh A. Benckiser GmbH" μεταβίβασε όλα τα δικαιώματά της που απορρέουν από το υπ' αριθμ. 3010580 πιστοποιητικό κατάθεσης μετάφρασης Ευρωπαϊκού Δ.Ε. στην εταιρεία "Benckiser N.V." που εδρεύει εις Schiphol Boulevard 229, 1118 BH Luchthaven Schiphol, Netherlands.
3011327	Η εταιρεία "Joh A. Benckiser GmbH" μεταβίβασε όλα τα δικαιώματά της που απορρέουν από το υπ' αριθμ. 3011327 πιστοποιητικό κατάθεσης μετάφρασης Ευρωπαϊκού Δ.Ε. στην εταιρεία "Benckiser N.V." που εδρεύει εις Schiphol Boulevard 229, 1118 BH Luchthaven Schiphol, Netherlands.
3012926	Η εταιρεία "Colour Research Company (CORECO) Ltd." μεταβίβασε όλα τα δικαιώματά της που απορρέουν από το υπ' αριθμ. 3012926 πιστοποιητικό κατάθεσης μετάφρασης Ευρωπαϊκού Δ.Ε. στην εταιρεία "Gebroeders Cappelle N.V." που εδρεύει εις Kortrijkstraat 115, Menen, B-8930, Belgium.
3016143	Η εταιρεία "NV Monsanto SA" μεταβίβασε όλα τα δικαιώματά της που απορρέουν από το υπ' αριθμ. 3016143 πιστοποιητικό κατάθεσης μετάφρασης Ευρωπαϊκού Δ.Ε. στην εταιρεία "NV Monsanto Europe SA" που εδρεύει εις Avenue De Tervuren 270-272 Letter Box 1, Brussels, B-1150, Belgium.
3018400	Η εταιρεία "Mannesmann Demag Krauss-Maffei Aktiengesellschaft" (μετά από συγχώνευση με την εταιρεία "Krauss-Maffei Aktiengesellschaft") μεταβίβασε όλα τα δικαιώματά της που απορρέουν από το υπ' αριθμ. 3018400 πιστοποιητικό κατάθεσης μετάφρασης Ευρωπαϊκού Δ.Ε. στην εταιρεία "Krauss-Maffei Kunststofftechnik GmbH" που εδρεύει εις Krauss - Maffei-Strasse 2, Munchen, B-80997, Germany.
3018989	Η εταιρεία "NV Monsanto SA" μεταβίβασε όλα τα δικαιώματά της που απορρέουν από το υπ' αριθμ. 3018989 πιστοποιητικό κατάθεσης μετάφρασης Ευρωπαϊκού Δ.Ε. στην εταιρεία "NV Monsanto Europe SA" που εδρεύει εις Avenue De Tervuren 270-272 Letter Box 1, Brussels, B-1150, Belgium.
3022836	Η εταιρεία "Electrowatt Technology Innovation AG" μεταβίβασε όλα τα δικαιώματά της που απορρέουν από το υπ' αριθμ. 3022836 πιστοποιητικό κατάθεσης μετάφρασης Ευρωπαϊκού Δ.Ε. στην εταιρεία "IP-TPG Holdco S.a.r.l." που εδρεύει εις Luxembourg, L-2763, Luxembourg.
3025581	Η εταιρεία "Electrowatt Technology Innovation AG" μεταβίβασε όλα τα δικαιώματά της που απορρέουν από το υπ' αριθμ. 3025581 πιστοποιητικό κατάθεσης μετάφρασης Ευρωπαϊκού Δ.Ε. στην εταιρεία "IP-TPG Holdco S.a.r.l." που εδρεύει εις Luxembourg, L-2763, Luxembourg.
3026188	Η εταιρεία "NV Monsanto SA" μεταβίβασε όλα τα δικαιώματά της που απορρέουν από το υπ' αριθμ. 3026188 πιστοποιητικό κατάθεσης μετάφρασης Ευρωπαϊκού Δ.Ε. στην εταιρεία "NV Monsanto Europe SA" που εδρεύει εις Avenue De Tervuren 270-272 Letter Box 1, Brussels, B-1150, Belgium.
3029017	Η εταιρεία "Gist-Brocades B.V." μεταβίβασε όλα τα δικαιώματά της που απορρέουν από το υπ' αριθμ. 3029017 πιστοποιητικό κατάθεσης μετάφρασης Ευρωπαϊκού Δ.Ε. στην εταιρεία "DSM N.V." που εδρεύει εις Het Overloon 1, TE Heerlen, 6411, The Netherlands.
3029258	Η εταιρεία "Electrowatt Technology Innovation AG" μεταβίβασε όλα τα δικαιώματά της που απορρέουν από το υπ' αριθμ. 3029258 πιστοποιητικό κατάθεσης μετάφρασης Ευρωπαϊκού Δ.Ε. στην εταιρεία "IP-TPG Holdco S.a.r.l." που εδρεύει εις Luxembourg, L-2763, Luxembourg.
3030982	Η εταιρεία "Hoechst Aktiengesellschaft" μεταβίβασε όλα τα δικαιώματά της που απορρέουν από το υπ' αριθμ. 3030982 πιστοποιητικό κατάθεσης μετάφρασης Ευρωπαϊκού Δ.Ε. στην εταιρεία "Johns Manville International Inc." που εδρεύει εις 717 Seventeenth Street, Denver, Colorado, 80202, USA.

3031428	Η εταιρεία "Electrowatt Technology Innovation AG" μεταβίβασε όλα τα δικαιώματά της που απορρέουν από το υπ' αριθμ. 3031428 πιστοποιητικό κατάθεσης μετάφρασης Ευρωπαϊκού Δ.Ε. στην εταιρεία "IP-TPG Holdco S.a.r.l." που εδρεύει εις 38-40 Rue Sainte Zithe, Luxembourg, L-2763, Luxembourg.
ΑΡ. Ε.Δ.Ε.	ΑΛΛΑΓΗ ΕΠΩΝΥΜΙΑΣ
3009126	Η εταιρεία "Monsanto Europe S.A." δικαιούχος του υπ' αριθμ. 3009126 πιστοποιητικού κατάθεσης μετάφρασης Ευρωπαϊκού Δ.Ε. μετέβαλε την επωνυμία της σε : "NV Monsanto SA"
3016143	Η εταιρεία "Monsanto Europe S.A." δικαιούχος του υπ' αριθμ. 3016143 πιστοποιητικού κατάθεσης μετάφρασης Ευρωπαϊκού Δ.Ε. μετέβαλε την επωνυμία της σε : "NV Monsanto SA"
3018989	Η εταιρεία "Monsanto Europe S.A." δικαιούχος του υπ' αριθμ. 3018989 πιστοποιητικού κατάθεσης μετάφρασης Ευρωπαϊκού Δ.Ε. μετέβαλε την επωνυμία της σε : "NV Monsanto SA"
3019777	Η εταιρεία "Novo-Invest Casino Development Aktiengesellschaft" δικαιούχος του υπ' αριθμ. 3019777 πιστοποιητικού κατάθεσης μετάφρασης Ευρωπαϊκού Δ.Ε. μετέβαλε την επωνυμία της σε : "Novomatic AG"
3022836	Η εταιρεία "Landis & Gyr Technology Innovation AG" δικαιούχος του υπ' αριθμ. 3022836 πιστοποιητικού κατάθεσης μετάφρασης Ευρωπαϊκού Δ.Ε. μετέβαλε την επωνυμία της σε : "Electrowatt Technology Innovation AG"
3025581	Η εταιρεία "Landis & Gyr Technology Innovation AG" δικαιούχος του υπ' αριθμ. 3025581 πιστοποιητικού κατάθεσης μετάφρασης Ευρωπαϊκού Δ.Ε. μετέβαλε την επωνυμία της σε : "Electrowatt Technology Innovation AG"
3026188	Η εταιρεία "Monsanto Europe S.A./N.V." δικαιούχος του υπ' αριθμ. 3026188 πιστοποιητικού κατάθεσης μετάφρασης Ευρωπαϊκού Δ.Ε. μετέβαλε την επωνυμία της σε : "NV Monsanto SA"
3029258	Η εταιρεία "Landis & Gyr Technology Innovation AG" δικαιούχος του υπ' αριθμ. 3029258 πιστοποιητικού κατάθεσης μετάφρασης Ευρωπαϊκού Δ.Ε. μετέβαλε την επωνυμία της σε : "Electrowatt Technology Innovation AG"
3029994	Η εταιρεία "Intersleeve B.V." δικαιούχος του υπ' αριθμ. 3029994 πιστοποιητικού κατάθεσης μετάφρασης Ευρωπαϊκού Δ.Ε. μετέβαλε την επωνυμία της σε : "Fuji Intersleeve B.V."
3029994	Η εταιρεία "Fuji Intersleeve B.V." δικαιούχος του υπ' αριθμ. 3029994 πιστοποιητικού κατάθεσης μετάφρασης Ευρωπαϊκού Δ.Ε. μετέβαλε την επωνυμία της σε : "Fuji Seal Europe B.V."
ΑΡ. Ε.Δ.Ε.	ΑΛΛΑΓΗ ΔΙΕΥΘΥΝΣΗΣ
3000757	Η εταιρεία "Joh. A. Benckiser GmbH" δικαιούχος του υπ' αριθμ. 3000757 πιστοποιητικού κατάθεσης μετάφρασης Ευρωπαϊκού Δ.Ε. άλλαξε την διεύθυνσή της από : Benckiserplatz 1, D-6700, Ludwigshafen / RH.1, Germany, σε : Ludwig-Bertram-Strasse 8+10, Ludwigshafen, Germany.
ΑΡ. Ε.Δ.Ε.	ΣΥΓΧΩΝΕΥΣΕΙΣ
3018400	Η εταιρεία "Krauss-Maffei Aktiengesellschaft" δικαιούχος του υπ' αριθμ. 3018400 πιστοποιητικού κατάθεσης μετάφρασης Ευρωπαϊκού Δ.Ε. συγχωνεύθηκε με την εταιρεία "Mannesmann Demag Krauss-Maffei Aktiengesellschaft" που εδρεύει εις Munchen, Germany.
ΑΡ. Ε.Δ.Ε.	ΑΔΕΙΑ ΕΚΜΕΤΑΛΛΕΥΣΗΣ
3022114	Οι εταιρείες "McNicholas Construction Company Ltd." & "Zweva Holding B.V." συνδικαιούχοι του υπ' αριθμ. 3022114 πιστοποιητικού κατάθεσης μετάφρασης Ευρωπαϊκού Δ.Ε. παραχώρησαν αποκλειστική άδεια εκμετάλλευσης στην εταιρεία "Zweva Engineering B.V." που εδρεύει εις Scheveningseweg 72, 2517 KX Den Haag, The Netherlands.

ΚΟΙΝΟΠΟΙΗΣΗ

Επίσης κοινοποιήθηκε στον Ο.Β.Ι. η παρακάτω μεταβολή που συντελέστηκε κατά την Ευρωπαϊκή φάση ενώπιον του ΕΓΔΕ:

<i>ΑΡ. Ε.Δ.Ε.</i>	<i>ΜΕΤΑΒΙΒΑΣΗ</i>
3029487	Η εταιρεία "Hoechst Aktiengesellschaft" μεταβίβασε τα δικαιώματά της που απορρέουν από το υπ' αριθμ. 3029487 πιστοποιητικό κατάθεσης μετάφρασης Ευρωπαϊκού Δ.Ε. στην εταιρεία "Cabot Corporation" που εδρεύει εις 75 State Street, Boston, MA 02109, USA.

ΚΕΦΑΛΑΙΟ 4

ΕΚΠΤΩΣΕΙΣ - ΑΝΑΚΛΗΣΕΙΣ ΕΚΠΤΩΣΕΩΝ ΕΥΡΩΠΑΪΚΩΝ ΔΙΠΛΩΜΑΤΩΝ ΕΥΡΕΣΙΤΕΧΝΙΑΣ

ΕΠΑΝΑΛΗΨΗ ΔΗΜΟΣΙΕΥΣΗΣ

Κατ' εφαρμογή των άρθρων 16 § 1,2 και 24 του Ν. 1733/1987 "Μεταφορά τεχνολογίας, εφευρέσεις και τεχνολογική καινοτομία" (ΦΕΚ 171, Α), οι κάτωθι πράξεις εκπτώσεων και ανακλήσεων δημοσιεύτηκαν και γνωστοποιήθηκαν στο κοινό με το Ε.Δ.Β.Ι. "Τεύχος ΕΚΠΤΩΣΕΩΝ ΚΑΙ ΑΝΑΚΛΗΣΕΩΝ" στις 12 Ιανουαρίου 2000.

Η παρούσα δημοσίευση είναι επανάληψη της προαναφερόμενης δημοσίευσης προς διευκόλυνση του κοινού.

Ε Κ Π Τ Ω Σ Ε Ι Σ

Α.Π. :1428/2000
ΗΜΕΡΟΜΗΝΙΑ : 7/01/2000

Έχοντας υπόψη τις διατάξεις :

α. του άρθρου 17 του Π.Δ. 77/1988 "Διατάξεις εφαρμογής της σύμβασης για τη χορήγηση ευρωπαϊκών διπλωμάτων ευρεσιτεχνίας που κυρώθηκε με το νόμο 1607/1986 " (ΦΕΚ 33, Α' της 25.02.1988) και

β. των άρθρων 16 παρ. 1, 2 και 24 του Ν.1733/1987 " Μεταφορά τεχνολογίας, εφευρέσεις και τεχνολογική καινοτομία " (ΦΕΚ 171, Α' της 22.09.1987) και

γ. τη διαπίστωση μη καταβολής των ετησίων τελών εντός των νομίμων προθεσμιών

Α Π Ο Φ Α Σ Ι Ζ Ο Υ Μ Ε

Εκπίπτουν από τα δικαιώματα που απορρέουν από τα πιστοποιητικά κατάθεσης μετάφρασης Ευρωπαϊκού Διπλώματος Ευρεσιτεχνίας για την Ελλάδα, οι παρακάτω δικαιούχοι :

ΑΡ. ΕΔΕ	ΔΙΚΑΙΟΥΧΟΙ
3000540	BASF AG
3001339	RICAL S.A.
3001354	HOECHST AG.
3001799	ENICHEM SYNTHESIS S.P.A.
3001801	BASF AG.
3002432	KRUPP KOPPERS GMBH
3002639	MODIGLASS MODIFIED ASPHALT GLASSMATMACHINES LTD
3003185	THE SECRETARY OF STATE FOR DEFENCE IN HER BRITANNIC MAJESTY'S GOVERNMENT OF THE UNITED KINGDOM OF GREAT BRITAIN AND NORTHERN IRELAND
3003304	SHELL OIL COMPANY
3003736	HOECHST AG
3003760	WEDA-DAMMANN & WESTERKAMP GMBH
3003792	FESTO KG
3003854	BECTON DICKINSON & COMPANY
3004277	SALUS-HAUS DR.MED. OTTO GREITHER INHABER OTTO GREITHER
3004290	PPG INDUSTRIES INC
3004347	CMB FOODCAN PLC
3004581	FIRMA KARL FREUDENBERG
3005115	FARMITALIA CARLO ERBA S.P.A.
3005418	GILBARCO INC
3005524	WAF GMBH ABSPERRGERATE UND APPARATEBAU

3005946	KRUGER GMBH & CO. KG
3006069	ISTITUTO NAZIONALE PER LA RICERCA SUL CANCRO
3006356	LVMH RECHERCHE
3006533	THE J.M. SMUCKER COMPANY
3006600	FIAT FERROVIARIA S.P.A.
3006819	UNILEVER N.V.
3007342	BECTON DICKINSON AND COMPANY
3007895	VANATOME
3008326	SPINNSTOFFFABRIK ZEHLENDORF AG.
3008358	MONSATO COMPANY
3008569	UNIVERSITE LOUIS PASTEUR DE STRASSBOURG
3008579	ALLIED-SIGNAL INC
3008722	SOCIETE DES PRODUITS NESTLE S.A.
3008731	BORDEN CHEMICAL INC.
3009252	SCHWEIZERISCHE EIDGENOSENSCHAFT VERTRETEN DURCH DIE EIDG. MUNITIONSFABRIK THUN DER GRUPPE FUR RUSTUNGSDIENSTE
3009306	AMERICAN HOME PRODUCTS CORPORATION
3009722	UNILEVER N.V.
3009860	MEDAC GESELLSCHAFT FUR KLINISCHE SPEZIALPRAEPARATE MBH
3010067	IMPERIAL CHEMICAL INDUSTRIES PLC
3010233	ELO-CHEM ATZTECHNIK GMBH
3010842	CARTER-WALLACE INC.
3010854	DESOWAG GMBH
3011186	SOCIETA ITALIANA ADDITIVI PER CARBURANTI S.R.L.
3011271	RHONE-POULENC NUTRITION ANIMALE
3011327	JOH. A. BENCKISER GMBH
3011579	ADVANCED MICRO DEVICES INC
3011611	EASTMAN CHEMICAL COMPANY
3011630	SBP INC.
3011648	SIEMENS AG
3011682	TELEFONAKTIEBOLAGET LM ERICSSON
3012015	THORN EMI PLC
3012156	TSAO CHIEN-HUA
3012214	BRISTOL-MYERS SQUIBB COMPANY
3012305	EASTMAN CHEMICAL COMPANY
3012607	ITALTEL SOCIETA ITALIANA TELECOMUNICAZIONI S.P.A.
3012781	RHONE-POULENC CHIMIE
3013012	DR. KARL THOMAE GMBH
3013057	TAKEMOTO YUSHI KABUSHIKI KAISHA
3013185	BORDEN CHEMICAL INC.
3013684	MAUSER-WERKE GMBH
3013856	GEBO INDUSTRIES (ΑΝΩΝΥΜΟΣ ΕΤΑΙΡΙΑ)
3014003	HANS SASSERATH & CO. KG
3014123	RHONE-POULENC CHIMIE
3014125	RHONE-POULENC CHIMIE
3014341	DAIICHI PHARMACEUTICAL CO. LTD.
3014396	BOSCH-SIEMENS HAUSGERATE GMBH
3014499	SCHERING AKTIENGESELLSCHAFT
3014545	ETABLISSEMENTS CHARLES COUTIER
3014677	SOUTHERN CROSS BIOTECH PTY. LTD.
3014814	LOHMANN GMBH & CO. KG
3014869	HECKETT MULTISERV FRANCE S.A.
3014911	FRISCO-FINDUS AG
3015101	HOECHST AKTIENGESELLSCHAFT
3015525	LAINIERE DE PICARDIE SOCIETE ANONYME
3015601	ADVANCED MICRO DEVICES INC.
3015774	BASF AKTIENGESELLSCHAFT
3015787	RASCHIG AG
3015798	ELF ATOCHEM S.A.
3015859	DR.MICHAEL HERTRAMPF
3015932	NUOVA VAMATEX S.P.A.
3016056	THE PROCTER & GAMBLE COMPANY
3016249	BASF AKTIENGESELLSCHAFT
3016259	TELEFONAKTIEBOLAGET LM ERICSSON Patent & Trademark Department
3016320	FONDATION NATIONALE DE TRANSFUSION SANGUINE

3016468	CAOUTCHOUC MANUFACTURE ET PLASTIQUES
3016499	EASTMAN CHEMICAL COMPANY
3017385	ADVANCED MICRO DEVICES INC.
3017437	NOVARTIS AG (NOVARTIS SA) (NOVARTIS INC.) SANDOZ-PATENT-GMBH, SANDOZ-ERFINDUNGEN VERWALTUNGSGESELLSCHAFT M.B.H.
3017495	PARKER PEN (I.P.) LIMITED
3017635	THOMSON-CSF
3017847	THE GILLETTE COMPANY
3017850	FUJISAWA PHARMACEUTICAL CO. LTD.
3018223	CAFFARO S.P.A.
3018246	ASOTA GESELLSCHAFT M.B.H.
3018521	NOVARTIS AG
3018827	HOECHST AKTIENGESELLSCHAFT
3018836	ENIRICERCHÉ S.P.A. SNAMPROGETTI S.P.A.
3018898	LAINIERE DE PICARDIE
3018936	BP CHEMICALS (ADDITIVES) LIMITED
3019029	OTTO TUCHENHAGEN GMBH & CO KG
3019368	RHONE-POULENC CHIMIE
3019561	SIEMENS NIXDORF INDORMATIONSSYSTEME AKTIENGESELLSCHAFT
3019668	MONTELL ITALIA S.P.A.
3019749	AMERICAN HOME PRODUCTS CORPORATION
3019770	ADVANCED MICRO DEVICES INC.
3019779	UNIVERSITY OF BATH UNIVERSITY OF CINCINNATI
3019839	NOVO NORDISK A/S
3019895	LINEAR LIMITED
3019934	VISSMANN WERKE GMBH & CO
3020057	SANKYO COMPANY LIMITED
3020089	THE WELLCOME FOUNDATION LIMITED
3020186	NUOVOPIGNONE INDUSTRIE MECCANICHE E FONDERIA S.P.A.
3020227	SPINSAFE INC.
3020270	ELIN ENERGIEVERSORGUNG GESELLSCHAFT M.B.H.
3020706	ADVANCED MICRO DEVICES INC.
3020977	SCAMBIA INDUSTRIAL DEVELOPMENTS AKTIENGESELLSCHAFT
3021044	SIEMENS AKTIENGESELLSCHAFT
3021164	UNION CARBIDE CHEMICALS AND PLASTICS COMPANY INC.
3021174	LENZING AKTIENGESELLSCHAFT
3021304	LANDIS & GYR TECHNOLOGY INNOVATION AG.
3021345	ECO PURIFICATION SYSTEMS B.V.
3021359	BAYER AG
3021632	PHILIP MORRIS PRODUCTS INC.
3021793	SIEMENS AKTIENGESELLSCHAFT
3021810	NOVO NORDISK A/S
3021893	GODE GABOR
3021999	RHONE-POULENC NUTRITION ANIMALE
3022231	PILKINGTON UNITED KINGDOM LIMITED
3022574	NAI ANCHORLOK INC.
3022620	ANTON HURTZ GMBH & CO. KG
3022643	EASTMAN CHEMICAL COMPANY
3022644	RHONE-POULENC AGRICULTURE LIMITED
3022704	ALMIRALL-PRODESFARMA S.A.
3022713	BAYER AG
3022777	RHONE-POULENC AGRICULTURE LIMITED
3022803	NUOVO PIGNONE S.P.A.
3022950	IMPERIAL TOBACCO LIMITED
3023213	UNION CARBIDE CHEMICALS AND PLASTICS COMPANY INC.
3023445	RHONE-POULENC CHEMICALS LIMITED
3023462	WARNER-LAMBERT COMPANY
3023488	UNILEVER N.V. UNILEVER PLC
3023596	BROWN UNIVERSITY RESEARCH FOUNDATION
3024016	UNION CARBIDE CHEMICALS & PLASTICS TECHNOLOGY CORPORATION
3024302	UNION CARBIDE CHEMICALS & PLASTICS TECHNOLOGY CORPORATION
3024684	NOVARTIS AG SANDOZ-PATENT-GMBH SANDOZ - ERFINDUNGEN VERWALTUNGSGESELLSCHAFT M.B.H.

3024730	UNION CARBIDE CHEMICALS & PLASTICS TECHNOLOGY CORPORATION
3024854	SCHERING AG
3024866	AVANTGARDE S.P.A.
3025004	NOVARTIS AG
	SANDOZ-ERFINDUNGEN VERWALTUNGSGESELLSCHAFT M.B.H.
	SANDOZ-PATENT-GMBH
3025045	ALLEN TELECOM INC.
3025169	CECA S.A.
3025278	CARNAUDMETALBOX PLC
3025350	ADOLF WURTH GMBH & CO. KG
3025358	SIKA CHEMIE GMBH
3025440	NOVARTIS AG
3025454	BROWN UNIVERSITY RESEARCH FOUNDATION
3025488	COMMUNAUTE ECONOMIQUE EUROPEENNE (CEE)
3025522	ASEA BROWN BOVERI AB
3025565	CORTECS LIMITED
3025697	PFIZER INC.
3025951	ADIR ET COMPAGNIE
3026053	HAARMANN & REIMER CORP.
3026148	BASF AG
3026193	ELF ATOCHEM S.A.
3026311	CANDYPLAST SOCIETE ANONYME
3026331	FIAT-SIG SCHIENENFAHRZEUGE AG
3026555	BROWN UNIVERSITY RESEARCH FOUNDATION
3026670	MINISTER OF AGRICULTURE FISHERIES AND FOOD IN HER BRITANNIC MAJESTY'S GOVERNMENT OF THE U.K. AND NORTHERN IRELAND
3026678	GAMERA BIOSCIENCE CORPORATION
3026823	ISOVER SAINT-GOBAIN
3026965	AVANTGARDE S.P.A.
3026992	KARL FLIETHER GMBH & CO. KG
3027034	HAARMANN & REIMER CORP.
3027177	THE BABRAHAM INSTITUTE
3027243	THERMATRIX INC. (A DELAWARE CORPORATION)
3027312	THE DU PONT MERCK PHARMACEUTICAL COMPANY
3027475	LE MOULAGE AUTOMATIQUE (Societe Anonyme)
3027651	STICHING REGA V.Z.W.
3027862	CONSIGLIO NAZIONALE DELLE RICERCHE ENICHEM S.P.A.
3028125	LINPAC PLASTICS LIMITED
3028279	AVANTGARDE S.P.A.
3028334	AMERICAN CYNAMID COMPANY
3028566	GESTION DE BREVETS Y MARCAS GESPAMAR S.L.
3028639	PILKINGTON LAMINO OY
3029082	LITTELFUSE INC.
3029086	BG PLC
3029138	OTSUKA PHARMACEUTICAL CO. LTD.
3029196	YAMANOUCHI PHARMACEUTICAL CO. LTD.
3029319	BAYER CORPORATION
3029665	UNIVERSITY OF NIJMEGEN
3029672	SPHINX TECHNICAL CERAMICS B.V.
3029754	AUTOLOK SECURITY PRODUCTS LIMITED
3030499	TRADOTEC S.A.

Η απόφαση αυτή να δημοσιευτεί στο Ειδικό Δελτίο Βιομηχανικής Ιδιοκτησίας (ΕΔΒΙ).

Μαρούσι, 7 Ιανουαρίου 2000

Ο ΓΕΝΙΚΟΣ ΔΙΕΥΘΥΝΤΗΣ

ΚΩΣΤΑΣ ΚΟΓΙΑΣ

ΑΝΑΚΛΗΣΕΙΣ

ΑΠΟΦΑΣΗ ΓΔ/1430/07.01.2000

Λόγω μη ύπαρξης των προϋποθέσεων που προβλέπονται από το άρθρο 24 του Ν. 1733/87 και το σχετικό κανονισμό τελών

ΑΝΑΚΑΛΕΙΤΑΙ

η πράξη έκπτωσης αριθμ. 1155/99 που δημοσιεύτηκε εκ παραδρομής, στο ΕΔΒΙ 4/7.5.99 (τεύχος εκπτώσεων και ανακλήσεων), και αφορά στο υπ' αριθμ. **3028773** ΕΔΕ με δικαιούχο την εταιρία **E.P.B. EMILE PEALZGRAF, S.A.**

Η απόφαση αυτή να δημοσιευτεί στο Ειδικό Δελτίο Βιομηχανικής Ιδιοκτησίας (ΕΔΒΙ).

Μαρούσι, 7 Ιανουαρίου 2000

Ο ΓΕΝΙΚΟΣ ΔΙΕΥΘΥΝΤΗΣ

ΚΩΣΤΑΣ ΚΟΓΙΑΣ

ΑΠΟΦΑΣΗ ΓΔ/1431/07.01.2000

Λόγω μη ύπαρξης των προϋποθέσεων που προβλέπονται από το άρθρο 24 του Ν. 1733/87 και το σχετικό κανονισμό τελών

ΑΝΑΚΑΛΕΙΤΑΙ

η πράξη έκπτωσης αριθμ. 1155/99 που δημοσιεύτηκε εκ παραδρομής, στο ΕΔΒΙ 4/7.5.99 (τεύχος εκπτώσεων και ανακλήσεων), και αφορά στο υπ' αριθμ. **3028852** ΕΔΕ με δικαιούχο την εταιρία **LEISTER ELEKTRO-GERATEBAU.**

Η απόφαση αυτή να δημοσιευτεί στο Ειδικό Δελτίο Βιομηχανικής Ιδιοκτησίας (ΕΔΒΙ).

Μαρούσι, 7 Ιανουαρίου 2000

Ο ΓΕΝΙΚΟΣ ΔΙΕΥΘΥΝΤΗΣ

ΚΩΣΤΑΣ ΚΟΓΙΑΣ

ΣΥΝΔΡΟΜΕΣ ΓΙΑ ΤΟ ΕΔΒΙ

- | | |
|--|-------------|
| – Τέλος αγοράς του Ειδικού Δελτίου Βιομηχανικής Ιδιοκτησίας ανά τεύχος | δρχ. 1.500 |
| – Συνδρομές εσωτερικού (για ένα έτος) | δρχ. 15.000 |
| – Συνδρομές εξωτερικού (για ένα έτος) | δρχ. 30.000 |

(άρθρο 4, παρ. 3, ν. 1733/1987)

Κάθε ενδιαφερόμενος μπορεί να προμηθεύεται το ΕΔΒΙ ή να ζητήσει να γίνει συνδρομητής από τον:

Οργανισμό Βιομηχανικής Ιδιοκτησίας (ΟΒΙ)
Παντανάσσης 5
151 25 Παράδεισος Αμαρουσίου
τηλ.: 6828231

SUBSCRIPTIONS FOR THE INDUSTRIAL PROPERTY BULLETIN

- | | |
|---|------------|
| – Purchase fee per issue | GRD 1.500 |
| – Subscription: domestic (one year) | GRD 15.000 |
| – Subscription: foreign (one year) | GRD 30.000 |

(art. 4, par. 3, law 1733/1987)

For bulletin purchasing or subscription information, please contact:

5 Pandanassis Str.
151 25 Paradissos Amarousiou
Athens - Greece
tel.: (00301) 6828231