



ΟΡΓΑΝΙΣΜΟΣ
ΒΙΟΜΗΧΑΝΙΚΗΣ
ΙΔΙΟΚΤΗΣΙΑΣ

ΕΙΔΙΚΟ ΔΕΛΤΙΟ ΒΙΟΜΗΧΑΝΙΚΗΣ ΙΔΙΟΚΤΗΣΙΑΣ

ΤΕΥΧΟΣ Α΄
ΕΥΡΕΣΙΤΕΧΝΙΕΣ

ΜΑΡΤΙΟΣ 2000





**ΟΡΓΑΝΙΣΜΟΣ
ΒΙΟΜΗΧΑΝΙΚΗΣ
ΙΔΙΟΚΤΗΣΙΑΣ**

Παντανάσσης 5
151 25 Παράδεισος Αμαρουσίου

ΤΕΛΕΦΑΞ: 6819231

ΤΗΛΕΦΩΝΑ:

ΓΕΝΙΚΕΣ ΠΛΗΡΟΦΟΡΙΕΣ: 6183500

ΚΑΤΑΘΕΣΕΙΣ: 6183593

ΤΕΛΗ: 6183594

ΕΞΕΤΕΣΤΕΣ: 6183595

ΛΟΓΙΣΤΗΡΙΟ: 6183596

ΝΟΜΙΚΑ ΘΕΜΑΤΑ: 6183597

ΤΕΧΝΙΚΗ ΠΛΗΡΟΦΟΡΗΣΗ: 6183598

ΔΗΜΟΣΙΕΣ ΣΧΕΣΕΙΣ: 6183599

Επιμέλεια - Έκδοση:

Οργανισμός Βιομηχανικής Ιδιοκτησίας (ΟΒΙ)

© Οργανισμός Βιομηχανικής Ιδιοκτησίας (ΟΒΙ)
27 ΑΠΡΙΛΙΟΥ 2000



**INDUSTRIAL
PROPERTY
ORGANISATION**

5 Pandanassis Str.,
GR 151 25 Paradissos Amaroussiou Athens, Greece

TELEFAX: 6819231

TELEPHONS:

GENERAL INFORMATION: (00301) 6183500

RECEIVING OFFICE: (00301) 6183593

FEES: (00301) 6183594

EXAMINERS: (00301) 6183595

ACCOUNTS OFFICE: (00301) 6183596

LEGAL MATTERS: (00301) 6183597

TECHNICAL INFORMATION: (00301) 6183598

PUBLIC RELATIONS: (00301) 6183599

Editor - Publisher:

Industrial Property Organisation (OBI)

© Industrial Property Organisation (OBI)
April 27, 2000

ΕΙΣΑΓΩΓΙΚΟ ΣΗΜΕΙΩΜΑ

Το Ειδικό Δελτίο Βιομηχανικής Ιδιοκτησίας αποτελείται από 2 διαφορετικά τεύχη:

Το ΤΕΥΧΟΣ Α΄ στο οποίο δημοσιεύονται σε μηνιαία βάση οι Ευρεσιτεχνίες που προστατεύονται στην Ελλάδα, και

το ΤΕΥΧΟΣ Β΄ στο οποίο δημοσιεύονται αντίστοιχα, σε μηνιαία βάση, τα Σχέδια και Υποδείγματα που προστατεύονται στην Ελλάδα με αποκλειστικά δικαιώματα εκμετάλλευσης.

Τα δύο αυτά τεύχη, ενώ αποτελούν μέρη ενός ενιαίου Δελτίου, λειτουργούν και διατίθενται σαν ξεχωριστές εκδόσεις, ακολουθώντας ως προς το περιεχόμενό τους τις επιταγές της σχετικής ισχύουσας νομοθεσίας.

ΜΑΡΤΙΟΣ 2000
ΠΕΡΙΕΧΟΜΕΝΑ

	Σελ.
Ανάλυση κωδικών αρθμών	5
Συντμήσεις	5

ΜΕΡΟΣ Α΄
ΕΘΝΙΚΟΙ ΤΙΤΛΟΙ ΠΡΟΣΤΑΣΙΑΣ

ΚΕΦΑΛΑΙΟ 1

ΑΙΤΗΣΕΙΣ :

- i ΔΙΠΛΩΜΑΤΩΝ ΕΥΡΕΣΙΤΕΧΝΙΑΣ
- ii ΠΙΣΤΟΠΟΙΗΤΙΚΩΝ ΥΠΟΔΕΙΓΜΑΤΟΣ ΧΡΗΣΙΜΟΤΗΤΑΣ
- iii ΣΥΜΠΛΗΡΩΜΑΤΙΚΩΝ ΠΙΣΤΟΠΟΙΗΤΙΚΩΝ ΠΡΟΣΤΑΣΙΑΣ

1.1 Αιτήσεις Διπλωμάτων Ευρεσιτεχνίας	9
1.2 Ευρετήριο αιτήσεων Δ.Ε. σύμφωνα με την ημερομη- νία κατάθεσης	12
1.3 Ευρετήριο αιτήσεων Δ.Ε. σύμφωνα με την αλφαβη- τική σειρά των καταθετών	13
1.4 Αιτήσεις Πιστοποιητικών Υποδείγματος Χρησιμότη- τας	14
1.5 Ευρετήριο αιτήσεων Π.Υ.Χ. σύμφωνα με την ημερο- μηνία κατάθεσης	16
1.6 Ευρετήριο αιτήσεων Π.Υ.Χ. σύμφωνα με την αλφα- βητική σειρά των καταθετών	17

ΚΕΦΑΛΑΙΟ 2

ΔΙΠΛΩΜΑΤΑ ΕΥΡΕΣΙΤΕΧΝΙΑΣ ΚΑΙ ΠΙΣΤΟΠΟΙΗΤΙΚΑ
ΥΠΟΔΕΙΓΜΑΤΟΣ ΧΡΗΣΙΜΟΤΗΤΑΣ

2.1 Διπλώματα Ευρεσιτεχνίας	18
2.2 Ευρετήριο Δ.Ε. σύμφωνα με την ημερομηνία κατά- θεσης	31
2.3 Ευρετήριο Δ.Ε. σύμφωνα με την αλφαβητική σειρά των δικαιούχων	33
2.4 Πιστοποιητικά Υποδείγματος Χρησιμότητας	35
2.5 Ευρετήριο Π.Υ.Χ. σύμφωνα με την ημερομηνία κατά- θεσης	39
2.6 Ευρετήριο Π.Υ.Χ. σύμφωνα με την αλφαβητική σειρά των δικαιούχων	40

ΚΕΦΑΛΑΙΟ 3

ΜΕΤΑΒΟΛΕΣ - ΔΙΟΡΘΩΣΕΙΣ 41 |

ΚΕΦΑΛΑΙΟ 4

ΕΚΠΤΩΣΕΙΣ-ΑΝΑΚΛΗΣΕΙΣ ΕΚΠΤΩΣΕΩΝ 42 |

MARCH 2000
CONTENTS

	Page
INID Codes	5
Abbreviations	5

PART A΄
NATIONAL PROTECTION TITLES

CHAPTER 1

APPLICATIONS:

- i PATENT
- ii UTILITY MODEL APPLICATIONS
- iii SUPPLEMENTARY PROTECTION CERTIFICATES

1.1 Patent Applications	9
1.2 Patent Application Index by filing date	12
1.3 Patent Application Index in alphabetical order of the patentee	13
1.4 Utility Model Applications	14
1.5 Utility Model Application Index by filing date	16
1.6 Utility Model Application Index in alphabetical order of the applicants	17

CHAPTER 2

PATENTS AND UTILITY MODELS

2.1 Patents	18
2.2 Patent Index by filing date	31
2.3 Patent Index in alphabetical order of the patentee	33
2.4 Utility Models	35
2.5 Utility Model Index by filing date	39
2.6 Utility Model Index in alphabetical order of the pate- ntee	40

CHAPTER 3

MODIFICATIONS - CORRECTIONS 41 |

CHAPTER 4

ANNULMENTS-REVOCATIONS OF ANNULMENTS 42 |

ΜΕΡΟΣ Β΄
ΕΥΡΩΠΑΪΚΟΙ ΤΙΤΛΟΙ ΠΡΟΣΤΑΣΙΑΣ

ΚΕΦΑΛΑΙΟ 1

ΜΕΤΑΦΡΑΣΕΙΣ ΕΥΡΩΠΑΪΚΩΝ ΑΙΤΗΣΕΩΝ

1.1 Ανακοίνωση για κατάθεση μετάφρασης των αξιώσεων Ευρωπαϊκών αιτήσεων Δ.Ε.	47
---	----

ΚΕΦΑΛΑΙΟ 2

ΕΥΡΩΠΑΪΚΑ ΔΙΠΛΩΜΑΤΑ ΕΥΡΕΣΙΤΕΧΝΙΑΣ

2.1 Ανακοίνωση για κατάθεση μετάφρασης Ευρωπαϊκών Δ.Ε.	48
2.2 Ευρετήριο Ευρωπαϊκών Δ.Ε. σύμφωνα με τον αριθμό δημοσίευσης	185
2.3 Ευρετήριο Ευρωπαϊκών Δ.Ε. σύμφωνα με την αλφαβητική σειρά των δικαιούχων	201

ΚΕΦΑΛΑΙΟ 3

ΜΕΤΑΒΟΛΕΣ - ΔΙΟΡΘΩΣΕΙΣ

218

ΚΕΦΑΛΑΙΟ 4

ΕΚΠΤΩΣΕΙΣ-ΑΝΑΚΛΗΣΕΙΣ ΕΚΠΤΩΣΕΩΝ

ΕΥΡΩΠΑΪΚΩΝ ΔΙΠΛΩΜΑΤΩΝ ΕΥΡΕΣΙΤΕΧΝΙΑΣ

219

Συνδρομές για το ΕΔΒΙ	223
-----------------------------	-----

PART B΄
EUROPEAN PROTECTION TITLES

CHAPTER 1

TRANSLATIONS OF EUROPEAN PATENT APPLICATIONS

1.1 Notification concerning the translation of the European patents applications claims	47
---	----

CHAPTER 2

EUROPEAN PATENTS

2.1 Notification concerning the translation of the European patents	48
2.2 Index by publication number of the European patents	185
2.3 Index in alphabetical order of the patentee	201

CHAPTER 3

MODIFICATIONS - CORRECTIONS

218

CHAPTER 4

ANNULMENTS-REVOCATIONS OF ANNULMENTS

OF EUROPEAN PATENTS

219

Subscription of the Industrial Property Bulletin	223
--	-----

ΚΩΔΙΚΟΙ ΑΡΙΘΜΟΙ ΤΕΥΧΟΣ Α΄ ΕΘΝΙΚΟ	INID CODES PART A NATIONAL PROTECTION TITLES
(11) Αριθμός Δ.Ε. (11) Αριθμός Π.Υ.Χ. (21) Αριθμός Αίτησης Δ.Ε. (21) Αριθμός Αίτησης Π.Υ.Χ. (22) Ημερομηνία κατάθεσης (30) Συμβατικές Προτεραιότητες (47) Ημερομηνία απονομής (51) Διεθνής ταξινόμηση (54) Τίτλος εφεύρεσης (57) Περίληψη (61) Τροποποίηση στο κύριο Δ.Ε. (71) Καταθέτης (72) Εφευρέτης (73) Δικαιούχος (74) Ειδικός Πληρεξούσιος (74) Αντίκλητος	(11) Patent No (11) Utility Model No (21) Patent application No (21) Utility Model application No (22) Filing date (30) Priority (47) Date of grant (51) International Patent Classification (54) Invention title (57) Abstract (61) Addition to the patent (71) Applicant (72) Inventor (73) Patentee (74) Attorney (74) Representative
ΤΕΥΧΟΣ Β΄ ΕΥΡΩΠΑΪΚΟ	PART B EUROPEAN PATENTS
(11) Αριθμός Ευρωπαϊκού Δ.Ε. (21) Αριθμός Ελληνικής κατάθεσης (22) Ημερομηνία Ελληνικής κατάθεσης (30) Προτεραιότητα (54) Τίτλος εφεύρεσης (57) Περίληψη (71) Καταθέτης (72) Εφευρέτης (73) Δικαιούχος (74) Ειδικός Πληρεξούσιος (74) Αντίκλητος (86) Αριθμ./ημερ. κατάθεσης Ευρωπαϊκής αίτησης (87) Αριθμ./ημερ. δημοσίευσης Ευρωπαϊκής αίτησης (68) Αριθμ./ημερ. κυρίου Δ.Ε. (92) Αριθμ./ημερ. ισχύουσας άδειας κυκλοφορίας στην Ελλάδα (93) Αριθμ./ημερ. 1ης άδειας κυκλοφορίας στην Ε.Κ. (95) Προσδιορισμός προϊόντος	(11) European Patent No (21) Greek application No (22) Greek application filing date (30) Priority (54) Invention title (57) Abstract (71) Applicant (72) Inventor (73) Patentee (74) Attorney (74) Representative (86) European application No/European application filing date (87) EP Publication No/Date (68) Number/publication number of the basic patent (92) Number/date of the first marketing authorization in Greece (93) Number/date of the first marketing authorization in the EU (95) Name of the product

ΣΥΝΤΜΗΣΕΙΣ

ΟΒΙ: Οργανισμός Βιομηχανικής Ιδιοκτησίας
ΕΔΒΙ: Ειδικό Δελτίο Βιομηχανικής Ιδιοκτησίας
ΔΕΒΙ: Δελτίο Εμπορικής και Βιομηχανικής Ιδιοκτησίας
Δ.Ε.: Δίπλωμα Ευρεσιτεχνίας
ΠΥΧ: Πιστοποιητικό Υποδείγματος Χρησιμότητας
Δ.Σ.: Διοικητικό Συμβούλιο
ΑΠ./ΗΜ.ΔΗΜ.Ε.Α. (87): Αριθμός/ημερομηνία δημοσίευσης ευρωπαϊκής αίτησης
ΑΡ.ΕΛΛ.ΚΑΤ. (21): Αριθμός Ελληνικής Κατάθεσης
ΑΡ.ΑΙΤ.ΠΥΧ.: Αριθμός αίτησης πιστοποιητικού υποδείγματος χρησιμότητας
ΕΓΔΕ: Ευρωπαϊκό Γραφείο Διπλωμάτων Ευρεσιτεχνίας
ΕΡΟ: European Patent Office
ΣΠΠΦΠ: Συμπληρωματικό Πιστοποιητικό Προστασίας για Φυτοπροστατευτικά Προϊόντα
ΣΠΠΦ: Συμπληρωματικό Πιστοποιητικό Προστασίας για Φάρμακα



ΜΕΡΟΣ Α΄
ΕΘΝΙΚΟΙ ΤΙΤΛΟΙ ΠΡΟΣΤΑΣΙΑΣ

ΚΕΦΑΛΑΙΟ 1

ΑΙΤΗΣΕΙΣ ΔΙΠΛΩΜΑΤΩΝ ΕΥΡΕΣΙΤΕΧΝΙΑΣ ΚΑΙ ΠΙΣΤΟΠΟΙΗΤΙΚΩΝ ΥΠΟΔΕΙΓΜΑΤΟΣ ΧΡΗΣΙΜΟΤΗΤΑΣ ΚΑΙ ΣΥΜΠΛΗΡΩΜΑΤΙΚΑ ΠΙΣΤΟΠΟΙΗΤΙΚΑ ΠΡΟΣΤΑΣΙΑΣ

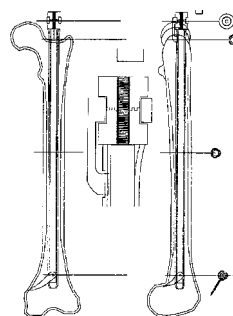
1.1 ΑΙΤΗΣΕΙΣ ΔΙΠΛΩΜΑΤΩΝ ΕΥΡΕΣΙΤΕΧΝΙΑΣ

ΑΡΙΘΜΟΣ ΑΙΤΗΣΗΣ Δ.Ε.	(21): 980100304
ΔΙΕΘΝΗΣ ΤΑΞΙΝΟΜΗΣΗ ΚΑΤΑΘΕΤΗΣ	(51): – (71): ΡΟΥΜΕΛΙΩΤΗΣ ΚΩΝΣΤΑΝΤΙΝΟΥ ΓΕΩΡΓΙΟΣ Αθνασίου Διάκου Τέρμα 341 00 ΧΑΛΚΙΔΑ, ΕΛΛΑΣ
ΗΜΕΡΟΜΗΝΙΑ ΚΑΤΑΘΕΣΗΣ	(22): 05-08-1998
ΣΥΜΒΑΤΙΚΕΣ ΠΡΟΤΕΡΑΙΟΤΗΤΕΣ	(30): –
ΤΡΟΠΟΠΟΙΗΣΗ ΣΤΟ ΚΥΡΙΟ Δ.Ε.	(61): –
ΕΦΕΥΡΕΤΗΣ	(72): ΡΟΥΜΕΛΙΩΤΗΣ ΚΩΝΣΤΑΝΤΙΝΟΥ ΓΕΩΡΓΙΟΣ
ΕΙΔΙΚΟΣ ΠΛΗΡΕΞΟΥΣΙΟΣ	(74): –
ΑΝΤΙΚΛΗΤΟΣ	(74): ΡΟΥΜΕΛΙΩΤΗΣ ΑΝΔΡΕΑΣ Δωδεκανήσου 39 163 42 ΑΝΩ ΗΛΙΟΥΠΟΛΗ
ΤΙΤΛΟΣ ΕΦΕΥΡΕΣΗΣ	(54): ΕΝΔΟΜΥΕΛΙΚΟΣ ΗΛΟΣ, ΜΕ ΕΝΘΕΤΟ ΑΝΤΙΣΤΡΟΦΙΚΟ ΜΗΧΑΝΙΣΜΟ ΠΡΟΣΑΡΜΟΣΜΕΝΟ ΣΤΑ ΑΝΑΤΟΜΙΚΑ ΔΕΔΟΜΕΝΑ ΔΙΑΦΟΡΩΝ ΟΣΤΩΝ.

ΠΕΡΙΛΗΨΗ (57)

Ο ενδομυελικός ήλος με ένθετο αντιστροφικό μηχανισμό προσαρμοσμένο στα ανατομικά δεδομένα διαφόρων οστών, χαρακτηρίζεται από την ύπαρξη του ένθετου αντιστροφικού μηχανισμού, ο οποίος βρίσκεται εντός του ήλου και κατά την εφαρμογή του εξέρχεται από τα έξω προς τα έξω σταθεροποιείται στο σπογγώδες και φλοιώδες τμήμα του οστού και εμποδίζει τη στροφική αστάθεια του κατάγματος παρέχοντας παράλληλα και μικρή αντίσταση στις δυνάμεις συμπίεσης ή εφελκισμού. Ο ένθετος αντιστροφικός μηχανισμός διακρίνεται για λόγους περιγραφής στα εξής τμήματα : α. Μαχαιρίδιο (το τμήμα που βγαίνει από τον ήλο) β. Μηχανισμός στροφής

(ο τρόπος που επιτυγχάνεται η απαραίτητη για την έξοδο στροφή) γ. Ράβδος (το σώμα πάνω στο οποίο προσαρμόζεται το μαχαιρίδιο) δ. Σύνθεση ράβδου-μηχανισμού στροφής ε. Κλίπς σταθεροποίησης (το τμήμα που σταθεροποιεί το ένθετο στον ήλο ή και στο οστό) Ο ένθετος αντιστροφικός μηχανισμός προσαρμόζεται σε ειδικά τροποποιημένο ήλο και στην τοποθέτηση και αφαίρεσή του χρησιμοποιούνται ειδικά εργαλεία. Το πλεονέκτημα αυτής της εφεύρεσης είναι ότι δεν επιτρέπει στροφική αστάθεια και ασκεί μικρή αντίσταση στις συμπιεστικές δυνάμεις. Ενώ παράλληλα είναι εύκολο στην εφαρμογή, δεν απαιτεί ιδιαίτερα μεγάλη εμπειρία, μειώνει το χρόνο της εγχείρισης σε σχέση με τον αυτοασφαλιζόμενο ενδομυελικό ήλο, δεν απαιτεί τη χρήση ειδικής θέσης στη χειρουργική τράπεζα και τη χρήση συστήματος ακτινοσκοπικής τηλεόρασης, ενώ η επέμβαση για την αφαίρεσή του είναι σχετικά μικρή.

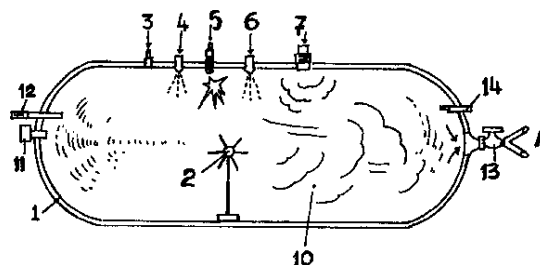


ΑΡΙΘΜΟΣ ΑΙΤΗΣΗΣ Δ.Ε.	(21): 980100309
ΔΙΕΘΝΗΣ ΤΑΞΙΝΟΜΗΣΗ ΚΑΤΑΘΕΤΗΣ	(51): IPC6: F02B 3/10 IPC6: F02C 5/04 IPC6: F02C 3/28 IPC6: F01D 1/34
ΗΜΕΡΟΜΗΝΙΑ ΚΑΤΑΘΕΣΗΣ	(22): 11-08-1998
ΣΥΜΒΑΤΙΚΕΣ ΠΡΟΤΕΡΑΙΟΤΗΤΕΣ	(30): –
ΤΡΟΠΟΠΟΙΗΣΗ ΣΤΟ ΚΥΡΙΟ Δ.Ε.	(61): –
ΕΦΕΥΡΕΤΗΣ	(72): ΑΛΕΞΑΝΔΡΑΚΗΣ ΚΥΡΙΑΚΟΥ ΣΩΤΗΡΗΣ
ΕΙΔΙΚΟΣ ΠΛΗΡΕΞΟΥΣΙΟΣ	(74): –
ΑΝΤΙΚΛΗΤΟΣ	(74): ΕΛΜΕΖΟΓΛΟΥ ΙΩΑΝΝΗΣ-ΠΡΟΔΡΟΜΟΣ Ακαδημίας 78 106 78 ΑΘΗΝΑ
ΤΙΤΛΟΣ ΕΦΕΥΡΕΣΗΣ	(54): ΜΗΧΑΝΗ ΕΣΩΤΕΡΙΚΗΣ ΚΑΥΣΗΣ ΚΑΥΣΙΜΟΥ ΥΛΗΣ ΚΑΙ ΝΕΡΟΥ ΜΕ ΑΠΟΘΗΚΕΥΣΗ ΕΝΕΡΓΕΙΑΣ

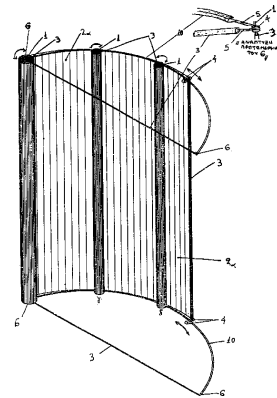
ΠΕΡΙΛΗΨΗ (57)

Η μηχανή αυτή αποτελείται, σχήμα 1, από λέβητα-δεξαμενή (1) που εσωτερικά φέρει ακίδες δια πυράκτωση (2), εξωτερικά φέρει βαλβίδα ασφαλείας (3), ψεκαστήρα (ΜΠΕΚ) καυσίμου (4), σπινθηριστή (μπουζί) (5), ψεκαστήρα (ΜΠΕΚ) νερού (6), παροχή αέρα (7), αισθητήριο μέτρησης καύσης αερίων (14), θερμομέτρο (12), πιεσοστάτη (11). Στην έξοδο της δεξαμενής υπάρχει τριόδος διακόπτης (βάνα) (13) με δύο σωλήνες εξόδου (Α). Στο εσωτερικό της δεξαμενής αέρια καύσης, υπό πίεση και θερμοκρασία πάνω από 100 ο C (Κελσίου) (10). Τα αέρια μέσω του τριόδου διακόπτη (βάνα) διοχετεύονται σε μηχανήμα (τουρμπίνα) σχήμα 2 που αποτελείται

από κέλυφος (9), που εσωτερικά φέρει στροφέιο (8), και εξωτερικά σπινθηριστή (5), ψεκαστήρα (ΜΠΕΚ) νερού (6), παροχή αέρα (7), βαλβίδα ασφαλείας (3), και δύο σωλήνες (Β) - (Γ) εισόδου και εξόδου των αερίων. Εφόσον διοχετεύουμε αέρια στον σωλήνα Β, εξέρχονται από τον σωλήνα Γ με αποτέλεσμα το στροφέιο να γυρίζει δεξιόστροφα. Αντιθέτως το στροφέιο κινείται αριστερόστροφα εάν τα αέρια διοχετευθούν από τον σωλήνα Γ και εξέλθουν από τον σωλήνα Β.



ΑΡΙΘΜΟΣ ΑΙΤΗΣΗΣ Δ.Ε.	(21): 980100310
ΔΙΕΘΝΗΣ ΤΑΞΙΝΟΜΗΣΗ	(51): IPC6: F03D 7/00 IPC6: F03D 3/00 IPC6: F03D 1/00
ΚΑΤΑΘΕΤΗΣ	(71): ΑΛΕΞΑΝΔΡΑΚΗΣ ΚΥΡΙΑΚΟΥ ΣΩΤΗΡΗΣ Νήσους 10, ΓΛΥΦΑΔΑ 166 75 ΑΘΗΝΑ, ΕΛΛΑΣ
ΗΜΕΡΟΜΗΝΙΑ ΚΑΤΑΘΕΣΗΣ	(22): 15-05-1998
ΣΥΜΒΑΤΙΚΕΣ ΠΡΟΤΕΡΑΙΟΤΗΤΕΣ	(30): —
ΤΜΗΜΑΤΙΚΗ ΣΤΗΝ ΑΙΤ. Δ.Ε.	(61): 980100175
ΕΦΕΥΡΕΤΗΣ	(72): ΑΛΕΞΑΝΔΡΑΚΗΣ ΚΥΡΙΑΚΟΥ ΣΩΤΗΡΗΣ
ΕΙΔΙΚΟΣ ΠΛΗΡΕΞΟΥΣΙΟΣ	(74): —
ΑΝΤΙΚΛΗΤΟΣ	(74): ΕΛΜΕΖΟΓΛΟΥ ΠΡΟΔΡΟΜΟΣ Ακαδημίας 78 106 78 ΑΘΗΝΑ
ΤΙΤΛΟΣ ΕΦΕΥΡΕΣΗΣ	(54): ΠΤΕΡΥΓΙΑ ΜΕΤΑΒΛΗΤΗΣ ΕΠΙΦΑΝΕΙΑΣ



ΠΕΡΙΛΗΨΗ (57)

Καμπύλης και μεταβλητής επιφάνειας πτερύγιο (σχέδιο 1) προοριζόμενο για εφαρμογές σε "Savonius Rotor" αποτελούμενο από εύκαμπτο υλικό (2α) τυλιγμένο σε σωλήνα (3) που περιστρέφεται μέσα σε άξονα (1) και με την βοήθεια αλυσίδας, ιμάντα ή σύρματος (5) που κινείται μέσα σε κυρτή λάμα σχήματος "Π" (10) και σε σωλήνα (3) καθώς επίσης και ράουλα (4) που είναι οδηγία, έτσι ώστε το εύκαμπτο υλικό να αναπτύσσεται τμηματικά σε όλη την κυρτή επιφάνεια του πτερυγίου. Ένας ή περισσότεροι μεσαίοι άξονες (γ και δ) τοποθετημένοι μέσα σε σωλήνες βοηθούν το εύκαμπτο υλικό (2α) να παραμένει πάντα κυρτό.

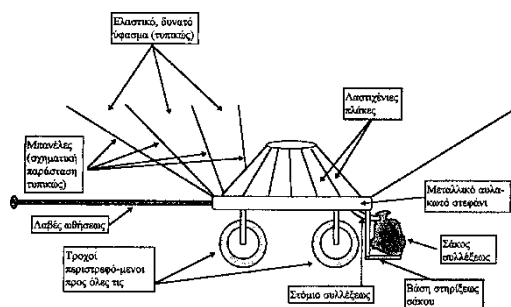
ΑΡΙΘΜΟΣ ΑΙΤΗΣΗΣ Δ.Ε.	(21): 980100317
ΔΙΕΘΝΗΣ ΤΑΞΙΝΟΜΗΣΗ	(51): IPC6: A62D 1/00
ΚΑΤΑΘΕΤΗΣ	(71): ΑΛΕΞΑΝΔΡΟΥ ΑΛΕΞΑΝΔΡΟΥ ΓΕΩΡΓΙΟΣ Λυκούργου 21, ΧΑΛΑΝΔΡΙ 152 31 ΑΘΗΝΑ, ΕΛΛΑΣ
ΗΜΕΡΟΜΗΝΙΑ ΚΑΤΑΘΕΣΗΣ	(22): 18-08-1998
ΣΥΜΒΑΤΙΚΕΣ ΠΡΟΤΕΡΑΙΟΤΗΤΕΣ	(30): —
ΤΡΟΠΟΠΟΙΗΣΗ ΣΤΟ ΚΥΡΙΟ Δ.Ε.	(61): —
ΕΦΕΥΡΕΤΗΣ	(72): ΑΛΕΞΑΝΔΡΟΥ ΑΛΕΞΑΝΔΡΟΥ ΓΕΩΡΓΙΟΣ
ΕΙΔΙΚΟΣ ΠΛΗΡΕΞΟΥΣΙΟΣ	(74): —
ΑΝΤΙΚΛΗΤΟΣ	(74): —
ΤΙΤΛΟΣ ΕΦΕΥΡΕΣΗΣ	(54): ΠΥΡΟΣΒΕΣΗ ΜΕ ΠΥΚΝΩΜΑ ΝΕΡΟΥ

βαρύτερα και ως εκ τούτου να δρουν ταχύτερα στην κατάσβεση της φωτιάς. Η προσθήκη, οποιασδήποτε άφλεκτης ύλης διαλυτής και/ή αδιάλυτης εις το νερό πυρόσβεσης για αύξηση του ειδικού βάρους/πυκνότητάς του, γίνεται καθ'οιονδήποτε τρόπον και/ή υπό τύπον διαλύματος και/ή δισκίων ή πλακών, κατά προτίμησιν, αναβραζόντων, διότι έτσι γίνεται άμεση ανάδευσις με το νερό κατάσβεσης μέσα στην δεξαμενή ή βυτίο πυρόσβεσης. Σε ορισμένες περιπτώσεις δυνατόν να γίνεται ανάδευσις της συνένωσης με αναδευτήρες ή τουρμπίνες, τοποθετημένες μέσα στις δεξαμενές πυρόσβεσης.

ΠΕΡΙΛΗΨΗ (57)

Η παρούσα εφεύρεση αναφέρεται σε μέθοδο, σε νερό πυρόσβεσης και χρήση τους για ταχύτερη και αποτελεσματικότερη κατάσβεση της φωτιάς. Σκοπός της εφεύρεσης αυτής είναι το νερό, το κατ'έξοχόν κύριον μέσον για κατάσβεση φωτιάς να δρα αποτελεσματικότερα επάνω στις φλόγες της φωτιάς, αλλά και εις τα αποκαΐδια, ούτως ώστε να επιταχύνεται ο χρόνος κατάσβεσης και να εμποδίζεται η αναζωπύρωση της φωτιάς. Η εφεύρεσις αυτή συνίσταται εις την αύξηση του/της ειδικού βάρους/πυκνότητάς του νερού πυρόσβεσης για ταχύτερη και δραστική κατάσβεση της φωτιάς, αφού το πυκνότερο νερό πυρόσβεσης επιταχύνει την χρονοκατάσβεση καθότι η νερο-πίεση που ασκεί επάνω στη φωτιά είναι εντονότερη. Η αύξησης του ειδικού βάρους/πυκνότητάς του νερού πυρόσβεσης μέσα σε δεξαμενή πυροσβεστικής αντλίας και/ή οποιασδήποτε άλλης δεξαμενής για πυρόσβεση με την μέθοδο προσθήκης/συνένωσης, εις το νερό πυρόσβεσης, ποσότητας ανθρακικού νατρίου και/ή χλωριούχου νατρίου και/ή οιασδήποτε άφλεκτης ύλης, διαλυτής και/ή αδιάλυτης ούτως ώστε η συνένωσις αυτή να καθιστά τα μόρια του νερού πυρόσβεσης

ΑΡΙΘΜΟΣ ΑΙΤΗΣΗΣ Δ.Ε.	(21): 980100319
ΔΙΕΘΝΗΣ ΤΑΞΙΝΟΜΗΣΗ	(51): IPC6: A01D 46/26 IPC6: A01D 46/24
ΚΑΤΑΘΕΤΗΣ	(71): ΜΑΥΡΟΥΛΗΣ ΒΑΣΙΛΕΙΟΥ ΣΤΥΛΙΑΝΟΣ 727 S. Oldham Street, BALTIMORE 21224 MD, USA
ΗΜΕΡΟΜΗΝΙΑ ΚΑΤΑΘΕΣΗΣ	(22): 19-08-1998
ΣΥΜΒΑΤΙΚΕΣ ΠΡΟΤΕΡΑΙΟΤΗΤΕΣ	(30): —
ΤΡΟΠΟΠΟΙΗΣΗ ΣΤΟ ΚΥΡΙΟ Δ.Ε.	(61): —
ΕΦΕΥΡΕΤΗΣ	(72): ΜΑΥΡΟΥΛΗΣ ΒΑΣΙΛΕΙΟΥ ΣΤΥΛΙΑΝΟΣ
ΕΙΔΙΚΟΣ ΠΛΗΡΕΞΟΥΣΙΟΣ	(74): —
ΑΝΤΙΚΛΗΤΟΣ	(74): —
ΤΙΤΛΟΣ ΕΦΕΥΡΕΣΗΣ	(54): ΜΗΧΑΝΙΚΟΣ ΡΑΒΔΙΣΤΗΣ



ΠΕΡΙΛΗΨΗ (57)

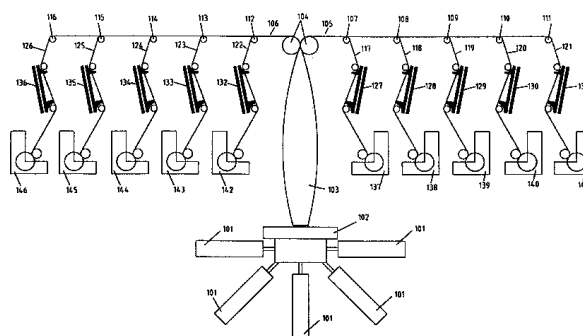
Ο καρποσυλλέκτης ωθείται κοντά στον κορμό του δέντρου είτε μηχανικά είτε χειρονακτικά. Όταν πλησιάσει το δέντρο ο καρποσυλλέκτης ανοίγει και ωθείται ώστε ο κορμός του δέντρου να είναι στο κέντρο του καρποσυλλέκτη. Τότε κλείνεται σφιχτά ώστε να εφαρμόσει στον κορμό του δέντρου και να το περιβάλλει σχηματίζοντας ομπρέλα. Τότε το σακί τοποθετείται στην τρύπα του αυλακωτού στεφανιού και δένεται με σκοινί. Επειτα το τρακτέρ με την ηλεκτρική ομπρέλα που κρέμεται από τον υδραυλικό βραχίοντα πλησιάζει το δέντρο. Στην συνέχεια ο χειριστής του τρακτέρ θέτει σε κίνηση την ηλεκτρική “δέμπλα” που αρχίζει να κτυπά το δέντρο γύρω-γύρω οριζοντίως και καθέτως, τρόπον τινά “χτενίζοντάς” το. Οι καρποί πέφτουν στον καρποσυλλέκτη και στη συνέχεια στο σακί. Το σύνολο των παραπάνω εργασιών θεωρητικά, δεν πρέπει να υπερβαίνει το χρονικό διάστημα των δύο (2) λεπτών ανά δέντρο.

ΑΡΙΘΜΟΣ ΑΙΤΗΣΗΣ Δ.Ε.	(21): 980100321
ΔΙΕΘΝΗΣ ΤΑΞΙΝΟΜΗΣΗ	(51): IPC6: B29D 7/01
ΚΑΤΑΘΕΤΗΣ	(71): ΠΛΑΣΤΙΚΑ ΚΡΗΤΗΣ ΑΒΕΕ Τ.Θ. 1093, ΗΡΑΚΛΕΙΟ 711 10 ΚΡΗΤΗ, ΕΛΛΑΣ
ΗΜΕΡΟΜΗΝΙΑ ΚΑΤΑΘΕΣΗΣ	(22): 25-08-1998
ΣΥΜΒΑΤΙΚΕΣ ΠΡΟΤΕΡΑΙΟΤΗΤΕΣ	(30): —
ΤΡΟΠΟΠΟΙΗΣΗ ΣΤΟ ΚΥΡΙΟ Δ.Ε.	(61): —
ΕΦΕΥΡΕΤΗΣ	(72): ΛΕΜΠΙΔΑΚΗΣ ΕΜΜΑΝΟΥΗΛ
ΕΙΔΙΚΟΣ ΠΛΗΡΕΞΟΥΣΙΟΣ	(74): —
ΑΝΤΙΚΛΗΤΟΣ	(74): ΛΕΜΠΙΔΑΚΗΣ ΕΜΜΑΝΟΥΗΛ Τ.Θ. 1093 711 10 ΗΡΑΚΛΕΙΟ ΚΡΗΤΗΣ
ΤΙΤΛΟΣ ΕΦΕΥΡΕΣΗΣ	(54): ΠΑΡΑΓΩΓΗ ΠΛΑΣΤΙΚΩΝ ΦΥΛΛΩΝ ΜΕ ΔΙΑΧΩΡΙΣΜΟ ΤΩΝ ΣΤΡΩΣΕΩΝ ΠΟΛΥΣΤΡΩΜΑΤΙΚΩΝ ΦΥΛΛΩΝ

ή αδύνατο να υποστούν επεξεργασία με τις υφιστάμενες τεχνολογίες. Τέλος, η παρούσα εφεύρεση επιτρέπει την παραγωγή πλαστικών φύλλων που χρησιμοποιούνται σε “καθαρές” εφαρμογές, για παράδειγμα φαρμακευτικές, συσκευασία τροφίμων κλπ και τα οποία προκύπτουν με διαχωρισμό των στρώσεων ενός αρχικού πολυστρωματικού φύλλου, αποκαλύπτοντας την καθαρή και αποστειρωμένη επιφάνειά τους.

ΠΕΡΙΛΗΨΗ (57)

Η παρούσα εφεύρεση αναφέρεται στην παραγωγή μονοστρωματικών ή πολυστρωματικών πλαστικών φύλλων με διαχωρισμό των στρώσεων ενός αρχικού πολυστρωματικού φύλλου το οποίο περιλαμβάνει τα τελικώς απαιτούμενα πλαστικά φύλλα σαν ένα ή περισσότερα στρώματα. Η συγκολλητικότητα μεταξύ των στρωμάτων του αρχικού πολυστρωματικού φύλλου (το οποίο παράγεται με την μέθοδο blown film ή cast film co-extrusion) επιλέγεται έτσι ώστε τα απαιτούμενα στρώματα να μπορούν να διαχωρισθούν. Η μέθοδος που παρουσιάζεται στην παρούσα εφεύρεση, επιτρέπει την παραγωγή πολύ λεπτών φύλλων, με υψηλή παραγωγικότητα, χρησιμοποιώντας συμβατικές ρητίνες οι οποίες δεν απαιτείται κατ’ανάγκη να έχουν ειδικές προδιαγραφές για το σκοπό αυτό, και επί πλέον επιτρέπει την παραγωγή πλαστικών φύλλων από πολυμερή τα οποία είναι δύσκολο



1.2 ΕΥΡΕΤΗΡΙΟ ΑΙΤΗΣΕΩΝ Δ.Ε. ΣΥΜΦΩΝΑ ΜΕ ΤΗΝ ΗΜΕΡΟΜΗΝΙΑ ΚΑΤΑΘΕΣΗΣ

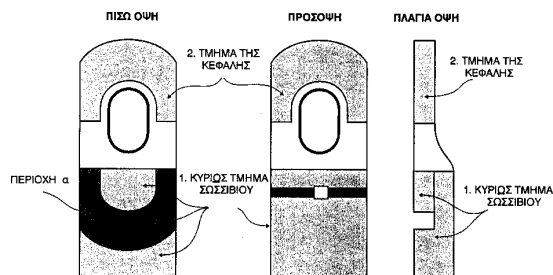
ΚΑΤΑΘΕΣΗ (22)	ΚΑΤΑΘΕΤΗΣ (71)	ΤΙΤΛΟΣ ΕΦΕΥΡΕΣΗΣ (54)	ΑΡ. ΑΙΤ. (21)
15-05-1998	ΑΛΕΞΑΝΔΡΑΚΗΣ ΣΩΤΗΡΗΣ	ΠΤΕΡΥΓΙΑ ΜΕΤΑΒΛΗΤΗΣ ΕΠΙΦΑΝΕΙΑΣ	980100310
05-08-1998	ΡΟΥΜΕΛΙΩΤΗΣ ΓΕΩΡΓΙΟΣ	ΕΝΔΟΜΥΕΛΙΚΟΣ ΗΛΟΣ, ΜΕ ΕΝΘΕΤΟ ΑΝΤΙΣΤΡΟΦΙΚΟ ΜΗΧΑΝΙΣΜΟ ΠΡΟΣΑΡΜΟΣΜΕΝΟ ΣΤΑ ΑΝΑΤΟΜΙΚΑ ΔΕΔΟΜΕΝΑ ΔΙΑΦΟΡΩΝ ΟΣΤΩΝ.	980100304
11-08-1998	ΑΛΕΞΑΝΔΡΑΚΗΣ ΣΩΤΗΡΗΣ	ΜΗΧΑΝΗ ΕΣΩΤΕΡΙΚΗΣ ΚΑΥΣΗΣ ΚΑΥΣΙΜΟΥ ΥΛΗΣ ΚΑΙ ΝΕΡΟΥ ΜΕ ΑΠΟΘΗΚΕΥΣΗ ΕΝΕΡΓΕΙΑΣ	980100309
18-08-1998	ΑΛΕΞΑΝΔΡΟΥ ΓΕΩΡΓΙΟΣ	ΠΥΡΟΣΒΕΣΗ ΜΕ ΠΥΚΝΩΜΑ ΝΕΡΟΥ	980100317
19-08-1998	ΜΑΥΡΟΥΛΗΣ ΣΤΥΛΙΑΝΟΣ	ΜΗΧΑΝΙΚΟΣ ΡΑΒΔΙΣΤΗΣ	980100319
25-08-1998	ΠΛΑΣΤΙΚΑ ΚΡΗΤΗΣ ΑΒΕΕ	ΠΑΡΑΓΩΓΗ ΠΛΑΣΤΙΚΩΝ ΦΥΛΛΩΝ ΜΕ ΔΙΑΧΩΡΙΣΜΟ ΤΩΝ ΣΤΡΩΣΕΩΝ ΠΟΛΥΣΤΡΩΜΑΤΙΚΩΝ ΦΥΛΛΩΝ	980100321

1.3 ΕΥΡΕΤΗΡΙΟ ΑΙΤΗΣΕΩΝ Δ.Ε. ΣΥΜΦΩΝΑ ΜΕ ΤΗΝ ΑΛΦΑΒΗΤΙΚΗ ΣΕΙΡΑ ΤΩΝ ΚΑΤΑΘΕΤΩΝ

ΚΑΤΑΘΕΤΗΣ (71)	ΤΙΤΛΟΣ ΕΦΕΥΡΕΣΗΣ (54)	ΚΑΤΑΘΕΣΗ (22)	ΑΡ. ΑΙΤ. (21)
ΑΛΕΞΑΝΔΡΑΚΗΣ ΣΩΤΗΡΗΣ	ΜΗΧΑΝΗ ΕΣΩΤΕΡΙΚΗΣ ΚΑΥΣΗΣ ΚΑΥΣΙΜΟΥ ΥΛΗΣ ΚΑΙ ΝΕΡΟΥ ΜΕ ΑΠΟΘΗΚΕΥΣΗ ΕΝΕΡΓΕΙΑΣ	11-08-1998	980100309
ΑΛΕΞΑΝΔΡΑΚΗΣ ΣΩΤΗΡΗΣ	ΠΤΕΡΥΓΙΑ ΜΕΤΑΒΛΗΤΗΣ ΕΠΙΦΑΝΕΙΑΣ	15-05-1998	980100310
ΑΛΕΞΑΝΔΡΟΥ ΓΕΩΡΓΙΟΣ	ΠΥΡΟΣΒΕΣΗ ΜΕ ΠΥΚΝΩΜΑ ΝΕΡΟΥ	18-08-1998	980100317
ΜΑΥΡΟΥΛΗΣ ΣΤΥΛΙΑΝΟΣ	ΜΗΧΑΝΙΚΟΣ ΡΑΒΔΙΣΤΗΣ	19-08-1998	980100319
ΠΛΑΣΤΙΚΑ ΚΡΗΤΗΣ ΑΒΕΕ	ΠΑΡΑΓΩΓΗ ΠΛΑΣΤΙΚΩΝ ΦΥΛΛΩΝ ΜΕ ΔΙΑΧΩΡΙΣΜΟ ΤΩΝ ΣΤΡΩΣΕΩΝ ΠΟΛΥΣΤΡΩΜΑΤΙΚΩΝ ΦΥΛΛΩΝ	25-08-1998	980100321
ΡΟΥΜΕΛΙΩΤΗΣ ΓΕΩΡΓΙΟΣ	ΕΝΔΟΜΥΕΛΙΚΟΣ ΗΛΟΣ, ΜΕ ΕΝΘΕΤΟ ΑΝΤΙΣΤΡΟΦΙΚΟ ΜΗΧΑΝΙΣΜΟ ΠΡΟΣΑΡΜΟΣΜΕΝΟ ΣΤΑ ΑΝΑΤΟΜΙΚΑ ΔΕΔΟΜΕΝΑ ΔΙΑΦΟΡΩΝ ΟΣΤΩΝ.	05-08-1998	980100304

1.4 ΑΙΤΗΣΕΙΣ ΠΙΣΤΟΠΟΙΗΤΙΚΩΝ ΥΠΟΔΕΙΓΜΑΤΟΣ ΧΡΗΣΙΜΟΤΗΤΑΣ

ΑΡΙΘΜΟΣ ΑΙΤΗΣΗΣ Π.Υ.Χ.	(21):	980200123
ΚΑΤΑΘΕΤΗΣ	(71):	ΛΑΛΙΖΑΣ ΣΤΑΥΡΟΣ Ομηρίδου Σκυλίτση 52 185 32 ΠΕΙΡΑΙΑΣ, ΕΛΛΑΣ
ΗΜΕΡΟΜΗΝΙΑ ΚΑΤΑΘΕΣΗΣ	(22):	10-08-1998
ΣΥΜΒΑΤΙΚΕΣ ΠΡΟΤΕΡΑΙΟΤΗΤΕΣ	(30):	—
ΕΦΕΥΡΕΤΗΣ	(72):	ΛΑΛΙΖΑΣ ΣΤΑΥΡΟΣ
ΕΙΔΙΚΟΣ ΠΛΗΡΕΞΟΥΣΙΟΣ	(74):	—
ΑΝΤΙΚΛΗΤΟΣ	(74):	ΚΑΡΑΝΤΖΗ ΑΝΑΣΤΑΣΙΑ Ομηρίδου Σκυλίτση 52 185 32 ΠΕΙΡΑΙΑΣ
ΤΙΤΛΟΣ ΕΦΕΥΡΕΣΗΣ	(54):	ΑΝΑΔΙΠΛΟΥΜΕΝΟ ΣΩΣΙΒΙΟ ΖΩΝΗ



ΠΕΡΙΛΗΨΗ (57)

Η εφεύρεση αναφέρεται σε αναδιπλούμενο σωσίβιο ζώνη με μικρές απαιτήσεις χώρου αποθήκευσης. Το σωσίβιο ουσιαστικά αποτελείται από 2 τμήματα και είναι σχεδιασμένο με τρόπο ώστε να κατασκευάζεται εύκολα με ταυτόχρονη οικονομία στο πλαστικό υλικό. Διπλώνεται με την ώθηση του ενός τμήματος (τμήμα της κεφαλής) προς και πάνω στο άλλο τμήμα (κυρίως τμήμα) έως ότου ενσωματωθεί σε αυτό. Αυτό γίνεται και με τη βοήθεια της ζώνης του σωσίβιου.

ΑΡΙΘΜΟΣ ΑΙΤΗΣΗΣ Π.Υ.Χ.	(21):	980200128
ΚΑΤΑΘΕΤΗΣ	(71):	ΑΦΟΙ ΚΟΝΤΟΥ Ο.Ε. (ΜΕ ΔΙΑΚΡΙΤΙΚΟ ΤΙΤΛΟ LGS) Λ. Δημοκρατίας 170, ΚΕΡΑΤΣΙΝΙ 187 55 ΠΕΙΡΑΙΑΣ, ΕΛΛΑΣ
ΗΜΕΡΟΜΗΝΙΑ ΚΑΤΑΘΕΣΗΣ	(22):	18-08-1998
ΣΥΜΒΑΤΙΚΕΣ ΠΡΟΤΕΡΑΙΟΤΗΤΕΣ	(30):	—
ΕΦΕΥΡΕΤΗΣ	(72):	ΚΟΝΤΟΣ ΕΛΕΥΘΕΡΙΟΣ
ΕΙΔΙΚΟΣ ΠΛΗΡΕΞΟΥΣΙΟΣ	(74):	—
ΑΝΤΙΚΛΗΤΟΣ	(74):	—
ΤΙΤΛΟΣ ΕΦΕΥΡΕΣΗΣ	(54):	ΦΟΡΗΤΟ ΠΗΧΑΚΙ ΑΛΟΥΜΙΝΙΟΥ

ΠΕΡΙΛΗΨΗ (57)

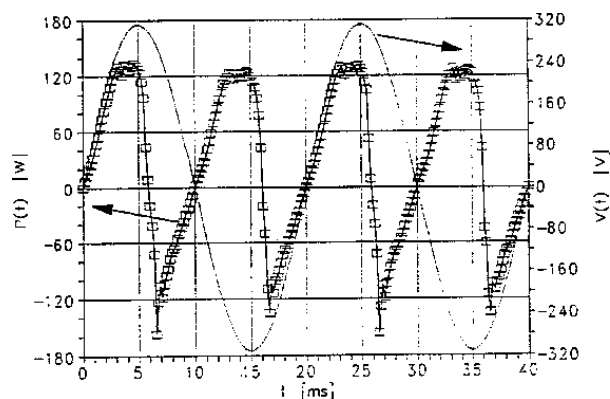
Το φορητό πηχάκι αλουμινίου αποτελείται από παραλληλόγραμμο περίβλημα πάχους 1.3mm (1). Στις τρεις εκ των τεσσάρων πλευρών του υπάρχουν επιμηκύνσεις των πλευρών του με ράβδους, δύο κάθετους και μία καμπυλοειδής διαφορετικού πάχους, στη τέταρτη δε γωνία σχηματίζεται καμπυλότητα R 3. Οι δύο κάθετες ράβδοι συγκρατούν τον υαλοπίνακα. Η καμπυλοειδής ράβδος καλύπτει το χείλος του φύλλου του κουφώματος αλουμινίου δίνοντας την εμφάνιση κορνίζας στο κούφωμα. Η εσωτερική ράβδος η οποία ενώνει τις δύο παράλληλες πλευρές επιτυγχάνει την μέγιστη ανθεκτικότητα του προφίλ.

ΑΡΙΘΜΟΣ ΑΙΤΗΣΗΣ Π.Υ.Χ. (21): **990200008**
ΚΑΤΑΘΕΤΗΣ (71): ΔΑΜΑΣΚΗΝΟΣ ΙΩΑΝΝΗΣ
Κρήτης 19
546 45 ΘΕΣΣΑΛΟΝΙΚΗ, ΕΛΛΑΣ

ΗΜΕΡΟΜΗΝΙΑ ΚΑΤΑΘΕΣΗΣ (22): 12-08-1998
ΣΥΜΒΑΤΙΚΕΣ ΠΡΟΤΕΡΑΙΟΤΗΤΕΣ (30): —
ΕΦΕΥΡΕΤΗΣ (72): ΔΑΜΑΣΚΗΝΟΣ ΙΩΑΝΝΗΣ
ΕΙΔΙΚΟΣ ΠΛΗΡΕΞΟΥΣΙΟΣ (74): —
ΑΝΤΙΚΛΗΤΟΣ (74): —
ΤΙΤΛΟΣ ΕΦΕΥΡΕΣΗΣ (54): **ΣΥΣΤΗΜΑ ΕΝΑΥΣΕΩΣ ΛΥΧΝΙΩΝ ΑΕΡΙΟΥ
ΜΕ ΕΞΟΙΚΟΝΟΜΗΣΗ ΕΝΕΡΓΕΙΑΣ**

ΠΕΡΙΛΗΨΗ (57)

Με το προτεινόμενο σύστημα επιτυγχάνεται η έναυση των λυχνιών αερίου χωρίς εκκινήτη, με χαρακτηριστικό να ανάβει αμέσως, χωρίς να χρησιμοποιούμε τα νήματα θερμάνσεως αλλά μόνο ως ηλεκτρόδια. Για το λόγο αυτό, μπορούμε να κάνουμε διάφορα εφέ, που διαφορετικά δεν θα ήταν εφικτό να γίνουν. Το σύστημα εναύσεως λυχνιών αερίου, επιτυγχάνει βάσει της δομής λειτουργίας του εξοικονόμηση 44 % σε ενέργεια και δεν καταστρέφει τις λυχνίες αερίου με τον συνδυασμό των κυκλωμάτων που περιέχουν τους πυκνωτές C1-C2, για τη δημιουργία επαγωγικών ρευμάτων και τις διόδους D1-D2, για τη δημιουργία ημιεναλλασσόμενου ρεύματος, που με τις αντιστάσεις R1-R2, προστατεύονται από τις υπερτάσεις. Ο πυκνωτής C3 σε συνδυασμό με την diode D3, διπλασιάζουν την τάση στιγμιαία, για την έναυση της λυχνίας. Παρά την απλότητα του κυκλώματος, οι επιδόσεις του είναι πολύ μεγάλες και ανάβει λυχνίες αερίου νατρίου, υδραργύρου, φθορίου, ήλιου.



1.5 ΕΥΡΕΤΗΡΙΟ ΑΙΤΗΣΕΩΝ Π.Υ.Χ. ΣΥΜΦΩΝΑ ΜΕ ΤΗΝ ΗΜΕΡΟΜΗΝΙΑ ΚΑΤΑΘΕΣΗΣ

ΚΑΤΑΘΕΣΗ (22)	ΚΑΤΑΘΕΤΗΣ (71)	ΤΙΤΛΟΣ ΕΦΕΥΡΕΣΗΣ (54)	ΑΡ. ΑΙΤ. (21)
10-08-1998	ΛΑΛΙΖΑΣ ΣΤΑΥΡΟΣ	ΑΝΑΔΙΠΛΟΥΜΕΝΟ ΣΩΣΙΒΙΟ ΖΩΝΗ	980200123
12-08-1998	ΔΑΜΑΣΚΗΝΟΣ ΙΩΑΝΝΗΣ	ΣΥΣΤΗΜΑ ΕΝΑΥΣΕΩΣ ΛΥΧΝΙΩΝ ΑΕΡΙΟΥ ΜΕ ΕΞΟΙΚΟΝΟΜΗΣΗ ΕΝΕΡΓΕΙΑΣ	990200008
18-08-1998	ΑΦΟΙ ΚΟΝΤΟΥ Ο.Ε. (ΜΕ ΔΙΑΚΡΙΤΙΚΟ ΤΙΤΛΟ LGS)	ΦΟΡΗΤΟ ΠΗΧΑΚΙ ΑΛΟΥΜΙΝΙΟΥ	980200128

1.6 ΕΥΡΕΤΗΡΙΟ ΑΙΤΗΣΕΩΝ Π.Υ.Χ. ΣΥΜΦΩΝΑ ΜΕ ΤΗΝ ΑΛΦΑΒΗΤΙΚΗ ΣΕΙΡΑ ΤΩΝ ΚΑΤΑΘΕΤΩΝ

ΚΑΤΑΘΕΤΗΣ (71)	ΤΙΤΛΟΣ ΕΦΕΥΡΕΣΗΣ (54)	ΚΑΤΑΘΕΣΗ (22)	ΑΡ. ΑΙΤ. (21)
ΑΦΟΙ ΚΟΝΤΟΥ Ο.Ε. (ΜΕ ΔΙΑΚΡΙ- ΤΙΚΟ ΤΙΤΛΟ LGS)	ΦΟΡΗΤΟ ΠΗΧΑΚΙ ΑΛΟΥΜΙΝΙΟΥ	18-08-1998	980200128
ΔΑΜΑΣΚΗΝΟΣ ΙΩΑΝΝΗΣ	ΣΥΣΤΗΜΑ ΕΝΑΥΣΕΩΣ ΛΥΧΝΙΩΝ ΑΕΡΙΟΥ ΜΕ ΕΞΟΙΚΟΝΟ- ΜΗΣΗ ΕΝΕΡΓΕΙΑΣ	12-08-1998	990200008
ΛΑΛΙΖΑΣ ΣΤΑΥΡΟΣ	ΑΝΑΔΙΠΛΟΥΜΕΝΟ ΣΩΣΙΒΙΟ ΖΩΝΗ	10-08-1998	980200123

ΚΕΦΑΛΑΙΟ 2

ΔΙΠΛΩΜΑΤΑ ΕΥΡΕΣΙΤΕΧΝΙΑΣ ΚΑΙ ΠΙΣΤΟΠΟΙΗΤΙΚΑ ΥΠΟΔΕΙΓΜΑΤΟΣ ΧΡΗΣΙΜΟΤΗΤΑΣ

2.1 ΔΙΠΛΩΜΑΤΑ ΕΥΡΕΣΙΤΕΧΝΙΑΣ

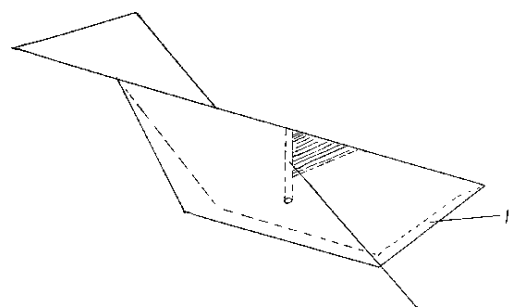
ΑΡΙΘΜΟΣ Δ.Ε.	(11): 1003326
ΑΡΙΘΜΟΣ ΑΙΤΗΣΗΣ Δ.Ε.	(21): 980100026
ΔΙΕΘΝΗΣ ΤΑΞΙΝΟΜΗΣΗ	(51): IPC6: B01J 2/00 IPC6: A01N 25/26 IPC6: C05G 3/00 IPC6: A61K 9/28
ΔΙΚΑΙΟΥΧΟΣ	(73): ΒΑΛΚΑΝΑΣ ΝΙΚΟΛΑΟΥ ΓΕΩΡΓΙΟΣ Κωνσταντινουπόλεως 14, ΜΑΡΟΥΣΙ 151 32 ΑΘΗΝΑ, ΕΛΛΑΣ
ΗΜΕΡΟΜΗΝΙΑ ΚΑΤΑΘΕΣΗΣ	(22): 15-01-1998
ΗΜΕΡΟΜΗΝΙΑ ΑΠΟΝΟΜΗΣ	(47): 03-03-2000
ΣΥΜΒΑΤΙΚΕΣ ΠΡΟΤΕΡΑΙΟΤΗΤΕΣ	(30): –
ΤΡΟΠΟΠΟΙΗΣΗ ΣΤΟ ΚΥΡΙΟ Δ.Ε.	(61): –
ΕΦΕΥΡΕΤΗΣ	(72): ΒΑΛΚΑΝΑΣ ΝΙΚΟΛΑΟΥ ΓΕΩΡΓΙΟΣ
ΕΙΔΙΚΟΣ ΠΛΗΡΕΞΟΥΣΙΟΣ	(74): ΚΙΛΙΜΙΡΗΣ ΚΩΝΣΤΑΝΤΙΝΟΣ, Δικηγόρος Χατζηγιάννη Μέξη 7 115 28 ΑΘΗΝΑ
ΑΝΤΙΚΛΗΤΟΣ	(74): ΚΙΛΙΜΙΡΗΣ ΑΝΑΣΤΑΣΙΟΣ, Δικηγόρος Χατζηγιάννη Μέξη 7 115 28 ΑΘΗΝΑ
ΤΙΤΛΟΣ ΕΦΕΥΡΕΣΗΣ	(54): ΜΕΘΟΔΟΣ ΠΑΡΑΓΩΓΗΣ ΣΥΣΤΗΜΑΤΩΝ ΕΓΚΛΩΒΙΣΜΟΥ ΒΙΟΛΟΓΙΚΑ ΕΛΕΓΧΟ- ΜΕΝΗΣ ΑΠΟΔΟΣΗΣ

ΠΕΡΙΛΗΨΗ (57)

Περιγράφεται μέθοδος παραγωγής εγκλωβισμάτων και τεχνικής εφαρμογής τους για φάρμακα, φυτοφάρμακα, λιπάσματα, ζιζανιοκτόνα, εντομοκτόνα, μυκητοκτόνα, τα οποία ορίζονται από ένα σύστημα ρητινών γραμμικής και μη γραμμικής παραφίνης, στεαρινών, ρητινών πολυαιθυλενίου, ρητινών πολυαιθυλενοξειδίου, ασφάλτων, όλων σημ. τήξης μεταξύ 80 και 130 οC που περιέχει και 3-10 % πολυμερισμένο ειδικό κολοφώνιο ποικιλίας Pinus Halerensis σημ.τήξης 120-130 οC που προσδίδει στο εγκλώβισμα συνοχή και ρητινικό χαρακτήρα τα οποία εγκλωβίσματα μετά καθορισμό σύστασης σε ποσότητα 25-30 % του συνόλου θερμαίνεται στους 170 οC και στο τήγμα κατά σειρά σταθερότητας προστίθενται τα υλικά σε μία μείωση της θερμοκρασίας σταδιακά στους 110-120 οC οπότεν το εγκλώβισμα ρέει και οδηγείται σε κοκκοποιητή (peletizer) που το μετασχηματίζει σε κόκκους ή οδηγείται σε σύστημα σπαστήρα που το κοκκοποιεί και το εγκλώβισμα επιλέγεται ώστε με τα φάρμακα να ορίζεται από στεαρίνες και γραμμικές παραφίνες που αποτελούν τρόφιμα, με τα λιπάσματα να ορίζεται μίγμα με βάση τον επιθυμητό χρόνο απόδοσης και με τα ζιζανιοκτόνα, εντομοκτόνα, μυκητοκτόνα να ορίζεται μίγμα που θα οδηγήσει σε πρόσφηση και σε απορρόφηση από τον αποδέκτη ώστε όλα να λειτουργούν με προστασία στο περιβάλλον και σε ζωή με ασφάλεια από την αλυσίδα των τροφίμων.

ΑΡΙΘΜΟΣ Δ.Ε.	(11): 1003327
ΑΡΙΘΜΟΣ ΑΙΤΗΣΗΣ Δ.Ε.	(21): 980100459
ΔΙΕΘΝΗΣ ΤΑΞΙΝΟΜΗΣΗ	(51): IPC6: F23L 17/10 IPC6: F23J 13/08
ΔΙΚΑΙΟΥΧΟΣ	(73): ΠΕΤΡΟΥ ΙΩΑΝΝΗ ΓΕΩΡΓΙΟΣ Διδότου 8, ΠΑΛΛΗΝΗ 153 51 ΑΤΤΙΚΗ, ΕΛΛΑΣ
ΗΜΕΡΟΜΗΝΙΑ ΚΑΤΑΘΕΣΗΣ	(22): 16-12-1998
ΗΜΕΡΟΜΗΝΙΑ ΑΠΟΝΟΜΗΣ	(47): 03-03-2000
ΣΥΜΒΑΤΙΚΕΣ ΠΡΟΤΕΡΑΙΟΤΗΤΕΣ	(30): –
ΤΡΟΠΟΠΟΙΗΣΗ ΣΤΟ ΚΥΡΙΟ Δ.Ε.	(61): –
ΕΦΕΥΡΕΤΗΣ	(72): ΠΕΤΡΟΥ ΙΩΑΝΝΗΣ ΓΕΩΡΓΙΟΣ
ΕΙΔΙΚΟΣ ΠΛΗΡΕΞΟΥΣΙΟΣ	(74): ΚΟΥΤΟΥΜΑΝΟΣ ΞΕΝΟΦΩΝ, Δικηγόρος Γ' Σεπτεμβρίου 19 104 32 ΑΘΗΝΑ
ΑΝΤΙΚΛΗΤΟΣ	(74): ΚΟΥΤΟΥΜΑΝΟΣ ΞΕΝΟΦΩΝ, Δικηγόρος Γ' Σεπτεμβρίου 19 104 32 ΑΘΗΝΑ
ΤΙΤΛΟΣ ΕΦΕΥΡΕΣΗΣ	(54): ΠΡΟΣΤΑΤΕΥΤΙΚΟ ΚΑΠΕΛΟ ΚΑΜΙΝΑΔΑΣ ΤΖΑΚΙΟΥ

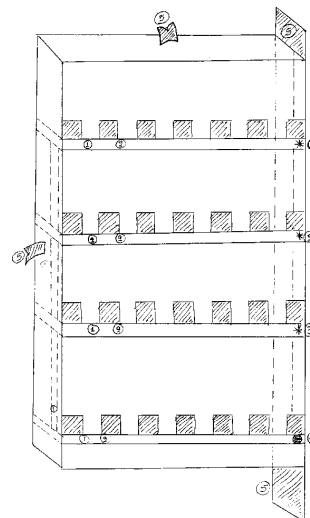
συνδέεται με δύο ρουλεμάν με τον σύνδεσμο στήριξης ώστε να έχει ελαστικότητα και ευστάθεια.



ΠΕΡΙΛΗΨΗ (57)

Η παρούσα εφεύρεση αφορά σε ένα προστατευτικό καπέλο καμινάδας τζακιού, το οποίο στην προκειμένη περίπτωση παρουσιάζει μορφή κόκορα, που έχει σαν σκοπό να εμποδίσει την διέλευση του αέρα στην καμινάδα με αποτέλεσμα να μην καπνίζει το τζάκι. Με την εφεύρεση προσφέρεται μία στέρεη κατασκευή με ελαστική συμπεριφορά, χωρίς να υπάρχει ο παραμικρός κίνδυνος να καταστραφεί από δυνατό αέρα, αποφεύγοντας τα τριξίματα. Η συσκευή αποτελείται από τη βάση στήριξης, το ειδικού τύπου καπέλο καμινάδας τζακιού και τον ενιαίο άξονα στήριξης, που

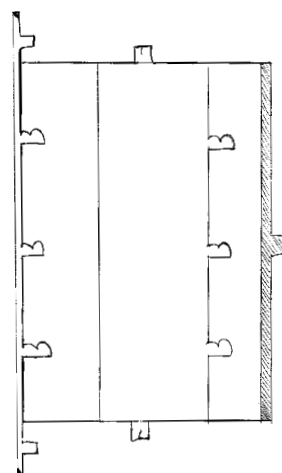
ΑΡΙΘΜΟΣ Δ.Ε.	(11): 1003328
ΑΡΙΘΜΟΣ ΑΙΤΗΣΗΣ Δ.Ε.	(21): 990100105
ΔΙΕΘΝΗΣ ΤΑΞΙΝΟΜΗΣΗ	(51): IPC : A47J 37/04
ΔΙΚΑΙΟΥΧΟΣ	(73): ΠΕΤΡΟΥ ΙΩΑΝΝΗ ΓΕΩΡΓΙΟΣ Διδότου 8, ΠΑΛΛΗΝΗ 153 51 ΑΤΤΙΚΗ, ΕΛΛΑΣ
ΗΜΕΡΟΜΗΝΙΑ ΚΑΤΑΘΕΣΗΣ	(22): 26-03-1999
ΗΜΕΡΟΜΗΝΙΑ ΑΠΟΝΟΜΗΣ	(47): 03-03-2000
ΣΥΜΒΑΤΙΚΕΣ ΠΡΟΤΕΡΑΙΟΤΗΤΕΣ	(30): —
ΤΡΟΠΟΠΟΙΗΣΗ ΣΤΟ ΚΥΡΙΟ Δ.Ε.	(61): —
ΕΦΕΥΡΕΤΗΣ	(72): ΠΕΤΡΟΥ ΙΩΑΝΝΗ ΓΕΩΡΓΙΟΣ
ΕΙΔΙΚΟΣ ΠΛΗΡΕΞΟΥΣΙΟΣ	(74): ΚΟΥΤΟΥΜΑΝΟΣ ΞΕΝΟΦΩΝ, Δικηγόρος Γ' Σεπτεμβρίου 19 104 32 ΑΘΗΝΑ
ΑΝΤΙΚΛΗΤΟΣ	(74): ΚΟΥΤΟΥΜΑΝΟΣ ΞΕΝΟΦΩΝ, Δικηγόρος Γ' Σεπτεμβρίου 19 111 42 ΑΘΗΝΑ
ΤΙΤΛΟΣ ΕΦΕΥΡΕΣΗΣ	(54): ΣΥΣΤΗΜΑ ΠΟΛΛΑΠΛΗΣ ΨΗΣΤΑΡΙΑΣ



ΠΕΡΙΛΗΨΗ (57)

Η παρούσα εφεύρεση αφορά σε ένα σύστημα πολλαπλής ψησταριάς, με το οποίο επιτυγχάνεται η ομοιόμορφη και αυτόματη μετάδοση της κίνησης σε όλη την ψησταριά, ταυτόχρονα σε οριζόντια, κάθετη και διαγώνια διάταξη, μέσω ειδικών εγκοπών επί των οποίων επικάθονται οι σούβλες και συστήματος αλυσίδας και γραναζιών. Το σύστημα μπορεί να λειτουργεί είτε ηλεκτρικά, είτε χειροκίνητα.

ΑΡΙΘΜΟΣ Δ.Ε.	(11): 1003329
ΑΡΙΘΜΟΣ ΑΙΤΗΣΗΣ Δ.Ε.	(21): 980100354
ΔΙΕΘΝΗΣ ΤΑΞΙΝΟΜΗΣΗ	(51): IPC6: A47J 37/04 IPC6: A47J 37/07
ΔΙΚΑΙΟΥΧΟΣ	(73): ΠΕΤΡΟΥ ΙΩΑΝΝΗ ΓΕΩΡΓΙΟΣ Διδότου 8, ΠΑΛΛΗΝΗ 153 00 ΑΘΗΝΑ, ΕΛΛΑΣ
ΗΜΕΡΟΜΗΝΙΑ ΚΑΤΑΘΕΣΗΣ	(22): 29-09-1998
ΗΜΕΡΟΜΗΝΙΑ ΑΠΟΝΟΜΗΣ	(47): 06-03-2000
ΣΥΜΒΑΤΙΚΕΣ ΠΡΟΤΕΡΑΙΟΤΗΤΕΣ	(30): —
ΤΡΟΠΟΠΟΙΗΣΗ ΣΤΟ ΚΥΡΙΟ Δ.Ε.	(61): —
ΕΦΕΥΡΕΤΗΣ	(72): ΠΕΤΡΟΥ ΙΩΑΝΝΗ ΓΕΩΡΓΙΟΣ
ΕΙΔΙΚΟΣ ΠΛΗΡΕΞΟΥΣΙΟΣ	(74): ΚΟΥΤΟΥΜΑΝΟΣ ΞΕΝΟΦΩΝ, Δικηγόρος Γ' Σεπτεμβρίου 19 104 32 ΑΘΗΝΑ
ΑΝΤΙΚΛΗΤΟΣ	(74): ΚΟΥΤΟΥΜΑΝΟΣ ΞΕΝΟΦΩΝ, Δικηγόρος Γ' Σεπτεμβρίου 19 104 32 ΑΘΗΝΑ
ΤΙΤΛΟΣ ΕΦΕΥΡΕΣΗΣ	(54): ΠΛΑΙΣΙΟ ΨΗΣΤΑΡΙΑΣ

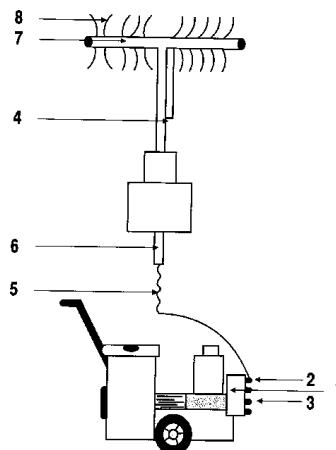


ΠΕΡΙΛΗΨΗ (57)

Πλαίσιο ψησταριάς για το σούβλισμα φαγητών, η οποία χαρακτηρίζεται από το ότι αποτελείται από ένα σκελετό από ανοξείδωτο υλικό (λαμαρίνα) ματ ή γυαλιστερό ή άλλο παρεμφερές μέταλλο. Ολόκληρος ο σκελετός ενώνεται με ηλεκτροκόλληση στις γωνίες του ο οποίος φέρει ειδικές προεκτάσεις στα πάνω άκρα του και εγκοπές σε κυκλική μορφή, μία μικρότερη και μία μεγαλύτερη στις οποίες τοποθετούνται οι σούβλες.

ΑΡΙΘΜΟΣ Δ.Ε.	(11): 1003330
ΑΡΙΘΜΟΣ ΑΙΤΗΣΗΣ Δ.Ε.	(21): 980100415
ΔΙΕΘΝΗΣ ΤΑΞΙΝΟΜΗΣΗ	(51): IPC6: A01D 46/26
ΔΙΚΑΙΟΥΧΟΣ	(73): ΣΠΥΡΟΥ ΣΠΥΡΙΔΩΝΟΣ ΓΕΩΡΓΙΟΣ Μαρκόνι 5, ΑΙΓΑΛΕΩ 122 42 ΑΘΗΝΑ, ΕΛΛΑΣ
ΗΜΕΡΟΜΗΝΙΑ ΚΑΤΑΘΕΣΗΣ	(22): 11-11-1998
ΗΜΕΡΟΜΗΝΙΑ ΑΠΟΝΟΜΗΣ	(47): 06-03-2000
ΣΥΜΒΑΤΙΚΕΣ ΠΡΟΤΕΡΑΙΟΤΗΤΕΣ	(30): –
ΤΡΟΠΟΠΟΙΗΣΗ ΣΤΟ ΚΥΡΙΟ Δ.Ε.	(61): –
ΕΦΕΥΡΕΤΗΣ	(72): ΣΠΥΡΟΥ ΣΠΥΡΙΔΩΝΟΣ ΓΕΩΡΓΙΟΣ
ΕΙΔΙΚΟΣ ΠΛΗΡΕΞΟΥΣΙΟΣ	(74): ΛΑΜΠΡΟΠΟΥΛΟΣ ΣΩΚΡΑΤΗΣ, Δικηγόρος Ακαδημίας 18 106 71 ΑΘΗΝΑ
ΑΝΤΙΚΛΗΤΟΣ	(74): ΛΑΜΠΡΟΠΟΥΛΟΣ ΣΩΚΡΑΤΗΣ, Δικηγόρος Ακαδημίας 18 106 71 ΑΘΗΝΑ
ΤΙΤΛΟΣ ΕΦΕΥΡΕΣΗΣ	(54): ΣΥΣΤΗΜΑ ΣΥΛΛΟΓΗΣ ΚΑΡΠΩΝ ΔΕΝΔΡΩΝ ΑΠΟΤΕΛΟΥΜΕΝΟ ΑΠΟ ΙΣΤΟ ΠΟΥ ΦΕΡΕΙ ΣΤΟ ΑΝΩΤΕΡΟ ΑΚΡΟ ΤΟΥ ΧΤΕΝΙΑ ΚΑΙ ΤΙΘΕΤΑΙ ΣΕ ΛΕΙΤΟΥΡΓΙΑ ΜΕ ΤΗ ΧΡΗΣΗ ΚΙΝΗΤΗΡΑ

ανώτερο άκρος του. Το μήκος του ιστού, ο αριθμός και τα ιδιαίτερα χαρακτηριστικά των χτενιών καθορίζονται από τον τύπο, το ύψος, την καρποφορία του δέντρου, καθώς και τον τύπο των καρπών, για να προσδιορίσουν την ένταση και τη διάρκεια της δόνησης που εφαρμόζεται στο πλησιέστερο προς τον κορμό σημείο των κλάδων. Το σύστημα συλλογής καρπών καθώς και η μέθοδος εφαρμογής του, διασφαλίζουν τη μέγιστη απόδοση σε καρπό άριστης ποιότητας και διαφυλάσσουν την ευρωστία και υγεία του δέντρου με εύκολο, γρήγορο και οικονομικό τρόπο.



ΠΕΡΙΛΗΨΗ (57)

Η παρούσα εφεύρεση αναφέρεται σε σύστημα συλλογής καρπών δέντρων αποτελούμενο από ιστό (4) που τίθεται σε λειτουργία με τη χρήση κινητήρα (1), προκαλώντας δόνηση των κλάδων, και φέρει 4-20 χτένια (8) στο

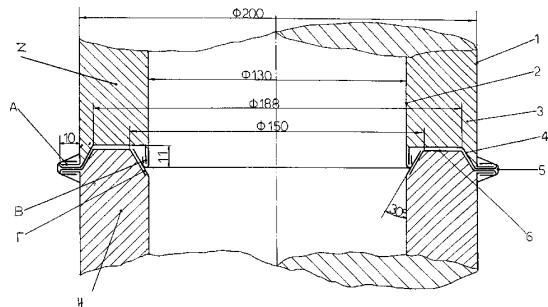
ΑΡΙΘΜΟΣ Δ.Ε.	(11): 1003331
ΑΡΙΘΜΟΣ ΑΙΤΗΣΗΣ Δ.Ε.	(21): 970100403
ΔΙΕΘΝΗΣ ΤΑΞΙΝΟΜΗΣΗ	(51): IPC6: C08F 8/36
ΔΙΚΑΙΟΥΧΟΣ	(73): ΒΑΛΚΑΝΑΣ ΝΙΚΟΛΑΟΥ ΓΕΩΡΓΙΟΣ Κωνσταντινουπόλεως 14, ΜΑΡΟΥΣΙ 151 32 ΑΘΗΝΑ, ΕΛΛΑΣ
ΗΜΕΡΟΜΗΝΙΑ ΚΑΤΑΘΕΣΗΣ	(22): 23-10-1997
ΗΜΕΡΟΜΗΝΙΑ ΑΠΟΝΟΜΗΣ	(47): 07-03-2000
ΣΥΜΒΑΤΙΚΕΣ ΠΡΟΤΕΡΑΙΟΤΗΤΕΣ	(30): –
ΤΡΟΠΟΠΟΙΗΣΗ ΣΤΟ ΚΥΡΙΟ Δ.Ε.	(61): –
ΕΦΕΥΡΕΤΗΣ	(72): ΒΑΛΚΑΝΑΣ ΝΙΚΟΛΑΟΥ ΓΕΩΡΓΙΟΣ
ΕΙΔΙΚΟΣ ΠΛΗΡΕΞΟΥΣΙΟΣ	(74): ΚΙΛΙΜΙΡΗΣ ΑΝΑΣΤΑΣΙΟΣ, Δικηγόρος Χατζηγιάννη Μέξη 7 115 28 ΑΘΗΝΑ
ΑΝΤΙΚΛΗΤΟΣ	(74): ΚΙΛΙΜΙΡΗΣ ΑΝΑΣΤΑΣΙΟΣ, Δικηγόρος Χατζηγιάννη Μέξη 7 115 28 ΑΘΗΝΑ
ΤΙΤΛΟΣ ΕΦΕΥΡΕΣΗΣ	(54): ΜΕΘΟΔΟΣ ΠΑΡΑΓΩΓΗΣ ΠΡΟΪΟΝΤΩΝ ΠΟΥ ΠΡΟΣΡΟΦΟΥΝ ΕΝΔΟΜΟΡΙΑΚΑ ΝΕΡΟ

χλωροσουλφονικό οξύ προωθεί σουλφόνωση και διασταύρωση με εισαγωγή γεφυρών με την σουλφονική ομάδα που ελέγχεται με προώθηση ρυθμιστή οξικού οξέος 10-15 % και σχηματίζεται αδιάλυτος όγκος πηκτής που μετά την έκχυση του διαλυτικού υποβάλλεται σε κατεργασία με καυστικό νάτριο 30 % μετά την οποία και με επάρκεια αλκάλειως με ανάδευση και θέρμανση το μακροπλεγματικό υλικό ρέει και παραλαμβάνεται και υποβάλλεται σε κατεργασία με τον EXTRUDER με παραγωγή σωματιδίων 3-5 εκ. τα προϊόντα που παράγονται μετά εξουδετέρωση, μετά συρρίκνωση προς 10 % περιεχόμενο νερό και μετά απόσπηση με θέρμανση στους 160 ο με εφαρμογή κενού μετατρέπονται σε υλικά που προσροφάν ενδομοριακά νερό 70-300 φορές το βάρος τους, και όπως είναι σε σύσταση ανόργανα κατά 72-75 % έχουν στο έδαφος μεγάλη σταθερότητα δεν βιοσποικοδομούνται ούτε αλλοιώνονται και εμφανίζουν απεριόριστη επαναληπτική δράση σε ρόφηση-εκρόφηση νερού ώστε λειτουργούν ως προωθητές γονιμότητας στο έδαφος σε κάθε μορφή ή ποιότητα εδάφους με αύξηση στην παραγωγή πρασίνου στην ανάπτυξη δένδρων και δασών και στην παραγωγή τροφίμων.

ΠΕΡΙΛΗΨΗ (57)

Περιγράφεται μέθοδος διασταύρωσης πολυμερών στυρολίου και των συμπολυμερών του προς μακροπλεγματικά υλικά Mc 30.000-50.000 που σχηματίζουν αδιάλυτο πήγμα που μορφοποιείται σε EXTRUDER προς σωματίδια 3-5 εκ και υποβάλλεται σε σουλφόνωση με πυκνό θειϊκό οξύ, με oleum θειϊκό οξύ, με τριοξείδιο του θείου και με χλωροσουλφονικό οξύ, με εισαγωγή σουλφονικών ομάδων σε μεγάλη πυκνότητα και με εισαγωγή νιτρικών ομάδων με συνθήκες νίτρωσης και με εισαγωγή καρβοξυλικών ομάδων με το συμπολυμερές στυρολίου-ακρυλονιτριλίου. Το

ΑΡΙΘΜΟΣ Δ.Ε.	(11): 1003332
ΑΡΙΘΜΟΣ ΑΙΤΗΣΗΣ Δ.Ε.	(21): 990100035
ΔΙΕΘΝΗΣ ΤΑΞΙΝΟΜΗΣΗ	(51): IPC6: E04F 17/02 IPC6: F16L 59/14
ΔΙΚΑΙΟΥΧΟΣ	(73): ΣΠΥΡΟΣ ΧΩΡΑΣ & ΣΙΑ Ο.Ε. Τατοΐου & Αγίνης 4Α, ΜΕΤΑΜΟΡΦΩΣΗ 144 51 ΑΤΤΙΚΗ, ΕΛΛΑΣ
ΗΜΕΡΟΜΗΝΙΑ ΚΑΤΑΘΕΣΗΣ	(22): 02-02-1999
ΗΜΕΡΟΜΗΝΙΑ ΑΠΟΝΟΜΗΣ	(47): 07-03-2000
ΣΥΜΒΑΤΙΚΕΣ ΠΡΟΤΕΡΑΙΟΤΗΤΕΣ	(30): —
ΤΡΟΠΟΠΟΙΗΣΗ ΣΤΟ ΚΥΡΙΟ Δ.Ε.	(61): —
ΕΦΕΥΡΕΤΗΣ	(72): ΧΩΡΑΣ ΣΠΥΡΟΣ
ΕΙΔΙΚΟΣ ΠΛΗΡΕΞΟΥΣΙΟΣ	(74): —
ΑΝΤΙΚΛΗΤΟΣ	(74): —
ΤΙΤΛΟΣ ΕΦΕΥΡΕΣΗΣ	(54): ΚΑΠΝΑΓΩΓΟΣ ΔΙΠΛΟΥ ΤΟΙΧΩΜΑΤΟΣ



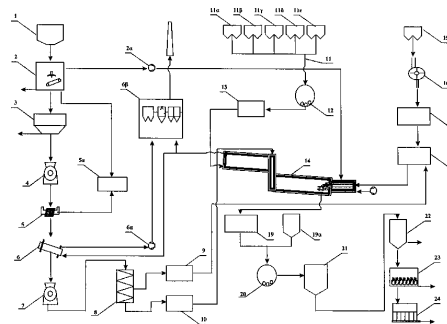
ΠΕΡΙΛΗΨΗ (57)

Ο καπναγωγός διπλού τοιχώματος που αποτελείται από δύο τμήματα αγωγού, (1 & 2) στους οποίους ανάμεσα υπάρχει μόνωση,(3) στα άκρα τους υπάρχουν δύο φλάντζες (4 & 6) και οι αγωγοί μεταξύ τους συνδέονται με ένα κολάρο (5) που τους δίνει την δυνατότητα συγκράτησης. Ο καπναγωγός διπλού τοιχώματος χαρακτηρίζεται από τα άκρα του (φλάντζες) και τον τρόπο που συνδέονται μεταξύ των Ζ και Η. Η αρσενική φλάντζα (6) έχει την δυνατότητα να περιστρέφεται πάνω στην θηλυκή φλάντζα (4) και το κολάρο (5) συνδέει τις δύο φλάντζες (4 & 6). Ο τρόπος που συνδέεται η φλάντζα πάνω στον αγωγό στεγανοποιεί το μονωτικό υλικό.

ΑΡΙΘΜΟΣ Δ.Ε.	(11): 1003333
ΑΡΙΘΜΟΣ ΑΙΤΗΣΗΣ Δ.Ε.	(21): 990100067
ΔΙΕΘΝΗΣ ΤΑΞΙΝΟΜΗΣΗ	(51): IPC6: C04B 7/24 IPC6: C04B 7/44
ΔΙΚΑΙΟΥΧΟΣ	(73): 1) ΣΙΚΑΛΙΔΗΣ ΑΓΓΕΛΟΥ ΚΩΝΣΤΑΝΤΙΝΟΣ Λεωφ. Κ. Καραμανλή 4 546 38 ΘΕΣΣΑΛΟΝΙΚΗ, ΕΛΛΑΣ 2) ΑΝΑΠΤΥΞΙΑΚΗ ΑΝΩΝΥΜΗ ΕΤΑΙΡΕΙΑ ΑΝΑΤΟΛΙΚΗΣ ΘΕΣΣΑΛΟΝΙΚΗΣ "ΑΝΑΤΟΛΙΚΗ Α.Ε." Ταβάκη 28, ΘΕΡΜΗ 570 01 ΘΕΣΣΑΛΟΝΙΚΗ, ΕΛΛΑΣ 3) ΤΑΝΗΣ ΒΑΣΙΛΕΙΟΥ ΧΡΗΣΤΟΣ Δωδεκανήσου
ΗΜΕΡΟΜΗΝΙΑ ΚΑΤΑΘΕΣΗΣ	(22): 01-03-1999
ΗΜΕΡΟΜΗΝΙΑ ΑΠΟΝΟΜΗΣ	(47): 07-03-2000
ΣΥΜΒΑΤΙΚΕΣ ΠΡΟΤΕΡΑΙΟΤΗΤΕΣ	(30): —
ΤΡΟΠΟΠΟΙΗΣΗ ΣΤΟ ΚΥΡΙΟ Δ.Ε.	(61): —
ΕΦΕΥΡΕΤΗΣ	(72): 1) ΣΙΚΑΛΙΔΗΣ ΑΓΓΕΛΟΥ ΚΩΝΣΤΑΝΤΙΝΟΣ 2) ΤΑΝΗΣ ΒΑΣΙΛΕΙΟΥ ΧΡΗΣΤΟΣ 3) ΦΑΜΕΛΛΟΣ ΣΩΚΡΑΤΗΣ
ΕΙΔΙΚΟΣ ΠΛΗΡΕΞΟΥΣΙΟΣ	(74): ΚΑΖΑΚΟΥ ΣΟΦΙΑ, Δικηγόρος Θεμιστοκλέους 43-45 106 83 ΑΘΗΝΑ
ΑΝΤΙΚΛΗΤΟΣ	(74): ΚΑΡΑΖΑΝΟΣ ΓΕΩΡΓΙΟΣ Θεμιστοκλέους 43-45 106 83 ΑΘΗΝΑ
ΤΙΤΛΟΣ ΕΦΕΥΡΕΣΗΣ	(54): ΜΕΘΟΔΟΣ ΑΞΙΟΠΟΙΗΣΗΣ ΣΤΕΡΕΩΝ ΑΠΟΒΛΗΤΩΝ ΜΕ ΘΕΡΜΙΚΗ ΣΥΝΕΠΕΞΕΡΓΑΣΙΑ ΤΟΥΣ ΜΕ ΟΡΥΚΤΕΣ ΠΡΩΤΕΣ ΥΛΕΣ ΓΙΑ ΤΗΝ ΠΑΡΑΓΩΓΗ ΥΔΡΑΥΛΙΚΗΣ ΚΟΝΙΑΣ ΕΥΡΕΙΑΣ ΧΡΗΣΕΩΣ

ΠΕΡΙΛΗΨΗ (57)

Η εφεύρεση αφορά σε μία τεχνολογική μέθοδο αξιοποίησης στερεών αποβλήτων μέσω της θερμικής συνεπεξεργασίας τους με συγκεκριμένες προστιθέμενες ορυκτές πρώτες ύλες σε ειδικό κλίβανο θερμικής επεξεργασίας τριών τμημάτων, για παραγωγή υδραυλικής κονιάς ευρείας χρήσεως. Η μέθοδος χαρακτηρίζεται από προεπεξεργασία των στερεών αποβλήτων, ξήρανση και διαχωρισμό τους σε βαρύ και ελαφρύ κλάσμα. Το βαρύ κλάσμα τροφοδοτείται στο ενδιάμεσο σταθερό τμήμα του κλιβάνου όπου συναντά το μείγμα των ορυκτών πρώτων υλών το οποίο τροφοδοτείται στο υψηλότερο περιστρεφόμενο τμήμα του κλιβάνου. Το ελαφρύ κλάσμα αναμεμιγμένο με συμβατική καύσιμη ύλη τροφοδοτείται στον καυστήρα του κλιβάνου στο χαμηλότερο περιστρεφόμενο τμήμα του. Το προϊόν του κλιβάνου συνιστά το κλίνκερ της κονιάς το οποίο με άλεση και προσθήκη γύψου δίνει ως τελικό προϊόν την υδραυλική κονία. Η μέθοδος εξασφαλίζει την μη παραγωγή υπολείμματος, την αξιοποίηση της τέφρας των στερεών αποβλήτων, τον περιορισμό της ατμοσφαιρικής ρύπανσης την δυνατότητα αξιοποίησης των στερεών αποβλήτων και την βιωσιμότητα της παραγωγικής διεργασίας.

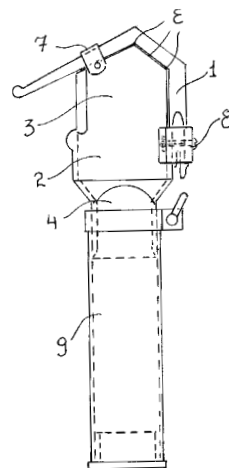


ΑΡΙΘΜΟΣ Δ.Ε.	(11): 1003334
ΑΡΙΘΜΟΣ ΑΙΤΗΣΗΣ Δ.Ε.	(21): 990100087
ΔΙΕΘΝΗΣ ΤΑΞΙΝΟΜΗΣΗ	(51): IPC6: A01D 46/24
ΔΙΚΑΙΟΥΧΟΣ	(73): ΡΕΤΗΝΙΩΤΗΣ ΙΩΑΝΝΗΣ Βύρωνος 52, ΠΕΥΚΗ 151 21 ΑΘΗΝΑ, ΕΛΛΑΣ
ΗΜΕΡΟΜΗΝΙΑ ΚΑΤΑΘΕΣΗΣ	(22): 16-03-1999
ΗΜΕΡΟΜΗΝΙΑ ΑΠΟΝΟΜΗΣ	(47): 07-03-2000
ΣΥΜΒΑΤΙΚΕΣ ΠΡΟΤΕΡΑΙΟΤΗΤΕΣ	(30): –
ΤΡΟΠΟΠΟΙΗΣΗ ΣΤΟ ΚΥΡΙΟ Δ.Ε.	(61): –
ΕΦΕΥΡΕΤΗΣ	(72): ΡΕΤΗΝΙΩΤΗΣ ΙΩΑΝΝΗΣ
ΕΙΔΙΚΟΣ ΠΛΗΡΕΞΟΥΣΙΟΣ	(74): –
ΑΝΤΙΚΛΗΤΟΣ	(74): –
ΤΙΤΛΟΣ ΕΦΕΥΡΕΣΗΣ	(54): ΕΛΑΙΟΣΥΛΛΕΚΤΗΣ

ΠΕΡΙΛΗΨΗ (57)

Ο ελαιοσυλλέκτης χαρακτηρίζεται εκ του ότι το μεσαίο μέρος (2) αυτού έχει 4 πλευρές την α, β, γ, δ στην πίσω πλευρά (β) φέρει χτένια (1) με σχήμα γάντζου στις 2 πλαϊνές πλευρές (γ) και (δ) υψώνονται τοιχώματα (3) έως τα χτένια το μεσαίο μέρος (2) προεκτείνεται προς τα κάτω και καταλήγει σε κοντό σωλήνα (4) στον οποίο προσαρμόζεται μακρύτερος σωλήνας (9) με τάπα με την δυνατότητα να συγκρατεί στο εσωτερικό του μέρος ορισμένο αριθμό ελαίων, ο σωλήνας (9) είναι και η χειρολαβή του ελαιοσυλλέκτη, στον κοντό σωλήνα (4) προσαρμόζονται ακόμα, καμπυλωτός σωλήνας (5) για να προσαρμόζεται σωληνωτό κοντάρι (6), ή κομμάτι εύκαμπτου σωλήνα (10) τύπου σπирάλ για ελεγχόμενη κάμψη του ελαιοσυλλέκτη που επιτυγχάνεται τραβώντας ένα κορδόνι (11) το οποίο δένεται στα χτένια και καταλήγει έως το κάτω μέρος του σωληνωτού κονταριού (6) επίσης για ορισμένες περιπτώσεις προσαρμόζεται ελαφρός

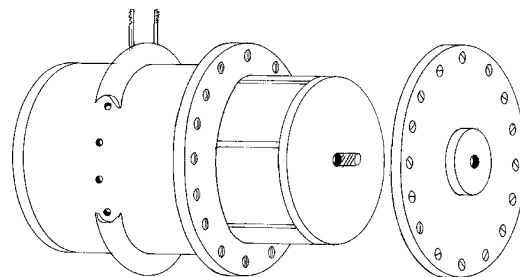
ελαστικός σωλήνας (12) που να οδηγεί τις ελιές σε κάποιο κάδο απλό ή με απορρόφηση. Ο ελαιοσυλλέκτης χτενίζει τα φυλλώματα του δέντρου αποκόπτοντας τις ελιές τις οποίες συγκρατεί στο εσωτερικό του μέρος, γυρίζοντας ανάποδα τον ελαιοσυλλέκτη με τα χτένια προς τα κάτω και όχι τελείως κάθετα οι ελιές πέφτουν σε κάποιο κάδο, όταν προστίθεται το σωληνωτό κοντάρι (6) οι ελιές δύναται να αδειάζουν και από το κάτω μέρος του με την βοήθεια ενός μηχανισμού με κλαπέτο (13).



ΑΡΙΘΜΟΣ Δ.Ε.	(11): 1003335
ΑΡΙΘΜΟΣ ΑΙΤΗΣΗΣ Δ.Ε.	(21): 990100196
ΔΙΕΘΝΗΣ ΤΑΞΙΝΟΜΗΣΗ	(51): IPC6: F03B 17/04
ΔΙΚΑΙΟΥΧΟΣ	(73): ΧΕΡΟΥΒΕΙΜ ΚΩΝΣΤΑΝΤΙΝΟΥ ΑΘΑΝΑΣΙΟΣ Πρωττέως 22Α, ΚΥΨΕΛΗ 113 64 ΑΘΗΝΑ, ΕΛΛΑΣ
ΗΜΕΡΟΜΗΝΙΑ ΚΑΤΑΘΕΣΗΣ	(22): 15-06-1999
ΗΜΕΡΟΜΗΝΙΑ ΑΠΟΝΟΜΗΣ	(47): 07-03-2000
ΣΥΜΒΑΤΙΚΕΣ ΠΡΟΤΕΡΑΙΟΤΗΤΕΣ	(30): –
ΤΡΟΠΟΠΟΙΗΣΗ ΣΤΟ ΚΥΡΙΟ Δ.Ε.	(61): –
ΕΦΕΥΡΕΤΗΣ	(72): ΧΕΡΟΥΒΕΙΜ ΚΩΝΣΤΑΝΤΙΝΟΥ ΑΘΑΝΑΣΙΟΣ
ΕΙΔΙΚΟΣ ΠΛΗΡΕΞΟΥΣΙΟΣ	(74): –
ΑΝΤΙΚΛΗΤΟΣ	(74): –
ΤΙΤΛΟΣ ΕΦΕΥΡΕΣΗΣ	(54): ΑΥΤΟΚΙΝΗΤΗ ΑΥΤΟΕΡΓΑΖΟΜΕΝΗ ΜΗΧΑΝΗ ΜΕ ΣΤΑΤΙΚΗ ΠΙΕΣΗ ΑΝΕΥ ΚΑΤΑΝΑΛΩΣΕΩΣ ΎΛΗΣ

ΠΕΡΙΛΗΨΗ (57)

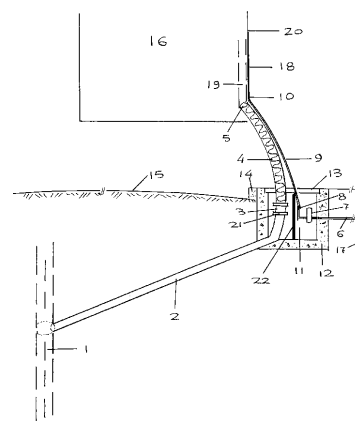
Η μηχανή γυρίζει δύο άξονες με στατική πίεση άνευ καταναλώσεως ύλης και αέρος και μπορεί να είναι και σε σφαιρικό σχήμα, με περισσότερα ή λιγότερα τριγωνοειδή αυλάκια. Στους άξονές της, μπορούμε να συνδέσουμε οιαδήποτε μηχανή παραγωγής.



ΑΡΙΘΜΟΣ Δ.Ε.	(11): 1003336
ΑΡΙΘΜΟΣ ΑΙΤΗΣΗΣ Δ.Ε.	(21): 990100286
ΔΙΕΘΝΗΣ ΤΑΞΙΝΟΜΗΣΗ	(51): IPC6: B60R 15/02 IPC6: B60R 15/04 IPC6: E03D 7/00
ΔΙΚΑΙΟΥΧΟΣ	(73): ΜΕΓΕΝΤΗΣΙΔΗΣ ΔΗΜΗΤΡΙΟΥ ΙΩΑΝΝΗΣ Βρούλων 4, ΝΕΑ ΣΜΥΡΝΗ 171 21 ΑΘΗΝΑ, ΕΛΛΑΣ
ΗΜΕΡΟΜΗΝΙΑ ΚΑΤΑΘΕΣΗΣ	(22): 24-08-1999
ΗΜΕΡΟΜΗΝΙΑ ΑΠΟΝΟΜΗΣ	(47): 07-03-2000
ΣΥΜΒΑΤΙΚΕΣ ΠΡΟΤΕΡΑΙΟΤΗΤΕΣ	(30): —
ΤΡΟΠΟΠΟΙΗΣΗ ΣΤΟ ΚΥΡΙΟ Δ.Ε.	(61): —
ΕΦΕΥΡΕΤΗΣ	(72): ΜΕΓΕΝΤΗΣΙΔΗΣ ΔΗΜΗΤΡΙΟΥ ΙΩΑΝΝΗΣ
ΕΙΔΙΚΟΣ ΠΛΗΡΕΞΟΥΣΙΟΣ	(74): —
ΑΝΤΙΚΛΗΤΟΣ	(74): —
ΤΙΤΛΟΣ ΕΦΕΥΡΕΣΗΣ	(54): ΙΔΙΩΤΙΚΕΣ ΚΙΝΗΤΕΣ ΤΟΥΛΕΤΕΣ ΚΑΙ ΝΤΟΥΖΙΕΡΕΣ ΜΕ ΧΡΗΣΗ ΔΗΜΟΣΙΩΝ Ή ΙΔΙΩΤΙΚΩΝ ΠΑΡΟΧΩΝ

ΠΕΡΙΛΗΨΗ (57)

Οι ιδιωτικές κινητές τουλέτες και ντουζιέρες με χρήση δημοσίων ή ιδιωτικών παροχών, αποτελούνται από κατασκευασμένες με πλήρεις υδραυλικές και ηλεκτρικές εγκαταστάσεις τουαλέτες και ντουζιέρες 16, συλλεκτικό σωλήνα αποχετεύσεως 19, κεντρικό σωλήνα παροχής νερού 18, διπλό συνδετήριο κολάρο 5, εύκαμπτο σωλήνα σύνδεσης 4, διπλό κολάρο σύνδεσης με τον σωλήνα παροχής 3, σύνδεσμο βιδωτό 10, εύκαμπτο σωλήνα νερού 9, διακόπτη σύνδεσμο με παροχή νερού 8. Ο συλλεκτικός σωλήνας εφαρμόζει αεροστεγώς στην κατασκευασμένη από την δημόσια ή ιδιωτική αρχή, παροχή και μεταφέρονται μέσω αυτής τα αφοδεύματα

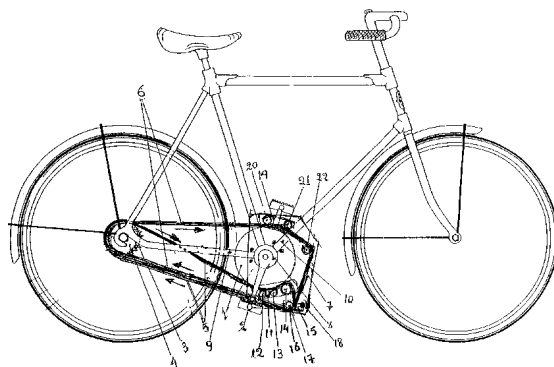


ΑΡΙΘΜΟΣ Δ.Ε.	(11): 1003337
ΑΡΙΘΜΟΣ ΑΙΤΗΣΗΣ Δ.Ε.	(21): 990100174
ΔΙΕΘΝΗΣ ΤΑΞΙΝΟΜΗΣΗ	(51): IPC7: B62M 1/02 IPC7: B62M 9/02
ΔΙΚΑΙΟΥΧΟΣ	(73): 1) ΖΕΡΒΑΣ ΕΥΑΓΓΕΛΟΥ ΗΡΑΚΛΗΣ Τσαβέλα 16 185 33 ΠΕΙΡΑΙΑΣ, ΕΛΛΑΣ 2) ΖΕΡΒΑΣ ΗΡΑΚΛΗ ΕΥΑΓΓΕΛΟΣ Τσαβέλα 16 185 33 ΠΕΙΡΑΙΑΣ, ΕΛΛΑΣ 3) ΖΕΡΒΑΣ ΕΥΑΓΓΕΛΟΥ ΗΡΑΚΛΗΣ Ελευθ. Βενιζέλου 54 185 32 ΠΕΙΡΑΙΑΣ, ΕΛΛΑΣ
ΗΜΕΡΟΜΗΝΙΑ ΚΑΤΑΘΕΣΗΣ	(22): 26-05-1999
ΗΜΕΡΟΜΗΝΙΑ ΑΠΟΝΟΜΗΣ	(47): 07-03-2000
ΣΥΜΒΑΤΙΚΕΣ ΠΡΟΤΕΡΑΙΟΤΗΤΕΣ	(30): —
ΤΡΟΠΟΠΟΙΗΣΗ ΣΤΟ ΚΥΡΙΟ Δ.Ε.	(61): —
ΕΦΕΥΡΕΤΗΣ	(72): 1) ΖΕΡΒΑΣ ΕΥΑΓΓΕΛΟΥ ΗΡΑΚΛΗΣ 2) ΖΕΡΒΑΣ ΗΡΑΚΛΗ ΕΥΑΓΓΕΛΟΣ 3) ΖΕΡΒΑΣ ΕΥΑΓΓΕΛΟΥ ΗΡΑΚΛΗΣ
ΕΙΔΙΚΟΣ ΠΛΗΡΕΞΟΥΣΙΟΣ	(74): —
ΑΝΤΙΚΛΗΤΟΣ	(74): —
ΤΙΤΛΟΣ ΕΦΕΥΡΕΣΗΣ	(54): ΥΠΕΡΠΟΔΗΛΑΤΟ ΜΕ ΔΥΟ ΑΥΤΟΔΥΝΑΜΑ ΣΥΣΤΗΜΑΤΑ ΜΕΓΑΛΥΤΕΡΑΣ ΠΕΡΙΣΤΡΟΦΙΚΗΣ ΔΥΝΑΜΗΣ ΚΑΙ ΠΑΛΙΝΔΡΟΜΙΚΗΣ ΚΙΝΗΣΗΣ, ΙΣΧΥΡΟΤΑΤΟ, ΤΑΧΥΤΕΡΟ, ΑΝΕΤΟ, ΥΠΕΡΑΝΗΦΟΡΙΚΟ, ΑΘΛΗΤΙΚΟΤΕΡΟ

και βρώμικα ύδατα στον κεντρικό υπόνομο. Ο σωλήνας νερού συνδέεται με την υποδοχή παροχής της εταιρίας ύδρευσης νερού και υδρεύονται οι τουαλέτες και ντουζιέρες. Οι συνδέσεις γίνονται στο φρεάτιο 11, βαρέας μορφής 12 με καπάκι σίδηρο 13. Η αποχέτευση διαχωρίζεται από την ύδρευση εντός του φρεατίου δια του στεγανού διαχωριστικού πλαισίου 22. Το ιδιαίτερο της τροποποίησης των τουαλετών και σε ντουζιέρες, είναι ότι μεταφερόμενες σε συγκεκριμένο μέρος και για ορισμένο χρόνο, κατάλληλα κατασκευασμένες και προσαρμοσμένες στις δημόσιες παροχές προσφέρουν μεγαλύτερη εξυπηρέτηση σε συγκεντρωμένο πλήθος ανθρώπων σε υπαίθριες συγκεντρώσεως (καταυλισμούς σεισμοπαθών, αστέγων και άλλων δεινοπαθούτων), και όπου αλλού υπάρχει κοινωνική ανάγκη δίνοντας λύση και σε πολλαπλά υπαρκτά προβλήματα, περιβαλλοντικά, υγείας κλπ.

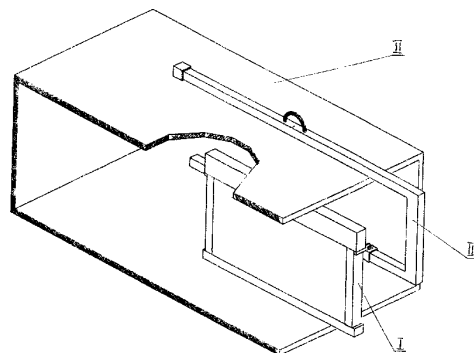
ΠΕΡΙΛΗΨΗ (57)

Υπερποδήλατο με δύο αυτοδύναμα συστήματα με περιστροφική δύναμη και παλινδρομικής κίνησης ισχυρότατο, ταχύτερο, άνετο, υπερανεφορικό και σφαιρικής άθλησης με λιγότερο κόστος κατασκευής. Έχει έναν κοινόχρηστο κινητήριο αλυσοτροχό με δύο κινούμενους και δύο αλυσίδες μετάδοσης κίνησης και είναι εξοπλισμένο με δραστήρια εξαρτήματα διακίνησης αλυσίδας που μεταφέρουν την ισορροπία δυνάμεων προς τα νεκρά σημεία και αυτομάτως αυξάνουν την δύναμη χωρίς να μειώνουν ταχύτητα και χωρίς να προσθέτουν κόστος κατασκευής διότι υποκαθιστούν και καταργούν τα δύο πολύπλοκα αντιφατικά και πολυδάπανα συστήματα συστήματα ταχυτήτων και το καθιστούν υπερποδήλατο ικανό να μετατραπεί σε τρίτροχο και τετράτροχο, ευσταθές ευχάριστο και σοβαρό μεταφορικό μέσο για πανανθρώπινη χρήση να συμβάλλει στον φυσικό τρόπο υγείας και ζωής του ανθρώπου του περιβάλλοντος της ιδιοκτητικής και Εθνικής Οικονομίας των Λαών κλπ.



ΑΡΙΘΜΟΣ Δ.Ε.	(11): 1003338
ΑΡΙΘΜΟΣ ΑΙΤΗΣΗΣ Δ.Ε.	(21): 970100092
ΔΙΕΘΝΗΣ ΤΑΞΙΝΟΜΗΣΗ	(51): IPC6: B66C 1/24 IPC6: B66C 1/10 IPC6: B65G 49/06
ΔΙΚΑΙΟΥΧΟΣ	(73): PHOENICIA AMERICA-ISRAEL (FLAT CLASS) LTD Industrial Zone "Zipporit" NAZARET ILIT, ISRAEL
ΗΜΕΡΟΜΗΝΙΑ ΚΑΤΑΘΕΣΗΣ	(22): 13-03-1997
ΗΜΕΡΟΜΗΝΙΑ ΑΠΟΝΟΜΗΣ	(47): 09-03-2000
ΣΥΜΒΑΤΙΚΕΣ ΠΡΟΤΕΡΑΙΟΤΗΤΕΣ	(30): 08-618017/25-03-96/US
ΤΡΟΠΟΠΟΙΗΣΗ ΣΤΟ ΚΥΡΙΟ Δ.Ε.	(61): –
ΕΦΕΥΡΕΤΗΣ	(72): TETELBOIM BORIS
ΕΙΔΙΚΟΣ ΠΛΗΡΕΞΟΥΣΙΟΣ	(74): ΣΙΩΤΟΥ ΑΙΚΑΤΕΡΙΝΗ, Δικηγόρος Ζαΐμη 28 106 83 ΑΘΗΝΑ
ΑΝΤΙΚΛΗΤΟΣ	(74): ΣΙΩΤΟΥ ΑΙΚΑΤΕΡΙΝΗ, Δικηγόρος Ζαΐμη 28 ΑΘΗΝΑ
ΤΙΤΛΟΣ ΕΦΕΥΡΕΣΗΣ	(54): ΕΞΟΠΛΙΣΜΟΣ ΓΙΑ ΤΗΝ ΦΟΡΤΩΣΗ ΚΟΝΤΕΙΝΕΡΣ

η άνω δοκός σχηματίζει έναν δακτύλιο προσαρτημένο σ'ένα άγκιστρο γερανού και μεταφέρεται διαγώνια στο πάνω μέρος του κοντέινερ. Η κάτω δοκός τοποθετείται σ'επαφή με μία πλευρά του κιβωτίου για να ανυψώνεται και είναι εφοδιασμένη με δύο σιαγώνες με τη μορφή μικρών ράβδων που μπορούν να ταλαντεύονται γύρω από αξονίσκους σε οποιαδήποτε πλευρά της δοκού, καθεμιά δε εξυπηρετεί στη στήριξη μιας λαβής που προεξέχει από οποιοδήποτε άκρο του κιβωτίου. Ο εξοπλισμός χαρακτηρίζεται από το ότι κανένα τμήμα της κάτω δοκού δεν εξέχει πέρα από το πάνω μέρος του κιβωτίου επιτρέποντας τη φόρτωση κιβωτίων με ύψος ίσης σχεδόν έκτασης με το εσωτερικό ύψος του κοντέινερ μεταφοράς.



ΠΕΡΙΛΗΨΗ (57)

Ο εξοπλισμός για τη φόρτωση κοντέινερ-κιβωτίων με επίπεδα κιβώτια που περιέχουν ένα πλήθος φύλλων υάλου σε όρθια ευθυγράμμιση, αποτελείται από δύο παράλληλες οριζόντιες και σε απόσταση μεταξύ τους δοκούς συνδεδεμένες στο ένα άκρο, των οποίων η κάτω δοκός μεταφέρει ένα κιβώτιο και το εισάγει μέσα στο κοντέινερ μεταφοράς, ενώ

ΑΡΙΘΜΟΣ Δ.Ε.	(11): 1003339
ΑΡΙΘΜΟΣ ΑΙΤΗΣΗΣ Δ.Ε.	(21): 990100015
ΔΙΕΘΝΗΣ ΤΑΞΙΝΟΜΗΣΗ	(51): IPC6: C07D 265/36 IPC6: A61K 31/535
ΔΙΚΑΙΟΥΧΟΣ	(73): 1) ΧΡΥΣΕΛΗΣ ΧΡΥΣΕΛΗ ΜΙΧΑΗΛ ΑΡΙΣΤΟΤΕΛΕΙΟ ΠΑΝΕΠΙΣΤΗΜΙΟ, Τμήμα Φαρμακευτικής Χημείας 540 06 ΘΕΣΣΑΛΟΝΙΚΗ, ΕΛΛΑΣ 2) ΡΕΚΚΑ ΑΛΕΞΑΝΔΡΟΥ ΕΛΕΝΗ ΑΡΙΣΤΟΤΕΛΕΙΟ ΠΑΝΕΠΙΣΤΗΜΙΟ, Τμήμα Φαρμακευτικής Χημείας 540 06 ΘΕΣΣΑΛΟΝΙΚΗ, ΕΛΛΑΣ 3) ΚΟΥΡΟΥΝΑΚΗΣ ΝΙΚΟΛΑΟΥ ΠΑΝΑΓΙΩΤΗΣ ΑΡΙΣΤΟΤΕΛΕΙΟ ΠΑΝΕΠΙΣΤΗΜΙΟ, Τμήμα Φαρμακευτικής 540 06 ΘΕΣΣΑΛΟΝΙΚΗ, ΕΛΛΑΣ
ΗΜΕΡΟΜΗΝΙΑ ΚΑΤΑΘΕΣΗΣ	(22): 14-01-1999
ΗΜΕΡΟΜΗΝΙΑ ΑΠΟΝΟΜΗΣ	(47): 09-03-2000
ΣΥΜΒΑΤΙΚΕΣ ΠΡΟΤΕΡΑΙΟΤΗΤΕΣ	(30): –
ΤΡΟΠΟΠΟΙΗΣΗ ΣΤΟ ΚΥΡΙΟ Δ.Ε.	(61): –
ΕΦΕΥΡΕΤΗΣ	(72): 1) ΧΡΥΣΕΛΗΣ ΧΡΥΣΕΛΗ ΜΙΧΑΗΛ 2) ΡΕΚΚΑ ΑΛΕΞΑΝΔΡΟΥ ΕΛΕΝΗ 3) ΚΟΥΡΟΥΝΑΚΗΣ ΝΙΚΟΛΑΟΥ ΠΑΝΑΓΙΩΤΗΣ
ΕΙΔΙΚΟΣ ΠΛΗΡΕΞΟΥΣΙΟΣ	(74): –
ΑΝΤΙΚΛΗΤΟΣ	(74): –
ΤΙΤΛΟΣ ΕΦΕΥΡΕΣΗΣ	(54): ΣΥΝΘΕΣΗ, ΑΝΤΙΟΞΕΙΔΩΤΙΚΗ ΚΑΙ ΥΠΟΛΙΠΙΔΑΙΜΙΚΗ ΔΡΑΣΗ ΝΕΟΥ ΜΟΡΦΟΛΙΝΙΚΟΥ ΠΑΡΑΓΩΓΟΥ

ΠΕΡΙΛΗΨΗ (57)

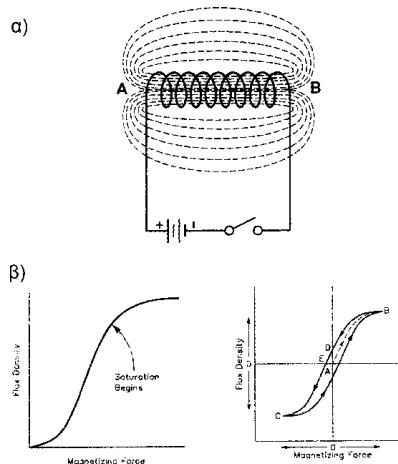
Η εφεύρεση αυτή αναφέρεται στη σύνθεση και μελέτη της αντιοξειδωτικής, υποχοληστερολαιμικής και υπολιπιδαιμικής δράσης νέου μορφολογικού παραγώγου. Το νέο μορφολογικό παράγωγο είναι η υδροχλωρική 2-υδροξυ-2-διφαινυλο-5,6-τετραμεθυλενο-4-μεθυλο μορφολίνη (I), η οποία συντίθεται από 2-βρωμο-4-φαινυλ-ακετοφαινόνη και 2-μεθυλαμινοκυκλοεξανόλη. Τύπος (I) Η νέα ένωση μειώνει τα επίπεδα της ολικής χοληστερόλης του πλάσματος κατά 54 %, τα επίπεδα των ολικών τριγλυκεριδίων του πλάσματος κατά 49 % και τα επίπεδα της LDL-χοληστερόλης του πλάσματος κατά 51 %. Η νέα ένωση έχει ισχυρή αντιοξειδωτική ικανότητα. Η νέα ένωση διαθέτοντας αυτές τις ιδιότητες θα μπορούσε να χρησιμοποιηθεί αποτελεσματικά στην αντιμετώπιση της υπερχοληστερολαιμίας, υπερλιπιδαιμίας και αρτηριοσκληρόνωσης.

ΑΡΙΘΜΟΣ Δ.Ε.	(11): 1003340
ΑΡΙΘΜΟΣ ΑΙΤΗΣΗΣ Δ.Ε.	(21): 990100054
ΔΙΕΘΝΗΣ ΤΑΞΙΝΟΜΗΣΗ	(51): IPC6: A61N 2/02
ΔΙΚΑΙΟΥΧΟΣ	(73): ΔΙΑΜΑΝΤΟΠΟΥΛΟΣ ΔΗΜΗΤΡΙΟΥ ΛΕΩΝΙΔΑΣ Μητροπούλου 14, Ν. ΗΡΑΚΛΕΙΟ 141 21 ΑΤΤΙΚΗ, ΕΛΛΑΣ
ΗΜΕΡΟΜΗΝΙΑ ΚΑΤΑΘΕΣΗΣ	(22): 15-02-1999
ΗΜΕΡΟΜΗΝΙΑ ΑΠΟΝΟΜΗΣ	(47): 09-03-2000
ΣΥΜΒΑΤΙΚΕΣ ΠΡΟΤΕΡΑΙΟΤΗΤΕΣ	(30): —
ΤΡΟΠΟΠΟΙΗΣΗ ΣΤΟ ΚΥΡΙΟ Δ.Ε.	(61): —
ΕΦΕΥΡΕΤΗΣ	(72): ΔΙΑΜΑΝΤΟΠΟΥΛΟΣ ΔΗΜΗΤΡΙΟΥ ΛΕΩΝΙΔΑΣ
ΕΙΔΙΚΟΣ ΠΛΗΡΕΞΟΥΣΙΟΣ	(74): —
ΑΝΤΙΚΛΗΤΟΣ	(74): —
ΤΙΤΛΟΣ ΕΦΕΥΡΕΣΗΣ	(54): ΜΕΘΟΔΟΣ ΚΑΙ ΔΙΑΤΑΞΗ ΕΞΩΤΕΡΙΚΗΣ ΑΝΑΙΜΑΚΤΗΣ ΘΕΡΜΑΝΣΗΣ ΜΕΤΑΛ- ΛΙΚΩΝ ΝΑΡΘΗΚΩΝ ΜΕ ΤΗΝ ΧΡΗΣΗ ΕΝΑΛΛΑΣΣΟΜΕΝΟΥ ΜΑΓΝΗΤΙΚΟΥ ΠΕΔΙΟΥ

ΠΕΡΙΛΗΨΗ (57)

Η παρούσα εφεύρεση είναι ένα σύστημα που παράγει εναλλασσόμενο μαγνητικό πεδίο ικανής ισχύος, και στη συνέχεια το κατευθύνει προς το σώμα του ανθρώπου ή ζώου στο οποίο έχει εμφυτευθεί μεταλλικός νάρθηκας (stent) ή άλλο μέταλλο. Η ισχύς του πεδίου ελέγχεται συνεχώς από ηλεκτρονικό υπολογιστή. Καθώς η δύναμη μαγνητισμού μεταβάλλεται περιοδικά, η μαγνητική ροή εντός του μετάλλου καθυστερεί εξαιτίας της μαγνητικής αντίστασής του. Έτσι, για την υπερκέρραση αυτής της αντίστασης

δαπανάται ενέργεια που εμφανίζεται στο μέταλλο ως θερμότητα. Η θέρμανση αυτή αφορά μόνο τα μέταλλα κι αφήνει ανεπηρέαστους τους ιστούς και τα άλλα υλικά. Καταφέρνουμε δηλαδή να θερμάνουμε από απόσταση κι αναίμακτα τα εμφυτευμένα μέταλλα ως την θερμοκρασία που θέλουμε. Η θέρμανση των μετάλλων αυτών είναι πιθανό να αναστείλει μηχανισμούς επαναστένωσης των αγγείων, σε ορισμένα μέταλλα δε προκαλεί αύξηση των διαστάσεών τους, γεγονός που μπορεί να αποβεί ιδιαίτερα χρήσιμο στην Ιατρική. Ίσως, τέλος η εφαρμογή της θέρμανσης αποτελέσει μέθοδο θεραπείας και σε άλλες νόσους, όπως νεοπλασίες κ.α.

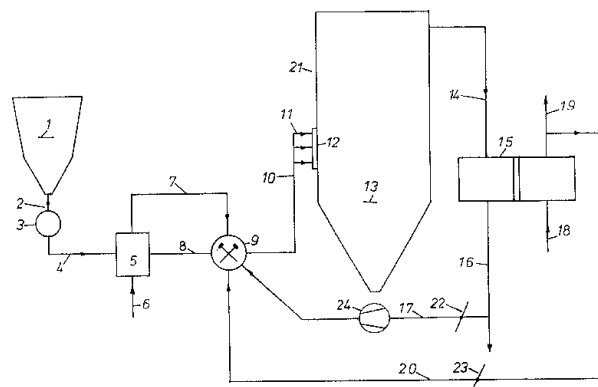


ΑΡΙΘΜΟΣ Δ.Ε.	(11): 1003341
ΑΡΙΘΜΟΣ ΑΙΤΗΣΗΣ Δ.Ε.	(21): 920100316
ΔΙΕΘΝΗΣ ΤΑΞΙΝΟΜΗΣΗ	(51): IPC5: F23K 1/04
ΔΙΚΑΙΟΥΧΟΣ	(73): EVT ENERGIE-UND VERFAHRENSTECHNIK GMBH Augsburger Strabe 712 7000 Stuttgart 80, GERMANY
ΗΜΕΡΟΜΗΝΙΑ ΚΑΤΑΘΕΣΗΣ	(22): 17-07-1992
ΗΜΕΡΟΜΗΝΙΑ ΑΠΟΝΟΜΗΣ	(47): 20-03-2000
ΣΥΜΒΑΤΙΚΕΣ ΠΡΟΤΕΡΑΙΟΤΗΤΕΣ	(30): P4124842.2/26-07-91/DE
ΤΡΟΠΟΠΟΙΗΣΗ ΣΤΟ ΚΥΡΙΟ Δ.Ε.	(61): —
ΕΦΕΥΡΕΤΗΣ	(72): SCHEFFKNECHT GUNTER
ΕΙΔΙΚΟΣ ΠΛΗΡΕΞΟΥΣΙΟΣ	(74): ΚΙΛΙΜΙΡΗΣ ΑΝΑΣΤΑΣΙΟΣ, Δικηγόρος Υψηλάντου 38 115 21 ΑΘΗΝΑ
ΑΝΤΙΚΛΗΤΟΣ	(74): ΚΙΛΙΜΙΡΗΣ ΑΝΑΣΤΑΣΙΟΣ, Δικηγόρος Υψηλάντου 38 115 21 ΑΘΗΝΑ
ΤΙΤΛΟΣ ΕΦΕΥΡΕΣΗΣ	(54): ΕΣΤΙΑ ΚΑΥΣΕΩΣ ΚΟΝΕΩΣ ΑΝΘΡΑΚΟΣ.

ΠΕΡΙΛΗΨΗ (57)

Εστία καύσεως άνθρακος δια ένα λεβητοστάσιο δια την καύση άνθρακος με μεγάλη περιεκτικότητα ύδατος και ιδιαίτερα λιγνίτου, όπου η αποθήκη ακατέργαστου άνθρακος είναι συνδεδεμένη με μια ή περισσότερες διατάξεις προκαταρκτικού κατατεμαχισμού με ένα ή περισσότερα ξηραντήρια άνθρακος και με έναν ή περισσότερους μύλους άνθρακος συνδεδεμένους εκάστοτε ο ένας επί του άλλου και οι μύλοι άνθρακος είναι συνδεδεμένοι δια σωληνώσεων κόνεως άνθρακος με τους καυστήρες του λεβητοστασίου (της ατμοπαραγωγού διατάξεως), όπου το ξηραντήριο άνθρακος εκάστοτε από την πλευρά των ατμών ξηράνεως και ξηρού

άνθρακος είναι συνδεδεμένη δια σωληνώσεων με την πλευρά αναρροφήσεως των μύλων αερισμού οι οποίοι εκάστοτε είναι συνδεδεμένοι δια σωληνώσεων με τη σωλήνωση η οποία προσάγει τον θερμό αέρα μετά τον προθερμαντήρα αέρος ή με τη σωλήνωση που οδηγεί τα καυσαέρια προς τον ατμολέβητα και από την πλευρά εξόδου δια σωληνώσεως κόνεως άνθρακος είναι συνδεδεμένη με καυστήρες κόνεως άνθρακος οι οποίοι είναι τοποθετημένοι στον θάλαμο καύσεως του λεβητοστασίου. Τοιουτοτρόπως καθίσταται δυνατή μια καύση πτωχή σε NO_x του άνθρακος με τη μεγάλη περιεκτικότητα ύδατος και συγχρόνως διατηρούνται κατά προσέγγιση τα πλεονεκτήματα βαθμού αποδόσεως της εξωτερικής ξηράνεως του άνθρακος.



ΑΡΙΘΜΟΣ Δ.Ε.	(11): 1003342
ΑΡΙΘΜΟΣ ΑΙΤΗΣΗΣ Δ.Ε.	(21): 980100475
ΔΙΕΘΝΗΣ ΤΑΞΙΝΟΜΗΣΗ	(51): IPC6: F02C 6/18
ΔΙΚΑΙΟΥΧΟΣ	(73): ENERVAC-FLUTEC ΕΠΕ ΙΩΝΙΑ, Τ.Θ. 228 57 008 ΘΕΣΣΑΛΟΝΙΚΗ, ΕΛΛΑΣ
ΗΜΕΡΟΜΗΝΙΑ ΚΑΤΑΘΕΣΗΣ	(22): 30-12-1998
ΗΜΕΡΟΜΗΝΙΑ ΑΠΟΝΟΜΗΣ	(47): 20-03-2000
ΣΥΜΒΑΤΙΚΕΣ ΠΡΟΤΕΡΑΙΟΤΗΤΕΣ	(30): –
ΤΡΟΠΟΠΟΙΗΣΗ ΣΤΟ ΚΥΡΙΟ Δ.Ε.	(61): –
ΕΦΕΥΡΕΤΗΣ	(72): ΚΑΤΣΑΝΕΒΑΚΗΣ ΑΘΑΝΑΣΙΟΣ
ΕΙΔΙΚΟΣ ΠΛΗΡΕΞΟΥΣΙΟΣ	(74): –
ΑΝΤΙΚΛΗΤΟΣ	(74): –
ΤΙΤΛΟΣ ΕΦΕΥΡΕΣΗΣ	(54): ΜΕΘΟΔΟΣ ΕΦΑΡΜΟΓΗΣ ΤΗΣ ΣΥΜ- ΠΑΡΑΓΩΓΗΣ ΘΕΡΜΟΤΗΤΑΣ & ΗΛΕΚ- ΤΡΙΣΜΟΥ ΣΕ ΣΥΝΔΥΑΣΜΟ ΜΕ ΚΑΤΑ- ΝΕΜΗΜΕΝΕΣ ΚΑΙ ΑΠΟΚΕΝΤΡΩΜΕΝΕΣ ΘΕΡΜΙΚΕΣ ΑΠΑΙΤΗΣΕΙΣ ΧΑΜΗΛΗΣ ΕΩΣ ΚΑΙ ΥΨΗΛΗΣ ΘΕΡΜΟΚΡΑΣΙΑΚΗΣ ΣΤΑΘΜΗΣ

ηλεκτρισμού ως οξειδωτικό για την κατανεμημένη παραγωγή θερμότητας με καύση καυσίμου σε ειδικές μικρές εστίες μέχρι 1000 KW. Επίσης χαρακτηρίζεται από την δυνατότητα εμπλουτισμού του οξειδωτικού με αέρα ή οξυγόνο ή μίγμα διαφόρων θερμοκρασιών. Εφαρμόζεται σε όλες τις βιομηχανίες όπου χρειάζεται αποκεντρωμένη-κατανεμημένη παραγωγή θερμότητας χαμηλής μέχρι και υψηλής θερμοκρασιακής στάθμης.

ΠΕΡΙΛΗΨΗ (57)

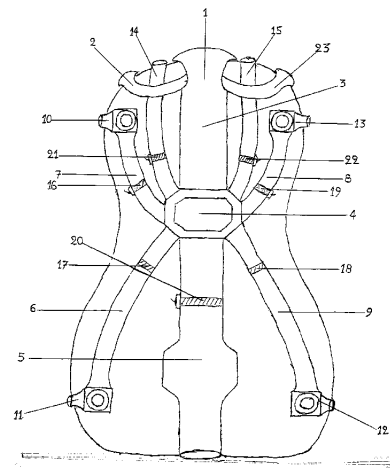
Η εφεύρεση αναφέρεται σε μια νέα μέθοδο για την εφαρμογή της συμπαραγωγής θερμότητας και ηλεκτρισμού σε περιπτώσεις όπου απαιτείται κατανεμημένη παραγωγή θερμότητας, σε περισσότερες από μία θέσεις, μικρής έως μέσης ισχύος -μέχρι 1000 KW- ακόμα και υψηλού θερμοκρασιακού επιπέδου (1000-1500 οC). Η μέθοδος χαρακτηρίζεται από το ότι χρησιμοποιούμε αποκεντρωμένα τα απαερία της καύσης των αεριοστρόβιλων των συγκροτημάτων συμπαραγωγής θερμότητας και

ΑΡΙΘΜΟΣ Δ.Ε.	(11): 1003343
ΑΡΙΘΜΟΣ ΑΙΤΗΣΗΣ Δ.Ε.	(21): 980100444
ΔΙΕΘΝΗΣ ΤΑΞΙΝΟΜΗΣΗ	(51): IPC6: B60F 5/02
ΔΙΚΑΙΟΥΧΟΣ	(73): ΚΥΡΙΑΚΗΣ ΜΙΧΑΗΛ ΘΕΟΔΩΡΟΣ Αγίου Βασιλείου 181, ΠΕΡΙΣΤΕΡΙ 121 37 ΑΘΗΝΑ, ΕΛΛΑΣ
ΗΜΕΡΟΜΗΝΙΑ ΚΑΤΑΘΕΣΗΣ	(22): 01-12-1998
ΗΜΕΡΟΜΗΝΙΑ ΑΠΟΝΟΜΗΣ	(47): 20-03-2000
ΣΥΜΒΑΤΙΚΕΣ ΠΡΟΤΕΡΑΙΟΤΗΤΕΣ	(30): –
ΤΡΟΠΟΠΟΙΗΣΗ ΣΤΟ ΚΥΡΙΟ Δ.Ε.	(61): –
ΕΦΕΥΡΕΤΗΣ	(72): ΚΥΡΙΑΚΗΣ ΜΙΧΑΗΛ ΘΕΟΔΩΡΟΣ
ΕΙΔΙΚΟΣ ΠΛΗΡΕΞΟΥΣΙΟΣ	(74): –
ΑΝΤΙΚΛΗΤΟΣ	(74): –
ΤΙΤΛΟΣ ΕΦΕΥΡΕΣΗΣ	(54): ΑΕΡΩΘΟΥΜΕΝΟ ΙΠΤΑΜΕΝΟ ΟΧΗΜΑ

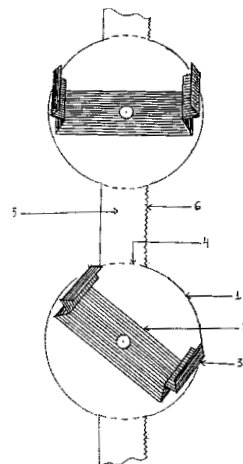
άνεση, ασφάλεια και χαρακτηρίζεται από την τεχνολογία του 2000, καθώς και η όλη εφεύρεση είναι ένα αναπόσπαστο τμήμα της χιλιετηρίδας που έρχεται.

ΠΕΡΙΛΗΨΗ (57)

Ιπτάμενο αυτοκίνητο που αποτελείται από σύστημα αεραγωγών, σχήμα 1, στο οποίο υπάρχουν : Τριπλή εισαγωγή αέρος (1,2,23) κινητήρας αεροστρόβιλος (3), διανομέας (4), αγωγός προώθησης (5) με περισίδες (20), τέσσερις πλαϊνοί αεραγωγοί ισορροπήσεως (6,7,8,9) με περισίδες (16, 17, 18, 19) δύο αγωγοί σταματήματος (14, 15) με περισίδες (21, 22). Βασικό τμήμα του είναι ο διακόπτης υδραργύρου σχήμα 5 που αποτελείται από υδράργυρο (1), τρεις πόλους (2, 3, 4) και τον αγωγό υδραργύρου (5). Αυτός ο διακόπτης σε συνδυασμό με τα ακροφύσια μας δίνει την δυνατότητα να κινούμαστε ή να στεκόμαστε στον αέρα ίσια ή ανάποδα, να κινούμαστε πλευρικά και να γυρίζουμε γύρω απ'τον άξονά μας. Το αμάξι που φαίνεται στο σχήμα 4 παρέχει απόλυτη ασφάλεια η οποία είναι τόση που εάν πέσουμε δε θα πάθει τίποτα ούτε το όχημα μα ούτε οι επιβάτες. Το αποτέλεσμα αυτό προέρχεται από το αλεξίπτωτο (25) και από τους σωσίβιους αερόσακους (17, 18). Ο θάλαμος (1) παρέχει



ΑΡΙΘΜΟΣ Δ.Ε.	(11): 1003344
ΑΡΙΘΜΟΣ ΑΙΤΗΣΗΣ Δ.Ε.	(21): 990100045
ΔΙΕΘΝΗΣ ΤΑΞΙΝΟΜΗΣΗ	(51): IPC6: H02G 3/12
ΔΙΚΑΙΟΥΧΟΣ	(73): ΓΡΙΝΙΕΖΑΚΗΣ ΝΙΚΟΣ Πέλλης 107, ΗΡΑΚΛΕΙΟ 713 07 ΚΡΗΤΗ, ΕΛΛΑΣ
ΗΜΕΡΟΜΗΝΙΑ ΚΑΤΑΘΕΣΗΣ	(22): 05-02-1999
ΗΜΕΡΟΜΗΝΙΑ ΑΠΟΝΟΜΗΣ	(47): 20-03-2000
ΣΥΜΒΑΤΙΚΕΣ ΠΡΟΤΕΡΑΙΟΤΗΤΕΣ	(30): —
ΤΡΟΠΟΠΟΙΗΣΗ ΣΤΟ ΚΥΡΙΟ Δ.Ε.	(61): —
ΕΦΕΥΡΕΤΗΣ	(72): ΓΡΙΝΙΕΖΑΚΗΣ ΝΙΚΟΣ
ΕΙΔΙΚΟΣ ΠΛΗΡΕΞΟΥΣΙΟΣ	(74): —
ΑΝΤΙΚΛΗΤΟΣ	(74): ΜΕΤΑΞΑΡΗ ΓΕΩΡΓΙΑ Απ.Καρατάφη 30 713 07 ΗΡΑΚΛΕΙΟ ΚΡΗΤΗΣ
ΤΙΤΛΟΣ ΕΦΕΥΡΕΣΗΣ	(54): ΕΞΑΡΤΗΜΑ ΤΟΠΟΘΕΤΗΣΗΣ, ΣΥΓΚΡΑΤΗΣΗΣ ΚΑΙ ΠΡΟΣΤΑΣΙΑΣ ΧΩΝΕΥΤΩΝ ΚΟΥΤΙΩΝ ΔΙΑΚΟΠΤΟΥ, ΔΙΑΚΛΑΔΩΣΗΣ

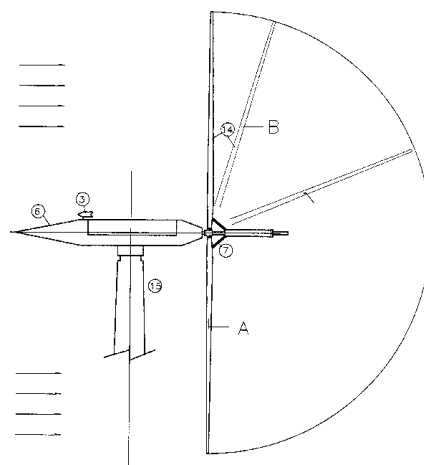


ΠΕΡΙΛΗΨΗ (57)

Εξάρτημα συγκράτησης-τοποθέτησης-προστασίας χωνευτών κουτιών διακόπτη και διακλάδωσης αποτελούμενο από ευλύγιστο επίμηκες πλαστικό ή μεταλλικό στέλεχος που σχηματίζει κυκλικούς δίσκους (1) κατά ίσα διαστήματα. Στο κυκλικό δίσκο είναι στερεωμένο έλασμα (2) με λυγισμένες άκρες ως άγκιστρα συγκράτησης (3) ενώ στην περιφέρεια υπάρχουν ασθενείς ζώνες (4) για την εύκολη αποκοπή τους. Τα μέρη σύνδεσης των κυκλικών δίσκων (5) έχουν πριονωτή απόληξη (6) ώστε να είναι εύκολη η εξαγωγή και ο καθαρισμός του χείλους των κυκλικών δίσκων.

ΑΡΙΘΜΟΣ Δ.Ε.	(11): 1003345
ΑΡΙΘΜΟΣ ΑΙΤΗΣΗΣ Δ.Ε.	(21): 990100245
ΔΙΕΘΝΗΣ ΤΑΞΙΝΟΜΗΣΗ	(51): IPC6: F03D 7/02 IPC6: F03D 1/06
ΔΙΚΑΙΟΥΧΟΣ	(73): ΝΤΑΝΑΛΑΚΗΣ ΝΙΚΟΛΑΟΥ ΓΕΩΡΓΙΟΣ Μονής Τόπλου 34, ΗΡΑΚΛΕΙΟ 713 07 ΚΡΗΤΗ, ΕΛΛΑΣ
ΗΜΕΡΟΜΗΝΙΑ ΚΑΤΑΘΕΣΗΣ	(22): 15-07-1999
ΗΜΕΡΟΜΗΝΙΑ ΑΠΟΝΟΜΗΣ	(47): 20-03-2000
ΣΥΜΒΑΤΙΚΕΣ ΠΡΟΤΕΡΑΙΟΤΗΤΕΣ	(30): —
ΤΡΟΠΟΠΟΙΗΣΗ ΣΤΟ ΚΥΡΙΟ Δ.Ε.	(61): —
ΕΦΕΥΡΕΤΗΣ	(72): ΝΤΑΝΑΛΑΚΗΣ ΝΙΚΟΛΑΟΥ ΓΕΩΡΓΙΟΣ
ΕΙΔΙΚΟΣ ΠΛΗΡΕΞΟΥΣΙΟΣ	(74): —
ΑΝΤΙΚΛΗΤΟΣ	(74): ΣΥΚΟΛΟΠΙΑΝΝΑΚΗΣ ΓΕΩΡΓΙΟΣ Ιδομενέως 20 712 02 ΗΡΑΚΛΕΙΟ ΚΡΗΤΗΣ
ΤΙΤΛΟΣ ΕΦΕΥΡΕΣΗΣ	(54): ΑΝΕΜΟΜΗΧΑΝΗ ΜΕ ΠΤΕΡΥΓΙΑ ΠΕΡΙΣΤΡΟΦΗΣ ΠΙΣΩ ΑΠΟ ΤΟΝ ΚΟΡΜΟ ΚΑΙ ΣΥΣΤΗΜΑ ΑΠΟΡΡΟΦΗΣΗΣ ΚΡΑΔΑΣΜΩΝ ΑΠΟ ΡΙΠΕΣ ΚΑΙ ΡΥΘΜΙΣΗ ΣΤΡΟΦΩΝ ΜΕ ΣΤΡΕΨΗ ΠΡΟΣ ΤΑ ΠΙΣΩ ΤΩΝ ΠΤΕΡΥΓΙΩΝ

σύστημα επιτυγχάνεται, ελάττωση ζημιών λόγω ευκαμψίας της μηχανής έναντι των ριπών και των πιέσεων του ανέμου και συνέχιση εργασίας της ανεμομηχανής σε πολύ δύσκολες καιρικές συνθήκες θυέλης, όπου άλλα συστήματα ακινητοποιούνται.

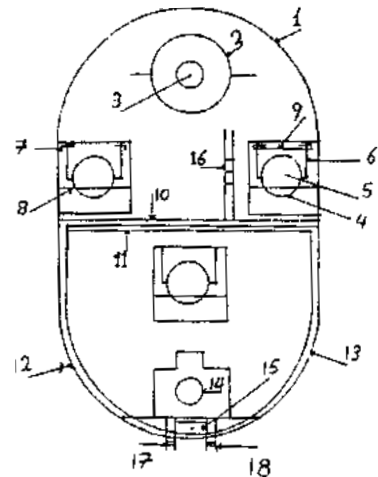


ΠΕΡΙΛΗΨΗ (57)

Είναι σύστημα ανεμομηχανής παραγωγής ρεύματος με μηχανισμούς ελέγχου ισχυρών απότομων πιέσεων και ελέγχου στροφών. Αποτελείται από : αρθρωτά πτερύγια (14) που μπορεί να κινούνται και προς τα πίσω ενώ περιστρέφονται από μηχανισμούς απορρόφησης κραδασμών (7), αμορτισέρ, από υδραυλικό σύστημα ρύθμισης κλίσης πτερυγίων προς τα πίσω έλεγχο στροφών και κλεισίματος της μηχανής, (12) και (13). Με το

ΑΡΙΘΜΟΣ Δ.Ε.	(11): 1003346
ΑΡΙΘΜΟΣ ΑΙΤΗΣΗΣ Δ.Ε.	(21): 990100299
ΔΙΕΘΝΗΣ ΤΑΞΙΝΟΜΗΣΗ	(51): IPC6: B63B 59/10
ΔΙΚΑΙΟΥΧΟΣ	(73): ΚΟΛΛΙΑΣ ΕΥΑΓΓΕΛΟΥ ΓΕΩΡΓΙΟΣ Φιλαδελφείας 89, ΑΙΓΑΛΕΩ 122 42 ΑΘΗΝΑ, ΕΛΛΑΣ
ΗΜΕΡΟΜΗΝΙΑ ΚΑΤΑΘΕΣΗΣ	(22): 13-09-1999
ΗΜΕΡΟΜΗΝΙΑ ΑΠΟΝΟΜΗΣ	(47): 21-03-2000
ΣΥΜΒΑΤΙΚΕΣ ΠΡΟΤΕΡΑΙΟΤΗΤΕΣ	(30): –
ΤΡΟΠΟΠΟΙΗΣΗ ΣΤΟ ΚΥΡΙΟ Δ.Ε.	(61): –
ΕΦΕΥΡΕΤΗΣ	(72): ΚΟΛΛΙΑΣ ΕΥΑΓΓΕΛΟΥ ΓΕΩΡΓΙΟΣ
ΕΙΔΙΚΟΣ ΠΛΗΡΕΞΟΥΣΙΟΣ	(74): –
ΑΝΤΙΚΛΗΤΟΣ	(74): ΚΟΛΛΙΑΣ ΕΥΑΓΓΕΛΟΣ Φιλαδελφείας 89 122 42 ΑΙΓΑΛΕΩ
ΤΙΤΛΟΣ ΕΦΕΥΡΕΣΗΣ	(54): ΥΠΟΒΡΥΧΙΟ ΥΔΡΑΥΛΙΚΟ ΜΗΧΑΝΗΜΑ ΚΑΘΑΡΙΣΜΟΥ ΥΦΑΛΩΝ ΠΛΟΙΩΝ

κατασκευής του μπλόκ αλουμινίου θαλάσσης) (1), καθώς και της τοποθέτησης λαστικών επαναφοράς δίνοντας έτσι ένα αποτέλεσμα ταχύτατης και άριστης ποιότητας εργασίας.



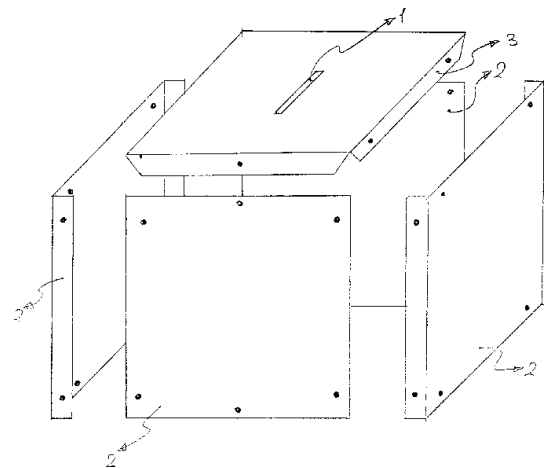
ΠΕΡΙΛΗΨΗ (57)

Υποβρύχιο υδραυλικό μηχανήμα καθαρισμού υφάλων πλοίων, που σύμφωνα με την παρούσα εφεύρεση, επιτυγχάνουμε τη δυνατότητα πλήρους καθαρισμού οστρακοειδούς ρύπανσης, στα ύφαλα των πλοίων, πάχους έως και 20 cm και πλάτους 1,20 cm (λόγω της τοποθέτησης μοτέρ κίνησης -καθαρισμού υψηλής ιπποδύναμης 50 lt και 80 lt), τον πλήρη και απόλυτο καθαρισμό των κοίλων επιφανειών των πλοίων (λόγω πολύσπαστου συνδέσμου), τον υψηλής ποιότητας ταχύτατο υφαλοκαθαρισμό (περίπου 3000 τμ/ώρα) και με κίνηση 4 x 4 (!), την μεγάλη αντοχή του μηχανήματος υφαλοκαθαρισμού, καθώς επίσης και το χαμηλό κόστος συντήρησής του, (λόγω της ειδικής σχεδίασης και

ΑΡΙΘΜΟΣ Δ.Ε.	(11): 1003347
ΑΡΙΘΜΟΣ ΑΙΤΗΣΗΣ Δ.Ε.	(21): 980100314
ΔΙΕΘΝΗΣ ΤΑΞΙΝΟΜΗΣΗ	(51): IPC7: G07C 13/02
ΔΙΚΑΙΟΥΧΟΣ	(73): ΒΙΑΡΑΛ ΑΕ. Μακρυγιάννη 87, ΑΓ. Ι. ΡΕΝΤΗΣ 182 33 ΠΕΙΡΑΙΑΣ, ΕΛΛΑΣ
ΗΜΕΡΟΜΗΝΙΑ ΚΑΤΑΘΕΣΗΣ	(22): 14-08-1998
ΗΜΕΡΟΜΗΝΙΑ ΑΠΟΝΟΜΗΣ	(47): 24-03-2000
ΣΥΜΒΑΤΙΚΕΣ ΠΡΟΤΕΡΑΙΟΤΗΤΕΣ	(30): –
ΤΡΟΠΟΠΟΙΗΣΗ ΣΤΟ ΚΥΡΙΟ Δ.Ε.	(61): –
ΕΦΕΥΡΕΤΗΣ	(72): ΒΑΣΙΛΕΙΑΔΗΣ ΑΘΑΝΑΣΙΟΣ
ΕΙΔΙΚΟΣ ΠΛΗΡΕΞΟΥΣΙΟΣ	(74): –
ΑΝΤΙΚΛΗΤΟΣ	(74): –
ΤΙΤΛΟΣ ΕΦΕΥΡΕΣΗΣ	(54): ΔΙΑΦΑΝΕΣ ΚΙΒΩΤΙΟ ΣΥΛΛΟΓΗΣ ΨΗΦΟΔΕΛΤΙΩΝ, ΣΥΝΑΡΜΟΛΟΓΟΥΜΕΝΟ ΜΕ ΕΙΔΙΚΕΣ ΒΙΔΕΣ ΠΟΥ ΕΞΑΣΦΑΛΙΖΟΥΝ ΤΟ ΑΠΑΡΑΒΙΑΣΤΟ ΤΟΥ ΚΙΒΩΤΙΟΥ ΕΞΩΤΕΡΙΚΑ

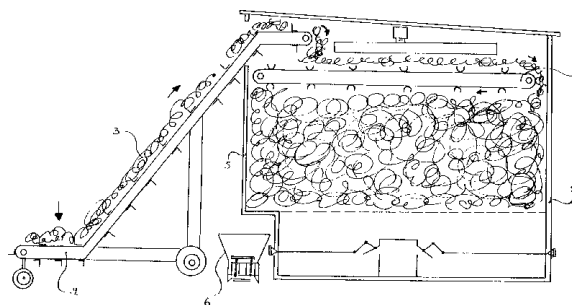
ΠΕΡΙΛΗΨΗ (57)

Το κιβώτιο 1 και όλες οι πλευρές του κατασκευάζονται από διαφανές υλικό. Όλες οι πλευρές συνδέονται μεταξύ τους με ειδικές βίδες που εξασφαλίζουν το απαραβίαστο του κιβωτίου εξωτερικά. Ο πάτος επιπλέον ασφαλίζει και με κλειδαριά. Το κάλυμμα φέρει σχισμή για την εισδοχή των φακέλων. Αποσυναρμολογημένο καταλαμβάνει μικρό μέρος του πραγματικού του όγκου και συσκευάζεται σε ειδικό βαλιτσάκι για την εύκολη μεταφορά και αποθήκευσή του.



ΑΡΙΘΜΟΣ Δ.Ε.	(11): 1003348
ΑΡΙΘΜΟΣ ΑΙΤΗΣΗΣ Δ.Ε.	(21): 990100084
ΔΙΕΘΝΗΣ ΤΑΞΙΝΟΜΗΣΗ	(51): -
ΔΙΚΑΙΟΥΧΟΣ	(73): 1) ΖΗΚΑΣ ΙΩΑΝΝΗ ΚΩΝΣΤΑΝΤΙΝΟΣ Πρ.Κορομηλά 26 546 22 ΘΕΣΣΑΛΟΝΙΚΗ, ΕΛΛΑΣ 2) ΔΑΛΠΑΣ ΠΑΝΑΓΙΩΤΗ ΓΕΩΡΓΙΟΣ Ολύμπου 46 546 30 ΘΕΣΣΑΛΟΝΙΚΗ, ΕΛΛΑΣ 3) ΖΗΚΑΣ ΙΩΑΝΝΗ ΑΛΚΙΒΙΑΔΗΣ Πρ.Κορομηλά 26 546 22 ΘΕΣΣΑΛΟΝΙΚΗ, ΕΛΛΑΣ
ΗΜΕΡΟΜΗΝΙΑ ΚΑΤΑΘΕΣΗΣ	(22): 15-03-1999
ΗΜΕΡΟΜΗΝΙΑ ΑΠΟΝΟΜΗΣ	(47): 29-03-2000
ΣΥΜΒΑΤΙΚΕΣ ΠΡΟΤΕΡΑΙΟΤΗΤΕΣ	(30): -
ΤΡΟΠΟΠΟΙΗΣΗ ΣΤΟ ΚΥΡΙΟ Δ.Ε.	(61): -
ΕΦΕΥΡΕΤΗΣ	(72): 1) ΖΗΚΑΣ ΚΩΝ/ΝΟΣ 2) ΔΑΛΠΑΣ ΓΕΩΡΓΙΟΣ 3) ΖΗΚΑΣ ΑΛΚΙΒΙΑΔΗΣ
ΕΙΔΙΚΟΣ ΠΛΗΡΕΞΟΥΣΙΟΣ	(74): -
ΑΝΤΙΚΛΗΤΟΣ	(74): -
ΤΙΤΛΟΣ ΕΦΕΥΡΕΣΗΣ	(54): ΜΟΝΑΔΑ ΑΦΥΔΑΤΩΣΗΣ ΧΥΔΗΝ ΠΡΟΪΟΝΤΩΝ

δάπεδα όπου απαιτείται) τόσο στο εσωτερικό της -4-5α-7-4α-4β- όσο και στο εξωτερικό της -2-6- επιτυγχάνει την αυτόματη τροφοδοσία -εξαγωγή, σε διάφορες μορφές του προϊόντος και το ομοίμορφο διαφορετικές ποσότητες γέμισμα, που σε συνδυασμό με τα συστήματα αέρα των διαφόρων παραλλαγών της -8-9-9α-9β-10-10α-11-12-20-21-22-23-24-25-26-27- και το διάτρητο δάπεδο -8- που διαθέτει επιτυγχάνει και την κατάλληλη λειτουργία της.



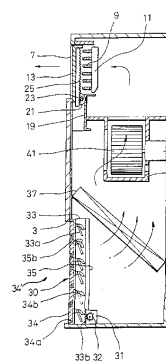
ΠΕΡΙΛΗΨΗ (57)

Είναι μία εφεύρεση που αφορά την κατασκευή μίας μονάδας αφυδάτωσης (ξήρασης) χύδην προϊόντων μη αποκλεισμένης της χρήσης της και για ορισμένα τυποποιημένα προϊόντα. Η μονάδα αυτή στις διάφορες παραλλαγές της χάριν στην ύπαρξη μεταφορικών ταινιών (με διάτρητα

ΑΡΙΘΜΟΣ Δ.Ε.	(11): 1003349
ΑΡΙΘΜΟΣ ΑΙΤΗΣΗΣ Δ.Ε.	(21): 970100328
ΔΙΕΘΝΗΣ ΤΑΞΙΝΟΜΗΣΗ	(51): IPC6: F24F 1/00 IPC6: F24F 13/06 IPC6: F24F 11/00
ΔΙΚΑΙΟΥΧΟΣ	(73): SAMSUNG ELECTRONICS CO., LTD 416 Maetan-dong, Paldal-gu, Suwon-city KYUNGKI-DO, KOREA
ΗΜΕΡΟΜΗΝΙΑ ΚΑΤΑΘΕΣΗΣ	(22): 21-08-1997
ΗΜΕΡΟΜΗΝΙΑ ΑΠΟΝΟΜΗΣ	(47): 29-03-2000
ΣΥΜΒΑΤΙΚΕΣ ΠΡΟΤΕΡΑΙΟΤΗΤΕΣ	(30): 96-36084/28-08-96/KR, 96-34868/22-08-96/KR, 96-34869/22-08-96/KR, 96-34870/22-08-96/KR, 96-34871/22-08-96/KR, 96-34872/22-08-96/KR, 96-34873/22-08-96/KR, 96-34874/22-08-96/KR
ΤΡΟΠΟΠΟΙΗΣΗ ΣΤΟ ΚΥΡΙΟ Δ.Ε.	(61): -
ΕΦΕΥΡΕΤΗΣ	(72): 1) CHO JAE-SEOK 2) LEE GAB-YOUL 3) KIM YOUNG-MAN 4) BANG YONG-WOONG
ΕΙΔΙΚΟΣ ΠΛΗΡΕΞΟΥΣΙΟΣ	(74): ΚΙΟΡΤΣΗΣ ΒΑΣΙΛΕΙΟΣ, Δικηγόρος Μαυροκορδάτου 7 106 78 ΑΘΗΝΑ
ΑΝΤΙΚΛΗΤΟΣ	(74): ΚΙΟΡΤΣΗΣ ΒΑΣΙΛΕΙΟΣ, Δικηγόρος Μαυροκορδάτου 7 106 78 ΑΘΗΝΑ
ΤΙΤΛΟΣ ΕΦΕΥΡΕΣΗΣ	(54): ΚΛΙΜΑΤΙΣΤΙΚΟ ΜΗΧΑΝΗΜΑ ΑΕΡΟΣ ΘΑΛΑΜΟΥ ΤΟ ΟΠΟΙΟ ΕΧΕΙ ΚΛΕΙΣΤΡΑ ΕΙΣΑΓΩΓΗΣ ΚΑΙ ΕΞΑΓΩΓΗΣ ΚΑΙ ΜΕΘΟΔΟΙ ΓΙΑ ΤΗΝ ΛΕΙΤΟΥΡΓΙΑ ΤΟΥΣ

ΠΕΡΙΛΗΨΗ (57)

Ενα κλιματιστικό μηχάνημα αέρος δωματίου περιλαμβάνει μία εισαγωγή αέρος, μία εξαγωγή αέρος, έναν εναλλακτήρα θερμότητας τοποθετημένο μεταξύ της εισαγωγής, και της εξαγωγής και έναν ανεμιστήρα ανακυκλώσεως αέρος. Η εισαγωγή ανοίγει και κλείνει με πτερύγια που κινούνται με κινητήρα. Η εξαγωγή ανοίγει και κλείνει με μία θύρα που κινείται από έναν ολισθαίνοντα κατακορύφως κινητήρα. Τα πτερύγια ελέγχου διευθύνσεως αέρος εκτείνονται κατά μήκος της εξαγωγής δια την μεταβολή της διευθύνσεως του εξερχόμενου αέρος. Πριν η πόρτα ανοίξει ή κλείσει, τα πτερύγια ελέγχου αέρος στρέφονται αυτομάτως προς τα άνω σε μια ανοικτή θέση δια να αποφύγουμε τον επηρεασμό της κινήσεως της πόρτας. Όταν η εισαγωγή και εξαγωγή πρόκειται να κλείσουν ο κινητήρ πτερυγίων εισαγωγής τίθεται σ'ενέργεια πριν από τον κινητήρα της πόρτας ώστε να εξασφαλισθεί ότι η εισαγωγή και εξαγωγή κλείνουν εντελώς συγχρόνως ακόμη και αν χρειαστεί περισσότερος χρόνος να κινηθούν τα πτερύγια εισαγωγής ώστε να έρθουν σε εντελώς κλειστή θέση. Ενα αισθητήριο προσδιορίζει πότε η πόρτα φθάνει μία σχεδόν κλειστή κατάσταση και ο κινητήρ της πόρτας συνεχίζει να λειτουργεί επί ένα προκαθορισμένο χρονικό διάστημα ακόμη δια να εξασφαλίζει ότι η πόρτα έκλεισε εντελώς.



ΑΡΙΘΜΟΣ Δ.Ε.	(11): 1003350
ΑΡΙΘΜΟΣ ΑΙΤΗΣΗΣ Δ.Ε.	(21): 990100140
ΔΙΕΘΝΗΣ ΤΑΞΙΝΟΜΗΣΗ	(51): IPC6: C07D 405/12 IPC6: A61K 31/445
ΔΙΚΑΙΟΥΧΟΣ	(73): SMITHKLINE BEECHAM P.L.C. New Horizons Court TW8 9EP BRENTFORD, MIDDLESEX, GB
ΗΜΕΡΟΜΗΝΙΑ ΚΑΤΑΘΕΣΗΣ	(22): 23-04-1999
ΗΜΕΡΟΜΗΝΙΑ ΑΠΟΝΟΜΗΣ	(47): 29-03-2000
ΣΥΜΒΑΤΙΚΕΣ ΠΡΟΤΕΡΑΙΟΤΗΤΕΣ	(30): 9814316.7/02-07-98/GB, 9821732.6/06-10-98/GB, 9902935.7/10-02-99/GB
ΤΡΟΠΟΠΟΙΗΣΗ ΣΤΟ ΚΥΡΙΟ Δ.Ε.	(61): –
ΕΦΕΥΡΕΤΗΣ	(72): 1) CRAIG ANDREW SIMON Dr. 2) JONES ALAN DAVID Dr. 3) WARD NEAL MR. 4) Ο'KEEFFE DEIRDRE Dr.
ΕΙΔΙΚΟΣ ΠΛΗΡΕΞΟΥΣΙΟΣ	(74): ΤΣΙΜΙΚΑΛΗΣ ΑΘΑΝΑΣΙΟΣ, Δικηγόρος Ν.Βάμβα 1 106 74 ΑΘΗΝΑ
ΑΝΤΙΚΛΗΤΟΣ	(74): ΤΣΙΜΙΚΑΛΗΣ ΑΘΑΝΑΣΙΟΣ, Δικηγόρος Ν.Βάμβα 1 106 74 ΑΘΗΝΑ
ΠΤΑΟΣ ΕΦΕΥΡΕΣΗΣ	(54): ΝΕΕΣ ΕΝΩΣΕΙΣ

ΠΕΡΙΛΗΨΗ (57)

Αποκαλύπτονται ενώσεις πιπεριδίνης, μέθοδοι για την παρασκευή τους, φαρμακευτικές συνθέσεις που τις περιέχουν και η χρήση τους στη θεραπευτική.

2.2 ΕΥΡΕΤΗΡΙΟ Δ.Ε. ΣΥΜΦΩΝΑ ΜΕ ΤΗΝ ΗΜΕΡΟΜΗΝΙΑ ΚΑΤΑΘΕΣΗΣ

ΚΑΤΑΘΕΣΗ (22)	ΔΙΚΑΙΟΥΧΟΣ (73)	ΤΙΤΛΟΣ ΕΦΕΥΡΕΣΗΣ (54)	ΑΡ. Δ.Ε. (11)
17-07-1992	EVT ENERGIE-UND VERFAHRENSTECHNIK GMBH	ΕΣΤΙΑ ΚΑΥΣΕΩΣ ΚΟΝΕΩΣ ΑΝΘΡΑΚΟΣ.	1003341
13-03-1997	PHOENICIA AMERICA-ISRAEL (FLAT CLASS) LTD	ΕΞΟΠΛΙΣΜΟΣ ΓΙΑ ΤΗΝ ΦΟΡΤΩΣΗ ΚΟΝΤΕΗΝΕΡΣ	1003338
21-08-1997	SAMSUNG ELECTRONICS CO., LTD	ΚΛΙΜΑΤΙΣΤΙΚΟ ΜΗΧΑΝΗΜΑ ΑΕΡΟΣ ΘΑΛΛΑΜΟΥ ΤΟ ΟΠΟΙΟ ΕΧΕΙ ΚΛΕΙΣΤΡΑ ΕΙΣΑΓΩΓΗΣ ΚΑΙ ΕΞΑΓΩΓΗΣ ΚΑΙ ΜΕΘΟΔΟΙ ΓΙΑ ΤΗΝ ΛΕΙΤΟΥΡΓΙΑ ΤΟΥΣ	1003349
23-10-1997	ΒΑΛΚΑΝΑΣ ΓΕΩΡΓΙΟΣ	ΜΕΘΟΔΟΣ ΠΑΡΑΓΩΓΗΣ ΠΡΟΪΟΝΤΩΝ ΠΟΥ ΠΡΟΣΡΟΦΟΥΝ ΕΝΔΟΜΟΡΙΑΚΑ ΝΕΡΟ	1003331
15-01-1998	ΒΑΛΚΑΝΑΣ ΓΕΩΡΓΙΟΣ	ΜΕΘΟΔΟΣ ΠΑΡΑΓΩΓΗΣ ΣΥΣΤΗΜΑΤΩΝ ΕΓΚΛΩΒΙΣΜΟΥ ΒΙΟΛΟΓΙΚΑ ΕΛΕΓΧΟΜΕΝΗΣ ΑΠΟΔΟΣΗΣ	1003326
14-08-1998	ΒΙΑΡΑΛ ΑΕ.	ΔΙΑΦΑΝΕΣ ΚΙΒΩΤΙΟ ΣΥΛΛΟΓΗΣ ΨΗΦΟΔΕΛΤΙΩΝ, ΣΥΝΑΡΜΟΛΟΓΟΥΜΕΝΟ ΜΕ ΕΙΔΙΚΕΣ ΒΙΔΕΣ ΠΟΥ ΕΞΑΣΦΑΛΙΖΟΥΝ ΤΟ ΑΠΑΡΑΒΙΑΣΤΟ ΤΟΥ ΚΙΒΩΤΙΟΥ ΕΞΩΤΕΡΙΚΑ	1003347
29-09-1998	ΠΕΤΡΟΥ ΓΕΩΡΓΙΟΣ	ΠΛΑΙΣΙΟ ΨΗΣΤΑΡΙΑΣ	1003329
11-11-1998	ΣΠΥΡΟΥ ΓΕΩΡΓΙΟΣ	ΣΥΣΤΗΜΑ ΣΥΛΛΟΓΗΣ ΚΑΡΠΩΝ ΔΕΝΔΡΩΝ ΑΠΟΤΕΛΟΥΜΕΝΟ ΑΠΟ ΙΣΤΟ ΠΟΥ ΦΕΡΕΙ ΣΤΟ ΑΝΩΤΕΡΟ ΑΚΡΟ ΤΟΥ ΧΤΕΝΙΑ ΚΑΙ ΤΙΘΕΤΑΙ ΣΕ ΛΕΙΤΟΥΡΓΙΑ ΜΕ ΤΗ ΧΡΗΣΗ ΚΙΝΗΤΗΡΑ	1003330
01-12-1998	ΚΥΡΙΑΚΗΣ ΘΕΟΔΩΡΟΣ	ΑΕΡΩΘΟΟΥΜΕΝΟ ΙΠΤΑΜΕΝΟ ΟΧΗΜΑ	1003343
16-12-1998	ΠΕΤΡΟΥ ΓΕΩΡΓΙΟΣ	ΠΡΟΣΤΑΤΕΥΤΙΚΟ ΚΑΠΕΛΟ ΚΑΜΙΝΑΔΑΣ ΤΖΑΚΙΟΥ	1003327
30-12-1998	ENERVAC-FLUTEC ΕΠΕ	ΜΕΘΟΔΟΣ ΕΦΑΡΜΟΓΗΣ ΤΗΣ ΣΥΜΠΑΡΑΓΩΓΗΣ ΘΕΡΜΟΤΗΤΑΣ & ΗΛΕΚΤΡΙΣΜΟΥ ΣΕ ΣΥΝΔΥΑΣΜΟ ΜΕ ΚΑΤΑΝΕΜΗΜΕΝΕΣ ΚΑΙ ΑΠΟΚΕΝΤΡΩΜΕΝΕΣ ΘΕΡΜΙΚΕΣ ΑΠΑΙΤΗΣΕΙΣ ΧΑΜΗΛΗΣ ΕΩΣ ΚΑΙ ΥΨΗΛΗΣ ΘΕΡΜΟΚΡΑΣΙΑΚΗΣ ΣΤΑΘΜΗΣ	1003342
14-01-1999	1) ΧΡΥΣΕΛΗΣ ΜΙΧΑΗΛ 2) ΡΕΚΚΑ ΕΛΕΝΗ 3) ΚΟΥΡΟΥΝΑΚΗΣ ΠΑΝΑΓΙΩΤΗΣ	ΣΥΝΘΕΣΗ, ΑΝΤΙΟΞΕΙΔΩΤΙΚΗ ΚΑΙ ΥΠΟΛΙΠΙΔΑΙΜΙΚΗ ΔΡΑΣΗ ΝΕΟΥ ΜΟΡΦΟΛΙΝΙΚΟΥ ΠΑΡΑΓΩΓΟΥ	1003339
02-02-1999	ΣΠΥΡΟΣ ΧΩΡΑΣ & ΣΙΑ Ο.Ε.	ΚΑΠΙΝΑΓΩΓΟΣ ΔΙΠΛΟΥ ΤΟΙΧΩΜΑΤΟΣ	1003332
05-02-1999	ΓΡΙΝΙΕΖΑΚΗΣ ΝΙΚΟΣ	ΕΞΑΡΤΗΜΑ ΤΟΠΟΘΕΤΗΣΗΣ, ΣΥΓΚΡΑΤΗΣΗΣ ΚΑΙ ΠΡΟΣΤΑΣΙΑΣ ΧΩΝΕΥΤΩΝ ΚΟΥΤΙΩΝ ΔΙΑΚΟΠΤΟΥ, ΔΙΑΚΛΑΔΩΣΗΣ	1003344
15-02-1999	ΔΙΑΜΑΝΤΟΠΟΥΛΟΣ ΛΕΩΝΙΔΑΣ	ΜΕΘΟΔΟΣ ΚΑΙ ΔΙΑΤΑΞΗ ΕΞΩΤΕΡΙΚΗΣ ΑΝΑΙΜΑΚΤΗΣ ΘΕΡΜΑΝΣΗΣ ΜΕΤΑΛΛΙΚΩΝ ΝΑΡΘΗΚΩΝ ΜΕ ΤΗΝ ΧΡΗΣΗ ΕΝΑΛΛΑΣΣΟΜΕΝΟΥ ΜΑΓΝΗΤΙΚΟΥ ΠΕΔΙΟΥ	1003340
01-03-1999	1) ΣΙΚΑΛΙΔΗΣ ΚΩΝΣΤΑΝΤΙΝΟΣ 2) ΑΝΑΠΤΥΞΙΑΚΗ ΑΝΩΝΥΜΗ ΕΤΑΙΡΕΙΑ ΑΝΑΤΟΛΙΚΗΣ ΘΕΣΣΑΛΟΝΙΚΗΣ "ΑΝΑΤΟΛΙΚΗ Α.Ε." 3) ΤΑΝΗΣ ΧΡΗΣΤΟΣ	ΜΕΘΟΔΟΣ ΑΞΙΟΠΟΙΗΣΗΣ ΣΤΕΡΕΩΝ ΑΠΟΒΛΗΤΩΝ ΜΕ ΘΕΡΜΙΚΗ ΣΥΝΕΠΕΞΕΡΓΑΣΙΑ ΤΟΥΣ ΜΕ ΟΡΥΚΤΕΣ ΠΡΩΤΕΣ ΥΛΕΣ ΓΙΑ ΤΗΝ ΠΑΡΑΓΩΓΗ ΥΔΡΑΥΛΙΚΗΣ ΚΟΝΙΑΣ ΕΥΡΕΙΑΣ ΧΡΗΣΕΩΣ	1003333

ΚΑΤΑΘΕΣΗ (22)	ΔΙΚΑΙΟΥΧΟΣ (73)	ΤΙΤΛΟΣ ΕΦΕΥΡΕΣΗΣ (54)	ΑΡ. Δ.Ε (11)
15-03-1999	1) ΖΗΚΑΣ ΚΩΝΣΤΑΝΤΙΝΟΣ 2) ΔΑΛΠΑΣ ΓΕΩΡΓΙΟΣ 3) ΖΗΚΑΣ ΑΛΚΙΒΙΑΔΗΣ	ΜΟΝΑΔΑ ΑΦΥΔΑΤΩΣΗΣ ΧΥΔΗΝ ΠΡΟΙΟΝΤΩΝ	1003348
16-03-1999	ΡΕΤΗΝΙΩΤΗΣ ΙΩΑΝΝΗΣ	ΕΛΑΙΟΣΥΛΛΕΚΤΗΣ	1003334
26-03-1999	ΠΕΤΡΟΥ ΓΕΩΡΓΙΟΣ	ΣΥΣΤΗΜΑ ΠΟΛΛΑΠΛΗΣ ΨΗΣΤΑΡΙΑΣ	1003328
23-04-1999	SMITHKLINE BEECHAM PL.C.	ΝΕΕΣ ΕΝΩΣΕΙΣ	1003350
26-05-1999	1) ΖΕΡΒΑΣ ΗΡΑΚΛΗΣ 2) ΖΕΡΒΑΣ ΕΥΑΓΓΕΛΟΣ 3) ΖΕΡΒΑΣ ΗΡΑΚΛΗΣ	ΥΠΕΡΠΟΔΗΛΑΤΟ ΜΕ ΔΥΟ ΑΥΤΟΔΥΝΑΜΑ ΣΥΣΤΗΜΑΤΑ ΜΕΓΑΛΥΤΕΡΑΣ ΠΕΡΙΣΤΡΟΦΙΚΗΣ ΔΥΝΑΜΗΣ ΚΑΙ ΠΑΛΙΝΔΡΟΜΙΚΗΣ ΚΙΝΗΣΗΣ, ΙΣΧΥΡΟΤΑΤΟ, ΤΑΧΥΤΕΡΟ, ΑΝΕΤΟ, ΥΠΕΡΑΝΗΦΟΡΙΚΟ, ΑΘΛΗΤΙΚΟΤΕΡΟ	1003337
15-06-1999	ΧΕΡΟΥΒΕΙΜ ΑΘΑΝΑΣΙΟΣ	ΑΥΤΟΚΙΝΗΤΗ ΑΥΤΟΕΡΓΑΖΟΜΕΝΗ ΜΗΧΑΝΗ ΜΕ ΣΤΑΤΙΚΗ ΠΙΕΣΗ ΑΝΕΥ ΚΑΤΑΝΑΛΩΣΕΩΣ ΎΛΗΣ	1003335
15-07-1999	ΝΤΑΝΑΛΛΑΚΗΣ ΓΕΩΡΓΙΟΣ	ΑΝΕΜΟΜΗΧΑΝΗ ΜΕ ΠΤΕΡΥΓΙΑ ΠΕΡΙΣΤΡΟΦΗΣ ΠΙΣΩ ΑΠΟ ΤΟΝ ΚΟΡΜΟ ΚΑΙ ΣΥΣΤΗΜΑ ΑΠΟΡΡΟΦΗΣΗΣ ΚΡΑΔΑΣΜΩΝ ΑΠΟ ΡΙΠΕΣ ΚΑΙ ΡΥΘΜΙΣΗ ΣΤΡΟΦΩΝ ΜΕ ΣΤΡΕΨΗ ΠΡΟΣ ΤΑ ΠΙΣΩ ΤΩΝ ΠΤΕΡΥΓΙΩΝ	1003345
24-08-1999	ΜΕΓΕΝΤΗΣΙΔΗΣ ΙΩΑΝΝΗΣ	ΙΔΙΩΤΙΚΕΣ ΚΙΝΗΤΕΣ ΤΟΥΑΛΕΤΕΣ ΚΑΙ ΝΤΟΥΖΙΕΡΕΣ ΜΕ ΧΡΗΣΗ ΔΗΜΟΣΙΩΝ Ή ΙΔΙΩΤΙΚΩΝ ΠΑΡΟΧΩΝ	1003336
13-09-1999	ΚΟΛΛΙΑΣ ΓΕΩΡΓΙΟΣ	ΥΠΟΒΡΥΧΙΟ ΥΔΡΑΥΛΙΚΟ ΜΗΧΑΝΗΜΑ ΚΑΘΑΡΙΣΜΟΥ ΥΦΑΛΩΝ ΠΛΟΙΩΝ	1003346

2.3 ΕΥΡΕΤΗΡΙΟ Δ.Ε. ΣΥΜΦΩΝΑ ΜΕ ΤΗΝ ΑΛΦΑΒΗΤΙΚΗ ΣΕΙΡΑ ΤΩΝ ΔΙΚΑΙΟΥΧΩΝ

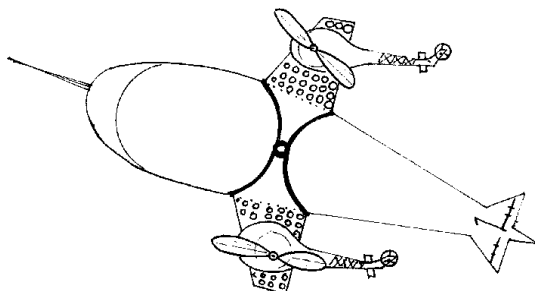
<i>ΔΙΚΑΙΟΥΧΟΣ</i> (73)	<i>ΤΙΤΛΟΣ ΕΦΕΥΡΕΣΗΣ</i> (54)	<i>ΚΑΤΑΘΕΣΗ</i> (22)	<i>ΑΡ. Δ.Ε.</i> (11)
ENERVAC-FLUTEC ΕΠΕ	ΜΕΘΟΔΟΣ ΕΦΑΡΜΟΓΗΣ ΤΗΣ ΣΥΜΠΑΡΑΓΩΓΗΣ ΘΕΡΜΟΤΗΤΑΣ & ΗΛΕΚΤΡΙΣΜΟΥ ΣΕ ΣΥΝΔΥΑΣΜΟ ΜΕ ΚΑΤΑΝΕΜΗΜΕΝΕΣ ΚΑΙ ΑΠΟΚΕΝΤΡΩΜΕΝΕΣ ΘΕΡΜΙΚΕΣ ΑΠΑΙΤΗΣΕΙΣ ΧΑΜΗΛΗΣ ΕΩΣ ΚΑΙ ΥΨΗΛΗΣ ΘΕΡΜΟΚΡΑΣΙΑΚΗΣ ΣΤΑΘΜΗΣ	30-12-1998	1003342
EVT ENERGIE-UND VERFAHRENS-TECHNIK GMBH	ΕΣΤΙΑ ΚΑΥΣΕΩΣ ΚΟΝΕΩΣ ΑΝΘΡΑΚΟΣ.	17-07-1992	1003341
PHOENICIA AMERICA-ISRAEL (FLAT CLASS) LTD	ΕΞΟΠΛΙΣΜΟΣ ΓΙΑ ΤΗΝ ΦΟΡΤΩΣΗ ΚΟΝΤΕΗΝΕΡΣ	13-03-1997	1003338
SAMSUNG ELECTRONICS CO., LTD	ΚΛΙΜΑΤΙΣΤΙΚΟ ΜΗΧΑΝΗΜΑ ΑΕΡΟΣ ΘΑΛΑΜΟΥ ΤΟ ΟΠΟΙΟ ΕΧΕΙ ΚΛΕΙΣΤΡΑ ΕΙΣΑΓΩΓΗΣ ΚΑΙ ΕΞΑΓΩΓΗΣ ΚΑΙ ΜΕΘΟΔΟΙ ΓΙΑ ΤΗΝ ΛΕΙΤΟΥΡΓΙΑ ΤΟΥΣ	21-08-1997	1003349
SMITHKLINE BEECHAM P.L.C.	ΝΕΕΣ ΕΝΩΣΕΙΣ	23-04-1999	1003350
ΑΝΑΠΤΥΞΙΑΚΗ ΑΝΩΝΥΜΗ ΕΤΑΙΡΕΙΑ ΑΝΑΤΟΛΙΚΗΣ ΘΕΣΣΑΛΟΝΙΚΗΣ "ΑΝΑΤΟΛΙΚΗ Α.Ε."	ΜΕΘΟΔΟΣ ΑΞΙΟΠΟΙΗΣΗΣ ΣΤΕΡΕΩΝ ΑΠΟΒΛΗΤΩΝ ΜΕ ΘΕΡΜΙΚΗ ΣΥΝΕΠΕΞΕΡΓΑΣΙΑ ΤΟΥΣ ΜΕ ΟΡΥΚΤΕΣ ΠΡΩΤΕΣ ΥΛΕΣ ΓΙΑ ΤΗΝ ΠΑΡΑΓΩΓΗ ΥΔΡΑΥΛΙΚΗΣ ΚΟΝΙΑΣ ΕΥΡΕΙΑΣ ΧΡΗΣΕΩΣ	01-03-1999	1003333
ΒΑΛΚΑΝΑΣ ΓΕΩΡΓΙΟΣ	ΜΕΘΟΔΟΣ ΠΑΡΑΓΩΓΗΣ ΠΡΟΪΟΝΤΩΝ ΠΟΥ ΠΡΟΣΕΡΟΦΟΥΝ ΕΝΔΟΜΟΡΙΑΚΑ ΝΕΡΟ	23-10-1997	1003331
ΒΑΛΚΑΝΑΣ ΓΕΩΡΓΙΟΣ	ΜΕΘΟΔΟΣ ΠΑΡΑΓΩΓΗΣ ΣΥΣΤΗΜΑΤΩΝ ΕΓΚΛΩΒΙΣΜΟΥ ΒΙΟΛΟΓΙΚΑ ΕΛΕΓΧΟΜΕΝΗΣ ΑΠΟΔΟΣΗΣ	15-01-1998	1003326
ΒΙΑΡΑΛ ΑΕ.	ΔΙΑΦΑΝΕΣ ΚΙΒΩΤΙΟ ΣΥΛΛΟΓΗΣ ΨΗΦΟΔΕΛΤΙΩΝ, ΣΥΝΑΡΜΟΛΟΓΟΥΜΕΝΟ ΜΕ ΕΙΔΙΚΕΣ ΒΙΔΕΣ ΠΟΥ ΕΞΑΣΦΑΛΙΖΟΥΝ ΤΟ ΑΠΑΡΑΒΙΑΣΤΟ ΤΟΥ ΚΙΒΩΤΙΟΥ ΕΞΩΤΕΡΙΚΑ	14-08-1998	1003347
ΓΡΙΝΙΕΖΑΚΗΣ ΝΙΚΟΣ	ΕΞΑΡΤΗΜΑ ΤΟΠΟΘΕΤΗΣΗΣ, ΣΥΓΚΡΑΤΗΣΗΣ ΚΑΙ ΠΡΟΣΤΑΣΙΑΣ ΧΩΝΕΥΤΩΝ ΚΟΥΤΙΩΝ ΔΙΑΚΟΠΤΟΥ, ΔΙΑΚΛΑΔΩΣΗΣ	05-02-1999	1003344
ΔΑΛΓΙΑΣ ΓΕΩΡΓΙΟΣ	ΜΟΝΑΔΑ ΑΦΥΔΑΤΩΣΗΣ ΧΥΔΗΝ ΠΡΟΪΟΝΤΩΝ	15-03-1999	1003348
ΔΙΑΜΑΝΤΟΠΟΥΛΟΣ ΛΕΩΝΙΔΑΣ	ΜΕΘΟΔΟΣ ΚΑΙ ΔΙΑΤΑΞΗ ΕΞΩΤΕΡΙΚΗΣ ΑΝΑΙΜΑΚΤΗΣ ΘΕΡΜΑΝΣΗΣ ΜΕΤΑΛΛΙΚΩΝ ΝΑΡΘΗΚΩΝ ΜΕ ΤΗΝ ΧΡΗΣΗ ΕΝΑΛΛΑΣΣΟΜΕΝΟΥ ΜΑΓΝΗΤΙΚΟΥ ΠΕΔΙΟΥ	15-02-1999	1003340
ΖΕΡΒΑΣ ΗΡΑΚΛΗΣ	ΥΠΕΡΠΟΔΗΛΑΤΟ ΜΕ ΔΥΟ ΑΥΤΟΔΥΝΑΜΑ ΣΥΣΤΗΜΑΤΑ ΜΕΓΑΛΥΤΕΡΑΣ ΠΕΡΙΣΤΡΟΦΙΚΗΣ ΔΥΝΑΜΗΣ ΚΑΙ ΠΑΛΙΝΔΡΟΜΙΚΗΣ ΚΙΝΗΣΗΣ, ΙΣΧΥΡΟΤΑΤΟ, ΤΑΧΥΤΕΡΟ, ΑΝΕΤΟ, ΥΠΕΡΑΝΗΦΟΡΙΚΟ, ΑΘΛΗΤΙΚΟΤΕΡΟ	26-05-1999	1003337
ΖΕΡΒΑΣ ΗΡΑΚΛΗΣ	ΥΠΕΡΠΟΔΗΛΑΤΟ ΜΕ ΔΥΟ ΑΥΤΟΔΥΝΑΜΑ ΣΥΣΤΗΜΑΤΑ ΜΕΓΑΛΥΤΕΡΑΣ ΠΕΡΙΣΤΡΟΦΙΚΗΣ ΔΥΝΑΜΗΣ ΚΑΙ ΠΑΛΙΝΔΡΟΜΙΚΗΣ ΚΙΝΗΣΗΣ, ΙΣΧΥΡΟΤΑΤΟ, ΤΑΧΥΤΕΡΟ, ΑΝΕΤΟ, ΥΠΕΡΑΝΗΦΟΡΙΚΟ, ΑΘΛΗΤΙΚΟΤΕΡΟ	26-05-1999	1003337
ΖΕΡΒΑΣ ΕΥΑΓΓΕΛΟΣ	ΥΠΕΡΠΟΔΗΛΑΤΟ ΜΕ ΔΥΟ ΑΥΤΟΔΥΝΑΜΑ ΣΥΣΤΗΜΑΤΑ ΜΕΓΑΛΥΤΕΡΑΣ ΠΕΡΙΣΤΡΟΦΙΚΗΣ ΔΥΝΑΜΗΣ ΚΑΙ ΠΑΛΙΝΔΡΟΜΙΚΗΣ ΚΙΝΗΣΗΣ, ΙΣΧΥΡΟΤΑΤΟ, ΤΑΧΥΤΕΡΟ, ΑΝΕΤΟ, ΥΠΕΡΑΝΗΦΟΡΙΚΟ, ΑΘΛΗΤΙΚΟΤΕΡΟ	26-05-1999	1003337

ΔΙΚΑΙΟΥΧΟΣ (73)	ΤΙΤΛΟΣ ΕΦΕΥΡΕΣΗΣ (54)	ΚΑΤΑΘΕΣΗ (22)	ΑΡ. Δ.Ε. (11)
ΖΗΚΑΣ ΑΛΚΙΒΙΑΔΗΣ	ΜΟΝΑΔΑ ΑΦΥΔΑΤΩΣΗΣ ΧΥΔΗΝ ΠΡΟΪΟΝΤΩΝ	15-03-1999	1003348
ΖΗΚΑΣ ΚΩΝΣΤΑΝΤΙΝΟΣ	ΜΟΝΑΔΑ ΑΦΥΔΑΤΩΣΗΣ ΧΥΔΗΝ ΠΡΟΪΟΝΤΩΝ	15-03-1999	1003348
ΚΟΛΛΙΑΣ ΓΕΩΡΓΙΟΣ	ΥΠΟΒΡΥΧΙΟ ΥΔΡΑΥΛΙΚΟ ΜΗΧΑΝΗΜΑ ΚΑΘΑΡΙΣΜΟΥ ΥΦΑΛΩΝ ΠΛΟΙΩΝ	13-09-1999	1003346
ΚΟΥΡΟΥΝΑΚΗΣ ΠΑΝΑΓΙΩΤΗΣ	ΣΥΝΘΕΣΗ, ΑΝΤΙΟΞΕΙΔΩΤΙΚΗ ΚΑΙ ΥΠΟΛΙΠΙΔΑΙΜΙΚΗ ΔΡΑΣΗ ΝΕΟΥ ΜΟΡΦΟΛΙΝΙΚΟΥ ΠΑΡΑΓΩΓΟΥ	14-01-1999	1003339
ΚΥΡΙΑΚΗΣ ΘΕΟΔΩΡΟΣ	ΑΕΡΩΘΟΥΜΕΝΟ ΙΠΤΑΜΕΝΟ ΟΧΗΜΑ	01-12-1998	1003343
ΜΕΓΕΝΤΗΣΙΔΗΣ ΙΩΑΝΝΗΣ	ΙΔΙΩΤΙΚΕΣ ΚΙΝΗΤΕΣ ΤΟΥΑΛΕΤΕΣ ΚΑΙ ΝΤΟΥΖΙΕΡΕΣ ΜΕ ΧΡΗΣΗ ΔΗΜΟΣΙΩΝ Ή ΙΔΙΩΤΙΚΩΝ ΠΑΡΟΧΩΝ	24-08-1999	1003336
ΝΤΑΝΑΛΑΚΗΣ ΓΕΩΡΓΙΟΣ	ΑΝΕΜΟΜΗΧΑΝΗ ΜΕ ΠΤΕΡΥΓΙΑ ΠΕΡΙΣΤΡΟΦΗΣ ΠΙΣΩ ΑΠΟ ΤΟΝ ΚΟΡΜΟ ΚΑΙ ΣΥΣΤΗΜΑ ΑΠΟΡΡΟΦΗΣΗΣ ΚΡΑΔΑ- ΣΜΩΝ ΑΠΟ ΡΙΠΕΣ ΚΑΙ ΡΥΘΜΙΣΗ ΣΤΡΟΦΩΝ ΜΕ ΣΤΡΕΨΗ ΠΡΟΣ ΤΑ ΠΙΣΩ ΤΩΝ ΠΤΕΡΥΓΙΩΝ	15-07-1999	1003345
ΠΕΤΡΟΥ ΓΕΩΡΓΙΟΣ	ΠΛΑΙΣΙΟ ΨΗΣΤΑΡΙΑΣ	29-09-1998	1003329
ΠΕΤΡΟΥ ΓΕΩΡΓΙΟΣ	ΠΡΟΣΤΑΤΕΥΤΙΚΟ ΚΑΠΕΛΟ ΚΑΜΙΝΑΔΑΣ ΤΖΑΚΙΟΥ	16-12-1998	1003327
ΠΕΤΡΟΥ ΓΕΩΡΓΙΟΣ	ΣΥΣΤΗΜΑ ΠΟΛΛΑΠΛΗΣ ΨΗΣΤΑΡΙΑΣ	26-03-1999	1003328
ΡΕΚΚΑ ΕΛΕΝΗ	ΣΥΝΘΕΣΗ, ΑΝΤΙΟΞΕΙΔΩΤΙΚΗ ΚΑΙ ΥΠΟΛΙΠΙΔΑΙΜΙΚΗ ΔΡΑΣΗ ΝΕΟΥ ΜΟΡΦΟΛΙΝΙΚΟΥ ΠΑΡΑΓΩΓΟΥ	14-01-1999	1003339
ΡΕΤΗΝΙΩΤΗΣ ΙΩΑΝΝΗΣ	ΕΛΑΙΟΣΥΛΛΕΚΤΗΣ	16-03-1999	1003334
ΣΙΚΑΛΙΔΗΣ ΚΩΝΣΤΑΝΤΙΝΟΣ	ΜΕΘΟΔΟΣ ΑΞΙΟΠΟΙΗΣΗΣ ΣΤΕΡΕΩΝ ΑΠΟΒΛΗΤΩΝ ΜΕ ΘΕΡΜΙΚΗ ΣΥΝΕΠΕΞΕΡΓΑΣΙΑ ΤΟΥΣ ΜΕ ΟΡΥΚΤΕΣ ΠΡΩΤΕΣ ΥΛΕΣ ΓΙΑ ΤΗΝ ΠΑΡΑΓΩΓΗ ΥΔΡΑΥΛΙΚΗΣ ΚΟΝΙΑΣ ΕΥΡΕΙΑΣ ΧΡΗΣΕΩΣ	01-03-1999	1003333
ΣΠΥΡΟΣ ΧΩΡΑΣ & ΣΙΑ Ο.Ε.	ΚΑΠΝΑΓΩΓΟΣ ΔΙΠΛΟΥ ΤΟΙΧΩΜΑΤΟΣ	02-02-1999	1003332
ΣΠΥΡΟΥ ΓΕΩΡΓΙΟΣ	ΣΥΣΤΗΜΑ ΣΥΛΛΟΓΗΣ ΚΑΡΠΩΝ ΔΕΝΔΡΩΝ ΑΠΟΤΕΛΟΥ- ΜΕΝΟ ΑΠΟ ΙΣΤΟ ΠΟΥ ΦΕΡΕΙ ΣΤΟ ΑΝΩΤΕΡΟ ΑΚΡΟ ΤΟΥ ΧΤΕΝΙΑ ΚΑΙ ΤΙΘΕΤΑΙ ΣΕ ΛΕΙΤΟΥΡΓΙΑ ΜΕ ΤΗ ΧΡΗΣΗ ΚΙΝΗ- ΤΗΡΑ	11-11-1998	1003330
ΤΑΝΗΣ ΧΡΗΣΤΟΣ	ΜΕΘΟΔΟΣ ΑΞΙΟΠΟΙΗΣΗΣ ΣΤΕΡΕΩΝ ΑΠΟΒΛΗΤΩΝ ΜΕ ΘΕΡΜΙΚΗ ΣΥΝΕΠΕΞΕΡΓΑΣΙΑ ΤΟΥΣ ΜΕ ΟΡΥΚΤΕΣ ΠΡΩΤΕΣ ΥΛΕΣ ΓΙΑ ΤΗΝ ΠΑΡΑΓΩΓΗ ΥΔΡΑΥΛΙΚΗΣ ΚΟΝΙΑΣ ΕΥΡΕΙΑΣ ΧΡΗΣΕΩΣ	01-03-1999	1003333
ΧΕΡΟΥΒΕΙΜ ΑΘΑΝΑΣΙΟΣ	ΑΥΤΟΚΙΝΗΤΗ ΑΥΤΟΕΡΓΑΖΟΜΕΝΗ ΜΗΧΑΝΗ ΜΕ ΣΤΑΤΙΚΗ ΠΙΕΣΗ ΑΝΕΥ ΚΑΤΑΝΑΛΩΣΕΩΣ ΥΛΗΣ	15-06-1999	1003335
ΧΡΥΣΕΛΗΣ ΜΙΧΑΗΛ	ΣΥΝΘΕΣΗ, ΑΝΤΙΟΞΕΙΔΩΤΙΚΗ ΚΑΙ ΥΠΟΛΙΠΙΔΑΙΜΙΚΗ ΔΡΑΣΗ ΝΕΟΥ ΜΟΡΦΟΛΙΝΙΚΟΥ ΠΑΡΑΓΩΓΟΥ	14-01-1999	1003339

2.4 ΠΙΣΤΟΠΟΙΗΤΙΚΑ ΥΠΟΔΕΙΓΜΑΤΟΣ ΧΡΗΣΙΜΟΤΗΤΑΣ

ΑΡΙΘΜΟΣ Π.Υ.Χ.	(11):	2002235
ΑΡΙΘΜΟΣ ΑΙΤΗΣΗΣ Π.Υ.Χ.	(21):	20000200025
ΔΙΚΑΙΟΥΧΟΣ	(73):	ΧΑΛΑΖΩΝΙΤΗΣ ΑΘΑΝΑΣΙΟΥ ΠΑΝΑΓΙΩΤΗΣ Κύπρου 23, ΧΑΛΑΝΔΡΙ 152 33 ΑΘΗΝΑ, ΕΛΛΑΣ
ΗΜΕΡΟΜΗΝΙΑ ΚΑΤΑΘΕΣΗΣ	(22):	06-09-1999
ΗΜΕΡΟΜΗΝΙΑ ΑΠΟΝΟΜΗΣ	(47):	03-03-2000
ΣΥΜΒΑΤΙΚΕΣ ΠΡΟΤΕΡΑΙΟΤΗΤΕΣ	(30):	—
ΕΦΕΥΡΕΤΗΣ	(72):	ΧΑΛΑΖΩΝΙΤΗΣ ΑΘΑΝΑΣΙΟΥ ΠΑΝΑΓΙΩΤΗΣ
ΕΙΔΙΚΟΣ ΠΛΗΡΕΞΟΥΣΙΟΣ	(74):	—
ΑΝΤΙΚΛΗΤΟΣ	(74):	ΧΑΛΑΖΩΝΙΤΗ ΑΡΤΕΜΙΣ Κύπρου 23 152 33 ΧΑΛΑΝΔΡΙ
ΤΙΤΛΟΣ ΕΦΕΥΡΕΣΗΣ	(54):	ΕΛΙΚΟΦΟΡΟΣ ΑΕΡΟΣΤΑΤΙΚΗ ΜΗΧΑΝΗ ΠΥΡΑΝΙΧΝΕΥΣΗΣ-ΠΥΡΟΣΒΕΣΗΣ- ΜΕΤΑΦΟΡΑΣ ΒΑΡΕΩΝ ΑΝΤΙΚΕΙΜΕΝΩΝ ΚΑΙ ΔΙΑΣΩΣΗΣ ΑΝΘΡΩΠΩΝ

πλεονεκτήματα και μάλιστα εκεί όπου χρειάζεται μεγάλη ανυψωτική δύναμη και ευελιξία. Χρησιμοποιείται για την πυρανίχνευση από ψηλά, κατάσβεση πυρκαϊών, μεταφορά βαρέων αντικειμένων και διάσωση ανθρώπων από εδάφους ή θάλασσες. Μία συνήθης ελικοφόρος αεροστατική μηχανή αποτελείται από ένα αερόστατο ή αερόπλοιο πάνω στο οποίο υπάρχουν δύο ειδικά πτερύγια (πλατφόρμες) από ισχυρό και ελαφρύ υλικό, στα οποία μπορούν να "καθήσουν" μόνιμως ή όχι δύο ελικόπτερα (εκατέρωθεν δεξιά και αριστερά).



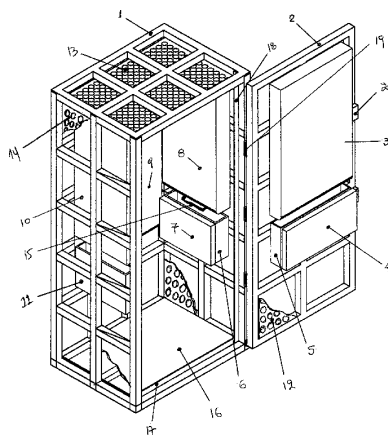
ΠΕΡΙΛΗΨΗ (57)

Συνίσταται από μία ανυψωτική συσκευή που οφείλει την άνωσή της στα ελαφρά αέρια (αερόστατο ή αερόπλοιο) που υποβοηθάται από ένα ή δύο ελικόπτερα. Κατασκευάζεται σε διάφορα σχήματα και μεγέθη συνδυάζοντας ταυτόχρονα την ανυψωτική δύναμη των αερίων και την ανυψωτική δύναμη των ελικοπτέρων. Ο ταυτόχρονος συνδυασμός του αεροπλοίου και του ελικοπτέρου σε μία μηχανή, της δίδει πολλά

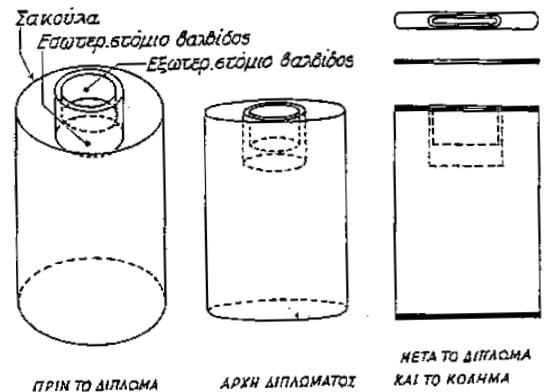
ΑΡΙΘΜΟΣ Π.Υ.Χ.	(11):	2002236
ΑΡΙΘΜΟΣ ΑΙΤΗΣΗΣ Π.Υ.Χ.	(21):	20000200030
ΔΙΚΑΙΟΥΧΟΣ	(73):	ΠΑΝΑΓΑΤΟΥ ΓΕΩΡΓΙΟΥ ΑΙΚΑΤΕΡΙΝΗ Πρασίνου Λόφου 19, ΝΕΟ ΗΡΑΚΛΕΙΟ 141 22 ΑΘΗΝΑ, ΕΛΛΑΣ
ΗΜΕΡΟΜΗΝΙΑ ΚΑΤΑΘΕΣΗΣ	(22):	08-10-1999
ΗΜΕΡΟΜΗΝΙΑ ΑΠΟΝΟΜΗΣ	(47):	03-03-2000
ΣΥΜΒΑΤΙΚΕΣ ΠΡΟΤΕΡΑΙΟΤΗΤΕΣ	(30):	—
ΕΦΕΥΡΕΤΗΣ	(72):	ΠΑΝΑΓΑΤΟΥ ΓΕΩΡΓΙΟΥ ΑΙΚΑΤΕΡΙΝΗ
ΕΙΔΙΚΟΣ ΠΛΗΡΕΞΟΥΣΙΟΣ	(74):	—
ΑΝΤΙΚΛΗΤΟΣ	(74):	—
ΤΙΤΛΟΣ ΕΦΕΥΡΕΣΗΣ	(54):	ΘΑΛΑΜΟΣ ΠΡΟΣΤΑΣΙΑΣ ΑΠΟ ΤΟ ΣΕΙΣΜΟ

ΠΕΡΙΛΗΨΗ (57)

Ο θάλαμος προστασίας από το σεισμό είναι ένα είδος μεταλλικού θαλάμου που είναι κατασκευασμένος από ανθεκτικό μέταλλο ούτως ώστε να μπορεί να αντέξει την πίεση μεγάλου βάρους σε περίπτωση που καταρρεύσει το οίκημα και να προστατέψει το άτομο ή τα άτομα που θα καταφύγουν μέσα σ'αυτόν, είτε από την πτώση αντικειμένων κατά τη διάρκεια του σεισμού, είτε σώζοντας την ζωή τους σε περίπτωση που καταρρεύσει το οίκημα. Τα μέλη της οικογένειας θα πρέπει να προστρέξουν μέσα σ'αυτόν σε περίπτωση που αντιληφθούν σεισμό για να προφυλαχτούν.



ΑΡΙΘΜΟΣ Π.Υ.Χ.	(11): 2002237
ΑΡΙΘΜΟΣ ΑΙΤΗΣΗΣ Π.Υ.Χ.	(21): 990200181
ΔΙΚΑΙΟΥΧΟΣ	(73): ΣΩΧΟΣ ΙΩΑΝΝΟΥ ΑΝΤΩΝΙΟΣ Καισαρείας 32, ΝΕΑ ΣΜΥΡΝΗ 171 22 ΑΘΗΝΑ, ΕΛΛΑΣ
ΗΜΕΡΟΜΗΝΙΑ ΚΑΤΑΘΕΣΗΣ	(22): 08-11-1999
ΗΜΕΡΟΜΗΝΙΑ ΑΠΟΝΟΜΗΣ	(47): 06-03-2000
ΣΥΜΒΑΤΙΚΕΣ ΠΡΟΤΕΡΑΙΟΤΗΤΕΣ	(30): –
ΕΦΕΥΡΕΤΗΣ	(72): ΣΩΧΟΣ ΙΩΑΝΝΟΥ ΑΝΤΩΝΙΟΣ
ΕΙΔΙΚΟΣ ΠΛΗΡΕΞΟΥΣΙΟΣ	(74): –
ΑΝΤΙΚΛΗΤΟΣ	(74): ΜΠΡΟΥΝΤΖΟΣ ΝΙΚΟΛΑΟΣ Ελευθερίας 24 174 55 ΚΑΛΑΜΑΚΙ
ΤΙΤΛΟΣ ΕΦΕΥΡΕΣΗΣ	(54): ΠΛΑΣΤΙΚΟΣ ΣΑΚΟΣ ΣΥΣΚΕΥΑΣΙΑΣ ΜΕΤΑ ΠΛΑΣΤΙΚΗΣ ΒΑΛΒΙΔΑΣ ΓΕΜΙΣΜΑΤΟΣ

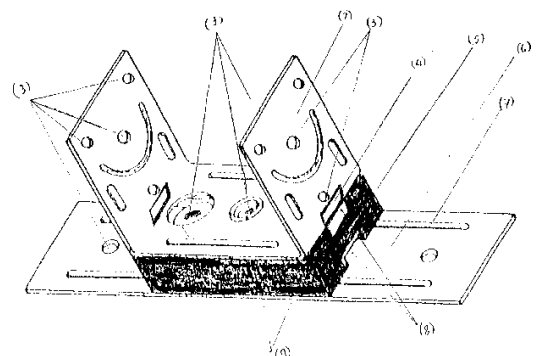


ΠΕΡΙΛΗΨΗ (57)

Πλαστικός σάκος συσκευασίας με ενσωματωμένη πλαστική βαλβίδα γεμίματος μονής ή διπλής στεγανότητας. Το κλείσιμο των πλαστικών σάκων συσκευασίας γίνεται αυτόματα, με την πίεση της ύλης επί της βαλβίδας γεμίματος μονής ή διπλής στεγανότητας. Πλεονέκτημα της εφεύρεσης η στεγανοποίηση της ύλης εντός του πλαστικού σάκου χωρίς διαρροές και σε λιγότερο χρόνο αφού οι σάκοι με βαλβίδα στεγανότητας δεν χρειάζονται δέσιμο και τα υλικά δεν κινδυνεύουν να χυθούν κατά την μεταφορά. Ευρεία εφαρμογή στη συσκευασία βιομηχανικών-χημικών-οικοδομικών κλπ. υλικών.

ΑΡΙΘΜΟΣ Π.Υ.Χ.	(11): 2002238
ΑΡΙΘΜΟΣ ΑΙΤΗΣΗΣ Π.Υ.Χ.	(21): 20000200010
ΔΙΚΑΙΟΥΧΟΣ	(73): ΑΡΓΟΥΔΕΛΗΣ ΑΝΤΩΝΙΟΥ ΘΕΟΔΩΡΟΣ-ΦΑΙΔΩΝ Ταυγέτου 18 113 64 ΑΘΗΝΑ, ΕΛΛΑΣ
ΗΜΕΡΟΜΗΝΙΑ ΚΑΤΑΘΕΣΗΣ	(22): 28-07-1999
ΗΜΕΡΟΜΗΝΙΑ ΑΠΟΝΟΜΗΣ	(47): 06-03-2000
ΣΥΜΒΑΤΙΚΕΣ ΠΡΟΤΕΡΑΙΟΤΗΤΕΣ	(30): –
ΕΦΕΥΡΕΤΗΣ	(72): ΑΡΓΟΥΔΕΛΗΣ ΑΝΤΩΝΙΟΥ ΘΕΟΔΩΡΟΣ-ΦΑΙΔΩΝ
ΕΙΔΙΚΟΣ ΠΛΗΡΕΞΟΥΣΙΟΣ	(74): –
ΑΝΤΙΚΛΗΤΟΣ	(74): ΚΑΤΑΓΗΣ ΙΩΑΝΝΗΣ, Χημικός Μηχανικός Β.Ηπείρου 88 132 31 ΠΕΤΡΟΥΠΟΛΗ
ΤΙΤΛΟΣ ΕΦΕΥΡΕΣΗΣ	(54): ΣΥΝΘΕΤΑ ΑΝΤΙΚΡΑΔΑΣΜΙΚΑ ΠΕΛΜΑΤΑ

σχήματος Π1, ένα επίπεδο μεταλλικό έλασμα (και τα δύο με κατάλληλες ραβδώσεις ενίσχυσης). Ενδιάμεσά τους παρεμβάλλεται ένα ελαστικό μέσο. Όλα τα παραπάνω συνδέονται με ειδικούς συνδέσμους με τέτοιο τρόπο που να μην δημιουργούνται ηχογέφυρες, αφού διακόπτεται η συνέχεια μεταξύ του πάνω και κάτω μεταλλικού ελάσματος.



ΠΕΡΙΛΗΨΗ (57)

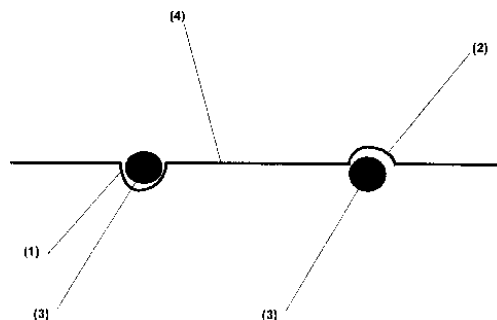
Η εφεύρεση αναφέρεται σε ειδικά αντικραδασμικά πέλματα ΣΑΠ (σχέδιο 1), τα οποία (σχέδιο 2) αποτελούνται από ελάσματα, ελαστικά μέρη (5) με ειδικές εγκοπές (σχέδιο 2, 3, 9) και ειδικούς συνδέσμους (1). Χρησιμοποιούνται σε δομικές κατασκευές ξύλινων δαπέδων ή/και πλωτών τοίχων από γυψοσανίδα για την απορρόφηση κραδασμών και ήχων. Τα πλεονεκτήματα της παρούσας εφεύρεσης είναι ότι η σύνδεσή τους γίνεται με τέτοιο τρόπο ώστε να αποφεύγονται οι ηχογέφυρες ενώ παράλληλα εξασφαλίζεται η απαιτούμενη μηχανική αντοχή της κατασκευής. Διακόπτοντας την δομική συνέχεια των δομικών χώρων εκατέρωθεν με την παρεμβολή των πελμάτων (ΣΑΠ) μειώνονται οι κραδασμοί και οι ήχοι που μεταφέρονται από τον ένα δομικό χώρο στον άλλο. Τα σύνθετα αντικραδασμικά πέλματα ΣΑΠ αποτελούνται από ένα μεταλλικό έλασμα

ΑΡΙΘΜΟΣ Π.Υ.Χ.	(11): 2002239
ΑΡΙΘΜΟΣ ΑΙΤΗΣΗΣ Π.Υ.Χ.	(21): 990200174
ΔΙΚΑΙΟΥΧΟΣ	(73): ΠΑΤΕΡΔΗΣ ΙΩΑΝΝΗ ΔΗΜΗΤΡΙΟΣ Εκτορος 118, ΙΛΙΟΝ 131 22 ΑΘΗΝΑ, ΕΛΛΑΣ
ΗΜΕΡΟΜΗΝΙΑ ΚΑΤΑΘΕΣΗΣ	(22): 23-03-1999
ΗΜΕΡΟΜΗΝΙΑ ΑΠΟΝΟΜΗΣ	(47): 14-03-2000
ΣΥΜΒΑΤΙΚΕΣ ΠΡΟΤΕΡΑΙΟΤΗΤΕΣ	(30): –
ΕΦΕΥΡΕΤΗΣ	(72): ΠΑΤΕΡΔΗΣ ΙΩΑΝΝΗ ΔΗΜΗΤΡΙΟΣ
ΕΙΔΙΚΟΣ ΠΛΗΡΕΞΟΥΣΙΟΣ	(74): –
ΑΝΤΙΚΛΗΤΟΣ	(74): ΚΑΤΑΓΗΣ ΙΩΑΝΝΗΣ Β.Ηπείρου 88 132 31 ΠΕΤΡΟΥΠΟΛΗ
ΤΙΤΛΟΣ ΕΦΕΥΡΕΣΗΣ	(54): ΑΥΛΑΚΩΤΟΣ ΕΠΑΛΛΗΛΟΣ ΣΥΛΛΕΚΤΗΣ ΗΛΙΑΚΗΣ ΕΝΕΡΓΕΙΑΣ

ΠΕΡΙΛΗΨΗ (57)

Ο αυλακωτός επάλληλος συλλέκτης ηλιακής ενέργειας (ΑΕΣΗΕ) είναι μια σύνθετη κατασκευή της επιφάνειας συλλέκτη ηλιακής ενέργειας ηλιακού θερμοσίφωνα. Φέρει αυλακώσεις (σχέδιο 1, (1), (2)), (σχέδιο 2, (2),(1)) της επιφάνειας αλουμινίου (σχέδιο (4), (5) του συλλέκτη η οποία χρησιμοποιείται στο ηλιακό σύστημα θέρμανσης ζεστού νερού με μπόιλερ για να συλλέγει την ηλιακή ενέργεια. Μέχρι σήμερα στη κατασκευή του συλλέκτη χρησιμοποιούνται μεγάλα μεταλλικά φύλλα λεπτότερου πάχους, των οποίων είτε πρεσσάρεται μόνο η μία πλευρά προκειμένου να δημιουργήσει αυλακώσεις οι οποίες υποδέχονται (χωρίς σύσφιξη τους) τους σωλήνες κυκλοφορίας του θερμαντικού υγρού. Ο ΑΕΣΗΕ αποτελείται από ελάσματα (σχέδιο 1) φύλλου αλουμινίου (σχέδιο 3)(4),(5) με αυλακώσεις (1), (2) μεσ'τις οποίες τοποθετούνται σωλήνες χαλκού (3) και χαρακτηρίζεται από το

ότι ο συλλέκτης δημιουργείται τοποθετώντας ένα έλασμα φύλλου αλουμινίου (4) με ημικυκλικής διατομής αυλακώσεις φοράς (1) και (2) σε συνδυασμό με ένα άλλο έλασμα φύλλου αλουμινίου (σχέδιο 2,(5)) με ημικυκλικής διατομής αυλακώσεις φοράς (2) και (1), το οποίο στη συνέχεια περτσίνωεται εκατέρωθεν των αυλακώσεων. Ο ΑΕΣΗΕ χαρακτηρίζεται από το ότι το περτσίνωμα δύο επάλληλων ελασμάτων (4) και (5) γίνεται πατώντας σε ειδικά διαμορφωμένο καλούπι πρέσας έτσι ώστε τα δύο ελάσματα συσφιγγονται στερεά και γερά χωρίς τζόγο (6). Η σύνδεση της μίας ζώνης (ελάσματος) φύλλου χαλκού με την άλλη επιτυγχάνεται με το αυτοπερτσίνωμα (σχέδιο 3, (7) των ζωνών εκατέρωθεν των αυλακώσεων.

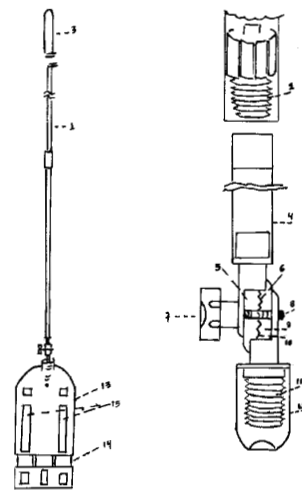


ΑΡΙΘΜΟΣ Π.Υ.Χ.	(11): 2002240
ΑΡΙΘΜΟΣ ΑΙΤΗΣΗΣ Π.Υ.Χ.	(21): 20000200032
ΔΙΚΑΙΟΥΧΟΣ	(73): ΖΑΜΠΕΛΗΣ ΑΝΑΣΤΑΣΙΟΥ ΓΕΩΡΓΙΟΣ Θράκης 17, ΜΑΡΟΥΣΙ 151 24 ΑΤΤΙΚΗ, ΕΛΛΑΣ
ΗΜΕΡΟΜΗΝΙΑ ΚΑΤΑΘΕΣΗΣ	(22): 22-10-1999
ΗΜΕΡΟΜΗΝΙΑ ΑΠΟΝΟΜΗΣ	(47): 14-03-2000
ΣΥΜΒΑΤΙΚΕΣ ΠΡΟΤΕΡΑΙΟΤΗΤΕΣ	(30): –
ΕΦΕΥΡΕΤΗΣ	(72): ΖΑΜΠΕΛΗΣ ΑΝΑΣΤΑΣΙΟΥ ΓΕΩΡΓΙΟΣ
ΕΙΔΙΚΟΣ ΠΛΗΡΕΞΟΥΣΙΟΣ	(74): ΔΑΦΝΟΜΗΛΗΣ ΒΑΣΙΛΕΙΟΣ, Δικηγόρος Ικτίνου 4 175 63 ΠΑΛΑΙΟ ΦΑΛΗΡΟ
ΑΝΤΙΚΛΗΤΟΣ	(74): ΔΑΦΝΟΜΗΛΗΣ ΒΑΣΙΛΕΙΟΣ, Δικηγόρος Ικτίνου 4 175 63 ΠΑΛΑΙΟ ΦΑΛΗΡΟ
ΤΙΤΛΟΣ ΕΦΕΥΡΕΣΗΣ	(54): ΕΙΔΙΚΟ ΞΕΣΚΟΝΟΠΑΝΟ ΤΑΧΕΩΣ ΚΑΘΑΡΙΣΜΟΥ ΛΕΙΩΝ ΕΠΙΦΑΝΕΙΩΝ, ΕΠΙΠΛΩΝ ΚΑΙ ΤΟΙΧΩΝ ΜΕ ΕΙΔΙΚΟ ΚΟΝΤΑΡΙ

ΠΕΡΙΛΗΨΗ (57)

Το ειδικό ξεσκονόπανο ταχέως καθαρισμού λείων επιφανειών, επίπλων και τοίχων με ειδικό κοντάρι, αποτελείται από αλουμινένιο κοντάρι αυξομειούμενο με κωνικό σπείρωμα (2). Περιστροφικός σύνδεσμος πολλαπλών κλίσεων εξασφαλίζει σύνδεση κονταριού και βάσεως υπό διάφορες μοίρες. Αποτελείται από πλαστική θήκη (4), που καταλήγει σε κύκλο (5) που φέρει εγχοπές (6), οι οποίες εφαρμόζουν ανάμεσα από τις εγχοπές (10) άλλου κύκλου (9). Συνδέονται με βίδα με πλαστική κεφαλή (7), η οποία περνά ανάμεσα από τις οπές των πλαστικών κύκλων (5 και 9) και στερεώνεται με παξιμάδι (8). Ο κύκλος (9) καταλήγει σε βίδα (11)

που βιδώνεται σε υποδοχή (12) ευρισκόμενη στη μία πλευρά της βάσης (13) που φέρει θέση για αυτοκόλλητα (15), της οποίας το άλλο άκρο φέρει ελατήρια (14) επιτρέποντα αυξομείωση αυτής. Το κύριο σώμα (πάνινο τμήμα) του ειδικού ξεσκονόπανου φέρει συρόμενα βαμβακερά κρόσσια εμποτισμένα με κατάλληλο υγρό καθαρισμού. Προσαρμόζεται στη βάση με αυτοκόλλητα ή σαν γάντι περά από τη βάση και στερεώνεται με κόπιτσες. Εισχωρεί σ'όλες τις επιφάνειες. Καθαρίζει σε βάθος εξασφαλίζοντας καθαριότητα, λάμψη, οικονομία χρόνου και χρήματος.

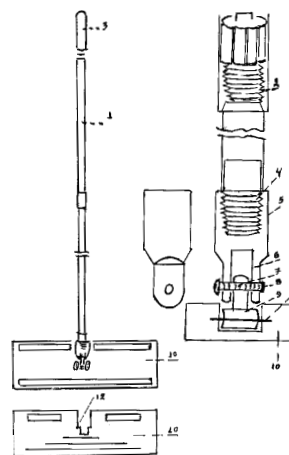


ΑΡΙΘΜΟΣ Π.Υ.Χ.	(11): 2002241
ΑΡΙΘΜΟΣ ΑΙΤΗΣΗΣ Π.Υ.Χ.	(21): 20000200033
ΔΙΚΑΙΟΥΧΟΣ	(73): ΖΑΜΠΕΛΗΣ ΑΝΑΣΤΑΣΙΟΥ ΓΕΩΡΓΙΟΣ Θράκης 17, ΜΑΡΟΥΣΙ 151 24 ΑΤΤΙΚΗ, ΕΛΛΑΣ
ΗΜΕΡΟΜΗΝΙΑ ΚΑΤΑΘΕΣΗΣ	(22): 22-10-1999
ΗΜΕΡΟΜΗΝΙΑ ΑΠΟΝΟΜΗΣ	(47): 14-03-2000
ΣΥΜΒΑΤΙΚΕΣ ΠΡΟΤΕΡΑΙΟΤΗΤΕΣ	(30): –
ΕΦΕΥΡΕΤΗΣ	(72): ΖΑΜΠΕΛΗΣ ΑΝΑΣΤΑΣΙΟΥ ΓΕΩΡΓΙΟΣ
ΕΙΔΙΚΟΣ ΠΛΗΡΕΞΟΥΣΙΟΣ	(74): ΔΑΦΝΟΜΗΛΗΣ ΒΑΣΙΛΕΙΟΣ, Δικηγόρος Ικτίνου 4 175 63 ΠΑΛΛΙΟ ΦΑΛΗΡΟ
ΑΝΤΙΚΛΗΤΟΣ	(74): ΔΑΦΝΟΜΗΛΗΣ ΒΑΣΙΛΕΙΟΣ, Δικηγόρος Ικτίνου 4 175 63 ΠΑΛΛΙΟ ΦΑΛΗΡΟ
ΤΙΤΛΟΣ ΕΦΕΥΡΕΣΗΣ	(54): ΕΜΠΟΤΙΣΜΕΝΗ ΣΦΟΥΓΓΑΡΙΣΤΡΑ ΚΑΘΑΡΙΣΜΟΥ ΔΑΠΕΔΩΝ ΚΑΙ ΛΕΙΩΝ ΕΠΙΦΑΝΕΙΩΝ ΜΕ ΧΡΗΣΗ ΑΠΟ ΤΗ ΜΙΑ Ή ΚΑΙ ΑΠΟ ΤΙΣ ΔΥΟ ΟΨΕΙΣ

ΠΕΡΙΛΗΨΗ (57)

Η εμποτισμένη σφουγγαρίστρα καθαρισμού δαπέδων και λείων επιφανειών με χρήση από τη μία ή και από τις δύο όψεις αποτελείται από κοντάρι πτυσσόμενο με κωνικό σπείρωμα με βίδα (4) στο ένα άκρο του, που διδώνεται σε θήκη (5) με διχάλα (πτερύγια) (6) με οπές από τις οποίες περνά βίδα (7). Στερεώνεται με παξιμάδι (8) (Σχήμα 1 και 2). Τα τμήματα (5,6,7 και 8) συνδέουν το κοντάρι με την βάση (10) ως εξής: Στην εμποτισμένη σφουγγαρίστρα καθαρισμού δαπέδων και λείων επιφανειών με χρήση και από τις δύο όψεις, η βίδα (7) περνά και από την οπή του

μεταλλικού τάφ (9) στερεωμένου με πύρο (11) σε εσοχή (12) ευρισκόμενη στο μέσον της μίας πλευράς της βάσεως (Σχήμα 1). Οι δύο θύλακες του κυρίου σώματος, με κρόσσια και από τις δύο όψεις, εισχωρούν στ' άκρα της βάσης και στερεώνονται με κόπιτσες ή αυτοκόλλητα. Στην εναλλακτική λύση της εμποτισμένης σφουγγαρίστρας καθαρισμού δαπέδων και λείων επιφανειών με χρήση από την μία όψη, η βίδα (7) περνά και από τις οπές των δύο προεξοχών (9) της βάσεως που ευρίσκονται στο μέσον της μίας πλευράς της σε σχήμα "Θ". Η βάση φέρει πτερύγια (11) στα άκρα της με ελατήρια (12) στα οποία εισχωρούν οι δύο θήκες του κυρίου πάνινου σώματος με κρόσσια από την μία όψη (Σχήμα 2). Τα κρόσσια είναι βαμβακερά συρραμένα στο πάνινο τμήμα της σφουγγαρίστρας, εμποτισμένα σε υγρό, συσκευασμένα σε ναύλον σακούλα.

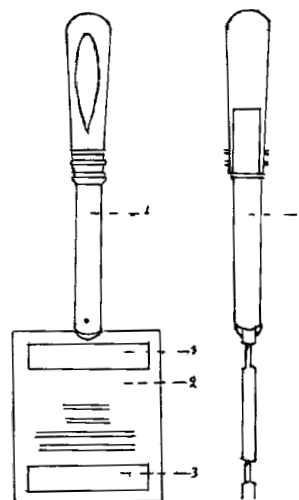


ΑΡΙΘΜΟΣ Π.Υ.Χ.	(11): 2002242
ΑΡΙΘΜΟΣ ΑΙΤΗΣΗΣ Π.Υ.Χ.	(21): 20000200034
ΔΙΚΑΙΟΥΧΟΣ	(73): ΖΑΜΠΕΛΗΣ ΑΝΑΣΤΑΣΙΟΥ ΓΕΩΡΓΙΟΣ Θράκης 17, ΜΑΡΟΥΣΙ 151 24 ΑΤΤΙΚΗ, ΕΛΛΑΣ
ΗΜΕΡΟΜΗΝΙΑ ΚΑΤΑΘΕΣΗΣ	(22): 22-10-1999
ΗΜΕΡΟΜΗΝΙΑ ΑΠΟΝΟΜΗΣ	(47): 14-03-2000
ΣΥΜΒΑΤΙΚΕΣ ΠΡΟΤΕΡΑΙΟΤΗΤΕΣ	(30): –
ΕΦΕΥΡΕΤΗΣ	(72): ΖΑΜΠΕΛΗΣ ΑΝΑΣΤΑΣΙΟΥ ΓΕΩΡΓΙΟΣ
ΕΙΔΙΚΟΣ ΠΛΗΡΕΞΟΥΣΙΟΣ	(74): ΔΑΦΝΟΜΗΛΗΣ ΒΑΣΙΛΕΙΟΣ, Δικηγόρος Ζαΐμη 21 106 82 ΑΘΗΝΑ
ΑΝΤΙΚΛΗΤΟΣ	(74): ΔΑΦΝΟΜΗΛΗΣ ΒΑΣΙΛΕΙΟΣ, Δικηγόρος Ζαΐμη 21 106 82 ΑΘΗΝΑ
ΤΙΤΛΟΣ ΕΦΕΥΡΕΣΗΣ	(54): ΕΙΔΙΚΟ ΞΕΣΚΟΝΟΠΑΝΟ ΑΥΤΟΚΙΝΗΤΟΥ ΤΑΧΕΩΣ ΚΑΘΑΡΙΣΜΟΥ ΛΕΙΩΝ ΕΠΙΦΑΝΕΙΩΝ

ΠΕΡΙΛΗΨΗ (57)

Το ειδικό ξεσκονόπανο αυτοκινήτου ταχέως καθαρισμού λείων επιφανειών αποτελείται από ένα κοντάρι με συναρμολογούμενο χερούλι (λαβή) από πλαστικό (1). Το άλλο άκρο του είναι στερεωμένο σε πλαστική βάση (2), με θέση για αυτοκόλλητα (3). Το πάνινο τμήμα του κυρίως σώματος του ειδικού ξεσκονόπανου αυτοκινήτου ταχέως καθαρισμού λείων επιφανειών περνά στη πλαστική βάση σαν γάντι και στερεώνεται με κόπιτσες ή επικολλάται το κύριο σώμα (πάνινο τμήμα) με αυτοκόλλητα (3) σταθερά επάνω στη πλαστική βάση (2). Το πάνινο τμήμα του ειδικού ξεσκονόπανου αυτοκινήτου του ταχέως καθαρισμού λείων επιφανειών φέρει και από τις δύο πλευρές του συρόμενα βαμβακερά κρόσσια εμποτισμένα με το

κατάλληλο υγρό καθαρισμού κύριο υγρό, ψιλόν (ελαφρό-λεπτό) μηχανέλαιο (παραφινέλαιο λεπτό) ή σε λάδι από φυτά-οικολογικό-(VEGETABLE OIL). Εισχωρεί σε όλες τις επιφάνειες και καθαρίζει σε βάθος εξασφαλίζοντας καθαριότητα και λάμψη με οικονομία χρόνου και χρήματος.



2.5 ΕΥΡΕΤΗΡΙΟ Π.Υ.Χ. ΣΥΜΦΩΝΑ ΜΕ ΤΗΝ ΗΜΕΡΟΜΗΝΙΑ ΚΑΤΑΘΕΣΗΣ

<i>ΚΑΤΑΘΕΣΗ</i> (22)	<i>ΔΙΚΑΙΟΥΧΟΣ</i> (73)	<i>ΤΙΤΛΟΣ ΕΦΕΥΡΕΣΗΣ</i> (54)	<i>ΑΡ. Π.Υ.Χ.</i> (11)
23-03-1999	ΠΑΤΕΡΔΗΣ ΔΗΜΗΤΡΙΟΣ	ΑΥΛΑΚΩΤΟΣ ΕΠΑΛΛΗΛΟΣ ΣΥΛΛΕΚΤΗΣ ΗΛΙΑΚΗΣ ΕΝΕΡΓΕΙΑΣ	2002239
28-07-1999	ΑΡΓΟΥΔΕΛΗΣ ΘΕΟΔΩΡΟΣ-ΦΑΙΔΩΝ	ΣΥΝΘΕΤΑ ΑΝΤΙΚΡΑΔΑΣΜΙΚΑ ΠΕΛΜΑΤΑ	2002238
06-09-1999	ΧΑΛΑΖΩΝΙΤΗΣ ΠΑΝΑΓΙΩΤΗΣ	ΕΛΙΚΟΦΟΡΟΣ ΑΕΡΟΣΤΑΤΙΚΗ ΜΗΧΑΝΗ ΠΥΡΑΝΙΧΝΕΥΣΗΣ - ΠΥΡΟΣΒΕΣΗΣ-ΜΕΤΑΦΟΡΑΣ ΒΑΡΕΩΝ ΑΝΤΙΚΕΙΜΕΝΩΝ ΚΑΙ ΔΙΑΣΩΣΗΣ ΑΝΘΡΩΠΩΝ	2002235
08-10-1999	ΠΑΝΑΓΑΤΟΥ ΑΙΚΑΤΕΡΙΝΗ	ΘΑΛΑΜΟΣ ΠΡΟΣΤΑΣΙΑΣ ΑΠΟ ΤΟ ΣΕΙΣΜΟ	2002236
22-10-1999	ΖΑΜΠΕΛΗΣ ΓΕΩΡΓΙΟΣ	ΕΙΔΙΚΟ ΞΕΣΚΟΝΟΠΑΝΟ ΤΑΧΕΩΣ ΚΑΘΑΡΙΣΜΟΥ ΛΕΙΩΝ ΕΠΙΦΑΝΕΙΩΝ, ΕΠΙΠΛΩΝ ΚΑΙ ΤΟΙΧΩΝ ΜΕ ΕΙΔΙΚΟ ΚΟΝΤΑΡΙ	2002240
22-10-1999	ΖΑΜΠΕΛΗΣ ΓΕΩΡΓΙΟΣ	ΕΜΠΟΤΙΣΜΕΝΗ ΣΦΟΥΓΓΑΡΙΣΤΡΑ ΚΑΘΑΡΙΣΜΟΥ ΔΑΠΕΔΩΝ ΚΑΙ ΛΕΙΩΝ ΕΠΙΦΑΝΕΙΩΝ ΜΕ ΧΡΗΣΗ ΑΠΟ ΤΗ ΜΙΑ Ή ΚΑΙ ΑΠΟ ΤΙΣ ΔΥΟ ΟΨΕΙΣ	2002241
22-10-1999	ΖΑΜΠΕΛΗΣ ΓΕΩΡΓΙΟΣ	ΕΙΔΙΚΟ ΞΕΣΚΟΝΟΠΑΝΟ ΑΥΤΟΚΙΝΗΤΟΥ ΤΑΧΕΩΣ ΚΑΘΑΡΙΣΜΟΥ ΛΕΙΩΝ ΕΠΙΦΑΝΕΙΩΝ	2002242
08-11-1999	ΣΩΧΟΣ ΑΝΤΩΝΙΟΣ	ΠΛΑΣΤΙΚΟΣ ΣΑΚΟΣ ΣΥΣΚΕΥΑΣΙΑΣ ΜΕΤΑ ΠΛΑΣΤΙΚΗΣ ΒΑΛΒΙΔΑΣ ΓΕΜΙΣΜΑΤΟΣ	2002237

2.6 ΕΥΡΕΤΗΡΙΟ Π.Υ.Χ. ΣΥΜΦΩΝΑ ΜΕ ΤΗΝ ΑΛΦΑΒΗΤΙΚΗ ΣΕΙΡΑ ΤΩΝ ΔΙΚΑΙΟΥΧΩΝ

<i>ΔΙΚΑΙΟΥΧΟΣ</i> (73)	<i>ΤΙΤΛΟΣ ΕΦΕΥΡΕΣΗΣ</i> (54)	<i>ΚΑΤΑΘΕΣΗ</i> (22)	<i>ΑΡ. Π.Υ.Χ.</i> (11)
ΑΡΓΟΥΔΕΛΗΣ ΘΕΟΔΩΡΟΣ-ΦΑΙΔΩΝ	ΣΥΝΘΕΤΑ ΑΝΤΙΚΡΑΔΑΣΜΙΚΑ ΠΕΛΜΑΤΑ	28-07-1999	2002238
ΖΑΜΠΕΛΗΣ ΓΕΩΡΓΙΟΣ	ΕΙΔΙΚΟ ΞΕΣΚΟΝΟΠΑΝΟ ΤΑΧΕΩΣ ΚΑΘΑΡΙΣΜΟΥ ΛΕΙΩΝ ΕΠΙΦΑΝΕΙΩΝ, ΕΠΙΠΛΩΝ ΚΑΙ ΤΟΙΧΩΝ ΜΕ ΕΙΔΙΚΟ ΚΟΝΤΑΡΙ	22-10-1999	2002240
ΖΑΜΠΕΛΗΣ ΓΕΩΡΓΙΟΣ	ΕΜΠΟΤΙΣΜΕΝΗ ΣΦΟΥΓΓΑΡΙΣΤΡΑ ΚΑΘΑΡΙΣΜΟΥ ΔΑΠΕΔΩΝ ΚΑΙ ΛΕΙΩΝ ΕΠΙΦΑΝΕΙΩΝ ΜΕ ΧΡΗΣΗ ΑΠΟ ΤΗ ΜΙΑ Ή ΚΑΙ ΑΠΟ ΤΙΣ ΔΥΟ ΟΨΕΙΣ	22-10-1999	2002241
ΖΑΜΠΕΛΗΣ ΓΕΩΡΓΙΟΣ	ΕΙΔΙΚΟ ΞΕΣΚΟΝΟΠΑΝΟ ΑΥΤΟΚΙΝΗΤΟΥ ΤΑΧΕΩΣ ΚΑΘΑΡΙΣΜΟΥ ΛΕΙΩΝ ΕΠΙΦΑΝΕΙΩΝ	22-10-1999	2002242
ΠΑΝΑΓΑΤΟΥ ΑΙΚΑΤΕΡΙΝΗ	ΘΑΛΑΜΟΣ ΠΡΟΣΤΑΣΙΑΣ ΑΠΟ ΤΟ ΣΕΙΣΜΟ	08-10-1999	2002236
ΠΑΤΕΡΔΗΣ ΔΗΜΗΤΡΙΟΣ	ΑΥΛΑΚΩΤΟΣ ΕΠΑΛΛΗΛΟΣ ΣΥΛΛΕΚΤΗΣ ΗΛΙΑΚΗΣ ΕΝΕΡΓΕΙΑΣ	23-03-1999	2002239
ΣΩΧΟΣ ΑΝΤΩΝΙΟΣ	ΠΛΑΣΤΙΚΟΣ ΣΑΚΟΣ ΣΥΣΚΕΥΑΣΙΑΣ ΜΕΤΑ ΠΛΑΣΤΙΚΗΣ ΒΑΛΒΙΔΑΣ ΓΕΜΙΣΜΑΤΟΣ	08-11-1999	2002237
ΧΑΛΑΖΩΝΙΤΗΣ ΠΑΝΑΓΙΩΤΗΣ	ΕΛΙΚΟΦΟΡΟΣ ΑΕΡΟΣΤΑΤΙΚΗ ΜΗΧΑΝΗ ΠΥΡΑΝΙΧΝΕΥΣΗΣ-ΠΥΡΟΣΒΕΣΗΣ-ΜΕΤΑΦΟΡΑΣ ΒΑΡΕΩΝ ΑΝΤΙΚΕΙΜΕΝΩΝ ΚΑΙ ΔΙΑΣΩΣΗΣ ΑΝΘΡΩΠΩΝ	06-09-1999	2002235

ΚΕΦΑΛΑΙΟ 3
ΜΕΤΑΒΟΛΕΣ

ΔΙΠΛΩΜΑΤΑ ΕΥΡΕΣΙΤΕΧΝΙΑΣ

ΑΡ. Δ.Ε.	ΜΕΤΑΒΙΒΑΣΗ
1002937	Η κ. Βενετσιάνος Τιμολέοντας μεταβίβασε όλα τα δικαιώματά του που απορρέουν από το υπ' αριθμ. 1002937 Δίπλωμα Ευρεσιτεχνίας στην εταιρεία "Τιμολέων Ε. Βενετσιάνος Ανώνυμη Βιομηχανική και Εμπορική Εταιρεία Υγειονομικών - Απολυμαντικών - Απορρυπαντικών Υλικών, Προϊόντων και Μηχανημάτων Α.Β.Ε.Ε." με διακριτικό τίτλο "Chemitron S.A." που εδρεύει εις Παύλου Μελά 36 & Ρήγα Φερραίου 44, Ν.Φιλαδέλφεια, Αττική.
ΑΡ. Δ.Ε.	ΔΗΛΩΣΗ ΣΥΝΑΙΝΕΣΗΣ ΓΙΑ ΠΑΡΑΧΩΡΗΣΗ ΑΔΕΙΑΣ ΕΚΜΕΤΑΛΛΕΥΣΗΣ
1001882	Ο δικαιούχος του Δ.Ε. 1001882 κ. Παπαδάκης Ιωάννης κάτοικος Αθηνών με βάση το άρθρο 12 παρ. 5,6 του Ν.1733/87, συναινεί στην παραχώρηση άδειας εκμετάλλευσης με ή χωρίς αποκλειστικότητα έναντι αποζημίωσης.

ΚΕΦΑΛΑΙΟ 4

ΕΚΠΤΩΣΕΙΣ - ΑΝΑΚΛΗΣΕΙΣ ΕΚΠΤΩΣΕΩΝ Δ.Ε. & Π.Υ.Χ.

ΕΠΑΝΑΛΗΨΗ ΔΗΜΟΣΙΕΥΣΗΣ

Κατ' εφαρμογή των άρθρων 16 § 1,2 και 24 του Ν. 1733/1987 "Μεταφορά τεχνολογίας, εφευρέσεις και τεχνολογική καινοτομία" (ΦΕΚ 171, Α), οι κάτωθι πράξεις εκπτώσεων και ανακλήσεων δημοσιεύτηκαν και γνωστοποιήθηκαν στο κοινό με το Ε.Δ.Β.Ι. "Τεύχος ΕΚΠΤΩΣΕΩΝ ΚΑΙ ΑΝΑΚΛΗΣΕΩΝ" στις 14 Απριλίου 2000.

Η παρούσα δημοσίευση είναι επανάληψη της προαναφερόμενης δημοσίευσης προς διευκόλυνση του κοινού.

ΕΚΠΤΩΣΕΙΣ

Α.Π. : 1525/2000
ΗΜΕΡΟΜΗΝΙΑ : 06/04/2000

Έχοντας υπόψη τις διατάξεις :

α. των άρθρων 16 παρ. 1, 2 και 24 του Ν.1733/1987 " Μεταφορά τεχνολογίας, εφευρέσεις και τεχνολογική καινοτομία " (ΦΕΚ 171, Α' της 22.09.1987) και

β. τη διαπίστωση μη καταβολής των ετησίων τελών εντός των νομίμων προθεσμιών

Α Π Ο Φ Α Σ Ι Ζ Ο Υ Μ Ε

Εκπίπτουν από τα δικαιώματα που απορρέουν από τις αιτήσεις για χορήγηση Διπλωμάτων Ευρεσιτεχνίας και Πιστοποιητικών Υποδείγματος Χρησιμότητας καθώς και από τα χορηγηθέντα Διπλώματα Ευρεσιτεχνίας και Πιστοποιητικά Υποδείγματος Χρησιμότητας, οι παρακάτω δικαιούχοι :

ΑΙΤΗΣΕΙΣ ΔΙΠΛΩΜΑΤΩΝ ΕΥΡΕΣΙΤΕΧΝΙΑΣ

ΑΡ.ΑΙΤ. Δ.Ε.	ΔΙΚΑΙΟΥΧΟΙ
920100406	ΚΑΝΑΚΗΣ ΔΗΜΗΤΡΙΟΣ
930100359	ΚΟΛΩΝΗ ΣΟΦΙΑ & ΣΙΑ Ε.Ε.
940100440	ΑΠΟΡΡΗΤΟ
960100322	ΕΥΑΓΓΕΛΟΥ Μ. ΑΓΓΕΛΟΣ
970100344	ΚΩΝΣΤΑΝΤΙΝΟΥ ΙΩΑΝΝΟΥ ΛΟΥΚΑΣ, ΑΓΓΕΛΟΠΟΥΛΟΣ ΠΛΑΤΩΝΑ ΔΗΜΗΤΡΙΟΣ
970100346	ΛΕΦΑΣ ΠΑΝ. ΑΘΑΝΑΣΙΟΣ
970100354	Φ. ΦΡΑΓΚΟΠΟΥΛΟΣ ΑΕΒΕ
970100356	MERIAL
970100367	ΖΗΚΟΣ ΣΠΥΡΙΔΩΝΑ ΔΗΜΗΤΡΙΟΣ
970100370	ΚΩΝΣΤΑΝΤΕΛΟΣ ΘΕΟΔΩΡΟΥ ΓΕΩΡΓΙΟΣ
970100371	ΖΟΥΡΝΑΤΖΗΣ ΕΥΑΓΓΕΛΟΥ ΚΩΝΣΤΑΝΤΙΝΟΣ

ΔΙΠΛΩΜΑΤΑ ΕΥΡΕΣΙΤΕΧΝΙΑΣ

ΑΡ. ΔΕ	ΔΙΚΑΙΟΥΧΟΙ
78326	CHEMIE LINZ AG
78525	FUJISAWA PHARMACEUTICAL CO. LTD
80282	NOVO INDUSTRI A/S
80327	SCHERING AG
852202	KNORR-BREMSE GMBH, M.A.N MASCHINENFABRIK AUGSBURG NURNBERG AG

852321	THE DOW CHEMICAL COMPANY
862244	KRUPP KOPPERS GMBH
862337	TLV CO LTD
862340	HOWMEDICA INC.
862368	IMPERIAL CHEMICAL INDUSTRIES PLC
871436	ALL. CO SPA
871512	TELEFONAKTIEBOLAGET LM ERICSSON
1000621	AFA PRODUCTS INC.
1000819	LANZONI ANTONIO
1000929	ΠΑΠΑΤΖΑΝΑΚΗΣ ΟΝΟΥΦΡΙΟΣ
1000979	COLGATE-PALMOLIVE COMPANY
1001333	ΓΚΟΒΑΤΣΟΣ ΝΙΚΟΛΑΟΣ
1001498	O.C.M.A. s.n.c. DI COSTANTINI MARINO & C.
1001653	ΠΕΛΕΚΟΥΔΑΣ ΔΗΜΗΤΡΙΟΣ, ΠΑΛΛΗΚΑΡΑΚΗΣ ΝΙΚΟΛΑΟΣ, ΚΟΛΙΤΣΗ ΖΩΗ
1001663	O.C.M.A. s.n.c. DI COSTANTINI MARINO & C.
1002394	ΠΑΝΑΓΙΩΤΟΠΟΥΛΟΣ ΔΗΜΟΚΡΙΤΟΣ, ΡΟΥΜΕΛΙΩΤΗΣ ΕΜΜΑΝΟΥΗΛ, ΚΕΧΡΗΣ ΕΥΑΓΓΕΛΟΣ
1002413	ΡΟΜΒΟΣ ΠΑΚ Α.Β.Ε.Ε.
1003083	ΗΑΜΜΑΜΙ ΑΛΑΙΝ

ΑΙΤΗΣΕΙΣ ΠΙΣΤΟΠΟΙΗΤΙΚΩΝ ΥΠΟΔΕΙΓΜΑΤΟΣ ΧΡΗΣΙΜΟΤΗΤΑΣ

<i>ΑΡ.ΑΙΤ.ΠΥΧ</i>	<i>ΔΙΚΑΙΟΥΧΟΙ</i>
950200246	ΜΑΡΚΑΚΟΣ ΔΗΜΗΤΡΙΟΣ
960200233	ΑΗΔΟΝΗΣ ΑΣΤΕΡΙΟΣ
970200148	ΓΕΩΡΓΑΚΗΣ ΗΛΙΑΣ
970200149	ΓΕΩΡΓΑΚΗΣ ΗΛΙΑΣ
970200150	ΓΕΩΡΓΑΚΗΣ ΗΛΙΑΣ
970200151	ΓΕΩΡΓΑΚΗΣ ΗΛΙΑΣ
970200171	ΑΡΚΑΣ ΚΩΝ/ΝΟΥ ΙΩΑΝΝΗΣ
970200181	ΕΜΙΝΥΔΗΣ ΒΑΛΕΡΙΟΣ
990200027	ΒΑΣΙΛΕΙΟΥ ΚΩΝΣΤΑΝΤΙΝΟΣ
990200028	ΒΑΣΙΛΕΙΟΥ ΝΙΚΟΛΑΟΥ ΚΩΝΣΤΑΝΤΙΝΟΣ
990200029	ΒΑΣΙΛΕΙΟΥ ΝΙΚΟΛΑΟΥ ΚΩΝΣΤΑΝΤΙΝΟΣ
990200078	ΕΥΑΓΓΕΛΟΥ ΜΙΧΑΗΛ ΑΓΓΕΛΟΣ, ΚΑΜΠΑΝΟΣ ΘΕΜΙΣΤΟΚΛΗΣ, ΚΑΡΑΜΠΟΥΝΑΣ ΣΠΥΡΙΔΩΝ

ΠΙΣΤΟΠΟΙΗΤΙΚΑ ΥΠΟΔΕΙΓΜΑΤΟΣ ΧΡΗΣΙΜΟΤΗΤΑΣ

<i>ΑΡ. ΠΥΧ</i>	<i>ΔΙΚΑΙΟΥΧΟΙ</i>
2001427	ΒΑΡΛΑΓΚΑΣ ΗΡΑΚΛΗΣ
2001589	ΡΟΥΣΣΟΠΟΥΛΟΣ ΕΛΕΥΘΕΡΙΟΣ
2001877	ΠΕΛΕΚΑΣ ΙΩΑΝΝΗ ΚΩΝΣΤΑΝΤΙΝΟΣ
2001896	ΜΠΡΕΣΣΑΣ ΕΜΜΑΝΟΥΗΛ ΣΤΑΥΡΟΣ
2001999	ΚΙΣΕΟΓΛΟΥ ΓΑΒΡΙΗΛ ΙΑΚΩΒΟΣ
2002005	ΜΠΑΛΛΑΣ ΑΝΔΡΕΑ ΔΗΜΗΤΡΙΟΣ
2002016	Π.ΝΙΚΟΛΑΟΥ - Β.ΓΙΑΝΝΟΥΚΟΣ Ο.Ε.

Η απόφαση αυτή να δημοσιευτεί στο Ειδικό Δελτίο Βιομηχανικής Ιδιοκτησίας (ΕΔΒΙ).

Μαρούσι, 6 Απριλίου 2000

Ο ΓΕΝΙΚΟΣ ΔΙΕΥΘΥΝΤΗΣ

ΚΩΣΤΑΣ ΚΟΓΙΑΣ



ΜΕΡΟΣ Β΄

ΕΥΡΩΠΑΪΚΟΙ ΤΙΤΛΟΙ ΠΡΟΣΤΑΣΙΑΣ

ΚΕΦΑΛΑΙΟ 1
ΜΕΤΑΦΡΑΣΕΙΣ ΕΥΡΩΠΑΪΚΩΝ ΑΙΤΗΣΕΩΝ

1.1 ΑΝΑΚΟΙΝΩΣΗ ΓΙΑ ΚΑΤΑΘΕΣΗ ΜΕΤΑΦΡΑΣΗΣ ΤΩΝ ΑΞΙΩΣΕΩΝ ΕΥΡΩΠΑΪΚΩΝ ΑΙΤΗΣΕΩΝ Δ.Ε.

Ο Υ Δ Ε Μ Ι Α

ΚΕΦΑΛΑΙΟ 2

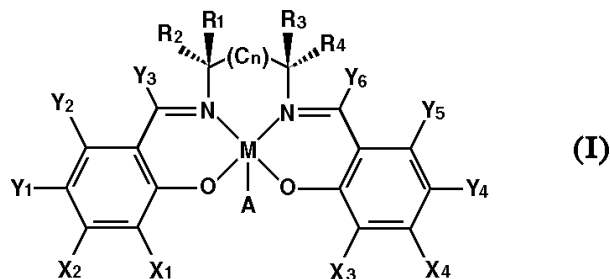
ΕΥΡΩΠΑΪΚΑ ΔΙΠΛΩΜΑΤΑ ΕΥΡΕΣΙΤΕΧΝΙΑΣ

2.1 ΑΝΑΚΟΙΝΩΣΗ ΓΙΑ ΚΑΤΑΘΕΣΗ ΜΕΤΑΦΡΑΣΗΣ ΕΥΡΩΠΑΪΚΩΝ Δ.Ε.

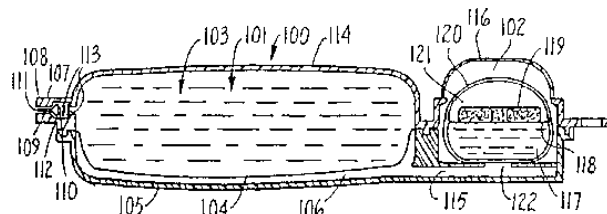
ΑΡΙΘΜΟΣ ΕΥΡΩΠΑΪΚΟΥ Δ.Ε.	(11):	3032114
ΑΡΙΘ. ΕΛΛΗΝΙΚΗΣ ΚΑΤΑΘΕΣΗΣ	(21):	980400663
ΗΜΕΡ. ΕΛΛΗΝΙΚΗΣ ΚΑΤΑΘΕΣΗΣ	(22):	27-03-1998
ΑΡΙΘ./ΗΜΕΡ. ΔΗΜΟΣΙΕΥΣΗΣ		
ΕΥΡΩΠΑΪΚΟΥ ΔΙΠΛΩΜΑΤΟΣ	(87):	521099/29-12-1997
ΑΡΙΘ./ΗΜΕΡ. ΔΗΜΟΣΙΕΥΣΗΣ		
ΕΥΡΩΠΑΪΚΗΣ ΑΙΤΗΣΗΣ	(86):	91907292.6/21-03-1991
ΔΙΚΑΙΟΥΧΟΣ	(73):	RESEARCH CORPORATION TECHNOLOGIES, INC. TUCSON 85710-2815 ARIZONA, USA
ΣΥΜΒΑΤΙΚΕΣ ΠΡΟΤΕΡΑΙΟΤΗΤΕΣ	(30):	496992/21-03-90/US
ΕΦΕΥΡΕΤΗΣ	(72):	1) JACOBSEN ERIC N. 2) ZHANG WEI
ΕΙΔΙΚΟΣ ΠΛΗΡΕΞΟΥΣΙΟΣ	(74):	ΠΑΠΑΧΑΡΑΛΑΜΠΟΥΣ ΑΙΚΑΤΕΡΙΝΗ, Δικηγόρος Αναλήψεως 23 152 35 ΒΡΙΛΗΣΣΙΑ
ΑΝΤΙΚΛΗΤΟΣ	(74):	ΠΑΠΑΧΑΡΑΛΑΜΠΟΥΣ ΑΙΚΑΤΕΡΙΝΗ, Δικηγόρος Αναλήψεως 23 152 35 ΒΡΙΛΗΣΣΙΑ
ΤΙΤΛΟΣ ΕΦΕΥΡΕΣΗΣ	(54):	ΧΕΙΡΙΚΟΙ ΚΑΤΑΛΥΤΑΙ ΚΑΙ ΑΝΤΙΔΡΑΣΕΙΣ ΕΠΟΞΕΙΔΩΣΕΩΣ ΚΑΤΑΛΥΟΜΕΝΑΙ ΔΙ' ΑΥΤΩΝ

ΠΕΡΙΛΗΨΗ (57)

Περιγράφονται χειρικοί καταλύτες δια την εναντιο-εκλεκτικήν εποξειδωσιν προ-χειρικής ολεφίνης, ως και μέθοδοι χρησιμοποίησης των τοιούτων καταλυτών συμφώνως προς μίαν περίπτωσιν εφαρμογής της εφευρέσεως. Ο καταλύτης είναι παράγωγο του salen και έχει τον συντακτικόν τύπον (I).



ΑΡΙΘΜΟΣ ΕΥΡΩΠΑΪΚΟΥ Δ.Ε.	(11):	3032115
ΑΡΙΘ. ΕΛΛΗΝΙΚΗΣ ΚΑΤΑΘΕΣΗΣ	(21):	990401819
ΗΜΕΡ. ΕΛΛΗΝΙΚΗΣ ΚΑΤΑΘΕΣΗΣ	(22):	12-07-1999
ΑΡΙΘ./ΗΜΕΡ. ΔΗΜΟΣΙΕΥΣΗΣ		
ΕΥΡΩΠΑΪΚΟΥ ΔΙΠΛΩΜΑΤΟΣ	(87):	748252/14-04-1999
ΑΡΙΘ./ΗΜΕΡ. ΔΗΜΟΣΙΕΥΣΗΣ		
ΕΥΡΩΠΑΪΚΗΣ ΑΙΤΗΣΗΣ	(86):	95911857.1/21-02-1995
ΔΙΚΑΙΟΥΧΟΣ	(73):	MAXXIM MEDICAL, INC. 10300 49th Street North, CLEARWATER 33762 FL, USA
ΣΥΜΒΑΤΙΚΕΣ ΠΡΟΤΕΡΑΙΟΤΗΤΕΣ	(30):	205875/03-03-94/US
ΕΦΕΥΡΕΤΗΣ	(72):	1) SANCOFF GREGORY E. 2) DOYLE MARK C. 3) FIELD FREDERIC P.
ΕΙΔΙΚΟΣ ΠΛΗΡΕΞΟΥΣΙΟΣ	(74):	ΚΙΛΙΜΙΡΗΣ ΚΩΝΣΤΑΝΤΙΝΟΣ, Δικηγόρος Χατζηγιάννη Μέξη 7 115 28 ΑΘΗΝΑ
ΑΝΤΙΚΛΗΤΟΣ	(74):	ΚΙΛΙΜΙΡΗΣ ΑΝΑΣΤΑΣΙΟΣ, Δικηγόρος Χατζηγιάννη Μέξη 7 115 28 ΑΘΗΝΑ
ΤΙΤΛΟΣ ΕΦΕΥΡΕΣΗΣ	(54):	ΣΥΣΚΕΥΗ ΠΑΡΟΧΗΣ ΑΕΡΙΟΥ ΚΑΙ ΧΗ- ΜΙΚΩΝ ΕΝΩΣΕΩΝ ΓΙΑ ΕΓΧΥΣΗ



ΠΕΡΙΛΗΨΗ (57)

Η παρούσα εφεύρεση σχετίζεται με χημικές ενώσεις (117,119) οι οποίες αντιδρούν για να δημιουργήσουν ένα αέριο προωθήσεως με μία συσκευή (100) για παροχή υγρού ρευστού (103) σε ελεγχόμενες παροχές χρησιμοποιώντας ένα αέριο προωθήσεως, και μέθοδοι για παραγωγή ενός αερίου προωθήσεως για την ελεγχόμενη παροχή ενός ρευστού (103).

ΑΡΙΘΜΟΣ ΕΥΡΩΠΑΪΚΟΥ Δ.Ε.	(11): 3032116
ΑΡΙΘ. ΕΛΛΗΝΙΚΗΣ ΚΑΤΑΘΕΣΗΣ	(21): 990401875
ΗΜΕΡ. ΕΛΛΗΝΙΚΗΣ ΚΑΤΑΘΕΣΗΣ	(22): 14-07-1999
ΑΡΙΘ./ΗΜΕΡ. ΔΗΜΟΣΙΕΥΣΗΣ	
ΕΥΡΩΠΑΪΚΟΥ ΔΙΠΛΩΜΑΤΟΣ	(87): 737072/14-04-1999
ΑΡΙΘ./ΗΜΕΡ. ΔΗΜΟΣΙΕΥΣΗΣ	
ΕΥΡΩΠΑΪΚΗΣ ΑΙΤΗΣΗΣ	(86): 95904988.3/29-12-1994
ΔΙΚΑΙΟΥΧΟΣ	(73): 1) NOVADEX PHARMACEUTICALS LIMITED 14125 30th Avenue, South Surrey V4P 2J4 BRITISH COLUMBIA, CANADA 2) UNIVERSITY OF BRITISH COLUMBIA 2075 Wesbrook Mall V6T 1W5 VANCOUVER, BRITISH COLUMBIA, CANADA
ΣΥΜΒΑΤΙΚΕΣ ΠΡΟΤΕΡΑΙΟΤΗΤΕΣ	(30): 175956/30-12-93/US, 317228/03-10-94/US
ΕΦΕΥΡΕΤΗΣ	(72): 1) SPEERT DAVID P. 2) USHER THOMAS C.
ΕΙΔΙΚΟΣ ΠΛΗΡΕΞΟΥΣΙΟΣ	(74): ΚΙΛΙΜΙΡΗΣ ΚΩΝΣΤΑΝΤΙΝΟΣ, Δικηγόρος Χατζηγιάννη Μέξη 7 115 28 ΑΘΗΝΑ
ΑΝΤΙΚΛΗΤΟΣ	(74): ΚΙΛΙΜΙΡΗΣ ΑΝΑΣΤΑΣΙΟΣ, Δικηγόρος Χατζηγιάννη Μέξη 7 115 28 ΑΘΗΝΑ
ΤΙΤΛΟΣ ΕΦΕΥΡΕΣΗΣ	(54): ΧΡΗΣΗ ΑΠΛΩΝ ΚΑΙ ΣΥΖΕΥΓΜΕΝΩΝ ΔΕΞΤΡΑΝΩΝ ΣΤΗΝ ΠΑΡΑΣΚΕΥΗ ΦΑΡΜΑΚΟΥ ΓΙΑ ΤΗΝ ΠΑΡΕΜΠΟΔΙΣΗ Ή ΤΗ ΜΕΙΩΣΗ ΤΟΥ ΚΙΝΔΥΝΟΥ ΜΟΛΥΝΣΗΣ ΑΠΟ ΒΑΚΤΗΡΙΑΚΑ ΠΑΘΟΓΟΝΑ

ΠΕΡΙΛΗΨΗ (57)

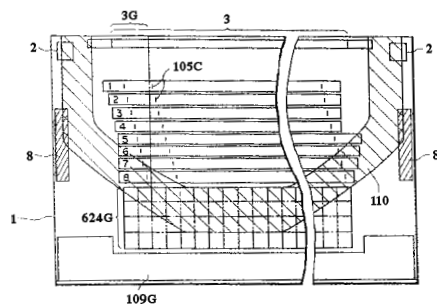
Σύμφωνα με μια άποψη της παρούσας εφεύρεσης παρέχεται η χρήση αποτελεσματικής ποσότητας δεξτράνης για την παρασκευή φαρμάκου για τη μείωση του κινδύνου μόλυνσης του αναπνευστικού συστήματος από βακτηριακά παθογόνα. Η δεξτράνη μπορεί να είναι υδρογονωμένη. Στις δεξτράνες που χρησιμοποιούνται στην παρούσα εφεύρεση δεν περιλαμβάνονται θεϊκές δεξτράνες. Σύμφωνα με μια άλλη άποψη της παρούσας εφεύρεσης παρέχεται η χρήση αποτελεσματικής ποσότητας δεξτράνης για την παρασκευή φαρμάκου για τη μείωση της in vivo προσκόλλησης βακτηριακών παθογόνων στα επιθηλιακά κύτταρα του στόματος ή του αναπνευστικού συστήματος. Σύμφωνα με μια ακόμη άποψη της παρούσας εφεύρεσης παρέχεται η χρήση αποτελεσματικής ποσότητας δεξτράνης για την παρασκευή φαρμάκου για τη μείωση του κινδύνου μόλυνσης του αναπνευστικού δικτύου από την *P. aeruginosa* σε ασθενή που πάσχει από κυστική ίωση. Οι δεξτράνες που χρησιμοποιούνται στην παρούσα εφεύρεση μπορεί να παρέχονται με τη μορφή μίγματος με φαρμακευτικές αποδεκτό αραιωτικό μέσο ή φορέα.

ΑΡΙΘΜΟΣ ΕΥΡΩΠΑΪΚΟΥ Δ.Ε.	(11): 3032117
ΑΡΙΘ. ΕΛΛΗΝΙΚΗΣ ΚΑΤΑΘΕΣΗΣ	(21): 990403217
ΗΜΕΡ. ΕΛΛΗΝΙΚΗΣ ΚΑΤΑΘΕΣΗΣ	(22): 15-12-1999
ΑΡΙΘ./ΗΜΕΡ. ΔΗΜΟΣΙΕΥΣΗΣ	
ΕΥΡΩΠΑΪΚΟΥ ΔΙΠΛΩΜΑΤΟΣ	(87): 593133/06-10-1999
ΑΡΙΘ./ΗΜΕΡ. ΔΗΜΟΣΙΕΥΣΗΣ	
ΕΥΡΩΠΑΪΚΗΣ ΑΙΤΗΣΗΣ	(86): 93203275.8/24-07-1989
ΔΙΚΑΙΟΥΧΟΣ	(73): CANON CABUSHIKI KAISHA 30-2, 3-chome, Shimomaruko, Ohta-ku ΤΟΚΥΟ, JAPAN
ΣΥΜΒΑΤΙΚΕΣ ΠΡΟΤΕΡΑΙΟΤΗΤΕΣ	(30): 18468588/26-07-88/JP, 18468688/26-07-88/JP, 18441689/19-07-89/JP, 18469988/26-07-88/JP, 19448188/05-08-88/JP, 29363088/22-11-88/JP, 29462188/24-11-88/JP, 29462288/24-11-88/JP, 32368388/23-12-88/JP
ΕΦΕΥΡΕΤΗΣ	(72): 1) ISHINAGA HIROYUKI 2) IKEDA MASAMI 3) KOIZUMI RYOICHI 4) SAITO ASAO 5) WATANABE KENJIRO 6) ABE TSUTOMU 7) KUWABARA NOBUYUKI 8) FUKUDA TSUGUHIRO 9) KATOHI TSUTOMU 10) MORITOSHIIHIRO 11) KARITA SEIICHIRO

ΕΙΔΙΚΟΣ ΠΛΗΡΕΞΟΥΣΙΟΣ	(74): ΔΗΜΟΥ ΧΡΙΣΤΙΝΑ, Δικηγόρος Κουμπάρη 2 106 74 ΑΘΗΝΑ
ΑΝΤΙΚΛΗΤΟΣ	(74): ΠΑΠΑΚΩΝΣΤΑΝΤΙΝΟΥ ΕΛΕΝΗ, Δικηγόρος Κουμπάρη 2 106 74 ΑΘΗΝΑ
ΤΙΤΛΟΣ ΕΦΕΥΡΕΣΗΣ	(54): ΕΝΑ ΥΠΟΣΤΡΩΜΑ ΕΓΓΡΑΦΗΣ ΔΕΣΜΗΣ ΜΕΛΑΝΗΣ, ΚΕΦΑΛΗ ΕΓΓΡΑΦΗΣ ΚΑΙ ΣΥΣΚΕΥΗ Η ΟΠΟΙΑ ΧΡΗΣΙΜΟΠΟΙΕΙ ΑΥΤΗ

ΠΕΡΙΛΗΨΗ (57)

Το υπόστρωμα για την έκχυση μελάνης περιλαμβάνει ένα ενσωματωμένο στοιχείο έκλυσης ενέργειας, το οποίο δημιουργεί θερμότητα, μια ενσωματωμένη καλωδίωση ηλεκτροδίου, η οποία τροφοδοτεί το στοιχείο έκλυσης ενέργειας με ένα ηλεκτρικό σήμα και μια ενσωματωμένη διόδο ή κρυσταλλοτρίοδο (τρανζίστορ), η οποία ανιχνεύει τη θερμοκρασία του υποστρώματος.

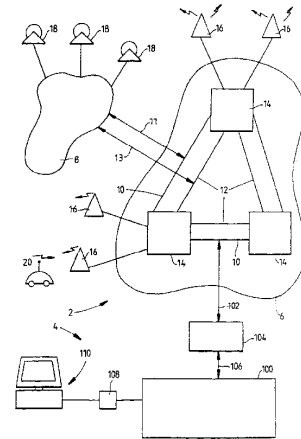


ΑΡΙΘΜΟΣ ΕΥΡΩΠΑΪΚΟΥ Δ.Ε.	(11): 3032118
ΑΡΙΘ. ΕΛΛΗΝΙΚΗΣ ΚΑΤΑΘΕΣΗΣ	(21): 990403223
ΗΜΕΡ. ΕΛΛΗΝΙΚΗΣ ΚΑΤΑΘΕΣΗΣ	(22): 15-12-1999
ΑΡΙΘ./ΗΜΕΡ. ΔΗΜΟΣΙΕΥΣΗΣ	
ΕΥΡΩΠΑΪΚΟΥ ΔΙΠΛΩΜΑΤΟΣ	(87): 598760/22-09-1999
ΑΡΙΘ./ΗΜΕΡ. ΔΗΜΟΣΙΕΥΣΗΣ	
ΕΥΡΩΠΑΪΚΗΣ ΑΙΤΗΣΗΣ	(86): 92916130.5/31-07-1992
ΔΙΚΑΙΟΥΧΟΣ	(73): TELSTRA CORPORATION LIMITED A.C.N. 051 775 556, 242 Exhibition Street 3000 MELBOURNE, VIC, AUSTRALIA
ΣΥΜΒΑΤΙΚΕΣ ΠΡΟΤΕΡΑΙΟΤΗΤΕΣ	(30): 750891/31-07-91/AU
ΕΦΕΥΡΕΤΗΣ	(72): 1) MARTIN ANDREW LOUIS 2) MCLEOD NORMAN WILLIAM
ΕΙΔΙΚΟΣ ΠΛΗΡΕΞΟΥΣΙΟΣ	(74): ΔΗΜΟΥ ΧΡΙΣΤΙΝΑ, Δικηγόρος Κουμπάρη 2 106 74 ΑΘΗΝΑ
ΑΝΤΙΚΛΗΤΟΣ	(74): ΠΑΠΑΚΩΝΣΤΑΝΤΙΝΟΥ ΕΛΕΝΗ, Δικηγόρος Κουμπάρη 2 106 74 ΑΘΗΝΑ
ΤΙΤΛΟΣ ΕΦΕΥΡΕΣΗΣ	(54): ΕΝΑ ΣΥΣΤΗΜΑ ΤΗΛΕΠΙΚΟΙΝΩΝΙΩΝ

ΠΕΡΙΛΗΨΗ (57)

Ένα σύστημα τηλεπικοινωνιών (2) το οποίο αποτελείται από ένα σύστημα κυψελοειδών κινητών τηλεφώνων (6) στο οποίο οι κλήσεις από τα κυψελοειδή τηλέφωνα (20) δρομολογούνται μέσω ενός κέντρου μεταγωγής κινητών υπηρεσιών (14,30). Οι χρήστες του συστήματος που έχουν έλεγχο των αντίστοιχων ομάδων κινητών τηλεφώνων (20), έχουν τη δυνατότητα

μέσω των τερματικών (110) των χρηστών να αποκτούν πρόσβαση στις αντίστοιχες βάσεις δεδομένων που βρίσκονται σε ένα επεξεργαστή σηματοδosis (100) και να βάζουν, στις βάσεις δεδομένων, πληροφορίες για τις παραμέτρους των κλήσεων οι οποίες μπορεί να είναι δεσμεύσεις για τις κλήσεις των τηλεφώνων τα οποία ανήκουν σε μία ελεγχόμενη ομάδα. Όταν πραγματοποιείται μία κλήση από ένα οποιοδήποτε κινητό τηλέφωνο (20), τότε το σήμα της κλήσης αποκωδικοποιείται στο σχετικό κέντρο (14,30) και καθορίζεται, αν η κλήση προέρχεται από ένα κινητό τηλέφωνο το οποίο είναι μέλος της ελεγχόμενης ομάδας. Αν αυτό αληθεύει, τότε ανακτάται η σχετική βάση δεδομένων στον επεξεργαστή σηματοδosis (100) και η κλήση ελέγχεται σύμφωνα με τις κατάλληλες παραμέτρους κλήσεων, με βάση τις πληροφορίες που υπάρχουν στη σχετική βάση δεδομένων.

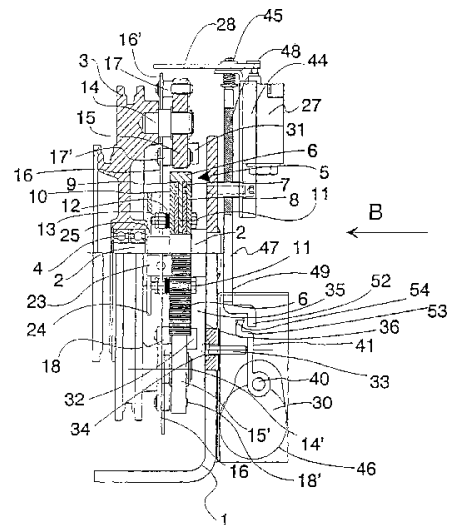


ΑΡΙΘΜΟΣ ΕΥΡΩΠΑΪΚΟΥ Δ.Ε.	(11): 3032119
ΑΡΙΘ. ΕΛΛΗΝΙΚΗΣ ΚΑΤΑΘΕΣΗΣ	(21): 990402994
ΗΜΕΡ. ΕΛΛΗΝΙΚΗΣ ΚΑΤΑΘΕΣΗΣ	(22): 18-11-1999
ΑΡΙΘ./ΗΜΕΡ. ΔΗΜΟΣΙΕΥΣΗΣ	
ΕΥΡΩΠΑΪΚΟΥ ΔΙΠΛΩΜΑΤΟΣ	(87): 662444/25-08-1999
ΑΡΙΘ./ΗΜΕΡ. ΔΗΜΟΣΙΕΥΣΗΣ	
ΕΥΡΩΠΑΪΚΗΣ ΑΙΤΗΣΗΣ	(86): 95100120.5/05-01-1995
ΔΙΚΑΙΟΥΧΟΣ	(73): KONE CORPORATION Kartanontie 1 00330 HELSINKI, FINLAND
ΣΥΜΒΑΤΙΚΕΣ ΠΡΟΤΕΡΑΙΟΤΗΤΕΣ	(30): 9456/05-01-94/FI
ΕΦΕΥΡΕΤΗΣ	(72): KARNER FRANZ JOSEF
ΕΙΔΙΚΟΣ ΠΛΗΡΕΞΟΥΣΙΟΣ	(74): ΑΡΓΥΡΙΑΔΟΥ ΙΡΙΣ, Δικηγόρος Σίνα 14 106 72 ΑΘΗΝΑ
ΑΝΤΙΚΛΗΤΟΣ	(74): ΑΡΓΥΡΙΑΔΟΥ ΚΟΡΙΝΝΑ, Δικηγόρος Σίνα 14 106 72 ΑΘΗΝΑ
ΤΙΤΛΟΣ ΕΦΕΥΡΕΣΗΣ	(54): ΜΕΘΟΔΟΣ ΚΑΙ ΣΥΣΚΕΥΗ ΓΙΑ ΤΗΝ ΕΝΕΡΓΟΠΟΙΗΣΗ ΤΟΥ ΣΥΣΤΗΜΑΤΟΣ ΟΔΟΝΤΟΤΡΟΧΩΝ ΑΣΦΑΛΕΙΑΣ ΕΝΟΣ ΑΝΕΛΚΥΣΤΗΡΑ

ΠΕΡΙΛΗΨΗ (57)

Σε αυτόν τον κυβερνήτη υπερβολικής ταχύτητας, μία κατάσταση υπερβολικής ταχύτητας προκαλεί, μέσω στοιχείων σύζευξης (15,15'), μίας τροχοπέδης (5) που συμπεριλαμβάνεται στον κυβερνήτη υπερβολικής ταχύτητας για να συμπλέκει έναν τροχίλο συρματόσχοινο (3) που, λόγω τριβής, τροχοπεδεί το συρματόσχοινο που κινεί τον ίδιο τον τροχίλο συρματόσχοινο και ενεργοποιεί έτσι το σύστημα οδοντοτροχών

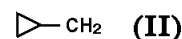
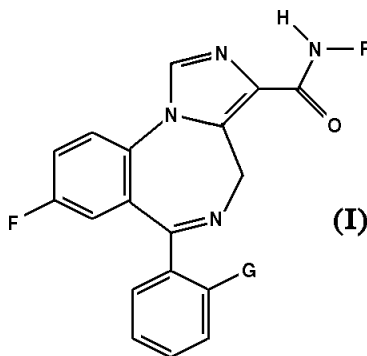
ασφάλειας του ανελκυστήρα. Στην εφεύρεση, η περιστροφή τουλάχιστον ενός στοιχείου σύζευξης (15,15'), που παρέχεται στον κυβερνήτη υπερβολικής ταχύτητας και περιστρέφει μαζί του, τροχοπεδείται από μία δύναμη τριβής που εφαρμόζεται σε ένα σημείο τροχοπέδησης (31,32) πάνω στο στοιχείο σύζευξης (15,15'). Το συνδυασμένο αποτέλεσμα της δράσης τροχοπέδησης και της περιστροφής του κυβερνήτη υπερβολικής ταχύτητας γυρίζει το στοιχείο σύζευξης (15,15') σε μία θέση στην οποία ενεργοποιείται η τροχοπέδη (5), έτσι ώστε εφάπτεται στον τροχίλο συρματόσχοινο (3).



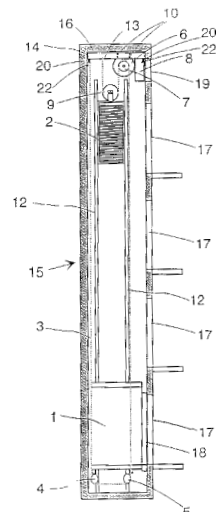
ΑΡΙΘΜΟΣ ΕΥΡΩΠΑΪΚΟΥ Δ.Ε. (11):	3032120
ΑΡΙΘ. ΕΛΛΗΝΙΚΗΣ ΚΑΤΑΘΕΣΗΣ (21):	990403100
ΗΜΕΡ. ΕΛΛΗΝΙΚΗΣ ΚΑΤΑΘΕΣΗΣ (22):	30-11-1999
ΑΡΙΘ./ΗΜΕΡ. ΔΗΜΟΣΙΕΥΣΗΣ ΕΥΡΩΠΑΪΚΟΥ ΔΙΠΛΩΜΑΤΟΣ (87):	573982/15-09-1999
ΑΡΙΘ./ΗΜΕΡ. ΔΗΜΟΣΙΕΥΣΗΣ ΕΥΡΩΠΑΪΚΗΣ ΑΙΤΗΣΗΣ (86):	93109292.8/09-06-1993
ΔΙΚΑΙΟΥΧΟΣ (73):	1) F. HOFFMANN-LA ROCHE AG Grenzacherstrasse 124 4002 BASEL, SWITZERLAND 2) FIDIA RESEARCH FOUNDATION 1401 Eye Street, N.W., Suite 900, WASHINGTON 20005 D.C., USA
ΣΥΜΒΑΤΙΚΕΣ ΠΡΟΤΕΡΑΙΟΤΗΤΕΣ ΕΦΕΥΡΕΤΗΣ (30):	895851/09-06-92/US (72): 1) WALSER ARMIN 2) GUIDOTTI ALESSANDRO 3) COSTA ERMINIO
ΕΙΔΙΚΟΣ ΠΛΗΡΕΞΟΥΣΙΟΣ (74):	ΜΕΤΑΛΛΗΝΟΣ ΑΛΕΞΑΝΔΡΟΣ, Δικηγόρος Σίνα 14 106 72 ΑΘΗΝΑ
ΑΝΤΙΚΛΗΤΟΣ (74):	ΑΡΓΥΡΙΑΔΟΥ ΚΟΡΙΝΝΑ, Δικηγόρος Σίνα 14 106 72 ΑΘΗΝΑ
ΤΙΤΛΟΣ ΕΦΕΥΡΕΣΗΣ (54):	ΒΕΝΖΟΔΙΑΖΕΠΙΝΕΣ ΚΑΙ ΟΙ ΣΥΝΘΕΣΕΙΣ ΑΥΤΩΝ ΓΙΑ ΘΕΡΑΠΕΥΤΙΚΗ ΑΓΩΓΗ ΔΙΑΤΑΡΑΧΩΝ ΑΓΧΟΥΣ ΚΑΙ ΠΑΝΙΚΟΥ ΚΑΙ ΙΔΙΟΠΑΘΟΥΣ ΚΑΙ ΨΥΧΟΚΙΝΗΤΙΚΗΣ ΕΠΙΛΗΨΙΑΣ

ΠΕΡΙΛΗΨΗ (57)

Η παρούσα εφεύρεση αναφέρεται σε ενώσεις ιμιδαζο [1,5-α][1,4]βενζοδιαζεπιν-3-καρβοξαμίδιου του Τύπου (I) στον οποίο R είναι υδρογόνο, CH₃CH₂-, CH₂=CH-CH₂-, (CH₃)₂CH-, CH₃CH₂CH₂- ή Τύπος (II), ή σε ένα φαρμακευτικώς παραδεκτό άλας αυτών. Αυτές οι ενώσεις και τα φαρμακευτικώς παραδεκτά άλατα αυτών έχουν αντι-άγχους και αντι-επιληπτική δραστηριότητα.



ΑΡΙΘΜΟΣ ΕΥΡΩΠΑΪΚΟΥ Δ.Ε. (11):	3032121
ΑΡΙΘ. ΕΛΛΗΝΙΚΗΣ ΚΑΤΑΘΕΣΗΣ (21):	990403195
ΗΜΕΡ. ΕΛΛΗΝΙΚΗΣ ΚΑΤΑΘΕΣΗΣ (22):	13-12-1999
ΑΡΙΘ./ΗΜΕΡ. ΔΗΜΟΣΙΕΥΣΗΣ ΕΥΡΩΠΑΪΚΟΥ ΔΙΠΛΩΜΑΤΟΣ (87):	631966/15-09-1999
ΑΡΙΘ./ΗΜΕΡ. ΔΗΜΟΣΙΕΥΣΗΣ ΕΥΡΩΠΑΪΚΗΣ ΑΙΤΗΣΗΣ (86):	94109884.0/27-06-1994
ΔΙΚΑΙΟΥΧΟΣ (73):	KONE CORPORATION Kartanontie 1 00330 HELSINKI, FINLAND
ΣΥΜΒΑΤΙΚΕΣ ΠΡΟΤΕΡΑΙΟΤΗΤΕΣ ΕΦΕΥΡΕΤΗΣ (30):	942432/25-05-94/FI, 932977/28-06-93/FI (72): 1) AULANKO ESKO 2) MUSTALAHTI JORMA 3) HAKALA HARRI
ΕΙΔΙΚΟΣ ΠΛΗΡΕΞΟΥΣΙΟΣ (74):	ΑΡΓΥΡΙΑΔΟΥ ΙΡΙΣ, Δικηγόρος Σίνα 14 106 72 ΑΘΗΝΑ
ΑΝΤΙΚΛΗΤΟΣ (74):	ΑΡΓΥΡΙΑΔΟΥ ΚΟΡΙΝΝΑ, Δικηγόρος Σίνα 14 106 72 ΑΘΗΝΑ
ΤΙΤΛΟΣ ΕΦΕΥΡΕΣΗΣ (54):	ΔΙΑΤΑΞΗ ΓΙΑ ΤΗΝ ΠΡΟΣΑΡΤΗΣΗ ΜΙΑΣ ΜΗΧΑΝΗΣ ΑΝΕΛΚΥΣΤΗΡΑ ΣΕ ΕΝΑ ΚΤΙΡΙΟ



ΠΕΡΙΛΗΨΗ (57)

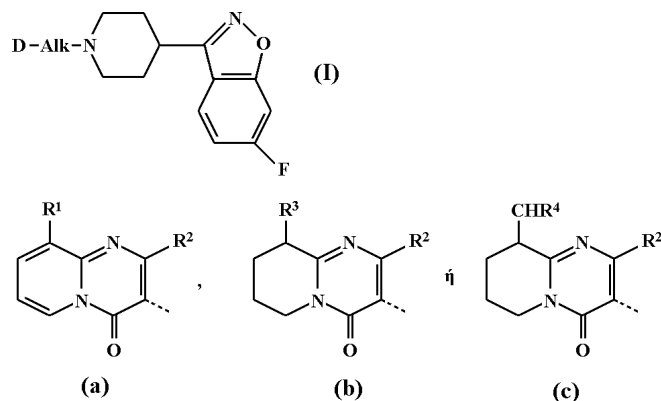
Σε αυτή την διάταξη, η μηχανή (6) ενός ανελκυστήρα στερεώνεται με το άνω της τμήμα σε μία δοκό υποστήριξης (16). Η δοκός υποστήριξης (16) στερεώνεται σε μία θέση στο κτίριο.

ΑΡΙΘΜΟΣ ΕΥΡΩΠΑΪΚΟΥ Δ.Ε.	(11): 3032122
ΑΡΙΘ. ΕΛΛΗΝΙΚΗΣ ΚΑΤΑΘΕΣΗΣ	(21): 990403203
ΗΜΕΡ. ΕΛΛΗΝΙΚΗΣ ΚΑΤΑΘΕΣΗΣ	(22): 14-12-1999
ΑΡΙΘ./ΗΜΕΡ. ΔΗΜΟΣΙΕΥΣΗΣ	
ΕΥΡΩΠΑΪΚΟΥ ΔΙΠΛΩΜΑΤΟΣ	(87): 453042/03-11-1999
ΑΡΙΘ./ΗΜΕΡ. ΔΗΜΟΣΙΕΥΣΗΣ	
ΕΥΡΩΠΑΪΚΗΣ ΑΙΤΗΣΗΣ	(86): 91200897.6/16-04-1991
ΔΙΚΑΙΟΥΧΟΣ	(73): JANNSEN PHARMACEUTICA N.V. Turnhoutseweg 30 2340 BEERSE, BELGIUM
ΣΥΜΒΑΤΙΚΕΣ ΠΡΟΤΕΡΑΙΟΤΗΤΕΣ	(30): 9008850/19-04-90/GB
ΕΦΕΥΡΕΤΗΣ	(72): 1) KENNIS LUDO EDMOND JOSEPHINE 2) VANDENBERK JAN 3) VAN HEERTUM ALBERTUS HENDRICUS
ΕΙΔΙΚΟΣ ΠΛΗΡΕΞΟΥΣΙΟΣ	(74): ΚΙΛΙΜΠΗΣ ΚΩΝΣΤΑΝΤΙΝΟΣ, Δικηγόρος Χατζηγιάλλη Μέξη 7 115 28 ΑΘΗΝΑ
ΑΝΤΙΚΛΗΤΟΣ	(74): ΚΙΛΙΜΠΗΣ ΑΝΑΣΤΑΣΙΟΣ, Δικηγόρος Χατζηγιάλλη Μέξη 7 115 28 ΑΘΗΝΑ
ΤΙΤΛΟΣ ΕΦΕΥΡΕΣΗΣ	(54): ΠΡΩΤΟΤΥΠΕΣ 2,9-ΔΙΥΠΟΚΑΤΕΣΤΗΜΕΝΕΣ -4Η-ΠΥΡΙΔΟ-[1,2-Α] ΠΥΡΙΜΙΔΙ-ΝΟΝΕΣ-4

ΠΕΡΙΛΗΨΗ (57)

Οι ενώσεις του τύπου ΤΥΠΟΣ (I), τα φαρμακευτικώς αποδεκτά άλατα προσθήκης οξέος αυτών και οι στερεοχημικώς ισομερείς μορφές αυτών, στον οποίο τύπο Alk είναι C₁₋₄ αλκανοδιύλιο και D είναι ΤΥΠΟΙ (a), (b), (c)

όπου R¹ αντιπροσωπεύει C₁₋₄ αλκύλιο, υδροξυC₁₋₄ αλκύλιο, ομάδα καρβοξαλδεύδης, ομάδα καρβοξυλίου, C₁₋₁₀ αλκυλοκαρβονυλοξυC₁₋₄ αλκύλιο κάθε ομάδα R² αντιπροσωπεύει υδρογόνο ή C₁₋₄ αλκύλιο R³ αντιπροσωπεύει C₁₋₄ αλκύλιο, υδροξυ C₁₋₄ αλκύλιο ή μεθύλιο υποκατεστημένο με φαινύλιο, 5-μεθυλο-2-φουρανύλιο ή 3-πυριδινύλιο και R⁴ αντιπροσωπεύει C₁₋₃ αλκύλιο, φαινύλιο, 5-μεθυλο-2-φουρανύλιο ή 3-πυριδινύλιο, οι οποίες ενώσεις είναι δραστικοί ανταγωνιστές της ντοπαμίνης και είναι θεραπευτικώς χρήσιμες για τη θεραπεία ασθενών που υποφέρουν από οξεία ψύχωση. Οι συνθέσεις που περιέχουν αυτές τις ενώσεις ως δραστικό συστατικό και οι διαδικασίες παρασκευής των αναφερόμενων ενώσεων και συνθέσεων.



ΑΡΙΘΜΟΣ ΕΥΡΩΠΑΪΚΟΥ Δ.Ε.	(11): 3032123
ΑΡΙΘ. ΕΛΛΗΝΙΚΗΣ ΚΑΤΑΘΕΣΗΣ	(21): 990403203
ΗΜΕΡ. ΕΛΛΗΝΙΚΗΣ ΚΑΤΑΘΕΣΗΣ	(22): 14-12-1999
ΑΡΙΘ./ΗΜΕΡ. ΔΗΜΟΣΙΕΥΣΗΣ	
ΕΥΡΩΠΑΪΚΟΥ ΔΙΠΛΩΜΑΤΟΣ	(87): 888421/15-09-1999
ΑΡΙΘ./ΗΜΕΡ. ΔΗΜΟΣΙΕΥΣΗΣ	
ΕΥΡΩΠΑΪΚΗΣ ΑΙΤΗΣΗΣ	(86): 97915509.0/17-03-1997
ΔΙΚΑΙΟΥΧΟΣ	(73): ELF ANTAR FRANCE Tour Elf 2, Place de la Coupole, La Defense 6 92400 COURBEVOIE, FRANCE
ΣΥΜΒΑΤΙΚΕΣ ΠΡΟΤΕΡΑΙΟΤΗΤΕΣ	(30): 9603547/15-03-96/FR
ΕΦΕΥΡΕΤΗΣ	(72): 1) HAUPAIS ALAIN 2) SCHULZ PHILIPPE 3) BROCHETTE PASCAL
ΕΙΔΙΚΟΣ ΠΛΗΡΕΞΟΥΣΙΟΣ	(74): ΚΙΛΙΜΠΗΣ ΚΩΝΣΤΑΝΤΙΝΟΣ, Δικηγόρος Χατζηγιάλλη Μέξη 7 115 28 ΑΘΗΝΑ
ΑΝΤΙΚΛΗΤΟΣ	(74): ΚΙΛΙΜΠΗΣ ΑΝΑΣΤΑΣΙΟΣ, Δικηγόρος Χατζηγιάλλη Μέξη 7 115 28 ΑΘΗΝΑ
ΤΙΤΛΟΣ ΕΦΕΥΡΕΣΗΣ	(54): ΚΑΥΣΙΜΟ ΓΑΛΑΚΤΩΜΑ ΚΑΙ ΜΙΑ ΤΩΝ ΜΕΘΟΔΩΝ ΛΗΨΗΣ ΤΟΥ

ΠΕΡΙΛΗΨΗ (57)

Η παρούσα εφεύρεση αφορά νέα καύσιμα αποτελούμενα από γαλακτώματα νερού μέσα σε υδρογονάνθρακες (έστω γκαζολίνη). Η προβληματικότητα που διακατέχει την εφεύρεση είναι η προμήθεια καυσίμων (ανθρακούχων) αποτελούμενων από γαλακτώματα νερού/υδρογονανθράκων ευσταθών μη ρυπαντικών και οικονομικών. Η

προτεινόμενη λύση συνίσταται σε ένα γαλάκτωμα νερού μέσα σε τουλάχιστον ένα υδρογονάνθρακα, το εν λόγω γαλάκτωμα ένα εντασιενεργό σύστημα περιλαμβάνον κυρίως ένα ημιφυτικό σορβιτάνης (I), ένα μονοφυτικό πολυαιθυλενογλυκόλης (II), ένα αιθοξυλικό νουκφαινόλης (III), χαρακτηριζόμενο από το ότι το μέσο μέγεθος των σταγονιδίων της διαχυμένης φάσης ύδατος είναι μικρότερο ή ίσο με 1 μικρό με μία τυπική απόκλιση του 1 μικρόν και από το ότι η σύνθεση του γαλακτικού συστήματος είναι η ακόλουθη I:II:III:S:C μέρη βάρους. Το εντασιενεργό σύστημα παρουσιάζει ένα HLB περιλαμβανόμενο μεταξύ 6 και 8. Η εφεύρεση έχει επίσης αντικείμενο μία μέθοδο επιτρέπουσα να λάβουμε αυτά τα γαλακτώματα. Εφαρμογή: γκαζολίνες, βανζίνες, κεροζίνες, μαζούτ, γαλακτικά καύσιμα με νερό.

ΑΡΙΘΜΟΣ ΕΥΡΩΠΑΪΚΟΥ Δ.Ε. (11):	3032124
ΑΡΙΘ. ΕΛΛΗΝΙΚΗΣ ΚΑΤΑΘΕΣΗΣ (21):	990403204
ΗΜΕΡ. ΕΛΛΗΝΙΚΗΣ ΚΑΤΑΘΕΣΗΣ (22):	14-12-1999
ΑΡΙΘ./ΗΜΕΡ. ΔΗΜΟΣΙΕΥΣΗΣ	
ΕΥΡΩΠΑΪΚΟΥ ΔΙΠΛΩΜΑΤΟΣ (87):	865349/20-10-1999
ΑΡΙΘ./ΗΜΕΡ. ΔΗΜΟΣΙΕΥΣΗΣ	
ΕΥΡΩΠΑΪΚΗΣ ΑΙΤΗΣΗΣ (86):	96912203.5/24-04-1996
ΔΙΚΑΙΟΥΧΟΣ (73):	BORMIOLI ROCCO & FIGLIO S.P.A. Via San Leonardo 41 43100 PARMA (PR), ITALY
ΣΥΜΒΑΤΙΚΕΣ ΠΡΟΤΕΡΑΙΟΤΗΤΕΣ (30):	ΜΟ950129/22-09-95/IT
ΕΦΕΥΡΕΤΗΣ (72):	MORINI EMILIO
ΕΙΔΙΚΟΣ ΠΛΗΡΕΞΟΥΣΙΟΣ (74):	ΚΙΛΙΜΙΡΗΣ ΚΩΝΣΤΑΝΤΙΝΟΣ, Δικηγόρος Χατζηγιάννη Μέξη 7 115 28 ΑΘΗΝΑ
ΑΝΤΙΚΛΗΤΟΣ (74):	ΚΙΛΙΜΙΡΗΣ ΑΝΑΣΤΑΣΙΟΣ, Δικηγόρος Χατζηγιάννη Μέξη 7 115 28 ΑΘΗΝΑ
ΤΙΤΛΟΣ ΕΦΕΥΡΕΣΗΣ (54):	ΜΕΘΟΔΟΣ ΚΑΤΑΣΚΕΥΗΣ ΠΛΑΣΤΙΚΩΝ ΣΥΓΚΡΟΤΗΜΑΤΩΝ ΠΩΜΑΤΟΣ ΓΙΑ ΔΟΧΕΙΑ

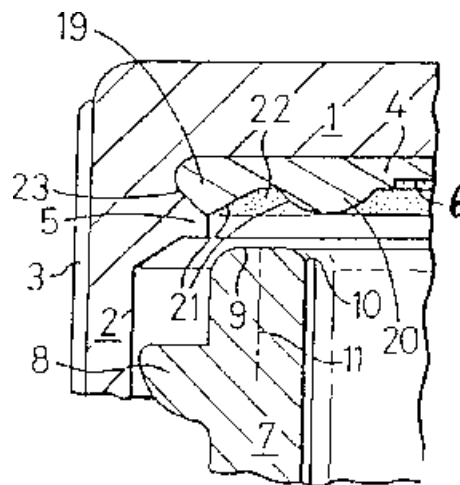
συνδετικό όργανο μεταξύ πώματος και δοχείου, και ένα στάδιο συναρμολόγησης των δύο στοιχείων.

ΠΕΡΙΛΗΨΗ (57)

Η μέθοδος κατασκευής συγκροτημάτων πλαστικού πώματος περιλαμβάνει : ένα πρώτο στάδιο σχηματισμού διαμορφώσεως, στο οποίο ένα πλαστικό υλικό συμπιέζεται έτσι ώστε να αποκτάται ένα πώμα ανοίγματος και κλεισίματος ενός δοχείου, ένα δεύτερο στάδιο σχηματισμού διαμορφώσεως, στο οποίο ένα πλαστικό υλικό συμπιέζεται για την απόκτηση ενός δακτυλιοειδούς στοιχείου πώματος προορισμένου να λειτουργεί σαν

ΑΡΙΘΜΟΣ ΕΥΡΩΠΑΪΚΟΥ Δ.Ε. (11):	3032125
ΑΡΙΘ. ΕΛΛΗΝΙΚΗΣ ΚΑΤΑΘΕΣΗΣ (21):	990403205
ΗΜΕΡ. ΕΛΛΗΝΙΚΗΣ ΚΑΤΑΘΕΣΗΣ (22):	14-12-1999
ΑΡΙΘ./ΗΜΕΡ. ΔΗΜΟΣΙΕΥΣΗΣ	
ΕΥΡΩΠΑΪΚΟΥ ΔΙΠΛΩΜΑΤΟΣ (87):	637550/27-10-1999
ΑΡΙΘ./ΗΜΕΡ. ΔΗΜΟΣΙΕΥΣΗΣ	
ΕΥΡΩΠΑΪΚΗΣ ΑΙΤΗΣΗΣ (86):	94305588.9/28-07-1994
ΔΙΚΑΙΟΥΧΟΣ (73):	MCG CLOSURES LIMITED P.O. Box 32, Bromford Lane B70 7HY WEST BROMWICH, WEST MIDLANDS, GB
ΣΥΜΒΑΤΙΚΕΣ ΠΡΟΤΕΡΑΙΟΤΗΤΕΣ (30):	9316264/05-08-93/GB
ΕΦΕΥΡΕΤΗΣ (72):	THOMPSON NIGEL
ΕΙΔΙΚΟΣ ΠΛΗΡΕΞΟΥΣΙΟΣ (74):	ΚΙΛΙΜΙΡΗΣ ΚΩΝΣΤΑΝΤΙΝΟΣ, Δικηγόρος Χατζηγιάννη Μέξη 7 115 28 ΑΘΗΝΑ
ΑΝΤΙΚΛΗΤΟΣ (74):	ΚΙΛΙΜΙΡΗΣ ΑΝΑΣΤΑΣΙΟΣ, Δικηγόρος Χατζηγιάννη Μέξη 7 115 28 ΑΘΗΝΑ
ΤΙΤΛΟΣ ΕΦΕΥΡΕΣΗΣ (54):	ΔΙΑΜΟΡΦΩΜΕΝΟ ΧΙΤΩΝΙΟ ΓΙΑ ΠΩΜΑ ΔΟΧΕΙΩΝ

ζεύγος ακτινικών δακτυλιοειδών νευρώσεων (19,20) για συνεργασία με το χείλος του λαιμού του δοχείου για το οποίο αυτό το χιτώνιο πρόκειται να χρησιμοποιηθεί, όπου η κάθε ομόκεντρη δακτυλιοειδής νεύρωση τοποθετείται κοντά στην παρακείμενη αυτής νεύρωση με τις αντίθετες επιφάνειές τους (21) να εκτείνονται σε πλάτος προς την επιφάνεια επαφής του χείλους (10) του λαιμού του δοχείου υπό τον όρο ότι η ακτινική εσωτερική από τις αναφερθείσες νευρώσεις (20) δεν περιλαμβάνει ένα ανυποστηρίκτο κεκλιμένο επίπεδο. Αυτή η διάταξη επιτρέπει μια καλύτερη στεγανοποίηση των πωμάτων δοχείων, ιδιαίτερα εκείνων που σχηματίζονται από πλαστικά υλικά όπως το PET.

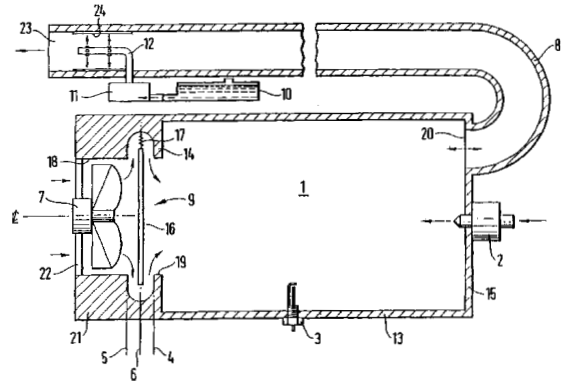


ΠΕΡΙΛΗΨΗ (57)

Η εφεύρεση σχετίζεται με ένα χιτώνιο (4) για το πώμα ενός δοχείου που τοποθετείται επί του λαιμού ενός δοχείου (7), με το αναφερθέν πώμα να περιλαμβάνει μία στεφάνη (1) και ένα περιφερειακώς εκτεινόμενο περίζωμα (2), με το αναφερθέν χιτώνιο να έχει σχηματιστεί από ένα ελαστικό υλικό που συγκρατείται επί της κάτω πλευράς της στεφάνης και εφοδιάζεται στο προτιθέμενο σημείο υποστηρίξεως με το χείλος (10) του λαιμού του δοχείου (9) επί της προς τα κάτω κατευθυνόμενης επιφάνειάς με ένα

ΑΡΙΘΜΟΣ ΕΥΡΩΠΑΪΚΟΥ Δ.Ε.	(11): 3032126
ΑΡΙΘ. ΕΛΛΗΝΙΚΗΣ ΚΑΤΑΘΕΣΗΣ	(21): 990403206
ΗΜΕΡ. ΕΛΛΗΝΙΚΗΣ ΚΑΤΑΘΕΣΗΣ	(22): 14-12-1999
ΑΡΙΘ./ΗΜΕΡ. ΔΗΜΟΣΙΕΥΣΗΣ	
ΕΥΡΩΠΑΪΚΟΥ ΔΙΠΛΩΜΑΤΟΣ	(87): 847517/08-12-1999
ΑΡΙΘ./ΗΜΕΡ. ΔΗΜΟΣΙΕΥΣΗΣ	
ΕΥΡΩΠΑΪΚΗΣ ΑΙΤΗΣΗΣ	(86): 96929402.4/02-09-1996
ΔΙΚΑΙΟΥΧΟΣ	(73): LOCKHEED MARTIN TACTICAL SYSTEMS U.K. LIMITED Pindar Road Hoddesdon EN11 0DB HERTFORDSHIRE, GB
ΣΥΜΒΑΤΙΚΕΣ ΠΡΟΤΕΡΑΙΟΤΗΤΕΣ	(30): 9517919/02-09-95/GB
ΕΦΕΥΡΕΤΗΣ	(72): DENCHFIELD CLIFFORD
ΕΙΔΙΚΟΣ ΠΛΗΡΕΞΟΥΣΙΟΣ	(74): ΚΙΛΙΜΠΗΣ ΚΩΝΣΤΑΝΤΙΝΟΣ, Δικηγόρος Χατζηγιάννη Μέξη 7 115 28 ΑΘΗΝΑ
ΑΝΤΙΚΛΗΤΟΣ	(74): ΚΙΛΙΜΠΗΣ ΑΝΑΣΤΑΣΙΟΣ, Δικηγόρος Χατζηγιάννη Μέξη 7 115 28 ΑΘΗΝΑ
ΤΙΤΛΟΣ ΕΦΕΥΡΕΣΗΣ	(54): ΠΡΟΣΟΜΟΙΩΤΗΣ ΟΠΛΟΥ

9, μέσο αναφλέξεως 3 για την ανάφλεξη καυσίμου αερίου στον θάλαμο καύσεως για να προκαλείται έκρηξη, και μία θυρίδα εξαγωγής 20 στον θάλαμο καύσεως δια της οποίας μπορεί να εξέρχονται αέρια εξαγωγής, ταχέως και με ακουστικά αποτελέσματα, σε ανταπόκριση προς την εκρηκτική αύξηση της πίεσεως εντός του θαλάμου καύσεως.



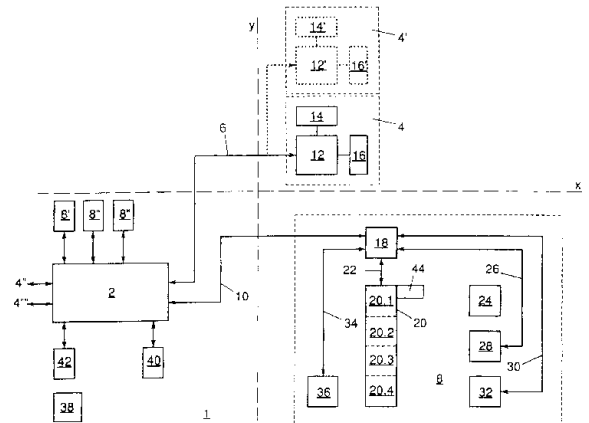
ΠΕΡΙΛΗΨΗ (57)

Ένας προσομοιωτής όπλου ο οποίος περιλαμβάνει: ένα θάλαμο καύσεως 1, μέσα 2 εισαγωγής καυσίμου αερίου στον θάλαμο καύσεως, μία βαλβίδα εισαγωγής 9 για την εισαγωγή αέρος στον θάλαμο καύσεως, όπου η βαλβίδα εισαγωγής ωθείται και ανοίγεται σε πίεση περιβάλλοντος και είναι διευθετημένη έτσι ώστε να κλείνεται σε ανταπόκριση προς την αύξηση και προς την πτώση της πίεσεως στον θάλαμο καύσεως, μέσα 7 εισαγωγής περιβάλλοντος αέρα στον θάλαμο καύσεως μέσω της βαλβίδος

ΑΡΙΘΜΟΣ ΕΥΡΩΠΑΪΚΟΥ Δ.Ε.	(11): 3032127
ΑΡΙΘ. ΕΛΛΗΝΙΚΗΣ ΚΑΤΑΘΕΣΗΣ	(21): 990403209
ΗΜΕΡ. ΕΛΛΗΝΙΚΗΣ ΚΑΤΑΘΕΣΗΣ	(22): 14-12-1999
ΑΡΙΘ./ΗΜΕΡ. ΔΗΜΟΣΙΕΥΣΗΣ	
ΕΥΡΩΠΑΪΚΟΥ ΔΙΠΛΩΜΑΤΟΣ	(87): 764314/15-09-1999
ΑΡΙΘ./ΗΜΕΡ. ΔΗΜΟΣΙΕΥΣΗΣ	
ΕΥΡΩΠΑΪΚΗΣ ΑΙΤΗΣΗΣ	(86): 95920306.8/09-06-1995
ΔΙΚΑΙΟΥΧΟΣ	(73): 1) CONSUMER HEALTH ENTREPRENEURS B.V. Toernooiveld 100 6525 NIJMEGEN EC, NETHERLANDS 2) MEDIMAAT B.V. H.Colleniusstraat 24 9718 GRONINGEN KT, NETHERLANDS
ΣΥΜΒΑΤΙΚΕΣ ΠΡΟΤΕΡΑΙΟΤΗΤΕΣ	(30): 9400941/09-06-94/NL, 9402206/23-12-94/NL
ΕΦΕΥΡΕΤΗΣ	(72): 1) SCHOONEN ADELBERT JOZEF MARTINUS 2) SCHAAP CORNELIS WILHELMUS HENRIKUS
ΕΙΔΙΚΟΣ ΠΛΗΡΕΞΟΥΣΙΟΣ	(74): ΚΙΛΙΜΠΗΣ ΚΩΝΣΤΑΝΤΙΝΟΣ, Δικηγόρος Χατζηγιάννη Μέξη 7 115 28 ΑΘΗΝΑ
ΑΝΤΙΚΛΗΤΟΣ	(74): ΚΙΛΙΜΠΗΣ ΑΝΑΣΤΑΣΙΟΣ, Δικηγόρος Χατζηγιάννη Μέξη 7 115 28 ΑΘΗΝΑ
ΤΙΤΛΟΣ ΕΦΕΥΡΕΣΗΣ	(54): ΣΥΣΤΗΜΑ ΔΙΑΝΟΜΗΣ ΦΑΡΜΑΚΩΝ ΚΑΙ ΑΥΤΟΜΑΤΟΣ ΔΙΑΝΟΜΕΑΣ ΓΙΑ ΑΥΤΟ ΤΟ ΣΥΣΤΗΜΑ

ΠΕΡΙΛΗΨΗ (57)

Η εφεύρεση σχετίζεται με ένα σύστημα φαρμακείου για τη συγγραφή συνταγών και την παροχή φαρμάκων σ'ένα ασθενή. Το σύστημα περιλαμβάνει τουλάχιστον μία μονάδα εισόδου, με την οποία ένας ιατρός είναι σε θέση να εισάγει, μεταξύ άλλων, μια συνταγή φαρμάκων για τους ασθενείς του, μαζί με την ταυτότητα του ασθενή, στο σύστημα. Η μονάδα εισόδου στη συνέχεια δημιουργεί ένα σήμα συνταγής που αντιστοιχεί προς την εισαχθείσα συνταγή. Ένας υπολογιστής φαρμακείου συνδεδεμένος με τη μονάδα εισόδου επεξεργάζεται περαιτέρω το σήμα συνταγής που λαμβάνεται από την μονάδα εισόδου και παράγει ένα σήμα ελέγχου που αντιστοιχεί προς τη συνταγή. Υπό την παροχή του σήματος ελέγχου που παράγεται από τον υπολογιστή φαρμακείου, ένας αυτόματος διανομέας διανέμει το περιγραφθέν φάρμακο στον ασθενή.

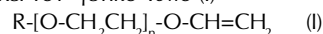


ΑΡΙΘΜΟΣ ΕΥΡΩΠΑΪΚΟΥ Δ.Ε. (11):	3032128
ΑΡΙΘ. ΕΛΛΗΝΙΚΗΣ ΚΑΤΑΘΕΣΗΣ (21):	990403210
ΗΜΕΡ. ΕΛΛΗΝΙΚΗΣ ΚΑΤΑΘΕΣΗΣ (22):	14-12-1999
ΑΡΙΘ./ΗΜΕΡ. ΔΗΜΟΣΙΕΥΣΗΣ	
ΕΥΡΩΠΑΪΚΟΥ ΔΙΠΛΩΜΑΤΟΣ (87):	774795/22-09-1999
ΑΡΙΘ./ΗΜΕΡ. ΔΗΜΟΣΙΕΥΣΗΣ	
ΕΥΡΩΠΑΪΚΗΣ ΑΙΤΗΣΗΣ (86):	96117238.4/28-10-1996
ΔΙΚΑΙΟΥΧΟΣ (73):	1) ENITECNOLOGIE S.P.A. Via F. Maritano, 26 20097 S. DONATO MILANESE (MILANO), ITALY 2) OLIVETTI PERSONAL COMPUTERS S.P.A. Via Jervis, 17 10015 IVREA (TORINO), ITALY
ΣΥΜΒΑΤΙΚΕΣ ΠΡΟΤΕΡΑΙΟΤΗΤΕΣ ΕΦΕΥΡΕΤΗΣ (30):	M952369/17-11-95/IT
(72):	1) ANDREI MARIA 2) CAPUANO FREDERICO 3) SOPRANI MASSIMO
ΕΙΔΙΚΟΣ ΠΛΗΡΕΞΟΥΣΙΟΣ (74):	ΚΙΟΡΤΣΗΣ ΒΑΣΙΛΕΙΟΣ, Δικηγόρος Μαυροκορδάτου 7 106 78 ΑΘΗΝΑ
ΑΝΤΙΚΛΗΤΟΣ (74):	ΚΙΟΡΤΣΗΣ ΒΑΣΙΛΕΙΟΣ, Δικηγόρος Μαυροκορδάτου 7 106 78 ΑΘΗΝΑ
ΤΙΤΛΟΣ ΕΦΕΥΡΕΣΗΣ (54):	ΗΛΕΚΤΡΟΛΥΤΙΚΗ ΜΕΜΒΡΑΝΗ ΠΟΥ ΧΡΗΣΙΜΟΠΟΙΕΙΤΑΙ ΣΑΝ ΣΤΕΡΕΟΣ ΠΟΛΥΜΕΡΗΣ ΗΛΕΚΤΡΟΛΥΤΗΣ ΣΕ ΜΙΑ ΕΠΑΝΑΦΟΡΤΙΖΟΜΕΝΗ ΜΠΑΤΑΡΙΑ ΚΑΙ ΜΕΘΟΔΟΣ ΔΙΑ ΤΗΝ ΔΗΜΙΟΥΡΓΙΑ ΕΙΣ ΑΥΤΗΝ ΣΤΑΥΡΟΕΙΔΩΝ ΔΕΣΜΩΝ ΔΙΑ

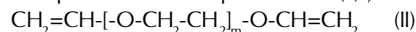
ΦΩΤΕΙΝΗΣ ΕΝΕΡΓΕΙΑΣ ΣΕ ΕΝΑΝ ΚΑΘΟΔΙΚΟ ΣΥΛΛΕΚΤΗΡΑ

ΠΕΡΙΛΗΨΗ (57)

Ηλεκτρολυτική μεμβράνη δια ελαφρές επαναφορτιζόμενες μπαταρίες οι οποίες αποτελούνται ουσιαστικά από: 1) πολυμερές που προέρχεται από φωτοπολυμερισμό ενός μείγματος που αποτελείται ουσιαστικά από ένα βινυλαιθέρα που έχει τον γενικό τύπο (I)



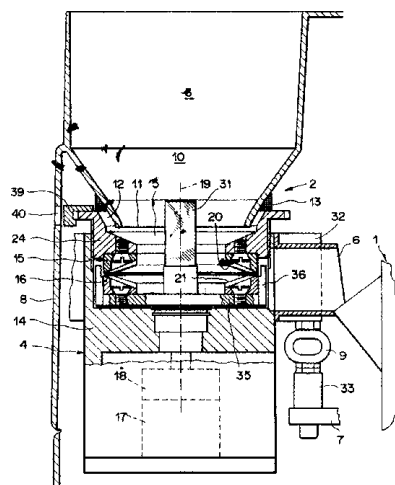
και ένα διβινυλαιθέρα που έχει τον γενικό τύπο (II),



και σε ποσότητα μεταξύ 15 και 60% κατά βάρος 2) ένα πλαστικοποιητή σε ποσότητα μεταξύ 35 και 75% κατά βάρος 3) ένα άλας λιθίου σε ποσότητα μεταξύ 5 και 20% κατά βάρος, 4) ένα καταλύτη ενάρξεως φωτοπολυμερισμού σε ποσότητα τέτοια ώστε να φωτοπολυμερίσει το (I) και το (II), 5) ζεόλιθος σε ποσότητα μεταξύ 3 και 30% κατά βάρος όπου το άθροισμα των εκατοστιαίων αναλογιών των συστατικών (1) έως (5) ισούται προς 100.

ΑΡΙΘΜΟΣ ΕΥΡΩΠΑΪΚΟΥ Δ.Ε. (11):	3032129
ΑΡΙΘ. ΕΛΛΗΝΙΚΗΣ ΚΑΤΑΘΕΣΗΣ (21):	990403211
ΗΜΕΡ. ΕΛΛΗΝΙΚΗΣ ΚΑΤΑΘΕΣΗΣ (22):	14-12-1999
ΑΡΙΘ./ΗΜΕΡ. ΔΗΜΟΣΙΕΥΣΗΣ	
ΕΥΡΩΠΑΪΚΟΥ ΔΙΠΛΩΜΑΤΟΣ (87):	676162/20-10-1999
ΑΡΙΘ./ΗΜΕΡ. ΔΗΜΟΣΙΕΥΣΗΣ	
ΕΥΡΩΠΑΪΚΗΣ ΑΙΤΗΣΗΣ (86):	94810200.9/11-04-1994
ΔΙΚΑΙΟΥΧΟΣ (73):	M.SCHAERER AG. 3302 MOOSSEEDORF, SWITZERLAND
ΣΥΜΒΑΤΙΚΕΣ ΠΡΟΤΕΡΑΙΟΤΗΤΕΣ ΕΦΕΥΡΕΤΗΣ (30):	—
(72):	LUSSI ANDRE
ΕΙΔΙΚΟΣ ΠΛΗΡΕΞΟΥΣΙΟΣ (74):	ΚΙΟΡΤΣΗΣ ΒΑΣΙΛΕΙΟΣ, Δικηγόρος Μαυροκορδάτου 7 106 78 ΑΘΗΝΑ
ΑΝΤΙΚΛΗΤΟΣ (74):	ΚΙΟΡΤΣΗΣ ΒΑΣΙΛΕΙΟΣ, Δικηγόρος Μαυροκορδάτου 7 106 78 ΑΘΗΝΑ
ΤΙΤΛΟΣ ΕΦΕΥΡΕΣΗΣ (54):	ΜΗΧΑΝΗ ΚΑΦΕ ΜΕ ΔΙΑΤΑΞΗ ΑΛΕΞΕΩΣ

κωνίου (11) και της περιφέρειας του ανοίγματος παραλαβής (5) υπάρχει ένα δακτυλιοειδές άνοιγμα (12), δια του οποίου αποφεύγεται μεταφορά των ταλαντώσεων του εργαλείου αλέσεως εις τον υποδοχέα των κόκκων του καφέ. Το δακτυλιοειδές άνοιγμα είναι κεκαλυμμένο με ένα υλικό προς απόσβεση των ήχων δηλαδή ένα δακτυλίδι από πύλημα (13). Δια την περαιτέρω ελλάτωση των θορύβων αλέσεως το εργαλείο αλέσεως είναι στερεωμένο επί ενός βάθρου μηχανής (7) της μηχανής καφέ μέσω ελαστικών στοιχείων αποσβέσεως (9). Μία ουσιαστική αποφυγή του θορύβου αλέσεως είναι δυνατόν να επιτευχθεί επιπλέον και δια του ότι ο αριθμός στροφών του εργαλείου αλέσεως είναι μειωμένος έναντι των συνήθων εργαλείων αλέσεως.



ΠΕΡΙΛΗΨΗ (57)

Η μηχανή καφέ παρουσιάζει μία διάταξη βρασμού (1) και μια διάταξη αλέσεως (2) με έναν υποδοχέα των κόκκων του καφέ (3) και ένα εργαλείο αλέσεως (4). Για την παρεμπόδιση ενός ενοχλητικού θορύβου αλέσεως με ούρλιασμα ή με στρίγγλισμα ο υποδοχέας των κόκκων του καφέ του εργαλείου αλέσεως δεν είναι απευθείας συνδεδεμένα μεταξύ των μηχανικών. Ένα άκρο (11) μιας κοάνης εξαγωγής κόκκων καφέ (10) που είναι εστραμμένοι προς το εργαλείο αλέσεως του υποδοχέως κόκκων καφέ ευρίσκεται εις την περιοχή ενός ανοίγματος παραλαβής (5) του εργαλείου αλέσεως για τους κόκκους του καφέ. Μεταξύ του άκρου του

ΑΡΙΘΜΟΣ ΕΥΡΩΠΑΪΚΟΥ Δ.Ε. (11): 3032130
 ΑΡΙΘ. ΕΛΛΗΝΙΚΗΣ ΚΑΤΑΘΕΣΗΣ (21): 990403212
 ΗΜΕΡ. ΕΛΛΗΝΙΚΗΣ ΚΑΤΑΘΕΣΗΣ (22): 14-12-1999
 ΑΡΙΘ./ΗΜΕΡ. ΔΗΜΟΣΙΕΥΣΗΣ
 ΕΥΡΩΠΑΪΚΟΥ ΔΙΠΛΩΜΑΤΟΣ (87): 660264/13-10-1999
 ΑΡΙΘ./ΗΜΕΡ. ΔΗΜΟΣΙΕΥΣΗΣ
 ΕΥΡΩΠΑΪΚΗΣ ΑΙΤΗΣΗΣ (86): 94119202.3/06-12-1994
 ΔΙΚΑΙΟΥΧΟΣ (73): GWF GAS- & WASSERMESSERFABRIK
 AG

CH-6002 LUZERN, SWITZERLAND

ΣΥΜΒΑΤΙΚΕΣ ΠΡΟΤΕΡΑΙΟΤΗΤΕΣ (30): 3853-93/23-12-93/CH
 ΕΦΕΥΡΕΤΗΣ (72): METTLER ROLAND
 ΕΙΔΙΚΟΣ ΠΛΗΡΕΞΟΥΣΙΟΣ (74): ΚΙΟΡΤΣΗΣ ΒΑΣΙΛΕΙΟΣ, Δικηγόρος
 Μαυροκορδάτου 7
 106 78 ΑΘΗΝΑ

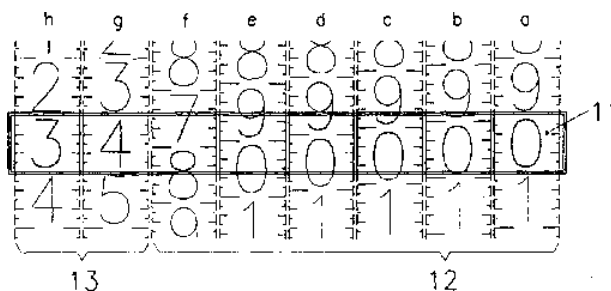
ΑΝΤΙΚΛΗΤΟΣ (74): ΚΙΟΡΤΣΗΣ ΒΑΣΙΛΕΙΟΣ, Δικηγόρος
 Μαυροκορδάτου 7
 106 78 ΑΘΗΝΑ

ΤΙΤΛΟΣ ΕΦΕΥΡΕΣΗΣ (54): ΟΡΓΑΝΟ ΜΕΤΡΗΣΕΩΣ ΜΕ ΤΥΜΠΑΝΟ ΜΕ ΠΟΛΛΕΣ ΘΕΣΕΙΣ ΔΙΑ ΕΝΑ ΜΕΤΡΗΤΙΚΟ ΟΡΓΑΝΟ ΟΓΚΟΥ Ή ΔΙΑ ΕΝΑ ΜΕΤΡΗΤΗ ΗΛΕΚΤΡΙΚΗΣ ΕΝΕΡΓΕΙΑΣ

ΠΕΡΙΛΗΨΗ (57)

Η στάθμη δείκτη ενός ηλεκτρονικά αναγινωσκόμενου οργάνου μετρήσεως με τύμπανα προσδιορίζεται σε κάθε θέση εξίσου αξιόπιστα και χωρίς αμφιβολία. Προς τούτο κατά την χρονική στιγμή της αναγνώσεως το μετρητικό όργανο με τύμπανα αναλόγως της θέσεώς του υποδιαιρείται

λειτουργικά εις περιστρεφόμενα και κινητούτα σύνολα τυμπάνων (12,13). Το πρώτο περιστρεφόμενο σύνολο τυμπάνων (12) περιλαμβάνει και τύμπανο μετρήσεως των μικρών αριθμών a, καθώς και το επόμενο υψηλότερων αριθμών τύμπανο μετρήσεως b, ενώ το τύμπανο μετρήσεως a των μικρών τιμών ευρίσκεται εις τη θέση μεταξύ "9" και "0". Το ακίνητο σύνολο τυμπάνων (13) περιλαμβάνει το υπόλοιπο των τυμπάνων μετρήσεως (10). Μία σύνδεση προσδιορίζει σε ένα περιστρεφόμενο σύνολο τυμπάνων (12) την ένδειξη ενός τυμπάνου μετρήσεως (10) κατά απόλυτο τρόπο από την γωνία περιστροφής αυτού. Η ένδειξη των άλλων τυμπάνων μετρήσεως (10) ενός συνόλου τυμπάνων (12) προσδιορίζεται από την περιστροφή αυτών ως προς το απόλυτα προσδιοριζόμενο τύμπανο μετρήσεως (10) σε αντιστοιχία προς την περιστροφή ενός τυμπάνου μετρήσεως (10) που προσδιορίζεται προηγουμένως.



ΑΡΙΘΜΟΣ ΕΥΡΩΠΑΪΚΟΥ Δ.Ε. (11): 3032131
 ΑΡΙΘ. ΕΛΛΗΝΙΚΗΣ ΚΑΤΑΘΕΣΗΣ (21): 990403214
 ΗΜΕΡ. ΕΛΛΗΝΙΚΗΣ ΚΑΤΑΘΕΣΗΣ (22): 14-12-1999
 ΑΡΙΘ./ΗΜΕΡ. ΔΗΜΟΣΙΕΥΣΗΣ
 ΕΥΡΩΠΑΪΚΟΥ ΔΙΠΛΩΜΑΤΟΣ (87): 665726/15-09-1999
 ΑΡΙΘ./ΗΜΕΡ. ΔΗΜΟΣΙΕΥΣΗΣ
 ΕΥΡΩΠΑΪΚΗΣ ΑΙΤΗΣΗΣ (86): 93913138.9/16-06-1993
 ΔΙΚΑΙΟΥΧΟΣ (73): BOESSENBACHER ANDRE

67100 STRASBOURG, FRANCE

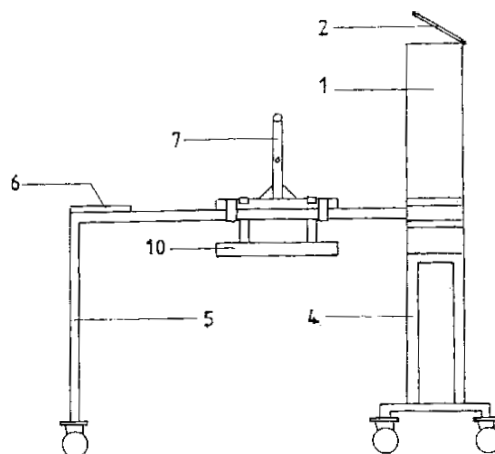
ΣΥΜΒΑΤΙΚΕΣ ΠΡΟΤΕΡΑΙΟΤΗΤΕΣ (30): 9207611/18-06-92/FR
 ΕΦΕΥΡΕΤΗΣ (72): BOESSENBACHER ANDRE
 ΕΙΔΙΚΟΣ ΠΛΗΡΕΞΟΥΣΙΟΣ (74): —
 ΑΝΤΙΚΛΗΤΟΣ (74): SPINGOS DIMITRIOS

Dodekanissou 21
 152 35 VRILISSIA ΑΤΤΙΚΙΣ

ΤΙΤΛΟΣ ΕΦΕΥΡΕΣΗΣ (54): ΣΥΣΚΕΥΗ ΓΙΑ ΤΟ ΨΗΣΙΜΟ ΕΝΟΣ ΟΛΟΚΛΗΡΟΥ ΖΩΟΥ

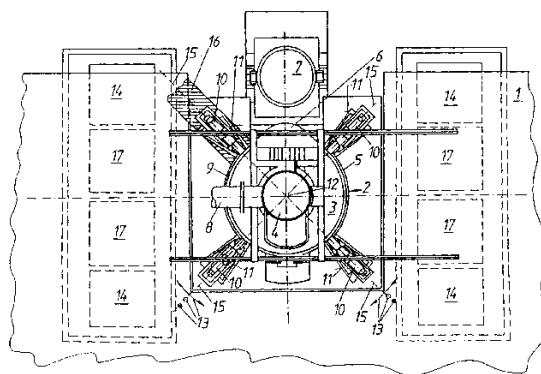
ΠΕΡΙΛΗΨΗ (57)

Συσκευή που ψήνει με ξυλάνθρακα ένα ολόκληρο σώμα ζώου. Μία κατακόρυφη ψησταριά (1) θερμομονωμένη από στάχτη για να εμποδίζει την παραμόρφωση των μεταλλικών φύλλων, συνδέεται με ένα σύστημα εμβόλου (8) τοποθετημένο σε ένα μοτέρ (9) και αναρτημένο σε ολισθαίνοντα στηρίγματα (7). Η κατακόρυφη ψησταριά (1) μεταφέρεται εύκολα πάνω σε δύο πόδια στηρίγματα (5) ανεβασμένα σε ρόδες που είναι δυνατόν να προσαρμοστούν στις πλευρές της ψησταριάς (1). Η συσκευή σύμφωνα με την εφεύρεση είναι δυνατόν να αποσυρμολογηθεί τελείως και είναι σχεδιασμένη ουσιαστικά για εξωτερική χρήση. Η εφεύρεση είναι φιλική για το περιβάλλον και ευχάριστη στη χρήση.



ΑΡΙΘΜΟΣ ΕΥΡΩΠΑΪΚΟΥ Δ.Ε.	(11): 3032132
ΑΡΙΘ. ΕΛΛΗΝΙΚΗΣ ΚΑΤΑΘΕΣΗΣ	(21): 990403215
ΗΜΕΡ. ΕΛΛΗΝΙΚΗΣ ΚΑΤΑΘΕΣΗΣ	(22): 14-12-1999
ΑΡΙΘ./ΗΜΕΡ. ΔΗΜΟΣΙΕΥΣΗΣ	
ΕΥΡΩΠΑΪΚΟΥ ΔΙΠΛΩΜΑΤΟΣ	(87): 793732/15-09-1999
ΑΡΙΘ./ΗΜΕΡ. ΔΗΜΟΣΙΕΥΣΗΣ	
ΕΥΡΩΠΑΪΚΗΣ ΑΙΤΗΣΗΣ	(86): 95938300.1/30-11-1995
ΔΙΚΑΙΟΥΧΟΣ	(73): VOEST-ALPINE INDUSTRIEANLAGENBAU GMBH Turmstrasse 44 4020 LINZ, AUSTRIA
ΣΥΜΒΑΤΙΚΕΣ ΠΡΟΤΕΡΑΙΟΤΗΤΕΣ	(30): 224894/02-12-94/ΑΤ
ΕΦΕΥΡΕΤΗΣ	(72): 1) AIGNER BERNHARD 2) BERGER HARALD 3) MITTAG PETER
ΕΙΔΙΚΟΣ ΠΛΗΡΕΞΟΥΣΙΟΣ	(74): ΤΣΙΜΙΚΑΛΗΣ ΑΘΑΝΑΣΙΟΣ, Δικηγόρος Ν.Βάρβα 1 106 74 ΑΘΗΝΑ
ΑΝΤΙΚΛΗΤΟΣ	(74): ΤΣΙΜΙΚΑΛΗΣ ΑΘΑΝΑΣΙΟΣ, Δικηγόρος Ν.Βάρβα 1 106 74 ΑΘΗΝΑ
ΤΙΤΛΟΣ ΕΦΕΥΡΕΣΗΣ	(54): ΦΟΥΡΝΟΣ ΗΛΕΚΤΡΙΚΟΥ ΤΟΣΟΥ ΣΥΝΕΧΟΥΣ ΡΕΥΜΑΤΟΣ ΜΕ ΔΥΟ Ή ΠΕΡΙΣΣΟΤΕΡΑ ΗΛΕΚΤΡΟΔΙΑ

εντός του κάδου του φούρνου (5). Για να προλαμβάνεται εκτροπή του ηλεκτρικού τόξου που προκαλείται από τη δύναμη των μαγνητικών πεδίων που δημιουργούνται από το ρεύμα που τροφοδοτείται στα ηλεκτρόδια (10), οι συσκευές τροφοδοσίας (14,15) των ηλεκτροδίων (10) είναι τοποθετημένες αμέσως δίπλα στα ηλεκτρόδια (10) τα οποία τροφοδοτούν. Οι ηλεκτρικές συσκευές τροφοδοσίας (14,15) κάθε ηλεκτροδίου (10) χωρίζονται από τις ηλεκτρικές συσκευές τροφοδοσίας (14,15) των άλλων ηλεκτροδίων (10) κατά την περιφερειακή διεύθυνση του κάδου του φούρνου (5).



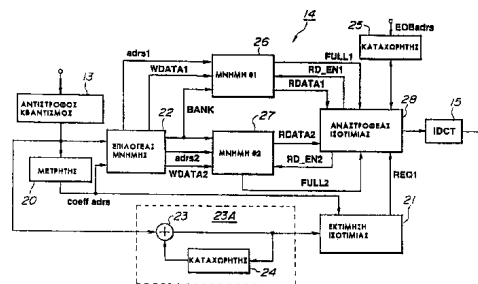
ΠΕΡΙΛΗΨΗ (57)

Ένας φούρνος ηλεκτρικού τόξου, συνεχούς ρεύματος (2) για μεταλλουργικούς σκοπούς έχει δύο ή περισσότερα ηλεκτρόδια (10) τοποθετημένα επί του κάδου του φούρνου (5), τα οποία προεξέχουν

ΑΡΙΘΜΟΣ ΕΥΡΩΠΑΪΚΟΥ Δ.Ε.	(11): 3032133
ΑΡΙΘ. ΕΛΛΗΝΙΚΗΣ ΚΑΤΑΘΕΣΗΣ	(21): 990403218
ΗΜΕΡ. ΕΛΛΗΝΙΚΗΣ ΚΑΤΑΘΕΣΗΣ	(22): 15-12-1999
ΑΡΙΘ./ΗΜΕΡ. ΔΗΜΟΣΙΕΥΣΗΣ	
ΕΥΡΩΠΑΪΚΟΥ ΔΙΠΛΩΜΑΤΟΣ	(87): 638218/13-10-1999
ΑΡΙΘ./ΗΜΕΡ. ΔΗΜΟΣΙΕΥΣΗΣ	
ΕΥΡΩΠΑΪΚΗΣ ΑΙΤΗΣΗΣ	(86): 94907708.5/01-03-1994
ΔΙΚΑΙΟΥΧΟΣ	(73): SONY CORPORATION 7-35 Kitashinagawa 6-chome Shinagawa-ku 141 TOKYO, JAPAN
ΣΥΜΒΑΤΙΚΕΣ ΠΡΟΤΕΡΑΙΟΤΗΤΕΣ	(30): 4020393/01-03-93/JP, 5990993/19-03-93/JP
ΕΦΕΥΡΕΤΗΣ	(72): 1) SUZUKI TERUHIKO 2) YAGASAKI YOICHI 3) SUDO TATSUYA 4) OKAZAKI TORU
ΕΙΔΙΚΟΣ ΠΛΗΡΕΞΟΥΣΙΟΣ	(74): ΔΗΜΟΥ ΧΡΙΣΤΙΝΑ, Δικηγόρος Κουμπάρη 2 106 74 ΑΘΗΝΑ
ΑΝΤΙΚΛΗΤΟΣ	(74): ΠΑΠΑΚΩΝΣΤΑΝΤΙΝΟΥ ΕΛΕΝΗ, Δικηγόρος Κουμπάρη 2 106 74 ΑΘΗΝΑ
ΤΙΤΛΟΣ ΕΦΕΥΡΕΣΗΣ	(54): ΜΕΘΟΔΟΙ ΓΙΑ ΤΗΝ ΑΠΟΦΥΓΗ ΣΦΑΛΜΑΤΩΝ ΣΤΡΟΓΓΥΛΕΥΣΕΩΣ ΚΑΤΑ ΤΟΝ ΑΝΤΙΣΤΡΟΦΟ ΜΕΤΑΣΧΗΜΑΤΙΣΜΟ ΣΥΝΤΕΛΕΣΤΩΝ ΜΕΤΑΣΧΗΜΑΤΙΣΜΟΥ ΠΟΥ ΠΑΡΙΣΤΟΥΝ ΕΝΑ ΚΙΝΗΜΑΤΟΓΡΑΦΙΚΟ ΣΗΜΑ

ΠΕΡΙΛΗΨΗ (57)

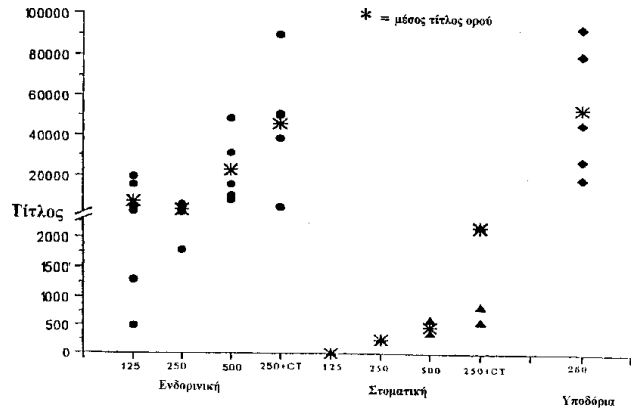
Σφάλματα ανομοιότητας εμφανίζονται στον τοπικό αποκωδικοποιητή ενός συμπιεστή προδιαγραφής MPEG για ένα κινηματογραφικό σήμα και σε έναν αποκωδικοποιητή προδιαγραφής MPEG για ένα συμπιεσμένο κινηματογραφικό σήμα. Αυτό οφείλεται στην απουσία μίας προδιαγραφής για τη στρογγύλευση των αποτελεσμάτων της μορφής *5 (*είναι ένας ακέραιος) το οποίο λαμβάνεται όταν μετασχηματίζεται αντιστρόφως ορθογώνια ένα σύνολο συντελεστών μετασχηματισμού που προκύπτει από τη συμπίεση του κινηματογραφικού σήματος. Η εφεύρεση αποφεύγει τα σφάλματα ανομοιότητας δια προεπεξεργασίας του συνόλου συντελεστών μετασχηματισμού προς του αντίστροφου ορθογωνίου μετασχηματισμού (15). Οι συντελεστές μετασχηματισμού του συνόλου αθροίζονται (23Α) και εκτιμάται (21) η ισοτιμία (περιττή ή άρτια) του αθροίσματος. Όταν εκτιμηθεί ότι η ισοτιμία του αθροίσματος είναι άρτια, αναστρέφεται (28) η ισοτιμία ενός από τους συντελεστές μετασχηματισμού με ανεστραμμένη ισοτιμία. Αυτό καθιστά την ισοτιμία του αθροίσματος περιττή. Τότε, όταν το σύνολο των συντελεστών μετασχηματισμού περιλαμβανομένου και του συντελεστή μετασχηματισμού με ανεστραμμένη ισοτιμία μετασχηματίζεται αντιστρόφως ορθογώνια (15), κανένα από τα αποτελέσματα του ορθογωνίου μετασχηματισμού δε θα έχει τιμή *5.



ΑΡΙΘΜΟΣ ΕΥΡΩΠΑΪΚΟΥ Δ.Ε. (11):	3032134
ΑΡΙΘ. ΕΛΛΗΝΙΚΗΣ ΚΑΤΑΘΕΣΗΣ (21):	990403219
ΗΜΕΡ. ΕΛΛΗΝΙΚΗΣ ΚΑΤΑΘΕΣΗΣ (22):	15-12-1999
ΑΡΙΘ./ΗΜΕΡ. ΔΗΜΟΣΙΕΥΣΗΣ	
ΕΥΡΩΠΑΪΚΟΥ ΔΙΠΛΩΜΑΤΟΣ (87):	714307/29-09-1999
ΑΡΙΘ./ΗΜΕΡ. ΔΗΜΟΣΙΕΥΣΗΣ	
ΕΥΡΩΠΑΪΚΗΣ ΑΙΤΗΣΗΣ (86):	94921761.6/29-07-1994
ΔΙΚΑΙΟΥΧΟΣ (73):	MEDEVA HOLDINGS B.V. 1078 AMSTERDAM ED, NETHERLANDS
ΣΥΜΒΑΤΙΚΕΣ ΠΡΟΤΕΡΑΙΟΤΗΤΕΣ (30):	9316745/12-08-93/GB
ΕΦΕΥΡΕΤΗΣ (72):	1) CHATFIELD STEVEN NEVILLE 2) ROBERTS MARK
ΕΙΔΙΚΟΣ ΠΛΗΡΕΞΟΥΣΙΟΣ (74):	ΔΗΜΟΥ ΧΡΙΣΤΙΝΑ, Δικηγόρος Κουμπάρη 2 106 74 ΑΘΗΝΑ
ΑΝΤΙΚΛΗΤΟΣ (74):	ΠΑΠΑΚΩΝΣΤΑΝΤΙΝΟΥ ΕΛΕΝΗ, Δικηγόρος Κουμπάρη 2 106 74 ΑΘΗΝΑ
ΤΙΤΛΟΣ ΕΦΕΥΡΕΣΗΣ (54):	ΣΥΝΘΕΣΕΙΣ ΕΜΒΟΛΙΟΥ

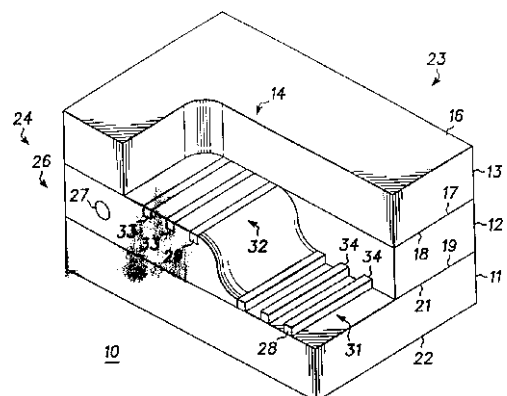
ΠΕΡΙΛΗΨΗ (57)

Η εφεύρεση παρέχει την χρήση κοψιδίου ιού Ηπατίτιδας Α ή ενός βλεννογονικά ανοσοποιητικού θραύσματος ή επιτόπιού του, για την βιομηχανοποίηση μιάς σύνθεσης βλεννογονικού εμβολίου για χορήγηση σε μία βλεννογόνο επιφάνεια ενός ασθενούς για πρόκληση παραγωγής αντισώματος Ανοσοσφαιρίνης G ορού ενάντια σε Ηπατίτιδα Α. Κατά προτίμηση η σύνθεση εμβολίου χορηγείται μέσω της ενδορινικής διαδρομής.



ΑΡΙΘΜΟΣ ΕΥΡΩΠΑΪΚΟΥ Δ.Ε. (11):	3032135
ΑΡΙΘ. ΕΛΛΗΝΙΚΗΣ ΚΑΤΑΘΕΣΗΣ (21):	990403220
ΗΜΕΡ. ΕΛΛΗΝΙΚΗΣ ΚΑΤΑΘΕΣΗΣ (22):	15-12-1999
ΑΡΙΘ./ΗΜΕΡ. ΔΗΜΟΣΙΕΥΣΗΣ	
ΕΥΡΩΠΑΪΚΟΥ ΔΙΠΛΩΜΑΤΟΣ (87):	745873/22-09-1999
ΑΡΙΘ./ΗΜΕΡ. ΔΗΜΟΣΙΕΥΣΗΣ	
ΕΥΡΩΠΑΪΚΗΣ ΑΙΤΗΣΗΣ (86):	96108454.8/28-05-1996
ΔΙΚΑΙΟΥΧΟΣ (73):	MOTOROLA, INC. 1303 East Algonquin Road, SCHAUMBURG 60196 IL, USA
ΣΥΜΒΑΤΙΚΕΣ ΠΡΟΤΕΡΑΙΟΤΗΤΕΣ (30):	456207/31-05-95/US
ΕΦΕΥΡΕΤΗΣ (72):	GALLOWAY DAVID
ΕΙΔΙΚΟΣ ΠΛΗΡΕΞΟΥΣΙΟΣ (74):	ΔΗΜΟΥ ΧΡΙΣΤΙΝΑ, Δικηγόρος Κουμπάρη 2 106 74 ΑΘΗΝΑ
ΑΝΤΙΚΛΗΤΟΣ (74):	ΠΑΠΑΚΩΝΣΤΑΝΤΙΝΟΥ ΕΛΕΝΗ, Δικηγόρος Κουμπάρη 2 106 74 ΑΘΗΝΑ
ΤΙΤΛΟΣ ΕΦΕΥΡΕΣΗΣ (54):	ΤΜΗΜΑ ΠΡΟΓΡΑΜΜΑΤΟΣ ΟΔΗΓΗΣΕΩΣ ΟΠΤΙΚΩΝ ΚΥΜΑΤΩΝ ΚΑΙ ΜΕΘΟΔΟΣ ΚΑΤΑΣΚΕΥΗΣ ΤΟΥ

επενδύσεως (13) έχει μια τρίτη επιφάνεια (17) όπου η τρίτη επιφάνεια (17) είναι στερεωμένη επί της πρώτης επιφάνειας (18) της πρώτης περιοχής επενδύσεως (12). Μια τρίτη περιοχή επενδύσεως (11) έχει μια τέταρτη επιφάνεια (21) όπου η τέταρτη επιφάνεια (21) της τρίτης περιοχής επενδύσεως (11) είναι στερεωμένη εις την δεύτερα επιφάνεια (19) της πρώτης περιοχής επενδύσεως (12).



ΠΕΡΙΛΗΨΗ (57)

Σχηματίζεται μια πρώτη περιοχή επενδύσεως (12) που έχει μια πρώτη επιφάνεια και μια δεύτερη επιφάνεια. Η πρώτη επιφάνεια (18) έχει μια πρώτη περιοχή πυρήνος που εκτείνεται επί της πρώτης επιφάνειας (18) και η δεύτερα επιφάνεια (19) έχει μια δεύτερα περιοχή πυρήνος που εκτείνεται επί της δευτέρας επιφάνειας (19). Μια δεύτερα περιοχή

ΑΡΙΘΜΟΣ ΕΥΡΩΠΑΪΚΟΥ Δ.Ε. (11):	3032136
ΑΡΙΘ. ΕΛΛΗΝΙΚΗΣ ΚΑΤΑΘΕΣΗΣ (21):	990403221
ΗΜΕΡ. ΕΛΛΗΝΙΚΗΣ ΚΑΤΑΘΕΣΗΣ (22):	15-12-1999
ΑΡΙΘ./ΗΜΕΡ. ΔΗΜΟΣΙΕΥΣΗΣ ΕΥΡΩΠΑΪΚΟΥ ΔΙΠΛΩΜΑΤΟΣ (87):	582909/06-10-1999
ΑΡΙΘ./ΗΜΕΡ. ΔΗΜΟΣΙΕΥΣΗΣ ΕΥΡΩΠΑΪΚΗΣ ΑΙΤΗΣΗΣ (86):	93112156.0/29-07-1993
ΔΙΚΑΙΟΥΧΟΣ (73):	BAYER AG 51368 LEVERKUSEN, GERMANY
ΣΥΜΒΑΤΙΚΕΣ ΠΡΟΤΕΡΑΙΟΤΗΤΕΣ (30):	4226520/11-08-92/DE
ΕΦΕΥΡΕΤΗΣ (72):	1) MEIXNER JURGEN DR. 2) FISCHER WOLFGANG DR. 3) GUPTA PRAMOD DR.
ΕΙΔΙΚΟΣ ΠΛΗΡΕΞΟΥΣΙΟΣ (74):	ΔΗΜΟΥ ΧΡΙΣΤΙΝΑ, Δικηγόρος Κουμπάρη 2 106 74 ΑΘΗΝΑ
ΑΝΤΙΚΛΗΤΟΣ (74):	ΠΑΠΑΚΩΝΣΤΑΝΤΙΝΟΥ ΕΛΕΝΗ, Δικηγόρος Κουμπάρη 2 106 74 ΑΘΗΝΑ
ΤΙΤΛΟΣ ΕΦΕΥΡΕΣΗΣ (54):	ΣΥΝΘΕΣΕΙΣ ΠΟΥ ΜΠΟΡΟΥΝ ΝΑ ΣΚΛΗΡΥΝΘΟΥΝ ΡΙΖΙΚΩΣ ΚΑΙ Η ΧΡΗΣΗ ΤΟΥΣ

μέρη βάρους ενώσεων που περιέχουν ομάδες (μεθ)ακρυλοϋλίου και/ή ομάδες βινυλαιθέρος, ως και σε δεδομένη περίπτωση C) γνωστά βοηθητικά μέσα και πρόσθετα, ως και η χρήση τους ως συνδετικά μέσα για μέσα επίστρωσης, μάζες σπατουλαρίσματος ή μονωτικές μάζες ή για την κατασκευή μορφοποιημένων σωμάτων.

ΠΕΡΙΛΗΨΗ (57)

Δυνάμενες να σκληρυνθούν ριζικά συνθέσεις σε θερμοκρασία δωματίου, αποτελούμενες κατ'ουσίαν από Α) 20 έως 100 μέρη βάρους ακορέστων πολυεστέρων, οι οποίοι αποτελούνται κατ'ουσίαν από ακόρεστα δικαρβονικά οξέα και οξυαλκυλιωμένη βουτενο-2-διόλη-1,4, Β) 0 έως 80

ΑΡΙΘΜΟΣ ΕΥΡΩΠΑΪΚΟΥ Δ.Ε. (11):	3032137
ΑΡΙΘ. ΕΛΛΗΝΙΚΗΣ ΚΑΤΑΘΕΣΗΣ (21):	990403222
ΗΜΕΡ. ΕΛΛΗΝΙΚΗΣ ΚΑΤΑΘΕΣΗΣ (22):	15-12-1999
ΑΡΙΘ./ΗΜΕΡ. ΔΗΜΟΣΙΕΥΣΗΣ ΕΥΡΩΠΑΪΚΟΥ ΔΙΠΛΩΜΑΤΟΣ (87):	667106/06-10-1999
ΑΡΙΘ./ΗΜΕΡ. ΔΗΜΟΣΙΕΥΣΗΣ ΕΥΡΩΠΑΪΚΗΣ ΑΙΤΗΣΗΣ (86):	94120653.4/24-12-1994
ΔΙΚΑΙΟΥΧΟΣ (73):	SOCIETE DES PRODUITS NESTLE S.A. Case Postale 353 1800 VEVEY, SWITZERLAND
ΣΥΜΒΑΤΙΚΕΣ ΠΡΟΤΕΡΑΙΟΤΗΤΕΣ (30):	94100411/13-01-94/EP
ΕΦΕΥΡΕΤΗΣ (72):	1) KING SOLIS LUIS ROBERTO 2) PENALOZA IZURIETA WALTER
ΕΙΔΙΚΟΣ ΠΛΗΡΕΞΟΥΣΙΟΣ (74):	ΔΗΜΟΥ ΧΡΙΣΤΙΝΑ, Δικηγόρος Κουμπάρη 2 106 74 ΑΘΗΝΑ
ΑΝΤΙΚΛΗΤΟΣ (74):	ΠΑΠΑΚΩΝΣΤΑΝΤΙΝΟΥ ΕΛΕΝΗ, Δικηγόρος Κουμπάρη 2 106 74 ΑΘΗΝΑ
ΤΙΤΛΟΣ ΕΦΕΥΡΕΣΗΣ (54):	ΟΞΙΝΗ ΑΜΥΛΟΥΧΟΣ ΖΥΜΩΘΕΙΣΑ ΣΥΝΘΕΣΗ ΓΙΑ ΜΕΙΩΣΗ ΤΟΥ ΖΥΜΩΘΕΝΤΟΣ ΠΕΡΙΕΧΟΜΕΝΟΥ ΓΑΛΑΚΤΟΣ ΚΑΙ/Η ΦΡΟΥΤΟΥ ΣΕ ΤΡΟΦΙΜΑ

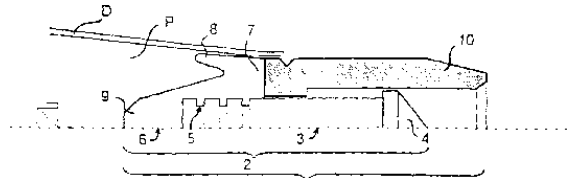
και τουλάχιστον ένα επιπλέον όχι-δημητριακό υλικό αμύλου πρώτα υποβάλλεται σε πηκτωματοποίηση και περαιτέρω ομογενοποιείται, β) εμβολιάζεται με ένα στέλεχος οξινισμού ή ένα μίγμα στελεχών οξινισμού επιλεγόμενων από είδη Lactobacillus, Streptococcus thermophilus και είδη Bifidobacterium, γ) κατόπιν υποβάλλεται σε μια ζύμωση επί μιας περιόδου και σε μια θερμοκρασία τέτοια ώστε να αποδίδεται ένα pH από περίπου 3,5 έως 4,2 του ζυμωθέντος υλικού, και δ) τελικά σταθεροποιείται. Συνθεση χρήσιμη γιαυτά και τρόφιμα περιέχοντα αυτήν.

ΠΕΡΙΛΗΨΗ (57)

Προϊόντα ζυμωθέντος γάλακτος και/ή υλικό φρούτων σε τρόφιμα μπορούν είτε ταυτόχρονα είτε χωριστά να μειώνονται με προσθήκη στα εν λόγω τρόφιμα μιας όξινης αμυλούχου ζυμωθείσας σύνθεσης προκύπτουσας από μια διεργασία στην οποία α) ένας πολτός από δημητριακό άλευρο

ΑΡΙΘΜΟΣ ΕΥΡΩΠΑΪΚΟΥ Δ.Ε. (11):	3032138
ΑΡΙΘ. ΕΛΛΗΝΙΚΗΣ ΚΑΤΑΘΕΣΗΣ (21):	990403224
ΗΜΕΡ. ΕΛΛΗΝΙΚΗΣ ΚΑΤΑΘΕΣΗΣ (22):	15-12-1999
ΑΡΙΘ./ΗΜΕΡ. ΔΗΜΟΣΙΕΥΣΗΣ ΕΥΡΩΠΑΪΚΟΥ ΔΙΠΛΩΜΑΤΟΣ (87):	737298/06-10-1999
ΑΡΙΘ./ΗΜΕΡ. ΔΗΜΟΣΙΕΥΣΗΣ ΕΥΡΩΠΑΪΚΗΣ ΑΙΤΗΣΗΣ (86):	95936612.1/26-10-1995
ΔΙΚΑΙΟΥΧΟΣ (73):	SAUVESTRE JEAN-CLAUDE F-18230 SAINT-DOULCHARD, FRANCE
ΣΥΜΒΑΤΙΚΕΣ ΠΡΟΤΕΡΑΙΟΤΗΤΕΣ (30):	9412835/26-10-94/FR
ΕΦΕΥΡΕΤΗΣ (72):	SAUVESTRE JEAN-CLAUDE
ΕΙΔΙΚΟΣ ΠΛΗΡΕΞΟΥΣΙΟΣ (74):	ΔΗΜΟΥ ΧΡΙΣΤΙΝΑ, Δικηγόρος Κουμπάρη 2 106 74 ΑΘΗΝΑ
ΑΝΤΙΚΛΗΤΟΣ (74):	ΠΑΠΑΚΩΝΣΤΑΝΤΙΝΟΥ ΕΛΕΝΗ, Δικηγόρος Κουμπάρη 2 106 74 ΑΘΗΝΑ
ΤΙΤΛΟΣ ΕΦΕΥΡΕΣΗΣ (54):	ΒΛΗΜΑ ΚΥΝΗΓΙΟΥ ΜΕ ΤΗΛΕΣΚΟΠΙΚΟ ΒΕΛΟΣ, ΠΟΥ ΠΕΡΙΛΑΜΒΑΝΕΙ ΕΝΑ ΒΟΜΒΙΔΙΟ ΣΥΝΔΥΑΖΟΜΕΝΟ ΜΕ ΕΝΑ ΣΤΟΙΧΕΙΟ ΕΚΤΟΞΕΥΣΕΩΣ

εν μέρει εντός ενός φυσιγγίου (C) που περιλαμβάνει επιπλέον έναν κάλυκα με εμπύρευμα και ένα προωθητικό γέμισμα και διακρίνεται από το ότι το στοιχείο εκτοξεύσεως (10) δεν μπορεί να αποσπασθεί και συναρμολογείται ολισθηρίως διαμήκως επί του βομβιδίου (2). Εφαρμογή στα όπλα κυνηγίου και εκπαιδευσεως μικρού, μέσου ή μεγάλου διαμετρήματος, με λεία ή αυλακωτή κάννη.



ΠΕΡΙΛΗΨΗ (57)

Η εφεύρεση αφορά τα πυρομαχικά του τύπου βέλους. Το πυρομαχικό της εφευρέσεως είναι του τύπου που περιλαμβάνει ένα βομβίδιο (ήτοι υποβλήμα ή δευτερεύον βλήμα) (2) το οποίο περιλαμβάνει μία πτέρυγα (6), που συνδυάζεται με ένα στοιχείο εκτοξεύσεως (10) στο διαμέτρημα του όπλου, ενώ το σύνολο ευρίσκεται να περιλαμβάνεται τουλάχιστον

ΑΡΙΘΜΟΣ ΕΥΡΩΠΑΪΚΟΥ Δ.Ε. (11):	3032139
ΑΡΙΘ. ΕΛΛΗΝΙΚΗΣ ΚΑΤΑΘΕΣΗΣ (21):	990403225
ΗΜΕΡ. ΕΛΛΗΝΙΚΗΣ ΚΑΤΑΘΕΣΗΣ (22):	15-12-1999
ΑΡΙΘ./ΗΜΕΡ. ΔΗΜΟΣΙΕΥΣΗΣ ΕΥΡΩΠΑΪΚΟΥ ΔΙΠΛΩΜΑΤΟΣ (87):	812856/29-09-1999
ΑΡΙΘ./ΗΜΕΡ. ΔΗΜΟΣΙΕΥΣΗΣ ΕΥΡΩΠΑΪΚΗΣ ΑΙΤΗΣΗΣ (86):	97303856.5/05-06-1997
ΔΙΚΑΙΟΥΧΟΣ (73):	TAKEDA CHEMICAL INDUSTRIES, LTD. 1-1, Doshomachi 4-chome, Chuo-ku 541 OSAKA, JAPAN
ΣΥΜΒΑΤΙΚΕΣ ΠΡΟΤΕΡΑΙΟΤΗΤΕΣ (30):	15463496/14-06-96/JP
ΕΦΕΥΡΕΤΗΣ (72):	1) NISHIMURA OSAMU 2) SUENAGA MASATO 3) OH MAE HIROAKI 4) TSUJI SHINJI
ΕΙΔΙΚΟΣ ΠΛΗΡΕΞΟΥΣΙΟΣ (74):	ΒΑΓΕΝΑ ΘΕΟΔΩΡΑ, Δικηγόρος Κουμπάρη 2 106 74 ΑΘΗΝΑ
ΑΝΤΙΚΛΗΤΟΣ (74):	ΠΑΠΑΚΩΝΣΤΑΝΤΙΝΟΥ ΕΛΕΝΗ, Δικηγόρος Κουμπάρη 2 106 74 ΑΘΗΝΑ
ΤΙΤΛΟΣ ΕΦΕΥΡΕΣΗΣ (54):	ΜΕΘΟΔΟΣ ΑΦΑΙΡΕΣΕΩΣ ΜΕΘΙΟΝΙΝΗΣ ΑΚΡΑΙΑΣ ΘΕΣΕΩΣ Ν

Πεπτιδίο ή άλας του, που έχουν ενίοτε οξειδωμένη απόληξη Μεθιονίνης σε ακραία θέση τους Ν, αντιδρά με παράγωγο α-Δικετόνης, και εν συνεχεία ακολουθεί Υδρόλυση.

ΠΕΡΙΛΗΨΗ (57)

Η παρούσα ευρεσιτεχνία προτείνει μέθοδο επιλεκτικής χημικής αφαιρέσεως απολήξεως Μεθιονίνης από ακραία θέση Ν, ειδικά και αποτελεσματικά από Πεπτιδίο ή από άλας του, που έχουν, προαιρετικά οξειδωμένη απόληξη Μεθιονίνης σε ακραία θέση τους Ν. Κατά την μέθοδο, ένα

ΑΡΙΘΜΟΣ ΕΥΡΩΠΑΪΚΟΥ Δ.Ε. (11):	3032140
ΑΡΙΘ. ΕΛΛΗΝΙΚΗΣ ΚΑΤΑΘΕΣΗΣ (21):	990403226
ΗΜΕΡ. ΕΛΛΗΝΙΚΗΣ ΚΑΤΑΘΕΣΗΣ (22):	15-12-1999
ΑΡΙΘ./ΗΜΕΡ. ΔΗΜΟΣΙΕΥΣΗΣ	
ΕΥΡΩΠΑΪΚΟΥ ΔΙΠΛΩΜΑΤΟΣ (87):	724832/29-09-1999
ΑΡΙΘ./ΗΜΕΡ. ΔΗΜΟΣΙΕΥΣΗΣ	
ΕΥΡΩΠΑΪΚΗΣ ΑΙΤΗΣΗΣ (86):	95400229.1/03-02-1995
ΔΙΚΑΙΟΥΧΟΣ (73):	FIDELINE Le Rieu Neuf 84490 SAINT-SATURNIN, D'ART, FRANCE
ΣΥΜΒΑΤΙΚΕΣ ΠΡΟΤΕΡΑΙΟΤΗΤΕΣ (30):	—
ΕΦΕΥΡΕΤΗΣ (72):	PAGEAT PATRICK
ΕΙΔΙΚΟΣ ΠΛΗΡΕΞΟΥΣΙΟΣ (74):	ΒΑΓΕΝΑ ΘΕΟΔΩΡΑ, Δικηγόρος Κουμπάρη 2 106 74 ΑΘΗΝΑ
ΑΝΤΙΚΛΗΤΟΣ (74):	ΠΑΠΑΚΩΝΣΤΑΝΤΙΝΟΥ ΕΛΕΝΗ, Δικηγόρος Κουμπάρη 2 106 74 ΑΘΗΝΑ
ΤΙΤΛΟΣ ΕΦΕΥΡΕΣΗΣ (54):	ΙΔΙΟΤΗΤΕΣ ΦΕΡΟΜΟΝΩΝ ΠΡΟΣΩΠΟΥ ΤΩΝ ΓΑΤΩΝ

για την αποτροπή του άγχους στις γάτες ή για την εξοικείωση μιας γάτας που βρίσκεται σε νέο περιβάλλον.

ΠΕΡΙΛΗΨΗ (57)

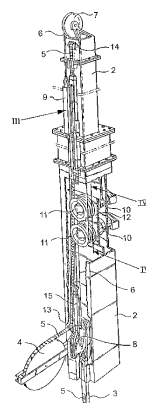
Εδώ περιγράφεται μια σύνθεση περιλαμβάνουσα ένα γαλάκτωμα περιέχον ένα μίγμα λιπαρών οξέων ή παραγώγων αυτών και μια ένωση φυτικής προέλευσης που έχει προσελκυστικό αποτέλεσμα στις γάτες. Αυτή η σύνθεση μπορεί να χρησιμοποιηθεί σε μια διαδικασία κατά την οποία αποτρέπονται οι γάτες από το να ουρούν σε ένα σημαδεμένο μέρος ή

ΑΡΙΘΜΟΣ ΕΥΡΩΠΑΪΚΟΥ Δ.Ε. (11):	3032141
ΑΡΙΘ. ΕΛΛΗΝΙΚΗΣ ΚΑΤΑΘΕΣΗΣ (21):	990403227
ΗΜΕΡ. ΕΛΛΗΝΙΚΗΣ ΚΑΤΑΘΕΣΗΣ (22):	15-12-1999
ΑΡΙΘ./ΗΜΕΡ. ΔΗΜΟΣΙΕΥΣΗΣ	
ΕΥΡΩΠΑΪΚΟΥ ΔΙΠΛΩΜΑΤΟΣ (87):	672795/22-09-1999
ΑΡΙΘ./ΗΜΕΡ. ΔΗΜΟΣΙΕΥΣΗΣ	
ΕΥΡΩΠΑΪΚΗΣ ΑΙΤΗΣΗΣ (86):	95200293.9/07-02-1995
ΔΙΚΑΙΟΥΧΟΣ (73):	GEOTECHNICS HOLLAND B.V. Zuider Ijdijk 58 1095 AMSTERDAM KJ, NETHERLANDS
ΣΥΜΒΑΤΙΚΕΣ ΠΡΟΤΕΡΑΙΟΤΗΤΕΣ (30):	9400401/15-03-94/NL
ΕΦΕΥΡΕΤΗΣ (72):	CORTLEVER NICO GERHARD
ΕΙΔΙΚΟΣ ΠΛΗΡΕΞΟΥΣΙΟΣ (74):	ΒΑΓΕΝΑ ΘΕΟΔΩΡΑ, Δικηγόρος Κουμπάρη 2 106 74 ΑΘΗΝΑ
ΑΝΤΙΚΛΗΤΟΣ (74):	ΠΑΠΑΚΩΝΣΤΑΝΤΙΝΟΥ ΕΛΕΝΗ, Δικηγόρος Κουμπάρη 2 106 74 ΑΘΗΝΑ
ΤΙΤΛΟΣ ΕΦΕΥΡΕΣΗΣ (54):	ΔΙΑΤΑΞΗ ΕΙΣΑΓΩΓΗΣ ΕΝΟΣ ΦΥΤΙΛΙΟΥ ΑΠΟΣΤΡΑΓΓΙΣΕΩΣ

τοποθέτηση του φυτιλίου αποστραγγίσεως χωρίς αυτό να περιστρέφεται μια κινητήριο διάταξη (10) μια διάταξη μεταδόσεως κινήσεως (11) συνδεδεμένη με την κινητήριο διάταξη και τουλάχιστον ένα κατασκευαστικό τεμάχιο κινητηρίου διατάξεως το οποίο συνεργάζεται με τη διάταξη μεταδόσεως κινήσεως, η οποία εφεύρεση διακρίνεται εκ του ότι η λόγχη εισαγωγής κινείται διά του κινητηρίου κατασκευαστικού τεμαχίου ή εκάστου κινητηρίου κατασκευαστικού τεμαχίου που είναι διαμορφωμένο σαν κλειστός βρόγχος ενός ευκάμπτου στοιχείου (6), όπου το ένα μέρος του κλειστού βρόγχου συνεργάζεται με τη διάταξη μεταδόσεως (11) και το άλλο μέρος του βρόγχου είναι στερεωμένο στη λόγχη εισαγωγής (3). Μια διάταξη συναρμολογήμενη συμφώνως προς την εφεύρεση έχει το πλεονέκτημα ότι μπορεί να εισάγει την εισαγωγική λόγχη και ως εκ τούτου το φυτίλι αποστραγγίσεως το οποίο είναι τοποθετημένο εντός της εισαγωγικής λόγχης στο έδαφος σε χρόνο μικρότερο απότι μια διάταξη γνωστή της προηγούμενης τεχνικής.

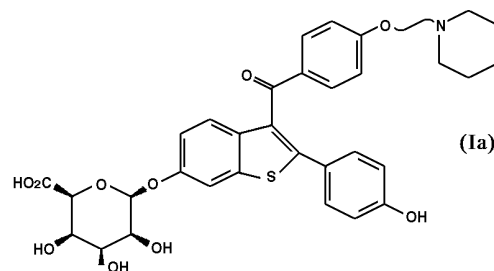
ΠΕΡΙΛΗΨΗ (57)

Η παρούσα εφεύρεση αφορά μια διάταξη δια την εισαγωγή σε κάθε περίπτωση ενός ουσιαστικά κατακορύφου φυτιλίου αποστραγγίσεως (5) η οποία διάταξη περιλαμβάνει: ένα κινητό πλαίσιο (1)μία λόγχη εισαγωγής (3) η οποία είναι εφοδιασμένη με μία δίοδο διά την υποδοχή του φυτιλίου αποστραγγίσεως και αντιστοιχεί με το διαμήκη άξονα της λόγχης εισαγωγής ένα ακίνητο οδηγητήριο μέλος (2) διά την εισαγωγή της λόγχης που υποβαστάζεται από το πλαίσιο μία διάταξη τροφοδοσίας (4) δια την

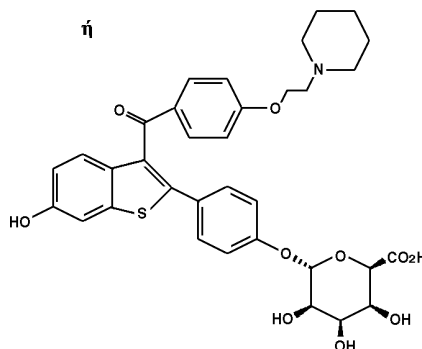


ΑΡΙΘΜΟΣ ΕΥΡΩΠΑΪΚΟΥ Δ.Ε.	(11): 3032142
ΑΡΙΘ. ΕΛΛΗΝΙΚΗΣ ΚΑΤΑΘΕΣΗΣ	(21): 990403228
ΗΜΕΡ. ΕΛΛΗΝΙΚΗΣ ΚΑΤΑΘΕΣΗΣ	(22): 15-12-1999
ΑΡΙΘ./ΗΜΕΡ. ΔΗΜΟΣΙΕΥΣΗΣ	
ΕΥΡΩΠΑΪΚΟΥ ΔΙΠΛΩΜΑΤΟΣ	(87): 683170/22-09-1999
ΑΡΙΘ./ΗΜΕΡ. ΔΗΜΟΣΙΕΥΣΗΣ	
ΕΥΡΩΠΑΪΚΗΣ ΑΙΤΗΣΗΣ	(86): 95303265.3/16-05-1995
ΔΙΚΑΙΟΥΧΟΣ	(73): ELI LILLY AND COMPANY Lilly Corporate Center, INDIANAPOLIS 46285 INDIANA, USA
ΣΥΜΒΑΤΙΚΕΣ ΠΡΟΤΕΡΑΙΟΤΗΤΕΣ	(30): 246655/20-05-94/US
ΕΦΕΥΡΕΤΗΣ	(72): 1) DODGE JEFFREY ALAN 2) FROLIK CHARLES ALAN 3) LINDSTROM TERRY DONALD 4) LUGAR CHARLES WILLIS III 5) STATEN GILBERT STANLEY
ΕΙΔΙΚΟΣ ΠΛΗΡΕΞΟΥΣΙΟΣ	(74): ΒΑΓΕΝΑ ΘΕΟΔΩΡΑ, Δικηγόρος Κουμπάρη 2 106 74 ΑΘΗΝΑ
ΑΝΤΙΚΛΗΤΟΣ	(74): ΠΑΠΑΚΩΝΣΤΑΝΤΙΝΟΥ ΕΛΕΝΗ, Δικηγόρος Κουμπάρη 2 106 74 ΑΘΗΝΑ
ΤΙΤΛΟΣ ΕΦΕΥΡΕΣΗΣ	(54): ΒΕΝΖΟΘΕΙΟΦΑΙΝΙΑ ΓΛΥΚΟΠΥΡΑΝΟ-ΣΙΔΗΣ

χρησιμοποίησας των ανωτέρω ενώσεων, και τρόποι δια την παρασκευή αυτών.



(1a)

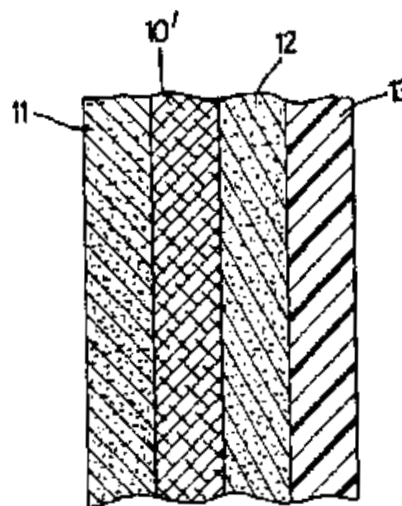


(1b)

ΠΕΡΙΛΗΨΗ (57)

Ένωσις του Τύπου (1a) ή (1b) ή φαρμακευτικώς αποδεκτόν άλας ή συνένωσις μετά διαλύτου αυτής. Επίσης δια της εφευρέσεως παρέχονται μέθοδοι

ΑΡΙΘΜΟΣ ΕΥΡΩΠΑΪΚΟΥ Δ.Ε.	(11): 3032143
ΑΡΙΘ. ΕΛΛΗΝΙΚΗΣ ΚΑΤΑΘΕΣΗΣ	(21): 990403229
ΗΜΕΡ. ΕΛΛΗΝΙΚΗΣ ΚΑΤΑΘΕΣΗΣ	(22): 15-12-1999
ΑΡΙΘ./ΗΜΕΡ. ΔΗΜΟΣΙΕΥΣΗΣ	
ΕΥΡΩΠΑΪΚΟΥ ΔΙΠΛΩΜΑΤΟΣ	(87): 609600/15-09-1999
ΑΡΙΘ./ΗΜΕΡ. ΔΗΜΟΣΙΕΥΣΗΣ	
ΕΥΡΩΠΑΪΚΗΣ ΑΙΤΗΣΗΣ	(86): 93304835.7/21-06-1993
ΔΙΚΑΙΟΥΧΟΣ	(73): AVONDALE MILLS, INC. SYLACAUGA 35150 ALABAMA, USA
ΣΥΜΒΑΤΙΚΕΣ ΠΡΟΤΕΡΑΙΟΤΗΤΕΣ	(30): 11807/01-02-93/US
ΕΦΕΥΡΕΤΗΣ	(72): 1) SAMSON RICHARD D. 2) MCKINNEY JAMES M. 3) RUSSELL JOHN
ΕΙΔΙΚΟΣ ΠΛΗΡΕΞΟΥΣΙΟΣ	(74): ΔΗΜΟΥ ΧΡΙΣΤΙΝΑ, Δικηγόρος Κουμπάρη 2 106 74 ΑΘΗΝΑ
ΑΝΤΙΚΛΗΤΟΣ	(74): ΠΑΠΑΚΩΝΣΤΑΝΤΙΝΟΥ ΕΛΕΝΗ, Δικηγόρος Κουμπάρη 2 106 74 ΑΘΗΝΑ
ΤΙΤΛΟΣ ΕΦΕΥΡΕΣΗΣ	(54): ΥΦΑΣΜΑΤΑ ΜΕ ΕΝΤΟΜΟΑΠΩΘΗΤΙΚΟ ΚΑΙ ΕΝΑ ΦΡΑΓΜΟ

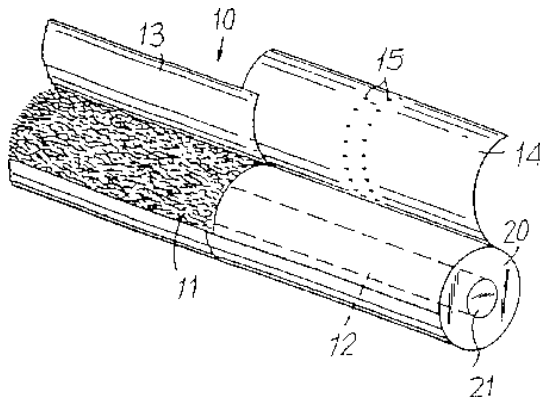


ΠΕΡΙΛΗΨΗ (57)

Ένα εντομοαπωθητικό ύφασμα έχει μία επικάλυψη περιέχουσα περμεθρίνη και έναν πλαστικοποιητή και ένας φραγμός καλύπτει την επικάλυψη για να προστατεύει την περμεθρίνη από την αποσύνθεση από το υπεριώδες φως και το οξυγόνο. Ο φραγμός μπορεί να είναι μία ακρυλική επικάλυψη ή μεμβράνη, αλουμινοφύλλο, μία επικάλυψη ή μεμβράνη ουρεθάνης ή ένα εξωτερικό ύφασμα φραγμού όπως ένα σκίαστρο ή μία εξωτερική επένδυση σκληρής.

ΑΡΙΘΜΟΣ ΕΥΡΩΠΑΪΚΟΥ Δ.Ε. (11):	3032144
ΑΡΙΘ. ΕΛΛΗΝΙΚΗΣ ΚΑΤΑΘΕΣΗΣ (21):	990403230
ΗΜΕΡ. ΕΛΛΗΝΙΚΗΣ ΚΑΤΑΘΕΣΗΣ (22):	15-12-1999
ΑΡΙΘ./ΗΜΕΡ. ΔΗΜΟΣΙΕΥΣΗΣ ΕΥΡΩΠΑΪΚΟΥ ΔΙΠΛΩΜΑΤΟΣ (87):	474940/06-10-1999
ΑΡΙΘ./ΗΜΕΡ. ΔΗΜΟΣΙΕΥΣΗΣ ΕΥΡΩΠΑΪΚΗΣ ΑΙΤΗΣΗΣ (86):	90313555.6/13-12-1990
ΔΙΚΑΙΟΥΧΟΣ (73):	PHILIP MORRIS PRODUCTS INC. RICHMOND 23234 VIRGINIA, USA
ΣΥΜΒΑΤΙΚΕΣ ΠΡΟΤΕΡΑΙΟΤΗΤΕΣ ΕΦΕΥΡΕΤΗΣ (30):	571878/24-08-90/US
(72):	1) ARTERBERY CYNTHIA W. 2) CALLAHAN TIMOTHY W. 3) KERITSIS GUS D. 4) WHITE MORRIS F. JR.
ΕΙΔΙΚΟΣ ΠΛΗΡΕΞΟΥΣΙΟΣ (74):	ΔΗΜΟΥ ΧΡΙΣΤΙΝΑ, Δικηγόρος Κουμπάρη 2 106 74 ΑΘΗΝΑ
ΑΝΤΙΚΛΗΤΟΣ (74):	ΠΑΠΑΚΩΝΣΤΑΝΤΙΝΟΥ ΕΛΕΝΗ, Δικηγόρος Κουμπάρη 2 106 74 ΑΘΗΝΑ
ΤΙΤΛΟΣ ΕΦΕΥΡΕΣΗΣ (54):	ΟΜΟΚΕΝΤΡΙΚΟ ΦΙΛΤΡΟ ΚΑΠΝΙΣΜΑΤΟΣ ΤΟ ΟΠΟΙΟΝ ΕΧΕΙ ΔΙΑΚΕΚΡΙΜΕΝΑ ΜΕΣΑ ΦΙΛΤΡΟΥ ΣΤΟΥΠΙΟΥ ΚΑΙ ΜΕΜΒΡΑΝΗΣ

ινώδες στουπί από οξική κυτταρίνη και ένα των μέσων φίλτρου (21 ή 20) είναι υλικό μεμβράνης, όπως είναι χάρτης. Το φίλτρο βελτιώνει τη γεύση, ιδιαίτερα των "πολύ ελαφρών" σιγαρέττων.

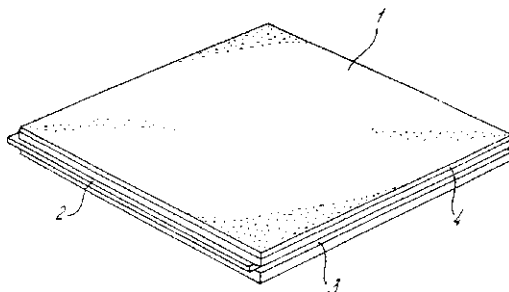


ΠΕΡΙΛΗΨΗ (57)

Παρέχεται ομοκεντρικό φίλτρο καπνίσματος (12) στο οποίο ένα των μέσων φιλτραρίσματος (20 ή 21) είναι ινώδες στουπί, όπως είναι το

ΑΡΙΘΜΟΣ ΕΥΡΩΠΑΪΚΟΥ Δ.Ε. (11):	3032145
ΑΡΙΘ. ΕΛΛΗΝΙΚΗΣ ΚΑΤΑΘΕΣΗΣ (21):	990403231
ΗΜΕΡ. ΕΛΛΗΝΙΚΗΣ ΚΑΤΑΘΕΣΗΣ (22):	15-12-1999
ΑΡΙΘ./ΗΜΕΡ. ΔΗΜΟΣΙΕΥΣΗΣ ΕΥΡΩΠΑΪΚΟΥ ΔΙΠΛΩΜΑΤΟΣ (87):	719367/03-11-1999
ΑΡΙΘ./ΗΜΕΡ. ΔΗΜΟΣΙΕΥΣΗΣ ΕΥΡΩΠΑΪΚΗΣ ΑΙΤΗΣΗΣ (86):	94929040.7/24-08-1994
ΔΙΚΑΙΟΥΧΟΣ (73):	AHA KWADRAAT Het Rondeel 4 6219 MAASTRICHT PG, NETHERLANDS
ΣΥΜΒΑΤΙΚΕΣ ΠΡΟΤΕΡΑΙΟΤΗΤΕΣ ΕΦΕΥΡΕΤΗΣ (30):	9301469/24-08-93/NL
(72):	1) VAN GULIK MENNO 2) MENTZEN ROBERT BERTHOLOMEUS 3) EYMAEL JOZEF HENDRIK CATAHARINA MARIA GERARDUS
ΕΙΔΙΚΟΣ ΠΛΗΡΕΞΟΥΣΙΟΣ (74):	ΔΗΜΟΥ ΧΡΙΣΤΙΝΑ, Δικηγόρος Κουμπάρη 2 106 74 ΑΘΗΝΑ
ΑΝΤΙΚΛΗΤΟΣ (74):	ΠΑΠΑΚΩΝΣΤΑΝΤΙΝΟΥ ΕΛΕΝΗ, Δικηγόρος Κουμπάρη 2 106 74 ΑΘΗΝΑ
ΤΙΤΛΟΣ ΕΦΕΥΡΕΣΗΣ (54):	ΣΤΟΙΧΕΙΟ ΔΑΠΕΔΟΥ

δαπέδου μπορεί να αποτίθεται παραπλευρώς άλλων τέτοιων στοιχείων δαπέδου επί μίας επίπεδης βάσεως προς σχηματισμό ενός δαπέδου, δι' ενώσεως των στοιχείων μεταξύ τους δια των πλευρικών ακμών. Το στοιχείο δαπέδου είναι πολύ ανθεκτικό εξ αιτίας του γεγονότος ότι υφίσταται λιγότερη αποφλοίωση υπό την επενέργεια της υγρασίας και είναι περισσότερο ανθεκτικό στις εκδόρες και τη φθορά. Επί πλέον, το στοιχείο δαπέδου έχει μία πολύ ελκυστική, φυσική εμφάνιση.



ΠΕΡΙΛΗΨΗ (57)

Η εφεύρεση αναφέρεται σε ένα στοιχείο δαπέδου για την κάλυψη μίας βάσεως στο οποίο η φέρουσα επιφάνεια αποτελείται από μία ξύλινη ινοσανίδα η οποία καλύπτεται με μία διαφανή επικάλυψη βερνικιού τουλάχιστον επί της εν λόγω φέρουσας επιφάνειας. Αυτό το στοιχείο

ΑΡΙΘΜΟΣ ΕΥΡΩΠΑΪΚΟΥ Δ.Ε.	(11): 3032146
ΑΡΙΘ. ΕΛΛΗΝΙΚΗΣ ΚΑΤΑΘΕΣΗΣ	(21): 990403232
ΗΜΕΡ. ΕΛΛΗΝΙΚΗΣ ΚΑΤΑΘΕΣΗΣ	(22): 15-12-1999
ΑΡΙΘ./ΗΜΕΡ. ΔΗΜΟΣΙΕΥΣΗΣ	
ΕΥΡΩΠΑΪΚΟΥ ΔΙΠΛΩΜΑΤΟΣ	(87): 561716/06-10-1999
ΑΡΙΘ./ΗΜΕΡ. ΔΗΜΟΣΙΕΥΣΗΣ	
ΕΥΡΩΠΑΪΚΗΣ ΑΙΤΗΣΗΣ	(86): 93420090.8/26-02-1993
ΔΙΚΑΙΟΥΧΟΣ	(73): TORAY PLASTICS EUROPE SA 01701 SAINT-MAURICE DE-BEYNOST, FRANCE
ΣΥΜΒΑΤΙΚΕΣ ΠΡΟΤΕΡΑΙΟΤΗΤΕΣ	(30): 9203480/18-03-92/FR
ΕΦΕΥΡΕΤΗΣ	(72): 1) ASSANTE JEAN-PIERRE 2) FLEURY ETIENNE 3) VEYRAT DIDIER
ΕΙΔΙΚΟΣ ΠΛΗΡΕΞΟΥΣΙΟΣ	(74): ΔΗΜΟΥ ΧΡΙΣΤΙΝΑ, Δικηγόρος Κουμπάρη 2 106 74 ΑΘΗΝΑ
ΑΝΤΙΚΛΗΤΟΣ	(74): ΠΑΠΑΚΩΝΣΤΑΝΤΙΝΟΥ ΕΛΕΝΗ, Δικηγόρος Κουμπάρη 2 106 74 ΑΘΗΝΑ
ΤΙΤΛΟΣ ΕΦΕΥΡΕΣΗΣ	(54): ΜΕΘΟΔΟΣ ΠΑΡΑΣΚΕΥΗΣ ΠΟΛΥΕΣΤΕΡΑ ΜΕ ΟΜΑΔΑ ΟΞΥΣΟΥΛΦΟΝΥΛΙΟΥ

ένα αλειφατικό διοξύ, από τουλάχιστον ένα αρωματικό διοξύ περιέχον μια ομάδα οξυσουλφονυλίου, προαιρετικά από τουλάχιστον ένα αρωματικό διοξύ και από τουλάχιστον μια διόλη, χαρακτηριζόμενη από το ότι η πολυμπύκνωση των κατώτερων αλκυλδιεστέρων των ανωτέρω διοξέων και της διόλης διεξάγεται παρουσία ενός καταλυτικού συστήματος περιλαμβάνοντος τουλάχιστον μία ένωση του τιτανίου και τουλάχιστον ένα καρβονικό μαγγάνιο. Οι έτσι παρασκευαζόμενοι συμπολυεστέρες μπορούν να χρησιμοποιηθούν για προσανατολισμένες σύνθετες πολυεστερικές μεμβράνες, για ορισμένες εφαρμογές στις οποίες οι απλές προσανατολισμένες μεμβράνες πολυεστέρα δεν είναι κατάλληλες.

ΠΕΡΙΛΗΨΗ (57)

Η παρούσα εφεύρεση αφορά μία νέα μέθοδο παρασκευής πολυεστέρων με ομάδες οξυσουλφονυλίου. Ακριβέστερα, αφορά μία μέθοδο παρασκευής ενός συμπολυεστέρα με ομάδες οξυσουλφονυλίου, περιλαμβάνοντος μια πλειάδα επαναλαμβανόμενων μονάδων προερχόμενων από τουλάχιστον

ΑΡΙΘΜΟΣ ΕΥΡΩΠΑΪΚΟΥ Δ.Ε.	(11): 3032147
ΑΡΙΘ. ΕΛΛΗΝΙΚΗΣ ΚΑΤΑΘΕΣΗΣ	(21): 990403233
ΗΜΕΡ. ΕΛΛΗΝΙΚΗΣ ΚΑΤΑΘΕΣΗΣ	(22): 15-12-1999
ΑΡΙΘ./ΗΜΕΡ. ΔΗΜΟΣΙΕΥΣΗΣ	
ΕΥΡΩΠΑΪΚΟΥ ΔΙΠΛΩΜΑΤΟΣ	(87): 690091/15-09-1999
ΑΡΙΘ./ΗΜΕΡ. ΔΗΜΟΣΙΕΥΣΗΣ	
ΕΥΡΩΠΑΪΚΗΣ ΑΙΤΗΣΗΣ	(86): 95301399.2/03-03-1995
ΔΙΚΑΙΟΥΧΟΣ	(73): B.C. SEKHAR SDN BHD 24th Floor, Wisma Goldhill, 67 Jalan Raja Chulan 50250 KUALA LUMPUR, MALAYSIA
ΣΥΜΒΑΤΙΚΕΣ ΠΡΟΤΕΡΑΙΟΤΗΤΕΣ	(30): 9401654/25-06-94/MY, 94306799/16-09-94/EP
ΕΦΕΥΡΕΤΗΣ	(72): 1) SEKHAR TAN SRI DR. BALACHANDRA CHAKKINGGAL 2) KORMER VITALY ABRAMOVICH
ΕΙΔΙΚΟΣ ΠΛΗΡΕΞΟΥΣΙΟΣ	(74): ΔΗΜΟΥ ΧΡΙΣΤΙΝΑ, Δικηγόρος Κουμπάρη 2 106 74 ΑΘΗΝΑ
ΑΝΤΙΚΛΗΤΟΣ	(74): ΠΑΠΑΚΩΝΣΤΑΝΤΙΝΟΥ ΕΛΕΝΗ, Δικηγόρος Κουμπάρη 2 106 74 ΑΘΗΝΑ
ΤΙΤΛΟΣ ΕΦΕΥΡΕΣΗΣ	(54): ΒΕΛΤΙΩΣΕΙΣ ΣΕ ΚΑΙ ΣΧΕΤΙΚΕΣ ΜΕ ΤΗΝ ΑΝΑΚΤΗΣΗ ΦΥΣΙΚΩΝ ΚΑΙ ΣΥΝΘΕΤΙΚΩΝ ΛΑΣΤΙΚΩΝ

χημικό μίγμα το οποίο είναι ικανό εκκίνησης εναλλαγής πρωτονίων με ένα ελεγχόμενο τρόπο και έτσι να ανοίγεται ή αποσυνδέεται το ενθειωμένο δίκτυο των ελαστομερικών υλικών. Το νέο χημικό μίγμα κατασκευάζεται από το άλας ψευδαργύρου διμεθυλοδιθειοκαρβαμικού εστέρα και μερκαπτοβενζοθειαζόλη στον molar λόγο στην κλίμακα από 1:1 έως 1:12 διασκορπισμένο σε διόλες και υπό την παρουσία στεαρικού οξέως, οξειδίου ψευδαργύρου και θείου. Αυτό το μίγμα, το οποίο μπορεί να ορίζεται το "Delink" όταν προσμιγνύεται με ψίκουλα ελαστικών αυτοκινήτου ή οτιδήποτε άλλα ενθειωμένα ψίκουλα σε συγκεντρώσεις 6 μερών συνδετικού ανά 100 μέρη ψίκουλων λάστιχου επί ενός μύλου αποτελεσματικά αποσυνδέει το ενθειωμένο δίκτυο και κάνει την ένωση έτοιμη για μορφοποίηση και ενθείωση. Η ολική περίοδος άλεσης, η οποία συναντάται σε θερμοκρασίες κάτω από τους 50°C, χρειάζεται μόνον 7 έως 10 λεπτά. Εναλλακτικά, τα συνδετικά και ψίκουλα ελαστικών αυτοκινήτων θα μπορούσαν πρώτα να μηνύονται σε ένα "intermix" και μετέπειτα αλέθονται σε ένα ανοικτό μύλο. Οι αποκτούμενες ανακυκλωμένου λάστιχου ενώσεις επιδεικνύουν ικανοποιητικά επίπεδα φυσικών και δυναμικών χαρακτηριστικών. Τέτοιες ενώσεις μπορούν άμεσα να χρησιμοποιούνται σε μορφοποιημένα αγαθά ή σε ανάμιξη με φρέσκες ενώσεις σε ελαστικά αυτοκινήτων και συγγενείς περιοχές.

ΠΕΡΙΛΗΨΗ (57)

Μία διεργασία ανακύκλωσης μεταχειρισμένων σκληρυνθέντων με θείο ελαστομερικών υλικών σε θερμοκρασίες κάτω από τους 50°C με ένα νέο

ΑΡΙΘΜΟΣ ΕΥΡΩΠΑΪΚΟΥ Δ.Ε.	(11): 3032148
ΑΡΙΘ. ΕΛΛΗΝΙΚΗΣ ΚΑΤΑΘΕΣΗΣ	(21): 990403234
ΗΜΕΡ. ΕΛΛΗΝΙΚΗΣ ΚΑΤΑΘΕΣΗΣ	(22): 15-12-1999
ΑΡΙΘ./ΗΜΕΡ. ΔΗΜΟΣΙΕΥΣΗΣ	
ΕΥΡΩΠΑΪΚΟΥ ΔΙΠΛΩΜΑΤΟΣ	(87): 655203/06-10-1999
ΑΡΙΘ./ΗΜΕΡ. ΔΗΜΟΣΙΕΥΣΗΣ	
ΕΥΡΩΠΑΪΚΗΣ ΑΙΤΗΣΗΣ	(86): 94118516.7/24-11-1994
ΔΙΚΑΙΟΥΧΟΣ	(73): ZOSTER, S.A. Raiguero 143 E-30588 ZENETA (MURCIA), SPAIN
ΣΥΜΒΑΤΙΚΕΣ ΠΡΟΤΕΡΑΙΟΤΗΤΕΣ	(30): 9302480/25-11-93/ES
ΕΦΕΥΡΕΤΗΣ	(72): 1) FOGUET RAFAEL 2) BORREGO FRANCISCO 3) CAMPOS JUAN 4) MADRID JUAN A. 5) ZAMORA SALVADOR
ΕΙΔΙΚΟΣ ΠΛΗΡΕΞΟΥΣΙΟΣ	(74): ΔΗΜΟΥ ΧΡΙΣΤΙΝΑ, Δικηγόρος Κουμπάρη 2 106 74 ΑΘΗΝΑ
ΑΝΤΙΚΛΗΤΟΣ	(74): ΠΑΠΑΚΩΝΣΤΑΝΤΙΝΟΥ ΕΛΕΝΗ, Δικηγόρος Κουμπάρη 2 106 74 ΑΘΗΝΑ
ΤΙΤΛΟΣ ΕΦΕΥΡΕΣΗΣ	(54): ΝΕΑ ΤΡΟΦΗ ΓΙΑ ΚΑΛΛΙΕΡΓΟΥΜΕΝΑ ΨΑΡΙΑ

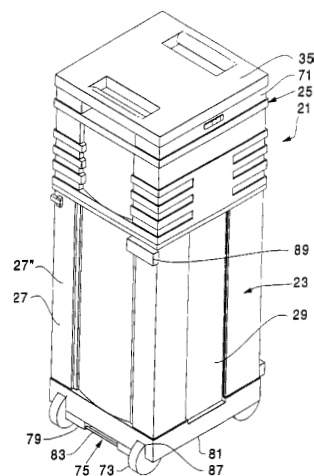
ΠΕΡΙΛΗΨΗ (57)

Η εφεύρεση αναφέρεται σε μία νέα τροφή για καλλιεργούμενα ψάρια περιέχουσα 0,5 έως 200 ppm νεοεσπεριδίνης διϋδροχαλκόνης η οποία βελτιώνει αποδοχή στα ψάρια και οδηγεί σε υψηλότερη λήψη τροφής.

ΑΡΙΘΜΟΣ ΕΥΡΩΠΑΪΚΟΥ Δ.Ε.	(11): 3032149
ΑΡΙΘ. ΕΛΛΗΝΙΚΗΣ ΚΑΤΑΘΕΣΗΣ	(21): 990403235
ΗΜΕΡ. ΕΛΛΗΝΙΚΗΣ ΚΑΤΑΘΕΣΗΣ	(22): 15-12-1999
ΑΡΙΘ./ΗΜΕΡ. ΔΗΜΟΣΙΕΥΣΗΣ	
ΕΥΡΩΠΑΪΚΟΥ ΔΙΠΛΩΜΑΤΟΣ	(87): 695133/22-09-1999
ΑΡΙΘ./ΗΜΕΡ. ΔΗΜΟΣΙΕΥΣΗΣ	
ΕΥΡΩΠΑΪΚΗΣ ΑΙΤΗΣΗΣ	(86): 95909558.9/15-02-1995
ΔΙΚΑΙΟΥΧΟΣ	(73): NOMADIC STRUCTURES, INC., ΕΜΠΟΡΕΥΟΜΕΝΗ ΜΕ ΤΗΝ ΕΠΩΝΥΜΙΑ NOMADIC DISPLAY Suite 134, 7400 Fullerton Road, SPRINGFIELD 22153 VA, USA
ΣΥΜΒΑΤΙΚΕΣ ΠΡΟΤΕΡΑΙΟΤΗΤΕΣ	(30): 198775/18-02-94/US
ΕΦΕΥΡΕΤΗΣ	(72): 1) CARR ARTHUR G. 2) DURGIN CHRISTOPHER A. 3) GRIFFITHS WILLIAM D. 4) HILL ALEXANDER J.
ΕΙΔΙΚΟΣ ΠΛΗΡΕΞΟΥΣΙΟΣ	(74): ΔΗΜΟΥ ΧΡΙΣΤΙΝΑ, Δικηγόρος Κουμπάρη 2 106 74 ΑΘΗΝΑ
ΑΝΤΙΚΛΗΤΟΣ	(74): ΠΑΠΑΚΩΝΣΤΑΝΤΙΝΟΥ ΕΛΕΝΗ, Δικηγόρος Κουμπάρη 2 106 74 ΑΘΗΝΑ
ΤΙΤΛΟΣ ΕΦΕΥΡΕΣΗΣ	(54): ΚΙΒΩΤΙΟ ΜΕΤΑΦΟΡΑΣ ΠΟΥ ΕΧΕΙ ΕΝΑ ΑΠΟΣΠΩΜΕΝΟ ΣΚΑΜΝΙ ΑΝΕΒΑΣΜΑΤΟΣ

ΠΕΡΙΛΗΨΗ (57)

Ένα συγκρότημα κιβωτίου μεταφοράς (21) περιλαμβάνει ένα τμήμα κιβωτίου μεταφοράς (23) εφοδιασμένο με μία πρώτη εσωτερική κοιλότητα (67) και ένα πρώτο άνοιγμα κορυφής και ένα τμήμα σκαμνιού ανεβάσματος (25) εφοδιασμένο με ένα δεύτερο εσωτερικό χώρο (49) και ένα άνοιγμα πυθμένος. Ένας πυθμένος του τμήματος σκαμνιού ανεβάσματος συνδέεται σε μια κορυφή του τμήματος κιβωτίου μεταφοράς (23) έτσι ώστε ο πρώτος και ο δεύτερος εσωτερικός χώρος, ομοίως, να σχηματίζουν ένα τρίτο εσωτερικό χώρο. Το τμήμα σκαμνιού ανεβάσματος (25) μπορεί να αφαιρεθεί από το τμήμα κιβωτίου μεταφοράς (23) και έχει προσαρμοσθεί για να δέχεται επ'αυτού ένα άτομο.



ΑΡΙΘΜΟΣ ΕΥΡΩΠΑΪΚΟΥ Δ.Ε. (11):	3032150	αίματος για προηγούμενη έκθεση στον HCV. Τα πεπτιδία έχουν μήκος τουλάχιστον 5 αμινοξέων και είναι δυνατό να χρησιμοποιηθούν σε διάφορες ειδικές αναλύσεις για την ανίχνευση αντισωμάτων στον HCV, για την ανίχνευση αντιγόνων του HCV ή ως ανοσογόνα.
ΑΡΙΘ. ΕΛΛΗΝΙΚΗΣ ΚΑΤΑΘΕΣΗΣ (21):	990403236	
ΗΜΕΡ. ΕΛΛΗΝΙΚΗΣ ΚΑΤΑΘΕΣΗΣ (22):	15-12-1999	
ΑΡΙΘ./ΗΜΕΡ. ΔΗΜΟΣΙΕΥΣΗΣ ΕΥΡΩΠΑΪΚΟΥ ΔΙΠΛΩΜΑΤΟΣ (87):	754704/06-10-1999	
ΑΡΙΘ./ΗΜΕΡ. ΔΗΜΟΣΙΕΥΣΗΣ ΕΥΡΩΠΑΪΚΗΣ ΑΙΤΗΣΗΣ (86):	96201157.3/14-12-1990	
ΔΙΚΑΙΟΥΧΟΣ (73):	INNOGENETICS N.V. 9052 GENT, BELGIUM	
ΣΥΜΒΑΤΙΚΕΣ ΠΡΟΤΕΡΑΙΟΤΗΤΕΣ (30):	—	
ΕΦΕΥΡΕΤΗΣ (72):	1) DELEYS ROBERT J. 2) POLLET DIRK 3) MAERTENS GEERT 4) VAN HEUVERSWYN HUGO	
ΕΙΔΙΚΟΣ ΠΛΗΡΕΞΟΥΣΙΟΣ (74):	ΔΗΜΟΥ ΧΡΙΣΤΙΝΑ, Δικηγόρος Κουμπάρη 2 106 74 ΑΘΗΝΑ	
ΑΝΤΙΚΛΗΤΟΣ (74):	ΠΑΠΑΚΩΝΣΤΑΝΤΙΝΟΥ ΕΛΕΝΗ, Δικηγόρος Κουμπάρη 2 106 74 ΑΘΗΝΑ	
ΤΙΤΛΟΣ ΕΦΕΥΡΕΣΗΣ (54):	ΣΥΝΘΕΤΙΚΑ ΑΝΤΙΓΟΝΑ ΓΙΑ ΤΗΝ ΑΝΙΧΝΕΥΣΗ ΑΝΤΙΣΩΜΑΤΩΝ ΣΤΟΝ ΙΟ ΤΗΣ ΗΠΑΤΙΤΙΔΑΣ C	

ΠΕΡΙΛΗΨΗ (57)

Παρέχονται αλληλουχίες πεπτιδίων οι οποίες έχουν την ικανότητα μίμησης των πρωτεϊνών που κωδικοποιούνται από τον HCV για χρήση ως αντιδραστήρια για την διαλογή του αίματος και των προϊόντων του

ΑΡΙΘΜΟΣ ΕΥΡΩΠΑΪΚΟΥ Δ.Ε. (11):	3032151	αυτή αφορά μία νέα κατηγορία αναστολέων ασπαρτύλ πρωτεάσης που χαρακτηρίζεται από ειδικά συντακτικά και φυσικοχημικά χαρακτηριστικά. Η εφεύρεση αυτή αφορά επίσης φαρμακευτικές συνθέσεις που περιλαμβάνουν αυτές τις ενώσεις. Οι ενώσεις και οι φαρμακευτικές συνθέσεις της εφεύρεσης αυτής είναι ιδιαίτερες καλώς προσαρμοσμένες για αναστολή δραστηριότητας HIV-1 και HIV-2 πρωτεάσης και συνεπώς μπορεί να χρησιμοποιούνται πλεονεκτικά σαν αντιϊωσικοί παράγοντες έναντι των ιών HIV-1 και HIV-2. Η εφεύρεση αυτή αφορά επίσης μεθόδους για αναστολή δραστηριότητας ασπαρτύλ πρωτεάσης και μεθόδους για θεραπεία ιωσικών μολύνσεων χρησιμοποιώντας τις ενώσεις και συνθέσεις της εφεύρεσης αυτής.
ΑΡΙΘ. ΕΛΛΗΝΙΚΗΣ ΚΑΤΑΘΕΣΗΣ (21):	990403237	
ΗΜΕΡ. ΕΛΛΗΝΙΚΗΣ ΚΑΤΑΘΕΣΗΣ (22):	15-12-1999	
ΑΡΙΘ./ΗΜΕΡ. ΔΗΜΟΣΙΕΥΣΗΣ ΕΥΡΩΠΑΪΚΟΥ ΔΙΠΛΩΜΑΤΟΣ (87):	749421/15-09-1999	
ΑΡΙΘ./ΗΜΕΡ. ΔΗΜΟΣΙΕΥΣΗΣ ΕΥΡΩΠΑΪΚΗΣ ΑΙΤΗΣΗΣ (86):	95911960.3/24-02-1995	
ΔΙΚΑΙΟΥΧΟΣ (73):	VERTEX PHARMACEUTICALS INCORPORATED CAMBRIDGE 02139-4242 MA, USA	
ΣΥΜΒΑΤΙΚΕΣ ΠΡΟΤΕΡΑΙΟΤΗΤΕΣ (30):	207580/07-03-94/US	
ΕΦΕΥΡΕΤΗΣ (72):	1) TUNG ROGER DENNIS 2) SALITURO FRANCESCO GERALD 3) DEININGER DAVID D. 4) MURCKO MARK ANDREW 5) NOVAK PERRY MICHAEL 6) BHISETTI GOVINDA RAO	
ΕΙΔΙΚΟΣ ΠΛΗΡΕΞΟΥΣΙΟΣ (74):	ΒΟΖΕΜΠΕΡΓ-ΒΡΕΤΟΥ ΙΛΕΑΝΑ, Δικηγόρος Αγιαλείας 30 151 25 ΠΑΡΑΔΕΙΣΟΣ ΑΜΑΡΟΥΣΙΟΥ	
ΑΝΤΙΚΛΗΤΟΣ (74):	ΒΟΖΕΜΠΕΡΓ-ΒΡΕΤΟΥ ΙΛΕΑΝΑ, Δικηγόρος Αγιαλείας 30 151 25 ΠΑΡΑΔΕΙΣΟΣ ΑΜΑΡΟΥΣΙΟΥ	
ΤΙΤΛΟΣ ΕΦΕΥΡΕΣΗΣ (54):	ΠΑΡΑΓΩΓΑ ΣΟΥΛΦΟΝΑΜΙΔΙΟΥ ΣΑΝ ΑΝΑΣΤΟΛΕΙΣ ΑΣΠΑΡΤΥΛ ΠΡΩΤΕΑΣΗΣ	

ΠΕΡΙΛΗΨΗ (57)

Η εφεύρεση αυτή αφορά μία νέα κατηγορία σουλφοναμιδίων που είναι αναστολείς ασπαρτύλ πρωτεάσης. Σε μία πραγματοποίηση η εφεύρεση

ΑΡΙΘΜΟΣ ΕΥΡΩΠΑΪΚΟΥ Δ.Ε. (11):	3032152
ΑΡΙΘ. ΕΛΛΗΝΙΚΗΣ ΚΑΤΑΘΕΣΗΣ (21):	990403238
ΗΜΕΡ. ΕΛΛΗΝΙΚΗΣ ΚΑΤΑΘΕΣΗΣ (22):	15-12-1999
ΑΡΙΘ./ΗΜΕΡ. ΔΗΜΟΣΙΕΥΣΗΣ	
ΕΥΡΩΠΑΪΚΟΥ ΔΙΠΛΩΜΑΤΟΣ (87):	428779/06-10-1999
ΑΡΙΘ./ΗΜΕΡ. ΔΗΜΟΣΙΕΥΣΗΣ	
ΕΥΡΩΠΑΪΚΗΣ ΑΙΤΗΣΗΣ (86):	89121610.3/23-11-1989
ΔΙΚΑΙΟΥΧΟΣ (73):	MANTEGAZZA ANTONIO ARTI GRAFICHE S.R.L. I-20021 OSPIATE DI BOLLATE (MILAN), ITALY
ΣΥΜΒΑΤΙΚΕΣ ΠΡΟΤΕΡΑΙΟΤΗΤΕΣ (30):	—
ΕΦΕΥΡΕΤΗΣ (72):	MANTEGAZZA ANTONIO
ΕΙΔΙΚΟΣ ΠΛΗΡΕΞΟΥΣΙΟΣ (74):	ΒΟΖΕΜΠΕΡΓ-ΒΡΕΤΟΥ ΙΛΕΑΝΑ, Δικηγόρος Αιγιαλείας 30 151 25 ΠΑΡΑΔΕΙΣΟΣ ΑΜΑΡΟΥΣΙΟΥ
ΑΝΤΙΚΛΗΤΟΣ (74):	ΒΟΖΕΜΠΕΡΓ-ΒΡΕΤΟΥ ΙΛΕΑΝΑ, Δικηγόρος Αιγιαλείας 30 151 25 ΠΑΡΑΔΕΙΣΟΣ ΑΜΑΡΟΥΣΙΟΥ
ΤΙΤΛΟΣ ΕΦΕΥΡΕΣΗΣ (54):	ΜΟΝΑΔΑ ΑΝΙΧΝΕΥΣΕΩΣ ΜΑΓΝΗΤΙΚΩΝ ΚΩΔΙΚΩΝ

αναγνώσεις του ίδιου πλήθους των περιοχών, όταν επιβάλλονται διαφορετικά μαγνητικά πεδία για τον προσανατολισμό των πολλών περιοχών.

ΠΕΡΙΛΗΨΗ (57)

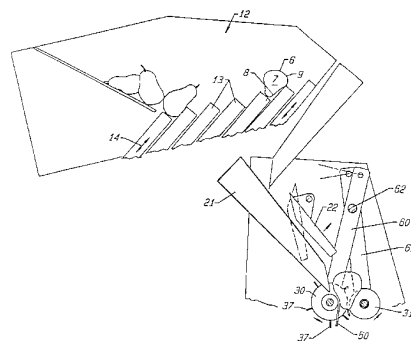
Ο κώδικας αυτός αναγνωρίσεως εγγράφων περιλαμβάνει πολλές μαγνητικές περιοχές 1, που έχουν διαφοροποιημένη μαγνητική ένταση και διαχωρίζονται αμοιβαία από διαστήματα 2. Τουλάχιστον ένα πρώτο μέρος 1α των περιοχών παρουσιάζει μαγνητική ικανότητα απομαγνητίσεως διαφέρουσα από εκείνη των υπόλοιπων περιοχών 1β του πλήθους των περιοχών, έτσι ώστε να αποκτώνται τουλάχιστον δύο διαφορετικές

ΑΡΙΘΜΟΣ ΕΥΡΩΠΑΪΚΟΥ Δ.Ε. (11):	3032153
ΑΡΙΘ. ΕΛΛΗΝΙΚΗΣ ΚΑΤΑΘΕΣΗΣ (21):	990403239
ΗΜΕΡ. ΕΛΛΗΝΙΚΗΣ ΚΑΤΑΘΕΣΗΣ (22):	15-12-1999
ΑΡΙΘ./ΗΜΕΡ. ΔΗΜΟΣΙΕΥΣΗΣ	
ΕΥΡΩΠΑΪΚΟΥ ΔΙΠΛΩΜΑΤΟΣ (87):	616781/29-09-1999
ΑΡΙΘ./ΗΜΕΡ. ΔΗΜΟΣΙΕΥΣΗΣ	
ΕΥΡΩΠΑΪΚΗΣ ΑΙΤΗΣΗΣ (86):	94103917.4/14-03-1994
ΔΙΚΑΙΟΥΧΟΣ (73):	ATLAS PACIFIC ENGINEERING COMPANY P.O. Box 500, PUEBLO 81002-0500 COLORADO, USA
ΣΥΜΒΑΤΙΚΕΣ ΠΡΟΤΕΡΑΙΟΤΗΤΕΣ (30):	35667/23-03-93/US
ΕΦΕΥΡΕΤΗΣ (72):	1) PATERSON DOUGLAS F. 2) MEISSNER KONRAD 3) REDD WILLIAM V. 4) SCHONER RICHARD C. 5) OLIVER ANTHONY D. 6) LINFORD MICHAEL S. 7) PERRY DON A.
ΕΙΔΙΚΟΣ ΠΛΗΡΕΞΟΥΣΙΟΣ (74):	ΒΟΖΕΜΠΕΡΓ-ΒΡΕΤΟΥ ΙΛΕΑΝΑ, Δικηγόρος Αιγιαλείας 30 151 25 ΠΑΡΑΔΕΙΣΟΣ ΑΜΑΡΟΥΣΙΟΥ
ΑΝΤΙΚΛΗΤΟΣ (74):	ΒΟΖΕΜΠΕΡΓ-ΒΡΕΤΟΥ ΙΛΕΑΝΑ, Δικηγόρος Αιγιαλείας 30 151 25 ΠΑΡΑΔΕΙΣΟΣ ΑΜΑΡΟΥΣΙΟΥ
ΤΙΤΛΟΣ ΕΦΕΥΡΕΣΗΣ (54):	ΜΕΘΟΔΟΣ ΚΑΙ ΜΗΧΑΝΗΜΑ ΚΑΤΕΡΓΑΣΙΑΣ ΑΧΛΑΔΙΩΝ

ΠΕΡΙΛΗΨΗ (57)

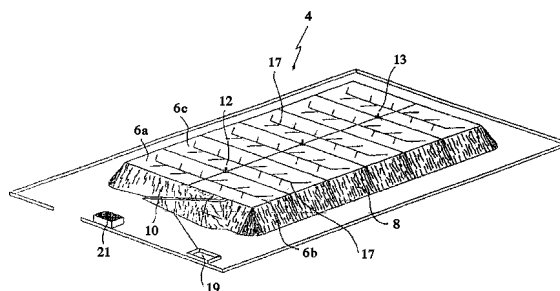
Παρέχεται μία μέθοδος και ένα μηχάνημα κατεργασίας αχλαδιών, που περιλαμβάνει διάφορους μηχανισμούς για τον κατάλληλο προσανατολισμό του αχλαδιού 7, προ της αφαιρέσεως του πυρήνα, της αποφλοιώσεως

και της εξαγωγής των σπόρων του αχλαδιού τούτου 7. Κάθε αχλάδι 7 κατακαλύπτεται μεταξύ ενός ζεύγους κυλίνδρων προσανατολισμού 30, σε μία θέση στην οποία το στέλεχος (κοτσάνι) 8 του αχλαδιού 7 προσανατολίζεται προς τα κάτω. Ούσσανοι 36, 37 στον ένα κύλινδρο 30 επιταχύνουν τον προσανατολισμό αυτόν του αχλαδιού 7. Ένας συμπλέκτης τριβής 40 στον άλλο κύλινδρο υποβοηθεί την διατήρηση του αχλαδιού 7 στην κατάλληλη θέση του, όταν επιτευχθεί σωστή ευθυγράμμιση. Το αχλάδι 7 πίπτει προς τα κάτω ενός κυπέλλου μεταφοράς 70, που έχει τέσσερις υποχωρητικούς δακτύλους 71-74 τείνοντες να προσανατολίσουν το αχλάδι 7. Το αχλάδι 7 θωπείται τότε έξω από το κύπελλο μεταφοράς 70, προς τα κάτω, εντός ενός τροφοδοτικού κυπέλλου 110 που έχει ένα κοίλο υποδοχέα 111 κεντρώσεως του στελέχους 8 του αχλαδιού και τρεις προς τα άνω εκτεινόμενους βραχίονες 120-122, συλλαμβάνοντες και κεντρώνοντες το άκρο ανθού 9 του αχλαδιού 7. Το αχλάδι 7 μεταφέρεται κατόπιν σε ένα σταθμό στον οποίο αφαιρείται ο πυρήνας του και κατόπιν, ταυτοχρόνως, τούτο αποφλοιώνεται και εξάγονται οι σπόροι του. Επίσης εξομαλύνονται (καθαρίζονται) το στέλεχος 8 και ο ανθός 9. Το αχλάδι 7 διαβιβάζεται κατόπιν σε ένα κύπελλο τομής 220, που έχει ένα σχεδιασμό ο οποίος διαχωρίζει αποτελεσματικότερα τα άχρηστα υλικά από το κατεργασμένο αχλάδι.



ΑΡΙΘΜΟΣ ΕΥΡΩΠΑΪΚΟΥ Δ.Ε.	(11): 3032154
ΑΡΙΘ. ΕΛΛΗΝΙΚΗΣ ΚΑΤΑΘΕΣΗΣ	(21): 990403240
ΗΜΕΡ. ΕΛΛΗΝΙΚΗΣ ΚΑΤΑΘΕΣΗΣ	(22): 15-12-1999
ΑΡΙΘ./ΗΜΕΡ. ΔΗΜΟΣΙΕΥΣΗΣ	
ΕΥΡΩΠΑΪΚΟΥ ΔΙΠΛΩΜΑΤΟΣ	(87): 608923/15-09-1999
ΑΡΙΘ./ΗΜΕΡ. ΔΗΜΟΣΙΕΥΣΗΣ	
ΕΥΡΩΠΑΪΚΗΣ ΑΙΤΗΣΗΣ	(86): 94200061.3/13-01-1994
ΔΙΚΑΙΟΥΧΟΣ	(73): MARCOPOLO ENGINEERING S.R.L. Via Salvo D'Acquisto, 4 I-21011 BORGO SAN DALMAZZO (CN), ITALY
ΣΥΜΒΑΤΙΚΕΣ ΠΡΟΤΕΡΑΙΟΤΗΤΕΣ	(30): –
ΕΦΕΥΡΕΤΗΣ	(72): BERTOLOTTO ANTONIO
ΕΙΔΙΚΟΣ ΠΛΗΡΕΞΟΥΣΙΟΣ	(74): ΚΩΣΤΟΠΟΥΛΟΥ ΓΕΩΡΓΙΑ, Δικηγόρος Δήλου 12 145 62 ΚΗΦΙΣΙΑ
ΑΝΤΙΚΛΗΤΟΣ	(74): ΚΥΠΡΗΣ ΦΕΙΔΙΑΣ, Δικηγόρος Δήλου 12 145 62 ΚΗΦΙΣΙΑ
ΤΙΤΛΟΣ ΕΦΕΥΡΕΣΗΣ	(54): ΜΕΘΟΔΟΣ ΕΓΚΑΤΑΣΤΑΣΗΣ ΓΙΑ ΤΗΝ ΕΚΚΕΝΩΣΗ ΚΑΙ ΤΗΝ ΕΠΕΞΕΡΓΑΣΙΑ ΤΩΝ ΑΠΟΒΛΗΤΩΝ

όρους του κύκλου παραγωγής του βιοαερίου που προκύπτει από τη φυσική μετατροπή των λημμάτων που διατηρούνται στις μέγιστες δυνατές συνθήκες χάρη στην ελεγχόμενη προσθήκη κοπριάς και μετά τη διαδικασία ανάκτησης και ανακύκλωσης - να ανακτηθεί την εισαχθείσα ποσότητα λημμάτων στην πρώτη δομή η οποία μπορεί ακολούθως να ξαναχρησιμοποιηθεί όπως και τα απόβλητα-αποτελούμενη από ένα οργανικό τμήμα (κοπριά) και ένα αδρανές τμήμα βιοαερίου που προκύπτει εν τω μεταξύ.

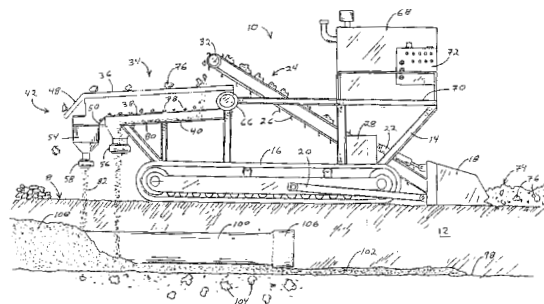


ΠΕΡΙΛΗΨΗ (57)

Εγκατάσταση 4 επεξεργασίας και εκκένωσης στερεών αστικών, αφομοιούμενων λημμάτων, η οποία κυρίως αφορά στις μικρές ορεινές ή νησιώτικες κοινότητες εγκαλώντας ένα και μοναδικό τόπο απόθεσης των λημμάτων, περιορισμένων σε συμπαγή μπλόκ, ώστε αποθηκευόμενα να επιμερίζονται σε ένα ορισμένο αριθμό δομών (6α, 6δ...) είναι δυνατόν -με

ΑΡΙΘΜΟΣ ΕΥΡΩΠΑΪΚΟΥ Δ.Ε.	(11): 3032155
ΑΡΙΘ. ΕΛΛΗΝΙΚΗΣ ΚΑΤΑΘΕΣΗΣ	(21): 990403241
ΗΜΕΡ. ΕΛΛΗΝΙΚΗΣ ΚΑΤΑΘΕΣΗΣ	(22): 15-12-1999
ΑΡΙΘ./ΗΜΕΡ. ΔΗΜΟΣΙΕΥΣΗΣ	
ΕΥΡΩΠΑΪΚΟΥ ΔΙΠΛΩΜΑΤΟΣ	(87): 797708/29-09-1999
ΑΡΙΘ./ΗΜΕΡ. ΔΗΜΟΣΙΕΥΣΗΣ	
ΕΥΡΩΠΑΪΚΗΣ ΑΙΤΗΣΗΣ	(86): 96925408.5/22-07-1996
ΔΙΚΑΙΟΥΧΟΣ	(73): SCUDDER ERIK D. 150 East 27th Street, NEW YORK 10016 NY, USA
ΣΥΜΒΑΤΙΚΕΣ ΠΡΟΤΕΡΑΙΟΤΗΤΕΣ	(30): 504685/20-07-95/US
ΕΦΕΥΡΕΤΗΣ	(72): SCUDDER ERIK D.
ΕΙΔΙΚΟΣ ΠΛΗΡΕΞΟΥΣΙΟΣ	(74): ΔΗΜΟΥ ΧΡΙΣΤΙΝΑ, Δικηγόρος Κουμπάρη 2 106 74 ΑΘΗΝΑ
ΑΝΤΙΚΛΗΤΟΣ	(74): ΠΑΠΑΚΩΝΣΤΑΝΤΙΝΟΥ ΕΛΕΝΗ, Δικηγόρος Κουμπάρη 2 106 74 ΑΘΗΝΑ
ΤΙΤΛΟΣ ΕΦΕΥΡΕΣΗΣ	(54): ΜΙΑ ΣΥΣΚΕΥΗ ΚΑΙ Η ΣΧΕΤΙΚΗ ΜΕΘΟΔΟΣ ΓΙΑ ΤΗΝ ΕΝΑΠΟΘΕΣΗ ΥΛΙΚΟΥ ΣΕ ΜΙΑ ΤΑΦΡΟ

υλικό (82) μεταφέρεται αυτόματα στην τάφρο. Το συγκεντρωμένο υλικό μπορεί να διαχωρίζεται σε δύο τουλάχιστον βαθμούς υλικού, εκ των οποίων μόνον ο ένας βαθμός υλικού (78) κονιοποιείται, ενώ ο άλλος (76) επιστρέφει στην αναβαθμίδα (8) της τάφρου (12). Το κονιοποιημένο υλικό μπορεί να συγκεντρώνεται για να χρησιμοποιηθεί σαν άμμος για αμμοβολή.



ΠΕΡΙΛΗΨΗ (57)

Η μέθοδος για την εναπόθεση υλικού σε μία τάφρο (12) περιλαμβάνει τα εξής βήματα : (α) ένα τουλάχιστον τμήμα του απόβλητου κόματος (74) συγκεντρώνεται αυτόματα με μία μηχανή εναπόθεσης υλικού (10) από την αναβαθμίδα (8) της τάφρου (12), (β) ένα τουλάχιστον τμήμα του απόβλητου υλικού (74) κονιοποιείται αυτόματα έτσι, ώστε να διαμορφώνεται το κονιοποιημένο υλικό (82) και (γ) το κονιοποιημένο

ΑΡΙΘΜΟΣ ΕΥΡΩΠΑΪΚΟΥ Δ.Ε.	(11): 3032156
ΑΡΙΘ. ΕΛΛΗΝΙΚΗΣ ΚΑΤΑΘΕΣΗΣ	(21): 990403242
ΗΜΕΡ. ΕΛΛΗΝΙΚΗΣ ΚΑΤΑΘΕΣΗΣ	(22): 15-12-1999
ΑΡΙΘ./ΗΜΕΡ. ΔΗΜΟΣΙΕΥΣΗΣ	
ΕΥΡΩΠΑΪΚΟΥ ΔΙΠΛΩΜΑΤΟΣ	(87): 652767/15-09-1999
ΑΡΙΘ./ΗΜΕΡ. ΔΗΜΟΣΙΕΥΣΗΣ	
ΕΥΡΩΠΑΪΚΗΣ ΑΙΤΗΣΗΣ	(86): 91916584.5/19-07-1991
ΔΙΚΑΙΟΥΧΟΣ	(73): PHARMACIA & UPJOHN AKTIEBOLAG 112 87 STOCKHOLM, SWEDEN
ΣΥΜΒΑΤΙΚΕΣ ΠΡΟΤΕΡΑΙΟΤΗΤΕΣ	(30): 234766/03-08-90/NZ
ΕΦΕΥΡΕΤΗΣ	(72): 1) GLUCKMAN PETER 2) MILSOM STELLA RUTH
ΕΙΔΙΚΟΣ ΠΛΗΡΕΞΟΥΣΙΟΣ	(74): ΔΗΜΟΥ ΧΡΙΣΤΙΝΑ, Δικηγόρος Κουμπάρη 2 106 74 ΑΘΗΝΑ
ΑΝΤΙΚΛΗΤΟΣ	(74): ΠΑΠΑΚΩΝΣΤΑΝΤΙΝΟΥ ΕΛΕΝΗ, Δικηγόρος Κουμπάρη 2 106 74 ΑΘΗΝΑ
ΤΙΤΛΟΣ ΕΦΕΥΡΕΣΗΣ	(54): ΘΕΡΑΠΕΙΑ ΤΗΣ ΑΔΥΝΑΜΙΑΣ ΓΑΛΟΥΧΙΑΣ ΣΤΟΝ ΑΝΘΡΩΠΟ

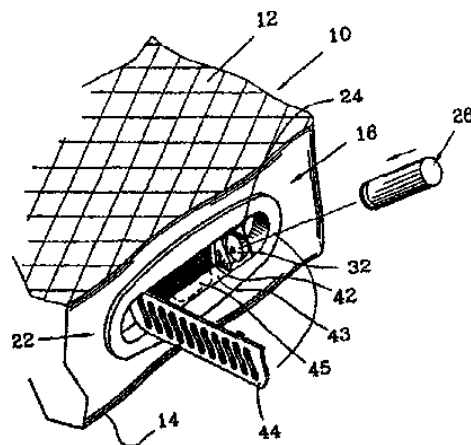
παρασκευή ενός φαρμάκου για την αγωγή της αδυναμίας γαλουχίας στον άνθρωπο, καθώς και για την προληπτική αγωγή. Κατά προτίμηση χρησιμοποιείται η ανθρώπινη αυξητική ορμόνη. Η εφεύρεση αναφέρεται επίσης και σε μία μέθοδο για την αγωγή της αδυναμίας γαλουχίας στον άνθρωπο, καθώς και σε συνθέσεις και μεθόδους για την παρασκευή τους.

ΠΕΡΙΛΗΨΗ (57)

Η εφεύρεση αναφέρεται στη χρήση των hGH, hGRF, hIGF-1, hIGF-2 ή αναλόγων τους ή ενός μίγματος δύο ή περισσότερων από αυτά, μόνων ή σε συνδυασμό με βελτιωτικά της γαλουχίας για την αγωγή της αδυναμίας γαλουχίας στον άνθρωπο. Αναφέρεται επίσης στη χρήση των hGH, hGRF, hIGF-1, hIGF-2 ή αναλόγων τους ή ενός μίγματος δύο ή περισσότερων από αυτά, μόνων ή σε συνδυασμό με βελτιωτικά της γαλουχίας για την

ΑΡΙΘΜΟΣ ΕΥΡΩΠΑΪΚΟΥ Δ.Ε.	(11): 3032157
ΑΡΙΘ. ΕΛΛΗΝΙΚΗΣ ΚΑΤΑΘΕΣΗΣ	(21): 990403243
ΗΜΕΡ. ΕΛΛΗΝΙΚΗΣ ΚΑΤΑΘΕΣΗΣ	(22): 15-12-1999
ΑΡΙΘ./ΗΜΕΡ. ΔΗΜΟΣΙΕΥΣΗΣ	
ΕΥΡΩΠΑΪΚΟΥ ΔΙΠΛΩΜΑΤΟΣ	(87): 793431/22-09-1999
ΑΡΙΘ./ΗΜΕΡ. ΔΗΜΟΣΙΕΥΣΗΣ	
ΕΥΡΩΠΑΪΚΗΣ ΑΙΤΗΣΗΣ	(86): 95941137.2/23-11-1995
ΔΙΚΑΙΟΥΧΟΣ	(73): LITERIE DUVIVIER 86350 JOUSSE, FRANCE
ΣΥΜΒΑΤΙΚΕΣ ΠΡΟΤΕΡΑΙΟΤΗΤΕΣ	(30): 9414408/23-11-94/FR
ΕΦΕΥΡΕΤΗΣ	(72): DUVIVIER JEAN-MARIE
ΕΙΔΙΚΟΣ ΠΛΗΡΕΞΟΥΣΙΟΣ	(74): ΔΗΜΟΥ ΧΡΙΣΤΙΝΑ, Δικηγόρος Κουμπάρη 2 106 74 ΑΘΗΝΑ
ΑΝΤΙΚΛΗΤΟΣ	(74): ΠΑΠΑΚΩΝΣΤΑΝΤΙΝΟΥ ΕΛΕΝΗ, Δικηγόρος Κουμπάρη 2 106 74 ΑΘΗΝΑ
ΤΙΤΛΟΣ ΕΦΕΥΡΕΣΗΣ	(54): ΔΙΑΤΑΞΗ ΓΙΑ ΤΗΝ ΑΓΩΓΗ ΥΓΙΕΙΝΗΣ ΕΝΟΣ ΣΤΡΩΜΑΤΟΣ ΚΛΙΝΗΣ

ενός δοχείου (26) με μέσα προωθήσεως του εν λόγω παράγοντα επεξεργασίας και μία κεφαλή εγχύσεως.

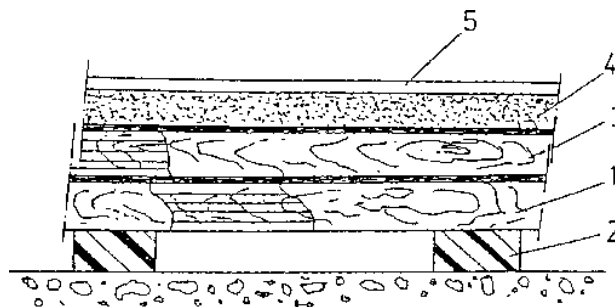


ΠΕΡΙΛΗΨΗ (57)

Η εφεύρεση αφορά μία διάταξη για την αγωγή υγιεινής, ενός στρώματος κλίνης, και ειδικότερα ενός στρώματος με ελατήρια το οποίο περιλαμβάνει έναν ελεύθερο εσωτερικό όγκο που οροθετείται από την άνω (12) και κάτω επιφάνεια (14) και από μία περιφερειακή πλευρική ταινία (16), όπου τα ελατήρια τοποθετούνται εντός του εν λόγω ελεύθερου όγκου, καθώς και μέσα αερισμού διαμορφωμένα στις πλευρικές ταινίες, χαρακτηριζόμενη από το ότι διαθέτει μέσα εγχύσεως (24) υπό πίεση ενός αερίου επεξεργασίας, υπό τη μορφή κόνεως η αερίου, που περιέχεται εντός

ΑΡΙΘΜΟΣ ΕΥΡΩΠΑΪΚΟΥ Δ.Ε.	(11): 3032158
ΑΡΙΘ. ΕΛΛΗΝΙΚΗΣ ΚΑΤΑΘΕΣΗΣ	(21): 990403244
ΗΜΕΡ. ΕΛΛΗΝΙΚΗΣ ΚΑΤΑΘΕΣΗΣ	(22): 15-12-1999
ΑΡΙΘ./ΗΜΕΡ. ΔΗΜΟΣΙΕΥΣΗΣ	
ΕΥΡΩΠΑΪΚΟΥ ΔΙΠΛΩΜΑΤΟΣ	(87): 715038/06-10-1999
ΑΡΙΘ./ΗΜΕΡ. ΔΗΜΟΣΙΕΥΣΗΣ	
ΕΥΡΩΠΑΪΚΗΣ ΑΙΤΗΣΗΣ	(86): 95921846.2/20-06-1995
ΔΙΚΑΙΟΥΧΟΣ	(73): MENCHETA CABALLERO, JOSEP LLUIS Avenida Peris Y Valero 162-B 46006 VALENCIA, SPAIN
ΣΥΜΒΑΤΙΚΕΣ ΠΡΟΤΕΡΑΙΟΤΗΤΕΣ	(30): 9401355/21-06-94/ES
ΕΦΕΥΡΕΤΗΣ	(72): MENCHETA CABALLERO JOSEP LLUIS
ΕΙΔΙΚΟΣ ΠΛΗΡΕΞΟΥΣΙΟΣ	(74): ΔΗΜΟΥ ΧΡΙΣΤΙΝΑ, Δικηγόρος Κουμπάρη 2 106 74 ΑΘΗΝΑ
ΑΝΤΙΚΛΗΤΟΣ	(74): ΠΑΠΑΚΩΝΣΤΑΝΤΙΝΟΥ ΕΛΕΝΗ, Δικηγόρος Κουμπάρη 2 106 74 ΑΘΗΝΑ
ΤΙΤΛΟΣ ΕΦΕΥΡΕΣΗΣ	(54): ΕΠΕΝΔΥΣΙΣ ΔΑΠΕΔΟΥ ΔΙ'ΑΘΛΗΜΑΤΑ

θαλασσίου τύπου (1,3) κεκολλημένων μεταξύ των υπό γωνίαν αποκλίσεως εκ 45° μοιρών. Μαξιλάρια στηρίξεως (2) κατασκευασμένα εξ ελαστικού (καουτσκούκ) ή παρομοίων (υλικών), εν επαφή μετά του εδάφους προστίθενται ή στερεώνονται εις την κάτω ξυλεπένδυσιν (1). Επί της ορατής όψεως της δευτέρας ξυλεπενδύσεως τύπου θαλάσσης (3) εφαρμόζεται εν στρώμα κόλλας δια την τοποθέτησιν και επικόλλησιν των συσσωρευμένων (συγκεκριμένων) φύλλων εκ φύλλου (4), διά την δημιουργία μιας ενιαίας διαμορφώσεως. Εις το τέλος επιστρώνονται δύο στρώσεις βερνικίου (5).

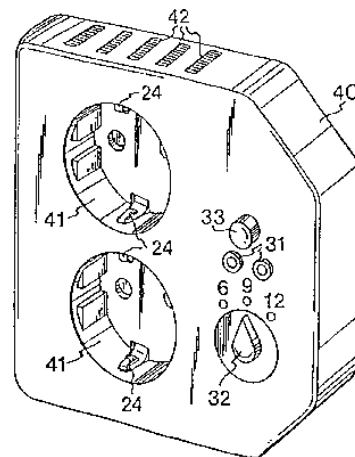


ΠΕΡΙΛΗΨΗ (57)

Βελτιωμένη επένδυσις δαπέδου δι'αθλητικούς χώρους δια την εξάσκησιν εις αθλήματα εντός εσωτερικών χώρων όπως αιθουσών αθλήσεως, π.χ. καλαθοσφαίρισιν (μπάσκετ), ποδόσφαιρον, χαντ-μπολλ (χειρόσφαιραν), βόλλεϋ μπολλ κλπ. Έχει βελτιώσει βιομηχανολογικά χαρακτηριστικά και το ύψος της κατακορύφου αναπηδήσεως είναι υψηλότερον από 90% επίσης δε ο συντελεστής τριβής είναι κατάλληλος προς τρέξιμο και ταχεία περιστροφήν. Απαρτίζεται από εν ζεύγος σανίδων εκ κοντρα-πλακέ

ΑΡΙΘΜΟΣ ΕΥΡΩΠΑΪΚΟΥ Δ.Ε.	(11): 3032159
ΑΡΙΘ. ΕΛΛΗΝΙΚΗΣ ΚΑΤΑΘΕΣΗΣ	(21): 990403245
ΗΜΕΡ. ΕΛΛΗΝΙΚΗΣ ΚΑΤΑΘΕΣΗΣ	(22): 15-12-1999
ΑΡΙΘ./ΗΜΕΡ. ΔΗΜΟΣΙΕΥΣΗΣ	
ΕΥΡΩΠΑΪΚΟΥ ΔΙΠΛΩΜΑΤΟΣ	(87): 761026/22-09-1999
ΑΡΙΘ./ΗΜΕΡ. ΔΗΜΟΣΙΕΥΣΗΣ	
ΕΥΡΩΠΑΪΚΗΣ ΑΙΤΗΣΗΣ	(86): 95921205.1/24-05-1995
ΔΙΚΑΙΟΥΧΟΣ	(73): VATTENFALL AB S-162 87 STOCKHOLM, SWEDEN
ΣΥΜΒΑΤΙΚΕΣ ΠΡΟΤΕΡΑΙΟΤΗΤΕΣ	(30): 9401802/26-05-94/SE
ΕΦΕΥΡΕΤΗΣ	(72): HOLHAMMAR JORGEN
ΕΙΔΙΚΟΣ ΠΛΗΡΕΞΟΥΣΙΟΣ	(74): ΔΗΜΟΥ ΧΡΙΣΤΙΝΑ, Δικηγόρος Κουμπάρη 2 106 74 ΑΘΗΝΑ
ΑΝΤΙΚΛΗΤΟΣ	(74): ΠΑΠΑΚΩΝΣΤΑΝΤΙΝΟΥ ΕΛΕΝΗ, Δικηγόρος Κουμπάρη 2 106 74 ΑΘΗΝΑ
ΤΙΤΛΟΣ ΕΦΕΥΡΕΣΗΣ	(54): ΜΙΑ ΕΝΤΟΙΧΙΣΜΕΝΗ ΥΠΟΔΟΧΗ

στην επιφάνεια του τοίχου, περικλείει όχι μόνο το άνοιγμα του εντοιχισμένου θερματικού κουτιού (10), αλλά επίσης και το εξωτερικό τμήμα της βάσης το οποίο είναι πλευρικά μετατοπισμένο. Ακόμη, το κάλυμμα (40) διαμορφώνεται με ένα ή περισσότερα ανοίγματα τα οποία δίνουν πρόσβαση στην υποδοχή χαμηλής τάσης. Το στοιχείο μετασχηματισμού και ανόρθωσης το οποίο είναι διατεταγμένο στο εντοιχισμένο θερματικό κουτί, έχει μία πλευρά η οποία συνδέεται με την εναλλασσόμενη τάση καθώς και μία δεύτερη πλευρά η οποία παρέχει υποβιβασμένη και ανορθωμένη τάση μετασχηματισμού στην υποδοχή χαμηλής τάσης (31).



ΠΕΡΙΛΗΨΗ (57)

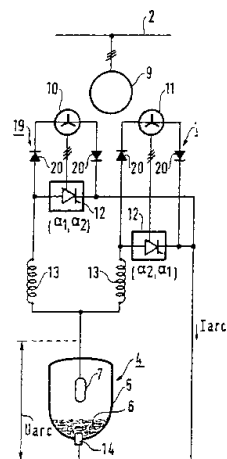
Η εντοιχισμένη υποδοχή προσαρμόζεται έτσι, ώστε να έρχεται "πρόσωπο" (στο ίδιο επίπεδο) με ένα εντοιχισμένο θερματικό κουτί. Η βάση της εντοιχισμένης υποδοχής αποτελείται από ένα τμήμα το οποίο έρχεται "πρόσωπο" με το εντοιχισμένο θερματικό κουτί και στηρίζει τα συνδεδεκά θερματικά για την εναλλασσόμενη τάση που είναι διαθέσιμη στο θερματικό κουτί και από ένα εξωτερικό τμήμα το οποίο βρίσκεται έξω από το εντοιχισμένο θερματικό κουτί, είναι πλευρικά μετατοπισμένο σχετικά με το άνοιγμα του θερματικού κουτιού και στηρίζει μία τουλάχιστον υποδοχή χαμηλής τάσης (31) για συνεχή τάση. Το κάλυμμα (40) το οποίο εδράζεται

ΑΡΙΘΜΟΣ ΕΥΡΩΠΑΪΚΟΥ Δ.Ε.	(11): 3032160
ΑΡΙΘ. ΕΛΛΗΝΙΚΗΣ ΚΑΤΑΘΕΣΗΣ	(21): 990403246
ΗΜΕΡ. ΕΛΛΗΝΙΚΗΣ ΚΑΤΑΘΕΣΗΣ	(22): 15-12-1999
ΑΡΙΘ./ΗΜΕΡ. ΔΗΜΟΣΙΕΥΣΗΣ	
ΕΥΡΩΠΑΪΚΟΥ ΔΙΠΛΩΜΑΤΟΣ	(87): 622974/29-09-1999
ΑΡΙΘ./ΗΜΕΡ. ΔΗΜΟΣΙΕΥΣΗΣ	
ΕΥΡΩΠΑΪΚΗΣ ΑΙΤΗΣΗΣ	(86): 94400911.7/27-04-1994
ΔΙΚΑΙΟΥΧΟΣ	(73): CEGELEC METALS SYSTEMS 49, Avenue Franklin Roosevelt F-77210 AVON, FRANCE
ΣΥΜΒΑΤΙΚΕΣ ΠΡΟΤΕΡΑΙΟΤΗΤΕΣ	(30): 9305183/30-04-93/FR, 9312661/22-10-93/FR
ΕΦΕΥΡΕΤΗΣ	(72): 1) DU PARC JACQUES 2) GLINSKI CHRISTOPHE 3) WURSTEISEN MICHEL
ΕΙΔΙΚΟΣ ΠΛΗΡΕΞΟΥΣΙΟΣ	(74): ΔΗΜΟΥ ΧΡΙΣΤΙΝΑ, Δικηγόρος Κουμπάρη 2 106 74 ΑΘΗΝΑ
ΑΝΤΙΚΛΗΤΟΣ	(74): ΠΑΠΑΚΩΝΣΤΑΝΤΙΝΟΥ ΕΛΕΝΗ, Δικηγόρος Κουμπάρη 2 106 74 ΑΘΗΝΑ
ΤΙΤΛΟΣ ΕΦΕΥΡΕΣΗΣ	(54): ΜΕΘΟΔΟΣ ΕΛΕΓΧΟΥ ΕΝΟΣ ΜΕΤΑΤΡΟΠΕΙΑ ΙΣΧΥΟΣ ΓΙΑ ΤΗΝ ΤΡΟΦΟΔΟΣΙΑ ΜΕ ΣΥΝΕΧΕΣ ΡΕΥΜΑ ΕΝΟΣ ΗΛΕΚΤΡΙΚΟΥ ΦΟΥΡΝΟΥ ΤΟΞΟΥ

ΠΕΡΙΛΗΨΗ (57)

Αυτή η διάταξη περιλαμβάνει έναν τουλάχιστον μετασχηματιστή (9,10,11) τροφοδοτούμενο στο πρωτεύον του (9) μ'ένα εναλλασσόμενο ρεύμα και παρέχοντας επί ενός τουλάχιστον δευτερεύοντος (10,11) ένα τριφασικό

ρεύμα, εφαρμοζόμενο σε μέσα ανόρθωσης παρέχοντας στην έξοδο, στο φορτίο, μία ανορθωμένη τάση κι ένα ανορθωμένο ρεύμα ενώ αυτά τα μέσα ανόρθωσης είναι του τύπου που περιλαμβάνουν, για κάθε δευτερεύον, ελεγχόμενους ημιαγωγούς (15,16). Σύμφωνα με την εφεύρεση, τα μέσα ανόρθωσης περιλαμβάνουν ένα κύκλωμα ελεύθερου τροχού (ανεξάρτητης λειτουργίας), τιθέμενοι σε λειτουργία οι εν λόγω ελεγχόμενοι ημιαγωγοί με ουσιαστικά μεταβαλλόμενες γωνίες ενεργοποίησης, τροποποιούνται ώστε ν'αυξάνεται η διάρκεια αγωγής εντός του κυκλώματος ελεύθερης λειτουργίας μειώνοντας παράλληλα την διάρκεια αγωγής εντός των τιθέμενων σε λειτουργία ημιαγωγών και αντίστροφα, επιτρέποντας έτσι την παροχή στο φορτίο μιάς ισχύος δράσης (ενεργού) ή ισχύος αντίδρασης, περίπου σταθερής παρά τις μεταβολές εμπέδησης του φορτίου.



ΑΡΙΘΜΟΣ ΕΥΡΩΠΑΪΚΟΥ Δ.Ε.	(11): 3032161
ΑΡΙΘ. ΕΛΛΗΝΙΚΗΣ ΚΑΤΑΘΕΣΗΣ	(21): 990403247
ΗΜΕΡ. ΕΛΛΗΝΙΚΗΣ ΚΑΤΑΘΕΣΗΣ	(22): 15-12-1999
ΑΡΙΘ./ΗΜΕΡ. ΔΗΜΟΣΙΕΥΣΗΣ	
ΕΥΡΩΠΑΪΚΟΥ ΔΙΠΛΩΜΑΤΟΣ	(87): 739361/29-09-1999
ΑΡΙΘ./ΗΜΕΡ. ΔΗΜΟΣΙΕΥΣΗΣ	
ΕΥΡΩΠΑΪΚΗΣ ΑΙΤΗΣΗΣ	(86): 94925817.2/10-08-1994
ΔΙΚΑΙΟΥΧΟΣ	(73): EXXON CHEMICAL PATENTS INC. BAYTOWN 77520-2149 TX, USA
ΣΥΜΒΑΤΙΚΕΣ ΠΡΟΤΕΡΑΙΟΤΗΤΕΣ	(30): 112491/26-08-93/US
ΕΦΕΥΡΕΤΗΣ	(72): 1) MURATA MASAHIDE 2) BURKHARDT TERRY JOHN
ΕΙΔΙΚΟΣ ΠΛΗΡΕΞΟΥΣΙΟΣ	(74): ΔΗΜΟΥ ΧΡΙΣΤΙΝΑ, Δικηγόρος Κουμπάρη 2 106 74 ΑΘΗΝΑ
ΑΝΤΙΚΛΗΤΟΣ	(74): ΠΑΠΑΚΩΝΣΤΑΝΤΙΝΟΥ ΕΛΕΝΗ, Δικηγόρος Κουμπάρη 2 106 74 ΑΘΗΝΑ
ΤΙΤΛΟΣ ΕΦΕΥΡΕΣΗΣ	(54): ΑΜΙΔΟ-ΣΙΛΑΔΙΥΛΟ-ΓΕΦΥΡΩΜΕΝΟΣ ΚΑΤΑΛΥΤΗΣ ΣΥΣΤΑΤΙΚΑ, ΜΕΘΟΔΟΙ ΠΑΡΑΣΚΕΥΗΣ ΚΑΙ ΧΡΗΣΕΩΣ

ΠΕΡΙΛΗΨΗ (57)

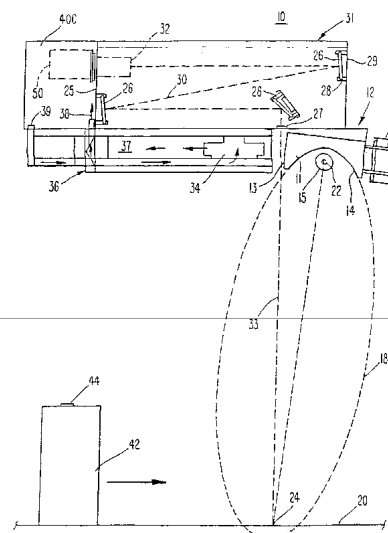
Αποκαλύπτεται μονο- ή δι-αμιδο-σιλαδιυλο-γεφυρωμένη σύνθεση υλικού χρήσιμου ως συστατικού καταλύτη για τον ομο- ή συν-πολυμερισμό ολεφινών.

ΑΡΙΘΜΟΣ ΕΥΡΩΠΑΪΚΟΥ Δ.Ε.	(11): 3032162
ΑΡΙΘ. ΕΛΛΗΝΙΚΗΣ ΚΑΤΑΘΕΣΗΣ	(21): 990403248
ΗΜΕΡ. ΕΛΛΗΝΙΚΗΣ ΚΑΤΑΘΕΣΗΣ	(22): 15-12-1999
ΑΡΙΘ./ΗΜΕΡ. ΔΗΜΟΣΙΕΥΣΗΣ	
ΕΥΡΩΠΑΪΚΟΥ ΔΙΠΛΩΜΑΤΟΣ	(87): 571892/13-10-1999
ΑΡΙΘ./ΗΜΕΡ. ΔΗΜΟΣΙΕΥΣΗΣ	
ΕΥΡΩΠΑΪΚΗΣ ΑΙΤΗΣΗΣ	(86): 93108176.4/19-05-1993
ΔΙΚΑΙΟΥΧΟΣ	(73): UNITED PARCEL SERVICE OF AMERICA INC. ATLANTA 30346 GA, USA
ΣΥΜΒΑΤΙΚΕΣ ΠΡΟΤΕΡΑΙΟΤΗΤΕΣ	(30): 889105/26-05-92/US
ΕΦΕΥΡΕΤΗΣ	(72): 1) HESS WILLIAM D. 2) SKINGER GREGORY P.
ΕΙΔΙΚΟΣ ΠΛΗΡΕΞΟΥΣΙΟΣ	(74): ΔΗΜΟΥ ΧΡΙΣΤΙΝΑ, Δικηγόρος Κουμπάρη 2 106 74 ΑΘΗΝΑ
ΑΝΤΙΚΛΗΤΟΣ	(74): ΠΑΠΑΚΩΝΣΤΑΝΤΙΝΟΥ ΕΛΕΝΗ, Δικηγόρος Κουμπάρη 2 106 74 ΑΘΗΝΑ
ΤΙΤΛΟΣ ΕΦΕΥΡΕΣΗΣ	(54): ΕΝΑ ΣΥΣΤΗΜΑ ΟΠΤΙΚΗΣ ΛΗΨΗΣ ΠΟΛΛΑΠΛΩΝ ΚΩΔΙΚΩΝ

ΠΕΡΙΛΗΨΗ (57)

Το οπτικό σύστημα λήψης εικόνων (10,100) της παρούσας εφεύρεσης ερευνά ταυτόχρονα για ένα αριθμό διαφορετικών οπτικών στόχων ανάκτησης (44). Μόλις ανιχνευθεί ένας στόχος ανάκτησης (44), αποκωδικοποιείται σύμφωνα με αντίστοιχους διαφορετικούς αλγόριθμους αποκωδικοποίησης. Για να διευκολυνθεί αυτή η λειτουργία, διατίθεται ο δίαυλος δεδομένων (172), μέσω του οποίου το σήμα σάρωσης της συσκευής οπτικής σάρωσης (154) εφαρμόζεται σε ένα νέο κύκλωμα ανίχνευσης. Το σύστημα αυτό μπορεί, για παράδειγμα, να αποκωδικοποιεί τόσο τους κώδικες ραβδώσεων, όσο και τους ομόκεντρους δακτυλίους. Το αναφερόμενο σήμα σάρωσης ρυθμίζεται συνέχεια, σύμφωνα τόσο με μία σκοτεινή (μαύρη) αναφορά για τη διόρθωση της απομάκρυνσης, όσο και με μια λευκή αναφορά για τη διόρθωση του κέρδους. Το κέρδος διορθώνεται επίσης σύμφωνα με το ρυθμό σάρωσης καθώς και με την υπάρχουσα ποσότητα φωτισμού. Ένα μέρος αυτού του φωτισμού μπορεί να εφαρμοσθεί άμεσα στη συσκευή οπτικής σάρωσης (154) μέσω ενός καλωδίου οπτικών ινών (402), το οποίο μεταδίδει το φως από την πηγή φωτισμού (15). Όταν ανιχνεύονται οι ομόκεντροι δακτύλιοι, το σύστημα της παρούσας εφεύρεσης χρησιμοποιεί ορισμένους μετασχηματισμούς του στόχου (44),

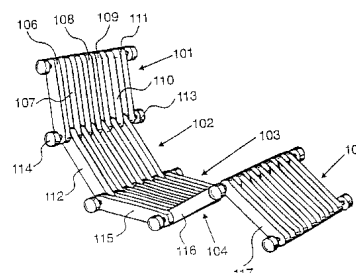
όπως για παράδειγμα, ορισμένες μεγεθύνσεις. Αφού καθορισθεί ο μετασχηματισμός του στόχου (44), στη συνέχεια το αντίστοιχο αποθηκευμένο διάγραμμα οπτικών δεδομένων συσχετίζεται με το σήμα της σάρωσης, το οποίο δημιουργεί η συσκευή οπτικής σάρωσης (154). Για να ανιχνευθούν οι ομόκεντροι δακτύλιοι, εφαρμόζεται το σήμα της σάρωσης, στο κύκλωμα ανίχνευσης (180), το οποίο σχετίζει περισσότερες από μία σάρωση κάθε χρονική στιγμή, έτσι ώστε να παρέχει σταθερή έξοδο, ακόμη και όταν οι στάθμες του ανιχνευτή λειτουργούν με διαφορετικές ταχύτητες. Η οπτική διακρίβωση εξαλείφεται με τα κατάλληλα οπτικά στοιχεία (φακούς), τα οποία τοποθετούνται όλα με πολύ μικρές ανοχές μεταξύ τους. Η πηγή φωτισμού (15) τοποθετούνται πάνω στη μία εστία (22) μιας έλλειψης (18), ενώ η άλλη εστία (24) τοποθετείται στη μέγιστη απόσταση σάρωσης. Ο ανακλαστήρας (14) διαμορφώνεται με τρόπο τέτοιο, ώστε να ορίζει την έλλειψη φωτισμού (13) με σκοπό να μεγιστοποιείται η ποσότητα φωτισμού, που εφαρμόζεται στα αντικείμενα (42). Τα διάφορα στοιχεία, τα οποία εκλύουν θερμότητα, τοποθετούνται σε στεγανοποιημένα διαμερίσματα (40a,40b,40c), τα οποία ψύχονται με εξαναγκασμένη ροή αέρα, ο οποίος κυκλοφορεί μέσα από ένα εναλλάκτη θερμότητας. Τέλος, διατίθεται ένα σύστημα συνεχούς εστίασης σε πραγματικό χρόνο, οπότε η απόσταση μεταξύ της συσκευής σάρωσης και της απέναντι επιφάνειας ρυθμίζεται συνέχεια και το σύστημα εστιάζεται συνέχεια, σύμφωνα με την αναφερθείσα απόσταση.



ΑΡΙΘΜΟΣ ΕΥΡΩΠΑΪΚΟΥ Δ.Ε.	(11): 3032163
ΑΡΙΘ. ΕΛΛΗΝΙΚΗΣ ΚΑΤΑΘΕΣΗΣ	(21): 990403187
ΗΜΕΡ. ΕΛΛΗΝΙΚΗΣ ΚΑΤΑΘΕΣΗΣ	(22): 16-12-1999
ΑΡΙΘ./ΗΜΕΡ. ΔΗΜΟΣΙΕΥΣΗΣ	
ΕΥΡΩΠΑΪΚΟΥ ΔΙΠΛΩΜΑΤΟΣ	(87): 884963/15-12-1999
ΑΡΙΘ./ΗΜΕΡ. ΔΗΜΟΣΙΕΥΣΗΣ	
ΕΥΡΩΠΑΪΚΗΣ ΑΙΤΗΣΗΣ	(86): 97907175.0/05-03-1997
ΔΙΚΑΙΟΥΧΟΣ	(73): MILES JOHN RADWAY 34A Campden Hill Gardens W8 7AZ LONDON, GB
ΣΥΜΒΑΤΙΚΕΣ ΠΡΟΤΕΡΑΙΟΤΗΤΕΣ	(30): 9604745/06-03-96/GB
ΕΦΕΥΡΕΤΗΣ	(72): MILES JOHN RADWAY
ΕΙΔΙΚΟΣ ΠΛΗΡΕΞΟΥΣΙΟΣ	(74): ΚΟΣΜΑ ΔΩΡΟΘΕΑ, Δικηγόρος Σίνα 14 106 72 ΑΘΗΝΑ
ΑΝΤΙΚΛΗΤΟΣ	(74): ΔΑΛΛΑΜΑΓΚΑ-ΚΑΛΟΓΗΡΟΥ ΜΑΡΓΑΡΙΤΑ, Δικηγόρος Σίνα 14 106 72 ΑΘΗΝΑ
ΤΙΤΛΟΣ ΕΦΕΥΡΕΣΗΣ	(54): ΠΗΧΕΙΣ ΓΙΑ ΕΠΙΠΛΑ

ΠΕΡΙΛΗΨΗ (57)

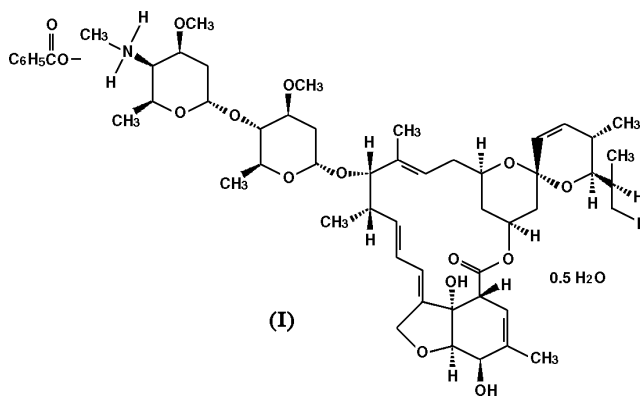
Ένας πήχης (116) είναι διατεταγμένος ώστε να συνεργάζεται με ουσιαστικά παρόμοιους πήχεις (117) για το φτιάξιμο κατασκευών, κυρίως επίπλων κήπου. Κάθε πήχης ορίζει μια ουσιαστικά σχήματος "C" διατομή με ένα κεντρικό στοιχείο (501) και δύο διαμήκη στοιχεία (502, 503) προσαρμοσμένα στο εν λόγω κεντρικό στοιχείο. Δόντια ασφάλισης (505) εφαρμόζονται σε μια εξωτερική επιφάνεια (504) του εν λόγω κεντρικού στοιχείου, διατεταγμένα ώστε να εκτείνονται ακτινικά γύρω από μια οπή σύνδεσης (506). Η οπή σύνδεσης δέχεται έναν άξονα (507) διατεταγμένο ώστε να συγκρατεί με ασφάλεια τους πήχεις στη θέση τους. Με λυμένο τον εν λόγω άξονα είναι δυνατή η επαναδιαμόρφωση του επίπλου για διαφορετικούς σκοπούς. Ωστόσο, όταν ο άξονας συγκρατείται σφικτά στη θέση του, το έπιπλο γίνεται άκαμπτο και κατάλληλο για να υποστηρίξει το βάρος του σώματος.



ΑΡΙΘΜΟΣ ΕΥΡΩΠΑΪΚΟΥ Δ.Ε.	(11): 3032164
ΑΡΙΘ. ΕΛΛΗΝΙΚΗΣ ΚΑΤΑΘΕΣΗΣ	(21): 990403202
ΗΜΕΡ. ΕΛΛΗΝΙΚΗΣ ΚΑΤΑΘΕΣΗΣ	(22): 16-12-1999
ΑΡΙΘ./ΗΜΕΡ. ΔΗΜΟΣΙΕΥΣΗΣ	
ΕΥΡΩΠΑΪΚΟΥ ΔΙΠΛΩΜΑΤΟΣ	(87): 714400/15-12-1999
ΑΡΙΘ./ΗΜΕΡ. ΔΗΜΟΣΙΕΥΣΗΣ	
ΕΥΡΩΠΑΪΚΗΣ ΑΙΤΗΣΗΣ	(86): 94926502.9/15-08-1994
ΔΙΚΑΙΟΥΧΟΣ	(73): MERCK & CO., INC. 126, East Lincoln Avenue P.O. Box 2000 07065-0900 RAHWAY, NEW JERSEY, USA
ΣΥΜΒΑΤΙΚΕΣ ΠΡΟΤΕΡΑΙΟΤΗΤΕΣ	(30): 109189/19-08-93/US
ΕΦΕΥΡΕΤΗΣ	(72): 1) CVETOVICH RAYMOND 2) DEMCHAK RICHARD 3) MCCAULEY JAMES A. 4) VARSALONA RICHARD J.
ΕΙΔΙΚΟΣ ΠΛΗΡΕΞΟΥΣΙΟΣ	(74): ΚΙΛΙΜΙΡΗΣ ΚΩΝΣΤΑΝΤΙΝΟΣ, Δικηγόρος Χατζηγιάννη Μέξη 7 115 28 ΑΘΗΝΑ
ΑΝΤΙΚΛΗΤΟΣ	(74): ΚΙΛΙΜΙΡΗΣ ΑΝΑΣΤΑΣΙΟΣ, Δικηγόρος Χατζηγιάννη Μέξη 7 115 28 ΑΘΗΝΑ
ΤΙΤΛΟΣ ΕΦΕΥΡΕΣΗΣ	(54): ΘΕΡΜΟΔΥΝΑΜΙΚΩΣ ΣΤΑΘΕΡΗ ΚΡΥ- ΣΤΑΛΛΙΚΗ ΜΟΡΦΗ ΑΛΑΤΟΣ ΜΕ ΒΕΝΖΟΙΚΟ ΟΞΥ ΤΗΣ 4''-ΔΕΟΞΥ-4''-ΕΠΙ- ΜΕΘΥΛΑΜΙΝΟ ΑΒΕΡΜΕΚΤΙΝΗΣ Β1Α/Β1Β

ΠΕΡΙΛΗΨΗ (57)

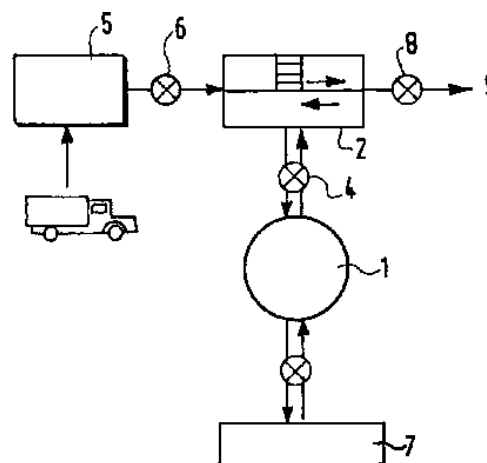
Η πιο θερμοδυναμικώς σταθερή κρυσταλλική μορφή του άλατος με βενζοϊκό οξύ της 4''-δεοξυ-4'' επί-μεθυλαμινο αβερμεκτινής Β1α/Β1β ως ημι-ενυδατωμένη ένωση λαμβάνεται με κρυσταλλοποίηση από οργανικούς διαλύτες που περιέχουν ελεγχόμενη ποσότητα νερού. Τύπος (I)



ΑΡΙΘΜΟΣ ΕΥΡΩΠΑΪΚΟΥ Δ.Ε.	(11): 3032165
ΑΡΙΘ. ΕΛΛΗΝΙΚΗΣ ΚΑΤΑΘΕΣΗΣ	(21): 990403249
ΗΜΕΡ. ΕΛΛΗΝΙΚΗΣ ΚΑΤΑΘΕΣΗΣ	(22): 16-12-1999
ΑΡΙΘ./ΗΜΕΡ. ΔΗΜΟΣΙΕΥΣΗΣ	
ΕΥΡΩΠΑΪΚΟΥ ΔΙΠΛΩΜΑΤΟΣ	(87): 687653/15-09-1999
ΑΡΙΘ./ΗΜΕΡ. ΔΗΜΟΣΙΕΥΣΗΣ	
ΕΥΡΩΠΑΪΚΗΣ ΑΙΤΗΣΗΣ	(86): 95401427.0/16-06-1995
ΔΙΚΑΙΟΥΧΟΣ	(73): 1) EPARCO 78, rue de Provence F-75009 PARIS, FRANCE 2) CEREMHER Centre de Recherches Meze-Herault, BP. 118 F-34140 MEZE, FRANCE
ΣΥΜΒΑΤΙΚΕΣ ΠΡΟΤΕΡΑΙΟΤΗΤΕΣ	(30): 9407396/16-06-94/FR
ΕΦΕΥΡΕΤΗΣ	(72): 1) BONDON DANIEL 2) CRABOS JEAN-LOUIS 3) SAMBUCCO JEAN-PIERRE 4) PIETRASANTA YVES 5) PHILIP HERVE 6) MAUNOIR SIEGFRIED
ΕΙΔΙΚΟΣ ΠΛΗΡΕΞΟΥΣΙΟΣ	(74): ΔΟΝΤΑΣ ΝΙΚΟΛΑΟΣ, Δικηγόρος Βουλής 14 105 63 ΑΘΗΝΑ
ΑΝΤΙΚΛΗΤΟΣ	(74): ΔΟΝΤΑΣ ΝΙΚΟΛΑΟΣ, Δικηγόρος Βουλής 14 105 63 ΑΘΗΝΑ
ΤΙΤΛΟΣ ΕΦΕΥΡΕΣΗΣ	(54): ΜΕΘΟΔΟΣ ΚΑΙ ΕΓΚΑΤΑΣΤΑΣΗ ΕΠΕΞΕΡΓΑΣΙΑΣ ΟΙΚΙΑΚΩΝ ΒΟΘΡΟΛΥ- ΜΑΤΩΝ

ΠΕΡΙΛΗΨΗ (57)

Η εφεύρεση αφορά εγκατάσταση βιολογικής επεξεργασίας οικιακών βοθρολυμάτων, χαρακτηριζόμενη από το ότι περιλαμβάνει τουλάχιστον μία σηπτική δεξαμενή καθίζησης/χώνευσης προοριζόμενη να εξαλείφει το μεγαλύτερο μέρος των στερεών υλικών, τουλάχιστον μία υψηλής απόδοσης δεξαμενή πρωτογενούς καθίζησης (2), όπου οι προαναφερθείσες σηπτική δεξαμενή (1) και υψηλής απόδοσης δεξαμενή πρωτογενούς καθίζησης (2) είναι παράλληλες έτσι ώστε τα ανεπεξέργαστα αιωρούμενα υλικά εντός της υψηλής απόδοσης δεξαμενής πρωτογενούς καθίζησης να καθιζάνουν και να κωνεύουν μέσα στη σηπτική δεξαμενή και το υπερκείμενο υγρό να απορρίπτεται εντός της δεξαμενής πρωτογενούς καθίζησης.



ΑΡΙΘΜΟΣ ΕΥΡΩΠΑΪΚΟΥ Δ.Ε. (11):	3032166
ΑΡΙΘ. ΕΛΛΗΝΙΚΗΣ ΚΑΤΑΘΕΣΗΣ (21):	990403250
ΗΜΕΡ. ΕΛΛΗΝΙΚΗΣ ΚΑΤΑΘΕΣΗΣ (22):	17-12-1999
ΑΡΙΘ./ΗΜΕΡ. ΔΗΜΟΣΙΕΥΣΗΣ ΕΥΡΩΠΑΪΚΟΥ ΔΙΠΛΩΜΑΤΟΣ (87):	873374/27-10-1999
ΑΡΙΘ./ΗΜΕΡ. ΔΗΜΟΣΙΕΥΣΗΣ ΕΥΡΩΠΑΪΚΗΣ ΑΙΤΗΣΗΣ (86):	97900247.4/08-01-1997
ΔΙΚΑΙΟΥΧΟΣ (73):	RHODIA CHIMIE 25, quai Paul Doumer 92408 COURBEVOIE CEDEX, FRANCE
ΣΥΜΒΑΤΙΚΕΣ ΠΡΟΤΕΡΑΙΟΤΗΤΕΣ ΕΦΕΥΡΕΤΗΣ (30):	9600188/10-01-96/FR
(72):	1) BETT WILLIAM 2) COLOMBET JEAN-FRANCOIS
ΕΙΔΙΚΟΣ ΠΛΗΡΕΞΟΥΣΙΟΣ (74):	ΕΥΑΓΓΕΛΟΥ ΒΑΣΩ, Δικηγόρος Μαυροκορδάτου 5 106 78 ΑΘΗΝΑ
ΑΝΤΙΚΛΗΤΟΣ (74):	ΕΥΑΓΓΕΛΟΥ ΒΑΣΩ, Δικηγόρος Μαυροκορδάτου 5 106 78 ΑΘΗΝΑ
ΤΙΤΛΟΣ ΕΦΕΥΡΕΣΗΣ (54):	ΕΠΑΝΑΔΙΑΣΠΕΙΡΟΜΕΝΕΣ ΕΙΣ ΤΟ ΥΔΩΡ ΠΟΥΔΡΕΣ ΠΟΛΥΜΕΡΩΝ ΠΟΥ ΣΧΗΜΑΤΙΖΟΥΝ ΜΕΜΒΡΑΝΕΣ ΚΑΙ ΠΑΡΑΣΚΕΥΑΖΟΝΤΑΙ ΑΠΟ ΑΙΘΥΛΕΝΙΚΑ ΑΚΟΡΕΣΤΑ ΜΟΝΟΜΕΡΗ

παρασκευάζεται από ένα τουλάχιστον αιθυλενικά ακόρεστο μονομερές και ένα τουλάχιστον μονομερές που εκλέγεται από μονομερή που έχουν καρβοξυλική δραστική ομάδα και ακρυλαμίδη ή μεθακρυλαμίδη, και (b) 2-40 μέρη βάρους και κατά προτίμηση 8-22 μέρη βάρους ενός τουλάχιστον αμινοξέος ή ενός άλατος αυτού. Επίσης αποκαλύπτεται μια μέθοδος δια την παρασκευή της αναφερθείσας συνθέσεως και η χρησιμοποίηση αυτής.

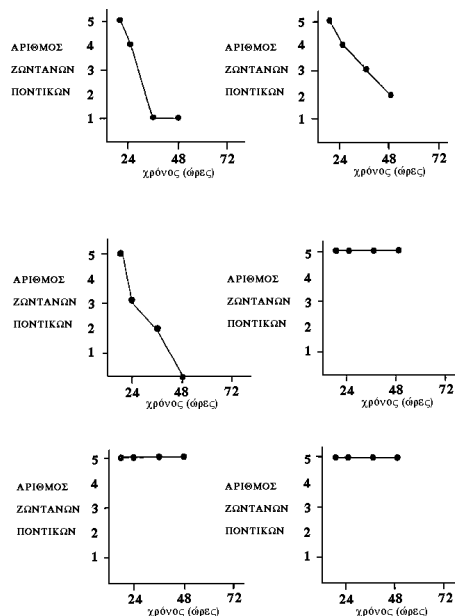
ΠΕΡΙΛΗΨΗ (57)

Μία σύνθεση πούδρας που επαναδιασπείρεται εις το ύδωρ και περιλαμβάνει (α) 100 μέρη βάρους μιάς πούδρας που αποτελείται από ένα πολυμερές που σχηματίζει μεμβράνη αδιάλυτο εις το ύδωρ που

ΑΡΙΘΜΟΣ ΕΥΡΩΠΑΪΚΟΥ Δ.Ε. (11):	3032167
ΑΡΙΘ. ΕΛΛΗΝΙΚΗΣ ΚΑΤΑΘΕΣΗΣ (21):	990403252
ΗΜΕΡ. ΕΛΛΗΝΙΚΗΣ ΚΑΤΑΘΕΣΗΣ (22):	17-12-1999
ΑΡΙΘ./ΗΜΕΡ. ΔΗΜΟΣΙΕΥΣΗΣ ΕΥΡΩΠΑΪΚΟΥ ΔΙΠΛΩΜΑΤΟΣ (87):	600970/08-12-1999
ΑΡΙΘ./ΗΜΕΡ. ΔΗΜΟΣΙΕΥΣΗΣ ΕΥΡΩΠΑΪΚΗΣ ΑΙΤΗΣΗΣ (86):	92917650.1/06-08-1992
ΔΙΚΑΙΟΥΧΟΣ (73):	SCHERING CORPORATION 2000 Galloping Hill Road, KENILWORTH 07033 NEW JERSEY, USA
ΣΥΜΒΑΤΙΚΕΣ ΠΡΟΤΕΡΑΙΟΤΗΤΕΣ ΕΦΕΥΡΕΤΗΣ (30):	742129/06-08-91/US
(72):	1) DE WAAL MALEFYT RENE 2) HOWARD MAUREEN 3) HSU DI-HWEI 4) ISHIDA HIROSHI 5) O'GARRA ANNE 6) SPITS HERGEN 7) ZLOTNIK ALBERT
ΕΙΔΙΚΟΣ ΠΛΗΡΕΞΟΥΣΙΟΣ (74):	ΕΥΑΓΓΕΛΟΥ ΒΑΣΩ, Δικηγόρος Μαυροκορδάτου 5 106 78 ΑΘΗΝΑ
ΑΝΤΙΚΛΗΤΟΣ (74):	ΕΥΑΓΓΕΛΟΥ ΒΑΣΩ, Δικηγόρος Μαυροκορδάτου 5 106 78 ΑΘΗΝΑ
ΤΙΤΛΟΣ ΕΦΕΥΡΕΣΗΣ (54):	ΧΡΗΣΙΜΟΠΟΙΗΣΗ ΑΝΑΛΟΓΩΝ Ή ΑΝΤΑΓΩΝΙΣΤΩΝ ΤΗΣ ΙΝΤΕΡΛΕΥΚΙΝΗΣ-10 ΔΙΑ ΤΗΝ ΘΕΡΑΠΕΥΤΙΚΗ ΑΓΩΓΗ ΤΗΣ ΤΟΞΙΚΟΤΗΤΟΣ ΠΟΥ ΠΡΟΚΑΛΕΙΤΑΙ ΑΠΟ ΕΝΔΟΤΟΞΙΝΗ Ή ΥΠΕΡΑΝΤΙΓΟΝΟ

ΠΕΡΙΛΗΨΗ (57)

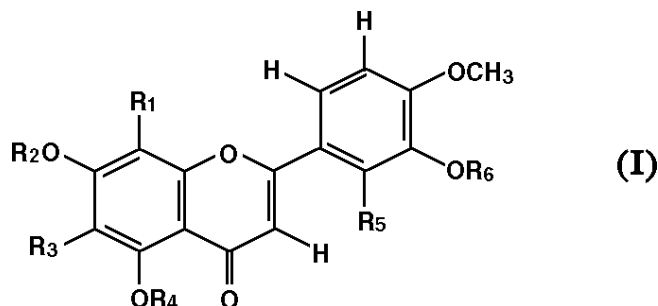
Δίδεται μια μέθοδος δια την θεραπευτική αγωγή του ειδικού σοκ ή του τοξικού σοκ που περιλαμβάνει χορήγηση μιας αποτελεσματικής ποσότητας ιντερλευκίνης -10.



ΑΡΙΘΜΟΣ ΕΥΡΩΠΑΪΚΟΥ Δ.Ε. (11):	3032168
ΑΡΙΘ. ΕΛΛΗΝΙΚΗΣ ΚΑΤΑΘΕΣΗΣ (21):	990403253
ΗΜΕΡ. ΕΛΛΗΝΙΚΗΣ ΚΑΤΑΘΕΣΗΣ (22):	17-12-1999
ΑΡΙΘ./ΗΜΕΡ. ΔΗΜΟΣΙΕΥΣΗΣ ΕΥΡΩΠΑΪΚΟΥ ΔΙΠΛΩΜΑΤΟΣ (87):	709383/15-12-1999
ΑΡΙΘ./ΗΜΕΡ. ΔΗΜΟΣΙΕΥΣΗΣ ΕΥΡΩΠΑΪΚΗΣ ΑΙΤΗΣΗΣ (86):	95402374.3/25-10-1995
ΔΙΚΑΙΟΥΧΟΣ (73):	ADIR ET COMPAGNIE 1 rue Carle Hebert 92415 COURBEVOIE CEDEX, FRANCE
ΣΥΜΒΑΤΙΚΕΣ ΠΡΟΤΕΡΑΙΟΤΗΤΕΣ ΕΦΕΥΡΕΤΗΣ (30):	9412783/26-10-94/FR
(72):	1) WIERZBICKI MICHEL 2) BOUSSARD MARIE-FRANCOISE 3) VERBEUREN TONY 4) VALLEZ MARIE-ODILE 5) CANET EMMANUEL 6) ROLLAND YVES
ΕΙΔΙΚΟΣ ΠΛΗΡΕΞΟΥΣΙΟΣ (74):	ΕΥΑΓΓΕΛΟΥ ΔΕΣΠΟΙΝΑ, Δικηγόρος Μοσχονησίων 4 171 21 Ν. ΣΜΥΡΝΗ
ΑΝΤΙΚΛΗΤΟΣ (74):	ΕΥΑΓΓΕΛΟΥ ΒΑΣΩ, Δικηγόρος Μαυροκορδάτου 5 106 78 ΑΘΗΝΑ
ΤΙΤΛΟΣ ΕΦΕΥΡΕΣΗΣ (54):	ΠΑΡΑΓΩΓΑ ΤΗΣ ΔΙΟΣΜΕΤΙΝΗΣ, Η ΜΕΘΟΔΟΣ ΠΑΡΑΣΚΕΥΗΣ ΤΩΝ ΚΑΙ ΟΙ ΦΑΡΜΑΚΕΥΤΙΚΕΣ ΣΥΝΘΕΣΕΙΣ ΟΙ ΟΠΟΙΕΣ ΤΑ ΠΕΡΙΧΟΥΝ

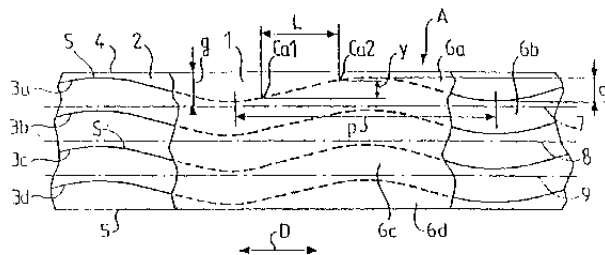
ΠΕΡΙΛΗΨΗ (57)

Νέα παράγωγα της διοςμετίνης τα οποία μπορούν να χρησιμοποιηθούν ως φάρμακα και αντιστοιχούν στον Τύπο (I) στον οποίο τα R₁, R₂, R₃, R₄, R₅ και R₆ είναι όπως ορίστηκαν στην περιγραφή. Τα παράγωγα αυτά μπορούν να χρησιμοποιηθούν στην θεραπευτική.



ΑΡΙΘΜΟΣ ΕΥΡΩΠΑΪΚΟΥ Δ.Ε. (11):	3032169
ΑΡΙΘ. ΕΛΛΗΝΙΚΗΣ ΚΑΤΑΘΕΣΗΣ (21):	990403254
ΗΜΕΡ. ΕΛΛΗΝΙΚΗΣ ΚΑΤΑΘΕΣΗΣ (22):	17-12-1999
ΑΡΙΘ./ΗΜΕΡ. ΔΗΜΟΣΙΕΥΣΗΣ ΕΥΡΩΠΑΪΚΟΥ ΔΙΠΛΩΜΑΤΟΣ (87):	798682/10-11-1999
ΑΡΙΘ./ΗΜΕΡ. ΔΗΜΟΣΙΕΥΣΗΣ ΕΥΡΩΠΑΪΚΗΣ ΑΙΤΗΣΗΣ (86):	97400440.0/27-02-1997
ΔΙΚΑΙΟΥΧΟΣ (73):	SOPLARIL 4/8 Cours Michelet, La Defense 10 92800 PUTEAUX, FRANCE
ΣΥΜΒΑΤΙΚΕΣ ΠΡΟΤΕΡΑΙΟΤΗΤΕΣ ΕΦΕΥΡΕΤΗΣ (30):	9603949/29-03-96/FR
(72):	1) SCANDAGLIATO SALVATORE 2) SEIGNEUR DIDIER
ΕΙΔΙΚΟΣ ΠΛΗΡΕΞΟΥΣΙΟΣ (74):	ΕΥΑΓΓΕΛΟΥ ΔΕΣΠΟΙΝΑ, Δικηγόρος Μοσχονησίων 4 171 21 Ν. ΣΜΥΡΝΗ
ΑΝΤΙΚΛΗΤΟΣ (74):	ΕΥΑΓΓΕΛΟΥ ΒΑΣΩ, Δικηγόρος Μαυροκορδάτου 5 106 78 ΑΘΗΝΑ
ΤΙΤΛΟΣ ΕΦΕΥΡΕΣΗΣ (54):	ΜΕΘΟΔΟΣ ΤΟΠΟΘΕΤΗΣΕΩΣ ΕΝΟΣ ΤΟΥΛΑΧΙΣΤΟΝ ΜΕΤΑΛΛΙΚΟΥ ΣΥΡΜΑΤΟΣ Ή ΜΙΑΣ ΜΕΤΑΛΛΙΚΗΣ ΤΑΙΝΙΑΣ ΕΠΙ ΕΝΟΣ ΛΕΠΤΟΥ ΦΥΛΛΟΥ ΚΑΙ ΠΕΡΙΤΥΛΗ ΤΟΥ ΦΥΛΛΟΥ ΑΥΤΟΥ

όπου το φύλλο αυτό (2) μπορεί να συναρμολογηθεί με ένα άλλο φύλλο (1) με τοποθέτηση εν είδει οάντουίτς του σύρματος ή της ταινίας (3a,...3d) μεταξύ αυτών, όπου το φύλλο (2) που εφοδιάζεται κατ'αυτόν τον τρόπο με το σύρμα ή με την ταινία προορίζεται να περιτυλιχθεί στην συνέχεια σε ένα πηνίο. Το σύρμα ή η ταινία (3a,...3d) τοποθετούνται επί του φύλλου (2) κατά μια γραμμή (S) ημιτονοειδή σε σχέση προς την διαμήκη διεύθυνση (D) του φύλλου, όπου οι παράμετροι (ρ,α) της ημιτονοειδούς γραμμής εκλέγονται εις τρόπον ώστε σε ένα πηνίο που σχηματίζεται με το φύλλο εις το ίδιο επίπεδο που διέρχεται από τον άξονα του πηνίου, τα τμήματα του σύρματος ή της ταινίας που ευρίσκονται σε δύο γειτονικές σπείρες του πηνίου και στο ίδιο επίπεδο που διέρχεται από τον άξονα του πηνίου να μετατίθενται εγκαρσίως.

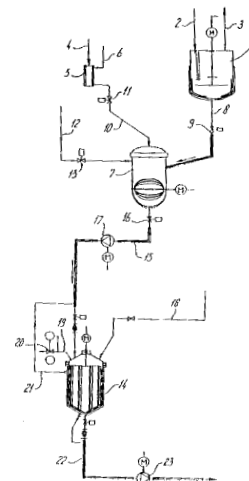


ΠΕΡΙΛΗΨΗ (57)

Εις την μέθοδο τοποθέτησεως τουλάχιστον ενός σύρματος ή μίας ταινίας (3a,...3d), γενικώς μεταλλικών, και ειδικότερα από μαγνητικό υλικό μεγάλης διαπερατότητας δια ένα σύστημα προστασίας έναντι της κλοπής, επί ενός λεπτού φύλλου (2), ή κυρίως πλαστικού υλικού, χαρτιού ή αλουμινίου,

ΑΡΙΘΜΟΣ ΕΥΡΩΠΑΪΚΟΥ Δ.Ε. (11):	3032170
ΑΡΙΘ. ΕΛΛΗΝΙΚΗΣ ΚΑΤΑΘΕΣΗΣ (21):	990403256
ΗΜΕΡ. ΕΛΛΗΝΙΚΗΣ ΚΑΤΑΘΕΣΗΣ (22):	17-12-1999
ΑΡΙΘ./ΗΜΕΡ. ΔΗΜΟΣΙΕΥΣΗΣ ΕΥΡΩΠΑΪΚΟΥ ΔΙΠΛΩΜΑΤΟΣ (87):	871367/20-10-1999
ΑΡΙΘ./ΗΜΕΡ. ΔΗΜΟΣΙΕΥΣΗΣ ΕΥΡΩΠΑΪΚΗΣ ΑΙΤΗΣΗΣ (86):	96904385.0/07-03-1996
ΔΙΚΑΙΟΥΧΟΣ (73):	HOSOKAWA TER BRAAK B.V. Thurleweg 101-105 3044 ROTTERDAM ER, NETHERLANDS
ΣΥΜΒΑΤΙΚΕΣ ΠΡΟΤΕΡΑΙΟΤΗΤΕΣ ΕΦΕΥΡΕΤΗΣ (30):	9500453/07-03-95/NL
ΕΙΔΙΚΟΣ ΠΛΗΡΕΞΟΥΣΙΟΣ (72):	TER BRAAK JOHANNES GERARDUS
ΑΝΤΙΚΛΗΤΟΣ (74):	ΕΥΑΓΓΕΛΟΥ ΒΑΣΩ, Δικηγόρος Μαυροκορδάτου 5 106 78 ΑΘΗΝΑ
ΤΙΤΛΟΣ ΕΦΕΥΡΕΣΗΣ (54):	ΜΕΘΟΔΟΣ ΚΑΙ ΕΚΚΑΤΑΣΤΑΣΗ ΔΙΑ ΤΗΝ ΠΑΡΑΣΚΕΥΗ ΜΙΑΣ ΕΛΑΦΡΙΑΣ ΖΑΧΑΡΟ-ΠΛΑΣΤΙΚΗΣ ΣΥΝΘΕΣΕΩΣ

εις ένα πεπιεσμένο δοχείο ρυθμίσεως εις το οποίο η πίεση διατηρείται ουσιαστικά εις μια ειδική τιμή π.χ. 2.8 bar, ενώ η χτυπημένη σύνθεση εκκενώνεται συνεχώς από το πεπιεσμένο δοχείο ρυθμίσεως και αφήνεται να διογκωθεί.

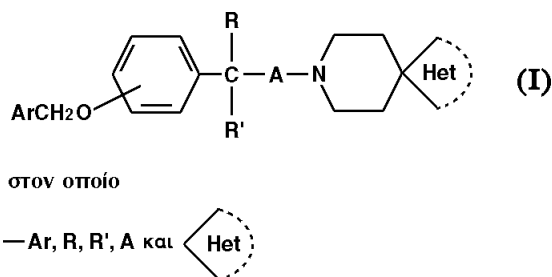


ΠΕΡΙΛΗΨΗ (57)

Δια την παρασκευή μιας ελαφριάς ζαχαροπλαστικής συνθέσεως, ένα αφυδατωμένο μέσα εις ένα θραστήρα υγρό που περιέχει ζάχαρη, χτυπιέται μαζί με ένα παράγοντα χτυπήματος και συμπεπιεσμένο αέρα εις ένα δοχείο χτυπήματος υπό πίεση, και η χτυπημένη σύνθεση εκκενώνεται κατά ασυνεχή τρόπο από το δοχείο χτυπήματος. Προς το σκοπό αυτό, η χτυπημένη σύνθεση τροφοδοτείται ασυνεχώς από το δοχείο χτυπήματος

ΑΡΙΘΜΟΣ ΕΥΡΩΠΑΪΚΟΥ Δ.Ε. (11):	3032171
ΑΡΙΘ. ΕΛΛΗΝΙΚΗΣ ΚΑΤΑΘΕΣΗΣ (21):	990403257
ΗΜΕΡ. ΕΛΛΗΝΙΚΗΣ ΚΑΤΑΘΕΣΗΣ (22):	17-12-1999
ΑΡΙΘ./ΗΜΕΡ. ΔΗΜΟΣΙΕΥΣΗΣ ΕΥΡΩΠΑΪΚΟΥ ΔΙΠΛΩΜΑΤΟΣ (87):	743312/17-11-1999
ΑΡΙΘ./ΗΜΕΡ. ΔΗΜΟΣΙΕΥΣΗΣ ΕΥΡΩΠΑΪΚΗΣ ΑΙΤΗΣΗΣ (86):	96401029.2/13-05-1996
ΔΙΚΑΙΟΥΧΟΣ (73):	ADIR ET COMPAGNIE 1, rue Carle Hebert 92415 COURBEVOIE CEDEX, FRANCE
ΣΥΜΒΑΤΙΚΕΣ ΠΡΟΤΕΡΑΙΟΤΗΤΕΣ ΕΦΕΥΡΕΤΗΣ (30):	9505833/17-05-95/FR
ΕΙΔΙΚΟΣ ΠΛΗΡΕΞΟΥΣΙΟΣ (72):	1) GUILLONNEAU CLAUDE 2) CHARTON YVES 3) REGNIER GILBERT 4) CANET EMMANUEL 5) LONCHAMPT MICHEL
ΑΝΤΙΚΛΗΤΟΣ (74):	ΕΥΑΓΓΕΛΟΥ ΔΕΣΠΟΙΝΑ, Δικηγόρος Μοσχονησίων 4 171 21 Ν. ΣΜΥΡΝΗ
ΤΙΤΛΟΣ ΕΦΕΥΡΕΣΗΣ (54):	ΝΕΕΣ ΣΠΙΡΟΕΤΕΡΟΚΥΚΛΙΚΕΣ ΕΝΩΣΕΙΣ, ΜΕΘΟΔΟΣ ΠΑΡΑΣΚΕΥΗΣ ΑΥΤΩΝ ΚΑΙ ΦΑΡΜΑΚΕΥΤΙΚΕΣ ΣΥΝΘΕΣΕΙΣ ΟΙ ΟΠΟΙΕΣ ΤΙΣ ΠΕΡΙΕΧΟΥΝ

και διαστερεοϊσομερή αυτών, και τα φυσιολογικώς ανεκτά άλατα αυτών με κατάλληλα οξέα. Τα προϊόντα της εφευρέσεως είναι δυνατόν να χρησιμοποιηθούν στη θεραπευτική.



ΠΕΡΙΛΗΨΗ (57)

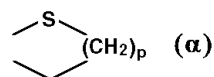
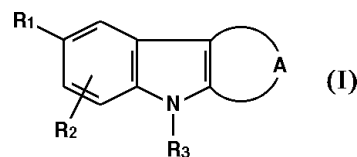
Νέες σπироετεροκυκλικές ενώσεις του Τύπου (I) στον οποίο: - Ar, R, R', A και Het είναι όπως ορίζονται στην περιγραφή, τα αντίστοιχα εναντιομερή

ΑΡΙΘΜΟΣ ΕΥΡΩΠΑΪΚΟΥ Δ.Ε. (11):	3032172
ΑΡΙΘ. ΕΛΛΗΝΙΚΗΣ ΚΑΤΑΘΕΣΗΣ (21):	990403258
ΗΜΕΡ. ΕΛΛΗΝΙΚΗΣ ΚΑΤΑΘΕΣΗΣ (22):	17-12-1999
ΑΡΙΘ./ΗΜΕΡ. ΔΗΜΟΣΙΕΥΣΗΣ ΕΥΡΩΠΑΪΚΟΥ ΔΙΠΛΩΜΑΤΟΣ (87):	690050/17-11-1999
ΑΡΙΘ./ΗΜΕΡ. ΔΗΜΟΣΙΕΥΣΗΣ ΕΥΡΩΠΑΪΚΗΣ ΑΙΤΗΣΗΣ (86):	95401536.8/28-06-1995
ΔΙΚΑΙΟΥΧΟΣ (73):	ADIR ET COMPAGNIE 1 rue Carle Hebert 92415 COURBEVOIE CEDEX, FRANCE
ΣΥΜΒΑΤΙΚΕΣ ΠΡΟΤΕΡΑΙΟΤΗΤΕΣ ΕΦΕΥΡΕΤΗΣ (30):	9407888/28-06-94/FR
ΕΙΔΙΚΟΣ ΠΛΗΡΕΞΟΥΣΙΟΣ (72):	1) CALBERE PAUL 2) JAMART-GREGOIRE BRIGITTE 3) CAUBERE CATHERINE 4) MANECHEZ DOMINIQUE 5) RENARD PIERRE 6) ADAM GERARD 7) NGUYEN CATHERINE
ΑΝΤΙΚΛΗΤΟΣ (74):	ΕΥΑΓΓΕΛΟΥ ΔΕΣΠΟΙΝΑ, Δικηγόρος Μοσχονησιών 4 171 21 Ν. ΣΜΥΡΝΗ
ΤΙΤΛΟΣ ΕΦΕΥΡΕΣΗΣ (54):	ΠΑΡΑΓΩΓΑ (ΘΕΙΑ) ΚΥΚΛΟΑΛΚΥΛ (Β) ΙΝΔΟΛΩΝ ΩΣ ΠΑΡΕΜΠΟΔΙΣΤΑΙ ΤΗΣ 5-ΛΙΠΟΞΥΓΕΝΑΣΗΣ

ΠΕΡΙΛΗΨΗ (57)

Ενώσεις του Τύπου (I) εις τον οποίον, - το R₁ παριστά μια ομάδα Ar- (CH₂)_n-O- με το n να παριστά μηδέν ή ένα ακέραιο από 1 έως 4, όπου το

Ar, είναι ένα ριζικό που εκλέγεται από φαινύλ, ναφθύλ, θειενύλ, φουρύλ, πυρρολύλ, ιμιδαζολύλ, πυραζολύλ, θειαζολύλ, ισοθειαζολύλ, οξαζολύλ, ισοξαζολύλ, θειαδιαζόλη, ισοθειαζολύλ, οξαζολύλ, ισοξαζολύλ, θειαδιαζόλη, οξαδιαζόλη, πυριδύλ, κινολύλ, ισοκινολύλ, ινδολύλ, βενζοφουρύλ, και βενζο-θειενύλ όπου το Ar μπορεί να είναι μη υποκατεστημένο ή υποκατεστημένο δ'ένός ή περισσότερων ριζικών τα οποία εκλέγονται από αλογόνο, αλκύλ, αλκόξυ, υδρόξυ και τριφθοριομεθύλ, - το R₂ παριστά ένα άτομο υδρογόνου ή ένα ριζικό που εκλέγεται από αλογόνο, αλκύλ, αλκόξυ, και τριφθοριομεθύλ, - το R₃ παριστά ένα ριζικό που εκλέγεται από υδρογόνο, αλκύλ, καρβοξυαλκύλ και καρβοξυκαρβονυλαλκύλ, - το A παριστά μια αλυσίδα αλκυλενίου -(CH₂)_m με το m περιλαμβανόμενο μεταξύ 3 και 6 ή μια ομάδα του τύπου (α): εις τον οποίον το p περιλαμβάνεται μεταξύ 1 και 4. Η αντιφλογιστική δραστηριότητα των ενώσεων της εφευρέσεως επιτρέπει εις τον κλινικό ιατρό να διαθέτει θεραπευτικούς παράγοντες που είναι χρήσιμοι δια την παρεμπόδιση ορισμένων διαδικασιών (και κυρίως ενεργοποίησεως της 5-λιποξυγενάσης) που λαμβάνουν μέρος σε πολλές παθολογικές καταστάσεις με αντιφλογιστική συνιστώσα (όπως η αρθρίτις, η κολίτις και η ψωρίαση) χωρίς να επηρεάζει την οδό της κυκλο-οξυγενάσης. Οι ενώσεις της εφευρέσεως επιτρέπουν κυρίως μια παρεμπόδιση της 5-λιποξυγενάσης με ένα μηχανισμό αντι-FLAP ("πρωτεΐνη ενεργοποίησεως της πέντε λιποξυγενάσης") παρεμπόδιση η οποία αποδεικνύεται ότι είναι πολύ μεγαλύτερα από εκείνη των οξειδοαναγωγικών παρεμποδιστών ή των ενώσεων κυλώσεως του σιδήρου.

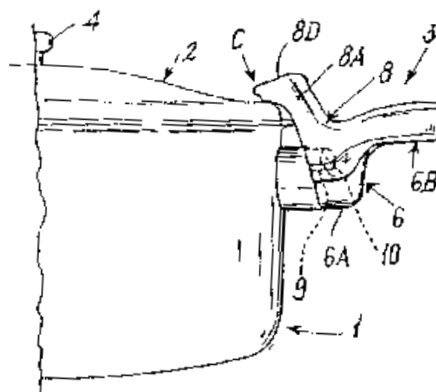


ΑΡΙΘΜΟΣ ΕΥΡΩΠΑΪΚΟΥ Δ.Ε. (11):	3032173
ΑΡΙΘ. ΕΛΛΗΝΙΚΗΣ ΚΑΤΑΘΕΣΗΣ (21):	990403259
ΗΜΕΡ. ΕΛΛΗΝΙΚΗΣ ΚΑΤΑΘΕΣΗΣ (22):	17-12-1999
ΑΡΙΘ./ΗΜΕΡ. ΔΗΜΟΣΙΕΥΣΗΣ ΕΥΡΩΠΑΪΚΟΥ ΔΙΠΛΩΜΑΤΟΣ (87):	761151/03-11-1999
ΑΡΙΘ./ΗΜΕΡ. ΔΗΜΟΣΙΕΥΣΗΣ ΕΥΡΩΠΑΪΚΗΣ ΑΙΤΗΣΗΣ (86):	96112096.1/26-07-1996
ΔΙΚΑΙΟΥΧΟΣ (73):	LA TERMOPLASTIC F.B.M. S.R.L. Via del Tornago, Z.I. 21010 ARSAGO SEPRIO (VARESE), ITALY
ΣΥΜΒΑΤΙΚΕΣ ΠΡΟΤΕΡΑΙΟΤΗΤΕΣ ΕΦΕΥΡΕΤΗΣ (30):	M1951892/08-09-95/IT
ΕΙΔΙΚΟΣ ΠΛΗΡΕΞΟΥΣΙΟΣ (72):	MUNARI FRANCESCO
ΑΝΤΙΚΛΗΤΟΣ (74):	ΕΥΑΓΓΕΛΟΥ ΒΑΣΩ, Δικηγόρος Μαυροκορδάτου 5 106 78 ΑΘΗΝΑ
ΤΙΤΛΟΣ ΕΦΕΥΡΕΣΗΣ (54):	ΛΑΒΗ ΓΙΑ ΜΑΓΕΙΡΙΚΑ ΣΚΕΥΗ, ΜΕ ΕΝΑ ΚΙΝΗΤΟ ΤΜΗΜΑ ΠΡΟΣ ΣΥΓΚΡΑΤΗΣΗ ΤΟΥ ΚΑΠΑΚΙΟΥ

ΠΕΡΙΛΗΨΗ (57)

Μία λαβή για ένα μαγειρικό σκεύος (1) με ένα καπάκι (2), του τύπου που περιλαμβάνει ένα σταθερό μέρος (6) ακάμπτως συνδεδεμένο με το πλάγιο τοίχωμα (17) του σκεύους. Στο σταθερό μέρος (6) είναι συνδεδεμένο ένα τμήμα (8) το οποίο μπορεί να κινείται μεταξύ μιάς τουλάχιστον κλειστής θέσεως (C) εις την οποία ένα πρώτο μέρος (8D) του αναφερθέντος κινητού μέρους (8) βρίσκεται σε επαφή με το αναφερθέν καπάκι (2) και

ένα δεύτερο τμήμα (8B) του αναφερθέντος κινητού μέρους (8) ευρίσκεται σε επαφή με ένα πρώτο μέρος (6B) του αναφερθέντος σταθερού τμήματος (6) ούτως ώστε όταν πιάνουμε τη λαβή το καπάκι να παραμένει στερεωμένο επί του σκεύους, και μια ανοικτή θέση (A) στην οποία το αναφερθέν πρώτο τμήμα δεν συγκρούεται με το καπάκι. Το τελευταίο αυτό περιλαμβάνει ένα πλήθος οπών σε ένα τουλάχιστον (P) από τα μέλη του.

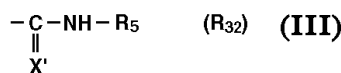
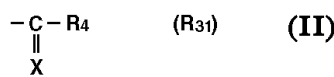
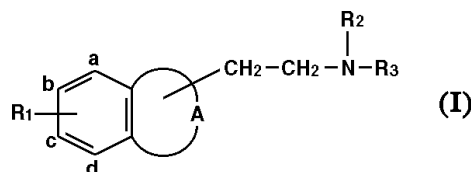


ΑΡΙΘΜΟΣ ΕΥΡΩΠΑΪΚΟΥ Δ.Ε. (11):	3032174
ΑΡΙΘ. ΕΛΛΗΝΙΚΗΣ ΚΑΤΑΘΕΣΗΣ (21):	990403260
ΗΜΕΡ. ΕΛΛΗΝΙΚΗΣ ΚΑΤΑΘΕΣΗΣ (22):	17-12-1999
ΑΡΙΘ./ΗΜΕΡ. ΔΗΜΟΣΙΕΥΣΗΣ ΕΥΡΩΠΑΪΚΟΥ ΔΙΠΛΩΜΑΤΟΣ (87):	721938/08-12-1999
ΑΡΙΘ./ΗΜΕΡ. ΔΗΜΟΣΙΕΥΣΗΣ ΕΥΡΩΠΑΪΚΗΣ ΑΙΤΗΣΗΣ (86):	96400051.7/10-01-1996
ΔΙΚΑΙΟΥΧΟΣ (73):	ADIR ET COMPAGNIE 1 rue Carle Hebert 92415 COURBEVOIE CEDEX, FRANCE
ΣΥΜΒΑΤΙΚΕΣ ΠΡΟΤΕΡΑΙΟΤΗΤΕΣ ΕΦΕΥΡΕΤΗΣ (30):	9500238/11-01-95/FR
(72):	1) LESIEUR DANIEL 2) FOURMAINTRAUX ERIC 3) DEPREUX PATRICK 4) DELAGRANGE PHILIPPE 5) RENARD PIERRE 6) GUARDIOLA-LEMAITRE BEATRICE
ΕΙΔΙΚΟΣ ΠΛΗΡΕΞΟΥΣΙΟΣ (74):	ΕΥΑΓΓΕΛΟΥ ΔΕΣΠΟΙΝΑ, Δικηγόρος Μοσχονισίων 4 171 21 Ν. ΣΜΥΡΝΗ
ΑΝΤΙΚΛΗΤΟΣ (74):	ΕΥΑΓΓΕΛΟΥ ΒΑΣΩ, Δικηγόρος Μαυροκορδάτου 5 106 78 ΑΘΗΝΑ
ΤΙΤΛΟΣ ΕΦΕΥΡΕΣΗΣ (54):	ΝΕΕΣ ΑΛΚΥΛΩΜΕΝΕΣ (ΕΤΕΡΟ) ΚΥΚΛΙΚΕΣ ΕΝΩΣΕΙΣ, Η ΜΕΘΟΔΟΣ ΠΑΡΑΣΚΕΥΗΣ ΤΩΝ ΚΑΙ ΦΑΡΜΑΚΕΥΤΙΚΕΣ ΣΥΝΘΕΣΕΙΣ ΟΙ ΟΠΟΙΕΣ ΤΙΣ ΠΕΡΙΧΟΥΝ

ΠΕΡΙΛΗΨΗ (57)

Ενώσεις του τύπου (I) στον οποίο: - το R₁ παριστά ένα ριζικό που εκλέγεται από αλκυλ, υποκατεστημένο αλκυλ, κυκλοαλκύλ, υποκατεστημένο

κυκλοαλκυλ, κυκλοαλκυλαλκύλ και υποκατεστημένο κυκλοαλκυλαλκύλ, - το A αποτελεί με το βενζολικό πυρήνα επί του οποίου είναι συνδεδεμένο μια κυκλική ομάδα που εκλέγεται από τετραϋδρόναφθαλίνη, διϋδρόναφθαλίνη, ναφθαλίνη, βενζοθειοφένη, 2,3-διϋδροβενζοθειοφένη, ινδολίνη, υποκατεστημένη ινδολίνη. - το R₂ παριστά ένα υδρογόνο ή ένα αλκύλ, - το R₃ παριστά μία ομάδα R₃₁. Τύπος (II) όπου το X παριστά ένα θείο ή ένα οξυγόνο και το R₄ παριστά ένα υδρογόνο ή ένα ριζικό R₄₁ που εκλέγεται από αλκύλ, υποκατεστημένο αλκύλ, αλκενύλ, αλκυνύλ, κυκλοαλκύλ, υποκατεστημένο κυκλοαλκυλ, κυκλοαλκυλαλκύλ, και υποκατεστημένο κυκλοαλκυλαλκύλ, - ή μια ομάδα του τύπου (R₃₂). Τύπος (III) όπου το X' παριστά ένα θείο ή ένα οξυγόνο και το R₅ παριστά ένα υδρογόνο ή ένα ριζικό που εκλέγεται από αλκυλ, υποκατεστημένο αλκύλ, κυκλοαλκύλ, υποκατεστημένο κυκλοαλκύλ, κυκλοαλκυλαλκύλ και την εφαρμογή τους ως συμπλοκοποιητών μελατονινεργικών δεκτών.



ΑΡΙΘΜΟΣ ΕΥΡΩΠΑΪΚΟΥ Δ.Ε. (11):	3032175
ΑΡΙΘ. ΕΛΛΗΝΙΚΗΣ ΚΑΤΑΘΕΣΗΣ (21):	990403261
ΗΜΕΡ. ΕΛΛΗΝΙΚΗΣ ΚΑΤΑΘΕΣΗΣ (22):	17-12-1999
ΑΡΙΘ./ΗΜΕΡ. ΔΗΜΟΣΙΕΥΣΗΣ ΕΥΡΩΠΑΪΚΟΥ ΔΙΠΛΩΜΑΤΟΣ (87):	456792/13-10-1999
ΑΡΙΘ./ΗΜΕΡ. ΔΗΜΟΣΙΕΥΣΗΣ ΕΥΡΩΠΑΪΚΗΣ ΑΙΤΗΣΗΣ (86):	90917612.5/29-11-1990
ΔΙΚΑΙΟΥΧΟΣ (73):	1) BOEHRINGER INGELHEIM INTERNATIONAL GMBH Μόνο για GB) Postfach 200 55216 INGELHEIM, GERMANY 2) BOEHRINGER INGELHEIM PHARMA KG Binger Strasse 173 55216 INGELHEIM AM RHEIN, GERMANY
ΣΥΜΒΑΤΙΚΕΣ ΠΡΟΤΕΡΑΙΟΤΗΤΕΣ ΕΦΕΥΡΕΤΗΣ (30):	3939703/01-12-89/DE
(72):	1) GURTE ARUN RAJARAM 2) ROHR UWE 3) ZIERENBERG BERND
ΕΙΔΙΚΟΣ ΠΛΗΡΕΞΟΥΣΙΟΣ (74):	ΔΗΜΟΥ ΧΡΙΣΤΙΝΑ, Δικηγόρος Κουμπάρη 2 106 74 ΑΘΗΝΑ
ΑΝΤΙΚΛΗΤΟΣ (74):	ΠΑΠΑΚΩΝΣΤΑΝΤΙΝΟΥ ΕΛΕΝΗ, Δικηγόρος Κουμπάρη 2 106 74 ΑΘΗΝΑ
ΤΙΤΛΟΣ ΕΦΕΥΡΕΣΗΣ (54):	ΒΕΛΤΙΩΜΕΝΟ ΔΙΑΔΕΡΜΙΚΟ ΣΥΣΤΗΜΑ ΓΙΑ ΤΗΝ ΕΦΑΡΜΟΓΗ ΦΑΡΜΑΚΟΛΟΓΙΚΩΣ ΕΝΕΡΓΩΝ ΕΝΩΣΕΩΝ ΥΠΟ ΣΥΝΘΗΚΕΣ ΕΛΕΓΧΟΜΕΝΟΥ ΡΗ

ΠΕΡΙΛΗΨΗ (57)

Η εφεύρεση αφορά σε μία βελτιωμένη διαδερμική εφαρμογή φαρμακολογικώς ενεργών ενώσεων.

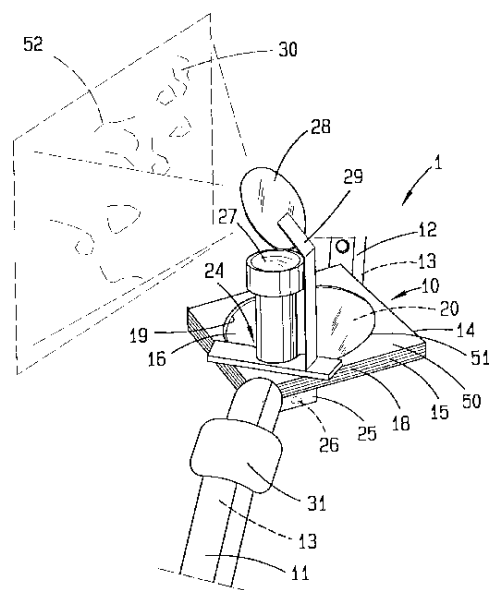
ΑΡΙΘΜΟΣ ΕΥΡΩΠΑΪΚΟΥ Δ.Ε. (11):	3032176
ΑΡΙΘ. ΕΛΛΗΝΙΚΗΣ ΚΑΤΑΘΕΣΗΣ (21):	990403262
ΗΜΕΡ. ΕΛΛΗΝΙΚΗΣ ΚΑΤΑΘΕΣΗΣ (22):	17-12-1999
ΑΡΙΘ./ΗΜΕΡ. ΔΗΜΟΣΙΕΥΣΗΣ ΕΥΡΩΠΑΪΚΟΥ ΔΙΠΛΩΜΑΤΟΣ (87):	513099/13-10-1999
ΑΡΙΘ./ΗΜΕΡ. ΔΗΜΟΣΙΕΥΣΗΣ ΕΥΡΩΠΑΪΚΗΣ ΑΙΤΗΣΗΣ (86):	91903267.2/31-01-1991
ΔΙΚΑΙΟΥΧΟΣ (73):	1) BOEHRINGER INGELHEIM PHARMA KG Binger Strasse 173 55216 INGELHEIM AM RHEIN, GERMANY 2) BOEHRINGER INGELHEIM INTERNATIONAL GMBH (Μόνο γιαGB) Postfach 200 55218 INGELHEIM AM RHEIN, GERMANY
ΣΥΜΒΑΤΙΚΕΣ ΠΡΟΤΕΡΑΙΟΤΗΤΕΣ ΕΦΕΥΡΕΤΗΣ (30):	4003270/03-02-90/DE
(72):	1) WEIL HANS-HERMANN 2) DAAB OTTFRIED
ΕΙΔΙΚΟΣ ΠΛΗΡΕΞΟΥΣΙΟΣ (74):	ΔΗΜΟΥ ΧΡΙΣΤΙΝΑ, Δικηγόρος Κουμπάρη 2 106 74 ΑΘΗΝΑ
ΑΝΤΙΚΛΗΤΟΣ (74):	ΠΑΠΑΚΩΝΣΤΑΝΤΙΝΟΥ ΕΛΕΝΗ, Δικηγόρος Κουμπάρη 2 106 74 ΑΘΗΝΑ
ΤΙΤΛΟΣ ΕΦΕΥΡΕΣΗΣ (54):	ΝΕΑ ΠΡΟΩΘΗΤΙΚΑ ΑΕΡΙΑ ΚΑΙ Η ΧΡΗΣΗ ΤΟΥΣ ΣΕ ΦΑΡΜΑΚΕΥΤΙΚΑ ΣΚΕΥΑΣΜΑΤΑ

ΠΕΡΙΛΗΨΗ (57)

Νέα πλεονεκτικά προωθητικά αέρια που περιέχουν εκτός από 1,1,1,2,3,3,3-επταφθοροπροπάνιο σε δεδομένη περίπτωση ένα ή περισσότερα περαιτέρω συστατικά προωθητικού αερίου και μπορούν να χρησιμοποιηθούν σε φαρμακευτικά σκευάσματα.

ΑΡΙΘΜΟΣ ΕΥΡΩΠΑΪΚΟΥ Δ.Ε. (11):	3032177
ΑΡΙΘ. ΕΛΛΗΝΙΚΗΣ ΚΑΤΑΘΕΣΗΣ (21):	990403263
ΗΜΕΡ. ΕΛΛΗΝΙΚΗΣ ΚΑΤΑΘΕΣΗΣ (22):	17-12-1999
ΑΡΙΘ./ΗΜΕΡ. ΔΗΜΟΣΙΕΥΣΗΣ ΕΥΡΩΠΑΪΚΟΥ ΔΙΠΛΩΜΑΤΟΣ (87):	754428/06-10-1999
ΑΡΙΘ./ΗΜΕΡ. ΔΗΜΟΣΙΕΥΣΗΣ ΕΥΡΩΠΑΪΚΗΣ ΑΙΤΗΣΗΣ (86):	96111322.2/13-07-1996
ΔΙΚΑΙΟΥΧΟΣ (73):	VORWERK & CO. INTERHOLDING GMBH 42275 WUPPERTAL, GERMANY
ΣΥΜΒΑΤΙΚΕΣ ΠΡΟΤΕΡΑΙΟΤΗΤΕΣ ΕΦΕΥΡΕΤΗΣ (30):	19525894/15-07-95/DE
(72):	1) DELGADO ANTONIO 2) THODE JURGEN
ΕΙΔΙΚΟΣ ΠΛΗΡΕΞΟΥΣΙΟΣ (74):	ΔΗΜΟΥ ΧΡΙΣΤΙΝΑ, Δικηγόρος Κουμπάρη 2 106 74 ΑΘΗΝΑ
ΑΝΤΙΚΛΗΤΟΣ (74):	ΠΑΠΑΚΩΝΣΤΑΝΤΙΝΟΥ ΕΛΕΝΗ, Δικηγόρος Κουμπάρη 2 106 74 ΑΘΗΝΑ
ΤΙΤΛΟΣ ΕΦΕΥΡΕΣΗΣ (54):	ΜΕΘΟΔΟΣ ΠΟΥ ΚΑΝΕΙ ΟΡΑΤΗ ΤΗΝ ΑΠΟ ΑΠΟΡΡΟΦΗΤΗΡΑ ΣΚΟΝΗΣ (ΗΛΕΚ.ΣΚΟΥΠΑ) ΑΠΟΡΡΟΦΟΥΜΕΝΗ ΣΚΟΝΗ

Για να παρέχονται πληροφορίες στον χρήστη κατά την διαδικασία απορροφήσεως της σκόνης, όσον αφορά την ποιότητα της απορροφούμενης σκόνης και της εκείνη την στιγμή αλλαγής της, προτείνεται τα προωθούμενα τεμαχίδια σκόνης, να γίνονται ορατά φωτιζόμενα, σε ένα τουλάχιστον, μερικώς διαφανές τμήμα του αγωγού προωθήσεως (13).

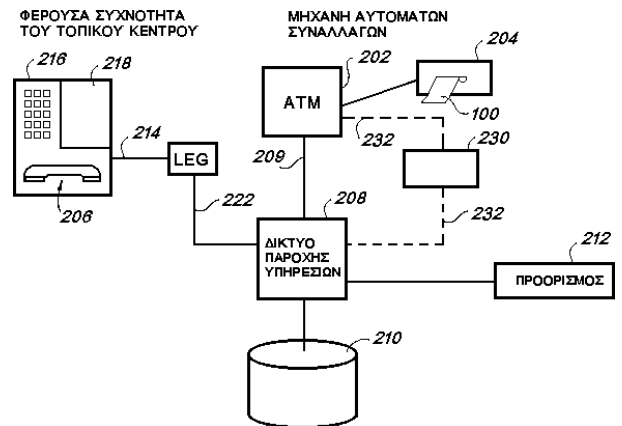


ΠΕΡΙΛΗΨΗ (57)

Η ευρεσιτεχνία αφορά μέθοδο που να κάνει ορατή την από απορροφητήρα σκόνης (Ηλεκτρ. σκούπα) απορροφούμενη σκόνη, ενώ η σκούπα έχει δίαυλο προωθήσεως (13), μέσα στον οποίον τα παραλαμβανόμενα τεμαχίδια σκόνης προωθούνται μέσα σε ρεύμα αέρα.

ΑΡΙΘΜΟΣ ΕΥΡΩΠΑΪΚΟΥ Δ.Ε.	(11): 3032178
ΑΡΙΘ. ΕΛΛΗΝΙΚΗΣ ΚΑΤΑΘΕΣΗΣ	(21): 990403264
ΗΜΕΡ. ΕΛΛΗΝΙΚΗΣ ΚΑΤΑΘΕΣΗΣ	(22): 17-12-1999
ΑΡΙΘ./ΗΜΕΡ. ΔΗΜΟΣΙΕΥΣΗΣ	
ΕΥΡΩΠΑΪΚΟΥ ΔΙΠΛΩΜΑΤΟΣ	(87): 836727/29-09-1999
ΑΡΙΘ./ΗΜΕΡ. ΔΗΜΟΣΙΕΥΣΗΣ	
ΕΥΡΩΠΑΪΚΗΣ ΑΙΤΗΣΗΣ	(86): 96919084.2/03-06-1996
ΔΙΚΑΙΟΥΧΟΣ	(73): AMERICAN EXPRESS TRS American Express Tower, World Financial Center 10285 NEW YORK, NY, USA
ΣΥΜΒΑΤΙΚΕΣ ΠΡΟΤΕΡΑΙΟΤΗΤΕΣ	(30): 456525/01-06-95/US
ΕΦΕΥΡΕΤΗΣ	(72): TASKETT JOHN M.
ΕΙΔΙΚΟΣ ΠΛΗΡΕΞΟΥΣΙΟΣ	(74): ΡΟΥΣΣΟΥ ANNA, Δικηγόρος Κουμπάρη 2 106 74 ΑΘΗΝΑ
ΑΝΤΙΚΛΗΤΟΣ	(74): ΠΑΠΑΚΩΝΣΤΑΝΤΙΝΟΥ ΕΛΕΝΗ, Δικηγόρος Κουμπάρη 2 106 74 ΑΘΗΝΑ
ΤΙΤΛΟΣ ΕΦΕΥΡΕΣΗΣ	(54): ΜΕΘΟΔΟΙ ΚΑΙ ΣΥΣΚΕΥΕΣ ΓΙΑ ΤΗΝ ΠΑΡΟΧΗ ΠΡΟΠΛΗΡΩΜΕΝΟΥ ΛΟΓΑΡΙΑΣΜΟΥ ΣΕ ΠΕΛΑΤΕΣ ΑΠΟ ΑΠΟΣΤΑΣΗ

φέρουν αποκλειστικούς κώδικες εξουσιοδότησης, συνδέονται κατάλληλα με ηλεκτρονικό υπολογιστή και δημιουργούνται με την τροφοδοσία κεφαλαίων από ένα απομακρυσμένο τερματικό (208). Ο υπολογιστής, στη συνέχεια, παρέχει ένα αριθμό λογαριασμού και ένα κώδικα εξουσιοδότησης στον ιδιοκτήτη του λογαριασμού. Ο κώδικας εξουσιοδότησης (12), βλέπε το Σχήμα 1, μπορεί έπειτα να χρησιμοποιηθεί έτσι, ώστε ο πελάτης να αποκτή πρόσβαση στα κεφάλαια που συνδέονται με τον λογαριασμό.



ΠΕΡΙΛΗΨΗ (57)

Οι μέθοδοι και οι συσκευές για την παροχή προπληρωμένων λογαριασμών ή εντύπων φύλλων (100) σε πελάτες από απόσταση αποτελούνται συνήθως από ένα σύστημα (208) το οποίο δημιουργεί λογαριασμούς από ένα απομακρυσμένο τερματικό (206), όπου οι αναφερόμενοι λογαριασμοί

ΑΡΙΘΜΟΣ ΕΥΡΩΠΑΪΚΟΥ Δ.Ε.	(11): 3032179
ΑΡΙΘ. ΕΛΛΗΝΙΚΗΣ ΚΑΤΑΘΕΣΗΣ	(21): 990403265
ΗΜΕΡ. ΕΛΛΗΝΙΚΗΣ ΚΑΤΑΘΕΣΗΣ	(22): 17-12-1999
ΑΡΙΘ./ΗΜΕΡ. ΔΗΜΟΣΙΕΥΣΗΣ	
ΕΥΡΩΠΑΪΚΟΥ ΔΙΠΛΩΜΑΤΟΣ	(87): 839361/13-10-1999
ΑΡΙΘ./ΗΜΕΡ. ΔΗΜΟΣΙΕΥΣΗΣ	
ΕΥΡΩΠΑΪΚΗΣ ΑΙΤΗΣΗΣ	(86): 96924053.0/12-07-1996
ΔΙΚΑΙΟΥΧΟΣ	(73): THE VICTORIA UNIVERSITY OF MANCHESTER M13 9PL MANCHESTER, GB
ΣΥΜΒΑΤΙΚΕΣ ΠΡΟΤΕΡΑΙΟΤΗΤΕΣ	(30): 9514834/19-07-95/GB
ΕΦΕΥΡΕΤΗΣ	(72): ΟΑΚΛΕΥ JOHN PETER
ΕΙΔΙΚΟΣ ΠΛΗΡΕΞΟΥΣΙΟΣ	(74): ΡΟΥΣΣΟΥ ANNA, Δικηγόρος Κουμπάρη 2 106 74 ΑΘΗΝΑ
ΑΝΤΙΚΛΗΤΟΣ	(74): ΠΑΠΑΚΩΝΣΤΑΝΤΙΝΟΥ ΕΛΕΝΗ, Δικηγόρος Κουμπάρη 2 106 74 ΑΘΗΝΑ
ΤΙΤΛΟΣ ΕΦΕΥΡΕΣΗΣ	(54): ΕΝΙΣΧΥΣΗ ΕΙΚΟΝΑΣ

η οποία είναι η μέση τιμή της φωτεινότητας εκείνων των τμημάτων των εικόνων που έχουν συλληφθεί, τα οποία αντιπροσωπεύουν την ίδια περιοχή της σκηνής όπως το pixel αυτό. Ορίζεται ένα μοντέλο που αντιπροσωπεύει τη σχέση μεταξύ της φωτεινότητας ενός pixel της μεσοτιμημένης εικόνας και της απόστασης μεταξύ του σημείου του οπτικού πεδίου από το οποίο αναπαριστά η εικόνα και του σημείου της σκηνής που αναπαριστάται από αυτό το pixel της εικόνας. Από το μοντέλο προκύπτει ένας υπολογισμός της συμβολής του ατμοσφαιρικού οπισθοσκεδαζόμενου φωτός στη φωτεινότητα του κάθε pixel της εικόνας. Η υπολογιζόμενη συμβολή για κάθε pixel κατόπιν αφαιρείται από τη φωτεινότητα του pixel αυτού της εικόνας, έτσι ώστε να παραχθεί μία τροποποιημένη φωτεινότητα για το στοιχείο αυτό. Η εικόνα αναδημιουργείται με κάθε στοιχείο της αναδημιουργημένης εικόνας έχοντας μία φωτεινότητα, η οποία είναι συνάρτηση της τροποποιημένης φωτεινότητας του στοιχείου αυτού.

ΠΕΡΙΛΗΨΗ (57)

Μία εικόνα μίας σκηνής εν μέρει επισκιασμένης από το ατμοσφαιρικό οπισθοσκεδαζόμενο φως ενισχύεται λαμβάνοντας υπόψη τις διακυμάνσεις στη συνιστώσα της μέσης οπισθοσκεδαζόμενης ροής που προκύπτει από διακυμάνσεις της απόστασης μεταξύ του σημείου από το οποίο συλλαμβάνεται η εικόνα και των σημείων του εδάφους που συμβάλλουν στη σκηνή. Συλλαμβάνεται μια σειρά εικόνων της σκηνής και παράγεται μία μεσοτιμημένη εικόνα στην οποία το κάθε pixel έχει μία φωτεινότητα

ΑΡΙΘΜΟΣ ΕΥΡΩΠΑΪΚΟΥ Δ.Ε.	(11): 3032180
ΑΡΙΘ. ΕΛΛΗΝΙΚΗΣ ΚΑΤΑΘΕΣΗΣ	(21): 990403266
ΗΜΕΡ. ΕΛΛΗΝΙΚΗΣ ΚΑΤΑΘΕΣΗΣ	(22): 17-12-1999
ΑΡΙΘ./ΗΜΕΡ. ΔΗΜΟΣΙΕΥΣΗΣ	
ΕΥΡΩΠΑΪΚΟΥ ΔΙΠΛΩΜΑΤΟΣ	(87): 611163/20-10-1999
ΑΡΙΘ./ΗΜΕΡ. ΔΗΜΟΣΙΕΥΣΗΣ	
ΕΥΡΩΠΑΪΚΗΣ ΑΙΤΗΣΗΣ	(86): 94300999.3/11-02-1994
ΔΙΚΑΙΟΥΧΟΣ	(73): SOUTHWEST RESEARCH INSTITUTE 6220 Culebra Road, SAN ANTONIO BEXAR COUNTY TEXAS, USA
ΣΥΜΒΑΤΙΚΕΣ ΠΡΟΤΕΡΑΙΟΤΗΤΕΣ	(30): 16904/12-02-93/US
ΕΦΕΥΡΕΤΗΣ	(72): WELLINGHOFF STEPHEN T.
ΕΙΔΙΚΟΣ ΠΛΗΡΕΞΟΥΣΙΟΣ	(74): ΔΗΜΟΥ ΧΡΙΣΤΙΝΑ, Δικηγόρος Κουμπάρη 2 106 74 ΑΘΗΝΑ
ΑΝΤΙΚΛΗΤΟΣ	(74): ΠΑΠΑΚΩΝΣΤΑΝΤΙΝΟΥ ΕΛΕΝΗ, Δικηγόρος Κουμπάρη 2 106 74 ΑΘΗΝΑ
ΤΙΤΛΟΣ ΕΦΕΥΡΕΣΗΣ	(54): ΠΟΛΥΜΕΡΗΣ ΒΙΟΚΤΟΝΟΣ ΣΥΝΘΕΣΗ ΚΑΙ ΜΕΘΟΔΟΣ ΠΑΡΑΣΚΕΥΗΣ ΤΗΣ

ΠΕΡΙΛΗΨΗ (57)

Μέθοδος ενσωματώνουσα προδρόμους του διοξειδίου κλωρίου εντός φιλμ εκ πολυμερούς ή ολιγομερούς, το οποίο επικρίεται επί διαφόρων υποστρωμάτων. Η ελεγχόμενη απελευθέρωση επιτυγχάνεται διάποροφάσεως υγρασίας από το περιβάλλον. Αμίνη (πρωτοταγείς, δευτεροταγείς ή τριτοταγείς αμίνες υποκατεστημένες με 2-υδροξυ ή 2-

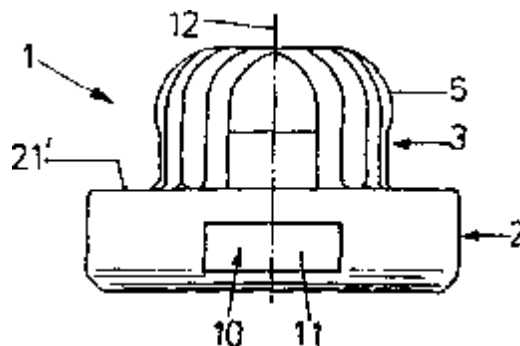
καρβοξυαμιδο-αιθυλενομάδες) διαλύεται ή τίθεται εν αιωρήματα εντός τήγματος αποτελούμενου από μονομερή έχοντα την ικανότητα να σχηματίζουν ισχυρούς δεσμούς υδρογόνου. Απολική φάση περιέχουσα υδρολυόμενον με νερό ανυδρίτη οξέος ή οξύ με τερματικό σιλάνιο, αναμιγνύεται, τότε, με την, περιέχουσα πολική αμίνη, φάση ώστε να παραχθεί δικασικό σύστημα αυθαίρετου βαθμού διασποράς. Η αντίδραση ξηρού διοξειδίου κλωρίου ή διαλυμάτων διοξειδίου κλωρίου σε απολικούς διαλύτες με το εκ πολυμερούς ή ολιγομερούς φιλμ παράγει κλωριώδες άλας ιμινίου. Το διοξείδιο κλωρίου απελευθερώνεται όταν το με κλωριώδες ιμίνιο φορτωμένο πολυμερές ενυδατώνεται με την υγρασία του περιβάλλοντος.

ΑΡΙΘΜΟΣ ΕΥΡΩΠΑΪΚΟΥ Δ.Ε.	(11): 3032181
ΑΡΙΘ. ΕΛΛΗΝΙΚΗΣ ΚΑΤΑΘΕΣΗΣ	(21): 990403267
ΗΜΕΡ. ΕΛΛΗΝΙΚΗΣ ΚΑΤΑΘΕΣΗΣ	(22): 17-12-1999
ΑΡΙΘ./ΗΜΕΡ. ΔΗΜΟΣΙΕΥΣΗΣ	
ΕΥΡΩΠΑΪΚΟΥ ΔΙΠΛΩΜΑΤΟΣ	(87): 728507/20-10-1999
ΑΡΙΘ./ΗΜΕΡ. ΔΗΜΟΣΙΕΥΣΗΣ	
ΕΥΡΩΠΑΪΚΗΣ ΑΙΤΗΣΗΣ	(86): 96101562.5/03-02-1996
ΔΙΚΑΙΟΥΧΟΣ	(73): GEOBRA BRANDSTATTER GMBH & CO. KG Brandstatterstrasse 2-10 D-90513 ZIRNDORF, GERMANY
ΣΥΜΒΑΤΙΚΕΣ ΠΡΟΤΕΡΑΙΟΤΗΤΕΣ	(30): 19506701/25-02-95/DE
ΕΦΕΥΡΕΤΗΣ	(72): 1) ΜΑΝΤΗΙ ΣΤΕΦΑΝ 2) SCHONWERNER
ΕΙΔΙΚΟΣ ΠΛΗΡΕΞΟΥΣΙΟΣ	(74): ΔΗΜΟΥ ΧΡΙΣΤΙΝΑ, Δικηγόρος Κουμπάρη 2 106 74 ΑΘΗΝΑ
ΑΝΤΙΚΛΗΤΟΣ	(74): ΠΑΠΑΚΩΝΣΤΑΝΤΙΝΟΥ ΕΛΕΝΗ, Δικηγόρος Κουμπάρη 2 106 74 ΑΘΗΝΑ
ΤΙΤΛΟΣ ΕΦΕΥΡΕΣΗΣ	(54): ΣΥΣΤΗΜΑ ΠΑΙΧΝΙΔΙΟΥ ΕΙΔΟΥΣ ΔΟ- ΜΙΚΩΝ ΚΙΒΩΤΙΩΝ

ΠΕΡΙΛΗΨΗ (57)

Σε ένα σύστημα παιχνιδιού είδους δομικών κιβωτίων για τη δημιουργία κτηρίων, δομών οχημάτων, τοπίων κ.ο.κ. που περιλαμβάνει δομικά στοιχεία από συνθετικό υλικό, τα οποία είναι δυνάμενα να συνδέονται μεταξύ τους κατά λυόμενο τρόπο μέσω συνδετικών στοιχείων εισωθητικής ασφάλισης, για την επίτευξη μιας πιστής ως προς το πρότυπο εικόνας

εμφάνισης με μικρά έξοδα και διαρκείς ιδιότητες εισωθητικής ασφάλισης και συγκράτησης προβλέπονται συνδετικά στοιχεία (1), τα οποία στη μια πλευρά τους παρουσιάζουν τα πρώτα στοιχεία εισωθητικής ασφάλισης (3) για την εύκολα δυνάμενη να λύεται σύνδεση με αντιστοιχούσες πρώτες εκτομές εισωθητικής ασφάλισης (15) στα δομικά στοιχεία (13) και τις διάφορες διατάξεις εισωθητικής ασφάλισης (10) για τη δύσκολα λυόμενη σύνδεση με αντιστοιχούσες δεύτερες εκτομές εισωθητικής ασφάλισης (20) των δομικών στοιχείων στην άλλη πλευρά των.



ΑΡΙΘΜΟΣ ΕΥΡΩΠΑΪΚΟΥ Δ.Ε.	(11): 3032182
ΑΡΙΘ. ΕΛΛΗΝΙΚΗΣ ΚΑΤΑΘΕΣΗΣ	(21): 990403268
ΗΜΕΡ. ΕΛΛΗΝΙΚΗΣ ΚΑΤΑΘΕΣΗΣ	(22): 17-12-1999
ΑΡΙΘ./ΗΜΕΡ. ΔΗΜΟΣΙΕΥΣΗΣ	
ΕΥΡΩΠΑΪΚΟΥ ΔΙΠΛΩΜΑΤΟΣ	(87): 767660/20-10-1999
ΑΡΙΘ./ΗΜΕΡ. ΔΗΜΟΣΙΕΥΣΗΣ	
ΕΥΡΩΠΑΪΚΗΣ ΑΙΤΗΣΗΣ	(86): 96913174.7/26-04-1996
ΔΙΚΑΙΟΥΧΟΣ	(73): ZONAGEN, INC. THE WOODLANDS 77380 TX, USA
ΣΥΜΒΑΤΙΚΕΣ ΠΡΟΤΕΡΑΙΟΤΗΤΕΣ	(30): 431145/28-04-95/US
ΕΦΕΥΡΕΤΗΣ	(72): LOWREY FRED
ΕΙΔΙΚΟΣ ΠΛΗΡΕΞΟΥΣΙΟΣ	(74): ΔΗΜΟΥ ΧΡΙΣΤΙΝΑ, Δικηγόρος Κουμπάρη 2 106 74 ΑΘΗΝΑ
ΑΝΤΙΚΛΗΤΟΣ	(74): ΠΑΠΑΚΩΝΣΤΑΝΤΙΝΟΥ ΕΛΕΝΗ, Δικηγόρος Κουμπάρη 2 106 74 ΑΘΗΝΑ
ΤΙΤΛΟΣ ΕΦΕΥΡΕΣΗΣ	(54): ΜΕΘΟΔΟΙ ΚΑΙ ΣΚΕΥΑΣΜΑΤΑ ΓΙΑ ΤΗ ΔΙΑΜΟΡΦΩΣΗ ΤΗΣ ΑΝΘΡΩΠΙΝΗΣ ΣΞΞΟΥΑΛΙΚΗΣ ΑΠΟΚΡΙΣΗΣ

ΠΕΡΙΛΗΨΗ (57)

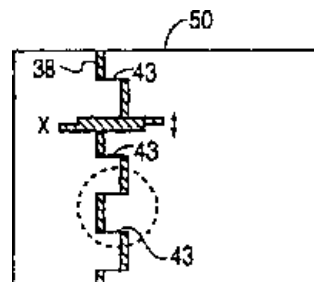
Η παρούσα εφεύρεση αναφέρεται σε βελτιωμένες μεθόδους για τη διαμόρφωση της ανθρώπινης σεξουαλικής απόκρισης δια της χορήγησης ενός από του στόματος χορηγούμενου σκευάσματος ενός αγγειοδιασταλτικού μέσου στο κυκλοφοριακό διαμορφώνοντας έτσι την κατάπαιτηρη σεξουαλική απόκριση.

ΑΡΙΘΜΟΣ ΕΥΡΩΠΑΪΚΟΥ Δ.Ε.	(11): 3032183
ΑΡΙΘ. ΕΛΛΗΝΙΚΗΣ ΚΑΤΑΘΕΣΗΣ	(21): 990403269
ΗΜΕΡ. ΕΛΛΗΝΙΚΗΣ ΚΑΤΑΘΕΣΗΣ	(22): 17-12-1999
ΑΡΙΘ./ΗΜΕΡ. ΔΗΜΟΣΙΕΥΣΗΣ	
ΕΥΡΩΠΑΪΚΟΥ ΔΙΠΛΩΜΑΤΟΣ	(87): 706740/29-09-1999
ΑΡΙΘ./ΗΜΕΡ. ΔΗΜΟΣΙΕΥΣΗΣ	
ΕΥΡΩΠΑΪΚΗΣ ΑΙΤΗΣΗΣ	(86): 94919117.5/09-05-1994
ΔΙΚΑΙΟΥΧΟΣ	(73): MACROVISION CORPORATION 700 East El Camino Real, Suite 200 94040 MOUNTAIN VIEW, CA, USA
ΣΥΜΒΑΤΙΚΕΣ ΠΡΟΤΕΡΑΙΟΤΗΤΕΣ	(30): 62866/17-05-93/US
ΕΦΕΥΡΕΤΗΣ	(72): 1) WONFOR PETER J. 2) KNOX ALISTAIR J. 3) CORCORAN JEREMY J. 4) RYAN JOHN O. 5) QUAN RONALD
ΕΙΔΙΚΟΣ ΠΛΗΡΕΞΟΥΣΙΟΣ	(74): ΡΟΥΣΣΟΥ ANNA, Δικηγόρος Κουμπάρη 2 106 74 ΑΘΗΝΑ
ΑΝΤΙΚΛΗΤΟΣ	(74): ΠΑΠΑΚΩΝΣΤΑΝΤΙΝΟΥ ΕΛΕΝΗ, Δικηγόρος Κουμπάρη 2 106 74 ΑΘΗΝΑ
ΤΙΤΛΟΣ ΕΦΕΥΡΕΣΗΣ	(54): ΕΜΠΛΟΥΤΙΣΜΟΣ ΜΕΘΟΔΟΥ ΠΡΟΣΤΑΣΙΑΣ ΕΝΑΝΤΙ ΤΗΣ ΑΝΤΙΓΡΑΦΗΣ ΒΙΝΤΕΟ ΜΕ ΕΙΣΑΓΩΓΗ ΟΡΙΖΟΝΤΙΩΝ ΚΑΙ ΚΑΤΑΚΟΡΥΦΩΝ ΠΑΡΑΜΟΡΦΩΣΕΩΝ ΤΗΣ ΕΙΚΟΝΑΣ

ΠΕΡΙΛΗΨΗ (57)

Βελτιώσεις σε μία μέθοδο κατά της αντιγραφής βίντεο που προκαλεί εγγραφή σε ένα παράνομο αντίγραφο ενός σήματος βίντεο αφύσικα

χαμηλού πλάτους. Οι βελτιώσεις σε μία παραλλαγή εισάγουν στο τμήμα υπερασώσεως της τηλεοπτικής εικόνας, ακριβώς πριν από τα σήματα οριζόντιου ή κατακόρυφου συγχρονισμού αλλά σε ενεργό σήμα εικόνας, μια αρνητικά θαίνουσα κυματομορφή η οποία εμφανίζεται στον τηλεοπτικό δέκτη ή τη συσκευή εγγραφής βιντεοκασετών ως ένα σήμα συγχρονισμού, οπότε έτσι προκαλείται μία πρώιμη οριζόντια ή κατακόρυφη επανασάρκωση. Μια παραλλαγή παρέχει (στο δεξί τμήμα υπερασώσεως της εικόνας), ένα σχέδιο τετραγώνου σκακιέρας με εναλλασσόμενες γκρίζες και μαύρες περιοχές το οποίο αναγκάζει τη συσκευή τηλεόρασης επί της οποίας αναμεταδίδεται το παράνομο αντίγραφο να παρουσιάζει οριζόντια επανασάρκωση ενωρίτερα από το κανονικό σε επιλεγείσες γραμμές με μία συνακόλουθη οριζόντια μετάθεση της πληροφορίας εικόνας στις γραμμές. Αυτό υποβαθμίζει ουσιαστικά τη δυνατότητα θεάσεως της εικόνας. Σε μια άλλη παραλλαγή ένα γκρίζο σχέδιο στο κάτω τμήμα υπερασώσεως της εικόνας προκαλεί κατακόρυφη αστάθεια της εικόνας. Σε μια άλλη παραλλαγή επιλεγόμενα σήματα οριζόντιου συγχρονισμού στενεύουν, προκαλώντας ανομοιόμορφες κατακόρυφες επανασαρώσεις. Επίσης παρέχεται μια συσκευή για την αφαίρεση ή την εξασθένηση αυτών των βελτιώσεων από ένα σήμα βίντεο, προκειμένου να επιτραπεί η αντιγραφή.

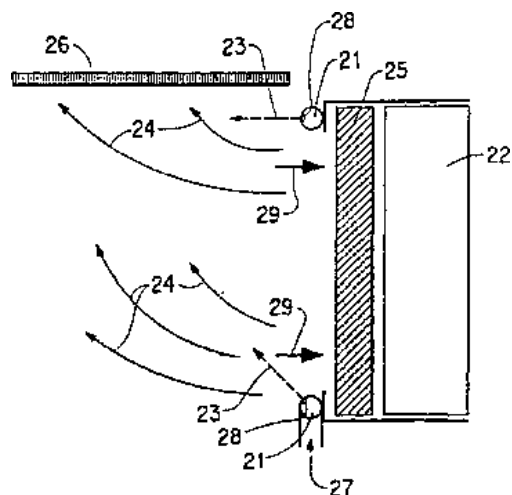


ΑΡΙΘΜΟΣ ΕΥΡΩΠΑΪΚΟΥ Δ.Ε.	(11): 3032184
ΑΡΙΘ. ΕΛΛΗΝΙΚΗΣ ΚΑΤΑΘΕΣΗΣ	(21): 990403270
ΗΜΕΡ. ΕΛΛΗΝΙΚΗΣ ΚΑΤΑΘΕΣΗΣ	(22): 17-12-1999
ΑΡΙΘ./ΗΜΕΡ. ΔΗΜΟΣΙΕΥΣΗΣ	
ΕΥΡΩΠΑΪΚΟΥ ΔΙΠΛΩΜΑΤΟΣ	(87): 809717/01-12-1999
ΑΡΙΘ./ΗΜΕΡ. ΔΗΜΟΣΙΕΥΣΗΣ	
ΕΥΡΩΠΑΪΚΗΣ ΑΙΤΗΣΗΣ	(86): 96910302.7/05-02-1996
ΔΙΚΑΙΟΥΧΟΣ	(73): E.I. DU PONT DE NEMOURS AND COMPANY WILMINGTON 19898 DELAWARE, USA
ΣΥΜΒΑΤΙΚΕΣ ΠΡΟΤΕΡΑΙΟΤΗΤΕΣ	(30): 389704/14-02-95/US
ΕΦΕΥΡΕΤΗΣ	(72): 1) FACE DEAN WILLETT 2) MYERS KIRSTEN ELIZABETH
ΕΙΔΙΚΟΣ ΠΛΗΡΕΞΟΥΣΙΟΣ	(74): ΔΗΜΟΥ ΧΡΙΣΤΙΝΑ, Δικηγόρος Κουμπάρη 2 106 74 ΑΘΗΝΑ
ΑΝΤΙΚΛΗΤΟΣ	(74): ΠΑΠΑΚΩΝΣΤΑΝΤΙΝΟΥ ΕΛΕΝΗ, Δικηγόρος Κουμπάρη 2 106 74 ΑΘΗΝΑ
ΤΙΤΛΟΣ ΕΦΕΥΡΕΣΗΣ	(54): ΕΝΑΣ ΠΟΛΛΑΠΛΟΣ ΣΩΛΗΝΑΣ ΑΕΡΙΟΥ ΓΙΑ ΜΙΑ ΣΥΣΚΕΥΗ ΚΑΘΟΔΙΚΗΣ ΔΙΑΣΚΟΡΠΙΣΗΣ ΕΚΤΟΣ ΑΞΟΝΑ

ΠΕΡΙΛΗΨΗ (57)

Η παρούσα εφεύρεση αναφέρεται σε μία βελτιωμένη συσκευή για την εκτός άξονα εναπόθεση ανόργανων οξειδίων με καθοδικό διασκορπισμό μέσω μαγνήτρου. Η συσκευή αυτή αποτελείται από ένα πιστόλι

διασκορπισμού, ένα στόχο (25), ένα υπόστρωμα (1), μέσα για τη ροή του αερίου (21) και ένα κλειστό θάλαμο. Η βελτίωση, σύμφωνα με την εφεύρεση, αφορά ένα κοίλο, πολλαπλό σωλήνα ροής του αερίου (27), ο οποίος τοποθετείται μεταξύ του υποστρώματος (1) και του στόχου (25) και ο οποίος έχει ένα τουλάχιστον άνοιγμα εξαγωγής (28) του αερίου. Το αναφερόμενο άνοιγμα εξαγωγής (28) είναι τοποθετημένο με τρόπο τέτοιο, ώστε να κατευθύνει τη ροή του αερίου σε διεύθυνση αντίθετη από το στόχο, δηλ. προς τη διεύθυνση του υποστρώματος. Τέλος, η εφεύρεση περιλαμβάνει τη διαδικασία (μέθοδο) για την πραγματοποίηση της αναφερόμενης εναπόθεσης ανόργανων οξειδίων.

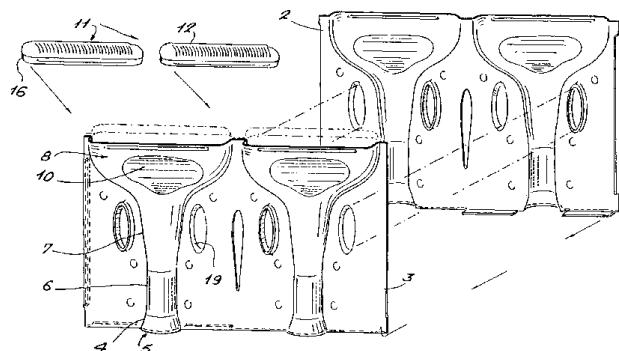


ΑΡΙΘΜΟΣ ΕΥΡΩΠΑΪΚΟΥ Δ.Ε.	(11): 3032185
ΑΡΙΘ. ΕΛΛΗΝΙΚΗΣ ΚΑΤΑΘΕΣΗΣ	(21): 990403271
ΗΜΕΡ. ΕΛΛΗΝΙΚΗΣ ΚΑΤΑΘΕΣΗΣ	(22): 17-12-1999
ΑΡΙΘ./ΗΜΕΡ. ΔΗΜΟΣΙΕΥΣΗΣ	
ΕΥΡΩΠΑΪΚΟΥ ΔΙΠΛΩΜΑΤΟΣ	(87): 769656/22-09-1999
ΑΡΙΘ./ΗΜΕΡ. ΔΗΜΟΣΙΕΥΣΗΣ	
ΕΥΡΩΠΑΪΚΗΣ ΑΙΤΗΣΗΣ	(86): 96402197.6/15-10-1996
ΔΙΚΑΙΟΥΧΟΣ	(73): E.L.M. LEBLANC F-93700 DRANCY, FRANCE
ΣΥΜΒΑΤΙΚΕΣ ΠΡΟΤΕΡΑΙΟΤΗΤΕΣ	(30): 9512302/19-10-95/FR
ΕΦΕΥΡΕΤΗΣ	(72): 1) WEILAND ERIC 2) LECLERC GILLES
ΕΙΔΙΚΟΣ ΠΛΗΡΕΞΟΥΣΙΟΣ	(74): ΔΗΜΟΥ ΧΡΙΣΤΙΝΑ, Δικηγόρος Κουμπάρη 2 106 74 ΑΘΗΝΑ
ΑΝΤΙΚΛΗΤΟΣ	(74): ΠΑΠΑΚΩΝΣΤΑΝΤΙΝΟΥ ΕΛΕΝΗ, Δικηγόρος Κουμπάρη 2 106 74 ΑΘΗΝΑ
ΤΙΤΛΟΣ ΕΦΕΥΡΕΣΗΣ	(54): ΒΕΛΤΙΩΣΕΙΣ ΕΠΙΦΕΡΟΜΕΝΕΣ Σ'ΕΝΑΝ ΚΑΥΣΤΗΡΑ ΘΕΡΜΟΣΙΦΩΝΑ, ΘΕΡΜΑΝΤΗΡΑ ΛΟΥΤΡΟΥ, ΘΕΡΜΑΝΤΗΡΑ ΑΕΡΙΟΥ

ΠΕΡΙΛΗΨΗ (57)

Ατμοσφαιρικός καυστήρας, χαρακτηριζόμενος από το ότι συνίσταται από ένα τουλάχιστον σωλήνα venturi (1), τροφοδοτώντας με προμίγμα αέρα-αερίου έναν τουλάχιστον θάλαμο (9) ο οποίος επικαλύπτεται με μια έξοδο φλόγας (11) στρωγγυλεμένου προφίλ, διαθέτων επιπλέον ο εν λόγω θάλαμος μία περιοχή σύλληψης (σύσφιξης)(10) μεταξύ της εξόδου φλόγας και του σωλήνα venturi (1). Ο σχεδιασμός του καυστήρα επιτρέπει

την επίτευξη, αν χρειασθεί, μιάς βέλτιστης ψύξης της εξόδου φλόγας με αυτόματη συγκόλληση αυτής επί του σώματος του στομίου του καυστήρα και μία εκκένωση των θερμίδων του συνόλου της διάταξης διαμέσου ενός θερμοφόρου ρευστού.



ΑΡΙΘΜΟΣ ΕΥΡΩΠΑΪΚΟΥ Δ.Ε. (11): 3032186	ΠΕΡΙΛΗΨΗ (57)
ΑΡΙΘ. ΕΛΛΗΝΙΚΗΣ ΚΑΤΑΘΕΣΗΣ (21): 990403272	<p>Η εφεύρεση παρέχει μεθόδους και σετ για τη δημιουργία μελών ζευγών επιλεκτικής δεσμεύσεως (sbr). Πληθυσμοί συνιστώσων πολυπεπτιδικών αλύσεων των μελών sbr συνδυάζονται προς σχηματισμό βιβλιοθηκών sbr εμφανιζόμενων από εκκρινόμενα αυτοδιπλασιαζόμενα γενετικά συγκροτήματα εμφανίσεως (rgdr). Τουλάχιστον μία από τις πολυπεπτιδικές αλύσεις αποκωδικοποιείται ως συγχώνευση με μία συνιστώσα ενός rgdr το οποίο έτσι εμφανίζει αυτή την πολυπεπτιδική αλυσό στην επιφάνεια των rgdr. Τουλάχιστον ένας πληθυσμός πολυπεπτιδικών αλύσεων αποκωδικοποιείται από νουκλεϊνικό οξύ το οποίο είναι ικανό να συσκευάζεται με τη χρήση μίας συνιστώσας ενός rgdr, οπότε το γενετικό υλικό των παραγόμενων rgdr κωδικοποιεί μία πολυπεπτιδική αλυσό. Οι μέθοδοι επιτρέπουν την παραγωγή βιβλιοθηκών πολλαπλομερών μελών sbr από έναν πολύ μεγάλο αριθμό δυνατών συνδυασμών. Σε μια πραγματοποίηση της εφευρέσεως, μία μέθοδος χρησιμοποιεί "αναδιάταξη αλύσεων" στην παραγωγή μελών sbr της επιθυμητής επιλεκτικότητας προς ένα αντίστοιχο μέλος sbr. Περιγράφονται επίσης και διαδικασίες επιλογής.</p>
ΗΜΕΡ. ΕΛΛΗΝΙΚΗΣ ΚΑΤΑΘΕΣΗΣ (22): 17-12-1999	
ΑΡΙΘ./ΗΜΕΡ. ΔΗΜΟΣΙΕΥΣΗΣ ΕΥΡΩΠΑΪΚΟΥ ΔΙΠΛΩΜΑΤΟΣ (87): 585287/13-10-1999	
ΑΡΙΘ./ΗΜΕΡ. ΔΗΜΟΣΙΕΥΣΗΣ ΕΥΡΩΠΑΪΚΗΣ ΑΙΤΗΣΗΣ (86): 92910174.9/15-05-1992	
ΔΙΚΑΙΟΥΧΟΣ (73): 1) CAMBRIDGE ANTIBODY TECHNOLOGY LIMITED ROYSTON SG8 6JJ CAMBRIDGESHIRE, GB 2) MEDICAL RESEARCH COUNCIL W1N 4AL LONDON, GB	
ΣΥΜΒΑΤΙΚΕΣ ΠΡΟΤΕΡΑΙΟΤΗΤΕΣ (30): 91105494/15-05-91/GB, PCT-GB91-01134/10-07-91/WO, 9206318/24-03-92/GB	
ΕΦΕΥΡΕΤΗΣ (72): 1) WINTER GREGORY PAUL 2) JOHNSON KEVIN STUART 3) GRIFFITHS ANDREW DAVID 4) SMITH ANDREW JOHN HAMMOND	
ΕΙΔΙΚΟΣ ΠΛΗΡΕΞΟΥΣΙΟΣ (74): ΔΗΜΟΥ ΧΡΙΣΤΙΝΑ, Δικηγόρος Κουμπάρη 2 106 74 ΑΘΗΝΑ	
ΑΝΤΙΚΛΗΤΟΣ (74): ΠΑΠΑΚΩΝΣΤΑΝΤΙΝΟΥ ΕΛΕΝΗ, Δικηγόρος Κουμπάρη 2 106 74 ΑΘΗΝΑ	
ΤΙΤΛΟΣ ΕΦΕΥΡΕΣΗΣ (54): ΜΕΘΟΔΟΣ ΔΗΜΙΟΥΡΓΙΑΣ ΜΕΛΩΝ ΖΕΥΓΩΝ ΕΠΙΛΕΚΤΙΚΗΣ ΔΕΣΜΕΥΣΕΩΣ	

ΑΡΙΘΜΟΣ ΕΥΡΩΠΑΪΚΟΥ Δ.Ε. (11): 3032187	ΠΕΡΙΛΗΨΗ (57)
ΑΡΙΘ. ΕΛΛΗΝΙΚΗΣ ΚΑΤΑΘΕΣΗΣ (21): 990403273	<p>μπορεί να εφαρμοθεί σε οποιοδήποτε προϊόν το οποίο περιέχει άνυδρη άσβεστο προς σβέση.</p>
ΗΜΕΡ. ΕΛΛΗΝΙΚΗΣ ΚΑΤΑΘΕΣΗΣ (22): 17-12-1999	
ΑΡΙΘ./ΗΜΕΡ. ΔΗΜΟΣΙΕΥΣΗΣ ΕΥΡΩΠΑΪΚΟΥ ΔΙΠΛΩΜΑΤΟΣ (87): 511286/22-09-1999	
ΑΡΙΘ./ΗΜΕΡ. ΔΗΜΟΣΙΕΥΣΗΣ ΕΥΡΩΠΑΪΚΗΣ ΑΙΤΗΣΗΣ (86): 91903126.0/18-01-1991	
ΔΙΚΑΙΟΥΧΟΣ (73): SOCIETE NATIONALE D'ELECTRICITE ET DE THERMIQUE 100 Avenue Albert 1er 92503 RUEIL-MALMAISON, FRANCE	
ΣΥΜΒΑΤΙΚΕΣ ΠΡΟΤΕΡΑΙΟΤΗΤΕΣ (30): 9000635/19-01-90/FR	
ΕΦΕΥΡΕΤΗΣ (72): 1) BLONDIN JACQUES 2) ΒΑΑΛΒΑΚΙ ΟΥΣΣΑΜΑ Cite Scientifique	
ΕΙΔΙΚΟΣ ΠΛΗΡΕΞΟΥΣΙΟΣ (74): ΔΗΜΟΥ ΧΡΙΣΤΙΝΑ, Δικηγόρος Κουμπάρη 2 106 74 ΑΘΗΝΑ	
ΑΝΤΙΚΛΗΤΟΣ (74): ΠΑΠΑΚΩΝΣΤΑΝΤΙΝΟΥ ΕΛΕΝΗ, Δικηγόρος Κουμπάρη 2 106 74 ΑΘΗΝΑ	
ΤΙΤΛΟΣ ΕΦΕΥΡΕΣΗΣ (54): ΜΕΘΟΔΟΣ ΣΒΕΣΕΩΣ ΤΗΣ ΑΝΥΔΡΟΥ ΑΣΒΕΣΤΟΥ ΠΟΥ ΠΕΡΙΕΧΕΤΑΙ ΣΤΙΣ ΤΕΦΡΕΣ	

ΠΕΡΙΛΗΨΗ (57)

Σύμφωνα με αυτή τη μέθοδο γίνεται μια προκαταρκτική ενυδάτωση των πτητικών τεφρών με ψυχρό ύδωρ και κατόπιν γίνεται επεξεργασία του μείγματος εντός δοχείου υπό πίεση κεκορεσμένου ή υπέρθερμου υδρατμού σε θερμοκρασία περιλαμβανόμενη μεταξύ 130°C και 250°C. Αυτή η μέθοδος

ΑΡΙΘΜΟΣ ΕΥΡΩΠΑΪΚΟΥ Δ.Ε.	(11): 3032188
ΑΡΙΘ. ΕΛΛΗΝΙΚΗΣ ΚΑΤΑΘΕΣΗΣ	(21): 990403274
ΗΜΕΡ. ΕΛΛΗΝΙΚΗΣ ΚΑΤΑΘΕΣΗΣ	(22): 17-12-1999
ΑΡΙΘ./ΗΜΕΡ. ΔΗΜΟΣΙΕΥΣΗΣ	
ΕΥΡΩΠΑΪΚΟΥ ΔΙΠΛΩΜΑΤΟΣ	(87): 742179/13-10-1999
ΑΡΙΘ./ΗΜΕΡ. ΔΗΜΟΣΙΕΥΣΗΣ	
ΕΥΡΩΠΑΪΚΗΣ ΑΙΤΗΣΗΣ	(86): 96106500.0/25-04-1996
ΔΙΚΑΙΟΥΧΟΣ	(73): SIKA AG, VORM. KASPAR WINKLER & CO. CH-8048 ZURICH, SWITZERLAND
ΣΥΜΒΑΤΙΚΕΣ ΠΡΟΤΕΡΑΙΟΤΗΤΕΣ	(30): 134195/09-05-95/CH
ΕΦΕΥΡΕΤΗΣ	(72): 1) BURGE THEODOR A. 2) BOSCH KLEMENS 3) ΜΑΙ DIETER
ΕΙΔΙΚΟΣ ΠΛΗΡΕΞΟΥΣΙΟΣ	(74): ΔΗΜΟΥ ΧΡΙΣΤΙΝΑ, Δικηγόρος Κουμπάρη 2 106 74 ΑΘΗΝΑ
ΑΝΤΙΚΛΗΤΟΣ	(74): ΠΑΠΑΚΩΝΣΤΑΝΤΙΝΟΥ ΕΛΕΝΗ, Δικηγόρος Κουμπάρη 2 106 74 ΑΘΗΝΑ
ΤΙΤΛΟΣ ΕΦΕΥΡΕΣΗΣ	(54): ΕΛΕΥΘΕΡΟΣ ΑΛΚΑΛΙΩΝ, ΥΓΡΟΣ ΕΠΙΤΑΧΥΝΤΗΣ ΠΗΞΗΣ ΚΑΙ ΣΚΛΗΡΥΝΣΗΣ ΓΙΑ ΤΟ ΤΣΙΜΕΝΤΟ

ιδιότητες. Οι επιταχυντές πήξης περιέχουν ως συστατικό:

1. Διένυδρο θειικό ασβέστιο

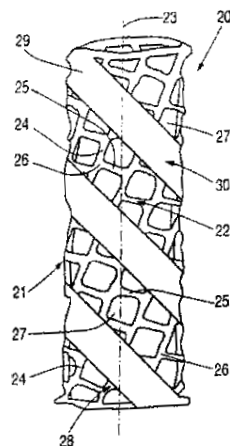
2. Άμορφο υδροξείδιο αργιλίου και/ή αλκαλικά άλατα αργιλίου
Με την ανάμιξη θειικού ασβεστίου, αμόρφου υδροξειδίου του αργιλίου και/ή αλκαλικών αλάτων αργιλίου επιτυγχάνεται σε σύγκριση προς την μόνη χρησιμοποίηση του δεύτερου συστατικού μία σημαντική συντόμευση του χρόνου πήξης και μία ταχεία ανάπτυξη υψηλών αντοχών στην πίεση. Με την χρησιμοποίηση διενύδρου θειικού ασβεστίου μπορούν να παρασκευασθούν σταθεροί, υγροί, σε μορφή διασποράς επιταχυντές.

ΠΕΡΙΛΗΨΗ (57)

Περιγράφονται επιταχυντές πήξης και σκλήρυνσης για τσιμέντο και μείγματα που τους περιέχουν, οι οποίοι είναι ελεύθεροι από μέταλλα αλκαλίων και κλωριούχα άλατα και δεν διαθέτουν ισχυρώς αλκαλικές

ΑΡΙΘΜΟΣ ΕΥΡΩΠΑΪΚΟΥ Δ.Ε.	(11): 3032189
ΑΡΙΘ. ΕΛΛΗΝΙΚΗΣ ΚΑΤΑΘΕΣΗΣ	(21): 990403275
ΗΜΕΡ. ΕΛΛΗΝΙΚΗΣ ΚΑΤΑΘΕΣΗΣ	(22): 17-12-1999
ΑΡΙΘ./ΗΜΕΡ. ΔΗΜΟΣΙΕΥΣΗΣ	
ΕΥΡΩΠΑΪΚΟΥ ΔΙΠΛΩΜΑΤΟΣ	(87): 695721/13-10-1999
ΑΡΙΘ./ΗΜΕΡ. ΔΗΜΟΣΙΕΥΣΗΣ	
ΕΥΡΩΠΑΪΚΗΣ ΑΙΤΗΣΗΣ	(86): 95111364.6/20-07-1995
ΔΙΚΑΙΟΥΧΟΣ	(73): NORDDEUTSCHE SEEKABELWERKE GMBH Kabelstrasse 26954 NORDENHAM, GERMANY
ΣΥΜΒΑΤΙΚΕΣ ΠΡΟΤΕΡΑΙΟΤΗΤΕΣ	(30): 4427576/04-08-94/DE
ΕΦΕΥΡΕΤΗΣ	(72): 1) BASSE HARTWIG 2) KRUSE HANS-DIETER
ΕΙΔΙΚΟΣ ΠΛΗΡΕΞΟΥΣΙΟΣ	(74): ΔΗΜΟΥ ΧΡΙΣΤΙΝΑ, Δικηγόρος Κουμπάρη 2 106 74 ΑΘΗΝΑ
ΑΝΤΙΚΛΗΤΟΣ	(74): ΠΑΠΑΚΩΝΣΤΑΝΤΙΝΟΥ ΕΛΕΝΗ, Δικηγόρος Κουμπάρη 2 106 74 ΑΘΗΝΑ
ΤΙΤΛΟΣ ΕΦΕΥΡΕΣΗΣ	(54): ΥΛΙΚΟΝ ΠΛΗΡΩΣΕΩΣ (ΕΚΔΟΧΟΝ)

μικροοργανισμών, οι οποίοι επικάθηνται επί της επιφάνειας, δια τον βιολογικών λειμώνων. Η αποτελεσματικότης μίας τοιαύτης, με τοιαύτον υλικόν πληρώσεως (έκδοχον υλικού) εφοδιασμένης εγκαταστάσεως επεξεργασίας λυμάτων, είναι περιορισμένη. Τα σύμφωνα προς την εφεύρεσιν έκδοχα υλικά (υλικά πληρώσεως) παρουσιάζουν προς μεγέθυνσιν της ειδικής επιφάνειας του συνόλου των μικροοργανισμών, οι οποίοι επικάθηνται της επιφάνειας, τουλάχιστον εν στοιχείον, επί της κυλινδρικής επιφάνειας του ή εκάστου βασικού σώματος διατεταγμένον και αυξάνον (μεγεθύνον) την επιφάνειαν.



ΠΕΡΙΛΗΨΗ (57)

Έκδοχον υλικόν, ιδιαίτερος δια τον βιολογικόν καθαρισμόν ακαθάρτων υδάτων ως επίσης μέθοδος κατασκευής αυτού. Έκδοχα υλικά (υλικά πληρώσεως) εκ κατά προτίμησιν σωληνομόρφων στρογγυλών σωμάτων με δικτυοειδώς δομημένην κυλινδρικήν επιφάνειαν παρουσιάζουν το μειονέκτημα, ότι τα ίδια (τα έκδοχα υλικά) θέτουν εις την διάθεσιν μας μόνον-μίαν ανεπαρκώς μεγάλην ειδικήν επιφάνειαν συνόλου

ΑΡΙΘΜΟΣ ΕΥΡΩΠΑΪΚΟΥ Δ.Ε. (11):	3032190	ΠΕΡΙΛΗΨΗ (57)
ΑΡΙΘ. ΕΛΛΗΝΙΚΗΣ ΚΑΤΑΘΕΣΗΣ (21):	990403276	Η ευρεσιτεχνία αφορά καταλύτη κατεργασίας αερίων, τα οποία περιέχουν θειούχες ενώσεις, με την αντίδραση Claus ή με υδρόλυση, αποτελούμενον από πορώδη σωματίδια βάσει αλουμίνας, χαρακτηριζόμενου εκ του ότι ο αθροιστικός όγκος $V_{0,1}$ ο δημιουργούμενος από όλους τους πόρους των οποίων η διάμετρος είναι μεγαλύτερη του 0,1 μm , είναι μεγαλύτερος από 12 ml/100g καταλύτη, και εκ του ότι ο αθροιστικός όγκος V_1 , ο δημιουργούμενος από όλους τους πόρους των οποίων η διάμετρος είναι μεγαλύτερη του 1 μm , είναι τέτοιος ώστε ο λόγος $V_1/V_{0,1}$ να είναι μεγαλύτερος από, ή ίσος με, 0,65. Ο καταλύτης αυτός μπορεί να χρησιμοποιηθεί για την κατεργασία αερίων τα οποία περιέχουν θειούχες ενώσεις, με την αντίδραση Claus, ή αερίων τα οποία περιέχουν οργανικές ενώσεις του θείου, με αντίδραση υδρόλυσεως.
ΗΜΕΡ. ΕΛΛΗΝΙΚΗΣ ΚΑΤΑΘΕΣΗΣ (22):	17-12-1999	
ΑΡΙΘ./ΗΜΕΡ. ΔΗΜΟΣΙΕΥΣΗΣ ΕΥΡΩΠΑΪΚΟΥ ΔΙΠΛΩΜΑΤΟΣ (87):	692305/20-10-1999	
ΑΡΙΘ./ΗΜΕΡ. ΔΗΜΟΣΙΕΥΣΗΣ ΕΥΡΩΠΑΪΚΗΣ ΑΙΤΗΣΗΣ (86):	95401677.0/12-07-1995	
ΔΙΚΑΙΟΥΧΟΣ (73):	INSTITUT FRANCAIS DU PETROLE 1 & 4 avenue de Bois-Preau 92852 RUEIL-MALMAISON CEDEX, FRANCE	
ΣΥΜΒΑΤΙΚΕΣ ΠΡΟΤΕΡΑΙΟΤΗΤΕΣ ΕΦΕΥΡΕΤΗΣ (30):	9408745/13-07-94/FR	
(72):	1) NEDEZ CHRISTOPHE 2) LEGENDRE OLIVIER	
ΕΙΔΙΚΟΣ ΠΛΗΡΕΞΟΥΣΙΟΣ (74):	ΔΗΜΟΥ ΧΡΙΣΤΙΝΑ, Δικηγόρος Κουμπάρη 2 106 74 ΑΘΗΝΑ	
ΑΝΤΙΚΛΗΤΟΣ (74):	ΠΑΠΑΚΩΝΣΤΑΝΤΙΝΟΥ ΕΛΕΝΗ, Δικηγόρος Κουμπάρη 2 106 74 ΑΘΗΝΑ	
ΤΙΤΛΟΣ ΕΦΕΥΡΕΣΗΣ (54):	ΚΑΤΑΛΥΤΗΣ ΒΑΣΕΩΣ ΑΛΟΥΜΙΝΑΣ ΓΙΑ ΤΗΝ ΚΑΤΕΡΓΑΣΙΑ ΑΕΡΙΩΝ ΠΕΡΙΕΧΟΝΤΩΝ ΘΕΙΟΥΧΕΣ ΕΝΩΣΕΙΣ, ΧΡΗΣΙΜΟΠΟΙΗΣΗ ΤΩΝ ΚΑΤΑΛΥΤΩΝ ΑΥΤΩΝ ΓΙΑ ΤΗΝ ΚΑΤΕΡΓΑΣΙΑ, ΚΑΙ ΜΕΘΟΔΟΙ ΚΑΤΕΡΓΑΣΙΑΣ ΤΩΝ ΕΝ ΛΟΓΩ ΑΕΡΙΩΝ	

ΑΡΙΘΜΟΣ ΕΥΡΩΠΑΪΚΟΥ Δ.Ε. (11):	3032191	ΠΕΡΙΛΗΨΗ (57)
ΑΡΙΘ. ΕΛΛΗΝΙΚΗΣ ΚΑΤΑΘΕΣΗΣ (21):	990403277	Η εφεύρεση αφορά τη χρήση στεροειδών με αντιοξειδωτικές ιδιότητες - 17 α -οιστραδιόλη, τα χημικά τροποποιημένα παράγωγα αυτής ή εστέρες της 17 α -οιστραδιόλης ή τα χημικά τροποποιημένα παράγωγα αυτών-για την παρασκευή φαρμακευτικών σκευασμάτων για την φαρμακευτική ορμονική υποκατάσταση στον άνδρα. Παρουσιάζεται για τον άνδρα η δυνατότητα μιας θεραπείας υποκατάστασης μέσω οιστρογόνων χωρίς τις ανεπιθύμητες για τον άνδρα παρενέργειες (μεταδιδόμενες μέσω του γενώματος) μιας κλασσικής ορμονοθεραπείας.
ΗΜΕΡ. ΕΛΛΗΝΙΚΗΣ ΚΑΤΑΘΕΣΗΣ (22):	17-12-1999	
ΑΡΙΘ./ΗΜΕΡ. ΔΗΜΟΣΙΕΥΣΗΣ ΕΥΡΩΠΑΪΚΟΥ ΔΙΠΛΩΜΑΤΟΣ (87):	753300/22-09-1999	
ΑΡΙΘ./ΗΜΕΡ. ΔΗΜΟΣΙΕΥΣΗΣ ΕΥΡΩΠΑΪΚΗΣ ΑΙΤΗΣΗΣ (86):	96110339.7/27-06-1996	
ΔΙΚΑΙΟΥΧΟΣ (73):	JENAPHARM GMBH & CO. KG Otto-Schott-Strasse 15 07745 JENA, GERMANY	
ΣΥΜΒΑΤΙΚΕΣ ΠΡΟΤΕΡΑΙΟΤΗΤΕΣ ΕΦΕΥΡΕΤΗΣ (30):	19524937/08-07-95/DE	
(72):	1) OETTEL MICHAEL PROF. DR. 2) ROMER WOLFGANG PROF. DR. 3) HUBLER DORIS DR. 4) SCHRODER JENS 5) SCHWARZ SIGFRID PROF. DR. 6) DROESCHER PETER DR.	
ΕΙΔΙΚΟΣ ΠΛΗΡΕΞΟΥΣΙΟΣ (74):	ΣΙΩΤΟΥ ΑΙΚΑΤΕΡΙΝΗ, Δικηγόρος Ζαΐμη 28 106 83 ΑΘΗΝΑ	
ΑΝΤΙΚΛΗΤΟΣ (74):	ΣΙΩΤΟΥ ΑΙΚΑΤΕΡΙΝΗ, Δικηγόρος Ζαΐμη 28 106 83 ΑΘΗΝΑ	
ΤΙΤΛΟΣ ΕΦΕΥΡΕΣΗΣ (54):	ΧΡΗΣΗ ΣΤΕΡΟΕΙΔΩΝ ΜΕ ΑΝΤΙΟΞΕΙΔΩΤΙΚΕΣ ΙΔΙΟΤΗΤΕΣ ΓΙΑ ΤΗΝ ΠΑΡΑΣΚΕΥΗ ΦΑΡΜΑΚΕΥΤΙΚΩΝ ΣΚΕΥΑΣΜΑΤΩΝ ΓΙΑ ΤΗΝ ΦΑΡΜΑΚΕΥΤΙΚΗ ΥΠΟΚΑΤΑΣΤΑΣΗ ΣΤΟΝ ΑΝΔΡΑ	

ΑΡΙΘΜΟΣ ΕΥΡΩΠΑΪΚΟΥ Δ.Ε.	(11): 3032192
ΑΡΙΘ. ΕΛΛΗΝΙΚΗΣ ΚΑΤΑΘΕΣΗΣ	(21): 990403278
ΗΜΕΡ. ΕΛΛΗΝΙΚΗΣ ΚΑΤΑΘΕΣΗΣ	(22): 17-12-1999
ΑΡΙΘ./ΗΜΕΡ. ΔΗΜΟΣΙΕΥΣΗΣ	
ΕΥΡΩΠΑΪΚΟΥ ΔΙΠΛΩΜΑΤΟΣ	(87): 617104/22-09-1999
ΑΡΙΘ./ΗΜΕΡ. ΔΗΜΟΣΙΕΥΣΗΣ	
ΕΥΡΩΠΑΪΚΗΣ ΑΙΤΗΣΗΣ	(86): 94870050.5/23-03-1994
ΔΙΚΑΙΟΥΧΟΣ	(73): FINA RESEARCH S.A. Zone Industrielle C B-7181 SENEFFE (FELUY), BELGIUM
ΣΥΜΒΑΤΙΚΕΣ ΠΡΟΤΕΡΑΙΟΤΗΤΕΣ	(30): 9300288/24-03-93/BE
ΕΦΕΥΡΕΤΗΣ	(72): 1) DRIESKENS BRUNO 2) HAVEAUX BERNARD
ΕΙΔΙΚΟΣ ΠΛΗΡΕΞΟΥΣΙΟΣ	(74): ΣΙΩΤΟΥ ΑΙΚΑΤΕΡΙΝΗ, Δικηγόρος Ζαΐμη 28 106 83 ΑΘΗΝΑ
ΑΝΤΙΚΛΗΤΟΣ	(74): ΣΙΩΤΟΥ ΑΙΚΑΤΕΡΙΝΗ, Δικηγόρος Ζαΐμη 28 106 83 ΑΘΗΝΑ
ΤΙΤΛΟΣ ΕΦΕΥΡΕΣΗΣ	(54): ΑΥΤΟΚΟΛΛΗΤΕΣ ΕΝ ΨΥΧΡΩ ΑΣΦΑΛ- ΤΟΥΧΕΣ ΣΥΝΘΕΣΕΙΣ

ΠΕΡΙΛΗΨΗ (57)

Συνθέσεις ασφάλτου, η οποία έχει τροποποιηθεί με αυτοκόλλητα πολυμερή εν ψυχρώ και οι οποίες συνθέσεις χρησιμοποιούνται εν γένει για την κατασκευή στεγανωτικών πινάκων, που περιέχουν ένα μείγμα που αποτελείται από ένα μείγμα καουτσουκούχων πολυμερών του τύπου στυρολιού-διενίου, ενδεχομένως μία ή περισσότερες κολλώδεις ρητίνες και άσφαλτο.

ΑΡΙΘΜΟΣ ΕΥΡΩΠΑΪΚΟΥ Δ.Ε.	(11): 3032193
ΑΡΙΘ. ΕΛΛΗΝΙΚΗΣ ΚΑΤΑΘΕΣΗΣ	(21): 990403279
ΗΜΕΡ. ΕΛΛΗΝΙΚΗΣ ΚΑΤΑΘΕΣΗΣ	(22): 17-12-1999
ΑΡΙΘ./ΗΜΕΡ. ΔΗΜΟΣΙΕΥΣΗΣ	
ΕΥΡΩΠΑΪΚΟΥ ΔΙΠΛΩΜΑΤΟΣ	(87): 769923/22-09-1999
ΑΡΙΘ./ΗΜΕΡ. ΔΗΜΟΣΙΕΥΣΗΣ	
ΕΥΡΩΠΑΪΚΗΣ ΑΙΤΗΣΗΣ	(86): 95926340.1/04-07-1995
ΔΙΚΑΙΟΥΧΟΣ	(73): SOLAR AND ROBOTICS S.A. 117 rue Franz Merjay 1050 BRUXELLES, BELGIUM
ΣΥΜΒΑΤΙΚΕΣ ΠΡΟΤΕΡΑΙΟΤΗΤΕΣ	(30): 9400629/04-07-94/BE
ΕΦΕΥΡΕΤΗΣ	(72): COLENS ANDRE
ΕΙΔΙΚΟΣ ΠΛΗΡΕΞΟΥΣΙΟΣ	(74): ΠΑΛΑΖΗ ΑΝΑΣΤΑΣΙΑ, Δικηγόρος Σανταρόζα 1Δ 105 64 ΑΘΗΝΑ
ΑΝΤΙΚΛΗΤΟΣ	(74): ΠΑΛΑΖΗ ΑΝΑΣΤΑΣΙΑ, Δικηγόρος Σανταρόζα 1Δ 105 64 ΑΘΗΝΑ
ΤΙΤΛΟΣ ΕΦΕΥΡΕΣΗΣ	(54): ΜΗΧΑΝΙΣΜΟΣ ΚΑΙ ΑΥΤΟΜΑΤΗ ΜΗ- ΧΑΝΗ ΓΙΑ ΤΟ ΣΚΟΥΠΙΣΜΑ ΔΑΠΕΔΩΝ

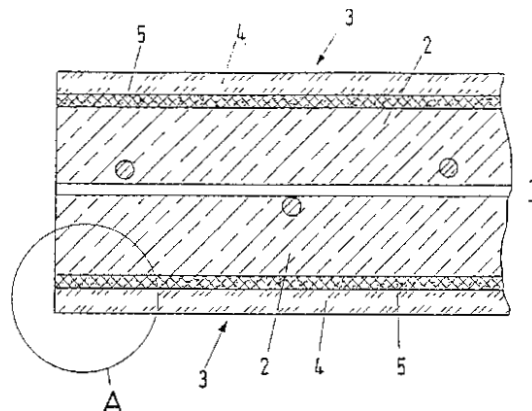
δοχείου της σκόνης. Ο μηχανισμός περιλαμβάνει ακόμη μια μονάδα ενσωματωμένη στο παραπάνω αναφερόμενο κεντρικό μηχανισμό, για την επαναφόρτιση των επαναφορτιζόμενων μπαταριών περιέχονται μέσα στην κινούμενη μηχανή. Ο μικροεπεξεργαστής είναι συνδεδεμένος σε έναν αλγόριθμο αποφυγής εμποδίων και αναζήτησης του κεντρικού απορροφητήρα και της μονάδας επαναφόρτισης.

ΠΕΡΙΛΗΨΗ (57)

Η εφεύρεση αναφέρεται σε ένα μηχανισμό σκουπίσματος δαπέδου που περιλαμβάνει μία αυτόνομη κινούμενη εφοδιασμένη με δύο τροχούς και ένα μέσο απορρόφησης, με ένα δοχείο για τη σκόνη, ένα μέσο ανίχνευσης και αποφυγής εμποδίων και μία μονάδα ηλεκτρονικού ελέγχου που περιλαμβάνει έναν μικροεπεξεργαστή. Ο μηχανισμός περιλαμβάνει επίσης ένα κεντρικό μηχανισμό εκκένωσης της σκόνης, ουσιαστικά σταθερό συνδεδεμένο σε ένα μέσο καθοδήγησης που επιτρέπει στην αυτόνομη κινούμενη μηχανή να συνδέεται μαζί του για το περιοδικό άδειασμα του

ΑΡΙΘΜΟΣ ΕΥΡΩΠΑΪΚΟΥ Δ.Ε. (11):	3032194
ΑΡΙΘ. ΕΛΛΗΝΙΚΗΣ ΚΑΤΑΘΕΣΗΣ (21):	990403280
ΗΜΕΡ. ΕΛΛΗΝΙΚΗΣ ΚΑΤΑΘΕΣΗΣ (22):	20-12-1999
ΑΡΙΘ./ΗΜΕΡ. ΔΗΜΟΣΙΕΥΣΗΣ ΕΥΡΩΠΑΪΚΟΥ ΔΙΠΛΩΜΑΤΟΣ (87):	700776/20-10-1999
ΑΡΙΘ./ΗΜΕΡ. ΔΗΜΟΣΙΕΥΣΗΣ ΕΥΡΩΠΑΪΚΗΣ ΑΙΤΗΣΗΣ (86):	95112371.0/05-08-1995
ΔΙΚΑΙΟΥΧΟΣ (73):	BOE HANS PETER Speldorfer Strasse 17-19 46049 OBERHAUSEN, GERMANY
ΣΥΜΒΑΤΙΚΕΣ ΠΡΟΤΕΡΑΙΟΤΗΤΕΣ (30):	4432050/09-09-94/DE, 4432051/09-09-94/DE, 4436368/12-10-94/DE
ΕΦΕΥΡΕΤΗΣ (72):	BOE HANS PETER
ΕΙΔΙΚΟΣ ΠΛΗΡΕΞΟΥΣΙΟΣ (74):	ΤΣΙΜΙΚΑΛΗΣ ΑΘΑΝΑΣΙΟΣ, Δικηγόρος Ν.Βάμβα 1 106 74 ΑΘΗΝΑ
ΑΝΤΙΚΛΗΤΟΣ (74):	ΤΣΙΜΙΚΑΛΗΣ ΑΘΑΝΑΣΙΟΣ, Δικηγόρος Ν.Βάμβα 1 106 74 ΑΘΗΝΑ
ΤΙΤΛΟΣ ΕΦΕΥΡΕΣΗΣ (54):	ΔΟΜΗ ΑΠΟ ΕΝΑ ΣΩΜΑ ΑΠΟ ΜΠΕΤΟΝ ΜΕ ΤΟΥΛΑΧΙΣΤΟΝ ΕΝΑ ΤΟΠΟΘΕΤΗΜΕΝΟ ΜΠΡΠΙΝΑΚΑ

είναι παρασκευασμένο με μια υδατική διασπορά ενός παραγώγου πολυακρυλικού οξέος. Το παράγωγο του πολυακρυλικού οξέος παρουσιάζει μια λογαριθμική απομείωση, ορισμένη κατά DIN 53445, η οποία σε θερμοκρασίες κελσίου κάτω από το μηδέν παρουσιάζει ένα μέγιστο. Το συνδετικό κόνιαμα στερεοποιείται επί του υαλοπίνακα απουσία ενυδατώσεως. Η επίστρωση του υαλοπίνακα από συνδετικό κόνιαμα ενώνεται με το μπετόν της δομής μονολιθικά.



ΠΕΡΙΛΗΨΗ (57)

Δομή από ένα σώμα από μπετόν με τουλάχιστον ένα τοποθετημένο μπροστά υαλοπίνακα. Ο υαλοπίνακας φέρει στην προς το μέρος της δομής πλευρά μια επίστρωση από συνδετικό κόνιαμα. Το συνδετικό κόνιαμα αποτελείται από ένα λεπτόκοκκο ουδέτερο πρόσμιγμα, τσιμέντο και

ΑΡΙΘΜΟΣ ΕΥΡΩΠΑΪΚΟΥ Δ.Ε. (11):	3032195
ΑΡΙΘ. ΕΛΛΗΝΙΚΗΣ ΚΑΤΑΘΕΣΗΣ (21):	990403282
ΗΜΕΡ. ΕΛΛΗΝΙΚΗΣ ΚΑΤΑΘΕΣΗΣ (22):	20-12-1999
ΑΡΙΘ./ΗΜΕΡ. ΔΗΜΟΣΙΕΥΣΗΣ ΕΥΡΩΠΑΪΚΟΥ ΔΙΠΛΩΜΑΤΟΣ (87):	364854/06-10-1999
ΑΡΙΘ./ΗΜΕΡ. ΔΗΜΟΣΙΕΥΣΗΣ ΕΥΡΩΠΑΪΚΗΣ ΑΙΤΗΣΗΣ (86):	89118740.3/09-10-1989
ΔΙΚΑΙΟΥΧΟΣ (73):	BASF AG Carl-Bosch-Strasse 38 67063 LUDWIGSHAFEN, GERMANY
ΣΥΜΒΑΤΙΚΕΣ ΠΡΟΤΕΡΑΙΟΤΗΤΕΣ (30):	3835193/15-10-88/DE
ΕΦΕΥΡΕΤΗΣ (72):	1) VOLKERT OTTO DR. 2) REICH ERHARD DR. 3) TINTELNOT DIETER
ΕΙΔΙΚΟΣ ΠΛΗΡΕΞΟΥΣΙΟΣ (74):	ΤΣΙΜΙΚΑΛΗΣ ΑΘΑΝΑΣΙΟΣ, Δικηγόρος Ν.Βάμβα 1 106 74 ΑΘΗΝΑ
ΑΝΤΙΚΛΗΤΟΣ (74):	ΤΣΙΜΙΚΑΛΗΣ ΑΘΑΝΑΣΙΟΣ, Δικηγόρος Ν.Βάμβα 1 106 74 ΑΘΗΝΑ
ΤΙΤΛΟΣ ΕΦΕΥΡΕΣΗΣ (54):	ΜΕΘΟΔΟΣ ΓΙΑ ΤΗΝ ΠΑΡΑΓΩΓΗ ΣΟΛΩΝ ΠΑΠΟΥΤΣΙΩΝ ΜΕ ΕΝΑ ΣΥΜΠΑΓΕΣ ΠΕΡΙΒΛΗΜΑ ΚΑΙ ΕΝΑΝ ΠΟΡΩΔΗ ΠΥΡΗΝΑ

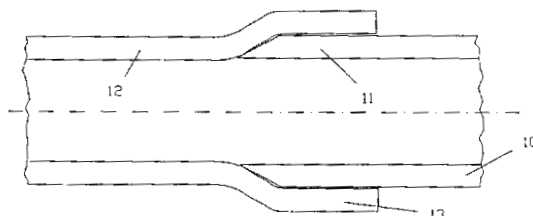
από την ομάδα των πολυαιθερο-πολυολών, πολυεστερο-πολυολών, πολυθειοαιθερο-πολυολών, πολυεστεραμιδίων, πολυακεταλών που περιέχουν ομάδες υδροξυλίου και πολυκαρβονικών εστέρων που περιέχουν ομάδες υδροξυλίου και ενδεχομένως γ) μέσα επιμήκυνσης αλυσίδας και/ή σχηματισμού πλέγματος με παρουσία δ) μέσων αφρισμού, ε) καταλυτών και ενδεχομένως στ) βοηθητικών μέσων και/ή πρόσθετων υλών, σύμφωνα με τη μέθοδο one-shot με τη βοήθεια της τεχνικής υψηλής πίεσης (RIM) σε μια κλειστή διάταξη καλουπώματος υπό συμπίεση με έναν βαθμό συμπίεσης από 2 έως 8,5, η οποία χαρακτηρίζεται από το γεγονός, ότι ως μέσο αφρισμού (δ) χρησιμοποιούνται χαμηλού σημείου ζέσεως αλειφατικά ή κυκλοαλειφατικά αλκάνια με 5 άτομα άνθρακα στο μόριο ή μίγματα αυτών.

ΠΕΡΙΛΗΨΗ (57)

Μέθοδος για την παραγωγή μαλακών, εύκαμπτων σολών παπουτσιών με ένα συμπαγές περιβλήμα και έναν πορώδη πυρήνα με μια συνολική πυκνότητα από 94 έως 1,0 g/cm³ με αντίδραση α) οργανικών και/ή τροποποιημένων οργανικών πολυισοκυανικών εστέρων με β) επιλεγμένη

ΑΡΙΘΜΟΣ ΕΥΡΩΠΑΪΚΟΥ Δ.Ε. (11):	3032196
ΑΡΙΘ. ΕΛΛΗΝΙΚΗΣ ΚΑΤΑΘΕΣΗΣ (21):	990403283
ΗΜΕΡ. ΕΛΛΗΝΙΚΗΣ ΚΑΤΑΘΕΣΗΣ (22):	20-12-1999
ΑΡΙΘ./ΗΜΕΡ. ΔΗΜΟΣΙΕΥΣΗΣ ΕΥΡΩΠΑΪΚΟΥ ΔΙΠΛΩΜΑΤΟΣ (87):	530387/06-10-1999
ΑΡΙΘ./ΗΜΕΡ. ΔΗΜΟΣΙΕΥΣΗΣ ΕΥΡΩΠΑΪΚΗΣ ΑΙΤΗΣΗΣ (86):	91114686.8/31-08-1991
ΔΙΚΑΙΟΥΧΟΣ (73):	WIRSBO ROHRPRODUKTION UND VERTRIEBS -GMBH Ernst-Leitz-Strasse 18 D-63150 HEUSENSTAMM, GERMANY
ΣΥΜΒΑΤΙΚΕΣ ΠΡΟΤΕΡΑΙΟΤΗΤΕΣ (30):	—
ΕΦΕΥΡΕΤΗΣ (72):	IMGRAM FRIEDRICH
ΕΙΔΙΚΟΣ ΠΛΗΡΕΞΟΥΣΙΟΣ (74):	ΤΣΙΜΙΚΑΛΗΣ ΑΘΑΝΑΣΙΟΣ, Δικηγόρος Ν.Βάρβα 1 106 74 ΑΘΗΝΑ
ΑΝΤΙΚΛΗΤΟΣ (74):	ΤΣΙΜΙΚΑΛΗΣ ΑΘΑΝΑΣΙΟΣ, Δικηγόρος Ν.Βάρβα 1 106 74 ΑΘΗΝΑ
ΤΙΤΛΟΣ ΕΦΕΥΡΕΣΗΣ (54):	ΣΥΝΔΕΣΗ ΣΩΛΗΝΩΤΩΝ ΑΓΩΓΩΝ ΚΑΙ ΜΕΘΟΔΟΣ ΚΑΤΑΣΚΕΥΗΣ ΣΥΝΔΕΣΕΩΝ ΣΩΛΗΝΩΤΩΝ ΑΓΩΓΩΝ ΑΠΟ ΠΟΛΥΟΛΕΦΙΝΗ

επιθυμητό κάθε φορά στοιχείο συνδέσεως ή το άκρο (11) ενός άλλου σωλήνα (10). Το άκρο του σωλήνα (13) από πολυολεφίνη υφίσταται μόνο μια αντίστροφη παραμόρφωση και σχηματίζει με αυτοπαραμόρφωση επαναφοράς μια στερεά και αεροστεγή σύνδεση με το στοιχείο συνδέσεως ή με το άλλο άκρο σωλήνα (11).

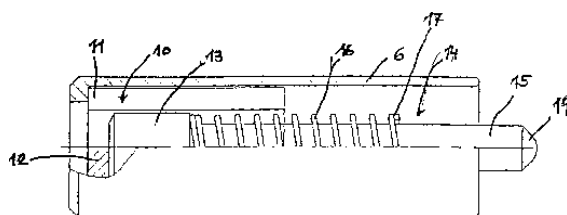


ΠΕΡΙΛΗΨΗ (57)

Ένα άκρο σωλήνα (13) ενός σωλήνα (12) από πολυολεφίνη ψύχεται με τη βοήθεια ενός πείρου εκτάσεως, δηλαδή παραμορφώνεται στη θερμοκρασία του περιβάλλοντος. Μετά την απόσυρση του πείρου εκτάσεως εισάγεται το ένα μέσα στο άλλο το διευρυθέν άκρο του σωλήνα (13) και ένα

ΑΡΙΘΜΟΣ ΕΥΡΩΠΑΪΚΟΥ Δ.Ε. (11):	3032197
ΑΡΙΘ. ΕΛΛΗΝΙΚΗΣ ΚΑΤΑΘΕΣΗΣ (21):	990403284
ΗΜΕΡ. ΕΛΛΗΝΙΚΗΣ ΚΑΤΑΘΕΣΗΣ (22):	20-12-1999
ΑΡΙΘ./ΗΜΕΡ. ΔΗΜΟΣΙΕΥΣΗΣ ΕΥΡΩΠΑΪΚΟΥ ΔΙΠΛΩΜΑΤΟΣ (87):	870315/29-09-1999
ΑΡΙΘ./ΗΜΕΡ. ΔΗΜΟΣΙΕΥΣΗΣ ΕΥΡΩΠΑΪΚΗΣ ΑΙΤΗΣΗΣ (86):	96942173.4/18-12-1996
ΔΙΚΑΙΟΥΧΟΣ (73):	FELTEN & GUILLEAUME AUSTRIA AG 3943 SCHREMS-EUGENIA 1, AUSTRIA
ΣΥΜΒΑΤΙΚΕΣ ΠΡΟΤΕΡΑΙΟΤΗΤΕΣ (30):	211195/28-12-95/AT
ΕΦΕΥΡΕΤΗΣ (72):	ΤΕΤΙΚ ΑΔΟΛΦ
ΕΙΔΙΚΟΣ ΠΛΗΡΕΞΟΥΣΙΟΣ (74):	ΤΣΙΜΙΚΑΛΗΣ ΑΘΑΝΑΣΙΟΣ, Δικηγόρος Ν.Βάρβα 1 106 74 ΑΘΗΝΑ
ΑΝΤΙΚΛΗΤΟΣ (74):	ΤΣΙΜΙΚΑΛΗΣ ΑΘΑΝΑΣΙΟΣ, Δικηγόρος Ν.Βάρβα 1 106 74 ΑΘΗΝΑ
ΤΙΤΛΟΣ ΕΦΕΥΡΕΣΗΣ (54):	ΣΤΟΙΧΕΙΟ ΑΓΚΙΣΤΡΩΣΗΣ ΓΙΑ ΜΑΓΝΗΤΙΚΑ ΣΤΟΙΧΕΙΑ ΑΠΕΛΕΥΘΕΡΩΣΕΩΣ

ταινία από μεταλλική λαμαρίνα ένα ενιαίο στοιχείο και είναι προσανατολισμένη εγκάρσια προς τον άξονα του στοιχείου αγκιστρώσεως (10). Για να διατηρείται το διάκενο αέρα στην περιοχὴ συναρμώσεως (21) του κυλινδρικού δακτυλίου όσο το δυνατόν μικρότερο, μπορούν τα άκρα (20) να στηρίζονται επίπεδα το ένα προς το άλλο στην περιοχὴ συναρμώσεως (21) του στοιχείου αγκιστρώσεως (10).



ΠΕΡΙΛΗΨΗ (57)

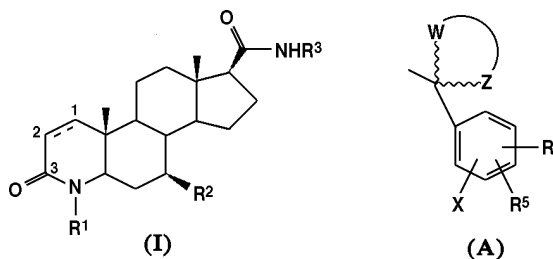
Η εφεύρεση αναφέρεται σε ένα στοιχείο αγκιστρώσεως (10) για μαγνητικούς μηχανισμούς απελευθερώσεως (1) για διακόπτες ασφαλείας, κυρίως για αυτόματους διακόπτες διακοπής κυκλώματος, το οποίο περιλαμβάνει μια ταινία από μεταλλική λαμαρίνα που είναι διαμορφωμένη να δημιουργεί ένα κυλινδρικό δακτύλιο με διατομή κυκλικού δακτυλίου. Τα άκρα (20) της ταινίας αυτής είναι ευθυγραμμισμένα σε σχέση με τον άξονα του στοιχείου αγκιστρώσεως (10) και βρίσκονται κοντά το ένα στο άλλο τουλάχιστον κατά περιοχές. Τα στόπ για την κίνηση του ωστηρίου απελευθερώσεως (14) είναι μια γλώσσα (12), η οποία αποτελεί με την

ΑΡΙΘΜΟΣ ΕΥΡΩΠΑΪΚΟΥ Δ.Ε. (11):	3032198
ΑΡΙΘ. ΕΛΛΗΝΙΚΗΣ ΚΑΤΑΘΕΣΗΣ (21):	990403332
ΗΜΕΡ. ΕΛΛΗΝΙΚΗΣ ΚΑΤΑΘΕΣΗΣ (22):	22-12-1999
ΑΡΙΘ./ΗΜΕΡ. ΔΗΜΟΣΙΕΥΣΗΣ ΕΥΡΩΠΑΪΚΟΥ ΔΙΠΛΩΜΑΤΟΣ (87):	783001/17-11-1999
ΑΡΙΘ./ΗΜΕΡ. ΔΗΜΟΣΙΕΥΣΗΣ ΕΥΡΩΠΑΪΚΗΣ ΑΙΤΗΣΗΣ (86):	97200658.9/16-09-1994
ΔΙΚΑΙΟΥΧΟΣ (73):	GLAXO WELLCOME INC. 5 Moore Drive, Box 13398, Research Triangle Park 27709 NORTH CAROLINA, USA
ΣΥΜΒΑΤΙΚΕΣ ΠΡΟΤΕΡΑΙΟΤΗΤΕΣ (30):	123280/17-09-93/US, 136515/12-10-93/US
ΕΦΕΥΡΕΤΗΣ (72):	1) BATCHELOR KENNETH WILLIAM 2) FRYE STEPHEN VERNON
ΕΙΔΙΚΟΣ ΠΛΗΡΕΞΟΥΣΙΟΣ (74):	ΤΣΙΜΙΚΑΛΗΣ ΑΘΑΝΑΣΙΟΣ, Δικηγόρος Ν.Βάμβα 1 106 74 ΑΘΗΝΑ
ΑΝΤΙΚΛΗΤΟΣ (74):	ΤΣΙΜΙΚΑΛΗΣ ΑΘΑΝΑΣΙΟΣ, Δικηγόρος Ν.Βάμβα 1 106 74 ΑΘΗΝΑ
ΤΙΤΛΟΣ ΕΦΕΥΡΕΣΗΣ (54):	ΑΝΔΡΟΣΤΕΝΟΝΕΣ

ΠΕΡΙΛΗΨΗ (57)

Ενωση του τύπου (I) στον οποίο οι άνθρακες 1 και 2 συνδέονται είτε με απλό είτε με διπλό δεσμό, το R¹ είναι υδρογόνο ή μεθύλιο, τα R² είναι υδρογόνο ή μεθύλιο, το R³ είναι (A) στον οποίο τα R⁴ και R⁵ είναι ανεξαρτήτως υδρογόνο, ευθύ ή διακλαδισμένο αλκύλιο 1 έως 6 ατόμων άνθρακα, ευθύ ή διακλαδισμένο αλκοξύ 1 έως 6 ατόμων άνθρακα,

τριφθορομεθύλιο, κυανο, αλογόνο, φαινύλιο (προαιρετικώς υποκατεστημένο με ένα ή περισσότερα αλογόνα), ή όταν τα R⁴ και R⁵ είναι επί γειτονικών ανθράκων, λαμβανόμενα μαζί σχηματίζουν συμπυκνωμένο 5,6 ή 7μελή δακτύλιο που περιέχει προαιρετικώς ένα ή περισσότερα άτομα οξυγόνου ή θείου, τα W και Z είναι μεθυλενομάδες, οι οποίες λαμβανόμενες μαζί με τον άνθρακα με τον οποίο συνδέονται σχηματίζουν κορεσμένο 3 έως 12μελές σύστημα δακτυλίου προαιρετικώς: 1) υποκατεστημένο ανεξαρτήτως με μια ή περισσότερες ομάδες κατώτερου αλκυλίου, 2) που περιέχει άτομο οξυγόνου ή θείου, 3) δύο από τις εν λόγω μεθυλενομάδες του εν λόγω 3 έως 12μελούς δακτυλίου συνδέονται με αλκυλενομάδα (C₁₋₆) για να σχηματίσουν ένα σύστημα δικυκλικού δακτυλίου, και το X είναι υδρογόνο ή αλογόνο, ή φαρμακευτικώς αποδεκτό ενδιάλυτομα αυτής.



ΑΡΙΘΜΟΣ ΕΥΡΩΠΑΪΚΟΥ Δ.Ε. (11):	3032199
ΑΡΙΘ. ΕΛΛΗΝΙΚΗΣ ΚΑΤΑΘΕΣΗΣ (21):	990403285
ΗΜΕΡ. ΕΛΛΗΝΙΚΗΣ ΚΑΤΑΘΕΣΗΣ (22):	21-12-1999
ΑΡΙΘ./ΗΜΕΡ. ΔΗΜΟΣΙΕΥΣΗΣ ΕΥΡΩΠΑΪΚΟΥ ΔΙΠΛΩΜΑΤΟΣ (87):	877837/06-10-1999
ΑΡΙΘ./ΗΜΕΡ. ΔΗΜΟΣΙΕΥΣΗΣ ΕΥΡΩΠΑΪΚΗΣ ΑΙΤΗΣΗΣ (86):	96944341.5/11-12-1996
ΔΙΚΑΙΟΥΧΟΣ (73):	CALLAWAY CORPORATION 6601 Canal Street, COLUMBUS 31907 GA, USA
ΣΥΜΒΑΤΙΚΕΣ ΠΡΟΤΕΡΑΙΟΤΗΤΕΣ (30):	573059/15-12-95/US
ΕΦΕΥΡΕΤΗΣ (72):	1) MCABEE MICHAEL 2) PERKINS WARREN 3) SHOMAKE DONALD
ΕΙΔΙΚΟΣ ΠΛΗΡΕΞΟΥΣΙΟΣ (74):	ΚΙΛΙΜΙΡΗΣ ΚΩΝΣΤΑΝΤΙΝΟΣ, Δικηγόρος Χατζηγιάννη Μέξη 7 115 28 ΑΘΗΝΑ
ΑΝΤΙΚΛΗΤΟΣ (74):	ΚΙΛΙΜΙΡΗΣ ΑΝΑΣΤΑΣΙΟΣ, Δικηγόρος Χατζηγιάννη Μέξη 7 115 28 ΑΘΗΝΑ
ΤΙΤΛΟΣ ΕΦΕΥΡΕΣΗΣ (54):	ΔΙΑΔΙΚΑΣΙΑ ΕΠΙΚΑΛΥΨΕΩΣ ΠΕΡΙ- ΣΤΡΑΜΜΕΝΩΝ ΝΗΜΑΤΩΝ

ΠΕΡΙΛΗΨΗ (57)

Μία διαδικασία για επικάλυψη περιστραμμένων νημάτων μέσω προσθέσεως ουρίας σε μία ποσότητα από περίπου 10 έως 50% κατά βάρος ως προς το βάρος του πολυακρυλοαμιδικού πολυμερούς, όπου το πολυμερές και η ουρία εφαρμόζονται σε μια ποσότητα επαρκή για να προσδοθεί μια υψηλότερη τιμή αντιστάσεως τριβής στο νήμα.

ΑΡΙΘΜΟΣ ΕΥΡΩΠΑΪΚΟΥ Δ.Ε.	(11): 3032200
ΑΡΙΘ. ΕΛΛΗΝΙΚΗΣ ΚΑΤΑΘΕΣΗΣ	(21): 990403286
ΗΜΕΡ. ΕΛΛΗΝΙΚΗΣ ΚΑΤΑΘΕΣΗΣ	(22): 21-12-1999
ΑΡΙΘ./ΗΜΕΡ. ΔΗΜΟΣΙΕΥΣΗΣ	
ΕΥΡΩΠΑΪΚΟΥ ΔΙΠΛΩΜΑΤΟΣ	(87): 805790/24-11-1999
ΑΡΙΘ./ΗΜΕΡ. ΔΗΜΟΣΙΕΥΣΗΣ	
ΕΥΡΩΠΑΪΚΗΣ ΑΙΤΗΣΗΣ	(86): 96902153.4/19-01-1996
ΔΙΚΑΙΟΥΧΟΣ	(73): MERCK & CO., INC. 126 East Lincoln Avenue, RAHWAY 07065 NJ, USA
ΣΥΜΒΑΤΙΚΕΣ ΠΡΟΤΕΡΑΙΟΤΗΤΕΣ	(30): 376611/23-01-95/US
ΕΦΕΥΡΕΤΗΣ	(72): 1) THOMPSON ANDREW S. 2) CORLEY EDWARD G. 3) HUNTINGTON MARTHA
ΕΙΔΙΚΟΣ ΠΛΗΡΕΞΟΥΣΙΟΣ	(74): ΚΙΛΙΜΙΡΗΣ ΚΩΝΣΤΑΝΤΙΝΟΣ, Δικηγόρος Χατζηγιάννη Μέξη 7 115 28 ΑΘΗΝΑ
ΑΝΤΙΚΛΗΤΟΣ	(74): ΚΙΛΙΜΙΡΗΣ ΑΝΑΣΤΑΣΙΟΣ, Δικηγόρος Χατζηγιάννη Μέξη 7 115 28 ΑΘΗΝΑ
ΤΙΤΛΟΣ ΕΦΕΥΡΕΣΗΣ	(54): ΒΕΛΤΙΩΜΕΝΗ ΣΥΝΘΕΣΗ ΚΥΚΛΟΠΡΟ- ΠΥΛΑΚΕΤΥΛΕΝΙΟΥ

ΠΕΡΙΛΗΨΗ (57)

Το κυκλοπροπυλακετυλένιο παρασκευάζεται δι'αναμίξεως ισχυράς βάσεως και 5-αλογονο-1-πεντινίου εντός απρωτικού διαλύτου η θερμοκρασία αφήνεται να ανέλθει από 0 σε 150°C και η θερμοκρασία αυτή διατηρείται επί τουλάχιστον 15 λεπτά. Το μίγμα της αντιδράσεως στη συνέχεια ανακόπτεται με πηγή πρωτονίων.

ΑΡΙΘΜΟΣ ΕΥΡΩΠΑΪΚΟΥ Δ.Ε.	(11): 3032201
ΑΡΙΘ. ΕΛΛΗΝΙΚΗΣ ΚΑΤΑΘΕΣΗΣ	(21): 990403287
ΗΜΕΡ. ΕΛΛΗΝΙΚΗΣ ΚΑΤΑΘΕΣΗΣ	(22): 21-12-1999
ΑΡΙΘ./ΗΜΕΡ. ΔΗΜΟΣΙΕΥΣΗΣ	
ΕΥΡΩΠΑΪΚΟΥ ΔΙΠΛΩΜΑΤΟΣ	(87): 840772/22-09-1999
ΑΡΙΘ./ΗΜΕΡ. ΔΗΜΟΣΙΕΥΣΗΣ	
ΕΥΡΩΠΑΪΚΗΣ ΑΙΤΗΣΗΣ	(86): 96922285.0/10-07-1996
ΔΙΚΑΙΟΥΧΟΣ	(73): ENGELHARD DE MEERN B.V. Strijkviertel 67 3454 DE MEERN PK, NETHERLANDS
ΣΥΜΒΑΤΙΚΕΣ ΠΡΟΤΕΡΑΙΟΤΗΤΕΣ	(30): 95201938/13-07-95/EP
ΕΦΕΥΡΕΤΗΣ	(72): REESINK BERNARD HENDRIK
ΕΙΔΙΚΟΣ ΠΛΗΡΕΞΟΥΣΙΟΣ	(74): ΚΙΛΙΜΙΡΗΣ ΚΩΝΣΤΑΝΤΙΝΟΣ, Δικηγόρος Χατζηγιάννη Μέξη 7 115 28 ΑΘΗΝΑ
ΑΝΤΙΚΛΗΤΟΣ	(74): ΚΙΛΙΜΙΡΗΣ ΑΝΑΣΤΑΣΙΟΣ, Δικηγόρος Χατζηγιάννη Μέξη 7 115 28 ΑΘΗΝΑ
ΤΙΤΛΟΣ ΕΦΕΥΡΕΣΗΣ	(54): ΜΕΘΟΔΟΣ ΥΔΡΟΓΟΝΩΣΗΣ ΤΡΟΦΟ- ΔΟΣΙΑΣ ΥΔΡΟΓΟΝΑΝΘΡΑΚΑ ΠΟΥ ΠΕΡΙΕΧΕΙ ΘΕΙΟΦΕΝΙΚΟ ΘΕΙΟ

ΠΕΡΙΛΗΨΗ (57)

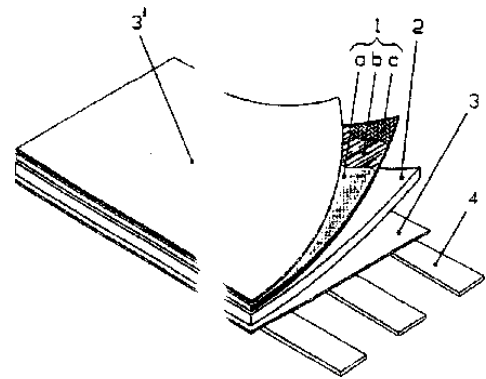
Η ευρεσιτεχνία απευθύνεται σε μία μέθοδο για την υδρογόνωση μίας τροφοδοσίας υδρογονανθράκων που περιέχει προσμίξεις θειοφενικού θείου, κατά την οποία μέθοδο όλη η τροφοδοσία έρχεται σε επαφή με καταλύτη νικελίου, όπου η βελτίωση περιλαμβάνει την επαφή όλης της τροφοδοσίας επιπλέον με έναν καταλύτη μετάλλου της ομάδας του λευκόχρυσου πριν ή ταυτόχρονα με την επαφή με το νικέλιο.

ΑΡΙΘΜΟΣ ΕΥΡΩΠΑΪΚΟΥ Δ.Ε.	(11): 3032202
ΑΡΙΘ. ΕΛΛΗΝΙΚΗΣ ΚΑΤΑΘΕΣΗΣ	(21): 990403288
ΗΜΕΡ. ΕΛΛΗΝΙΚΗΣ ΚΑΤΑΘΕΣΗΣ	(22): 21-12-1999
ΑΡΙΘ./ΗΜΕΡ. ΔΗΜΟΣΙΕΥΣΗΣ	
ΕΥΡΩΠΑΪΚΟΥ ΔΙΠΛΩΜΑΤΟΣ	(87): 670704/22-09-1999
ΑΡΙΘ./ΗΜΕΡ. ΔΗΜΟΣΙΕΥΣΗΣ	
ΕΥΡΩΠΑΪΚΗΣ ΑΙΤΗΣΗΣ	(86): 92903809.9/17-01-1992
ΔΙΚΑΙΟΥΧΟΣ	(73): DOBLOUG TALBOT ANETTE Solberg Gaard 3070 SANDE 1 VESTFOLD, NORWAY
ΣΥΜΒΑΤΙΚΕΣ ΠΡΟΤΕΡΑΙΟΤΗΤΕΣ	(30): –
ΕΦΕΥΡΕΤΗΣ	(72): 1) TALBOT DAVID W. 2) WESTBY REIDAR 3) PETTERSEN STEIN J.
ΕΙΔΙΚΟΣ ΠΛΗΡΕΞΟΥΣΙΟΣ	(74): ΚΙΛΙΜΠΗΣ ΚΩΝΣΤΑΝΤΙΝΟΣ, Δικηγόρος Χατζηγιάννη Μέξη 7 115 28 ΑΘΗΝΑ
ΑΝΤΙΚΛΗΤΟΣ	(74): ΚΙΛΙΜΠΗΣ ΑΝΑΣΤΑΣΙΟΣ, Δικηγόρος Χατζηγιάννη Μέξη 7 115 28 ΑΘΗΝΑ
ΤΙΤΛΟΣ ΕΦΕΥΡΕΣΗΣ	(54): ΕΝΑΣ ΘΕΡΜΟΔΙΑΤΗΡΗΤΙΚΟΣ ΕΠΙΔΕ- ΣΜΟΣ

ΠΕΡΙΛΗΨΗ (57)

Ένας θερμοδιατηρητικός επίδεσμος για κάλυψη ιστού ανθρώπου ή ζώου, που αποτελείται από θερμοανακλαστικό μέσο (1) γειτονικό στον αναφερόμενο ιστό για την ανάκλαση της θερμότητας από τον αναφερόμενο ιστό πίσω στον αναφερόμενο ιστό, μέσο μονωτικού υλικού (2) που καλύπτει το αναφερόμενο θερμοανακλαστικό μέσο (1) και

υφασμάτινο μέσο (3) που καλύπτει το αναφερόμενο μέσο μονωτικού υλικού (2). Το θερμοανακλαστικό μέσο (1) περιλαμβάνει μία δομή sandwich ενός πρώτου ελάσματος (1a) από πλαστικό υλικό γειτονικού στον αναφερόμενο ιστό, ενός δεύτερου ελάσματος (1b) αλουμινίου που καλύπτει το αναφερόμενο πρώτο έλασμα και που ενώνεται σε αυτό, και μίας ύφανσης υαλονημάτων (1c) που καλύπτει το αναφερόμενο δεύτερο έλασμα (1b) και που ενώνεται σε αυτό. Επιπλέον υφασμάτινο μέσο (3') μπορεί να εισαχθεί μεταξύ του αναφερόμενου θερμοανακλαστικού μέσου (1) και του αναφερομένου ιστού ανθρώπου ή ζώου. Καταλλήλως, το υφασμάτινο μέσο και το θερμοανακλαστικό μέσο ενώνεται μαζί με ραφή ή με κόλλα για τη δημιουργία ενός θύλακα ως υποδοχή για το αναφερόμενο μέσο μονωτικού υλικού.

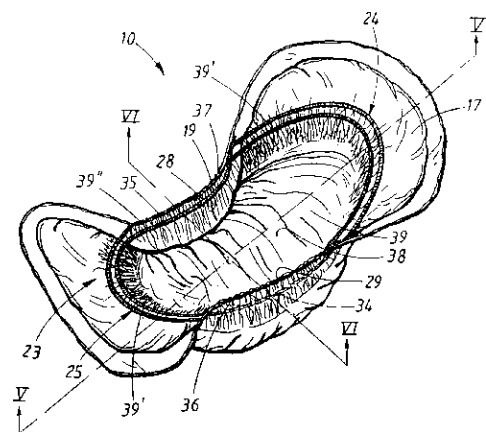


ΑΡΙΘΜΟΣ ΕΥΡΩΠΑΪΚΟΥ Δ.Ε.	(11): 3032203
ΑΡΙΘ. ΕΛΛΗΝΙΚΗΣ ΚΑΤΑΘΕΣΗΣ	(21): 990403289
ΗΜΕΡ. ΕΛΛΗΝΙΚΗΣ ΚΑΤΑΘΕΣΗΣ	(22): 21-12-1999
ΑΡΙΘ./ΗΜΕΡ. ΔΗΜΟΣΙΕΥΣΗΣ	
ΕΥΡΩΠΑΪΚΟΥ ΔΙΠΛΩΜΑΤΟΣ	(87): 760643/22-09-1999
ΑΡΙΘ./ΗΜΕΡ. ΔΗΜΟΣΙΕΥΣΗΣ	
ΕΥΡΩΠΑΪΚΗΣ ΑΙΤΗΣΗΣ	(86): 95919720.3/15-05-1995
ΔΙΚΑΙΟΥΧΟΣ	(73): SCA HYGIENE PRODUCTS AB 405 03 GÖTEBORG, SWEDEN
ΣΥΜΒΑΤΙΚΕΣ ΠΡΟΤΕΡΑΙΟΤΗΤΕΣ	(30): 9401680/16-05-94/SE
ΕΦΕΥΡΕΤΗΣ	(72): 1) BOBERG FREDRIK 2) HEDLUND CARINA
ΕΙΔΙΚΟΣ ΠΛΗΡΕΞΟΥΣΙΟΣ	(74): ΚΙΛΙΜΠΗΣ ΚΩΝΣΤΑΝΤΙΝΟΣ, Δικηγόρος Χατζηγιάννη Μέξη 7 115 28 ΑΘΗΝΑ
ΑΝΤΙΚΛΗΤΟΣ	(74): ΚΙΛΙΜΠΗΣ ΑΝΑΣΤΑΣΙΟΣ, Δικηγόρος Χατζηγιάννη Μέξη 7 115 28 ΑΘΗΝΑ
ΤΙΤΛΟΣ ΕΦΕΥΡΕΣΗΣ	(54): ΑΠΟΡΡΙΨΙΜΟ ΑΝΤΙΚΕΙΜΕΝΟ ΑΠΟΡΡΟ- ΦΗΣΕΩΣ ΥΓΡΩΝ

ΠΕΡΙΛΗΨΗ (57)

Ένα απορρίψιμο αντικείμενο απορροφήσεως υγρών, όπως ένα σπάργανο 10, μία σερβιέτα υγιείας ή παρόμοιο, που έχει περίπου διάμηκες σχήμα και περιλαμβάνει ένα απορροφητικό σώμα 12 και ένα κάλυμμα 11 που περικλείει το απορροφητικό σώμα με ένα διαπερατό σε υγρά εσωτερικό φύλλο 17, και με ένα εξωτερικό φύλλο 18, και ελαστικά μέλη συστολής 23 σε επαφή με ένα τουλάχιστον από τα φύλλα για να προσοδίδεται στο αντικείμενο το σχήμα του σε θέση χρησιμοποίησεως. Το φύλλο καλύψεως επί του οποίου εφαρμόζονται τα ελαστικά μέλη συνδέεται στην εσωτερική

και την εξωτερική πλευρά, αντίστοιχα, του απορροφητικού σώματος, και τα ελαστικά μέλη 23 εκτείνονται με ένα τουλάχιστον ουσιαστικά συνεχώς καμπυλωνόμενο τμήμα 24,25 τουλάχιστον επί μιάς περιοχής του απορροφητικού σώματος. Η προσπάθεια των ελαστικών μελών να συσταλλούν και η επαφή των ελαστικών μελών με ένα από τα φύλλα εξασκούν μία δύναμη τάσεως επί του φύλλου σε διεύθυνση προς το κέντρο καμπυλότητας των ελαστικών μελών, οπότε η δύναμη αυτή μεταφέρεται και απορροφάται από το απορροφητικό σώμα. Τα ελαστικά μέλη εφαρμόζονται με τέτοια προένταση, ώστε οι δυνάμεις αυτές τάσεως που προκαλούνται από την προένταση και από την ακτίνα καμπυλότητας παραμορφώνουν το αντικείμενο για τον σχηματισμό ενός εγκάρσιου τοιχώματος δεξαμενής, σε σχέση με το επίπεδο του αντικειμένου, κατά μήκος των καμπυλωμένων ελαστικών τμημάτων.



ΑΡΙΘΜΟΣ ΕΥΡΩΠΑΪΚΟΥ Δ.Ε.	(11): 3032204
ΑΡΙΘ. ΕΛΛΗΝΙΚΗΣ ΚΑΤΑΘΕΣΗΣ	(21): 990403290
ΗΜΕΡ. ΕΛΛΗΝΙΚΗΣ ΚΑΤΑΘΕΣΗΣ	(22): 21-12-1999
ΑΡΙΘ./ΗΜΕΡ. ΔΗΜΟΣΙΕΥΣΗΣ	
ΕΥΡΩΠΑΪΚΟΥ ΔΙΠΛΩΜΑΤΟΣ	(87): 594743/22-09-1999
ΑΡΙΘ./ΗΜΕΡ. ΔΗΜΟΣΙΕΥΣΗΣ	
ΕΥΡΩΠΑΪΚΗΣ ΑΙΤΗΣΗΣ	(86): 92915741.0/10-07-1992
ΔΙΚΑΙΟΥΧΟΣ	(73): PFIZER INC. 235 East 42nd Street, NEW YORK 10017-5755 N.Y., USA
ΣΥΜΒΑΤΙΚΕΣ ΠΡΟΤΕΡΑΙΟΤΗΤΕΣ	(30): 729256/12-07-91/US
ΕΦΕΥΡΕΤΗΣ	(72): 1) CLARE ROBERT A. 2) LUFBURROW PATRICIA 3) MILLER TIMOTHY J
ΕΙΔΙΚΟΣ ΠΛΗΡΕΞΟΥΣΙΟΣ	(74): ΚΙΛΙΜΙΡΗΣ ΚΩΝΣΤΑΝΤΙΝΟΣ, Δικηγόρος Χατζηγιάννη Μέξη 7 115 28 ΑΘΗΝΑ
ΑΝΤΙΚΛΗΤΟΣ	(74): ΚΙΛΙΜΙΡΗΣ ΑΝΑΣΤΑΣΙΟΣ, Δικηγόρος Χατζηγιάννη Μέξη 7 115 28 ΑΘΗΝΑ
ΤΙΤΛΟΣ ΕΦΕΥΡΕΣΗΣ	(54): ΣΥΝΕΧΗΣ ΚΥΤΤΑΡΙΚΗ ΣΕΙΡΑ ΚΑΙ ΕΜΒΟΛΙΟ ΚΑΤΑ ΤΩΝ ΚΟΚΚΙΔΙΩΝ ΠΤΗΝΩΝ

ΠΕΡΙΛΗΨΗ (57)

Παρέχεται μια μη-λεμφοειδής συνεχής κυτταρική σειρά προσαρμοσμένη στην διάδοση κοκκιδίων πτηνών. Αυτή η κυτταρική σειρά είναι χρήσιμη στην παραγωγή αντιγόνων εμβολίων για την προφυλακτική αγωγή πουλερικών, ειδικά για ένα νέο εμβόλιο για κοκκίδια.

ΑΡΙΘΜΟΣ ΕΥΡΩΠΑΪΚΟΥ Δ.Ε.	(11): 3032205
ΑΡΙΘ. ΕΛΛΗΝΙΚΗΣ ΚΑΤΑΘΕΣΗΣ	(21): 990403292
ΗΜΕΡ. ΕΛΛΗΝΙΚΗΣ ΚΑΤΑΘΕΣΗΣ	(22): 21-12-1999
ΑΡΙΘ./ΗΜΕΡ. ΔΗΜΟΣΙΕΥΣΗΣ	
ΕΥΡΩΠΑΪΚΟΥ ΔΙΠΛΩΜΑΤΟΣ	(87): 886990/22-09-1999
ΑΡΙΘ./ΗΜΕΡ. ΔΗΜΟΣΙΕΥΣΗΣ	
ΕΥΡΩΠΑΪΚΗΣ ΑΙΤΗΣΗΣ	(86): 97919261.4/06-03-1997
ΔΙΚΑΙΟΥΧΟΣ	(73): 1) SIEBERLINGTHOMAS Marxenweidenweg 42 67354 ROEMERBERG, GERMANY 2) OTT KARL-HEINZ Hochstrasse 12 76676 GRABEN-NEUDORF, GERMANY 3) ROCK MICHAEL Karlstrasse 10 68794 OBERHAUSEN-RHEINHAUSEN, GERMANY
ΣΥΜΒΑΤΙΚΕΣ ΠΡΟΤΕΡΑΙΟΤΗΤΕΣ	(30): 19609554/12-03-96/DE, 29604457/12-03-96/DE
ΕΦΕΥΡΕΤΗΣ	(72): ROCK MICHAEL
ΕΙΔΙΚΟΣ ΠΛΗΡΕΞΟΥΣΙΟΣ	(74): ΣΤΑΘΑΚΗ-ΧΑΤΖΗΒΑΣΙΛΕΙΟΥ Σ.ΤΑΜΑΤΙΝΑ, Δικηγόρος. Πανεπιστημίου 44 106 79 ΑΘΗΝΑ
ΑΝΤΙΚΛΗΤΟΣ	(74): ΣΤΑΘΑΚΗ-ΧΑΤΖΗΒΑΣΙΛΕΙΟΥ Σ.ΤΑΜΑΤΙΝΑ, Δικηγόρος Πανεπιστημίου 44 106 79 ΑΘΗΝΑ
ΤΙΤΛΟΣ ΕΦΕΥΡΕΣΗΣ	(54): ΜΕΘΟΔΟΣ ΚΑΙ ΣΥΣΤΗΜΑ ΑΝΑΜΕΤΑΔΟΣΗΣ ΗΧΟΥ

ΠΕΡΙΛΗΨΗ (57)

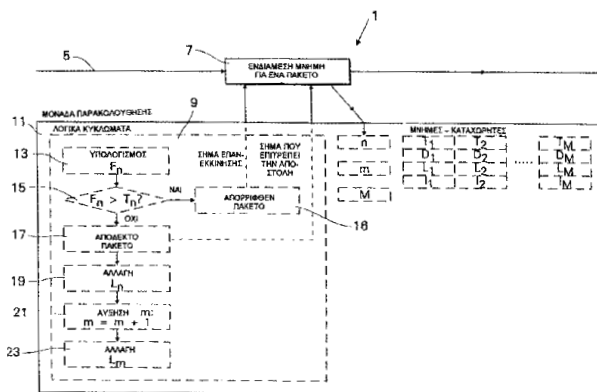
Για να βελτιωθεί μία μέθοδος και ένα σύστημα μετάδοσης ήχου μέσω τουλάχιστον ενός ηχητικού αναμεταδότη ο οποίος εκπέμπει ηχητικά σήματα που γίνονται αντιληπτά από τον άνθρωπο, έτσι ώστε παράλληλα με τα ηχητικά σήματα μεσαίων και υψηλών συχνοτήτων να μπορούν να μεταδίδονται με πλήρη ισχύ και ηχητικά σήματα χαμηλών συχνοτήτων με απλή τεχνική η οποία συνεπάγεται και χαμηλό κόστος, προτείνεται για την μετάδοση κυρίως ηχητικών σημάτων χαμηλών συχνοτήτων η προσάρτηση τουλάχιστον ενός ηχητικού αναμεταδότη στο σώμα ενός ατόμου με τέτοιο τρόπο ώστε να μεταδίδεται άμεσα ο ήχος από τον ηχητικό αναμεταδότη μέσω των ευστασιανών σαλπίνγων στα ακουστικά οστάρια του ατόμου.

ΑΡΙΘΜΟΣ ΕΥΡΩΠΑΪΚΟΥ Δ.Ε.	(11):	3032206
ΑΡΙΘ. ΕΛΛΗΝΙΚΗΣ ΚΑΤΑΘΕΣΗΣ	(21):	990403293
ΗΜΕΡ. ΕΛΛΗΝΙΚΗΣ ΚΑΤΑΘΕΣΗΣ	(22):	21-12-1999
ΑΡΙΘ./ΗΜΕΡ. ΔΗΜΟΣΙΕΥΣΗΣ		
ΕΥΡΩΠΑΪΚΟΥ ΔΙΠΛΩΜΑΤΟΣ	(87):	630541/20-10-1999
ΑΡΙΘ./ΗΜΕΡ. ΔΗΜΟΣΙΕΥΣΗΣ		
ΕΥΡΩΠΑΪΚΗΣ ΑΙΤΗΣΗΣ	(86):	93906932.4/10-03-1993
ΔΙΚΑΙΟΥΧΟΣ	(73):	TELEFONAKTIEBOLAGET LM ERICSSON S-126 25 STOCKHOLM, SWEDEN
ΣΥΜΒΑΤΙΚΕΣ ΠΡΟΤΕΡΑΙΟΤΗΤΕΣ	(30):	9200775/13-03-92/SE
ΕΦΕΥΡΕΤΗΣ	(72):	1) SALLBERG HANS KRISTER MIKAEL 2) LARSSON LEIF MIKAEL
ΕΙΔΙΚΟΣ ΠΛΗΡΕΞΟΥΣΙΟΣ	(74):	ΖΟΡΜΠΑΛΑ ΝΙΚΟΛΕΤΑ, Δικηγόρος Εμμανουήλ Μπενάκη 136 114 73 ΑΘΗΝΑ
ΑΝΤΙΚΛΗΤΟΣ	(74):	ΜΠΑΛΛΑΣ ΓΕΩΡΓΙΟΣ, Δικηγόρος Λυκαβηττού 4 106 71 ΑΘΗΝΑ
ΤΙΤΛΟΣ ΕΦΕΥΡΕΣΗΣ	(54):	ΜΕΘΟΔΟΣ ΚΑΙ ΣΥΣΚΕΥΗ ΓΙΑ ΤΗΝ ΠΑΡΑΚΟΛΟΥΘΗΣΗ ΤΗΣ ΜΕΤΑΔΟΣΗΣ ΠΑΚΕΤΩΝ ΔΕΔΟΜΕΝΩΝ ΔΙΑΧΩΡΙΣΜΕΝΩΝ ΚΑΝΑΛΙΩΝ

ΠΕΡΙΛΗΨΗ (57)

Η μεταφορά των πακέτων δεδομένων παρακολουθείται μέσω μιάς γραμμής που διαθέτει διάφορα λογικά κανάλια. Για κάθε λογικό κανάλι (i) υπάρχει μια τιμή μέτρησης (L_i) και κατά την είσοδο των πακέτων δεδομένων σε κάθε χρονοθυρίδα, όταν η μετάδοση στην προαναφερθείσα γραμμή είναι χρονικά πολύπλοκη, δηλαδή όταν για κάθε χρόνο, θα μπορούσε να είχε εισέλθει ένα πακέτο σε ένα σύστημα χρονικά περίπλοκο, μειώνεται μόνο η προαναφερθείσα τιμή μέτρησης (L_m) για ένα απλό κανάλι (m).

Έπειτα καθορίζεται εάν το προαναφερθέν ληφθέν πακέτο δεδομένων, εφόσον υπάρχει, θα προωθηθεί ή θα χαθεί, από τη σύγκριση μια υπολογισμένης τιμής (F_n) και μιας οριακής τιμής (T_n) που ανήκει στο κανάλι (n), στο οποίο ανήκει και το προαναφερθέν πακέτο. Στον υπολογισμό της προαναφερθείσας τιμής διευκρίνισης (F_n) χρησιμοποιείται ο αριθμός αυτών των καναλιών, ο οποίος δεν έχει μειωθεί μετά την μείωση του καναλιού (n), στο οποίο ανήκει το ληφθέν πακέτο. Μ' αυτό το τρόπο η υπολογισμένη τιμή (F_n) μπορεί να μοιάζει με την υπολογισμένη τιμή ή την τιμή επιπέδου που χρησιμοποιείται σε προγενέστερες μεθόδους για τη διαχείριση της απώλειας πακέτων σε ένα δίκτυο. Για κάθε ληφθέν πακέτο αυτή η μέθοδος απαιτεί μόνο την μείωση μιας τιμής μέτρησης (L_n) υποδηλώνοντας μια σημαντική εξοικονόμηση χρόνου και την απλοποίηση των κυκλωμάτων που χρησιμοποιούνται για την διεξαγωγή της παρούσας μεθόδου.



ΑΡΙΘΜΟΣ ΕΥΡΩΠΑΪΚΟΥ Δ.Ε.	(11):	3032207
ΑΡΙΘ. ΕΛΛΗΝΙΚΗΣ ΚΑΤΑΘΕΣΗΣ	(21):	990403294
ΗΜΕΡ. ΕΛΛΗΝΙΚΗΣ ΚΑΤΑΘΕΣΗΣ	(22):	21-12-1999
ΑΡΙΘ./ΗΜΕΡ. ΔΗΜΟΣΙΕΥΣΗΣ		
ΕΥΡΩΠΑΪΚΟΥ ΔΙΠΛΩΜΑΤΟΣ	(87):	713701/22-09-1999
ΑΡΙΘ./ΗΜΕΡ. ΔΗΜΟΣΙΕΥΣΗΣ		
ΕΥΡΩΠΑΪΚΗΣ ΑΙΤΗΣΗΣ	(86):	95118386.2/11-05-1992
ΔΙΚΑΙΟΥΧΟΣ	(73):	1) FRASCHINI FRANCO Via Nerino, 3 I-20123 MILAN, ITALY 2) STANKOV BOJIDAR Via Apollodoro, 6 20129 MILANO, ITALY 3) I.F.L.O. ISTITUTO FARMACOLOGICO LOMBARDO S.A.S. DI GIORGIO & ALDO LAGUZZI & C. Via Prandina, 7 I-20128 MILANO, ITALY
ΣΥΜΒΑΤΙΚΕΣ ΠΡΟΤΕΡΑΙΟΤΗΤΕΣ	(30):	911299/13-05-91/IT
ΕΦΕΥΡΕΤΗΣ	(72):	1) BIELLA GABRIELE 2) FRASCHINI FRANCO 3) STANKOV BOJIDAR 4) FERINI STRAMBI LUIGI
ΕΙΔΙΚΟΣ ΠΛΗΡΕΞΟΥΣΙΟΣ	(74):	ΣΙΩΤΟΥ ΑΙΚΑΤΕΡΙΝΗ, Δικηγόρος Ζαΐμη 28 106 83 ΑΘΗΝΑ
ΑΝΤΙΚΛΗΤΟΣ	(74):	ΣΙΩΤΟΥ ΑΙΚΑΤΕΡΙΝΗ, Δικηγόρος Ζαΐμη 28 106 83 ΑΘΗΝΑ
ΤΙΤΛΟΣ ΕΦΕΥΡΕΣΗΣ	(54):	2-ΒΡΩΜΟΜΕΛΑΤΟΝΙΝΗ ΣΤΗ ΘΕΡΑΠΕΙΑ ΤΩΝ ΔΙΑΤΑΡΑΧΩΝ ΤΟΥ ΥΠΝΟΥ

ΠΕΡΙΛΗΨΗ (57)

Η παρούσα εφεύρεση αναφέρεται σε νέες θεραπευτικές συνθέσεις που περιλαμβάνουν θεραπευτικές δραστικές ποσότητες 2-βρωμομελατονίνης για χρήση στη θεραπεία των διαταραχών του ύπνου και στην προ-αναισθητική θεραπευτική αγωγή.

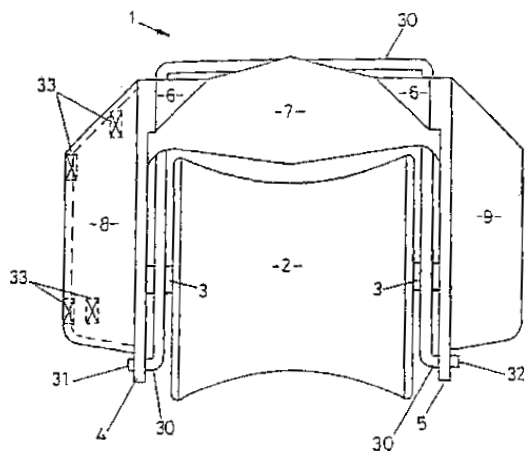
ΑΡΙΘΜΟΣ ΕΥΡΩΠΑΪΚΟΥ Δ.Ε. (11):	3032208
ΑΡΙΘ. ΕΛΛΗΝΙΚΗΣ ΚΑΤΑΘΕΣΗΣ (21):	990403295
ΗΜΕΡ. ΕΛΛΗΝΙΚΗΣ ΚΑΤΑΘΕΣΗΣ (22):	21-12-1999
ΑΡΙΘ./ΗΜΕΡ. ΔΗΜΟΣΙΕΥΣΗΣ	
ΕΥΡΩΠΑΪΚΟΥ ΔΙΠΛΩΜΑΤΟΣ (87):	599795/22-09-1999
ΑΡΙΘ./ΗΜΕΡ. ΔΗΜΟΣΙΕΥΣΗΣ	
ΕΥΡΩΠΑΪΚΗΣ ΑΙΤΗΣΗΣ (86):	93870213.1/10-11-1993
ΔΙΚΑΙΟΥΧΟΣ (73):	PETROFINA S.A. 52 rue de l'Industrie B-1040 BRUXELLES, BELGIUM
ΣΥΜΒΑΤΙΚΕΣ ΠΡΟΤΕΡΑΙΟΤΗΤΕΣ (30):	9201018/24-11-92/BE
ΕΦΕΥΡΕΤΗΣ (72):	DE BROQUEVILLE AXEL
ΕΙΔΙΚΟΣ ΠΛΗΡΕΞΟΥΣΙΟΣ (74):	ΣΙΩΤΟΥ ΑΙΚΑΤΕΡΙΝΗ, Δικηγόρος Ζαΐμη 28 106 83 ΑΘΗΝΑ
ΑΝΤΙΚΛΗΤΟΣ (74):	ΣΙΩΤΟΥ ΑΙΚΑΤΕΡΙΝΗ, Δικηγόρος Ζαΐμη 28 106 83 ΑΘΗΝΑ
ΤΙΤΛΟΣ ΕΦΕΥΡΕΣΗΣ (54):	ΜΕΘΟΔΟΣ ΜΕΤΑΤΡΟΠΗΣ ΠΟΛΥΜΕΡΩΝ

ΠΕΡΙΛΗΨΗ (57)

Τίθενται σε επαφή τα αναμεμιγμένα πολυμερή μένα βαρύ υδρογονανθρακωμένο πολύ αρωματικό διάλυμα σε θερμοκρασία επαρκή για τη διάλυση του μεγαλύτερου μέρους των πολυμερών και για την αποσύνθεση του PVC, κατόπιν, μετά την απελευθέρωση και αποβολή των αδιάλυτων υπολειμμάτων, το διάλυμα μετατρέπεται σε προϊόντα με χαμηλότερο μοριακό βάρος, με θερμική ή καταλυτική πυρόλυση.

ΑΡΙΘΜΟΣ ΕΥΡΩΠΑΪΚΟΥ Δ.Ε. (11):	3032209
ΑΡΙΘ. ΕΛΛΗΝΙΚΗΣ ΚΑΤΑΘΕΣΗΣ (21):	990403296
ΗΜΕΡ. ΕΛΛΗΝΙΚΗΣ ΚΑΤΑΘΕΣΗΣ (22):	21-12-1999
ΑΡΙΘ./ΗΜΕΡ. ΔΗΜΟΣΙΕΥΣΗΣ	
ΕΥΡΩΠΑΪΚΟΥ ΔΙΠΛΩΜΑΤΟΣ (87):	808785/22-09-1999
ΑΡΙΘ./ΗΜΕΡ. ΔΗΜΟΣΙΕΥΣΗΣ	
ΕΥΡΩΠΑΪΚΗΣ ΑΙΤΗΣΗΣ (86):	97113197.4/16-12-1993
ΔΙΚΑΙΟΥΧΟΣ (73):	HORTICULTURAL AUTOMATION LIMITED 11 Spring Street, Onehunga AUCKLAND, NEW ZEALAND
ΣΥΜΒΑΤΙΚΕΣ ΠΡΟΤΕΡΑΙΟΤΗΤΕΣ (30):	24556792/22-12-92/NZ
ΕΦΕΥΡΕΤΗΣ (72):	1) KENNEDY HAMISH NIGEL ALEXANDER 2) REEVE GAVIN BRIAN 3) SHORT PETER SAMUEL 4) POORE PHILIP WILLIAM
ΕΙΔΙΚΟΣ ΠΛΗΡΕΞΟΥΣΙΟΣ (74):	ΠΕΡΡΑΚΗ ΜΑΡΙΝΑ, Δικηγόρος Σίνα 9 106 80 ΑΘΗΝΑ
ΑΝΤΙΚΛΗΤΟΣ (74):	ΟΙΚΟΝΟΜΙΔΗΣ ΔΗΜΗΤΡΗΣ, Δικηγόρος Σίνα 9 106 80 ΑΘΗΝΑ
ΤΙΤΛΟΣ ΕΦΕΥΡΕΣΗΣ (54):	ΣΥΣΚΕΥΗ ΔΙΑΛΟΓΗΣ ΑΝΤΙΚΕΙΜΕΝΩΝ

και το διάστημα αυτό, εκβάλλονται τα πλέονάζοντα αντικείμενα που βρίσκονται μεταξύ των κυλίνδρων 2 των διαδοχικών μεταφορέων, ώστε μετά την κάθοδο του κυλίνδρου 2, να παραμείνει μόνο ένα (αντικείμενο) ή ένας επιλεγμένος αριθμός αντικειμένων μέσα στο συγκεκριμένο μεταφορέα 1.



ΠΕΡΙΛΗΨΗ (57)

Πλήθος μεταφορέων 1 τοποθετημένων σε απόσταση μεταξύ τους και κατά μήκος ενός ατέρμονα ιμάντα μιας συσκευής διαλογής αντικειμένων. Τα αντικείμενα στηρίζονται μεταξύ ενός κυλίνδρου 2 και μιας οπίσθιας πλάκας 7. Οι κύλινδροι 2 δύναται να ανυψωθούν και να περιστραφούν

ΑΡΙΘΜΟΣ ΕΥΡΩΠΑΪΚΟΥ Δ.Ε.	(11): 3032210
ΑΡΙΘ. ΕΛΛΗΝΙΚΗΣ ΚΑΤΑΘΕΣΗΣ	(21): 990403297
ΗΜΕΡ. ΕΛΛΗΝΙΚΗΣ ΚΑΤΑΘΕΣΗΣ	(22): 22-12-1999
ΑΡΙΘ./ΗΜΕΡ. ΔΗΜΟΣΙΕΥΣΗΣ	
ΕΥΡΩΠΑΪΚΟΥ ΔΙΠΛΩΜΑΤΟΣ	(87): 793541/22-09-1999
ΑΡΙΘ./ΗΜΕΡ. ΔΗΜΟΣΙΕΥΣΗΣ	
ΕΥΡΩΠΑΪΚΗΣ ΑΙΤΗΣΗΣ	(86): 95940937.6/27-12-1995
ΔΙΚΑΙΟΥΧΟΣ	(73): 1) NOVARTIS AG Schwarzwaldallee 215 4058 BASEL, SWITZERLAND 2) NOVARTIS-ERFINDUNGEN VERWALTUNGSGESELLSCHAFT M.B.H. Brunner Strasse 59 1235 WIEN, AUSTRIA
ΣΥΜΒΑΤΙΚΕΣ ΠΡΟΤΕΡΑΙΟΤΗΤΕΣ	(30): 396794/30-12-94/CH, 396894/30-12-94/CH
ΕΦΕΥΡΕΤΗΣ	(72): 1) CHABRECEK PETER 2) LOHMANN DIETER 3) DIETLIKER KURT
ΕΙΔΙΚΟΣ ΠΛΗΡΕΞΟΥΣΙΟΣ	(74): ΛΥΜΠΕΡΗΣ ΝΙΚΟΛΑΟΣ, Δικηγόρος Στουρνάρα 37 106 82 ΑΘΗΝΑ
ΑΝΤΙΚΛΗΤΟΣ	(74): ΛΥΜΠΕΡΗΣ ΝΙΚΟΛΑΟΣ, Δικηγόρος Στουρνάρα 37 106 82 ΑΘΗΝΑ
ΤΙΤΛΟΣ ΕΦΕΥΡΕΣΗΣ	(54): ΒΙΝΥΛΙΚΑ ΤΕΛΟΜΕΡΗ Η ΜΟΡΙΑΚΗ ΑΛΥΣΙΔΑ ΤΩΝ ΟΠΟΙΩΝ ΑΠΟΛΗΓΕΙ ΣΤΗΝ ΧΗΜΙΚΗ ΟΜΑΔΑ ΝCO

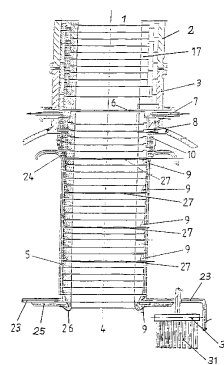
ΠΕΡΙΛΗΨΗ (57)

Η εφεύρεση αφορά νέα βινυλικά τελομερή η μοριακή αλυσίδα των οποίων απολήγει στην χημική ομάδα NCO και τα οποία είναι ιδιαίτερα κατάλληλα προκειμένου για την διαμορφωτική τροποποίηση των εξωτερικών επιφανειών και ως υλικό επίστρωσης, εκτός από αυτά όμως είναι επίσης ιδιαίτερα κατάλληλα και προκειμένου για την παρασκευή ικανών να υποβάλλονται σε διαδικασία πολυμερισμού χημικών ενώσεων ή κατά τομείς πολυμερισμένων συμπολυμερών, τα οποία μπορούν να μετατρέπονται σε πολυμερή και να μετασκευάζονται σε μορφώματα και ειδικότερα σε φακούς επαφής. Στην περίπτωση των συμφωνών με την εφεύρεση βινυλικών τελομερών η μοριακή αλυσίδα των οποίων απολήγει στην χημική ομάδα NCO, πρόκειται για χημικές ενώσεις του χημικού τύπου (I) $O=C=N,PI^*(A)_pR_q$, στον οποίο το PI^* σημαίνει ένα δισθενές υπόλειμμα μίας ουσίας εκκίνησης της διαδικασίας του πολυμερισμού υπό την επίδραση του φωτός, το A σημαίνει ένα δισθενές, υποκατεστημένο υπόλειμμα του 1,2-αιθυλενίου, το οποίο παράγεται από ένα ικανό να υποβάλλεται σε διαδικασία συμπολυμερισμού βινυλικό μονομερές μέσω του ότι ο διπλός χημικός δεσμός του βινυλίου αντικαθίσταται με έναν μονό ή απλό χημικό δεσμό, το κάθε R_q σημαίνει ανεξάρτητα το ένα από το άλλο μία μονοσθενή χημική ομάδα, η οποία είναι κατάλληλη να χρησιμεύει ως χημική ομάδα διακοπής της μοριακής αλυσίδας κατά την διάρκεια μίας διαδικασίας πολυμερισμού που αποσκοπεί στον σχηματισμό ενός πολυμερούς και όπου το p σημαίνει έναν ακέραιο αριθμό από το 3 έως το 500. Τα βινυλικά τελομερή η λειτουργική χημική ομάδα των οποίων είναι η χημική ομάδα OCN, χρησιμοποιούνται για την παρασκευή μακρομερών καθώς και για την παρασκευή συμπολυμερών συμπολυμερισμού κατά τομείς, συμπολυμερών με μοριακή αλυσίδα κτενοειδούς μορφής, συμπολυμερών με μοριακή αλυσίδα αστεροειδούς μορφής και συμπολυμερών με μοριακή αλυσίδα κυκλικής μορφής, τα οποία χρησιμεύουν κατά προτίμηση προκειμένου για την κατασκευή φακών επαφής. Εκτός αυτού τα εν λόγω τελομερή χρησιμεύουν για την επίστρωση διαφόρων ειδών εξωτερικών επιφανειών και ιδιαίτερα των εξωτερικών επιφανειών φακών επαφής.

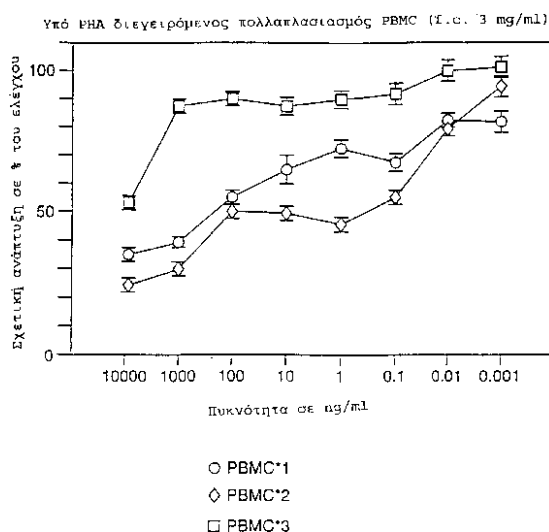
ΑΡΙΘΜΟΣ ΕΥΡΩΠΑΪΚΟΥ Δ.Ε.	(11): 3032211
ΑΡΙΘ. ΕΛΛΗΝΙΚΗΣ ΚΑΤΑΘΕΣΗΣ	(21): 990403298
ΗΜΕΡ. ΕΛΛΗΝΙΚΗΣ ΚΑΤΑΘΕΣΗΣ	(22): 22-12-1999
ΑΡΙΘ./ΗΜΕΡ. ΔΗΜΟΣΙΕΥΣΗΣ	
ΕΥΡΩΠΑΪΚΟΥ ΔΙΠΛΩΜΑΤΟΣ	(87): 763589/27-10-1999
ΑΡΙΘ./ΗΜΕΡ. ΔΗΜΟΣΙΕΥΣΗΣ	
ΕΥΡΩΠΑΪΚΗΣ ΑΙΤΗΣΗΣ	(86): 96114111.6/04-09-1996
ΔΙΚΑΙΟΥΧΟΣ	(73): 1) METALLGESELLSCHAFT AG Bockenheimer Landstrasse 73-77 60325 FRANKFURT AM MAIN, GERMANY 2) TEXACO DEVELOPMENT CORPORATION 2000 Westchester Avenue White Plains 10650-0001 NEW YORK, USA
ΣΥΜΒΑΤΙΚΕΣ ΠΡΟΤΕΡΑΙΟΤΗΤΕΣ	(30): 19533912/13-09-95/DE
ΕΦΕΥΡΕΤΗΣ	(72): 1) HEERING JURGEN DR.-ING. 2) KOHNEN KLAUS DIP.-ING. 3) BROOKER DUANE
ΕΙΔΙΚΟΣ ΠΛΗΡΕΞΟΥΣΙΟΣ	(74): ΛΥΜΠΕΡΗΣ ΝΙΚΟΛΑΟΣ, Δικηγόρος Στουρνάρα 37 106 82 ΑΘΗΝΑ
ΑΝΤΙΚΛΗΤΟΣ	(74): ΛΥΜΠΕΡΗΣ ΝΙΚΟΛΑΟΣ, Δικηγόρος Στουρνάρα 37 106 82 ΑΘΗΝΑ
ΤΙΤΛΟΣ ΕΦΕΥΡΕΣΗΣ	(54): ΠΥΡΙΜΑΧΗ ΕΠΕΝΔΥΣΗ ΣΤΗ ΔΙΑΒΑΣΗ ΕΝΟΣ ΕΞΑΕΡΩΤΗΡΑ ΠΡΟΣ ΤΟΝ ΛΕΒΗΤΑ ΑΝΚΤΗΣΗΣ ΘΕΡΜΟΤΗΤΑΣ ΚΑΠΝΑΕΡΙΩΝ

ΠΕΡΙΛΗΨΗ (57)

Η εφεύρεση αφορά σε μία πυρίμαχη επένδυση στο τμήμα διάβασης ενός εξαερωτήρα (1,2) προς τον λέβητα ανάκτησης θερμότητας καπναερίων (3,4) με πέλματα/προβόλους (8,9) για τη στερέωση των πυρίμαχων μεμορφωμένων οπτόπλινθων. Το πέλμα (8) επικρέμεται σε άγκιστρα (7) στο στήριγμα (3) και προστατεύεται από την υπερθέρμανση διαμέσου σωλήνων ψύξεως (10). Η υποστήριξη της πυρίμαχης επένδυσης επιτυγχάνεται στον κλωβό σωλήνων (5) διαμέσου διατεταγμένων ο ένας επάνω στον άλλο προβόλων (9), οι οποίοι είναι συγκολλημένοι επάνω στις διαβάθρες (συγκόλληση σωλήνας-διαβάθρα-σωλήνας) του κλωβού σωλήνων (5). Ο κάτω πρόβολος (9) στον κλωβό σωλήνων (5) και το οριζόντιο τοίχωμα των σωλήνων (23) προστατεύονται από το σχηματισμό μεταλλουργικής σκωρίας διαμέσου μίας πυρίμαχης μάζας (25) με προεξοχή αποστραγγίσεως (26). Μεταξύ των τμημάτων των οπτοπλινθών (17) προβλέπονται κάτω από τους προβόλους (9) αρμοί θερμικής διαστολής (27), ενώ επάνω από τα πέλματα (8) είναι εντεθειμένες δακτυλιοειδή τμήματα μιας πλάκας από συνθετικές ίνες (6).



ΑΡΙΘΜΟΣ ΕΥΡΩΠΑΪΚΟΥ Δ.Ε. (11): 3032212
 ΑΡΙΘ. ΕΛΛΗΝΙΚΗΣ ΚΑΤΑΘΕΣΗΣ (21): 990403299
 ΗΜΕΡ. ΕΛΛΗΝΙΚΗΣ ΚΑΤΑΘΕΣΗΣ (22): 22-12-1999
 ΑΡΙΘ./ΗΜΕΡ. ΔΗΜΟΣΙΕΥΣΗΣ
 ΕΥΡΩΠΑΪΚΟΥ ΔΙΠΛΩΜΑΤΟΣ (87): 710248/29-09-1999
 ΑΡΙΘ./ΗΜΕΡ. ΔΗΜΟΣΙΕΥΣΗΣ
 ΕΥΡΩΠΑΪΚΗΣ ΑΙΤΗΣΗΣ (86): 94925364.5/19-07-1994
 ΔΙΚΑΙΟΥΧΟΣ (73): ROCHE DIAGNOSTICS GMBH
 68298 MANNHEIM, GERMANY
 ΣΥΜΒΑΤΙΚΕΣ ΠΡΟΤΕΡΑΙΟΤΗΤΕΣ (30): 4324247/20-07-93/DE
 ΕΦΕΥΡΕΤΗΣ (72): 1) BOGDAN ULRICH
 2) BUTTNER REINHARD
 3) KALUZA BRIGITTE
 ΕΙΔΙΚΟΣ ΠΛΗΡΕΞΟΥΣΙΟΣ (74): ΛΥΜΠΕΡΗΣ ΝΙΚΟΛΑΟΣ, Δικηγόρος
 Στουρνάρα 37
 106 82 ΑΘΗΝΑ
 ΑΝΤΙΚΛΗΤΟΣ (74): ΛΥΜΠΕΡΗΣ ΝΙΚΟΛΑΟΣ, Δικηγόρος
 Στουρνάρα 37
 106 82 ΑΘΗΝΑ
ΤΙΤΛΟΣ ΕΦΕΥΡΕΣΗΣ (54): ΠΡΩΤΕΪΝΗ ΑΝΑΣΤΕΛΛΟΥΣΑ ΤΟ ΜΕΛΑΝΩΜΑ



ΠΕΡΙΛΗΨΗ (57)

Η εφεύρεση αφορά σε μία αναστέλλουσα το μελάνωμα πρωτεΐνη, σε αλληλουχίες νουκλεϊνικού οξέος που κωδικοποιούν γι' αυτή την πρωτεΐνη, σε μέθοδο για την λήψη αυτής της πρωτεΐνης, ως και στην χρησιμοποίησή της για την παρασκευή ενός θεραπευτικού μέσου.

ΑΡΙΘΜΟΣ ΕΥΡΩΠΑΪΚΟΥ Δ.Ε. (11): 3032213
 ΑΡΙΘ. ΕΛΛΗΝΙΚΗΣ ΚΑΤΑΘΕΣΗΣ (21): 990403300
 ΗΜΕΡ. ΕΛΛΗΝΙΚΗΣ ΚΑΤΑΘΕΣΗΣ (22): 22-12-1999
 ΑΡΙΘ./ΗΜΕΡ. ΔΗΜΟΣΙΕΥΣΗΣ
 ΕΥΡΩΠΑΪΚΟΥ ΔΙΠΛΩΜΑΤΟΣ (87): 877564/03-11-1999
 ΑΡΙΘ./ΗΜΕΡ. ΔΗΜΟΣΙΕΥΣΗΣ
 ΕΥΡΩΠΑΪΚΗΣ ΑΙΤΗΣΗΣ (86): 97900304.3/08-01-1997
 ΔΙΚΑΙΟΥΧΟΣ (73): BRITISH AMERICAN TOBACCO
 (INVESTMENTS) LIMITED
 Globe House 1, Water Street
 WC2R 3LA LONDON, GB
 ΣΥΜΒΑΤΙΚΕΣ ΠΡΟΤΕΡΑΙΟΤΗΤΕΣ (30): 9600608/12-01-96/AT
 ΕΦΕΥΡΕΤΗΣ (72): DITTRICH DAVID JOHN
 ΕΙΔΙΚΟΣ ΠΛΗΡΕΞΟΥΣΙΟΣ (74): ΛΥΜΠΕΡΗΣ ΝΙΚΟΛΑΟΣ, Δικηγόρος
 Στουρνάρα 37
 106 82 ΑΘΗΝΑ
 ΑΝΤΙΚΛΗΤΟΣ (74): ΛΥΜΠΕΡΗΣ ΝΙΚΟΛΑΟΣ, Δικηγόρος
 Στουρνάρα 37
 106 82 ΑΘΗΝΑ
ΤΙΤΛΟΣ ΕΦΕΥΡΕΣΗΣ (54): ΚΑΠΝΙΣΤΙΚΑ ΕΙΔΗ

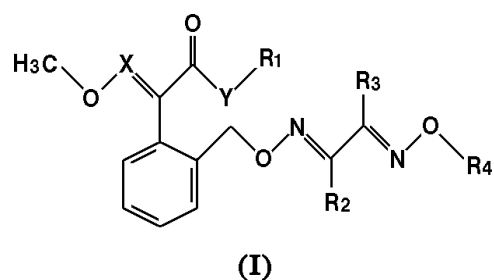
ΠΕΡΙΛΗΨΗ (57)

Παρέχεται ένα σιγαρέττο με ένα φίλτρο που περιλαμβάνει ένα στοιχείο φίλτρου από αποσυντιθέμενο στο νερό χαρτί. Το χαρτί είναι υδατοδιογκούμενο και/ή το στοιχείο φίλτρου περιλαμβάνει μία υδατοδιογκούμενη ουσία. Η εκλέπτυνση που αλληλοπροσκολλά το φίλτρο στο στέλεχος καπνού του σιγαρέττου στερεώνεται διαμέσου επιδεκτικού στο νερό προσκολλητικού. Έτσι, όταν το σιγαρέττο έρχεται σε επαφή με αρκετό νερό, το στοιχείο φίλτρο διογκούται και η εκλέπτυνση διαχωρίζεται από το φίλτρο. Αυτό διευκολύνει την αποσύνθεση του αποσυντιθέμενου στο νερό χαρτιού.

ΑΡΙΘΜΟΣ ΕΥΡΩΠΑΪΚΟΥ Δ.Ε.	(11): 3032214
ΑΡΙΘ. ΕΛΛΗΝΙΚΗΣ ΚΑΤΑΘΕΣΗΣ	(21): 990403301
ΗΜΕΡ. ΕΛΛΗΝΙΚΗΣ ΚΑΤΑΘΕΣΗΣ	(22): 22-12-1999
ΑΡΙΘ./ΗΜΕΡ. ΔΗΜΟΣΙΕΥΣΗΣ	
ΕΥΡΩΠΑΪΚΟΥ ΔΙΠΛΩΜΑΤΟΣ	(87): 784611/03-11-1999
ΑΡΙΘ./ΗΜΕΡ. ΔΗΜΟΣΙΕΥΣΗΣ	
ΕΥΡΩΠΑΪΚΗΣ ΑΙΤΗΣΗΣ	(86): 95934646.1/26-09-1995
ΔΙΚΑΙΟΥΧΟΣ	(73): 1) NOVARTIS AG Schwarzwaldallee 215 4058 BASEL, SWITZERLAND 2) NOVARTIS-ERFINDUNGEN VERWALTUNGSGESELLSCHAFT M.B.H. Brunner Strasse 59 1235 WIEN, AUSTRIA
ΣΥΜΒΑΤΙΚΕΣ ΠΡΟΤΕΡΑΙΟΤΗΤΕΣ	(30): 303394/07-10-94/CH
ΕΦΕΥΡΕΤΗΣ	(72): 1) ZIEGLER HUGO 2) TRAH STEPHAN 3) ZURFLUH RENE
ΕΙΔΙΚΟΣ ΠΛΗΡΕΞΟΥΣΙΟΣ	(74): ΛΥΜΠΕΡΗΣ ΝΙΚΟΛΑΟΣ, Δικηγόρος Στουρνάρα 37 106 82 ΑΘΗΝΑ
ΑΝΤΙΚΛΗΤΟΣ	(74): ΛΥΜΠΕΡΗΣ ΝΙΚΟΛΑΟΣ, Δικηγόρος Στουρνάρα 37 106 82 ΑΘΗΝΑ
ΤΙΤΛΟΣ ΕΦΕΥΡΕΣΗΣ	(54): Ν-(ΟΡΘΟ-ΥΠΟΚΑΤΕΣΤΗΜΕΝΑ ΒΕΝΖΥΛΟΞΥ)ΙΜΙΝΙΚΑ ΠΑΡΑΓΩΓΑ ΚΑΙ Η ΧΡΗΣΗ ΤΟΥΣ ΩΣ ΜΥΚΗΤΟΚΤΟΝΩΝ, ΑΚΑΡΙΔΟΚΤΟΝΩΝ Ή ΕΝΤΟΜΟΚΤΟΝΩΝ

ΠΕΡΙΛΗΨΗ (57)

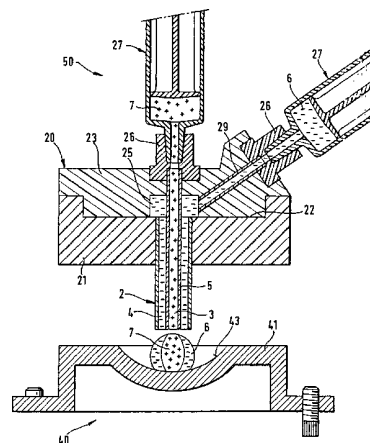
Η παρούσα εφεύρεση αφορά σε οξιμ-αιθέρες του γενικού τύπου (I) και στα ισομερή και μίγματα ισομερών τους που είναι δυνατά, όπου (a) το X είναι ένα άτομο N και Y είναι ένα άτομο οξυγόνου ή NH, ή (b) το X είναι CH και το Y είναι ένα άτομο οξυγόνου, όπου επιπλέον το R₁ είναι C₁-C₄-αλκύλιο, το R₂ είναι υδρογόνο, C₁-C₄-αλκύλιο, κυκλοπροπύλιο ή κυανική ομάδα, το R₃ είναι υποκατεστημένο ή μη υποκατεστημένο C₁-C₆-αλκοξυκαρβονύλιο, υποκατεστημένο ή μη υποκατεστημένο δι (C₁-C₆-αλκυλ)αμινοκαρβονύλιο, υποκατεστημένο ή μη υποκατεστημένο C₁-C₆-αλκυλο-S(O)_n, υποκατεστημένο ή μη υποκατεστημένο αρυλο-S(O)_n ή υποκατεστημένο ή μη υποκατεστημένο ετεροκυκλο-καρβονύλιο και το R₄ είναι C₁-C₆-αλκύλιο, C₁-C₆-αλοαλκύλιο με 1 έως 5 άτομα αλογόνου, C₁-C₄-αλκοξυ-C₁-C₂-αλκύλιο, C₂-C₆-αλκενύλιο μη υποκατεστημένο ή υποκατεστημένο από 1 έως 3 άτομα αλογόνου, C₃-C₆-αλκυνύλιο, C₃-C₆-κυκλοαλκυλο-C₁-C₄-αλκύλιο μη υποκατεστημένο ή υποκατεστημένο από 1 έως 4 άτομα αλογόνου και το n λαμβάνει την τιμή 1 ή 2. Οι ενώσεις αυτές μπορούν να χρησιμοποιηθούν υπό μορφή προϊόντων προστασίας καλλιεργειών για τον έλεγχο φυτικών ασθενειών, εντόμων και λοιμών της τάξης της Ακαριδών.



ΑΡΙΘΜΟΣ ΕΥΡΩΠΑΪΚΟΥ Δ.Ε.	(11): 3032215
ΑΡΙΘ. ΕΛΛΗΝΙΚΗΣ ΚΑΤΑΘΕΣΗΣ	(21): 990403302
ΗΜΕΡ. ΕΛΛΗΝΙΚΗΣ ΚΑΤΑΘΕΣΗΣ	(22): 22-12-1999
ΑΡΙΘ./ΗΜΕΡ. ΔΗΜΟΣΙΕΥΣΗΣ	
ΕΥΡΩΠΑΪΚΟΥ ΔΙΠΛΩΜΑΤΟΣ	(87): 807017/20-10-1999
ΑΡΙΘ./ΗΜΕΡ. ΔΗΜΟΣΙΕΥΣΗΣ	
ΕΥΡΩΠΑΪΚΗΣ ΑΙΤΗΣΗΣ	(86): 96900603.0/22-01-1996
ΔΙΚΑΙΟΥΧΟΣ	(73): 1) NOVARTIS AG Schwarzwaldallee 215 4058 BASEL, SWITZERLAND 2) NOVARTIS-ERFINDUNGEN VERWALTUNGSGESELLSCHAFT M.B.H. Brunner Strasse 59 1235 WIEN, AUSTRIA
ΣΥΜΒΑΤΙΚΕΣ ΠΡΟΤΕΡΑΙΟΤΗΤΕΣ	(30): 95810070/02-02-95/EP
ΕΦΕΥΡΕΤΗΣ	(72): 1) MULLER ACHIM 2) SEIFERLING BERNHARD 3) HEINRICH AXEL
ΕΙΔΙΚΟΣ ΠΛΗΡΕΞΟΥΣΙΟΣ	(74): ΛΥΜΠΕΡΗΣ ΝΙΚΟΛΑΟΣ, Δικηγόρος Στουρνάρα 37 106 82 ΑΘΗΝΑ
ΑΝΤΙΚΛΗΤΟΣ	(74): ΛΥΜΠΕΡΗΣ ΝΙΚΟΛΑΟΣ, Δικηγόρος Στουρνάρα 37 106 82 ΑΘΗΝΑ
ΤΙΤΛΟΣ ΕΦΕΥΡΕΣΗΣ	(54): ΜΕΘΟΔΟΣ ΓΙΑ ΤΗΝ ΚΑΤΑΣΚΕΥΗ ΜΟΡΦΩΜΕΝΩΝ ΑΝΤΙΚΕΙΜΕΝΩΝ, ΤΑ ΟΠΟΙΑ ΕΙΝΑΙ ΜΕΡΙΚΩΣ ΧΡΩΜΑΤΙΣΜΕΝΑ Ή ΕΧΟΥΝ ΖΩΝΕΣ ΜΕ ΔΙΑΦΟΡΕΤΙΚΑ ΧΡΩΜΑΤΑ

ΠΕΡΙΛΗΨΗ (57)

Για την ταχεία και εύλογη κατασκευή, δια της μεθόδου χύτευσης, μορφωμένων αντικειμένων, συγκεκριμένα φακών επαφής, τα οποία είναι εν μέρει χρωματισμένα ή έχουν ζώνες με διαφορετικά χρώματα, μετρημένες ποσότητες δύο ή περισσότερων διασυνδεδεμένων υλικών (6,7) διαφορετικών χρωμάτων εισάγονται στο καλούπι (40) σε μη-διασυνδεδεμένη κατάσταση χωρίς να έχουν αναμιχθεί και μετά, αφού κλείσει το καλούπι, διασυνδέονται μαζί. Δια του κατάλληλου ελέγχου της εισαγωγής των διαφορετικών διασυνδεδεμένων υλικών σε ότι αφορά στη θέση και/ή στο χρόνο, επηρεάζεται κατά ελεγχόμενο τρόπο η συγχώνευση των χρωμάτων και τα μεταβατικά σημεία μεταξύ των χρωμάτων στον φακό επαφής. Ως διασυνδεδεμένα υλικά χρησιμοποιούνται κατά προτίμηση υδατοδιαλυτά παράγωγα της PVA, τα οποία περιέχουν μία διασυνδεδεμένη ρίζα.

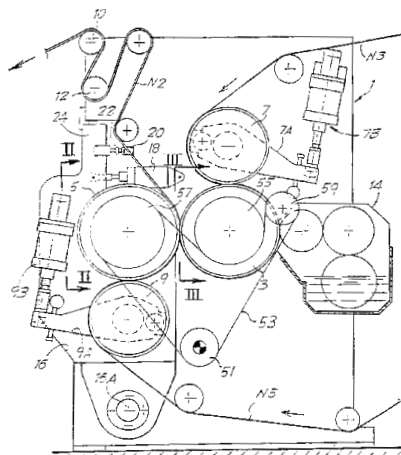


ΑΡΙΘΜΟΣ ΕΥΡΩΠΑΪΚΟΥ Δ.Ε.	(11): 3032216
ΑΡΙΘ. ΕΛΛΗΝΙΚΗΣ ΚΑΤΑΘΕΣΗΣ	(21): 990403303
ΗΜΕΡ. ΕΛΛΗΝΙΚΗΣ ΚΑΤΑΘΕΣΗΣ	(22): 22-12-1999
ΑΡΙΘ./ΗΜΕΡ. ΔΗΜΟΣΙΕΥΣΗΣ	
ΕΥΡΩΠΑΪΚΟΥ ΔΙΠΛΩΜΑΤΟΣ	(87): 868301/13-10-1999
ΑΡΙΘ./ΗΜΕΡ. ΔΗΜΟΣΙΕΥΣΗΣ	
ΕΥΡΩΠΑΪΚΗΣ ΑΙΤΗΣΗΣ	(86): 96941807.8/02-12-1996
ΔΙΚΑΙΟΥΧΟΣ	(73): FABIO PERINI S.P.A. Via Per Mugnano I-55100 LUCCA, ITALY
ΣΥΜΒΑΤΙΚΕΣ ΠΡΟΤΕΡΑΙΟΤΗΤΕΣ	(30): FI950249/05-12-95/IT
ΕΦΕΥΡΕΤΗΣ	(72): ΒΙΑΓΙΟΤΤΙ ΓΟΥΓΛΙΕΛΜΟ
ΕΙΔΙΚΟΣ ΠΛΗΡΕΞΟΥΣΙΟΣ	(74): ΛΥΜΠΕΡΗΣ ΝΙΚΟΛΑΟΣ, Δικηγόρος Στουρνάρα 37 106 82 ΑΘΗΝΑ
ΑΝΤΙΚΛΗΤΟΣ	(74): ΛΥΜΠΕΡΗΣ ΝΙΚΟΛΑΟΣ, Δικηγόρος Στουρνάρα 37 106 82 ΑΘΗΝΑ
ΤΙΤΛΟΣ ΕΦΕΥΡΕΣΗΣ	(54): ΜΗΧΑΝΗ ΧΑΡΑΞΗΣ ΑΝΑΓΛΥΦΩΝ ΚΑΙ ΣΥΓΚΟΛΛΗΣΗΣ ΦΥΛΛΩΝ ΜΕ ΚΥΛΙΝΔΡΟΥΣ ΧΑΡΑΞΗΣ ΔΙΑΦΟΡΕΤΙΚΗΣ ΠΕΡΙΣΤΡΟΦΙΚΗΣ ΤΑΧΥΤΗΤΑΣ

ΠΕΡΙΛΗΨΗ (57)

Μηχανή χάραξης αναγλύφων και συγκόλλησης φύλλων, που περιλαμβάνει έναν πρώτο κύλινδρο χάραξης (3) με επιφάνεια που φέρει ένα πρώτο σύνολο προεξοχών (P3), ένα δεύτερο κύλινδρο χάραξης (5) με επιφάνεια που φέρει ένα δεύτερο σύνολο προεξοχών (P5), οι οποίοι δύο ως άνω κύλινδροι σχηματίζουν μια εντομή, καθώς και έναν πρώτο κι ένα δεύτερο

κύλινδρο πίεσεως (7,9), οι οποίοι αλληλεπιδρούν αντιστοίχως με τον πρώτο και το δεύτερο κύλινδρο χάραξης (3,5), και στην οποία μηχανή οι προεξοχές των ως άνω πρώτου και δεύτερου συνόλου (P3,P5) είναι έτσι κατασκευασμένες, ώστε στην ως άνω εντομή κάποιες από τις προεξοχές του πρώτου συνόλου (P3) συμπίπτουν με κάποιες από τις προεξοχές του δεύτερου συνόλου (P5), ενώ άλλες προεξοχές του πρώτου συνόλου βρίσκονται σε διαφορετική φάση από τις αντίστοιχες προεξοχές του δεύτερου συνόλου. Η μετάδοση μεταξύ των δύο κυλίνδρων είναι μετάδοση που επιτρέπει ολίσθηση και διαφορά φάσης μεταξύ των κυλίνδρων, ώστε η προκαλούμενη φθορά των προεξοχών να είναι ομοιόμορφη.

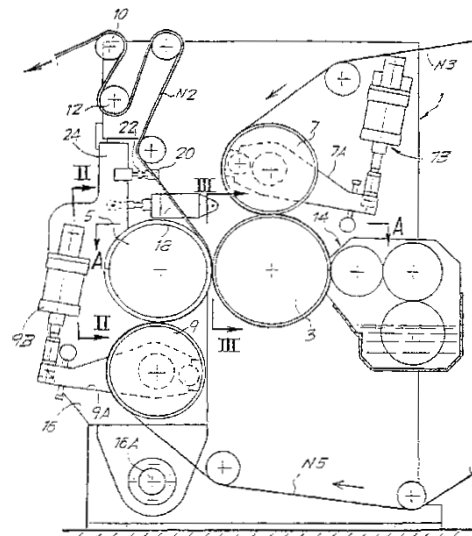


ΑΡΙΘΜΟΣ ΕΥΡΩΠΑΪΚΟΥ Δ.Ε.	(11): 3032217
ΑΡΙΘ. ΕΛΛΗΝΙΚΗΣ ΚΑΤΑΘΕΣΗΣ	(21): 990403304
ΗΜΕΡ. ΕΛΛΗΝΙΚΗΣ ΚΑΤΑΘΕΣΗΣ	(22): 22-12-1999
ΑΡΙΘ./ΗΜΕΡ. ΔΗΜΟΣΙΕΥΣΗΣ	
ΕΥΡΩΠΑΪΚΟΥ ΔΙΠΛΩΜΑΤΟΣ	(87): 868303/13-10-1999
ΑΡΙΘ./ΗΜΕΡ. ΔΗΜΟΣΙΕΥΣΗΣ	
ΕΥΡΩΠΑΪΚΗΣ ΑΙΤΗΣΗΣ	(86): 96941809.4/02-12-1996
ΔΙΚΑΙΟΥΧΟΣ	(73): FABIO PERINI S.P.A. Via Per Mugnano I-55100 LUCCA, ITALY
ΣΥΜΒΑΤΙΚΕΣ ΠΡΟΤΕΡΑΙΟΤΗΤΕΣ	(30): FI950248/05-12-95/IT
ΕΦΕΥΡΕΤΗΣ	(72): ΒΙΑΓΙΟΤΤΙ ΓΟΥΓΛΙΕΛΜΟ
ΕΙΔΙΚΟΣ ΠΛΗΡΕΞΟΥΣΙΟΣ	(74): ΛΥΜΠΕΡΗΣ ΝΙΚΟΛΑΟΣ, Δικηγόρος Στουρνάρα 37 106 82 ΑΘΗΝΑ
ΑΝΤΙΚΛΗΤΟΣ	(74): ΛΥΜΠΕΡΗΣ ΝΙΚΟΛΑΟΣ, Δικηγόρος Στουρνάρα 37 106 82 ΑΘΗΝΑ
ΤΙΤΛΟΣ ΕΦΕΥΡΕΣΗΣ	(54): ΜΗΧΑΝΗ ΚΑΙ ΜΕΘΟΔΟΣ ΧΑΡΑΞΗΣ ΑΝΑΓΛΥΦΩΝ ΚΑΙ ΣΥΓΚΟΛΛΗΣΗΣ ΦΥΛΛΩΝ ΜΕ ΚΥΛΙΝΔΡΟΥΣ ΚΑΤΑΝΕΜΗΜΕΝΩΝ ΣΗΜΕΙΩΝ ΕΠΙΦΩΣ

ΠΕΡΙΛΗΨΗ (57)

Περιγράφεται μηχανή χάραξης αναγλύφων και συγκόλλησης φύλλων, που περιλαμβάνει έναν πρώτο κύλινδρο χάραξης (3) με επιφάνεια που φέρει ένα πρώτο σύνολο προεξοχών (P3), ένα δεύτερο κύλινδρο χάραξης (5) με επιφάνεια που φέρει ένα δεύτερο σύνολο προεξοχών (P5), οι οποίοι δύο ως άνω κύλινδροι σχηματίζουν μια εντομή, καθώς και έναν πρώτο κι ένα δεύτερο κύλινδρο πίεσεως (7,9), οι οποίοι αλληλεπιδρούν αντιστοίχως

με τον πρώτο και το δεύτερο κύλινδρο χάραξης (3,5), και στην οποία μηχανή οι προεξοχές των ως άνω πρώτου και δεύτερου συνόλου (P3,P5) είναι έτσι κατασκευασμένες, ώστε στην ως άνω εντομή κάποιες από τις προεξοχές του πρώτου συνόλου (P3) συμπίπτουν με κάποιες από τις προεξοχές του δεύτερου συνόλου (P5), ενώ άλλες προεξοχές του πρώτου συνόλου βρίσκονται σε διαφορετική φάση από τις αντίστοιχες προεξοχές του δεύτερου συνόλου. Για να μειωθεί η φθορά, οι δύο κύλινδροι χάραξης έχουν διαφορετική διάμετρο.



ΑΡΙΘΜΟΣ ΕΥΡΩΠΑΪΚΟΥ Δ.Ε.	(11): 3032218
ΑΡΙΘ. ΕΛΛΗΝΙΚΗΣ ΚΑΤΑΘΕΣΗΣ	(21): 990403305
ΗΜΕΡ. ΕΛΛΗΝΙΚΗΣ ΚΑΤΑΘΕΣΗΣ	(22): 22-12-1999
ΑΡΙΘ./ΗΜΕΡ. ΔΗΜΟΣΙΕΥΣΗΣ	
ΕΥΡΩΠΑΪΚΟΥ ΔΙΠΛΩΜΑΤΟΣ	(87): 776199/29-09-1999
ΑΡΙΘ./ΗΜΕΡ. ΔΗΜΟΣΙΕΥΣΗΣ	
ΕΥΡΩΠΑΪΚΗΣ ΑΙΤΗΣΗΣ	(86): 95929856.3/12-08-1995
ΔΙΚΑΙΟΥΧΟΣ	(73): LTS LOHMANN THERAPIE-SYSTEME GMBH 56567 NEUWIED, GERMANY
ΣΥΜΒΑΤΙΚΕΣ ΠΡΟΤΕΡΑΙΟΤΗΤΕΣ	(30): 4429667/20-08-94/DE
ΕΦΕΥΡΕΤΗΣ	(72): 1) MULLER WALTER 2) HORSTMANN MICHAEL
ΕΙΔΙΚΟΣ ΠΛΗΡΕΞΟΥΣΙΟΣ	(74): ΛΥΜΠΕΡΗΣ ΝΙΚΟΛΑΟΣ, Δικηγόρος Στουρνάρα 37 106 82 ΑΘΗΝΑ
ΑΝΤΙΚΛΗΤΟΣ	(74): ΛΥΜΠΕΡΗΣ ΝΙΚΟΛΑΟΣ, Δικηγόρος Στουρνάρα 37 106 82 ΑΘΗΝΑ
ΤΙΤΛΟΣ ΕΦΕΥΡΕΣΗΣ	(54): ΔΘΣ-ΟΙΣΤΡΑΔΙΟΛΗΣ ΜΕ ΠΡΟΣΔΕ- ΝΟΝΤΑ ΤΟ ΝΕΡΟ ΠΡΟΣΘΕΤΑ

ΠΕΡΙΛΗΨΗ (57)

Διαδερμικό θεραπευτικό σύστημα, περιέχον την ενεργό ουσία οιστραδιόλη, με διαστρωματική κατασκευή από μία αδιαπέραστη για την ενεργό ουσία και την υγρασία οπίσθια στιβάδα, μία περιέχουσα ενεργό ουσία θεμέλια ουσία και κατά περίπτωση μία αποσπώμενη, επικαλύπτουσα τη θεμέλια ουσία προστατευτική στιβάδα, που χαρακτηρίζεται από το γεγονός ότι η θεμέλια ουσία περιέχει γλυκερίνη, η οποία έχει το ανώτερο 1% επί του βάρους νερό ή είναι ουσιαστικά άνυδρη.

ΑΡΙΘΜΟΣ ΕΥΡΩΠΑΪΚΟΥ Δ.Ε.	(11): 3032219
ΑΡΙΘ. ΕΛΛΗΝΙΚΗΣ ΚΑΤΑΘΕΣΗΣ	(21): 990403306
ΗΜΕΡ. ΕΛΛΗΝΙΚΗΣ ΚΑΤΑΘΕΣΗΣ	(22): 22-12-1999
ΑΡΙΘ./ΗΜΕΡ. ΔΗΜΟΣΙΕΥΣΗΣ	
ΕΥΡΩΠΑΪΚΟΥ ΔΙΠΛΩΜΑΤΟΣ	(87): 865274/29-09-1999
ΑΡΙΘ./ΗΜΕΡ. ΔΗΜΟΣΙΕΥΣΗΣ	
ΕΥΡΩΠΑΪΚΗΣ ΑΙΤΗΣΗΣ	(86): 96942341.7/04-12-1996
ΔΙΚΑΙΟΥΧΟΣ	(73): LTS LOHMANN THERAPIE-SYSTEME GMBH 56567 NEUWIED, GERMANY
ΣΥΜΒΑΤΙΚΕΣ ΠΡΟΤΕΡΑΙΟΤΗΤΕΣ	(30): 19546024/09-12-95/DE
ΕΦΕΥΡΕΤΗΣ	(72): 1) HORSTMANN MICHAEL 2) LAUX WOLFGANG
ΕΙΔΙΚΟΣ ΠΛΗΡΕΞΟΥΣΙΟΣ	(74): ΛΥΜΠΕΡΗΣ ΝΙΚΟΛΑΟΣ, Δικηγόρος Στουρνάρα 37 106 82 ΑΘΗΝΑ
ΑΝΤΙΚΛΗΤΟΣ	(74): ΛΥΜΠΕΡΗΣ ΝΙΚΟΛΑΟΣ, Δικηγόρος Στουρνάρα 37 106 82 ΑΘΗΝΑ
ΤΙΤΛΟΣ ΕΦΕΥΡΕΣΗΣ	(54): ΣΤΑΘΕΡΟΠΟΙΟΥΜΕΝΟ ΕΠΙ ΕΠΙΦΑΝΕΙΑΣ ΦΑΡΜΑΚΕΥΤΙΚΟ ΜΟΡΦΩΤΙΚΟ ΣΚΕΥΑ- ΣΜΑ ΓΙΑ ΕΦΑΡΜΟΓΗ ΕΠΑΝΩ ΣΤΟ ΔΕΡΜΑ

τουλάχιστον το ένα τρίτο της συνολικής ποσότητας της δραστικής ουσίας που εμπεριέχεται στο εν λόγω φαρμακευτικό μορφοματικό σκεύασμα.

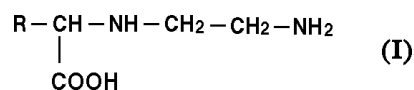
ΠΕΡΙΛΗΨΗ (57)

Ένα διαδερματικό φαρμακευτικό μορφοματικό σκεύασμα με προκαθορισμένο μέγεθος της επιφάνειας τοποθέτησής του, το οποίο περιλαμβάνει ένα διαπερατό από την δραστική ουσία πίσω στρώμα που δεν διαθέτει κολλητική ικανότητα και ένα στρώμα κόλλησης που κολλάται επάνω στο δέρμα, χαρακτηρίζεται από το ότι το πίσω στρώμα εμπεριέχει

ΑΡΙΘΜΟΣ ΕΥΡΩΠΑΪΚΟΥ Δ.Ε.	(11): 3032220
ΑΡΙΘ. ΕΛΛΗΝΙΚΗΣ ΚΑΤΑΘΕΣΗΣ	(21): 990403307
ΗΜΕΡ. ΕΛΛΗΝΙΚΗΣ ΚΑΤΑΘΕΣΗΣ	(22): 22-12-1999
ΑΡΙΘ./ΗΜΕΡ. ΔΗΜΟΣΙΕΥΣΗΣ	
ΕΥΡΩΠΑΪΚΟΥ ΔΙΠΛΩΜΑΤΟΣ	(87): 586806/06-10-1999
ΑΡΙΘ./ΗΜΕΡ. ΔΗΜΟΣΙΕΥΣΗΣ	
ΕΥΡΩΠΑΪΚΗΣ ΑΙΤΗΣΗΣ	(86): 93110222.2/26-06-1993
ΔΙΚΑΙΟΥΧΟΣ	(73): HOECHST AG 65926 FRANKFURT AM MAIN, GERMANY
ΣΥΜΒΑΤΙΚΕΣ ΠΡΟΤΕΡΑΙΟΤΗΤΕΣ	(30): 4222980/13-07-92/DE
ΕΦΕΥΡΕΤΗΣ	(72): 1) SCHONAFINGER KARL DR. 2) SCHINDLER URSULA DR. 3) SCHRAVEN ECKHARD DR.
ΕΙΔΙΚΟΣ ΠΛΗΡΕΞΟΥΣΙΟΣ	(74): ΛΥΜΠΕΡΗΣ ΝΙΚΟΛΑΟΣ, Δικηγόρος Στουρνάρα 37 106 82 ΑΘΗΝΑ
ΑΝΤΙΚΛΗΤΟΣ	(74): ΛΥΜΠΕΡΗΣ ΝΙΚΟΛΑΟΣ, Δικηγόρος Στουρνάρα 37 106 82 ΑΘΗΝΑ
ΤΙΤΛΟΣ ΕΦΕΥΡΕΣΗΣ	(54): ΧΡΗΣΗ ΤΩΝ ΠΑΡΑΓΩΓΩΝ ΤΟΥ 2-(N-2-ΑΜΙΝΟΑΙΘΥΛ)-ΑΜΙΝΟ)-ΟΞΙΚΟΥ ΟΞΕΟΣ ΓΙΑ ΤΗΝ ΘΕΡΑΠΕΥΤΙΚΗ ΛΟΓΗ ΛΣΘΕ-ΝΕΙΩΝ, Η ΥΠΑΡΞΗ ΤΩΝ ΟΠΟΙΩΝ ΣΧΕΤΙΖΕΤΑΙ ΜΕ ΤΗΝ ΜΗ ΕΝΖΥΜΑΤΙΚΗ ΓΛΥΚΟΣΥΛΙΩΣΗ

ΠΕΡΙΛΗΨΗ (57)

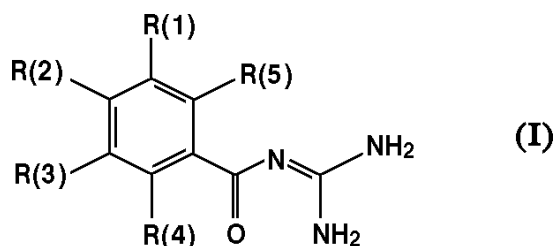
Η εφεύρεση αφορά την χρήση παραγώγων του 2-(N-(2-αμινοαιθυλ)-αμινο)-οξικού οξέος του χημικού τύπου (I) στον οποίο το R σημαίνει π.χ. φαινύλιο ή θειούχο ενύλιο και τα προσθετικά άλατα των οξέων τους που μπορούν να προσλαμβάνονται απρόσκοπτα από την άποψη της φαρμακολογίας ως φαρμακολογικές δραστικές ουσίες.



ΑΡΙΘΜΟΣ ΕΥΡΩΠΑΪΚΟΥ Δ.Ε.	(11): 3032221
ΑΡΙΘ. ΕΛΛΗΝΙΚΗΣ ΚΑΤΑΘΕΣΗΣ	(21): 990403308
ΗΜΕΡ. ΕΛΛΗΝΙΚΗΣ ΚΑΤΑΘΕΣΗΣ	(22): 22-12-1999
ΑΡΙΘ./ΗΜΕΡ. ΔΗΜΟΣΙΕΥΣΗΣ	
ΕΥΡΩΠΑΪΚΟΥ ΔΙΠΛΩΜΑΤΟΣ	(87): 723956/13-10-1999
ΑΡΙΘ./ΗΜΕΡ. ΔΗΜΟΣΙΕΥΣΗΣ	
ΕΥΡΩΠΑΪΚΗΣ ΑΙΤΗΣΗΣ	(86): 96100956.0/24-01-1996
ΔΙΚΑΙΟΥΧΟΣ	(73): HOECHST AG Bruningstrasse 50 65929 FRANKFURT AM MAIN, GERMANY
ΣΥΜΒΑΤΙΚΕΣ ΠΡΟΤΕΡΑΙΟΤΗΤΕΣ	(30): 19502795/30-01-95/DE, 19504805/14-02-95/DE
ΕΦΕΥΡΕΤΗΣ	(72): 1) KLEEMANN HEINZ-WERNER DR. 2) LANG HANS-JOCHEN DR. 3) SCHWARK JAN-ROBERT DR. 4) WEICHERT ANDREAS DR. 5) SCHOLZ WOLFGANG DR. 6) ALBUS UDO DR.
ΕΙΔΙΚΟΣ ΠΛΗΡΕΞΟΥΣΙΟΣ	(74): ΛΥΜΠΕΡΗΣ ΝΙΚΟΛΑΟΣ, Δικηγόρος Στουρνάρα 37 106 82 ΑΘΗΝΑ
ΑΝΤΙΚΛΗΤΟΣ	(74): ΛΥΜΠΕΡΗΣ ΝΙΚΟΛΑΟΣ, Δικηγόρος Στουρνάρα 37 106 82 ΑΘΗΝΑ
ΤΙΤΛΟΣ ΕΦΕΥΡΕΣΗΣ	(54): ΑΛΚΑΛΙΚΩΣ ΥΠΟΚΑΤΕΣΤΗΜΕΝΕΣ ΒΕΝΖΟΥΛΟΓΟΥΑΝΙΔΙΝΕΣ, ΜΕΘΟΔΟΣ ΓΙΑ ΤΗΝ ΠΑΡΑΣΚΕΥΗ ΤΟΥΣ, Η ΧΡΗΣΗ ΤΟΥΣ ΩΣ ΦΑΡΜΑΚΟ Ή ΔΙΑΓΝΩΣΤΙΚΟ ΜΕΣΟ, ΩΣ ΚΑΙ ΦΑΡΜΑΚΟ ΠΟΥ ΤΙΣ ΠΕΡΙΕΧΕΙ

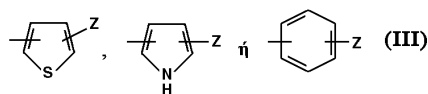
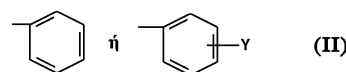
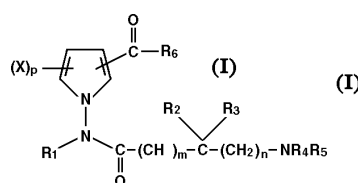
ΠΕΡΙΛΗΨΗ (57)

Περιγράφονται ενώσεις του τύπου (I) όπου ένας των τριών υποκαταστατών R(1), R(2) και R(3) σημαίνει R(6)-A-B-D, όπου το R(6) σημαίνει μία αλκαλική δυνάμενη να πρωτονιωθεί ρίζα, π.χ. μία αμινομάδα ή ένα σύστημα αλκαλικού ετεροαρωματικού δακτυλίου, π.χ. μία ομάδα ιμιδαζολίου, ως και τα φαρμακευτικώς ανεκτά άλατά τους. Περιγράφεται περαιτέρω μία μέθοδος για την παρασκευή τους και η χρήση τους ως θεραπευτικά μέσα σε παθήσεις καρδιάς-κυκλοφοριακού συστήματος.



ΑΡΙΘΜΟΣ ΕΥΡΩΠΑΪΚΟΥ Δ.Ε.	(11): 3032222
ΑΡΙΘ. ΕΛΛΗΝΙΚΗΣ ΚΑΤΑΘΕΣΗΣ	(21): 990403309
ΗΜΕΡ. ΕΛΛΗΝΙΚΗΣ ΚΑΤΑΘΕΣΗΣ	(22): 22-12-1999
ΑΡΙΘ./ΗΜΕΡ. ΔΗΜΟΣΙΕΥΣΗΣ	
ΕΥΡΩΠΑΪΚΟΥ ΔΙΠΛΩΜΑΤΟΣ	(87): 582182/20-10-1999
ΑΡΙΘ./ΗΜΕΡ. ΔΗΜΟΣΙΕΥΣΗΣ	
ΕΥΡΩΠΑΪΚΗΣ ΑΙΤΗΣΗΣ	(86): 93111994.5/27-07-1993
ΔΙΚΑΙΟΥΧΟΣ	(73): HOECHST MARION ROUSSEL, INC. KANSAS CITY 64137-1405 MISSOURI, USA
ΣΥΜΒΑΤΙΚΕΣ ΠΡΟΤΕΡΑΙΟΤΗΤΕΣ	(30): 922291/30-07-92/US
ΕΦΕΥΡΕΤΗΣ	(72): 1) MARTIN LAWRENCE LEO 2) KOSLEY RAYMOND W. JR. 3) FLANAGAN DENISE M. 4) KUERZEL GERT ULRICH 5) NEMOTO PETER ALLEN 6) WETTLAUFRER DAVID DR.
ΕΙΔΙΚΟΣ ΠΛΗΡΕΞΟΥΣΙΟΣ	(74): ΛΥΜΠΕΡΗΣ ΝΙΚΟΛΑΟΣ, Δικηγόρος Στουρνάρα 37 106 82 ΑΘΗΝΑ
ΑΝΤΙΚΛΗΤΟΣ	(74): ΛΥΜΠΕΡΗΣ ΝΙΚΟΛΑΟΣ, Δικηγόρος Στουρνάρα 37 106 82 ΑΘΗΝΑ
ΤΙΤΛΟΣ ΕΦΕΥΡΕΣΗΣ	(54): 1-ΑΜΙΝΟΑΚΕΤΑΜΙΔΟΠΥΡΡΟΛΕΣ ΚΑΙ 1-ΑΜΙΝΟ-2-(ΥΠΟΚΑΤΕΣΤΗΜΕΝΕΣ) ΠΥΡΡΟΛΕΣ ΚΑΙ Η ΧΡΗΣΗ ΤΟΥΣ ΣΤΗΝ ΑΓΩΓΗ ΝΕΥΡΟΕΚΦΥΛΙΣΤΙΚΩΝ ΔΙΑΤΑΡΑΧΩΝ

το R₅ είναι υδρογόνο, κατώτερο αλκύλιο, ακύλιο, αρυλοξυκαρβονύλιο, κατώτερο αλκοξυκαρβονύλιο ή αρυλοκατώτερο αλκοξυκαρβονύλιο, τα m και n είναι ξεχωριστά 0 έως 5, με τον όρο ότι το άθροισμα των m και n δεν υπερβαίνει το 5 το p είναι 0,1 ή 2 και όπου η εστιγμένη γραμμή μεταξύ του δακτυλίου πυρρόλης και της ομάδας καρβονυλίου αντιπροσωπεύει έναν οπτικό δεσμό, όταν ο εν λόγω δεσμός υπάρχει, το R₆ είναι υδρογόνο, κατώτερο αλκύλιο, υδροξύ, κατώτερο αλκοξύ, αμινική, κατώτερη αλκυλαμινική, δικατώτερη αλκυλαμινική ομάδα ή Τύπος (II) όπου το Y είναι υδρογόνο, αλογόνο, κατώτερο αλκύλιο, κατώτερο αλκοξύ, υδροξύ, τριφθορομεθύλιο ή νιτρική ομάδα ή ετεροαρύλιο επιλεγόμενο από Τύπος (III) όπου το Z είναι υδρογόνο, αλογόνο ή κατώτερο αλκύλιο, με τον όρο ότι όταν το m και το n είναι μηδέν και όταν κάθε ένα από τα R₂ και R₃ είναι υδρογόνο και το R₆ είναι φαινύλιο ή υποκατεστημένο φαινύλιο και μαζί με την ομάδα καρβονυλίου συνδέεται στη θέση 2 του δακτυλίου πυρρόλης, το Y δεν μπορεί να είναι υδρογόνο, αλογόνο, τριφθορομεθύλιο ή νιτρική ομάδα, ή ένα φαρμακευτικώς αποδεκτό όξινο άλας προσθήκης τους ή, όπου μπορεί να εφαρμοσθεί, ένα οπτικό ή γεωμετρικό ισομερές ή ρακεμικό μίγμα τους. Οι ενώσεις της εφευρέσεως αυτής είναι χρήσιμες ως συναγωνιστές της γλυκίνης και για την ενίσχυση της μάθησης και της μνήμης και για την αγωγή δυσλειτουργιών της μνήμης σχετικών με νευροεκφυλιστικές διαταραχές και, συνεπώς, ενδείκνυνται για την αγωγή της νόσου του Alzheimer και άλλων γεροντικών ανοιών.



ΠΕΡΙΛΗΨΗ (57)

Η παρούσα εφεύρεση αφορά ενώσεις του τύπου (I) όπου το R₁ είναι υδρογόνο ή κατώτερο αλκύλιο, το R₂ είναι υδρογόνο, κατώτερο αλκύλιο, υδροξυκατώτερο αλκύλιο, ακυλοξυκατώτερο αλκύλιο ή κατώτερο αλκύλιο, το R₃ είναι υδρογόνο ή κατώτερο αλκύλιο, τα R₂ και R₃ από κοινού σχηματίζουν ένα δακτύλιο κυκλοαλκυλίου με 3 έως 7 άτομα άνθρακα, το R₄ είναι υδρογόνο, κατώτερο αλκύλιο, αρύλιο ή αρυλοκατώτερο αλκύλιο,

ΑΡΙΘΜΟΣ ΕΥΡΩΠΑΪΚΟΥ Δ.Ε.	(11): 3032223
ΑΡΙΘ. ΕΛΛΗΝΙΚΗΣ ΚΑΤΑΘΕΣΗΣ	(21): 990403310
ΗΜΕΡ. ΕΛΛΗΝΙΚΗΣ ΚΑΤΑΘΕΣΗΣ	(22): 22-12-1999
ΑΡΙΘ./ΗΜΕΡ. ΔΗΜΟΣΙΕΥΣΗΣ	
ΕΥΡΩΠΑΪΚΟΥ ΔΙΠΛΩΜΑΤΟΣ	(87): 652955/13-10-1999
ΑΡΙΘ./ΗΜΕΡ. ΔΗΜΟΣΙΕΥΣΗΣ	
ΕΥΡΩΠΑΪΚΗΣ ΑΙΤΗΣΗΣ	(86): 93915801.0/01-07-1993
ΔΙΚΑΙΟΥΧΟΣ	(73): HOECHST SCHERING AGREVO GMBH Mirastrasse 54 13509 BERLIN, GERMANY
ΣΥΜΒΑΤΙΚΕΣ ΠΡΟΤΕΡΑΙΟΤΗΤΕΣ	(30): 4222315/05-07-92/DE
ΕΦΕΥΡΕΤΗΣ	(72): FROMMER WOLF-BERND
ΕΙΔΙΚΟΣ ΠΛΗΡΕΞΟΥΣΙΟΣ	(74): ΛΥΜΠΕΡΗΣ ΝΙΚΟΛΑΟΣ, Δικηγόρος Στουρνάρα 37 106 82 ΑΘΗΝΑ
ΑΝΤΙΚΛΗΤΟΣ	(74): ΛΥΜΠΕΡΗΣ ΝΙΚΟΛΑΟΣ, Δικηγόρος Στουρνάρα 37 106 82 ΑΘΗΝΑ
ΤΙΤΛΟΣ ΕΦΕΥΡΕΣΗΣ	(54): ΑΛΛΗΛΟΥΧΙΕΣ DNA ΓΙΑ ΕΝΑΝ ΜΕΤΑΦΟΡΕΑ ΑΜΙΝΟΞΕΩΝ, ΠΛΑΣΜΙΔΙΑ, ΒΑΚΤΗΡΙΑ, ΖΥΜΟΜΥΚΗΤΕΣ ΚΑΙ ΦΥΤΑ ΠΕΡΙΕΧΟΝΤΑ ΕΝΑΝ ΜΕΤΑΦΟΡΕΑ ΚΑΙ Η ΧΡΗΣΗ ΤΟΥΣ

ΠΕΡΙΛΗΨΗ (57)

Περιγράφονται αλληλουχίες DNA, οι οποίες περιέχουν την κωδικεύουσα περιοχή μεταφορέων αμινοξέων, των οποίων η εισαγωγή σε ένα γονιδίωμα φυτού τροποποιεί τη μεταφορά μεταβολιτών σε διαγονιδιακά φυτά, πλασμίδια, βακτήρια, ζυμομύκητες και φυτά που περιέχουν αυτές τις αλληλουχίες DNA, καθώς και η χρήση τους.

ΑΡΙΘΜΟΣ ΕΥΡΩΠΑΪΚΟΥ Δ.Ε.	(11): 3032224
ΑΡΙΘ. ΕΛΛΗΝΙΚΗΣ ΚΑΤΑΘΕΣΗΣ	(21): 990403311
ΗΜΕΡ. ΕΛΛΗΝΙΚΗΣ ΚΑΤΑΘΕΣΗΣ	(22): 22-12-1999
ΑΡΙΘ./ΗΜΕΡ. ΔΗΜΟΣΙΕΥΣΗΣ	
ΕΥΡΩΠΑΪΚΟΥ ΔΙΠΛΩΜΑΤΟΣ	(87): 559145/06-10-1999
ΑΡΙΘ./ΗΜΕΡ. ΔΗΜΟΣΙΕΥΣΗΣ	
ΕΥΡΩΠΑΪΚΗΣ ΑΙΤΗΣΗΣ	(86): 93103300.5/02-03-1993
ΔΙΚΑΙΟΥΧΟΣ	(73): HOECHST JAPAN LIMITED C.P.O. Box 1256 100-91 ΤΟΚΥΟ, JAPAN
ΣΥΜΒΑΤΙΚΕΣ ΠΡΟΤΕΡΑΙΟΤΗΤΕΣ	(30): 4935392/06-03-92/JP
ΕΦΕΥΡΕΤΗΣ	(72): 1) NAKAYA TAKAAKI 2) KAJIWARA YAYOI
ΕΙΔΙΚΟΣ ΠΛΗΡΕΞΟΥΣΙΟΣ	(74): ΛΥΜΠΕΡΗΣ ΝΙΚΟΛΑΟΣ, Δικηγόρος Στουρνάρα 37 106 82 ΑΘΗΝΑ
ΑΝΤΙΚΛΗΤΟΣ	(74): ΛΥΜΠΕΡΗΣ ΝΙΚΟΛΑΟΣ, Δικηγόρος Στουρνάρα 37 106 82 ΑΘΗΝΑ
ΤΙΤΛΟΣ ΕΦΕΥΡΕΣΗΣ	(54): ΘΕΡΑΠΕΥΤΙΚΟΣ ΠΑΡΑΓΟΝΤΑΣ ΓΙΑ ΕΠΙΚΕΙΜΕΝΗ ΑΠΟΒΟΛΗ

ΠΕΡΙΛΗΨΗ (57)

Θεραπευτικός παράγων για επικείμενη αποβολή περιέχων ως δραστική ουσία τον παράγοντα XIII πήξης του ανθρώπινου αίματος. Ο παράγων XIII πήξης του ανθρώπινου αίματος χορηγούμενος σε ασθενείς με επικείμενη αποβολή αντιμετωπίζει επιτυχώς την ασθένεια, και τα αποτελέσματα αυτού είναι εμφανή.

ΑΡΙΘΜΟΣ ΕΥΡΩΠΑΪΚΟΥ Δ.Ε.	(11): 3032225
ΑΡΙΘ. ΕΛΛΗΝΙΚΗΣ ΚΑΤΑΘΕΣΗΣ	(21): 990403312
ΗΜΕΡ. ΕΛΛΗΝΙΚΗΣ ΚΑΤΑΘΕΣΗΣ	(22): 22-12-1999
ΑΡΙΘ./ΗΜΕΡ. ΔΗΜΟΣΙΕΥΣΗΣ	
ΕΥΡΩΠΑΪΚΟΥ ΔΙΠΛΩΜΑΤΟΣ	(87): 840760/27-10-1999
ΑΡΙΘ./ΗΜΕΡ. ΔΗΜΟΣΙΕΥΣΗΣ	
ΕΥΡΩΠΑΪΚΗΣ ΑΙΤΗΣΗΣ	(86): 96926354.0/16-07-1996
ΔΙΚΑΙΟΥΧΟΣ	(73): AVENTIS RESEARCH & TECHNOLOGIES GMBH & CO KG 65926 FRANKFURT AM MAIN, GERMANY
ΣΥΜΒΑΤΙΚΕΣ ΠΡΟΤΕΡΑΙΟΤΗΤΕΣ	(30): 19527435/27-07-95/DE, 19548425/22-12-95/DE
ΕΦΕΥΡΕΤΗΣ	(72): 1) HELMER-METZMANN FREDDY 2) SCHLEICHER ANDREAS 3) SCHNELLER ARNOLD 4) WITTELER HELMUT
ΕΙΔΙΚΟΣ ΠΛΗΡΕΞΟΥΣΙΟΣ	(74): ΛΥΜΠΕΡΗΣ ΝΙΚΟΛΑΟΣ, Δικηγόρος Στουρνάρα 37 106 82 ΑΘΗΝΑ
ΑΝΤΙΚΛΗΤΟΣ	(74): ΛΥΜΠΕΡΗΣ ΝΙΚΟΛΑΟΣ, Δικηγόρος Στουρνάρα 37 106 82 ΑΘΗΝΑ
ΤΙΤΛΟΣ ΕΦΕΥΡΕΣΗΣ	(54): ΠΟΛΥΜΕΡΕΙΣ ΗΛΕΚΤΡΟΛΥΤΕΣ ΚΑΙ ΜΕΘΟΔΟΣ ΓΙΑ ΤΗΝ ΠΑΡΑΣΚΕΥΗ ΤΟΥΣ

κατόπιν αναδύεται σε θερμοκρασίες αντίδρασης από +5 έως +20°C επί διάρκεια αντίδρασης το ανώτερο 180 λεπτών, ενδεχομένως με την προσθήκη ελαίου ή ανυδρίτη οξικού οξέος, και μετά κατακρημνίζεται σε υδατικό μέσο. Ως πολυαρυλενοσουλφίδιο χρησιμοποιείται κατά προτίμηση πολυ-p-φαινυλενοσουλφίδιο. Η εφεύρεση αφορά επίσης σε χλωροσουλφονιωμένο πολυαρυλενοσουλφίδιο που παρασκευάζεται σύμφωνα με αυτή τη μέθοδο, το οποίο διαλύεται σε ποσότητα από 10 έως 50% επί του βάρους σε Ν-μεθυλο-πυρρολιδόνη και έχει μέσο μοριακό βάρος $M_w \geq 50.000$. Η εφεύρεση αφορά τέλος και στη χρήση του χλωροσουλφονιωμένου πολυαρυλενοσουλφιδίου για την κατασκευή μορφωμένων σωμάτων, λεπτών φύλλων, ινών ή μεμβρανών με αγωγιμότητα πρωτονίων στην περιοχική τιμών από 2 έως 200 mS/cm.

ΠΕΡΙΛΗΨΗ (57)

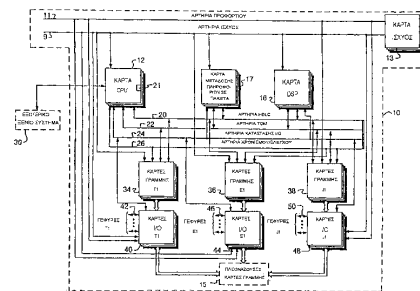
Η εφεύρεση αφορά σε μία μέθοδο για την χλωροσουλφονίωση πολυαρυλενοσουλφιδίου, κατά την οποία το πολυαρυλενοσουλφίδιο διαλύεται πλήρως σε θερμοκρασία από -10 έως +20°C σε χλωροσουλφονικό οξύ,

ΑΡΙΘΜΟΣ ΕΥΡΩΠΑΪΚΟΥ Δ.Ε.	(11): 3032226
ΑΡΙΘ. ΕΛΛΗΝΙΚΗΣ ΚΑΤΑΘΕΣΗΣ	(21): 990403313
ΗΜΕΡ. ΕΛΛΗΝΙΚΗΣ ΚΑΤΑΘΕΣΗΣ	(22): 22-12-1999
ΑΡΙΘ./ΗΜΕΡ. ΔΗΜΟΣΙΕΥΣΗΣ	
ΕΥΡΩΠΑΪΚΟΥ ΔΙΠΛΩΜΑΤΟΣ	(87): 749663/01-12-1999
ΑΡΙΘ./ΗΜΕΡ. ΔΗΜΟΣΙΕΥΣΗΣ	
ΕΥΡΩΠΑΪΚΗΣ ΑΙΤΗΣΗΣ	(86): 95911122.0/28-02-1995
ΔΙΚΑΙΟΥΧΟΣ	(73): EXCEL SWITCHING CORPORATION HYANNIS 02601 MA, USA
ΣΥΜΒΑΤΙΚΕΣ ΠΡΟΤΕΡΑΙΟΤΗΤΕΣ	(30): 207921/08-03-94/US
ΕΦΕΥΡΕΤΗΣ	(72): 1) MADONNA ROBERT P. 2) ESCHHOLZ SIEGMAR K. 3) LYNCH JOHN T.
ΕΙΔΙΚΟΣ ΠΛΗΡΕΞΟΥΣΙΟΣ	(74): ΒΑΓΕΝΑ ΘΕΟΔΩΡΑ, Δικηγόρος Κουμπάρη 2 106 74 ΑΘΗΝΑ
ΑΝΤΙΚΛΗΤΟΣ	(74): ΠΑΠΑΚΩΝΣΤΑΝΤΙΝΟΥ ΕΛΕΝΗ, Δικηγόρος Κουμπάρη 2 106 74 ΑΘΗΝΑ
ΤΙΤΛΟΣ ΕΦΕΥΡΕΣΗΣ	(54): ΜΕΤΑΓΩΓΕΑΣ ΤΗΛΕΠΙΚΟΙΝΩΝΙΩΝ ΜΕ ΒΕΛΤΙΩΜΕΝΟ ΠΛΕΟΝΑΣΜΟ

ΠΕΡΙΛΗΨΗ (57)

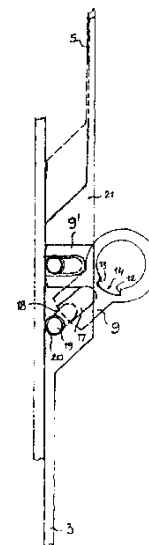
Ένας προγραμματιζόμενος μεταγωγέας τηλεπικοινωνιών διαθέτει αυτόματα εφεδρεία καρτών γραμμής για την παροχή πλήρους πλεονασμό. Ο μεταγωγέας έχει κάρτες I/O που τερματίζουν τις εξωτερικές γέφυρες τηλεπικοινωνιών. Η κάθε κάρτα I/O διαβιβάζει τα δεδομένα από τις

γέφυρες της σε μία κάρτα γραμμής. Όταν η κάρτα γραμμής παρουσιάσει βλάβη, η κάρτα I/O μεταγει τα δεδομένα πάνω σε μία αρτηρία I/O, η οποία είναι συνδεδεμένη σε μία κάρτα I/O αναμονής. Η κάρτα I/O αναμονής μεταγει μία κάρτα γραμμής αναμονής σε σύνδεση με την αρτηρία I/O, έτσι ώστε το ρεύμα δεδομένων κατόπιν να εξυπηρετείται από την κάρτα γραμμής αναμονής. Η κάρτα γραμμής αναμονής που παρουσίασε βλάβη είναι κατόπιν δυνατό να αφαιρεθεί και να αντικατασταθεί. Όλες οι κάρτες γραμμής I/O είναι προσαρτημένες στην αρτηρία I/O έτσι ώστε να παρέχεται πλεονασμός για όλες τις ενεργές κάρτες γραμμής που χρησιμοποιούν το ίδιο πρωτόκολλο σηματοδότησης, με μία μόνον κάρτα γραμμής αναμονής. Με πολλαπλές αρτηρίες I/O, κάρτες I/O αναμονής και κάρτες γραμμής αναμονής, είναι δυνατός ο πολλαπλός πλεονασμός. Τέλος, η βλάβη μίας μόνο μονάδας γραμμής μίας κάρτας γραμμής είναι δυνατό να διαχειριστεί με μεταγωγή μόνον της γέφυρας που εξυπηρετείται από τη μονάδα αυτή σε μία κάρτα γραμμής αναμονής. Γέφυρες από διαφορετικές κάρτες I/O είναι δυνατό να εξυπηρετηθούν από διαφορετικές μονάδες γραμμής μίας μόνον κάρτας γραμμής αναμονής και είναι δυνατόν όλες να είναι συνδεδεμένες στην ίδια κάρτα γραμμής αναμονής με την ίδια αρτηρία.



ΑΡΙΘΜΟΣ ΕΥΡΩΠΑΪΚΟΥ Δ.Ε.	(11): 3032227
ΑΡΙΘ. ΕΛΛΗΝΙΚΗΣ ΚΑΤΑΘΕΣΗΣ	(21): 990403314
ΗΜΕΡ. ΕΛΛΗΝΙΚΗΣ ΚΑΤΑΘΕΣΗΣ	(22): 22-12-1999
ΑΡΙΘ./ΗΜΕΡ. ΔΗΜΟΣΙΕΥΣΗΣ	
ΕΥΡΩΠΑΪΚΟΥ ΔΙΠΛΩΜΑΤΟΣ	(87): 799359/03-11-1999
ΑΡΙΘ./ΗΜΕΡ. ΔΗΜΟΣΙΕΥΣΗΣ	
ΕΥΡΩΠΑΪΚΗΣ ΑΙΤΗΣΗΣ	(86): 95940077.1/21-12-1995
ΔΙΚΑΙΟΥΧΟΣ	(73): ROTO FRANK EISENWARENFABRIK AG Lapp-Finze-Strasse 21 8401 KALSDORF BEI GRAZ, AUSTRIA
ΣΥΜΒΑΤΙΚΕΣ ΠΡΟΤΕΡΑΙΟΤΗΤΕΣ	(30): 237794/21-12-94/AT
ΕΦΕΥΡΕΤΗΣ	(72): HOTZL MANFRED
ΕΙΔΙΚΟΣ ΠΛΗΡΕΞΟΥΣΙΟΣ	(74): ΒΑΓΕΝΑ ΘΕΟΔΩΡΑ, Δικηγόρος Κουμπάρη 2 106 74 ΑΘΗΝΑ
ΑΝΤΙΚΛΗΤΟΣ	(74): ΠΑΠΑΚΩΝΣΤΑΝΤΙΝΟΥ ΕΛΕΝΗ, Δικηγόρος Κουμπάρη 2 106 74 ΑΘΗΝΑ
ΤΙΤΛΟΣ ΕΦΕΥΡΕΣΗΣ	(54): ΚΛΕΙΔΑΡΙΑ ΠΟΛΛΩΝ ΜΑΝΔΑΛΩΝ ΠΟΥ ΕΙΝΑΙ ΔΥΝΑΜΕΝΗ ΝΑ ΕΝΕΡΓΟΠΟΙΕΙΤΑΙ ΜΕ ΠΟΜΟΛΟ

ράβδου (21), διά του οποίου μεταβάλλεται μια περιστροφική κίνηση του μοχλού (9,9') σε μια γραμμική κίνηση των ωστικών ράβδων (2,3).



ΠΕΡΙΛΗΨΗ (57)

Μία κλειδαριά πολλών μανδάλων που είναι δυνάμενη να ενεργοποιείται με πόμολο, περιλαμβάνει ένα καρύδι (6) και ένα μοχλό (9,9') ενός βραχίονα, που συνδέεται με το καρύδι μέσω ενός στοιχείου συμπαράσυρσης (10). Στο μοχλό (9,9') προβλέπεται μια ακτινικά κατευθυνόμενη σχισμή (17), στην οποία εδράζεται ένας ολισθητήρας (18), που φέρει έναν κυλινδρικό πείρο (13). Ο πείρος (19) πιάνει σ'ένα τρήμα (20) ενός συνδέσμου ωστικής

ΑΡΙΘΜΟΣ ΕΥΡΩΠΑΪΚΟΥ Δ.Ε.	(11): 3032228
ΑΡΙΘ. ΕΛΛΗΝΙΚΗΣ ΚΑΤΑΘΕΣΗΣ	(21): 990403315
ΗΜΕΡ. ΕΛΛΗΝΙΚΗΣ ΚΑΤΑΘΕΣΗΣ	(22): 22-12-1999
ΑΡΙΘ./ΗΜΕΡ. ΔΗΜΟΣΙΕΥΣΗΣ	
ΕΥΡΩΠΑΪΚΟΥ ΔΙΠΛΩΜΑΤΟΣ	(87): 721995/20-10-1999
ΑΡΙΘ./ΗΜΕΡ. ΔΗΜΟΣΙΕΥΣΗΣ	
ΕΥΡΩΠΑΪΚΗΣ ΑΙΤΗΣΗΣ	(86): 96890005.0/10-01-1996
ΔΙΚΑΙΟΥΧΟΣ	(73): 1) BOHLER EDELSTAHL GMBH Mariazellerstrasse 25 A-8605 KAPFENBERG, AUSTRIA 2) BOHLER YBBSTALWERKE GES.M.B.H. Waidhofnerstrasse 11 A-3333 BOHLERWERK, AUSTRIA
ΣΥΜΒΑΤΙΚΕΣ ΠΡΟΤΕΡΑΙΟΤΗΤΕΣ	(30): 5495/16-01-95/AT
ΕΦΕΥΡΕΤΗΣ	(72): 1) HACKL GERHARD DR. 2) GSTETTNER MANFRED ING. 3) LEBAN KARL DIPL.-ING.
ΕΙΔΙΚΟΣ ΠΛΗΡΕΞΟΥΣΙΟΣ	(74): ΒΑΓΕΝΑ ΘΕΟΔΩΡΑ, Δικηγόρος Κουμπάρη 2 106 74 ΑΘΗΝΑ
ΑΝΤΙΚΛΗΤΟΣ	(74): ΠΑΠΑΚΩΝΣΤΑΝΤΙΝΟΥ ΕΛΕΝΗ, Δικηγόρος Κουμπάρη 2 106 74 ΑΘΗΝΑ
ΤΙΤΛΟΣ ΕΦΕΥΡΕΣΗΣ	(54): ΧΡΗΣΙΜΟΠΟΙΗΣΗ ΚΡΑΜΑΤΩΝ ΣΙΔΗΡΟΥ, ΓΙΑ ΚΑΛΟΥΠΙΑ ΠΛΑΣΤΙΚΩΝ

ΠΕΡΙΛΗΨΗ (57)

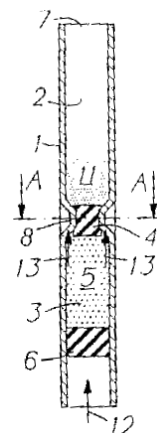
Η ευρεσιτεχνία ασχολείται με την χρησιμοποίηση χρωμιούχου κράματος για καλούπια πλαστικών. Για βελτίωση των ιδιοτήτων χρήσεως, θερμικά βαμμένου καλουπιού πλαστικών, σκληρότητας τουλάχιστον 45 HRC, προβλέπεται προς τούτω προς χρήση, κράμα Σιδήρου αποτελούμενου σε Μ.Β % ουσιαστικά από
C 0,25-1,0, κατά προτίμηση 0,4 -0,8
N 0,19-0,35 κατά προτίμηση 0,12-0,29
Cr 14,0-25,0 κατά προτίμηση 16,0-9,0
Mo 0,5-3,0 κατά προτίμηση 0,8-1,5
V 0,04-0,4 κατά προτίμηση 0,05-0,2,
υπό την προϋπόθεση ότι το σύνολο συγκεντρώσεως Ανθρακα και Αζώτου, θα δίνει μία τιμή Α, σε Μ.Β%, τουλάχιστον 0,5 και το πολύ 1,2 κατά προτίμηση τουλάχιστον 0,61 και το πολύ 0,95 το υπόλοιπο Σίδηρος και προερχόμενες από επεξεργασία τήξεως ακαθαρσίες.

ΑΡΙΘΜΟΣ ΕΥΡΩΠΑΪΚΟΥ Δ.Ε.	(11): 3032229
ΑΡΙΘ. ΕΛΛΗΝΙΚΗΣ ΚΑΤΑΘΕΣΗΣ	(21): 990403316
ΗΜΕΡ. ΕΛΛΗΝΙΚΗΣ ΚΑΤΑΘΕΣΗΣ	(22): 22-12-1999
ΑΡΙΘ./ΗΜΕΡ. ΔΗΜΟΣΙΕΥΣΗΣ	
ΕΥΡΩΠΑΪΚΟΥ ΔΙΠΛΩΜΑΤΟΣ	(87): 606429/29-09-1999
ΑΡΙΘ./ΗΜΕΡ. ΔΗΜΟΣΙΕΥΣΗΣ	
ΕΥΡΩΠΑΪΚΗΣ ΑΙΤΗΣΗΣ	(86): 93915068.6/23-06-1993
ΔΙΚΑΙΟΥΧΟΣ	(73): PHARMACIA & UPJOHN AKTIEBOLAG 112 87 STOCKHOLM, SWEDEN
ΣΥΜΒΑΤΙΚΕΣ ΠΡΟΤΕΡΑΙΟΤΗΤΕΣ	(30): 9202108/07-07-92/SE
ΕΦΕΥΡΕΤΗΣ	(72): LJUNGQUIST OLLE
ΕΙΔΙΚΟΣ ΠΛΗΡΕΞΟΥΣΙΟΣ	(74): ΒΑΓΕΝΑ ΘΕΟΔΩΡΑ, Δικηγόρος Κουμπάρη 2 106 74 ΑΘΗΝΑ
ΑΝΤΙΚΛΗΤΟΣ	(74): ΠΑΠΑΚΩΝΣΤΑΝΤΙΝΟΥ ΕΛΕΝΗ, Δικηγόρος Κουμπάρη 2 106 74 ΑΘΗΝΑ
ΤΙΤΛΟΣ ΕΦΕΥΡΕΣΗΣ	(54): ΦΥΣΙΓΓΗ ΕΓΧΥΣΕΩΣ ΔΙΠΛΟΥ ΘΑΛΑΜΟΥ

ΠΕΡΙΛΗΨΗ (57)

Μία φυσίγγη εγχύσεως του τύπου διπλού θαλάμου η οποία έχει έναν εμπρόσθιο θάλαμο (2) για ένα στερεό συστατικό (11) και έναν οπίσθιο θάλαμο (3) για ένα υγρό συστατικό (5) ενός ενέσιμου σκευάσματος, όπου οι εν λόγω θάλαμοι διαχωρίζονται από ένα εμπρόσθιο έμβολο (4), έχει εφοδιασθεί με μία στένωση (8) του κορμού (1) της φυσίγγης πλησίον του εμπρόσθιου μέρους του εμπρόσθιου εμβόλου (4). Το εμπρόσθιο έμβολο (4) παρεμποδίζεται από τη στένωση (8) να μετατοπισθεί ακούσια προς τα εμπρός, αλλά με την εφαρμογή μίας αύξουσας δύναμews μπορεί να ωθηθεί μέσω και εντός της στενώσεως (8) και το εμπρόσθιο έμβολο (4) θα

παραμορφώνεται όταν διέρχεται διαμέσου της στενώσεως (8), ενώ υπερνικά την αντίσταση που παρουσιάζεται από τη στένωση (8). Η εν λόγω στένωση (8) έχει τέτοιο σχήμα ώστε ο κορμός (1) της φυσίγγης να έχει μη κυκλική διατομή στη θέση της στενώσεως (8) και το εμπρόσθιο έμβολο (4) θα παραμορφώνεται όταν διέρχεται διαμέσου της στενώσεως (8), έτσι ώστε να αποκαθίσταται μία σύνδεση παρακάμψεως για το υγρό από τον οπίσθιο θάλαμο (3) προς τον εμπρόσθιο θάλαμο (2). Μέθοδος παρασκευής ενός ενέσιμου σκευάσματος ενός φαρμακευτικά δραστικού παράγοντα για αποθήκευση στη φυσίγγη εγχύσεως.



ΑΡΙΘΜΟΣ ΕΥΡΩΠΑΪΚΟΥ Δ.Ε.	(11): 3032230
ΑΡΙΘ. ΕΛΛΗΝΙΚΗΣ ΚΑΤΑΘΕΣΗΣ	(21): 990403317
ΗΜΕΡ. ΕΛΛΗΝΙΚΗΣ ΚΑΤΑΘΕΣΗΣ	(22): 22-12-1999
ΑΡΙΘ./ΗΜΕΡ. ΔΗΜΟΣΙΕΥΣΗΣ	
ΕΥΡΩΠΑΪΚΟΥ ΔΙΠΛΩΜΑΤΟΣ	(87): 755420/20-10-1999
ΑΡΙΘ./ΗΜΕΡ. ΔΗΜΟΣΙΕΥΣΗΣ	
ΕΥΡΩΠΑΪΚΗΣ ΑΙΤΗΣΗΣ	(86): 95915599.5/12-04-1995
ΔΙΚΑΙΟΥΧΟΣ	(73): PPG INDUSTRIES OHIO, INC. CLEVELAND 44111 OH, USA
ΣΥΜΒΑΤΙΚΕΣ ΠΡΟΤΕΡΑΙΟΤΗΤΕΣ	(30): 227220/13-04-94/US
ΕΦΕΥΡΕΤΗΣ	(72): 1) CHOU CHUN-TZER 2) BARBEE ROBERT BOYD
ΕΙΔΙΚΟΣ ΠΛΗΡΕΞΟΥΣΙΟΣ	(74): ΔΗΜΟΥ ΧΡΙΣΤΙΝΑ, Δικηγόρος Κουμπάρη 2 106 74 ΑΘΗΝΑ
ΑΝΤΙΚΛΗΤΟΣ	(74): ΠΑΠΑΚΩΝΣΤΑΝΤΙΝΟΥ ΕΛΕΝΗ, Δικηγόρος Κουμπάρη 2 106 74 ΑΘΗΝΑ
ΤΙΤΛΟΣ ΕΦΕΥΡΕΣΗΣ	(54): ΘΕΡΜΟΠΗΓΝΥΟΜΕΝΕΣ ΣΥΝΘΕΣΕΙΣ ΕΠΙΧΡΙΣΗΣ ΠΟΥΔΡΑΣ

ΠΕΡΙΛΗΨΗ (57)

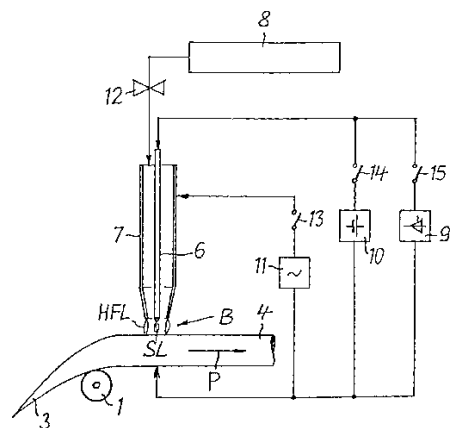
Παρεχόμενες είναι νέες συνθέσεις επιχρίσματος θερμοπηγνυόμενης πούδρας οι οποίες είναι χρήσιμες για επίχριση μεταλλικών αντικειμένων και προστασία τέτοιων αντικειμένων από όξινη διάβρωση. Οι συνθέσεις αποτελούνται από ένα επόξυ περιέχον ακρυλικό συμπολυμερές σταυρωτά συνδεδεμένο με αμφότερα ένα αλειφατικό διβασικό οξύ και ένα μπλοκαρισμένο πολυϊσοκυανικό εστέρα.

ΑΡΙΘΜΟΣ ΕΥΡΩΠΑΪΚΟΥ Δ.Ε.	(11): 3032231
ΑΡΙΘ. ΕΛΛΗΝΙΚΗΣ ΚΑΤΑΘΕΣΗΣ	(21): 990403318
ΗΜΕΡ. ΕΛΛΗΝΙΚΗΣ ΚΑΤΑΘΕΣΗΣ	(22): 22-12-1999
ΑΡΙΘ./ΗΜΕΡ. ΔΗΜΟΣΙΕΥΣΗΣ	
ΕΥΡΩΠΑΪΚΟΥ ΔΙΠΛΩΜΑΤΟΣ	(87): 753371/27-10-1999
ΑΡΙΘ./ΗΜΕΡ. ΔΗΜΟΣΙΕΥΣΗΣ	
ΕΥΡΩΠΑΪΚΗΣ ΑΙΤΗΣΗΣ	(86): 96104636.4/23-03-1996
ΔΙΚΑΙΟΥΧΟΣ	(73): ALCATEL 54, rue La Boetie 75008 PARIS, FRANCE
ΣΥΜΒΑΤΙΚΕΣ ΠΡΟΤΕΡΑΙΟΤΗΤΕΣ	(30): 19525191/11-07-95/DE
ΕΦΕΥΡΕΤΗΣ	(72): 1) KLEBL WOLFRAM DIPL.-ING. 2) TITZE GUNTER
ΕΙΔΙΚΟΣ ΠΛΗΡΕΞΟΥΣΙΟΣ	(74): ΒΑΓΕΝΑ ΘΕΟΔΩΡΑ, Δικηγόρος Κουμπάρη 2 106 74 ΑΘΗΝΑ
ΑΝΤΙΚΛΗΤΟΣ	(74): ΠΑΠΑΚΩΝΣΤΑΝΤΙΝΟΥ ΕΛΕΝΗ, Δικηγόρος Κουμπάρη 2 106 74 ΑΘΗΝΑ
ΤΙΤΛΟΣ ΕΦΕΥΡΕΣΗΣ	(54): ΜΕΘΟΔΟΣ ΓΙΑ ΤΗΝ ΕΝΑΥΣΗ ΕΝΟΣ ΣΥΓΚΟΛΛΗΤΙΚΟΥ ΦΩΤΟΒΟΛΤΑΪΚΟΥ ΤΟΞΟΥ

ΠΕΡΙΛΗΨΗ (57)

Δίδεται μια μέθοδος για την έναυση ενός συγκολλητικού φωτοβολταϊκού τόξου μεταξύ ενός σταθερού ηλεκτροδίου και ενός προς συγκόλληση μεταλλικού τεμαχίου, κατά την οποία μέσω ενός ακροφυσίου που προεξέχει μέχρι τη συγκολλητική περιοχή, προσάγεται ένα προστατευτικό αέριο που καλύπτει την παραπάνω αναφερθείσα περιοχή. Πριν από τη σύζευξη

μιας πηγής συγκολλητικού ρεύματος που τροφοδοτεί το συγκολλητικό φωτοβολταϊκό τόξο, ανάβει στη συγκολλητική περιοχή ένα βοηθητικό φωτοβολταϊκό τόξο, που τροφοδοτείται από μια πηγή βοηθητικού ρεύματος, δια του οποίου μετά τη σύζευξη της πηγής του συγκολλητικού ρεύματος ανάβει το συγκολλητικό φωτοβολταϊκό τόξο. Για καλύτερο ιονισμό της συγκολλητικής περιοχής και μια ασφαλή έναυση του βοηθητικού φωτοβολταϊκού τόξου στη συγκολλητική περιοχή μέσω μιας γεννήτριας παλμών, που παρέχει υψηλών συχνότητας παλμούς υψηλής τάσης, παράγεται μεταξύ ακροφυσίου και τεμαχίου ένα υψηλόν συχνο φωτοβολταϊκό τόξο.



ΑΡΙΘΜΟΣ ΕΥΡΩΠΑΪΚΟΥ Δ.Ε. (11): 3032232
ΑΡΙΘ. ΕΛΛΗΝΙΚΗΣ ΚΑΤΑΘΕΣΗΣ (21): 990403319
ΗΜΕΡ. ΕΛΛΗΝΙΚΗΣ ΚΑΤΑΘΕΣΗΣ (22): 22-12-1999
ΑΡΙΘ./ΗΜΕΡ. ΔΗΜΟΣΙΕΥΣΗΣ
ΕΥΡΩΠΑΪΚΟΥ ΔΙΠΛΩΜΑΤΟΣ (87): 919731/20-10-1999
ΑΡΙΘ./ΗΜΕΡ. ΔΗΜΟΣΙΕΥΣΗΣ
ΕΥΡΩΠΑΪΚΗΣ ΑΙΤΗΣΗΣ (86): 97119591.2/08-11-1997
ΔΙΚΑΙΟΥΧΟΣ (73): VOGL ERICH R.

ΣΥΜΒΑΤΙΚΕΣ ΠΡΟΤΕΡΑΙΟΤΗΤΕΣ (30): —
ΕΦΕΥΡΕΤΗΣ (72): VOGL ERICH R.
ΕΙΔΙΚΟΣ ΠΛΗΡΕΞΟΥΣΙΟΣ (74): ΒΑΓΕΝΑ ΘΕΟΔΩΡΑ, Δικηγόρος

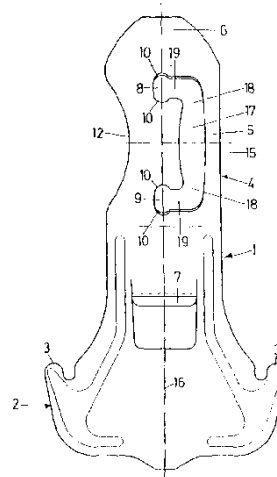
ΑΝΤΙΚΛΗΤΟΣ (74): ΠΑΠΑΚΩΝΣΤΑΝΤΙΝΟΥ ΕΛΕΝΗ, Δικηγόρος
Κουμπάρη 2
106 74 ΑΘΗΝΑ

ΤΙΤΛΟΣ ΕΦΕΥΡΕΣΗΣ (54): ΔΙΑΤΑΞΗ ΓΙΑ ΤΗΝ ΚΑΘ΄ΥΨΟΣ ΜΕΤΑΒΑΛΛΟΜΕΝΗ ΔΥΝΑΜΟΣΥΜΠΛΕΚΤΙΚΗ ΣΤΕΡΕΩΣΗ ΣΕ ΜΙΑ ΡΑΒΔΟ, ΙΔΙΑΙΤΕΡΑ ΓΙΑ ΚΑΤΑΣΚΕΥΕΣ ΚΑΤΩΘΕΝ ΤΗΣ ΟΡΟΦΗΣ

ΠΕΡΙΛΗΨΗ (57)

Σε μία διάταξη για την καθ΄ύψος δυναμοσυμπλεκτική στερέωση σε μια ράβδο, ιδιαίτερα για την καθ΄ύψος μεταβαλλόμενη συγκράτηση ανηρητημένων προφίλ U ή ξύλινων πήξεων για κατασκευές κάτωθεν της οροφής που περιλαμβάνει ένα βασικό σώμα, που διαμορφώνεται ως

μορφοτήμια ελάσματος μένα συνδεδεμένο μ'αυτό συγκρατητικό τμήμα που διαμορφώνεται περίπου σε μορφή U, όπου τα σκέλη του συγκρατητικού τμήματος που διαμορφώνονται με κοίλωση εκτείνονται κεκλιμένα προς τα επάνω ή αντίστοιχα προς τα κάτω από ένα μεσαίο τμήμα και παρουσιάζουν εκάστοτε μια επιμήκη οπή, η οποία διαπερνάται από τη ράβδο ή αντίστοιχα το σύρμα, προβλέπεται ότι συνδέονται μεταξύ τους οι επιμήκεις οπές (8,9) με μια συνδετική εκτομή (15) μορφής C ή αντίστοιχα U.



ΑΡΙΘΜΟΣ ΕΥΡΩΠΑΪΚΟΥ Δ.Ε. (11): 3032233
ΑΡΙΘ. ΕΛΛΗΝΙΚΗΣ ΚΑΤΑΘΕΣΗΣ (21): 990403320
ΗΜΕΡ. ΕΛΛΗΝΙΚΗΣ ΚΑΤΑΘΕΣΗΣ (22): 22-12-1999
ΑΡΙΘ./ΗΜΕΡ. ΔΗΜΟΣΙΕΥΣΗΣ
ΕΥΡΩΠΑΪΚΟΥ ΔΙΠΛΩΜΑΤΟΣ (87): 629987/27-10-1999
ΑΡΙΘ./ΗΜΕΡ. ΔΗΜΟΣΙΕΥΣΗΣ
ΕΥΡΩΠΑΪΚΗΣ ΑΙΤΗΣΗΣ (86): 94304394.3/17-06-1994
ΔΙΚΑΙΟΥΧΟΣ (73): READER'S DIGEST CHILDREN'S PUBLISHING, INC.

ΣΥΜΒΑΤΙΚΕΣ ΠΡΟΤΕΡΑΙΟΤΗΤΕΣ (30): 77900/18-06-93/US
ΕΦΕΥΡΕΤΗΣ (72): 1) BURROWS ROGER IAN
2) MORRIS MICHAEL JOHN

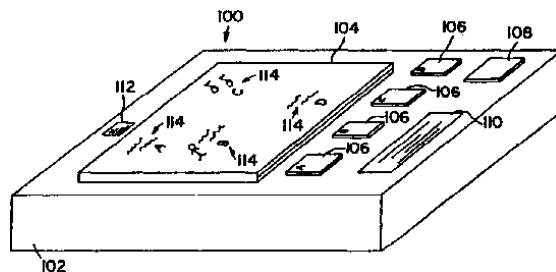
ΕΙΔΙΚΟΣ ΠΛΗΡΕΞΟΥΣΙΟΣ (74): ΒΑΓΕΝΑ ΘΕΟΔΩΡΑ, Δικηγόρος
Κουμπάρη 2
106 74 ΑΘΗΝΑ
ΑΝΤΙΚΛΗΤΟΣ (74): ΠΑΠΑΚΩΝΣΤΑΝΤΙΝΟΥ ΕΛΕΝΗ, Δικηγόρος
Κουμπάρη 2
106 74 ΑΘΗΝΑ

ΤΙΤΛΟΣ ΕΦΕΥΡΕΣΗΣ (54): ΑΛΛΗΛΕΠΙΔΡΑΣΤΙΚΟ ΒΙΒΛΙΟ

ΠΕΡΙΛΗΨΗ (57)

Ένα αλληλεπιδραστικό βιβλίο ή διάταξη (100) που έχει ένα μηχανισμό για την παραγωγή μίας πλειάδος από αισθητήριες εξόδους κατά έναν τρόπο ο οποίος μεγιστοποιεί την αλληλεπίδραση μεταξύ του χρήστη και του βιβλίου ή διατάξεως. Το αλληλεπιδραστικό βιβλίο περιλαμβάνει εκκινητές λειτουργίας (106) για να εκκινούν μία μοναδική αισθητήρια έξοδο που αντιστοιχεί σε έναν οπτικό ενδείκτη (114) επί μίας σελίδος του βιβλίου

(104). Ένας επιλογέας στάθμης λειτουργίας (108) συνδέεται στους εκκινητές λειτουργίας (106) και αυτός μεταβάλλει επιλεκτικά μία στάθμη λειτουργίας και συνεπώς μεταβάλλει επιλεκτικά την αισθητήρια έξοδο που αντιστοιχεί σε έκαστο εκκινητή λειτουργίας (106). Κατά συνέπεια, αυξάνεται ο αριθμός αισθητηρίων εξόδων και συνεπώς δίδει τη δυνατότητα για μεγαλύτερη αλληλεπίδραση μεταξύ του χρήστη και του βιβλίου. Ενθαρρύνει επίσης το χρήστη να συνδυάζει δημιουργικά τις αισθητήριες εξόδους ώστε να λαμβάνεται μία ενημερώσιμη αθροιστική έξοδος.



ΑΡΙΘΜΟΣ ΕΥΡΩΠΑΪΚΟΥ Δ.Ε.	(11): 3032234
ΑΡΙΘ. ΕΛΛΗΝΙΚΗΣ ΚΑΤΑΘΕΣΗΣ	(21): 990403321
ΗΜΕΡ. ΕΛΛΗΝΙΚΗΣ ΚΑΤΑΘΕΣΗΣ	(22): 22-12-1999
ΑΡΙΘ./ΗΜΕΡ. ΔΗΜΟΣΙΕΥΣΗΣ	
ΕΥΡΩΠΑΪΚΟΥ ΔΙΠΛΩΜΑΤΟΣ	(87): 596984/03-11-1999
ΑΡΙΘ./ΗΜΕΡ. ΔΗΜΟΣΙΕΥΣΗΣ	
ΕΥΡΩΠΑΪΚΗΣ ΑΙΤΗΣΗΣ	(86): 92916557.9/03-08-1992
ΔΙΚΑΙΟΥΧΟΣ	(73): WEST PHARMACEUTICAL SERVICES DRUG DELIVERY & CLINICAL RESEARCH CENTRE LIMITED NG7 2TN NOTTINGHAM, GB
ΣΥΜΒΑΤΙΚΕΣ ΠΡΟΤΕΡΑΙΟΤΗΤΕΣ	(30): 9116610/01-08-91/GB
ΕΦΕΥΡΕΤΗΣ	(72): 1) ILLUM LISBETH 2) JOHNSON OLUFUNMILOYO LILLY
ΕΙΔΙΚΟΣ ΠΛΗΡΕΞΟΥΣΙΟΣ	(74): ΒΑΓΕΝΑ ΘΕΟΔΩΡΑ, Δικηγόρος Κουμπάρη 2 106 74 ΑΘΗΝΑ
ΑΝΤΙΚΛΗΤΟΣ	(74): ΠΑΠΑΚΩΝΣΤΑΝΤΙΝΟΥ ΕΛΕΝΗ, Δικηγόρος Κουμπάρη 2 106 74 ΑΘΗΝΑ
ΤΙΤΛΟΣ ΕΦΕΥΡΕΣΗΣ	(54): ΠΑΡΑΣΚΕΥΗ ΜΙΚΡΟΣΩΜΑΤΙΩΝ

μπορεί να είναι ένα πτητικό έλαιο όπως υπερθφοροεξάνιο. Τα μικροσφαίρια ή οι μικροκάψουλες μπορούν να παρασκευασθούν από διπλό γαλακτώμα ελαίου/ύδατος/ελαίου με ακόλουθη χημική ή θερμική σκλήρυνση ώστε να καταστούν αδιάλυτα στο ύδωρ. Τα μικροσφαίρια μπορούν να χρησιμοποιηθούν σε ρινικά συστήματα απελευθέρωσης και οι μικροκάψουλες στην ηχοκαρδιογραφία.

ΠΕΡΙΛΗΨΗ (57)

Η παρούσα εφεύρεση αναφέρεται σε μικροσφαίρια ή κοίλες (δηλαδή πληρωμένες με αέριο ή ατμό) μικροκάψουλες, για παράδειγμα από αμυλοδεξτρίνη, παρασκευαζόμενα με το σχηματισμό ενός περιβλήματος από ένα υδατοδιαλυτό παράγωγο αμύλου γύρω από ένα στερεό ή υγρό πυρήνα και στη συνέχεια με την απομάκρυνση του πυρήνα. Ο πυρήνας

ΑΡΙΘΜΟΣ ΕΥΡΩΠΑΪΚΟΥ Δ.Ε.	(11): 3032235
ΑΡΙΘ. ΕΛΛΗΝΙΚΗΣ ΚΑΤΑΘΕΣΗΣ	(21): 990403322
ΗΜΕΡ. ΕΛΛΗΝΙΚΗΣ ΚΑΤΑΘΕΣΗΣ	(22): 22-12-1999
ΑΡΙΘ./ΗΜΕΡ. ΔΗΜΟΣΙΕΥΣΗΣ	
ΕΥΡΩΠΑΪΚΟΥ ΔΙΠΛΩΜΑΤΟΣ	(87): 584145/27-10-1999
ΑΡΙΘ./ΗΜΕΡ. ΔΗΜΟΣΙΕΥΣΗΣ	
ΕΥΡΩΠΑΪΚΗΣ ΑΙΤΗΣΗΣ	(86): 92909895.2/06-05-1992
ΔΙΚΑΙΟΥΧΟΣ	(73): N.V. INNOGENETICS S.A. 9052 GENT, BELGIUM
ΣΥΜΒΑΤΙΚΕΣ ΠΡΟΤΕΡΑΙΟΤΗΤΕΣ	(30): 91401220/07-05-91/EP
ΕΦΕΥΡΕΤΗΣ	(72): 1) VAN BROECKHOVEN CHRISTINE 2) RAEYMAEKERS PETER 3) DE JONGHE PETER 4) MARTIN JEAN-JACQUES
ΕΙΔΙΚΟΣ ΠΛΗΡΕΞΟΥΣΙΟΣ	(74): ΒΑΓΕΝΑ ΘΕΟΔΩΡΑ, Δικηγόρος Κουμπάρη 2 106 74 ΑΘΗΝΑ
ΑΝΤΙΚΛΗΤΟΣ	(74): ΠΑΠΑΚΩΝΣΤΑΝΤΙΝΟΥ ΕΛΕΝΗ, Δικηγόρος Κουμπάρη 2 106 74 ΑΘΗΝΑ
ΤΙΤΛΟΣ ΕΦΕΥΡΕΣΗΣ	(54): ΜΕΘΟΔΟΣ ΓΙΑ ΤΗΝ IN VITRO ΔΙΑΓΝΩΣΗ ΧΡΩΜΟΣΩΜΑΤΙΚΩΝ ΑΝΩΜΑΛΙΩΝ ΣΧΕΤΙΖΟΜΕΝΩΝ ΜΕ ΤΗ ΝΟΣΟ CMT1A

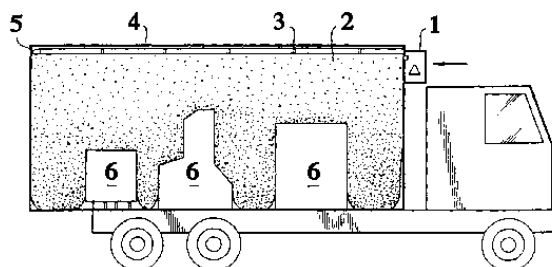
για χρήση σ' αυτή τη μέθοδο διαγνώσεως in vitro και σε σερ περιέχοντα τέτοιους ικνηλάτες. Οι ικνηλάτες της εφευρέσεως μπορούν να περιέχουν μία αλληλουχία αποτελούμενη από περίπου 15 διαδοχικά νουκλεοτίδια του θραύσματος NotI, όπου το θραύσμα NotI έχει μήκος $1,2 \times 10^6$ ζεύγη βάσεων και μπορεί να λαμβάνεται δια χωνεύσεως ανθρώπινου DNA των ασθενών με NotI, διαχωρισμού των θραυσμάτων που προκύπτουν από τη χώνευση δι'ηλεκτροφορήσεως παλμικού πεδίου επί πηκτώματος και υβριδιώσεως των προκύπτόντων θραυσμάτων με οποιονδήποτε από τους ικνηλάτες VAW409, EW401 ή VAW412 ή τα παράγωγά τους, έως περίπου τον ολικό αριθμό διαδοχικών νουκλεοτιδίων του θραύσματος NotI. Οι ικνηλάτες επιτρέπουν την ανίχνευση της επαναλήψεως ενός μέρους του χρωμοσώματος 17p.

ΠΕΡΙΛΗΨΗ (57)

Η εφεύρεση αναφέρεται σε μία μέθοδο για την in vitro διάγνωση χρωμοσωματικών ανωμαλιών οι οποίες πιθανώς συνδέονται με την νόσο CMT1a. Η εφεύρεση αναφέρεται επίσης και σε ικνηλάτες προοριζόμενους

ΑΡΙΘΜΟΣ ΕΥΡΩΠΑΪΚΟΥ Δ.Ε. (11): 3032236
 ΑΡΙΘ. ΕΛΛΗΝΙΚΗΣ ΚΑΤΑΘΕΣΗΣ (21): 990403323
 ΗΜΕΡ. ΕΛΛΗΝΙΚΗΣ ΚΑΤΑΘΕΣΗΣ (22): 22-12-1999
 ΑΡΙΘ./ΗΜΕΡ. ΔΗΜΟΣΙΕΥΣΗΣ
 ΕΥΡΩΠΑΪΚΟΥ ΔΙΠΛΩΜΑΤΟΣ (87): 793584/29-09-1999
 ΑΡΙΘ./ΗΜΕΡ. ΔΗΜΟΣΙΕΥΣΗΣ
 ΕΥΡΩΠΑΪΚΗΣ ΑΙΤΗΣΗΣ (86): 95925172.9/04-07-1995
 ΔΙΚΑΙΟΥΧΟΣ (73): FJELD ASLAK
 Romnesveien 58
 3745 ULEFOSS, NORWAY
 ΣΥΜΒΑΤΙΚΕΣ ΠΡΟΤΕΡΑΙΟΤΗΤΕΣ (30): 942529/05-07-94/NO
 ΕΦΕΥΡΕΤΗΣ (72): FJELD ASLAK
 ΕΙΔΙΚΟΣ ΠΛΗΡΕΞΟΥΣΙΟΣ (74): ΒΑΓΕΝΑ ΘΕΟΔΩΡΑ, Δικηγόρος
 Κουμπάρη 2
 106 74 ΑΘΗΝΑ
 ΑΝΤΙΚΛΗΤΟΣ (74): ΠΑΠΑΚΩΝΣΤΑΝΤΙΝΟΥ ΕΛΕΝΗ,
 Δικηγόρος
 Κουμπάρη 2
 106 74 ΑΘΗΝΑ
ΤΙΤΛΟΣ ΕΦΕΥΡΕΣΗΣ (54): ΣΥΣΚΕΥΗ ΣΤΕΡΕΩΣΕΩΣ ΦΟΡΤΙΩΝ

εις το μέγιστον σημείον που είναι της τάξεως των 500-600 mm (χιλιοστολίτρων) υδατινης στήλης.



ΠΕΡΙΛΗΨΗ (57)

Συσκευή στερεώσεως φορτίων (6) απαρτίζεται εξ ενός σάκκου μεμβράνης (2) από εξόχως ελαστικόν καουτσούκ, ο οποίος (σάκκος) εις κατάστασιν διογκώσεως (φουσκώματος) εξασφαλίζει (στερεώνει) το φορτίον (6) εις το αμπάρι (διαμέρισμα) φορτίου (6) δια της πλακός περιτυλίξεως (εγκλείσεως) του φορτίου (6) προς αμφότερας τας κατευθύνσεις και εκ των άνω. Ο ελαστικός σάκκος/μεμβράνη έχει μιαν ελαστικότητα επιμηκύνσεως εκ τουλάχιστον 500% και φουσκώνει (διογκούται) δια χαμηλής πιέσεως (αέρος),

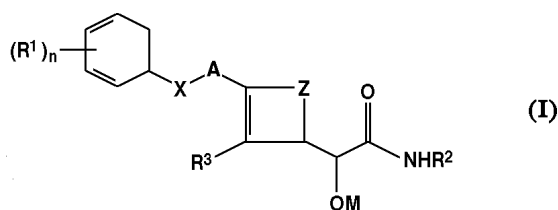
ΑΡΙΘΜΟΣ ΕΥΡΩΠΑΪΚΟΥ Δ.Ε. (11): 3032237
 ΑΡΙΘ. ΕΛΛΗΝΙΚΗΣ ΚΑΤΑΘΕΣΗΣ (21): 990403324
 ΗΜΕΡ. ΕΛΛΗΝΙΚΗΣ ΚΑΤΑΘΕΣΗΣ (22): 22-12-1999
 ΑΡΙΘ./ΗΜΕΡ. ΔΗΜΟΣΙΕΥΣΗΣ
 ΕΥΡΩΠΑΪΚΟΥ ΔΙΠΛΩΜΑΤΟΣ (87): 672192/13-10-1999
 ΑΡΙΘ./ΗΜΕΡ. ΔΗΜΟΣΙΕΥΣΗΣ
 ΕΥΡΩΠΑΪΚΗΣ ΑΙΤΗΣΗΣ (86): 93914329.3/01-06-1993
 ΔΙΚΑΙΟΥΧΟΣ (73): GLENN JEFFREY S.
 1130 Welch Road, No.336, PALO ALTO
 94304 CA, USA
 ΣΥΜΒΑΤΙΚΕΣ ΠΡΟΤΕΡΑΙΟΤΗΤΕΣ (30): 890754/29-05-92/US
 ΕΦΕΥΡΕΤΗΣ (72): GLENN JEFFREY
 ΕΙΔΙΚΟΣ ΠΛΗΡΕΞΟΥΣΙΟΣ (74): ΒΑΓΕΝΑ ΘΕΟΔΩΡΑ, Δικηγόρος
 Κουμπάρη 2
 106 74 ΑΘΗΝΑ
 ΑΝΤΙΚΛΗΤΟΣ (74): ΠΑΠΑΚΩΝΣΤΑΝΤΙΝΟΥ ΕΛΕΝΗ,
 Δικηγόρος
 Κουμπάρη 2
 106 74 ΑΘΗΝΑ
ΤΙΤΛΟΣ ΕΦΕΥΡΕΣΗΣ (54): ΜΕΘΟΔΟΣ ΓΙΑ ΑΝΑΣΤΟΛΗ ΙΙΚΗΣ ΜΟΡΦΟΓΕΝΕΣΗΣ

ΠΕΡΙΛΗΨΗ (57)

Ϊική μορφογένεση, παραγωγή, απελευθέρωση ή απέκδυση μπορούν να αναστέλλονται επιτελώντας αναστολή πρενυλίωσης ή αναστολή αντιδράσεων μετα-πρενυλίωσης, τουλάχιστον μιας ιϊκής πρωτεΐνης. Η χρήση αναστολέων πρενυλίωσης, και αντιδράσεων μετα-πρενυλίωσης για παράδειγμα αναστολέων των διαδρομών σύνθεσης μεβαλονικού εστέρα και ομάδας πρενυλίου, αναστολέων τρανσφερασών ομάδας πρενυλίου και μιμητών του στόχου πρενυλίωσης CXXX (SEQ ID NO:1) κουτιού αποκάλυπτονται.

ΑΡΙΘΜΟΣ ΕΥΡΩΠΑΪΚΟΥ Δ.Ε.	(11): 3032238
ΑΡΙΘ. ΕΛΛΗΝΙΚΗΣ ΚΑΤΑΘΕΣΗΣ	(21): 990403325
ΗΜΕΡ. ΕΛΛΗΝΙΚΗΣ ΚΑΤΑΘΕΣΗΣ	(22): 22-12-1999
ΑΡΙΘ./ΗΜΕΡ. ΔΗΜΟΣΙΕΥΣΗΣ	
ΕΥΡΩΠΑΪΚΟΥ ΔΙΠΛΩΜΑΤΟΣ	(87): 710233/13-10-1999
ΑΡΙΘ./ΗΜΕΡ. ΔΗΜΟΣΙΕΥΣΗΣ	
ΕΥΡΩΠΑΪΚΗΣ ΑΙΤΗΣΗΣ	(86): 94919852.7/05-07-1994
ΔΙΚΑΙΟΥΧΟΣ	(73): PFIZER INC. NEWYORK 10017-5755 N.Y., USA
ΣΥΜΒΑΤΙΚΕΣ ΠΡΟΤΕΡΑΙΟΤΗΤΕΣ	(30): 17940193/20-07-93/JP
ΕΦΕΥΡΕΤΗΣ	(72): 1) KAWAI AKIYOSHI 2) STEVENS RODNEY W.
ΕΙΔΙΚΟΣ ΠΛΗΡΕΞΟΥΣΙΟΣ	(74): ΒΑΓΕΝΑ ΘΕΟΔΩΡΑ, Δικηγόρος Κουμπάρη 2 106 74 ΑΘΗΝΑ
ΑΝΤΙΚΛΗΤΟΣ	(74): ΠΑΠΑΚΩΝΣΤΑΝΤΙΝΟΥ ΕΛΕΝΗ, Δικηγόρος Κουμπάρη 2 106 74 ΑΘΗΝΑ
ΤΙΤΛΟΣ ΕΦΕΥΡΕΣΗΣ	(54): ΕΤΕΡΟΑΡΥΛΟ ΚΥΚΛΟΑΛΚΕΝΥΛΟ ΥΔΡΟΞΥΟΥΡΙΣ

R² είναι υδρογόνο ή C₁-C₄ αλκυλ, το R³ είναι υδρογόνο, χλώριο, φθόριο ή C₁-C₄-αλκυλ, το X είναι O,S,SO ή SO₂, το Z είναι μεθυλενο ή αιθυλενο, το A είναι δισθενές ριζικό που προέρχεται από φουράνη, θειοφαίνη, πυριδίνη, βενζοφουράνη, βενζοθειοφαίνη ή κινολίνη ή μια από τις ομάδες που έχουν έναν υποκαταστάτη που εκλέγεται από χλώριο, φθόριο, C₁-C₄ αλκυλ, C₁-C₄ αλκοξύ, C₁-C₄ αλογονοαλκυλ και C₁-C₄ αλογονοαλκοξύ, το n είναι 1,2,3 και το M είναι υδρογόνο ή ένα φαρμακευτικώς αποδεκτό κατιόν. Οι ενώσεις αυτές είναι χρήσιμες δια την αγωγή ή την ανακούφιση φλογιστικών ασθενειών, αλλεργικών ασθενειών και καρδιαγγειακών ασθενειών σε θηλαστικά και ως δραστικά συστατικά σε φαρμακευτικές συνθέσεις δια την θεραπευτική αγωγή των συνθηκών αυτών.



ΠΕΡΙΛΗΨΗ (57)

Ορισμένες νέες ενώσεις ετεροαρυλο κυκλοαλκενυλο υδροξυ ουριών που έχουν την ικανότητα να παρεμποδίζουν το ένζυμο της 5-λιποξυγενάσης του τύπου (I) και των φαρμακευτικώς αποδεκτών αλάτων αυτού, όπου κάθε R¹ ανεξαρτήτως είναι υδρογόνο, υδροξυ, χλώριο, φθόριο C₁-C₄ αλκυλ, C₁-C₄ αλκοξύ, C₁-C₄ αλογονοαλκυλ ή C₁-C₄ αλογονοαλκοξύ, το

ΑΡΙΘΜΟΣ ΕΥΡΩΠΑΪΚΟΥ Δ.Ε.	(11): 3032239
ΑΡΙΘ. ΕΛΛΗΝΙΚΗΣ ΚΑΤΑΘΕΣΗΣ	(21): 990403326
ΗΜΕΡ. ΕΛΛΗΝΙΚΗΣ ΚΑΤΑΘΕΣΗΣ	(22): 22-12-1999
ΑΡΙΘ./ΗΜΕΡ. ΔΗΜΟΣΙΕΥΣΗΣ	
ΕΥΡΩΠΑΪΚΟΥ ΔΙΠΛΩΜΑΤΟΣ	(87): 640294/20-10-1999
ΑΡΙΘ./ΗΜΕΡ. ΔΗΜΟΣΙΕΥΣΗΣ	
ΕΥΡΩΠΑΪΚΗΣ ΑΙΤΗΣΗΣ	(86): 93113388.8/21-08-1993
ΔΙΚΑΙΟΥΧΟΣ	(73): SOCIETE DES PRODUITS NESTLE S.A. 1800 VEVEY, SWITZERLAND
ΣΥΜΒΑΤΙΚΕΣ ΠΡΟΤΕΡΑΙΟΤΗΤΕΣ	(30): —
ΕΦΕΥΡΕΤΗΣ	(72): ΤΕΗ SHIOK GUAT
ΕΙΔΙΚΟΣ ΠΛΗΡΕΞΟΥΣΙΟΣ	(74): ΒΑΓΕΝΑ ΘΕΟΔΩΡΑ, Δικηγόρος Κουμπάρη 2 106 74 ΑΘΗΝΑ
ΑΝΤΙΚΛΗΤΟΣ	(74): ΠΑΠΑΚΩΝΣΤΑΝΤΙΝΟΥ ΕΛΕΝΗ, Δικηγόρος Κουμπάρη 2 106 74 ΑΘΗΝΑ
ΤΙΤΛΟΣ ΕΦΕΥΡΕΣΗΣ	(54): ΠΑΡΑΩΓΗ ΚΑΡΥΚΕΥΜΑΤΟΣ

ΠΕΡΙΛΗΨΗ (57)

Διαδικασία κατεργασίας ζυμώμενου κότζι (koji) πρωτεΐνης προετοιμασμένου από περιέχον πρωτεΐνη υλικό και υδατάνθρακα, για την παραγωγή καρυκεύματος, η οποία περιλαμβάνει υδρόλυση του ζυμώμενου κότζι πρωτεΐνης σε θερμοκρασία από 2 έως 25° C και pH από 4,5 έως 10 για περίοδο από 6 ώρες έως 28 ημέρες, πρόσθεση αλατιού και μαγιάς στο υδρολυμένο ζυμώμενο κότζι για την δημιουργία ενός μορόμι (moromi) και ζύμωση του μορόμι.

ΑΡΙΘΜΟΣ ΕΥΡΩΠΑΪΚΟΥ Δ.Ε. (11):	3032240
ΑΡΙΘ. ΕΛΛΗΝΙΚΗΣ ΚΑΤΑΘΕΣΗΣ (21):	990403327
ΗΜΕΡ. ΕΛΛΗΝΙΚΗΣ ΚΑΤΑΘΕΣΗΣ (22):	22-12-1999
ΑΡΙΘ./ΗΜΕΡ. ΔΗΜΟΣΙΕΥΣΗΣ ΕΥΡΩΠΑΪΚΟΥ ΔΙΠΛΩΜΑΤΟΣ (87):	735153/27-10-1999
ΑΡΙΘ./ΗΜΕΡ. ΔΗΜΟΣΙΕΥΣΗΣ ΕΥΡΩΠΑΪΚΗΣ ΑΙΤΗΣΗΣ (86):	96400630.8/25-03-1996
ΔΙΚΑΙΟΥΧΟΣ (73):	UGINE S.A. Immeuble Le Pacific, 11/13 Cours Valmy, La Defense 7 F-92800 PUTEAUX, FRANCE
ΣΥΜΒΑΤΙΚΕΣ ΠΡΟΤΕΡΑΙΟΤΗΤΕΣ ΕΦΕΥΡΕΤΗΣ (30):	9503641/29-03-95/FR
(72):	1) HERBELIN JEAN-MARC 2) MANTEL MARC 3) COGNE JEAN-YVES
ΕΙΔΙΚΟΣ ΠΛΗΡΕΞΟΥΣΙΟΣ (74):	ΒΑΓΕΝΑ ΘΕΟΔΩΡΑ, Δικηγόρος Κουμπάρη 2 106 74 ΑΘΗΝΑ
ΑΝΤΙΚΛΗΤΟΣ (74):	ΠΑΠΑΚΩΝΣΤΑΝΤΙΝΟΥ ΕΛΕΝΗ, Δικηγόρος Κουμπάρη 2 106 74 ΑΘΗΝΑ
ΤΙΤΛΟΣ ΕΦΕΥΡΕΣΗΣ (54):	ΦΕΡΡΙΤΙΚΟΣ ΑΝΟΞΕΙΔΩΤΟΣ ΧΑΛΥΒΑΣ ΧΡΗΣΙΜΟΠΟΙΗΣΙΜΟΣ ΙΔΙΑΙΤΕΡΑ ΓΙΑ ΥΠΟΣΤΗΡΙΓΜΑΤΑ ΚΑΤΑΛΥΤΩΝ

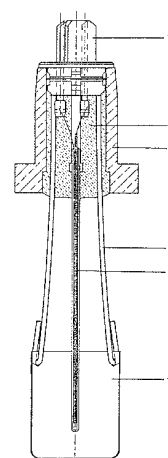
ιδιαίτερα, για υπόστρωμα καταλύτη, όπως π.χ. κατασκευές περιεχόμενες σε εξαμίσεις αυτοκινήτων, και του οποίου η κατά βάρος σύσταση έχει ως εξής: 12-25% χρώμιο, 4-7% αργίλιο, <0,03% άνθρακας, <0,02% άζωτο, <0,002% θείο, <0,6% πυρίτιο, <0,4% μαγγάνιο, δραστικά στοιχεία εκλεγμένα από τα: δημήτριο, λανθάνιο, νεοδύμιο, πρασεοδύμιο, ύτριο, λαμβανόμενα μόνα μόνα τους ή σε συνδυασμό μεταξύ τους, σε περιεκτικότητα μικρότερη του 0,08%, ένα τουλάχιστον σταθεροποιητικό στοιχείο εκλεγμένο από ζιρκόνιο και/ή νιόβιο. Οι περιεκτικότητες σε ζιρκόνιο και/ή νιόβιο ικανοποιούν τις εξής συνθήκες: για το ζιρκόνιο: $91(C\%12+N\%14)-0,1 \leq Zr \leq 91(C\%12+N\%14)+0,1$ για το νιόβιο: $93x0,8(C\%12)-0,1 \leq Nb \leq 93x0,8(C\%12)+0,15$ et $Nb < 0,3\%$ για το ζιρκόνιο και το νιόβιο: $91(N\%14)-0,05 \leq Zr \leq 91(N\%14)+0,05$ και $93x0,8(C\%12)-0,05 \leq Nb \leq 93x0,8(C\%12)+0,10$.

ΠΕΡΙΛΗΨΗ (57)

Η παρούσα ευρεσιτεχνία αφορά φερριτικό ανοξειδωτο χάλυβα, ανθεκτικό στην οξειδωση σε υψηλή θερμοκρασία, δυνάμενο να χρησιμοποιηθεί,

ΑΡΙΘΜΟΣ ΕΥΡΩΠΑΪΚΟΥ Δ.Ε. (11):	3032241
ΑΡΙΘ. ΕΛΛΗΝΙΚΗΣ ΚΑΤΑΘΕΣΗΣ (21):	990403328
ΗΜΕΡ. ΕΛΛΗΝΙΚΗΣ ΚΑΤΑΘΕΣΗΣ (22):	22-12-1999
ΑΡΙΘ./ΗΜΕΡ. ΔΗΜΟΣΙΕΥΣΗΣ ΕΥΡΩΠΑΪΚΟΥ ΔΙΠΛΩΜΑΤΟΣ (87):	703026/20-10-1999
ΑΡΙΘ./ΗΜΕΡ. ΔΗΜΟΣΙΕΥΣΗΣ ΕΥΡΩΠΑΪΚΗΣ ΑΙΤΗΣΗΣ (86):	95113276.0/24-08-1995
ΔΙΚΑΙΟΥΧΟΣ (73):	HERAEUS ELECTRO-NITE INTERNATIONAL N.V. 3530 HOUTHALEN, BELGIUM
ΣΥΜΒΑΤΙΚΕΣ ΠΡΟΤΕΡΑΙΟΤΗΤΕΣ ΕΦΕΥΡΕΤΗΣ (30):	4433685/21-09-94/DE
(72):	1) VERSTREKEN PAUL CLEMENT 2) AEGTEN JOZEF THEODOOR
ΕΙΔΙΚΟΣ ΠΛΗΡΕΞΟΥΣΙΟΣ (74):	ΔΗΜΟΥ ΧΡΙΣΤΙΝΑ, Δικηγόρος Κουμπάρη 2 106 74 ΑΘΗΝΑ
ΑΝΤΙΚΛΗΤΟΣ (74):	ΠΑΠΑΚΩΝΣΤΑΝΤΙΝΟΥ ΕΛΕΝΗ, Δικηγόρος Κουμπάρη 2 106 74 ΑΘΗΝΑ
ΤΙΤΛΟΣ ΕΦΕΥΡΕΣΗΣ (54):	ΔΙΑΤΑΞΗ ΑΙΣΘΗΤΗΡΑ ΓΙΑ ΤΗ ΜΕΤΡΗΣΗ ΤΗΣ ΘΕΡΜΟΚΡΑΣΙΑΣ

τηγμάτων, το δοχείο σχηματίζεται από μέταλλο. Η εφεύρεση αφορά επίσης σε μια διάταξη μέτρησης θερμοκρασίας μιας διάταξης αισθητήρα τέτοιου είδους, στην οποία ένας τουλάχιστον φορέας στην πλευρά του, που είναι εστραμμένη στο δοχείο συγκρατείται μέσα σ'ένα χιτώνιο, όπου το χιτώνιο συνδέεται με δυνατότητα να λύεται μέσα συγκρατητήρα. Περαιτέρω η εφεύρεση αφορά σε μία μέθοδο για τη μέτρηση της θερμοκρασίας ρευστοποίησης κρυσταλλικών τηγμάτων σ'ένα δοχείο, το οποίο κατά τη διάρκεια της ψύξης του κρυσταλλικού τήγματος δονείται.



ΠΕΡΙΛΗΨΗ (57)

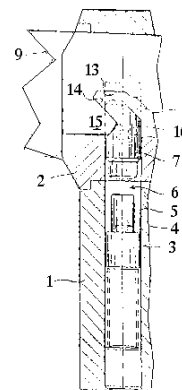
Η εφεύρεση αφορά σε μια διάταξη αισθητήρα για τη μέτρηση της θερμοκρασίας τηγμάτων μέσα δοχείο, το οποίο παρουσιάζει τουλάχιστον ένα φορέα μορφής λωρίδας ή σύρματος και παρουσιάζει στην ανώτερη πλευρά του ένα άνοιγμα και μέσα θερμοστοιχείο που διατάσσεται μέσα στο δοχείο. Για να διατίθεται μια διάταξη αισθητήρα για τον ακριβή προσδιορισμό της θερμοκρασίας ρευστοποίησης των κρυσταλλικών

ΑΡΙΘΜΟΣ ΕΥΡΩΠΑΪΚΟΥ Δ.Ε.	(11): 3032242
ΑΡΙΘ. ΕΛΛΗΝΙΚΗΣ ΚΑΤΑΘΕΣΗΣ	(21): 990403329
ΗΜΕΡ. ΕΛΛΗΝΙΚΗΣ ΚΑΤΑΘΕΣΗΣ	(22): 22-12-1999
ΑΡΙΘ./ΗΜΕΡ. ΔΗΜΟΣΙΕΥΣΗΣ	
ΕΥΡΩΠΑΪΚΟΥ ΔΙΠΛΩΜΑΤΟΣ	(87): 784138/27-10-1999
ΑΡΙΘ./ΗΜΕΡ. ΔΗΜΟΣΙΕΥΣΗΣ	
ΕΥΡΩΠΑΪΚΗΣ ΑΙΤΗΣΗΣ	(86): 97890004.1/09-01-1997
ΔΙΚΑΙΟΥΧΟΣ	(73): KABA GEGE GMBH Wiener Strasse 41-43 3130 HERZOGENBURG, AUSTRIA
ΣΥΜΒΑΤΙΚΕΣ ΠΡΟΤΕΡΑΙΟΤΗΤΕΣ	(30): 4096/10-01-96/ΑΤ
ΕΦΕΥΡΕΤΗΣ	(72): LUEF HEINZ
ΕΙΔΙΚΟΣ ΠΛΗΡΕΞΟΥΣΙΟΣ	(74): ΒΑΓΕΝΑ ΘΕΟΔΩΡΑ, Δικηγόρος Κουμπάρη 2 106 74 ΑΘΗΝΑ
ΑΝΤΙΚΛΗΤΟΣ	(74): ΠΑΠΑΚΩΝΣΤΑΝΤΙΝΟΥ ΕΛΕΝΗ, Δικηγόρος Κουμπάρη 2 106 74 ΑΘΗΝΑ
ΤΙΤΛΟΣ ΕΦΕΥΡΕΣΗΣ	(54): ΚΥΛΙΝΔΡΟΣ ΚΛΕΙΔΩΜΑΤΟΣ ΓΙΑ ΕΠΙ- ΠΕΔΟ ΚΛΕΙΔΙ

ΠΕΡΙΛΗΨΗ (57)

Ένας κύλινδρος κλειδώματος (ομφαλός) παρουσιάζει έναν κυλινδρικό πυρήνα (2), που εδράζεται με δυνατότητα να περιστρέφεται σ'ένα κυλινδρικό περίβλημα (1) και συγκρατητήρες κλειδώματος στη μορφή ελατηριωτών πείρων περιβλήματος, καθώς και πείρων πυρήνα, οι οποίοι μπορεί να μετακινούνται από ένα επίπεδο κλειδί (9) μέσα στο επίπεδο διαχωρισμού. Το επίπεδο κλειδί (9) στην περιοχή της εγκοπής του (13),

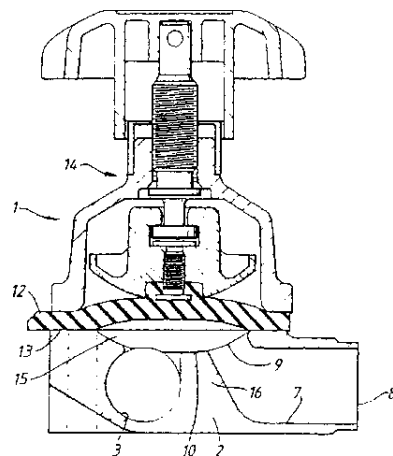
που ευρίσκεται πλησιέστερα στη λαβή του κλειδιού, παρουσιάζει μια παρειά (14), που προεξέχει υπεράνω της εγκοπής στην κατεύθυνση εισώθησης επάνω σ'ένα δόντι, που είναι παρόμοιο με άγκιστρο (15). Ο αντίστοιχα διατεταγμένος πείρος πυρήνα (7) στη μανδουακή επιφάνεια που προεξέχει μέσα στο κανάλι του κλειδιού (8) έχει ένα μορφοσυμπλεκτικό στοιχείο π.χ. μια αύλακα (10) μορφής V για τη σύνδεση πιασίματος με την παρειά (14) του κλειδιού (9). Ένας περιορισμός ανύψωσης για τον πείρο του περιβλήματος (3) συγκρατεί αυτήν τη μετωπική επιφάνεια σχεδόν κάτω από την επιφάνεια διαχωρισμού, έτσι ώστε να σχηματίζεται μια εκτομή (6), στην οποία βυθίζεται ο πείρος του πυρήνα (7). Η παρειά (14) του σωστού κλειδιού (9) και ή αντίστοιχα το μορφοσυλλεκτικό στοιχείο του πείρου του πυρήνα παρουσιάζουν μια κεκλιμένη επιφάνεια, έτσι ώστε ο πείρος του πυρήνα (7) κατά την εισώθηση του κλειδιού (9) να ανυψώνεται από την εκτομή μανδάλωσης (6) στη θέση απελευθέρωσης.



ΑΡΙΘΜΟΣ ΕΥΡΩΠΑΪΚΟΥ Δ.Ε.	(11): 3032243
ΑΡΙΘ. ΕΛΛΗΝΙΚΗΣ ΚΑΤΑΘΕΣΗΣ	(21): 990403330
ΗΜΕΡ. ΕΛΛΗΝΙΚΗΣ ΚΑΤΑΘΕΣΗΣ	(22): 22-12-1999
ΑΡΙΘ./ΗΜΕΡ. ΔΗΜΟΣΙΕΥΣΗΣ	
ΕΥΡΩΠΑΪΚΟΥ ΔΙΠΛΩΜΑΤΟΣ	(87): 487703/22-09-1999
ΑΡΙΘ./ΗΜΕΡ. ΔΗΜΟΣΙΕΥΣΗΣ	
ΕΥΡΩΠΑΪΚΗΣ ΑΙΤΗΣΗΣ	(86): 91912236.6/25-06-1991
ΔΙΚΑΙΟΥΧΟΣ	(73): SAUNDERSVALVE COMPANY LIMITED CWMBRAM GWENT NP44 3XX WALES, GB
ΣΥΜΒΑΤΙΚΕΣ ΠΡΟΤΕΡΑΙΟΤΗΤΕΣ	(30): 9014124/25-06-90/GB, 9024935/16-11-90/GB
ΕΦΕΥΡΕΤΗΣ	(72): TRIMBLE MAURICE WILSON
ΕΙΔΙΚΟΣ ΠΛΗΡΕΞΟΥΣΙΟΣ	(74): ΒΑΓΕΝΑ ΘΕΟΔΩΡΑ, Δικηγόρος Κουμπάρη 2 106 74 ΑΘΗΝΑ
ΑΝΤΙΚΛΗΤΟΣ	(74): ΠΑΠΑΚΩΝΣΤΑΝΤΙΝΟΥ ΕΛΕΝΗ, Δικηγόρος Κουμπάρη 2 106 74 ΑΘΗΝΑ
ΤΙΤΛΟΣ ΕΦΕΥΡΕΣΗΣ	(54): ΒΑΛΒΙΔΑ ΓΙΑ ΕΛΕΓΧΟ ΣΥΝΔΕΣΕΩΣ ΠΡΟΣ ΔΙΟΔΟ ΔΙΑΚΛΑΔΩΣΕΩΣ

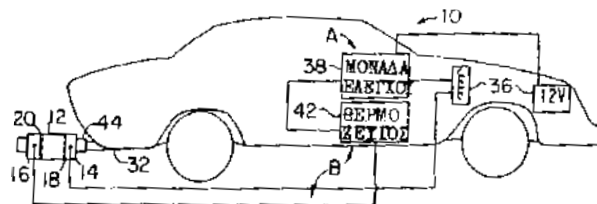
ΠΕΡΙΛΗΨΗ (57)

Βαλβίδα περιλαμβάνει σώμα βαλβίδας (2) το οποίον καθορίζει διαμπερή δίοδο (3), δίοδο διακλαδώσεως (7), και μίαν οπή (11) στο τοίχωμα της διαμπερούς διόδου. Ένα μέλος κλείστρου (12) είναι κινητό μεταξύ μιας πρώτης θέσεως στην οποία το μέλος κλείστρου σφραγίζει την οπή και μιας δεύτερης θέσεως στην οποία το μέλος κλείστρου εγκαθιδρύει επικοινωνία μεταξύ της διαμπερούς διόδου και της διόδου διακλαδώσεως.



ΑΡΙΘΜΟΣ ΕΥΡΩΠΑΪΚΟΥ Δ.Ε. (11):	3032244
ΑΡΙΘ. ΕΛΛΗΝΙΚΗΣ ΚΑΤΑΘΕΣΗΣ (21):	990403331
ΗΜΕΡ. ΕΛΛΗΝΙΚΗΣ ΚΑΤΑΘΕΣΗΣ (22):	22-12-1999
ΑΡΙΘ./ΗΜΕΡ. ΔΗΜΟΣΙΕΥΣΗΣ ΕΥΡΩΠΑΪΚΟΥ ΔΙΠΛΩΜΑΤΟΣ (87):	695396/29-09-1999
ΑΡΙΘ./ΗΜΕΡ. ΔΗΜΟΣΙΕΥΣΗΣ ΕΥΡΩΠΑΪΚΗΣ ΑΙΤΗΣΗΣ (86):	94911713.9/25-03-1994
ΔΙΚΑΙΟΥΧΟΣ (73):	UNLIMITED TECHNOLOGIES, INC. 8632 Wilkinson Boulevard, CHARLOTTE 28214 NC, USA
ΣΥΜΒΑΤΙΚΕΣ ΠΡΟΤΕΡΑΙΟΤΗΤΕΣ (30):	38475/29-03-93/US, 209922/17-03-94/US
ΕΦΕΥΡΕΤΗΣ (72):	1) MASTERS BEN F. 2) SELF JAMES M.
ΕΙΔΙΚΟΣ ΠΛΗΡΕΞΟΥΣΙΟΣ (74):	ΠΕΤΡΟΠΟΥΛΟΥ-ΖΑΧΑΡΙΑ ΑΡΤΕΜΙΣ, Δικηγόρος Πανεπιστημίου 42 106 79 ΑΘΗΝΑ
ΑΝΤΙΚΛΗΤΟΣ (74):	ΦΡΥΔΑ-ΛΑΔΑ ΕΛΛΗ, Δικηγόρος Πανεπιστημίου 42 106 79 ΑΘΗΝΑ
ΤΪΤΛΟΣ ΕΦΕΥΡΕΣΗΣ (54):	ΣΥΣΚΕΥΗ ΚΑΙ ΜΕΘΟΔΟΣ ΕΛΕΓΧΟΥ ΕΚΠΟΜΠΩΝ ΚΑΥΣΑΕΡΙΩΝ

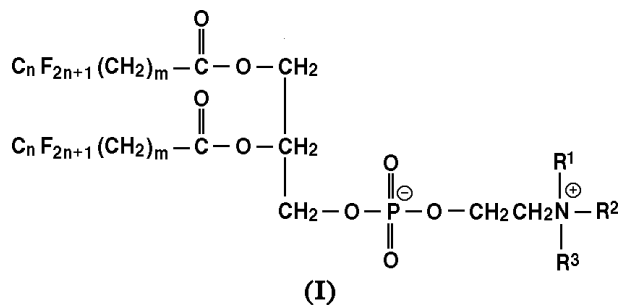
απόσταση μεταξύ τους υπάρχουν ένα πρώτο και ένα δεύτερο μεταλλικό πλέγμα (18,20). Μεταξύ των πλεγμάτων διατίθεται ένα κομμάτι χημικού υποστρώματος (19). Το πρώτο πλέγμα (18) τίθεται υπό τάση με ένα, π.χ., ηλεκτρόδιο (24). Παρέχεται κύκλωμα χρονισμού (38) για να καταστεί παλμική με προκαθορισμένο παλμικό ρυθμό. Μεταξύ του θαλάμου κατεργασία (12) και του κυκλώματος χρονισμού (38) μπορεί να διατεθεί θερμοευαίσθητη συσκευή (42) έτσι ώστε η παλμική τάση να προσάγεται στο πλέγμα (18) μόνον στα πλαίσια προκαθορισμένης περιοχής θερμοκρασιών.



ΠΕΡΙΛΗΨΗ (57)

Παρέχονται συσκευή και μέθοδος ελέγχου εκπομπών για την κατεργασία καυσαερίων προς μείωση των αερίων ρύπων που περιέχονται σε αυτά. Η συσκευή περιλαμβάνει θάλαμο κατεργασίας (12) μέσω του οποίου διέρχονται τα καυσαέρια. Εντός του θαλάμου και σε προκαθορισμένη

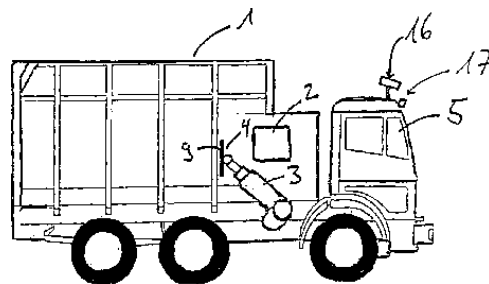
ΑΡΙΘΜΟΣ ΕΥΡΩΠΑΪΚΟΥ Δ.Ε. (11):	3032245
ΑΡΙΘ. ΕΛΛΗΝΙΚΗΣ ΚΑΤΑΘΕΣΗΣ (21):	990403333
ΗΜΕΡ. ΕΛΛΗΝΙΚΗΣ ΚΑΤΑΘΕΣΗΣ (22):	22-12-1999
ΑΡΙΘ./ΗΜΕΡ. ΔΗΜΟΣΙΕΥΣΗΣ ΕΥΡΩΠΑΪΚΟΥ ΔΙΠΛΩΜΑΤΟΣ (87):	783302/01-12-1999
ΑΡΙΘ./ΗΜΕΡ. ΔΗΜΟΣΙΕΥΣΗΣ ΕΥΡΩΠΑΪΚΗΣ ΑΙΤΗΣΗΣ (86):	95932166.2/27-09-1995
ΔΙΚΑΙΟΥΧΟΣ (73):	GLAXO WELLCOME INC. 5 Moore Drive, Box 13398, Research Triangle Park 27709 NORTH CAROLINA, USA
ΣΥΜΒΑΤΙΚΕΣ ΠΡΟΤΕΡΑΙΟΤΗΤΕΣ (30):	9419536/28-09-94/GB
ΕΦΕΥΡΕΤΗΣ (72):	1) LI-BOVET LI 2) JOHNSON KEITH ARTHUR
ΕΙΔΙΚΟΣ ΠΛΗΡΕΞΟΥΣΙΟΣ (74):	ΤΣΙΜΙΚΑΛΗΣ ΑΘΑΝΑΣΙΟΣ, Δικηγόρος Ν.Βάμβα 1 106 74 ΑΘΗΝΑ
ΑΝΤΙΚΛΗΤΟΣ (74):	ΤΣΙΜΙΚΑΛΗΣ ΑΘΑΝΑΣΙΟΣ, Δικηγόρος Ν.Βάμβα 1 106 74 ΑΘΗΝΑ
ΤΪΤΛΟΣ ΕΦΕΥΡΕΣΗΣ (54):	ΦΑΡΜΑΚΑ



ΠΕΡΙΛΗΨΗ (57)

Ένα σκεύασμα φαρμακευτικού αερολύματος το οποίο περιλαμβάνει ένα λεπτοκοκιοποιημένο φάρμακο, ένα φθοράνθρακα των υδρογονωμένων χλωροφθορανθράκων ως προωθητικό και ένα επιφανειοδραστικό του γενικού τύπου (I), όπου n είναι ένας ακέραιος αριθμός από 1 έως 18, m είναι ένας ακέραιος αριθμός από 0 έως 17, και R¹, R² και R³ είναι το κάθε ένα ανεξάρτητα ένα άτομο υδρογόνου ή μια C₁₋₄ αλκυλο ομάδα.

ΑΡΙΘΜΟΣ ΕΥΡΩΠΑΪΚΟΥ Δ.Ε.	(11): 3032246
ΑΡΙΘ. ΕΛΛΗΝΙΚΗΣ ΚΑΤΑΘΕΣΗΣ	(21): 990403334
ΗΜΕΡ. ΕΛΛΗΝΙΚΗΣ ΚΑΤΑΘΕΣΗΣ	(22): 22-12-1999
ΑΡΙΘ./ΗΜΕΡ. ΔΗΜΟΣΙΕΥΣΗΣ	
ΕΥΡΩΠΑΪΚΟΥ ΔΙΠΛΩΜΑΤΟΣ	(87): 733562/22-09-1999
ΑΡΙΘ./ΗΜΕΡ. ΔΗΜΟΣΙΕΥΣΗΣ	
ΕΥΡΩΠΑΪΚΗΣ ΑΙΤΗΣΗΣ	(86): 96103265.3/02-03-1996
ΔΙΚΑΙΟΥΧΟΣ	(73): GEBRUDER OTTO GMBH & CO. KG Siegener Strasse 69 57223 KREUZTAL, GERMANY
ΣΥΜΒΑΤΙΚΕΣ ΠΡΟΤΕΡΑΙΟΤΗΤΕΣ	(30): 19510359/22-03-95/DE
ΕΦΕΥΡΕΤΗΣ	(72): FROEHLINGS DORF UDO DIPL-ING.
ΕΙΔΙΚΟΣ ΠΛΗΡΕΞΟΥΣΙΟΣ	(74): ΤΣΙΜΙΚΑΛΗΣ ΑΘΑΝΑΣΙΟΣ, Δικηγόρος Ν.Βάρβα 1 106 74 ΑΘΗΝΑ
ΑΝΤΙΚΛΗΤΟΣ	(74): ΤΣΙΜΙΚΑΛΗΣ ΑΘΑΝΑΣΙΟΣ, Δικηγόρος Ν.Βάρβα 1 106 74 ΑΘΗΝΑ
ΤΙΤΛΟΣ ΕΦΕΥΡΕΣΗΣ	(54): ΔΙΑΤΑΞΗ ΑΥΤΟΜΑΤΗΣ ΤΟΠΟΘΕΤΗΣΗΣ ΕΝΟΣ ΣΤΡΕΦΟΜΕΝΟΥ ΒΡΑΧΙΟΝΑ

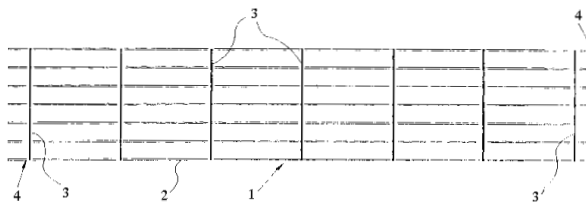


ΠΕΡΙΛΗΨΗ (57)

Διάταξη σε ένα απορριμματοφόρο όχημα (1) για την αυτόματη τοποθέτηση ενός εξοπλισμένου με αισθητήρος (13) στρεφόμενου βραχίονα (3) μιας ανυψωτικής διατάξεως σε μια προσδιορισμένη με μεταλλική σήμανση (12) θέση ενός δοχείου απορριμμάτων (6).

ΑΡΙΘΜΟΣ ΕΥΡΩΠΑΪΚΟΥ Δ.Ε.	(11): 3032247
ΑΡΙΘ. ΕΛΛΗΝΙΚΗΣ ΚΑΤΑΘΕΣΗΣ	(21): 990403335
ΗΜΕΡ. ΕΛΛΗΝΙΚΗΣ ΚΑΤΑΘΕΣΗΣ	(22): 22-12-1999
ΑΡΙΘ./ΗΜΕΡ. ΔΗΜΟΣΙΕΥΣΗΣ	
ΕΥΡΩΠΑΪΚΟΥ ΔΙΠΛΩΜΑΤΟΣ	(87): 804658/03-11-1999
ΑΡΙΘ./ΗΜΕΡ. ΔΗΜΟΣΙΕΥΣΗΣ	
ΕΥΡΩΠΑΪΚΗΣ ΑΙΤΗΣΗΣ	(86): 95928879.6/29-08-1995
ΔΙΚΑΙΟΥΧΟΣ	(73): STAHL UND WALZWERK MARIENHUTTE GESELLSCHAFT MBH Sudbahnstrasse 11 8021 GRAZ, AUSTRIA
ΣΥΜΒΑΤΙΚΕΣ ΠΡΟΤΕΡΑΙΟΤΗΤΕΣ	(30): 173794/12-09-94/AT
ΕΦΕΥΡΕΤΗΣ	(72): 1) RITTER GERHARD 2) RITTER KLAUS
ΕΙΔΙΚΟΣ ΠΛΗΡΕΞΟΥΣΙΟΣ	(74): ΒΑΓΕΝΑ ΘΕΟΔΩΡΑ, Δικηγόρος Κουμπάρη 2 106 74 ΑΘΗΝΑ
ΑΝΤΙΚΛΗΤΟΣ	(74): ΠΑΠΑΚΩΝΣΤΑΝΤΙΝΟΥ ΕΛΕΝΗ, Δικηγόρος Κουμπάρη 2 106 74 ΑΘΗΝΑ
ΤΙΤΛΟΣ ΕΦΕΥΡΕΣΗΣ	(54): ΛΩΡΙΣ (ΠΕΤΑΣΜΑ) ΜΕ ΧΑΛΥΒΔΙΝΟΝ ΟΠΛΙΣΜΟΝ ΚΑΙ ΤΣΙΜΕΝΤΟΣΚΥΡΟ- ΚΟΝΙΑΜΑ ΔΙ'ΕΠΙΠΕΔΟΥΣ ΚΑΤΑΣΚΕΥΑΣ ΧΑΛΥΒΔΟΠΑΓΟΥΣ ΣΚΥΡΟΔΕΜΑΤΟΣ

βαίνοντα και λεπτότερα, από αυτές (τας ράβδους οπλισμού) διαμορφωμένα και μετ'αυτών (των ράβδων οπλισμού) ηλεκτροσυγκολλημένα, σύρματα τοποθέτησεως (3,3') ένθα το πέτασμα με χαλύβδινο οπλισμόν και τσιμεντοσκυρόδεμα προς διαμόρφωσιν τυποποιημένων στοιχείων οπλισμού ενός προγράμματος αποθηκεύσεως έχει εν πλάτος εκ 1000 και κατ'ανώτατον όριον 1200 mm (χιλιοστομέτρων) ως επίσης εν μήκος εις την περιοχόν των 4 έως 9 m (μέτρων) και διαμορφούται εκ κατ'ανώτατον όριον εξ επτά εις μίαν απόστασιν εκ 200 mm (χιλιοστομέτρων) παραλλήλων μεταξύ των εις εν επίπεδον διατεταγμένων ράβδων οπλισμού, με επιφάνειαν φέρουσαν νευρώσεις και με μίαν διάμετρον εις την περιοχόν εκ 6 έως 16 mm ως επίσης εκ πλειόνων (αρκετών), εις μίαν απόστασιν εκ 400 έως 1200 mm (χιλιοστομέτρων) διατεταγμένων μεταξύ των συρμάτων τοποθέτησεως, ένθα τα σύρματα τοποθέτησεως που γειτνιάζουν προς τα ελεύθερα άκρα των ράβδων οπλισμού, έχουν, μία απόστασιν εκ 200 μέχρι 500 mm (χιλιοστομέτρων) εκ των άκρων των ράβδων οπλισμού.



ΠΕΡΙΛΗΨΗ (57)

Πέτασμα (λωρίς) με χαλύβδινο οπλισμόν και τσιμεντοσκυρόδεμα δί'επιπέδους κατασκευάς εκ χαλύβδινου σκυροδέματος, απαρτιζόμενων εκ ράβδων οπλισμού (2) και από καθέτως προς τας ράβδους οπλισμού

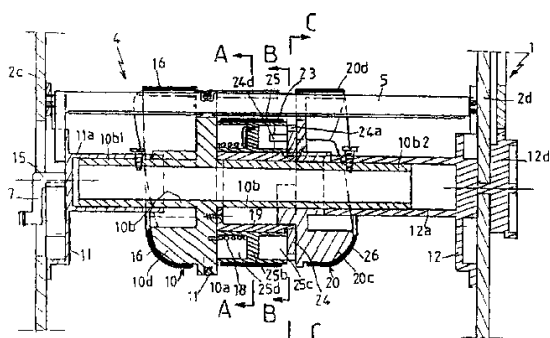
ΑΡΙΘΜΟΣ ΕΥΡΩΠΑΪΚΟΥ Δ.Ε.	(11): 3032248
ΑΡΙΘ. ΕΛΛΗΝΙΚΗΣ ΚΑΤΑΘΕΣΗΣ	(21): 990403336
ΗΜΕΡ. ΕΛΛΗΝΙΚΗΣ ΚΑΤΑΘΕΣΗΣ	(22): 22-12-1999
ΑΡΙΘ./ΗΜΕΡ. ΔΗΜΟΣΙΕΥΣΗΣ	
ΕΥΡΩΠΑΪΚΟΥ ΔΙΠΛΩΜΑΤΟΣ	(87): 720864/22-09-1999
ΑΡΙΘ./ΗΜΕΡ. ΔΗΜΟΣΙΕΥΣΗΣ	
ΕΥΡΩΠΑΪΚΗΣ ΑΙΤΗΣΗΣ	(86): 96250043.5/15-02-1994
ΔΙΚΑΙΟΥΧΟΣ	(73): W.R. GRACE & CO. -CONN. 1114 Avenue of the Americas, NEW YORK 10036 NY, USA
ΣΥΜΒΑΤΙΚΕΣ ΠΡΟΤΕΡΑΙΟΤΗΤΕΣ	(30): 21709/24-02-93/US
ΕΦΕΥΡΕΤΗΣ	(72): 1) ZIEBARTH MICHAEL S. 2) HAGER JOHN M. 3) BEECKMAN JEAN W. 4) PLECHA STANISLAW
ΕΙΔΙΚΟΣ ΠΛΗΡΕΞΟΥΣΙΟΣ	(74): ΒΑΓΕΝΑ ΘΕΟΔΩΡΑ, Δικηγόρος Κουμπάρη 2 106 74 ΑΘΗΝΑ
ΑΝΤΙΚΛΗΤΟΣ	(74): ΠΑΠΑΚΩΝΣΤΑΝΤΙΝΟΥ ΕΛΕΝΗ, Δικηγόρος Κουμπάρη 2 106 74 ΑΘΗΝΑ
ΤΙΤΛΟΣ ΕΦΕΥΡΕΣΗΣ	(54): ΜΕΘΟΔΟΣ ΓΙΑ ΤΗΝ ΑΦΑΙΡΕΣΗ ΤΩΝ ΟΞΕΙΔΙΩΝ ΤΟΥ ΘΕΙΟΥ ΚΑΙ ΤΟΥ ΑΖΩΤΟΥ ΑΠΟ ΕΝΑ ΑΕΡΙΟ ΜΕ ΤΗ ΧΡΗΣΗ ΕΝΟΣ ΠΡΟΣΡΟΦΗΤΙΚΟΥ

ΠΕΡΙΛΗΨΗ (57)

Χρήση ενός προσροφητικού αλουμίνας ικανού να προσροφά ΝΟx και SOx από απόβλητα αέρια και αναγεννώμενου δια θερμάνσεως άνω των 500°C σε μία διαδικασία για τη συνεχή αφαίρεση οξειδίων του αζώτου και οξειδίων του θείου από ένα αέριο το οποίο τα περιέχει και για την αναγέννηση του προσροφητικού. Το προσροφητικό αλουμίνας παρασκευάζεται δι, ενσωματώσεως ενός παράγοντα σταθεροποίησης της αλουμίνας εντός του προσροφητικού. Μία προτιμώμενη μέθοδος είναι η προσθήκη του σταθεροποιητή όταν κατακρημνίζεται η αλουμίνα. Η κατακρημνιζόμενη κόνη μετατρέπεται διαδοχικά σε ιλύ, αλέθεται και ξηραίνεται δια ψεκασμού προς σχηματισμό των σταθεροποιημένων σφαιροειδών σωματιδίων αλουμίνας με μέγεθος σωματιδίων μικρότερο από 500μm. Τα σωματίδια εμποτίζονται με ένα αλκάλιο ή αλκαλική γαία για το σχηματισμό του σταθεροποιημένου προσροφητικού. Οι σταθεροποιητές αλουμίνας περιλαμβάνουν ένα ή περισσότερα μεταξύ της πυριτίας, της λανθανίας, άλλων σπανίων γαιών, της τιτανίας, της ζirkονίας και των αλκαλικών γαιών.

ΑΡΙΘΜΟΣ ΕΥΡΩΠΑΪΚΟΥ Δ.Ε.	(11): 3032249
ΑΡΙΘ. ΕΛΛΗΝΙΚΗΣ ΚΑΤΑΘΕΣΗΣ	(21): 990403337
ΗΜΕΡ. ΕΛΛΗΝΙΚΗΣ ΚΑΤΑΘΕΣΗΣ	(22): 22-12-1999
ΑΡΙΘ./ΗΜΕΡ. ΔΗΜΟΣΙΕΥΣΗΣ	
ΕΥΡΩΠΑΪΚΟΥ ΔΙΠΛΩΜΑΤΟΣ	(87): 891149/20-10-1999
ΑΡΙΘ./ΗΜΕΡ. ΔΗΜΟΣΙΕΥΣΗΣ	
ΕΥΡΩΠΑΪΚΗΣ ΑΙΤΗΣΗΣ	(86): 97915544.7/24-03-1997
ΔΙΚΑΙΟΥΧΟΣ	(73): GRANGER MAURICE 17 rue Marcel Pagnol F-42270 SAINT-PRIEST-EN-JAREZ, FRANCE
ΣΥΜΒΑΤΙΚΕΣ ΠΡΟΤΕΡΑΙΟΤΗΤΕΣ	(30): 9604389/02-04-96/FR
ΕΦΕΥΡΕΤΗΣ	(72): GRANGER MAURICE
ΕΙΔΙΚΟΣ ΠΛΗΡΕΞΟΥΣΙΟΣ	(74): ΒΑΓΕΝΑ ΘΕΟΔΩΡΑ, Δικηγόρος Κουμπάρη 2 106 74 ΑΘΗΝΑ
ΑΝΤΙΚΛΗΤΟΣ	(74): ΠΑΠΑΚΩΝΣΤΑΝΤΙΝΟΥ ΕΛΕΝΗ, Δικηγόρος Κουμπάρη 2 106 74 ΑΘΗΝΑ
ΤΙΤΛΟΣ ΕΦΕΥΡΕΣΗΣ	(54): ΤΥΜΠΑΝΟ ΔΙΑΝΟΜΗΣ ΥΛΙΚΟΥ ΣΚΟΥΠΙΣΜΑΤΟΣ ΣΕ ΜΙΑ ΣΥΣΚΕΥΗ ΔΙΑΝΟΜΗΣ ΜΕ ΡΥΘΜΙΣΗ ΤΟΥ ΜΗΚΟΥΣ ΤΟΥ ΔΙΑΝΕΜΟΜΕΝΟΥ ΥΛΙΚΟΥ

συμπιέσεως ενσωματώνονται μέσα στο περικάλυμμα της συσκευής διανομής, ενώ η περιστροφή του τυμπάνου κατά ένα γύρο επιτρέπει τη διανομή ενός μήκους υλικού, είναι αξιοσημείωτο κατά το ότι το τύμπανο (4) έχει διαμορφωθεί εσωτερικά με μέσα που επιτρέπουν μια προγραμματιζόμενη μεταβολή μέσω ενός μηχανισμού (24-25) επιλογής του μήκους του σχήματος της ταινίας υλικού προς διανομή επιτυγχάνοντας διάφορα σχήματα εκκινώντας από το ελάχιστο μήκος και το μέγιστο μήκος, και μια διαφορά πλάτους.



ΠΕΡΙΛΗΨΗ (57)

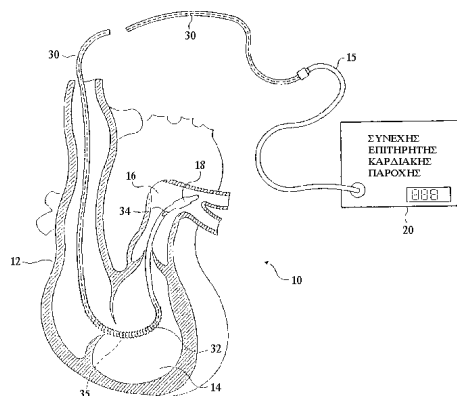
Το τύμπανο διανομής υλικού σκουπίσματος σε μία συσκευή διανομής, το οποίο τύμπανο είναι του τύπου που περιλαμβάνει μία διάταξη κοπής (5) και συνεργάζεται με ένα στοιχείο συμπίεσεως (6) μεταξύ των οποίων εισάγεται μία ταινία υλικού προς κοπή, όπου το τύμπανο και το στοιχείο

ΑΡΙΘΜΟΣ ΕΥΡΩΠΑΪΚΟΥ Δ.Ε.	(11): 3032250
ΑΡΙΘ. ΕΛΛΗΝΙΚΗΣ ΚΑΤΑΘΕΣΗΣ	(21): 990403338
ΗΜΕΡ. ΕΛΛΗΝΙΚΗΣ ΚΑΤΑΘΕΣΗΣ	(22): 22-12-1999
ΑΡΙΘ./ΗΜΕΡ. ΔΗΜΟΣΙΕΥΣΗΣ	
ΕΥΡΩΠΑΪΚΟΥ ΔΙΠΛΩΜΑΤΟΣ	(87): 597881/05-01-2000
ΑΡΙΘ./ΗΜΕΡ. ΔΗΜΟΣΙΕΥΣΗΣ	
ΕΥΡΩΠΑΪΚΗΣ ΑΙΤΗΣΗΣ	(86): 92914564.7/12-06-1992
ΔΙΚΑΙΟΥΧΟΣ	(73): ABBOTT LABORATORIES 1212 Terra Bella Avenue, MOUNTAIN VIEW 94043 CA, USA
ΣΥΜΒΑΤΙΚΕΣ ΠΡΟΤΕΡΑΙΟΤΗΤΕΣ	(30): 717549/19-06-91/US
ΕΦΕΥΡΕΤΗΣ	(72): HUGHES TIMOTHY J.
ΕΙΔΙΚΟΣ ΠΛΗΡΕΞΟΥΣΙΟΣ	(74): ΒΑΓΕΝΑ ΘΕΟΔΩΡΑ, Δικηγόρος Κουμπάρη 2 106 74 ΑΘΗΝΑ
ΑΝΤΙΚΛΗΤΟΣ	(74): ΠΑΠΑΚΩΝΣΤΑΝΤΙΝΟΥ ΕΛΕΝΗ, Δικηγόρος Κουμπάρη 2 106 74 ΑΘΗΝΑ
ΤΙΤΛΟΣ ΕΦΕΥΡΕΣΗΣ	(54): ΘΕΡΜΑΙΝΟΜΕΝΟΣ ΚΑΘΕΤΗΡΑΣ ΓΙΑ ΤΗΝ ΠΑΡΑΚΟΛΟΥΘΗΣΗ ΤΗΣ ΚΑΡΔΙΑΚΗΣ ΠΑΡΟΧΗΣ

ΠΕΡΙΛΗΨΗ (57)

Θερμαινόμενος καθετήρας για την παρακολούθηση της καρδιακής παροχής. Σε απόσταση από το απώτερο άκρο του θερμαινόμενου καθετήρα (30) είναι μια θερμαντική αντίσταση (32) η οποία θερμαίνει το αίμα που διαρρέει τον καρδιακό μύα (10). Η θερμαντική αντίσταση είναι

τοποθετημένη επί του καθετήρα έτσι ώστε όταν ο καθετήρας εισάγεται εντός της καρδιάς, η θερμαντική αντίσταση να διατάσσεται στη δεξιά κοιλιά. Ένας αισθητήρας θερμοκρασίας (34) είναι τοποθετημένος πέρα από τη θερμαντική αντίσταση, εντός ή πλησίον της πνευμονικής αρτηρίας κατά τη χρήση. Ένας διαφορικός ενισχυτής (40,70) παρέχει ένα ηλεκτρικό ρεύμα στη θερμαντική αντίσταση το οποίο μεταβάλλεται συναρτήσει της διαφοράς μεταξύ της θερμοκρασίας της θερμαντικής αντιστάσεως, μετρούμενης από έναν αισθητήρα θερμοκρασίας (35) και μίας προκαθορισμένης θερμοκρασίας. Σε μία άλλη πραγματοποίηση της εφευρέσεως, μία θερμαντική αντίσταση (90) έχει τιμή η οποία μεταβάλλεται με τη θερμοκρασία. Η θερμαντική αντίσταση αποτελεί έναν κλάδο μίας διατάξεως γέφυρας (85). Ένας διαφορικός ενισχυτής (110) παρέχει ένα ηλεκτρικό ρεύμα στη διάταξη γέφυρας σε απόκριση της τάσεως που αναπτύσσεται στα άκρα της διατάξεως γέφυρας.



ΑΡΙΘΜΟΣ ΕΥΡΩΠΑΪΚΟΥ Δ.Ε.	(11): 3032251
ΑΡΙΘ. ΕΛΛΗΝΙΚΗΣ ΚΑΤΑΘΕΣΗΣ	(21): 990403339
ΗΜΕΡ. ΕΛΛΗΝΙΚΗΣ ΚΑΤΑΘΕΣΗΣ	(22): 22-12-1999
ΑΡΙΘ./ΗΜΕΡ. ΔΗΜΟΣΙΕΥΣΗΣ	
ΕΥΡΩΠΑΪΚΟΥ ΔΙΠΛΩΜΑΤΟΣ	(87): 722323/22-09-1999
ΑΡΙΘ./ΗΜΕΡ. ΔΗΜΟΣΙΕΥΣΗΣ	
ΕΥΡΩΠΑΪΚΗΣ ΑΙΤΗΣΗΣ	(86): 95925087.9/25-07-1995
ΔΙΚΑΙΟΥΧΟΣ	(73): INPHARMA S.A. Via F. Borromini 3 CH-6900 LUGANO, SWITZERLAND
ΣΥΜΒΑΤΙΚΕΣ ΠΡΟΤΕΡΑΙΟΤΗΤΕΣ	(30): 245494/05-08-94/CH, 380994/16-12-94/CH
ΕΦΕΥΡΕΤΗΣ	(72): CURRI SERGIO
ΕΙΔΙΚΟΣ ΠΛΗΡΕΞΟΥΣΙΟΣ	(74): ΚΩΣΤΟΠΟΥΛΟΥ ΓΕΩΡΓΙΑ, Δικηγόρος Δήλου 12 145 62 ΚΗΦΙΣΙΑ
ΑΝΤΙΚΛΗΤΟΣ	(74): ΚΥΠΡΗΣ ΦΕΙΔΙΑΣ, Δικηγόρος Δήλου 12 145 62 ΚΗΦΙΣΙΑ
ΤΙΤΛΟΣ ΕΦΕΥΡΕΣΗΣ	(54): ΣΥΝΘΕΣΕΙΣ ΠΟΥ ΠΕΡΙΕΧΟΥΝ ΠΡΟΣΤΑ-ΓΛΑΝΤΙΝΗ ΕΙ ΚΑΙ/Ή ΤΡΟΞΕΡΟΥΤΙΝΗ ΕΝΩΜΕΝΗ ΜΕ ΦΑΤΙΔΥΛΧΟΛΙΝΗ ΓΙΑ ΤΟΠΙΚΗ ΘΕΡΑΠΕΙΑ ΑΝΙΚΑΝΟΤΗΤΑΣ

Τροξερουτίνη με Φωσφατιδυλκλωλίνη χορηγούνται τοπικά στο δέρμα του πέλους. Η δραστηριότητα αποκτάται με τη χρήση του συστήματος Τ.Ε.Β. με το Curri.

ΠΕΡΙΛΗΨΗ (57)

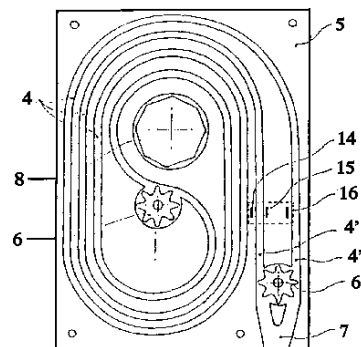
Περιγραφή φαρμακευτικών ή κοσμητικών συνθέσεων, που στοχεύουν στη βελτίωση τοπικής μικροκυκλοφορίας του πέλους για τοπική θεραπεία αγγειακής ανικανότητας, που οφείλεται σε αγγειακές αιτίες, με κύρια βλάβη των αρτηριακών προσαγωγών των σπηλαϊκών σωμάτων. Οι νέες φαρμακολογικές ιδιότητες της σύνθεσης ανάμεσα σε PGE1 και/ή

ΑΡΙΘΜΟΣ ΕΥΡΩΠΑΪΚΟΥ Δ.Ε. (11):	3032252
ΑΡΙΘ. ΕΛΛΗΝΙΚΗΣ ΚΑΤΑΘΕΣΗΣ (21):	990403340
ΗΜΕΡ. ΕΛΛΗΝΙΚΗΣ ΚΑΤΑΘΕΣΗΣ (22):	22-12-1999
ΑΡΙΘ./ΗΜΕΡ. ΔΗΜΟΣΙΕΥΣΗΣ ΕΥΡΩΠΑΪΚΟΥ ΔΙΠΛΩΜΑΤΟΣ (87):	822311/22-09-1999
ΑΡΙΘ./ΗΜΕΡ. ΔΗΜΟΣΙΕΥΣΗΣ ΕΥΡΩΠΑΪΚΗΣ ΑΙΤΗΣΗΣ (86):	97500126.4/21-07-1997
ΔΙΚΑΙΟΥΧΟΣ (73):	CERAPER S.L. San Jose 18 45210 YUNCOS (TOLEDO), SPAIN
ΣΥΜΒΑΤΙΚΕΣ ΠΡΟΤΕΡΑΙΟΤΗΤΕΣ (30):	9602085U/31-07-96/ES, 9701979U/17-07-97/ES, 9701980U/17-07-97/ES
ΕΦΕΥΡΕΤΗΣ (72):	1) LUJAN SANCHEZ FRANCISCO 2) MARTIN GOMEZ EMILLANO
ΕΙΔΙΚΟΣ ΠΛΗΡΕΞΟΥΣΙΟΣ (74):	ΚΩΣΤΟΠΟΥΛΟΥ ΓΕΩΡΓΙΑ, Δικηγόρος Δήλου 12 145 62 ΚΗΦΙΣΙΑ
ΑΝΤΙΚΛΗΤΟΣ (74):	ΚΥΠΡΗΣ ΦΕΙΔΙΑΣ, Δικηγόρος Δήλου 12 145 62 ΚΗΦΙΣΙΑ
ΤΙΤΛΟΣ ΕΦΕΥΡΕΣΗΣ (54):	ΜΗΧΑΝΟΚΙΝΗΤΟ ΕΞΩΦΥΛΛΟ ΙΚΑΝΟ ΝΑ ΑΝΤΙΣΤΡΕΦΕΤΑΙ

ΠΕΡΙΛΗΨΗ (57)

Μηχανοκίνητο εξώφυλλο ικανό να αντιστρέφεται του είδους που αποτελείται από αριθμό γριλιών που είναι ενωμένες μεταξύ τους μέσα από ένα άγκιστρο και ένα αυλάκι και που κινείται κατά μήκος ενός αυλακιού μιας λαβυρινθοειδούς τροχιάς σχηματισμένης στην εσωτερική όψη των αντίστοιχων πλευρικών πλακών που είναι μονταρισμένες σε αντιστοιχεία των άκρων του κουτιού του εξώφυλλου. Κάθε άκρο των γριλιών περιλαμβάνει ένα τμήμα με πλευρικά εξαρτήματα σε απόσταση μεταξύ τους με σκοπό να μπαίνουν ανάμεσά τους τα δόντια πινίων τοποθετημένων σε ορισμένα σημεία κατά μήκος του καναλιού και σχεδιασμένων να σύρουν τις γρίλιες οι οποίες, κατά την κίνησή τους κατά μήκος της λαβυρινθοειδούς τροχιάς, αποκαλύπτουν τη μια όψη ενώ

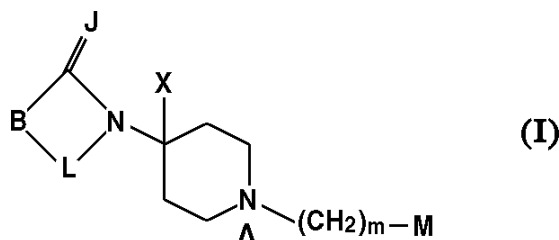
κινούνται προς μια κατεύθυνση και την άλλη όψη όταν κινούνται προς την άλλη κατεύθυνση, καθιστώντας έτσι το εξώφυλλο αντιστρεφόμενο. Ένας σωληνοειδής άξονας ενός πολυγώνου σχηματισμού τοποθετείται ανάμεσα στις δύο πλευρικές πλάκες, περιστρέφεται από ένα εσωτερικό μοτέρ, χαρακτηριζόμενος από το ότι, ενσωματωμένες στα άκρα του ειρημένου σωληνοειδούς άξονα, τοποθετούνται αντίστοιχες κορώνες οι οποίες κινούν πινία στους άξονες των οποίων βρίσκονται τα πινία που σύρουν τις γρίλιες, ενώ οι κορώνες και τα πινία σύνδεσης βρίσκονται στην εξωτερική όψη των πλευρικών πλακών. Υπάρχουν τρεις μικροδιακόπτες για την απενεργοποίηση και το σταμάτημα του μοτέρ στις ακραίες θέσεις, ανοικτή και κλειστή, δύο από αυτούς στην είσοδο της λαβυρινθοειδούς τροχιάς και μια στην έξοδο αυτής της τροχιάς. Οι ακρινοί τοίχοι του κουτιού των εξωφύλλων περιλαμβάνουν μέσα για ένα ειδικό τμήμα ενός γενικά πρισματικού σχήματος το οποίο αποτελεί, στην κατώτερη θέση της κάθε πλευράς, το μέσο σύνδεσης των πλευρικών τοίχων κατά μήκος των οποίων το εξώφυλλο προχωρεί πριν και μετά τη λαβυρινθοειδή τροχία. Το ειρημένο τμήμα, ακόμα, είναι το μέσο που εξασφαλίζει τις πλάκες που φέρουν τις λαβυρινθοειδείς τροχίες. Οι ειρημένοι πλευρικοί τοίχοι φέρουν επίσης, στην εσωτερική τους όψη, ζεύγη προφίλ, ένα πάνω και ένα κάτω, όπου σχηματίζονται τα κανάλια τα οποία επιτρέπουν, στο μονομπλόκ συγκρότημα που σχηματίζεται από το εξώφυλλο, στις πλευρικές πλάκες της λαβυρινθοειδούς τροχιάς, στον άξονα και στα αντίστοιχα μέσα διαβίβασης και σύρσης, τοποθετούνται ουρόμενα εντός του κουτιού.



ΑΡΙΘΜΟΣ ΕΥΡΩΠΑΪΚΟΥ Δ.Ε. (11):	3032253
ΑΡΙΘ. ΕΛΛΗΝΙΚΗΣ ΚΑΤΑΘΕΣΗΣ (21):	990403208
ΗΜΕΡ. ΕΛΛΗΝΙΚΗΣ ΚΑΤΑΘΕΣΗΣ (22):	23-12-1999
ΑΡΙΘ./ΗΜΕΡ. ΔΗΜΟΣΙΕΥΣΗΣ ΕΥΡΩΠΑΪΚΟΥ ΔΙΠΛΩΜΑΤΟΣ (87):	726893/22-12-1999
ΑΡΙΘ./ΗΜΕΡ. ΔΗΜΟΣΙΕΥΣΗΣ ΕΥΡΩΠΑΪΚΗΣ ΑΙΤΗΣΗΣ (86):	94931126.0/31-10-1994
ΔΙΚΑΙΟΥΧΟΣ (73):	ZENECA LIMITED 15 Stanhope Gate W1Y 6LN LONDON, GB
ΣΥΜΒΑΤΙΚΕΣ ΠΡΟΤΕΡΑΙΟΤΗΤΕΣ (30):	9322643/03-11-93/GB
ΕΦΕΥΡΕΤΗΣ (72):	MILLER SCOTT CARSON
ΕΙΔΙΚΟΣ ΠΛΗΡΕΞΟΥΣΙΟΣ (74):	ΚΙΛΙΜΠΗΣ ΚΩΝΣΤΑΝΤΙΝΟΣ, Δικηγόρος Χατζηγιάννη Μέξη 7 115 28 ΑΘΗΝΑ
ΑΝΤΙΚΛΗΤΟΣ (74):	ΚΙΛΙΜΠΗΣ ΑΝΑΣΤΑΣΙΟΣ, Δικηγόρος Χατζηγιάννη Μέξη 7 115 28 ΑΘΗΝΑ
ΤΙΤΛΟΣ ΕΦΕΥΡΕΣΗΣ (54):	ΠΡΩΤΟΤΥΠΕΣ 4-ΠΙΠΕΡΙΔΙΝΥΛΟ ΥΠΟΚΑΤΕΣΤΗΜΕΝΕΣ ΛΑΚΤΑΜΕΣ ΩΣ ΑΝΤΑΓΩΝΙΣΤΕΣ ΤΟΥ ΥΠΟΔΟΧΕΑ ΤΗΣ ΝΕΥΡΟΚΙΝΙΝΗΣ 2 ΓΙΑ ΤΗ ΘΕΡΑΠΕΙΑ ΤΟΥ ΑΣΘΜΑΤΟΣ

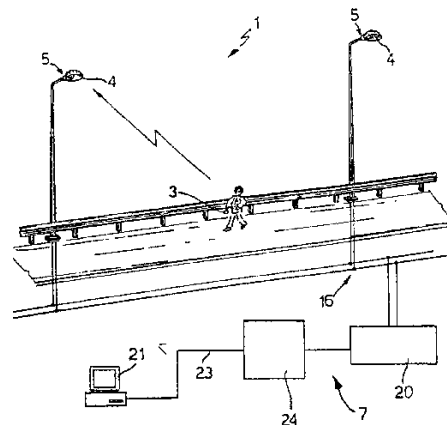
ΠΕΡΙΛΗΨΗ (57)

Ενώσεις του τύπου (I), όπου J,B,L,X,m και M έχουν ως δίνονται στην προδιαγραφή, τα N-οξείδια τους και τα φαρμακευτικώς αποδεκτά άλατά τους είναι μη πεπτιδικοί ανταγωνιστές της νευροκινίνης A και χρήσιμα για τη θεραπεία του άσθματος κλπ. Περιγράφονται επίσης φαρμακευτικές συνθέσεις, μέθοδοι παρασκευής των ενώσεων του τύπου (I) και ενδιάμεσων τους.



ΑΡΙΘΜΟΣ ΕΥΡΩΠΑΪΚΟΥ Δ.Ε.	(11): 3032254
ΑΡΙΘ. ΕΛΛΗΝΙΚΗΣ ΚΑΤΑΘΕΣΗΣ	(21): 990403213
ΗΜΕΡ. ΕΛΛΗΝΙΚΗΣ ΚΑΤΑΘΕΣΗΣ	(22): 23-12-1999
ΑΡΙΘ./ΗΜΕΡ. ΔΗΜΟΣΙΕΥΣΗΣ	
ΕΥΡΩΠΑΪΚΟΥ ΔΙΠΛΩΜΑΤΟΣ	(87): 886843/22-12-1999
ΑΡΙΘ./ΗΜΕΡ. ΔΗΜΟΣΙΕΥΣΗΣ	
ΕΥΡΩΠΑΪΚΗΣ ΑΙΤΗΣΗΣ	(86): 97908487.8/12-03-1997
ΔΙΚΑΙΟΥΧΟΣ	(73): CITYCOM S.P.A. Via Puccini 2 161 54 GENOVA, ITALY
ΣΥΜΒΑΤΙΚΕΣ ΠΡΟΤΕΡΑΙΟΤΗΤΕΣ	(30): ΤΟ960183/12-03-96/IT
ΕΦΕΥΡΕΤΗΣ	(72): 1) BONSIGNORE FRANCESCO 2) TAGLIONI DIEGO
ΕΙΔΙΚΟΣ ΠΛΗΡΕΞΟΥΣΙΟΣ	(74): ΚΙΟΡΤΣΗΣ ΒΑΣΙΛΕΙΟΣ, Δικηγόρος Μαυροκορδάτου 7 106 78 ΑΘΗΝΑ
ΑΝΤΙΚΛΗΤΟΣ	(74): ΚΙΟΡΤΣΗΣ ΒΑΣΙΛΕΙΟΣ, Δικηγόρος Μαυροκορδάτου 7 106 78 ΑΘΗΝΑ
ΤΙΤΛΟΣ ΕΦΕΥΡΕΣΗΣ	(54): ΣΥΣΤΗΜΑ ΣΗΜΑΤΟΔΟΤΗΣΕΩΣ ΚΑΙ/Ή ΖΗΤΗΣΕΩΣ ΒΟΗΘΕΙΑΣ

έναν κώδικα ταυτοποίησης επί της διατάξεως παροχής ηλεκτρισμού (16) και μία μονάδα λήψεως (20) συνδεδεμένη με την διάταξη παροχής ηλεκτρισμού (16) δια να εκπέμπει τα μηνύματα που δίδονται από την διάταξη λήψεως/μεταφοράς και να τα μεταδίδει μέσω ενός δικτύου επικοινωνιών (24) εις μία κεντρική διάταξη λήψεως (21) δια την δημιουργία ενός σήματος πληροφορήσεως και/ή σήματος ζητήσεως βοήθειας.

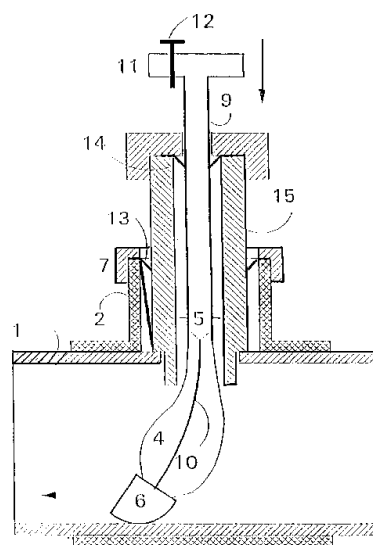


ΠΕΡΙΛΗΨΗ (57)

Ένα σύστημα σηματοδότησεως και/ή ζητήσεως βοήθειας (1) που περιλαμβάνει ένα τηλεκατευθυνόμενο πομπό (3) δια την μετάδοση ενός σήματος συναγερμού, μία διάταξη λήψεως/μεταφοράς (4) συνεργαζόμενη με τον πομπό (3) δια να λαμβάνει το σήμα συναγερμού, όπου η διάταξη λήψεως/μεταφοράς είναι συναρμολογημένη εις μια λυχνία (5) του δημοσίου συστήματος φωτισμού δια την μετάδοση ενός μηνύματος που περιλαμβάνει

ΑΡΙΘΜΟΣ ΕΥΡΩΠΑΪΚΟΥ Δ.Ε.	(11): 3032255
ΑΡΙΘ. ΕΛΛΗΝΙΚΗΣ ΚΑΤΑΘΕΣΗΣ	(21): 990403255
ΗΜΕΡ. ΕΛΛΗΝΙΚΗΣ ΚΑΤΑΘΕΣΗΣ	(22): 23-12-1999
ΑΡΙΘ./ΗΜΕΡ. ΔΗΜΟΣΙΕΥΣΗΣ	
ΕΥΡΩΠΑΪΚΟΥ ΔΙΠΛΩΜΑΤΟΣ	(87): 683346/22-12-1999
ΑΡΙΘ./ΗΜΕΡ. ΔΗΜΟΣΙΕΥΣΗΣ	
ΕΥΡΩΠΑΪΚΗΣ ΑΙΤΗΣΗΣ	(86): 95200922.3/12-04-1995
ΔΙΚΑΙΟΥΧΟΣ	(73): POLVA PIPELIFE B.V. P.O. Box 380 1600 ENKHUIZEN AJ, NETHERLANDS
ΣΥΜΒΑΤΙΚΕΣ ΠΡΟΤΕΡΑΙΟΤΗΤΕΣ	(30): 9400417/22-04-94/BE
ΕΦΕΥΡΕΤΗΣ	(72): GUITONEAU HANS
ΕΙΔΙΚΟΣ ΠΛΗΡΕΞΟΥΣΙΟΣ	(74): ΕΥΑΓΓΕΛΟΥ ΒΑΣΩ, Δικηγόρος Μαυροκορδάτου 5 106 78 ΑΘΗΝΑ
ΑΝΤΙΚΛΗΤΟΣ	(74): ΕΥΑΓΓΕΛΟΥ ΒΑΣΩ, Δικηγόρος Μαυροκορδάτου 5 106 78 ΑΘΗΝΑ
ΤΙΤΛΟΣ ΕΦΕΥΡΕΣΗΣ	(54): ΔΙΑΤΑΞΗ ΔΙΑ ΤΗΝ ΑΠΟΦΡΑΞΗ ΜΙΑΣ ΣΩΛΗΝΩΣΕΩΣ

μπαλόνι που φουσκώνει (4), ενώ ένα ασύμμετρο παράρτημα (6) είναι στερεωμένο στο άκρο της αναφερθείσης λεπτής ευλύγιτης ράβδου, όπου το αναφερθέν μπαλόνι (4) βρίσκεται σε επικοινωνία με το εσωτερικό της κοίλης ράβδου.



ΠΕΡΙΛΗΨΗ (57)

Η διάταξη περιλαμβάνει ένα μπαλόνι που μπορεί να φουσκώνει δια να αποφράζει μια σωλήνωση η οποία χαρακτηρίζεται εκ του ότι ένα ασύμμετρο παράρτημα (6) είναι στερεωμένο επ'αυτής. Κατά μια παραλλαγή η διάταξη προορίζεται να συνεργάζεται με ένα σωληνοειδές στοιχείο (2) στερεωμένο καθέτως επί της σωληνώσεως και χαρακτηρίζεται εκ του ότι περιλαμβάνει ένα κινητό σωλήνα (15) εντός του οποίου είναι δυνατόν να ολισθαίνει μια κοίλη ράβδος (9) εις την οποία είναι στερεωμένη μια ευλύγιση λεπτή ράβδος (10) περίξ της οποίας είναι τοποθετημένο ένα

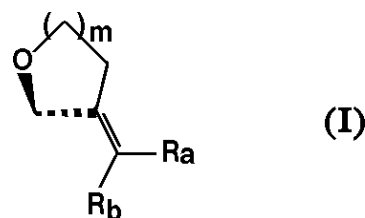
ΑΡΙΘΜΟΣ ΕΥΡΩΠΑΪΚΟΥ Δ.Ε.	(11): 3032256
ΑΡΙΘ. ΕΛΛΗΝΙΚΗΣ ΚΑΤΑΘΕΣΗΣ	(21): 990403341
ΗΜΕΡ. ΕΛΛΗΝΙΚΗΣ ΚΑΤΑΘΕΣΗΣ	(22): 23-12-1999
ΑΡΙΘ./ΗΜΕΡ. ΔΗΜΟΣΙΕΥΣΗΣ	
ΕΥΡΩΠΑΪΚΟΥ ΔΙΠΛΩΜΑΤΟΣ	(87): 691131/06-10-1999
ΑΡΙΘ./ΗΜΕΡ. ΔΗΜΟΣΙΕΥΣΗΣ	
ΕΥΡΩΠΑΪΚΗΣ ΑΙΤΗΣΗΣ	(86): 95201817.4/04-07-1995
ΔΙΚΑΙΟΥΧΟΣ	(73): AKZO NOBEL N.V. Velperweg 76 6824 ARNHEM BM, NETHERLANDS
ΣΥΜΒΑΤΙΚΕΣ ΠΡΟΤΕΡΑΙΟΤΗΤΕΣ	(30): 94201944/06-07-94/EP
ΕΦΕΥΡΕΤΗΣ	(72): SCHETTERS THEODORUS PETRUS MARIA
ΕΙΔΙΚΟΣ ΠΛΗΡΕΞΟΥΣΙΟΣ	(74): ΘΕΟΔΩΡΟΥ ΑΠΟΣΤΟΛΟΣ, Δικηγόρος Σίνα 11 106 80 ΑΘΗΝΑ
ΑΝΤΙΚΛΗΤΟΣ	(74): ΜΑΣΟΥΛΑΣ ΑΘΑΝΑΣΙΟΣ, Δικηγόρος Σίνα 11 106 80 ΑΘΗΝΑ
ΤΙΤΛΟΣ ΕΦΕΥΡΕΣΗΣ	(54): ΕΜΒΟΛΙΟ BABESIA (ΠΙΡΟΠΛΑΣΜΑΤΟΣ)

ΠΕΡΙΛΗΨΗ (57)

Η εφεύρεση στοχεύει σε ένα εμβόλιο που περιλαμβάνει αντιγόνα Babesia canis για ένα στέλεχος του Babesia canis rossii και ενός άλλου υποείδους Babesia canis. Ένα τέτοιο εμβόλιο προσδίδει τόσο ομόλογη προστασία όσο και ετερόλογη προστασία σε μόλυνση από στελέχη άλλα πλην εκείνων των οποίων έχουν απομονωθεί τα αντιγόνα. Κατά προτίμηση τα αντιγόνα είναι διαλυτά αντιγόνα τα οποία μπορεί να περισυλλεγούν από το υπερκείμενο τμήμα μιάς καλλιέργειας παρασίτων Babesia.

ΑΡΙΘΜΟΣ ΕΥΡΩΠΑΪΚΟΥ Δ.Ε.	(11): 3032257
ΑΡΙΘ. ΕΛΛΗΝΙΚΗΣ ΚΑΤΑΘΕΣΗΣ	(21): 990403342
ΗΜΕΡ. ΕΛΛΗΝΙΚΗΣ ΚΑΤΑΘΕΣΗΣ	(22): 23-12-1999
ΑΡΙΘ./ΗΜΕΡ. ΔΗΜΟΣΙΕΥΣΗΣ	
ΕΥΡΩΠΑΪΚΟΥ ΔΙΠΛΩΜΑΤΟΣ	(87): 582338/20-10-1999
ΑΡΙΘ./ΗΜΕΡ. ΔΗΜΟΣΙΕΥΣΗΣ	
ΕΥΡΩΠΑΪΚΗΣ ΑΙΤΗΣΗΣ	(86): 93202204.9/26-07-1993
ΔΙΚΑΙΟΥΧΟΣ	(73): AKZO NOBEL N.V. Velperweg 76 NL-6824 ARNHEM BM, NETHERLANDS
ΣΥΜΒΑΤΙΚΕΣ ΠΡΟΤΕΡΑΙΟΤΗΤΕΣ	(30): 92202339/29-07-92/EP, 93201657/10-06-93/EP
ΕΦΕΥΡΕΤΗΣ	(72): 1) HAMERSMA JOHANNES ANTONIUS MARIA 2) ORLEMANS EVERARDUS OTTO MARIA 3) REWINKEL JOHANNES BERNARDUS MARIA
ΕΙΔΙΚΟΣ ΠΛΗΡΕΞΟΥΣΙΟΣ	(74): ΘΕΟΔΩΡΟΥ ΑΠΟΣΤΟΛΟΣ, Δικηγόρος Σίνα 11 106 80 ΑΘΗΝΑ
ΑΝΤΙΚΛΗΤΟΣ	(74): ΜΑΣΟΥΛΑΣ ΑΘΑΝΑΣΙΟΣ, Δικηγόρος Σίνα 11 106 80 ΑΘΗΝΑ
ΤΙΤΛΟΣ ΕΦΕΥΡΕΣΗΣ	(54): ΣΤΕΡΟΕΙΔΗ 17-ΣΠΙΡΟΜΕΘΥΛΕΝΙΟΥ

ομάδα που αποτελείται από υδρογόνο, μεθύλιο και αλογόνο, το m είναι 1 ή 2 και ο αστερίσκος δεικνύει το 2 άτομο άνθρακα του σπιρομεθυλενικού δακτυλίου το οποίο είναι το 17 άτομο άνθρακα του στεροειδούς (ή το 17a άτομο άνθρακα σκελετού ομοστεροειδούς). Τα στεροειδή παρουσιάζουν προγεσταγόνο και αντιπρογεσταγόνο δράση.



ΠΕΡΙΛΗΨΗ (57)

Η παρούσα εφεύρεση αναφέρεται σε παράγωγο στεροειδούς ο σκελετός του οποίου συνδέεται μέσω του ατόμου άνθρακα 17 σε σπιρομεθυλενικό δακτύλιο με τύπο (I) όπου τα R_a και R_b επιλέγονται ανεξάρτητα από

ΑΡΙΘΜΟΣ ΕΥΡΩΠΑΪΚΟΥ Δ.Ε. (11): 3032258	ΠΕΡΙΛΗΨΗ (57)
ΑΡΙΘ. ΕΛΛΗΝΙΚΗΣ ΚΑΤΑΘΕΣΗΣ (21): 990403343	Υγρές συνθέσεις κατάλληλες δία να χρησιμοποιηθούν σε παράταση του χρόνου ζωής στο ανθοδοχείο των κομμένων λουλουδιών, οι οποίες παρεμποδίζουν την ανάπτυξη αντιαισθητικού αποχρωματισμού και θολερότητας περιλαμβάνουν περίπου 55 μέρη κατά βάρος έως περίπου 98 μέρη βάρους ζάχαρη, περίπου 0,05 μέρη βάρος έως περίπου 1 μέρος βάρος ενός παρεμποδιστού αμινοκυκλοπροπανο καρβοξυλικής συνθάσης που εκλέγεται από L-τρανς-2-αμινο-4-(2-αμινοαιθοξυ)-3-βουτενοϊκό οξύ και καρβοξυμεθοξυλαμίνη από περίπου 0,1 μέρος βάρος έως περίπου 5 μέρη βάρος αντιμικροβιακού παράγοντος από περίπου 1 μέρος βάρος έως περίπου 5 μέρη βάρος θειϊκού αλουμινίου και από περίπου 0,1 μέρος βάρος έως περίπου 5 μέρη βάρος ενός δικαρβοξυλικού οξέος με δύο έως έξι άτομα άνθρακος. Όλα τα μέρη βάρος βασίζονται επί του συνολικού βάρος των διαλελυμένων στερεών συστατικών.
ΗΜΕΡ. ΕΛΛΗΝΙΚΗΣ ΚΑΤΑΘΕΣΗΣ (22): 28-12-1999	
ΑΡΙΘ./ΗΜΕΡ. ΔΗΜΟΣΙΕΥΣΗΣ ΕΥΡΩΠΑΪΚΟΥ ΔΙΠΛΩΜΑΤΟΣ (87): 765114/03-11-1999	
ΑΡΙΘ./ΗΜΕΡ. ΔΗΜΟΣΙΕΥΣΗΣ ΕΥΡΩΠΑΪΚΗΣ ΑΙΤΗΣΗΣ (86): 95925252.9/13-06-1995	
ΔΙΚΑΙΟΥΧΟΣ (73): ABBOTT LABORATORIES ABBOTT PARK 60064-3500 ILLINOIS, USA	
ΣΥΜΒΑΤΙΚΕΣ ΠΡΟΤΕΡΑΙΟΤΗΤΕΣ ΕΦΕΥΡΕΤΗΣ (30): 259596/14-06-94/US	
(72): 1) SHAFER WARREN E. 2) WOOLARD DERECK D. 3) SAMUEL NEYYAN K.P. 4) VENBURG GREGORY D. 5) DEVISSETTY BALA N. 6) HEIMAN DANIEL F.	
ΕΙΔΙΚΟΣ ΠΛΗΡΕΞΟΥΣΙΟΣ (74): ΒΑΓΕΝΑ ΘΕΟΔΩΡΑ, Δικηγόρος Κουμπάρη 2 106 74 ΑΘΗΝΑ	
ΑΝΤΙΚΛΗΤΟΣ (74): ΠΑΠΑΚΩΝΣΤΑΝΤΙΝΟΥ ΕΛΕΝΗ, Δικηγόρος Κουμπάρη 2 106 74 ΑΘΗΝΑ	
ΤΙΤΛΟΣ ΕΦΕΥΡΕΣΗΣ (54): ΥΓΡΕΣ ΣΥΝΘΕΣΕΙΣ ΚΑΙ ΜΕΘΟΔΟΣ ΠΑΡΑΤΑΣΕΩΣ ΤΟΥ ΧΡΟΝΟΥ ΖΩΗΣ ΣΤΟ ΑΝΘΟΔΟΧΕΙΟ ΚΟΜΜΕΝΩΝ ΛΟΥΛΟΥΔΙΩΝ	

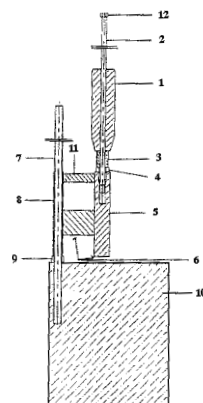
ΑΡΙΘΜΟΣ ΕΥΡΩΠΑΪΚΟΥ Δ.Ε. (11): 3032259	ΠΕΡΙΛΗΨΗ (57)
ΑΡΙΘ. ΕΛΛΗΝΙΚΗΣ ΚΑΤΑΘΕΣΗΣ (21): 990403344	Η παρούσα ευρεσιτεχνία αφορά ανακυκλώσιμο φύλλο πολλών στοιβάδων, θερμοσυγκλλούμενο, συνιστάμενο από τουλάχιστον μία στοιβάδα προερχόμενη από αποκόμματα, και μια στοιβάδα θερμοσυγκλλήσεως, ενώ - το φύλλο μπορεί να διαμορφώνεται δια βαθείας εξελάσεως, - η στοιβάδα αποκομμάτων αποτελείται από ανακυκλώμενο Πολυαμίδιο/ Πολυολεφίνα, και ένα βοηθητικό προσφύσεως, ενώ το ποσοστό των ανακυκλωμένων της στοιβάδας αποκομμάτων, είναι 60-98 Μ.Β%, - το ανακυκλωμένο υλικό, περιέχει ποσοστό Πολυαμίδιου 3 έως 45 Μ.Β% - Η στοιβάδα θερμοσυγκλλήσεως, έχει κατασκευαστεί από μία ή περισσότερες στοιβάδες και αποτελείται από Πολυολεφινικό Πολυμερές ή Συμπολυμερές ενώ οι στοιβάδες μπορεί ενίοτε να είναι ίδιες ή διαφορετικές.
ΗΜΕΡ. ΕΛΛΗΝΙΚΗΣ ΚΑΤΑΘΕΣΗΣ (22): 28-12-1999	
ΑΡΙΘ./ΗΜΕΡ. ΔΗΜΟΣΙΕΥΣΗΣ ΕΥΡΩΠΑΪΚΟΥ ΔΙΠΛΩΜΑΤΟΣ (87): 622182/20-10-1999	
ΑΡΙΘ./ΗΜΕΡ. ΔΗΜΟΣΙΕΥΣΗΣ ΕΥΡΩΠΑΪΚΗΣ ΑΙΤΗΣΗΣ (86): 94105987.5/18-04-1994	
ΔΙΚΑΙΟΥΧΟΣ (73): WOLFF WALSRODE AG D-29699 WALSRODE, GERMANY	
ΣΥΜΒΑΤΙΚΕΣ ΠΡΟΤΕΡΑΙΟΤΗΤΕΣ ΕΦΕΥΡΕΤΗΣ (30): 4314214/30-04-93/DE	
(72): 1) GASSE ANDREAS S.DR. 2) KLEIN RUDI 3) REINERS ULRICH DR.	
ΕΙΔΙΚΟΣ ΠΛΗΡΕΞΟΥΣΙΟΣ (74): ΒΑΓΕΝΑ ΘΕΟΔΩΡΑ, Δικηγόρος Κουμπάρη 2 106 74 ΑΘΗΝΑ	
ΑΝΤΙΚΛΗΤΟΣ (74): ΠΑΠΑΚΩΝΣΤΑΝΤΙΝΟΥ ΕΛΕΝΗ, Δικηγόρος Κουμπάρη 2 106 74 ΑΘΗΝΑ	
ΤΙΤΛΟΣ ΕΦΕΥΡΕΣΗΣ (54): ΑΝΑΚΥΚΛΩΣΙΜΟ ΦΥΛΛΟ ΠΟΛΛΩΝ ΣΤΟΙΒΑΔΩΝ, ΣΕ ΒΑΣΗ ΠΟΛΥΑΜΙΔΙΟ ΚΑΙ ΠΟΛΥΟΛΕΦΙΝΕΣ, ΜΕ ΜΕΓΑΛΟ ΠΟΣΟΣΤΟ ΑΝΑΚΥΚΛΩΜΕΝΩΝ, ΔΥΝΑΜΕΝΟ ΝΑ ΔΙΑΜΟΡΦΩΘΕΙ ΔΙΑ ΒΑΘΕΙΑΣ ΕΞΕΛΑΣΕΩΣ ΚΑΙ ΘΕΡΜΟΣΥΓΚΛΟΥΜΕΝΟ	

ΑΡΙΘΜΟΣ ΕΥΡΩΠΑΪΚΟΥ Δ.Ε.	(11): 3032260
ΑΡΙΘ. ΕΛΛΗΝΙΚΗΣ ΚΑΤΑΘΕΣΗΣ	(21): 990403345
ΗΜΕΡ. ΕΛΛΗΝΙΚΗΣ ΚΑΤΑΘΕΣΗΣ	(22): 28-12-1999
ΑΡΙΘ./ΗΜΕΡ. ΔΗΜΟΣΙΕΥΣΗΣ	
ΕΥΡΩΠΑΪΚΟΥ ΔΙΠΛΩΜΑΤΟΣ	(87): 783402/13-10-1999
ΑΡΙΘ./ΗΜΕΡ. ΔΗΜΟΣΙΕΥΣΗΣ	
ΕΥΡΩΠΑΪΚΗΣ ΑΙΤΗΣΗΣ	(86): 95933698.3/25-09-1995
ΔΙΚΑΙΟΥΧΟΣ	(73): ABRAHAMSSON CLAS 612 43 FINSPANG, SWEDEN
ΣΥΜΒΑΤΙΚΕΣ ΠΡΟΤΕΡΑΙΟΤΗΤΕΣ	(30): 9403308/29-09-94/SE
ΕΦΕΥΡΕΤΗΣ	(72): ABRAHAMSSON CLAS
ΕΙΔΙΚΟΣ ΠΛΗΡΕΞΟΥΣΙΟΣ	(74): ΒΑΓΕΝΑ ΘΕΟΔΩΡΑ, Δικηγόρος Κουμπάρη 2 106 74 ΑΘΗΝΑ
ΑΝΤΙΚΛΗΤΟΣ	(74): ΠΑΠΑΚΩΝΣΤΑΝΤΙΝΟΥ ΕΛΕΝΗ, Δικηγόρος Κουμπάρη 2 106 74 ΑΘΗΝΑ
ΤΙΤΛΟΣ ΕΦΕΥΡΕΣΗΣ	(54): ΧΕΙΡΟΚΙΝΗΤΗ ΜΗΧΑΝΗ ΓΙΑ ΤΟ ΣΧΙΣΙΜΟ ΞΥΛΟΥ

ΠΕΡΙΛΗΨΗ (57)

Η παρούσα εφεύρεση αναφέρεται σε μία χειροκίνητη μηχανή για το σχίσιμο ξύλου με ένα βάρος επικρούσεως (1) που μπορεί να κινείται κατά μήκος μίας ράβδου (2) συνδεδεμένης στο κατώτερο άκρο της σε έναν πέλεκυ ή σφήνα σχισίματος (5). Η εφεύρεση χαρακτηρίζεται από το ότι η ράβδος (2) για το βάρος επικρούσεως (1) έχει εφοδιασθεί στο ανώτερο άκρο της με ένα περικόχλιο ακινητοποίησης ή κάποιο άλλο μέσον ακινητοποίησης (12). Ο πέλεκυ στερεώνεται σε ένα ταλαντούμενο βραχίονα (8) που

μπορεί να κινείται κατά μήκος μίας δεύτερης ράβδου (7) και να στρέφεται περί αυτήν. Αυτή η τελευταία ράβδος στερεώνεται σε ένα βάθρο (10) ή σε μια βάση. Στο κατώτερο άκρο της ράβδου για το βάρος επικρούσεως είναι ένα περικόχλιο ή δακτύλιος που μπορεί να κινείται σε περιορισμένο βαθμό κατά την κατακόρυφη διεύθυνση προκειμένου να μειώνονται οι τάσεις.



ΑΡΙΘΜΟΣ ΕΥΡΩΠΑΪΚΟΥ Δ.Ε.	(11): 3032261
ΑΡΙΘ. ΕΛΛΗΝΙΚΗΣ ΚΑΤΑΘΕΣΗΣ	(21): 990403346
ΗΜΕΡ. ΕΛΛΗΝΙΚΗΣ ΚΑΤΑΘΕΣΗΣ	(22): 28-12-1999
ΑΡΙΘ./ΗΜΕΡ. ΔΗΜΟΣΙΕΥΣΗΣ	
ΕΥΡΩΠΑΪΚΟΥ ΔΙΠΛΩΜΑΤΟΣ	(87): 403333/06-10-1999
ΑΡΙΘ./ΗΜΕΡ. ΔΗΜΟΣΙΕΥΣΗΣ	
ΕΥΡΩΠΑΪΚΗΣ ΑΙΤΗΣΗΣ	(86): 90401520.3/05-06-1990
ΔΙΚΑΙΟΥΧΟΣ	(73): 1) INSTITUT PASTEUR 25-28, rue du Docteur Roux 75724 PARIS CEDEX 15, FRANCE 2) INSTITUT NATIONAL DE LA SANTE ET DE LA RECHERCHE MEDICALE (INSERM) 101, rue de Tolbiac 75654 PARIS CEDEX 13, FRANCE
ΣΥΜΒΑΤΙΚΕΣ ΠΡΟΤΕΡΑΙΟΤΗΤΕΣ	(30): 8907354/02-06-89/FR, 8912371/20-09-89/FR
ΕΦΕΥΡΕΤΗΣ	(72): 1) MONCANY MAURICE 2) MONTAGNIER LUC
ΕΙΔΙΚΟΣ ΠΛΗΡΕΞΟΥΣΙΟΣ	(74): ΒΑΓΕΝΑ ΘΕΟΔΩΡΑ, Δικηγόρος Κουμπάρη 2 106 74 ΑΘΗΝΑ
ΑΝΤΙΚΛΗΤΟΣ	(74): ΠΑΠΑΚΩΝΣΤΑΝΤΙΝΟΥ ΕΛΕΝΗ, Δικηγόρος Κουμπάρη 2 106 74 ΑΘΗΝΑ
ΤΙΤΛΟΣ ΕΦΕΥΡΕΣΗΣ	(54): ΝΟΥΚΛΕΟΤΙΔΙΚΕΣ ΑΛΛΗΛΟΥΧΙΕΣ ΠΡΟΕΡΧΟΜΕΝΕΣ ΑΠΟ ΤΟ ΓΟΝΙΔΙΩΜΑ ΤΩΝ ΡΕΤΡΟΙΩΝ ΤΟΥ ΤΥΠΟΥ HIV-1, HIV-2 ΚΑΙ SIV ΚΑΙ ΕΦΑΡΜΟΓΕΣ ΤΟΥΣ ΣΥΓΚΕΚΡΙΜΕΝΑ ΓΙΑ ΤΗΝ ΕΝΙΣΧΥΣΗ ΤΩΝ ΓΟΝΙΔΙΩΜΑΤΩΝ ΑΥΤΩΝ ΤΩΝ ΡΕΤΡΟΙΩΝ

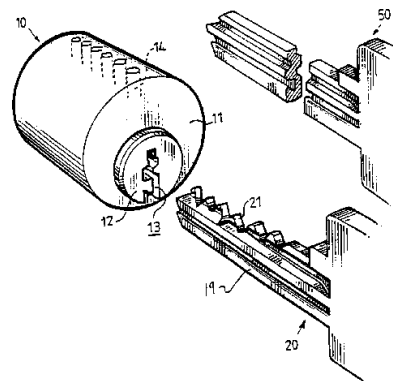
ΚΑΙ ΓΙΑ ΤΗ ΔΙΑΓΝΩΣΗ IN VITRO ΤΩΝ ΜΟΛΥΝΣΕΩΝ ΠΟΥ ΟΦΕΙΛΟΝΤΑΙ Σ'ΑΥΤΟΥΣ ΤΟΥΣ ΙΟΥΣ

ΠΕΡΙΛΗΨΗ (57)

Η παρούσα εφεύρεση αφορά νουκλεοτιδικές αλληλουχίες προερχόμενες από γονιδιώματα ιών του τύπου HIV-1, ή γονιδιώματα ιών του τύπου HIV-2 ή ιών του τύπου SIV, και εφαρμογές τους συγκεκριμένα ως ολιγονουκλεοτιδικούς πριμοδότες για την εφαρμογή ή διαγνωστικής μεθόδου in vitro για τη μόλυνση ενός ασθενούς από ένα ιό του τύπου HIV-1 και/ή HIV-2.

ΑΡΙΘΜΟΣ ΕΥΡΩΠΑΪΚΟΥ Δ.Ε.	(11): 3032262
ΑΡΙΘ. ΕΛΛΗΝΙΚΗΣ ΚΑΤΑΘΕΣΗΣ	(21): 990403347
ΗΜΕΡ. ΕΛΛΗΝΙΚΗΣ ΚΑΤΑΘΕΣΗΣ	(22): 28-12-1999
ΑΡΙΘ./ΗΜΕΡ. ΔΗΜΟΣΙΕΥΣΗΣ	
ΕΥΡΩΠΑΪΚΟΥ ΔΙΠΛΩΜΑΤΟΣ	(87): 737265/06-10-1999
ΑΡΙΘ./ΗΜΕΡ. ΔΗΜΟΣΙΕΥΣΗΣ	
ΕΥΡΩΠΑΪΚΗΣ ΑΙΤΗΣΗΣ	(86): 95905824.9/21-12-1994
ΔΙΚΑΙΟΥΧΟΣ	(73): WINLOC AG c/o Hans Stuber, Baarerstrasse 75 6302 ZUG, SWITZERLAND
ΣΥΜΒΑΤΙΚΕΣ ΠΡΟΤΕΡΑΙΟΤΗΤΕΣ	(30): 9304353/30-12-93/SE
ΕΦΕΥΡΕΤΗΣ	(72): WIDEN BO
ΕΙΔΙΚΟΣ ΠΛΗΡΕΞΟΥΣΙΟΣ	(74): ΒΑΓΕΝΑ ΘΕΟΔΩΡΑ, Δικηγόρος Κουμπάρη 2 106 74 ΑΘΗΝΑ
ΑΝΤΙΚΛΗΤΟΣ	(74): ΠΑΠΑΚΩΝΣΤΑΝΤΙΝΟΥ ΕΛΕΝΗ, Δικηγόρος Κουμπάρη 2 106 74 ΑΘΗΝΑ
ΤΙΤΛΟΣ ΕΦΕΥΡΕΣΗΣ	(54): ΣΥΝΔΥΑΣΜΟΣ ΚΥΛΙΝΔΡΟΥ ΚΛΕΙΔΑΡΙΑΣ ΚΑΙ ΚΛΕΙΔΙΟΥ ΠΕΡΙΛΑΜΒΑΝΟΜΕΝΟΥ ΕΝΟΣ ΚΛΕΙΔΙΟΥ ΠΡΟΦΙΛ (ΜΕ ΚΑΤΟΝΟΜΗΝ)

προφίλε γλωττίδα (15) με εν προς τα κάτω προεκτεινόμενον ακραίον τμήμα (15a), το οποίον είναι άσχετον από τον άξονα περιστροφής το πώματος του κλειδιού και γεμίζει το τμήμα εκτομής (29) της αυλακώσεως του προφίλ του κλειδιού (24) κατά την εισδοχήν (είσοδον) του κλειδιού της κλειδαριάς.



ΠΕΡΙΛΗΨΗ (57)

Ένας συνδυασμός κυλίνδρου κλειδωνιάς και κλειδιού, ένθα το κλειδί (20) έχει μίαν αυλάκωσιν του προφίλ που φέρει εκτομήν (24) επί μιας πλευρικής επιφανείας αυτού (22), και εις την σχισμήν (εισαγωγής) του κλειδιού (13), το πώμα (κάλυμμα) του κλειδιού της κλειδαριάς έχει μίαν αντίστοιχον

ΑΡΙΘΜΟΣ ΕΥΡΩΠΑΪΚΟΥ Δ.Ε.	(11): 3032263
ΑΡΙΘ. ΕΛΛΗΝΙΚΗΣ ΚΑΤΑΘΕΣΗΣ	(21): 990403348
ΗΜΕΡ. ΕΛΛΗΝΙΚΗΣ ΚΑΤΑΘΕΣΗΣ	(22): 28-12-1999
ΑΡΙΘ./ΗΜΕΡ. ΔΗΜΟΣΙΕΥΣΗΣ	
ΕΥΡΩΠΑΪΚΟΥ ΔΙΠΛΩΜΑΤΟΣ	(87): 777421/06-10-1999
ΑΡΙΘ./ΗΜΕΡ. ΔΗΜΟΣΙΕΥΣΗΣ	
ΕΥΡΩΠΑΪΚΗΣ ΑΙΤΗΣΗΣ	(86): 95919587.6/28-04-1995
ΔΙΚΑΙΟΥΧΟΣ	(73): CULTOR CORPORATION 00240 HELSINKI, FINLAND
ΣΥΜΒΑΤΙΚΕΣ ΠΡΟΤΕΡΑΙΟΤΗΤΕΣ	(30): 311087/23-09-94/US
ΕΦΕΥΡΕΤΗΣ	(72): 1) HENDRICK MICHAEL E. 2) MORTON BARRY J. 3) RAFKA ROBERT J.
ΕΙΔΙΚΟΣ ΠΛΗΡΕΞΟΥΣΙΟΣ	(74): ΒΑΓΕΝΑ ΘΕΟΔΩΡΑ, Δικηγόρος Κουμπάρη 2 106 74 ΑΘΗΝΑ
ΑΝΤΙΚΛΗΤΟΣ	(74): ΠΑΠΑΚΩΝΣΤΑΝΤΙΝΟΥ ΕΛΕΝΗ, Δικηγόρος Κουμπάρη 2 106 74 ΑΘΗΝΑ
ΤΙΤΛΟΣ ΕΦΕΥΡΕΣΗΣ	(54): ΠΡΟΙΟΝΤΑ ΤΡΟΦΙΜΩΝ ΜΕ ΠΑΡΑΓΟΝΤΑ ΠΡΟΣΔΟΣΗΣ ΟΓΚΟΥ ΧΑΜΗΛΩΝ ΘΕΡΜΙΔΩΝ

1,4-ανυδρο-DL-γαλακτιτόλης η οποία περιλαμβάνει θέρμανση γαλακτιτόλης σε ένα μη-αναμίξιμο με νερό, υψηλά ζέον, αδρανές-αντίδρασης μέσο υπό την παρουσία ενός ορυκτού οξέως περιγράφεται επίσης. Ο χαμηλών θερμίδων παράγοντας πρόσδοσης όγκου 1,4-ανυδρο-L-γλυκιτόλη περιγράφεται επίσης.

ΠΕΡΙΛΗΨΗ (57)

Χαμηλών θερμίδων προϊόντα τροφίμων τα οποία περιέχουν σε υψηλό βαθμό κρυσταλλικούς παράγοντες πρόσδοσης όγκου οι οποίοι εκκωρούν βελτιωμένη υφή και αίσθηση στόματος στα προϊόντα τροφίμων. Τα προϊόντα τροφίμων περιέχουν 1,4-ανυδρογλυκιτόλη ή 1,4-ανυδρογαλακτιτόλη και ένα συστατικό τροφίμου. Μία μέθοδος παρασκευής

ΑΡΙΘΜΟΣ ΕΥΡΩΠΑΪΚΟΥ Δ.Ε.	(11): 3032264
ΑΡΙΘ. ΕΛΛΗΝΙΚΗΣ ΚΑΤΑΘΕΣΗΣ	(21): 990403349
ΗΜΕΡ. ΕΛΛΗΝΙΚΗΣ ΚΑΤΑΘΕΣΗΣ	(22): 28-12-1999
ΑΡΙΘ./ΗΜΕΡ. ΔΗΜΟΣΙΕΥΣΗΣ	
ΕΥΡΩΠΑΪΚΟΥ ΔΙΠΛΩΜΑΤΟΣ	(87): 673250/20-10-1999
ΑΡΙΘ./ΗΜΕΡ. ΔΗΜΟΣΙΕΥΣΗΣ	
ΕΥΡΩΠΑΪΚΗΣ ΑΙΤΗΣΗΣ	(86): 94903534.9/08-12-1993
ΔΙΚΑΙΟΥΧΟΣ	(73): ALCON LABORATORIES, INC. 6201 South Freeway, FORT WORTH 76134-2099 TEXAS, USA
ΣΥΜΒΑΤΙΚΕΣ ΠΡΟΤΕΡΑΙΟΤΗΤΕΣ	(30): 32921692/09-12-92/JP
ΕΦΕΥΡΕΤΗΣ	(72): 1) YANNI JOHN M. 2) ROBERTSON STELLA M. 3) OKUMURA SHIGETOSHI 4) TANAKA HITOSHI 5) SAITO TADAYUKI
ΕΙΔΙΚΟΣ ΠΛΗΡΕΞΟΥΣΙΟΣ	(74): ΒΑΓΕΝΑ ΘΕΟΔΩΡΑ, Δικηγόρος Κουμπάρη 2 106 74 ΑΘΗΝΑ
ΑΝΤΙΚΛΗΤΟΣ	(74): ΠΑΠΑΚΩΝΣΤΑΝΤΙΝΟΥ ΕΛΕΝΗ, Δικηγόρος Κουμπάρη 2 106 74 ΑΘΗΝΑ
ΤΙΤΛΟΣ ΕΦΕΥΡΕΣΗΣ	(54): ΟΦΘΑΛΜΙΚΕΣ ΣΥΝΘΕΣΕΙΣ ΠΕΡΙΧΟΥΣΕΣ ΕΜΕΔΑΣΤΙΝΗ ΚΑΙ Η ΧΡΗΣΗ ΤΟΥΣ ΓΙΑ ΤΗΝ ΑΓΩΓΗ ΑΛΛΕΡΓΙΚΗΣ ΕΠΙΠΕΦΥΚΙΤΙΔΑΣ

ΠΕΡΙΛΗΨΗ (57)
Έχουν ευρεθεί τοπικές οφθαλμικές συνθέσεις περιέχουσες 1-(2-αιθοξυαιθύλ)-2-(4-μεθύλ-1-ομοπιπεραζινύλ)-βενζιμιδαζόλη και τα οφθαλμικά αποδεκτά όξινά της άλατα προσθήκης να είναι χρήσιμα στην αγωγή αλλεργικής επιπεφυκίτιδας και σχετιζόμενων ασθενειών.

ΑΡΙΘΜΟΣ ΕΥΡΩΠΑΪΚΟΥ Δ.Ε.	(11): 3032265
ΑΡΙΘ. ΕΛΛΗΝΙΚΗΣ ΚΑΤΑΘΕΣΗΣ	(21): 990403350
ΗΜΕΡ. ΕΛΛΗΝΙΚΗΣ ΚΑΤΑΘΕΣΗΣ	(22): 28-12-1999
ΑΡΙΘ./ΗΜΕΡ. ΔΗΜΟΣΙΕΥΣΗΣ	
ΕΥΡΩΠΑΪΚΟΥ ΔΙΠΛΩΜΑΤΟΣ	(87): 622183/20-10-1999
ΑΡΙΘ./ΗΜΕΡ. ΔΗΜΟΣΙΕΥΣΗΣ	
ΕΥΡΩΠΑΪΚΗΣ ΑΙΤΗΣΗΣ	(86): 94105988.3/18-04-1994
ΔΙΚΑΙΟΥΧΟΣ	(73): WOLFF WALSRÖDE AG D-29699 WALSRODE, GERMANY
ΣΥΜΒΑΤΙΚΕΣ ΠΡΟΤΕΡΑΙΟΤΗΤΕΣ	(30): 4314212/30-04-93/DE
ΕΦΕΥΡΕΤΗΣ	(72): 1) GASSE ANDREAS S. DR. 2) KLEIN RUDI 3) REINERS ULRICH DR.
ΕΙΔΙΚΟΣ ΠΛΗΡΕΞΟΥΣΙΟΣ	(74): ΒΑΓΕΝΑ ΘΕΟΔΩΡΑ, Δικηγόρος Κουμπάρη 2 106 74 ΑΘΗΝΑ
ΑΝΤΙΚΛΗΤΟΣ	(74): ΠΑΠΑΚΩΝΣΤΑΝΤΙΝΟΥ ΕΛΕΝΗ, Δικηγόρος Κουμπάρη 2 106 74 ΑΘΗΝΑ
ΤΙΤΛΟΣ ΕΦΕΥΡΕΣΗΣ	(54): ΑΝΑΚΥΚΛΩΣΙΜΟ ΦΥΛΛΟ, ΤΟΥΛΑΧΙΣΤΟΝ ΤΡΙΩΝ ΣΤΟΙΒΑΔΩΝ, ΣΕ ΒΑΣΗ ΠΟΛΥΑΜΙΔΙΟ ΚΑΙ ΠΟΛΥΟΛΕΦΙΝΕΣ, ΜΕ ΜΕΓΑΛΟ ΠΟΣΟΣΤΟ ΑΝΑΚΥΚΛΟΥΜΕΝΩΝ, ΔΥΝΑΜΕΝΟ ΝΑ ΔΙΑΜΟΡΦΩΘΕΙ ΜΑ ΒΑΘΕΙΑ ΕΞΕΛΑΣΗ, ΚΑΙ ΘΕΡΜΟΣΥΓΚΟΛΛΟΥΜΕΝΟ

ΠΕΡΙΛΗΨΗ (57)
Η παρούσα ευρεσιτεχνία αφορά ανακυκλώσιμο, θερμοσυγκολλούμενο φύλλο πολλών στοιβάδων, αποτελούμενο από τουλάχιστον μία στοιβάδα από αποκόμματα, μία στοιβάδα θερμοσυγκολλήσεως και μία συνοδό στοιβάδα, η οποία είτε βρίσκεται μεταξύ της στοιβάδας αποκομμάτων και της στοιβάδας θερμοσυγκολλήσεως, είτε ευρίσκεται τοποθετημένη εξωτερικά, στην αντίθετη μεριά από την στοιβάδα θερμοσυγκολλήσεως, ενώ - το φύλλο μπορεί να διαμορφώνεται δια βαθείας εξελάσεως, - η στοιβάδα αποκομμάτων αποτελείται από ανακυκλωμένο Πολυαμίδιο/Πολυολεφίνα, και ένα βοηθητικό προσφύσεως, ενώ το ποσοστό των ανακυκλωμένων της στοιβάδας αποκομμάτων, είναι 60-98 Μ.Β.% και το ποσοστό του βοηθητικού προσφύσεως είναι 2 έως 40 Μ.Β.%, - το ανακυκλωμένο υλικό, περιέχει ποσοστό Πολυαμίδιου 3 έως 45 Μ.Β.%, - Η στοιβάδα θερμοσυγκολλήσεως, έχει κατασκευασθεί από μια ή περισσότερες στοιβάδες και αποτελείται από Πολυολεφινικό Πολυμερές ή Συμπολυμερές ενώ οι στοιβάδες μπορεί ενίοτε να είναι ίδιες ή διαφορετικές, - Η συνοδος στοιβάδα είναι από Πολυαμίδιο, Πολυολεφίνα, ΕΝΟΗ και/ή βοηθητικό προσφύσεως ή μίγμα βοηθητικών προσφύσεως.

ΑΡΙΘΜΟΣ ΕΥΡΩΠΑΪΚΟΥ Δ.Ε.	(11): 3032266
ΑΡΙΘ. ΕΛΛΗΝΙΚΗΣ ΚΑΤΑΘΕΣΗΣ	(21): 990403351
ΗΜΕΡ. ΕΛΛΗΝΙΚΗΣ ΚΑΤΑΘΕΣΗΣ	(22): 28-12-1999
ΑΡΙΘ./ΗΜΕΡ. ΔΗΜΟΣΙΕΥΣΗΣ	
ΕΥΡΩΠΑΪΚΟΥ ΔΙΠΛΩΜΑΤΟΣ	(87): 754058/03-11-1999
ΑΡΙΘ./ΗΜΕΡ. ΔΗΜΟΣΙΕΥΣΗΣ	
ΕΥΡΩΠΑΪΚΗΣ ΑΙΤΗΣΗΣ	(86): 95913237.4/29-03-1995
ΔΙΚΑΙΟΥΧΟΣ	(73): THE VICTORIA UNIVERSITY OF MANCHESTER M13 9PT MANCHESTER, GB
ΣΥΜΒΑΤΙΚΕΣ ΠΡΟΤΕΡΑΙΟΤΗΤΕΣ	(30): 9406154/29-03-94/GB, 9424898/09-12-94/GB
ΕΦΕΥΡΕΤΗΣ	(72): 1) FERGUSON MARK W.J. 2) SHAH MAMTA
ΕΙΔΙΚΟΣ ΠΛΗΡΕΞΟΥΣΙΟΣ	(74): ΒΑΓΕΝΑ ΘΕΟΔΩΡΑ, Δικηγόρος Κουμπάρη 2 106 74 ΑΘΗΝΑ
ΑΝΤΙΚΛΗΤΟΣ	(74): ΠΑΠΑΚΩΝΣΤΑΝΤΙΝΟΥ ΕΛΕΝΗ, Δικηγόρος Κουμπάρη 2 106 74 ΑΘΗΝΑ
ΤΙΤΛΟΣ ΕΦΕΥΡΕΣΗΣ	(54): ΕΠΟΥΛΩΣΗ ΠΛΗΓΩΝ

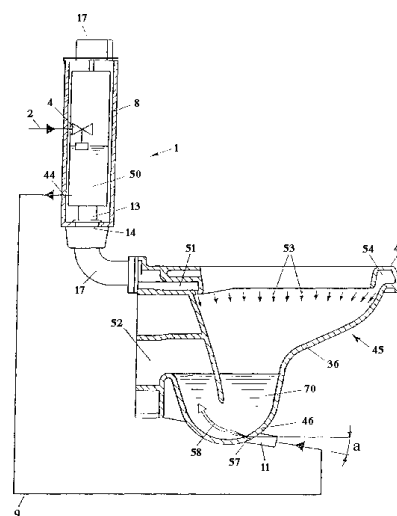
στο σύστημα, σε συνδυασμό με έναν φαρμακευτικώς αποδεκτό φορέα, διαλύτη ή έκδοχο.

ΠΕΡΙΛΗΨΗ (57)

Η παρούσα εφεύρεση αφορά συνθέσεις για την προαγωγή της επούλωσης πληγών ή των διαταραχών του σχηματισμού ινώδους ιστού, οι οποίες περιλαμβάνουν τουλάχιστον ένα παράγοντα ειδικό είτε για έναν αυξητικό παράγοντα είτε μια πρωτεΐνη που σχετίζεται με αυτήν σε ένα σύστημα και ο οποίος επηρεάζει την ποσότητα ενεργού αυξητικού παράγοντα

ΑΡΙΘΜΟΣ ΕΥΡΩΠΑΪΚΟΥ Δ.Ε.	(11): 3032267
ΑΡΙΘ. ΕΛΛΗΝΙΚΗΣ ΚΑΤΑΘΕΣΗΣ	(21): 990403352
ΗΜΕΡ. ΕΛΛΗΝΙΚΗΣ ΚΑΤΑΘΕΣΗΣ	(22): 28-12-1999
ΑΡΙΘ./ΗΜΕΡ. ΔΗΜΟΣΙΕΥΣΗΣ	
ΕΥΡΩΠΑΪΚΟΥ ΔΙΠΛΩΜΑΤΟΣ	(87): 663035/17-11-1999
ΑΡΙΘ./ΗΜΕΡ. ΔΗΜΟΣΙΕΥΣΗΣ	
ΕΥΡΩΠΑΪΚΗΣ ΑΙΤΗΣΗΣ	(86): 94921564.4/02-08-1994
ΔΙΚΑΙΟΥΧΟΣ	(73): GEBERIT TECHNIK AG Schachenstrasse 77 8645 JONA, SWITZERLAND
ΣΥΜΒΑΤΙΚΕΣ ΠΡΟΤΕΡΑΙΟΤΗΤΕΣ	(30): 231593/02-08-93/CH
ΕΦΕΥΡΕΤΗΣ	(72): 1) HUBATKA ALEX 2) RIEHM THOMAS 3) WEY PAUL
ΕΙΔΙΚΟΣ ΠΛΗΡΕΞΟΥΣΙΟΣ	(74): ΒΑΓΕΝΑ ΘΕΟΔΩΡΑ, Δικηγόρος Κουμπάρη 2 106 74 ΑΘΗΝΑ
ΑΝΤΙΚΛΗΤΟΣ	(74): ΠΑΠΑΚΩΝΣΤΑΝΤΙΝΟΥ ΕΛΕΝΗ, Δικηγόρος Κουμπάρη 2 106 74 ΑΘΗΝΑ
ΤΙΤΛΟΣ ΕΦΕΥΡΕΣΗΣ	(54): ΔΙΑΤΑΞΗ ΕΚΠΛΥΣΗΣ ΓΙΑ ΜΙΑ ΤΟΥΑΛΕΤΑ ΝΕΡΟΥ

πίεση και είναι δυνάμενη να αποδίδεται στην έξοδο (14). Με το νερό έκπλυσης που τίθεται υπό πίεση, το νερό τίθεται βραχυχρόνια σε κίνηση και επιτυγχάνεται μια αποτελεσματική εκκένωση της οσμοπαγίδας. Σε σύγκριση προς τις διατάξεις πιεστικής έκπλυσης η σύμφωνη με την εφεύρεση διάταξη έκπλυσης φορτίζει λιγότερο το δίκτυο των αγωγών και λειτουργεί με μικρότερο θόρυβο.



ΠΕΡΙΛΗΨΗ (57)

Η διάταξη έκπλυσης παρουσιάζει δύο εξόδους νερού (14,44), όπου μία έξοδος (14) είναι συνδεδεμένη σε μια καμπύλη (46) μιάς οσμοπαγίδας της λεκάνης της τουαλέτας (45). Αυτή η έξοδος (14) είναι συνδεδεμένη με μέσα, με τα οποία μια επιμέρους ποσότητα του νερού έκπλυσης που ευρίσκεται στο καζανάκι έκπλυσης (8), είναι δυνάμενη να τίθεται υπό

ΑΡΙΘΜΟΣ ΕΥΡΩΠΑΪΚΟΥ Δ.Ε.	(11): 3032268
ΑΡΙΘ. ΕΛΛΗΝΙΚΗΣ ΚΑΤΑΘΕΣΗΣ	(21): 990403353
ΗΜΕΡ. ΕΛΛΗΝΙΚΗΣ ΚΑΤΑΘΕΣΗΣ	(22): 28-12-1999
ΑΡΙΘ./ΗΜΕΡ. ΔΗΜΟΣΙΕΥΣΗΣ	
ΕΥΡΩΠΑΪΚΟΥ ΔΙΠΛΩΜΑΤΟΣ	(87): 705875/20-10-1999
ΑΡΙΘ./ΗΜΕΡ. ΔΗΜΟΣΙΕΥΣΗΣ	
ΕΥΡΩΠΑΪΚΗΣ ΑΙΤΗΣΗΣ	(86): 95305736.1/17-08-1995
ΔΙΚΑΙΟΥΧΟΣ	(73): CABOT CORPORATION 75 State Street, BOSTON 02109-2806 MA, USA
ΣΥΜΒΑΤΙΚΕΣ ΠΡΟΤΕΡΑΙΟΤΗΤΕΣ	(30): 297674/29-08-94/US
ΕΦΕΥΡΕΤΗΣ	(72): 1) PETINIOT NICOLE 2) RASQUIN PHILIPPE
ΕΙΔΙΚΟΣ ΠΛΗΡΕΞΟΥΣΙΟΣ	(74): ΒΑΓΕΝΑ ΘΕΟΔΩΡΑ, Δικηγόρος Κουμπάρη 2 106 74 ΑΘΗΝΑ
ΑΝΤΙΚΛΗΤΟΣ	(74): ΠΑΠΑΚΩΝΣΤΑΝΤΙΝΟΥ ΕΛΕΝΗ, Δικηγόρος Κουμπάρη 2 106 74 ΑΘΗΝΑ
ΤΙΤΛΟΣ ΕΦΕΥΡΕΣΗΣ	(54): ΓΕΝΙΚΗΣ ΧΡΗΣΕΩΣ ΠΟΣΟΤΗΣ ΑΠΟ-ΘΕΜΑΤΟΣ

στεαραμίδη, πολυβουτυλένιο ή ένα θερμό τήγμα ακρυλικών συμπολυμερών και μια υπόλοιπο ποσότητα συμπολυμερούς συγκροτήματος στυρενίου βουταδιενίου. Η σύνθεση κατά προτίμηση περιλαμβάνει επιπλέον έως 5%, κατά βάρος, ένα τουλάχιστον υλικό υποβοηθήσεως της κατεργασίας υπό μορφήν μεταλλικών στεατικών αλάτων, στεατικού οξέος, οργανικών στεατικών ενώσεων ή φθοριοελατομερούς και έως 2% κατά βάρος, τουλάχιστον ένα αντιοξειδωτικό παράγοντα.

ΠΕΡΙΛΗΨΗ (57)

Μία σύνθεση ποσότητας αποθέματος γενικής χρήσεως δια προσθήκη υλικών πληρώσεως και ειδικότερα πιγμέντων σε πολυμερή που έχουν έως 85% κατά βάρος, ένα τουλάχιστον υλικό πληρώσεως το οποίο είναι αιθάλη, διοξείδιο του τιτανίου ή λουλάκι, έως 25% κατά βάρος, ένα τουλάχιστον παράγοντα τροποποιήσεως ιξώδους που είναι αιθυλένο δις

ΑΡΙΘΜΟΣ ΕΥΡΩΠΑΪΚΟΥ Δ.Ε.	(11): 3032269
ΑΡΙΘ. ΕΛΛΗΝΙΚΗΣ ΚΑΤΑΘΕΣΗΣ	(21): 990403354
ΗΜΕΡ. ΕΛΛΗΝΙΚΗΣ ΚΑΤΑΘΕΣΗΣ	(22): 28-12-1999
ΑΡΙΘ./ΗΜΕΡ. ΔΗΜΟΣΙΕΥΣΗΣ	
ΕΥΡΩΠΑΪΚΟΥ ΔΙΠΛΩΜΑΤΟΣ	(87): 450513/27-10-1999
ΑΡΙΘ./ΗΜΕΡ. ΔΗΜΟΣΙΕΥΣΗΣ	
ΕΥΡΩΠΑΪΚΗΣ ΑΙΤΗΣΗΣ	(86): 91104991.4/28-03-1991
ΔΙΚΑΙΟΥΧΟΣ	(73): THE DOW CHEMICAL COMPANY 2030 Dow Center, MIDLAND 48674 MICHIGAN, USA
ΣΥΜΒΑΤΙΚΕΣ ΠΡΟΤΕΡΑΙΟΤΗΤΕΣ	(30): 505639/06-04-90/US
ΕΦΕΥΡΕΤΗΣ	(72): 1) RHOADS TIMOTHY W. 2) ΚΑΔΟΤΑ ΤΑΚΑΟ 3) SUH KYUNG W. 4) STOBBY WILLIA G.
ΕΙΔΙΚΟΣ ΠΛΗΡΕΞΟΥΣΙΟΣ	(74): ΒΑΓΕΝΑ ΘΕΟΔΩΡΑ, Δικηγόρος Κουμπάρη 2 106 74 ΑΘΗΝΑ
ΑΝΤΙΚΛΗΤΟΣ	(74): ΠΑΠΑΚΩΝΣΤΑΝΤΙΝΟΥ ΕΛΕΝΗ, Δικηγόρος Κουμπάρη 2 106 74 ΑΘΗΝΑ
ΤΙΤΛΟΣ ΕΦΕΥΡΕΣΗΣ	(54): ΠΟΛΥΜΕΡΙΚΗ ΣΥΝΘΕΣΗ ΠΕΡΙΛΑΜΒΑ-ΝΟΥΣΑ ΠΡΟΣΩΡΙΝΟ ΑΝΤΙΔΡΑΣΤΗΡΙΟ ΕΛΕΓΧΟΥ ΑΦΡΟΥ

για μείωση του ιξώδους τήγματος πολυμερούς στην φάση τήγματος αλλά μη-αναμίξιμος και μη επιζήμιος στο πολυμερές στην στερεή φάση.

ΠΕΡΙΛΗΨΗ (57)

Μία δυνάμενη να αφρίζεται σύνθεση η οποία περιλαμβάνει ένα αλκυλενυλικό αρωματικό πολυμερές, παράγοντα φουσκάματος και ένα προσωρινό παράγοντα ελέγχου αφρού ο οποίος είναι αποτελεσματικός

ΑΡΙΘΜΟΣ ΕΥΡΩΠΑΪΚΟΥ Δ.Ε. (11):	3032270	τεχνική πληρώσεως: τα τεμάχια φρούτου εισάγονται προ του ψησίματος, μια μαρμελάδα φρούτων εισάγεται μετά το ψήσιμο.
ΑΡΙΘ. ΕΛΛΗΝΙΚΗΣ ΚΑΤΑΘΕΣΗΣ	(21): 990403355	
ΗΜΕΡ. ΕΛΛΗΝΙΚΗΣ ΚΑΤΑΘΕΣΗΣ	(22): 28-12-1999	
ΑΡΙΘ./ΗΜΕΡ. ΔΗΜΟΣΙΕΥΣΗΣ		
ΕΥΡΩΠΑΪΚΟΥ ΔΙΠΛΩΜΑΤΟΣ	(87): 681785/06-10-1999	
ΑΡΙΘ./ΗΜΕΡ. ΔΗΜΟΣΙΕΥΣΗΣ		
ΕΥΡΩΠΑΪΚΗΣ ΑΙΤΗΣΗΣ	(86): 95201034.6/22-04-1995	
ΔΙΚΑΙΟΥΧΟΣ	(73): BARILLA ALIMENTARE S.P.A. Via Mantova 166 43100 PARMA, ITALY	
ΣΥΜΒΑΤΙΚΕΣ ΠΡΟΤΕΡΑΙΟΤΗΤΕΣ	(30): MI940965/13-05-94/IT	
ΕΦΕΥΡΕΤΗΣ	(72): 1) BUTTINI ROBERTO 2) BOCELLI FRANCO 3) GUARNERI ROBERTO	
ΕΙΔΙΚΟΣ ΠΛΗΡΕΞΟΥΣΙΟΣ	(74): ΒΑΓΕΝΑ ΘΕΟΔΩΡΑ, Δικηγόρος Κουμπάρη 2 106 74 ΑΘΗΝΑ	
ΑΝΤΙΚΛΗΤΟΣ	(74): ΠΑΠΑΚΩΝΣΤΑΝΤΙΝΟΥ ΕΛΕΝΗ, Δικηγόρος Κουμπάρη 2 106 74 ΑΘΗΝΑ	
ΤΙΤΛΟΣ ΕΦΕΥΡΕΣΗΣ	(54): ΚΟΛΑΤΣΙΟ ΜΕ ΓΕΜΙΣΗ ΑΠΟ ΤΕΜΑΧΙΑ ΦΡΟΥΤΩΝ	

ΠΕΡΙΛΗΨΗ (57)

Περιγράφεται ένα κολατσιό με γέμιση από τεμάχια φρούτων στο οποίο το ισοδύναμο σε νωπά φρούτα των φρούτων έχει βάρος περίπου διπλάσιο από το βάρος του γλυκίσματος. Περιγράφεται επίσης και μια μέθοδος για την παρασκευή του κολατσιού η οποία βασίζεται ουσιαστικά σε μία

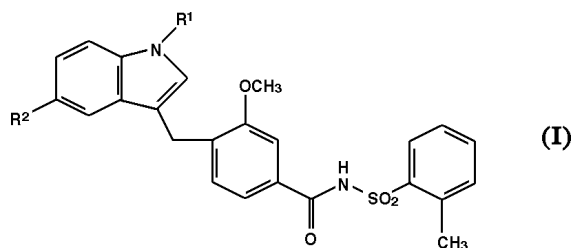
ΑΡΙΘΜΟΣ ΕΥΡΩΠΑΪΚΟΥ Δ.Ε. (11):	3032271	
ΑΡΙΘ. ΕΛΛΗΝΙΚΗΣ ΚΑΤΑΘΕΣΗΣ	(21): 990403356	
ΗΜΕΡ. ΕΛΛΗΝΙΚΗΣ ΚΑΤΑΘΕΣΗΣ	(22): 28-12-1999	
ΑΡΙΘ./ΗΜΕΡ. ΔΗΜΟΣΙΕΥΣΗΣ		
ΕΥΡΩΠΑΪΚΟΥ ΔΙΠΛΩΜΑΤΟΣ	(87): 582915/27-10-1999	
ΑΡΙΘ./ΗΜΕΡ. ΔΗΜΟΣΙΕΥΣΗΣ		
ΕΥΡΩΠΑΪΚΗΣ ΑΙΤΗΣΗΣ	(86): 93112257.6/30-07-1993	
ΔΙΚΑΙΟΥΧΟΣ	(73): BAYER AG 51368 LEVERKUSEN, GERMANY	
ΣΥΜΒΑΤΙΚΕΣ ΠΡΟΤΕΡΑΙΟΤΗΤΕΣ	(30): 4226674/12-08-92/DE	
ΕΦΕΥΡΕΤΗΣ	(72): 1) BERTRAM HEINZ-JURGEN DR. 2) LENZ JURGEN GEORG DR. 3) KRUGER BERND-WIELAND DR. 4) NENTWIG GUNTHER DR.	
ΕΙΔΙΚΟΣ ΠΛΗΡΕΞΟΥΣΙΟΣ	(74): ΒΑΓΕΝΑ ΘΕΟΔΩΡΑ, Δικηγόρος Κουμπάρη 2 106 74 ΑΘΗΝΑ	
ΑΝΤΙΚΛΗΤΟΣ	(74): ΠΑΠΑΚΩΝΣΤΑΝΤΙΝΟΥ ΕΛΕΝΗ, Δικηγόρος Κουμπάρη 2 106 74 ΑΘΗΝΑ	
ΤΙΤΛΟΣ ΕΦΕΥΡΕΣΗΣ	(54): ΜΕΘΟΔΟΣ ΚΑΙ ΜΕΣΟΝ ΚΑΤΑΠΟΛΕΜΗΣΕΩΣ ΕΝΤΟΜΩΝ	

ΠΕΡΙΛΗΨΗ (57)

Η παρούσα ευρεσιτεχνία αφορά νέα χρήση Βουτυρικού οξέος, όπως και Βουτυρικού οξέος σε ανάμιξη με άλλες ουσίες, σαν Δελεαστικό μέσον, στην καταπολέμηση εντόμων, όπως και σε συσκευές και μέσα καταπολέμησης εντόμων, που περιέχουν σαν δελεαστικό για τα έντομα, Βουτυρικό οξύ, όπως και Βουτυρικό οξύ σε μίγμα με άλλες ουσίες.

ΑΡΙΘΜΟΣ ΕΥΡΩΠΑΪΚΟΥ Δ.Ε.	(11): 3032272
ΑΡΙΘ. ΕΛΛΗΝΙΚΗΣ ΚΑΤΑΘΕΣΗΣ	(21): 990403359
ΗΜΕΡ. ΕΛΛΗΝΙΚΗΣ ΚΑΤΑΘΕΣΗΣ	(22): 28-12-1999
ΑΡΙΘ./ΗΜΕΡ. ΔΗΜΟΣΙΕΥΣΗΣ	
ΕΥΡΩΠΑΪΚΟΥ ΔΙΠΛΩΜΑΤΟΣ	(87): 863873/10-11-1999
ΑΡΙΘ./ΗΜΕΡ. ΔΗΜΟΣΙΕΥΣΗΣ	
ΕΥΡΩΠΑΪΚΗΣ ΑΙΤΗΣΗΣ	(86): 96926519.8/26-08-1996
ΔΙΚΑΙΟΥΧΟΣ	(73): PFIZER INC. 235 East 42nd Street, NEW YORK 10017 NY, USA
ΣΥΜΒΑΤΙΚΕΣ ΠΡΟΤΕΡΑΙΟΤΗΤΕΣ	(30): 5003P/10-10-95/US
ΕΦΕΥΡΕΤΗΣ	(72): 1) BROWN MATTHEW F. 2) MARFAT ANTHONY
ΕΙΔΙΚΟΣ ΠΛΗΡΕΞΟΥΣΙΟΣ	(74): ΒΑΓΕΝΑ ΘΕΟΔΩΡΑ, Δικηγόρος Κουμπάρη 2 106 74 ΑΘΗΝΑ
ΑΝΤΙΚΛΗΤΟΣ	(74): ΠΑΠΑΚΩΝΣΤΑΝΤΙΝΟΥ ΕΛΕΝΗ, Δικηγόρος Κουμπάρη 2 106 74 ΑΘΗΝΑ
ΤΙΤΛΟΣ ΕΦΕΥΡΕΣΗΣ	(54): ΚΑΡΒΑΜΙΚΟΙ ΕΣΤΕΡΕΣ ΙΝΔΟΛΗΣ ΣΑΝ ΑΝΤΑΓΩΝΙΣΤΕΣ ΛΕΥΚΟΤΡΙΝΙΟΥ

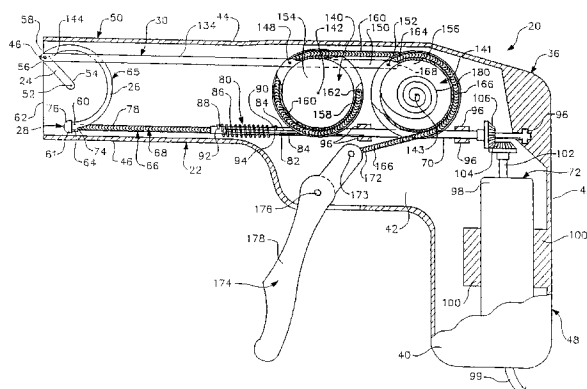
περιέχουσες την ένωση και μέθοδο αποκλεισμού του δέκτη λευκοτριενίου D4 με την ένωση αποκαλύπτονται επίσης.



ΠΕΡΙΛΗΨΗ (57)

Μία ένωση του τύπου (I) στον οποίο τα R¹ και R² είναι όπως ορίστηκαν, είναι χρήσιμη στην θεραπευτική αντιμετώπιση άσθματος, ρευματοειδούς αρθρίτιδας, οστεοαρθρίτιδας, βρογχίτιδας, χρόνιας αποφρακτικής πάθησης αεραγωγών, ψωρίασης, αλλεργικής ρινίτιδας, ατοπικής δερματίτιδας, σόκ, και άλλων φλεγμονωδών παθήσεων. Φαρμακευτικές συνθέσεις

ΑΡΙΘΜΟΣ ΕΥΡΩΠΑΪΚΟΥ Δ.Ε.	(11): 3032273
ΑΡΙΘ. ΕΛΛΗΝΙΚΗΣ ΚΑΤΑΘΕΣΗΣ	(21): 990403360
ΗΜΕΡ. ΕΛΛΗΝΙΚΗΣ ΚΑΤΑΘΕΣΗΣ	(22): 28-12-1999
ΑΡΙΘ./ΗΜΕΡ. ΔΗΜΟΣΙΕΥΣΗΣ	
ΕΥΡΩΠΑΪΚΟΥ ΔΙΠΛΩΜΑΤΟΣ	(87): 513228/29-09-1999
ΑΡΙΘ./ΗΜΕΡ. ΔΗΜΟΣΙΕΥΣΗΣ	
ΕΥΡΩΠΑΪΚΗΣ ΑΙΤΗΣΗΣ	(86): 91904845.4/07-02-1991
ΔΙΚΑΙΟΥΧΟΣ	(73): ROMANO JACK W. 2244 132nd Avenue S.E., B102, BELLEVUE 98005 WA, USA
ΣΥΜΒΑΤΙΚΕΣ ΠΡΟΤΕΡΑΙΟΤΗΤΕΣ	(30): US90-00771/09-02-90/PCT, 510743/18-04-90/US
ΕΦΕΥΡΕΤΗΣ	(72): ROMANO JACK W.
ΕΙΔΙΚΟΣ ΠΛΗΡΕΞΟΥΣΙΟΣ	(74): ΒΑΓΕΝΑ ΘΕΟΔΩΡΑ, Δικηγόρος Κουμπάρη 2 106 74 ΑΘΗΝΑ
ΑΝΤΙΚΛΗΤΟΣ	(74): ΠΑΠΑΚΩΝΣΤΑΝΤΙΝΟΥ ΕΛΕΝΗ, Δικηγόρος Κουμπάρη 2 106 74 ΑΘΗΝΑ
ΤΙΤΛΟΣ ΕΦΕΥΡΕΣΗΣ	(54): ΜΗΧΑΝΗ ΔΙΑΤΡΗΣΕΩΣ ΚΑΜΠΥΛΟ-ΓΡΑΜΜΩΝ ΟΠΩΝ



ΠΕΡΙΛΗΨΗ (57)

Μηχανή διατρήσεως καμπυλόγραμμων οπών (20) και μέθοδοι που έχουν έναν ενεργοποιούμενο εξ αποστάσεως, περιστροφικό βραχίονα στροφάλου (24) και έναν προβάλλοντα καμπυλωμένο οδηγό (26) ο οποίος οδηγεί και προωθεί ένα κοπτικό τμήμα (61) μέσω μίας προκαθορισμένης καμπύλης διαδρομής για να διατρέξει μία ή περισσότερες καμπυλόγραμμες οπές ενός στερεού υλικού.

ΑΡΙΘΜΟΣ ΕΥΡΩΠΑΪΚΟΥ Δ.Ε. (11):	3032274
ΑΡΙΘ. ΕΛΛΗΝΙΚΗΣ ΚΑΤΑΘΕΣΗΣ (21):	990403361
ΗΜΕΡ. ΕΛΛΗΝΙΚΗΣ ΚΑΤΑΘΕΣΗΣ (22):	28-12-1999
ΑΡΙΘ./ΗΜΕΡ. ΔΗΜΟΣΙΕΥΣΗΣ ΕΥΡΩΠΑΪΚΟΥ ΔΙΠΛΩΜΑΤΟΣ (87):	758645/13-10-1999
ΑΡΙΘ./ΗΜΕΡ. ΔΗΜΟΣΙΕΥΣΗΣ ΕΥΡΩΠΑΪΚΗΣ ΑΙΤΗΣΗΣ (86):	96305966.2/15-08-1996
ΔΙΚΑΙΟΥΧΟΣ (73):	ONO PHARMACEUTICAL CO., LTD. 1-5, Doshomachi 2-chome, Chuo-ku 541 OSAKA, JAPAN
ΣΥΜΒΑΤΙΚΕΣ ΠΡΟΤΕΡΑΙΟΤΗΤΕΣ ΕΦΕΥΡΕΤΗΣ (30):	23076395/16-08-95/JP
(72):	1) SEKO TAKUYA 2) MATSUMOTO RYOJI 3) HAMANO SHIN-ICHI 4) NISHIURA AKIO
ΕΙΔΙΚΟΣ ΠΛΗΡΕΞΟΥΣΙΟΣ (74):	ΒΑΓΕΝΑ ΘΕΟΔΩΡΑ, Δικηγόρος Κουμπάρη 2 106 74 ΑΘΗΝΑ
ΑΝΤΙΚΛΗΤΟΣ (74):	ΠΑΠΑΚΩΝΣΤΑΝΤΙΝΟΥ ΕΛΕΝΗ, Δικηγόρος Κουμπάρη 2 106 74 ΑΘΗΝΑ
ΤΙΤΛΟΣ ΕΦΕΥΡΕΣΗΣ (54):	ΠΑΡΑΓΩΓΑ ΠΡΟΣΤΑΓΛΑΝΔΙΝΗΣ

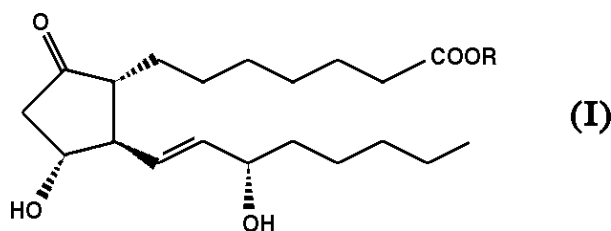
ΠΕΡΙΛΗΨΗ (57)

Παράγωγα εστέρα προσταγλανδίνης E₁ του Τύπου (I) στον οποίο το R είναι

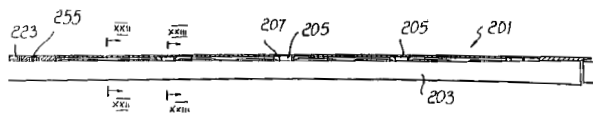
(i) -CH₂-CH₂-O-CO-R¹, ή

(ii) -CH₂-CH₂-O-CO-CH₂-OR², και

τα R¹ και R² κάθε ένα ανεξάρτητα είναι C₁₀₋₂₀ αλκύλιο και σύμπλοκά τους εγκλείσεως κυκλοδεξτρίνης, σχηματισμοί λιποσφαιρίου περιέχοντες αυτά, διεργασίες για παρασκευή τους και φαρμακευτικές συνθέσεις περιέχουσες αυτούς σαν δραστικό συστατικό. Οι ενώσεις του τύπου (I) έχουν το αποτέλεσμα αύξησης αίματος και είναι χρήσιμες για την πρόληψη και/ή θεραπευτική αντιμετώπιση περιφερικής διαταραχής, ελκών κατάκλισης ή δερματικών ελκών, ή για την διατήρηση ροής αίματος.



ΑΡΙΘΜΟΣ ΕΥΡΩΠΑΪΚΟΥ Δ.Ε. (11):	3032275
ΑΡΙΘ. ΕΛΛΗΝΙΚΗΣ ΚΑΤΑΘΕΣΗΣ (21):	990403362
ΗΜΕΡ. ΕΛΛΗΝΙΚΗΣ ΚΑΤΑΘΕΣΗΣ (22):	28-12-1999
ΑΡΙΘ./ΗΜΕΡ. ΔΗΜΟΣΙΕΥΣΗΣ ΕΥΡΩΠΑΪΚΟΥ ΔΙΠΛΩΜΑΤΟΣ (87):	717257/13-10-1999
ΑΡΙΘ./ΗΜΕΡ. ΔΗΜΟΣΙΕΥΣΗΣ ΕΥΡΩΠΑΪΚΗΣ ΑΙΤΗΣΗΣ (86):	95119810.0/15-12-1995
ΔΙΚΑΙΟΥΧΟΣ (73):	BENELLI ARMI S.P.A. Via della Stazione, 50 I-61029 URBINO (PESARO), ITALY
ΣΥΜΒΑΤΙΚΕΣ ΠΡΟΤΕΡΑΙΟΤΗΤΕΣ ΕΦΕΥΡΕΤΗΣ (30):	M1942539/16-12-94/IT
(72):	SCARAMUCCI SERGIO
ΕΙΔΙΚΟΣ ΠΛΗΡΕΞΟΥΣΙΟΣ (74):	ΒΑΓΕΝΑ ΘΕΟΔΩΡΑ, Δικηγόρος Κουμπάρη 2 106 74 ΑΘΗΝΑ
ΑΝΤΙΚΛΗΤΟΣ (74):	ΠΑΠΑΚΩΝΣΤΑΝΤΙΝΟΥ ΕΛΕΝΗ, Δικηγόρος Κουμπάρη 2 106 74 ΑΘΗΝΑ
ΤΙΤΛΟΣ ΕΦΕΥΡΕΣΗΣ (54):	ΑΝΤΑΛΛΑΞΙΜΟ ΣΥΓΚΡΟΤΗΜΑ ΝΕΥΡΟΥ ΣΤΗΡΙΞΕΩΣ ΣΤΟΧΑΣΤΡΟΥ ΓΙΑ ΤΥΦΕΚΙΑ



ΠΕΡΙΛΗΨΗ (57)

Ένα ανταλλάξιμο συγκρότημα νεύρου για τυφέκια περιλαμβάνει τμήματα εμπλοκής (207) που έχουν προσαρμοσθεί για να συνεργάζονται με αντίστοιχους στύλους (205) οι οποίοι έχουν προβλεφθεί επί της κάννης (203) ενός τυφεκίου έτσι ώστε να συνδέουν με δυνατότητα αφαιρέσεως το νεύρο στην κάννη. Το νεύρο μπορεί πλεονεκτικά να κατασκευάζεται από πλαστικό, ανθρακονήματα, ή παρόμοια υλικά, και να έχει διάφορα σχήματα, όπου έκαστο σχήμα είναι κατάλληλο για τις συναφείς απαιτήσεις (κυνηγίου, εκπαίδευσέως, και λοιπά).

ΑΡΙΘΜΟΣ ΕΥΡΩΠΑΪΚΟΥ Δ.Ε.	(11): 3032276
ΑΡΙΘ. ΕΛΛΗΝΙΚΗΣ ΚΑΤΑΘΕΣΗΣ	(21): 990403363
ΗΜΕΡ. ΕΛΛΗΝΙΚΗΣ ΚΑΤΑΘΕΣΗΣ	(22): 29-12-1999
ΑΡΙΘ./ΗΜΕΡ. ΔΗΜΟΣΙΕΥΣΗΣ	
ΕΥΡΩΠΑΪΚΟΥ ΔΙΠΛΩΜΑΤΟΣ	(87): 879536/29-09-1999
ΑΡΙΘ./ΗΜΕΡ. ΔΗΜΟΣΙΕΥΣΗΣ	
ΕΥΡΩΠΑΪΚΗΣ ΑΙΤΗΣΗΣ	(86): 96940655.2/28-11-1996
ΔΙΚΑΙΟΥΧΟΣ	(73): FRIDLEY TECHNOLOGIES LTD Skelton Building, P.O. Box 3136 ROAD TOWN, TORTOLA, VIRGIN ISLANDS
ΣΥΜΒΑΤΙΚΕΣ ΠΡΟΤΕΡΑΙΟΤΗΤΕΣ	(30): 19545882/08-12-95/DE
ΕΦΕΥΡΕΤΗΣ	(72): GOLDSCHIEDER DANIEL
ΕΙΔΙΚΟΣ ΠΛΗΡΕΞΟΥΣΙΟΣ	(74): ΜΠΑΝΤΕΚΑ ΙΩΑΝΝΑ, Δικηγόρος Σόλωνος 49 106 72 ΑΘΗΝΑ
ΑΝΤΙΚΛΗΤΟΣ	(74): ΜΑΡΟΥΛΗΣ ΠΡΑΞΙΠΕΛΗΣ, Μηχανικός Εφέσσου 15 171 21 ΑΘΗΝΑ
ΤΙΤΛΟΣ ΕΦΕΥΡΕΣΗΣ	(54): ΣΥΣΤΗΜΑ ΑΝΑΠΑΡΑΓΩΓΗΣ ΟΠΤΙΚΩΝ ΠΛΗΡΟΦΟΡΙΩΝ

σήματα μεταδίδονται στον χρήστη επί της οθόνης του δέκτη τηλεοράσεως σε κάθε μορφή (σε μορφή σηματοδότησης ή σαν απλό γράφημο). Η διεύθυνσις (HTTP) εκτιμάται κατόπιν εντολής του χρήστη, με αποτέλεσμα να παρουσιάζεται το περιεχόμενο του προγράμματος της μονάδας διαχειρίσεως, και άλλες οπτικές πληροφορίες που μπορεί να ανακτώνται με την χρησιμοποίηση του προγράμματος της μονάδας διαχειρίσεως, ιδίως δε πληροφορίες σχετικές με διαφήμιση θα μπορεί να αναπαράγονται στην οθόνη του δέκτη τηλεοράσεως.

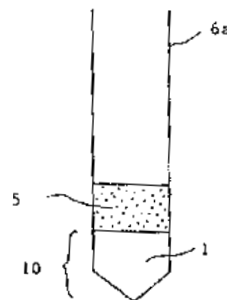
ΠΕΡΙΛΗΨΗ (57)

Για την θέση ενός διαφημιστικού περιεχομένου σε ένα σύστημα τηλεπικοινωνιών, π.χ. γνωστό παγκοσμίως ως "Διαδίκτυο-INTERNET", με υψηλή στάθμη αποδοχής από χρήστες του συστήματος, προτείνεται η μεταφορά εντός ενός τηλεοπτικού σήματος, που μπορεί να αναπαράγεται από ένα δέκτη τηλεοράσεως, μιας διεύθυνσεως (HTTP) για ένα πρόγραμμα μονάδας διαχειρίσεως του ψηφιακού επικοινωνιακού δικτύου. Οπτικά

ΑΡΙΘΜΟΣ ΕΥΡΩΠΑΪΚΟΥ Δ.Ε.	(11): 3032277
ΑΡΙΘ. ΕΛΛΗΝΙΚΗΣ ΚΑΤΑΘΕΣΗΣ	(21): 990403363
ΗΜΕΡ. ΕΛΛΗΝΙΚΗΣ ΚΑΤΑΘΕΣΗΣ	(22): 29-12-1999
ΑΡΙΘ./ΗΜΕΡ. ΔΗΜΟΣΙΕΥΣΗΣ	
ΕΥΡΩΠΑΪΚΟΥ ΔΙΠΛΩΜΑΤΟΣ	(87): 815258/06-10-1999
ΑΡΙΘ./ΗΜΕΡ. ΔΗΜΟΣΙΕΥΣΗΣ	
ΕΥΡΩΠΑΪΚΗΣ ΑΙΤΗΣΗΣ	(86): 96908160.3/20-03-1996
ΔΙΚΑΙΟΥΧΟΣ	(73): STAGO INTERNATIONAL 5, rue des Freres Chausson 92600 ASNIERES, FRANCE
ΣΥΜΒΑΤΙΚΕΣ ΠΡΟΤΕΡΑΙΟΤΗΤΕΣ	(30): 9503214/20-03-95/FR
ΕΦΕΥΡΕΤΗΣ	(72): 1) CONTANT-PUSSARD GENEVIEVE 2) BOISARD-BEAUPERE FRANCOISE 3) MARTINOLI JEAN-LUC 4) ROUSSEAU ALAIN
ΕΙΔΙΚΟΣ ΠΛΗΡΕΞΟΥΣΙΟΣ	(74): ΜΑΡΙΝΑΚΗ-ΜΠΡΟΥΣΑΛΗ ΑΡΓΥΡΩ, Δικηγόρος Μπουμπουλίνας 9-11 106 82 ΑΘΗΝΑ
ΑΝΤΙΚΛΗΤΟΣ	(74): ΚΟΣΚΙΝΑ ΜΑΡΙΑ Νικηταρά 8-10 106 78 ΑΘΗΝΑ
ΤΙΤΛΟΣ ΕΦΕΥΡΕΣΗΣ	(54): ΜΕΘΟΔΟΣ ΑΝΙΧΝΕΥΣΗΣ ΜΙΚΡΟΟΡΓΑΝΙΣΜΩΝ ΜΕ ΔΙΑΧΩΡΙΣΜΟ ΚΑΙ ΚΑΛΙΕΡΓΕΙΑ ΠΑΝΩ ΣΕ ΕΝΑ ΖΕΛΑΤΙΝΟΠΟΙΗΜΕΝΟ ΣΥΣΤΗΜΑ, ΖΕΛΑΤΙΝΟΠΟΙΗΜΕΝΟ ΣΥΣΤΗΜΑ ΚΑΙ ΠΑΚΕΤΟ ΔΟΣΟΛΟΓΙΑΣ ΓΙΑ ΝΑ ΤΕΘΕΙ ΣΕ ΕΦΑΡΜΟΓΗ ΑΥΤΗ Η ΜΕΘΟΔΟΣ, ΧΡΗΣΗ ΣΤΗ ΜΙΚΡΟΒΙΟΛΟΓΙΑ

ΠΕΡΙΛΗΨΗ (57)

Η παρούσα εφεύρεση αναφέρεται σε μία μέθοδο ανίχνευσης της παρουσίας ή απουσίας μικροοργανισμών, που ανήκουν στο σύνολο των βακτηριδίων και μυκήτων μέσα σ'ένα υγρό δείγμα (5) ενός βιολογικού υλικού, που η μέθοδος αυτή περιλαμβάνει την εισαγωγή του υγρού δείγματος (5) μέσα σ'έναν σωλήνα φυγοκεντρίσμου (6α-6β) πάνω σ'ένα ζελατινοποιημένο σύστημα (10), που φέρει τουλάχιστον (α) μία πρώτη φάση (1), ονομαζόμενη αποκάλυψη, που είναι ένα ζελέ που φέρει ένα μέσο καλλιέργειας μικροοργανισμών και ένα αντιδραστικό που προκαλεί μία διαφοροποίηση της οπτικά ανιχνεύσιμης μέτρησης με την παρουσία μικροοργανισμών, που το λεχθέν ζελέ είναι ένα ενιαίο μίγμα νερού και πολυμερικών μορίων που απορροφούν το νερό, που έχουν διογκωθεί με τέτοιο τρόπο ώστε μέσα σ'αυτό το ενιαίο μίγμα τα λεχθέντα πολυμερικά μόρια έχουν (α) μία συμπίκνωση σε ξηρό βάρος που περιέχεται μεταξύ 0,05 & 0,2 g/ml(β) μία διάμετρο σε διογκωμένη κατάσταση που περιέχεται μεταξύ 90 και 320 μm, το νερό του λεχθέντος προερχόμενο συνολικά ή μερικώς του λεχθέντος μέσου καλλιέργειας, το φυγοκεντρίσμο, κατόπιν την αποκάλυψη της παρουσίας ή απουσίας μικροοργανισμών μέσα στο λεχθέν υγρό δείγμα (5) στο επίπεδο της λεχθείσας πρώτης φάσης (1) του λεχθέντος ζελατινοποιημένου συστήματος (10), από το λεχθέν αντιδραστικό που προκαλεί μία διαφοροποίηση της οπτικά ανιχνεύσιμης μέτρησης.



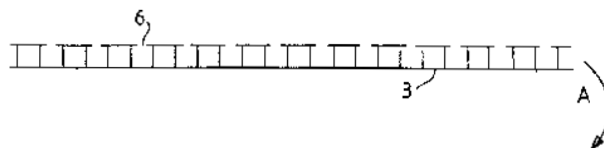
ΑΡΙΘΜΟΣ ΕΥΡΩΠΑΪΚΟΥ Δ.Ε.	(11): 3032278
ΑΡΙΘ. ΕΛΛΗΝΙΚΗΣ ΚΑΤΑΘΕΣΗΣ	(21): 990403366
ΗΜΕΡ. ΕΛΛΗΝΙΚΗΣ ΚΑΤΑΘΕΣΗΣ	(22): 29-12-1999
ΑΡΙΘ./ΗΜΕΡ. ΔΗΜΟΣΙΕΥΣΗΣ ΕΥΡΩΠΑΪΚΟΥ ΔΙΠΛΩΜΑΤΟΣ	(87): 402933/15-12-1999
ΑΡΙΘ./ΗΜΕΡ. ΔΗΜΟΣΙΕΥΣΗΣ ΕΥΡΩΠΑΪΚΗΣ ΑΙΤΗΣΗΣ	(86): 90111329.0/15-06-1990
ΔΙΚΑΙΟΥΧΟΣ	(73): LABORATORIO ITALIANO BIOCHIMICO FARMACEUTICO LISAPHARMA S.P.A. Via Licinio 11,13,15 I-22036 ERBA (COMO), ITALY
ΣΥΜΒΑΤΙΚΕΣ ΠΡΟΤΕΡΑΙΟΤΗΤΕΣ ΕΦΕΥΡΕΤΗΣ	(30): 2089889/16-06-89/IT (72): 1) CONTE UBALDO 2) COLOMBO PAOLO 3) ZAGNOLI GIORGIO 4) CARAMELLA CARLA
ΕΙΔΙΚΟΣ ΠΛΗΡΕΞΟΥΣΙΟΣ	(74): ΔΑΠΕΡΓΟΛΑ Π. ΕΛΕΝΑ, Δικηγόρος Αγ.Μελετίου 51 112 57 ΑΘΗΝΑ
ΑΝΤΙΚΛΗΤΟΣ	(74): ΔΑΠΕΡΓΟΛΑ Π. ΕΛΕΝΑ, Δικηγόρος Αγ.Μελετίου 51 112 57 ΑΘΗΝΑ
ΤΙΤΛΟΣ ΕΦΕΥΡΕΣΗΣ	(54): ΧΡΗΣΗ ΤΗΣ ΥΓΡΗΣ ΓΕΛΗΣ ΣΟΥΚΡΑΛ- ΦΑΤΗΣ (SUCRALFATE) ΩΣ ΦΟΡΕΑ ΓΙΑ ΦΑΡΜΑΚΕΥΤΙΚΑ ΠΡΟΪΟΝΤΑ ΠΟΥ ΕΧΟΥΝ ΤΟΠΙΚΗ ΔΡΑΣΗ ΚΑΙ ΓΙΑ ΚΑΛΛΥΝΤΙΚΑ

ΠΕΡΙΛΗΨΗ (57)

Περιγράφεται η χρήση υγρής γέλης σουκκραλφάτης (sucralfate) ως φορέας για τα φαρμακευτικά προϊόντα που έχουν τοπική δράση (δερματική και βλεννογόνο) και σα βάση για την παρασκευή μασκών ομορφιάς και άλλων καλλυντικών προϊόντων. Θεραπευτικά και καλλυντικά παρασκευάσματα περιγράφονται επίσης, με τη μορφή κρεμών και αλοιφών που περιέχουν την υγρή γέλη σουκκραλφάτης (sucralfate).

ΑΡΙΘΜΟΣ ΕΥΡΩΠΑΪΚΟΥ Δ.Ε.	(11): 3032279
ΑΡΙΘ. ΕΛΛΗΝΙΚΗΣ ΚΑΤΑΘΕΣΗΣ	(21): 990403367
ΗΜΕΡ. ΕΛΛΗΝΙΚΗΣ ΚΑΤΑΘΕΣΗΣ	(22): 29-12-1999
ΑΡΙΘ./ΗΜΕΡ. ΔΗΜΟΣΙΕΥΣΗΣ ΕΥΡΩΠΑΪΚΟΥ ΔΙΠΛΩΜΑΤΟΣ	(87): 651905/13-10-1999
ΑΡΙΘ./ΗΜΕΡ. ΔΗΜΟΣΙΕΥΣΗΣ ΕΥΡΩΠΑΪΚΗΣ ΑΙΤΗΣΗΣ	(86): 93916316.8/23-07-1993
ΔΙΚΑΙΟΥΧΟΣ	(73): 1) BICKER ROBERT LAURENCE 29 Lyons Avenue, MURRAYS BAY 1310 AUCKLAND, NEW ZEALAND 2) HARMAN JOHN MARTIN, HARMAN GILLIAN, HARMAN EDWARD JOHN, jointly as Trustees of the HARMAN VENTURE TRUST Level 5 128 Broadway Newmarket AUCKLAND, NEW ZEALAND
ΣΥΜΒΑΤΙΚΕΣ ΠΡΟΤΕΡΑΙΟΤΗΤΕΣ ΕΦΕΥΡΕΤΗΣ	(30): 24368292/23-07-92/NZ (72): BICKER ROBERT LAWRENCE
ΕΙΔΙΚΟΣ ΠΛΗΡΕΞΟΥΣΙΟΣ	(74): ΚΙΛΙΜΙΡΗΣ ΚΩΝΣΤΑΝΤΙΝΟΣ, Δικηγόρος Χατζηγιάννη Μέξη 7 115 28 ΑΘΗΝΑ
ΑΝΤΙΚΛΗΤΟΣ	(74): ΚΙΛΙΜΙΡΗΣ ΑΝΑΣΤΑΣΙΟΣ, Δικηγόρος Χατζηγιάννη Μέξη 7 115 28 ΑΘΗΝΑ
ΤΙΤΛΟΣ ΕΦΕΥΡΕΣΗΣ	(54): ΟΘΟΝΗ ΕΝΔΕΙΞΩΝ ΑΠΟ ΦΥΛΛΟΕΙΔΕΣ ΥΛΙΚΟ

εγκοπές ή σχισμές (6) σε μια ή αμφότερες τις επιφάνειες, ώστε να μπορεί να τυλιχθεί το υλικό. Η πληθώρα των σχισμών ή εγκοπών (6) έχουν τον ίδιο άξονα με τις κυματώσεις ή αύλακες. Οι εγκοπές ή σχισμές του μέσου ενδείξεων και των πινάκων μπορούν να σχηματίζονται μέσω κοπτικού εργαλείου, το οποίο προσαρμόζεται κατά τρόπον ώστε να χαράσσει ή να κόπτει το φέρον κυματώσεις ή αύλακες φυλλοειδές υλικό. Ένας οδηγός μπορεί να φέρει τη μία ή τις περισσότερες λεπίδες του κοπτικού εργαλείου σε επαφή με μια ή περισσότερες αντίστοιχες κυματώσεις ή αύλακες. Εγείρονται επίσης αξιώσεις για ένα κοπτικό εργαλείο.



ΠΕΡΙΛΗΨΗ (57)

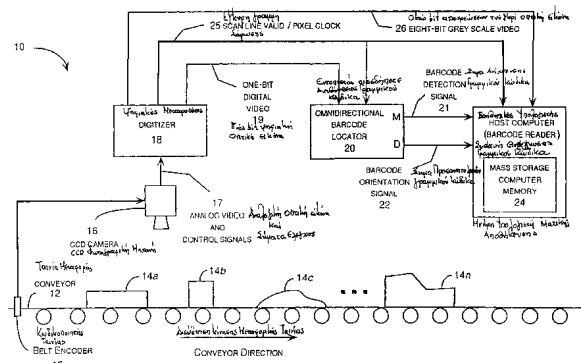
Μέσων ενδείξεων και πίνακες που περιέχουν φυλλοειδές υλικό με κυματώσεις ή αύλακες και επιφάνειες στηρίξεως, στο οποίο διανοίγονται

ΑΡΙΘΜΟΣ ΕΥΡΩΠΑΪΚΟΥ Δ.Ε.	(11): 3032280
ΑΡΙΘ. ΕΛΛΗΝΙΚΗΣ ΚΑΤΑΘΕΣΗΣ	(21): 990403368
ΗΜΕΡ. ΕΛΛΗΝΙΚΗΣ ΚΑΤΑΘΕΣΗΣ	(22): 29-12-1999
ΑΡΙΘ./ΗΜΕΡ. ΔΗΜΟΣΙΕΥΣΗΣ	
ΕΥΡΩΠΑΪΚΟΥ ΔΙΠΛΩΜΑΤΟΣ	(87): 894311/06-10-1999
ΑΡΙΘ./ΗΜΕΡ. ΔΗΜΟΣΙΕΥΣΗΣ	
ΕΥΡΩΠΑΪΚΗΣ ΑΙΤΗΣΗΣ	(86): 97918577.4/11-04-1997
ΔΙΚΑΙΟΥΧΟΣ	(73): UNITED PARCEL SERVICE OF AMERICA, INC. 55 Glenlake Parkway, N.E., ATLANTA 30328 GA, USA
ΣΥΜΒΑΤΙΚΕΣ ΠΡΟΤΕΡΑΙΟΤΗΤΕΣ	(30): 632089/15-04-96/US
ΕΦΕΥΡΕΤΗΣ	(72): SKINGER GREGORY PHILIP
ΕΙΔΙΚΟΣ ΠΛΗΡΕΞΟΥΣΙΟΣ	(74): ΚΙΛΙΜΠΗΣ ΚΩΝΣΤΑΝΤΙΝΟΣ, Δικηγόρος Χατζηγιάννη Μέξη 7 115 28 ΑΘΗΝΑ
ΑΝΤΙΚΛΗΤΟΣ	(74): ΚΙΛΙΜΠΗΣ ΑΝΑΣΤΑΣΙΟΣ, Δικηγόρος Χατζηγιάννη Μέξη 7 115 28 ΑΘΗΝΑ
ΤΙΤΛΟΣ ΕΦΕΥΡΕΣΗΣ	(54): ΕΝΤΟΠΙΣΤΗΣ ΟΙΑΣΔΗΠΟΤΕ ΔΙΕΥΘΥΝΣΕΩΣ ΓΡΑΜΜΙΚΟΥ ΚΩΔΙΚΟΣ

ΠΕΡΙΛΗΨΗ (57)

Αποτελεσματική μέθοδο και συσκευή 20 προσδιορισμού της θέσεως και του κατά προσέγγιση προσανατολισμού ενός γραμμικού (ωτού) κώδικα 33 σε υπόστρωμα 14. Η μέθοδος που εφευρέθηκε πραγματώνεται (εφαρμόζεται) κατά προτίμηση από ένα οιασδήποτε διευθύνσεως εντοπιστή γραμμικού κώδικα που περιλαμβάνει ειδικό ολοκληρωμένο κύκλωμα εφαρμογής το οποίο περιλαμβάνει μία ή περισσότερες διατάξεις εισόδου πεδίου που μπορεί να προγραμματισθεί (field programmable gate arrays). Η ψηφιακή (ψηφιοσυλλαβική) εικόνα είναι ενός-bit (δηλ. μαύρο/λευκό) απεικόνιση μίας τυπικής οκτώ διαβαθμίσεων αποχρώσεως του γκρι (eight-bit gray scale) οπτικής εικόνας που δημιουργείται από την CCD φωτογραφική μηχανή 16. Η χρησιμοποίηση του ενός ψηφιοσυλλαβικού οπτικού σήματος μειώνει το μέγεθος της μνήμης μαζικής αποθήκευσης που απαιτείται για την αποθήκευση των εικόνων των γραμμικών κωδικών και διευκολύνει τον χειρισμό του οπτικού σήματος από το ειδικό

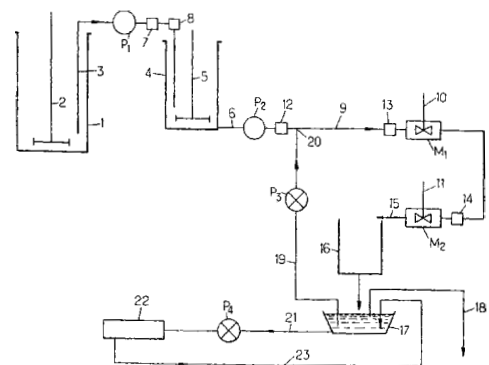
ολοκληρωμένο κύκλωμα εφαρμογής. Ο οιασδήποτε διευθύνσεως εντοπιστής γραμμικών κωδικών 20 επεξεργάζεται, σε πραγματικό χρόνο, το ψηφιακό οπτικό σήμα (19) που καθορίζει την εικόνα, που μετατράπηκε σε ψηφιακή (30) της μεταφορικής ταινίας (12) που μεταφέρει δέματα (14a-14n) μέσω του οπτικού πεδίου της CCD φωτογραφικής μηχανής (16). Ο οιασδήποτε διευθύνσεως εντοπιστής γραμμικών κωδικών (20) διαίρει την οπτική εικόνα (30) σε πλειάδα κυττάρων και δημιουργεί δύο σήματα εξόδου, ένα σήμα, σε μορφή γραμμικού κώδικα, ανίχνευσης του κυττάρων (21) και ένα σήμα προσανατολισμού, σε μορφή γραμμικού κώδικα, κυττάρου (22) για κάθε κύτταρο. Ένας βοηθητικός υπολογιστής (23) ανταποκρίνεται σε ένα "πραγματικό-αληθές" σήμα ένδειξης, σε μορφή γραμμικού κώδικα, κυττάρου (21) για κάθε κύτταρο με την αποθήκευση του τμήματος της οπτικής εικόνας (30) που αντιστοιχεί στο κύτταρο στην μνήμη μαζικής αποθήκευσης (24). Ο βοηθητικός υπολογιστής (30) αποθηκεύει επίσης μία απεικόνιση του σήματος, σε μορφή γραμμικού κώδικα, προσανατολισμού (22) για κάθε κύτταρο στο οποίο το σήμα ένδειξης, σε μορφή γραμμικού κώδικα, (21) είναι "πραγματικό-αληθές". Ο οιασδήποτε διευθύνσεως εντοπιστής γραμμικών κωδικών (20) επιτρέπει κατά τον τρόπον αυτό τον βοηθητικό υπολογιστή (30) να αποθηκεύει μόνο εκείνα τα κύτταρα της οπτικής εικόνας (30) τα οποία περιέχουν τα δεδομένα σε μορφή γραμμικού κώδικα. Τα δεδομένα αυτά, σε μορφή γραμμικού κώδικα, μπορούν να προωθηθούν στην συσκευή αναγνώσεως του γραμμικού κώδικα (23) για περαιτέρω επεξεργασία.



ΑΡΙΘΜΟΣ ΕΥΡΩΠΑΪΚΟΥ Δ.Ε.	(11): 3032281
ΑΡΙΘ. ΕΛΛΗΝΙΚΗΣ ΚΑΤΑΘΕΣΗΣ	(21): 990403369
ΗΜΕΡ. ΕΛΛΗΝΙΚΗΣ ΚΑΤΑΘΕΣΗΣ	(22): 29-12-1999
ΑΡΙΘ./ΗΜΕΡ. ΔΗΜΟΣΙΕΥΣΗΣ	
ΕΥΡΩΠΑΪΚΟΥ ΔΙΠΛΩΜΑΤΟΣ	(87): 282415/06-10-1999
ΑΡΙΘ./ΗΜΕΡ. ΔΗΜΟΣΙΕΥΣΗΣ	
ΕΥΡΩΠΑΪΚΗΣ ΑΙΤΗΣΗΣ	(86): 88400568.7/10-03-1988
ΔΙΚΑΙΟΥΧΟΣ	(73): ROQUETTE FRERES F-62136 LESTREM, FRANCE
ΣΥΜΒΑΤΙΚΕΣ ΠΡΟΤΕΡΑΙΟΤΗΤΕΣ	(30): 8703481/13-03-87/FR
ΕΦΕΥΡΕΤΗΣ	(72): 1) GOSSET SERGE 2) LEFER PIERRE 3) FLECHE GUY 4) SCHNEIDER JEAN
ΕΙΔΙΚΟΣ ΠΛΗΡΕΞΟΥΣΙΟΣ	(74): ΚΙΛΙΜΠΗΣ ΚΩΝΣΤΑΝΤΙΝΟΣ, Δικηγόρος Χατζηγιάννη Μέξη 7 115 28 ΑΘΗΝΑ
ΑΝΤΙΚΛΗΤΟΣ	(74): ΚΙΛΙΜΠΗΣ ΑΝΑΣΤΑΣΙΟΣ, Δικηγόρος Χατζηγιάννη Μέξη 7 115 28 ΑΘΗΝΑ
ΤΙΤΛΟΣ ΕΦΕΥΡΕΣΗΣ	(54): ΜΕΘΟΔΟΣ ΠΑΡΑΓΩΓΗΣ ΧΑΡΤΙΟΥ

ΠΕΡΙΛΗΨΗ (57)

Μέθοδος παραγωγής χαρτιού που χαρακτηρίζεται από την εισαγωγή μέσα στην ινώδη σύνθεση που αποτελεί την πρώτη ύλη, σε δύο ή περισσότερα σημεία (8,12,13,14) μερικών υγρών, χωριστά το ένα από το άλλο, ένα (ή περισσότερα) ανιονικά άμυλα (ανιονικά άμυλα), εκτός από φωσφορικό άμυλο.

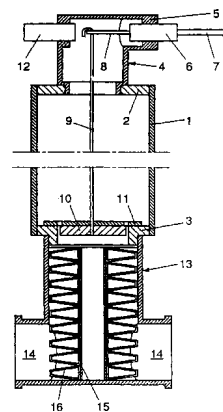


ΑΡΙΘΜΟΣ ΕΥΡΩΠΑΪΚΟΥ Δ.Ε.	(11):	3032282
ΑΡΙΘ. ΕΛΛΗΝΙΚΗΣ ΚΑΤΑΘΕΣΗΣ	(21):	990403371
ΗΜΕΡ. ΕΛΛΗΝΙΚΗΣ ΚΑΤΑΘΕΣΗΣ	(22):	29-12-1999
ΑΡΙΘ./ΗΜΕΡ. ΔΗΜΟΣΙΕΥΣΗΣ		
ΕΥΡΩΠΑΪΚΟΥ ΔΙΠΛΩΜΑΤΟΣ	(87):	828975/20-10-1999
ΑΡΙΘ./ΗΜΕΡ. ΔΗΜΟΣΙΕΥΣΗΣ		
ΕΥΡΩΠΑΪΚΗΣ ΑΙΤΗΣΗΣ	(86):	96916368.2/03-06-1996
ΔΙΚΑΙΟΥΧΟΣ	(73):	SPIRO RESEARCH B.V. Churchillaan 52 NL-5705 HELMOND BK, NETHERLANDS
ΣΥΜΒΑΤΙΚΕΣ ΠΡΟΤΕΡΑΙΟΤΗΤΕΣ	(30):	1000494/02-06-95/NL
ΕΦΕΥΡΕΤΗΣ	(72):	ROFFELSEN FRANCISCUS
ΕΙΔΙΚΟΣ ΠΛΗΡΕΞΟΥΣΙΟΣ	(74):	ΚΙΛΙΜΙΡΗΣ ΚΩΝΣΤΑΝΤΙΝΟΣ, Δικηγόρος Χατζηγιάννη Μέξη 7 115 28 ΑΘΗΝΑ
ΑΝΤΙΚΛΗΤΟΣ	(74):	ΚΙΛΙΜΙΡΗΣ ΑΝΑΣΤΑΣΙΟΣ, Δικηγόρος Χατζηγιάννη Μέξη 7 115 28 ΑΘΗΝΑ
ΤΙΤΛΟΣ ΕΦΕΥΡΕΣΗΣ	(54):	ΕΛΕΓΧΟΣ ΕΚΤΟΝΩΣΕΩΣ ΓΙΑ ΚΛΕΙΣΤΟ ΣΥΣΤΗΜΑ ΚΥΚΛΟΦΟΡΙΑΣ ΥΓΡΟΥ

ΠΕΡΙΛΗΨΗ (57)

Μέθοδος για τον έλεγχο της διαστολής σε κλειστό σύστημα κυκλοφορίας υγρού μεταβλητής θερμοκρασίας, στο οποίο σύστημα ο αέρας απομακρύνεται από το κυκλοφορούν υγρό κατόπιν σχηματισμού στήλης αέρα, όπου συλλέγεται ο προς απομάκρυνση αέρας και από την οποία μπορεί να εκκενώνεται ο αέρας προς το περιβάλλον ή χώρο παραλαβής υπό τον έλεγχο επιστομίου, ενώ, περαιτέρω, λαμβάνονται μέτρα για την

αντιστάθμιση επικείμενης διαστολής και συστολής του υγρού εντός του κλειστού συστήματος όταν μεταβάλλεται η θερμοκρασία και μέτρα για τη δυνατότητα προσθέσεως υγρού στο σύστημα, το οποίο υγρό αναλαμβάνεται από εξωτερικό απόθεμα υγρού υπό πίεση, και στο οποίο μετράται ο όγκος της στήλης του αέρα και όταν σημειωθεί υπέρβαση προκαθορισμένης τιμής ανοίγει επιστόμιο υγρού, μέσω του οποίου εισάγεται υγρό στη στήλη αέρα, έως ότου αποκατασταθεί πάλι η ισότητα του όγκου της στήλης αέρα προς την προκαθορισμένη τιμή και κλείσει πάλι το επιστόμιο υγρού.

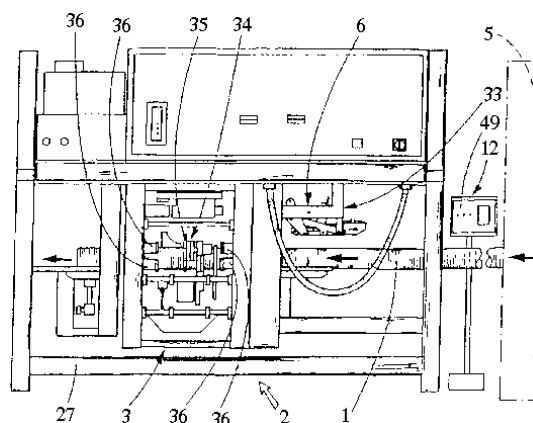


ΑΡΙΘΜΟΣ ΕΥΡΩΠΑΪΚΟΥ Δ.Ε.	(11):	3032283
ΑΡΙΘ. ΕΛΛΗΝΙΚΗΣ ΚΑΤΑΘΕΣΗΣ	(21):	990403372
ΗΜΕΡ. ΕΛΛΗΝΙΚΗΣ ΚΑΤΑΘΕΣΗΣ	(22):	29-12-1999
ΑΡΙΘ./ΗΜΕΡ. ΔΗΜΟΣΙΕΥΣΗΣ		
ΕΥΡΩΠΑΪΚΟΥ ΔΙΠΛΩΜΑΤΟΣ	(87):	707914/06-10-1999
ΑΡΙΘ./ΗΜΕΡ. ΔΗΜΟΣΙΕΥΣΗΣ		
ΕΥΡΩΠΑΪΚΗΣ ΑΙΤΗΣΗΣ	(86):	95830334.9/27-07-1995
ΔΙΚΑΙΟΥΧΟΣ	(73):	SICA S.P.A. Via Stroppata, 28 48011 ALFONSINE (RAVENNA), ITALY
ΣΥΜΒΑΤΙΚΕΣ ΠΡΟΤΕΡΑΙΟΤΗΤΕΣ	(30):	Β0940460/19-10-94/IT
ΕΦΕΥΡΕΤΗΣ	(72):	SAVIOLI LEOPOLDO
ΕΙΔΙΚΟΣ ΠΛΗΡΕΞΟΥΣΙΟΣ	(74):	ΚΙΛΙΜΙΡΗΣ ΚΩΝΣΤΑΝΤΙΝΟΣ, Δικηγόρος Χατζηγιάννη Μέξη 7 115 28 ΑΘΗΝΑ
ΑΝΤΙΚΛΗΤΟΣ	(74):	ΚΙΛΙΜΙΡΗΣ ΑΝΑΣΤΑΣΙΟΣ, Δικηγόρος Χατζηγιάννη Μέξη 7 115 28 ΑΘΗΝΑ
ΤΙΤΛΟΣ ΕΦΕΥΡΕΣΗΣ	(54):	ΣΥΣΚΕΥΗ ΓΙΑ ΤΟΝ ΑΥΤΟΜΑΤΟ ΕΛΕΓΧΟ ΤΗΣ ΚΕΦΑΛΗΣ ΛΕΙΤΟΥΡΓΙΑΣ ΕΝΟΣ ΕΡΓΑΛΕΙΟΥ ΚΟΠΗΣ ΓΙΑ ΝΑ ΣΧΗΜΑΤΙΣΤΟΥΝ ΤΕΜΑΧΙΑ ΣΩΛΗΝΩΝ ΜΕ ΜΕΙΩΜΕΝΟ ΜΗΚΟΣ ΤΑ ΟΠΟΙΑ ΞΕΚΙΝΟΥΝ ΑΠΟ ΜΙΑ ΣΩΛΗΝΑ ΦΕΡΟΥΣΑ ΕΞΩΤΕΡΙΚΩΣ ΠΤΥΧΩΣΕΙΣ, Η ΟΠΟΙΑ ΠΑΡΕΧΕΤΑΙ ΣΥΝΕΧΩΣ ΑΠΟ ΜΙΑ ΜΗΧΑΝΗ ΧΥΤΕΥΣΕΩΣ

ΠΕΡΙΛΗΨΗ (57)

Η εφεύρεση σχετίζεται με μία συσκευή για τον αυτόματο έλεγχο μίας κεφαλής λειτουργίας (3) ενός εργαλείου κοπής (2), ώστε να σχηματισθούν

εξωτερικώς πτυχωμένα τεμάχια σωλήνων (1). Η συσκευή περιλαμβάνει: - έναν ανιχνευτή (4) του μήκους της σωλήνας (1) με μια κατασκευή εδράσεως (7) εφοδιασμένη με μία ελεύθερα περιστρεφόμενη τροχιά (8), - μία βάση (6) του ανιχνευτή (4) συνδεδεμένη με την κεφαλή (3) του εργαλείου κοπής (2) κατά τέτοιο τρόπο ώστε να συγκρατείται η τροχιά (8) σε ευθυγράμμιση και σε επαφή με την εξωτερική επιφάνεια (10) της σωλήνας (1), - έναν μεταφορέα (11) συνδεδεμένο με την τροχιά (8) ώστε να ανιχνεύει το μήκος της σωλήνας (1) που λαμβάνεται από το εργαλείο κοπής (2), - έναν ανιχνευτή (13) του πάχους της σωλήνας (1), που τοποθετείται επί της βάσεως (6), - μέσα ελέγχου (12) συνδεδεμένα με τον μεταφορέα (11), τον ανιχνευτή πάχους (13) και την κεφαλή λειτουργίας (3) κατά τέτοιο τρόπο ώστε να λαμβάνονται τα σήματα, να γίνεται η επεξεργασία αυτών και να ενεργοποιείται και απενεργοποιείται στη συνέχεια η κεφαλή λειτουργίας (3).



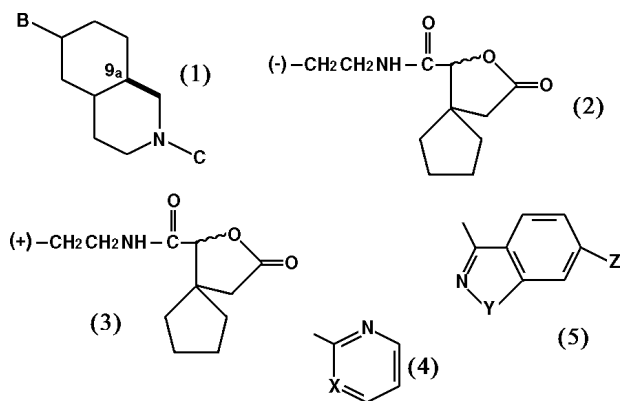
ΑΡΙΘΜΟΣ ΕΥΡΩΠΑΪΚΟΥ Δ.Ε. (11):	3032284
ΑΡΙΘ. ΕΛΛΗΝΙΚΗΣ ΚΑΤΑΘΕΣΗΣ (21):	990403373
ΗΜΕΡ. ΕΛΛΗΝΙΚΗΣ ΚΑΤΑΘΕΣΗΣ (22):	29-12-1999
ΑΡΙΘ./ΗΜΕΡ. ΔΗΜΟΣΙΕΥΣΗΣ ΕΥΡΩΠΑΪΚΟΥ ΔΙΠΛΩΜΑΤΟΣ (87):	823937/13-10-1999
ΑΡΙΘ./ΗΜΕΡ. ΔΗΜΟΣΙΕΥΣΗΣ ΕΥΡΩΠΑΪΚΗΣ ΑΙΤΗΣΗΣ (86):	96913006.1/23-04-1996
ΔΙΚΑΙΟΥΧΟΣ (73):	THE PROCTER & GAMBLE COMPANY One Procter & Gamble Plaza, CINCINNATI 45202 OHIO, USA
ΣΥΜΒΑΤΙΚΕΣ ΠΡΟΤΕΡΑΙΟΤΗΤΕΣ ΕΦΕΥΡΕΤΗΣ (30):	436063/05-05-95/US
(72):	1) MASTERS RONALD ANTHONY 2) HENSLEY CHARLES ALBERT 3) MITCHELL LORI BODEN 4) MAILE MICHAEL STEPHEN 5) POLICICCHIO NICOLA JOHN 6) SEVERSON TODD CHRISTIAN
ΕΙΔΙΚΟΣ ΠΛΗΡΕΞΟΥΣΙΟΣ (74):	ΚΙΛΙΜΙΡΗΣ ΚΩΝΣΤΑΝΤΙΝΟΣ, Δικηγόρος Χατζηγιάννη Μέξη 7 115 28 ΑΘΗΝΑ
ΑΝΤΙΚΛΗΤΟΣ (74):	ΚΙΛΙΜΙΡΗΣ ΑΝΑΣΤΑΣΙΟΣ, Δικηγόρος Χατζηγιάννη Μέξη 7 115 28 ΑΘΗΝΑ
ΤΙΤΛΟΣ ΕΦΕΥΡΕΣΗΣ (54):	ΣΥΝΘΕΣΕΙΣ ΚΑΘΑΡΙΣΜΟΥ ΥΑΛΟΥ ΠΟΥ ΕΧΟΥΝ ΕΥΘΥΓΡΑΜΜΑ ΑΛΚΥΛΟ ΘΕΙΙΚΑ ΕΠΙΦΑΝΕΙΟΔΡΑΣΤΙΚΑ

ΠΕΡΙΛΗΨΗ (57)

Η παρούσα εφεύρεση αναφέρεται σε μία σύνθεση υδατικού, υγρού σκληρής επιφάνειας απορρυπαντικού που έχει εξαιρετικά χαρακτηριστικά στιλπνότητας, σχηματισμού μεμβράνης/ραβδώσεων. Η αναφερθείσα σύνθεση περιλαμβάνει λιγότερο από περίπου 1% κατά βάρος της σύνθεσης, από ένα C₈-C₁₈ ευθύγραμμο αλκυλοθειικό επιφανειοδραστικό απορρυπαντικό, όπου περισσότερο από περίπου 30% κατά, βάρος του αναφεθέντος επιφανειοδραστικού, έχει ένα C₁₄ μήκος αλυσίδας, είναι ουσιαστικά ελεύθερο από λιπαρή αλκοόλη που δεν έχει αντιδράσει και ενώσεις αλκανολαμίνης και είναι κατάλληλο για τον καθαρισμό υάλου.

ΑΡΙΘΜΟΣ ΕΥΡΩΠΑΪΚΟΥ Δ.Ε. (11):	3032285
ΑΡΙΘ. ΕΛΛΗΝΙΚΗΣ ΚΑΤΑΘΕΣΗΣ (21):	990403374
ΗΜΕΡ. ΕΛΛΗΝΙΚΗΣ ΚΑΤΑΘΕΣΗΣ (22):	29-12-1999
ΑΡΙΘ./ΗΜΕΡ. ΔΗΜΟΣΙΕΥΣΗΣ ΕΥΡΩΠΑΪΚΟΥ ΔΙΠΛΩΜΑΤΟΣ (87):	646116/13-10-1999
ΑΡΙΘ./ΗΜΕΡ. ΔΗΜΟΣΙΕΥΣΗΣ ΕΥΡΩΠΑΪΚΗΣ ΑΙΤΗΣΗΣ (86):	93905015.9/16-02-1993
ΔΙΚΑΙΟΥΧΟΣ (73):	PFIZER INC. 235 East 42nd Street, NEW YORK 10017 NY, USA
ΣΥΜΒΑΤΙΚΕΣ ΠΡΟΤΕΡΑΙΟΤΗΤΕΣ ΕΦΕΥΡΕΤΗΣ (30):	899560/16-06-92/US
(72):	URBAN FRANK J.
ΕΙΔΙΚΟΣ ΠΛΗΡΕΞΟΥΣΙΟΣ (74):	ΚΙΛΙΜΙΡΗΣ ΚΩΝΣΤΑΝΤΙΝΟΣ, Δικηγόρος Χατζηγιάννη Μέξη 7 115 28 ΑΘΗΝΑ
ΑΝΤΙΚΛΗΤΟΣ (74):	ΚΙΛΙΜΙΡΗΣ ΑΝΑΣΤΑΣΙΟΣ, Δικηγόρος Χατζηγιάννη Μέξη 7 115 28 ΑΘΗΝΑ
ΤΙΤΛΟΣ ΕΦΕΥΡΕΣΗΣ (54):	ΜΕΘΟΔΟΣ ΚΑΙ ΕΝΔΙΑΜΕΣΑ ΓΙΑ ΔΙΣ-ΑΖΑ-ΔΙΚΥΚΛΙΚΟΥΣ ΑΓΧΟΛΥΤΙΚΟΥΣ ΠΑΡΑΓΟΝΤΕΣ

αλκύλιο, φαινύλιο ή αλκυλο-υποκατεστημένο φαινύλιο X είναι N ή CH₃ είναι O ή S και Z είναι H ή Cl, για την σύνθεση αγχολυτικών παραγόντων οκταΐδρο-1H-πυριδο(1,2-a)πυραζινολο-αιθυλο-καρβοξαμιδίου.

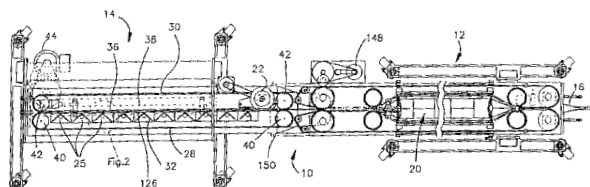


ΠΕΡΙΛΗΨΗ (57)

Οπτικώς καθαρά ενδιάμεσα του τύπου (I) όπου ο υποκαταστάτης B είναι είτε cis είτε trans ως προς τον δεσμό C_{9a}-C₁ και εκλέγεται από την ομάδα την αποτελούμενη από -CH₂OH, -CHO, -CH₂OSO₂R, -CH₂CN, -CH(OH)CH₂NO₂, -CH=CHNO₂, Τύπος (2) και Τύπος (3), C εκλέγεται από την ομάδα την αποτελούμενη από -H, Τύπος (4), Τύπος (5), και προστατευτική ομάδα αζώτου η οποία δύναται να αποσπάται δίδυδρογονώσεως ή δια κατεργασίας με οξύ και όπου R είναι (C₁-C₈)

ΑΡΙΘΜΟΣ ΕΥΡΩΠΑΪΚΟΥ Δ.Ε.	(11): 3032286
ΑΡΙΘ. ΕΛΛΗΝΙΚΗΣ ΚΑΤΑΘΕΣΗΣ	(21): 990403377
ΗΜΕΡ. ΕΛΛΗΝΙΚΗΣ ΚΑΤΑΘΕΣΗΣ	(22): 29-12-1999
ΑΡΙΘ./ΗΜΕΡ. ΔΗΜΟΣΙΕΥΣΗΣ	
ΕΥΡΩΠΑΪΚΟΥ ΔΙΠΛΩΜΑΤΟΣ	(87): 825115/20-10-1999
ΑΡΙΘ./ΗΜΕΡ. ΔΗΜΟΣΙΕΥΣΗΣ	
ΕΥΡΩΠΑΪΚΗΣ ΑΙΤΗΣΗΣ	(86): 97306187.2/14-08-1997
ΔΙΚΑΙΟΥΧΟΣ	(73): AUTOMATED PACKAGING SYSTEMS, INC. 10175 Philipp Parkway, STREETSBORO 44241 OHIO, USA
ΣΥΜΒΑΤΙΚΕΣ ΠΡΟΤΕΡΑΙΟΤΗΤΕΣ	(30): 903925/31-07-97/US, 699129/16-08-96/US
ΕΦΕΥΡΕΤΗΣ	(72): LERNER HERSHEY
ΕΙΔΙΚΟΣ ΠΛΗΡΕΞΟΥΣΙΟΣ	(74): ΚΙΛΙΜΙΡΗΣ ΚΩΝΣΤΑΝΤΙΝΟΣ, Δικηγόρος Χατζηγιάννη Μέξη 7 115 28 ΑΘΗΝΑ
ΑΝΤΙΚΛΗΤΟΣ	(74): ΚΙΛΙΜΙΡΗΣ ΑΝΑΣΤΑΣΙΟΣ, Δικηγόρος Χατζηγιάννη Μέξη 7 115 28 ΑΘΗΝΑ
ΤΙΤΛΟΣ ΕΦΕΥΡΕΣΗΣ	(54): ΜΗΧΑΝΗ ΚΑΙ ΜΕΘΟΔΟΣ ΣΦΡΑΓΙΣΕΩΣ

(50), καθώς οι ιμάντες κινούνται μέσω του σταθμού σφραγίσεως. Αποκαλύπτονται επίσης διεργασίες μεταφοράς και σφραγίσεως σάκων συνδεδεμένων κατά την πλευρά.



ΠΕΡΙΛΗΨΗ (57)

Αποκαλύπτονται μηχανή σφραγίσεως και διεργασία για τη σφράγιση πλήρων σάκων ενός νέου πέπλου (16) σάκων συνδεδεμένων κατά την πλευρά (18). Το πέπλο τροφοδοτείται δια μέσου του σφραγιστή μέσω ζεύγους κυρίων ιμάντων μεταφοράς (28,30) με αύλακες. Ένας ιμάντας συγκρατήσεως (52) τοποθετείται στην αύλακα (48) ενός συνεργαζόμενου κυρίου ιμάντα και εκτείνεται εντός της αύλακας του άλλου κυρίου ιμάντα

ΑΡΙΘΜΟΣ ΕΥΡΩΠΑΪΚΟΥ Δ.Ε.	(11): 3032287
ΑΡΙΘ. ΕΛΛΗΝΙΚΗΣ ΚΑΤΑΘΕΣΗΣ	(21): 990403378
ΗΜΕΡ. ΕΛΛΗΝΙΚΗΣ ΚΑΤΑΘΕΣΗΣ	(22): 29-12-1999
ΑΡΙΘ./ΗΜΕΡ. ΔΗΜΟΣΙΕΥΣΗΣ	
ΕΥΡΩΠΑΪΚΟΥ ΔΙΠΛΩΜΑΤΟΣ	(87): 653912/06-10-1999
ΑΡΙΘ./ΗΜΕΡ. ΔΗΜΟΣΙΕΥΣΗΣ	
ΕΥΡΩΠΑΪΚΗΣ ΑΙΤΗΣΗΣ	(86): 94918387.5/03-06-1994
ΔΙΚΑΙΟΥΧΟΣ	(73): BESTFOODS 700 Sylvan Avenue International Plaza 07632 ENGLEWOOD CLIFFS, NJ, USA
ΣΥΜΒΑΤΙΚΕΣ ΠΡΟΤΕΡΑΙΟΤΗΤΕΣ	(30): 4318673/04-06-93/DE
ΕΦΕΥΡΕΤΗΣ	(72): 1) WINKELMANN HANS-HEINRICH 2) ROBL GOTTFRIED 3) HENNING DIETHART
ΕΙΔΙΚΟΣ ΠΛΗΡΕΞΟΥΣΙΟΣ	(74): ΚΙΛΙΜΙΡΗΣ ΚΩΝΣΤΑΝΤΙΝΟΣ, Δικηγόρος Χατζηγιάννη Μέξη 7 115 28 ΑΘΗΝΑ
ΑΝΤΙΚΛΗΤΟΣ	(74): ΚΙΛΙΜΙΡΗΣ ΑΝΑΣΤΑΣΙΟΣ, Δικηγόρος Χατζηγιάννη Μέξη 7 115 28 ΑΘΗΝΑ
ΤΙΤΛΟΣ ΕΦΕΥΡΕΣΗΣ	(54): ΑΝΑΣΤΟΛΕΑΣ ΒΛΑΣΤΗΣΗΣ ΤΗΣ ΠΑΤΑΤΑΣ

κραμβελαιού μόνου του ή στην χρήση C_{18} έως $> C_{36}$ -αλκοολών όπως η Epsum EGA 162 (τώρα Dehysan) μόνη της, ή σε ανάμιξη με μεθυλεστέρα κραμβελαιού και/ή άλλους γνωστούς παράγοντες αναστολής της βλάστησης.

ΠΕΡΙΛΗΨΗ (57)

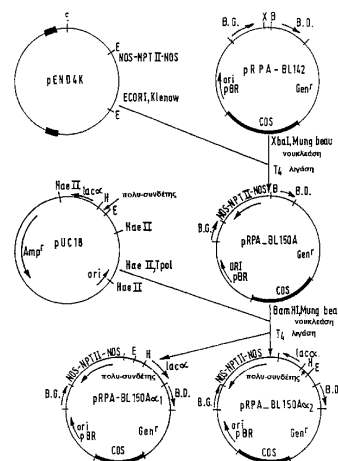
Η ευρεσιτεχνία αναφέρεται σε αναστολέα βλάστησης για πατάτες, ο οποίος, ως κύριο συστατικό, περιέχει μεθυλεστέρα κραμβελαιού και/ή συγκεκριμένες αλκοόλες με μακρά αλυσίδα, ενδεχομένως σε ανάμιξη με τις μεσαίου και/ή μεγάλου μήκους αλυσίδας αλκοόλες, γνωστές για τον εν λόγω σκοπόν, και/ή αιθέριο έλαιο και/ή τους γνωστούς χημικούς παράγοντες αναστολής της βλάστησης, ή στην χρήση μεθυλεστέρος

ΑΡΙΘΜΟΣ ΕΥΡΩΠΑΪΚΟΥ Δ.Ε. (11):	3032288
ΑΡΙΘ. ΕΛΛΗΝΙΚΗΣ ΚΑΤΑΘΕΣΗΣ (21):	990402142
ΗΜΕΡ. ΕΛΛΗΝΙΚΗΣ ΚΑΤΑΘΕΣΗΣ (22):	30-12-1999
ΑΡΙΘ./ΗΜΕΡ. ΔΗΜΟΣΙΕΥΣΗΣ ΕΥΡΩΠΑΪΚΟΥ ΔΙΠΛΩΜΑΤΟΣ (87):	337899/29-12-1999
ΑΡΙΘ./ΗΜΕΡ. ΔΗΜΟΣΙΕΥΣΗΣ ΕΥΡΩΠΑΪΚΗΣ ΑΙΤΗΣΗΣ (86):	89420101.1/21-03-1989
ΔΙΚΑΙΟΥΧΟΣ (73):	RHONE-POULENC AGRO 14-20, rue Pierre Baizet F-69009 LYON, FRANCE
ΣΥΜΒΑΤΙΚΕΣ ΠΡΟΤΕΡΑΙΟΤΗΤΕΣ ΕΦΕΥΡΕΤΗΣ (30):	8804130/23-03-88/FR
(72):	1) LEROUX BERNARD 2) PELISSIER BERNARD 3) LEBRUN MICHEL
ΕΙΔΙΚΟΣ ΠΛΗΡΕΞΟΥΣΙΟΣ (74):	ΒΟΥΡΟΥ ΤΡΙΑΝΤΑΦΥΛΛΙΑ, Δικηγόρος Πανεπιστημίου 64 106 77 ΑΘΗΝΑ
ΑΝΤΙΚΛΗΤΟΣ (74):	ΒΟΥΡΟΥ ΤΡΙΑΝΤΑΦΥΛΛΙΑ, Δικηγόρος Πανεπιστημίου 64 106 77 ΑΘΗΝΑ
ΤΙΤΛΟΣ ΕΦΕΥΡΕΣΗΣ (54):	ΧΕΙΜΕΡΙΚΟ ΓΟΝΙΔΙΟ ΑΝΤΟΧΗΣ ΣΕ ΖΙΖΑΝΙΟΚΤΟΝΟ

ΠΕΡΙΛΗΨΗ (57)

- Γονίδιο για να καταστήσει τα φυτά ανθεκτικά στα ζιζανιοκτόνα - Χειμερινό γονίδιο που μπορεί να χρησιμοποιηθεί για να προσφέρει στα φυτά αντοχή σε ζιζανιοκτόνο με βάση το διαλογονο-3,5, υδροξυ-4 βενζονιτρίλιο, που

περιέχει τουλάχιστον ένα γονίδιο που κωδικοποιεί την αντοχή στο εν λόγω ζιζανιοκτόνο, ένα ξένο υποκινητή και ενδεχομένως μια ζώνη σηματοδότησης πολυαδενυλίωσης, το οποίο χαρακτηρίζεται από το ότι ο υποκινητής προέρχεται από ένα γονίδιο που εκφράζεται φυσικώς εντός φυτικών κυττάρων και επιλέγεται εντός της ομάδας που περιέχει τον υποκινητή του ARN 35S του ιού του μωσαϊκού του κουνουπιδιού (CamV 35S) και τον υποκινητή της μικρής υπομονάδας (PSU) της οξυγενάσης καρβοξυλάσης 1,5-διφωσφορικής ριβουλόζης (RuBisCo) του ηλιάνθου (*Helianthus annuus*). - Εφαρμογή στη γεωργία.

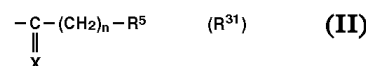
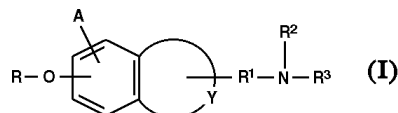


ΑΡΙΘΜΟΣ ΕΥΡΩΠΑΪΚΟΥ Δ.Ε. (11):	3032289
ΑΡΙΘ. ΕΛΛΗΝΙΚΗΣ ΚΑΤΑΘΕΣΗΣ (21):	990403251
ΗΜΕΡ. ΕΛΛΗΝΙΚΗΣ ΚΑΤΑΘΕΣΗΣ (22):	30-12-1999
ΑΡΙΘ./ΗΜΕΡ. ΔΗΜΟΣΙΕΥΣΗΣ ΕΥΡΩΠΑΪΚΟΥ ΔΙΠΛΩΜΑΤΟΣ (87):	745583/29-12-1999
ΑΡΙΘ./ΗΜΕΡ. ΔΗΜΟΣΙΕΥΣΗΣ ΕΥΡΩΠΑΪΚΗΣ ΑΙΤΗΣΗΣ (86):	96401158.9/30-05-1996
ΔΙΚΑΙΟΥΧΟΣ (73):	ADIR ET COMPAGNIE 1 rue Carle Hebert 92415 COURBEVOIE CEDEX, FRANCE
ΣΥΜΒΑΤΙΚΕΣ ΠΡΟΤΕΡΑΙΟΤΗΤΕΣ ΕΦΕΥΡΕΤΗΣ (30):	9506434/31-05-95/FR
(72):	1) LESIEUR DANIEL 2) DEPREUX PATRICK 3) LECLERCVERONIQUE 4) DELAGRANCE PHILIPPE 5) RENARD PIERRE
ΕΙΔΙΚΟΣ ΠΛΗΡΕΞΟΥΣΙΟΣ (74):	ΕΥΑΓΓΕΛΟΥ ΔΕΣΠΟΙΝΑ, Δικηγόρος Μοσχονησίων 4 171 21 Ν. ΣΜΥΡΝΗ
ΑΝΤΙΚΛΗΤΟΣ (74):	ΕΥΑΓΓΕΛΟΥ ΒΑΣΩ, Δικηγόρος Μαυροκορδάτου 5 106 78 ΑΘΗΝΑ
ΤΙΤΛΟΣ ΕΦΕΥΡΕΣΗΣ (54):	ΕΝΩΣΕΙΣ ΑΛΚΟΕΥ-ΑΡΥΛΙΩΝ ΠΟΥ ΕΧΟΥΝ ΧΗΜΙΚΗ ΣΥΓΓΕΝΕΙΑ ΔΙΑ ΤΟΥΣ ΜΕΛΑ ΤΟΝΙΝΕΡΓΙΚΟΥΣ ΔΕΚΤΕΣ, Η ΜΕΘΟΔΟΣ ΠΑΡΑΣΚΕΥΗΣ ΑΥΤΩΝ, ΚΑΙ ΟΙ ΦΑΡΜΑΚΕΥΤΙΚΕΣ ΣΥΝΘΕΣΕΙΣ ΟΙ ΟΠΟΙΕΣ ΤΙΣ ΠΕΡΙΕΧΟΥΝ

ΠΕΡΙΛΗΨΗ (57)

Ενώσεις του τύπου (I) εις τον οποίον: - το R¹ παριστά μια αλυσίδα (C₁-C₄) αλκυλενίου που δεν είναι υποκατεστημένη ή είναι υποκατεστημένη δια ενός ριζικού που εκλέγεται από αλκύλ, υδροξύ, αλκοξυκαρβονύλ και καρβοξύλ - το R² παριστά ένα άτομο υδρογόνου ή ένα αλκύλ - το R³ παριστά είτε μια ομάδα του τύπου R³¹ Τύπος (II) εις τον οποίον το n παριστά μηδέν ή ένα ακέραιο αριθμό από 1 έως 3, το X παριστά ένα άτομο θείου ή οξυγόνου και το R⁵ παριστά ένα άτομο υδρογόνου, ένα αλκύλιο μη υποκατεστημένο ή υποκατεστημένο, ένα αλκενύλιο, ένα αλκυνύλιο, ένα κυκλοαλκύλιο μη υποκατεστημένο ή υποκατεστημένο, ένα δικυκλοαλκυλαλκύλιο μη υποκατεστημένο ή υποκατεστημένο, - είτε

μια ομάδα του τύπου R³²: Τύπος (III) εις τον οποίον το X' παριστά ένα άτομο οξυγόνου ή θείου,] το m παριστά μηδέν ή έναν ακέραιο αριθμό από 1 έως 3 και το R⁶ παριστά ένα άτομο υδρογόνου, ένα αλκύλ μη υποκατεστημένο ή υποκατεστημένο, ένα αλκενύλ, ενώ εννοείται ότι το R⁶ μπορεί επίσης να παριστά και ένα κυκλοαλκύλ μη υποκατεστημένο ή υποκατεστημένο ή ένα δικυκλοαλκυλαλκύλ μη υποκατεστημένο ή υποκατεστημένο όταν το X' είναι ένα οξυγόνο. - το A παριστά ένα ριζικό που εκλέγεται από αλκύλ και μια ομάδα A' που εκλέγεται από αλκενύλ ή αλκυνύλ - το R παριστά μια ομάδα που εκλέγεται απο αλκύλ μη υποκατεστημένο ή υποκατεστημένο, ένα αλκενύλ, ένα αλκυνύλ, ένα κυκλοαλκύλ μη υποκατεστημένο ή υποκατεστημένο, ένα κυκλοαλκυλαλκύλ μη υποκατεστημένο ή υποκατεστημένο, ένα αρυλ μη υποκατεστημένο ή υποκατεστημένο, ένα αρυλαλκύλ, μη υποκατεστημένο ή υποκατεστημένο, ένα διαρυλαλκύλ μη υποκατεστημένο ή υποκατεστημένο, ένα κυκλοαλκενύλ και ένα κυκλοαλκενυλαλκύλ, το Y σχηματίζει με το βενζο πυρήνα επί του οποίου είναι συνδεδεμένη μια ομάδα Y' η οποία - είτε παριστά μια ομάδα που εκλέγεται από ναφθαλίνη, βενζοφουράνη, βενζοθειοφρήνη και ινδόλη, εις την περίπτωση όπου το A παριστά μια ομάδα A', - είτε παριστά μια ομάδα ναφθαλίνης, εις την περίπτωση όπου το A παριστά ένα αλκύλο ριζικό, ενώ το Y' ενδεχομένως είναι εν μέρει υδρογονωμένο, τα εναντιομερή και τα διαστερεοϊσομερή αυτών, και τα άλατα δια προσθήκης μίας αποδεκτής φαρμακευτικής βάσεως αυτών. Ενώσεις που επιτρέπουν την επίδραση επί του μελατονινεργικού συστήματος επομένως είναι δια τον κλινικό εξαιρετικά φάρμακα δια την θεραπευτική αγωγή παθολογικών καταστάσεων που έχουν σχέση με το μελατονινεργικό σύστημα.



ΑΡΙΘΜΟΣ ΕΥΡΩΠΑΪΚΟΥ Δ.Ε.	(11): 3032290
ΑΡΙΘ. ΕΛΛΗΝΙΚΗΣ ΚΑΤΑΘΕΣΗΣ	(21): 990403281
ΗΜΕΡ. ΕΛΛΗΝΙΚΗΣ ΚΑΤΑΘΕΣΗΣ	(22): 30-12-1999
ΑΡΙΘ./ΗΜΕΡ. ΔΗΜΟΣΙΕΥΣΗΣ	
ΕΥΡΩΠΑΪΚΟΥ ΔΙΠΛΩΜΑΤΟΣ	(87): 757068/29-12-1999
ΑΡΙΘ./ΗΜΕΡ. ΔΗΜΟΣΙΕΥΣΗΣ	
ΕΥΡΩΠΑΪΚΗΣ ΑΙΤΗΣΗΣ	(86): 96111811.4/23-07-1996
ΔΙΚΑΙΟΥΧΟΣ	(73): BASF AG Carl-Bosch-Strasse 38 67063 LUDWIGSHAFEN, GERMANY
ΣΥΜΒΑΤΙΚΕΣ ΠΡΟΤΕΡΑΙΟΤΗΤΕΣ	(30): 19528537/03-08-95/DE
ΕΦΕΥΡΕΤΗΣ	(72): 1) VON MALOTKI PETER DR. 2) HENSIEK RAINER 3) REICHELT MICHAEL
ΕΙΔΙΚΟΣ ΠΛΗΡΕΞΟΥΣΙΟΣ	(74): ΤΣΙΜΙΚΑΛΗΣ ΑΘΑΝΑΣΙΟΣ, Δικηγόρος Ν.Βάμβα 1 106 74 ΑΘΗΝΑ
ΑΝΤΙΚΛΗΤΟΣ	(74): ΤΣΙΜΙΚΑΛΗΣ ΑΘΑΝΑΣΙΟΣ, Δικηγόρος Ν.Βάμβα 1 106 74 ΑΘΗΝΑ
ΤΙΤΛΟΣ ΕΦΕΥΡΕΣΗΣ	(54): ΦΛΟΓΟΠΡΟΣΤΑΤΕΥΜΕΝΕΣ ΣΚΛΗΡΕΣ ΑΦΡΩΔΕΙΣ ΟΥΣΙΕΣ ΣΕ ΙΣΟΚΥΑΝΙΚΗ ΒΑΣΗ

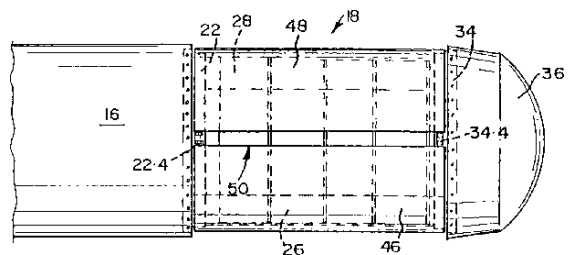
πολυισοκυανικών με β) τουλάχιστον μιάς ένωσης που παρουσιάζει αντιδραστικά απέναντι σε ισοκυανικά άτομα υδρογόνου και ενδεχομένως γ) μικρομοριακών μέσων επιμήκυνσης ανθρακικής αλυσίδας και/ή μέσων δικτύωσης παρουσία δ) ενδεχομένως αφριστικών μέσων, ε) καταλυτών στ) τουλάχιστον ενός βρωμιούχου φλογοπροστατευτικού μέσου καθώς και ενδεχομένων ζ) άλλων βοηθητικών μέσων και/ή πρόσθετων ουσιών, όπου σαν βρωμιούχο φλογοπροστατευτικό μέσο χρησιμοποιείται κατά κύριο λόγο τριβρωμονεοπεντυλακκόλη και ο δείκτης δικτύωσης όλων των ενώσεων που παρουσιάζουν αντιδραστικά απέναντι σε ισοκυανικά άτομα υδρογόνου ανέρχεται συμπεριλαμβανομένου του βρωμιούχου φλογοπροστατευτικού μέσου σε τουλάχιστον 3,0. Η εφεύρεση αφορά ακόμη τη χρησιμοποίηση των παρασκευαζόμενων σύμφωνα με τη μέθοδο αυτή σκληρών αφρώδων ουσιών σε ισοκυανική βάση σαν μονωτικές ουσίες.

ΠΕΡΙΛΗΨΗ (57)

Η εφεύρεση αφορά φλογοπροστατευμένες σκληρές αφρώδεις ουσίες σε ισοκυανική βάση καθώς και μία μέθοδο για την παρασκευή αυτών φλογοπροστατευμένων σκληρών αφρώδων ουσιών σε ισοκυανική βάση με αντίδραση α) οργανικών και/ή τροποποιημένων οργανικών

ΑΡΙΘΜΟΣ ΕΥΡΩΠΑΪΚΟΥ Δ.Ε.	(11): 3032291
ΑΡΙΘ. ΕΛΛΗΝΙΚΗΣ ΚΑΤΑΘΕΣΗΣ	(21): 990403370
ΗΜΕΡ. ΕΛΛΗΝΙΚΗΣ ΚΑΤΑΘΕΣΗΣ	(22): 30-12-1999
ΑΡΙΘ./ΗΜΕΡ. ΔΗΜΟΣΙΕΥΣΗΣ	
ΕΥΡΩΠΑΪΚΟΥ ΔΙΠΛΩΜΑΤΟΣ	(87): 837819/29-09-1999
ΑΡΙΘ./ΗΜΕΡ. ΔΗΜΟΣΙΕΥΣΗΣ	
ΕΥΡΩΠΑΪΚΗΣ ΑΙΤΗΣΗΣ	(86): 96927577.5/23-07-1996
ΔΙΚΑΙΟΥΧΟΣ	(73): DENEL (PROPRIETARY) LIMITED Denel Building, Jochemus Street, ERASMUSKLOOF 0048 EXTENSION 4, PRETORIA, SOUTH AFRICA
ΣΥΜΒΑΤΙΚΕΣ ΠΡΟΤΕΡΑΙΟΤΗΤΕΣ	(30): 9506180/25-07-95/ZA
ΕΦΕΥΡΕΤΗΣ	(72): EXTER PAUL BRIAN
ΕΙΔΙΚΟΣ ΠΛΗΡΕΞΟΥΣΙΟΣ	(74): ΚΙΛΙΜΙΡΗΣ ΚΩΝΣΤΑΝΤΙΝΟΣ, Δικηγόρος Χατζηγιάννη Μέξη 7 115 28 ΑΘΗΝΑ
ΑΝΤΙΚΛΗΤΟΣ	(74): ΚΙΛΙΜΙΡΗΣ ΑΝΑΣΤΑΣΙΟΣ, Δικηγόρος Χατζηγιάννη Μέξη 7 115 28 ΑΘΗΝΑ
ΤΙΤΛΟΣ ΕΦΕΥΡΕΣΗΣ	(54): ΛΕΙΤΟΥΡΓΙΑ ΕΛΙΚΟΠΤΕΡΟΥ

αντίστοιχα προς άλλα ή μακριά αλλήλων ώστε να ανοίγονται/να κλείνονται τα σχετικά ανοίγματα, συμμετρικά και ταυτοχρόνως, έτσι ώστε η γεωμετρική κεντρική γραμμή κάθε ανοίγματος να παραμένει στατική, ανεξάρτητα της καταστάσεως του ανοίγματος.

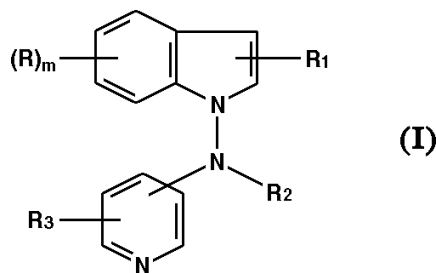


ΠΕΡΙΛΗΨΗ (57)

Ένα ωστήριο μέλος ελικοπτερού είναι εγκατεστημένο στο οπίσθιο τμήμα ενός σταθερωτή ουράς 16. Δύο σειρές πτερυγίων προκαλούν παρέκλιση του ρεύματος ροής αέρος που ρέει κατά μήκος του σταθερωτή ουράς. Δύο διαφράγματα 46,48 διευθετούνται στρεπτά μερικώς γύρω από τις σειρές των πτερυγίων, ώστε να αφήνουν τον χώρο για δύο ανοίγματα σε σχετικές πλευρές του σταθερωτή ουράς. Τα διαφράγματα στρέφονται

ΑΡΙΘΜΟΣ ΕΥΡΩΠΑΪΚΟΥ Δ.Ε.	(11): 3032292
ΑΡΙΘ. ΕΛΛΗΝΙΚΗΣ ΚΑΤΑΘΕΣΗΣ	(21): 990403380
ΗΜΕΡ. ΕΛΛΗΝΙΚΗΣ ΚΑΤΑΘΕΣΗΣ	(22): 30-12-1999
ΑΡΙΘ./ΗΜΕΡ. ΔΗΜΟΣΙΕΥΣΗΣ ΕΥΡΩΠΑΪΚΟΥ ΔΙΠΛΩΜΑΤΟΣ	(87): 635269/03-11-1999
ΑΡΙΘ./ΗΜΕΡ. ΔΗΜΟΣΙΕΥΣΗΣ ΕΥΡΩΠΑΪΚΗΣ ΑΙΤΗΣΗΣ	(86): 94110875.5/13-07-1994
ΔΙΚΑΙΟΥΧΟΣ	(73): HOECHST MARION ROUSSEL, INC. KANSAS CITY 64137-1405 MISSOURI, USA
ΣΥΜΒΑΤΙΚΕΣ ΠΡΟΤΕΡΑΙΟΤΗΤΕΣ ΕΦΕΥΡΕΤΗΣ	(30): 92848/19-07-93/US (72): 1) KONGSAMUT SATHARANA 2) SMITH CRAIG PAUL 3) WOODS ANN THERESA
ΕΙΔΙΚΟΣ ΠΛΗΡΕΞΟΥΣΙΟΣ	(74): ΛΥΜΠΕΡΗΣ ΝΙΚΟΛΑΟΣ, Δικηγόρος Στουρνάρα 37 106 82 ΑΘΗΝΑ
ΑΝΤΙΚΛΗΤΟΣ	(74): ΛΥΜΠΕΡΗΣ ΝΙΚΟΛΑΟΣ, Δικηγόρος Στουρνάρα 37 106 82 ΑΘΗΝΑ
ΤΙΤΛΟΣ ΕΦΕΥΡΕΣΗΣ	(54): ΧΡΗΣΗ Ν-(ΠΥΡΙΔΙΝΥΛ)-1Η-ΙΝΔΟΛ-1-ΑΜΙΝΩΝ ΓΙΑ ΤΗΝ ΠΑΡΑΣΚΕΥΗ ΕΝΟΣ ΦΑΡΜΑΚΟΥ ΓΙΑ ΤΗΝ ΑΓΩΓΗ ΔΙΑΤΑΡΑΧΩΝ ΣΧΕΤΙΚΩΝ ΜΕ ΙΔΕΟΛΗΨΙΕΣ-ΕΜΜΟΝΕΣ

αλκοξύ, αρυλοκατώτερο αλκοξύ, υδροξύ, νιτρική ομάδα, αμινική ομάδα, κατώτερη αλκυλαμινική ομάδα ή δικατώτερη αλκυλαμινική ομάδα, το R₁ είναι Η ή κατώτερο αλκύλιο, το R₂ είναι Η ή κατώτερο αλκύλιο, και το R₃ είναι Η, αλογόνο ή κατώτερο αλκύλιο ή ένα φαρμακευτικώς αποδεκτό όξινο άλας προσθήκης της, για την παρασκευή ενός φαρμάκου για την αγωγή διαταραχών σχετικών με ιδεοληψίες-εμμονές.



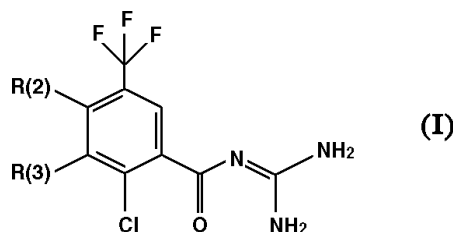
ΠΕΡΙΛΗΨΗ (57)

Η παρούσα εφεύρεση αφορά τη χρήση μιάς ενώσεως του τύπου (I) όπου το m είναι 0,1 ή 2 το R είναι αλογόνο, κατώτερο αλκύλιο, κατώτερο

ΑΡΙΘΜΟΣ ΕΥΡΩΠΑΪΚΟΥ Δ.Ε.	(11): 3032293
ΑΡΙΘ. ΕΛΛΗΝΙΚΗΣ ΚΑΤΑΘΕΣΗΣ	(21): 990403381
ΗΜΕΡ. ΕΛΛΗΝΙΚΗΣ ΚΑΤΑΘΕΣΗΣ	(22): 30-12-1999
ΑΡΙΘ./ΗΜΕΡ. ΔΗΜΟΣΙΕΥΣΗΣ ΕΥΡΩΠΑΪΚΟΥ ΔΙΠΛΩΜΑΤΟΣ	(87): 791577/03-11-1999
ΑΡΙΘ./ΗΜΕΡ. ΔΗΜΟΣΙΕΥΣΗΣ ΕΥΡΩΠΑΪΚΗΣ ΑΙΤΗΣΗΣ	(86): 97100777.8/20-01-1997
ΔΙΚΑΙΟΥΧΟΣ	(73): HOECHST AG Bruningstrasse 50 65929 FRANKFURT AM MAIN, GERMANY
ΣΥΜΒΑΤΙΚΕΣ ΠΡΟΤΕΡΑΙΟΤΗΤΕΣ ΕΦΕΥΡΕΤΗΣ	(30): 19606509/22-02-96/DE (72): 1) ALBUS UDO DR. 2) BRENDDEL JOACHIM DR. 3) KLEEMANN HEINZ-WERNER DR. 4) LANG HANS JOCHEN DR. 5) SCHOLZ WOLFGANG DR. 6) SCHWARK JAN-ROBERT DR. 7) WEICHERT ANDREAS DR.
ΕΙΔΙΚΟΣ ΠΛΗΡΕΞΟΥΣΙΟΣ	(74): ΛΥΜΠΕΡΗΣ ΝΙΚΟΛΑΟΣ, Δικηγόρος Στουρνάρα 37 106 82 ΑΘΗΝΑ
ΑΝΤΙΚΛΗΤΟΣ	(74): ΛΥΜΠΕΡΗΣ ΝΙΚΟΛΑΟΣ, Δικηγόρος Στουρνάρα 37 106 82 ΑΘΗΝΑ
ΤΙΤΛΟΣ ΕΦΕΥΡΕΣΗΣ	(54): ΟΡΘΟ-ΥΠΟΚΑΤΕΣΤΗΜΕΝΕΣ ΒΕΝΖΟΥΛΟΓΟΥΑΝΙΔΙΝΕΣ, ΜΕΘΟΔΟΣ ΓΙΑ ΤΗΝ ΠΑΡΑΣΚΕΥΗ ΤΟΥΣ, Η ΧΡΗΣΗ ΤΟΥΣ ΩΣ ΦΑΡΜΑΚΟΥ Ή ΔΙΑΓΝΩΣΤΙΚΟΥ ΜΕΣΟΥ ΚΑΘΩΣ ΚΑΙ ΦΑΡΜΑΚΟ ΠΕΡΙΕΧΟΝ ΑΥΤΕΣ

ΠΕΡΙΛΗΨΗ (57)

Ορθο-υποκατεστημένες βενζουίλο-γουανιδίνες του τύπου (I), όπου τα R(2) και R(3) έχουν τις σημασίες που τους αποδίδονται στις αξιώσεις, οι οποίες είναι κατάλληλες ως αντιαρρυθμικά φάρμακα με καρδιοπροστατευτικά συστατικά για την προφύλαξη από εμφράγματα και την θεραπεία εμφραγμάτων καθώς και για τη θεραπεία της στηθάγχης. Επίσης, αναστέλλουν προφυλακτικώς τα παθοφυσιολογικά συμβάντα κατά την δημιουργία βλαβών που προκαλούνται από ισχαιμία, ιδιαίτερα κατά την πρόκληση καρδιακών αρρυθμιών λόγω ισχαιμίας.



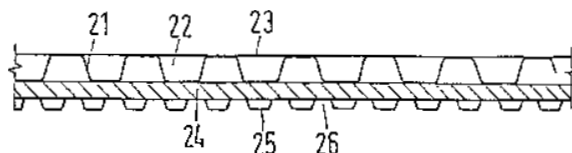
ΑΡΙΘΜΟΣ ΕΥΡΩΠΑΪΚΟΥ Δ.Ε.	(11): 3032294
ΑΡΙΘ. ΕΛΛΗΝΙΚΗΣ ΚΑΤΑΘΕΣΗΣ	(21): 990403382
ΗΜΕΡ. ΕΛΛΗΝΙΚΗΣ ΚΑΤΑΘΕΣΗΣ	(22): 30-12-1999
ΑΡΙΘ./ΗΜΕΡ. ΔΗΜΟΣΙΕΥΣΗΣ	
ΕΥΡΩΠΑΪΚΟΥ ΔΙΠΛΩΜΑΤΟΣ	(87): 763055/03-11-1999
ΑΡΙΘ./ΗΜΕΡ. ΔΗΜΟΣΙΕΥΣΗΣ	
ΕΥΡΩΠΑΪΚΗΣ ΑΙΤΗΣΗΣ	(86): 95917216.4/01-05-1995
ΔΙΚΑΙΟΥΧΟΣ	(73): MERRELL PHARMACEUTICALS INC. 2110 East Galbraith Road, P.O. Box 156300 45215-6300 CINCINNATI, OHIO, USA
ΣΥΜΒΑΤΙΚΕΣ ΠΡΟΤΕΡΑΙΟΤΗΤΕΣ	(30): 252857/02-06-94/US, 327520/20-10-94/US
ΕΦΕΥΡΕΤΗΣ	(72): 1) METZ WILLIAM A. JR. 2) CURRAN TIMOTHY T. 3) BURKHART JOSEPH P. 4) ANGELASTRO MICHAEL R. 5) PEET NORTON P.
ΕΙΔΙΚΟΣ ΠΛΗΡΕΞΟΥΣΙΟΣ	(74): ΛΥΜΠΕΡΗΣ ΝΙΚΟΛΑΟΣ, Δικηγόρος Στουρνάρα 37 106 82 ΑΘΗΝΑ
ΑΝΤΙΚΛΗΤΟΣ	(74): ΛΥΜΠΕΡΗΣ ΝΙΚΟΛΑΟΣ, Δικηγόρος Στουρνάρα 37 106 82 ΑΘΗΝΑ
ΤΙΤΛΟΣ ΕΦΕΥΡΕΣΗΣ	(54): ΥΠΕΡΦΘΟΡΟΑΛΚΥΛΟ ΚΕΤΟΝΕΣ ΩΣ ΠΑΡΕΜΠΟΔΙΣΤΕΣ ΤΗΣ ΕΛΑΣΤΑΣΗΣ ΚΑΙ ΔΙΑΔΙΚΑΣΙΕΣ ΓΙΑ ΤΗΝ ΠΑΡΑΣΚΕΥΗ ΑΥΤΩΝ

ΠΕΡΙΛΗΨΗ (57)

Αυτή η εφεύρεση σχετίζεται με ενώσεις οι οποίες είναι παρεμποδιστές της ελαστάσης, ιδιαίτερα της ανθρωπίνης ουδετεροφιλικής ελαστάσης και με πρωτότυπες διαδικασίες για την παρασκευή αυτών. Ως παρεμποδιστές της ανθρωπίνης ουδετεροφιλικής ελαστάσης, οι ενώσεις είναι χρήσιμες στη θεραπεία ενός ασθενή και υποφέρει από μία φλεγμονώδη ασθένεια συνδεόμενη με ουδετερόφιλα.

ΑΡΙΘΜΟΣ ΕΥΡΩΠΑΪΚΟΥ Δ.Ε.	(11): 3032295
ΑΡΙΘ. ΕΛΛΗΝΙΚΗΣ ΚΑΤΑΘΕΣΗΣ	(21): 990403383
ΗΜΕΡ. ΕΛΛΗΝΙΚΗΣ ΚΑΤΑΘΕΣΗΣ	(22): 30-12-1999
ΑΡΙΘ./ΗΜΕΡ. ΔΗΜΟΣΙΕΥΣΗΣ	
ΕΥΡΩΠΑΪΚΟΥ ΔΙΠΛΩΜΑΤΟΣ	(87): 865998/03-11-1999
ΑΡΙΘ./ΗΜΕΡ. ΔΗΜΟΣΙΕΥΣΗΣ	
ΕΥΡΩΠΑΪΚΗΣ ΑΙΤΗΣΗΣ	(86): 97121313.7/04-12-1997
ΔΙΚΑΙΟΥΧΟΣ	(73): METALLGESELLSCHAFT AG Bockenheimer Landstrasse 73-77 60325 FRANKFURT AM MAIN, GERMANY
ΣΥΜΒΑΤΙΚΕΣ ΠΡΟΤΕΡΑΙΟΤΗΤΕΣ	(30): 19709521/10-03-97/DE
ΕΦΕΥΡΕΤΗΣ	(72): 1) DOLLE LOTHAR 2) VOLLMER FRIEDEL
ΕΙΔΙΚΟΣ ΠΛΗΡΕΞΟΥΣΙΟΣ	(74): ΛΥΜΠΕΡΗΣ ΝΙΚΟΛΑΟΣ, Δικηγόρος Στουρνάρα 37 106 82 ΑΘΗΝΑ
ΑΝΤΙΚΛΗΤΟΣ	(74): ΛΥΜΠΕΡΗΣ ΝΙΚΟΛΑΟΣ, Δικηγόρος Στουρνάρα 37 106 82 ΑΘΗΝΑ
ΤΙΤΛΟΣ ΕΦΕΥΡΕΣΗΣ	(54): ΠΕΡΙΕΚΤΗΣ ΓΙΑ ΑΠΟΘΗΚΕΥΣΗ ΚΑΙ ΣΗΨΗ ΟΡΓΑΝΙΚΩΝ ΑΠΟΡΡΙΜΜΑΤΩΝ

με ένα σχήματος ορθογωνίου παραλληλεπίπεδου πλαίσιο και ένα ορθογώνιο πλαίσιο για το μετωπικό κινητό τοίχωμα (9), στών οποίων τα πεδίων είναι τοποθετημένες και συγκολλημένες πλάκες προφίλ (8) με τρόπο κατασκευής τύπου σάντουιτς, όπου οι πλάκες προφίλ αποτελούνται από ένα φέρον καλύβδινο έλασμα (21), ένα στερεωμένο στην εσωτερική πλευρά του καλύβδινου ελάσματος επίπεδο, ανθεκτικό στη διάβρωση καλύβδινο έλασμα (23), ένα τοποθετημένο στην εξωτερική πλευρά του καλύβδινου ελάσματος στρώμα πλαστικού-σκληρού αφρού (24) και από ένα προστατευτικό στρώμα που επενδύει το στρώμα αυτό.



ΠΕΡΙΛΗΨΗ (57)

Κλειστοί, σχήματος ορθογωνίου παραλληλεπίπεδου περιέκτες (1) με στόμιο φόρτωσης (11,12), το οποίο βρίσκεται στην οροφή (6) και μετωπικό κινητό τοίχωμα (9), το οποίο ανοίγει και κλείνει πτυσσόμενο, χρησιμοποιούνται για αποθήκευση και σήψη οργανικών απορριμμάτων. Για να μειωθούν οι κατασκευαστικές δαπάνες για τους περιέκτες, καλύβδινα προφίλ είναι προσαρμοσμένα διαμέσου συγκόλλησης καθολικής ένωσης

ΑΡΙΘΜΟΣ ΕΥΡΩΠΑΪΚΟΥ Δ.Ε.	(11): 3032296
ΑΡΙΘ. ΕΛΛΗΝΙΚΗΣ ΚΑΤΑΘΕΣΗΣ	(21): 990403384
ΗΜΕΡ. ΕΛΛΗΝΙΚΗΣ ΚΑΤΑΘΕΣΗΣ	(22): 30-12-1999
ΑΡΙΘ./ΗΜΕΡ. ΔΗΜΟΣΙΕΥΣΗΣ	
ΕΥΡΩΠΑΪΚΟΥ ΔΙΠΛΩΜΑΤΟΣ	(87): 638539/03-11-1999
ΑΡΙΘ./ΗΜΕΡ. ΔΗΜΟΣΙΕΥΣΗΣ	
ΕΥΡΩΠΑΪΚΗΣ ΑΙΤΗΣΗΣ	(86): 94112316.8/06-08-1994
ΔΙΚΑΙΟΥΧΟΣ	(73): SOLVAY FLUOR UND DERIVATE GMBH D-30173 HANNOVER, GERMANY
ΣΥΜΒΑΤΙΚΕΣ ΠΡΟΤΕΡΑΙΟΤΗΤΕΣ	(30): 4327195/13-08-93/DE, 4342601/14-12-93/DE
ΕΦΕΥΡΕΤΗΣ	(72): 1) BRAUN MAX DR. 2) WERNER RUDOLPH DR. 3) KERSTIN EICHHOLZ
ΕΙΔΙΚΟΣ ΠΛΗΡΕΞΟΥΣΙΟΣ	(74): ΛΥΜΠΕΡΗΣ ΝΙΚΟΛΑΟΣ, Δικηγόρος Στουρνάρα 37 106 82 ΑΘΗΝΑ
ΑΝΤΙΚΛΗΤΟΣ	(74): ΛΥΜΠΕΡΗΣ ΝΙΚΟΛΑΟΣ, Δικηγόρος Στουρνάρα 37 106 82 ΑΘΗΝΑ
ΤΙΤΛΟΣ ΕΦΕΥΡΕΣΗΣ	(54): ΜΕΘΟΔΟΣ ΓΙΑ ΤΗΝ ΠΑΡΑΣΚΕΥΗ ΧΛΩΡΙΔΙΩΝ ΠΟΛΥ- ΚΑΙ ΥΠΕΡΦΘΟ-ΡΩΑΝΘΡΑΚΙΚΟΥ ΟΞΕΟΣ

η παρασκευή τριφθοροακετυλοχλωριδίου διαμέσου της φωτοχημικής οξειδωσης R123 (CF₃CHCl₃) με οξυγόνο υπό ακτινοβολία. Η μετατροπή διεξάγεται κατά προτίμηση χωρίς πίεση και χωρίς την προσθήκη στοιχειακού χλωρίου.

ΠΕΡΙΛΗΨΗ (57)

Περιγράφεται η παρασκευή ενώσεων του τύπου RCFXC(O)Cl, όπου το Χ σημαίνει φθόριο ή χλώριο και το R σημαίνει φθόριο ή ένα υπερφθοριωμένο C₁-C₁₀-αλκυλο-υπόλοιπο, κατά προτίμηση από χλωροδιφθοροακετυλοχλωρίδιο διαμέσου φωτοχημικής οξειδωσης του R122 (CF₂ClCHCl₂) και

ΑΡΙΘΜΟΣ ΕΥΡΩΠΑΪΚΟΥ Δ.Ε.	(11): 3032297
ΑΡΙΘ. ΕΛΛΗΝΙΚΗΣ ΚΑΤΑΘΕΣΗΣ	(21): 990403385
ΗΜΕΡ. ΕΛΛΗΝΙΚΗΣ ΚΑΤΑΘΕΣΗΣ	(22): 30-12-1999
ΑΡΙΘ./ΗΜΕΡ. ΔΗΜΟΣΙΕΥΣΗΣ	
ΕΥΡΩΠΑΪΚΟΥ ΔΙΠΛΩΜΑΤΟΣ	(87): 600993/10-11-1999
ΑΡΙΘ./ΗΜΕΡ. ΔΗΜΟΣΙΕΥΣΗΣ	
ΕΥΡΩΠΑΪΚΗΣ ΑΙΤΗΣΗΣ	(86): 92918005.7/26-08-1992
ΔΙΚΑΙΟΥΧΟΣ	(73): NOVARTIS AG Schwarzwaldallee 215 4058 BASEL, SWITZERLAND
ΣΥΜΒΑΤΙΚΕΣ ΠΡΟΤΕΡΑΙΟΤΗΤΕΣ	(30): 91183657/27-08-91/GB, 91211953/04-10-91/GB
ΕΦΕΥΡΕΤΗΣ	(72): 1) HILDER VAUGHAN ALAN 2) GATEHOUSE ANGHARAD MARGARET ROSCOE 3) POWELL KEVIN 4) BOULTER DONALD
ΕΙΔΙΚΟΣ ΠΛΗΡΕΞΟΥΣΙΟΣ	(74): ΛΥΜΠΕΡΗΣ ΝΙΚΟΛΑΟΣ, Δικηγόρος Στουρνάρα 37 106 82 ΑΘΗΝΑ
ΑΝΤΙΚΛΗΤΟΣ	(74): ΛΥΜΠΕΡΗΣ ΝΙΚΟΛΑΟΣ, Δικηγόρος Στουρνάρα 37 106 82 ΑΘΗΝΑ
ΤΙΤΛΟΣ ΕΦΕΥΡΕΣΗΣ	(54): ΠΡΩΤΕΙΝΕΣ ΜΕ ΕΝΤΟΜΟΚΤΟΝΟ ΔΡΑΣΗ ΕΝΑΝΤΙΟΝ ΟΜΟΙΟΠΤΕΡΩΝ ΕΝΤΟΜΩΝ ΚΑΙ Η ΧΡΗΣΗ ΤΟΥΣ ΣΤΗ ΦΥΤΟΠΡΟΣΤΑΣΙΑ

ΠΕΡΙΛΗΨΗ (57)

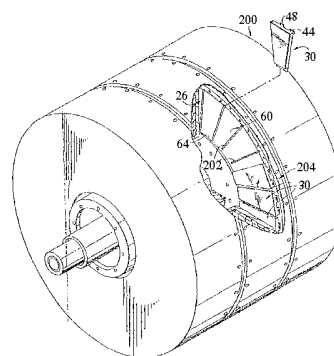
Η εφεύρεση αφορά τη χρήση για τον έλεγχο παράσιτων της τάξης των Ομοιοπτέρων εντόμων μιας πρωτεΐνης με τοξικά ή αντιμεταβολικά αποτελέσματα σε αυτά. Σύμφωνα με την εφεύρεση παρέχεται ένα διαγονιδιακό φυτό, το οποίο περιλαμβάνει ένα γονίδιο το οποίο κωδικοποιεί μια πρωτεΐνη με τοξικά ή αντιμεταβολικά αποτελέσματα σε παράσιτα της τάξης των Ομοιοπτέρων εντόμων, όπου το γονίδιο συνδέεται με έναν υποκινητή που αναγκάζει το γονίδιο να εκφράσει την πρωτεΐνη στο φλοιώμα του φυτού.

ΑΡΙΘΜΟΣ ΕΥΡΩΠΑΪΚΟΥ Δ.Ε.	(11): 3032298
ΑΡΙΘ. ΕΛΛΗΝΙΚΗΣ ΚΑΤΑΘΕΣΗΣ	(21): 990403386
ΗΜΕΡ. ΕΛΛΗΝΙΚΗΣ ΚΑΤΑΘΕΣΗΣ	(22): 30-12-1999
ΑΡΙΘ./ΗΜΕΡ. ΔΗΜΟΣΙΕΥΣΗΣ	
ΕΥΡΩΠΑΪΚΟΥ ΔΙΠΛΩΜΑΤΟΣ	(87): 751605/06-10-1999
ΑΡΙΘ./ΗΜΕΡ. ΔΗΜΟΣΙΕΥΣΗΣ	
ΕΥΡΩΠΑΪΚΗΣ ΑΙΤΗΣΗΣ	(86): 96110458.5/28-06-1996
ΔΙΚΑΙΟΥΧΟΣ	(73): NEWPORT NEWS SHIPBUILDING AND DRY DOCK COMPANY 4101 Washington Avenue, NEWPORT NEWS 23607 VIRGINIA, USA
ΣΥΜΒΑΤΙΚΕΣ ΠΡΟΤΕΡΑΙΟΤΗΤΕΣ	(30): 496928/30-06-95/US
ΕΦΕΥΡΕΤΗΣ	(72): 1) KELM THOMAS A. 2) MONGEAU PETER P. 3) DADE THOMAS
ΕΙΔΙΚΟΣ ΠΛΗΡΕΞΟΥΣΙΟΣ	(74): ΤΣΙΜΙΚΑΛΗΣ ΑΘΑΝΑΣΙΟΣ, Δικηγόρος Ν.Βάμβα 1 106 74 ΑΘΗΝΑ
ΑΝΤΙΚΛΗΤΟΣ	(74): ΤΣΙΜΙΚΑΛΗΣ ΑΘΑΝΑΣΙΟΣ, Δικηγόρος Ν.Βάμβα 1 106 74 ΑΘΗΝΑ
ΤΙΤΛΟΣ ΕΦΕΥΡΕΣΗΣ	(54): ΑΦΑΙΡΟΥΜΕΝΟΣ ΦΟΡΕΑΣ ΜΑΓΝΗΤΟΥ ΓΙΑ ΚΙΝΗΤΗΡΑ ΜΕ ΜΟΝΙΜΟ ΜΑΓΝΗΤΗ

ΠΕΡΙΛΗΨΗ (57)

Μία διάταξη φορέα μαγνήτη για τη συγκράτηση και την υποδοχή ενός μόνιμου μαγνήτη-προϊόντος υψηλής ενέργειας είναι διατεταγμένη μέσα σε μία ηλεκτρική μηχανή, ώστε να προσαρμόζεται με δυνατότητα αφαίρεσης σε έναν ρότορα ενός δίσκου αξονικού πεδίου ή σε ένα τυμπανοειδή ρότορα. Ο μόνιμος μαγνήτης είναι τοποθετημένος σε ένα

δοχείο, το οποίο τότε δέχεται ένα κάλυμμα. Η διάταξη φορέα μαγνήτη περιλαμβάνει στο ένα άκρο μία στεφάνη (φλάντζα) προσαρμογής και στο αντίθετο άκρο μία γλωτίδα τοποθέτησης και σύνδεσης για την προσαρμογή της διάταξης στο ρότορα. Σε ορισμένες εφαρμογές ο ρότορας έχει εγκοπές μεγέθους και σχήματος συμπληρωματικού προς το μέγεθος και στο σήμα της διάταξης φορέα μαγνήτη. Οι εγκοπές είναι τοποθετημένες περιμετρικά γύρω από την ακτινική περιφέρεια του ρότορα στους πόλους του ρότορα. Σε άλλες υλοποιήσεις της εφεύρεσης η διάταξη φορέα μαγνήτη περιλαμβάνει ένα κελιδί που εφαρμόζει σε μία ταιριαστή υποδοχή στην επιφάνεια του ρότορα και χρησιμεύει για να μεταφέρει στο ρότορα την τέμνουσα ηλεκτρομαγνητική δύναμη που αναπτύσσει ο μόνιμος μαγνήτης-προϊόν υψηλής ενέργειας. Η παρούσα διάταξη φορέα μαγνήτη μπορεί να χρησιμοποιηθεί τόσο σε αξονικούς δίσκους αξονικού πεδίου και σε τυμπανοειδείς ρότορες πεδίου. Η παρούσα εφεύρεση επίσης περιλαμβάνει μία μέθοδο και συσκευή για την αφαίρεση και την εγκατάσταση διατάξεων φορέα μαγνήτη σε ηλεκτρικές μηχανές.



ΑΡΙΘΜΟΣ ΕΥΡΩΠΑΪΚΟΥ Δ.Ε.	(11): 3032299
ΑΡΙΘ. ΕΛΛΗΝΙΚΗΣ ΚΑΤΑΘΕΣΗΣ	(21): 990403387
ΗΜΕΡ. ΕΛΛΗΝΙΚΗΣ ΚΑΤΑΘΕΣΗΣ	(22): 30-12-1999
ΑΡΙΘ./ΗΜΕΡ. ΔΗΜΟΣΙΕΥΣΗΣ	
ΕΥΡΩΠΑΪΚΟΥ ΔΙΠΛΩΜΑΤΟΣ	(87): 574457/13-10-1999
ΑΡΙΘ./ΗΜΕΡ. ΔΗΜΟΣΙΕΥΣΗΣ	
ΕΥΡΩΠΑΪΚΗΣ ΑΙΤΗΣΗΣ	(86): 92905707.3/05-03-1992
ΔΙΚΑΙΟΥΧΟΣ	(73): THE WELLCOME FOUNDATION LIMITED Glaxo Wellcome House, Berkeley Avenue UB6 ONN GREENFORD, MIDDLESEX, GB
ΣΥΜΒΑΤΙΚΕΣ ΠΡΟΤΕΡΑΙΟΤΗΤΕΣ	(30): 9104740/06-03-91/GB
ΕΦΕΥΡΕΤΗΣ	(72): 1) PAINTER GEORGE ROBERT III 2) FURMAN PHILIP ALLEN
ΕΙΔΙΚΟΣ ΠΛΗΡΕΞΟΥΣΙΟΣ	(74): ΤΣΙΜΙΚΑΛΗΣ ΑΘΑΝΑΣΙΟΣ, Δικηγόρος Ν.Βάμβα 1 106 74 ΑΘΗΝΑ
ΑΝΤΙΚΛΗΤΟΣ	(74): ΤΣΙΜΙΚΑΛΗΣ ΑΘΑΝΑΣΙΟΣ, Δικηγόρος Ν.Βάμβα 1 106 74 ΑΘΗΝΑ
ΤΙΤΛΟΣ ΕΦΕΥΡΕΣΗΣ	(54): ΑΝΤΙΚΟΣ ΣΥΝΔΥΑΣΜΟΣ ΝΟΥΚΛΕΟΖΙΤΩΝ

ΠΕΡΙΛΗΨΗ (57)

Περιγράφονται συνδυασμοί παραγώγων νουκλεοζιτών με συνεργιστική δράση, φαρμακευτικά παρασκευάσματα που περιέχουν τους συνδυασμούς αυτούς και η χρήση των συνδυασμών στην θεραπεία μολύνσεων από ρετροϊούς.

ΑΡΙΘΜΟΣ ΕΥΡΩΠΑΪΚΟΥ Δ.Ε. (11):	3032300
ΑΡΙΘ. ΕΛΛΗΝΙΚΗΣ ΚΑΤΑΘΕΣΗΣ (21):	990403388
ΗΜΕΡ. ΕΛΛΗΝΙΚΗΣ ΚΑΤΑΘΕΣΗΣ (22):	30-12-1999
ΑΡΙΘ./ΗΜΕΡ. ΔΗΜΟΣΙΕΥΣΗΣ ΕΥΡΩΠΑΪΚΟΥ ΔΙΠΛΩΜΑΤΟΣ (87):	813562/13-10-1999
ΑΡΙΘ./ΗΜΕΡ. ΔΗΜΟΣΙΕΥΣΗΣ ΕΥΡΩΠΑΪΚΗΣ ΑΙΤΗΣΗΣ (86):	96907901.1/27-02-1996
ΔΙΚΑΙΟΥΧΟΣ (73):	SOLUTION INC. 10300 Olive Boulevard, P.O. Box 66760 63166-6760 ST. LOUIS, MISSOURI, USA
ΣΥΜΒΑΤΙΚΕΣ ΠΡΟΤΕΡΑΙΟΤΗΤΕΣ (30):	398323/03-03-95/US
ΕΦΕΥΡΕΤΗΣ (72):	MARTIN DAVID ALBERT
ΕΙΔΙΚΟΣ ΠΛΗΡΕΞΟΥΣΙΟΣ (74):	ΤΣΙΜΙΚΑΛΗΣ ΑΘΑΝΑΣΙΟΣ, Δικηγόρος Ν.Βάμβα 1 106 74 ΑΘΗΝΑ
ΑΝΤΙΚΛΗΤΟΣ (74):	ΤΣΙΜΙΚΑΛΗΣ ΑΘΑΝΑΣΙΟΣ, Δικηγόρος Ν.Βάμβα 1 106 74 ΑΘΗΝΑ
ΤΙΤΛΟΣ ΕΦΕΥΡΕΣΗΣ (54):	ΠΑΡΑΓΩΓΗ ΠΟΛΥΗΛΕΚΤΡΙΜΙΔΙΟΥ ΣΕ ΕΝΑ ΟΡΓΑΝΙΚΟ ΜΕΣΟ

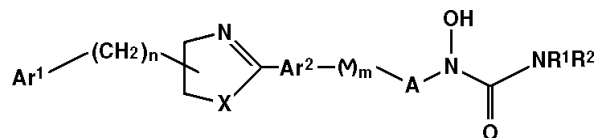
10 έως 20 άτομα άνθρακα όπως το δωδεκάνιο. Το οργανικό μέσο μπορεί να χρησιμοποιηθεί από κοινού με όξινους καταλύτες για την αντίδραση συμπύκνωσης και μπορεί εύκολα να ανακτηθεί προς επανάχρησιμοποίηση με μικρή ή χωρίς καθόλου ανάγκη καθαρισμού.

ΠΕΡΙΛΗΨΗ (57)

Αποκαλύπτεται εδώ μια μέθοδος για την παρασκευή πολυηλεκτριμιδίων, μέσω θερμικής συμπύκνωσης αμινοξέων τέτοιων όπως το L-ασπαραγινικό οξύ σε υψηλού βρασμού μέσο οργανικής αντίδρασης, με την οποία παράγεται ένα πολυμερές το οποίο έχει πολύ επιθυμητά χαρακτηριστικά χρώματος. Το οργανικό μέσο επιλέγεται μεταξύ των υψηλού βρασμού αλκυλ αλκοολών οι οποίες έχουν από 7 έως 14 άτομα άνθρακα, όπως η ισοδεκανόλη, και των υψηλού βρασμού αλκανίων τα οποία έχουν από

ΑΡΙΘΜΟΣ ΕΥΡΩΠΑΪΚΟΥ Δ.Ε. (11):	3032301
ΑΡΙΘ. ΕΛΛΗΝΙΚΗΣ ΚΑΤΑΘΕΣΗΣ (21):	20000400001
ΗΜΕΡ. ΕΛΛΗΝΙΚΗΣ ΚΑΤΑΘΕΣΗΣ (22):	04-01-2000
ΑΡΙΘ./ΗΜΕΡ. ΔΗΜΟΣΙΕΥΣΗΣ ΕΥΡΩΠΑΪΚΟΥ ΔΙΠΛΩΜΑΤΟΣ (87):	832078/20-10-1999
ΑΡΙΘ./ΗΜΕΡ. ΔΗΜΟΣΙΕΥΣΗΣ ΕΥΡΩΠΑΪΚΗΣ ΑΙΤΗΣΗΣ (86):	95921115.2/07-06-1995
ΔΙΚΑΙΟΥΧΟΣ (73):	PFIZER INC. NEWYORK 10017-5755 N.Y., USA
ΣΥΜΒΑΤΙΚΕΣ ΠΡΟΤΕΡΑΙΟΤΗΤΕΣ (30):	—
ΕΦΕΥΡΕΤΗΣ (72):	1) ANDO AKEMI 2) STEVENS RODNEY W.
ΕΙΔΙΚΟΣ ΠΛΗΡΕΞΟΥΣΙΟΣ (74):	ΑΘΑΝΑΣΙΑΔΟΥ ΜΑΡΙΑ, Δικηγόρος Κουμπάρη 2 106 74 ΑΘΗΝΑ
ΑΝΤΙΚΛΗΤΟΣ (74):	ΠΑΠΑΚΩΝΣΤΑΝΤΙΝΟΥ ΕΛΕΝΗ, Δικηγόρος Κουμπάρη 2 106 74 ΑΘΗΝΑ
ΤΙΤΛΟΣ ΕΦΕΥΡΕΣΗΣ (54):	N-ΥΔΡΟΞΥΟΥΡΙΕΣ ΣΑΝ ΑΝΤΙΦΛΕΓΜΟΝΩΔΕΙΣ ΠΑΡΑΓΟΝΤΕΣ

ή S το Y είναι O, S, CH=CH ή C=C το Ar¹ είναι φαινύλιο ή φαινύλιο μονο-υποκατεστημένο με αλογόνο, C₁-C₄ αλκύλιο, C₁-C₄ αλκοξύλιο, C₁-C₄ αλκύλιο υποκατεστημένο με αλογόνο ή C₁-C₄ αλκοξύλιο υποκατεστημένο με αλογόνο και το Ar² είναι φαινυλένιο, πυριδυλένιο μονο- ή δισ-υποκατεστημένο με αλογόνο, C₁-C₄ αλκύλιο, C₁-C₄ αλκοξύλιο, C₁-C₄ αλκύλιο υποκατεστημένο με αλογόνο ή C₁-C₄ αλκοξύλιο υποκατεστημένο με αλογόνο. Οι ενώσεις αυτές είναι χρήσιμες στην αντιμετώπιση ή ανακούφιση φλεγμονωδών ασθενειών, αλλεργίας και καρδιαγγειακών ασθενειών σε θηλαστικά και σαν το ενεργό συστατικό σε φαρμακευτικές συνθέσεις για την αντιμετώπιση αυτών των καταστάσεων.



(I)

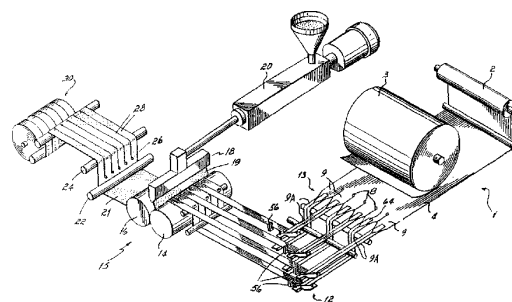
ΠΕΡΙΛΗΨΗ (57)

Ορισμένες νέες ενώσεις N-υδροξυουρίας που έχουν την ικανότητα να αναστέλλουν το ένζυμο 5-λιποξυγενάση και που έχουν τον τύπο (I) και τα φαρμακευτικά αποδεκτά άλατα αυτών, όπου το A είναι C₁-C₄ αλκυλένιο, CH(R), CH(R)CH₂ ή CH(R)CH₂CH₂ όπου το R είναι μεθύλιο ή αιθύλιο το καθένα από τα m και n είναι μηδέν ή ένα το καθένα από τα R¹ και R² είναι υδρογόνο, C₁-C₄ αλκύλιο ή C₂-C₆ αλκενύλιο, το X είναι O

ΑΡΙΘΜΟΣ ΕΥΡΩΠΑΪΚΟΥ Δ.Ε.	(11): 3032302
ΑΡΙΘ. ΕΛΛΗΝΙΚΗΣ ΚΑΤΑΘΕΣΗΣ	(21): 20000400002
ΗΜΕΡ. ΕΛΛΗΝΙΚΗΣ ΚΑΤΑΘΕΣΗΣ	(22): 04-01-2000
ΑΡΙΘ./ΗΜΕΡ. ΔΗΜΟΣΙΕΥΣΗΣ	
ΕΥΡΩΠΑΪΚΟΥ ΔΙΠΛΩΜΑΤΟΣ	(87): 861152/22-12-1999
ΑΡΙΘ./ΗΜΕΡ. ΔΗΜΟΣΙΕΥΣΗΣ	
ΕΥΡΩΠΑΪΚΗΣ ΑΙΤΗΣΗΣ	(86): 96936988.3/22-10-1996
ΔΙΚΑΙΟΥΧΟΣ	(73): CLOPAY PLASTIC PRODUCTS COMPANY, INC. Suite 1600, 312 Walnut Street, CINCINNATI 45202-4036 OHIO, USA
ΣΥΜΒΑΤΙΚΕΣ ΠΡΟΤΕΡΑΙΟΤΗΤΕΣ	(30): 547059/23-10-95/US, 722286/09-10-96/US
ΕΦΕΥΡΕΤΗΣ	(72): 1) MORTELLITE ROBERT M. 2) MUSHABEN THOMAS G. 3) PRESTON KEVIN W.
ΕΙΔΙΚΟΣ ΠΛΗΡΕΞΟΥΣΙΟΣ	(74): ΒΑΓΕΝΑ ΘΕΟΔΩΡΑ, Δικηγόρος Κουμπάρη 2 106 74 ΑΘΗΝΑ
ΑΝΤΙΚΛΗΤΟΣ	(74): ΠΑΠΑΚΩΝΣΤΑΝΤΙΝΟΥ ΕΛΕΝΗ, Δικηγόρος Κουμπάρη 2 106 74 ΑΘΗΝΑ
ΤΙΤΛΟΣ ΕΦΕΥΡΕΣΗΣ	(54): ΠΡΟΪΟΝ ΣΥΣΚΕΥΗ ΚΑΙ ΜΕΘΟΔΟΣ ΓΙΑ ΤΗ ΔΙΑΣΤΡΩΜΑΤΩΣΗ ΣΕ ΦΥΛΛΑ ΜΙΑΣ ΠΟΛΥΜΕΡΟΥΣ ΜΕΜΒΡΑΝΗΣ ΚΑΙ ΜΗ ΥΦΑΣΜΕΝΟΥ ΕΛΑΣΜΑΤΟΣ

ΠΕΡΙΛΗΨΗ (57)

Ένα προϊόν, μία συσκευή και μία μέθοδος για τη διαστρωμάτωση ενός φύλλου πολυμερούς μεμβράνης (19) επί ενός φύλλου υλικού (4) μορφής ελάσματος ελαφρού βάρους. Ένα εισερχόμενο φύλλο (4) υλικού σχίζεται σε στενά ελάσματα (9), τα οποία μπορούν να αναδιπλωθούν από έναν οδηγό διπλώσεως (13), και διαχωρίζονται με τη χρήση ράβδων αναστροφής (12) και οδηγών (56). Τα στενά ελάσματα (9) εισέρχονται κατόπιν σε ένα σταθμό ανάγλυφης τυπώσεως ή διαστρωματώσεως (15). Η διαδικασία διαστρωματώσεως συνδέει τα δύο φύλλα τα οποία έχουν διαφορετικό πλάτος ώστε να καθίσταται δυνατόν να παράγει η μέθοδος απόθεμα για διάφορα τελικά προϊόντα. Το πολυστρωματικό υλικό (21) από αναδιπλωμένα ελάσματα (9) και πολυμερές υλικό (19) μπορεί να σχίζεται και/ή να εκδιπλώνεται πριν αποθηκευθεί επί ενός ελίκτρου παραλαβής (30).



ΑΡΙΘΜΟΣ ΕΥΡΩΠΑΪΚΟΥ Δ.Ε.	(11): 3032303
ΑΡΙΘ. ΕΛΛΗΝΙΚΗΣ ΚΑΤΑΘΕΣΗΣ	(21): 20000400003
ΗΜΕΡ. ΕΛΛΗΝΙΚΗΣ ΚΑΤΑΘΕΣΗΣ	(22): 04-01-2000
ΑΡΙΘ./ΗΜΕΡ. ΔΗΜΟΣΙΕΥΣΗΣ	
ΕΥΡΩΠΑΪΚΟΥ ΔΙΠΛΩΜΑΤΟΣ	(87): 639047/06-10-1999
ΑΡΙΘ./ΗΜΕΡ. ΔΗΜΟΣΙΕΥΣΗΣ	
ΕΥΡΩΠΑΪΚΗΣ ΑΙΤΗΣΗΣ	(86): 92900085.9/29-11-1991
ΔΙΚΑΙΟΥΧΟΣ	(73): KVK AGRO A/S DK-4600 KOGE, DENMARK
ΣΥΜΒΑΤΙΚΕΣ ΠΡΟΤΕΡΑΙΟΤΗΤΕΣ	(30): 284990/30-11-90/DK
ΕΦΕΥΡΕΤΗΣ	(72): NIELSEN ERIK
ΕΙΔΙΚΟΣ ΠΛΗΡΕΞΟΥΣΙΟΣ	(74): ΑΘΑΝΑΣΙΑΔΟΥ ΜΑΡΙΑ, Δικηγόρος Κουμπάρη 2 106 74 ΑΘΗΝΑ
ΑΝΤΙΚΛΗΤΟΣ	(74): ΠΑΠΑΚΩΝΣΤΑΝΤΙΝΟΥ ΕΛΕΝΗ, Δικηγόρος Κουμπάρη 2 106 74 ΑΘΗΝΑ
ΤΙΤΛΟΣ ΕΦΕΥΡΕΣΗΣ	(54): ΖΙΖΑΝΙΟΚΤΟΝΕΣ ΣΥΝΘΕΣΕΙΣ

χρήσης όπως καθορίζεται, και όπου η υγρή φάση περιλαμβάνει ένα ή περισσότερα έλαια επιλεγμένα από ειδικώς οριζόμενους μη παραφινικούς ανθρακούχους υδρίτες ελαίων και εστέρες και εστέρες ελαίων με μία ή δύο εστερικές ομάδες έτσι ώστε η συνολική περιεκτικότητα ελαίου των οριζόμενων ελαιωδών συστατικών να συνιστά από το 4 έως 85% κατά βάρος, λογιζόμενο με βάση το βάρος της συνολικής σύνθεσης ή, εάν είναι ένα έτοιμο-προς-χρήση μίγμα αραιούμενο από τον χρήστη, λογίζεται με βάση το βάρος των περιεχομένων στερεών του ρηθέντος μίγματος, και όπου οι ρηθείσες ζιζανιοκτόνες συνθέσεις κατ'επιλογήν περιλαμβάνουν ύδωρ και, για παράδειγμα, ένα πληρωτικό και όπου η υγρή φάση είναι ικανή να σχηματίζει ένα γαλάκτωμα ελαίου-εντός-ύδατος όταν η σύνθεση αναμιγνύεται με ύδωρ. Οι ρηθείσες ζιζανιοκτόνες συνθέσεις περιλαμβάνουν έναν ή περιλαμβάνουν έναν ή περισσότερους γαλακτωματοποιητές σε ποσότητα από 1 έως 18% κατά βάρος, λογιζόμενο με βάση το βάρος της συνολικής σύνθεσης ή, εάν είναι ένα έτοιμο-προς-χρήση μίγμα αραιούμενο από τον χρήστη, λογίζεται με βάση το βάρος των περιεχομένων στερεών του ρηθέντος μίγματος. Ένα πιο σταθερό και πλεονεκτικό προϊόν λαμβάνεται με τη χρησιμοποίηση μίας ελλατωμένης ποσότητας γαλακτωματοποιητή.

ΠΕΡΙΛΗΨΗ (57)

Εδώ περιγράφονται ζιζανιοκτόνες συνθέσεις όπου το παρασιτοκτόνο συστατικό αιωρείται σε λεπτόκκοκο μορφή εντός μίας ικανής προς ροή, περιέχουσας έλαιο υγρής φάσης περιλαμβάνουσας τουλάχιστον ένα συστατικό επιλεγμένο από την ομάδα ζιζανιοκτόνων τεύτλων η οποία συνίσταται από phenmedipham, ethofumesate και metamitron, έτσι ώστε η συνολική ποσότητα του ζιζανιοκτόνου να συνιστά από το 1 έως το 50% κατά βάρος, λογιζόμενο με βάση το βάρος της συνολικής σύνθεσης ή, εάν είναι ένα έτοιμο-προς-χρήση μίγμα αραιούμενο από τον χρήστη, λογίζεται με βάση το βάρος των περιεχομένων στερεών του μίγματος

ΑΡΙΘΜΟΣ ΕΥΡΩΠΑΪΚΟΥ Δ.Ε.	(11): 3032304
ΑΡΙΘ. ΕΛΛΗΝΙΚΗΣ ΚΑΤΑΘΕΣΗΣ	(21): 20000400004
ΗΜΕΡ. ΕΛΛΗΝΙΚΗΣ ΚΑΤΑΘΕΣΗΣ	(22): 04-01-2000
ΑΡΙΘ./ΗΜΕΡ. ΔΗΜΟΣΙΕΥΣΗΣ	
ΕΥΡΩΠΑΪΚΟΥ ΔΙΠΛΩΜΑΤΟΣ	(87): 748157/20-10-1999
ΑΡΙΘ./ΗΜΕΡ. ΔΗΜΟΣΙΕΥΣΗΣ	
ΕΥΡΩΠΑΪΚΗΣ ΑΙΤΗΣΗΣ	(86): 95909805.4/28-02-1995
ΔΙΚΑΙΟΥΧΟΣ	(73): HOECHST SCHERING AGREVO GMBH 13509 BERLIN, GERMANY
ΣΥΜΒΑΤΙΚΕΣ ΠΡΟΤΕΡΑΙΟΤΗΤΕΣ	(30): 940968/01-03-94/FI
ΕΦΕΥΡΕΤΗΣ	(72): 1) HARJU-JEANTY PONTUS 2) AHLKOG TORBJORN
ΕΙΔΙΚΟΣ ΠΛΗΡΕΞΟΥΣΙΟΣ	(74): ΒΑΓΕΝΑ ΘΕΟΔΩΡΑ, Δικηγόρος Κουμπάρη 2 106 74 ΑΘΗΝΑ
ΑΝΤΙΚΛΗΤΟΣ	(74): ΠΑΠΑΚΩΝΣΤΑΝΤΙΝΟΥ ΕΛΕΝΗ, Δικηγόρος Κουμπάρη 2 106 74 ΑΘΗΝΑ
ΤΙΤΛΟΣ ΕΦΕΥΡΕΣΗΣ	(54): ΜΕΘΟΔΟΣ ΓΙΑ ΠΑΡΑΓΩΓΗ ΛΟΙΜΟΚΤΟΝΟΥ ΣΥΝΘΕΣΗΣ

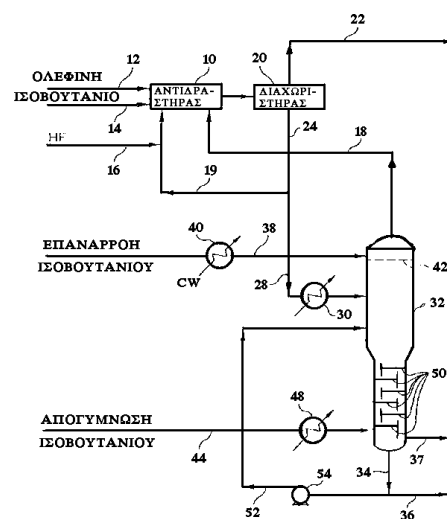
ΠΕΡΙΛΗΨΗ (57)

Μία μέθοδος παραγωγής για βάσης-νερού λοιμοκτόνο σύνθεση στην οποία μία υψηλής ισχύος μηχανή διασποράς και η διασχιζουσα λεπίδα μίξερ της χρησιμοποιούνται για γαλακτοματοποίηση ελαίου. Με την μέθοδο της εφεύρεσης, ικανότητα αποθήκευσης, ιδιότητες μιξιμότητας του προϊόντος, όπως επίσης οικονομία βελτιώνονται.

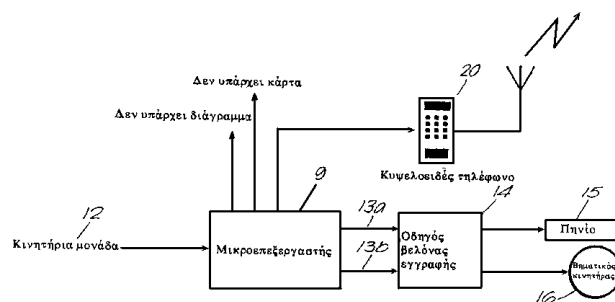
ΑΡΙΘΜΟΣ ΕΥΡΩΠΑΪΚΟΥ Δ.Ε.	(11): 3032305
ΑΡΙΘ. ΕΛΛΗΝΙΚΗΣ ΚΑΤΑΘΕΣΗΣ	(21): 20000400005
ΗΜΕΡ. ΕΛΛΗΝΙΚΗΣ ΚΑΤΑΘΕΣΗΣ	(22): 04-01-2000
ΑΡΙΘ./ΗΜΕΡ. ΔΗΜΟΣΙΕΥΣΗΣ	
ΕΥΡΩΠΑΪΚΟΥ ΔΙΠΛΩΜΑΤΟΣ	(87): 703002/03-11-1999
ΑΡΙΘ./ΗΜΕΡ. ΔΗΜΟΣΙΕΥΣΗΣ	
ΕΥΡΩΠΑΪΚΗΣ ΑΙΤΗΣΗΣ	(86): 95113560.7/29-08-1995
ΔΙΚΑΙΟΥΧΟΣ	(73): PHILLIPS PETROLEUM COMPANY 5th and Keeler, BARTLESVILLE 74004 OKLAHOMA, USA
ΣΥΜΒΑΤΙΚΕΣ ΠΡΟΤΕΡΑΙΟΤΗΤΕΣ	(30): 298016/30-08-94/US
ΕΦΕΥΡΕΤΗΣ	(72): CARLSON LEROY W.
ΕΙΔΙΚΟΣ ΠΛΗΡΕΞΟΥΣΙΟΣ	(74): ΒΑΓΕΝΑ ΘΕΟΔΩΡΑ, Δικηγόρος Κουμπάρη 2 106 74 ΑΘΗΝΑ
ΑΝΤΙΚΛΗΤΟΣ	(74): ΠΑΠΑΚΩΝΣΤΑΝΤΙΝΟΥ ΕΛΕΝΗ, Δικηγόρος Κουμπάρη 2 106 74 ΑΘΗΝΑ
ΤΙΤΛΟΣ ΕΦΕΥΡΕΣΗΣ	(54): ΑΝΑΓΕΝΝΗΣΗ ΥΔΡΟΦΘΟΡΙΟΥ-ΚΑΤΑΛΥΤΗ ΑΛΚΥΛΙΩΣΕΩΣ

ΠΕΡΙΛΗΨΗ (57)

Βελτιωμένη μέθοδος για την αναγέννηση καταλύτη HF περιέχοντος ASO διά της απομακρύνσεως του ASO από τον εν λόγω καταλύτη με την χρησιμοποίηση στήλης διαχωρισμού.



ΑΡΙΘΜΟΣ ΕΥΡΩΠΑΪΚΟΥ Δ.Ε.	(11): 3032306
ΑΡΙΘ. ΕΛΛΗΝΙΚΗΣ ΚΑΤΑΘΕΣΗΣ	(21): 20000400006
ΗΜΕΡ. ΕΛΛΗΝΙΚΗΣ ΚΑΤΑΘΕΣΗΣ	(22): 04-01-2000
ΑΡΙΘ./ΗΜΕΡ. ΔΗΜΟΣΙΕΥΣΗΣ	
ΕΥΡΩΠΑΪΚΟΥ ΔΙΠΛΩΜΑΤΟΣ	(87): 842499/13-10-1999
ΑΡΙΘ./ΗΜΕΡ. ΔΗΜΟΣΙΕΥΣΗΣ	
ΕΥΡΩΠΑΪΚΗΣ ΑΙΤΗΣΗΣ	(86): 96925902.7/01-08-1996
ΔΙΚΑΙΟΥΧΟΣ	(73): TVI EUROPE LIMITED Kilspindie Road DD2 3QJ DUNDEE, GB
ΣΥΜΒΑΤΙΚΕΣ ΠΡΟΤΕΡΑΙΟΤΗΤΕΣ	(30): 9516083/04-08-95/GB
ΕΦΕΥΡΕΤΗΣ	(72): BERTRAM WILLIAM HALSEY RICARDO
ΕΙΔΙΚΟΣ ΠΛΗΡΕΞΟΥΣΙΟΣ	(74): ΑΘΑΝΑΣΙΑΔΟΥ ΜΑΡΙΑ, Δικηγόρος Κουμπάρη 2 106 74 ΑΘΗΝΑ
ΑΝΤΙΚΛΗΤΟΣ	(74): ΠΑΠΑΚΩΝΣΤΑΝΤΙΝΟΥ ΕΛΕΝΗ, Δικηγόρος Κουμπάρη 2 106 74 ΑΘΗΝΑ
ΤΙΤΛΟΣ ΕΦΕΥΡΕΣΗΣ	(54): ΤΑΧΟΓΡΑΦΟΣ ΜΕ ΒΕΛΟΝΑ ΕΓΓΡΑΦΗΣ ΓΙΑ ΤΗΝ ΠΑΡΑΓΩΓΗ ΣΗΜΑΔΙΩΝ ΑΝΑ- ΓΝΩΡΙΣΕΩΣ ΕΠΙ ΕΝΟΣ ΔΙΑΓΡΑΜΜΑΤΟΣ



ΠΕΡΙΛΗΨΗ (57)

Ένας καταγραφέας ταχύτητας ("ταχογράφος") έχει τη συνήθη γραφίδα εγγραφής (6) για να εγγράφει πληροφορία για το όχημα ως ένα ίχνος επί ενός διαγράμματος (3). Η γραφίδα (6) ελέγχεται επιπλέον, από ένα μικροεπεξεργαστή (9), έτσι ώστε να κάνει σημάδια (18), όπως γράμματα, αριθμούς ή ραβδωτούς κώδικες, για σκοπούς αναγνώρισεως.

ΑΡΙΘΜΟΣ ΕΥΡΩΠΑΪΚΟΥ Δ.Ε.	(11): 3032307
ΑΡΙΘ. ΕΛΛΗΝΙΚΗΣ ΚΑΤΑΘΕΣΗΣ	(21): 20000400007
ΗΜΕΡ. ΕΛΛΗΝΙΚΗΣ ΚΑΤΑΘΕΣΗΣ	(22): 04-01-2000
ΑΡΙΘ./ΗΜΕΡ. ΔΗΜΟΣΙΕΥΣΗΣ	
ΕΥΡΩΠΑΪΚΟΥ ΔΙΠΛΩΜΑΤΟΣ	(87): 322226/10-11-1999
ΑΡΙΘ./ΗΜΕΡ. ΔΗΜΟΣΙΕΥΣΗΣ	
ΕΥΡΩΠΑΪΚΗΣ ΑΙΤΗΣΗΣ	(86): 88312143.6/21-12-1988
ΔΙΚΑΙΟΥΧΟΣ	(73): APPLIED RESEARCH SYSTEMS ARS HOLDING N.V. CURACAO, ANTILLES
ΣΥΜΒΑΤΙΚΕΣ ΠΡΟΤΕΡΑΙΟΤΗΤΕΣ	(30): 136236/21-12-87/US
ΕΦΕΥΡΕΤΗΣ	(72): 1) CHARPEL SCOTT C. 2) BERNSTINE EDWARD G.
ΕΙΔΙΚΟΣ ΠΛΗΡΕΞΟΥΣΙΟΣ	(74): ΒΑΓΕΝΑ ΘΕΟΔΩΡΑ, Δικηγόρος Κουμπάρη 2 106 74 ΑΘΗΝΑ
ΑΝΤΙΚΛΗΤΟΣ	(74): ΠΑΠΑΚΩΝΣΤΑΝΤΙΝΟΥ ΕΛΕΝΗ, Δικηγόρος Κουμπάρη 2 106 74 ΑΘΗΝΑ
ΤΙΤΛΟΣ ΕΦΕΥΡΕΣΗΣ	(54): ΟΡΜΟΝΕΣ ΓΛΥΚΟΠΡΩΤΕΪΝΗΣ ΟΙ ΟΠΟΙΕΣ ΕΧΟΥΝ ΤΡΟΠΟΠΟΙΗΘΕΙ ΔΙΑ ΜΕΤΑΛΛΑΞΙΟΓΕΝΕΣΕΩΣ ΚΑΤΕΥΘΥΝΟ- ΜΕΝΗΣ ΘΕΣΕΩΣ ΚΑΙ ΜΕΘΟΔΟΙ ΧΡΗΣΙΜΟΠΟΙΗΣΕΩΣ

δραστικότητα μετά τον δέκτη. Οι ορμόνες γλυκοπρωτεΐνης της παρούσης εφευρέσεως παρουσιάζουν ειδικές (μάλλον και όχι εν τω συνόλω) αλυσίδες πολυσακχαρίτου που έχουν απομακρυνθεί ούτως ώστε να ελαττώνουν αποτελεσματικά την βιολογική δραστηριότητα ενώ δεν ελαττώνουν σημαντικά τον χρόνο ημισείας ζωής του κλάσματος, βελτιωμένης τοιουτοτρόπως της αποτελεσματικότητας των μορίων ως ανταγωνιστών με συμβατικά παραγώμενα μόρια. Οι προτιμώμενες ορμόνες γλυκοπρωτεΐνης λαμβάνονται κατά ιδανικό τρόπο δια μεταλλαξιογενέσεως κατευθυνόμενης θέσεως προς εκλεκτική απογλυκοζυλίωση της πρωτεΐνης. Επίσης περιγράφονται θεραπευτικές μέθοδοι αγωγής που περιλαμβάνουν τη χορήγηση ανασυνδυασμένων ορμονών γλυκοπρωτεΐνης της παρούσας εφευρέσεως ως ανταγωνιστών ορμόνης.

ΠΕΡΙΛΗΨΗ (57)

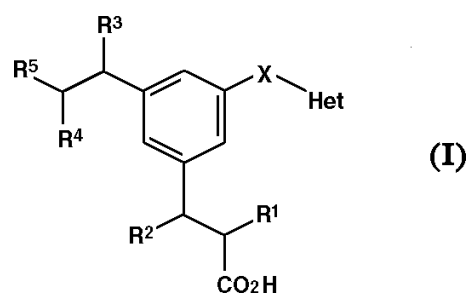
Περιγράφονται νέες ορμόνες γλυκοπρωτεΐνης οι οποίες μπορούν να συναγωνίζονται με φυσικές ορμόνες δια τις κανονικές θέσεις συνθέσεως δέκτη, αλλά οι οποίες ουσιαστικά είναι ανίκανες να προκαλούν

ΑΡΙΘΜΟΣ ΕΥΡΩΠΑΪΚΟΥ Δ.Ε. (11):	3032308
ΑΡΙΘ. ΕΛΛΗΝΙΚΗΣ ΚΑΤΑΘΕΣΗΣ (21):	20000400008
ΗΜΕΡ. ΕΛΛΗΝΙΚΗΣ ΚΑΤΑΘΕΣΗΣ (22):	04-01-2000
ΑΡΙΘ./ΗΜΕΡ. ΔΗΜΟΣΙΕΥΣΗΣ ΕΥΡΩΠΑΪΚΟΥ ΔΙΠΛΩΜΑΤΟΣ (87):	579618/13-10-1999
ΑΡΙΘ./ΗΜΕΡ. ΔΗΜΟΣΙΕΥΣΗΣ ΕΥΡΩΠΑΪΚΗΣ ΑΙΤΗΣΗΣ (86):	92906439.2/17-03-1992
ΔΙΚΑΙΟΥΧΟΣ (73):	1) PFIZER LIMITED (Μόνο για GB) Ramsgate Road CT13 9NJ SANDWICH, KENT, GB 2) PFIZER INC. 235 East 42nd Street, NEW YORK 10017 N.Y., USA
ΣΥΜΒΑΤΙΚΕΣ ΠΡΟΤΕΡΑΙΟΤΗΤΕΣ ΕΦΕΥΡΕΤΗΣ (30):	9107043/04-04-91/GB
(72):	1) DICKINSON ROGER PETER 2) DACK KEVIN NEIL 3) STEELE JOHN
ΕΙΔΙΚΟΣ ΠΛΗΡΕΞΟΥΣΙΟΣ (74):	ΒΑΓΕΝΑ ΘΕΟΔΩΡΑ, Δικηγόρος Κουμπάρη 2 106 74 ΑΘΗΝΑ
ΑΝΤΙΚΛΗΤΟΣ (74):	ΠΑΠΑΚΩΝΣΤΑΝΤΙΝΟΥ ΕΛΕΝΗ, Δικηγόρος Κουμπάρη 2 106 74 ΑΘΗΝΑ
ΤΙΤΛΟΣ ΕΦΕΥΡΕΣΗΣ (54):	ΠΑΡΑΓΟΝΤΕΣ ΠΡΟΕΡΧΟΜΕΝΟΙ ΕΚ ΠΥΡΙΔΙΝΗΣ ΚΑΙ ΙΜΙΔΑΖΟΛΗΣ, ΔΙΑ ΚΑΡΔΙΑΓΓΕΙΑΚΑΣ ΝΟΣΟΥΣ

ΠΕΡΙΛΗΨΗ (57)

Ενώσεις του τύπου (I) ή βιοασταθής εστέρας αυτών ή φαρμακευτικός αποδεκτόν άλας εκατέρων τούτων, εις τον οποίον (τύπο) τα R¹, R², R³

και R⁴ εκλέγονται, έκαστον κεχωρισμένως, ες H, ή αλκυλίου C₁-C₄ το R⁵ είναι (CH₂)_mSO₂R⁶, (CH₂)_mNHSO₂R⁶ ή (CH₂)_mNHCOR⁷, τα R⁶ και R⁷ είναι αλκύλιον C₁-C₆, υπερφθοροαλκυλο C₁-C₃(CH₂)_n, κυκλοαλκυλο C₃-C₆(CH₂)_n, αρυλο (CH₂)_n ή ετεροαρυλο(CH₂)_n ή το R⁶ είναι NR⁸R⁹, το R⁸ είναι H ή αλκύλιον C₁-C₄ το R⁹ είναι αλκύλιον C₁-C₆, κυκλοαλκυλο C₃-C₆ (CH₂)_n αρυλο(CH₂)_n ή ετεροαρυλο(CH₂)_n ή τα R⁸ και R⁹, μαζί με το άτομον αζώτου εις το οποίον είναι συνδεδεμένα, σχηματίζουν 5-μελή έως 7-μελή ετεροκυκλικόν δακτύλιον, ο οποίος προαιρετικώς δύναται να ενσωματώσει διπλούν δεσμόν άνθρακος-άνθρακος ή σύνδεσιν προσθέτου ετερο-ατόμου εκλεγμένου ες O, S, NH, N(αλκυλίου C₁-C₄) και N(αλκανουλίου C₁-C₃) και ο οποίος προαιρετικώς δύναται να είναι υποκατεστημένος δ'ένός έως τριών υποκαταστατών εκάστου εκλεγμένου κεχωρισμένως ες αλκυλίου C₁-C₄ και αλκοξυ ομάδος C₁-C₄, και ο οποίος προαιρετικώς δύναται να είναι βενζοσυνενωμένος το X είναι CH₂, CHCH₃, C(OH)CH₃, C=CH₂ ή O, το m είναι 0 (μηδέν) ή 1, το n είναι 0 (μηδέν) 1, 2 ή 3 και το Het είναι 3- ή 4-πυριδύλιον ή 1-ιμιδαζολύλιον, υπό τον όρον ότι όταν το Het είναι 1-ιμιδαζολύλιον τότε το X είναι CH₂ ή CHCH₃ είναι συνδυασμένοι αναστολείς θρομβοξάνης A₂ συνθετάσης και ανταγωνισταί θρομβοξάνης A₂/ ενδοϋπεροξειδίου, χρήσιμοι εις την θεραπείαν νοσηρών καταστάσεων εις τας οποίας η θρομβοξάνη A₂ είναι αιτιολογικός παράγων.

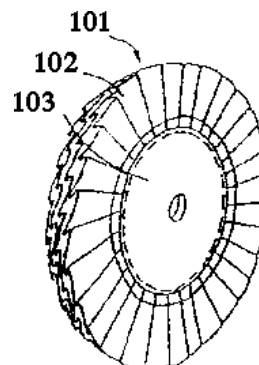


ΑΡΙΘΜΟΣ ΕΥΡΩΠΑΪΚΟΥ Δ.Ε. (11):	3032309
ΑΡΙΘ. ΕΛΛΗΝΙΚΗΣ ΚΑΤΑΘΕΣΗΣ (21):	20000400009
ΗΜΕΡ. ΕΛΛΗΝΙΚΗΣ ΚΑΤΑΘΕΣΗΣ (22):	04-01-2000
ΑΡΙΘ./ΗΜΕΡ. ΔΗΜΟΣΙΕΥΣΗΣ ΕΥΡΩΠΑΪΚΟΥ ΔΙΠΛΩΜΑΤΟΣ (87):	804316/13-10-1999
ΑΡΙΘ./ΗΜΕΡ. ΔΗΜΟΣΙΕΥΣΗΣ ΕΥΡΩΠΑΪΚΗΣ ΑΙΤΗΣΗΣ (86):	95920077.5/24-05-1995
ΔΙΚΑΙΟΥΧΟΣ (73):	LIPPERT-UNIPOL GMBH Eschelbronner Strasse 35 74925 ERFENBACH, GERMANY
ΣΥΜΒΑΤΙΚΕΣ ΠΡΟΤΕΡΑΙΟΤΗΤΕΣ (30):	U9415441/26-09-94/DE, U9417186/26-10-94/DE
ΕΦΕΥΡΕΤΗΣ (72):	ARNOLD THEO
ΕΙΔΙΚΟΣ ΠΛΗΡΕΞΟΥΣΙΟΣ (74):	ΒΑΓΕΝΑ ΘΕΟΔΩΡΑ, Δικηγόρος Κουμπάρη 2 106 74 ΑΘΗΝΑ
ΑΝΤΙΚΛΗΤΟΣ (74):	ΠΑΠΑΚΩΝΣΤΑΝΤΙΝΟΥ ΕΛΕΝΗ, Δικηγόρος Κουμπάρη 2 106 74 ΑΘΗΝΑ
ΤΙΤΛΟΣ ΕΦΕΥΡΕΣΗΣ (54):	ΕΡΓΑΛΕΙΟ ΓΙΑ ΤΗ ΜΗΧΑΝΙΚΗ ΕΠΙΦΑΝΕΙΑΚΗ ΚΑΤΕΡΓΑΣΙΑ

ΠΕΡΙΛΗΨΗ (57)

Η εφεύρεση αναφέρεται σ'ένα εργαλείο για τη μηχανική επιφανειακή κατεργασία ενός αντικειμένου με τριβή π.χ. για το βούρτσισμα, στίλβωση, γυάλισμα, καθαρισμό, διαβροχή ή ξήρανση, το οποίο αποτελείται από κομμένο και κατεργασμένο VLIES (NON WOVEN) από ίνες, όπου για τη βελτίωση των ιδιοτήτων του εργαλείου το VLIES μέσω μιας αποκλειστικής μηχανικής μεθόδου κατασκευάζεται ως εύκαμπτο VLIES ανακατεμένων

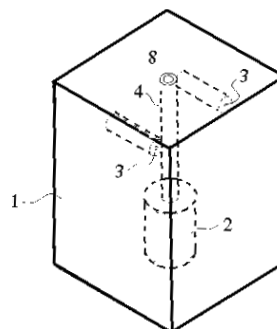
ινών, το οποίο επιτρέπει τη βύθιση και τουλάχιστον κατά περιοχές περιβολή του αντικειμένου κάτω από πίεση κατεργασίας, με μια μηχανική αντοχή 150-500 N/50 M M, κατά προτίμηση τουλάχιστον 300 N/50 M M και μια μέση επιμήκυνση θραύσης 50 έως 150%, κατά προτίμηση 80 έως 100% κατά το DIN 53857/2.



ΑΡΙΘΜΟΣ ΕΥΡΩΠΑΪΚΟΥ Δ.Ε. (11):	3032310
ΑΡΙΘ. ΕΛΛΗΝΙΚΗΣ ΚΑΤΑΘΕΣΗΣ (21):	20000400010
ΗΜΕΡ. ΕΛΛΗΝΙΚΗΣ ΚΑΤΑΘΕΣΗΣ (22):	04-01-2000
ΑΡΙΘ./ΗΜΕΡ. ΔΗΜΟΣΙΕΥΣΗΣ ΕΥΡΩΠΑΪΚΟΥ ΔΙΠΛΩΜΑΤΟΣ (87):	888621/03-11-1999
ΑΡΙΘ./ΗΜΕΡ. ΔΗΜΟΣΙΕΥΣΗΣ ΕΥΡΩΠΑΪΚΗΣ ΑΙΤΗΣΗΣ (86):	97912127.4/07-10-1997
ΔΙΚΑΙΟΥΧΟΣ (73):	EUROPEAN ATOMIC ENERGY COMMUNITY (EURATOM)
	2920 LUXEMBOURG, LUXEMBOURG
ΣΥΜΒΑΤΙΚΕΣ ΠΡΟΤΕΡΑΙΟΤΗΤΕΣ ΕΦΕΥΡΕΤΗΣ (30):	96116506/15-10-96/EP
(72):	1) NICOLAΟΥ GEORGE 2) ABBAS KAMEL 3) KOCH LOTHAR
ΕΙΔΙΚΟΣ ΠΛΗΡΕΞΟΥΣΙΟΣ (74):	ΒΑΓΕΝΑ ΘΕΟΔΩΡΑ, Δικηγόρος Κουμπάρη 2 106 74 ΑΘΗΝΑ
ΑΝΤΙΚΛΗΤΟΣ (74):	ΠΑΠΑΚΩΝΣΤΑΝΤΙΝΟΥ ΕΛΕΝΗ, Δικηγόρος Κουμπάρη 2 106 74 ΑΘΗΝΑ
ΤΙΤΛΟΣ ΕΦΕΥΡΕΣΗΣ (54):	ΑΝΙΧΝΕΥΤΗΣ ΔΙΑ ΤΗΝ ΜΕΤΡΗΣΙΝ ΤΟΥ ΦΑΣΜΑΤΟΣ ΓΑΜΜΑ (Γ) ΚΑΙ ΤΩΝ ΟΥΔΕΤΕΡΟΝΙΩΝ ΕΚΠΕΜΠΟΜΕΝΩΝ ΥΠΟ ΕΝΟΣ ΑΝΤΙΚΕΙΜΕΝΟΥ ΟΠΩΣ ΕΝΟΣ ΕΞΗΣΘΕΝΗΜΕΝΟΥ ΠΥΡΗΝΙΚΟΥ ΚΑΥΣΙΜΟΥ

ΠΕΡΙΛΗΨΗ (57)

Ανιχνευτής προς μέτρησην αμφοτέρων δηλ. του φάσματος γάμμα (γ) και των ουδετερονίων που εκπέμπονται υπό ενός αντικειμένου όπως μίας εξησθενημένης πυρηνικής ακίδος καυσίμου ή συνόλου ακίδος ή υλικού πυρηνικών αποβλήτων, περιλαμβάνων εν συγκρότημα (μπλόκ) μολύβδου (1) που παρουσιάζει μίαν μετωπικήν όψιν (8) προοριζόμενην να προσάγεται εγγύς της εν λόγω ακίδος (7) ή μίαν σύνθεσιν (συνόλον) προς μέτρησην και ενσωμάτων: ενός ανιχνευτού γάμμα (γ) δια φασματοσκόπησιν γάμμα (γ) τοποθετημένον εγγύς μιάς οπίσθιας όψεως του εν λόγω συγκροτήματος (μπλόκ) και συνδεδεμένον μεθ'ενός σκοπευτήρος (4) εκτεινόμενου εκ της εν λόγω μετωπικής (εμπρόσθιας) όψεως προς τον εν λόγω ανιχνευτήν γάμμα (γ), δύο ανιχνευτών ουδετερονίων (3) οι οποίοι εκτείνονται παραλλήλως μεταξύ των και προς την εν λόγω μετωπικήν (εμπροσθίαν) όψιν και είναι τοποθετημένοι συμμετρικώς εφ'εκάστης πλευράς του άξονος του εν λόγω σκοπευτήρος (4) εγγύς της εν λόγω μετωπικής (εμπρόσθιας) όψεως (8)



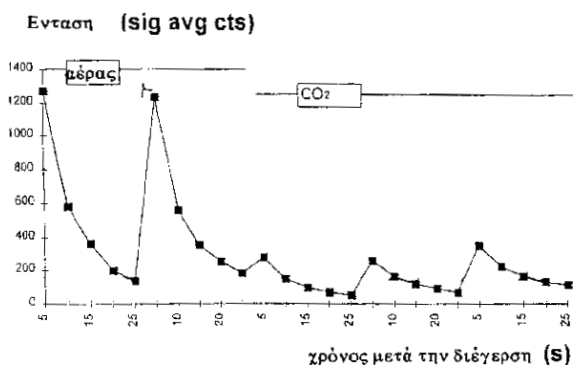
ΑΡΙΘΜΟΣ ΕΥΡΩΠΑΪΚΟΥ Δ.Ε. (11):	3032311
ΑΡΙΘ. ΕΛΛΗΝΙΚΗΣ ΚΑΤΑΘΕΣΗΣ (21):	20000400011
ΗΜΕΡ. ΕΛΛΗΝΙΚΗΣ ΚΑΤΑΘΕΣΗΣ (22):	04-01-2000
ΑΡΙΘ./ΗΜΕΡ. ΔΗΜΟΣΙΕΥΣΗΣ ΕΥΡΩΠΑΪΚΟΥ ΔΙΠΛΩΜΑΤΟΣ (87):	731085/20-10-1999
ΑΡΙΘ./ΗΜΕΡ. ΔΗΜΟΣΙΕΥΣΗΣ ΕΥΡΩΠΑΪΚΗΣ ΑΙΤΗΣΗΣ (86):	96301517.7/06-03-1996
ΔΙΚΑΙΟΥΧΟΣ (73):	AJINOMOTO CO., INC. 104 TOKYO, JAPAN
ΣΥΜΒΑΤΙΚΕΣ ΠΡΟΤΕΡΑΙΟΤΗΤΕΣ ΕΦΕΥΡΕΤΗΣ (30):	4758195/07-03-95/JP
(72):	1) HATANAKA TOSHIHIRO 2) OHSUMI KOJI 3) TSUJI TAKASHI 4) NIHEI YUKIO 5) NAKAGAWA RYUSUKE 6) OHISHI KAZUO
ΕΙΔΙΚΟΣ ΠΛΗΡΕΞΟΥΣΙΟΣ (74):	ΒΑΓΕΝΑ ΘΕΟΔΩΡΑ, Δικηγόρος Κουμπάρη 2 106 74 ΑΘΗΝΑ
ΑΝΤΙΚΛΗΤΟΣ (74):	ΠΑΠΑΚΩΝΣΤΑΝΤΙΝΟΥ ΕΛΕΝΗ, Δικηγόρος Κουμπάρη 2 106 74 ΑΘΗΝΑ
ΤΙΤΛΟΣ ΕΦΕΥΡΕΣΗΣ (54):	ΠΑΡΑΓΩΓΑ ΣΤΙΛΒΕΝΙΟΥ ΚΑΙ ΦΑΡΜΑΚΕΥΤΙΚΕΣ ΣΥΝΘΕΣΕΙΣ ΟΙ ΟΠΟΙΕΣ ΤΑ ΠΕΡΙΕΧΟΥΝ

ΠΕΡΙΛΗΨΗ (57)

Τα παράγωγα στιλβενίου του επομένου τύπου (1) ή τα φαρμακευτικά αποδεκτά άλατα αυτών είναι δραστικά ως καρκινοστατικοί παράγοντες μικράς τοξικότητας: όπου το X παριστά ένα άτομο υδρογόνου ή μία ομάδα νιτριλίου και το Y παριστά μία ακυλομάδα αμινοξέος.

ΑΡΙΘΜΟΣ ΕΥΡΩΠΑΪΚΟΥ Δ.Ε.	(11): 3032312
ΑΡΙΘ. ΕΛΛΗΝΙΚΗΣ ΚΑΤΑΘΕΣΗΣ	(21): 20000400012
ΗΜΕΡ. ΕΛΛΗΝΙΚΗΣ ΚΑΤΑΘΕΣΗΣ	(22): 05-01-2000
ΑΡΙΘ./ΗΜΕΡ. ΔΗΜΟΣΙΕΥΣΗΣ	
ΕΥΡΩΠΑΪΚΟΥ ΔΙΠΛΩΜΑΤΟΣ	(87): 758746/13-10-1999
ΑΡΙΘ./ΗΜΕΡ. ΔΗΜΟΣΙΕΥΣΗΣ	
ΕΥΡΩΠΑΪΚΗΣ ΑΙΤΗΣΗΣ	(86): 95202172.3/10-08-1995
ΔΙΚΑΙΟΥΧΟΣ	(73): SOCIETE DES PRODUITS NESTLE S.A. Case Postale 353 1800 VEVEY, SWITZERLAND
ΣΥΜΒΑΤΙΚΕΣ ΠΡΟΤΕΡΑΙΟΤΗΤΕΣ	(30): —
ΕΦΕΥΡΕΤΗΣ	(72): 1) NILSEN HEIDI 2) SEILER ALFRED 3) TRINKS HAUKE
ΕΙΔΙΚΟΣ ΠΛΗΡΕΞΟΥΣΙΟΣ	(74): ΒΑΓΕΝΑ ΘΕΟΔΩΡΑ, Δικηγόρος Κουμπάρη 2 106 74 ΑΘΗΝΑ
ΑΝΤΙΚΛΗΤΟΣ	(74): ΠΑΠΑΚΩΝΣΤΑΝΤΙΝΟΥ ΕΛΕΝΗ, Δικηγόρος Κουμπάρη 2 106 74 ΑΘΗΝΑ
ΤΙΤΛΟΣ ΕΦΕΥΡΕΣΗΣ	(54): ΜΕΘΟΔΟΣ ΓΙΑ ΤΗΝ ΕΞΕΤΑΣΗ ΤΗΣ ΠΟΙΟΤΗΤΑΣ ΥΛΙΚΟΥ ΜΕ ΜΕΤΡΗΣΗ ΤΗΣ ΕΚΠΟΜΠΗΣ ΦΩΤΟΝΙΩΝ ΣΕ ΔΙΑΦΟΡΕΤΙΚΕΣ ΑΤΜΟΣΦΑΙΡΕΣ ΑΕΡΙΩΝ

της εντάσεως φωτονίων που εκπέμπονται από το υλικό, το οποίο είχε διεγερθεί με υποβολή σε μία πηγή λευκού φωτός εντός αέρος και εντός CO₂ και με συσχέτιση των μετρούμενων εντάσεων και σύγκριση αυτού του αποτελέσματος με παρόμοιες μετρήσεις φρέσκων δειγμάτων. Επιπλέον, η εφεύρεση αναφέρεται σε μία διάταξη για την υλοποίηση της μεθόδου, και στη χρήση της μεθόδου για την εξέταση της ποιότητας υλικού.

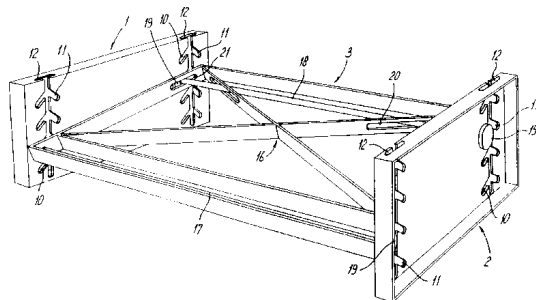


ΠΕΡΙΛΗΨΗ (57)

Η παρούσα εφεύρεση αναφέρεται σε μία μέθοδο για την εξέταση της ποιότητας ή των μεταβολών ποιότητας ενός δείγματος υλικού με μέτρηση

ΑΡΙΘΜΟΣ ΕΥΡΩΠΑΪΚΟΥ Δ.Ε.	(11): 3032313
ΑΡΙΘ. ΕΛΛΗΝΙΚΗΣ ΚΑΤΑΘΕΣΗΣ	(21): 20000400013
ΗΜΕΡ. ΕΛΛΗΝΙΚΗΣ ΚΑΤΑΘΕΣΗΣ	(22): 05-01-2000
ΑΡΙΘ./ΗΜΕΡ. ΔΗΜΟΣΙΕΥΣΗΣ	
ΕΥΡΩΠΑΪΚΟΥ ΔΙΠΛΩΜΑΤΟΣ	(87): 724854/06-10-1999
ΑΡΙΘ./ΗΜΕΡ. ΔΗΜΟΣΙΕΥΣΗΣ	
ΕΥΡΩΠΑΪΚΗΣ ΑΙΤΗΣΗΣ	(86): 96200217.6/01-02-1996
ΔΙΚΑΙΟΥΧΟΣ	(73): VLASTUIN INTERN TRANSPORT EN PRODUKTVERPAKKINGEN B.V. NL-3740 BAARN AC, NETHERLANDS
ΣΥΜΒΑΤΙΚΕΣ ΠΡΟΤΕΡΑΙΟΤΗΤΕΣ	(30): 9500193/02-02-95/NL
ΕΦΕΥΡΕΤΗΣ	(72): VLASTUIN CORNELIS JAN
ΕΙΔΙΚΟΣ ΠΛΗΡΕΞΟΥΣΙΟΣ	(74): ΒΑΓΕΝΑ ΘΕΟΔΩΡΑ, Δικηγόρος Κουμπάρη 2 106 74 ΑΘΗΝΑ
ΑΝΤΙΚΛΗΤΟΣ	(74): ΠΑΠΑΚΩΝΣΤΑΝΤΙΝΟΥ ΕΛΕΝΗ, Δικηγόρος Κουμπάρη 2 106 74 ΑΘΗΝΑ
ΤΙΤΛΟΣ ΕΦΕΥΡΕΣΗΣ	(54): ΕΓΚΑΤΑΣΤΑΣΗ ΕΠΙΔΕΞΕΩΣ

προς έναν πάγκο, με υποστηρίγματα τα οποία αγκιστρώνονται εντός των εσοχών. Κάθε πάγκος έχει τουλάχιστον μία σειρά από εσοχές συνδεδεμένες μεταξύ τους, έτσι ώστε το αντίστοιχο υποστήριγμα να μπορεί να ολισθαίνει μεταξύ των εσοχών που έχουν συνδεθεί μεταξύ τους.

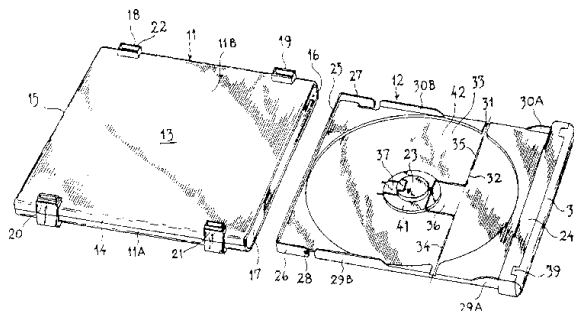


ΠΕΡΙΛΗΨΗ (57)

Μία εγκατάσταση για την επίδειξη αγαθών και/ή για τη διατήρηση αγαθών σε ετοιμότητα περιλαμβάνει τουλάχιστον δύο πάγκους με εγκάρσια στοιχεία, όπως συγκρατητήρες, σανίδες και παρόμοια, που εκτείνονται μεταξύ αυτών, τα οποία εγκάρσια στοιχεία συνδέονται μέσω στοιχείων συνδέσεως προς τους πάγκους, που έχουν έκαστος εφοδιασθεί, από την πλευρά που στρέφεται προς ένα εγκάρσιο στοιχείο, με δύο παράλληλες σειρές εσοχών οι οποίες διατρέχουν σε κάποια απόσταση μεταξύ τους, ενώ κάθε εγκάρσιο στοιχείο εφοδιάζεται, επί της πλευράς που στρέφεται

ΑΡΙΘΜΟΣ ΕΥΡΩΠΑΪΚΟΥ Δ.Ε. (11): 3032314
 ΑΡΙΘ. ΕΛΛΗΝΙΚΗΣ ΚΑΤΑΘΕΣΗΣ (21): 20000400015
 ΗΜΕΡ. ΕΛΛΗΝΙΚΗΣ ΚΑΤΑΘΕΣΗΣ (22): 05-01-2000
 ΑΡΙΘ./ΗΜΕΡ. ΔΗΜΟΣΙΕΥΣΗΣ
 ΕΥΡΩΠΑΪΚΟΥ ΔΙΠΛΩΜΑΤΟΣ (87): 775361/06-10-1999
 ΑΡΙΘ./ΗΜΕΡ. ΔΗΜΟΣΙΕΥΣΗΣ
 ΕΥΡΩΠΑΪΚΗΣ ΑΙΤΗΣΗΣ (86): 95904698.8/14-12-1994
 ΔΙΚΑΙΟΥΧΟΣ (73): KNUITSEN STIAN VALENTIN
 P.O. Box 391
 1322 HOEVIK, NORWAY
 ΣΥΜΒΑΤΙΚΕΣ ΠΡΟΤΕΡΑΙΟΤΗΤΕΣ (30): 934783/22-12-93/NO
 ΕΦΕΥΡΕΤΗΣ (72): 1) KNUITSEN STIAN VALENTIN
 2) FRESVIG JAN
 ΕΙΔΙΚΟΣ ΠΛΗΡΕΞΟΥΣΙΟΣ (74): ΣΑΚΕΛΛΑΡΙΔΗΣ ΙΩΑΝΝΗΣ, Δικηγόρος
 Ηρακλείτου 6
 106 73 ΑΘΗΝΑ
 ΑΝΤΙΚΛΗΤΟΣ (74): ΣΑΚΕΛΛΑΡΙΔΗΣ ΙΩΑΝΝΗΣ, Δικηγόρος
 Ηρακλείτου 6
 106 73 ΑΘΗΝΑ
 ΤΙΤΛΟΣ ΕΦΕΥΡΕΣΗΣ (54): **ΘΗΚΗ ΔΙΣΚΩΝ**

ήμισυ της, για να φέρει ένα εφαπτόμενο τμήμα (36) του συρταριού δίσκου (12) εκτός της επιφάνειας του δίσκου. Το συρτάρι δίσκου (12) παρέχεται κατά προτίμηση με τουλάχιστον μία εγκοπή (34,35) κατά μήκος της γραμμής άρθρωσης (32), κατά προτίμηση μία εγκοπή σε κάθε πλευρά του κέντρου της γραμμής άρθρωσης.

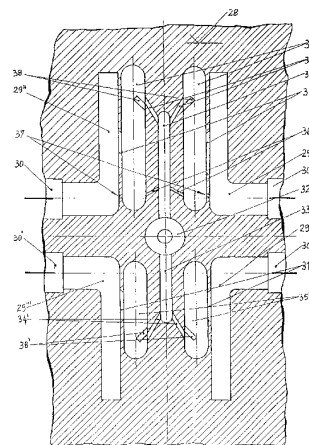


ΠΕΡΙΛΗΨΗ (57)

Θήκη για ψηφιακούς δίσκους (cd) και παρόμοια αντικείμενα, με ένα κάλυμμα δίσκου σε σχήμα θαλάμου (11) και ένα συρτάρι δίσκου (12) για να εισαχθεί μέσα στο κάλυμμα δίσκου με ένα δίσκου. Το συρτάρι δίσκου παρέχεται με μία κυκλική εσοχή (22) για τον δίσκο και ένα κεντρικό μέλος (23) για να διατηρήσει το δίσκο στη θέση του συμπλέκοντας το κεντρικό άνοιγμα του δίσκου. Το συρτάρι δίσκου παρέχεται για να αρθρωθεί κατά μήκος μιας γραμμής άρθρωσης (32) τέμνοντας την εσοχή (22) στο εμπρόσθιο

ΑΡΙΘΜΟΣ ΕΥΡΩΠΑΪΚΟΥ Δ.Ε. (11): 3032315
 ΑΡΙΘ. ΕΛΛΗΝΙΚΗΣ ΚΑΤΑΘΕΣΗΣ (21): 20000400016
 ΗΜΕΡ. ΕΛΛΗΝΙΚΗΣ ΚΑΤΑΘΕΣΗΣ (22): 05-01-2000
 ΑΡΙΘ./ΗΜΕΡ. ΔΗΜΟΣΙΕΥΣΗΣ
 ΕΥΡΩΠΑΪΚΟΥ ΔΙΠΛΩΜΑΤΟΣ (87): 818258/20-10-1999
 ΑΡΙΘ./ΗΜΕΡ. ΔΗΜΟΣΙΕΥΣΗΣ
 ΕΥΡΩΠΑΪΚΗΣ ΑΙΤΗΣΗΣ (86): 97111384.0/05-07-1997
 ΔΙΚΑΙΟΥΧΟΣ (73): ROTO FRANK AG
 Stuttgart Strasse 145-149
 70771 LEINFELDEN-ECHTERDINGEN,
 GERMANY
 ΣΥΜΒΑΤΙΚΕΣ ΠΡΟΤΕΡΑΙΟΤΗΤΕΣ (30): 29611985/10-07-96/DE
 ΕΦΕΥΡΕΤΗΣ (72): EIGEMEIER WILHELM
 ΕΙΔΙΚΟΣ ΠΛΗΡΕΞΟΥΣΙΟΣ (74): ΣΑΚΕΛΛΑΡΙΔΗΣ ΙΩΑΝΝΗΣ, Δικηγόρος
 Ηρακλείτου 6
 106 73 ΑΘΗΝΑ
 ΑΝΤΙΚΛΗΤΟΣ (74): ΣΑΚΕΛΛΑΡΙΔΗΣ ΙΩΑΝΝΗΣ, Δικηγόρος
 Ηρακλείτου 6
 106 73 ΑΘΗΝΑ
 ΤΙΤΛΟΣ ΕΦΕΥΡΕΣΗΣ (54): **ΚΑΛΟΥΠΙ ΠΕΠΙΕΣΜΕΝΗΣ ΧΥΤΕΥΣΗΣ ΜΕ ΧΑΡΑΚΤΗΡΙΣΤΙΚΕΣ ΧΑΡΑΞΕΙΣ ΙΔΙΑΙΤΕΡΑ ΓΙΑ ΚΡΑΜΑΤΑ ΑΛΟΥΜΙΝΙΟΥ**

λειτουργώντας σαν χόανες αντίστοιχα σαν ανυψωτήρες, αποτρέπουν τους μεταλλοστρόβιλλους (συστροφές) στα τμήματα πεπιασμένης χύτευσης (29) έως (29''). Μέσω αυτών των σύμφωνα με την εφεύρεση κατασκευασμένων χαρακτηριστικών χαράξεων, μπορούν να σχηματισθούν κανονικά οι μεταλλικοί κρύσταλλοι με αποτέλεσμα να επιτυγχάνεται μια διακοσμητική ανοδίσωση στην επιφάνεια με τη μέθοδο ELOXAL. Οι προθάλαμοι (35,35') χωρίζονται ακόμα μία φορά μέσω ενός επιμήκους γεφυρώματος (39) σε ένα πρωτεύοντα και ένα δευτερεύοντα προθάλαμο (41).

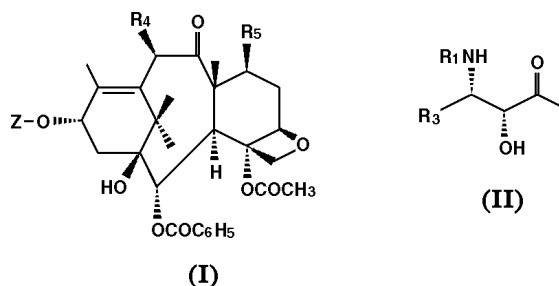


ΠΕΡΙΛΗΨΗ (57)

Σε συνηθισμένα καλούπια πεπιασμένης χύτευσης η χάραξη των τμημάτων πεπιασμένης χύτευσης (29) έως (29'') πραγματοποιείται είτε απ'ευθείας μέσω σημείων-σηράγγων χύτευσης, είτε μέσω μεμβρανών χύτευσης με αποτέλεσμα να προκαλούνται σημαντικοί μεταλλοστρόβιλλοι (συστροφές). Σύμφωνα με την εφεύρεση αποκόβονται τα τμήματα πεπιασμένης χύτευσης (29) έως (29'') αμέσως μετά από τους προθάλαμους (35), (35') οι οποίοι

ΑΡΙΘΜΟΣ ΕΥΡΩΠΑΪΚΟΥ Δ.Ε. (11):	3032316
ΑΡΙΘ. ΕΛΛΗΝΙΚΗΣ ΚΑΤΑΘΕΣΗΣ (21):	990402501
ΗΜΕΡ. ΕΛΛΗΝΙΚΗΣ ΚΑΤΑΘΕΣΗΣ (22):	07-01-2000
ΑΡΙΘ./ΗΜΕΡ. ΔΗΜΟΣΙΕΥΣΗΣ ΕΥΡΩΠΑΪΚΟΥ ΔΙΠΛΩΜΑΤΟΣ (87):	817779/05-01-2000
ΑΡΙΘ./ΗΜΕΡ. ΔΗΜΟΣΙΕΥΣΗΣ ΕΥΡΩΠΑΪΚΗΣ ΑΙΤΗΣΗΣ (86):	96909192.5/25-03-1996
ΔΙΚΑΙΟΥΧΟΣ (73):	RHONE-POULENC RORER S.A. 20, avenue Raymond-Aron F-92160 ANTONY, FRANCE
ΣΥΜΒΑΤΙΚΕΣ ΠΡΟΤΕΡΑΙΟΤΗΤΕΣ (30):	95-03545/27-03-95/FR, 95-15381/22-12-95/FR
ΕΦΕΥΡΕΤΗΣ (72):	1) BOUCHARD HERVE 2) BOURZAT JEAN-DOMINIQUE 3) COMMERCON ALAIN
ΕΙΔΙΚΟΣ ΠΛΗΡΕΞΟΥΣΙΟΣ (74):	ΒΟΥΡΟΥ ΤΡΙΑΝΤΑΦΥΛΛΙΑ, Δικηγόρος Πανεπιστημίου 64 106 77 ΑΘΗΝΑ
ΑΝΤΙΚΛΗΤΟΣ (74):	ΒΟΥΡΟΥ ΤΡΙΑΝΤΑΦΥΛΛΙΑ, Δικηγόρος Πανεπιστημίου 64 106 77 ΑΘΗΝΑ
ΤΙΤΛΟΣ ΕΦΕΥΡΕΣΗΣ (54):	ΝΕΑ ΤΑΞΟΕΙΔΗ, Η ΠΑΡΑΣΚΕΥΗ ΤΟΥΣ ΚΑΙ ΦΑΡΜΑΚΕΥΤΙΚΕΣ ΣΥΝΘΕΣΕΙΣ ΠΟΥ ΤΑ ΠΕΡΙΕΧΟΥΝ

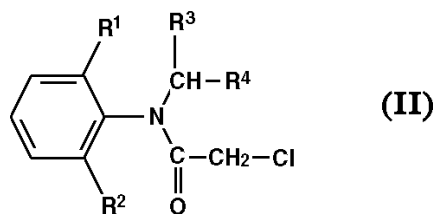
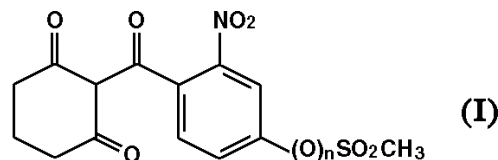
ρίζα βενζουλίου ενδεχομένως υποκαταστημένη ή ρίζα θενουλίου ή φουρουλίου ή ρίζα R₂-O-CO- στην οποία το R₂ παριστάνει ρίζα αλκυλίου, αλκενυλίου, αλκυνυλίου, κυκλοαλκυλίου, κυκλοαλκενυλίου, δικυκλοαλκυλίου, φαινυλίου ενδεχομένως υποκαταστημένη ή ετεροκυκλίου, το R₃ παριστάνει ρίζα αλκυλίου, αλκενυλίου, αλκυνυλίου, κυκλοαλκυλίου, φαινυλίου, ναφθυλίου ή αρωματικού ετεροκυκλικού δακτυλίου, το R₄ παριστάνει ρίζα αλκοξυ, αλκενυλοξυ, αλκυνυλοξυ ενδεχομένως υποκαταστημένη ή ρίζα κυκλοαλκυλοξυ ή κυκλοαλκενυλοξυ, και το R₅ παριστάνει ρίζα αλκοξυ, αλκενυλοξυ, αλκυνυλοξυ ενδεχομένως υποκαταστημένη ή ρίζα κυκλοαλκυλοξυ ή κυκλοαλκενυλοξυ. Τα νέα προϊόντα του γενικού τύπου (I), στον οποίο το Z παριστάνει ρίζα του γενικού τύπου (II), εμφανίζουν αξιοσημείωτες αντικαρκινικές και αντιλευκαϊκές ιδιότητες.



ΠΕΡΙΛΗΨΗ (57)

Νέα ταξοειδή του γενικού Τύπου (I), η παρασκευή τους και φαρμακευτικές συνθέσεις που τα περιέχουν. Στον γενικό τύπο (I), το Z παριστάνει άτομο υδρογόνου ή ρίζα του γενικού τύπου (II) στον οποίο το R₁ παριστάνει

ΑΡΙΘΜΟΣ ΕΥΡΩΠΑΪΚΟΥ Δ.Ε. (11):	3032317
ΑΡΙΘ. ΕΛΛΗΝΙΚΗΣ ΚΑΤΑΘΕΣΗΣ (21):	990403207
ΗΜΕΡ. ΕΛΛΗΝΙΚΗΣ ΚΑΤΑΘΕΣΗΣ (22):	07-01-2000
ΑΡΙΘ./ΗΜΕΡ. ΔΗΜΟΣΙΕΥΣΗΣ ΕΥΡΩΠΑΪΚΟΥ ΔΙΠΛΩΜΑΤΟΣ (87):	840548/05-01-2000
ΑΡΙΘ./ΗΜΕΡ. ΔΗΜΟΣΙΕΥΣΗΣ ΕΥΡΩΠΑΪΚΗΣ ΑΙΤΗΣΗΣ (86):	96924069.6/11-07-1996
ΔΙΚΑΙΟΥΧΟΣ (73):	ZENECA LIMITED 15 Stanhope Gate W1Y 6LN LONDON, GB
ΣΥΜΒΑΤΙΚΕΣ ΠΡΟΤΕΡΑΙΟΤΗΤΕΣ (30):	504267/19-07-95/US
ΕΦΕΥΡΕΤΗΣ (72):	SHRIBBS JOHN MARTIN
ΕΙΔΙΚΟΣ ΠΛΗΡΕΞΟΥΣΙΟΣ (74):	ΚΙΛΙΜΠΗΣ ΚΩΝΣΤΑΝΤΙΝΟΣ, Δικηγόρος Χατζηγιάννη Μέξη 7 115 28 ΑΘΗΝΑ
ΑΝΤΙΚΛΗΤΟΣ (74):	ΚΙΛΙΜΠΗΣ ΑΝΑΣΤΑΣΙΟΣ, Δικηγόρος Χατζηγιάννη Μέξη 7 115 28 ΑΘΗΝΑ
ΤΙΤΛΟΣ ΕΦΕΥΡΕΣΗΣ (54):	ΣΥΝΕΡΓΙΣΤΙΚΗ ΖΙΖΑΝΙΟΚΤΟΝΟΣ ΣΥΝΘΕΣΗ ΚΑΙ ΜΕΘΟΔΟΣ ΧΡΗΣΕΩΣ ΑΥΤΗΣ



ΠΕΡΙΛΗΨΗ (57)

Συνεργιστική ζιζανιοκτόνος σύνθεση περιέχουσα: Α) ένωση κυκλοεξανοδιόνης του τύπου (I) όπου n είναι 0 ή 1, και Β) ένωση χλωροακετανιλιδίου του τύπου (II) όπου R¹ είναι υδρογόνο, μεθύλιο ή αιθύλιο, R² είναι υδρογόνο ή αιθύλιο, R³ είναι υδρογόνο ή μεθύλιο, και R⁴ είναι μεθύλιο, μεθόξυ, μεθοξυμεθύλιο, αιθόξυ ή βουτόξυ. Αποκαλύπτεται επίσης μέθοδος ελέγχου της ανάπτυξης ανεπιθύμητης βλάστησης, ιδιαίτερα σε καλλιέργειες, με την χρησιμοποίηση αυτής της συνεργιστικής σύνθεσας.

ΑΡΙΘΜΟΣ ΕΥΡΩΠΑΪΚΟΥ Δ.Ε. (11): 3032318	ΠΕΡΙΛΗΨΗ (57)
ΑΡΙΘ. ΕΛΛΗΝΙΚΗΣ ΚΑΤΑΘΕΣΗΣ (21): 990403357	Παράγοντες διεγέρσεως αναπτύξεως των φυτών που περιέχουν ενώσεις οι οποίες αυξάνουν το ενδοκυτταρικό διοξειδίο του άνθρακος ως κύριο δραστικό συστατικό το οποίο ενδεχομένως συμπληρώνεται με ειδικά θρεπτικά στοιχεία ευρέθη ότι ενισχύουν την παραγωγικότητα των φυτών. Παραδείγματα ενώσεων περιλαμβάνουν κατώτερες αλκοόλες, όπως μεθανόλη, αιθανόλη, προπανόλη, και βουτανόλη, και αμινοξέα, όπως γλυκίνη, γλουταμινικές ενώσεις, και ασπαρτικές ενώσεις. Η διεγερση αυτή της αναπτύξεως φαίνεται ότι οφείλεται, εν μέρει, στην παρεμπόδιση της φωτοαναπνοής που προκαλείται από το στρές συμφώνως προς μία προηγούμενης μη αναγνωριζόμενη φωτοσυνθετική διαδικασία. Η έκθεση των φυτών εις το ηλιακό φώς η άλλο αρκετό φωτισμό μετά από κατεργασία με τις συνθέσεις αυτές προκαλεί αυξημένη στερέωση του διοξειδίου του άνθρακος και διόγκωση. Διεγερτικές συνθέσεις είναι δυνατόν να περιέχουν από 5% έως 50% κατ'όγκο υδατικά διαλύματα μεθανόλης ή 0.1% έως 10% κατά βάρος άμινο οξέα και κατά προτίμηση εφαρμόζονται διασπασμού των φύλλων των φυτών και των βλαστών των φυτών.
ΗΜΕΡ. ΕΛΛΗΝΙΚΗΣ ΚΑΤΑΘΕΣΗΣ (22): 07-01-2000	
ΑΡΙΘ./ΗΜΕΡ. ΔΗΜΟΣΙΕΥΣΗΣ ΕΥΡΩΠΑΪΚΟΥ ΔΙΠΛΩΜΑΤΟΣ (87): 645962/05-01-2000	
ΑΡΙΘ./ΗΜΕΡ. ΔΗΜΟΣΙΕΥΣΗΣ ΕΥΡΩΠΑΪΚΗΣ ΑΙΤΗΣΗΣ (86): 93915342.5/14-06-1993	
ΔΙΚΑΙΟΥΧΟΣ (73): 1) NONOMURA ARTHUR M. 145 East Estero Lane, LITCHFIELD PARK 85340 AZ, USA 2) BENSON ANDREW A. 6044 Folsom Drive, LA JOLLA 92037 CA, USA	
ΣΥΜΒΑΤΙΚΕΣ ΠΡΟΤΕΡΑΙΟΤΗΤΕΣ ΕΦΕΥΡΕΤΗΣ (30): 901366/19-06-92/US (72): 1) NONOMURA ARTHUR M. 2) BENSON ANDREW A.	
ΕΙΔΙΚΟΣ ΠΛΗΡΕΞΟΥΣΙΟΣ (74): ΒΑΓΕΝΑ ΘΕΟΔΩΡΑ, Δικηγόρος Κουμπάρη 2 106 74 ΑΘΗΝΑ	
ΑΝΤΙΚΛΗΤΟΣ (74): ΠΑΠΑΚΩΝΣΤΑΝΤΙΝΟΥ ΕΛΕΝΗ, Δικηγόρος Κουμπάρη 2 106 74 ΑΘΗΝΑ	
ΤΙΤΛΟΣ ΕΦΕΥΡΕΣΗΣ (54): ΜΕΘΟΔΟΙ ΚΑΙ ΣΥΝΘΕΣΕΙΣ ΔΙΑ ΤΗΝ ΕΝΙΣΧΥΣΗ ΣΤΑΘΕΡΟΠΟΙΗΣΕΩΣ ΤΟΥ ΑΝΘΡΑΚΟΣ ΕΙΣ ΤΑ ΦΥΤΑ	

ΑΡΙΘΜΟΣ ΕΥΡΩΠΑΪΚΟΥ Δ.Ε. (11): 3032319	είναι ενσωματωμένη στα λιπώματα σταθερά και ποσοτικά μπορεί να εξασφαλιστεί ένα φαρμακευτικό παρασκεύασμα με εξαιρετική συντήρηση της αποτελεσματικότητας του φαρμάκου σε μία μεγάλη ποικιλία μορφών παρασκευής.
ΑΡΙΘ. ΕΛΛΗΝΙΚΗΣ ΚΑΤΑΘΕΣΗΣ (21): 990403375	
ΗΜΕΡ. ΕΛΛΗΝΙΚΗΣ ΚΑΤΑΘΕΣΗΣ (22): 07-01-2000	
ΑΡΙΘ./ΗΜΕΡ. ΔΗΜΟΣΙΕΥΣΗΣ ΕΥΡΩΠΑΪΚΟΥ ΔΙΠΛΩΜΑΤΟΣ (87): 658344/05-01-2000	
ΑΡΙΘ./ΗΜΕΡ. ΔΗΜΟΣΙΕΥΣΗΣ ΕΥΡΩΠΑΪΚΗΣ ΑΙΤΗΣΗΣ (86): 92921787.5/26-10-1992	
ΔΙΚΑΙΟΥΧΟΣ (73): FUJISAWA PHARMACEUTICAL CO., LTD. 4-7, Doshomachi 3-chome, Chuo-ku, Osaka-shi 541-8514 OSAKA, JAPAN	
ΣΥΜΒΑΤΙΚΕΣ ΠΡΟΤΕΡΑΙΟΤΗΤΕΣ ΕΦΕΥΡΕΤΗΣ (30): 31342291/31-10-91/JP (72): 1) KAGAYAMA AKIRA 2) TOKUNAGA YUJI 3) KAIBARA ATSUNORI 4) TANIMOTO SACHIYO 5) HATA TAKEHISA	
ΕΙΔΙΚΟΣ ΠΛΗΡΕΞΟΥΣΙΟΣ (74): ΚΙΛΙΜΙΡΗΣ ΚΩΝΣΤΑΝΤΙΝΟΣ, Δικηγόρος Χατζηγιάννη Μέξη 7 115 28 ΑΘΗΝΑ	
ΑΝΤΙΚΛΗΤΟΣ (74): ΚΙΛΙΜΙΡΗΣ ΑΝΑΣΤΑΣΙΟΣ, Δικηγόρος Χατζηγιάννη Μέξη 7 115 28 ΑΘΗΝΑ	
ΤΙΤΛΟΣ ΕΦΕΥΡΕΣΗΣ (54): ΠΑΡΑΣΚΕΥΑΣΜΑ ΛΙΠΟΣΩΜΑΤΩΝ ΠΟΥ ΠΕΡΙΕΧΕΙ ΤΡΙΚΥΚΛΙΚΗ ΕΝΩΣΗ	

ΠΕΡΙΛΗΨΗ (57)

Ένα παρασκεύασμα λιπώματων που περιέχει, ενσωματωμένο σε λιπώματα, μία ανοσοκατασταλτική τρικυκλική ένωση ή ένα φαρμακευτικό αποδεκτό άλας αυτής. Δεδομένου ότι η τρικυκλική ένωση

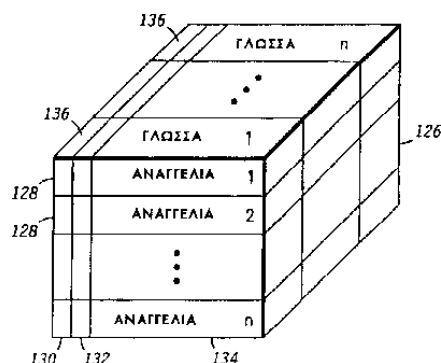
ΑΡΙΘΜΟΣ ΕΥΡΩΠΑΪΚΟΥ Δ.Ε. (11):	3032320
ΑΡΙΘ. ΕΛΛΗΝΙΚΗΣ ΚΑΤΑΘΕΣΗΣ (21):	20000400018
ΗΜΕΡ. ΕΛΛΗΝΙΚΗΣ ΚΑΤΑΘΕΣΗΣ (22):	07-01-2000
ΑΡΙΘ./ΗΜΕΡ. ΔΗΜΟΣΙΕΥΣΗΣ ΕΥΡΩΠΑΪΚΟΥ ΔΙΠΛΩΜΑΤΟΣ (87):	748271/06-10-1999
ΑΡΙΘ./ΗΜΕΡ. ΔΗΜΟΣΙΕΥΣΗΣ ΕΥΡΩΠΑΪΚΗΣ ΑΙΤΗΣΗΣ (86):	95924857.6/10-07-1995
ΔΙΚΑΙΟΥΧΟΣ (73):	FARU FORSCHUNGSSTELLE FUR ANALYTIK, RECYCLING UND UMWELTECHNOLOGIE GMBH Leipziger Strasse 117 01127 DRESDEN, GERMANY
ΣΥΜΒΑΤΙΚΕΣ ΠΡΟΤΕΡΑΙΟΤΗΤΕΣ ΕΦΕΥΡΕΤΗΣ (30):	4425049/15-07-94/DE
(72):	1) BINH VO VAN 2) HAGEMANN PETER 3) ECKART WOLFGANG 4) MORGENSTERN UTE 5) STRAUBE HOLGER 6) FRANCSKIEWICZ FRIEDER
ΕΙΔΙΚΟΣ ΠΛΗΡΕΞΟΥΣΙΟΣ (74):	ΣΙΩΤΟΥ ΑΙΚΑΤΕΡΙΝΗ, Δικηγόρος Ζαΐμη 28 106 83 ΑΘΗΝΑ
ΑΝΤΙΚΛΗΤΟΣ (74):	ΣΙΩΤΟΥ ΑΙΚΑΤΕΡΙΝΗ, Δικηγόρος Ζαΐμη 28 106 83 ΑΘΗΝΑ
ΤΙΤΛΟΣ ΕΦΕΥΡΕΣΗΣ (54):	ΜΕΘΟΔΟΣ ΕΠΑΝΕΝΕΡΓΟΠΟΙΗΣΗΣ ΧΡΗΣΙΜΟΠΟΙΗΜΕΝΩΝ ΣΩΜΑΤΙΔΙΩΝ ΕΛΑΣΤΙΚΟΥ Ή ΑΠΟΡΡΙΜΑΤΩΝ ΘΡΥΜΜΑΤΙΣΜΕΝΟΥ ΕΛΑΣΤΙΚΟΥ

ΠΕΡΙΛΗΨΗ (57)

Διαδικασία για την επανενεργοποίηση σωματιδίων παλιού ελαστικού ή κατατεμαχισμένων ελαστικών απορριμμάτων, στην οποία το ήδη κατατεμαχισμένο υλικό εκκίνησης τροποποιείται σ'ένα ελαστικό υλικό που μπορεί να θερμοσυγκλληθεί και πάλι, αυτό δε επιτυγχάνεται μέσω επανειλημμένου περάσματος από μια στενή σχισμή υπό επαναλαμβανόμενη επίδραση πίεσης και δύναμης διάτμησης, σε μία θερμοκρασία υλικού μεταξύ 0 και 100°C και σε θερμοκρασία δωματίου χωρίς επιπρόσθετη εξωτερική παροχή ενέργειας και υπό την παρουσία οξυγόνου του αέρα, όπου ο κατατεμαχισμός συνεχίζεται μέχρι να ενεργοποιηθούν τα απαραίτητα για τη θερμοσυγκόλληση συστατικά στις επιφάνειες των ελαστικών σωματιδίων.

ΑΡΙΘΜΟΣ ΕΥΡΩΠΑΪΚΟΥ Δ.Ε. (11):	3032321
ΑΡΙΘ. ΕΛΛΗΝΙΚΗΣ ΚΑΤΑΘΕΣΗΣ (21):	20000400019
ΗΜΕΡ. ΕΛΛΗΝΙΚΗΣ ΚΑΤΑΘΕΣΗΣ (22):	07-01-2000
ΑΡΙΘ./ΗΜΕΡ. ΔΗΜΟΣΙΕΥΣΗΣ ΕΥΡΩΠΑΪΚΟΥ ΔΙΠΛΩΜΑΤΟΣ (87):	585556/20-10-1999
ΑΡΙΘ./ΗΜΕΡ. ΔΗΜΟΣΙΕΥΣΗΣ ΕΥΡΩΠΑΪΚΗΣ ΑΙΤΗΣΗΣ (86):	93110583.7/02-07-1993
ΔΙΚΑΙΟΥΧΟΣ (73):	MOTOROLA, INC. 1303 East Algonquin Road, SCHAUMBURG 60196 IL, USA
ΣΥΜΒΑΤΙΚΕΣ ΠΡΟΤΕΡΑΙΟΤΗΤΕΣ ΕΦΕΥΡΕΤΗΣ (30):	936500/28-08-92/US
(72):	REDDEN JAMES P.
ΕΙΔΙΚΟΣ ΠΛΗΡΕΞΟΥΣΙΟΣ (74):	ΒΑΓΕΝΑ ΘΕΟΔΩΡΑ, Δικηγόρος Κουμπάρη 2 106 74 ΑΘΗΝΑ
ΑΝΤΙΚΛΗΤΟΣ (74):	ΠΑΠΑΚΩΝΣΤΑΝΤΙΝΟΥ ΕΛΕΝΗ, Δικηγόρος Κουμπάρη 2 106 74 ΑΘΗΝΑ
ΤΙΤΛΟΣ ΕΦΕΥΡΕΣΗΣ (54):	ΜΟΝΑΣ ΣΥΝΔΡΟΜΗΤΟΥ ΑΝΑΠΟΚΡΙΝΟΜΕΝΗ ΕΙΣ ΜΗΝΥΜΑΤΑ ΑΝΑΓΓΕΛΙΑΣ

τον χρήστην της μονάδος του συνδρομητού (14). Εν ακουόμενον τμήμα (134) της αναγγελίας διέρχεται μέσω ενός κωδικοποιητού φωνής (62), ενισχύεται (64) και δρομολογείται προς εν μεγάφωνον (66) διά παρουσίασιν προς τον χρήστην. Όταν επαναλαμβάνονται αναγγελία (148), εν δεύτερον μήνυμα μπορεί να λαμβάνεται δια να πληροφορεί την μονάδα συνδρομητού 14 να σταματήσει (150) να παρουσιάζει μίαν αναγγελίαν.

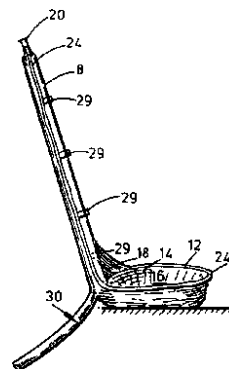


ΠΕΡΙΛΗΨΗ (57)

Μία μονάς συνδρομητού ραδιοφωνικής επικοινωνίας (14) διατηρεί μία μνήμην αναγγελιών (60,126) η οποία αποθηκεύει εν ρεπερτόριον (μίαν σειράν) αναγγελιών. Όταν η μονάς συνδρομητού (14) λαμβάνει (δέχεται) μηνύματα δεδομένων αναγγελίας εξ ενός δικτύου επικοινωνίας (10), επιλέγεται μια συγκεκριμένη εκ των αναγγελιών και παρουσιάζεται προς

ΑΡΙΘΜΟΣ ΕΥΡΩΠΑΪΚΟΥ Δ.Ε.	(11): 3032322
ΑΡΙΘ. ΕΛΛΗΝΙΚΗΣ ΚΑΤΑΘΕΣΗΣ	(21): 20000400020
ΗΜΕΡ. ΕΛΛΗΝΙΚΗΣ ΚΑΤΑΘΕΣΗΣ	(22): 07-01-2000
ΑΡΙΘ./ΗΜΕΡ. ΔΗΜΟΣΙΕΥΣΗΣ	
ΕΥΡΩΠΑΪΚΟΥ ΔΙΠΛΩΜΑΤΟΣ	(87): 778729/13-10-1999
ΑΡΙΘ./ΗΜΕΡ. ΔΗΜΟΣΙΕΥΣΗΣ	
ΕΥΡΩΠΑΪΚΗΣ ΑΙΤΗΣΗΣ	(86): 95929972.8/29-08-1995
ΔΙΚΑΙΟΥΧΟΣ	(73): VENTURE ONE (IP) LIMITED 151 St. Vincent Street G2 5NJ GLASGOW, GB
ΣΥΜΒΑΤΙΚΕΣ ΠΡΟΤΕΡΑΙΟΤΗΤΕΣ	(30): 9417744/03-09-94/GB
ΕΦΕΥΡΕΤΗΣ	(72): LANGLEY JOHN CHARLES MARK
ΕΙΔΙΚΟΣ ΠΛΗΡΕΞΟΥΣΙΟΣ	(74): ΒΑΓΕΝΑ ΘΕΟΔΩΡΑ, Δικηγόρος Κουμπάρη 2 106 74 ΑΘΗΝΑ
ΑΝΤΙΚΛΗΤΟΣ	(74): ΠΑΠΑΚΩΝΣΤΑΝΤΙΝΟΥ ΕΛΕΝΗ, Δικηγόρος Κουμπάρη 2 106 74 ΑΘΗΝΑ
ΤΙΤΛΟΣ ΕΦΕΥΡΕΣΗΣ	(54): ΔΙΑΤΑΞΗ ΣΥΛΛΟΓΗΣ ΤΩΝ ΚΟΠΡΑΝΩΝ ΣΚΥΛΩΝ

διευθετηθεί έτσι ώστε σε μια ουσιαστικά έντονα συμπαγή, προσφερόμενη για τοποθέτηση στην τσέπη μορφή σε πτυσσόμενη κατάσταση της διατάξεως, και ώστε να μπορεί να εκδιπλώνεται, για παράδειγμα, με διόγκωση προς μια ουσιαστικά αυτοφερόμενη κατάσταση στην εκδιπλωμένη κατάσταση της διατάξεως (1).

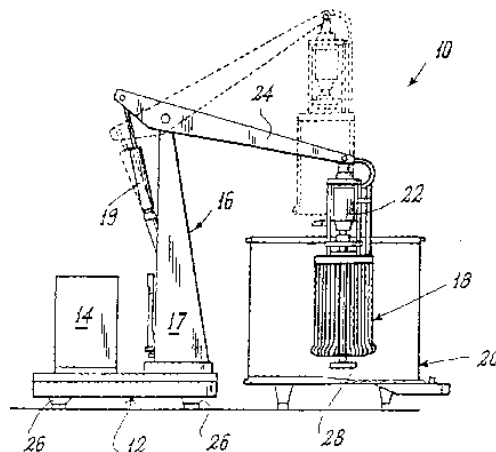


ΠΕΡΙΛΗΨΗ (57)

Η παρούσα εφεύρεση αναφέρεται σε μία διάταξη (1) συλλογής κοπράνων ζώων. Η διάταξη περιλαμβάνει μία πτυσσόμενη επιμήκη λαβή (8) που έχει εφοδιασθεί σε ένα απώτατο άκρο αυτής με έναν υποδοχέα (10). Ο υποδοχέας (10) έχει μία προς τα άνω στραμμένη επιφάνεια αποθήσεως (16) σε εκδιπλωμένη κατάσταση της διατάξεως (1) για να δέχεται επί αυτής μία απόθεση κοπράνων (32). Η επιμήκης λαβή (8) έχει διαμορφωθεί και

ΑΡΙΘΜΟΣ ΕΥΡΩΠΑΪΚΟΥ Δ.Ε.	(11): 3032323
ΑΡΙΘ. ΕΛΛΗΝΙΚΗΣ ΚΑΤΑΘΕΣΗΣ	(21): 20000400021
ΗΜΕΡ. ΕΛΛΗΝΙΚΗΣ ΚΑΤΑΘΕΣΗΣ	(22): 07-01-2000
ΑΡΙΘ./ΗΜΕΡ. ΔΗΜΟΣΙΕΥΣΗΣ	
ΕΥΡΩΠΑΪΚΟΥ ΔΙΠΛΩΜΑΤΟΣ	(87): 774895/20-10-1999
ΑΡΙΘ./ΗΜΕΡ. ΔΗΜΟΣΙΕΥΣΗΣ	
ΕΥΡΩΠΑΪΚΗΣ ΑΙΤΗΣΗΣ	(86): 95929044.6/01-08-1995
ΔΙΚΑΙΟΥΧΟΣ	(73): "FARMER" ENGINEERING GESELLSCHAFT M.B.H. Esslinggasse 2 1010 WIEN, AUSTRIA
ΣΥΜΒΑΤΙΚΕΣ ΠΡΟΤΕΡΑΙΟΤΗΤΕΣ	(30): MO940035U/12-08-94/IT
ΕΦΕΥΡΕΤΗΣ	(72): MUZZARELLI GABRIELE
ΕΙΔΙΚΟΣ ΠΛΗΡΕΞΟΥΣΙΟΣ	(74): ΒΑΓΕΝΑ ΘΕΟΔΩΡΑ, Δικηγόρος Κουμπάρη 2 106 74 ΑΘΗΝΑ
ΑΝΤΙΚΛΗΤΟΣ	(74): ΠΑΠΑΚΩΝΣΤΑΝΤΙΝΟΥ ΕΛΕΝΗ, Δικηγόρος Κουμπάρη 2 106 74 ΑΘΗΝΑ
ΤΙΤΛΟΣ ΕΦΕΥΡΕΣΗΣ	(54): ΜΙΑ ΟΛΟΚΛΗΡΩΜΕΝΗ ΚΑΙ ΑΥΤΟΔΥΝΑΜΗ ΜΟΝΑΔΑ ΠΟΛΛΑΠΛΩΝ ΔΥΝΑΤΟΤΗΤΩΝ ΓΙΑ ΤΗΝ ΕΠΕΞΕΡΓΑΣΙΑ ΓΑΛΑΚΤΟΚΟΜΙΚΩΝ ΠΡΩΤΩΝ ΥΛΩΝ ΜΕ ΣΚΟΠΟ ΤΗΝ ΠΑΡΑΓΩΓΗ ΠΑΡΑΓΩΓΩΝ ΤΟΥ ΓΑΛΑΚΤΟΣ

Μία συσκευή (14) για την παραγωγή ζεστού νερού ή ατμού, έναν εναλλάκτη θερμότητας (18) ο οποίος μπορεί να βυθίζεται στο προς επεξεργασία υγρό και να τροφοδοτείται, κατ'επιλογή, με το νερό ή τον ατμό που παράγει η συσκευή (14), ή με ψυχρό νερό, όπου ο εναλλάκτης (18) διαθέτει ένα μέσο το οποίο δημιουργεί εξαναγκασμένη ροή στο προς επεξεργασία υγρό η οποία ξύνει ελαφρά τον εναλλάκτη και ένα ανυψωτικό μέσο (16) το οποίο μπορεί να βυθίζει ή να ανυψώνει τον εναλλάκτη (18), μαζί με το σχετικό μέσο που δημιουργεί ροή, μέσα ή έξω από το προς επεξεργασία υγρό. Ένα μέσο ανάδευσης ή ένα μέσο για την κοπή του πηγμένου γάλακτος μπορούν να συνδεθούν μηχανικά με το μέσο που δημιουργεί την εξαναγκασμένη ροή.



ΠΕΡΙΛΗΨΗ (57)

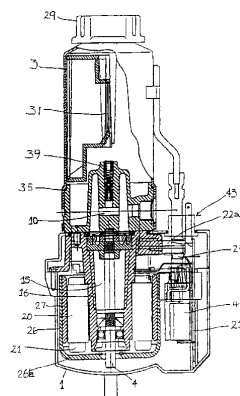
Η ολοκληρωμένη και αυτοδύναμη μονάδα πολλαπλών δυνατοτήτων (10) για την επεξεργασία γαλακτοκομικών πρώτων υλών αποτελείται από:

ΑΡΙΘΜΟΣ ΕΥΡΩΠΑΪΚΟΥ Δ.Ε. (11):	3032324
ΑΡΙΘ. ΕΛΛΗΝΙΚΗΣ ΚΑΤΑΘΕΣΗΣ (21):	20000400023
ΗΜΕΡ. ΕΛΛΗΝΙΚΗΣ ΚΑΤΑΘΕΣΗΣ (22):	07-01-2000
ΑΡΙΘ./ΗΜΕΡ. ΔΗΜΟΣΙΕΥΣΗΣ ΕΥΡΩΠΑΪΚΟΥ ΔΙΠΛΩΜΑΤΟΣ (87):	742872/06-10-1999
ΑΡΙΘ./ΗΜΕΡ. ΔΗΜΟΣΙΕΥΣΗΣ ΕΥΡΩΠΑΪΚΗΣ ΑΙΤΗΣΗΣ (86):	95936639.4/06-11-1995
ΔΙΚΑΙΟΥΧΟΣ (73):	HOBOURN AUTOMOTIVE LIMITED Temple Farm Works, Priory Road ME2 2BD STROOD ROCHESTER, KENT, GB
ΣΥΜΒΑΤΙΚΕΣ ΠΡΟΤΕΡΑΙΟΤΗΤΕΣ (30):	9422448/07-11-94/GB, 9424053/29-11-94/GB
ΕΦΕΥΡΕΤΗΣ (72):	1) WHITEFIELD KEVIN 2) BASELEY SIMON JOHN
ΕΙΔΙΚΟΣ ΠΛΗΡΕΞΟΥΣΙΟΣ (74):	ΒΑΓΕΝΑ ΘΕΟΔΩΡΑ, Δικηγόρος Κουμπάρη 2 106 74 ΑΘΗΝΑ
ΑΝΤΙΚΛΗΤΟΣ (74):	ΠΑΠΑΚΩΝΣΤΑΝΤΙΝΟΥ ΕΛΕΝΗ, Δικηγόρος Κουμπάρη 2 106 74 ΑΘΗΝΑ
ΤΙΤΛΟΣ ΕΦΕΥΡΕΣΗΣ (54):	ΣΥΓΚΡΟΤΗΜΑ ΠΕΡΙΣΤΡΟΦΙΚΗΣ ΑΝΤΛΙΑΣ ΚΑΙ ΚΙΝΗΤΗΡΑ

ΠΕΡΙΛΗΨΗ (57)

Μία περιστροφική αντλία η οποία είναι κατάλληλη για χρήση ως αντλία για ένα σύστημα υδραυλικού τιμονιού οχήματος έχει έναν ενσωματωμένο κινητήρα. Η αντλία περιλαμβάνει ένα περικάλυμμα (16) μέσω του οποίου

εκτείνεται ένας στρεφόμενος άξονας (4) ο οποίος έχει στο ένα άκρο ένα συγκρότημα δρομέα αντλίας (5). Το συγκρότημα δρομέα αντλίας (5) είναι σε επικοινωνία ροής με μία κοιλότητα ελαίου (15) η οποία είναι σε καλή θερμική επαφή με το περικάλυμμα (16). Το περικάλυμμα (16) λειτουργεί ως δεξαμενή θερμότητας. Συναμολογημένος επί του ακτινικά εξωτερικού τοιχώματος του περικαλύμματος (16) είναι ο στάτης (20) του κινητήρα όπου ο στάτης (20) είναι επίσης σε καλή επαφή με το περικάλυμμα (16). Ο δρομέας (26) του κινητήρα ευρίσκεται ακτινικά εξωτερικά του στάτη (20) και έχει αξονικά τοποθετημένους μαγνήτες (27). Ο δρομέας (26) συνδέεται στο στρεφόμενο άξονα (4) μέσω ενός ακτινικά εκτεινόμενου τοιχώματος (26b). Το ενιαίο συγκρότημα περιστροφικής αντλίας και κινητήρα είναι πολύ συμπαγές και εύκολης κατασκευής και επίσης μπορεί να αντέχει τη θερμότητα που παράγεται από τις συνιστώσες του κινητήρα κατά τις υψηλές απαιτήσεις ενός συστήματος υδραυλικού τιμονιού οχήματος.



ΑΡΙΘΜΟΣ ΕΥΡΩΠΑΪΚΟΥ Δ.Ε. (11):	3032325
ΑΡΙΘ. ΕΛΛΗΝΙΚΗΣ ΚΑΤΑΘΕΣΗΣ (21):	20000400023
ΗΜΕΡ. ΕΛΛΗΝΙΚΗΣ ΚΑΤΑΘΕΣΗΣ (22):	07-01-2000
ΑΡΙΘ./ΗΜΕΡ. ΔΗΜΟΣΙΕΥΣΗΣ ΕΥΡΩΠΑΪΚΟΥ ΔΙΠΛΩΜΑΤΟΣ (87):	584068/06-10-1999
ΑΡΙΘ./ΗΜΕΡ. ΔΗΜΟΣΙΕΥΣΗΣ ΕΥΡΩΠΑΪΚΗΣ ΑΙΤΗΣΗΣ (86):	91912579.9/16-05-1991
ΔΙΚΑΙΟΥΧΟΣ (73):	SENETEK, PLC Six the Pines Court, Suite D, ST. LOUIS 63141 MO, USA
ΣΥΜΒΑΤΙΚΕΣ ΠΡΟΤΕΡΑΙΟΤΗΤΕΣ (30):	—
ΕΦΕΥΡΕΤΗΣ (72):	RATTAN SURESH I. S.
ΕΙΔΙΚΟΣ ΠΛΗΡΕΞΟΥΣΙΟΣ (74):	ΒΑΓΕΝΑ ΘΕΟΔΩΡΑ, Δικηγόρος Κουμπάρη 2 106 74 ΑΘΗΝΑ
ΑΝΤΙΚΛΗΤΟΣ (74):	ΠΑΠΑΚΩΝΣΤΑΝΤΙΝΟΥ ΕΛΕΝΗ, Δικηγόρος Κουμπάρη 2 106 74 ΑΘΗΝΑ
ΤΙΤΛΟΣ ΕΦΕΥΡΕΣΗΣ (54):	ΜΕΘΟΔΟΣ ΚΑΙ ΣΥΝΘΕΣΗ ΓΙΑ ΚΑΛΥΤΕΡΕΥΣΗ ΤΩΝ ΕΠΙΒΛΑΒΩΝ ΦΑΙΝΟΜΕΝΩΝ ΓΗΡΑΝΣΗΣ

ΠΕΡΙΛΗΨΗ (57)

6-(υποκατεστημένο αμινο) πουρίνη κυτοκίνες, συμπεριλαμβανομένης κινετίνης, έχουν ανακαλυφθεί για καλύτερευση των επιβλαβών αποτελεσμάτων γήρανσης επί θηλαστικών κυττάρων, επιβραδύνοντας ή αντιστρέφοντας τις μορφολογικές αλλαγές οι οποίες κανονικά συνοδεύουν γήρανση τέτοιων κυττάρων, χωρίς αύξηση σημαντικά του ρυθμού ανάπτυξης ή ολικής πολλαπλασιαστικής ικανότητας τέτοιων κυττάρων.

Επομένως, μέθοδοι παρέχονται για καταπολέμηση των επιβλαβών αποτελεσμάτων γήρανσης επί κυττάρων σε καλλιέργεια και σε βιολογικό περιβάλλον οι οποίες περιλαμβάνουν χορήγηση στα εν λόγω κύτταρα μίας βελτιωτικής ποσότητας επιβλαβούς αποτελέσματος ηλικίας κινετίνης ή μίας άλλης κυτοκίνης 6-(υποκατεστημένο αμινο) πουρίνης. Συνθέσεις για εκτέλεση των μεθόδων επίσης παρέχονται. Μεταξύ των προτιμώμενων εφαρμογών της εφεύρεσης είναι η διατήρηση της υγείας των θηλαστικών κυττάρων σε καλλιέργεια και, μέσω εφαρμογής σε ανθρώπινο δέρμα περιεχουσών-κινετίνη λωσιόν, αλοιφών ή κρεμών, η υγεία και νεαρή εμφάνιση του δέρματος.

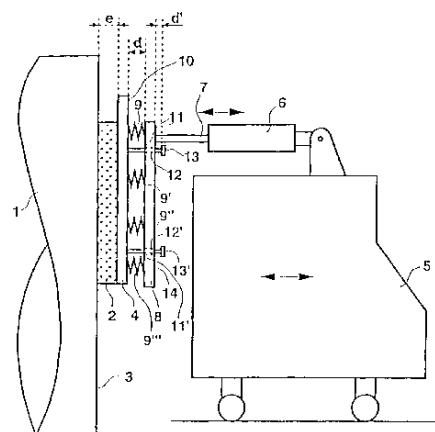
ΑΡΙΘΜΟΣ ΕΥΡΩΠΑΪΚΟΥ Δ.Ε.	(11): 3032326
ΑΡΙΘ. ΕΛΛΗΝΙΚΗΣ ΚΑΤΑΘΕΣΗΣ	(21): 20000400024
ΗΜΕΡ. ΕΛΛΗΝΙΚΗΣ ΚΑΤΑΘΕΣΗΣ	(22): 07-01-2000
ΑΡΙΘ./ΗΜΕΡ. ΔΗΜΟΣΙΕΥΣΗΣ	
ΕΥΡΩΠΑΪΚΟΥ ΔΙΠΛΩΜΑΤΟΣ	(87): 643581/20-10-1999
ΑΡΙΘ./ΗΜΕΡ. ΔΗΜΟΣΙΕΥΣΗΣ	
ΕΥΡΩΠΑΪΚΗΣ ΑΙΤΗΣΗΣ	(86): 93910732.2/21-04-1993
ΔΙΚΑΙΟΥΧΟΣ	(73): THE SCHEPENS EYE RESEARCH INSTITUTE, INC. 20 Staniford Street, BOSTON 02114 MA, USA
ΣΥΜΒΑΤΙΚΕΣ ΠΡΟΤΕΡΑΙΟΤΗΤΕΣ	(30): 871657/21-04-92/US
ΕΦΕΥΡΕΤΗΣ	(72): SULLIVAN DAVID A.
ΕΙΔΙΚΟΣ ΠΛΗΡΕΞΟΥΣΙΟΣ	(74): ΠΕΤΡΟΠΟΥΛΟΥ-ΖΑΧΑΡΙΑ ΑΡΤΕΜΙΣ, Δικηγόρος Πανεπιστημίου 42 106 79 ΑΘΗΝΑ
ΑΝΤΙΚΛΗΤΟΣ	(74): ΦΡΥΔΑ-ΛΑΔΑ ΕΛΛΗ, Δικηγόρος Πανεπιστημίου 42 106 79 ΑΘΗΝΑ
ΤΙΤΛΟΣ ΕΦΕΥΡΕΣΗΣ	(54): ΟΦΘΑΛΜΙΚΗ ΘΕΡΑΠΕΙΑ ΤΟΥ ΣΥΝ- ΔΡΟΜΟΥ SJOGREN ΜΕ ΑΝΔΡΟΓΟΝΑ

ΠΕΡΙΛΗΨΗ (57)

Περιγράφεται η τοπική εφαρμογή στην οφθαλμική επιφάνεια ή σε προσκείμενες περιοχές του οφθαλμού παρασκευάσματος περιέχοντος θεραπευτική ποσότητα ανδρογόνου ή αναλόγου ανδρογόνου ως μέθοδος ανακούφισης της χρόνιας και οξείας εκδήλωσης συμπτωμάτων ξηροφθαλμίας στο σύνδρομο Sjogren.

ΑΡΙΘΜΟΣ ΕΥΡΩΠΑΪΚΟΥ Δ.Ε.	(11): 3032327
ΑΡΙΘ. ΕΛΛΗΝΙΚΗΣ ΚΑΤΑΘΕΣΗΣ	(21): 20000400025
ΗΜΕΡ. ΕΛΛΗΝΙΚΗΣ ΚΑΤΑΘΕΣΗΣ	(22): 11-01-2000
ΑΡΙΘ./ΗΜΕΡ. ΔΗΜΟΣΙΕΥΣΗΣ	
ΕΥΡΩΠΑΪΚΟΥ ΔΙΠΛΩΜΑΤΟΣ	(87): 759335/27-10-1999
ΑΡΙΘ./ΗΜΕΡ. ΔΗΜΟΣΙΕΥΣΗΣ	
ΕΥΡΩΠΑΪΚΗΣ ΑΙΤΗΣΗΣ	(86): 96401654.7/25-07-1996
ΔΙΚΑΙΟΥΧΟΣ	(73): 1) USINOR 11/13 Cours Valmy, Immeuble "La Pacific" La Defense 7 92800 PUTEAUX, FRANCE 2) THYSSEN STAHL AG Kaiser-Wilhelm-Strasse 100 47166 DUISBURG, GERMANY
ΣΥΜΒΑΤΙΚΕΣ ΠΡΟΤΕΡΑΙΟΤΗΤΕΣ	(30): 9509907/18-08-95/FR
ΕΦΕΥΡΕΤΗΣ	(72): BREVIERE YANN
ΕΙΔΙΚΟΣ ΠΛΗΡΕΞΟΥΣΙΟΣ	(74): ΜΠΑΝΤΕΚΑ ΙΩΑΝΝΑ, Δικηγόρος Σόλωνος 49 106 72 ΑΘΗΝΑ
ΑΝΤΙΚΛΗΤΟΣ	(74): ΜΑΡΟΥΛΗΣ ΠΡΑΞΙΤΕΛΗΣ, Μηχανικός Εφέσσου 15 171 21 ΑΘΗΝΑ
ΤΙΤΛΟΣ ΕΦΕΥΡΕΣΗΣ	(54): ΣΥΣΚΕΥΗ ΣΤΗΡΙΞΗΣ ΕΝΟΣ ΠΛΕΥΡΙΚΟΥ ΠΡΟΣΩΠΟΥ ΜΙΑΣ ΕΓΚΑΤΑΣΤΑΣΗΣ ΣΥΝΕΧΟΥΣ ΧΥΤΕΥΣΗΣ ΜΕΤΑΛΛΙΚΩΝ ΤΑΙΝΙΩΝ ΜΕΤΑΞΥ ΚΥΛΙΝΔΡΩΝ

μεταλλικών προϊόντων τύπου περιλαμβάνοντος δύο κυλίνδρους (1) ψυχόμενους με οριζόντιους άξονες, δύο πλευρικά πρόσωπα (2) εφαρμόζοντα επί των μικρών πλευρών (3) των κυλίνδρων (1), η εν λόγω συσκευή στήριξης περιλαμβάνει ένα φορείο (5) μετακινούμενο με εντολή ως προς μία διεύθυνση παράλληλη των αξόνων των κυλίνδρων (1), μία συσκευή ώσης (6) φερόμενη από αυτά το φορείο (5) και μία βάση (4) στερεωμένη στο πλευρικό πρόσωπο (2) δυνδόμενη με την εν λόγω συσκευή ώσης (6), μέσω μίας πλάκας ώσης (8) και όργανα ώσης (9,9',9'',9''') στηριζόμενα στην εν λόγω πλάκα ώσης (8) και η εν λόγω βάση (4) χαρακτηρίζεται από το ότι φέρει τουλάχιστον ένα τένοντα (11,11') διασχίζοντα την πλάκα ώσης (8) και του οποίου το ελεύθερο άκρον είναι εφοδιασμένο με αντερείσματα (13,13') δυνάμενα να εφαρμόσουν επί του πίσω προσώπου (14) της εν λόγω πλάκας ώσης (8).



ΠΕΡΙΛΗΨΗ (57)

Η εφεύρεση αφορά μία συσκευή στήριξης ενός πλευρικού προσώπου (2) μίας εγκατάστασης συνεχούς χύτευσης μεταξύ κυλίνδρων λεπτών

ΑΡΙΘΜΟΣ ΕΥΡΩΠΑΪΚΟΥ Δ.Ε. (11): 3032328
ΑΡΙΘ. ΕΛΛΗΝΙΚΗΣ ΚΑΤΑΘΕΣΗΣ (21): 20000400026
ΗΜΕΡ. ΕΛΛΗΝΙΚΗΣ ΚΑΤΑΘΕΣΗΣ (22): 11-01-2000
ΑΡΙΘ./ΗΜΕΡ. ΔΗΜΟΣΙΕΥΣΗΣ
ΕΥΡΩΠΑΪΚΟΥ ΔΙΠΛΩΜΑΤΟΣ (87): 625760/27-10-1999
ΑΡΙΘ./ΗΜΕΡ. ΔΗΜΟΣΙΕΥΣΗΣ
ΕΥΡΩΠΑΪΚΗΣ ΑΙΤΗΣΗΣ (86): 94303526.1/18-05-1994
ΔΙΚΑΙΟΥΧΟΣ (73): MENASHE JULIAN DR.
 54 Copley Park
 SW16 3DB LONDON, GB

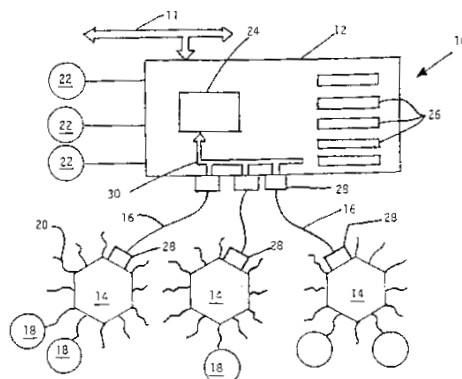
ΣΥΜΒΑΤΙΚΕΣ ΠΡΟΤΕΡΑΙΟΤΗΤΕΣ (30): 933483/19-05-93/ZA
ΕΦΕΥΡΕΤΗΣ (72): MENASHE JULIAN DR.
ΕΙΔΙΚΟΣ ΠΛΗΡΕΞΟΥΣΙΟΣ (74): ΣΙΩΤΟΥ ΑΙΚΑΤΕΡΙΝΗ, Δικηγόρος
 Ζαΐμη 28
 106 83 ΑΘΗΝΑ
ΑΝΤΙΚΛΗΤΟΣ (74): ΣΙΩΤΟΥ ΑΙΚΑΤΕΡΙΝΗ, Δικηγόρος
 Ζαΐμη 28
 106 83 ΑΘΗΝΑ

ΤΙΤΛΟΣ ΕΦΕΥΡΕΣΗΣ (54): ΔΙΑΛΟΓΙΚΟ ΣΥΣΤΗΜΑ ΠΑΙΧΝΙΔΙΟΥ
ΜΕΣΩ ΗΛΕΚΤΡΟΝΙΚΟΥ ΥΠΟΛΟΓΙΣΤΗ ΜΕ
ΤΕΡΜΑΤΙΚΑ ΣΕ ΑΠΟΣΤΑΣΗ

ΠΕΡΙΛΗΨΗ (57)

Το σύστημα παιχνιδιού περιλαμβάνει ένα βασικό υπολογιστή (12), ένα πλήθος από τερματικούς υπολογιστές γενικής χρήσης (18) που αποτελούν σταθμούς για τους παίκτες σε απόσταση από το βασικό υπολογιστή, και μέσα (14, 16, 20 & 38) για να παρέχεται επικοινωνία ανάμεσα σε κάθε τερματικό και στο βασικό υπολογιστή. Κάθε τερματικό (18) έχει ένα πρόγραμμα για να παράγονται γραφικά και ήχος στην οθόνη τοπικά σε ανταπόκριση προς τα πακέτα δεδομένων ελέγχου που παράγονται και λαμβάνονται από το βασικό υπολογιστή. Ο βασικός υπολογιστής παράγει τυχαίους αριθμούς για ένα παιχνίδι που παίζεται σ'ένα συνδεδεμένο

τερματικό εντός των προκαθορισμένων κριτηρίων για το παιχνίδι αυτό σε ανταπόκριση προς πακέτα δεδομένων που λαμβάνονται από το τερματικό. Ο βασικός υπολογιστής διαδοχικά αποθηκεύει τις ελάχιστες σημαντικές πληροφορίες για να ξαναπαιχτεί ένα παιχνίδι, για τον έλεγχο και την ασφάλεια, όπως δεδομένα λογαριασμού του κάθε παίκτη στην έναρξη κάθε παιχνιδιού, τυχαίοι αριθμοί που παράγονται από το βασικό υπολογιστή, ανταποκρίσεις που λαμβάνονται από ένα παίκτη, και εάν ένα παιχνίδι έχει ολοκληρωθεί. Το παίξιμο γίνεται ουσιαστικά σε πραγματικό χρόνο, διότι μεταδίδονται μόνο ελάχιστα δεδομένα με λειτουργίες που απαιτούν μεγάλες ποσότητες δεδομένων, όπως τα γραφικά στην οθόνη που παράγονται τοπικά. Οι καταστάσεις ετοιμότητας του βασικού υπολογιστή και του τερματικού αποκαθίστανται αυτόματα κατά την επανασύνδεση της επικοινωνίας που γίνεται μετά από μία διακοπή για να διασφαλιστεί η δίκαιη αντιμετώπιση των παικτών και για να εμποδίζονται αυτοί από το ν'ανατρέψουν το αποτέλεσμα ενός παιχνιδιού.



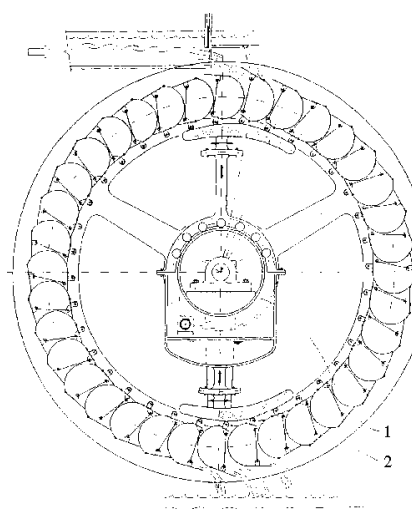
ΑΡΙΘΜΟΣ ΕΥΡΩΠΑΪΚΟΥ Δ.Ε. (11): 3032329
ΑΡΙΘ. ΕΛΛΗΝΙΚΗΣ ΚΑΤΑΘΕΣΗΣ (21): 20000400027
ΗΜΕΡ. ΕΛΛΗΝΙΚΗΣ ΚΑΤΑΘΕΣΗΣ (22): 11-01-2000
ΑΡΙΘ./ΗΜΕΡ. ΔΗΜΟΣΙΕΥΣΗΣ
ΕΥΡΩΠΑΪΚΟΥ ΔΙΠΛΩΜΑΤΟΣ (87): 940576/13-10-1999
ΑΡΙΘ./ΗΜΕΡ. ΔΗΜΟΣΙΕΥΣΗΣ
ΕΥΡΩΠΑΪΚΗΣ ΑΙΤΗΣΗΣ (86): 98106230.0/06-04-1998
ΔΙΚΑΙΟΥΧΟΣ (73): IHRENBERGER ADOLF DIPL.-ING. (FH)
 Kaiser-Lothar-Strasse 19
 6600 REUTTE, AUSTRIA

ΣΥΜΒΑΤΙΚΕΣ ΠΡΟΤΕΡΑΙΟΤΗΤΕΣ (30): -
ΕΦΕΥΡΕΤΗΣ (72): IHRENBERGER ADOLF DIPL.-ING. (FH)
ΕΙΔΙΚΟΣ ΠΛΗΡΕΞΟΥΣΙΟΣ (74): ΣΙΩΤΟΥ ΑΙΚΑΤΕΡΙΝΗ, Δικηγόρος
 Ζαΐμη 28
 106 83 ΑΘΗΝΑ
ΑΝΤΙΚΛΗΤΟΣ (74): ΣΙΩΤΟΥ ΑΙΚΑΤΕΡΙΝΗ, Δικηγόρος
 Ζαΐμη 28
 106 83 ΑΘΗΝΑ

ΤΙΤΛΟΣ ΕΦΕΥΡΕΣΗΣ (54): ΥΔΡΟΣΤΡΩΒΙΛΟΣ ΓΙΑ ΥΔΡΟΔΥΝΑΜΙΚΕΣ
ΕΓΚΑΤΑΣΤΑΣΕΙΣ

ΠΕΡΙΛΗΨΗ (57)

Η εφεύρεση αφορά έναν υδροστρόβιλο για υδροδυναμικές εγκαταστάσεις, η οποία προάγει κατά κύριο λόγο την εκμετάλλευση της υδατόπτωσης για την παραγωγή ενέργειας. Καθένα από τα σκαφίδια του υδροστρόβιλου έχουν ένα ζεύγος θυρίδων μηχανικά συζευγμένων, μέσω των οποίων επιτυγχάνεται η ελεγχόμενη είσοδος και έξοδος του ύδατος και του αέρα. Ιδιαίτεροι ρυθμιστικοί μηχανισμοί επιτρέπουν την λειτουργία τέτοιου είδους εγκαταστάσεων με υψηλό βαθμό απόδοσης.



ΑΡΙΘΜΟΣ ΕΥΡΩΠΑΪΚΟΥ Δ.Ε.	(11): 3032330
ΑΡΙΘ. ΕΛΛΗΝΙΚΗΣ ΚΑΤΑΘΕΣΗΣ	(21): 20000400028
ΗΜΕΡ. ΕΛΛΗΝΙΚΗΣ ΚΑΤΑΘΕΣΗΣ	(22): 12-01-2000
ΑΡΙΘ./ΗΜΕΡ. ΔΗΜΟΣΙΕΥΣΗΣ	
ΕΥΡΩΠΑΪΚΟΥ ΔΙΠΛΩΜΑΤΟΣ	(87): 642718/08-12-1999
ΑΡΙΘ./ΗΜΕΡ. ΔΗΜΟΣΙΕΥΣΗΣ	
ΕΥΡΩΠΑΪΚΗΣ ΑΙΤΗΣΗΣ	(86): 94911337.7/15-03-1994
ΔΙΚΑΙΟΥΧΟΣ	(73): TELEFONAKTIEBOLAGET LM ERICSSON S-126 25 STOCKHOLM, SWEDEN
ΣΥΜΒΑΤΙΚΕΣ ΠΡΟΤΕΡΑΙΟΤΗΤΕΣ	(30): 36290/24-03-93/US
ΕΦΕΥΡΕΤΗΣ	(72): HAGSTROM ULF ERLING
ΕΙΔΙΚΟΣ ΠΛΗΡΕΞΟΥΣΙΟΣ	(74): ΖΟΡΜΠΑΛΑ ΝΙΚΟΛΕΤΑ, Δικηγόρος Εμμανουήλ Μπενάκη 136 114 73 ΑΘΗΝΑ
ΑΝΤΙΚΛΗΤΟΣ	(74): ΜΠΑΛΛΑΣ ΓΕΩΡΓΙΟΣ, Δικηγόρος Λυκαβηττού 4 106 71 ΑΘΗΝΑ
ΤΙΤΛΟΣ ΕΦΕΥΡΕΣΗΣ	(54): ΕΛΕΓΧΟΣ ΕΝΟΣ ΣΤΑΘΜΟΥ ΒΑΣΗΣ ΣΕ ΕΝΑ ΣΥΣΤΗΜΑ ΡΑΔΙΟΕΠΙΚΟΙΝΩΝΙΑΣ

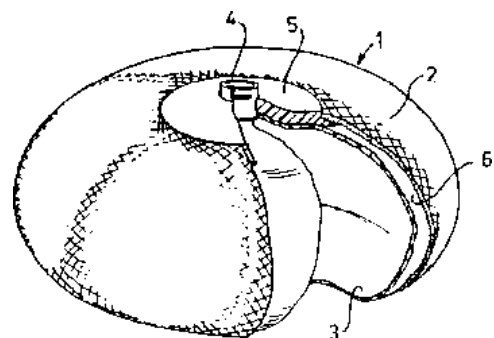
αδρανείς πομποδέκτες-εκτός τουλάχιστον ενός-είναι κλειστοί. Επίσης, μετά το κλείσιμο του πρώτου υποσυνόλου της πλειοψηφίας των πομποδεκτών, μπορεί να κλείσει και ένα δεύτερο υποσύνολο που θα περιμένει μια προκαθορισμένη χρονική περίοδο. Ο αριθμός των λειτουργικών πομποδεκτών του δεύτερου υποσυνόλου είναι μικρότερος από ότι του πρώτου υποσυνόλου. Για να μειώσουμε κι άλλο την κατανάλωση ισχύος του σταθμού βάσης, ορίζουμε μια πρώτη ομάδα συνδρομητών του συστήματος ραδιοεπικοινωνίας ως ομάδας υψηλής προτεραιότητας και μία δεύτερη ομάδα συνδρομητών του συστήματος ραδιοεπικοινωνίας ως ομάδας χαμηλής προτεραιότητας. Οι μέθοδοι ελέγχου και οι συσκευές ελέγχου είναι χρήσιμες, για παράδειγμα, για τη μείωση της κατανάλωσης ισχύος και/ή τη μείωση της δυνατότητας χειρισμού της κυκλοφορίας ενός σταθμού βάσης.

ΠΕΡΙΛΗΨΗ (57)

Σε ένα σύστημα ραδιοεπικοινωνίας που διαθέτει τουλάχιστον έναν σταθμό βάσης και περιλαμβάνει μια πλειοψηφία πομποδεκτών, μια μέθοδος και μια συσκευή ελέγχου περιλαμβάνουν τα στάδια σύγκρισης του αριθμού των πομποδεκτών σε μια κατάσταση κλήσης σε έναν προκαθορισμένο αριθμό. Αν ο αριθμός της κατάστασης κλήσης είναι μεγαλύτερος από τον πρώτο προκαθορισμένο αριθμό, τότε όλοι οι αδρανείς πομποδέκτες-εκτός τουλάχιστον ενός- είναι κλειστοί. Αν αριθμός της κατάστασης κλήσης είναι μικρότερος από τον πρώτο προκαθορισμένο αριθμό, τότε όλοι οι

ΑΡΙΘΜΟΣ ΕΥΡΩΠΑΪΚΟΥ Δ.Ε.	(11): 3032331
ΑΡΙΘ. ΕΛΛΗΝΙΚΗΣ ΚΑΤΑΘΕΣΗΣ	(21): 20000400029
ΗΜΕΡ. ΕΛΛΗΝΙΚΗΣ ΚΑΤΑΘΕΣΗΣ	(22): 12-01-2000
ΑΡΙΘ./ΗΜΕΡ. ΔΗΜΟΣΙΕΥΣΗΣ	
ΕΥΡΩΠΑΪΚΟΥ ΔΙΠΛΩΜΑΤΟΣ	(87): 862535/20-10-1999
ΑΡΙΘ./ΗΜΕΡ. ΔΗΜΟΣΙΕΥΣΗΣ	
ΕΥΡΩΠΑΪΚΗΣ ΑΙΤΗΣΗΣ	(86): 96902510.5/26-01-1996
ΔΙΚΑΙΟΥΧΟΣ	(73): EURO MAINTENANCE LEASE PRODUKTIE B.V. 1117 SCHIJPOL CJ, NETHERLANDS
ΣΥΜΒΑΤΙΚΕΣ ΠΡΟΤΕΡΑΙΟΤΗΤΕΣ	(30): 9500149/27-01-95/NL
ΕΦΕΥΡΕΤΗΣ	(72): BRAMBACH JOHAN ARIE
ΕΙΔΙΚΟΣ ΠΛΗΡΕΞΟΥΣΙΟΣ	(74): ΒΑΓΕΝΑ ΘΕΟΔΩΡΑ, Δικηγόρος Κουμπάρη 2 106 74 ΑΘΗΝΑ
ΑΝΤΙΚΛΗΤΟΣ	(74): ΠΑΠΑΚΩΝΣΤΑΝΤΙΝΟΥ ΕΛΕΝΗ, Δικηγόρος Κουμπάρη 2 106 74 ΑΘΗΝΑ
ΤΙΤΛΟΣ ΕΦΕΥΡΕΣΗΣ	(54): ΣΥΝΘΛΙΒΟΜΕΝΟ ΔΟΧΕΙΟ

συνθλιβεία κατάσταση και να είναι συνεπώς δυνατή η πλήρωση χωρίς διαφορά πίεσεως ενώ το ρευστό δεν εισχωρεί σε κενό χώρο. Με τον τρόπο αυτό μειώνεται ουσιαστικά η διαφυγή αερίου από το ρευστό. Όταν το ρευστό εκκενώνεται από το δοχείο (1), ο όγκος του δοχείου μπορεί επίσης να μειώνεται δια συνθλιβής έτσι ώστε επίσης κατά τη χρήση του ρευστού να παρεμποδίζεται να διαφύγει το αέριο. Κατά συνέπεια, διατηρείται η ποιότητα του ρευστού, τόσο κατά την πλήρωση του εσωτερικού περιβλήματος με ρευστό όσο και κατά την εκκένωση του ρευστού από το εσωτερικό περίβλημα. Όταν το δοχείο (1) είναι εντελώς κενό, μπορεί να συνθλιβείται κατά επίπεδο τρόπο και καταλαμβάνει μικρό μόνο κενό χώρο, πράγμα που είναι πολύ ευνοϊκό για τη μεταφορά και την αποθήκευση.



ΠΕΡΙΛΗΨΗ (57)

Ένα δοχείο (1) για ρευστά, ειδικότερα για ρευστά που περιέχουν αέριο, περιλαμβάνει ένα εξωτερικό περίβλημα (2) από εύκαμπτο, ανθεκτικό στην πίεση υλικό, τουλάχιστον ένα εσωτερικό περίβλημα (3) στεγανό στα αέρια και/ή τα ρευστά από εύκαμπτο υλικό που κείται εντός του εξωτερικού περιβλήματος και διαχωρίζεται από αυτό, και τουλάχιστον μία σύνδεση πληρώσεως (4) για την πλήρωση του εσωτερικού περιβλήματος. Ως αποτέλεσμα αυτού, το δοχείο (1) μπορεί να συνθλιβείται έτσι ώστε να μπορεί να λάβει χώρα η πλήρωση του δοχείου από τη

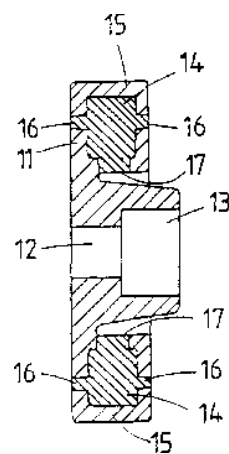
ΑΡΙΘΜΟΣ ΕΥΡΩΠΑΪΚΟΥ Δ.Ε.	(11): 3032332
ΑΡΙΘ. ΕΛΛΗΝΙΚΗΣ ΚΑΤΑΘΕΣΗΣ	(21): 20000400030
ΗΜΕΡ. ΕΛΛΗΝΙΚΗΣ ΚΑΤΑΘΕΣΗΣ	(22): 12-01-2000
ΑΡΙΘ./ΗΜΕΡ. ΔΗΜΟΣΙΕΥΣΗΣ	
ΕΥΡΩΠΑΪΚΟΥ ΔΙΠΛΩΜΑΤΟΣ	(87): 666271/20-10-1999
ΑΡΙΘ./ΗΜΕΡ. ΔΗΜΟΣΙΕΥΣΗΣ	
ΕΥΡΩΠΑΪΚΗΣ ΑΙΤΗΣΗΣ	(86): 95200257.4/02-02-1995
ΔΙΚΑΙΟΥΧΟΣ	(73): INDUSTRIAL FARMACEUTICA Y DE ESPECIALIDADES, S.A. E-48008 BILBAO, SPAIN
ΣΥΜΒΑΤΙΚΕΣ ΠΡΟΤΕΡΑΙΟΤΗΤΕΣ	(30): 9400202/04-02-94/ES
ΕΦΕΥΡΕΤΗΣ	(72): 1) PALACIOS PELAEZ RICARDO 2) MARTINEZ GARATE ALBERTO 3) MARTINEZ QUESADA JORGE
ΕΙΔΙΚΟΣ ΠΛΗΡΕΞΟΥΣΙΟΣ	(74): ΔΗΜΟΥ ΧΡΙΣΤΙΝΑ, Δικηγόρος Κουμπάρη 2 106 74 ΑΘΗΝΑ
ΑΝΤΙΚΛΗΤΟΣ	(74): ΠΑΠΑΚΩΝΣΤΑΝΤΙΝΟΥ ΕΛΕΝΗ, Δικηγόρος Κουμπάρη 2 106 74 ΑΘΗΝΑ
ΤΙΤΛΟΣ ΕΦΕΥΡΕΣΗΣ	(54): ΣΥΓΚΟΛΛΗΤΙΝΕΣ ΚΡΟΣΣΩΝ ΤΥΠΟΥ 1 ΚΑΙ ΤΥΠΟΥ Ρ ΑΠΟΜΟΝΩΘΕΙΣΣΕΣ ΑΠΟ ΝΕΑ ΣΤΕΛΕΧΗ ΤΟΥ Ε. COLI, ΜΕΘΟΔΟΣ ΓΙΑ ΤΗΝ ΠΑΡΑΣΚΕΥΗ ΤΟΥΣ ΚΑΙ ΧΡΗΣΕΙΣ ΤΟΥΣ

ΠΕΡΙΛΗΨΗ (57)

Οι συγκολλητίνες των κροσσών έχουν μοριακό βάρος από 2x10⁵ έως 2x10⁷ Da και περιέχουν 90-95% πρωτεΐνες και 1-3% σάκχαρα. Οι κροσσοί τύπου 1 εμφανίζουν 5 διαφορετικά πρωτεϊνικά κλάσματα των 14-20 kDa, εκ των οποίων τα περισσότερα συνδέονται με υδατάνθρακες. Οι κροσσοί τύπου Ρ περιλαμβάνουν επίσης 5 διαφορετικά πρωτεϊνικά κλάσματα 14-20 kDa, εκ των οποίων τα κυριότερα συνδέονται με υδατάνθρακες. Η μέθοδος περιλαμβάνει: καλλιέργεια των στελεχών CECT 4484 και CECT 4485 του E.coli συλλογή του ιζήματος δια φυγοκεντρίσεως, επανάθεση σε εναιώρηση εντός φυσιολογικού αλατούχου διαλύματος και ομογενοποίηση, φυγοκέντριση του ομογενοποιημένου υλικού, συλλογή του υπερκείμενου, το οποίο υποβάλλεται σε κατακρήμνιση με αλατούχο, ανασύσταση του ιζήματος και διύλιση του διαλύματος, επεξεργασία του προϊόντος της διύλισης με δεσοξυχολικό νάτριο και υποβολή του προϊόντος σε δύο διαδοχικές χρωματογραφίες με Sepharosyl S-200 και Sepharose 4B. Χρήση στην αγωγή και την πρόληψη λοιμώξεων του ουροποιητικού συστήματος που προκαλούνται από κροσσωτά E.coli.

ΑΡΙΘΜΟΣ ΕΥΡΩΠΑΪΚΟΥ Δ.Ε.	(11): 3032333
ΑΡΙΘ. ΕΛΛΗΝΙΚΗΣ ΚΑΤΑΘΕΣΗΣ	(21): 20000400031
ΗΜΕΡ. ΕΛΛΗΝΙΚΗΣ ΚΑΤΑΘΕΣΗΣ	(22): 12-01-2000
ΑΡΙΘ./ΗΜΕΡ. ΔΗΜΟΣΙΕΥΣΗΣ	
ΕΥΡΩΠΑΪΚΟΥ ΔΙΠΛΩΜΑΤΟΣ	(87): 639942/20-10-1999
ΑΡΙΘ./ΗΜΕΡ. ΔΗΜΟΣΙΕΥΣΗΣ	
ΕΥΡΩΠΑΪΚΗΣ ΑΙΤΗΣΗΣ	(86): 93910460.0/13-05-1993
ΔΙΚΑΙΟΥΧΟΣ	(73): ALLFLEX NEW ZEALAND LIMITED 931 Tremaine Avenue 5301 PALMERSTON NORTH, NEW ZEALAND
ΣΥΜΒΑΤΙΚΕΣ ΠΡΟΤΕΡΑΙΟΤΗΤΕΣ	(30): 24272792/13-05-92/NZ
ΕΦΕΥΡΕΤΗΣ	(72): 1) VAN AMELSFORT PETRUS AUGUSTINUS 2) REBOUL JEROME
ΕΙΔΙΚΟΣ ΠΛΗΡΕΞΟΥΣΙΟΣ	(74): ΔΗΜΟΥ ΧΡΙΣΤΙΝΑ, Δικηγόρος Κουμπάρη 2 106 74 ΑΘΗΝΑ
ΑΝΤΙΚΛΗΤΟΣ	(74): ΠΑΠΑΚΩΝΣΤΑΝΤΙΝΟΥ ΕΛΕΝΗ, Δικηγόρος Κουμπάρη 2 106 74 ΑΘΗΝΑ
ΤΙΤΛΟΣ ΕΦΕΥΡΕΣΗΣ	(54): ΦΟΡΕΑΣ ΓΙΑ ΗΛΕΚΤΡΟΝΙΚΗ ΔΙΑΤΑΞΗ ΑΝΑΓΝΩΡΙΣΕΩΣ

οποίο χυτεύεται εντός του φορέα. Το περικάλυμμα (14) μπορεί να είναι δακτυλιοειδές και να τοποθετείται ομοαξονικά με ένα άνοιγμα (12) σε ένα πινάκιο (11) οπότε έτσι ενθυλακώνεται το περικάλυμμα (14) εντός του εγκλείοντος υλικού (15) κατά την ενεργό χύτευση του φορέα (10). Ο φορέας (10) προτιμότερα είναι μία θηλυκή συνιστώσα μίας διμερούς ετικέτας για το αυτί ζώων.



ΠΕΡΙΛΗΨΗ (57)

Ένας φορέας (10) για μία ηλεκτρονική διάταξη αναγνώρισεως που επιτρέπει τη σύνδεση της ηλεκτρονικής διατάξεως σε ένα προς αναγνώριση αντικείμενο. Η ηλεκτρονική διάταξη χυτεύεται ολόσωμα εντός του φορέα (10). Η ηλεκτρονική διάταξη συνδυάζεται με ένα περικάλυμμα (14) το

ΑΡΙΘΜΟΣ ΕΥΡΩΠΑΪΚΟΥ Δ.Ε.	(11): 3032334
ΑΡΙΘ. ΕΛΛΗΝΙΚΗΣ ΚΑΤΑΘΕΣΗΣ	(21): 20000400032
ΗΜΕΡ. ΕΛΛΗΝΙΚΗΣ ΚΑΤΑΘΕΣΗΣ	(22): 12-01-2000
ΑΡΙΘ./ΗΜΕΡ. ΔΗΜΟΣΙΕΥΣΗΣ	
ΕΥΡΩΠΑΪΚΟΥ ΔΙΠΛΩΜΑΤΟΣ	(87): 784637/20-10-1999
ΑΡΙΘ./ΗΜΕΡ. ΔΗΜΟΣΙΕΥΣΗΣ	
ΕΥΡΩΠΑΪΚΗΣ ΑΙΤΗΣΗΣ	(86): 95933939.1/26-09-1995
ΔΙΚΑΙΟΥΧΟΣ	(73): EXXON CHEMICAL PATENTS INC. BAYTOWN 77520-2149 TX, USA
ΣΥΜΒΑΤΙΚΕΣ ΠΡΟΤΕΡΑΙΟΤΗΤΕΣ	(30): 317153/03-10-94/US
ΕΦΕΥΡΕΤΗΣ	(72): 1) GRIFFIN JOHN ROBERT 2) DECHELLIS MARC LOUIS
ΕΙΔΙΚΟΣ ΠΛΗΡΕΞΟΥΣΙΟΣ	(74): ΔΗΜΟΥ ΧΡΙΣΤΙΝΑ, Δικηγόρος Κουμπάρη 2 106 74 ΑΘΗΝΑ
ΑΝΤΙΚΛΗΤΟΣ	(74): ΠΑΠΑΚΩΝΣΤΑΝΤΙΝΟΥ ΕΛΕΝΗ, Δικηγόρος Κουμπάρη 2 106 74 ΑΘΗΝΑ
ΤΙΤΛΟΣ ΕΦΕΥΡΕΣΗΣ	(54): ΜΕΘΟΔΟΣ ΓΙΑ ΤΟΝ ΠΟΛΥΜΕΡΙΣΜΟ ΜΟΝΟΜΕΡΩΝ ΣΕ ΡΕΥΣΤΟΠΟΙΗΜΕΝΕΣ ΚΛΙΝΕΣ

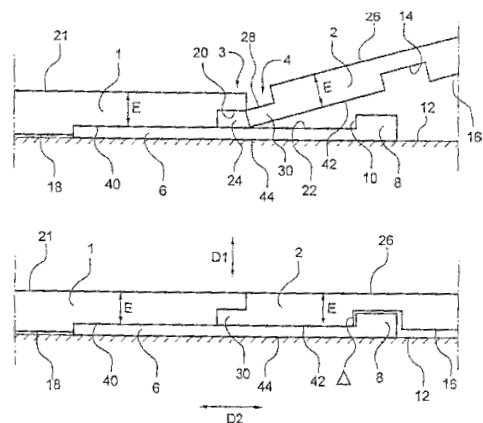
ρευστοποίησης που εισέρχεται στον αντιδραστήρα να περιλαμβάνει μία αέριο και μία υγρή φάση.

ΠΕΡΙΛΗΨΗ (57)

Η εφεύρεση αναφέρεται στον πολυμερισμό ή το συμπολυμερισμό α-ολεφινών είτε μόνων είτε σε συνδυασμό με μία ή περισσότερες άλλες α-ολεφίνες εντός ενός αντιδραστήρα αερίου φάσεως έχοντος μία ρευστοποιημένη κλίνη και ένα μέσο ρευστοποίησης έτσι ώστε το μέσο

ΑΡΙΘΜΟΣ ΕΥΡΩΠΑΪΚΟΥ Δ.Ε.	(11): 3032335
ΑΡΙΘ. ΕΛΛΗΝΙΚΗΣ ΚΑΤΑΘΕΣΗΣ	(21): 20000400033
ΗΜΕΡ. ΕΛΛΗΝΙΚΗΣ ΚΑΤΑΘΕΣΗΣ	(22): 12-01-2000
ΑΡΙΘ./ΗΜΕΡ. ΔΗΜΟΣΙΕΥΣΗΣ	
ΕΥΡΩΠΑΪΚΟΥ ΔΙΠΛΩΜΑΤΟΣ	(87): 855482/01-12-1999
ΑΡΙΘ./ΗΜΕΡ. ΔΗΜΟΣΙΕΥΣΗΣ	
ΕΥΡΩΠΑΪΚΗΣ ΑΙΤΗΣΗΣ	(86): 98106535.2/29-04-1994
ΔΙΚΑΙΟΥΧΟΣ	(73): VALINGE ALUMINIUM AB 260 40 VIKEN, SWEDEN
ΣΥΜΒΑΤΙΚΕΣ ΠΡΟΤΕΡΑΙΟΤΗΤΕΣ	(30): 9301595/10-05-93/SE
ΕΦΕΥΡΕΤΗΣ	(72): PERVANTONY
ΕΙΔΙΚΟΣ ΠΛΗΡΕΞΟΥΣΙΟΣ	(74): ΔΗΜΟΥ ΧΡΙΣΤΙΝΑ, Δικηγόρος Κουμπάρη 2 106 74 ΑΘΗΝΑ
ΑΝΤΙΚΛΗΤΟΣ	(74): ΠΑΠΑΚΩΝΣΤΑΝΤΙΝΟΥ ΕΛΕΝΗ, Δικηγόρος Κουμπάρη 2 106 74 ΑΘΗΝΑ
ΤΙΤΛΟΣ ΕΦΕΥΡΕΣΗΣ	(54): ΜΕΘΟΔΟΣ ΓΙΑ ΤΗΝ ΕΠΙΣΤΡΩΣΗ ΚΑΙ ΤΗ ΜΗΧΑΝΙΚΗ ΣΥΝΔΕΣΗ ΣΑΝΙΔΩΝ ΚΤΙΡΙΩΝ

άκρο συνδέσεως (3) και η οποία προεξέχει όπισθεν του άλλου άκρου συνδέσεως (4). Η ταινία (6) έχει ένα προς τα άνω προεξέχον στοιχείο μανδαλώσεως (8) που εμπλέκεται σε μία αύλακα μανδαλώσεως (14) στην οπίσθια πλευρά (16) του άλλου άκρου συνδέσεως (4) για να σχηματίζει μία δεύτερη μηχανική σύνδεση που μανδαλώνει τις σανίδες (1,2) κατά μία δεύτερη διεύθυνση (D2) παράλληλη στο κύριο επίπεδο των σανίδων και κάθετα προς τη σύνδεση. Αμφότερες, η πρώτη και η δεύτερη μηχανική σύνδεση, επιτρέπουν την αμοιβαία μετάθεση των σανίδων που συνδέθηκαν (1,2) κατά τη διεύθυνση του αρμού.



ΠΕΡΙΛΗΨΗ (57)

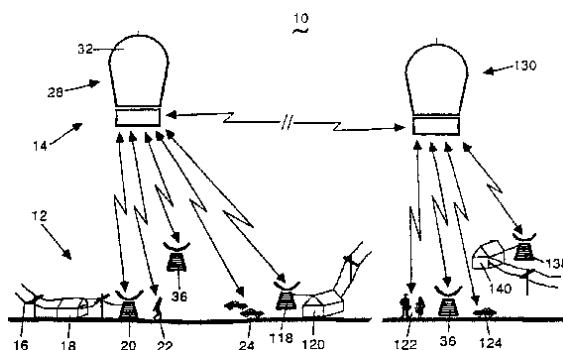
Η εφεύρεση αναφέρεται σε ένα σύστημα για την επιστρώση και την μηχανική σύνδεση σανίδων κτιρίου, ειδικά σε λεπτά, σκληρά, "επιπλέοντα" εδάφη. Προσκειμένα άκρα συνδέσεως (3,4) των δύο σανίδων (1,2) εμπλέκονται μεταξύ τους για να παράσχουν μία πρώτη μηχανική σύνδεση που μανδαλώνει τα άκρα συνδέσεως (3,4) κατά μία πρώτη διεύθυνση (D1) κάθετη στο κύριο επίπεδο των σανίδων. Σε κάθε σύνδεση, έχει προβλεφθεί επιπλέον μια ταινία (6) η οποία είναι ολόσωμη με το ένα

ΑΡΙΘΜΟΣ ΕΥΡΩΠΑΪΚΟΥ Δ.Ε.	(11): 3032336
ΑΡΙΘ. ΕΛΛΗΝΙΚΗΣ ΚΑΤΑΘΕΣΗΣ	(21): 20000400034
ΗΜΕΡ. ΕΛΛΗΝΙΚΗΣ ΚΑΤΑΘΕΣΗΣ	(22): 12-01-2000
ΑΡΙΘ./ΗΜΕΡ. ΔΗΜΟΣΙΕΥΣΗΣ	
ΕΥΡΩΠΑΪΚΟΥ ΔΙΠΛΩΜΑΤΟΣ	(87): 711476/13-10-1999
ΑΡΙΘ./ΗΜΕΡ. ΔΗΜΟΣΙΕΥΣΗΣ	
ΕΥΡΩΠΑΪΚΗΣ ΑΙΤΗΣΗΣ	(86): 94922603.9/22-07-1994
ΔΙΚΑΙΟΥΧΟΣ	(73): INTERNATIONAL MULTI-MEDIA CORPORATION NARBERTH 190 72 PA, USA
ΣΥΜΒΑΤΙΚΕΣ ΠΡΟΤΕΡΑΙΟΤΗΤΕΣ	(30): 100037/30-07-93/US
ΕΦΕΥΡΕΤΗΣ	(72): 1) SELIGSOHN SHERWIN I. 2) SELIGSOHN SCOTT
ΕΙΔΙΚΟΣ ΠΛΗΡΕΞΟΥΣΙΟΣ	(74): ΔΗΜΟΥ ΧΡΙΣΤΙΝΑ, Δικηγόρος Κουμπάρη 2 106 74 ΑΘΗΝΑ
ΑΝΤΙΚΛΗΤΟΣ	(74): ΠΑΠΑΚΩΝΣΤΑΝΤΙΝΟΥ ΕΛΕΝΗ, Δικηγόρος Κουμπάρη 2 106 74 ΑΘΗΝΑ
ΤΙΤΛΟΣ ΕΦΕΥΡΕΣΗΣ	(54): ΕΝΑ ΥΠΕΡΓΕΙΟ ΣΥΣΤΗΜΑ ΕΠΙΚΟΙΝΩΝΙΩΝ ΣΕ ΜΕΓΑΛΟ ΥΨΟΣ

ΠΕΡΙΛΗΨΗ (57)

Το υπέργειο σύστημα τηλεπικοινωνιών μεγάλου ύψους αποτελείται από τουλάχιστον δύο επίγειους σταθμούς (12) και τουλάχιστον ένα σταθμό αναμετάδοσης (28,130) μεγάλου ύψους. Ο κάθε σταθμός εδάφους (12) περιλαμβάνει ένα μέσο, το οποίο στέλνει και λαμβάνει τηλεπικοινωνιακά

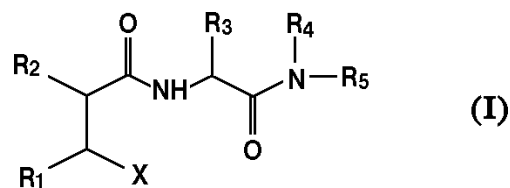
σήματα (20,22,36). Οι σταθμοί αναμετάδοσης (28,130) περιλαμβάνουν μέσα, τα οποία λαμβάνουν και στέλνουν τηλεπικοινωνιακά σήματα (48) από τη προς τους σταθμούς εδάφους (12) και από και προς τους άλλους σταθμούς αναμετάδοσης. Περαιτέρω, διατίθενται μέσα για τον έλεγχο της πλευρικής και κατακόρυφης των σταθμών αναμετάδοσης έτσι ώστε να επιτυγχάνεται και να διατηρείται το προκαθορισμένο ύψος και η θέση των σταθμών αναμετάδοσης. Τέλος, διατίθενται μέσα για τη λήψη (ανάκτηση) των σταθμών αναμετάδοσης έτσι ώστε οι τελευταίοι να μπορούν να συντηρούνται και να χρησιμοποιούνται εκ νέου.



ΑΡΙΘΜΟΣ ΕΥΡΩΠΑΪΚΟΥ Δ.Ε.	(11): 3032337
ΑΡΙΘ. ΕΛΛΗΝΙΚΗΣ ΚΑΤΑΘΕΣΗΣ	(21): 20000400035
ΗΜΕΡ. ΕΛΛΗΝΙΚΗΣ ΚΑΤΑΘΕΣΗΣ	(22): 12-01-2000
ΑΡΙΘ./ΗΜΕΡ. ΔΗΜΟΣΙΕΥΣΗΣ	
ΕΥΡΩΠΑΪΚΟΥ ΔΙΠΛΩΜΑΤΟΣ	(87): 740655/20-10-1999
ΑΡΙΘ./ΗΜΕΡ. ΔΗΜΟΣΙΕΥΣΗΣ	
ΕΥΡΩΠΑΪΚΗΣ ΑΙΤΗΣΗΣ	(86): 95906403.1/23-01-1995
ΔΙΚΑΙΟΥΧΟΣ	(73): BRITISH BIOTECH PHARMACEUTICALS LIMITED OX4 5LY COWLEY OXFORD, GB
ΣΥΜΒΑΤΙΚΕΣ ΠΡΟΤΕΡΑΙΟΤΗΤΕΣ	(30): 9401416/22-01-94/GB, 9413566/06-07-94/GB
ΕΦΕΥΡΕΤΗΣ	(72): 1) BECKETT RAYMOND PAUL 2) WHITTAKER MARK 3) MILLER ANDREW
ΕΙΔΙΚΟΣ ΠΛΗΡΕΞΟΥΣΙΟΣ	(74): ΔΗΜΟΥ ΧΡΙΣΤΙΝΑ, Δικηγόρος Κουμπάρη 2 106 74 ΑΘΗΝΑ
ΑΝΤΙΚΛΗΤΟΣ	(74): ΠΑΠΑΚΩΝΣΤΑΝΤΙΝΟΥ ΕΛΕΝΗ, Δικηγόρος Κουμπάρη 2 106 74 ΑΘΗΝΑ
ΤΙΤΛΟΣ ΕΦΕΥΡΕΣΗΣ	(54): ΑΝΑΣΤΟΛΕΙΣ ΜΕΤΑΛΛΟΠΡΩΤΕΪΝΑΣΗΣ

ΠΕΡΙΛΗΨΗ (57)

Αναστέλλουσες των μεταλλοπρωτεΐνωση μήτρας ενώσεις του τύπου (I), όπου το X είναι μία ομάδα $-CO_2H$ ή $-CONHOH-$ και μια των ομάδων εγγύς στους δεσμούς αμιδίου είναι μια στερεοχημικά ογκώδης ομάδα, που δεικνύουν ενισχυμένη απορρόφηση από του στόματος.



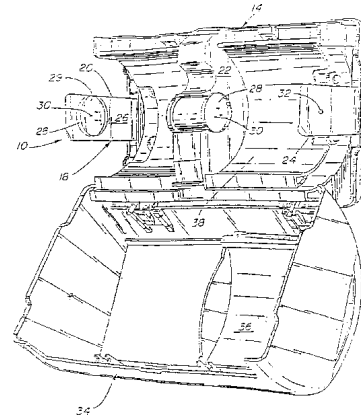
ΑΡΙΘΜΟΣ ΕΥΡΩΠΑΪΚΟΥ Δ.Ε.	(11): 3032338
ΑΡΙΘ. ΕΛΛΗΝΙΚΗΣ ΚΑΤΑΘΕΣΗΣ	(21): 20000400036
ΗΜΕΡ. ΕΛΛΗΝΙΚΗΣ ΚΑΤΑΘΕΣΗΣ	(22): 12-01-2000
ΑΡΙΘ./ΗΜΕΡ. ΔΗΜΟΣΙΕΥΣΗΣ	
ΕΥΡΩΠΑΪΚΟΥ ΔΙΠΛΩΜΑΤΟΣ	(87): 729724/20-10-1999
ΑΡΙΘ./ΗΜΕΡ. ΔΗΜΟΣΙΕΥΣΗΣ	
ΕΥΡΩΠΑΪΚΗΣ ΑΙΤΗΣΗΣ	(86): 95305262.8/27-07-1995
ΔΙΚΑΙΟΥΧΟΣ	(73): KIMBERLY-CLARK WORLDWIDE, INC. 401 North Lake Street, NEENAH 54956 WISCONSIN, USA
ΣΥΜΒΑΤΙΚΕΣ ΠΡΟΤΕΡΑΙΟΤΗΤΕΣ	(30): 395327/28-02-95/US
ΕΦΕΥΡΕΤΗΣ	(72): 1) BLOCH NATHAN D. 2) MITCHELL JOSEPH 3) O'BRIEN EDWARD 4) GEMMELL BRUCE M.

Σημείωση: Οι υπόλοιποι εφευρέτες παραιτήθηκαν των δικαιωμάτων τους επί της περιγραφής

ΕΙΔΙΚΟΣ ΠΛΗΡΕΞΟΥΣΙΟΣ	(74): ΔΗΜΟΥ ΧΡΙΣΤΙΝΑ, Δικηγόρος Κουμπάρη 2 106 74 ΑΘΗΝΑ
ΑΝΤΙΚΛΗΤΟΣ	(74): ΠΑΠΑΚΩΝΣΤΑΝΤΙΝΟΥ ΕΛΕΝΗ, Δικηγόρος Κουμπάρη 2 106 74 ΑΘΗΝΑ
ΤΙΤΛΟΣ ΕΦΕΥΡΕΣΗΣ	(54): ΕΝΑ ΣΥΣΤΗΜΑ ΚΑΙ ΜΙΑ ΜΕΘΟΔΟΣ ΓΙΑ ΤΗΝ ΔΙΑΝΟΜΗ ΣΥΜΠΑΓΩΝ ΚΥΛΙΝΔΡΩΝ (ΧΩΡΙΣ ΚΕΝΤΡΙΚΟ ΠΥΡΗΝΑ) ΑΠΟ ΠΡΟΙΟΝΤΑ ΧΑΡΤΙΟΥ

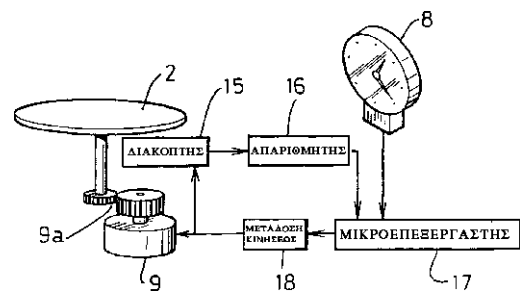
ΠΕΡΙΛΗΨΗ (57)

Το σύστημα και η μέθοδος για την τοποθέτηση ενός συμπαγούς κύλινδρου (12) από απορροφητικό καταναλωτικό προϊόν χαρτιού σε ένα διανομέα (10) περιλαμβάνει τα εξής βήματα: α) ο συμπαγής κύλινδρος (12) προσανατολίζεται στην επιθυμητή θέση ευθυγράμμισης μέσα στο διανομέα και β) ο συμπαγής κύλινδρος (12) ασφαλίεται στο διανομέα με διείσδυση μιάς προεξοχής (30) μέσα στο συμπαγή κύλινδρο και συγκεκριμένα ανάμεσα σε δύο γειτονικά στρώματα χαρτιού έτσι, ώστε ο συμπαγής κύλινδρος να ασφαλίεται ενάντια σε ακτινική μετατόπιση σχετικά με το διανομέα κατά τη λειτουργία. Για τη συγκράτηση του συμπαγούς κύλινδρου στην επιθυμητή θέση ευθυγράμμιση είναι δυνατόν να διατίθεται ένας μηχανισμός προσωρινής συγκράτησης (38), ενώ ο συμπαγής κύλινδρος ασφαλίεται στο διανομέα.



ΑΡΙΘΜΟΣ ΕΥΡΩΠΑΪΚΟΥ Δ.Ε.	(11): 3032339
ΑΡΙΘ. ΕΛΛΗΝΙΚΗΣ ΚΑΤΑΘΕΣΗΣ	(21): 20000400037
ΗΜΕΡ. ΕΛΛΗΝΙΚΗΣ ΚΑΤΑΘΕΣΗΣ	(22): 12-01-2000
ΑΡΙΘ./ΗΜΕΡ. ΔΗΜΟΣΙΕΥΣΗΣ	
ΕΥΡΩΠΑΪΚΟΥ ΔΙΠΛΩΜΑΤΟΣ	(87): 850464/20-10-1999
ΑΡΙΘ./ΗΜΕΡ. ΔΗΜΟΣΙΕΥΣΗΣ	
ΕΥΡΩΠΑΪΚΗΣ ΑΙΤΗΣΗΣ	(86): 96927814.2/19-08-1996
ΔΙΚΑΙΟΥΧΟΣ	(73): TVI EUROPE LIMITED Kilspindie Road DD2 3QZ DUNDEE, GB
ΣΥΜΒΑΤΙΚΕΣ ΠΡΟΤΕΡΑΙΟΤΗΤΕΣ	(30): 9519045/15-09-95/GB
ΕΦΕΥΡΕΤΗΣ	(72): 1) BORLAND WILLIAM GRAHAM 2) LISLE MICHAEL EDGAR THOMAS
ΕΙΔΙΚΟΣ ΠΛΗΡΕΞΟΥΣΙΟΣ	(74): ΔΗΜΟΥ ΧΡΙΣΤΙΝΑ, Δικηγόρος Κουμπάρη 2 106 74 ΑΘΗΝΑ
ΑΝΤΙΚΛΗΤΟΣ	(74): ΠΑΠΑΚΩΝΣΤΑΝΤΙΝΟΥ ΕΛΕΝΗ, Δικηγόρος Κουμπάρη 2 106 74 ΑΘΗΝΑ
ΤΙΤΛΟΣ ΕΦΕΥΡΕΣΗΣ	(54): ΚΑΤΑΓΡΑΦΕΑΣ ΤΑΧΥΤΗΤΟΣ ΜΕ ΔΙΟΡΘΩΣΗ ΦΑΣΕΩΣ

χρόνου, τα οποία μέσα περιστρέφουν τη στρεφόμενη πλατφόρμα (2) προς τη σωστή θέση στην οποία τα σημάδια επί ενός διαγράμματος του ταχογράφου αντιστοιχούν με τον χρόνο που δεικνύεται από το ρολογιού (8). Η μετατόπιση φάσεως μπορεί να λάβει χώρα ως αποτέλεσμα της απεμπλοκής της μεταδόσεως κινήσεως από τη στρεφόμενη πλατφόρμα (2), λ.χ. όταν εισάγεται το διάγραμμα.



ΠΕΡΙΛΗΨΗ (57)

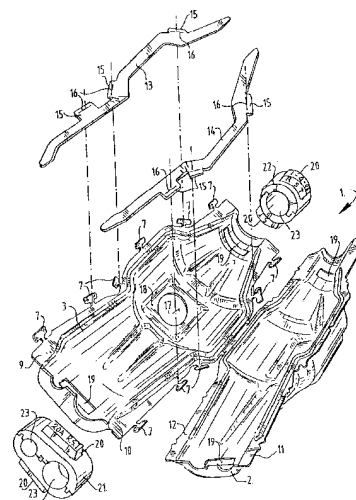
Ένας καταγραφέας ταχύτητας ("ταχογράφος") έχει ένα φορέα διαγράμματος (2) όπως μια στρεφόμενη πλατφόρμα (2), που κινείται από έναν κινητήρα (9), όπως ένα βηματικό κινητήρα (9). Κανονικά, η στρεφόμενη πλατφόρμα (2) συγχρονίζεται με τον χρόνο που δεικνύεται επί του ρολογιού (8). Έχουν προβλεφθεί μέσα για τη διόρθωση τυχόν σφάλματος φάσεως μεταξύ της θέσεως της στρεφόμενης πλατφόρμας και του πραγματικού

ΑΡΙΘΜΟΣ ΕΥΡΩΠΑΪΚΟΥ Δ.Ε.	(11): 3032340
ΑΡΙΘ. ΕΛΛΗΝΙΚΗΣ ΚΑΤΑΘΕΣΗΣ	(21): 20000400038
ΗΜΕΡ. ΕΛΛΗΝΙΚΗΣ ΚΑΤΑΘΕΣΗΣ	(22): 12-01-2000
ΑΡΙΘ./ΗΜΕΡ. ΔΗΜΟΣΙΕΥΣΗΣ	
ΕΥΡΩΠΑΪΚΟΥ ΔΙΠΛΩΜΑΤΟΣ	(87): 801454/20-10-1999
ΑΡΙΘ./ΗΜΕΡ. ΔΗΜΟΣΙΕΥΣΗΣ	
ΕΥΡΩΠΑΪΚΗΣ ΑΙΤΗΣΗΣ	(86): 96200916.3/12-04-1996
ΔΙΚΑΙΟΥΧΟΣ	(73): LOVINK TERBORG B.V. Lovinkweg 3 NL-7061 TERBORG DT, NETHERLANDS
ΣΥΜΒΑΤΙΚΕΣ ΠΡΟΤΕΡΑΙΟΤΗΤΕΣ	(30): —
ΕΦΕΥΡΕΤΗΣ	(72): 1) SCHELLEVIS CAMILLE JEAN BAPTISTE 2) VAN DEN HOUT JAN SIMON 3) BRUS BERNARD LOUIS 4) ROODENBURG PIETER
ΕΙΔΙΚΟΣ ΠΛΗΡΕΞΟΥΣΙΟΣ	(74): ΔΗΜΟΥ ΧΡΙΣΤΙΝΑ, Δικηγόρος Κουμπάρη 2 106 74 ΑΘΗΝΑ
ΑΝΤΙΚΛΗΤΟΣ	(74): ΠΑΠΑΚΩΝΣΤΑΝΤΙΝΟΥ ΕΛΕΝΗ, Δικηγόρος Κουμπάρη 2 106 74 ΑΘΗΝΑ
ΤΙΤΛΟΣ ΕΦΕΥΡΕΣΗΣ	(54): ΣΥΝΔΕΤΙΚΟ ΠΕΡΙΒΛΗΜΑ ΚΑΛΩΔΙΟΥ

ΠΕΡΙΛΗΨΗ (57)

Η εφεύρεση σχετίζεται με ένα συνδεδεμένο περίβλημα καλωδίου, που περιλαμβάνει δύο μεταλλικά κελύφη τα οποία μπορούν αμοιβαία να συνδεθούν μέσω μέσου σύνδεσης έτσι ώστε μαζί να σχηματίζουν ένα περικάλυμμα ο εσωτερικός χώρος του οποίου είναι προσβάσιμος από

τουλάχιστον ένα πυρήνα καλωδίου μέσω τουλάχιστον ενός ανοίγματος οριοθετημένου από ζώνες ακμών και των δύο κελύφων. Το συνδεδεμένο περίβλημα καλωδίου σύμφωνα με την εφεύρεση έχει το γνώρισμα ότι κάθε κέλυφος αποτελείται από μέταλλο σε φύλλο και το μέσο σύνδεσης περιλαμβάνει μια πληθώρα από κελύφη παρόντα στις ακμές τουλάχιστον ενός από τα κελύφη, τα οποία κελύφη μπορούν το καθένα να κάμπτονται γύρω από την απέναντι ακμή του άλλου κελύφους.

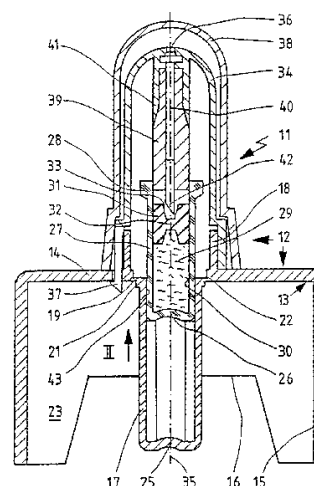


ΑΡΙΘΜΟΣ ΕΥΡΩΠΑΪΚΟΥ Δ.Ε.	(11): 3032341
ΑΡΙΘ. ΕΛΛΗΝΙΚΗΣ ΚΑΤΑΘΕΣΗΣ	(21): 20000400039
ΗΜΕΡ. ΕΛΛΗΝΙΚΗΣ ΚΑΤΑΘΕΣΗΣ	(22): 12-01-2000
ΑΡΙΘ./ΗΜΕΡ. ΔΗΜΟΣΙΕΥΣΗΣ	
ΕΥΡΩΠΑΪΚΟΥ ΔΙΠΛΩΜΑΤΟΣ	(87): 754094/13-10-1999
ΑΡΙΘ./ΗΜΕΡ. ΔΗΜΟΣΙΕΥΣΗΣ	
ΕΥΡΩΠΑΪΚΗΣ ΑΙΤΗΣΗΣ	(86): 95909691.8/09-02-1995
ΔΙΚΑΙΟΥΧΟΣ	(73): ING. ERICH PFEIFFER GMBH Oeschlestrasse 124-126 78315 RADOLFZELL, GERMANY
ΣΥΜΒΑΤΙΚΕΣ ΠΡΟΤΕΡΑΙΟΤΗΤΕΣ	(30): 4412041/08-04-94/DE
ΕΦΕΥΡΕΤΗΣ	(72): FUCHS KARL-HEINZ
ΕΙΔΙΚΟΣ ΠΛΗΡΕΞΟΥΣΙΟΣ	(74): ΠΕΡΡΑΚΗ ΜΑΡΙΝΑ, Δικηγόρος Σίνα 9 106 80 ΑΘΗΝΑ
ΑΝΤΙΚΛΗΤΟΣ	(74): ΟΙΚΟΝΟΜΙΔΗΣ ΔΗΜΗΤΡΗΣ, Δικηγόρος Σίνα 9 106 80 ΑΘΗΝΑ
ΤΙΤΛΟΣ ΕΦΕΥΡΕΣΗΣ	(54): ΣΥΣΚΕΥΗ ΔΟΣΟΜΕΤΡΗΣΗΣ ΓΙΑ ΡΕΥΣΤΑ ΥΛΙΚΑ, ΙΔΙΑΙΤΕΡΑ ΓΙΑ ΤΗΝ ΑΠΟΔΟΣΗ ΜΕ ΕΝΑ ΜΟΝΟ ΕΜΒΟΛΙΣΜΟ

ΠΕΡΙΛΗΨΗ (57)

Σε μία συσκευή δοσομέτρησης μιάς δόσεως, π.χ. σε έναν ψεκαστήρα μονού εμβολιασμού, η ασφάλεια γνησιότητας σχηματίζει μέσω ενός περιβλήματος χειρισμού (17) συνδεδεμένο με ένα τεμάχιο βάσεως περικαλύμματος (13) μέσω γεφυρών υλικού (19) με σημεία επιλεγμένης θραύσης. Ο κύλινδρος αντλίας (27), ενσωματωμένος στο περίβλημα χειρισμού (17) που περιέχει το υλικό (19), μετά τη θραύση των γεφυρών υλικού, όταν αναπτυχθούν επαρκείς δυνάμεις χειρισμού, πιέζεται με το

έμβολο (31) επάνω σε ένα ωστήριο (42) που τον τρυπάει. Σε μια άλλη μορφή εκτέλεσης, μπορεί η ασφάλεια γνησιότητας να σχηματισθεί με αυξημένη αντίσταση κατά τη διάτρηση.

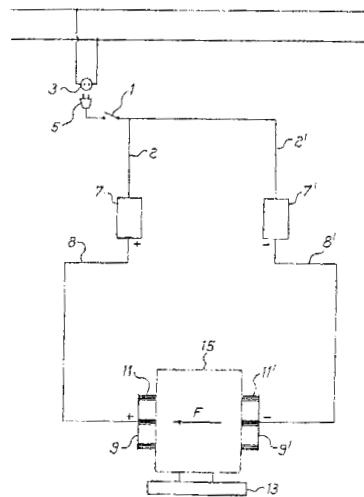


ΑΡΙΘΜΟΣ ΕΥΡΩΠΑΪΚΟΥ Δ.Ε.	(11): 3032342
ΑΡΙΘ. ΕΛΛΗΝΙΚΗΣ ΚΑΤΑΘΕΣΗΣ	(21): 20000400040
ΗΜΕΡ. ΕΛΛΗΝΙΚΗΣ ΚΑΤΑΘΕΣΗΣ	(22): 12-01-2000
ΑΡΙΘ./ΗΜΕΡ. ΔΗΜΟΣΙΕΥΣΗΣ	
ΕΥΡΩΠΑΪΚΟΥ ΔΙΠΛΩΜΑΤΟΣ	(87): 721193/13-10-1999
ΑΡΙΘ./ΗΜΕΡ. ΔΗΜΟΣΙΕΥΣΗΣ	
ΕΥΡΩΠΑΪΚΗΣ ΑΙΤΗΣΗΣ	(86): 95120358.7/21-12-1995
ΔΙΚΑΙΟΥΧΟΣ	(73): ΤΟΤΤΙ COSTANTE ROZZANO (MILANO), ITALY
ΣΥΜΒΑΤΙΚΕΣ ΠΡΟΤΕΡΑΙΟΤΗΤΕΣ	(30): MI942653/27-12-94/IT
ΕΦΕΥΡΕΤΗΣ	(72): ΤΟΤΤΙ COSTANTE
ΕΙΔΙΚΟΣ ΠΛΗΡΕΞΟΥΣΙΟΣ	(74): ΚΩΣΤΟΠΟΥΛΟΥ ΓΕΩΡΓΙΑ, Δικηγόρος Δήλου 12 145 62 ΚΗΦΙΣΙΑ
ΑΝΤΙΚΛΗΤΟΣ	(74): ΚΥΠΡΗΣ ΦΕΙΔΙΑΣ, Δικηγόρος Δήλου 12 145 62 ΚΗΦΙΣΙΑ
ΤΙΤΛΟΣ ΕΦΕΥΡΕΣΗΣ	(54): ΕΡΓΑΛΕΙΟ ΓΙΑ ΤΗΝ ΕΚΠΟΜΠΗ ΜΙΑΣ ΡΟΗΣ ΗΛΕΚΤΡΟΝΙΚΩΝ ΑΚΤΙΝΟΒΟΛΙΩΝ ΚΑΙ ΕΥΡΕΩΣ ΦΑΣΜΑΤΟΣ ΗΛΕΚΤΡΟΜΑΓΝΗΤΙΚΩΝ ΑΚΤΙΝΟΒΟΛΙΩΝ

ΠΕΡΙΛΗΨΗ (57)

Εργαλείο για την εκπομπή μιας συνδυασμένης ροής ηλεκτρονίων και ηλεκτρομαγνητικών ακτινοβολιών που αποτελούνται από δύο ηλεκτρικά κυκλώματα (2,2) τα οποία έχουν αντίθετες πολικότητες, θετική (+) και αρνητική (-). Κάθε κύκλωμα (2,2) αποτελείται από μία ηλεκτρική ή ηλεκτρονική συσκευή (7,7) κατάλληλη για να παρέχει ένα συνεχές ρεύμα, του οποίου η τάση κυμαίνεται μεταξύ 4000 και 80000 V και η ένταση

του κυμαίνεται μεταξύ 0,05 και 0,5 mA και έναν αγωγό με ελασματοειδή άκρα (9,9) που είναι εφοδιασμένοι με μια ή περισσότερες δέσμες ανθρακικών, οι οποίες λειτουργούν ως αιχμηροί αγωγοί. Τα προαναφερθέντα άκρα είναι συνδεδεμένα στην έξοδο (8,8) της προαναφερόμενης ηλεκτρικής ή ηλεκτρονικής συσκευής. Όταν τα δύο ελασματοειδή άκρα (9,9) τα οποία είναι εφοδιασμένα με δέσμες ανθρακικών (11,11) τοποθετηθούν το ένα μπροστά στο άλλο και πλησιάσουν, επιτυγχάνεται συνδυασμένη ροή ηλεκτρονίων και ηλεκτρομαγνητικών κυμάτων κυκλοφορούν από τον αρνητικό πόλο (-) στον θετικό πόλο (+).

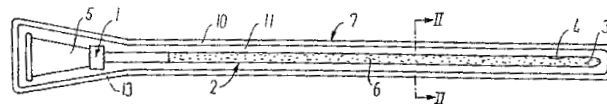


ΑΡΙΘΜΟΣ ΕΥΡΩΠΑΪΚΟΥ Δ.Ε.	(11): 3032343
ΑΡΙΘ. ΕΛΛΗΝΙΚΗΣ ΚΑΤΑΘΕΣΗΣ	(21): 990403358
ΗΜΕΡ. ΕΛΛΗΝΙΚΗΣ ΚΑΤΑΘΕΣΗΣ	(22): 13-01-2000
ΑΡΙΘ./ΗΜΕΡ. ΔΗΜΟΣΙΕΥΣΗΣ	
ΕΥΡΩΠΑΪΚΟΥ ΔΙΠΛΩΜΑΤΟΣ	(87): 935478/12-01-2000
ΑΡΙΘ./ΗΜΕΡ. ΔΗΜΟΣΙΕΥΣΗΣ	
ΕΥΡΩΠΑΪΚΗΣ ΑΙΤΗΣΗΣ	(86): 97918922.2/18-09-1997
ΔΙΚΑΙΟΥΧΟΣ	(73): COLOPLAST A/S Holtedam 1 3050 HUMLEBAEK, DENMARK
ΣΥΜΒΑΤΙΚΕΣ ΠΡΟΤΕΡΑΙΟΤΗΤΕΣ	(30): 122496/01-11-96/DK
ΕΦΕΥΡΕΤΗΣ	(72): 1) NOSTED ULRIK 2) TORSTENSEN JAN 3) KAYEROD HELLE 4) TANGHOJ ALLAN
ΕΙΔΙΚΟΣ ΠΛΗΡΕΞΟΥΣΙΟΣ	(74): ΒΑΓΕΝΑ ΘΕΟΔΩΡΑ, Δικηγόρος Κουμπάρη 2 106 74 ΑΘΗΝΑ
ΑΝΤΙΚΛΗΤΟΣ	(74): ΠΑΠΑΚΩΝΣΤΑΝΤΙΝΟΥ ΕΛΕΝΗ, Δικηγόρος Κουμπάρη 2 106 74 ΑΘΗΝΑ
ΤΙΤΛΟΣ ΕΦΕΥΡΕΣΗΣ	(54): ΣΥΓΚΡΟΤΗΜΑ ΚΑΘΕΤΗΡΑ ΟΥΡΗΣΕΩΣ ΜΕ ΕΤΟΙΜΟ ΠΡΟΣ ΧΡΗΣΗ ΚΑΘΕΤΗΡΑ

ΠΕΡΙΛΗΨΗ (57)

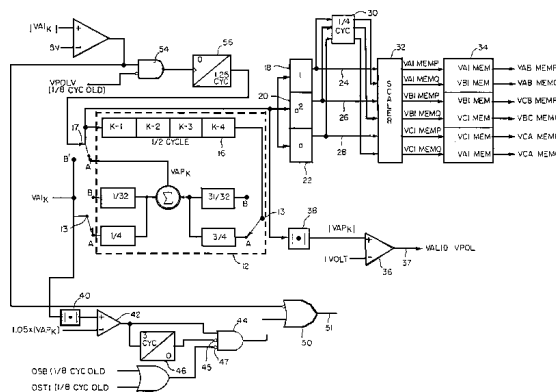
Ένα συγκρότημα καθετήρα ουρήσεως περιλαμβάνει έναν καθετήρα ουρήσεως (1) έχοντα επί ενός τμήματος τουλάχιστον της επιφάνειάς του ένα υδρόφιλο επιφανειακό στρώμα (6) προοριζόμενο να δημιουργεί ένα χαρακτηριστική επιφάνεια χαμηλής τριβής του καθετήρα δι'επεξεργασίας με

ένα υγρό μέσο διογκώσεως προ της χρήσεως του καθετήρα και μία συσκευασία καθετήρα (7) έχουσα μια κοιλότητα (11) για την τοποθέτηση του καθετήρα (1). Η συσκευασία (7) κατασκευάζεται με τοιχώματα από αεροστεγές υλικό για την τοποθέτηση ενός καθετήρα προεπεξεργασμένου με το εν λόγω υγρό μέσο διογκώσεως για την μακροχρόνια συντηρησή του εν λόγω χαρακτηριστική επιφάνεια χαμηλής τριβής και την παροχή ενός ετοιμού προς χρήση συγκροτήματος καθετήρα.



ΑΡΙΘΜΟΣ ΕΥΡΩΠΑΪΚΟΥ Δ.Ε. (11):	3032344
ΑΡΙΘ. ΕΛΛΗΝΙΚΗΣ ΚΑΤΑΘΕΣΗΣ (21):	990403376
ΗΜΕΡ. ΕΛΛΗΝΙΚΗΣ ΚΑΤΑΘΕΣΗΣ (22):	13-01-2000
ΑΡΙΘ./ΗΜΕΡ. ΔΗΜΟΣΙΕΥΣΗΣ ΕΥΡΩΠΑΪΚΟΥ ΔΙΠΛΩΜΑΤΟΣ (87):	769835/12-01-2000
ΑΡΙΘ./ΗΜΕΡ. ΔΗΜΟΣΙΕΥΣΗΣ ΕΥΡΩΠΑΪΚΗΣ ΑΙΤΗΣΗΣ (86):	96307305.1/07-10-1996
ΔΙΚΑΙΟΥΧΟΣ (73):	SCHWEITZER ENGINEERING LABORATORIES, INC. 2350 Northeast Hopkins Court, PULLMANN 99163 WA, USA
ΣΥΜΒΑΤΙΚΕΣ ΠΡΟΤΕΡΑΙΟΤΗΤΕΣ ΕΦΕΥΡΕΤΗΣ (30):	544274/17-10-95/US
(72):	1) ROBERTS JEFFREY B. 2) HOU DAQING
ΕΙΔΙΚΟΣ ΠΛΗΡΕΞΟΥΣΙΟΣ (74):	ΚΙΛΙΜΙΡΗΣ ΚΩΝΣΤΑΝΤΙΝΟΣ, Δικηγόρος Χατζηγιάννη Μέξη 7 115 28 ΑΘΗΝΑ
ΑΝΤΙΚΛΗΤΟΣ (74):	ΚΙΛΙΜΙΡΗΣ ΑΝΑΣΤΑΣΙΟΣ, Δικηγόρος Χατζηγιάννη Μέξη 7 115 28 ΑΘΗΝΑ
ΤΙΤΛΟΣ ΕΦΕΥΡΕΣΗΣ (54):	ΡΥΘΜΙΖΟΜΕΝΗ ΧΡΟΝΙΚΗ ΣΤΑΘΕΡΑ ΠΟΛΩΜΕΝΗΣ ΤΑΣΗΣ ΜΝΗΜΗΣ

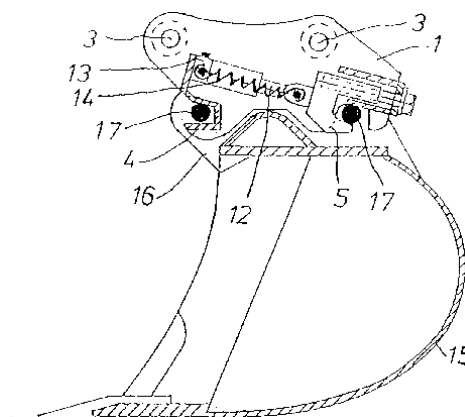
χρησιμοποιείται μια σχετικά σύντομη χρονική σταθερά των 1,75 κύκλων, ενώ το υπό συγκεκριμένες συνθήκες, που προσδιορίζονται αυτομάτως, μια μεγαλύτερη χρονική σταθερά ίση με 15.75 κύκλους μπορεί να χρησιμοποιηθεί.



ΠΕΡΙΛΗΨΗ (57)

Τουλάχιστον δυο διαφορετικές χρονικές σταθερές χρησιμοποιούνται για την παραγωγή της πολωμένης τάσεως μνήμης αναφοράς η οποία με τη σειρά της χρησιμοποιείται σε έναν ηλεκτρονόμο προστασίας για γραμμές μεταφοράς ηλεκτρικής ισχύος. Για τις περισσότερες περιπτώσεις,

ΑΡΙΘΜΟΣ ΕΥΡΩΠΑΪΚΟΥ Δ.Ε. (11):	3032345
ΑΡΙΘ. ΕΛΛΗΝΙΚΗΣ ΚΑΤΑΘΕΣΗΣ (21):	20000400041
ΗΜΕΡ. ΕΛΛΗΝΙΚΗΣ ΚΑΤΑΘΕΣΗΣ (22):	13-01-2000
ΑΡΙΘ./ΗΜΕΡ. ΔΗΜΟΣΙΕΥΣΗΣ ΕΥΡΩΠΑΪΚΟΥ ΔΙΠΛΩΜΑΤΟΣ (87):	674053/01-12-1999
ΑΡΙΘ./ΗΜΕΡ. ΔΗΜΟΣΙΕΥΣΗΣ ΕΥΡΩΠΑΪΚΗΣ ΑΙΤΗΣΗΣ (86):	95104275.3/23-03-1995
ΔΙΚΑΙΟΥΧΟΣ (73):	LEH KARL HEINZ JOSEF Achtstrasse 64 55765 BIRKENFELD, GERMANY
ΣΥΜΒΑΤΙΚΕΣ ΠΡΟΤΕΡΑΙΟΤΗΤΕΣ ΕΦΕΥΡΕΤΗΣ (30):	4410194/24-03-94/DE
(72):	LEH KARL HEINZ JOSEF
ΕΙΔΙΚΟΣ ΠΛΗΡΕΞΟΥΣΙΟΣ (74):	ΤΣΙΜΙΚΑΛΗΣ ΑΘΑΝΑΣΙΟΣ, Δικηγόρος Ν.Βάρβα 1 106 74 ΑΘΗΝΑ
ΑΝΤΙΚΛΗΤΟΣ (74):	ΤΣΙΜΙΚΑΛΗΣ ΑΘΑΝΑΣΙΟΣ, Δικηγόρος Ν.Βάρβα 1 106 74 ΑΘΗΝΑ
ΤΙΤΛΟΣ ΕΦΕΥΡΕΣΗΣ (54):	ΤΑΧΥΣΥΝΔΕΣΜΟΣ ΕΝΟΣ ΠΡΟΣΑΡΜΟΣΤΗΡΑ ΕΡΓΑΣΙΑΣ ΣΕ ΕΚΣΚΑΦΕΙΣ



ΠΕΡΙΛΗΨΗ (57)

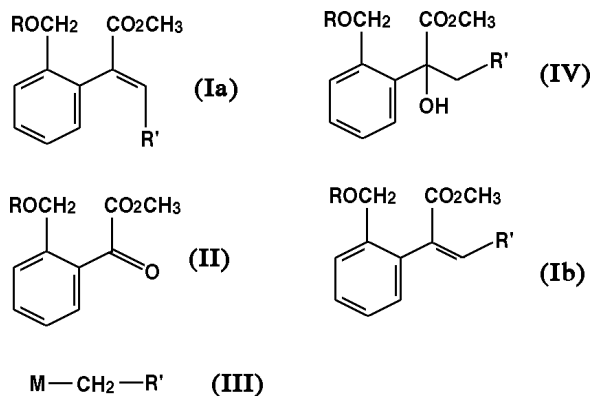
Για την απλοποίηση της αλλαγής εργαλείων προτείνεται μια διάταξη υποδοχής και στερεώσεως με μια σταθερή σιαγόνα υποδοχής (4) και μία, μετακινούμενη κατά τη διεύθυνση προς τη σταθερή σιαγόνα υποδοχής, σιαγόνα υποδοχής (5) για τη σύνδεση με τα βλήτρα συνδέσεως (17) του εργαλείου επεξεργασίας εδάφους (15), όπου, κατά προτίμηση, η μετακινούμενη σιαγόνα υποδοχής (5) μπορεί να ενεργοποιείται με ένα κύλινδρο πίεσεως (14).

ΑΡΙΘΜΟΣ ΕΥΡΩΠΑΪΚΟΥ Δ.Ε.	(11): 3032346
ΑΡΙΘ. ΕΛΛΗΝΙΚΗΣ ΚΑΤΑΘΕΣΗΣ	(21): 20000400042
ΗΜΕΡ. ΕΛΛΗΝΙΚΗΣ ΚΑΤΑΘΕΣΗΣ	(22): 13-01-2000
ΑΡΙΘ./ΗΜΕΡ. ΔΗΜΟΣΙΕΥΣΗΣ	
ΕΥΡΩΠΑΪΚΟΥ ΔΙΠΛΩΜΑΤΟΣ	(87): 823890/08-12-1999
ΑΡΙΘ./ΗΜΕΡ. ΔΗΜΟΣΙΕΥΣΗΣ	
ΕΥΡΩΠΑΪΚΗΣ ΑΙΤΗΣΗΣ	(86): 96914977.2/23-04-1996
ΔΙΚΑΙΟΥΧΟΣ	(73): BASF AG 67056 LUDWIGSHAFEN, GERMANY
ΣΥΜΒΑΤΙΚΕΣ ΠΡΟΤΕΡΑΙΟΤΗΤΕΣ	(30): 19516407/04-05-95/DE
ΕΦΕΥΡΕΤΗΣ	(72): 1) GRAMMENOS WASSILIOS 2) GOETZ NORBERT 3) SAUTER HUBERT 4) OBERDORF KLAUS
ΕΙΔΙΚΟΣ ΠΛΗΡΕΞΟΥΣΙΟΣ	(74): ΤΣΙΜΙΚΑΛΗΣ ΑΘΑΝΑΣΙΟΣ, Δικηγόρος Ν.Βάμβα 1 106 74 ΑΘΗΝΑ
ΑΝΤΙΚΛΗΤΟΣ	(74): ΤΣΙΜΙΚΑΛΗΣ ΑΘΑΝΑΣΙΟΣ, Δικηγόρος Ν.Βάμβα 1 106 74 ΑΘΗΝΑ
ΤΙΤΛΟΣ ΕΦΕΥΡΕΣΗΣ	(54): ΜΕΘΟΔΟΣ ΚΑΙ ΕΝΔΙΑΜΕΣΑ ΠΡΟΪΟΝΤΑ ΓΙΑ ΤΗΝ ΠΑΡΑΣΚΕΥΗ ΚΥΡΙΩΣ ΙΣΟΜΕΡΩΣ ΚΑΘΑΡΩΝ ΜΕΘΥΛΕΣΤΕΡΩΝ Ε-2[2-ΑΡΥΛΟΞΥΜΕΘΥΛΕΝΟ-ΦΑΙΝΥΛΟ]-ΚΡΟΤΩΝΙΚΟΥ ΟΞΕΟΣ

ΠΕΡΙΛΗΨΗ (57)

Μέθοδος για την παρασκευή κυρίως ισομερώς καθαρών μεθυλεστέρων Ε-2[2-αρυλοξυμεθυλενοφαινυλο]-κροτωνικού οξέος του τύπου (Ia), στον οποίο R στέκει για μία υποκατεστημένη με συνηθισμένες ομάδες αρωματική

ρίζα και R' στέκει για μια C1-C3-αλκυλική ομάδα, η οποία μέθοδος χαρακτηρίζεται από το ότι ένας αντίστοιχος μεθυλεστέρος 2-[2-αρυλοξυμεθυλενοφαινυλο]-α-κετοοξεϊκού οξέος του τύπου (II) με μία αλκυλική-μεταλλική ένωση του τύπου (III), στον οποίο M στέκει για χημικό ισοδύναμο ενός μεταλλικού ιόντος, μετατρέπεται πρώτα στον αντίστοιχο μεθυλεστέρα 2-[2-αρυλοξυμεθυλενοφαινυλο]-α-υδροξυβουτυρικού οξέος του τύπου (IV), ο (IV) αφυδρογονώνεται ακολούθως παρουσία ενός οξέος σε ένα μίγμα από μεθυλεστέρες Ε- και Ζ-2-[2-αρυλοξυμεθυλενοφαινυλο]-κροτωνικού οξέος των τύπων (Ia) και (Ib) και το μίγμα αυτό μετατρέπεται ακολούθως παρουσία μίας βάσης σε έναν αδρανή πολικό διαλύτη στον κυρίως ισομερώς καθαρό μεθυλεστέρα Ε-2-[2-αρυλοξυμεθυλενοφαινυλο]-κροτωνικού οξέος (Ia). ΤΥΠΟΙ (Ia), (II), (III), (IV), (Ib)



ΑΡΙΘΜΟΣ ΕΥΡΩΠΑΪΚΟΥ Δ.Ε.	(11): 3032347
ΑΡΙΘ. ΕΛΛΗΝΙΚΗΣ ΚΑΤΑΘΕΣΗΣ	(21): 20000400043
ΗΜΕΡ. ΕΛΛΗΝΙΚΗΣ ΚΑΤΑΘΕΣΗΣ	(22): 13-01-2000
ΑΡΙΘ./ΗΜΕΡ. ΔΗΜΟΣΙΕΥΣΗΣ	
ΕΥΡΩΠΑΪΚΟΥ ΔΙΠΛΩΜΑΤΟΣ	(87): 722484/15-12-1999
ΑΡΙΘ./ΗΜΕΡ. ΔΗΜΟΣΙΕΥΣΗΣ	
ΕΥΡΩΠΑΪΚΗΣ ΑΙΤΗΣΗΣ	(86): 96928845.0/29-09-1994
ΔΙΚΑΙΟΥΧΟΣ	(73): HENKEL KOMMANDITGESELLSCHAFT AUF AKTIEN 40191 DUSSELDORF, GERMANY
ΣΥΜΒΑΤΙΚΕΣ ΠΡΟΤΕΡΑΙΟΤΗΤΕΣ	(30): 4334368/08-10-93/DE
ΕΦΕΥΡΕΤΗΣ	(72): 1) IBANEZ PILAR 2) JOSA JAUME 3) OSSET MIGUEL
ΕΙΔΙΚΟΣ ΠΛΗΡΕΞΟΥΣΙΟΣ	(74): ΤΣΙΜΙΚΑΛΗΣ ΑΘΑΝΑΣΙΟΣ, Δικηγόρος Ν.Βάμβα 1 106 74 ΑΘΗΝΑ
ΑΝΤΙΚΛΗΤΟΣ	(74): ΤΣΙΜΙΚΑΛΗΣ ΑΘΑΝΑΣΙΟΣ, Δικηγόρος Ν.Βάμβα 1 106 74 ΑΘΗΝΑ
ΤΙΤΛΟΣ ΕΦΕΥΡΕΣΗΣ	(54): ΕΛΑΦΡΑ ΑΦΡΙΖΟΝΤΑ ΑΠΟΡΡΥΠΑΝΤΙΚΑ

ΠΕΡΙΛΗΨΗ (57)

Προτείνονται νέα ελαφρά αφρίζοντα απορρυπαντικά στη βάση κατιονικών τασιενεργών, τα οποία σαν αυτοσυμπυκνούμενα μη ιονικά τασιενεργά περιέχουν μίγματα: α) πολυαιθυλενογλυκολαιθέρων λιπαρών αλκοολών του τύπου (I): R1O-(CH2CH2O)nH, στον οποίο R1 στέκει για μία γραμμική αλκυλική και/ή αλκενυλική ρίζα με 12 έως 18 άτομα άνθρακα και n για τους αριθμούς από 1 έως 10, και β) πολυαιθυλενογλυκολαιθέρων οξοαλκοολών του τύπου (II): R2O-(CH2CH2O)nH, στον οποίο R2 στέκει

για μια γραμμική και/ή διακλαδισμένη αλκυλική ρίζα με 11 έως 15 άτομα άνθρακα και n για τους αριθμούς από 1 έως 10.

ΑΡΙΘΜΟΣ ΕΥΡΩΠΑΪΚΟΥ Δ.Ε. (11):	3032348
ΑΡΙΘ. ΕΛΛΗΝΙΚΗΣ ΚΑΤΑΘΕΣΗΣ (21):	20000400044
ΗΜΕΡ. ΕΛΛΗΝΙΚΗΣ ΚΑΤΑΘΕΣΗΣ (22):	13-01-2000
ΑΡΙΘ./ΗΜΕΡ. ΔΗΜΟΣΙΕΥΣΗΣ ΕΥΡΩΠΑΪΚΟΥ ΔΙΠΛΩΜΑΤΟΣ (87):	797604/08-12-1999
ΑΡΙΘ./ΗΜΕΡ. ΔΗΜΟΣΙΕΥΣΗΣ ΕΥΡΩΠΑΪΚΗΣ ΑΙΤΗΣΗΣ (86):	95920824.0/17-05-1995
ΔΙΚΑΙΟΥΧΟΣ (73):	HENKEL KOMMANDITGESELLSCHAFT AUF AKTIEN 40191 DUSSELDORF, GERMANY
ΣΥΜΒΑΤΙΚΕΣ ΠΡΟΤΕΡΑΙΟΤΗΤΕΣ (30):	4418177/25-05-94/DE, 19504007/08-02-95/DE
ΕΦΕΥΡΕΤΗΣ (72):	1) KREBS MICHAEL 2) HEIDER ROLAND 3) SCHILLINGS KLAUS 4) GANSOW MICHAEL
ΕΙΔΙΚΟΣ ΠΛΗΡΕΞΟΥΣΙΟΣ (74):	ΤΣΙΜΙΚΑΛΗΣ ΑΘΑΝΑΣΙΟΣ, Δικηγόρος Ν.Βάμβα 1 106 74 ΑΘΗΝΑ
ΑΝΤΙΚΛΗΤΟΣ (74):	ΤΣΙΜΙΚΑΛΗΣ ΑΘΑΝΑΣΙΟΣ, Δικηγόρος Ν.Βάμβα 1 106 74 ΑΘΗΝΑ
ΤΙΤΛΟΣ ΕΦΕΥΡΕΣΗΣ (54):	ΣΚΛΗΡΥΝΟΜΕΝΗ ΜΕ ΥΓΡΑΣΙΑ ΠΟΛΥΟΥ-ΡΑΙΘΑΝΙΚΗ ΚΟΛΛΗΤΙΚΗ ΟΥΣΙΑ ΤΗΞΗΣ

πολυακυλενογλυκόλη σε μία συγκέντρωση περισσότερο από 10% κατά βάρος, σε σχέση με την κολλητική ουσία συνολικά, ειδικότερα πολυπροπυλενογλυκόλη, (γ) τουλάχιστον μία πολυεστερογλυκόλη, κατά προτίμηση από τουλάχιστον 2 πολυεστερογλυκόλες με διαφορετική θερμοκρασία υαλώδους μετάβασης και δ) τουλάχιστον ένα μέσο επιμήκυνσης ανθρακικής αλυσίδας καθώς και (β) ενδεχομένως πρόσθετα, όπως (ε) μια ρητίνη, ειδικότερα μια ρητίνη υδρογονάνθρακα και (στ) έναν σταθεροποιητή, ειδικότερα τολουολοσουλφονυλισοκυανικό. Κατά προτίμηση η κολλητική ουσία έχει ένα ιξώδες τήξης της τάξης από 4 έως 100 Pa.s στους 170°C. Το προπολυμερές πολυουρεθάνης (PU) έχει στο διάγραμμα DSC μόνο μια T_g (θερμοκρασία υαλώδους μετάβασης). Η κολλητική ουσία τήξης χαρακτηρίζεται από μία υψηλή αντοχή ερπυσμού σε επίσης υψηλή αρχική και τελική αντοχή. Χρησιμοποιείται για το λόγο αυτό κυρίως στην υποδηματοποιία, ειδικότερα σε μηχανές επίστρωσης, οι οποίες είναι εσωσωματωμένες στην γραμμή παραγωγής υποδημάτων, η οποία δεν διαθέτει κανένα στάδιο προδικτύωσης με ατμό ή κανένα κανάλι ξήρανσης. Η κολλητική ουσία τήξης παρασκευάζεται κατά προτίμηση σε μέθοδο ενός σταδίου. Η κολλητική ουσία είναι ιδιαίτερα κατάλληλη για ινώδη υλικά, όπως δέρμα και ύφασμα.

ΠΕΡΙΛΗΨΗ (57)

Η κολλητική ουσία τήξης της εφεύρεσης περιέχει (Α) τουλάχιστον ένα προπολυμερές πολυουρεθάνης από (α) τουλάχιστον ένα πολυισοκυανικό, ειδικότερα τολουολοδιισοκυανικό και/ή MDI, (β) τουλάχιστον μια

ΑΡΙΘΜΟΣ ΕΥΡΩΠΑΪΚΟΥ Δ.Ε. (11):	3032349
ΑΡΙΘ. ΕΛΛΗΝΙΚΗΣ ΚΑΤΑΘΕΣΗΣ (21):	20000400045
ΗΜΕΡ. ΕΛΛΗΝΙΚΗΣ ΚΑΤΑΘΕΣΗΣ (22):	13-01-2000
ΑΡΙΘ./ΗΜΕΡ. ΔΗΜΟΣΙΕΥΣΗΣ ΕΥΡΩΠΑΪΚΟΥ ΔΙΠΛΩΜΑΤΟΣ (87):	745119/08-12-1999
ΑΡΙΘ./ΗΜΕΡ. ΔΗΜΟΣΙΕΥΣΗΣ ΕΥΡΩΠΑΪΚΗΣ ΑΙΤΗΣΗΣ (86):	95909694.2/09-02-1995
ΔΙΚΑΙΟΥΧΟΣ (73):	HENKEL-ECOLAB GMBH & CO. OHG Postfach 130406 40554 DUESSELDORF, GERMANY
ΣΥΜΒΑΤΙΚΕΣ ΠΡΟΤΕΡΑΙΟΤΗΤΕΣ (30):	4405125/18-02-94/DE, 4408502/14-03-94/DE
ΕΦΕΥΡΕΤΗΣ (72):	1) WILMS ELMAR 2) MERZ THOMAS 3) DE JONG CHRIS
ΕΙΔΙΚΟΣ ΠΛΗΡΕΞΟΥΣΙΟΣ (74):	ΤΣΙΜΙΚΑΛΗΣ ΑΘΑΝΑΣΙΟΣ, Δικηγόρος Ν.Βάμβα 1 106 74 ΑΘΗΝΑ
ΑΝΤΙΚΛΗΤΟΣ (74):	ΤΣΙΜΙΚΑΛΗΣ ΑΘΑΝΑΣΙΟΣ, Δικηγόρος Ν.Βάμβα 1 106 74 ΑΘΗΝΑ
ΤΙΤΛΟΣ ΕΦΕΥΡΕΣΗΣ (54):	ΞΗΡΑΜΕΝΟ ΜΕ ΨΕΚΑΣΜΟ ΚΟΚΚΙΟ-ΠΟΙΗΜΕΝΟ ΠΡΟΪΟΝ ΜΕ ΥΨΗΛΟ ΚΑΤΑ ΧΥΔΗΝ ΒΑΡΟΣ

κατά βάρος, μπορούν να παρουσιάζουν ένα κατά χύδην βάρος τουλάχιστον 550 g/l. Τα μέσα αυτά μπορούν να παρασκευάζονται με τέτοιο τρόπο, ώστε να ψεκάζονται πολτοί (Slurries), οι οποίοι περιέχουν σακχαρικά οξέα ή άλατα σακχαρικών οξέων. Με την χρησιμοποίηση αυτών των σακχαρικών οξέων ή των αλάτων τους μειώνεται ταυτόχρονα το ιξώδες των πολτών (Slurries), έτσι ώστε να μπορούν να ψεκάζονται πολτοί υψηλότερης συγκέντρωσης και έτσι να επιτυγχάνεται μια αύξηση της ισχύος των εγκαταστάσεων των πύργων ψεκασμού με διατηρούμενη στα ίδια επίπεδα κατανάλωση ενέργειας.

ΠΕΡΙΛΗΨΗ (57)

Ξηραμένα με ψεκασμό κοκκιοποιημένα προϊόντα, τα οποία σαν απορροπαντικά ή μέσα καθαρισμού ή σαν συστατικό αυτών μπορούν να χρησιμοποιούνται τόσο στον οικιακό όσο επίσης και στον επαγγελματικό τομέα και περιέχουν ανιονικά τασιενεργά σε ποσότητες τουλάχιστον 1%

ΑΡΙΘΜΟΣ ΕΥΡΩΠΑΪΚΟΥ Δ.Ε. (11):	3032350
ΑΡΙΘ. ΕΛΛΗΝΙΚΗΣ ΚΑΤΑΘΕΣΗΣ (21):	20000400046
ΗΜΕΡ. ΕΛΛΗΝΙΚΗΣ ΚΑΤΑΘΕΣΗΣ (22):	13-01-2000
ΑΡΙΘ./ΗΜΕΡ. ΔΗΜΟΣΙΕΥΣΗΣ ΕΥΡΩΠΑΪΚΟΥ ΔΙΠΛΩΜΑΤΟΣ (87):	384282/03-11-1999
ΑΡΙΘ./ΗΜΕΡ. ΔΗΜΟΣΙΕΥΣΗΣ ΕΥΡΩΠΑΪΚΗΣ ΑΙΤΗΣΗΣ (86):	90102866.2/14-02-1990
ΔΙΚΑΙΟΥΧΟΣ (73):	HENKEL KOMMANDITGESELLSCHAFT AUF AKTIEN 40191 DUESSELDORF, GERMANY
ΣΥΜΒΑΤΙΚΕΣ ΠΡΟΤΕΡΑΙΟΤΗΤΕΣ (30):	3905548/23-02-89/DE
ΕΦΕΥΡΕΤΗΣ (72):	1) SCHMITZ KARL-HEINZ 2) GROSSE BOEWING WALTER DR. 3) FALTER WOLFGANG DR.
ΕΙΔΙΚΟΣ ΠΛΗΡΕΞΟΥΣΙΟΣ (74):	ΤΣΙΜΙΚΑΛΗΣ ΑΘΑΝΑΣΙΟΣ, Δικηγόρος Ν.Βάμβα 1 106 74 ΑΘΗΝΑ
ΑΝΤΙΚΛΗΤΟΣ (74):	ΤΣΙΜΙΚΑΛΗΣ ΑΘΑΝΑΣΙΟΣ, Δικηγόρος Ν.Βάμβα 1 106 74 ΑΘΗΝΑ
ΤΙΤΛΟΣ ΕΦΕΥΡΕΣΗΣ (54):	ΧΡΗΣΙΜΟΠΟΙΗΣΗ ΔΕΥΤΕΡΟΤΑΙΩΝ ΑΜΙΝΩΝ ΣΑΝ ΜΕΣΑ ΟΛΙΣΘΗΣΗΣ ΑΛΥΣΙΔΑΣ

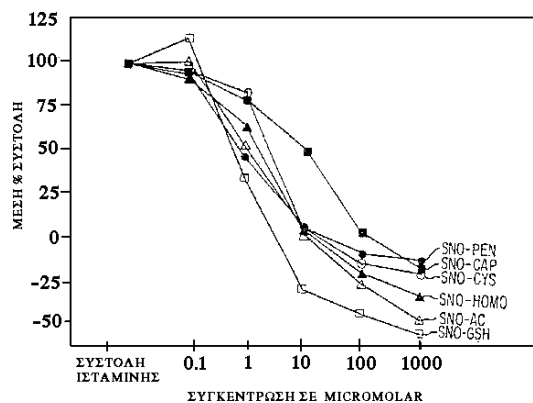
παρασκευάσμα ανέρχεται σε 1 έως 100% κατά βάρος. Τέτοια λιπαντικά χαρησιμοποιούνται κατά προτίμηση σαν μέσα ολίσθησης αλυσίδων στη βιομηχανία τροφίμων.

ΠΕΡΙΛΗΨΗ (57)

Δημοσιεύεται ένα λιπαντικό στη βάση αμινών και ενδεχομένως συνηθισμένων μέσωσν αραίωσης ή βοηθητικών και προσθετικών μέσωσν, το οποίο περιέχει τουλάχιστον μία δευτεροταγή και/ή τριτοταγή αμίνη και/ή άλατα τέτοιων αμινών, όπου το ποσοστό των αμινών στο συνολικό

ΑΡΙΘΜΟΣ ΕΥΡΩΠΑΪΚΟΥ Δ.Ε. (11):	3032351
ΑΡΙΘ. ΕΛΛΗΝΙΚΗΣ ΚΑΤΑΘΕΣΗΣ (21):	20000400047
ΗΜΕΡ. ΕΛΛΗΝΙΚΗΣ ΚΑΤΑΘΕΣΗΣ (22):	13-01-2000
ΑΡΙΘ./ΗΜΕΡ. ΔΗΜΟΣΙΕΥΣΗΣ ΕΥΡΩΠΑΪΚΟΥ ΔΙΠΛΩΜΑΤΟΣ (87):	582631/01-12-1999
ΑΡΙΘ./ΗΜΕΡ. ΔΗΜΟΣΙΕΥΣΗΣ ΕΥΡΩΠΑΪΚΗΣ ΑΙΤΗΣΗΣ (86):	92909921.6/30-03-1992
ΔΙΚΑΙΟΥΧΟΣ (73):	BRIGHAM AND WOMEN'S HOSPITAL 75 Francis Street, BOSTON 02115 MA, USA
ΣΥΜΒΑΤΙΚΕΣ ΠΡΟΤΕΡΑΙΟΤΗΤΕΣ (30):	676691/29-03-91/US, 804665/11-12-91/US
ΕΦΕΥΡΕΤΗΣ (72):	1) STAMLER JONATHAN S. 2) LOSCALZO JOSEPH 3) SLIVKA ADAM 4) SIMON DANIEL 5) BROWN ROBERT 6) DRAZEN JEFFREY
ΕΙΔΙΚΟΣ ΠΛΗΡΕΞΟΥΣΙΟΣ (74):	ΤΣΙΜΙΚΑΛΗΣ ΑΘΑΝΑΣΙΟΣ, Δικηγόρος Ν.Βάμβα 1 106 74 ΑΘΗΝΑ
ΑΝΤΙΚΛΗΤΟΣ (74):	ΤΣΙΜΙΚΑΛΗΣ ΑΘΑΝΑΣΙΟΣ, Δικηγόρος Ν.Βάμβα 1 106 74 ΑΘΗΝΑ
ΤΙΤΛΟΣ ΕΦΕΥΡΕΣΗΣ (54):	ΟΙ S-ΝΙΤΡΟΔΟΘΕΙΟΛΕΣ ΣΑΝ ΧΑΛΛΑΡΩΤΙΚΑ ΛΕΙΩΝ ΜΥΩΝ ΚΑΙ ΟΙ ΘΕΡΑΠΕΥΤΙΚΕΧΡΗΣΕΙΣ ΑΥΤΩΝ

λείο μυ. Τέτοια είδη λείου μυός περιλαμβάνουν τους αναπνευστικό, γαστρεντερικό, κύστη, μήτρα, και συραγγίδες σώμα. Ετσι, οι S-Νιτροδοθειόλες μπορούν να χρησιμοποιηθούν για την θεραπεία ή πρόληψη διαταραχών που σχετίζονται με την χαλάρωση λείου μυός, όπως η παρεμπόδιση της αναπνευστικής οδού, και άλλες αναπνευστικές διαταραχές, δυσλειτουργία της κύστεως, πρώιμη κούραση και ανικανότητα. Επιπροσθέτως, οι S-Νιτροδοθειόλες μπορούν να χρησιμοποιηθούν για την ανακούφιση της συστολής και σύσπασης των λείων μυών και να διευκολύνουν έτσι διαδικασίες που περιλαμβάνουν διαγνωστική με την βοήθεια επιστημονικών εργαλείων, όπως η ενδοσκοπηση, βρογχοσκοπηση, λαπαροσκοπηση και κυστεοσκοπηση.



ΠΕΡΙΛΗΨΗ (57)

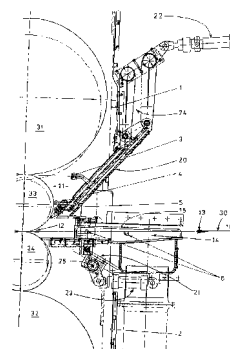
Οι S-Νιτροδοθειόλες ασκούν μία ισχυρή χαλαρωτική δράση, που επιτυγχάνεται με την μεσολάβηση της guanylate cyclase, σε μη αγγειακό

ΑΡΙΘΜΟΣ ΕΥΡΩΠΑΪΚΟΥ Δ.Ε. (11):	3032352
ΑΡΙΘ. ΕΛΛΗΝΙΚΗΣ ΚΑΤΑΘΕΣΗΣ (21):	20000400048
ΗΜΕΡ. ΕΛΛΗΝΙΚΗΣ ΚΑΤΑΘΕΣΗΣ (22):	13-01-2000
ΑΡΙΘ./ΗΜΕΡ. ΔΗΜΟΣΙΕΥΣΗΣ	
ΕΥΡΩΠΑΪΚΟΥ ΔΙΠΛΩΜΑΤΟΣ (87):	765696/10-11-1999
ΑΡΙΘ./ΗΜΕΡ. ΔΗΜΟΣΙΕΥΣΗΣ	
ΕΥΡΩΠΑΪΚΗΣ ΑΙΤΗΣΗΣ (86):	96114531.5/11-09-1996
ΔΙΚΑΙΟΥΧΟΣ (73):	SMS SCHLOEMANN-SIEMAG AG Eduard-Schloemann-Strasse 4 40237 DUESSELDORF, GERMANY
ΣΥΜΒΑΤΙΚΕΣ ΠΡΟΤΕΡΑΙΟΤΗΤΕΣ (30):	19535168/22-09-95/DE
ΕΦΕΥΡΕΤΗΣ (72):	1) DAUB DIETER 2) DENKER WOLFGANG 3) SCHMELZER JOACHIM
ΕΙΔΙΚΟΣ ΠΛΗΡΕΞΟΥΣΙΟΣ (74):	ΤΣΙΜΙΚΑΛΗΣ ΑΘΑΝΑΣΙΟΣ, Δικηγόρος Ν.Βάρβα 1 106 74 ΑΘΗΝΑ
ΑΝΤΙΚΛΗΤΟΣ (74):	ΤΣΙΜΙΚΑΛΗΣ ΑΘΑΝΑΣΙΟΣ, Δικηγόρος Ν.Βάρβα 1 106 74 ΑΘΗΝΑ
ΤΙΤΛΟΣ ΕΦΕΥΡΕΣΗΣ (54):	ΔΙΑΤΑΞΗ ΔΙΑΤΗΡΗΣΕΩΣ ΣΤΕΓΝΗΣ ΤΑΙΝΙΑΣ ΨΥΧΡΗΣ ΕΛΑΣΕΩΣ ΣΤΗΝ ΕΞΟΔΟ ΕΓΚΑΤΑΣΤΑΣΕΩΝ ΨΥΧΡΗΣ ΕΛΑΣΕΩΣ ΣΕ ΚΥΛΙΝΔΡΟΥΣ ΚΑΙ ΤΑΙΝΙΩΝ

ΠΕΡΙΛΗΨΗ (57)

Σε μια διάταξη διατήρησης στεγνής ταινίας ψυχρής ελάσεως στην έξοδο εγκαταστάσεων ψυχρής ελάσεως σε κυλίνδρους και ταινιών, με μέσα για την απόρριψη υγρού μέσου ελάσεως σε κυλίνδρους στην περιοχή της εξόδου της ταινίας και/ή για την απομάκρυνση προσκολλούμενου στις επιφάνειες της ταινίας (30) υγρού εχύσεως ή ψεκασμού επιτυγχάνεται μια αρκετά στεγνή ταινία με μια ορθολογική διάταξη αυτών των μέσων με λογική δαπάνη σε κατασκευαστικά στοιχεία και ενέργεια, όπου η

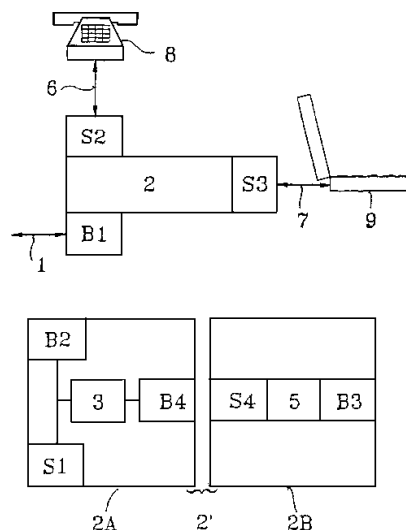
διάταξη περιλαμβάνει τα παρακάτω στοιχεία: α) Ένα σταθερά εγκατεστημένο διάφραγμα (1,2) του οποίου το τμήμα (1) πάνω από την έξοδο της ταινίας (10) εκτείνεται μέχρι τη πλατφόρμα του ικριώματος και του οποίου το τμήμα (2) κάτω από την έξοδο της ταινίας (10) εκτείνεται μέχρι την πλάκα βάσεως. β) Ένα κινητό διάφραγμα διαμορφωμένο με κινητά τμήματα (20,21) για να καθιστούν δυνατή μια χωρίς δυσκολία αλλαγή κυλίνδρων, γ) Μία διάταξη καθαρισμού δεμάτων με φύσημα αέρα (3) διαμορφωμένη για την απόρριψη μέσου ελάσεως σε κυλίνδρους που έχει παραμεριστεί κατά τη σύνθλιψη από την έτοιμη εξαλασμένη σε κυλίνδρους ταινία (30). δ) Μια διάταξη στεγανοποίησης διακένου δεμάτων (4) διαμορφωμένη για τη στεγανοποίηση του τοποθετούμενου πάνω από την ταινία (30) χώρου κυλίνδρων (11) προς την ταινία (30). ε) Μια διάταξη καθαρισμού με φύσημα αέρα των ακμών της ταινίας (5) διαμορφωμένη για τη δημιουργία μιας ροής αέρα υπό ορθή γωνία ως προς την ταινία (30) στο προς την πλευρά της εξόδου διάκενο κυλίνδρων (12) πάνω από την έξοδο της ταινίας (10). στ) Μία διάταξη αναρροφήσεως αναθυμιάσεων (6) διαμορφωμένη για τη δημιουργία μιας παράλληλης αντίστροφης ροής αέρα προς τη φορά κινήσεως της ταινίας (13) πάνω και κάτω από την ταινία (30) στο κανάλι της ταινίας (14).



ΑΡΙΘΜΟΣ ΕΥΡΩΠΑΪΚΟΥ Δ.Ε. (11):	3032353
ΑΡΙΘ. ΕΛΛΗΝΙΚΗΣ ΚΑΤΑΘΕΣΗΣ (21):	20000400049
ΗΜΕΡ. ΕΛΛΗΝΙΚΗΣ ΚΑΤΑΘΕΣΗΣ (22):	13-01-2000
ΑΡΙΘ./ΗΜΕΡ. ΔΗΜΟΣΙΕΥΣΗΣ	
ΕΥΡΩΠΑΪΚΟΥ ΔΙΠΛΩΜΑΤΟΣ (87):	748528/13-10-1999
ΑΡΙΘ./ΗΜΕΡ. ΔΗΜΟΣΙΕΥΣΗΣ	
ΕΥΡΩΠΑΪΚΗΣ ΑΙΤΗΣΗΣ (86):	95908863.4/24-02-1995
ΔΙΚΑΙΟΥΧΟΣ (73):	GUYAZ ROBERT A. 6362 STANSSTAD, SWITZERLAND
ΣΥΜΒΑΤΙΚΕΣ ΠΡΟΤΕΡΑΙΟΤΗΤΕΣ (30):	62094/03-03-94/CH
ΕΦΕΥΡΕΤΗΣ (72):	GUYAZ ROBERT A.
ΕΙΔΙΚΟΣ ΠΛΗΡΕΞΟΥΣΙΟΣ (74):	ΤΣΙΜΙΚΑΛΗΣ ΑΘΑΝΑΣΙΟΣ, Δικηγόρος Ν.Βάρβα 1 106 74 ΑΘΗΝΑ
ΑΝΤΙΚΛΗΤΟΣ (74):	ΤΣΙΜΙΚΑΛΗΣ ΑΘΑΝΑΣΙΟΣ, Δικηγόρος Ν.Βάρβα 1 106 74 ΑΘΗΝΑ
ΤΙΤΛΟΣ ΕΦΕΥΡΕΣΗΣ (54):	ΗΛΕΚΤΡΙΚΟ ΚΑΙ ΜΗΧΑΝΙΚΟ ΣΥΣΤΗΜΑ ΔΙΑΣΥΝΔΕΣΕΩΝ

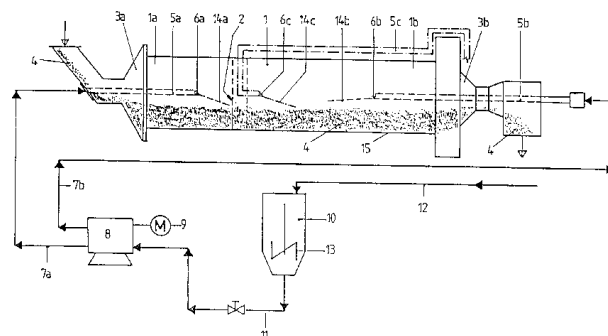
ΠΕΡΙΛΗΨΗ (57)

Το σύστημα διασυνδέσεων αποτελείται από διασυνδέσεις (2), οι οποίες, ανάλογα με τη μορφή εφαρμογής, είναι συγκροτημένες βαθμιδωτές και συναρμολογούμενες και αποτελούνται από ένα τουλάχιστον ενυπάρχοντα στις διασυνδέσεις προσαρμοστήρα (2B) για τη σύνδεση τερματικών συσκευών (9), καθώς και από μια αντικαθιστάμενη, αντίστοιχη στο εκάστοτε δίκτυο τηλεπικοινωνίας (1) βαθμίδα μετατροπέα (2A). Το δίκτυο τηλεπικοινωνίας (1) μπορεί να είναι ένα ασύρματο δίκτυο ή ένα ενσύρματο δίκτυο, είτε αυτό ανήκει σε ένα δημόσιο ή σε ένα ιδιωτικό φορέα.



ΑΡΙΘΜΟΣ ΕΥΡΩΠΑΪΚΟΥ Δ.Ε. (11): 3032354
ΑΡΙΘ. ΕΛΛΗΝΙΚΗΣ ΚΑΤΑΘΕΣΗΣ (21): 20000400050
ΗΜΕΡ. ΕΛΛΗΝΙΚΗΣ ΚΑΤΑΘΕΣΗΣ (22): 13-01-2000
ΑΡΙΘ./ΗΜΕΡ. ΔΗΜΟΣΙΕΥΣΗΣ ΕΥΡΩΠΑΪΚΟΥ ΔΙΠΛΩΜΑΤΟΣ (87): 674945/08-12-1999
ΑΡΙΘ./ΗΜΕΡ. ΔΗΜΟΣΙΕΥΣΗΣ ΕΥΡΩΠΑΪΚΗΣ ΑΙΤΗΣΗΣ (86): 95102478.5/22-02-1995
ΔΙΚΑΙΟΥΧΟΣ (73): MAURY HANS-DIETMAR DR.RER.NAT.
Hindemithstrasse 5
D-59227 AHLEN, GERMANY
ΣΥΜΒΑΤΙΚΕΣ ΠΡΟΤΕΡΑΙΟΤΗΤΕΣ (30): 4411105/30-03-94/DE
ΕΦΕΥΡΕΤΗΣ (72): MAURY HANS DIETMAR DR.RER.NAT.
ΕΙΔΙΚΟΣ ΠΛΗΡΕΞΟΥΣΙΟΣ (74): ΤΣΙΜΙΚΑΛΗΣ ΑΘΑΝΑΣΙΟΣ, Δικηγόρος
Ν.Βάρβα 1
106 74 ΑΘΗΝΑ
ΑΝΤΙΚΛΗΤΟΣ (74): ΤΣΙΜΙΚΑΛΗΣ ΑΘΑΝΑΣΙΟΣ, Δικηγόρος
Ν.Βάρβα 1
106 74 ΑΘΗΝΑ
ΤΙΤΛΟΣ ΕΦΕΥΡΕΣΗΣ (54): ΜΕΘΟΔΟΣ ΠΡΟΣΑΓΩΓΗΣ ΒΟΗΘΗΤΙΚΟΥ ΜΕΣΟΥ ΑΛΕΣΕΩΣ

βοηθητικό μέσο αλέσεως να ψεκάζεται κατ'ευθείαν επί του υλικού αλέσεως (4).

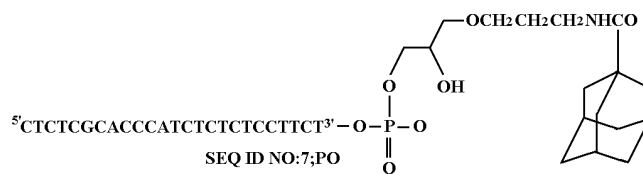


ΠΕΡΙΛΗΨΗ (57)

Η εφεύρεση αναφέρεται σε μια μέθοδο προσαγωγής βοηθητικού μέσου αλέσεως σε ένα σχήματος σωλήνα θάλαμο αλέσεως (1), στον οποίο αλέθεται ορυκτό υλικό αλέσεως (4), κυρίως ταϊμέντο. Για να δημιουργηθεί μια μέθοδος προσαγωγής βοηθητικού μέσου αλέσεως, με την οποία, χωρίς αύξηση της ποσότητας του βοηθητικού μέσου αλέσεως, να μπορεί να επιτευχθεί μια αύξηση της παραγωγής αλέσεως με διατήρηση σταθερής ποιότητας του προϊόντος αλέσεως, προτείνεται με την εφεύρεση, το

ΑΡΙΘΜΟΣ ΕΥΡΩΠΑΪΚΟΥ Δ.Ε. (11): 3032355
ΑΡΙΘ. ΕΛΛΗΝΙΚΗΣ ΚΑΤΑΘΕΣΗΣ (21): 20000400052
ΗΜΕΡ. ΕΛΛΗΝΙΚΗΣ ΚΑΤΑΘΕΣΗΣ (22): 13-01-2000
ΑΡΙΘ./ΗΜΕΡ. ΔΗΜΟΣΙΕΥΣΗΣ ΕΥΡΩΠΑΪΚΟΥ ΔΙΠΛΩΜΑΤΟΣ (87): 762898/17-11-1999
ΑΡΙΘ./ΗΜΕΡ. ΔΗΜΟΣΙΕΥΣΗΣ ΕΥΡΩΠΑΪΚΗΣ ΑΙΤΗΣΗΣ (86): 95922923.8/01-06-1995
ΔΙΚΑΙΟΥΧΟΣ (73): HYBRIDON, INC.
155 Fortune Boulevard, MILFORD
01757 MA, USA
ΣΥΜΒΑΤΙΚΕΣ ΠΡΟΤΕΡΑΙΟΤΗΤΕΣ (30): 252072/01-06-94/US
ΕΦΕΥΡΕΤΗΣ (72): 1) AGRAWAL SUDHIR
2) ZHAO QIUYAN
3) HABUS IVAN
ΕΙΔΙΚΟΣ ΠΛΗΡΕΞΟΥΣΙΟΣ (74): ΠΑΠΑΧΑΡΑΛΑΜΠΟΥΣ ΑΙΚΑΤΕΡΙΝΗ,
Δικηγόρος
Αναλήψεως 23
152 35 ΒΡΙΛΗΣΙΑ
ΑΝΤΙΚΛΗΤΟΣ (74): ΠΑΠΑΧΑΡΑΛΑΜΠΟΥΣ ΑΙΚΑΤΕΡΙΝΗ,
Δικηγόρος
Αναλήψεως 23
152 35 ΒΡΙΛΗΣΙΑ
ΤΙΤΛΟΣ ΕΦΕΥΡΕΣΗΣ (54): ΣΥΣΤΗΜΑ ΠΑΡΑΔΟΣΗΣ ΟΛΙΓΟΝΟΥΚΛΕΟΤΙΔΙΩΝ ΣΕ ΚΥΤΤΑΡΑ ΜΕΣΩ ΚΥΚΛΟΔΕΞΤΡΙΝΗΣ

μπορεί να είναι ομοιοπολικά δεσμευμένο με αδαμαντάνιο που είναι μη ομοιοπολικά συνδεδεμένο με την κυκλοδεξτρίνη. Επίσης αποκαλύπτονται μέθοδοι για βελτίωση της κυτταρικής πρόσληψης και ενδοκυτταρικής συγκέντρωσης ολιγονουκλεοτιδίων, μέθοδοι αύξησης της διαλυτότητας ενός ολιγονουκλεοτιδίου σε κύτταρο και μέθοδοι αγωγής κυττάρου για λοίμωξη από ιό ή για πρόληψη λοίμωξης από ιό. Τύπος (I)



ΠΕΡΙΛΗΨΗ (57)

Αποκαλύπτεται σύνθεση που περιέχει ολιγονουκλεοτίδιο συμπλοκοποιημένο με κυκλοδεξτρίνη. Το ολιγονουκλεοτίδιο μπορεί να είναι μη ομοιοπολικά δεσμευμένο με την κυκλοδεξτρίνη. Εναλλακτικά, το ολιγονουκλεοτίδιο

ΑΡΙΘΜΟΣ ΕΥΡΩΠΑΪΚΟΥ Δ.Ε.	(11): 3032356
ΑΡΙΘ. ΕΛΛΗΝΙΚΗΣ ΚΑΤΑΘΕΣΗΣ	(21): 20000400053
ΗΜΕΡ. ΕΛΛΗΝΙΚΗΣ ΚΑΤΑΘΕΣΗΣ	(22): 13-01-2000
ΑΡΙΘ./ΗΜΕΡ. ΔΗΜΟΣΙΕΥΣΗΣ	
ΕΥΡΩΠΑΪΚΟΥ ΔΙΠΛΩΜΑΤΟΣ	(87): 779908/08-12-1999
ΑΡΙΘ./ΗΜΕΡ. ΔΗΜΟΣΙΕΥΣΗΣ	
ΕΥΡΩΠΑΪΚΗΣ ΑΙΤΗΣΗΣ	(86): 95931499.8/08-09-1995
ΔΙΚΑΙΟΥΧΟΣ	(73): NESTE CHEMICALS OY Keilaniemi 02150 ESPOO, FINLAND
ΣΥΜΒΑΤΙΚΕΣ ΠΡΟΤΕΡΑΙΟΤΗΤΕΣ	(30): 9402994/08-09-94/SE
ΕΦΕΥΡΕΤΗΣ	(72): 1) RANBY BENGT 2) WENFANG SHI
ΕΙΔΙΚΟΣ ΠΛΗΡΕΞΟΥΣΙΟΣ	(74): ΠΑΠΑΧΑΡΑΛΑΜΠΟΥΣ ΑΙΚΑΤΕΡΙΝΗ, Δικηγόρος Αναλήψεως 23 152 35 ΒΡΙΛΗΣΙΑ
ΑΝΤΙΚΛΗΤΟΣ	(74): ΠΑΠΑΧΑΡΑΛΑΜΠΟΥΣ ΑΙΚΑΤΕΡΙΝΗ, Δικηγόρος Αναλήψεως 23 152 35 ΒΡΙΛΗΣΙΑ
ΤΙΤΛΟΣ ΕΦΕΥΡΕΣΗΣ	(54): ΑΚΤΙΝΟΣΚΛΗΡΥΝΟΜΕΝΕΣ ΡΗΤΙΝΕΣ ΣΥΜΠΕΡΙΛΑΜΒΑΝΟΜΕΝΩΝ ΥΠΕΡ- ΔΙΑΚΛΑΔΩΜΕΝΩΝ ΠΟΛΥΕΣΤΕΡΩΝ

ομάδες, κατά προτίμηση 3 καρβοξυλικές ομάδες, όπου κάθε υδροξυλική ομάδα της πολυόλης σχηματίζει έναν εστερικό δεσμό με μία ανυδριτική ομάδα του πολυκαρβοξυλικού ανυδρίτη, και όπου ακόμη ένας (μετ)ακρυλικός γλυκιδυλ-εστερας ή αλλυλ-γλυκιδυλ-αιθέρας σχηματίζει εστερικούς δεσμούς με τις υπόλοιπες καρβοξυλικές ομάδες του ανυδρίτη και ελεύθερες υδροξυλικές ομάδες. Ακόμη, στον υπερδιακλαδωμένο πολυεστέρα ένας (μετ)ακρυλικός ανυδρίτης ή/και ένας αλειφατικός καρβοξυλικός ανυδρίτης σχηματίζουν εστερικούς δεσμούς με τις ελεύθερες υδροξυλικές ομάδες. Η επιμόνη επίσης περιλαμβάνει μία μέθοδο για την παραγωγή υπερδιακλαδωμένων πολυεστέρων καθώς και τέτοιους πολυεστέρες παρασκευάσιμους με την μέθοδο. Οι υπερδιακλαδωμένοι πολυεστέρες μπορούν να χρησιμοποιηθούν σαν ρητίνες, σκληρυνόμενες με υπεριώδη ακτινοβολία, για την παραγωγή επιστρώσεων, κολλών, σκληρών και εύκαμπτων φύλλων και λεπτών υμενίων, καθώς και συνθέτων υλικών με σπλισμό από ίνες.

ΠΕΡΙΛΗΨΗ (57)

Υπερδιακλαδωμένος πολυεστέρας μιας πολυόλης με 3 έως 10 αντιδράσεις υδροξυλικές ομάδες, κατά προτίμηση ισοδύναμης αντιδραστικής ισχύος, και ένας αρωματικός πολυκαρβοξυλικός ανυδρίτης με 2 έως 4 καρβοξυλικές

ΑΡΙΘΜΟΣ ΕΥΡΩΠΑΪΚΟΥ Δ.Ε.	(11): 3032357
ΑΡΙΘ. ΕΛΛΗΝΙΚΗΣ ΚΑΤΑΘΕΣΗΣ	(21): 20000400054
ΗΜΕΡ. ΕΛΛΗΝΙΚΗΣ ΚΑΤΑΘΕΣΗΣ	(22): 13-01-2000
ΑΡΙΘ./ΗΜΕΡ. ΔΗΜΟΣΙΕΥΣΗΣ	
ΕΥΡΩΠΑΪΚΟΥ ΔΙΠΛΩΜΑΤΟΣ	(87): 850300/13-10-1999
ΑΡΙΘ./ΗΜΕΡ. ΔΗΜΟΣΙΕΥΣΗΣ	
ΕΥΡΩΠΑΪΚΗΣ ΑΙΤΗΣΗΣ	(86): 96923709.8/09-07-1996
ΔΙΚΑΙΟΥΧΟΣ	(73): HYBRIDON, INC. 155 Fortune Boulevard, MILFORD 01757 MA, USA
ΣΥΜΒΑΤΙΚΕΣ ΠΡΟΤΕΡΑΙΟΤΗΤΕΣ	(30): 511536/04-08-95/US
ΕΦΕΥΡΕΤΗΣ	(72): 1) AGRAWAL SUDHIR 2) TEMSAMANI JAMAL 3) ZHAO QIUYAN
ΕΙΔΙΚΟΣ ΠΛΗΡΕΞΟΥΣΙΟΣ	(74): ΠΑΠΑΧΑΡΑΛΑΜΠΟΥΣ ΑΙΚΑΤΕΡΙΝΗ, Δικηγόρος Αναλήψεως 23 152 35 ΒΡΙΛΗΣΙΑ
ΑΝΤΙΚΛΗΤΟΣ	(74): ΠΑΠΑΧΑΡΑΛΑΜΠΟΥΣ ΑΙΚΑΤΕΡΙΝΗ, Δικηγόρος Αναλήψεως 23 152 35 ΒΡΙΛΗΣΙΑ
ΤΙΤΛΟΣ ΕΦΕΥΡΕΣΗΣ	(54): ΜΕΘΟΔΟΣ ΔΙΑ ΤΗΝ ΤΡΟΠΟΠΟΙΗΣΙΝ ΤΗΣ ΕΚΦΡΑΣΕΩΣ ΤΩΝ ΓΟΝΙΔΙΩΝ ΜΕ ΜΕΙΩΜΕΝΗΝ ΑΝΟΣΟΔΙΕΓΕΡΤΙΚΗΝ ΑΝΤΙΔΡΑΣΙΝ

ολιγονουκλεοτιδίων, χρησιμοποιούμενων δια την θεραπείαν παθήσεων προκαλουμένων υπό παθογόνων και άλλων ιατρικών καταστάσεων. Αι ανοσοδιεγερτικά επιδράσεις των φωσφοροθειοϊκών αντιδράσεων υποβιβάζονται συμφώνως προς την μέθοδον της εφευρέσεως δια της τροποποιήσεως μίας τουλάχιστον χημικής ρίζας εντός του φωσφοροθειοϊκού ολιγονουκλεοτιδίου, προς λήψιν ενός μειώνοντος την ανοσοδιεγερτικήν αντίδρασιν φωσφοροθειοϊκού ολιγονουκλεοτιδίου, το οποίον ακολούθως χορηγείται εις θηλαστικόν προσβληθέν υπό της προς θεραπείαν παθήσεως και καταστάσεως. Κατά την μέθοδον της εφευρέσεως παρακολουθείται επίσης η ανοσοποιητική αντίδρασης του θηλαστικού.

ΠΕΡΙΛΗΨΗ (57)

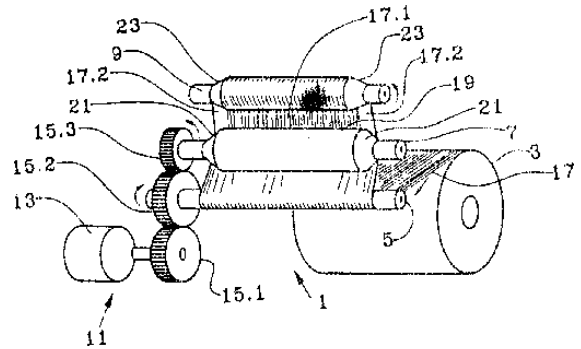
Η παρούσα εφεύρεσις παρέχει μίαν μέθοδον μείωσης των ανοσοδιεγερτικών επιδράσεων ορισμένων φωσφοροθειοϊκών

ΑΡΙΘΜΟΣ ΕΥΡΩΠΑΪΚΟΥ Δ.Ε.	(11): 3032358
ΑΡΙΘ. ΕΛΛΗΝΙΚΗΣ ΚΑΤΑΘΕΣΗΣ	(21): 20000400055
ΗΜΕΡ. ΕΛΛΗΝΙΚΗΣ ΚΑΤΑΘΕΣΗΣ	(22): 13-01-2000
ΑΡΙΘ./ΗΜΕΡ. ΔΗΜΟΣΙΕΥΣΗΣ	
ΕΥΡΩΠΑΪΚΟΥ ΔΙΠΛΩΜΑΤΟΣ	(87): 779145/13-10-1999
ΑΡΙΘ./ΗΜΕΡ. ΔΗΜΟΣΙΕΥΣΗΣ	
ΕΥΡΩΠΑΪΚΗΣ ΑΙΤΗΣΗΣ	(86): 96402466.5/18-11-1996
ΔΙΚΑΙΟΥΧΟΣ	(73): THIMON S.A. Boulevard Lepic, B.P. 351 73103 AIX-LES-BAINS CEDEX, FRANCE
ΣΥΜΒΑΤΙΚΕΣ ΠΡΟΤΕΡΑΙΟΤΗΤΕΣ	(30): 9514757/13-12-95/FR
ΕΦΕΥΡΕΤΗΣ	(72): 1) MARTIN-COUCHER JEAN-PAUL 2) JACONELLI GEORGES
ΕΙΔΙΚΟΣ ΠΛΗΡΕΞΟΥΣΙΟΣ	(74): ΠΑΠΑΧΑΡΑΛΑΜΠΟΥΣ ΑΙΚΑΤΕΡΙΝΗ, Δικηγόρος Αναλήψεως 23 152 35 ΒΡΙΛΗΣΣΙΑ
ΑΝΤΙΚΛΗΤΟΣ	(74): ΠΑΠΑΧΑΡΑΛΑΜΠΟΥΣ ΑΙΚΑΤΕΡΙΝΗ, Δικηγόρος Αναλήψεως 23 152 35 ΒΡΙΛΗΣΣΙΑ
ΤΙΤΛΟΣ ΕΦΕΥΡΕΣΗΣ	(54): ΠΡΟΕΝΤΕΤΑΜΕΝΟΝ ΦΥΛΛΟΝ, ΕΞΟ- ΠΛΙΣΜΟΣ ΚΑΙ ΜΕΘΟΔΟΣ ΕΞΩΤΕΡΙΚΗΣ ΣΥΣΚΕΥΑΣΙΑΣ

ΠΕΡΙΛΗΨΗ (57)

Η παρούσα εφεύρεσις αφορά εις ένα προεντεταμένον φύλλον και εις μέθοδον χρησιμοποίησώς του δια την εξωτερικήν συσκευασίαν πακέτων και φορτίων, έχον την πλέον ευνοϊκήν μορφήν συναρτήσει ιδία της μορφής

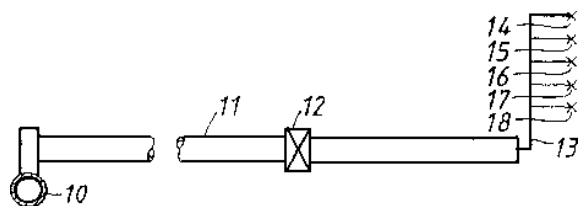
του πακέτου ή του φορτίου, ιδία όταν πρόκειται περί φορτίου επι παλέττας, ως επίσης και συναρτήσεις, του τρόπου μεταφοράς και των χειρισμών εις τους οποίους δέον να ανθέξει το πακέτον ή το φορτίον χωρίς να μετατοπισθί η εξωτερική συσκευασία. Συμφώνως προς την εφεύρεσιν ένα εκατόν φύλλον (17) εντείνεται υπεράνω ενός τουλάχιστον κυλίνδρου (21), η διάμετρος του οποίου μεταβάλλεται κατά μήκος του άξονος περιστροφής του εις τρόπον ώστε να δημιουργούνται κατά μήκος ζώναι (17,2) εις το φύλλον έχουσαι διαφορετικούς βαθμούς εκτάσεως. Αι ζώναι αυταί καθιστούν δυνατήν ιδίως την παρακολούθησιν το εξωτερικόν περίγραμμα των προς συσκευασίαν αντικειμένων και/ή αντικειμένων και/ή να επιτυγχάνεται τοπικώς ενισχυμένον δέσιμον ή αντιθέτως να δημιουργούνται πλέον χαλαραί επιφάνειαι. Η παρούσα εφεύρεσις εφαρμόζεται ιδία εις την συσκευασίαν και ομαδοποίησιν φορτίων τα οποία προαιρετικώς τοποθετούνται επί παλλέτας. Η κύρια εφαρμογή της παρούσης εφευρέσεως έγκειται εις την ομαδοποίησιν ποτών εις φιάλας.



ΑΡΙΘΜΟΣ ΕΥΡΩΠΑΪΚΟΥ Δ.Ε.	(11): 3032359
ΑΡΙΘ. ΕΛΛΗΝΙΚΗΣ ΚΑΤΑΘΕΣΗΣ	(21): 20000400056
ΗΜΕΡ. ΕΛΛΗΝΙΚΗΣ ΚΑΤΑΘΕΣΗΣ	(22): 13-01-2000
ΑΡΙΘ./ΗΜΕΡ. ΔΗΜΟΣΙΕΥΣΗΣ	
ΕΥΡΩΠΑΪΚΟΥ ΔΙΠΛΩΜΑΤΟΣ	(87): 640195/22-12-1999
ΑΡΙΘ./ΗΜΕΡ. ΔΗΜΟΣΙΕΥΣΗΣ	
ΕΥΡΩΠΑΪΚΗΣ ΑΙΤΗΣΗΣ	(86): 93902462.6/26-01-1993
ΔΙΚΑΙΟΥΧΟΣ	(73): BG PLC 100 Thames Valley Park Drive RG6 1PT READING, BERKSHIRE, GB
ΣΥΜΒΑΤΙΚΕΣ ΠΡΟΤΕΡΑΙΟΤΗΤΕΣ	(30): 9201838/27-01-92/GB
ΕΦΕΥΡΕΤΗΣ	(72): PARKES ADRIAN SYDNEY
ΕΙΔΙΚΟΣ ΠΛΗΡΕΞΟΥΣΙΟΣ	(74): ΣΑΚΕΛΛΑΡΙΔΗΣ ΙΩΑΝΝΗΣ, Δικηγόρος Ηρακλείτου 6 106 73 ΑΘΗΝΑ
ΑΝΤΙΚΛΗΤΟΣ	(74): ΣΑΚΕΛΛΑΡΙΔΗΣ ΙΩΑΝΝΗΣ, Δικηγόρος Ηρακλείτου 6 106 73 ΑΘΗΝΑ
ΤΙΤΛΟΣ ΕΦΕΥΡΕΣΗΣ	(54): ΜΕΘΟΔΟΣ ΚΑΙ ΜΗΧΑΝΗΜΑ ΕΙΣΑΓΩΓΗΣ ΣΩΛΗΝΑ

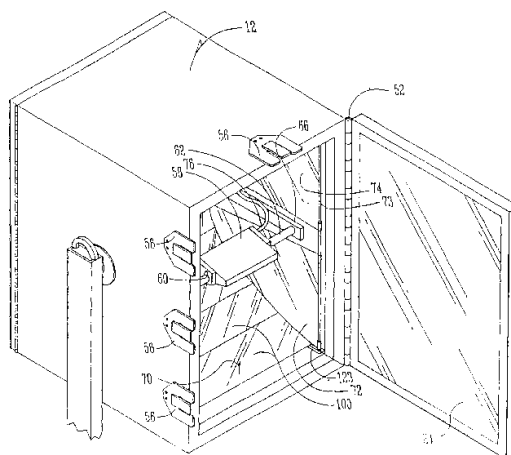
ΠΕΡΙΛΗΨΗ (57)

Δίδεται μία μέθοδος για την εισαγωγή ενός πρώτου σωλήνα (25) μέσα σ'ένα δεύτερο σωλήνα (11) που μεταφέρει υγρό από ένα σωλήνα τροφοδότησης προς ένα σωλήνα εισόδου. Η μέθοδος περιλαμβάνει απομόνωση του δεύτερου σωλήνα από το σωλήνα εισόδου αφού διασφαλιστεί ότι ο σωλήνας εισόδου τροφοδοτείται με υγρό ξεχωριστά από τη σύνδεσή του με το δεύτερο σωλήνα, προώθηση του πρόσθιου άκρου του πρώτου σωλήνα μέσα στο δεύτερο σωλήνα και σύνδεση του οπίσθιου άκρου του πρώτου σωλήνα με το σωλήνα εισόδου είτε πριν είτε μετά από την προώθηση του πρώτου σωλήνα μέσα στο δεύτερο σωλήνα.



ΑΡΙΘΜΟΣ ΕΥΡΩΠΑΪΚΟΥ Δ.Ε. (11): 3032360
ΑΡΙΘ. ΕΛΛΗΝΙΚΗΣ ΚΑΤΑΘΕΣΗΣ (21): 20000400057
ΗΜΕΡ. ΕΛΛΗΝΙΚΗΣ ΚΑΤΑΘΕΣΗΣ (22): 13-01-2000
ΑΡΙΘ./ΗΜΕΡ. ΔΗΜΟΣΙΕΥΣΗΣ
ΕΥΡΩΠΑΪΚΟΥ ΔΙΠΛΩΜΑΤΟΣ (87): 804704/01-12-1999
ΑΡΙΘ./ΗΜΕΡ. ΔΗΜΟΣΙΕΥΣΗΣ
ΕΥΡΩΠΑΪΚΗΣ ΑΙΤΗΣΗΣ (86): 96902164.1/19-01-1996
ΔΙΚΑΙΟΥΧΟΣ (73): MUSCO CORPORATION
 100 First Avenue West, P.O. Box
 808, OSKALOOSA
 52577 IOWA, USA
ΣΥΜΒΑΤΙΚΕΣ ΠΡΟΤΕΡΑΙΟΤΗΤΕΣ (30): 375650/20-01-95/US
ΕΦΕΥΡΕΤΗΣ (72): GORDIN MYRON K.
ΕΙΔΙΚΟΣ ΠΛΗΡΕΞΟΥΣΙΟΣ (74): ΣΑΚΕΛΛΑΡΙΔΗΣ ΙΩΑΝΝΗΣ, Δικηγόρος
 Ηρακλείου 6
 106 73 ΑΘΗΝΑ
ΑΝΤΙΚΛΗΤΟΣ (74): ΣΑΚΕΛΛΑΡΙΔΗΣ ΙΩΑΝΝΗΣ, Δικηγόρος
 Ηρακλείου 6
 106 73 ΑΘΗΝΑ
ΤΙΤΛΟΣ ΕΦΕΥΡΕΣΗΣ (54): ΥΨΗΛΗΣ ΑΠΟΔΟΣΗΣ, ΕΞΑΙΡΕΤΙΚΑ
ΕΛΕΓΧΟΜΕΝΗ ΣΥΣΚΕΥΗ ΚΑΙ ΜΕΘΟΔΟΣ
ΦΩΤΙΣΜΟΥ

(82) και από τον κύριο ανακλαστήρα (94) και το κατευθύνει προς την περιοχή-στόχο.



ΠΕΡΙΛΗΨΗ (57)

Μία συσκευή και μέθοδος φωτισμού που παράγει φως εξαιρετικά ελεγχόμενης φύσης και η οποία χρησιμοποιεί επαρκώς το φως, που περιλαμβάνει μίας πηγής φωτός (82), έναν κύριο ανακλαστήρα (94) τοποθετημένο κατευθείαν στην πηγή φωτός (82) ή κοντά σ' αυτήν και ένα βοηθητικό ανακλαστήρα (70) που δέχεται φως από την πηγή φωτός

ΑΡΙΘΜΟΣ ΕΥΡΩΠΑΪΚΟΥ Δ.Ε. (11): 3032361
ΑΡΙΘ. ΕΛΛΗΝΙΚΗΣ ΚΑΤΑΘΕΣΗΣ (21): 20000400014
ΗΜΕΡ. ΕΛΛΗΝΙΚΗΣ ΚΑΤΑΘΕΣΗΣ (22): 14-01-2000
ΑΡΙΘ./ΗΜΕΡ. ΔΗΜΟΣΙΕΥΣΗΣ
ΕΥΡΩΠΑΪΚΟΥ ΔΙΠΛΩΜΑΤΟΣ (87): 866967/19-01-2000
ΑΡΙΘ./ΗΜΕΡ. ΔΗΜΟΣΙΕΥΣΗΣ
ΕΥΡΩΠΑΪΚΗΣ ΑΙΤΗΣΗΣ (86): 96940448.2/13-11-1996
ΔΙΚΑΙΟΥΧΟΣ (73): ABBOTT LABORATORIES
 Chad 0377/AR6D-2, 100 Abbott Park
 Road
 60064-3500 ABBOTT PARK, ILLINOIS,
 USA
ΣΥΜΒΑΤΙΚΕΣ ΠΡΟΤΕΡΑΙΟΤΗΤΕΣ (30): 555691/14-11-95/US
ΕΦΕΥΡΕΤΗΣ (72): 1) FESIK STEPHEN W.
 2) HAJDUK PHILIP J.
ΕΙΔΙΚΟΣ ΠΛΗΡΕΞΟΥΣΙΟΣ (74): ΒΑΓΕΝΑ ΘΕΟΔΩΡΑ, Δικηγόρος
 Κουμπάρη 2
 106 74 ΑΘΗΝΑ
ΑΝΤΙΚΛΗΤΟΣ (74): ΠΑΠΑΚΩΝΣΤΑΝΤΙΝΟΥ ΕΛΕΝΗ,
 Δικηγόρος
 Κουμπάρη 2
 106 74 ΑΘΗΝΑ
ΤΙΤΛΟΣ ΕΦΕΥΡΕΣΗΣ (54): Η ΧΡΗΣΙΜΟΠΟΙΗΣΗ ΜΑΓΝΗΤΙΚΟΥ
ΣΥΝΤΟΝΙΣΜΟΥ ΠΥΡΗΝΟΣ ΔΙΑ ΤΗΝ
ΤΑΥΤΟΠΟΙΗΣΗ ΣΥΜΠΛΟΚΟΠΟΙΗΤΩΝ
ΔΙΑ ΤΗΝ ΣΤΟΧΕΥΣΗ ΒΙΟΜΟΡΙΩΝ

βαθμίδες: α) δημιουργία ενός πρώτου δύο διαστάσεων $^{15}\text{N}/^1\text{H}$ NMR φάσματος συσχετισμού ενός ^{15}N -επισημανθέντος στοχευόμενου μορίου, β) έκθεση του επισημανθέντος στοχευόμενου μορίου εις μια χημική ένωση ή σε ένα μίγμα αυτών, γ) δημιουργία ενός δεύτερου δις-διάστατου $^{15}\text{N}/^1\text{H}$ NMR φάσματος συσχετισμού του επισημανθέντος στοχευόμενου μορίου το οποίον έχει εκτεθεί σε μια ένωση ή ένα μίγμα ενώσεων εις την βαθμίδα (b), και δ) σύγκριση του αναφερθέντος πρώτου και δευτέρου δις-διάστατου $^{15}\text{N}/^1\text{H}$ NMR φάσματος συσχετίσεως δια τον καθορισμό διαφορών μεταξύ του αναφερθέντος πρώτου και του αναφερθέντος δευτέρου φάσματος, όπου οι διαφορές ταυτοποιούν την παρουσία μιάς ή περισσότερων ενώσεων οι οποίες είναι συμπλοκοποιητές οι οποίοι έχουν συνδεθεί με το στοχευόμενο μόριο.

ΠΕΡΙΛΗΨΗ (57)

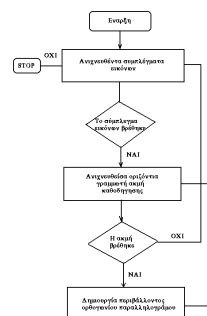
Η παρούσα εφεύρεση δίδει μία μέθοδο ταυτοποίησης ενώσεων οι οποίες συνδέονται με ένα ειδικό στοχευόμενο μόριο. Η μέθοδος περιλαμβάνει τις

ΑΡΙΘΜΟΣ ΕΥΡΩΠΑΪΚΟΥ Δ.Ε.	(11): 3032362
ΑΡΙΘ. ΕΛΛΗΝΙΚΗΣ ΚΑΤΑΘΕΣΗΣ	(21): 20000400060
ΗΜΕΡ. ΕΛΛΗΝΙΚΗΣ ΚΑΤΑΘΕΣΗΣ	(22): 14-01-2000
ΑΡΙΘ./ΗΜΕΡ. ΔΗΜΟΣΙΕΥΣΗΣ	
ΕΥΡΩΠΑΪΚΟΥ ΔΙΠΛΩΜΑΤΟΣ	(87): 564858/27-10-1999
ΑΡΙΘ./ΗΜΕΡ. ΔΗΜΟΣΙΕΥΣΗΣ	
ΕΥΡΩΠΑΪΚΗΣ ΑΙΤΗΣΗΣ	(86): 93104364.0/17-03-1993
ΔΙΚΑΙΟΥΧΟΣ	(73): SIEMENS AG Wittelsbacherplatz 2 80333 MUNCHEN, GERMANY
ΣΥΜΒΑΤΙΚΕΣ ΠΡΟΤΕΡΑΙΟΤΗΤΕΣ	(30): 4211512/06-04-92/DE
ΕΦΕΥΡΕΤΗΣ	(72): KILGER MICHAEL DIPL.-ING.
ΕΙΔΙΚΟΣ ΠΛΗΡΕΞΟΥΣΙΟΣ	(74): ΛΥΜΠΕΡΗΣ ΝΙΚΟΛΑΟΣ, Δικηγόρος Στουρνάρα 37 106 82 ΑΘΗΝΑ
ΑΝΤΙΚΛΗΤΟΣ	(74): ΛΥΜΠΕΡΗΣ ΝΙΚΟΛΑΟΣ, Δικηγόρος Στουρνάρα 37 106 82 ΑΘΗΝΑ
ΤΙΤΛΟΣ ΕΦΕΥΡΕΣΗΣ	(54): ΜΕΘΟΔΟΣ ΓΙΑ ΤΗΝ ΕΠΙΜΕΡΙΣΤΙΚΗ ΑΠΟΙΚΟΔΟΜΗΣΗ ΣΥΜΠΛΕΓΜΑΤΩΝ ΜΕΤΑΚΙΝΟΥΜΕΝΩΝ ΤΟΜΕΩΝ ΕΙΚΟΝΑΣ ΠΑΡΑΚΟΛΟΥΘΗΣΗΣ

ΠΕΡΙΛΗΨΗ (57)

Μέθοδος για την επιμεριστική αποικοδόμηση μετακινούμενων τομέων εικόνας, οι οποίοι αντιπροσωπεύουν περισσότερα του ενός μετακινούμενα αντικείμενα μίας ακολουθίας εικόνων που λαμβάνεται και καταγράφεται σε βίντεο τα οποία καλύπτουν εν μέρει το ένα το άλλο. Σε ένα πρώτο βήμα-στάδιο εκτέλεσης της εν λόγω μεθόδου ανιχνεύονται συμπλέγματα εικόνων που αποτελούνται από μετακινούμενους τομείς εικόνας, διαδικασία κοντά την οποία γύρω από τους μετακινούμενους τομείς μίας εικόνας που λαμβάνεται και καταγράφεται σε βίντεο τοποθετούνται ορθογώνια

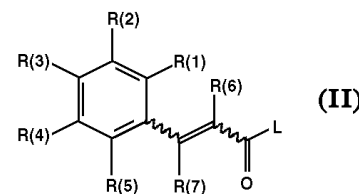
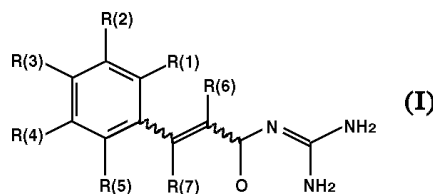
παραλληλόγραμμα. Το μέγεθος των εν λόγω περιβαλλόντων ορθογώνιων παραλληλογράμμων συγκρίνεται με ένα προκαθορισμένο ανώτερο όριο μεγέθους που έχει δοθεί εκ των προτέρων και καθίστανται αναγνωρίσιμοι ως συμπλέγματα μετακινούμενων τομέων εικόνας οι μετακινούμενοι τομείς εικόνας εκείνοι, τα περιβάλλοντα ορθογώνια παραλληλόγραμμα των οποίων είναι μεγαλύτερα από το προκαθορισμένο ανώτερο όριο που έχει δοθεί εκ των προτέρων. Σε κάθε ένα από τα εν λόγω συμπλέγματα εικόνων ερευνάται σε ένα δεύτερο δήμα-στάδιο εκτέλεσης της μεθόδου να βρεθεί μία οριζόντια γραμμωτή ακμή καθοδήγησης, στην οποία να μην έχει ακόμα αντιστοιχηθεί ένα περιβάλλον ορθογώνιο παραλληλόγραμμα. Σε κάθε μία από τις γραμμωτές ακμές του εν λόγω είδους αντιστοιχίζεται ένα περιβάλλον ορθογώνιο παραλληλόγραμμα, το οποίο διαθέτει το πλάτος της εν λόγω γραμμωτής ακμής και το ύψος του οποίου είναι δεδομένο μέσω του κατά μέσον όρο ύψους όλων των αντικειμένων της κατηγορίας αντικειμένων εκείνης, η οποία προέρχεται από μια προκαθορισμένη ποσότητα κατηγοριών αντικειμένων, τα αντικείμενα των οποίων διαθέτουν ένα πλάτος, το μέγεθος του οποίου να προσεγγίζει περισσότερο το μέγεθος της γραμμωτής ακμής.



ΑΡΙΘΜΟΣ ΕΥΡΩΠΑΪΚΟΥ Δ.Ε.	(11): 3032363
ΑΡΙΘ. ΕΛΛΗΝΙΚΗΣ ΚΑΤΑΘΕΣΗΣ	(21): 20000400061
ΗΜΕΡ. ΕΛΛΗΝΙΚΗΣ ΚΑΤΑΘΕΣΗΣ	(22): 14-01-2000
ΑΡΙΘ./ΗΜΕΡ. ΔΗΜΟΣΙΕΥΣΗΣ	
ΕΥΡΩΠΑΪΚΟΥ ΔΙΠΛΩΜΑΤΟΣ	(87): 755919/17-11-1999
ΑΡΙΘ./ΗΜΕΡ. ΔΗΜΟΣΙΕΥΣΗΣ	
ΕΥΡΩΠΑΪΚΗΣ ΑΙΤΗΣΗΣ	(86): 96111665.4/19-07-1996
ΔΙΚΑΙΟΥΧΟΣ	(73): HOECHST AG Bruningstrasse 50 65929 FRANKFURT AM MAIN, GERMANY
ΣΥΜΒΑΤΙΚΕΣ ΠΡΟΤΕΡΑΙΟΤΗΤΕΣ	(30): 19527305/26-07-95/DE
ΕΦΕΥΡΕΤΗΣ	(72): 1) SCHWARK JAN-ROBERT DR. 2) BRENDEL JOACHIM DR. 3) KLEEMANN HEINZ-WERNER DR. 4) LANG HANS-JOCHEN DR. 5) WEICHERT ANDREAS DR. 6) ALBUS UDO DR. 7) SCHOLZ WOLFGANG DR.
ΕΙΔΙΚΟΣ ΠΛΗΡΕΞΟΥΣΙΟΣ	(74): ΛΥΜΠΕΡΗΣ ΝΙΚΟΛΑΟΣ, Δικηγόρος Στουρνάρα 37 106 82 ΑΘΗΝΑ
ΑΝΤΙΚΛΗΤΟΣ	(74): ΛΥΜΠΕΡΗΣ ΝΙΚΟΛΑΟΣ, Δικηγόρος Στουρνάρα 37 106 82 ΑΘΗΝΑ
ΤΙΤΛΟΣ ΕΦΕΥΡΕΣΗΣ	(54): ΥΠΟΚΑΤΕΣΤΗΜΕΝΕΣ ΚΙΝΑΜΩΜΙΚΕΣ ΓΟΥΑΝΙΔΙΝΕΣ, ΜΕΘΟΔΟΣ ΓΙΑ ΤΗΝ ΠΑΡΑΣΚΕΥΗ ΤΟΥΣ, Η ΧΡΗΣΙΜΟΠΟΙΗΣΗ ΤΟΥΣ ΩΣ ΦΑΡΜΑΚΟ ΚΥΚΛΟΦΟΡΙΑΚΟΥ ΚΑΡΔΙΑΣ, ΩΣ ΚΑΙ ΦΑΡΜΑΚΟ ΠΟΥ ΤΙΣ ΠΕΡΙΕΧΕΙ

ΠΕΡΙΛΗΨΗ (57)

Περιγράφονται ενώσεις του τύπου (I) όπου τουλάχιστον ένας των υποκαταστατών R(1), R(2), R(3), R(4) και R(5) σημαίνει -Xa-Yb-Ln-U, το X CR(16)R(17), O, S ή NR(18) R(16), R(17) και R(18) ανεξαρτήτως αλληλών H, αλκύλιο με 1,2,3 ή 4 άτομα C ή υπερφθοραλκύλιο με 1,2,3 ή 4 άτομα C, a μηδέν ή 1 Y αλκυλένιο με 1,2,3,4,5,6,7 ή 8 άτομα C, αλκυλενο-T με 1,2,3,4,5,6,7 ή 8 άτομα C στην ομάδα αλκυλενίου, T, T-αλκυλένιο με 1,2,3,4,5,6,7 ή 8 άτομα C στην ομάδα αλκυλενίου, b μηδέν ή 1 L O, S, NR(23) ή CkH₂k k 1,2,3,4,5,6,7 ή 8 n μηδέν ή 1 U NR(24)R(25) ή έναν ετερόκυκλο που περιέχει N με 1,2,3,4,5,6,7,8 ή 9 άτομα C ενώσεις του γενικού τύπου I είναι εξαιρετικά θεραπευτικά μέσα κυκλοφοριακού καρδιάς. Αυτές λαμβάνονται δια χημικής αντίδρασης μίας ένωσης (II) ΤΥΠΟΣ (II) με γουανιδίνη.



ΑΡΙΘΜΟΣ ΕΥΡΩΠΑΪΚΟΥ Δ.Ε.	(11): 3032364
ΑΡΙΘ. ΕΛΛΗΝΙΚΗΣ ΚΑΤΑΘΕΣΗΣ	(21): 20000400062
ΗΜΕΡ. ΕΛΛΗΝΙΚΗΣ ΚΑΤΑΘΕΣΗΣ	(22): 14-01-2000
ΑΡΙΘ./ΗΜΕΡ. ΔΗΜΟΣΙΕΥΣΗΣ	
ΕΥΡΩΠΑΪΚΟΥ ΔΙΠΛΩΜΑΤΟΣ	(87): 690891/08-12-1999
ΑΡΙΘ./ΗΜΕΡ. ΔΗΜΟΣΙΕΥΣΗΣ	
ΕΥΡΩΠΑΪΚΗΣ ΑΙΤΗΣΗΣ	(86): 95905137.6/12-01-1995
ΔΙΚΑΙΟΥΧΟΣ	(73): MONTELL TECHNOLOGY COMPANY BV Hoeksteen 66 2132 HOOFDORP MS, NETHERLANDS
ΣΥΜΒΑΤΙΚΕΣ ΠΡΟΤΕΡΑΙΟΤΗΤΕΣ	(30): MI940087/21-01-94/IT
ΕΦΕΥΡΕΤΗΣ	(72): 1) GOVONI GABRIELE 2) COVEZZI MASSIMO 3) COMETTO CLAUDIO
ΕΙΔΙΚΟΣ ΠΛΗΡΕΞΟΥΣΙΟΣ	(74): ΛΥΜΠΕΡΗΣ ΝΙΚΟΛΑΟΣ, Δικηγόρος Στουρνάρα 37 106 82 ΑΘΗΝΑ
ΑΝΤΙΚΛΗΤΟΣ	(74): ΛΥΜΠΕΡΗΣ ΝΙΚΟΛΑΟΣ, Δικηγόρος Στουρνάρα 37 106 82 ΑΘΗΝΑ
ΤΙΤΛΟΣ ΕΦΕΥΡΕΣΗΣ	(54): ΠΟΛΥΜΕΡΙΣ ΣΥΝΘΕΣΕΙΣ ΜΕ ΔΥΝΑΤΟΤΗΤΑ ΥΨΗΛΗΣ ΕΠΕΞΕΡΓΑΣΙΑΣ ΚΑΙ ΜΕ ΒΑΣΗ ΤΟ LLDPE

ΠΕΡΙΛΗΨΗ (57)

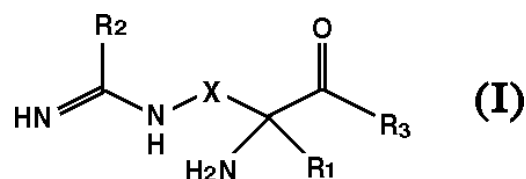
Πολυμερείς συνθέσεις με βάση το γραμμικό χαμηλής πυκνότητας πολυαιθυλένιο (LLDPE) οι οποίες περιλαμβάνουν: (Α) από 75 έως 95% σε βάρος συμπολυμερούς του αιθυλενίου με α-ολεφίνη $\text{CH}_2=\text{CHR}$, όπου το R είναι μια ρίζα αλκυλίου με 1 έως 10 άτομα άνθρακα, και (Β) από 5 έως 25% σε βάρος ενός συμπολυμερούς του προπυλενίου με αιθυλένιο και τουλάχιστον μια α-ολεφίνη $\text{CH}_2=\text{CHR}'$, όπου το R' είναι μια ρίζα αλκυλίου με 2 έως 10 άτομα άνθρακα. Το συμπολυμερές (Β) χαρακτηρίζεται από σχετικά υψηλή διαλυτότητα στο ξυλόλιο. Οι πολυμερείς συνθέσεις της εφευρέσεως διαθέτουν βελτιωμένη δυνατότητα επεξεργασίας και βελτιωμένες μηχανικές ιδιότητες σε σχέση με το LLDPE συνήθους τύπου.

ΑΡΙΘΜΟΣ ΕΥΡΩΠΑΪΚΟΥ Δ.Ε.	(11): 3032365
ΑΡΙΘ. ΕΛΛΗΝΙΚΗΣ ΚΑΤΑΘΕΣΗΣ	(21): 20000400063
ΗΜΕΡ. ΕΛΛΗΝΙΚΗΣ ΚΑΤΑΘΕΣΗΣ	(22): 14-01-2000
ΑΡΙΘ./ΗΜΕΡ. ΔΗΜΟΣΙΕΥΣΗΣ	
ΕΥΡΩΠΑΪΚΟΥ ΔΙΠΛΩΜΑΤΟΣ	(87): 751930/05-01-2000
ΑΡΙΘ./ΗΜΕΡ. ΔΗΜΟΣΙΕΥΣΗΣ	
ΕΥΡΩΠΑΪΚΗΣ ΑΙΤΗΣΗΣ	(86): 95914809.9/24-03-1995
ΔΙΚΑΙΟΥΧΟΣ	(73): G.D. SEARLE & CO. Corporate Patent Department, P.O. Box 5110 60680-5110 CHICAGO, IL, USA
ΣΥΜΒΑΤΙΚΕΣ ΠΡΟΤΕΡΑΙΟΤΗΤΕΣ	(30): 218160/24-03-94/US
ΕΦΕΥΡΕΤΗΣ	(72): 1) CURRIE MARK G. 2) WEBBER KEITH 3) TJOENG FOE S. 4) FOK KAM F.
ΕΙΔΙΚΟΣ ΠΛΗΡΕΞΟΥΣΙΟΣ	(74): ΛΥΜΠΕΡΗΣ ΝΙΚΟΛΑΟΣ, Δικηγόρος Στουρνάρα 37 106 82 ΑΘΗΝΑ
ΑΝΤΙΚΛΗΤΟΣ	(74): ΛΥΜΠΕΡΗΣ ΝΙΚΟΛΑΟΣ, Δικηγόρος Στουρνάρα 37 106 82 ΑΘΗΝΑ
ΤΙΤΛΟΣ ΕΦΕΥΡΕΣΗΣ	(54): ΑΜΙΔΙΝΟ ΠΑΡΑΓΩΓΑ ΧΡΗΣΙΜΑ ΩΣ ΠΑΡΕΜΠΟΔΙΣΤΕΣ ΤΗΣ ΣΥΝΘΑΣΗΣ ΤΟΥ ΜΟΝΟΞΕΙΔΙΟΥ ΤΟΥ ΑΖΩΤΟΥ

ΠΕΡΙΛΗΨΗ (57)

Περιγράφονται αμιδινο παράγωγα του τύπου (I), φαρμακευτικές συνθέσεις που περιέχουν αυτά τα παράγωγα και η χρήση τους στη θεραπεία, ιδιαίτερα η χρήση τους ως παρεμποδιστές της συνθάσης του μονοξειδίου του αζώτου, στον οποίο τύπο: X είναι αλκύλιο, αλκενύλιο, αλκυνύλιο, $-(\text{CH}_2)_k\text{Q}(\text{CH}_2)_l-$ όπου k είναι 2 ή 3 είναι 1 ή 2 και Q είναι O, Se, Si, SiY₂ όπου Y είναι αλκύλιο, S(O)_z όπου z είναι 0,1 ή 2, NR όπου R είναι

υδρογόνο ή αλκύλιο, ή $-(\text{CH}_2)_m\text{A}(\text{CH}_2)_n-$ όπου m είναι 0,1 ή 2, n είναι 0,1 ή 2, A είναι ρίζα 3μελούς έως 6μελούς αρωματικού υδρογονάνθρακος ή 3μελής έως 6μελής ετεροκυκλική ρίζα στην οποία ρίζα 1 έως 3 ετεροάτομα είναι οξυγόνο, θείο ή άζωτο και στον οποίο τύπο όλες οι αναφερόμενες ρίζες μπορούν προαιρετικά να είναι υποκατεστημένες με έναν ή περισσότερους υποκαταστάτες όπως αλκύλιο, αλκοξυ ομάδα, υδροξυομάδα, αλογονομάδα, νιτροομάδα, κυανοομάδα, τριφθοροαλκύλιο και αμινοομάδα, R₁ μπορεί να είναι ένας δεσμός στο X ή υδρογόνο (όταν Q είναι Se), υδροξυαλκύλιο, αλκύλιο, αλκενύλιο, αλκυνύλιο ή αλογονοαλκύλιο και στον οποίο τύπο όλες οι αναφερόμενες ρίζες να είναι προαιρετικά υποκατεστημένες με έναν ή περισσότερους υποκαταστάτες όπως αλκύλιο, αλκοξυομάδα, υδροξυομάδα, αλογονομάδα, νιτροομάδα, κυανοομάδα, τριφθοροαλκύλιο και αμινοομάδα, R₂ είναι αλκύλιο, αλκενύλιο, αλκυνύλιο, ρίζα αρωματικού υδρογονάνθρακα, αλογονοαλκύλιο ρίζα υδροξυλαμίνης ή ετεροκυκλική ρίζα στην οποία 1 έως 3 ετεροάτομα είναι οξυγόνο, θείο ή άζωτο και στον οποίο τύπο όλες οι αναφερόμενες ρίζες μπορούν προαιρετικά να είναι υποκατεστημένες με έναν ή περισσότερους υποκαταστάτες όπως αλκύλιο, αλκοξυομάδα, υδροξυομάδα, αλογονομάδα, νιτροομάδα, κυανοομάδα, τριφθοροαλκύλιο και αμινοομάδα, και R₃ είναι αμινοομάδα, αλκυλαμινοομάδα, ομάδα αμινοξέος, υδροξυομάδα, αλκοξυομάδα, ομάδα τετραζολίου ή ομάδα τετραζολοαμίνης.



ΑΡΙΘΜΟΣ ΕΥΡΩΠΑΪΚΟΥ Δ.Ε. (11):	3032366
ΑΡΙΘ. ΕΛΛΗΝΙΚΗΣ ΚΑΤΑΘΕΣΗΣ (21):	20000400064
ΗΜΕΡ. ΕΛΛΗΝΙΚΗΣ ΚΑΤΑΘΕΣΗΣ (22):	14-01-2000
ΑΡΙΘ./ΗΜΕΡ. ΔΗΜΟΣΙΕΥΣΗΣ ΕΥΡΩΠΑΪΚΟΥ ΔΙΠΛΩΜΑΤΟΣ (87):	539319/08-12-1999
ΑΡΙΘ./ΗΜΕΡ. ΔΗΜΟΣΙΕΥΣΗΣ ΕΥΡΩΠΑΪΚΗΣ ΑΙΤΗΣΗΣ (86):	92810479.3/23-06-1992
ΔΙΚΑΙΟΥΧΟΣ (73):	NOVARTIS AG Schwarzwaldallee 215 4058 BASEL, SWITZERLAND
ΣΥΜΒΑΤΙΚΕΣ ΠΡΟΤΕΡΑΙΟΤΗΤΕΣ ΕΦΕΥΡΕΤΗΣ (30):	9113872/27-06-91/GB
(72):	1) HAUER BIRGIT 2) MEINZER ARMIN 3) POSANSKI ULRICH 4) VONDERSCHER JACKY
ΕΙΔΙΚΟΣ ΠΛΗΡΕΞΟΥΣΙΟΣ (74):	ΛΥΜΠΕΡΗΣ ΝΙΚΟΛΑΟΣ, Δικηγόρος Στουρνάρα 37 106 82 ΑΘΗΝΑ
ΑΝΤΙΚΛΗΤΟΣ (74):	ΛΥΜΠΕΡΗΣ ΝΙΚΟΛΑΟΣ, Δικηγόρος Στουρνάρα 37 106 82 ΑΘΗΝΑ
ΤΙΤΛΟΣ ΕΦΕΥΡΕΣΗΣ (54):	ΦΑΡΜΑΚΕΥΤΙΚΗ ΣΥΝΘΕΣΗ ΚΥΚΛΟ-ΣΠΟΡΙΝΗΣ

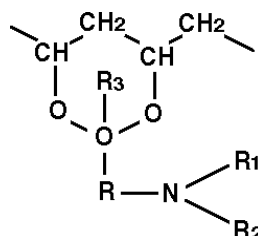
Παρέχεται περαιτέρω κατεργασμένο αραβοσιτέλαιο διεστερικοποιημένο με γλυκερόλη που αντιπροσωπεύει ένα μονο-, δι- και τρι-γλυκερίδιο κατάλληλο για τη νέα σύνθεση. Οι δοσολογικές μορφές περιλαμβάνουν ειδικότερα στοματικές δοσολογικές μορφές.

ΠΕΡΙΛΗΨΗ (57)

Φαρμακευτική σύνθεση που περιέχει κυκλοσπορίνη σε νέες γαληνικές συνθέσεις για στοματική χορήγηση. Οι συνθέσεις συνήθως περιέχουν μια κυκλοσπορίνη, 1,2-προπυλενική γλυκόλη, ένα μικτό μονο-, δι- και τρι-γλυκερίδιο και ένα υδρόφιλο επιφανειακώς ενεργόν αντιδραστήριο.

ΑΡΙΘΜΟΣ ΕΥΡΩΠΑΪΚΟΥ Δ.Ε. (11):	3032367
ΑΡΙΘ. ΕΛΛΗΝΙΚΗΣ ΚΑΤΑΘΕΣΗΣ (21):	20000400065
ΗΜΕΡ. ΕΛΛΗΝΙΚΗΣ ΚΑΤΑΘΕΣΗΣ (22):	14-01-2000
ΑΡΙΘ./ΗΜΕΡ. ΔΗΜΟΣΙΕΥΣΗΣ ΕΥΡΩΠΑΪΚΟΥ ΔΙΠΛΩΜΑΤΟΣ (87):	807269/20-10-1999
ΑΡΙΘ./ΗΜΕΡ. ΔΗΜΟΣΙΕΥΣΗΣ ΕΥΡΩΠΑΪΚΗΣ ΑΙΤΗΣΗΣ (86):	96901321.8/23-01-1996
ΔΙΚΑΙΟΥΧΟΣ (73):	1) NOVARTIS AG Schwarzwaldallee 215 4058 BASEL, SWITZERLAND 2) NOVARTIS-ERFINDUNGEN VERWALTUNGSGESELLSCHAFT M.B.H. Brunner Strasse 59 1235 WIEN, AUSTRIA
ΣΥΜΒΑΤΙΚΕΣ ΠΡΟΤΕΡΑΙΟΤΗΤΕΣ ΕΦΕΥΡΕΤΗΣ (30):	31395/03-02-95/CH
(72):	MULLER BEAT
ΕΙΔΙΚΟΣ ΠΛΗΡΕΞΟΥΣΙΟΣ (74):	ΛΥΜΠΕΡΗΣ ΝΙΚΟΛΑΟΣ, Δικηγόρος Στουρνάρα 37 106 82 ΑΘΗΝΑ
ΑΝΤΙΚΛΗΤΟΣ (74):	ΛΥΜΠΕΡΗΣ ΝΙΚΟΛΑΟΣ, Δικηγόρος Στουρνάρα 37 106 82 ΑΘΗΝΑ
ΤΙΤΛΟΣ ΕΦΕΥΡΕΣΗΣ (54):	ΔΙΑΣΥΝΔΕΔΕΜΕΝΑ ΠΟΛΥΜΕΡΗ ΠΕΡΙΕΧΟΝΤΑ ΦΩΤΟΕΚΚΙΝΗΤΗΡΕΣ

αυτό επιθυμείται, μονάδες περιέχουσες περαιτέρω τροποποιητές, διασυνδέεται σε διάλυμα, και σε προϊόντα χύτευσης, ιδίως φακούς επαφής, τα οποία παράγονται δια της μεθόδου αυτής. Η παρούσα εφεύρεση αφορά επίσης σε νέα διασυνδεδεμένα πολυμερή, τα οποία δύνανται να χρησιμοποιηθούν στη μέθοδο, ιδίως παράγωγα μίας πολυβινυλικής αλκοόλης με μοριακό βάρος τουλάχιστον περίπου 2000, που περιλαμβάνει από περίπου 0,5 έως περίπου 80%, βάσει του αριθμού των ομάδων υδροξυλίου στην πολυβινυλική αλκοόλη, σε μονάδες του τύπου (I), όπου οι μεταβλητές έχουν τις σημασίες που τους αποδίδονται στην περιγραφή, και σε μονάδες του τύπου (IV), όπως ορίζεται στην περιγραφή, που περιέχουν έναν προσδεμένο φωτοεκκινητήρα.



(I)

ΠΕΡΙΛΗΨΗ (57)

Τύπος (I) Η εφεύρεση αφορά σε μία νέα μέθοδο για την παραγωγή προϊόντων χύτευσης, ιδίως φακών επαφής, όπου ένα διασυνδεδεμένο πολυμερές, το οποίο περιλαμβάνει μονάδες περιέχουσες διασυνδεδεμένες ομάδες, μονάδες περιέχουσες έναν δεσμευμένο φωτοεκκινητήρα και, εάν

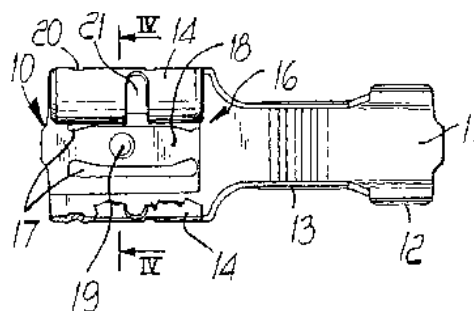
ΑΡΙΘΜΟΣ ΕΥΡΩΠΑΪΚΟΥ Δ.Ε.	(11): 3032368
ΑΡΙΘ. ΕΛΛΗΝΙΚΗΣ ΚΑΤΑΘΕΣΗΣ	(21): 20000400066
ΗΜΕΡ. ΕΛΛΗΝΙΚΗΣ ΚΑΤΑΘΕΣΗΣ	(22): 14-01-2000
ΑΡΙΘ./ΗΜΕΡ. ΔΗΜΟΣΙΕΥΣΗΣ	
ΕΥΡΩΠΑΪΚΟΥ ΔΙΠΛΩΜΑΤΟΣ	(87): 657164/27-10-1999
ΑΡΙΘ./ΗΜΕΡ. ΔΗΜΟΣΙΕΥΣΗΣ	
ΕΥΡΩΠΑΪΚΗΣ ΑΙΤΗΣΗΣ	(86): 94308954.0/02-12-1994
ΔΙΚΑΙΟΥΧΟΣ	(73): 1) NOVARTIS AG Schwarzwaldallee 215 4058 BASEL, SWITZERLAND 2) NOVARTIS-ERFINDUNGEN VERWALTUNGSGELLSCHAFT M.B.H. Brunner Strasse 59 1235 WIEN, AUSTRIA
ΣΥΜΒΑΤΙΚΕΣ ΠΡΟΤΕΡΑΙΟΤΗΤΕΣ	(30): 9325395/11-12-93/GB
ΕΦΕΥΡΕΤΗΣ	(72): 1) HENRY ROY LINDSAY ALLEN 2) MATTHEWS GRAHAM PAUL
ΕΙΔΙΚΟΣ ΠΛΗΡΕΞΟΥΣΙΟΣ	(74): ΛΥΜΠΕΡΗΣ ΝΙΚΟΛΑΟΣ, Δικηγόρος Στουρνάρα 37 106 82 ΑΘΗΝΑ
ΑΝΤΙΚΛΗΤΟΣ	(74): ΛΥΜΠΕΡΗΣ ΝΙΚΟΛΑΟΣ, Δικηγόρος Στουρνάρα 37 106 82 ΑΘΗΝΑ
ΤΙΤΛΟΣ ΕΦΕΥΡΕΣΗΣ	(54): ΦΑΡΜΑΚΕΥΤΙΚΕΣ ΣΥΝΘΕΣΕΙΣ ΠΕΡΙΕΧΟΥΣΕΣ ΠΑΡΑΓΩΓΑ ΣΤΑΥΡΟΣΠΟΡΙΝΗΣ ΚΑΙ ΕΝΑ ΓΛΥΚΕΡΙΔΙΟ ΠΟΛΥΑΛΚΥΛΕΝΟΓΛΥΚΟΛΗΣ

ΠΕΡΙΛΗΨΗ (57)

Φαρμακευτική σύνθεση περιέχουσα ένα διάλυμα ή μία διασπορά ενός ενεργού συστατικού σταυροσπορίνης σε ένα κορεσμένο γλυκερίδιο πολυαλκυλενογλυκόλης όπως ένα μίγμα εστέρων C₈-C₁₈ κορεσμένων λιπαρών οξέων με γλυκερόλη και πολυαιθυλενογλυκόλη. Η σύνθεση δύναται να χορηγηθεί σε κάψουλες ή ως διασπορά σε ένα υδατικό μέσο.

ΑΡΙΘΜΟΣ ΕΥΡΩΠΑΪΚΟΥ Δ.Ε.	(11): 3032369
ΑΡΙΘ. ΕΛΛΗΝΙΚΗΣ ΚΑΤΑΘΕΣΗΣ	(21): 20000400068
ΗΜΕΡ. ΕΛΛΗΝΙΚΗΣ ΚΑΤΑΘΕΣΗΣ	(22): 14-01-2000
ΑΡΙΘ./ΗΜΕΡ. ΔΗΜΟΣΙΕΥΣΗΣ	
ΕΥΡΩΠΑΪΚΟΥ ΔΙΠΛΩΜΑΤΟΣ	(87): 743709/27-10-1999
ΑΡΙΘ./ΗΜΕΡ. ΔΗΜΟΣΙΕΥΣΗΣ	
ΕΥΡΩΠΑΪΚΗΣ ΑΙΤΗΣΗΣ	(86): 96106929.1/02-05-1996
ΔΙΚΑΙΟΥΧΟΣ	(73): INARCA SPA I-35010 VIGODARZERE (PROVINCE OF PADOVA), ITALY
ΣΥΜΒΑΤΙΚΕΣ ΠΡΟΤΕΡΑΙΟΤΗΤΕΣ	(30): PD950037U/17-05-95/IT
ΕΦΕΥΡΕΤΗΣ	(72): ΡΙΟΒΕΣΑΝ ΓΙΑΝΝΙ
ΕΙΔΙΚΟΣ ΠΛΗΡΕΞΟΥΣΙΟΣ	(74): ΔΗΜΟΥ ΧΡΙΣΤΙΝΑ, Δικηγόρος Κουμπάρη 2 106 74 ΑΘΗΝΑ
ΑΝΤΙΚΛΗΤΟΣ	(74): ΠΑΠΑΚΩΝΣΤΑΝΤΙΝΟΥ ΕΛΕΝΗ, Δικηγόρος Κουμπάρη 2 106 74 ΑΘΗΝΑ
ΤΙΤΛΟΣ ΕΦΕΥΡΕΣΗΣ	(54): ΗΛΕΚΤΡΙΚΟΣ ΘΗΛΥΚΟΣ ΑΚΡΟΔΕΚΤΗΣ ΜΑΛΑΚΗΣ ΣΥΝΔΕΣΗΣ

ακροδέκτη. Ο θηλυκός ακροδέκτης χαρακτηρίζεται από το ότι το σώμα (10) διατρέχεται εγκάρσια από δύο σχισμές (17) οι οποίες σχηματίζουν μεταξύ τους μία ελαστική περιοχή η οποία εξοπλίζεται μ'έναν κοχλία (19), προεξέχοντα προς την βάση ηλεκτρικής επαφής (16).

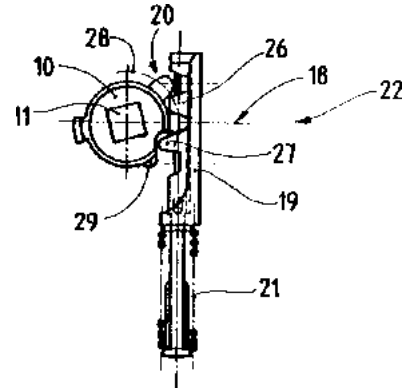


ΠΕΡΙΛΗΨΗ (57)

Ηλεκτρικός θηλυκός ακροδέκτης περιλαμβάνων ένα επίπεδο μεταλλικό σώμα (10), κατασκευασμένο από επικρισμένη και σφυρηλατημένη πλάκα, η οποία συνδέεται με το ένα εκ των ζευγών πτυσσόμενων ακίστρων σύσφιξης (12,13) για ένα ηλεκτρικό σύρμα και εξοπλίζεται πλευρικά με δύο διαμήκη περύγια (14) τα οποία συμπτύσσονται ώστε να λάβουν μορφή ημισωληνοειδή και να σχηματίζουν, μαζί με το εν λόγω σώμα (10), μία βάση ηλεκτρικής επαφής (16) για το επίπεδο γλωσσίδιο ενός αρσενικού

ΑΡΙΘΜΟΣ ΕΥΡΩΠΑΪΚΟΥ Δ.Ε.	(11): 3032370
ΑΡΙΘ. ΕΛΛΗΝΙΚΗΣ ΚΑΤΑΘΕΣΗΣ	(21): 20000400069
ΗΜΕΡ. ΕΛΛΗΝΙΚΗΣ ΚΑΤΑΘΕΣΗΣ	(22): 14-01-2000
ΑΡΙΘ./ΗΜΕΡ. ΔΗΜΟΣΙΕΥΣΗΣ	
ΕΥΡΩΠΑΪΚΟΥ ΔΙΠΛΩΜΑΤΟΣ	(87): 715048/27-10-1999
ΑΡΙΘ./ΗΜΕΡ. ΔΗΜΟΣΙΕΥΣΗΣ	
ΕΥΡΩΠΑΪΚΗΣ ΑΙΤΗΣΗΣ	(86): 95440080.0/30-11-1995
ΔΙΚΑΙΟΥΧΟΣ	(73): FERCO INTERNATIONAL FERRURES ET SERRURES DE BATIMENT 57400 SARREBOURG, FRANCE
ΣΥΜΒΑΤΙΚΕΣ ΠΡΟΤΕΡΑΙΟΤΗΤΕΣ	(30): 9414672/02-12-94/FR
ΕΦΕΥΡΕΤΗΣ	(72): PREVOT GERARD
ΕΙΔΙΚΟΣ ΠΛΗΡΕΞΟΥΣΙΟΣ	(74): ΔΗΜΟΥ ΧΡΙΣΤΙΝΑ, Δικηγόρος Κουμπάρη 2 106 74 ΑΘΗΝΑ
ΑΝΤΙΚΛΗΤΟΣ	(74): ΠΑΠΑΚΩΝΣΤΑΝΤΙΝΟΥ ΕΛΕΝΗ, Δικηγόρος Κουμπάρη 2 106 74 ΑΘΗΝΑ
ΤΙΤΛΟΣ ΕΦΕΥΡΕΣΗΣ	(54): ΣΥΝΔΕΤΗΡΑΣ ΑΣΦΑΛΙΣΗΣ ΓΙΑ ΠΟΡΤΑ, ΠΑΡΑΘΥΡΟ Ή ΑΝΑΛΟΓΗ ΔΙΑΤΑΞΗ

εξασφάλιση της συστηματικής του επαναφοράς στην αρχική θέση ηρεμίας (αδρανείας) ενώ τα εν λόγω ελαστικά επανατακτικά μέσα συνίστανται από έναν οδοντωτό άξονα συνδεδεμένο μένα ελατήριο (21) και με τον οποίο συνεργάζεται ο αυχένος (10) με την βοήθεια μίας κατάλληλης οδόντωσης (20). Αυτός ο συνδετήρας ασφάλισης χαρακτηρίζεται από το ότι ο οδοντωτός άξονας (19) εξοπλίζεται με μία οδόντωση (2), η οποία, πέραν της αρχικής φάσης μετατόπισης αυτού του οδοντωτού τροχού (19) είναι κατάλληλη για τον υποπολλαπλασιασμό (περιορισμό) της κίνησης αυτού προς την περιστροφή του αυχένα (10) κατά μία τουλάχιστον κατεύθυνση.



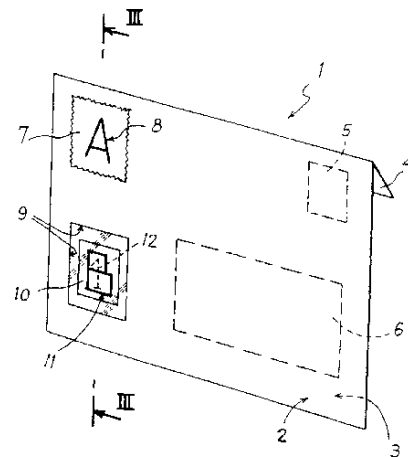
ΠΕΡΙΛΗΨΗ (57)

Η εφεύρεση αναφέρεται σ'έναν συνδετήρα ασφάλισης, ειδικότερα σε μία συρταρωτή κλειδαριά για πόρτα, παράθυρο ή ανάλογο στοιχείο περιλαμβάνουσα έναν μηχανισμό ελέγχου εφοδιασμένο μέναν τουλάχιστον αυχένα ο οποίος δρα επί ενός ή περισσότερων στοιχείων ασφάλισης όπως μία περόνη ημίσειας στροφής και/ή ένας μοχλός χειρισμού, υποκείμενος αυτός ο αυχένος σε ελαστικά επανατακτικά μέσα για την

ΑΡΙΘΜΟΣ ΕΥΡΩΠΑΪΚΟΥ Δ.Ε.	(11): 3032371
ΑΡΙΘ. ΕΛΛΗΝΙΚΗΣ ΚΑΤΑΘΕΣΗΣ	(21): 20000400070
ΗΜΕΡ. ΕΛΛΗΝΙΚΗΣ ΚΑΤΑΘΕΣΗΣ	(22): 14-01-2000
ΑΡΙΘ./ΗΜΕΡ. ΔΗΜΟΣΙΕΥΣΗΣ	
ΕΥΡΩΠΑΪΚΟΥ ΔΙΠΛΩΜΑΤΟΣ	(87): 882282/27-10-1999
ΑΡΙΘ./ΗΜΕΡ. ΔΗΜΟΣΙΕΥΣΗΣ	
ΕΥΡΩΠΑΪΚΗΣ ΑΙΤΗΣΗΣ	(86): 97906235.3/20-02-1997
ΔΙΚΑΙΟΥΧΟΣ	(73): ROUSSEY ROGER 13007 MARSEILLE, FRANCE
ΣΥΜΒΑΤΙΚΕΣ ΠΡΟΤΕΡΑΙΟΤΗΤΕΣ	(30): 9602516/23-02-96/FR
ΕΦΕΥΡΕΤΗΣ	(72): ROUSSEY ROGER
ΕΙΔΙΚΟΣ ΠΛΗΡΕΞΟΥΣΙΟΣ	(74): ΔΗΜΟΥ ΧΡΙΣΤΙΝΑ, Δικηγόρος Κουμπάρη 2 106 74 ΑΘΗΝΑ
ΑΝΤΙΚΛΗΤΟΣ	(74): ΠΑΠΑΚΩΝΣΤΑΝΤΙΝΟΥ ΕΛΕΝΗ, Δικηγόρος Κουμπάρη 2 106 74 ΑΘΗΝΑ
ΤΙΤΛΟΣ ΕΦΕΥΡΕΣΗΣ	(54): ΑΠΟΣΠΑΣΙΜΟ ΓΡΑΜΜΑΤΟΣΗΜΟ ΚΑΙ ΦΑΚΕΛΛΟΣ

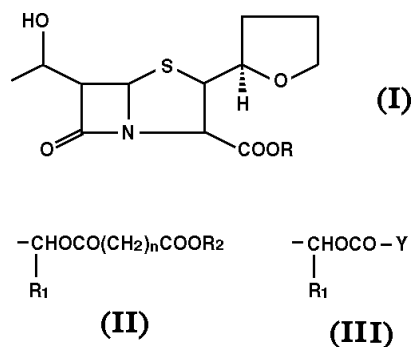
ΠΕΡΙΛΗΨΗ (57)

Ο τεχνικός τομέας της εφεύρεσης είναι αυτός της δημιουργίας ταχυδρομικών γραμματοσήμων και φακέλλων. Η παρούσα εφεύρεση αναφέρεται σ'ένα αποσπασίμο γραμματόσημο (κυρίως σ'ένα διαφημιστικό γραμματόσημο) και σ'έναν φάκελλο φέροντα ένα τέτοιο γραμματόσημο. Ο φάκελλος (1) αλληλογραφίας από χαρτί ή από χαρτόνι σύμφωνα με την εφεύρεση περιλαμβάνει επί ενός των τοιχωμάτων του ένα γραμματόσημο (5,7,10) ενσωματωμένο και το εν λόγω τοίχωμα φέρει μία περιοχή (23) μικρής αντίστασης η οποία περιβάλλει το εν λόγω γραμματόσημο.



ΑΡΙΘΜΟΣ ΕΥΡΩΠΑΪΚΟΥ Δ.Ε.	(11): 3032372
ΑΡΙΘ. ΕΛΛΗΝΙΚΗΣ ΚΑΤΑΘΕΣΗΣ	(21): 20000400071
ΗΜΕΡ. ΕΛΛΗΝΙΚΗΣ ΚΑΤΑΘΕΣΗΣ	(22): 14-01-2000
ΑΡΙΘ./ΗΜΕΡ. ΔΗΜΟΣΙΕΥΣΗΣ	
ΕΥΡΩΠΑΪΚΟΥ ΔΙΠΛΩΜΑΤΟΣ	(87): 544907/27-10-1999
ΑΡΙΘ./ΗΜΕΡ. ΔΗΜΟΣΙΕΥΣΗΣ	
ΕΥΡΩΠΑΪΚΗΣ ΑΙΤΗΣΗΣ	(86): 91914618.3/16-08-1991
ΔΙΚΑΙΟΥΧΟΣ	(73): SUNTORY LIMITED 1-40, Dojimahama 2-chome, Kita-ku, Osaka-shi 530 OSAKA, JAPAN
ΣΥΜΒΑΤΙΚΕΣ ΠΡΟΤΕΡΑΙΟΤΗΤΕΣ	(30): 21705290/20-08-90/JP
ΕΦΕΥΡΕΤΗΣ	(72): 1) IWATA HIROMITSU 2) NAKATSUKA TAKASHI 3) TANAKA RIE 4) ISHIGURO MASAJI
ΕΙΔΙΚΟΣ ΠΛΗΡΕΞΟΥΣΙΟΣ	(74): ΔΗΜΟΥ ΧΡΙΣΤΙΝΑ, Δικηγόρος Κουμπάρη 2 106 74 ΑΘΗΝΑ
ΑΝΤΙΚΛΗΤΟΣ	(74): ΠΑΠΑΚΩΝΣΤΑΝΤΙΝΟΥ ΕΛΕΝΗ, Δικηγόρος Κουμπάρη 2 106 74 ΑΘΗΝΑ
ΤΙΤΛΟΣ ΕΦΕΥΡΕΣΗΣ	(54): ΑΝΤΙΒΑΚΤΗΡΙΑΚΑ ΠΑΡΑΓΩΓΑ ΕΣΤΕΡΩΝ ΠΕΝΕΜΗΣ

CH₂-Z, στους οποίους το R₁ είναι μια γραμμική ή διακλαδωμένη C₁-C₆ αλκυλίου ομάδα, το R₂ είναι μια συγκεκριμένη υποκαθιστώμενη ή μη-υποκαθιστώμενη ομάδα αλκυλίου, αρυλίου ή αραλκυλίου, το n είναι ένας ακέραιος 1-6, το Y είναι μία 5- ή 6- μελών ετεροκυκλική αλειφατική ομάδα έχουσα 1 ή 2 άτομα οξυγόνου στον δακτύλιο της, και το Z είναι μία ειδική 5-υποκατεστημένη 2-οξο-1,3-διοξολεν-4-υλο ομάδα. Αντιβιοτικές συνθέσεις για στοματική χορήγηση περιγράφονται επίσης.



ΠΕΡΙΛΗΨΗ (57)

Αντιβιοτικές ενώσεις πενέμης αντιπροσωπεύονται από τον τύπο (I), στον οποίο το R αντιπροσωπεύει μία ομάδα των γενικών τύπων (II), (III), ή -

ΑΡΙΘΜΟΣ ΕΥΡΩΠΑΪΚΟΥ Δ.Ε.	(11): 3032373
ΑΡΙΘ. ΕΛΛΗΝΙΚΗΣ ΚΑΤΑΘΕΣΗΣ	(21): 20000400072
ΗΜΕΡ. ΕΛΛΗΝΙΚΗΣ ΚΑΤΑΘΕΣΗΣ	(22): 14-01-2000
ΑΡΙΘ./ΗΜΕΡ. ΔΗΜΟΣΙΕΥΣΗΣ	
ΕΥΡΩΠΑΪΚΟΥ ΔΙΠΛΩΜΑΤΟΣ	(87): 564093/01-12-1999
ΑΡΙΘ./ΗΜΕΡ. ΔΗΜΟΣΙΕΥΣΗΣ	
ΕΥΡΩΠΑΪΚΗΣ ΑΙΤΗΣΗΣ	(86): 93301505.9/26-02-1993
ΔΙΚΑΙΟΥΧΟΣ	(73): PFIZER INC. 235 East 42nd Street, NEW YORK 10017 N.Y., USA
ΣΥΜΒΑΤΙΚΕΣ ΠΡΟΤΕΡΑΙΟΤΗΤΕΣ	(30): 861714/01-04-92/US
ΕΦΕΥΡΕΤΗΣ	(72): 1) WONG SAMUEL SIU-MING 2) SWINDELL ARCHIE CALHOUN
ΕΙΔΙΚΟΣ ΠΛΗΡΕΞΟΥΣΙΟΣ	(74): ΔΗΜΟΥ ΧΡΙΣΤΙΝΑ, Δικηγόρος Κουμπάρη 2 106 74 ΑΘΗΝΑ
ΑΝΤΙΚΛΗΤΟΣ	(74): ΠΑΠΑΚΩΝΣΤΑΝΤΙΝΟΥ ΕΛΕΝΗ, Δικηγόρος Κουμπάρη 2 106 74 ΑΘΗΝΑ
ΤΙΤΛΟΣ ΕΦΕΥΡΕΣΗΣ	(54): ΥΔΡΟΞΥΛΙΩΜΕΝΟΙ ΜΕΤΑΒΟΛΙΤΕΣ ΚΑΙ ΠΑΡΑΓΩΓΑ ΔΟΞΑΖΟΣΙΝΗΣ ΣΑΝ ΑΝΤΙ-ΑΡΤΗΡΙΟΣΚΛΗΡΩΣΗΣ ΠΑΡΑΓΟΝΤΕΣ

επιβράδυνση και μείωση αμφοτέρων εναπόθεσης λιπιδίων και ίνωσης στην ανάπτυξη αρτηριοσκληρωτικών πλακών.

ΠΕΡΙΛΗΨΗ (57)

Αυτή η εφεύρεση αναφέρεται στην χρήση ορισμένων υδροξυλιωμένων μεταβολιτών και παραγώγων δοξαζοσίνης και των φαρμακευτικά αποδεκτών αλάτων τους προσθήκης οξέως για την επιβράδυνση της ανάπτυξης αρτηριοσκληρώσεως σε ένα θηλαστικό. Τέτοιες ενώσεις είναι χρήσιμες για μείωση εμπλοκής αρτηριοσκληρωτικής πλάκας και για

ΑΡΙΘΜΟΣ ΕΥΡΩΠΑΪΚΟΥ Δ.Ε.	(11): 3032374
ΑΡΙΘ. ΕΛΛΗΝΙΚΗΣ ΚΑΤΑΘΕΣΗΣ	(21): 20000400073
ΗΜΕΡ. ΕΛΛΗΝΙΚΗΣ ΚΑΤΑΘΕΣΗΣ	(22): 14-01-2000
ΑΡΙΘ./ΗΜΕΡ. ΔΗΜΟΣΙΕΥΣΗΣ	
ΕΥΡΩΠΑΪΚΟΥ ΔΙΠΛΩΜΑΤΟΣ	(87): 613683/01-12-1999
ΑΡΙΘ./ΗΜΕΡ. ΔΗΜΟΣΙΕΥΣΗΣ	
ΕΥΡΩΠΑΪΚΗΣ ΑΙΤΗΣΗΣ	(86): 94101461.5/02-02-1994
ΔΙΚΑΙΟΥΧΟΣ	(73): AMGEN INC. One Amgen Center Drive, THOUSAND OAKS 91320-1789 CA, USA
ΣΥΜΒΑΤΙΚΕΣ ΠΡΟΤΕΡΑΙΟΤΗΤΕΣ	(30): 13514/04-02-93/US
ΕΦΕΥΡΕΤΗΣ	(72): 1) PITT COLIN G. 2) PLATZ ROBERT M.
ΕΙΔΙΚΟΣ ΠΛΗΡΕΞΟΥΣΙΟΣ	(74): ΔΗΜΟΥ ΧΡΙΣΤΙΝΑ, Δικηγόρος Κουμπάρη 2 106 74 ΑΘΗΝΑ
ΑΝΤΙΚΛΗΤΟΣ	(74): ΠΑΠΑΚΩΝΣΤΑΝΤΙΝΟΥ ΕΛΕΝΗ, Δικηγόρος Κουμπάρη 2 106 74 ΑΘΗΝΑ
ΤΙΤΛΟΣ ΕΦΕΥΡΕΣΗΣ	(54): ΧΡΗΣΗ ΕΡΥΘΡΟΠΟΙΗΤΙΝΗΣ ΓΙΑ ΤΗΝ ΠΑΡΑΣΚΕΥΗ ΜΙΑΣ ΦΑΡΜΑΚΕΥΤΙΚΗΣ ΣΥΝΘΕΣΗΣ ΓΙΑ ΠΝΕΥΜΟΝΙΚΗ ΧΟΡΗΓΗΣΗ Ή ΕΙΣΠΝΟΗ

Χορήγηση ΕΡΟ σαν αεροζόλ σε συμφωνία με αυτήν την εφεύρεση καταλήγει σε σημαντική ανύψωση επιπέδων ερυθρών κυττάρων αίματος. ΕΡΟ μπορεί να χορηγείται με αυτόν τον τρόπο για θεραπευτική αντιμετώπιση ή πρόληψη ιατρικά αναίμιας, όπως επίσης για θεραπευτική αντιμετώπιση ή πρόληψη άλλων ασθενειών συγγενών με ερυθροποίηση.

ΠΕΡΙΛΗΨΗ (57)

Περιγραφόμενη είναι η χρήση ερυθροποιητίνης (ΕΡΟ) για την παρασκευή μιας φαρμακευτικής σύνθεσης για πνευμονική χορήγηση ή εισπνοή.

ΑΡΙΘΜΟΣ ΕΥΡΩΠΑΪΚΟΥ Δ.Ε.	(11): 3032375
ΑΡΙΘ. ΕΛΛΗΝΙΚΗΣ ΚΑΤΑΘΕΣΗΣ	(21): 20000400074
ΗΜΕΡ. ΕΛΛΗΝΙΚΗΣ ΚΑΤΑΘΕΣΗΣ	(22): 14-01-2000
ΑΡΙΘ./ΗΜΕΡ. ΔΗΜΟΣΙΕΥΣΗΣ	
ΕΥΡΩΠΑΪΚΟΥ ΔΙΠΛΩΜΑΤΟΣ	(87): 685835/27-10-1999
ΑΡΙΘ./ΗΜΕΡ. ΔΗΜΟΣΙΕΥΣΗΣ	
ΕΥΡΩΠΑΪΚΗΣ ΑΙΤΗΣΗΣ	(86): 95107651.2/19-05-1995
ΔΙΚΑΙΟΥΧΟΣ	(73): TECNOMEN OY Finnoonniiitynkuja 4 02270 ESPOO, FINLAND
ΣΥΜΒΑΤΙΚΕΣ ΠΡΟΤΕΡΑΙΟΤΗΤΕΣ	(30): 942518/30-05-94/FI
ΕΦΕΥΡΕΤΗΣ	(72): RANTA JARI
ΕΙΔΙΚΟΣ ΠΛΗΡΕΞΟΥΣΙΟΣ	(74): ΔΗΜΟΥ ΧΡΙΣΤΙΝΑ, Δικηγόρος Κουμπάρη 2 106 74 ΑΘΗΝΑ
ΑΝΤΙΚΛΗΤΟΣ	(74): ΠΑΠΑΚΩΝΣΤΑΝΤΙΝΟΥ ΕΛΕΝΗ, Δικηγόρος Κουμπάρη 2 106 74 ΑΘΗΝΑ
ΤΙΤΛΟΣ ΕΦΕΥΡΕΣΗΣ	(54): ΑΝΑΓΝΩΡΙΣΗ ΟΜΙΛΙΑΣ ΒΑΣΙΖΟΜΕΝΗ ΣΕ ΑΦΑΝΗ ΜΑΡΚΟΒΙΑΝΑ ΠΡΟΤΥΠΑ (ΗΜΜ)

ΠΕΡΙΛΗΨΗ (57)

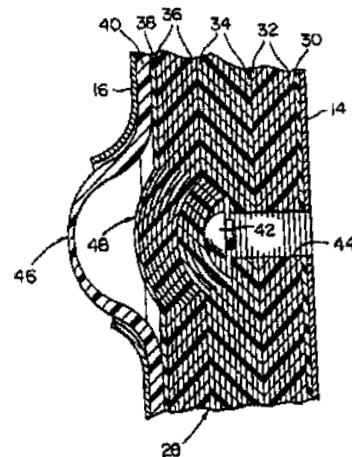
Παρουσιάζεται μία μέθοδος αναγνώρισεως ομιλίας, η οποία συνδυάζει ΗΜΜ και διανυσματική ποσοτικοποίηση για τη διαμόρφωση του σήματος ομιλίας και προσθέτει πληροφορίες φαρματικής παραγωγού στις παραμέτρους ομιλίας. Κάθε κατάσταση ενός ΗΜΜ διαμορφώνεται από δύο διαφορετικά βιβλία κωδικών VQ. Το ένα εκπαιδεύεται με τη χρήση των φασματικών παραμέτρων και το δεύτερο εκπαιδεύεται με τη χρήση των παραμέτρων φασματικής παραγωγού.

ΑΡΙΘΜΟΣ ΕΥΡΩΠΑΪΚΟΥ Δ.Ε. (11):	3032376
ΑΡΙΘ. ΕΛΛΗΝΙΚΗΣ ΚΑΤΑΘΕΣΗΣ (21):	20000400075
ΗΜΕΡ. ΕΛΛΗΝΙΚΗΣ ΚΑΤΑΘΕΣΗΣ (22):	14-01-2000
ΑΡΙΘ./ΗΜΕΡ. ΔΗΜΟΣΙΕΥΣΗΣ ΕΥΡΩΠΑΪΚΟΥ ΔΙΠΛΩΜΑΤΟΣ (87):	507942/20-10-1999
ΑΡΙΘ./ΗΜΕΡ. ΔΗΜΟΣΙΕΥΣΗΣ ΕΥΡΩΠΑΪΚΗΣ ΑΙΤΗΣΗΣ (86):	92905819.6/28-02-1991
ΔΙΚΑΙΟΥΧΟΣ (73):	S.P.B.A. INTERNATIONAL, INC. 612 Third Street, GRETNA 70053 LOUISIANA, USA
ΣΥΜΒΑΤΙΚΕΣ ΠΡΟΤΕΡΑΙΟΤΗΤΕΣ ΕΦΕΥΡΕΤΗΣ (30):	486399/28-02-90/US
ΕΙΔΙΚΟΣ ΠΛΗΡΕΞΟΥΣΙΟΣ (72):	ZUFLE TYLER, T.
(74):	ΔΗΜΟΥ ΧΡΙΣΤΙΝΑ, Δικηγόρος Κουμπάρη 2 106 74 ΑΘΗΝΑ
ΑΝΤΙΚΛΗΤΟΣ (74):	ΠΑΠΑΚΩΝΣΤΑΝΤΙΝΟΥ ΕΛΕΝΗ, Δικηγόρος Κουμπάρη 2 106 74 ΑΘΗΝΑ
ΤΙΤΛΟΣ ΕΦΕΥΡΕΣΗΣ (54):	ΜΙΑ ΕΝΙΣΧΥΜΕΝΗ ΘΩΡΑΚΙΣΗ ΓΙΑ ΤΟ ΣΩΜΑ ΑΠΟ ΜΑΛΑΚΑ ΚΑΙ ΣΚΛΗΡΑ ΣΤΡΩΜΑΤΑ

ΠΕΡΙΛΗΨΗ (57)

Η εφεύρεση αφορά μια ενισχυμένη θωράκιση για το σώμα με μαλακά και σκληρά στρώματα η οποία αποτελείται από πλήθος στρωμάτων από ανόμοιο βαλλιστικό υλικό (32,34) σε συνδυασμό με μια ενισχυτική πλάκα (40) η οποία τοποθετείται στο εσωτερικό μέρος των πολλαπλών στρωμάτων από βαλλιστικό υλικό και η οποία κατασκευάζεται από ένα

σκληρυνόμενο υλικό έτσι, ώστε να μειώνει τον αμβλύ τραυματισμό του ατόμου που φορά τη θωράκιση. Τα πολλαπλά τμήματα από βαλλιστικό υλικό περιλαμβάνουν μια μοναδική διάταξη πολλαπλών στρωμάτων από αραμιδική ίνα (34) που διατίθεται στο εμπόριο με την ονομασία "Kevlar"^(R) ή "TWARON"^(R) και πολλαπλά στρώματα από ένα μη πλεχτό βαλλιστικό υλικό το οποίο διατίθεται στο εμπόριο με την ονομασία "Spectra Shield"^(R) (36), ενώ η ενισχυτική πλάκα (40) είναι από ένα πολυανθρακικό αλάτι, όπως είναι αυτό το εμπόριο διατίθεται με την ονομασία "Lexan"^(R).

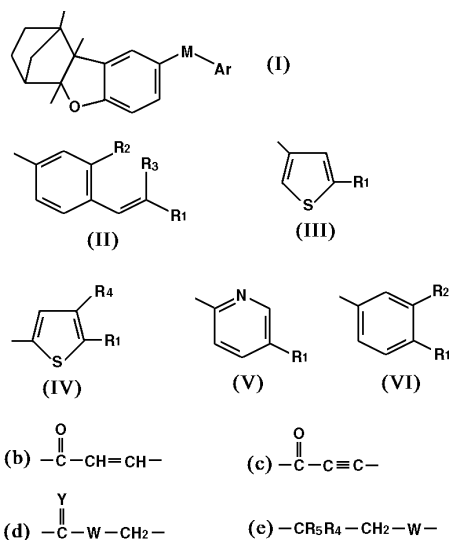


ΑΡΙΘΜΟΣ ΕΥΡΩΠΑΪΚΟΥ Δ.Ε. (11):	3032377
ΑΡΙΘ. ΕΛΛΗΝΙΚΗΣ ΚΑΤΑΘΕΣΗΣ (21):	20000400076
ΗΜΕΡ. ΕΛΛΗΝΙΚΗΣ ΚΑΤΑΘΕΣΗΣ (22):	14-01-2000
ΑΡΙΘ./ΗΜΕΡ. ΔΗΜΟΣΙΕΥΣΗΣ ΕΥΡΩΠΑΪΚΟΥ ΔΙΠΛΩΜΑΤΟΣ (87):	709382/10-11-1999
ΑΡΙΘ./ΗΜΕΡ. ΔΗΜΟΣΙΕΥΣΗΣ ΕΥΡΩΠΑΪΚΗΣ ΑΙΤΗΣΗΣ (86):	95402051.7/11-09-1995
ΔΙΚΑΙΟΥΧΟΣ (73):	CENTRE INTERNATIONAL DE RECHERCHES DERMATOLOGIQUES GALDERMA (CIRD GALDERMA) 635, Route Des Lucioles, SOPHIA ANTIPOLIS 06560 VALBONNE, FRANCE
ΣΥΜΒΑΤΙΚΕΣ ΠΡΟΤΕΡΑΙΟΤΗΤΕΣ ΕΦΕΥΡΕΤΗΣ (30):	9412989/28-10-94/FR
(72):	1) CHARPENTIER BRUNO 2) BERNARD BRUNO
ΕΙΔΙΚΟΣ ΠΛΗΡΕΞΟΥΣΙΟΣ (74):	ΔΗΜΟΥ ΧΡΙΣΤΙΝΑ, Δικηγόρος Κουμπάρη 2 106 74 ΑΘΗΝΑ
ΑΝΤΙΚΛΗΤΟΣ (74):	ΠΑΠΑΚΩΝΣΤΑΝΤΙΝΟΥ ΕΛΕΝΗ, Δικηγόρος Κουμπάρη 2 106 74 ΑΘΗΝΑ
ΤΙΤΛΟΣ ΕΦΕΥΡΕΣΗΣ (54):	ΝΕΕΣ ΕΝΩΣΕΙΣ ΑΡΩΜΑΤΙΚΑ ΠΑΡΑΓΩΓΑ ΤΟΥ ΔΙΒΕΝΖΟΦΟΥΡΑΝΙΟΥ, ΦΑΡΜΑΚΕΥΤΙΚΕΣ ΚΑΙ ΚΑΛΛΥΝΤΙΚΕΣ ΣΥΝΘΕΣΕΙΣ ΠΟΥ ΤΙΣ ΠΕΡΙΕΧΟΥΝ

ΠΕΡΙΛΗΨΗ (57)

Η εφεύρεση αφορά νέες ενώσεις παράγωγα του διβενζοφουρανίου, επιλεγόμενες από τις ενώσεις του ακόλουθου τύπου (I) στον οποίο: * το

Ar παριστά μία από τις ρίζες με τους ακόλουθους τύπους (II)-(VI): ΤΥΠΟΙ (II), (III), (IV), (V), (VI) * το M παριστά μία δισθενή ρίζα επιλεγόμενη από την ομάδα την αποτελούμενη από τις ρίζες με τους ακόλουθους τύπους (οι διδόμενοι τύποι μπορούν να διαβασθούν από τα αριστερά προς τα δεξιά ή αντιστρόφως): (a) $-CR_5R_6-$, ΤΥΠΟΙ (b), (c), (d), (e) καθώς και τη χρήση αυτών των ενώσεων σε φαρμακευτικές συνθέσεις προοριζόμενες για μία χρήση στην ιατρική ή στην κτηνιατρική (ιδιαίτερα δερματολογικές, ρευματοειδείς, αναπνευστικές, καρδιαγγειακές και οφθαλμολογικές παθήσεις) ή ακόμη σε καλλυντικές συνθέσεις.

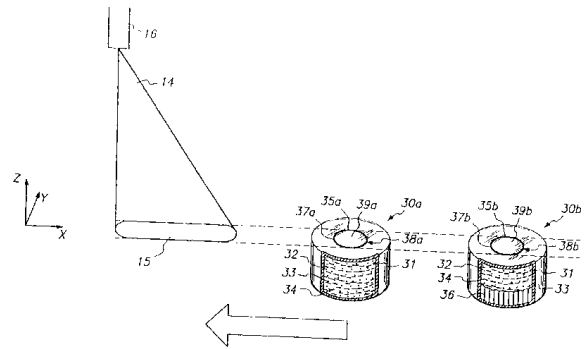


ΑΡΙΘΜΟΣ ΕΥΡΩΠΑΪΚΟΥ Δ.Ε.	(11): 3032378
ΑΡΙΘ. ΕΛΛΗΝΙΚΗΣ ΚΑΤΑΘΕΣΗΣ	(21): 20000400077
ΗΜΕΡ. ΕΛΛΗΝΙΚΗΣ ΚΑΤΑΘΕΣΗΣ	(22): 14-01-2000
ΑΡΙΘ./ΗΜΕΡ. ΔΗΜΟΣΙΕΥΣΗΣ	
ΕΥΡΩΠΑΪΚΟΥ ΔΙΠΛΩΜΑΤΟΣ	(87): 797491/27-10-1999
ΑΡΙΘ./ΗΜΕΡ. ΔΗΜΟΣΙΕΥΣΗΣ	
ΕΥΡΩΠΑΪΚΗΣ ΑΙΤΗΣΗΣ	(86): 95942538.0/01-12-1995
ΔΙΚΑΙΟΥΧΟΣ	(73): ALZA CORPORATION 950 Page Mill Road P.O. Box 10950, PALO ALTO 94303-0802 CALIFORNIA, USA
ΣΥΜΒΑΤΙΚΕΣ ΠΡΟΤΕΡΑΙΟΤΗΤΕΣ	(30): 358230/16-12-94/US
ΕΦΕΥΡΕΤΗΣ	(72): GEERKE JOHAN H.
ΕΙΔΙΚΟΣ ΠΛΗΡΕΞΟΥΣΙΟΣ	(74): ΔΗΜΟΥ ΧΡΙΣΤΙΝΑ, Δικηγόρος Κουμπάρη 2 106 74 ΑΘΗΝΑ
ΑΝΤΙΚΛΗΤΟΣ	(74): ΠΑΠΑΚΩΝΣΤΑΝΤΙΝΟΥ ΕΛΕΝΗ, Δικηγόρος Κουμπάρη 2 106 74 ΑΘΗΝΑ
ΤΙΤΛΟΣ ΕΦΕΥΡΕΣΗΣ	(54): ΜΕΘΟΔΟΣ ΚΑΙ ΣΥΣΚΕΥΗ ΓΙΑ ΤΗ ΔΙΑΜΟΡΦΩΣΗ ΣΤΟΜΙΩΝ ΠΑΡΟΧΗΣ ΔΙΑΝΟΜΕΩΝ

ΠΕΡΙΛΗΨΗ (57)

Αποκαλύπτεται μια μέθοδος και συσκευή για τη διάτρηση με λέιζερ ενός στομίου παροχής (37) σε ένα διανομέα (30) ωφέλιμου παράγοντα. Ένας διανομέας (30) έχει ένα διαμέρισμα (32) σχηματιζόμενο από ένα τοίχωμα (31) για να περιέχει έναν ωφέλιμο παράγοντα (33) προς διανομή. Χρησιμοποιείται μία δέσμη λέιζερ για την αποτέφρωση τουλάχιστον εν

μέρει του τοιχώματος (31). Η δέσμη λέιζερ και ο διανομέας (30) τοποθετούνται μεταξύ τους έτσι ώστε η δέσμη λέιζερ να στοχεύει σε μία προκαθορισμένη θέση στομίου (35) επί του διανομέα (30). Η δέσμη λέιζερ διακόπτεται (απενεργοποιείται) κατά τη διάρκεια της περιόδου τοποθέτησής. Εν συνεχεία η δέσμη λέιζερ ενεργοποιείται και κινείται σε σχέση με το διανομέα (30) για τη χάραξη ενός στομίου διανομής (37) πλησίον της θέσεως στομίου (35). Η κίνηση χαράξεως μετακινεί τη δέσμη λέιζερ από τη θέση στομίου (35) κατά μήκος μιάς τροχιάς (37). Κατά προτίμηση η τροχιά (37) είναι κλειστή. Η κίνηση χαράξεως προκαλεί την αποτέφρωση του τοιχώματος (31) από τη δέσμη λέιζερ για τη χάραξη του στομίου παροχής (37). Η κίνηση τοποθετήσεως και η κίνηση χαράξεως ελέγχονται από ένα σύστημα σαρώσεως (16). Η πηγή δέσμης λέιζερ (13) ενεργοποιείται κατά τη διάρκεια της κινήσεως χαράξεως για την αποτέφρωση του τοιχώματος (31) σχηματίζοντας επ'αυτού το στόμιο παροχής (37) για τη μελλοντική διανομή δι'αυτού του ωφέλιμου παράγοντα (33).

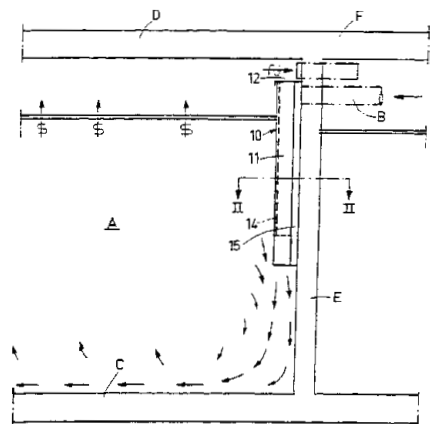


ΑΡΙΘΜΟΣ ΕΥΡΩΠΑΪΚΟΥ Δ.Ε.	(11): 3032379
ΑΡΙΘ. ΕΛΛΗΝΙΚΗΣ ΚΑΤΑΘΕΣΗΣ	(21): 20000400078
ΗΜΕΡ. ΕΛΛΗΝΙΚΗΣ ΚΑΤΑΘΕΣΗΣ	(22): 14-01-2000
ΑΡΙΘ./ΗΜΕΡ. ΔΗΜΟΣΙΕΥΣΗΣ	
ΕΥΡΩΠΑΪΚΟΥ ΔΙΠΛΩΜΑΤΟΣ	(87): 694151/27-10-1999
ΑΡΙΘ./ΗΜΕΡ. ΔΗΜΟΣΙΕΥΣΗΣ	
ΕΥΡΩΠΑΪΚΗΣ ΑΙΤΗΣΗΣ	(86): 94913237.7/14-04-1994
ΔΙΚΑΙΟΥΧΟΣ	(73): AIR INNOVATION SWEDEN AB S-117 43 STOCKHOLM, SWEDEN
ΣΥΜΒΑΤΙΚΕΣ ΠΡΟΤΕΡΑΙΟΤΗΤΕΣ	(30): 9301225/14-04-93/SE
ΕΦΕΥΡΕΤΗΣ	(72): NYSTROM BERNT
ΕΙΔΙΚΟΣ ΠΛΗΡΕΞΟΥΣΙΟΣ	(74): ΔΗΜΟΥ ΧΡΙΣΤΙΝΑ, Δικηγόρος Κουμπάρη 2 106 74 ΑΘΗΝΑ
ΑΝΤΙΚΛΗΤΟΣ	(74): ΠΑΠΑΚΩΝΣΤΑΝΤΙΝΟΥ ΕΛΕΝΗ, Δικηγόρος Κουμπάρη 2 106 74 ΑΘΗΝΑ
ΤΙΤΛΟΣ ΕΦΕΥΡΕΣΗΣ	(54): ΜΕΘΟΔΟΣ ΚΑΙ ΔΙΑΤΑΞΗ ΓΙΑ ΤΗΝ ΤΡΟΦΟΔΟΣΙΑ ΑΕΡΟΣ ΠΡΟΣ ΕΝΑΝ ΕΞΑΕΡΙΖΟΜΕΝΟ ΧΩΡΟ

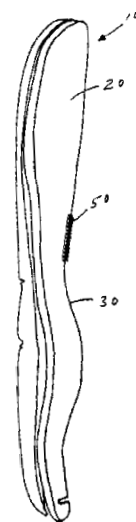
ΠΕΡΙΛΗΨΗ (57)

Όταν εισάγεται τροφοδοτούμενος αέρας εντός ενός αεριζόμενου χώρου (Α), ο τροφοδοτούμενος αέρας μεταφέρεται από μία πηγή (Β) τροφοδοσίας αέρος μέσω μίας θερματικής διατάξεως (10) που ανοίγεται εντός του αεριζόμενου χώρου, όπου ο τροφοδοτούμενος αέρας εκκενώσεως από την θερματική διάταξη (10) με μια ορισμένη ορμή ουσιαστικά κατακόρυφα και προς τα κάτω κατά μήκος μιάς ιστάμενης κατακόρυφα διατάξεως (Ε) που οροθετεί τον αεριζόμενο χώρο. Σε μία θερματική διάταξη τροφοδοσίας

αέρος για την εισαγωγή του τροφοδοτούμενου αέρα, η διόδος αέρος (13) μεταξύ της εισαγωγής τροφοδοτούμενου αέρα και της εξαγωγής τροφοροτούμενου αέρα είναι επιμήκης, και η θερματική διάταξη (10) έχει προσαρμοσθεί ώστε να συναρμολογηθεί σε μία κατακόρυφη θέση επί μιας κατακόρυφα ιστάμενης επιφάνειας (Ε) που οροθετεί τον εξαεριζόμενο χώρο (Α) ενώ η εξαγωγή τροφοδοτούμενου αέρα κατευθύνεται προς τα κάτω και τοποθετείται προσκείμενα στην εν λόγω επιφάνεια οροθετήσεως.



ΑΡΙΘΜΟΣ ΕΥΡΩΠΑΪΚΟΥ Δ.Ε. (11):	3032380
ΑΡΙΘ. ΕΛΛΗΝΙΚΗΣ ΚΑΤΑΘΕΣΗΣ (21):	20000400079
ΗΜΕΡ. ΕΛΛΗΝΙΚΗΣ ΚΑΤΑΘΕΣΗΣ (22):	14-01-2000
ΑΡΙΘ./ΗΜΕΡ. ΔΗΜΟΣΙΕΥΣΗΣ	
ΕΥΡΩΠΑΪΚΟΥ ΔΙΠΛΩΜΑΤΟΣ (87):	577697/03-11-1999
ΑΡΙΘ./ΗΜΕΡ. ΔΗΜΟΣΙΕΥΣΗΣ	
ΕΥΡΩΠΑΪΚΗΣ ΑΙΤΗΣΗΣ (86):	92908006.7/05-03-1992
ΔΙΚΑΙΟΥΧΟΣ (73):	AIRCAST, INC. 92 River Road, SUMMIT 07902-0709 NJ, USA
ΣΥΜΒΑΤΙΚΕΣ ΠΡΟΤΕΡΑΙΟΤΗΤΕΣ (30):	665343/06-03-91/US
ΕΦΕΥΡΕΤΗΣ (72):	MCVICKER HENRY J.
ΕΙΔΙΚΟΣ ΠΛΗΡΕΞΟΥΣΙΟΣ (74):	ΔΗΜΟΥ ΧΡΙΣΤΙΝΑ, Δικηγόρος Κουμπάρη 2 106 74 ΑΘΗΝΑ
ΑΝΤΙΚΛΗΤΟΣ (74):	ΠΑΠΑΚΩΝΣΤΑΝΤΙΝΟΥ ΕΛΕΝΗ, Δικηγόρος Κουμπάρη 2 106 74 ΑΘΗΝΑ
ΤΙΤΛΟΣ ΕΦΕΥΡΕΣΗΣ (54):	ΧΥΤΕΥΟΜΕΝΗ ΔΙΑ ΕΓΧΥΣΕΩΣ ΟΡΘΟ-ΠΕΔΙΚΗ ΔΙΑΤΑΞΗ ΚΑΙ ΜΕΘΟΔΟΣ



ΠΕΡΙΛΗΨΗ (57)

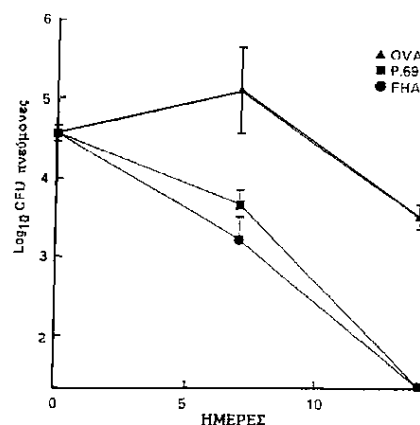
Μία χυτευομένη δια εγχύσεως θερμοπλαστική διάταξη η οποία έχει ένα πεδίων αγκίστρων που χυτεύονται δια εγχύσεως διαμορφωμένα σε ενιαίο σύνολο σε προκαθορισμένες περιοχές επί της διατάξεως κατά τη διάρκεια της χυτεύσεως δι'εγχύσεως της διατάξεως δια σύνδεση με δυνατότητα αποσυνδέσεως με μία λωρίδα με θηλιές.

ΑΡΙΘΜΟΣ ΕΥΡΩΠΑΪΚΟΥ Δ.Ε. (11):	3032381
ΑΡΙΘ. ΕΛΛΗΝΙΚΗΣ ΚΑΤΑΘΕΣΗΣ (21):	20000400080
ΗΜΕΡ. ΕΛΛΗΝΙΚΗΣ ΚΑΤΑΘΕΣΗΣ (22):	14-01-2000
ΑΡΙΘ./ΗΜΕΡ. ΔΗΜΟΣΙΕΥΣΗΣ	
ΕΥΡΩΠΑΪΚΟΥ ΔΙΠΛΩΜΑΤΟΣ (87):	639081/03-11-1999
ΑΡΙΘ./ΗΜΕΡ. ΔΗΜΟΣΙΕΥΣΗΣ	
ΕΥΡΩΠΑΪΚΗΣ ΑΙΤΗΣΗΣ (86):	93911878.2/28-04-1993
ΔΙΚΑΙΟΥΧΟΣ (73):	MEDEVA HOLDINGS B.V. Churchill-Laan 223 1078 AMSTERDAM ED, NETHERLANDS
ΣΥΜΒΑΤΙΚΕΣ ΠΡΟΤΕΡΑΙΟΤΗΤΕΣ (30):	9209118/28-04-92/GB
ΕΦΕΥΡΕΤΗΣ (72):	1) ROBERTS MARK 2) DOUGAN GORDON
ΕΙΔΙΚΟΣ ΠΛΗΡΕΞΟΥΣΙΟΣ (74):	ΔΗΜΟΥ ΧΡΙΣΤΙΝΑ, Δικηγόρος Κουμπάρη 2 106 74 ΑΘΗΝΑ
ΑΝΤΙΚΛΗΤΟΣ (74):	ΠΑΠΑΚΩΝΣΤΑΝΤΙΝΟΥ ΕΛΕΝΗ, Δικηγόρος Κουμπάρη 2 106 74 ΑΘΗΝΑ
ΤΙΤΛΟΣ ΕΦΕΥΡΕΣΗΣ (54):	ΣΥΝΘΕΣΙΣ ΕΜΒΟΛΙΟΥ ΓΙΑ ΒΛΕΝΝΟΓΟΝΙΚΗ ΠΑΡΟΧΗ

ΠΕΡΙΛΗΨΗ (57)

Η εφεύρεση παρέχει την χρήση ενός αντιγόνου το οποίο είναι μία βλεννογονικά ανοσοποιητικά δραστική ουσία η οποία περιλαμβάνει το 50kD C θραύσμα της τοξίνης τετάνου, ένα ανοσοποιητικό θραύσμα του, ή ένα παράγωγο του σχηματιζόμενο από διαγραφή αμινοξέος, υποκατάσταση ή εισχώρηση για την βιομηχανοποίηση μίας σύνθεσης εμβολίου για χορήγηση σε μία βλεννογονική επιφάνεια για πρόκληση μιας

άνοσης απόκρισης στην βλεννογονική επιφάνεια σε μόλυνση τετάνου. Η σύνθεση εμβολίου κατά προτίμηση περιέχει την P69 εξωτερικής μεμβράνης πρωτεΐνη του *B.pertussis* και *B.pertussis* νηματώδη αιμοσυγκολλητίνη. Η εφεύρεση παρέχει επίσης συνθέσεις εμβολίου αφ'εαυτών και μία μέθοδο θεραπείας τετάνου και προαιρετικά κοκκώτη χρησιμοποιώντας τις συνθέσεις εμβολίου.

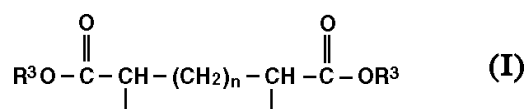


ΑΡΙΘΜΟΣ ΕΥΡΩΠΑΪΚΟΥ Δ.Ε. (11): 3032382	παρασκευασμάτων, δίνεται η δυνατότητα, φαρμακευτικές ουσίες με πολύ
ΑΡΙΘ. ΕΛΛΗΝΙΚΗΣ ΚΑΤΑΘΕΣΗΣ (21): 20000400081	δυσάρεστες Οργανοληπτικές ιδιότητες όπως π.χ. πολύ άσχημη γεύση, να
ΗΜΕΡ. ΕΛΛΗΝΙΚΗΣ ΚΑΤΑΘΕΣΗΣ (22): 14-01-2000	μπορεί να χορηγηθούν και σε υγρή μορφή.
ΑΡΙΘ./ΗΜΕΡ. ΔΗΜΟΣΙΕΥΣΗΣ ΕΥΡΩΠΑΪΚΟΥ ΔΙΠΛΩΜΑΤΟΣ (87): 551820/03-11-1999	
ΑΡΙΘ./ΗΜΕΡ. ΔΗΜΟΣΙΕΥΣΗΣ ΕΥΡΩΠΑΪΚΗΣ ΑΙΤΗΣΗΣ (86): 93100079.8/05-01-1993	
ΔΙΚΑΙΟΥΧΟΣ (73): BAYER AG 51368 LEVERKUSEN, GERMANY	
ΣΥΜΒΑΤΙΚΕΣ ΠΡΟΤΕΡΑΙΟΤΗΤΕΣ (30): 4200821/15-01-92/DE	
ΕΦΕΥΡΕΤΗΣ (72): 1) POLLINGER NORBERT DR. 2) MICHAELIS JOHANNES DR. 3) BENKE KLAUS DR. 4) RUPP ROLAND DR. 5) BUCHELER MANFRED DIPL.-ING.	
ΕΙΔΙΚΟΣ ΠΛΗΡΕΞΟΥΣΙΟΣ (74): ΔΗΜΟΥ ΧΡΙΣΤΙΝΑ, Δικηγόρος Κουμπάρη 2 106 74 ΑΘΗΝΑ	
ΑΝΤΙΚΛΗΤΟΣ (74): ΠΑΠΑΚΩΝΣΤΑΝΤΙΝΟΥ ΕΛΕΝΗ, Δικηγόρος Κουμπάρη 2 106 74 ΑΘΗΝΑ	
ΤΙΤΛΟΣ ΕΦΕΥΡΕΣΗΣ (54): ΦΑΡΜΑΚΕΥΤΙΚΑ ΜΕΣΑ ΜΕ ΚΑΛΥΨΗ ΤΗΣ ΓΕΥΣΕΩΣ	

ΠΕΡΙΛΗΨΗ (57)

Η ευρεσιτεχνία αφορά Φαρμακευτικά μέσα με κάλυψη της γεύσεως, για χρήση από στόματος, και την παρασκευή και χρήση τους ως Φαρμάκων. Με την βοήθεια των σύμφωνα με την ευρεσιτεχνία νέων φαρμακευτικών

ΑΡΙΘΜΟΣ ΕΥΡΩΠΑΪΚΟΥ Δ.Ε. (11): 3032383	
ΑΡΙΘ. ΕΛΛΗΝΙΚΗΣ ΚΑΤΑΘΕΣΗΣ (21): 20000400082	
ΗΜΕΡ. ΕΛΛΗΝΙΚΗΣ ΚΑΤΑΘΕΣΗΣ (22): 14-01-2000	
ΑΡΙΘ./ΗΜΕΡ. ΔΗΜΟΣΙΕΥΣΗΣ ΕΥΡΩΠΑΪΚΟΥ ΔΙΠΛΩΜΑΤΟΣ (87): 691422/03-11-1999	
ΑΡΙΘ./ΗΜΕΡ. ΔΗΜΟΣΙΕΥΣΗΣ ΕΥΡΩΠΑΪΚΗΣ ΑΙΤΗΣΗΣ (86): 95109588.4/21-06-1995	
ΔΙΚΑΙΟΥΧΟΣ (73): NYCOMED AUSTRIA GMBH St. Peterstrasse 25 4020 LINZ, AUSTRIA	
ΣΥΜΒΑΤΙΚΕΣ ΠΡΟΤΕΡΑΙΟΤΗΤΕΣ (30): 134894/08-07-94/AT	
ΕΦΕΥΡΕΤΗΣ (72): 1) HIEBL JOHANN MAG DR. 2) ROVENSZKY FRANZ DIPL.ING.DR.	
ΕΙΔΙΚΟΣ ΠΛΗΡΕΞΟΥΣΙΟΣ (74): ΔΗΜΟΥ ΧΡΙΣΤΙΝΑ, Δικηγόρος Κουμπάρη 2 106 74 ΑΘΗΝΑ	
ΑΝΤΙΚΛΗΤΟΣ (74): ΠΑΠΑΚΩΝΣΤΑΝΤΙΝΟΥ ΕΛΕΝΗ, Δικηγόρος Κουμπάρη 2 106 74 ΑΘΗΝΑ	
ΤΙΤΛΟΣ ΕΦΕΥΡΕΣΗΣ (54): ΜΕΘΟΔΟΣ ΓΙΑ ΤΗΝ ΠΑΡΑΣΚΕΥΗ ΥΠΟΚΑΤΕΣΤΗΜΕΝΩΝ ΠΑΡΑΓΩΓΩΝ ΔΙΑΜΙΝΟΚΑΡΒΟΝΙΚΟΥ ΟΞΕΩΣ	



ΠΕΡΙΛΗΨΗ (57)

Η εφεύρεση αφορά σε μία νέα μέθοδο για την παρασκευή υποκατεστημένων παραγώγων διαμινοκαρβονικού οξέος του τύπου (I) σε υψηλή απόδοση δια μίας τροποποιημένης σύνθεσης Kolbe.

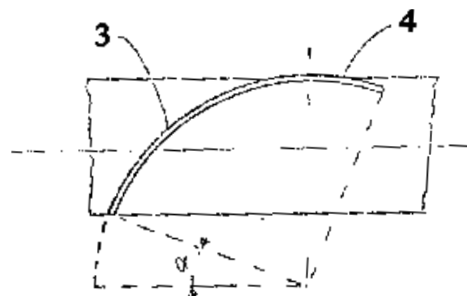
ΑΡΙΘΜΟΣ ΕΥΡΩΠΑΪΚΟΥ Δ.Ε. (11):	3032384
ΑΡΙΘ. ΕΛΛΗΝΙΚΗΣ ΚΑΤΑΘΕΣΗΣ (21):	20000400083
ΗΜΕΡ. ΕΛΛΗΝΙΚΗΣ ΚΑΤΑΘΕΣΗΣ (22):	14-01-2000
ΑΡΙΘ./ΗΜΕΡ. ΔΗΜΟΣΙΕΥΣΗΣ ΕΥΡΩΠΑΪΚΟΥ ΔΙΠΛΩΜΑΤΟΣ (87):	454367/10-11-1999
ΑΡΙΘ./ΗΜΕΡ. ΔΗΜΟΣΙΕΥΣΗΣ ΕΥΡΩΠΑΪΚΗΣ ΑΙΤΗΣΗΣ (86):	91303507.7/19-04-1991
ΔΙΚΑΙΟΥΧΟΣ (73):	ELI LILLY AND COMPANY Lilly Corporate Center, INDIANAPOLIS 46285 INDIANA, USA
ΣΥΜΒΑΤΙΚΕΣ ΠΡΟΤΕΡΑΙΟΤΗΤΕΣ (30):	513730/24-04-90/US, 587323/24-09-90/US
ΕΦΕΥΡΕΤΗΣ (72):	1) BROOKE GERALD STEPHEN 2) DIMARCHI RICHARD DENNIS 3) HEIMAN MARK LOUIS 4) HSIUNG HANSEN MAXWELL 5) SMILEY DAVID LEE 6) SMITH DENNIS PAUL
ΕΙΔΙΚΟΣ ΠΛΗΡΕΞΟΥΣΙΟΣ (74):	ΔΗΜΟΥ ΧΡΙΣΤΙΝΑ, Δικηγόρος Κουμπάρη 2 106 74 ΑΘΗΝΑ
ΑΝΤΙΚΛΗΤΟΣ (74):	ΠΑΠΑΚΩΝΣΤΑΝΤΙΝΟΥ ΕΛΕΝΗ, Δικηγόρος Κουμπάρη 2 106 74 ΑΘΗΝΑ
ΤΙΤΛΟΣ ΕΦΕΥΡΕΣΗΣ (54):	ΑΝΑΛΟΓΑ ΤΟΥ ΕΚΛΥΤΙΚΟΥ ΠΑΡΑΓΟΝΤΑ ΤΗΣ ΑΥΞΗΤΙΚΗΣ ΟΡΜΟΝΗΣ

ΠΕΡΙΛΗΨΗ (57)

Η παρούσα εφεύρεση παρέχει νέα ανάλογα του εκλυτικού παράγοντα της αυξητικής ορμόνης (GRF). Παρέχονται επίσης χημικά τροποποιημένοι τύποι των μορίων αυτών, καθώς και ενώσεις του DNA που κωδικοποιούν ανάλογα του GRF. Ορισμένες από τις πολυπεπτιδικές ενώσεις είναι δυνατόν να ληφθούν σε μεγάλες αποδόσεις με παραγωγή των ενώσεων στην E.coli. Η εφεύρεση παρέχει επίσης φαρμακευτικές συνθέσεις και μεθόδους για την επαγωγή της έκλυσης της αυξητικής ορμόνης.

ΑΡΙΘΜΟΣ ΕΥΡΩΠΑΪΚΟΥ Δ.Ε. (11):	3032385
ΑΡΙΘ. ΕΛΛΗΝΙΚΗΣ ΚΑΤΑΘΕΣΗΣ (21):	990402706
ΗΜΕΡ. ΕΛΛΗΝΙΚΗΣ ΚΑΤΑΘΕΣΗΣ (22):	20-01-2000
ΑΡΙΘ./ΗΜΕΡ. ΔΗΜΟΣΙΕΥΣΗΣ ΕΥΡΩΠΑΪΚΟΥ ΔΙΠΛΩΜΑΤΟΣ (87):	738182/19-01-2000
ΑΡΙΘ./ΗΜΕΡ. ΔΗΜΟΣΙΕΥΣΗΣ ΕΥΡΩΠΑΪΚΗΣ ΑΙΤΗΣΗΣ (86):	94932180.6/03-11-1994
ΔΙΚΑΙΟΥΧΟΣ (73):	NORDAHL GEIR Hagenes Haukerod N-3200 SANDEFJORD, NORWAY
ΣΥΜΒΑΤΙΚΕΣ ΠΡΟΤΕΡΑΙΟΤΗΤΕΣ (30):	—
ΕΦΕΥΡΕΤΗΣ (72):	NORDAHL GEIR
ΕΙΔΙΚΟΣ ΠΛΗΡΕΞΟΥΣΙΟΣ (74):	ΠΑΠΑΧΑΡΑΛΑΜΠΟΥΣ ΑΙΚΑΤΕΡΙΝΗ, Δικηγόρος Αναλήψεως 23 152 35 ΒΡΙΛΗΣΙΑ
ΑΝΤΙΚΛΗΤΟΣ (74):	ΠΑΠΑΧΑΡΑΛΑΜΠΟΥΣ ΑΙΚΑΤΕΡΙΝΗ, Δικηγόρος Αναλήψεως 23 152 35 ΒΡΙΛΗΣΙΑ
ΤΙΤΛΟΣ ΕΦΕΥΡΕΣΗΣ (54):	ΛΕΠΙΣ ΑΝΑΜΙΚΤΗΡΟΣ

κατεύθυνση της κινήσεως των μαζών ένα δεύτερον σημαντικώς μικρότερον τμήμα (4) βλέπον αντιθέτως προς την κατεύθυνση της κινήσεως και ένα ενδιάμεσον συνδέον τα ανωτέρω τμήματα τμήμα, εκτεινόμενον ουσιαστικώς παραλλήλως ως προς τον άξονα περιστροφής, κατά τοιούτον τρόπον ώστε σημαντικόν μέρος των μαζών να ρίπτεται προς τα πρόσω, ενώ μικρότερον μέρος ρίπτεται κατ'ακτίνα προς τα έξω και αντιστοίχως προς τα οπίσω, ούτω δε μίγνυνται τα τεμαχίδια μίγνυνται μετά των υπό της ακολουθούσης λεπίδος προς τα πρόσω ριπτόμενων τεμαχιδίων.



ΠΕΡΙΛΗΨΗ (57)

Λεπίς αναμικτήρος, ίδια δια την ανάμιξιν, διαφορετικών τεμαχιδίων ή διαφορετικών υγρών, προσαρμοζόμενη επί ουσιαστικώς οριζοντίων στροφέων. Εκάστη λεπίς παρουσιάζει μίαν πρώτην επιφάνειαν με καμπυλότητα ανημετωπίζουσαν την κατεύθυνσιν κινήσεως των τεμαχιδίων κατά δε την κατ'άξονα κατεύθυνσιν το σχήμα της λεπίδος έχει ευθείας γραμμάς διατεταγμένας καθέτως ως προς τον άξονα περιστροφής. Η καμπύλη λεπίς παρουσιάζει ένα πρώτον τμήμα (3) βλέπον προς την

ΑΡΙΘΜΟΣ ΕΥΡΩΠΑΪΚΟΥ Δ.Ε.	(11): 3032386
ΑΡΙΘ. ΕΛΛΗΝΙΚΗΣ ΚΑΤΑΘΕΣΗΣ	(21): 20000400058
ΗΜΕΡ. ΕΛΛΗΝΙΚΗΣ ΚΑΤΑΘΕΣΗΣ	(22): 14-01-2000
ΑΡΙΘ./ΗΜΕΡ. ΔΗΜΟΣΙΕΥΣΗΣ	
ΕΥΡΩΠΑΪΚΟΥ ΔΙΠΛΩΜΑΤΟΣ	(87): 877552/27-10-1999
ΑΡΙΘ./ΗΜΕΡ. ΔΗΜΟΣΙΕΥΣΗΣ	
ΕΥΡΩΠΑΪΚΗΣ ΑΙΤΗΣΗΣ	(86): 96944063.5/23-12-1996
ΔΙΚΑΙΟΥΧΟΣ	(73): LTS LOHMANN THERAPIE-SYSTEME GMBH 56567 NEUWIED, GERMANY
ΣΥΜΒΑΤΙΚΕΣ ΠΡΟΤΕΡΑΙΟΤΗΤΕΣ	(30): 19601430/17-01-96/DE
ΕΦΕΥΡΕΤΗΣ	(72): 1) KLOCZKO MALGORZATA 2) ROREGER MICHAEL
ΕΙΔΙΚΟΣ ΠΛΗΡΕΞΟΥΣΙΟΣ	(74): ΛΥΜΠΕΡΗΣ ΝΙΚΟΛΑΟΣ, Δικηγόρος Στουρνάρα 37 106 82 ΑΘΗΝΑ
ΑΝΤΙΚΛΗΤΟΣ	(74): ΛΥΜΠΕΡΗΣ ΝΙΚΟΛΑΟΣ, Δικηγόρος Στουρνάρα 37 106 82 ΑΘΗΝΑ
ΤΙΤΛΟΣ ΕΦΕΥΡΕΣΗΣ	(54): ΜΕΘΟΔΟΣ ΓΙΑ ΤΗΝ ΧΟΡΗΓΗΣΗ ΔΡΑΣΤΙΚΗΣ ΟΥΣΙΑΣ ΣΕ ΦΥΤΑ ΚΑΙ ΜΟΡΦΩΜΑΤΙΚΟ ΣΚΕΥΑΣΜΑ ΚΑΤΑΛΛΗΛΟ ΓΙΑ ΤΟ ΣΚΟΠΟ ΑΥΤΟ

ουσία, όπου η χορήγηση της δραστικής ουσίας γίνεται σε επιφανειακή επαφή με την εξωτερική επιφάνει του φυτού και με ένα κατά το μάλλον ή ήττον ελεύθερο από την δραστική ουσία και αδιαπέραστο από αυτήν πίσω στρώμα (B) που βρίσκεται στην άλλη πλευρά από εκείνη που βρίσκεται στο φυτό, η οποία μέθοδος χαρακτηρίζεται από το ότι το στρώμα (A) δημιουργείται στον τόπο της εφαρμογής της δραστικής ουσίας στο φυτό από μια σύσταση που το καθιστά ικανό να επιστρώνεται, η οποία σύσταση εμπεριέχει και την δραστική ουσίας και επιπροσθέτως το καθιστά ικανό να επικολλάται, όπου η εν λόγω σύσταση έχει ως βάση της πολυμερή και το εν λόγω στρώμα (A) δημιουργείται μέσω της εφαρμογής της τεχνικής επίστρωσης σε ένα επιθυμητό δείγμα της επιφάνειας επάνω στην οποία αποσκοπείται να γίνει η εφαρμογή, επάνω στο οποίο στρώμα (A) δημιουργείται κατόπιν το στρώμα (B) με την τεχνική επίστρωσης ή δια ψεκασμού.

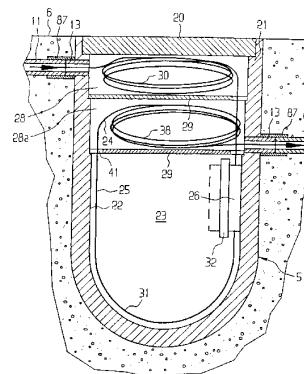
ΠΕΡΙΛΗΨΗ (57)

Μέθοδος για την εφαρμογή ενός στρωματοειδούς μορφώματος αποθήκευσης δραστικής ουσίας με αργό ρυθμό χορήγησης δραστικής ουσίας σε φυτά ή μέρη των φυτών με τουλάχιστον ένα στρώμα-μήτρα (A) το οποίο έχει την ικανότητα να επικολλάται και εμπεριέχει την δραστική

ΑΡΙΘΜΟΣ ΕΥΡΩΠΑΪΚΟΥ Δ.Ε.	(11): 3032387
ΑΡΙΘ. ΕΛΛΗΝΙΚΗΣ ΚΑΤΑΘΕΣΗΣ	(21): 20000400059
ΗΜΕΡ. ΕΛΛΗΝΙΚΗΣ ΚΑΤΑΘΕΣΗΣ	(22): 14-01-2000
ΑΡΙΘ./ΗΜΕΡ. ΔΗΜΟΣΙΕΥΣΗΣ	
ΕΥΡΩΠΑΪΚΟΥ ΔΙΠΛΩΜΑΤΟΣ	(87): 875015/20-10-1999
ΑΡΙΘ./ΗΜΕΡ. ΔΗΜΟΣΙΕΥΣΗΣ	
ΕΥΡΩΠΑΪΚΗΣ ΑΙΤΗΣΗΣ	(86): 96946043.5/05-12-1996
ΔΙΚΑΙΟΥΧΟΣ	(73): SIEMENS AG Wittelsbacherplatz 2 80333 MUNCHEN, GERMANY
ΣΥΜΒΑΤΙΚΕΣ ΠΡΟΤΕΡΑΙΟΤΗΤΕΣ	(30): 19601576/17-01-96/DE, 19616597/25-04-96/DE, 19623482/12-06-96/DE, 19641442/08-10-96/DE, 19641443/08-10-96/DE
ΕΦΕΥΡΕΤΗΣ	(72): 1) FINZEL LOTHAR 2) SCHRODER GUNTER 3) DIERMEIER HEINZ
ΕΙΔΙΚΟΣ ΠΛΗΡΕΞΟΥΣΙΟΣ	(74): ΛΥΜΠΕΡΗΣ ΝΙΚΟΛΑΟΣ, Δικηγόρος Στουρνάρα 37 106 82 ΑΘΗΝΑ
ΑΝΤΙΚΛΗΤΟΣ	(74): ΛΥΜΠΕΡΗΣ ΝΙΚΟΛΑΟΣ, Δικηγόρος Στουρνάρα 37 106 82 ΑΘΗΝΑ
ΤΙΤΛΟΣ ΕΦΕΥΡΕΣΗΣ	(54): ΤΕΜΑΧΙΟ ΣΥΝΔΕΣΗΣ ΚΑΛΩΔΙΩΝ ΓΙΑ ΑΓΩΓΟΥΣ ΦΩΤΕΙΝΩΝ ΚΥΜΑΤΩΝ ΜΕ ΚΑΣΕΤΕΣ ΑΜΜΑΤΙΣΗΣ ΚΑΙ ΔΙΑΤΑΞΕΙΣ ΔΙΕΥΘΕΤΗΣΗΣ ΚΑΛΩΔΙΩΝ ΠΛΕΟΝΑΖΟΝΤΟΣ ΜΗΚΟΥΣ

ΠΕΡΙΛΗΨΗ (57)

Η εφεύρεση αφορά ένα τεμάχιο σύνδεσης καλωδίων που προορίζεται να χρησιμοποιείται για καλώδια-αγωγούς φωτεινών κυμάτων, κατά προτίμηση για μίνι καλώδια-αγωγούς φωτεινών κυμάτων ή για μικροκαλώδια-αγωγούς φωτεινών κυμάτων, το οποίο διαθέτει μονάδες εισαγωγής καλωδίων, οι οποίες βρίσκονται διατεταγμένες κάθετα προς τον άξονα του σώματος του εν λόγω τεμαχίου σύνδεσης, περίπτωση κατά την οποία το εν λόγω τεμάχιο σύνδεσης μπορεί να τοποθετείται κάθετα μέσα σε μια οπή που έχει διανοικτεί στο έδαφος ή επάνω σε επιστρώματα οδόστρωσης. Οι κασέτες αμμάτισης μπορούν, λόγω των πλεονάζοντων μηκών των αγωγών φωτεινών κυμάτων που έχουν διαταχθεί στον εσωτερικό τους χώρο, να αφαιρούνται συρόμενες προς τα επάνω προκειμένου για την εκτέλεση εργασιών συντήρησης. Κατά προτίμηση, τα πλεονάζοντα μήκη των αγωγών φωτεινών κυμάτων οδηγούνται μέσα σε έναν ελαστικό σωλήνα προστασίας, ο οποίος τοποθετείται στον εσωτερικό χώρο του τεμαχίου σύνδεσης καλωδίων διερχόμενος μέσα από περισσότερους του ενός βρόχους εξίσωσης της διαστολής.



2.2 ΕΥΡΕΤΗΡΙΟ ΕΥΡΩΠΑΪΚΩΝ Δ.Ε. ΣΥΜΦΩΝΑ ΜΕ ΤΟΝ ΑΡΙΘΜΟ ΔΗΜΟΣΙΕΥΣΗΣ

<i>ΑΡ./ΗΜ.ΔΗΜ.Ε.Δ.</i> (87)	<i>ΔΙΚΑΙΟΥΧΟΣ</i> (73)	<i>ΤΙΤΛΟΣ ΕΦΕΥΡΕΣΗΣ</i> (54)	<i>ΑΡ. Δ.Ε.</i> (11)
282415/06-10-1999	ROQUETTE FRERES	ΜΕΘΟΔΟΣ ΠΑΡΑΓΩΓΗΣ ΧΑΡΤΙΟΥ	3032281
322226/10-11-1999	APPLIED RESEARCH SYSTEMS ARS HOLDING N.V.	ΟΡΜΟΝΕΣ ΓΛΥΚΟΠΡΩΤΕΪΝΗΣ ΟΙ ΟΠΟΙΕΣ ΕΧΟΥΝ ΤΡΟΠΟΠΟΙΗΘΕΙ ΔΙΑ ΜΕΤΑΛΛΑΞΙΟΓΕΝΕΣΕΩΣ ΚΑΤΕΥΘΥΝΟΜΕΝΗΣ ΘΕΣΕΩΣ ΚΑΙ ΜΕΘΟΔΟΙ ΧΡΗΣΙΜΟΠΟΙΗΣΕΩΣ	3032307
337899/29-12-1999	RHONE-POULENC AGRO	ΧΕΙΜΕΡΙΚΟ ΓΟΝΙΔΙΟ ΑΝΤΟΧΗΣ ΣΕ ΖΙΖΑΝΙΟΚΤΟΝΟ	3032288
364854/06-10-1999	BASF AG	ΜΕΘΟΔΟΣ ΓΙΑ ΤΗΝ ΠΑΡΑΓΩΓΗ ΣΟΛΩΝ ΠΑΠΟΥΤΣΙΩΝ ΜΕ ΕΝΑ ΣΥΜΠΑΓΕΣ ΠΕΡΙΒΛΗΜΑ ΚΑΙ ΕΝΑΝ ΠΟΡΩΔΗ ΠΥΡΗΝΑ	3032195
384282/03-11-1999	HENKEL KOMMANDITGESELLSCHAFT AUF AKTIEN	ΧΡΗΣΙΜΟΠΟΙΗΣΗ ΔΕΥΤΕΡΟΤΑΓΩΝ ΑΜΙΝΩΝ ΣΑΝ ΜΕΣΑ ΟΛΙΣΘΗΣΗΣ ΑΛΥΣΙΔΑΣ	3032350
402933/15-12-1999	LABORATORIO ITALIANO BIOCHIMICO FARMACEUTICO LISAPHARMA S.P.A.	ΧΡΗΣΗ ΤΗΣ ΥΓΡΗΣ ΓΕΛΗΣ ΣΟΥΚΡΑΛΦΑΤΗΣ (SUCRALFATE) ΩΣ ΦΟΡΕΑ ΓΙΑ ΦΑΡΜΑΚΕΥΤΙΚΑ ΠΡΟΪΟΝΤΑ ΠΟΥ ΕΧΟΥΝ ΤΟΠΙΚΗ ΔΡΑΣΗ ΚΑΙ ΓΙΑ ΚΑΛΛΥΝΤΙΚΑ	3032278
403333/06-10-1999	1) INSTITUT PASTEUR 2) INSTITUT NATIONAL DE LA SANTE ET DE LA RECHERCHE MEDICALE (INSERM)	ΝΟΥΚΛΕΟΤΙΔΙΚΕΣ ΑΛΛΗΛΟΥΧΙΕΣ ΠΡΟΕΡΧΟΜΕΝΕΣ ΑΠΟ ΤΟ ΓΟΝΙΔΙΟΜΑ ΤΩΝ ΡΕΤΡΟΪΩΝ ΤΟΥ ΤΥΠΟΥ HIV-1, HIV-2 ΚΑΙ SIV ΚΑΙ ΕΦΑΡΜΟΓΕΣ ΤΟΥΣ ΣΥΓΚΕΚΡΙΜΕΝΑ ΓΙΑ ΤΗΝ ΕΝΙΣΧΥΣΗ ΤΩΝ ΓΟΝΙΔΙΩΜΑΤΩΝ ΑΥΤΩΝ ΤΩΝ ΡΕΤΡΟΪΩΝ ΚΑΙ ΓΙΑ ΤΗ ΔΙΑΓΝΩΣΗ IN VITRO ΤΩΝ ΜΟΛΥΝΣΕΩΝ ΠΟΥ ΟΦΕΙΛΟΝΤΑΙ Σ'ΑΥΤΟΥΣ ΤΟΥΣ ΙΟΥΣ.	3032261
428779/06-10-1999	MANTEGAZZA ANTONIO ARTI GRAFICHE S.R.L.	ΜΟΝΑΔΑ ΑΝΙΧΝΕΥΣΕΩΣ ΜΑΓΝΗΤΙΚΩΝ ΚΩΔΙΚΩΝ	3032152
450513/27-10-1999	THE DOW CHEMICAL CO.	ΠΟΛΥΜΕΡΙΚΗ ΣΥΝΘΕΣΗ ΠΕΡΙΛΑΜΒΑΝΟΥΣΑ ΠΡΟΣΩΡΙΝΟ ΑΝΤΙΔΡΑΣΤΗΡΙΟ ΕΛΕΓΧΟΥ ΑΦΡΟΥ	3032269
453042/03-11-1999	JANNSEN PHARMACEUTICA N.V.	ΠΡΩΤΟΤΥΠΕΣ 2,9-ΔΙΥΠΟΚΑΤΕΣΤΗΜΕΝΕΣ-4Η-ΠΥΡΙΔΟ-[1,2-Α] ΠΥΡΙΜΙΔΙΝΟΝΕΣ-4	3032122
454367/10-11-1999	ELI LILLY AND CO.	ΑΝΑΛΟΓΑ ΤΟΥ ΕΚΛΥΤΙΚΟΥ ΠΑΡΑΓΟΝΤΑ ΤΗΣ ΑΥΞΗΤΙΚΗΣ ΟΡΜΟΝΗΣ	3032384
456792/13-10-1999	1) BOEHRINGER INGELHEIM INTERNATIONAL GMBH 2) BOEHRINGER INGELHEIM PHARMA KG	ΒΕΛΤΙΩΜΕΝΟ ΔΙΑΔΕΡΜΙΚΟ ΣΥΣΤΗΜΑ ΓΙΑ ΤΗΝ ΕΦΑΡΜΟΓΗ ΦΑΡΜΑΚΟΛΟΓΙΚΩΣ ΕΝΕΡΓΩΝ ΕΝΩΣΕΩΝ ΥΠΟ ΣΥΝΘΗΚΕΣ ΕΛΕΓΧΟΜΕΝΟΥ ΡΗ	3032175
474940/06-10-1999	PHILIP MORRIS PRODUCTS INC.	ΟΜΟΚΕΝΤΡΙΚΟ ΦΙΛΤΡΟ ΚΑΠΝΙΣΜΑΤΟΣ ΤΟ ΟΠΟΙΟΝ ΕΧΕΙ ΔΙΑΚΕΚΡΙΜΕΝΑ ΜΕΣΑ ΦΙΛΤΡΟΥ ΣΤΟΥΠΙΟΥ ΚΑΙ ΜΕΜΒΡΑΝΗΣ	3032144
487703/22-09-1999	SAUNDERS VALVE COMPANY LTD	ΒΑΛΒΙΔΑ ΓΙΑ ΕΛΕΓΧΟ ΣΥΝΔΕΣΕΩΣ ΠΡΟΣ ΔΙΟΔΟ ΔΙΑΚΛΑΔΩΣΕΩΣ	3032243
507942/20-10-1999	S.P.B.A. INTERNATIONAL, INC.	ΜΙΑ ΕΝΙΣΧΥΜΕΝΗ ΘΩΡΑΚΙΣΗ ΓΙΑ ΤΟ ΣΩΜΑ ΑΠΟ ΜΑΛΑΚΑ ΚΑΙ ΣΚΛΗΡΑ ΣΤΡΩΜΑΤΑ	3032376

ΑΡ./ΗΜ.ΔΗΜ.Ε.Δ. (87)	ΔΙΚΑΙΟΥΧΟΣ (73)	ΤΙΤΛΟΣ ΕΦΕΥΡΕΣΗΣ (54)	ΑΡ. Δ.Ε. (11)
511286/22-09-1999	SOCIETE NATIONALE D' ELECTRICITE ET DETHERMIQUE	ΜΕΘΟΔΟΣ ΣΒΕΣΕΩΣ ΤΗΣ ΑΝΥΔΡΟΥ ΑΣΒΕΣΤΟΥ ΠΟΥ ΠΕΡΙΕΧΕΤΑΙ ΣΤΙΣ ΤΕΦΡΕΣ	3032187
513099/13-10-1999	1) BOEHRINGER INGELHEIM PHARMA KG 2) BOEHRINGER INGELHEIM INTERNATIONAL GMBH	ΝΕΑ ΠΡΟΩΘΗΤΙΚΑ ΑΕΡΙΑ ΚΑΙ Η ΧΡΗΣΗ ΤΟΥΣ ΣΕ ΦΑΡΜΑΚΕΥΤΙΚΑ ΣΚΕΥΑΣΜΑΤΑ	3032176
513228/29-09-1999	ROMANO JACK W.	ΜΗΧΑΝΗ ΔΙΑΤΡΗΣΕΩΣ ΚΑΜΠΥΛΟΓΡΑΜΜΩΝ ΟΠΩΝ	3032273
521099/29-12-1997	RESEARCH CORPORATION TECHNOLOGIES, INC.	ΧΕΙΡΙΚΟΙ ΚΑΤΑΛΥΤΑΙ ΚΑΙ ΑΝΤΙΔΡΑΣΕΙΣ ΕΠΟΞΕΙΔΩΣ ΚΑΤΑΛΥΟΜΕΝΑΙ ΔΙ' ΑΥΤΩΝ	3032114
530387/06-10-1999	WIRSBO ROHRPRODUKTION UND VERTRIEBS -GMBH	ΣΥΝΔΕΣΗ ΣΩΛΗΝΩΤΩΝ ΑΓΩΓΩΝ ΚΑΙ ΜΕΘΟΔΟΣ ΚΑΤΑΣΚΕΥΗΣ ΣΥΝΔΕΣΕΩΝ ΣΩΛΗΝΩΤΩΝ ΑΓΩΓΩΝ ΑΠΟ ΠΟΛΥΟΛΕΦΙΝΗ	3032196
539319/08-12-1999	NOVARTIS AG	ΦΑΡΜΑΚΕΥΤΙΚΗ ΣΥΝΘΕΣΗ ΚΥΚΛΟΣΠΟΡΙΝΗΣ	3032366
544907/27-10-1999	SUNTORY LTD	ΑΝΤΙΒΑΚΤΗΡΙΑΚΑ ΠΑΡΑΓΩΓΑ ΕΣΤΕΡΩΝ ΠΕΝΕΜΗΣ	3032372
551820/03-11-1999	BAYER AG	ΦΑΡΜΑΚΕΥΤΙΚΑ ΜΕΣΑ ΜΕ ΚΑΛΥΨΗ ΤΗΣ ΓΕΥΣΕΩΣ	3032382
559145/06-10-1999	HOECHST JAPAN LTD	ΘΕΡΑΠΕΥΤΙΚΟΣ ΠΑΡΑΓΟΝΤΑΣ ΓΙΑ ΕΠΙΚΕΙΜΕΝΗ ΑΠΟΒΟΛΗ	3032224
561716/06-10-1999	TORAY PLASTICS EUROPE SA	ΜΕΘΟΔΟΣ ΠΑΡΑΣΚΕΥΗΣ ΠΟΛΥΕΣΤΕΡΑ ΜΕ ΟΜΑΔΑ ΟΞΥΣΟΥΛΦΟΝΥΛΙΟΥ	3032146
564093/01-12-1999	PFIZER INC.	ΥΔΡΟΞΥΛΙΩΜΕΝΟΙ ΜΕΤΑΒΟΛΙΤΕΣ ΚΑΙ ΠΑΡΑΓΩΓΑ ΔΟΞΑΖΟΣΙΝΗΣ ΣΑΝ ΑΝΤΙ-ΑΡΘΗΡΙΟΣΚΛΗΡΩΣΗΣ ΠΑΡΑΓΟΝΤΕΣ	3032373
564858/27-10-1999	SIEMENS AG	ΜΕΘΟΔΟΣ ΓΙΑ ΤΗΝ ΕΠΙΜΕΡΙΣΤΙΚΗ ΑΠΟΙΚΟΔΟΜΗΣΗ ΣΥΜΠΛΕΓΜΑΤΩΝ ΜΕΤΑΚΙΝΟΥΜΕΝΩΝ ΤΟΜΕΩΝ ΕΙΚΟΝΑΣ ΠΑΡΑΚΟΛΟΥΘΗΣΗΣ	3032362
571892/13-10-1999	UNITED PARCEL SERVICE OF AMERICA INC.	ΕΝΑ ΣΥΣΤΗΜΑ ΟΠΤΙΚΗΣ ΛΗΨΗΣ ΠΟΛΛΑΠΛΩΝ ΚΩΔΙΚΩΝ	3032162
573982/15-09-1999	1) F. HOFFMANN-LA ROCHE AG 2) FIDIA RESEARCH FOUNDATION	BENZODIAZEPINES ΚΑΙ ΟΙ ΣΥΝΘΕΣΕΙΣ ΑΥΤΩΝ ΓΙΑ ΘΕΡΑΠΕΥΤΙΚΗ ΑΓΩΓΗ ΔΙΑΤΑΡΑΧΩΝ ΑΓΧΟΥΣ ΚΑΙ ΠΑΝΙΚΟΥ ΚΑΙ ΙΔΙΟΠΑΘΟΥΣ ΚΑΙ ΨΥΧΟΚΙΝΗΤΙΚΗΣ ΕΠΙΛΗΨΙΑΣ	3032120
574457/13-10-1999	THE WELLCOME FOUNDATION LTD	ΑΝΤΙΙΚΟΣ ΣΥΝΔΥΑΣΜΟΣ ΝΟΥΚΛΕΟΖΙΤΩΝ	3032299
577697/03-11-1999	AIRCAST, INC.	ΧΥΤΕΥΟΜΕΝΗ ΔΙΑ ΕΓΧΥΣΕΩΣ ΟΡΘΟΠΕΔΙΚΗ ΔΙΑΤΑΞΗ ΚΑΙ ΜΕΘΟΔΟΣ	3032380
579618/13-10-1999	1) PFIZER LTD 2) PFIZER INC.	ΠΑΡΑΓΟΝΤΕΣ ΠΡΟΕΡΧΟΜΕΝΟΙ ΕΚ ΠΥΡΙΔΙΝΗΣ ΚΑΙ ΙΜΙΔΑΖΟΛΗΣ, ΔΙΑ ΚΑΡΔΙΑΓΓΕΙΑΚΑΣ ΝΟΣΟΥΣ	3032308
582182/20-10-1999	HOECHST MARION ROUSSEL, INC.	1-ΑΜΙΝΟΑΚΕΤΑΜΙΔΟΠΥΡΡΟΛΕΣ ΚΑΙ 1-ΑΜΙΝΟ-2-(ΥΠΟΚΑΤΕΣΤΗΜΕΝΕΣ) ΠΥΡΡΟΛΕΣ ΚΑΙ Η ΧΡΗΣΗ ΤΟΥΣ ΣΤΗΝ ΑΓΩΓΗ ΝΕΥΡΟΕΚΦΥΛΙΣΤΙΚΩΝ ΔΙΑΤΑΡΑΧΩΝ	3032222
582338/20-10-1999	AKZO NOBEL N.V.	ΣΤΕΡΟΕΙΔΗ 17-ΣΠΙΡΟΜΕΘΥΛΕΝΙΟΥ	3032257

<i>ΑΡ./ΗΜ.ΔΗΜ.Ε.Δ.</i> (87)	<i>ΔΙΚΑΙΟΥΧΟΣ</i> (73)	<i>ΤΙΤΛΟΣ ΕΦΕΥΡΕΣΗΣ</i> (54)	<i>ΑΡ. Δ.Ε.</i> (11)
582631/01-12-1999	BRIGHAM AND WOMEN'S HOSPITAL	ΟΙ S-NITΡΟΔΟΘΕΙΟΛΕΣ ΣΑΝ ΧΑΛΑΡΩΤΙΚΑ ΛΕΙΩΝ ΜΥΩΝ ΚΑΙ ΟΙ ΘΕΡΑΠΕΥΤΙΚΕΧΡΗΣΕΙΣ ΑΥΤΩΝ	3032351
582909/06-10-1999	BAYER AG	ΣΥΝΘΕΣΕΙΣ ΠΟΥ ΜΠΟΡΟΥΝ ΝΑ ΣΚΛΗΡΥΝΘΟΥΝ ΡΙΖΙΚΩΣ ΚΑΙ Η ΧΡΗΣΗ ΤΟΥΣ	3032136
582915/27-10-1999	BAYER AG	ΜΕΘΟΔΟΣ ΚΑΙ ΜΕΣΟΝ ΚΑΤΑΠΟΛΕΜΗΣΕΩΣ ΕΝΤΟΜΩΝ	3032271
584068/06-10-1999	SENETEK, PLC	ΜΕΘΟΔΟΣ ΚΑΙ ΣΥΝΘΕΣΗ ΓΙΑ ΚΑΛΥΤΕΡΕΥΣΗ ΤΩΝ ΕΠΙΒΛΑΒΩΝ ΦΑΙΝΟΜΕΝΩΝ ΓΗΡΑΝΣΗΣ	3032325
584145/27-10-1999	N.V. INNOGENETICS S.A.	ΜΕΘΟΔΟΣ ΓΙΑ ΤΗΝ IN VITRO ΔΙΑΓΝΩΣΗ ΧΡΩΜΟΣΩΜΑΤΙΚΩΝ ΑΝΩΜΑΛΙΩΝ ΣΧΕΤΙΖΟΜΕΝΩΝ ΜΕ ΤΗ ΝΟΣΟ CMT1A	3032235
585287/13-10-1999	1) CAMBRIDGE ANTIBODY TECHNOLOGY LTD 2) MEDICAL RESEARCH COUNCIL	ΜΕΘΟΔΟΣ ΔΗΜΙΟΥΡΓΙΑΣ ΜΕΛΩΝ ΖΕΥΓΩΝ ΕΠΙΛΕΚΤΙΚΗΣ ΔΕΣΜΕΥΣΕΩΣ	3032186
585556/20-10-1999	MOTOROLA, INC.	ΜΟΝΑΣ ΣΥΝΔΡΟΜΗΤΟΥ ΑΝΤΑΠΟΚΡΙΝΟΜΕΝΗ ΕΙΣ ΜΗΝΥΜΑΤΑ ΑΝΑΓΓΕΛΙΑΣ	3032321
586806/06-10-1999	HOECHST AG	ΧΡΗΣΗ ΤΩΝ ΠΑΡΑΓΩΓΩΝ ΤΟΥ 2-(N-2-ΑΜΙΝΟΑΙΘΥΛ)-ΑΜΙΝΟ)-ΟΞΙΚΟΥ ΟΞΕΟΣ ΓΙΑ ΤΗΝ ΘΕΡΑΠΕΥΤΙΚΗ ΑΓΩΓΗ ΑΣΘΕΝΕΙΩΝ, Η ΥΠΑΡΞΗ ΤΩΝ ΟΠΩΙΩΝ ΣΧΕΤΙΖΕΤΑΙ ΜΕ ΤΗΝ ΜΗ ΕΝΖΥΜΑΤΙΚΗ ΓΛΥΚΟΣΥΛΙΩΣΗ	3032220
593133/06-10-1999	CANON CABUSHIKI KAISHA	ΕΝΑ ΥΠΟΣΤΡΩΜΑ ΕΓΓΡΑΦΗΣ ΔΕΣΜΗΣ ΜΕΛΑΝΗΣ, ΚΕΦΑΛΗ ΕΓΓΡΑΦΗΣ ΚΑΙ ΣΥΣΚΕΥΗ Η ΟΠΟΙΑ ΧΡΗΣΙΜΟΠΟΙΕΙ ΑΥΤΗ	3032117
594743/22-09-1999	PFIZER INC.	ΣΥΝΕΧΗΣ ΚΥΤΤΑΡΙΚΗ ΣΕΙΡΑ ΚΑΙ ΕΜΒΟΛΙΟ ΚΑΤΑ ΤΩΝ ΚΟΚΚΙΔΙΩΝ ΠΤΗΝΩΝ	3032204
596984/03-11-1999	WEST PHARMACEUTICAL SERVICES DRUG DELIVERY & CLINICAL RESEARCH CENTRE LTD	ΠΑΡΑΣΚΕΥΗ ΜΙΚΡΟΣΩΜΑΤΙΩΝ	3032234
597881/05-01-2000	ABBOTT LABORATORIES	ΘΕΡΜΑΙΝΟΜΕΝΟΣ ΚΑΘΕΤΗΡΑΣ ΓΙΑ ΤΗΝ ΠΑΡΑΚΟΛΟΥΘΗΣΗ ΤΗΣ ΚΑΡΔΙΑΚΗΣ ΠΑΡΟΧΗΣ	3032250
598760/22-09-1999	TELSTRA CORPORATION LTD	ΕΝΑ ΣΥΣΤΗΜΑ ΤΗΛΕΠΙΚΟΙΝΩΝΙΩΝ	3032118
599795/22-09-1999	PETROFINA S.A.	ΜΕΘΟΔΟΣ ΜΕΤΑΤΡΟΠΗΣ ΠΟΛΥΜΕΡΩΝ	3032208
600970/08-12-1999	SCHERING CORPORATION	ΧΡΗΣΙΜΟΠΟΙΗΣΗ ΑΝΑΛΟΓΩΝ Ή ΑΝΤΑΓΩΝΙΣΤΩΝ ΤΗΣ ΙΝΤΕΡΛΕΥΚΙΝΗΣ-10 ΔΙΑ ΤΗΝ ΘΕΡΑΠΕΥΤΙΚΗ ΑΓΩΓΗ ΤΗΣ ΤΟΞΙΚΟΤΗΤΟΣ ΠΟΥ ΠΡΟΚΑΛΕΙΤΑΙ ΑΠΟ ΕΝΔΟΤΟΞΙΝΗ Ή ΥΠΕΡΑΝΤΙΓΟΝΟ	3032167
600993/10-11-1999	NOVARTIS AG	ΠΡΟΤΕΪΝΕΣ ΜΕ ΕΝΤΟΜΟΚΤΟΝΟ ΔΡΑΣΗ ΕΝΑΝΤΙΩΝ ΟΜΟΙΟΠΤΕΡΩΝ ΕΝΤΟΜΩΝ ΚΑΙ Η ΧΡΗΣΗ ΤΟΥΣ ΣΤΗ ΦΥΤΟΠΡΟΣΤΑΣΙΑ	3032297
606429/29-09-1999	PHARMACIA & UPJOHN AKTIEBOLAG	ΦΥΣΙΓΓΗ ΕΓΧΥΣΕΩΣ ΔΙΠΛΟΥ ΘΑΛΑΜΟΥ	3032229

<i>ΑΡ./ΗΜ.ΔΗΜ.Ε.Δ.</i> (87)	<i>ΔΙΚΑΙΟΥΧΟΣ</i> (73)	<i>ΤΙΤΛΟΣ ΕΦΕΥΡΕΣΗΣ</i> (54)	<i>ΑΡ. Δ.Ε.</i> (11)
608923/15-09-1999	MARCOPOLO ENGINEERING S.R.L.	ΜΕΘΟΔΟΣ ΕΓΚΑΤΑΣΤΑΣΗΣ ΓΙΑ ΤΗΝ ΕΚΚΕΝΩΣΗ ΚΑΙ ΤΗΝ ΕΠΕΞΕΡΓΑΣΙΑ ΤΩΝ ΑΠΟΒΛΗΤΩΝ	3032154
609600/15-09-1999	AVONDALE MILLS, INC.	ΥΦΑΣΜΑΤΑ ΜΕ ΕΝΤΟΜΟΑΠΩΘΗΤΙΚΟ ΚΑΙ ΕΝΑ ΦΡΑΓΜΟ	3032143
611163/20-10-1999	SOUTHWEST RESEARCH INSTITUTE	ΠΟΛΥΜΕΡΗΣ ΒΙΟΚΤΟΝΟΣ ΣΥΝΘΕΣΗ ΚΑΙ ΜΕΘΟΔΟΣ ΠΑΡΑΣΚΕΥΗΣ ΤΗΣ	3032180
613683/01-12-1999	AMGEN INC.	ΧΡΗΣΗ ΕΡΥΘΡΟΠΟΙΗΤΙΝΗΣ ΓΙΑ ΤΗΝ ΠΑΡΑΣΚΕΥΗ ΜΙΑΣ ΦΑΡΜΑΚΕΥΤΙΚΗΣ ΣΥΝΘΕΣΗΣ ΓΙΑ ΠΝΕΥΜΟΝΙΚΗ ΧΟΡΗΓΗΣΗ Ή ΕΙΣΠΝΟΗ	3032374
616781/29-09-1999	ATLAS PACIFIC ENGINEERING CO.	ΜΕΘΟΔΟΣ ΚΑΙ ΜΗΧΑΝΗΜΑ ΚΑΤΕΡΓΑΣΙΑΣ ΑΧΛΑΔΙΩΝ	3032153
617104/22-09-1999	FINA RESEARCH S.A.	ΑΥΤΟΚΟΛΛΗΤΕΣ ΕΝ ΨΥΧΡΩ ΑΣΦΑΛΤΟΥΧΕΣ ΣΥΝΘΕΣΕΙΣ	3032192
622182/20-10-1999	WOLFF WALSRODE AG	ΑΝΑΚΥΚΛΩΣΙΜΟ ΦΥΛΛΟ ΠΟΛΛΩΝ ΣΤΟΙΒΑΔΩΝ, ΣΕ ΒΑΣΗ ΠΟΛΥΑΜΙΔΙΟ ΚΑΙ ΠΟΛΥΟΛΕΦΙΝΕΣ, ΜΕ ΜΕΓΑΛΟ ΠΟΣΟΣΤΟ ΑΝΑΚΥΚΛΟΥΜΕΝΩΝ, ΔΥΝΑΜΕΝΟ ΝΑ ΔΙΑΜΟΡΦΩΘΕΙ ΔΙΑ ΒΑΘΕΙΑΣ ΕΞΕΛΑΣΕΩΣ ΚΑΙ ΘΕΡΜΟΣΥΓΚΟΛΛΟΥΜΕΝΟ	3032259
622183/20-10-1999	WOLFF WALSRODE AG	ΑΝΑΚΥΚΛΩΣΙΜΟ ΦΥΛΛΟ, ΤΟΥΛΑΧΙΣΤΟΝ ΤΡΙΩΝ ΣΤΟΙΒΑΔΩΝ, ΣΕ ΒΑΣΗ ΠΟΛΥΑΜΙΔΙΟ ΚΑΙ ΠΟΛΥΟΛΕΦΙΝΕΣ, ΜΕ ΜΕΓΑΛΟ ΠΟΣΟΣΤΟ ΑΝΑΚΥΚΛΟΥΜΕΝΩΝ, ΔΥΝΑΜΕΝΟ ΝΑ ΔΙΑΜΟΡΦΩΘΕΙ ΜΑ ΒΑΘΕΙΑ ΕΞΕΛΑΣΗ, ΚΑΙ ΘΕΡΜΟΣΥΓΚΟΛΛΟΥΜΕΝΟ	3032265
622974/29-09-1999	CEGELEC METALS SYSTEMS	ΜΕΘΟΔΟΣ ΕΛΕΓΧΟΥ ΕΝΟΣ ΜΕΤΑΤΡΟΠΕΑ ΙΣΧΥΟΣ ΓΙΑ ΤΗΝ ΤΡΟΦΟΔΟΣΙΑ ΜΕ ΣΥΝΕΧΕΣ ΡΕΥΜΑ ΕΝΟΣ ΗΛΕΚΤΡΙΚΟΥ ΦΟΥΡΝΟΥ ΤΟΞΟΥ	3032160
625760/27-10-1999	MENASHE JULIAN DR.	ΔΙΑΛΟΓΙΚΟ ΣΥΣΤΗΜΑ ΠΑΙΧΝΙΔΙΟΥ ΜΕΣΩ ΗΛΕΚΤΡΟΝΙΚΟΥ ΥΠΟΛΟΓΙΣΤΗ ΜΕ ΤΕΡΜΑΤΙΚΑ ΣΕ ΑΠΟΣΤΑΣΗ	3032328
629987/27-10-1999	READER'S DIGEST CHILDREN'S PUBLISHING, INC.	ΑΛΛΗΛΕΠΙΔΡΑΣΤΙΚΟ ΒΙΒΛΙΟ	3032233
630541/20-10-1999	TELEFONAKTIEBOLAGET LM ERICSSON	ΜΕΘΟΔΟΣ ΚΑΙ ΣΥΣΚΕΥΗ ΓΙΑ ΤΗΝ ΠΑΡΑΚΟΛΟΥΘΗΣΗ ΤΗΣ ΜΕΤΑΔΟΣΗΣ ΠΑΚΕΤΩΝ ΔΕΔΟΜΕΝΩΝ ΔΙΑΧΩΡΙΣΜΕΝΩΝ ΚΑΝΑΛΙΩΝ	3032206
631966/15-09-1999	KONE CORPORATION	ΔΙΑΤΑΞΗ ΓΙΑ ΤΗΝ ΠΡΟΣΑΡΤΗΣΗ ΜΙΑΣ ΜΗΧΑΝΗΣ ΑΝΕΛΚΥΣΤΗΡΑ ΣΕ ΕΝΑ ΚΤΙΡΙΟ	3032121
635269/03-11-1999	HOECHST MARION ROUSSEL, INC.	ΧΡΗΣΗ Ν-(ΠΥΡΙΔΙΝΥΛ)-1Η-ΙΝΔΟΛ-1-ΑΜΙΝΩΝ ΓΙΑ ΤΗΝ ΠΑΡΑΣΚΕΥΗ ΕΝΟΣ ΦΑΡΜΑΚΟΥ ΓΙΑ ΤΗΝ ΑΓΩΓΗ ΔΙΑΤΑΡΑΧΩΝ ΣΧΕΤΙΚΩΝ ΜΕ ΙΔΕΟΛΗΨΙΕΣ-ΕΜΜΟΝΕΣ	3032292
637550/27-10-1999	MCG CLOSURES LTD	ΔΙΑΜΟΡΦΩΜΕΝΟ ΧΙΤΩΝΙΟ ΓΙΑ ΠΩΜΑ ΔΟΧΕΙΩΝ	3032125

<i>ΑΡ./ΗΜ.ΔΗΜ.Ε.Δ.</i> (87)	<i>ΔΙΚΑΙΟΥΧΟΣ</i> (73)	<i>ΤΙΤΛΟΣ ΕΦΕΥΡΕΣΗΣ</i> (54)	<i>ΑΡ. Δ.Ε.</i> (11)
638218/13-10-1999	SONY CORPORATION	ΜΕΘΟΔΟΙ ΓΙΑ ΤΗΝ ΑΠΟΦΥΓΗ ΣΦΑΛΜΑΤΩΝ ΣΤΡΟΓΓΥΛΕΥΣΕΩΣ ΚΑΤΑ ΤΟΝ ΑΝΤΙΣΤΡΟΦΟ ΜΕΤΑΣΧΗΜΑΤΙΣΜΟ ΣΥΝΤΕΛΕΣΤΩΝ ΜΕΤΑΣΧΗΜΑΤΙΣΜΟΥ ΠΟΥ ΠΑΡΙΣΤΟΥΝ ΕΝΑ ΚΙΝΗΜΑΤΟΓΡΑΦΙΚΟ ΣΗΜΑ	3032133
638539/03-11-1999	SOLVAY FLUOR UND DERIVATE GMBH	ΜΕΘΟΔΟΣ ΓΙΑ ΤΗΝ ΠΑΡΑΣΚΕΥΗ ΧΛΩΡΙΔΙΩΝ ΠΟΛΥ-ΚΑΙ ΥΠΕΡΦΘΟΡΟΑΝΘΡΑΚΙΚΟΥ ΟΞΕΟΣ	3032296
639047/06-10-1999	KVK AGRO A/S	ΖΙΖΑΝΙΟΚΤΟΝΕΣ ΣΥΝΘΕΣΕΙΣ	3032303
639081/03-11-1999	MEDEVA HOLDINGS B.V.	ΣΥΝΘΕΣΕΙΣ ΕΜΒΟΛΙΟΥ ΓΙΑ ΒΛΕΝΝΟΓΟΝΙΚΗ ΠΑΡΟΧΗ	3032381
639942/20-10-1999	ALLFLEX NEW ZEALAND LTD	ΦΟΡΕΑΣ ΓΙΑ ΗΛΕΚΤΡΟΝΙΚΗ ΔΙΑΤΑΞΗ ΑΝΑΓΝΩΡΙΣΕΩΣ	3032333
640195/22-12-1999	BG PLC	ΜΕΘΟΔΟΣ ΚΑΙ ΜΗΧΑΝΗΜΑ ΕΙΣΑΓΩΓΗΣ ΣΩΛΗΝΑ	3032359
640294/20-10-1999	SOCIETE DES PRODUITS NESTLE S.A.	ΠΑΡΑΓΩΓΗ ΚΑΡΥΚΕΥΜΑΤΟΣ	3032239
642718/08-12-1999	TELEFONAKTIEBOLAGET LM ERICSSON	ΕΛΕΓΧΟΣ ΕΝΟΣ ΣΤΑΘΜΟΥ ΒΑΣΗΣ ΣΕ ΕΝΑ ΣΥΣΤΗΜΑ ΡΑΔΙΟΕΠΙΚΟΙΝΩΝΙΑΣ	3032330
643581/20-10-1999	THE SCHEPENS EYE RESEARCH INSTITUTE, INC.	ΟΦΘΑΛΜΙΚΗ ΘΕΡΑΠΕΙΑ ΤΟΥ ΣΥΝΔΡΟΜΟΥ SJOGREN ΜΕ ΑΝΔΡΟΓΟΝΑ	3032326
645962/05-01-2000	1) NONOMURA ARTHUR M. 2) BENSON ANDREW A.	ΜΕΘΟΔΟΙ ΚΑΙ ΣΥΝΘΕΣΕΙΣ ΔΙΑ ΤΗΝ ΕΝΙΣΧΥΣΗ ΣΤΑΘΕΡΟΠΟΙΗΣΕΩΣ ΤΟΥ ΑΝΘΡΑΚΟΣ ΕΙΣ ΤΑ ΦΥΤΑ	3032318
646116/13-10-1999	PFIZER INC.	ΜΕΘΟΔΟΣ ΚΑΙ ΕΝΔΙΑΜΕΣΑ ΓΙΑ ΔΙΣ-ΑΖΑ-ΔΙΚΥΚΛΙΚΟΥΣ ΑΓΧΟΛΥΤΙΚΟΥΣ ΠΑΡΑΓΟΝΤΕΣ	3032285
651905/13-10-1999	1) BICKER ROBERT LAURENCE 2) HARMAN JOHN MARTIN, HARMAN GILLIAN, HARMAN EDWARD JOHN.	ΟΘΟΝΗ ΕΝΔΕΙΞΕΩΝ ΑΠΟ ΦΥΛΛΟΕΙΔΕΣ ΥΛΙΚΟ	3032279
652767/15-09-1999	PHARMACIA & UPJOHN AKTIEBOLAG	ΘΕΡΑΠΕΙΑ ΤΗΣ ΑΔΥΝΑΜΙΑΣ ΓΑΛΟΥΧΙΑΣ ΣΤΟΝ ΑΝΘΡΩΠΟ	3032156
652955/13-10-1999	HOECHST SCHERING AGREVO GMBH	ΑΛΛΗΛΟΥΧΙΕΣ DNA ΓΙΑ ΕΝΑΝ ΜΕΤΑΦΟΡΕΑ ΑΜΙΝΟΞΕΩΝ, ΠΛΑΣΜΙΔΙΑ, ΒΑΚΤΗΡΙΑ, ΖΥΜΟΜΥΚΗΤΕΣ ΚΑΙ ΦΥΤΑ ΠΕΡΙΕΧΟΝΤΑ ΕΝΑΝ ΜΕΤΑΦΟΡΕΑ ΚΑΙ Η ΧΡΗΣΗ ΤΟΥΣ	3032223
653912/06-10-1999	BESTFOODS	ΑΝΑΣΤΟΛΕΑΣ ΒΛΑΣΤΗΣΗΣ ΤΗΣ ΠΑΤΑΤΑΣ	3032287
655203/06-10-1999	ZOSTER, S.A.	ΝΕΑ ΤΡΟΦΗ ΓΙΑ ΚΑΛΛΙΕΡΓΟΥΜΕΝΑ ΨΑΡΙΑ	3032148
657164/27-10-1999	1) NOVARTIS AG 2) NOVARTIS-ERFINDUNGEN VERWALTUNGSGELLSCHAFT M.B.H.	ΦΑΡΜΑΚΕΥΤΙΚΕΣ ΣΥΝΘΕΣΕΙΣ ΠΕΡΙΕΧΟΥΣΕΣ ΠΑΡΑΓΩΓΑ ΣΤΑΥΡΟΣΠΟΡΙΝΗΣ ΚΑΙ ΕΝΑ ΓΛΥΚΕΡΙΔΙΟ ΠΟΛΥΑΛΚΥΛΕΝΟΓΛΥΚΟΛΗΣ	3032368
658344/05-01-2000	FUJISAWA PHARMACEUTICAL CO., LTD.	ΠΑΡΑΣΚΕΥΑΣΜΑ ΛΙΠΟΣΩΜΑΤΩΝ ΠΟΥ ΠΕΡΙΕΧΕΙ ΤΡΙΚΥΚΛΙΚΗ ΕΝΩΣΗ	3032319
660264/13-10-1999	GWF GAS- & WASSERMESSERFABRIK AG	ΟΡΓΑΝΟ ΜΕΤΡΗΣΕΩΣ ΜΕ ΤΥΜΠΑΝΟ ΜΕ ΠΟΛΛΕΣ ΘΕΣΕΙΣ ΔΙΑ ΕΝΑ ΜΕΤΡΗΤΙΚΟ ΟΡΓΑΝΟ ΟΓΚΟΥ Ή ΔΙΑ ΕΝΑ ΜΕΤΡΗΤΗ ΗΛΕΚΤΡΙΚΗΣ ΕΝΕΡΓΕΙΑΣ	3032130

<i>ΑΡ./ΗΜ.ΔΗΜ.Ε.Δ.</i> (87)	<i>ΔΙΚΑΙΟΥΧΟΣ</i> (73)	<i>ΤΙΤΛΟΣ ΕΦΕΥΡΕΣΗΣ</i> (54)	<i>ΑΡ. Δ.Ε.</i> (11)
662444/25-08-1999	KONE CORPORATION	ΜΕΘΟΔΟΣ ΚΑΙ ΣΥΣΚΕΥΗ ΓΙΑ ΤΗΝ ΕΝΕΡΓΟΠΟΙΗΣΗ ΤΟΥ ΣΥΣΤΗΜΑΤΟΣ ΟΔΟΝΤΟΤΡΟΧΩΝ ΑΣΦΑΛΕΙΑΣ ΕΝΟΣ ΑΝΕΛΚΥΣΤΗΡΑ	3032119
663035/17-11-1999	GEBERIT TECHNIK AG	ΔΙΑΤΑΞΗ ΕΚΠΛΥΣΗΣ ΓΙΑ ΜΙΑ ΤΟΥΑΛΕΤΑ ΝΕΡΟΥ	3032267
665726/15-09-1999	BOESSENBACHER ANDRE	ΣΥΣΚΕΥΗ ΓΙΑ ΤΟ ΨΗΣΙΜΟ ΕΝΟΣ ΟΛΟΚΛΗΡΟΥ ΖΩΟΥ	3032131
666271/20-10-1999	INDUSTRIAL FARMACEUTICA Y DE ESPECIALIDADES, S.A.	ΣΥΓΚΟΛΛΗΤΙΝΕΣ ΚΡΟΣΣΩΝ ΤΥΠΟΥ 1 ΚΑΙ ΤΥΠΟΥ Ρ ΑΠΟΜΟΝΩΘΕΙΕΣ ΑΠΟ ΝΕΑ ΣΤΕΛΕΧΗ ΤΟΥ Ε.СОΙ, ΜΕΘΟΔΟΣ ΓΙΑ ΤΗΝ ΠΑΡΑΣΚΕΥΗ ΤΟΥΣ ΚΑΙ ΧΡΗΣΕΙΣ ΤΟΥΣ	3032332
667106/06-10-1999	SOCIETE DES PRODUITS NESTLE S.A.	ΟΞΙΝΗ ΑΜΥΛΟΥΧΟΣ ΖΥΜΩΘΕΙΣΑ ΣΥΝΘΕΣΗ ΓΙΑ ΜΕΙΩΣΗ ΤΟΥ ΖΥΜΩΘΕΝΤΟΣ ΠΕΡΙΕΧΟΜΕΝΟΥ ΓΑΛΑΚΤΟΣ ΚΑΙ/Ή ΦΡΟΥΤΟΥ ΣΕ ΤΡΟΦΙΜΑ	3032137
670704/22-09-1999	DOBLOUG TALBOT ANETTE	ΕΝΑΣ ΘΕΡΜΟΔΙΑΤΗΡΗΤΙΚΟΣ ΕΠΙΔΕΣΜΟΣ	3032202
672192/13-10-1999	GLENN JEFFREY S.	ΜΕΘΟΔΟΣ ΓΙΑ ΑΝΑΣΤΟΛΗ ΙΙΚΗΣ ΜΟΡΦΟΓΕΝΕΣΗΣ	3032237
672795/22-09-1999	GEOTECHNICS HOLLAND B.V.	ΔΙΑΤΑΞΗ ΕΙΣΑΓΩΓΗΣ ΕΝΟΣ ΦΥΤΙΛΙΟΥ ΑΠΟΣΤΡΑΓΓΙΣΕΩΣ	3032141
673250/20-10-1999	ALCON LABORATORIES, INC.	ΟΦΘΑΛΜΙΚΕΣ ΣΥΝΘΕΣΕΙΣ ΠΕΡΙΕΧΟΥΣΕΣ ΕΜΕΔΑΣΤΙΝΗ ΚΑΙ Η ΧΡΗΣΗ ΤΟΥΣ ΓΙΑ ΤΗΝ ΑΓΩΓΗ ΑΛΛΕΡΓΙΚΗΣ ΕΠΙΠΕΦΥΚΙΤΙΔΑΣ	3032264
674053/01-12-1999	LEH KARL HEINZ JOSEF	ΤΑΧΥΣΥΝΔΕΣΜΟΣ ΕΝΟΣ ΠΡΟΣΑΡΜΟΣΤΗΡΑ ΕΡΓΑΣΙΑΣ ΣΕ ΕΚΣΚΑΦΕΙΣ	3032345
674945/08-12-1999	MAURY HANS-DIETMAR DR.RER.NAT.	ΜΕΘΟΔΟΣ ΠΡΟΣΑΓΩΓΗΣ ΒΟΗΘΗΤΙΚΟΥ ΜΕΣΟΥ ΑΛΕΞΕΩΣ	3032354
676162/20-10-1999	M.SCHAERER AG.	ΜΗΧΑΝΗ ΚΑΦΕ ΜΕ ΔΙΑΤΑΞΗ ΑΛΕΞΕΩΣ	3032129
681785/06-10-1999	BARILLA ALIMENTARE S.P.A.	ΚΟΛΑΤΣΙΟ ΜΕ ΓΕΜΙΣΗ ΑΠΟ ΤΕΜΑΧΙΑ ΦΡΟΥΤΩΝ	3032270
683170/22-09-1999	ELI LILLY AND CO.	ΒΕΝΖΟΘΕΙΟΦΑΙΝΙΑ ΓΛΥΚΟΠΥΡΑΝΟΣΙΔΗΣ	3032142
683346/22-12-1999	POLVA PIPELIFE B.V.	ΔΙΑΤΑΞΗ ΔΙΑ ΤΗΝ ΑΠΟΦΡΑΞΗ ΜΙΑΣ ΣΩΛΗΝΩΣΕΩΣ	3032255
685835/27-10-1999	TECNOMEN OY	ΑΝΑΓΝΩΡΙΣΗ ΟΜΙΛΙΑΣ ΒΑΣΙΖΟΜΕΝΗ ΣΕ ΑΦΑΝΗ ΜΑΡΚΟΒΙΑΝΑ ΠΡΟΤΥΠΑ (ΗΜΜ)	3032375
687653/15-09-1999	1) EPARCO 2) CEREMHER	ΜΕΘΟΔΟΣ ΚΑΙ ΕΓΚΑΤΑΣΤΑΣΗ ΕΠΕΞΕΡΓΑΣΙΑΣ ΟΙΚΙΑΚΩΝ ΒΟΘΡΟΛΥΜΑΤΩΝ	3032165
690050/17-11-1999	ADIR ET COMPAGNIE	ΠΑΡΑΓΩΓΑ (ΘΕΙΑ) ΚΥΚΛΟΑΛΚΥΛ (Β) ΙΝΔΟΛΩΝ ΩΣ ΠΑΡΕΜΠΟΔΙΣΤΑΙ ΤΗΣ 5-ΛΙΠΟΞΥΓΕΝΑΣΗΣ	3032172
690091/15-09-1999	B.C. SEKHAR SDN BHD	ΒΕΛΤΙΩΣΕΙΣ ΣΕ ΚΑΙ ΣΧΕΤΙΚΕΣ ΜΕ ΤΗΝ ΑΝΑΚΤΗΣΗ ΦΥΣΙΚΩΝ ΚΑΙ ΣΥΝΘΕΤΙΚΩΝ ΛΑΣΤΙΧΩΝ	3032147
690891/08-12-1999	MONTELL TECHNOLOGY CO. BV	ΠΟΛΥΜΕΡΕΙΣ ΣΥΝΘΕΣΕΙΣ ΜΕ ΔΥΝΑΤΟΤΗΤΑ ΥΨΗΛΗΣ ΕΠΕΞΕΡΓΑΣΙΑΣ ΚΑΙ ΜΕ ΒΑΣΗ ΤΟ LLDPE	3032364
691131/06-10-1999	AKZO NOBEL N.V.	ΕΜΒΟΛΙΟ ΒΑΒΕΣΙΑ (ΠΙΡΟΠΛΑΣΜΑΤΟΣ)	3032256
691422/03-11-1999	NYCOMED AUSTRIA GMBH	ΜΕΘΟΔΟΣ ΓΙΑ ΤΗΝ ΠΑΡΑΣΚΕΥΗ ΥΠΟΚΑΤΕΣΤΗΜΕΝΩΝ ΠΑΡΑΓΩΓΩΝ ΔΙΑΜΙΝΟΚΑΡΒΟΝΙΚΟΥ ΟΞΕΟΣ	3032383

<i>ΑΡ./ΗΜ.ΔΗΜ.Ε.Δ.</i> (87)	<i>ΔΙΚΑΙΟΥΧΟΣ</i> (73)	<i>ΤΙΤΛΟΣ ΕΦΕΥΡΕΣΗΣ</i> (54)	<i>ΑΡ. Δ.Ε.</i> (11)
692305/20-10-1999	INSTITUT FRANCAIS DU PETROLE	ΚΑΤΑΛΥΤΗΣ ΒΑΣΕΩΣ ΑΛΟΥΜΙΝΑΣ ΓΙΑ ΤΗΝ ΚΑΤΕΡΓΑΣΙΑ ΑΕΡΙΩΝ ΠΕΡΙΕΧΟΝΤΩΝ ΘΕΙΟΥΧΕΣ ΕΝΩΣΕΙΣ, ΧΡΗΣΙΜΟΠΟΙΗΣΗ ΤΩΝ ΚΑΤΑΛΥΤΩΝ ΑΥΤΩΝ ΓΙΑ ΤΗΝ ΚΑΤΕΡΓΑΣΙΑ, ΚΑΙ ΜΕΘΟΔΟΙ ΚΑΤΕΡΓΑΣΙΑΣ ΤΩΝ ΕΝ ΛΟΓΩ ΑΕΡΙΩΝ	3032190
694151/27-10-1999	AIR INNOVATION SWEDEN AB	ΜΕΘΟΔΟΣ ΚΑΙ ΔΙΑΤΑΞΗ ΓΙΑ ΤΗΝ ΤΡΟΦΟΔΟΣΙΑ ΑΕΡΟΣ ΠΡΟΣ ΕΝΑΝ ΕΞΑΕΡΙΖΟΜΕΝΟ ΧΩΡΟ	3032379
695133/22-09-1999	NOMADIC STRUCTURES, INC., ΕΜΠΟΡΕΥΟΜΕΝΗ ΜΕ ΤΗΝ ΕΠΩΝΥΜΙΑ NOMADIC DISPLAY	ΚΙΒΩΤΙΟ ΜΕΤΑΦΟΡΑΣ ΠΟΥ ΕΧΕΙ ΕΝΑ ΑΠΟΣΠΩΜΕΝΟ ΣΚΑΜΝΙ ΑΝΕΒΑΣΜΑΤΟΣ	3032149
695396/29-09-1999	UNLIMITED TECHNOLOGIES, INC.	ΣΥΣΚΕΥΗ ΚΑΙ ΜΕΘΟΔΟΣ ΕΛΕΓΧΟΥ ΕΚΠΟΜΠΩΝ ΚΑΥΣΑΕΡΙΩΝ	3032244
695721/13-10-1999	NORDDEUTSCHE SEEKABEL-WERKE GMBH	ΥΛΙΚΟΝ ΠΛΗΡΩΣΕΩΣ (ΕΚΔΟΧΟΝ)	3032189
700776/20-10-1999	BOE HANS PETER	ΔΟΜΗ ΑΠΟ ΕΝΑ ΣΩΜΑ ΑΠΟ ΜΠΕΤΟΝ ΜΕ ΤΟΥΛΑΧΙΣΤΟΝ ΕΝΑ ΤΟΠΟΘΕΤΗΜΕΝΟ ΜΠΡΠΙΝΑΚΑ	3032194
703002/03-11-1999	PHILLIPS PETROLEUM CO.	ΑΝΑΓΕΝΝΗΣΗ ΥΔΡΟΦΘΟΡΙΟΥ-ΚΑΤΑΛΥΤΗ ΑΛΚΥΛΙΩΣΕΩΣ	3032305
703026/20-10-1999	HERAEUS ELECTRO-NITE INTERNATIONAL N.V.	ΔΙΑΤΑΞΗ ΑΙΣΘΗΤΗΡΑ ΓΙΑ ΤΗ ΜΕΤΡΗΣΗ ΤΗΣ ΘΕΡΜΟΚΡΑΣΙΑΣ	3032241
705875/20-10-1999	CABOT CORPORATION	ΓΕΝΙΚΗΣ ΧΡΗΣΕΩΣ ΠΟΣΟΤΗΣ ΑΠΟΘΕΜΑΤΟΣ	3032268
706740/29-09-1999	MACROVISION CORPORATION	ΕΜΠΛΟΥΤΙΣΜΟΣ ΜΕΘΟΔΟΥ ΠΡΟΣΤΑΣΙΑΣ ΕΝΑΝΤΙ ΤΗΣ ΑΝΤΙΓΡΑΦΗΣ ΒΙΝΤΕΟ ΜΕ ΕΙΣΑΓΩΓΗ ΟΡΙΖΟΝΤΙΩΝ ΚΑΙ ΚΑΤΑΚΟΡΥΦΩΝ ΠΑΡΑΜΟΡΦΩΣΕΩΝ ΤΗΣ ΕΙΚΟΝΑΣ	3032183
707914/06-10-1999	SICA S.P.A.	ΣΥΣΚΕΥΗ ΓΙΑ ΤΟΝ ΑΥΤΟΜΑΤΟ ΕΛΕΓΧΟ ΤΗΣ ΚΕΦΑΛΗΣ ΛΕΙΤΟΥΡΓΙΑΣ ΕΝΟΣ ΕΡΓΑΛΕΙΟΥ ΚΟΠΗΣ ΓΙΑ ΝΑ ΣΧΗΜΑΤΙΣΤΟΥΝ ΤΕΜΑΧΙΑ ΣΩΛΗΝΩΝ ΜΕ ΜΕΙΩΜΕΝΟ ΜΗΚΟΣ ΤΑ ΟΠΟΙΑ ΞΕΚΙΝΟΥΝ ΑΠΟ ΜΙΑ ΣΩΛΗΝΑ ΦΕΡΟΥΣΑ ΕΞΩΤΕΡΙΚΩΣ ΠΤΥΧΩΣΕΙΣ, Η ΟΠΟΙΑ ΠΑΡΕΧΕΤΑΙ ΣΥΝΕΧΩΣ ΑΠΟ ΜΙΑ ΜΗΧΑΝΗ ΧΥΤΕΥΣΕΩΣ	3032283
709382/10-11-1999	CENTRE INTERNATIONAL DE RECHERCHES DERMATOLOGIQUES GALDERMA (CIRD GALDERMA)	ΝΕΕΣ ΕΝΩΣΕΙΣ ΑΡΩΜΑΤΙΚΑ ΠΑΡΑΓΩΓΑ ΤΟΥ ΔΙΒΕΝΖΟΦΟΥΡΑΝΙΟΥ, ΦΑΡΜΑΚΕΥΤΙΚΕΣ ΚΑΙ ΚΑΛΛΥΝΤΙΚΕΣ ΣΥΝΘΕΣΕΙΣ ΠΟΥ ΤΙΣ ΠΕΡΙΕΧΟΥΝ	3032377
709383/15-12-1999	ADIR ET COMPAGNIE	ΠΑΡΑΓΩΓΑ ΤΗΣ ΔΙΟΣΜΕΤΙΝΗΣ, Η ΜΕΘΟΔΟΣ ΠΑΡΑΣΚΕΥΗΣ ΤΩΝ ΚΑΙ ΟΙ ΦΑΡΜΑΚΕΥΤΙΚΕΣ ΣΥΝΘΕΣΕΙΣ ΟΙ ΟΠΟΙΕΣ ΤΑ ΠΕΡΙΕΧΟΥΝ	3032168
710233/13-10-1999	PFIZER INC.	ΕΤΕΡΟΑΡΥΛΟ ΚΥΚΛΟΑΛΚΕΝΥΛΟ ΥΔΡΟΞΥΟΥΡΙΕΣ	3032238
710248/29-09-1999	ROCHE DIAGNOSTICS GMBH	ΠΡΩΤΕΙΝΗ ΑΝΑΣΤΕΛΛΟΥΣΑ ΤΟ ΜΕΛΑΝΩΜΑ	3032212
711476/13-10-1999	INTERNATIONAL MULTI-MEDIA CORPORATION	ΕΝΑ ΥΠΕΡΓΕΙΟ ΣΥΣΤΗΜΑ ΕΠΙΚΟΙΝΩΝΙΩΝ ΣΕ ΜΕΓΑΛΟ ΥΨΟΣ	3032336

<i>ΑΡ./ΗΜ.ΔΗΜ.Ε.Δ.</i> (87)	<i>ΔΙΚΑΙΟΥΧΟΣ</i> (73)	<i>ΤΙΤΛΟΣ ΕΦΕΥΡΕΣΗΣ</i> (54)	<i>ΑΡ. Δ.Ε.</i> (11)
713701/22-09-1999	1) FRASCHINI FRANCO 2) STANKOV BOJIDAR 3) I.F.L.O. ISTITUTO FARMACOLOGICO LOMBARDO S.A.S. DI GIORGIO & ALDO LAGUZZI &C.	2-ΒΡΩΜΟΜΕΛΑΤΟΝΙΝΗ ΣΤΗ ΘΕΡΑΠΕΙΑ ΤΩΝ ΔΙΑΤΑΡΑΧΩΝ ΤΟΥ ΥΠΙΝΟΥ	3032207
714307/29-09-1999	MEDEVA HOLDINGS B.V.	ΣΥΝΘΕΣΕΙΣ ΕΜΒΟΛΙΟΥ	3032134
714400/15-12-1999	MERCK & CO., INC.	ΘΕΡΜΟΔΥΝΑΜΙΚΩΣ ΣΤΑΘΕΡΗ ΚΡΥΣΤΑΛΛΙΚΗ ΜΟΡΦΗ ΑΛΑΤΟΣ ΜΕ ΒΕΝΖΟΙΚΟ ΟΞΥ ΤΗΣ 4"-ΔΕΟΞΥ-4"-ΕΠΙ-ΜΕΘΥΛΑΜΙΝΟ ΑΒΕΡΜΕΚΤΙΝΗΣ Β1Α/Β1Β	3032164
715038/06-10-1999	MENCHETA CABALLERO, JOSEF LLUIS	ΕΠΕΝΔΥΣΙΣ ΔΑΠΕΔΟΥ ΔΙ'ΑΘΛΗΜΑΤΑ	3032158
715048/27-10-1999	FERCO INTERNATIONAL FERRURES ET SERRURES DE BATIMENT	ΣΥΝΔΕΤΗΡΑΣ ΑΣΦΑΛΙΣΗΣ ΓΙΑ ΠΟΡΤΑ, ΠΑΡΑΘΥΡΟ Ή ΑΝΑΛΟΓΗ ΔΙΑΤΑΞΗ	3032370
717257/13-10-1999	BENELLI ARMI S.P.A.	ΑΝΤΑΛΛΑΞΙΜΟ ΣΥΓΚΡΟΤΗΜΑ ΝΕΥΡΟΥ ΣΤΗΡΙΞΕΩΣ ΣΤΟΧΑΣΤΡΟΥ ΓΙΑ ΤΥΦΕΚΙΑ	3032275
719367/03-11-1999	AHA KWADRAAT	ΣΤΟΙΧΕΙΟ ΔΑΠΕΔΟΥ	3032145
720864/22-09-1999	W.R. GRACE & CO. -CONN.	ΜΕΘΟΔΟΣ ΓΙΑ ΤΗΝ ΑΦΑΙΡΕΣΗ ΤΩΝ ΟΞΕΙΔΙΩΝ ΤΟΥ ΘΕΙΟΥ ΚΑΙ ΤΟΥ ΑΖΩΤΟΥ ΑΠΟ ΕΝΑ ΑΕΡΙΟ ΜΕ ΤΗ ΧΡΗΣΗ ΕΝΟΣ ΠΡΟΣΡΟΦΗΤΙΚΟΥ	3032248
721193/13-10-1999	TOTTI CONSTANCE	ΕΡΓΑΛΕΙΟ ΓΙΑ ΤΗΝ ΕΚΠΟΜΠΗ ΜΙΑΣ ΡΟΗΣ ΗΛΕΚΤΡΟΝΙΚΩΝ ΑΚΤΙΝΟΒΟΛΙΩΝ ΚΑΙ ΕΥΡΕΩΣ ΦΑΣΜΑΤΟΣ ΗΛΕΚΤΡΟΜΑΓΝΗΤΙΚΩΝ ΑΚΤΙΝΟΒΟΛΙΩΝ	3032342
721938/08-12-1999	ADIR ET COMPAGNIE	ΝΕΕΣ ΑΛΚΥΛΙΩΜΕΝΕΣ (ΕΤΕΡΟ) ΚΥΚΛΙΚΕΣ ΕΝΩΣΕΙΣ, Η ΜΕΘΟΔΟΣ ΠΑΡΑΣΚΕΥΗΣ ΤΩΝ ΚΑΙ ΦΑΡΜΑΚΕΥΤΙΚΕΣ ΣΥΝΘΕΣΕΙΣ ΟΙ ΟΠΟΙΕΣ ΤΙΣ ΠΕΡΙΕΧΟΥΝ	3032174
721995/20-10-1999	1) BOHLER EDELSTAHL GMBH 2) BOHLER YBBSTALWERKE GES.M.B.H.	ΧΡΗΣΙΜΟΠΟΙΗΣΗ ΚΡΑΜΑΤΩΝ ΣΙΔΗΡΟΥ, ΓΙΑ ΚΑΛΟΥΠΙΑ ΠΛΑΣΤΙΚΩΝ	3032228
722323/22-09-1999	INPHARMA S.A.	ΣΥΝΘΕΣΕΙΣ ΠΟΥ ΠΕΡΙΕΧΟΥΝ ΠΡΟΣΤΑΓΛΑΝΤΙΝΗ Ε1 ΚΑΙ/Ή ΤΡΟΞΕΡΟΥΤΙΝΗ ΕΝΩΜΕΝΗ ΜΕ ΦΑΤΙΔΥΛΧΟΛΙΝΗ ΓΙΑ ΤΟΠΙΚΗ ΘΕΡΑΠΕΙΑ ΑΝΙΚΑΝΟΤΗΤΑΣ	3032251
722484/15-12-1999	HENKEL KOMMANDITGESELLSCHAFT AUF AKTIEN	ΕΛΑΦΡΑ ΑΦΡΙΖΟΝΤΑ ΑΠΟΡΡΥΠΑΝΤΙΚΑ	3032347
723956/13-10-1999	HOECHST AG	ΑΛΚΑΛΙΚΩΣ ΥΠΟΚΑΤΕΣΤΗΜΕΝΕΣ ΒΕΝΖΟΥΛΟΓΟΥΑΝΙΔΙΝΕΣ, ΜΕΘΟΔΟΣ ΓΙΑ ΤΗΝ ΠΑΡΑΣΚΕΥΗ ΤΟΥΣ, Η ΧΡΗΣΗ ΤΟΥΣ ΩΣ ΦΑΡΜΑΚΟ Ή ΔΙΑΓΝΩΣΤΙΚΟ ΜΕΣΟ, ΩΣ ΚΑΙ ΦΑΡΜΑΚΟ ΠΟΥ ΤΙΣ ΠΕΡΙΕΧΕΙ	3032221
724832/29-09-1999	FIDELINE	ΙΔΙΟΤΗΤΕΣ ΦΕΡΟΜΟΝΩΝ ΠΡΟΣΩΠΟΥ ΤΩΝ ΓΑΤΩΝ	3032140
724854/06-10-1999	VLASTUIN INTERN TRANSPORT EN PRODUKTVERPAKKINGEN B.V.	ΕΓΚΑΤΑΣΤΑΣΗ ΕΠΙΔΕΙΞΕΩΣ	3032313

<i>ΑΡ./ΗΜ.ΔΗΜ.Ε.Δ.</i> (87)	<i>ΔΙΚΑΙΟΥΧΟΣ</i> (73)	<i>ΤΙΤΛΟΣ ΕΦΕΥΡΕΣΗΣ</i> (54)	<i>ΑΡ. Δ.Ε.</i> (11)
726893/22-12-1999	ZENECA LTD	ΠΡΩΤΟΤΥΠΕΣ 4-ΠΙΠΕΡΙΔΙΝΥΛΟ ΥΠΟΚΑΤΕΣΤΗΜΕΝΕΣ ΛΑΚΤΑΜΕΣ ΩΣ ΑΝΤΑΓΩΝΙΣΤΕΣ ΤΟΥ ΥΠΟΔΟΧΕΑ ΤΗΣ ΝΕΥΡΟΚΙΝΙΝΗΣ 2 ΓΙΑ ΤΗ ΘΕΡΑΠΕΙΑ ΤΟΥ ΑΣΘΜΑΤΟΣ	3032253
728507/20-10-1999	GEOBRA BRANDSTATTER GMBH & CO. KG	ΣΥΣΤΗΜΑ ΠΑΙΧΝΙΔΙΟΥ ΕΙΔΟΥΣ ΔΟΜΙΚΩΝ ΚΙΒΩΤΙΩΝ	3032181
729724/20-10-1999	KIMBERLY-CLARK WORLDWIDE, INC.	ΕΝΑ ΣΥΣΤΗΜΑ ΚΑΙ ΜΙΑ ΜΕΘΟΔΟΣ ΓΙΑ ΤΗΝ ΔΙΑΝΟΜΗ ΣΥΜΠΑΓΩΝ ΚΥΛΙΝΔΡΩΝ (ΧΩΡΙΣ ΚΕΝΤΡΙΚΟ ΠΥΡΗΝΑ) ΑΠΟ ΠΡΟΙΟΝΤΑ ΧΑΡΤΙΟΥ	3032338
731085/20-10-1999	AJINOMOTO CO., INC.	ΠΑΡΑΓΩΓΑ ΣΤΙΛΒΕΝΙΟΥ ΚΑΙ ΦΑΡΜΑΚΕΥΤΙΚΕΣ ΣΥΝΘΕΣΕΙΣ ΟΙ ΟΠΟΙΕΣ ΤΑ ΠΕΡΙΕΧΟΥΝ	3032311
733562/22-09-1999	GEBRUDER OTTO GMBH & CO. KG	ΔΙΑΤΑΞΗ ΑΥΤΟΜΑΤΗΣ ΤΟΠΟΘΕΤΗΣΗΣ ΕΝΟΣ ΣΤΡΕΦΟΜΕΝΟΥ ΒΡΑΧΙΟΝΑ	3032246
735153/27-10-1999	UGINE S.A.	ΦΕΡΡΙΤΙΚΟΣ ΑΝΟΙΞΕΙΔΩΤΟΣ ΧΑΛΥΒΑΣ ΧΡΗΣΙΜΟΠΟΙΗΣΙΜΟΣ ΙΔΙΑΙΤΕΡΑ ΓΙΑ ΥΠΟΣΤΗΡΙΓΜΑΤΑ ΚΑΤΑΛΥΤΩΝ	3032240
737072/14-04-1999	1) NOVADEX PHARMACEUTICALS LTD 2) UNIVERSITY OF BRITISH COLUMBIA	ΧΡΗΣΗ ΑΠΛΩΝ ΚΑΙ ΣΥΖΕΥΓΜΕΝΩΝ ΔΕΞΤΡΑΝΩΝ ΣΤΗΝ ΠΑΡΑΣΚΕΥΗ ΦΑΡΜΑΚΟΥ ΓΙΑ ΤΗΝ ΠΑΡΕΜΠΟΔΙΣΗ Ή ΤΗ ΜΕΙΩΣΗ ΤΟΥ ΚΙΝΔΥΝΟΥ ΜΟΛΥΝΣΗΣ ΑΠΟ ΒΑΚΤΗΡΙΑΚΑ ΠΑΘΟΓΟΝΑ	3032116
737265/06-10-1999	WINLOC AG	ΣΥΝΔΥΑΣΜΟΣ ΚΥΛΙΝΔΡΟΥ ΚΛΕΙΔΑΡΙΑΣ ΚΑΙ ΚΛΕΙΔΙΟΥ ΠΕΡΙΛΑΜΒΑΝΟΜΕΝΟΥ ΕΝΟΣ ΚΛΕΙΔΙΟΥ ΠΡΟΦΙΛΕ (ΜΕ ΚΑΤΟΝΟΜΗΝ)	3032262
737298/06-10-1999	SAUVESTRE JEAN-CLAUDE	ΒΛΗΜΑ ΚΥΝΗΓΙΟΥ ΜΕ ΤΗΛΕΣΚΟΠΙΚΟ ΒΕΛΟΣ, ΠΟΥ ΠΕΡΙΛΑΜΒΑΝΕΙ ΕΝΑ ΒΟΜΒΙΔΙΟ ΣΥΝΔΥΑΖΟΜΕΝΟ ΜΕ ΕΝΑ ΣΤΟΙΧΕΙΟ ΕΚΤΟΞΕΥΣΕΩΣ	3032138
738182/19-01-2000	NORDAHL GEIR	ΛΕΠΙΣ ΑΝΑΜΙΚΤΗΡΟΣ	3032385
739361/29-09-1999	EXXON CHEMICAL PATENTS INC.	ΑΜΙΔΟ-ΣΙΛΑΔΙΥΛΟ-ΓΕΦΥΡΩΜΕΝΟΣ ΚΑΤΑΛΥΤΗΣ ΣΥΣΤΑΤΙΚΑ, ΜΕΘΟΔΟΙ ΠΑΡΑΣΚΕΥΗΣ ΚΑΙ ΧΡΗΣΕΩΣ	3032161
740655/20-10-1999	BRITISH BIOTECH PHARMACEUTICALS LTD	ΑΝΑΣΤΟΛΕΙΣ ΜΕΤΑΛΛΟΠΡΩΤΕΪΝΑΣΗΣ	3032337
742179/13-10-1999	SIKA AG, VORM. KASPAR WINKLER & CO.	ΕΛΕΥΘΕΡΟΣ ΑΛΚΑΛΙΩΝ, ΥΓΡΟΣ ΕΠΙΤΑΧΥΝΤΗΣ ΠΗΞΗΣ ΚΑΙ ΣΚΛΗΡΥΝΣΗΣ ΓΙΑ ΤΟ ΤΣΙΜΕΝΤΟ	3032188
742872/06-10-1999	HOBOURN AUTOMOTIVE LTD	ΣΥΓΚΡΟΤΗΜΑ ΠΕΡΙΣΤΡΟΦΙΚΗΣ ΑΝΤΛΙΑΣ ΚΑΙ ΚΙΝΗΤΗΡΑ	3032324
743312/17-11-1999	ADIR ET COMPAGNIE	ΝΕΕΣ ΣΠΙΡΟΕΤΕΡΟΚΥΚΛΙΚΕΣ ΕΝΩΣΕΙΣ, ΜΕΘΟΔΟΣ ΠΑΡΑΣΚΕΥΗΣ ΑΥΤΩΝ ΚΑΙ ΦΑΡΜΑΚΕΥΤΙΚΕΣ ΣΥΝΘΕΣΕΙΣ ΟΙ ΟΠΟΙΕΣ ΤΙΣ ΠΕΡΙΕΧΟΥΝ	3032171
743709/27-10-1999	INARCA SPA	ΗΛΕΚΤΡΙΚΟΣ ΘΗΛΥΚΟΣ ΑΚΡΟΔΕΚΤΗΣ ΜΑΛΑΚΗΣ ΣΥΝΔΕΣΗΣ	3032369
745119/08-12-1999	HENKEL-ECOLAB GMBH & CO. OHG	ΞΗΡΑΜΕΝΟ ΜΕ ΨΕΚΑΣΜΟ ΚΟΚΚΙΟΠΟΙΗΜΕΝΟ ΠΡΟΪΟΝ ΜΕ ΥΨΗΛΟ ΚΑΤΑ ΧΥΔΗΝ ΒΑΡΟΣ	3032349

<i>ΑΡ./ΗΜ.ΔΗΜ.Ε.Δ.</i> (87)	<i>ΔΙΚΑΙΟΥΧΟΣ</i> (73)	<i>ΤΙΤΛΟΣ ΕΦΕΥΡΕΣΗΣ</i> (54)	<i>ΑΡ. Δ.Ε.</i> (11)
745583/29-12-1999	ADIR ET COMPAGNIE	ΕΝΩΣΕΙΣ ΑΛΚΟΞΥ-ΑΡΥΛΙΩΝ ΠΟΥ ΕΧΟΥΝ ΧΗΜΙΚΗ ΣΥΓΓΕΝΕΙΑ ΔΙΑ ΤΟΥΣ ΜΕΛΛΑ ΤΟΝΙΝΕΡΓΙΚΟΥΣ ΔΕΚΤΕΣ, Η ΜΕΘΟΔΟΣ ΠΑΡΑΣΚΕΥΗΣ ΑΥΤΩΝ, ΚΑΙ ΟΙ ΦΑΡΜΑΚΕΥΤΙΚΕΣ ΣΥΝΘΕΣΕΙΣ ΟΙ ΟΠΟΙΕΣ ΤΙΣ ΠΕΡΙΕΧΟΥΝ	3032289
745873/22-09-1999	MOTOROLA, INC.	ΤΜΗΜΑ ΠΡΟΓΡΑΜΜΑΤΟΣ ΟΔΗΓΗΣΕΩΣ ΟΠΤΙΚΩΝ ΚΥΜΑΤΩΝ ΚΑΙ ΜΕΘΟΔΟΣ ΚΑΤΑΣΚΕΥΗΣ ΤΟΥ	3032135
748157/20-10-1999	HOECHST SCHERING AGREVO GMBH	ΜΕΘΟΔΟΣ ΓΙΑ ΠΑΡΑΓΩΓΗ ΛΟΙΜΟΚΤΟΝΟΥ ΣΥΝΘΕΣΗΣ	3032304
748252/14-04-1999	MAXXIM MEDICAL, INC.	ΣΥΣΚΕΥΗ ΠΑΡΟΧΗΣ ΑΕΡΙΟΥ ΚΑΙ ΧΗΜΙΚΩΝ ΕΝΩΣΕΩΝ ΓΙΑ ΕΓΧΥΣΗ	3032115
748271/06-10-1999	FARU FORSCHUNGSSTELLE FUR ANALYTIK, RECYCLING UND UMWELTECHNO	ΜΕΘΟΔΟΣ ΕΠΑΝΕΝΕΡΓΟΠΟΙΗΣΗΣ ΧΡΗΣΙΜΟΠΟΙΗΜΕΝΩΝ ΣΩΜΑΤΙΔΙΩΝ ΕΛΑΣΤΙΚΟΥ Ή ΑΠΟΡΡΙΜΑΤΩΝ ΘΡΥΜΜΑΤΙΣΜΕΝΟΥ ΕΛΑΣΤΙΚΟΥ	3032320
748528/13-10-1999	GUYAZ ROBERT A.	ΗΛΕΚΤΡΙΚΟ ΚΑΙ ΜΗΧΑΝΙΚΟ ΣΥΣΤΗΜΑ ΔΙΑΣΥΝΔΕΣΕΩΝ	3032353
749421/15-09-1999	VERTEX PHARMACEUTICALS INCORPORATED	ΠΑΡΑΓΩΓΑ ΣΟΥΛΦΟΝΑΜΙΔΙΟΥ ΣΑΝ ΑΝΑΣΤΟΛΕΙΣ ΑΣΠΑΡΤΥΛ ΠΡΩΤΕΑΣΗΣ	3032151
749663/01-12-1999	EXCEL SWITCHING CORPORATION	ΜΕΤΑΓΩΓΕΑΣ ΤΗΛΕΠΙΚΟΙΝΩΝΙΩΝ ΜΕ ΒΕΛΤΙΩΜΕΝΟ ΠΛΕΟΝΑΣΜΟ	3032226
751605/06-10-1999	NEWPORT NEWS SHIPBUILDING AND DRY DOCK CO.	ΑΦΑΙΡΟΥΜΕΝΟΣ ΦΟΡΕΑΣ ΜΑΓΝΗΤΟΥ ΓΙΑ ΚΙΝΗΤΗΡΑ ΜΕ ΜΟΝΙΜΟ ΜΑΓΝΗΤΗ	3032298
751930/05-01-2000	G.D. SEARLE & CO.	ΑΜΙΔΙΝΟ ΠΑΡΑΓΩΓΑ ΧΡΗΣΙΜΑ ΩΣ ΠΑΡΕΜΠΟΔΙΣΤΕΣ ΤΗΣ ΣΥΝΘΑΣΗΣ ΤΟΥ ΜΟΝΟΞΕΙΔΙΟΥ ΤΟΥ ΑΖΩΤΟΥ	3032365
753300/22-09-1999	JENAPHARM GMBH & CO. KG	ΧΡΗΣΗ ΣΤΕΡΟΕΙΔΩΝ ΜΕ ΑΝΤΙΟΞΕΙΔΩΤΙΚΕΣ ΙΔΙΟΤΗΤΕΣ ΓΙΑ ΤΗΝ ΠΑΡΑΣΚΕΥΗ ΦΑΡΜΑΚΕΥΤΙΚΩΝ ΣΚΕΥΑΣΜΑΤΩΝ ΓΙΑ ΤΗΝ ΦΑΡΜΑΚΕΥΤΙΚΗ ΥΠΟΚΑΤΑΣΤΑΣΗ ΣΤΟΝ ΑΝΔΡΑ	3032191
753371/27-10-1999	ALCATEL	ΜΕΘΟΔΟΣ ΓΙΑ ΤΗΝ ΕΝΑΥΣΗ ΕΝΟΣ ΣΥΓΚΟΛΛΗΤΙΚΟΥ ΦΩΤΟΒΟΛΤΑΙΚΟΥ ΤΟΞΟΥ	3032231
754058/03-11-1999	THE VICTORIA UNIVERSITY OF MANCHESTER	ΕΠΟΥΛΩΣΗ ΠΛΗΓΩΝ	3032266
754094/13-10-1999	ING. ERICH PFEIFFER GMBH	ΣΥΣΚΕΥΗ ΔΟΣΟΜΕΤΡΗΣΗΣ ΓΙΑ ΡΕΥΣΤΑ ΥΛΙΚΑ, ΙΔΙΑΙΤΕΡΑ ΓΙΑ ΤΗΝ ΑΠΟΔΟΣΗ ΜΕ ΕΝΑ ΜΟΝΟ ΕΜΒΟΛΙΣΜΟ	3032341
754428/06-10-1999	VORWERK & CO. INTERHOLDING GMBH	ΜΕΘΟΔΟΣ ΠΟΥ ΚΑΝΕΙ ΟΡΑΤΗ ΤΗΝ ΑΠΟ ΑΠΟΡΡΟΦΗΤΗΡΑ ΣΚΟΝΗΣ (ΗΛΕΚ.ΣΚΟΥΠΑ) ΑΠΟΡΡΟΦΟΥΜΕΝΗ ΣΚΟΝΗ	3032177
754704/06-10-1999	INNOGENETICS N.V.	ΣΥΝΘΕΤΙΚΑ ΑΝΤΙΓΟΝΑ ΓΙΑ ΤΗΝ ΑΝΙΧΝΕΥΣΗ ΑΝΤΙΣΩΜΑΤΩΝ ΣΤΟΝ ΙΟ ΤΗΣ ΗΠΑΤΙΤΙΔΑΣ C	3032150
755420/20-10-1999	PPG INDUSTRIES OHIO, INC.	ΘΕΡΜΟΠΗΓΝΥΟΜΕΝΕΣ ΣΥΝΘΕΣΕΙΣ ΕΠΙΧΡΙΣΗΣ ΠΟΥΔΡΑΣ	3032230

<i>ΑΡ./ΗΜ.ΔΗΜ.Ε.Δ.</i> (87)	<i>ΔΙΚΑΙΟΥΧΟΣ</i> (73)	<i>ΤΙΤΛΟΣ ΕΦΕΥΡΕΣΗΣ</i> (54)	<i>ΑΡ. Δ.Ε.</i> (11)
755919/17-11-1999	HOECHST AG	ΥΠΟΚΑΤΕΣΤΗΜΕΝΕΣ ΚΙΝΑΜΩΜΙΚΕΣ ΓΟΥΑΝΙΔΙΝΕΣ, ΜΕΘΟΔΟΣ ΓΙΑ ΤΗΝ ΠΑΡΑΣΚΕΥΗ ΤΟΥΣ, Η ΧΡΗΣΙΜΟΠΟΙΗΣΗ ΤΟΥΣ ΩΣ ΦΑΡΜΑΚΟ ΚΥΚΛΟΦΟΡΙΑΚΟΥ ΚΑΡΔΙΑΣ, ΩΣ ΚΑΙ ΦΑΡΜΑΚΟ ΠΟΥ ΤΙΣ ΠΕΡΙΕΧΕΙ	3032363
757068/29-12-1999	BASF AG	ΦΛΟΓΟΠΡΟΣΤΑΤΕΥΜΕΝΕΣ ΣΚΛΗΡΕΣ ΑΦΡΩΔΕΙΣ ΟΥΣΙΕΣ ΣΕ ΙΣΟΚΥΑΝΙΚΗ ΒΑΣΗ	3032290
758645/13-10-1999	ONO PHARMACEUTICAL CO., LTD.	ΠΑΡΑΓΩΓΑ ΠΡΟΣΤΑΓΛΑΝΔΙΝΗΣ	3032274
758746/13-10-1999	SOCIETE DES PRODUITS NESTLE S.A.	ΜΕΘΟΔΟΣ ΓΙΑ ΤΗΝ ΕΞΕΤΑΣΗ ΤΗΣ ΠΟΙΟΤΗΤΑΣ ΥΛΙΚΟΥ ΜΕ ΜΕΤΡΗΣΗ ΤΗΣ ΕΚΠΟΜΠΗΣ ΦΩΤΟΝΙΩΝ ΣΕ ΔΙΑΦΟΡΕΤΙΚΕΣ ΑΤΜΟΣΦΑΙΡΕΣ ΑΕΡΙΩΝ	3032312
759335/27-10-1999	1) USINOR 2) THYSSEN STAHL AG	ΣΥΣΚΕΥΗ ΣΤΗΡΙΞΗΣ ΕΝΟΣ ΠΛΕΥΡΙΚΟΥ ΠΡΟΣΩΠΟΥ ΜΙΑΣ ΕΓΚΑΤΑΣΤΑΣΗΣ ΣΥΝΕΧΟΥΣ ΧΥΤΕΥΣΗΣ ΜΕΤΑΛΛΙΚΩΝ ΤΑΙΝΙΩΝ ΜΕΤΑΞΥ ΚΥΛΙΝΔΡΩΝ	3032327
760643/22-09-1999	SCA HYGIENE PRODUCTS AB	ΑΠΟΡΡΙΨΙΜΟ ΑΝΤΙΚΕΙΜΕΝΟ ΑΠΟΡΡΟΦΗΣΕΩΣ ΥΓΡΩΝ	3032203
761026/22-09-1999	VATTENFALL AB	ΜΙΑ ΕΝΤΟΙΧΙΣΜΕΝΗ ΥΠΟΔΟΧΗ	3032159
761151/03-11-1999	LA TERMOPLASTIC F.B.M. S.R.L.	ΛΑΒΗ ΓΙΑ ΜΑΓΕΙΡΙΚΑ ΣΚΕΥΗ, ΜΕ ΕΝΑ ΚΙΝΗΤΟ ΤΜΗΜΑ ΠΡΟΣ ΣΥΓΚΡΑΤΗΣΗ ΤΟΥ ΚΑΠΑΚΙΟΥ	3032173
762898/17-11-1999	HYBRIDON, INC.	ΣΥΣΤΗΜΑ ΠΑΡΑΔΟΣΗΣ ΟΛΙΓΟΝΟΥΚΛΕΟΤΙΔΙΩΝ ΣΕ ΚΥΤΤΑΡΑ ΜΕΣΩ ΚΥΚΛΟΔΕΞΤΡΙΝΗΣ	3032355
763055/03-11-1999	MERRELL PHARMACEUTICALS INC.	ΥΠΕΡΦΘΟΡΟΑΛΚΥΛΟ ΚΕΤΟΝΕΣ ΩΣ ΠΑΡΕΜΠΟΔΙΣΤΕΣ ΤΗΣ ΕΛΑΣΤΑΣΗΣ ΚΑΙ ΔΙΑΔΙΚΑΣΙΕΣ ΓΙΑ ΤΗΝ ΠΑΡΑΣΚΕΥΗ ΑΥΤΩΝ	3032294
763589/27-10-1999	1) METALLGESELLSCHAFT AG 2) TEXACO DEVELOPMENT CORPORATION	ΠΥΡΙΜΑΧΗ ΕΠΕΝΔΥΣΗ ΣΤΗ ΔΙΑΒΑΣΗ ΕΝΟΣ ΕΞΑΕΡΩΤΗΡΑ ΠΡΟΣ ΤΟΝ ΛΕΒΗΤΑ ΑΝΚΤΗΣΗΣ ΘΕΡΜΟΤΗΤΑΣ ΚΑΠΝΑΕΡΙΩΝ	3032211
764314/15-09-1999	1) CONSUMER HEALTH ENTREPRENEURS B.V. 2) MEDIMAAT B.V.	ΣΥΣΤΗΜΑ ΔΙΑΝΟΜΗΣ ΦΑΡΜΑΚΩΝ ΚΑΙ ΑΥΤΟΜΑΤΟΣ ΔΙΑΝΟΜΕΑΣ ΓΙΑ ΑΥΤΟ ΤΟ ΣΥΣΤΗΜΑ	3032127
765114/03-11-1999	ABBOTT LABORATORIES	ΥΓΡΕΣ ΣΥΝΘΕΣΕΙΣ ΚΑΙ ΜΕΘΟΔΟΣ ΠΑΡΑΤΑΣΕΩΣ ΤΟΥ ΧΡΟΝΟΥ ΖΩΗΣ ΣΤΟ ΑΝΘΩΔΟΧΕΙΟ ΚΟΜΜΕΝΩΝ ΛΟΥΛΟΥΔΙΩΝ	3032258
765696/10-11-1999	SMS SCHLOEMANN-SIEMAG AG	ΔΙΑΤΑΞΗ ΔΙΑΤΗΡΗΣΕΩΣ ΣΤΕΓΝΗΣ ΤΑΙΝΙΑΣ ΨΥΧΡΗΣ ΕΛΑΣΕΩΣ ΣΤΗΝ ΕΞΟΔΟ ΕΓΚΑΤΑΣΤΑΣΕΩΝ ΨΥΧΡΗΣ ΕΛΑΣΕΩΣ ΣΕ ΚΥΛΙΝΔΡΟΥΣ ΚΑΙ ΤΑΙΝΙΩΝ	3032352
767660/20-10-1999	ZONAGEN, INC.	ΜΕΘΟΔΟΙ ΚΑΙ ΣΚΕΥΑΣΜΑΤΑ ΓΙΑ ΤΗ ΔΙΑΜΟΡΦΩΣΗ ΤΗΣ ΑΝΘΡΩΠΙΝΗΣ ΣΕΞΟΥΑΛΙΚΗΣ ΑΠΟΚΡΙΣΗΣ	3032182
769656/22-09-1999	E.L.M. LEBLANC	ΒΕΛΤΙΩΣΕΙΣ ΕΠΙΦΕΡΟΜΕΝΕΣ Σ'ΕΝΑΝ ΚΑΥΣΤΗΡΑ ΘΕΡΜΟΣΙΦΩΝΑ, ΘΕΡΜΑΝΤΗΡΑ ΛΟΥΤΡΟΥ, ΘΕΡΜΑΝΤΗΡΑ ΑΕΡΙΟΥ	3032185
769835/12-01-2000	SCHWEITZER ENGINEERING LABORATORIES, INC.	ΡΥΘΜΙΖΟΜΕΝΗ ΧΡΟΝΙΚΗ ΣΤΑΘΕΡΑ ΠΟΛΩΜΕΝΗΣ ΤΑΣΗΣ ΜΝΗΜΗΣ	3032344

<i>ΑΡ./ΗΜ.ΔΗΜ.Ε.Δ.</i> (87)	<i>ΔΙΚΑΙΟΥΧΟΣ</i> (73)	<i>ΤΙΤΛΟΣ ΕΦΕΥΡΕΣΗΣ</i> (54)	<i>ΑΡ. Δ.Ε.</i> (11)
769923/22-09-1999	SOLAR AND ROBOTICS S.A.	ΜΗΧΑΝΙΣΜΟΣ ΚΑΙ ΑΥΤΟΜΑΤΗ ΜΗΧΑΝΗ ΓΙΑ ΤΟ ΣΚΟΥΠΙΣΜΑ ΔΑΠΕΔΩΝ	3032193
774795/22-09-1999	1) ENITECNOLOGIE S.P.A. 2) OLIVETTI PERSONAL COMPUTERS S.P.A.	ΗΛΕΚΤΡΟΛΥΤΙΚΗ ΜΕΜΒΡΑΝΗ ΠΟΥ ΧΡΗΣΙΜΟΠΟΙΕΙΤΑΙ ΣΑΝ ΣΤΕΡΕΟΣ ΠΟΛΥΜΕΡΗΣ ΗΛΕΚΤΡΟΛΥΤΗΣ ΣΕ ΜΙΑ ΕΠΑΝΑΦΟΡΤΙΖΟΜΕΝΗ ΜΠΑΤΑΡΙΑ ΚΑΙ ΜΕΘΟΔΟΣ ΔΙΑ ΤΗΝ ΔΗΜΙΟΥΡΓΙΑ ΕΙΣ ΑΥΤΗΝ ΣΤΑΥΡΟΕΙΔΩΝ ΔΕΣΜΩΝ ΔΙΑ ΦΩΤΕΙΝΗΣ ΕΝΕΡΓΕΙΑΣ ΣΕ ΕΝΑΝ ΚΑΘΟΔΙΚΟ ΣΥΛΛΕΚΤΗΡΑ	3032128
774895/20-10-1999	"FARMER" ENGINEERING GESELLSCHAFT M.B.H.	ΜΙΑ ΟΛΟΚΛΗΡΩΜΕΝΗ ΚΑΙ ΑΥΤΟΔΥΝΑΜΗ ΜΟΝΑΔΑ ΠΟΛΛΑΠΛΩΝ ΔΥΝΑΤΟΤΗΤΩΝ ΓΙΑ ΤΗΝ ΕΠΕΞΕΡΓΑΣΙΑ ΓΑΛΑΚΤΟΚΟΜΙΚΩΝ ΠΡΩΤΩΝ ΥΛΩΝ ΜΕ ΣΚΟΠΟ ΤΗΝ ΠΑΡΑΓΩΓΗ ΠΑΡΑΓΩΓΩΝ ΤΟΥ ΓΑΛΑΚΤΟΣ	3032323
775361/06-10-1999	KNUTSEN STIAN VALENTIN	ΘΗΚΗ ΔΙΣΚΩΝ	3032314
776199/29-09-1999	LTS LOHMANN THERAPIE-SYSTEME GMBH	ΔΘΣ-ΟΙΣΤΡΑΔΙΟΛΗΣ ΜΕ ΠΡΟΣΔΕΝΟΝΤΑ ΤΟ ΝΕΡΟ ΠΡΟΣΘΕΤΑ	3032218
777421/06-10-1999	CULTOR CORPORATION	ΠΡΟΪΟΝΤΑ ΤΡΟΦΙΜΩΝ ΜΕ ΠΑΡΑΓΟΝΤΑ ΠΡΟΣΔΟΣΗΣ ΟΓΚΟΥ ΧΑΜΗΛΩΝ ΘΕΡΜΙΔΩΝ	3032263
778729/13-10-1999	VENTURE ONE (IP) LTD	ΔΙΑΤΑΞΗ ΣΥΛΛΟΓΗΣ ΤΩΝ ΚΟΠΡΑΝΩΝ ΣΚΥΛΩΝ	3032322
779145/13-10-1999	THIMON S.A.	ΠΡΟΕΝΤΕΤΑΜΕΝΟΝ ΦΥΛΛΟΝ, ΕΞΟΠΛΙΣΜΟΣ ΚΑΙ ΜΕΘΟΔΟΣ ΕΞΩΤΕΡΙΚΗΣ ΣΥΣΚΕΥΑΣΙΑΣ	3032358
779908/08-12-1999	NESTE CHEMICALS OY	ΑΚΤΙΝΟΣΚΛΗΡΥΝΟΜΕΝΕΣ ΡΗΤΙΝΕΣ ΣΥΜΠΕΡΙΛΑΜΒΑΝΟΜΕΝΩΝ ΥΠΕΡΔΙΑΚΛΑΔΩΜΕΝΩΝ ΠΟΛΥΕΣΤΕΡΩΝ	3032356
783001/17-11-1999	GLAXO WELLCOME INC.	ΑΝΔΡΟΣΤΕΝΟΝΕΣ	3032198
783302/01-12-1999	GLAXO WELLCOME INC.	ΦΑΡΜΑΚΑ	3032245
783402/13-10-1999	ABRAHAMSSON CLAS	ΧΕΙΡΟΚΙΝΗΤΗ ΜΗΧΑΝΗ ΓΙΑ ΤΟ ΣΧΙΣΙΜΟ ΞΥΛΟΥ	3032260
784138/27-10-1999	KABA GEGE GMBH	ΚΥΛΙΝΔΡΟΣ ΚΛΕΙΔΩΜΑΤΟΣ ΓΙΑ ΕΠΙΠΕΔΟ ΚΛΕΙΔΙ	3032242
784611/03-11-1999	1) NOVARTIS AG 2) NOVARTIS-ERFINDUNGEN VERWALTUNGSGESELLSCHAFT M.B.H.	N-(ΟΡΘΟ-ΥΠΟΚΑΤΕΣΤΗΜΕΝΑ ΒΕΝΖΥΛΟΞΥ)ΙΜΙΝΙΚΑ ΠΑΡΑΓΩΓΑ ΚΑΙ Η ΧΡΗΣΗ ΤΟΥΣ ΩΣ ΜΥΚΗΤΟΚΤΟΝΩΝ, ΑΚΑΡΙΔΟΚΤΟΝΩΝ Ή ΕΝΤΟΜΟΚΤΟΝΩΝ	3032214
784637/20-10-1999	EXXON CHEMICAL PATENTS INC.	ΜΕΘΟΔΟΣ ΓΙΑ ΤΟΝ ΠΟΛΥΜΕΡΙΣΜΟ ΜΟΝΟΜΕΡΩΝ ΣΕ ΡΕΥΣΤΟΠΟΙΗΜΕΝΕΣ ΚΛΙΝΕΣ	3032334
791577/03-11-1999	HOECHST AG	ΟΡΘΟ-ΥΠΟΚΑΤΕΣΤΗΜΕΝΕΣ ΒΕΝΖΟΥΛΟΓΟΥΑΝΙΔΙΝΕΣ, ΜΕΘΟΔΟΣ ΓΙΑ ΤΗΝ ΠΑΡΑΣΚΕΥΗ ΤΟΥΣ, Η ΧΡΗΣΗ ΤΟΥΣ ΩΣ ΦΑΡΜΑΚΟΥ Ή ΔΙΑΓΝΩΣΤΙΚΟΥ ΜΕΣΟΥ ΚΑΘΩΣ ΚΑΙ ΦΑΡΜΑΚΟ ΠΕΡΙΕΧΟΝ ΑΥΤΕΣ	3032293
793431/22-09-1999	LITERIE DUVIVIER	ΔΙΑΤΑΞΗ ΓΙΑ ΤΗΝ ΑΓΩΓΗ ΥΓΙΕΙΝΗΣ ΕΝΟΣ ΣΤΡΩΜΑΤΟΣ ΚΛΙΝΗΣ	3032157
793541/22-09-1999	1) NOVARTIS AG 2) NOVARTIS-ERFINDUNGEN VERWALTUNGSGESELLSCHAFT M.B.H.	ΒΙΝΥΛΙΚΑ ΤΕΛΟΜΕΡΗ Η ΜΟΡΙΑΚΗ ΑΛΥΣΙΔΑ ΤΩΝ ΟΠΟΙΩΝ ΑΠΟΛΗΓΕΙ ΣΤΗΝ ΧΗΜΙΚΗ ΟΜΑΔΑ NCO	3032210
793584/29-09-1999	FJELD ASLAK	ΣΥΣΚΕΥΗ ΣΤΕΡΕΩΣΕΩΣ ΦΟΡΤΙΩΝ	3032236

<i>ΑΡ./ΗΜ.ΔΗΜ.Ε.Δ.</i> (87)	<i>ΔΙΚΑΙΟΥΧΟΣ</i> (73)	<i>ΤΙΤΛΟΣ ΕΦΕΥΡΕΣΗΣ</i> (54)	<i>ΑΡ. Δ.Ε.</i> (11)
793732/15-09-1999	VOEST-ALPINE INDUSTRIE- NLAGENBAU GMBH	ΦΟΥΡΝΟΣ ΗΛΕΚΤΡΙΚΟΥ ΤΟΞΟΥ ΣΥΝΕΧΟΥΣ ΡΕΥΜΑ- ΤΟΣ ΜΕ ΔΥΟ Ή ΠΕΡΙΣΣΟΤΕΡΑ ΗΛΕΚΤΡΟΔΙΑ	3032132
797491/27-10-1999	ALZA CORPORATION	ΜΕΘΟΔΟΣ ΚΑΙ ΣΥΣΚΕΥΗ ΓΙΑ ΤΗ ΔΙΑΜΟΡΦΩΣΗ ΣΤΟΜΙΩΝ ΠΑΡΟΧΗΣ ΔΙΑΝΟΜΕΩΝ	3032378
797604/08-12-1999	HENKEL KOMMANDITGESEL- LSCHAFT AUF AKTIEN	ΣΚΛΗΡΥΝΟΜΕΝΗ ΜΕ ΥΓΡΑΣΙΑ ΠΟΛΥΟΥΡΑΙΘΑΝΙΚΗ ΚΟΛΛΗΤΙΚΗ ΟΥΣΙΑ ΤΗΞΗΣ	3032348
797708/29-09-1999	SCUDDER ERIK D.	ΜΙΑ ΣΥΣΚΕΥΗ ΚΑΙ Η ΣΧΕΤΙΚΗ ΜΕΘΟΔΟΣ ΓΙΑ ΤΗΝ ΕΝΑΠΟΘΕΣΗ ΥΛΙΚΟΥ ΣΕ ΜΙΑ ΤΑΦΡΟ	3032155
798682/10-11-1999	SOPLARIL	ΜΕΘΟΔΟΣ ΤΟΠΟΘΕΤΗΣΕΩΣ ΕΝΟΣ ΤΟΥΛΑΧΙΣΤΟΝ ΜΕΤΑΛΛΙΚΟΥ ΣΥΡΜΑΤΟΣ Ή ΜΙΑΣ ΜΕΤΑΛΛΙΚΗΣ ΤΑΙΝΙΑΣ ΕΠΙ ΕΝΟΣ ΛΕΠΤΟΥ ΦΥΛΛΟΥ ΚΑΙ ΠΕΡΙΤΥΛΙΞΗ ΤΟΥ ΦΥΛΛΟΥ ΑΥΤΟΥ	3032169
799359/03-11-1999	ROTO FRANK EISENWAREN- FABRIK AG	ΚΛΕΙΔΑΡΙΑ ΠΟΛΛΩΝ ΜΑΝΔΑΛΩΝ ΠΟΥ ΕΙΝΑΙ ΔΥΝΑ- ΜΕΝΗ ΝΑ ΕΝΕΡΓΟΠΟΙΕΙΤΑΙ ΜΕ ΠΟΜΟΛΟ	3032227
801454/20-10-1999	LOVINK TERBORG B.V.	ΣΥΝΔΕΤΙΚΟ ΠΕΡΙΒΛΗΜΑ ΚΑΛΩΔΙΟΥ	3032340
804316/13-10-1999	LIPPERT-UNIPOL GMBH	ΕΡΓΑΛΕΙΟ ΓΙΑ ΤΗ ΜΗΧΑΝΙΚΗ ΕΠΙΦΑΝΕΙΑΚΗ ΚΑΤΕΡ- ΓΑΣΙΑ	3032309
804658/03-11-1999	STAHL UND WALZWERK MARIENHUTTE GESELLSCHAFT MBH	ΛΩΡΙΣ (ΠΕΤΑΣΜΑ) ΜΕ ΧΑΛΥΒΔΙΝΟΝ ΟΠΛΙΣΜΟΝ ΚΑΙ ΤΣΙΜΕΝΤΟΣΚΥΡΟΚΟΝΙΑΜΑ ΔΙ'ΕΠΙΠΕΔΟΥΣ ΚΑΤΑΣΚΕΥΑΣ ΧΑΛΥΒΔΟΠΑΓΟΥΣ ΣΚΥΡΟΔΕΜΑΤΟΣ	3032247
804704/01-12-1999	MUSCO CORPORATION	ΥΨΗΛΗΣ ΑΠΟΔΟΣΗΣ, ΕΞΑΙΡΕΤΙΚΑ ΕΛΕΓΧΟΜΕΝΗ ΣΥΣΚΕΥΗ ΚΑΙ ΜΕΘΟΔΟΣ ΦΩΤΙΣΜΟΥ	3032360
805790/24-11-1999	MERCK & CO., INC.	ΒΕΛΤΙΩΜΕΝΗ ΣΥΝΘΕΣΗ ΚΥΚΛΟΠΡΟΠΥΛΑΚΕ- ΤΥΛΕΝΙΟΥ	3032200
807017/20-10-1999	1) NOVARTIS AG 2) NOVARTIS-ERFINDUNGEN VERWALTUNGSGESELLSCHAFT M.B.H.	ΜΕΘΟΔΟΣ ΓΙΑ ΤΗΝ ΚΑΤΑΣΚΕΥΗ ΜΟΡΦΩΜΕΝΩΝ ΑΝΤΙΚΕΙΜΕΝΩΝ, ΤΑ ΟΠΟΙΑ ΕΙΝΑΙ ΜΕΡΙΚΩΣ ΧΡΩΜΑΤΙΣΜΕΝΑ Ή ΕΧΟΥΝ ΖΩΝΕΣ ΜΕ ΔΙΑΦΟΡΕΤΙΚΑ ΧΡΩΜΑΤΑ	3032215
807269/20-10-1999	1) NOVARTIS AG 2) NOVARTIS-ERFINDUNGEN VERWALTUNGSGESELLSCHAFT M.B.H.	ΔΙΑΣΥΝΔΕΔΕΜΕΝΑ ΠΟΛΥΜΕΡΗ ΠΕΡΙΕΧΟΝΤΑ ΦΩΤΟΕΚΚΙΝΗΤΗΡΕΣ	3032367
808785/22-09-1999	HORTICULTURAL AUTOMA- TION LTD	ΣΥΣΚΕΥΗ ΔΙΑΛΟΓΗΣ ΑΝΤΙΚΕΙΜΕΝΩΝ	3032209
809717/01-12-1999	E.I. DU PONT DE NEMOURS AND CO.	ΕΝΑΣ ΠΟΛΛΑΠΛΟΣ ΣΩΛΗΝΑΣ ΑΕΡΙΟΥ ΓΙΑ ΜΙΑ ΣΥΣΚΕΥΗ ΚΑΘΟΔΙΚΗΣ ΔΙΑΣΚΟΡΠΙΣΗΣ ΕΚΤΟΣ ΑΞΟΝΑ	3032184
812856/29-09-1999	TAKEDA CHEMICAL INDUS- TRIES, LTD.	ΜΕΘΟΔΟΣ ΑΦΑΙΡΕΣΕΩΣ ΜΕΘΙΟΝΙΝΗΣ ΑΚΡΑΙΑΣ ΘΕΣΕΩΣ Ν	3032139
813562/13-10-1999	SOLUTION INC.	ΠΑΡΑΓΩΓΗ ΠΟΛΥΗΛΕΚΤΡΙΜΙΔΙΟΥ ΣΕ ΕΝΑ ΟΡΓΑΝΙΚΟ ΜΕΣΟ	3032300

<i>ΑΡ./ΗΜ.ΔΗΜ.Ε.Δ.</i> (87)	<i>ΔΙΚΑΙΟΥΧΟΣ</i> (73)	<i>ΤΙΤΛΟΣ ΕΦΕΥΡΕΣΗΣ</i> (54)	<i>ΑΡ. Δ.Ε.</i> (11)
815258/06-10-1999	STAGO INTERNATIONAL	ΜΕΘΟΔΟΣ ΑΝΙΧΝΕΥΣΗΣ ΜΙΚΡΟΟΡΓΑΝΙΣΜΩΝ ΜΕ ΔΙΑΧΩΡΙΣΜΟ ΚΑΙ ΚΑΛΛΙΕΡΓΕΙΑ ΠΑΝΩ ΣΕ ΕΝΑ ΖΕΛΑΤΙΝΟΠΟΙΗΜΕΝΟ ΣΥΣΤΗΜΑ, ΖΕΛΑΤΙΝΟΠΟΙΗΜΕΝΟ ΣΥΣΤΗΜΑ ΚΑΙ ΠΑΚΕΤΟ ΔΟΣΟΛΟΓΙΑΣ ΓΙΑ ΝΑ ΤΕΘΕΙ ΣΕ ΕΦΑΡΜΟΓΗ ΑΥΤΗ Η ΜΕΘΟΔΟΣ, ΧΡΗΣΗ ΣΤΗ ΜΙΚΡΟΒΙΟΛΟΓΙΑ	3032277
817779/05-01-2000	RHONE-POULENC RORER S.A.	ΝΕΑ ΤΑΞΟΕΙΔΗ, Η ΠΑΡΑΣΚΕΥΗ ΤΟΥΣ ΚΑΙ ΦΑΡΜΑΚΕΥΤΙΚΕΣ ΣΥΝΘΕΣΕΙΣ ΠΟΥ ΤΑ ΠΕΡΙΧΟΥΝ	3032316
818258/20-10-1999	ROTO FRANK AG	ΚΑΛΟΥΠΙ ΠΕΠΙΕΣΜΕΝΗΣ ΧΥΤΕΥΣΗΣ ΜΕ ΧΑΡΑΚΤΗΡΙΣΤΙΚΕΣ ΧΑΡΑΞΕΙΣ ΙΔΙΑΙΤΕΑ ΓΙΑ ΚΡΑΜΑΤΑ ΑΛΟΥΜΙΝΙΟΥ	3032315
822311/22-09-1999	CERAPER S.L.	ΜΗΧΑΝΟΚΙΝΗΤΟ ΕΞΩΦΥΛΛΟ ΙΚΑΝΟ ΝΑ ΑΝΤΙΣΤΡΕΦΕΤΑΙ	3032252
823890/08-12-1999	BASF AG	ΜΕΘΟΔΟΣ ΚΑΙ ΕΝΔΙΑΜΕΣΑ ΠΡΟΙΟΝΤΑ ΓΙΑ ΤΗΝ ΠΑΡΑΣΚΕΥΗ ΚΥΡΙΩΣ ΙΣΟΜΕΡΩΣ ΚΑΘΑΡΩΝ ΜΕΘΥΛΕΣΤΕΡΩΝ Ε-2[2-ΑΡΥΛΟΞΥΜΕΘΥΛΕΝΟ-ΦΑΙΝΥΛΟ]-ΚΡΟΤΩΝΙΚΟΥ ΟΞΕΟΣ	3032346
823937/13-10-1999	THE PROCTER & GAMBLE CO.	ΣΥΝΘΕΣΕΙΣ ΚΑΘΑΡΙΣΜΟΥ ΥΑΛΟΥ ΠΟΥ ΕΧΟΥΝ ΕΥΘΥΓΡΑΜΜΑ ΑΛΚΥΛΟ ΘΕΙΙΚΑ ΕΠΙΦΑΝΕΙΟΔΡΑΣΤΙΚΑ	3032284
825115/20-10-1999	AUTOMATED PACKAGING SYSTEMS, INC.	ΜΗΧΑΝΗ ΚΑΙ ΜΕΘΟΔΟΣ ΣΦΡΑΓΙΣΕΩΣ	3032286
828975/20-10-1999	SPIRO RESEARCH B.V.	ΕΛΕΓΧΟΣ ΕΚΤΟΝΩΣΕΩΣ ΓΙΑ ΚΛΕΙΣΤΟ ΣΥΣΤΗΜΑ ΚΥΚΛΟΦΟΡΙΑΣ ΥΓΡΟΥ	3032282
832078/20-10-1999	PFIZER INC.	N-ΥΔΡΟΞΕΥΟΥΡΙΕΣ ΣΑΝ ΑΝΤΙΦΛΕΓΜΟΝΩΔΕΙΣ ΠΑΡΑΓΟΝΤΕΣ	3032301
836727/29-09-1999	AMERICAN EXPRESS TRS	ΜΕΘΟΔΟΙ ΚΑΙ ΣΥΣΚΕΥΕΣ ΓΙΑ ΤΗΝ ΠΑΡΟΧΗ ΠΡΟΠΛΗΡΩΜΕΝΟΥ ΛΟΓΑΡΙΑΣΜΟΥ ΣΕ ΠΕΛΑΤΕΣ ΑΠΟ ΑΠΟΣΤΑΣΗ	3032178
837819/29-09-1999	DENEL (PROPRIETARY) LTD	ΛΕΙΤΟΥΡΓΙΑ ΕΛΙΚΟΠΤΕΡΟΥ	3032291
839361/13-10-1999	THE VICTORIA UNIVERSITY OF MANCHESTER	ΕΝΙΣΧΥΣΗ ΕΙΚΟΝΑΣ	3032179
840548/05-01-2000	ZENECA LTD	ΣΥΝΕΡΓΙΣΤΙΚΗ ΖΙΖΑΝΙΟΚΤΟΝΟΣ ΣΥΝΘΕΣΗ ΚΑΙ ΜΕΘΟΔΟΣ ΧΡΗΣΕΩΣ ΑΥΤΗΣ	3032317
840760/27-10-1999	AVENTIS RESEARCH & TECHNOLOGIES GMBH & CO KG	ΠΟΛΥΜΕΡΕΙΣ ΗΛΕΚΤΡΟΛΥΤΕΣ ΚΑΙ ΜΕΘΟΔΟΣ ΓΙΑ ΤΗΝ ΠΑΡΑΣΚΕΥΗ ΤΟΥΣ	3032225
840772/22-09-1999	ENGELHARD DE MEERN B.V.	ΜΕΘΟΔΟΣ ΥΔΡΟΓΟΝΩΣΗΣ ΤΡΟΦΟΔΟΣΙΑΣ ΥΔΡΟΓΟΝΑΝΘΡΑΚΑ ΠΟΥ ΠΕΡΙΕΧΕΙ ΘΕΙΟΦΕΝΙΚΟ ΘΕΙΟ	3032201
842499/13-10-1999	TVI EUROPE LTD	ΤΑΧΟΓΡΑΦΟΣ ΜΕ ΒΕΛΟΝΑ ΕΓΓΡΑΦΗΣ ΓΙΑ ΤΗΝ ΠΑΡΑΓΩΓΗ ΣΗΜΑΔΙΩΝ ΑΝΑΓΝΩΡΙΣΕΩΣ ΕΠΙ ΕΝΟΣ ΔΙΑΓΡΑΜΜΑΤΟΣ	3032306
847517/08-12-1999	LOCKHEED MARTIN TACTICAL SYSTEMS U.K. LTD	ΠΡΟΣΟΜΟΙΩΤΗΣ ΟΠΛΟΥ	3032126

<i>ΑΡ./ΗΜ.ΔΗΜ.Ε.Δ.</i> (87)	<i>ΔΙΚΑΙΟΥΧΟΣ</i> (73)	<i>ΤΙΤΛΟΣ ΕΦΕΥΡΕΣΗΣ</i> (54)	<i>ΑΡ. Δ.Ε.</i> (11)
850300/13-10-1999	HYBRIDON, INC.	ΜΕΘΟΔΟΣ ΔΙΑ ΤΗΝ ΤΡΟΠΟΠΟΙΗΣΗΝ ΤΗΣ ΕΚΦΡΑΣΕΩΣ ΤΩΝ ΓΟΝΙΔΙΩΝ ΜΕ ΜΕΙΩΜΕΝΗΝ ΑΝΟΣΟΔΙΕΓΕΡΤΙΚΗΝ ΑΝΤΙΔΡΑΣΙΝ	3032357
850464/20-10-1999	TVI EUROPE LTD	ΚΑΤΑΓΡΑΦΕΑΣ ΤΑΧΥΤΗΤΟΣ ΜΕ ΔΙΟΡΘΩΣΗ ΦΑΣΕΩΣ	3032339
855482/01-12-1999	VALINGE ALUMINIUM AB	ΜΕΘΟΔΟΣ ΓΙΑ ΤΗΝ ΕΠΙΣΤΡΩΣΗ ΚΑΙ ΤΗ ΜΗΧΑΝΙΚΗ ΣΥΝΔΕΣΗ ΣΑΝΙΔΩΝ ΚΤΙΡΙΩΝ	3032335
861152/22-12-1999	CLOPAY PLASTIC PRODUCTS COMPANY, INC.	ΠΡΟΪΟΝ ΣΥΣΚΕΥΗ ΚΑΙ ΜΕΘΟΔΟΣ ΓΙΑ ΤΗ ΔΙΑΣΤΡΩΜΑΤΩΣΗ ΣΕ ΦΥΛΛΑ ΜΙΑΣ ΠΟΛΥΜΕΡΟΥΣ ΜΕΜΒΡΑΝΗΣ ΚΑΙ ΜΗ ΥΦΑΣΜΕΝΟΥ ΕΛΑΣΜΑΤΟΣ	3032302
862535/20-10-1999	EURO MAINTENANCE LEASE PRODUKTIE B.V.	ΣΥΝΘΛΙΒΟΜΕΝΟ ΔΟΧΕΙΟ	3032331
863873/10-11-1999	PFIZER INC.	ΚΑΡΒΑΜΙΚΟΙ ΕΣΤΕΡΕΣ ΙΝΔΟΛΗΣ ΣΑΝ ΑΝΤΑΓΩΝΙΣΤΕΣ ΛΕΥΚΟΤΡΙΕΝΙΟΥ	3032272
865274/29-09-1999	LTS LOHMANN THERAPIE-SYSTEME GMBH	ΣΤΑΘΕΡΟΠΟΙΟΥΜΕΝΟ ΕΠΙ ΕΠΙΦΑΝΕΙΑΣ ΦΑΡΜΑΚΕΥΤΙΚΟ ΜΟΡΦΩΤΙΚΟ ΣΚΕΥΑΣΜΑ ΓΙΑ ΕΦΑΡΜΟΓΗ ΕΠΑΝΩ ΣΤΟ ΔΕΡΜΑ	3032219
865349/20-10-1999	BORMIOLI ROCCO & FIGLIO S.P.A.	ΜΕΘΟΔΟΣ ΚΑΤΑΣΚΕΥΗΣ ΠΛΑΣΤΙΚΩΝ ΣΥΓΚΡΟΤΗΜΑΤΩΝ ΠΩΜΑΤΟΣ ΓΙΑ ΔΟΧΕΙΑ	3032124
865998/03-11-1999	METALLGESELLSCHAFT AG	ΠΕΡΙΕΚΤΗΣ ΓΙΑ ΑΠΟΘΗΚΕΥΣΗ ΚΑΙ ΣΗΨΗ ΟΡΓΑΝΙΚΩΝ ΑΠΟΡΡΙΜΜΑΤΩΝ	3032295
866967/19-01-2000	ABBOTT LABORATORIES	Η ΧΡΗΣΙΜΟΠΟΙΗΣΗ ΜΑΓΝΗΤΙΚΟΥ ΣΥΝΤΟΝΙΣΜΟΥ ΠΥΡΗΝΟΣ ΔΙΑ ΤΗΝ ΤΑΥΤΟΠΟΙΗΣΗ ΣΥΜΠΛΟΚΟΠΟΙΗΤΩΝ ΔΙΑ ΤΗΝ ΣΤΟΧΕΥΣΗ ΒΙΟΜΟΡΙΩΝ	3032361
868301/13-10-1999	FABIO PERINI S.P.A.	ΜΗΧΑΝΗ ΧΑΡΑΞΗΣ ΑΝΑΓΛΥΦΩΝ ΚΑΙ ΣΥΓΚΟΛΛΗΣΗΣ ΦΥΛΛΩΝ ΜΕ ΚΥΛΙΝΔΡΟΥΣ ΧΑΡΑΞΗΣ ΔΙΑΦΟΡΕΤΙΚΗΣ ΠΕΡΙΣΤΡΟΦΙΚΗΣ ΤΑΧΥΤΗΤΑΣ	3032216
868303/13-10-1999	FABIO PERINI S.P.A.	ΜΗΧΑΝΗ ΚΑΙ ΜΕΘΟΔΟΣ ΧΑΡΑΞΗΣ ΑΝΑΓΛΥΦΩΝ ΚΑΙ ΣΥΓΚΟΛΛΗΣΗΣ ΦΥΛΛΩΝ ΜΕ ΚΥΛΙΝΔΡΟΥΣ ΚΑΤΑΝΕΜΗΜΕΝΩΝ ΣΗΜΕΙΩΝ ΕΠΑΦΗΣ	3032217
870315/29-09-1999	FELTEN & GUILLEAUME AUSTRIA AG	ΣΤΟΙΧΕΙΟ ΑΓΚΙΣΤΡΩΣΗΣ ΓΙΑ ΜΑΓΝΗΤΙΚΑ ΣΤΟΙΧΕΙΑ ΑΠΕΛΕΥΘΕΡΩΣΕΩΣ	3032197
871367/20-10-1999	HOSOKAWA TER BRAAK B.V.	ΜΕΘΟΔΟΣ ΚΑΙ ΕΓΚΑΤΑΣΤΑΣΗ ΔΙΑ ΤΗΝ ΠΑΡΑΣΚΕΥΗ ΜΙΑΣ ΕΛΑΦΡΙΑΣ ΖΑΧΑΡΟΠΛΑΣΤΙΚΗΣ ΣΥΝΘΕΣΕΩΣ	3032170
873374/27-10-1999	RHODIA CHIMIE	ΕΠΑΝΑΔΙΑΣΠΕΙΡΟΜΕΝΕΣ ΕΙΣ ΤΟ ΥΔΩΡ ΠΟΥΔΡΕΣ ΠΟΛΥΜΕΡΩΝ ΠΟΥ ΣΧΗΜΑΤΙΖΟ ΥΝ ΜΕΜΒΡΑΝΕΣ ΚΑΙ ΠΑΡΑΣΚΕΥΑΖΟΝΤΑΙ ΑΠΟ ΑΙΘΥΛΕΝΙΚΑ ΑΚΟΡΕΣΤΑ ΜΟΝΟΜΕΡΗ	3032166
875015/20-10-1999	SIEMENS AG	ΤΕΜΑΧΙΟ ΣΥΝΔΕΣΗΣ ΚΑΛΩΔΙΩΝ ΓΙΑ ΑΓΩΓΟΥΣ ΦΩΤΕΙΝΩΝ ΚΥΜΑΤΩΝ ΜΕ ΚΑΣΕΤΕΣ ΑΜΜΑΤΙΣΗΣ ΚΑΙ ΔΙΑΤΑΞΕΙΣ ΔΙΕΥΘΕΤΗΣΗΣ ΚΑΛΩΔΙΩΝ ΠΛΕΟΝΑΖΟΝΤΟΣ ΜΗΚΟΥΣ	3032387
877552/27-10-1999	LTS LOHMANN THERAPIE-SYSTEME GMBH	ΜΕΘΟΔΟΣ ΓΙΑ ΤΗΝ ΧΟΡΗΓΗΣΗ ΔΡΑΣΤΙΚΗΣ ΟΥΣΙΑΣ ΣΕ ΦΥΤΑ ΚΑΙ ΜΟΡΦΩΜΑΤΙΚΟ ΣΚΕΥΑΣΜΑ ΚΑΤΑΛΛΗΛΟ ΓΙΑ ΤΟ ΣΚΟΠΟ ΑΥΤΟ	3032386

<i>ΑΡ./ΗΜ.ΔΗΜ.Ε.Δ.</i> (87)	<i>ΔΙΚΑΙΟΥΧΟΣ</i> (73)	<i>ΤΙΤΛΟΣ ΕΦΕΥΡΕΣΗΣ</i> (54)	<i>ΑΡ. Δ.Ε.</i> (11)
877564/03-11-1999	BRITISH AMERICAN TOBACCO (INVESTMENTS) LTD	ΚΑΠΝΙΣΤΙΚΑ ΕΙΔΗ	3032213
877837/06-10-1999	CALLAWAY CORPORATION	ΔΙΑΔΙΚΑΣΙΑ ΕΠΙΚΑΛΥΨΕΩΣ ΠΕΡΙΣΤΡΑΜΜΕΝΩΝ ΝΗΜΑΤΩΝ	3032199
879536/29-09-1999	FRIDLEY TECHNOLOGIES LTD	ΣΥΣΤΗΜΑ ΑΝΑΠΑΡΑΓΩΓΗΣ ΟΠΤΙΚΩΝ ΠΛΗΡΟΦΟΡΙΩΝ	3032276
882282/27-10-1999	ROUSSEY ROGER	ΑΠΟΣΠΑΣΙΜΟ ΓΡΑΜΜΑΤΟΣΗΜΟ ΚΑΙ ΦΑΚΕΛΛΟΣ	3032371
884963/15-12-1999	MILES JOHN RADWAY	ΠΗΧΕΙΣ ΓΙΑ ΕΠΙΠΛΑ	3032163
886843/22-12-1999	CITYCOM S.P.A.	ΣΥΣΤΗΜΑ ΣΗΜΑΤΟΔΟΤΗΣΕΩΣ ΚΑΙ/Ή ΖΗΤΗΣΕΩΣ ΒΟΗΘΕΙΑΣ	3032254
886990/22-09-1999	1) SIEBERLING THOMAS 2) OTT KARL-HEINZ 3) ROCK MICHAEL	ΜΕΘΟΔΟΣ ΚΑΙ ΣΥΣΤΗΜΑ ΑΝΑΜΕΤΑΔΟΣΗΣ ΗΧΟΥ	3032205
888421/15-09-1999	ELF ANTAR FRANCE	ΚΑΥΣΙΜΟ ΓΑΛΑΚΤΩΜΑ ΚΑΙ ΜΙΑ ΤΩΝ ΜΕΘΟΔΩΝ ΛΗΨΗΣ ΤΟΥ	3032123
888621/03-11-1999	EUROPEAN ATOMIC ENERGY COMMUNITY (EURATOM)	ΑΝΙΧΝΕΥΤΗΣ ΔΙΑ ΤΗΝ ΜΕΤΡΗΣΙΝ ΤΟΥ ΦΑΣΜΑΤΟΣ ΓΑΜΜΑ (Γ) ΚΑΙ ΤΩΝ ΟΥΔΕΤΕΡΟΝΙΩΝ ΕΚΠΕΜΠΟΜΕΝΩΝ ΥΠΟ ΕΝΟΣ ΑΝΤΙΚΕΙΜΕΝΟΥ ΟΠΩΣ ΕΝΟΣ ΕΞΗΣΘΕΝΗΜΕΝΟΥ ΠΥΡΗΝΙΚΟΥ ΚΑΥΣΙΜΟΥ	3032310
891149/20-10-1999	GRANGER MAURICE	ΤΥΜΠΑΝΟ ΔΙΑΝΟΜΗΣ ΥΛΙΚΟΥ ΣΚΟΥΠΙΣΜΑΤΟΣ ΣΕ ΜΙΑ ΣΥΣΚΕΥΗ ΔΙΑΝΟΜΗΣ ΜΕ ΡΥΘΜΙΣΗ ΤΟΥ ΜΗΚΟΥΣ ΤΟΥ ΔΙΑΝΕΜΟΜΕΝΟΥ ΥΛΙΚΟΥ	3032249
894311/06-10-1999	UNITED PARCEL SERVICE OF AMERICA, INC.	ΕΝΤΟΠΙΣΤΗΣ ΟΙΑΣΔΗΠΟΤΕ ΔΙΕΥΘΥΝΣΕΩΣ ΓΡΑΜΜΙΚΟΥ ΚΩΔΙΚΟΣ	3032280
919731/20-10-1999	VOGL ERICH R.	ΔΙΑΤΑΞΗ ΓΙΑ ΤΗΝ ΚΑΘ'ΥΨΟΣ ΜΕΤΑΒΑΛΛΟΜΕΝΗ ΔΥΝΑΜΟΣΥΜΠΛΕΚΤΙΚΗ ΣΤΕΡΕΩΣΗ ΣΕ ΜΙΑ ΡΑΒΔΟ, ΙΔΙΑΙΤΕΡΑ ΓΙΑ ΚΑΤΑΣΚΕΥΕΣ ΚΑΤΩΘΕΝ ΤΗΣ ΟΡΟΦΗΣ	3032232
935478/12-01-2000	COLOPLAST A/S	ΣΥΓΚΡΟΤΗΜΑ ΚΑΘΕΤΗΡΑ ΟΥΡΗΣΕΩΣ ΜΕ ΕΤΟΙΜΟ ΠΡΟΣ ΧΡΗΣΗ ΚΑΘΕΤΗΡΑ	3032343
940576/13-10-1999	IHRENBERGER ADOLF DIPL.-ING. (FH)	ΥΔΡΟΣΤΡΟΒΙΛΟΣ ΓΙΑ ΥΔΡΟΔΥΝΑΜΙΚΕΣ ΕΓΚΑΤΑΣΤΑΣΕΙΣ	3032329

2.3 ΕΥΡΕΤΗΡΙΟ ΕΥΡΩΠΑΪΚΩΝ Δ.Ε. ΣΥΜΦΩΝΑ ΜΕ ΤΗΝ ΑΛΦΑΒΗΤΙΚΗ ΣΕΙΡΑ ΤΩΝ ΔΙΚΑΙΟΥΧΩΝ

<i>ΔΙΚΑΙΟΥΧΟΣ</i> (73)	<i>ΤΙΤΛΟΣ ΕΦΕΥΡΕΣΗΣ</i> (54)	<i>ΚΑΤΑΘΕΣΗ</i> (22)	<i>ΑΡ. Δ.Ε.</i> (11)
“FARMER” ENGINEERING GESELLSCHAFT M.B.H.	ΜΙΑ ΟΛΟΚΛΗΡΩΜΕΝΗ ΚΑΙ ΑΥΤΟΔΥΝΑΜΗ ΜΟΝΑ- ΔΑ ΠΟΛΛΑΠΛΩΝ ΔΥΝΑΤΟΤΗΤΩΝ ΓΙΑ ΤΗΝ ΕΠΕΞΕΡ- ΓΑΣΙΑ ΓΑΛΑΚΤΟΚΟΜΙΚΩΝ ΠΡΩΤΩΝ ΥΛΩΝ ΜΕ ΣΚΟ- ΠΟ ΤΗΝ ΠΑΡΑΓΩΓΗ ΠΑΡΑΓΩΓΩΝ ΤΟΥ ΓΑΛΑΚΤΟΣ	774895/20-10-1999	3032323
ABBOTT LABORATORIES	ΘΕΡΜΑΙΝΟΜΕΝΟΣ ΚΑΘΕΤΗΡΑΣ ΓΙΑ ΤΗΝ ΠΑΡΑΚΟ- ΛΟΥΘΗΣΗ ΤΗΣ ΚΑΡΔΙΑΚΗΣ ΠΑΡΟΧΗΣ	597881/05-01-2000	3032250
ABBOTT LABORATORIES	ΥΓΡΕΣ ΣΥΝΘΕΣΕΙΣ ΚΑΙ ΜΕΘΟΔΟΣ ΠΑΡΑΤΑΣΕΩΣ ΤΟΥ ΧΡΟΝΟΥ ΖΩΗΣ ΣΤΟ ΑΝΘΟΔΟΧΕΙΟ ΚΟΜΜΕΝΩΝ ΛΟΥΛΟΥΔΙΩΝ	765114/03-11-1999	3032258
ABBOTT LABORATORIES	Η ΧΡΗΣΙΜΟΠΟΙΗΣΗ ΜΑΓΝΗΤΙΚΟΥ ΣΥΝΤΟΝΙΣΜΟΥ ΠΥΡΗΝΟΣ ΔΙΑ ΤΗΝ ΤΑΥΤΟΠΟΙΗΣΗ ΣΥΜΠΛΟΚΟ- ΠΟΙΗΤΩΝ ΔΙΑ ΤΗΝ ΣΤΟΧΕΥΣΗ ΒΙΟΜΟΡΙΩΝ	866967/19-01-2000	3032361
ABRAHAMSSON CLAS ADIR ET COMPAGNIE	ΧΕΙΡΟΚΙΝΗΤΗ ΜΗΧΑΝΗ ΓΙΑ ΤΟ ΣΧΙΣΙΜΟ ΞΥΛΟΥ	783402/13-10-1999	3032260
ADIR ET COMPAGNIE	ΠΑΡΑΓΩΓΑ (ΘΕΙΑ) ΚΥΚΛΟΑΛΚΥΛ (Β) ΙΝΔΟΛΩΝ ΩΣ ΠΑΡΕΜΠΟΔΙΣΤΑΙ ΤΗΣ 5-ΛΙΠΟΞΥΓΕΝΑΣΗΣ	690050/17-11-1999	3032172
ADIR ET COMPAGNIE	ΠΑΡΑΓΩΓΑ ΤΗΣ ΔΙΟΣΜΕΤΙΝΗΣ, Η ΜΕΘΟΔΟΣ ΠΑΡΑ- ΣΚΕΥΗΣ ΤΩΝ ΚΑΙ ΟΙ ΦΑΡΜΑΚΕΥΤΙΚΕΣ ΣΥΝΘΕΣΕΙΣ ΟΙ ΟΠΟΙΕΣ ΤΑ ΠΕΡΙΕΧΟΥΝ	709383/15-12-1999	3032168
ADIR ET COMPAGNIE	ΝΕΕΣ ΑΛΚΥΛΙΩΜΕΝΕΣ (ΕΤΕΡΟ) ΚΥΚΛΙΚΕΣ ΕΝΩΣΕΙΣ, Η ΜΕΘΟΔΟΣ ΠΑΡΑΣΚΕΥΗΣ ΤΩΝ ΚΑΙ ΦΑΡΜΑΚΕΥ- ΤΙΚΕΣ ΣΥΝΘΕΣΕΙΣ ΟΙ ΟΠΟΙΕΣ ΤΙΣ ΠΕΡΙΕΧΟΥΝ	721938/08-12-1999	3032174
ADIR ET COMPAGNIE	ΝΕΕΣ ΣΠΙΡΟΕΤΕΡΟΚΥΚΛΙΚΕΣ ΕΝΩΣΕΙΣ, ΜΕΘΟΔΟΣ ΠΑΡΑΣΚΕΥΗΣ ΑΥΤΩΝ ΚΑΙ ΦΑΡΜΑΚΕΥΤΙΚΕΣ ΣΥΝΘΕΣΕΙΣ ΟΙ ΟΠΟΙΕΣ ΤΙΣ ΠΕΡΙΕΧΟΥΝ	743312/17-11-1999	3032171
ADIR ET COMPAGNIE	ΕΝΩΣΕΙΣ ΑΛΚΟΞΥ-ΑΡΥΛΙΩΝ ΠΟΥ ΕΧΟΥΝ ΧΗΜΙΚΗ ΣΥΓΓΕΝΕΙΑ ΔΙΑ ΤΟΥΣ ΜΕΛΑ ΤΟΝΙΝΕΡΓΙΚΟΥΣ ΔΕΚΤΕΣ, Η ΜΕΘΟΔΟΣ ΠΑΡΑΣΚΕΥΗΣ ΑΥΤΩΝ, ΚΑΙ ΟΙ ΦΑΡΜΑΚΕΥΤΙΚΕΣ ΣΥΝΘΕΣΕΙΣ ΟΙ ΟΠΟΙΕΣ ΤΙΣ ΠΕΡΙΕΧΟΥΝ	745583/29-12-1999	3032289
ΑΗΑ KWADRAAT AIR INNOVATION SWEDEN AB	ΣΤΟΙΧΕΙΟ ΔΑΠΕΔΟΥ	719367/03-11-1999	3032145
AIRCAST, INC.	ΜΕΘΟΔΟΣ ΚΑΙ ΔΙΑΤΑΞΗ ΓΙΑ ΤΗΝ ΤΡΟΦΟΔΟΣΙΑ ΑΕΡΟΣ ΠΡΟΣ ΕΝΑΝ ΕΞΑΕΡΙΖΟΜΕΝΟ ΧΩΡΟ	694151/27-10-1999	3032379
AIRCRAFT, INC.	ΧΥΤΕΥΟΜΕΝΗ ΔΙΑ ΕΓΧΥΣΕΩΣ ΟΡΘΟΠΕΔΙΚΗ ΔΙΑΤΑΞΗ ΚΑΙ ΜΕΘΟΔΟΣ	577697/03-11-1999	3032380
AJINOMOTO CO., INC.	ΠΑΡΑΓΩΓΑ ΣΤΙΑΒΕΝΙΟΥ ΚΑΙ ΦΑΡΜΑΚΕΥΤΙΚΕΣ ΣΥΝΘΕ- ΣΕΙΣ ΟΙ ΟΠΟΙΕΣ ΤΑ ΠΕΡΙΕΧΟΥΝ	731085/20-10-1999	3032311
AKZO NOBEL N.V. AKZO NOBEL N.V.	ΣΤΕΡΟΕΙΔΗ 17-ΣΠΙΡΟΜΕΘΥΛΕΝΙΟΥ	582338/20-10-1999	3032257
ALCATEL	ΕΜΒΟΛΙΟ ΒΑΒΕΣΙΑ (ΠΙΡΟΠΛΑΣΜΑΤΟΣ)	691131/06-10-1999	3032256
	ΜΕΘΟΔΟΣ ΓΙΑ ΤΗΝ ΕΝΑΥΣΗ ΕΝΟΣ ΣΥΓΚΟΛ- ΛΗΤΙΚΟΥ ΦΩΤΟΒΟΛΤΑΙΚΟΥ ΤΟΞΟΥ	753371/27-10-1999	3032231

ΔΙΚΑΙΟΥΧΟΣ (73)	ΤΙΤΛΟΣ ΕΦΕΥΡΕΣΗΣ (54)	ΚΑΤΑΘΕΣΗ (22)	ΑΡ. Δ.Ε. (11)
ALCON LABORATORIES, INC.	ΟΦΘΑΛΜΙΚΕΣ ΣΥΝΘΕΣΕΙΣ ΠΕΡΙΕΧΟΥΣΕΣ ΕΜΕΔΑΣΤΙΝΗ ΚΑΙ Η ΧΡΗΣΗ ΤΟΥΣ ΓΙΑ ΤΗΝ ΑΓΩΓΗ ΑΛΛΕΡΓΙΚΗΣ ΕΠΙΠΕΦΥΚΙΤΙΔΑΣ	673250/20-10-1999	3032264
ALLFLEX NEW ZEALAND LTD	ΦΟΡΕΑΣ ΓΙΑ ΗΛΕΚΤΡΟΝΙΚΗ ΔΙΑΤΑΞΗ ΑΝΑΓΝΩΡΙΣΕΩΣ	639942/20-10-1999	3032333
ALZA CORPORATION	ΜΕΘΟΔΟΣ ΚΑΙ ΣΥΣΚΕΥΗ ΓΙΑ ΤΗ ΔΙΑΜΟΡΦΩΣΗ ΣΤΟΜΙΩΝ ΠΑΡΟΧΗΣ ΔΙΑΝΟΜΕΩΝ	797491/27-10-1999	3032378
AMERICAN EXPRESS TRS	ΜΕΘΟΔΟΙ ΚΑΙ ΣΥΣΚΕΥΕΣ ΓΙΑ ΤΗΝ ΠΑΡΟΧΗ ΠΡΟΠΛΗΡΩΜΕΝΟΥ ΛΟΓΑΡΙΑΣΜΟΥ ΣΕ ΠΕΛΑΤΕΣ ΑΠΟ ΑΠΟΣΤΑΣΗ	836727/29-09-1999	3032178
AMGEN INC.	ΧΡΗΣΗ ΕΡΥΘΡΟΠΟΙΗΤΙΝΗΣ ΓΙΑ ΤΗΝ ΠΑΡΑΣΚΕΥΗ ΜΙΑΣ ΦΑΡΜΑΚΕΥΤΙΚΗΣ ΣΥΝΘΕΣΗΣ ΓΙΑ ΠΝΕΥΜΟΝΙΚΗ ΧΟΡΗΓΗΣΗ Ή ΕΙΣΠΝΟΗ	613683/01-12-1999	3032374
APPLIED RESEARCH SYSTEMS ARS HOLDING N.V.	ΟΡΜΟΝΕΣ ΓΛΥΚΟΠΡΩΤΕΙΝΗΣ ΟΙ ΟΠΟΙΕΣ ΕΧΟΥΝ ΤΡΟΠΟΠΟΙΗΘΕΙ ΔΙΑ ΜΕΤΑΛΛΑΞΙΟΓΕΝΕΣΕΩΣ ΚΑΤΕΥΘΥΝΟΜΕΝΗΣ ΘΕΣΕΩΣ ΚΑΙ ΜΕΘΟΔΟΙ ΧΡΗΣΙΜΟΠΟΙΗΣΕΩΣ	322226/10-11-1999	3032307
ATLAS PACIFIC ENGINEERING CO.	ΜΕΘΟΔΟΣ ΚΑΙ ΜΗΧΑΝΗΜΑ ΚΑΤΕΡΓΑΣΙΑΣ ΑΧΛΑΔΙΩΝ	616781/29-09-1999	3032153
AUTOMATED PACKAGING SYSTEMS, INC.	ΜΗΧΑΝΗ ΚΑΙ ΜΕΘΟΔΟΣ ΣΦΡΑΓΙΣΕΩΣ	825115/20-10-1999	3032286
AVENTIS RESEARCH & TECHNOLOGIES GMBH & CO KG	ΠΟΛΥΜΕΡΕΙΣ ΗΛΕΚΤΡΟΛΥΤΕΣ ΚΑΙ ΜΕΘΟΔΟΣ ΓΙΑ ΤΗΝ ΠΑΡΑΣΚΕΥΗ ΤΟΥΣ	840760/27-10-1999	3032225
AVONDALE MILLS, INC.	ΥΦΑΣΜΑΤΑ ΜΕ ΕΝΤΟΜΟΑΠΩΘΗΤΙΚΟ ΚΑΙ ΕΝΑ ΦΡΑΓΜΟ	609600/15-09-1999	3032143
B.C. SEKHAR SDN BHD	ΒΕΛΤΙΩΣΕΙΣ ΣΕ ΚΑΙ ΣΧΕΤΙΚΕΣ ΜΕ ΤΗΝ ΑΝΑΚΤΗΣΗ ΦΥΣΙΚΩΝ ΚΑΙ ΣΥΝΘΕΤΙΚΩΝ ΛΑΣΤΙΧΩΝ	690091/15-09-1999	3032147
BARILLA ALIMENTARE S.P.A.	ΚΟΛΛΑΣΙΟ ΜΕ ΓΕΜΙΣΗ ΑΠΟ ΤΕΜΑΧΙΑ ΦΡΟΥΤΩΝ	681785/06-10-1999	3032270
BASF AG	ΜΕΘΟΔΟΣ ΓΙΑ ΤΗΝ ΠΑΡΑΓΩΓΗ ΣΟΛΩΝ ΠΑΠΟΥΤΣΙΩΝ ΜΕ ΕΝΑ ΣΥΜΠΑΓΕΣ ΠΕΡΙΒΛΗΜΑ ΚΑΙ ΕΝΑΝ ΠΟΡΩΔΗ ΠΥΡΗΝΑ	364854/06-10-1999	3032195
BASF AG	ΦΛΟΓΟΠΡΟΣΤΑΤΕΥΜΕΝΕΣ ΣΚΛΗΡΕΣ ΑΦΡΩΔΕΙΣ ΟΥΣΙΕΣ ΣΕ ΙΣΟΚΥΑΝΙΚΗ ΒΑΣΗ	757068/29-12-1999	3032290
BASF AG	ΜΕΘΟΔΟΣ ΚΑΙ ΕΝΔΙΑΜΕΣΑ ΠΡΟΪΟΝΤΑ ΓΙΑ ΤΗΝ ΠΑΡΑΣΚΕΥΗ ΚΥΡΙΩΣ ΙΣΟΜΕΡΩΣ ΚΑΘΑΡΩΝ ΜΕΘΥΛΕΣΤΕΡΩΝ Ε-2[2-ΑΡΥΛΟΞΥΜΕΘΥΛΕΝΟ-ΦΑΙΝΥΛΟ]-ΚΡΟΤΩΝΙΚΟΥ ΟΞΕΩΣ	823890/08-12-1999	3032346
BAYER AG	ΦΑΡΜΑΚΕΥΤΙΚΑ ΜΕΣΑ ΜΕ ΚΑΛΥΨΗ ΤΗΣ ΓΕΥΣΕΩΣ	551820/03-11-1999	3032382
BAYER AG	ΣΥΝΘΕΣΕΙΣ ΠΟΥ ΜΠΟΡΟΥΝ ΝΑ ΣΚΛΗΡΥΝΘΟΥΝ ΡΙΖΙΚΩΣ ΚΑΙ Η ΧΡΗΣΗ ΤΟΥΣ	582909/06-10-1999	3032136
BAYER AG	ΜΕΘΟΔΟΣ ΚΑΙ ΜΕΣΟΝ ΚΑΤΑΠΟΛΕΜΗΣΕΩΣ ΕΝΤΟΜΩΝ	582915/27-10-1999	3032271
BENELLI ARMI S.P.A.	ΑΝΤΑΛΛΑΞΙΜΟ ΣΥΓΚΡΟΤΗΜΑ ΝΕΥΡΟΥ ΣΤΗΡΙΞΕΩΣ ΣΤΟΧΑΣΤΡΟΥ ΓΙΑ ΤΥΦΕΚΙΑ	717257/13-10-1999	3032275

ΔΙΚΑΙΟΥΧΟΣ (73)	ΤΙΤΛΟΣ ΕΦΕΥΡΕΣΗΣ (54)	ΚΑΤΑΘΕΣΗ (22)	ΑΡ. Δ.Ε. (11)
BENSON ANDREW A.	ΜΕΘΟΔΟΙ ΚΑΙ ΣΥΝΘΕΣΕΙΣ ΔΙΑ ΤΗΝ ΕΝΙΣΧΥΣΗ ΣΤΑΘΕΡΟΠΟΙΗΣΕΩΣ ΤΟΥ ΑΝΘΡΑΚΟΣ ΕΙΣ ΤΑ ΦΥΤΑ	645962/05-01-2000	3032318
BESTFOODS	ΑΝΑΣΤΟΛΕΑΣ ΒΛΑΣΤΗΣΗΣ ΤΗΣ ΠΑΤΑΤΑΣ	653912/06-10-1999	3032287
BG PLC	ΜΕΘΟΔΟΣ ΚΑΙ ΜΗΧΑΝΗΜΑ ΕΙΣΑΓΩΓΗΣ ΣΩΛΗΝΑ	640195/22-12-1999	3032359
BICKER ROBERT LAURENCE	ΟΘΟΝΗ ΕΝΔΕΙΞΕΩΝ ΑΠΟ ΦΥΛΛΟΕΙΔΕΣ ΥΛΙΚΟ	651905/13-10-1999	3032279
BOE HANS PETER	ΔΟΜΗ ΑΠΟ ΕΝΑ ΣΩΜΑ ΑΠΟ ΜΠΕΤΟΝ ΜΕ ΤΟΥΛΑΧΙΣΤΟΝ ΕΝΑ ΤΟΠΟΘΕΤΗΜΕΝΟ ΜΠΡΠΙΝΑΚΑ	700776/20-10-1999	3032194
BOEHRINGER INGELHEIM INTERNATIONAL GMBH	ΒΕΛΤΙΩΜΕΝΟ ΔΙΑΔΕΡΜΙΚΟ ΣΥΣΤΗΜΑ ΓΙΑ ΤΗΝ ΕΦΑΡΜΟΓΗ ΦΑΡΜΑΚΟΛΟΓΙΚΩΣ ΕΝΕΡΓΩΝ ΕΝΩΣΕΩΝ ΥΠΟ ΣΥΝΘΗΚΕΣ ΕΛΕΓΧΟΜΕΝΟΥ ΡΗ	456792/13-10-1999	3032175
BOEHRINGER INGELHEIM INTERNATIONAL GMBH	ΝΕΑ ΠΡΟΩΘΗΤΙΚΑ ΑΕΡΙΑ ΚΑΙ Η ΧΡΗΣΗ ΤΟΥΣ ΣΕ ΦΑΡΜΑΚΕΥΤΙΚΑ ΣΚΕΥΑΣΜΑΤΑ	513099/13-10-1999	3032176
BOEHRINGER INGELHEIM PHARMA KG	ΒΕΛΤΙΩΜΕΝΟ ΔΙΑΔΕΡΜΙΚΟ ΣΥΣΤΗΜΑ ΓΙΑ ΤΗΝ ΕΦΑΡΜΟΓΗ ΦΑΡΜΑΚΟΛΟΓΙΚΩΣ ΕΝΕΡΓΩΝ ΕΝΩΣΕΩΝ ΥΠΟ ΣΥΝΘΗΚΕΣ ΕΛΕΓΧΟΜΕΝΟΥ ΡΗ	456792/13-10-1999	3032175
BOEHRINGER INGELHEIM PHARMA KG	ΝΕΑ ΠΡΟΩΘΗΤΙΚΑ ΑΕΡΙΑ ΚΑΙ Η ΧΡΗΣΗ ΤΟΥΣ ΣΕ ΦΑΡΜΑΚΕΥΤΙΚΑ ΣΚΕΥΑΣΜΑΤΑ	513099/13-10-1999	3032176
BOESSENBACHER ANDRE	ΣΥΣΚΕΥΗ ΓΙΑ ΤΟ ΨΗΣΙΜΟ ΕΝΟΣ ΟΛΟΚΛΗΡΟΥ ΖΩΟΥ	665726/15-09-1999	3032131
BOHLER EDELSTAHL GMBH	ΧΡΗΣΙΜΟΠΟΙΗΣΗ ΚΡΑΜΑΤΩΝ ΣΙΔΗΡΟΥ, ΓΙΑ ΚΑΛΟΥΠΙΑ ΠΛΑΣΤΙΚΩΝ	721995/20-10-1999	3032228
BOHR YBBSTALWERKE GES.M.B.H.	ΧΡΗΣΙΜΟΠΟΙΗΣΗ ΚΡΑΜΑΤΩΝ ΣΙΔΗΡΟΥ, ΓΙΑ ΚΑΛΟΥΠΙΑ ΠΛΑΣΤΙΚΩΝ	721995/20-10-1999	3032228
BORMIOLI ROCCO & FIGLIO S.P.A.	ΜΕΘΟΔΟΣ ΚΑΤΑΣΚΕΥΗΣ ΠΛΑΣΤΙΚΩΝ ΣΥΓΚΡΟΤΗΜΑΤΩΝ ΠΩΜΑΤΟΣ ΓΙΑ ΔΟΧΕΙΑ	865349/20-10-1999	3032124
BRIGHAM ANDWOMEN'S HOSPITAL	ΟΙ S-ΝΙΤΡΟΔΟΘΕΙΟΛΕΣ ΣΑΝ ΧΑΛΑΡΩΤΙΚΑ ΛΕΙΩΝΜΥΩΝ ΚΑΙ ΟΙ ΘΕΡΑΠΕΥΤΙΚΕΧΡΗΣΕΙΣ ΑΥΤΩΝ	582631/01-12-1999	3032351
BRITISH AMERICAN TOBACCO (INVESTMENTS) LTD	ΚΑΠΝΙΣΤΙΚΑ ΕΙΔΗ	877564/03-11-1999	3032213
BRITISH BIOTECH PHARMACEUTICALS LTD	ΑΝΑΣΤΟΛΕΙΣ ΜΕΤΑΛΛΟΠΡΩΤΕΪΝΑΣΗΣ	740655/20-10-1999	3032337
CABOT CORPORATION	ΓΕΝΙΚΗΣ ΧΡΗΣΕΩΣ ΠΟΣΟΤΗΣ ΑΠΟΘΕΜΑΤΟΣ	705875/20-10-1999	3032268
CALLAWAY CORPORATION	ΔΙΑΔΙΚΑΣΙΑ ΕΠΙΚΑΛΥΨΕΩΣ ΠΕΡΙΣΤΡΑΜΜΕΝΩΝ ΝΗΜΑΤΩΝ	877837/06-10-1999	3032199
CAMBRIDGE ANTIBODY TECHNOLOGY LTD	ΜΕΘΟΔΟΣ ΔΗΜΙΟΥΡΓΙΑΣ ΜΕΛΩΝ ΖΕΥΓΩΝ ΕΠΙΛΕΚΤΙΚΗΣ ΔΕΣΜΕΥΣΕΩΣ	585287/13-10-1999	3032186
CANON CABUSHIKI KAISHA	ΕΝΑ ΥΠΟΣΤΡΩΜΑ ΕΓΓΡΑΦΗΣ ΔΕΣΜΗΣ ΜΕΛΑΝΗΣ, ΚΕΦΑΛΗ ΕΓΓΡΑΦΗΣ ΚΑΙ ΣΥΣΚΕΥΗ Η ΟΠΟΙΑ ΧΡΗΣΙΜΟΠΟΙΕΙ ΑΥΤΗ	593133/06-10-1999	3032117
CEGELEC METALS SYSTEMS	ΜΕΘΟΔΟΣ ΕΛΕΓΧΟΥ ΕΝΟΣ ΜΕΤΑΤΡΟΠΕΑ ΙΣΧΥΟΣ ΓΙΑ ΤΗΝ ΤΡΟΦΟΔΟΣΙΑ ΜΕ ΣΥΝΕΧΕΣ ΡΕΥΜΑ ΕΝΟΣ ΗΛΕΚΤΡΙΚΟΥ ΦΟΥΡΝΟΥ ΤΟΞΟΥ	622974/29-09-1999	3032160

ΔΙΚΑΙΟΥΧΟΣ (73)	ΤΙΤΛΟΣ ΕΦΕΥΡΕΣΗΣ (54)	ΚΑΤΑΘΕΣΗ (22)	ΑΡ. Δ.Ε. (11)
CENTRE INTERNATIONAL DE RECHERCHES DERMATOLOGIQUES GALDERMA (CIRD GALDERMA)	ΝΕΕΣ ΕΝΩΣΕΙΣ ΑΡΩΜΑΤΙΚΑ ΠΑΡΑΓΩΓΑ ΤΟΥ ΔΙΒΕΝΖΟΦΟΥΡΑΝΙΟΥ, ΦΑΡΜΑΚΕΥΤΙΚΕΣ ΚΑΙ ΚΑΛΛΥΝΤΙΚΕΣ ΣΥΝΘΕΣΕΙΣ ΠΟΥ ΤΙΣ ΠΕΡΙΕΧΟΥΝ	709382/10-11-1999	3032377
CERAPER S.L.	ΜΗΧΑΝΟΚΙΝΗΤΟ ΕΞΟΦΥΛΛΟ ΙΚΑΝΟ ΝΑ ΑΝΤΙΣΤΡΕΦΕΤΑΙ	822311/22-09-1999	3032252
CEREMHER	ΜΕΘΟΔΟΣ ΚΑΙ ΕΓΚΑΤΑΣΤΑΣΗ ΕΠΕΞΕΡΓΑΣΙΑΣ ΟΙΚΙΑΚΩΝ ΒΟΘΡΟΛΥΜΑΤΩΝ	687653/15-09-1999	3032165
CITYCOM S.P.A.	ΣΥΣΤΗΜΑ ΣΗΜΑΤΟΔΟΤΗΣΕΩΣ ΚΑΙ/Ή ΖΗΤΗΣΕΩΣ ΒΟΗΘΕΙΑΣ	886843/22-12-1999	3032254
CLOPAY PLASTIC PRODUCTS CO. INC.	ΠΡΟΪΟΝ ΣΥΣΚΕΥΗ ΚΑΙ ΜΕΘΟΔΟΣ ΓΙΑ ΤΗ ΔΙΑΣΤΡΩΜΑΤΩΣΗ ΣΕ ΦΥΛΛΑ ΜΙΑΣ ΠΟΛΥΜΕΡΟΥΣ ΜΕΜΒΡΑΝΗΣ ΚΑΙ ΜΗ ΥΦΑΣΜΕΝΟΥ ΕΛΑΣΜΑΤΟΣ	861152/22-12-1999	3032302
COLOPLAST A/S	ΣΥΓΚΡΟΤΗΜΑ ΚΑΘΕΤΗΡΑ ΟΥΡΗΣΕΩΣ ΜΕ ΕΤΟΙΜΟ ΠΡΟΣ ΧΡΗΣΗ ΚΑΘΕΤΗΡΑ	935478/12-01-2000	3032343
CONSUMER HEALTH ENTREPRENEURS B.V.	ΣΥΣΤΗΜΑ ΔΙΑΝΟΜΗΣ ΦΑΡΜΑΚΩΝ ΚΑΙ ΑΥΤΟΜΑΤΟΣ ΔΙΑΝΟΜΕΑΣ ΓΙΑ ΑΥΤΟ ΤΟ ΣΥΣΤΗΜΑ	764314/15-09-1999	3032127
CULTOR CORPORATION	ΠΡΟΪΟΝΤΑ ΤΡΟΦΙΜΩΝ ΜΕ ΠΑΡΑΓΟΝΤΑ ΠΡΟΣΔΟΣΗΣ ΟΓΚΟΥ ΧΑΜΗΛΩΝ ΘΕΡΜΙΔΩΝ	777421/06-10-1999	3032263
DENEL (PROPRIETARY) LTD	ΛΕΙΤΟΥΡΓΙΑ ΕΛΙΚΟΠΤΕΡΟΥ	837819/29-09-1999	3032291
DOBLOUG TALBOT ANETTE	ΕΝΑΣ ΘΕΡΜΟΔΙΑΤΗΡΗΤΙΚΟΣ ΕΠΙΔΕΣΜΟΣ	670704/22-09-1999	3032202
E.I. DU PONT DE NEMOURS AND CO.	ΕΝΑΣ ΠΟΛΛΑΠΛΟΣ ΣΩΛΗΝΑΣ ΑΕΡΙΟΥ ΓΙΑ ΜΙΑ ΣΥΣΚΕΥΗ ΚΑΘΟΔΙΚΗΣ ΔΙΑΣΚΟΡΠΙΣΗΣ ΕΚΤΟΣ ΑΞΟΝΑ	809717/01-12-1999	3032184
E.L.M. LEBLANC	ΒΕΛΤΙΩΣΕΙΣ ΕΠΙΦΕΡΟΜΕΝΕΣ Σ'ΕΝΑΝ ΚΑΥΣΤΗΡΑ ΘΕΡΜΟΣΙΦΩΝΑ, ΘΕΡΜΑΝΤΗΡΑ ΛΟΥΤΡΟΥ, ΘΕΡΜΑΝΤΗΡΑ ΑΕΡΙΟΥ	769656/22-09-1999	3032185
ELF ANTAR FRANCE	ΚΑΥΣΙΜΟ ΓΑΛΑΚΤΩΜΑ ΚΑΙ ΜΙΑ ΤΩΝ ΜΕΘΟΔΩΝ ΛΗΨΗΣ ΤΟΥ	888421/15-09-1999	3032123
ELI LILLY AND CO.	ΑΝΑΛΟΓΑ ΤΟΥ ΕΚΛΥΤΙΚΟΥ ΠΑΡΑΓΟΝΤΑ ΤΗΣ ΑΥΞΗΤΙΚΗΣ ΟΡΜΟΝΗΣ	454367/10-11-1999	3032384
ELI LILLY AND CO.	ΒΕΝΖΟΘΕΙΟΦΑΙΝΙΑ ΓΛΥΚΟΠΥΡΑΝΟΣΙΔΗΣ	683170/22-09-1999	3032142
ENGELHARD DE MEERN B.V.	ΜΕΘΟΔΟΣ ΥΔΡΟΓΟΝΩΣΗΣ ΤΡΟΦΟΔΟΣΙΑΣ ΥΔΡΟΓΟΝΑΝΘΡΑΚΑ ΠΟΥ ΠΕΡΙΕΧΕΙ ΘΕΙΟΦΕΝΙΚΟ ΘΕΙΟ	840772/22-09-1999	3032201
ENITECNOLOGIE S.P.A.	ΗΛΕΚΤΡΟΛΥΤΙΚΗ ΜΕΜΒΡΑΝΗ ΠΟΥ ΧΡΗΣΙΜΟΠΟΙΕΙΤΑΙ ΣΑΝ ΣΤΕΡΕΟΣ ΠΟΛΥΜΕΡΗΣ ΗΛΕΚΤΡΟΛΥΤΗΣ ΣΕ ΜΙΑ ΕΠΑΝΑΦΟΡΤΙΖΟΜΕΝΗ ΜΠΑΤΑΡΙΑ ΚΑΙ ΜΕΘΟΔΟΣ ΔΙΑ ΤΗΝ ΔΗΜΙΟΥΡΓΙΑ ΕΙΣ ΑΥΤΗΝ ΣΤΑΥΡΟΕΙΔΩΝ ΔΕΣΜΩΝ ΔΙΑ ΦΩΤΕΙΝΗΣ ΕΝΕΡΓΕΙΑΣ ΣΕ ΕΝΑΝ ΚΑΘΟΔΙΚΟ ΣΥΛΛΕΚΤΗΡΑ	774795/22-09-1999	3032128
EPARCO	ΜΕΘΟΔΟΣ ΚΑΙ ΕΓΚΑΤΑΣΤΑΣΗ ΕΠΕΞΕΡΓΑΣΙΑΣ ΟΙΚΙΑΚΩΝ ΒΟΘΡΟΛΥΜΑΤΩΝ	687653/15-09-1999	3032165

ΔΙΚΑΙΟΥΧΟΣ (73)	ΤΙΤΛΟΣ ΕΦΕΥΡΕΣΗΣ (54)	ΚΑΤΑΘΕΣΗ (22)	ΑΡ. Δ.Ε. (11)
EURO MAINTENANCE LEASE PRODUKTIE B.V.	ΣΥΝΘΛΙΒΟΜΕΝΟ ΔΟΧΕΙΟ	862535/20-10-1999	3032331
EUROPEAN ATOMIC ENERGY COMMUNITY (EURATOM)	ΑΝΙΧΝΕΥΤΗΣ ΔΙΑ ΤΗΝ ΜΕΤΡΗΣΙΝ ΤΟΥ ΦΑΣΜΑΤΟΣ ΓΑΜΜΑ (Γ) ΚΑΙ ΤΩΝ ΟΥΔΕΤΕΡΟΝΙΩΝ ΕΚΠΕΜΠΟ- ΜΕΝΩΝ ΥΠΟ ΕΝΟΣ ΑΝΤΙΚΕΙΜΕΝΟΥ ΟΠΩΣ ΕΝΟΣ ΕΞΗΣΘΕΝΗΜΕΝΟΥ ΠΥΡΗΝΙΚΟΥ ΚΑΥΣΙΜΟΥ	888621/03-11-1999	3032310
EXCEL SWITCHING CORPORA- TION	ΜΕΤΑΓΩΓΕΑΣ ΤΗΛΕΠΙΚΟΙΝΩΝΙΩΝ ΜΕ ΒΕΛΤΙΩΜΕΝΟ ΠΛΕΟΝΑΣΜΟ	749663/01-12-1999	3032226
EXXON CHEMICAL PATENTS INC.	ΑΜΙΔΟ-ΣΙΛΑΔΙΥΛΟ-ΓΕΦΥΡΩΜΕΝΟΣ ΚΑΤΑΛΥΤΗΣ ΣΥΣΤΑΤΙΚΑ, ΜΕΘΟΔΟΙ ΠΑΡΑΣΚΕΥΗΣ ΚΑΙ ΧΡΗΣΕΩΣ	739361/29-09-1999	3032161
EXXON CHEMICAL PATENTS INC.	ΜΕΘΟΔΟΣ ΓΙΑ ΤΟΝ ΠΟΛΥΜΕΡΙΣΜΟ ΜΟΝΟΜΕΡΩΝ ΣΕ ΡΕΥΣΤΟΠΟΙΗΜΕΝΕΣ ΚΛΙΝΕΣ	784637/20-10-1999	3032334
F. HOFFMANN-LA ROCHE AG	ΒΕΝΖΟΔΙΑΖΕΠΙΝΕΣ ΚΑΙ ΟΙ ΣΥΝΘΕΣΕΙΣ ΑΥΤΩΝ ΓΙΑ ΘΕΡΑΠΕΥΤΙΚΗ ΑΓΩΓΗ ΔΙΑΤΑΡΑΧΩΝ ΑΓΧΟΥΣ ΚΑΙ ΠΑΝΙΚΟΥ ΚΑΙ ΙΔΙΟΠΑΘΟΥΣ ΚΑΙ ΨΥΧΟΚΙΝΗΤΙΚΗΣ ΕΠΙΛΗΨΙΑΣ	573982/15-09-1999	3032120
FABIO PERINI S.P.A.	ΜΗΧΑΝΗ ΧΑΡΑΞΗΣ ΑΝΑΓΛΥΦΩΝ ΚΑΙ ΣΥΓΚΟΛ- ΛΗΣΗΣ ΦΥΛΛΩΝ ΜΕ ΚΥΛΙΝΔΡΟΥΣ ΧΑΡΑΞΗΣ ΔΙΑΦΟΡΕΤΙΚΗΣ ΠΕΡΙΣΤΡΟΦΙΚΗΣ ΤΑΧΥΤΗΤΑΣ	868301/13-10-1999	3032216
FABIO PERINI S.P.A.	ΜΗΧΑΝΗ ΚΑΙ ΜΕΘΟΔΟΣ ΧΑΡΑΞΗΣ ΑΝΑΓΛΥΦΩΝ ΚΑΙ ΣΥΓΚΟΛΛΗΣΗΣ ΦΥΛΛΩΝ ΜΕ ΚΥΛΙΝΔΡΟΥΣ ΚΑΤΑΝΕΜΗΜΕΝΩΝ ΣΗΜΕΙΩΝ ΕΠΑΦΗΣ	868303/13-10-1999	3032217
FARU FORSCHUNGSSTELLE FUR ANALYTIK, RECYCLING UND UMWELTECHNOLOGIE GMBH	ΜΕΘΟΔΟΣ ΕΠΑΝΕΝΕΡΓΟΠΟΙΗΣΗΣ ΧΡΗΣΙΜΟΠΟΙΗ- ΜΕΝΩΝ ΣΩΜΑΤΙΔΙΩΝ ΕΛΑΣΤΙΚΟΥ Ή ΑΠΟΡΡΙΜΑΤΩΝ ΘΡΥΜΜΑΤΙΣΜΕΝΟΥ ΕΛΑΣΤΙΚΟΥ	748271/06-10-1999	3032320
FELTEN & GUILLEAUME AUSTRIA AG	ΣΤΟΙΧΕΙΟ ΑΓΚΙΣΤΡΩΣΗΣ ΓΙΑ ΜΑΓΝΗΤΙΚΑ ΣΤΟΙΧΕΙΑ ΑΠΕΛΕΥΘΕΡΩΣΕΩΣ	870315/29-09-1999	3032197
FERCO INTERNATIONAL FER- RURES ET SERRURES DE BATI- MENT	ΣΥΝΔΕΤΗΡΑΣ ΑΣΦΑΛΙΣΗΣ ΓΙΑ ΠΟΡΤΑ, ΠΑΡΑΘΥΡΟ Ή ΑΝΑΛΟΓΗ ΔΙΑΤΑΞΗ	715048/27-10-1999	3032370
FIDELINE	ΙΔΙΟΤΗΤΕΣ ΦΕΡΟΜΟΝΩΝ ΠΡΟΣΩΠΟΥ ΤΩΝ ΓΑΤΩΝ	724832/29-09-1999	3032140
FIDIA RESEARCH FOUNDATION	ΒΕΝΖΟΔΙΑΖΕΠΙΝΕΣ ΚΑΙ ΟΙ ΣΥΝΘΕΣΕΙΣ ΑΥΤΩΝ ΓΙΑ ΘΕΡΑΠΕΥΤΙΚΗ ΑΓΩΓΗ ΔΙΑΤΑΡΑΧΩΝ ΑΓΧΟΥΣ ΚΑΙ ΠΑΝΙΚΟΥ ΚΑΙ ΙΔΙΟΠΑΘΟΥΣ ΚΑΙ ΨΥΧΟΚΙΝΗΤΙΚΗΣ ΕΠΙΛΗΨΙΑΣ	573982/15-09-1999	3032120
FINA RESEARCH S.A.	ΑΥΤΟΚΟΛΛΗΤΕΣ ΕΝ ΨΥΧΡΩ ΑΣΦΑΛΤΟΥΧΕΣ ΣΥΝΘΕΣΕΙΣ	617104/22-09-1999	3032192
FJELD ASLAK	ΣΥΣΚΕΥΗ ΣΤΕΡΕΩΣΕΩΣ ΦΟΡΤΙΩΝ	793584/29-09-1999	3032236
FRASCHINI FRANCO	2-ΒΡΩΜΟΜΕΛΑΤΟΝΙΝΗ ΣΤΗ ΘΕΡΑΠΕΙΑ ΤΩΝ ΔΙΑΤΑ- ΡΑΧΩΝ ΤΟΥ ΥΠΝΟΥ	713701/22-09-1999	3032207
FRIDLEY TECHNOLOGIES LTD	ΣΥΣΤΗΜΑ ΑΝΑΠΑΡΑΓΩΓΗΣ ΟΠΤΙΚΩΝ ΠΛΗΡΟ- ΦΟΡΙΩΝ	879536/29-09-1999	3032276
FUJISAWA PHARMACEUTICAL CO., LTD.	ΠΑΡΑΣΚΕΥΑΣΜΑ ΛΙΠΟΣΩΜΑΤΩΝ ΠΟΥ ΠΕΡΙΕΧΕΙ ΤΡΙΚΥΚΛΙΚΗ ΕΝΩΣΗ	658344/05-01-2000	3032319

ΔΙΚΑΙΟΥΧΟΣ (73)	ΤΙΤΛΟΣ ΕΦΕΥΡΕΣΗΣ (54)	ΚΑΤΑΘΕΣΗ (22)	ΑΡ. Δ.Ε. (11)
G.D. SEARLE & CO.	ΑΜΙΔΙΝΟ ΠΑΡΑΓΩΓΑ ΧΡΗΣΙΜΑ ΩΣ ΠΑΡΕΜΠΟΔΙΣΤΕΣ ΤΗΣ ΣΥΝΘΑΣΗΣ ΤΟΥ ΜΟΝΟΞΕΙΔΙΟΥ ΤΟΥ ΑΖΩΤΟΥ	751930/05-01-2000	3032365
GEBERIT TECHNIK AG	ΔΙΑΤΑΞΗ ΕΚΠΛΥΣΗΣ ΓΙΑ ΜΙΑ ΤΟΥΑΛΕΤΑ ΝΕΡΟΥ	663035/17-11-1999	3032267
GEBRUDER OTTO GMBH & CO. KG	ΔΙΑΤΑΞΗ ΑΥΤΟΜΑΤΗΣ ΤΟΠΟΘΕΤΗΣΗΣ ΕΝΟΣ ΣΤΡΕΦΟΜΕΝΟΥ ΒΡΑΧΙΟΝΑ	733562/22-09-1999	3032246
GEOBRA BRANDSTATTER GMBH & CO. KG	ΣΥΣΤΗΜΑ ΠΑΙΧΝΙΔΙΟΥ ΕΙΔΟΥΣ ΔΟΜΙΚΩΝ ΚΙΒΩΤΙΩΝ	728507/20-10-1999	3032181
GEOTECHNICS HOLLAND B.V.	ΔΙΑΤΑΞΗ ΕΙΣΑΓΩΓΗΣ ΕΝΟΣ ΦΥΤΙΛΙΟΥ ΑΠΟΣΤΡΑΓΓΙΣΕΩΣ	672795/22-09-1999	3032141
GLAXO WELLCOME INC.	ΑΝΔΡΟΣΤΕΝΟΝΕΣ	783001/17-11-1999	3032198
GLAXO WELLCOME INC.	ΦΑΡΜΑΚΑ	783302/01-12-1999	3032245
GLENN JEFFREY S.	ΜΕΘΟΔΟΣ ΓΙΑ ΑΝΑΣΤΟΛΗ ΙΙΚΗΣ ΜΟΡΦΟΓΕΝΕΣΗΣ	672192/13-10-1999	3032237
GRANGER MAURICE	ΤΥΜΠΑΝΟ ΔΙΑΝΟΜΗΣ ΥΛΙΚΟΥ ΣΚΟΥΠΙΣΜΑΤΟΣ ΣΕ ΜΙΑ ΣΥΣΚΕΥΗ ΔΙΑΝΟΜΗΣ ΜΕ ΡΥΘΜΙΣΗ ΤΟΥ ΜΗΚΟΥΣ ΤΟΥ ΔΙΑΝΕΜΟΜΕΝΟΥ ΥΛΙΚΟΥ	891149/20-10-1999	3032249
GUYAZ ROBERT A.	ΗΛΕΚΤΡΙΚΟ ΚΑΙ ΜΗΧΑΝΙΚΟ ΣΥΣΤΗΜΑ ΔΙΑΣΥΝΔΕΣΕΩΝ	748528/13-10-1999	3032353
GWF GAS- & WASSERMES-SERFABRIK AG	ΟΡΓΑΝΟ ΜΕΤΡΗΣΕΩΣ ΜΕ ΤΥΜΠΑΝΟ ΜΕ ΠΟΛΛΕΣ ΘΕΣΕΙΣ ΔΙΑ ΕΝΑ ΜΕΤΡΗΤΙΚΟ ΟΡΓΑΝΟ ΟΓΚΟΥ Ή ΔΙΑ ΕΝΑ ΜΕΤΡΗΤΗ ΗΛΕΚΤΡΙΚΗΣ ΕΝΕΡΓΕΙΑΣ	660264/13-10-1999	3032130
HARMAN JOHN MARTIN, HARMAN GILLIAN, HARMAN EDWARD JOHN	ΟΘΟΝΗ ΕΝΔΕΙΞΕΩΝ ΑΠΟ ΦΥΛΛΟΕΙΔΕΣ ΥΛΙΚΟ	651905/13-10-1999	3032279
HENKEL KOMMANDITGESELLSCHAFT AUF AKTIEN	ΧΡΗΣΙΜΟΠΟΙΗΣΗ ΔΕΥΤΕΡΟΤΑΓΩΝ ΑΜΙΝΩΝ ΣΑΝ ΜΕΣΑ ΟΛΙΣΘΗΣΗΣ ΑΛΥΣΙΔΑΣ	384282/03-11-1999	3032350
HENKEL KOMMANDITGESELLSCHAFT AUF AKTIEN	ΕΛΑΦΡΑ ΑΦΡΙΖΟΝΤΑ ΑΠΟΡΡΥΠΑΝΤΙΚΑ	722484/15-12-1999	3032347
HENKEL KOMMANDITGESELLSCHAFT AUF AKTIEN	ΣΚΛΗΡΥΝΟΜΕΝΗ ΜΕ ΥΓΡΑΣΙΑ ΠΟΛΥΟΥΡΑΙΘΑΝΙΚΗ ΚΟΛΛΗΤΙΚΗ ΟΥΣΙΑ ΤΗΞΗΣ	797604/08-12-1999	3032348
HENKEL-ECOLAB GMBH & CO. OHG	ΞΗΡΑΜΕΝΟ ΜΕ ΨΕΚΑΣΜΟ ΚΟΚΚΙΟΠΟΙΗΜΕΝΟ ΠΡΟΙΟΝ ΜΕ ΥΨΗΛΟ ΚΑΤΑ ΧΥΔΗΝ ΒΑΡΟΣ	745119/08-12-1999	3032349
HERAEUS ELECTRO-NITE INTERNATIONAL N.V.	ΔΙΑΤΑΞΗ ΑΙΣΘΗΤΗΡΑ ΓΙΑ ΤΗ ΜΕΤΡΗΣΗ ΤΗΣ ΘΕΡΜΟΚΡΑΣΙΑΣ	703026/20-10-1999	3032241
HOBOURN AUTOMOTIVE LTD	ΣΥΓΚΡΟΤΗΜΑ ΠΕΡΙΣΤΡΟΦΙΚΗΣ ΑΝΤΛΙΑΣ ΚΑΙ ΚΙΝΗΤΗΡΑ	742872/06-10-1999	3032324
HOECHST AG	ΧΡΗΣΗ ΤΩΝ ΠΑΡΑΓΩΓΩΝ ΤΟΥ 2-(N-2-ΑΜΙΝΟΑΙΘΥΛ)-ΑΜΙΝΟ)-ΟΞΙΚΟΥ ΟΞΕΟΣ ΓΙΑ ΤΗΝ ΘΕΡΑΠΕΥΤΙΚΗ ΑΓΩΓΗ ΑΣΘΕΝΕΙΩΝ, Η ΥΠΑΡΞΗ ΤΩΝ ΟΠΟΙΩΝ ΣΧΕΤΙΖΕΤΑΙ ΜΕ ΤΗΝ ΜΗ ΕΝΖΥΜΑΤΙΚΗ ΓΛΥΚΟΣΥΛΙΩΣΗ	586806/06-10-1999	3032220
HOECHST AG	ΑΛΚΑΛΙΚΩΣ ΥΠΟΚΑΤΕΣΤΗΜΕΝΕΣ ΒΕΝΖΟΥΛΟΓΟΥΑΝΙΔΙΝΕΣ, ΜΕΘΟΔΟΣ ΓΙΑ ΤΗΝ ΠΑΡΑΣΚΕΥΗ ΤΟΥΣ, Η ΧΡΗΣΗ ΤΟΥΣ ΩΣ ΦΑΡΜΑΚΟ Ή ΔΙΑΓΝΩΣΤΙΚΟ ΜΕΣΟ, ΩΣ ΚΑΙ ΦΑΡΜΑΚΟ ΠΟΥ ΤΙΣ ΠΕΡΙΕΧΕΙ	723956/13-10-1999	3032221

ΔΙΚΑΙΟΥΧΟΣ (73)	ΤΙΤΛΟΣ ΕΦΕΥΡΕΣΗΣ (54)	ΚΑΤΑΘΕΣΗ (22)	ΑΡ. Δ.Ε. (11)
HOECHST AG	ΥΠΟΚΑΤΕΣΤΗΜΕΝΕΣ ΚΙΝΑΜΩΜΙΚΕΣ ΓΟΥΑΝΙΔΙΝΕΣ, ΜΕΘΟΔΟΣ ΓΙΑ ΤΗΝ ΠΑΡΑΣΚΕΥΗ ΤΟΥΣ, Η ΧΡΗΣΙΜΟΠΟΙΗΣΗ ΤΟΥΣ ΩΣ ΦΑΡΜΑΚΟ ΚΥΚΛΟΦΟΡΙΑΚΟΥ ΚΑΡΔΙΑΣ, ΩΣ ΚΑΙ ΦΑΡΜΑΚΟ ΠΟΥ ΤΙΣ ΠΕΡΙΧΕΙ	755919/17-11-1999	3032363
HOECHST AG	ΟΡΘΟ-ΥΠΟΚΑΤΕΣΤΗΜΕΝΕΣ ΒΕΝΖΟΥΛΟΓΟΥΑΝΙΔΙΝΕΣ, ΜΕΘΟΔΟΣ ΓΙΑ ΤΗΝ ΠΑΡΑΣΚΕΥΗ ΤΟΥΣ, Η ΧΡΗΣΗ ΤΟΥΣ ΩΣ ΦΑΡΜΑΚΟΥ Ή ΔΙΑΓΝΩΣΤΙΚΟΥ ΜΕΣΟΥ ΚΑΘΩΣ ΚΑΙ ΦΑΡΜΑΚΟ ΠΕΡΙΧΟΝ ΑΥΤΕΣ	791577/03-11-1999	3032293
HOECHST JAPAN LTD	ΘΕΡΑΠΕΥΤΙΚΟΣ ΠΑΡΑΓΟΝΤΑΣ ΓΙΑ ΕΠΙΚΕΙΜΕΝΗ ΑΠΟΒΟΛΗ	559145/06-10-1999	3032224
HOECHST MARION ROUSSEL, INC.	1-ΑΜΙΝΟΑΚΕΤΑΜΙΔΟΠΥΡΡΟΛΕΣ ΚΑΙ 1-ΑΜΙΝΟ-2-(ΥΠΟΚΑΤΕΣΤΗΜΕΝΕΣ) ΠΥΡΡΟΛΕΣ ΚΑΙ Η ΧΡΗΣΗ ΤΟΥΣ ΣΤΗΝ ΑΓΩΓΗ ΝΕΥΡΟΕΚΦΥΛΙΣΤΙΚΩΝ ΔΙΑΤΑΡΑΧΩΝ	582182/20-10-1999	3032222
HOECHST MARION ROUSSEL, INC.	ΧΡΗΣΗ Ν-(ΠΥΡΙΔΙΝΥΛ)-1Η-ΙΝΔΟΛ-1-ΑΜΙΝΩΝ ΓΙΑ ΤΗΝ ΠΑΡΑΣΚΕΥΗ ΕΝΟΣ ΦΑΡΜΑΚΟΥ ΓΙΑ ΤΗΝ ΑΓΩΓΗ ΔΙΑΤΑΡΑΧΩΝ ΣΧΕΤΙΚΩΝ ΜΕ ΙΔΕΟΛΗΨΙΕΣ-ΕΜΜΟΝΕΣ	635269/03-11-1999	3032292
HOECHST SCHERING AGREVO GMBH	ΑΛΛΗΛΟΥΧΙΕΣ DNA ΓΙΑ ΕΝΑΝ ΜΕΤΑΦΟΡΕΑ ΑΜΙΝΟΞΕΩΝ, ΠΛΑΣΜΙΔΙΑ, ΒΑΚΤΗΡΙΑ, ΖΥΜΟΜΥΚΗΤΕΣ ΚΑΙ ΦΥΤΑ ΠΕΡΙΧΟΝΤΑ ΕΝΑΝ ΜΕΤΑΦΟΡΕΑ ΚΑΙ Η ΧΡΗΣΗ ΤΟΥΣ	652955/13-10-1999	3032223
HOECHST SCHERING AGREVO GMBH	ΜΕΘΟΔΟΣ ΓΙΑ ΠΑΡΑΓΩΓΗ ΛΟΙΜΟΚΤΟΝΟΥ ΣΥΝΘΕΣΗΣ	748157/20-10-1999	3032304
HORTICULTURAL AUTOMATION LTD	ΣΥΣΚΕΥΗ ΔΙΑΛΟΓΗΣ ΑΝΤΙΚΕΙΜΕΝΩΝ	808785/22-09-1999	3032209
HOSOKAWA TER BRAAK B.V.	ΜΕΘΟΔΟΣ ΚΑΙ ΕΓΚΑΤΑΣΤΑΣΗ ΔΙΑ ΤΗΝ ΠΑΡΑΣΚΕΥΗ ΜΙΑΣ ΕΛΑΦΡΙΑΣ ΖΑΧΑΡΟΠΛΑΣΤΙΚΗΣ ΣΥΝΘΕΣΕΩΣ	871367/20-10-1999	3032170
HYBRIDON, INC.	ΣΥΣΤΗΜΑ ΠΑΡΑΔΟΣΗΣ ΟΛΙΓΟΝΟΥΚΛΕΟΤΙΔΙΩΝ ΣΕ ΚΥΤΤΑΡΑ ΜΕΣΩ ΚΥΚΛΟΔΕΕΤΡΙΝΗΣ	762898/17-11-1999	3032355
HYBRIDON, INC.	ΜΕΘΟΔΟΣ ΔΙΑ ΤΗΝ ΤΡΟΠΟΠΟΙΗΣΙΝ ΤΗΣ ΕΚΦΡΑΣΕΩΣ ΤΩΝ ΓΟΝΙΔΙΩΝ ΜΕ ΜΕΙΩΜΕΝΗΝ ΑΝΟΣΟΔΙΕΓΕΡΤΙΚΗΝ ΑΝΤΙΔΡΑΣΙΝ	850300/13-10-1999	3032357
I.F.I.O. ISTITUTO FARMACOLOGICO LOMBARDO S.A.S. DI GIORGIO & ALDO LAGUZZI & C.	2-ΒΡΩΜΟΜΕΛΑΤΟΝΙΝΗ ΣΤΗ ΘΕΡΑΠΕΙΑ ΤΩΝ ΔΙΑΤΑΡΑΧΩΝ ΤΟΥ ΥΠΝΟΥ	713701/22-09-1999	3032207
IHRENBERGER ADOLF DIPL.-ING. (FH)	ΥΔΡΟΣΤΡΟΒΙΛΟΣ ΓΙΑ ΥΔΡΟΔΥΝΑΜΙΚΕΣ ΕΓΚΑΤΑΣΤΑΣΕΙΣ	940576/13-10-1999	3032329
INARCA SPA	ΗΛΕΚΤΡΙΚΟΣ ΘΗΛΥΚΟΣ ΑΚΡΟΔΕΚΤΗΣ ΜΑΛΑΚΗΣ ΣΥΝΔΕΣΗΣ	743709/27-10-1999	3032369
INDUSTRIAL FARMACEUTICA Y DE ESPECIALIDADES, S.A.	ΣΥΓΚΟΛΛΗΤΙΝΕΣ ΚΡΟΣΣΩΝ ΤΥΠΟΥ 1 ΚΑΙ ΤΥΠΟΥ Ρ ΑΠΟΜΟΝΩΘΕΙΣΕΣ ΑΠΟ ΝΕΑ ΣΤΕΛΕΧΗ ΤΟΥ E.COLI, ΜΕΘΟΔΟΣ ΓΙΑ ΤΗΝ ΠΑΡΑΣΚΕΥΗ ΤΟΥΣ ΚΑΙ ΧΡΗΣΕΙΣ ΤΟΥΣ	666271/20-10-1999	3032332

ΔΙΚΑΙΟΥΧΟΣ (73)	ΤΙΤΛΟΣ ΕΦΕΥΡΕΣΗΣ (54)	ΚΑΤΑΘΕΣΗ (22)	ΑΡ. Δ.Ε. (11)
ING. ERICH PFEIFFER GMBH	ΣΥΣΚΕΥΗ ΔΟΣΟΜΕΤΡΗΣΗΣ ΓΙΑ ΡΕΥΣΤΑ ΥΛΙΚΑ, ΙΔΙΑΙΤΕΡΑ ΓΙΑ ΤΗΝ ΑΠΟΔΟΣΗ ΜΕ ΕΝΑ ΜΟΝΟ ΕΜΒΟΛΙΣΜΟ	754094/13-10-1999	3032341
INNOGENETICS N.V.	ΣΥΝΘΕΤΙΚΑ ΑΝΤΙΓΟΝΑ ΓΙΑ ΤΗΝ ΑΝΙΧΝΕΥΣΗ ΑΝΤΙΣΩΜΑΤΩΝ ΣΤΟΝ ΙΟ ΤΗΣ ΗΠΑΤΙΤΙΔΑΣ C	754704/06-10-1999	3032150
INPHARMA S.A.	ΣΥΝΘΕΣΕΙΣ ΠΟΥ ΠΕΡΙΕΧΟΥΝ ΠΡΟΣΤΑΓΛΑΝΤΙΝΗ Ε1 ΚΑΙ/Ή ΤΡΟΞΕΡΟΥΤΙΝΗ ΕΝΩΜΕΝΗ ΜΕ ΦΑΤΙΔΥΛΧΟΛΙΝΗ ΓΙΑ ΤΟΠΙΚΗ ΘΕΡΑΠΕΙΑ ΑΝΙΚΑΝΟΤΗΤΑΣ	722323/22-09-1999	3032251
INSTITUT FRANCAIS DU PETROLE	ΚΑΤΑΛΥΤΗΣ ΒΑΣΕΩΣ ΑΛΟΥΜΙΝΑΣ ΓΙΑ ΤΗΝ ΚΑΤΕΡΓΑΣΙΑ ΑΕΡΙΩΝ ΠΕΡΙΕΧΟΝΤΩΝ ΘΕΙΟΥΧΕΣ ΕΝΩΣΕΙΣ, ΧΡΗΣΙΜΟΠΟΙΗΣΗ ΤΩΝ ΚΑΤΑΛΥΤΩΝ ΑΥΤΩΝ ΓΙΑ ΤΗΝ ΚΑΤΕΡΓΑΣΙΑ, ΚΑΙ ΜΕΘΟΔΟΙ ΚΑΤΕΡΓΑΣΙΑΣ ΤΩΝ ΕΝ ΛΟΓΩ ΑΕΡΙΩΝ	692305/20-10-1999	3032190
INSTITUT NATIONAL DE LA SANTE ET DE LA RECHERCHE MEDICALE (INSERM)	ΝΟΥΚΛΕΟΤΙΔΙΚΕΣ ΑΛΛΗΛΟΥΧΙΕΣ ΠΡΟΕΡΧΟΜΕΝΕΣ ΑΠΟ ΤΟ ΓΟΝΙΔΙΩΜΑ ΤΩΝ ΡΕΤΡΟΙΩΝ ΤΟΥ ΤΥΠΟΥ HIV-1, HIV-2 ΚΑΙ SIV ΚΑΙ ΕΦΑΡΜΟΓΕΣ ΤΟΥΣ ΣΥΓΚΡΙΜΕΝΑ ΓΙΑ ΤΗΝ ΕΝΙΣΧΥΣΗ ΤΩΝ ΓΟΝΙΔΙΩΜΑΤΩΝ ΑΥΤΩΝ ΤΩΝ ΡΕΤΡΟΙΩΝ ΚΑΙ ΓΙΑ ΤΗ ΔΙΑΓΝΩΣΗ IN VITRO ΤΩΝ ΜΟΛΥΝΣΕΩΝ ΠΟΥ ΟΦΕΙΛΟΝΤΑΙ Σ'ΑΥΤΟΥΣ ΤΟΥΣ ΙΟΥΣ	403333/06-10-1999	3032261
INSTITUT PASTEUR	ΝΟΥΚΛΕΟΤΙΔΙΚΕΣ ΑΛΛΗΛΟΥΧΙΕΣ ΠΡΟΕΡΧΟΜΕΝΕΣ ΑΠΟ ΤΟ ΓΟΝΙΔΙΩΜΑ ΤΩΝ ΡΕΤΡΟΙΩΝ ΤΟΥ ΤΥΠΟΥ HIV-1, HIV-2 ΚΑΙ SIV ΚΑΙ ΕΦΑΡΜΟΓΕΣ ΤΟΥΣ ΣΥΓΚΡΙΜΕΝΑ ΓΙΑ ΤΗΝ ΕΝΙΣΧΥΣΗ ΤΩΝ ΓΟΝΙΔΙΩΜΑΤΩΝ ΑΥΤΩΝ ΤΩΝ ΡΕΤΡΟΙΩΝ ΚΑΙ ΓΙΑ ΤΗ ΔΙΑΓΝΩΣΗ IN VITRO ΤΩΝ ΜΟΛΥΝΣΕΩΝ ΠΟΥ ΟΦΕΙΛΟΝΤΑΙ Σ'ΑΥΤΟΥΣ ΤΟΥΣ ΙΟΥΣ	403333/06-10-1999	3032261
INTERNATIONAL MULTI-MEDIA CORPORATION	ΕΝΑ ΥΠΕΡΓΕΙΟ ΣΥΣΤΗΜΑ ΕΠΙΚΟΙΝΩΝΙΩΝ ΣΕ ΜΕΓΑΛΟ ΥΨΟΣ	711476/13-10-1999	3032336
JANSEN PHARMACEUTICA N.V.	ΠΡΩΤΟΤΥΠΕΣ 2,9-ΔΙΥΠΟΚΑΤΕΣΤΗΜΕΝΕΣ-4Η-ΠΥΡΙΔΟ-[1,2-Α] ΠΥΡΙΜΙΔΙΝΟΝΕΣ-4	453042/03-11-1999	3032122
JENAPHARM GMBH & CO. KG	ΧΡΗΣΗ ΣΤΕΡΟΕΙΔΩΝ ΜΕ ΑΝΤΙΟΞΕΙΔΩΤΙΚΕΣ ΙΔΙΟΤΗΤΕΣ ΓΙΑ ΤΗΝ ΠΑΡΑΣΚΕΥΗ ΦΑΡΜΑΚΕΥΤΙΚΩΝ ΣΚΕΥΑΣΜΑΤΩΝ ΓΙΑ ΤΗΝ ΦΑΡΜΑΚΕΥΤΙΚΗ ΥΠΟΚΑΤΑΣΤΑΣΗ ΣΤΟΝ ΑΝΔΡΑ	753300/22-09-1999	3032191
KABA GEGE GMBH	ΚΥΛΙΝΔΡΟΣ ΚΛΕΙΔΩΜΑΤΟΣ ΓΙΑ ΕΠΙΠΕΔΟ ΚΛΕΙΔΙ	784138/27-10-1999	3032242
KIMBERLY-CLARK WORLDWIDE, INC.	ΕΝΑ ΣΥΣΤΗΜΑ ΚΑΙ ΜΙΑ ΜΕΘΟΔΟΣ ΓΙΑ ΤΗΝ ΔΙΑΝΟΜΗ ΣΥΜΠΑΓΩΝ ΚΥΛΙΝΔΡΩΝ (ΧΩΡΙΣ ΚΕΝΤΡΙΚΟ ΠΥΡΗΝΑ) ΑΠΟ ΠΡΟΪΟΝΤΑ ΧΑΡΤΙΟΥ	729724/20-10-1999	3032338
KNUTSEN STIAN VALENTIN	ΘΗΚΗ ΔΙΣΚΩΝ	775361/06-10-1999	3032314
KONE CORPORATION	ΔΙΑΤΑΞΗ ΓΙΑ ΤΗΝ ΠΡΟΣΑΡΤΗΣΗ ΜΙΑΣ ΜΗΧΑΝΗΣ ΑΝΕΛΚΥΣΤΗΡΑ ΣΕ ΕΝΑ ΚΤΙΡΙΟ	631966/15-09-1999	3032121

<i>ΔΙΚΑΙΟΥΧΟΣ</i> (73)	<i>ΤΙΤΛΟΣ ΕΦΕΥΡΕΣΗΣ</i> (54)	<i>ΚΑΤΑΘΕΣΗ</i> (22)	<i>ΑΡ. Δ.Ε.</i> (11)
KONE CORPORATION	ΜΕΘΟΔΟΣ ΚΑΙ ΣΥΣΚΕΥΗ ΓΙΑ ΤΗΝ ΕΝΕΡΓΟΠΟΙΗΣΗ ΤΟΥ ΣΥΣΤΗΜΑΤΟΣ ΟΔΟΝΤΟΤΡΟΧΩΝ ΑΣΦΑΛΕΙΑΣ ΕΝΟΣ ΑΝΕΛΚΥΣΤΗΡΑ	662444/25-08-1999	3032119
KVK AGRO A/S	ΖΙΖΑΝΙΟΚΤΟΝΕΣ ΣΥΝΘΕΣΕΙΣ	639047/06-10-1999	3032303
LA TERMOPLASTIC F.B.M. S.R.L.	ΛΑΒΗ ΓΙΑ ΜΑΓΕΙΡΙΚΑ ΣΚΕΥΗ, ΜΕ ΕΝΑ ΚΙΝΗΤΟ ΤΜΗΜΑ ΠΡΟΣ ΣΥΓΚΡΑΤΗΣΗ ΤΟΥ ΚΑΠΑΚΙΟΥ	761151/03-11-1999	3032173
LABORATORIO ITALIANO BIOCHIMICO FARMACEUTICO LISAPHARMA S.P.A.	ΧΡΗΣΗ ΤΗΣ ΥΓΡΗΣ ΓΕΛΗΣ ΣΟΥΚΡΑΛΦΑΤΗΣ (SUCRALFATE) ΩΣ ΦΟΡΕΑ ΓΙΑ ΦΑΡΜΑΚΕΥΤΙΚΑ ΠΡΟΪΟΝΤΑ ΠΟΥ ΕΧΟΥΝ ΤΟΠΙΚΗ ΔΡΑΣΗ ΚΑΙ ΓΙΑ ΚΑΛΛΥΝΤΙΚΑ	402933/15-12-1999	3032278
LEH KARL HEINZ JOSEF	ΤΑΧΥΣΥΝΔΕΣΜΟΣ ΕΝΟΣ ΠΡΟΣΑΡΜΟΣΤΗΡΑ ΕΡΓΑΣΙΑΣ ΣΕ ΕΚΣΚΑΦΕΙΣ	674053/01-12-1999	3032345
LIPPERT-UNIPOL GMBH	ΕΡΓΑΛΕΙΟ ΓΙΑ ΤΗ ΜΗΧΑΝΙΚΗ ΕΠΙΦΑΝΕΙΑΚΗ ΚΑΤΕΡΓΑΣΙΑ	804316/13-10-1999	3032309
LITERIE DUVIVIER	ΔΙΑΤΑΞΗ ΓΙΑ ΤΗΝ ΑΓΩΓΗ ΥΓΙΕΙΝΗΣ ΕΝΟΣ ΣΤΡΩΜΑΤΟΣ ΚΛΙΝΗΣ	793431/22-09-1999	3032157
LOCKHEED MARTIN TACTICAL SYSTEMS U.K. LTD	ΠΡΟΣΟΜΟΙΩΤΗΣ ΟΠΛΟΥ	847517/08-12-1999	3032126
LOVINK TERBORG B.V.	ΣΥΝΔΕΤΙΚΟ ΠΕΡΙΒΛΗΜΑ ΚΑΛΩΔΙΟΥ	801454/20-10-1999	3032340
LTS LOHMANN THERAPIE-SYSTEME GMBH	ΔΘΣ-ΟΙΣΤΡΑΔΙΟΛΗΣ ΜΕ ΠΡΟΣΔΕΝΟΝΤΑ ΤΟ ΝΕΡΟ ΠΡΟΣΘΕΤΑ	776199/29-09-1999	3032218
LTS LOHMANN THERAPIE-SYSTEME GMBH	ΣΤΑΘΕΡΟΠΟΙΟΥΜΕΝΟ ΕΠΙ ΕΠΙΦΑΝΕΙΑΣ ΦΑΡΜΑΚΕΥΤΙΚΟ ΜΟΡΦΩΤΙΚΟ ΣΚΕΥΑΣΜΑ ΓΙΑ ΕΦΑΡΜΟΓΗ ΕΠΑΝΩ ΣΤΟ ΔΕΡΜΑ	865274/29-09-1999	3032219
LTS LOHMANN THERAPIE-SYSTEME GMBH	ΜΕΘΟΔΟΣ ΓΙΑ ΤΗΝ ΧΟΡΗΓΗΣΗ ΔΡΑΣΤΙΚΗΣ ΟΥΣΙΑΣ ΣΕ ΦΥΤΑ ΚΑΙ ΜΟΡΦΩΜΑΤΙΚΟ ΣΚΕΥΑΣΜΑ ΚΑΤΑΛΛΗΛΟ ΓΙΑ ΤΟ ΣΚΟΠΟ ΑΥΤΟ	877552/27-10-1999	3032386
M.SCHAERER AG.	ΜΗΧΑΝΗ ΚΑΦΕ ΜΕ ΔΙΑΤΑΞΗ ΑΛΕΞΕΩΣ	676162/20-10-1999	3032129
MACROVISION CORPORATION	ΕΜΠΛΟΥΤΙΣΜΟΣ ΜΕΘΟΔΟΥ ΠΡΟΣΤΑΣΙΑΣ ΕΝΑΝΤΙ ΤΗΣ ΑΝΤΙΓΡΑΦΗΣ ΒΙΝΤΕΟ ΜΕ ΕΙΣΑΓΩΓΗ ΟΡΙΖΟΝΤΙΩΝ ΚΑΙ ΚΑΤΑΚΟΡΥΦΩΝ ΠΑΡΑΜΟΡΦΩΣΕΩΝ ΤΗΣ ΕΙΚΟΝΑΣ	706740/29-09-1999	3032183
MANTEGAZZA ANTONIO ARTI GRAFICHE S.R.L.	ΜΟΝΑΔΑ ΑΝΙΧΝΕΥΣΕΩΣ ΜΑΓΝΗΤΙΚΩΝ ΚΩΔΙΚΩΝ	428779/06-10-1999	3032152
MARCOPOLO ENGINEERING S.R.L.	ΜΕΘΟΔΟΣ ΕΓΚΑΤΑΣΤΑΣΗΣ ΓΙΑ ΤΗΝ ΕΚΚΕΝΩΣΗ ΚΑΙ ΤΗΝ ΕΠΕΞΕΡΓΑΣΙΑ ΤΩΝ ΑΠΟΒΛΗΤΩΝ	608923/15-09-1999	3032154
MAURY HANS-DIETMAR DR. RER.NAT.	ΜΕΘΟΔΟΣ ΠΡΟΣΑΓΩΓΗΣ ΒΟΗΘΗΤΙΚΟΥ ΜΕΣΟΥ ΑΛΕΞΕΩΣ	674945/08-12-1999	3032354
MAXXIM MEDICAL, INC.	ΣΥΣΚΕΥΗ ΠΑΡΟΧΗΣ ΑΕΡΙΟΥ ΚΑΙ ΧΗΜΙΚΩΝ ΕΝΩΣΕΩΝ ΓΙΑ ΕΓΧΥΣΗ	748252/14-04-1999	3032115
MCG CLOSURES LTD	ΔΙΑΜΟΡΦΩΜΕΝΟ ΧΙΤΩΝΙΟ ΓΙΑ ΠΩΜΑ ΔΟΧΕΙΩΝ	637550/27-10-1999	3032125
MEDEVA HOLDINGS B.V.	ΣΥΝΘΕΣΕΙΣ ΕΜΒΟΛΙΟΥ ΓΙΑ ΒΛΕΝΝΟΓΟΝΙΚΗ ΠΑΡΟΧΗ	639081/03-11-1999	3032381

ΔΙΚΑΙΟΥΧΟΣ (73)	ΤΙΤΛΟΣ ΕΦΕΥΡΕΣΗΣ (54)	ΚΑΤΑΘΕΣΗ (22)	ΑΡ. Δ.Ε. (11)
MEDEVA HOLDINGS B.V.	ΣΥΝΘΕΣΕΙΣ ΕΜΒΟΛΙΟΥ	714307/29-09-1999	3032134
MEDICAL RESEARCH COUNCIL	ΜΕΘΟΔΟΣ ΔΗΜΙΟΥΡΓΙΑΣ ΜΕΛΩΝ ΖΕΥΓΩΝ ΕΠΙΛΕΚΤΙΚΗΣ ΔΕΣΜΕΥΣΕΩΣ	585287/13-10-1999	3032186
MEDIMAAT B.V.	ΣΥΣΤΗΜΑ ΔΙΑΝΟΜΗΣ ΦΑΡΜΑΚΩΝ ΚΑΙ ΑΥΤΟΜΑΤΟΣ ΔΙΑΝΟΜΕΑΣ ΓΙΑ ΑΥΤΟ ΤΟ ΣΥΣΤΗΜΑ	764314/15-09-1999	3032127
MENASHE JULIAN DR.	ΔΙΑΛΟΓΙΚΟ ΣΥΣΤΗΜΑ ΠΑΙΧΝΙΔΙΟΥ ΜΕΣΩ ΗΛΕΚΤΡΟΝΙΚΟΥ ΥΠΟΛΟΓΙΣΤΗ ΜΕ ΤΕΡΜΑΤΙΚΑ ΣΕ ΑΠΟΣΤΑΣΗ	625760/27-10-1999	3032328
MENCHETA CABALLERO, JOSEF LLUIS	ΕΠΕΝΔΥΣΙΣ ΔΑΠΕΔΟΥ ΔΙ'ΑΘΛΗΜΑΤΑ	715038/06-10-1999	3032158
MERCK & CO., INC.	ΘΕΡΜΟΔΥΝΑΜΙΚΩΣ ΣΤΑΘΕΡΗ ΚΡΥΣΤΑΛΛΙΚΗ ΜΟΡΦΗ ΑΛΑΤΟΣ ΜΕ ΒΕΝΖΟΙΚΟ ΟΞΥ ΤΗΣ 4'-ΔΕΟΞΥ-4"-ΕΠΙ-ΜΕΘΥΛΑΜΙΝΟ ΑΒΕΡΜΕΚΤΙΝΗΣ Β1Α/Β1Β	714400/15-12-1999	3032164
MERCK & CO., INC.	ΒΕΛΤΙΩΜΕΝΗ ΣΥΝΘΕΣΗ ΚΥΚΛΟΠΡΟΠΥΛΑΚΕΤΥΛΕΝΙΟΥ	805790/24-11-1999	3032200
MERRELL PHARMACEUTICALS INC.	ΥΠΕΡΦΘΟΡΟΑΛΚΥΛΟ ΚΕΤΟΝΕΣ ΩΣ ΠΑΡΕΜΠΟΔΙΣΤΕΣ ΤΗΣ ΕΛΑΣΤΑΣΗΣ ΚΑΙ ΔΙΑΔΙΚΑΣΙΕΣ ΓΙΑ ΤΗΝ ΠΑΡΑΣΚΕΥΗ ΑΥΤΩΝ	763055/03-11-1999	3032294
METALLGESELLSCHAFT AG	ΠΕΡΙΕΚΤΗΣ ΓΙΑ ΑΠΟΘΗΚΕΥΣΗ ΚΑΙ ΣΗΨΗ ΟΡΓΑΝΙΚΩΝ ΑΠΟΡΡΙΜΜΑΤΩΝ	865998/03-11-1999	3032295
METALLGESELLSCHAFT AG	ΠΥΡΙΜΑΧΗ ΕΠΕΝΔΥΣΗ ΣΤΗ ΔΙΑΒΑΣΗ ΕΝΟΣ ΕΞΑΕΡΩΤΗΡΑ ΠΡΟΣ ΤΟΝ ΛΕΒΗΤΑ ΑΝΚΤΗΣΗΣ ΘΕΡΜΟΤΗΤΑΣ ΚΑΠΝΑΕΡΙΩΝ	763589/27-10-1999	3032211
MILES JOHN RADWAY	ΠΗΧΕΙΣ ΓΙΑ ΕΠΙΠΛΑ	884963/15-12-1999	3032163
MONTELL TECHNOLOGY CO. BV	ΠΟΛΥΜΕΡΕΙΣ ΣΥΝΘΕΣΕΙΣ ΜΕ ΔΥΝΑΤΟΤΗΤΑ ΥΨΗΛΗΣ ΕΠΕΞΕΡΓΑΣΙΑΣ ΚΑΙ ΜΕ ΒΑΣΗ ΤΟ LLDPE	690891/08-12-1999	3032364
MOTOROLA, INC.	ΜΟΝΑΣ ΣΥΝΔΡΟΜΗΤΟΥ ΑΝΤΑΠΟΚΡΙΝΟΜΕΝΗ ΕΙΣ ΜΗΝΥΜΑΤΑ ΑΝΑΓΓΕΛΙΑΣ	585556/20-10-1999	3032321
MOTOROLA, INC.	ΤΜΗΜΑ ΠΡΟΓΡΑΜΜΑΤΟΣ ΟΔΗΓΗΣΕΩΣ ΟΠΤΙΚΩΝ ΚΥΜΑΤΩΝ ΚΑΙ ΜΕΘΟΔΟΣ ΚΑΤΑΣΚΕΥΗΣ ΤΟΥ	745873/22-09-1999	3032135
MUSCO CORPORATION	ΥΨΗΛΗΣ ΑΠΟΔΟΣΗΣ, ΕΞΑΙΡΕΤΙΚΑ ΕΛΕΓΧΟΜΕΝΗ ΣΥΣΚΕΥΗ ΚΑΙ ΜΕΘΟΔΟΣ ΦΩΤΙΣΜΟΥ	804704/01-12-1999	3032360
N.V. INNOGENETICS S.A.	ΜΕΘΟΔΟΣ ΓΙΑ ΤΗΝ IN VITRO ΔΙΑΓΝΩΣΗ ΧΡΩΜΟΣΩΜΑΤΙΚΩΝ ΑΝΩΜΑΛΙΩΝ ΣΧΕΤΙΖΟΜΕΝΩΝ ΜΕ ΤΗ ΝΟΣΟ CMT1A	584145/27-10-1999	3032235
NESTE CHEMICALS OY	ΑΚΤΙΝΟΣΚΛΗΡΥΝΟΜΕΝΕΣ ΡΗΤΙΝΕΣ ΣΥΜΠΕΡΙΛΑΜΒΑΝΟΜΕΝΩΝ ΥΠΕΡΔΙΑΚΛΑΔΩΜΕΝΩΝ ΠΟΛΥΕΣΤΕΡΩΝ	779908/08-12-1999	3032356
NEWPORT NEWS SHIPBUILDING AND DRY DOCK CO.	ΑΦΑΙΡΟΥΜΕΝΟΣ ΦΟΡΕΑΣ ΜΑΓΝΗΤΟΥ ΓΙΑ ΚΙΝΗΤΗΡΑ ΜΕ ΜΟΝΙΜΟ ΜΑΓΝΗΤΗ	751605/06-10-1999	3032298
NOMADIC STRUCTURES, INC., ΕΜΠΟΡΕΥΟΜΕΝΗ ΜΕ ΤΗΝ ΕΠΩΝΥΜΙΑ NOMADIC DISPLAY	ΚΙΒΩΤΙΟ ΜΕΤΑΦΟΡΑΣ ΠΟΥ ΕΧΕΙ ΕΝΑ ΑΠΟΣΠΩΜΕΝΟ ΣΚΑΜΝΙ ΑΝΕΒΑΣΜΑΤΟΣ	695133/22-09-1999	3032149

ΔΙΚΑΙΟΥΧΟΣ (73)	ΤΙΤΛΟΣ ΕΦΕΥΡΕΣΗΣ (54)	ΚΑΤΑΘΕΣΗ (22)	ΑΡ. Δ.Ε. (11)
NONOMURA ARTHUR M.	ΜΕΘΟΔΟΙ ΚΑΙ ΣΥΝΘΕΣΕΙΣ ΔΙΑ ΤΗΝ ΕΝΙΣΧΥΣΗ ΣΤΑΘΕΡΟΠΟΙΗΣΕΩΣ ΤΟΥ ΑΝΘΡΑΚΟΣ ΕΙΣ ΤΑ ΦΥΤΑ	645962/05-01-2000	3032318
NORDAHL GEIR	ΛΕΠΙΣ ΑΝΑΜΙΚΤΗΡΟΣ	738182/19-01-2000	3032385
NORDDEUTSCHE SEEKABEL- WERKE GMBH	ΥΛΙΚΟΝ ΠΛΗΡΩΣΕΩΣ (ΕΚΔΟΧΟΝ)	695721/13-10-1999	3032189
NOVADEX PHARMACEUTICALS LTD	ΧΡΗΣΗ ΑΠΛΩΝ ΚΑΙ ΣΥΖΕΥΓΜΕΝΩΝ ΔΕΣΤΡΑΝΩΝ ΣΤΗΝ ΠΑΡΑΣΚΕΥΗ ΦΑΡΜΑΚΟΥ ΓΙΑ ΤΗΝ ΠΑΡΕΜΠΟ- ΔΙΣΗ Ή ΤΗ ΜΕΙΩΣΗ ΤΟΥ ΚΙΝΔΥΝΟΥ ΜΟΛΥΝΣΗΣ ΑΠΟ ΒΑΚΤΗΡΙΑΚΑ ΠΑΘΟΓΟΝΑ	737072/14-04-1999	3032116
NOVARTIS AG	ΦΑΡΜΑΚΕΥΤΙΚΗ ΣΥΝΘΕΣΗ ΚΥΚΛΟΣΠΟΡΙΝΗΣ	539319/08-12-1999	3032366
NOVARTIS AG	ΠΡΩΤΕΪΝΕΣ ΜΕ ΕΝΤΟΜΟΚΤΟΝΟ ΔΡΑΣΗ ΕΝΑΝΤΙΟΝ ΟΜΟΙΟΠΤΕΡΩΝ ΕΝΤΟΜΩΝ ΚΑΙ Η ΧΡΗΣΗ ΤΟΥΣ ΣΤΗ ΦΥΤΟΠΡΟΣΤΑΣΙΑ	600993/10-11-1999	3032297
NOVARTIS AG	ΒΙΝΥΛΙΚΑ ΤΕΛΟΜΕΡΗ Η ΜΟΡΙΑΚΗ ΑΛΥΣΙΔΑ ΤΩΝ ΟΠΟΙΩΝ ΑΠΟΛΗΓΕΙ ΣΤΗΝ ΧΗΜΙΚΗ ΟΜΑΔΑ ΝCO	793541/22-09-1999	3032210
NOVARTIS AG	N-(ΟΡΘΟ-ΥΠΟΚΑΤΕΣΤΗΜΕΝΑ ΒΕΝΖΥΛΟΞΥ)ΙΜΙΝΙΚΑ ΠΑΡΑΓΩΓΑ ΚΑΙ Η ΧΡΗΣΗ ΤΟΥΣ ΩΣ ΜΥΚΗΤΟ- ΚΤΟΝΩΝ, ΑΚΑΡΙΔΟΚΤΟΝΩΝ Ή ΕΝΤΟΜΟΚΤΟΝΩΝ	784611/03-11-1999	3032214
NOVARTIS AG	ΜΕΘΟΔΟΣ ΓΙΑ ΤΗΝ ΚΑΤΑΣΚΕΥΗ ΜΟΡΦΩΜΕΝΩΝ ΑΝΤΙΚΕΙΜΕΝΩΝ, ΤΑ ΟΠΟΙΑ ΕΙΝΑΙ ΜΕΡΙΚΩΣ ΧΡΩΜΑΤΙΣΜΕΝΑ Ή ΕΧΟΥΝ ΖΩΝΕΣ ΜΕ ΔΙΑΦΟΡΕΤΙΚΑ ΧΡΩΜΑΤΑ	807017/20-10-1999	3032215
NOVARTIS AG	ΔΙΑΣΥΝΔΕΔΕΜΕΝΑ ΠΟΛΥΜΕΡΗ ΠΕΡΙΕΧΟΝΤΑ ΦΩΤΟΕΚΚΙΝΗΤΗΡΕΣ	807269/20-10-1999	3032367
NOVARTIS AG	ΦΑΡΜΑΚΕΥΤΙΚΕΣ ΣΥΝΘΕΣΕΙΣ ΠΕΡΙΕΧΟΥΣΕΣ ΠΑΡΑ- ΓΩΓΑ ΣΤΑΥΡΟΣΠΟΡΙΝΗΣ ΚΑΙ ΕΝΑ ΓΛΥΚΕΡΙΔΙΟ ΠΟΛΥΑΛΚΥΛΕΝΟΓΛΥΚΟΛΗΣ	657164/27-10-1999	3032368
NOVARTIS-ERFINDUNGEN VERWALTUNGSGESELLSCHAFT M.B.H.	ΦΑΡΜΑΚΕΥΤΙΚΕΣ ΣΥΝΘΕΣΕΙΣ ΠΕΡΙΕΧΟΥΣΕΣ ΠΑΡΑ- ΓΩΓΑ ΣΤΑΥΡΟΣΠΟΡΙΝΗΣ ΚΑΙ ΕΝΑ ΓΛΥΚΕΡΙΔΙΟ ΠΟΛΥΑΛΚΥΛΕΝΟΓΛΥΚΟΛΗΣ	657164/27-10-1999	3032368
NOVARTIS-ERFINDUNGEN VERWALTUNGSGESELLSCHAFT M.B.H.	ΒΙΝΥΛΙΚΑ ΤΕΛΟΜΕΡΗ Η ΜΟΡΙΑΚΗ ΑΛΥΣΙΔΑ ΤΩΝ ΟΠΟΙΩΝ ΑΠΟΛΗΓΕΙ ΣΤΗΝ ΧΗΜΙΚΗ ΟΜΑΔΑ ΝCO	793541/22-09-1999	3032210
NOVARTIS-ERFINDUNGEN VERWALTUNGSGESELLSCHAFT M.B.H.	N-(ΟΡΘΟ-ΥΠΟΚΑΤΕΣΤΗΜΕΝΑ ΒΕΝΖΥΛΟΞΥ)ΙΜΙΝΙΚΑ ΠΑΡΑΓΩΓΑ ΚΑΙ Η ΧΡΗΣΗ ΤΟΥΣ ΩΣ ΜΥΚΗΤΟ- ΚΤΟΝΩΝ, ΑΚΑΡΙΔΟΚΤΟΝΩΝ Ή ΕΝΤΟΜΟΚΤΟΝΩΝ	784611/03-11-1999	3032214
NOVARTIS-ERFINDUNGEN VERWALTUNGSGESELLSCHAFT M.B.H.	ΜΕΘΟΔΟΣ ΓΙΑ ΤΗΝ ΚΑΤΑΣΚΕΥΗ ΜΟΡΦΩΜΕΝΩΝ ΑΝΤΙΚΕΙΜΕΝΩΝ, ΤΑ ΟΠΟΙΑ ΕΙΝΑΙ ΜΕΡΙΚΩΣ ΧΡΩΜΑΤΙΣΜΕΝΑ Ή ΕΧΟΥΝ ΖΩΝΕΣ ΜΕ ΔΙΑΦΟΡΕΤΙΚΑ ΧΡΩΜΑΤΑ	807017/20-10-1999	3032215
NOVARTIS-ERFINDUNGEN VERWALTUNGSGESELLSCHAFT M.B.H.	ΔΙΑΣΥΝΔΕΔΕΜΕΝΑ ΠΟΛΥΜΕΡΗ ΠΕΡΙΕΧΟΝΤΑ ΦΩΤΟΕΚΚΙΝΗΤΗΡΕΣ	807269/20-10-1999	3032367

ΔΙΚΑΙΟΥΧΟΣ (73)	ΤΙΤΛΟΣ ΕΦΕΥΡΕΣΗΣ (54)	ΚΑΤΑΘΕΣΗ (22)	ΑΡ. Δ.Ε. (11)
NYCOMED AUSTRIA GMBH	ΜΕΘΟΔΟΣ ΓΙΑ ΤΗΝ ΠΑΡΑΣΚΕΥΗ ΥΠΟΚΑΤΕ- ΣΤΗΜΕΝΩΝ ΠΑΡΑΓΩΓΩΝ ΔΙΑΜΙΝΟΚΑΡΒΟΝΙΚΟΥ ΟΞΕΟΣ	691422/03-11-1999	3032383
OLIVETTI PERSONAL COMPUT- ERS S.P.A.	ΗΛΕΚΤΡΟΛΥΤΙΚΗ ΜΕΜΒΡΑΝΗ ΠΟΥ ΧΡΗΣΙΜΟ- ΠΟΙΕΙΤΑΙ ΣΑΝ ΣΤΕΡΕΟΣ ΠΟΛΥΜΕΡΗΣ ΗΛΕΚΤΡΟ- ΛΥΤΗΣ ΣΕ ΜΙΑ ΕΠΑΝΑΦΟΡΤΙΖΟΜΕΝΗ ΜΠΑΤΑΡΙΑ ΚΑΙ ΜΕΘΟΔΟΣ ΔΙΑ ΤΗΝ ΔΗΜΙΟΥΡΓΙΑ ΕΙΣ ΑΥΤΗΝ ΣΤΑΥΡΟΕΙΔΩΝ ΔΕΣΜΩΝ ΔΙΑ ΦΩΤΕΙΝΗΣ ΕΝΕΡΓΕΙΑΣ ΣΕ ΕΝΑΝ ΚΑΘΟΔΙΚΟ ΣΥΛΛΕΚΤΗΡΑ	774795/22-09-1999	3032128
ONO PHARMACEUTICAL CO., LTD.	ΠΑΡΑΓΩΓΑ ΠΡΟΣΤΑΓΛΑΝΔΙΝΗΣ	758645/13-10-1999	3032274
OTT KARL-HEINZ PETROFINA S.A. PFIZER INC.	ΜΕΘΟΔΟΣ ΚΑΙ ΣΥΣΤΗΜΑ ΑΝΑΜΕΤΑΔΟΣΗΣ ΗΧΟΥ ΜΕΘΟΔΟΣ ΜΕΤΑΤΡΟΠΗΣ ΠΟΛΥΜΕΡΩΝ ΥΔΡΟΞΥΛΙΩΜΕΝΟΙ ΜΕΤΑΒΟΛΙΤΕΣ ΚΑΙ ΠΑΡΑΓΩΓΑ ΔΟΞΑΖΟΣΙΝΗΣ ΣΑΝ ΑΝΤΙ-ΑΡΤΗΡΙΟΣΚΛΗΡΩΣΗΣ ΠΑΡΑΓΟΝΤΕΣ	886990/22-09-1999 599795/22-09-1999 564093/01-12-1999	3032205 3032208 3032373
PFIZER INC.	ΣΥΝΕΧΗΣ ΚΥΤΤΑΡΙΚΗ ΣΕΙΡΑ ΚΑΙ ΕΜΒΟΛΙΟ ΚΑΤΑ ΤΩΝ ΚΟΚΚΙΔΙΩΝ ΠΤΗΝΩΝ	594743/22-09-1999	3032204
PFIZER INC.	ΜΕΘΟΔΟΣ ΚΑΙ ΕΝΔΙΑΜΕΣΑ ΓΙΑ ΔΙΣ-ΑΖΑ- ΔΙΚΥΚΛΙΚΟΥΣ ΑΓΧΟΛΥΤΙΚΟΥΣ ΠΑΡΑΓΟΝΤΕΣ	646116/13-10-1999	3032285
PFIZER INC. PFIZER INC.	ΕΤΕΡΟΑΡΥΛΟ ΚΥΚΛΟΑΛΚΕΝΥΛΟ ΥΔΡΟΞΥΟΥΡΙΕΣ N-ΥΔΡΟΞΥΟΥΡΙΕΣ ΣΑΝ ΑΝΤΙΦΛΕΓΜΟΝΩΔΕΙΣ ΠΑΡΑΓΟΝΤΕΣ	710233/13-10-1999 832078/20-10-1999	3032238 3032301
PFIZER INC.	ΚΑΡΒΑΜΙΚΟΙ ΕΣΤΕΡΕΣ ΙΝΔΟΛΗΣ ΣΑΝ ΑΝΤΑΓΩ- ΝΙΣΤΕΣ ΛΕΥΚΟΤΡΙΕΝΙΟΥ	863873/10-11-1999	3032272
PFIZER INC.	ΠΑΡΑΓΟΝΤΕΣ ΠΡΟΕΡΧΟΜΕΝΟΙ ΕΚ ΠΥΡΙΔΙΝΗΣ ΚΑΙ ΙΜΙΔΑΖΟΛΗΣ, ΔΙΑ ΚΑΡΔΙΑΓΓΕΙΑΚΑΣ ΝΟΣΟΥΣ	579618/13-10-1999	3032308
PFIZER LIMITED	ΠΑΡΑΓΟΝΤΕΣ ΠΡΟΕΡΧΟΜΕΝΟΙ ΕΚ ΠΥΡΙΔΙΝΗΣ ΚΑΙ ΙΜΙΔΑΖΟΛΗΣ, ΔΙΑ ΚΑΡΔΙΑΓΓΕΙΑΚΑΣ ΝΟΣΟΥΣ	579618/13-10-1999	3032308
PHARMACIA & UPJOHN AKTIEBOLAG	ΦΥΣΙΓΓΗ ΕΓΧΥΣΕΩΣ ΔΙΠΛΟΥ ΘΑΛΛΑΜΟΥ	606429/29-09-1999	3032229
PHARMACIA & UPJOHN AKTIEBOLAG	ΘΕΡΑΠΕΙΑ ΤΗΣ ΑΔΥΝΑΜΙΑΣ ΓΑΛΟΥΧΙΑΣ ΣΤΟΝ ΑΝΘΡΩΠΟ	652767/15-09-1999	3032156
PHILIP MORRIS PRODUCTS INC.	ΟΜΟΚΕΝΤΡΙΚΟ ΦΙΛΤΡΟ ΚΑΠΝΙΣΜΑΤΟΣ ΤΟ ΟΠΟΙΟΝ ΕΧΕΙ ΔΙΑΚΕΚΡΙΜΕΝΑ ΜΕΣΑ ΦΙΛΤΡΟΥ ΣΤΟΥΠΙΟΥ ΚΑΙ ΜΕΜΒΡΑΝΗΣ	474940/06-10-1999	3032144
PHILLIPS PETROLEUM CO.	ΑΝΑΓΕΝΝΗΣΗ ΥΔΡΟΦΘΟΡΙΟΥ-ΚΑΤΑΛΥΤΗ ΑΛΚΥ- ΛΙΩΣΕΩΣ	703002/03-11-1999	3032305
POLVA PIPELIFE B.V. PPG INDUSTRIES OHIO, INC.	ΔΙΑΤΑΞΗ ΔΙΑ ΤΗΝ ΑΠΟΦΡΑΞΗ ΜΙΑΣ ΣΩΛΗΝΩΣΕΩΣ ΘΕΡΜΟΠΗΓΝΥΟΜΕΝΕΣ ΣΥΝΘΕΣΕΙΣ ΕΠΙΧΡΙΣΗΣ ΠΟΥΔΡΑΣ	683346/22-12-1999 755420/20-10-1999	3032255 3032230
READER'S DIGEST CHILDREN'S PUBLISHING, INC.	ΑΛΛΗΛΕΠΙΔΡΑΣΤΙΚΟ ΒΙΒΛΙΟ	629987/27-10-1999	3032233

ΔΙΚΑΙΟΥΧΟΣ (73)	ΤΙΤΛΟΣ ΕΦΕΥΡΕΣΗΣ (54)	ΚΑΤΑΘΕΣΗ (22)	ΑΡ. Δ.Ε. (11)
RESEARCH CORPORATION TECHNOLOGIES, INC.	ΧΕΙΡΙΚΟΙ ΚΑΤΑΛΥΤΑΙ ΚΑΙ ΑΝΤΙΔΡΑΣΕΙΣ ΕΠΟΞΕΙΔΩΣΕΩΣ ΚΑΤΑΛΥΟΜΕΝΑΙ ΔΡ'ΑΥΤΩΝ	521099/29-12-1997	3032114
RHODIA CHIMIE	ΕΠΑΝΑΔΙΑΣΠΕΙΡΟΜΕΝΕΣ ΕΙΣ ΤΟ ΥΔΩΡ ΠΟΥΔΡΕΣ ΠΟΛΥΜΕΡΩΝ ΠΟΥ ΣΧΗΜΑΤΙΖΟΥΝ ΜΕΜΒΡΑΝΕΣ ΚΑΙ ΠΑΡΑΣΚΕΥΑΖΟΝΤΑΙ ΑΠΟ ΑΙΘΥΛΕΝΙΚΑ ΑΚΟΡΕΣΤΑ ΜΟΝΟΜΕΡΗ	873374/27-10-1999	3032166
RHONE-POULENC AGRO	ΧΕΙΜΕΡΙΚΟ ΓΟΝΙΔΙΟ ΑΝΤΟΧΗΣ ΣΕ ΖΙΖΑΝΙΟΚΤΟΝΟ	337899/29-12-1999	3032288
RHONE-POULENC RORER S.A.	ΝΕΑ ΤΑΞΟΕΙΔΗ, Η ΠΑΡΑΣΚΕΥΗ ΤΟΥΣ ΚΑΙ ΦΑΡΜΑΚΕΥΤΙΚΕΣ ΣΥΝΘΕΣΕΙΣ ΠΟΥ ΤΑ ΠΕΡΙΕΧΟΥΝ	817779/05-01-2000	3032316
ROCHE DIAGNOSTICS GMBH	ΠΡΩΤΕΪΝΗ ΑΝΑΣΤΕΛΛΟΥΣΑ ΤΟ ΜΕΛΑΝΩΜΑ	710248/29-09-1999	3032212
ROCK MICHAEL	ΜΕΘΟΔΟΣ ΚΑΙ ΣΥΣΤΗΜΑ ΑΝΑΜΕΤΑΔΟΣΗΣ ΗΧΟΥ	886990/22-09-1999	3032205
ROMANO JACK W.	ΜΗΧΑΝΗ ΔΙΑΤΡΗΣΕΩΣ ΚΑΜΠΥΛΟΓΡΑΜΜΩΝ ΟΠΩΝ	513228/29-09-1999	3032273
ROQUETTE FRERES	ΜΕΘΟΔΟΣ ΠΑΡΑΓΩΓΗΣ ΧΑΡΤΙΟΥ	282415/06-10-1999	3032281
ROTO FRANK AG	ΚΑΛΟΥΠΙ ΠΕΠΙΕΣΜΕΝΗΣ ΧΥΤΕΥΣΗΣ ΜΕ ΧΑΡΑΚΤΗΡΙΣΤΙΚΕΣ ΧΑΡΑΞΕΙΣ ΙΔΙΑΙΤΕΑ ΓΙΑ ΚΡΑΜΑΤΑ ΑΛΟΥΜΙΝΙΟΥ	818258/20-10-1999	3032315
ROTO FRANK EISENWARENFABRIK AG	ΚΛΕΙΔΑΡΙΑ ΠΟΛΛΩΝ ΜΑΝΔΑΛΩΝ ΠΟΥ ΕΙΝΑΙ ΔΥΝΑΜΕΝΗ ΝΑ ΕΝΕΡΓΟΠΟΙΕΙΤΑΙ ΜΕ ΠΟΜΟΛΟ	799359/03-11-1999	3032227
ROUSSEY ROGER	ΑΠΟΣΠΑΣΙΜΟ ΓΡΑΜΜΑΤΟΣΗΜΟ ΚΑΙ ΦΑΚΕΛΛΟΣ	882282/27-10-1999	3032371
S.P.B.A. INTERNATIONAL, INC.	ΜΙΑ ΕΝΙΣΧΥΜΕΝΗ ΘΩΡΑΚΙΣΗ ΓΙΑ ΤΟ ΣΩΜΑ ΑΠΟ ΜΑΛΑΚΑ ΚΑΙ ΣΚΛΗΡΑ ΣΤΡΩΜΑΑ	507942/20-10-1999	3032376
SAUNDERS VALVE CO. LTD	ΒΑΛΒΙΔΑ ΓΙΑ ΕΛΕΓΧΟ ΣΥΝΔΕΣΕΩΣ ΠΡΟΣ ΔΙΟΔΟ ΔΙΑΚΛΑΔΩΣΕΩΣ	487703/22-09-1999	3032243
SAUVESTRE JEAN-CLAUDE	ΒΛΗΜΑ ΚΥΝΗΓΙΟΥ ΜΕ ΤΗΛΕΣΚΟΠΙΚΟ ΒΕΛΟΣ, ΠΟΥ ΠΕΡΙΛΑΜΒΑΝΕΙ ΕΝΑ ΒΟΜΒΙΔΙΟ ΣΥΝΔΥΑΖΟΜΕΝΟ ΜΕ ΕΝΑ ΣΤΟΙΧΕΙΟ ΕΚΤΟΞΕΥΣΕΩΣ	737298/06-10-1999	3032138
SCA HYGIENE PRODUCTS AB	ΑΠΟΡΡΙΨΙΜΟ ΑΝΤΙΚΕΙΜΕΝΟ ΑΠΟΡΡΟΦΗΣΕΩΣ ΥΓΡΩΝ	760643/22-09-1999	3032203
SCHERING CORPORATION	ΧΡΗΣΙΜΟΠΟΙΗΣΗ ΑΝΑΛΟΓΩΝ Ή ΑΝΤΑΓΩΝΙΣΤΩΝ ΤΗΣ ΙΝΤΕΡΛΕΥΚΙΝΗΣ-10 ΔΙΑ ΤΗΝ ΘΕΡΑΠΕΥΤΙΚΗ ΑΓΩΓΗ ΤΗΣ ΤΟΞΙΚΟΤΗΤΟΣ ΠΟΥ ΠΡΟΚΑΛΕΙΤΑΙ ΑΠΟ ΕΝΔΟΤΟΞΙΝΗ Ή ΥΠΕΡΑΝΤΙΓΟΝΟ	600970/08-12-1999	3032167
SCHWEITZER ENGINEERING LABORATORIES, INC.	ΡΥΘΜΙΖΟΜΕΝΗ ΧΡΟΝΙΚΗ ΣΤΑΘΕΡΑ ΠΟΛΩΜΕΝΗΣ ΤΑΣΗΣ ΜΝΗΜΗΣ	769835/12-01-2000	3032344
SCUDDER ERIK D.	ΜΙΑ ΣΥΣΚΕΥΗ ΚΑΙ Η ΣΧΕΤΙΚΗ ΜΕΘΟΔΟΣ ΓΙΑ ΤΗΝ ΕΝΑΠΟΘΕΣΗ ΥΛΙΚΟΥ ΣΕ ΜΙΑ ΤΑΦΡΟ	797708/29-09-1999	3032155
SENETEK, PLC	ΜΕΘΟΔΟΣ ΚΑΙ ΣΥΝΘΕΣΗ ΓΙΑ ΚΑΛΥΤΕΡΕΥΣΗ ΤΩΝ ΕΠΙΒΛΑΒΩΝ ΦΑΙΝΟΜΕΝΩΝ ΓΗΡΑΝΣΗΣ	584068/06-10-1999	3032325

ΔΙΚΑΙΟΥΧΟΣ (73)	ΤΙΤΛΟΣ ΕΦΕΥΡΕΣΗΣ (54)	ΚΑΤΑΘΕΣΗ (22)	ΑΡ. Δ.Ε. (11)
SICA S.P.A.	ΣΥΣΚΕΥΗ ΓΙΑ ΤΟΝ ΑΥΤΟΜΑΤΟ ΕΛΕΓΧΟ ΤΗΣ ΚΕΦΑΛΗΣ ΛΕΙΤΟΥΡΓΙΑΣ ΕΝΟΣ ΕΡΓΑΛΕΙΟΥ ΚΟΠΗΣ ΓΙΑ ΝΑ ΣΧΗΜΑΤΙΣΤΟΥΝ ΤΕΜΑΧΙΑ ΣΩΛΗΝΩΝ ΜΕ ΜΕΙΩΜΕΝΟ ΜΗΚΟΣ ΤΑ ΟΠΟΙΑ ΞΕΚΙΝΟΥΝ ΑΠΟ ΜΙΑ ΣΩΛΗΝΑ ΦΕΡΟΥΣΑ ΕΞΩΤΕΡΙΚΩΣ ΠΤΥΧΩΣΕΙΣ, Η ΟΠΟΙΑ ΠΑΡΕΧΕΤΑΙ ΣΥΝΕΧΩΣ ΑΠΟ ΜΙΑ ΜΗΧΑΝΗ ΧΥΤΕΥΣΕΩΣ	707914/06-10-1999	3032283
SIEBERLING THOMAS SIEMENS AG	ΜΕΘΟΔΟΣ ΚΑΙ ΣΥΣΤΗΜΑ ΑΝΑΜΕΤΑΔΟΣΗΣ ΗΧΟΥ ΜΕΘΟΔΟΣ ΓΙΑ ΤΗΝ ΕΠΙΜΕΡΙΣΤΙΚΗ ΑΠΟΙΚΟΔΟΜΗΣΗ ΣΥΜΠΛΕΓΜΑΤΩΝ ΜΕΤΑΚΙΝΟΥΜΕΝΩΝ ΤΟΜΕΩΝ ΕΙΚΟΝΑΣ ΠΑΡΑΚΟΛΟΥΘΗΣΗΣ	886990/22-09-1999 564858/27-10-1999	3032205 3032362
SIEMENS AG	ΤΕΜΑΧΙΟ ΣΥΝΔΕΣΗΣ ΚΑΛΩΔΙΩΝ ΓΙΑ ΑΓΩΓΟΥΣ ΦΩΤΕΙΝΩΝ ΚΥΜΑΤΩΝ ΜΕ ΚΑΣΕΤΕΣ ΑΜΜΑΤΙΣΗΣ ΚΑΙ ΔΙΑΤΑΞΕΙΣ ΔΙΕΥΘΕΤΗΣΗΣ ΚΑΛΩΔΙΩΝ ΠΛΕΟΝΑΖΟΝΤΟΣ ΜΗΚΟΥΣ	875015/20-10-1999	3032387
SIKA AG, VORM. KASPAR WINKLER & CO. SMS SCHLOEMANN-SIEMAG AG	ΕΛΕΥΘΕΡΟΣ ΑΛΚΑΛΙΩΝ, ΥΓΡΟΣ ΕΠΙΤΑΧΥΝΤΗΣ ΠΗΞΗΣ ΚΑΙ ΣΚΛΗΡΥΝΣΗΣ ΓΙΑ ΤΟ ΤΣΙΜΕΝΤΟ ΔΙΑΤΑΞΗ ΔΙΑΤΗΡΗΣΕΩΣ ΣΤΕΓΝΗΣ ΤΑΙΝΙΑΣ ΨΥΧΡΗΣ ΕΛΑΣΕΩΣ ΣΤΗΝ ΕΞΟΔΟ ΕΓΚΑΤΑΣΤΑΣΕΩΝ ΨΥΧΡΗΣ ΕΛΑΣΕΩΣ ΣΕ ΚΥΛΙΝΔΡΟΥΣ ΚΑΙ ΤΑΙΝΙΩΝ	742179/13-10-1999 765696/10-11-1999	3032188 3032352
SOCIETE DES PRODUITS NESTLE S.A.	ΠΑΡΑΓΩΓΗ ΚΑΡΥΚΕΥΜΑΤΟΣ	640294/20-10-1999	3032239
SOCIETE DES PRODUITS NESTLE S.A.	ΟΞΙΝΗ ΑΜΥΛΟΥΧΟΣ ΖΥΜΩΘΕΙΣΑ ΣΥΝΘΕΣΗ ΓΙΑ ΜΕΙΩΣΗ ΤΟΥ ΖΥΜΩΘΕΝΤΟΣ ΠΕΡΙΕΧΟΜΕΝΟΥ ΓΑΛΑΚΤΟΣ ΚΑΙ/Ή ΦΡΟΥΤΟΥ ΣΕ ΤΡΟΦΙΜΑ	667106/06-10-1999	3032137
SOCIETE DES PRODUITS NESTLE S.A.	ΜΕΘΟΔΟΣ ΓΙΑ ΤΗΝ ΕΞΕΤΑΣΗ ΤΗΣ ΠΟΙΟΤΗΤΑΣ ΥΛΙΚΟΥ ΜΕ ΜΕΤΡΗΣΗ ΤΗΣ ΕΚΠΟΜΠΗΣ ΦΩΤΟΝΙΩΝ ΣΕ ΔΙΑΦΟΡΕΤΙΚΕΣ ΑΤΜΟΣΦΑΙΡΕΣ ΑΕΡΙΩΝ	758746/13-10-1999	3032312
SOCIETE NATIONALE D'ELECTRI- CITE ET DE THERMIQUE SOLAR AND ROBOTICS S.A.	ΜΕΘΟΔΟΣ ΣΒΕΣΕΩΣ ΤΗΣ ΑΝΥΔΡΟΥ ΑΣΒΕΣΤΟΥ ΠΟΥ ΠΕΡΙΕΧΕΤΑΙ ΣΤΙΣ ΤΕΦΡΕΣ ΜΗΧΑΝΙΣΜΟΣ ΚΑΙ ΑΥΤΟΜΑΤΗ ΜΗΧΑΝΗ ΓΙΑ ΤΟ ΣΚΟΥΠΙΣΜΑ ΔΑΠΕΔΩΝ	511286/22-09-1999 769923/22-09-1999	3032187 3032193
SOLUTIA INC.	ΠΑΡΑΓΩΓΗ ΠΟΛΥΗΛΕΚΤΡΙΜΙΔΙΟΥ ΣΕ ΕΝΑ ΟΡΓΑΝΙΚΟ ΜΕΣΟ	813562/13-10-1999	3032300
SOLVAY FLUOR UND DERIVATE GMBH	ΜΕΘΟΔΟΣ ΓΙΑ ΤΗΝ ΠΑΡΑΣΚΕΥΗ ΧΛΩΡΙΔΙΩΝ ΠΟΛΥ-ΚΑΙ ΥΠΕΡΦΘΟΡΟΑΝΘΡΑΚΙΚΟΥ ΟΞΕΟΣ	638539/03-11-1999	3032296
SONY CORPORATION	ΜΕΘΟΔΟΙ ΓΙΑ ΤΗΝ ΑΠΟΦΥΓΗ ΣΦΑΛΜΑΤΩΝ ΣΤΡΟΓΓΥΛΕΥΣΕΩΣ ΚΑΤΑ ΤΟΝ ΑΝΤΙΣΤΡΟΦΟ ΜΕΤΑΣΧΗΜΑΤΙΣΜΟ ΣΥΝΤΕΛΕΣΤΩΝ ΜΕΤΑΣΧΗΜΑΤΙΣΜΟΥ ΠΟΥ ΠΑΡΙΣΤΟΥΝ ΕΝΑ ΚΙΝΗΜΑΤΟΓΡΑΦΙΚΟ ΣΗΜΑ	638218/13-10-1999	3032133

ΔΙΚΑΙΟΥΧΟΣ (73)	ΤΙΤΛΟΣ ΕΦΕΥΡΕΣΗΣ (54)	ΚΑΤΑΘΕΣΗ (22)	ΑΡ. Δ.Ε. (11)
SOPLARIL	ΜΕΘΟΔΟΣ ΤΟΠΟΘΕΤΗΣΕΩΣ ΕΝΟΣ ΤΟΥΛΑΧΙΣΤΟΝ ΜΕΤΑΛΛΙΚΟΥ ΣΥΡΜΑΤΟΣ Ή ΜΙΑΣ ΜΕΤΑΛΛΙΚΗΣ ΤΑΙΝΙΑΣ ΕΠΙ ΕΝΟΣ ΛΕΠΤΟΥ ΦΥΛΛΟΥ ΚΑΙ ΠΕΡΙΤΥΛΙΞΗ ΤΟΥ ΦΥΛΛΟΥ ΑΥΤΟΥ	798682/10-11-1999	3032169
SOUTHWEST RESEARCH INSTITUTE	ΠΟΛΥΜΕΡΗΣ ΒΙΟΚΤΟΝΟΣ ΣΥΝΘΕΣΗ ΚΑΙ ΜΕΘΟΔΟΣ ΠΑΡΑΣΚΕΥΗΣ ΤΗΣ	611163/20-10-1999	3032180
SPIRO RESEARCH B.V.	ΕΛΕΓΧΟΣ ΕΚΤΟΝΩΣΕΩΣ ΓΙΑ ΚΛΕΙΣΤΟ ΣΥΣΤΗΜΑ ΚΥΚΛΟΦΟΡΙΑΣ ΥΓΡΟΥ	828975/20-10-1999	3032282
STAGO INTERNATIONAL	ΜΕΘΟΔΟΣ ΑΝΙΧΝΕΥΣΗΣ ΜΙΚΡΟΟΡΓΑΝΙΣΜΩΝ ΜΕ ΔΙΑΧΩΡΙΣΜΟ ΚΑΙ ΚΑΛΛΙΕΡΓΕΙΑ ΠΑΝΩ ΣΕ ΕΝΑ ΖΕΛΑΤΙΝΟΠΟΙΗΜΕΝΟ ΣΥΣΤΗΜΑ, ΖΕΛΑΤΙΝΟΠΟΙΗΜΕΝΟ ΣΥΣΤΗΜΑ ΚΑΙ ΠΑΚΕΤΟ ΔΟΣΟΛΟΓΙΑΣ ΓΙΑ ΝΑ ΤΕΘΕΙ ΣΕ ΕΦΑΡΜΟΓΗ ΑΥΤΗ Η ΜΕΘΟΔΟΣ, ΧΡΗΣΗ ΣΤΗ ΜΙΚΡΟΒΙΟΛΟΓΙΑ	815258/06-10-1999	3032277
STAHL UND WALZWERK MARIENHUTTE GESELLSCHAFT MBH	ΛΩΡΙΣ (ΠΕΤΑΣΜΑ) ΜΕ ΧΑΛΥΒΔΙΝΟΝ ΟΠΛΙΣΜΟΝ ΚΑΙ ΤΣΙΜΕΝΤΟΣΚΥΡΟΚΟΝΙΑΜΑ ΔΙ'ΕΠΙΠΕΔΟΥΣ ΚΑΤΑΣΚΕΥΑΣ ΧΑΛΥΒΔΟΠΑΓΟΥΣ ΣΚΥΡΟΔΕΜΑΤΟΣ	804658/03-11-1999	3032247
STANKOV BOJIDAR	2-ΒΡΩΜΟΜΕΛΛΑΤΟΝΙΝΗ ΣΤΗ ΘΕΡΑΠΕΙΑ ΤΩΝ ΔΙΑΤΑΡΑΧΩΝ ΤΟΥ ΥΠΝΟΥ	713701/22-09-1999	3032207
SUNTORY LTD	ΑΝΤΙΒΑΚΤΗΡΙΑΚΑ ΠΑΡΑΓΩΓΑ ΕΣΤΕΡΩΝ ΠΕΝΕΜΗΣ	544907/27-10-1999	3032372
TAKEDA CHEMICAL INDUSTRIES, LTD.	ΜΕΘΟΔΟΣ ΑΦΑΙΡΕΣΕΩΣ ΜΕΘΙΟΝΙΝΗΣ ΑΚΡΑΙΑΣ ΘΕΣΕΩΣ Ν	812856/29-09-1999	3032139
TECNOMEN OY	ΑΝΑΓΝΩΡΙΣΗ ΟΜΙΛΙΑΣ ΒΑΣΙΖΟΜΕΝΗ ΣΕ ΑΦΑΝΗ ΜΑΡΚΟΒΙΑΝΑ ΠΡΟΤΥΠΑ (ΗΜΜ)	685835/27-10-1999	3032375
TELEFONAKTIEBOLAGET LM ERICSSON	ΜΕΘΟΔΟΣ ΚΑΙ ΣΥΣΚΕΥΗ ΓΙΑ ΤΗΝ ΠΑΡΑΚΟΛΟΥΘΗΣΗ ΤΗΣ ΜΕΤΑΔΟΣΗΣ ΠΑΚΕΤΩΝ ΔΕΔΟΜΕΝΩΝ ΔΙΑΧΩΡΙΣΜΕΝΩΝ ΚΑΝΑΛΙΩΝ	630541/20-10-1999	3032206
TELEFONAKTIEBOLAGET LM ERICSSON	ΕΛΕΓΧΟΣ ΕΝΟΣ ΣΤΑΘΜΟΥ ΒΑΣΗΣ ΣΕ ΕΝΑ ΣΥΣΤΗΜΑ ΡΑΔΙΟΕΠΙΚΟΙΝΩΝΙΑΣ	642718/08-12-1999	3032330
TELSTRA CORPORATION LTD	ΕΝΑ ΣΥΣΤΗΜΑ ΤΗΛΕΠΙΚΟΙΝΩΝΙΩΝ	598760/22-09-1999	3032118
TEXACO DEVELOPMENT CORPORATION	ΠΥΡΙΜΑΧΗ ΕΠΕΝΔΥΣΗ ΣΤΗ ΔΙΑΒΑΣΗ ΕΝΟΣ ΕΞΑΕΡΩΤΗΡΑ ΠΡΟΣ ΤΟΝ ΛΕΒΗΤΑ ΑΝΚΤΗΣΗΣ ΘΕΡΜΟΤΗΤΑΣ ΚΑΠΝΑΕΡΙΩΝ	763589/27-10-1999	3032211
THE DOW CHEMICAL CO.	ΠΟΛΥΜΕΡΙΚΗ ΣΥΝΘΕΣΗ ΠΕΡΙΛΑΜΒΑΝΟΥΣΑ ΠΡΟΣΩΡΙΝΟ ΑΝΤΙΔΡΑΣΤΗΡΙΟ ΕΛΕΓΧΟΥ ΑΦΡΟΥ	450513/27-10-1999	3032269
THE PROCTER & GAMBLE CO.	ΣΥΝΘΕΣΕΙΣ ΚΑΘΑΡΙΣΜΟΥ ΥΑΛΟΥ ΠΟΥ ΕΧΟΥΝ ΕΥΘΥΓΡΑΜΜΑ ΑΛΚΥΛΟ ΘΕΙΙΚΑ ΕΠΙΦΑΝΕΙΟΔΡΑΣΤΙΚΑ	823937/13-10-1999	3032284
THE SCHEPENS EYE RESEARCH INSTITUTE, INC.	ΟΦΘΑΛΜΙΚΗ ΘΕΡΑΠΕΙΑ ΤΟΥ ΣΥΝΔΡΟΜΟΥ SJOGREN ΜΕ ΑΝΔΡΟΓΟΝΑ	643581/20-10-1999	3032326
THE VICTORIA UNIVERSITY OF MANCHESTER	ΕΠΟΥΛΩΣΗ ΠΛΗΓΩΝ	754058/03-11-1999	3032266
THE VICTORIA UNIVERSITY OF MANCHESTER	ΕΝΙΣΧΥΣΗ ΕΙΚΟΝΑΣ	839361/13-10-1999	3032179

<i>ΔΙΚΑΙΟΥΧΟΣ</i> (73)	<i>ΤΙΤΛΟΣ ΕΦΕΥΡΕΣΗΣ</i> (54)	<i>ΚΑΤΑΘΕΣΗ</i> (22)	<i>ΑΡ. Δ.Ε.</i> (11)
THE WELLCOME FOUNDATION LTD	ΑΝΤΙΙΚΟΣ ΣΥΝΔΥΑΣΜΟΣ ΝΟΥΚΛΕΟΖΙΤΩΝ	574457/13-10-1999	3032299
THIMON S.A.	ΠΡΟΕΝΤΕΤΑΜΕΝΟΝ ΦΥΛΛΟΝ, ΕΞΟΠΛΙΣΜΟΣ ΚΑΙ ΜΕΘΟΔΟΣ ΕΞΩΤΕΡΙΚΗΣ ΣΥΣΚΕΥΑΣΙΑΣ	779145/13-10-1999	3032358
THYSSEN STAHL AG	ΣΥΣΚΕΥΗ ΣΤΗΡΙΞΗΣ ΕΝΟΣ ΠΛΕΥΡΙΚΟΥ ΠΡΟΣΩΠΟΥ ΜΙΑΣ ΕΓΚΑΤΑΣΤΑΣΗΣ ΣΥΝΕΧΟΥΣ ΧΥΤΕΥΣΗΣ ΜΕΤΑΛΛΙΚΩΝ ΤΑΙΝΙΩΝ ΜΕΤΑΞΥ ΚΥΛΙΝΔΡΩΝ	759335/27-10-1999	3032327
TORAY PLASTICS EUROPE SA	ΜΕΘΟΔΟΣ ΠΑΡΑΣΚΕΥΗΣ ΠΟΛΥΕΣΤΕΡΑ ΜΕ ΟΜΑΔΑ ΟΞΥΣΟΥΛΦΟΝΥΛΙΟΥ	561716/06-10-1999	3032146
TOTTI CONSTANCE	ΕΡΓΑΛΕΙΟ ΓΙΑ ΤΗΝ ΕΚΠΟΜΠΗ ΜΙΑΣ ΡΟΗΣ ΗΛΕΚΤΡΟΝΙΚΩΝ ΑΚΤΙΝΟΒΟΛΙΩΝ ΚΑΙ ΕΥΡΕΩΣ ΦΑΣΜΑΤΟΣ ΗΛΕΚΤΡΟΜΑΓΝΗΤΙΚΩΝ ΑΚΤΙΝΟΒΟΛΙΩΝ	721193/13-10-1999	3032342
TVI EUROPE LTD	ΤΑΧΟΓΡΑΦΟΣ ΜΕ ΒΕΛΟΝΑ ΕΓΓΡΑΦΗΣ ΓΙΑ ΤΗΝ ΠΑΡΑΓΩΓΗ ΣΗΜΑΔΙΩΝ ΑΝΑΓΝΩΡΙΣΕΩΣ ΕΠΙ ΕΝΟΣ ΔΙΑΓΡΑΜΜΑΤΟΣ	842499/13-10-1999	3032306
TVI EUROPE LTD	ΚΑΤΑΓΡΑΦΕΑΣ ΤΑΧΥΤΗΤΟΣ ΜΕ ΔΙΟΡΘΩΣΗ ΦΑΣΕΩΣ	850464/20-10-1999	3032339
UGINE S.A.	ΦΕΡΡΙΤΙΚΟΣ ΑΝΟΞΕΙΔΩΤΟΣ ΧΑΛΥΒΑΣ ΧΡΗΣΙΜΟΠΟΙΗΣΙΜΟΣ ΙΔΙΑΙΤΕΡΑ ΓΙΑ ΥΠΟΣΤΗΡΙΓΜΑΤΑ ΚΑΤΑΛΥΤΩΝ	735153/27-10-1999	3032240
UNITED PARCEL SERVICE OF AMERICA INC.	ΕΝΑ ΣΥΣΤΗΜΑ ΟΠΤΙΚΗΣ ΛΗΨΗΣ ΠΟΛΛΑΠΛΩΝ ΚΩΔΙΚΩΝ	571892/13-10-1999	3032162
UNITED PARCEL SERVICE OF AMERICA, INC.	ΕΝΤΟΠΙΣΤΗΣ ΟΙΑΣΔΗΠΟΤΕ ΔΙΕΥΘΥΝΣΕΩΣ ΓΡΑΜΜΙΚΟΥ ΚΩΔΙΚΟΣ	894311/06-10-1999	3032280
UNIVERSITY OF BRITISH COLUMBIA	ΧΡΗΣΗ ΑΠΛΩΝ ΚΑΙ ΣΥΖΕΥΓΜΕΝΩΝ ΔΕΣΤΡΑΝΩΝ ΣΤΗΝ ΠΑΡΑΣΚΕΥΗ ΦΑΡΜΑΚΟΥ ΓΙΑ ΤΗΝ ΠΑΡΕΜΠΟΔΙΣΗ Ή ΤΗ ΜΕΙΩΣΗ ΤΟΥ ΚΙΝΔΥΝΟΥ ΜΟΛΥΝΣΗΣ ΑΠΟ ΒΑΚΤΗΡΙΑΚΑ ΠΑΘΟΓΟΝΑ	737072/14-04-1999	3032116
UNLIMITED TECHNOLOGIES, INC.	ΣΥΣΚΕΥΗ ΚΑΙ ΜΕΘΟΔΟΣ ΕΛΕΓΧΟΥ ΕΚΠΟΜΠΩΝ ΚΑΥΣΑΕΡΙΩΝ	695396/29-09-1999	3032244
USINOR	ΣΥΣΚΕΥΗ ΣΤΗΡΙΞΗΣ ΕΝΟΣ ΠΛΕΥΡΙΚΟΥ ΠΡΟΣΩΠΟΥ ΜΙΑΣ ΕΓΚΑΤΑΣΤΑΣΗΣ ΣΥΝΕΧΟΥΣ ΧΥΤΕΥΣΗΣ ΜΕΤΑΛΛΙΚΩΝ ΤΑΙΝΙΩΝ ΜΕΤΑΞΥ ΚΥΛΙΝΔΡΩΝ	759335/27-10-1999	3032327
VALINGE ALUMINIUM AB	ΜΕΘΟΔΟΣ ΓΙΑ ΤΗΝ ΕΠΙΣΤΡΩΣΗ ΚΑΙ ΤΗ ΜΗΧΑΝΙΚΗ ΣΥΝΔΕΣΗ ΣΑΝΙΔΩΝ ΚΤΙΡΙΩΝ	855482/01-12-1999	3032335
VATTENFALL AB	ΜΙΑ ΕΝΤΟΙΧΙΣΜΕΝΗ ΥΠΟΔΟΧΗ	761026/22-09-1999	3032159
VENTURE ONE (IP) LTD	ΔΙΑΤΑΞΗ ΣΥΛΛΟΓΗΣ ΤΩΝ ΚΟΠΡΑΝΩΝ ΣΚΥΛΩΝ	778729/13-10-1999	3032322
VERTEX PHARMACEUTICALS INCORPORATED	ΠΑΡΑΓΩΓΑ ΣΟΥΛΦΟΝΑΜΙΔΙΟΥ ΣΑΝ ΑΝΑΣΤΟΛΕΙΣ ΑΣΠΑΡΤΥΛ ΠΡΩΤΕΑΣΗΣ	749421/15-09-1999	3032151
VLASTUIN INTERN TRANSPORT EN PRODUKTVERPAKKINGEN B.V.	ΕΓΚΑΤΑΣΤΑΣΗ ΕΠΙΔΕΙΞΕΩΣ	724854/06-10-1999	3032313

ΔΙΚΑΙΟΥΧΟΣ (73)	ΤΙΤΛΟΣ ΕΦΕΥΡΕΣΗΣ (54)	ΚΑΤΑΘΕΣΗ (22)	ΑΡ. Δ.Ε. (11)
VOEST-ALPINE INDUSTRIEAN- LAGENBAU GMBH	ΦΟΥΡΝΟΣ ΗΛΕΚΤΡΙΚΟΥ ΤΟΞΟΥ ΣΥΝΕΧΟΥΣ ΡΕΥΜΑ- ΤΟΣ ΜΕ ΔΥΟ Ή ΠΕΡΙΣΣΟΤΕΡΑ ΗΛΕΚΤΡΟΔΙΑ	793732/15-09-1999	3032132
VOGL ERICH R.	ΔΙΑΤΑΞΗ ΓΙΑ ΤΗΝ ΚΑΘ'ΥΨΟΣ ΜΕΤΑΒΑΛΛΟΜΕΝΗ ΔΥΝΑΜΟΣΥΜΠΛΕΚΤΙΚΗ ΣΤΕΡΕΩΣΗ ΣΕ ΜΙΑ ΡΑΒΔΟ, ΙΔΙΑΙΤΕΡΑ ΓΙΑ ΚΑΤΑΣΚΕΥΕΣ ΚΑΤΩΘΕΝ ΤΗΣ ΟΡΟΦΗΣ	919731/20-10-1999	3032232
VORWERK & CO. INTERHO- LDING GMBH	ΜΕΘΟΔΟΣ ΠΟΥ ΚΑΝΕΙ ΟΡΑΤΗ ΤΗΝ ΑΠΟ ΑΠΟΡΡΟ- ΦΗΤΗΡΑ ΣΚΟΝΗΣ (ΗΛΕΚ.ΣΚΟΥΠΑ) ΑΠΟΡΡΟ- ΦΟΥΜΕΝΗ ΣΚΟΝΗ	754428/06-10-1999	3032177
W.R. GRACE & CO. -CONN.	ΜΕΘΟΔΟΣ ΓΙΑ ΤΗΝ ΑΦΑΙΡΕΣΗ ΤΩΝ ΘΞΕΙΔΙΩΝ ΤΟΥ ΘΕΙΟΥ ΚΑΙ ΤΟΥ ΑΖΩΤΟΥ ΑΠΟ ΕΝΑ ΑΕΡΙΟ ΜΕ ΤΗ ΧΡΗΣΗ ΕΝΟΣ ΠΡΟΣΡΟΦΗΤΙΚΟΥ	720864/22-09-1999	3032248
WEST PHARMACEUTICAL SERV- ICES DRUG DELIVERY & CLINI- CAL RESEARCH CENTRE LIMITED	ΠΑΡΑΣΚΕΥΗ ΜΙΚΡΟΣΩΜΑΤΙΩΝ	596984/03-11-1999	3032234
WINLOC AG	ΣΥΝΔΥΑΣΜΟΣ ΚΥΛΙΝΔΡΟΥ ΚΛΕΙΔΑΡΙΑΣ ΚΑΙ ΚΛΕΙ- ΔΙΟΥ ΠΕΡΙΛΑΜΒΑΝΟΜΕΝΟΥ ΕΝΟΣ ΚΛΕΙΔΙΟΥ ΠΡΟ- ΦΙΛΕ (ΜΕ ΚΑΤΟΝΟΜΗΝ)	737265/06-10-1999	3032262
WIRSBO ROHRPRODUKTION UND VERTRIEBS -GMBH	ΣΥΝΔΕΣΗ ΣΩΛΗΝΩΤΩΝ ΑΓΩΓΩΝ ΚΑΙ ΜΕΘΟΔΟΣ ΚΑΤΑΣΚΕΥΗΣ ΣΥΝΔΕΣΕΩΝ ΣΩΛΗΝΩΤΩΝ ΑΓΩΓΩΝ ΑΠΟ ΠΟΛΥΟΛΕΦΙΝΗ	530387/06-10-1999	3032196
WOLFF WALSRODE AG	ΑΝΑΚΥΚΛΩΣΙΜΟ ΦΥΛΛΟ ΠΟΛΛΩΝ ΣΤΟΙΒΑΔΩΝ, ΣΕ ΒΑΣΗ ΠΟΛΥΑΜΙΔΙΟ ΚΑΙ ΠΟΛΥΟΛΕΦΙΝΕΣ, ΜΕ ΜΕΓΑΛΟ ΠΟΣΟΣΤΟ ΑΝΑΚΥΚΛΟΥΜΕΝΩΝ, ΔΥΝΑ- ΜΕΝΟ ΝΑ ΔΙΑΜΟΡΦΩΘΕΙ ΔΙΑ ΒΑΘΕΙΑΣ ΕΞΕΛΑΣΕΩΣ ΚΑΙ ΘΕΡΜΟΣΥΓΚΟΛΛΟΥΜΕΝΟ	622182/20-10-1999	3032259
WOLFF WALSRODE AG	ΑΝΑΚΥΚΛΩΣΙΜΟ ΦΥΛΛΟ, ΤΟΥΛΑΧΙΣΤΟΝ ΤΡΙΩΝ ΣΤΟΙΒΑΔΩΝ, ΣΕ ΒΑΣΗ ΠΟΛΥΑΜΙΔΙΟ ΚΑΙ ΠΟΛΥΟ- ΛΕΦΙΝΕΣ, ΜΕ ΜΕΓΑΛΟ ΠΟΣΟΣΤΟ ΑΝΑΚΥΚΛΟΥ- ΜΕΝΩΝ, ΔΥΝΑΜΕΝΟ ΝΑ ΔΙΑΜΟΡΦΩΘΕΙ ΜΑ ΒΑΘΕΙΑ ΕΞΕΛΑΣΗ, ΚΑΙ ΘΕΡΜΟΣΥΓΚΟΛΛΟΥΜΕΝΟ	622183/20-10-1999	3032265
ZENECA LTD	ΠΡΩΤΟΤΥΠΕΣ 4-ΠΙΠΕΡΙΔΙΝΥΛΟ ΥΠΟΚΑΤΕΣΤΗΜΕΝΕΣ ΛΑΚΤΑΜΕΣ ΩΣ ΑΝΤΑΓΩΝΙΣΤΕΣ ΤΟΥ ΥΠΟΔΟΧΕΑ ΤΗΣ ΝΕΥΡΟΚΙΝΙΝΗΣ 2 ΓΙΑ ΤΗ ΘΕΡΑΠΕΙΑ ΤΟΥ ΑΣΘΜΑΤΟΣ	726893/22-12-1999	3032253
ZENECA LTD	ΣΥΝΕΡΓΙΣΤΙΚΗ ΖΙΖΑΝΙΟΚΤΟΝΟΣ ΣΥΝΘΕΣΗ ΚΑΙ ΜΕΘΟΔΟΣ ΧΡΗΣΕΩΣ ΑΥΤΗΣ	840548/05-01-2000	3032317
ZONAGEN, INC.	ΜΕΘΟΔΟΙ ΚΑΙ ΣΚΕΥΑΣΜΑΤΑ ΓΙΑ ΤΗ ΔΙΑΜΟΡΦΩΣΗ ΤΗΣ ΑΝΘΡΩΠΙΝΗΣ ΣΞΕΟΥΑΛΙΚΗΣ ΑΠΟΚΡΙΣΗΣ	767660/20-10-1999	3032182
ZOSTER, S.A.	ΝΕΑ ΤΡΟΦΗ ΓΙΑ ΚΑΛΛΙΕΡΓΟΥΜΕΝΑ ΨΑΡΙΑ	655203/06-10-1999	3032148

ΚΕΦΑΛΑΙΟ 3 ΜΕΤΑΒΟΛΕΣ

ΕΥΡΩΠΑΪΚΑ ΔΙΠΛΩΜΑΤΑ ΕΥΡΕΣΙΤΕΧΝΙΑΣ

ΑΡ. Ε.Δ.Ε.	ΜΕΤΑΒΙΒΑΣΕΙΣ
3004279	Η εταιρεία "Lafarge Braas GmbH" (μετά από αλλαγή επωνυμίας "Braas GmbH") μεταβίβασε όλα τα δικαιώματά της που απορρέουν από το υπ' αριθμ. 3004279 πιστοποιητικό κατάθεσης μετάφρασης Ευρωπαϊκού Δ.Ε. στην εταιρεία "Lafarge Braas Roofing Accessories GmbH & Co. KG" που εδρεύει εις Frankfurter Landstrasse 2-4, Oberursel, 61347, Germany.
3013197	Η εταιρεία "Hoechst Aktiengesellschaft" μεταβίβασε όλα τα δικαιώματά της που απορρέουν από το υπ' αριθμ. 3013197 πιστοποιητικό κατάθεσης μετάφρασης Ευρωπαϊκού Δ.Ε. στην εταιρεία "Arteva Technologies S.A.R.L." που εδρεύει εις Talstrasse 80, Zurich, CH-8001, Switzerland.
3017721	Η εταιρεία "Dorr-Oliver Incorporated" (συνδικαιούχος με την εταιρεία "Alko Group Ltd.") μεταβίβασε τα εξ' αδιαιρέτου δικαιώματά της που απορρέουν από το υπ' αριθμ. 3017721 πιστοποιητικό κατάθεσης μετάφρασης Ευρωπαϊκού Δ.Ε. στην εταιρεία "Altia Group Ltd" που εδρεύει εις Salmisaarenranta 7, Helsinki, Fin-00180, Finland.
3017721	Η εταιρεία "Alko Group Ltd." μεταβίβασε τα εξ' αδιαιρέτου δικαιώματά της που απορρέουν από το υπ' αριθμ. 3017721 πιστοποιητικό κατάθεσης μετάφρασης Ευρωπαϊκού Δ.Ε. λόγω λύσης στην συνδικαιούχο εταιρεία "Altia Group Ltd" που εδρεύει εις Salmisaarenranta 7, Helsinki, Fin-00180, Finland.
3029059	Οι συνδικαιούχοι κ.κ. Broers Dieter & Reichelt Helmut μεταβίβασαν τα εξ' αδιαιρέτου δικαιώματά τους που απορρέουν από το υπ' αριθμ. 3029059 πιστοποιητικό κατάθεσης μετάφρασης Ευρωπαϊκού Δ.Ε. στην εταιρεία "Molekulare Energietechnik AG" που εδρεύει εις Am Schraegen Weg 14, Vaduz 9490, Liechtenstein.
3031636	Η εταιρεία "Hoechst Aktiengesellschaft" μεταβίβασε όλα τα δικαιώματά της που απορρέουν από το υπ' αριθμ. 3031636 πιστοποιητικό κατάθεσης μετάφρασης Ευρωπαϊκού Δ.Ε. στην εταιρεία "Arteva Technologies S.A.R.L." που εδρεύει εις Talstrasse 80, Zurich, CH-8001, Switzerland.

ΑΡ. Ε.Δ.Ε.	ΑΛΛΑΓΗ ΕΠΩΝΥΜΙΑΣ
3004279	Η εταιρεία "Braas GmbH" δικαιούχος του υπ' αριθμ. 3004279 πιστοποιητικού κατάθεσης μετάφρασης Ευρωπαϊκού Δ.Ε. μετέβαλε την επωνυμία της σε : "Lafarge Braas GmbH"
3028852	Η εταιρεία "Leister Elektro-Geratebau" δικαιούχος του υπ' αριθμ. 3028852 πιστοποιητικού κατάθεσης μετάφρασης Ευρωπαϊκού Δ.Ε. μετέβαλε την επωνυμία της σε : "Leister Process Technologies"

ΑΡ. Ε.Δ.Ε.	ΑΛΛΑΓΗ ΕΔΡΑΣ
3028852	Η εταιρεία "Leister Process Technologies" δικαιούχος του υπ' αριθμ. 3028852 πιστοποιητικού κατάθεσης μετάφρασης Ευρωπαϊκού Δ.Ε. άλλαξε την έδρα της από : 6056, Kagiswil, Switzerland, σε : Reidstrasse, 6060, Sarnen, Switzerland.

ΚΟΙΝΟΠΟΙΗΣΕΙΣ

Επίσης κοινοποιήθηκε στον Ο.Β.Ι. η παρακάτω μεταβολή που συντελέστηκε κατά την Ευρωπαϊκή φάση ενώπιον του ΕΓΔΕ:

ΑΡ. Ε.Δ.Ε.	ΣΥΜΠΛΗΡΩΣΗ ΣΥΝΕΥΦΕΥΡΕΤΩΝ
3028174	Η εταιρεία "The Population Council Inc." δικαιούχος του υπ' αριθμ. 3028174 πιστοποιητικού κατάθεσης μετάφρασης Ευρωπαϊκού Δ.Ε. συμπλήρωσε τους παρακάτω εφευρέτες οι οποίοι εκ παραδρομής δεν είχαν αναφερθεί: Alfred Moo-Young, Horatiobruno Croxatto, Ana Zepeda-Ortega.

ΚΕΦΑΛΑΙΟ 4

ΕΚΠΤΩΣΕΙΣ - ΑΝΑΚΛΗΣΕΙΣ ΕΚΠΤΩΣΕΩΝ ΕΥΡΩΠΑΪΚΩΝ ΔΙΠΛΩΜΑΤΩΝ ΕΥΡΕΣΙΤΕΧΝΙΑΣ

ΕΠΑΝΑΛΗΨΗ ΔΗΜΟΣΙΕΥΣΗΣ

Κατ' εφαρμογή των άρθρων 16 § 1,2 και 24 του Ν. 1733/1987 "Μεταφορά τεχνολογίας, εφευρέσεις και τεχνολογική καινοτομία" (ΦΕΚ 171, Α), οι κάτωθι πράξεις εκπτώσεων και ανακλήσεων δημοσιεύτηκαν και γνωστοποιήθηκαν στο κοινό με το Ε.Δ.Β.Ι. "Τεύχος ΕΚΠΤΩΣΕΩΝ ΚΑΙ ΑΝΑΚΛΗΣΕΩΝ" στις 14 Απριλίου 2000.

Η παρούσα δημοσίευση είναι επανάληψη της προαναφερόμενης δημοσίευσης προς διευκόλυνση του κοινού.

Ε Κ Π Τ Ω Σ Ε Ι Σ

Α.Π. : 1526/2000
ΗΜΕΡΟΜΗΝΙΑ : 6/04/2000

Έχοντας υπόψη τις διατάξεις :

α. του άρθρου 17 του Π.Δ. 77/1988 "Διατάξεις εφαρμογής της σύμβασης για τη χορήγηση ευρωπαϊκών διπλωμάτων ευρεσιτεχνίας που κυρώθηκε με το νόμο 1607/1986 " (ΦΕΚ 33, Α' της 25.02.1988) και

β. των άρθρων 16 παρ. 1, 2 και 24 του Ν.1733/1987 " Μεταφορά τεχνολογίας, εφευρέσεις και τεχνολογική καινοτομία " (ΦΕΚ 171, Α' της 22.09.1987) και

γ. τη διαπίστωση μη καταβολής των ετησίων τελών εντός των νομίμων προθεσμιών

Α Π Ο Φ Α Σ Ι Ζ Ο Υ Μ Ε

Εκπίπτουν από τα δικαιώματα που απορρέουν από τα πιστοποιητικά κατάθεσης μετάφρασης Ευρωπαϊκού Διπλώματος Ευρεσιτεχνίας για την Ελλάδα, οι παρακάτω δικαιούχοι :

ΑΡ. ΕΔΕ	ΔΙΚΑΙΟΥΧΟΙ
3001333	ENGELHARD CORPORATION
3001580	PELIKAN AG.
3002152	GETZNER-CHEMIE GMBH
3002549	BASF AG.
3002592	SOCIETE FRANCAISE HOECHST S.A.
3003929	TELEFONAKTIEBOLAGET LM ERICSSON
3004748	STE DES PRODUITS NESTLE S.A.
3004796	THE DOW CHEMICAL COMPANY
3004864	SIEMENS AG
3004886	KRONE AG
3005409	KONE ELEVATOR GMBH
3006036	LEWERINGHAUS MANFRED
3006243	STE DES PRODUITS NESTLE S.A.
3006471	GALLERT GUSTAV
3006659	PEAUDOUCE
3006998	BOOTS GERARDUS ANTHONIUS MARIA
3007296	SCHERING AG
3007307	THE GILLETTE COMPANY
3007520	MUREX DIAGNOSTICS CORPORATION
3007630	HOWMEDICA INC
3007734	BECTON DICKINSON AND COMPANY
3007851	UNION CARBIDE CORPORATION
3008053	SPILLERS FOODS ITALIA S.P.A.
3008059	N.V. UNION MINIERE S.A.

3008264	mitsubishi kasei co
3008496	deguusa ag
3008590	general electric company
3008712	societe europeenne de propulsion
3008786	deutsche thomson-brandt gmbh
3009004	schneider (usa) inc.
3009075	artix s.a.
3009169	micHELIN & cie (compagnie generale des..
3009213	societe des produits nestle s.a.
3009387	neoprobe corporation
3009418	le joint francais
3009752	filppula martti j.o.
3009984	fujisawa pharmaceutical co.ltd.
3010056	bASF ag
3010076	scotia holdings plc
3010274	jeschke immanuel
3010419	f.h. fauldinG & co. ltd.
3010524	eniricerca s.p.a., enicHEM synthesis s.p.a.
3011045	NOVARTIS ag
3011170	KUREHA KAGAKU KOGYO KABUSHIKI KAISHA
3011336	ELF ANTAR FRANCE
3011347	SAHL JOHANNES
3011376	FAMULUS
3011453	SIEMENS NIXDORF INFORMATIONSSYSTEME AG
3011775	FBFC INTERNATIONAL S.A.
3011802	ROHM AND HAAS COMPANY
3011964	LEEWARDER PAPIERWARENFABRIEK B.V.
3012623	HOECHST AKTIENGESELLSCHAFT
3012701	ITALTEL SOCIETA ITALIANA TELECOMUNICAZIONI S.P.A.
3012834	THE UNIVERSITY OF NEWCASTLE RESEARCH ASSOCIATES LIMITED
3013315	MANNESMANN AKTIENGESELLSCHAFT, K.T.I. GROUP B.V., A.S.A B.V
3013371	SIEMENS AKTIENGESELLSCHAFT
3013502	ACB
3013801	MULLER UMWELTTECHNIK GMBH & CO KG
3014746	KENT JOHN M.
3014783	SIEMENS AKTIENGESELLSCHAFT
3014885	THE ADMINISTRATORS OF THE TULANE EDUCATIONAL FUND
3014989	EZPELETA ITURRALDE D. JOSE JAVIER
3015031	NOVO NORDISK A/S
3015078	HENKEL KOMMANDITGESELLSCHAFT AUF AKTIEN
3015501	SANOFI
3015547	ANDROSCORE CORPORATION
3015713	FUJISAWA PHARMACEUTICAL CO. LTD.
3015844	ROCHE CONSUMER HEALTH (WORLDWIDE) LTD
3015874	SCHOTT GLASWERKE, CARL-ZEISS-STIFTUNG trading as SCHOTT GLASWERKE
3016252	PROTIAL
3016280	VETROTEX SAINT - GOBAIN
3016475	KRINNER KLAUS
3016545	PONT-A-MOUSSON S.A.
3016737	BARRACUDA TECHNOLOGIES AB
3016786	GANDINI ROBERTO
3016787	HYDRO ALLUMINIO ORNAGO S.P.A.
3016992	IMZ-FERTIGUNGS-UND VERTRIEBSGESELLSCHAFT FUR DENTALE TECHNOLOGIE MBH, EBERLE MEDIZINTECHNISCHE ELEMENTE GMBH
3017050	PIONEER HI-BRED INTERNATIONAL INC.
3017363	HAARMANN & REIMER CORP.
3017374	SHELL INTERNATIONALE RESEARCH MAATSCHAPPIJ B.V.
3018097	enicHEM S.P.A.
3018101	ADEZA BIOMEDICAL CORPORATION
3019144	RHONE-POULENC RORER S.A.
3019325	BAYER ag
3019539	SERRATURE MERONI S.P.A.

3019554	PANDALIS GEORGIOS
3019590	BPB INDUSTRIES PUBLIC LIMITED COMPANY
3019614	EISAI CO., LTD
3019697	NEOPROBE CORPORATION
3019800	FAXON JOHAN
3020093	AMERICAN HOME PRODUCTS CORPORATION
3020458	SIEMENS AKTIENGESELLSCHAFT
3020595	BOFORS AB
3020606	GENERAL INSTRUMENT CORPORATION OF DELAWARE
3020615	RHONE-POULENC NUTRITION ANIMALE
3020628	RUOTE O.Z. S.P.A.
3020636	NUOVOPIGNONE INDUSTRIE MECCANICHE E FONDERIA S.P.A., ENIRICERCHE S.P.A.
3020656	SOCIETE DES PRODUITS NESTLE S.A.
3020837	ARREDI TECNICI VILLA S.P.A.
3021125	E.R. SQUIBB & SONS, INC.
3021851	BOFORS AB
3021918	MATRA COMMUNICATION
3022018	AKZO NOBEL N.V.
3022024	KRONE AG
3022106	TANABE SEIYAKU CO., LTD.
3022145	DONALDSON COMPANY, INC.
3022310	SHELL INTERNATIONALE RESEARCH MAATSCHAPPIJ B.V.
3022332	STRATO/INFUSAID INC.
3022352	CMB ITALCAPS TECHNOLOGY S.R.L.
3022501	LONZA AG
3023113	ITALTEL S.P.A.
3023114	ROMAGNOLI MAURO
3023158	HENDERSON HENNING MORGAN
3023170	HOECHST AG
3023243	HERBERTS GMBH
3023274	LUCKY LTD.
3023490	HERBERTS GESELLSCHAFT MIT BESCHRANKTER HAFTUNG
3023650	SECRETARY OF STATE FOR DEFENCE IN HER BRITANNIC MAJESTY'S GOVERNMENT OF THE UNITED KINGDOM OF GREAT BRITAIN AND NORTHERN IRELAND
3023697	THE PROCTER & GAMBLE COMPANY
3023730	FL. SMIDTH & CO. A/S
3023751	SAFT
3023765	SIGNODE CORPORATION
3023822	MICROCOM SYSTEMS, INC.
3024524	JOHNS MANVILLE INTERNATIONAL, INC.
3024607	RHONE-POULENC RORER S.A.
3024612	UNION CARBIDE CHEMICALS & PLASTICS TECHNOLOGY CORPORATION
3024692	KONE ELEVATOR GMBH
3024729	SIEMENS SGP VERKEHRSTECHNIK GMBH
3024805	HUBNER GUMMI - UND KUNSTOFF GMBH
3024830	COMMUNAUTE EUROPEENNE DE L'ENERGIE ATOMIQUE (EURATOM)
3025070	TELEFONAKTIEBOLAGET LM ERICSSON
3025161	GENTEC B.V.
3025298	JOHNS MANVILLE INTERNATIONAL, INC.
3025515	SIEMENS AG
3025535	CONDEA AUGUSTA S.P.A.
3025741	SANKYO COMPANY LIMITED
3025757	GENERAL INSTRUMENT CORPORATION OF DELAWARE
3025763	HOECHST AG
3025948	ADIR ET COMPAGNIE
3026099	ZENECA LIMITED
3026175	NATIONALE STICHTING TOT EXPLOITATIE VAN CASINOSPELEN IN NEDERLAND
3026387	HERBERTS GMBH
3026583	LENZING AG
3026705	MARTINEZ VELAZQUEZ MANUEL JESUS
3027225	LAINIERE DE PICARDIE
3027261	COMMISSARIAT A L' ENERGIE ATOMIQUE, INSTITUT NATIONAL DE LA RECHERCHE AGRONOMIQUE, CHARAMATHIEU ANDRE

3027452	SHAW INDUSTRIES, INC.
3027633	3M ITALIA S.P.A.
3027995	LUPI QUINTILIO
3028396	DAIMLER-BENZ AEROSPACE AG
3028470	INMED-B.V.
3028634	SENETEK PLC
3028737	HEWING GMBH
3028882	GENERAL ELECTRIC COMPANY
3029110	ENICHEM S.P.A.
3029202	AGFA-GEVAERT AG
3029284	SEB S.A.
3029501	RIVERWOOD INTERNATIONAL CORPORATION
3029945	HEWING GMBH
3029968	TIMMINCO LIMITED
3030230	SIEMENS AG
3030538	BIOGAL GYOGYSZERGYAR RT
3030547	ROBINSON BROTHERS LIMITED

Η απόφαση αυτή να δημοσιευτεί στο Ειδικό Δελτίο Βιομηχανικής Ιδιοκτησίας (ΕΔΒΙ).

Μαρούσι, 6 Απριλίου 2000

Ο ΓΕΝΙΚΟΣ ΔΙΕΥΘΥΝΤΗΣ

ΚΩΣΤΑΣ ΚΟΓΙΑΣ

ΣΥΝΔΡΟΜΕΣ ΓΙΑ ΤΟ ΕΔΒΙ

- | | |
|--|-------------|
| – Τέλος αγοράς του Ειδικού Δελτίου Βιομηχανικής Ιδιοκτησίας ανά τεύχος | δρχ. 1.500 |
| – Συνδρομές εσωτερικού (για ένα έτος) | δρχ. 15.000 |
| – Συνδρομές εξωτερικού (για ένα έτος) | δρχ. 30.000 |

(άρθρο 4, παρ. 3, ν. 1733/1987)

Κάθε ενδιαφερόμενος μπορεί να προμηθεύεται το ΕΔΒΙ ή να ζητήσει να γίνει συνδρομητής από τον:

Οργανισμό Βιομηχανικής Ιδιοκτησίας (ΟΒΙ)
Παντανάσσης 5
151 25 Παράδεισος Αμαρουσίου
τηλ.: 6828231

SUBSCRIPTIONS FOR THE INDUSTRIAL PROPERTY BULLETIN

- | | |
|---|------------|
| – Purchase fee per issue | GRD 1.500 |
| – Subscription: domestic (one year) | GRD 15.000 |
| – Subscription: foreign (one year) | GRD 30.000 |

(art. 4, par. 3, law 1733/1987)

For bulletin purchasing or subscription information, please contact:

5 Pandanassis Str.
151 25 Paradissos Amarousiou
Athens - Greece
tel.: (00301) 6828231