



ΟΡΓΑΝΙΣΜΟΣ
ΒΙΟΜΗΧΑΝΙΚΗΣ
ΙΔΙΟΚΤΗΣΙΑΣ

ΕΙΔΙΚΟ ΔΕΛΤΙΟ ΒΙΟΜΗΧΑΝΙΚΗΣ ΙΔΙΟΚΤΗΣΙΑΣ

ΤΕΥΧΟΣ Α΄
ΕΥΡΕΣΙΤΕΧΝΙΕΣ

ΙΟΥΛΙΟΣ 2000





**ΟΡΓΑΝΙΣΜΟΣ
ΒΙΟΜΗΧΑΝΙΚΗΣ
ΙΔΙΟΚΤΗΣΙΑΣ**

Παντανάσσης 5
151 25 Παράδεισος Αμαρουσίου

ΤΕΛΕΦΑΞ: 6819231

ΤΗΛΕΦΩΝΑ:

ΓΕΝΙΚΕΣ ΠΛΗΡΟΦΟΡΙΕΣ: 6183500

ΚΑΤΑΘΕΣΕΙΣ: 6183593

ΤΕΛΗ: 6183594

ΕΞΕΤΕΣΤΕΣ: 6183595

ΛΟΓΙΣΤΗΡΙΟ: 6183596

ΝΟΜΙΚΑ ΘΕΜΑΤΑ: 6183597

ΤΕΧΝΙΚΗ ΠΛΗΡΟΦΟΡΗΣΗ: 6183598

ΔΗΜΟΣΙΕΣ ΣΧΕΣΕΙΣ: 6183599

Επιμέλεια - Έκδοση:

Οργανισμός Βιομηχανικής Ιδιοκτησίας (ΟΒΙ)

© Οργανισμός Βιομηχανικής Ιδιοκτησίας (ΟΒΙ)
31 ΑΥΓΟΥΣΤΟΥ 2000



**INDUSTRIAL
PROPERTY
ORGANISATION**

5 Pandanassis Str.,
GR 151 25 Paradissos Amaroussiou Athens, Greece

TELEFAX: 6819231

TELEPHONS:

GENERAL INFORMATION: (00301) 6183500

RECEIVING OFFICE: (00301) 6183593

FEES: (00301) 6183594

EXAMINERS: (00301) 6183595

ACCOUNTS OFFICE: (00301) 6183596

LEGAL MATTERS: (00301) 6183597

TECHNICAL INFORMATION: (00301) 6183598

PUBLIC RELATIONS: (00301) 6183599

Editor - Publisher:

Industrial Property Organisation (OBI)

© Industrial Property Organisation (OBI)
August 31, 2000

ΕΙΣΑΓΩΓΙΚΟ ΣΗΜΕΙΩΜΑ

Το Ειδικό Δελτίο Βιομηχανικής Ιδιοκτησίας αποτελείται από 2 διαφορετικά τεύχη:

Το ΤΕΥΧΟΣ Α΄ στο οποίο δημοσιεύονται σε μηνιαία βάση οι Ευρεσιτεχνίες που προστατεύονται στην Ελλάδα, και

το ΤΕΥΧΟΣ Β΄ στο οποίο δημοσιεύονται αντίστοιχα, σε μηνιαία βάση, τα Σχέδια και Υποδείγματα που προστατεύονται στην Ελλάδα με αποκλειστικά δικαιώματα εκμετάλλευσης.

Τα δύο αυτά τεύχη, ενώ αποτελούν μέρη ενός ενιαίου Δελτίου, λειτουργούν και διατίθενται σαν ξεχωριστές εκδόσεις, ακολουθώντας ως προς το περιεχόμενό τους τις επιταγές της σχετικής ισχύουσας νομοθεσίας.

ΙΟΥΛΙΟΣ 2000
ΠΕΡΙΕΧΟΜΕΝΑ

	Σελ.
Ανάλυση κωδικών αρθμών	5
Συντμήσεις	5

ΜΕΡΟΣ Α΄
ΕΘΝΙΚΟΙ ΤΙΤΛΟΙ ΠΡΟΣΤΑΣΙΑΣ

ΚΕΦΑΛΑΙΟ 1

ΑΙΤΗΣΕΙΣ :

- i ΔΙΠΛΩΜΑΤΩΝ ΕΥΡΕΣΙΤΕΧΝΙΑΣ
- ii ΠΙΣΤΟΠΟΙΗΤΙΚΩΝ ΥΠΟΔΕΙΓΜΑΤΟΣ ΧΡΗΣΙΜΟΤΗΤΑΣ
- iii ΣΥΜΠΛΗΡΩΜΑΤΙΚΩΝ ΠΙΣΤΟΠΟΙΗΤΙΚΩΝ ΠΡΟΣΤΑΣΙΑΣ

1.1 Αιτήσεις Διπλωμάτων Ευρεσιτεχνίας	9
1.2 Ευρετήριο αιτήσεων Δ.Ε. σύμφωνα με την ημερομηνία κατάθεσης	12
1.3 Ευρετήριο αιτήσεων Δ.Ε. σύμφωνα με την αλφαβητική σειρά των καταθετών	13
1.4 Αιτήσεις Πιστοποιητικών Υποδείγματος Χρησιμότητας	14
1.5 Ευρετήριο αιτήσεων Π.Υ.Χ. σύμφωνα με την ημερομηνία κατάθεσης	17
1.6 Ευρετήριο αιτήσεων Π.Υ.Χ. σύμφωνα με την αλφαβητική σειρά των καταθετών	18
1.7 Αιτήσεις για Συμπληρωματικά Πιστοποιητικά Προστασίας για Φάρμακα	19
1.8 Ευρετήριο αιτήσεων για Συμπληρωματικά Πιστοποιητικά Προστασίας για Φάρμακα σύμφωνα με την ημερομηνία κατάθεσης	20
1.9 Ευρετήριο αιτήσεων για Συμπληρωματικά Πιστοποιητικά Προστασίας για Φάρμακα σύμφωνα με αλφαβητική σειρά των αιτούντων	21

ΚΕΦΑΛΑΙΟ 2

ΔΙΠΛΩΜΑΤΑ ΕΥΡΕΣΙΤΕΧΝΙΑΣ ΚΑΙ ΠΙΣΤΟΠΟΙΗΤΙΚΑ ΥΠΟΔΕΙΓΜΑΤΟΣ ΧΡΗΣΙΜΟΤΗΤΑΣ

2.1 Διπλώματα Ευρεσιτεχνίας	22
2.2 Ευρετήριο Δ.Ε. σύμφωνα με την ημερομηνία κατάθεσης	32
2.3 Ευρετήριο Δ.Ε. σύμφωνα με την αλφαβητική σειρά των δικαιούχων	33
2.4 Πιστοποιητικά Υποδείγματος Χρησιμότητας	34
2.5 Ευρετήριο Π.Υ.Χ. σύμφωνα με την ημερομηνία κατάθεσης	36
2.6 Ευρετήριο Π.Υ.Χ. σύμφωνα με την αλφαβητική σειρά των δικαιούχων	37

ΚΕΦΑΛΑΙΟ 3

ΜΕΤΑΒΟΛΕΣ - ΔΙΟΡΘΩΣΕΙΣ

ΚΕΦΑΛΑΙΟ 4

ΕΚΠΤΩΣΕΙΣ-ΑΝΑΚΛΗΣΕΙΣ ΕΚΠΤΩΣΕΩΝ

JULY 2000
CONTENTS

	Page
INID Codes	5
Abbreviations	5

PART A΄
NATIONAL PROTECTION TITLES

CHAPTER 1

APPLICATIONS:

- i PATENT
- ii UTILITY MODEL APPLICATIONS
- iii SUPPLEMENTARY PROTECTION CERTIFICATES

1.1 Patent Applications	9
1.2 Patent Application Index by filing date	12
1.3 Patent Application Index in alphabetical order of the patentee	13
1.4 Utility Model Applications	14
1.5 Utility Model Application Index by filing date	17
1.6 Utility Model Application Index in alphabetical order of the applicants	18
1.7 Applications for Supplementary Protection Certificates for plant protection medicines	19
1.8 Applications Index for Supplementary Protection Certificates for plant protection medicines by filing date	20
1.9 Applications Index for Supplementary Protection Certificates for plant protection medicines in alphabetical order of the applicants	21

CHAPTER 2

PATENTS AND UTILITY MODELS

2.1 Patents	22
2.2 Patent Index by filing date	32
2.3 Patent Index in alphabetical order of the patentee	33
2.4 Utility Models	34
2.5 Utility Model Index by filing date	36
2.6 Utility Model Index in alphabetical order of the patentee	37

CHAPTER 3

MODIFICATIONS - CORRECTIONS

CHAPTER 4

ANNULMENTS-REVOCATIONS OF ANNULMENTS

ΜΕΡΟΣ Β΄
ΕΥΡΩΠΑΪΚΟΙ ΤΙΤΛΟΙ ΠΡΟΣΤΑΣΙΑΣ

ΚΕΦΑΛΑΙΟ 1

ΜΕΤΑΦΡΑΣΕΙΣ ΕΥΡΩΠΑΪΚΩΝ ΑΙΤΗΣΕΩΝ

1.1 Ανακοίνωση για κατάθεση μετάφρασης των αξιώσεων Ευρωπαϊκών αιτήσεων Δ.Ε.	43
1.2 Ευρετήριο Ευρωπαϊκών αιτήσεων σύμφωνα με τον αριθμό δημοσίευσης	44
1.3 Ευρετήριο Ευρωπαϊκών αιτήσεων σύμφωνα με την αλφαβητική σειρά των καταθετών	45

ΚΕΦΑΛΑΙΟ 2

ΕΥΡΩΠΑΪΚΑ ΔΙΠΛΩΜΑΤΑ ΕΥΡΕΣΙΤΕΧΝΙΑΣ

2.1 Ανακοίνωση για κατάθεση μετάφρασης Ευρωπαϊκών Δ.Ε.	46
2.2 Ευρετήριο Ευρωπαϊκών Δ.Ε. σύμφωνα με τον αριθμό δημοσίευσης	156
2.3 Ευρετήριο Ευρωπαϊκών Δ.Ε. σύμφωνα με την αλφαβητική σειρά των δικαιούχων	169

ΚΕΦΑΛΑΙΟ 3

ΜΕΤΑΒΟΛΕΣ - ΔΙΟΡΘΩΣΕΙΣ 183

ΚΕΦΑΛΑΙΟ 4

ΕΚΠΤΩΣΕΙΣ-ΑΝΑΚΛΗΣΕΙΣ ΕΚΠΤΩΣΕΩΝ ΕΥΡΩΠΑΪΚΩΝ ΔΙΠΛΩΜΑΤΩΝ ΕΥΡΕΣΙΤΕΧΝΙΑΣ 189

ΜΕΡΟΣ Γ΄

ΕΚΤΑΚΤΕΣ ΑΝΑΚΟΙΝΩΣΕΙΣ 193

Συνδρομές για το ΕΔΒΙ	196
-----------------------------	-----

PART B΄
EUROPEAN PROTECTION TITLES

CHAPTER 1

TRANSLATIONS OF EUROPEAN PATENT APPLICATIONS

1.1 Notification concerning the translation of the European patents applications claims	43
1.2 Index by publication number of the European applications patents	44
1.3 Index in alphabetical order of the patentee	45

CHAPTER 2

EUROPEAN PATENTS

2.1 Notification concerning the translation of the European patents	46
2.2 Index by publication number of the European patents	156
2.3 Index in alphabetical order of the patentee	169

CHAPTER 3

MODIFICATIONS - CORRECTIONS 183

CHAPTER 4

ANNULMENTS-REVOCATIONS OF ANNULMENTS OF EUROPEAN PATENTS 189

PART C΄

SPECIAL COMMUNICATIONS 193

Subscription of the Industrial Property Bulletin	196
--	-----

ΚΩΔΙΚΟΙ ΑΡΙΘΜΟΙ ΤΕΥΧΟΣ Α΄ ΕΘΝΙΚΟ	INID CODES PART A NATIONAL PROTECTION TITLES
(11) Αριθμός Δ.Ε. (11) Αριθμός Π.Υ.Χ. (21) Αριθμός Αίτησης Δ.Ε. (21) Αριθμός Αίτησης Π.Υ.Χ. (22) Ημερομηνία κατάθεσης (30) Συμβατικές Προτεραιότητες (47) Ημερομηνία απονομής (51) Διεθνής ταξινόμηση (54) Τίτλος εφεύρεσης (57) Περίληψη (61) Τροποποίηση στο κύριο Δ.Ε. (71) Καταθέτης (72) Εφευρέτης (73) Δικαιούχος (74) Ειδικός Πληρεξούσιος (74) Αντίκλητος	(11) Patent No (11) Utility Model No (21) Patent application No (21) Utility Model application No (22) Filing date (30) Priority (47) Date of grant (51) International Patent Classification (54) Invention title (57) Abstract (61) Addition to the patent (71) Applicant (72) Inventor (73) Patentee (74) Attorney (74) Representative
ΤΕΥΧΟΣ Β΄ ΕΥΡΩΠΑΪΚΟ	PART B EUROPEAN PATENTS
(11) Αριθμός Ευρωπαϊκού Δ.Ε. (21) Αριθμός Ελληνικής κατάθεσης (22) Ημερομηνία Ελληνικής κατάθεσης (30) Προτεραιότητα (54) Τίτλος εφεύρεσης (57) Περίληψη (71) Καταθέτης (72) Εφευρέτης (73) Δικαιούχος (74) Ειδικός Πληρεξούσιος (74) Αντίκλητος (86) Αριθμ./ημερ. κατάθεσης Ευρωπαϊκής αίτησης (87) Αριθμ./ημερ. δημοσίευσης Ευρωπαϊκής αίτησης (68) Αριθμ./ημερ. κυρίου Δ.Ε. (92) Αριθμ./ημερ. ισχύουσας άδειας κυκλοφορίας στην Ελλάδα (93) Αριθμ./ημερ. 1ης άδειας κυκλοφορίας στην Ε.Κ. (95) Προσδιορισμός προϊόντος	(11) European Patent No (21) Greek application No (22) Greek application filing date (30) Priority (54) Invention title (57) Abstract (71) Applicant (72) Inventor (73) Patentee (74) Attorney (74) Representative (86) European application No/European application filing date (87) EP Publication No/Date (68) Number/publication number of the basic patent (92) Number/date of the first marketing authorization in Greece (93) Number/date of the first marketing authorization in the EU (95) Name of the product

ΣΥΝΤΜΗΣΕΙΣ

ΟΒΙ: Οργανισμός Βιομηχανικής Ιδιοκτησίας

ΕΔΒΙ: Ειδικό Δελτίο Βιομηχανικής Ιδιοκτησίας

ΔΕΒΙ: Δελτίο Εμπορικής και Βιομηχανικής Ιδιοκτησίας

Δ.Ε.: Δίπλωμα Ευρεσιτεχνίας

ΠΥΧ: Πιστοποιητικό Υποδείγματος Χρησιμότητας

Δ.Σ.: Διοικητικό Συμβούλιο

ΑΠ./ΗΜ.ΔΗΜ.Ε.Α. (87): Αριθμός/ημερομηνία δημοσίευσης ευρωπαϊκής αίτησης

ΑΡ.ΕΛΛ.ΚΑΤ. (21): Αριθμός Ελληνικής Κατάθεσης

ΑΡ.ΑΙΤ.ΠΥΧ.: Αριθμός αίτησης πιστοποιητικού υποδείγματος χρησιμότητας

ΕΓΔΕ: Ευρωπαϊκό Γραφείο Διπλωμάτων Ευρεσιτεχνίας

ΕΡΟ: European Patent Office

ΣΠΠΦΠ: Συμπληρωματικό Πιστοποιητικό Προστασίας για Φυτοπροστατευτικά Προϊόντα

ΣΠΠΦ: Συμπληρωματικό Πιστοποιητικό Προστασίας για Φάρμακα



ΜΕΡΟΣ Α΄

ΕΘΝΙΚΟΙ ΤΙΤΛΟΙ ΠΡΟΣΤΑΣΙΑΣ

ΚΕΦΑΛΑΙΟ 1

ΑΙΤΗΣΕΙΣ ΔΙΠΛΩΜΑΤΩΝ ΕΥΡΕΣΙΤΕΧΝΙΑΣ ΚΑΙ ΠΙΣΤΟΠΟΙΗΤΙΚΩΝ ΥΠΟΔΕΙΓΜΑΤΟΣ ΧΡΗΣΙΜΟΤΗΤΑΣ ΚΑΙ ΣΥΜΠΛΗΡΩΜΑΤΙΚΑ ΠΙΣΤΟΠΟΙΗΤΙΚΑ ΠΡΟΣΤΑΣΙΑΣ

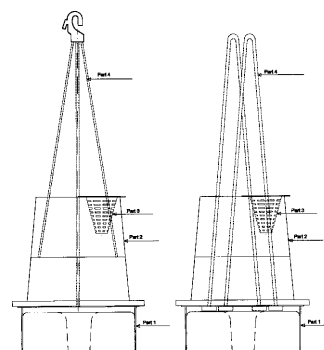
1.1 ΑΙΤΗΣΕΙΣ ΔΙΠΛΩΜΑΤΩΝ ΕΥΡΕΣΙΤΕΧΝΙΑΣ

ΑΡΙΘΜΟΣ ΑΙΤΗΣΗΣ Δ.Ε.	(21): 980100442
ΔΙΕΘΝΗΣ ΤΑΞΙΝΟΜΗΣΗ ΚΑΤΑΘΕΤΗΣ	(51): IPC6: A01M 1/02 (71): ΒΙΟΡΥΛ, ΧΗΜΙΚΗ ΚΑΙ ΓΕΩΡΓΙΚΗ ΒΙΟΜΗΧΑΝΙΑ, ΕΠΙΣΤΗΜΟΝΙΚΗ ΕΡΕΥΝΑ Βιλτανιώτη 36, Κ.ΚΗΦΙΣΙΑ 145 64 ΑΘΗΝΑ, ΕΛΛΑΣ
ΗΜΕΡΟΜΗΝΙΑ ΚΑΤΑΘΕΣΗΣ	(22): 01-12-1998
ΣΥΜΒΑΤΙΚΕΣ ΠΡΟΤΕΡΑΙΟΤΗΤΕΣ	(30): —
ΤΡΟΠΟΠΟΙΗΣΗ ΣΤΟ ΚΥΡΙΟ Δ.Ε.	(61): —
ΕΦΕΥΡΕΤΗΣ	(72): 1) ΣΤΑΥΡΟΠΟΥΛΟΣ ΑΛΕΞΑΝΔΡΟΣ 2) ΚΟΥΤΣΙΛΙΕΡΗΣ ΗΛΙΑΣ
ΕΙΔΙΚΟΣ ΠΛΗΡΕΞΟΥΣΙΟΣ	(74): —
ΑΝΤΙΚΛΗΤΟΣ	(74): —
ΤΙΤΛΟΣ ΕΦΕΥΡΕΣΗΣ	(54): ΠΑΓΙΔΑ ΕΝΤΟΜΩΝ

ΠΕΡΙΛΗΨΗ (57)

Η παρούσα εφεύρεση αναφέρεται σε μία παγίδα εντόμων, η οποία εξουδετερώνει επιβλαβή έντομα και αποτρέπει οχλήσεις και πιθανές μολύνσεις. Η παγίδα αυτή περιλαμβάνει σε συνδυασμό α) μία αδιαφανή βάση, όπου προσθέτονται νερό και ελκυστικά και η οποία φέρει μία κωνική είσοδο στο κάτω μέρος της που επιτρέπει την είσοδο αλλά όχι την έξοδο των εντόμων. β) Ένα διαφανές κάλυμμα που φέρει ένα άνοιγμα

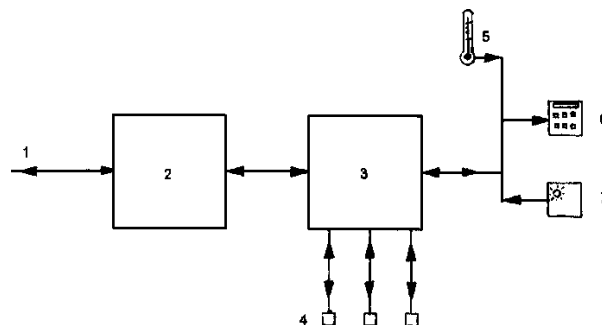
στο επάνω μέρος του μη-συμμετρικά τοποθετημένο με το κάτω άνοιγμα και είναι εξοπλισμένο με ένα κωνικό πλέγμα το οποίο επίσης επιτρέπει την είσοδο αλλά όχι την έξοδο των εντόμων. γ) Ένα σύστημα ανάρτησης που επιτρέπει τόσο την ανάρτηση της παγίδας όσο και την ασφαλή σύνδεση της βάσης με το διαφανές κάλυμμα. Τα έντομα έλκονται προς την παγίδα από ειδικά παρασκευάσματα (τροφικά ελκυστικά, φερομόνες κτλ.) και εξουδετερώνονται με πνιγμό μέσα σε νερό ή εξουδετερώνονται από ένα εντομοκτόνο επαφής που βρίσκεται σε μία ταινία χάρτινη στο εσωτερικό του διαφανούς καλύμματος.



ΑΡΙΘΜΟΣ ΑΙΤΗΣΗΣ Δ.Ε.	(21): 980100443
ΔΙΕΘΝΗΣ ΤΑΞΙΝΟΜΗΣΗ ΚΑΤΑΘΕΤΗΣ	(51): — (71): ΧΑΡΑΤΣΗΣ ΙΩΑΝΝΟΥ ΚΩΝΣΤΑΝΤΙΝΟΣ Αντωνοπούλου 201, ΒΟΛΟΣ 382 21 ΜΑΓΝΗΣΙΑ, ΕΛΛΑΣ
ΗΜΕΡΟΜΗΝΙΑ ΚΑΤΑΘΕΣΗΣ	(22): 01-12-1998
ΣΥΜΒΑΤΙΚΕΣ ΠΡΟΤΕΡΑΙΟΤΗΤΕΣ	(30): —
ΤΡΟΠΟΠΟΙΗΣΗ ΣΤΟ ΚΥΡΙΟ Δ.Ε.	(61): —
ΕΦΕΥΡΕΤΗΣ	(72): ΧΑΡΑΤΣΗΣ ΙΩΑΝΝΟΥ ΚΩΝΣΤΑΝΤΙΝΟΣ
ΕΙΔΙΚΟΣ ΠΛΗΡΕΞΟΥΣΙΟΣ	(74): —
ΑΝΤΙΚΛΗΤΟΣ	(74): ΠΥΡΓΟΥ ΚΑΛΛΙΟΠΗ Σοφοκλέους 11 546 33 ΘΕΣΣΑΛΟΝΙΚΗ
ΤΙΤΛΟΣ ΕΦΕΥΡΕΣΗΣ	(54): ΣΥΣΤΗΜΑ ΤΗΛΕΧΕΙΡΙΣΜΟΥ ΔΙΑΚΟΠΤΩΝ ΓΡΑΜΜΩΝ ΗΛΕΚΤΡΙΚΟΥ ΡΕΥΜΑΤΟΣ

ΠΕΡΙΛΗΨΗ (57)

Σύστημα για τον τηλεχειρισμό γραμμών ηλεκτρικού ρεύματος που βρίσκονται μέσα σε εγκαταστάσεις/κτίρια επιτρέποντας στον χρήστη να ελέγχει την παροχή ρεύματος στις γραμμές αυτές, δίνοντας ρεύμα σε όλες τις ηλεκτρικές συσκευές που είναι συνδεδεμένες στην εκάστοτε από αυτές γραμμή. Το σύστημα είναι έτσι ρυθμισμένο ώστε ο χρήστης να καλεί μία συσκευή κατάλληλη να απαντάει σε τηλεφωνικές κλήσεις και μέσω μιας άλλης συσκευής ελέγχου να ορίζει και να μαθαίνει την κατάσταση των διακοπών. Μέσω της ίδιας συσκευής ελέγχου ο χρήστης μπορεί να ορίζει και να ελέγχει τους διακόπτες αυτούς και από άλλα σημεία του κτιρίου. Ο χρήστης μπορεί τέλος να χρησιμοποιήσει και ηλεκτρονικό υπολογιστή για τον έλεγχο της συσκευής ελέγχου διακοπών με δυνατότητα είτε απευθείας ελέγχου ή μέσω προγράμματος.



ΑΡΙΘΜΟΣ ΑΙΤΗΣΗΣ Δ.Ε.	(21): 980100448
ΔΙΕΘΝΗΣ ΤΑΞΙΝΟΜΗΣΗ	(51): IPC6: C04B 33/13 IPC6: C04B 18/04
ΚΑΤΑΘΕΤΗΣ	(71): ΑΝΩΝΥΜΟΣ ΕΤΑΙΡΕΙΑ ΒΙΟΜΗΧΑΝΙΚΩΝ-ΕΜΠΟΡΙΚΩΝ ΚΑΙ ΤΟΥΡΙΣΤΙΚΩΝ ΕΠΙΧΕΙΡΗΣΕΩΝ ΑΚΕΚ Α.Ε. ΒΙ.Π.Ε Ηρακλείου 711 10 ΗΡΑΚΛΕΙΟ ΚΡΗΤΗΣ, ΕΛΛΑΣ
ΗΜΕΡΟΜΗΝΙΑ ΚΑΤΑΘΕΣΗΣ	(22): 03-12-1998
ΣΥΜΒΑΤΙΚΕΣ ΠΡΟΤΕΡΑΙΟΤΗΤΕΣ	(30): —
ΤΡΟΠΟΠΟΙΗΣΗ ΣΤΟ ΚΥΡΙΟ Δ.Ε.	(61): —
ΕΦΕΥΡΕΤΗΣ	(72): ΜΕΤΑΞΑΣ ΜΙΧΑΗΛ
ΕΙΔΙΚΟΣ ΠΛΗΡΕΞΟΥΣΙΟΣ	(74): ΦΙΛΙΠΠΑΚΗΣ ΔΗΜΗΤΡΙΟΣ, Δικηγόρος Σμύρνης 20 712 01 ΗΡΑΚΛΕΙΟ ΚΡΗΤΗΣ
ΑΝΤΙΚΛΗΤΟΣ	(74): ΦΙΛΙΠΠΑΚΗΣ ΔΗΜΗΤΡΙΟΣ, Δικηγόρος Σμύρνης 20 712 01 ΗΡΑΚΛΕΙΟ ΚΡΗΤΗΣ
ΤΙΤΛΟΣ ΕΦΕΥΡΕΣΗΣ	(54): ΜΕΘΟΔΟΣ ΠΑΡΑΓΩΓΗΣ ΚΕΡΑΜΙΚΩΝ ΠΡΟΪΟΝΤΩΝ ΜΕ ΧΡΗΣΗ ΡΕΥΣΤΗΣ ΒΙΟΜΑΖΑΣ

ΠΕΡΙΛΗΨΗ (57)

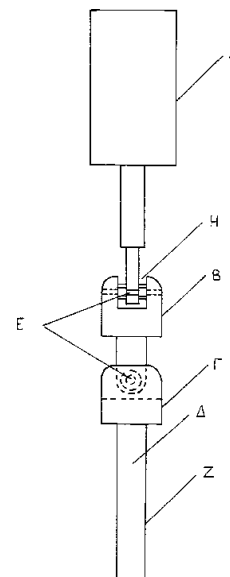
Η εφεύρεση αναφέρεται σε κεραμικά προϊόντα τα οποία παράγονται με ανάμιξη ρευστής βιομάζας και μίγματος αργιλοχωμάτων για την δημιουργία της πλαστικής μάζας (πηλού). Η συγκεκριμένη βιομάζα προέρχεται από την βιολογική επεξεργασία οικιακών ή βιομηχανικών αποβλήτων. Σημαντικά οφέλη της παρούσας εφεύρεσης είναι η προστασία του περιβάλλοντος με παράλληλα εξοικονόμηση ηλεκτρικής ενέργειας, καυσίμων υλών και βελτίωση ποιότητας κεραμικών προϊόντων.

ΑΡΙΘΜΟΣ ΑΙΤΗΣΗΣ Δ.Ε.	(21): 980100458
ΔΙΕΘΝΗΣ ΤΑΞΙΝΟΜΗΣΗ	(51): IPC6: G01C 15/10
ΚΑΤΑΘΕΤΗΣ	(71): 1) ΣΚΡΙΤΛΗΣ ΑΘΑΝΑΣΙΟΥ ΙΩΑΝΝΗΣ Στρατηγού Γενναδίου 31 542 49 ΘΕΣΣΑΛΟΝΙΚΗ, ΕΛΛΑΣ 2) ΤΑΛΟΥΜΗΣ ΧΑΡΑΛΑΜΠΟΥΣ ΣΤΕΦΑΝΟΣ Γραβιάς και Παλαμά, ΝΕΟΙ ΕΠΙΒΑΤΕΣ 570 19 ΘΕΣΣΑΛΟΝΙΚΗ, ΕΛΛΑΣ
ΗΜΕΡΟΜΗΝΙΑ ΚΑΤΑΘΕΣΗΣ	(22): 14-12-1998
ΣΥΜΒΑΤΙΚΕΣ ΠΡΟΤΕΡΑΙΟΤΗΤΕΣ	(30): —
ΤΡΟΠΟΠΟΙΗΣΗ ΣΤΟ ΚΥΡΙΟ Δ.Ε.	(61): —
ΕΦΕΥΡΕΤΗΣ	(72): 1) ΣΚΡΙΤΛΗΣ ΑΘΑΝΑΣΙΟΥ ΙΩΑΝΝΗΣ 2) ΤΑΛΟΥΜΗΣ ΧΑΡΑΛΑΜΠΟΥΣ ΣΤΕΦΑΝΟΣ
ΕΙΔΙΚΟΣ ΠΛΗΡΕΞΟΥΣΙΟΣ	(74): —
ΑΝΤΙΚΛΗΤΟΣ	(74): —
ΤΙΤΛΟΣ ΕΦΕΥΡΕΣΗΣ	(54): ΣΥΣΤΗΜΑ ΚΑΤΑΚΟΡΥΦΗΣ ΕΝΔΕΙΞΗΣ ΜΕ ΛΕΙΖΕΡ

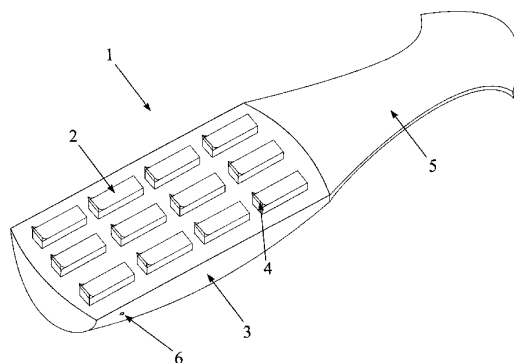
ΠΕΡΙΛΗΨΗ (57)

Σύστημα κατακόρυφης ένδειξης με λέιζερ που αποτελείται από μία πηγή λέιζερ (Δ) τοποθετημένη μέσα σε ένα σωλήνα (Ζ), μία λαβή (Α) και από δύο τουλάχιστον αρθρώσεις (Β,Γ) οι οποίες παρουσιάζουν ελάχιστες τριβές στα σημεία τριβής τους (Ε) με την βοήθεια τριβέων κυλίσεως (ρουλεμάν) ή ολισθήσεως (κουζινέτων). Οι αρθρώσεις αυτές συνδέουν τη λαβή (Α) με το σωλήνα (Ζ) μέσα στον οποίον είναι τοποθετημένη η πηγή λέιζερ (Δ). Το όλο σύστημα λόγω της βαρύτητας ευθυγραμμίζεται όταν κρατηθεί από την λαβή (Α). Η δέσμη λέιζερ που εκπέμπεται από τον σωλήνα (Ζ) δείχνει την κατακόρυφη. Πλεονέκτημα αυτής της εφεύρεσης είναι ότι με

ένα μικρό σε μέγεθος, απλό και πρακτικό σύστημα (εργαλείο), βρίσκουμε την κατακόρυφη σε οποιοδήποτε ύψος επιθυμούμε χωρίς η ένδειξη μας να επηρεάζεται από το περιβάλλον.



ΑΡΙΘΜΟΣ ΑΙΤΗΣΗΣ Δ.Ε.	(21): 980100465
ΔΙΕΘΝΗΣ ΤΑΞΙΝΟΜΗΣΗ ΚΑΤΑΘΕΤΗΣ	(51): IPC6: G09B 15/06 (71): ΤΖΟΡΜΠΑΤΖΑΚΗΣ ΜΙΧΑΛΗΣ Αλμπερτ Σβάϊτσερ 3, ΗΡΑΚΛΕΙΟ 713 04 ΚΡΗΤΗ, ΕΛΛΑΣ
ΗΜΕΡΟΜΗΝΙΑ ΚΑΤΑΘΕΣΗΣ	(22): 22-12-1998
ΣΥΜΒΑΤΙΚΕΣ ΠΡΟΤΕΡΑΙΟΤΗΤΕΣ	(30): –
ΤΡΟΠΟΠΟΙΗΣΗ ΣΤΟ ΚΥΡΙΟ Δ.Ε.	(61): –
ΕΦΕΥΡΕΤΗΣ	(72): ΤΖΟΡΜΠΑΤΖΑΚΗΣ ΜΙΧΑΛΗΣ
ΕΙΔΙΚΟΣ ΠΛΗΡΕΞΟΥΣΙΟΣ	(74): –
ΑΝΤΙΚΛΗΤΟΣ	(74): –
ΤΙΤΛΟΣ ΕΦΕΥΡΕΣΗΣ	(54): ΤΑΣΤΙΕΡΑ ΕΚΓΥΜΝΑΣΗΣ ΔΑΚΤΥΛΩΝ ΓΙΑ ΕΚΜΑΘΗΣΗ ΕΓΧΟΡΔΩΝ ΜΟΥΣΙΚΩΝ ΟΡΓΑΝΩΝ

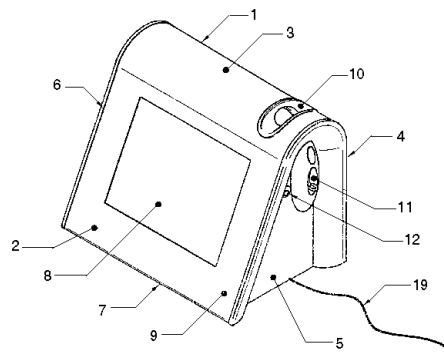


ΠΕΡΙΛΗΨΗ (57)

Η παρούσα εφεύρεση αναφέρεται σε εύχρηστο και πρακτικό όργανο γυμναστικής, που επιτρέπει στους μαθητές ενός εγχόρδου μουσικού οργάνου να γυμνάσουν τα αρχικά άκαμπτα δάκτυλα των χεριών τους με τέτοιο τρόπο, ώστε να μπορούν με επιτυχία να αντεπεξέλθουν και στα δυσκολότερα μουσικά κομμάτια. Η συσκευή μοιάζει στην όψη μιας ταστιέρας εγχόρδου και λόγω του μικρού της όγκου θα μπορεί να χρησιμοποιηθεί σε οποιονδήποτε χώρο (γραφείο, κατά την παρακολούθηση τηλεόρασης, κλπ.) Η ταστιέρα εκγύμνασης φέρει σειρά από πλήκτρα πίεσης που έχουν την διάταξη των χορδών μουσικού οργάνου και γυμνάζει έτσι αποτελεσματικά κάθε δάκτυλο του χρήστη χωριστά και όπως απαιτείται για το παίξιμο οργάνου.

ΑΡΙΘΜΟΣ ΑΙΤΗΣΗΣ Δ.Ε.	(21): 990100406
ΔΙΕΘΝΗΣ ΤΑΞΙΝΟΜΗΣΗ ΚΑΤΑΘΕΤΗΣ	(51): – (71): FUNWORLD ELEKTRONIK GES.M.B.H. Kreuzstrasse 30 A-4861 SCHORFLING, AUSTRIA
ΗΜΕΡΟΜΗΝΙΑ ΚΑΤΑΘΕΣΗΣ	(22): 25-11-1999
ΣΥΜΒΑΤΙΚΕΣ ΠΡΟΤΕΡΑΙΟΤΗΤΕΣ	(30): GM824-98/10-12-98/AT
ΤΡΟΠΟΠΟΙΗΣΗ ΣΤΟ ΚΥΡΙΟ Δ.Ε.	(61): –
ΕΦΕΥΡΕΤΗΣ	(72): 1) KITTLER REINHARD 2) KURZ HEINRICH
ΕΙΔΙΚΟΣ ΠΛΗΡΕΞΟΥΣΙΟΣ	(74): ΒΑΓΕΝΑ ΘΕΟΔΩΡΑ, Δικηγόρος Κουμπάρη 2 106 74 ΑΘΗΝΑ
ΑΝΤΙΚΛΗΤΟΣ	(74): ΠΑΠΑΚΩΝΣΤΑΝΤΙΝΟΥ ΕΛΕΝΗ, Δικηγόρος Κουμπάρη 2 106 74 ΑΘΗΝΑ
ΤΙΤΛΟΣ ΕΦΕΥΡΕΣΗΣ	(54): ΠΛΑΙΣΙΟ ΓΙΑ ΑΥΤΟΜΑΤΟ ΠΑΙΧΝΙΔΙΩΝ Η ΤΑ ΠΑΡΟΜΟΙΑ

μ'ένα προς τα επάνω κυλινδρικό κυρτωμένο τμήμα, όπου η εμπρόσθια πλευρά (2), η ανώτερη πλευρά (3) και η οπίσθια πλευρά (4) σχηματίζονται μ'ένα κοινό τμήμα (9). Έτσι μειώνεται ο κίνδυνος τραυματισμού και ρύπανσης, διευκολύνεται ένας καθαρισμός και βελτιώνονται οι ιδιότητες ευστάθειας. Για βέλτιστη ορατότητα στην εμπρόσθια πλευρά (2), αυτή διατάσσεται κεκλιμένη, κατά προτίμηση υπό μια γωνία θήτα β= 65 μοίρες ως προς το οριζόντιο επίπεδο.



ΠΕΡΙΛΗΨΗ (57)

Η εφεύρεση αφορά σ'ένα περίβλημα (1) για αυτόματα παιχνιδιών ή τα παρόμοια με μία εμπρόσθια πλευρά (2), που παρουσιάζει τουλάχιστον μια εκτομή (8) για μια ένδειξη, μια οθόνη ή τα παρόμοια, μια ανώτερη πλευρά (3) μια οπίσθια πλευρά (4), τουλάχιστον δύο πλευρικά τμήματα (5,6) και εν πάση περιπτώσει μια πλάκα βάσης (7). Για τη δημιουργία ενός τέτοιου περιβλήματος (1), το οποίο είναι κατάλληλο για τη χρησιμοποίησή σε δημόσιους χώρους και το οποίο διακρίνεται από μια καλαίσθητη εμφάνιση και μια κατά το δυνατό φθηνή δυνατότητα κατασκευής, προβλέπεται ότι η ανώτερη πλευρά (3) του περιβλήματος (1) σχηματίζεται

1.2 ΕΥΡΕΤΗΡΙΟ ΑΙΤΗΣΕΩΝ Δ.Ε. ΣΥΜΦΩΝΑ ΜΕ ΤΗΝ ΗΜΕΡΟΜΗΝΙΑ ΚΑΤΑΘΕΣΗΣ

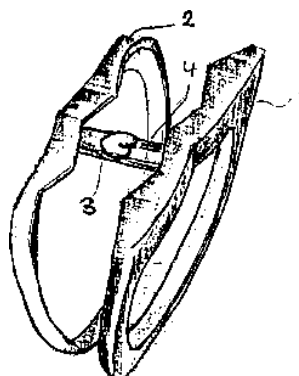
ΚΑΤΑΘΕΣΗ (22)	ΚΑΤΑΘΕΤΗΣ (71)	ΤΙΤΛΟΣ ΕΦΕΥΡΕΣΗΣ (54)	ΑΡ. ΑΙΤ. (21)
01-12-1998	ΒΙΟΡΥΛ, ΧΗΜΙΚΗ ΚΑΙ ΓΕΩΡΓΙΚΗ ΒΙΟΜΗΧΑΝΙΑ, ΕΠΙΣΤΗΜΟΝΙΚΗ ΕΡΕΥΝΑ	ΠΑΓΙΔΑ ΕΝΤΟΜΩΝ	980100442
01-12-1998	ΧΑΡΑΤΣΗΣ ΚΩΝΣΤΑΝΤΙΝΟΣ	ΣΥΣΤΗΜΑ ΤΗΛΕΧΕΙΡΙΣΜΟΥ ΔΙΑΚΟΠΤΩΝ ΓΡΑΜΜΩΝ ΗΛΕΚΤΡΙΚΟΥ ΡΕΥΜΑΤΟΣ	980100443
03-12-1998	ΑΝΩΝΥΜΟΣ ΕΤΑΙΡΕΙΑ ΒΙΟΜΗΧΑΝΙΚΩΝ-ΕΜΠΟΡΙΚΩΝ ΚΑΙ ΤΟΥΡΙΣΤΙΚΩΝ ΕΠΙΧΕΙΡΗΣΕΩΝ ΑΚΕΚ Α.Ε.	ΜΕΘΟΔΟΣ ΠΑΡΑΓΩΓΗΣ ΚΕΡΑΜΙΚΩΝ ΠΡΟΪΟΝΤΩΝ ΜΕ ΧΡΗΣΗ ΡΕΥΣΤΗΣ ΒΙΟΜΑΖΑΣ	980100448
14-12-1998	1) ΣΚΡΙΤΛΗΣ ΙΩΑΝΝΗΣ 2) ΤΑΛΟΥΜΗΣ ΣΤΕΦΑΝΟΣ	ΣΥΣΤΗΜΑ ΚΑΤΑΚΟΡΥΦΗΣ ΕΝΔΕΙΞΗΣ ΜΕ ΛΕΙΖΕΡ	980100458
22-12-1998	ΤΖΟΡΜΠΑΤΖΑΚΗΣ ΜΙΧΑΛΗΣ	ΤΑΣΤΙΕΡΑ ΕΚΓΥΜΝΑΣΗΣ ΔΑΚΤΥΛΩΝ ΓΙΑ ΕΚΜΑΘΗΣΗ ΕΓΧΟΡΔΩΝ ΜΟΥΣΙΚΩΝ ΟΡΓΑΝΩΝ	980100465
25-11-1999	FUNWORLD ELEKTRONIK GES.M.B.H.	ΠΛΑΙΣΙΟ ΓΙΑ ΑΥΤΟΜΑΤΟ ΠΑΙΧΝΙΔΙΩΝ Ή ΤΑ ΠΑΡΟΜΟΙΑ	990100406

1.3 ΕΥΡΕΤΗΡΙΟ ΑΙΤΗΣΕΩΝ Δ.Ε. ΣΥΜΦΩΝΑ ΜΕ ΤΗΝ ΑΛΦΑΒΗΤΙΚΗ ΣΕΙΡΑ ΤΩΝ ΚΑΤΑΘΕΤΩΝ

<i>ΚΑΤΑΘΕΤΗΣ</i> (71)	<i>ΤΙΤΛΟΣ ΕΦΕΥΡΕΣΗΣ</i> (54)	<i>ΚΑΤΑΘΕΣΗ</i> (22)	<i>ΑΡ. ΑΙΤ.</i> (21)
FUNWORLD ΕΛΕΚΤΡΟΝΙΚ GES.M.B.H.	ΠΛΑΙΣΙΟ ΓΙΑ ΑΥΤΟΜΑΤΟ ΠΑΙΧΝΙΔΙΩΝ Ή ΤΑ ΠΑΡΟΜΟΙΑ	25-11-1999	990100406
ΑΝΩΝΥΜΟΣ ΕΤΑΙΡΕΙΑ ΒΙΟΜΗΧΑ- ΝΙΚΩΝ-ΕΜΠΟΡΙΚΩΝ ΚΑΙ ΤΟΥΡΙ- ΣΤΙΚΩΝ ΕΠΙΧΕΙΡΗΣΕΩΝ ΑΚΕΚ Α.Ε.	ΜΕΘΟΔΟΣ ΠΑΡΑΓΩΓΗΣ ΚΕΡΑΜΙΚΩΝ ΠΡΟΪΟΝΤΩΝ ΜΕ ΧΡΗΣΗ ΡΕΥΣΤΗΣ ΒΙΟΜΑΖΑΣ	03-12-1998	980100448
ΒΙΟΥΡΥΛ, ΧΗΜΙΚΗ ΚΑΙ ΓΕΩΡΓΙΚΗ ΒΙΟΜΗΧΑΝΙΑ, ΕΠΙΣΤΗΜΟΝΙΚΗ ΕΡΕΥΝΑ	ΠΑΓΙΔΑ ΕΝΤΟΜΩΝ	01-12-1998	980100442
ΣΚΡΙΤΛΗΣ ΙΩΑΝΝΗΣ	ΣΥΣΤΗΜΑ ΚΑΤΑΚΟΡΥΦΗΣ ΕΝΔΕΙΞΗΣ ΜΕ ΛΕΙΖΕΡ	14-12-1998	980100458
ΤΑΛΟΥΜΗΣ ΣΤΕΦΑΝΟΣ	ΣΥΣΤΗΜΑ ΚΑΤΑΚΟΡΥΦΗΣ ΕΝΔΕΙΞΗΣ ΜΕ ΛΕΙΖΕΡ	14-12-1998	980100458
ΤΖΟΡΜΠΑΤΖΑΚΗΣ ΜΙΧΑΛΗΣ	ΤΑΣΤΙΕΡΑ ΕΚΓΥΜΝΑΣΗΣ ΔΑΚΤΥΛΩΝ ΓΙΑ ΕΚΜΑΘΗΣΗ ΕΓΧΟΡΔΩΝ ΜΟΥΣΙΚΩΝ ΟΡΓΑΝΩΝ	22-12-1998	980100465
ΧΑΡΑΤΣΗΣ ΚΩΝΣΤΑΝΤΙΝΟΣ	ΣΥΣΤΗΜΑ ΤΗΛΕΧΕΙΡΙΣΜΟΥ ΔΙΑΚΟΠΤΩΝ ΓΡΑΜΜΩΝ ΗΛΕΚΤΡΙΚΟΥ ΡΕΥΜΑΤΟΣ	01-12-1998	980100443

1.4 ΑΙΤΗΣΕΙΣ ΠΙΣΤΟΠΟΙΗΤΙΚΩΝ ΥΠΟΔΕΙΓΜΑΤΟΣ ΧΡΗΣΙΜΟΤΗΤΑΣ

ΑΡΙΘΜΟΣ ΑΙΤΗΣΗΣ Π.Υ.Χ.	(21):	980200200
ΚΑΤΑΘΕΤΗΣ	(71):	ΑΝΔΡΙΟΠΟΥΛΟΣ ΙΩΑΝΝΗΣ Καμπούρογλου 4, ΝΕΟ ΨΥΧΙΚΟ 154 52 ΑΘΗΝΑ, ΕΛΛΑΣ
ΗΜΕΡΟΜΗΝΙΑ ΚΑΤΑΘΕΣΗΣ	(22):	03-12-1998
ΣΥΜΒΑΤΙΚΕΣ ΠΡΟΤΕΡΑΙΟΤΗΤΕΣ	(30):	—
ΕΦΕΥΡΕΤΗΣ	(72):	ΑΝΔΡΙΟΠΟΥΛΟΣ ΙΩΑΝΝΗΣ
ΕΙΔΙΚΟΣ ΠΛΗΡΕΞΟΥΣΙΟΣ	(74):	—
ΑΝΤΙΚΛΗΤΟΣ	(74):	ΜΑΡΟΥΛΗΣ ΠΡΑΞΙΤΕΛΗΣ Εφέσσου 15 171 21 ΑΘΗΝΑ
ΤΙΤΛΟΣ ΕΦΕΥΡΕΣΗΣ	(54):	ΠΡΩΤΟΤΥΠΑ ΔΙΑΙΡΟΥΜΕΝΑ ΚΟΣΜΗΜΑΤΑ ΑΠΟΚΑΛΥΠΤΟΝΤΑ ΑΝΤΙΚΕΙΜΕΝΑ Ή ΜΗΝΥΜΑΤΑ ΠΟΥ ΠΡΟΚΑΛΟΥΝ ΕΚΠΛΗΞΗ



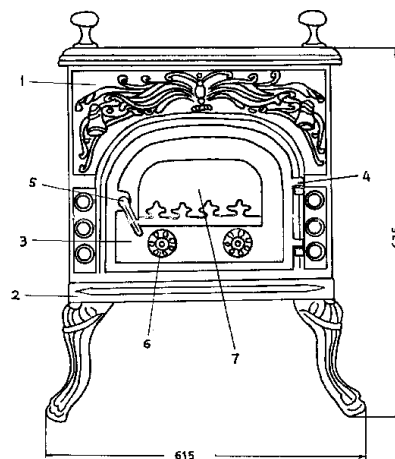
ΠΕΡΙΛΗΨΗ (57)

Η επινοήση αναφέρεται σε διαιρούμενα κοσμήματα, όπως δαχτυλίδια, μενταγιόν κλπ. τα οποία με μία κίνηση δίνουν την δυνατότητα στο χρήστη να αποκαλύπτει αντικείμενα ή μηνύματα που προκαλούν έκπληξη. Με το άνοιγμα του κοσμήματος εμφανίζεται από το εσωτερικό ένα αντικείμενο, όπως μία καρδούλα, ένα λουλούδι, μία πέτρα ή ακόμα και ένα μήνυμα προξενώντας την έκπληξη και τον θαυμασμό. Με την επινοήση, εκτός της μοναδικότητας και του σχεδιασμού της εξωτερικής μορφής του κοσμήματος, προσδίδεται και η δυνατότητα της έκπληξης στον φέροντα και στους άλλους.

ΑΡΙΘΜΟΣ ΑΙΤΗΣΗΣ Π.Υ.Χ.	(21):	980200216
ΚΑΤΑΘΕΤΗΣ	(71):	Χ. ΛΙΟΥΡΑΣ - Χ. ΧΑΤΖΗΤΖΙΒΑΣ Ο.Ε. 13 χλμ. Θεσσαλονίκης - Σερρών, ΛΗΤΗ 545 00 ΘΕΣΣΑΛΟΝΙΚΗ, ΕΛΛΑΣ
ΗΜΕΡΟΜΗΝΙΑ ΚΑΤΑΘΕΣΗΣ	(22):	30-12-1998
ΣΥΜΒΑΤΙΚΕΣ ΠΡΟΤΕΡΑΙΟΤΗΤΕΣ	(30):	—
ΕΦΕΥΡΕΤΗΣ	(72):	1) ΛΙΟΥΡΑΣ ΧΡΗΣΤΟΣ 2) ΧΑΤΖΗΤΖΙΒΑΣ ΧΑΡΙΛΑΟΣ
ΕΙΔΙΚΟΣ ΠΛΗΡΕΞΟΥΣΙΟΣ	(74):	—
ΑΝΤΙΚΛΗΤΟΣ	(74):	—
ΤΙΤΛΟΣ ΕΦΕΥΡΕΣΗΣ	(54):	ΧΥΤΟΣΙΔΗΡΟ ΤΖΑΚΙ - ΘΕΡΜΑΣΤΡΑ ΚΑΥΣΗΣ ΞΥΛΟΥ

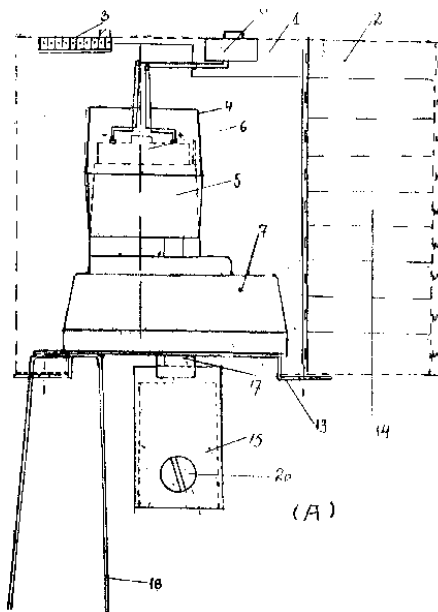
ΠΕΡΙΛΗΨΗ (57)

Η παρούσα εφεύρεση αναφέρεται σε μία συσκευή θέρμανσης εσωτερικών χώρων (θερμάστρα), που χρησιμοποιείται σαν καύσιμη ύλη το ξύλο, κατασκευάζεται από χυτοσίδηρο με τη μέθοδο τύπωσης σε χώμα και είναι σχεδιασμένη έτσι ώστε να μοιάζει στην εμφάνιση αλλά και στη χρήση με τζάκι. Τα χαρακτηριστικά στην εφεύρεση αυτή είναι η μεγάλη πανοραμική μπροστινή πόρτα τροφοδοσίας ξύλων που καλύπτει τη μεγαλύτερη επιφάνεια της μπροστινής πλάκας και δίνει απόλαυση στη θέα της φωτιάς και μεγάλη θερμαντική απόδοση. Η εισαγωγή της καύσιμης ύλης καθώς και ο καθαρισμός των υπολοίπων καύσεως πραγματοποιείται από την ίδια κύρια πόρτα ενώ στην μπροστινή και στις πλαϊνές πλάκες υπάρχουν ανάγλυφες παραστάσεις που προσδιορίζουν τη μοναδικότητα του συγκεκριμένου προϊόντος.



ΑΡΙΘΜΟΣ ΑΙΤΗΣΗΣ Π.Υ.Χ. (21): **990200088**
ΚΑΤΑΘΕΤΗΣ (71): ΚΛΑΠΑΚΗΣ ΓΕΩΡΓΙΟΥ ΜΑΝΟΥΣΟΣ
 Σουλίου 4, ΖΕΦΥΡΙ
 134 51 ΑΤΤΙΚΗΣ, ΕΛΛΑΣ

ΗΜΕΡΟΜΗΝΙΑ ΚΑΤΑΘΕΣΗΣ (22): 28-12-1998
ΣΥΜΒΑΤΙΚΕΣ ΠΡΟΤΕΡΑΙΟΤΗΤΕΣ (30): —
ΕΦΕΥΡΕΤΗΣ (72): ΚΛΑΠΑΚΗΣ ΓΕΩΡΓΙΟΥ ΜΑΝΟΥΣΟΣ
ΕΙΔΙΚΟΣ ΠΛΗΡΕΞΟΥΣΙΟΣ (74): —
ΑΝΤΙΚΛΗΤΟΣ (74): —
ΤΙΤΛΟΣ ΕΦΕΥΡΕΣΗΣ (54): **ΜΙΝΙ-ΗΛΕΚΤΡΙΚΟ ΣΤΡΟΦΕΙΟ ΣΥΝΕΧΟΥΣ ΡΕΥΜΑΤΟΣ, ΜΕΤΑΒΛΗΤΗΣ ΤΑΧΥΤΗΤΑΣ ΚΑΙ ΦΟΡΑΣ ΠΕΡΙΣΤΡΟΦΗΣ**



ΠΕΡΙΛΗΨΗ (57)

Αποτελείται από τον ηλεκτροκινητήρα συνεχούς ρεύματος (5) με το τεμάχιο ακροδεκτών (6), το πλαστικό κάλυμμα (4), συνεζευγμένο, μόνιμα, με τον μειωτήρα οδοντοτροχών (7) μορφώνει την βασική μονάδα του στροφείου. Επί του μειωτήρα είναι συγκεκολλημένο το δίχαλο (18) (ή κοχλίας με περικόχλιο) που ακινητοποιεί το στροφείο επί του πασσάλου ή του τρίποδα (19). Το κωτίο (1) είναι στεγανό από πλαστική ύλη ή χαλυβδόελασμα και προσαρμόζεται μέσω των ωτίων (13). Καλύπτει τη συστοιχία (14) ξηρών στοιχείων (2) και φέρει τον επιλογέα τάσεων της συστοιχίας και τον μεταγωγέα πόλων (8) καταλλήλως καλωδιωμένους. Η υποδοχή (15) της σούβλας (16) στερεούται με τον κοχλία (20). Τα ελάσματα (17) προσαρμόζουν το στροφείο σε ιδιοσυσκευές. Το πολλαπλούν τροφοδοτικό με ασφάλεια υπερφόρτωσης (σχεδ.1B) αποτελείται από το σώμα (11) μετά του ρευματολήπτου (9) και φέρει τον επιλογέα τάσεων (12) και το καλώδιο εξόδου (10).

ΑΡΙΘΜΟΣ ΑΙΤΗΣΗΣ Π.Υ.Χ. (21): **990200097**
ΚΑΤΑΘΕΤΗΣ (71): ΑΣΗΜΑΚΟΠΟΥΛΟΣ ΧΡΗΣΤΟΥ
 ΒΑΣΙΛΕΙΟΣ
 Κάλβου Ανδρέα 7, ΜΕΝΙΔΙ
 136 71 ΑΤΤΙΚΗ, ΕΛΛΑΣ

ΗΜΕΡΟΜΗΝΙΑ ΚΑΤΑΘΕΣΗΣ (22): 23-12-1998
ΣΥΜΒΑΤΙΚΕΣ ΠΡΟΤΕΡΑΙΟΤΗΤΕΣ (30): —
ΕΦΕΥΡΕΤΗΣ (72): ΑΣΗΜΑΚΟΠΟΥΛΟΣ ΧΡΗΣΤΟΥ
 ΒΑΣΙΛΕΙΟΣ

ΕΙΔΙΚΟΣ ΠΛΗΡΕΞΟΥΣΙΟΣ (74): —
ΑΝΤΙΚΛΗΤΟΣ (74): —
ΤΙΤΛΟΣ ΕΦΕΥΡΕΣΗΣ (54): **ΚΑΠΑ ΚΟΥΡΕΜΑΤΟΣ**

ΠΕΡΙΛΗΨΗ (57)

Η κάπα κουρέματος που αποτελείται από κάπα (1) διπλής ραφής και από σίτα (2) που είναι τοποθετημένη επάνω στην κάπα (1) έτσι ώστε να προστατεύει τον πελάτη ενός κομμωτηρίου από τις κομμένες τρίχες που γεμίζουν τα ρούχα και τα παπούτσια του, αλλά επίσης να απαλλάξουν και να ξεκουράσουν τον ίδιο τον κομμωτή από την συνεχή ταλαιπωρία του σκουπίσματος. Το πλεονέκτημα αυτής της εφεύρεσης είναι ότι με αυτήν την κάπα κουρέματος δεν γεμίζουν με τρίχες ούτε ο πελάτης ούτε το μαγαζί γιατί αυτή η κάπα αποθηκεύει τις κομμένες τρίχες 100 %.

ΑΡΙΘΜΟΣ ΑΙΤΗΣΗΣ Π.Υ.Χ.	(21): 990200098
ΚΑΤΑΘΕΤΗΣ	(71): ΚΑΡΑΝΤΖΙΚΟΣ ΠΑΝΑΓΙΩΤΗ ΔΗΜΗΤΡΙΟΣ Προύσης 11 104 40 ΑΘΗΝΑ, ΕΛΛΑΣ
ΗΜΕΡΟΜΗΝΙΑ ΚΑΤΑΘΕΣΗΣ	(22): 07-12-1998
ΣΥΜΒΑΤΙΚΕΣ ΠΡΟΤΕΡΑΙΟΤΗΤΕΣ	(30): –
ΕΦΕΥΡΕΤΗΣ	(72): ΚΑΡΑΝΤΖΙΚΟΣ ΠΑΝΑΓΙΩΤΗ ΔΗΜΗΤΡΙΟΣ
ΕΙΔΙΚΟΣ ΠΛΗΡΕΞΟΥΣΙΟΣ	(74): ΜΠΙΤΣΙΚΑ ΧΡΥΣΟΥΛΑ, Δικηγόρος Βαλαωρίτου 9B 106 71 ΑΘΗΝΑ
ΑΝΤΙΚΛΗΤΟΣ	(74): ΜΠΙΤΣΙΚΑ ΧΡΥΣΟΥΛΑ, Δικηγόρος Βαλαωρίτου 9B 106 71 ΑΘΗΝΑ
ΤΙΤΛΟΣ ΕΦΕΥΡΕΣΗΣ	(54): ΦΩΤΕΙΝΟ ΣΥΣΤΗΜΑ ΕΝΗΜΕΡΩΣΗΣ ΚΑΙ ΠΡΟΣΤΑΣΙΑΣ ΕΠΑΓΓΕΛΜΑΤΙΩΝ ΑΥΤΟΚΙΝΗΤΙΣΤΩΝ ΤΑΞΙ

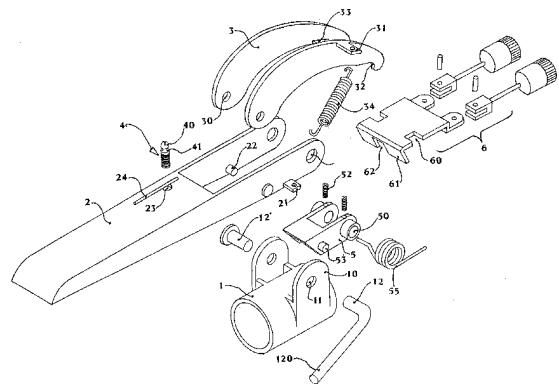
ΠΕΡΙΛΗΨΗ (57)

Η εφεύρεση αναφέρεται σε ένα σύστημα προειδοποίησης το οποίο αποτελείται 1) από μία θόνη μεταβλητού μηνύματος από μικρούς εντός της θόνης λαμπτήρες, τοποθετημένο στην οροφή του οχήματος, 2) ένα ενσύρματο χειριστήριο, το οποίο βρίσκεται στο εσωτερικό του οχήματος (χειριστής ο οδηγός του οχήματος) καθώς και 3) από ένα μικροδιακόπτη, σε σημείο μη ορατό, για τους επιβαίνοντες, αλλά εύκολα προσβάσιμο από το χειριστή, του οποίου η θέση εξαρτάται από τον τύπο και το είδος του οχήματος. Η βασική λειτουργία του συστήματος γίνεται από το χειριστήριο, με το οποίο ο οδηγός, μπορεί να καταδεικνύει τη κατεύθυνση του οχήματός του, ή να εκπέμπει σήμα κινδύνου.

ΑΡΙΘΜΟΣ ΑΙΤΗΣΗΣ Π.Υ.Χ.	(21): 990200141
ΚΑΤΑΘΕΤΗΣ	(71): ΚΙΣΣΑΝΔΡΑΚΗΣ ΝΕΚΤΑΡΙΟΣ ΠΑΓΚΑΛΟΧΩΡΙ ΡΕΘΥΜΝΟΥ 741 00 ΡΕΘΥΜΝΟ, ΕΛΛΑΣ
ΗΜΕΡΟΜΗΝΙΑ ΚΑΤΑΘΕΣΗΣ	(22): 17-12-1998
ΣΥΜΒΑΤΙΚΕΣ ΠΡΟΤΕΡΑΙΟΤΗΤΕΣ	(30): –
ΕΦΕΥΡΕΤΗΣ	(72): ΚΙΣΣΑΝΔΡΑΚΗΣ ΝΕΚΤΑΡΙΟΣ
ΕΙΔΙΚΟΣ ΠΛΗΡΕΞΟΥΣΙΟΣ	(74): –
ΑΝΤΙΚΛΗΤΟΣ	(74): –
ΤΙΤΛΟΣ ΕΦΕΥΡΕΣΗΣ	(54): ΜΗΧΑΝΙΣΜΟΣ ΟΠΛΙΣΜΟΥ ΓΙΑ ΨΑΡΟΤΟΥΦΕΚΑ ΛΑΣΤΙΧΟΥ

ΠΕΡΙΛΗΨΗ (57)

Ο μηχανισμός περιλαμβάνει ένα καμάκι (9) με πλευρικές εσοχές (90), μία τροποποιημένη καμπάνα έλξεως (6) για τα λάστιχα (63), μία βίδα (4) στερέωσης, μία λαβή (2) στην οποία είναι προσαρμοσμένο ένα άγκιστρο (3), ένα κλείστρο (5) και ένα κυλινδρικό οδηγό (1) πάνω στον οποίο είναι προσαρμοσμένα ομόκεντρα με δυνατότητα μερικής στροφής η λαβή (2) και το κλείστρο (5). Ο μηχανισμός προσαρμόζεται στους περισσότερους τύπους ψαροτούφεκων λαστίχου περνώντας την ράβδο (7) του όπλου στον κυλινδρικό οδηγό (1) και βιδώνοντας στην κατάλληλη θέση της χειρολαβής (8) την βίδα (4) πάνω στην οποία κουμπώνει η λαβή (2) και σταθεροποιείται ο μηχανισμός. Ελκοντας την καμπάνα (6) και στρέφοντας πίσω και μπροστά την λαβή (2) επιτυγχάνεται η προώθηση του μηχανισμού από εσοχή (90) σε εσοχή (90) προς την χειρολαβή (8) και η βήμα-βήμα έλξη των λαστίχων (63) χωρίς την εφαρμογή ιδιαίτερης δύναμης στην λαβή (2), κάτι που κάνει πολύ εύκολο τον σπλισμό και δίνει την δυνατότητα χρησιμοποίησης πολύ ισχυρών λαστίχων.



1.5 ΕΥΡΕΤΗΡΙΟ ΑΙΤΗΣΕΩΝ Π.Υ.Χ. ΣΥΜΦΩΝΑ ΜΕ ΤΗΝ ΗΜΕΡΟΜΗΝΙΑ ΚΑΤΑΘΕΣΗΣ

<i>ΚΑΤΑΘΕΣΗ</i> (22)	<i>ΚΑΤΑΘΕΤΗΣ</i> (71)	<i>ΤΙΤΛΟΣ ΕΦΕΥΡΕΣΗΣ</i> (54)	<i>ΑΡ. ΑΙΤ.</i> (21)
03-12-1998	ΑΝΔΡΙΟΠΟΥΛΟΣ ΙΩΑΝΝΗΣ	ΠΡΩΤΟΤΥΠΑ ΔΙΑΙΡΟΥΜΕΝΑ ΚΟΣΜΗΜΑΤΑ ΑΠΟΚΑ- ΛΥΠΤΟΝΤΑ ΑΝΤΙΚΕΙΜΕΝΑ Ή ΜΗΝΥΜΑΤΑ ΠΟΥ ΠΡΟΚΑΛΟΥΝ ΕΚΠΛΗΞΗ	980200200
07-12-1998	ΚΑΡΑΝΤΖΙΚΟΣ ΔΗΜΗΤΡΙΟΣ	ΦΩΤΕΙΝΟ ΣΥΣΤΗΜΑ ΕΝΗΜΕΡΩΣΗΣ ΚΑΙ ΠΡΟΣΤΑΣΙΑΣ ΕΠΑΓΓΕΛΜΑΤΙΩΝ ΑΥΤΟΚΙΝΗΤΙΣΤΩΝ ΤΑΞΙ	990200098
17-12-1998	ΚΙΣΣΑΝΔΡΑΚΗΣ ΝΕΚΤΑΡΙΟΣ	ΜΗΧΑΝΙΣΜΟΣ ΟΠΛΙΣΜΟΥ ΓΙΑ ΨΑΡΟΝΤΟΥΦΕΚΑ ΛΑΣΤΙΧΟΥ	990200141
23-12-1998	ΑΣΗΜΑΚΟΠΟΥΛΟΣ ΒΑΣΙΛΕΙΟΣ	ΚΑΠΑ ΚΟΥΡΕΜΑΤΟΣ	990200097
28-12-1998	ΚΛΑΠΑΚΗΣ ΜΑΝΟΥΣΟΣ	ΜΙΝΙ-ΗΛΕΚΤΡΙΚΟ ΣΤΡΟΦΕΙΟ ΣΥΝΕΧΟΥΣ ΡΕΥΜΑΤΟΣ, ΜΕΤΑΒΛΗΤΗΣ ΤΑΧΥΤΗΤΑΣ ΚΑΙ ΦΟΡΑΣ ΠΕΡΙ- ΣΤΡΟΦΗΣ	990200088
30-12-1998	Χ. ΛΙΟΥΡΑΣ - Χ. ΧΑΤΖΗΤΖΙΒΑΣ Ο.Ε.	ΧΥΤΟΣΙΔΗΡΟ ΤΖΑΚΙ - ΘΕΡΜΑΣΤΡΑ ΚΑΥΣΗΣ ΞΥΛΟΥ	980200216

1.6 ΕΥΡΕΤΗΡΙΟ ΑΙΤΗΣΕΩΝ Π.Υ.Χ. ΣΥΜΦΩΝΑ ΜΕ ΤΗΝ ΑΛΦΑΒΗΤΙΚΗ ΣΕΙΡΑ ΤΩΝ ΚΑΤΑΘΕΤΩΝ

ΚΑΤΑΘΕΤΗΣ (71)	ΤΙΤΛΟΣ ΕΦΕΥΡΕΣΗΣ (54)	ΚΑΤΑΘΕΣΗ (22)	ΑΡ. ΑΙΤ. (21)
ΑΝΔΡΙΟΠΟΥΛΟΣ ΙΩΑΝΝΗΣ	ΠΡΩΤΟΤΥΠΑ ΔΙΑΙΡΟΥΜΕΝΑ ΚΟΣΜΗΜΑΤΑ ΑΠΟΚΑΛΥΠΤΟΝΤΑ ΑΝΤΙΚΕΙΜΕΝΑ Ή ΜΗΝΥΜΑΤΑ ΠΟΥ ΠΡΟΚΑΛΟΥΝ ΕΚΠΛΗΞΗ	03-12-1998	980200200
ΑΣΗΜΑΚΟΠΟΥΛΟΣ ΒΑΣΙΛΕΙΟΣ	ΚΑΠΑ ΚΟΥΡΕΜΑΤΟΣ	23-12-1998	990200097
ΚΑΡΑΝΤΖΙΚΟΣ ΔΗΜΗΤΡΙΟΣ	ΦΩΤΕΙΝΟ ΣΥΣΤΗΜΑ ΕΝΗΜΕΡΩΣΗΣ ΚΑΙ ΠΡΟΣΤΑΣΙΑΣ ΕΠΑΓΓΕΛΜΑΤΙΩΝ ΑΥΤΟΚΙΝΗΤΙΣΤΩΝ ΤΑΞΙ	07-12-1998	990200098
ΚΙΣΣΑΝΔΡΑΚΗΣ ΝΕΚΤΑΡΙΟΣ	ΜΗΧΑΝΙΣΜΟΣ ΟΠΛΙΣΜΟΥ ΓΙΑ ΨΑΡΟΝΤΟΥΦΕΚΑ ΛΑΣΤΙΧΟΥ	17-12-1998	990200141
ΚΛΑΠΑΚΗΣ ΜΑΝΟΥΣΟΣ	ΜΙΝΙ-ΗΛΕΚΤΡΙΚΟ ΣΤΡΟΦΕΙΟ ΣΥΝΕΧΟΥΣ ΡΕΥΜΑΤΟΣ, ΜΕΤΑΒΛΗΤΗΣ ΤΑΧΥΤΗΤΑΣ ΚΑΙ ΦΟΡΑΣ ΠΕΡΙΣΤΡΟΦΗΣ	28-12-1998	990200088
Χ. ΛΙΟΥΡΑΣ - Χ. ΧΑΤΖΗΤΖΙΒΑΣ Ο.Ε.	ΧΥΤΟΣΙΔΗΡΟ ΤΖΑΚΙ - ΘΕΡΜΑΣΤΡΑ ΚΑΥΣΗΣ ΞΥΛΟΥ	30-12-1998	980200216

1.7 ΑΙΤΗΣΕΙΣ ΣΥΜΠΛΗΡΩΜΑΤΙΚΩΝ ΠΙΣΤΟΠΟΙΗΤΙΚΩΝ ΠΡΟΣΤΑΣΙΑΣ ΓΙΑ ΦΑΡΜΑΚΑ

ΑΡΙΘΜΟΣ ΑΙΤΗΣΗΣ ΣΠΠΦ	(21):	20000800004
ΗΜΕΡΟΜΗΝΙΑ ΚΑΤΑΘΕΣΗΣ ΑΙΤΩΝ	(22):	09-02-2000
	(71):	BTG INTERNATIONAL LIMITED 10 Fleet Place, Limeburner Lane, London EC4M 7SB GB
ΤΙΤΛΟΣ ΕΦΕΥΡΕΣΗΣ	(54):	ΜΕΘΟΔΟΣ ΠΑΡΑΣΚΕΥΗΣ ΣΥΝΘΕΣΕΩΝ ΠΕΡΙΧΟΥΣΩΝ ΠΑΡΑΓΩΓΑ ΠΥΡΙΔ-2-ΟΝΩΝ ΚΑΙ ΠΥΡΙΔ-4-ΟΝΩΝ.
ΑΡΙΘ./ΗΜΕΡ. ΚΥΡΙΟΥ Δ.Ε.	(68):	78491
ΠΡΟΣΔΙΟΡΙΣΜΟΣ ΠΡΟΪΟΝΤΟΣ	(95):	FERRIPROX - DEFERIPRONE
ΑΡΙΘ./ΗΜΕΡ. ΙΣΧΥΟΥΣΑΣ ΑΔΕΙΑΣ ΚΥΚΛΟΦΟΡΙΑΣ ΣΤΗΝ ΕΛΛΑΔΑ	(92):	ΕΕ(С)1999/2820/25-08-99/EN
ΑΡΙΘ./ΗΜΕΡ. ΠΡΩΤΗΣ ΑΔΕΙΑΣ ΚΥΚΛΟΦΟΡΙΑΣ ΣΤΗΝ ΑΓΟΡΑ ΤΗΣ ΕΥΡΩΠΑΪΚΗΣ ΚΟΙΝΟΤΗΤΑΣ	(93):	—
ΕΙΔΙΚΟΣ ΠΛΗΡΕΞΟΥΣΙΟΣ	(74):	ΔΗΜΟΥ ΧΡΙΣΤΙΝΑ, Δικηγόρος Κουμπάρη 2, 106 74 ΑΘΗΝΑ
ΑΝΤΙΚΛΗΤΟΣ	(74):	ΠΑΠΑΚΩΝΣΤΑΝΤΙΝΟΥ ΕΛΕΝΗ, Δικηγόρος Κουμπάρη 2, 106 74 ΑΘΗΝΑ

ΑΡΙΘΜΟΣ ΑΙΤΗΣΗΣ ΣΠΠΦ	(21):	20000800005
ΗΜΕΡΟΜΗΝΙΑ ΚΑΤΑΘΕΣΗΣ ΑΙΤΩΝ	(22):	14-02-2000
	(71):	BAYER AG 51368 LEVERKUSEN GERMANY
ΤΙΤΛΟΣ ΕΦΕΥΡΕΣΗΣ	(54):	ΠΑΡΑΓΩΓΑ 7-(1-ΠΥΡΡΟΛΙΔΙΝΥΛΟ)-3-ΚΙΝΟΛΟ- ΚΑΙ - ΝΑΦΘΥΡΙΔΟΝΟΚΑΡΒΟΝΙΚΟΥ ΟΞΕΟΣ, ΜΕΘΟΔΟΣ ΓΙΑ ΤΗΝ ΠΑΡΑΣΚΕΥΗ ΤΟΥΣ, ΩΣ ΚΑΙ ΥΠΟΚΑΤΕΣΤΗΜΕΝΑ ΜΟΝΟ- Η ΔΙΚΥΚΛΙΚΑ ΠΑΡΑΓΩΓΑ ΠΥΡΡΟΛΙΔΙΝΗΣ ΩΣ ΕΝΔΙΑΜΕΣΑ ΠΡΟΪΟΝΤΑ ΓΙΑ ΤΗΝ ΠΑΡΑΣΚΕΥΗ ΤΟΥΣ ΚΑΙ ΑΝΤΙΒΑΚΤΗΡΙΑΚΑ ΜΕΣΑ ΚΑΙ ΟΥΣΙΕΣ ΠΡΟΣΘΗΚΕΣ ΣΕ ΖΩΟΤΡΟΦΕΣ ΠΟΥ ΤΑ ΠΕΡΙΧΟΥΝ.
ΑΡΙΘ./ΗΜΕΡ. ΚΥΡΙΟΥ Ε.Δ.Ε.	(68):	3032481
ΠΡΟΣΔΙΟΡΙΣΜΟΣ ΠΡΟΪΟΝΤΟΣ	(95):	PROFLOX - MOXIFLOXACIN HYDROCHLORIDE
ΑΡΙΘ./ΗΜΕΡ. ΙΣΧΥΟΥΣΑΣ ΑΔΕΙΑΣ ΚΥΚΛΟΦΟΡΙΑΣ ΣΤΗΝ ΕΛΛΑΔΑ	(92):	ΑΠ.ΕΟΦ 21548/21-12-99
ΑΡΙΘ./ΗΜΕΡ. ΠΡΩΤΗΣ ΑΔΕΙΑΣ ΚΥΚΛΟΦΟΡΙΑΣ ΣΤΗΝ ΑΓΟΡΑ ΤΗΣ ΕΥΡΩΠΑΪΚΗΣ ΚΟΙΝΟΤΗΤΑΣ	(93):	45263/21-06-99/DE
ΕΙΔΙΚΟΣ ΠΛΗΡΕΞΟΥΣΙΟΣ	(74):	ΑΘΑΝΑΣΙΑΔΟΥ ΜΑΡΙΑ, Δικηγόρος Κουμπάρη 2, 106 74 ΑΘΗΝΑ
ΑΝΤΙΚΛΗΤΟΣ	(74):	ΠΑΠΑΚΩΝΣΤΑΝΤΙΝΟΥ ΕΛΕΝΗ, Δικηγόρος Κουμπάρη 2, 106 74 ΑΘΗΝΑ

ΑΡΙΘΜΟΣ ΑΙΤΗΣΗΣ ΣΠΠΦ	(21):	20000800006
ΗΜΕΡΟΜΗΝΙΑ ΚΑΤΑΘΕΣΗΣ ΑΙΤΩΝ	(22):	25-02-2000
	(71):	MERCK & CO., INC. 126 East Lincoln Avenue, P.O. Box 2000, Rahway New Jersey 07065-0900 U.S.A.
ΤΙΤΛΟΣ ΕΦΕΥΡΕΣΗΣ	(54):	ΑΝΤΑΓΩΝΙΣΤΕΣ ΥΠΟΔΟΧΕΩΝ ΙΝΩΔΟΓΟΝΟΥ ΣΟΥΛΦΟΝΑΜΙΔΟΥ.
ΑΡΙΘ./ΗΜΕΡ. ΚΥΡΙΟΥ Ε.Δ.Ε.	(68):	3031473
ΠΡΟΣΔΙΟΡΙΣΜΟΣ ΠΡΟΪΟΝΤΟΣ	(95):	ΤΙΡΟΦΙΒΑΝ, ΠΡΟΑΙΡΕΤΙΚΑ ΣΤΗ ΜΟΡΦΗ ΦΑΡΜΑΚΕΥΤΙΚΩΣ ΑΠΟΔΕΚΤΟΥ ΑΛΑΤΟΣ, ΙΔΙΩΣ ΤΟΥ ΥΔΡΟΧΛΩΡΙΚΟΥ .
ΑΡΙΘ./ΗΜΕΡ. ΙΣΧΥΟΥΣΑΣ ΑΔΕΙΑΣ ΚΥΚΛΟΦΟΡΙΑΣ ΣΤΗΝ ΕΛΛΑΔΑ	(92):	ΑΠ.ΕΟΦ 11376/25-10-99, ΑΠ.ΕΟΦ 11796/25-10-99
ΑΡΙΘ./ΗΜΕΡ. ΠΡΩΤΗΣ ΑΔΕΙΑΣ ΚΥΚΛΟΦΟΡΙΑΣ ΣΤΗΝ ΑΓΟΡΑ ΤΗΣ ΕΥΡΩΠΑΪΚΗΣ ΚΟΙΝΟΤΗΤΑΣ	(93):	54761/28-05-98/CH, 42618/30-06-98/DE
ΕΙΔΙΚΟΣ ΠΛΗΡΕΞΟΥΣΙΟΣ	(74):	ΚΙΛΙΜΙΡΗΣ ΚΩΝΣΤΑΝΤΙΝΟΣ, Δικηγόρος Χατζηγιάννη Μέξη 7, 115 28 ΑΘΗΝΑ
ΑΝΤΙΚΛΗΤΟΣ	(74):	ΚΙΛΙΜΙΡΗΣ ΑΝΑΣΤΑΣΙΟΣ, Δικηγόρος Χατζηγιάννη Μέξη 7, 115 28 ΑΘΗΝΑ

**1.8 ΕΥΡΕΤΗΡΙΟ ΑΙΤΗΣΕΩΝ ΣΥΜΠΛΗΡΩΜΑΤΙΚΩΝ ΠΙΣΤΟΠΟΙΗΤΙΚΩΝ ΠΡΟΣΤΑΣΙΑΣ
ΓΙΑ ΦΑΡΜΑΚΑ ΣΥΜΦΩΝΑ ΜΕ ΤΗΝ ΗΜΕΡΟΜΗΝΙΑ ΚΑΤΑΘΕΣΗΣ**

<i>ΚΑΤΑΘΕΣΗ</i> (22)	<i>ΑΙΤΩΝ</i> (71)	<i>ΤΙΤΛΟΣ ΕΦΕΥΡΕΣΗΣ</i> (54)	<i>ΑΡ. ΑΙΤ.</i> (21)
09-02-2000	BTG INTERNATIONAL LTD	ΜΕΘΟΔΟΣ ΠΑΡΑΣΚΕΥΗΣ ΣΥΝΘΕΣΕΩΝ ΠΕΡΙΕΧΟΥ- ΣΩΝ ΠΑΡΑΓΩΓΑ ΠΥΡΙΔ-2-ΟΝΩΝ ΚΑΙ ΠΥΡΙΔ-4-ΟΝΩΝ.	20000800004
14-02-2000	BAYER AG	ΠΑΡΑΓΩΓΑ 7-(1-ΠΥΡΡΟΛΙΔΙΝΥΛΟ)-3-ΚΙΝΟΛΟ- ΚΑΙ - ΝΑΦΘΥΡΙΔΟΝΟΚΑΡΒΟΝΙΚΟΥ ΟΞΕΟΣ, ΜΕΘΟΔΟΣ ΓΙΑ ΤΗΝ ΠΑΡΑΣΚΕΥΗ ΤΟΥΣ, ΩΣ ΚΑΙ ΥΠΟΚΑΤΕ- ΣΤΗΜΕΝΑ ΜΟΝΟ- Η ΔΙΚΥΚΛΙΚΑ ΠΑΡΑΓΩΓΑ ΠΥΡΡΟ- ΛΙΔΙΝΗΣ ΩΣ ΕΝΔΙΑΜΕΣΑ ΠΡΟΪΟΝΤΑ ΓΙΑ ΤΗΝ ΠΑΡΑ- ΣΚΕΥΗ ΤΟΥΣ ΚΑΙ ΑΝΤΙΒΑΚΤΗΡΙΑΚΑ ΜΕΣΑ ΚΑΙ ΟΥΣΙΕΣ ΠΡΟΣΘΗΚΕΣ ΣΕ ΖΩΟΤΡΟΦΕΣ ΠΟΥ ΤΑ ΠΕΡΙΕΧΟΥΝ.	20000800005
25-02-2000	MERCK & CO., INC.	ΑΝΤΑΓΩΝΙΣΤΕΣ ΥΠΟΔΟΧΕΩΝ ΙΝΩΔΟΓΟΝΟΥ ΣΟΥΛΦΟΝΑΜΙΔΟΥ.	20000800006

**1.9 ΕΥΡΕΤΗΡΙΟ ΑΙΤΗΣΕΩΝ ΣΥΜΠΛΗΡΩΜΑΤΙΚΩΝ ΠΙΣΤΟΠΟΙΗΤΙΚΩΝ ΠΡΟΣΤΑΣΙΑΣ
ΓΙΑ ΦΑΡΜΑΚΑ ΣΥΜΦΩΝΑ ΜΕ ΤΗΝ ΑΛΦΑΒΗΤΙΚΗ ΣΕΙΡΑ ΤΩΝ ΚΑΤΑΘΕΤΩΝ**

<i>ΑΙΤΩΝ (71)</i>	<i>ΤΙΤΛΟΣ ΕΦΕΥΡΕΣΗΣ (54)</i>	<i>ΚΑΤΑΘΕΣΗ (22)</i>	<i>ΑΡ. ΑΙΤ. (21)</i>
BAYER AG	ΠΑΡΑΓΩΓΑ 7-(1-ΠΥΡΡΟΛΙΔΙΝΥΛΟ)-3-ΚΙΝΟΛΟ- ΚΑΙ - ΝΑΦΘΥΡΙΔΟΝΟΚΑΡΒΟΝΙΚΟΥ ΟΞΕΟΣ, ΜΕΘΟΔΟΣ ΓΙΑ ΤΗΝ ΠΑΡΑΣΚΕΥΗ ΤΟΥΣ, ΩΣ ΚΑΙ ΥΠΟΚΑΤΕΣΤΗΜΕΝΑ ΜΟΝΟ- Η ΔΙΚΥΚΛΙΚΑ ΠΑΡΑΓΩΓΑ ΠΥΡΡΟΛΙΔΙΝΗΣ ΩΣ ΕΝΔΙΑΜΕΣΑ ΠΡΟΪΟΝΤΑ ΓΙΑ ΤΗΝ ΠΑΡΑΣΚΕΥΗ ΤΟΥΣ ΚΑΙ ΑΝΤΙΒΑΚΤΗ- ΡΙΑΚΑ ΜΕΣΑ ΚΑΙ ΟΥΣΙΕΣ ΠΡΟΣΘΗΚΕΣ ΣΕ ΖΩΟΤΡΟΦΕΣ ΠΟΥ ΤΑ ΠΕΡΙΕΧΟΥΝ.	14-02-2000	20000800005
BTG INTERNATIONAL LTD	ΜΕΘΟΔΟΣ ΠΑΡΑΣΚΕΥΗΣ ΣΥΝΘΕΣΕΩΝ ΠΕΡΙΕΧΟΥΣΩΝ ΠΑΡΑΓΩΓΑ ΠΥΡΙΔ-2-ΟΝΩΝ ΚΑΙ ΠΥΡΙΔ-4-ΟΝΩΝ.	09-02-2000	20000800004
MERCK & CO., INC.	ΑΝΤΑΓΩΝΙΣΤΕΣ ΥΠΟΔΟΧΕΩΝ ΙΝΩΔΟΓΟΝΟΥ ΣΟΥΛΦΟΝΑ- ΜΙΔΟΥ.	25-02-2000	20000800006

ΚΕΦΑΛΑΙΟ 2

ΔΙΠΛΩΜΑΤΑ ΕΥΡΕΣΙΤΕΧΝΙΑΣ ΚΑΙ ΠΙΣΤΟΠΟΙΗΤΙΚΑ ΥΠΟΔΕΙΓΜΑΤΟΣ ΧΡΗΣΙΜΟΤΗΤΑΣ

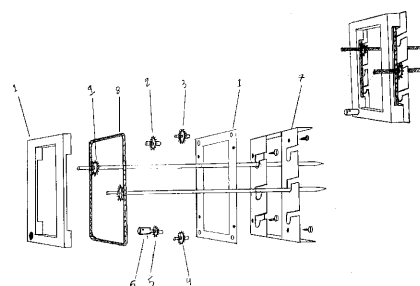
2.1 ΔΙΠΛΩΜΑΤΑ ΕΥΡΕΣΙΤΕΧΝΙΑΣ

ΑΡΙΘΜΟΣ Δ.Ε.	(11): 1003395
ΑΡΙΘΜΟΣ ΑΙΤΗΣΗΣ Δ.Ε.	(21): 970100508
ΔΙΕΘΝΗΣ ΤΑΞΙΝΟΜΗΣΗ	(51): IPC6: A47J 37/00 IPC6: A47J 37/04
ΔΙΚΑΙΟΥΧΟΣ	(73): ΔΑΒΙΟΣ ΙΩΑΝΝΟΥ ΠΕΤΡΟΣ Μάρκου Μπότσαρη 66, ΠΕΤΡΟΥΠΟΛΗ 132 31 ΑΘΗΝΑ, ΕΛΛΑΣ
ΗΜΕΡΟΜΗΝΙΑ ΚΑΤΑΘΕΣΗΣ	(22): 31-12-1997
ΗΜΕΡΟΜΗΝΙΑ ΑΠΟΝΟΜΗΣ	(47): 04-07-2000
ΣΥΜΒΑΤΙΚΕΣ ΠΡΟΤΕΡΑΙΟΤΗΤΕΣ	(30): –
ΤΡΟΠΟΠΟΙΗΣΗ ΣΤΟ ΚΥΡΙΟ Δ.Ε.	(61): –
ΕΦΕΥΡΕΤΗΣ	(72): ΔΑΒΙΟΣ ΙΩΑΝΝΟΥ ΠΕΤΡΟΣ
ΕΙΔΙΚΟΣ ΠΛΗΡΕΞΟΥΣΙΟΣ	(74): –
ΑΝΤΙΚΛΗΤΟΣ	(74): –
ΤΙΤΛΟΣ ΕΦΕΥΡΕΣΗΣ	(54): ΜΗΧΑΝΙΣΜΟΣ ΠΕΡΙΣΤΡΟΦΗΣ ΣΟΥΒΛΑΣ

ΠΕΡΙΛΗΨΗ (57)

Μηχανισμός περιστροφής σούβλας που αποτελείται από τελάρο (1) προσαρμογής και κάλυψης γραναζιών και αλυσίδας, αλυσίδα (8) γρανάζια (2,3,4) που κατευθύνουν την αλυσίδα, γρανάζι (5) που εκτός του ότι κατευθύνει μαζί με τα άλλα γρανάζια την αλυσίδα, αυτό δίνει και την κίνηση με τη βοήθεια μοτέρ ή χειροκίνησης με χειρολαβή που προσαρμόζονται στο ενσωματωμένο αξονάκι υποδοχής (6) και τέλος,

σούβλας με ειδικό οδοντωτό γρανάζι (9) αλυσίδας που παίρνουν κίνηση από την περιφερόμενη αλυσίδα και περιστρέφονται. Πλεονέκτημα εξάλλου αποτελεί το ότι ο μηχανισμός είναι αυτόνομος (χωρίς αυτό να αποτελεί δέσμευση) ώστε έχουμε τη δυνατότητα να επιλέξουμε την προσαρμογή του σταθερά στην οποιαδήποτε ψησταριά, ή να είναι κινητός μηχανισμός, ώστε να τοποθετείται και να αποσύρρεται από αυτήν πολύ εύκολα με διάφορους τρόπους, χωρίς να αποτελεί δέσμευση κάποιος ή κάποιιο από αυτούς. Ο μηχανισμός περιστροφής σούβλας είναι δυνατόν να κατασκευαστεί ενσωματωμένος με τα έδρανα στήριξης σούβλας και καλύπτεται από την εφεύρεση. Επίσης ως αναφέρεται στην περιγραφή και τις αξιώσεις, μπορεί να κατασκευαστεί με δυνατότητα αυξομειώσης των διαστάσεών του. Σχήμα (10) με την βοήθεια των αρθρώσεων (11,12,13,14,15,16,17).

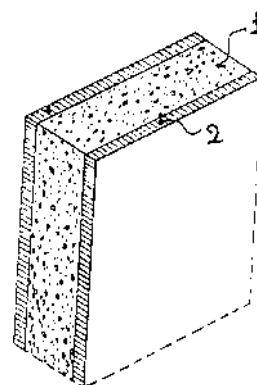


ΑΡΙΘΜΟΣ Δ.Ε.	(11): 1003396
ΑΡΙΘΜΟΣ ΑΙΤΗΣΗΣ Δ.Ε.	(21): 980100076
ΔΙΕΘΝΗΣ ΤΑΞΙΝΟΜΗΣΗ	(51): IPC6: B32B 5/14 IPC6: B32B 5/18 IPC6: E04G 9/05
ΔΙΚΑΙΟΥΧΟΣ	(73): ECOTURN ABEE ΑΓΡΙΝΙΟ 301 00 ΑΙΤΩΛΟΑΚΑΡΝΑΝΙΑ, ΕΛΛΑΣ
ΗΜΕΡΟΜΗΝΙΑ ΚΑΤΑΘΕΣΗΣ	(22): 24-02-1998
ΗΜΕΡΟΜΗΝΙΑ ΑΠΟΝΟΜΗΣ	(47): 04-07-2000
ΣΥΜΒΑΤΙΚΕΣ ΠΡΟΤΕΡΑΙΟΤΗΤΕΣ	(30): –
ΤΡΟΠΟΠΟΙΗΣΗ ΣΤΟ ΚΥΡΙΟ Δ.Ε.	(61): –
ΕΦΕΥΡΕΤΗΣ	(72): ΠΑΙΡΗΣ ΕΜΜΑΝΟΥΗΛ ΔΗΜΗΤΡΙΟΣ
ΕΙΔΙΚΟΣ ΠΛΗΡΕΞΟΥΣΙΟΣ	(74): ΣΑΚΕΛΛΑΡΙΔΗΣ ΙΩΑΝΝΗΣ, Δικηγόρος Ηρακλείτου 6 106 73 ΑΘΗΝΑ
ΑΝΤΙΚΛΗΤΟΣ	(74): ΣΑΚΕΛΛΑΡΙΔΗΣ ΙΩΑΝΝΗΣ, Δικηγόρος Ηρακλείτου 6 106 73 ΑΘΗΝΑ
ΤΙΤΛΟΣ ΕΦΕΥΡΕΣΗΣ	(54): ΟΙΚΟΛΟΓΙΚΟ ΑΝΑΚΥΚΛΩΜΕΝΟ ΘΕΡΜΟΠΛΑΣΤΙΚΟ ΦΥΛΛΟ ΤΡΙΩΝ Η ΠΕΡΙΣΣΟΤΕΡΩΝ ΣΤΡΩΜΑΤΩΝ ΜΙΚΡΟΤΕΡΟΥ ΕΙΔΙΚΟΥ ΒΑΡΟΥΣ ΑΠΟ ΤΗΝ ΠΡΩΤΗ ΥΛΗ ΚΑΤΑΣΚΕΥΗΣ ΤΟΥ

ΠΕΡΙΛΗΨΗ (57)

Ενα θερμοπλαστικό φύλλο για κατασκευές επιφανειών χαρακτηριζόμενο εκ του ότι κατασκευάζεται από ανακυκλούμενα υλικά τριών ή περισσότερων σωμάτων, όπου οι δύο εξωτερικές πλευρές του κατασκευάζονται από στρώμα πρωτογενούς πλαστικής ύλης ελεγχόμενου

πάχους ενώ το μεσαίο στρώμα είναι διογκωμένο και μικρότερου ειδικού βάρους από την πρώτη ύλη κατασκευής του. Επιπλέον είναι οικολογικό και αδιάβροχο.

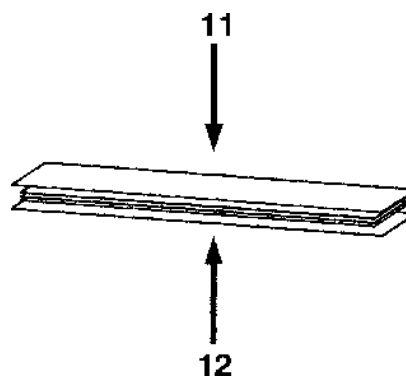


ΑΡΙΘΜΟΣ Δ.Ε.	(11): 1003397
ΑΡΙΘΜΟΣ ΑΙΤΗΣΗΣ Δ.Ε.	(21): 990100036
ΔΙΕΘΝΗΣ ΤΑΞΙΝΟΜΗΣΗ	(51): IPC6: C04B 28/18 IPC6: C04B 14:16 IPC6: C04B 38:02 IPC6: C04B 40:02 IPC6: C04B 18:08
ΔΙΚΑΙΟΥΧΟΣ	(73): ΚΩΝΣΤΑΝΤΙΝΟΥ ΓΕΩΡΓΙΟΣ Δρ. Ευριπίδου 9, ΕΓΚΩΜΗ 2413 ΛΕΥΚΩΣΙΑ, ΚΥΠΡΟΣ
ΗΜΕΡΟΜΗΝΙΑ ΚΑΤΑΘΕΣΗΣ	(22): 02-02-1999
ΗΜΕΡΟΜΗΝΙΑ ΑΠΟΝΟΜΗΣ	(47): 04-07-2000
ΣΥΜΒΑΤΙΚΕΣ ΠΡΟΤΕΡΑΙΟΤΗΤΕΣ	(30): —
ΤΡΟΠΟΠΟΙΗΣΗ ΣΤΟ ΚΥΡΙΟ Δ.Ε.	(61): —
ΕΦΕΥΡΕΤΗΣ	(72): ΚΩΝΣΤΑΝΤΙΝΟΥ ΓΕΩΡΓΙΟΣ Δρ.
ΕΙΔΙΚΟΣ ΠΛΗΡΕΞΟΥΣΙΟΣ	(74): ΚΩΣΤΟΠΟΥΛΟΥ ΓΕΩΡΓΙΑ, Δικηγόρος Δήλου 12 145 62 ΚΗΦΙΣΙΑ
ΑΝΤΙΚΛΗΤΟΣ	(74): ΚΥΠΡΗΣ ΦΕΙΔΙΑΣ, Δικηγόρος Δήλου 12 145 62 ΚΗΦΙΣΙΑ
ΤΙΤΛΟΣ ΕΦΕΥΡΕΣΗΣ	(54): ΕΛΑΦΡΑ ΑΣΒΕΣΤΟΠΥΡΙΤΟΥΧΑ ΔΟΜΙΚΑ ΣΤΟΙΧΕΙΑ ΠΟΥ ΠΑΡΑΓΟΝΤΑΙ ΧΡΗΣΙΜΟΠΟΙΩΝΤΑΣ ΜΙΑ ΣΕΙΡΑ ΕΙΔΙΚΑ ΕΠΙΛΕΓΜΕΝΩΝ ΔΡΑΣΤΙΚΩΝ ΥΛΙΚΩΝ ΠΛΟΥΣΙΩΝ ΣΕ ΠΥΡΙΤΙΟΝ ΧΩΡΙΣ ΤΗ ΧΡΗΣΗ ΑΥΤΟΚΛΕΙΣΤΩΝ

ΠΕΡΙΛΗΨΗ (57)

Η εφεύρεση αναφέρεται σε μια εμπορικά εφικτή σύνθεση και διαδικασία για την παραγωγή ανθεκτικών αφρωδών ελαφρών δομικών στοιχείων. Χρησιμοποιείται μια ανάμιξη στην οποία η σκλήρυνση επιτυγχάνεται κυρίως από την αντίδραση μεταξύ υδροσβεστίου και δραστικού πυριτίου και αλουμινίου συντηρημένων σε θερμό και υγρό περιβάλλον σε κανονική πίεση. Η υδράσβεστος και το δραστικό πυρίτιο, στοιχεία απαραίτητα γι'αυτήν τη σύνθεση, μπορούν να προέλθουν από οποιαδήποτε πηγή με την προϋπόθεση ότι το βάρος των πονζολανικών υλικών θα υπερβαίνει το 60 % του συνολικού βάρους του μείγματος. Το μείγμα που αναφέρεται στην ευρεσιτεχνία αυτή θα περιέχει επίσης τσιμέντο για να προσδώσει επαρκή αρχική αντοχή που να επιτρέπει τη διαχείριση των προϊόντων πριν τη συντήρησή τους. Χρησιμοποιείται σκόνη αλουμινίου για την επίτευξη σφρώδους μικροδομής και μικρό ειδικό βάρος και μονωτικές ιδιότητες. Χρησιμοποιείται εξώθηση για τη βελτίωση ενυδάτωση των δραστικών στοιχείων με διάλυμα υδρασβεστίου και τη γρήγορη ενυδάτωση του τσιμέντου πόρτλαντ. Τα κατασκευασμένα ελαφρά δομικά στοιχεία μπορούν να συντηρηθούν σε υγρές συνθήκες σε κανονική ατμοσφαιρική πίεση και αυξημένη θερμοκρασία.

ΑΡΙΘΜΟΣ Δ.Ε.	(11): 1003398
ΑΡΙΘΜΟΣ ΑΙΤΗΣΗΣ Δ.Ε.	(21): 990100150
ΔΙΕΘΝΗΣ ΤΑΞΙΝΟΜΗΣΗ	(51): IPC6: B42D 15/04 IPC6: G09F 23/10 IPC6: G09B 29/04
ΔΙΚΑΙΟΥΧΟΣ	(73): ΚΑΛΙΩΡΑΣ ΗΛΙΑΣ Κατερίνης 8 546 27 ΘΕΣΣΑΛΟΝΙΚΗ, ΕΛΛΑΣ
ΗΜΕΡΟΜΗΝΙΑ ΚΑΤΑΘΕΣΗΣ	(22): 06-05-1999
ΗΜΕΡΟΜΗΝΙΑ ΑΠΟΝΟΜΗΣ	(47): 04-07-2000
ΣΥΜΒΑΤΙΚΕΣ ΠΡΟΤΕΡΑΙΟΤΗΤΕΣ	(30): —
ΤΡΟΠΟΠΟΙΗΣΗ ΣΤΟ ΚΥΡΙΟ Δ.Ε.	(61): —
ΕΦΕΥΡΕΤΗΣ	(72): ΚΑΛΙΩΡΑΣ ΗΛΙΑΣ
ΕΙΔΙΚΟΣ ΠΛΗΡΕΞΟΥΣΙΟΣ	(74): —
ΑΝΤΙΚΛΗΤΟΣ	(74): ΚΑΛΙΩΡΑ ΜΑΡΙΑ Κατερίνης 8 546 27 ΘΕΣΣΑΛΟΝΙΚΗ
ΤΙΤΛΟΣ ΕΦΕΥΡΕΣΗΣ	(54): Η ΕΠΙΧΕΙΡΗΣΙΑΚΗ-ΔΙΑΦΗΜΙΣΤΙΚΗ ΚΑΡΤΑ ΜΕ ΠΛΗΘΟΣ ΕΦΑΡΜΟΓΩΝ ΚΑΙ ΠΛΗΡΟΦΟΡΙΩΝ



ΠΕΡΙΛΗΨΗ (57)

Επιχειρησιακή διαφημιστική κάρτα με πλήθος εφαρμογών και πληροφοριών που αποτελείται από ένα χαρτί (1) στο οποίο τυπώνονται μπρος-πίσω όλες οι πληροφορίες και τσακίζεται στα σημεία (4), (5), (6), (7), (8), (9), (10) ή και σε περισσότερα ή και σε λιγότερα αναλόγως μεγέθους και σε δύο άλλα μικρότερα χαρτιά (2) και (3) που αφού τυπωθούν και επεξεργαστούν κολλιούνται στα σημεία (11) και (12) του χαρτιού (1). Τα πλεονεκτήματα αυτής της εφεύρεσης είναι το πλήθος πληροφοριών και εφαρμογών της, το αυτόματο ανοιγοκλείσιμο, το πολύ μικρό της μέγεθος αναλόγως των πληροφοριών της, το χαμηλό κόστος της.

ΑΡΙΘΜΟΣ Δ.Ε.	(11): 1003399
ΑΡΙΘΜΟΣ ΑΙΤΗΣΗΣ Δ.Ε.	(21): 990100230
ΔΙΕΘΝΗΣ ΤΑΞΙΝΟΜΗΣΗ	(51): IPC7: G11B 7/00 IPC7: H03L 7/00 IPC7: H04J 1/00
ΔΙΚΑΙΟΥΧΟΣ	(73): ΙΝΤΡΑΚΟΜ Α.Ε. 19,5 χλμ Λεωφ. Μαρκοπούλου, ΠΑΙΑΝΙΑ 190 02 ΑΤΤΙΚΗ, ΕΛΛΑΣ
ΗΜΕΡΟΜΗΝΙΑ ΚΑΤΑΘΕΣΗΣ	(22): 06-07-1999
ΗΜΕΡΟΜΗΝΙΑ ΑΠΟΝΟΜΗΣ	(47): 04-07-2000
ΣΥΜΒΑΤΙΚΕΣ ΠΡΟΤΕΡΑΙΟΤΗΤΕΣ	(30): –
ΤΡΟΠΟΠΟΙΗΣΗ ΣΤΟ ΚΥΡΙΟ Δ.Ε.	(61): –
ΕΦΕΥΡΕΤΗΣ	(72): 1) ΦΡΑΝΤΖΕΣΚΑΚΗΣ ΜΑΝΩΛΗΣ 2) ΠΑΠΑΘΑΝΑΣΙΟΥ ΧΡΗΣΤΟΣ 3) ΚΑΛΑΤΖΗΣ ΧΑΡΑΛΑΜΠΟΣ
ΕΙΔΙΚΟΣ ΠΛΗΡΕΞΟΥΣΙΟΣ	(74): ΜΑΚΡΗ ΜΑΡΙΑ, Δικηγόρος Πρεμετής 3, ΜΑΡΟΥΣΙ 151 25 ΑΤΤΙΚΗ
ΑΝΤΙΚΛΗΤΟΣ	(74): ΚΟΥΤΑΛΙΔΗΣ ΑΝΔΡΕΑΣ 19,5 χλμ Λεωφ. Μαρκοπούλου 190 02 ΠΑΙΑΝΙΑ ΑΤΤΙΚΗΣ
ΤΙΤΛΟΣ ΕΦΕΥΡΕΣΗΣ	(54): ΣΥΣΚΕΥΗ ΑΝΑΓΝΩΡΙΣΗΣ ΙΣΧΥΟΣ ΜΙΚΡΗΣ ΧΡΟΝΙΚΗΣ ΔΙΑΚΥΜΑΝΣΗΣ, ΚΑΤΑΛΛΗΛΗ ΓΙΑ ΕΠΙΚΟΙΝΩΝΙΕΣ ΠΟΛΛΑΠΛΗΣ ΠΡΟΣΒΑΣΗΣ ΣΕ ΠΟΛΥΠΛΕΞΙΑ ΧΡΟΝΟΥ

ΠΕΡΙΛΗΨΗ (57)

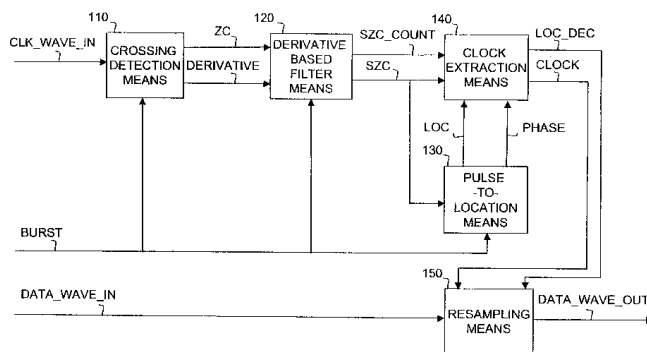
Η παρούσα εφεύρεση αφορά μια μέθοδο και μια συσκευή για την εξαγωγή σήματος ανίχνευσης ισχύος μικρής χρονικής διακύμανσης ή χαμηλού τρέμουλου κατάλληλες για συστήματα μεταφοράς δεδομένων σε ριπές. Η μέθοδος μπορεί να χρησιμοποιηθεί σε μια δομή ανιχνευτή η οποία ουσιαστικά χαρακτηρίζεται από μια έξυπνη λογική καταφλίου που παράγει το σήμα ανίχνευσης βασισμένη σε ένα σήμα μέτρησης ισχύος και μια προσέγγιση στην παράγωγο αυτού του σήματος. Μια επέκταση αυτής της δομής ενσωματώνει πληροφορία του μήκους ριπής και του διαστήματος προστασίας σε μια λογική ελέγχου πλαισίου, η οποία υλοποιεί δυαδικό φιλτράρισμα στο σήμα ανίχνευσης και ελέγχει τις τιμές των εμπλεκόμενων καταφλίων. Μια παραλλαγή της λογικής ελέγχου πλαισίου ανταλλάσσει απλά μηνύματα με μια λογική ελέγχου συγκρούσεων η οποία μειώνει δραστικά το πλήθος των χαμένων πακέτων σε συστήματα με ασύρματο πρωτόκολλο επικοινωνίας. Πιο συγκεκριμένα, η εφεύρεση βρίσκει εφαρμογή σε ενσύρματα ή ασύρματα συστήματα πολλαπλής πρόσβασης σε πολυπλεξία χρόνου, σε δορυφορικές, κινητές, καθώς και οπτικές επικοινωνίες.

ΑΡΙΘΜΟΣ Δ.Ε.	(11): 1003400
ΑΡΙΘΜΟΣ ΑΙΤΗΣΗΣ Δ.Ε.	(21): 990100252
ΔΙΕΘΝΗΣ ΤΑΞΙΝΟΜΗΣΗ	(51): IPC7: H04L 7/033
ΔΙΚΑΙΟΥΧΟΣ	(73): ΙΝΤΡΑΚΟΜ Α.Ε. ΕΛΛΗΝΙΚΗ ΒΙΟΜΗΧΑΝΙΑ ΤΗΛΕΠΙΚΟΙΝΩΝΙΩΝ ΚΑΙ ΣΥΣΤΗΜΑΤΩΝ ΠΛΗΡΟΦΟΡΙΚΗΣ 19,5 χλμ Λεωφ. Μαρκοπούλου, ΠΑΙΑΝΙΑ 190 02 ΑΤΤΙΚΗ, ΕΛΛΑΣ
ΗΜΕΡΟΜΗΝΙΑ ΚΑΤΑΘΕΣΗΣ	(22): 23-07-1999
ΗΜΕΡΟΜΗΝΙΑ ΑΠΟΝΟΜΗΣ	(47): 04-07-2000
ΣΥΜΒΑΤΙΚΕΣ ΠΡΟΤΕΡΑΙΟΤΗΤΕΣ	(30): –
ΤΡΟΠΟΠΟΙΗΣΗ ΣΤΟ ΚΥΡΙΟ Δ.Ε.	(61): –
ΕΦΕΥΡΕΤΗΣ	(72): 1) ΦΡΑΝΤΖΕΣΚΑΚΗΣ ΜΑΝΩΛΗΣ 2) ΑΡΕΤΟΣ ΚΩΝΣΤΑΝΤΙΝΟΣ
ΕΙΔΙΚΟΣ ΠΛΗΡΕΞΟΥΣΙΟΣ	(74): ΜΑΚΡΗ ΜΑΡΙΑ, Δικηγόρος Πρεμετής 3, ΜΑΡΟΥΣΙ 151 25 ΑΘΗΝΑ
ΑΝΤΙΚΛΗΤΟΣ	(74): ΚΟΥΤΑΛΙΔΗΣ ΑΝΔΡΕΑΣ 19,5 χλμ Λεωφ. Μαρκοπούλου, ΠΑΙΑΝΙΑ 190 02 ΑΤΤΙΚΗ
ΤΙΤΛΟΣ ΕΦΕΥΡΕΣΗΣ	(54): ΑΝΑΚΤΗΣΗ ΚΑΙ ΠΑΡΑΚΟΛΟΥΘΗΣΗ ΡΟΛΟΓΙΟΥ ΓΙΑ ΣΥΣΤΗΜΑΤΑ ΜΕΤΑΔΟΣΗΣ ΔΕΔΟΜΕΝΩΝ ΣΕ ΡΙΠΕΣ

εναπομεινάντων απότομων διελεύσεων από το μηδέν προκειμένου να εξαχθεί η φάση του σε αναφορά με ένα ρολόι αναφοράς ελεύθερης μέτρησης, και υπολογισμό της μέσης τιμής αυτών των παρατηρήσεων φάσης προκειμένου να αποκτηθεί η φάση του επιθυμητού ανακτηθέντος ρολογιού. Περιλαμβάνοντας μια μνήμη με δυναμικά μεταβαλλόμενο βάθος για διατήρηση των τιμών φάσης, αυτό το μη κατευθυνόμενο από απόφαση σύστημα ανάκτησης ρολογιού χειρίζεται με έναν ομογενοποιημένο και πολύ αποδοτικό τρόπο τα προβλήματα της γρήγορης ανάκτησης ρολογιού και αξιόπιστης παρακολούθησης. Η μέθοδος μπορεί να χρησιμοποιηθεί σε σχήματα διαμόρφωσης που χρησιμοποιούν πυκνή απεικόνιση αστερισμού συμβόλου (symbol constellation mapping), όπως η Διαμόρφωση Πλάτους με Ορθογωνισμό (Quadrature Amplitude Modulation ή QAM). Πιο συγκεκριμένα, η εφεύρεση εφαρμόζεται σε ασύρματα και ενσύρματα συστήματα επικοινωνίας με τοπολογίες σημείο-πολυσημειακές (point-to-multipoint) ή πολυσημειακές-πολυσημειακές (multipoint-to-multipoint), ή σε συστήματα μετάδοσης δεδομένων σε κανάλια γρήγορης διάλειψης (fast fading) καθώς και χρονικά μεταβαλλόμενα κανάλια.

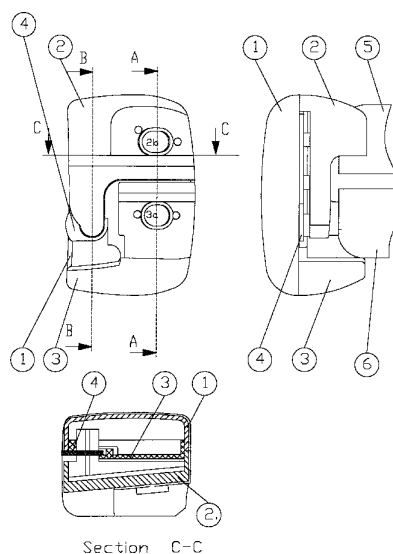
ΠΕΡΙΛΗΨΗ (57)

Η παρούσα εφεύρεση αφορά ένα σύστημα για την ανάκτηση ρολογιού από μία κυματομορφή τύπου ριπής. Το σύστημα χαρακτηρίζεται ουσιαστικά από διαδοχικά βήματα εντοπισμού των διελεύσεων της κυματομορφής εισόδου, φιλτράρισμα των διελεύσεων από το μηδέν που συνδέονται με ομαλές μεταβάσεις της κυματομορφής εισόδου, επεξεργασία των



ΑΡΙΘΜΟΣ Δ.Ε.	(11): 1003401
ΑΡΙΘΜΟΣ ΑΙΤΗΣΗΣ Δ.Ε.	(21): 990100037
ΔΙΕΘΝΗΣ ΤΑΞΙΝΟΜΗΣΗ	(51): IPC6: A47J 37/06 IPC6: A47J 37/08 IPC6: E05D 11/00
ΔΙΚΑΙΟΥΧΟΣ	(73): ΜΑΥΡΙΔΗΣ ΘΕΟΔΩΡΟΥ ΒΑΣΙΛΕΙΟΣ Πάρνηθος 25 185 40 ΠΕΙΡΑΙΑΣ, ΕΛΛΑΣ
ΗΜΕΡΟΜΗΝΙΑ ΚΑΤΑΘΕΣΗΣ	(22): 02-02-1999
ΗΜΕΡΟΜΗΝΙΑ ΑΠΟΝΟΜΗΣ	(47): 11-07-2000
ΣΥΜΒΑΤΙΚΕΣ ΠΡΟΤΕΡΑΙΟΤΗΤΕΣ	(30): —
ΤΡΟΠΟΠΟΙΗΣΗ ΣΤΟ ΚΥΡΙΟ Δ.Ε.	(61): —
ΕΦΕΥΡΕΤΗΣ	(72): ΜΑΥΡΙΔΗΣ ΘΕΟΔΩΡΟΥ ΒΑΣΙΛΕΙΟΣ
ΕΙΔΙΚΟΣ ΠΛΗΡΕΞΟΥΣΙΟΣ	(74): ΝΑΣΙΟΠΟΥΛΟΣ ΝΙΚΟΣ, Δικηγόρος Ακαδημίας 86 106 78 ΑΘΗΝΑ
ΑΝΤΙΚΛΗΤΟΣ	(74): —
ΤΙΤΛΟΣ ΕΦΕΥΡΕΣΗΣ	(54): ΜΕΝΤΕΣΕΣ ΨΗΣΤΙΕΡΑΣ

κατάλληλων εξαρτημάτων να τίθενται τα 2 μέρη της συσκευής παράλληλα σε οποιαδήποτε απόσταση χωρίς την ύπαρξη βαθμίδων και χωρίς την χρήση κοχλίων.

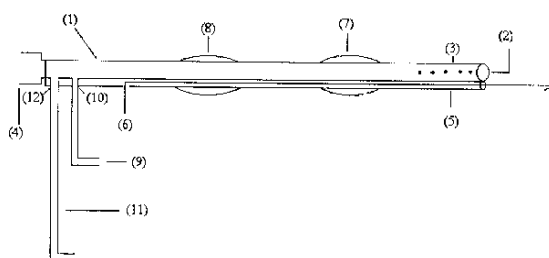


ΠΕΡΙΛΗΨΗ (57)

Ο μεντεσές ψηστιέρας αποτελείται από τη διάταξη του άνω μέρους στερεωμένη στο επάνω καπάκι της ψηστιέρας και τη διάταξη του κάτω μέρους στερεωμένη στο κάτω καπάκι της ψηστιέρας, οι οποίες ενώνονται με άρθρωση και φέρουν εσωτερικές κοιλότητες έτσι ώστε να επιτρέπουν στην συσκευή να παίρνει όλες τις λειτουργικές θέσεις δηλ. Με τα δύο καπάκια (άνω και κάτω) ή ανοικτά ή ανοικτά σε γωνία 90° ή ανοικτά σε γωνία 180° ή παράλληλη. Μέσω των εσωτερικών κοιλοτήτων του μεντεσέ δύναται να διέρχεται ανενόχλητα η καλωδίωση που μεταφέρει την παροχή ηλεκτρικού ρεύματος σε όλα τα μέρη της συσκευής με την χρήση των

ΑΡΙΘΜΟΣ Δ.Ε.	(11): 1003402
ΑΡΙΘΜΟΣ ΑΙΤΗΣΗΣ Δ.Ε.	(21): 990100039
ΔΙΕΘΝΗΣ ΤΑΞΙΝΟΜΗΣΗ	(51): IPC7: A61F 2/06
ΔΙΚΑΙΟΥΧΟΣ	(73): ΓΑΡΟΥΦΑΛΗΣ ΣΤΕΦΑΝΟΣ Αιγαλέω 114 185 44 ΠΕΙΡΑΙΑΣ, ΕΛΛΑΣ
ΗΜΕΡΟΜΗΝΙΑ ΚΑΤΑΘΕΣΗΣ	(22): 03-02-1999
ΗΜΕΡΟΜΗΝΙΑ ΑΠΟΝΟΜΗΣ	(47): 11-07-2000
ΣΥΜΒΑΤΙΚΕΣ ΠΡΟΤΕΡΑΙΟΤΗΤΕΣ	(30): —
ΤΡΟΠΟΠΟΙΗΣΗ ΣΤΟ ΚΥΡΙΟ Δ.Ε.	(61): —
ΕΦΕΥΡΕΤΗΣ	(72): ΓΑΡΟΥΦΑΛΗΣ ΣΤΕΦΑΝΟΣ
ΕΙΔΙΚΟΣ ΠΛΗΡΕΞΟΥΣΙΟΣ	(74): —
ΑΝΤΙΚΛΗΤΟΣ	(74): ΣΤΥΛΙΑΝΑΚΗΣ ΚΩΝΣΤΑΝΤΙΝΟΣ Καποδιστρίου 42 104 32 ΑΘΗΝΑ
ΤΙΤΛΟΣ ΕΦΕΥΡΕΣΗΣ	(54): ΚΑΘΕΤΗΡΑΣ ΠΡΟΣΤΑΤΕΥΜΕΝΗΣ ΑΙΓΘΙΟ-ΠΛΑΣΤΙΚΗΣ ΣΤΕΛΕΧΟΥΣ

ενδοστεφανιαίας πρόθεσης (Stent), θ) Η άμεση και γρήγορη τοποθέτηση της ενδοστεφανιαίας προθέσεως (Stent), επί της βλάβης ή ενδεχόμενου διαχωρισμού στο στέλεχος της αριστερής στεφανιαίας αρτηρίας.

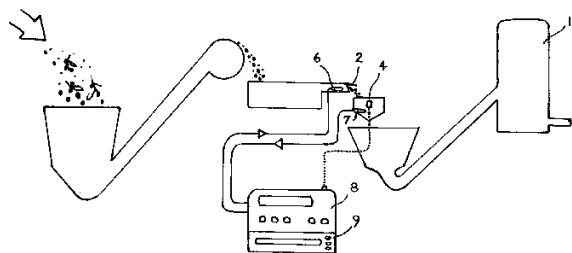


ΠΕΡΙΛΗΨΗ (57)

Καθετήρας αγγειοπλαστικής στελέχους, που αποτελείται από τον αυλό θετικής πίεσεως αιματικής ροής (1), τον αυλό του οδηγού σύρματος αγγειοπλαστικής (5), τον αεροθάλαμο (μπαλόνι) προδιαστολής (7), την ενδοστεφανιαία πρόθεση (Stent) (8), την έξοδο του σύρματος αγγειοπλαστικής (6), τον αυλό διαστολής του αεροθαλάμου (μπαλόνι) (9), τον αυλό διαστολής της ενδοστεφανιαίας προθέσεως (Stent) (11). Πλεονεκτήματα αυτής της εφεύρεσης αποτελούν, α) Η παροχή αίματος με θετικής πίεσεως αιματικής ροή, στον πρόσθιο κατιόντα και στην περιπωμένη αρτηρία, όταν κατά την διάρκεια της αγγειοπλαστικής, στο στέλεχος της αριστερής στεφανιαίας αρτηρίας, το φράσουμε προσωρινά με την διαστολή του μπαλονιού προδιαστολής και της

ΑΡΙΘΜΟΣ Δ.Ε.	(11): 1003403
ΑΡΙΘΜΟΣ ΑΙΤΗΣΗΣ Δ.Ε.	(21): 980100468
ΔΙΕΘΝΗΣ ΤΑΞΙΝΟΜΗΣΗ	(51): IPC7: G01G 13/18 IPC7: G01G 13/02
ΔΙΚΑΙΟΥΧΟΣ	(73): ΑΦΟΙ ΚΟΥΚΑΚΗ ΑΒΕΕ Γ' & Η' Γωνία, ΒΙΟΜΗΧΑΝΙΚΗ ΠΕΡΙΟΧΗ ΗΡΑΚΛΕΙΟΥ 715 00 ΚΡΗΤΗ, ΕΛΛΑΣ
ΗΜΕΡΟΜΗΝΙΑ ΚΑΤΑΘΕΣΗΣ	(22): 24-12-1998
ΗΜΕΡΟΜΗΝΙΑ ΑΠΟΝΟΜΗΣ	(47): 19-07-2000
ΣΥΜΒΑΤΙΚΕΣ ΠΡΟΤΕΡΑΙΟΤΗΤΕΣ	(30): –
ΤΡΟΠΟΠΟΙΗΣΗ ΣΤΟ ΚΥΡΙΟ Δ.Ε.	(61): –
ΕΦΕΥΡΕΤΗΣ	(72): ΚΟΥΚΑΚΗΣ ΜΙΧΑΗΛ
ΕΙΔΙΚΟΣ ΠΛΗΡΕΞΟΥΣΙΟΣ	(74): ΜΑΡΗΣ ΓΕΩΡΓΙΟΣ, Δικηγόρος Ναυαρίνου 6 106 80 ΑΘΗΝΑ
ΑΝΤΙΚΛΗΤΟΣ	(74): ΜΑΡΗΣ ΓΕΩΡΓΙΟΣ, Δικηγόρος Ναυαρίνου 6 106 80 ΑΘΗΝΑ
ΤΙΤΛΟΣ ΕΦΕΥΡΕΣΗΣ	(54): ΣΥΣΤΗΜΑ ΖΥΓΙΣΗΣ ΠΑΡΕΜΒΑΛΛΟΜΕΝΟ ΣΤΗ ΓΡΑΜΜΗ ΕΠΕΞΕΡΓΑΣΙΑΣ ΤΟΥ ΕΛΑΙΟΚΑΡΠΟΥ

ελαιοκάρπου. Ενώ μέχρι τώρα η ζύγιση γινόταν στην αρχή της γραμμής επεξεργασίας όταν ο ελαιοκάρπος βρισκόταν ακόμη συσκευασμένος σε σακιά, περιέχονται και διάφορα ξένα σώματα που καθιστούσαν τη ζύγιση ανακριβή. Το σύστημα αποτελείται από κατάλληλα τοποθετημένη σε γραμμή παραγωγής ζυγιστική συσκευή η οποία δια συνδυασμού ηλεκτρονικού εξοπλισμού και πνευματικού συστήματος τοποθετημένο εντός αυτής ελέγχει και κινεί ένα σύνολο θυρίδων και σερβομηχανισμών για την πραγματοποίηση της μεθόδου ακριβούς και αξιόπιστης ζυγίσεως ελαιοκάρπου χωρίς μάλιστα να διακόπτεται η ροή αυτού και ενώ επιπλέον ο καρπός βρίσκεται σε φάση κατά την οποία είναι αποφυλλωμένος και πλυμένος.



ΠΕΡΙΛΗΨΗ (57)

Σύστημα ζύγισης που παρεμβάλλεται ανάμεσα στο πλυντήριο και την είσοδο του κοκλίου τροφοδοσίας του σπαστήρα της γραμμής παραγωγής του ελαιουργείου με σκοπό να ζυγίζει τον αποφυλλωμένο και πλυμένο πλέον ελαιοκάρπο, σύστημα το οποίο δια της χρήσεως κατάλληλης ζυγιστικής συσκευής επιτυγχάνει επιπλέον και την εν ροή ζύγιση του

ΑΡΙΘΜΟΣ Δ.Ε.	(11): 1003404
ΑΡΙΘΜΟΣ ΑΙΤΗΣΗΣ Δ.Ε.	(21): 960100406
ΔΙΕΘΝΗΣ ΤΑΞΙΝΟΜΗΣΗ	(51): IPC6: A61K 35/08
ΔΙΚΑΙΟΥΧΟΣ	(73): ΣΑΜΠΡΑΚΟΣ ΑΘΑΝΑΣΙΟΥ ΛΑΜΠΡΟΣ Πολυδάμαντος 1, ΠΑΓΚΡΑΤΙ 116 35 ΑΘΗΝΑ, ΕΛΛΑΣ
ΗΜΕΡΟΜΗΝΙΑ ΚΑΤΑΘΕΣΗΣ	(22): 28-11-1996
ΗΜΕΡΟΜΗΝΙΑ ΑΠΟΝΟΜΗΣ	(47): 25-07-2000
ΣΥΜΒΑΤΙΚΕΣ ΠΡΟΤΕΡΑΙΟΤΗΤΕΣ	(30): –
ΤΡΟΠΟΠΟΙΗΣΗ ΣΤΟ ΚΥΡΙΟ Δ.Ε.	(61): –
ΕΦΕΥΡΕΤΗΣ	(72): ΣΑΜΠΡΑΚΟΣ ΑΘΑΝΑΣΙΟΥ ΛΑΜΠΡΟΣ
ΕΙΔΙΚΟΣ ΠΛΗΡΕΞΟΥΣΙΟΣ	(74): –
ΑΝΤΙΚΛΗΤΟΣ	(74): –
ΤΙΤΛΟΣ ΕΦΕΥΡΕΣΗΣ	(54): ΜΕΘΟΔΟΣ ΠΑΡΑΣΚΕΥΗΣ ΧΗΜΕΙΟΘΕΡΑΠΕΥΤΙΚΟΥ ΔΙΑΛΥΜΑΤΟΣ, ΑΠΟ ΘΑΛΑΣΣΙΟ ΥΔΩΡ ΚΑΤΑ ΤΟΥ ΣΥΝΔΡΟΜΟΥ ΤΗΣ ΕΠΙΚΤΗΤΗΣ ΑΝΟΣΟΛΟΓΙΚΗΣ ΑΝΕΠΑΡΚΕΙΑΣ ΚΑΙ ΑΛΛΩΝ ΝΟΣΩΝ.

από την εφαρμοζόμενη μέθοδο άντλησής του. Κατά προτίμηση χρησιμοποιείται για την παρασκευή του εν λόγω διαλύματος, αυτό που λαμβάνεται από την περιοχή μεταξύ Αμουλιανής και Αγίου Ορους, στο Βόρειο Αιγαίο πέλαγος, που έχει κειμενόμενη αλατότητα 35 έως 38 επί τοις χιλίοις και από τα βάθη ανάλογα με την εποχή, από 30 έως 60 μέτρα από την επιφάνεια της θάλασσας. Το θαλάσσιο ύδωρ αποθηκεύεται. Φυγοκεντρείται. Διηθείται μέσω ηθμών που κατακρατούν τους μικροοργανισμούς. Αποστειρώνεται. Αναμιγνύεται με διαλύματα ιωδιούχου ποβιδόνης. Εμφιαλώνεται σε αποστειρωμένους περιέκτες. Χρησιμοποιείται για την καταπολέμηση του Συνδρόμου της Επίκτητης Ανοσολογικής Ανεπάρκειας και άλλων νόσων.

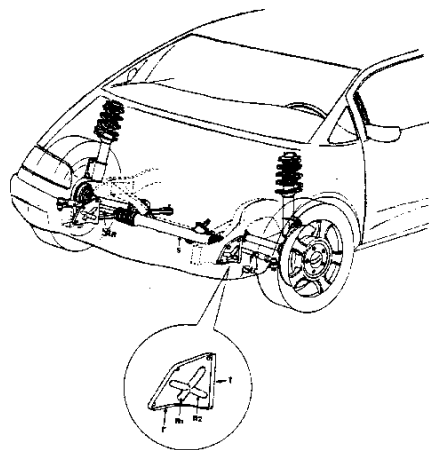
ΠΕΡΙΛΗΨΗ (57)

Μέθοδος παρασκευής χημειοθεραπευτικού διαλύματος από θαλάσσιο ύδωρ, κατά του Συνδρόμου της Επίκτητης Ανοσολογικής Ανεπάρκειας και άλλων λοιμωδών νόσων κατά την οποία: Αντλείται από την θάλασσα, θαλάσσιο ύδωρ. Για την παρασκευή του διαλύματος δύναται να χρησιμοποιηθεί οιοδήποτε θαλάσσιο ύδωρ ανεξάρτητα από τους φυσικοχημικούς του χαρακτήρες στο σύνολο, και επί μέρους, όπως αναφέρονται στην Ελληνική και διεθνή βιβλιογραφία. Ανεξάρτητα από την περιοχή και το βάθος λήψης του θαλάσσιου ύδατος. Ανεξάρτητα από τις τοπικές συνθήκες ανέμων, ηλιοφάνειας και θερμοκρασίας. Ανεξάρτητα από την εφαρμοζόμενη μέθοδο άντλησής του. Κατά προτίμηση

ΑΡΙΘΜΟΣ Δ.Ε.	(11): 1003405
ΑΡΙΘΜΟΣ ΑΙΤΗΣΗΣ Δ.Ε.	(21): 980100256
ΔΙΕΘΝΗΣ ΤΑΞΙΝΟΜΗΣΗ	(51): IPC6: B60R 21/00 IPC6: B62D 21/15
ΔΙΚΑΙΟΥΧΟΣ	(73): ΔΑΛΙΑΝΗΣ ΓΕΩΡΓΙΟΥ ΙΩΑΝΝΗΣ Μ.Ασίας 76 115 27 ΑΘΗΝΑ, ΕΛΛΑΣ
ΗΜΕΡΟΜΗΝΙΑ ΚΑΤΑΘΕΣΗΣ	(22): 03-07-1998
ΗΜΕΡΟΜΗΝΙΑ ΑΠΟΝΟΜΗΣ	(47): 25-07-2000
ΣΥΜΒΑΤΙΚΕΣ ΠΡΟΤΕΡΑΙΟΤΗΤΕΣ	(30): —
ΤΡΟΠΟΠΟΙΗΣΗ ΣΤΟ ΚΥΡΙΟ Δ.Ε.	(61): —
ΕΦΕΥΡΕΤΗΣ	(72): ΔΑΛΙΑΝΗΣ ΓΕΩΡΓΙΟΥ ΙΩΑΝΝΗΣ
ΕΙΔΙΚΟΣ ΠΛΗΡΕΞΟΥΣΙΟΣ	(74): —
ΑΝΤΙΚΛΗΤΟΣ	(74): —
ΤΙΤΛΟΣ ΕΦΕΥΡΕΣΗΣ	(54): ΣΥΣΤΗΜΑ ΕΚΤΡΟΠΗΣ ΤΩΝ ΤΡΟΧΩΝ

ΠΕΡΙΛΗΨΗ (57)

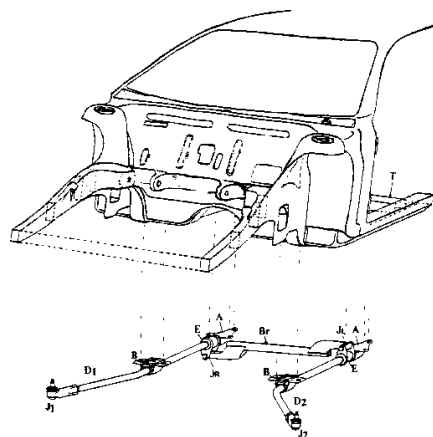
Το σύστημα εκτροπής των τροχών αποτελείται από το ειδικό εξάρτημα, όπως φαίνεται στο σχήμα 1, κατασκευασμένο από τυπωμένο χαλύβδινο φύλλο με τη σχετική διαμόρφωση (δύο κύριες διασταυρούμενες νευρώσεις n_1 και n_2 , περιφεριακό χείλος r που σχηματίζει γωνία 90° με το κυρίως σώμα), το οποίο σε συνδυασμό με τις ράβδους διεύθυνσεως, δημιουργεί τις προϋποθέσεις για την εκτροπή των τροχών, ώστε να αποτρέπεται η βίαιη κρούση τους επί του διαχωριστικού τμήματος μεταξύ κινητήριας μονάδας και χώρου επιβατών, στα πλαίσια της παθητικής ασφάλειας των αυτοκινήτων.



ΑΡΙΘΜΟΣ Δ.Ε.	(11): 1003406
ΑΡΙΘΜΟΣ ΑΙΤΗΣΗΣ Δ.Ε.	(21): 980100260
ΔΙΕΘΝΗΣ ΤΑΞΙΝΟΜΗΣΗ	(51): IPC6: B60G 21/055 IPC6: B60G 11/18 IPC6: B60G 11/20
ΔΙΚΑΙΟΥΧΟΣ	(73): ΔΑΛΙΑΝΗΣ ΓΕΩΡΓΙΟΥ ΙΩΑΝΝΗΣ Μ. Ασίας 76 115 27 ΑΘΗΝΑ, ΕΛΛΑΣ
ΗΜΕΡΟΜΗΝΙΑ ΚΑΤΑΘΕΣΗΣ	(22): 06-07-1998
ΗΜΕΡΟΜΗΝΙΑ ΑΠΟΝΟΜΗΣ	(47): 25-07-2000
ΣΥΜΒΑΤΙΚΕΣ ΠΡΟΤΕΡΑΙΟΤΗΤΕΣ	(30): —
ΤΡΟΠΟΠΟΙΗΣΗ ΣΤΟ ΚΥΡΙΟ Δ.Ε.	(61): —
ΕΦΕΥΡΕΤΗΣ	(72): ΔΑΛΙΑΝΗΣ ΓΕΩΡΓΙΟΥ ΙΩΑΝΝΗΣ
ΕΙΔΙΚΟΣ ΠΛΗΡΕΞΟΥΣΙΟΣ	(74): —
ΑΝΤΙΚΛΗΤΟΣ	(74): —
ΤΙΤΛΟΣ ΕΦΕΥΡΕΣΗΣ	(54): ΔΙΑΙΡΟΥΜΕΝΗ ΑΝΤΙΣΤΡΕΠΤΙΚΗ ΡΑΒΔΟΣ

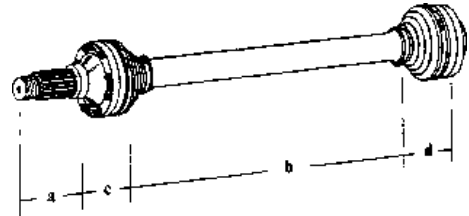
ΠΕΡΙΛΗΨΗ (57)

Η διαιρούμενη αντιστρεπτική ράβδος αποτελείται από τις ράβδους D_1 και D_2 , τις βάσεις A και B , τη γέφυρα B που συνδέει τις ράβδους μέσω των αρθρώσεων J_1 και J_2 και τα εξαρτήματα E που χρησιμοποιούνται για τη σύνδεση των ράβδων με τις αρθρώσεις της γέφυρας. Πλην της γέφυρας που είναι ένα τεμάχιο, τα ζεύγη των εξαρτημάτων του μηχανισμού είναι κοινά και για τις δύο πλευρές. Η διαιρούμενη αντιστρεπτική ράβδος έχει τη δυνατότητα εφαρμογής και στους εμπρόσθιους και στους οπίσθιους τροχούς, σε συνδυασμό με το ημιαξόνιο διπλής ενέργειας ή με τις εφηρμοσμένες αναρτήσεις τύπου McPherson ή με ζεύγος βραχιόνων και λειτουργεί σαν σύστημα ισορροπίας, ενώ ταυτοχρόνως το τμήμα II (σχήμα 3) κάθε ράβδου συμπεριφέρεται σαν βραχιόνια στήριξης του τροχού σε σταθερό σημείο ως προς τον διαμήκη άξονα του πλαισίου.



ΑΡΙΘΜΟΣ Δ.Ε.	(11): 1003407
ΑΡΙΘΜΟΣ ΑΙΤΗΣΗΣ Δ.Ε.	(21): 980100261
ΔΙΕΘΝΗΣ ΤΑΞΙΝΟΜΗΣΗ	(51): IPC7: B60G 3/24 IPC7: B60K 17/22 IPC7: F16D 3/223 IPC7: B60B 35/14
ΔΙΚΑΙΟΥΧΟΣ	(73): ΔΑΛΙΑΝΗΣ ΓΕΩΡΓΙΟΥ ΙΩΑΝΝΗΣ Μ. Ασίας 76 115 27 ΑΘΗΝΑ, ΕΛΛΑΣ
ΗΜΕΡΟΜΗΝΙΑ ΚΑΤΑΘΕΣΗΣ	(22): 06-07-1998
ΗΜΕΡΟΜΗΝΙΑ ΑΠΟΝΟΜΗΣ	(47): 25-07-2000
ΣΥΜΒΑΤΙΚΕΣ ΠΡΟΤΕΡΑΙΟΤΗΤΕΣ	(30): –
ΤΡΟΠΟΠΟΙΗΣΗ ΣΤΟ ΚΥΡΙΟ Δ.Ε.	(61): –
ΕΦΕΥΡΕΤΗΣ	(72): ΔΑΛΙΑΝΗΣ ΓΕΩΡΓΙΟΥ ΙΩΑΝΝΗΣ
ΕΙΔΙΚΟΣ ΠΛΗΡΕΞΟΥΣΙΟΣ	(74): –
ΑΝΤΙΚΛΗΤΟΣ	(74): –
ΤΙΤΛΟΣ ΕΦΕΥΡΕΣΗΣ	(54): ΗΜΙΑΞΟΝΙΟ ΔΙΠΛΗΣ ΕΝΕΡΓΕΙΑΣ

συνδέσμου κάτω από οποιοδήποτε φορτίο ή αλλαγή διεύθυνσης, ώστε το ημιαξόνιο να συμπεριφέρεται και σαν βραχίονας στήριξης του τροχού σε σταθερό σημείο ως προς τον εγκάρσιο άξονα του πλαισίου.



ΠΕΡΙΛΗΨΗ (57)

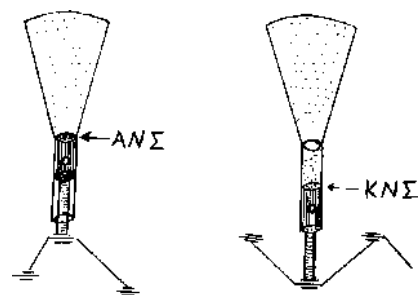
Το ημιαξόνιο διπλής ενέργειας αποτελείται από τον κεντρικό άξονα Β, δύο ίδιους ομοκινητικούς συνδέσμους c και d και τον ακραίο άξονα α (σχήμα 1). Ο κάθε σύνδεσμος αποτελείται από το εσωτερικό και το εξωτερικό στέλεχος. Το εσωτερικό στέλεχος αποτελείται από το κάθε σφαιρικό άκρο του άξονα b (σχήμα 3). Το εξωτερικό στέλεχος κάθε συνδέσμου αποτελείται από δύο τεμάχια (No4 και No5 ή No 6 και No7 - σχήμα 2) και είναι διαιρούμενο για λόγους συναρμολόγησης του συνδέσμου. Τα σφαιρίδια Β1 εξασφαλίζουν τη ζεύξη των στελεχών για τη μετάδοση της κίνησης και τα σφαιρίδια Β2, διατεταγμένα ανάμεσα στα σφαιρίδια Β1, εξασφαλίζουν την ομοκεντρική θέση των στελεχών κάθε

ΑΡΙΘΜΟΣ Δ.Ε.	(11): 1003408
ΑΡΙΘΜΟΣ ΑΙΤΗΣΗΣ Δ.Ε.	(21): 980100402
ΔΙΕΘΝΗΣ ΤΑΞΙΝΟΜΗΣΗ	(51): IPC6: F02B 23/00
ΔΙΚΑΙΟΥΧΟΣ	(73): ΠΑΝΤΑΖΟΠΟΥΛΟΣ ΑΝΔΡΕΑ ΒΑΣΙΛΕΙΟΣ Δεληγιώργη 12 104 37 ΑΘΗΝΑ, ΕΛΛΑΣ
ΗΜΕΡΟΜΗΝΙΑ ΚΑΤΑΘΕΣΗΣ	(22): 02-11-1998
ΗΜΕΡΟΜΗΝΙΑ ΑΠΟΝΟΜΗΣ	(47): 25-07-2000
ΣΥΜΒΑΤΙΚΕΣ ΠΡΟΤΕΡΑΙΟΤΗΤΕΣ	(30): –
ΤΡΟΠΟΠΟΙΗΣΗ ΣΤΟ ΚΥΡΙΟ Δ.Ε.	(61): –
ΕΦΕΥΡΕΤΗΣ	(72): ΠΑΝΤΑΖΟΠΟΥΛΟΣ ΑΝΔΡΕΑ ΒΑΣΙΛΕΙΟΣ
ΕΙΔΙΚΟΣ ΠΛΗΡΕΞΟΥΣΙΟΣ	(74): –
ΑΝΤΙΚΛΗΤΟΣ	(74): –
ΤΙΤΛΟΣ ΕΦΕΥΡΕΣΗΣ	(54): ΝΕΕΣ ΜΗΧΑΝΕΣ ΕΣΩΤΕΡΙΚΗΣ ΚΑΥΣΕΩΣ ΚΑΙ ΤΡΙΧΡΟΝΑΙ ΜΗΧΑΝΑΙ

ΠΕΡΙΛΗΨΗ (57)

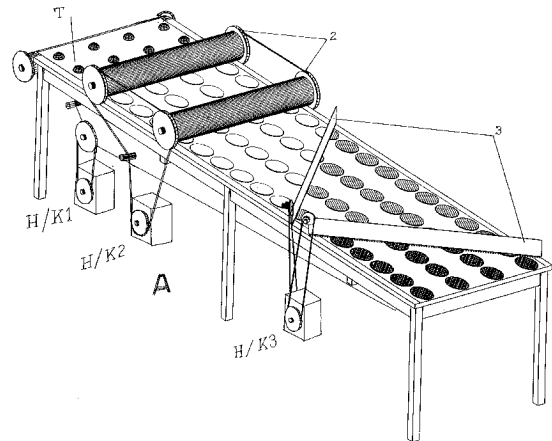
Οι νέες αυτές μηχανές διαφέρουν από τις σημερινές μόνον ως προς το σχήμα των θαλάμων καύσεως, οι νέοι θάλαμοι καύσεως είναι σχήματος κόλουρου κώνου, με κλειστή και εσωτερικώς ελαφρώς κοίλη την άνω μεγαλύτεραν βάση των, εντός ολοκλήρου του χώρου του κόλουρου κώνου γίνεται η εισαγωγή του μείγματος (καυσίμου ύλης-αέρος) - σπινθηρισμός-έκρηξης και συμπίεσης και επί της κάτω ανοικτής βάσεως του ευρίσκεται το ΑΝΣ, από δε την κάτω μικροτέραν βάση του προσφύεται προεκτεινομένη και απομακρυνόμενη (από τον κόλουρον κώνον) μία κυλινδρική σωλήνα -σ-, εντός της οποίας παλινδρομεί το έμβολον (σχ.1). Η εσωτερική διάμετρος της κυλινδρικής σωλήνος -σ- είναι ίση με την διάμετρον της κάτω μικροτέρας βάσεως του κόλουρου κώνου. Η κυλινδρική σωλήνα -σ- ευρίσκεται καθέτως ως προς τας δύο (νοητά επίπεδα) βάσεις του κόλουρου κώνου. Εις τους νέους θαλάμους καύσεως η δύναμις με την οποίαν εκτονούται το έμβολον είναι σταθερά, διότι καθόλην την διαδρομήν του εμβόλου από το ΑΝΣ έως ΚΝΣ ελάχιστα

διευρύνεται ο χώρος που καταλαμβάνουν τα αέρια της συμπίεσεως, η διεύρυνσις αυτή είναι ίση με τον όγκο του χώρου που απελευθερώνει (αφήνει) πίσω του το έμβολον κατά την εκτόνωσίν του μέχρι να φθάσει εις το ΚΝΣ. Οσον περισσότερον διευρύνεται ο χώρος των αερίων της συμπίεσεως (εις τον χρόνον της εκτονώσεως) -τόσον περισσότερον μειώνεται η συμπίεσις, άρα και η δύναμις με την οποίαν εκτονούται το έμβολον. Εις τους μέχρι σήμερα κυλινδρικούς θαλάμους καύσεως η δύναμις με την οποίαν εκτονούται το έμβολον είναι φθίνουσα, διότι κατά τη διαδρομή του εμβόλου (εις τον χρόνον της εκτονώσεως) από το ΑΝΣ έως το ΚΝΣ ο χώρος των αερίων της συμπίεσεως διευρύνεται εις το διπλάσιον. Οι τρίχρονοι μηχανές με κυλινδρικούς θαλάμους καύσεως έσβαιναν εις ανηφορικούς δρόμους ή και επιπέδου (οριζοντίου) οδοστρώματος όταν το όχημα ήτο φορτωμένο, διότι η δύναμις εκτονώσεως του εμβόλου ήτο φθίνουσα, τώρα με τους νέους θαλάμους καύσεως, επειδή η δύναμις με την οποίαν εκτονούται το έμβολον καθόλην του την διαδρομή από το ΑΝΣ έως το ΚΝΣ είναι σταθερά δεν παρουσιάζονται τα προβλήματα της αδυναμίας της περιστροφής του στροφαλοφόρου και οι τρίχρονοι μηχανές αντικαθιστούν πλέον τις μέχρι σήμερα κυλινδρικές τετράχρονες μηχανές.



ΑΡΙΘΜΟΣ Δ.Ε.	(11): 1003409
ΑΡΙΘΜΟΣ ΑΙΤΗΣΗΣ Δ.Ε.	(21): 990100001
ΔΙΕΘΝΗΣ ΤΑΞΙΝΟΜΗΣΗ	(51): IPC6: A21C 11/00
ΔΙΚΑΙΟΥΧΟΣ	(73): Μ. ΚΑΛΟΙΔΑΣ ΚΑΙ ΣΙΑ ΕΠΕ Ψηλορείτου 5, ΚΑΛΛΙΘΕΑ 176 71 ΑΘΗΝΑ, ΕΛΛΑΣ
ΗΜΕΡΟΜΗΝΙΑ ΚΑΤΑΘΕΣΗΣ	(22): 05-01-1999
ΗΜΕΡΟΜΗΝΙΑ ΑΠΟΝΟΜΗΣ	(47): 25-07-2000
ΣΥΜΒΑΤΙΚΕΣ ΠΡΟΤΕΡΑΙΟΤΗΤΕΣ	(30): —
ΤΡΟΠΟΠΟΙΗΣΗ ΣΤΟ ΚΥΡΙΟ Δ.Ε.	(61): —
ΕΦΕΥΡΕΤΗΣ	(72): ΚΑΛΟΙΔΑΣ ΒΑΣΙΛΕΙΟΣ
ΕΙΔΙΚΟΣ ΠΛΗΡΕΞΟΥΣΙΟΣ	(74): ΜΑΡΙΝΟΣ ΜΙΧΑΗΛ ΘΕΟΔΩΡΟΣ, Δικηγόρος Βαλαωρίτου 9B 106 71 ΑΘΗΝΑ
ΑΝΤΙΚΛΗΤΟΣ	(74): ΜΑΡΙΝΟΣ ΜΙΧΑΗΛ ΘΕΟΔΩΡΟΣ, Δικηγόρος Βαλαωρίτου 9B 106 71 ΑΘΗΝΑ
ΤΙΤΛΟΣ ΕΦΕΥΡΕΣΗΣ	(54): ΔΙΑΔΙΚΑΣΙΑ ΚΑΙ ΜΗΧΑΝΗΜΑ ΠΙΕΣΕΩΣ ΑΝΟΙΓΜΑΤΟΣ ΠΙΤΤΑΣ ΓΙΑ ΣΟΥΒΛΑΚΙ

κατεργασίας (B) το οποίο τοποθετείται στην συνέχεια του τραπέζιού (A) και πάνω στο οποίο κινούνται μέσω ηλεκτροκινητήρα (HK4) διατεταγμένες ομάδες από οδοντωτές αλυσίδες (4) οι οποίες στην διαδρομή τους προς το τέλος του τραπέζιού (B) βαίνουν αποκλίνουσες, με τελικό αποτέλεσμα οι πίττες να έχουν το επιθυμητό πάχος και διάμετρο μετά την κατεργασία τους στους κυλίνδρους, στις λάμες και στις αλυσίδες, ενώ όλη η διαδικασία είναι πλήρως αυτοματοποιημένα χωρίς την παρέμβαση χειριών.

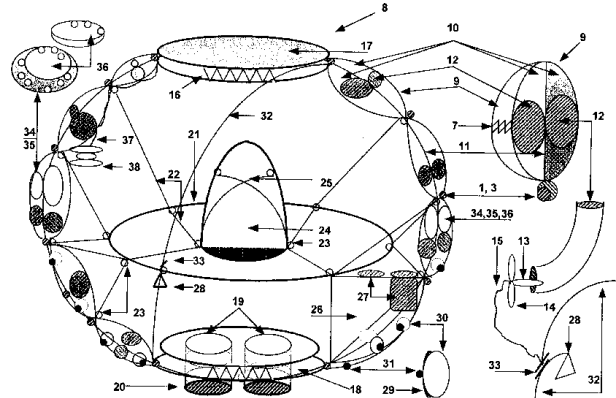


ΠΕΡΙΛΗΨΗ (57)

Διαδικασία και μηχανήμα ανοίγματος πιττών για σουβλάκι το οποίο αποτελείται από ένα τραπέζι κατεργασίας (A) το οποίο φέρει μια πλαστική αντικολλητική ταινία (T) η οποία κινείται μέσω ηλεκτροκινητήρα (HK1), δύο περιστρεφόμενους από ηλεκτροκινητήρα (HK2) κυλίνδρους (2) και δύο οδοντωτές λάμες κάθετα διατεταγμένες μεταξύ τους, κινούμενες πάνω κάτω μέσω ηλεκτροκινητήρα (HK3), καθώς και ένα δεύτερο τραπέζι

ΑΡΙΘΜΟΣ Δ.Ε.	(11): 1003410
ΑΡΙΘΜΟΣ ΑΙΤΗΣΗΣ Δ.Ε.	(21): 990100042
ΔΙΕΘΝΗΣ ΤΑΞΙΝΟΜΗΣΗ	(51): IPC7: B63C 9/06
ΔΙΚΑΙΟΥΧΟΣ	(73): ΓΚΟΥΣΚΟΣ ΓΕΩΡΓΙΟΥ ΤΖΑΝΕΤΟΣ-ΝΙΚΟΛΑΟΣ Κυπρίων Αγωνιστών 11-13, ΑΡΓΥΡΟΥΠΟΛΗ 164 51 ΑΘΗΝΑ, ΕΛΛΑΣ
ΗΜΕΡΟΜΗΝΙΑ ΚΑΤΑΘΕΣΗΣ	(22): 03-02-1999
ΗΜΕΡΟΜΗΝΙΑ ΑΠΟΝΟΜΗΣ	(47): 25-07-2000
ΣΥΜΒΑΤΙΚΕΣ ΠΡΟΤΕΡΑΙΟΤΗΤΕΣ	(30): —
ΤΡΟΠΟΠΟΙΗΣΗ ΣΤΟ ΚΥΡΙΟ Δ.Ε.	(61): —
ΕΦΕΥΡΕΤΗΣ	(72): ΓΚΟΥΣΚΟΣ ΤΖΑΝΕΤΟΣ-ΝΙΚΟΛΑΟΣ
ΕΙΔΙΚΟΣ ΠΛΗΡΕΞΟΥΣΙΟΣ	(74): —
ΑΝΤΙΚΛΗΤΟΣ	(74): —
ΤΙΤΛΟΣ ΕΦΕΥΡΕΣΗΣ	(54): ΣΤΕΦΑΝΟΣ ΠΤΥΣΣΟΜΕΝΟΣ ΝΑΥΑΓΟΣΤΙΚΟΣ ΘΑΛΑΜΙΣΚΟΣ

περικλείει. Κατόπιν κλείνει την οροφή (17) με φερμουάρ και ο θαλαμίσκος στεγανοποιείται. Ο χρήστης κρατώντας εν συνεχεία έσωθεν πλαστικό δακτύλιο (21) δύναται να θηματίσει επάνω στο πλοίο και να προκαλέσει τη πτώση του στη θάλασσα με ασφάλεια, χωρίς να έρθει σε επαφή με το νερό. Σε σχέση με τα υφιστάμενα έως τώρα ναυαγσσωστικά συστήματα ο προτεινόμενος θαλαμίσκος (8) εξασφαλίζει την επιβίωση του χρήστη, τόσο κατά την πτώση του στη θάλασσα όσο και μέχρι να γίνει ο εντοπισμός του ηλεκτρονικά ή οπτικά, καθώς και η περισυλλογή του μέσω ανθεκτικού νήματος (37) από ελικόπτερο ή πλοίο. Ο θαλαμίσκος είναι ελαφρύς και εύχρηστος ώστε να μπορεί να χρησιμοποιηθεί ακόμα και από άτομα 10 ετών, ή και από δύο άτομα μαζί (μητέρα με το παιδί της), κάτω από αντίξοες καιρικά συνθήκες, με ταχύτητα και ασφάλεια, και να επαναχρησιμοποιηθεί μετά από κάθε χρήση του.

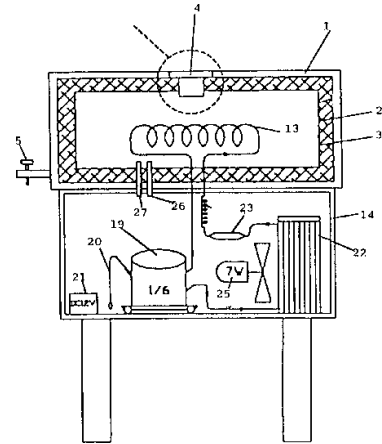


ΠΕΡΙΛΗΨΗ (57)

Στεγανός πτυσσόμενος ναυαγσσωστικός θαλαμίσκος (8), σφαιρικού σχήματος, αποτελούμενος από επανακάμπτους σπείρα (1) ενσωματωμένη σε συνδετικό περιβλήμα (9) προκύπτουν από τη συνένωση με φερμουάρ επάλληλων πτυχώσεων εξ υφάσματος (6). Εντός του συνδετικού περιβλήματος (9) περικλείονται αεραποθήκες (12) συνδεδεμένες με βαλβίδες (13) και φιαλίδια πεπιεσμένου αέρα (14) δυνάμενων να διογκώσουν αυτόματα, τον θαλαμίσκο κατά την είσοδο του χρήστη εντός αυτού. Ο θαλαμίσκος αρχικά φέρεται συμπιεσμένος επί του πλοίου, ο δε χρήστης εισέρχεται από την οροφή (17), τοποθετεί τα πόδια του σε πέδιλα (20) επί της βάσης (18) και αφού καθήσει και προσδεθεί, με το τράβηγμα μιας χειρολαβής (28) αποσυμπιέζεται ο θαλαμίσκος και τον

ΑΡΙΘΜΟΣ Δ.Ε.	(11): 1003411
ΑΡΙΘΜΟΣ ΑΙΤΗΣΗΣ Δ.Ε.	(21): 990100110
ΔΙΕΘΝΗΣ ΤΑΞΙΝΟΜΗΣΗ	(51): IPC7: F25D 31/00 IPC7: B67D 1/06
ΔΙΚΑΙΟΥΧΟΣ	(73): Θ. ΓΛΙΑΣ-ΕΜ. ΚΑΛΑΙΤΖΗΣ Ο.Ε. δ.τ. "ΤΕΧΝΟΚΟΜ" Κομνηνών 1, ΙΩΝΙΑ 570 08 ΘΕΣΣΑΛΟΝΙΚΗ, ΕΛΛΑΣ
ΗΜΕΡΟΜΗΝΙΑ ΚΑΤΑΘΕΣΗΣ	(22): 02-04-1999
ΗΜΕΡΟΜΗΝΙΑ ΑΠΟΝΟΜΗΣ	(47): 25-07-2000
ΣΥΜΒΑΤΙΚΕΣ ΠΡΟΤΕΡΑΙΟΤΗΤΕΣ	(30): -
ΤΡΟΠΟΠΟΙΗΣΗ ΣΤΟ ΚΥΡΙΟ Δ.Ε.	(61): 960100250
ΕΦΕΥΡΕΤΗΣ	(72): 1) ΓΛΙΑΣ ΘΕΟΔΩΡΟΣ 2) ΚΑΛΑΙΤΖΗΣ ΕΜΜΑΝΟΥΗΛ
ΕΙΔΙΚΟΣ ΠΛΗΡΕΞΟΥΣΙΟΣ	(74): ΤΣΙΓΚΑ ΕΥΑΝΘΙΑ, Δικηγόρος Εμ.Μπενάκη 24 106 78 ΑΘΗΝΑ
ΑΝΤΙΚΛΗΤΟΣ	(74): ΖΑΧΑΡΑΚΗ ΧΡΥΣΑΝΘΗ, Δικηγόρος Εμ.Μπενάκη 24 106 78 ΑΘΗΝΑ
ΤΙΤΛΟΣ ΕΦΕΥΡΕΣΗΣ	(54): ΞΥΛΙΝΟ ΒΑΡΕΛΙ ΨΥΓΕΙΟ

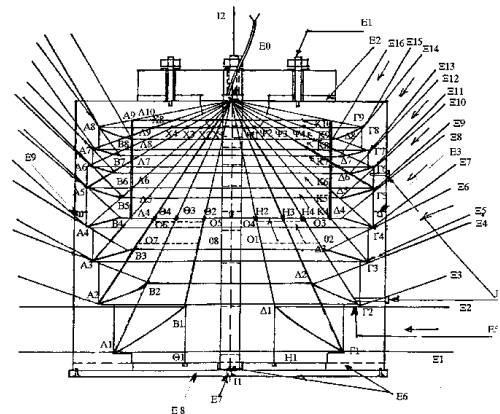
και το σύστημα ελέγχου περιέχονται στο εσωτερικό του βαρελιού. Το βαρέλι ψυγείο μπορεί να φέρει εσωτερικά και σάκκο από πολυαιθυλένιο κατάλληλο για τρόφιμα, αντί του ανοξειδωτού κάδου (3), χωρίσματα ώστε να τοποθετούνται εντός του διάφορες ποικιλίες κρασιού και ν'ανοίγει με οριζόντιο χώρισμα, ενώ μια ηλεκτρονική πλακέτα μπορεί να ρυθμίζει τη θερμοκρασία και την πληρότητα του περιεχομένου.



ΠΕΡΙΛΗΨΗ (57)

Το βαρέλι ψυγείο αποτελείται από το εξωτερικό βαρέλι (1) από ξύλο καστανιάς, με εσωτερικό ανοξειδωτό κάδο (3) μόνωση πολυουρεθάνης (2), κάνουλα ροής (5) και στόμιο με καπάκι- φίλτρο αέρος (4), με σωλήνες εξαερισμού (7) και θειώδες υγρό (6) και είναι στερεωμένο σε κιβώτιο βάση (18), εντός της οποίας βρίσκονται το ψυκτικό μηχανήμα και τα εξαρτήματά του, ενώ στον κάθετο τύπο βαρελιού ψυγείου, ο ψυκτικός μηχανισμός

ΑΡΙΘΜΟΣ Δ.Ε.	(11): 1003412
ΑΡΙΘΜΟΣ ΑΙΤΗΣΗΣ Δ.Ε.	(21): 990100190
ΔΙΕΘΝΗΣ ΤΑΞΙΝΟΜΗΣΗ	(51): IPC7: G01J 5/08 IPC7: G02B 5/09 IPC7: G08B 13/193
ΔΙΚΑΙΟΥΧΟΣ	(73): ΣΠΥΡΙΔΩΝΟΣ ΛΗΔΑ Φωκίωνος Νέγρη 35 113 61 ΑΘΗΝΑ, ΕΛΛΑΣ
ΗΜΕΡΟΜΗΝΙΑ ΚΑΤΑΘΕΣΗΣ	(22): 09-06-1999
ΗΜΕΡΟΜΗΝΙΑ ΑΠΟΝΟΜΗΣ	(47): 25-07-2000
ΣΥΜΒΑΤΙΚΕΣ ΠΡΟΤΕΡΑΙΟΤΗΤΕΣ	(30): -
ΤΡΟΠΟΠΟΙΗΣΗ ΣΤΟ ΚΥΡΙΟ Δ.Ε.	(61): -
ΕΦΕΥΡΕΤΗΣ	(72): ΣΠΥΡΙΔΩΝΟΣ ΛΗΔΑ
ΕΙΔΙΚΟΣ ΠΛΗΡΕΞΟΥΣΙΟΣ	(74): -
ΑΝΤΙΚΛΗΤΟΣ	(74): ΣΠΥΡΙΔΩΝΟΣ ΑΡΓΥΡΙΟΣ Φωκίωνος Νέγρη 35 113 61 ΑΘΗΝΑ
ΤΙΤΛΟΣ ΕΦΕΥΡΕΣΗΣ	(54): ΑΝΑΚΛΑΣΤΙΚΟΣ ΑΠΕΙΚΟΝΙΣΤΗΡ



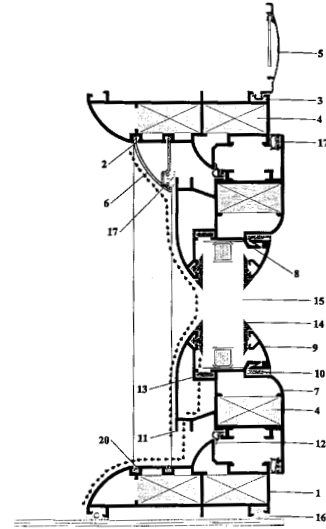
ΠΕΡΙΛΗΨΗ (57)

Ο ανακλαστικός απεικονιστήρ είναι οπτικό σύστημα ελέγχου κινήσεων και εν γένει ακτινοβολιών. Η καθ' ύψος τοποθέτηση των διαδοχικών ανακλαστικών επιφανειών του επιτρέπει να δέχεται ακτινοβολία από το περιβάλλον, δηλαδή από όλες σχεδόν τις διευθύνσεις. Η υπό κατάλληλον γωνία προσπίπτουσα ακτινοβολία ανακλάται και συγκεντρύται αφού διέλθει δι' οπτικών διαύλων εις την εστία του ανακλαστικού απεικονιστήρος, όπου υπάρχουν φωτοευπαθείς ηλεκτρονικές διατάξεις. Το οπτικό αυτό σύστημα υπερέχει άλλων συστημάτων διότι δι' αυτού δύναται να γίνει ο προσδιορισμός της θέσεως ή των θέσεων των εκπεπομένων ακτινοβολιών, ή εικόνων.

ΑΡΙΘΜΟΣ Δ.Ε.	(11): 1003413
ΑΡΙΘΜΟΣ ΑΙΤΗΣΗΣ Δ.Ε.	(21): 990100231
ΔΙΕΘΝΗΣ ΤΑΞΙΝΟΜΗΣΗ	(51): IPC7: E06B 7/14 IPC7: E06B 7/26
ΔΙΚΑΙΟΥΧΟΣ	(73): COBRA ALUMINIUM SYSTEMS S.A. Τατοΐου 185 και Σπύρου Βρεττού 12,ΜΕΤΑΜΟΡΦΩΣΗ 144 52 ΑΤΤΙΚΗ, ΕΛΛΑΣ
ΗΜΕΡΟΜΗΝΙΑ ΚΑΤΑΘΕΣΗΣ	(22): 06-07-1999
ΗΜΕΡΟΜΗΝΙΑ ΑΠΟΝΟΜΗΣ	(47): 25-07-2000
ΣΥΜΒΑΤΙΚΕΣ ΠΡΟΤΕΡΑΙΟΤΗΤΕΣ	(30): —
ΤΡΟΠΟΠΟΙΗΣΗ ΣΤΟ ΚΥΡΙΟ Δ.Ε.	(61): —
ΕΦΕΥΡΕΤΗΣ	(72): ΜΑΣΤΡΟΓΙΑΝΝΗΣ ΣΠΥΡΟΣ
ΕΙΔΙΚΟΣ ΠΛΗΡΕΞΟΥΣΙΟΣ	(74): —
ΑΝΤΙΚΛΗΤΟΣ	(74): —
ΤΙΤΛΟΣ ΕΦΕΥΡΕΣΗΣ	(54): ΑΔΙΑΒΡΟΧΟ ΑΝΟΙΓΟΜΕΝΟ ΣΥΣΤΗΜΑ ΑΠΟ ΠΡΟΦΙΛ ΑΛΟΥΜΙΝΙΟΥ ΓΙΑ ΚΑΤΑΣΚΕΥΗ ΚΟΥΦΩΜΑΤΩΝ

ΠΕΡΙΛΗΨΗ (57)

Η εφεύρεση αποτελείται από κάσσα (1) η οποία γίνεται πλαίσιο και φέρει αύλακες (2) στους οποίους κουμπώνουν αρμοκάλυπτρα (6), ένα στο επάνω οριζόντιο μέρος της κάσας (1) και δύο στα ακραία κάθετα μέρη. Το ανοιγόμενο φύλλο (7) φέρει νεροσταλάκτες (11) των οποίων οι κάθετες προεκτάσεις είναι στο εξωτερικό μέρος της κάσας (1), με αποτέλεσμα τα νερά να θγαίνουν απευθείας στο εξωτερικό μέρος της κάσας, χωρίς αυτή να έχει διατρήσεις για την απορροή των νερών.

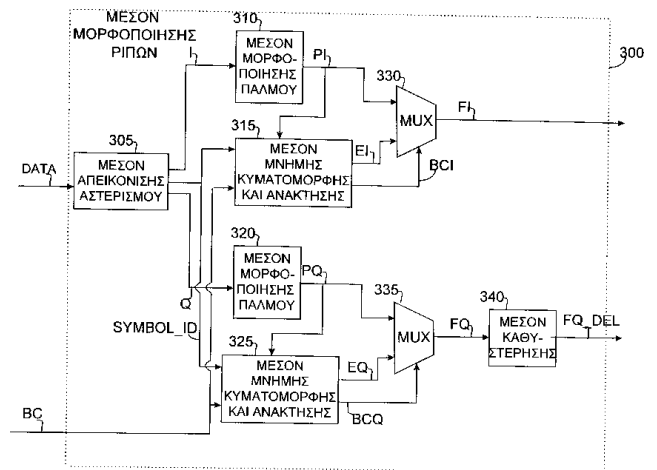


ΑΡΙΘΜΟΣ Δ.Ε.	(11): 1003414
ΑΡΙΘΜΟΣ ΑΙΤΗΣΗΣ Δ.Ε.	(21): 990100251
ΔΙΕΘΝΗΣ ΤΑΞΙΝΟΜΗΣΗ	(51): IPC7: H04L 25/03
ΔΙΚΑΙΟΥΧΟΣ	(73): ΙΝΤΡΑΚΟΜ Α.Ε. ΕΛΛΗΝΙΚΗ ΒΙΟΜΗΧΑΝΙΑ ΤΗΛΕΠΙΚΟΙΝΩΝΙΩΝ ΚΑΙ ΣΥΣΤΗΜΑΤΩΝ ΠΛΗΡΟΦΟΡΙΚΗΣ 19,5 χλμ Λεωφ. Μαρκοπούλου, ΠΑΙΑΝΙΑ 190 02 ΑΤΤΙΚΗ, ΕΛΛΑΣ
ΗΜΕΡΟΜΗΝΙΑ ΚΑΤΑΘΕΣΗΣ	(22): 23-07-1999
ΗΜΕΡΟΜΗΝΙΑ ΑΠΟΝΟΜΗΣ	(47): 25-07-2000
ΣΥΜΒΑΤΙΚΕΣ ΠΡΟΤΕΡΑΙΟΤΗΤΕΣ	(30): —
ΤΡΟΠΟΠΟΙΗΣΗ ΣΤΟ ΚΥΡΙΟ Δ.Ε.	(61): —
ΕΦΕΥΡΕΤΗΣ	(72): 1) ΦΡΑΝΤΖΕΣΚΑΚΗΣ ΜΑΝΩΛΗΣ 2) ΠΟΣΟΝΙΔΗΣ ΑΡΗΣ
ΕΙΔΙΚΟΣ ΠΛΗΡΕΞΟΥΣΙΟΣ	(74): ΜΑΚΡΗ ΜΑΡΙΑ, Δικηγόρος Πρεμετής 3, ΜΑΡΟΥΣΙ 151 25 ΑΘΗΝΑ
ΑΝΤΙΚΛΗΤΟΣ	(74): ΚΟΥΤΑΛΙΔΗΣ ΑΝΔΡΕΑΣ 19,5 χιλ. Λεωφ.Μαρκοπούλου, ΠΑΙΑΝΙΑ 190 02 ΑΤΤΙΚΗ
ΤΙΤΛΟΣ ΕΦΕΥΡΕΣΗΣ	(54): ΜΟΡΦΟΠΟΙΗΣΗ ΡΙΠΗΣ

ΠΕΡΙΛΗΨΗ (57)

Η παρούσα εφεύρεση αφορά ένα σύστημα για την παραγωγή μιας κυματομορφής περιορισμένου φασματικού εύρους που φέρει ριπές δεδομένων. Το σύστημα αποκρίνεται σε μια ακολουθία bit πληροφορίας και σε ένα σήμα ελέγχου ριπής και χαρακτηρίζεται κυρίως από μία συσκευή απεικόνισης συμβόλων που τροφοδοτεί ένα ζευγάρι φίλτρων μορφοποίησης παλμών και ένα ζευγάρι με κατάλληλα ελεγχόμενες αποθηκευτικές συσκευές που διατηρούν κυματομορφές ανοίγματος και κλεισίματος της ριπής. Οι

έξοδοι των φίλτρων μορφοποίησης παλμών και των αποθηκευτικών συσκευών πολυπλέκονται για να παράγουν την περιορισμένου εύρους μορφής ριπής κυματομορφή. Οι αποθηκευμένες κυματομορφές μπορεί να έχουν ημιτονοειδή μορφή, ενώ η συσχετική λογική ελέγχου μπορεί να υλοποιηθεί από μία μηχανή πεπερασμένων καταστάσεων. Εάν η εφεύρεση χρησιμοποιηθεί σε ένα ασύρματο σύστημα μετάδοσης, ένα επιπλέον διακοπτικό κύκλωμα βελτιώνει τα φασματικά χαρακτηριστικά του εκπεμπόμενου σήματος. Τα συστήματα εκπομπής που χρησιμοποιούν διαμορφώσεις με απόκλιση όπως η OQPSK μπορούν εύκολα να υλοποιηθούν με αυτή τη δομή. Η εφεύρεση πιο συγκεκριμένα εφαρμόζεται σε ενσύρματα και ασύρματα συστήματα πρόσβασης, σε δορυφορικές ζεύξεις και κινητές ραδιο επικοινωνίες.



2.2 ΕΥΡΕΤΗΡΙΟ Δ.Ε. ΣΥΜΦΩΝΑ ΜΕ ΤΗΝ ΗΜΕΡΟΜΗΝΙΑ ΚΑΤΑΘΕΣΗΣ

ΚΑΤΑΘΕΣΗ (22)	ΔΙΚΑΙΟΥΧΟΣ (73)	ΤΙΤΛΟΣ ΕΦΕΥΡΕΣΗΣ (54)	ΑΡ. Δ.Ε. (11)
28-11-1996	ΣΑΜΠΡΑΚΟΣ ΛΑΜΠΡΟΣ	ΜΕΘΟΔΟΣ ΠΑΡΑΣΚΕΥΗΣ ΧΗΜΕΙΟΘΕΡΑΠΕΥΤΙΚΟΥ ΔΙΑΛΥΜΑΤΟΣ, ΑΠΟ ΘΑΛΑΣΣΙΟ ΥΔΩΡ ΚΑΤΑ ΤΟΥ ΣΥΝΔΡΟΜΟΥ ΤΗΣ ΕΠΙΚΤΗΤΗΣ ΑΝΟΣΟΛΟΓΙΚΗΣ ΑΝΕΠΑΡΚΕΙΑΣ ΚΑΙ ΑΛΛΩΝ ΝΟΣΩΝ.	1003404
31-12-1997	ΔΑΒΙΟΣ ΠΕΤΡΟΣ	ΜΗΧΑΝΙΣΜΟΣ ΠΕΡΙΣΤΡΟΦΗΣ ΣΟΥΒΛΑΣ	1003395
24-02-1998	ECOTURN ΑΒΕΕ	ΟΙΚΟΛΟΓΙΚΟ ΑΝΑΚΥΚΛΩΜΕΝΟ ΘΕΡΜΟΠΛΑΣΤΙΚΟ ΦΥΛΛΟ ΤΡΙΩΝ Η ΠΕΡΙΣΣΟΤΕΡΩΝ ΣΤΡΩΜΑΤΩΝ ΜΙΚΡΟΤΕΡΟΥ ΕΙΔΙΚΟΥ ΒΑΡΟΥΣ ΑΠΟ ΤΗΝ ΠΡΩΤΗ ΥΛΗ ΚΑΤΑΣΚΕΥΗΣ ΤΟΥ	1003396
03-07-1998	ΔΑΛΙΑΝΗΣ ΙΩΑΝΝΗΣ	ΣΥΣΤΗΜΑ ΕΚΤΡΟΠΗΣ ΤΩΝ ΤΡΟΧΩΝ	1003405
06-07-1998	ΔΑΛΙΑΝΗΣ ΙΩΑΝΝΗΣ	ΔΙΑΙΡΟΥΜΕΝΗ ΑΝΤΙΣΤΡΕΠΤΙΚΗ ΡΑΒΔΟΣ	1003406
06-07-1998	ΔΑΛΙΑΝΗΣ ΙΩΑΝΝΗΣ	ΗΜΙΑΞΟΝΙΟ ΔΙΠΛΗΣ ΕΝΕΡΓΕΙΑΣ	1003407
02-11-1998	ΠΑΝΤΑΖΟΠΟΥΛΟΣ ΒΑΣΙΛΕΙΟΣ	ΝΕΕΣ ΜΗΧΑΝΕΣ ΕΣΩΤΕΡΙΚΗΣ ΚΑΥΣΕΩΣ ΚΑΙ ΤΡΙΧΡΟΝΑΙ ΜΗΧΑΝΑΙ	1003408
24-12-1998	ΑΦΟΙ ΚΟΥΚΑΚΗ ΑΒΕΕ	ΣΥΣΤΗΜΑ ΖΥΓΙΣΗΣ ΠΑΡΕΜΒΑΛΛΟΜΕΝΟ ΣΤΗ ΓΡΑΜΜΗ ΕΠΕΞΕΡΓΑΣΙΑΣ ΤΟΥ ΕΛΑΙΟΚΑΡΠΟΥ	1003403
05-01-1999	Μ. ΚΑΛΟΙΔΑΣ ΚΑΙ ΣΙΑ ΕΠΕ	ΔΙΑΔΙΚΑΣΙΑ ΚΑΙ ΜΗΧΑΝΗΜΑ ΠΙΕΣΕΩΣ ΑΝΟΙΓΜΑΤΟΣ ΠΙΤΤΑΣ ΓΙΑ ΣΟΥΒΛΑΚΙ	1003409
02-02-1999	ΚΩΝΣΤΑΝΤΙΝΟΥ ΓΕΩΡΓΙΟΣ Δρ.	ΕΛΑΦΡΑ ΑΣΒΕΣΤΟΠΥΡΙΤΟΥΧΑ ΔΟΜΙΚΑ ΣΤΟΙΧΕΙΑ ΠΟΥ ΠΑΡΑΓΟΝΤΑΙ ΧΡΗΣΙΜΟΠΟΙΩΝΤΑΣ ΜΙΑ ΣΕΙΡΑ ΕΙΔΙΚΑ ΕΠΙΛΕΓΜΕΝΩΝ ΔΡΑΣΤΙΚΩΝ ΥΛΙΚΩΝ ΠΛΟΥΣΙΩΝ ΣΕ ΠΥΡΙΤΙΟΝ ΧΩΡΙΣ ΤΗ ΧΡΗΣΗ ΑΥΤΟΚΛΕΙΣΤΩΝ	1003397
02-02-1999	ΜΑΥΡΙΔΗΣ ΒΑΣΙΛΕΙΟΣ	ΜΕΝΤΕΣΕΣ ΨΗΣΤΙΕΡΑΣ	1003401
03-02-1999	ΓΑΡΟΥΦΑΛΗΣ ΣΤΕΦΑΝΟΣ	ΚΑΘΕΤΗΡΑΣ ΠΡΟΣΤΑΤΕΥΜΕΝΗΣ ΑΓΓΕΙΟΠΛΑΣΤΙΚΗΣ ΣΤΕΛΕΧΟΥΣ	1003402
03-02-1999	ΓΚΟΥΣΚΟΣ ΤΖΑΝΕΤΟΣ-ΝΙΚΟΛΑΟΣ	ΣΤΕΓΑΝΟΣ ΠΤΥΣΣΟΜΕΝΟΣ ΝΑΥΑΓΟΣΩΣΤΙΚΟΣ ΘΑΛΑΜΙΣΚΟΣ	1003410
02-04-1999	Θ. ΓΛΙΑΣ-ΕΜ. ΚΑΛΑΙΤΖΗΣ Ο.Ε. δ.τ.	"ΤΕΧΝΟΚΟΜ" ΞΥΛΙΝΟ ΒΑΡΕΛΙ ΨΥΓΕΙΟ	1003411
06-05-1999	ΚΑΛΙΩΡΑΣ ΗΛΙΑΣ	Η ΕΠΙΧΕΙΡΗΣΙΑΚΗ-ΔΙΑΦΗΜΙΣΤΙΚΗ ΚΑΡΤΑ ΜΕ ΠΛΗΘΟΣ ΕΦΑΡΜΟΓΩΝ ΚΑΙ ΠΛΗΡΟΦΟΡΙΩΝ	1003398
09-06-1999	ΣΠΥΡΙΔΩΝΟΣ ΛΗΔΑ	ΑΝΑΚΛΑΣΤΙΚΟΣ ΑΠΕΙΚΟΝΙΤΗΡ	1003412
06-07-1999	ΙΝΤΡΑΚΟΜ Α.Ε.	ΣΥΣΚΕΥΗ ΑΝΑΓΝΩΡΙΣΗΣ ΙΣΧΥΟΣ ΜΙΚΡΗΣ ΧΡΟΝΙΚΗΣ ΔΙΑΚΥΜΑΝΣΗΣ, ΚΑΤΑΛΛΗΛΗ ΓΙΑ ΕΠΙΚΟΙΝΩΝΙΕΣ ΠΟΛΛΑΠΛΗΣ ΠΡΟΣΒΑΣΗΣ ΣΕ ΠΟΛΥΠΛΕΞΙΑ ΧΡΟΝΟΥ	1003399
06-07-1999	COBRA ALUMINIUM SYSTEMS S.A.	ΑΔΙΑΒΡΟΧΟ ΑΝΟΙΓΟΜΕΝΟ ΣΥΣΤΗΜΑ ΑΠΟ ΠΡΟΦΙΛ ΑΛΟΥΜΙΝΙΟΥ ΓΙΑ ΚΑΤΑΣΚΕΥΗ ΚΟΥΦΩΜΑΤΩΝ	1003413
23-07-1999	ΙΝΤΡΑΚΟΜ Α.Ε. ΕΛΛΗΝΙΚΗ ΒΙΟΜΗΧΑΝΙΑ ΤΗΛΕΠΙΚΟΙΝΩΝΙΩΝ ΚΑΙ ΣΥΣΤΗΜΑΤΩΝ ΠΛΗΡΟΦΟΡΙΚΗΣ	ΑΝΑΚΤΗΣΗ ΚΑΙ ΠΑΡΑΚΟΛΟΥΘΗΣΗ ΡΟΛΟΓΙΟΥ ΓΙΑ ΣΥΣΤΗΜΑΤΑ ΜΕΤΑΔΟΣΗΣ ΔΕΔΟΜΕΝΩΝ ΣΕ ΡΙΠΕΣ	1003400
23-07-1999	ΙΝΤΡΑΚΟΜ Α.Ε. ΕΛΛΗΝΙΚΗ ΒΙΟΜΗΧΑΝΙΑ ΤΗΛΕΠΙΚΟΙΝΩΝΙΩΝ ΚΑΙ ΣΥΣΤΗΜΑΤΩΝ ΠΛΗΡΟΦΟΡΙΚΗΣ	ΜΟΡΦΟΠΟΙΗΣΗ ΡΙΠΗΣ	1003414

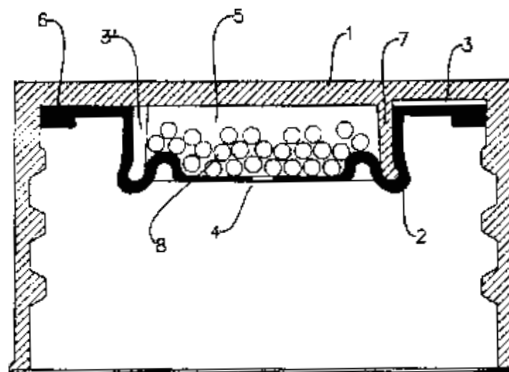
2.3 ΕΥΡΕΤΗΡΙΟ Δ.Ε. ΣΥΜΦΩΝΑ ΜΕ ΤΗΝ ΑΛΦΑΒΗΤΙΚΗ ΣΕΙΡΑ ΤΩΝ ΔΙΚΑΙΟΥΧΩΝ

<i>ΔΙΚΑΙΟΥΧΟΣ</i> (73)	<i>ΤΙΤΛΟΣ ΕΦΕΥΡΕΣΗΣ</i> (54)	<i>ΚΑΤΑΘΕΣΗ</i> (22)	<i>ΑΡ. Δ.Ε.</i> (11)
COBRA ALUMINIUM SYSTEMS S.A.	ΑΔΙΑΒΡΟΧΟ ΑΝΟΙΓΟΜΕΝΟ ΣΥΣΤΗΜΑ ΑΠΟ ΠΡΟΦΙΛ ΑΛΟΥΜΙΝΙΟΥ ΓΙΑ ΚΑΤΑΣΚΕΥΗ ΚΟΥΦΩΜΑΤΩΝ	06-07-1999	1003413
ECOTURN ΑΒΕΕ	ΟΙΚΟΛΟΓΙΚΟ ΑΝΑΚΥΚΛΩΜΕΝΟ ΘΕΡΜΟΠΛΑΣΤΙΚΟ ΦΥΛΛΟ ΤΡΙΩΝ Η ΠΕΡΙΣΣΟΤΕΡΩΝ ΣΤΡΩΜΑΤΩΝ ΜΙΚΡΟΤΕΡΟΥ ΕΙΔΙΚΟΥ ΒΑΡΟΥΣ ΑΠΟ ΤΗΝ ΠΡΩΤΗ ΥΛΗ ΚΑΤΑΣΚΕΥΗΣ ΤΟΥ ΣΥΣΤΗΜΑ ΖΥΓΙΣΗΣ ΠΑΡΕΜΒΑΛΛΟΜΕΝΟ ΣΤΗ ΓΡΑΜΜΗ ΕΠΕΞΕΡΓΑΣΙΑΣ ΤΟΥ ΕΛΑΙΟΚΑΡΠΟΥ	24-02-1998	1003396
ΑΦΟΙ ΚΟΥΚΑΚΗ ΑΒΕΕ	ΣΥΣΤΗΜΑ ΖΥΓΙΣΗΣ ΠΑΡΕΜΒΑΛΛΟΜΕΝΟ ΣΤΗ ΓΡΑΜΜΗ ΕΠΕΞΕΡΓΑΣΙΑΣ ΤΟΥ ΕΛΑΙΟΚΑΡΠΟΥ	24-12-1998	1003403
ΓΑΡΟΥΦΑΛΗΣ ΣΤΕΦΑΝΟΣ	ΚΑΘΕΤΗΡΑΣ ΠΡΟΣΤΑΤΕΥΜΕΝΗΣ ΑΓΓΕΙΟΠΛΑΣΤΙΚΗΣ ΣΤΕΛΕΧΟΥΣ	03-02-1999	1003402
ΓΚΟΥΣΚΟΣ ΤΖΑΝΕΤΟΣ-ΝΙΚΟΛΑΟΣ	ΣΤΕΓΑΝΟΣ ΠΤΥΣΣΟΜΕΝΟΣ ΝΑΥΑΓΟΣΩΣΤΙΚΟΣ ΘΑΛΑΜΙΣΚΟΣ	03-02-1999	1003410
ΔΑΒΙΟΣ ΠΕΤΡΟΣ	ΜΗΧΑΝΙΣΜΟΣ ΠΕΡΙΣΤΡΟΦΗΣ ΣΟΥΒΛΑΣ	31-12-1997	1003395
ΔΑΛΙΑΝΗΣ ΙΩΑΝΝΗΣ	ΣΥΣΤΗΜΑ ΕΚΤΡΟΠΗΣ ΤΩΝ ΤΡΟΧΩΝ	03-07-1998	1003405
ΔΑΛΙΑΝΗΣ ΙΩΑΝΝΗΣ	ΔΙΑΙΡΟΥΜΕΝΗ ΑΝΤΙΣΤΡΕΠΤΙΚΗ ΡΑΒΔΟΣ	06-07-1998	1003406
ΔΑΛΙΑΝΗΣ ΙΩΑΝΝΗΣ	ΗΜΙΑΞΟΝΙΟ ΔΙΠΛΗΣ ΕΝΕΡΓΕΙΑΣ	06-07-1998	1003407
Θ. ΓΛΙΑΣ-ΕΜ. ΚΑΛΑΙΤΖΗΣ Ο.Ε. δ.τ. "ΤΕΧΝΟΚΟΜ"	ΞΥΛΙΝΟ ΒΑΡΕΛΙ ΨΥΓΕΙΟ	02-04-1999	1003411
ΙΝΤΡΑΚΟΜ Α.Ε.	ΣΥΣΚΕΥΗ ΑΝΑΓΝΩΡΙΣΗΣ ΙΣΧΥΟΣ ΜΙΚΡΗΣ ΧΡΟΝΙΚΗΣ ΔΙΑΚΥΜΑΝΣΗΣ, ΚΑΤΑΛΛΗΛΗ ΓΙΑ ΕΠΙΚΟΙΝΩΝΙΕΣ ΠΟΛΛΑΠΛΗΣ ΠΡΟΣΒΑΣΗΣ ΣΕ ΠΟΛΥΠΛΕΞΙΑ ΧΡΟΝΟΥ	06-07-1999	1003399
ΙΝΤΡΑΚΟΜ Α.Ε. ΕΛΛΗΝΙΚΗ ΒΙΟ-ΜΗΧΑΝΙΑ ΤΗΛΕΠΙΚΟΙΝΩΝΙΩΝ ΚΑΙ ΣΥΣΤΗΜΑΤΩΝ ΠΛΗΡΟΦΟΡΙΚΗΣ	ΑΝΑΚΤΗΣΗ ΚΑΙ ΠΑΡΑΚΟΛΟΥΘΗΣΗ ΡΟΛΟΓΙΟΥ ΓΙΑ ΣΥΣΤΗΜΑΤΑ ΜΕΤΑΔΟΣΗΣ ΔΕΔΟΜΕΝΩΝ ΣΕ ΡΙΠΕΣ	23-07-1999	1003400
ΙΝΤΡΑΚΟΜ Α.Ε. ΕΛΛΗΝΙΚΗ ΒΙΟ-ΜΗΧΑΝΙΑ ΤΗΛΕΠΙΚΟΙΝΩΝΙΩΝ ΚΑΙ ΣΥΣΤΗΜΑΤΩΝ ΠΛΗΡΟΦΟΡΙΚΗΣ	ΜΟΡΦΟΠΟΙΗΣΗ ΡΙΠΗΣ	23-07-1999	1003414
ΚΑΛΙΩΡΑΣ ΗΛΙΑΣ	Η ΕΠΙΧΕΙΡΗΣΙΑΚΗ-ΔΙΑΦΗΜΙΣΤΙΚΗ ΚΑΡΤΑ ΜΕ ΠΛΗΘΟΣ ΕΦΑΡΜΟΓΩΝ ΚΑΙ ΠΛΗΡΟΦΟΡΙΩΝ	06-05-1999	1003398
ΚΩΝΣΤΑΝΤΙΝΟΥ ΓΕΩΡΓΙΟΣ Δρ.	ΕΛΑΦΡΑ ΑΣΒΕΣΤΟΠΥΡΙΤΟΥΧΑ ΔΟΜΙΚΑ ΣΤΟΙΧΕΙΑ ΠΟΥ ΠΑΡΑΓΟΝΤΑΙ ΧΡΗΣΙΜΟΠΟΙΟΥΝΤΑΣ ΜΙΑ ΣΕΙΡΑ ΕΙΔΙΚΑ ΕΠΙΛΕΓΜΕΝΩΝ ΔΡΑΣΤΙΚΩΝ ΥΛΙΚΩΝ ΠΛΟΥΣΙΩΝ ΣΕ ΠΥΡΙΤΙΟΝ ΧΩΡΙΣ ΤΗ ΧΡΗΣΗ ΑΥΤΟΚΛΕΙΣΤΩΝ	02-02-1999	1003397
Μ. ΚΑΛΟΙΔΑΣ ΚΑΙ ΣΙΑ ΕΠΕ	ΔΙΑΔΙΚΑΣΙΑ ΚΑΙ ΜΗΧΑΝΗΜΑ ΠΙΕΣΕΩΣ ΑΝΟΙΓΜΑΤΟΣ ΠΙΤΤΑΣ ΓΙΑ ΣΟΥΒΛΑΚΙ	05-01-1999	1003409
ΜΑΥΡΙΔΗΣ ΒΑΣΙΛΕΙΟΣ	ΜΕΝΤΕΣΕΣ ΨΗΣΤΙΕΡΑΣ	02-02-1999	1003401
ΠΑΝΤΑΖΟΠΟΥΛΟΣ ΒΑΣΙΛΕΙΟΣ	ΝΕΕΣ ΜΗΧΑΝΕΣ ΕΣΩΤΕΡΙΚΗΣ ΚΑΥΣΕΩΣ ΚΑΙ ΤΡΙΧΡΟΝΑΙ ΜΗΧΑΝΑΙ	02-11-1998	1003408
ΣΑΜΠΡΑΚΟΣ ΛΑΜΠΡΟΣ	ΜΕΘΟΔΟΣ ΠΑΡΑΣΚΕΥΗΣ ΧΗΜΕΙΟΘΕΡΑΠΕΥΤΙΚΟΥ ΔΙΑΛΥΜΑΤΟΣ, ΑΠΟ ΘΑΛΑΣΣΙΟ ΥΔΩΡ ΚΑΤΑ ΤΟΥ ΣΥΝΔΡΟΜΟΥ ΤΗΣ ΕΠΙΚΤΗΤΗΣ ΑΝΟΣΟΛΟΓΙΚΗΣ ΑΝΕΠΑΡΚΕΙΑΣ ΚΑΙ ΑΛΛΩΝ ΝΟΣΩΝ.	28-11-1996	1003404
ΣΠΥΡΙΔΩΝΟΣ ΛΗΔΑ	ΑΝΑΚΛΑΣΤΙΚΟΣ ΑΠΕΙΚΟΝΙΤΗΡ	09-06-1999	1003412

2.4 ΠΙΣΤΟΠΟΙΗΤΙΚΑ ΥΠΟΔΕΙΓΜΑΤΟΣ ΧΡΗΣΙΜΟΤΗΤΑΣ

ΑΡΙΘΜΟΣ Π.Υ.Χ.	(11):	2002256
ΑΡΙΘΜΟΣ ΑΙΤΗΣΗΣ Π.Υ.Χ.	(21):	980200103
ΔΙΚΑΙΟΥΧΟΣ	(73):	ΑΡΓΩ ΑΕΒΕ ΤΘ 87, ΚΟΡΩΠΙ 194 00 ΑΘΗΝΑ, ΕΛΛΑΣ
ΗΜΕΡΟΜΗΝΙΑ ΚΑΤΑΘΕΣΗΣ	(22):	25-06-1998
ΗΜΕΡΟΜΗΝΙΑ ΑΠΟΝΟΜΗΣ	(47):	04-07-2000
ΣΥΜΒΑΤΙΚΕΣ ΠΡΟΤΕΡΑΙΟΤΗΤΕΣ	(30):	—
ΕΦΕΥΡΕΤΗΣ	(72):	ΚΟΚΛΑΣ ΕΥΣΤΑΘΙΟΣ
ΕΙΔΙΚΟΣ ΠΛΗΡΕΞΟΥΣΙΟΣ	(74):	—
ΑΝΤΙΚΛΗΤΟΣ	(74):	ΣΤΑΣΙΝΟΠΟΥΛΟΣ ΑΛΕΞΗΣ ΤΘ 87 194 00 ΚΟΡΩΠΙ
ΤΙΤΛΟΣ ΕΦΕΥΡΕΣΗΣ	(54):	ΗΜΙΔΙΑΠΕΡΑΤΑ ΠΩΜΑΤΑ ΔΟΧΕΙΩΝ ΠΟΥ ΕΙΝΑΙ ΣΤΕΓΑΝΑ ΩΣ ΠΡΟΣ ΤΟ ΥΓΡΟ ΠΕΡΙΕΧΟΜΕΝΟ ΤΟΥ ΔΟΧΕΙΟΥ ΑΛΛΑ ΔΙΑΠΕΡΑΤΑ ΣΕ ΑΕΡΙΑ

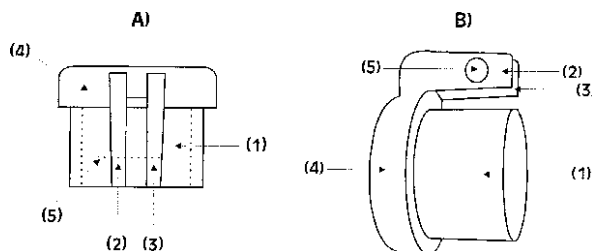
το δοχείο έτσι ώστε να είναι πάντα εξισορροπημένη η εσωτερική με την εξωτερική πίεση. Το πώμα χρησιμοποιείται για τον πωματισμό πλαστικών δοχείων περιεχόντων οικιακά καθαριστικά και απολυμαντικά, αγροχημικά, καλλυντικά, υγρά τρόφιμα και ποτά.



ΠΕΡΙΛΗΨΗ (57)

Η παρούσα εφεύρεση αναφέρεται σε ένα ημιαδιαπερατό πώμα επιτρέπον τη διέλευση αερίων αλλά όχι υγρών κατάλληλο για τη συσκευασία υγρών προϊόντων εντός των οποίων είναι δυνατόν να αναπτυχθούν θετικές ή αρνητικές πιέσεις. Το πώμα στην παρούσα εφεύρεση περιλαμβάνει ένα θύλακα εντός του οποίου περιέχονται κόκκοι ενός διογκώσιμου από νερό πολυμερές ή ήδη διογκωμένη με νερό μάζα πολυμερούς. Η διογκωμένη μάζα πολυμερούς εντός του θύλακος παρεμποδίζει τη διέλευση του υγρού περιεχομένου του δοχείου ενώ επιτρέπει να περάσουν αέρια από ή προς

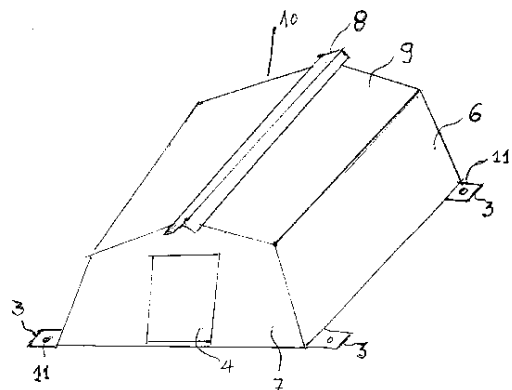
ΑΡΙΘΜΟΣ Π.Υ.Χ.	(11):	2002257
ΑΡΙΘΜΟΣ ΑΙΤΗΣΗΣ Π.Υ.Χ.	(21):	20000200020
ΔΙΚΑΙΟΥΧΟΣ	(73):	ΛΥΤΡΑΣ ΦΩΤΙΟΥ ΚΩΝ/ΝΟΣ Σουλίου 122, ΑΓ. ΔΗΜΗΤΡΙΟΣ 173 42 ΑΘΗΝΑ, ΕΛΛΑΣ
ΗΜΕΡΟΜΗΝΙΑ ΚΑΤΑΘΕΣΗΣ	(22):	15-02-2000
ΗΜΕΡΟΜΗΝΙΑ ΑΠΟΝΟΜΗΣ	(47):	04-07-2000
ΣΥΜΒΑΤΙΚΕΣ ΠΡΟΤΕΡΑΙΟΤΗΤΕΣ	(30):	—
ΕΦΕΥΡΕΤΗΣ	(72):	ΛΥΤΡΑΣ ΦΩΤΙΟΥ ΚΩΝ/ΝΟΣ
ΕΙΔΙΚΟΣ ΠΛΗΡΕΞΟΥΣΙΟΣ	(74):	—
ΑΝΤΙΚΛΗΤΟΣ	(74):	ΚΩΝ/ΝΟΣ ΚΥΡΙΑΚΟΣ Αγ.Βάρβαρας 35 176 76 ΚΑΛΛΙΘΕΑ
ΤΙΤΛΟΣ ΕΦΕΥΡΕΣΗΣ	(54):	ΤΑΠΑ ΑΝΤΙΒΑΡΟΥ ΣΩΛΗΝΑΣ ΤΕΝΤΑΣ



ΠΕΡΙΛΗΨΗ (57)

Η τάπα αντιβαρού σωλήνος τέντας χαρακτηρίζεται για την επίπεδη επιφάνεια της κεφαλής που μειώνει την απόσταση μεταξύ των δύο τεντών, επίσης έχει δύο σκέλη με μία διαμπερή τρύπα στην οποία βιδώνεται η βίδα που στερεώνει το πανί της τέντας.

ΑΡΙΘΜΟΣ Π.Υ.Χ.	(11): 2002258
ΑΡΙΘΜΟΣ ΑΙΤΗΣΗΣ Π.Υ.Χ.	(21): 20000200024
ΔΙΚΑΙΟΥΧΟΣ	(73): ΓΑΛΑΝΟΣ ΑΠΟΣΤΟΛΟΥ ΕΜΜΑΝΟΥΗΛ Χαλκίδος 5, ΑΓ. ΛΟΥΚΑΣ ΚΑΒΑΛΑΣ 655 00 ΚΑΒΑΛΑ, ΕΛΛΑΣ
ΗΜΕΡΟΜΗΝΙΑ ΚΑΤΑΘΕΣΗΣ	(22): 09-06-1999
ΗΜΕΡΟΜΗΝΙΑ ΑΠΟΝΟΜΗΣ	(47): 04-07-2000
ΣΥΜΒΑΤΙΚΕΣ ΠΡΟΤΕΡΑΙΟΤΗΤΕΣ	(30): —
ΕΦΕΥΡΕΤΗΣ	(72): ΓΑΛΑΝΟΣ ΑΠΟΣΤΟΛΟΥ ΕΜΜΑΝΟΥΗΛ
ΕΙΔΙΚΟΣ ΠΛΗΡΕΞΟΥΣΙΟΣ	(74): ΣΑΚΕΛΛΑΡΙΔΗΣ ΙΩΑΝΝΗΣ, Δικηγόρος Ηρακλείτου 6 106 73 ΑΘΗΝΑ
ΑΝΤΙΚΛΗΤΟΣ	(74): ΣΑΚΕΛΛΑΡΙΔΗΣ ΙΩΑΝΝΗΣ, Δικηγόρος Ηρακλείτου 6 106 73 ΑΘΗΝΑ
ΤΙΤΛΟΣ ΕΦΕΥΡΕΣΗΣ	(54): ΚΑΤΑΛΥΜΜΑ ΑΓΡΙΩΝ ΖΩΩΝ



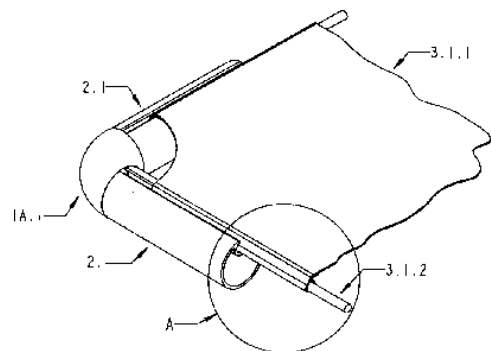
ΠΕΡΙΛΗΨΗ (57)

Το κατάλυμα δύναται να είναι σχήματος κυλινδρικού ή πυραμοειδούς. Αποτελείται από το κάλυμμα 1 ή τα φύλλα 6 και 9, που κατασκευάζονται από μεταλλικές επιφάνειες (λαμαρίνες) με εσωτερική μόνωση. Φέρει άνοιγμα 4 για την είσοδο του ζώου.

ΑΡΙΘΜΟΣ Π.Υ.Χ.	(11): 2002259
ΑΡΙΘΜΟΣ ΑΙΤΗΣΗΣ Π.Υ.Χ.	(21): 970200008
ΔΙΚΑΙΟΥΧΟΣ	(73): 1) ΜΠΑΚΑΣ ΣΤΕΡΙΟΣ Βιομηχανική Περιοχή Θεσσαλονίκης, Τ.Θ. 31 570 22 ΣΙΝΔΟΣ, ΕΛΛΑΣ 2) ΝΙΚΑΣ ΣΤΕΛΙΟΣ Βιομηχανική Περιοχή Θεσσαλονίκης, Τ.Θ. 31 570 22 ΣΙΝΔΟΣ, ΕΛΛΑΣ 3) ΣΕΙΡΑΓΑΚΗΣ ΕΜΜΑΝΟΥΗΛ Βιομηχανική Περιοχή Θεσσαλονίκης, Τ.Θ. 31 570 22 ΣΙΝΔΟΣ, ΕΛΛΑΣ
ΗΜΕΡΟΜΗΝΙΑ ΚΑΤΑΘΕΣΗΣ	(22): 16-01-1997
ΗΜΕΡΟΜΗΝΙΑ ΑΠΟΝΟΜΗΣ	(47): 19-07-2000
ΣΥΜΒΑΤΙΚΕΣ ΠΡΟΤΕΡΑΙΟΤΗΤΕΣ	(30): —
ΕΦΕΥΡΕΤΗΣ	(72): 1) ΜΠΑΚΑΣ ΣΤΕΡΙΟΣ 2) ΝΙΚΑΣ ΣΤΕΛΙΟΣ 3) ΣΕΙΡΑΓΑΚΗΣ ΕΜΜΑΝΟΥΗΛ
ΕΙΔΙΚΟΣ ΠΛΗΡΕΞΟΥΣΙΟΣ	(74): —
ΑΝΤΙΚΛΗΤΟΣ	(74): ΝΙΚΑΣ ΣΤΕΛΙΟΣ Βιομηχανική Περιοχή Θεσσαλονίκης 570 22 ΣΙΝΔΟΣ Τ.Θ. 31
ΤΙΤΛΟΣ ΕΦΕΥΡΕΣΗΣ	(54): ΣΥΣΤΗΜΑ ΔΗΜΙΟΥΡΓΙΑΣ ΠΛΑΙΣΙΩΝ ΚΑΙ ΔΙΚΤΥΩΜΑΤΩΝ ΑΠΟ ΣΩΛΗΝΕΣ ΜΟΡΦΗΣ ΚΑΙ ΣΥΝΔΕΣΜΟΥΣ

ΠΕΡΙΛΗΨΗ (57)

Με τα εξαρτήματα αυτού του συστήματος, μπορεί κανείς εύκολα να κατασκευάσει οσοδήποτε πολύπλοκα πλαίσια και δικτυώματα τα οποία χαρακτηρίζονται για τη σταθερότητα, την ανθεκτικότητα και την ιδιαίτερη καλαισθησία τους. Το σύστημα αποτελείται από πλήρη σειρές συνδέσμων για όλους τους μορφοσωλήνες της αγοράς και από πολλά βοηθητικά υλικά για την καλαίσθητη κάλυψη των πλαισίων που δημιουργούνται. Ένα χαρακτηριστικό παράδειγμα εφαρμογής του συστήματος, είναι η κατασκευή πτυσσόμενων και σταθερών μεταλλικών επίπλων.



2.5 ΕΥΡΕΤΗΡΙΟ Π.Υ.Χ. ΣΥΜΦΩΝΑ ΜΕ ΤΗΝ ΗΜΕΡΟΜΗΝΙΑ ΚΑΤΑΘΕΣΗΣ

<i>ΚΑΤΑΘΕΣΗ</i> (22)	<i>ΔΙΚΑΙΟΥΧΟΣ</i> (73)	<i>ΤΙΤΛΟΣ ΕΦΕΥΡΕΣΗΣ</i> (54)	<i>ΑΡ. Π.Υ.Χ.</i> (11)
16-01-1997	1) ΜΠΑΚΑΣ ΣΤΕΡΙΟΣ 2) ΝΙΚΑΣ ΣΤΕΛΙΟΣ 3) ΣΕΙΡΑΓΑΚΗΣ ΕΜΜΑΝΟΥΗΛ	ΣΥΣΤΗΜΑ ΔΗΜΙΟΥΡΓΙΑΣ ΠΛΑΙΣΙΩΝ ΚΑΙ ΔΙΚΤΥΩΜΑΤΩΝ ΑΠΟ ΣΩΛΗΝΕΣ ΜΟΡΦΗΣ ΚΑΙ ΣΥΝΔΕΣΜΟΥΣ	2002259
25-06-1998	ΑΡΓΩ ΑΕΒΕ	ΗΜΙΔΙΑΠΕΡΑΤΑ ΠΩΜΑΤΑ ΔΟΧΕΙΩΝ ΠΟΥ ΕΙΝΑΙ ΣΤΕΓΑΝΑ ΩΣ ΠΡΟΣ ΤΟ ΥΓΡΟ ΠΕΡΙΕΧΟΜΕΝΟ ΤΟΥ ΔΟΧΕΙΟΥ ΑΛΛΑ ΔΙΑΠΕΡΑΤΑ ΣΕ ΑΕΡΙΑ	2002256
09-06-1999	ΓΑΛΛΑΝΟΣ ΕΜΜΑΝΟΥΗΛ	ΚΑΤΑΛΥΜΜΑ ΑΓΡΙΩΝ ΖΩΩΝ	2002258
15-02-2000	ΛΥΤΡΑΣ ΚΩΝ/ΝΟΣ	ΤΑΠΑ ΑΝΤΙΒΑΡΟΥ ΣΩΛΗΝΑΣ ΤΕΝΤΑΣ	2002257

2.6 ΕΥΡΕΤΗΡΙΟ Π.Υ.Χ. ΣΥΜΦΩΝΑ ΜΕ ΤΗΝ ΑΛΦΑΒΗΤΙΚΗ ΣΕΙΡΑ ΤΩΝ ΔΙΚΑΙΟΥΧΩΝ

<i>ΔΙΚΑΙΟΥΧΟΣ</i> (73)	<i>ΤΙΤΛΟΣ ΕΦΕΥΡΕΣΗΣ</i> (54)	<i>ΚΑΤΑΘΕΣΗ</i> (22)	<i>ΑΡ. Π.Υ.Χ.</i> (11)
ΑΡΓΩ ΑΕΒΕ	ΗΜΙΔΙΑΠΕΡΑΤΑ ΠΩΜΑΤΑ ΔΟΧΕΙΩΝ ΠΟΥ ΕΙΝΑΙ ΣΤΕΓΑΝΑ ΩΣ ΠΡΟΣ ΤΟ ΥΓΡΟ ΠΕΡΙΕΧΟΜΕΝΟ ΤΟΥ ΔΟΧΕΙΟΥ ΑΛΛΑ ΔΙΑΠΕΡΑΤΑ ΣΕ ΑΕΡΙΑ	25-06-1998	2002256
ΓΑΛΑΝΟΣ ΕΜΜΑΝΟΥΗΛ	ΚΑΤΑΛΥΜΜΑ ΑΓΡΙΩΝ ΖΩΩΝ	09-06-1999	2002258
ΛΥΤΡΑΣ ΚΩΝ/ΝΟΣ	ΤΑΠΑ ΑΝΤΙΒΑΡΟΥ ΣΩΛΗΝΑΣ ΤΕΝΤΑΣ	15-02-2000	2002257
ΜΠΑΚΑΣ ΣΤΕΡΙΟΣ	ΣΥΣΤΗΜΑ ΔΗΜΙΟΥΡΓΙΑΣ ΠΛΑΙΣΙΩΝ ΚΑΙ ΔΙΚΤΥΩΜΑΤΩΝ ΑΠΟ ΣΩΛΗΝΕΣ ΜΟΡΦΗΣ ΚΑΙ ΣΥΝΔΕΣΜΟΥΣ	16-01-1997	2002259
ΝΙΚΑΣ ΣΤΕΛΙΟΣ	ΣΥΣΤΗΜΑ ΔΗΜΙΟΥΡΓΙΑΣ ΠΛΑΙΣΙΩΝ ΚΑΙ ΔΙΚΤΥΩΜΑΤΩΝ ΑΠΟ ΣΩΛΗΝΕΣ ΜΟΡΦΗΣ ΚΑΙ ΣΥΝΔΕΣΜΟΥΣ	16-01-1997	2002259
ΣΕΙΡΑΓΑΚΗΣ ΕΜΜΑΝΟΥΗΛ	ΣΥΣΤΗΜΑ ΔΗΜΙΟΥΡΓΙΑΣ ΠΛΑΙΣΙΩΝ ΚΑΙ ΔΙΚΤΥΩΜΑΤΩΝ ΑΠΟ ΣΩΛΗΝΕΣ ΜΟΡΦΗΣ ΚΑΙ ΣΥΝΔΕΣΜΟΥΣ	16-01-1997	2002259

ΚΕΦΑΛΑΙΟ 3
ΜΕΤΑΒΟΛΕΣ

ΔΙΠΛΩΜΑΤΑ ΕΥΡΕΣΙΤΕΧΝΙΑΣ

<i>ΑΡ. Δ.Ε.</i>	<i>ΜΕΤΑΒΙΒΑΣΗ</i>
851937	Η εταιρεία "Sanofi" μεταβίβασε όλα τα δικαιώματά της που απορρέουν από το υπ' αριθμ. 851937 Δίπλωμα Ευρεσιτεχνίας στην εταιρεία "Sanofi-Synthelabo" που εδρεύει εις 174 Avenue De France, Paris, 75013, France.
861695	Η εταιρεία "Sanofi" μεταβίβασε όλα τα δικαιώματά της που απορρέουν από το υπ' αριθμ. 861695 Δίπλωμα Ευρεσιτεχνίας στην εταιρεία "Sanofi-Synthelabo" που εδρεύει εις 174 Avenue De France, Paris, 75013, France.
861697	Η εταιρεία "Sanofi" μεταβίβασε όλα τα δικαιώματά της που απορρέουν από το υπ' αριθμ. 861697 Δίπλωμα Ευρεσιτεχνίας στην εταιρεία "Sanofi-Synthelabo" που εδρεύει εις 174 Avenue De France, Paris, 75013, France.

ΚΕΦΑΛΑΙΟ 4

ΕΚΠΤΩΣΕΙΣ - ΑΝΑΚΛΗΣΕΙΣ ΕΚΠΤΩΣΕΩΝ Δ.Ε. & Π.Υ.Χ.

ΕΠΑΝΑΛΗΨΗ ΔΗΜΟΣΙΕΥΣΗΣ

Κατ' εφαρμογή των άρθρων 16 § 1,2 και 24 του Ν. 1733/1987 "Μεταφορά τεχνολογίας, εφευρέσεις και τεχνολογική καινοτομία" (ΦΕΚ 171, Α), οι κάτωθι πράξεις εκπτώσεων και ανακλήσεων δημοσιεύτηκαν και γνωστοποιήθηκαν στο κοινό με το Ε.Δ.Β.Ι. "Τεύχος ΕΚΠΤΩΣΕΩΝ ΚΑΙ ΑΝΑΚΛΗΣΕΩΝ" στις 3 Αυγούστου 2000.

Η παρούσα δημοσίευση είναι επανάληψη της προαναφερόμενης δημοσίευσης προς διευκόλυνση του κοινού.

ΕΚΠΤΩΣΕΙΣ

Α.Π. : 1638/2000
ΗΜΕΡΟΜΗΝΙΑ : 01/08/2000

Έχοντας υπόψη τις διατάξεις :

α. των άρθρων 16 παρ. 1, 2 και 24 του Ν.1733/1987 " Μεταφορά τεχνολογίας, εφευρέσεις και τεχνολογική καινοτομία " (ΦΕΚ 171, Α' της 22.09.1987) και

β. τη διαπίστωση μη καταβολής των ετησίων τελών εντός των νομίμων προθεσμιών

Α Π Ο Φ Α Σ Ι Ζ Ο Υ Μ Ε

Εκπίπτουν από τα δικαιώματα που απορρέουν από τις αιτήσεις για χορήγηση Διπλωμάτων Ευρεσιτεχνίας και Πιστοποιητικών Υποδείγματος Χρησιμότητας καθώς και από τα χορηγηθέντα Διπλώματα Ευρεσιτεχνίας και Πιστοποιητικά Υποδείγματος Χρησιμότητας, οι παρακάτω δικαιούχοι :

ΑΙΤΗΣΕΙΣ ΔΙΠΛΩΜΑΤΩΝ ΕΥΡΕΣΙΤΕΧΝΙΑΣ

ΑΡ.ΑΙΤ.ΔΕ	ΔΙΚΑΙΟΥΧΟΙ
960100012	OLA GOTHESEN
970100026	THE TESTOR CORPORATION
980100007	ΜΕΛΛΙΟΣ ΧΡΗΣΤΟΥ ΓΕΩΡΓΙΟΣ
980100008	ΑΛΕΞΑΝΔΡΟΥ ΓΕΩΡΓΙΟΣ
980100038	ΠΑΠΑΔΑΚΟΣ Δ. ΙΩΑΝΝΗΣ
980100044	ΠΑΤΤΑΚΟΣ ΚΩΝΣΤΑΝΤΙΝΟΥ ΜΑΝΟΥΣΟΣ, ΠΑΤΤΑΚΟΣ ΚΩΝΣΤΑΝΤΙΝΟΥ ΙΩΑΝΝΗΣ, ΠΑΤΤΑΚΟΣ ΚΩΝΣΤΑΝΤΙΝΟΥ ΕΜΜΑΝΟΥΗΛ
980100045	ΠΑΤΤΑΚΟΣ ΚΩΝΣΤΑΝΤΙΝΟΥ ΜΑΝΟΥΣΟΣ, ΠΑΤΤΑΚΟΣ ΚΩΝΣΤΑΝΤΙΝΟΥ ΙΩΑΝΝΗΣ, ΠΑΤΤΑΚΟΣ ΚΩΝΣΤΑΝΤΙΝΟΥ ΕΜΜΑΝΟΥΗΛ

ΔΙΠΛΩΜΑΤΑ ΕΥΡΕΣΙΤΕΧΝΙΑΣ

ΑΡ. Δ.Ε.	ΔΙΚΑΙΟΥΧΟΙ
850065	NOVARTIS AG (NOVARTIS SA) (NOVARTIS INC.)
850138	SCHERING AG
1000683	ΚΟΥΦΟΠΑΝΤΕΛΗΣ ΙΩΑΝΝΗΣ
1001482	ΠΑΠΑΝΙΚΟΛΑΟΥ ΒΑΣΙΛΕΙΟΣ

1001771	ΠΡΩΣΕΝΤ Α.Ε.
1001791	ΑΛΕΞΑΝΔΡΟΥ ΓΕΩΡΓΙΟΣ
1001812	ΜΠΛΑΧΑΣ ΑΝΤΩΝΙΟΣ, ΜΠΟΚΕΑΣ ΣΤΥΛΙΑΝΟΣ
1002117	ΤΡΑΝΟΥΛΗΣ ΔΗΜΗΤΡΙΟΣ, ΤΡΑΝΟΥΛΗΣ ΣΤΑΜΑΤΙΟΣ
1002356	ΤΣΑΜΑΡΗΣ ΔΗΜΗΤΡΙΟΣ
1002629	THE WHITAKER CORPORATION
1002853	ΕΜΜΙΝΙΔΗΣ ΒΑΛΕΡΙΟΣ
1003102	ΒΟΥΡΒΟΥΛΙΑΣ ΒΥΡΩΝΑ ΠΑΝΑΓΙΩΤΗΣ
1003229	HEBBERECHT CLAUDIO, HOMEM DE ALMEIDA EMILIA PEREZ

ΑΙΤΗΣΕΙΣ ΠΙΣΤΟΠΟΙΗΤΙΚΩΝ ΥΠΟΔΕΙΓΜΑΤΟΣ ΧΡΗΣΙΜΟΤΗΤΑΣ

<i>ΑΡ.ΑΙΤ.ΠΥΧ</i>	<i>ΔΙΚΑΙΟΥΧΟΙ</i>
970200025 980200095 980200111	ΚΑΡΑΚΑΤΣΑΝΗΣ ΣΑΡΑΝΤΗ ΠΑΣΧΑΛΗΣ ΠΑΝΤΕΛΕΩΝ ΒΑΣΙΛΕΙΟΥ ΜΙΧΑΛΗΣ ΣΥΝΟΔΙΝΟΣ ΙΩΑΝΝΗ ΜΑΡΚΕΛΟΣ, ΑΛΙΠΡΑΝΤΗΣ ΣΠΥΡΙΔΩΝ, ΚΑΡΑΓΕΩΡΓΟΣ ΒΑΣΙΛΕΙΟΥ ΝΙΚΟΛΑΟΣ
980200124	ΠΟΛΥΜΕΡΟΣ ΑΠΟΣΤΟΛΟΥ ΒΑΣΙΛΕΙΟΣ

ΠΙΣΤΟΠΟΙΗΤΙΚΑ ΥΠΟΔΕΙΓΜΑΤΟΣ ΧΡΗΣΙΜΟΤΗΤΑΣ

<i>ΑΡ. ΠΥΧ</i>	<i>ΔΙΚΑΙΟΥΧΟΙ</i>
2001573	ΠΕΛΕΚΑΝΟΣ ΑΘΑΝΑΣΙΟΣ, ΤΡΑΒΑΣΑΡΟΣ ΚΩΝΣΤΑΝΤΙΝΟΣ
2001792 2002071	ΛΥΜΠΕΡΗΣ ΙΩΑΝΝΗΣ ASTRA ΑΚΤΙΕΒΟΛΑΓ

Η απόφαση αυτή να δημοσιευτεί στο Ειδικό Δελτίο Βιομηχανικής Ιδιοκτησίας (ΕΔΒΙ).

Μαρούσι, 1 Αυγούστου 2000

Ο ΓΕΝΙΚΟΣ ΔΙΕΥΘΥΝΤΗΣ

ΚΩΣΤΑΣ ΚΟΓΙΑΣ



ΜΕΡΟΣ Β΄

ΕΥΡΩΠΑΪΚΟΙ ΤΙΤΛΟΙ ΠΡΟΣΤΑΣΙΑΣ

ΚΕΦΑΛΑΙΟ 1

ΜΕΤΑΦΡΑΣΕΙΣ ΕΥΡΩΠΑΪΚΩΝ ΑΙΤΗΣΕΩΝ

1.1 ΑΝΑΚΟΙΝΩΣΗ ΓΙΑ ΚΑΤΑΘΕΣΗ ΜΕΤΑΦΡΑΣΗΣ ΤΩΝ ΑΞΙΩΣΕΩΝ ΕΥΡΩΠΑΪΚΩΝ ΑΙΤΗΣΕΩΝ Δ.Ε.

ΑΡΙΘ. ΕΛΛΗΝΙΚΗΣ ΚΑΤΑΘΕΣΗΣ (21):	20000300029
ΗΜΕΡ. ΕΛΛΗΝΙΚΗΣ ΚΑΤΑΘΕΣΗΣ (22):	31-08-2000
ΑΡΙΘ./ΗΜΕΡ. ΔΗΜΟΣΙΕΥΣΗΣ	
ΕΥΡΩΠΑΪΚΗΣ ΑΙΤΗΣΗΣ (87):	997458/03-05-2000
ΑΡΙΘ./ΗΜΕΡ. ΚΑΤΑΘΕΣΗΣ	
ΕΥΡΩΠΑΪΚΗΣ ΑΙΤΗΣΗΣ (86):	98928532.5/17-06-1998
ΚΑΤΑΘΕΤΗΣ (71):	ΑΣΑΗΙ ΚΑΣΕΙ ΚΟΓΥΟ ΚΑΒΥΣΗΚΙ ΚΑΙΣΗΑ ΟΣΑΚΑ-ΣΗΙ 530-0004 ΟΣΑΚΑ, JAPAN
ΣΥΜΒΑΤΙΚΕΣ ΠΡΟΤΕΡΑΙΟΤΗΤΕΣ (30):	97178197/03-07-97/JP
ΕΙΔΙΚΟΣ ΠΛΗΡΕΞΟΥΣΙΟΣ (74):	ΒΑΓΕΝΑ ΘΕΟΔΩΡΑ, Δικηγόρος Κουμπάρη 2 106 74 ΑΘΗΝΑ
ΑΝΤΙΚΛΗΤΟΣ (74):	ΠΑΠΑΚΩΝΣΤΑΝΤΙΝΟΥ ΕΛΕΝΗ, Δικηγόρος Κουμπάρη 2 106 74 ΑΘΗΝΑ
ΤΙΤΛΟΣ ΕΦΕΥΡΕΣΗΣ (54):	ΝΕΕΣ ΤΡΙΚΥΚΛΙΚΕΣ ΕΝΩΣΕΙΣ ΟΙ ΟΠΟΙΕΣ ΕΧΟΥΝ ΚΕΚΟΡΕΣΜΕΝΟΥΣ ΔΑΚΤΥΛΙΟΥΣ ΚΑΙ ΦΑΡΜΑΚΕΥΤΙΚΕΣ ΕΝΩΣΕΙΣ ΠΟΥ ΤΙΣ ΠΕΡΙΕΧΟΥΝ

ΑΡΙΘ. ΕΛΛΗΝΙΚΗΣ ΚΑΤΑΘΕΣΗΣ (21):	20000300030
ΗΜΕΡ. ΕΛΛΗΝΙΚΗΣ ΚΑΤΑΘΕΣΗΣ (22):	31-08-2000
ΑΡΙΘ./ΗΜΕΡ. ΔΗΜΟΣΙΕΥΣΗΣ	
ΕΥΡΩΠΑΪΚΗΣ ΑΙΤΗΣΗΣ (87):	1015416/05-07-2000
ΑΡΙΘ./ΗΜΕΡ. ΚΑΤΑΘΕΣΗΣ	
ΕΥΡΩΠΑΪΚΗΣ ΑΙΤΗΣΗΣ (86):	98905125.5/03-03-1998
ΚΑΤΑΘΕΤΗΣ (71):	H.LUNDBECK A/S Ottiliavej 9 DK-2500 VALBY-COPENHAGEN, DENMARK
ΣΥΜΒΑΤΙΚΕΣ ΠΡΟΤΕΡΑΙΟΤΗΤΕΣ (30):	0826-97/08-07-97/DK, 60-052788/08-07-97/US
ΕΙΔΙΚΟΣ ΠΛΗΡΕΞΟΥΣΙΟΣ (74):	ΔΗΜΟΥ ΧΡΙΣΤΙΝΑ, Δικηγόρος Κουμπάρη 2 106 74 ΑΘΗΝΑ
ΑΝΤΙΚΛΗΤΟΣ (74):	ΠΑΠΑΚΩΝΣΤΑΝΤΙΝΟΥ ΕΛΕΝΗ, Δικηγόρος Κουμπάρη 2 106 74 ΑΘΗΝΑ
ΤΙΤΛΟΣ ΕΦΕΥΡΕΣΗΣ (54):	ΜΕΘΟΔΟΣ ΓΙΑ ΤΗΝ ΠΑΡΑΣΚΕΥΗ ΤΗΣ ΚΙΤΑΛΟΠΡΑΜΗΣ.

ΑΡΙΘ. ΕΛΛΗΝΙΚΗΣ ΚΑΤΑΘΕΣΗΣ (21):	20000300031
ΗΜΕΡ. ΕΛΛΗΝΙΚΗΣ ΚΑΤΑΘΕΣΗΣ (22):	31-08-2000
ΑΡΙΘ./ΗΜΕΡ. ΔΗΜΟΣΙΕΥΣΗΣ	
ΕΥΡΩΠΑΪΚΗΣ ΑΙΤΗΣΗΣ (87):	994141/19-04-2000
ΑΡΙΘ./ΗΜΕΡ. ΚΑΤΑΘΕΣΗΣ	
ΕΥΡΩΠΑΪΚΗΣ ΑΙΤΗΣΗΣ (86):	99308074.6/13-10-1999
ΚΑΤΑΘΕΤΗΣ (71):	MORTON INTERNATIONAL INC. CHICAGO 60606 ILLINOIS, USA
ΣΥΜΒΑΤΙΚΕΣ ΠΡΟΤΕΡΑΙΟΤΗΤΕΣ (30):	173146/15-10-98/US
ΕΙΔΙΚΟΣ ΠΛΗΡΕΞΟΥΣΙΟΣ (74):	ΔΗΜΟΥ ΧΡΙΣΤΙΝΑ, Δικηγόρος Κουμπάρη 2 106 74 ΑΘΗΝΑ
ΑΝΤΙΚΛΗΤΟΣ (74):	ΠΑΠΑΚΩΝΣΤΑΝΤΙΝΟΥ ΕΛΕΝΗ, Δικηγόρος Κουμπάρη 2 106 74 ΑΘΗΝΑ
ΤΙΤΛΟΣ ΕΦΕΥΡΕΣΗΣ (54):	ΣΥΝΘΕΣΗ ΚΑΙ ΜΗ ΑΠΟΛΕΠΙΖΟΜΕΝΕΣ ΕΠΙΚΑΛΥΨΕΙΣ ΓΙΑ ΧΑΛΥΒΑ ΥΨΗΛΗΣ ΑΝΤΟΧΗΣ

ΑΡΙΘ. ΕΛΛΗΝΙΚΗΣ ΚΑΤΑΘΕΣΗΣ (21):	20000300032
ΗΜΕΡ. ΕΛΛΗΝΙΚΗΣ ΚΑΤΑΘΕΣΗΣ (22):	31-08-2000
ΑΡΙΘ./ΗΜΕΡ. ΔΗΜΟΣΙΕΥΣΗΣ	
ΕΥΡΩΠΑΪΚΗΣ ΑΙΤΗΣΗΣ (87):	977522/09-02-2000
ΑΡΙΘ./ΗΜΕΡ. ΚΑΤΑΘΕΣΗΣ	
ΕΥΡΩΠΑΪΚΗΣ ΑΙΤΗΣΗΣ (86):	98922855.6/23-04-1998
ΚΑΤΑΘΕΤΗΣ (71):	GENES DIFFUSION 3595 Route De Tournai F-59500 DOUAI, FRANCE
ΣΥΜΒΑΤΙΚΕΣ ΠΡΟΤΕΡΑΙΟΤΗΤΕΣ (30):	9705425/25-04-97/FR
ΕΙΔΙΚΟΣ ΠΛΗΡΕΞΟΥΣΙΟΣ (74):	ΜΠΑΝΤΕΚΑ ΙΩΑΝΝΑ, Δικηγόρος Σόλωνος 49 106 72 ΑΘΗΝΑ
ΑΝΤΙΚΛΗΤΟΣ (74):	ΜΑΡΟΥΛΗΣ ΠΡΑΣΙΤΕΛΗΣ, Μηχανικός Εφέσσου 15 171 21 ΑΘΗΝΑ
ΤΙΤΛΟΣ ΕΦΕΥΡΕΣΗΣ (54):	ΣΥΣΚΕΥΗ ΤΕΧΝΗΤΗΣ ΓΟΝΙΜΟΠΟΙΗΣΗΣ ΓΙΑ ΖΩΑ ΦΑΡΜΑΣ ΟΠΩΣ, ΠΙΟ ΣΥΓΚΕ-ΚΡΙΜΕΝΑ, ΓΙΑ ΧΟΙΡΟΥΣ

ΑΡΙΘ. ΕΛΛΗΝΙΚΗΣ ΚΑΤΑΘΕΣΗΣ (21):	20000300033
ΗΜΕΡ. ΕΛΛΗΝΙΚΗΣ ΚΑΤΑΘΕΣΗΣ (22):	31-08-2000
ΑΡΙΘ./ΗΜΕΡ. ΔΗΜΟΣΙΕΥΣΗΣ	
ΕΥΡΩΠΑΪΚΗΣ ΑΙΤΗΣΗΣ (87):	988847/29-03-2000
ΑΡΙΘ./ΗΜΕΡ. ΚΑΤΑΘΕΣΗΣ	
ΕΥΡΩΠΑΪΚΗΣ ΑΙΤΗΣΗΣ (86):	99118793.1/23-09-1999
ΚΑΤΑΘΕΤΗΣ (71):	RAUSCHER CONSUMER PRODUCTS GMBH Johann Schorsch-Gasse 4 1140 WIEN, AUSTRIA
ΣΥΜΒΑΤΙΚΕΣ ΠΡΟΤΕΡΑΙΟΤΗΤΕΣ (30):	19843963/24-09-98/DE
ΕΙΔΙΚΟΣ ΠΛΗΡΕΞΟΥΣΙΟΣ (74):	ΑΘΑΝΑΣΙΑΔΟΥ ΜΑΡΙΑ, Δικηγόρος Κουμπάρη 2 106 74 ΑΘΗΝΑ
ΑΝΤΙΚΛΗΤΟΣ (74):	ΠΑΠΑΚΩΝΣΤΑΝΤΙΝΟΥ ΕΛΕΝΗ, Δικηγόρος Κουμπάρη 2 106 74 ΑΘΗΝΑ
ΤΙΤΛΟΣ ΕΦΕΥΡΕΣΗΣ (54):	ΤΑΜΠΟΝ ΚΑΙ ΣΥΣΚΕΥΑΣΙΑ ΤΑΜΠΟΝ

**1.2 ΕΥΡΕΤΗΡΙΟ ΕΥΡΩΠΑΪΚΩΝ ΑΙΤΗΣΕΩΝ ΣΥΜΦΩΝΑ ΜΕ ΤΟΝ ΑΡΙΘΜΟ
ΔΗΜΟΣΙΕΥΣΗΣ ΤΗΣ ΕΥΡΩΠΑΪΚΗΣ ΑΙΤΗΣΗΣ**

<i>ΑΡ./ΗΜ.ΔΗΜ.Ε.Δ. (87)</i>	<i>ΚΑΤΑΘΕΤΗΣ (71)</i>	<i>ΤΙΤΛΟΣ ΕΦΕΥΡΕΣΗΣ (54)</i>	<i>ΑΡ.ΕΛ.ΚΑΤ. (21)</i>
1015416/05-07-2000	H.LUNDBECK A/S	ΜΕΘΟΔΟΣ ΓΙΑ ΤΗΝ ΠΑΡΑΣΚΕΥΗ ΤΗΣ ΚΙΤΑ-ΛΟΠΡΑΜΗΣ.	20000300030
977522/09-02-2000	GENES DIFFUSION	ΣΥΣΚΕΥΗ ΤΕΧΝΗΤΗΣ ΓΟΝΙΜΟΠΟΙΗΣΗΣ ΓΙΑ ΖΩΑ ΦΑΡΜΑΣ ΟΠΩΣ, ΠΙΟ ΣΥΓΚΕΚΡΙΜΕΝΑ, ΓΙΑ ΧΟΙΡΟΥΣ	20000300032
988847/29-03-2000	RAUSCHER CONSUMER PRODUCTS GMBH	ΤΑΜΠΟΝ ΚΑΙ ΣΥΣΚΕΥΑΣΙΑ ΤΑΜΠΟΝ	20000300033
994141/19-04-2000	MORTON INTERNATIONAL INC.	ΣΥΝΘΕΣΗ ΚΑΙ ΜΗ ΑΠΟΛΕΠΙΖΟΜΕΝΕΣ ΕΠΙΚΑΛΥΨΕΙΣ ΓΙΑ ΧΑΛΥΒΑ ΥΨΗΛΗΣ ΑΝΤΟΧΗΣ ΝΕΕΣ	20000300031
997458/03-05-2000	ASAHI KASEI KOGYO KABUSHIKI KAISHA	ΤΡΙΚΥΛΙΚΕΣ ΕΝΩΣΕΙΣ ΟΙ ΟΠΟΙΕΣ ΕΧΟΥΝ ΚΕΚΟΡΕΣΜΕΝΟΥΣ ΔΑΚΤΥΛΙΟΥΣ ΚΑΙ ΦΑΡΜΑΚΕΥΤΙΚΕΣ ΕΝΩΣΕΙΣ ΠΟΥ ΤΙΣ ΠΕΡΙΕΧΟΥΝ	20000300029

**1.3 ΕΥΡΕΤΗΡΙΟ ΕΥΡΩΠΑΪΚΩΝ ΑΙΤΗΣΕΩΝ ΣΥΜΦΩΝΑ ΜΕ ΤΗΝ
ΑΛΦΑΒΗΤΙΚΗ ΣΕΙΡΑ ΤΩΝ ΚΑΤΑΘΕΤΩΝ**

<i>ΚΑΤΑΘΕΤΗΣ</i> <i>(71)</i>	<i>ΤΙΤΛΟΣ ΕΦΕΥΡΕΣΗΣ</i> <i>(54)</i>	<i>ΑΡ./ΗΜ.ΔΗΜ.Ε.Δ.</i> <i>(87)</i>	<i>ΑΡ.ΕΛ.ΚΑΤ.</i> <i>(21)</i>
ASAHI KASEI KOGYO KABUSHIKI KAISHA	ΝΕΕΣ ΤΡΙΚΥΛΙΚΕΣ ΕΝΩΣΕΙΣ ΟΙ ΟΠΟΙΕΣ ΕΧΟΥΝ ΚΕΚΟΡΕΣΜΕΝΟΥΣ ΔΑΚΤΥΛΙΟΥΣ ΚΑΙ ΦΑΡΜΑΚΕΥΤΙΚΕΣ ΕΝΩΣΕΙΣ ΠΟΥ ΤΙΣ ΠΕΡΙΕΧΟΥΝ	997458/03-05-2000	20000300029
GENES DIFFUSION	ΣΥΣΚΕΥΗ ΤΕΧΝΗΤΗΣ ΓΟΝΙΜΟΠΟΙΗΣΗΣ ΓΙΑ ΖΩΑ ΦΑΡΜΑΣ ΟΠΩΣ, ΠΙΟ ΣΥΓΚΕΚΡΙΜΕΝΑ, ΓΙΑ ΧΟΙΡΟΥΣ	977522/09-02-2000	20000300032
H.LUNDBECK A/S	ΜΕΘΟΔΟΣ ΓΙΑ ΤΗΝ ΠΑΡΑΣΚΕΥΗ ΤΗΣ ΚΙΤΑΛΟΠΡΑΜΗΣ.	1015416/05-07-2000	20000300030
MORTON INTERNATIONAL INC.	ΣΥΝΘΕΣΗ ΚΑΙ ΜΗ ΑΠΟΛΕΠΙΖΟΜΕΝΕΣ ΕΠΙΚΑΛΥΨΕΙΣ ΓΙΑ ΧΑΛΥΒΑ ΥΨΗΛΗΣ ΑΝΤΟΧΗΣ	994141/19-04-2000	20000300031
RAUSCHER CONSUMER PRODUCTS GMBH	ΤΑΜΠΟΝ ΚΑΙ ΣΥΣΚΕΥΑΣΙΑ ΤΑΜΠΟΝ	988847/29-03-2000	20000300033

ΚΕΦΑΛΑΙΟ 2

ΕΥΡΩΠΑΪΚΑ ΔΙΠΛΩΜΑΤΑ ΕΥΡΕΣΙΤΕΧΝΙΑΣ

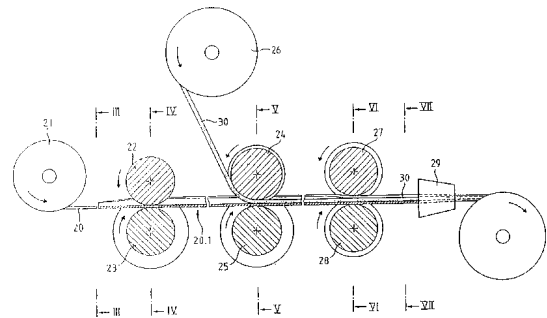
2.1 ΑΝΑΚΟΙΝΩΣΗ ΓΙΑ ΚΑΤΑΘΕΣΗ ΜΕΤΑΦΡΑΣΗΣ ΕΥΡΩΠΑΪΚΩΝ Δ.Ε.

ΑΡΙΘΜΟΣ ΕΥΡΩΠΑΪΚΟΥ Δ.Ε.	(11): 3033012
ΑΡΙΘ. ΕΛΛΗΝΙΚΗΣ ΚΑΤΑΘΕΣΗΣ	(21): 980401844
ΗΜΕΡ. ΕΛΛΗΝΙΚΗΣ ΚΑΤΑΘΕΣΗΣ	(22): 18-08-1998
ΑΡΙΘ./ΗΜΕΡ. ΔΗΜΟΣΙΕΥΣΗΣ	
ΕΥΡΩΠΑΪΚΟΥ ΔΙΠΛΩΜΑΤΟΣ	(87): 715772/20-05-1998
ΑΡΙΘ./ΗΜΕΡ. ΔΗΜΟΣΙΕΥΣΗΣ	
ΕΥΡΩΠΑΪΚΗΣ ΑΙΤΗΣΗΣ	(86): 95921677.1/27-06-1995
ΔΙΚΑΙΟΥΧΟΣ	(73): VOCO DRAHT AG. 5734 REINACH, SWITZERLAND
ΣΥΜΒΑΤΙΚΕΣ ΠΡΟΤΕΡΑΙΟΤΗΤΕΣ	(30): 2083-94/30-06-94/CH, 1847-95/23-06-95/CH
ΕΦΕΥΡΕΤΗΣ	(72): 1) WACHTER PETER 2) VOGT OSCAR 3) GRAMM ROLF A.
ΕΙΔΙΚΟΣ ΠΛΗΡΕΞΟΥΣΙΟΣ	(74): ΤΣΙΜΙΚΑΛΗΣ ΑΘΑΝΑΣΙΟΣ, Δικηγόρος Ν.Βάμβα 1 106 74 ΑΘΗΝΑ
ΑΝΤΙΚΛΗΤΟΣ	(74): ΤΣΙΜΙΚΑΛΗΣ ΑΘΑΝΑΣΙΟΣ, Δικηγόρος Ν.Βάμβα 1 106 74 ΑΘΗΝΑ
ΤΙΤΛΟΣ ΕΦΕΥΡΕΣΗΣ	(54): ΜΕΘΟΔΟΣ ΓΙΑ ΤΗΝ ΠΑΡΑΓΩΓΗ ΥΠΕΡΑΓΩΓΙΜΩΝ ΙΝΩΝ

ΠΕΡΙΛΗΨΗ (57)

Υπεραγώγιμα οξειδικά κεραμικά υλικά μορφοποιούνται σε αγωγίμες ίνες με εισαγωγή τους σε σωλήνες από άργυρο (2), διέλκυσή τους μαζί με

αυτούς σε αγωγίμες ίνες και διαδικασία αρχόμενης τήξης κάτω από ρεύμα οξυγόνου. Με σκοπό να μπορεί κανείς να παράγει τέτοιες αγωγίμες ίνες βιομηχανικά με επαρκή ποιότητα, ταχύτητες διέλκυσης και απόδοση, στην διαδικασία της ευρεσιτεχνίας ο σωλήνας από άργυρο (2) σαν περίβλημα αρχόμενης τήξης με το κεραμικό υλικό (1) τοποθετείται σε ένα περίβλημα διέλκυσης (3), π.χ. ξεπυρωμένο χάλυβα (35) και ο συνδυασμός περιβλημάτων που παράγεται με τον τρόπο αυτό υφίσταται τα στάδια διέλκυσης. Μετά από την διέλκυση το περίβλημα από χάλυβα απομακρύνεται με χάραξη. Όταν υπάρχει μεγάλος αριθμός σταδίων διέλκυσης το περίβλημα που έχει σκληρήνει με ψυχρή παραμόρφωση πρέπει να απομακρυνθεί και να αντικατασταθεί από ένα ξεπυρωμένο. Το περίβλημα αρχόμενης τήξης μπορεί επίσης να ξεπυρωθεί συγχρόνως.

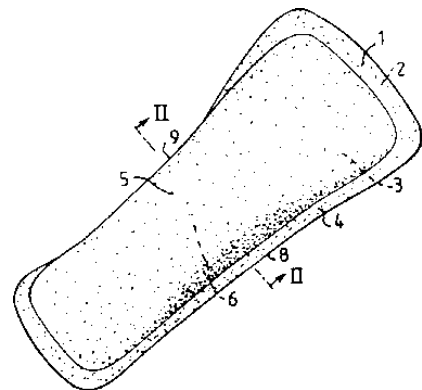


ΑΡΙΘΜΟΣ ΕΥΡΩΠΑΪΚΟΥ Δ.Ε.	(11): 3033013
ΑΡΙΘ. ΕΛΛΗΝΙΚΗΣ ΚΑΤΑΘΕΣΗΣ	(21): 990400346
ΗΜΕΡ. ΕΛΛΗΝΙΚΗΣ ΚΑΤΑΘΕΣΗΣ	(22): 01-02-1999
ΑΡΙΘ./ΗΜΕΡ. ΔΗΜΟΣΙΕΥΣΗΣ	
ΕΥΡΩΠΑΪΚΟΥ ΔΙΠΛΩΜΑΤΟΣ	(87): 419434/04-11-1998
ΑΡΙΘ./ΗΜΕΡ. ΔΗΜΟΣΙΕΥΣΗΣ	
ΕΥΡΩΠΑΪΚΗΣ ΑΙΤΗΣΗΣ	(86): 90850312.1/20-09-1990
ΔΙΚΑΙΟΥΧΟΣ	(73): MOLNLYCKE AB 405 03 GÖTEBORG, SWEDEN
ΣΥΜΒΑΤΙΚΕΣ ΠΡΟΤΕΡΑΙΟΤΗΤΕΣ	(30): 8903090/20-09-89/SE
ΕΦΕΥΡΕΤΗΣ	(72): 1) LINDQUIST BENGT 2) VASTAG EVA
ΕΙΔΙΚΟΣ ΠΛΗΡΕΞΟΥΣΙΟΣ	(74): ΚΙΛΙΜΙΡΗΣ ΚΩΝΣΤΑΝΤΙΝΟΣ, Δικηγόρος Χατζηγιάννη Μέξη 7 115 28 ΑΘΗΝΑ
ΑΝΤΙΚΛΗΤΟΣ	(74): ΚΙΛΙΜΙΡΗΣ ΑΝΑΣΤΑΣΙΟΣ, Δικηγόρος Χατζηγιάννη Μέξη 7 115 28 ΑΘΗΝΑ
ΤΙΤΛΟΣ ΕΦΕΥΡΕΣΗΣ	(54): ΣΕΡΒΙΕΤΑ ΥΓΕΙΑΣ Ή ΠΡΟΣΤΑΣΙΑ ΑΚΡΑΤΕΙΑΣ

ΠΕΡΙΛΗΨΗ (57)

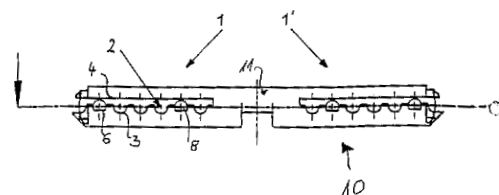
Ένα απορροφητικό αντικείμενο, π.χ. μία σερβιέτα υγείας ή ένα τεμάχιο προστασίας ακράτειας, που περιλαμβάνει μία αδιαπέραστη σε υγρά επιφανειακή στρώση 1 που είναι απομακρυσμένη από τον χρήστη όταν "φοριέται" το αντικείμενο, μία διαπερατή σε υγρά επιφανειακή στρώση 2 στρεφόμενη προς τον φορέα κατά την χρήση, και ένα απορροφητικό ένθεμα περιεχόμενο μεταξύ των δύο επιφανειακών στρώσεων. Το αντικείμενο της εφευρέσεως χαρακτηρίζεται από το ότι το απορροφητικό

ένθεμα 3 είναι λυγισμένο κατά την εγκάρσια διεύθυνσή του, τουλάχιστον στο κεντρικό τμήμα, και παρουσιάζει τοιουτοτρόπως μία κυρτή επιφάνεια 5 στην πλευρά του ενθέματος την στρεφόμενη προς τον φορέα, κατά τη χρήση. Προβλέπονται μέσα ώστε να εμποδίζεται η μικρότερη απόσταση μεταξύ των πλευρικών ακμών 8, 9 του ενθέματος 3 στην λυγισμένη περιοχή του από του να υπερβαίνει μία δεδομένη τιμή, που είναι μικρότερη από το πλάτος της διαπερατής σε υγρά εξωτερικής στρώσεως 2, σε επίπεδη κατάσταση.



ΑΡΙΘΜΟΣ ΕΥΡΩΠΑΪΚΟΥ Δ.Ε.	(11): 3033014
ΑΡΙΘ. ΕΛΛΗΝΙΚΗΣ ΚΑΤΑΘΕΣΗΣ	(21): 20000400265
ΗΜΕΡ. ΕΛΛΗΝΙΚΗΣ ΚΑΤΑΘΕΣΗΣ	(22): 03-02-2000
ΑΡΙΘ./ΗΜΕΡ. ΔΗΜΟΣΙΕΥΣΗΣ ΕΥΡΩΠΑΪΚΟΥ ΔΙΠΛΩΜΑΤΟΣ	(87): 764797/03-11-1999
ΑΡΙΘ./ΗΜΕΡ. ΔΗΜΟΣΙΕΥΣΗΣ ΕΥΡΩΠΑΪΚΗΣ ΑΙΤΗΣΗΣ	(86): 96111038.4/09-07-1996
ΔΙΚΑΙΟΥΧΟΣ	(73): MARANTEC ANTRIEBS- UND STEUERUNGSTECHNIK GMBH & CO. KG. Remser Brook 11 D-33428 MARIENFELD, GERMANY
ΣΥΜΒΑΤΙΚΕΣ ΠΡΟΤΕΡΑΙΟΤΗΤΕΣ ΕΦΕΥΡΕΤΗΣ	(30): 19534932/20-09-95/DE (72): HOERMANN MICHAEL
ΕΙΔΙΚΟΣ ΠΛΗΡΕΞΟΥΣΙΟΣ	(74): ΒΟΖΕΜΠΕΡΓ-ΒΡΕΤΟΥ ΙΛΕΑΝΑ, Δικηγόρος Αιγαλείας 30 151 25 ΠΑΡΑΔΕΙΣΟΣ ΑΜΑΡΟΥΣΙΟΥ
ΑΝΤΙΚΛΗΤΟΣ	(74): ΒΟΖΕΜΠΕΡΓ-ΒΡΕΤΟΥ ΙΛΕΑΝΑ, Δικηγόρος Αιγαλείας 30 151 25 ΠΑΡΑΔΕΙΣΟΣ ΑΜΑΡΟΥΣΙΟΥ
ΤΙΤΛΟΣ ΕΦΕΥΡΕΣΗΣ	(54): ΣΥΝΔΕΤΙΚΗ ΔΙΑΤΑΞΙΣ ΓΙΑ ΠΡΟΦΙΛΕ ΣΤΟΙΧΕΙΑ ΚΙΝΗΤΟΠΟΙΗΣΕΩΣ

εμπλέκεται το μέσον τούτο. Για να επιτυγχάνεται μία συνδετική διάταξις για την προσαρμοστική σύνδεση με ένα προφίλε μέσον κινητοποίησης, η οποία (διάταξις) μπορεί να κατασκευάζεται απλά και να συναρμολογείται εύκολα, το άκρο του μέσου κινητοποίησης είναι συναρμολογίσιμο με την συνδετική διάταξη, σύμφωνα με την εφεύρεση, μέσω μιας κινήσεως αρμών κατά το επίπεδο της επιφανείας διαδρομής του μέσου κινητοποίησης και κατά την διαμήκη διεύθυνση του προφίλε τμήματος του μέσου τούτου.



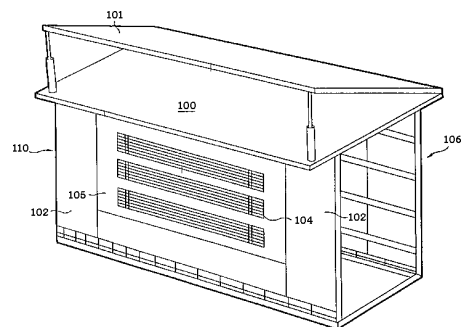
ΠΕΡΙΛΗΨΗ (57)

Η εφεύρεσις αφορά μία συνδετική διάταξη για την παραλαβή τουλάχιστον ενός άκρου ενός προφίλε ορισμένης κατατομής μέσου κινητοποίησης, πλεονεκτικά δε ενός οδοντωτού μάντα ή μιας αλυσίδας με κυλινδρικούς, όπου η συνδετική διάταξις παρουσιάζει μία αρνητική απεικόνιση του επιφανειακού προφίλε τμήματος του μέσου κινητοποίησης, στο οποίο

ΑΡΙΘΜΟΣ ΕΥΡΩΠΑΪΚΟΥ Δ.Ε.	(11): 3033015
ΑΡΙΘ. ΕΛΛΗΝΙΚΗΣ ΚΑΤΑΘΕΣΗΣ	(21): 20000400701
ΗΜΕΡ. ΕΛΛΗΝΙΚΗΣ ΚΑΤΑΘΕΣΗΣ	(22): 21-03-2000
ΑΡΙΘ./ΗΜΕΡ. ΔΗΜΟΣΙΕΥΣΗΣ ΕΥΡΩΠΑΪΚΟΥ ΔΙΠΛΩΜΑΤΟΣ	(87): 720426/22-12-1999
ΑΡΙΘ./ΗΜΕΡ. ΔΗΜΟΣΙΕΥΣΗΣ ΕΥΡΩΠΑΪΚΗΣ ΑΙΤΗΣΗΣ	(86): 94926465.9/25-07-1994
ΔΙΚΑΙΟΥΧΟΣ	(73): 1) UNIVERSITY OF MARYLAND College Park, 4312 Knox Road, COLLEGE PARK 20742 MD, USA 2) THE GOVERNMENT OF THE UNITED STATES ΟΠΩΣ ΕΚΠΡΟΣΩΠΕΙΤΑΙ ΑΠΟ ΤΗΝ SECRETARY OF AGRICULTURE WASHINGTON 20250 DC, USA
ΣΥΜΒΑΤΙΚΕΣ ΠΡΟΤΕΡΑΙΟΤΗΤΕΣ ΕΦΕΥΡΕΤΗΣ	(30): 106618/16-08-93/US (72): 1) MORELAND THOMAS W. 2) PICKENS LAWRENCE G. 3) MILLER RICHARD W.
ΕΙΔΙΚΟΣ ΠΛΗΡΕΞΟΥΣΙΟΣ	(74): ΔΗΜΟΥ ΧΡΙΣΤΙΝΑ, Δικηγόρος Κουμπάρη 2 106 74 ΑΘΗΝΑ
ΑΝΤΙΚΛΗΤΟΣ	(74): ΠΑΠΑΚΩΝΣΤΑΝΤΙΝΟΥ ΕΛΕΝΗ, Δικηγόρος Κουμπάρη 2 106 74 ΑΘΗΝΑ
ΤΙΤΛΟΣ ΕΦΕΥΡΕΣΗΣ	(54): ΠΑΓΙΔΑ ΓΙΑ ΜΥΓΕΣ, ΑΠΟ ΤΟ ΕΣΩΤΕΡΙΚΟ ΤΗΣ ΟΠΟΙΑΣ ΔΙΕΡΧΟΝΤΑΙ ΑΓΡΟΤΙΚΑ ΖΩΑ

ΠΕΡΙΛΗΨΗ (57)

Μία παγίδα για μύγες από το εσωτερικό της οποίας διέρχονται ζώα, (που προορίζεται) για βοοειδή και παρόμοια αγροτικά ζώα, εφοδιάζεται με ένα πλαίσιο (106) από χαλυβδοσωλήνες επί του οποίου τοποθετούνται μία οροφή (100) και πλευρές (102) από ξύλο κατεργασμένο δια πίεσεως. Οι πύνακες υποστήριξεως των πλευρών (108) φέρουν ηλεκτροφόρες εσχάρες (104), οι οποίες εσχάρες (104) είναι προσπελάσιμες σε ιπτάμενα έντομα τόσο από το εσωτερικό όσο και από το εξωτερικό της παγίδας. Τα έντομα έλκονται προς τις εσχάρες (104) από φώτα τοποθετημένα πλησίον των εσχάρων (104) επί του πύνακα (108), λόγω της θερμότητος που συνδυάζονται με αυτά και των ελκυστικών χρωμάτων του πύνακα (108). Οι εσχάρες (104) μπορεί να είναι ηλεκτροφόρες με επαρκή τάση προκειμένου να εκρήγνυνται τα ιπτάμενα έντομα κατά την επαφή, έτσι ώστε να αποτρέπεται η συσσώρευση εντόμων.

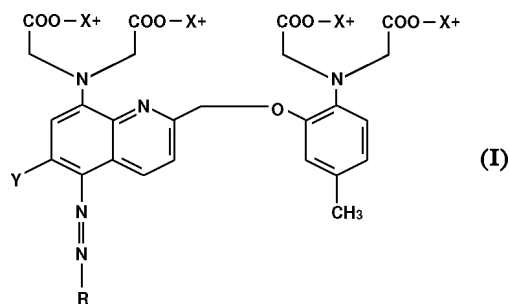


ΑΡΙΘΜΟΣ ΕΥΡΩΠΑΪΚΟΥ Δ.Ε.	(11): 3033016
ΑΡΙΘ. ΕΛΛΗΝΙΚΗΣ ΚΑΤΑΘΕΣΗΣ	(21): 20000400702
ΗΜΕΡ. ΕΛΛΗΝΙΚΗΣ ΚΑΤΑΘΕΣΗΣ	(22): 21-03-2000
ΑΡΙΘ./ΗΜΕΡ. ΔΗΜΟΣΙΕΥΣΗΣ	
ΕΥΡΩΠΑΪΚΟΥ ΔΙΠΛΩΜΑΤΟΣ	(87): 669128/05-01-2000
ΑΡΙΘ./ΗΜΕΡ. ΔΗΜΟΣΙΕΥΣΗΣ	
ΕΥΡΩΠΑΪΚΗΣ ΑΙΤΗΣΗΣ	(86): 93924827.4/15-11-1993
ΔΙΚΑΙΟΥΧΟΣ	(73): YOSHITOMI PHARMACEUTICAL INDUSTRIES, LTD. 6-9 Hiranomachi 2-Chome Chuo-Ku, Osaka-Shi 541 OSAKA, JAPAN
ΣΥΜΒΑΤΙΚΕΣ ΠΡΟΤΕΡΑΙΟΤΗΤΕΣ	(30): 33244192/17-11-92/JP
ΕΦΕΥΡΕΤΗΣ	(72): 1) KINO SHIGEMI 2) OSAJIMA TOMONORI 3) MIZUTA HIROAKI
ΕΙΔΙΚΟΣ ΠΛΗΡΕΞΟΥΣΙΟΣ	(74): ΔΗΜΟΥ ΧΡΙΣΤΙΝΑ, Δικηγόρος Κουμπάρη 2 106 74 ΑΘΗΝΑ
ΑΝΤΙΚΛΗΤΟΣ	(74): ΠΑΠΑΚΩΝΣΤΑΝΤΙΝΟΥ ΕΛΕΝΗ, Δικηγόρος Κουμπάρη 2 106 74 ΑΘΗΝΑ
ΤΙΤΛΟΣ ΕΦΕΥΡΕΣΗΣ	(54): ΜΙΚΡΟΣΦΑΙΡΙΔΙΟ ΠΑΡΑΤΕΤΑΜΕΝΗΣ ΕΛΕΥΘΕΡΩΣΗΣ ΠΕΡΙΧΟΝ ΑΝΤΙΨΥΧΩΤΙΚΟ ΚΑΙ ΜΕΘΟΔΟΣ ΠΑΡΑΓΩΓΗΣ ΤΟΥ ΙΔΙΟΥ

ΠΕΡΙΛΗΨΗ (57)

Ένα μικροσφαιρίδιο παρατεταμένης ελευθέρωσης παραγόμενο με εγκλεισμό ενός υδροφόβου αντιψυχωτικού όπως το bromperidol ή το haloperidol εντός μίας βάσεως περιεχούσης ένα βιοσυμβατό πολυμερές όπως το πολυγαλακτικό οξύ ή ένα συμπολυμερές γαλακτικού οξέος/γλυκολικού οξέος. Μπορεί να επιδεικνύει μία επιθυμητή φαρμακολογική δράση, όπου είναι αναγκαία μακρόχρονη χορήγηση, με ένεση μία φορά κάθε 1 έως 8 εβδομάδες αντί της καθημερινής χορήγησης. Ως αποτέλεσμα, μπορεί να αναμένεται αξιοσημείωτη βελτίωση κατά το στάδιο της υποχώρησης κατά τη διάρκεια της συντηρητικής θεραπείας. Επιπροσθέτως, η χρήση του βιοσυμβατού πολυμερους εξυπηρετεί στην ολοκληρωτική διανομή με χειρουργικές διεργασίες όπως η εμφύτευση, διευκολύνει την υποδερματική και ενδομυϊκή έγχυση όπως ακριβώς στην περίπτωση της έγχυσης αιωρήματος, και μπορεί να διανέμεται με την απόσυρση του μικροσφαιριδίου. Επιπροσθέτως, το μικροσφαιρίδιο μπορεί να χορηγείται με μικρή δυσφορία και λίγο πόνο.

ΑΡΙΘΜΟΣ ΕΥΡΩΠΑΪΚΟΥ Δ.Ε.	(11): 3033017
ΑΡΙΘ. ΕΛΛΗΝΙΚΗΣ ΚΑΤΑΘΕΣΗΣ	(21): 20000400703
ΗΜΕΡ. ΕΛΛΗΝΙΚΗΣ ΚΑΤΑΘΕΣΗΣ	(22): 21-03-2000
ΑΡΙΘ./ΗΜΕΡ. ΔΗΜΟΣΙΕΥΣΗΣ	
ΕΥΡΩΠΑΪΚΟΥ ΔΙΠΛΩΜΑΤΟΣ	(87): 594047/05-01-2000
ΑΡΙΘ./ΗΜΕΡ. ΔΗΜΟΣΙΕΥΣΗΣ	
ΕΥΡΩΠΑΪΚΗΣ ΑΙΤΗΣΗΣ	(86): 93116547.6/13-10-1993
ΔΙΚΑΙΟΥΧΟΣ	(73): BAYER CORPORATION 100 Bayer Road, PITTSBURGH 15205-9741 PA, USA
ΣΥΜΒΑΤΙΚΕΣ ΠΡΟΤΕΡΑΙΟΤΗΤΕΣ	(30): 964860/22-10-92/US
ΕΦΕΥΡΕΤΗΣ	(72): 1) BLOCZYNSKI MICHAEL 2) BOCKER THOMAS 3) COREY PAUL F.
ΕΙΔΙΚΟΣ ΠΛΗΡΕΞΟΥΣΙΟΣ	(74): ΔΗΜΟΥ ΧΡΙΣΤΙΝΑ, Δικηγόρος Κουμπάρη 2 106 74 ΑΘΗΝΑ
ΑΝΤΙΚΛΗΤΟΣ	(74): ΠΑΠΑΚΩΝΣΤΑΝΤΙΝΟΥ ΕΛΕΝΗ, Δικηγόρος Κουμπάρη 2 106 74 ΑΘΗΝΑ
ΤΙΤΛΟΣ ΕΦΕΥΡΕΣΗΣ	(54): ΑΡΥΛΑΖΟ ΧΡΩΜΟΙΝΟΦΟΡΑ



ΠΕΡΙΛΗΨΗ (57)

Αποκαλυπτόμενα είναι αρυλαζο χρωμοϊνοφόρα χαρακτηριζόμενα από τον τύπο (I) στον οποίο το X είναι υδρογόνο ή ένα μονοσθενές κατιόν, το Y είναι H ή μεθόξυ και το R είναι μία αρωματική οργανική δομή δακτυλίου η οποία επηρεάζει τις ιδιότητες οπτικής απορρόφησης των ενώσεων. Επίσης αποκαλυπτόμενη είναι μία μέθοδος για την ανίχνευση ιόντος ασβεστίου χρησιμοποιώντας αυτές τις ενώσεις.

ΑΡΙΘΜΟΣ ΕΥΡΩΠΑΪΚΟΥ Δ.Ε.	(11): 3033018
ΑΡΙΘ. ΕΛΛΗΝΙΚΗΣ ΚΑΤΑΘΕΣΗΣ	(21): 20000400704
ΗΜΕΡ. ΕΛΛΗΝΙΚΗΣ ΚΑΤΑΘΕΣΗΣ	(22): 21-03-2000
ΑΡΙΘ./ΗΜΕΡ. ΔΗΜΟΣΙΕΥΣΗΣ	
ΕΥΡΩΠΑΪΚΟΥ ΔΙΠΛΩΜΑΤΟΣ	(87): 614372/29-12-1999
ΑΡΙΘ./ΗΜΕΡ. ΔΗΜΟΣΙΕΥΣΗΣ	
ΕΥΡΩΠΑΪΚΗΣ ΑΙΤΗΣΗΣ	(86): 92923380.7/30-10-1992
ΔΙΚΑΙΟΥΧΟΣ	(73): THE REGENTS OF THE UNIVERSITY OF CALIFORNIA OAKLAND 94612-3550 CALIFORNIA, USA
ΣΥΜΒΑΤΙΚΕΣ ΠΡΟΤΕΡΑΙΟΤΗΤΕΣ	(30): 786114/01-11-91/US
ΕΦΕΥΡΕΤΗΣ	(72): 1) LEVY JAY A. 2) MACKEWICZ CARL E.
ΕΙΔΙΚΟΣ ΠΛΗΡΕΞΟΥΣΙΟΣ	(74): ΔΗΜΟΥ ΧΡΙΣΤΙΝΑ, Δικηγόρος Κουμπάρη 2 106 74 ΑΘΗΝΑ
ΑΝΤΙΚΛΗΤΟΣ	(74): ΠΑΠΑΚΩΝΣΤΑΝΤΙΝΟΥ ΕΛΕΝΗ, Δικηγόρος Κουμπάρη 2 106 74 ΑΘΗΝΑ
ΤΙΤΛΟΣ ΕΦΕΥΡΕΣΗΣ	(54): ΑΝΤΙΚΟΣ ΠΑΡΑΓΟΝΤΑΣ ΑΠΟ ΚΥΤΤΑΡΑ CD8+

ΠΕΡΙΛΗΨΗ (57)

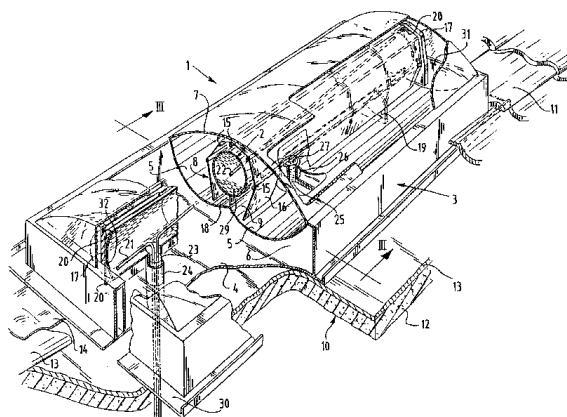
Η παρούσα εφεύρεση παρέχει έναν κεκαθαρισμένο κυτταρικό παράγοντα, με την ονομασία αντικός παράγοντας CD8⁺[CAF]. Αυτός ο κυτταρικός παράγοντας εκκρίνεται από τα Τ-κύτταρα CD8⁺ ενεργοποιούνται από την έκθεση στον HIV. Ο παράγοντας χρησιμοποιείται για την αναστολή της αντιγραφής των ρετροϊών σε μολυσμένα θηλαστικά.

ΑΡΙΘΜΟΣ ΕΥΡΩΠΑΪΚΟΥ Δ.Ε.	(11): 3033019
ΑΡΙΘ. ΕΛΛΗΝΙΚΗΣ ΚΑΤΑΘΕΣΗΣ	(21): 20000400705
ΗΜΕΡ. ΕΛΛΗΝΙΚΗΣ ΚΑΤΑΘΕΣΗΣ	(22): 21-03-2000
ΑΡΙΘ./ΗΜΕΡ. ΔΗΜΟΣΙΕΥΣΗΣ	
ΕΥΡΩΠΑΪΚΟΥ ΔΙΠΛΩΜΑΤΟΣ	(87): 743495/29-12-1999
ΑΡΙΘ./ΗΜΕΡ. ΔΗΜΟΣΙΕΥΣΗΣ	
ΕΥΡΩΠΑΪΚΗΣ ΑΙΤΗΣΗΣ	(86): 96201305.8/13-05-1996
ΔΙΚΑΙΟΥΧΟΣ	(73): ZONNE-ENERGIE NEDERLAND B.V. Hurksestraat 18G NL-5652 EINDHOVEN AK, NETHERLANDS
ΣΥΜΒΑΤΙΚΕΣ ΠΡΟΤΕΡΑΙΟΤΗΤΕΣ	(30): 1000357/12-05-95/NL
ΕΦΕΥΡΕΤΗΣ	(72): 1) SCHAAP ANTONIUS BERNARDUS 2) VAN DAM JOHANNES
ΕΙΔΙΚΟΣ ΠΛΗΡΕΞΟΥΣΙΟΣ	(74): ΔΗΜΟΥ ΧΡΙΣΤΙΝΑ, Δικηγόρος Κουμπάρη 2 106 74 ΑΘΗΝΑ
ΑΝΤΙΚΛΗΤΟΣ	(74): ΠΑΠΑΚΩΝΣΤΑΝΤΙΝΟΥ ΕΛΕΝΗ, Δικηγόρος Κουμπάρη 2 106 74 ΑΘΗΝΑ
ΤΙΤΛΟΣ ΕΦΕΥΡΕΣΗΣ	(54): ΔΙΑΤΑΞΗ ΘΕΡΜΑΝΣΗΣ ΜΕ ΑΚΤΙΝΟΒΟΛΙΑ

ΠΕΡΙΛΗΨΗ (57)

Η εφεύρεση αναφέρεται σε μία διάταξη (1) για την θέρμανση ενός μέσου με ακτινοβολία εξοπλισμένη με μία δεξαμενή (2) για το μέσο θέρμανσης η οποία εγκαθίσταται εντός ενός διαμερίσματος (θαλάμου) (3) ο οποίος έχει ένα διαφανές τοίχωμα (7) και μία κατοπτρική επιφάνεια (5,31). Η δεξαμενή (2) περιβάλλεται μ'ένα διάκενο (9) από ένα διαφανές μονωτικό

περίβλημα (8) το οποίο περιλαμβάνει ένα διαφανές φύλλο (16) το οποίο τείνεται επί μίας πληθώρας βάσεων (15). Η δεξαμενή (2) μπορεί να εγκατασταθεί σε κάποια απόσταση από την κατοπτρική επιφάνεια (5,31) και να διαθέτει μέσα (18,20) για την διεύρυνση της απορροφητικής επιφάνειας. Η εφεύρεση αναφέρεται επιπλέον σ'ένα σύστημα για την διανομή ενός μέσου θέρμανσης το οποίο εξοπλίζεται με μία πηγή ψυχρού μέσου κι ένα σύστημα σωληνώσεων συνδέον την πηγή με βρύσες εντός του οποίου ενσωματώνεται μία τέτοια διάταξη θέρμανσης με ακτινοβολία. Τελικά η εφεύρεση αναφέρεται επίσης σ'ένα κτίριο εξοπλισμένο μ'ένα τέτοιο σύστημα διανομής.

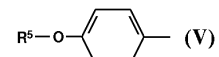
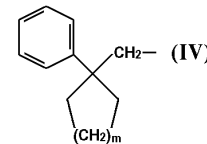
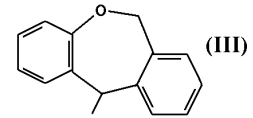
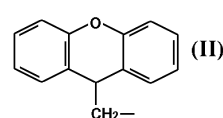
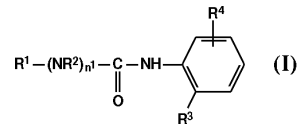


ΑΡΙΘΜΟΣ ΕΥΡΩΠΑΪΚΟΥ Δ.Ε.	(11): 3033020
ΑΡΙΘ. ΕΛΛΗΝΙΚΗΣ ΚΑΤΑΘΕΣΗΣ	(21): 20000400706
ΗΜΕΡ. ΕΛΛΗΝΙΚΗΣ ΚΑΤΑΘΕΣΗΣ	(22): 21-03-2000
ΑΡΙΘ./ΗΜΕΡ. ΔΗΜΟΣΙΕΥΣΗΣ	
ΕΥΡΩΠΑΪΚΟΥ ΔΙΠΛΩΜΑΤΟΣ	(87): 632036/01-03-2000
ΑΡΙΘ./ΗΜΕΡ. ΔΗΜΟΣΙΕΥΣΗΣ	
ΕΥΡΩΠΑΪΚΗΣ ΑΙΤΗΣΗΣ	(86): 94304768.8/30-06-1994
ΔΙΚΑΙΟΥΧΟΣ	(73): SANKYO COMPANY LIMITED CHUO-KU 103-0023 TOKYO, JAPAN
ΣΥΜΒΑΤΙΚΕΣ ΠΡΟΤΕΡΑΙΟΤΗΤΕΣ	(30): 16257293/30-06-93/JP
ΕΦΕΥΡΕΤΗΣ	(72): 1) YOSHIDA AKIRA 2) ODA KOZO 3) ISHIHARA SADA0 4) KASAI TAKASHI 5) SAITO FUJIO 6) KOLKE HIROYUKI 7) KOGA TEIICHIRO 8) KITAZAWA ELICHI 9) KOGEN HIROSHI 10) HAYAKAWA ICHIRO
ΕΙΔΙΚΟΣ ΠΛΗΡΕΞΟΥΣΙΟΣ	(74): ΔΗΜΟΥ ΧΡΙΣΤΙΝΑ, Δικηγόρος Κουμπάρη 2 106 74 ΑΘΗΝΑ
ΑΝΤΙΚΛΗΤΟΣ	(74): ΠΑΠΑΚΩΝΣΤΑΝΤΙΝΟΥ ΕΛΕΝΗ, Δικηγόρος Κουμπάρη 2 106 74 ΑΘΗΝΑ
ΤΙΤΛΟΣ ΕΦΕΥΡΕΣΗΣ	(54): ΠΑΡΑΓΩΓΑ ΑΜΙΔΙΩΝ ΠΟΥ ΕΧΟΥΝ ΑΝΤΙ-ΥΠΕΡΧΟΛΗΣΤΕΡΙΝΑΙΜΙΚΗ ΔΡΑΣΤΙΚΟΤΗΤΑ, Η ΠΑΡΑΣΚΕΥΗ ΤΟΥΣ ΚΑΙ ΟΙ

ΘΕΡΑΠΕΥΤΙΚΕΣ ΤΟΥΣ ΧΡΗΣΕΙΣ

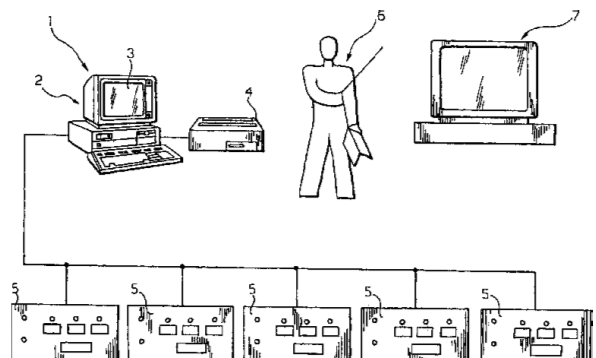
ΠΕΡΙΛΗΨΗ (57)

Ενώσεις του τύπου (I) στον οποίο το R¹ είναι ένα αλκύλιο ή μία ομάδα του τύπου (II), (III), (IV) ή (V) και στον οποίο οι ομάδες R², R³, R⁴ και R⁵ είναι υδρογόνο ή διάφορες οργανικές ομάδες και φαρμακευτικά αποδεκτά άλατα αυτών είναι χρήσιμα στη θεραπεία και την προφύλαξη από την υπερχοληστεριναιμία και την αρτηριοσκλήρυνση. Παρέχονται επίσης μέθοδοι για την παρασκευή τέτοιων ενώσεων.



ΑΡΙΘΜΟΣ ΕΥΡΩΠΑΪΚΟΥ Δ.Ε.	(11): 3033021
ΑΡΙΘ. ΕΛΛΗΝΙΚΗΣ ΚΑΤΑΘΕΣΗΣ	(21): 20000400707
ΗΜΕΡ. ΕΛΛΗΝΙΚΗΣ ΚΑΤΑΘΕΣΗΣ	(22): 21-03-2000
ΑΡΙΘ./ΗΜΕΡ. ΔΗΜΟΣΙΕΥΣΗΣ	
ΕΥΡΩΠΑΪΚΟΥ ΔΙΠΛΩΜΑΤΟΣ	(87): 578045/12-01-2000
ΑΡΙΘ./ΗΜΕΡ. ΔΗΜΟΣΙΕΥΣΗΣ	
ΕΥΡΩΠΑΪΚΗΣ ΑΙΤΗΣΗΣ	(86): 93109933.7/22-06-1993
ΔΙΚΑΙΟΥΧΟΣ	(73): PROMETEO S.P.A. Via Cervino 8 10155 TORINO, ITALY
ΣΥΜΒΑΤΙΚΕΣ ΠΡΟΤΕΡΑΙΟΤΗΤΕΣ	(30): TO920578/09-07-92/IT
ΕΦΕΥΡΕΤΗΣ	(72): CAPELLO GIUSEPPE
ΕΙΔΙΚΟΣ ΠΛΗΡΕΞΟΥΣΙΟΣ	(74): ΔΗΜΟΥ ΧΡΙΣΤΙΝΑ, Δικηγόρος Κουμπάρη 2 106 74 ΑΘΗΝΑ
ΑΝΤΙΚΛΗΤΟΣ	(74): ΠΑΠΑΚΩΝΣΤΑΝΤΙΝΟΥ ΕΛΕΝΗ, Δικηγόρος Κουμπάρη 2 106 74 ΑΘΗΝΑ
ΤΙΤΛΟΣ ΕΦΕΥΡΕΣΗΣ	(54): ΑΥΤΟΜΑΤΟ ΣΥΣΤΗΜΑ ΓΙΑ ΤΗ ΔΙΔΑΣΚΑΛΙΑ ΚΑΙ ΤΗΝ ΠΑΡΑΚΟΛΟΥΘΗΣΗ ΤΗΣ ΕΚΜΑΘΗΣΗΣ ΜΕ ΑΝΑΛΥΣΗ ΣΕ ΠΡΑΓΜΑΤΙΚΟ ΧΡΟΝΟ ΤΩΝ ΑΠΟΚΡΙΣΕΩΝ ΣΕ ΕΡΩΤΗΣΕΙΣ

γίνεται μία επιλογή μεταξύ μίας πλειάδος επιλογών και για να γνωστοποιείται αυτή η επιλογή στον ηλεκτρονικό επεξεργαστή. Το σύστημα χρησιμοποιείται για την αυτόματη παρακολούθηση των απαντήσεων σε ερωτήσεις με την εκτέλεση μίας άμεσης ανάλυσης των αποτελεσμάτων και την εμφάνιση αυτών.



ΠΕΡΙΛΗΨΗ (57)

Ένα σύστημα διδασκαλίας το οποίο έχει αυτόματη παρακολούθηση της εκμάθησής διαθέτει έναν ηλεκτρονικό επεξεργαστή (2) συνδεδεμένο σε μία σειρά από τερματικούς σταθμούς (5) που συνδυάζονται με τους διάφορους εκπαιδευόμενους και οι οποίοι περιλαμβάνουν μέσα για να

ΑΡΙΘΜΟΣ ΕΥΡΩΠΑΪΚΟΥ Δ.Ε.	(11): 3033022
ΑΡΙΘ. ΕΛΛΗΝΙΚΗΣ ΚΑΤΑΘΕΣΗΣ	(21): 20000400708
ΗΜΕΡ. ΕΛΛΗΝΙΚΗΣ ΚΑΤΑΘΕΣΗΣ	(22): 21-03-2000
ΑΡΙΘ./ΗΜΕΡ. ΔΗΜΟΣΙΕΥΣΗΣ	
ΕΥΡΩΠΑΪΚΟΥ ΔΙΠΛΩΜΑΤΟΣ	(87): 625048/29-12-1999
ΑΡΙΘ./ΗΜΕΡ. ΔΗΜΟΣΙΕΥΣΗΣ	
ΕΥΡΩΠΑΪΚΗΣ ΑΙΤΗΣΗΣ	(86): 92924122.2/22-10-1992
ΔΙΚΑΙΟΥΧΟΣ	(73): THOMAS JEFFERSON UNIVERSITY 11th and Walnut Streets, PHILADELPHIA 19107 PA, USA
ΣΥΜΒΑΤΙΚΕΣ ΠΡΟΤΕΡΑΙΟΤΗΤΕΣ	(30): 780899/23-10-91/US
ΕΦΕΥΡΕΤΗΣ	(72): 1) PROCKOP DARWIN J. 2) ALA-KOKKO LENNA 3) FERTALA ANDRZEJ 4) SIERON ALEKSANDER 5) KIVIRIKKO KARI I. 6) GEDDIS AMY
ΕΙΔΙΚΟΣ ΠΛΗΡΕΞΟΥΣΙΟΣ	(74): ΔΗΜΟΥ ΧΡΙΣΤΙΝΑ, Δικηγόρος Κουμπάρη 2 106 74 ΑΘΗΝΑ
ΑΝΤΙΚΛΗΤΟΣ	(74): ΠΑΠΑΚΩΝΣΤΑΝΤΙΝΟΥ ΕΛΕΝΗ, Δικηγόρος Κουμπάρη 2 106 74 ΑΘΗΝΑ
ΤΙΤΛΟΣ ΕΦΕΥΡΕΣΗΣ	(54): ΣΥΝΘΕΣΗ ΑΝΘΡΩΠΙΝΩΝ ΠΡΟΚΟΛΛΑ- ΓΟΝΩΝ ΚΑΙ ΚΟΛΛΑΓΟΝΩΝ ΣΕ ΣΥ- ΣΤΗΜΑΤΑ ΑΝΑΣΥΝΔΥΑΣΜΕΝΟΥ DNA

ΠΕΡΙΛΗΨΗ (57)

Η εφεύρεση αφορά διαμολυνθέντα κύτταρα, τα οποία περιέχουν ουσιαστικά όλα τουλάχιστον ένα γονίδιο ανθρώπινου κολλαγόνου και εκφράζουν μόρια ινώδους κολλαγόνου, παραγόμενα με τη χρήση μεθόδων συνθέσεως κολλαγόνου και ινιδίων κολλαγόνου στις εν λόγω κυτταρικές οικογένειες και μεθόδους αγωγής διαταραχών σε ανθρώπους που χρησιμοποιούν το εν λόγω κολλαγόνο το προερχόμενο από τις εν λόγω σταθερές κυτταρικές οικογένειες.

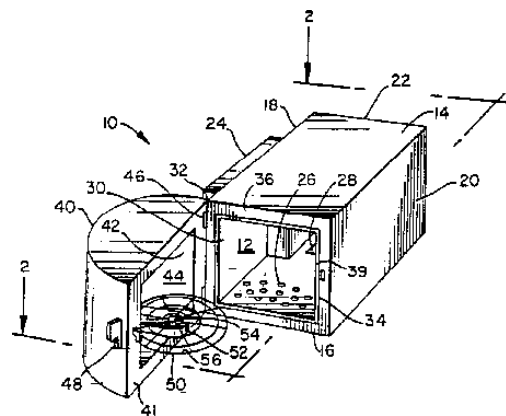
ΑΡΙΘΜΟΣ ΕΥΡΩΠΑΪΚΟΥ Δ.Ε.	(11): 3033023
ΑΡΙΘ. ΕΛΛΗΝΙΚΗΣ ΚΑΤΑΘΕΣΗΣ	(21): 20000400709
ΗΜΕΡ. ΕΛΛΗΝΙΚΗΣ ΚΑΤΑΘΕΣΗΣ	(22): 21-03-2000
ΑΡΙΘ./ΗΜΕΡ. ΔΗΜΟΣΙΕΥΣΗΣ	
ΕΥΡΩΠΑΪΚΟΥ ΔΙΠΛΩΜΑΤΟΣ	(87): 564636/12-01-2000
ΑΡΙΘ./ΗΜΕΡ. ΔΗΜΟΣΙΕΥΣΗΣ	
ΕΥΡΩΠΑΪΚΗΣ ΑΙΤΗΣΗΣ	(86): 92923038.1/19-10-1992
ΔΙΚΑΙΟΥΧΟΣ	(73): HUNTSMAN CORPORATION 500 Huntsman Way, SALT LAKE CITY 84108 UTAH, USA
ΣΥΜΒΑΤΙΚΕΣ ΠΡΟΤΕΡΑΙΟΤΗΤΕΣ	(30): 784483/29-10-91/US
ΕΦΕΥΡΕΤΗΣ	(72): 1) VANDERBILT JEFFREY JAMES 2) GLOVER JAMES HARRELL 3) SEEGER HORST KURT
ΕΙΔΙΚΟΣ ΠΛΗΡΕΞΟΥΣΙΟΣ	(74): ΔΗΜΟΥ ΧΡΙΣΤΙΝΑ, Δικηγόρος Κουμπάρη 2 106 74 ΑΘΗΝΑ
ΑΝΤΙΚΛΗΤΟΣ	(74): ΠΑΠΑΚΩΝΣΤΑΝΤΙΝΟΥ ΕΛΕΝΗ, Δικηγόρος Κουμπάρη 2 106 74 ΑΘΗΝΑ
ΤΙΤΛΟΣ ΕΦΕΥΡΕΣΗΣ	(54): ΡΗΤΙΝΕΣ ΕΠΙΧΡΙΣΗΣ ΕΞΕΛΑΣΗΣ ΠΟΛΥ- ΠΡΟΠΥΛΕΝΙΟΥ ΚΑΙ ΔΙΕΡΓΑΣΙΑ ΓΙΑ ΤΗΝ ΠΑΡΑΓΩΓΗ ΤΟΥΣ

παραγωγή της σύνθεσης πολυπροπυλενίου σε αέρια φάση με ιδιαίτερους λόγους αργιλίου/τιτανίου και λόγους συνκαταλύτη/δότη ηλεκτρονίων αποκαλύπτεται όπως επίσης μία διεργασία για επίχριση εξέλασης των συνθέσεων πολυπροπυλενίου και των ελασματοποιημένων αντικειμένων παρασκευαζομένων με αυτήν.

ΠΕΡΙΛΗΨΗ (57)

Νέες συνθέσεις πολυπροπυλενίου οι οποίες περιλαμβάνουν μέχρι 100 mol% προπυλένιο το οποίο έχει ένα ρυθμό ροής τήγματος από 20 έως 150 g/λεπτό στους 230°C και ένα ολικό περιεχόμενο διαλυτών ξυλόλης μεταξύ 4 και 35% κ.β. αποκαλύπτονται. Επιπλέον, μία διεργασία για την

ΑΡΙΘΜΟΣ ΕΥΡΩΠΑΪΚΟΥ Δ.Ε. (11): 3033024
 ΑΡΙΘ. ΕΛΛΗΝΙΚΗΣ ΚΑΤΑΘΕΣΗΣ (21): 20000400710
 ΗΜΕΡ. ΕΛΛΗΝΙΚΗΣ ΚΑΤΑΘΕΣΗΣ (22): 21-03-2000
 ΑΡΙΘ./ΗΜΕΡ. ΔΗΜΟΣΙΕΥΣΗΣ
 ΕΥΡΩΠΑΪΚΟΥ ΔΙΠΛΩΜΑΤΟΣ (87): 634897/19-01-2000
 ΑΡΙΘ./ΗΜΕΡ. ΔΗΜΟΣΙΕΥΣΗΣ
 ΕΥΡΩΠΑΪΚΗΣ ΑΙΤΗΣΗΣ (86): 93924333.3/15-10-1993
 ΔΙΚΑΙΟΥΧΟΣ (73): PATENTSMITH CORPORATION
 2051 Valley View Lane, DALLAS
 75234-8910 TEXAS, USA
 ΣΥΜΒΑΤΙΚΕΣ ΠΡΟΤΕΡΑΙΟΤΗΤΕΣ (30): 962897/16-10-92/US
 ΕΦΕΥΡΕΤΗΣ (72): 1) SMITH DONALD P.
 2) HIGH JARALD E.
 ΕΙΔΙΚΟΣ ΠΛΗΡΕΞΟΥΣΙΟΣ (74): ΔΗΜΟΥ ΧΡΙΣΤΙΝΑ, Δικηγόρος
 Κουμπάρη 2
 106 74 ΑΘΗΝΑ
 ΑΝΤΙΚΛΗΤΟΣ (74): ΠΑΠΑΚΩΝΣΤΑΝΤΙΝΟΥ ΕΛΕΝΗ,
 Δικηγόρος
 Κουμπάρη 2
 106 74 ΑΘΗΝΑ
ΤΙΤΛΟΣ ΕΦΕΥΡΕΣΗΣ (54): ΦΟΥΡΝΟΣ ΜΕ ΘΥΡΑ ΜΙΚΡΗΣ ΑΚΤΙΝΟΣ

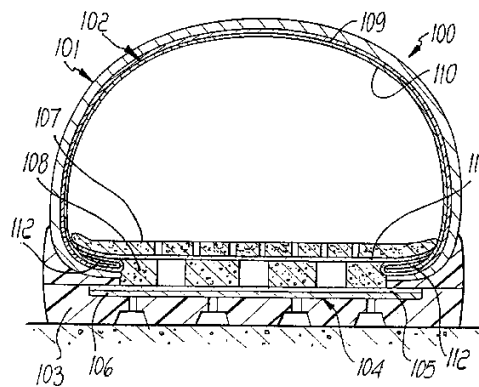


ΠΕΡΙΛΗΨΗ (57)

Ένας φούρνος με ένα θερμαινόμενο εσωτερικό όγκο (12), μία πρόσβαση (30) εντός του θερμαινόμενου εσωτερικού όγκου, και μία θύρα (40) συναρμολογημένη προσκείμενα στο θερμαινόμενο εσωτερικό όγκο ώστε να στρέφεται μεταξύ κλειστής θέσεως προσβάσεως και ανοικτής θέσεως προσβάσεως και η οποία έχει έναν κοίλο εσωτερικό χώρο (44) που οροθετεί έναν εσωτερικό χώρο προσκείμενο στο θερμαινόμενο εσωτερικό όγκο (12).

ΑΡΙΘΜΟΣ ΕΥΡΩΠΑΪΚΟΥ Δ.Ε. (11): 3033025
 ΑΡΙΘ. ΕΛΛΗΝΙΚΗΣ ΚΑΤΑΘΕΣΗΣ (21): 20000400711
 ΗΜΕΡ. ΕΛΛΗΝΙΚΗΣ ΚΑΤΑΘΕΣΗΣ (22): 21-03-2000
 ΑΡΙΘ./ΗΜΕΡ. ΔΗΜΟΣΙΕΥΣΗΣ
 ΕΥΡΩΠΑΪΚΟΥ ΔΙΠΛΩΜΑΤΟΣ (87): 858270/26-01-2000
 ΑΡΙΘ./ΗΜΕΡ. ΔΗΜΟΣΙΕΥΣΗΣ
 ΕΥΡΩΠΑΪΚΗΣ ΑΙΤΗΣΗΣ (86): 96934596.6/09-10-1996
 ΔΙΚΑΙΟΥΧΟΣ (73): NOTTINGTON HOLDING B.V.
 1102 AMSTERDAM BR, NETHERLANDS
 ΣΥΜΒΑΤΙΚΕΣ ΠΡΟΤΕΡΑΙΟΤΗΤΕΣ (30): PD950190/13-10-95/IT,
 PD960126/17-05-96/IT
 ΕΦΕΥΡΕΤΗΣ (72): ΡΟΛΕΓΑΤΟ MARIO
 ΕΙΔΙΚΟΣ ΠΛΗΡΕΞΟΥΣΙΟΣ (74): ΔΗΜΟΥ ΧΡΙΣΤΙΝΑ, Δικηγόρος
 Κουμπάρη 2
 106 74 ΑΘΗΝΑ
 ΑΝΤΙΚΛΗΤΟΣ (74): ΠΑΠΑΚΩΝΣΤΑΝΤΙΝΟΥ ΕΛΕΝΗ,
 Δικηγόρος
 Κουμπάρη 2
 106 74 ΑΘΗΝΑ
ΤΙΤΛΟΣ ΕΦΕΥΡΕΣΗΣ (54): ΠΕΡΑΤΟ ΑΠΟ ΑΤΜΟΥΣ ΥΠΟΔΗΜΑ

από ατμούς ή διάτρητη εσωτερική σόλα (107), ένα περατό από ατμούς ή διάτρητο στρώμα γείσεως (108) διατεταγμένο μεταξύ της εσωτερικής σόλας (107) και της μεμβράνης (105). Το κατώτερο τμήμα του άνω μέρους (101), το πέλμα (103), η ενδιάμεση σόλα (104) με τη μεμβράνη (105) στεγανοποιούνται περιμετρικά στις περιοχές συνδέσεως.



ΠΕΡΙΛΗΨΗ (57)

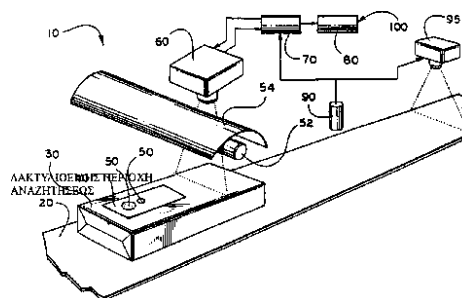
Περατό από ατμούς υπόδημα, περιλαμβάνον τον ακόλουθο συνδυασμό στοιχείων: ένα περατό από ατμούς άνω μέρος (101) συνδυαζόμενο με μία περατή από ατμούς ή διάτρητη επίστρωση (102), ένα πέλμα (103) κατασκευασμένο από διάτρητο ελαστομερές, μία ενδιάμεση σόλα (104) περιλαμβάνουσα τουλάχιστον μία μεμβράνη (105) κατασκευασμένη από υδατοστεγές περατό από ατμούς υλικό η οποία συνδέεται με ένα κατώτερο προστατευτικό στρώμα (106) κατασκευασμένο από ανθεκτικό στην υδρόλυση, υδρόφοβο, περατό από ατμούς ή διάτρητο υλικό, μία περατή

ΑΡΙΘΜΟΣ ΕΥΡΩΠΑΪΚΟΥ Δ.Ε.	(11): 3033026
ΑΡΙΘ. ΕΛΛΗΝΙΚΗΣ ΚΑΤΑΘΕΣΗΣ	(21): 20000400712
ΗΜΕΡ. ΕΛΛΗΝΙΚΗΣ ΚΑΤΑΘΕΣΗΣ	(22): 22-03-2000
ΑΡΙΘ./ΗΜΕΡ. ΔΗΜΟΣΙΕΥΣΗΣ	
ΕΥΡΩΠΑΪΚΟΥ ΔΙΠΛΩΜΑΤΟΣ	(87): 820617/05-01-2000
ΑΡΙΘ./ΗΜΕΡ. ΔΗΜΟΣΙΕΥΣΗΣ	
ΕΥΡΩΠΑΪΚΗΣ ΑΙΤΗΣΗΣ	(86): 96910807.5/09-04-1996
ΔΙΚΑΙΟΥΧΟΣ	(73): UNITED PARCEL SERVICE OF AMERICA, INC. 55 Glenlake Parkway, N.E., ATLANTA 30328 GA, USA
ΣΥΜΒΑΤΙΚΕΣ ΠΡΟΤΕΡΑΙΟΤΗΤΕΣ ΕΦΕΥΡΕΤΗΣ	(30): 419176/10-04-95/US (72): 1) MORTON JAMES S. 2) RECKTENWALT JAMES V. 3) BJORNER JOHANNES A.S. 4) LAIS KENNETH A.
ΕΙΔΙΚΟΣ ΠΛΗΡΕΞΟΥΣΙΟΣ	(74): ΚΙΛΙΜΙΡΗΣ ΚΩΝΣΤΑΝΤΙΝΟΣ, Δικηγόρος Χατζηγιάννη Μέξη 7 115 28 ΑΘΗΝΑ
ΑΝΤΙΚΛΗΤΟΣ	(74): ΚΙΛΙΜΙΡΗΣ ΑΝΑΣΤΑΣΙΟΣ, Δικηγόρος Χατζηγιάννη Μέξη 7 115 28 ΑΘΗΝΑ
ΤΙΤΛΟΣ ΕΦΕΥΡΕΣΗΣ	(54): ΜΕΘΟΔΟΣ ΓΙΑ ΤΟΝ ΕΝΤΟΠΙΣΜΟ ΤΗΣ ΘΕΣΕΩΣ ΚΑΙ ΤΟΥ ΠΡΟΣΑΝΑΤΟΛΙΣΜΟΥ ΑΝΑΓΝΩΡΙΣΤΙΚΟΥ ΣΗΜΑΤΟΣ

ΠΕΡΙΛΗΨΗ (57)

Σύστημα ανιχνεύσεως αναγνωριστικού σήματος (10) και μπορεί να χρησιμοποιηθεί με συσκευή αναγνώσεως οπτικής αναγνώρισεως χαρακτήρων (OCR) επί αντικειμένων κινουμένων επί ιμάντων για την εξακρίβωση της θέσεως και του προσανατολισμού κειμένου (60) εντός

της διεύθυνσεως προορισμού επί δέματος (30) κινουμένου κατά μήκος μεταφορέα (20). Το σύστημα ανιχνεύσεως αναγνωριστικού σήματος (10) περιέχει συστοιχία (60) ανιχνευτών συζευγμένου φορτίου (CCD), αναλογικό/ψηφιακό (A/D) μετατροπέα (70), υπολογιστή (80) γενικής χρήσεως και πρόγραμμα λογισμικού (100). Το πρόγραμμα λογισμικού (100) επεξεργασίας εικόνας περιλαμβάνει προβολικά ιστογράμματα συνελκτικό φίλτράρισμα, ακτινική διασπορά, πρώτες ροπές αδράνειας, οριακή ανάλυση εικόνας, μέθοδο Hough και έλεγχο μέτρου εμπιστοσύνης της ανιχνεύσεως. Ένα σήμα (50) καθορισμού του προσανατολισμού περιέχον φθορίζουσα μελάνη τοποθετείται περίπου στο κέντρο του συγκροτήματος διεύθυνσεως προορισμού επί δέματος (30). Το σήμα (50) καθορισμού του προσανατολισμού δεν αποκρύπτει το βασικό κείμενο (60) και μπορεί να προσκολλάται στο δέμα (30) οποιαδήποτε στιγμή προ της σαρώσεως. Το αναγνωριστικό σήμα περιλαμβάνει δύο κύκλους (110) και (120) διαφορετικής διαμέτρου, προσανατολισμένους κατά τρόπον ώστε ένα διάνυσμα (150) από το κέντρο (130) του μεγάλου κύκλου (110) προς το κέντρο (140) του μικρού κύκλου (120) να είναι προσανατολισμένο κατά την ίδια διεύθυνση με το βασικό κείμενο (60).

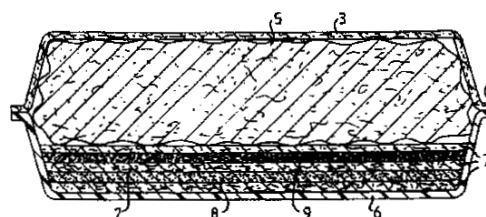


ΑΡΙΘΜΟΣ ΕΥΡΩΠΑΪΚΟΥ Δ.Ε.	(11): 3033027
ΑΡΙΘ. ΕΛΛΗΝΙΚΗΣ ΚΑΤΑΘΕΣΗΣ	(21): 20000400713
ΗΜΕΡ. ΕΛΛΗΝΙΚΗΣ ΚΑΤΑΘΕΣΗΣ	(22): 22-03-2000
ΑΡΙΘ./ΗΜΕΡ. ΔΗΜΟΣΙΕΥΣΗΣ	
ΕΥΡΩΠΑΪΚΟΥ ΔΙΠΛΩΜΑΤΟΣ	(87): 558889/22-12-1999
ΑΡΙΘ./ΗΜΕΡ. ΔΗΜΟΣΙΕΥΣΗΣ	
ΕΥΡΩΠΑΪΚΗΣ ΑΙΤΗΣΗΣ	(86): 93100289.3/29-05-1990
ΔΙΚΑΙΟΥΧΟΣ	(73): SCA HYGIENE PRODUCTS AB 405 03 GÖTEBORG, SWEDEN
ΣΥΜΒΑΤΙΚΕΣ ΠΡΟΤΕΡΑΙΟΤΗΤΕΣ ΕΦΕΥΡΕΤΗΣ	(30): 8901964/31-05-89/SE (72): 1) ROOS ANDERS 2) QUIST MAGNUS 3) HERMANSSON JONAS
ΕΙΔΙΚΟΣ ΠΛΗΡΕΞΟΥΣΙΟΣ	(74): ΚΙΛΙΜΙΡΗΣ ΚΩΝΣΤΑΝΤΙΝΟΣ, Δικηγόρος Χατζηγιάννη Μέξη 7 115 28 ΑΘΗΝΑ
ΑΝΤΙΚΛΗΤΟΣ	(74): ΚΙΛΙΜΙΡΗΣ ΑΝΑΣΤΑΣΙΟΣ, Δικηγόρος Χατζηγιάννη Μέξη 7 115 28 ΑΘΗΝΑ
ΤΙΤΛΟΣ ΕΦΕΥΡΕΣΗΣ	(54): ΠΡΟΣΡΟΦΗΤΙΚΟ ΑΝΤΙΚΕΙΜΕΝΟ ΠΟΥ ΠΕΡΙΛΑΜΒΑΝΕΙ ΤΟΥΛΑΧΙΣΤΟΝ ΔΥΟ ΥΠΕΡΠΡΟΣΡΟΦΗΤΙΚΑ ΤΜΗΜΑΤΑ

ΠΕΡΙΛΗΨΗ (57)

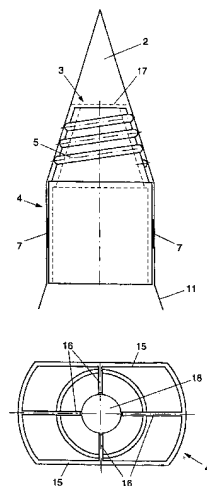
Η παρούσα εφεύρεση έχει σχέση με ένα απορρίψιμο (μιάς χρήσεως) προσροφητικό αντικείμενο, όπως με ένα απορρίψιμο σπάργανο, με ένα προστατευτικό μέλος έναντι ακράτειας ή με μία σερβιέτα (πετσέτα) υγείας. Η εφεύρεση χαρακτηρίζεται από το ότι το προσροφητικό ένθεμα περιλαμβάνει τουλάχιστον δύο διαφορετικά το ένα ως προς το άλλο υπερπροσροφητικά υλικά, των οποίων οι ιδιότητες προσροφήσεως σχετικά

με τον ρυθμό προσροφήσεώς τους και με την ικανότητά τους συγκρατήσεως υγρών, αντίστοιχα, θα διαφέρουν ουσιαστικώς μεταξύ τους.



ΑΡΙΘΜΟΣ ΕΥΡΩΠΑΪΚΟΥ Δ.Ε. (11):	3033028
ΑΡΙΘ. ΕΛΛΗΝΙΚΗΣ ΚΑΤΑΘΕΣΗΣ (21):	20000400714
ΗΜΕΡ. ΕΛΛΗΝΙΚΗΣ ΚΑΤΑΘΕΣΗΣ (22):	22-03-2000
ΑΡΙΘ./ΗΜΕΡ. ΔΗΜΟΣΙΕΥΣΗΣ ΕΥΡΩΠΑΪΚΟΥ ΔΙΠΛΩΜΑΤΟΣ (87):	757006/22-12-1999
ΑΡΙΘ./ΗΜΕΡ. ΔΗΜΟΣΙΕΥΣΗΣ ΕΥΡΩΠΑΪΚΗΣ ΑΙΤΗΣΗΣ (86):	96202180.4/02-08-1996
ΔΙΚΑΙΟΥΧΟΣ (73):	FRIESLAND BRANDS B.V. Pieter Stuyvesantweg 1 8937 LEEUWARDEN AC, NETHERLANDS
ΣΥΜΒΑΤΙΚΕΣ ΠΡΟΤΕΡΑΙΟΤΗΤΕΣ (30):	1000926/03-08-95/NL
ΕΦΕΥΡΕΤΗΣ (72):	OOMS GUIDO
ΕΙΔΙΚΟΣ ΠΛΗΡΕΞΟΥΣΙΟΣ (74):	ΚΙΛΙΜΙΡΗΣ ΚΩΝΣΤΑΝΤΙΝΟΣ, Δικηγόρος Χατζηγιάννη Μέξη 7 115 28 ΑΘΗΝΑ
ΑΝΤΙΚΛΗΤΟΣ (74):	ΚΙΛΙΜΙΡΗΣ ΑΝΑΣΤΑΣΙΟΣ, Δικηγόρος Χατζηγιάννη Μέξη 7 115 28 ΑΘΗΝΑ
ΤΙΤΛΟΣ ΕΦΕΥΡΕΣΗΣ (54):	ΣΩΛΗΝΑΡΙΟ ΠΕΡΙΧΟΝ ΥΛΙΚΑ ΖΑΧΑΡΟΠΛΑΣΤΙΚΗΣ ΚΑΙ ΜΕΘΟΔΟΣ ΠΑΡΑΓΩΓΗΣ ΤΕΤΟΙΟΥ ΣΩΛΗΝΑΡΙΟΥ

εντός ψυγείου ή καταψύκτη, όπου το δοχείο περιέχει γωνιακή αιχμή, η οποία αφαιρείται με κοπή ή σχίσιμο με σκοπό το σχηματισμό ανοίγματος ψεκασμού, ενώ ένα ένθετο (4) με δίοδο (18) τοποθετείται παραπλευρώς της αφαιρούμενης γωνιακής αιχμής (2) στο εσωτερικό του δοχείου, το οποίο ένθετο (4) είναι σε στεγανή επαφή με την πλαστική μεμβράνη (11) του εύκαμπτου δοχείου (1) τουλάχιστον σε τμήμα του ύψους της εξωτερικής επιφάνειάς αυτού, και όπου το ένθετο (4) περιέχει μηχανισμό προσαρμογής (5,9) επί της εξωτερικής περιφέρειάς αυτού για την προσαρμογή ακροφυσίου ψεκασμού (6) ή πώματος (14). Η εφεύρεση αναφέρεται περαιτέρω σε μέθοδο παραγωγής παρομοίου σωληναρίου.



ΠΕΡΙΛΗΨΗ (57)

Σωληνάριο περιέχον προϊόν ζαχαροπλαστικής, όπως επί παραδείγματι κτυπημένη κρέμα, κρέμα γλυκών ή παρόμοια ζυμωτή ουσία, το οποίο περιλαμβάνει εύκαμπτο δοχείο σχήματος σάκου, το οποίο δοχείο περιέχει το έτοιμο προϊόν ζαχαροπλαστικής και κλείνει μέσω συνδέσμου με στεγάνωση ή κόλληση και είναι κατάλληλο για παρατεταμένη αποθήκευση

ΑΡΙΘΜΟΣ ΕΥΡΩΠΑΪΚΟΥ Δ.Ε. (11):	3033029
ΑΡΙΘ. ΕΛΛΗΝΙΚΗΣ ΚΑΤΑΘΕΣΗΣ (21):	20000400715
ΗΜΕΡ. ΕΛΛΗΝΙΚΗΣ ΚΑΤΑΘΕΣΗΣ (22):	22-03-2000
ΑΡΙΘ./ΗΜΕΡ. ΔΗΜΟΣΙΕΥΣΗΣ ΕΥΡΩΠΑΪΚΟΥ ΔΙΠΛΩΜΑΤΟΣ (87):	643051/26-01-2000
ΑΡΙΘ./ΗΜΕΡ. ΔΗΜΟΣΙΕΥΣΗΣ ΕΥΡΩΠΑΪΚΗΣ ΑΙΤΗΣΗΣ (86):	93921083.7/29-09-1993
ΔΙΚΑΙΟΥΧΟΣ (73):	R-TECH UENO, LTD. 4-8, Koraibashi 2-Chome, Chuo-Ku, Osaka-Shi OSAKA-FU, JAPAN
ΣΥΜΒΑΤΙΚΕΣ ΠΡΟΤΕΡΑΙΟΤΗΤΕΣ (30):	26128392/30-09-92/JP
ΕΦΕΥΡΕΤΗΣ (72):	1) UENO RYUJI 2) ODA TOMIO
ΕΙΔΙΚΟΣ ΠΛΗΡΕΞΟΥΣΙΟΣ (74):	ΚΙΛΙΜΙΡΗΣ ΚΩΝΣΤΑΝΤΙΝΟΣ, Δικηγόρος Χατζηγιάννη Μέξη 7 115 28 ΑΘΗΝΑ
ΑΝΤΙΚΛΗΤΟΣ (74):	ΚΙΛΙΜΙΡΗΣ ΑΝΑΣΤΑΣΙΟΣ, Δικηγόρος Χατζηγιάννη Μέξη 7 115 28 ΑΘΗΝΑ
ΤΙΤΛΟΣ ΕΦΕΥΡΕΣΗΣ (54):	ΜΕΘΟΔΟΣ ΠΑΡΑΓΩΓΗΣ - G(A), -G(B)- ΑΚΟΡΕΣΤΗΣ ΚΕΤΟΝΗΣ

της αντιδράσεως αλδεΐδης με 2-οξοαλκυλοφωσφονικό παρουσία βάσεως και ενώσεως ψευδαργύρου.

ΠΕΡΙΛΗΨΗ (57)

Η ευρεσιτεχνία αποσκοπεί στην παροχή ασφαλούς τεχνικής για την αξιόλογη βελτίωση της αποδόσεως σε α,β-ακόρεστη κετόνη διά της εισαγωγής ω-αλυσίδας σε αλδεΐδη χωρίς να συνοδεύεται από την δημιουργία υδρογόνου στην μέθοδο συνθέσεως προσταγλανδίνης, ειδικότερα την έχουσα τουλάχιστον ένα άτομο αλογόνου στην θέση- 16 ή -17. Η μέθοδος της ευρεσιτεχνίας περιλαμβάνει την πραγματοποίηση

ΑΡΙΘΜΟΣ ΕΥΡΩΠΑΪΚΟΥ Δ.Ε.	(11): 3033030
ΑΡΙΘ. ΕΛΛΗΝΙΚΗΣ ΚΑΤΑΘΕΣΗΣ	(21): 20000400716
ΗΜΕΡ. ΕΛΛΗΝΙΚΗΣ ΚΑΤΑΘΕΣΗΣ	(22): 22-03-2000
ΑΡΙΘ./ΗΜΕΡ. ΔΗΜΟΣΙΕΥΣΗΣ	
ΕΥΡΩΠΑΪΚΟΥ ΔΙΠΛΩΜΑΤΟΣ	(87): 612334/19-01-2000
ΑΡΙΘ./ΗΜΕΡ. ΔΗΜΟΣΙΕΥΣΗΣ	
ΕΥΡΩΠΑΪΚΗΣ ΑΙΤΗΣΗΣ	(86): 92923015.9/11-11-1992
ΔΙΚΑΙΟΥΧΟΣ	(73): IMPERIAL CHEMICAL INDUSTRIES PLC Imperial Chemical House, MILLBANK SW1P 3JF LONDON, GB
ΣΥΜΒΑΤΙΚΕΣ ΠΡΟΤΕΡΑΙΟΤΗΤΕΣ	(30): 9124305/15-11-91/GB, 9124307/15-11-91/GB, 9124309/15-11-91/GB
ΕΦΕΥΡΕΤΗΣ	(72): 1) ASHTON DAVID PIERS 2) MOORMAN GERALDINE ANNE 3) ROTHON ROGER NORMAN
ΕΙΔΙΚΟΣ ΠΛΗΡΕΞΟΥΣΙΟΣ	(74): ΚΙΛΙΜΙΡΗΣ ΑΝΑΣΤΑΣΙΟΣ, Δικηγόρος Χατζηγιάννη Μέξη 7 115 28 ΑΘΗΝΑ
ΑΝΤΙΚΛΗΤΟΣ	(74): ΚΙΛΙΜΙΡΗΣ ΑΝΑΣΤΑΣΙΟΣ, Δικηγόρος Χατζηγιάννη Μέξη 7 115 28 ΑΘΗΝΑ
ΤΙΤΛΟΣ ΕΦΕΥΡΕΣΗΣ	(54): ΠΟΛΥΜΕΡΙΖΟΜΕΝΕΣ ΣΥΝΘΕΣΕΙΣ

χαμηλής Tg, διαλυτό στο σκληρυνόμενο υγρό, π.χ. χωρίς χαρακτηριστικές δραστικές ομάδες συμπολυμερές κατά συστάδες βινυλαρωματικού/συζυγιακού διενίου, και άλλα συστατικά τα οποία διασκορπίζουν το γεμιστικό στο σκληρυνόμενο υγρό και προκαλούν την σύζευξη του γεμιστικού με την μήτρα, μπορούν να χρησιμοποιηθούν για την παραγωγή σκληρυνθέντων συνθέτων τα οποία δεικνύουν βελτιωμένη αντοχή στην τάση την προκαλούμενη από θερμικούς κύκλους.

ΠΕΡΙΛΗΨΗ (57)

Λίαν γεμισμένες, σκληρυνόμενες συνθέσεις, περιέχουσες σκληρυνόμενο υγρό, π.χ. μεθακρυλικό μεθυλεστέρα, 20-80%κ.β. λεπτότατα διαμερισμένο ανόργανο γεμιστικό καθορισμένου μεγέθους σωματιδίων, π.χ. πυριτία, πολυμερές χωρίς χαρακτηριστικές δραστικές ομάδες περιέχον συστατικό

ΑΡΙΘΜΟΣ ΕΥΡΩΠΑΪΚΟΥ Δ.Ε.	(11): 3033031
ΑΡΙΘ. ΕΛΛΗΝΙΚΗΣ ΚΑΤΑΘΕΣΗΣ	(21): 20000400717
ΗΜΕΡ. ΕΛΛΗΝΙΚΗΣ ΚΑΤΑΘΕΣΗΣ	(22): 22-03-2000
ΑΡΙΘ./ΗΜΕΡ. ΔΗΜΟΣΙΕΥΣΗΣ	
ΕΥΡΩΠΑΪΚΟΥ ΔΙΠΛΩΜΑΤΟΣ	(87): 744477/26-01-2000
ΑΡΙΘ./ΗΜΕΡ. ΔΗΜΟΣΙΕΥΣΗΣ	
ΕΥΡΩΠΑΪΚΗΣ ΑΙΤΗΣΗΣ	(86): 96107664.3/14-05-1996
ΔΙΚΑΙΟΥΧΟΣ	(73): HESCH ROLF PROF. DR. 32657 LEMGO, GERMANY
ΣΥΜΒΑΤΙΚΕΣ ΠΡΟΤΕΡΑΙΟΤΗΤΕΣ	(30): 19518188/21-05-95/DE
ΕΦΕΥΡΕΤΗΣ	(72): HESCH ROLF PROF. DR.
ΕΙΔΙΚΟΣ ΠΛΗΡΕΞΟΥΣΙΟΣ	(74): ΣΤΑΘΑΚΗ-ΧΑΤΖΗΒΑΣΙΛΕΙΟΥ ΣΤΑΜΑΤΙΝΑ., Δικηγόρος Πανεπιστημίου 44 106 79 ΑΘΗΝΑ
ΑΝΤΙΚΛΗΤΟΣ	(74): ΣΤΑΘΑΚΗ-ΧΑΤΖΗΒΑΣΙΛΕΙΟΥ ΣΤΑΜΑΤΙΝΑ., Δικηγόρος Πανεπιστημίου 44 106 79 ΑΘΗΝΑ
ΤΙΤΛΟΣ ΕΦΕΥΡΕΣΗΣ	(54): ΜΕΘΩΔΟΣ ΑΠΟΜΑΚΡΥΝΣΕΩΣ ΙΝΩΝ Ή ΑΝΤΙΣΤΟΙΧΩΣ ΞΥΛΩΔΩΝ ΥΛΙΚΩΝ ΑΠΟ ΦΥΤΑ ΠΟΥ ΕΧΟΥΝ ΦΥΤΙΚΕΣ ΙΝΕΣ

ΠΕΡΙΛΗΨΗ (57)

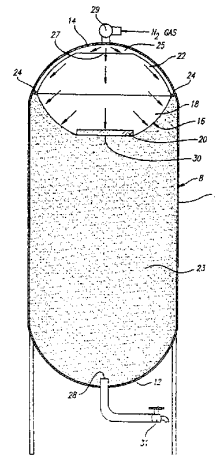
Κατά την συμφώνως προς την εφεύρεση μέθοδο, το υλικό κατατεμαχίζεται σε τεμάχια κατάλληλα δια να δένονται και/ή να ρέουν σε κατά προσέγγιση ίσα τεμάχια και εις την συνέχεια απαλλάσσεται από τις ίνες μέσα σε ένα μύλο που περιστρέφεται με μεγάλο αριθμό στροφών, ενώ η απαλλαγή από τις ίνες γίνεται με εφαρμογή κρούσεως και/ή τριβής και/ή διατμήσεως.

ΑΡΙΘΜΟΣ ΕΥΡΩΠΑΪΚΟΥ Δ.Ε. (11):	3033032
ΑΡΙΘ. ΕΛΛΗΝΙΚΗΣ ΚΑΤΑΘΕΣΗΣ (21):	20000400718
ΗΜΕΡ. ΕΛΛΗΝΙΚΗΣ ΚΑΤΑΘΕΣΗΣ (22):	22-03-2000
ΑΡΙΘ./ΗΜΕΡ. ΔΗΜΟΣΙΕΥΣΗΣ ΕΥΡΩΠΑΪΚΟΥ ΔΙΠΛΩΜΑΤΟΣ (87):	788457/22-12-1999
ΑΡΙΘ./ΗΜΕΡ. ΔΗΜΟΣΙΕΥΣΗΣ ΕΥΡΩΠΑΪΚΗΣ ΑΙΤΗΣΗΣ (86):	95928134.6/24-07-1995
ΔΙΚΑΙΟΥΧΟΣ (73):	C.H. & I. TECHNOLOGIES, INC. 725 E. Main Str. Suit 200, SANTA PAULA 93060 CA, USA
ΣΥΜΒΑΤΙΚΕΣ ΠΡΟΤΕΡΑΙΟΤΗΤΕΣ (30):	331893/31-10-94/US
ΕΦΕΥΡΕΤΗΣ (72):	CLARK JAMES E., II
ΕΙΔΙΚΟΣ ΠΛΗΡΕΞΟΥΣΙΟΣ (74):	ΠΕΡΡΑΚΗ ΜΑΡΙΝΑ, Δικηγόρος Σίνα 9 106 80 ΑΘΗΝΑ
ΑΝΤΙΚΛΗΤΟΣ (74):	ΟΙΚΟΝΟΜΙΔΗΣ ΔΗΜΗΤΡΗΣ, Δικηγόρος Σίνα 9 106 80 ΑΘΗΝΑ
ΤΙΤΛΟΣ ΕΦΕΥΡΕΣΗΣ (54):	ΕΠΑΝΑΧΡΗΣΙΜΟΠΟΙΟΥΜΕΝΗ ΣΥΣΚΕΥΗ ΔΟΣΟΜΕΤΡΗΣΗΣ ΙΞΩΔΟΥΣ ΥΛΙΚΟΥ

ΠΕΡΙΛΗΨΗ (57)

Ένα επαναχρησιμοποιούμενο σύστημα δοσομέτρησης ιξώδους υλικού έχει ένα σφραγισμένο κύλινδρο πίεσεως (8) με στρογγυλεμένο άνω τμήμα (14), με μία είσοδο αδρανούς αερίου (29) και ένα στρογγυλεμένο τμήμα πυθμένος (12) με ένα άνοιγμα εισόδου και εξόδου ιξώδους υλικού (28). Ένας πλωτήρας πίεσεως (16) έχει ένα κάτω τμήμα κύτους (18) το οποίο φορτίζεται μετά ανθράκου (20) και ένα άνω τμήμα (22). Το κάτω τμήμα κύτους (18) και το άνω τμήμα (22) συνδέονται κατά μήκος με μία κυκλική

επιφάνεια συνεπαφής (26). Η διάμετρος της κυκλικής επιφανείας συνεπαφής (26) είναι μικρότερη από τη διάμετρο του κυλίνδρου (8). Ο πλωτήρας πίεσεως (16) πλέει μέσα στον κύλινδρο με το ιξώδες υλικό (23). Το ιξώδες υλικό (23) σχηματίζει μία αεριώδη ασφάλεια μεταξύ της επιφανείας συνεπαφής (26) του πλωτήρα πίεσεως (16) και του εσωτερικού του κυλίνδρου πίεσεως (8). Πτερύγια (24) επεκτείνονται ακτινοειδώς προς τα έξω από την επιφάνεια συνεπαφής (26) του πλωτήρα πίεσεως (16) και προστατεύουν την επιφάνεια συνεπαφής (26) από την απόξεση ιξώδους υλικού (23) εκ των πλαγίων τοιχωμάτων (10) του κυλίνδρου (8).

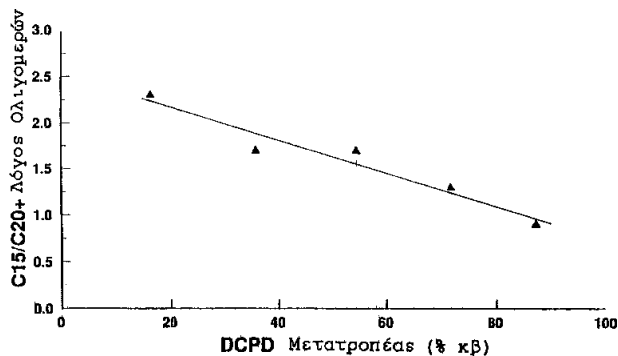


ΑΡΙΘΜΟΣ ΕΥΡΩΠΑΪΚΟΥ Δ.Ε. (11):	3033033
ΑΡΙΘ. ΕΛΛΗΝΙΚΗΣ ΚΑΤΑΘΕΣΗΣ (21):	20000400719
ΗΜΕΡ. ΕΛΛΗΝΙΚΗΣ ΚΑΤΑΘΕΣΗΣ (22):	22-03-2000
ΑΡΙΘ./ΗΜΕΡ. ΔΗΜΟΣΙΕΥΣΗΣ ΕΥΡΩΠΑΪΚΟΥ ΔΙΠΛΩΜΑΤΟΣ (87):	765301/05-01-2000
ΑΡΙΘ./ΗΜΕΡ. ΔΗΜΟΣΙΕΥΣΗΣ ΕΥΡΩΠΑΪΚΗΣ ΑΙΤΗΣΗΣ (86):	95921618.5/07-06-1995
ΔΙΚΑΙΟΥΧΟΣ (73):	MOBIL OIL CORPORATION 3225 Gallows Road, FAIRFAX 22037-0001 VIRGINIA, USA
ΣΥΜΒΑΤΙΚΕΣ ΠΡΟΤΕΡΑΙΟΤΗΤΕΣ (30):	262118/17-06-94/US
ΕΦΕΥΡΕΤΗΣ (72):	1) BOULTON JAMES ROBERTS 2) KREMER ROSS ALLAN
ΕΙΔΙΚΟΣ ΠΛΗΡΕΞΟΥΣΙΟΣ (74):	ΒΑΓΕΝΑ ΘΕΟΔΩΡΑ, Δικηγόρος Κουμπάρη 2 106 74 ΑΘΗΝΑ
ΑΝΤΙΚΛΗΤΟΣ (74):	ΠΑΠΑΚΩΝΣΤΑΝΤΙΝΟΥ ΕΛΕΝΗ, Δικηγόρος Κουμπάρη 2 106 74 ΑΘΗΝΑ
ΤΙΤΛΟΣ ΕΦΕΥΡΕΣΗΣ (54):	ΟΛΙΓΟΜΕΡΗ ΚΥΚΛΟΠΕΝΤΑΔΙΕΝΙΟΥ ΚΑΙ ΔΙΕΡΓΑΣΙΑ ΓΙΑ ΚΑΤΑΣΚΕΥΗ ΤΟΥΣ

ΠΕΡΙΛΗΨΗ (57)

Η εφεύρεση παρέχει μία δύο-βαθμίδων διεργασία για μετατροπή διμερούς κυκλοπενταδιενίου σε ένα υψηλής πυκνότητας μίγμα καυσίμων η οποία περιλαμβάνει τις βαθμίδες: (α) αντίδρασης του διμερούς κυκλοπενταδιενίου υπό την παρουσία ενός στερεού καταλύτη ο οποίος περιλαμβάνει ένα πορώδες κρυσταλλικό υλικό το οποίο έχει ένα Δείκτη Περιορισμού από 0,1 έως 12 υπό συνθήκες ολιγομερισμού/ισομερισμού για μετατροπή

τουλάχιστον ενός τμήματος του διμερούς κυκλοπενταδιενίου σε ένα κανονικά υγρό ενδιάμεσο προϊόν το οποίο περιέχει τριμερείς κυκλοπενταδιενίου, τετραμερείς κυκλοπενταδιενίου, και τα ισομερισμένα και ολιγομερισμένα προϊόντα προερχόμενα από την αντίδραση τουλάχιστον τριών μονάδων μονομερούς κυκλοπενταδιενίου, και (β) υδρογόνωσης του κανονικά υγρού ενδιάμεσου προϊόντος της βαθμίδας (α) υπό την παρουσία ενός καταλύτη υδρογόνωσης για σχηματισμό ενός κανονικά υγρού υψηλής πυκνότητας ενέργειας καυσίμου.



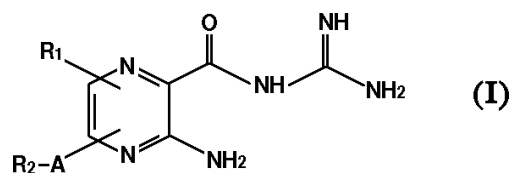
ΑΡΙΘΜΟΣ ΕΥΡΩΠΑΪΚΟΥ Δ.Ε. (11):	3033034
ΑΡΙΘ. ΕΛΛΗΝΙΚΗΣ ΚΑΤΑΘΕΣΗΣ (21):	20000400720
ΗΜΕΡ. ΕΛΛΗΝΙΚΗΣ ΚΑΤΑΘΕΣΗΣ (22):	22-03-2000
ΑΡΙΘ./ΗΜΕΡ. ΔΗΜΟΣΙΕΥΣΗΣ ΕΥΡΩΠΑΪΚΟΥ ΔΙΠΛΩΜΑΤΟΣ (87):	726899/19-01-2000
ΑΡΙΘ./ΗΜΕΡ. ΔΗΜΟΣΙΕΥΣΗΣ ΕΥΡΩΠΑΪΚΗΣ ΑΙΤΗΣΗΣ (86):	94931018.9/31-10-1994
ΔΙΚΑΙΟΥΧΟΣ (73):	1) BOEHRINGER INGELHEIM PHARMA KG Binger Strasse 173 55216 INGELHEIM AM RHEIN, GERMANY 2) BOEHRINGER INGELHEIM INTERNATIONAL GMBH POSTFACH 200 55218 INGELHEIM AM RHEIN, GERMANY
ΣΥΜΒΑΤΙΚΕΣ ΠΡΟΤΕΡΑΙΟΤΗΤΕΣ ΕΦΕΥΡΕΤΗΣ (30):	4337609/04-11-93/DE
(72):	1) ROOS OTTO 2) SPECK GEORG 3) LOSEL WALTER 4) ARNDTS DIETRICH 5) BECHTEL WOLF-DIETRICH
ΕΙΔΙΚΟΣ ΠΛΗΡΕΞΟΥΣΙΟΣ (74):	ΔΗΜΟΥ ΧΡΙΣΤΙΝΑ, Δικηγόρος Κουμπάρη 2 106 74 ΑΘΗΝΑ
ΑΝΤΙΚΛΗΤΟΣ (74):	ΠΑΠΑΚΩΝΣΤΑΝΤΙΝΟΥ ΕΛΕΝΗ, Δικηγόρος Κουμπάρη 2 106 74 ΑΘΗΝΑ

ΤΙΤΛΟΣ ΕΦΕΥΡΕΣΗΣ

(54): **ΝΕΑ ΠΑΡΑΓΩΓΑ ΠΥΡΑΖΙΝΟΚΑΡΒΟΞΑΜΙΔΙΟΥ, ΠΑΡΑΣΚΕΥΗ ΤΟΥΣ ΚΑΙ ΧΡΗΣΗ ΤΟΥΣ ΣΕ ΦΑΡΜΑΚΑ**

ΠΕΡΙΛΗΨΗ (57)

Οι ενώσεις του Τύπου (I) (που αναφέρονται στην περιγραφή), παρασκευάζονται σε συμβατικές μεθόδους και μπορεί να χρησιμοποιηθούν σαν φαρμακευτικές ουσίες.

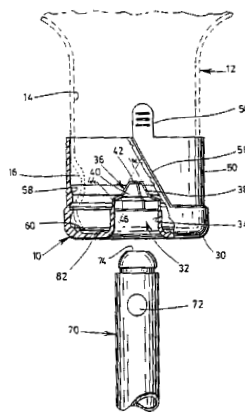


ΑΡΙΘΜΟΣ ΕΥΡΩΠΑΪΚΟΥ Δ.Ε. (11):	3033035
ΑΡΙΘ. ΕΛΛΗΝΙΚΗΣ ΚΑΤΑΘΕΣΗΣ (21):	20000400721
ΗΜΕΡ. ΕΛΛΗΝΙΚΗΣ ΚΑΤΑΘΕΣΗΣ (22):	22-03-2000
ΑΡΙΘ./ΗΜΕΡ. ΔΗΜΟΣΙΕΥΣΗΣ ΕΥΡΩΠΑΪΚΟΥ ΔΙΠΛΩΜΑΤΟΣ (87):	918731/26-01-2000
ΑΡΙΘ./ΗΜΕΡ. ΔΗΜΟΣΙΕΥΣΗΣ ΕΥΡΩΠΑΪΚΗΣ ΑΙΤΗΣΗΣ (86):	97923697.3/05-06-1997
ΔΙΚΑΙΟΥΧΟΣ (73):	CREALISE PACKAGING INC. RAWDON JOK 1SO QUEBEC, CANADA
ΣΥΜΒΑΤΙΚΕΣ ΠΡΟΤΕΡΑΙΟΤΗΤΕΣ ΕΦΕΥΡΕΤΗΣ (30):	2181828/22-07-96/CA
(72):	LAMOUREUX RICHARD
ΕΙΔΙΚΟΣ ΠΛΗΡΕΞΟΥΣΙΟΣ (74):	ΔΗΜΟΥ ΧΡΙΣΤΙΝΑ, Δικηγόρος Κουμπάρη 2 106 74 ΑΘΗΝΑ
ΑΝΤΙΚΛΗΤΟΣ (74):	ΠΑΠΑΚΩΝΣΤΑΝΤΙΝΟΥ ΕΛΕΝΗ, Δικηγόρος Κουμπάρη 2 106 74 ΑΘΗΝΑ
ΤΙΤΛΟΣ ΕΦΕΥΡΕΣΗΣ (54):	ΜΟΝΟΚΟΜΜΑΤΟΝ ΚΑΛΥΜΜΑ (ΚΑΠΑΚΙ) ΔΙΑ ΔΙΑΝΟΜΕΑ ΔΟΧΕΙΟΥ ΥΓΡΟΥ

ΠΕΡΙΛΗΨΗ (57)

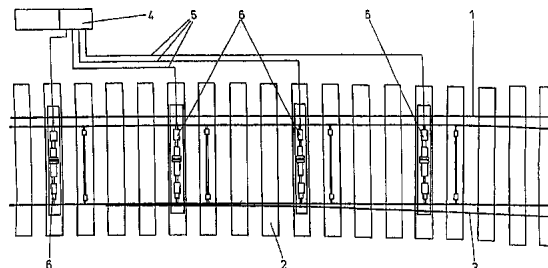
Μονοκόμματον κάλυμμα (καπάκι) (10) διά το κλείσιμον (σφράγισιν) ενός δοχείου με υγρόν προς εγκατάστασιν διά τον σκοπόν προμηθείας (παροχής) εις θέσιν αναποδογυρίσματος (ανεστραμμένην) επί ενός διανομέως (απονεμητού) υγρού. Εν τοιούτον δοχείον έχει ένα λαιμόν (14) επί του οποίου το κάλυμμα (καπάκι) είναι τοποθετημένον με στεγανότητα (σφράγισιν) και δια μέσου του οποίου ένας σωλήν τροφοδοσίας (παροχής) υγρού (70) περνά (διέρχεται) όταν το δοχείον έχει εγκατασταθεί επί του διανεμητού. Το κάλυμμα περιλαμβάνει ένα πώμα δοχείου (30) έχον μίαν περιοχόν επιφανείας κατ'ουσίαν ταυτόσημον προς εκείνην του λαιμού (30), και εν περιδίεμα (50) καθ'ολοκληρίαν προεξέχον εκ του πώματος

του δοχείου. Το πώμα του δοχείου είναι εφοδιασμένον (διαμορφωμένον) διά μίας κεντρικής εσοχής (32) περιλαμβανούσης μίαν σωληνειδή μερίδα οδηγήσεως (34) προεξέχουσαν εκ του πώματος του δοχείου προς την αυτήν κατεύθυνσιν όπως το περίδεμα (50). Το τμήμα (μέρος) οδηγήσεως είναι διαμορφωμένον ως προς τας διαστάσεις αυτού και τοποθετημένον να δέχεται τον σωλήνα τροφοδοσίας (70). Η κεντρική εσοχή περιλαμβάνει επίσης μίαν μερίδα (τμήμα) πυθμένος, η οποία έχει την μορφήν κώνου (36) και η οποία προβάλλει (προεξέχει) εκ του τμήματος οδηγήσεως και είναι επίσης εφοδιασμένη με ένα αριθμόν ευθραύστων γραμμών (38) εκτεινομένων εντός των μεσημβρινών επιπέδων κατά τοιούτον τρόπον ώστε να επιτρέπεται διάσπασιν του κώνου εις ένα αντίστοιχον αριθμόν πεταλοσχήμων τμημάτων όταν το δοχείον έχει εγκατασταθεί επί του διανεμητού και το κάλυμμα αυτού ως και ο λαιμός έχουν διεμβολισθεί υπό του σωλήνος τροφοδοσίας (παροχής). Αυτό το κάλυμμα (καπάκι) είναι χρήσιμον, μπορεί δε να χρησιμοποιείται εις οιοδήποτε είδους διανεμητήν ύδατος.



ΑΡΙΘΜΟΣ ΕΥΡΩΠΑΪΚΟΥ Δ.Ε. (11): 3033036	ΤΙΤΛΟΣ ΕΦΕΥΡΕΣΗΣ (54): ΜΕΘΟΔΟΣ ΣΥΝΕΧΟΥΣ ΠΑΡΑΣΚΕΥΗΣ ΑΠΟΡΡΟΦΟΥΜΕΝΩΝ ΠΟΛΥΕΣΤΕΡΩΝ ΚΑΙ ΧΡΗΣΙΜΟΠΟΙΗΣΗ ΤΟΥΣ
ΑΡΙΘ. ΕΛΛΗΝΙΚΗΣ ΚΑΤΑΘΕΣΗΣ (21): 20000400722	
ΗΜΕΡ. ΕΛΛΗΝΙΚΗΣ ΚΑΤΑΘΕΣΗΣ (22): 22-03-2000	
ΑΡΙΘ./ΗΜΕΡ. ΔΗΜΟΣΙΕΥΣΗΣ ΕΥΡΩΠΑΪΚΟΥ ΔΙΠΛΩΜΑΤΟΣ (87): 372221/19-01-2000	
ΑΡΙΘ./ΗΜΕΡ. ΔΗΜΟΣΙΕΥΣΗΣ ΕΥΡΩΠΑΪΚΗΣ ΑΙΤΗΣΗΣ (86): 89120169.1/31-10-1989	ΠΕΡΙΛΗΨΗ (57)
ΔΙΚΑΙΟΥΧΟΣ (73): 1) BOEHRINGER INGELHEIM PHARMA KG Binger Strasse 173 55216 INGELHEIM AM RHEIN, GERMANY 2) BOEHRINGER INGELHEIM INTERNATIONAL GMBH Postfach 200 55218 INGELHEIM AM RHEIN, GERMANY	Η ευρεσιτεχνία αφορά μέθοδο συνεχούς παρασκευής απορροφουμένων Πολυεστέρων.
ΣΥΜΒΑΤΙΚΕΣ ΠΡΟΤΕΡΑΙΟΤΗΤΕΣ ΕΦΕΥΡΕΤΗΣ (30): 3837084/01-11-88/DE (72): 1) REICHERT DIETER DR. 2) KLINGLER FRANZ DIETRICH DR. 3) SCHWALL HORST DR. 4) CHRISTMANN ALBRECHT DR. 5) BUCHHOLZ BERTHOLD DR.	
ΕΙΔΙΚΟΣ ΠΛΗΡΕΞΟΥΣΙΟΣ (74): ΔΗΜΟΥ ΧΡΙΣΤΙΝΑ, Δικηγόρος Κουμπάρη 2 106 74 ΑΘΗΝΑ	
ΑΝΤΙΚΛΗΤΟΣ (74): ΠΑΠΑΚΩΝΣΤΑΝΤΙΝΟΥ ΕΛΕΝΗ, Δικηγόρος Κουμπάρη 2 106 74 ΑΘΗΝΑ	

ΑΡΙΘΜΟΣ ΕΥΡΩΠΑΪΚΟΥ Δ.Ε. (11): 3033037	ΤΙΤΛΟΣ ΕΦΕΥΡΕΣΗΣ (54): ΜΙΑ ΔΙΑΤΑΞΗ ΓΙΑ ΤΗ ΜΕΤΑΘΕΣΗ (ΜΕΤΑΤΟΠΙΣΗ) ΤΩΝ ΣΗΜΕΙΩΝ ΕΛΕΓΧΟΥ ΤΗΣ ΔΙΕΥΘΥΝΣΗΣ ΜΙΑΣ ΣΙΔΗΡΟΔΡΟΜΙΚΗΣ ΓΡΑΜΜΗΣ
ΑΡΙΘ. ΕΛΛΗΝΙΚΗΣ ΚΑΤΑΘΕΣΗΣ (21): 20000400723	απόσταση μεταξύ τους κατά μήκος της σιδηροτροχιάς, οπότε οι χώροι εμβολισμού (εργασίας) των υδραυλικών συσκευών εμβόλων-κυλίνδρων (6) συνδέονται με τρόπο τέτοιο, ώστε να μετατοπίζονται παρόμοια με την κινητήρια μονάδα. Τα έμβολα (20) ή βυθισμένα έμβολα (11) διαθέτουν βαλβίδες εξαγωγής (18) για τον περιορισμό της κίνησής τους.
ΗΜΕΡ. ΕΛΛΗΝΙΚΗΣ ΚΑΤΑΘΕΣΗΣ (22): 22-03-2000	
ΑΡΙΘ./ΗΜΕΡ. ΔΗΜΟΣΙΕΥΣΗΣ ΕΥΡΩΠΑΪΚΟΥ ΔΙΠΛΩΜΑΤΟΣ (87): 825943/19-01-2000	
ΑΡΙΘ./ΗΜΕΡ. ΔΗΜΟΣΙΕΥΣΗΣ ΕΥΡΩΠΑΪΚΗΣ ΑΙΤΗΣΗΣ (86): 96910853.9/02-05-1996	
ΔΙΚΑΙΟΥΧΟΣ (73): VAE AG Rotenturmstrasse 5-9 1010 WIEN, AUSTRIA	
ΣΥΜΒΑΤΙΚΕΣ ΠΡΟΤΕΡΑΙΟΤΗΤΕΣ ΕΦΕΥΡΕΤΗΣ (30): 75995/03-05-95/AT (72): 1) DURCHSCHLAG GERALD 2) ACHLEITNER HERBERT	
ΕΙΔΙΚΟΣ ΠΛΗΡΕΞΟΥΣΙΟΣ (74): ΒΑΓΕΝΑ ΘΕΟΔΩΡΑ, Δικηγόρος Κουμπάρη 2 106 74 ΑΘΗΝΑ	
ΑΝΤΙΚΛΗΤΟΣ (74): ΠΑΠΑΚΩΝΣΤΑΝΤΙΝΟΥ ΕΛΕΝΗ, Δικηγόρος Κουμπάρη 2 106 74 ΑΘΗΝΑ	



ΠΕΡΙΛΗΨΗ (57)

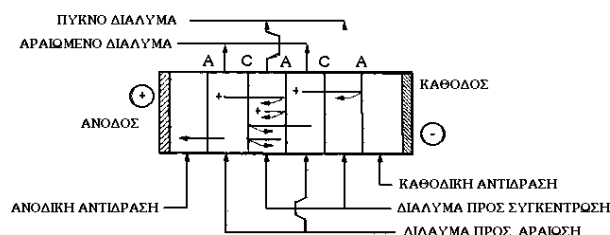
Η διάταξη για τη μετατόπιση των σημείων ελέγχου της διεύθυνσης μίας σιδηροδρομικής γραμμής περιλαμβάνει πλήθος από υδραυλικές συσκευές (6), οι οποίες είναι συζευγμένες μεταξύ τους, συνδέονται με μία ιδιαίτερη, αναστρέψιμη και υδραυλική κινητήρια μονάδα και απέχουν ορισμένη

ΑΡΙΘΜΟΣ ΕΥΡΩΠΑΪΚΟΥ Δ.Ε.	(11): 3033038
ΑΡΙΘ. ΕΛΛΗΝΙΚΗΣ ΚΑΤΑΘΕΣΗΣ	(21): 20000400724
ΗΜΕΡ. ΕΛΛΗΝΙΚΗΣ ΚΑΤΑΘΕΣΗΣ	(22): 22-03-2000
ΑΡΙΘ./ΗΜΕΡ. ΔΗΜΟΣΙΕΥΣΗΣ	
ΕΥΡΩΠΑΪΚΟΥ ΔΙΠΛΩΜΑΤΟΣ	(87): 905282/26-01-2000
ΑΡΙΘ./ΗΜΕΡ. ΔΗΜΟΣΙΕΥΣΗΣ	
ΕΥΡΩΠΑΪΚΗΣ ΑΙΤΗΣΗΣ	(86): 97919417.2/07-05-1997
ΔΙΚΑΙΟΥΧΟΣ	(73): UNIVERSIDAD DE ALICANTE 03690 SAN VICENTE DEL RASPEIG, SPAIN
ΣΥΜΒΑΤΙΚΕΣ ΠΡΟΤΕΡΑΙΟΤΗΤΕΣ	(30): 9601014/07-05-96/ES
ΕΦΕΥΡΕΤΗΣ	(72): 1) ALDAZ RIERA ANTONIO 2) MONTIEL LEGUEYVICENTE 3) GONZALEZ GARCIA JOSE 4) GARCIA GARCIA VICENTE
ΕΙΔΙΚΟΣ ΠΛΗΡΕΞΟΥΣΙΟΣ	(74): ΒΑΓΕΝΑ ΘΕΟΔΩΡΑ, Δικηγόρος Κουμπάρη 2 106 74 ΑΘΗΝΑ
ΑΝΤΙΚΛΗΤΟΣ	(74): ΠΑΠΑΚΩΝΣΤΑΝΤΙΝΟΥ ΕΛΕΝΗ, Δικηγόρος Κουμπάρη 2 106 74 ΑΘΗΝΑ
ΤΙΤΛΟΣ ΕΦΕΥΡΕΣΗΣ	(54): ΔΙΕΡΓΑΣΙΑ ΓΙΑ ΤΗΝ ΗΛΕΚΤΡΟΧΗΜΙΚΗ ΣΥΝΘΕΣΗ Ν-ΑΚΕΤΥΛΟΚΥΣΤΕΪΝΗΣ ΑΠΟ ΚΥΣΤΙΝΗΣ

ΠΕΡΙΛΗΨΗ (57)

Η διεργασία περιλαμβάνει: (Α) απόκτηση Ν-ακετυλο-κυστεΐνης από L-κυστίνη, μέσω των ακόλουθων βαθμίδων: (i) ακετυλίωσης L-κυστίνης

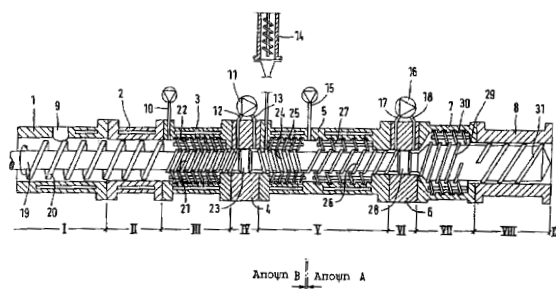
για παραγωγή Ν-ακετυλο-κυστίνης, (ii) ηλεκτροαναγωγής και αφαλάτωσης με ηλεκτροδιαπίδωση της Ν-ακετυλο-κυστίνης έτσι παραγόμενης για απόδοση Ν-ακετυλο-κυστεΐνης, ή (B) απόκτηση Ν-ακετυλο-κυστεΐνης από L-κυστίνη, μέσω των ακόλουθων βαθμίδων: (i) ακετυλίωσης και αφαλάτωσης L-κυστίνης για παραγωγή Ν-ακετυλο-κυστίνης, (ii) ηλεκτροαναγωγής Ν-ακετυλο-κυστίνης η οποία μπορεί ή μπορεί να μην έρχεται από την προηγούμενη βαθμίδα (i) για παραγωγή Ν-ακετυλο-κυστεΐνης, (C) απόκτηση Ν-ακετυλο-κυστεΐνης από L-κυστίνη, μέσω των ακόλουθων βαθμίδων: (i) ηλεκτροαναγωγής L-κυστίνης για παραγωγή L-κυστεΐνης, (ii) ακετυλίωσης και αφαλάτωσης μέσω ηλεκτροδιαπίδωσης L-κυστεΐνης, η οποία μπορεί να ή μπορεί να μην έρχεται από την προηγούμενη βαθμίδα (i) για παραγωγή Ν-ακετυλο-κυστεΐνης. Η Ν-ακετυλο-κυστεΐνη έτσι αποκτηθείσα έχει σπουδαίες χρήσεις στον φαρμακευτικό τομέα.



ΑΡΙΘΜΟΣ ΕΥΡΩΠΑΪΚΟΥ Δ.Ε.	(11): 3033039
ΑΡΙΘ. ΕΛΛΗΝΙΚΗΣ ΚΑΤΑΘΕΣΗΣ	(21): 20000400725
ΗΜΕΡ. ΕΛΛΗΝΙΚΗΣ ΚΑΤΑΘΕΣΗΣ	(22): 22-03-2000
ΑΡΙΘ./ΗΜΕΡ. ΔΗΜΟΣΙΕΥΣΗΣ	
ΕΥΡΩΠΑΪΚΟΥ ΔΙΠΛΩΜΑΤΟΣ	(87): 855954/19-01-2000
ΑΡΙΘ./ΗΜΕΡ. ΔΗΜΟΣΙΕΥΣΗΣ	
ΕΥΡΩΠΑΪΚΗΣ ΑΙΤΗΣΗΣ	(86): 96934764.0/21-10-1996
ΔΙΚΑΙΟΥΧΟΣ	(73): GEFINEX-JACKON GMBH Rote Erde 6 33803 STEINHAGEN, GERMANY
ΣΥΜΒΑΤΙΚΕΣ ΠΡΟΤΕΡΑΙΟΤΗΤΕΣ	(30): 19539203/21-10-95/DE
ΕΦΕΥΡΕΤΗΣ	(72): ΚΟΛΟΣΣΩ ΚΛΑΥΣ ΔΙΕΤΕΡ
ΕΙΔΙΚΟΣ ΠΛΗΡΕΞΟΥΣΙΟΣ	(74): ΒΑΓΕΝΑ ΘΕΟΔΩΡΑ, Δικηγόρος Κουμπάρη 2 106 74 ΑΘΗΝΑ
ΑΝΤΙΚΛΗΤΟΣ	(74): ΠΑΠΑΚΩΝΣΤΑΝΤΙΝΟΥ ΕΛΕΝΗ, Δικηγόρος Κουμπάρη 2 106 74 ΑΘΗΝΑ
ΤΙΤΛΟΣ ΕΦΕΥΡΕΣΗΣ	(54): ΔΙΕΛΑΣΤΗΡ ΔΙΑ ΣΥΝΘΕΤΙΚΑ ΥΛΙΚΑ

ΠΕΡΙΛΗΨΗ (57)

Κατά την εφεύρεση απαρτίζεται ενός διελαστήρ εκ περισσοτέρων ζωνών (I-IX), ένθα η ζώνη πλαστικοποίησης και μίξεως (III), η ζώνη αναμονής, μίξεως και ψύξεως (V) και η ζώνη μίξεως και ψύξεως (VI) είναι διαμορφωμένη ως διελαστήρ με πλανητικούς κυλίνδρους, μέσω δε εξογκωμάτων (φλукτανών-φουσκάλες)(23,28) ευρίσκονται μεταξύ των εν αποφράξει και είναι μέσω αγωγών τήγματος (12,13,17,18) και ενδιαμέσως παρεντιθεμένων αντλιών συνδεδεμένα.

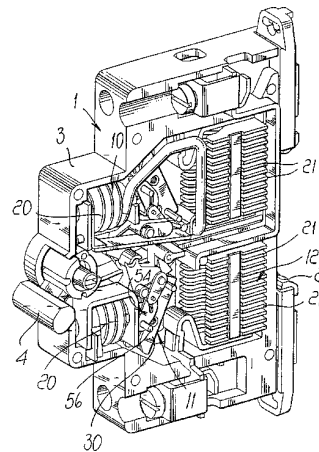


ΑΡΙΘΜΟΣ ΕΥΡΩΠΑΪΚΟΥ Δ.Ε.	(11): 3033040
ΑΡΙΘ. ΕΛΛΗΝΙΚΗΣ ΚΑΤΑΘΕΣΗΣ	(21): 20000400726
ΗΜΕΡ. ΕΛΛΗΝΙΚΗΣ ΚΑΤΑΘΕΣΗΣ	(22): 22-03-2000
ΑΡΙΘ./ΗΜΕΡ. ΔΗΜΟΣΙΕΥΣΗΣ	
ΕΥΡΩΠΑΪΚΟΥ ΔΙΠΛΩΜΑΤΟΣ	(87): 912985/12-01-2000
ΑΡΙΘ./ΗΜΕΡ. ΔΗΜΟΣΙΕΥΣΗΣ	
ΕΥΡΩΠΑΪΚΗΣ ΑΙΤΗΣΗΣ	(86): 97932828.3/15-07-1997
ΔΙΚΑΙΟΥΧΟΣ	(73): GEWISS SPA Via A. Volta 1 24069 CENATE SOTTO, ITALY
ΣΥΜΒΑΤΙΚΕΣ ΠΡΟΤΕΡΑΙΟΤΗΤΕΣ	(30): MI961463/15-07-96/IT
ΕΦΕΥΡΕΤΗΣ	(72): 1) BOSATELLI DOMENICO 2) CONTARDI AUGUSTO 3) PIANEZZOLA SERGIO
ΕΙΔΙΚΟΣ ΠΛΗΡΕΞΟΥΣΙΟΣ	(74): ΒΑΓΕΝΑ ΘΕΟΔΩΡΑ, Δικηγόρος Κουμπάρη 2 106 74 ΑΘΗΝΑ
ΑΝΤΙΚΛΗΤΟΣ	(74): ΠΑΠΑΚΩΝΣΤΑΝΤΙΝΟΥ ΕΛΕΝΗ, Δικηγόρος Κουμπάρη 2 106 74 ΑΘΗΝΑ
ΤΙΤΛΟΣ ΕΦΕΥΡΕΣΗΣ	(54): ΕΝΑΣ ΑΥΤΟΜΑΤΟΣ ΗΛΕΚΤΡΙΚΟΣ ΔΙΑΚΟΠΤΗΣ ΜΕ ΑΝΕΞΑΡΤΗΤΕΣ ΒΑΘΜΙΔΕΣ ΚΑΙ ΜΕ ΒΕΛΤΙΣΤΟΠΟΙΗΣΗ ΤΩΝ ΧΡΗΣΙΜΟΠΟΙΟΥΜΕΝΩΝ ΕΣΩΤΕΡΙΚΩΝ ΧΩΡΩΝ ΤΟΥ

ΠΕΡΙΛΗΨΗ (57)

Ενας αυτόματος ηλεκτρικός διακόπτης με ανεξάρτητες βαθμίδες και με βελτιστοποίηση των χρησιμοποιούμενων εσωτερικών χώρων του, ο οποίος

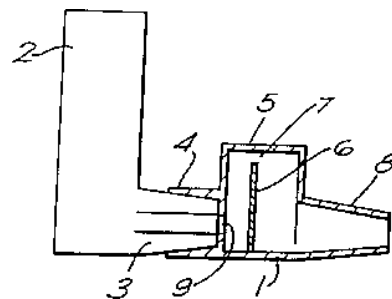
αποτελείται από ένα επίπεδο σώμα (1), το οποίο μοιάζει με κουτί και το οποίο έχει, στην πίσω όψη του, τα στοιχεία σύζευξης (2) για τη σύζευξή του με ένα οδηγό σχήματος ωμέγα και στην μπροστινή όψη του, έχει την κεντρική προεξοχή (3), με την οποία καθίσταται δυνατή η πρόσβαση σε ένα τμήμα ενεργοποίησης. Η ιδιαιτερότητα της εφεύρεσης συνίσταται στο γεγονός, ότι αποτελείται από το τμήμα ηλεκτρικής προστασίας (10), ένα κινηματικό σύστημα για την ενεργοποίηση μιας κινητής ηλεκτρικής επαφής και μία κυψέλη φυσίγγιου (12), όπου τα τμήματα αυτά συνδέονται αμοιβαία κατά τη λειτουργία και δεν καταλαμβάνουν περισσότερο από τον μισό εσωτερικό όγκο, ο οποίος διαμορφώνεται με το σώμα που μοιάζει με κουτί.



ΑΡΙΘΜΟΣ ΕΥΡΩΠΑΪΚΟΥ Δ.Ε.	(11): 3033041
ΑΡΙΘ. ΕΛΛΗΝΙΚΗΣ ΚΑΤΑΘΕΣΗΣ	(21): 20000400727
ΗΜΕΡ. ΕΛΛΗΝΙΚΗΣ ΚΑΤΑΘΕΣΗΣ	(22): 22-03-2000
ΑΡΙΘ./ΗΜΕΡ. ΔΗΜΟΣΙΕΥΣΗΣ	
ΕΥΡΩΠΑΪΚΟΥ ΔΙΠΛΩΜΑΤΟΣ	(87): 633792/26-01-2000
ΑΡΙΘ./ΗΜΕΡ. ΔΗΜΟΣΙΕΥΣΗΣ	
ΕΥΡΩΠΑΪΚΗΣ ΑΙΤΗΣΗΣ	(86): 93906520.7/13-03-1993
ΔΙΚΑΙΟΥΧΟΣ	(73): 1) BOEHRINGER INGELHEIM INTERNATIONAL GMBH Postfach 200 55218 INGELHEIM AM RHEIN, GERMANY 2) BOEHRINGER INGELHEIM PHARMA KG Binger Strasse 173 55216 INGELHEIM AM RHEIN, GERMANY
ΣΥΜΒΑΤΙΚΕΣ ΠΡΟΤΕΡΑΙΟΤΗΤΕΣ	(30): 4208880/19-03-92/DE
ΕΦΕΥΡΕΤΗΣ	(72): 1) GURTE ARUN RAJARAM 2) KLADDERS HEINRICH
ΕΙΔΙΚΟΣ ΠΛΗΡΕΞΟΥΣΙΟΣ	(74): ΒΑΓΕΝΑ ΘΕΟΔΩΡΑ, Δικηγόρος Κουμπάρη 2 106 74 ΑΘΗΝΑ
ΑΝΤΙΚΛΗΤΟΣ	(74): ΠΑΠΑΚΩΝΣΤΑΝΤΙΝΟΥ ΕΛΕΝΗ, Δικηγόρος Κουμπάρη 2 106 74 ΑΘΗΝΑ
ΤΙΤΛΟΣ ΕΦΕΥΡΕΣΗΣ	(54): ΔΙΑΧΩΡΙΣΤΗΡ ΔΙ' ΕΙΣΠΝΕΥΣΤΗΡΑΣ ΦΑΡΜΑΚΕΥΤΙΚΩΝ ΚΟΝΕΩΝ

ΠΕΡΙΛΗΨΗ (57)

Διαχωριστήρ, ο οποίος προορίζεται ως προσθήκη δια την εισπνοήν φαρμακευτικής κόνεως (πούδρας), απαρτίζεται κατ'ουσίαν εξ ενός θαλάμου (5) εις το οποίον μία ή περισσότεραι πλάκες προσκρούσεως (6) μετά διελεύσεων (7) είναι διατεταγμέναι, και είναι εφοδιασμένως δι' ενός κολοβώματος (4) διά την σύνδεσιν ενός εισπνευστήρος κόνεως (πούδρας) και δι' ενός τεμαχίου στομίου (8).



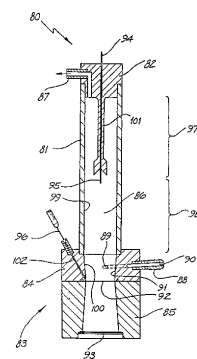
ΑΡΙΘΜΟΣ ΕΥΡΩΠΑΪΚΟΥ Δ.Ε.	(11): 3033042
ΑΡΙΘ. ΕΛΛΗΝΙΚΗΣ ΚΑΤΑΘΕΣΗΣ	(21): 20000400728
ΗΜΕΡ. ΕΛΛΗΝΙΚΗΣ ΚΑΤΑΘΕΣΗΣ	(22): 22-03-2000
ΑΡΙΘ./ΗΜΕΡ. ΔΗΜΟΣΙΕΥΣΗΣ	
ΕΥΡΩΠΑΪΚΟΥ ΔΙΠΛΩΜΑΤΟΣ	(87): 703005/22-12-1999
ΑΡΙΘ./ΗΜΕΡ. ΔΗΜΟΣΙΕΥΣΗΣ	
ΕΥΡΩΠΑΪΚΗΣ ΑΙΤΗΣΗΣ	(86): 95306656.0/20-09-1995
ΔΙΚΑΙΟΥΧΟΣ	(73): 1) ALLRAD No. 28 PTY LTD 60 Marcus Clarke Street, Level 15, Advance Bank Centre CANBERRA CITY, AUSTRALIN Capital Territory, 2600 AUSTRALIA 2) ALLRAD No. 29 PTY LTD 60 Marcus Clarke Street, Level 15, Advance Bank Centre CANBERRA CITY, AUSTRALIN Capital Territory, 2600 AUSTRALIA 3) ALLRAD No. 19 PTY LTD 60 Marcus Clarke Street, Level 15, Advance Bank Centre CANBERRA CITY, AUSTRALIN Capital Territory, 2600 AUSTRALIA
ΣΥΜΒΑΤΙΚΕΣ ΠΡΟΤΕΡΑΙΟΤΗΤΕΣ	(30): PM8332-94/21-09-94/AU, PN3332-95/02-06-95/AU
ΕΦΕΥΡΕΤΗΣ	(72): BROWITT RODNEY
ΕΙΔΙΚΟΣ ΠΛΗΡΕΞΟΥΣΙΟΣ	(74): ΒΟΖΕΜΠΕΡΓ-ΒΡΕΤΟΥ ΙΛΕΑΝΑ, Δικηγόρος Αιγαλείας 30 151 25 ΠΑΡΑΔΕΙΣΟΣ ΑΜΑΡΟΥΣΙΟΥ
ΑΝΤΙΚΛΗΤΟΣ	(74): ΒΟΖΕΜΠΕΡΓ-ΒΡΕΤΟΥ ΙΛΕΑΝΑ, Δικηγόρος Αιγαλείας 30 151 25 ΠΑΡΑΔΕΙΣΟΣ ΑΜΑΡΟΥΣΙΟΥ

ΤΙΤΛΟΣ ΕΦΕΥΡΕΣΗΣ

(54): ΗΛΕΚΤΡΟΣΤΑΤΙΚΟΣ ΚΑΤΑΚΡΗΜΝΙΣΤΗΣ

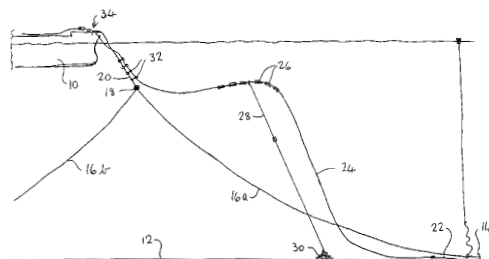
ΠΕΡΙΛΗΨΗ (57)

Παρέχεται ένας ηλεκτροστατικός κατακρημνιστής (80) περιλαμβάνων έναν κυλινδρικών σωλήνα (81) εις το άνω άκρον του οποίου προβλέπεται εξαγωγή (87) αερίων, ενώ εις το κάτω άκρον αυτού προβλέπεται εισαγωγή (88) αερίων. Στερεωμένη παρά το άκρον του σωλήνος (81) ευρίσκειται πηγή (95) ιόντων. Παρά το κάτω άκρον του σωλήνος (81) υπάρχει διάφραγμα (92) το οποίον δονείται τη βοήθεια μορφοτροπέως (93) υπερήχων. Επί του διαφράγματος (92) κείται υγρόν εις το οποίον προκαλούνται δονήσεις ώστε να εκνεφώνεται. Ηλεκτρικόν δυναμικόν δημιουργείται μεταξύ της πηγής (95) ιόντων και του υγρού ούτως ώστε σωματίδια άνθρακος περιεχόμενα εντός του ρεύματος αερίου το οποίον διέρχεται δια του κατακρημνιστού να παγιδούνται υπό των σταγονιδίων του υγρού τα οποία και διαβιβάζονται και πάλιν εις δεξαμενήν για το υγρόν.



ΑΡΙΘΜΟΣ ΕΥΡΩΠΑΪΚΟΥ Δ.Ε.	(11): 3033043
ΑΡΙΘ. ΕΛΛΗΝΙΚΗΣ ΚΑΤΑΘΕΣΗΣ	(21): 20000400729
ΗΜΕΡ. ΕΛΛΗΝΙΚΗΣ ΚΑΤΑΘΕΣΗΣ	(22): 23-03-2000
ΑΡΙΘ./ΗΜΕΡ. ΔΗΜΟΣΙΕΥΣΗΣ	
ΕΥΡΩΠΑΪΚΟΥ ΔΙΠΛΩΜΑΤΟΣ	(87): 729882/22-12-1999
ΑΡΙΘ./ΗΜΕΡ. ΔΗΜΟΣΙΕΥΣΗΣ	
ΕΥΡΩΠΑΪΚΗΣ ΑΙΤΗΣΗΣ	(86): 96301381.8/01-03-1996
ΔΙΚΑΙΟΥΧΟΣ	(73): VICTORIA OILFIELD DEVELOPMENT LIMITED Victoria House, Scotstown Road AB23 8HG BRIDGE OF DON ABERDEEN, GB
ΣΥΜΒΑΤΙΚΕΣ ΠΡΟΤΕΡΑΙΟΤΗΤΕΣ	(30): 9504276/03-03-95/GB
ΕΦΕΥΡΕΤΗΣ	(72): WILLIAMS IAN
ΕΙΔΙΚΟΣ ΠΛΗΡΕΞΟΥΣΙΟΣ	(74): ΠΕΤΡΟΓΛΟΥ ΙΩΑΝΝΗΣ, Δικηγόρος Σκουφά 52 106 72 ΑΘΗΝΑ
ΑΝΤΙΚΛΗΤΟΣ	(74): ΜΑΛΑΜΗ ΕΙΡΗΝΗ-ΑΛΚΗΣΤΙΣ, Δικηγόρος Σκουφά 52 106 72 ΑΘΗΝΑ
ΤΙΤΛΟΣ ΕΦΕΥΡΕΣΗΣ	(54): ΣΥΣΤΗΜΑ ΑΓΚΥΡΟΒΟΛΗΣΗΣ ΚΑΙ ΑΓΩΓΩΝ ΡΟΗΣ

κόμβο (18) και κρεμώμενο μέλος αγκυροβόλησης (20) εκτείνεται από τον κόμβο (18) μέχρι το δεξαμενόπλοιο (10). Ο εύκαμπτος αγωγός ανύψωσης περιλαμβάνει έναν εύκαμπτο σωλήνα από καουτσούκ (24) ο οποίος εκτείνεται από τον πυθμένα της θάλασσας (12) μέχρι το δεξαμενόπλοιο (10). Ο σωλήνας (24) έχει το άνω τμήμα του δεμένο κατά μήκος του κρεμώμενου μέλους αγκυροβόλησης (20) και ένα ενδιάμεσο τμήμα εφοδιασμένο με μέσα για την επίπλευση (26) και το οποίο συγκρατείται με ένα λουρί πρόσδεσης (28) μακριά από το σχοινί ανύψωσης της άγκυρας (16).

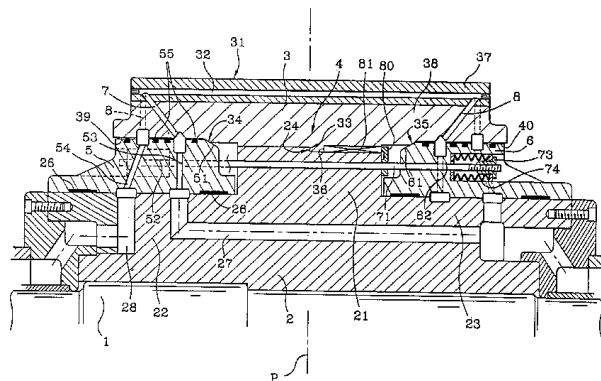


ΠΕΡΙΛΗΨΗ (57)

Ενας αγωγός στον πυθμένα της θάλασσας (22) συνδέεται σε ένα ουσιαστικά συμβατικό δεξαμενόπλοιο (10) το οποίο χρησιμεύει ως πλωτός χώρος αποθήκευσης από ένα σύστημα το οποίο περιλαμβάνει ένα αγκυροβόλιο με τρία μέλη και ένα εύκαμπο ανυψωτή. Το αγκυροβόλιο περιλαμβάνει άγκυρες (14) συνδεδεμένες με ανυψωτές άγκυρας (16) και έναν κοινό

ΑΡΙΘΜΟΣ ΕΥΡΩΠΑΪΚΟΥ Δ.Ε.	(11): 3033044
ΑΡΙΘ. ΕΛΛΗΝΙΚΗΣ ΚΑΤΑΘΕΣΗΣ	(21): 20000400730
ΗΜΕΡ. ΕΛΛΗΝΙΚΗΣ ΚΑΤΑΘΕΣΗΣ	(22): 23-03-2000
ΑΡΙΘ./ΗΜΕΡ. ΔΗΜΟΣΙΕΥΣΗΣ	
ΕΥΡΩΠΑΪΚΟΥ ΔΙΠΛΩΜΑΤΟΣ	(87): 792706/19-01-2000
ΑΡΙΘ./ΗΜΕΡ. ΔΗΜΟΣΙΕΥΣΗΣ	
ΕΥΡΩΠΑΪΚΗΣ ΑΙΤΗΣΗΣ	(86): 97400273.5/07-02-1997
ΔΙΚΑΙΟΥΧΟΣ	(73): 1) USINOR 92800 RUTEAUX, FRANCE 2) THYSSEN STAHL AG 47166 DUISBURG, GERMANY
ΣΥΜΒΑΤΙΚΕΣ ΠΡΟΤΕΡΑΙΟΤΗΤΕΣ	(30): 9602652/29-02-96/FR
ΕΦΕΥΡΕΤΗΣ	(72): 1) DELASSUS PIERRE 2) MAZODIER FRANCOIS 3) PELLETIER JEAN-MARIE 4) RAISSON GERARD
ΕΙΔΙΚΟΣ ΠΛΗΡΕΞΟΥΣΙΟΣ	(74): ΜΠΑΝΤΕΚΑ ΙΩΑΝΝΑ, Δικηγόρος Σόλωνος 49 106 72 ΑΘΗΝΑ
ΑΝΤΙΚΛΗΤΟΣ	(74): ΜΑΡΟΥΛΗΣ ΠΡΑΞΙΤΕΛΗΣ, Μηχανικός Εφέσσου 15 171 21 ΑΘΗΝΑ
ΤΙΤΛΟΣ ΕΦΕΥΡΕΣΗΣ	(54): ΚΥΛΙΝΔΡΟΣ ΧΥΤΕΥΣΗΣ ΜΙΑΣ ΕΓΚΑΤΑΣΤΑΣΗΣ ΣΥΝΕΧΟΥΣ ΧΥΤΕΥΣΗΣ ΣΕ ΕΝΑ Ή ΜΕΤΑΞΥ ΔΥΟ ΚΥΛΙΝΔΡΩΝ

κεντραρίσματα ακτινικού του κρίκου επί του αφαλού. Κάθε πλάκα φέρει ένα κολουροκωνικό τμήμα (51,61) που συνεργάζεται με μια κολουροκωνική επιφάνεια (34,35) αντίστοιχη στη διάτρηση του κρίκου, η εν λόγω κολουροκωνική επιφάνεια κείται σε μία ζώνη όπου οι μεταβολές εσωτερικής διαμέτρου του κρίκου οφειλόμενες στις παραμορφώσεις διαστολών είναι αισθητά μηδενικές. Εφαρμογή κυρίως σε συνεχή χύτευση μεταξύ κυλίνδρων λεπτών προϊόντων από χάλυβα.

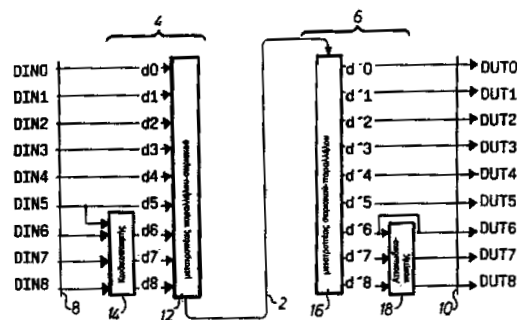


ΠΕΡΙΛΗΨΗ (57)

Ο κύλινδρος χύτευσης περιλαμβάνει έναν αφαλό (2) και ένα κρίκο (3) διατιθέμενους ομοαξονικά και δύο πλάκες (5,6) στήριξης και

ΑΡΙΘΜΟΣ ΕΥΡΩΠΑΪΚΟΥ Δ.Ε.	(11): 3033045
ΑΡΙΘ. ΕΛΛΗΝΙΚΗΣ ΚΑΤΑΘΕΣΗΣ	(21): 20000400731
ΗΜΕΡ. ΕΛΛΗΝΙΚΗΣ ΚΑΤΑΘΕΣΗΣ	(22): 23-03-2000
ΑΡΙΘ./ΗΜΕΡ. ΔΗΜΟΣΙΕΥΣΗΣ	
ΕΥΡΩΠΑΪΚΟΥ ΔΙΠΛΩΜΑΤΟΣ	(87): 648396/01-03-2000
ΑΡΙΘ./ΗΜΕΡ. ΔΗΜΟΣΙΕΥΣΗΣ	
ΕΥΡΩΠΑΪΚΗΣ ΑΙΤΗΣΗΣ	(86): 93915062.9/17-06-1993
ΔΙΚΑΙΟΥΧΟΣ	(73): TELEFONAKTIEBOLAGET LM ERICSSON 126 25 STOCKHOLM, SWEDEN
ΣΥΜΒΑΤΙΚΕΣ ΠΡΟΤΕΡΑΙΟΤΗΤΕΣ	(30): 9202031/01-07-92/SE
ΕΦΕΥΡΕΤΗΣ	(72): 1) ABEFELT ERIK OSCAR 2) SCHYMAN LARS GORAN 3) LUNDH CARL PETER BIRGER
ΕΙΔΙΚΟΣ ΠΛΗΡΕΞΟΥΣΙΟΣ	(74): ΖΟΡΜΠΑΛΑ ΝΙΚΟΛΕΤΑ, Δικηγόρος Εμμανουήλ Μπενάκη 136 114 73 ΑΘΗΝΑ
ΑΝΤΙΚΛΗΤΟΣ	(74): ΜΠΑΛΛΑΣ ΓΕΩΡΓΙΟΣ, Δικηγόρος Λυκαβηττού 4 106 71 ΑΘΗΝΑ
ΤΙΤΛΟΣ ΕΦΕΥΡΕΣΗΣ	(54): ΜΕΘΟΔΟΣ ΔΙΑΚΡΙΣΗΣ ΣΕ ΣΕΙΡΙΑΚΑ ΨΗΦΙΑΚΑ ΡΕΥΜΑΤΑ ΔΥΑΔΙΚΩΝ ΨΗΦΙΩΝ ΜΕΤΑΞΥ ΔΥΟ ΤΟΥΛΑΧΙΣΤΟΝ ΤΥΠΩΝ ΧΡΟΝΙΚΩΝ ΔΙΑΣΤΗΜΑΤΩΝ ΣΕ ΔΕΚΤΗ ΡΕΥΜΑΤΟΣ ΔΥΑΔΙΚΩΝ ΨΗΦΙΩΝ

δεδομένων, τα οποία παρέχονται στον πομπό μέσω διασύνδεσης και υποβάλλονται σε μετατροπή παράλληλου-σειριακού στον πομπό. Μετά την ανάλυση των δυαδικών ψηφίων παράλληλων δεδομένων σε ένα χρονικό διάστημα, αποφασίζεται ο τύπος κατηγορίας στον οποίο ανήκει αυτό το χρονικό διάστημα και στη συνέχεια εισάγεται ένα πλήθος δυαδικών ψηφίων στα σειριακά χρονικά διαστήματα έτσι ώστε να ληφθούν καλές ιδιότητες μετάδοσης και επίσης να επαναφερθούν τα χρονικά διαστήματα σε παράλληλη μορφή. Ειδικότερα, οι κατηγορίες χρονικών διαστημάτων διαχωρίζονται αμοιβαίως με τη βοήθεια διαφορετικού αριθμού δυαδικών ψηφίων στο χρονικό διάστημα, όπου σε όλα τα δυαδικά ψηφία σημειωτή έχει αποδοθεί η ανεστραμμένη τιμή ενός δυαδικού ψηφίου διαφορετικού από τα δυαδικά ψηφία σημειωτή.



ΠΕΡΙΛΗΨΗ (57)

Η εφεύρεση καθιστά δυνατό το να γίνει διάκριση μεταξύ δύο τουλάχιστον τύπων χρονικών διαστημάτων σε σειριακά ψηφιακά ρεύματα δυαδικών ψηφίων που μεταδίδονται μέσω ζεύξης (2) μεταξύ πομπού (4) και δέκτη (6) και παράγονται από τα ρεύματα δυαδικών ψηφίων παράλληλων

ΑΡΙΘΜΟΣ ΕΥΡΩΠΑΪΚΟΥ Δ.Ε.	(11): 3033046
ΑΡΙΘ. ΕΛΛΗΝΙΚΗΣ ΚΑΤΑΘΕΣΗΣ	(21): 20000400733
ΗΜΕΡ. ΕΛΛΗΝΙΚΗΣ ΚΑΤΑΘΕΣΗΣ	(22): 23-03-2000
ΑΡΙΘ./ΗΜΕΡ. ΔΗΜΟΣΙΕΥΣΗΣ ΕΥΡΩΠΑΪΚΟΥ ΔΙΠΛΩΜΑΤΟΣ	(87): 841856/19-01-2000
ΑΡΙΘ./ΗΜΕΡ. ΔΗΜΟΣΙΕΥΣΗΣ ΕΥΡΩΠΑΪΚΗΣ ΑΙΤΗΣΗΣ	(86): 96925752.6/09-07-1996
ΔΙΚΑΙΟΥΧΟΣ	(73): 1) UNILEVER N.V. Weena 455 3013 ROTTERDAM AL, NETHERLANDS 2) UNILEVER PLC Unilever House, BLACKFRIARS EC4P 4BQ LONDON, GB
ΣΥΜΒΑΤΙΚΕΣ ΠΡΟΤΕΡΑΙΟΤΗΤΕΣ ΕΦΕΥΡΕΤΗΣ	(30): 95202059/27-07-95/EP (72): 1) LANTING FEICO 2) BIGGEL ALBERT JOHANN
ΕΙΔΙΚΟΣ ΠΛΗΡΕΞΟΥΣΙΟΣ	(74): ΤΣΙΜΙΚΑΛΗΣ ΑΘΑΝΑΣΙΟΣ, Δικηγόρος Ν.Βάμβα 1 106 74 ΑΘΗΝΑ
ΑΝΤΙΚΛΗΤΟΣ	(74): ΤΣΙΜΙΚΑΛΗΣ ΑΘΑΝΑΣΙΟΣ, Δικηγόρος Ν.Βάμβα 1 106 74 ΑΘΗΝΑ
ΤΙΤΛΟΣ ΕΦΕΥΡΕΣΗΣ	(54): ΕΠΑΛΕΙΦΟΜΕΝΟ ΠΡΟΙΟΝ ΜΕ ΒΑΣΗ ΤΑ ΓΑΛΑΚΤΟΚΟΜΙΚΑ

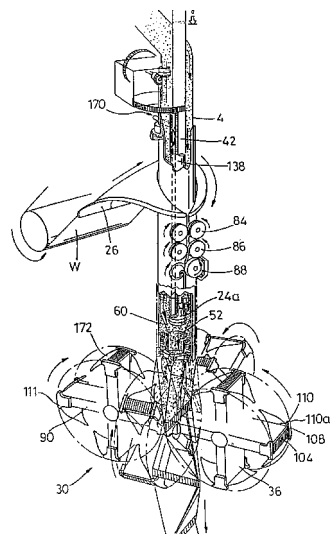
και συνήθη μέσα οξίνισης, μέσα ευχύμισης και πρόσθετα τυριών όπως βότανα και μυρωδικά, του οποίου η συνέχεια δεν μπορεί να διακοπεί από το νερό, έχον μια τιμή pH μεταξύ 4,6 και 5,2 μια τιμή Stevens από 200 έως 500 στους 5°C και από 50 έως 250 στους 20°C και μία μέθοδος παρασκευής αυτού.

ΠΕΡΙΛΗΨΗ (57)

Κρεμώδες προερχόμενο από καλλιέργεια μικροοργανισμών επαλειφόμενο προϊόν με βάση τα γαλακτοκομικά, το οποίο περιέχει λιγώτερο από 35% λίπος μέχρι 4,5% πρωτεΐνη γάλακτος, μέχρι 1% μέσο δόμησης, ζελατίνη,

ΑΡΙΘΜΟΣ ΕΥΡΩΠΑΪΚΟΥ Δ.Ε.	(11): 3033047
ΑΡΙΘ. ΕΛΛΗΝΙΚΗΣ ΚΑΤΑΘΕΣΗΣ	(21): 20000400734
ΗΜΕΡ. ΕΛΛΗΝΙΚΗΣ ΚΑΤΑΘΕΣΗΣ	(22): 23-03-2000
ΑΡΙΘ./ΗΜΕΡ. ΔΗΜΟΣΙΕΥΣΗΣ ΕΥΡΩΠΑΪΚΟΥ ΔΙΠΛΩΜΑΤΟΣ	(87): 800993/01-03-2000
ΑΡΙΘ./ΗΜΕΡ. ΔΗΜΟΣΙΕΥΣΗΣ ΕΥΡΩΠΑΪΚΗΣ ΑΙΤΗΣΗΣ	(86): 97109426.3/24-06-1994
ΔΙΚΑΙΟΥΧΟΣ	(73): 1) UNILEVER N.V. Weena 455 3013 ROTTERDAM AL, NETHERLANDS 2) UNILEVER PLC Unilever House, BLACKFRIARS EC4P 4BQ LONDON, GB
ΣΥΜΒΑΤΙΚΕΣ ΠΡΟΤΕΡΑΙΟΤΗΤΕΣ ΕΦΕΥΡΕΤΗΣ	(30): 9314098/08-07-93/GB (72): 1) FINCHAM KEVIN RICHARD 2) VERNON GEOFFREY WILLIAM
ΕΙΔΙΚΟΣ ΠΛΗΡΕΞΟΥΣΙΟΣ	(74): ΤΣΙΜΙΚΑΛΗΣ ΑΘΑΝΑΣΙΟΣ, Δικηγόρος Ν.Βάμβα 1 106 74 ΑΘΗΝΑ
ΑΝΤΙΚΛΗΤΟΣ	(74): ΤΣΙΜΙΚΑΛΗΣ ΑΘΑΝΑΣΙΟΣ, Δικηγόρος Ν.Βάμβα 1 106 74 ΑΘΗΝΑ
ΤΙΤΛΟΣ ΕΦΕΥΡΕΣΗΣ	(54): ΣΥΣΚΕΥΗ ΓΙΑ ΤΗΝ ΚΑΤΑΣΚΕΥΗ ΠΑΚΕΤΩΝ

παραδοθεί κάθε δόση του υλικού πλήρωσης. Υπάρχει μια βαλβίδα (24) για τον έλεγχο των δόσεων στο άκρο εξόδου του σωλήνα παράδοσης. Η σφράγιση και ο διαχωρισμός των πακέτων γίνεται από αμοιβαία εγκάρσιων ζευγών στροφείων (36,38) των οποίων οι βραχίονες διαπλέκονται ώστε να εκτελούν διαδοχικές σφραγίσεις κατά αμοιβαία εγκάρσιες διευθύνσεις, διαμορφώνοντας έτσι τετραεδρικά πακέτα.



ΠΕΡΙΛΗΨΗ (57)

Τα πακέτα κατασκευάζονται διαμορφώνοντας έναν συνεχή ιστό (W) υλικού συσκευασίας σε μία κυλινδρική μορφή γύρω από ένα σωλήνα (4) διαμέσου του οποίου παραδίδεται το υλικό πλήρωσης του πακέτου, τα οποία ατομικά πακέτα σφραγίζονται και διαχωρίζονται από τον ιστό μόλις

ΑΡΙΘΜΟΣ ΕΥΡΩΠΑΪΚΟΥ Δ.Ε.	(11): 3033048
ΑΡΙΘ. ΕΛΛΗΝΙΚΗΣ ΚΑΤΑΘΕΣΗΣ	(21): 20000400735
ΗΜΕΡ. ΕΛΛΗΝΙΚΗΣ ΚΑΤΑΘΕΣΗΣ	(22): 24-03-2000
ΑΡΙΘ./ΗΜΕΡ. ΔΗΜΟΣΙΕΥΣΗΣ	
ΕΥΡΩΠΑΪΚΟΥ ΔΙΠΛΩΜΑΤΟΣ	(87): 808628/02-02-2000
ΑΡΙΘ./ΗΜΕΡ. ΔΗΜΟΣΙΕΥΣΗΣ	
ΕΥΡΩΠΑΪΚΗΣ ΑΙΤΗΣΗΣ	(86): 97108096.5/20-05-1997
ΔΙΚΑΙΟΥΧΟΣ	(73): HOECHST AG Bruningstrasse 50 65929 FRANKFURT AM MAIN, GERMANY
ΣΥΜΒΑΤΙΚΕΣ ΠΡΟΤΕΡΑΙΟΤΗΤΕΣ	(30): 19620509/22-05-96/DE, 19632042/08-08-96/DE, 19639303/25-09-96/DE
ΕΦΕΥΡΕΤΗΣ	(72): 1) HEITSCH HOLGER DR. 2) WAGNER ADALBERT DR. 3) WIRTH KLAUS DR. 4) HROPOT MAX DR. 5) BICKEL MARTIN DR.
ΕΙΔΙΚΟΣ ΠΛΗΡΕΞΟΥΣΙΟΣ	(74): ΛΥΜΠΕΡΗΣ ΝΙΚΟΛΑΟΣ, Δικηγόρος Στουρνάρα 37 106 82 ΑΘΗΝΑ
ΑΝΤΙΚΛΗΤΟΣ	(74): ΛΥΜΠΕΡΗΣ ΝΙΚΟΛΑΟΣ, Δικηγόρος Στουρνάρα 37 106 82 ΑΘΗΝΑ
ΤΙΤΛΟΣ ΕΦΕΥΡΕΣΗΣ	(54): ΧΡΗΣΗ ΜΗ-ΠΕΠΤΙΔΙΚΩΝ ΑΝΤΑΓΩΝΙΣΤΩΝ ΒΡΑΔΥΚΙΝΙΝΗΣ ΓΙΑ ΤΗΝ ΠΑΡΑΣΚΕΥΗ ΦΑΡΜΑΚΩΝ ΓΙΑ ΤΗ ΘΕΡΑΠΕΙΑ ΚΑΙ ΠΡΟΛΗΨΗ ΧΡΟΝΙΩΝ-ΙΝΩΔΟΓΟΝΩΝ ΗΠΑΤΟΠΑΘΕΙΩΝ, ΟΞΕΙΩΝ ΗΠΑΤΟΠΑΘΕΙΩΝ ΚΑΙ ΤΩΝ ΣΥΝΔΕΟ-

ΜΕΝΩΝ ΜΕ ΑΥΤΕΣ ΕΠΙΠΛΟΚΩΝ

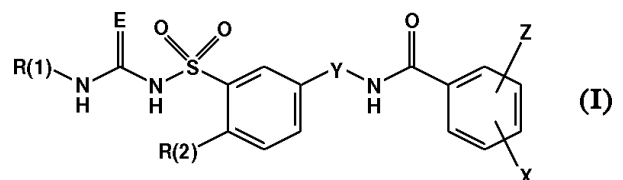
ΠΕΡΙΛΗΨΗ (57)

Η εφεύρεση αφορά στη χρήση μη-πεπτιδικών ανταγωνιστών βραδυκινίνης για την παρασκευή φαρμάκων για τη θεραπεία χρόνιων ινωδογόνων ηπατοπαθειών (κίρρωση του ήπατος και ίωση του ήπατος), οξείων ηπατοπαθειών και για την πρόληψη επιπλοκών, ιδίως για τη πρόληψη ή θεραπευτική αγωγή της πυλαίας υπερτονίας, των συμπτωμάτων ανεπαρκούς αντιστάθμισης όπως του ασκίτη, του σχηματισμού οιδήματος, του ηπατονεφρικού συνδρόμου, της υπερτασικής γαστρο- και κολοπάθειας, της σπληνομεγαλίας καθώς και αιμορραγικών επιπλοκών στην γαστρεντερική οδό δια της πυλαίας υπερτονίας, της παράπλευρης κυκλοφορίας και της υπεραϊμίας και της καρδιοπάθειας ως αποτέλεσμα μίας χρόνιας υπερδυναμικής κατάστασης της κυκλοφορίας και των συνεπειών της.

ΑΡΙΘΜΟΣ ΕΥΡΩΠΑΪΚΟΥ Δ.Ε.	(11): 3033049
ΑΡΙΘ. ΕΛΛΗΝΙΚΗΣ ΚΑΤΑΘΕΣΗΣ	(21): 20000400736
ΗΜΕΡ. ΕΛΛΗΝΙΚΗΣ ΚΑΤΑΘΕΣΗΣ	(22): 24-03-2000
ΑΡΙΘ./ΗΜΕΡ. ΔΗΜΟΣΙΕΥΣΗΣ	
ΕΥΡΩΠΑΪΚΟΥ ΔΙΠΛΩΜΑΤΟΣ	(87): 727416/26-01-2000
ΑΡΙΘ./ΗΜΕΡ. ΔΗΜΟΣΙΕΥΣΗΣ	
ΕΥΡΩΠΑΪΚΗΣ ΑΙΤΗΣΗΣ	(86): 96101976.7/12-02-1996
ΔΙΚΑΙΟΥΧΟΣ	(73): HOECHST AG Bruningstrasse 50 65929 FRANKFURT AM MAIN, GERMANY
ΣΥΜΒΑΤΙΚΕΣ ΠΡΟΤΕΡΑΙΟΤΗΤΕΣ	(30): 19505397/17-02-95/DE
ΕΦΕΥΡΕΤΗΣ	(72): 1) ENGLERT HEINRICH CHRISTIAN DR. 2) GERLACH UWE DR. 3) MANIA DIETER DR. 4) GOGELIN HEINZ DR. 5) KAISER JOACHIM DR.
ΕΙΔΙΚΟΣ ΠΛΗΡΕΞΟΥΣΙΟΣ	(74): ΛΥΜΠΕΡΗΣ ΝΙΚΟΛΑΟΣ, Δικηγόρος Στουρνάρα 37 106 82 ΑΘΗΝΑ
ΑΝΤΙΚΛΗΤΟΣ	(74): ΛΥΜΠΕΡΗΣ ΝΙΚΟΛΑΟΣ, Δικηγόρος Στουρνάρα 37 106 82 ΑΘΗΝΑ
ΤΙΤΛΟΣ ΕΦΕΥΡΕΣΗΣ	(54): ΥΠΟΚΑΤΕΣΤΗΜΕΝΕΣ ΒΕΝΖΟΛΟΣΟΥΛΦΟΝΥΛΟΥΡΙΕΣ ΚΑΙ ΒΕΝΖΟΛΟΣΟΥΛΦΟΝΥΛΟΘΕΙΟΙΣ, ΜΕΘΟΔΟΣ ΓΙΑ ΤΗΝ ΠΑΡΑΣΚΕΥΗ ΤΟΥΣ, Η ΧΡΗΣΗ ΤΟΥΣ ΩΣ ΦΑΡΜΑΚΟ Ή ΔΙΑΓΝΩΣΤΙΚΟ ΜΕΣΟ, ΩΣ ΚΑΙ ΦΑΡΜΑΚΟ ΠΟΥ ΤΙΣ ΠΕΡΙΕΧΕΙ

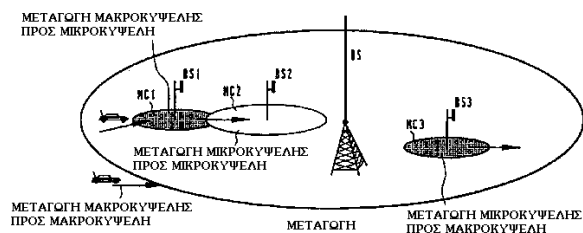
ΠΕΡΙΛΗΨΗ (57)

Υποκατεστημένες βενζολοσουλφονουρίες και βενζολοσουλφονουθειουρίες 1, τύπος (I) στον οποίο σημαίνουν το R(1) υδρογόνο, μεθύλιο ή τριφθορομεθύλιο, το R(2) αλκοξύ με 4,5,6,7,8,9 ή 10 άτομα C, όπου 1 έως 6 άτομα άνθρακος αντικαθίστανται από τα ετεροάτομα O,S ή NH, το E οξυγόνο ή θείο, το Y $-[CR(3)_2]_{1-4}$, το R(3) υδρογόνο ή αλκύλιο με 1 ή 2 άτομα C, το X υδρογόνο, αλογόνο ή αλκύλιο με 1,2,3,4,5 ή 6 άτομα C, το Z αλογόνο, αλκοξύ με 1,2,3 ή 4 άτομα C ή αλκύλιο με 1,2,3 ή 4 άτομα C, ως και τα φαρμακευτικώς ανεκτά άλατά τους δεικνύουν επιδράσεις επί του καρδιαγγειακού συστήματος.



ΑΡΙΘΜΟΣ ΕΥΡΩΠΑΪΚΟΥ Δ.Ε.	(11): 3033050
ΑΡΙΘ. ΕΛΛΗΝΙΚΗΣ ΚΑΤΑΘΕΣΗΣ	(21): 20000400737
ΗΜΕΡ. ΕΛΛΗΝΙΚΗΣ ΚΑΤΑΘΕΣΗΣ	(22): 24-03-2000
ΑΡΙΘ./ΗΜΕΡ. ΔΗΜΟΣΙΕΥΣΗΣ	
ΕΥΡΩΠΑΪΚΟΥ ΔΙΠΛΩΜΑΤΟΣ	(87): 589278/29-12-1999
ΑΡΙΘ./ΗΜΕΡ. ΔΗΜΟΣΙΕΥΣΗΣ	
ΕΥΡΩΠΑΪΚΗΣ ΑΙΤΗΣΗΣ	(86): 93114350.7/07-09-1993
ΔΙΚΑΙΟΥΧΟΣ	(73): SIEMENS AG Wittelsbacherplatz 2 80333 MUNCHEN, GERMANY
ΣΥΜΒΑΤΙΚΕΣ ΠΡΟΤΕΡΑΙΟΤΗΤΕΣ	(30): 4231859/23-09-92/DE
ΕΦΕΥΡΕΤΗΣ	(72): 1) IVANOV KOLIO DR. 2) SCHULZ EGON DR.
ΕΙΔΙΚΟΣ ΠΛΗΡΕΞΟΥΣΙΟΣ	(74): ΛΥΜΠΕΡΗΣ ΝΙΚΟΛΑΟΣ, Δικηγόρος Στουρνάρα 37 106 82 ΑΘΗΝΑ
ΑΝΤΙΚΛΗΤΟΣ	(74): ΛΥΜΠΕΡΗΣ ΝΙΚΟΛΑΟΣ, Δικηγόρος Στουρνάρα 37 106 82 ΑΘΗΝΑ
ΤΙΤΛΟΣ ΕΦΕΥΡΕΣΗΣ	(54): ΚΙΝΗΤΟ ΤΗΛΕΔΙΚΤΥΟ ΜΕ ΙΕΡΑΡΧΙΚΕΣ ΔΟΜΕΣ ΚΥΦΕΛΩΝ

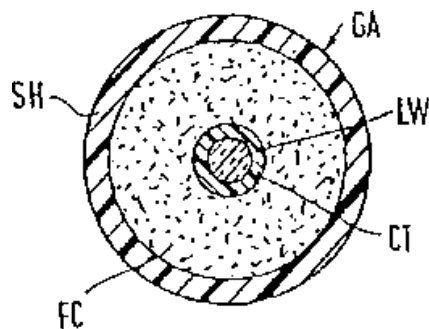
να βρίσκονται μέσα στην περιοχική τηλετροφοδοσίας της σχετικής με αυτήν μικροκυψέλης, τότε ζητείται να γίνει μία μεταγωγή προκειμένου για τους σχετικούς με την διαδικασία αυτή κινητούς σταθμούς στην μικροκυψέλη.



ΠΕΡΙΛΗΨΗ (57)

Στην περίπτωση της διαδικασίας και της μεθοδολογίας μεταγωγής η οποία εξαρτάται από την ταχύτητα και η οποία περιγράφεται εδώ προκειμένου για ιεραρχικές δομές κυψελών, εκείνο που εξετάζεται είναι το εάν οι κινητοί σταθμοί έχουν διατρέξει εντός ενός χρονικού διαστήματος την περιοχική τηλετροφοδοσίας μίας μικροκυψέλης. Εφόσον μετά την πάροδο του εν λόγω χρονικού διαστήματος οι κινητοί σταθμοί συνεχίζουν ακόμα

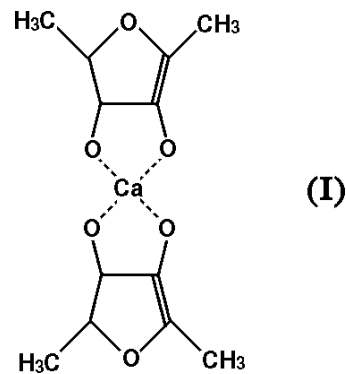
ΑΡΙΘΜΟΣ ΕΥΡΩΠΑΪΚΟΥ Δ.Ε.	(11): 3033051
ΑΡΙΘ. ΕΛΛΗΝΙΚΗΣ ΚΑΤΑΘΕΣΗΣ	(21): 20000400738
ΗΜΕΡ. ΕΛΛΗΝΙΚΗΣ ΚΑΤΑΘΕΣΗΣ	(22): 24-03-2000
ΑΡΙΘ./ΗΜΕΡ. ΔΗΜΟΣΙΕΥΣΗΣ	
ΕΥΡΩΠΑΪΚΟΥ ΔΙΠΛΩΜΑΤΟΣ	(87): 866992/26-01-2000
ΑΡΙΘ./ΗΜΕΡ. ΔΗΜΟΣΙΕΥΣΗΣ	
ΕΥΡΩΠΑΪΚΗΣ ΑΙΤΗΣΗΣ	(86): 96945886.8/19-11-1996
ΔΙΚΑΙΟΥΧΟΣ	(73): SIEMENS AG Wittelsbacherplatz 2 80333 MUNCHEN, GERMANY
ΣΥΜΒΑΤΙΚΕΣ ΠΡΟΤΕΡΑΙΟΤΗΤΕΣ	(30): 19546170/11-12-95/DE
ΕΦΕΥΡΕΤΗΣ	(72): 1) KAMPS RAINER 2) KNOCH KERSTIN
ΕΙΔΙΚΟΣ ΠΛΗΡΕΞΟΥΣΙΟΣ	(74): ΛΥΜΠΕΡΗΣ ΝΙΚΟΛΑΟΣ, Δικηγόρος Στουρνάρα 37 106 82 ΑΘΗΝΑ
ΑΝΤΙΚΛΗΤΟΣ	(74): ΛΥΜΠΕΡΗΣ ΝΙΚΟΛΑΟΣ, Δικηγόρος Στουρνάρα 37 106 82 ΑΘΗΝΑ
ΤΙΤΛΟΣ ΕΦΕΥΡΕΣΗΣ	(54): ΟΠΤΙΚΟ ΣΤΟΙΧΕΙΟ ΜΕΤΑΒΙΒΑΣΗΣ ΜΕ ΜΑΖΑ ΠΛΗΡΩΣΗΣ ΚΑΙ ΜΕΘΟΔΟΣ ΓΙΑ ΤΗΝ ΚΑΤΑΣΚΕΥΗ ΤΟΥ



ΠΕΡΙΛΗΨΗ (57)

Η μάζα πλήρωσης (FC) προκειμένου για ένα επίμηκες οπτικό στοιχείο μεταβίβασης (GA) με τουλάχιστον έναν αγωγό φωτεινών κυμάτων (LW) εμπεριέχει τουλάχιστον μία ουσία αποσκλήρυνσης. Στην μάζα πλήρωσης (FC) προστίθεται τουλάχιστον ένα πρόσθετο, το οποίο έρχεται σε σχέση αλληλεπίδρασης με την ουσία αποσκλήρυνσης και ομογενοποιείται με αυτήν.

ΑΡΙΘΜΟΣ ΕΥΡΩΠΑΪΚΟΥ Δ.Ε.	(11): 3033052
ΑΡΙΘ. ΕΛΛΗΝΙΚΗΣ ΚΑΤΑΘΕΣΗΣ	(21): 20000400739
ΗΜΕΡ. ΕΛΛΗΝΙΚΗΣ ΚΑΤΑΘΕΣΗΣ	(22): 24-03-2000
ΑΡΙΘ./ΗΜΕΡ. ΔΗΜΟΣΙΕΥΣΗΣ	
ΕΥΡΩΠΑΪΚΟΥ ΔΙΠΛΩΜΑΤΟΣ	(87): 824323/08-03-2000
ΑΡΙΘ./ΗΜΕΡ. ΔΗΜΟΣΙΕΥΣΗΣ	
ΕΥΡΩΠΑΪΚΗΣ ΑΙΤΗΣΗΣ	(86): 96912116.9/30-04-1996
ΔΙΚΑΙΟΥΧΟΣ	(73): BRITISH AMERICAN TOBACCO (INVESTMENTS) LIMITED Globe House, 1 Water Street WC2R 3LA LONDON, GB
ΣΥΜΒΑΤΙΚΕΣ ΠΡΟΤΕΡΑΙΟΤΗΤΕΣ	(30): 9509109/04-05-95/GB
ΕΦΕΥΡΕΤΗΣ	(72): 1) CAMPOS MARCOS PERY AMARAL 2) O'REILLY ROSEMARY ELIZABETH
ΕΙΔΙΚΟΣ ΠΛΗΡΕΞΟΥΣΙΟΣ	(74): ΛΥΜΠΕΡΗΣ ΝΙΚΟΛΑΟΣ, Δικηγόρος Στουρνάρα 37 106 82 ΑΘΗΝΑ
ΑΝΤΙΚΛΗΤΟΣ	(74): ΛΥΜΠΕΡΗΣ ΝΙΚΟΛΑΟΣ, Δικηγόρος Στουρνάρα 37 106 82 ΑΘΗΝΑ
ΤΙΤΛΟΣ ΕΦΕΥΡΕΣΗΣ	(54): ΣΤΑΘΕΡΟΠΟΙΗΣΗ ΓΕΥΣΕΩΝ

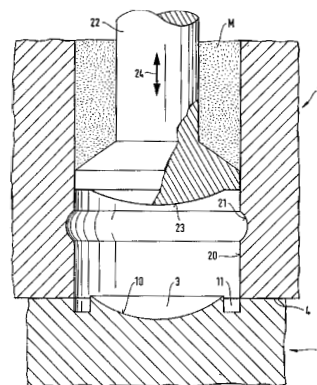


ΠΕΡΙΛΗΨΗ (57)

Πτητικά γευστικά μόρια με ειδική δομή κυκλικής ενολόνης σταθεροποιούνται μετά από συμπλοκή με ιόντα μετάλλου αλκαλικών γαιών. Τα σύμπλοκα σύμφωνα με την εφεύρεση είναι σταθερά, μέχρι να εκτεθούν σε συγκεκριμένες συνθήκες θερμοκρασίας ή/και υγρασίας. Τύπος (I)

ΑΡΙΘΜΟΣ ΕΥΡΩΠΑΪΚΟΥ Δ.Ε.	(11): 3033053
ΑΡΙΘ. ΕΛΛΗΝΙΚΗΣ ΚΑΤΑΘΕΣΗΣ	(21): 20000400740
ΗΜΕΡ. ΕΛΛΗΝΙΚΗΣ ΚΑΤΑΘΕΣΗΣ	(22): 24-03-2000
ΑΡΙΘ./ΗΜΕΡ. ΔΗΜΟΣΙΕΥΣΗΣ	
ΕΥΡΩΠΑΪΚΟΥ ΔΙΠΛΩΜΑΤΟΣ	(87): 671249/26-01-2000
ΑΡΙΘ./ΗΜΕΡ. ΔΗΜΟΣΙΕΥΣΗΣ	
ΕΥΡΩΠΑΪΚΗΣ ΑΙΤΗΣΗΣ	(86): 95810126.3/28-02-1995
ΔΙΚΑΙΟΥΧΟΣ	(73): 1) NOVARTIS AG Schwarzwaldallee 215 4058 BASEL, SWITZERLAND 2) NOVARTIS-ERFINDUNGEN VERWALTUNGSGESELLSCHAFT M.B.H. Brunner Strasse 59 1235 WIEN, AUSTRIA
ΣΥΜΒΑΤΙΚΕΣ ΠΡΟΤΕΡΑΙΟΤΗΤΕΣ	(30): 94810141/07-03-94/EP
ΕΦΕΥΡΕΤΗΣ	(72): HAASE LOTHAR
ΕΙΔΙΚΟΣ ΠΛΗΡΕΞΟΥΣΙΟΣ	(74): ΛΥΜΠΕΡΗΣ ΝΙΚΟΛΑΟΣ, Δικηγόρος Στουρνάρα 37 106 82 ΑΘΗΝΑ
ΑΝΤΙΚΛΗΤΟΣ	(74): ΛΥΜΠΕΡΗΣ ΝΙΚΟΛΑΟΣ, Δικηγόρος Στουρνάρα 37 106 82 ΑΘΗΝΑ
ΤΙΤΛΟΣ ΕΦΕΥΡΕΣΗΣ	(54): ΜΕΘΟΔΟΣ ΚΑΙ ΔΙΑΤΑΞΗ ΓΙΑ ΤΗΝ ΚΑΤΑΣΚΕΥΗ ΟΠΤΙΚΩΝ ΦΑΚΩΝ

μια κοιλότητα (3). Μετά την εισαγωγή του υλικού για φακούς οι δύο επιφάνειες μόρφωσης κινούνται η μία προς την άλλη και το υλικό για φακούς κλείνεται μέσα στην κοιλότητα. Εάν απαιτείται, ακολούθως πολυμερίζεται το ευρισκόμενο κλεισμένο στην κοιλότητα υλικό για φακούς. Στο ένα μισό καλούπι (1) προβλέπεται η πρώτη επιφάνεια μόρφωσης (10) και το άλλο μισό καλούπι (2) περιλαμβάνει ένα εμμοειδώς στεγανά μετατοπίσιμο εντός του τμήμα καλουπιού (22), στο οποίο προβλέπεται η δεύτερη επιφάνεια μόρφωσης (23), έτσι ούτως ώστε δια της μετατόπισης αυτού του τμήματος καλουπιού (22) προς την πρώτη επιφάνεια μόρφωσης (10) κλείνει η κοιλότητα (3). Για το σκοπό αυτό, τα δύο μισά καλούπια (1,2) αρχικά συναρμόζονται και κατόπιν το μετατοπίσιμο τμήμα καλουπιού (22) με την δεύτερη επιφάνεια μόρφωσης (23) κινείται στην κατεύθυνση της πρώτης επιφάνειας μόρφωσης (10). Το υλικό για φακούς (M) εισαγεται, με συναρμωσμένα τα μισά καλούπια, ανάμεσα στις δύο επιφάνειες μόρφωσης (10,23), πριν από το κλείσιμο της κοιλότητας (3).



ΠΕΡΙΛΗΨΗ (57)

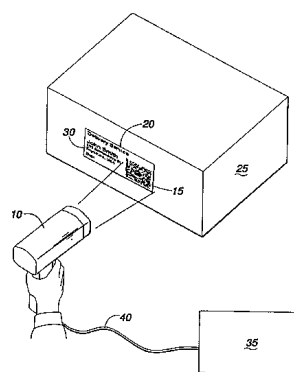
Σε μία μέθοδο για την κατασκευή οπτικών φακών, ιδιαίτερα φακών επαφής, ένα υλικό για φακούς (M) εισαγεται ανάμεσα σε δύο μισά καλούπια (1,2) ενός καλουπιού. Τα μισά καλούπια φέρουν έκαστο μια επιφάνεια μόρφωσης (10,23) και σε κλειστή κατάσταση του καλουπιού περικλείουν

ΑΡΙΘΜΟΣ ΕΥΡΩΠΑΪΚΟΥ Δ.Ε.	(11): 3033054
ΑΡΙΘ. ΕΛΛΗΝΙΚΗΣ ΚΑΤΑΘΕΣΗΣ	(21): 20000400742
ΗΜΕΡ. ΕΛΛΗΝΙΚΗΣ ΚΑΤΑΘΕΣΗΣ	(22): 24-03-2000
ΑΡΙΘ./ΗΜΕΡ. ΔΗΜΟΣΙΕΥΣΗΣ	
ΕΥΡΩΠΑΪΚΟΥ ΔΙΠΛΩΜΑΤΟΣ	(87): 788634/08-03-2000
ΑΡΙΘ./ΗΜΕΡ. ΔΗΜΟΣΙΕΥΣΗΣ	
ΕΥΡΩΠΑΪΚΗΣ ΑΙΤΗΣΗΣ	(86): 95938895.0/24-10-1995
ΔΙΚΑΙΟΥΧΟΣ	(73): UNITED PARCEL SERVICE OF AMERICA, INC. 55 Glenlake Parkway, N.E., ATLANTA 30328 GA, USA
ΣΥΜΒΑΤΙΚΕΣ ΠΡΟΤΕΡΑΙΟΤΗΤΕΣ	(30): 328660/25-10-94/US
ΕΦΕΥΡΕΤΗΣ	(72): 1) ROTH STEPHEN ANTHONY 2) GARLAND LANCE GORDON 3) SUSSMEIER JOHN WILLIAM 4) KRUSE ROSS NAPOLEON
ΕΙΔΙΚΟΣ ΠΛΗΡΕΞΟΥΣΙΟΣ	(74): ΚΙΛΙΜΙΡΗΣ ΚΩΝΣΤΑΝΤΙΝΟΣ, Δικηγόρος Χατζηγιάννη Μέξη 7 115 28 ΑΘΗΝΑ
ΑΝΤΙΚΛΗΤΟΣ	(74): ΚΙΛΙΜΙΡΗΣ ΑΝΑΣΤΑΣΙΟΣ, Δικηγόρος Χατζηγιάννη Μέξη 7 115 28 ΑΘΗΝΑ
ΤΙΤΛΟΣ ΕΦΕΥΡΕΣΗΣ	(54): ΑΥΤΟΜΑΤΗ ΗΛΕΚΤΡΟΝΙΚΗ ΦΩΤΟΓΡΑΦΙΚΗ ΜΗΧΑΝΗ ΓΙΑ ΣΥΛΛΗΨΗ ΕΙΔΩΛΟΥ ΕΤΙΚΕΤΩΝ

ΠΕΡΙΛΗΨΗ (57)

Μία φορητή συσκευή αναγνώσεως (10) για ετικέτες που είναι ικανή να φωτίζει μία ετικέτα (20), συλλαμβάνοντας ένα ψηφιακό είδωλο ενός διδιάστατου δείκτη πληροφοριών (15) επί της ετικέτας, και αποκωδικοποιώντας το ψηφιακό είδωλο ώστε να παρέχονται αποκωδικοποιημένα δεδομένα εξόδου προς μια τερματική μονάδα (35). Η ετικέτα στόχος φωτίζεται μέσω μίας συσκευής φωτισμού χαμηλής μεταβολής ο οποίος περιλαμβάνει μια κυκλική σειρά διόδων εκπομπής φωτός (LED) τοποθετημένων πίσω από ένα επίπεδο και κοίλο φακό διαχύσεως. Η αυτόματη ηλεκτρονική φωτογραφική μηχανή, η οποία

περιλαμβάνει μία φωτογραφική μηχανή CCD και ένα κύκλωμα ελέγχου, χρησιμοποιεί τρία είδωλα για να ρυθμίσει την ένταση του ψηφιακού ειδώλου και να αποθηκεύσει ένα κατάλληλα εκτεινόμενο είδωλο της ετικέτας σε μνήμη τυχαίας προσπελάσεως (RAM) της εικόνας. Η ένταση του ψηφιακού ειδώλου ρυθμίζεται μέσω του ελέγχου της αύξησης ισχύος του συστήματος της εικόνας μέσω της ρυθμίσεως του χρόνου ολοκληρώσεως της ακολουθίας CCD, της αύξησης ισχύος ενός ενισχυτού εικόνας, και της αύξησης ισχύος που παρέχεται από έναν μετατροπέα αναλογικού σε ψηφιακό σήμα. Η αύξηση ισχύος που παρέχεται από τον μετατροπέα αναλογικού σε ψηφιακό σήμα ρυθμίζεται έτσι ώστε να εξουδετερώνει την εξασθένηση του φωτός μέσω του συστήματος φακών της φωτογραφικής μηχανής. Για το πρώτο είδωλο, το ψηφιακό του είδωλο επιτυγχάνεται χρησιμοποιώντας μία πρότυπη ρύθμιση για ή αύξηση ισχύος. Η ένταση του ειδώλου αναλύεται χρησιμοποιώντας μία διαδικασία ιστογράμματος και προσδιορίζονται έτσι νέες ρυθμίσεις αύξησης ισχύος. Το δεύτερο είδωλο επιτυγχάνεται χρησιμοποιώντας τις ρυθμίσεις αύξησης ισχύος που προκύπτουν από το πρώτο είδωλο. Η ένταση του δεύτερου ειδώλου αναλύεται και οι ρυθμίσεις αύξησης ισχύος ρυθμίζονται ξανά. Αυτές οι ρυθμίσεις χρησιμοποιούνται για το τρίτο είδωλο εικόνας. Το ψηφιακό είδωλο από το τρίτο είδωλο αποθηκεύεται σε μια μνήμη (RAM) της εικόνας, όπου αυτό είναι διαθέσιμο για να αποκωδικοποιηθεί από έναν μίροεπεξεργαστή.



ΑΡΙΘΜΟΣ ΕΥΡΩΠΑΪΚΟΥ Δ.Ε.	(11): 3033055
ΑΡΙΘ. ΕΛΛΗΝΙΚΗΣ ΚΑΤΑΘΕΣΗΣ	(21): 20000400743
ΗΜΕΡ. ΕΛΛΗΝΙΚΗΣ ΚΑΤΑΘΕΣΗΣ	(22): 24-03-2000
ΑΡΙΘ./ΗΜΕΡ. ΔΗΜΟΣΙΕΥΣΗΣ	
ΕΥΡΩΠΑΪΚΟΥ ΔΙΠΛΩΜΑΤΟΣ	(87): 791683/05-01-2000
ΑΡΙΘ./ΗΜΕΡ. ΔΗΜΟΣΙΕΥΣΗΣ	
ΕΥΡΩΠΑΪΚΗΣ ΑΙΤΗΣΗΣ	(86): 97200443.6/14-02-1997
ΔΙΚΑΙΟΥΧΟΣ	(73): ASSIDOMAN ITALIA S.P.A. Via Del Mulino 55055 PONTE ALLANIA, BARGA (LUCCA), ITALY
ΣΥΜΒΑΤΙΚΕΣ ΠΡΟΤΕΡΑΙΟΤΗΤΕΣ	(30): MI960336/23-02-96/IT
ΕΦΕΥΡΕΤΗΣ	(72): 1) MEUCCI GIULIANO 2) GAGGINI CLAUDIO
ΕΙΔΙΚΟΣ ΠΛΗΡΕΞΟΥΣΙΟΣ	(74): ΚΙΛΙΜΙΡΗΣ ΚΩΝΣΤΑΝΤΙΝΟΣ, Δικηγόρος Χατζηγιάννη Μέξη 7 115 28 ΑΘΗΝΑ
ΑΝΤΙΚΛΗΤΟΣ	(74): ΚΙΛΙΜΙΡΗΣ ΑΝΑΣΤΑΣΙΟΣ, Δικηγόρος Χατζηγιάννη Μέξη 7 115 28 ΑΘΗΝΑ
ΤΙΤΛΟΣ ΕΦΕΥΡΕΣΗΣ	(54): ΜΕΘΟΔΟΣ ΓΙΑ ΤΗΝ ΠΑΡΑΓΩΓΗ ΚΥΤΤΑΡΙΝΙΚΟΥ ΠΟΛΤΟΥ

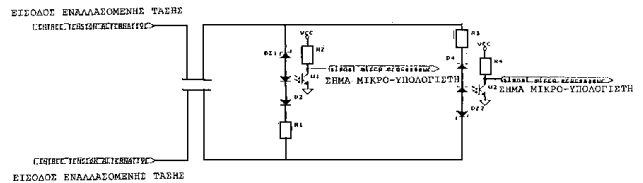
ΠΕΡΙΛΗΨΗ (57)

Περιγράφεται η χρήση του ετήσιου φυτού που είναι γνωστό ως *Luffa cylindrica* σε μεθόδους για την παραγωγή κυτταρινικού πολτού για χρήση στην παρασκευή χαρτιού.



ΑΡΙΘΜΟΣ ΕΥΡΩΠΑΪΚΟΥ Δ.Ε.	(11): 3033056
ΑΡΙΘ. ΕΛΛΗΝΙΚΗΣ ΚΑΤΑΘΕΣΗΣ	(21): 20000400744
ΗΜΕΡ. ΕΛΛΗΝΙΚΗΣ ΚΑΤΑΘΕΣΗΣ	(22): 24-03-2000
ΑΡΙΘ./ΗΜΕΡ. ΔΗΜΟΣΙΕΥΣΗΣ	
ΕΥΡΩΠΑΪΚΟΥ ΔΙΠΛΩΜΑΤΟΣ	(87): 822907/02-02-2000
ΑΡΙΘ./ΗΜΕΡ. ΔΗΜΟΣΙΕΥΣΗΣ	
ΕΥΡΩΠΑΪΚΗΣ ΑΙΤΗΣΗΣ	(86): 96908937.4/12-04-1996
ΔΙΚΑΙΟΥΧΟΣ	(73): ALSTOM BELGIUM S.A. Rue Cambier Dupret 50-52 6001 CHARLEROI, BELGIUM
ΣΥΜΒΑΤΙΚΕΣ ΠΡΟΤΕΡΑΙΟΤΗΤΕΣ	(30): 95870039/19-04-95/EP
ΕΦΕΥΡΕΤΗΣ	(72): 1) FRANCKART JEAN-PIERRE 2) HUSSON HENRI
ΕΙΔΙΚΟΣ ΠΛΗΡΕΞΟΥΣΙΟΣ	(74): ΚΙΛΙΜΙΡΗΣ ΚΩΝΣΤΑΝΤΙΝΟΣ, Δικηγόρος Χατζηγιάννη Μέξη 7 115 28 ΑΘΗΝΑ
ΑΝΤΙΚΛΗΤΟΣ	(74): ΚΙΛΙΜΙΡΗΣ ΑΝΑΣΤΑΣΙΟΣ, Δικηγόρος Χατζηγιάννη Μέξη 7 115 28 ΑΘΗΝΑ
ΤΙΤΛΟΣ ΕΦΕΥΡΕΣΗΣ	(54): ΚΥΨΕΛΗ ΕΝΑΛΛΑΣΜΕΝΩΝ ΕΙΣΟΔΩΝ ΜΕ ΠΡΟΟΡΙΣΜΟ ΚΥΚΛΩΜΑΤΑ ΑΠΟΚΤΗΣΗΣ ΠΛΗΡΟΦΟΡΙΩΝ

(D2 ή D4) και μία αντίσταση (R1 ή R3), καθένα αυτών των στοιχείων είναι σε διάταξη σειράς.

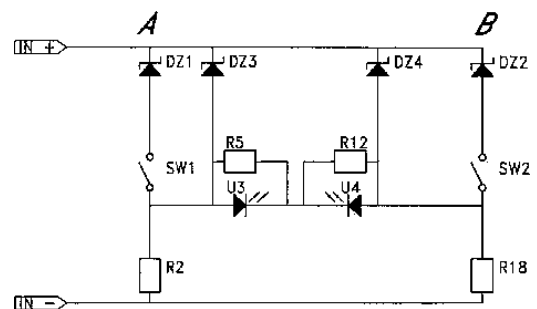


ΠΕΡΙΛΗΨΗ (57)

Κυψέλη για εναλλασσόμενες εισόδους προοριζόμενη σε κυκλώματα απόκτησης πληροφοριών και ιδιαίτερα σε σιδηροδρομικά μέσα, περιλαμβάνοντα τουλάχιστον δύο αλυσίδες (Α και Β) όμοιων στοιχείων, κάθε αλυσίδα περιλαμβάνει τουλάχιστον μία δίοδο τσένερ (DZ1 ή DZ2), ένα οπτικοζεύκτη (U1 ή U2) περιλαμβάνοντα μία δίοδο LED, μία δίοδο

ΑΡΙΘΜΟΣ ΕΥΡΩΠΑΪΚΟΥ Δ.Ε.	(11): 3033057
ΑΡΙΘ. ΕΛΛΗΝΙΚΗΣ ΚΑΤΑΘΕΣΗΣ	(21): 20000400745
ΗΜΕΡ. ΕΛΛΗΝΙΚΗΣ ΚΑΤΑΘΕΣΗΣ	(22): 24-03-2000
ΑΡΙΘ./ΗΜΕΡ. ΔΗΜΟΣΙΕΥΣΗΣ	
ΕΥΡΩΠΑΪΚΟΥ ΔΙΠΛΩΜΑΤΟΣ	(87): 822908/02-02-2000
ΑΡΙΘ./ΗΜΕΡ. ΔΗΜΟΣΙΕΥΣΗΣ	
ΕΥΡΩΠΑΪΚΗΣ ΑΙΤΗΣΗΣ	(86): 96908938.2/12-04-1996
ΔΙΚΑΙΟΥΧΟΣ	(73): ALSTOM BELGIUM S.A. Rue Cambier Dupret 50-52 6001 CHARLEROI, BELGIUM
ΣΥΜΒΑΤΙΚΕΣ ΠΡΟΤΕΡΑΙΟΤΗΤΕΣ	(30): 95870038/19-04-95/EP
ΕΦΕΥΡΕΤΗΣ	(72): 1) FRANCKART JEAN-PIERRE 2) HUSSON HENRI 3) MEUNIER PIERRE
ΕΙΔΙΚΟΣ ΠΛΗΡΕΞΟΥΣΙΟΣ	(74): ΚΙΛΙΜΙΡΗΣ ΚΩΝΣΤΑΝΤΙΝΟΣ, Δικηγόρος Χατζηγιάννη Μέξη 7 115 28 ΑΘΗΝΑ
ΑΝΤΙΚΛΗΤΟΣ	(74): ΚΙΛΙΜΙΡΗΣ ΑΝΑΣΤΑΣΙΟΣ, Δικηγόρος Χατζηγιάννη Μέξη 7 115 28 ΑΘΗΝΑ
ΤΙΤΛΟΣ ΕΦΕΥΡΕΣΗΣ	(54): ΚΥΨΕΛΗ ΓΙΑ ΕΙΣΟΔΟΥΣ ΣΥΝΕΧΕΙΣ ΠΡΟΟΡΙΖΟΜΕΝΕΣ ΣΕ ΚΥΚΛΩΜΑΤΑ ΑΠΟΚΤΗΣΗΣ ΠΛΗΡΟΦΟΡΙΩΝ

κατά προτίμηση από ένα οπτικοζεύκτη (U3 ή U4) περιλαμβάνοντα μία δίοδο LED.



ΠΕΡΙΛΗΨΗ (57)

Κυψέλη για συνεχείς εισόδους προοριζόμενη για κυκλώματα απόκτησης πληροφοριών, και ειδικότερα στον σιδηροδρομικό τομέα, χαρακτηριζόμενη από το ότι αποτελείται από τουλάχιστον δύο αλυσίδες παράλληλων στοιχείων ομοίων, κάθε αλυσίδα στοιχείων περιλαμβάνει τουλάχιστον μία δίοδο τσένερ (DZ1 ή DZ2), ένα διακόπτη (SW1 ή SW2), αποτελούμενο

ΑΡΙΘΜΟΣ ΕΥΡΩΠΑΪΚΟΥ Δ.Ε.	(11): 3033058
ΑΡΙΘ. ΕΛΛΗΝΙΚΗΣ ΚΑΤΑΘΕΣΗΣ	(21): 20000400746
ΗΜΕΡ. ΕΛΛΗΝΙΚΗΣ ΚΑΤΑΘΕΣΗΣ	(22): 27-03-2000
ΑΡΙΘ./ΗΜΕΡ. ΔΗΜΟΣΙΕΥΣΗΣ	
ΕΥΡΩΠΑΪΚΟΥ ΔΙΠΛΩΜΑΤΟΣ	(87): 729436/05-01-2000
ΑΡΙΘ./ΗΜΕΡ. ΔΗΜΟΣΙΕΥΣΗΣ	
ΕΥΡΩΠΑΪΚΗΣ ΑΙΤΗΣΗΣ	(86): 94930874.6/24-10-1994
ΔΙΚΑΙΟΥΧΟΣ	(73): CRC FOR WASTE MANAGEMENT AND POLLUTION CONTROL LIMITED KENSINGTON 2033 NSW, AUSTRALIA
ΣΥΜΒΑΤΙΚΕΣ ΠΡΟΤΕΡΑΙΟΤΗΤΕΣ	(30): PM019699/22-10-93/AU
ΕΦΕΥΡΕΤΗΣ	(72): 1) KHOE GING HAUW 2) EMETT MAREE THERESE 3) ROBINS ROBERT G.
ΕΙΔΙΚΟΣ ΠΛΗΡΕΞΟΥΣΙΟΣ	(74): ΡΟΥΣΣΟΥ ANNA, Δικηγόρος Κουμπάρη 2 106 74 ΑΘΗΝΑ
ΑΝΤΙΚΛΗΤΟΣ	(74): ΠΑΠΑΚΩΝΣΤΑΝΤΙΝΟΥ ΕΛΕΝΗ, Δικηγόρος Κουμπάρη 2 106 74 ΑΘΗΝΑ
ΤΙΤΛΟΣ ΕΦΕΥΡΕΣΗΣ	(54): ΦΩΤΟΒΟΗΘΟΥΜΕΝΗ ΟΞΕΙΔΩΣΗ ΕΙΔΩΝ ΣΕ ΔΙΑΛΥΜΑ

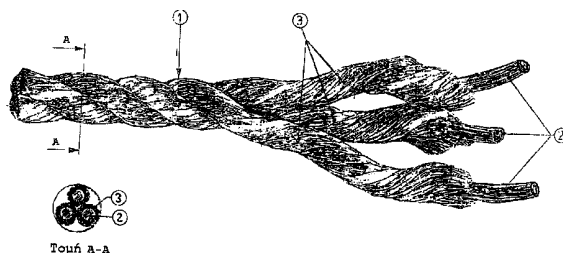
σε ένα διάλυμα το οποίο περικλείει το είδος προς οξείδωση, ενός οξειδωτικού και ενός φωτοαπορροφητή, και κατόπιν ακτινοβολήση του προκύπτοντος διαλύματος με UV/ηλεκτρομαγνητική ακτινοβολία. Το προκύπτον οξειδωμένο είδος μπορεί κατόπιν να υποβάλλεται μετέπειτα σε επεξεργασία, χρησιμοποιείται και/ή απομακρύνεται (π.χ. διαμέσου ιζηματοποίησης/συνιζηματοποίησης).

ΠΕΡΙΛΗΨΗ (57)

Η εφεύρεση αναφέρεται σε μεθόδους και διεργασίες για την φωτοβοηθούμενη οξείδωση διαλυτοποιημένων ειδών όπως αρσενικό, σίδηρο, φώσφορο και θείο. Κάθε άποψη της εφεύρεσης εμπλέκει παροχή

ΑΡΙΘΜΟΣ ΕΥΡΩΠΑΪΚΟΥ Δ.Ε.	(11): 3033059
ΑΡΙΘ. ΕΛΛΗΝΙΚΗΣ ΚΑΤΑΘΕΣΗΣ	(21): 20000400747
ΗΜΕΡ. ΕΛΛΗΝΙΚΗΣ ΚΑΤΑΘΕΣΗΣ	(22): 27-03-2000
ΑΡΙΘ./ΗΜΕΡ. ΔΗΜΟΣΙΕΥΣΗΣ	
ΕΥΡΩΠΑΪΚΟΥ ΔΙΠΛΩΜΑΤΟΣ	(87): 666364/09-02-2000
ΑΡΙΘ./ΗΜΕΡ. ΔΗΜΟΣΙΕΥΣΗΣ	
ΕΥΡΩΠΑΪΚΗΣ ΑΙΤΗΣΗΣ	(86): 94115868.5/07-10-1994
ΔΙΚΑΙΟΥΧΟΣ	(73): FROYSTAD FISKEVEGN AS N-6095 BOLANDET, NORWAY
ΣΥΜΒΑΤΙΚΕΣ ΠΡΟΤΕΡΑΙΟΤΗΤΕΣ	(30): 940343/02-02-94/NO
ΕΦΕΥΡΕΤΗΣ	(72): FROYSTAD PER
ΕΙΔΙΚΟΣ ΠΛΗΡΕΞΟΥΣΙΟΣ	(74): ΔΗΜΟΥ ΧΡΙΣΤΙΝΑ, Δικηγόρος Κουμπάρη 2 106 74 ΑΘΗΝΑ
ΑΝΤΙΚΛΗΤΟΣ	(74): ΠΑΠΑΚΩΝΣΤΑΝΤΙΝΟΥ ΕΛΕΝΗ, Δικηγόρος Κουμπάρη 2 106 74 ΑΘΗΝΑ
ΤΙΤΛΟΣ ΕΦΕΥΡΕΣΗΣ	(54): ΜΙΑ ΕΠΙΠΛΟΥΣΑ ΓΡΑΜΜΗ Ή ΕΝΑ ΣΧΟΙΝΙ ΠΟΥ ΕΠΙΠΛΕΙ

ενός ή περισσότερων κλώνων (3), ενώ οι ίνες του κλώνου τυλίγονται γύρω από τον (τους) πυρήνα (-ες) άνωσης.



ΠΕΡΙΛΗΨΗ (57)

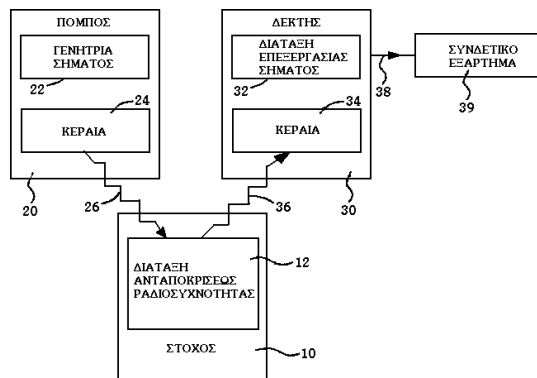
Η προκειμένη εφεύρεση αφορά μία επιπλέουσα γραμμή ή ένα σχοινί (1) που επιπλέει και το οποίο αποτελείται από δύο ή περισσότερους κλώνους (3) από ίνες, οι οποίες είναι από φυτικό ή συνθετικό υλικό, όπως η κάνναβη ή το ναύλον και από ένα ή περισσότερα σώματα (2) που προκαλούν άνωση και είναι διατεταγμένα σαν τμήμα του σχοινοῦ. Η επιπλέουσα γραμμή κατασκευάζεται με περιστροφή (τύλιγμα) σύμφωνα με την μέθοδο του "συνεστραμμένου σχοινοῦ", όπου το (τα) σώμα(-τα) άνωσης (2) τοποθετείται(-ούνται) έτσι, ώστε να αποτελούν τον πυρήνα

ΑΡΙΘΜΟΣ ΕΥΡΩΠΑΪΚΟΥ Δ.Ε.	(11): 3033060
ΑΡΙΘ. ΕΛΛΗΝΙΚΗΣ ΚΑΤΑΘΕΣΗΣ	(21): 20000400748
ΗΜΕΡ. ΕΛΛΗΝΙΚΗΣ ΚΑΤΑΘΕΣΗΣ	(22): 27-03-2000
ΑΡΙΘ./ΗΜΕΡ. ΔΗΜΟΣΙΕΥΣΗΣ	
ΕΥΡΩΠΑΪΚΟΥ ΔΙΠΛΩΜΑΤΟΣ	(87): 871042/16-02-2000
ΑΡΙΘ./ΗΜΕΡ. ΔΗΜΟΣΙΕΥΣΗΣ	
ΕΥΡΩΠΑΪΚΗΣ ΑΙΤΗΣΗΣ	(86): 98109122.6/24-09-1992
ΔΙΚΑΙΟΥΧΟΣ	(73): GORDIAN HOLDING CORPORATION 8230 Old Courthouse Road, Suite 420 22182 TYSONS CORNER, VIRGINIA, USA
ΣΥΜΒΑΤΙΚΕΣ ΠΡΟΤΕΡΑΙΟΤΗΤΕΣ	(30): 765925/24-09-91/US
ΕΦΕΥΡΕΤΗΣ	(72): GREENE MORTON
ΕΙΔΙΚΟΣ ΠΛΗΡΕΞΟΥΣΙΟΣ	(74): ΔΗΜΟΥ ΧΡΙΣΤΙΝΑ, Δικηγόρος Κουμπάρη 2 106 74 ΑΘΗΝΑ
ΑΝΤΙΚΛΗΤΟΣ	(74): ΠΑΠΑΚΩΝΣΤΑΝΤΙΝΟΥ ΕΛΕΝΗ, Δικηγόρος Κουμπάρη 2 106 74 ΑΘΗΝΑ
ΤΙΤΛΟΣ ΕΦΕΥΡΕΣΗΣ	(54): ΣΥΣΤΗΜΑ ΑΥΤΟΜΑΤΟΥ ΤΑΥΤΟΠΟΙΗΣΗΣ ΡΑΔΙΟΣΥΧΝΟΤΗΤΟΣ

ΠΕΡΙΛΗΨΗ (57)

Ένα σύστημα αυτομάτου ταυτοποίησης ραδιοσυχνότητας ανιχνεύει στόχους οι οποίοι περιλαμβάνουν στερεούς συνηχητές που συνεχίζουν εις πολλές συχνότητες και αποδίδουν πληροφορία εις τις συχνότητες εις τις οποίες συνηχεί ο στόχος. Προτιμώμενοι συνηχηταί είναι κρύσταλλοι χαλαζίου, οι οποίοι είναι δυνατόν να κατασκευασθούν διά μίας διαδικασίας

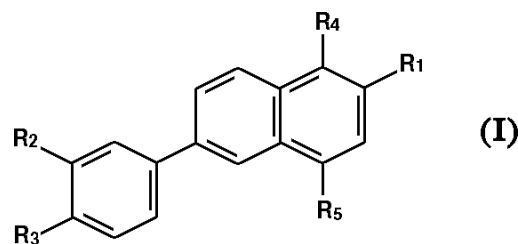
θερμάνσεως χαλαζίου έως μαλακύνσεως αυτού και κοπής κρυστάλλων κατά προσέγγισιν το μέγεθος και την συχνότητα συνηχήσεως. Οι παραγόμενοι συνηχητές με την μέθοδο αυτή μετρώνται διά να καθορίσουν την πραγματική συχνότητα συνηχήσεως αυτών, και κατά προτίμησιν οι κρύσταλλοι ταξινομούνται εις προκαθορισμένα παράθυρα συχνότητας, αναλόγως της μετρομένης συχνότητος συνηχήσεως αυτών. Ένα σύνολον συνηχητών που έχουν συχνότητες που αντιστοιχούν εις προκαθορισμένα δεδομένα εκλέγεται από τις ταξινομημένες ομάδες συνηχητών και ενσωματώνεται εις ένα στόχον. Ο προτιμώμενος στόχος είναι ένα υλικό που ομοιάζει με μελάνη και έχει ένα πλήθος συνηχητών διατεταγμένων εις μία μήτρα η οποία είναι διαφανής εις την ραδιοσυχνότητα εις την συχνότητα που μας ενδιαφέρει. Οι στόχοι κατά προτίμησιν ανιχνεύονται διά επανειλημμένου σκουπίσματος συχνότητος του σώματος ερωτήσεως μέσα εις μια περιοχή η οποία περιλαμβάνει την περιοχή που φέρει την πληροφορία του συστήματος.



ΑΡΙΘΜΟΣ ΕΥΡΩΠΑΪΚΟΥ Δ.Ε.	(11): 3033061
ΑΡΙΘ. ΕΛΛΗΝΙΚΗΣ ΚΑΤΑΘΕΣΗΣ	(21): 20000400749
ΗΜΕΡ. ΕΛΛΗΝΙΚΗΣ ΚΑΤΑΘΕΣΗΣ	(22): 27-03-2000
ΑΡΙΘ./ΗΜΕΡ. ΔΗΜΟΣΙΕΥΣΗΣ	
ΕΥΡΩΠΑΪΚΟΥ ΔΙΠΛΩΜΑΤΟΣ	(87): 900078/02-02-2000
ΑΡΙΘ./ΗΜΕΡ. ΔΗΜΟΣΙΕΥΣΗΣ	
ΕΥΡΩΠΑΪΚΗΣ ΑΙΤΗΣΗΣ	(86): 97919465.1/02-04-1997
ΔΙΚΑΙΟΥΧΟΣ	(73): GALDERMA RESEARCH & DEVELOPMENT, S.N.C. 635, Route Des Lucioles 06560 SOPHIA ANTIPOLIS, FRANCE
ΣΥΜΒΑΤΙΚΕΣ ΠΡΟΤΕΡΑΙΟΤΗΤΕΣ	(30): 9604359/05-04-96/FR
ΕΦΕΥΡΕΤΗΣ	(72): 1) VIGE XAVIER 2) BENAVIDES JESUS 3) SHROOT BRAHAM 4) TAUPIN VERONIQUE
ΕΙΔΙΚΟΣ ΠΛΗΡΕΞΟΥΣΙΟΣ	(74): ΡΟΥΣΣΟΥ ΑΝΝΑ, Δικηγόρος Κουμπάρη 2 106 74 ΑΘΗΝΑ
ΑΝΤΙΚΛΗΤΟΣ	(74): ΠΑΠΑΚΩΝΣΤΑΝΤΙΝΟΥ ΕΛΕΝΗ, Δικηγόρος Κουμπάρη 2 106 74 ΑΘΗΝΑ
ΤΙΤΛΟΣ ΕΦΕΥΡΕΣΗΣ	(54): ΧΡΗΣΗ ΤΩΝ ΠΑΡΑΓΩΓΩΝ ΤΗΣ ΒΕΝΖΟΝΑΦΘΑΛΕΙΝΗΣ ΓΙΑ ΤΗΝ ΠΑΡΑΣΚΕΥΗ ΦΑΡΜΑΚΩΝ ΓΙΑ ΤΗ ΘΕΡΑΠΕΙΑ ΤΩΝ ΝΟΣΩΝ ΤΟΥ ΚΕΝΤΡΙΚΟΥ ΝΕΥΡΙΚΟΥ ΣΥΣΤΗΜΑΤΟΣ

ΠΕΡΙΛΗΨΗ (57)

Αποκαλύπτεται η χρήση ενώσεων του γενικού τύπου (I) για την παρασκευή φαρμάκων για τη θεραπεία των περιφερικών νευροπαθειών, των εκφυλιστικών νόσων του κεντρικού νευρικού συστήματος και των αυτοάνοσων νόσων του νευρικού συστήματος.



ΑΡΙΘΜΟΣ ΕΥΡΩΠΑΪΚΟΥ Δ.Ε.	(11): 3033062
ΑΡΙΘ. ΕΛΛΗΝΙΚΗΣ ΚΑΤΑΘΕΣΗΣ	(21): 20000400750
ΗΜΕΡ. ΕΛΛΗΝΙΚΗΣ ΚΑΤΑΘΕΣΗΣ	(22): 27-03-2000
ΑΡΙΘ./ΗΜΕΡ. ΔΗΜΟΣΙΕΥΣΗΣ	
ΕΥΡΩΠΑΪΚΟΥ ΔΙΠΛΩΜΑΤΟΣ	(87): 552290/02-02-2000
ΑΡΙΘ./ΗΜΕΡ. ΔΗΜΟΣΙΕΥΣΗΣ	
ΕΥΡΩΠΑΪΚΗΣ ΑΙΤΗΣΗΣ	(86): 91919982.8/11-10-1991
ΔΙΚΑΙΟΥΧΟΣ	(73): ADVANCED RESEARCH & TECHNOLOGY INSTITUTE BLOOMINGTON 47404 IN, USA
ΣΥΜΒΑΤΙΚΕΣ ΠΡΟΤΕΡΑΙΟΤΗΤΕΣ	(30): 595429/11-10-90/US, 660650/25-02-91/US
ΕΦΕΥΡΕΤΗΣ	(72): 1) SURZYCKI STEFAN J. 2) KITYAMA MASAHIKO 3) TOGASAKI ROBERT K.
ΕΙΔΙΚΟΣ ΠΛΗΡΕΞΟΥΣΙΟΣ	(74): ΡΟΥΣΣΟΥ ANNA, Δικηγόρος Κουμπάρη 2 106 74 ΑΘΗΝΑ
ΑΝΤΙΚΛΗΤΟΣ	(74): ΠΑΠΑΚΩΝΣΤΑΝΤΙΝΟΥ ΕΛΕΝΗ, Δικηγόρος Κουμπάρη 2 106 74 ΑΘΗΝΑ
ΤΙΤΛΟΣ ΕΦΕΥΡΕΣΗΣ	(54): ΜΕΘΟΔΟΣ ΚΑΙ ΣΥΣΚΕΥΗ ΓΙΑ ΤΗ ΘΡΑΥΣΜΑΤΟΠΟΙΗΣΗ ΒΙΟΛΟΓΙΚΩΝ ΥΛΙΚΩΝ

του. Η προτιμώμενη βελτιωμένη μέθοδος περιλαμβάνει το στάδιο της πραγματοποίησης της θραυσματοποίησης δια νεφοποίησης ενός υγρού μέσου περιέχοντος το βιολογικό υλικό. Μία προτιμώμενη μέθοδος για τη θραυσματοποίηση απομονωθέντος DNA περιλαμβάνει το στάδιο της νεφοποίησης ενός ρευστού περιέχοντος το DNA. Αυτή η προτιμώμενη μέθοδος παρέχει τυχαία θραυσματοποίηση ανώτερη από τις προγενέστερα γνωστές μεθόδους θραυσματοποίησης του DNA, καθώς και άλλα σημαντικά πλεονεκτήματα. Περιγράφεται επίσης και μία βελτιωμένη διάταξη νεφοποίησης.

ΠΕΡΙΛΗΨΗ (57)

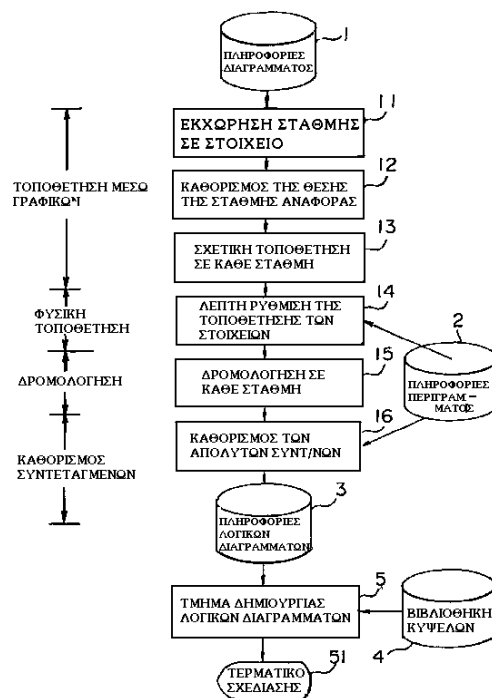
Περιγράφεται μία βελτιωμένη μέθοδος για την θραυσματοποίηση ενός βιολογικού υλικού και την απομόνωση και ανάκτηση ενός συστατικού

ΑΡΙΘΜΟΣ ΕΥΡΩΠΑΪΚΟΥ Δ.Ε.	(11): 3033063
ΑΡΙΘ. ΕΛΛΗΝΙΚΗΣ ΚΑΤΑΘΕΣΗΣ	(21): 20000400752
ΗΜΕΡ. ΕΛΛΗΝΙΚΗΣ ΚΑΤΑΘΕΣΗΣ	(22): 27-03-2000
ΑΡΙΘ./ΗΜΕΡ. ΔΗΜΟΣΙΕΥΣΗΣ	
ΕΥΡΩΠΑΪΚΟΥ ΔΙΠΛΩΜΑΤΟΣ	(87): 612023/02-02-2000
ΑΡΙΘ./ΗΜΕΡ. ΔΗΜΟΣΙΕΥΣΗΣ	
ΕΥΡΩΠΑΪΚΗΣ ΑΙΤΗΣΗΣ	(86): 94201516.5/07-09-1989
ΔΙΚΑΙΟΥΧΟΣ	(73): MATSUSHITA ELECTRIC INDUSTRIAL CO., LTD Kadoma-Shi 571 OSAKA-FU, JAPAN
ΣΥΜΒΑΤΙΚΕΣ ΠΡΟΤΕΡΑΙΟΤΗΤΕΣ	(30): 22703088/09-09-88/JP
ΕΦΕΥΡΕΤΗΣ	(72): NISHIYAMA TAMOTSU
ΕΙΔΙΚΟΣ ΠΛΗΡΕΞΟΥΣΙΟΣ	(74): ΔΗΜΟΥ ΧΡΙΣΤΙΝΑ, Δικηγόρος Κουμπάρη 2 106 74 ΑΘΗΝΑ
ΑΝΤΙΚΛΗΤΟΣ	(74): ΠΑΠΑΚΩΝΣΤΑΝΤΙΝΟΥ ΕΛΕΝΗ, Δικηγόρος Κουμπάρη 2 106 74 ΑΘΗΝΑ
ΤΙΤΛΟΣ ΕΦΕΥΡΕΣΗΣ	(54): ΜΙΑ ΜΕΘΟΔΟΣ ΓΙΑ ΤΗΝ ΔΡΟΜΟΛΟΓΗΣΗ ΕΝΟΣ ΚΑΘΑΡΟΥ ΔΙΑΓΡΑΜΜΑΤΟΣ ΚΟΜΒΩΝ

κάθε μια από το πλήθος των γραμμών, οι οποίες δρομολογούνται έτσι, ώστε να περνούν από την ίδια διαδρομή.

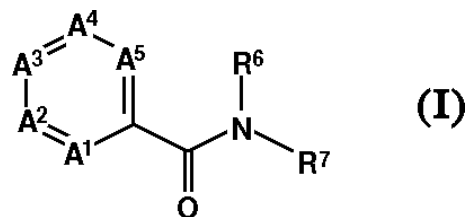
ΠΕΡΙΛΗΨΗ (57)

Μια μέθοδος δρομολόγησης ενός καθαρού διαγράμματος κόμβων, σύμφωνα με την οποία γίνεται δρομολόγηση συνδεδεμένων γραμμών μεταξύ των κόμβων ενός καθαρού διαγράμματος, το οποίο αποτελείται από διάφορες περιοχές, που κάθε μια περιλαμβάνει μια σειρά ή στήλη κόμβων. Η δρομολόγηση γίνεται καθαρίζοντας το ιδεατό μήκος δρομολόγησης για



ΑΡΙΘΜΟΣ ΕΥΡΩΠΑΪΚΟΥ Δ.Ε.	(11): 3033064
ΑΡΙΘ. ΕΛΛΗΝΙΚΗΣ ΚΑΤΑΘΕΣΗΣ	(21): 20000400753
ΗΜΕΡ. ΕΛΛΗΝΙΚΗΣ ΚΑΤΑΘΕΣΗΣ	(22): 27-03-2000
ΑΡΙΘ./ΗΜΕΡ. ΔΗΜΟΣΙΕΥΣΗΣ	
ΕΥΡΩΠΑΪΚΟΥ ΔΙΠΛΩΜΑΤΟΣ	(87): 806415/16-02-2000
ΑΡΙΘ./ΗΜΕΡ. ΔΗΜΟΣΙΕΥΣΗΣ	
ΕΥΡΩΠΑΪΚΗΣ ΑΙΤΗΣΗΣ	(86): 97106080.1/14-04-1997
ΔΙΚΑΙΟΥΧΟΣ	(73): LONZA AG 3945 GAMPPEL/WALLIS, SWITZERLAND
ΣΥΜΒΑΤΙΚΕΣ ΠΡΟΤΕΡΑΙΟΤΗΤΕΣ	(30): 117896/09-05-96/CH
ΕΦΕΥΡΕΤΗΣ	(72): 1) RODUIT JEAN-PAUL DR. 2) KALBERMATTEN GEORGES
ΕΙΔΙΚΟΣ ΠΛΗΡΕΞΟΥΣΙΟΣ	(74): ΔΗΜΟΥ ΧΡΙΣΤΙΝΑ, Δικηγόρος Κουμπάρη 2 106 74 ΑΘΗΝΑ
ΑΝΤΙΚΛΗΤΟΣ	(74): ΠΑΠΑΚΩΝΣΤΑΝΤΙΝΟΥ ΕΛΕΝΗ, Δικηγόρος Κουμπάρη 2 106 74 ΑΘΗΝΑ
ΤΙΤΛΟΣ ΕΦΕΥΡΕΣΗΣ	(54): ΜΕΘΟΔΟΣ ΠΑΡΑΣΚΕΥΗΣ ΑΡΥΛΑΜΙΔΙΩΝ ΕΤΕΡΟΑΡΩΜΑΤΙΚΩΝ ΚΑΡΒΟΝΙΚΩΝ ΟΞΕΩΝ

C₍₁₋₄₎-Αλκύλιο ή Αρύλιο, όπου ένας των υποκαταστατών R¹ έως R⁵, είναι ομάδα του Τύπου -OR, ενώ R είναι μία ενίοτε υποκατεστημένη Αρωματική ή Ετεροαρωματική απόληξη, R⁶ είναι Υδρογόνο ή C₍₁₋₄₎-Αλκύλιο, και R⁷ είναι μία ενίοτε υποκατεστημένη Αρωματική ή Ετεροαρωματική απόληξη. Τα αμίδια λαμβάνονται από τις αντίστοιχες Ετεροαρωματικές Αλογονούχες ενώσεις, τις αντίστοιχες Αρωματικές Αμίνες και Μονοξειδίο Άνθρακα, παρουσία Συμπλόκου Παλλαδίου-Φωσφίνης. Ενώσεις της κατηγορίας αυτής είναι σημαντικά Ζιζανιοκτόνα.



ΠΕΡΙΛΗΨΗ (57)

Περιγράφεται μέθοδος παρασκευής Αρυλαμιδίων Ετεροαρωματικών Καρβονικών οξέων του Τύπου (I) όπου κάθε Aⁿ είναι Άζωτο, ή CRⁿ (n=1-5), υπό την προϋπόθεση ότι τουλάχιστον ένα των μελών του δακτυλίου θα είναι Άζωτο, και δύο Άζωτα δεν θα είναι άμεσα συνδεδεμένα μεταξύ τους, R¹ έως R⁵, εφόσον υπάρχουν, είναι ανεξάρτητα αλληλών, Υδρογόνο,

ΑΡΙΘΜΟΣ ΕΥΡΩΠΑΪΚΟΥ Δ.Ε.	(11): 3033065
ΑΡΙΘ. ΕΛΛΗΝΙΚΗΣ ΚΑΤΑΘΕΣΗΣ	(21): 20000400754
ΗΜΕΡ. ΕΛΛΗΝΙΚΗΣ ΚΑΤΑΘΕΣΗΣ	(22): 27-03-2000
ΑΡΙΘ./ΗΜΕΡ. ΔΗΜΟΣΙΕΥΣΗΣ	
ΕΥΡΩΠΑΪΚΟΥ ΔΙΠΛΩΜΑΤΟΣ	(87): 597414/09-02-2000
ΑΡΙΘ./ΗΜΕΡ. ΔΗΜΟΣΙΕΥΣΗΣ	
ΕΥΡΩΠΑΪΚΗΣ ΑΙΤΗΣΗΣ	(86): 93118044.2/08-11-1993
ΔΙΚΑΙΟΥΧΟΣ	(73): ASTA MEDICA AG 01277 DRESDEN, GERMANY
ΣΥΜΒΑΤΙΚΕΣ ΠΡΟΤΕΡΑΙΟΤΗΤΕΣ	(30): 9223894/13-11-92/GB
ΕΦΕΥΡΕΤΗΣ	(72): 1) DE MARIA LUIGI DR. 2) LASCARREA CLAUDIO DR. 3) MICHELI PIETRO DR. 4) SCHMERSAHL HEIN-UWE DR.
ΕΙΔΙΚΟΣ ΠΛΗΡΕΞΟΥΣΙΟΣ	(74): ΔΗΜΟΥ ΧΡΙΣΤΙΝΑ, Δικηγόρος Κουμπάρη 2 106 74 ΑΘΗΝΑ
ΑΝΤΙΚΛΗΤΟΣ	(74): ΠΑΠΑΚΩΝΣΤΑΝΤΙΝΟΥ ΕΛΕΝΗ, Δικηγόρος Κουμπάρη 2 106 74 ΑΘΗΝΑ
ΤΙΤΛΟΣ ΕΦΕΥΡΕΣΗΣ	(54): ΣΤΑΘΕΡΟΣ ΣΧΗΜΑΤΙΣΜΟΣ ΕΚΧΥΛΙ- ΣΜΑΤΟΣ ΣΕΝΝΗΣ

ΠΕΡΙΛΗΨΗ (57)

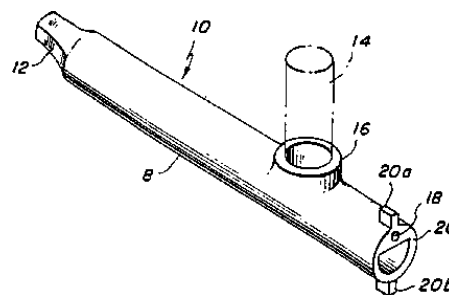
Ένας σταθερός σχηματισμός Σεννοσιδών με αυξημένη ζωή-ραφιδίου και καλή διαλυτότητα περιγράφεται.

ΑΡΙΘΜΟΣ ΕΥΡΩΠΑΪΚΟΥ Δ.Ε.	(11): 3033066
ΑΡΙΘ. ΕΛΛΗΝΙΚΗΣ ΚΑΤΑΘΕΣΗΣ	(21): 20000400755
ΗΜΕΡ. ΕΛΛΗΝΙΚΗΣ ΚΑΤΑΘΕΣΗΣ	(22): 27-03-2000
ΑΡΙΘ./ΗΜΕΡ. ΔΗΜΟΣΙΕΥΣΗΣ	
ΕΥΡΩΠΑΪΚΟΥ ΔΙΠΛΩΜΑΤΟΣ	(87): 574038/02-02-2000
ΑΡΙΘ./ΗΜΕΡ. ΔΗΜΟΣΙΕΥΣΗΣ	
ΕΥΡΩΠΑΪΚΗΣ ΑΙΤΗΣΗΣ	(86): 93113073.6/26-09-1989
ΔΙΚΑΙΟΥΧΟΣ	(73): THE JOHNS HOPKINS UNIVERSITY Applied Physics Laboratory, 34th and Charles Street, 21218 BALTIMORE, MD, USA
ΣΥΜΒΑΤΙΚΕΣ ΠΡΟΤΕΡΑΙΟΤΗΤΕΣ	(30): 251454/30-09-88/US
ΕΦΕΥΡΕΤΗΣ	(72): 1) ZOLTAN BART JOSEPH 2) LAUBE BETH LOUISE 3) ADAMS III GEORGE KENNETH
ΕΙΔΙΚΟΣ ΠΛΗΡΕΞΟΥΣΙΟΣ	(74): ΡΟΥΣΣΟΥ ANNA, Δικηγόρος Κουμπάρη 2 106 74 ΑΘΗΝΑ
ΑΝΤΙΚΛΗΤΟΣ	(74): ΠΑΠΑΚΩΝΣΤΑΝΤΙΝΟΥ ΕΛΕΝΗ, Δικηγόρος Κουμπάρη 2 106 74 ΑΘΗΝΑ
ΤΙΤΛΟΣ ΕΦΕΥΡΕΣΗΣ	(54): ΣΥΣΚΕΥΗ ΠΑΡΟΧΗΣ ΦΑΡΜΑΚΕΥΤΙΚΗΣ ΑΙΩΓΗΣ

ΠΕΡΙΛΗΨΗ (57)

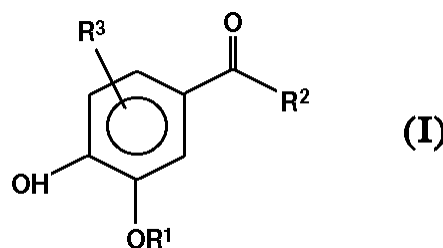
Ένας εξοπλισμός για χρήση στην εισπνοή φαρμακευτικών αεροζόλ, ο εξοπλισμός περιλαμβάνει ένα κομμάτι στόματος (10) και ένα άκαμπτο περιβλήμα (30) για υποδοχή ενός υπό μορφή αεροζόλ φαρμάκου. Το

άκαμπτο περιβλήμα έχει ένα ή περισσότερα ακροσωλήνια (60α-60β) τα οποία κατανέμονται σε απόσταση από το κομμάτι στόματος έτσι ώστε ροή διαμέσου του περιβλήματος να είναι δυνατή αλλά να περιορίζεται από(τα) ακροσωλήνιο(α) σε ένα επιθυμητό ογκομετρικό ρυθμό ροής. Ο ασθενής βοηθιείται από το ότι έχει την αρχική ταχύτητά του υπό μορφή αεροζόλ φαρμάκου να μειώνεται στο μηδέν εξ' αιτίας της αρχικής παροχής του ιδίου στο εσωτερικό περιβλήμα, και με το να έχει τον ογκομετρικό ρυθμό ροής της εισπνεόμενης φαρμακευτικής αγωγής να διατηρείται κάτω από τα απαιτούμενα όρια παρέχοντας με αυτόν τον τρόπο τις συνθήκες για βέλτιστη δοσολογία. Περαιτέρω, η ικανότητα του ασθενούς να εισπνέει στην ολική χωρητικότητα πνεύμονα με την ροή διαμέσου του θαλάμου ενισχύει διείσδυση του υπό μορφή αεροζόλ φαρμάκου στην περιφέρεια πνεύμονα, και βελτιώνει την ευκολία χρήσης στον ασθενή.



ΑΡΙΘΜΟΣ ΕΥΡΩΠΑΪΚΟΥ Δ.Ε.	(11): 3033067
ΑΡΙΘ. ΕΛΛΗΝΙΚΗΣ ΚΑΤΑΘΕΣΗΣ	(21): 20000400756
ΗΜΕΡ. ΕΛΛΗΝΙΚΗΣ ΚΑΤΑΘΕΣΗΣ	(22): 27-03-2000
ΑΡΙΘ./ΗΜΕΡ. ΔΗΜΟΣΙΕΥΣΗΣ	
ΕΥΡΩΠΑΪΚΟΥ ΔΙΠΛΩΜΑΤΟΣ	(87): 861070/01-03-2000
ΑΡΙΘ./ΗΜΕΡ. ΔΗΜΟΣΙΕΥΣΗΣ	
ΕΥΡΩΠΑΪΚΗΣ ΑΙΤΗΣΗΣ	(86): 96940912.7/27-11-1996
ΔΙΚΑΙΟΥΧΟΣ	(73): THE RESEARCH FOUNDATION OF STATE UNIVERSITY OF NEWYORK ALBANY 12201-0009 NEW YORK, USA
ΣΥΜΒΑΤΙΚΕΣ ΠΡΟΤΕΡΑΙΟΤΗΤΕΣ	(30): 562767/27-11-95/US
ΕΦΕΥΡΕΤΗΣ	(72): 1) HOLLAND JAMES A. 2) JOHNSON DAVID K.
ΕΙΔΙΚΟΣ ΠΛΗΡΕΞΟΥΣΙΟΣ	(74): ΔΗΜΟΥ ΧΡΙΣΤΙΝΑ, Δικηγόρος Κουμπάρη 2 106 74 ΑΘΗΝΑ
ΑΝΤΙΚΛΗΤΟΣ	(74): ΠΑΠΑΚΩΝΣΤΑΝΤΙΝΟΥ ΕΛΕΝΗ, Δικηγόρος Κουμπάρη 2 106 74 ΑΘΗΝΑ
ΤΙΤΛΟΣ ΕΦΕΥΡΕΣΗΣ	(54): ΧΡΗΣΗ ΑΝΑΣΤΟΛΕΩΝ ΤΗΣ ΟΞΕΙΔΑΣΗΣ ΤΟΥ NADPH ΓΙΑ ΤΗΝ ΠΑΡΑΣΚΕΥΗ ΕΝΟΣ ΦΑΡΜΑΚΟΥ ΓΙΑ ΤΗΝ ΠΡΟΛΗΨΗ ΤΗΣ ΑΡΤΗΡΙΟΣΚΛΗΡΩΣΕΩΣ

δινουκλεοτιδίου). Ο αναστολέας της οξειδάσης του NADPH αποτρέπει την παραγωγή δραστικών μορφών οξυγόνου κατά την έκθεση των ενδοθηλιακών κυττάρων σε αθηρογόνα επίπεδα LDL (λιποπρωτεϊνών χαμηλής πυκνότητας), οδηγώντας έτσι ώστε σε μείωση της ενδοκυτώσεως και της αγγειακής υπερπερατότητας. Οι προτιμώμενοι αναστολείς της οξειδάσης του NADPH έχουν τον τύπο (I). Επί πλέον, παρέχεται μία διαγνωστική μέθοδος για την πρόβλεψη του κινδύνου ενός ανθρώπου από αρτηριοσκλήρωση και συγγενείς νόσους.



ΠΕΡΙΛΗΨΗ (57)

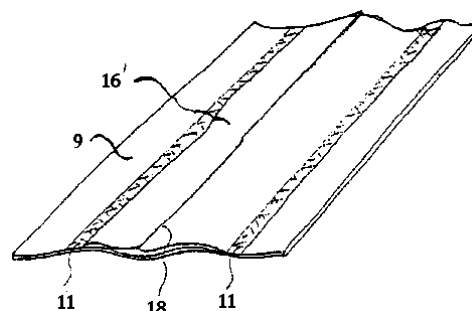
Παρέχεται μία μέθοδος για την πρόληψη και την αγωγή της αρτηριοσκλήρωσης και των συγγενών της νόσων σε θηλαστικά στην οποία χορηγείται ένας αναστολέας του NADPH (φωσφορικού νικοτιναμίδο-αδενινο-

ΑΡΙΘΜΟΣ ΕΥΡΩΠΑΪΚΟΥ Δ.Ε. (11):	3033068
ΑΡΙΘ. ΕΛΛΗΝΙΚΗΣ ΚΑΤΑΘΕΣΗΣ (21):	20000400757
ΗΜΕΡ. ΕΛΛΗΝΙΚΗΣ ΚΑΤΑΘΕΣΗΣ (22):	27-03-2000
ΑΡΙΘ./ΗΜΕΡ. ΔΗΜΟΣΙΕΥΣΗΣ ΕΥΡΩΠΑΪΚΟΥ ΔΙΠΛΩΜΑΤΟΣ (87):	833780/05-01-2000
ΑΡΙΘ./ΗΜΕΡ. ΔΗΜΟΣΙΕΥΣΗΣ ΕΥΡΩΠΑΪΚΗΣ ΑΙΤΗΣΗΣ (86):	96920829.7/19-06-1996
ΔΙΚΑΙΟΥΧΟΣ (73):	AISA AUTOMATION INDUSTRIELLE SA 1896 VOUVRVY, SWITZERLAND
ΣΥΜΒΑΤΙΚΕΣ ΠΡΟΤΕΡΑΙΟΤΗΤΕΣ (30):	19522169/19-06-95/DE
ΕΦΕΥΡΕΤΗΣ (72):	KELLER GERHARD
ΕΙΔΙΚΟΣ ΠΛΗΡΕΞΟΥΣΙΟΣ (74):	ΔΗΜΟΥ ΧΡΙΣΤΙΝΑ, Δικηγόρος Κουμπάρη 2 106 74 ΑΘΗΝΑ
ΑΝΤΙΚΛΗΤΟΣ (74):	ΠΑΠΑΚΩΝΣΤΑΝΤΙΝΟΥ ΕΛΕΝΗ, Δικηγόρος Κουμπάρη 2 106 74 ΑΘΗΝΑ
ΤΙΤΛΟΣ ΕΦΕΥΡΕΣΗΣ (54):	ΜΕΘΟΔΟΣ ΚΑΤΑΣΚΕΥΗΣ ΕΝΟΣ ΣΩΛΗΝΩΤΟΥ ΣΩΜΑΤΟΣ ΚΑΙ ΜΕΘΟΔΟΣ ΚΑΤΑΣΚΕΥΗΣ ΕΝΟΣ ΣΩΛΗΝΑΡΙΟΥ ΔΙΑ ΤΗΣ ΧΡΗΣΙΜΟΠΟΙΗΣΕΩΣ ΤΟΥ ΣΩΛΗΝΩΤΟΥ ΣΩΜΑΤΟΣ

ΠΕΡΙΛΗΨΗ (57)

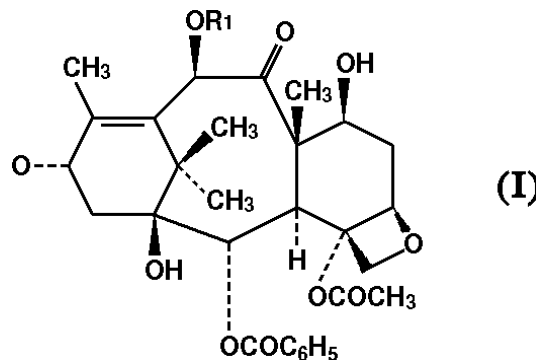
Η εφεύρεσις αφορά εις μίαν μέθοδον κατασκευής ενό σωληνωτού σώματος (1), ιδιαίτερας πολυστρωματικού, μετά τουλάχιστον καθ'όλον το μήκος αυτού (του σώματος) εκτεινόμενων δίπλα-δίπλα κειμένων διαμήκων θαλάμων (Α,Β), ενός σχηματιζόμενου διαχωριστικού τοιχώματος (7), δια

της χρησιμοποίησεως μιας ταινίας (φύλλ)(9), ένθα κατ'αρχήν επί της ταινίας του φύλλ (φύλλου) ή επί ενός τεμαχίου της ταινίας του φύλλ, στερεοῦται, μία λωρίς του διαχωριστικού τοιχώματος (16,16') ως επίσης εν αποκοπεί τεμάχιον της λωρίδος του διαχωριστικού τοιχώματος εις παράλληλον ευθυγράμμισιν προς την ταινίαν του φύλλου (φύλλ) ως επίσης του τεμαχίου της ταινίας του φύλλ (φύλλου), διά των εξωτερικών χειλέων (παρυφών)(11) αυτών, και κατόπιν στερεοῦνται αι πλευρικά ακμαί προς διαμόρφωσιν ενός ατέρμονος σωλήνος, εκ του οποίου αποκόπτονται τμήματα [σωληνωτά σώματα (1)]. ως επίσης συνδέονται μεθ'ενός σωληνωτού σώματος απ'ευθείας μεταξύ των. Η εφεύρεσις αφορά επίσης εις μίαν μέθοδον δια την κατασκευή ενός σωληναρίου δια της χρησιμοποίησεως του σωληνωτού σώματος (1), κατά το οποίον το σωληνωτόν σώμα (1) μεθ'ενός διαχωριστικού γεφυρώματος (8,8') αντιστοιχοῦντος προς την διάταξιν των διαχωριστικών τοιχωμάτων (7) εις το σωληνωτόν σώμα, ένθα το διαχωριστικόν γεφύρωμα (8,8') παρουσιάζει γεφαλὴν σωληναρίου (2), η οποία συνδέεται σταθερά μεθ'ένα τουλάχιστον κλειδώσιμου ανοίγματος (3) εκδόσεως (παροχής-εξόδου) που μπορεί να κλειδώνεται δι'ενός κλειθρου (4).



ΑΡΙΘΜΟΣ ΕΥΡΩΠΑΪΚΟΥ Δ.Ε. (11):	3033069
ΑΡΙΘ. ΕΛΛΗΝΙΚΗΣ ΚΑΤΑΘΕΣΗΣ (21):	20000400758
ΗΜΕΡ. ΕΛΛΗΝΙΚΗΣ ΚΑΤΑΘΕΣΗΣ (22):	27-03-2000
ΑΡΙΘ./ΗΜΕΡ. ΔΗΜΟΣΙΕΥΣΗΣ ΕΥΡΩΠΑΪΚΟΥ ΔΙΠΛΩΜΑΤΟΣ (87):	656000/02-02-2000
ΑΡΙΘ./ΗΜΕΡ. ΔΗΜΟΣΙΕΥΣΗΣ ΕΥΡΩΠΑΪΚΗΣ ΑΙΤΗΣΗΣ (86):	93920109.1/16-08-1993
ΔΙΚΑΙΟΥΧΟΣ (73):	NAPRO BIOTHERAPEUTICS, INC. Unit A, 6304 Spine Road, BOULDER 80301 CO, USA
ΣΥΜΒΑΤΙΚΕΣ ΠΡΟΤΕΡΑΙΟΤΗΤΕΣ (30):	930840/14-08-92/US, 986852/04-12-92/US
ΕΦΕΥΡΕΤΗΣ (72):	1) CARVER DAVID R. 2) PROUT TIMOTHY R. 3) EWALD HERNITA A. 4) HENDERSON DONIA L.
ΕΙΔΙΚΟΣ ΠΛΗΡΕΞΟΥΣΙΟΣ (74):	ΔΗΜΟΥ ΧΡΙΣΤΙΝΑ, Δικηγόρος Κουμπάρη 2 106 74 ΑΘΗΝΑ
ΑΝΤΙΚΛΗΤΟΣ (74):	ΠΑΠΑΚΩΝΣΤΑΝΤΙΝΟΥ ΕΛΕΝΗ, Δικηγόρος Κουμπάρη 2 106 74 ΑΘΗΝΑ
ΤΙΤΛΟΣ ΕΦΕΥΡΕΣΗΣ (54):	ΜΕΘΟΔΟΣ ΓΙΑ ΤΗΝ ΜΕΤΑΤΡΟΠΗ ΤΑΞΑΝΩΝ ΣΕ ΒΑΚΑΤΙΝΗ ΙΙΙ ΚΑΙ 10-ΔΕΣΑΚΕΤΥΛΒΑΚΑΤΙΝΗ ΙΙΙ

τουλάχιστον μία ένωση ταξάνης έχουσα έναν εστερικό δεσμό στη θέση C-13 με τουλάχιστον ένα αναγωγικό άλας βοριοϋδριδίου εντός ενός διαλύτη αντιδράσεως παρουσία ενός οξέως Lewis.



ΠΕΡΙΛΗΨΗ (57)

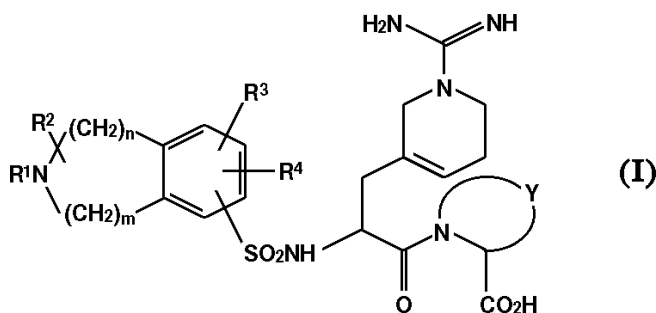
Μέθοδος για την παρασκευή μίας ενώσεως τύπου (I) όπου R₁=H ή R₁=COCH₃, περιλαμβάνουσα τη θέση σε επαφή ενός μίγματος περιέχοντος

ΑΡΙΘΜΟΣ ΕΥΡΩΠΑΪΚΟΥ Δ.Ε.	(11): 3033070
ΑΡΙΘ. ΕΛΛΗΝΙΚΗΣ ΚΑΤΑΘΕΣΗΣ	(21): 20000400759
ΗΜΕΡ. ΕΛΛΗΝΙΚΗΣ ΚΑΤΑΘΕΣΗΣ	(22): 27-03-2000
ΑΡΙΘ./ΗΜΕΡ. ΔΗΜΟΣΙΕΥΣΗΣ	
ΕΥΡΩΠΑΪΚΟΥ ΔΙΠΛΩΜΑΤΟΣ	(87): 822934/09-02-2000
ΑΡΙΘ./ΗΜΕΡ. ΔΗΜΟΣΙΕΥΣΗΣ	
ΕΥΡΩΠΑΪΚΗΣ ΑΙΤΗΣΗΣ	(86): 96911999.9/01-04-1996
ΔΙΚΑΙΟΥΧΟΣ	(73): 1) PFIZER RESEARCH AND DEVELOPMENT COMPANY, N.V./S.A. La Touche House, International Financial Services Centre DUBLIN 1, IRELAND 2) PFIZER LIMITED (Μόνο για GB) Ramsgate Road CT13 9NJ SANDWICH, KENT, GB
ΣΥΜΒΑΤΙΚΕΣ ΠΡΟΤΕΡΑΙΟΤΗΤΕΣ	(30): 9508622/28-04-95/GB
ΕΦΕΥΡΕΤΗΣ	(72): DANILEWICZ JOHN CHRISTOPHER
ΕΙΔΙΚΟΣ ΠΛΗΡΕΞΟΥΣΙΟΣ	(74): ΔΗΜΟΥ ΧΡΙΣΤΙΝΑ, Δικηγόρος Κουμπάρη 2 106 74 ΑΘΗΝΑ
ΑΝΤΙΚΛΗΤΟΣ	(74): ΠΑΠΑΚΩΝΣΤΑΝΤΙΝΟΥ ΕΛΕΝΗ, Δικηγόρος Κουμπάρη 2 106 74 ΑΘΗΝΑ
ΤΙΤΛΟΣ ΕΦΕΥΡΕΣΗΣ	(54): ΑΝΤΙΘΡΟΜΒΩΤΙΚΑ ΠΑΡΑΓΩΓΑ ΑΜΙΔΙ-ΝΟΤΕΤΡΑΥΔΡΟΠΥΡΙΔΥΛΛΑΝΙΝΗΣ

ΠΕΡΙΛΗΨΗ (57)

Ενώσεις του τύπου (I), φαρμακευτικώς αποδεκτά άλατα αυτών και φαρμακευτικώς αποδεκτές ενώσεις διαλυτώσεως οποιασδήποτε μορφής, όπου το Y είναι ενδεχομένως μονοακόρεστο C₃-C₅ αλκυλένιο ενδεχομένως

υποκατεστημένο με C₁-C₄ αλκυλ ή μεθυλενο, το R² είναι H, C₁-C₄ αλκυλ ενδεχομένως υποκατεστημένο με C₁-C₄ αλκοξυ, OH, NR⁵R⁶, CONR⁵R⁶, C₃-C₆ κυκλοαλκυλ ή αρυλ ή C₃-C₆ αλκενυλ, το R⁶ είναι H, C₁-C₄ αλκυλ ενδεχομένως υποκατεστημένο με C₁-C₄ αλκοξυ, OH, NR⁵R⁶, CONR⁵R⁶, C₃-C₆ κυκλοαλκυλ ή αρυλ, ή CONR⁵R⁶, τα R³ και R⁴ εκλέγονται έκαστον ανεξαρτήτως από H, C₁-C₄ αλκυλ ενδεχομένως υποκατεστημένο με NR⁵R⁶, C₁-C₄ αλκοξυ, αλογόνο, CONR⁵R⁶ και αρυλ, το αρυλ είναι φαινυλ ενδεχομένως υποκατεστημένο με ένα, δύο ή τρεις υποκαταστάτες που εκλέγονται ανεξαρτήτως από C₁-C₄ αλκυλ, C₁-C₄ αλκοξυ, OH, αλογόνο και CF₃. Τα R⁵ και R⁶ εκλέγονται ανεξαρτήτως από H και C₁-C₄ αλκυλ, και τα m και n είναι έκαστον ανεξαρτήτως 1,2 ή 3 είναι ισχυροί και εκλεκτικοί παρεμποδιστές της θρομβίνης, που είναι χρήσιμοι δια τη θεραπευτική αγωγή μεταξύ άλλων και βαθείας φλεβικής θρομβώσεως, επαναποφράξεως μετά θρομβολυτική θεραπεία, χρονίας αρτηριακής αποφράξεως περιφερειακής αγγειακής ασθένειας, οξέως εμφράγματος του μυοκαρδίου, ασταθούς άσθματος, ινδισμού του ατρίου, θρομβοτικής εμβολής μεταβατικής ισχαιμικής προσβολής, επαναστενώσεως και αποφράξεως μετά από αγγειοπλασσία ή νευροεκφυλιστικών διαταραχών.



ΑΡΙΘΜΟΣ ΕΥΡΩΠΑΪΚΟΥ Δ.Ε.	(11): 3033071
ΑΡΙΘ. ΕΛΛΗΝΙΚΗΣ ΚΑΤΑΘΕΣΗΣ	(21): 20000400760
ΗΜΕΡ. ΕΛΛΗΝΙΚΗΣ ΚΑΤΑΘΕΣΗΣ	(22): 27-03-2000
ΑΡΙΘ./ΗΜΕΡ. ΔΗΜΟΣΙΕΥΣΗΣ	
ΕΥΡΩΠΑΪΚΟΥ ΔΙΠΛΩΜΑΤΟΣ	(87): 641164/05-01-2000
ΑΡΙΘ./ΗΜΕΡ. ΔΗΜΟΣΙΕΥΣΗΣ	
ΕΥΡΩΠΑΪΚΗΣ ΑΙΤΗΣΗΣ	(86): 92916694.0/03-08-1992
ΔΙΚΑΙΟΥΧΟΣ	(73): HICKSON INTERNATIONAL PLC Wheldon Road WF10 2JT CASTLEFORD, WEST YORKSHIRE, GB
ΣΥΜΒΑΤΙΚΕΣ ΠΡΟΤΕΡΑΙΟΤΗΤΕΣ	(30): 91166728/01-08-91/GB, 243460/06-07-92/NZ
ΕΦΕΥΡΕΤΗΣ	(72): 1) WILLIAMS GARETH 2) CORNFIELD JUDITH ANN 3) BROWN JANET 4) RYAN NEIL PATRICK
ΕΙΔΙΚΟΣ ΠΛΗΡΕΞΟΥΣΙΟΣ	(74): ΔΗΜΟΥ ΧΡΙΣΤΙΝΑ, Δικηγόρος Κουμπάρη 2 106 74 ΑΘΗΝΑ
ΑΝΤΙΚΛΗΤΟΣ	(74): ΠΑΠΑΚΩΝΣΤΑΝΤΙΝΟΥ ΕΛΕΝΗ, Δικηγόρος Κουμπάρη 2 106 74 ΑΘΗΝΑ
ΤΙΤΛΟΣ ΕΦΕΥΡΕΣΗΣ	(54): ΣΥΝΤΗΡΗΤΙΚΑ ΓΙΑ ΞΥΛΟ ΚΑΙ ΑΛΛΑ ΚΥΤΤΑΡΙΝΙΚΑ ΥΛΙΚΑ

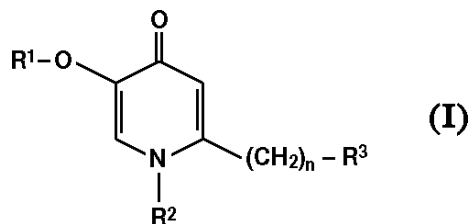
ΠΕΡΙΛΗΨΗ (57)

Αυτή η εφεύρεση αναφέρεται σε συντηρητικές συνθέσεις οι οποίες περιλαμβάνουν μία διοκτόνο ένωση μετάλλου και μία μυκητοκτόνο ένωση περιέχουσα μία ομάδα τριαζόλης. Μέθοδοι επεξεργασίας ξύλου με την σύνθεση περιγράφονται επίσης.

ΑΡΙΘΜΟΣ ΕΥΡΩΠΑΪΚΟΥ Δ.Ε.	(11): 3033072
ΑΡΙΘ. ΕΛΛΗΝΙΚΗΣ ΚΑΤΑΘΕΣΗΣ	(21): 20000400761
ΗΜΕΡ. ΕΛΛΗΝΙΚΗΣ ΚΑΤΑΘΕΣΗΣ	(22): 27-03-2000
ΑΡΙΘ./ΗΜΕΡ. ΔΗΜΟΣΙΕΥΣΗΣ	
ΕΥΡΩΠΑΪΚΟΥ ΔΙΠΛΩΜΑΤΟΣ	(87): 427765/05-01-2000
ΑΡΙΘ./ΗΜΕΡ. ΔΗΜΟΣΙΕΥΣΗΣ	
ΕΥΡΩΠΑΪΚΗΣ ΑΙΤΗΣΗΣ	(86): 89908987.4/04-08-1989
ΔΙΚΑΙΟΥΧΟΣ	(73): GODECKE AG D-10587 BERLIN, GERMANY
ΣΥΜΒΑΤΙΚΕΣ ΠΡΟΤΕΡΑΙΟΤΗΤΕΣ	(30): 3826846/06-08-88/DE
ΕΦΕΥΡΕΤΗΣ	(72): 1) ARANDA JULIAN 2) HARTENSTEIN JOHANNES 3) RECK REINHARD 4) SCHACHTELE CHRISTOPH 5) RUDOLPH CLAUS 6) OSSWALD HARTMUT 7) WEINHEIMER GUNTER
ΕΙΔΙΚΟΣ ΠΛΗΡΕΞΟΥΣΙΟΣ	(74): ΔΗΜΟΥ ΧΡΙΣΤΙΝΑ, Δικηγόρος Κουμπάρη 2 106 74 ΑΘΗΝΑ
ΑΝΤΙΚΛΗΤΟΣ	(74): ΠΑΠΑΚΩΝΣΤΑΝΤΙΝΟΥ ΕΛΕΝΗ, Δικηγόρος Κουμπάρη 2 106 74 ΑΘΗΝΑ
ΤΙΤΛΟΣ ΕΦΕΥΡΕΣΗΣ	(54): ΠΑΡΑΓΩΓΑ ΑΛΚΟΞΥ-4(1Η)-ΠΥΡΙΔΟΝΗΣ, ΜΕΘΟΔΟΣ ΓΙΑ ΤΗΝ ΠΑΡΑΣΚΕΥΗ ΤΟΥΣ ΚΑΙ Η ΧΡΗΣΙΜΟΠΟΙΗΣΗ ΤΟΥΣ ΩΣ ΦΑΡΜΑΚΑ

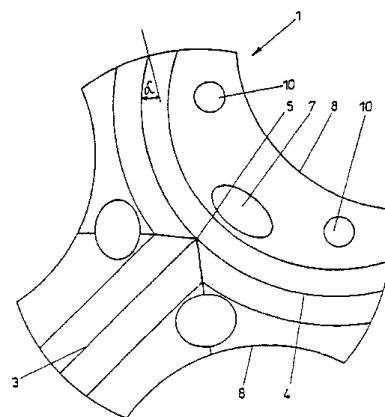
ΠΕΡΙΛΗΨΗ (57)

Περιγράφονται παράγωγα αλκοξυ-4(1Η)-πυριδόνης του γενικού τύπου (I), ως και μέθοδοι για την παρασκευή τους, φάρμακο που τα περιέχει και η χρησιμοποίησή τους για την πρόληψη και/ή αγωγή παθήσεων της καρδιάς και των αγγείων, όπως θρομβώσεων, αρτηριοσκλήρωσης, υπερτάσεων, φλεγμονωδών διεργασιών, αλλεργιών, καρκίνου και ορισμένων εκφυλιστικών βλαβών του κεντρικού νευρικού συστήματος.



ΑΡΙΘΜΟΣ ΕΥΡΩΠΑΪΚΟΥ Δ.Ε.	(11): 3033073
ΑΡΙΘ. ΕΛΛΗΝΙΚΗΣ ΚΑΤΑΘΕΣΗΣ	(21): 20000400762
ΗΜΕΡ. ΕΛΛΗΝΙΚΗΣ ΚΑΤΑΘΕΣΗΣ	(22): 27-03-2000
ΑΡΙΘ./ΗΜΕΡ. ΔΗΜΟΣΙΕΥΣΗΣ	
ΕΥΡΩΠΑΪΚΟΥ ΔΙΠΛΩΜΑΤΟΣ	(87): 862678/05-01-2000
ΑΡΙΘ./ΗΜΕΡ. ΔΗΜΟΣΙΕΥΣΗΣ	
ΕΥΡΩΠΑΪΚΗΣ ΑΙΤΗΣΗΣ	(86): 96939744.7/22-11-1996
ΔΙΚΑΙΟΥΧΟΣ	(73): TECHMO ENTWICKLUNGS- UND VERTRIEBS GMBH 8753 FOHNSDORF, AUSTRIA
ΣΥΜΒΑΤΙΚΕΣ ΠΡΟΤΕΡΑΙΟΤΗΤΕΣ	(30): 64195/23-11-95/AT
ΕΦΕΥΡΕΤΗΣ	(72): MOCIVNIK JOSEF
ΕΙΔΙΚΟΣ ΠΛΗΡΕΞΟΥΣΙΟΣ	(74): ΔΗΜΟΥ ΧΡΙΣΤΙΝΑ, Δικηγόρος Κουμπάρη 2 106 74 ΑΘΗΝΑ
ΑΝΤΙΚΛΗΤΟΣ	(74): ΠΑΠΑΚΩΝΣΤΑΝΤΙΝΟΥ ΕΛΕΝΗ, Δικηγόρος Κουμπάρη 2 106 74 ΑΘΗΝΑ
ΤΙΤΛΟΣ ΕΦΕΥΡΕΣΗΣ	(54): ΚΟΡΩΝΑ (ΑΚΡΟΝ-ΚΟΡΥΦΗ) ΕΡΓΑΛΕΙΟΥ ΓΕΩΤΡΗΣΕΩΣ (ΓΕΩΤΡΥΠΑΝΟΥ)

παραίτητο ευθυγράμμοισ βαίνουσα κόψις (ακμή κοπής) (3), να είναι διατεταγμένη επί της πλευράς της κυρτής καμπυλότητας της με καμπυλότητα βαινούσης κόψεως (ακμής κοπής)(4).



ΠΕΡΙΛΗΨΗ (57)

Εις μίαν κορώναν (άκρον-κορυφήν) γεωτρυπάνου (1) ιδιαίτερος εις μίαν κορώναν (άκρον-κορυφήν) εργαλείου γεωτρήσεως, της οποίας η κεφαλή γεωτρήσεως, παρουσιάζει επί της μετωπικής πλευράς αυτής κόψεις (ακμής κοπής)(3,4) διά την διάσπασιν και/ή τον θρυμματισμόν του προς εξόρυξιν υλικού, ένθα βαινεί τουλάχιστον μία κόψις (ακμή κοπής)(4) φέρουσα καμπυλότητα προς μίαν ακτινικήν κατεύθυνσιν της μετωπικής πλευράς (2) της κεφαλής γεωτρήσεως, προβλέπεται, ώστε τουλάχιστον μία

ΑΡΙΘΜΟΣ ΕΥΡΩΠΑΪΚΟΥ Δ.Ε.	(11): 3033074
ΑΡΙΘ. ΕΛΛΗΝΙΚΗΣ ΚΑΤΑΘΕΣΗΣ	(21): 20000400763
ΗΜΕΡ. ΕΛΛΗΝΙΚΗΣ ΚΑΤΑΘΕΣΗΣ	(22): 28-03-2000
ΑΡΙΘ./ΗΜΕΡ. ΔΗΜΟΣΙΕΥΣΗΣ	
ΕΥΡΩΠΑΪΚΟΥ ΔΙΠΛΩΜΑΤΟΣ	(87): 584073/12-01-2000
ΑΡΙΘ./ΗΜΕΡ. ΔΗΜΟΣΙΕΥΣΗΣ	
ΕΥΡΩΠΑΪΚΗΣ ΑΙΤΗΣΗΣ	(86): 92901984.2/17-05-1991
ΔΙΚΑΙΟΥΧΟΣ	(73): DVORETZKY ISRAEL HAMDEN 06514 CT, USA
ΣΥΜΒΑΤΙΚΕΣ ΠΡΟΤΕΡΑΙΟΤΗΤΕΣ	(30): –
ΕΦΕΥΡΕΤΗΣ	(72): DVORETZKY ISRAEL
ΕΙΔΙΚΟΣ ΠΛΗΡΕΞΟΥΣΙΟΣ	(74): ΚΩΣΤΟΠΟΥΛΟΥ ΓΕΩΡΓΙΑ, Δικηγόρος Δήλου 12 145 62 ΚΗΦΙΣΙΑ
ΑΝΤΙΚΛΗΤΟΣ	(74): ΚΥΠΡΗΣ ΦΕΙΔΙΑΣ, Δικηγόρος Δήλου 12 145 62 ΚΗΦΙΣΙΑ
ΤΙΤΛΟΣ ΕΦΕΥΡΕΣΗΣ	(54): ΣΥΣΤΗΜΑ ΕΦΑΡΜΟΓΗΣ ΓΙΑ ΤΗΝ ΑΝΤΙΜΕΤΩΠΙΣΗ ΤΩΝ ΑΔΕΝΩΔΩΝ ΕΞΟΓΚΩΜΑΤΩΝ

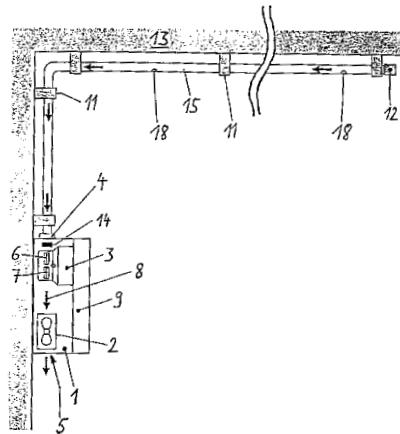
για τουλάχιστον αρκετές ώρες, σε θερμοκρασία που δεν θα κάψει ή που δεν θα τραυματίσει με οποιονδήποτε άλλο τρόπο το δέρμα. Επιπρόσθετα, μπορούν να χρησιμοποιηθούν μαλακτικοί παράγοντες μέσα στο επίθεμα για να βελτιώσουν περαιτέρω την αποτελεσματικότητα του εξωθερμικού επιθέματος.

ΠΕΡΙΛΗΨΗ (57)

Ένα νέο σύστημα εφαρμογής και μέθοδος για τη μείωση του άλγους και της δυσφορίας που σχετίζεται με τα αδενώδη εξογκώματα (κρεατολιές) επιτυγχάνεται χρησιμοποιώντας εξωθερμικά επίθεμα και εφαρμόζοντας τα απευθείας πάνω στο αδενώδες επίθεμα. Στην προτιμώμενη εφαρμογή, τα εξωθερμικά επίθεμα κατασκευάζονται έτσι ώστε να παρέχουν μεγάλης διάρκειας και συνεχόμενη θερμότητα στην επιφάνεια του δέρματος

ΑΡΙΘΜΟΣ ΕΥΡΩΠΑΪΚΟΥ Δ.Ε.	(11): 3033075
ΑΡΙΘ. ΕΛΛΗΝΙΚΗΣ ΚΑΤΑΘΕΣΗΣ	(21): 20000400764
ΗΜΕΡ. ΕΛΛΗΝΙΚΗΣ ΚΑΤΑΘΕΣΗΣ	(22): 28-03-2000
ΑΡΙΘ./ΗΜΕΡ. ΔΗΜΟΣΙΕΥΣΗΣ	
ΕΥΡΩΠΑΪΚΟΥ ΔΙΠΛΩΜΑΤΟΣ	(87): 880765/05-01-2000
ΑΡΙΘ./ΗΜΕΡ. ΔΗΜΟΣΙΕΥΣΗΣ	
ΕΥΡΩΠΑΪΚΗΣ ΑΙΤΗΣΗΣ	(86): 97903277.8/13-02-1997
ΔΙΚΑΙΟΥΧΟΣ	(73): WAGNER ALARM- UND SICHERUNGSSYSTEME GMBH Schleswigstrasse 5 30853 LANGENHAGEN, GERMANY
ΣΥΜΒΑΤΙΚΕΣ ΠΡΟΤΕΡΑΙΟΤΗΤΕΣ	(30): 19605638/15-02-96/DE
ΕΦΕΥΡΕΤΗΣ	(72): WAGNER ERNST WERNER
ΕΙΔΙΚΟΣ ΠΛΗΡΕΞΟΥΣΙΟΣ	(74): ΚΩΣΤΟΠΟΥΛΟΥ ΓΕΩΡΓΙΑ, Δικηγόρος Δήλου 12 145 62 ΚΗΦΙΣΙΑ
ΑΝΤΙΚΛΗΤΟΣ	(74): ΚΥΠΡΗΣ ΦΕΙΔΙΑΣ, Δικηγόρος Δήλου 12 145 62 ΚΗΦΙΣΙΑ
ΤΙΤΛΟΣ ΕΦΕΥΡΕΣΗΣ	(54): ΜΕΘΟΔΟΣ ΚΑΙ ΣΥΣΚΕΥΗ ΓΙΑ ΤΗΝ ΑΝΙΧΝΕΥΣΗ ΑΡΧΗΣ ΠΥΡΚΑΓΙΑΣ

εκτίμησης, που συνδέεται ηλεκτρικά στον ανιχνευτή (1), εκπέμπει ένα σήμα, σύμφωνα με προκαθορισμένα κριτήρια όταν ο ανιχνευτής (1) ανιχνεύσει μια παράμετρο πυρκαγιάς. Σύμφωνα με την εφεύρεση, για να προσαρμοστεί η αποτελεσματική διατομή των οπών εισόδου στις διαφορετικές απαιτήσεις των συστημάτων προστασίας χώρων και παρακολούθησης συσκευών, ένα ελάσμα (16) συγκολλάται πάνω από κάθε ένα από τις διατρήσεις εισόδου (10), οι οποίες σχηματίζουν τις οπές εισόδου (18), στον σωλήνα τροφοδότησης (15), όπου τα ελάσματα περιλαμβάνουν ένα διανοιγμένο άνοιγμα (21), τέτοια ώστε το άνοιγμα (21) να είναι ευθυγράμμισμένη με τις διατρήσεις εισόδου (10) στον σωλήνα τροφοδότησης (15), και τέτοια, ώστε η διάμετρος των ανοιγμάτων (21) στα ελάσματα (16) να μειώνει την ενεργή διατομή των ανοιγμάτων εισόδου (18).



ΠΕΡΙΛΗΨΗ (57)

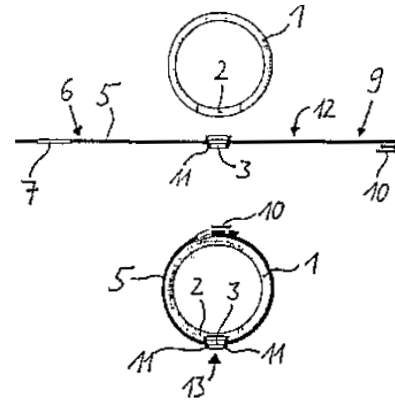
Η εφεύρεση αφορά μία μέθοδο και ένα σύστημα για την ανίχνευση αρχής πυρκαγιάς σε χώρους ή σε ηλεκτρονικές συσκευές. Για να ανιχνευθεί μια παράμετρος πυρκαγιάς, τροφοδοτούνται συνεχώς δείγματα αέρα από τον χώρο ή τον αέρα ψύξης της συσκευής σε έναν ανιχνευτή (1) μέσω τουλάχιστον ενός σωλήνα τροφοδότησης (15) που διατάσσεται στο προς παρακολούθηση χώρο ή επάνω ή μέσα στην προς παρακολούθηση συσκευή και περιλαμβάνει ένα πλήθος οπών εισόδου (18). Μία μονάδα

ΑΡΙΘΜΟΣ ΕΥΡΩΠΑΪΚΟΥ Δ.Ε.	(11):	3033076
ΑΡΙΘ. ΕΛΛΗΝΙΚΗΣ ΚΑΤΑΘΕΣΗΣ	(21):	20000400765
ΗΜΕΡ. ΕΛΛΗΝΙΚΗΣ ΚΑΤΑΘΕΣΗΣ	(22):	28-03-2000
ΑΡΙΘ./ΗΜΕΡ. ΔΗΜΟΣΙΕΥΣΗΣ		
ΕΥΡΩΠΑΪΚΟΥ ΔΙΠΛΩΜΑΤΟΣ	(87):	880767/12-01-2000
ΑΡΙΘ./ΗΜΕΡ. ΔΗΜΟΣΙΕΥΣΗΣ		
ΕΥΡΩΠΑΪΚΗΣ ΑΙΤΗΣΗΣ	(86):	97904439.3/13-02-1997
ΔΙΚΑΙΟΥΧΟΣ	(73):	WAGNER ALARM- UND SICHERUNGSSYSTEME GMBH Schleswigstrasse 5 30853 LANGENHAGEN, GERMANY
ΣΥΜΒΑΤΙΚΕΣ ΠΡΟΤΕΡΑΙΟΤΗΤΕΣ	(30):	19605842/16-02-96/DE
ΕΦΕΥΡΕΤΗΣ	(72):	LIETZ DIETER
ΕΙΔΙΚΟΣ ΠΛΗΡΕΞΟΥΣΙΟΣ	(74):	ΚΩΣΤΟΠΟΥΛΟΥ ΓΕΩΡΓΙΑ, Δικηγόρος Δήλου 12 145 62 ΚΗΦΙΣΙΑ
ΑΝΤΙΚΛΗΤΟΣ	(74):	ΚΥΠΡΗΣ ΦΕΙΔΙΑΣ, Δικηγόρος Δήλου 12 145 62 ΚΗΦΙΣΙΑ
ΤΙΤΛΟΣ ΕΦΕΥΡΕΣΗΣ	(54):	ΔΙΑΤΑΞΗ-ΜΗΧΑΝΙΣΜΟΣ ΚΑΙ ΔΙΑΔΙΚΑΣΙΑ ΓΙΑ ΤΗΝ ΑΦΑΙΡΕΣΗ ΤΟΥ ΠΑΓΟΥ ΑΠΟ ΕΝΑ ΑΝΟΙΓΜΑ ΑΝΑΡΡΟΦΗΣΗΣ

ΠΕΡΙΛΗΨΗ (57)

Δίδεται μία διάταξη-μηχανισμός και μία διαδικασία προκειμένου για την αφαίρεση του πάγου από ένα άνοιγμα αναρρόφησης (2) που βρίσκεται σε ένα κανάλι αναρρόφησης (1) το οποίο ανήκει σε ένα σύστημα ειδοποίησης πυρκαγιάς, μέσα από το οποίο άνοιγμα αναρροφάται αέρας από τον αέρα του επιτηρούμενου χώρου ή από τον αέρα ψύξης των

επιτηρούμενων συσκευών ο οποίος και προσάγεται σε έναν ανιχνευτή προκειμένου για την αναγνώριση ενός χαρακτηριστικού μεγέθους πυρκαγιάς. Έχοντας σαν στόχο το να αφαιρεθεί και να εκδιωχθεί με δραστικό τρόπο ένα στρώμα πάγου από το άνοιγμα αναρρόφησης (2), προβλέπεται το ότι μέσα ή επάνω στο άνοιγμα αναρρόφησης (2) θα βρίσκεται διατεταγμένο ένα ελαστικό στοιχείο με ένα άνοιγμα διαμετρικής διέλευσης με τον αριθμό αναφοράς (3) κατά τρόπο ώστε να έχει ομοαξονική θέση ως προς το άνοιγμα αναρρόφησης (2), το οποίο άνοιγμα διαμετρικής διέλευσης θα δέχεται μία δέσμη πεπιεσμένου αέρα προκειμένου για την αφαίρεση ή/και την εκδίωξη του πάγου από το άνοιγμα αναρρόφησης (2).

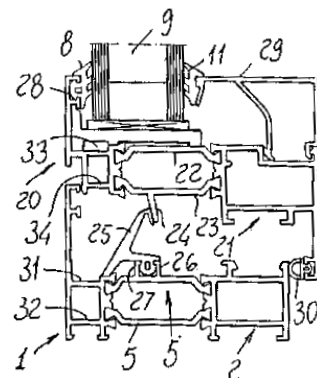


ΑΡΙΘΜΟΣ ΕΥΡΩΠΑΪΚΟΥ Δ.Ε.	(11):	3033077
ΑΡΙΘ. ΕΛΛΗΝΙΚΗΣ ΚΑΤΑΘΕΣΗΣ	(21):	20000400766
ΗΜΕΡ. ΕΛΛΗΝΙΚΗΣ ΚΑΤΑΘΕΣΗΣ	(22):	28-03-2000
ΑΡΙΘ./ΗΜΕΡ. ΔΗΜΟΣΙΕΥΣΗΣ		
ΕΥΡΩΠΑΪΚΟΥ ΔΙΠΛΩΜΑΤΟΣ	(87):	733764/29-12-1999
ΑΡΙΘ./ΗΜΕΡ. ΔΗΜΟΣΙΕΥΣΗΣ		
ΕΥΡΩΠΑΪΚΗΣ ΑΙΤΗΣΗΣ	(86):	96830120.0/18-03-1996
ΔΙΚΑΙΟΥΧΟΣ	(73):	METRA METALLURGICA TRAFILATI ALLUMINIO S.P.A. Via Provinciale Stacca, 1 25050 RODENGO SAIANO (BRESCIA), ITALY
ΣΥΜΒΑΤΙΚΕΣ ΠΡΟΤΕΡΑΙΟΤΗΤΕΣ	(30):	M1950563/21-03-95/IT
ΕΦΕΥΡΕΤΗΣ	(72):	GIACOMELLI MARIO
ΕΙΔΙΚΟΣ ΠΛΗΡΕΞΟΥΣΙΟΣ	(74):	ΚΩΣΤΟΠΟΥΛΟΥ ΓΕΩΡΓΙΑ, Δικηγόρος Δήλου 12 145 62 ΚΗΦΙΣΙΑ
ΑΝΤΙΚΛΗΤΟΣ	(74):	ΚΥΠΡΗΣ ΦΕΙΔΙΑΣ, Δικηγόρος Δήλου 12 145 62 ΚΗΦΙΣΙΑ
ΤΙΤΛΟΣ ΕΦΕΥΡΕΣΗΣ	(54):	ΣΥΝΕΡΓΑΖΟΜΕΝΟ ΣΥΓΚΡΟΤΗΜΑ ΚΟΙΛΟΔΟΚΟΥ ΜΕ ΔΙΑΚΟΠΕΣ ΘΕΡΜΙΚΗΣ ΓΕΦΥΡΩΣΗΣ ΓΙΑ ΤΗΝ ΚΑΤΑΣΚΕΥΗ ΜΕΤΑΛΛΙΚΩΝ ΠΑΡΑΘΥΡΩΝ ΚΑΙ ΠΛΑΙΣΙΩΝ ΘΥΡΩΝ ΜΕ ΒΕΛΤΙΩΜΕΝΕΣ ΘΕΡΜΙΚΕΣ ΙΚΑΝΟΤΗΤΕΣ

ΠΕΡΙΛΗΨΗ (57)

Η παρούσα εφεύρεση σχετίζεται με ένα συνεργαζόμενο συγκρότημα κοιλοδοκού με διακοπές θερμικής γεφύρωσης για την κατασκευή μεταλλικών παραθύρων και πλαισίων θυρών με βελτιωμένες θερμικές ικανότητες. Το εν λόγω συγκρότημα κοιλοδοκού διαθέτει κοιλοδοκούς σταθερού πλαισίου

και/ή τεχνητού πλαισίου οι οποίες αποτελούνται από μία εξωτερική μεταλλική κοιλοδοκό σχεδιασμένη για να είναι εκτεθειμένη στο εξωτερικό περιβάλλον και μία εσωτερική μεταλλική κοιλοδοκό σχεδιασμένη για το εσωτερικό περιβάλλον. Η εξωτερική κοιλοδοκός συνδέεται με την εσωτερική μεταλλική κοιλοδοκό με στελέχη από θερμομονωτικά υλικά, τα οποία αποτελούνται από ζεύγη μικρών ράβδων, τοποθετημένα σε γειτνίαση μεταξύ τους και τα οποία είναι εφοδιασμένα με διογκωμένα άκρα, έτσι ώστε να εμπλέκονται σε βάσεις οι οποίες ορίζονται από προεξέχοντα περύγια, τα οποία προεξέχουν από τις επιφάνειες των εσωτερικών κοιλοδοκών και από τις αντιμέτωπες επιφάνειες της εξωτερικής κοιλοδοκού. Οι ράβδοι διαθέτουν κορμό με διαμορφωμένο περίγραμμα με μία μεσαία περιοχή η οποία είναι μετατοπισμένη εγκάρσια σε σχέση με τα άκρα, και σε αντίθετη θέση από την αντίστοιχη περιοχή της γειτονικής ράβδου. Η μεσαία περιοχή είναι σε γενικές γραμμές στο ίδιο επίπεδο με τα περύγια που ορίζουν τη βάση, όπου εμπλέκονται τα άκρα των ράβδων και τα οποία είναι τοποθετημένα στο εξωτερικό του ζεύγους των ράβδων.

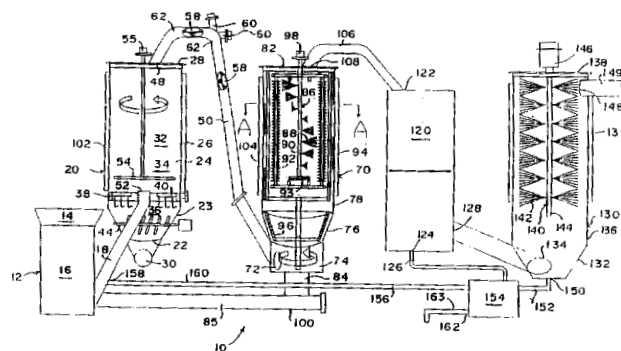


ΑΡΙΘΜΟΣ ΕΥΡΩΠΑΪΚΟΥ Δ.Ε.	(11): 3033078
ΑΡΙΘ. ΕΛΛΗΝΙΚΗΣ ΚΑΤΑΘΕΣΗΣ	(21): 20000400767
ΗΜΕΡ. ΕΛΛΗΝΙΚΗΣ ΚΑΤΑΘΕΣΗΣ	(22): 28-03-2000
ΑΡΙΘ./ΗΜΕΡ. ΔΗΜΟΣΙΕΥΣΗΣ	
ΕΥΡΩΠΑΪΚΟΥ ΔΙΠΛΩΜΑΤΟΣ	(87): 703957/29-12-1999
ΑΡΙΘ./ΗΜΕΡ. ΔΗΜΟΣΙΕΥΣΗΣ	
ΕΥΡΩΠΑΪΚΗΣ ΑΙΤΗΣΗΣ	(86): 94911521.6/17-03-1994
ΔΙΚΑΙΟΥΧΟΣ	(73): TAYLOR LELAND T. 701 Madison Avenue, N.E., ALBUQUERQUE 87110 NM, USA
ΣΥΜΒΑΤΙΚΕΣ ΠΡΟΤΕΡΑΙΟΤΗΤΕΣ	(30): 32642/17-03-93/US
ΕΦΕΥΡΕΤΗΣ	(72): TAYLOR LELAND T.
ΕΙΔΙΚΟΣ ΠΛΗΡΕΞΟΥΣΙΟΣ	(74): ΚΩΣΤΟΠΟΥΛΟΥ ΓΕΩΡΓΙΑ, Δικηγόρος Δήλου 12 145 62 ΚΗΦΙΣΙΑ
ΑΝΤΙΚΛΗΤΟΣ	(74): ΚΥΠΡΗΣ ΦΕΙΔΙΑΣ, Δικηγόρος Δήλου 12 145 62 ΚΗΦΙΣΙΑ
ΤΙΤΛΟΣ ΕΦΕΥΡΕΣΗΣ	(54): ΣΥΣΤΗΜΑ ΑΕΡΙΟΠΟΙΗΣΗΣ ΟΠΟΥ ΤΟ ΑΕΡΙΟ ΤΡΟΦΟΔΟΤΕΙΤΑΙ ΣΤΗ ΒΑΣΗ ΚΑΙ ΚΙΝΕΙΤΑΙ ΠΡΟΣ ΤΑ ΠΑΝΩ

ΠΕΡΙΛΗΨΗ (57)

Ένα σύστημα αεριοποίησης στερεών άχρηστων υλικών που έχει ένα θερμικό αντιδραστήρα (20) και ένα μηχανισμό καθαριστήρα του αερίου (70), ένα έμμεσο ψύκτη ανταλλαγής θερμότητας (120) και έναν ηλεκτροσπικτικό επιταχυντή (130) που καθαρίζει και ψύχει το παραγόμενο αέριο. Η τροφοδοσία γίνεται συνεχώς στο κεντρικό τμήμα του θερμικού

αντιδραστήρα (20) πάνω από ένα πολλαπλό εισαγωγής (38) και εκκυτρές (40) σε κατεύθυνση προς τα πάνω, σχηματίζοντας μία στρωματοποιημένη φόρτιση. Καθώς το υλικό τροφοδοσίας κινείται προς τα πάνω και έξω από το κέντρο του αντιδραστήρα, μετατρέπεται σε στάχτη. Ένας αναδευτήρας (54) εξασφαλίζει την επαφή ανάμεσα στα κατακερματισμένα υλικά και τα ζεστά αέρια που προκύπτουν κατά την αεριοποίηση του υλικού τροφοδοσίας και την καθαρή μετακίνηση προς τον πλευρικό τοίχο του θερμικού αντιδραστήρα (20) σχηματίζοντας στάχτη. Οι εκκυτρές εισαγωγής αέρα (40) υπηρετούν σαν σκάρα. Η στάχτη καταβαίνει κατά μήκος του πλευρικού τοίχου προς τη βάση του αντιδραστήρα για απομάκρυνση.



ΑΡΙΘΜΟΣ ΕΥΡΩΠΑΪΚΟΥ Δ.Ε.	(11): 3033079
ΑΡΙΘ. ΕΛΛΗΝΙΚΗΣ ΚΑΤΑΘΕΣΗΣ	(21): 20000400768
ΗΜΕΡ. ΕΛΛΗΝΙΚΗΣ ΚΑΤΑΘΕΣΗΣ	(22): 28-03-2000
ΑΡΙΘ./ΗΜΕΡ. ΔΗΜΟΣΙΕΥΣΗΣ	
ΕΥΡΩΠΑΪΚΟΥ ΔΙΠΛΩΜΑΤΟΣ	(87): 429149/05-01-2000
ΑΡΙΘ./ΗΜΕΡ. ΔΗΜΟΣΙΕΥΣΗΣ	
ΕΥΡΩΠΑΪΚΗΣ ΑΙΤΗΣΗΣ	(86): 90250279.8/12-11-1990
ΔΙΚΑΙΟΥΧΟΣ	(73): BERLEX LABORATORIES, INC. 110 East Hanover Avenue, CEDAR KNOLLS 07927-2094 NJ, USA
ΣΥΜΒΑΤΙΚΕΣ ΠΡΟΤΕΡΑΙΟΤΗΤΕΣ	(30): 437574/17-11-89/US
ΕΦΕΥΡΕΤΗΣ	(72): 1) DAVEY DAVID D. 2) LAMPE JOHN WILLIAM
ΕΙΔΙΚΟΣ ΠΛΗΡΕΞΟΥΣΙΟΣ	(74): ΣΙΩΤΟΥ ΑΙΚΑΤΕΡΙΝΗ, Δικηγόρος Ζαΐμη 28 106 83 ΑΘΗΝΑ
ΑΝΤΙΚΛΗΤΟΣ	(74): ΣΙΩΤΟΥ ΑΙΚΑΤΕΡΙΝΗ, Δικηγόρος Ζαΐμη 28 106 83 ΑΘΗΝΑ
ΤΙΤΛΟΣ ΕΦΕΥΡΕΣΗΣ	(54): ΤΡΙΚΥΚΛΙΚΕΣ ΠΤΕΡΙΔΙΝΟΝΕΣ ΚΑΙ ΜΙΑ ΔΙΑΔΙΚΑΣΙΑ ΓΙΑ ΤΗΝ ΠΑΡΑΣΚΕΥΗ ΤΟΥΣ

ΠΕΡΙΛΗΨΗ (57)

Αυτή η εφεύρεση αναφέρεται σε νέες τρικυκλικές πτεριδινόνες τα αζα ανάλογα αυτών και τα φαρμακευτικώς αποδεκτά άλατά τους. Περαιτέρω περιλαμβάνεται στην εφεύρεση μία νέα διαδικασία για την παραγωγή των τρικυκλικών πτεριδινόνων και των αζα αναλόγων αυτών. Οι ενώσεις της εφεύρεσης παρουσιάζουν καρδιοαγγειακές ιδιότητες, ιδιαίτερα μικτή αγγειοδιαστολή και επιλεκτική φλεβική και αρτηριακή διαστολή. Προτείνονται φαρμακευτικές συνθέσεις για τις ενώσεις.

ΑΡΙΘΜΟΣ ΕΥΡΩΠΑΪΚΟΥ Δ.Ε.	(11): 3033080
ΑΡΙΘ. ΕΛΛΗΝΙΚΗΣ ΚΑΤΑΘΕΣΗΣ	(21): 20000400769
ΗΜΕΡ. ΕΛΛΗΝΙΚΗΣ ΚΑΤΑΘΕΣΗΣ	(22): 28-03-2000
ΑΡΙΘ./ΗΜΕΡ. ΔΗΜΟΣΙΕΥΣΗΣ	
ΕΥΡΩΠΑΪΚΟΥ ΔΙΠΛΩΜΑΤΟΣ	(87): 892725/29-12-1999
ΑΡΙΘ./ΗΜΕΡ. ΔΗΜΟΣΙΕΥΣΗΣ	
ΕΥΡΩΠΑΪΚΗΣ ΑΙΤΗΣΗΣ	(86): 97921777.5/25-04-1997
ΔΙΚΑΙΟΥΧΟΣ	(73): AGENTUR DROGE GMBH Lindenstrasse 15 63543 NEUBERG, GERMANY
ΣΥΜΒΑΤΙΚΕΣ ΠΡΟΤΕΡΑΙΟΤΗΤΕΣ	(30): 19616620/25-04-96/DE
ΕΦΕΥΡΕΤΗΣ	(72): DROGE BERNHARD
ΕΙΔΙΚΟΣ ΠΛΗΡΕΞΟΥΣΙΟΣ	(74): ΣΙΩΤΟΥ ΑΙΚΑΤΕΡΙΝΗ, Δικηγόρος Ζαΐμη 28 106 83 ΑΘΗΝΑ
ΑΝΤΙΚΛΗΤΟΣ	(74): ΣΙΩΤΟΥ ΑΙΚΑΤΕΡΙΝΗ, Δικηγόρος Ζαΐμη 28 106 83 ΑΘΗΝΑ
ΤΙΤΛΟΣ ΕΦΕΥΡΕΣΗΣ	(54): ΔΙΑΤΑΞΗ ΓΙΑ ΤΗΝ ΟΙΚΟΝΟΜΙΚΗ ΛΕΙ- ΤΟΥΡΓΙΑ ΑΥΤΟΚΙΝΗΤΩΝ

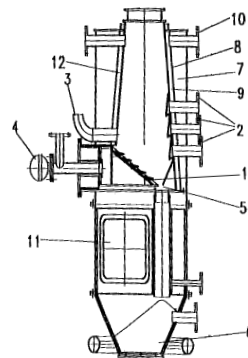
κυκλοφοριακές καταστάσεις. Εάν κριθεί σκόπιμο μπορεί να αποφευχθεί σε ορισμένες ταχύτητες ο καθορισμός ενός ορίου.

ΠΕΡΙΛΗΨΗ (57)

Η εφεύρεση αναφέρεται σε μία διάταξη για την οικονομική λειτουργία αυτοκινήτων με κινητήρα εσωτερικής καύσης και κιβώτιο ταχυτήτων. Για κάθε ταχύτητα του κιβωτίου ταχυτήτων μπορούν να προκαθοριστούν κάποιες οριακές τιμές που όταν υπερβαίνονται επεμβαίνει μια ρύθμιση και εμποδίζει μια περαιτέρω αύξηση της κατανάλωσης καυσίμων. Με το να καθορίζεται για κάθε ταχύτητα ένα δικό της όριο είναι δυνατόν να προσαρμοστεί η οδική συμπεριφορά του αυτοκινήτου σε διάφορες

ΑΡΙΘΜΟΣ ΕΥΡΩΠΑΪΚΟΥ Δ.Ε.	(11): 3033081
ΑΡΙΘ. ΕΛΛΗΝΙΚΗΣ ΚΑΤΑΘΕΣΗΣ	(21): 20000400770
ΗΜΕΡ. ΕΛΛΗΝΙΚΗΣ ΚΑΤΑΘΕΣΗΣ	(22): 28-03-2000
ΑΡΙΘ./ΗΜΕΡ. ΔΗΜΟΣΙΕΥΣΗΣ	
ΕΥΡΩΠΑΪΚΟΥ ΔΙΠΛΩΜΑΤΟΣ	(87): 850289/05-01-2000
ΑΡΙΘ./ΗΜΕΡ. ΔΗΜΟΣΙΕΥΣΗΣ	
ΕΥΡΩΠΑΪΚΗΣ ΑΙΤΗΣΗΣ	(86): 96942977.8/26-06-1996
ΔΙΚΑΙΟΥΧΟΣ	(73): VERWERTUNG UND ENTSORGUNG VON RESTSTOFFEN GMBH Kesseldorfer Strasse 216 01169 DRESDEN, GERMANY
ΣΥΜΒΑΤΙΚΕΣ ΠΡΟΤΕΡΑΙΟΤΗΤΕΣ	(30): 8100006/27-06-95/DE
ΕΦΕΥΡΕΤΗΣ	(72): 1) TOPF NORBERT 2) REICHERT GUNTER 3) HAHN DIETER 4) LIEBISCH GUNTER
ΕΙΔΙΚΟΣ ΠΛΗΡΕΞΟΥΣΙΟΣ	(74): ΣΙΩΤΟΥ ΑΙΚΑΤΕΡΙΝΗ, Δικηγόρος Ζαΐμη 28 106 83 ΑΘΗΝΑ
ΑΝΤΙΚΛΗΤΟΣ	(74): ΣΙΩΤΟΥ ΑΙΚΑΤΕΡΙΝΗ, Δικηγόρος Ζαΐμη 28 106 83 ΑΘΗΝΑ
ΤΙΤΛΟΣ ΕΦΕΥΡΕΣΗΣ	(54): ΔΙΑΔΙΚΑΣΙΑ ΚΑΙ ΣΥΣΚΕΥΗ ΓΙΑ ΤΗΝ ΠΑΡΑΓΩΓΗ ΚΑΥΣΙΜΟΥ ΑΕΡΙΟΥ

συνεχές ρεύμα και εγκάρσιο ρεύμα. Ένα μέρος του μέσου εξαερίωσης εισάγεται μέσω μιας επικλινούς σχάρας με τη μορφή βαθμιδωτής σχάρας ώθησης και η στάχτη αφαιρείται στο κάτω μέρος της σχάρας. Το καύσιμο αέριο αποσύρεται πάνω από το άνω επίπεδο της σχάρας στην πλευρά απέναντι από την πλάγια παροχή του μέσου εξαερίωσης. Η συσκευή εξαερίωσης περικλείεται μέσα σ'ένα σύστημα δύο στρωμάτων μόνωσης/ψύξης στο οποίο ως μονωτικό και ψυκτικό χρησιμοποιείται αέρας. Η διαδικασία εξαερίωσης ρυθμίζεται ανάλογα με το προφίλ θερμοκρασίας της συσκευής εξαερίωσης, η θέση της κύριας ζώνης εξαερίωσης προσαρμόζεται ανάλογα με την αφαίρεση της στάχτης, η θερμοκρασία της εξαερίωσης ρυθμίζεται ανάλογα με το ρεύμα του μέσου εξαερίωσης και η απόδοση ρυθμίζεται ανάλογα με το πλάτος της ζώνης εξαερίωσης. Το καύσιμο αέριο που παράγεται χρησιμοποιείται κατά προτίμηση για την παραγωγή ηλεκτρικής ενέργειας σε μία μηχανή παροχής έργου. Τα εξαγόμενα αέρια καθαρίζονται κατά προτίμηση με τη βοήθεια φίλτρου ενεργού άνθρακα.



ΠΕΡΙΛΗΨΗ (57)

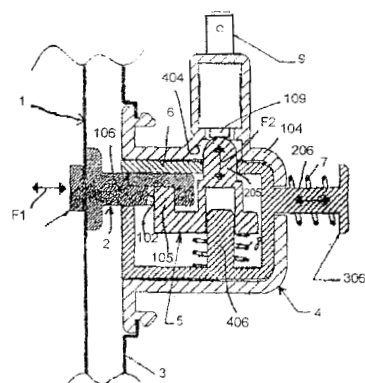
Η εφεύρεση αναφέρεται σε μία διαδικασία και συσκευή για την εξαερίωση ανθρακούχων προϊόντων, ιδιαίτερα απορριμμάτων και υπολειμμάτων που έχουν ρυθμιστεί ή υποστεί κατεργασία με κατάλληλο τρόπο. Η εξαερίωση γίνεται σ'ένα μικρό ρεύμα που αποτελείται από αντίρρευμα

ΑΡΙΘΜΟΣ ΕΥΡΩΠΑΪΚΟΥ Δ.Ε.	(11): 3033082
ΑΡΙΘ. ΕΛΛΗΝΙΚΗΣ ΚΑΤΑΘΕΣΗΣ	(21): 20000400771
ΗΜΕΡ. ΕΛΛΗΝΙΚΗΣ ΚΑΤΑΘΕΣΗΣ	(22): 28-03-2000
ΑΡΙΘ./ΗΜΕΡ. ΔΗΜΟΣΙΕΥΣΗΣ	
ΕΥΡΩΠΑΪΚΟΥ ΔΙΠΛΩΜΑΤΟΣ	(87): 833027/29-12-1999
ΑΡΙΘ./ΗΜΕΡ. ΔΗΜΟΣΙΕΥΣΗΣ	
ΕΥΡΩΠΑΪΚΗΣ ΑΙΤΗΣΗΣ	(86): 97830476.4/26-09-1997
ΔΙΚΑΙΟΥΧΟΣ	(73): ANTONIO MERLONI S.P.A. Via Vittorio Veneto 116 I-60044 FABRIANO (ANCONA), ITALY
ΣΥΜΒΑΤΙΚΕΣ ΠΡΟΤΕΡΑΙΟΤΗΤΕΣ	(30): BO960484/27-09-96/IT
ΕΦΕΥΡΕΤΗΣ	(72): MERLONI ANTONIO
ΕΙΔΙΚΟΣ ΠΛΗΡΕΞΟΥΣΙΟΣ	(74): ΠΑΠΑΧΑΡΑΛΑΜΠΟΥΣ ΑΙΚΑΤΕΡΙΝΗ, Δικηγόρος Αναλήψεως 23 152 35 ΒΡΙΛΗΣΣΙΑ
ΑΝΤΙΚΛΗΤΟΣ	(74): ΠΑΠΑΧΑΡΑΛΑΜΠΟΥΣ ΑΙΚΑΤΕΡΙΝΗ, Δικηγόρος Αναλήψεως 23 152 35 ΒΡΙΛΗΣΣΙΑ
ΤΙΤΛΟΣ ΕΦΕΥΡΕΣΗΣ	(54): ΣΥΣΚΕΥΗ ΔΙΑ ΤΟ ΑΝΟΙΓΜΑ ΚΑΙ ΤΟ ΚΛΕΙΣΙΜΟ ΘΥΡΩΝ Ή ΠΑΡΟΜΟΙΩΝ ΣΤΟΙΧΕΙΩΝ ΙΔΙΑ ΕΙΣ ΗΛΕΚΤΡΙΚΑΣ ΟΙΚΙΑΚΑΣ ΣΥΣΚΕΥΑΣ Κ.Α.

ΠΕΡΙΛΗΨΗ (57)

Συσκευή δια το κλεισίμον θυρών ή παρομοίων στοιχείων ιδία εις ηλεκτρικάς οικιακάς συσκευάς περιλαμβάνουσα συνεργαζόμενα και ζευγυόμενα εξαρτήματα (2,5) δια την ακινητοποίησιν ενός τουλάχιστον θυροφύλλου (1) ή παρομοίου στοιχείου εις την κλειστήν θέσιν, ως και δια το άνοιγμα αυτού. Τα εξαρτήματα ζεύξεως (2,5) σχετίζονται με αυτήν ταύτην την

θύρα (1) και το σταθερόν μέρος (3) το περιορίζον το άνοιγμα και τα εν λόγω εξαρτήματα (2,5) λειτουργούν ομού τη βοηθεία ηλεκτρικού διακόπτου (9) ο οποίος ενεργοποιεί ή απενεργοποιεί την συσκευήν αναλόγως της εκάστοτε ανοικτής ή κλειστής θέσεως του θυροφύλλου (1). Συμφώνως προς την εφεύρεσιν τα εξαρτήματα ζεύξεως (2 ή 5) εφαρμόζον κατά τρόπον ώστε να δύνανται να ολισθαίνον εντός οδηγού (6) ο οποίος κινείται ως προς προκαθορισμένην δύναμιν (7) και παρέχει μέσον ελέγχου (404,205) εις την εν αποζεύξει θέσιν των εξαρτημάτων ζεύξεως (2,5) και μέσον ελέγχου (05) δια τον διακόπτην (9). Όταν ο οδηγός (6) ευρίσκειται εις την εν εκτάσει κατάστασιν ο διακόπτης (9) είναι απενεργοποιημένος και τα εξαρτήματα ζεύξεως (2,5) έχουσι αποζευχθεί, ενώ όταν ο οδηγός (6) ευρίσκειται εις την εν υποχωρήσει θέσιν ο διακόπτης (9) δύναται να ευρίσκειται εις την ενεργοποίησει ή εις την εν απενεργοποίησει κατάστασιν και τα εξαρτήματα ζεύξεως (2,5) δύνανται να ευρίσκονται εις την εν ζεύξει ή εις την αποζεύξει θέσιν.



ΑΡΙΘΜΟΣ ΕΥΡΩΠΑΪΚΟΥ Δ.Ε.	(11): 3033083
ΑΡΙΘ. ΕΛΛΗΝΙΚΗΣ ΚΑΤΑΘΕΣΗΣ	(21): 20000400772
ΗΜΕΡ. ΕΛΛΗΝΙΚΗΣ ΚΑΤΑΘΕΣΗΣ	(22): 28-03-2000
ΑΡΙΘ./ΗΜΕΡ. ΔΗΜΟΣΙΕΥΣΗΣ	
ΕΥΡΩΠΑΪΚΟΥ ΔΙΠΛΩΜΑΤΟΣ	(87): 912784/23-02-2000
ΑΡΙΘ./ΗΜΕΡ. ΔΗΜΟΣΙΕΥΣΗΣ	
ΕΥΡΩΠΑΪΚΗΣ ΑΙΤΗΣΗΣ	(86): 97916049.6/17-03-1997
ΔΙΚΑΙΟΥΧΟΣ	(73): AMERICAN AND EFRID, INC. 22 American Street, MOUNT HOLLY 28120 NC, USA
ΣΥΜΒΑΤΙΚΕΣ ΠΡΟΤΕΡΑΙΟΤΗΤΕΣ	(30): 666961/20-06-96/US
ΕΦΕΥΡΕΤΗΣ	(72): GREENBERG GEOFFREY N.
ΕΙΔΙΚΟΣ ΠΛΗΡΕΞΟΥΣΙΟΣ	(74): ΠΑΠΑΧΑΡΑΛΑΜΠΟΥΣ ΑΙΚΑΤΕΡΙΝΗ, Δικηγόρος Αναλήψεως 23 152 35 ΒΡΙΛΗΣΣΙΑ
ΑΝΤΙΚΛΗΤΟΣ	(74): ΠΑΠΑΧΑΡΑΛΑΜΠΟΥΣ ΑΙΚΑΤΕΡΙΝΗ, Δικηγόρος Αναλήψεως 23 152 35 ΒΡΙΛΗΣΣΙΑ
ΤΙΤΛΟΣ ΕΦΕΥΡΕΣΗΣ	(54): ΚΑΤΕΡΓΑΣΙΑ ΚΛΩΣΤΟΥΦΑΝΤΟΥΡΓΙΚΩΝ ΝΗΜΑΤΩΝ

ΠΕΡΙΛΗΨΗ (57)

Περιγράφεται μία νέα μέθοδος κατεργασίας κλωστοϋφαντουργικών νημάτων, κατά την οποία δια θερμικής κατεργασίας εις υψηλήν θερμοκρασίαν εξαλείφονται οι διακυμάνσεις της εις θερμόν αέρα συστολής της προκαλουμένης κατά την εφαρμοζομένην δια την παραγωγή των νημάτων παραγωγικήν διαδικασίαν.

ΑΡΙΘΜΟΣ ΕΥΡΩΠΑΪΚΟΥ Δ.Ε.	(11): 3033084
ΑΡΙΘ. ΕΛΛΗΝΙΚΗΣ ΚΑΤΑΘΕΣΗΣ	(21): 20000400773
ΗΜΕΡ. ΕΛΛΗΝΙΚΗΣ ΚΑΤΑΘΕΣΗΣ	(22): 28-03-2000
ΑΡΙΘ./ΗΜΕΡ. ΔΗΜΟΣΙΕΥΣΗΣ	
ΕΥΡΩΠΑΪΚΟΥ ΔΙΠΛΩΜΑΤΟΣ	(87): 758895/26-01-2000
ΑΡΙΘ./ΗΜΕΡ. ΔΗΜΟΣΙΕΥΣΗΣ	
ΕΥΡΩΠΑΪΚΗΣ ΑΙΤΗΣΗΣ	(86): 95916467.4/21-04-1995
ΔΙΚΑΙΟΥΧΟΣ	(73): 1) PENTECH PHARMACEUTICALS, INC. 417 Harvester Court, WHEELING 60090 IL, USA 2) QUEEN'S UNIVERSITY AT KINGSTON 76 Stuart Street, Kingston K7L 2V7 ONTARIO, CANADA
ΣΥΜΒΑΤΙΚΕΣ ΠΡΟΤΕΡΑΙΟΤΗΤΕΣ	(30): 231250/22-04-94/US
ΕΦΕΥΡΕΤΗΣ	(72): 1) EL-RASHIDY RAGAB 2) HEATON JEREMY P.W. 3) MORALES ALVARO 4) ADAMS MICHAEL A.
ΕΙΔΙΚΟΣ ΠΛΗΡΕΞΟΥΣΙΟΣ	(74): ΠΑΠΑΧΑΡΑΛΑΜΠΟΥΣ ΑΙΚΑΤΕΡΙΝΗ, Δικηγ.
	Αναλήψεως 23 152 35 ΒΡΙΑΗΣΙΑ
ΑΝΤΙΚΛΗΤΟΣ	(74): ΠΑΠΑΧΑΡΑΛΑΜΠΟΥΣ ΑΙΚΑΤΕΡΙΝΗ, Δικηγ.
	Αναλήψεως 23 152 35 ΒΡΙΑΗΣΙΑ
ΤΙΤΛΟΣ ΕΦΕΥΡΕΣΗΣ	(54): ΜΟΡΦΑΙ ΔΟΣΕΩΣ ΚΑΙ ΜΕΘΟΔΟΣ ΒΕΛ- ΤΙΩΣΕΩΣ ΤΗΣ ΣΤΥΤΙΚΗΣ ΔΥΣΛΕΙ- ΤΟΥΡΓΙΑΣ ΕΙΣ ΑΡΡΕΝΑΣ

ΠΕΡΙΛΗΨΗ (57)

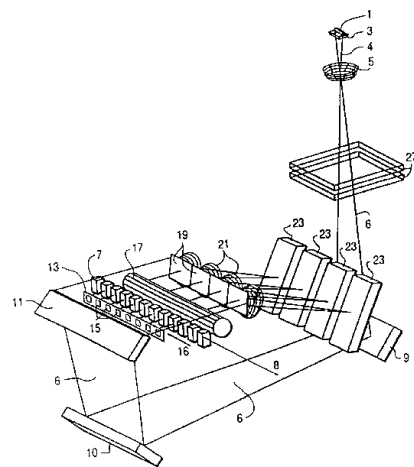
Ψυχογενής ανικανότης ή δυσλειτουργία στύσεως δύναται να διαπιστωθεί εις ψυχογενείς άρρενας ασθενείς και δύναται να βελτιωθεί άνευ ουσιαστικών παρενεργειών, δι'υπογλωσσίου χορηγήσεως δόσεως απομορφίνης περιεχομένης περίπου 2,5 έως περίπου 10 χιλ. του γρ. απομορφίνης διαλυομένης εις διάστημα περίπου 2 έως περίπου 5 λεπτών.

ΑΡΙΘΜΟΣ ΕΥΡΩΠΑΪΚΟΥ Δ.Ε.	(11): 3033085
ΑΡΙΘ. ΕΛΛΗΝΙΚΗΣ ΚΑΤΑΘΕΣΗΣ	(21): 20000400774
ΗΜΕΡ. ΕΛΛΗΝΙΚΗΣ ΚΑΤΑΘΕΣΗΣ	(22): 29-03-2000
ΑΡΙΘ./ΗΜΕΡ. ΔΗΜΟΣΙΕΥΣΗΣ	
ΕΥΡΩΠΑΪΚΟΥ ΔΙΠΛΩΜΑΤΟΣ	(87): 598102/05-01-2000
ΑΡΙΘ./ΗΜΕΡ. ΔΗΜΟΣΙΕΥΣΗΣ	
ΕΥΡΩΠΑΪΚΗΣ ΑΙΤΗΣΗΣ	(86): 93914207.1/27-05-1993
ΔΙΚΑΙΟΥΧΟΣ	(73): AKZO NOBEL N.V. Velperweg 76 6824 ARNHEM BM, NETHERLANDS
ΣΥΜΒΑΤΙΚΕΣ ΠΡΟΤΕΡΑΙΟΤΗΤΕΣ	(30): 896579/10-06-92/US
ΕΦΕΥΡΕΤΗΣ	(72): HAUGEN DOUGLAS G.
ΕΙΔΙΚΟΣ ΠΛΗΡΕΞΟΥΣΙΟΣ	(74): ΘΕΟΔΩΡΟΥ ΑΠΟΣΤΟΛΟΣ, Δικηγόρος Σίνα 11 106 80 ΑΘΗΝΑ
ΑΝΤΙΚΛΗΤΟΣ	(74): ΜΑΣΟΥΛΑΣ ΑΘΑΝΑΣΙΟΣ, Δικηγόρος Σίνα 11 106 80 ΑΘΗΝΑ
ΤΙΤΛΟΣ ΕΦΕΥΡΕΣΗΣ	(54): ΜΕΘΟΔΟΣ ΣΑΡΩΣΕΩΣ ΦΩΤΟΔΙΟΔΩΝ

ΠΕΡΙΛΗΨΗ (57)

Μία μέθοδος ηλεκτρονικής σαρώσεως μιας σειράς φωτοδιόδων 23, οι οποίες φωτίζονται διαδοχικά από χωριστές ακτίνες φωτός 6 μέσω ενός μηχανισμού διαφράγματος (φωτοφράκτη) 17 που έχει μεταβατικούς χρόνους ανοίγματος και κλεισίματος, στο διάστημα των οποίων κάθε ακτίνα φωτός προβάλλεται μόνο μερικώς επί της σειράς. Ένα φως ολοκληρώσεως προβάλλεται επί των σχετικών φωτοδιόδων της σειράς φωτοδιόδων 23 μέσω εκάστης ακτίνας φωτός, επί προκαθορισμένη χρονική περίοδο που αρχίζει μετά τον μεταβατικό χρόνο ανοίγματος, όταν ο μηχανισμός διαφράγματος 17 είναι τελείως ανοικτός, και τερματίζεται

προ της ενάρξεως του μεταβατικού χρόνου κλεισίματος, ενώ ο μηχανισμός διαφράγματος 17 είναι ακόμα τελείως ανοικτός, και θα παράγονται ηλεκτρικά σήματα αντίστοιχα προς το ολοκληρωνόμενο φως από τις σχετικές φωτοδιόδους κατά την προκαθορισμένη χρονική περίοδο και θα αποθηκεύονται τα ηλεκτρικά σήματα για επακόλουθη χρήση.

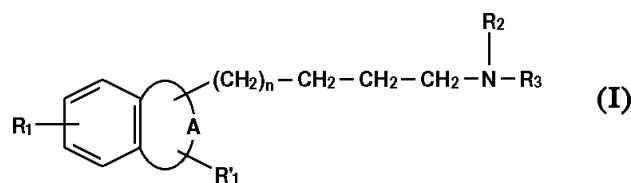


ΑΡΙΘΜΟΣ ΕΥΡΩΠΑΪΚΟΥ Δ.Ε.	(11): 3033086
ΑΡΙΘ. ΕΛΛΗΝΙΚΗΣ ΚΑΤΑΘΕΣΗΣ	(21): 20000400775
ΗΜΕΡ. ΕΛΛΗΝΙΚΗΣ ΚΑΤΑΘΕΣΗΣ	(22): 29-03-2000
ΑΡΙΘ./ΗΜΕΡ. ΔΗΜΟΣΙΕΥΣΗΣ	
ΕΥΡΩΠΑΪΚΟΥ ΔΙΠΛΩΜΑΤΟΣ	(87): 578293/12-01-2000
ΑΡΙΘ./ΗΜΕΡ. ΔΗΜΟΣΙΕΥΣΗΣ	
ΕΥΡΩΠΑΪΚΗΣ ΑΙΤΗΣΗΣ	(86): 93201712.2/15-06-1993
ΔΙΚΑΙΟΥΧΟΣ	(73): AKZO NOBEL N.V. Velperweg 76 6824 ARNHEM BM, NETHERLANDS
ΣΥΜΒΑΤΙΚΕΣ ΠΡΟΤΕΡΑΙΟΤΗΤΕΣ	(30): 92201775/18-06-92/EP
ΕΦΕΥΡΕΤΗΣ	(72): 1) VAN DER ZEE ANNA 2) VAN DIE IRMA MARIANNE 3) HOEKSTRA WILLEM PIETER MARTIN 4) GIELEN JOSEPHUS THEODORUS
ΕΙΔΙΚΟΣ ΠΛΗΡΕΞΟΥΣΙΟΣ	(74): ΘΕΟΔΩΡΟΥ ΑΠΟΣΤΟΛΟΣ, Δικηγόρος Σίνα 11 106 80 ΑΘΗΝΑ
ΑΝΤΙΚΛΗΤΟΣ	(74): ΜΑΣΟΥΛΑΣ ΑΘΑΝΑΣΙΟΣ, Δικηγόρος Σίνα 11 106 80 ΑΘΗΝΑ
ΤΙΤΛΟΣ ΕΦΕΥΡΕΣΗΣ	(54): Ε-COLI Ρ-ΦΙΜΠΡΙΝΗ ΩΣ ΣΥΣΤΗΜΑ ΑΝΟΣΟΓΟΝΟΥ ΦΟΡΕΑ ΕΝΑΝΤΙ GNRH

ΠΕΡΙΛΗΨΗ (57)

Η παροπούσα εφεύρεση αναφέρεται σε εμβολιασμό θηλαστικών έναντι της GnrH. Το εμβόλιο περιλαμβάνει GnrH πεπτιδίο συζευγμένο με E.coli κροσσωτά νηματίδια και προκαλεί ανοσοαπόκριση έναντι της GnrH.

ΑΡΙΘΜΟΣ ΕΥΡΩΠΑΪΚΟΥ Δ.Ε.	(11): 3033087
ΑΡΙΘ. ΕΛΛΗΝΙΚΗΣ ΚΑΤΑΘΕΣΗΣ	(21): 20000400776
ΗΜΕΡ. ΕΛΛΗΝΙΚΗΣ ΚΑΤΑΘΕΣΗΣ	(22): 29-03-2000
ΑΡΙΘ./ΗΜΕΡ. ΔΗΜΟΣΙΕΥΣΗΣ	
ΕΥΡΩΠΑΪΚΟΥ ΔΙΠΛΩΜΑΤΟΣ	(87): 745586/08-03-2000
ΑΡΙΘ./ΗΜΕΡ. ΔΗΜΟΣΙΕΥΣΗΣ	
ΕΥΡΩΠΑΪΚΗΣ ΑΙΤΗΣΗΣ	(86): 96401157.1/30-05-1996
ΔΙΚΑΙΟΥΧΟΣ	(73): ADIR ET COMAGNIE 1 Rue Carle Hebert 92415 COURBEVOIE CEDEX, FRANCE
ΣΥΜΒΑΤΙΚΕΣ ΠΡΟΤΕΡΑΙΟΤΗΤΕΣ	(30): 9506433/31-05-95/FR
ΕΦΕΥΡΕΤΗΣ	(72): 1) LESIEUR DANIEL 2) LECLERC VERONIQUE 3) DEPREUX PATRICK 4) DELAGRANGE PHILIPPE 5) RENARD PIERRE
ΕΙΔΙΚΟΣ ΠΛΗΡΕΞΟΥΣΙΟΣ	(74): ΕΥΑΓΓΕΛΟΥ ΔΕΣΠΟΙΝΑ, Δικηγόρος Μοσχονησίων 4 171 21 Ν. ΣΜΥΡΝΗ
ΑΝΤΙΚΛΗΤΟΣ	(74): ΕΥΑΓΓΕΛΟΥ ΒΑΣΩ, Δικηγόρος Μαυροκορδάτου 5 106 78 ΑΘΗΝΑ
ΤΙΤΛΟΣ ΕΦΕΥΡΕΣΗΣ	(54): ΝΕΕΣ ΑΡΥΛ(ΑΛΚΥΛ) ΠΡΟΠΥΛΑΜΙΔΕΣ, Η ΜΕΘΟΔΟΣ ΠΑΡΑΣΚΕΥΗΣ ΤΩΝ ΚΑΙ ΟΙ ΦΑΡΜΑΚΕΥΤΙΚΕΣ ΣΥΝΘΕΣΕΙΣ ΟΙ ΟΠΟΙΕΣ ΤΙΣ ΠΕΡΙΕΧΟΥΝ



ΠΕΡΙΛΗΨΗ (57)

Η εφεύρεση αφορά τις ενώσεις του τύπου (I) εις τον οποίον τα A, R₁, R₁', R₂, R₃ και n είναι όπως ορίζονται εις την περιγραφή. Φάρμακα.

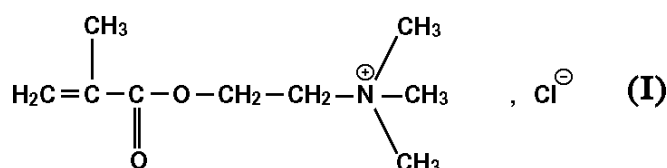
ΑΡΙΘΜΟΣ ΕΥΡΩΠΑΪΚΟΥ Δ.Ε.	(11): 3033088
ΑΡΙΘ. ΕΛΛΗΝΙΚΗΣ ΚΑΤΑΘΕΣΗΣ	(21): 20000400777
ΗΜΕΡ. ΕΛΛΗΝΙΚΗΣ ΚΑΤΑΘΕΣΗΣ	(22): 29-03-2000
ΑΡΙΘ./ΗΜΕΡ. ΔΗΜΟΣΙΕΥΣΗΣ	
ΕΥΡΩΠΑΪΚΟΥ ΔΙΠΛΩΜΑΤΟΣ	(87): 852605/15-03-2000
ΑΡΙΘ./ΗΜΕΡ. ΔΗΜΟΣΙΕΥΣΗΣ	
ΕΥΡΩΠΑΪΚΗΣ ΑΙΤΗΣΗΣ	(86): 96933580.1/27-09-1996
ΔΙΚΑΙΟΥΧΟΣ	(73): RHODIA ENGINEERING PLASTICS SRL Via 1 Maggio, 80 20020 CERIANO LAGHETTO (MI), ITALY
ΣΥΜΒΑΤΙΚΕΣ ΠΡΟΤΕΡΑΙΟΤΗΤΕΣ	(30): 9511681/29-09-95/FR
ΕΦΕΥΡΕΤΗΣ	(72): 1) GUAITA CESARE 2) SPERONI FRANCO
ΕΙΔΙΚΟΣ ΠΛΗΡΕΞΟΥΣΙΟΣ	(74): ΕΥΑΓΓΕΛΟΥ ΒΑΣΩ, Δικηγόρος Μαυροκορδάτου 5 106 78 ΑΘΗΝΑ
ΑΝΤΙΚΛΗΤΟΣ	(74): ΕΥΑΓΓΕΛΟΥ ΒΑΣΩ, Δικηγόρος Μαυροκορδάτου 5 106 78 ΑΘΗΝΑ
ΤΙΤΛΟΣ ΕΦΕΥΡΕΣΗΣ	(54): ΘΕΡΜΟΠΛΑΣΤΙΚΗ ΣΥΝΘΕΣΗ ΓΙΑ ΑΙΩΜΟΝΟΜΕΡΕΣ ΚΑΥΣΙΜΩΝ

πολυμερές και τουλάχιστον μια ένωση που βελτιώνει την ελαστικότητα των θερμοπλαστικών συνθέσεων που χαρακτηρίζεται εκ του ότι η μήτρα αποτελείται από ένα μίγμα ενός τουλάχιστον πρώτου θερμοπλαστικού πολυμερούς που λαμβάνεται δια πολυμερισμού ε-καπρολακτάμης με ένα τουλάχιστον από τα μονερή που εκλέγονται από την ομάδα που περιλαμβάνει ένα αμινοξύ που περιλαμβάνει τουλάχιστον 9 άτομα άνθρακα ή την αντίστοιχο λακτάμη ένα μίγμα εξαμεθυλενοδιαμίνης με ένα διοξύ που περιλαμβάνει τουλάχιστον 9 άτομα άνθρακα, όπου η αναλογία βαρών μεταξύ ε-καπρολακτάμης και του συνόλου της εξαμεθυλενοδιαμίνης και του διοξέος περιλαμβάνεται μεταξύ 4 και 9, και τουλάχιστον ένα δεύτερο θερμοπλαστικό πολυμερές ή θερμοπλαστικό συμπολυμερές λαμβανόμενο δια πολυμερισμού των μονομερών που περιλαμβάνουν λιγότερο από 9 άτομα άνθρακα. Η περιεκτικότητα κατά βάρος του δεύτερου πολυμερούς ή συμπολυμερούς της μήτρας περιλαμβάνεται μεταξύ 40 και 80% κατά βάρος, η περιεκτικότητα κατά βάρος εις σύνθεση τροποποίησης ελαστικότητας περιλαμβάνεται μεταξύ 20 και 50% της θερμοπλαστικής σύνθεσης. Τα είδη όπως η αγωγή δια καύσιμα που λαμβάνονται δια μορφοποιήσεως μιας τέτοιας σύνθεσης παρουσιάζουν ιδιότητες μεγάλης χρησιμοποίησεως.

ΠΕΡΙΛΗΨΗ (57)

Η εφεύρεση αφορά μια θερμοπλαστική σύνθεση που παρουσιάζει βελτιωμένες ιδιότητες για την κατασκευή υποδοχέων καυσίμων, όπως ακάθαρτο πετρέλαιο, βενζίνη, πετρέλαιο εσωτερικής καύσεως, αλκοόλη και ειδικότερα αγωγούς τροφοδοσίας υποδοχέων καυσίμων ή δια την τροφοδοσία κινητήρων με καύσιμα. Αυτή αφορά ειδικότερα μια θερμοπλαστική σύνθεση που περιλαμβάνει μια μήτρα από θερμοπλαστικό

ΑΡΙΘΜΟΣ ΕΥΡΩΠΑΪΚΟΥ Δ.Ε.	(11): 3033089
ΑΡΙΘ. ΕΛΛΗΝΙΚΗΣ ΚΑΤΑΘΕΣΗΣ	(21): 20000400778
ΗΜΕΡ. ΕΛΛΗΝΙΚΗΣ ΚΑΤΑΘΕΣΗΣ	(22): 29-03-2000
ΑΡΙΘ./ΗΜΕΡ. ΔΗΜΟΣΙΕΥΣΗΣ	
ΕΥΡΩΠΑΪΚΟΥ ΔΙΠΛΩΜΑΤΟΣ	(87): 818437/15-03-2000
ΑΡΙΘ./ΗΜΕΡ. ΔΗΜΟΣΙΕΥΣΗΣ	
ΕΥΡΩΠΑΪΚΗΣ ΑΙΤΗΣΗΣ	(86): 97401497.9/26-06-1997
ΔΙΚΑΙΟΥΧΟΣ	(73): ELF ATOCHEM S.A. 4/8, Cours Michelet, La Defense 10 92800 PUTEAUX, HAUTS-DE-SEINE, FRANCE
ΣΥΜΒΑΤΙΚΕΣ ΠΡΟΤΕΡΑΙΟΤΗΤΕΣ	(30): 9608477/08-07-96/FR
ΕΦΕΥΡΕΤΗΣ	(72): RIONDEL ALAIN M.
ΕΙΔΙΚΟΣ ΠΛΗΡΕΞΟΥΣΙΟΣ	(74): ΕΥΑΓΓΕΛΟΥ ΔΕΣΠΟΙΝΑ, Δικηγόρος Μοσχονησίων 4 171 21 Ν. ΣΜΥΡΝΗ
ΑΝΤΙΚΛΗΤΟΣ	(74): ΕΥΑΓΓΕΛΟΥ ΒΑΣΩ, Δικηγόρος Μαυροκορδάτου 5 106 78 ΑΘΗΝΑ
ΤΙΤΛΟΣ ΕΦΕΥΡΕΣΗΣ	(54): ΜΕΘΟΔΟΣ ΠΑΡΑΓΩΓΗΣ ΥΔΑΤΙΚΩΝ ΔΙΑΛΥΜΑΤΩΝ ΑΚΟΡΕΣΤΩΝ ΑΛΑΤΩΝ ΤΕΤΑΡΤΟΤΑΓΟΥΣ ΑΜΜΩΝΙΟΥ



ΠΕΡΙΛΗΨΗ (57)

Μέθοδος παραγωγής ενός υδατικού διαλύματος ενός άλατος τεταρτοταγούς αμμωνίου, που αντιστοιχεί εις τον επόμενο τύπο (I) δι'αντιδράσεως, υπό πίεση παρουσία ύδατος, μεθακρυλικού Ν, Ν-διμεθυλαμινοαιθυλ εστέρος με $\text{CH}_2\text{-Cl}$ χαρακτηριζόμενη εκ του γεγονότος ότι διεξάγεται παρουσία πεντανατρίου άλατος δια διαιθυλενο τριαμινο πενταοξικού οξέος.

ΑΡΙΘΜΟΣ ΕΥΡΩΠΑΪΚΟΥ Δ.Ε.	(11): 3033090
ΑΡΙΘ. ΕΛΛΗΝΙΚΗΣ ΚΑΤΑΘΕΣΗΣ	(21): 20000400779
ΗΜΕΡ. ΕΛΛΗΝΙΚΗΣ ΚΑΤΑΘΕΣΗΣ	(22): 29-03-2000
ΑΡΙΘ./ΗΜΕΡ. ΔΗΜΟΣΙΕΥΣΗΣ	
ΕΥΡΩΠΑΪΚΟΥ ΔΙΠΛΩΜΑΤΟΣ	(87): 762992/19-01-2000
ΑΡΙΘ./ΗΜΕΡ. ΔΗΜΟΣΙΕΥΣΗΣ	
ΕΥΡΩΠΑΪΚΗΣ ΑΙΤΗΣΗΣ	(86): 96910064.3/28-03-1996
ΔΙΚΑΙΟΥΧΟΣ	(73): RHODIA CHIMIE 25, Quai Paul Doumer 92408 COURBEVOIE CEDEX, FRANCE
ΣΥΜΒΑΤΙΚΕΣ ΠΡΟΤΕΡΑΙΟΤΗΤΕΣ	(30): 9503675/29-03-95/FR
ΕΦΕΥΡΕΤΗΣ	(72): 1) BOMALYVES 2) CHEVALLIER YVONICK 3) COCHET PHILIPPE
ΕΙΔΙΚΟΣ ΠΛΗΡΕΞΟΥΣΙΟΣ	(74): ΕΥΑΓΓΕΛΟΥ ΒΑΣΩ, Δικηγόρος Μαυροκορδάτου 5 106 78 ΑΘΗΝΑ
ΑΝΤΙΚΛΗΤΟΣ	(74): ΕΥΑΓΓΕΛΟΥ ΒΑΣΩ, Δικηγόρος Μαυροκορδάτου 5 106 78 ΑΘΗΝΑ
ΤΙΤΛΟΣ ΕΦΕΥΡΕΣΗΣ	(54): ΝΕΑ ΜΕΘΟΔΟΣ ΠΑΡΑΣΚΕΥΗΣ ΚΑΤΑ- ΒΥΘΙΣΘΕΝΤΟΣ ΟΞΕΙΔΙΟΥ ΤΟΥ ΠΥΡΙΤΙΟΥ, Ν Α ΚΑΤΑΒΥΘΙΣΘΕΝΤΑ ΟΞΕΙΔΙΑ ΠΥΡΙ- ΤΙΟΥ ΠΟΥ ΠΕΡΙΧΟΥΝ ΑΛΟΥΜΙΝΙΟ ΚΑΙ Η ΧΡΗΣΙΜΟΠΟΙΗΣΗ ΤΩΝ ΔΙΑ ΤΟΝ ΟΠΛΙΣΜΟ ΕΛΑΣΤΟΜΕΡΩΝ

ΠΕΡΙΛΗΨΗ (57)

Αποκαλύπτεται μια νέα μέθοδος δια την παρασκευή καταβυθισθέντος οξειδίου του πυριτίου που έχει καλή ικανότητα διασποράς και εξαιρετικά ικανοποιητικές ιδιότητες οπλισμού. Αποκαλύπτονται επίσης νέα καταβυθισμένα οξειδία πυριτίου υπό μορφή πούδρας σφαιρικών ουσιαστικά σφαιριδίων ή κοκκίων. Τα αναφερθέντα οξειδία πυριτίου χαρακτηρίζονται εκ του ότι έχουν ειδική έκταση επιφανείας CTAB περιλαμβανόμενη μεταξύ 100 και 240 m²/g, απορρόφηση ελαίου DOP μικρότερη των 300 ml/100g, κατανομή πόρων τέτοια ώστε ο όγκος των πόρων που αποτελείται από πόρους με διάμετρο 175-275 Å να είναι μικρότερος του 50% του όγκου πόρων που αποτελείται από πόρους με διάμετρο κατ'ανώτατο 400 Å, μέση διάμετρο, μετά αποσάθρωση με υπερήχους μικρότερη των 5µm και περιεκτικότητα αλουμινίου τουλάχιστον 0,35% κατά βάρος. Περαιτέρω, αποκαλύπτεται η χρησιμοποίηση των αναφερθέντων οξειδίων πυριτίου ως υλικών πληρώσεως οπλισμού διά ελαστομερή.

ΑΡΙΘΜΟΣ ΕΥΡΩΠΑΪΚΟΥ Δ.Ε.	(11): 3033091
ΑΡΙΘ. ΕΛΛΗΝΙΚΗΣ ΚΑΤΑΘΕΣΗΣ	(21): 20000400780
ΗΜΕΡ. ΕΛΛΗΝΙΚΗΣ ΚΑΤΑΘΕΣΗΣ	(22): 29-03-2000
ΑΡΙΘ./ΗΜΕΡ. ΔΗΜΟΣΙΕΥΣΗΣ	
ΕΥΡΩΠΑΪΚΟΥ ΔΙΠΛΩΜΑΤΟΣ	(87): 865416/15-03-2000
ΑΡΙΘ./ΗΜΕΡ. ΔΗΜΟΣΙΕΥΣΗΣ	
ΕΥΡΩΠΑΪΚΗΣ ΑΙΤΗΣΗΣ	(86): 96941078.6/29-11-1996
ΔΙΚΑΙΟΥΧΟΣ	(73): RHODIA CHIMIE 25, Quai Paul Doumer 92408 COURBEVOIE CEDEX, FRANCE
ΣΥΜΒΑΤΙΚΕΣ ΠΡΟΤΕΡΑΙΟΤΗΤΕΣ	(30): 9514538/08-12-95/FR
ΕΦΕΥΡΕΤΗΣ	(72): 1) GILLES ORANGE 2) BRUNO LE GUILLLOU
ΕΙΔΙΚΟΣ ΠΛΗΡΕΞΟΥΣΙΟΣ	(74): ΕΥΑΓΓΕΛΟΥ ΒΑΣΩ, Δικηγόρος Μαυροκορδάτου 5 106 78 ΑΘΗΝΑ
ΑΝΤΙΚΛΗΤΟΣ	(74): ΕΥΑΓΓΕΛΟΥ ΒΑΣΩ, Δικηγόρος Μαυροκορδάτου 5 106 78 ΑΘΗΝΑ
ΤΙΤΛΟΣ ΕΦΕΥΡΕΣΗΣ	(54): ΝΕΑ ΣΥΝΔΕΤΙΚΗ ΦΑΣΗ ΓΙΑ ΦΩΣΦΟ- ΡΟΜΑΓΝΗΣΙΑΚΑ ΤΣΙΜΕΝΤΑ ΚΑΙ Η ΧΡΗΣΙΜΟΠΟΙΗΣΗ ΤΟΥΣ ΓΙΑ ΤΗΝ ΠΑΡΑΣΚΕΥΗ ΚΟΝΙΑΜΑΤΩΝ

0,1 µm, είτε ως συσσωματώματα (2) με διάσταση μικρότερα του 0,1 µm, είτε ως συσσωματώματα (3) τα οποία μπορούν να αποσυσσωματωθούν εν μέρει τουλάχιστον κατά την ανάμειξη της αναφερθείσας συγκολλητικής φάσεως και του ύδατος, σε τεμαχίδια με διάσταση μικρότερα των 0,1 µm ή συσσωματώματα με διάσταση μικρότερα του 0,1 µm.

ΠΕΡΙΛΗΨΗ (57)

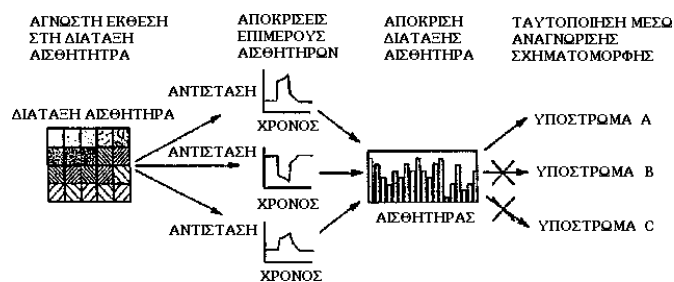
Η εφεύρεση αφορά ένα φωσφομαγνησιακό τσιμέντο που παρασκευάζεται δι'αναμείξεως ύδατος και μίας συνδετικής φάσεως με βάση τουλάχιστον μια ένωση φωσφόρου, τουλάχιστον μια ένωση μαγνησίου και τουλάχιστον μια ανόργανη ένωση που χαρακτηρίζεται εκ του ότι η ανόργανη ένωση προστίθεται υπό μορφή: είτε τεμαχιδίων (1) με διάσταση μικρότερα του

ΑΡΙΘΜΟΣ ΕΥΡΩΠΑΪΚΟΥ Δ.Ε. (11):	3033092
ΑΡΙΘ. ΕΛΛΗΝΙΚΗΣ ΚΑΤΑΘΕΣΗΣ (21):	20000400781
ΗΜΕΡ. ΕΛΛΗΝΙΚΗΣ ΚΑΤΑΘΕΣΗΣ (22):	29-03-2000
ΑΡΙΘ./ΗΜΕΡ. ΔΗΜΟΣΙΕΥΣΗΣ ΕΥΡΩΠΑΪΚΟΥ ΔΙΠΛΩΜΑΤΟΣ (87):	820585/29-12-1999
ΑΡΙΘ./ΗΜΕΡ. ΔΗΜΟΣΙΕΥΣΗΣ ΕΥΡΩΠΑΪΚΗΣ ΑΙΤΗΣΗΣ (86):	96910563.4/26-03-1996
ΔΙΚΑΙΟΥΧΟΣ (73):	CALIFORNIA INSTITUTE OF TECHNOLOGY 1201 East California Boulevard, PASADENA 91125 CALIFORNIA, MC 315-6, USA
ΣΥΜΒΑΤΙΚΕΣ ΠΡΟΤΕΡΑΙΟΤΗΤΕΣ ΕΦΕΥΡΕΤΗΣ (30):	410809/27-03-95/US
(72):	1) LEWIS NATHAN S. 2) FREUND MICHAEL S.
ΕΙΔΙΚΟΣ ΠΛΗΡΕΞΟΥΣΙΟΣ (74):	ΒΑΓΕΝΑ ΘΕΟΔΩΡΑ, Δικηγόρος Κουμπάρη 2 106 74 ΑΘΗΝΑ
ΑΝΤΙΚΛΗΤΟΣ (74):	ΠΑΠΑΚΩΝΣΤΑΝΤΙΝΟΥ ΕΛΕΝΗ, Δικηγόρος Κουμπάρη 2 106 74 ΑΘΗΝΑ
ΤΙΤΛΟΣ ΕΦΕΥΡΕΣΗΣ (54):	ΔΙΑΤΑΞΕΙΣ ΑΙΣΘΗΤΗΡΩΝ ΓΙΑ ΤΗΝ ΑΝΙΧΝΕΥΣΗ ΑΝΑΛΥΤΩΝ ΣΕ ΡΕΥΣΤΑ

ΠΕΡΙΛΗΨΗ (57)

Χημικοί αισθητήρες για την ανίχνευση αναλυτών σε ρευστά περιλαμβάνουν ένα πρώτο και ένα δεύτερο αγώγιμο στοιχείο (π.χ. ηλεκτρικοί αγωγοί), ηλεκτρικώς συζευγμένα και διαχωρισμένα από ένα χημικώς ευαίσθητο αντιστάτη, ο οποίος παρέχει μία ηλεκτρική οδό μεταξύ των αγώγιμων

στοιχείων. Ο αντιστάτης περιλαμβάνει μία πολλαπλότητα εναλλασσόμενων, μη αγώγιμων περιοχών (οι οποίες περιλαμβάνουν ένα μη αγώγιμο οργανικό πολυμερές) και αγώγιμων περιοχών (οι οποίες περιλαμβάνουν ένα αγώγιμο υλικό) εγκάρσια προς την οδό του ηλεκτρικού ρεύματος. Ο αντιστάτης παρέχει μια διαφορά αντίστασης μεταξύ των αγώγιμων στοιχείων όταν έρχεται σε επαφή με ένα ρευστό που περιλαμβάνει ένα χημικό αναλύτη σε μία πρώτη συγκέντρωση, από ότι όταν έρχεται σε επαφή με ένα ρευστό που περιλαμβάνει το χημικό αναλύτη σε μια δεύτερη διαφορετική συγκέντρωση. Διατάξεις τέτοιων αισθητήρων κατασκευάζονται με τουλάχιστον δύο αισθητήρες που έχουν διαφορετικούς χημικώς ευαίσθητους αντιστάτες, οι οποίοι παρέχουν ανόμοιες τέτοιες διαφορές αντίστασης. Παρέχεται μεταβλητότητα στη χημική ευαισθησία από αισθητήρα σε αισθητήρα με ποιοτική ή ποσοτική μεταβολή της σύνθεσης των αγώγιμων ή/και μη αγώγιμων περιοχών. Είναι δυνατόν να κατασκευασθεί μία ηλεκτρονική μύτη για την ανίχνευση ενός αναλύτη σε ένα ρευστό, με χρήση τέτοιων διατάξεων σε συνδυασμό με μία ηλεκτρική συσκευή μέτρησης, η οποία είναι συνδεδεμένη ηλεκτρικά με τα αγώγιμα στοιχεία του κάθε αισθητήρα.

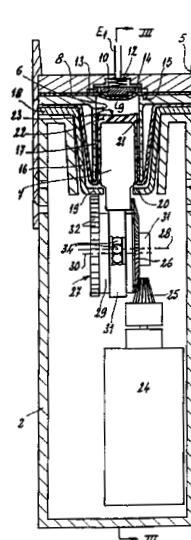


ΑΡΙΘΜΟΣ ΕΥΡΩΠΑΪΚΟΥ Δ.Ε. (11):	3033093
ΑΡΙΘ. ΕΛΛΗΝΙΚΗΣ ΚΑΤΑΘΕΣΗΣ (21):	20000400782
ΗΜΕΡ. ΕΛΛΗΝΙΚΗΣ ΚΑΤΑΘΕΣΗΣ (22):	29-03-2000
ΑΡΙΘ./ΗΜΕΡ. ΔΗΜΟΣΙΕΥΣΗΣ ΕΥΡΩΠΑΪΚΟΥ ΔΙΠΛΩΜΑΤΟΣ (87):	837706/08-03-2000
ΑΡΙΘ./ΗΜΕΡ. ΔΗΜΟΣΙΕΥΣΗΣ ΕΥΡΩΠΑΪΚΗΣ ΑΙΤΗΣΗΣ (86):	95925033.3/10-07-1995
ΔΙΚΑΙΟΥΧΟΣ (73):	COMPAGNIE DE DEVELOPPEMENT AGUETTANT 1, Rue Alexander Fleming, Parc Scientifique Tomy Garnier F-69007 LYON, FRANCE
ΣΥΜΒΑΤΙΚΕΣ ΠΡΟΤΕΡΑΙΟΤΗΤΕΣ ΕΦΕΥΡΕΤΗΣ (30):	—
(72):	FREZZA PIERRE
ΕΙΔΙΚΟΣ ΠΛΗΡΕΞΟΥΣΙΟΣ (74):	ΒΑΓΕΝΑ ΘΕΟΔΩΡΑ, Δικηγόρος Κουμπάρη 2 106 74 ΑΘΗΝΑ
ΑΝΤΙΚΛΗΤΟΣ (74):	ΠΑΠΑΚΩΝΣΤΑΝΤΙΝΟΥ ΕΛΕΝΗ, Δικηγόρος Κουμπάρη 2 106 74 ΑΘΗΝΑ
ΤΙΤΛΟΣ ΕΦΕΥΡΕΣΗΣ (54):	ΑΝΤΛΙΑ ΕΓΧΥΣΕΩΣ ΙΑΤΡΙΚΩΝ ΥΓΡΩΝ

ΠΕΡΙΛΗΨΗ (57)

Αυτή η αντλία είναι του τύπου που περιλαμβάνει τουλάχιστον μία διάταξη αναρροφήσεως με κύλινδρο και έμβολο, ενός υγρού εντός ενός υποδοχέα, και συνθλίψεως αυτού εντός μίας σωληνώσεως συνδεδεμένης στον ασθενή. Σύμφωνα με την εφεύρεση, το έμβολο (7) επικαλύπτεται στην ακραία του επιφάνεια και στο πλευρικό του τοίχωμα με μία ελαστική μεμβράνη (16), που τοποθετείται τεταμένη επί του εμβόλου, και στερεώνεται με το

περιφερειακό της χείλος επί ενός σταθερού υποστηρίγματος (18,20) ανεξάρτητου από το έμβολο, ενώ τα μέσα οδήγησεως του εμβόλου συνίστανται από μία διάταξη που εξασκεί μόνο μία δύναμη ώθησεως επί του εμβόλου κατά τη φορά διεσώσεως του εμβόλου εντός του κυλίνδρου.

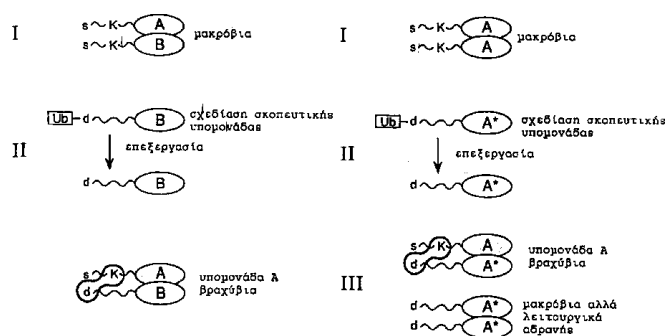


ΑΡΙΘΜΟΣ ΕΥΡΩΠΑΪΚΟΥ Δ.Ε.	(11): 3033094
ΑΡΙΘ. ΕΛΛΗΝΙΚΗΣ ΚΑΤΑΘΕΣΗΣ	(21): 20000400783
ΗΜΕΡ. ΕΛΛΗΝΙΚΗΣ ΚΑΤΑΘΕΣΗΣ	(22): 29-03-2000
ΑΡΙΘ./ΗΜΕΡ. ΔΗΜΟΣΙΕΥΣΗΣ	
ΕΥΡΩΠΑΪΚΟΥ ΔΙΠΛΩΜΑΤΟΣ	(87): 532587/19-01-2000
ΑΡΙΘ./ΗΜΕΡ. ΔΗΜΟΣΙΕΥΣΗΣ	
ΕΥΡΩΠΑΪΚΗΣ ΑΙΤΗΣΗΣ	(86): 91910688.0/14-05-1991
ΔΙΚΑΙΟΥΧΟΣ	(73): MASSACHUSETTS INSTITUTE OF TECHNOLOGY 77 Massachusetts Avenue, CAMBRIDGE 02139 MA, USA
ΣΥΜΒΑΤΙΚΕΣ ΠΡΟΤΕΡΑΙΟΤΗΤΕΣ	(30): 525150/17-05-90/US
ΕΦΕΥΡΕΤΗΣ	(72): 1) VARSHAVSKY ALEXANDER J. 2) JOHNSON ERICA S. 3) GONDA DAVID K. 4) HOCHSTRASSER MARK
ΕΙΔΙΚΟΣ ΠΛΗΡΕΞΟΥΣΙΟΣ	(74): ΔΗΜΟΥ ΧΡΙΣΤΙΝΑ, Δικηγόρος Κουμπάρη 2 106 74 ΑΘΗΝΑ
ΑΝΤΙΚΛΗΤΟΣ	(74): ΠΑΠΑΚΩΝΣΤΑΝΤΙΝΟΥ ΕΛΕΝΗ, Δικηγόρος Κουμπάρη 2 106 74 ΑΘΗΝΑ
ΤΙΤΛΟΣ ΕΦΕΥΡΕΣΗΣ	(54): ΜΕΘΟΔΟΙ ΓΙΑ ΤΗΝ TRANS-ΑΠΟΣΤΑ-ΘΕΡΟΠΟΙΗΣΗ ΕΙΔΙΚΩΝ ΠΡΩΤΕΙΝΩΝ IN VIVO

ΠΕΡΙΛΗΨΗ (57)

Η εφεύρεση αυτή έχει σχέση με την μεταβολική αποσταθεροποίηση μιας πρωτεΐνης ή πεπτιδίου ενδιαφέροντος in vivo. Η πρωτεΐνη ή πεπτίδιο

ενδιαφέροντος περιέχει ένα δεύτερο καθοριστή του βασισμένου στον κανόνα Ν-άκρου σήματος αποδόμησης. Στις μεθόδους της εφεύρεσης περιλαμβάνονται επαφή της πρωτεΐνης ή πεπτιδίου ενδιαφέροντος με μια σκοπευτική πρωτεΐνη ή πεπτίδιο που ειδικά αλληλαντιδρά με την πρωτεΐνη ή πεπτίδιο ενδιαφέροντος. Το σκοπευτικό πεπτίδιο ή πρωτεΐνη περιέχει ένα αποσταθεροποιητικό υπόλειμμα αμινοξέος σύμφωνα με τον κανόνα Ν-άκρου αποδόμησης πρωτεΐνης, αλλά στερείται ενός δεύτερου καθοριστή του βασισμένου στον κανόνα Ν-άκρου σήματος αποδόμησης. Μια απαίτηση της μεθόδου είναι η αναγκαιότητα της ταυτοποίησης ενός πεπτιδίου ή πρωτεΐνης που αλληλαντιδρά ειδικά με την πρωτεΐνη ή πεπτίδιο ενδιαφέροντος. Επειδή σχεδόν όλες οι πρωτεΐνες αλληλαντιδρούν ειδικά με άλλες πρωτεΐνες, αυτή είναι μια ευρέως εφαρμόσιμη μέθοδος για μεταβολική αποσταθεροποίηση μιας πρωτεΐνης ή πεπτιδίου ενδιαφέροντος in vivo.



ΑΡΙΘΜΟΣ ΕΥΡΩΠΑΪΚΟΥ Δ.Ε.	(11): 3033095
ΑΡΙΘ. ΕΛΛΗΝΙΚΗΣ ΚΑΤΑΘΕΣΗΣ	(21): 20000400784
ΗΜΕΡ. ΕΛΛΗΝΙΚΗΣ ΚΑΤΑΘΕΣΗΣ	(22): 29-03-2000
ΑΡΙΘ./ΗΜΕΡ. ΔΗΜΟΣΙΕΥΣΗΣ	
ΕΥΡΩΠΑΪΚΟΥ ΔΙΠΛΩΜΑΤΟΣ	(87): 721469/05-01-2000
ΑΡΙΘ./ΗΜΕΡ. ΔΗΜΟΣΙΕΥΣΗΣ	
ΕΥΡΩΠΑΪΚΗΣ ΑΙΤΗΣΗΣ	(86): 94926659.7/02-09-1994
ΔΙΚΑΙΟΥΧΟΣ	(73): 1) TRUSTEES OF DARTMOUTH COLLEGE HANOVER 03755 NH, USA 2) BRISTOL-MYERS SQUIBB PHARMACEUTICAL RESEARCH INSTITUTE P.O. Box 4000, PRINCETON 08543 N.J., USA
ΣΥΜΒΑΤΙΚΕΣ ΠΡΟΤΕΡΑΙΟΤΗΤΕΣ	(30): 116255/02-09-93/US, 232929/25-04-94/US
ΕΦΕΥΡΕΤΗΣ	(72): 1) NOELLE RANDOLPH J. 2) FOY TERESA M.
ΕΙΔΙΚΟΣ ΠΛΗΡΕΞΟΥΣΙΟΣ	(74): ΔΗΜΟΥ ΧΡΙΣΤΙΝΑ, Δικηγόρος Κουμπάρη 2 106 74 ΑΘΗΝΑ
ΑΝΤΙΚΛΗΤΟΣ	(74): ΠΑΠΑΚΩΝΣΤΑΝΤΙΝΟΥ ΕΛΕΝΗ, Δικηγόρος Κουμπάρη 2 106 74 ΑΘΗΝΑ
ΤΙΤΛΟΣ ΕΦΕΥΡΕΣΗΣ	(54): ΑΝΤΙ-GR39 ΑΝΤΙΣΩΜΑΤΑ ΚΑΙ Η ΧΡΗΣΗ ΑΥΤΩΝ

ΠΕΡΙΛΗΨΗ (57)

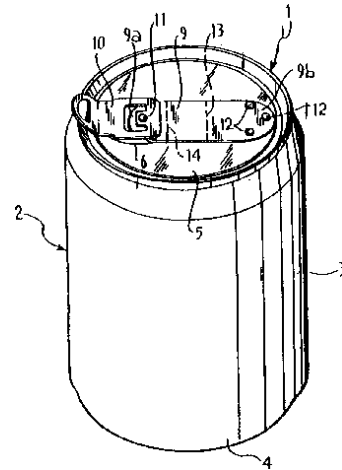
Αποκαλύπτονται αντισώματα τα οποία δεσμεύουν μια πρωτεΐνη gr39 (αναφερομένη επίσης και ως CD40 συμπλοκοποιητής). Κατά προτίμηση, τα αντισώματα είναι μονοκλωνικά αντισώματα ενός IgG1 ισότυπου και δεσμεύουν το ανθρώπινο gr39. Σε μια προτιμωμένη μορφή πραγματοποίησης, ένα αντίσωμα της εφευρέσεως δεσμεύει ένα επίτοπο το οποίο αναγνωρίζεται από ένα μονοκλωνικό αντίσωμα 24-31, το οποίον παράγεται δια ενός υβριδώματος 24-31 ή δεσμεύει ένα επίτοπο που αναγνωρίζεται από ένα μονοκλωνικό αντίσωμα 89-76, που παράγεται από ένα υβρίδωμα 89-76. Αποκαλύπτονται επίσης και φαρμακευτικές συνθέσεις οι οποίες περιέχουν τα αντισώματα της εφευρέσεως. Τα αντισώματα της εφευρέσεως είναι χρήσιμα διά την παρεμπόδιση του πολλαπλασιασμού και της διαφοροποίησης των Β κυττάρων, των ανταποκρίσεων των Τ κυττάρων και διά την πρόκληση ανοχής εις τα Τ κύτταρα. Μόρια νουκλεϊκού οξέος που δίδουν τον κώδικα αντι-gr39 αντισωμάτων ή τμημάτων αυτών, καθώς επίσης και φορέων εκφράσεως και ξενιζόντων κυττάρων που ενσωματώνουν τέτοια μόρια νουκλεϊκού οξέος, περιλαμβάνονται επίσης εις την εφεύρεση.

ΑΡΙΘΜΟΣ ΕΥΡΩΠΑΪΚΟΥ Δ.Ε.	(11): 3033096
ΑΡΙΘ. ΕΛΛΗΝΙΚΗΣ ΚΑΤΑΘΕΣΗΣ	(21): 20000400785
ΗΜΕΡ. ΕΛΛΗΝΙΚΗΣ ΚΑΤΑΘΕΣΗΣ	(22): 29-03-2000
ΑΡΙΘ./ΗΜΕΡ. ΔΗΜΟΣΙΕΥΣΗΣ	
ΕΥΡΩΠΑΪΚΟΥ ΔΙΠΛΩΜΑΤΟΣ	(87): 850174/05-01-2000
ΑΡΙΘ./ΗΜΕΡ. ΔΗΜΟΣΙΕΥΣΗΣ	
ΕΥΡΩΠΑΪΚΗΣ ΑΙΤΗΣΗΣ	(86): 96931053.1/09-09-1996
ΔΙΚΑΙΟΥΧΟΣ	(73): MONGARLI CESARE 10091 ALPIGNANO, ITALY
ΣΥΜΒΑΤΙΚΕΣ ΠΡΟΤΕΡΑΙΟΤΗΤΕΣ	(30): ΤΟ950725/11-09-95/ΙΤ
ΕΦΕΥΡΕΤΗΣ	(72): 1) MONGARLI CESARE 2) MONGARLI ALESSANDRO
ΕΙΔΙΚΟΣ ΠΛΗΡΕΞΟΥΣΙΟΣ	(74): ΒΑΓΕΝΑ ΘΕΟΔΩΡΑ, Δικηγόρος Κουμπάρη 2 106 74 ΑΘΗΝΑ
ΑΝΤΙΚΛΗΤΟΣ	(74): ΠΑΠΑΚΩΝΣΤΑΝΤΙΝΟΥ ΕΛΕΝΗ, Δικηγόρος Κουμπάρη 2 106 74 ΑΘΗΝΑ
ΤΙΤΛΟΣ ΕΦΕΥΡΕΣΗΣ	(54): ΕΝΑΣ ΠΕΡΙΕΚΤΗΣ ΙΔΙΑΙΤΕΡΑ ΓΙΑ ΠΟΤΑ

ΠΕΡΙΛΗΨΗ (57)

Ενας περιέκτης, ιδιαίτερα για ποτά, ο οποίος περιλαμβάνει ένα άκρο (5) στο οποίο μία κλειστή γραμμή αδυναμίας (6) σχηματίζεται οριζούσα το περίγραμμα ενός καπακιού (7) και μίας αντίστοιχης οπής (8), και ένα μοχλό (10) συνδεδεμένο με το καπάκι (7) και λειτουργίσιμο χειρονακτικά με σκοπό το να σχίζεται το τοίχωμα (5) κατά μήκος της γραμμής αδυναμίας (6) και να απομακρύνεται το καπάκι (7) από το τοίχωμα περιέκτη χαρακτηρίζεται από το ότι περιλαμβάνει μία εύκαμπτη γλώσσα (9) η

οποία κανονικά ακουμπά επί της εξωτερικής όψης του ακραίου τοιχώματος (5) και έχει ένα άκρο (9α) κολλημένο στον μοχλό (10) και στο καπάκι (7) και το άλλο άκρο (9b) κολλημένο στην εξωτερική όψη του ακραίου τοιχώματος του περιέκτη, διαχωρισμένη από το καπάκι, με την γλώσσα (9) να είναι ικανή, σαν ένα αποτέλεσμα της χειρονακτικής απομάκρυνσης του καπακιού από το τοίχωμα περιέκτη, να υιοθετεί ένα κεκαμένο σχήμα στο οποίο το συνδεδεμένο καπάκι είναι σε μία θέση απεμπλοκής από την οπή (8), με μέσα περιορισμού (15, 19,20) να παρέχονται για κράτημα της γλώσσας στο κεκαμένο σχήμα.

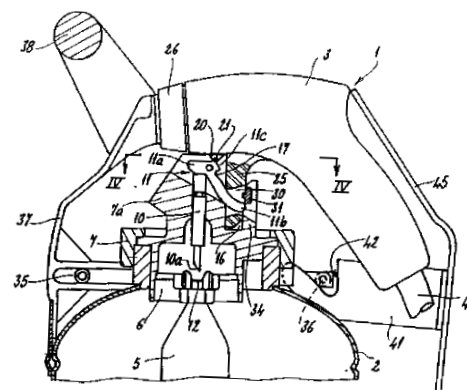


ΑΡΙΘΜΟΣ ΕΥΡΩΠΑΪΚΟΥ Δ.Ε.	(11): 3033097
ΑΡΙΘ. ΕΛΛΗΝΙΚΗΣ ΚΑΤΑΘΕΣΗΣ	(21): 20000400786
ΗΜΕΡ. ΕΛΛΗΝΙΚΗΣ ΚΑΤΑΘΕΣΗΣ	(22): 29-03-2000
ΑΡΙΘ./ΗΜΕΡ. ΔΗΜΟΣΙΕΥΣΗΣ	
ΕΥΡΩΠΑΪΚΟΥ ΔΙΠΛΩΜΑΤΟΣ	(87): 778052/12-01-2000
ΑΡΙΘ./ΗΜΕΡ. ΔΗΜΟΣΙΕΥΣΗΣ	
ΕΥΡΩΠΑΪΚΗΣ ΑΙΤΗΣΗΣ	(86): 96420348.3/04-12-1996
ΔΙΚΑΙΟΥΧΟΣ	(73): SNC S2E SERVICES "Le 6eme avenue", 71 Cours Albert Thomas 69003 LYON, FRANCE
ΣΥΜΒΑΤΙΚΕΣ ΠΡΟΤΕΡΑΙΟΤΗΤΕΣ	(30): 9514518/05-12-95/FR
ΕΦΕΥΡΕΤΗΣ	(72): VIVIER DANIEL
ΕΙΔΙΚΟΣ ΠΛΗΡΕΞΟΥΣΙΟΣ	(74): ΒΑΓΕΝΑ ΘΕΟΔΩΡΑ, Δικηγόρος Κουμπάρη 2 106 74 ΑΘΗΝΑ
ΑΝΤΙΚΛΗΤΟΣ	(74): ΠΑΠΑΚΩΝΣΤΑΝΤΙΝΟΥ ΕΛΕΝΗ, Δικηγόρος Κουμπάρη 2 106 74 ΑΘΗΝΑ
ΤΙΤΛΟΣ ΕΦΕΥΡΕΣΗΣ	(54): ΣΥΣΚΕΥΗ ΠΥΡΟΣΒΕΣΕΩΣ ΚΑΙ ΒΑΘΡΟ ΓΙΑ ΤΗ ΣΤΕΡΕΩΣΗ ΑΥΤΗΣ ΤΗΣ ΣΥΣΚΕΥΗΣ ΕΠΙ ΕΝΟΣ ΥΠΟΣΤΗΡΙΓΜΑΤΟΣ

ΠΕΡΙΛΗΨΗ (57)

Αυτή η συσκευή (1) περιλαμβάνει μία κεφαλή ψεκασμού (3) που συνδέεται μέσω ενός εύκαμπτου σωλήνα (4) στη δεξαμενή (2) του προϊόντος πυροσβέσεως, και ένα μηχανισμό ενεργοποίησης (10,11). Σύμφωνα με την εφεύρεση, η κεφαλή ψεκασμού (3) περιλαμβάνει ένα τμήμα (25) διαμορφωμένο, ώστε να έρχεται σε εμπλοκή με ένα εξάρτημα (11) του

μηχανισμού ενεργοποίησης (10,11) όταν αυτή η κεφαλή (3) ευρίσκεται πλησίον της δεξαμενής (2), όπου ο μηχανισμός (10,11) είναι τότε σε μία θέση μη ενεργοποίησης της συσκευής (1), ενώ αυτό το τμήμα (25) της κεφαλής (3) διαχωρίζεται από αυτό το εξάρτημα (11) του μηχανισμού (10,11) όταν η κεφαλή (3) διαχωρίζεται από τη δεξαμενή (2), όπου το συγκρότημα έχει προβλεφθεί κατά τρόπον ώστε αυτός ο διαχωρισμός να προκαλεί την ενεργοποίηση του μηχανισμού (10,11) εν όψει της ενεργοποίησης της συσκευής (1).



ΑΡΙΘΜΟΣ ΕΥΡΩΠΑΪΚΟΥ Δ.Ε.	(11): 3033098
ΑΡΙΘ. ΕΛΛΗΝΙΚΗΣ ΚΑΤΑΘΕΣΗΣ	(21): 20000400787
ΗΜΕΡ. ΕΛΛΗΝΙΚΗΣ ΚΑΤΑΘΕΣΗΣ	(22): 29-03-2000
ΑΡΙΘ./ΗΜΕΡ. ΔΗΜΟΣΙΕΥΣΗΣ	
ΕΥΡΩΠΑΪΚΟΥ ΔΙΠΛΩΜΑΤΟΣ	(87): 665324/12-01-2000
ΑΡΙΘ./ΗΜΕΡ. ΔΗΜΟΣΙΕΥΣΗΣ	
ΕΥΡΩΠΑΪΚΗΣ ΑΙΤΗΣΗΣ	(86): 95100251.8/08-07-1988
ΔΙΚΑΙΟΥΧΟΣ	(73): ECOLAB INC. Ecolab Center, ST. PAUL 55102 MINNESOTA, USA
ΣΥΜΒΑΤΙΚΕΣ ΠΡΟΤΕΡΑΙΟΤΗΤΕΣ	(30): 96953/15-09-87/US
ΕΦΕΥΡΕΤΗΣ	(72): OLSON LYNN A.
ΕΙΔΙΚΟΣ ΠΛΗΡΕΞΟΥΣΙΟΣ	(74): ΒΑΓΕΝΑ ΘΕΟΔΩΡΑ, Δικηγόρος Κουμπάρη 2 106 74 ΑΘΗΝΑ
ΑΝΤΙΚΛΗΤΟΣ	(74): ΠΑΠΑΚΩΝΣΤΑΝΤΙΝΟΥ ΕΛΕΝΗ, Δικηγόρος Κουμπάρη 2 106 74 ΑΘΗΝΑ
ΤΙΤΛΟΣ ΕΦΕΥΡΕΣΗΣ	(54): ΣΥΝΘΕΣΙΣ ΟΙ ΟΠΟΙΕΣ ΕΙΣΑΓΟΥΝ ΜΕΤΑΒΟΛΕΣ ΣΕ ΠΥΚΝΟΤΗΤΑ ΧΡΩΜΑΤΟΣ ΜΕΣΑ ΣΕ ΒΑΜΜΕΝΑ ΚΥΤΤΑΡΙΝΙΚΑ ΥΦΑΣΜΑΤΑ

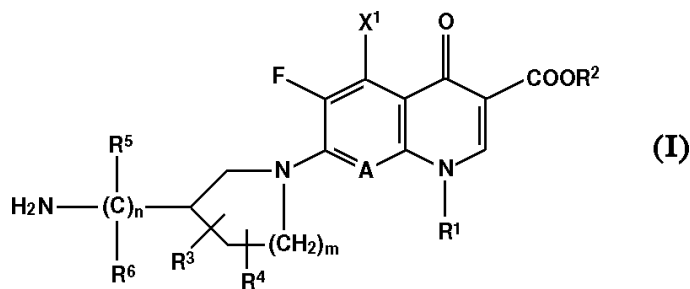
ΠΕΡΙΛΗΨΗ (57)

Η απομάκρυνση βαφής σε τοπικές περιοχές ενός βαμμένου κυτταρινικού υφάσματος επιτυγχάνεται μέσω επαφής του υφάσματος με μία σύνθεση περιέχουσα νερό, ένα ένζυμο κελλουλάσης και ένα συμβατό με ένζυμο τασιενεργό, με ανακάτεμα.

ΑΡΙΘΜΟΣ ΕΥΡΩΠΑΪΚΟΥ Δ.Ε.	(11): 3033099
ΑΡΙΘ. ΕΛΛΗΝΙΚΗΣ ΚΑΤΑΘΕΣΗΣ	(21): 20000400788
ΗΜΕΡ. ΕΛΛΗΝΙΚΗΣ ΚΑΤΑΘΕΣΗΣ	(22): 29-03-2000
ΑΡΙΘ./ΗΜΕΡ. ΔΗΜΟΣΙΕΥΣΗΣ	
ΕΥΡΩΠΑΪΚΟΥ ΔΙΠΛΩΜΑΤΟΣ	(87): 401623/26-01-2000
ΑΡΙΘ./ΗΜΕΡ. ΔΗΜΟΣΙΕΥΣΗΣ	
ΕΥΡΩΠΑΪΚΗΣ ΑΙΤΗΣΗΣ	(86): 90110023.0/26-05-1990
ΔΙΚΑΙΟΥΧΟΣ	(73): BAYER AG 51368 LEVERKUSEN, GERMANY
ΣΥΜΒΑΤΙΚΕΣ ΠΡΟΤΕΡΑΙΟΤΗΤΕΣ	(30): 3918544/07-06-89/DE
ΕΦΕΥΡΕΤΗΣ	(72): 1) PETERSEN UWE DR. 2) KREBS ANDREAS DR. 3) SCHENKE THOMAS DR. 4) GROHE KLAUS DR. 5) SCHRIEWER MICHAEL DR. 6) HALLER INGO DR. 7) METZGER KARL GEORG DR. 8) ENDERMANN RAINER DR. 9) ZEILER HANS-JOACHIM DR.
ΕΙΔΙΚΟΣ ΠΛΗΡΕΞΟΥΣΙΟΣ	(74): ΒΑΓΕΝΑ ΘΕΟΔΩΡΑ, Δικηγόρος Κουμπάρη 2 106 74 ΑΘΗΝΑ
ΑΝΤΙΚΛΗΤΟΣ	(74): ΠΑΠΑΚΩΝΣΤΑΝΤΙΝΟΥ ΕΛΕΝΗ, Δικηγόρος Κουμπάρη 2 106 74 ΑΘΗΝΑ
ΤΙΤΛΟΣ ΕΦΕΥΡΕΣΗΣ	(54): ΜΕΘΟΔΟΣ ΓΙΑ ΤΗΝ ΠΑΡΑΣΚΕΥΗ 7-(3-ΑΜΙΝΟ- ΩΣ ΚΑΙ 3-ΑΜΙΝΟ-ΜΕΘΥΛΟ-1-ΠΥΡΡΟΛΙΔΙΝΥΛΟ)-3-ΚΙΝΟΛΟΝΟ-ΚΑΡΒΟΝΙΚΩΝ ΟΞΕΩΝ ΩΣ ΚΑΙ-ΝΑΦΘΥΡΙΔΟΝΟ-ΚΑΡΒΟΝΙΚΩΝ ΟΞΕΩΝ

ΠΕΡΙΛΗΨΗ (57)

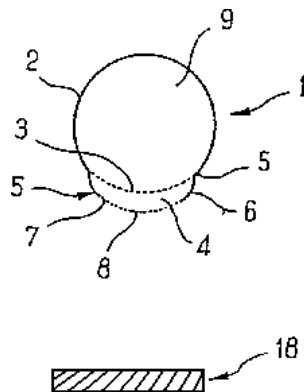
Η προκειμένη εφεύρεση αφορά σε μία μέθοδο για την παρασκευή 7-(3-αμινο- ως και 3-αμινομεθυλο-1-πυρρολιδινυλο)-3-κινολονο-καρβονικών οξέων ως και -ναφθυριδονο-καρβονικών οξέων του γενικού τύπου (I) στον οποίο τα X¹, R¹-R⁶, m και n και A έχουν την αναφερθείσα στην περιγραφή σημασία, τα οποία κατέστησαν γνωστά ως αντιβακτηριακά μέσα και παρασκευάζονται διά χημικής αντίδρασης 7-αλογονο-3-κινολονοκαρβονικών οξέων ή αντίστοιχα -ναφθυριδονοκαρβονικών οξέων με 3-αμινοπυρρολιδίνη ή αντίστοιχα 3-αμινομεθυλοπυρρολιδίνη σε ελεύθερη μορφή ή στην μορφή των 3-ακυλαμινο- ή αντίστοιχα 3-ακυλο-αμινομεθυλο-πυρρολιδινών και με εν συνεχεία απόσπαση των ριζών ακυλίου.



ΑΡΙΘΜΟΣ ΕΥΡΩΠΑΪΚΟΥ Δ.Ε. (11): 3033100	ΑΝΤΙΚΛΗΤΟΣ	(74): ΠΑΠΑΚΩΝΣΤΑΝΤΙΝΟΥ ΕΛΕΝΗ, Δικηγόρος Κουμπάρη 2 106 74 ΑΘΗΝΑ
ΑΡΙΘ. ΕΛΛΗΝΙΚΗΣ ΚΑΤΑΘΕΣΗΣ (21): 20000400789		
ΗΜΕΡ. ΕΛΛΗΝΙΚΗΣ ΚΑΤΑΘΕΣΗΣ (22): 29-03-2000		
ΑΡΙΘ./ΗΜΕΡ. ΔΗΜΟΣΙΕΥΣΗΣ ΕΥΡΩΠΑΪΚΟΥ ΔΙΠΛΩΜΑΤΟΣ (87): 419182/19-01-2000	ΤΙΤΛΟΣ ΕΦΕΥΡΕΣΗΣ	(54): J1, ΝΕΟ ΠΡΟΪΟΝ ΑΠΟΜΟΝΩΣΗΣ ΗCV
ΑΡΙΘ./ΗΜΕΡ. ΔΗΜΟΣΙΕΥΣΗΣ ΕΥΡΩΠΑΪΚΗΣ ΑΙΤΗΣΗΣ (86): 90310149.1/17-09-1990	ΠΕΡΙΛΗΨΗ (57)	
ΔΙΚΑΙΟΥΧΟΣ (73): 1) ΟΥΑ ΑΚΙΡΑ DR. ΓΕΝΙΚΟΣ ΔΙΕΥΘΥΝΤΗΣ ΤΟΥ ΤΗΕ NATIONAL INSTITUTE OF HEALTH OF JAPAN, BEHALF OF THE NATIONAL INSTITUTE OF JAPAN 2-10-35 Kamiosaki, Shinagawa-Ku 141 TOKYO, JAPAN 2) CHIRON CORPORATION 4560 Horton Street, EMERYVILLE 94608 CALIFORNIA, USA	Κοινολογούνται δύο νέα προϊόντα απομόνωσης ιού C ηπατίτιδας (HCV) J1 και J7. Αυτά τα νέα προϊόντα απομόνωσης περιλαμβάνουν νουκλεοτιδικές και αμινοξέων αλληλουχίες που είναι διαφορετικές από το πρωτότυπο HCV προϊόν απομόνωσης, HCV1. Έτσι, J1 και J7, παρέχουν νέα πολυνουκλεοτίδια και πολυπεπτίδια για χρήση, μεταξύ άλλων, σε διαγνωστική, παραγωγή ανασυνδυαστικών πρωτεϊνών και ανάπτυξη εμβολίων.	
ΣΥΜΒΑΤΙΚΕΣ ΠΡΟΤΕΡΑΙΟΤΗΤΕΣ (30): 408045/15-09-89/US, 456142/21-12-89/US		
ΕΦΕΥΡΕΤΗΣ (72): 1) MIYAMURA TATSUO 2) SAITO IZUMU 3) HOUGHTON MICHAEL 4) WEINER AMY J. 5) HAN JANG 6) KOLBERG JANICE A. 7) CHA TAI-AN 8) IRVINE BRUCE DUNCAN		
ΕΙΔΙΚΟΣ ΠΛΗΡΕΞΟΥΣΙΟΣ (74): ΒΑΓΕΝΑ ΘΕΟΔΩΡΑ, Δικηγόρος Κουμπάρη 2 106 74 ΑΘΗΝΑ		

ΑΡΙΘΜΟΣ ΕΥΡΩΠΑΪΚΟΥ Δ.Ε. (11): 3033101	ΑΝΤΙΚΛΗΤΟΣ	(74): ΠΑΠΑΚΩΝΣΤΑΝΤΙΝΟΥ ΕΛΕΝΗ, Δικηγόρος Κουμπάρη 2 106 74 ΑΘΗΝΑ
ΑΡΙΘ. ΕΛΛΗΝΙΚΗΣ ΚΑΤΑΘΕΣΗΣ (21): 20000400790		
ΗΜΕΡ. ΕΛΛΗΝΙΚΗΣ ΚΑΤΑΘΕΣΗΣ (22): 29-03-2000		
ΑΡΙΘ./ΗΜΕΡ. ΔΗΜΟΣΙΕΥΣΗΣ ΕΥΡΩΠΑΪΚΟΥ ΔΙΠΛΩΜΑΤΟΣ (87): 895570/12-01-2000	ΤΙΤΛΟΣ ΕΦΕΥΡΕΣΗΣ	(54): ΥΦΑΣΜΑΤΙΝΟΣ ΑΕΡΑΓΩΓΟΣ ΕΞΑΕΡΙΣΜΟΥ ΚΑΙ ΚΑΛΥΠΤΡΑ ΣΤΡΩΤΗΣ ΡΟΗΣ
ΑΡΙΘ./ΗΜΕΡ. ΔΗΜΟΣΙΕΥΣΗΣ ΕΥΡΩΠΑΪΚΗΣ ΑΙΤΗΣΗΣ (86): 97918187.2/09-04-1997	ΠΕΡΙΛΗΨΗ (57)	
ΔΙΚΑΙΟΥΧΟΣ (73): ULTRA PROPRE NUTRITION INDUSTRIE RECHERCHE (U.N.I.R.) 31-33, Rue De La Baume 75008 PARIS, FRANCE	Η παρούσα εφεύρεση αφορά έναν υφασμάτινο αεραγωγό (1) για τη στενή προστασία της μεταφοράς ευαίσθητων προϊόντων δια διαχύσεως μίας φλέβας, άσηπτου αέρα ειδικά σύμφωνα με μία ουσιαστικά κατακόρυφη διεύθυνση, που κλείεται από ένα στεγανό τοίχωμα (2) και από ένα πορώδες τοίχωμα (3) που εκτείνονται διαμήκως σύμφωνα με τον άξονα του	
ΣΥΜΒΑΤΙΚΕΣ ΠΡΟΤΕΡΑΙΟΤΗΤΕΣ (30): 9605234/25-04-96/FR		
ΕΦΕΥΡΕΤΗΣ (72): 1) BEUDON DIDIER 2) ALIX GUY-PAUL		
ΕΙΔΙΚΟΣ ΠΛΗΡΕΞΟΥΣΙΟΣ (74): ΒΑΓΕΝΑ ΘΕΟΔΩΡΑ, Δικηγόρος Κουμπάρη 2 106 74 ΑΘΗΝΑ		
ΑΝΤΙΚΛΗΤΟΣ (74): ΠΑΠΑΚΩΝΣΤΑΝΤΙΝΟΥ ΕΛΕΝΗ, Δικηγόρος Κουμπάρη 2 106 74 ΑΘΗΝΑ		

αεραγωγού, όπου ο εν λόγω αεραγωγός οροθετεί έναν αγωγό (9) τροφοδοσίας άσηπτου αέρα και χαρακτηρίζεται από το ότι περιλαμβάνει ένα μέσον (4) που εκτείνεται διαμήκως κατά τη διεύθυνση του μήκους του εν λόγω αεραγωγού εξασφαλίζοντας μία διάμεση διάχυση άσηπτου αέρα με βραδεία ταχύτητα και, εκατέρωθεν, μία πλευρική διάχυση άσηπτου αέρα με μεγαλύτερη ταχύτητα. Η εφεύρεση αφορά επίσης μία καλύπτρα στρωτής ροής που μπορεί να πλένεται ή να απορρίπτεται, η οποία συνίσταται από έναν υφασμάτινο αεραγωγό που περιορίζεται σε κάθε άκρο από ένα επίπεδο κάθετο στον άξονα του υφασμάτινου αεραγωγού.

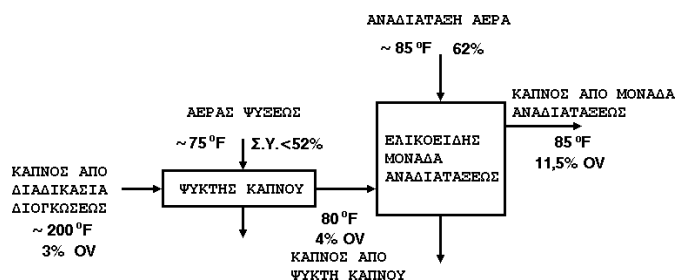


ΑΡΙΘΜΟΣ ΕΥΡΩΠΑΪΚΟΥ Δ.Ε. (11):	3033102
ΑΡΙΘ. ΕΛΛΗΝΙΚΗΣ ΚΑΤΑΘΕΣΗΣ (21):	20000400791
ΗΜΕΡ. ΕΛΛΗΝΙΚΗΣ ΚΑΤΑΘΕΣΗΣ (22):	29-03-2000
ΑΡΙΘ./ΗΜΕΡ. ΔΗΜΟΣΙΕΥΣΗΣ ΕΥΡΩΠΑΪΚΟΥ ΔΙΠΛΩΜΑΤΟΣ (87):	595616/19-01-2000
ΑΡΙΘ./ΗΜΕΡ. ΔΗΜΟΣΙΕΥΣΗΣ ΕΥΡΩΠΑΪΚΗΣ ΑΙΤΗΣΗΣ (86):	93308562.3/27-10-1993
ΔΙΚΑΙΟΥΧΟΣ (73):	PHILIP MORRIS PRODUCTS INC. 3601 Commerce Road, RICHMOND 23234 VIRGINIA, USA
ΣΥΜΒΑΤΙΚΕΣ ΠΡΟΤΕΡΑΙΟΤΗΤΕΣ (30):	969035/30-10-92/US, 969109/30-10-92/US
ΕΦΕΥΡΕΤΗΣ (72):	1) WINTERSON WARREN D. 2) CRUMP JOHN C. 3) FISCHER EUGENE B.
ΕΙΔΙΚΟΣ ΠΛΗΡΕΞΟΥΣΙΟΣ (74):	ΒΑΓΕΝΑ ΘΕΟΔΩΡΑ, Δικηγόρος Κουμπάρη 2 106 74 ΑΘΗΝΑ
ΑΝΤΙΚΛΗΤΟΣ (74):	ΠΑΠΑΚΩΝΣΤΑΝΤΙΝΟΥ ΕΛΕΝΗ, Δικηγόρος Κουμπάρη 2 106 74 ΑΘΗΝΑ
ΤΙΤΛΟΣ ΕΦΕΥΡΕΣΗΣ (54):	ΜΕΘΟΔΟΣ ΓΙΑ ΤΗ ΡΥΘΜΙΣΗ ΤΗΣ ΠΕΡΙΕΚΤΙΚΟΤΗΤΟΣ ΟΡΓΑΝΙΚΩΝ ΥΛΙΚΩΝ ΣΕ ΥΓΡΑΣΙΑ

ΠΕΡΙΛΗΨΗ (57)

Παρέχεται μία μέθοδος αναδιάταξης καπνού, η οποία δεν οδηγεί σε σημαντική μείωση του CV ισορροπίας του καπνού ή σε σημαντική

υποβάθμιση του καπνού. Ο προς αναδιάταξη καπνός έρχεται σε επαφή με ένα ρεύμα αέρος έχον σχετική υγρασία πλησίον των συνθηκών ισορροπίας του καπνού. Καθώς αυξάνει η περιεκτικότητα σε πτητικά (OV) του καπνού, η σχετική υγρασία του ρεύματος αέρος το οποίο έρχεται σε επαφή με τον καπνό αυξάνει για να επιτευχθεί η αναδιάταξη του καπνού. Παρέχεται επίσης μία μέθοδος ξηράνσεως καπνού, η οποία δεν οδηγεί σε σημαντική μείωση του CV ισορροπίας του καπνού ή σε σημαντική υποβάθμιση του καπνού. Ο προς ξήρανση καπνός έρχεται σε επαφή με ένα ρεύμα αέρος έχον σχετική υγρασία πλησίον ή κάτω των συνθηκών ισορροπίας του καπνού. Καθώς μειούται η περιεκτικότητα σε πτητικά (OV) του καπνού, η σχετική υγρασία του ρεύματος αέρος το οποίο έρχεται σε επαφή με τον καπνό μειούται για να επιτευχθεί η ξήρανση του καπνού. Ευρέθηκε ότι ο καπνός μπορεί να αναδιαταχθεί ή να ξηραθεί επιτυχώς με συνεχή τρόπο, με τη χρήση ενός κατακόρυφου ελικοειδούς μεταφορέα.

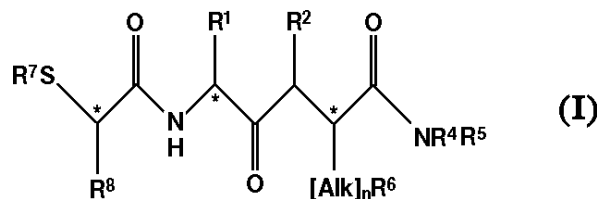


ΑΡΙΘΜΟΣ ΕΥΡΩΠΑΪΚΟΥ Δ.Ε. (11):	3033103
ΑΡΙΘ. ΕΛΛΗΝΙΚΗΣ ΚΑΤΑΘΕΣΗΣ (21):	20000400792
ΗΜΕΡ. ΕΛΛΗΝΙΚΗΣ ΚΑΤΑΘΕΣΗΣ (22):	29-03-2000
ΑΡΙΘ./ΗΜΕΡ. ΔΗΜΟΣΙΕΥΣΗΣ ΕΥΡΩΠΑΪΚΟΥ ΔΙΠΛΩΜΑΤΟΣ (87):	728144/19-01-2000
ΑΡΙΘ./ΗΜΕΡ. ΔΗΜΟΣΙΕΥΣΗΣ ΕΥΡΩΠΑΪΚΗΣ ΑΙΤΗΣΗΣ (86):	95900237.9/10-11-1994
ΔΙΚΑΙΟΥΧΟΣ (73):	DARWIN DISCOVERY LIMITED Cambridge Science Park, Milton Road CB4 4WE CAMBRIDGE, GB
ΣΥΜΒΑΤΙΚΕΣ ΠΡΟΤΕΡΑΙΟΤΗΤΕΣ (30):	9323165/10-11-93/GB
ΕΦΕΥΡΕΤΗΣ (72):	1) MONTANA JOHN 2) DICKENS JONATHON 3) OWEN DAVID ALAN 4) BAXTER ANDREW DOUGLAS
ΕΙΔΙΚΟΣ ΠΛΗΡΕΞΟΥΣΙΟΣ (74):	ΒΑΓΕΝΑ ΘΕΟΔΩΡΑ, Δικηγόρος Κουμπάρη 2 106 74 ΑΘΗΝΑ
ΑΝΤΙΚΛΗΤΟΣ (74):	ΠΑΠΑΚΩΝΣΤΑΝΤΙΝΟΥ ΕΛΕΝΗ, Δικηγόρος Κουμπάρη 2 106 74 ΑΘΗΝΑ
ΤΙΤΛΟΣ ΕΦΕΥΡΕΣΗΣ (54):	ΠΕΠΤΙΔΥΛΙΚΕΣ ΕΝΩΣΕΙΣ ΚΑΙ ΘΕΡΑΠΕΥΤΙΚΗ ΤΟΥΣ ΧΡΗΣΗ ΣΑΝ ΑΝΑΣΤΟΛΕΙΣ ΜΕΤΑΛΛΟΠΡΩΤΕΪΝΑΣΩΝ

ΠΕΡΙΛΗΨΗ (57)

Μία ένωση του τύπου (I), στον οποίο το R¹ είναι C₁₋₆ αλκύλιο, C₂₋₆ αλκενύλιο, αρύλιο, (C₁₋₆ αλκύλ)αρύλιο ή C₁₋₆ αλκυλο-AR⁹ όπου το A είναι O, NR⁹ ή S(O)_m, όπου το m=0-2, και το ή κάθε R⁹ είναι H, C₁₋₄ αλκύλιο, αρύλιο ή

(C₁₋₄ αλκυλ)αρύλιο ή (C₁₋₄ αλκυλ)αρύλιο, το R² είναι H ή C₁₋₆ αλκύλιο, είτε το R⁴ είναι H ή C₁₋₆ αλκύλιο προαιρετικά υποκατεστημένο με αμινο (NH₂), αρυλάμινο, προστατευμένο αμινο, αρύλιο, δι (C₁₋₆ αλκύλ)άμινο, μονο (C₁₋₆ αλκυλ)άμινο, CO₂H, προστατευμένο καρβοξύλιο, καρβαμώλιο, μονο(C₁₋₆ αλκυλο)καρβαμώλιο ή δι(C₁₋₆ αλκυλο)καρβαμώλιο, και το R⁵ είναι H ή C₁₋₆ αλκύλιο, είτε το NR⁴R⁵ είναι πυρρολιδινό, πιπεριδινό ή μορφολινό, το R⁶ είναι προαιρετικά-υποκατεστημένο C₃₋₆ κυκλοαλκύλιο, C₃₋₆ κυκλοαλκενύλιο, C₁₋₆ αλκύλιο, βενζύλιο, (C₁₋₆ αλκυλο)βενζύλιο, βενζυλοξυβενζύλιο ή 3-ινδολυλομεθύλιο, το Alk είναι C₁₋₆ αλκύλιο ή C₂₋₆ αλκενύλιο και το n=0 ή 1, το R⁷ είναι H ή R¹⁰CO όπου το R¹⁰ είναι C₁₋₄ αλκύλιο, (C₁₋₄ αλκυλ)αρύλιο, C₃₋₆ κυκλοαλκύλιο, (C₃₋₆ κυκλοαλκυλ) C₁₋₄ αλκύλιο, C₂₋₆ αλκενύλιο ή (C₁₋₆ αλκενυλ)αρύλιο, και το R⁸ είναι H, C₁₋₄ αλκύλιο, (C₁₋₄ αλκυλ)αρύλιο ή αρύλιο ή ένας άλας, ουσία διάλυσης ή ένυδρη μορφή της. Τέτοιες ενώσεις μπορούν να χρησιμοποιούνται για θεραπεία συνθηκών συνδεδεμένων με μεταλλοπρωτεΐνάση, TNF και/ή άλλη δραστηριότητα.



ΑΡΙΘΜΟΣ ΕΥΡΩΠΑΪΚΟΥ Δ.Ε.	(11): 3033104
ΑΡΙΘ. ΕΛΛΗΝΙΚΗΣ ΚΑΤΑΘΕΣΗΣ	(21): 20000400793
ΗΜΕΡ. ΕΛΛΗΝΙΚΗΣ ΚΑΤΑΘΕΣΗΣ	(22): 29-03-2000
ΑΡΙΘ./ΗΜΕΡ. ΔΗΜΟΣΙΕΥΣΗΣ	
ΕΥΡΩΠΑΪΚΟΥ ΔΙΠΛΩΜΑΤΟΣ	(87): 599868/05-01-2000
ΑΡΙΘ./ΗΜΕΡ. ΔΗΜΟΣΙΕΥΣΗΣ	
ΕΥΡΩΠΑΪΚΗΣ ΑΙΤΗΣΗΣ	(86): 92915746.9/16-07-1992
ΔΙΚΑΙΟΥΧΟΣ	(73): COMMONWEALTH SCIENTIFIC AND INDUSTRIAL RESEARCH ORGANISATION Limestone Avenue, CAMPBELL 2612 ACT, AU
ΣΥΜΒΑΤΙΚΕΣ ΠΡΟΤΕΡΑΙΟΤΗΤΕΣ	(30): 724891/17-07-91/AU
ΕΦΕΥΡΕΤΗΣ	(72): 1) ROBINSON SIMON PIERS 2) DRY IAN BARRY
ΕΙΔΙΚΟΣ ΠΛΗΡΕΞΟΥΣΙΟΣ	(74): ΒΑΓΕΝΑ ΘΕΟΔΩΡΑ, Δικηγόρος Κουμπάρη 2 106 74 ΑΘΗΝΑ
ΑΝΤΙΚΛΗΤΟΣ	(74): ΠΑΠΑΚΩΝΣΤΑΝΤΙΝΟΥ ΕΛΕΝΗ, Δικηγόρος Κουμπάρη 2 106 74 ΑΘΗΝΑ
ΤΙΤΛΟΣ ΕΦΕΥΡΕΣΗΣ	(54): ΓΟΝΙΔΙΑ ΤΗΣ ΟΞΕΙΔΑΣΗΣ ΠΟΛΥΦΑΙΝΟΛΗΣ

ΠΕΡΙΛΗΨΗ (57)

Αλληλουχία DNA περιλαμβάνουσα ένα γονίδιο το οποίο κωδικοποιεί ένα πολυπεπτιδίο έχον δράση οξειδάσης πολυφαινόλης (PPO), ή ένα θραύσμα του.

ΑΡΙΘΜΟΣ ΕΥΡΩΠΑΪΚΟΥ Δ.Ε.	(11): 3033105
ΑΡΙΘ. ΕΛΛΗΝΙΚΗΣ ΚΑΤΑΘΕΣΗΣ	(21): 20000400794
ΗΜΕΡ. ΕΛΛΗΝΙΚΗΣ ΚΑΤΑΘΕΣΗΣ	(22): 29-03-2000
ΑΡΙΘ./ΗΜΕΡ. ΔΗΜΟΣΙΕΥΣΗΣ	
ΕΥΡΩΠΑΪΚΟΥ ΔΙΠΛΩΜΑΤΟΣ	(87): 758304/05-01-2000
ΑΡΙΘ./ΗΜΕΡ. ΔΗΜΟΣΙΕΥΣΗΣ	
ΕΥΡΩΠΑΪΚΗΣ ΑΙΤΗΣΗΣ	(86): 95917248.7/04-05-1995
ΔΙΚΑΙΟΥΧΟΣ	(73): SOLVAY INTEROX (Ανώνυμη Εταιρεία) B-1050 BRUXELLES, BELGIUM
ΣΥΜΒΑΤΙΚΕΣ ΠΡΟΤΕΡΑΙΟΤΗΤΕΣ	(30): 4415911/05-05-94/DE
ΕΦΕΥΡΕΤΗΣ	(72): 1) BAUR KARL 2) GREGOR KARL-HEINZ 3) LUFT GERHARD 4) SCHWARZ HERMANN 5) YADEGARDJAM FARSIN
ΕΙΔΙΚΟΣ ΠΛΗΡΕΞΟΥΣΙΟΣ	(74): ΒΑΓΕΝΑ ΘΕΟΔΩΡΑ, Δικηγόρος Κουμπάρη 2 106 74 ΑΘΗΝΑ
ΑΝΤΙΚΛΗΤΟΣ	(74): ΠΑΠΑΚΩΝΣΤΑΝΤΙΝΟΥ ΕΛΕΝΗ, Δικηγόρος Κουμπάρη 2 106 74 ΑΘΗΝΑ
ΤΙΤΛΟΣ ΕΦΕΥΡΕΣΗΣ	(54): ΜΕΘΟΔΟΣ ΕΠΕΞΕΡΓΑΣΙΑΣ ΕΝΟΣ ΜΕΣΟΥ ΠΕΡΙΕΧΟΝΤΟΣ ΟΡΓΑΝΙΚΑ ΣΥΣΤΑΤΙΚΑ

και διατηρείται σ' αυτή την περιοχική θερμοκρασίας επί ένα προκαθορισμένο διάστημα επεξεργασίας. Σε ένα δεύτερο στάδιο επεξεργασίας, η ιλύς θερμαίνεται σε μία δεύτερη προκαθορισμένη περιοχική χαμηλής θερμοκρασίας και σε μία προκαθορισμένη περιοχική χαμηλής πίεσεως και διατηρείται σ' αυτή την περιοχική θερμοκρασίας και πίεσεως επί μία προκαθορισμένη διάρκεια επεξεργασίας. Κατά το διάστημα αυτό, ένα αέριο περιέχον οξυγόνο, π.χ. αέρας ή αέρας εμπλουτισμένος με οξυγόνο ή οξυγόνο τεχνικής ποιότητας, εισάγεται εντός του μέσου τουλάχιστον διακεκομμένα. Οι χαμηλές θερμοκρασίες και πιέσεις που προβλέπονται στα δύο στάδια επεξεργασίας είναι κάτω ή το πολύ στο κατώτερο τρίτο των συμβατικών περιοχών θερμοκρασίας και πίεσεως των 150-370° και των 10-220 bar των μεθόδων υγρής οξειδώσεως. Μεταξύ του πρώτου και του δεύτερου σταδίου επεξεργασίας στο μέσο προστίθεται μία προκαθορισμένη ποσότητα υπεροξειδίου του υδρογόνου. Μέσω αυτής της μεθόδου, επιτυγχάνεται αισθητή αποσύνθεση της χημικής ζήτησεως οξυγόνου (COD) του μέσου και μεγάλη μείωση του όγκου των στερεών περιεχομένων του μέσου.

ΠΕΡΙΛΗΨΗ (57)

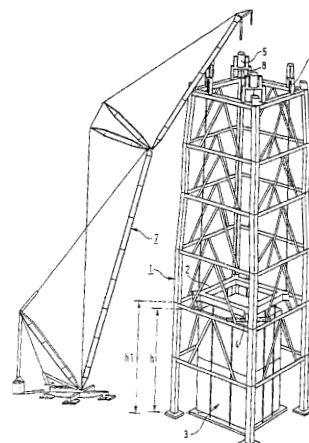
Προτείνεται μία μέθοδος για τη χημική οξειδωτική επεξεργασία ενός μέσου, π.χ. ιλύος λυμάτων, περιέχοντος οργανικά συστατικά, η οποία περιλαμβάνει δύο στάδια επεξεργασίας. Στο πρώτο στάδιο επεξεργασίας, το μέσο θερμαίνεται σε μία πρώτη προκαθορισμένη περιοχική χαμηλής θερμοκρασίας

ΑΡΙΘΜΟΣ ΕΥΡΩΠΑΪΚΟΥ Δ.Ε.	(11): 3033106
ΑΡΙΘ. ΕΛΛΗΝΙΚΗΣ ΚΑΤΑΘΕΣΗΣ	(21): 20000400795
ΗΜΕΡ. ΕΛΛΗΝΙΚΗΣ ΚΑΤΑΘΕΣΗΣ	(22): 29-03-2000
ΑΡΙΘ./ΗΜΕΡ. ΔΗΜΟΣΙΕΥΣΗΣ	
ΕΥΡΩΠΑΪΚΟΥ ΔΙΠΛΩΜΑΤΟΣ	(87): 777080/19-01-2000
ΑΡΙΘ./ΗΜΕΡ. ΔΗΜΟΣΙΕΥΣΗΣ	
ΕΥΡΩΠΑΪΚΗΣ ΑΙΤΗΣΗΣ	(86): 96402503.5/21-11-1996
ΔΙΚΑΙΟΥΧΟΣ	(73): ALSTOM ENERGY SYSTEMS S.A. 19-21, Avenue Morane Saulnier B.P.74 78140 VELIZY-VILLACOUBLAY, FRANCE
ΣΥΜΒΑΤΙΚΕΣ ΠΡΟΤΕΡΑΙΟΤΗΤΕΣ	(30): 9514076/28-11-95/FR
ΕΦΕΥΡΕΤΗΣ	(72): ETLICHER JEAN-CLAUDE
ΕΙΔΙΚΟΣ ΠΛΗΡΕΞΟΥΣΙΟΣ	(74): ΒΑΓΕΝΑ ΘΕΟΔΩΡΑ, Δικηγόρος Κουμπάρη 2 106 74 ΑΘΗΝΑ
ΑΝΤΙΚΛΗΤΟΣ	(74): ΠΑΠΑΚΩΝΣΤΑΝΤΙΝΟΥ ΕΛΕΝΗ, Δικηγόρος Κουμπάρη 2 106 74 ΑΘΗΝΑ
ΤΙΤΛΟΣ ΕΦΕΥΡΕΣΗΣ	(54): ΜΕΘΟΔΟΣ ΣΥΝΑΡΜΟΛΟΓΗΣΕΩΣ ΕΝΟΣ ΛΕΒΗΤΑ ΠΑΡΑΓΩΓΗΣ ΑΤΜΟΥ

ΠΕΡΙΛΗΨΗ (57)

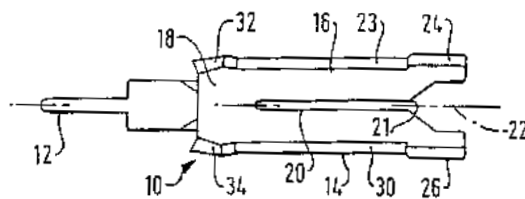
Η παρούσα εφεύρεση αφορά μία μέθοδο συναρμολόγησης ενός λέβητα παραγωγής ατμού που συνίσταται από μία φέρουσα κατασκευή (1) σχήματος πύργου ολικού ύψους H, από μία οροφή (2) στερεωμένη στην κορυφή αυτής της κατασκευής και από τμήματα λέβητα (3) ανηρτημένα σ' αυτή την οροφή (2) και συνολικού ύψους h, η οποία περιλαμβάνει τα ακόλουθα στάδια: (α) συναρμολογείται η εν λόγω οροφή (2) επί του

εδάφους ενώ ανεγείρεται η εν λόγω φέρουσα κατασκευή (1) τουλάχιστον σε ένα ύψος h₁, (b) ανυψώνεται προσοδευτικά η οροφή (2) μέχρι το ύψος h₂ και συναρμολογούνται διαδοχικά τα τμήματα του λέβητα (3A) ανηρτημένα σε μία θέση ολίγων μέτρων από το έδαφος. Σύμφωνα με την εφεύρεση, το εν λόγω ύψος h₂, είναι μικρότερο από το ολικό ύψος H της φέρουσας κατασκευής (1) και εκτελούνται βήμα-βήμα τα στάδια ανυψώσεως της οροφής (2) και συναρμολόγησεως των τμημάτων λέβητα (3) ταυτόχρονα με τα στάδια ανεγέρσεως της φέρουσας κατασκευής (1) μέχρι το ολικό της ύψος H.



ΑΡΙΘΜΟΣ ΕΥΡΩΠΑΪΚΟΥ Δ.Ε.	(11): 3033107
ΑΡΙΘ. ΕΛΛΗΝΙΚΗΣ ΚΑΤΑΘΕΣΗΣ	(21): 20000400796
ΗΜΕΡ. ΕΛΛΗΝΙΚΗΣ ΚΑΤΑΘΕΣΗΣ	(22): 29-03-2000
ΑΡΙΘ./ΗΜΕΡ. ΔΗΜΟΣΙΕΥΣΗΣ	
ΕΥΡΩΠΑΪΚΟΥ ΔΙΠΛΩΜΑΤΟΣ	(87): 729651/19-01-2000
ΑΡΙΘ./ΗΜΕΡ. ΔΗΜΟΣΙΕΥΣΗΣ	
ΕΥΡΩΠΑΪΚΗΣ ΑΙΤΗΣΗΣ	(86): 95931355.2/18-09-1995
ΔΙΚΑΙΟΥΧΟΣ	(73): MOD-TAP W. CORP. 285 Ayer Road, HARVARD 01451 MA, USA
ΣΥΜΒΑΤΙΚΕΣ ΠΡΟΤΕΡΑΙΟΤΗΤΕΣ	(30): 9418847/19-09-94/GB
ΕΦΕΥΡΕΤΗΣ	(72): IVEY DAVID ERNEST
ΕΙΔΙΚΟΣ ΠΛΗΡΕΞΟΥΣΙΟΣ	(74): ΒΑΓΕΝΑ ΘΕΟΔΩΡΑ, Δικηγόρος Κουμπάρη 2 106 74 ΑΘΗΝΑ
ΑΝΤΙΚΛΗΤΟΣ	(74): ΠΑΠΑΚΩΝΣΤΑΝΤΙΝΟΥ ΕΛΕΝΗ, Δικηγόρος Κουμπάρη 2 106 74 ΑΘΗΝΑ
ΤΙΤΛΟΣ ΕΦΕΥΡΕΣΗΣ	(54): ΣΥΝΔΕΣΜΟΙ ΜΕΤΑΤΟΠΙΣΕΩΣ ΜΟΝΩΣΕΩΣ

και στρεπτική ανοχή μεταξύ των επαφών και των κοιλοτήτων (42) και του περικαλύμματος (44) στο οποίο συγκρατούνται.



ΠΕΡΙΛΗΨΗ (57)

Ενας συνδυασμός μετατοπίσεως μονώσεως επαφής σχήματος αναδιπλωμένου "V" έχει τροποποιηθεί για να επιτρέπει τη χρήση με καλώδια που έχουν σκληρή μόνωση. Η σχισμή (20) που διαχωρίζει τις δύο λεπίδες επαφής (14,16) έχει σταθερό πλάτος κατά τη διεύθυνση του μήκους της. Δεν υπάρχει διευρυμένο άνοιγμα στη βάση της σχισμής έτσι ώστε να είναι η επαφή περισσότερο άκαμπτη στον πυθμένα της σχισμής. Το περικάλυμμα έχει τροποποιηθεί ώστε να παρέχει μία μικρή πλευρική

ΑΡΙΘΜΟΣ ΕΥΡΩΠΑΪΚΟΥ Δ.Ε. (11): 3033108	ΠΕΡΙΛΗΨΗ (57)
ΑΡΙΘ. ΕΛΛΗΝΙΚΗΣ ΚΑΤΑΘΕΣΗΣ (21): 20000400797	Ο χάλυβας περιέχει, σε κατά βάρος αναλογίες από 20 έως 30% χρώμιο από 25 έως 32% νικέλιο, από 3 έως 7% μολυβδαίνιο, από 0,35 έως 0,8% άζωτο, από 0,5 έως 5,4% μαγγάνιο, μέχρι 0,06% άνθρακα και μέχρι 1% πυρίτιο. Ο χάλυβας μπορεί να χρησιμοποιηθεί λόγω των πολλαπλών δυνατοτήτων του αντίστασης στην διάβρωση, ειδικότερα για την κατασκευή διατάξεων απορρόπησης αερίων καύσης, διατάξεων για την βιομηχανία του χαρτοπολτού, για την χημική βιομηχανία ή για την πετρελαϊκή εκμετάλλευση, εγκαταστάσεων θαλασσίου ύδατος και για την κατασκευή δεξαμενών μεταφοράς διαβρωτικών προϊόντων. Ο χάλυβας παρουσιάζει πολύ μεγάλη δομική σταθερότητα.
ΗΜΕΡ. ΕΛΛΗΝΙΚΗΣ ΚΑΤΑΘΕΣΗΣ (22): 29-03-2000	
ΑΡΙΘ./ΗΜΕΡ. ΔΗΜΟΣΙΕΥΣΗΣ ΕΥΡΩΠΑΪΚΟΥ ΔΙΠΛΩΜΑΤΟΣ (87): 626460/02-02-2000	
ΑΡΙΘ./ΗΜΕΡ. ΔΗΜΟΣΙΕΥΣΗΣ ΕΥΡΩΠΑΪΚΗΣ ΑΙΤΗΣΗΣ (86): 94401110.5/18-05-1994	
ΔΙΚΑΙΟΥΧΟΣ (73): CREUSOT-LOIRE INDUSTRIE Immeuble Ile-De-France 4 Place De La Pyramide F-92800 PUTEAUX, LA DEFENSE 9, FRANCE	
ΣΥΜΒΑΤΙΚΕΣ ΠΡΟΤΕΡΑΙΟΤΗΤΕΣ ΕΦΕΥΡΕΤΗΣ (30): 9306468/28-05-93/FR (72): 1) DUPOIRON FRANCOIS 2) GAGNERAIN JEAN-CHRISTOPHE 3) VERNEAU MICHEL	
ΕΙΔΙΚΟΣ ΠΛΗΡΕΞΟΥΣΙΟΣ (74): ΑΘΑΝΑΣΙΑΔΟΥ ΜΑΡΙΑ, Δικηγόρος Κουμπάρη 2 106 74 ΑΘΗΝΑ	
ΑΝΤΙΚΛΗΤΟΣ (74): ΠΑΠΑΚΩΝΣΤΑΝΤΙΝΟΥ ΕΛΕΝΗ, Δικηγόρος Κουμπάρη 2 106 74 ΑΘΗΝΑ	
ΤΙΤΛΟΣ ΕΦΕΥΡΕΣΗΣ (54): ΑΝΟΞΕΙΔΩΤΟΣ ΩΣΤΕΝΙΤΙΚΟΣ ΧΑΛΥΒΑΣ ΥΨΗΛΗΣ ΑΝΤΙΣΤΑΣΗΣ ΣΤΗΝ ΔΙΑΒΡΩΣΗ ΑΠΟ ΤΑ ΧΛΩΡΙΟΥΧΑ ΚΑΙ ΘΕΙΟΥΧΑ ΜΕΣΑ ΚΑΙ ΕΦΑΡΜΟΓΕΣ	

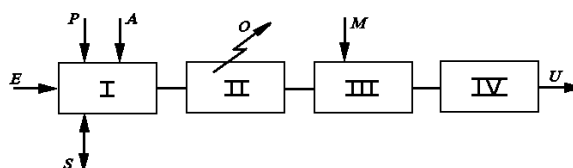
ΑΡΙΘΜΟΣ ΕΥΡΩΠΑΪΚΟΥ Δ.Ε. (11): 3033109	ΠΕΡΙΛΗΨΗ (57)
ΑΡΙΘ. ΕΛΛΗΝΙΚΗΣ ΚΑΤΑΘΕΣΗΣ (21): 20000400798	Αιθυλενικά ακόρεστες Ακρυλικές και Πολυεστερικές ρητίνες, ψυχρής σκληρύνσεως.
ΗΜΕΡ. ΕΛΛΗΝΙΚΗΣ ΚΑΤΑΘΕΣΗΣ (22): 29-03-2000	
ΑΡΙΘ./ΗΜΕΡ. ΔΗΜΟΣΙΕΥΣΗΣ ΕΥΡΩΠΑΪΚΟΥ ΔΙΠΛΩΜΑΤΟΣ (87): 701997/16-02-2000	
ΑΡΙΘ./ΗΜΕΡ. ΔΗΜΟΣΙΕΥΣΗΣ ΕΥΡΩΠΑΪΚΗΣ ΑΙΤΗΣΗΣ (86): 95113755.3/01-09-1995	
ΔΙΚΑΙΟΥΧΟΣ (73): BAYER AG 51368 LEVERKUSEN, GERMANY	
ΣΥΜΒΑΤΙΚΕΣ ΠΡΟΤΕΡΑΙΟΤΗΤΕΣ ΕΦΕΥΡΕΤΗΣ (30): 4432648/14-09-94/DE (72): 1) MEIER HELMUT-MARTIN DR. 2) FISCHER WOLFGANG DR. 3) CLEMENS HORST	
ΕΙΔΙΚΟΣ ΠΛΗΡΕΞΟΥΣΙΟΣ (74): ΒΑΓΕΝΑ ΘΕΟΔΩΡΑ, Δικηγόρος Κουμπάρη 2 106 74 ΑΘΗΝΑ	
ΑΝΤΙΚΛΗΤΟΣ (74): ΠΑΠΑΚΩΝΣΤΑΝΤΙΝΟΥ ΕΛΕΝΗ, Δικηγόρος Κουμπάρη 2 106 74 ΑΘΗΝΑ	
ΤΙΤΛΟΣ ΕΦΕΥΡΕΣΗΣ (54): ΠΡΟΙΟΝΤΑ ΑΝΤΙΔΡΑΣΕΩΣ ΑΝΤΙΛΙΝΗΣ ΚΑΙ ΔΙΦΑΙΝΥΛΟ-ΔΙΣ.ΓΛΥΚΙΔΥΛ-ΑΙΘΕΡΩΝ ΜΕΘΟΔΟΣ ΠΑΡΑΣΚΕΥΗΣ ΤΟΥΣ ΚΑΙ ΧΡΗΣΗ ΤΟΥΣ ΩΣ ΕΠΙΤΑΧΥΝΤΩΝ ΣΚΛΗΡΥΝΣΕΩΣ	

ΠΕΡΙΛΗΨΗ (57)

Νέες τριτοταγείς Αμίνες, μέθοδος παρασκευής τους με αντίδραση επιλεγμένων δευτεροταγών αρωματικών Μονοαμινών με Δις.Γλυκιδυλ-αιθέρες Διφαινολίων, και χρήση τους ως επιταχυντών σκληρύνσεως, για

ΑΡΙΘΜΟΣ ΕΥΡΩΠΑΪΚΟΥ Δ.Ε. (11):	3033110
ΑΡΙΘ. ΕΛΛΗΝΙΚΗΣ ΚΑΤΑΘΕΣΗΣ (21):	20000400799
ΗΜΕΡ. ΕΛΛΗΝΙΚΗΣ ΚΑΤΑΘΕΣΗΣ (22):	29-03-2000
ΑΡΙΘ./ΗΜΕΡ. ΔΗΜΟΣΙΕΥΣΗΣ ΕΥΡΩΠΑΪΚΟΥ ΔΙΠΛΩΜΑΤΟΣ (87):	718199/26-01-2000
ΑΡΙΘ./ΗΜΕΡ. ΔΗΜΟΣΙΕΥΣΗΣ ΕΥΡΩΠΑΪΚΗΣ ΑΙΤΗΣΗΣ (86):	95119714.4/14-12-1995
ΔΙΚΑΙΟΥΧΟΣ (73):	SAV. IND. S.R.L. Via Cosimo Del Fante 4 20122 MILANO, ITALY
ΣΥΜΒΑΤΙΚΕΣ ΠΡΟΤΕΡΑΙΟΤΗΤΕΣ ΕΦΕΥΡΕΤΗΣ (30):	M1942548/16-12-94/IT
ΕΙΔΙΚΟΣ ΠΛΗΡΕΞΟΥΣΙΟΣ (72):	RIZZIERI GIORGIO
(74):	ΒΑΓΕΝΑ ΘΕΟΔΩΡΑ, Δικηγόρος Κουμπάρη 2 106 74 ΑΘΗΝΑ
ΑΝΤΙΚΛΗΤΟΣ (74):	ΠΑΠΑΚΩΝΣΤΑΝΤΙΝΟΥ ΕΛΕΝΗ, Δικηγόρος Κουμπάρη 2 106 74 ΑΘΗΝΑ
ΤΙΤΛΟΣ ΕΦΕΥΡΕΣΗΣ (54):	ΜΙΑ ΔΙΕΡΓΑΣΙΑ ΚΑΙ ΜΙΑ ΕΓΚΑΤΑΣΤΑΣΗ ΣΥΣΚΕΥΑΣΙΑΣ ΓΙΑ ΤΗ ΣΥΣΚΕΥΑΣΙΑ ΚΟΛΛΟΕΙΔΩΝ ΟΥΣΙΩΝ ΣΕ ΡΕΥΣΤΗ ΚΑΤΑΣΤΑΣΗ

ένα λεπτό πλαστικό φύλλο (4), το οποίο εφαρμόζεται με θερμική διαμόρφωση μέσω δημιουργίας κενού, είναι μη κολλοειδές σε θερμοκρασία περιβάλλοντος και είναι συμβατό, σε ρευστή κατάσταση, με την κολλοειδή ή μαλακή ουσία (στάδιο I). Η ελεύθερη επιφάνεια της αναφερόμενης συγκολλητικής ουσίας, η οποία έχει διαμορφωθεί κατά τα προηγούμενα, ψύχεται (στάδιο II) και τελικά καλύπτεται με ένα μη κολλοειδές υλικό (25), το οποίο έπειτα στεγανοποιείται θερμικά με το λεπτό φύλλο (4)-(στάδιο II). Τέλος, τα στεγανοποιημένα υλικά κόβονται στην περιοχική του στεγανοποιημένου αρμού (ένωσης)-(στάδιο IV).

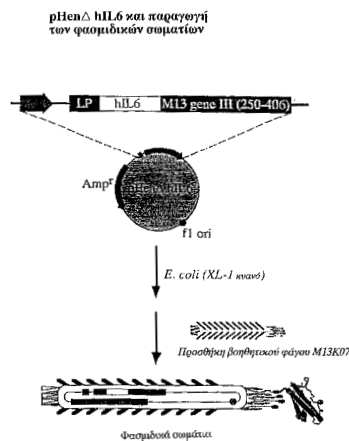


ΠΕΡΙΛΗΨΗ (57)

Μία διεργασία και μία εγκατάσταση για τη συσκευασία ουσιών, οι οποίες είναι σε ρευστή κατάσταση και οι οποίες είναι κολλοειδείς ή μαλακές σε θερμοκρασία περιβάλλοντος ή επεξεργασίας, όπου η ουσία (A) χυτεύεται στη μήτρα (1), η οποία διαθέτει οπές και έχει εσωτερική επένδυση από

ΑΡΙΘΜΟΣ ΕΥΡΩΠΑΪΚΟΥ Δ.Ε. (11):	3033111
ΑΡΙΘ. ΕΛΛΗΝΙΚΗΣ ΚΑΤΑΘΕΣΗΣ (21):	20000400800
ΗΜΕΡ. ΕΛΛΗΝΙΚΗΣ ΚΑΤΑΘΕΣΗΣ (22):	29-03-2000
ΑΡΙΘ./ΗΜΕΡ. ΔΗΜΟΣΙΕΥΣΗΣ ΕΥΡΩΠΑΪΚΟΥ ΔΙΠΛΩΜΑΤΟΣ (87):	656117/02-02-2000
ΑΡΙΘ./ΗΜΕΡ. ΔΗΜΟΣΙΕΥΣΗΣ ΕΥΡΩΠΑΪΚΗΣ ΑΙΤΗΣΗΣ (86):	94920582.7/23-06-1994
ΔΙΚΑΙΟΥΧΟΣ (73):	ISTITUTO DI RICERCHE DI BIOLOGIA MOLECOLARE P.ANGELETTI S.P.A. 00040 POMEZIA, ITALY
ΣΥΜΒΑΤΙΚΕΣ ΠΡΟΤΕΡΑΙΟΤΗΤΕΣ ΕΦΕΥΡΕΤΗΣ (30):	RM930409/23-06-93/IT
(72):	1) SAVINO ROCCO 2) LAHM ARMIN 3) CILIBERTO GENNARO
ΕΙΔΙΚΟΣ ΠΛΗΡΕΞΟΥΣΙΟΣ (74):	ΔΗΜΟΥ ΧΡΙΣΤΙΝΑ, Δικηγόρος Κουμπάρη 2 106 74 ΑΘΗΝΑ
ΑΝΤΙΚΛΗΤΟΣ (74):	ΠΑΠΑΚΩΝΣΤΑΝΤΙΝΟΥ ΕΛΕΝΗ, Δικηγόρος Κουμπάρη 2 106 74 ΑΘΗΝΑ
ΤΙΤΛΟΣ ΕΦΕΥΡΕΣΗΣ (54):	ΜΕΘΟΔΟΛΟΓΙΑ ΓΙΑ ΤΗΝ ΕΠΙΛΟΓΗ ΥΠΕΡΑΓΩΝΙΣΤΩΝ, ΑΝΤΑΓΩΝΙΣΤΩΝ ΚΑΙ ΥΠΕΡΑΝΤΑΓΩΝΙΣΤΩΝ ΤΗΣ ΙΝΤΕΡΛΕΥΚΙΝΗΣ 6

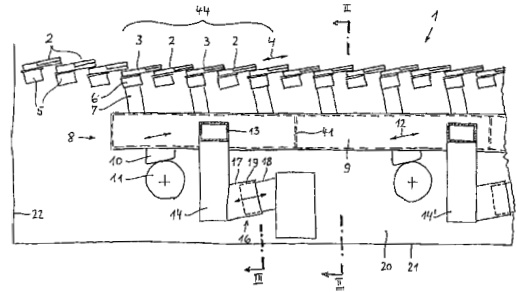
Παράγοντας (CNTF), και η Ιντελευκίνη 11 (IL-11), επάγουν το σχηματισμό ενός συμπλόκου υποδοχέα μέρος του οποίου είναι το μεμβρανικό μόριο gp130. Έτσι είναι δυνατή η διατύπωση της υπόθεσης ότι δύο διαφορετικές επιφάνειες της πρωτεΐνης (σε αυτή την κατηγορία ορμονών), γνωστές ως θέση 1 και ως θέση 2, συνδέονται με δύο διαφορετικά μόρια: η θέση 1 με τον ειδικό υποδοχέα και η θέση 2 με το gp130. Η εφεύρεση επιτρέπει την εξακρίβωση αυτών των θέσεων και την απομόνωση παραλλαγών που έχουν, αναφορικά με την άγρια (φυσική) ορμόνη, μεγαλύτερη συγγένεια για το gp130 μειωμένη ή καταργημένη (ανταγωνιστές και υπερανταγωνιστές). Στην εικόνα φαίνεται η κατασκευή pHenΔhIL-6 και η παραγωγή φασμιδικών σωματίων τα οποία μπορούν να χρησιμοποιηθούν για την επιλογή αγωνιστών της Ιντελευκίνης 6.



ΠΕΡΙΛΗΨΗ (57)

Έχει βρεθεί ότι οι συνδέτες της ομάδας των κυτοκινών που είναι παρόμοιες με την Ιντερλευκίνη 6 (IL-6), δηλαδή η Ογκοστατίνη Μ(OSM), ο Ανασταλτικός Παράγοντας Λευκαϊμίας (LIF), ο Ακτινωτός Νευροτροφικός

ΑΡΙΘΜΟΣ ΕΥΡΩΠΑΪΚΟΥ Δ.Ε.	(11): 3033112
ΑΡΙΘ. ΕΛΛΗΝΙΚΗΣ ΚΑΤΑΘΕΣΗΣ	(21): 20000400801
ΗΜΕΡ. ΕΛΛΗΝΙΚΗΣ ΚΑΤΑΘΕΣΗΣ	(22): 29-03-2000
ΑΡΙΘ./ΗΜΕΡ. ΔΗΜΟΣΙΕΥΣΗΣ	
ΕΥΡΩΠΑΪΚΟΥ ΔΙΠΛΩΜΑΤΟΣ	(87): 865271/19-01-2000
ΑΡΙΘ./ΗΜΕΡ. ΔΗΜΟΣΙΕΥΣΗΣ	
ΕΥΡΩΠΑΪΚΗΣ ΑΙΤΗΣΗΣ	(86): 96941708.8/05-12-1996
ΔΙΚΑΙΟΥΧΟΣ	(73): L'OREAL 14, Rue Royale 75008 PARIS, FRANCE
ΣΥΜΒΑΤΙΚΕΣ ΠΡΟΤΕΡΑΙΟΤΗΤΕΣ	(30): 9514579/08-12-95/FR
ΕΦΕΥΡΕΤΗΣ	(72): 1) HANSENNE ISABELLE 2) JOSSO MARTIN
ΕΙΔΙΚΟΣ ΠΛΗΡΕΞΟΥΣΙΟΣ	(74): ΔΗΜΟΥ ΧΡΙΣΤΙΝΑ, Δικηγόρος Κουμπάρη 2 106 74 ΑΘΗΝΑ
ΑΝΤΙΚΛΗΤΟΣ	(74): ΠΑΠΑΚΩΝΣΤΑΝΤΙΝΟΥ ΕΛΕΝΗ, Δικηγόρος Κουμπάρη 2 106 74 ΑΘΗΝΑ
ΤΙΤΛΟΣ ΕΦΕΥΡΕΣΗΣ	(54): ΣΤΑΘΕΡΟΠΟΙΗΜΕΝΕΣ ΣΥΝΘΕΣΕΙΣ ΠΡΟΣΤΑΣΙΑΣ ΑΠΟ ΤΟΝ ΗΛΙΟ

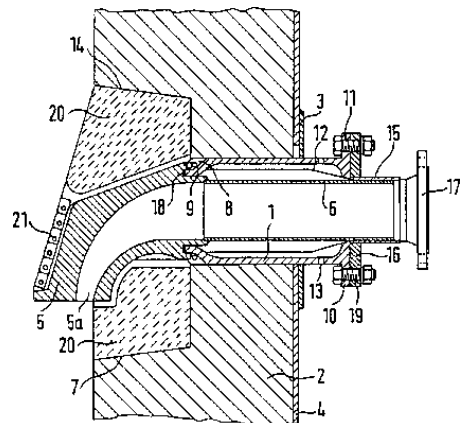


ΠΕΡΙΛΗΨΗ (57)

Η παρούσα εφεύρεση αφορά τη χρησιμοποίηση α-κυανο-β,β-διφαινυλακρυλικού 2-αιθυλεξυλίου στη ή για τη παρασκευή (παραγωγή) κοσμητικών συνθέσεων οι οποίες περιέχουν καμφορά ρ-μεθυλβενζυλιδένιο σε συνδυασμό με τουλάχιστον ένα παράγωγο διβενζοϋλμεθανίου με στόχο την αύξηση της σταθερότητας της καμφοράς ρ-φαινυλ-βενζυλιδένιου εντός αυτών των συνθέσεων.

ΑΡΙΘΜΟΣ ΕΥΡΩΠΑΪΚΟΥ Δ.Ε.	(11): 3033113
ΑΡΙΘ. ΕΛΛΗΝΙΚΗΣ ΚΑΤΑΘΕΣΗΣ	(21): 20000400802
ΗΜΕΡ. ΕΛΛΗΝΙΚΗΣ ΚΑΤΑΘΕΣΗΣ	(22): 30-03-2000
ΑΡΙΘ./ΗΜΕΡ. ΔΗΜΟΣΙΕΥΣΗΣ	
ΕΥΡΩΠΑΪΚΟΥ ΔΙΠΛΩΜΑΤΟΣ	(87): 799403/01-03-2000
ΑΡΙΘ./ΗΜΕΡ. ΔΗΜΟΣΙΕΥΣΗΣ	
ΕΥΡΩΠΑΪΚΗΣ ΑΙΤΗΣΗΣ	(86): 96938173.0/11-11-1996
ΔΙΚΑΙΟΥΧΟΣ	(73): AGRICHEMA MATERIALFLUSSTECHNIK GMBH Postfach 1170 55253 BUDENHEIM, GERMANY
ΣΥΜΒΑΤΙΚΕΣ ΠΡΟΤΕΡΑΙΟΤΗΤΕΣ	(30): 29518283U/17-11-95/DE
ΕΦΕΥΡΕΤΗΣ	(72): LEIBLING UDO
ΕΙΔΙΚΟΣ ΠΛΗΡΕΞΟΥΣΙΟΣ	(74): ΤΣΙΜΙΚΑΛΗΣ ΑΘΑΝΑΣΙΟΣ, Δικηγόρος Ν.Βάρβα 1 106 74 ΑΘΗΝΑ
ΑΝΤΙΚΛΗΤΟΣ	(74): ΤΣΙΜΙΚΑΛΗΣ ΑΘΑΝΑΣΙΟΣ, Δικηγόρος Ν.Βάρβα 1 106 74 ΑΘΗΝΑ
ΤΙΤΛΟΣ ΕΦΕΥΡΕΣΗΣ	(54): ΑΚΡΟΦΥΣΙΟ ΚΑΘΑΡΙΣΜΟΥ ΕΠΙΦΑΝΕΙΩΝ ΜΕ ΚΑΤΑΚΑΥΣΗ ΕΠΙΚΑΘΙΣΕΩΝ ΜΕ ΣΩΛΗΝΑ ΑΝΤΙΚΑΤΑΣΤΑΣΕΩΣ

στο τοίχωμα του κλιβάνου (2) σωλήνας αντικαταστάσεως (1), ο οποίος εκτείνεται από την εξωτερική πλευρά του κλιβάνου σε ένα τμήμα του πάκους του τοίχου του κλιβάνου κατά τη φορά προς την εσωτερική πλευρά του κλιβάνου, στον οποίο στην πλευρά του κλιβάνου είναι προσαρμοσμένο ένα ακροστόμιο ακροφυσίων (5).



ΠΕΡΙΛΗΨΗ (57)

Προβλέπεται μία διάταξη για την τοποθέτηση, κατά τρόπο που να μπορούν να αντικαθίστανται, ακροφυσίων καθαρισμού επιφανειών με κατάκαυση ή ακροφυσίων κατευθύνσεως εκτονώσεως στους τοίχους θαλάμων και κλιβάνων αντιδράσεως τεχνικών διεργασιών για την απομάκρυνση ψημένων επικαθίσεων ή συσσωρεύσεων υλικού σε εσωτερικούς τοίχους κλιβάνων (2), όπου προβλέπεται ένας τοποθετημένος

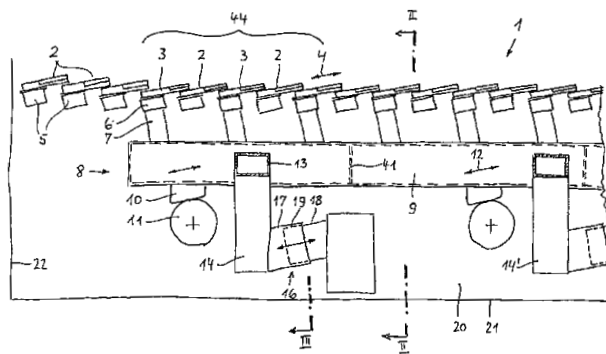
ΑΡΙΘΜΟΣ ΕΥΡΩΠΑΪΚΟΥ Δ.Ε.	(11): 3033114
ΑΡΙΘ. ΕΛΛΗΝΙΚΗΣ ΚΑΤΑΘΕΣΗΣ	(21): 20000400803
ΗΜΕΡ. ΕΛΛΗΝΙΚΗΣ ΚΑΤΑΘΕΣΗΣ	(22): 30-03-2000
ΑΡΙΘ./ΗΜΕΡ. ΔΗΜΟΣΙΕΥΣΗΣ	
ΕΥΡΩΠΑΪΚΟΥ ΔΙΠΛΩΜΑΤΟΣ	(87): 716705/22-03-2000
ΑΡΙΘ./ΗΜΕΡ. ΔΗΜΟΣΙΕΥΣΗΣ	
ΕΥΡΩΠΑΪΚΗΣ ΑΙΤΗΣΗΣ	(86): 94927528.3/01-09-1994
ΔΙΚΑΙΟΥΧΟΣ	(73): 1) BASF AG 67056 LUDWIGSHAFEN, GERMANY 2) RHEIN BIOTECH GESELLSCHAFT FUR BIOTECHNOLOGISCHE PROZESSE UND PRODUKTE MBH 405 95 DUESSELDORF, GERMANY
ΣΥΜΒΑΤΙΚΕΣ ΠΡΟΤΕΡΑΙΟΤΗΤΕΣ	(30): 4329969/04-09-93/DE
ΕΦΕΥΡΕΤΗΣ	(72): 1) SCHWEDEEN JUERGEN 2) BOLLSCHWEILER CLAUS 3) PIONTEK MICHAEL 4) WEYDEMANN ULRIKE 5) JANOWICZ ZBIGNIEW A. 6) STRASSER ALEXANDER W.M.
ΕΙΔΙΚΟΣ ΠΛΗΡΕΞΟΥΣΙΟΣ	(74): ΤΣΙΜΙΚΑΛΗΣ ΑΘΑΝΑΣΙΟΣ, Δικηγόρος Ν.Βάμβα 1 106 74 ΑΘΗΝΑ
ΑΝΤΙΚΛΗΤΟΣ	(74): ΤΣΙΜΙΚΑΛΗΣ ΑΘΑΝΑΣΙΟΣ, Δικηγόρος Ν.Βάμβα 1 106 74 ΑΘΗΝΑ
ΤΙΤΛΟΣ ΕΦΕΥΡΕΣΗΣ	(54): ΜΕΘΟΔΟΣ ΓΙΑ ΤΗΝ ΑΝΑΣΥΝΔΥΑΣΜΕΝΗ ΠΑΡΑΣΚΕΥΗ ΠΡΩΤΕΙΝΩΝ ΣΤΗΝ ΜΑΓΙΑ HANSENULA

ΠΕΡΙΛΗΨΗ (57)

Μέθοδος για την ανασυνδυασμένη παρασκευή πρωτεϊνών στην μαγιά Hansenula, χαρακτηριζόμενη από το ότι η Hansenula μετασχηματίζεται με μία κασσέτα εξώθησης, η οποία περιέχει κωδικοποιημένα τα παρακάτω δομικά στοιχεία: L-A-P-GEN, όπου παριστάνουν L: μία ακολουθία-οδηγός, A: ένας προσαρμοστής που παράγει μία δομή α-έλικας, P: ένα σήμα επεξεργασίας και GEN: ένα δομικό γονίδιο για την επιθυμητή πρωτεΐνη.

ΑΡΙΘΜΟΣ ΕΥΡΩΠΑΪΚΟΥ Δ.Ε.	(11): 3033115
ΑΡΙΘ. ΕΛΛΗΝΙΚΗΣ ΚΑΤΑΘΕΣΗΣ	(21): 20000400804
ΗΜΕΡ. ΕΛΛΗΝΙΚΗΣ ΚΑΤΑΘΕΣΗΣ	(22): 30-03-2000
ΑΡΙΘ./ΗΜΕΡ. ΔΗΜΟΣΙΕΥΣΗΣ	
ΕΥΡΩΠΑΪΚΟΥ ΔΙΠΛΩΜΑΤΟΣ	(87): 616184/05-01-2000
ΑΡΙΘ./ΗΜΕΡ. ΔΗΜΟΣΙΕΥΣΗΣ	
ΕΥΡΩΠΑΪΚΗΣ ΑΙΤΗΣΗΣ	(86): 94103601.4/09-03-1994
ΔΙΚΑΙΟΥΧΟΣ	(73): ΒΜΗ CLAUDIUS PETERS GMBH Schanzenstrasse 40 21614 BUXTEHUDE, GERMANY
ΣΥΜΒΑΤΙΚΕΣ ΠΡΟΤΕΡΑΙΟΤΗΤΕΣ	(30): 9304121U/19-03-93/DE
ΕΦΕΥΡΕΤΗΣ	(72): 1) MEYER HARTMUT 2) RETZLAFF SIEGFRIED 3) KEHRHAHN HEINZ 4) STAACK THOMAS
ΕΙΔΙΚΟΣ ΠΛΗΡΕΞΟΥΣΙΟΣ	(74): ΤΣΙΜΙΚΑΛΗΣ ΑΘΑΝΑΣΙΟΣ, Δικηγόρος Ν.Βάμβα 1 106 74 ΑΘΗΝΑ
ΑΝΤΙΚΛΗΤΟΣ	(74): ΤΣΙΜΙΚΑΛΗΣ ΑΘΑΝΑΣΙΟΣ, Δικηγόρος Ν.Βάμβα 1 106 74 ΑΘΗΝΑ
ΤΙΤΛΟΣ ΕΦΕΥΡΕΣΗΣ	(54): ΔΙΑΤΑΞΗ ΕΠΕΞΕΡΓΑΣΙΑΣ ΜΙΑΣ ΣΤΡΩΣΕΩΣ ΧΥΔΗΝ ΥΛΙΚΟΥ ΜΕ ΕΝΑ ΑΕΡΙΟ, ΚΥΡΙΩΣ ΨΥΚΤΗ ΥΛΙΚΟΥ ΚΑΥΣΕΩΣ

πηγή (15) μέσω ενός σωληνωτού αγωγού (6,7,8,13,17,18), που περιλαμβάνει εντός ενός ουσιαστικά κλειστού, τροφοδοτούμενου με υπερπίεση θαλάμου (20) κάτω από τη σχάρα ένα εξομαλυντή (16) για την υποδοχή της σχετικής κινήσεως μεταξύ της σταθερής πηγής και του στοιχείου σχάρας. Ο εξομαλυντής (16) σχηματίζεται από τηλεσκοπικώς ολισθαίνοντα το ένα εντός του άλλου στοιχεία (17,18). Η δομή του εξομαλυντή μπορεί να είναι απλή και ανθεκτική, επειδή μπορούν να επιτρέπονται απώλειες διαρροής αναφορικά με τη διατήρηση της υπερπίεσεως στον θάλαμο κάτω από τη σχάρα.



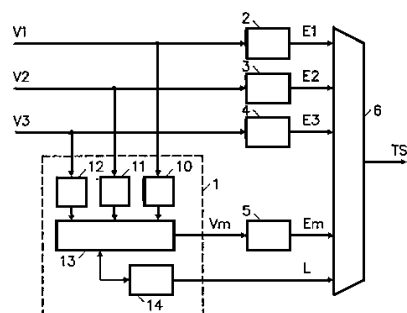
ΠΕΡΙΛΗΨΗ (57)

Διάταξη για την επεξεργασία μιάς στρώσεως υλικού με ένα αέριο, κυρίως ψύκτη υλικού καύσεως, η οποία περιλαμβάνει μια σχάρα ώσεως (1) με ένα τουλάχιστον στοιχείο σχάρας (3) που παλινδρομεί κατά τη διεύθυνση μεταφοράς, στο οποίο μπορεί να τροφοδοτείται το αέριο από μια σταθερή

ΑΡΙΘΜΟΣ ΕΥΡΩΠΑΪΚΟΥ Δ.Ε.	(11): 3033116
ΑΡΙΘ. ΕΛΛΗΝΙΚΗΣ ΚΑΤΑΘΕΣΗΣ	(21): 20000400805
ΗΜΕΡ. ΕΛΛΗΝΙΚΗΣ ΚΑΤΑΘΕΣΗΣ	(22): 30-03-2000
ΑΡΙΘ./ΗΜΕΡ. ΔΗΜΟΣΙΕΥΣΗΣ	
ΕΥΡΩΠΑΪΚΟΥ ΔΙΠΛΩΜΑΤΟΣ	(87): 755604/12-01-2000
ΑΡΙΘ./ΗΜΕΡ. ΔΗΜΟΣΙΕΥΣΗΣ	
ΕΥΡΩΠΑΪΚΗΣ ΑΙΤΗΣΗΣ	(86): 95913309.1/10-04-1995
ΔΙΚΑΙΟΥΧΟΣ	(73): 1) KONINKLIJKE PHILIPS ELECTRONICS N.V. 5621 EINDHOVEN BA, NETHERLANDS 2) PHILIPS NORDEN AB (Μόνο για SE) 164 85 STOCKHOLM, SWEDEN
ΣΥΜΒΑΤΙΚΕΣ ΠΡΟΤΕΡΑΙΟΤΗΤΕΣ	(30): 94201053/15-04-94/EP
ΕΦΕΥΡΕΤΗΣ	(72): 1) ROSENGREN JUERGEN FRITZ 2) SAEIJS RONALD WILHELM JOHAN JOZEF 3) WESTERINK JOANNE HENRIETTE DESIREE MONIQUE 4) VAN DER KORST MICHEL JACOB 5) ROBERTS GUY JAMES
ΕΙΔΙΚΟΣ ΠΛΗΡΕΞΟΥΣΙΟΣ	(74): ΤΣΙΜΙΚΑΛΗΣ ΑΘΑΝΑΣΙΟΣ, Δικηγόρος Ν.Βάρβα 1 106 74 ΑΘΗΝΑ
ΑΝΤΙΚΛΗΤΟΣ	(74): ΤΣΙΜΙΚΑΛΗΣ ΑΘΑΝΑΣΙΟΣ, Δικηγόρος Ν.Βάρβα 1 106 74 ΑΘΗΝΑ
ΤΙΤΛΟΣ ΕΦΕΥΡΕΣΗΣ	(54): ΔΙΑΤΑΞΗ ΚΑΙ ΜΕΘΟΔΟΣ ΓΙΑ ΤΗ ΜΕΤΑΔΟΣΗ ΚΑΙ ΛΗΨΗ ΟΠΤΙΚΩΝ ΣΗΜΑΤΩΝ

ΠΕΡΙΛΗΨΗ (57)

Συστήματα μεταβίβασης βασισμένα στην MPEG2 μεταδίδουν ένα μεγάλο αριθμό ψηφιακών τηλεοπτικών προγραμμάτων σε ένα μόνο φυσικό δίαυλο. Στο παρόν παρουσιάζεται ένα "Σύστημα Πλοήγησης Διαύλων" που επιτρέπει στον χρήστη να λάβει μια γενική όψη των παρεχόμενων ψηφιακών προγραμμάτων, και να επιλέγει εύκολα το πρόγραμμα που επιθυμεί. Η μέθοδος της εφεύρεσης περιλαμβάνει τη μεταβίβαση (σε ένα ξεχωριστό πρόγραμμα μιάς αλύσου μεταβίβασης) μιάς οπτικής αλύσου που αντιπροσωπεύει μια εικόνα μωσαϊκού, της οποίας οι υπό-εικόνες είναι εκδοχές μικρογραφιών της οπτικής αλύσου άλλων προγραμμάτων μέσα σε αυτή την αλύσο μεταφοράς. Η μέθοδος επίσης περιλαμβάνει τη μεταβίβαση πληροφοριών που συνδέουν τη θέση κάθε υπό-εικόνας μέσα στην εικόνα μωσαϊκού με τον αριθμό του προγράμματος από το οποίο προέρχεται η υπο-εικόνα. Ο χρήστης επιλέγει το πρόγραμμα που επιθυμεί απλώς "σημαδεύοντας και πατώντας το κουμπί" της εκδοχής μικρογραφίας στην εικόνα μωσαϊκού.



ΑΡΙΘΜΟΣ ΕΥΡΩΠΑΪΚΟΥ Δ.Ε.	(11): 3033117
ΑΡΙΘ. ΕΛΛΗΝΙΚΗΣ ΚΑΤΑΘΕΣΗΣ	(21): 20000400807
ΗΜΕΡ. ΕΛΛΗΝΙΚΗΣ ΚΑΤΑΘΕΣΗΣ	(22): 31-03-2000
ΑΡΙΘ./ΗΜΕΡ. ΔΗΜΟΣΙΕΥΣΗΣ	
ΕΥΡΩΠΑΪΚΟΥ ΔΙΠΛΩΜΑΤΟΣ	(87): 751783/02-02-2000
ΑΡΙΘ./ΗΜΕΡ. ΔΗΜΟΣΙΕΥΣΗΣ	
ΕΥΡΩΠΑΪΚΗΣ ΑΙΤΗΣΗΣ	(86): 95912634.3/28-02-1995
ΔΙΚΑΙΟΥΧΟΣ	(73): MERRELL PHARMACEUTICALS INC. 2110 East Galbraith Road, P.O.Box 156300 45215-6300 CINCINNATI, OHIO, USA
ΣΥΜΒΑΤΙΚΕΣ ΠΡΟΤΕΡΑΙΟΤΗΤΕΣ	(30): 217350/24-03-94/US
ΕΦΕΥΡΕΤΗΣ	(72): 1) FLYNN GARY A. 2) FRENCH JOHN F. 3) DAGE RICHARD C.
ΕΙΔΙΚΟΣ ΠΛΗΡΕΞΟΥΣΙΟΣ	(74): ΛΥΜΠΕΡΗΣ ΝΙΚΟΛΑΟΣ, Δικηγόρος Στουρνάρα 37 106 82 ΑΘΗΝΑ
ΑΝΤΙΚΛΗΤΟΣ	(74): ΛΥΜΠΕΡΗΣ ΝΙΚΟΛΑΟΣ, Δικηγόρος Στουρνάρα 37 106 82 ΑΘΗΝΑ
ΤΙΤΛΟΣ ΕΦΕΥΡΕΣΗΣ	(54): ΥΠΟΧΟΛΗΣΤΕΡΟΛΑΙΜΙΚΗ, ΑΝΤΙΑΘΗ-ΡΟΣΚΛΗΡΩΤΙΚΗ ΚΑΙ ΥΠΟΤΡΙΓΥΛ-ΚΕΡΙΔΕΜΙΚΗ ΧΡΗΣΗ ΑΜΙΝΟΑΚΕΤΥ-ΛΟΜΕΡΚΑΠΤΟ ΠΑΡΑΓΩΓΩΝ

ΠΕΡΙΛΗΨΗ (57)

Η παρούσα εφεύρεση σχετίζεται με τη χρήση ορισμένων αμινοακετυλο-μερκαπτο παραγώγων στη θεραπεία: ασθενών που υποφέρουν από υπερ-τριγλυκεριδαμία, αθηροσκλήρωση και υπερχοληστερολαιμία.

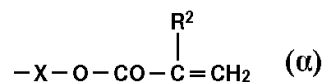
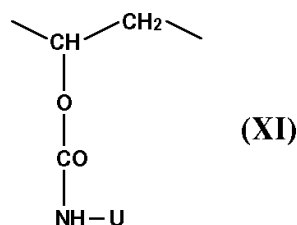
ΑΡΙΘΜΟΣ ΕΥΡΩΠΑΪΚΟΥ Δ.Ε. (11):	3033118
ΑΡΙΘ. ΕΛΛΗΝΙΚΗΣ ΚΑΤΑΘΕΣΗΣ (21):	20000400808
ΗΜΕΡ. ΕΛΛΗΝΙΚΗΣ ΚΑΤΑΘΕΣΗΣ (22):	31-03-2000
ΑΡΙΘ./ΗΜΕΡ. ΔΗΜΟΣΙΕΥΣΗΣ ΕΥΡΩΠΑΪΚΟΥ ΔΙΠΛΩΜΑΤΟΣ (87):	769900/15-03-2000
ΑΡΙΘ./ΗΜΕΡ. ΔΗΜΟΣΙΕΥΣΗΣ ΕΥΡΩΠΑΪΚΗΣ ΑΙΤΗΣΗΣ (86):	95924954.1/30-06-1995
ΔΙΚΑΙΟΥΧΟΣ (73):	1) NOVARTIS AG Schwarzwaldallee 215 4058 BASEL, SWITZERLAND 2) NOVARTIS-ERFINDUNGEN VERWALTUNGSGESELLSCHAFT M.B.H. Brunner Strasse 59 1235 WIEN, AUSTRIA
ΣΥΜΒΑΤΙΚΕΣ ΠΡΟΤΕΡΑΙΟΤΗΤΕΣ (30):	220794/11-07-94/CH, 389594/22-12-94/CH
ΕΦΕΥΡΕΤΗΣ (72):	1) NUNINGER COSIMA 2) GOGGIN JOHN EDWARD NICHOLAS 3) SOZZI DINO 4) ELLGENHAUSEN HOLM
ΕΙΔΙΚΟΣ ΠΛΗΡΕΞΟΥΣΙΟΣ (74):	ΛΥΜΠΕΡΗΣ ΝΙΚΟΛΑΟΣ, Δικηγόρος Στουρνάρα 37 106 82 ΑΘΗΝΑ
ΑΝΤΙΚΛΗΤΟΣ (74):	ΛΥΜΠΕΡΗΣ ΝΙΚΟΛΑΟΣ, Δικηγόρος Στουρνάρα 37 106 82 ΑΘΗΝΑ
ΤΙΤΛΟΣ ΕΦΕΥΡΕΣΗΣ (54):	ΜΥΚΗΤΟΚΤΟΝΟΣ ΣΥΝΘΕΣΗ ΚΑΙ ΜΕΘΟΔΟΣ ΕΛΕΓΧΟΥ ΤΩΝ ΜΟΛΥΝΣΕΩΝ ΑΠΟ ΜΥΚΗΤΕΣ

ΠΕΡΙΛΗΨΗ (57)

Εάν το εναντιομέρες R που χρησιμοποιείται είναι μεταλαξύλ, φουραλαξύλ ή βεναλαξύλ, το αποτέλεσμα είναι αξιοσημείωτα αυξημένη βιοαποσύνθεση αυτών των φυτικών μυκητοκτόνων στο έδαφος και μεγαλύτερη δράση στα φυτά, σε σύγκριση με τα στοιχεία των ρακεμικών δραστικών συστατικών. Οι μυκητοκτόνες συνθέσεις που επιδεικνύουν τέτοιες βελτιωμένες ιδιότητες περιέχουν κάποιο από αυτά τα μυκητοκτόνα με περιεχόμενο σε εναντιομέρες R άνω του 70% σε βάρος βάσει της συνολικής ποσότητας του δραστικού συστατικού.

ΑΡΙΘΜΟΣ ΕΥΡΩΠΑΪΚΟΥ Δ.Ε. (11):	3033119
ΑΡΙΘ. ΕΛΛΗΝΙΚΗΣ ΚΑΤΑΘΕΣΗΣ (21):	20000400809
ΗΜΕΡ. ΕΛΛΗΝΙΚΗΣ ΚΑΤΑΘΕΣΗΣ (22):	31-03-2000
ΑΡΙΘ./ΗΜΕΡ. ΔΗΜΟΣΙΕΥΣΗΣ ΕΥΡΩΠΑΪΚΟΥ ΔΙΠΛΩΜΑΤΟΣ (87):	807267/01-03-2000
ΑΡΙΘ./ΗΜΕΡ. ΔΗΜΟΣΙΕΥΣΗΣ ΕΥΡΩΠΑΪΚΗΣ ΑΙΤΗΣΗΣ (86):	96901318.4/22-01-1996
ΔΙΚΑΙΟΥΧΟΣ (73):	1) NOVARTIS AG Schwarzwaldallee 215 4058 BASEL, SWITZERLAND 2) NOVARTIS-ERFINDUNGEN VERWALTUNGSGESELLSCHAFT M.B.H. (Μόνο για AT) Brunner Strasse 59 1235 WIEN, AUSTRIA
ΣΥΜΒΑΤΙΚΕΣ ΠΡΟΤΕΡΑΙΟΤΗΤΕΣ (30):	31595/03-02-95/CH
ΕΦΕΥΡΕΤΗΣ (72):	1) STOCKINGER FRIEDRICH 2) MULLER BEAT
ΕΙΔΙΚΟΣ ΠΛΗΡΕΞΟΥΣΙΟΣ (74):	ΛΥΜΠΕΡΗΣ ΝΙΚΟΛΑΟΣ, Δικηγόρος Στουρνάρα 37 106 82 ΑΘΗΝΑ
ΑΝΤΙΚΛΗΤΟΣ (74):	ΛΥΜΠΕΡΗΣ ΝΙΚΟΛΑΟΣ, Δικηγόρος Στουρνάρα 37 106 82 ΑΘΗΝΑ
ΤΙΤΛΟΣ ΕΦΕΥΡΕΣΗΣ (54):	ΣΤΑΥΡΟΣΥΝΔΕΜΕΝΑ ΠΟΛΥΜΕΡΗ ΠΕΡΙΕΧΟΝΤΑ ΟΜΑΔΕΣ ΟΥΡΕΘΑΝΗΣ

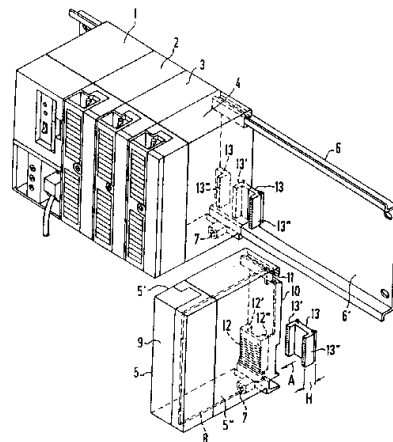
υδατοδιαλυτά σταυροσυνδέσιμα πολυμερή, που μπορούν να χρησιμοποιηθούν στη μέθοδο σταυροσύνδεσης, συγκεκριμένα όσα βασίζονται σε πολυβινυλική αλκοόλη με μοριακό βάρος τουλάχιστον 2000, και περιέχουν μονάδες των τύπων, XI και XII, ή XI και XIII, ή XI, XII ή XIII. Στους ως άνω τύπους, U είναι (α) ή ομάδα -Y-NH-CO-O-Z-O-CH=CH₂, καθώς και μονάδα του τύπου XII και μονάδα του τύπου XIII, όπως ορίζεται στην περιγραφή. Ακόμη, σταυροσυνδεδεμένα πολυμερή, ομοιοπολυμερή ή συμπολυμερή, παρασκευασμένα από αυτά τα πρωτοεμφανιζόμενα υδατοδιαλυτά, σταυροσυνδέσιμα πολυμερή, μέθοδος για την παρασκευή των πρωτοεμφανιζόμενων υδατοδιαλυτών, σταυροσυνδέσιμων πολυμερών, καθώς και τα ομοιοπολυμερή και συμπολυμερή που λαμβάνονται από αυτή, προϊόντα χύτευσης κατασκευασμένα από τα ως άνω ομοιοπολυμερή και συμπολυμερή, συγκεκριμένα φακοί επαφής κατασκευασμένοι, από αυτά τα ομοιοπολυμερή και συμπολυμερή, και μια μέθοδος για την παραγωγή φακών επαφής, χρησιμοποιώντας τα ως άνω ομοιοπολυμερή και συμπολυμερή.



ΠΕΡΙΛΗΨΗ (57)

Μέθοδος παραγωγής προϊόντων χύτευσης, συγκεκριμένα φακών επαφής, όπου ένα υδατοδιαλυτό, σταυροσυνδέσιμο πολυμερές σταυροσυνδέεται εντός διαλύματος, και προϊόντα χύτευσης, συγκεκριμένα φακοί επαφής, λαμβανόμενα με τη μέθοδο αυτή. Επίσης, πρωτοεμφανιζόμενα

ΑΡΙΘΜΟΣ ΕΥΡΩΠΑΪΚΟΥ Δ.Ε. (11): 3033120
ΑΡΙΘ. ΕΛΛΗΝΙΚΗΣ ΚΑΤΑΘΕΣΗΣ (21): 20000400810
ΗΜΕΡ. ΕΛΛΗΝΙΚΗΣ ΚΑΤΑΘΕΣΗΣ (22): 31-03-2000
ΑΡΙΘ./ΗΜΕΡ. ΔΗΜΟΣΙΕΥΣΗΣ
ΕΥΡΩΠΑΪΚΟΥ ΔΙΠΛΩΜΑΤΟΣ (87): 527247/02-02-2000
ΑΡΙΘ./ΗΜΕΡ. ΔΗΜΟΣΙΕΥΣΗΣ
ΕΥΡΩΠΑΪΚΗΣ ΑΙΤΗΣΗΣ (86): 91113357.7/08-08-1991
ΔΙΚΑΙΟΥΧΟΣ (73): SIEMENS AG
80333 MUNCHEN, GERMANY
ΣΥΜΒΑΤΙΚΕΣ ΠΡΟΤΕΡΑΙΟΤΗΤΕΣ (30): —
ΕΦΕΥΡΕΤΗΣ (72): 1) DEINHARDT GUNTHER DIPL.-ING.
2) SCHIRBL REINHARD
ΕΙΔΙΚΟΣ ΠΛΗΡΕΞΟΥΣΙΟΣ (74): ΛΥΜΠΕΡΗΣ ΝΙΚΟΛΑΟΣ, Δικηγόρος
Στουρνάρα 37
106 82 ΑΘΗΝΑ
ΑΝΤΙΚΛΗΤΟΣ (74): ΛΥΜΠΕΡΗΣ ΝΙΚΟΛΑΟΣ, Δικηγόρος
Στουρνάρα 37
106 82 ΑΘΗΝΑ
ΤΙΤΛΟΣ ΕΦΕΥΡΕΣΗΣ (54): ΙΚΑΝΟ ΝΑ ΑΝΑΔΟΜΕΙΤΑΙ ΑΥΤΟΔΥ-
ΝΑΜΟ ΚΥΡΙΟ ΚΥΚΛΩΜΑ

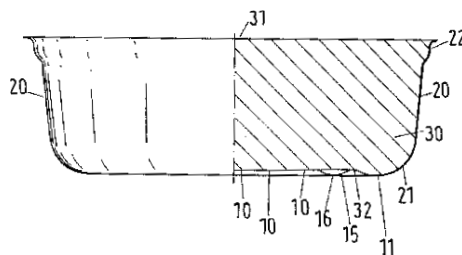


ΠΕΡΙΛΗΨΗ (57)

Στην περίπτωση μίας αρθρωτής ηλεκτρικής εγκατάστασης, π.χ. στην περίπτωση μίας αρθρωτής συσκευής αυτοματισμού, το κύριο κύκλωμα (12,13) βρίσκεται διατεταγμένο με αρθρωτό τρόπο στις ομάδες δομικών στοιχείων (1 έως 5) κατά τρόπο ώστε στην περίπτωση της συναρμολόγησης σε έτοιμη κατάσταση της εν λόγω εγκατάστασης να αναδομείται το κύριο κύκλωμα (12,13) με αυτοδύναμο τρόπο.

ΑΡΙΘΜΟΣ ΕΥΡΩΠΑΪΚΟΥ Δ.Ε. (11): 3033121
ΑΡΙΘ. ΕΛΛΗΝΙΚΗΣ ΚΑΤΑΘΕΣΗΣ (21): 20000400811
ΗΜΕΡ. ΕΛΛΗΝΙΚΗΣ ΚΑΤΑΘΕΣΗΣ (22): 31-03-2000
ΑΡΙΘ./ΗΜΕΡ. ΔΗΜΟΣΙΕΥΣΗΣ
ΕΥΡΩΠΑΪΚΟΥ ΔΙΠΛΩΜΑΤΟΣ (87): 868355/16-02-2000
ΑΡΙΘ./ΗΜΕΡ. ΔΗΜΟΣΙΕΥΣΗΣ
ΕΥΡΩΠΑΪΚΗΣ ΑΙΤΗΣΗΣ (86): 96942344.1/04-12-1996
ΔΙΚΑΙΟΥΧΟΣ (73): IMPRESS METAL PACKAGING GMBH & CO. OHG
Industriestrasse 10
38110 BRAUNSCHWEIG, GERMANY
ΣΥΜΒΑΤΙΚΕΣ ΠΡΟΤΕΡΑΙΟΤΗΤΕΣ (30): U29519105/04-12-95/DE
ΕΦΕΥΡΕΤΗΣ (72): 1) PETER WOLFGANG
2) HARTUNG HANS
3) BECKER HORST
ΕΙΔΙΚΟΣ ΠΛΗΡΕΞΟΥΣΙΟΣ (74): ΛΥΜΠΕΡΗΣ ΝΙΚΟΛΑΟΣ, Δικηγόρος
Στουρνάρα 37
106 82 ΑΘΗΝΑ
ΑΝΤΙΚΛΗΤΟΣ (74): ΛΥΜΠΕΡΗΣ ΝΙΚΟΛΑΟΣ, Δικηγόρος
Στουρνάρα 37
106 82 ΑΘΗΝΑ
ΤΙΤΛΟΣ ΕΦΕΥΡΕΣΗΣ (54): ΣΩΜΑ ΠΕΡΙΕΚΤΗ ΚΟΝΣΕΡΒΑΣ

κωνικά προχωρώντας προς τα επάνω και το τοίχωμα (20), το οποίο εμπρικλείει τον εν λόγω εσωτερικό χώρο, καταλήγει στον πυθμένα εισερχόμενο μέσα σε μία βάση (10) με μία περιοχική καμπύλωση (21). Η περιοχική συνένωση τοιχώματος και πυθμένα είναι σχεδιασμένη κατά τέτοιο τρόπο, ώστε να δημιουργείται μία γραμμή τοποθέτησης επάνω στο υπόβαθρο που φέρει τον αριθμό αναφοράς (11), όπου όμως από την άλλη η βάση εκτείνεται κατ'αρχήν περαιτέρω προς τα επάνω και κατόπιν σχηματίζεται μία επιφάνεια τοποθέτησης επάνω στο υπόβαθρο που φέρει τον αριθμό αναφοράς (16) και έχει πλάτος που κυμαίνεται ανάμεσα στα 1,5 και στα 10 mm, όπου ο εν λόγω σχηματισμός της επιφάνειας τοποθέτησης διενεργείται μέσω μίας περιφερειακής δακτυλιοειδούς χαραγής (15).



ΠΕΡΙΛΗΨΗ (57)

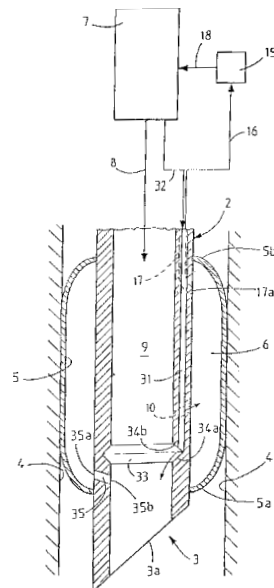
Η εφεύρεση αφορά ένα σώμα περιέκτη για τρόφιμα αγαθά, ο οποίος περιέκτης περιλαμβάνει έναν πυθμένα-βάση (10) και ένα περιφερειακό τοίχωμα (20) το οποίο προεξέχει αρχής γενομένης από τον εν λόγω πυθμένα-βάση και εμπρικλείει έναν εσωτερικό χώρο (30). Η άνω απόληξη του τοιχώματος περιορίζει τριγύρω ένα άνοιγμα (31) που ορίζει τον εσωτερικό χώρο (30), όπου ο εν λόγω εσωτερικός χώρος (30) διευρύνεται

ΑΡΙΘΜΟΣ ΕΥΡΩΠΑΪΚΟΥ Δ.Ε.	(11): 3033122
ΑΡΙΘ. ΕΛΛΗΝΙΚΗΣ ΚΑΤΑΘΕΣΗΣ	(21): 20000400812
ΗΜΕΡ. ΕΛΛΗΝΙΚΗΣ ΚΑΤΑΘΕΣΗΣ	(22): 31-03-2000
ΑΡΙΘ./ΗΜΕΡ. ΔΗΜΟΣΙΕΥΣΗΣ	
ΕΥΡΩΠΑΪΚΟΥ ΔΙΠΛΩΜΑΤΟΣ	(87): 640355/26-01-2000
ΑΡΙΘ./ΗΜΕΡ. ΔΗΜΟΣΙΕΥΣΗΣ	
ΕΥΡΩΠΑΪΚΗΣ ΑΙΤΗΣΗΣ	(86): 94401749.0/29-07-1994
ΔΙΚΑΙΟΥΧΟΣ	(73): BOUSSIGNAC GEORGES 1 Avenue De Provence 92160 ANTONY, FRANCE
ΣΥΜΒΑΤΙΚΕΣ ΠΡΟΤΕΡΑΙΟΤΗΤΕΣ	(30): 9310264/26-08-93/FR
ΕΦΕΥΡΕΤΗΣ	(72): BOUSSIGNAC GEORGES
ΕΙΔΙΚΟΣ ΠΛΗΡΕΞΟΥΣΙΟΣ	(74): ΛΥΜΠΕΡΗΣ ΝΙΚΟΛΑΟΣ, Δικηγόρος Στουρνάρα 37 106 82 ΑΘΗΝΑ
ΑΝΤΙΚΛΗΤΟΣ	(74): ΛΥΜΠΕΡΗΣ ΝΙΚΟΛΑΟΣ, Δικηγόρος Στουρνάρα 37 106 82 ΑΘΗΝΑ
ΤΙΤΛΟΣ ΕΦΕΥΡΕΣΗΣ	(54): ΣΩΛΗΝΑΣ ΑΝΑΠΝΕΥΣΤΙΚΗΣ ΥΠΟ-ΒΟΗΘΗΣΗΣ

ΠΕΡΙΛΗΨΗ (57)

Σωλήνας υποβοήθησης της αναπνοής (2), το απομακρυσμένο άκρο του οποίου (3) προορίζεται για εισαγωγή στην τραχεία (4) ενός ασθενούς και είναι εξοπλισμένο με ένα διογκώσιμο μπαλόνι (5) για να εξασφαλίζεται η στεγανότητα μεταξύ του ως άνω σωλήνα υποβοήθησης της αναπνοής και της τραχείας, και του οποίου το εγγύς άκρο προορίζεται για σύνδεση με μέσα (7,8) διοχέτευσης αερίου αναπνοής στους πνεύμονες του ασθενούς, μέσω του ως άνω σωλήνα. Σύμφωνα με την εφεύρεση, ο ως άνω σωλήνας

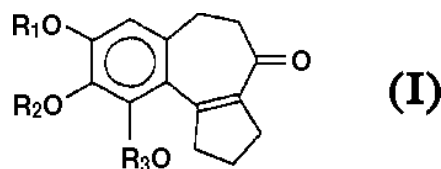
υποβοήθησης της αναπνοής περιλαμβάνει τουλάχιστον έναν αγωγό (10) που διατρέχει το τοίχωμα του ως άνω σωλήνα (2) και επιτυγχάνει επικοινωνία (10) μεταξύ του εσωτερικού (9) του ως άνω σωλήνα και του εσωτερικού (6) του ως άνω μπαλονιού (5), καθώς επίσης και έναν διαμήκη αγωγό (17) που απολήγει στην κοιλότητα (6) και συνδέει την τελευταία με το εξωτερικό του ασθενούς.



ΑΡΙΘΜΟΣ ΕΥΡΩΠΑΪΚΟΥ Δ.Ε.	(11): 3033123
ΑΡΙΘ. ΕΛΛΗΝΙΚΗΣ ΚΑΤΑΘΕΣΗΣ	(21): 20000400814
ΗΜΕΡ. ΕΛΛΗΝΙΚΗΣ ΚΑΤΑΘΕΣΗΣ	(22): 31-03-2000
ΑΡΙΘ./ΗΜΕΡ. ΔΗΜΟΣΙΕΥΣΗΣ	
ΕΥΡΩΠΑΪΚΟΥ ΔΙΠΛΩΜΑΤΟΣ	(87): 729933/26-01-2000
ΑΡΙΘ./ΗΜΕΡ. ΔΗΜΟΣΙΕΥΣΗΣ	
ΕΥΡΩΠΑΪΚΗΣ ΑΙΤΗΣΗΣ	(86): 96400417.0/28-02-1996
ΔΙΚΑΙΟΥΧΟΣ	(73): HOECHST MARION ROUSSEL 1, Terrasse Bellini 92800 PUTEAUX, FRANCE
ΣΥΜΒΑΤΙΚΕΣ ΠΡΟΤΕΡΑΙΟΤΗΤΕΣ	(30): 9502480/03-03-95/FR
ΕΦΕΥΡΕΤΗΣ	(72): 1) BRION FRANCIS 2) CHAPPERT BERNADETTE 3) DIOLEZ CHRISTIAN 4) MARIE CHRISTIAN 5) MAZURIE ALAIN 6) MIDDENDORP MICHEL 7) PRONINE DIDIER 8) TOROMANOFF EDMOND
ΕΙΔΙΚΟΣ ΠΛΗΡΕΞΟΥΣΙΟΣ	(74): ΚΙΛΙΜΙΡΗΣ ΚΩΝΣΤΑΝΤΙΝΟΣ, Δικηγόρος Χατζηγιάννη Μέξη 7 115 28 ΑΘΗΝΑ
ΑΝΤΙΚΛΗΤΟΣ	(74): ΚΙΛΙΜΙΡΗΣ ΑΝΑΣΤΑΣΙΟΣ, Δικηγόρος Χατζηγιάννη Μέξη 7 115 28 ΑΘΗΝΑ
ΤΙΤΛΟΣ ΕΦΕΥΡΕΣΗΣ	(54): ΤΡΙΚΥΚΛΙΚΑ ΠΑΡΑΓΩΓΑ, ΠΑΡΑΣΚΕΥΗ ΤΟΥΣ ΚΑΙ ΕΦΑΡΜΟΓΗ ΤΟΥΣ ΣΤΗΝ ΠΑΡΑΣΚΕΥΗ ΟΠΤΙΚΩΝ ΕΝΕΡΓΩΝ Ή ΡΑΚΕΜΙΚΩΝ ΚΑΙ ΑΝΑΛΟΓΩΝ Ή ΠΑΡΑΓΩΓΩΝ ΤΗΣ ΚΟΛΧΙΚΙΝΗΣ ΚΑΘΩΣ ΚΑΙ ΕΝΔΙΑΜΕΣΩΝ

ΠΕΡΙΛΗΨΗ (57)

Η ευρεσιτεχνία αφορά τις ενώσεις (I) όπου: R₁ και R₂=αλκύλιο και R₃=υδρογόνο ή ASO₂ όπου A είναι αλκύλιο ή φαινύλιο ενδεχομένως υποκατεστημένο ή R₂ και R₃=υδρογόνο ή αλκύλιο και R₁=ASO₂ ή R₁,R₂ και R₃=υδρογόνο ή αλκύλιο ή R₁=ASO₂ ή υδρογόνο και R₂ και R₃ σχηματίζουν προστατευτική ομάδα ή R₃=ASO₂ και R₁ και R₂ σχηματίζουν προστατευτική ομάδα ή R₁=υδρογόνο και R₂ και R₃=αλκύλιο ή σχηματίζουν προστατευτική ομάδα, την παρασκευή τους, την εφαρμογή τους στην παρασκευή ρακεμικών και οπτικώς ενεργών και αναλόγων ή παραγώγων της κολχικίνης και της θειοκολχικίνης, καθώς και των ενδιάμεσων.

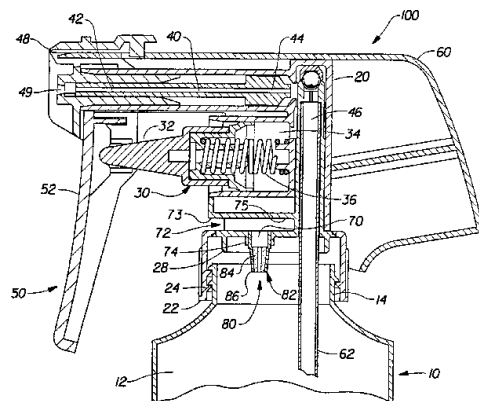


ΑΡΙΘΜΟΣ ΕΥΡΩΠΑΪΚΟΥ Δ.Ε.	(11):	3033124
ΑΡΙΘ. ΕΛΛΗΝΙΚΗΣ ΚΑΤΑΘΕΣΗΣ	(21):	20000400815
ΗΜΕΡ. ΕΛΛΗΝΙΚΗΣ ΚΑΤΑΘΕΣΗΣ	(22):	31-03-2000
ΑΡΙΘ./ΗΜΕΡ. ΔΗΜΟΣΙΕΥΣΗΣ		
ΕΥΡΩΠΑΪΚΟΥ ΔΙΠΛΩΜΑΤΟΣ	(87):	891228/09-02-2000
ΑΡΙΘ./ΗΜΕΡ. ΔΗΜΟΣΙΕΥΣΗΣ		
ΕΥΡΩΠΑΪΚΗΣ ΑΙΤΗΣΗΣ	(86):	97918584.0/11-04-1997
ΔΙΚΑΙΟΥΧΟΣ	(73):	THE PROCTER & GAMBLE COMPANY One Procter & Gamble Plaza, CINCINNATI 45202 OHIO, USA
ΣΥΜΒΑΤΙΚΕΣ ΠΡΟΤΕΡΑΙΟΤΗΤΕΣ	(30):	631487/12-04-96/US
ΕΦΕΥΡΕΤΗΣ	(72):	HARDY MICHAEL EARL
ΕΙΔΙΚΟΣ ΠΛΗΡΕΞΟΥΣΙΟΣ	(74):	ΚΙΛΙΜΙΡΗΣ ΚΩΝΣΤΑΝΤΙΝΟΣ, Δικηγόρος Χατζηγιάννη Μέξη 7 115 28 ΑΘΗΝΑ
ΑΝΤΙΚΛΗΤΟΣ	(74):	ΚΙΛΙΜΙΡΗΣ ΑΝΑΣΤΑΣΙΟΣ, Δικηγόρος Χατζηγιάννη Μέξη 7 115 28 ΑΘΗΝΑ
ΤΙΤΛΟΣ ΕΦΕΥΡΕΣΗΣ	(54):	ΠΛΩΤΗΚΟΣ ΕΞΑΕΡΙΣΜΟΣ ΓΙΑ ΣΥΣΚΕΥΗ ΔΙΑΝΟΜΗΣ ΜΕ ΑΝΤΛΙΑ

ΠΕΡΙΛΗΨΗ (57)

Προδιαγράφεται χειροκίνητη συσκευή διανομής με αντλία για την διανομή υγρού προϊόντος. Η χειροκίνητη συσκευή διανομής με αντλία περιέχει δοχείο (10) για την αποθήκευση του υγρού προϊόντος, αντλία διανομής (30) και διαπερατό από αέρια και μη διαπερατό από υγρά εξαερισμό (80). Το δοχείο έχει εσωτερικό θάλαμο (12) και εξωτερικό εκτεθειμένο στο περιβάλλον. Η αντλία διανομής (30) είναι προσαρμοσμένη στο δοχείο και

σε επικοινωνία με το υγρό προϊόν. Η αντλία διανομής (30) έχει στόμιο εκροής (40) και ενεργοποιητή (50). Ο διαπερατός από αέρα και μη διαπερατός από υγρά εξαερισμός (80) περιλαμβάνει μονάδα εξαερισμού (82) που περιέχει μεμβράνη (84) και πλαίσιο στηρίξεως (86). Η μεμβράνη (84) είναι διαπερατή από αέρια και μη διαπερατή από υγρά και στερεώνεται επι του πλαισίου στηρίξεως (86) κατά τρόπον, ώστε η μεμβράνη να περιβάλλει το πλαίσιο στηρίξεως. Ο εξαερισμός επιτρέπει την επικοινωνία μεταξύ του εσωτερικού θαλάμου και του περιβάλλοντος πραγματοποιώντας έτσι τον παθητικό εξαερισμό του δοχείου.

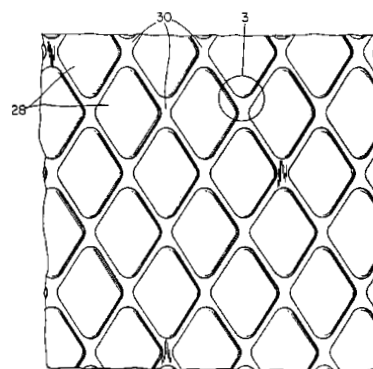


ΑΡΙΘΜΟΣ ΕΥΡΩΠΑΪΚΟΥ Δ.Ε.	(11):	3033125
ΑΡΙΘ. ΕΛΛΗΝΙΚΗΣ ΚΑΤΑΘΕΣΗΣ	(21):	20000400816
ΗΜΕΡ. ΕΛΛΗΝΙΚΗΣ ΚΑΤΑΘΕΣΗΣ	(22):	31-03-2000
ΑΡΙΘ./ΗΜΕΡ. ΔΗΜΟΣΙΕΥΣΗΣ		
ΕΥΡΩΠΑΪΚΟΥ ΔΙΠΛΩΜΑΤΟΣ	(87):	291316/22-03-2000
ΑΡΙΘ./ΗΜΕΡ. ΔΗΜΟΣΙΕΥΣΗΣ		
ΕΥΡΩΠΑΪΚΗΣ ΑΙΤΗΣΗΣ	(86):	88304327.5/13-05-1988
ΔΙΚΑΙΟΥΧΟΣ	(73):	THE PROCTER & GAMBLE COMPANY One Procter & Gamble Plaza, CINCINNATI 45202 OHIO, USA
ΣΥΜΒΑΤΙΚΕΣ ΠΡΟΤΕΡΑΙΟΤΗΤΕΣ	(30):	50815/15-05-87/US
ΕΦΕΥΡΕΤΗΣ	(72):	1) MEGISON DONALD R. 2) VONDERHAAR RICHARD A.
ΕΙΔΙΚΟΣ ΠΛΗΡΕΞΟΥΣΙΟΣ	(74):	ΚΙΛΙΜΙΡΗΣ ΚΩΝΣΤΑΝΤΙΝΟΣ, Δικηγόρος Χατζηγιάννη Μέξη 7 115 28 ΑΘΗΝΑ
ΑΝΤΙΚΛΗΤΟΣ	(74):	ΚΙΛΙΜΙΡΗΣ ΑΝΑΣΤΑΣΙΟΣ, Δικηγόρος Χατζηγιάννη Μέξη 7 115 28 ΑΘΗΝΑ
ΤΙΤΛΟΣ ΕΦΕΥΡΕΣΗΣ	(54):	ΑΠΟΡΡΟΦΗΤΙΚΟ ΣΠΟΓΓΙΔΙΟ ΜΕ ΒΕΛΤΙΩΜΕΝΗ ΚΑΤΑΝΟΜΗ ΥΓΡΟΥ

ΠΕΡΙΛΗΨΗ (57)

Απορροφητικό σπογγίδιο με σχέδιο συμπυκνώσεως που περιλαμβάνει θυσάνους (28) σχετικά μικρής πυκνότητας που διαχωρίζονται και περιβάλλονται από κανάλια (30). Τα κανάλια περιέχουν περαιτέρω περιοχές αποθηκείσεως (37) και περιοχές μεταφοράς (39), όπου μια των αναφερθεισών περιοχών αποθηκείσεως ή περιοχών μεταφοράς διαχωρίζουν και περιβάλλουν την άλλη των αναφερθεισών περιοχών

αποθηκείσεως ή μεταφοράς. Οι περιοχές μεταφοράς έχουν πυκνότητα μεγαλύτερη από την πυκνότητα των περιοχών μεταφοράς, οι οποίες με τη σειρά τους έχουν μεγαλύτερη πυκνότητα από αυτή των θυσάνων.

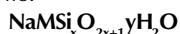


ΑΡΙΘΜΟΣ ΕΥΡΩΠΑΪΚΟΥ Δ.Ε. (11):	3033126
ΑΡΙΘ. ΕΛΛΗΝΙΚΗΣ ΚΑΤΑΘΕΣΗΣ (21):	20000400817
ΗΜΕΡ. ΕΛΛΗΝΙΚΗΣ ΚΑΤΑΘΕΣΗΣ (22):	31-03-2000
ΑΡΙΘ./ΗΜΕΡ. ΔΗΜΟΣΙΕΥΣΗΣ ΕΥΡΩΠΑΪΚΟΥ ΔΙΠΛΩΜΑΤΟΣ (87):	653480/19-01-2000
ΑΡΙΘ./ΗΜΕΡ. ΔΗΜΟΣΙΕΥΣΗΣ ΕΥΡΩΠΑΪΚΗΣ ΑΙΤΗΣΗΣ (86):	93309041.7/11-11-1993
ΔΙΚΑΙΟΥΧΟΣ (73):	THE PROCTER & GAMBLE COMPANY One Procter & Gamble Plaza, CINCINNATI 45202 OHIO, USA
ΣΥΜΒΑΤΙΚΕΣ ΠΡΟΤΕΡΑΙΟΤΗΤΕΣ ΕΦΕΥΡΕΤΗΣ (30):	—
(72):	1) BUCKLEY CHRISTOPHER DAVID 2) HINDSON ALLYSON JANE
ΕΙΔΙΚΟΣ ΠΛΗΡΕΞΟΥΣΙΟΣ (74):	ΚΙΛΙΜΙΡΗΣ ΚΩΝΣΤΑΝΤΙΝΟΣ, Δικηγόρος Χατζηγιάννη Μέξη 7 115 28 ΑΘΗΝΑ
ΑΝΤΙΚΛΗΤΟΣ (74):	ΚΙΛΙΜΙΡΗΣ ΑΝΑΣΤΑΣΙΟΣ, Δικηγόρος Χατζηγιάννη Μέξη 7 115 28 ΑΘΗΝΑ
ΤΙΤΛΟΣ ΕΦΕΥΡΕΣΗΣ (54):	ΜΑΛΑΚΩΜΑ ΜΕΣΩ ΤΩΝ ΣΥΝΘΕΣΩΝ ΠΛΥΣΕΩΣ

από πολυμερή και συμπολυμερή προερχόμενα από μονομερή επιλεγμένα μεταξύ αιθυλενοξειδίου, ακρυλαμίδιου, ακρυλικού οξέος, μεθακρυλικού διμεθυλαμινο αιθυλεστέρα, βινυλικής αλκοόλης, βινυλοπυρρολιδόνης, αιθυλενοϊμίνης ή μειγμάτων αυτών, χαρακτηριζόμενο από το ότι εν λόγω η σύνθεση απορρυπαντικού περιέχει λιγότερο από 5% κατά βάρος της σύνθεσης του απορρυπαντικού άργιλο.

ΠΕΡΙΛΗΨΗ (57)

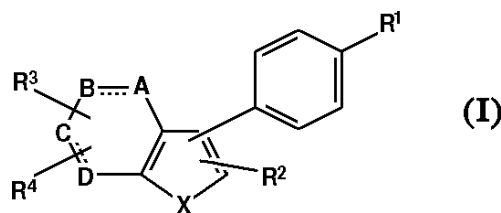
Μία σύνθεση απορρυπαντικού η οποία περιέχει ένα κρυσταλλικό πυριτικό κατά στιβάδες έχον τον τύπο:



όπου Μ είναι νάτριο ή υδρογόνο, x είναι αριθμός από 1.9 έως 4 και γ είναι αριθμός από 0 έως 20, και ένα πολυμερές νιφάδωσης επιλεγμένο

ΑΡΙΘΜΟΣ ΕΥΡΩΠΑΪΚΟΥ Δ.Ε. (11):	3033127
ΑΡΙΘ. ΕΛΛΗΝΙΚΗΣ ΚΑΤΑΘΕΣΗΣ (21):	20000400818
ΗΜΕΡ. ΕΛΛΗΝΙΚΗΣ ΚΑΤΑΘΕΣΗΣ (22):	31-03-2000
ΑΡΙΘ./ΗΜΕΡ. ΔΗΜΟΣΙΕΥΣΗΣ ΕΥΡΩΠΑΪΚΟΥ ΔΙΠΛΩΜΑΤΟΣ (87):	778834/26-01-2000
ΑΡΙΘ./ΗΜΕΡ. ΔΗΜΟΣΙΕΥΣΗΣ ΕΥΡΩΠΑΪΚΗΣ ΑΙΤΗΣΗΣ (86):	95928912.5/24-08-1995
ΔΙΚΑΙΟΥΧΟΣ (73):	MERCK FROSST CANADA & CO. HALIFAX B3J 2X2 NOVA SCOTIA, CANADA
ΣΥΜΒΑΤΙΚΕΣ ΠΡΟΤΕΡΑΙΟΤΗΤΕΣ ΕΦΕΥΡΕΤΗΣ (30):	297461/29-08-94/US
(72):	1) PRASIT PETRIBOON 2) GUAY DANIEL 3) WANG ZHAOYIN 4) LEGER SERGE 5) THERIEN MICHEL
ΕΙΔΙΚΟΣ ΠΛΗΡΕΞΟΥΣΙΟΣ (74):	ΚΙΛΙΜΙΡΗΣ ΚΩΝΣΤΑΝΤΙΝΟΣ, Δικηγόρος Χατζηγιάννη Μέξη 7 115 28 ΑΘΗΝΑ
ΑΝΤΙΚΛΗΤΟΣ (74):	ΚΙΛΙΜΙΡΗΣ ΑΝΑΣΤΑΣΙΟΣ, Δικηγόρος Χατζηγιάννη Μέξη 7 115 28 ΑΘΗΝΑ
ΤΙΤΛΟΣ ΕΦΕΥΡΕΣΗΣ (54):	ΔΙΑΡΥΛΟ ΔΙΚΥΚΛΙΚΑ ΕΤΕΡΟΚΥΚΛΙΚΑ ΩΣ ΑΝΑΣΤΟΛΕΣ ΤΗΣ ΚΥΚΛΟΞΥΓΕΝΑΣΗΣ-2

ποσότητα ένωσης του τύπου (I). Η εφεύρεση επίσης περιλαμβάνει ορισμένες φαρμακευτικές συνθέσεις για την θεραπεία ασθενειών που προκαλούνται από κυκλοοξυγενάση-2 που περιλαμβάνουν ενώσεις του τύπου (I).



ΠΕΡΙΛΗΨΗ (57)

Η εφεύρεση περιλαμβάνει την νέα ένωση του τύπου (I) καθώς και μία μέθοδο για την θεραπεία ασθενειών που προκαλούνται από κυκλοοξυγενάση-2 που περιλαμβάνει την χορήγηση σε ένα ασθενή που χρειάζεται μια τέτοια θεραπεία μια μη τοξική θεραπευτικά αποτελεσματική

ΑΡΙΘΜΟΣ ΕΥΡΩΠΑΪΚΟΥ Δ.Ε.	(11): 3033128
ΑΡΙΘ. ΕΛΛΗΝΙΚΗΣ ΚΑΤΑΘΕΣΗΣ	(21): 20000400820
ΗΜΕΡ. ΕΛΛΗΝΙΚΗΣ ΚΑΤΑΘΕΣΗΣ	(22): 31-03-2000
ΑΡΙΘ./ΗΜΕΡ. ΔΗΜΟΣΙΕΥΣΗΣ ΕΥΡΩΠΑΪΚΟΥ ΔΙΠΛΩΜΑΤΟΣ	(87): 830201/19-01-2000
ΑΡΙΘ./ΗΜΕΡ. ΔΗΜΟΣΙΕΥΣΗΣ ΕΥΡΩΠΑΪΚΗΣ ΑΙΤΗΣΗΣ	(86): 96916227.0/05-06-1996
ΔΙΚΑΙΟΥΧΟΣ	(73): JOHNSON MATTHEY PUBLIC LIMITED COMPANY 78 Hatton Garden EC1N 8JP LONDON, GB
ΣΥΜΒΑΤΙΚΕΣ ΠΡΟΤΕΡΑΙΟΤΗΤΕΣ ΕΦΕΥΡΕΤΗΣ	(30): 9511412/06-06-95/GB (72): 1) ANSELL GRAHAM PAUL 2) FISHER JANET MARY 3) GRAY PETER GEOFFREY 4) HAMILTON HUGH GAVIN CHARLES 5) RAJARAM RAJ RAO
ΕΙΔΙΚΟΣ ΠΛΗΡΕΞΟΥΣΙΟΣ	(74): ΚΙΛΙΜΙΡΗΣ ΚΩΝΣΤΑΝΤΙΝΟΣ, Δικηγόρος Χατζηγιάννη Μέξη 7 115 28 ΑΘΗΝΑ
ΑΝΤΙΚΛΗΤΟΣ	(74): ΚΙΛΙΜΙΡΗΣ ΑΝΑΣΤΑΣΙΟΣ, Δικηγόρος Χατζηγιάννη Μέξη 7 115 28 ΑΘΗΝΑ
ΤΙΤΛΟΣ ΕΦΕΥΡΕΣΗΣ	(54): ΣΥΣΤΗΜΑ ΚΑΘΑΡΙΣΜΟΥ ΑΕΡΙΩΝ ΕΞΑΓΩΓΗΣ ΜΗΧΑΝΩΝ ΝΤΙΖΕΛ

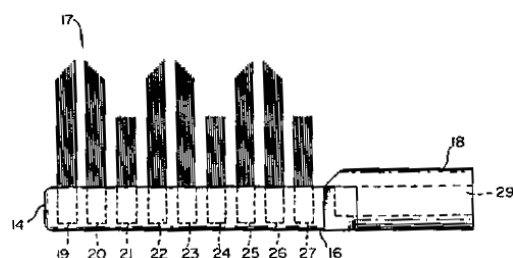
μαζί με ένα καταλύτη πτωχού NO_x . Το απορροφητικό υλικό απορροφά άκαυστο καύσιμο στο διάστημα ψυχρότερων τμημάτων του κύκλου λειτουργίας της μηχανής, και το απελευθερώνει στο διάστημα θερμότερων τμημάτων του κύκλου, έτσι ώστε να μειώνεται αποτελεσματικά το NO_x .

ΠΕΡΙΛΗΨΗ (57)

Οι εκλύσεις NO_x από μηχανές Ντίζελ μπορεί να μειώνονται με την ενσωμάτωση ενός απορροφητικού για άκαυστο καύσιμο στην εξαγωγή,

ΑΡΙΘΜΟΣ ΕΥΡΩΠΑΪΚΟΥ Δ.Ε.	(11): 3033129
ΑΡΙΘ. ΕΛΛΗΝΙΚΗΣ ΚΑΤΑΘΕΣΗΣ	(21): 20000400821
ΗΜΕΡ. ΕΛΛΗΝΙΚΗΣ ΚΑΤΑΘΕΣΗΣ	(22): 31-03-2000
ΑΡΙΘ./ΗΜΕΡ. ΔΗΜΟΣΙΕΥΣΗΣ ΕΥΡΩΠΑΪΚΟΥ ΔΙΠΛΩΜΑΤΟΣ	(87): 695131/22-03-2000
ΑΡΙΘ./ΗΜΕΡ. ΔΗΜΟΣΙΕΥΣΗΣ ΕΥΡΩΠΑΪΚΗΣ ΑΙΤΗΣΗΣ	(86): 94900511.0/03-11-1993
ΔΙΚΑΙΟΥΧΟΣ	(73): OPTIVA CORPORATION 13222 SE 30th Street, Suite A-1, BELLEVUE 98005 WA, USA
ΣΥΜΒΑΤΙΚΕΣ ΠΡΟΤΕΡΑΙΟΤΗΤΕΣ ΕΦΕΥΡΕΤΗΣ	(30): 970761/03-11-92/US (72): 1) GIULIANI DAVID 2) ENGEL DAVID L.
ΕΙΔΙΚΟΣ ΠΛΗΡΕΞΟΥΣΙΟΣ	(74): ΚΙΛΙΜΙΡΗΣ ΚΩΝΣΤΑΝΤΙΝΟΣ, Δικηγόρος Χατζηγιάννη Μέξη 7 115 28 ΑΘΗΝΑ
ΑΝΤΙΚΛΗΤΟΣ	(74): ΚΙΛΙΜΙΡΗΣ ΑΝΑΣΤΑΣΙΟΣ, Δικηγόρος Χατζηγιάννη Μέξη 7 115 28 ΑΘΗΝΑ
ΤΙΤΛΟΣ ΕΦΕΥΡΕΣΗΣ	(54): Η ΒΟΥΡΤΣΑ ΜΙΑΣ ΜΗΧΑΝΙΚΗΣ ΟΔΟΝΤΟΒΟΥΡΤΣΑΣ

κορυφές κάθε δυάδας σειρών να σχηματίζουν μία κορυφή, που ακολουθείται από μία τρίτη σειρά μικρότερων τριχών, που είναι περίπου 0,2 ίντσες μικρότερες από το πλήρες μήκος των τριχών.

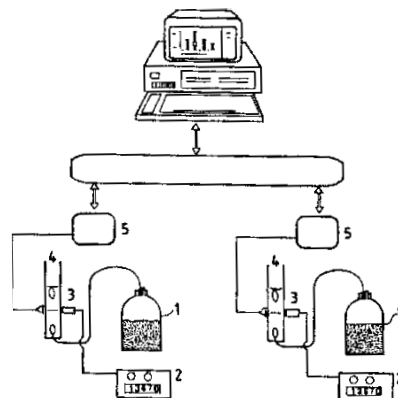


ΠΕΡΙΛΗΨΗ (57)

Η βούρτσα (10) περιλαμβάνει τη βάση (14) η οποία περιλαμβάνει το τμήμα σύνδεσης (18) στο ένα άκρο αυτού, και που μπορεί να δεχθεί τον μοχλοβραχίονα (15) μίας δονουμένης οδοντόβουρτσας. Αλληλοδιαδοχικές σειρές διαχωρισμένων τριχών (19-27) είναι αγκυρωμένες στη βάση της βούρτσας (14), σε μορφή που περιλαμβάνει δύο αλληλοδιαδοχικές σειρές καθ'όλο το μήκος των τριχών που μορφοποιούνται κατά τρόπο ώστε οι

ΑΡΙΘΜΟΣ ΕΥΡΩΠΑΪΚΟΥ Δ.Ε.	(11): 3033130
ΑΡΙΘ. ΕΛΛΗΝΙΚΗΣ ΚΑΤΑΘΕΣΗΣ	(21): 20000400822
ΗΜΕΡ. ΕΛΛΗΝΙΚΗΣ ΚΑΤΑΘΕΣΗΣ	(22): 31-03-2000
ΑΡΙΘ./ΗΜΕΡ. ΔΗΜΟΣΙΕΥΣΗΣ	
ΕΥΡΩΠΑΪΚΟΥ ΔΙΠΛΩΜΑΤΟΣ	(87): 665292/15-03-2000
ΑΡΙΘ./ΗΜΕΡ. ΔΗΜΟΣΙΕΥΣΗΣ	
ΕΥΡΩΠΑΪΚΗΣ ΑΙΤΗΣΗΣ	(86): 95200180.8/26-01-1995
ΔΙΚΑΙΟΥΧΟΣ	(73): ENITECNOLOGIE SPA Via F.Maritano, 26 20097 S. DONATO MILANESE (MILANO), ITALY
ΣΥΜΒΑΤΙΚΕΣ ΠΡΟΤΕΡΑΙΟΤΗΤΕΣ	(30): MI940141/28-01-94/IT
ΕΦΕΥΡΕΤΗΣ	(72): 1) CAMILLI MARCELLO 2) BARBERINI UMBERTO 3) ROBARTIELLO ANDREA
ΕΙΔΙΚΟΣ ΠΛΗΡΕΞΟΥΣΙΟΣ	(74): ΚΙΟΡΤΣΗΣ ΒΑΣΙΛΕΙΟΣ, Δικηγόρος Μαυροκορδάτου 7 106 78 ΑΘΗΝΑ
ΑΝΤΙΚΛΗΤΟΣ	(74): ΚΙΟΡΤΣΗΣ ΒΑΣΙΛΕΙΟΣ, Δικηγόρος Μαυροκορδάτου 7 106 78 ΑΘΗΝΑ
ΤΙΤΛΟΣ ΕΦΕΥΡΕΣΗΣ	(54): ΠΡΟΣΔΙΟΡΙΣΜΟΣ ΤΟΞΙΚΟΤΗΤΑΣ ΤΟΥ ΥΔΑΤΟΣ ΔΙΑ ΧΡΗΣΙΜΟΠΟΙΗΣΕΩΣ ΜΙΑΣ ΑΝΑΕΡΟΒΙΟΥ ΒΑΚΤΗΡΙΑΚΗΣ ΚΑΛΛΙΕΡΓΕΙΑΣ

ή εις τα λύματα, με βάση την παρεμπόδιση της παραγωγής βιοαερίου (μεθανίου) επί του μέρους των αναερόβιων βακτηριακών συσσωματωμάτων.



ΠΕΡΙΛΗΨΗ (57)

Η μέθοδος και ο αντίστοιχος εξοπλισμός δια τον προσδιορισμό της παρουσίας τοξικών ουσιών εις το ύδωρ που προορίζεται δια πόσιμο και/

ΑΡΙΘΜΟΣ ΕΥΡΩΠΑΪΚΟΥ Δ.Ε.	(11): 3033131
ΑΡΙΘ. ΕΛΛΗΝΙΚΗΣ ΚΑΤΑΘΕΣΗΣ	(21): 20000400823
ΗΜΕΡ. ΕΛΛΗΝΙΚΗΣ ΚΑΤΑΘΕΣΗΣ	(22): 31-03-2000
ΑΡΙΘ./ΗΜΕΡ. ΔΗΜΟΣΙΕΥΣΗΣ	
ΕΥΡΩΠΑΪΚΟΥ ΔΙΠΛΩΜΑΤΟΣ	(87): 776960/22-03-2000
ΑΡΙΘ./ΗΜΕΡ. ΔΗΜΟΣΙΕΥΣΗΣ	
ΕΥΡΩΠΑΪΚΗΣ ΑΙΤΗΣΗΣ	(86): 96117647.6/04-11-1996
ΔΙΚΑΙΟΥΧΟΣ	(73): CONDEA AUGUSTA S.P.A. Via Imperatore Federico 60 90143 PALERMO, ITALY
ΣΥΜΒΑΤΙΚΕΣ ΠΡΟΤΕΡΑΙΟΤΗΤΕΣ	(30): MI952501/30-11-95/IT
ΕΦΕΥΡΕΤΗΣ	(72): 1) CIALI MASSIMO 2) ONTANO ROSANNA 3) RADICI PIERINO 4) MARCOTULLIO ARMANDO 5) D'ANTONA PAOLO
ΕΙΔΙΚΟΣ ΠΛΗΡΕΞΟΥΣΙΟΣ	(74): ΚΙΟΡΤΣΗΣ ΒΑΣΙΛΕΙΟΣ, Δικηγόρος Μαυροκορδάτου 7 106 78 ΑΘΗΝΑ
ΑΝΤΙΚΛΗΤΟΣ	(74): ΚΙΟΡΤΣΗΣ ΒΑΣΙΛΕΙΟΣ, Δικηγόρος Μαυροκορδάτου 7 106 78 ΑΘΗΝΑ
ΤΙΤΛΟΣ ΕΦΕΥΡΕΣΗΣ	(54): ΒΑΣΕΙΣ ΔΙΑ ΛΙΠΑΝΤΙΚΑ ΕΛΑΙΑ ΚΑΙ ΜΕΘΟΔΟΣ ΔΙΑ ΤΗΝ ΠΑΡΑΣΚΕΥΗ ΑΥΤΩΝ

αφαιρέσεως του χαμηλού σημείου ζέσεως υπο-προϊόντων, μίας συνθέσεως ολεφινών που αποτελείται βασικά από: 1. ένα μίγμα n-ολεφινών οι οποίες έχουν περιεκτικότητα ολεφινών από C14 έως C17, και κατά προτίμηση από C15 έως C16, τουλάχιστον 80%, και κατά προτίμηση μεγαλύτερα του 85%, 2. άλφα ολεφινών από C15 έως C17, και κατά προτίμηση βασικά C16, όπου η περιεκτικότης της άλφα ολεφίνης (2) κυμαίνεται από 5 έως 25% κατά βάρος, και κατά προτίμηση από 10 έως 20%, σε σχέση προς το άθροισμα των (1)+(2).

ΠΕΡΙΛΗΨΗ (57)

Σύνθεση λιπαντικού ελαίου η οποία περιλαμβάνει: (α) ένα μεγαλύτερο μέρος συνθετικού λιπαντικού συστατικού και μίας ανοργάνου βάσεως δια λιπαντικά έλαια, όπου το λιπαντικό συνθετικό συστατικό παρασκευάζεται δια ολιγομερισμού και εν συνεχεία υδρογονώσεως και δια ενδεχόμενης

ΑΡΙΘΜΟΣ ΕΥΡΩΠΑΪΚΟΥ Δ.Ε.	(11): 3033132
ΑΡΙΘ. ΕΛΛΗΝΙΚΗΣ ΚΑΤΑΘΕΣΗΣ	(21): 20000400824
ΗΜΕΡ. ΕΛΛΗΝΙΚΗΣ ΚΑΤΑΘΕΣΗΣ	(22): 31-03-2000
ΑΡΙΘ./ΗΜΕΡ. ΔΗΜΟΣΙΕΥΣΗΣ	
ΕΥΡΩΠΑΪΚΟΥ ΔΙΠΛΩΜΑΤΟΣ	(87): 882687/15-03-2000
ΑΡΙΘ./ΗΜΕΡ. ΔΗΜΟΣΙΕΥΣΗΣ	
ΕΥΡΩΠΑΪΚΗΣ ΑΙΤΗΣΗΣ	(86): 97108811.7/02-06-1997
ΔΙΚΑΙΟΥΧΟΣ	(73): DOUMET JOSEPH E., DIPL.-ING. 1, Rue Jacob 75006 PARIS, FRANCE
ΣΥΜΒΑΤΙΚΕΣ ΠΡΟΤΕΡΑΙΟΤΗΤΕΣ	(30): –
ΕΦΕΥΡΕΤΗΣ	(72): DOUMET JOSEPH E., DIPL.-ING
ΕΙΔΙΚΟΣ ΠΛΗΡΕΞΟΥΣΙΟΣ	(74): ΚΙΟΡΤΣΗΣ ΒΑΣΙΛΕΙΟΣ, Δικηγόρος Μαυροκορδάτου 7 106 78 ΑΘΗΝΑ
ΑΝΤΙΚΛΗΤΟΣ	(74): ΚΙΟΡΤΣΗΣ ΒΑΣΙΛΕΙΟΣ, Δικηγόρος Μαυροκορδάτου 7 106 78 ΑΘΗΝΑ
ΤΙΤΛΟΣ ΕΦΕΥΡΕΣΗΣ	(54): ΜΕΘΟΔΟΣ ΚΑΙ ΣΥΣΚΕΥΗ ΠΑΡΑΓΩΓΗΣ ΚΛΙΝΚΕΡ ΤΣΙΜΕΝΤΟΥ

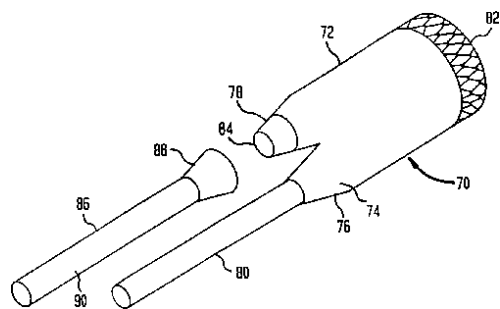
πρώτου προθερμαντήρος διακλαδίζομε ένα μικρότερο τμηματικό ποσό του υλικού και το τροφοδοτούμε μαζί με την συνολική λεπτή σκόνη από το φίλτρο εις το ανώτερο άκρο της διατάξεως προοπτήσεως, και διοχετεύομε το υλικό αυτό μείγμα μέσω της διατάξεως προοπτήσεως από την κορυφή εις τον πυθμένα, και το οδηγούμε κατά ομορροή με καυσιγόνο αέρα και, με το τροφοτούμενο καύσιμο και έτσι υφίστανται προόπτωση και εις την συνέχεια εισάγεται εντός της εισαγωγής του κλιβάνου.

ΠΕΡΙΛΗΨΗ (57)

Η εφεύρεση αφορά την παραγωγή κλινκερ τσιμέντου από κονιοποιημένο και λεπτόκκοκο ακατέργαστο υλικό με χρησιμοποίηση ενός προθερμαντήρος κυκλώνας, μίας διατάξεως προφύξεως, ενός κλιβάνου και ενός ψυκτήρος. Δια να εξασφαλίσουμε ότι η λεπτή σκόνη που διηθείται από τα εξερχόμενα αέρια από τον προθερμαντήρα μπορεί επίσης να προθερμανθεί, να προπτηθεί και ακολούθως να οπτηθεί κατ'αξίοπιστο τρόπο προς κλινκερ τσιμέντου μέσα σε ένα κλιβάνο, μετά το στάδιο του

ΑΡΙΘΜΟΣ ΕΥΡΩΠΑΪΚΟΥ Δ.Ε.	(11): 3033133
ΑΡΙΘ. ΕΛΛΗΝΙΚΗΣ ΚΑΤΑΘΕΣΗΣ	(21): 20000400826
ΗΜΕΡ. ΕΛΛΗΝΙΚΗΣ ΚΑΤΑΘΕΣΗΣ	(22): 31-03-2000
ΑΡΙΘ./ΗΜΕΡ. ΔΗΜΟΣΙΕΥΣΗΣ	
ΕΥΡΩΠΑΪΚΟΥ ΔΙΠΛΩΜΑΤΟΣ	(87): 759729/12-01-2000
ΑΡΙΘ./ΗΜΕΡ. ΔΗΜΟΣΙΕΥΣΗΣ	
ΕΥΡΩΠΑΪΚΗΣ ΑΙΤΗΣΗΣ	(86): 95910920.8/06-02-1995
ΔΙΚΑΙΟΥΧΟΣ	(73): BOSTON SCIENTIFIC TECHNOLOGY INC. 1, Scimed Place, MAPLE GROVE 55311-1566 MN, USA
ΣΥΜΒΑΤΙΚΕΣ ΠΡΟΤΕΡΑΙΟΤΗΤΕΣ	(30): 94400284/09-02-94/EP, 94401306/10-06-94/EP, 312881/27-09-94/US, 317763/04-10-94/US
ΕΦΕΥΡΕΤΗΣ	(72): 1) GOICOECHEA GEORGE 2) HUDSON JOHN 3) MIALHE CLAUDE 4) CRAGG ANDREW HAROLD
ΕΙΔΙΚΟΣ ΠΛΗΡΕΞΟΥΣΙΟΣ	(74): ΚΙΛΙΜΠΗΣ ΚΩΝΣΤΑΝΤΙΝΟΣ, Δικηγόρος Χατζηγιάννη Μέξη 7 115 28 ΑΘΗΝΑ
ΑΝΤΙΚΛΗΤΟΣ	(74): ΚΙΛΙΜΠΗΣ ΑΝΑΣΤΑΣΙΟΣ, Δικηγόρος Χατζηγιάννη Μέξη 7 115 28 ΑΘΗΝΑ
ΤΙΤΛΟΣ ΕΦΕΥΡΕΣΗΣ	(54): ΕΝΔΟΑΥΛΙΚΗ ΠΡΟΨΕΧΗ

θηκαριού ή προσθέματος: μία μέθοδος για την απελευθέρωση στο αγγείο ενός μονοαυλικού ή διαυλικού θηκαριού ή προσθέματος, μία μέθοδος αντιμετώπισης [θεραπείας] ενός αγγειολογικού νοσήματος με τη χρήση ενός διαυλικού θηκαριού, ένα ενδοαυλικό θηκάρι που έχει κάθετα μέλη μορφής κρίκων [στεφανών], κάθε μέλος μορφής κρίκων σχηματίζεται από σύρμα ημιτονοειδούς διάταξης [μορφής], τουλάχιστον δύο από τις παρακείμενες κορυφές των γειτονικών κρίκων ασφαλίζονται μεταξύ των, τα θηκάρια της μορφής αυτής σχηματίζουν επίσης σε ιδιαίτερες υλοποιήσεις αξονικά ευθυγραμμισμένα τμήματα στα μονοαυτικά θηκάρια, και στα τμήματα των διαυλικών θηκαριών. Ορισμένες υλοποιήσεις των θηκαριών αυτής της μορφής περιλαμβάνουν επίσης ακίδες μέσα επικάλυψης με ύφασμα και αδιαφάνειας στις ακτίνες X.

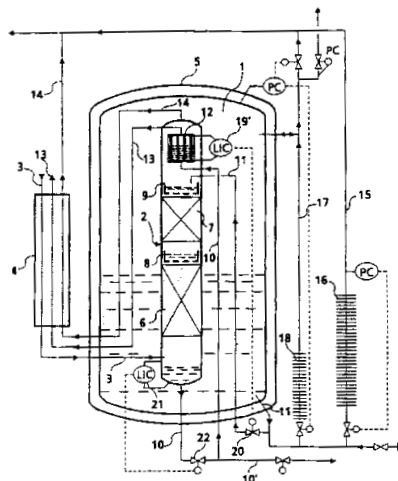


ΠΕΡΙΛΗΨΗ (57)

Η εφεύρεση περιλαμβάνει ένα εισαγωγέα για την απελευθέρωση σε αγγείο ενός μονοαυλικού [μονόκλωνου, ευθύγραμμου] ή διαυλικού [διακλαδισμένου]

ΑΡΙΘΜΟΣ ΕΥΡΩΠΑΪΚΟΥ Δ.Ε. (11):	3033134
ΑΡΙΘ. ΕΛΛΗΝΙΚΗΣ ΚΑΤΑΘΕΣΗΣ (21):	20000400827
ΗΜΕΡ. ΕΛΛΗΝΙΚΗΣ ΚΑΤΑΘΕΣΗΣ (22):	04-04-2000
ΑΡΙΘ./ΗΜΕΡ. ΔΗΜΟΣΙΕΥΣΗΣ ΕΥΡΩΠΑΪΚΟΥ ΔΙΠΛΩΜΑΤΟΣ (87):	538857/12-01-2000
ΑΡΙΘ./ΗΜΕΡ. ΔΗΜΟΣΙΕΥΣΗΣ ΕΥΡΩΠΑΪΚΗΣ ΑΙΤΗΣΗΣ (86):	92118088.1/22-10-1992
ΔΙΚΑΙΟΥΧΟΣ (73):	LINDE AG Abraham-Lincoln-Strasse 21 65189 WIESBADEN, GERMANY
ΣΥΜΒΑΤΙΚΕΣ ΠΡΟΤΕΡΑΙΟΤΗΤΕΣ (30):	4135302/25-10-91/DE
ΕΦΕΥΡΕΤΗΣ (72):	ROHDE WILHELM DIPL.-INC.
ΕΙΔΙΚΟΣ ΠΛΗΡΕΞΟΥΣΙΟΣ (74):	ΣΙΩΤΟΥ ΑΙΚΑΤΕΡΙΝΗ, Δικηγόρος Ζαΐμη 28 106 83 ΑΘΗΝΑ
ΑΝΤΙΚΛΗΤΟΣ (74):	ΣΙΩΤΟΥ ΑΙΚΑΤΕΡΙΝΗ, Δικηγόρος Ζαΐμη 28 106 83 ΑΘΗΝΑ
ΤΙΤΛΟΣ ΕΦΕΥΡΕΣΗΣ (54):	ΕΓΚΑΤΑΣΤΑΣΗ ΓΙΑ ΤΟ ΔΙΑΧΩΡΙΣΜΟ ΑΕΡΑ ΣΕ ΧΑΜΗΛΗ ΘΕΡΜΟΚΡΑΣΙΑ

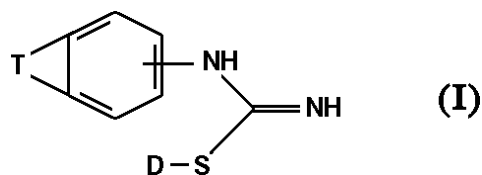
δοχείο κενού (5). Η δεξαμενή υγρών (1) συνδέεται μέσω ενός αγωγού τροφοδότησης (11) με την ανώτερη περιοχή της στήλης διύλισης (2). Σύμφωνα με την εφεύρεση, η δεξαμενή υγρών (1) και η στήλη διύλισης (2) εντάσσονται στο εσωτερικό ενός κοινού δοχείου κενού (5).



ΠΕΡΙΛΗΨΗ (57)

Περιγράφονται μία εγκατάσταση και μία διαδικασία για το διαχωρισμό αέρα σε χαμηλή θερμοκρασία. Μία στήλη διύλισης (2) τροφοδοτείται μέσω ενός αγωγού αέρα (3) με αέρα που πρόκειται να διαχωρίσει. Η στήλη αυτή διαθέτει έναν αγωγό αζώτου (14) για την αφαίρεση ενός κλάσματος αζώτου κι έναν αγωγό οξυγόνου (10) για την αφαίρεση ενός κλάσματος οξυγόνου, καθώς και μια δεξαμενή υγρών (1) για την αποθήκευση υγρού αζώτου ή οξυγόνου, η οποία περικλείεται από ένα

ΑΡΙΘΜΟΣ ΕΥΡΩΠΑΪΚΟΥ Δ.Ε. (11):	3033135
ΑΡΙΘ. ΕΛΛΗΝΙΚΗΣ ΚΑΤΑΘΕΣΗΣ (21):	20000400828
ΗΜΕΡ. ΕΛΛΗΝΙΚΗΣ ΚΑΤΑΘΕΣΗΣ (22):	04-04-2000
ΑΡΙΘ./ΗΜΕΡ. ΔΗΜΟΣΙΕΥΣΗΣ ΕΥΡΩΠΑΪΚΟΥ ΔΙΠΛΩΜΑΤΟΣ (87):	808307/12-01-2000
ΑΡΙΘ./ΗΜΕΡ. ΔΗΜΟΣΙΕΥΣΗΣ ΕΥΡΩΠΑΪΚΗΣ ΑΙΤΗΣΗΣ (86):	96903295.2/09-02-1996
ΔΙΚΑΙΟΥΧΟΣ (73):	ASTRA AKTIEBOLAG 151 85 SODERTALJE, SWEDEN
ΣΥΜΒΑΤΙΚΕΣ ΠΡΟΤΕΡΑΙΟΤΗΤΕΣ (30):	9502669/11-02-95/GB, 9502670/11-02-95/GB
ΕΦΕΥΡΕΤΗΣ (72):	MACDONALD JAMES EDWIN
ΕΙΔΙΚΟΣ ΠΛΗΡΕΞΟΥΣΙΟΣ (74):	ΣΙΩΤΟΥ ΑΙΚΑΤΕΡΙΝΗ, Δικηγόρος Ζαΐμη 28 106 83 ΑΘΗΝΑ
ΑΝΤΙΚΛΗΤΟΣ (74):	ΣΙΩΤΟΥ ΑΙΚΑΤΕΡΙΝΗ, Δικηγόρος Ζαΐμη 28 106 83 ΑΘΗΝΑ
ΤΙΤΛΟΣ ΕΦΕΥΡΕΣΗΣ (54):	ΠΑΡΑΓΩΓΑ ΔΙΚΥΚΛΙΚΗΣ ΙΣΟΘΕΙΟΥΡΙΑΣ ΧΡΗΣΙΜΑ ΣΕ ΘΕΡΑΠΕΙΑ



ΠΕΡΙΛΗΨΗ (57)

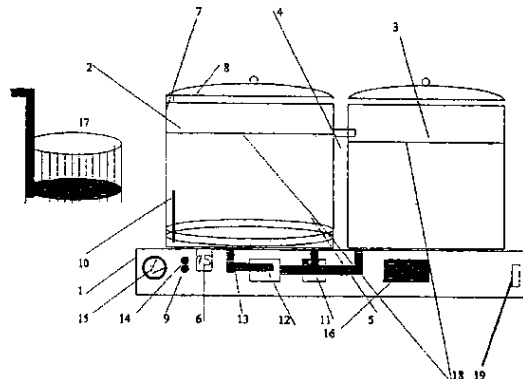
Παρέχονται νέες ενώσεις του τύπου (I) όπου το D αντιπροσωπεύει αλκυλ Cl έως 6, το T αντιπροσωπεύει μία C₃₋₅ κορεσμένη ή ακόρεστη αλυσίδα αλκυλενίου υποκαθιστώμενη από -(CH₂)_m-NXY, -O-(CH₂)₂-NH- υποκαθιστώμενο από -(CH₂)_m-NXY, ή -U-(CH₂)_a-N(X)-(CH₂)_b και τα a,b,m,X και Y είναι όπως ορίζονται στην περιγραφή μαζί με διαδικασίες για την παρασκευή τους, συνθέσεις που τις περιέχουν και τη χρήση τους στη θεραπεία. Οι ενώσεις του τύπου (I) προσδοκείται ότι θα είναι χρήσιμες inter alia στη θεραπευτική αντιμετώπιση νευροεκφυλιστικών διαταραχών.

ΑΡΙΘΜΟΣ ΕΥΡΩΠΑΪΚΟΥ Δ.Ε.	(11): 3033136
ΑΡΙΘ. ΕΛΛΗΝΙΚΗΣ ΚΑΤΑΘΕΣΗΣ	(21): 20000400829
ΗΜΕΡ. ΕΛΛΗΝΙΚΗΣ ΚΑΤΑΘΕΣΗΣ	(22): 04-04-2000
ΑΡΙΘ./ΗΜΕΡ. ΔΗΜΟΣΙΕΥΣΗΣ	
ΕΥΡΩΠΑΪΚΟΥ ΔΙΠΛΩΜΑΤΟΣ	(87): 920273/05-01-2000
ΑΡΙΘ./ΗΜΕΡ. ΔΗΜΟΣΙΕΥΣΗΣ	
ΕΥΡΩΠΑΪΚΗΣ ΑΙΤΗΣΗΣ	(86): 97934459.5/11-07-1997
ΔΙΚΑΙΟΥΧΟΣ	(73): KOCH OTTO Eschenriederstrasse 47 82194 GROBENZELL, GERMANY
ΣΥΜΒΑΤΙΚΕΣ ΠΡΟΤΕΡΑΙΟΤΗΤΕΣ	(30): 19628468/15-07-96/DE
ΕΦΕΥΡΕΤΗΣ	(72): KOCH OTTO
ΕΙΔΙΚΟΣ ΠΛΗΡΕΞΟΥΣΙΟΣ	(74): ΣΙΩΤΟΥ ΑΙΚΑΤΕΡΙΝΗ, Δικηγόρος Ζαΐμη 28 106 83 ΑΘΗΝΑ
ΑΝΤΙΚΛΗΤΟΣ	(74): ΣΙΩΤΟΥ ΑΙΚΑΤΕΡΙΝΗ, Δικηγόρος Ζαΐμη 28 106 83 ΑΘΗΝΑ
ΤΙΤΛΟΣ ΕΦΕΥΡΕΣΗΣ	(54): ΔΙΑΔΙΚΑΣΙΑ ΓΙΑ ΤΗΝ ΠΑΡΑΣΚΕΥΗ ΑΥΓΩΝ ΚΟΤΑΣ ΚΑΙ ΜΗΧΑΝΙΣΜΟΣ ΓΙΑ ΤΗΝ ΕΚΤΕΛΕΣΗ ΑΥΤΗΣ ΤΗΣ ΔΙΑΔΙΚΑΣΙΑΣ

ΠΕΡΙΛΗΨΗ (57)

Η εφεύρεση αναφέρεται σε μια διαδικασία για την παρασκευή αυγών κότας, στην οποία τα αυγά τοποθετούνται σ'ένα χώρο βρασμού, ο οποίος περιέχει ένα υγρό μέσο παροχής θερμότητας, κατά προτίμηση νερό, ενός δοχείου βρασμού αυγών (2), το οποίο μπορεί να κλειστεί μ'ένα καπάκι (8), όπου η θερμοκρασία παρασκευής βρίσκεται κατά τη διάρκεια ενός πρώτου διαστήματος παρασκευής κάτω από τη

θερμοκρασία ζέσεως του νερού και κατά τη διάρκεια ενός επόμενου δεύτερου διαστήματος παρασκευής διατηρείται κάτω από τη θερμοκρασία του πρώτου διαστήματος παρασκευής, ωστόσο πάνω από τους 55°C. Κατά τη διάρκεια του πρώτου διαστήματος παρασκευής και ξεκινώντας από μία θερμοκρασία εκκίνησης των περίπου 55°C, το νερό θερμαίνεται με μεγάλη ταχύτητα θέρμανσης μέχρι να φτάσει σε μία θερμοκρασία τουλάχιστον 90°C μέσα σε μία πρώτη χρονική διάρκεια, έτσι ώστε να εξασφαλίζεται μία γρήγορη επίτευξη μιάς θερμοκρασίας πυρήνα των αυγών από 58°C έως 75°C περίπου. Με την έναρξη του δεύτερου διαστήματος παρασκευής η θερμοκρασία του νερού μειώνεται με γρήγορη ταχύτητα ψύξης σε μία τελική θερμοκρασία, η οποία βρίσκεται μεταξύ 80°C και 55°C. Τα αυγά αφήνονται να βράσουν επί μια προκαθορισμένη δεύτερη χρονική διάρκεια για την εξουδετέρωση της υπολειπόμενης σαλμονέλλας. Το καπάκι (8) ανοίγει αυτόματα για την αφαίρεση των αυγών μόνο μετά την παρέλευση της δεύτερης χρονικής διάρκειας.

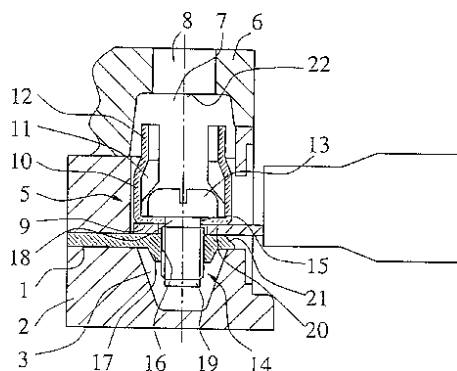


ΑΡΙΘΜΟΣ ΕΥΡΩΠΑΪΚΟΥ Δ.Ε.	(11): 3033137
ΑΡΙΘ. ΕΛΛΗΝΙΚΗΣ ΚΑΤΑΘΕΣΗΣ	(21): 20000400830
ΗΜΕΡ. ΕΛΛΗΝΙΚΗΣ ΚΑΤΑΘΕΣΗΣ	(22): 04-04-2000
ΑΡΙΘ./ΗΜΕΡ. ΔΗΜΟΣΙΕΥΣΗΣ	
ΕΥΡΩΠΑΪΚΟΥ ΔΙΠΛΩΜΑΤΟΣ	(87): 749179/12-01-2000
ΑΡΙΘ./ΗΜΕΡ. ΔΗΜΟΣΙΕΥΣΗΣ	
ΕΥΡΩΠΑΪΚΗΣ ΑΙΤΗΣΗΣ	(86): 96890098.5/07-06-1996
ΔΙΚΑΙΟΥΧΟΣ	(73): NAIMER HUBERT LAURENZ Nuvola Bianca 6612 ASCONA, SWITZERLAND
ΣΥΜΒΑΤΙΚΕΣ ΠΡΟΤΕΡΑΙΟΤΗΤΕΣ	(30): 103495/16-06-95/AT
ΕΦΕΥΡΕΤΗΣ	(72): ALSCH GOTTFRIED ING.
ΕΙΔΙΚΟΣ ΠΛΗΡΕΞΟΥΣΙΟΣ	(74): ΣΙΩΤΟΥ ΑΙΚΑΤΕΡΙΝΗ, Δικηγόρος Ζαΐμη 28 106 83 ΑΘΗΝΑ
ΑΝΤΙΚΛΗΤΟΣ	(74): ΣΙΩΤΟΥ ΑΙΚΑΤΕΡΙΝΗ, Δικηγόρος Ζαΐμη 28 106 83 ΑΘΗΝΑ
ΤΙΤΛΟΣ ΕΦΕΥΡΕΣΗΣ	(54): ΑΚΡΟΔΕΚΤΗΣ ΤΥΠΟΥ ΒΙΔΑΣ

ΠΕΡΙΛΗΨΗ (57)

Ακροδέκτης τύπου βίδας για μία ηλεκτρική σύνδεση συρμάτων, τα οποία κατά κύριο λόγο είναι εξοπλισμένα με οφθαλμοειδή πέλδρα καλωδίου (20), ο δε ακροδέκτης διαθέτει ένα περίβλημα (2,6) και μία βίδα ακροδέκτη σύνδεσης (14), η οποία στην κατεύθυνση κοκλίωσης διαπερνάει μία πρώτη πλάκα σύσφιξης και με κλειστό ακροδέκτη μία δεύτερη πλάκα σύσφιξης (1,5), όπου η βίδα ακροδέκτη σύνδεσης (14) σε μία περιοχή λαίμου (18), της οποίας το αξονικό μήκος αντιστοιχεί τουλάχιστον στο πάχος της πρώτης πλάκας σύσφιξης (5), και σε μία ακραία περιοχή του εξοπλισμένου με σπειρώμα στελέχους της, στενεύει φτάνοντας κατά κανόνα στη

διάμετρο πυρήνα του εξοπλισμένου με σπειρώμα στελέχους κι όπου η οδός ανοίγματος των δύο πλακών σύσφιξης (1,5) περιορίζεται από προσκρουστήρα. Για να είναι δυνατή μια απλή σύνδεση ενός πέλδρου καλωδίου (20) και μία απλή διάρθρωση του ακροδέκτη προβλέπεται ότι η πρώτη στην κατεύθυνση κοκλίωσης πλάκα σύσφιξης (5) στερεώνεται χωρίς δυνατότητα περιστροφής, αλλά με δυνατότητα αξονικής μετατόπισης, και η δεύτερη πλάκα σύσφιξης (1) στερεώνεται σταθερά μέσα στο περίβλημα (2,6), όπου και οι δύο πλάκες σύσφιξης (1,5) είναι εξοπλισμένες με ευθυγραμμισμένες διατρήσεις σπειρώματος (15,16) και η οδός ανοίγματος των δύο πλακών σύσφιξης (1,5) είναι μικρότερη από το μήκος του σπειρώματος της βίδας ακροδέκτη σύνδεσης (14).

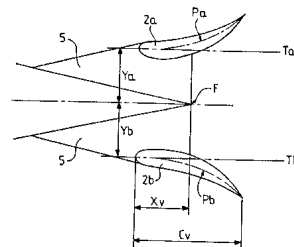
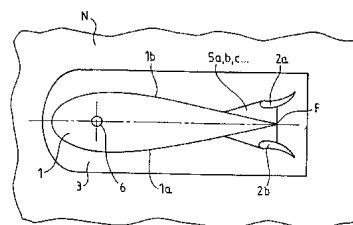


ΑΡΙΘΜΟΣ ΕΥΡΩΠΑΪΚΟΥ Δ.Ε.	(11): 3033138
ΑΡΙΘ. ΕΛΛΗΝΙΚΗΣ ΚΑΤΑΘΕΣΗΣ	(21): 20000400831
ΗΜΕΡ. ΕΛΛΗΝΙΚΗΣ ΚΑΤΑΘΕΣΗΣ	(22): 04-04-2000
ΑΡΙΘ./ΗΜΕΡ. ΔΗΜΟΣΙΕΥΣΗΣ	
ΕΥΡΩΠΑΪΚΟΥ ΔΙΠΛΩΜΑΤΟΣ	(87): 805983/12-01-2000
ΑΡΙΘ./ΗΜΕΡ. ΔΗΜΟΣΙΕΥΣΗΣ	
ΕΥΡΩΠΑΪΚΗΣ ΑΙΤΗΣΗΣ	(86): 96902934.7/29-01-1996
ΔΙΚΑΙΟΥΧΟΣ	(73): SCHERING AG Müllerstrasse 170/178 13353 BERLIN, GERMANY
ΣΥΜΒΑΤΙΚΕΣ ΠΡΟΤΕΡΑΙΟΤΗΤΕΣ	(30): 19503664/27-01-95/DE
ΕΦΕΥΡΕΤΗΣ	(72): 1) WEITSCHIESWERNER 2) KOTITZ ROMAN 3) TRAHMS LUTZ 4) BUNTE THOMAS
ΕΙΔΙΚΟΣ ΠΛΗΡΕΞΟΥΣΙΟΣ	(74): ΣΙΩΤΟΥ ΑΙΚΑΤΕΡΙΝΗ, Δικηγόρος Ζαΐμη 28 106 83 ΑΘΗΝΑ
ΑΝΤΙΚΛΗΤΟΣ	(74): ΣΙΩΤΟΥ ΑΙΚΑΤΕΡΙΝΗ, Δικηγόρος Ζαΐμη 28 106 83 ΑΘΗΝΑ
ΤΙΤΛΟΣ ΕΦΕΥΡΕΣΗΣ	(54): ΔΙΑΔΙΚΑΣΙΑ ΚΑΙ ΕΝΩΣΕΙΣ ΓΙΑ ΤΗ ΜΑΓΝΗΤΟΧΑΛΑΡΩΣΙΜΕΤΡΙΚΗ ΑΝΙΧΝΕΥΣΗ ΑΝΑΛΥΤΩΝ ΚΑΙ Η ΧΡΗΣΗ ΑΥΤΩΝ ΤΩΝ ΕΝΩΣΕΩΝ

ΠΕΡΙΛΗΨΗ (57)

Η εφεύρεση αφορά μία διαδικασία για τη μαγνητοχαλαρωσιμετρική ποσοτική ανίχνευση αναλυτών σε υγρή και σε στερεά φάση, ενώσεις για τη μαγνητοχαλαρωσιμετρική ανίχνευση και τη χρήση αυτών των ενώσεων στην ανάλυση και στην ανοσομαγνητογραφία.

ΑΡΙΘΜΟΣ ΕΥΡΩΠΑΪΚΟΥ Δ.Ε.	(11): 3033139
ΑΡΙΘ. ΕΛΛΗΝΙΚΗΣ ΚΑΤΑΘΕΣΗΣ	(21): 20000400832
ΗΜΕΡ. ΕΛΛΗΝΙΚΗΣ ΚΑΤΑΘΕΣΗΣ	(22): 04-04-2000
ΑΡΙΘ./ΗΜΕΡ. ΔΗΜΟΣΙΕΥΣΗΣ	
ΕΥΡΩΠΑΪΚΟΥ ΔΙΠΛΩΜΑΤΟΣ	(87): 719702/05-01-2000
ΑΡΙΘ./ΗΜΕΡ. ΔΗΜΟΣΙΕΥΣΗΣ	
ΕΥΡΩΠΑΪΚΗΣ ΑΙΤΗΣΗΣ	(86): 95400981.7/28-04-1995
ΔΙΚΑΙΟΥΧΟΣ	(73): ACH ENGINEERING 30, Rue Jean Jacques Rousseau 76600 LA HAVRE, FRANCE
ΣΥΜΒΑΤΙΚΕΣ ΠΡΟΤΕΡΑΙΟΤΗΤΕΣ	(30): 9415881/29-12-94/FR
ΕΦΕΥΡΕΤΗΣ	(72): TESSANDLER ALAIN
ΕΙΔΙΚΟΣ ΠΛΗΡΕΞΟΥΣΙΟΣ	(74): ΚΩΣΤΟΠΟΥΛΟΥ ΓΕΩΡΓΙΑ, Δικηγόρος Δήλου 12 145 62 ΚΗΦΙΣΙΑ
ΑΝΤΙΚΛΗΤΟΣ	(74): ΚΥΠΡΗΣ ΦΕΙΔΙΑΣ, Δικηγόρος Δήλου 12 145 62 ΚΗΦΙΣΙΑ
ΤΙΤΛΟΣ ΕΦΕΥΡΕΣΗΣ	(54): ΠΤΕΡΥΓΙΟ ΜΕ ΒΟΗΘΗΤΙΚΑ ΠΤΕΡΥΓΙΑ ΜΕ ΧΕΙΛΗ ΓΙΑ ΠΛΟΙΑ



ΠΕΡΙΛΗΨΗ (57)

Πτερύγιο με βοηθητικά πτερύγια με χείλη για πλοία, που χαρακτηρίζεται από το ότι είναι κατασκευασμένο από ένα κύριο πτερύγιο (1) στο οποίο είναι συνδεδεμένα ένα ή περισσότερα ζεύγη σταθερών βοηθητικών πτερυγίων (2a και 2b) μέσης κυρτότητας.

ΑΡΙΘΜΟΣ ΕΥΡΩΠΑΪΚΟΥ Δ.Ε.	(11): 3033140
ΑΡΙΘ. ΕΛΛΗΝΙΚΗΣ ΚΑΤΑΘΕΣΗΣ	(21): 20000400833
ΗΜΕΡ. ΕΛΛΗΝΙΚΗΣ ΚΑΤΑΘΕΣΗΣ	(22): 04-04-2000
ΑΡΙΘ./ΗΜΕΡ. ΔΗΜΟΣΙΕΥΣΗΣ	
ΕΥΡΩΠΑΪΚΟΥ ΔΙΠΛΩΜΑΤΟΣ	(87): 896600/12-01-2000
ΑΡΙΘ./ΗΜΕΡ. ΔΗΜΟΣΙΕΥΣΗΣ	
ΕΥΡΩΠΑΪΚΗΣ ΑΙΤΗΣΗΣ	(86): 97918264.9/30-04-1997
ΔΙΚΑΙΟΥΧΟΣ	(73): 1) LUTHRA AJAY KUMAR 219 Somervell Road HA2 8UA SOUTH HARROW, MIDDLESEX, GB 2) SANDHU SHIVPAL SINGH 63 Lascelles Road SL3 7PW BERKSHIRE, GB
ΣΥΜΒΑΤΙΚΕΣ ΠΡΟΤΕΡΑΙΟΤΗΤΕΣ	(30): 9608882/30-04-96/GB
ΕΦΕΥΡΕΤΗΣ	(72): 1) LUTHRA AJAY KUMAR 2) SANDHU SHIVPAL SINGH
ΕΙΔΙΚΟΣ ΠΛΗΡΕΞΟΥΣΙΟΣ	(74): ΚΩΣΤΟΠΟΥΛΟΥ ΓΕΩΡΓΙΑ, Δικηγόρος Δήλου 12 145 62 ΚΗΦΙΣΙΑ
ΑΝΤΙΚΛΗΤΟΣ	(74): ΚΥΠΡΗΣ ΦΕΙΔΙΑΣ, Δικηγόρος Δήλου 12 145 62 ΚΗΦΙΣΙΑ
ΤΙΤΛΟΣ ΕΦΕΥΡΕΣΗΣ	(54): ΜΗ-ΘΡΟΜΒΟΓΕΝΗ ΚΑΙ ΑΝΤΙ-ΘΡΟΜ- ΒΟΓΕΝΗ ΠΟΛΥΜΕΡΗ

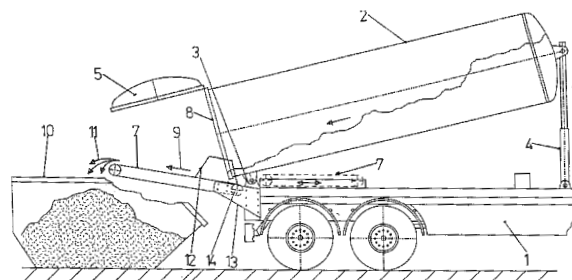
κατηγοριών μονομερών επιλεγμένων από (α) μονομερή με ομάδες θειικού άλατος, (β) μονομερή με ομάδες σουλφόνης, (γ) μονομερή με ομάδες αλάτων σουλφαμικού οξέος και (δ) μονομερή με ομάδες πολυοξυαλκενίου, (ε) μονομερή με ομάδες διπολικών ιόντων. Ακόμα, είναι δυνατόν να δοθούν στα μονομερή αντι-θρομβογενείς ιδιότητες, συμπεριλαμβάνοντας ένα πρόσθετο συμπολυμερές με πρόσθια ομάδα ηπαρίνης (ή χιρουδίνης, γουαρφαμίνης (αντιπηκτικά) ή υαλορουνικό οξύ). Τα πολυμερή είναι δυνατόν να χρησιμοποιηθούν ως υλικά επικάλυψης για ιατρικές συσκευές, όπως είναι οι σωληνώσεις ή οι συνδετήρες, προσδίδοντας τους μη-θρομβογενείς και ιδανικά αντι-θρομβογενείς ιδιότητες.

ΠΕΡΙΛΗΨΗ (57)

Εκείνα τα πολυμερή τα οποία έχουν μη-θρομβογενείς ιδιότητες είναι δυνατόν να παρασκευασθούν με συμπολυμερισμό τουλάχιστον τριών

ΑΡΙΘΜΟΣ ΕΥΡΩΠΑΪΚΟΥ Δ.Ε.	(11): 3033141
ΑΡΙΘ. ΕΛΛΗΝΙΚΗΣ ΚΑΤΑΘΕΣΗΣ	(21): 20000400834
ΗΜΕΡ. ΕΛΛΗΝΙΚΗΣ ΚΑΤΑΘΕΣΗΣ	(22): 04-04-2000
ΑΡΙΘ./ΗΜΕΡ. ΔΗΜΟΣΙΕΥΣΗΣ	
ΕΥΡΩΠΑΪΚΟΥ ΔΙΠΛΩΜΑΤΟΣ	(87): 769592/19-01-2000
ΑΡΙΘ./ΗΜΕΡ. ΔΗΜΟΣΙΕΥΣΗΣ	
ΕΥΡΩΠΑΪΚΗΣ ΑΙΤΗΣΗΣ	(86): 96115604.9/28-09-1996
ΔΙΚΑΙΟΥΧΟΣ	(73): WIEDEMANN KARL Haldenloh 2A 86465 WELDEN, GERMANY
ΣΥΜΒΑΤΙΚΕΣ ΠΡΟΤΕΡΑΙΟΤΗΤΕΣ	(30): 19538845/19-10-95/DE, 19538846/19-10-95/DE
ΕΦΕΥΡΕΤΗΣ	(72): WIEDEMANN KARL
ΕΙΔΙΚΟΣ ΠΛΗΡΕΞΟΥΣΙΟΣ	(74): ΚΩΣΤΟΠΟΥΛΟΥ ΓΕΩΡΓΙΑ, Δικηγόρος Δήλου 12 145 62 ΚΗΦΙΣΙΑ
ΑΝΤΙΚΛΗΤΟΣ	(74): ΚΥΠΡΗΣ ΦΕΙΔΙΑΣ, Δικηγόρος Δήλου 12 145 62 ΚΗΦΙΣΙΑ
ΤΙΤΛΟΣ ΕΦΕΥΡΕΣΗΣ	(54): ΣΥΣΤΗΜΑ ΓΙΑ ΣΥΛΛΗΨΗ ΚΑΙ ΜΕΤΑ- ΦΟΡΑ ΣΚΟΝΗΣ

πίεση, που παρουσιάζει τουλάχιστον έναν τομέα (7) που εξέρει από το δοχείο (2).



ΠΕΡΙΛΗΨΗ (57)

Πρόκειται για ένα σύστημα για τη σύλληψη και τη μεταφορά ακαθαρσιών, ιδιαίτερα ένα όχημα καθαρισμού καναλιών, με ένα δοχείο (2) που μπορεί να φορτιστεί υπό πίεση με τις ακαθαρσίες, το οποίο παρουσιάζει τουλάχιστον μία έξοδο ακαθαρσιών (8) που μπορεί να ασφαλιστεί με ένα κάλυμμα (5), και έτσι φτάνει σε μία υψηλή φιλικότητα κατά την εργασία και σε υψηλή αποδοτικότητα, ανακατατάσσοντας στην έξοδο ακαθαρσιών (8) του δοχείου (2) μία διάταξη μεταφοράς που μπορεί να φορτιστεί υπό

ΑΡΙΘΜΟΣ ΕΥΡΩΠΑΪΚΟΥ Δ.Ε. (11):	3033142	τετραχλωροσιλάνιο σε αέριο φάση, σε θερμοκρασία περιλαμβανόμενη μεταξύ 300 και 600°C. Ο έτσι λαμβανόμενος τροποποιημένος μορδενίτης υπό αμμωνιούχο μορφή χρησιμοποιείται ως καταλύτης για την παραγωγή μεθυλαμινών από ένα αέριο μίγμα μεθανόλης και αμμωνίας επιτυγχάνονται υψηλές επιλεκτικότητες προς διμεθυλαμίνη.
ΑΡΙΘ. ΕΛΛΗΝΙΚΗΣ ΚΑΤΑΘΕΣΗΣ (21):	20000400835	
ΗΜΕΡ. ΕΛΛΗΝΙΚΗΣ ΚΑΤΑΘΕΣΗΣ (22):	04-04-2000	
ΑΡΙΘ./ΗΜΕΡ. ΔΗΜΟΣΙΕΥΣΗΣ ΕΥΡΩΠΑΪΚΟΥ ΔΙΠΛΩΜΑΤΟΣ (87):	841985/19-01-2000	
ΑΡΙΘ./ΗΜΕΡ. ΔΗΜΟΣΙΕΥΣΗΣ ΕΥΡΩΠΑΪΚΗΣ ΑΙΤΗΣΗΣ (86):	96923787.4/05-07-1996	
ΔΙΚΑΙΟΥΧΟΣ (73):	UCB, S.A. 1070 BRUXELLES, BELGIUM	
ΣΥΜΒΑΤΙΚΕΣ ΠΡΟΤΕΡΑΙΟΤΗΤΕΣ ΕΦΕΥΡΕΤΗΣ (30):	9513943/07-07-95/GB	
(72):	1) VAN GYSEL AUGUST 2) PASSELECQ JEAN	
ΕΙΔΙΚΟΣ ΠΛΗΡΕΞΟΥΣΙΟΣ (74):	ΒΑΓΕΝΑ ΘΕΟΔΩΡΑ, Δικηγόρος Κουμπάρη 2 106 74 ΑΘΗΝΑ	
ΑΝΤΙΚΛΗΤΟΣ (74):	ΠΑΠΑΚΩΝΣΤΑΝΤΙΝΟΥ ΕΛΕΝΗ, Δικηγόρος Κουμπάρη 2 106 74 ΑΘΗΝΑ	
ΤΙΤΛΟΣ ΕΦΕΥΡΕΣΗΣ (54):	ΚΑΤΑΛΥΤΗΣ, Η ΜΕΘΟΔΟΣ ΠΑΡΑΓΩΓΗΣ ΤΟΥ ΚΑΙ Η ΧΡΗΣΗ ΤΟΥ ΣΕ ΜΙΑ ΜΕΘΟΔΟ ΠΑΡΑΓΩΓΗΣ ΜΕΘΥΛΑΜΙΝΩΝ	

ΠΕΡΙΛΗΨΗ (57)

Μέθοδος παρασκευής ενός τροποποιημένου μορδενίτη υπό αμμωνιούχο μορφή, χαρακτηριζόμενη από το ότι περιλαμβάνει : (1) την ξήρανση ενός μορδενίτη υπό αμμωνιούχο μορφή υπό τέτοιες συνθήκες ώστε ο μορδενίτης να διατηρείται υπό αμμωνιούχο μορφή, και (2) την επεξεργασία του έτσι λαμβανόμενου ξηρανθέντος μορδενίτη υπό αμμωνιούχο μορφή με

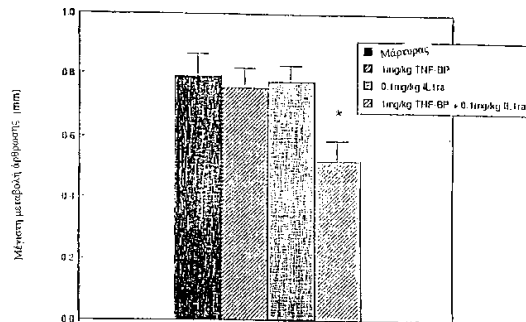
ΑΡΙΘΜΟΣ ΕΥΡΩΠΑΪΚΟΥ Δ.Ε. (11):	3033143	υψηλή περιεκτικότητα σε ρετινί κόμμεος ή ισοδύναμα ρετινιού ή μια υψηλή επιφανειακή τάση, θα έχουν μηχανικά ελαττώματα ή αδυναμίες, οι οποίες για παράδειγμα θα εμφανίζονται σαν μια τάση της ταινίας της βαφής να ραγίζει όταν εκτίθεται σε καιρικές επιδράσεις όταν εκτείνεται ή κάμπτεται ή κατά κρούση με ένα αντικείμενο. Εντούτοις, οι ίνες που μπορεί να είναι οργανικές ή ανόργανες εξουδετερώνουν τη μηχανική αδυναμία ή ελάττωμα της βαφής, ή ενδυναμώνουν την antifouling βαφή. Η σύνθεση της βαφής μπορεί περαιτέρω να περιέχει άλλα συστατικά όπως βιολογικά ενεργούς παράγοντες, antifouling παράγοντες ή βιοκτόνα, χρωστικές ύλες, πληρωτικά, προσθετικά, χρωστικές ουσίες και διαλύτες. Οι βαφές που περιέχουν ίνες χρησιμοποιούνται για να παρασκευάζουν υδρο διαβρωσκόμενα ή αυτο-σπλιβωτικά καλύμματα για υποβρύχιες κατασκευές όπως καρίνες πλοίων.
ΑΡΙΘ. ΕΛΛΗΝΙΚΗΣ ΚΑΤΑΘΕΣΗΣ (21):	20000400836	
ΗΜΕΡ. ΕΛΛΗΝΙΚΗΣ ΚΑΤΑΘΕΣΗΣ (22):	04-04-2000	
ΑΡΙΘ./ΗΜΕΡ. ΔΗΜΟΣΙΕΥΣΗΣ ΕΥΡΩΠΑΪΚΟΥ ΔΙΠΛΩΜΑΤΟΣ (87):	792326/09-02-2000	
ΑΡΙΘ./ΗΜΕΡ. ΔΗΜΟΣΙΕΥΣΗΣ ΕΥΡΩΠΑΪΚΗΣ ΑΙΤΗΣΗΣ (86):	95937792.0/13-11-1995	
ΔΙΚΑΙΟΥΧΟΣ (73):	J.C. HEMPEL'S SKIBSFARVE-FABRIK A/S Lundtoftevej 150 2800 LYNGBY, DENMARK	
ΣΥΜΒΑΤΙΚΕΣ ΠΡΟΤΕΡΑΙΟΤΗΤΕΣ ΕΦΕΥΡΕΤΗΣ (30):	94610051/14-11-94/EP	
(72):	1) URBAN CLAUS 2) CODOLAR SANTIAGO ARIAS 3) ELBRO HELLE SIMON 4) SCHULTZ ANN CHRISTINA	
ΕΙΔΙΚΟΣ ΠΛΗΡΕΞΟΥΣΙΟΣ (74):	ΒΑΓΕΝΑ ΘΕΟΔΩΡΑ, Δικηγόρος Κουμπάρη 2 106 74 ΑΘΗΝΑ	
ΑΝΤΙΚΛΗΤΟΣ (74):	ΠΑΠΑΚΩΝΣΤΑΝΤΙΝΟΥ ΕΛΕΝΗ, Δικηγόρος Κουμπάρη 2 106 74 ΑΘΗΝΑ	
ΤΙΤΛΟΣ ΕΦΕΥΡΕΣΗΣ (54):	ΣΥΝΘΕΣΗ ΑΠΟΡΡΥΠΑΝΤΙΚΟΥ ΥΦΑΛΟΧΡΩΜΑΤΟΣ ΑΝΑΦΕΡΟΜΕΝΟ ΩΣ ΑΝΤΙΦΟΥΛΙΝΓ ΒΑΦΗ	

ΠΕΡΙΛΗΨΗ (57)

Η ανακάλυψη σχετίζεται με μια θαλάσσια σύνθεση βαφής αποτελούμενη από ένα συνδετικό σύστημα και ίνες. Συχνά, οι βαφές, με την απουσία των ινών, εξαιτίας της σύνθεσης του συνδετικού συστήματος, π.χ. μια

ΑΡΙΘΜΟΣ ΕΥΡΩΠΑΪΚΟΥ Δ.Ε.	(11): 3033144
ΑΡΙΘ. ΕΛΛΗΝΙΚΗΣ ΚΑΤΑΘΕΣΗΣ	(21): 20000400837
ΗΜΕΡ. ΕΛΛΗΝΙΚΗΣ ΚΑΤΑΘΕΣΗΣ	(22): 04-04-2000
ΑΡΙΘ./ΗΜΕΡ. ΔΗΜΟΣΙΕΥΣΗΣ	
ΕΥΡΩΠΑΪΚΟΥ ΔΙΠΛΩΜΑΤΟΣ	(87): 639079/12-01-2000
ΑΡΙΘ./ΗΜΕΡ. ΔΗΜΟΣΙΕΥΣΗΣ	
ΕΥΡΩΠΑΪΚΗΣ ΑΙΤΗΣΗΣ	(86): 93910992.2/28-04-1993
ΔΙΚΑΙΟΥΧΟΣ	(73): AMGEN INC. One Amgen Center Drive, THOUSAND OAKS 91320-1799 CA, USA
ΣΥΜΒΑΤΙΚΕΣ ΠΡΟΤΕΡΑΙΟΤΗΤΕΣ	(30): 876344/30-04-92/US
ΕΦΕΥΡΕΤΗΣ	(72): 1) THOMPSON ROBERT C. 2) RUSSELL DEBORAH A.
ΕΙΔΙΚΟΣ ΠΛΗΡΕΞΟΥΣΙΟΣ	(74): ΒΑΓΕΝΑ ΘΕΟΔΩΡΑ, Δικηγόρος Κουμπάρη 2 106 74 ΑΘΗΝΑ
ΑΝΤΙΚΛΗΤΟΣ	(74): ΠΑΠΑΚΩΝΣΤΑΝΤΙΝΟΥ ΕΛΕΝΗ, Δικηγόρος Κουμπάρη 2 106 74 ΑΘΗΝΑ
ΤΙΤΛΟΣ ΕΦΕΥΡΕΣΗΣ	(54): ΜΕΘΟΔΟΙ ΑΝΤΙΜΕΤΩΠΙΣΗΣ ΑΣΘΕΝΕΙΩΝ ΠΡΟΚΑΛΟΥΜΕΝΩΝ ΑΠΟ ΙΝΤΕΡΛΕΥΚΙΝΗ-1 ΚΑΙ ΠΑΡΑΓΟΝΤΑ ΝΕΚΡΩΣΗΣ ΙΣΤΩΝ

από "TNF" (Παράγοντα Νέκρωσης Ιστών), περιλαμβάνοντας την αρθρίτιδα, φλεγμονώδη ασθένεια εντέρου, ισχαιμική βλάβη, βλάβη επαναέγχυσης, πνευμονική ίνωση και σύνδρομο αναπνευστικής δυσφορίας ενηλίκων. Η μέθοδος περιλαμβάνει τη χορήγηση σε ασθενείς που τις χρειάζονται θεραπευτικά αποτελεσματικών ποσοτήτων ενός αναστολέα IL-1 και ενός αναστολέα TNF. Σε μία προτιμώμενη υλοποίηση, ο αναστολέας IL-1 είναι ένας ανθρώπινος IL-1ra και ο αναστολέας TNF είναι ένας ανθρώπινος ανασυνδυασμένος αναστολέας TNF 30 kDa. Η εφεύρεση επίσης σχετίζεται με φαρμακευτικές συνθέσεις που περιέχουν έναν αναστολέα IL-1 και έναν TNF αναστολέα χρήσιμους σε αυτές τις μεθόδους.

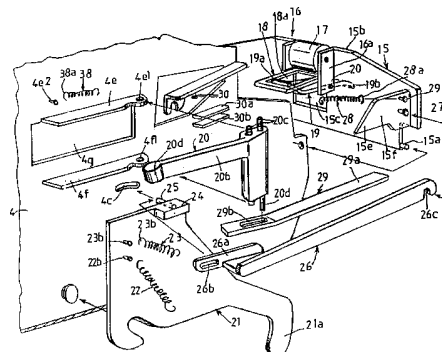


ΠΕΡΙΛΗΨΗ (57)

Η εφεύρεση σχετίζεται με μεθόδους αντιμετώπισης ή πρόληψης ασθενειών που είναι ασθένειες προκαλούμενες από IL-1 ή ασθένειες προκαλούμενες

ΑΡΙΘΜΟΣ ΕΥΡΩΠΑΪΚΟΥ Δ.Ε.	(11): 3033145
ΑΡΙΘ. ΕΛΛΗΝΙΚΗΣ ΚΑΤΑΘΕΣΗΣ	(21): 20000400838
ΗΜΕΡ. ΕΛΛΗΝΙΚΗΣ ΚΑΤΑΘΕΣΗΣ	(22): 04-04-2000
ΑΡΙΘ./ΗΜΕΡ. ΔΗΜΟΣΙΕΥΣΗΣ	
ΕΥΡΩΠΑΪΚΟΥ ΔΙΠΛΩΜΑΤΟΣ	(87): 889701/19-01-2000
ΑΡΙΘ./ΗΜΕΡ. ΔΗΜΟΣΙΕΥΣΗΣ	
ΕΥΡΩΠΑΪΚΗΣ ΑΙΤΗΣΗΣ	(86): 97915543.9/24-03-1997
ΔΙΚΑΙΟΥΧΟΣ	(73): GRANGER MAURICE 17 Rue Marcel Pagnol 42270 SAINT-PRIEST-EN-JAREZ, FRANCE
ΣΥΜΒΑΤΙΚΕΣ ΠΡΟΤΕΡΑΙΟΤΗΤΕΣ	(30): 9604224/29-03-96/FR
ΕΦΕΥΡΕΤΗΣ	(72): GRANGER MAURICE
ΕΙΔΙΚΟΣ ΠΛΗΡΕΞΟΥΣΙΟΣ	(74): ΒΑΓΕΝΑ ΘΕΟΔΩΡΑ, Δικηγόρος Κουμπάρη 2 106 74 ΑΘΗΝΑ
ΑΝΤΙΚΛΗΤΟΣ	(74): ΠΑΠΑΚΩΝΣΤΑΝΤΙΝΟΥ ΕΛΕΝΗ, Δικηγόρος Κουμπάρη 2 106 74 ΑΘΗΝΑ
ΤΙΤΛΟΣ ΕΦΕΥΡΕΣΗΣ	(54): ΣΥΣΚΕΥΗ ΔΙΑΝΟΜΗΣ ΥΛΙΚΟΥ ΣΚΟΥΠΙΣΜΑΤΟΣ ΜΕ ΔΙΑΤΑΞΗ ΦΟΡΤΩΣΕΩΣ ΕΝΟΣ ΕΦΕΔΡΙΚΟΥ ΡΟΛΟΥ

από το περικάλυμμα της συσκευής, ενώ η διάταξη συλλήψεως ευρίσκεται ουσιαστικά έναντι του διαστήματος που σχηματίζεται μεταξύ του τμηπάνου (6) και του στοιχείου συμπίεσης (10) για να επιτρέπει την εισαγωγή της ταινίας χαρτί που προέρχεται από το εφεδρικό ρολό.



ΠΕΡΙΛΗΨΗ (57)

Η συσκευή περιλαμβάνει μία διάταξη φορτώσεως, συλλήψεως και συγκρατήσεως του ελεύθερου άκρου (B1) της ταινίας του εφεδρικού ρολού που τοποθετείται εκκινώντας από μία εγκάρσια πλάκα (15) που έχει τεθεί εμπροσθεν του τμηπάνου επί όλου ή μέρους του μήκους του, και όπου η διάταξη συλλήψεως ενεργοποιείται από το κλείσιμο του καπακιού της συσκευής ή από ένα μηχανισμό τοποθετημένο εκκινώντας

ΑΡΙΘΜΟΣ ΕΥΡΩΠΑΪΚΟΥ Δ.Ε.	(11): 3033146
ΑΡΙΘ. ΕΛΛΗΝΙΚΗΣ ΚΑΤΑΘΕΣΗΣ	(21): 20000400839
ΗΜΕΡ. ΕΛΛΗΝΙΚΗΣ ΚΑΤΑΘΕΣΗΣ	(22): 04-04-2000
ΑΡΙΘ./ΗΜΕΡ. ΔΗΜΟΣΙΕΥΣΗΣ	
ΕΥΡΩΠΑΪΚΟΥ ΔΙΠΛΩΜΑΤΟΣ	(87): 751959/05-01-2000
ΑΡΙΘ./ΗΜΕΡ. ΔΗΜΟΣΙΕΥΣΗΣ	
ΕΥΡΩΠΑΪΚΗΣ ΑΙΤΗΣΗΣ	(86): 95912917.2/15-03-1995
ΔΙΚΑΙΟΥΧΟΣ	(73): BETH ISRAEL DEACONESS MEDICAL CENTER, INC. 330 Brookline Avenue, BOSTON 02215 MA, USA
ΣΥΜΒΑΤΙΚΕΣ ΠΡΟΤΕΡΑΙΟΤΗΤΕΣ	(30): 216259/22-03-94/US
ΕΦΕΥΡΕΤΗΣ	(72): SYTKOWSKI ARTHUR J.
ΕΙΔΙΚΟΣ ΠΛΗΡΕΞΟΥΣΙΟΣ	(74): ΒΑΓΕΝΑ ΘΕΟΔΩΡΑ, Δικηγόρος Κουμπάρη 2 106 74 ΑΘΗΝΑ
ΑΝΤΙΚΛΗΤΟΣ	(74): ΠΑΠΑΚΩΝΣΤΑΝΤΙΝΟΥ ΕΛΕΝΗ, Δικηγόρος Κουμπάρη 2 106 74 ΑΘΗΝΑ
ΤΙΤΛΟΣ ΕΦΕΥΡΕΣΗΣ	(54): ΤΡΟΠΟΠΟΙΗΜΕΝΑ ΠΟΛΥΠΕΠΤΙΔΙΑ ΜΕ ΑΥΞΗΜΕΝΗ ΒΙΟΛΟΓΙΚΗ ΔΡΑΣΤΙΚΟΤΗΤΑ

ΠΕΡΙΛΗΨΗ (57)

Εδώ περιγράφονται τροποποιημένα πολυπεπτιδία με αυξημένη βιολογική δραστηριότητα η οποία εμφανίζεται είτε ως αυξημένη ισχύς είτε ως παρατεταμένη κυκλοφοριακή ημιζωή καθώς επίσης και μέθοδοι παρασκευής των τροποποιημένων πολυπεπτιδίων και μέθοδοι χρήσης αυτών.

ΑΡΙΘΜΟΣ ΕΥΡΩΠΑΪΚΟΥ Δ.Ε.	(11): 3033147
ΑΡΙΘ. ΕΛΛΗΝΙΚΗΣ ΚΑΤΑΘΕΣΗΣ	(21): 20000400840
ΗΜΕΡ. ΕΛΛΗΝΙΚΗΣ ΚΑΤΑΘΕΣΗΣ	(22): 04-04-2000
ΑΡΙΘ./ΗΜΕΡ. ΔΗΜΟΣΙΕΥΣΗΣ	
ΕΥΡΩΠΑΪΚΟΥ ΔΙΠΛΩΜΑΤΟΣ	(87): 824550/12-01-2000
ΑΡΙΘ./ΗΜΕΡ. ΔΗΜΟΣΙΕΥΣΗΣ	
ΕΥΡΩΠΑΪΚΗΣ ΑΙΤΗΣΗΣ	(86): 96914381.7/07-05-1996
ΔΙΚΑΙΟΥΧΟΣ	(73): C.I.R.S. S.P.A. 45010 ROVIGO, ITALY
ΣΥΜΒΑΤΙΚΕΣ ΠΡΟΤΕΡΑΙΟΤΗΤΕΣ	(30): UD950086/12-05-95/IT
ΕΦΕΥΡΕΤΗΣ	(72): 1) CARLIN FRANCESCO 2) SATTIN MARIO
ΕΙΔΙΚΟΣ ΠΛΗΡΕΞΟΥΣΙΟΣ	(74): ΒΑΓΕΝΑ ΘΕΟΔΩΡΑ, Δικηγόρος Κουμπάρη 2 106 74 ΑΘΗΝΑ
ΑΝΤΙΚΛΗΤΟΣ	(74): ΠΑΠΑΚΩΝΣΤΑΝΤΙΝΟΥ ΕΛΕΝΗ, Δικηγόρος Κουμπάρη 2 106 74 ΑΘΗΝΑ
ΤΙΤΛΟΣ ΕΦΕΥΡΕΣΗΣ	(54): ΠΑΡΑΓΟΝΤΑΣ ΚΑΤΑ ΤΩΝ ΑΠΟΘΕΣΕΩΝ ΓΙΑ ΤΗΝ ΕΠΙΚΑΛΥΨΗ ΑΝΤΙΔΡΑΣΤΗΡΩΝ ΠΟΛΥΜΕΡΙΣΜΟΥ

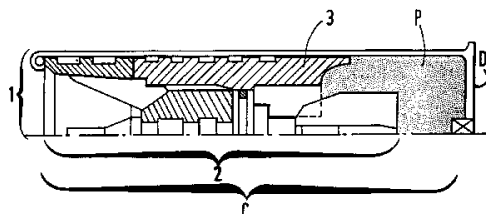
ιόντα, το συμπύκνωμα είναι κατασκευασμένο με τέτοιο τρόπο ώστε εν απουσία οξυγόνου να είναι υπό τη μορφή υγρού με διαυγές διαφανές χρώμα.

ΠΕΡΙΛΗΨΗ (57)

Το αντικείμενο της εφευρέσεως είναι να παράσχει έναν παράγοντα κατά των αποθέσεων για την επικάλυψη αντιδραστήρων πολυμερισμού μονομερών, υγρού τύπου, λαμβανόμενο διά της συμπυκνώσεως ναφθολών με ένα προϊόν διασυνδέσεως τύπου αλδεΐδης, χαρακτηριζόμενο από το ότι για τη λήψη του συμπυκνώματος, χρησιμοποιείται ένα υδροθειώδες άλας, περιέχει υδροθειώδη ιόντα και/ή διθειώδεις ρίζες και/ή διθειώδη

ΑΡΙΘΜΟΣ ΕΥΡΩΠΑΪΚΟΥ Δ.Ε.	(11): 3033148
ΑΡΙΘ. ΕΛΛΗΝΙΚΗΣ ΚΑΤΑΘΕΣΗΣ	(21): 20000400841
ΗΜΕΡ. ΕΛΛΗΝΙΚΗΣ ΚΑΤΑΘΕΣΗΣ	(22): 04-04-2000
ΑΡΙΘ./ΗΜΕΡ. ΔΗΜΟΣΙΕΥΣΗΣ	
ΕΥΡΩΠΑΪΚΟΥ ΔΙΠΛΩΜΑΤΟΣ	(87): 728293/12-01-2000
ΑΡΙΘ./ΗΜΕΡ. ΔΗΜΟΣΙΕΥΣΗΣ	
ΕΥΡΩΠΑΪΚΗΣ ΑΙΤΗΣΗΣ	(86): 95930577.2/13-09-1995
ΔΙΚΑΙΟΥΧΟΣ	(73): SAUVESTRE JEAN-CLAUDE F-18230 SAINT-DOULCHARD, FRANCE
ΣΥΜΒΑΤΙΚΕΣ ΠΡΟΤΕΡΑΙΟΤΗΤΕΣ	(30): 9410922/13-09-94/FR
ΕΦΕΥΡΕΤΗΣ	(72): SAUVESTRE JEAN-CLAUDE
ΕΙΔΙΚΟΣ ΠΛΗΡΕΞΟΥΣΙΟΣ	(74): ΒΑΓΕΝΑ ΘΕΟΔΩΡΑ, Δικηγόρος Κουμπάρη 2 106 74 ΑΘΗΝΑ
ΑΝΤΙΚΛΗΤΟΣ	(74): ΠΑΠΑΚΩΝΣΤΑΝΤΙΝΟΥ ΕΛΕΝΗ, Δικηγόρος Κουμπάρη 2 106 74 ΑΘΗΝΑ
ΤΙΤΛΟΣ ΕΦΕΥΡΕΣΗΣ	(54): ΒΛΗΜΑ ΚΥΝΗΓΙΟΥ ΔΙΠΛΗΣ ΔΙΕΙΣΔΥΣΗΣ ΚΑΙ ΜΕΙΩΜΕΝΟΥ ΒΕΛΗΝΕΚΟΥΣ

υποσυγκρότημα βλήματος περιλαμβάνει ένα σώμα (4) από σκληρό υλικό που συνδυάζεται με μια ενεργητική κυλινδρική διάταξη (25), η οποία διαθέτει ένα εμπρόσθιο κεντρικό στοιχείο (34) σχήματος ακροφυσίου που επικοινωνεί με δυο τουλάχιστον δακτυλιοειδή στοιχεία (6) σχήματος ακροφυσίου που διοχετεύουν τη ροή του αέρα. Η εφεύρεση είναι κατάλληλη για όπλα κυνηγίου ή όπλα εκπαίδευσεως.



ΠΕΡΙΛΗΨΗ (57)

Πυρομαχικό για όπλα μικρού, μέσου και μεγάλου διαμετρήματος. Το πυρομαχικό περιλαμβάνει ένα υποσυγκρότημα βλήματος (2) που συνδυάζεται με έναν εκτοξευτήρα ο οποίος έχει το διαμέτρημα του όπλου και απελευθερώνεται όταν υφίσταται την επενέργεια των αεροδυναμικών δυνάμεων κατά την έξοδο από το όπλο. Αυτά τα στοιχεία συγκρατούνται σε ένα φυσίγγιο (C) το οποίο περιλαμβάνει επίσης έναν κάλυκα που περιέχει ένα εμπύρευμα και ένα προωθητικό γέμισμα. Το

ΑΡΙΘΜΟΣ ΕΥΡΩΠΑΪΚΟΥ Δ.Ε.	(11): 3033149
ΑΡΙΘ. ΕΛΛΗΝΙΚΗΣ ΚΑΤΑΘΕΣΗΣ	(21): 20000400842
ΗΜΕΡ. ΕΛΛΗΝΙΚΗΣ ΚΑΤΑΘΕΣΗΣ	(22): 04-04-2000
ΑΡΙΘ./ΗΜΕΡ. ΔΗΜΟΣΙΕΥΣΗΣ	
ΕΥΡΩΠΑΪΚΟΥ ΔΙΠΛΩΜΑΤΟΣ	(87): 696917/19-01-2000
ΑΡΙΘ./ΗΜΕΡ. ΔΗΜΟΣΙΕΥΣΗΣ	
ΕΥΡΩΠΑΪΚΗΣ ΑΙΤΗΣΗΣ	(86): 94914668.2/26-04-1994
ΔΙΚΑΙΟΥΧΟΣ	(73): PHARMACIA & UPJOHN AKTIEBOLAG 112 87 STOCKHOLM, SWEDEN
ΣΥΜΒΑΤΙΚΕΣ ΠΡΟΤΕΡΑΙΟΤΗΤΕΣ	(30): 9301422/28-04-93/SE
ΕΦΕΥΡΕΤΗΣ	(72): 1) MANSSON PER 2) ROLFSEN WENCHE 3) WICKSTROM KERSTIN
ΕΙΔΙΚΟΣ ΠΛΗΡΕΞΟΥΣΙΟΣ	(74): ΒΑΓΕΝΑ ΘΕΟΔΩΡΑ, Δικηγόρος Κουμπάρη 2 106 74 ΑΘΗΝΑ
ΑΝΤΙΚΛΗΤΟΣ	(74): ΠΑΠΑΚΩΝΣΤΑΝΤΙΝΟΥ ΕΛΕΝΗ, Δικηγόρος Κουμπάρη 2 106 74 ΑΘΗΝΑ
ΤΙΤΛΟΣ ΕΦΕΥΡΕΣΗΣ	(54): ΜΕΘΟΔΟΣ ΓΙΑ ΤΗΝ ΑΝΑΣΤΟΛΗ ΤΗΣ ΘΟΛΕΡΟΠΟΙΗΣΕΩΣ ΤΗΣ ΟΠΙΣΘΙΑΣ ΚΑΨΑΣ

ΠΕΡΙΛΗΨΗ (57)

Χρήση της ταξόλης ή ενός φαρμακευτικού ενεργού και οφθαλμολογικά αποδεκτού παραγώγου της για την παρασκευή μίας ενδοφθάλμιας συνθέσεως για την πρόληψη του δευτερογενούς καταρράκτη μετά από την εξωκαψική εξαγωγή καταρράκτη με ή χωρίς εμφύτευση ενδοφθάλμιου φακού (IOL).

ΑΡΙΘΜΟΣ ΕΥΡΩΠΑΪΚΟΥ Δ.Ε.	(11): 3033150
ΑΡΙΘ. ΕΛΛΗΝΙΚΗΣ ΚΑΤΑΘΕΣΗΣ	(21): 20000400843
ΗΜΕΡ. ΕΛΛΗΝΙΚΗΣ ΚΑΤΑΘΕΣΗΣ	(22): 04-04-2000
ΑΡΙΘ./ΗΜΕΡ. ΔΗΜΟΣΙΕΥΣΗΣ	
ΕΥΡΩΠΑΪΚΟΥ ΔΙΠΛΩΜΑΤΟΣ	(87): 810234/16-02-2000
ΑΡΙΘ./ΗΜΕΡ. ΔΗΜΟΣΙΕΥΣΗΣ	
ΕΥΡΩΠΑΪΚΗΣ ΑΙΤΗΣΗΣ	(86): 97112513.3/31-05-1995
ΔΙΚΑΙΟΥΧΟΣ	(73): PHILLIPS PETROLEUM COMPANY Fifth And Keeler, BARTLESVILLE OKLAHOMA, USA
ΣΥΜΒΑΤΙΚΕΣ ΠΡΟΤΕΡΑΙΟΤΗΤΕΣ	(30): 252611/01-06-94/US
ΕΦΕΥΡΕΤΗΣ	(72): 1) WELCH BRUCE M. 2) ALT HELMUT G. 3) PFEIFER BERND 4) PALACKAL SYRIAC J. 5) GLASS GARY L. 6) PETTIJOHN TED M. 7) HAWLEY GIL R. 8) FAHEY DARRYL R.
ΕΙΔΙΚΟΣ ΠΛΗΡΕΞΟΥΣΙΟΣ	(74): ΒΑΓΕΝΑ ΘΕΟΔΩΡΑ, Δικηγόρος Κουμπάρη 2 106 74 ΑΘΗΝΑ
ΑΝΤΙΚΛΗΤΟΣ	(74): ΠΑΠΑΚΩΝΣΤΑΝΤΙΝΟΥ ΕΛΕΝΗ, Δικηγόρος Κουμπάρη 2 106 74 ΑΘΗΝΑ
ΤΙΤΛΟΣ ΕΦΕΥΡΕΣΗΣ	(54): ΜΕΘΟΔΟΣ ΠΑΡΑΣΚΕΥΗΣ ΚΑΙ ΧΡΗΣΕΩΣ ΣΥΣΤΗΜΑΤΟΣ ΚΑΤΑΛΥΤΗ ΜΕΤΑΛΛΟ- ΚΕΝΙΟΥ ΕΠΙ ΥΠΟΣΤΗΡΙΓΜΑΤΟΣ

ΠΕΡΙΛΗΨΗ (57)

Μέθοδος παρασκευής συστήματος στερεού καταλύτη το οποίο περιλαμβάνει τουλάχιστον ένα μεταλλοκένιο, και το οποίο τουλάχιστον ένα μεταλλοκένιο είναι το 5-(9-φλουορενυλο)-5-(κυκλοπενταδιενυλο)-εξένιο-1-ζιρκόνιο, διχλωριούχο, και η οποία μέθοδος περιλαμβάνει: α) συνδυασμό οργανο-αλουμινοξάνης και του εν λόγω ενός τουλάχιστον μεταλλοκενίου εντός υγρού, προς σχηματισμό συστήματος υγρού καταλύτη. β) προ- πολυμερισμό μίας τουλάχιστον ολεφίνης παρουσία του εν λόγω συστήματος υγρού καταλύτη για να παραχθεί προ-πολυμερισμένος στερεός καταλύτης, και γ) διαχωρισμό του προκύπτοντος στερεού από το υγρό και τα διαλελυμένα, στο εν λόγω υγρό, συστατικά.

ΑΡΙΘΜΟΣ ΕΥΡΩΠΑΪΚΟΥ Δ.Ε.	(11): 3033151
ΑΡΙΘ. ΕΛΛΗΝΙΚΗΣ ΚΑΤΑΘΕΣΗΣ	(21): 20000400844
ΗΜΕΡ. ΕΛΛΗΝΙΚΗΣ ΚΑΤΑΘΕΣΗΣ	(22): 04-04-2000
ΑΡΙΘ./ΗΜΕΡ. ΔΗΜΟΣΙΕΥΣΗΣ	
ΕΥΡΩΠΑΪΚΟΥ ΔΙΠΛΩΜΑΤΟΣ	(87): 420743/09-02-2000
ΑΡΙΘ./ΗΜΕΡ. ΔΗΜΟΣΙΕΥΣΗΣ	
ΕΥΡΩΠΑΪΚΗΣ ΑΙΤΗΣΗΣ	(86): 90402639.0/25-09-1990
ΔΙΚΑΙΟΥΧΟΣ	(73): MERIAL 17 Rue Bourgelat 69002 LYON, FRANCE
ΣΥΜΒΑΤΙΚΕΣ ΠΡΟΤΕΡΑΙΟΤΗΤΕΣ	(30): 8912567/26-09-89/FR
ΕΦΕΥΡΕΤΗΣ	(72): 1) DESMETTRE PHILIPPE 2) MILWARD FRANCIS 3) PREVOST PHILIPPE 4) ROLLAND ERIC
ΕΙΔΙΚΟΣ ΠΛΗΡΕΞΟΥΣΙΟΣ	(74): ΒΑΓΕΝΑ ΘΕΟΔΩΡΑ, Δικηγόρος Κουμπάρη 2 106 74 ΑΘΗΝΑ
ΑΝΤΙΚΛΗΤΟΣ	(74): ΠΑΠΑΚΩΝΣΤΑΝΤΙΝΟΥ ΕΛΕΝΗ, Δικηγόρος Κουμπάρη 2 106 74 ΑΘΗΝΑ
ΤΙΤΛΟΣ ΕΦΕΥΡΕΣΗΣ	(54): ΠΡΟΣΤΑΤΕΥΤΙΚΟ ΕΜΒΟΛΙΟ ΓΙΑ ΤΗΝ ΑΙΜΟΦΙΛΙΑΣΗ ΤΩΝ ΧΟΙΡΩΝ

ΠΕΡΙΛΗΨΗ (57)

Το εμβόλιο προστασίας έναντι της αιμοφιλιάσεως των χοίρων περιλαμβάνει την τοξίνη του οροτύπου 1 του Hemophilus (Actinobacillus pleuropneumoniae, η οποία είναι η έδρα μίας κυτταροτοξικής και αιμολυτικής δράσεως του H. pleuropneumoniae εντός ενός φορέα ή εκδόχου του τύπου εκείνων που χρησιμοποιούνται στη σύσταση των εμβολίων.

ΑΡΙΘΜΟΣ ΕΥΡΩΠΑΪΚΟΥ Δ.Ε.	(11): 3033152
ΑΡΙΘ. ΕΛΛΗΝΙΚΗΣ ΚΑΤΑΘΕΣΗΣ	(21): 20000400845
ΗΜΕΡ. ΕΛΛΗΝΙΚΗΣ ΚΑΤΑΘΕΣΗΣ	(22): 04-04-2000
ΑΡΙΘ./ΗΜΕΡ. ΔΗΜΟΣΙΕΥΣΗΣ	
ΕΥΡΩΠΑΪΚΟΥ ΔΙΠΛΩΜΑΤΟΣ	(87): 731698/12-01-2000
ΑΡΙΘ./ΗΜΕΡ. ΔΗΜΟΣΙΕΥΣΗΣ	
ΕΥΡΩΠΑΪΚΗΣ ΑΙΤΗΣΗΣ	(86): 95937389.5/04-10-1995
ΔΙΚΑΙΟΥΧΟΣ	(73): CERHALON, INC. 145 Brandywine Parkway, WEST CHESTER 19380 PA, USA
ΣΥΜΒΑΤΙΚΕΣ ΠΡΟΤΕΡΑΙΟΤΗΤΕΣ	(30): 319124/06-10-94/US
ΕΦΕΥΡΕΤΗΣ	(72): 1) GREBOW PETER E. 2) CORVARI VINCENT 3) STONG DAVID
ΕΙΔΙΚΟΣ ΠΛΗΡΕΞΟΥΣΙΟΣ	(74): ΒΑΓΕΝΑ ΘΕΟΔΩΡΑ, Δικηγόρος Κουμπάρη 2 106 74 ΑΘΗΝΑ
ΑΝΤΙΚΛΗΤΟΣ	(74): ΠΑΠΑΚΩΝΣΤΑΝΤΙΝΟΥ ΕΛΕΝΗ, Δικηγόρος Κουμπάρη 2 106 74 ΑΘΗΝΑ
ΤΙΤΛΟΣ ΕΦΕΥΡΕΣΗΣ	(54): ΜΟΝΤΑΦΙΝΙΑ ΤΟ ΟΠΟΙΟ ΕΧΕΙ ΟΡΙ- ΣΜΕΝΟ ΜΕΓΕΘΟΣ ΣΩΜΑΤΙΔΙΟΥ

ΠΕΡΙΛΗΨΗ (57)

Φαρμακευτικές συνθέσεις οι οποίες περιλαμβάνουν μονταφινίλ υπό την μορφή σωματιδίων ορισμένου μεγέθους. Το μέγεθος σωματιδίου του μονταφινίλ μπορεί να έχει ένα σημαντικό αποτέλεσμα επί της ικανότητας και προφίλ ασφάλειας της φαρμακευτικής ουσίας.

ΑΡΙΘΜΟΣ ΕΥΡΩΠΑΪΚΟΥ Δ.Ε.	(11): 3033153
ΑΡΙΘ. ΕΛΛΗΝΙΚΗΣ ΚΑΤΑΘΕΣΗΣ	(21): 20000400846
ΗΜΕΡ. ΕΛΛΗΝΙΚΗΣ ΚΑΤΑΘΕΣΗΣ	(22): 04-04-2000
ΑΡΙΘ./ΗΜΕΡ. ΔΗΜΟΣΙΕΥΣΗΣ	
ΕΥΡΩΠΑΪΚΟΥ ΔΙΠΛΩΜΑΤΟΣ	(87): 372343/19-01-2000
ΑΡΙΘ./ΗΜΕΡ. ΔΗΜΟΣΙΕΥΣΗΣ	
ΕΥΡΩΠΑΪΚΗΣ ΑΙΤΗΣΗΣ	(86): 89121845.5/27-11-1989
ΔΙΚΑΙΟΥΧΟΣ	(73): THE DOW CHEMICAL COMPANY 2030 Dow Center, MIDLAND 48674 MICHIGAN, USA
ΣΥΜΒΑΤΙΚΕΣ ΠΡΟΤΕΡΑΙΟΤΗΤΕΣ	(30): 275849/25-11-88/US
ΕΦΕΥΡΕΤΗΣ	(72): 1) ROMESBERG FLOYD E. 2) DEBENEDICTIS MACH A.
ΕΙΔΙΚΟΣ ΠΛΗΡΕΞΟΥΣΙΟΣ	(74): ΒΑΓΕΝΑ ΘΕΟΔΩΡΑ, Δικηγόρος Κουμπάρη 2 106 74 ΑΘΗΝΑ
ΑΝΤΙΚΛΗΤΟΣ	(74): ΠΑΠΑΚΩΝΣΤΑΝΤΙΝΟΥ ΕΛΕΝΗ, Δικηγόρος Κουμπάρη 2 106 74 ΑΘΗΝΑ
ΤΙΤΛΟΣ ΕΦΕΥΡΕΣΗΣ	(54): ΑΦΡΟΣ ΠΟΛΥΣΤΥΡΕΝΙΟΥ Ο ΟΠΟΙΟΣ ΠΕΡΙΕΧΕΙ ΑΙΘΑΛΗ

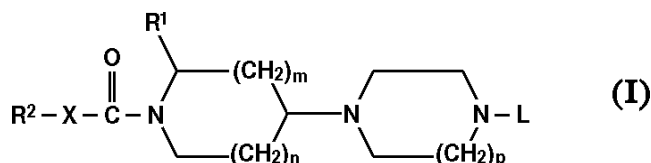
ΠΕΡΙΛΗΨΗ (57)

Η παρούσα εφεύρεση αναφέρεται σε αφρό πολυμερούς στυρενίου ο οποίος περιέχει αιθάλη και περικλείει αμφότερες την σωματιδιακή και την εξελασμένη μορφές. Τέτοιοι αφροί έχουν μειωμένη θερμική αγωγιμότητα.

ΑΡΙΘΜΟΣ ΕΥΡΩΠΑΪΚΟΥ Δ.Ε.	(11): 3033154
ΑΡΙΘ. ΕΛΛΗΝΙΚΗΣ ΚΑΤΑΘΕΣΗΣ	(21): 20000400847
ΗΜΕΡ. ΕΛΛΗΝΙΚΗΣ ΚΑΤΑΘΕΣΗΣ	(22): 04-04-2000
ΑΡΙΘ./ΗΜΕΡ. ΔΗΜΟΣΙΕΥΣΗΣ	
ΕΥΡΩΠΑΪΚΟΥ ΔΙΠΛΩΜΑΤΟΣ	(87): 862566/12-01-2000
ΑΡΙΘ./ΗΜΕΡ. ΔΗΜΟΣΙΕΥΣΗΣ	
ΕΥΡΩΠΑΪΚΗΣ ΑΙΤΗΣΗΣ	(86): 96937248.1/25-10-1996
ΔΙΚΑΙΟΥΧΟΣ	(73): JANSSEN PHARMACEUTICA N.V. Turnhoutseweg 30 2340 BEERSE, BELGIUM
ΣΥΜΒΑΤΙΚΕΣ ΠΡΟΤΕΡΑΙΟΤΗΤΕΣ	(30): 95202929/30-10-95/EP
ΕΦΕΥΡΕΤΗΣ	(72): 1) JANSSENS FRANS EDUARD 2) SOMMEN FRANCOIS MARIA 3) SURLERAUX DOMINIQUE LOUIS NESTOR GHISLAINE 4) LEENAERTS JOSEPH ELISABETH 5) VAN ROOSBROECK YVES EMIEL MARIA
ΕΙΔΙΚΟΣ ΠΛΗΡΕΞΟΥΣΙΟΣ	(74): ΒΑΓΕΝΑ ΘΕΟΔΩΡΑ, Δικηγόρος Κουμπάρη 2 106 74 ΑΘΗΝΑ
ΑΝΤΙΚΛΗΤΟΣ	(74): ΠΑΠΑΚΩΝΣΤΑΝΤΙΝΟΥ ΕΛΕΝΗ, Δικηγόρος Κουμπάρη 2 106 74 ΑΘΗΝΑ
ΤΙΤΛΟΣ ΕΦΕΥΡΕΣΗΣ	(54): ΠΑΡΑΓΩΓΑ 1-(1,2-ΔΙΣΥΠΟΚΑΤΕΣΤΗ- ΜΕΝΟ ΠΙΠΕΡΙΔΙΝΥΛΙΟ)-4- ΥΠΟΚΑΤΕ- ΣΤΗΜΕΝΗΣ ΠΙΠΕΡΑΣΙΝΗΣ

ΠΕΡΙΛΗΨΗ (57)

Η εφεύρεση αυτή αφορά τις ενώσεις με τύπο (I), τις μορφές N-οξειδίου, τα φαρμακευτικά αποδεκτά άλατα πρόσθεσης και τις στερεοϊσομερείς μορφές αυτών, όπου το n είναι 0,1 ή 2 το m είναι 1 ή 2 με την προϋπόθεση ότι όταν το m είναι 2, τότε το n είναι 1, το p είναι 1 ή 2 το =Q είναι =O ή =NR³, το X είναι ένας ομοιοπολικός δεσμός ή μία δισθενής ρίζα με τύπο -O-, -S-, NR³- το R¹ είναι Ar¹, Ar¹C₁₋₆ αλκύλιο ή δι(Ar¹C₁₋₆ αλκύλιο), όπου η καθεμία από τις ομάδες C₁₋₆ αλκυλίου είναι προαιρετικά υποκατεστημένη με υδροξύλιο, C_{1,4} αλκυλοξύλιο, οξο- ή κεταλοποιημένο οξο-υποκαταστάτη το R² είναι Ar², Ar²C₁₋₆ αλκύλιο, Het¹ ή Het¹C₁₋₆ αλκύλιο, το R³ είναι υδρογόνο ή C₁₋₆ αλκύλιο το L είναι υδρογόνο Ar³ C₁₋₆ αλκύλιο C₁₋₆ αλκύλιο υποκατεστημένο με 1 ή 2 υποκαταστάτες που επιλέγονται από υδροξύλιο, C₁₋₆ αλκυλοξύλιο, Ar³, Ar³C₁₋₆ αλκυλοξύλιο και Het² C₃₋₆ αλκενύλιο, Ar³C₃₋₆ αλκενύλιο δι(Ar³)C₃₋₆ αλκενύλιο ή μία ρίζα με τύπο (a-1), (a-2), (a-3), (a-4) ή (a-5) το καθένα από τα Ar¹, Ar² και Ar³ είναι φαινύλιο ή υποκατεστημένο φαινύλιο το καθένα από τα Het¹ και Het² είναι μονοκυκλικό ή είναι δικυκλικό ετεροκυκλικό σαν ανταγωνιστές ουσίας-P τα παρασκευάσματά τους, συνθέσεις που τα περιέχουν και τη χρήση τους σαν φάρμακα.



ΑΡΙΘΜΟΣ ΕΥΡΩΠΑΪΚΟΥ Δ.Ε.	(11): 3033155
ΑΡΙΘ. ΕΛΛΗΝΙΚΗΣ ΚΑΤΑΘΕΣΗΣ	(21): 20000400848
ΗΜΕΡ. ΕΛΛΗΝΙΚΗΣ ΚΑΤΑΘΕΣΗΣ	(22): 04-04-2000
ΑΡΙΘ./ΗΜΕΡ. ΔΗΜΟΣΙΕΥΣΗΣ	
ΕΥΡΩΠΑΪΚΟΥ ΔΙΠΛΩΜΑΤΟΣ	(87): 514421/26-01-2000
ΑΡΙΘ./ΗΜΕΡ. ΔΗΜΟΣΙΕΥΣΗΣ	
ΕΥΡΩΠΑΪΚΗΣ ΑΙΤΗΣΗΣ	(86): 91903318.3/06-02-1991
ΔΙΚΑΙΟΥΧΟΣ	(73): SANORELL PHARMA GMBH & CO. D-72270 BAIERSBRONN, GERMANY
ΣΥΜΒΑΤΙΚΕΣ ΠΡΟΤΕΡΑΙΟΤΗΤΕΣ	(30): 4003543/06-02-90/DE
ΕΦΕΥΡΕΤΗΣ	(72): NADER WERNER DR.
ΕΙΔΙΚΟΣ ΠΛΗΡΕΞΟΥΣΙΟΣ	(74): ΒΑΓΕΝΑ ΘΕΟΔΩΡΑ, Δικηγόρος Κουμπάρη 2 106 74 ΑΘΗΝΑ
ΑΝΤΙΚΛΗΤΟΣ	(74): ΠΑΠΑΚΩΝΣΤΑΝΤΙΝΟΥ ΕΛΕΝΗ, Δικηγόρος Κουμπάρη 2 106 74 ΑΘΗΝΑ
ΤΙΤΛΟΣ ΕΦΕΥΡΕΣΗΣ	(54): ΜΕΘΟΔΟΣ ΔΙΑ ΤΟΝ ΑΠΕΜΠΛΟΥ- ΤΙΣΜΟΝ ΙΩΝ ΕΙΣ ΔΙΑΛΥΜΑΤΑ ΚΑΙ ΔΙΑ ΤΟΝ ΠΡΟΣΔΙΟΡΙΣΜΟΝ ΤΗΣ ΑΝΑΛΟ- ΓΙΑΣ ΑΠΕΜΠΛΟΥΤΙΣΜΟΥ ΙΩΝ

απεμπλουτισμού. Δια την παρακολούθησιν του απεμπλουτισμού ενός παράγοντος επισημάνσεως επιτρέπεται ο έλεγχος του απεμπλουτισμού των ιών εις την παρούσαν μέθοδον.

ΠΕΡΙΛΗΨΗ (57)

Προς απεμπλουτισμόν των ιών εντός οργανικού υλικού διοχετεύομεν το προς καθαρισμόν υλικόν μέσω ενός φίλτρου υπερδιηθήσεως ή μίας μονάδας υπερδιηθήσεως, των οποίων προηγουμένως έχει προσδιορισθεί η αναλογία απεμπλουτισμού εις τον οποίον το φίλτρον ή η μονάς φίλτρου φορτίζεται με ιούς της οικογένειας Laniviridae και προ και μετά την διήθησιν προσδιορίζεται ο τίτλος, των ιών και εξ αυτού προσδιορίζεται η αναλογία

ΑΡΙΘΜΟΣ ΕΥΡΩΠΑΪΚΟΥ Δ.Ε.	(11): 3033156
ΑΡΙΘ. ΕΛΛΗΝΙΚΗΣ ΚΑΤΑΘΕΣΗΣ	(21): 20000400849
ΗΜΕΡ. ΕΛΛΗΝΙΚΗΣ ΚΑΤΑΘΕΣΗΣ	(22): 04-04-2000
ΑΡΙΘ./ΗΜΕΡ. ΔΗΜΟΣΙΕΥΣΗΣ	
ΕΥΡΩΠΑΪΚΟΥ ΔΙΠΛΩΜΑΤΟΣ	(87): 708991/19-01-2000
ΑΡΙΘ./ΗΜΕΡ. ΔΗΜΟΣΙΕΥΣΗΣ	
ΕΥΡΩΠΑΪΚΗΣ ΑΙΤΗΣΗΣ	(86): 94918032.7/18-05-1994
ΔΙΚΑΙΟΥΧΟΣ	(73): DURACELL INC. BETHEL 06801 CONNECTICUT, USA
ΣΥΜΒΑΤΙΚΕΣ ΠΡΟΤΕΡΑΙΟΤΗΤΕΣ	(30): 9311336/02-06-93/GB
ΕΦΕΥΡΕΤΗΣ	(72): 1) MIHARA DAVID ROBERT 2) ROSE STEPHEN JOHN 3) GUSTAR ROBERT EDWARD 4) ADAMSON DAVID VICTOR 5) BARTON PAUL
ΕΙΔΙΚΟΣ ΠΛΗΡΕΞΟΥΣΙΟΣ	(74): ΒΑΓΕΝΑ ΘΕΟΔΩΡΑ, Δικηγόρος Κουμπάρη 2 106 74 ΑΘΗΝΑ
ΑΝΤΙΚΛΗΤΟΣ	(74): ΠΑΠΑΚΩΝΣΤΑΝΤΙΝΟΥ ΕΛΕΝΗ, Δικηγόρος Κουμπάρη 2 106 74 ΑΘΗΝΑ
ΤΙΤΛΟΣ ΕΦΕΥΡΕΣΗΣ	(54): ΜΕΘΟΔΟΣ ΠΑΡΑΣΚΕΥΗΣ ΣΥΛΛΕΚΤΗΡΩΝ ΡΕΥΜΑΤΟΣ ΓΙΑ ΗΛΕΚΤΡΟΧΗΜΙΚΑ ΣΤΟΙΧΕΙΑ

σε αλκαλικά ηλεκτροχημικά στοιχεία, ιδιαίτερα διοξειδίου ψευδαργύρου/μαγγανίου αλκαλικά στοιχεία περιέχοντα "μηδενικό-προστιθέμενο" υδράργυρο. Η διεργασία της εφεύρεσης εμπλέκει ηλεκτροεπιμέταλλωση αγώγιμου σύρματος με ίνδιο και κατόπιν τράβηγμα του επιμεταλλωμένου σύρματος σε μία μικρότερη διάμετρο. Το τραβηγμένο επιμεταλλωμένο σύρμα μπορεί κατόπιν να κόβεται στα επιθυμητά μήκη, τυπικά υπό το σχήμα ενός καρφιού, για χρήση σαν συλλεκτήρες ρεύματος μέσα στο αλκαλικό στοιχείο.



ΠΕΡΙΛΗΨΗ (57)

Μία διεργασία αναφέρεται για επιμέταλλωση επιμήκων συλλεκτήρων ρεύματος με ίνδιο. Οι συλλεκτήρες ρεύματος έχουν ιδιαίτερη χρησιμότητα

ΑΡΙΘΜΟΣ ΕΥΡΩΠΑΪΚΟΥ Δ.Ε.	(11): 3033157
ΑΡΙΘ. ΕΛΛΗΝΙΚΗΣ ΚΑΤΑΘΕΣΗΣ	(21): 20000400850
ΗΜΕΡ. ΕΛΛΗΝΙΚΗΣ ΚΑΤΑΘΕΣΗΣ	(22): 04-04-2000
ΑΡΙΘ./ΗΜΕΡ. ΔΗΜΟΣΙΕΥΣΗΣ	
ΕΥΡΩΠΑΪΚΟΥ ΔΙΠΛΩΜΑΤΟΣ	(87): 558751/02-02-2000
ΑΡΙΘ./ΗΜΕΡ. ΔΗΜΟΣΙΕΥΣΗΣ	
ΕΥΡΩΠΑΪΚΗΣ ΑΙΤΗΣΗΣ	(86): 91919800.2/19-11-1991
ΔΙΚΑΙΟΥΧΟΣ	(73): KOWA CO. LTD. 6-29, Nishiki 3-Chome Naka-Ku 460 NAGOYA-SHI AICHI-KEN, JAPAN
ΣΥΜΒΑΤΙΚΕΣ ΠΡΟΤΕΡΑΙΟΤΗΤΕΣ	(30): 314648-90/20-11-90/JP
ΕΦΕΥΡΕΤΗΣ	(72): 1) NAKAO HIROSHI 2) NAGOYA TAKAO 3) SAINO YUSHI
ΕΙΔΙΚΟΣ ΠΛΗΡΕΞΟΥΣΙΟΣ	(74): ΒΟΖΕΜΠΕΡΓ-ΒΡΕΤΟΥ ΙΛΕΑΝΑ, Δικηγόρος Αιγαλείας 30 151 25 ΠΑΡΑΔΕΙΣΟΣ ΑΜΑΡΟΥΣΙΟΥ
ΑΝΤΙΚΛΗΤΟΣ	(74): ΒΟΖΕΜΠΕΡΓ-ΒΡΕΤΟΥ ΙΛΕΑΝΑ, Δικηγόρος Αιγαλείας 30 151 25 ΠΑΡΑΔΕΙΣΟΣ ΑΜΑΡΟΥΣΙΟΥ
ΤΙΤΛΟΣ ΕΦΕΥΡΕΣΗΣ	(54): ΘΕΡΑΠΕΥΤΙΚΟΣ ΠΑΡΑΓΩΝ ΓΙΑ ΑΣΘΕΝΕΙΑ ΤΟΥ ΔΕΡΜΑΤΟΣ Ή ΤΟΥ ΚΕΡΑΤΟΕΙΔΟΥΣ

μηχανισμό δράσης διαφορετικό από εκείνον του συνηθισμένου παράγοντα, μπορεί να χρησιμοποιηθεί μαζί με τον συνηθισμένο παράγοντα για να αυξήσει το θεραπευτικό αποτέλεσμα, όντας έτσι αξιοσημείωτα χρήσιμος για τη θεραπευτική αγωγή όλων των ειδών των ασθενειών του δέρματος και του κερατοειδούς, ιδιαίτερος, πληγών και ψωρίασης.

ΠΕΡΙΛΗΨΗ (57)

Ένας θεραπευτικός παράγων για τις ασθένειες του δέρματος ή του κερατοειδούς που περιέχει σαν το δραστικό συστατικό CRB-I ή το ανασυνδυαστικό CRB-I, αμφότερα τα οποία είναι εξαιρετικά στις δραστικότητες τους προσαγωγής νεοσχηματισμού κοκκιδιώσεων ινοβλάστης, επέκτασης των ενδοθηλιακών και επιθηλιακών κυττάρου του κερατοειδούς κλπ., της μείωσης της δραστικότητας PKC. Επειδή αυτός ο παράγων έχει

ΑΡΙΘΜΟΣ ΕΥΡΩΠΑΪΚΟΥ Δ.Ε.	(11): 3033158
ΑΡΙΘ. ΕΛΛΗΝΙΚΗΣ ΚΑΤΑΘΕΣΗΣ	(21): 20000400851
ΗΜΕΡ. ΕΛΛΗΝΙΚΗΣ ΚΑΤΑΘΕΣΗΣ	(22): 04-04-2000
ΑΡΙΘ./ΗΜΕΡ. ΔΗΜΟΣΙΕΥΣΗΣ	
ΕΥΡΩΠΑΪΚΟΥ ΔΙΠΛΩΜΑΤΟΣ	(87): 797426/05-01-2000
ΑΡΙΘ./ΗΜΕΡ. ΔΗΜΟΣΙΕΥΣΗΣ	
ΕΥΡΩΠΑΪΚΗΣ ΑΙΤΗΣΗΣ	(86): 95943411.9/13-12-1995
ΔΙΚΑΙΟΥΧΟΣ	(73): COLGATE-PALMOLIVE COMPANY 300 Park Avenue, NEWYORK 10022-7499 N.Y., USA
ΣΥΜΒΑΤΙΚΕΣ ΠΡΟΤΕΡΑΙΟΤΗΤΕΣ	(30): 356804/15-12-94/US
ΕΦΕΥΡΕΤΗΣ	(72): 1) DIXIT NAGARAJ 2) DURGA GARY 3) BURKE MICHAEL R. 4) PRENCIPE MICHAEL 5) PATEL SURYAKANT
ΕΙΔΙΚΟΣ ΠΛΗΡΕΞΟΥΣΙΟΣ	(74): ΒΟΖΕΜΠΕΡΓ-ΒΡΕΤΟΥ ΙΛΕΑΝΑ, Δικηγόρος Αιγιάλειας 30 151 25 ΠΑΡΑΔΕΙΣΟΣ ΑΜΑΡΟΥΣΙΟΥ
ΑΝΤΙΚΛΗΤΟΣ	(74): ΒΟΖΕΜΠΕΡΓ-ΒΡΕΤΟΥ ΙΛΕΑΝΑ, Δικηγόρος Αιγιάλειας 30 151 25 ΠΑΡΑΔΕΙΣΟΣ ΑΜΑΡΟΥΣΙΟΥ
ΤΙΤΛΟΣ ΕΦΕΥΡΕΣΗΣ	(54): ΣΧΗΜΑΤΙΣΜΟΣ ΣΤΑΘΕΡΩΝ ΥΔΑΤΙΚΩΝ ΔΙΑΛΥΜΑΤΩΝ ΕΝΩΣΕΩΝ ΚΑΣΣΙΤΕΡΟΥ (II)

περιέχει μία σταθερή ένωση απελευθέρωσης ιόντων κασσιτέρου (II) η οποία συνίσταται πρώτα από διάλυση της ένωσης κασσιτέρου (II) σε ένα υδατικό διάλυμα κιτρικού οξέος ή του άλατος αλκαλιμετάλλου αυτού για την παρασκευή της υδατικής προανάμιξης και μετά προσθήκη της προανάμιξης στον φορέα της σύνθεσης στοματικής φροντίδας.

ΠΕΡΙΛΗΨΗ (57)

Μία μέθοδος για την παρασκευή μίας υδατικής σταθερής προανάμιξης που περιέχει μία ένωση απελευθέρωσης ιόντων κασσιτέρου (II) χρήσιμη στην παρασκευή μίας υδατικής σύνθεσης στοματικής φροντίδας που

ΑΡΙΘΜΟΣ ΕΥΡΩΠΑΪΚΟΥ Δ.Ε.	(11): 3033159
ΑΡΙΘ. ΕΛΛΗΝΙΚΗΣ ΚΑΤΑΘΕΣΗΣ	(21): 20000400852
ΗΜΕΡ. ΕΛΛΗΝΙΚΗΣ ΚΑΤΑΘΕΣΗΣ	(22): 04-04-2000
ΑΡΙΘ./ΗΜΕΡ. ΔΗΜΟΣΙΕΥΣΗΣ	
ΕΥΡΩΠΑΪΚΟΥ ΔΙΠΛΩΜΑΤΟΣ	(87): 705797/29-03-2000
ΑΡΙΘ./ΗΜΕΡ. ΔΗΜΟΣΙΕΥΣΗΣ	
ΕΥΡΩΠΑΪΚΗΣ ΑΙΤΗΣΗΣ	(86): 95114722.2/19-09-1995
ΔΙΚΑΙΟΥΧΟΣ	(73): ENICHEM S.P.A. Piazza Della Repubblica 16 20124 MILANO, ITALY
ΣΥΜΒΑΤΙΚΕΣ ΠΡΟΤΕΡΑΙΟΤΗΤΕΣ	(30): MI942035/06-10-94/IT
ΕΦΕΥΡΕΤΗΣ	(72): 1) COSTA LORENZO 2) CHIURLO PAOLO
ΕΙΔΙΚΟΣ ΠΛΗΡΕΞΟΥΣΙΟΣ	(74): ΒΑΓΕΝΑ ΘΕΟΔΩΡΑ, Δικηγόρος Κουμπάρη 2 106 74 ΑΘΗΝΑ
ΑΝΤΙΚΛΗΤΟΣ	(74): ΠΑΠΑΚΩΝΣΤΑΝΤΙΝΟΥ ΕΛΕΝΗ, Δικηγόρος Κουμπάρη 2 106 74 ΑΘΗΝΑ
ΤΙΤΛΟΣ ΕΦΕΥΡΕΣΗΣ	(54): ΜΕΘΟΔΟΣ ΚΑΤΑΣΚΕΥΗΣ ΟΠΤΙΚΩΝ ΕΙΔΩΝ ΑΠΟ ΔΙΟΞΕΙΔΙΟ ΤΟΥ ΠΥΡΙΤΙΟΥ ΚΑΙ/Ή ΑΛΛΑ ΜΙΚΤΑ ΟΞΕΙΔΙΑ ΜΕΤΑΛΛΩΝ ΣΕ "ΤΕΛΙΚΕΣ" Ή "ΣΧΕΔΩΝ ΤΕΛΙΚΕΣ" ΔΙΑΣΤΑΣΕΙΣ

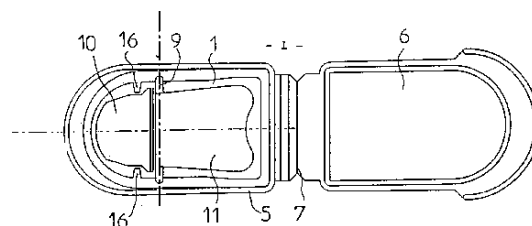
προδιαγραφόμενων απαιτήσεων για την ορατή και την υπεριώδη περιοχή του φάσματος. Τα ανωτέρω κατασκευαζόμενα είδη έχουν "τελικές" ή "σχεδόν τελικές" διαστάσεις καθώς λαμβάνονται δια της ισοροπικής μείωσης (συρρικνώσεως) των διαστάσεων άμορφων μονοκρυσταλλικών υλικών, ονομαζόμενων αεροπηγμάτων, τα οποία με τη σειρά τους παρασκευάζονται δια τεχνικών ψυχρής χυτεύσεως βασιζόμενων σε διαδικασίες κολλοειδούς-πηκτώματος. Αυτά τα αντικείμενα χρησιμοποιούνται ιδιαίτερα ως εξαρτήματα για θερμική κατεργασία στις βιομηχανίες ηλεκτρονικών και κεραμικών και/ή συνιστώσες και διατάξεις.

ΠΕΡΙΛΗΨΗ (57)

Περιγράφονται οπτικές συνιστώσες από διοξείδιο του πυριτίου και/ή άλλα μικτά οξειδία μετάλλων έχουσες διαστασιακή ακρίβεια η οποία έχει ανοχή επιφανειακής τραχύτητας και μορφομετρικής ακρίβειας εντός των

ΑΡΙΘΜΟΣ ΕΥΡΩΠΑΪΚΟΥ Δ.Ε.	(11): 3033160
ΑΡΙΘ. ΕΛΛΗΝΙΚΗΣ ΚΑΤΑΘΕΣΗΣ	(21): 20000400853
ΗΜΕΡ. ΕΛΛΗΝΙΚΗΣ ΚΑΤΑΘΕΣΗΣ	(22): 04-04-2000
ΑΡΙΘ./ΗΜΕΡ. ΔΗΜΟΣΙΕΥΣΗΣ	
ΕΥΡΩΠΑΪΚΟΥ ΔΙΠΛΩΜΑΤΟΣ	(87): 819614/26-01-2000
ΑΡΙΘ./ΗΜΕΡ. ΔΗΜΟΣΙΕΥΣΗΣ	
ΕΥΡΩΠΑΪΚΗΣ ΑΙΤΗΣΗΣ	(86): 97420111.3/08-07-1997
ΔΙΚΑΙΟΥΧΟΣ	(73): INTERNATIONAL PAPER EMBALLAGES LIQUIDES SA-IPEL SA 25 Chemin Des Freres Lumiere 69800 SAINT PRIEST, FRANCE
ΣΥΜΒΑΤΙΚΕΣ ΠΡΟΤΕΡΑΙΟΤΗΤΕΣ	(30): 9609343/19-07-96/FR
ΕΦΕΥΡΕΤΗΣ	(72): GUILLONNET MICHEL
ΕΙΔΙΚΟΣ ΠΛΗΡΕΞΟΥΣΙΟΣ	(74): ΒΑΓΕΝΑ ΘΕΟΔΩΡΑ, Δικηγόρος Κουμπάρη 2 106 74 ΑΘΗΝΑ
ΑΝΤΙΚΛΗΤΟΣ	(74): ΠΑΠΑΚΩΝΣΤΑΝΤΙΝΟΥ ΕΛΕΝΗ, Δικηγόρος Κουμπάρη 2 106 74 ΑΘΗΝΑ
ΤΙΤΛΟΣ ΕΦΕΥΡΕΣΗΣ	(54): ΔΙΑΤΑΞΗ ΓΙΑ ΤΟ ΑΝΟΙΓΜΑ ΚΑΙ ΤΟ ΚΛΕΙΣΙΜΟ ΜΙΑΣ ΣΥΣΚΕΥΑΣΙΑΣ ΚΑΙ ΣΥΣΚΕΥΑΣΙΑ ΕΦΟΔΙΑΣΜΕΝΗ ΜΕ ΜΙΑ ΤΕΤΟΙΑ ΔΙΑΤΑΞΗ

κατά την πρώτη χρησιμοποίηση. Αυτή η διάταξη περιλαμβάνει: - ένα περιμετρικό στοιχείο (5) προσαρμοσμένο επί της συσκευασίας στο επίπεδο της περιοχής ανοίγματος, - ένα πώμα (6), προοριζόμενο να φράσσει κατά τρόπο αντιστρέψιμο την εν λόγω περιοχή ανοίγματος, - έναν μοχλό (8), αρθρωμένο (9) επί ενός επιπέδου περιέχοντος την διάταξη, προοριζόμενο κατά την ενεργοποίησή του να προκαλεί την ρήξη μίας ζώνης ροής στο επίπεδο των προτετημένων σημείων ενώ ο εν λόγω μοχλός συσίσταται από δύο τμήματα: - ένα πρώτο τμήμα (10), προοριζόμενο να προκαλέσει την ρήξη των προτετημένων σημείων (3) που δημιουργούν την ζώνη ροής (2) για να επιτραπεί το ενεργό (αποτελεσματικό) άνοιγμα της συσκευασίας, - ένα δεύτερο τμήμα (11), προοριζόμενο, αφού πρώτα συνεργασθεί με το πρώτο τμήμα, να εφαρμόσει στο ύψος της αρχικής του θέσης, στο επίπεδο που ορίζεται από τον περιμετρικό δακτύλιο (5).

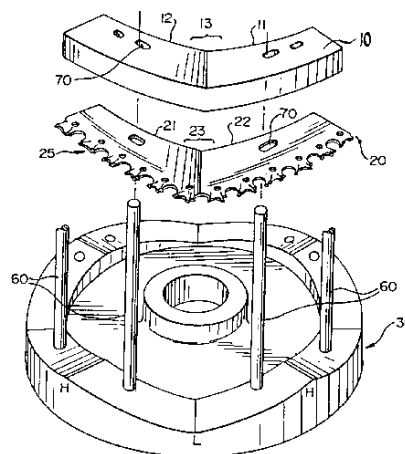


ΠΕΡΙΛΗΨΗ (57)

Αυτή η διάταξη προορίζεται να στερεωθεί επί της εν λόγω συσκευασίας στο επίπεδο μίας περιοχής ανοίγματος εφοδιασμένης με προτετημένα σημεία προοριζόμενα να επιτρέπουν το άνοιγμα της εν λόγω συσκευασίας

ΑΡΙΘΜΟΣ ΕΥΡΩΠΑΪΚΟΥ Δ.Ε.	(11): 3033161
ΑΡΙΘ. ΕΛΛΗΝΙΚΗΣ ΚΑΤΑΘΕΣΗΣ	(21): 20000400854
ΗΜΕΡ. ΕΛΛΗΝΙΚΗΣ ΚΑΤΑΘΕΣΗΣ	(22): 05-04-2000
ΑΡΙΘ./ΗΜΕΡ. ΔΗΜΟΣΙΕΥΣΗΣ	
ΕΥΡΩΠΑΪΚΟΥ ΔΙΠΛΩΜΑΤΟΣ	(87): 639419/05-01-2000
ΑΡΙΘ./ΗΜΕΡ. ΔΗΜΟΣΙΕΥΣΗΣ	
ΕΥΡΩΠΑΪΚΗΣ ΑΙΤΗΣΗΣ	(86): 94650018.8/12-08-1994
ΔΙΚΑΙΟΥΧΟΣ	(73): B & J MANUFACTURING COMPANY 700 West 193rd Street, GLENWOOD 60425 ILLINOIS, USA
ΣΥΜΒΑΤΙΚΕΣ ΠΡΟΤΕΡΑΙΟΤΗΤΕΣ	(30): 109626/20-08-83/US
ΕΦΕΥΡΕΤΗΣ	(72): 1) JENSEN WAYNE E. 2) STANFIELD CHARLES K.
ΕΙΔΙΚΟΣ ΠΛΗΡΕΞΟΥΣΙΟΣ	(74): ΠΕΡΡΑΚΗ ΜΑΡΙΝΑ, Δικηγόρος Σίνα 9 106 80 ΑΘΗΝΑ
ΑΝΤΙΚΛΗΤΟΣ	(74): ΟΙΚΟΝΟΜΙΔΗΣ ΔΗΜΗΤΡΗΣ, Δικηγόρος Σίνα 9 106 80 ΑΘΗΝΑ
ΤΙΤΛΟΣ ΕΦΕΥΡΕΣΗΣ	(54): ΣΥΓΚΡΟΤΗΜΑ ΠΕΡΙΑΞΟΝΙΟΥ ΤΡΑΧΥΝΣΕΩΣ

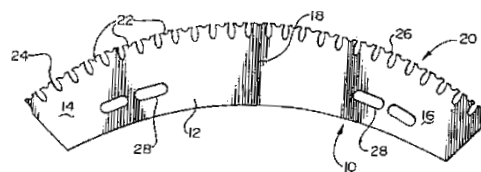
συγκρότημα περιαξονίου τραχύνσεως επιτρέπει τη χρήση μονού ή ζυγού αριθμού λαμών τραχύνσεως σε κάθε σειρά και παρέχει διάφορα πλεονεκτήματα που περιγράφονται περαιτέρω στην προδιαγραφή.



ΠΕΡΙΛΗΨΗ (57)

Παρουσιάζεται ένα συγκρότημα περιαξονίου τραχύνσεως για χρήση σε μηχανή τραχύνσεως ελαστικών. Το συγκρότημα περιαξονίου περιλαμβάνει δύο ακραίους δίσκους (30) και ένα σετ λαμών τραχύνσεως ελαστικών (20) και τεμάχια απόστασης (10) διατεταγμένα σε εναλλασσόμενες περιφερειακές σειρές. Οι λάμες και τα τεμάχια απόστασης έχουν επιμήκεις, μη-επίπεδους κορμούς με ικανότητα προσαρμογής μορφής, με τις λάμες και τα τεμάχια απόστασης τοποθετημένα το ένα μέσα στο άλλο. Το

ΑΡΙΘΜΟΣ ΕΥΡΩΠΑΪΚΟΥ Δ.Ε.	(11): 3033162
ΑΡΙΘ. ΕΛΛΗΝΙΚΗΣ ΚΑΤΑΘΕΣΗΣ	(21): 20000400855
ΗΜΕΡ. ΕΛΛΗΝΙΚΗΣ ΚΑΤΑΘΕΣΗΣ	(22): 05-04-2000
ΑΡΙΘ./ΗΜΕΡ. ΔΗΜΟΣΙΕΥΣΗΣ	
ΕΥΡΩΠΑΪΚΟΥ ΔΙΠΛΩΜΑΤΟΣ	(87): 640423/05-01-2000
ΑΡΙΘ./ΗΜΕΡ. ΔΗΜΟΣΙΕΥΣΗΣ	
ΕΥΡΩΠΑΪΚΗΣ ΑΙΤΗΣΗΣ	(86): 94650020.4/31-08-1994
ΔΙΚΑΙΟΥΧΟΣ	(73): B & J MANUFACTURING COMPANY 700 West 193rd Street, GLENWOOD 60425 ILLINOIS, USA
ΣΥΜΒΑΤΙΚΕΣ ΠΡΟΤΕΡΑΙΟΤΗΤΕΣ	(30): 114773/31-08-93/US
ΕΦΕΥΡΕΤΗΣ	(72): JENSEN WAYNE
ΕΙΔΙΚΟΣ ΠΛΗΡΕΞΟΥΣΙΟΣ	(74): ΠΕΡΡΑΚΗ ΜΑΡΙΝΑ, Δικηγόρος Σίνα 9 106 80 ΑΘΗΝΑ
ΑΝΤΙΚΛΗΤΟΣ	(74): ΟΙΚΟΝΟΜΙΔΗΣ ΔΗΜΗΤΡΗΣ, Δικηγόρος Σίνα 9 106 80 ΑΘΗΝΑ
ΤΙΤΛΟΣ ΕΦΕΥΡΕΣΗΣ	(54): ΛΑΜΑ ΞΕΣΕΩΣ ΕΛΑΣΤΙΚΩΝ

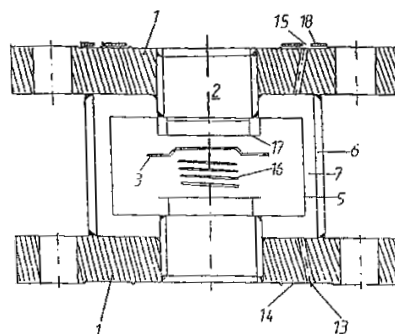


ΠΕΡΙΛΗΨΗ (57)

Μία λάμα ξέσεως ελαστικών για χρήση σε μία μηχανή τραχύσεως ελαστικών με περιστρεφόμενο περιαξόνιο. Ένα σέτ από λάμες ξέσεως ελαστικών (10) είναι διατεταγμένο σε πολλές περιφερειακές σειρές. Κάθε μία από τις λάμες έχει έναν μη-επίπεδο επιμήκη κορμό (12) με εν γένει επίπεδα τμήματα (14,16) και μια τοξοειδή ακμή κατεργασίας (20) με οδόντες (22) που επεκτείνονται σε κατεύθυνση εν γένει παράλληλη προς την κατεύθυνση της περιστροφής του περιαξονίου. Η ακμή κατεργασίας περιλαμβάνει δύο τμήματα καμπύλου σχήματος (24,26).

ΑΡΙΘΜΟΣ ΕΥΡΩΠΑΪΚΟΥ Δ.Ε.	(11): 3033163
ΑΡΙΘ. ΕΛΛΗΝΙΚΗΣ ΚΑΤΑΘΕΣΗΣ	(21): 20000400856
ΗΜΕΡ. ΕΛΛΗΝΙΚΗΣ ΚΑΤΑΘΕΣΗΣ	(22): 05-04-2000
ΑΡΙΘ./ΗΜΕΡ. ΔΗΜΟΣΙΕΥΣΗΣ	
ΕΥΡΩΠΑΪΚΟΥ ΔΙΠΛΩΜΑΤΟΣ	(87): 892901/05-01-2000
ΑΡΙΘ./ΗΜΕΡ. ΔΗΜΟΣΙΕΥΣΗΣ	
ΕΥΡΩΠΑΪΚΗΣ ΑΙΤΗΣΗΣ	(86): 97922853.3/18-04-1997
ΔΙΚΑΙΟΥΧΟΣ	(73): 1) WINDSCHMITT HANS 605 99 FRANKFURT, GERMANY 2) KAMPMANN FRANK 63811 STOCKSTADT, GERMANY 3) KOLB HANNELORE 35415 POHLHEIM, GERMANY
ΣΥΜΒΑΤΙΚΕΣ ΠΡΟΤΕΡΑΙΟΤΗΤΕΣ	(30): 19615472/19-04-96/DE
ΕΦΕΥΡΕΤΗΣ	(72): 1) WINDSCHMITT HANS 2) KAMPMANN FRANK 3) KOLB HANNELORE
ΕΙΔΙΚΟΣ ΠΛΗΡΕΞΟΥΣΙΟΣ	(74): ΣΑΚΕΛΛΑΡΙΔΗΣ ΙΩΑΝΝΗΣ, Δικηγόρος Ηρακλείου 6 106 73 ΑΘΗΝΑ
ΑΝΤΙΚΛΗΤΟΣ	(74): ΣΑΚΕΛΛΑΡΙΔΗΣ ΙΩΑΝΝΗΣ, Δικηγόρος Ηρακλείου 6 106 73 ΑΘΗΝΑ
ΤΙΤΛΟΣ ΕΦΕΥΡΕΣΗΣ	(54): ΛΕΙΤΟΥΡΓΙΚΟ ΣΤΟΙΧΕΙΟ ΑΣΦΑΛΕΙΑΣ ΓΙΑ ΕΝΑ ΔΙΚΤΥΟ ΣΩΛΗΝΩΣΗΣ

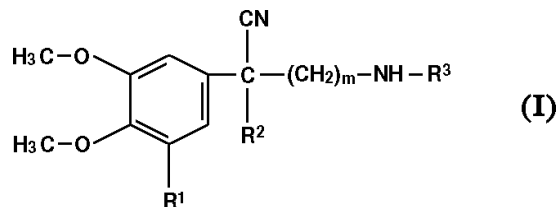
διαχωρίζονται μεταξύ των από ένα διάκενο. Το στοιχείο αυτό είναι εφοδιασμένο με ένα περίβλημα, το οποίο σχηματίζεται από τοιχώματα και φέρει επίσης ένα κολλάρο, μέσω του οποίου το περίβλημα συνδέεται στεγανά με το δίκτυο. Το περίβλημα περιβάλλεται επίσης από όλες τις πλευρές από ένα δεύτερο τοίχωμα (6), το οποίο διαχωρίζεται από το πρώτο (5) επίσης από ένα διάκενο (7). Το διάκενο (7) αυτό είναι αεροστεγώς κλεισμένο και συνδέεται με μία συσκευή μέτρησης για τον έλεγχο του περιεχομένου του. Επίσης συνδέεται μέσω μιας ή πολλών διατρήσεων (13) με ένα αλακί (15), το οποίο είναι τοποθετημένο στην στεγανοποιημένη επιφάνεια του κολλάρου (1), ή στην στεγάνωση (18) του ίδιου του δικτύου και περιβάλλει αυτό.



ΠΕΡΙΛΗΨΗ (57)

Προτείνεται ένα λειτουργικό στοιχείο ασφαλείας για την επιρροή ή τον έλεγχο ρευστών μέσω προς μεταφορά σε ένα δίκτυο, ιδιαίτερα σε ένα δίκτυο ασφαλείας διπλού τοιχώματος, του οποίου τα τοιχώματα

ΑΡΙΘΜΟΣ ΕΥΡΩΠΑΪΚΟΥ Δ.Ε.	(11): 3033164
ΑΡΙΘ. ΕΛΛΗΝΙΚΗΣ ΚΑΤΑΘΕΣΗΣ	(21): 20000400732
ΗΜΕΡ. ΕΛΛΗΝΙΚΗΣ ΚΑΤΑΘΕΣΗΣ	(22): 06-04-2000
ΑΡΙΘ./ΗΜΕΡ. ΔΗΜΟΣΙΕΥΣΗΣ	
ΕΥΡΩΠΑΪΚΟΥ ΔΙΠΛΩΜΑΤΟΣ	(87): 808302/05-04-2000
ΑΡΙΘ./ΗΜΕΡ. ΔΗΜΟΣΙΕΥΣΗΣ	
ΕΥΡΩΠΑΪΚΗΣ ΑΙΤΗΣΗΣ	(86): 96901746.6/20-01-1996
ΔΙΚΑΙΟΥΧΟΣ	(73): BASF AG 67056 LUDWIGSHAFEN, GERMANY
ΣΥΜΒΑΤΙΚΕΣ ΠΡΟΤΕΡΑΙΟΤΗΤΕΣ	(30): 19502967/31-01-95/DE
ΕΦΕΥΡΕΤΗΣ	(72): 1) KARL ULRICH 2) SEITZ WERNER
ΕΙΔΙΚΟΣ ΠΛΗΡΕΞΟΥΣΙΟΣ	(74): ΤΣΙΜΙΚΑΛΗΣ ΑΘΑΝΑΣΙΟΣ, Δικηγόρος Ν.Βάμβα 1 106 74 ΑΘΗΝΑ
ΑΝΤΙΚΛΗΤΟΣ	(74): ΤΣΙΜΙΚΑΛΗΣ ΑΘΑΝΑΣΙΟΣ, Δικηγόρος Ν.Βάμβα 1 106 74 ΑΘΗΝΑ
ΤΙΤΛΟΣ ΕΦΕΥΡΕΣΗΣ	(54): ΜΕΘΟΔΟΣ ΓΙΑ ΤΟΝ ΔΙΑΧΩΡΙΣΜΟ ΡΑΚΕΜΙΚΩΝ ΑΠΟ 2-ΑΡΥΛΟ-2-ΑΛΚΥΛΟ- Ω-ΑΛΚΥΛΑΜΙΝΟ-ΑΛΚΑΝΟΝΙΤΡΙΛΙΟ



ΠΕΡΙΛΗΨΗ (57)

Μέθοδος για τον διαχωρισμό ρακεμικών από φαινυλακετονιτρίλια του τύπου (I), όπου R1,R2,R3 και η έχουν την αναφερόμενη στην περιγραφή έννοια. Η μέθοδος συνίσταται στο ότι τα ρακεμικά (I) διαλύονται σε ένα πολικό διαλύτη, προστίθεται 0,5 έως 1,0 Mol οπτικά ενεργού καμφεροσουλφονικού οξέος ανά Mol ένωσης (I), θερμαίνονται στους 40 έως 100°C, αφήνονται να ψυχθούν και από το λαμβανόμενο με τον τρόπο αυτό άλας απελευθερώνεται τα οπτικά ενεργό φαινυλακετονιτρίλιο (I).

ΑΡΙΘΜΟΣ ΕΥΡΩΠΑΪΚΟΥ Δ.Ε.	(11): 3033165
ΑΡΙΘ. ΕΛΛΗΝΙΚΗΣ ΚΑΤΑΘΕΣΗΣ	(21): 20000400741
ΗΜΕΡ. ΕΛΛΗΝΙΚΗΣ ΚΑΤΑΘΕΣΗΣ	(22): 06-04-2000
ΑΡΙΘ./ΗΜΕΡ. ΔΗΜΟΣΙΕΥΣΗΣ	
ΕΥΡΩΠΑΪΚΟΥ ΔΙΠΛΩΜΑΤΟΣ	(87): 791046/05-04-2000
ΑΡΙΘ./ΗΜΕΡ. ΔΗΜΟΣΙΕΥΣΗΣ	
ΕΥΡΩΠΑΪΚΗΣ ΑΙΤΗΣΗΣ	(86): 95940731.3/03-11-1995
ΔΙΚΑΙΟΥΧΟΣ	(73): THE PROCTER & GAMBLE COMPANY One Procter & Gamble Plaza, CINCINNATI 45202 OHIO, USA
ΣΥΜΒΑΤΙΚΕΣ ΠΡΟΤΕΡΑΙΟΤΗΤΕΣ	(30): 341828/18-11-94/US
ΕΦΕΥΡΕΤΗΣ	(72): 1) KASTURI CHANDRIKA 2) BAECK ANDRE 3) WOLFF ANN MARGARET
ΕΙΔΙΚΟΣ ΠΛΗΡΕΞΟΥΣΙΟΣ	(74): ΚΙΛΙΜΠΗΣ ΚΩΝΣΤΑΝΤΙΝΟΣ, Δικηγόρος Χατζηγιάννη Μέξη 7 115 28 ΑΘΗΝΑ
ΑΝΤΙΚΛΗΤΟΣ	(74): ΚΙΛΙΜΠΗΣ ΑΝΑΣΤΑΣΙΟΣ, Δικηγόρος Χατζηγιάννη Μέξη 7 115 28 ΑΘΗΝΑ
ΤΙΤΛΟΣ ΕΦΕΥΡΕΣΗΣ	(54): ΣΥΝΘΕΣΕΙΣ ΑΠΟΡΡΥΠΑΝΤΙΚΩΝ ΠΕ- ΡΙΕΧΟΥΣΕΣ ΛΙΠΑΣΗ ΚΑΙ ΠΡΩΤΕΑΣΗ

εν λόγω σύνθεσης να αυξάνεται. Αυτές οι συνθέσεις προσφέρουν βελτιωμένη διατήρηση της λευκότητας και/ή καθαρισμό του ρύπου στα υφάσματα.

ΠΕΡΙΛΗΨΗ (57)

Η εφεύρεση αφορά συνθέσεις απορρυπαντικών ρούχων οι οποίες περιλαμβάνουν λιπάση (ειδικά την ποικιλία D96L της αυτόχθονος λιπάσης η οποία προέρχεται από την *Humicola lanuginosa*) πρωτεάση και τασιενεργό, όπου οι εν λόγω συνθέσεις περιλαμβάνουν επίπεδα ενζύμου λιπάσης και ενζύμου πρωτεάσης τέτοια ώστε η απόδοση λεύκανσης της

ΑΡΙΘΜΟΣ ΕΥΡΩΠΑΪΚΟΥ Δ.Ε.	(11): 3033166
ΑΡΙΘ. ΕΛΛΗΝΙΚΗΣ ΚΑΤΑΘΕΣΗΣ	(21): 20000400858
ΗΜΕΡ. ΕΛΛΗΝΙΚΗΣ ΚΑΤΑΘΕΣΗΣ	(22): 06-04-2000
ΑΡΙΘ./ΗΜΕΡ. ΔΗΜΟΣΙΕΥΣΗΣ	
ΕΥΡΩΠΑΪΚΟΥ ΔΙΠΛΩΜΑΤΟΣ	(87): 718411/09-02-2000
ΑΡΙΘ./ΗΜΕΡ. ΔΗΜΟΣΙΕΥΣΗΣ	
ΕΥΡΩΠΑΪΚΗΣ ΑΙΤΗΣΗΣ	(86): 95402752.0/07-12-1995
ΔΙΚΑΙΟΥΧΟΣ	(73): SOLLAC S.A. Immeuble "La Pacific", 11/13, Cours Valmy 92800 La Defense 7, PUTEAUX, FRANCE
ΣΥΜΒΑΤΙΚΕΣ ΠΡΟΤΕΡΑΙΟΤΗΤΕΣ	(30): 9415350/21-12-94/FR
ΕΦΕΥΡΕΤΗΣ	(72): 1) OUVRARD JACQUES 2) CHAUVIRE MICHEL 3) JOUVENEL JEAN-CLAUDE
ΕΙΔΙΚΟΣ ΠΛΗΡΕΞΟΥΣΙΟΣ	(74): ΜΠΑΝΤΕΚΑ ΙΩΑΝΝΑ, Δικηγόρος Σόλωνος 49 106 72 ΑΘΗΝΑ
ΑΝΤΙΚΛΗΤΟΣ	(74): ΜΑΡΟΥΛΗΣ ΠΡΑΞΙΠΤΕΛΗΣ, Μηχανικός Εφέσου 15 171 21 ΑΘΗΝΑ
ΤΙΤΛΟΣ ΕΦΕΥΡΕΣΗΣ	(54): ΜΕΘΟΔΟΣ ΚΑΤΑΣΚΕΥΗΣ ΜΙΑΣ ΤΑΙΝΙΑΣ ΧΑΛΥΒΟΣ ΠΡΟΟΡΙΖΟΜΕΝΗΣ ΣΤΗΝ ΚΑΤΑΣΚΕΥΗ ΜΕ ΕΞΕΛΑΣΗ ΚΑΙ ΕΠΑΝΕΞΕΛΑΣΗ ΕΝΟΣ ΧΑΛΥΒΔΙΝΟΥ ΔΟΧΕΙΟΥ

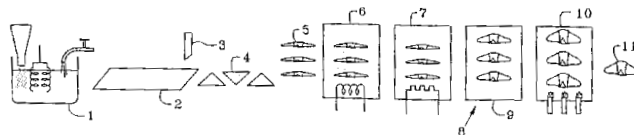
ΠΕΡΙΛΗΨΗ (57)

Μέθοδος κατασκευής μίας χαλύβδινης ταινίας προοριζόμενης στην κατασκευή με διαμόρφωση και αναδιαμόρφωση δοχείων χάλυβος τύπου πολύ χαμηλής περιεκτικότητας άνθρακος, εξελασμένη εν θερμώ, κάνουμε μία πρώτη εξέλαση εν ψυχρώ της ταινίας για να λάβουμε ένα πρόπλασμα, υποβάλλουμε το πρόπλασμα σε μίαν απόπτωση, και κάνουμε μία δεύτερη εξέλαση εν ψυχρώ γενόμενη σε τουλάχιστον δύο περάσματα. Ταινία χάλυβος λαμβανόμενη με τη μέθοδο.

ΑΡΙΘΜΟΣ ΕΥΡΩΠΑΪΚΟΥ Δ.Ε.	(11): 3033167
ΑΡΙΘ. ΕΛΛΗΝΙΚΗΣ ΚΑΤΑΘΕΣΗΣ	(21): 20000400859
ΗΜΕΡ. ΕΛΛΗΝΙΚΗΣ ΚΑΤΑΘΕΣΗΣ	(22): 06-04-2000
ΑΡΙΘ./ΗΜΕΡ. ΔΗΜΟΣΙΕΥΣΗΣ	
ΕΥΡΩΠΑΪΚΟΥ ΔΙΠΛΩΜΑΤΟΣ	(87): 828426/19-01-2000
ΑΡΙΘ./ΗΜΕΡ. ΔΗΜΟΣΙΕΥΣΗΣ	
ΕΥΡΩΠΑΪΚΗΣ ΑΙΤΗΣΗΣ	(86): 96919853.0/02-05-1996
ΔΙΚΑΙΟΥΧΟΣ	(73): 1) DOUAIRE PHILIPPE 12, rue des Deux-ponts 75004 PARIS, FRANCE 2) VINCENSINI SANDRINE 24 rue de Bercy 75012 PARIS, FRANCE
ΣΥΜΒΑΤΙΚΕΣ ΠΡΟΤΕΡΑΙΟΤΗΤΕΣ	(30): 9505203/02-05-95/FR, 9508594/17-07-95/FR
ΕΦΕΥΡΕΤΗΣ	(72): 1) DOUAIRE PHILIPPE 2) VINCENSINI SANDRINE
ΕΙΔΙΚΟΣ ΠΛΗΡΕΞΟΥΣΙΟΣ	(74): ΜΠΑΝΤΕΚΑ ΙΩΑΝΝΑ, Δικηγόρος Σόλωνος 49 106 72 ΑΘΗΝΑ
ΑΝΤΙΚΛΗΤΟΣ	(74): ΜΑΡΟΥΛΗΣ ΠΡΑΞΙΠΤΕΛΗΣ, Μηχανικός Εφέσου 15 171 21 ΑΘΗΝΑ
ΤΙΤΛΟΣ ΕΦΕΥΡΕΣΗΣ	(54): ΜΕΘΟΔΟΣ ΠΑΡΑΣΚΕΥΗΣ ΜΙΑΣ ΖΥΜΗΣ ΦΟΥΣΚΟΜΕΝΗΣ Ή ΦΥΛΛΟ ΦΟΥΣΚΩΜΕΝΟ ΚΑ ΤΡΟΦΙΜΑ ΜΕ ΒΑΣΗ ΜΙΑ ΤΕΤΟΙΑ ΖΥΜΗ

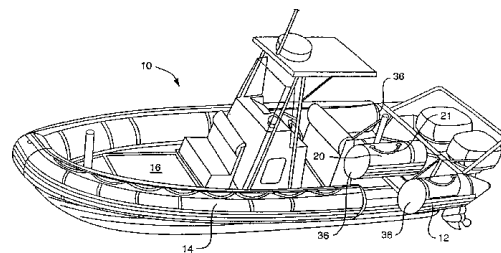
ΠΕΡΙΛΗΨΗ (57)

Η εφεύρεση αφορά μία φουσκωμένη ζύμη και προϊόντα τροφίμων όπως ψωμί από αυτή τη ζύμη κρουασάν και προϊόντα τροφίμων όπως βιεννέζικη αρτοποιία προϊόντων από αυτή τη ζύμη φτιαγμένα με τη μέθοδο της εφεύρεσης. Σύμφωνα με την εφεύρεση, εξελάσσεται η ζύμη στο τέλος της πλαστικοποίησης λαμβάνοντας μία αεριζόμενη ζύμη κατά την έψηση, χωρίς προηγούμενη φάση. Η εφεύρεση χρησιμεύει στη βιομηχανία τροφίμων.



ΑΡΙΘΜΟΣ ΕΥΡΩΠΑΪΚΟΥ Δ.Ε.	(11): 3033168
ΑΡΙΘ. ΕΛΛΗΝΙΚΗΣ ΚΑΤΑΘΕΣΗΣ	(21): 20000400860
ΗΜΕΡ. ΕΛΛΗΝΙΚΗΣ ΚΑΤΑΘΕΣΗΣ	(22): 06-04-2000
ΑΡΙΘ./ΗΜΕΡ. ΔΗΜΟΣΙΕΥΣΗΣ	
ΕΥΡΩΠΑΪΚΟΥ ΔΙΠΛΩΜΑΤΟΣ	(87): 826592/09-02-2000
ΑΡΙΘ./ΗΜΕΡ. ΔΗΜΟΣΙΕΥΣΗΣ	
ΕΥΡΩΠΑΪΚΗΣ ΑΙΤΗΣΗΣ	(86): 96202370.1/26-08-1996
ΔΙΚΑΙΟΥΧΟΣ	(73): ZODIAC HURRICANE TECHNOLOGIES, INC. 10751 River Drive, RICHMOND V6X 1Z2 BRITISH COLUMBIA, CANADA
ΣΥΜΒΑΤΙΚΕΣ ΠΡΟΤΕΡΑΙΟΤΗΤΕΣ	(30): —
ΕΦΕΥΡΕΤΗΣ	(72): HEMPHILL DOUGLAS
ΕΙΔΙΚΟΣ ΠΛΗΡΕΞΟΥΣΙΟΣ	(74): ΚΙΛΙΜΙΡΗΣ ΚΩΝΣΤΑΝΤΙΝΟΣ, Δικηγόρος Χατζηγιάννη Μέξη 7 115 28 ΑΘΗΝΑ
ΑΝΤΙΚΛΗΤΟΣ	(74): ΚΙΛΙΜΙΡΗΣ ΑΝΑΣΤΑΣΙΟΣ, Δικηγόρος Χατζηγιάννη Μέξη 7 115 28 ΑΘΗΝΑ
ΤΙΤΛΟΣ ΕΦΕΥΡΕΣΗΣ	(54): ΘΥΡΑ ΔΥΤΗ ΓΙΑ ΦΟΥΣΚΩΤΗ ΛΕΜΒΟ

σωλήνα (20) προσαρμοσμένο στο αφαιρούμενο τμήμα στηρίξεως για το σχηματισμό μονάδας που μπορεί να απομακρύνεται από το κατάστρωμα της λέμβου. Επίσης αποκαλύπτεται φουσκωτή λέμβος που περιέχει τη θύρα δύτη της παρούσας εφευρέσεως και μέθοδος για την παροχή προσβάσεως στη φουσκωτή λέμβο με χρήση της θύρας δύτη της παρούσας εφευρέσεως.

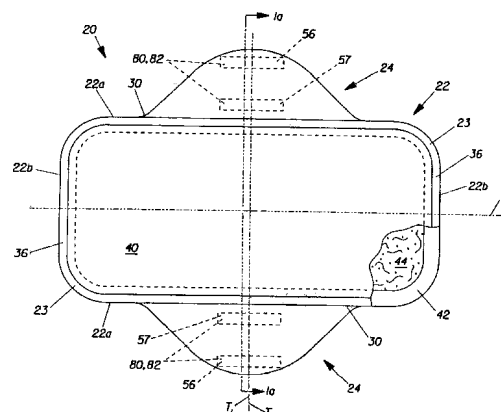


ΠΕΡΙΛΗΨΗ (57)

Περιγράφεται θύρα δύτη παρέχουσα εύκολη πρόσβαση από και προς φουσκωτή λέμβο (10) για δύτες και η οποία μπορεί να αντικαθίσταται με σκοπό την ελαχιστοποίηση της διαρροής ύδατος στο κατάστρωμα της λέμβου. Η θύρα δύτη περιέχει αφαιρούμενο τμήμα στηρίξεως περιέχον μηχανισμό (36) για την με δυνατότητα αποσπάσεως προσαρμογή του τμήματος στηρίξεως στο κατάστρωμα λέμβου και αντίστοιχο αφαιρούμενο

ΑΡΙΘΜΟΣ ΕΥΡΩΠΑΪΚΟΥ Δ.Ε.	(11): 3033169
ΑΡΙΘ. ΕΛΛΗΝΙΚΗΣ ΚΑΤΑΘΕΣΗΣ	(21): 20000400862
ΗΜΕΡ. ΕΛΛΗΝΙΚΗΣ ΚΑΤΑΘΕΣΗΣ	(22): 07-04-2000
ΑΡΙΘ./ΗΜΕΡ. ΔΗΜΟΣΙΕΥΣΗΣ	
ΕΥΡΩΠΑΪΚΟΥ ΔΙΠΛΩΜΑΤΟΣ	(87): 674501/01-03-2000
ΑΡΙΘ./ΗΜΕΡ. ΔΗΜΟΣΙΕΥΣΗΣ	
ΕΥΡΩΠΑΪΚΗΣ ΑΙΤΗΣΗΣ	(86): 94903606.5/13-12-1993
ΔΙΚΑΙΟΥΧΟΣ	(73): THE PROCTER & GAMBLE COMPANY One Procter & Gamble Plaza, CINCINNATI 45202 OHIO, USA
ΣΥΜΒΑΤΙΚΕΣ ΠΡΟΤΕΡΑΙΟΤΗΤΕΣ	(30): 991912/17-12-92/US
ΕΦΕΥΡΕΤΗΣ	(72): 1) NIIHARA KAORU 2) BERG CHARLES JOHN JR. 3) LAVASH BRUCEWILLIAM
ΕΙΔΙΚΟΣ ΠΛΗΡΕΞΟΥΣΙΟΣ	(74): ΚΙΛΙΜΙΡΗΣ ΚΩΝΣΤΑΝΤΙΝΟΣ, Δικηγόρος Χατζηγιάννη Μέξη 7 115 28 ΑΘΗΝΑ
ΑΝΤΙΚΛΗΤΟΣ	(74): ΚΙΛΙΜΙΡΗΣ ΑΝΑΣΤΑΣΙΟΣ, Δικηγόρος Χατζηγιάννη Μέξη 7 115 28 ΑΘΗΝΑ
ΤΙΤΛΟΣ ΕΦΕΥΡΕΣΗΣ	(54): ΑΠΟΡΡΟΦΗΤΙΚΟ ΑΝΤΙΚΕΙΜΕΝΟ ΜΕ ΑΥΤΟ-ΑΠΟΣΠΩΜΕΝΟ, ΣΥΓΚΟΛΛΗΤΙΚΟ ΜΕΣΩΝ ΣΤΕΡΕΩΣΕΩΣ

αποσπάσεως. Το πρώτο ήμισυ περιέχει συγκολλητικό και το δεύτερο ήμισυ περιέχει συγκολλητικό, το οποίο στερεώνεται προς το συγκολλητικό του πρώτου ημίσεως με δυνατότητα αποσπάσεως.

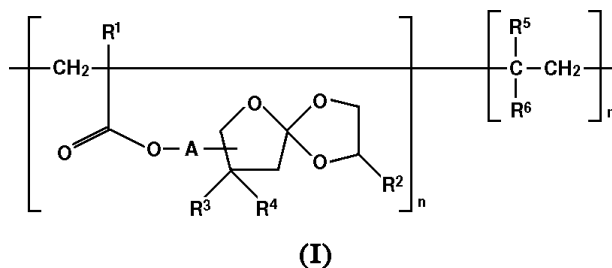


ΠΕΡΙΛΗΨΗ (57)

Απορροφητικό αντικείμενο με κύριο σώμα, ζεύγος πτερυγίων συνδεδεμένων προς το κύριο σώμα και συγκολλητικό τεμάχιο συνδεδεμένο προς κάθε πτερύγιο. Κάθε συγκολλητικό τεμάχιο περιέχει ένα πρώτο ήμισυ και ένα δεύτερο ήμισυ, το οποίο στερεώνεται στο πρώτο ήμισυ με δυνατότητα

ΑΡΙΘΜΟΣ ΕΥΡΩΠΑΪΚΟΥ Δ.Ε.	(11): 3033170
ΑΡΙΘ. ΕΛΛΗΝΙΚΗΣ ΚΑΤΑΘΕΣΗΣ	(21): 20000400863
ΗΜΕΡ. ΕΛΛΗΝΙΚΗΣ ΚΑΤΑΘΕΣΗΣ	(22): 07-04-2000
ΑΡΙΘ./ΗΜΕΡ. ΔΗΜΟΣΙΕΥΣΗΣ	
ΕΥΡΩΠΑΪΚΟΥ ΔΙΠΛΩΜΑΤΟΣ	(87): 575667/08-03-2000
ΑΡΙΘ./ΗΜΕΡ. ΔΗΜΟΣΙΕΥΣΗΣ	
ΕΥΡΩΠΑΪΚΗΣ ΑΙΤΗΣΗΣ	(86): 92201905.4/26-06-1992
ΔΙΚΑΙΟΥΧΟΣ	(73): THE PROCTER & GAMBLE COMPANY One Procter & Gamble Plaza, CINCINNATI 45202 OHIO, USA
ΣΥΜΒΑΤΙΚΕΣ ΠΡΟΤΕΡΑΙΟΤΗΤΕΣ	(30): —
ΕΦΕΥΡΕΤΗΣ	(72): 1) ZAMZOW MANFRED 2) HOCKER H.
ΕΙΔΙΚΟΣ ΠΛΗΡΕΞΟΥΣΙΟΣ	(74): ΚΙΛΙΜΙΡΗΣ ΚΩΝΣΤΑΝΤΙΝΟΣ, Δικηγόρος Χατζηγιάννη Μέξη 7 115 28 ΑΘΗΝΑ
ΑΝΤΙΚΛΗΤΟΣ	(74): ΚΙΛΙΜΙΡΗΣ ΑΝΑΣΤΑΣΙΟΣ, Δικηγόρος Χατζηγιάννη Μέξη 7 115 28 ΑΘΗΝΑ
ΤΙΤΛΟΣ ΕΦΕΥΡΕΣΗΣ	(54): ΜΕΘΟΔΟΣ ΓΙΑ ΤΗΝ ΠΑΡΑΣΚΕΥΗ ΠΟΛΥΜΕΡΩΝ ΠΟΥ ΕΧΟΥΝ ΣΠΙΡΟ ΟΡΘΟΕΣΤΕΡΙΚΕΣ ΟΜΑΔΕΣ, ΤΑ ΛΑΜΒΑΝΟΜΕΝΑ ΠΟΛΥΜΕΡΗ ΚΑΙ Η ΧΡΗΣΗ ΤΟΥΣ

ένα δεσμό οξυγόνου άνθρακα, R¹ είναι υδρογόνο ή μεθυλο, R² είναι C₁₋₆-αλκυλο ή C₁₋₆-αλκυλο υποκατεστημένο από C₁₋₆-αλκοξυ ή αρυλοξυ, R³ και R⁴ ανεξάρτητα είναι υδρογόνο ή C₁₋₆-αλκυλο, R⁵ είναι υδρογόνο ή μεθυλο, R⁶ είναι υδρογόνο, μεθυλο, φαινυλο, καρβοξυ, καρβοξυ-C₁₋₆-αλκυλο, καρβοξαμίδο ή κυανο, n είναι ακέραιος αριθμός >1 και M είναι 0 ή ακέραιος αριθμός >1, με την προϋπόθεση ότι το μοριακό βάρος του πολυμερούς είναι μεταξύ 500 και 1000000 τα λαμβανόμενα πολυμερή και η χρήση τους ειδικότερα ως πληρωτικών οδοντικών υλικών.

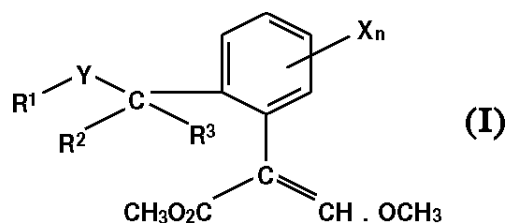


ΠΕΡΙΛΗΨΗ (57)

Μέθοδος για την παρασκευή πολυμερών που έχουν επαναλαμβανόμενες μονάδες που περιλαμβάνουν σπиро ορθοεστερικές ομάδες του ακόλουθου γενικού τύπου (I) όπου Α είναι C₁₋₆-αλκυλενο, C₁₋₆-αλκυλενοξυκαρβονυλο ή

ΑΡΙΘΜΟΣ ΕΥΡΩΠΑΪΚΟΥ Δ.Ε.	(11): 3033171
ΑΡΙΘ. ΕΛΛΗΝΙΚΗΣ ΚΑΤΑΘΕΣΗΣ	(21): 20000400864
ΗΜΕΡ. ΕΛΛΗΝΙΚΗΣ ΚΑΤΑΘΕΣΗΣ	(22): 07-04-2000
ΑΡΙΘ./ΗΜΕΡ. ΔΗΜΟΣΙΕΥΣΗΣ	
ΕΥΡΩΠΑΪΚΟΥ ΔΙΠΛΩΜΑΤΟΣ	(87): 278595/12-01-2000
ΑΡΙΘ./ΗΜΕΡ. ΔΗΜΟΣΙΕΥΣΗΣ	
ΕΥΡΩΠΑΪΚΗΣ ΑΙΤΗΣΗΣ	(86): 88300280.0/14-01-1988
ΔΙΚΑΙΟΥΧΟΣ	(73): ZENECA LIMITED 15 Stanhope Gate W1Y 6LN LONDON, GB
ΣΥΜΒΑΤΙΚΕΣ ΠΡΟΤΕΡΑΙΟΤΗΤΕΣ	(30): 8702845/09-02-87/GB, 8710594/05-05-87/GB
ΕΦΕΥΡΕΤΗΣ	(72): 1) CLOUGH JOHN MARTIN 2) GODFREY CHRISTOPHER RICHARD AYLES 3) DE FRAINE PAUL JOHN 4) HUTCHINGS MICHAEL GORDON 5) ANTHONY VIVIENNE MARGARET
ΕΙΔΙΚΟΣ ΠΛΗΡΕΞΟΥΣΙΟΣ	(74): ΚΙΛΙΜΙΡΗΣ ΚΩΝΣΤΑΝΤΙΝΟΣ, Δικηγόρος Χατζηγιάννη Μέξη 7 115 28 ΑΘΗΝΑ
ΑΝΤΙΚΛΗΤΟΣ	(74): ΚΙΛΙΜΙΡΗΣ ΑΝΑΣΤΑΣΙΟΣ, Δικηγόρος Χατζηγιάννη Μέξη 7 115 28 ΑΘΗΝΑ
ΤΙΤΛΟΣ ΕΦΕΥΡΕΣΗΣ	(54): ΜΥΚΗΤΟΚΤΟΝΑ

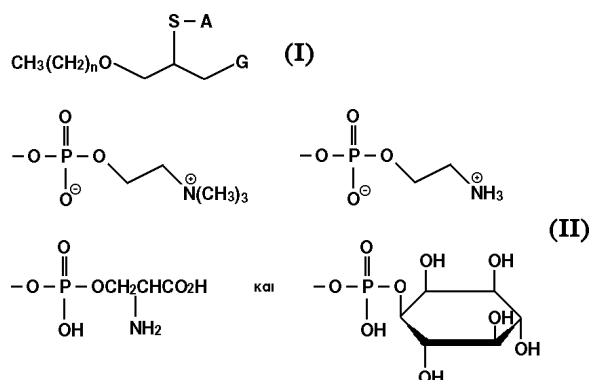
να είναι τα ίδια ή διαφορετικά, είναι υδρογόνο, C1-4 αλκύλιο ή C₂₋₄ αλκενύλιο, το Χ είναι αλογόνο, C₁₋₄ αλκύλιο, C₂₋₄ αλκενύλιο, C₁₋₄ αλκοξυομάδα, νιτροομάδα ή κυανοομάδα και το n είναι 0 ή ένας ακέραιος από 1 έως 4, υπό την προϋπόθεση ότι όταν το Υ είναι οξυγόνο, το n είναι 0 και το R¹ είναι μη υποκατεστημένο φαινύλιο τότε ένα τουλάχιστον από τα R² και R³ δεν είναι υδρογόνο ή μεθύλιο.



ΠΕΡΙΛΗΨΗ (57)

Μυκητοκτόνες ενώσεις του τύπου (I) και στερεοισομερή τους, όπου το R¹ είναι ενδεχομένως υποκατεστημένο αρύλιο ή ενδεχομένως υποκατεστημένο ετεροαρύλιο, το Υ είναι οξυγόνο, θείο ή NR⁴, τα R², R³ και R⁴, που μπορεί

ΑΡΙΘΜΟΣ ΕΥΡΩΠΑΪΚΟΥ Δ.Ε.	(11): 3033172
ΑΡΙΘ. ΕΛΛΗΝΙΚΗΣ ΚΑΤΑΘΕΣΗΣ	(21): 20000400865
ΗΜΕΡ. ΕΛΛΗΝΙΚΗΣ ΚΑΤΑΘΕΣΗΣ	(22): 07-04-2000
ΑΡΙΘ./ΗΜΕΡ. ΔΗΜΟΣΙΕΥΣΗΣ	
ΕΥΡΩΠΑΪΚΟΥ ΔΙΠΛΩΜΑΤΟΣ	(87): 703237/22-03-2000
ΑΡΙΘ./ΗΜΕΡ. ΔΗΜΟΣΙΕΥΣΗΣ	
ΕΥΡΩΠΑΪΚΗΣ ΑΙΤΗΣΗΣ	(86): 95306514.1/15-09-1995
ΔΙΚΑΙΟΥΧΟΣ	(73): SHIONOGI & CO., LTD. 1-8, Doshomachi 3-Chome, Chuo-Ku 541 OSAKA, JAPAN
ΣΥΜΒΑΤΙΚΕΣ ΠΡΟΤΕΡΑΙΟΤΗΤΕΣ	(30): 22467994/20-09-94/JP
ΕΦΕΥΡΕΤΗΣ	(72): 1) OHTANI MITSUAKI 2) FUJI MASAHIRO
ΕΙΔΙΚΟΣ ΠΛΗΡΕΞΟΥΣΙΟΣ	(74): ΚΙΛΙΜΙΡΗΣ ΚΩΝΣΤΑΝΤΙΝΟΣ, Δικηγόρος Χατζηγιάννη Μέξη 7 115 28 ΑΘΗΝΑ
ΑΝΤΙΚΛΗΤΟΣ	(74): ΚΙΛΙΜΙΡΗΣ ΑΝΑΣΤΑΣΙΟΣ, Δικηγόρος Χατζηγιάννη Μέξη 7 115 28 ΑΘΗΝΑ
ΤΙΤΛΟΣ ΕΦΕΥΡΕΣΗΣ	(54): ΜΕΘΟΔΟΣ ΓΙΑ ΤΗΝ ΠΑΡΑΣΚΕΥΗ ΘΕΙΟ-ΦΩΣΦΟΛΙΠΙΔΙΩΝ ΑΙΘΕΡΙΚΟΥ ΤΥΠΟΥ



ΠΕΡΙΛΗΨΗ (57)

Μία μέθοδος για την παρασκευή ενός θειο-φωσφολιπιδίου αιθερικού τύπου του τύπου (I) όπου: n είναι ακέραιος αριθμός από 13 έως 17, A είναι $\text{C}_{14}-\text{C}_{20}$ ακυλο ομάδα, G είναι ομάδα επιλεγμένη από την ομάδα που συνίσταται από: Τύπος (II) που είναι χρήσιμο ως συνθετικό υπόστρωμα αναστολέων κυτταρικής φωσφολιπάσης A_2 , όπου η αναφερθείσα μέθοδος εφαρμόζεται σε μαζική παραγωγή της ένωσης (I), ενδιάμεσα αυτών και την παρασκευή των ιδίων.

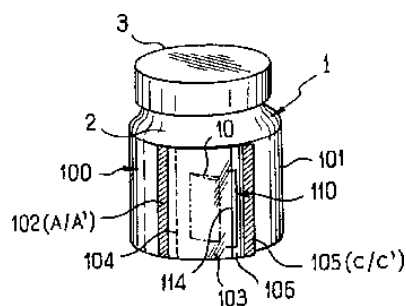
ΑΡΙΘΜΟΣ ΕΥΡΩΠΑΪΚΟΥ Δ.Ε.	(11): 3033173
ΑΡΙΘ. ΕΛΛΗΝΙΚΗΣ ΚΑΤΑΘΕΣΗΣ	(21): 20000400866
ΗΜΕΡ. ΕΛΛΗΝΙΚΗΣ ΚΑΤΑΘΕΣΗΣ	(22): 07-04-2000
ΑΡΙΘ./ΗΜΕΡ. ΔΗΜΟΣΙΕΥΣΗΣ	
ΕΥΡΩΠΑΪΚΟΥ ΔΙΠΛΩΜΑΤΟΣ	(87): 548234/12-01-2000
ΑΡΙΘ./ΗΜΕΡ. ΔΗΜΟΣΙΕΥΣΗΣ	
ΕΥΡΩΠΑΪΚΗΣ ΑΙΤΗΣΗΣ	(86): 91917088.6/11-09-1991
ΔΙΚΑΙΟΥΧΟΣ	(73): LEADD B.V. 2333 LEIDEN AL, NETHERLANDS
ΣΥΜΒΑΤΙΚΕΣ ΠΡΟΤΕΡΑΙΟΤΗΤΕΣ	(30): 9002008/12-09-90/NL
ΕΦΕΥΡΕΤΗΣ	(72): 1) NOTEBORN MATHEUS HUBERTUS MARIA 2) DE BOER GERBEN FOPPE
ΕΙΔΙΚΟΣ ΠΛΗΡΕΞΟΥΣΙΟΣ	(74): ΚΙΛΙΜΙΡΗΣ ΚΩΝΣΤΑΝΤΙΝΟΣ, Δικηγόρος Χατζηγιάννη Μέξη 7 115 28 ΑΘΗΝΑ
ΑΝΤΙΚΛΗΤΟΣ	(74): ΚΙΛΙΜΙΡΗΣ ΑΝΑΣΤΑΣΙΟΣ, Δικηγόρος Χατζηγιάννη Μέξη 7 115 28 ΑΘΗΝΑ
ΤΙΤΛΟΣ ΕΦΕΥΡΕΣΗΣ	(54): ΚΛΩΝΟΠΟΙΗΣΗ ΤΟΥ DNA ΤΟΥ ΙΟΥ ΑΝΑΙΜΙΑΣ ΚΟΤΟΠΟΥΛΟΥ

ΠΕΡΙΛΗΨΗ (57)

Η εφεύρεση αναφέρεται σε ανασυνδυασμένη γενετική πληροφορία (DNA ή RNA) και περιλαμβάνει μία νουκλεοτιδική αλληλουχία ειδική για Ιό Αναιμίας Κοτόπουλου (Chicken Anaemia Virus) (CAV) και την χρήση της σε διαγνωστικά, εμβολιασμό ή παραγωγή πρωτεΐνης. Στην ανασυνδυασμένη CAV πρωτεΐνη και στην χρήση της σε διαγνωστικά, εμβολιασμό ή παραγωγή αντισωμάτων ειδικών για CAV. Στην χρήση αυτών των αντισωμάτων των ειδικών για CAV που λαμβάνονται κατ'αυτόν τον τρόπο.

ΑΡΙΘΜΟΣ ΕΥΡΩΠΑΪΚΟΥ Δ.Ε.	(11): 3033174
ΑΡΙΘ. ΕΛΛΗΝΙΚΗΣ ΚΑΤΑΘΕΣΗΣ	(21): 20000400867
ΗΜΕΡ. ΕΛΛΗΝΙΚΗΣ ΚΑΤΑΘΕΣΗΣ	(22): 07-04-2000
ΑΡΙΘ./ΗΜΕΡ. ΔΗΜΟΣΙΕΥΣΗΣ	
ΕΥΡΩΠΑΪΚΟΥ ΔΙΠΛΩΜΑΤΟΣ	(87): 775643/02-02-2000
ΑΡΙΘ./ΗΜΕΡ. ΔΗΜΟΣΙΕΥΣΗΣ	
ΕΥΡΩΠΑΪΚΗΣ ΑΙΤΗΣΗΣ	(86): 96402484.8/19-11-1996
ΔΙΚΑΙΟΥΧΟΣ	(73): SLEEVE INTERNATIONAL COMPANY 15, Avenue Arago F-91420 MORANGIS, FRANCE
ΣΥΜΒΑΤΙΚΕΣ ΠΡΟΤΕΡΑΙΟΤΗΤΕΣ	(30): 9514015/27-11-95/FR
ΕΦΕΥΡΕΤΗΣ	(72): FRESNEL ERIC
ΕΙΔΙΚΟΣ ΠΛΗΡΕΞΟΥΣΙΟΣ	(74): ΚΙΛΙΜΙΡΗΣ ΚΩΝΣΤΑΝΤΙΝΟΣ, Δικηγόρος Χατζηγιάννη Μέξη 7 115 28 ΑΘΗΝΑ
ΑΝΤΙΚΛΗΤΟΣ	(74): ΚΙΛΙΜΙΡΗΣ ΑΝΑΣΤΑΣΙΟΣ, Δικηγόρος Χατζηγιάννη Μέξη 7 115 28 ΑΘΗΝΑ
ΤΙΤΛΟΣ ΕΦΕΥΡΕΣΗΣ	(54): ΠΕΡΙΒΛΗΜΑ ΠΡΟΟΡΙΖΟΜΕΝΟ ΣΤΗ ΣΥΣΚΕΥΑΣΙΑ ΤΟΥΛΑΧΙΣΤΟΝ ΕΝΟΣ ΠΡΟΪΟΝΤΟΣ, ΤΥΠΟΥ ΑΠΟΤΕΛΟΥΜΕΝΟΥ ΑΠΟ ΕΝΑ ΠΕΡΙΧΕΡΙΔΙΟ ΘΕΡΜΟΣΙΡΡΙΚΝΟΥΜΕΝΗΣ ΠΛΑΣΤΙΚΗΣ ΥΛΗΣ

ως ενίσχυση (106) στην οποία φτιάχνεται τουλάχιστον μία τομή (110) οριζούσα την περίμετρο μία γλώσσα σύλληψης (114). Η τομή (110) προεκτείνεται πέραν της ταινίας ενίσχυσης (106) με δύο σχισμές (113) φτιαγμένες στο τοίχωμα της πτυχής αποτελούσες απαρχή σχισίματος. Η πτυχή παρουσιάζει εξ άλλου μία γραμμή αμυκών (104) εκτεινόμενη παράλληλα στη διεύθυνση της ταινίας ενίσχυσης (106) και σε απόσταση αυτής, επιτρέποντας την αφαίρεση του πτερυγίου που παίρνουμε από το σχίσσιμο του προσήκοντος τμήματος της εν λόγω πτυχής.



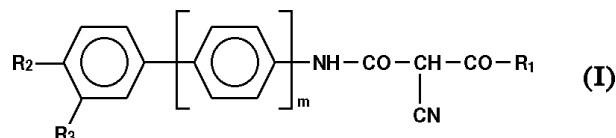
ΠΕΡΙΛΗΨΗ (57)

Το περίβλημα (100) περιλαμβάνει μία συμπληρωματική πτυχή (103) εκτεινόμενη εξωτερικά υπερτιθέμενη συνδεόμενη δε με το κύριο τμήμα (101) με δύο γραμμές κόλλησης παράλληλες (102,105). Σύμφωνα με την εφεύρεση, η συμπληρωματική πτυχή (103) παρουσιάζει μία ταινία φερόμενη

ΑΡΙΘΜΟΣ ΕΥΡΩΠΑΪΚΟΥ Δ.Ε.	(11): 3033175
ΑΡΙΘ. ΕΛΛΗΝΙΚΗΣ ΚΑΤΑΘΕΣΗΣ	(21): 20000400868
ΗΜΕΡ. ΕΛΛΗΝΙΚΗΣ ΚΑΤΑΘΕΣΗΣ	(22): 07-04-2000
ΑΡΙΘ./ΗΜΕΡ. ΔΗΜΟΣΙΕΥΣΗΣ	
ΕΥΡΩΠΑΪΚΟΥ ΔΙΠΛΩΜΑΤΟΣ	(87): 767167/16-02-2000
ΑΡΙΘ./ΗΜΕΡ. ΔΗΜΟΣΙΕΥΣΗΣ	
ΕΥΡΩΠΑΪΚΗΣ ΑΙΤΗΣΗΣ	(86): 96402091.1/01-10-1996
ΔΙΚΑΙΟΥΧΟΣ	(73): HOECHST MARION ROUSSEL 1, Terrasse Bellini 92800 PUTEAUX, FRANCE
ΣΥΜΒΑΤΙΚΕΣ ΠΡΟΤΕΡΑΙΟΤΗΤΕΣ	(30): 9520092/02-10-95/GB
ΕΦΕΥΡΕΤΗΣ	(72): 1) ΚΑΥ DAVID PAUL 2) ΚΥΟ ELIZABERH ANNE 3) WILLIAMSON RICHARD ALEXANDER
ΕΙΔΙΚΟΣ ΠΛΗΡΕΞΟΥΣΙΟΣ	(74): ΚΙΛΙΜΙΡΗΣ ΚΩΝΣΤΑΝΤΙΝΟΣ, Δικηγόρος Χατζηγιάννη Μέξη 7 115 28 ΑΘΗΝΑ
ΑΝΤΙΚΛΗΤΟΣ	(74): ΚΙΛΙΜΙΡΗΣ ΑΝΑΣΤΑΣΙΟΣ, Δικηγόρος Χατζηγιάννη Μέξη 7 115 28 ΑΘΗΝΑ
ΤΙΤΛΟΣ ΕΦΕΥΡΕΣΗΣ	(54): ΝΕΑ ΠΑΡΑΓΩΓΑ 2-ΚΥΑΝΟ 3-ΥΔΡΟΞΥ-ΠΡΟΠΕΝΑΜΙΔΙΩΝ ΠΕΡΙΕΧΟΝΤΑ ΡΙΖΑ ΤΡΙΦΘΟΡΟΜΕΘΥΛΟΣΟΛΦΟΝΥΛΟΦΑΙΝΥΛΟΥ Ή ΤΡΙΦΘΟΡΟΜΕΘΥΛΟΣΟΛΦΙΝΥΛΟΦΑΙΝΥΛΙΟΥ, Η ΜΕΘΟΔΟΣ ΠΑΡΑΣΚΕΥΗΣ ΤΟΥΣ, Η ΕΦΑΡΜΟΓΗ ΤΟΥΣ ΩΣ ΦΑΡΜΑΚΩΝ, ΚΑΙ ΟΙ ΦΑΡΜΑΚΕΥΤΙΚΕΣ ΣΥΝΘΕΣΕΙΣ ΟΙ ΟΠΟΙΕΣ ΤΑ ΠΕΡΙΕΧΟΥΝ

ΠΕΡΙΛΗΨΗ (57)

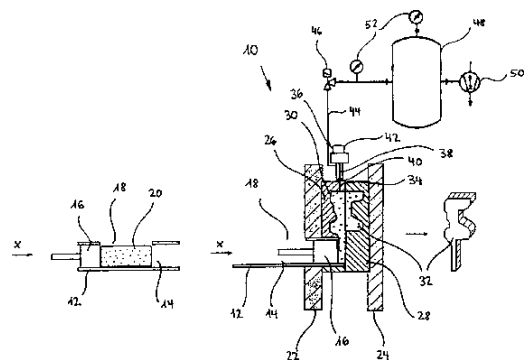
Η ευρεσιτεχνία αφορά ενώσεις του τύπου (I) όπου: R₁ είναι κυκλοπροπόλιο ή -CH₂-CH=CH₂, R₂ είναι -S(O)_n- (CF₂)_x-CF₃, με n=1 ή 2 και x=0 ή 1, R₃ είναι H ή C₁-C₃ αλκύλιο, και m=0 ή 1, καθώς και τα άλατά τους, την μέθοδο παρασκευής τους, την εφαρμογή τους ως φαρμάκων, και τις φαρμακευτικές συνθέσεις οι οποίες τις περιέχουν.



ΑΡΙΘΜΟΣ ΕΥΡΩΠΑΪΚΟΥ Δ.Ε.	(11): 3033176
ΑΡΙΘ. ΕΛΛΗΝΙΚΗΣ ΚΑΤΑΘΕΣΗΣ	(21): 20000400869
ΗΜΕΡ. ΕΛΛΗΝΙΚΗΣ ΚΑΤΑΘΕΣΗΣ	(22): 07-04-2000
ΑΡΙΘ./ΗΜΕΡ. ΔΗΜΟΣΙΕΥΣΗΣ	
ΕΥΡΩΠΑΪΚΟΥ ΔΙΠΛΩΜΑΤΟΣ	(87): 733422/09-02-2000
ΑΡΙΘ./ΗΜΕΡ. ΔΗΜΟΣΙΕΥΣΗΣ	
ΕΥΡΩΠΑΪΚΗΣ ΑΙΤΗΣΗΣ	(86): 96810144.4/08-03-1996
ΔΙΚΑΙΟΥΧΟΣ	(73): ALUSUISSE TECHNOLOGY & MANAGEMENT AG Badische Bahnhofstrasse 16 8212 NEUHAUSEN AM RHEINFALL, SWITZERLAND
ΣΥΜΒΑΤΙΚΕΣ ΠΡΟΤΕΡΑΙΟΤΗΤΕΣ	(30): 79795/21-03-95/CH
ΕΦΕΥΡΕΤΗΣ	(72): 1) THURNER HANS 2) GABATHULER JEAN-PIERRE 3) ROLLIN ERICH 4) HUBER HANSJORG 5) SCHELLING HELMUT
ΕΙΔΙΚΟΣ ΠΛΗΡΕΞΟΥΣΙΟΣ	(74): ΚΙΛΙΜΙΡΗΣ ΚΩΝΣΤΑΝΤΙΝΟΣ, Δικηγόρος Χατζηγιάννη Μέξη 7 115 28 ΑΘΗΝΑ
ΑΝΤΙΚΛΗΤΟΣ	(74): ΚΙΛΙΜΙΡΗΣ ΑΝΑΣΤΑΣΙΟΣ, Δικηγόρος Χατζηγιάννη Μέξη 7 115 28 ΑΘΗΝΑ
ΤΙΤΛΟΣ ΕΦΕΥΡΕΣΗΣ	(54): ΔΙΕΡΓΑΣΙΑ ΚΑΙ ΣΥΣΚΕΥΗ ΓΙΑ ΤΗΝ ΠΑΡΑΓΩΓΗ ΧΥΤΩΝ ΤΕΜΑΧΙΩΝ ΑΠΟ ΜΕΤΑΛΛΟ

ΠΕΡΙΛΗΨΗ (57)

Σε μία διεργασία για την παραγωγή χυτών τεμαχίων (32) από μέταλλο κατόπιν συμπίεσως θιξοτροπικής μεταλλικής ράβδου (20) μέσω εμβολίου (16) από θάλαμο πληρώσεως (12) εντός κενού χώρου καλουπιού (30) ο κενός χώρος του καλουπιού (30) υφίσταται εξαναγκασμένο εξαερισμό τουλάχιστον έως τη χρονική στιγμή της εισόδου του μετάλλου στον κενό χώρο του καλουπιού (30). Σε μία αντίστοιχη εγκατάσταση θιξοδιαμορφώσεως ο κενός χώρος του καλουπιού (30) συνδέεται με δοχείο κενού (48). Με τη διεργασία μπορούν να παραχθούν χυτά τεμάχια με ακόμα μικρότερο πορώδες.



ΑΡΙΘΜΟΣ ΕΥΡΩΠΑΪΚΟΥ Δ.Ε.	(11): 3033177
ΑΡΙΘ. ΕΛΛΗΝΙΚΗΣ ΚΑΤΑΘΕΣΗΣ	(21): 20000400870
ΗΜΕΡ. ΕΛΛΗΝΙΚΗΣ ΚΑΤΑΘΕΣΗΣ	(22): 07-04-2000
ΑΡΙΘ./ΗΜΕΡ. ΔΗΜΟΣΙΕΥΣΗΣ	
ΕΥΡΩΠΑΪΚΟΥ ΔΙΠΛΩΜΑΤΟΣ	(87): 739388/08-03-2000
ΑΡΙΘ./ΗΜΕΡ. ΔΗΜΟΣΙΕΥΣΗΣ	
ΕΥΡΩΠΑΪΚΗΣ ΑΙΤΗΣΗΣ	(86): 95905622.7/11-01-1995
ΔΙΚΑΙΟΥΧΟΣ	(73): CROSFIELD LIMITED Bank Quay WA5 1AB WARRINGTON, CHESHIRE, GB
ΣΥΜΒΑΤΙΚΕΣ ΠΡΟΤΕΡΑΙΟΤΗΤΕΣ	(30): 9400580/13-01-94/GB
ΕΦΕΥΡΕΤΗΣ	(72): 1) CARR STUART WILLIAM 2) HOLLWAY FLORENCE
ΕΙΔΙΚΟΣ ΠΛΗΡΕΞΟΥΣΙΟΣ	(74): ΚΙΛΙΜΙΡΗΣ ΚΩΝΣΤΑΝΤΙΝΟΣ, Δικηγόρος Χατζηγιάννη Μέξη 7 115 28 ΑΘΗΝΑ
ΑΝΤΙΚΛΗΤΟΣ	(74): ΚΙΛΙΜΙΡΗΣ ΑΝΑΣΤΑΣΙΟΣ, Δικηγόρος Χατζηγιάννη Μέξη 7 115 28 ΑΘΗΝΑ
ΤΙΤΛΟΣ ΕΦΕΥΡΕΣΗΣ	(54): ΠΗΓΜΕΝΤΑ ΣΥΝΘΕΤΙΚΟΥ ΖΕΟΛΙΘΟΥ

διαλύτη ως φορέως, π.χ. νερού, σε θερμοκρασία έως 300°C, κατά προτίμηση έως 150°C και γ) ανάκτηση, εξ αυτού, πηγμένου συνθετικού ανόργανου ζεολίθου. Τα ανακτώμενα πηγμένα χαρακτηρίζονται από την χημική σύσταση και τα μοναδικά μοντέλα διαθλάσεως των ακτίνων Χ σε σκόνη, εμφανίζουν δε χρήσιμες ιδιότητες στις οποίες συμπεριλαμβάνονται η προσρόφηση ξένων μορίων, η ιονο-ανταλλαγή και χαρακτηριστικά χρώματα.

ΠΕΡΙΛΗΨΗ (57)

Νέα πηγμένα συνθετικού ζεολίθου παρασκευάζονται με μέθοδο η οποία περιλαμβάνει: α) θέρμανση μίγματος αποτελούμενου από κρυσταλλικό αργίλιο-πυριτικό ζεόλιθο (ιδιαίτερα ζεόλιθο τύπου Α, Χ ή Υ) και πηγές από το καθένα από θείο, κατιόντα και προαιρετικώς αναγωγικό παράγοντα (π.χ. πηγή άνθρακος), υπό μη-οξειδωτικές συνθήκες και σε θερμοκρασία, κατά προτίμηση, μεταξύ 300°C και 600°C, β) επαφή του προϊόντος του σταδίου (α) με παράγοντα οξειδώσεως, π.χ. οξυγόνο ή αέρα, παρουσία

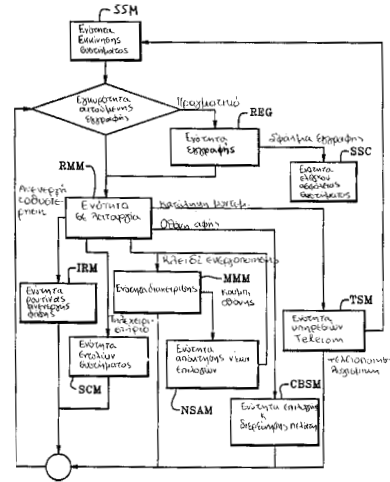
ΑΡΙΘΜΟΣ ΕΥΡΩΠΑΪΚΟΥ Δ.Ε. (11): 3033178
ΑΡΙΘ. ΕΛΛΗΝΙΚΗΣ ΚΑΤΑΘΕΣΗΣ (21): 20000400871
ΗΜΕΡ. ΕΛΛΗΝΙΚΗΣ ΚΑΤΑΘΕΣΗΣ (22): 07-04-2000
ΑΡΙΘ./ΗΜΕΡ. ΔΗΜΟΣΙΕΥΣΗΣ
ΕΥΡΩΠΑΪΚΟΥ ΔΙΠΛΩΜΑΤΟΣ (87): 786121/12-01-2000
ΑΡΙΘ./ΗΜΕΡ. ΔΗΜΟΣΙΕΥΣΗΣ
ΕΥΡΩΠΑΪΚΗΣ ΑΙΤΗΣΗΣ (86): 94930247.5/12-10-1994
ΔΙΚΑΙΟΥΧΟΣ (73): TOUCHTUNES MUSIC CORPORATION
 Suite 107, 1800 East Sahara, LAS VEGAS
 89104 NEVADA, USA

ΣΥΜΒΑΤΙΚΕΣ ΠΡΟΤΕΡΑΙΟΤΗΤΕΣ (30): —
ΕΦΕΥΡΕΤΗΣ (72): 1) NATHAN GUY
 2) MASTRONARDITONY
ΕΙΔΙΚΟΣ ΠΛΗΡΕΞΟΥΣΙΟΣ (74): ΚΩΣΤΟΠΟΥΛΟΥ ΓΕΩΡΓΙΑ, Δικηγόρος
 Δήλου 12
 145 62 ΚΗΦΙΣΙΑ
ΑΝΤΙΚΛΗΤΟΣ (74): ΚΥΠΡΗΣ ΦΕΙΔΙΑΣ, Δικηγόρος
 Δήλου 12
 145 62 ΚΗΦΙΣΙΑ
ΤΙΤΛΟΣ ΕΦΕΥΡΕΣΗΣ (54): ΕΥΥΠΝΟ ΨΗΦΙΑΚΟ ΣΥΣΤΗΜΑ ΟΠΤΙΚΟΑΚΟΥΣΤΙΚΗΣ ΑΝΑΠΑΡΑΓΩΓΗΣ

ΠΕΡΙΛΗΨΗ (57)

Αυτό το σύστημα οπτικοακουστικής αναπαραγωγής ενεργοποιούμενο με πληρωμή του αντίτιμου περιλαμβάνει χαρακτηριστικά γύρω από διάταξη μικροεπεξεργαστή, από τη μια πλευρά κατ'εξοχήν μέσα απομνημόνευσης, μεταξύ των οποίων μέσα αποθήκευσης, υπό ψηφιακή μορφή, των οπτικών και ακουστικών προς επεξεργασία πληροφοριών και από την άλλη, συνδέεται δια μέσου ενδιάμεσων στοιχείων με μέσα οπτικοποίησης και

μέσα ακουστικής αναπαραγωγής, τα οποία επιτρέπουν τη δημιουργία σύμπαντος πολυμέσων, ενώ το σύνολο τυγχάνει διαχείρισης δια μέσου συστήματος αξιοποίησης πολυδραστηριοτήτων, το οποίο περιλαμβάνει βιβλιοθήκη εργαλείων και υπηρεσιών ενσωματωμένων στα μέσα απομνημόνευσης. Επιπλέον, συνδέεται, δια μέσου ενδιάμεσων στοιχείων, με μόντεμ τηλεπικοινωνίας, το εν λόγω σύστημα μπορεί να συνδεθεί με δίκτυο διανομής οπτικοακουστικών πληροφοριών δια μέσου μόντεμ τηλεπικοινωνίας και συνδέσμων τηλεπικοινωνίας, αυτή η λειτουργία τηλεπικοινωνίας τυγχάνει επίσης διαχείρισης από σύστημα αξιοποίησης πολυδραστηριοτήτων.



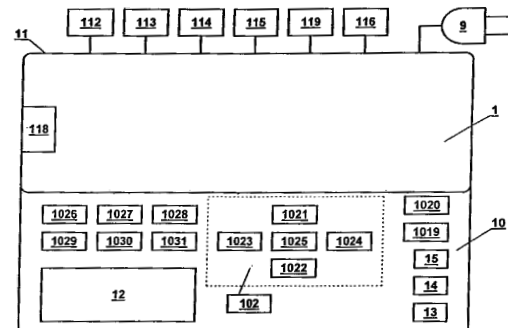
ΑΡΙΘΜΟΣ ΕΥΡΩΠΑΪΚΟΥ Δ.Ε. (11): 3033179
ΑΡΙΘ. ΕΛΛΗΝΙΚΗΣ ΚΑΤΑΘΕΣΗΣ (21): 20000400872
ΗΜΕΡ. ΕΛΛΗΝΙΚΗΣ ΚΑΤΑΘΕΣΗΣ (22): 07-04-2000
ΑΡΙΘ./ΗΜΕΡ. ΔΗΜΟΣΙΕΥΣΗΣ
ΕΥΡΩΠΑΪΚΟΥ ΔΙΠΛΩΜΑΤΟΣ (87): 786125/12-01-2000
ΑΡΙΘ./ΗΜΕΡ. ΔΗΜΟΣΙΕΥΣΗΣ
ΕΥΡΩΠΑΪΚΗΣ ΑΙΤΗΣΗΣ (86): 95934693.3/12-10-1995
ΔΙΚΑΙΟΥΧΟΣ (73): TOUCHTUNES MUSIC CORPORATION
 Suite 107, 1800 East Sahara, LAS BEGAS
 89104 NEVADA, USA

ΣΥΜΒΑΤΙΚΕΣ ΠΡΟΤΕΡΑΙΟΤΗΤΕΣ (30): FR94/01185/12-10-94/PCT
ΕΦΕΥΡΕΤΗΣ (72): 1) NATHAN GUY
 2) MASTRONARDITONY
ΕΙΔΙΚΟΣ ΠΛΗΡΕΞΟΥΣΙΟΣ (74): ΚΩΣΤΟΠΟΥΛΟΥ ΓΕΩΡΓΙΑ, Δικηγόρος
 Δήλου 12
 145 62 ΚΗΦΙΣΙΑ
ΑΝΤΙΚΛΗΤΟΣ (74): ΚΥΠΡΗΣ ΦΕΙΔΙΑΣ, Δικηγόρος
 Δήλου 12
 145 62 ΚΗΦΙΣΙΑ
ΤΙΤΛΟΣ ΕΦΕΥΡΕΣΗΣ (54): ΟΙΚΙΑΚΗ ΣΥΣΚΕΥΗ ΕΓΓΡΑΦΗΣ ΚΑΙ ΑΠΟΚΑΤΑΣΤΑΣΗΣ ΟΠΤΙΚΟΑΚΟΥΣΤΙΚΩΝ ΨΗΦΙΑΚΩΝ ΠΛΗΡΟΦΟΡΙΩΝ

ΠΕΡΙΛΗΨΗ (57)

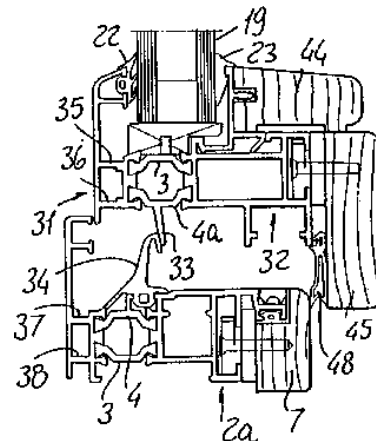
Ψηφιακή οικιακή συσκευή εγγραφής και αποκατάστασης πληροφοριών που περιλαμβάνει ένα μικροεπεξεργαστή που συνδέεται, μέσα από μια ψηφιακή διασύνδεση με μηχανισμούς εμφάνισης, μέσα από μια άλλη διασύνδεση με μηχανισμούς αναπαραγωγής ήχου και μέσα από μία τηλεπικοινωνιακή διασύνδεση με μηχανισμούς αποθήκευσης οπτικοακουστικών ψηφιακών πληροφοριών. Η εφεύρεση χαρακτηρίζεται

από συστήματα ελέγχου (1021 έως 1025) για τον έλεγχο των μηχανισμών εμφάνισης, την διευκόλυνση επιλογής ενός τρόπου λειτουργίας από ένα μενού τριών τρόπων, όπου το σύστημα είτε παίζει τις πληροφορίες που αποθηκεύσε στη μνήμη του, καταχωρεί νέες ψηφιακές πληροφορίες στη μαζική μνήμη ή συνδυάζει αναλογικές πληροφορίες από ένα μικρόφωνο με ψηφιακές πληροφορίες που λήφθηκαν από τη μαζική μνήμη.



ΑΡΙΘΜΟΣ ΕΥΡΩΠΑΪΚΟΥ Δ.Ε.	(11): 3033180
ΑΡΙΘ. ΕΛΛΗΝΙΚΗΣ ΚΑΤΑΘΕΣΗΣ	(21): 20000400873
ΗΜΕΡ. ΕΛΛΗΝΙΚΗΣ ΚΑΤΑΘΕΣΗΣ	(22): 07-04-2000
ΑΡΙΘ./ΗΜΕΡ. ΔΗΜΟΣΙΕΥΣΗΣ	
ΕΥΡΩΠΑΪΚΟΥ ΔΙΠΛΩΜΑΤΟΣ	(87): 733765/19-01-2000
ΑΡΙΘ./ΗΜΕΡ. ΔΗΜΟΣΙΕΥΣΗΣ	
ΕΥΡΩΠΑΪΚΗΣ ΑΙΤΗΣΗΣ	(86): 96830118.4/18-03-1996
ΔΙΚΑΙΟΥΧΟΣ	(73): METRA METALLURGICA TRAFILATI ALLUMINIO S.P.A. Via Provinciale Stacca 1 25050 RODENGO SAIANO (BRESCIA), ITALY
ΣΥΜΒΑΤΙΚΕΣ ΠΡΟΤΕΡΑΙΟΤΗΤΕΣ	(30): MI950550/20-03-95/IT
ΕΦΕΥΡΕΤΗΣ	(72): GIACOMELLI MARIO
ΕΙΔΙΚΟΣ ΠΛΗΡΕΞΟΥΣΙΟΣ	(74): ΚΩΣΤΟΠΟΥΛΟΥ ΓΕΩΡΓΙΑ, Δικηγόρος Δήλου 12 145 62 ΚΗΦΙΣΙΑ
ΑΝΤΙΚΛΗΤΟΣ	(74): ΚΥΠΡΗΣ ΦΕΙΔΙΑΣ, Δικηγόρος Δήλου 12 145 62 ΚΗΦΙΣΙΑ
ΤΙΤΛΟΣ ΕΦΕΥΡΕΣΗΣ	(54): ΔΟΚΟΣ ΚΑΙ ΣΥΣΤΗΜΑ ΣΥΝΔΕΣΗΣ ΠΑΤΗΝ ΚΑΤΑΣΚΕΥΗ ΠΑΡΑΘΥΡΩΝ ΜΕ ΕΠΕΝΔΥΣΗ ΑΠΟ ΞΥΛΟ ΚΑΙ ΠΛΑΙΣΙΑ ΘΥΡΩΝ, ΥΨΗΛΗΣ ΘΕΡΜΙΚΗΣ ΜΟΝΩΣΗΣ

μία εξωτερική μεταλλική δοκό (31) και μία εσωτερική δοκό (32), οι οποίες συνδέονται μεταξύ τους με θερμομονωτικά υλικά (3,4). Η εσωτερική μεταλλική δοκός (32) βρίσκεται στην εσωτερική επιφάνειά του. Δηλαδή, η επιφάνεια που βρίσκεται απέναντι από την εξωτερική μεταλλική δοκό (31) διαθέτει μία βάση όπου μπορούν να τοποθετηθούν βύσματα συγκράτησης τα οποία είναι στερεωμένα σε μία λωρίδα ξύλινης επένδυσης (45). Αυτά τα βύσματα διαθέτουν ένα αρχικό τμήμα το οποίο μπορεί να τοποθετηθεί στη βάση της μεταλλικής εσωτερικής δοκού, και ένα δεύτερο τμήμα το οποίο μπορεί να τοποθετηθεί μεταξύ της εσωτερικής επιφάνειας της εσωτερικής μεταλλικής δομής και της ξύλινης λωρίδας, διαχωρίζοντας με αυτόν τον τρόπο την ξύλινη λωρίδα από τη μεταλλική δοκό.

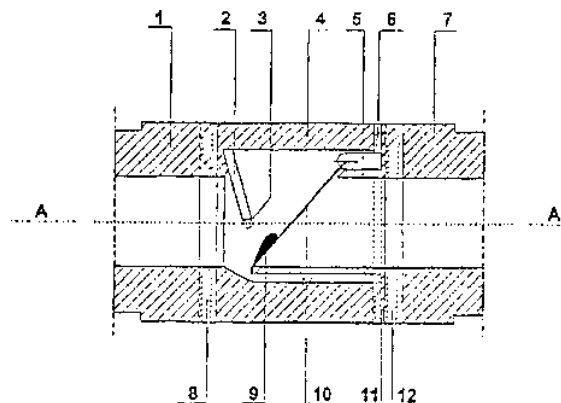


ΠΕΡΙΛΗΨΗ (57)

Η παρούσα εφεύρεση σχετίζεται με δοκούς σταθερού πλαισίου και/ή δοκούς κινούμενου πλαισίου, κάθε ένα από τα οποία αποτελείται από

ΑΡΙΘΜΟΣ ΕΥΡΩΠΑΪΚΟΥ Δ.Ε.	(11): 3033181
ΑΡΙΘ. ΕΛΛΗΝΙΚΗΣ ΚΑΤΑΘΕΣΗΣ	(21): 20000400874
ΗΜΕΡ. ΕΛΛΗΝΙΚΗΣ ΚΑΤΑΘΕΣΗΣ	(22): 07-04-2000
ΑΡΙΘ./ΗΜΕΡ. ΔΗΜΟΣΙΕΥΣΗΣ	
ΕΥΡΩΠΑΪΚΟΥ ΔΙΠΛΩΜΑΤΟΣ	(87): 823015/19-01-2000
ΑΡΙΘ./ΗΜΕΡ. ΔΗΜΟΣΙΕΥΣΗΣ	
ΕΥΡΩΠΑΪΚΗΣ ΑΙΤΗΣΗΣ	(86): 96908319.5/23-04-1996
ΔΙΚΑΙΟΥΧΟΣ	(73): PASZKOWSKA MONIKA Lobeckerstrasse 18 10969 BERLIN, GERMANY
ΣΥΜΒΑΤΙΚΕΣ ΠΡΟΤΕΡΑΙΟΤΗΤΕΣ	(30): VR950039/28-04-95/IT
ΕΦΕΥΡΕΤΗΣ	(72): PASZKOWSKA MONIKA
ΕΙΔΙΚΟΣ ΠΛΗΡΕΞΟΥΣΙΟΣ	(74): ΚΩΣΤΟΠΟΥΛΟΥ ΓΕΩΡΓΙΑ, Δικηγόρος Δήλου 12 145 62 ΚΗΦΙΣΙΑ
ΑΝΤΙΚΛΗΤΟΣ	(74): ΚΥΠΡΗΣ ΦΕΙΔΙΑΣ, Δικηγόρος Δήλου 12 145 62 ΚΗΦΙΣΙΑ
ΤΙΤΛΟΣ ΕΦΕΥΡΕΣΗΣ	(54): ΘΕΡΜΟΔΥΝΑΜΙΚΗ ΒΑΛΒΙΔΑ ΧΟΡΗΓΗΣΗΣ ΑΕΡΑ

τοίχο (10) που είναι στερεωμένος και που είναι ικανός να κλείνει το ειρημένο άκρο.



ΠΕΡΙΛΗΨΗ (57)

Μία θερμοδυναμική βαλβίδα αναπνοής ικανή να ελέγξει τη ροή του μίγματος καυσίμου από το καμπυρατέρ στον στροφαλοθάλαμο μίας δίχρονης μηχανής που περιλαμβάνει ένα κοίλο σώμα (4) που τοποθετείται ανάμεσα στο σύνδεσμο (1) του στροφαλοθαλάμου και τον σύνδεσμο (7) του καμπυρατέρ μαζί με κατάλληλες ενδιάμεσες σφραγίδες (8,12). Η βαλβίδα περιλαμβάνει έναν αντιπριθικό δακτύλιο (11), το άκρο του οποίου τοποθετείται εντός του ειρημένου σώματος (4) και ο οποίος είναι κομμένος σύμφωνα με μια προκαθορισμένη κλίση. Επιπλέον περιλαμβάνει έναν

ΑΡΙΘΜΟΣ ΕΥΡΩΠΑΪΚΟΥ Δ.Ε. (11):	3033182
ΑΡΙΘ. ΕΛΛΗΝΙΚΗΣ ΚΑΤΑΘΕΣΗΣ (21):	20000400876
ΗΜΕΡ. ΕΛΛΗΝΙΚΗΣ ΚΑΤΑΘΕΣΗΣ (22):	11-04-2000
ΑΡΙΘ./ΗΜΕΡ. ΔΗΜΟΣΙΕΥΣΗΣ ΕΥΡΩΠΑΪΚΟΥ ΔΙΠΛΩΜΑΤΟΣ (87):	726801/19-01-2000
ΑΡΙΘ./ΗΜΕΡ. ΔΗΜΟΣΙΕΥΣΗΣ ΕΥΡΩΠΑΪΚΗΣ ΑΙΤΗΣΗΣ (86):	94931492.6/27-10-1994
ΔΙΚΑΙΟΥΧΟΣ (73):	RHONE-POULENC RORER GMBH Postfach 35 01 20 50792 KOLN, GERMANY
ΣΥΜΒΑΤΙΚΕΣ ΠΡΟΤΕΡΑΙΟΤΗΤΕΣ (30):	4337289/02-11-93/DE
ΕΦΕΥΡΕΤΗΣ (72):	1) ULBRICH BERNHARD 2) JENDRY HEINZ
ΕΙΔΙΚΟΣ ΠΛΗΡΕΞΟΥΣΙΟΣ (74):	ΤΣΙΜΙΚΑΛΗΣ ΑΘΑΝΑΣΙΟΣ, Δικηγόρος Ν.Βάμβα 1 106 74 ΑΘΗΝΑ
ΑΝΤΙΚΛΗΤΟΣ (74):	ΤΣΙΜΙΚΑΛΗΣ ΑΘΑΝΑΣΙΟΣ, Δικηγόρος Ν.Βάμβα 1 106 74 ΑΘΗΝΑ
ΤΙΤΛΟΣ ΕΦΕΥΡΕΣΗΣ (54):	ΜΕΘΟΔΟΣ ΚΑΙ ΔΙΑΤΑΞΗ ΓΙΑ ΤΟΝ ΔΙΑΧΩΡΙΣΜΟ ΕΝΟΣ ΜΙΓΜΑΤΟΣ

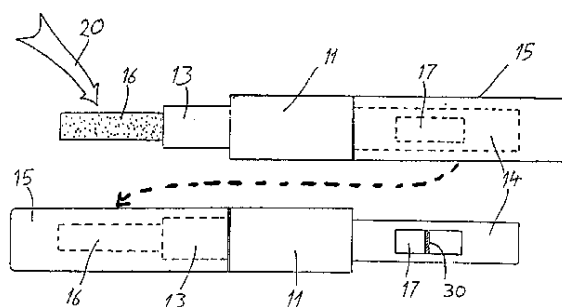
επεξεργασία με το υπό διαχωρισμό μίγμα, σε τουλάχιστον έναν δεύτερο σταθμό, στον οποίο η φάση διαχωρισμού υποβάλλεται σε έκλυση με τουλάχιστον ένα υγρό.

ΠΕΡΙΛΗΨΗ (57)

Περιγράφεται μία μέθοδος καθώς και μία διάταξη για τον διαχωρισμό ενός μίγματος που παρουσιάζει τουλάχιστον δύο συστατικά, στην οποία μία φάση διαχωρισμού υποβάλλεται σε επεξεργασία με το υπό διαχωρισμό μίγμα και ακολούθως η φορτισμένη με το μίγμα φάση διαχωρισμού υποβάλλεται σε έκλυση με τουλάχιστον ένα υγρό. Η φάση διαχωρισμού μεταφέρεται από έναν πρώτο σταθμό, στον οποίο υποβάλλεται σε

ΑΡΙΘΜΟΣ ΕΥΡΩΠΑΪΚΟΥ Δ.Ε. (11):	3033183
ΑΡΙΘ. ΕΛΛΗΝΙΚΗΣ ΚΑΤΑΘΕΣΗΣ (21):	20000400877
ΗΜΕΡ. ΕΛΛΗΝΙΚΗΣ ΚΑΤΑΘΕΣΗΣ (22):	11-04-2000
ΑΡΙΘ./ΗΜΕΡ. ΔΗΜΟΣΙΕΥΣΗΣ ΕΥΡΩΠΑΪΚΟΥ ΔΙΠΛΩΜΑΤΟΣ (87):	653639/22-03-2000
ΑΡΙΘ./ΗΜΕΡ. ΔΗΜΟΣΙΕΥΣΗΣ ΕΥΡΩΠΑΪΚΗΣ ΑΙΤΗΣΗΣ (86):	93309055.7/12-11-1993
ΔΙΚΑΙΟΥΧΟΣ (73):	1) UNILEVER N.V. Weena 455 3013 ROTTERDAM AL, NETHERLANDS 2) UNILEVER PLC Unilever House, BLACKFRIARS EC4P 4BQ LONDON, GB
ΣΥΜΒΑΤΙΚΕΣ ΠΡΟΤΕΡΑΙΟΤΗΤΕΣ (30):	—
ΕΦΕΥΡΕΤΗΣ (72):	SENIOR STEPHANIE JANE
ΕΙΔΙΚΟΣ ΠΛΗΡΕΞΟΥΣΙΟΣ (74):	ΤΣΙΜΙΚΑΛΗΣ ΑΘΑΝΑΣΙΟΣ, Δικηγόρος Ν.Βάμβα 1 106 74 ΑΘΗΝΑ
ΑΝΤΙΚΛΗΤΟΣ (74):	ΤΣΙΜΙΚΑΛΗΣ ΑΘΑΝΑΣΙΟΣ, Δικηγόρος Ν.Βάμβα 1 106 74 ΑΘΗΝΑ
ΤΙΤΛΟΣ ΕΦΕΥΡΕΣΗΣ (54):	ΣΥΣΚΕΥΕΣ ΓΙΑ ΑΝΑΛΥΣΙΣ ΚΑΙ ΜΕΘΟΔΟΙ ΠΟΥ ΧΡΗΣΙΜΟΠΟΙΟΥΝΤΑΙ ΑΠΟ ΑΥΤΕΣ

υποδοχής του υγρού δείγματος επί η προσκείμενο σε ένα πρώτο άκρο της εν λόγω θήκης που συλλέγει το υγρό δείγμα και το μεταφέρει μέσα στη θήκη, ένα παράθυρο στη θήκη σε θέση μακριά από το πρώτο άκρο της θήκης, και μόνο ένα καπάκι που μπορεί να εφαρμόζεται στη σειρά επάνω στο παράθυρο κατά τη διάρκεια συλλογής του δείγματος, και μετά επάνω από το μέλος υποδοχής δείγματος.



ΠΕΡΙΛΗΨΗ (57)

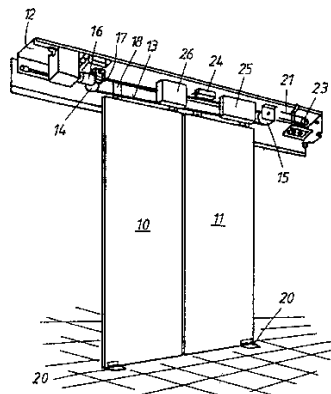
Μία συσκευή για αναλύσεις για τον καθορισμό της παρουσίας ή/και της συγκέντρωσης ενός ανιχνευόμενου στοιχείου σε ένα υγρό δείγμα που περιλαμβάνει μια κοίλη θήκη, μέσα όπως μια ταινία δοκιμής μέσα στην εν λόγω θήκη για την επιλεκτική σύλληψη ενός ανιχνευόμενου στοιχείου στο υγρό δείγμα που εφαρμόστηκε στη συσκευή, ένα σπογγώδες μέλος

ΑΡΙΘΜΟΣ ΕΥΡΩΠΑΪΚΟΥ Δ.Ε.	(11): 3033184
ΑΡΙΘ. ΕΛΛΗΝΙΚΗΣ ΚΑΤΑΘΕΣΗΣ	(21): 20000400878
ΗΜΕΡ. ΕΛΛΗΝΙΚΗΣ ΚΑΤΑΘΕΣΗΣ	(22): 11-04-2000
ΑΡΙΘ./ΗΜΕΡ. ΔΗΜΟΣΙΕΥΣΗΣ	
ΕΥΡΩΠΑΪΚΟΥ ΔΙΠΛΩΜΑΤΟΣ	(87): 457861/01-03-2000
ΑΡΙΘ./ΗΜΕΡ. ΔΗΜΟΣΙΕΥΣΗΣ	
ΕΥΡΩΠΑΪΚΗΣ ΑΙΤΗΣΗΣ	(86): 90914894.2/18-10-1990
ΔΙΚΑΙΟΥΧΟΣ	(73): DORMA GMBH & CO. KG Breckerfelder Strasse 42-48 58256 ENNEPETAL, GERMANY
ΣΥΜΒΑΤΙΚΕΣ ΠΡΟΤΕΡΑΙΟΤΗΤΕΣ	(30): 3940762/09-12-89/DE
ΕΦΕΥΡΕΤΗΣ	(72): 1) HEIN CHRISTIAN 2) THEILE ULRICH
ΕΙΔΙΚΟΣ ΠΛΗΡΕΞΟΥΣΙΟΣ	(74): ΤΣΙΜΙΚΑΛΗΣ ΑΘΑΝΑΣΙΟΣ, Δικηγόρος Ν.Βάμβα 1 106 74 ΑΘΗΝΑ
ΑΝΤΙΚΛΗΤΟΣ	(74): ΤΣΙΜΙΚΑΛΗΣ ΑΘΑΝΑΣΙΟΣ, Δικηγόρος Ν.Βάμβα 1 106 74 ΑΘΗΝΑ
ΤΙΤΛΟΣ ΕΦΕΥΡΕΣΗΣ	(54): ΟΛΙΣΘΑΙΝΟΥΣΑ ΘΥΡΑ

ΠΕΡΙΛΗΨΗ (57)

Η ολισθαίνουσα θύρα περιλαμβάνει π.χ. δύο θυρόφυλλα, τα οποία εμπλέκονται με ένα μηχανισμό μεταδόσεως κινήσεως με ιμάντα που κινείται με κινητήρα. Εκτός αυτού αυτά τα δύο θυρόφυλλα συνδέονται επίσης με ένα βοηθητικό μηχανισμό που εφοδιάζεται με ενέργεια από την κίνηση ολισθήσεως των θυρόφυλλων, μέσω του οποίου μπορούν να μεταπίπτουν τα θυρόφυλλα στην ανοικτή θέση, σε περίπτωση που ο ηλεκτρομαγνητικός συμπλέκτης υποστεί διακοπή παροχής ισχύος. Σ'αυτήν συνδέεται στην

τυποποιημένη μονάδα ελέγχου της αυτόματης κίνησης των θυροφύλλων, που ενεργοποιείται από ένα διακόπτη προγράμματος, μια ηλεκτρονική βοηθητική μονάδα ελέγχου, αυτοελεγχόμενη και σχηματίζουσα μια μονάδα ασφαλείας της θύρας. Για την παρακολούθηση της κινήσεως ανοίγματος της ολισθαίνουσας θύρας, λόγω ενός παλμού ωθήσεως του ενδείκτη κινήσεως και προς το σκοπό εκτελέσεως αυτόματου λειτουργικού ελέγχου του βοηθητικού μηχανισμού κινήσεως, καθώς και για την αυτοασφάλεια του στοιχείου παρακολούθησεως του ανοίγματος της ολισθαίνουσας θύρας και του λειτουργικού ελέγχου του βοηθητικού μηχανισμού κινήσεως είναι αντιστοιχισμένα στη μονάδα ασφαλείας της θύρας ένα τουλάχιστον στοιχείο ενδείξεως εσωτερικής κινήσεως και ένας ακροδιακόπτης. Η δοκιμή παρακολούθησεως της εγκαταστάσεως της θύρας γίνεται με ένα πρόγραμμα εξελίξεως της λειτουργίας της.

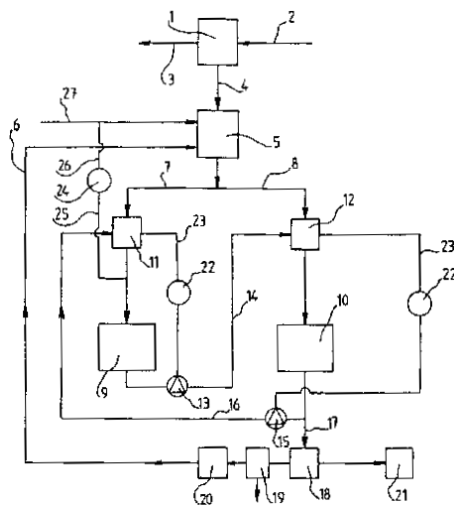


ΑΡΙΘΜΟΣ ΕΥΡΩΠΑΪΚΟΥ Δ.Ε.	(11): 3033185
ΑΡΙΘ. ΕΛΛΗΝΙΚΗΣ ΚΑΤΑΘΕΣΗΣ	(21): 20000400879
ΗΜΕΡ. ΕΛΛΗΝΙΚΗΣ ΚΑΤΑΘΕΣΗΣ	(22): 11-04-2000
ΑΡΙΘ./ΗΜΕΡ. ΔΗΜΟΣΙΕΥΣΗΣ	
ΕΥΡΩΠΑΪΚΟΥ ΔΙΠΛΩΜΑΤΟΣ	(87): 620273/12-01-2000
ΑΡΙΘ./ΗΜΕΡ. ΔΗΜΟΣΙΕΥΣΗΣ	
ΕΥΡΩΠΑΪΚΗΣ ΑΙΤΗΣΗΣ	(86): 94400590.9/17-03-1994
ΔΙΚΑΙΟΥΧΟΣ	(73): L.& C. STEINMULLER GMBH Fabrikstrasse 1 51643 GUMMERSBACH, GERMANY
ΣΥΜΒΑΤΙΚΕΣ ΠΡΟΤΕΡΑΙΟΤΗΤΕΣ	(30): 9303225/19-03-93/FR
ΕΦΕΥΡΕΤΗΣ	(72): 1) CAYROL FRANCOIS 2) FICHET GEORGES 3) LOTTI JEAN PIERRE 4) SAINT-JOLY CLAUDE
ΕΙΔΙΚΟΣ ΠΛΗΡΕΞΟΥΣΙΟΣ	(74): ΚΩΣΤΟΠΟΥΛΟΥ ΓΕΩΡΓΙΑ, Δικηγόρος Δήλου 12 145 62 ΚΗΦΙΣΙΑ
ΑΝΤΙΚΛΗΤΟΣ	(74): ΚΥΠΡΗΣ ΦΕΙΔΙΑΣ, Δικηγόρος Δήλου 12 145 62 ΚΗΦΙΣΙΑ
ΤΙΤΛΟΣ ΕΦΕΥΡΕΣΗΣ	(54): ΔΙΑΔΙΚΑΣΙΑ ΚΑΙ ΕΓΚΑΤΑΣΤΑΣΗ ΑΝΑΕΡΟΒΙΑΣ ΖΥΜΩΣΗΣ ΟΡΓΑΝΙΚΩΝ ΟΥΣΙΩΝ

ΠΕΡΙΛΗΨΗ (57)

Η παρούσα εφεύρεση παρουσιάζει διαδικασία και εγκατάσταση αναερόβιας ζύμωσης οργανικών ουσιών που προέρχονται από αστικά απόβλητα. Η εν λόγω εγκατάσταση περιέχει ένα μείκτη (5) όπου η οργανική ύλη διαλύεται με διαλυτικό, προερχόμενο από αγωγό (8) και δύο ζυμωτές (9,10) συνδεδεμένους στο μείκτη (5), όπου η έξοδος (14) του πρώτου

ζυμωτή (9) συνδέεται με το δεύτερο ζυμωτή (10) δια αντλίας (12) και η έξοδος (16) του δεύτερου ζυμωτή (10), συνδέεται στο άνω τμήμα του πρώτου ζυμωτή (9) δια αντλίας (11), ενώ ένα μέρος των εξερχόμενων ουσιών από το δεύτερο ζυμωτή (10) περνά σ'ένα μέσο αφυδάτωσης (18), το οποίο παράγει ανακυκλωμένο χυμό από τον αγωγό (8) στο μείκτη (5) για να διαλύσει τις νωπές οργανικές ουσίες που εισέρχονται, μια δικλείδα ρύθμισης (22,23) του ιξώδους καθώς και μια δικλείδα ρύθμισης (24,25,26) της θερμοκρασίας των ουσιών που διέρχονται δια μέσου των ζυμωτών. Η διαδικασία αυτή και η εγκατάσταση εφαρμόζονται κυρίως στη ζύμωση των οικιακών σκουπιδιών.

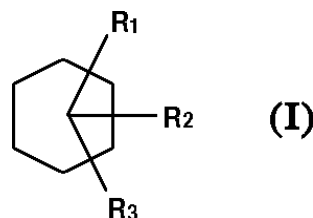


ΑΡΙΘΜΟΣ ΕΥΡΩΠΑΪΚΟΥ Δ.Ε. (11):	3033186
ΑΡΙΘ. ΕΛΛΗΝΙΚΗΣ ΚΑΤΑΘΕΣΗΣ (21):	20000400880
ΗΜΕΡ. ΕΛΛΗΝΙΚΗΣ ΚΑΤΑΘΕΣΗΣ (22):	11-04-2000
ΑΡΙΘ./ΗΜΕΡ. ΔΗΜΟΣΙΕΥΣΗΣ ΕΥΡΩΠΑΪΚΟΥ ΔΙΠΛΩΜΑΤΟΣ (87):	842974/26-01-2000
ΑΡΙΘ./ΗΜΕΡ. ΔΗΜΟΣΙΕΥΣΗΣ ΕΥΡΩΠΑΪΚΗΣ ΑΙΤΗΣΗΣ (86):	96500146.4/19-11-1996
ΔΙΚΑΙΟΥΧΟΣ (73):	KRAFFT, S.A. Avenida del Gudari, s/n 20140 ANDOAIN (GUIPUZCOA), SPAIN
ΣΥΜΒΑΤΙΚΕΣ ΠΡΟΤΕΡΑΙΟΤΗΤΕΣ ΕΦΕΥΡΕΤΗΣ (30):	—
(72):	1) SOLER PERALES JOSE 2) HIRIART BODIN JEAN MICHEL
ΕΙΔΙΚΟΣ ΠΛΗΡΕΞΟΥΣΙΟΣ (74):	ΚΩΣΤΟΠΟΥΛΟΥ ΓΕΩΡΓΙΑ, Δικηγόρος Δήλου 12 145 62 ΚΗΦΙΣΙΑ
ΑΝΤΙΚΛΗΤΟΣ (74):	ΚΥΠΡΗΣ ΦΕΙΔΙΑΣ, Δικηγόρος Δήλου 12 145 62 ΚΗΦΙΣΙΑ
ΤΙΤΛΟΣ ΕΦΕΥΡΕΣΗΣ (54):	ΧΗΜΙΚΕΣ ΣΥΝΘΕΣΕΙΣ ΣΙΛΙΚΟΝΗΣ ΟΙ ΟΠΟΙΕΣ ΕΙΝΑΙ ΙΚΑΝΕΣ ΝΑ ΣΚΛΗΡΑΙΝΟΝΤΑΙ ΠΑΡΟΥΣΙΑ ΝΕΡΟΥ Ή ΤΗΣ ΥΓΡΑΣΙΑΣ ΤΟΥ ΑΤΜΟΣΦΑΙΡΙΚΟΥ ΑΕΡΑ

ΠΕΡΙΛΗΨΗ (57)

Η παρούσα εφεύρεση αφορά την ενσωμάτωση σε θερμοκρασία δωματίου οργανικών προϊόντων κυκλοαλιφατικού τύπου του είδους όπως είναι τα αλκυλικά κυκλοεξάνια σε χημικές συνθέσεις που έχουν ως βάση της χημικής τους σύστασης τις πολυσιλοξάνες. Τα εν λόγω αλκυλικά κυκλοεξάνια

διαθέτουν μία εξαιρετικά καλή συμβατότητα με τις πολυσιλοξάνες και μπορούν να ενσωματώνονται σε σημαντικές ποσότητες ως ένας πλαστικοποιητής διάρκειας ο οποίος βελτιώνει την διαφάνεια του υλικού. Χρησιμοποιούνται χημικές ενώσεις του τύπου των αλκαλικών κυκλοεξανίων με ένα μοριακό βάρος το οποίο υπερβαίνει το 220 και οι οποίες ανήκουν στην ομάδα εκείνη που έχει τον γενικό χημικό τύπο (I) όπου η χημική ομάδα R₁ είναι μια αλκυλική ελεύθερη χημική ρίζα με ευθύγραμμη ή διακλαδιζόμενη μοριακή αλυσίδα του γενικού χημικού τύπου C_nH_{2n+1} στον οποίο το n είναι μεγαλύτερο ή ίσο από το 1 και μικρότερο από το 25 και στον οποίο οι χημικές ομάδες R₂ και R₃ μπορούν να είναι ίδιες ή διαφορετικές μεταξύ τους στο ίδιο μόριο και μπορούν να είναι H και/ή αλκυλικές ελεύθερες χημικές ρίζες με ευθύγραμμη ή διακλαδιζόμενη μοριακή αλυσίδα του γενικού χημικού τύπου C_nH_{2n+1} στον οποίο το n είναι μεγαλύτερο ή ίσο με το 1 και μικρότερο από το 25. Οι χημικές συνθέσεις που αποκτώνται διαθέτουν μία καλή σταθερότητα και ανθεκτικότητα ενάντια στην χημική τους διάσπαση κατά τη διάρκεια της αποθήκευσής τους, διαθέτουν την ικανότητα να σκληραίνουν με μεγάλη ταχύτητα και διαθέτουν μία καλή ανθεκτικότητα ενάντια στο κιτρίνισμα του σκληρωμένου προϊόντος.

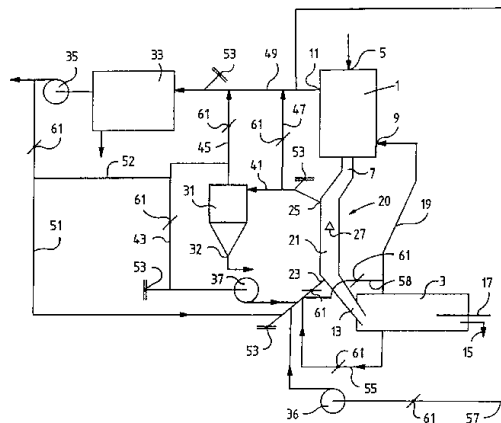


ΑΡΙΘΜΟΣ ΕΥΡΩΠΑΪΚΟΥ Δ.Ε. (11):	3033187
ΑΡΙΘ. ΕΛΛΗΝΙΚΗΣ ΚΑΤΑΘΕΣΗΣ (21):	20000400881
ΗΜΕΡ. ΕΛΛΗΝΙΚΗΣ ΚΑΤΑΘΕΣΗΣ (22):	12-04-2000
ΑΡΙΘ./ΗΜΕΡ. ΔΗΜΟΣΙΕΥΣΗΣ ΕΥΡΩΠΑΪΚΟΥ ΔΙΠΛΩΜΑΤΟΣ (87):	767764/12-01-2000
ΑΡΙΘ./ΗΜΕΡ. ΔΗΜΟΣΙΕΥΣΗΣ ΕΥΡΩΠΑΪΚΗΣ ΑΙΤΗΣΗΣ (86):	95921725.8/01-06-1995
ΔΙΚΑΙΟΥΧΟΣ (73):	FL. SMIDTH & CO. A/S 77 Vigerslev Alle, VALBY 2500 COPENHAGEN, DENMARK
ΣΥΜΒΑΤΙΚΕΣ ΠΡΟΤΕΡΑΙΟΤΗΤΕΣ ΕΦΕΥΡΕΤΗΣ (30):	077594/29-06-94/DK
(72):	1) OLBYE BENDT 2) MAERSK BENT
ΕΙΔΙΚΟΣ ΠΛΗΡΕΞΟΥΣΙΟΣ (74):	ΠΕΡΡΑΚΗ ΜΑΡΙΝΑ, Δικηγόρος Σίνα 9 106 80 ΑΘΗΝΑ
ΑΝΤΙΚΛΗΤΟΣ (74):	ΟΙΚΟΝΟΜΙΔΗΣ ΔΗΜΗΤΡΗΣ, Δικηγόρος Σίνα 9 106 80 ΑΘΗΝΑ
ΤΙΤΛΟΣ ΕΦΕΥΡΕΣΗΣ (54):	ΜΟΝΑΔΑ ΓΙΑ ΤΗΝ ΚΑΤΕΡΓΑΣΙΑ ΕΝ ΘΕΡΜΩ ΒΟΛΩΔΟΥΣ ΥΛΙΚΟΥ

ΠΕΡΙΛΗΨΗ (57)

Παρουσιάζεται η περιγραφή μίας μονάδας για την κατεργασία εν θερμώ βολώδους υλικού, όπως είναι ο ασβεστόλιθος, άλλα ανθρακικά υλικά, πρώτες ύλες τσιμέντου ή παρόμοια υλικά. Η μονάδα περιλαμβάνει μία ζώνη προθέρμανσης (1), μία ζώνη καύσης (3) και συνδετικά μέσα (20), τα οποία συνδέουν την έξοδο του υλικού (7) της ζώνης προθέρμανσης με την είσοδο υλικού (13) προς τη ζώνη καύσεως. Δημιουργείται μία διάταξη διαχωρισμού (21) ως τμήμα των συνδετικών μέσων (20) και αποτελείται

από έναν αγωγό (21) μέσω του οποίου οδηγείται το ρεύμα αερίου από κάτω προς τα επάνω. Τοιουτοτρόπως, το προθερμασμένο υλικό θα διασκορπιστεί στο αντίρροπο ρεύμα αερίου, κατά την είσοδο στον αγωγό διαχωρισμού (21) από την κορυφή του αγωγού και θα διαχωριστεί σε ένα τμήμα λεπτών σωματιδίων τα οποία αιωρούμενα μέσα στο αέριο μπορούν να εξαχθούν μέσω μέσων εξαγωγής (25) που υπάρχουν στο άνω άκρο του αγωγού και σε ένα τμήμα χονδρόκοκκων σωματιδίων το οποίο μπορεί να εισχωρήσει με φυσιολογικό τρόπο μέσω των συνδετικών μέσων (20) στην είσοδο υλικού (13) προς τη ζώνη καύσεως.



ΑΡΙΘΜΟΣ ΕΥΡΩΠΑΪΚΟΥ Δ.Ε. (11):	3033188
ΑΡΙΘ. ΕΛΛΗΝΙΚΗΣ ΚΑΤΑΘΕΣΗΣ (21):	20000400882
ΗΜΕΡ. ΕΛΛΗΝΙΚΗΣ ΚΑΤΑΘΕΣΗΣ (22):	12-04-2000
ΑΡΙΘ./ΗΜΕΡ. ΔΗΜΟΣΙΕΥΣΗΣ ΕΥΡΩΠΑΪΚΟΥ ΔΙΠΛΩΜΑΤΟΣ (87):	649913/26-01-2000
ΑΡΙΘ./ΗΜΕΡ. ΔΗΜΟΣΙΕΥΣΗΣ ΕΥΡΩΠΑΪΚΗΣ ΑΙΤΗΣΗΣ (86):	94402202.9/03-10-1994
ΔΙΚΑΙΟΥΧΟΣ (73):	1) CREUSOT-LOIRE INDUSTRIE Immeuble Ile-de-France,4 Place de la Pyramide F-92800 PUTEAUX, LA DEFENCE 9, FRANCE 2) TECPHY Immeuble Ile-de-France,4 Place de la Pyramide F-92800 PUTEAUX, LA DEFENCE 9, FRANCE
ΣΥΜΒΑΤΙΚΕΣ ΠΡΟΤΕΡΑΙΟΤΗΤΕΣ ΕΦΕΥΡΕΤΗΣ (30):	9312578/21-10-93/FR
(72):	1) DUPOIRON FRANCOIS 2) GAGNERAIN JEAN-CHRISTOPHE 3) COZAR RICHARD 4) MAYONNOBE BERNARD
ΕΙΔΙΚΟΣ ΠΛΗΡΕΞΟΥΣΙΟΣ (74):	ΔΗΜΟΥ ΧΡΙΣΤΙΝΑ, Δικηγόρος Κουμπάρη 2 106 74 ΑΘΗΝΑ
ΑΝΤΙΚΛΗΤΟΣ (74):	ΠΑΠΑΚΩΝΣΤΑΝΤΙΝΟΥ ΕΛΕΝΗ, Δικηγόρος Κουμπάρη 2 106 74 ΑΘΗΝΑ

ΤΙΤΛΟΣ ΕΦΕΥΡΕΣΗΣ (54): ΑΝΟΞΕΙΔΩΤΟΣ ΩΣΤΕΝΙΚΟΣ ΧΑΛΥΒΑΣ ΥΨΗΛΩΝ ΧΑΡΑΚΤΗΡΙΣΤΙΚΩΝ Ο ΟΠΟΙΟΣ ΠΑΡΟΥΣΙΑΖΕΙ ΜΕΓΑΛΗ ΔΟΜΙΚΗ ΣΤΑΘΕΡΟΤΗΤΑ ΚΑΙ ΧΡΗΣΕΙΣ

ΠΕΡΙΛΗΨΗ (57)

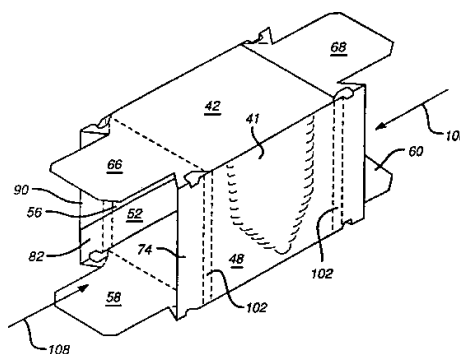
Ο χάλυβας περιέχει κατά βάρος, από 0,35 έως 0,8% άζωτο και από 1 έως 5% βολφράμιο. Κατά προτίμηση η χημική του σύσταση του χάλυβα περιλαμβάνει σε κατά βάρος περιεκτικότητες, 23 έως 28% Cr, 15 έως 28% Ni, 0,5 έως 6% Mn, 3 έως 8% Mo επιπλέον του αζώτου και του βολφραμίου. Ο χάλυβας μπορεί να χρησιμοποιηθεί λόγω της υψηλής του αντοχής στην διάβρωση για την κατασκευή συμπαγών (μασίφ) στοιχείων για οποιαδήποτε εφαρμογή κυρίως για την κατασκευή διατάξεων για πετρελαϊκές πλατφόρμες και για χημικά εργοστάσια, δοχείων για την μεταφορά διαβρωτικών (καυστικών) προϊόντα, σκελετών πλοίων και επιχρισμένων φύλλων (λαμαρίνες).

ΑΡΙΘΜΟΣ ΕΥΡΩΠΑΪΚΟΥ Δ.Ε. (11):	3033189
ΑΡΙΘ. ΕΛΛΗΝΙΚΗΣ ΚΑΤΑΘΕΣΗΣ (21):	20000400883
ΗΜΕΡ. ΕΛΛΗΝΙΚΗΣ ΚΑΤΑΘΕΣΗΣ (22):	12-04-2000
ΑΡΙΘ./ΗΜΕΡ. ΔΗΜΟΣΙΕΥΣΗΣ ΕΥΡΩΠΑΪΚΟΥ ΔΙΠΛΩΜΑΤΟΣ (87):	715592/19-01-2000
ΑΡΙΘ./ΗΜΕΡ. ΔΗΜΟΣΙΕΥΣΗΣ ΕΥΡΩΠΑΪΚΗΣ ΑΙΤΗΣΗΣ (86):	94924592.2/05-08-1994
ΔΙΚΑΙΟΥΧΟΣ (73):	THE MEAD CORPORATION Courthouse Plaza NE, DAYTON 45463 OHIO, USA
ΣΥΜΒΑΤΙΚΕΣ ΠΡΟΤΕΡΑΙΟΤΗΤΕΣ ΕΦΕΥΡΕΤΗΣ (30):	114813/31-08-93/US
(72):	1) OLIFF JAMES R. 2) STOUT JAMES R.
ΕΙΔΙΚΟΣ ΠΛΗΡΕΞΟΥΣΙΟΣ (74):	ΔΗΜΟΥ ΧΡΙΣΤΙΝΑ, Δικηγόρος Κουμπάρη 2 106 74 ΑΘΗΝΑ
ΑΝΤΙΚΛΗΤΟΣ (74):	ΠΑΠΑΚΩΝΣΤΑΝΤΙΝΟΥ ΕΛΕΝΗ, Δικηγόρος Κουμπάρη 2 106 74 ΑΘΗΝΑ
ΤΙΤΛΟΣ ΕΦΕΥΡΕΣΗΣ (54):	ΣΥΣΚΕΥΑΣΙΑ ΔΥΟ ΟΡΟΦΩΝ ΚΥΤΙΩΝ ΜΕ ΔΙΑΙΡΕΤΗΝ (ΧΑΡΤΟΝΙ ΔΙΑΧΩΡΙΣΜΟΥ)

ΠΕΡΙΛΗΨΗ (57)

Μία συσκευασία (42) περιλαμβάνει ένα μεγάλο αριθμόν κυτίων αναφυκτικών (10) διατεταγμένων εις μίαν ομάδα εκ δύο τουλάχιστον κατακορύφως ευθυγραμμισμένων ορόφων, με εν χαρτόνι διατεταγμένον πέριξ του έξω μέρους της ομάδος των κυτίων, και εν φάτνωμα διαιρέτου (διαχωριστικόν χαρτόνι)(30) διατεταγμένον μεταξύ του άνω και κάτω παρακείμενου ορόφου. Τα κυτία εις έκαστον όροφον έχουν τους άξονας

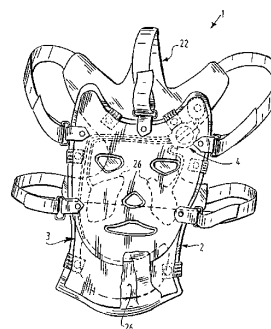
αυτών διατεταγμένους κατακορύφως και παραλλήλως μεταξύ των. Το χαρτόνι περιλαμβάνει κορυφαίον και κάτω (πυθμενικόν) φάτνωμα, το οποίον είναι συνδεδεμένα μεταξύ των δ'ένός ζεύγους πλευρικών φανωμάτων (74,90) ώστε να διαμορφούται μια σωληνόμορφος κατασκευή και εν ζεύγος κατασκευών ακραίου κλεισίματος (58,66), διαταγμένον ώστε να κλείει τα απέναντι αλλήλων κείμενα ανοικτά άκρα της σωληνόμορφου κατασκευής. Αι κατασκευαί κλεισίματος των άκρων είναι συνδεδεμένα μετά της σωληνόμορφου κατασκευής και είναι διατεταγμένα (τοποθετημένα) κατ'ουσίαν εγγύς των πλευρικών τοιχωμάτων των κυτίων της ομάδος κατά μήκος απέναντι αλλήλων κειμένων άκρων της ομάδος. Το φάτνωμα του διαιρέτου (διαχωριστικόν χαρτόνι) είναι εφωδιασμένον δ'ένός ζεύγους πτερυγίων ανκυρώσεως (34), τα οποία είναι στερεωμένα επί των κατασκευών με το ακραίον κλείσιμον.



ΑΡΙΘΜΟΣ ΕΥΡΩΠΑΪΚΟΥ Δ.Ε.	(11): 3033190
ΑΡΙΘ. ΕΛΛΗΝΙΚΗΣ ΚΑΤΑΘΕΣΗΣ	(21): 20000400884
ΗΜΕΡ. ΕΛΛΗΝΙΚΗΣ ΚΑΤΑΘΕΣΗΣ	(22): 12-04-2000
ΑΡΙΘ./ΗΜΕΡ. ΔΗΜΟΣΙΕΥΣΗΣ	
ΕΥΡΩΠΑΪΚΟΥ ΔΙΠΛΩΜΑΤΟΣ	(87): 824016/26-01-2000
ΑΡΙΘ./ΗΜΕΡ. ΔΗΜΟΣΙΕΥΣΗΣ	
ΕΥΡΩΠΑΪΚΗΣ ΑΙΤΗΣΗΣ	(86): 96202282.8/14-08-1996
ΔΙΚΑΙΟΥΧΟΣ	(73): 1) OTTO BOCK ORTHOPADISCHE INDUSTRIE BESITZ- UND VERWALTUNGS- KOMMANDITGESELLSCHAFT Max-Nader-Strasse 15 37115 DUDERSTADT, GERMANY 2) K.U. LEUVEN RESEARCH & DEVELOPMENT Benedenstraat 59A Groot Begijnhof 3000 LEUVEN, BELGIUM
ΣΥΜΒΑΤΙΚΕΣ ΠΡΟΤΕΡΑΙΟΤΗΤΕΣ	(30): –
ΕΦΕΥΡΕΤΗΣ	(72): 1) DE CUBBER JAN PROSPER DENNIS 2) VAN DEN KERCKHOVE ERIC ANDRE MARIA CLEMENT 3) BOECKX WILLY DENNIS
ΕΙΔΙΚΟΣ ΠΛΗΡΕΞΟΥΣΙΟΣ	(74): ΔΗΜΟΥ ΧΡΙΣΤΙΝΑ, Δικηγόρος Κουμπάρη 2 106 74 ΑΘΗΝΑ
ΑΝΤΙΚΛΗΤΟΣ	(74): ΠΑΠΑΚΩΝΣΤΑΝΤΙΝΟΥ ΕΛΕΝΗ, Δικηγόρος Κουμπάρη 2 106 74 ΑΘΗΝΑ
ΤΙΤΛΟΣ ΕΦΕΥΡΕΣΗΣ	(54): ΙΔΙΟΣΥΣΚΕΥΗ ΠΡΟΣ ΘΕΡΑΠΕΥΤΙΚΗΝ ΑΓΩΓΗΝ ΙΣΤΟΥ ΟΥΛΗΣ

ΠΕΡΙΛΗΨΗ (57)

Η εφεύρεσις αφορά εις μίαν μέθοδον διά την θεραπευτικήν αγωγήν ιστού ουλής, π.χ. προς αποφυγήν υπερτροφικού σχηματισμού ουλών κατά τον τραυματισμόν εξ εγκαυμάτων, εις τον οποίον (σχηματισμόν ουλής) ο ιστός της ουλής επικαλύπτεται πλήρως δίνόντος σώματος επικαλύψεως, ένθα το σώμα επικαλύψεως πιέζεται διά μίας ρυθμίσιμου δυνάμεως επί του ιστού της ουλής. Η εφεύρεσις αφορά επίσης εις μίαν ιδιοσυσκευήν (1) προς θεραπευτικήν αγωγήν ιστού ουλής, η οποία απαρτίζεται εξ ενός μετά του ιστού της ουλής εις επαφήν ερχόμενου σώματος επικαλύψεως (2) και εξ ενός φέροντος τμήματος (τμήματος στηρίξεως)(3) που πιέζει το σώμα επικαλύψεως επί του ιστού, ένθα μεταξύ του φέροντος στοιχείου και του σώματος επικαλύψεως, ευρίσκονται μέσα ρύθμισιν της δυνάμεως, διά της οποίας το σώμα επικαλύψεως πιέζεται επί του ιστού. Τα μέσα ρυθμίσεως της πιέσεως μπορούν να τύχουν χειρισμού μέσω ενός μέσου πιέσεως και σχηματίζουν μαζί με το σώμα επικαλύψεως εν διογκώσιμον (δι'αέρος ή άλλως) στοιχείον. Εις μίαν άλλην κατασκευήν η ιδιοσυσκευή είναι τοιουτοτρόπως κατασκευτικώς σχεδιασμένη, ώστε εις τον ιστό της ουλής να μπορεί να προσάγεται μέσω του σώματος επικαλύψεως (της πληγής εξ εγκαυματος) δόσις εκ φαρμακευτικού παρασκευάσματος επενεργείας.



ΑΡΙΘΜΟΣ ΕΥΡΩΠΑΪΚΟΥ Δ.Ε.	(11): 3033191
ΑΡΙΘ. ΕΛΛΗΝΙΚΗΣ ΚΑΤΑΘΕΣΗΣ	(21): 20000400885
ΗΜΕΡ. ΕΛΛΗΝΙΚΗΣ ΚΑΤΑΘΕΣΗΣ	(22): 12-04-2000
ΑΡΙΘ./ΗΜΕΡ. ΔΗΜΟΣΙΕΥΣΗΣ	
ΕΥΡΩΠΑΪΚΟΥ ΔΙΠΛΩΜΑΤΟΣ	(87): 702953/02-02-2000
ΑΡΙΘ./ΗΜΕΡ. ΔΗΜΟΣΙΕΥΣΗΣ	
ΕΥΡΩΠΑΪΚΗΣ ΑΙΤΗΣΗΣ	(86): 95112892.5/17-08-1995
ΔΙΚΑΙΟΥΧΟΣ	(73): ASTA MEDICA AG 01277 DRESDEN, GERMANY
ΣΥΜΒΑΤΙΚΕΣ ΠΡΟΤΕΡΑΙΟΤΗΤΕΣ	(30): 4433764/22-09-94/DE
ΕΦΕΥΡΕΤΗΣ	(72): 1) HETTICHE HELMUT DR. 2) RISCHER MATTHIAS DR. 3) SARLIKIOTIS WERNER DR.
ΕΙΔΙΚΟΣ ΠΛΗΡΕΞΟΥΣΙΟΣ	(74): ΔΗΜΟΥ ΧΡΙΣΤΙΝΑ, Δικηγόρος Κουμπάρη 2 106 74 ΑΘΗΝΑ
ΑΝΤΙΚΛΗΤΟΣ	(74): ΠΑΠΑΚΩΝΣΤΑΝΤΙΝΟΥ ΕΛΕΝΗ, Δικηγόρος Κουμπάρη 2 106 74 ΑΘΗΝΑ
ΤΙΤΛΟΣ ΕΦΕΥΡΕΣΗΣ	(54): ΜΟΡΦΑΙ ΠΑΡΟΧΗΣ ΔΟΣΕΩΝ ΠΕΡΙΕ- ΧΟΥΣΩΝ ΣΤΕΡΕΑ ΑΛΑΤΑ ΕΞ-R-ΘΕΙΟ- ΚΤΙΚΟΥ ΟΞΕΟΣ ΜΕ ΒΕΛΤΙΩΜΕΝΗΝ ΑΠΕΛΕΥΘΕΡΩΣΙΝ ΚΑΙ ΒΙΟΔΙΑΘΕΣΙ- ΜΟΤΗΤΑ

(παρασκευαζόμενα φάρμακα υπό του φαρμακοποιού υπό του ιατρού κατά τας προδιαγραφάς του βιβλίου των φαρμάκων) διαμορφώσις (κατά τον ιατρών Γαληνόν) χρησιμεύουν εις την κατασκευήν μορφών ιατρικών παρασκευασμάτων (φαρμάκων), τα οποία (παρασκευάσματα) απελευθερώνουν την δραστικήν ύλην ταχύτερον απ'οτι συμβαίνει μέχρι σήμερον και αι οποία διαθέτουν μίαν υψηλότεραν βιοδιαθεσιμότητα.

ΠΕΡΙΛΗΨΗ (57)

Περιγράφεται επωφελείς μορφαί παροχής δόσεων (φαρμάκων) του θειοκτικού οξέος και των εναντιομερών αυτών (των μορφών), ως επίσης του θειοκτικού οξέος. Αι συμφώνοι προς την εφεύρεσιν γαληνικά

ΑΡΙΘΜΟΣ ΕΥΡΩΠΑΪΚΟΥ Δ.Ε. (11):	3033192
ΑΡΙΘ. ΕΛΛΗΝΙΚΗΣ ΚΑΤΑΘΕΣΗΣ (21):	20000400886
ΗΜΕΡ. ΕΛΛΗΝΙΚΗΣ ΚΑΤΑΘΕΣΗΣ (22):	12-04-2000
ΑΡΙΘ./ΗΜΕΡ. ΔΗΜΟΣΙΕΥΣΗΣ ΕΥΡΩΠΑΪΚΟΥ ΔΙΠΛΩΜΑΤΟΣ (87):	740686/09-02-2000
ΑΡΙΘ./ΗΜΕΡ. ΔΗΜΟΣΙΕΥΣΗΣ ΕΥΡΩΠΑΪΚΗΣ ΑΙΤΗΣΗΣ (86):	94903301.3/24-11-1993
ΔΙΚΑΙΟΥΧΟΣ (73):	GENCORP INC. FAIRLAWN 44333-3300 OHIO, USA
ΣΥΜΒΑΤΙΚΕΣ ΠΡΟΤΕΡΑΙΟΤΗΤΕΣ (30):	–
ΕΦΕΥΡΕΤΗΣ (72):	HUTCHESON GARY S.
ΕΙΔΙΚΟΣ ΠΛΗΡΕΞΟΥΣΙΟΣ (74):	ΒΑΓΕΝΑ ΘΕΟΔΩΡΑ, Δικηγόρος Κουμπάρη 2 106 74 ΑΘΗΝΑ
ΑΝΤΙΚΛΗΤΟΣ (74):	ΠΑΠΑΚΩΝΣΤΑΝΤΙΝΟΥ ΕΛΕΝΗ, Δικηγόρος Κουμπάρη 2 106 74 ΑΘΗΝΑ
ΤΙΤΛΟΣ ΕΦΕΥΡΕΣΗΣ (54):	ΣΥΝΘΕΣΕΙΣ ΚΑΤΑΣΚΕΥΗΣ ΧΑΡΤΙΟΥ, ΔΙΕΡΓΑΣΙΑ ΧΡΗΣΙΜΟΠΟΙΟΥΣΑ ΑΥΤΕΣ, ΚΑΙ ΧΑΡΤΙ ΠΑΡΑΓΟΜΕΝΟ ΑΠ'ΑΥΤΕΣ

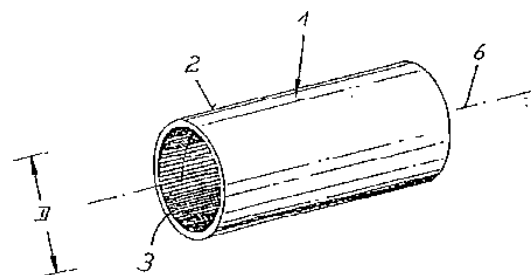
εφεύρεση. Η σύνθεση επιστρατεύει μια κατιονικού μαλακτικού βάση, όπως είναι οι μονο- και διστεαραμίδες αμινοαιθυλοαιθανολαμίνης, για ενίσχυση κολλαρίσματος, αδιαφάνειας και λαμπρότητας. Ένα τασιενεργό, όπως μια αιθοξυλιωμένη ζώϊκού λίπους αμίνη ή το προϊόν αντίδρασης ενός σακχαριδίου και ενός οξέως, χρησιμοποιείται για διασφάλιση ότι τα συστατικά της σύνθεσης παραμένουν διασκορπισμένα σ'αυτήν και ότι η σύνθεση επιτυγχάνει ομοιόμορφη διασκορπισιμότητα επί του χαρτιού. Μία άλλη ενσωμάτωση συνδυάζει ένα επαμφοτερίζον μαλακτικό, όπως ένα άλας ενός επαμφοτερίζοντος παραγώγου στεαρικού οξέως, την κατιονικού μαλακτικού βάση, ένα οξύ, όπως οξικό οξύ, ένα τασιενεργό, όπως ΡΟΕ (15) ζωϊκού λίπους αμίνη, καρβαμίδη, και νερό. Για επιτάχυνση της παραγωγής της σύνθεσης, ένας παράγοντας ελέγχου ιξώδους, όπως χλωριούχο νάτριο ή οξικό νάτριο, μπορεί να προστίθεται σ'αυτήν. Η σύνθεση προστίθεται στον πολύτο πολφού κατά την διάρκεια της διεργασίας κατασκευής χαρτιού, και ένα χαρτί κατασκευαζόμενο απ'αυτόν επιδεικνύει εξαιρετικές ποιότητες λαμπρότητας, αδιαφάνειας, απωθητικότητας νερού και διασκορπισιμότητας.

ΠΕΡΙΛΗΨΗ (57)

Μία χημική σύνθεση για χρήση στην διεργασία κατασκευής χαρτιού για παραγωγή ενός χαρτιού το οποίο έχει ενισχυμένα χαρακτηριστικά λαμπρότητας, αδιαφάνειας, και κολλαρίσματος παρέχεται. Η διεργασία η οποία χρησιμοποιεί την σύνθεση για κατασκευή του χαρτιού και το χαρτί κατασκευαζόμενο απ'αυτή παρέχονται επίσης από την παρούσα

ΑΡΙΘΜΟΣ ΕΥΡΩΠΑΪΚΟΥ Δ.Ε. (11):	3033193
ΑΡΙΘ. ΕΛΛΗΝΙΚΗΣ ΚΑΤΑΘΕΣΗΣ (21):	20000400887
ΗΜΕΡ. ΕΛΛΗΝΙΚΗΣ ΚΑΤΑΘΕΣΗΣ (22):	12-04-2000
ΑΡΙΘ./ΗΜΕΡ. ΔΗΜΟΣΙΕΥΣΗΣ ΕΥΡΩΠΑΪΚΟΥ ΔΙΠΛΩΜΑΤΟΣ (87):	733871/02-02-2000
ΑΡΙΘ./ΗΜΕΡ. ΔΗΜΟΣΙΕΥΣΗΣ ΕΥΡΩΠΑΪΚΗΣ ΑΙΤΗΣΗΣ (86):	96103390.9/05-03-1996
ΔΙΚΑΙΟΥΧΟΣ (73):	KM EUROPA METAL AG D-49023 OSNABRUCK, GERMANY
ΣΥΜΒΑΤΙΚΕΣ ΠΡΟΤΕΡΑΙΟΤΗΤΕΣ (30):	19510124/21-03-95/DE
ΕΦΕΥΡΕΤΗΣ (72):	1) NAUMANN ULRICH 2) SCHMIDT MARTIN
ΕΙΔΙΚΟΣ ΠΛΗΡΕΞΟΥΣΙΟΣ (74):	ΔΗΜΟΥ ΧΡΙΣΤΙΝΑ, Δικηγόρος Κουμπάρη 2 106 74 ΑΘΗΝΑ
ΑΝΤΙΚΛΗΤΟΣ (74):	ΠΑΠΑΚΩΝΣΤΑΝΤΙΝΟΥ ΕΛΕΝΗ, Δικηγόρος Κουμπάρη 2 106 74 ΑΘΗΝΑ
ΤΙΤΛΟΣ ΕΦΕΥΡΕΣΗΣ (54):	ΣΩΛΗΝ ΕΝΑΛΛΑΚΤΟΥ ΔΙ'ΕΝΑ ΕΝΑΛΛΑΚΤΗΝ ΘΕΡΜΟΤΗΤΟΣ

διαμορφωμένων εις τα πτερυγία (νευρώσεις), ενδεχομένως εν αποστάσει εκ των πελμάτων των καναλιών εγκάρσιως βαινουσών κοιλάνσεων (λεκάνων-εκβαθύνσεων). Οι κοιλάνσεις είναι διαμορφωμένα δια μίας, κατά διαμήκη τομήν, ημιτονοειδούς διαμορφώσεως, οι οποία (κοιλάνσεις-εκβαθύνσεις) αναφορικά προς τας επιφάνειάς αυτών, είναι εφωδιασμένοι δια μίας μικροταχύτητας και εκ της πλευράς της κεφαλής δια στρογγυλεμένων πτερυγίων (νευρώσεων). Τα μεσαία (κεντρικά) διαμήκη επίπεδα των κοιλάνσεων (εκβαθύνσεων) είναι διατεταγμένα υπό μίαν γωνίαν αποκλίνουσας εκ των 90° μοιρών προς τον διαμήκη άξονα (6) του σωλήνος εναλλάκτου (1). Οι μεταξύ των απέναντι αλλήλων κείμενοι πλευραί (παρειάί) γειτονικών πτερυγίων (νευρώσεων), είναι συνδεδεμένοι μέσω στρογγυλεμένων πελμάτων των καναλιών. Η μικροτραχύτης (μικροαδρότης) των επιφανειών των πτερυγίων (νευρώσεων) παράγεται (δημιουργείται) δίεκτοξέυσεως μικρών τεμαχίων εκ κορνιδίου ή δίακτινών λεηζερ.



ΠΕΡΙΛΗΨΗ (57)

Ο σωλήν εναλλάκτου (1) παρουσιάζει μίαν λείαν εξωτερικήν επιφάνειαν (2) και μίαν εσωτερικήν επιφάνειαν (3) διαμορφωμένη με ευθυγράμμους εγκάρσεις που τέμνονται σταυρωτά. Η εσωτερική επιφάνεια (3) σχηματίζεται εκ, διά μίας γωνίας αποκλίνουσας από τας 90° μοίρας προς τον διαμήκη άξονα (6) του σωλήνος εναλλάκτου (1), βαινουσών παραλλήλως πτερυγίων (νευρώσεων) με κεκλιμένας πλευράς (παρειάς), εκ των πτερυγίων (νευρώσεων) πλευρικός οριοθετημένων καναλιών και

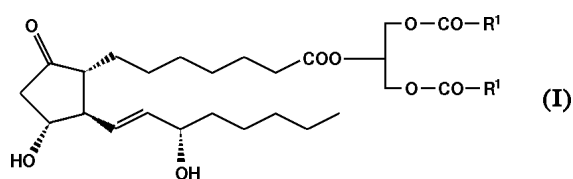
ΑΡΙΘΜΟΣ ΕΥΡΩΠΑΪΚΟΥ Δ.Ε. (11):	3033194
ΑΡΙΘ. ΕΛΛΗΝΙΚΗΣ ΚΑΤΑΘΕΣΗΣ (21):	20000400888
ΗΜΕΡ. ΕΛΛΗΝΙΚΗΣ ΚΑΤΑΘΕΣΗΣ (22):	12-04-2000
ΑΡΙΘ./ΗΜΕΡ. ΔΗΜΟΣΙΕΥΣΗΣ ΕΥΡΩΠΑΪΚΟΥ ΔΙΠΛΩΜΑΤΟΣ (87):	734403/19-01-2000
ΑΡΙΘ./ΗΜΕΡ. ΔΗΜΟΣΙΕΥΣΗΣ ΕΥΡΩΠΑΪΚΗΣ ΑΙΤΗΣΗΣ (86):	95901302.0/25-11-1994
ΔΙΚΑΙΟΥΧΟΣ (73):	JANSSEN-ORTHO INC 19 Green Belt Drive, NORTH YORK M3C 1L9 ONTARIO, CANADA
ΣΥΜΒΑΤΙΚΕΣ ΠΡΟΤΕΡΑΙΟΤΗΤΕΣ ΕΦΕΥΡΕΤΗΣ (30):	159017/29-11-93/US
(72):	1) MILLER ROBERT G. 2) TANKOVITZ OSKAR T.
ΕΙΔΙΚΟΣ ΠΛΗΡΕΞΟΥΣΙΟΣ (74):	ΒΑΓΕΝΑ ΘΕΟΔΩΡΑ, Δικηγόρος Κουμπάρη 2 106 74 ΑΘΗΝΑ
ΑΝΤΙΚΛΗΤΟΣ (74):	ΠΑΠΑΚΩΝΣΤΑΝΤΙΝΟΥ ΕΛΕΝΗ, Δικηγόρος Κουμπάρη 2 106 74 ΑΘΗΝΑ
ΤΙΤΛΟΣ ΕΦΕΥΡΕΣΗΣ (54):	ΠΡΟΦΥΛΑΚΤΙΚΟ ΑΠΟ ΠΟΛΥΕΣΤΕΡΟΥΡΕΘΑΝΗ

ΠΕΡΙΛΗΨΗ (57)

Ένα προφυλακτικό από θερμοπλαστικό ελαστομερές εφελκύεται από πολυεστερουρεθάνη.

ΑΡΙΘΜΟΣ ΕΥΡΩΠΑΪΚΟΥ Δ.Ε. (11):	3033195
ΑΡΙΘ. ΕΛΛΗΝΙΚΗΣ ΚΑΤΑΘΕΣΗΣ (21):	20000400889
ΗΜΕΡ. ΕΛΛΗΝΙΚΗΣ ΚΑΤΑΘΕΣΗΣ (22):	12-04-2000
ΑΡΙΘ./ΗΜΕΡ. ΔΗΜΟΣΙΕΥΣΗΣ ΕΥΡΩΠΑΪΚΟΥ ΔΙΠΛΩΜΑΤΟΣ (87):	760366/26-01-2000
ΑΡΙΘ./ΗΜΕΡ. ΔΗΜΟΣΙΕΥΣΗΣ ΕΥΡΩΠΑΪΚΗΣ ΑΙΤΗΣΗΣ (86):	96306174.2/23-08-1996
ΔΙΚΑΙΟΥΧΟΣ (73):	ONO PHARMACEUTICAL CO., LTD. 1-5, Doshomachi 2-chome, Chuo-ku 541 OSAKA, JAPAN
ΣΥΜΒΑΤΙΚΕΣ ΠΡΟΤΕΡΑΙΟΤΗΤΕΣ ΕΦΕΥΡΕΤΗΣ (30):	23898495/25-08-95/JP
(72):	1) NISHIURA AKIO 2) SEKO TAKUYA 3) MATSUMOTO RYOJI 4) HAMANO SHIN-ICHI
ΕΙΔΙΚΟΣ ΠΛΗΡΕΞΟΥΣΙΟΣ (74):	ΡΟΥΣΣΟΥ ΑΝΝΑ, Δικηγόρος Κουμπάρη 2 106 74 ΑΘΗΝΑ
ΑΝΤΙΚΛΗΤΟΣ (74):	ΠΑΠΑΚΩΝΣΤΑΝΤΙΝΟΥ ΕΛΕΝΗ, Δικηγόρος Κουμπάρη 2 106 74 ΑΘΗΝΑ
ΤΙΤΛΟΣ ΕΦΕΥΡΕΣΗΣ (54):	ΠΑΡΑΓΩΓΑ ΠΡΟΣΤΑΓΛΑΝΔΙΝΗΣ

αύξηση της ροής αίματος και είναι χρήσιμες για την πρόληψη και/ή αντιμετώπιση της περιφερικής κυκλοφοριακής διαταραχής, των ελκών κατάκλισης ή ελκών δέρματος ή για τη διατήρηση της ροής αίματος.



ΠΕΡΙΛΗΨΗ (57)

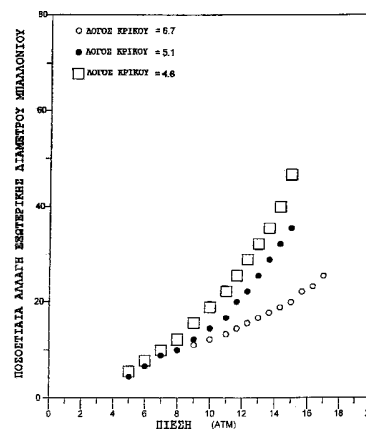
Παράγωγα εστέρα προσταγλανδίνης E₁ του τύπου (I) όπου οι ομάδες R¹ είναι ίδιες ή μια με την άλλη και είναι C₄₋₁₂ αλκύλιο ή κλαθρινικά κυστίδια κυκλοδεστρίνης του, σχηματοποιήσεις λιποσώματος που τα περιέχουν, μέθοδοι παρασκευής τους και φαρμακευτικές συνθήκες που τα περιέχουν ως ενεργά συστατικά. Οι ενώσεις του τύπου (I) έχουν ως αποτέλεσμα την

ΑΡΙΘΜΟΣ ΕΥΡΩΠΑΪΚΟΥ Δ.Ε.	(11): 3033196
ΑΡΙΘ. ΕΛΛΗΝΙΚΗΣ ΚΑΤΑΘΕΣΗΣ	(21): 20000400890
ΗΜΕΡ. ΕΛΛΗΝΙΚΗΣ ΚΑΤΑΘΕΣΗΣ	(22): 12-04-2000
ΑΡΙΘ./ΗΜΕΡ. ΔΗΜΟΣΙΕΥΣΗΣ	
ΕΥΡΩΠΑΪΚΟΥ ΔΙΠΛΩΜΑΤΟΣ	(87): 748232/02-02-2000
ΑΡΙΘ./ΗΜΕΡ. ΔΗΜΟΣΙΕΥΣΗΣ	
ΕΥΡΩΠΑΪΚΗΣ ΑΙΤΗΣΗΣ	(86): 95913555.9/02-03-1995
ΔΙΚΑΙΟΥΧΟΣ	(73): SCIMED LIFE SYSTEMS, INC. One SciMed Place, Maple Grove 55311-1566 MINNESOTA, USA
ΣΥΜΒΑΤΙΚΕΣ ΠΡΟΤΕΡΑΙΟΤΗΤΕΣ	(30): 204554/02-03-94/US
ΕΦΕΥΡΕΤΗΣ	(72): 1) WANG LIXIAO 2) CHEN JIANHUA
ΕΙΔΙΚΟΣ ΠΛΗΡΕΞΟΥΣΙΟΣ	(74): ΔΗΜΟΥ ΧΡΙΣΤΙΝΑ, Δικηγόρος Κουμπάρη 2 106 74 ΑΘΗΝΑ
ΑΝΤΙΚΛΗΤΟΣ	(74): ΠΑΠΑΚΩΝΣΤΑΝΤΙΝΟΥ ΕΛΕΝΗ, Δικηγόρος Κουμπάρη 2 106 74 ΑΘΗΝΑ
ΤΙΤΛΟΣ ΕΦΕΥΡΕΣΗΣ	(54): ΚΑΘΕΤΗΡΕΣ ΜΠΑΛΟΝΙΑ ΕΛΑΣΤΟΜΕΡΟΥΣ ΜΠΛΟΚ ΣΥΜΠΟΛΥΜΕΡΟΥΣ

ΠΕΡΙΛΗΨΗ (57)

Μπαλλόνια για ιατρικές συσκευές, ιδιαίτερα καθετήρες αγγειοπλαστικής μπαλονιού, κατασκευάζονται από ιδιαίτερα συμπολυμερούς μπλόκ θερμοπλαστικά ελαστομερή στα οποία το συμπολυμερές μπλόκ συντίθεται από σκληρούς τομείς ενός πολυεστέρα ή πολυαμιδής και μαλακούς τομείς πολυαιθέρα οι σκληροί τομείς πολυεστέρα είναι πολυεστέρες ενός

αρωματικού δικαρθοξυλικού οξέως και μίας C₂-C₄ διόλης, οι σκληροί τομείς πολυαμιδής είναι πολυαμίδες C₆ ή υψηλότερων καρβοξυλικών οξέων και C₆ ή υψηλότερων οργανικών διαμιμών ή C₆ ή C₈ ή υψηλότερων αλειφατικών ω-αμινο-α-οξέων, και οι μαλακοί τομείς πολυαιθέρα είναι πολυαιθέρες C₂-C₁₀, διολών, το συμπολυμερές μπλόκ έχει ένα χαμηλό καμπτικό όριο, ήτοι μικρότερο από 150.000 psi, το συμπολυμερές μπλόκ έχει μία σκληρότητα, κλίμακας Shore D, μεγαλύτερη από 60 και το ποσοστό κατά βάρος του πολυμερούς μπλόκ αποδόσιμο στους σκληρούς τομείς είναι μεταξύ περίπου 50% και περίπου 95%. Τα πολυμερή παρέχουν υψηλή αντοχή, λεπτό τοίχωμα, συμμορφωτικά και ημι-συμμορφωτικά μπαλλόνια, το οποίο οδηγεί σε ένα χαμηλό προφίλ καθετήρα. Οι χαμηλότερα προφίλ καθετήρες έχουν πολύ καλή αρχική διαπέραση, καλή ικνηλαστικότητα, καλή επαναδιαπέραση μετά το πρώτο φούσκωμα.

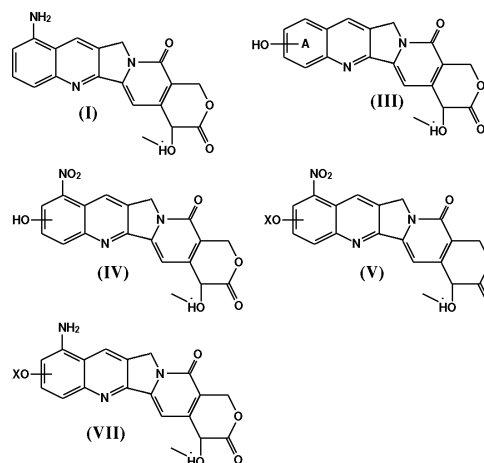


ΑΡΙΘΜΟΣ ΕΥΡΩΠΑΪΚΟΥ Δ.Ε.	(11): 3033197
ΑΡΙΘ. ΕΛΛΗΝΙΚΗΣ ΚΑΤΑΘΕΣΗΣ	(21): 20000400891
ΗΜΕΡ. ΕΛΛΗΝΙΚΗΣ ΚΑΤΑΘΕΣΗΣ	(22): 12-04-2000
ΑΡΙΘ./ΗΜΕΡ. ΔΗΜΟΣΙΕΥΣΗΣ	
ΕΥΡΩΠΑΪΚΟΥ ΔΙΠΛΩΜΑΤΟΣ	(87): 670839/26-01-2000
ΑΡΙΘ./ΗΜΕΡ. ΔΗΜΟΣΙΕΥΣΗΣ	
ΕΥΡΩΠΑΪΚΗΣ ΑΙΤΗΣΗΣ	(86): 94927618.2/15-09-1994
ΔΙΚΑΙΟΥΧΟΣ	(73): PHARMACIA & UPJOHN S.P.A. 20152 MILANO, ITALY
ΣΥΜΒΑΤΙΚΕΣ ΠΡΟΤΕΡΑΙΟΤΗΤΕΣ	(30): 9319944/28-09-93/GB
ΕΦΕΥΡΕΤΗΣ	(72): 1) CABRI WALTER 2) CANDIANI ILARIA 3) ZARINI FRANCO 4) BEDESCHI ANGELO 5) PENCO SERGIO
ΕΙΔΙΚΟΣ ΠΛΗΡΕΞΟΥΣΙΟΣ	(74): ΔΗΜΟΥ ΧΡΙΣΤΙΝΑ, Δικηγόρος Κουμπάρη 2 106 74 ΑΘΗΝΑ
ΑΝΤΙΚΛΗΤΟΣ	(74): ΠΑΠΑΚΩΝΣΤΑΝΤΙΝΟΥ ΕΛΕΝΗ, Δικηγόρος Κουμπάρη 2 106 74 ΑΘΗΝΑ
ΤΙΤΛΟΣ ΕΦΕΥΡΕΣΗΣ	(54): ΔΙΕΡΓΑΣΙΑ ΓΙΑ ΤΗΝ ΠΑΡΑΣΚΕΥΗ 9-ΑΜΙΝΟ ΚΑΠΤΟΘΕΣΙΝΗΣ

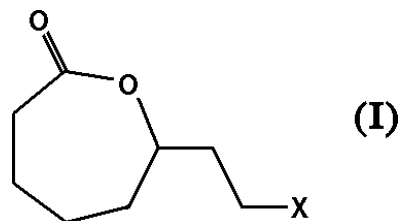
ΠΕΡΙΛΗΨΗ (57)

Μία διεργασία για παρασκευή 9-αμινο καπτοθεσίνης του τύπου (I), με την εν λόγω διεργασία να περιλαμβάνει: (1) αντίδραση μιας ένωσης του τύπου (III), όπου η υδροξυ ομάδα επί του δακτυλίου Α είναι στην 10- ή 12-θέση, με ένα παράγοντα νίτρωσης, αποκτώντας έτσι μία αντίστοιχη

ένωση του τύπου (IV), (2) μετατροπή της ένωσης του τύπου (IV) σε μία αντίστοιχη ένωση του τύπου (V), όπου το ΧΟ είναι μία ομάδα η οποία μπορεί να απομακρύνεται αναγωγικά, και (3) απομάκρυνση αναγωγικά της εν λόγω ΧΟ ομάδας και αναγωγή της νιτρο ομάδας της ένωσης του τύπου (V), αποκτώντας έτσι την 9-αμινο καπτοθεσίνη του τύπου (I), μία γνωστή αντι-όγκου ένωση. Η παρούσα εφεύρεση περιλαμβάνει επίσης στο πεδίο τις ενώσεις οι οποίες έχουν τον παραπάνω αναφερθέντα τύπο (V) και ένωση του τύπου (VII), οι οποίες είναι προικισμένες με αντι-όγκου δραστηριότητα.



ΑΡΙΘΜΟΣ ΕΥΡΩΠΑΪΚΟΥ Δ.Ε.	(11): 3033198
ΑΡΙΘ. ΕΛΛΗΝΙΚΗΣ ΚΑΤΑΘΕΣΗΣ	(21): 20000400892
ΗΜΕΡ. ΕΛΛΗΝΙΚΗΣ ΚΑΤΑΘΕΣΗΣ	(22): 12-04-2000
ΑΡΙΘ./ΗΜΕΡ. ΔΗΜΟΣΙΕΥΣΗΣ	
ΕΥΡΩΠΑΪΚΟΥ ΔΙΠΛΩΜΑΤΟΣ	(87): 835251/26-01-2000
ΑΡΙΘ./ΗΜΕΡ. ΔΗΜΟΣΙΕΥΣΗΣ	
ΕΥΡΩΠΑΪΚΗΣ ΑΙΤΗΣΗΣ	(86): 96919924.9/30-05-1996
ΔΙΚΑΙΟΥΧΟΣ	(73): ASTA MEDICA AG 01277 DRESDEN, GERMANY
ΣΥΜΒΑΤΙΚΕΣ ΠΡΟΤΕΡΑΙΟΤΗΤΕΣ	(30): 9510858/30-05-95/GB
ΕΦΕΥΡΕΤΗΣ	(72): 1) ADGER BRIAN MICHAEL 2) MCCAGUE RAYMOND 3) ROBERTS STANLEY MICHAEL
ΕΙΔΙΚΟΣ ΠΛΗΡΕΞΟΥΣΙΟΣ	(74): ΔΗΜΟΥ ΧΡΙΣΤΙΝΑ, Δικηγόρος Κουμπάρη 2 106 74 ΑΘΗΝΑ
ΑΝΤΙΚΛΗΤΟΣ	(74): ΠΑΠΑΚΩΝΣΤΑΝΤΙΝΟΥ ΕΛΕΝΗ, Δικηγόρος Κουμπάρη 2 106 74 ΑΘΗΝΑ
ΤΙΤΛΟΣ ΕΦΕΥΡΕΣΗΣ	(54): ΔΙΕΡΓΑΣΙΑ ΓΙΑ ΤΗΝ ΠΑΡΑΣΚΕΥΗ ΛΙΠΟ- ΚΟΥ ΟΞΕΩΣ

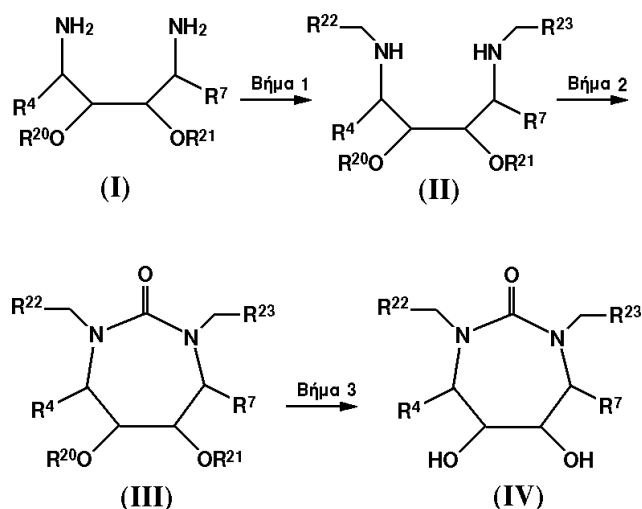


ΠΕΡΙΛΗΨΗ (57)

Μία διεργασία για την παρασκευή λιποϊκού οξέως (θειοκτικού οξέως), ή ενός παραγώγου του, είναι μία στην οποία μία 2-υποκατεστημένη κυκλοεξανόνη μεταμορφώνεται σε μία αντίδραση οξειδωσης σε μία λακτόνη έχουσα τύπο (I), στον οποίο το X είναι ένα υποκατάστατο ετεροάτομο.

ΑΡΙΘΜΟΣ ΕΥΡΩΠΑΪΚΟΥ Δ.Ε.	(11): 3033199
ΑΡΙΘ. ΕΛΛΗΝΙΚΗΣ ΚΑΤΑΘΕΣΗΣ	(21): 20000400893
ΗΜΕΡ. ΕΛΛΗΝΙΚΗΣ ΚΑΤΑΘΕΣΗΣ	(22): 12-04-2000
ΑΡΙΘ./ΗΜΕΡ. ΔΗΜΟΣΙΕΥΣΗΣ	
ΕΥΡΩΠΑΪΚΟΥ ΔΙΠΛΩΜΑΤΟΣ	(87): 830349/22-03-2000
ΑΡΙΘ./ΗΜΕΡ. ΔΗΜΟΣΙΕΥΣΗΣ	
ΕΥΡΩΠΑΪΚΗΣ ΑΙΤΗΣΗΣ	(86): 96917066.1/04-06-1996
ΔΙΚΑΙΟΥΧΟΣ	(73): DUPONT PHARMACEUTICALS COMPANY WILMINGTON 19805 DE, USA
ΣΥΜΒΑΤΙΚΕΣ ΠΡΟΤΕΡΑΙΟΤΗΤΕΣ	(30): 469409/06-06-95/US
ΕΦΕΥΡΕΤΗΣ	(72): 1) SMYSER THOMAS EDGAR 2) CONFALONE PASQUALE NICHOLAS
ΕΙΔΙΚΟΣ ΠΛΗΡΕΞΟΥΣΙΟΣ	(74): ΔΗΜΟΥ ΧΡΙΣΤΙΝΑ, Δικηγόρος Κουμπάρη 2 106 74 ΑΘΗΝΑ
ΑΝΤΙΚΛΗΤΟΣ	(74): ΠΑΠΑΚΩΝΣΤΑΝΤΙΝΟΥ ΕΛΕΝΗ, Δικηγόρος Κουμπάρη 2 106 74 ΑΘΗΝΑ
ΤΙΤΛΟΣ ΕΦΕΥΡΕΣΗΣ	(54): ΜΕΘΟΔΟΣ ΓΙΑ ΤΗΝ ΠΑΡΑΣΚΕΥΗ Ν,Ν'- ΔΙΣΥΠΟΚΑΤΕΣΤΗΜΕΝΩΝ ΚΥΚΛΙΚΩΝ ΟΥΡΙΩΝ

αποπροστασία του III για το σχηματισμό της διόλης IV (βήμα 3), σύμφωνα με τα ανωτέρω σχήματα. Αυτές οι κυκλικές ουρίες IV είναι χρήσιμες ως αναστολείς της πρωτεάσης του HIV.

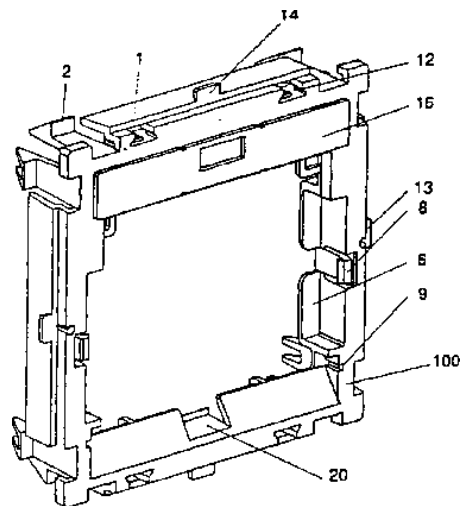


ΠΕΡΙΛΗΨΗ (57)

Παρασκευάζονται διυποκατεστημένες κυκλικές ουρίες IV με αναγωγική αλκυλίωση του I με αλδεύδες R²²-CHO ή R²³-CHO, παρουσία ενός αναγωγικού παράγοντα για το σχηματισμό του II (βήμα 1), ακολουθούμενο από κυκλοκαρβονλίωση του II για το σχηματισμό του III (βήμα 2) και

ΑΡΙΘΜΟΣ ΕΥΡΩΠΑΪΚΟΥ Δ.Ε.	(11): 3033200
ΑΡΙΘ. ΕΛΛΗΝΙΚΗΣ ΚΑΤΑΘΕΣΗΣ	(21): 20000400894
ΗΜΕΡ. ΕΛΛΗΝΙΚΗΣ ΚΑΤΑΘΕΣΗΣ	(22): 12-04-2000
ΑΡΙΘ./ΗΜΕΡ. ΔΗΜΟΣΙΕΥΣΗΣ	
ΕΥΡΩΠΑΪΚΟΥ ΔΙΠΛΩΜΑΤΟΣ	(87): 801830/12-01-2000
ΑΡΙΘ./ΗΜΕΡ. ΔΗΜΟΣΙΕΥΣΗΣ	
ΕΥΡΩΠΑΪΚΗΣ ΑΙΤΗΣΗΣ	(86): 95934930.9/09-10-1995
ΔΙΚΑΙΟΥΧΟΣ	(73): THORSMAN & CO. AB P.O.Box 1010 S-61129 NYKÖPING, SWEDEN
ΣΥΜΒΑΤΙΚΕΣ ΠΡΟΤΕΡΑΙΟΤΗΤΕΣ	(30): 9403464/10-10-94/SE
ΕΦΕΥΡΕΤΗΣ	(72): 1) ERIKSSON STAFFAN 2) BOTVIDSSON LARS
ΕΙΔΙΚΟΣ ΠΛΗΡΕΞΟΥΣΙΟΣ	(74): ΖΟΡΜΠΑΛΑ ΝΙΚΟΛΕΤΑ, Δικηγόρος Εμμανουήλ Μπενάκη 136 114 73 ΑΘΗΝΑ
ΑΝΤΙΚΛΗΤΟΣ	(74): ΜΠΑΛΛΑΣ ΓΕΩΡΓΙΟΣ, Δικηγόρος Λυκαβηττού 4 106 71 ΑΘΗΝΑ
ΤΙΤΛΟΣ ΕΦΕΥΡΕΣΗΣ	(54): ΠΛΑΙΣΙΟ ΕΙΣΔΩΓΗΣ

οι οποίες διαφέρουν μεταξύ τους κατά 90° κατά την κατεύθυνση της περιστροφής στο επίπεδο του πλαισίου.

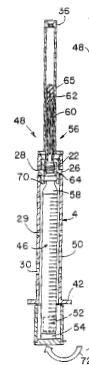


ΠΕΡΙΛΗΨΗ (57)

Πλαίσιο προσαρμογής (100) για να στερεώνεται σε εμπρόσθιο άνοιγμα ηλεκτρικού παροχέα υπηρεσιών (4) του τύπου που έχει μια εμπρόσθια όψη που περιέχει αμοιβαίως αντιμέτωπες ωτίδες επί δύο τουλάχιστον αντίθετων πλευρών του ανοίγματος, το οποίο πλαίσιο προορίζεται για την προσαρμογή μιας επιθυμητής λειτουργικής μονάδας επί ή εντός του παροχέα υπηρεσιών. Το πλαίσιο (100) έχει σχεδιασθεί έτσι ώστε να μπορεί να στερεωθεί στο εν λόγω εμπρόσθιο άνοιγμα σε δύο τουλάχιστον θέσεις,

ΑΡΙΘΜΟΣ ΕΥΡΩΠΑΪΚΟΥ Δ.Ε.	(11): 3033201
ΑΡΙΘ. ΕΛΛΗΝΙΚΗΣ ΚΑΤΑΘΕΣΗΣ	(21): 20000400895
ΗΜΕΡ. ΕΛΛΗΝΙΚΗΣ ΚΑΤΑΘΕΣΗΣ	(22): 12-04-2000
ΑΡΙΘ./ΗΜΕΡ. ΔΗΜΟΣΙΕΥΣΗΣ	
ΕΥΡΩΠΑΪΚΟΥ ΔΙΠΛΩΜΑΤΟΣ	(87): 605422/08-03-2000
ΑΡΙΘ./ΗΜΕΡ. ΔΗΜΟΣΙΕΥΣΗΣ	
ΕΥΡΩΠΑΪΚΗΣ ΑΙΤΗΣΗΣ	(86): 92906319.6/23-09-1991
ΔΙΚΑΙΟΥΧΟΣ	(73): ABBOTT LABORATORIES ABBOTT PARK 60064 ILLINOIS, USA
ΣΥΜΒΑΤΙΚΕΣ ΠΡΟΤΕΡΑΙΟΤΗΤΕΣ	(30): —
ΕΦΕΥΡΕΤΗΣ	(72): 1) HABER TERRY M. 2) SMEDLEY WILLIAM H. 3) LEWIS JOHN A.
ΕΙΔΙΚΟΣ ΠΛΗΡΕΞΟΥΣΙΟΣ	(74): ΡΟΥΣΣΟΥ ΑΝΝΑ, Δικηγόρος Κουμπάρη 2 106 74 ΑΘΗΝΑ
ΑΝΤΙΚΛΗΤΟΣ	(74): ΠΑΠΑΚΩΝΣΤΑΝΤΙΝΟΥ ΕΛΕΝΗ, Δικηγόρος Κουμπάρη 2 106 74 ΑΘΗΝΑ
ΤΙΤΛΟΣ ΕΦΕΥΡΕΣΗΣ	(54): ΣΥΓΚΡΟΤΗΜΑ ΣΥΡΙΓΓΑΣ ΑΣΦΑΛΕΙΑΣ ΜΕ ΑΚΤΙΝΙΚΑ ΠΑΡΑΜΟΡΦΩΣΙΜΟ ΣΩΜΑ

συνεργαζόμενες εσοχές (28,29,30) και ένα δακτύλιο (26) ώστε η βελόνη (60) να μπορεί να εκτίθεται για χρήση σε ε.μ. ένεση και έπειτα να αποσύρεται εντός του σώματος για ασφάλεια. Το σώμα είναι έτσι διαμορφωμένο ώστε όταν ο χρήστης πιέζει αντιδιαμετρικά το σώμα πλησίον των εσοχών, ο δακτύλιος να απεμπλέκεται από τις εσοχές λόγω της παραμορφώσεως του σώματος, πράγμα το οποίο επιτρέπει στο ρύγχος (62) της βελόνης να τοποθετείται στο εσωτερικό, για ασφάλεια ή στο εξωτερικό, για χρήση του σώματος. Η εσωτερική θέση είναι επίσης χρήσιμη και για την ασφαλή έγχυση ενός φαρμάκου εντός ενός ε.φ. στομίου (88). Όταν η εφεύρεση χρησιμοποιείται με μία συμβατική φαρμακευτική μονάδα φυσίγγης-βελόνης ως κατασκευή σύριγγας, το σώμα μπορεί να είναι τμήμα μίας μονάδος περικλείσεως (2) η οποία λειτουργεί ως συσκευασία της φαρμακευτικής μονάδος φυσίγγης-βελόνης ως σώμα της σύριγγας για την πραγματοποίηση ε.φ. και ε.μ. ενέσεων και ως μεμονωμένος υποδοχέας για την ασφαλή απόρριψη χωρίς κίνδυνο δηγμάτων από τη βελόνη της χρησιμοποιούμενης μονάδος φυσίγγης-βελόνης.



ΠΕΡΙΛΗΨΗ (57)

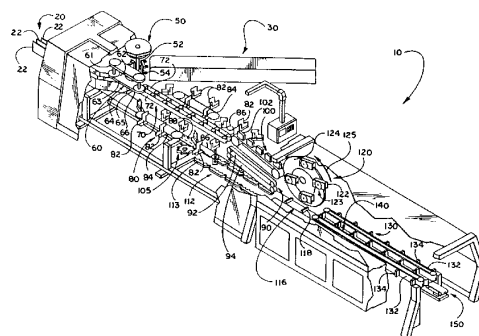
Η παρούσα εφεύρεση αναφέρεται σε ένα συγκρότημα σύριγγας (48), ιδιαίτερα χρήσιμο για χρήση με συμβατικές προγομωμένες φαρμακευτικές μονάδες φυσίγγης-βελόνης (46), περιλαμβάνον ένα κοίλο σώμα (4) το οποίο περικλείει τη μονάδα φυσίγγης-βελόνης ή άλλη κατασκευή σύριγγας. Το αισθητά κοίλο σώμα και η κατασκευή σύριγγας περιλαμβάνουν

ΑΡΙΘΜΟΣ ΕΥΡΩΠΑΪΚΟΥ Δ.Ε.	(11): 3033202
ΑΡΙΘ. ΕΛΛΗΝΙΚΗΣ ΚΑΤΑΘΕΣΗΣ	(21): 20000400896
ΗΜΕΡ. ΕΛΛΗΝΙΚΗΣ ΚΑΤΑΘΕΣΗΣ	(22): 12-04-2000
ΑΡΙΘ./ΗΜΕΡ. ΔΗΜΟΣΙΕΥΣΗΣ	
ΕΥΡΩΠΑΪΚΟΥ ΔΙΠΛΩΜΑΤΟΣ	(87): 817747/16-02-2000
ΑΡΙΘ./ΗΜΕΡ. ΔΗΜΟΣΙΕΥΣΗΣ	
ΕΥΡΩΠΑΪΚΗΣ ΑΙΤΗΣΗΣ	(86): 96912786.9/15-04-1996
ΔΙΚΑΙΟΥΧΟΣ	(73): THE MEAD CORPORATION Courthouse Plaza NE, DAYTON 45463 OHIO, USA
ΣΥΜΒΑΤΙΚΕΣ ΠΡΟΤΕΡΑΙΟΤΗΤΕΣ	(30): 421113/13-04-95/US, 450323/25-05-95/US
ΕΦΕΥΡΕΤΗΣ	(72): 1) ROBINSON GLENN 2) OLIFF JAMES R.
ΕΙΔΙΚΟΣ ΠΛΗΡΕΞΟΥΣΙΟΣ	(74): ΡΟΥΣΣΟΥ ANNA, Δικηγόρος Κουμπάρη 2 106 74 ΑΘΗΝΑ
ΑΝΤΙΚΛΗΤΟΣ	(74): ΠΑΠΑΚΩΝΣΤΑΝΤΙΝΟΥ ΕΛΕΝΗ, Δικηγόρος Κουμπάρη 2 106 74 ΑΘΗΝΑ
ΤΙΤΛΟΣ ΕΦΕΥΡΕΣΗΣ	(54): ΣΥΣΚΕΥΗ ΓΙΑ ΤΗΝ ΕΝΩΣΗ ΤΩΝ ΦΥΛΛΩΝ ΠΥΘΜΕΝΑ ΕΝΟΣ ΦΟΡΕΑ

ΠΕΡΙΛΗΨΗ (57)

Μία συσκευή (10) για τη φόρτωση δοχείων σε φορείς (3) τύπου καλάθου με φόρτωση δια του πυθμένα έχει ένα μηχανισμό εισαγωγής δοχείων, έναν τροφοδότη εισαγωγής φορέων (30), ένα μηχανισμό τροφοδοσίας φορέων (50) για την παραλαβή των φορέων από τον τροφοδότη εισαγωγής

φορέων, ένα συγκρότημα συγχρονισμού-μεταφοράς φορέων (60 ή 260) για την υποδοχή φορέων (3) από τον τροφοδότη εισαγωγής φορέων και την έναρξη της μεταφοράς των φορέων σε συγχρονισμένη παράλληλη κίνηση από τα δοχεία, ένα συγκρότημα συλλήψεως (82) για το άνοιγμα των φορέων (3), ένα συγκρότημα μάντων κλίσεως (90) σχηματίζουν μία δίοδο για την υποδοχή εγκαρσίως εκτεινόμενων φύλλων πυθμένα των εν λόγω φορέων και για τη μεταφορά των εν λόγω φορέων προς τα κατάντη επί των ομάδων δοχείων, ένα συγκρότημα τοποθέτησεως (120) για την εμπλοκή των κορυφών των λαβών των φορέων έτσι ώστε καθώς τα μέλη τοποθέτησεως περιστρέφονται το κατώτερο μέλος τοποθέτησεως να εμπλέκει τις αντίστοιχες κορυφές των λαβών των φορέων και μηχανισμούς κλεισίματος φύλλων πυθμένα (130,140,182) για την τοποθέτηση των φύλλων πυθμένα σε επαφή μεταξύ τους σε σχέση σφραγίσσεως.

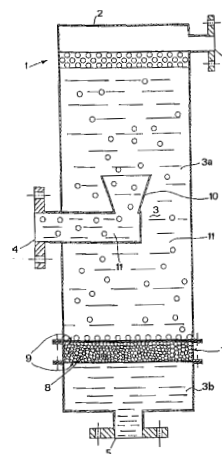


ΑΡΙΘΜΟΣ ΕΥΡΩΠΑΪΚΟΥ Δ.Ε.	(11): 3033203
ΑΡΙΘ. ΕΛΛΗΝΙΚΗΣ ΚΑΤΑΘΕΣΗΣ	(21): 20000400897
ΗΜΕΡ. ΕΛΛΗΝΙΚΗΣ ΚΑΤΑΘΕΣΗΣ	(22): 12-04-2000
ΑΡΙΘ./ΗΜΕΡ. ΔΗΜΟΣΙΕΥΣΗΣ	
ΕΥΡΩΠΑΪΚΟΥ ΔΙΠΛΩΜΑΤΟΣ	(87): 637983/05-04-2000
ΑΡΙΘ./ΗΜΕΡ. ΔΗΜΟΣΙΕΥΣΗΣ	
ΕΥΡΩΠΑΪΚΗΣ ΑΙΤΗΣΗΣ	(86): 93909872.9/30-04-1993
ΔΙΚΑΙΟΥΧΟΣ	(73): ΙΤΑΛΤΡΑΚΟ SRL Via Terraggio 17 20123 MILANO, ITALY
ΣΥΜΒΑΤΙΚΕΣ ΠΡΟΤΕΡΑΙΟΤΗΤΕΣ	(30): MI921045/30-04-92/IT
ΕΦΕΥΡΕΤΗΣ	(72): TORINI ALBERTO
ΕΙΔΙΚΟΣ ΠΛΗΡΕΞΟΥΣΙΟΣ	(74): ΔΗΜΟΥ ΧΡΙΣΤΙΝΑ, Δικηγόρος Κουμπάρη 2 106 74 ΑΘΗΝΑ
ΑΝΤΙΚΛΗΤΟΣ	(74): ΠΑΠΑΚΩΝΣΤΑΝΤΙΝΟΥ ΕΛΕΝΗ, Δικηγόρος Κουμπάρη 2 106 74 ΑΘΗΝΑ
ΤΙΤΛΟΣ ΕΦΕΥΡΕΣΗΣ	(54): ΔΙΑΤΑΞΗ ΚΑΙ ΜΕΘΟΔΟΣ ΔΙΑΧΩΡΙΣΜΟΥ ΤΩΝ ΣΥΣΤΑΤΙΚΩΝ ΜΙΓΜΑΤΩΝ ΜΗ ΑΝΑΜΙΞΙΜΩΝ ΥΓΡΩΝ

ΠΕΡΙΛΗΨΗ (57)

Η παρούσα εφεύρεση αναφέρεται σε διάταξη (1) για το διαχωρισμό δύο συστατικών ενός μίγματος (11) μη αναμίξιμων υγρών, ιδιαίτερα ύδωρ ή αλατούχο ύδωρ και έλαια. Μία τέτοια διάταξη (1) αποτελείται από ένα κοίλο σώμα (2), το οποίο έχει μία θύρα εισόδου (4) για την τροφοδοσία του μίγματος (11) και στόμια εξόδου (5,6) για την εκροή των διαχωρισμένων συστατικών και ένα φίλτρο (7), το οποίο σχηματίζεται από χαλαρώς

στοιβαγμένο υδρόφιλο υλικό (8) σε ίνες, και το οποίο είναι τοποθετημένο μεταξύ της εν λόγω θύρας εισόδου (4) και της θύρας εξόδου (5) του διαχωριζόμενου ύδατος. Το εν λόγω φίλτρο (7), όταν εμποτίζεται με καθαρό ύδωρ, επιτρέπει τη δίοδο μόνον του συστατικού του ύδατος του εν λόγω μίγματος (11), ενώ το συστατικό του ελαίου απωθείται από αυτό. Η παρούσα εφεύρεση αφορά επίσης μία μέθοδο για το διαχωρισμό των συστατικών ενός μίγματος μη αναμίξιμων υγρών, αξιοποιώντας τη διάταξη που προδιαγράφεται ανωτέρω.



ΑΡΙΘΜΟΣ ΕΥΡΩΠΑΪΚΟΥ Δ.Ε.	(11): 3033204
ΑΡΙΘ. ΕΛΛΗΝΙΚΗΣ ΚΑΤΑΘΕΣΗΣ	(21): 20000400898
ΗΜΕΡ. ΕΛΛΗΝΙΚΗΣ ΚΑΤΑΘΕΣΗΣ	(22): 12-04-2000
ΑΡΙΘ./ΗΜΕΡ. ΔΗΜΟΣΙΕΥΣΗΣ	
ΕΥΡΩΠΑΪΚΟΥ ΔΙΠΛΩΜΑΤΟΣ	(87): 608313/09-02-2000
ΑΡΙΘ./ΗΜΕΡ. ΔΗΜΟΣΙΕΥΣΗΣ	
ΕΥΡΩΠΑΪΚΗΣ ΑΙΤΗΣΗΣ	(86): 92921634.9/09-10-1992
ΔΙΚΑΙΟΥΧΟΣ	(73): GENETICS INSTITUTE, INC. 87 Cambridge Park Drive, CAMBRIDGE 02140 MA, USA
ΣΥΜΒΑΤΙΚΕΣ ΠΡΟΤΕΡΑΙΟΤΗΤΕΣ	(30): 776514/11-10-91/US
ΕΦΕΥΡΕΤΗΣ	(72): 1) RON EYAL 2) SCHAUB ROBERT GEORGE 3) TUREK THOMAS JOSEPH
ΕΙΔΙΚΟΣ ΠΛΗΡΕΞΟΥΣΙΟΣ	(74): ΔΗΜΟΥ ΧΡΙΣΤΙΝΑ, Δικηγόρος Κουμπάρη 2 106 74 ΑΘΗΝΑ
ΑΝΤΙΚΛΗΤΟΣ	(74): ΠΑΠΑΚΩΝΣΤΑΝΤΙΝΟΥ ΕΛΕΝΗ, Δικηγόρος Κουμπάρη 2 106 74 ΑΘΗΝΑ
ΤΙΤΛΟΣ ΕΦΕΥΡΕΣΗΣ	(54): ΣΧΗΜΑΤΑ ΜΗΤΡΑΣ ΠΟΛΥΜΕΡΟΥΣ-ΠΗΓΜΑΤΟΣ ΑΙΜΑΤΟΣ ΠΡΟΣ ΜΕΤΑΦΟΡΑ ΠΡΩΤΕΪΝΩΝ ΟΣΤΕΟΓΕΝΕΣΗΣ

ΠΕΡΙΛΗΨΗ (57)

Μία σύνθεση περιλαμβάνουσα ένα φαρμακευτικά αποδεκτό μίγμα μιάς πρωτεΐνης οστεογένεσης, μια πορώδης σωματιδιακή πολυμερική μήτρα, και μία ποσότητα πήγματος αίματος απομόνωσης μιάς πρωτεΐνης οστεογένεσης.

ΑΡΙΘΜΟΣ ΕΥΡΩΠΑΪΚΟΥ Δ.Ε.	(11): 3033205
ΑΡΙΘ. ΕΛΛΗΝΙΚΗΣ ΚΑΤΑΘΕΣΗΣ	(21): 20000400899
ΗΜΕΡ. ΕΛΛΗΝΙΚΗΣ ΚΑΤΑΘΕΣΗΣ	(22): 12-04-2000
ΑΡΙΘ./ΗΜΕΡ. ΔΗΜΟΣΙΕΥΣΗΣ	
ΕΥΡΩΠΑΪΚΟΥ ΔΙΠΛΩΜΑΤΟΣ	(87): 863915/02-02-2000
ΑΡΙΘ./ΗΜΕΡ. ΔΗΜΟΣΙΕΥΣΗΣ	
ΕΥΡΩΠΑΪΚΗΣ ΑΙΤΗΣΗΣ	(86): 96939555.7/04-11-1996
ΔΙΚΑΙΟΥΧΟΣ	(73): HOECHST MARION ROUSSEL, INC. BRIDGEWATER 08807-0800 NJ, USA
ΣΥΜΒΑΤΙΚΕΣ ΠΡΟΤΕΡΑΙΟΤΗΤΕΣ	(30): 566196/01-12-95/US
ΕΦΕΥΡΕΤΗΣ	(72): 1) PEET NORTON P. 2) BURKHART JOSEPH P. 3) MEHDI SHUJAATH
ΕΙΔΙΚΟΣ ΠΛΗΡΕΞΟΥΣΙΟΣ	(74): ΔΗΜΟΥ ΧΡΙΣΤΙΝΑ, Δικηγόρος Κουμπάρη 2 106 74 ΑΘΗΝΑ
ΑΝΤΙΚΛΗΤΟΣ	(74): ΠΑΠΑΚΩΝΣΤΑΝΤΙΝΟΥ ΕΛΕΝΗ, Δικηγόρος Κουμπάρη 2 106 74 ΑΘΗΝΑ
ΤΙΤΛΟΣ ΕΦΕΥΡΕΣΗΣ	(54): ΑΚΥΛΙΩΜΕΝΑ ΕΝΟΛΙΚΑ ΠΑΡΑΓΩΓΑ Α-ΚΕΤΟΕΣΤΕΡΩΝ ΚΑΙ Α-ΚΕΤΟΑΜΙΔΙΩΝ

ΠΕΡΙΛΗΨΗ (57)

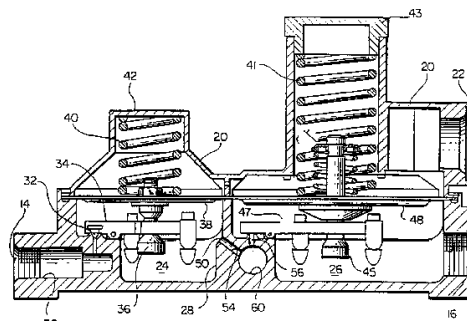
Η εφεύρεση αυτή σχετίζεται με ακυλιωμένα ενολικά παράγωγα α-κετοεστέρων και α-κετοαμιδίων. Οι ενώσεις της εφεύρεσης αυτής είναι είτε προφάρμακα γνωστών αναστολέων ελαστάσης είτε είναι αναστολείς ελαστάσης "ιδίω δικαίωματι" και είναι χρήσιμες στην αγωγή διαφόρων φλεγμονωδών ασθενειών, στις οποίες περιλαμβάνονται η κυστική ίνωση και το εμφύσημα.

ΑΡΙΘΜΟΣ ΕΥΡΩΠΑΪΚΟΥ Δ.Ε. (11):	3033206
ΑΡΙΘ. ΕΛΛΗΝΙΚΗΣ ΚΑΤΑΘΕΣΗΣ (21):	20000400900
ΗΜΕΡ. ΕΛΛΗΝΙΚΗΣ ΚΑΤΑΘΕΣΗΣ (22):	12-04-2000
ΑΡΙΘ./ΗΜΕΡ. ΔΗΜΟΣΙΕΥΣΗΣ	
ΕΥΡΩΠΑΪΚΟΥ ΔΙΠΛΩΜΑΤΟΣ (87):	817990/02-02-2000
ΑΡΙΘ./ΗΜΕΡ. ΔΗΜΟΣΙΕΥΣΗΣ	
ΕΥΡΩΠΑΪΚΗΣ ΑΙΤΗΣΗΣ (86):	96909678.3/13-03-1996
ΔΙΚΑΙΟΥΧΟΣ (73):	FISHER CONTROLS INTERNATIONAL, INC. CLAYTON 63105 MISSOURI, USA
ΣΥΜΒΑΤΙΚΕΣ ΠΡΟΤΕΡΑΙΟΤΗΤΕΣ ΕΦΕΥΡΕΤΗΣ (30):	414524/31-03-95/US
(72):	1) OLDS CHARLES M. 2) HOSTUTLER JOHN D. 3) HOOD MARK E. 4) LAMBETH DAVID W.
ΕΙΔΙΚΟΣ ΠΛΗΡΕΞΟΥΣΙΟΣ (74):	ΒΑΓΕΝΑ ΘΕΟΔΩΡΑ, Δικηγόρος Κουμπάρη 2 106 74 ΑΘΗΝΑ
ΑΝΤΙΚΛΗΤΟΣ (74):	ΠΑΠΑΚΩΝΣΤΑΝΤΙΝΟΥ ΕΛΕΝΗ, Δικηγόρος Κουμπάρη 2 106 74 ΑΘΗΝΑ
ΤΙΤΛΟΣ ΕΦΕΥΡΕΣΗΣ (54):	ΡΥΘΜΙΣΤΗΣ ΠΙΕΣΕΩΣ ΑΕΡΙΟΥ

ΠΕΡΙΛΗΨΗ (57)

Ένας ρυθμιστής (10) πίεσεως αερίου δύο βαθμίδων με ένα περικάλυμμα σώματος (12) που έχει μία είσοδο αερίου (14) και μια έξοδο αερίου (16), και ένα κοινό εσωτερικό τοίχωμα (28) που υποδιαίρει το περικάλυμμα σώματος (12) σε δυο θαλάμους (24,26) σχηματίζοντας δύο βαθμίδες μειώσεως της πίεσεως. Οι αντίστοιχες τεμνόμενες δίοδοι ροής διαμέσου του κοινού εσωτερικού τοιχώματος (28) θέτουν σε επικοινωνία την πρώτη

βαθμίδα με τη δεύτερη βαθμίδα και παρέχουν μία λήψη ρυθμίσεως της πίεσεως (18) επί του περικαλύμματος σώματος (12), ενώ οι τεμνόμενες δίοδοι συναντώνται σε ένα σημείο τομής εντός του κοινού εσωτερικού τοιχώματος (28). Έχουν προβλεφθεί αντίστοιχα διαφράγματα (38) για κάθε βαθμίδα, και ένα κάλυμμα έχει μία απαγωγή που παροχετεύει τον όγκο που οροθετείται μεταξύ του καλύμματος και του διαφράγματος της δεύτερης βαθμίδας. Έχει προβλεφθεί μία μικρή δίοδος σε ένα κοινό τοίχωμα καλύμματος (20) μεταξύ των δύο βαθμίδων, η οποία μικρή δίοδος έχει τέτοιο μέγεθος ώστε να παροχετεύει κατάλληλα αμφοτέρωτα τα τμήματα καλύμματος άνωθεν των αντίστοιχων διαφραγμάτων διαμέσου της απαγωγής παροχετεύσεως ενώ αποτρέπει την υπερπίεση της δεύτερης βαθμίδας εάν συμβεί αστοχία ρυθμίσεως της πίεσεως της πρώτης βαθμίδας. Ένας βραχίονας μοχλού (76) ενεργοποιούμενος από διάφραγμα διαθέτει ένα άκρο με σχισμή (78) όπου η σχισμή συνδυάζεται με ένα βαθμωτό δίσκο (80) ελέγχου της ροής του αερίου. Ο δίσκος (80) είναι βαθμωτός ώστε να συνδυάζεται με τη σχισμή του άκρου μοχλού έτσι ώστε να παγιδεύεται ο δίσκος εντός του άκρου του μοχλού με τη σχισμή. Το άνοιγμα εισόδου σε μία ή αμφοτέρωτες τις βαθμίδες ρυθμιστού μπορεί να διαμορφώνεται με κύτωση και χωρίς επιπλέον μηχανουργική κατεργασία ή επιπρόσθετες συνιστώσες του ανοίγματος.

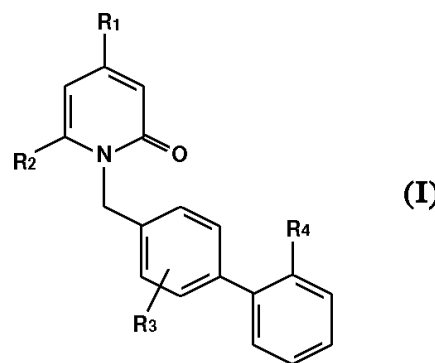


ΑΡΙΘΜΟΣ ΕΥΡΩΠΑΪΚΟΥ Δ.Ε. (11):	3033207
ΑΡΙΘ. ΕΛΛΗΝΙΚΗΣ ΚΑΤΑΘΕΣΗΣ (21):	20000400901
ΗΜΕΡ. ΕΛΛΗΝΙΚΗΣ ΚΑΤΑΘΕΣΗΣ (22):	12-04-2000
ΑΡΙΘ./ΗΜΕΡ. ΔΗΜΟΣΙΕΥΣΗΣ	
ΕΥΡΩΠΑΪΚΟΥ ΔΙΠΛΩΜΑΤΟΣ (87):	594019/23-02-2000
ΑΡΙΘ./ΗΜΕΡ. ΔΗΜΟΣΙΕΥΣΗΣ	
ΕΥΡΩΠΑΪΚΗΣ ΑΙΤΗΣΗΣ (86):	93116404.0/11-10-1993
ΔΙΚΑΙΟΥΧΟΣ (73):	BAYER AG 51368 LEVERKUSEN, GERMANY
ΣΥΜΒΑΤΙΚΕΣ ΠΡΟΤΕΡΑΙΟΤΗΤΕΣ (30):	4235933/23-10-92/DE, 4319041/08-06-93/DE
ΕΦΕΥΡΕΤΗΣ (72):	1) DRESSSEL JURGEN DR. 2) FEY PETER DR. 3) HANKO RUDOLF DR. 4) HUBSCH WALTER DR. 5) KRAMER THOMAS DR. 6) MULLER ULRICH E., DR. 7) MULLER-GLIEMANN MATTHIAS 8) BEUCK MARTIN DR. 9) KAZDA STANISLAV PROF. DR. 10) WOHLFEIL STEFAN DR. 11) KNORR ANDREAS DR., 12) STASCH JOHANNES - PETER DR., 13) ZAISS SIEGFRIED DR.
ΕΙΔΙΚΟΣ ΠΛΗΡΕΞΟΥΣΙΟΣ (74):	ΒΑΓΕΝΑ ΘΕΟΔΩΡΑ, Δικηγόρος Κουμπάρη 2 106 74 ΑΘΗΝΑ
ΑΝΤΙΚΛΗΤΟΣ (74):	ΠΑΠΑΚΩΝΣΤΑΝΤΙΝΟΥ ΕΛΕΝΗ, Δικηγόρος Κουμπάρη 2 106 74 ΑΘΗΝΑ

ΤΙΤΛΟΣ ΕΦΕΥΡΕΣΗΣ (54):	ΠΑΡΑΓΩΓΑ 1-ΔΙΦΑΙΝΥΛΟΜΕΘΥΛΟ-ΠΥΡΙΔΟΝΗΣ, Η ΠΑΡΑΣΚΕΥΗ ΤΟΥΣ ΚΑΙ Η ΧΡΗΣΗ ΤΟΥΣ ΩΣ ΑΝΤΑΓΩΝΙΣΤΕΣ ΑΓΓΕΙΟΤΑΣΙΝΗΣ II
-------------------------------	---

ΠΕΡΙΛΗΨΗ (57)

Τριυποκατεστημένα διφαινύλια του γενικού τύπου (I) στον οποίο το R₁ παριστά μία ρίζα καρβοξυλίου, ή μία ρίζα C₁-C₈-αλκοξυκαρβονυλίου, το R₂ παριστά ευθυγράμμου αλύσου ή διακλαδισμένο C₁-C₈-αλκύλιο, το R₃ παριστά αλογόνο, υδροξύ, κυάνο, C₁-C₆-αλκοξύ, ευθυγράμμου αλύσου ή διακλαδισμένο C₁-C₈-αλκύλιο, τριφθορομεθύλιο, τριφθορομεθοξύ, καρβοξαμίδιο, καρβοξύ, C₁-C₈-αλκοξυκαρβονύλιο ή νίτρο, και το R₄ παριστά μία ρίζα καρβοξυλίου ή τετραζολύλιο, και τα άλατά τους. Τα τριύποκατεστημένα διφαινύλια μπορούν να χρησιμοποιηθούν ως δραστικές ουσίες σε φάρμακα, επί παραδείγματι ως ανταγωνιστές αγγειοτασίνης II.

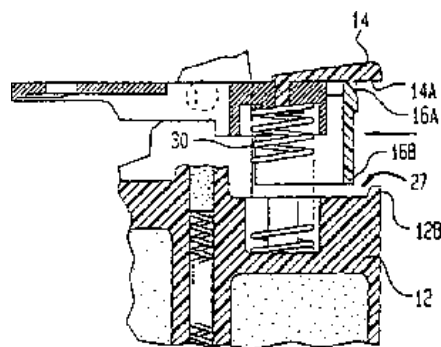


ΑΡΙΘΜΟΣ ΕΥΡΩΠΑΪΚΟΥ Δ.Ε.	(11): 3033208
ΑΡΙΘ. ΕΛΛΗΝΙΚΗΣ ΚΑΤΑΘΕΣΗΣ	(21): 20000400902
ΗΜΕΡ. ΕΛΛΗΝΙΚΗΣ ΚΑΤΑΘΕΣΗΣ	(22): 12-04-2000
ΑΡΙΘ./ΗΜΕΡ. ΔΗΜΟΣΙΕΥΣΗΣ	
ΕΥΡΩΠΑΪΚΟΥ ΔΙΠΛΩΜΑΤΟΣ	(87): 688413/15-03-2000
ΑΡΙΘ./ΗΜΕΡ. ΔΗΜΟΣΙΕΥΣΗΣ	
ΕΥΡΩΠΑΪΚΗΣ ΑΙΤΗΣΗΣ	(86): 93925012.2/22-10-1993
ΔΙΚΑΙΟΥΧΟΣ	(73): BIC CORPORATION 500 Bic Drive, MILFORD 06460 CONNECTICUT, USA
ΣΥΜΒΑΤΙΚΕΣ ΠΡΟΤΕΡΑΙΟΤΗΤΕΣ	(30): 965832/23-10-92/US
ΕΦΕΥΡΕΤΗΣ	(72): 1) MCDONOUGH JAMES M. 2) DOUCET MICHEL
ΕΙΔΙΚΟΣ ΠΛΗΡΕΞΟΥΣΙΟΣ	(74): ΒΑΓΕΝΑ ΘΕΟΔΩΡΑ, Δικηγόρος Κουμπάρη 2 106 74 ΑΘΗΝΑ
ΑΝΤΙΚΛΗΤΟΣ	(74): ΠΑΠΑΚΩΝΣΤΑΝΤΙΝΟΥ ΕΛΕΝΗ, Δικηγόρος Κουμπάρη 2 106 74 ΑΘΗΝΑ
ΤΙΤΛΟΣ ΕΦΕΥΡΕΣΗΣ	(54): ΕΠΙΛΕΚΤΙΚΑ ΕΝΕΡΓΟΠΟΙΟΥΜΕΝΟΣ ΑΝΑΠΤΗΡΑΣ

ΠΕΡΙΛΗΨΗ (57)

Περιγράφεται μια επιλεκτικά ενεργοποιούμενη διάταξη αναπτήρας (10) η οποία περιλαμβάνει ένα σώμα που δημιουργεί μία δεξαμενή (12) για να περιέχει ένα καύσιμο αέριο μέσον όπως βουτάνιο, και έχει μία βαλβίδα (20) διατεταγμένη ώστε να ενεργοποιείται επιλεκτικά μεταξύ μίας κανονικά κλειστής θέσεως και μίας ανοικτής θέσεως η οποία επιτρέπει την έξοδο

του αερίου μέσου. Ο εν λόγω αναπτήρας (10) μπορεί να παράγει σπινθήρες σε μία θέση (19,22) πλησίον της εξόδου του αερίου μέσου ώστε να γίνεται έναυση του αερίου μέσου. Η εν λόγω διάταξη αναπτήρας (10) εσωματώνει έναν ελαστικά απελευθερωμένο ενεργοποιητή βαλβίδος (14), ο οποίος κανονικά παρεμποδίζει την ενεργοποίηση της βαλβίδος (22). Ο ενεργοποιητής βαλβίδος (14) περιλαμβάνει ένα παρεμβαλλόμενο τμήμα (14Α) το οποίο μπορεί να κινείται επιλεκτικά προς μία θέση εντός παρεμβολής με ένα παρεμβαλλόμενο τμήμα (12Β) του σώματος του αναπτήρα, έτσι ώστε να μπορεί το αέριο μέσον να απαλευθερώνεται και να γίνεται έναυση αυτού από τους σπινθήρες. Μόλις πιεσθεί ο ενεργοποιητής βαλβίδος (14) και απελευθερωθεί, αυτός επιστρέφει στην κλειστή του θέση ή μανδαλωμένη θέση προκειμένου να παρεμποδίζει την ενεργοποίηση της βαλβίδος προς την ανοικτή θέση. Για την εκ νέου χρησιμοποίηση του αναπτήρα, ο ενεργοποιητής βαλβίδος (14) πρέπει να μετακινηθεί και πάλι προς μία αμανδάλωτη θέση έτσι ώστε να μπορεί να ενεργοποιηθεί η βαλβίδα (22) για την επόμενη έναυση του αερίου μέσου.



ΑΡΙΘΜΟΣ ΕΥΡΩΠΑΪΚΟΥ Δ.Ε.	(11): 3033209
ΑΡΙΘ. ΕΛΛΗΝΙΚΗΣ ΚΑΤΑΘΕΣΗΣ	(21): 20000400903
ΗΜΕΡ. ΕΛΛΗΝΙΚΗΣ ΚΑΤΑΘΕΣΗΣ	(22): 12-04-2000
ΑΡΙΘ./ΗΜΕΡ. ΔΗΜΟΣΙΕΥΣΗΣ	
ΕΥΡΩΠΑΪΚΟΥ ΔΙΠΛΩΜΑΤΟΣ	(87): 822186/15-03-2000
ΑΡΙΘ./ΗΜΕΡ. ΔΗΜΟΣΙΕΥΣΗΣ	
ΕΥΡΩΠΑΪΚΗΣ ΑΙΤΗΣΗΣ	(86): 97117543.5/20-01-1995
ΔΙΚΑΙΟΥΧΟΣ	(73): BRITISH BIOTECH PHARMACEUTICALS LIMITED COWLEY OX4 5LY OXFORD, GB
ΣΥΜΒΑΤΙΚΕΣ ΠΡΟΤΕΡΑΙΟΤΗΤΕΣ	(30): 9401034/20-01-94/GB, 9415619/02-08-94/GB
ΕΦΕΥΡΕΤΗΣ	(72): 1) BECKETT RAYMOND PAUL 2) WHITTAKER MARK 3) MILLER ANDREW 4) MARTIN FIONNA MITCHELL
ΕΙΔΙΚΟΣ ΠΛΗΡΕΞΟΥΣΙΟΣ	(74): ΒΑΓΕΝΑ ΘΕΟΔΩΡΑ, Δικηγόρος Κουμπάρη 2 106 74 ΑΘΗΝΑ
ΑΝΤΙΚΛΗΤΟΣ	(74): ΠΑΠΑΚΩΝΣΤΑΝΤΙΝΟΥ ΕΛΕΝΗ, Δικηγόρος Κουμπάρη 2 106 74 ΑΘΗΝΑ
ΤΙΤΛΟΣ ΕΦΕΥΡΕΣΗΣ	(54): 2-ΠΥΡΙΔΥΛΑΜΙΔΙΟ L-ΤΡΙΠ.-ΛΕΥΚΙΝΗΣ

ΠΕΡΙΛΗΨΗ (57)

Η νέα ένωση 2-πυριδυλαμίδιο L-τριπ.-λευκίνης είναι ένα χρήσιμο ενδιάμεσο προϊόν για την παρασκευή ενώσεων αναστολής μεταλλοπρωτεΐνης μήτρας.

ΑΡΙΘΜΟΣ ΕΥΡΩΠΑΪΚΟΥ Δ.Ε.	(11): 3033210
ΑΡΙΘ. ΕΛΛΗΝΙΚΗΣ ΚΑΤΑΘΕΣΗΣ	(21): 20000400751
ΗΜΕΡ. ΕΛΛΗΝΙΚΗΣ ΚΑΤΑΘΕΣΗΣ	(22): 13-04-2000
ΑΡΙΘ./ΗΜΕΡ. ΔΗΜΟΣΙΕΥΣΗΣ	
ΕΥΡΩΠΑΪΚΟΥ ΔΙΠΛΩΜΑΤΟΣ	(87): 785776/12-04-2000
ΑΡΙΘ./ΗΜΕΡ. ΔΗΜΟΣΙΕΥΣΗΣ	
ΕΥΡΩΠΑΪΚΗΣ ΑΙΤΗΣΗΣ	(86): 95933520.9/10-10-1995
ΔΙΚΑΙΟΥΧΟΣ	(73): CHIRON CORPORATION 4560 Horton Street, EMERYVILLE 94608-2916 CALIFORNIA, USA
ΣΥΜΒΑΤΙΚΕΣ ΠΡΟΤΕΡΑΙΟΤΗΤΕΣ	(30): 9420355/10-10-94/GB
ΕΦΕΥΡΕΤΗΣ	(72): 1) COOMBES ALLAN GERALD ARTHUR 2) LIN WU 3) O'HAGEN DEREK THOMAS 4) DAVIS STANLEY STEWART
ΕΙΔΙΚΟΣ ΠΛΗΡΕΞΟΥΣΙΟΣ	(74): ΔΗΜΟΥ ΧΡΙΣΤΙΝΑ, Δικηγόρος Κουμπάρη 2 106 74 ΑΘΗΝΑ
ΑΝΤΙΚΛΗΤΟΣ	(74): ΠΑΠΑΚΩΝΣΤΑΝΤΙΝΟΥ ΕΛΕΝΗ, Δικηγόρος Κουμπάρη 2 106 74 ΑΘΗΝΑ
ΤΙΤΛΟΣ ΕΦΕΥΡΕΣΗΣ	(54): ΠΑΡΑΣΚΕΥΗ ΜΙΚΡΟΣΦΑΙΡΩΝ, ΦΙΛΜ ΚΑΙ ΕΠΙΧΡΙΣΜΑΤΩΝ ΠΡΩΤΕΪΝΗΣ

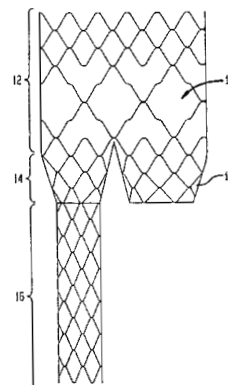
υδατικού διαλύματος από τουλάχιστον ένα α-υδρόξυ οξύ. Προτιμώμενα α-υδρόξυ οξέα είναι γλυκολικό οξύ, γαλακτικό οξύ, α-υδροξυβουτυρικό οξύ ή ένα μίγμα δύο ή περισσότερων τους. Τα μικροσφαίρες, φιλμ και επιχρίσματα έτσι παραγόμενα έχουν βελτιωμένη σταθερότητα σε υδατικό διάλυμα.

ΠΕΡΙΛΗΨΗ (57)

Μία διεργασία περιγράφεται για παρασκευή μικροσφαιρών, φιλμ και επιχρισμάτων από πρωτεΐνη στην οποία το προϊόν πρωτεΐνης σταθεροποιείται εκτελώντας την παρασκευή υπό την παρουσία ενός

ΑΡΙΘΜΟΣ ΕΥΡΩΠΑΪΚΟΥ Δ.Ε.	(11): 3033211
ΑΡΙΘ. ΕΛΛΗΝΙΚΗΣ ΚΑΤΑΘΕΣΗΣ	(21): 20000400813
ΗΜΕΡ. ΕΛΛΗΝΙΚΗΣ ΚΑΤΑΘΕΣΗΣ	(22): 13-04-2000
ΑΡΙΘ./ΗΜΕΡ. ΔΗΜΟΣΙΕΥΣΗΣ	
ΕΥΡΩΠΑΪΚΟΥ ΔΙΠΛΩΜΑΤΟΣ	(87): 783874/12-04-2000
ΑΡΙΘ./ΗΜΕΡ. ΔΗΜΟΣΙΕΥΣΗΣ	
ΕΥΡΩΠΑΪΚΗΣ ΑΙΤΗΣΗΣ	(86): 97200644.9/06-02-1995
ΔΙΚΑΙΟΥΧΟΣ	(73): BOSTON SCIENTIFIC LIMITED Corporate Centre Bush Hill Bay Street, St. Michael, Barbados, West Indies
ΣΥΜΒΑΤΙΚΕΣ ΠΡΟΤΕΡΑΙΟΤΗΤΕΣ	(30): 94400284/09-02-94/EP, 94401306/10-06-94/EP, 312881/27-09-94/US, 317763/04-10-94/US
ΕΦΕΥΡΕΤΗΣ	(72): 1) GOICOECHEA GEORGE 2) HUDSON JOHN 3) MIALHE CLAUDE 4) CRAGG ANDREW HAROLD 5) DAKE MICHAEL DAVID
ΕΙΔΙΚΟΣ ΠΛΗΡΕΞΟΥΣΙΟΣ	(74): ΚΙΛΙΜΙΡΗΣ ΚΩΝΣΤΑΝΤΙΝΟΣ, Δικηγόρος Χατζηγιάννη Μέξη 7 115 28 ΑΘΗΝΑ
ΑΝΤΙΚΛΗΤΟΣ	(74): ΚΙΛΙΜΙΡΗΣ ΑΝΑΣΤΑΣΙΟΣ, Δικηγόρος Χατζηγιάννη Μέξη 7 115 28 ΑΘΗΝΑ
ΤΙΤΛΟΣ ΕΦΕΥΡΕΣΗΣ	(54): ΕΝΔΟΑΥΛΙΚΟ ΠΡΟΣΘΕΜΑ

με το άλλο για να ορίσουν ένα συνεχή αυλό διά των δύο θηκαριών, τα προαναφερθέντα μέσα σύνδεσης περιλαμβάνουν: Ένα αρσενικό τμήμα σύνδεσης-δέσμευσης (42) στο προαναφερθέν πρώτο θηκάρι το οποίο μπορεί να συμπιεσθεί ακτινωτά προς τα έσω, και ένα δεύτερο θηλυκό συνεργαζόμενο τμήμα (15) στο δεύτερο προαναφερθέν θηκάρι. Στο οποίο το αρσενικό τμήμα σύνδεσης (42) μπορεί να εισαχθεί στο θηλυκό συνεργαζόμενο τμήμα (18) όταν είναι σε κατάσταση συμπιεσμένη ακτινωτά και μετέπειτα αναγκάζεται ή αφήνεται να εκτονωθεί στο θηλυκό συνεργαζόμενο τμήμα, η διευθέτηση είναι τέτοια ώστε κατά την χρήση η διασύνδεση του αρσενικού τμήματος σύνδεσης και του θηλυκού συνεργαζόμενου τμήματος να αντέχει [ανθίσταται] σε σχετική διαμήκη κίνηση των θηκαριών του ενός από το άλλο.



ΠΕΡΙΛΗΨΗ (57)

Η εφεύρεση εξασφαλίζει ένα πρόσθεμα το οποίο περιλαμβάνει ένα πρώτο θηκάρι [διευθυντήρα-μεταλλικό σπείρωμα] και ένα δεύτερο θηκάρι και μέσα σύνδεσης αυτών για την σύνδεση δύο διαυλικών θηκαριών του ενός

ΑΡΙΘΜΟΣ ΕΥΡΩΠΑΪΚΟΥ Δ.Ε. (11):	3033212
ΑΡΙΘ. ΕΛΛΗΝΙΚΗΣ ΚΑΤΑΘΕΣΗΣ (21):	20000400861
ΗΜΕΡ. ΕΛΛΗΝΙΚΗΣ ΚΑΤΑΘΕΣΗΣ (22):	13-04-2000
ΑΡΙΘ./ΗΜΕΡ. ΔΗΜΟΣΙΕΥΣΗΣ ΕΥΡΩΠΑΪΚΟΥ ΔΙΠΛΩΜΑΤΟΣ (87):	687291/12-04-2000
ΑΡΙΘ./ΗΜΕΡ. ΔΗΜΟΣΙΕΥΣΗΣ ΕΥΡΩΠΑΪΚΗΣ ΑΙΤΗΣΗΣ (86):	94910160.4/23-02-1994
ΔΙΚΑΙΟΥΧΟΣ (73):	THE PROCTER & GAMBLE COMPANY One Procter & Gamble Plaza, CINCINNATI 45202 OHIO, USA
ΣΥΜΒΑΤΙΚΕΣ ΠΡΟΤΕΡΑΙΟΤΗΤΕΣ (30):	24541/01-03-93/US, 142739/25-10-93/US
ΕΦΕΥΡΕΤΗΣ (72):	1) WAHL ERROL HOFFMAN 2) BACON DENNIS RAY 3) BAKER ELLEN SCHMIDT 4) BODET JEAN-FRANCOIS 5) BURNS MICHAEL EUGENE 6) DEMEYERE HUGO JEAN MARIE 7) HENSLEY CHARLES ALBERT 8) MERMELSTEIN ROBERT 9) SEVERNS JOHN CORT 10) SHAW JOHN HENRY JR, 11) SIKLOSI MICHAEL PETER, 12) VOGEL ALICE MARIE 13) WATSON JEFFREY WAYNE
ΕΙΔΙΚΟΣ ΠΛΗΡΕΞΟΥΣΙΟΣ (74):	ΚΛΙΜΙΡΗΣ ΚΩΝΣΤΑΝΤΙΝΟΣ, Δικηγόρος Χατζηγιάννη Μέξη 7 115 28 ΑΘΗΝΑ
ΑΝΤΙΚΛΗΤΟΣ (74):	ΚΛΙΜΙΡΗΣ ΑΝΑΣΤΑΣΙΟΣ, Δικηγόρος Χατζηγιάννη Μέξη 7 115 28 ΑΘΗΝΑ

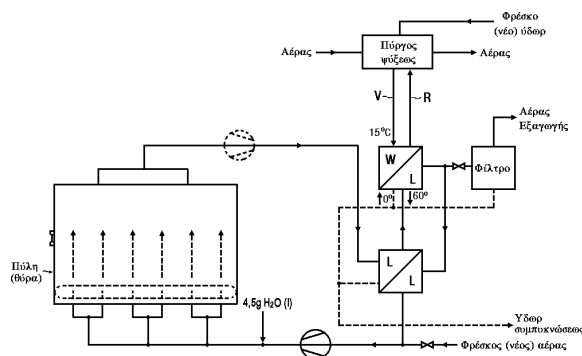
ΤΙΤΛΟΣ ΕΦΕΥΡΕΣΗΣ

(54): ΣΥΜΠΥΚΝΩΜΕΝΕΣ ΒΙΟΑΠΟΔΟΣΙΜΕΣ ΜΑΛΑΚΤΙΚΕΣ ΣΥΝΘΕΣΕΙΣ ΥΦΑΣΜΑΤΩΝ ΤΕΤΑΡΤΟΤΑΓΟΥΣ ΑΜΜΩΝΙΟΥ ΚΑΙ ΕΝΩΣΕΙΣ ΠΟΥ ΠΕΡΙΕΧΟΥΝ ΑΛΥΣΙΔΕΣ ΑΚΟΡΕΣΤΩΝ ΛΙΠΑΡΩΝ ΟΞΕΩΝ ΜΕ ΜΕΣΟ ΒΑΘΜΟ ΙΩΔΙΟΥ

ΠΕΡΙΛΗΨΗ (57)

Η παρούσα εφεύρεση αναφέρεται σε μαλακτικές ενώσεις, σταθερές, ομοιογενείς, κατά προτίμηση συμπυκνωμένες, συνθέσεις επεξεργασίας υφασμάτων υδατικές υγρές και στερεές, και ενδιάμεσες συνθέσεις και/ή μεθόδους για την παρασκευή των αναφερθεισών συνθέσεων. Οι συνθέσεις της παρούσας εφεύρεσης περιέχουν ενώσεις διεστέρων τεταρτοταγούς αμμωνίου όπου οι ομάδες λιπαρών ακυλίων έχουν βαθμό ιωδίου από μεγαλύτερο από περίπου 5 έως μικρότερο από περίπου 100, ένα λόγο βάρους cis/trans ισομερούς μεγαλύτερο από περίπου 30/70 όταν ο βαθμός ιωδίου είναι μικρότερος από περίπου 2,5, όπου το επίπεδο ακορέστων είναι μικρότερο από περίπου 65% κατά βάρος, όπου οι αναφερθείσες ενώσεις είναι ικανές να σχηματίζουν πυκνές υδατικές συνθέσεις με συγκεντρώσεις μεγαλύτερες από περίπου 13% κατά βάρος με βαθμό ιωδίου μεγαλύτερο από περίπου 10 χωρίς τροποποιητές ιξώδους άλλους από τους κανονικούς πολικούς οργανικούς διαλύτες που είναι παρόντες στο ακατέργαστο υλικό της ένωσης ή του προστιθέμενου ηλεκτρολύτου.

ΑΡΙΘΜΟΣ ΕΥΡΩΠΑΪΚΟΥ Δ.Ε. (11):	3033213
ΑΡΙΘ. ΕΛΛΗΝΙΚΗΣ ΚΑΤΑΘΕΣΗΣ (21):	20000400904
ΗΜΕΡ. ΕΛΛΗΝΙΚΗΣ ΚΑΤΑΘΕΣΗΣ (22):	13-04-2000
ΑΡΙΘ./ΗΜΕΡ. ΔΗΜΟΣΙΕΥΣΗΣ ΕΥΡΩΠΑΪΚΟΥ ΔΙΠΛΩΜΑΤΟΣ (87):	859749/09-02-2000
ΑΡΙΘ./ΗΜΕΡ. ΔΗΜΟΣΙΕΥΣΗΣ ΕΥΡΩΠΑΪΚΗΣ ΑΙΤΗΣΗΣ (86):	97909246.7/10-09-1997
ΔΙΚΑΙΟΥΧΟΣ (73):	HERHOF UMWELTECHNIK GMBH Riemannstrasse 1 D-35606 SOLMS, GERMANY
ΣΥΜΒΑΤΙΚΕΣ ΠΡΟΤΕΡΑΙΟΤΗΤΕΣ (30):	19636911.8/11-09-96/DE, 19641291.9/07-10-96/DE
ΕΦΕΥΡΕΤΗΣ (72):	1) SCHNORR KARL-ERNST 2) MUTZ BERND
ΕΙΔΙΚΟΣ ΠΛΗΡΕΞΟΥΣΙΟΣ (74):	ΒΟΖΕΜΠΕΡΓ-ΒΡΕΤΟΥ ΙΛΕΑΝΑ, Δικηγόρος Αιγαλείας 30 151 25 ΠΑΡΑΔΕΙΣΟΣ ΑΜΑΡΟΥΣΙΟΥ
ΑΝΤΙΚΛΗΤΟΣ (74):	ΒΟΖΕΜΠΕΡΓ-ΒΡΕΤΟΥ ΙΛΕΑΝΑ, Δικηγόρος Αιγαλείας 30 151 25 ΠΑΡΑΔΕΙΣΟΣ ΑΜΑΡΟΥΣΙΟΥ
ΤΙΤΛΟΣ ΕΦΕΥΡΕΣΗΣ (54):	ΜΕΘΟΔΟΣ ΒΙΟΘΕΡΜΙΚΗΣ ΚΑΤΕΡΓΑΣΙΑΣ ΑΠΟΡΡΙΜΜΑΤΩΝ



ΠΕΡΙΛΗΨΗ (57)

Περιγράφεται μία βιοθερμική κατεργασία απορριμμάτων με οργανικά συστατικά σε μία δεξαμενή, η οποία κατεργασία αποτελείται από την απόσυρση του αέρος εξαγωγής εκ της δεξαμενής και από την επανεισαγωγή του στην δεξαμενή. Για την βελτίωση της διεργασίας, η εφεύρεση προτείνει την θέρμανση του αέρος εξαγωγής προ της επανεισαγωγής του στην δεξαμενή (υποδοχέα).

ΑΡΙΘΜΟΣ ΕΥΡΩΠΑΪΚΟΥ Δ.Ε.	(11): 3033214
ΑΡΙΘ. ΕΛΛΗΝΙΚΗΣ ΚΑΤΑΘΕΣΗΣ	(21): 20000400905
ΗΜΕΡ. ΕΛΛΗΝΙΚΗΣ ΚΑΤΑΘΕΣΗΣ	(22): 13-04-2000
ΑΡΙΘ./ΗΜΕΡ. ΔΗΜΟΣΙΕΥΣΗΣ	
ΕΥΡΩΠΑΪΚΟΥ ΔΙΠΛΩΜΑΤΟΣ	(87): 612326/16-02-2000
ΑΡΙΘ./ΗΜΕΡ. ΔΗΜΟΣΙΕΥΣΗΣ	
ΕΥΡΩΠΑΪΚΗΣ ΑΙΤΗΣΗΣ	(86): 92923866.5/16-11-1992
ΔΙΚΑΙΟΥΧΟΣ	(73): BESTFOODS International Plaza, 700 Sylvan Avenue 07632-9976 ENGLEWOOD CLIFFS, NJ, USA
ΣΥΜΒΑΤΙΚΕΣ ΠΡΟΤΕΡΑΙΟΤΗΤΕΣ	(30): 9124427/16-11-91/GB, 9205406/12-03-92/GB, 9209094/27-04-92/GB, 9214392/07-07-92/GB
ΕΦΕΥΡΕΤΗΣ	(72): 1) GREENSHIELDS RODERICK NORMAN 2) REES ARTIS LLYWELYN
ΕΙΔΙΚΟΣ ΠΛΗΡΕΞΟΥΣΙΟΣ	(74): ΒΟΖΕΜΠΕΡΓ-ΒΡΕΤΟΥ ΙΛΕΑΝΑ, Δικηγόρος Αιγαλείας 30 151 25 ΠΑΡΑΔΕΙΣΟΣ ΑΜΑΡΟΥΣΙΟΥ
ΑΝΤΙΚΛΗΤΟΣ	(74): ΒΟΖΕΜΠΕΡΓ-ΒΡΕΤΟΥ ΙΛΕΑΝΑ, Δικηγόρος Αιγαλείας 30 151 25 ΠΑΡΑΔΕΙΣΟΣ ΑΜΑΡΟΥΣΙΟΥ
ΤΙΤΛΟΣ ΕΦΕΥΡΕΣΗΣ	(54): ΕΚΧΥΛΙΣΜΑΤΑ ΔΗΜΗΤΡΙΑΚΩΝ

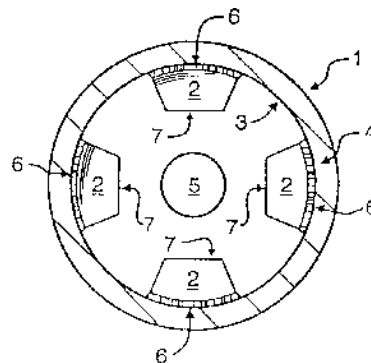
αιωρήματος διάλκάλεως, της οξύνσεως και του διαχωρισμού του στερεού και του υγρού εις το προκύπτον μίγμα. Το υγρόν και το στερεόν δύναται να υποστούν περαιτέρω καθαρισμόν και είναι χρήσιμα ως συστατικά εδώδιμων προϊόντων.

ΠΕΡΙΛΗΨΗ (57)

Παράγονται δύο εκχυλίσματα δημητριακών δια μεθόδου η οποία περιλαμβάνει τας φάσεις της αλέσεως του δημητριακού, της διασποράς του εκ της αλέσεως υλικού εντός υδατικού υγρού, της κατεργασίας του

ΑΡΙΘΜΟΣ ΕΥΡΩΠΑΪΚΟΥ Δ.Ε.	(11): 3033215
ΑΡΙΘ. ΕΛΛΗΝΙΚΗΣ ΚΑΤΑΘΕΣΗΣ	(21): 20000400906
ΗΜΕΡ. ΕΛΛΗΝΙΚΗΣ ΚΑΤΑΘΕΣΗΣ	(22): 13-04-2000
ΑΡΙΘ./ΗΜΕΡ. ΔΗΜΟΣΙΕΥΣΗΣ	
ΕΥΡΩΠΑΪΚΟΥ ΔΙΠΛΩΜΑΤΟΣ	(87): 824368/09-02-2000
ΑΡΙΘ./ΗΜΕΡ. ΔΗΜΟΣΙΕΥΣΗΣ	
ΕΥΡΩΠΑΪΚΗΣ ΑΙΤΗΣΗΣ	(86): 96913408.9/09-05-1996
ΔΙΚΑΙΟΥΧΟΣ	(73): LABATT BREWING COMPANY LIMITED 150 Simcoe Street, P.O. Box 5050 N6A 4M3 LONDON, ONTARIO, CANADA
ΣΥΜΒΑΤΙΚΕΣ ΠΡΟΤΕΡΑΙΟΤΗΤΕΣ	(30): 438235/09-05-95/US
ΕΦΕΥΡΕΤΗΣ	(72): 1) COOKE JEFFREY 2) AUSTIN GLEN 3) MCGARRITY MICHAEL JEROME
ΕΙΔΙΚΟΣ ΠΛΗΡΕΞΟΥΣΙΟΣ	(74): ΒΟΖΕΜΠΕΡΓ-ΒΡΕΤΟΥ ΙΛΕΑΝΑ, Δικηγόρος Αιγαλείας 30 151 25 ΠΑΡΑΔΕΙΣΟΣ ΑΜΑΡΟΥΣΙΟΥ
ΑΝΤΙΚΛΗΤΟΣ	(74): ΒΟΖΕΜΠΕΡΓ-ΒΡΕΤΟΥ ΙΛΕΑΝΑ, Δικηγόρος Αιγαλείας 30 151 25 ΠΑΡΑΔΕΙΣΟΣ ΑΜΑΡΟΥΣΙΟΥ
ΤΙΤΛΟΣ ΕΦΕΥΡΕΣΗΣ	(54): ΣΤΑΤΙΚΗ ΣΥΣΚΕΥΗ ΑΝΑΜΙΞΕΩΣ ΡΟΗΣ ΡΕΥΣΤΟΥ

όψεων τους. Η προκύπτουσα διαφορά πιέσεων στο ρευστό, αντίστοιχα γειτονικά των μεταξύ τους απέναντι όψεων κάθε ωτίου, προκαλεί μία διαμήκη ροή ρευστού δια του αγωγού, επί και πέραν εκάστου ωτίου, η οποία ροή ανακατευθύνεται. Συνεπεία της ανακατευθύνσεως αυτής, εισάγεται μία ακτινική συνιστώσα εγκάρσιας ροής στην διαμήκη ροή του ρευστού μέσω του αγωγού. Συγκεκριμένα, ο αναμίκτης περιλαμβάνει περαιτέρω ένα κεντρικό σώμα εκτεινόμενο γενικά συναξονικά κατά μήκος ενός τουλάχιστον τμήματος της διαμήκου εκτάσεως του αγωγού, και που καθορίζει μεταξύ της κεντρικής επιφανείας των σωμάτων και του τοιχώματος του αγωγού ένα δακτυλιοειδή χώρο, που περιορίζει την ακτινική εγκάρσια ροή. Περιγράφεται επίσης μία μέθοδος, περιλαμβάνουσα την στατική ανάμιξη, σε μία διαμήκη έκταση ενός όγκου αναμίξεως που έχει δακτυλιοειδή εγκάρσια διατομή, κατά την οποία η ακτινική ανάμιξις εγκάρσιου ρεύματος σε μία διαμήκη ροή ρευστού προκύπτει από πτερύγια (ωτία) ανακατευθύνσεως ροής, που ανακατευθύνουν μία διαμήκη ροή από μία εξωτερική οριακή επιφάνεια περιορισμού ροής, μέσω ενός παρεμβαλλόμενου χώρου που έχει δακτυλιοειδή διατομή, προς μία εσωτερική οριακή επιφάνεια.



ΠΕΡΙΛΗΨΗ (57)

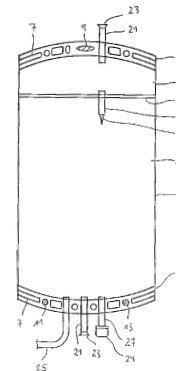
Ένας αγωγός στατικού αναμίκτη περιλαμβάνει ένα διαμήκως επιμήκη αγωγό που έχει ωτία (πτερύγια) διατεταγμένα με σχετικές πρώτες ακμές γειτονικά του τοιχώματος του αγωγού, και με σχετικές απέναντι δεύτερες ακμές απέχουσες ακτινικά εσωτερικά του τοιχώματος του αγωγού. Τα πτερύγια (ωτία) τούτα λειτουργούν σαν μεμβράνες (λεπτά φύλλα) ρευστού, έτσι ώστε με ρευστό να ρέει δια του αγωγού θα παρουσιάζονται μεγαλύτερες πιέσεις ρευστού έναντι των προς τα ανάντι όψεων των ωτίων, σχετικά με μειωμένες πιέσεις ρευστού έναντι των προς τα κατάντι

ΑΡΙΘΜΟΣ ΕΥΡΩΠΑΪΚΟΥ Δ.Ε. (11):	3033216
ΑΡΙΘ. ΕΛΛΗΝΙΚΗΣ ΚΑΤΑΘΕΣΗΣ (21):	20000400907
ΗΜΕΡ. ΕΛΛΗΝΙΚΗΣ ΚΑΤΑΘΕΣΗΣ (22):	13-04-2000
ΑΡΙΘ./ΗΜΕΡ. ΔΗΜΟΣΙΕΥΣΗΣ ΕΥΡΩΠΑΪΚΟΥ ΔΙΠΛΩΜΑΤΟΣ (87):	845970/26-01-2000
ΑΡΙΘ./ΗΜΕΡ. ΔΗΜΟΣΙΕΥΣΗΣ ΕΥΡΩΠΑΪΚΗΣ ΑΙΤΗΣΗΣ (86):	96927224.4/06-08-1996
ΔΙΚΑΙΟΥΧΟΣ (73):	GAMBRO AB Hamngatan 2, P.O. Box 7373 103 91 STOCKHOLM, SWEDEN
ΣΥΜΒΑΤΙΚΕΣ ΠΡΟΤΕΡΑΙΟΤΗΤΕΣ ΕΦΕΥΡΕΤΗΣ (30):	9502769/08-08-95/SE
(72):	1) WIESLANDER ANDERS 2) CARPELLI GIORGIO
ΕΙΔΙΚΟΣ ΠΛΗΡΕΞΟΥΣΙΟΣ (74):	ΒΟΖΕΜΠΕΡΓ-ΒΡΕΤΟΥ ΙΛΕΑΝΑ, Δικηγόρος Αιγαλείας 30 151 25 ΠΑΡΑΔΕΙΣΟΣ ΑΜΑΡΟΥΣΙΟΥ
ΑΝΤΙΚΛΗΤΟΣ (74):	ΒΟΖΕΜΠΕΡΓ-ΒΡΕΤΟΥ ΙΛΕΑΝΑ, Δικηγόρος Αιγαλείας 30 151 25 ΠΑΡΑΔΕΙΣΟΣ ΑΜΑΡΟΥΣΙΟΥ
ΤΙΤΛΟΣ ΕΦΕΥΡΕΣΗΣ (54):	ΣΑΚΚΟΣ ΠΕΡΙΕΧΩΝ ΕΝΑ ΑΠΟΣΤΕΙΡΩΜΕΝΟ ΙΑΤΡΙΚΟ ΔΙΑΛΥΜΑ ΚΑΙ ΜΕΘΟΔΟΣ ΑΝΑΜΙΞΕΩΣ ΕΝΟΣ ΑΠΟΣΤΕΙΡΩΜΕΝΟΥ ΙΑΤΡΙΚΟΥ ΔΙΑΛΥΜΑΤΟΣ

ΠΕΡΙΛΗΨΗ (57)

Υποδοχέας περιέχων ένα αποστειρωμένο ιατρικό διάλυμα και μέθοδος αναμίξεως αυτού ως είναι ένα διάλυμα περι-τοναϊκής ωσμώσεως. Ο υποδοχέας αποτελείται εξ ενός πρώτου διαμερίσματος (50) περιέχοντος το μεγαλύτερο μέρος του διαλύματος, ως είναι ένα διάλυμα ηλεκτρολύτου περιέχον NaCl , CaCl_2 κλπ. και δύο κενωρισμένα διαμερίσματα (44,45) έκαστο των οποίων περιέχει γλυκόζη σε μεγάλη συγκέντρωση. Ο όλος υποδοχέας κλείεται σε αυτόκλειστον περιλαμβανομένων και των

διαλυμάτων ως είναι διαχωρισμένα, ούτω δε ελαχιστοποιείται ο σχηματισμός τοξικών προϊόντων. Κατά την προετοιμασία διά την χρήση, συνδέεται το δεύτερο (44) ή το τρίτο (45) διαμέρισμα προς το πρώτο διαμέρισμα διά της θραύσεως πείρων σε συνδετήριο αγωγό (48,49) έκαστου διαμερίσματος. Όταν το δεύτερο διάλυμα του δευτέρου διαμερίσματος (44) αναμιχθεί μετά του διαλύματος του ηλεκτρολύτου εις το πρώτο διαμέρισμα, προκύπτει συγκέντρωση γλυκόζης ανερχόμενη σε 1,5%. Όταν το διάλυμα του τρίτου διαμερίσματος (45) το οποίο έχει ελαφρώς μεγαλύτερο όγκο ή μεγαλύτερα έναντι του δευτέρου διαμερίσματος, συγκέντρωση γλυκόζης, αναμιχθεί μετά του διαλύματος του ηλεκτρολύτου εις το πρώτο διαμέρισμα (50) προκύπτει τελική συγκέντρωση γλυκόζης ανερχόμενη εις 2,5%. Όταν τα διαλύματα εις αμφοτέρωτα τα δεύτερο και τρίτο διαμερίσματα αναμιχθούν μετά του πρώτου διαμερίσματος, προκύπτει διάλυμα περιέχον 4% γλυκόζης. Ούτως δύνανται να παράσχονται οι συνήθεις τρεις συγκεντρώσεις γλυκόζης, εις ένα και μοναδικό υποδοχέα, ούτω δε βελτιούται η διαδικασία των προμηθειών και μειούται το κόστος της εφαρμογής της περιτοναϊκής ωσμώσεως.



ΑΡΙΘΜΟΣ ΕΥΡΩΠΑΪΚΟΥ Δ.Ε. (11):	3033217
ΑΡΙΘ. ΕΛΛΗΝΙΚΗΣ ΚΑΤΑΘΕΣΗΣ (21):	20000400908
ΗΜΕΡ. ΕΛΛΗΝΙΚΗΣ ΚΑΤΑΘΕΣΗΣ (22):	13-04-2000
ΑΡΙΘ./ΗΜΕΡ. ΔΗΜΟΣΙΕΥΣΗΣ ΕΥΡΩΠΑΪΚΟΥ ΔΙΠΛΩΜΑΤΟΣ (87):	896570/26-01-2000
ΑΡΙΘ./ΗΜΕΡ. ΔΗΜΟΣΙΕΥΣΗΣ ΕΥΡΩΠΑΪΚΗΣ ΑΙΤΗΣΗΣ (86):	97921372.5/25-04-1997
ΔΙΚΑΙΟΥΧΟΣ (73):	CYTEC TECHNOLOGY CORP. 1105 North Market Street, Suite 952 19801 WILMINGTON, DELAWARE, USA
ΣΥΜΒΑΤΙΚΕΣ ΠΡΟΤΕΡΑΙΟΤΗΤΕΣ ΕΦΕΥΡΕΤΗΣ (30):	639466/29-04-96/US
(72):	1) ROTHENBERG ALAN S. 2) AVOTINS PETER V. 3) COLE ROBERT 4) KULA FRANK
ΕΙΔΙΚΟΣ ΠΛΗΡΕΞΟΥΣΙΟΣ (74):	ΒΟΖΕΜΠΕΡΓ-ΒΡΕΤΟΥ ΙΛΕΑΝΑ, Δικηγόρος Αιγαλείας 30 151 25 ΠΑΡΑΔΕΙΣΟΣ ΑΜΑΡΟΥΣΙΟΥ
ΑΝΤΙΚΛΗΤΟΣ (74):	ΒΟΖΕΜΠΕΡΓ-ΒΡΕΤΟΥ ΙΛΕΑΝΑ, Δικηγόρος Αιγαλείας 30 151 25 ΠΑΡΑΔΕΙΣΟΣ ΑΜΑΡΟΥΣΙΟΥ
ΤΙΤΛΟΣ ΕΦΕΥΡΕΣΗΣ (54):	ΧΡΗΣΙΣ ΠΟΛΥΜΕΡΩΝ ΕΠΙΞΕΡΓΑΣΜΕΝΩΝ ΜΕ ΥΔΡΟΞΑΜΙΚΟ ΟΞΥ ΓΙΑ ΤΗΝ ΜΕΤΑΤΡΟΠΗ ΤΗΣ ΣΚΩΡΙΑΣ ΤΗΣ ΜΕΘΟΔΟΥ ΒΑΥΕΡ

προσπαθειών και χρόνου για να διατηρείται η διεργασία στο ύψος της αποδόσεως της με την μείωση ή την εξουδετέρωση της σκωρίας. Η σκωρία κατεργάζεται μειώνεται (ανάγεται), μεταβάλλεται κ.τ.λ. σύμφωνα με την παρούσα εφεύρεση με την χρήση υδροξαμικά επεξεργασμένων πολυμερών που έχουν μέσα μοριακά θάρα μεγαλύτερα από περίπου 10.000.

ΠΕΡΙΛΗΨΗ (57)

Η επεξεργασία θωξίτη κατά την μέθοδο Βαυερ έχει σαν αποτέλεσμα τον σχηματισμό τιτανικών, πυριτικών και άλλων υλικών σκωρίας σε εξοπλισμό και σε μηχανήματα, έτσι ώστε να χρειάζεται η καταβολή μεγάλων

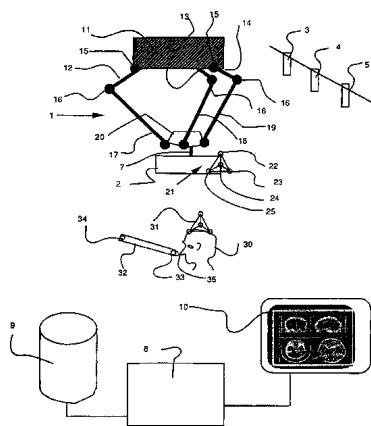
ΑΡΙΘΜΟΣ ΕΥΡΩΠΑΪΚΟΥ Δ.Ε.	(11): 3033218
ΑΡΙΘ. ΕΛΛΗΝΙΚΗΣ ΚΑΤΑΘΕΣΗΣ	(21): 20000400909
ΗΜΕΡ. ΕΛΛΗΝΙΚΗΣ ΚΑΤΑΘΕΣΗΣ	(22): 13-04-2000
ΑΡΙΘ./ΗΜΕΡ. ΔΗΜΟΣΙΕΥΣΗΣ	
ΕΥΡΩΠΑΪΚΟΥ ΔΙΠΛΩΜΑΤΟΣ	(87): 892286/09-02-2000
ΑΡΙΘ./ΗΜΕΡ. ΔΗΜΟΣΙΕΥΣΗΣ	
ΕΥΡΩΠΑΪΚΗΣ ΑΙΤΗΣΗΣ	(86): 97112337.7/18-07-1997
ΔΙΚΑΙΟΥΧΟΣ	(73): DEUTSCHES ZENTRUM FUER LUFT- UND RAUMFAHRT E.V. Suedstrasse 125 53175 BONN, GERMANY
ΣΥΜΒΑΤΙΚΕΣ ΠΡΟΤΕΡΑΙΟΤΗΤΕΣ	(30): —
ΕΦΕΥΡΕΤΗΣ	(72): 1) OERTEL DIETER 2) LORENZ ECKENHARD 3) JAHN HERBERT 4) ZHUKOV BORIS
ΕΙΔΙΚΟΣ ΠΛΗΡΕΞΟΥΣΙΟΣ	(74): ΒΟΖΕΜΠΕΡΓ-ΒΡΕΤΟΥ ΙΛΕΑΝΑ, Δικηγόρος Αιγαλείας 30 151 25 ΠΑΡΑΔΕΙΣΟΣ ΑΜΑΡΟΥΣΙΟΥ
ΑΝΤΙΚΛΗΤΟΣ	(74): ΒΟΖΕΜΠΕΡΓ-ΒΡΕΤΟΥ ΙΛΕΑΝΑ, Δικηγόρος Αιγαλείας 30 151 25 ΠΑΡΑΔΕΙΣΟΣ ΑΜΑΡΟΥΣΙΟΥ
ΤΙΤΛΟΣ ΕΦΕΥΡΕΣΗΣ	(54): ΜΕΘΟΔΟΣ ΠΡΟΣΑΡΜΟΣΤΙΚΟΥ ΚΑΙ ΣΥΝΔΥΑΣΜΕΝΟΥ ΚΑΘΟΡΙΣΜΟΥ ΤΟΥ ΟΡΙΟΥ ΓΙΑ ΔΙΑΣΤΗΜΙΚΗ ΤΗΛΕΑΝΙΧΝΕΥΣΗ ΘΕΡΜΩΝ ΣΤΟΧΩΝ ΣΤΗΝ ΕΠΙΦΑΝΕΙΑ ΤΗΣ ΓΗΣ, ΣΤΟ ΔΙΑΣΤΗΜΑ ΤΗΣ ΗΜΕΡΑΣ

ΠΕΡΙΛΗΨΗ (57)

Μέθοδος καθορισμού οριακής τιμής για την τηλεανίχνευση θερμών στόχων στην επιφάνεια της γής, βασισμένη σε ραδιομετρικά στοιχεία (δεδομένα) δορυφορικών η εναερίων οπτικοηλεκτρονικών ανιχνευτών απεικόνισιας, που πραγματοποιείται πρώτα με την σύγχρονη καταγραφή ταυτοχρόνως αποκτώντων πολυφασματικών στοιχείων μιάς σκηνής εικόνας που περιέχει αναμενόμενους θερμούς στόχους σε ένα υπόβαθρο περιβάλλοντος. Μία προκαταρκτική ανίχνευση λαμπερών σημείων στο μέσο υπέρυθρο κανάλι (MIR) πραγματοποιείται τότε μέσω προσαρμοστικής οριακής τιμής σε μία διεργασία κινούμενου "παραθύρου" για κάθε πίξελ (γραφικού στίγματος), με την ραδιομετρική τιμή του συγκρινόμενη με την ραδιομετρική μέση τιμή όλων των πίξελ που κείνται στο κινούμενο "παραθύρο". Μία συνδυασμένη διεργασία οριακής τιμής εφαρμόζεται τότε, αποτελούμενη από διάφορες διαδοχικές διεργασίες επεξεργασίας πραγματοποιούμενες για κάθε επιλεγόμενο λαμπερό σημείο, με την παροχή λειτουργιών σταθερών και προσαρμοστικών οριακών τιμών στο θερμικό υπέρυθρο κανάλι (TIR), σε συνδυασμό με μία λειτουργία οριακής τιμής που χρησιμοποιεί μία αναλογία των ραδιομετρικών στοιχείων στο κανάλι MIR ως προς τα ραδιομετρικά στοιχεία σε ένα κανάλι ορατής σχεδόν υπέρυθρης (VNIR) ακτινοβολίας.

ΑΡΙΘΜΟΣ ΕΥΡΩΠΑΪΚΟΥ Δ.Ε.	(11): 3033219
ΑΡΙΘ. ΕΛΛΗΝΙΚΗΣ ΚΑΤΑΘΕΣΗΣ	(21): 20000400910
ΗΜΕΡ. ΕΛΛΗΝΙΚΗΣ ΚΑΤΑΘΕΣΗΣ	(22): 13-04-2000
ΑΡΙΘ./ΗΜΕΡ. ΔΗΜΟΣΙΕΥΣΗΣ	
ΕΥΡΩΠΑΪΚΟΥ ΔΙΠΛΩΜΑΤΟΣ	(87): 722299/12-01-2000
ΑΡΙΘ./ΗΜΕΡ. ΔΗΜΟΣΙΕΥΣΗΣ	
ΕΥΡΩΠΑΪΚΗΣ ΑΙΤΗΣΗΣ	(86): 94926960.9/06-09-1994
ΔΙΚΑΙΟΥΧΟΣ	(73): MEDTRONIC INC. 7000 Central Avenue Northeast, MINNEAPOLIS 55432 MN, USA
ΣΥΜΒΑΤΙΚΕΣ ΠΡΟΤΕΡΑΙΟΤΗΤΕΣ	(30): 9310624/07-09-93/FR
ΕΦΕΥΡΕΤΗΣ	(72): DRUJAS HERVE
ΕΙΔΙΚΟΣ ΠΛΗΡΕΞΟΥΣΙΟΣ	(74): ΜΠΑΦΑΤΑΚΗ ΙΩΑΝΝΑ, Δικηγόρος Πατησίων 59 104 33 ΑΘΗΝΑ
ΑΝΤΙΚΛΗΤΟΣ	(74): ΜΠΟΤΗΣ ΔΗΜΗΤΡΙΟΣ, Δικηγόρος Πατησίων 59 104 33 ΑΘΗΝΑ
ΤΙΤΛΟΣ ΕΦΕΥΡΕΣΗΣ	(54): ΕΓΚΑΤΑΣΤΑΣΗ ΓΙΑ ΜΙΚΡΟΧΕΙΡΟΥΡΓΙΚΗ ΕΠΕΜΒΑΣΗ ΥΠΟΒΗΘΟΥΜΕΝΗ ΑΠΟ ΥΠΟΛΟΓΙΣΤΗ ΚΑΙ ΣΥΝΟΔΕΥΤΙΚΕΣ ΤΕΧΝΙΚΕΣ ΓΙΑ ΤΗΝ ΕΝ ΛΟΓΩ ΕΓΚΑΤΑΣΤΑΣΗ

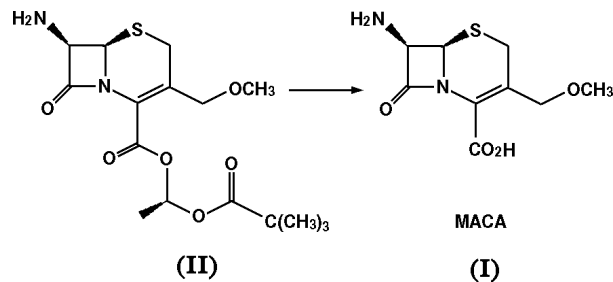
εικότων, μέσα στην οποία έχουν καταγραφεί εικόνες που προέρχονται από ένα σύστημα εικονοληψίας μέσα στο σύστημα αναφοράς της εικόνας. Η εφεύρεση χαρακτηρίζεται από το ότι υπάρχουν τουλάχιστον έναν δυσδυσάστατο δείκτη ο οποίος συνδεόμενος με το παραπάνω σύστημα αναφοράς, εκπέμπει ένα ηλεκτρικό σήμα σε συνάρτηση με το σημείο αναφοράς του ασθενούς Ρ μέσα στο σταθερό σύστημα αναφοράς και έναν υπολογιστή για την αντιστοίχιση του συστήματος αναφοράς του εργαλείου, με το σύστημα αναφοράς του ασθενούς Ρ και το σύστημα αναφοράς της εικόνας, σε συνάρτηση με τις πληροφορίες που προέρχονται από το δυσδυσάστατο δέκτη. Ο υπολογιστής απελευθερώνει ένα σήμα για την οπτικοποίηση της θέσης του εργαλείου μέσα στο σύστημα αναφοράς της εικόνας, πάνω σε μία οθόνη εποπτείας και για να ελέγχει τη θέση και τις μετακινήσεις του εργαλείου σε συνάρτηση με τα σήματα ελέγχου που προέρχονται από ένα χειριστήριο.



ΠΕΡΙΛΗΨΗ (57)

Εγκατάσταση για επέμβαση μικροχειρουργικής υποβοηθούμενη από υπολογιστή, ενός τύπου που περιλαμβάνει ένα αρθρωτό εργαλειοθέσιο του οποίου το ένα άκρο συνδέεται με ένα πρώτο σύστημα αναφοράς. Το σύστημα περιλαμβάνει μέσα για τον καθαρισμό των συντεταγμένων του εργαλείου στο παραπάνω σύστημα αναφοράς, και μία βάση δεδομένων

ΑΡΙΘΜΟΣ ΕΥΡΩΠΑΪΚΟΥ Δ.Ε.	(11): 3033220
ΑΡΙΘ. ΕΛΛΗΝΙΚΗΣ ΚΑΤΑΘΕΣΗΣ	(21): 20000400911
ΗΜΕΡ. ΕΛΛΗΝΙΚΗΣ ΚΑΤΑΘΕΣΗΣ	(22): 14-04-2000
ΑΡΙΘ./ΗΜΕΡ. ΔΗΜΟΣΙΕΥΣΗΣ	
ΕΥΡΩΠΑΪΚΟΥ ΔΙΠΛΩΜΑΤΟΣ	(87): 573849/09-02-2000
ΑΡΙΘ./ΗΜΕΡ. ΔΗΜΟΣΙΕΥΣΗΣ	
ΕΥΡΩΠΑΪΚΗΣ ΑΙΤΗΣΗΣ	(86): 93108560.9/27-05-1993
ΔΙΚΑΙΟΥΧΟΣ	(73): HOECHST AG 65926 FRANKFURT AM MAIN, GERMANY
ΣΥΜΒΑΤΙΚΕΣ ΠΡΟΤΕΡΑΙΟΤΗΤΕΣ	(30): 4218785/06-06-92/DE
ΕΦΕΥΡΕΤΗΣ	(72): 1) ARETZ WERNER DR. 2) SAUBER KLAUS DR.
ΕΙΔΙΚΟΣ ΠΛΗΡΕΞΟΥΣΙΟΣ	(74): ΛΥΜΠΕΡΗΣ ΝΙΚΟΛΑΟΣ, Δικηγόρος Στουρνάρα 37 106 82 ΑΘΗΝΑ
ΑΝΤΙΚΛΗΤΟΣ	(74): ΛΥΜΠΕΡΗΣ ΝΙΚΟΛΑΟΣ, Δικηγόρος Στουρνάρα 37 106 82 ΑΘΗΝΑ
ΤΙΤΛΟΣ ΕΦΕΥΡΕΣΗΣ	(54): ΥΔΡΟΛΑΣΗ 7-ΑΜΙΝΟ-3-ΜΕΘΟΞΥΜΕ- ΘΥΛΟ-3-ΚΕΦΕΜΟ-4-ΚΑΡΒΟΝΙΚΟΥ ΟΞΕΩΣ, ΜΕΘΟΔΟΣ ΓΙΑ ΤΗΝ ΠΑΡΑ- ΣΚΕΥΗ ΤΗΣ, ΩΣ ΚΑΙ Η ΧΡΗΣΗ ΤΗΣ

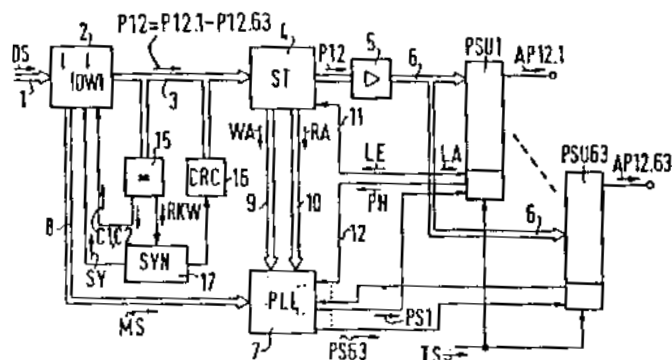


ΠΕΡΙΛΗΨΗ (57)

Μία εστεράση με ένα μοριακό βάρος εκ 55.200 +/- 300 είναι κατάλληλη για τον χημιοεπιλεκτικό μετασχηματισμό μίας ένωσης του τύπου (II) σε μία ένωση του τύπου (I).

ΑΡΙΘΜΟΣ ΕΥΡΩΠΑΪΚΟΥ Δ.Ε.	(11): 3033221
ΑΡΙΘ. ΕΛΛΗΝΙΚΗΣ ΚΑΤΑΘΕΣΗΣ	(21): 20000400912
ΗΜΕΡ. ΕΛΛΗΝΙΚΗΣ ΚΑΤΑΘΕΣΗΣ	(22): 14-04-2000
ΑΡΙΘ./ΗΜΕΡ. ΔΗΜΟΣΙΕΥΣΗΣ	
ΕΥΡΩΠΑΪΚΟΥ ΔΙΠΛΩΜΑΤΟΣ	(87): 597349/08-03-2000
ΑΡΙΘ./ΗΜΕΡ. ΔΗΜΟΣΙΕΥΣΗΣ	
ΕΥΡΩΠΑΪΚΗΣ ΑΙΤΗΣΗΣ	(86): 93117699.4/02-11-1993
ΔΙΚΑΙΟΥΧΟΣ	(73): SIEMENS AG Wittelsbacherplatz 2 80333 MUNCHEN, GERMANY
ΣΥΜΒΑΤΙΚΕΣ ΠΡΟΤΕΡΑΙΟΤΗΤΕΣ	(30): 4238090/11-11-92/DE
ΕΦΕΥΡΕΤΗΣ	(72): VOLEJNIK WILHELM DIPL.-ING.
ΕΙΔΙΚΟΣ ΠΛΗΡΕΞΟΥΣΙΟΣ	(74): ΛΥΜΠΕΡΗΣ ΝΙΚΟΛΑΟΣ, Δικηγόρος Στουρνάρα 37 106 82 ΑΘΗΝΑ
ΑΝΤΙΚΛΗΤΟΣ	(74): ΛΥΜΠΕΡΗΣ ΝΙΚΟΛΑΟΣ, Δικηγόρος Στουρνάρα 37 106 82 ΑΘΗΝΑ
ΤΙΤΛΟΣ ΕΦΕΥΡΕΣΗΣ	(54): ΔΙΑΔΙΚΑΣΙΑ ΚΑΙ ΗΛΕΚΤΡΟΝΙΚΗ ΔΙΑΤΑΞΗ ΓΙΑ ΤΗΝ ΑΝΑΚΤΗΣΗ ΠΛΗΣΙΟΧΡΟΝΩΝ ΣΗΜΑΤΩΝ ΠΟΥ ΕΧΟΥΝ ΜΕΤΑΒΙΒΑΣΤΕΙ ΣΕ ΛΕΙΤΟΥΡΓΙΚΑ ΜΠΛΟΚ ΔΕΔΟΜΕΝΩΝ

και μετατρέπονται σε μετατροπείς παράλληλων οκτάδων σε εν σειρά δεδομένων (PSU1...PSU63) σε εν σειρά μεταδιδόμενα σήματα δεδομένων (AP12). Η προσαρμογή της συχνότητας γίνεται ξεχωριστά για το κάθε πλησιόχρονο σήμα (AP12.1...AP12.63) που εξάγεται μέσω μίας επιμέρους ηλεκτρονικής διάταξης ρύθμισης των φάσεων που έχει τον αριθμό αναφοράς (7).

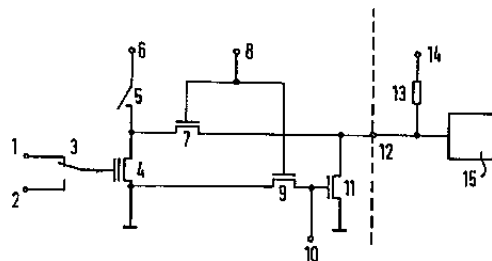


ΠΕΡΙΛΗΨΗ (57)

Κατά την διαδικασία ταυτόχρονης μεταβίβασης πολλαπλών σημάτων λαμβάνει χώρα μία κατά bytes κατευθυνόμενη διεύθυνση των πλησιόχρονων σημάτων (P12) που βρίσκονται μέσα σε έναν περιέκτη δεδομένων (C4). Τα εν λόγω πλησιόχρονα σήματα αποθηκεύονται ενδιάμεσα σε ξεχωριστές περιοχές μίας ενδιάμεσης αποθήκευσης (4), εξάγονται σε λειτουργία ταυτόχρονης μεταβίβασης πολλαπλών σημάτων

ΑΡΙΘΜΟΣ ΕΥΡΩΠΑΪΚΟΥ Δ.Ε.	(11): 3033222
ΑΡΙΘ. ΕΛΛΗΝΙΚΗΣ ΚΑΤΑΘΕΣΗΣ	(21): 20000400913
ΗΜΕΡ. ΕΛΛΗΝΙΚΗΣ ΚΑΤΑΘΕΣΗΣ	(22): 14-04-2000
ΑΡΙΘ./ΗΜΕΡ. ΔΗΜΟΣΙΕΥΣΗΣ	
ΕΥΡΩΠΑΪΚΟΥ ΔΙΠΛΩΜΑΤΟΣ	(87): 602643/23-02-2000
ΑΡΙΘ./ΗΜΕΡ. ΔΗΜΟΣΙΕΥΣΗΣ	
ΕΥΡΩΠΑΪΚΗΣ ΑΙΤΗΣΗΣ	(86): 93120325.1/16-12-1993
ΔΙΚΑΙΟΥΧΟΣ	(73): SIEMENS AG Wittelsbacherplatz 2 80333 MUNCHEN, GERMANY
ΣΥΜΒΑΤΙΚΕΣ ΠΡΟΤΕΡΑΙΟΤΗΤΕΣ	(30): 4242579/16-12-92/DE
ΕΦΕΥΡΕΤΗΣ	(72): SCHRENK HARTMUT DR. RER.NAT.
ΕΙΔΙΚΟΣ ΠΛΗΡΕΞΟΥΣΙΟΣ	(74): ΛΥΜΠΕΡΗΣ ΝΙΚΟΛΑΟΣ, Δικηγόρος Στουρνάρα 37 106 82 ΑΘΗΝΑ
ΑΝΤΙΚΛΗΤΟΣ	(74): ΛΥΜΠΕΡΗΣ ΝΙΚΟΛΑΟΣ, Δικηγόρος Στουρνάρα 37 106 82 ΑΘΗΝΑ
ΤΙΤΛΟΣ ΕΦΕΥΡΕΣΗΣ	(54): ΔΙΑΔΙΚΑΣΙΑ ΚΑΙ ΗΛΕΚΤΡΟΝΙΚΗ ΔΙΑΤΑΞΗ-ΦΟΡΕΑΣ ΔΕΔΟΜΕΝΩΝ ΓΙΑ ΤΗΝ ΑΝΑΓΝΩΡΙΣΗ ΤΗΣ ΓΝΗΣΙΟΤΗΤΑΣ ΟΛΟΚΛΗΡΩΜΕΝΩΝ ΚΥΚΛΩΜΑΤΩΝ ΑΠΟΘΗΚΕΥΣΗΣ

PROM. Το χαρακτηριστικό μέγεθος της εν λόγω κυψέλης επαναλέγχεται κατά την διάρκεια της διαδικασίας της εκτέλεσης του ελέγχου της γνησιότητας και της αυθεντικότητας από την ηλεκτρονική διάταξη εισαγωγής-εξαγωγής δεδομένων.



ΠΕΡΙΛΗΨΗ (57)

Προκειμένου για την αναγνώριση της γνησιότητας και της αυθεντικότητας ο σύμφωνος με την εφεύρεση φορητός φορέας δεδομένων διαθέτει ένα πρόσθετο ικανό να ενσωματώνεται σε αυτόν και να διευθύνεται δομικό στοιχείο, π.χ. μία κυψέλη αποθήκευσης σε προγραμματιζόμενη μνήμη E²-

ΑΡΙΘΜΟΣ ΕΥΡΩΠΑΪΚΟΥ Δ.Ε.	(11): 3033223
ΑΡΙΘ. ΕΛΛΗΝΙΚΗΣ ΚΑΤΑΘΕΣΗΣ	(21): 20000400825
ΗΜΕΡ. ΕΛΛΗΝΙΚΗΣ ΚΑΤΑΘΕΣΗΣ	(22): 27-04-2000
ΑΡΙΘ./ΗΜΕΡ. ΔΗΜΟΣΙΕΥΣΗΣ	
ΕΥΡΩΠΑΪΚΟΥ ΔΙΠΛΩΜΑΤΟΣ	(87): 952127/15-03-2000
ΑΡΙΘ./ΗΜΕΡ. ΔΗΜΟΣΙΕΥΣΗΣ	
ΕΥΡΩΠΑΪΚΗΣ ΑΙΤΗΣΗΣ	(86): 97122083.5/15-12-1997
ΔΙΚΑΙΟΥΧΟΣ	(73): DOUMET JOSEPH E., DIPL.-ING. 1 Rue Jakob 75006 PARIS, FRANCE
ΣΥΜΒΑΤΙΚΕΣ ΠΡΟΤΕΡΑΙΟΤΗΤΕΣ	(30): —
ΕΦΕΥΡΕΤΗΣ	(72): DOUMET JOSEPH E., DIPL.-ING.
ΕΙΔΙΚΟΣ ΠΛΗΡΕΞΟΥΣΙΟΣ	(74): ΚΙΟΡΤΣΗΣ ΒΑΣΙΛΕΙΟΣ, Δικηγόρος Μαυροκορδάτου 7 106 78 ΑΘΗΝΑ
ΑΝΤΙΚΛΗΤΟΣ	(74): ΚΙΟΡΤΣΗΣ ΒΑΣΙΛΕΙΟΣ, Δικηγόρος Μαυροκορδάτου 7 106 78 ΑΘΗΝΑ
ΤΙΤΛΟΣ ΕΦΕΥΡΕΣΗΣ	(54): ΜΕΘΟΔΟΣ ΔΙΑ ΤΗΝ ΠΑΡΑΓΩΓΗ ΕΝΟΣ ΥΔΑΤΟΑΠΩΘΗΤΙΚΟΥ ΠΡΟΪΟΝΤΟΣ, ΚΑΙ ΕΝΑ ΠΡΟΪΟΝ ΚΑΙ ΜΙΑ ΜΕΘΟΔΟΣ ΔΙΑ ΤΗΝ ΥΔΑΤΟΣΤΕΓΑΝΩΣΗ ΜΙΑΣ ΕΠΙΦΑΝΕΙΑΣ ΕΝΟΣ ΔΟΜΙΚΟΥ ΥΛΙΚΟΥ

το οποίον παράγεται από δύο υδατικά διαλύματα και σχηματίζει ένα προϊόν υδατικού διαλύματος το οποίον περιέχει ιόντα πυριτίου, ασβεστίου και νατρίου, όπου η ικανότητα διαλύσεως του οξειδίου του ασβεστίου αυξάνει από έναν παράγοντα διαλύσεως που προστίθεται εις το ύδωρ και το έτοιμο προϊόν, μετά εφαρμογή και ξήρανση επί της επιφάνειας του δομικού υλικού, μορφών μιάς επιφανειακής μεμβράνης που μοιάζει με ύαλο.

ΠΕΡΙΛΗΨΗ (57)

Η εφεύρεση αφορά την παραγωγή και την χρησιμοποίηση ενός υδατοαπωθητικού και διαβρεκτικού προϊόντος δια επιφάνειας δομικών υλικών. Δια να μπορούμε να υδατοστεγανώσουμε και να διαβρέξουμε επιφάνειες δομικών υλικών κατά ένα σχετικά απλό, οικονομικό και επιπλέον πολύ αξιόπιστο και διαρκή τρόπο, προτείνουμε ένα προϊόν επενδύσεως

ΑΡΙΘΜΟΣ ΕΥΡΩΠΑΪΚΟΥ Δ.Ε.	(11): 3033224
ΑΡΙΘ. ΕΛΛΗΝΙΚΗΣ ΚΑΤΑΘΕΣΗΣ	(21): 20000400857
ΗΜΕΡ. ΕΛΛΗΝΙΚΗΣ ΚΑΤΑΘΕΣΗΣ	(22): 27-04-2000
ΑΡΙΘ./ΗΜΕΡ. ΔΗΜΟΣΙΕΥΣΗΣ ΕΥΡΩΠΑΪΚΟΥ ΔΙΠΛΩΜΑΤΟΣ	(87): 869715/26-04-2000
ΑΡΙΘ./ΗΜΕΡ. ΔΗΜΟΣΙΕΥΣΗΣ ΕΥΡΩΠΑΪΚΗΣ ΑΙΤΗΣΗΣ	(86): 96943991.8/18-12-1996
ΔΙΚΑΙΟΥΧΟΣ	(73): RHONE-POULENC AGRICULTURE LTD. Fyfield Road CM5 OHW ONGAR, ESSEX, GB
ΣΥΜΒΑΤΙΚΕΣ ΠΡΟΤΕΡΑΙΟΤΗΤΕΣ ΕΦΕΥΡΕΤΗΣ	(30): 9526436/22-12-95/GB (72): 1) HEWETT RICHARD HENRY 2) GAMBLIN ALAN 3) LEROUX BERNARD 4) RONSSIN SYLVIE
ΕΙΔΙΚΟΣ ΠΛΗΡΕΞΟΥΣΙΟΣ	(74): ΒΟΥΡΟΥ ΤΡΙΑΝΤΑΦΥΛΛΙΑ, Δικηγόρος Πανεπιστημίου 64 106 77 ΑΘΗΝΑ
ΑΝΤΙΚΛΗΤΟΣ	(74): ΒΟΥΡΟΥ ΤΡΙΑΝΤΑΦΥΛΛΙΑ, Δικηγόρος Πανεπιστημίου 64 106 77 ΑΘΗΝΑ
ΤΙΤΛΟΣ ΕΦΕΥΡΕΣΗΣ	(54): ΝΕΕΣ ΖΙΖΑΝΙΟΚΤΟΝΕΣ ΣΥΝΘΕΣΕΙΣ

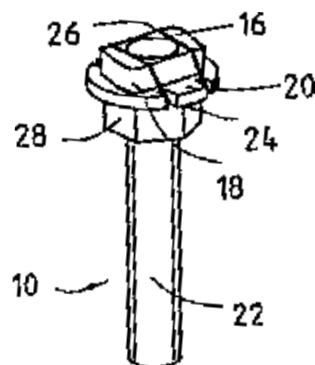
είναι η 2-χλωρο-6-νιτρο-3-φαινοξυανιλίνη, διουράνη, η οποία είναι η 3-(3,4-δихλωροφαινυλ)-1,1-διμεθυλουρία, και ένα ζιζανιοκτόνο υδροξυβενζονιτριλίου, και στη χρήση τους ως ζιζανιοκτόνα.

ΠΕΡΙΛΗΨΗ (57)

Η εφεύρεση αναφέρεται σε συνθέσεις που περιέχουν (α) ένα παράγωγο 2-κυανο-1,3-διόνης ή ένα γεωργικώς αποδεκτό άλας, μεταλλικό σύμπλοκο ή ενολική ταυτομερική μορφή του, και (β) τουλάχιστον ένα μέλος από την ομάδα που συνίσταται από ζιζανιοκτόνο τριαζίνης, ζιζανιοκτόνο χλωροακεταμιδίου, ζιζανιοκτόνο 2,6-δινιτροανιλίνης, ακλονοφάρη, η οποία

ΑΡΙΘΜΟΣ ΕΥΡΩΠΑΪΚΟΥ Δ.Ε.	(11): 3033225
ΑΡΙΘ. ΕΛΛΗΝΙΚΗΣ ΚΑΤΑΘΕΣΗΣ	(21): 990403010
ΗΜΕΡ. ΕΛΛΗΝΙΚΗΣ ΚΑΤΑΘΕΣΗΣ	(22): 04-05-2000
ΑΡΙΘ./ΗΜΕΡ. ΔΗΜΟΣΙΕΥΣΗΣ ΕΥΡΩΠΑΪΚΟΥ ΔΙΠΛΩΜΑΤΟΣ	(87): 860617/03-05-2000
ΑΡΙΘ./ΗΜΕΡ. ΔΗΜΟΣΙΕΥΣΗΣ ΕΥΡΩΠΑΪΚΗΣ ΑΙΤΗΣΗΣ	(86): 97121929.0/12-12-1997
ΔΙΚΑΙΟΥΧΟΣ	(73): FISCHERWERKE ARTUR FISCHER GMBH & CO. KG Weinhalde 14-18 D-72178 WALDACHTAL, GERMANY
ΣΥΜΒΑΤΙΚΕΣ ΠΡΟΤΕΡΑΙΟΤΗΤΕΣ ΕΦΕΥΡΕΤΗΣ	(30): 29703027U/20-02-97/DE (72): 1) SCHULTE HELMUT 2) KIRSCHENMANN GERHARD 3) SEIBOLD GUNTER
ΕΙΔΙΚΟΣ ΠΛΗΡΕΞΟΥΣΙΟΣ	(74): ΒΟΥΡΟΥ ΤΡΙΑΝΤΑΦΥΛΛΙΑ, Δικηγόρος Πανεπιστημίου 64 106 77 ΑΘΗΝΑ
ΑΝΤΙΚΛΗΤΟΣ	(74): ΒΟΥΡΟΥ ΤΡΙΑΝΤΑΦΥΛΛΙΑ, Δικηγόρος Πανεπιστημίου 64 106 77 ΑΘΗΝΑ
ΤΙΤΛΟΣ ΕΦΕΥΡΕΣΗΣ	(54): ΚΟΧΛΙΑΣ ΜΕ ΚΕΦΑΛΗ ΣΦΥΡΑΣ ΓΙΑ ΜΙΑ ΣΤΕΡΕΩΣΗ ΣΤΕΓΗΣ

πρόσκαιτρα στην σιδηροτροχιά, η εφεύρεση προτείνει την εισώθηση ενός διάτρητου δίσκου (20) επί του κορμού (22) του κοχλίας, ο οποίος κείται στην εξωτερική πλευρά της σιδηροτροχιάς, και την έλξη του μέσω ενός ελαστικού δακτυλίου (26) έναντι της κεφαλής (16) του κοχλίας.

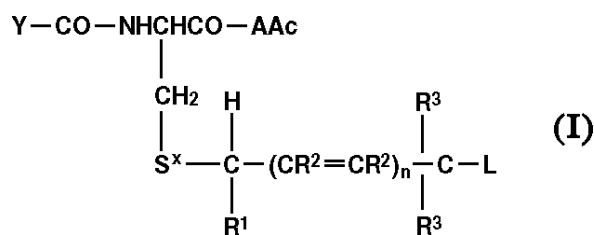


ΠΕΡΙΛΗΨΗ (57)

Η εφεύρεση αφορά ένα κοχλία με κεφαλή σφύρας (10) με μια παραλληλόγραμμη κεφαλή κοχλίας (16), που προβλέπεται για τοποθέτηση σε μια σιδηροτροχιά στερεώσεως κοίλης κατατομής που έχει μια σχισμή, και που μανδαλώνεται κατόπιν στρέψεως κατά περίπου 90° στην σιδηροτροχιά αυτήν. Για να συσφίγγεται σταθερά ο κοχλίας (10)

ΑΡΙΘΜΟΣ ΕΥΡΩΠΑΪΚΟΥ Δ.Ε.	(11): 3033226
ΑΡΙΘ. ΕΛΛΗΝΙΚΗΣ ΚΑΤΑΘΕΣΗΣ	(21): 20000400321
ΗΜΕΡ. ΕΛΛΗΝΙΚΗΣ ΚΑΤΑΘΕΣΗΣ	(22): 04-05-2000
ΑΡΙΘ./ΗΜΕΡ. ΔΗΜΟΣΙΕΥΣΗΣ	
ΕΥΡΩΠΑΪΚΟΥ ΔΙΠΛΩΜΑΤΟΣ	(87): 721465/03-05-2000
ΑΡΙΘ./ΗΜΕΡ. ΔΗΜΟΣΙΕΥΣΗΣ	
ΕΥΡΩΠΑΪΚΗΣ ΑΙΤΗΣΗΣ	(86): 94930535.3/30-09-1994
ΔΙΚΑΙΟΥΧΟΣ	(73): TELIK, INC. 750-H Gateway Boulevard, SOUTH SAN FRANCISCO 94080 CA, USA
ΣΥΜΒΑΤΙΚΕΣ ΠΡΟΤΕΡΑΙΟΤΗΤΕΣ	(30): 130736/01-10-93/US, 309005/19-09-94/US
ΕΦΕΥΡΕΤΗΣ	(72): 1) ΚΑΥΒΑΡ LAWRENCE M. 2) ΛΥΤΤΛΕ MATTHEW H. 3) ΣΑΤΥΑΜ ΑΡΡΑΡΑΟ
ΕΙΔΙΚΟΣ ΠΛΗΡΕΞΟΥΣΙΟΣ	(74): ΒΟΥΡΟΥ ΤΡΙΑΝΤΑΦΥΛΛΙΑ, Δκηγόρος Πανεπιστημίου 64 106 77 ΑΘΗΝΑ
ΑΝΤΙΚΛΗΤΟΣ	(74): ΒΟΥΡΟΥ ΤΡΙΑΝΤΑΦΥΛΛΙΑ, Δκηγόρος Πανεπιστημίου 64 106 77 ΑΘΗΝΑ
ΤΙΤΛΟΣ ΕΦΕΥΡΕΣΗΣ	(54): ΕΝΩΣΕΙΣ ΓΛΟΥΤΑΘΕΙΟΝΗΣ ΕΝΕΡΓΟ-ΠΟΙΗΜΕΝΕΣ ΜΕ S-ΤΡΑΝΣΦΕΡΑΣΗ

S^xR⁴ όπου το R⁴ είναι αλκύλιο (1-6C) ή O=C=O ή HN=C=O, το κάθε R εκ των R¹, R² και R³ είναι ανεξαρτήτως H ή μη παρεμβαίνων υποκαταστάτης, το n είναι 0, 1 ή 2, το Y-CO επιλέγεται από την ομάδα που αποτελείται από γ-Glu, β-Asp, Glu, Asp, γ-GluGlu, β-AspGly, GluGly και AspGly και το AAc είναι αμινοξύ συνδεδεμένο μέσω πεπτιδικού δεσμού με το υπόλοιπο της εν λόγω ένωσης του τύπου (1). Οι ενώσεις αυτές είναι χρήσιμα προφάρμακα για την επιλεκτική θεραπεία ιστών στόχων, οι οποίοι περιέχουν συμβατικά ισοένζυμα της γλουταθεινικής S-τρανσφεράσης (GST) και ταυτοχρόνως αυξάνουν τα επίπεδα των προγονικών κυττάρων GM στον μυελό των οστών.



ΠΕΡΙΛΗΨΗ (57)

ΤΥΠΟΣ (I) Αποκαλύπτονται ενώσεις του τύπου (1) ή τα αμίδια, εστέρες ή άλατά τους, στις οποίες : το L είναι ομάδα που αφαιρεί ηλεκτρόνιο, το S^x είναι S=O, O=S=O, S=NH, HN=S=O, Se=O, O=Se=O, Se=NH, HN=Se=O,

ΑΡΙΘΜΟΣ ΕΥΡΩΠΑΪΚΟΥ Δ.Ε.	(11): 3033227
ΑΡΙΘ. ΕΛΛΗΝΙΚΗΣ ΚΑΤΑΘΕΣΗΣ	(21): 990403135
ΗΜΕΡ. ΕΛΛΗΝΙΚΗΣ ΚΑΤΑΘΕΣΗΣ	(22): 09-05-2000
ΑΡΙΘ./ΗΜΕΡ. ΔΗΜΟΣΙΕΥΣΗΣ	
ΕΥΡΩΠΑΪΚΟΥ ΔΙΠΛΩΜΑΤΟΣ	(87): 806895/12-04-2000
ΑΡΙΘ./ΗΜΕΡ. ΔΗΜΟΣΙΕΥΣΗΣ	
ΕΥΡΩΠΑΪΚΗΣ ΑΙΤΗΣΗΣ	(86): 96901858.9/26-01-1996
ΔΙΚΑΙΟΥΧΟΣ	(73): RHONE-POULENC AGRO 14-20 Rue Pierre Baizet 69009 LYON, FRANCE
ΣΥΜΒΑΤΙΚΕΣ ΠΡΟΤΕΡΑΙΟΤΗΤΕΣ	(30): 9501300/30-01-95/FR, 9505542/04-05-95/FR
ΕΦΕΥΡΕΤΗΣ	(72): 1) ΜΕΥΝΙΕΡ LUCIEN 2) ΚΑΡΥΕΛ ΠΑΣΚΑΛ 3) ΜΟΛΛΕ ΦΡΑΝΣΙΣ
ΕΙΔΙΚΟΣ ΠΛΗΡΕΞΟΥΣΙΟΣ	(74): ΒΟΥΡΟΥ ΤΡΙΑΝΤΑΦΥΛΛΙΑ, Δκηγόρος Πανεπιστημίου 64 106 77 ΑΘΗΝΑ
ΑΝΤΙΚΛΗΤΟΣ	(74): ΒΟΥΡΟΥ ΤΡΙΑΝΤΑΦΥΛΛΙΑ, Δκηγόρος Πανεπιστημίου 64 106 77 ΑΘΗΝΑ
ΤΙΤΛΟΣ ΕΦΕΥΡΕΣΗΣ	(54): ΕΝΤΟΜΟΚΤΟΝΟΙ ΣΥΝΔΥΑΣΜΟΙ ΠΟΥ ΠΕΡΙΕΧΟΥΝ ΕΝΑ ΕΝΤΟΜΟΚΤΟΝΟ ΤΗΣ ΟΙΚΟΓΕΝΕΙΑΣ ΤΩΝ ΧΛΩΡΟΝΙΚΟΤΙΝΥΛΙΩΝ ΚΑΙ ΕΝΑ ΕΝΤΟΜΟΚΤΟΝΟ ΜΕ ΟΜΑΔΑ ΠΥΡΑΖΟΛΙΟΥ, ΠΥΡΡΟΛΙΟΥ Ή ΦΑΙΝΥΛΙΜΙΔΑΖΟΛΙΟΥ

ΠΕΡΙΛΗΨΗ (57)

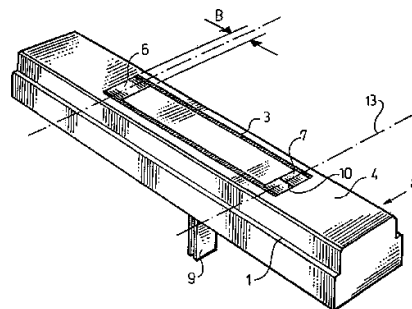
Η εφεύρεση έχει ως αντικείμενο: αγροχημικούς συνδυασμούς που περιέχουν αποτελεσματική ποσότητα ενός εντομοκτόνου, το οποίο περιέχει ένα εντομοκτόνο της οικογένειας των χλωρονικοτινυλίων Α, όπως η μιδακλοπρίδη, ακεταμπιρίδη ή ντενπυράμη και ένα εντομοκτόνο Β με ομάδα πυραζολίου, πυρρολίου ή φαινυλιμιδαζολίου, συνθέσεις με βάση το καθένα από τα δύο δραστικά υλικά ή που δεν περιέχουν παρά το ένα εξ'αυτών, μέθοδο κατεργασίας, προστασίας των φυτών και ιδίως του σπόρου, έναντι των εντόμων ή των αρθρόποδων, η οποία χαρακτηρίζεται από το ότι εφαρμόζεται ένας συνδυασμός των δύο δραστικών υλικών. Μπορεί επίσης να εφαρμοσθεί μια σύνθεση που περιέχει τα δύο δραστικά υλικά ή, είτε συγχρόνως είτε διαδοχικά, κατά τρόπο ώστε να έχουμε το συνδυασμένο αποτέλεσμα, δύο συνθέσεις που περιέχουν η καθεμία το ένα εκ των δύο δραστικών υλικών.

ΑΡΙΘΜΟΣ ΕΥΡΩΠΑΪΚΟΥ Δ.Ε.	(11): 3033228
ΑΡΙΘ. ΕΛΛΗΝΙΚΗΣ ΚΑΤΑΘΕΣΗΣ	(21): 20000400875
ΗΜΕΡ. ΕΛΛΗΝΙΚΗΣ ΚΑΤΑΘΕΣΗΣ	(22): 11-05-2000
ΑΡΙΘ./ΗΜΕΡ. ΔΗΜΟΣΙΕΥΣΗΣ	
ΕΥΡΩΠΑΪΚΟΥ ΔΙΠΛΩΜΑΤΟΣ	(87): 796718/10-05-2000
ΑΡΙΘ./ΗΜΕΡ. ΔΗΜΟΣΙΕΥΣΗΣ	
ΕΥΡΩΠΑΪΚΗΣ ΑΙΤΗΣΗΣ	(86): 97104585.1/18-03-1997
ΔΙΚΑΙΟΥΧΟΣ	(73): TETRA LAVAL HOLDINGS & FINANCE SA Avenue General-Guisan 70, P.O.Box 430 1009 PULLY, SWITZERLAND
ΣΥΜΒΑΤΙΚΕΣ ΠΡΟΤΕΡΑΙΟΤΗΤΕΣ	(30): 9601067/20-03-96/SE
ΕΦΕΥΡΕΤΗΣ	(72): ANDERSSON MIKAEL
ΕΙΔΙΚΟΣ ΠΛΗΡΕΞΟΥΣΙΟΣ	(74): ΤΣΙΜΙΚΑΛΗΣ ΑΘΑΝΑΣΙΟΣ, Δικηγόρος Ν.Βάμβα 1 106 74 ΑΘΗΝΑ
ΑΝΤΙΚΛΗΤΟΣ	(74): ΤΣΙΜΙΚΑΛΗΣ ΑΘΑΝΑΣΙΟΣ, Δικηγόρος Ν.Βάμβα 1 106 74 ΑΘΗΝΑ
ΤΙΤΛΟΣ ΕΦΕΥΡΕΣΗΣ	(54): ΜΙΑ ΣΥΣΚΕΥΗ ΚΑΙ ΜΙΑ ΜΕΘΟΔΟΣ ΓΙΑ ΤΗ ΣΦΡΑΓΙΣΗ ΜΕ ΕΠΑΓΩΓΗ

ΠΕΡΙΛΗΨΗ (57)

Η εφεύρεση αναφέρεται σε μία μέθοδο και σε μία συσκευή για την δι'επαγωγής σφράγιση ενός υλικού συσκευασίας (2), το οποίο περιέχει μια στρώση λεπτού φύλλου αλουμινίου. Η συσκευή περιλαμβάνει έναν επαγωγέα (1) με δύο παράλληλους αγωγούς (3) που απέχουν λίγο μεταξύ τους και που είναι διευθετημένοι επάνω σε ένα ηλεκτρικά μονωμένο τμήμα φορέα (4). Οι αγωγοί είναι συνδεδεμένοι μεταξύ τους καθώς και με

μία πηγή ρεύματος υψηλής συχνότητας μέσω δύο εγκαρσίων αγωγών (6,7). Οι εγκάρσιοι αγωγοί (6,7) είναι τοποθετημένοι στην άνω επιφάνεια (8) του επαγωγέα (1) και συμπίπτουν με τις εξωτερικές γραμμές (13) του επίπεδα-κειμένου υλικού του σωλήνα (2). Από εδώ, το ρεύμα οδηγείται κατά ένα ελεγχόμενο τρόπο από τον ένα αγωγό (3) στον άλλο αγωγό και επιτυγχάνεται μία έξοδος ισχύος που απαιτείται για τη σφράγιση της κεντρικής ζώνης του υλικού συσκευασίας (2) που είναι του ίδιου μεγέθους όπως για τη σφράγιση των ζωνών ακμής του υλικού συσκευασίας (2). Ο επαγωγέας (1) του ανωτέρω περιγραφέντος τύπου είναι ειδικά κατάλληλος για τη σφράγιση υλικού συσκευασίας (2) που προορίζεται να περιλάβει παχύρρευστα προϊόντα, π.χ. πολτό ντομάτας ή ινώδη προϊόντα.



ΑΡΙΘΜΟΣ ΕΥΡΩΠΑΪΚΟΥ Δ.Ε.	(11): 3033229
ΑΡΙΘ. ΕΛΛΗΝΙΚΗΣ ΚΑΤΑΘΕΣΗΣ	(21): 990402499
ΗΜΕΡ. ΕΛΛΗΝΙΚΗΣ ΚΑΤΑΘΕΣΗΣ	(22): 25-05-2000
ΑΡΙΘ./ΗΜΕΡ. ΔΗΜΟΣΙΕΥΣΗΣ	
ΕΥΡΩΠΑΪΚΟΥ ΔΙΠΛΩΜΑΤΟΣ	(87): 820228/24-05-2000
ΑΡΙΘ./ΗΜΕΡ. ΔΗΜΟΣΙΕΥΣΗΣ	
ΕΥΡΩΠΑΪΚΗΣ ΑΙΤΗΣΗΣ	(86): 96909130.5/27-03-1996
ΔΙΚΑΙΟΥΧΟΣ	(73): AVENTIS CROPS SCIENCE S.A. 55 Avenue Rene Cassin 69009 LYON, FRANCE
ΣΥΜΒΑΤΙΚΕΣ ΠΡΟΤΕΡΑΙΟΤΗΤΕΣ	(30): 419609/10-04-95/US
ΕΦΕΥΡΕΤΗΣ	(72): 1) DAVIDSON THOMAS CHARLES 2) WERNER GEORGINA M.
ΕΙΔΙΚΟΣ ΠΛΗΡΕΞΟΥΣΙΟΣ	(74): ΒΟΥΡΟΥ ΤΡΙΑΝΤΑΦΥΛΛΙΑ, Δικηγόρος Πανεπιστημίου 64 106 77 ΑΘΗΝΑ
ΑΝΤΙΚΛΗΤΟΣ	(74): ΒΟΥΡΟΥ ΤΡΙΑΝΤΑΦΥΛΛΙΑ, Δικηγόρος Πανεπιστημίου 64 106 77 ΑΘΗΝΑ
ΤΙΤΛΟΣ ΕΦΕΥΡΕΣΗΣ	(54): ΜΕΘΟΔΟΣ ΠΡΟΣΕΛΚΥΣΗΣ ΚΑΙ ΚΑΤΑΠΟΛΕΜΗΣΗΣ ΤΩΝ ΕΝΤΟΜΩΝ

ΠΕΡΙΛΗΨΗ (57)

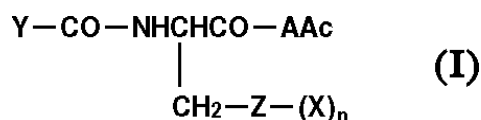
Μέθοδος για την προσέλκυση και καταπολέμηση των εντόμων, η οποία περιλαμβάνει την παροχή ως τροφής στα εν λόγω έντομα μιας αποτελεσματικής ποσότητας μιας ένωσης.

ΑΡΙΘΜΟΣ ΕΥΡΩΠΑΪΚΟΥ Δ.Ε. (11):	3033230
ΑΡΙΘ. ΕΛΛΗΝΙΚΗΣ ΚΑΤΑΘΕΣΗΣ (21):	20000400320
ΗΜΕΡ. ΕΛΛΗΝΙΚΗΣ ΚΑΤΑΘΕΣΗΣ (22):	25-05-2000
ΑΡΙΘ./ΗΜΕΡ. ΔΗΜΟΣΙΕΥΣΗΣ ΕΥΡΩΠΑΪΚΟΥ ΔΙΠΛΩΜΑΤΟΣ (87):	720620/24-05-2000
ΑΡΙΘ./ΗΜΕΡ. ΔΗΜΟΣΙΕΥΣΗΣ ΕΥΡΩΠΑΪΚΗΣ ΑΙΤΗΣΗΣ (86):	94929323.7/23-09-1994
ΔΙΚΑΙΟΥΧΟΣ (73):	TELIK, INC. 750-H Gateway Boulevard, SOUTH SAN FRANCISCO 94080 CA, USA
ΣΥΜΒΑΤΙΚΕΣ ΠΡΟΤΕΡΑΙΟΤΗΤΕΣ (30):	126229/24-09-93/US, 305993/19-09-94/US
ΕΦΕΥΡΕΤΗΣ (72):	1) ΚΑΥΒΑΡ LAWRENCE Μ. 2) ΛΥΤΤΛ ΜΑΤΘΕΥ Η.
ΕΙΔΙΚΟΣ ΠΛΗΡΕΞΟΥΣΙΟΣ (74):	ΒΟΥΡΟΥ ΤΡΙΑΝΤΑΦΥΛΛΙΑ, Δικηγόρος Πανεπιστημίου 64 106 77 ΑΘΗΝΑ
ΑΝΤΙΚΛΗΤΟΣ (74):	ΒΟΥΡΟΥ ΤΡΙΑΝΤΑΦΥΛΛΙΑ, Δικηγόρος Πανεπιστημίου 64 106 77 ΑΘΗΝΑ
ΤΙΤΛΟΣ ΕΦΕΥΡΕΣΗΣ (54):	ΑΝΑΛΟΓΑ ΓΛΟΥΤΑΘΕΙΟΝΗΣ ΚΑΙ ΟΜΑΔΕΣ ΠΑΡΑΛΟΓΩΝ ΠΟΥ ΠΕΡΙΕΧΟΥΝ ΜΙΜΗΤΙΚΑ ΤΗΣ ΓΛΟΥΤΑΘΕΙΟΝΗΣ

ΠΕΡΙΛΗΨΗ (57)

Ένωση του τύπου (1) και οι εστέρες, αμίδια και μικτοί εστέρες/αμίδια αυτής τύπου αλκυλίου (1-10C), τύπου αλκενυλίου (1-10C) και τύπου αρυλαλκυλίου (7-12C), στον οποίο το Z επιλέγεται από την ομάδα που

συνίσταται από S, O και C, το n είναι 1, 2 ή 3, στον οποίο, όταν το Z είναι O ή S και το n είναι 1, το X είναι μονο- ή δισυπακατεστημένη ή μη υποκατεστημένη ομάδα υδροκαρβυλίου (1-20C) που περιέχει προαιρετικώς 1 ή 2 μη γειτονικά ετεροάτομα (O, S ή N) και στον οποίο η εν λόγω υποκατάσταση επιλέγεται από την ομάδα που αποτελείται το αλογόνο, -NO, -NO₂, NR₂, OR και SR, όπου το κάθε R είναι ανεξαρτήτως H ή κατώτερο αλκύλιο (1-4C), στον οποίο, όταν το Z είναι S και το n είναι 2, το ένα από τα X είναι όπως ορίστηκε ανωτέρω και το άλλο X είναι κατώτερο αλκύλιο (1-4C) και στον οποίο, όταν το Z είναι C και το n είναι 3, το ένα X είναι όπως ορίστηκε ανωτέρω και τα άλλα δύο X είναι ανεξαρτήτως H ή κατώτερο αλκύλιο (1-4C), το Y-CO επιλέγεται από την ομάδα που αποτελείται από γ-Glu, β-Asp, Glu, Asp, γ-Glu, -Gly και Asp-Gly, και το AAc είναι αμινοξύ συζευγμένο μέσω πεπτιδικού δεσμού με το υπόλοιπο της ένωσης του τύπου (1), είναι χρήσιμα ως προσδέματα συναφείας, αντιδραστήρια έκλυσης, παρεμποδιστές διαλύματος, διαγνωστικά αντιδραστήρια και θεραπευτικά μέσα. Οι ενώσεις αυτές και τα ανάλογα τριπεπτιδίων και θεραπευτικά μέσα. Οι ενώσεις αυτές και τα ανάλογα ανάλογα τριπεπτιδίων γλουταθειόνης μπορούν να χρησιμοποιηθούν ως μέλη ομάδων για να επιτευχθούν ειδικά χαρακτηριστικά περιγράμματα για διάφορες S-τρανσφεράσες γλουταθειόνης.

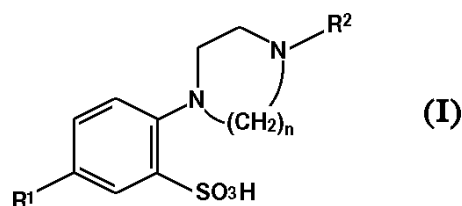


ΑΡΙΘΜΟΣ ΕΥΡΩΠΑΪΚΟΥ Δ.Ε. (11):	3033231
ΑΡΙΘ. ΕΛΛΗΝΙΚΗΣ ΚΑΤΑΘΕΣΗΣ (21):	20000400806
ΗΜΕΡ. ΕΛΛΗΝΙΚΗΣ ΚΑΤΑΘΕΣΗΣ (22):	30-03-2000
ΑΡΙΘ./ΗΜΕΡ. ΔΗΜΟΣΙΕΥΣΗΣ ΕΥΡΩΠΑΪΚΟΥ ΔΙΠΛΩΜΑΤΟΣ (87):	779283/01-03-2000
ΑΡΙΘ./ΗΜΕΡ. ΔΗΜΟΣΙΕΥΣΗΣ ΕΥΡΩΠΑΪΚΗΣ ΑΙΤΗΣΗΣ (86):	96120136.5/14-12-1996
ΔΙΚΑΙΟΥΧΟΣ (73):	MITSUBISHI CHEMICAL CORPORATION 5-2 Marunouchi 2-Chome, Chiyoda-Ku 100-0005 ΤΟΚΥΟ, JAPAN
ΣΥΜΒΑΤΙΚΕΣ ΠΡΟΤΕΡΑΙΟΤΗΤΕΣ (30):	32664895/15-12-95/JP, 32706895/15-12-95/JP
ΕΦΕΥΡΕΤΗΣ (72):	1) ΥΑΜΑΖΑΚΙ ΣΗΙΚΑ 2) ΣΑΤΟ ΤΑΔΑΟ 3) ΝΑΓΑΝΟ ΤΑΤΣΟΥ
ΕΙΔΙΚΟΣ ΠΛΗΡΕΞΟΥΣΙΟΣ (74):	ΤΣΙΜΙΚΑΛΗΣ ΑΘΑΝΑΣΙΟΣ, Δικηγόρος Ν.Βάμβα 1 106 74 ΑΘΗΝΑ
ΑΝΤΙΚΛΗΤΟΣ (74):	ΤΣΙΜΙΚΑΛΗΣ ΑΘΑΝΑΣΙΟΣ, Δικηγόρος Ν.Βάμβα 1 106 74 ΑΘΗΝΑ
ΤΙΤΛΟΣ ΕΦΕΥΡΕΣΗΣ (54):	ΜΟΝΟΥΔΡΙΚΑ ΠΑΡΑΓΩΓΩΝ ΤΟΥ ΑΜΙΝΟΒΕΝΖΕΝΟΣΟΥΛΦΟΝΙΚΟΥ ΟΞΕΟΣ ΚΑΙ ΜΕΘΟΔΟΣ ΓΙΑ ΠΑΡΑΣΚΕΥΗ ΑΥΤΩΝ

ΠΕΡΙΛΗΨΗ (57)

Ένα μονοϋδρικό από ένα παράγωγο αμινοβενζενосуλφονικού οξέος αντιπροσωπευόμενο από τον ακόλουθο τύπο (I), για παράδειγμα 2-(1-πιπεραζινυλ)-5-μεθυλβενζενосуλφονικό οξύ, το οποίο είναι ουσιαστικά ελεύθερο από μεταβολή βάρους οφειλόμενη στην απορρόφηση υγρασίας,

και μπορεί να ζυγιστεί επακριβώς σε μία διαδικασία κατασκευής μιάς φαρμακευτικής σύνθεσης για τη θεραπεία καρδιακών νοσημάτων περιλαμβανομένων του αναφερθέντος μονοϋδρικού.



2.2 ΕΥΡΕΤΗΡΙΟ ΕΥΡΩΠΑΪΚΩΝ Δ.Ε. ΣΥΜΦΩΝΑ ΜΕ ΤΟΝ ΑΡΙΘΜΟ ΔΗΜΟΣΙΕΥΣΗΣ

<i>ΑΡ./ΗΜ.ΔΗΜ.Ε.Δ.</i> (87)	<i>ΔΙΚΑΙΟΥΧΟΣ</i> (73)	<i>ΤΙΤΛΟΣ ΕΦΕΥΡΕΣΗΣ</i> (54)	<i>ΑΡ. Δ.Ε.</i> (11)
278595/12-01-2000	ZENECA LTD	ΜΥΚΗΤΟΚΤΟΝΑ	3033171
291316/22-03-2000	THE PROCTER & GAMBLE CO	ΑΠΟΡΡΟΦΗΤΙΚΟ ΣΠΟΓΓΙΔΙΟ ΜΕ ΒΕΛΤΙΩΜΕΝΗ ΚΑΤΑΝΟΜΗ ΥΓΡΟΥ	3033125
372221/19-01-2000	1) BOEHRINGER INGELHEIM PHARMA KG 2) BOEHRINGER INGELHEIM INTERNATIONAL GMBH	ΜΕΘΟΔΟΣ ΣΥΝΕΧΟΥΣ ΠΑΡΑΣΚΕΥΗΣ ΑΠΟΡΡΟΦΟΥΜΕΝΩΝ ΠΟΛΥΕΣΤΕΡΩΝ ΚΑΙ ΧΡΗΣΙΜΟΠΟΙΗΣΗ ΤΟΥΣ	3033036
372343/19-01-2000	THE DOW CHEMICAL CO	ΑΦΡΟΣ ΠΟΛΥΣΤΥΡΕΝΙΟΥ Ο ΟΠΟΙΟΣ ΠΕΡΙΕΧΕΙ ΑΙΘΑΛΗ	3033153
401623/26-01-2000	BAYER AG	ΜΕΘΟΔΟΣ ΓΙΑ ΤΗΝ ΠΑΡΑΣΚΕΥΗ 7-(3-ΑΜΙΝΟ- ΩΣ ΚΑΙ 3-ΑΜΙΝΟ-ΜΕΘΥΛΟ-1-ΠΥΡΡΟΛΙΔΙΝΥΛΟ)-3-ΚΙΝΟΛΟΝΟ-ΚΑΡΒΟΝΙΚΩΝ ΟΞΕΩΝ ΩΣ ΚΑΙ-ΝΑΦΘΥΡΙΔΟΝΟ-ΚΑΡΒΟΝΙΚΩΝ ΟΞΕΩΝ	3033099
419182/19-01-2000	1) ΟΥΑ ΑΚΙΡΑ DR. ΓΕΝΙΚΟΣ ΔΙΕΥΘΥΝΤΗΣ ΤΟΥ THE NATIONAL INSTITUTE OF HEALTH OF JAPAN, ON BEHALF OF THE NATIONAL INSTITUTE OF JAPAN 2) CHIRON CORPORATION	J1, ΝΕΟ ΠΡΟΙΟΝ ΑΠΟΜΟΝΩΣΗΣ HCV	3033100
419434/04-11-1998	MOLNLYCKE AB	ΣΕΡΒΙΕΤΑ ΥΓΕΙΑΣ Ή ΠΡΟΣΤΑΣΙΑ ΑΚΡΑΤΕΙΑΣ	3033013
420743/09-02-2000	MERIAL	ΠΡΟΣΤΑΤΕΥΤΙΚΟ ΕΜΒΟΛΙΟ ΓΙΑ ΤΗΝ ΑΙΜΟΦΙΛΙΑΣΗ ΤΩΝ ΧΟΙΡΩΝ	3033151
427765/05-01-2000	GODECKE AG	ΠΑΡΑΓΩΓΑ ΑΛΚΟΕΥ-4(1Η)-ΠΥΡΙΔΟΝΗΣ, ΜΕΘΟΔΟΣ ΓΙΑ ΤΗΝ ΠΑΡΑΣΚΕΥΗ ΤΟΥΣ ΚΑΙ Η ΧΡΗΣΙΜΟΠΟΙΗΣΗ ΤΟΥΣ ΩΣ ΦΑΡΜΑΚΑ	3033072
429149/05-01-2000	BERLEX LABORATORIES, INC.	ΤΡΙΚΥΚΛΙΚΕΣ ΠΤΕΡΙΔΙΝΟΝΕΣ ΚΑΙ ΜΙΑ ΔΙΑΔΙΚΑΣΙΑ ΓΙΑ ΤΗΝ ΠΑΡΑΣΚΕΥΗ ΤΟΥΣ	3033079
457861/01-03-2000	DORMA GMBH & CO. KG	ΟΛΙΣΘΑΙΝΟΥΣΑ ΘΥΡΑ	3033184
514421/26-01-2000	SANORELL PHARMA GMBH & CO.	ΜΕΘΟΔΟΣ ΔΙΑ ΤΟΝ ΑΠΕΜΠΛΟΥΤΙΣΜΟΝ ΙΩΝ ΕΙΣ ΔΙΑΛΥΜΑΤΑ ΚΑΙ ΔΙΑ ΤΟΝ ΠΡΟΣΔΙΟΡΙΣΜΟΝ ΤΗΣ ΑΝΑΛΟΓΙΑΣ ΑΠΕΜΠΛΟΥΤΙΣΜΟΥ ΙΩΝ	3033155
527247/02-02-2000	SIEMENS AG	ΙΚΑΝΟ ΝΑ ΑΝΑΔΟΜΕΙΤΑΙ ΑΥΤΟΔΥΝΑΜΟ ΚΥΡΙΟ ΚΥΚΛΩΜΑ	3033120
532587/19-01-2000	MASSACHUSETTS INSTITUTE OF TECHNOLOGY	ΜΕΘΟΔΟΙ ΓΙΑ ΤΗΝ TRANS-ΑΠΟΣΤΑΘΕΡΟΠΟΙΗΣΗ ΕΙΔΙΚΩΝ ΠΡΩΤΕΙΝΩΝ IN VIVO	3033094
538857/12-01-2000	LINDE AG	ΕΓΚΑΤΑΣΤΑΣΗ ΓΙΑ ΤΟ ΔΙΑΧΩΡΙΣΜΟ ΑΕΡΑ ΣΕ ΧΑΜΗΛΗ ΘΕΡΜΟΚΡΑΣΙΑ	3033134
548234/12-01-2000	LEADD B.V.	ΚΛΩΝΟΠΟΙΗΣΗ ΤΟΥ DNA ΤΟΥ ΙΟΥ ΑΝΑΙΜΙΑΣ ΚΟΤΟΠΟΥΛΟΥ	3033173
552290/02-02-2000	ADVANCED RESEARCH & TECHNOLOGY INSTITUTE	ΜΕΘΟΔΟΣ ΚΑΙ ΣΥΣΚΕΥΗ ΓΙΑ ΤΗ ΘΡΑΥΣΜΑΤΟΠΟΙΗΣΗ ΒΙΟΛΟΓΙΚΩΝ ΥΛΙΚΩΝ	3033062

<i>ΑΡ./ΗΜ.ΔΗΜ.Ε.Δ.</i> (87)	<i>ΔΙΚΑΙΟΥΧΟΣ</i> (73)	<i>ΤΙΤΛΟΣ ΕΦΕΥΡΕΣΗΣ</i> (54)	<i>ΑΡ. Δ.Ε.</i> (11)
558751/02-02-2000	KOWA CO. LTD.	ΘΕΡΑΠΕΥΤΙΚΟΣ ΠΑΡΑΓΩΝ ΓΙΑ ΑΣΘΕΝΕΙΑ ΤΟΥ ΔΕΡΜΑΤΟΣ Ή ΤΟΥ ΚΕΡΑΤΟΕΙΔΟΥΣ	3033157
558889/22-12-1999	SCA HYGIENE PRODUCTS AB	ΠΡΟΣΡΟΦΗΤΙΚΟ ΑΝΤΙΚΕΙΜΕΝΟ ΠΟΥ ΠΕΡΙΛΑΜΒΑΝΕΙ ΤΟΥΛΑΧΙΣΤΟΝ ΔΥΟ ΥΠΕΡΠΡΟΣΡΟΦΗΤΙΚΑ ΤΜΗΜΑΤΑ	3033027
564636/12-01-2000	HUNTSMAN CORPORATION	ΡΗΤΙΝΕΣ ΕΠΙΧΡΙΣΗΣ ΕΞΕΛΑΣΗΣ ΠΟΛΥΠΡΟΠΥΛΕΝΙΟΥ ΚΑΙ ΔΙΕΡΓΑΣΙΑ ΓΙΑ ΤΗΝ ΠΑΡΑΓΩΓΗ ΤΟΥΣ	3033023
573849/09-02-2000	HOECHST AG	ΥΔΡΟΛΑΣΗ 7-ΑΜΙΝΟ-3-ΜΕΘΟΞΥΜΕΘΥΛΟ-3-ΚΕΦΕΜΟ-4-ΚΑΡΒΟΝΙΚΟΥ ΟΞΕΟΣ, ΜΕΘΟΔΟΣ ΓΙΑ ΤΗΝ ΠΑΡΑΣΚΕΥΗ ΤΗΣ, ΩΣ ΚΑΙ Η ΧΡΗΣΗ ΤΗΣ	3033220
574038/02-02-2000	THE JOHNS HOPKINS UNIVERSITY	ΣΥΣΚΕΥΗ ΠΑΡΟΧΗΣ ΦΑΡΜΑΚΕΥΤΙΚΗΣ ΑΓΩΓΗΣ	3033066
575667/08-03-2000	THE PROCTER & GAMBLE CO	ΜΕΘΟΔΟΣ ΓΙΑ ΤΗΝ ΠΑΡΑΣΚΕΥΗ ΠΟΛΥΜΕΡΩΝ ΠΟΥ ΕΧΟΥΝ ΣΠΙΡΟ ΟΡΘΟΕΣΤΕΡΙΚΕΣ ΟΜΑΔΕΣ, ΤΑ ΛΑΜΒΑΝΟΜΕΝΑ ΠΟΛΥΜΕΡΗ ΚΑΙ Η ΧΡΗΣΗ ΤΟΥΣ	3033170
578045/12-01-2000	PROMETEO S.P.A.	ΑΥΤΟΜΑΤΟ ΣΥΣΤΗΜΑ ΓΙΑ ΤΗ ΔΙΔΑΣΚΑΛΙΑ ΚΑΙ ΤΗΝ ΠΑΡΑΚΟΛΟΥΘΗΣΗ ΤΗΣ ΕΚΜΑΘΗΣΗΣ ΜΕ ΑΝΑΛΥΣΗ ΣΕ ΠΡΑΓΜΑΤΙΚΟ ΧΡΟΝΟ ΤΩΝ ΑΠΟΚΡΙΣΕΩΝ ΣΕ ΕΡΩΤΗΣΕΙΣ	3033021
578293/12-01-2000	AKZO NOBEL N.V.	E-COLI Ρ-ΦΙΜΠΡΙΝΗ ΩΣ ΣΥΣΤΗΜΑ ΑΝΟΣΟΓΟΝΟΥ ΦΟΡΕΑ ΕΝΑΝΤΙ GNRH	3033086
584073/12-01-2000	DVORETZKY ISRAEL	ΣΥΣΤΗΜΑ ΕΦΑΡΜΟΓΗΣ ΓΙΑ ΤΗΝ ΑΝΤΙΜΕΤΩΠΙΣΗ ΤΩΝ ΑΔΕΝΩΔΩΝ ΕΞΟΓΚΩΜΑΤΩΝ	3033074
589278/29-12-1999	SIEMENS AG	ΚΙΝΗΤΟ ΤΗΛΕΔΙΚΤΥΟ ΜΕ ΙΕΡΑΡΧΙΚΕΣ ΔΟΜΕΣ ΚΥΨΕΛΩΝ	3033050
594019/23-02-2000	BAYER AG	ΠΑΡΑΓΩΓΑ 1-ΔΙΦΑΙΝΥΛΟΜΕΘΥΛΟ-ΠΥΡΙΔΟΝΗΣ, Η ΠΑΡΑΣΚΕΥΗ ΤΟΥΣ ΚΑΙ Η ΧΡΗΣΗ ΤΟΥΣ ΩΣ ΑΝΤΑΓΩΝΙΣΤΕΣ ΑΓΓΕΙΟΤΑΣΙΝΗΣ II	3033207
594047/05-01-2000	BAYER CORPORATION	ΑΡΥΛΑΖΟ ΧΡΩΜΟΙΝΟΦΟΡΑ	3033017
595616/19-01-2000	PHILIP MORRIS PRODUCTS INC.	ΜΕΘΟΔΟΣ ΓΙΑ ΤΗ ΡΥΘΜΙΣΗ ΤΗΣ ΠΕΡΙΕΚΤΙΚΟΤΗΤΟΣ ΟΡΓΑΝΙΚΩΝ ΥΛΙΚΩΝ ΣΕ ΥΓΡΑΣΙΑ	3033102
597349/08-03-2000	SIEMENS AG	ΔΙΑΔΙΚΑΣΙΑ ΚΑΙ ΗΛΕΚΤΡΟΝΙΚΗ ΔΙΑΤΑΞΗ ΓΙΑ ΤΗΝ ΑΝΑΚΤΗΣΗ ΠΛΗΣΙΟΧΡΟΝΩΝ ΣΗΜΑΤΩΝ ΠΟΥ ΕΧΟΥΝ ΜΕΤΑΒΙΒΑΣΤΕΙ ΣΕ ΛΕΙΤΟΥΡΓΙΚΑ ΜΠΛΟΚ ΔΕΔΟΜΕΝΩΝ	3033221
597414/09-02-2000	ASTA MEDICA AG	ΣΤΑΘΕΡΟΣ ΣΧΗΜΑΤΙΣΜΟΣ ΕΚΧΥΛΙΣΜΑΤΟΣ ΣΕΝΝΗΣ	3033065
598102/05-01-2000	AKZO NOBEL N.V.	ΜΕΘΟΔΟΣ ΣΑΡΩΣΕΩΣ ΦΩΤΟΔΙΟΔΩΝ	3033085
599868/05-01-2000	COMMONWEALTH SCIENTIFIC AND INDUSTRIAL RESEARCH ORGANISATION	ΓΟΝΙΔΙΑ ΤΗΣ ΘΞΕΙΔΑΣΗΣ ΠΟΛΥΦΑΙΝΟΛΗΣ	3033104
602643/23-02-2000	SIEMENS AG	ΔΙΑΔΙΚΑΣΙΑ ΚΑΙ ΗΛΕΚΤΡΟΝΙΚΗ ΔΙΑΤΑΞΗ-ΦΟΡΕΑΣ ΔΕΔΟΜΕΝΩΝ ΓΙΑ ΤΗΝ ΑΝΑΓΝΩΡΙΣΗ ΤΗΣ ΓΝΗΣΙΟΤΗΤΑΣ ΟΛΟΚΛΗΡΩΜΕΝΩΝ ΚΥΚΛΩΜΑΤΩΝ ΑΠΟΘΗΚΕΥΣΗΣ	3033222

<i>ΑΡ./ΗΜ.ΔΗΜ.Ε.Δ.</i> (87)	<i>ΔΙΚΑΙΟΥΧΟΣ</i> (73)	<i>ΤΙΤΛΟΣ ΕΦΕΥΡΕΣΗΣ</i> (54)	<i>ΑΡ. Δ.Ε.</i> (11)
605422/08-03-2000	ABBOTT LABORATORIES	ΣΥΓΚΡΟΤΗΜΑ ΣΥΡΙΓΓΑΣ ΑΣΦΑΛΕΙΑΣ ΜΕ ΑΚΤΙΝΙΚΑ ΠΑΡΑΜΟΡΦΩΣΙΜΟ ΣΩΜΑ	3033201
608313/09-02-2000	GENETICS INSTITUTE, INC.	ΣΧΗΜΑΤΑ ΜΗΤΡΑΣ ΠΟΛΥΜΕΡΟΥΣ-ΠΗΓΜΑΤΟΣ ΑΙΜΑΤΟΣ ΠΡΟΣ ΜΕΤΑΦΟΡΑ ΠΡΩΤΕΙΝΩΝ ΟΣΤΕΟΓΕΝΕΣΗΣ	3033204
612023/02-02-2000	MATSUSHITA ELECTRIC INDUSTRIAL CO., LTD	ΜΙΑ ΜΕΘΟΔΟΣ ΓΙΑ ΤΗΝ ΔΡΟΜΟΛΟΓΗΣΗ ΕΝΟΣ ΚΑΘΑΡΟΥ ΔΙΑΓΡΑΜΜΑΤΟΣ ΚΟΜΒΩΝ	3033063
612326/16-02-2000	BESTFOODS	ΕΚΧΥΛΙΣΜΑΤΑ ΔΗΜΗΤΡΙΑΚΩΝ	3033214
612334/19-01-2000	IMPERIAL CHEMICAL INDUSTRIES PLC	ΠΟΛΥΜΕΡΙΖΟΜΕΝΕΣ ΣΥΝΘΕΣΕΙΣ	3033030
614372/29-12-1999	THE REGENTS OF THE UNIVERSITY OF CALIFORNIA	ΑΝΤΙΚΟΣ ΠΑΡΑΓΟΝΤΑΣ ΑΠΟ ΚΥΤΤΑΡΑ CD8 ⁺	3033018
616184/05-01-2000	BMH CLAUDIUS PETERS GMBH	ΔΙΑΤΑΞΗ ΕΠΕΞΕΡΓΑΣΙΑΣ ΜΙΑΣ ΣΤΡΩΣΕΩΣ ΧΥΔΗΝ ΥΛΙΚΟΥ ΜΕ ΕΝΑ ΑΕΡΙΟ, ΚΥΡΙΩΣ ΨΥΚΤΗ ΥΛΙΚΟΥ ΚΑΥΣΕΩΣ	3033115
620273/12-01-2000	L. & C. STEINMULLER GMBH	ΔΙΑΔΙΚΑΣΙΑ ΚΑΙ ΕΓΚΑΤΑΣΤΑΣΗ ΑΝΑΕΡΟΒΙΑΣ ΖΥΜΩΣΗΣ ΟΡΓΑΝΙΚΩΝ ΟΥΣΙΩΝ	3033185
625048/29-12-1999	THOMAS JEFFERSON UNIVERSITY	ΣΥΝΘΕΣΗ ΑΝΘΡΩΠΙΝΩΝ ΠΡΟΚΟΛΛΑΓΟΝΩΝ ΚΑΙ ΚΟΛΛΑΓΟΝΩΝ ΣΕ ΣΥΣΤΗΜΑΤΑ ΑΝΑΣΥΝΔΥΑΣΜΕΝΟΥ DNA	3033022
626460/02-02-2000	CREUSOT-LOIRE INDUSTRIE	ΑΝΟΞΕΙΔΩΤΟΣ ΩΣΤΕΝΙΤΙΚΟΣ ΧΑΛΥΒΑΣ ΥΨΗΛΗΣ ΑΝΤΙΣΤΑΣΗΣ ΣΤΗΝ ΔΙΑΒΡΩΣΗ ΑΠΟ ΤΑ ΧΛΩΡΙΟΥΧΑ ΚΑΙ ΘΕΙΟΥΧΑ ΜΕΣΑ ΚΑΙ ΕΦΑΡΜΟΓΕΣ	3033108
632036/01-03-2000	SANKYO COMPANY LTD	ΠΑΡΑΓΩΓΑ ΑΜΙΔΙΩΝ ΠΟΥ ΕΧΟΥΝ ΑΝΤΙ-ΥΠΕΡΧΟΛΗΣΤΕΡΙΝΑΙΜΙΚΗ ΔΡΑΣΤΙΚΟΤΗΤΑ, Η ΠΑΡΑΣΚΕΥΗ ΤΟΥΣ ΚΑΙ ΟΙ ΘΕΡΑΠΕΥΤΙΚΕΣ ΤΟΥΣ ΧΡΗΣΕΙΣ	3033020
633792/26-01-2000	1) BOEHRINGER INGELHEIM INTERNATIONAL GMBH 2) BOEHRINGER INGELHEIM PHARMA KG	ΔΙΑΧΩΡΙΣΤΗΡ ΔΙΓΕΙΣΠΝΕΥΣΤΗΡΑΣ ΦΑΡΜΑΚΕΥΤΙΚΩΝ ΚΟΝΕΩΝ	3033041
634897/19-01-2000	PATENTSMITH CORPORATION	ΦΟΥΡΝΟΣ ΜΕ ΘΥΡΑ ΜΙΚΡΗΣ ΑΚΤΙΝΟΣ	3033024
637983/05-04-2000	ITALTRACO SRL	ΔΙΑΤΑΞΗ ΚΑΙ ΜΕΘΟΔΟΣ ΔΙΑΧΩΡΙΣΜΟΥ ΤΩΝ ΣΥΣΤΑΤΙΚΩΝ ΜΙΓΜΑΤΩΝ ΜΗ ΑΝΑΜΙΞΙΜΩΝ ΥΓΡΩΝ	3033203
639079/12-01-2000	AMGEN INC.	ΜΕΘΟΔΟΙ ΑΝΤΙΜΕΤΩΠΙΣΗΣ ΑΣΘΕΝΕΙΩΝ ΠΡΟΚΑΛΟΥΜΕΝΩΝ ΑΠΟ ΙΝΤΕΡΛΕΥΚΙΝΗ-1 ΚΑΙ ΠΑΡΑΓΟΝΤΑ ΝΕΚΡΩΣΗΣ ΙΣΤΩΝ	3033144
639419/05-01-2000	B & J MANUFACTURING CO	ΣΥΓΚΡΟΤΗΜΑ ΠΕΡΙΑΞΟΝΙΟΥ ΤΡΑΧΥΝΣΕΩΣ	3033161
640355/26-01-2000	BOUSSIGNAC GEORGES	ΣΩΛΗΝΑΣ ΑΝΑΠΝΕΥΣΤΙΚΗΣ ΥΠΟΒΟΗΘΗΣΗΣ	3033122
640423/05-01-2000	B & J MANUFACTURING CO	ΛΑΜΑ ΞΕΣΕΩΣ ΕΛΑΣΤΙΚΩΝ	3033162
641164/05-01-2000	HICKSON INTERNATIONAL PLC	ΣΥΝΤΗΡΗΤΙΚΑ ΓΙΑ ΞΥΛΟ ΚΑΙ ΆΛΛΑ ΚΥΤΤΑΡΙΝΙΚΑ ΥΛΙΚΑ	3033071
643051/26-01-2000	R-TECH UENO, LTD.	ΜΕΘΟΔΟΣ ΠΑΡΑΓΩΓΗΣ - G(A), -G(B)-ΑΚΟΡΕΣΤΗΣ ΚΕΤΟΝΗΣ	3033029

<i>ΑΡ./ΗΜ.ΔΗΜ.Ε.Δ.</i> (87)	<i>ΔΙΚΑΙΟΥΧΟΣ</i> (73)	<i>ΤΙΤΛΟΣ ΕΦΕΥΡΕΣΗΣ</i> (54)	<i>ΑΡ. Δ.Ε.</i> (11)
648396/01-03-2000	TELEFONAKTIEBOLAGET LM ERICSSON	ΜΕΘΟΔΟΣ ΔΙΑΚΡΙΣΗΣ ΣΕ ΣΕΙΡΙΑΚΑ ΨΗΦΙΑΚΑ ΡΕΥΜΑΤΑ ΔΥΑΔΙΚΩΝ ΨΗΦΙΩΝ ΜΕΤΑΞΥ ΔΥΟ ΤΟΥΛΑΧΙΣΤΟΝ ΤΥΠΩΝ ΧΡΟΝΙΚΩΝ ΔΙΑΣΤΗΜΑΤΩΝ ΣΕ ΔΕΚΤΗ ΡΕΥΜΑΤΟΣ ΔΥΑΔΙΚΩΝ ΨΗΦΙΩΝ	3033045
649913/26-01-2000	1) CREUSOT-LOIRE INDUSTRIE 2) TECPHY	ΑΝΟΞΕΙΔΩΤΟΣ ΩΣΤΕΝΙΤΙΚΟΣ ΧΑΛΥΒΑΣ ΥΨΗΛΩΝ ΧΑΡΑΚΤΗΡΙΣΤΙΚΩΝ Ο ΟΠΟΙΟΣ ΠΑΡΟΥΣΙΑΖΕΙ ΜΕΓΑΛΗ ΔΟΜΙΚΗ ΣΤΑΘΕΡΟΤΗΤΑ ΚΑΙ ΧΡΗΣΕΙΣ	3033188
653480/19-01-2000	THE PROCTER & GAMBLE CO	ΜΑΛΛΑΚΩΜΑ ΜΕΣΩ ΤΩΝ ΣΥΝΘΕΣΩΝ ΠΛΥΣΕΩΣ	3033126
653639/22-03-2000	1) UNILEVER N.V. 2) UNILEVER PLC	ΣΥΣΚΕΥΕΣ ΓΙΑ ΑΝΑΛΥΣΕΙΣ ΚΑΙ ΜΕΘΟΔΟΙ ΠΟΥ ΧΡΗΣΙΜΟΠΟΙΟΥΝΤΑΙ ΑΠΟ ΑΥΤΕΣ	3033183
656000/02-02-2000	NAPRO BIOTHERAPEUTICS, INC.	ΜΕΘΟΔΟΣ ΓΙΑ ΤΗΝ ΜΕΤΑΤΡΟΠΗ ΤΑΞΑΝΩΝ ΣΕ ΒΑΚΑΤΙΝΗ ΙΙΙ ΚΑΙ 10-ΔΕΣΑΚΕΤΥΛΒΑΚΑΤΙΝΗ ΙΙΙ	3033069
656117/02-02-2000	ISTITUTO DI RICERCHE DI BIOLOGIA MOLECOLARE P. ANGELETTI S.P.A.	ΜΕΘΟΔΟΛΟΓΙΑ ΓΙΑ ΤΗΝ ΕΠΙΛΟΓΗ ΥΠΕΡΑΓΩΝΙΣΤΩΝ, ΑΝΤΑΓΩΝΙΣΤΩΝ ΚΑΙ ΥΠΕΡΑΝΤΑΓΩΝΙΣΤΩΝ ΤΗΣ ΙΝΤΕΡΛΕΥΚΙΝΗΣ 6	3033111
665292/15-03-2000	ENITECNOLOGIE SPA	ΠΡΟΣΔΙΟΡΙΣΜΟΣ ΤΟΞΙΚΟΤΗΤΑΣ ΤΟΥ ΥΔΑΤΟΣ ΔΙΑ ΧΡΗΣΙΜΟΠΟΙΗΣΕΩΣ ΜΙΑΣ ΑΝΑΕΡΟΒΙΟΥ ΒΑΚΤΗΡΙΑΚΗΣ ΚΑΛΛΙΕΡΓΕΙΑΣ	3033130
665324/12-01-2000	ECOLAB INC.	ΣΥΝΘΕΣΕΙΣ ΟΙ ΟΠΟΙΕΣ ΕΙΣΑΓΟΥΝ ΜΕΤΑΒΟΛΕΣ ΣΕ ΠΥΚΝΟΤΗΤΑ ΧΡΩΜΑΤΟΣ ΜΕΣΑ ΣΕ ΒΑΜΜΕΝΑ ΚΥΤΤΑΡΙΝΙΚΑ ΥΦΑΣΜΑΤΑ	3033098
666364/09-02-2000	FROYSTAD FISKEVEGN AS	ΜΙΑ ΕΠΙΛΕΟΥΣΑ ΓΡΑΜΜΗ Ή ΕΝΑ ΣΧΟΙΝΙ ΠΟΥ ΕΠΙΠΛΕΙ	3033059
669128/05-01-2000	YOSHITOMI PHARMACEUTICAL INDUSTRIES, LTD.	ΜΙΚΡΟΣΦΑΙΡΙΔΙΟ ΠΑΡΑΤΕΤΑΜΕΝΗΣ ΕΛΕΥΘΕΡΩΣΗΣ ΠΕΡΙΕΧΟΝ ΑΝΤΙΨΥΧΩΤΙΚΟ ΚΑΙ ΜΕΘΟΔΟΣ ΠΑΡΑΓΩΓΗΣ ΤΟΥ ΙΔΙΟΥ	3033016
670839/26-01-2000	PHARMACIA & UPJOHN S.P.A.	ΔΙΕΡΓΑΣΙΑ ΓΙΑ ΤΗΝ ΠΑΡΑΣΚΕΥΗ 9-ΑΜΙΝΟ ΚΑΠΤΟΘΕΣΙΝΗΣ	3033197
671249/26-01-2000	1) NOVARTIS AG 2) NOVARTIS-ERFINDUNGEN VERWALTUNGSGESELLSCHAFT M.B.H.	ΜΕΘΟΔΟΣ ΚΑΙ ΔΙΑΤΑΞΗ ΓΙΑ ΤΗΝ ΚΑΤΑΣΚΕΥΗ ΟΠΤΙΚΩΝ ΦΑΚΩΝ	3033053
674501/01-03-2000	THE PROCTER & GAMBLE CO	ΑΠΟΡΡΟΦΗΤΙΚΟ ΑΝΤΙΚΕΙΜΕΝΟ ΜΕ ΑΥΤΟ-ΑΠΟΣΠΩΜΕΝΟ, ΣΥΓΚΟΛΛΗΤΙΚΟ ΜΕΣΟΝ ΣΤΕΡΕΩΣΕΩΣ	3033169
687291/12-04-2000	THE PROCTER & GAMBLE CO	ΣΥΜΠΥΚΝΩΜΕΝΕΣ ΒΙΟΑΠΟΔΟΣΙΜΕΣ ΜΑΛΛΑΚΤΙΚΕΣ ΣΥΝΘΕΣΕΙΣ ΥΦΑΣΜΑΤΩΝ ΤΕΤΑΡΤΟΤΑΓΟΥΣ ΑΜΜΩΝΙΟΥ ΚΑΙ ΕΝΩΣΕΙΣ ΠΟΥ ΠΕΡΙΕΧΟΥΝ ΑΛΥΣΙΔΕΣ ΑΚΟΡΕΣΤΩΝ ΛΙΠΑΡΩΝ ΟΞΕΩΝ ΜΕ ΜΕΣΟ ΒΑΘΜΟ ΙΩΔΙΟΥ	3033212
688413/15-03-2000	BIC CORPORATION	ΕΠΙΛΕΚΤΙΚΑ ΕΝΕΡΓΟΠΟΙΟΥΜΕΝΟΣ ΑΝΑΠΤΗΡΑΣ	3033208
695131/22-03-2000	OPTIVA CORPORATION	Η ΒΟΥΡΤΣΑ ΜΙΑΣ ΜΗΧΑΝΙΚΗΣ ΟΔΟΝΤΟΒΟΥΡΤΣΑΣ	3033129
696917/19-01-2000	PHARMACIA & UPJOHN AKTIEBOLAG	ΜΕΘΟΔΟΣ ΓΙΑ ΤΗΝ ΑΝΑΣΤΟΛΗ ΤΗΣ ΘΟΛΕΡΟΠΟΙΗΣΕΩΣ ΤΗΣ ΟΠΙΣΘΙΑΣ ΚΑΨΑΣ	3033149

<i>ΑΡ./ΗΜ.ΔΗΜ.Ε.Δ.</i> (87)	<i>ΔΙΚΑΙΟΥΧΟΣ</i> (73)	<i>ΤΙΤΛΟΣ ΕΦΕΥΡΕΣΗΣ</i> (54)	<i>ΑΡ. Δ.Ε.</i> (11)
701997/16-02-2000	BAYER AG	ΠΡΟΙΟΝΤΑ ΑΝΤΙΔΡΑΣΕΩΣ ΑΝΤΙΛΙΝΗΣ ΚΑΙ ΔΙΦΑΙΝΥΛΟ-ΔΙΣ.ΓΛΥΚΙΔΥΛ-ΑΙΘΕΡΩΝ ΜΕΘΟΔΟΣ ΠΑΡΑΣΚΕΥΗΣ ΤΟΥΣ ΚΑΙ ΧΡΗΣΗ ΤΟΥΣ ΩΣ ΕΠΙΤΑΧΥΝΤΩΝ ΣΚΛΗΡΥΝΣΕΩΣ	3033109
702953/02-02-2000	ASTA MEDICA AG	ΜΟΡΦΑΙ ΠΑΡΟΧΗΣ ΔΟΣΕΩΝ ΠΕΡΙΕΧΟΥΣΩΝ ΣΤΕΡΕΑ ΑΛΛΑΤΑ ΕΞ-R-ΘΕΙΟΚΤΙΚΟΥ ΟΞΕΟΣ ΜΕ ΒΕΛΤΙΩΜΕΝΗΝ ΑΠΕΛΕΥΘΕΡΩΣΙΝ ΚΑΙ ΒΙΟΔΙΑΘΕΣΙΜΟΤΗΤΑ	3033191
703005/22-12-1999	1) ALLRAD No. 28 PTY LTD 2) ALLRAD No. 29 PTY LTD 3) ALLRAD No. 19 PTY LTD	ΗΛΕΚΤΡΟΣΤΑΤΙΚΟΣ ΚΑΤΑΚΡΗΜΝΙΣΤΗΣ	3033042
703237/22-03-2000	SHIONOGI & CO., LTD.	ΜΕΘΟΔΟΣ ΓΙΑ ΤΗΝ ΠΑΡΑΣΚΕΥΗ ΘΕΙΟ-ΦΩΣΦΟ-ΛΙΠΙΔΙΩΝ ΑΙΘΕΡΙΚΟΥ ΤΥΠΟΥ	3033172
703957/29-12-1999	TAYLOR LELAND T.	ΣΥΣΤΗΜΑ ΑΕΡΙΟΠΟΙΗΣΗΣ ΟΠΟΥ ΤΟ ΑΕΡΙΟ ΤΡΟΦΟΔΟΤΕΙΤΑΙ ΣΤΗ ΒΑΣΗ ΚΑΙ ΚΙΝΕΙΤΑΙ ΠΡΟΣ ΤΑ ΠΑΝΩ	3033078
705797/29-03-2000	ENICHEM S.P.A.	ΜΕΘΟΔΟΣ ΚΑΤΑΣΚΕΥΗΣ ΟΠΤΙΚΩΝ ΕΙΔΩΝ ΑΠΟ ΔΙΟΞΕΙΔΙΟ ΤΟΥ ΠΥΡΙΤΙΟΥ ΚΑΙ/Ή ΑΛΛΑ ΜΙΚΤΑ ΟΞΕΙΔΙΑ ΜΕΤΑΛΛΩΝ ΣΕ "ΤΕΛΙΚΕΣ" Ή "ΣΧΕΔΩΝ ΤΕΛΙΚΕΣ" ΔΙΑΣΤΑΣΕΙΣ	3033159
708991/19-01-2000	DURACELL INC.	ΜΕΘΟΔΟΣ ΠΑΡΑΣΚΕΥΗΣ ΣΥΛΛΕΚΤΗΡΩΝ ΡΕΥΜΑΤΟΣ ΓΙΑ ΗΛΕΚΤΡΟΧΗΜΙΚΑ ΣΤΟΙΧΕΙΑ	3033156
715592/19-01-2000	THE MEAD CORPORATION	ΣΥΣΚΕΥΑΣΙΑ ΔΥΟ ΟΡΟΦΩΝ ΚΥΤΙΩΝ ΜΕ ΔΙΑΙΡΕΤΗΝ (ΧΑΡΤΟΝΙ ΔΙΑΧΩΡΙΣΜΟΥ)	3033189
715772/20-05-1998	VOCO DRAHT AG.	ΜΕΘΟΔΟΣ ΓΙΑ ΤΗΝ ΠΑΡΑΓΩΓΗ ΥΠΕΡΑΓΩΓΙΜΩΝ ΙΝΩΝ	3033012
716705/22-03-2000	1) BASF AG 2) RHEIN BIOTECH GESELLSCHAFT FUR BIOTECHNOLOGISCHE PROZESSE UND PRODUKTE MBH	ΜΕΘΟΔΟΣ ΓΙΑ ΤΗΝ ΑΝΑΣΥΝΔΥΑΣΜΕΝΗ ΠΑΡΑΣΚΕΥΗ ΠΡΩΤΕΙΝΩΝ ΣΤΗΝ ΜΑΓΙΑ HANSENULA	3033114
718199/26-01-2000	SAV. IND. S.R.L.	ΜΙΑ ΔΙΕΡΓΑΣΙΑ ΚΑΙ ΜΙΑ ΕΓΚΑΤΑΣΤΑΣΗ ΣΥΣΚΕΥΑΣΙΑΣ ΓΙΑ ΤΗ ΣΥΣΚΕΥΑΣΙΑ ΚΟΛΛΟΕΙΔΩΝ ΟΥΣΙΩΝ ΣΕ ΡΕΥΣΤΗ ΚΑΤΑΣΤΑΣΗ	3033110
718411/09-02-2000	SOLLAC S.A.	ΜΕΘΟΔΟΣ ΚΑΤΑΣΚΕΥΗΣ ΜΙΑΣ ΤΑΙΝΙΑΣ ΧΑΛΥΒΟΣ ΠΡΟΟΡΙΖΟΜΕΝΗΣ ΣΤΗΝ ΚΑΤΑΣΚΕΥΗ ΜΕ ΕΞΕΛΑΣΗ ΚΑΙ ΕΠΑΝΕΞΕΛΑΣΗ ΕΝΟΣ ΧΑΛΥΒΔΙΝΟΥ ΔΟΧΕΙΟΥ	3033166
719702/05-01-2000	ACH ENGINEERING	ΠΤΕΡΥΓΙΟ ΜΕ ΒΟΗΘΗΤΙΚΑ ΠΤΕΡΥΓΙΑ ΜΕ ΧΕΙΛΗ ΓΙΑ ΠΛΟΙΑ	3033139
720426/22-12-1999	1) UNIVERSITY OF MARYLAND 2) THE GOVERNMENT OF THE UNITED STATES ΟΠΩΣ ΕΚΠΡΟΣΩΠΕΙΤΑΙ ΑΠΟ ΤΗΝ SECRETARY OF AGRICULTURE	ΠΑΓΙΔΑ ΓΙΑ ΜΥΓΕΣ, ΑΠΟ ΤΟ ΕΣΩΤΕΡΙΚΟ ΤΗΣ ΟΠΟΙΑΣ ΔΙΕΡΧΟΝΤΑΙ ΑΓΡΟΤΙΚΑ ΖΩΑ	3033015

ΑΡ./ΗΜ.ΔΗΜ.Ε.Δ. (87)	ΔΙΚΑΙΟΥΧΟΣ (73)	ΤΙΤΛΟΣ ΕΦΕΥΡΕΣΗΣ (54)	ΑΡ. Δ.Ε. (11)
720620/24-05-2000	TELIK, INC.	ΑΝΑΛΟΓΑ ΓΛΟΥΤΑΘΕΙΟΝΗΣ ΚΑΙ ΟΜΑΔΕΣ ΠΑΡΑΛΟΓΩΝ ΠΟΥ ΠΕΡΙΕΧΟΥΝ ΜΙΜΗΤΙΚΑ ΤΗΣ ΓΛΟΥΤΑΘΕΙΟΝΗΣ	3033230
721465/03-05-2000	TELIK, INC.	ΕΝΩΣΕΙΣ ΓΛΟΥΤΑΘΕΙΟΝΗΣ ΕΝΕΡΓΟΠΟΙΗΜΕΝΕΣ ΜΕ S-ΤΡΑΝΣΦΕΡΑΣΗ	3033226
721469/05-01-2000	1) TRUSTEES OF DARTMOUTH COLLEGE 2) BRISTOL-MYERS SQUIBB PHARMACEUTICAL RESEARCH INSTITUTE	ANTI-GR39 ΑΝΤΙΣΩΜΑΤΑ ΚΑΙ Η ΧΡΗΣΗ ΑΥΤΩΝ	3033095
722299/12-01-2000	MEDTRONIC INC.	ΕΓΚΑΤΑΣΤΑΣΗ ΓΙΑ ΜΙΚΡΟΧΕΙΡΟΥΡΓΙΚΗ ΕΠΕΜΒΑΣΗ ΥΠΟΒΟΗΘΟΥΜΕΝΗ ΑΠΟ ΥΠΟΛΟΓΙΣΤΗ ΚΑΙ ΣΥΝΟΔΕΥΤΙΚΕΣ ΤΕΧΝΙΚΕΣ ΓΙΑ ΤΗΝ ΕΝ ΛΟΓΩ ΕΓΚΑΤΑΣΤΑΣΗ	3033219
726801/19-01-2000	RHONE-POULENC RORER GMBH	ΜΕΘΟΔΟΣ ΚΑΙ ΔΙΑΤΑΞΗ ΓΙΑ ΤΟΝ ΔΙΑΧΩΡΙΣΜΟ ΕΝΟΣ ΜΙΓΜΑΤΟΣ	3033182
726899/19-01-2000	1) BOEHRINGER INGELHEIM PHARMA KG 2) BOEHRINGER INGELHEIM INTERNATIONAL GMBH	ΝΕΑ ΠΑΡΑΓΩΓΑ ΠΥΡΑΖΙΝΟΚΑΡΒΟΞΑΜΙΔΙΟΥ, ΠΑΡΑΣΚΕΥΗ ΤΟΥΣ ΚΑΙ ΧΡΗΣΗ ΤΟΥΣ ΣΕ ΦΑΡΜΑΚΑ	3033034
727416/26-01-2000	HOECHST AG	ΥΠΟΚΑΤΕΣΤΗΜΕΝΕΣ ΒΕΝΖΟΛΟΣΟΥΛΦΟΝΥΛΟΥΡΙΕΣ ΚΑΙ ΒΕΝΖΟΛΟΣΟΥΛΦΟΝΥΛΟΘΕΙΟΙΕΣ, ΜΕΘΟΔΟΣ ΓΙΑ ΤΗΝ ΠΑΡΑΣΚΕΥΗ ΤΟΥΣ, Η ΧΡΗΣΗ ΤΟΥΣ ΩΣ ΦΑΡΜΑΚΟ Ή ΔΙΑΓΝΩΣΤΙΚΟ ΜΕΣΟ, ΩΣ ΚΑΙ ΦΑΡΜΑΚΟ ΠΟΥ ΤΙΣ ΠΕΡΙΕΧΕΙ	3033049
728144/19-01-2000	DARWIN DISCOVERY LTD	ΠΕΠΤΙΔΥΛΙΚΕΣ ΕΝΩΣΕΙΣ ΚΑΙ ΘΕΡΑΠΕΥΤΙΚΗ ΤΟΥΣ ΧΡΗΣΗ ΣΑΝ ΑΝΑΣΤΟΛΕΙΣ ΜΕΤΑΛΛΟΠΡΩΤΕΪΝΑΣΩΝ	3033103
728293/12-01-2000	SAUVESTRE JEAN-CLAUDE	ΒΛΗΜΑ ΚΥΝΗΓΙΟΥ ΔΙΠΛΗΣ ΔΙΕΙΣΔΥΣΗΣ ΚΑΙ ΜΕΙΩΜΕΝΟΥ ΒΕΛΗΝΕΚΟΥΣ	3033148
729436/05-01-2000	CRC FOR WASTE MANAGEMENT AND POLLUTION CONTROL LTD	ΦΩΤΟΒΟΗΘΟΥΜΕΝΗ ΟΞΕΙΔΩΣΗ ΕΙΔΩΝ ΣΕ ΔΙΑΛΥΜΑ	3033058
729651/19-01-2000	MOD-TAP W. CORP.	ΣΥΝΔΕΣΜΟΙ ΜΕΤΑΤΟΠΙΣΕΩΣ ΜΟΝΩΣΕΩΣ	3033107
729882/22-12-1999	VICTORIA OILFIELD DEVELOPMENT LTD	ΣΥΣΤΗΜΑ ΑΓΚΥΡΟΒΟΛΗΣΗΣ ΚΑΙ ΑΓΩΓΩΝ ΡΟΗΣ	3033043
729933/26-01-2000	HOECHST MARION ROUSSEL	ΤΡΙΚΥΚΛΙΚΑ ΠΑΡΑΓΩΓΑ, ΠΑΡΑΣΚΕΥΗ ΤΟΥΣ ΚΑΙ ΕΦΑΡΜΟΓΗ ΤΟΥΣ ΣΤΗΝ ΠΑΡΑΣΚΕΥΗ ΟΠΤΙΚΩΝ ΕΝΕΡΓΩΝ Ή ΡΑΚΕΜΙΚΩΝ ΚΑΙ ΑΝΑΛΟΓΩΝ Ή ΠΑΡΑΓΩΓΩΝ ΤΗΣ ΚΟΛΧΙΚΙΝΗΣ ΚΑΙ ΤΗΣ ΘΕΙΟΚΟΛΧΙΚΙΝΗΣ ΚΑΘΩΣ ΚΑΙ ΕΝΔΙΑΜΕΣΩΝ	3033123
731698/12-01-2000	CERHALON, INC.	ΜΟΝΤΑΦΙΝΙΑ ΤΟ ΟΠΟΙΟ ΕΧΕΙ ΟΡΙΣΜΕΝΟ ΜΕΓΕΘΟΣ ΣΩΜΑΤΙΔΙΟΥ	3033152
733422/09-02-2000	ALUSUISSE TECHNOLOGY & MANAGEMENT AG	ΔΙΕΡΓΑΣΙΑ ΚΑΙ ΣΥΣΚΕΥΗ ΓΙΑ ΤΗΝ ΠΑΡΑΓΩΓΗ ΧΥΤΩΝ ΤΕΜΑΧΙΩΝ ΑΠΟ ΜΕΤΑΛΛΟ	3033176

ΑΡ./ΗΜ.ΔΗΜ.Ε.Δ. (87)	ΔΙΚΑΙΟΥΧΟΣ (73)	ΤΙΤΛΟΣ ΕΦΕΥΡΕΣΗΣ (54)	ΑΡ. Δ.Ε. (11)
733764/29-12-1999	METRA METALLURGICA TRA-FILATI ALLUMINIO S.P.A.	ΣΥΝΕΡΓΑΖΟΜΕΝΟ ΣΥΓΚΡΟΤΗΜΑ ΚΟΙΛΟΔΟΚΟΥ ΜΕ ΔΙΑΚΟΠΕΣ ΘΕΡΜΙΚΗΣ ΓΕΦΥΡΩΣΗΣ ΓΙΑ ΤΗΝ ΚΑΤΑΣΚΕΥΗ ΜΕΤΑΛΛΙΚΩΝ ΠΑΡΑΘΥΡΩΝ ΚΑΙ ΠΛΑΙΣΙΩΝ ΘΥΡΩΝ ΜΕ ΒΕΛΤΙΩΜΕΝΕΣ ΘΕΡΜΙΚΕΣ ΙΚΑΝΟΤΗΤΕΣ	3033077
733765/19-01-2000	METRA METALLURGICA TRA-FILATI ALLUMINIO S.P.A.	ΔΟΚΟΣ ΚΑΙ ΣΥΣΤΗΜΑ ΣΥΝΔΕΣΗΣ ΓΙΑ ΤΗΝ ΚΑΤΑΣΚΕΥΗ ΠΑΡΑΘΥΡΩΝ ΜΕ ΕΠΕΝΔΥΣΗ ΑΠΟ ΞΥΛΟ ΚΑΙ ΠΛΑΙΣΙΑ ΘΥΡΩΝ, ΥΨΗΛΗΣ ΘΕΡΜΙΚΗΣ ΜΟΝΩΣΗΣ	3033180
733871/02-02-2000	KM EUROPA METAL AG	ΣΩΛΗΝ ΕΝΑΛΛΑΚΤΟΥ ΔΙ' ΕΝΑ ΕΝΑΛΛΑΚΤΗΝ ΘΕΡΜΟΤΗΤΟΣ	3033193
734403/19-01-2000	JANSSEN-ORTHO INC.	ΠΡΟΦΥΛΑΚΤΙΚΟ ΑΠΟ ΠΟΛΥΕΣΤΕΡΟΥΡΕΘΑΝΗ	3033194
739388/08-03-2000	CROSFIELD LTD	ΠΗΓΜΕΝΤΑ ΣΥΝΘΕΤΙΚΟΥ ΖΕΟΛΙΘΟΥ	3033177
740686/09-02-2000	GENCORP INC.	ΣΥΝΘΕΣΕΙΣ ΚΑΤΑΣΚΕΥΗΣ ΧΑΡΤΙΟΥ, ΔΙΕΡΓΑΣΙΑ ΧΡΗΣΙΜΟΠΟΙΟΥΣΑ ΑΥΤΕΣ, ΚΑΙ ΧΑΡΤΙ ΠΑΡΑΓΟΜΕΝΟ ΑΠ'ΑΥΤΕΣ	3033192
743495/29-12-1999	ZONNE-ENERGIE NEDERLAND B.V.	ΔΙΑΤΑΞΗ ΘΕΡΜΑΝΣΗΣ ΜΕ ΑΚΤΙΝΟΒΟΛΙΑ	3033019
744477/26-01-2000	HESCH ROLF PROF. DR.	ΜΕΘΟΔΟΣ ΑΠΟΜΑΚΡΥΝΣΕΩΣ ΙΝΩΝ Ή ΑΝΤΙΣΤΟΙΧΩΣ ΞΥΛΩΔΩΝ ΥΛΙΚΩΝ ΑΠΟ ΦΥΤΑ ΠΟΥ ΕΧΟΥΝ ΦΥΤΙΚΕΣ ΙΝΕΣ	3033031
745586/08-03-2000	ADIR ET COMAGNIE	ΝΕΕΣ ΑΡΥΛ(ΑΛΚΥΛ) ΠΡΟΠΥΛΑΜΙΔΕΣ, Η ΜΕΘΟΔΟΣ ΠΑΡΑΣΚΕΥΗΣ ΤΩΝ ΚΑΙ ΟΙ ΦΑΡΜΑΚΕΥΤΙΚΕΣ ΣΥΝΘΕΣΕΙΣ ΟΙ ΟΠΟΙΕΣ ΤΙΣ ΠΕΡΙΕΧΟΥΝ	3033087
748232/02-02-2000	SCIMED LIFE SYSTEMS, INC.	ΚΑΘΕΤΗΡΕΣ ΜΠΑΛΟΝΙΑ ΕΛΑΣΤΟΜΕΡΟΥΣ ΜΠΛΟΚ ΣΥΜΠΟΛΥΜΕΡΟΥΣ	3033196
749179/12-01-2000	NAIMER HUBERT LAURENZ	ΑΚΡΟΔΕΚΤΗΣ ΤΥΠΟΥ ΒΙΔΑΣ	3033137
751783/02-02-2000	MERRELL PHARMACEUTICALS INC.	ΥΠΟΧΟΛΗΣΤΕΡΟΛΑΙΜΙΚΗ, ΑΝΤΙΑΘΗΡΟΣΚΛΗΡΩΤΙΚΗ ΚΑΙ ΥΠΟΤΡΙΓΛΥΚΕΡΙΔΕΜΙΚΗ ΧΡΗΣΗ ΑΜΙΝΟΑΚΕΤΥΛΟΜΕΡΚΑΠΤΟ ΠΑΡΑΓΩΓΩΝ	3033117
751959/05-01-2000	BETH ISRAEL DEACONESS MEDICAL CENTER, INC.	ΤΡΟΠΟΠΟΙΗΜΕΝΑ ΠΟΛΥΠΕΠΤΙΔΙΑ ΜΕ ΑΥΞΗΜΕΝΗ ΒΙΟΛΟΓΙΚΗ ΔΡΑΣΤΙΚΟΤΗΤΑ	3033146
755604/12-01-2000	1) KONINKLIJKE PHILIPS ELECTRONICS N.V. 2) PHILIPS NORDEN AB	ΔΙΑΤΑΞΗ ΚΑΙ ΜΕΘΟΔΟΣ ΓΙΑ ΤΗ ΜΕΤΑΔΟΣΗ ΚΑΙ ΛΗΨΗ ΟΠΤΙΚΩΝ ΣΗΜΑΤΩΝ	3033116
757006/22-12-1999	FRIESLAND BRANDS B.V.	ΣΩΛΗΝΑΡΙΟ ΠΕΡΙΕΧΟΝ ΥΛΙΚΑ ΖΑΧΑΡΟΠΛΑΣΤΙΚΗΣ ΚΑΙ ΜΕΘΟΔΟΣ ΠΑΡΑΓΩΓΗΣ ΤΕΤΟΙΟΥ ΣΩΛΗΝΑΡΙΟΥ	3033028
758304/05-01-2000	SOLVAY INTEROX (Ανώνυμη Εταιρεία)	ΜΕΘΟΔΟΣ ΕΠΕΞΕΡΓΑΣΙΑΣ ΕΝΟΣ ΜΕΣΟΥ ΠΕΡΙΕΧΟΝΤΟΣ ΟΡΓΑΝΙΚΑ ΣΥΣΤΑΤΙΚΑ	3033105
758895/26-01-2000	1) PENTECH PHARMACEUTICALS, INC. 2) QUEEN'S UNIVERSITY AT KINGSTON	ΜΟΡΦΑΙ ΔΟΣΕΩΣ ΚΑΙ ΜΕΘΟΔΟΣ ΒΕΛΤΙΩΣΕΩΣ ΤΗΣ ΣΤΥΤΙΚΗΣ ΔΥΣΛΕΙΤΟΥΡΓΙΑΣ ΕΙΣ ΑΡΡΕΝΑΣ	3033084
759729/12-01-2000	BOSTON SCIENTIFIC TECHNOLOGY INC.	ΕΝΔΟΑΥΛΙΚΗ ΠΡΟΘΕΣΗ	3033133
760366/26-01-2000	ONO PHARMACEUTICAL CO., LTD.	ΠΑΡΑΓΩΓΑ ΠΡΟΣΤΑΓΛΑΝΔΙΝΗΣ	3033195

ΑΡ./ΗΜ.ΔΗΜ.Ε.Δ. (87)	ΔΙΚΑΙΟΥΧΟΣ (73)	ΤΙΤΛΟΣ ΕΦΕΥΡΕΣΗΣ (54)	ΑΡ. Δ.Ε. (11)
762992/19-01-2000	RHODIA CHIMIE	ΝΕΑ ΜΕΘΟΔΟΣ ΠΑΡΑΣΚΕΥΗΣ ΚΑΤΑΒΥΘΙΣΘΕΝΤΟΣ ΟΞΕΙΔΙΟΥ ΤΟΥ ΠΥΡΙΤΙΟΥ, Ν Α ΚΑΤΑΒΥΘΙΣΘΕΝΤΑ ΟΞΕΙΔΙΑ ΠΥΡΙΤΙΟΥ ΠΟΥ ΠΕΡΙΕΧΟΥΝ ΑΛΟΥΜΙΝΙΟ ΚΑΙ Η ΧΡΗΣΙΜΟΠΟΙΗΣΗ ΤΩΝ ΔΙΑ ΤΟΝ ΟΠΛΙΣΜΟ ΕΛΛΑΣΤΟΜΕΡΩΝ	3033090
764797/03-11-1999	MARANTEC ANTRIEBS- UND STEUERUNGSTECHNIK GMBH & CO. KG.	ΣΥΝΔΕΤΙΚΗ ΔΙΑΤΑΞΙΣ ΓΙΑ ΠΡΟΦΙΛΕ ΣΤΟΙΧΕΙΑ ΚΙΝΗΤΟΠΟΙΗΣΕΩΣ	3033014
765301/05-01-2000	MOBIL OIL CORPORATION	ΟΛΙΓΟΜΕΡΗ ΚΥΚΛΟΠΕΝΤΑΔΙΕΝΙΟΥ ΚΑΙ ΔΙΕΡΓΑΣΙΑ ΓΙΑ ΚΑΤΑΣΚΕΥΗ ΤΟΥΣ	3033033
767167/16-02-2000	HOECHST MARION ROUSSEL	ΝΕΑ ΠΑΡΑΓΩΓΑ 2-ΚΥΑΝΟ 3-ΥΔΡΟΞΥ-ΠΡΟΠΕΝΑΜΙΔΙΩΝ ΠΕΡΙΕΧΟΝΤΑ ΡΙΖΑ ΤΡΙΦΘΟΡΟΜΕΘΥΛΟΣΟΥΛΦΟΝΥΛΟΦΑΙΝΥΛΙΟΥ Ή ΤΡΙΦΘΟΡΟΜΕΘΥΛΟΣΟΥΛΦΙΝΥΛΟΦΑΙΝΥΛΙΟΥ, Η ΜΕΘΟΔΟΣ ΠΑΡΑΣΚΕΥΗΣ ΤΟΥΣ, Η ΕΦΑΡΜΟΓΗ ΤΟΥΣ ΩΣ ΦΑΡΜΑΚΩΝ, ΚΑΙ ΟΙ ΦΑΡΜΑΚΕΥΤΙΚΕΣ ΣΥΝΘΕΣΕΙΣ ΟΙ ΟΠΟΙΕΣ ΤΑ ΠΕΡΙΕΧΟΥΝ	3033175
767764/12-01-2000	FL. SMIDTH & CO. A/S	ΜΟΝΑΔΑ ΓΙΑ ΤΗΝ ΚΑΤΕΡΓΑΣΙΑ ΕΝ ΘΕΡΜΩ ΒΟΛΩΔΟΥΣ ΥΛΙΚΟΥ	3033187
769592/19-01-2000	WIEDEMANN KARL	ΣΥΣΤΗΜΑ ΓΙΑ ΣΥΛΛΗΨΗ ΚΑΙ ΜΕΤΑΦΟΡΑ ΣΚΟΝΗΣ	3033141
769900/15-03-2000	1) NOVARTIS AG 2) NOVARTIS-ERFINDUNGEN VERWALTUNGSGESELLSCHAFT M.B.H.	ΜΥΚΗΤΟΚΤΟΝΟΣ ΣΥΝΘΕΣΗ ΚΑΙ ΜΕΘΟΔΟΣ ΕΛΕΓΧΟΥ ΤΩΝ ΜΟΛΥΝΣΕΩΝ ΑΠΟ ΜΥΚΗΤΕΣ	3033118
775643/02-02-2000	SLEEVE INTERNATIONAL CO	ΠΕΡΙΒΛΗΜΑ ΠΡΟΟΡΙΖΟΜΕΝΟ ΣΤΗ ΣΥΣΚΕΥΑΣΙΑ ΤΟΥΛΑΧΙΣΤΟΝ ΕΝΟΣ ΠΡΟΙΟΝΤΟΣ, ΤΥΠΟΥ ΑΠΟΤΕΛΟΥΜΕΝΟΥ ΑΠΟ ΕΝΑ ΠΕΡΙΧΕΙΡΙΔΙΟ ΘΕΡΜΟΣΙΡΡΙΚΝΟΥΜΕΝΗΣ ΠΛΑΣΤΙΚΗΣ ΥΛΗΣ	3033174
776960/22-03-2000	CONDEA AUGUSTA S.P.A.	ΒΑΣΕΙΣ ΔΙΑ ΛΙΠΑΝΤΙΚΑ ΕΛΑΙΑ ΚΑΙ ΜΕΘΟΔΟΣ ΔΙΑ ΤΗΝ ΠΑΡΑΣΚΕΥΗ ΑΥΤΩΝ	3033131
777080/19-01-2000	ALSTOM ENERGY SYSTEMS S.A.	ΜΕΘΟΔΟΣ ΣΥΝΑΡΜΟΛΟΓΗΣΕΩΣ ΕΝΟΣ ΛΕΒΗΤΑ ΠΑΡΑΓΩΓΗΣ ΑΤΜΟΥ	3033106
778052/12-01-2000	SNC S2E SERVICES	ΣΥΣΚΕΥΗ ΠΥΡΟΣΒΕΣΕΩΣ ΚΑΙ ΒΑΘΡΟ ΓΙΑ ΤΗ ΣΤΕΡΕΩΣΗ ΑΥΤΗΣ ΤΗΣ ΣΥΣΚΕΥΗΣ ΕΠΙ ΕΝΟΣ ΥΠΟΣΤΗΡΙΓΜΑΤΟΣ	3033097
778834/26-01-2000	MERCK FROSST CANADA & CO.	ΔΙΑΡΥΛΟ ΔΙΚΥΚΛΙΚΑ ΕΤΕΡΟΚΥΚΛΙΚΑ ΩΣ ΑΝΑΣΤΟΛΕΙΣ ΤΗΣ ΚΥΚΛΟΟΞΥΓΕΝΑΣΗΣ-2	3033127
779283/01-03-2000	MITSUBISHI CHEMICAL CORPORATION	ΜΟΝΟΥΔΡΙΚΑ ΠΑΡΑΓΩΓΩΝ ΤΟΥ ΑΜΙΝΟΒΕΝΖΕΝΟΣΟΥΛΦΟΝΙΚΟΥ ΟΞΕΟΣ ΚΑΙ ΜΕΘΟΔΟΣ ΓΙΑ ΠΑΡΑΣΚΕΥΗ ΑΥΤΩΝ	3033231
783874/12-04-2000	BOSTON SCIENTIFIC LTD	ΕΝΔΟΑΥΛΙΚΟ ΠΡΟΣΘΕΜΑ	3033211
785776/12-04-2000	CHIRON CORPORATION	ΠΑΡΑΣΚΕΥΗ ΜΙΚΡΟΣΦΑΙΡΩΝ, ΦΙΛΜ ΚΑΙ ΕΠΙΧΡΙΣΜΑΤΩΝ ΠΡΩΤΕΪΝΗΣ	3033210

ΑΡ./ΗΜ.ΔΗΜ.Ε.Δ. (87)	ΔΙΚΑΙΟΥΧΟΣ (73)	ΤΙΤΛΟΣ ΕΦΕΥΡΕΣΗΣ (54)	ΑΡ. Δ.Ε. (11)
786121/12-01-2000	TOUCHTUNES MUSIC CORPORATION	ΕΞΥΠΝΟ ΨΗΦΙΑΚΟ ΣΥΣΤΗΜΑ ΟΠΤΙΚΟΑΚΟΥΣΤΙΚΗΣ ΑΝΑΠΑΡΑΓΩΓΗΣ	3033178
786125/12-01-2000	TOUCHTUNES MUSIC CORPORATION	ΟΙΚΙΑΚΗ ΣΥΣΚΕΥΗ ΕΓΓΡΑΦΗΣ ΚΑΙ ΑΠΟΚΑΤΑΣΤΑΣΗΣ ΟΠΤΙΚΟΑΚΟΥΣΤΙΚΩΝ ΨΗΦΙΑΚΩΝ ΠΛΗΡΟΦΟΡΙΩΝ	3033179
788457/22-12-1999	C.H. & I. TECHNOLOGIES, INC.	ΕΠΑΝΑΧΡΗΣΙΜΟΠΟΙΟΥΜΕΝΗ ΣΥΣΚΕΥΗ ΔΟΣΟΜΕΤΡΗΣΗΣ ΙΞΩΔΟΥΣ ΥΛΙΚΟΥ	3033032
788634/08-03-2000	UNITED PARCEL SERVICE OF AMERICA, INC.	ΑΥΤΟΜΑΤΗ ΗΛΕΚΤΡΟΝΙΚΗ ΦΩΤΟΓΡΑΦΙΚΗ ΜΗΧΑΝΗ ΓΙΑ ΣΥΛΛΗΨΗ ΕΙΔΩΛΟΥ ΕΤΙΚΕΤΩΝ	3033054
791046/05-04-2000	THE PROCTER & GAMBLE CO	ΣΥΝΘΕΣΕΙΣ ΑΠΟΡΡΥΠΑΝΤΙΚΩΝ ΠΕΡΙΕΧΟΥΣΕΣ ΛΙΠΑΣΗ ΚΑΙ ΠΡΩΤΕΑΣΗ	3033165
791683/05-01-2000	ASSIDOMAN ITALIA S.P.A.	ΜΕΘΟΔΟΣ ΓΙΑ ΤΗΝ ΠΑΡΑΓΩΓΗ ΚΥΤΤΑΡΙΝΙΚΟΥ ΠΟΛΤΟΥ	3033055
792326/09-02-2000	J.C. HEMPEL'S SKIBSFARVE-FABRIK A/S	ΣΥΝΘΕΣΗ ΑΠΟΡΡΥΠΑΝΤΙΚΟΥ ΥΦΑΛΟΧΡΩΜΑΤΟΣ ΑΝΑΦΕΡΟΜΕΝΟ ΩΣ ΑΝΤΙΦΟΥΛΙΝΓ ΒΑΦΗ	3033143
792706/19-01-2000	1) USINOR 2) THYSSEN STAHL AG	ΚΥΛΙΝΔΡΟΣ ΧΥΤΕΥΣΗΣ ΜΙΑΣ ΕΓΚΑΤΑΣΤΑΣΗΣ ΣΥΝΕΧΟΥΣ ΧΥΤΕΥΣΗΣ ΣΕ ΕΝΑ Ή ΜΕΤΑΞΥ ΔΥΟ ΚΥΛΙΝΔΡΩΝ	3033044
796718/10-05-2000	TETRA LAVAL HOLDINGS & FINANCE SA	ΜΙΑ ΣΥΣΚΕΥΗ ΚΑΙ ΜΙΑ ΜΕΘΟΔΟΣ ΓΙΑ ΤΗ ΣΦΡΑΓΙΣΗ ΜΕ ΕΠΑΓΩΓΗ	3033228
797426/05-01-2000	COLGATE-PALMOLIVE CO	ΣΧΗΜΑΤΙΣΜΟΣ ΣΤΑΘΕΡΩΝ ΥΔΑΤΙΚΩΝ ΔΙΑΛΥΜΑΤΩΝ ΕΝΩΣΕΩΝ ΚΑΣΣΙΤΕΡΟΥ (II)	3033158
799403/01-03-2000	AGRICHEMA MATERIALFLUSSTECHNIK GMBH	ΑΚΡΟΦΥΣΙΟ ΚΑΘΑΡΙΣΜΟΥ ΕΠΙΦΑΝΕΙΩΝ ΜΕ ΚΑΤΑΚΑΥΣΗ ΕΠΙΚΑΘΙΣΕΩΝ ΜΕ ΣΩΛΗΝΑ ΑΝΤΙΚΑΤΑΣΤΑΣΕΩΣ	3033113
800993/01-03-2000	1) UNILEVER N.V. 2) UNILEVER PLC	ΣΥΣΚΕΥΗ ΓΙΑ ΤΗΝ ΚΑΤΑΣΚΕΥΗ ΠΑΚΕΤΩΝ	3033047
801830/12-01-2000	THORSMAN & CO. AB	ΠΛΑΙΣΙΟ ΕΙΣΑΓΩΓΗΣ	3033200
805983/12-01-2000	SCHERING AG	ΔΙΑΔΙΚΑΣΙΑ ΚΑΙ ΕΝΩΣΕΙΣ ΓΙΑ ΤΗ ΜΑΓΝΗΤΟΧΑΛΛΑΡΩΣΙΜΕΤΡΙΚΗ ΑΝΙΧΝΕΥΣΗ ΑΝΑΛΥΤΩΝ ΚΑΙ Η ΧΡΗΣΗ ΑΥΤΩΝ ΤΩΝ ΕΝΩΣΕΩΝ	3033138
806415/16-02-2000	LONZA AG	ΜΕΘΟΔΟΣ ΠΑΡΑΣΚΕΥΗΣ ΑΡΥΛΑΜΙΔΙΩΝ ΕΤΕΡΟΑΡΩΜΑΤΙΚΩΝ ΚΑΡΒΟΝΙΚΩΝ ΟΞΕΩΝ	3033064
806895/12-04-2000	RHONE-POULENC AGRO	ΕΝΤΟΜΟΚΤΟΝΟΙ ΣΥΝΔΥΑΣΜΟΙ ΠΟΥ ΠΕΡΙΕΧΟΥΝ ΕΝΑ ΕΝΤΟΜΟΚΤΟΝΟ ΤΗΣ ΟΙΚΟΓΕΝΕΙΑΣ ΤΩΝ ΧΛΩΡΟΝΙΚΟΤΙΝΥΛΙΩΝ ΚΑΙ ΕΝΑ ΕΝΤΟΜΟΚΤΟΝΟ ΜΕ ΟΜΑΔΑ ΠΥΡΑΖΟΛΙΟΥ, ΠΥΡΡΟΛΙΟΥ Ή ΦΑΙΝΥΛΙΜΙΔΑΖΟΛΙΟΥ	3033227
807267/01-03-2000	1) NOVARTIS AG 2) NOVARTIS-ERFINDUNGEN VERWALTUNGSGESELLSCHAFT M.B.H.	ΣΤΑΥΡΟΣΥΝΔΕΜΕΝΑ ΠΟΛΥΜΕΡΗ ΠΕΡΙΕΧΟΝΤΑ ΟΜΑΔΕΣ ΟΥΡΕΘΑΝΗΣ	3033119
808302/05-04-2000	BASF AG	ΜΕΘΟΔΟΣ ΓΙΑ ΤΟΝ ΔΙΑΧΩΡΙΣΜΟ ΡΑΚΕΜΙΚΩΝ ΑΠΟ 2-ΑΡΥΛΟ-2-ΑΛΚΥΛΟ-Ω-ΑΛΚΥΛΑΜΙΝΟ-ΑΛΚΑΝΟΝΙΤΡΙΛΙΟ	3033164

<i>ΑΡ./ΗΜ.ΔΗΜ.Ε.Δ.</i> (87)	<i>ΔΙΚΑΙΟΥΧΟΣ</i> (73)	<i>ΤΙΤΛΟΣ ΕΦΕΥΡΕΣΗΣ</i> (54)	<i>ΑΡ. Δ.Ε.</i> (11)
808307/12-01-2000	ASTRA AKTIEBOLAG	ΠΑΡΑΓΩΓΑ ΔΙΚΥΚΛΙΚΗΣ ΙΣΟΘΕΙΟΥΡΙΑΣ ΧΡΗΣΙΜΑ ΣΕ ΘΕΡΑΠΕΙΑ	3033135
808628/02-02-2000	HOECHST AG	ΧΡΗΣΗ ΜΗ-ΠΕΠΤΙΔΙΚΩΝ ΑΝΤΑΓΩΝΙΣΤΩΝ ΒΡΑΔΥΚΙΝΙΝΗΣ ΓΙΑ ΤΗΝ ΠΑΡΑΣΚΕΥΗ ΦΑΡΜΑΚΩΝ ΓΙΑ ΤΗ ΘΕΡΑΠΕΙΑ ΚΑΙ ΠΡΟΛΗΨΗ ΧΡΟΝΙΩΝ-ΙΝΩΔΟΓΟΝΩΝ ΗΠΑΤΟΠΑΘΕΙΩΝ, ΟΞΕΙΩΝ ΗΠΑΤΟΠΑΘΕΙΩΝ ΚΑΙ ΤΩΝ ΣΥΝΔΕΟΜΕΝΩΝ ΜΕ ΑΥΤΕΣ ΕΠΙΠΛΟΚΩΝ	3033048
810234/16-02-2000	PHILLIPS PETROLEUM CO	ΜΕΘΟΔΟΣ ΠΑΡΑΣΚΕΥΗΣ ΚΑΙ ΧΡΗΣΕΩΣ ΣΥΣΤΗΜΑΤΟΣ ΚΑΤΑΛΥΤΗ ΜΕΤΑΛΛΟΚΕΝΙΟΥ ΕΠΙ ΥΠΟΣΤΗΡΙΓΜΑΤΟΣ	3033150
817747/16-02-2000	THE MEAD CORPORATION	ΣΥΣΚΕΥΗ ΓΙΑ ΤΗΝ ΕΝΩΣΗ ΤΩΝ ΦΥΛΛΩΝ ΠΥΘΜΕΝΑ ΕΝΟΣ ΦΟΡΕΑ	3033202
817990/02-02-2000	FISHER CONTROLS INTERNATIONAL, INC.	ΡΥΘΜΙΣΤΗΣ ΠΙΕΣΕΩΣ ΑΕΡΙΟΥ	3033206
818437/15-03-2000	ELF ATOCHEM S.A.	ΜΕΘΟΔΟΣ ΠΑΡΑΓΩΓΗΣ ΥΔΑΤΙΚΩΝ ΔΙΑΛΥΜΑΤΩΝ ΑΚΟΡΕΣΤΩΝ ΑΛΑΤΩΝ ΤΕΤΑΡΤΟΤΑΓΟΥΣ ΑΜΜΩΝΙΟΥ	3033089
819614/26-01-2000	INTERNATIONAL PAPER EMBALLAGES LIQUIDES SA-IPEL SA	ΔΙΑΤΑΞΗ ΓΙΑ ΤΟ ΑΝΟΙΓΜΑ ΚΑΙ ΤΟ ΚΛΕΙΣΙΜΟ ΜΙΑΣ ΣΥΣΚΕΥΑΣΙΑΣ ΚΑΙ ΣΥΣΚΕΥΑΣΙΑ ΕΦΟΔΙΑΣΜΕΝΗ ΜΕ ΜΙΑ ΤΕΤΟΙΑ ΔΙΑΤΑΞΗ	3033160
820228/24-05-2000	AVENTIS CROPSCIENCE S.A.	ΜΕΘΟΔΟΣ ΠΡΟΣΕΛΚΥΣΗΣ ΚΑΙ ΚΑΤΑΠΟΛΕΜΗΣΗΣ ΤΩΝ ΕΝΤΟΜΩΝ	3033229
820585/29-12-1999	CALIFORNIA INSTITUTE OF TECHNOLOGY	ΔΙΑΤΑΞΕΙΣ ΑΙΣΘΗΤΗΡΩΝ ΓΙΑ ΤΗΝ ΑΝΙΧΝΕΥΣΗ ΑΝΑΛΥΤΩΝ ΣΕ ΡΕΥΣΤΑ	3033092
820617/05-01-2000	UNITED PARCEL SERVICE OF AMERICA, INC.	ΜΕΘΟΔΟΣ ΓΙΑ ΤΟΝ ΕΝΤΟΠΙΣΜΟ ΤΗΣ ΘΕΣΕΩΣ ΚΑΙ ΤΟΥ ΠΡΟΣΑΝΑΤΟΛΙΣΜΟΥ ΑΝΑΓΝΩΡΙΣΤΙΚΟΥ ΣΗΜΑΤΟΣ	3033026
822186/15-03-2000	BRITISH BIOTECH PHARMACEUTICALS LTD	2-ΠΥΡΙΔΥΛΑΜΙΔΙΟ L-ΤΡΙΠ.-ΛΕΥΚΙΝΗΣ	3033209
822907/02-02-2000	ALSTOM BELGIUM S.A.	ΚΥΨΕΛΗ ΕΝΑΛΛΑΣΟΜΕΝΩΝ ΕΙΣΟΔΩΝ ΜΕ ΠΡΟΟΡΙΣΜΟ ΚΥΚΛΩΜΑΤΑ ΑΠΟΚΤΗΣΗΣ ΠΛΗΡΟΦΟΡΙΩΝ	3033056
822908/02-02-2000	ALSTOM BELGIUM S.A.	ΚΥΨΕΛΗ ΓΙΑ ΕΙΣΟΔΟΥΣ ΣΥΝΕΧΕΙΣ ΠΡΟΟΡΙΖΟΜΕΝΕΣ ΣΕ ΚΥΚΛΩΜΑΤΑ ΑΠΟΚΤΗΣΗΣ ΠΛΗΡΟΦΟΡΙΩΝ	3033057
822934/09-02-2000	1) PFIZER RESEARCH AND DEVELOPMENT COMPANY, N.V./S.A. 2) PFIZER LTD	ΑΝΤΙΘΡΟΜΒΩΤΙΚΑ ΠΑΡΑΓΩΓΑ ΑΜΙΔΙΝΟΤΕΤΡΑΥΔΡΟ-ΠΥΡΙΔΥΛΑΛΑΝΙΝΗΣ	3033070
823015/19-01-2000	PASZKOWSKA MONIKA	ΘΕΡΜΟΔΥΝΑΜΙΚΗ ΒΑΛΒΙΔΑ ΧΟΡΗΓΗΣΗΣ ΑΕΡΑ	3033181
824016/26-01-2000	1) OTTO BOCK ORTHOPÄDISCHE INDUSTRIE BESITZ- UND VERWALTUNGS-KOMMANDITGESELLSCHAFT 2) K.U. LEUVEN RESEARCH & DEVELOPMENT	ΙΔΙΟΣΥΣΚΕΥΗ ΠΡΟΣ ΘΕΡΑΠΕΥΤΙΚΗΝ ΑΓΩΓΗΝ ΙΣΤΟΥ ΟΥΛΗΣ	3033190

ΑΡ./ΗΜ.ΔΗΜ.Ε.Δ. (87)	ΔΙΚΑΙΟΥΧΟΣ (73)	ΤΙΤΛΟΣ ΕΦΕΥΡΕΣΗΣ (54)	ΑΡ. Δ.Ε. (11)
824323/08-03-2000	BRITISH AMERICAN TOBACCO (INVESTMENTS) LTD	ΣΤΑΘΕΡΟΠΟΙΗΣΗ ΓΕΥΣΕΩΝ	3033052
824368/09-02-2000	LABATT BREWING CO LTD	ΣΤΑΤΙΚΗ ΣΥΣΚΕΥΗ ΑΝΑΜΙΞΕΩΣ ΡΟΗΣ ΡΕΥΣΤΟΥ	3033215
824550/12-01-2000	C.I.R.S. S.P.A.	ΠΑΡΑΓΟΝΤΑΣ ΚΑΤΑ ΤΩΝ ΑΠΟΘΕΣΕΩΝ ΓΙΑ ΤΗΝ ΕΠΙΚΑΛΥΨΗ ΑΝΤΙΔΡΑΣΤΗΡΩΝ ΠΟΛΥΜΕΡΙΣΜΟΥ	3033147
825943/19-01-2000	VAE AG	ΜΙΑ ΔΙΑΤΑΞΗ ΓΙΑ ΤΗ ΜΕΤΑΘΕΣΗ (ΜΕΤΑΤΟΠΙΣΗ) ΤΩΝ ΣΗΜΕΙΩΝ ΕΛΕΓΧΟΥ ΤΗΣ ΔΙΕΥΘΥΝΣΗΣ ΜΙΑΣ ΣΙΔΗΡΟΔΡΟΜΙΚΗΣ ΓΡΑΜΜΗΣ	3033037
826592/09-02-2000	ZODIAC HURRICANE TECHNOLOGIES, INC.	ΘΥΡΑ ΔΥΤΗ ΓΙΑ ΦΟΥΣΚΩΤΗ ΛΕΜΒΟ	3033168
828426/19-01-2000	1) DOUAIRE PHILIPPE 2) VINCENSINI SANDRINE	ΜΕΘΟΔΟΣ ΠΑΡΑΣΚΕΥΗΣ ΜΙΑΣ ΖΥΜΗΣ ΦΟΥΣΚΩΜΕΝΗΣ Ή ΦΥΛΛΟ ΦΟΥΣΚΩΜΕΝΟ ΚΑ ΤΡΟΦΙΜΑ ΜΕ ΒΑΣΗ ΜΙΑ ΤΕΤΟΙΑ ΖΥΜΗ	3033167
830201/19-01-2000	JOHNSON MATTHEY PUBLIC LTD CO	ΣΥΣΤΗΜΑ ΚΑΘΑΡΙΣΜΟΥ ΑΕΡΙΩΝ ΕΞΑΓΩΓΗΣ ΜΗΧΑΝΩΝ ΝΤΙΖΕΛ	3033128
830349/22-03-2000	DUPONT PHARMACEUTICALS CO	ΜΕΘΟΔΟΣ ΓΙΑ ΤΗΝ ΠΑΡΑΣΚΕΥΗ Ν,Ν'-ΔΙΣΥΠΟΚΑΤΕΣΤΗΜΕΝΩΝ ΚΥΚΛΙΚΩΝ ΟΥΡΙΩΝ	3033199
833027/29-12-1999	ANTONIO MERLONI S.P.A.	ΣΥΣΚΕΥΗ ΔΙΑ ΤΟ ΑΝΟΙΓΜΑ ΚΑΙ ΤΟ ΚΛΕΙΣΙΜΟ ΘΥΡΩΝ Ή ΠΑΡΟΜΟΙΩΝ ΣΤΟΙΧΕΙΩΝ ΙΔΙΑ ΕΙΣ ΗΛΕΚΤΡΙΚΑΣ ΟΙΚΙΑΚΑΣ ΣΥΣΚΕΥΑΣ Κ.Α.	3033082
833780/05-01-2000	AISA AUTOMATION INDUSTRIELLE SA	ΜΕΘΟΔΟΣ ΚΑΤΑΣΚΕΥΗΣ ΕΝΟΣ ΣΩΛΗΝΩΤΟΥ ΣΩΜΑΤΟΣ ΚΑΙ ΜΕΘΟΔΟΣ ΚΑΤΑΣΚΕΥΗΣ ΕΝΟΣ ΣΩΛΗΝΑΡΙΟΥ ΔΙΑ ΤΗΣ ΧΡΗΣΙΜΟΠΟΙΗΣΕΩΣ ΤΟΥ ΣΩΛΗΝΩΤΟΥ ΣΩΜΑΤΟΣ	3033068
835251/26-01-2000	ASTA MEDICA AG	ΔΙΕΡΓΑΣΙΑ ΓΙΑ ΤΗΝ ΠΑΡΑΣΚΕΥΗ ΛΙΠΟΙΚΟΥ ΟΞΕΩΣ	3033198
837706/08-03-2000	COMPAGNIE DE DEVELOPEMENT AGUETTANT	ΑΝΤΛΙΑ ΕΓΧΥΣΕΩΣ ΙΑΤΡΙΚΩΝ ΥΓΡΩΝ	3033093
841856/19-01-2000	1) UNILEVER N.V. 2) UNILEVER PLC	ΕΠΑΛΕΙΦΟΜΕΝΟ ΠΡΟΙΟΝ ΜΕ ΒΑΣΗ ΤΑ ΓΑΛΑΚΤΟΚΟΜΙΚΑ	3033046
841985/19-01-2000	UCB, S.A.	ΚΑΤΑΛΥΤΗΣ, Η ΜΕΘΟΔΟΣ ΠΑΡΑΓΩΓΗΣ ΤΟΥ ΚΑΙ Η ΧΡΗΣΗ ΤΟΥ ΣΕ ΜΙΑ ΜΕΘΟΔΟ ΠΑΡΑΓΩΓΗΣ ΜΕΘΥΛΑΜΙΝΩΝ	3033142
842974/26-01-2000	KRAFFT, S.A.	ΧΗΜΙΚΕΣ ΣΥΝΘΕΣΕΙΣ ΣΙΛΙΚΟΝΗΣ ΟΙ ΟΠΟΙΕΣ ΕΙΝΑΙ ΙΚΑΝΕΣ ΝΑ ΣΚΛΗΡΑΙΝΟΝΤΑΙ ΠΑΡΟΥΣΙΑ ΝΕΡΟΥ Ή ΤΗΣ ΥΓΡΑΣΙΑΣ ΤΟΥ ΑΤΜΟΣΦΑΙΡΙΚΟΥ ΑΕΡΑ	3033186
845970/26-01-2000	GAMBRO AB	ΣΑΚΚΟΣ ΠΕΡΙΕΧΩΝ ΕΝΑ ΑΠΟΣΤΕΙΡΩΜΕΝΟ ΙΑΤΡΙΚΟ ΔΙΑΛΥΜΑ ΚΑΙ ΜΕΘΟΔΟΣ ΑΝΑΜΙΞΕΩΣ ΕΝΟΣ ΑΠΟΣΤΕΙΡΟΜΕΝΟΥ ΙΑΤΡΙΚΟΥ ΔΙΑΛΥΜΑΤΟΣ	3033216
850174/05-01-2000	MONGARLI CESARE	ΕΝΑΣ ΠΕΡΙΕΚΤΗΣ ΙΔΙΑΙΤΕΡΑ ΓΙΑ ΠΟΤΑ	3033096
850289/05-01-2000	VERWERTUNG UND ENTSORGUNG VON RESTSTOFFEN GMBH	ΔΙΑΔΙΚΑΣΙΑ ΚΑΙ ΣΥΣΚΕΥΗ ΓΙΑ ΤΗΝ ΠΑΡΑΓΩΓΗ ΚΑΥΣΙΜΟΥ ΑΕΡΙΟΥ	3033081
852605/15-03-2000	RHODIA ENGINEERING PLASTICS SRL	ΘΕΡΜΟΠΛΑΣΤΙΚΗ ΣΥΝΘΕΣΗ ΓΙΑ ΑΓΩΓΟΥΣ ΚΑΥΣΙΜΩΝ	3033088

<i>ΑΡ./ΗΜ.ΔΗΜ.Ε.Δ.</i> (87)	<i>ΔΙΚΑΙΟΥΧΟΣ</i> (73)	<i>ΤΙΤΛΟΣ ΕΦΕΥΡΕΣΗΣ</i> (54)	<i>ΑΡ. Δ.Ε.</i> (11)
855954/19-01-2000	GEFINEX-JACKON GMBH	ΔΙΕΛΑΣΤΗΡ ΔΙΑ ΣΥΝΘΕΤΙΚΑ ΥΛΙΚΑ	3033039
858270/26-01-2000	NOTTINGTON HOLDING B.V.	ΠΕΡΑΤΟ ΑΠΟ ΑΤΜΟΥΣ ΥΠΟΔΗΜΑ	3033025
859749/09-02-2000	HERHOF UMWELTECHNIK GMBH	ΜΕΘΟΔΟΣ ΒΙΟΘΕΡΜΙΚΗΣ ΚΑΤΕΡΓΑΣΙΑΣ ΑΠΟΡΡΙΜΜΑΤΩΝ	3033213
860617/03-05-2000	FISCHERWERKE ARTUR FISCHER GMBH & CO. KG	ΚΟΧΛΙΑΣ ΜΕ ΚΕΦΑΛΗ ΣΦΥΡΑΣ ΓΙΑ ΜΙΑ ΣΤΕΡΕΩΣΗ ΣΤΕΓΗΣ	3033225
861070/01-03-2000	THE RESEARCH FOUNDATION OF STATE UNIVERSITY OF NEW YORK	ΧΡΗΣΗ ΑΝΑΣΤΟΛΕΩΝ ΤΗΣ ΟΞΕΙΔΑΣΗΣ ΤΟΥ ΝΑΔΡΗ ΓΙΑ ΤΗΝ ΠΑΡΑΣΚΕΥΗ ΕΝΟΣ ΦΑΡΜΑΚΟΥ ΓΙΑ ΤΗΝ ΠΡΟΛΗΨΗ ΤΗΣ ΑΡΤΗΡΙΟΣΚΛΗΡΩΣΕΩΣ	3033067
862566/12-01-2000	JANSSEN PHARMACEUTICA N.V.	ΠΑΡΑΓΩΓΑ 1-(1,2-ΔΙΣΥΠΟΚΑΤΕΣΤΗΜΕΝΟ ΠΙΠΕΡΙΔΙΝΥΛΙΟ)-4- ΥΠΟΚΑΤΕΣΤΗΜΕΝΗΣ ΠΙΠΕΡΑΖΙΝΗΣ	3033154
862678/05-01-2000	TECHMO ENTWICKLUNGS-UND VERTRIEBS GMBH	ΚΟΡΩΝΑ (ΑΚΡΟΝ-ΚΟΡΥΦΗ) ΕΡΓΑΛΕΙΟΥ ΓΕΩΤΡΗΣΕΩΣ (ΓΕΩΤΡΥΠΑΝΟΥ)	3033073
863915/02-02-2000	HOECHST MARION ROUSSEL, INC.	ΑΚΥΛΙΩΜΕΝΑ ΕΝΟΛΙΚΑ ΠΑΡΑΓΩΓΑ Α-ΚΕΤΟΕΣΤΕΡΩΝ ΚΑΙ Α-ΚΕΤΟΑΜΙΔΙΩΝ	3033205
865271/19-01-2000	L' OREAL	ΣΤΑΘΕΡΟΠΟΙΗΜΕΝΕΣ ΣΥΝΘΕΣΕΙΣ ΠΡΟΣΤΑΣΙΑΣ ΑΠΟ ΤΟΝ ΗΛΙΟ	3033112
865416/15-03-2000	RHODIA CHIMIE	ΝΕΑ ΣΥΝΔΕΤΙΚΗ ΦΑΣΗ ΓΙΑ ΦΩΣΦΟΡΟΜΑΓΝΗΣΙΑΚΑ ΤΣΙΜΕΝΤΑ ΚΑΙ Η ΧΡΗΣΙΜΟΠΟΙΗΣΗ ΤΟΥΣ ΓΙΑ ΤΗΝ ΠΑΡΑΣΚΕΥΗ ΚΟΝΙΑΜΑΤΩΝ	3033091
866992/26-01-2000	SIEMENS AG	ΟΠΤΙΚΟ ΣΤΟΙΧΕΙΟ ΜΕΤΑΒΙΒΑΣΗΣ ΜΕ ΜΑΖΑ ΠΛΗΡΩΣΗΣ ΚΑΙ ΜΕΘΟΔΟΣ ΓΙΑ ΤΗΝ ΚΑΤΑΣΚΕΥΗ ΤΟΥ	3033051
868355/16-02-2000	IMPRESS METAL PACKAGING GMBH & CO. OHG	ΣΩΜΑ ΠΕΡΙΕΚΤΗ ΚΟΝΣΕΡΒΑΣ	3033121
869715/26-04-2000	RHONE-POULENC AGRICULTURE LTD.	ΝΕΕΣ ΖΙΖΑΝΙΟΚΤΟΝΕΣ ΣΥΝΘΕΣΕΙΣ	3033224
871042/16-02-2000	GORDIAN HOLDING CORPORATION	ΣΥΣΤΗΜΑ ΑΥΤΟΜΑΤΟΥ ΤΑΥΤΟΠΟΙΗΣΕΩΣ ΡΑΔΙΟΣΥΧΝΟΤΗΤΟΣ	3033060
880765/05-01-2000	WAGNER ALARM- UND SICHERUNGSSYSTEME GMBH	ΜΕΘΟΔΟΣ ΚΑΙ ΣΥΣΚΕΥΗ ΓΙΑ ΤΗΝ ΑΝΙΧΝΕΥΣΗ ΑΡΧΗΣ ΠΥΡΚΑΓΙΑΣ	3033075
880767/12-01-2000	WAGNER ALARM- UND SICHERUNGSSYSTEME GMBH	ΔΙΑΤΑΞΗ-ΜΗΧΑΝΙΣΜΟΣ ΚΑΙ ΔΙΑΔΙΚΑΣΙΑ ΓΙΑ ΤΗΝ ΑΦΑΙΡΕΣΗ ΤΟΥ ΠΑΓΟΥ ΑΠΟ ΕΝΑ ΑΝΟΙΓΜΑ ΑΝΑΡΡΟΦΗΣΗΣ	3033076
882687/15-03-2000	DOUMET JOSEPH E., DIPL.-ING.	ΜΕΘΟΔΟΣ ΚΑΙ ΣΥΣΚΕΥΗ ΠΑΡΑΓΩΓΗΣ ΚΛΙΝΚΕΡ ΤΣΙΜΕΝΤΟΥ	3033132
889701/19-01-2000	GRANGER MAURICE	ΣΥΣΚΕΥΗ ΔΙΑΝΟΜΗΣ ΥΛΙΚΟΥ ΣΚΟΥΠΙΣΜΑΤΟΣ ΜΕ ΔΙΑΤΑΞΗ ΦΟΡΤΩΣΕΩΣ ΕΝΟΣ ΕΦΕΔΡΙΚΟΥ ΡΟΛΟΥ	3033145
891228/09-02-2000	THE PROCTER & GAMBLE CO	ΠΑΘΗΤΙΚΟΣ ΕΞΑΕΡΙΣΜΟΣ ΓΙΑ ΣΥΣΚΕΥΗ ΔΙΑΝΟΜΗΣ ΜΕ ΑΝΤΛΙΑ	3033124
892286/09-02-2000	DEUTSCHES ZENTRUM FUER LUFT-UND RAUMFAHRT E.V.	ΜΕΘΟΔΟΣ ΠΡΟΣΑΡΜΟΣΤΙΚΟΥ ΚΑΙ ΣΥΝΔΥΑΣΜΕΝΟΥ ΚΑΘΟΡΙΣΜΟΥ ΤΟΥ ΟΡΙΟΥ ΓΙΑ ΔΙΑΣΤΗΜΙΚΗ ΤΗΛΕΑΝΙΧΝΕΥΣΗ ΘΕΡΜΩΝ ΣΤΟΧΩΝ ΣΤΗΝ ΕΠΙΦΑΝΕΙΑ ΤΗΣ ΓΗΣ, ΣΤΟ ΔΙΑΣΤΗΜΑ ΤΗΣ ΗΜΕΡΑΣ	3033218

<i>ΑΡ./ΗΜ.ΔΗΜ.Ε.Δ.</i> (87)	<i>ΔΙΚΑΙΟΥΧΟΣ</i> (73)	<i>ΤΙΤΛΟΣ ΕΦΕΥΡΕΣΗΣ</i> (54)	<i>ΑΡ. Δ.Ε.</i> (11)
892725/29-12-1999	AGENTUR DROGE GMBH	ΔΙΑΤΑΞΗ ΓΙΑ ΤΗΝ ΟΙΚΟΝΟΜΙΚΗ ΛΕΙΤΟΥΡΓΙΑ ΑΥΤΟΚΙΝΗΤΩΝ	3033080
892901/05-01-2000	1) WINDSCHMITT HANS 2) KAMPFMANN FRANK 3) KOLB HANNELORE	ΛΕΙΤΟΥΡΓΙΚΟ ΣΤΟΙΧΕΙΟ ΑΣΦΑΛΕΙΑΣ ΓΙΑ ΕΝΑ ΔΙΚΤΥΟ ΣΩΛΗΝΩΣΗΣ	3033163
895570/12-01-2000	ULTRA PROPRE NUTRITION INDUSTRIE RECHERCHE (U.N.I.R.)	ΥΦΑΣΜΑΤΙΝΟΣ ΑΕΡΑΓΩΓΟΣ ΕΞΑΕΡΙΣΜΟΥ ΚΑΙ ΚΑΛΥΠΤΡΑ ΣΤΡΩΤΗΣ ΡΟΗΣ	3033101
896570/26-01-2000	CYTEC TECHNOLOGY CORP.	ΧΡΗΣΙΣ ΠΟΛΥΜΕΡΩΝ ΕΠΕΞΕΡΓΑΣΜΕΝΩΝ ΜΕ ΥΔΡΟΞΑΜΙΚΟ ΟΞΥ ΓΙΑ ΤΗΝ ΜΕΤΑΤΡΟΠΗ ΤΗΣ ΣΚΩΡΙΑΣ ΤΗΣ ΜΕΘΟΔΟΥ BAYER	3033217
896600/12-01-2000	1) LUTHRA AJAY KUMAR 2) SANDHU SHIVPAL SINGH	ΜΗ-ΘΡΟΜΒΟΓΕΝΗ ΚΑΙ ΑΝΤΙ-ΘΡΟΜΒΟΓΕΝΗ ΠΟΛΥΜΕΡΗ	3033140
900078/02-02-2000	GALDERMA RESEARCH & DEVELOPMENT, S.N.C.	ΧΡΗΣΗ ΤΩΝ ΠΑΡΑΓΩΓΩΝ ΤΗΣ BENZONAΦΘΑΛΕΙΝΗΣ ΓΙΑ ΤΗΝ ΠΑΡΑΣΚΕΥΗ ΦΑΡΜΑΚΩΝ ΓΙΑ ΤΗ ΘΕΡΑΠΕΙΑ ΤΩΝ ΝΟΣΩΝ ΤΟΥ ΚΕΝΤΡΙΚΟΥ ΝΕΥΡΙΚΟΥ ΣΥΣΤΗΜΑΤΟΣ	3033061
905282/26-01-2000	UNIVERSIDAD DE ALICANTE	ΔΙΕΡΓΑΣΙΑ ΓΙΑ ΤΗΝ ΗΛΕΚΤΡΟΧΗΜΙΚΗ ΣΥΝΘΕΣΗ Ν-ΑΚΕΤΥΛΟΚΥΣΤΕΙΝΗΣ ΑΠΟ ΚΥΣΤΙΝΗ	3033038
912784/23-02-2000	AMERICAN AND EFIRD, INC.	ΚΑΤΕΡΓΑΣΙΑ ΚΛΩΣΤΟΥΦΑΝΤΟΥΡΓΙΚΩΝ ΝΗΜΑΤΩΝ	3033083
912985/12-01-2000	GEWISS SPA	ΕΝΑΣ ΑΥΤΟΜΑΤΟΣ ΗΛΕΚΤΡΙΚΟΣ ΔΙΑΚΟΠΤΗΣ ΜΕ ΑΝΕΞΑΡΤΗΤΕΣ ΒΑΘΜΙΔΕΣ ΚΑΙ ΜΕ ΒΕΛΤΙΣΤΟΠΟΙΗΣΗ ΤΩΝ ΧΡΗΣΙΜΟΠΟΙΟΥΜΕΝΩΝ ΕΣΩΤΕΡΙΚΩΝ ΧΩΡΩΝ ΤΟΥ	3033040
918731/26-01-2000	CREALISE PACKAGING INC.	ΜΟΝΟΚΟΜΜΑΤΩΝ ΚΑΛΥΜΜΑ (ΚΑΠΑΚΙ) ΔΙΑ ΔΙΑΝΟΜΕΑ ΔΟΧΕΙΟΥ ΥΓΡΟΥ	3033035
920273/05-01-2000	KOCH OTTO	ΔΙΑΔΙΚΑΣΙΑ ΓΙΑ ΤΗΝ ΠΑΡΑΣΚΕΥΗ ΑΥΓΩΝ ΚΟΤΑΣ ΚΑΙ ΜΗΧΑΝΙΣΜΟΣ ΓΙΑ ΤΗΝ ΕΚΤΕΛΕΣΗ ΑΥΤΗΣ ΤΗΣ ΔΙΑΔΙΚΑΣΙΑΣ	3033136
952127/15-03-2000	DOUMET JOSEPH E., DIPL.-ING.	ΜΕΘΟΔΟΣ ΔΙΑ ΤΗΝ ΠΑΡΑΓΩΓΗ ΕΝΟΣ ΥΔΑΤΟΑΠΩΘΗΤΙΚΟΥ ΠΡΟΙΟΝΤΟΣ, ΚΑΙ ΕΝΑ ΠΡΟΙΟΝ ΚΑΙ ΜΙΑ ΜΕΘΟΔΟΣ ΔΙΑ ΤΗΝ ΥΔΑΤΟΣΤΕΓΑΝΩΣΗ ΜΙΑΣ ΕΠΙΦΑΝΕΙΑΣ ΕΝΟΣ ΔΟΜΙΚΟΥ ΥΛΙΚΟΥ	3033223

2.3 ΕΥΡΕΤΗΡΙΟ ΕΥΡΩΠΑΪΚΩΝ Δ.Ε. ΣΥΜΦΩΝΑ ΜΕ ΤΗΝ ΑΛΦΑΒΗΤΙΚΗ ΣΕΙΡΑ ΤΩΝ ΔΙΚΑΙΟΥΧΩΝ

<i>ΔΙΚΑΙΟΥΧΟΣ</i> (73)	<i>ΤΙΤΛΟΣ ΕΦΕΥΡΕΣΗΣ</i> (54)	<i>ΚΑΤΑΘΕΣΗ</i> (22)	<i>ΑΡ. Δ.Ε.</i> (11)
ABBOTT LABORATORIES	ΣΥΓΚΡΟΤΗΜΑ ΣΥΡΙΓΓΑΣ ΑΣΦΑΛΕΙΑΣ ΜΕ ΑΚΤΙΝΙΚΑ ΠΑΡΑΜΟΡΦΩΣΙΜΟ ΣΩΜΑ	605422/08-03-2000	3033201
ACH ENGINEERING	ΠΤΕΡΥΓΙΟ ΜΕ ΒΟΗΘΗΤΙΚΑ ΠΤΕΡΥΓΙΑ ΜΕ ΧΕΙΛΗ ΓΙΑ ΠΛΟΙΑ	719702/05-01-2000	3033139
ADIR ET COMAGNIE	ΝΕΕΣ ΑΡΥΛ(ΑΛΚΥΛ) ΠΡΟΠΥΛΑΜΙΔΕΣ, Η ΜΕΘΟΔΟΣ ΠΑΡΑΣΚΕΥΗΣ ΤΩΝ ΚΑΙ ΟΙ ΦΑΡΜΑΚΕΥΤΙΚΕΣ ΣΥΝΘΕΣΕΙΣ ΟΙ ΟΠΟΙΕΣ ΤΙΣ ΠΕΡΙΕΧΟΥΝ	745586/08-03-2000	3033087
ADVANCED RESEARCH & TECHNOLOGY INSTITUTE	ΜΕΘΟΔΟΣ ΚΑΙ ΣΥΣΚΕΥΗ ΓΙΑ ΤΗ ΘΡΑΥΣΜΑΤΟΠΟΙΗΣΗ ΒΙΟΛΟΓΙΚΩΝ ΥΛΙΚΩΝ	552290/02-02-2000	3033062
AGENTUR DROGE GMBH	ΔΙΑΤΑΞΗ ΓΙΑ ΤΗΝ ΟΙΚΟΝΟΜΙΚΗ ΛΕΙΤΟΥΡΓΙΑ ΑΥΤΟΚΙΝΗΤΩΝ	892725/29-12-1999	3033080
AGRICHEMA MATERIALFLUSSTECHNIK GMBH	ΑΚΡΟΦΥΣΙΟ ΚΑΘΑΡΙΣΜΟΥ ΕΠΙΦΑΝΕΙΩΝ ΜΕ ΚΑΤΑΚΑΥΣΗ ΕΠΙΚΑΘΙΣΕΩΝ ΜΕ ΣΩΛΗΝΑ ΑΝΤΙΚΑΤΑΣΤΑΣΕΩΣ	799403/01-03-2000	3033113
AISA AUTOMATION INDUSTRIELLE SA	ΜΕΘΟΔΟΣ ΚΑΤΑΣΚΕΥΗΣ ΕΝΟΣ ΣΩΛΗΝΩΤΟΥ ΣΩΜΑΤΟΣ ΚΑΙ ΜΕΘΟΔΟΣ ΚΑΤΑΣΚΕΥΗΣ ΕΝΟΣ ΣΩΛΗΝΑΡΙΟΥ ΔΙΑ ΤΗΣ ΧΡΗΣΙΜΟΠΟΙΗΣΕΩΣ ΤΟΥ ΣΩΛΗΝΩΤΟΥ ΣΩΜΑΤΟΣ	833780/05-01-2000	3033068
AKZO NOBEL N.V.	Ε-COLI Ρ-ΦΙΜΠΡΙΝΗ ΩΣ ΣΥΣΤΗΜΑ ΑΝΟΣΟΓΟΝΟΥ ΦΟΡΕΑ ΕΝΑΝΤΙ ΓΝΡΗ	578293/12-01-2000	3033086
AKZO NOBEL N.V.	ΜΕΘΟΔΟΣ ΣΑΡΩΣΕΩΣ ΦΩΤΟΔΙΟΔΩΝ	598102/05-01-2000	3033085
ALLRAD No. 19 PTY LTD	ΗΛΕΚΤΡΟΣΤΑΤΙΚΟΣ ΚΑΤΑΚΡΗΜΝΙΣΤΗΣ	703005/22-12-1999	3033042
ALLRAD No. 28 PTY LTD	ΗΛΕΚΤΡΟΣΤΑΤΙΚΟΣ ΚΑΤΑΚΡΗΜΝΙΣΤΗΣ	703005/22-12-1999	3033042
ALLRAD No. 29 PTY LTD	ΗΛΕΚΤΡΟΣΤΑΤΙΚΟΣ ΚΑΤΑΚΡΗΜΝΙΣΤΗΣ	703005/22-12-1999	3033042
ALSTOM BELGIUM S.A.	ΚΥΨΕΛΗ ΕΝΑΛΛΑΣΜΟΜΕΝΩΝ ΕΙΣΟΔΩΝ ΜΕ ΠΡΟΟΡΙΣΜΟ ΚΥΚΛΩΜΑΤΑ ΑΠΟΚΤΗΣΗΣ ΠΛΗΡΟΦΟΡΙΩΝ	822907/02-02-2000	3033056
ALSTOM BELGIUM S.A.	ΚΥΨΕΛΗ ΓΙΑ ΕΙΣΟΔΟΥΣ ΣΥΝΕΧΕΙΣ ΠΡΟΟΡΙΖΟΜΕΝΕΣ ΣΕ ΚΥΚΛΩΜΑΤΑ ΑΠΟΚΤΗΣΗΣ ΠΛΗΡΟΦΟΡΙΩΝ	822908/02-02-2000	3033057
ALSTOM ENERGY SYSTEMS S.A.	ΜΕΘΟΔΟΣ ΣΥΝΑΡΜΟΛΟΓΗΣΕΩΣ ΕΝΟΣ ΛΕΒΗΤΑ ΠΑΡΑΓΩΓΗΣ ΑΤΜΟΥ	777080/19-01-2000	3033106
ALUSUISSE TECHNOLOGY & MANAGEMENT AG	ΔΙΕΡΓΑΣΙΑ ΚΑΙ ΣΥΣΚΕΥΗ ΓΙΑ ΤΗΝ ΠΑΡΑΓΩΓΗ ΧΥΤΩΝ ΤΕΜΑΧΙΩΝ ΑΠΟ ΜΕΤΑΛΛΟ	733422/09-02-2000	3033176
AMERICAN AND EFIRD, INC.	ΚΑΤΕΡΓΑΣΙΑ ΚΛΩΣΤΟΥΦΑΝΤΟΥΡΓΙΚΩΝ ΝΗΜΑΤΩΝ	912784/23-02-2000	3033083
AMGEN INC.	ΜΕΘΟΔΟΙ ΑΝΤΙΜΕΤΩΠΙΣΗΣ ΑΣΘΕΝΕΙΩΝ ΠΡΟΚΑΛΟΥΜΕΝΩΝ ΑΠΟ ΙΝΤΕΡΛΕΥΚΙΝΗ-1 ΚΑΙ ΠΑΡΑΓΟΝΤΑ ΝΕΚΡΩΣΗΣ ΙΣΤΩΝ	639079/12-01-2000	3033144
ANTONIO MERLONI S.P.A.	ΣΥΣΚΕΥΗ ΔΙΑ ΤΟ ΑΝΟΙΓΜΑ ΚΑΙ ΤΟ ΚΛΕΙΣΙΜΟ ΘΥΡΩΝ Ή ΠΑΡΟΜΟΙΩΝ ΣΤΟΙΧΕΙΩΝ ΙΔΙΑ ΕΙΣ ΗΛΕΚΤΡΙΚΑΣ ΟΙΚΙΑΚΑΣ ΣΥΣΚΕΥΑΣ Κ.Α.	833027/29-12-1999	3033082
ASSIDOMAN ITALIA S.P.A.	ΜΕΘΟΔΟΣ ΓΙΑ ΤΗΝ ΠΑΡΑΓΩΓΗ ΚΥΤΤΑΡΙΝΙΚΟΥ ΠΟΛΤΟΥ	791683/05-01-2000	3033055
ASTA MEDICA AG	ΣΤΑΘΕΡΟΣ ΣΧΗΜΑΤΙΣΜΟΣ ΕΚΧΥΛΙΣΜΑΤΟΣ ΣΕΝΝΗΣ	597414/09-02-2000	3033065

ΔΙΚΑΙΟΥΧΟΣ (73)	ΤΙΤΛΟΣ ΕΦΕΥΡΕΣΗΣ (54)	ΚΑΤΑΘΕΣΗ (22)	ΑΡ. Δ.Ε. (11)
ASTA MEDICA AG	ΜΟΡΦΑΙ ΠΑΡΟΧΗΣ ΔΟΣΕΩΝ ΠΕΡΙΧΟΥΣΩΝ ΣΤΕΡΕΑ ΑΛΛΑΤΑ ΕΞ-R-ΘΕΙΟΚΤΙΚΟΥ ΟΞΕΟΣ ΜΕ ΒΕΛΤΙΩΜΕΝΗΝ ΑΠΕΛΕΥΘΕΡΩΣΙΝ ΚΑΙ ΒΙΟΔΙΑΘΕΣΙΜΟΤΗΤΑ	702953/02-02-2000	3033191
ASTA MEDICA AG	ΔΙΕΡΓΑΣΙΑ ΓΙΑ ΤΗΝ ΠΑΡΑΣΚΕΥΗ ΛΙΠΟΙΚΟΥ ΟΞΕΟΣ	835251/26-01-2000	3033198
ASTRA ΑΚΤΙΕΒΟΛΑΓ	ΠΑΡΑΓΩΓΑ ΔΙΚΥΚΛΙΚΗΣ ΙΣΟΘΕΙΟΥΡΙΑΣ ΧΡΗΣΙΜΑ ΣΕ ΘΕΡΑΠΕΙΑ	808307/12-01-2000	3033135
AVENTIS CROPS SCIENCE S.A.	ΜΕΘΟΔΟΣ ΠΡΟΣΕΛΚΥΣΗΣ ΚΑΙ ΚΑΤΑΠΟΛΕΜΗΣΗΣ ΤΩΝ ΕΝΤΟΜΩΝ	820228/24-05-2000	3033229
B & J MANUFACTURING CO.	ΣΥΓΚΡΟΤΗΜΑ ΠΕΡΙΑΞΟΝΙΟΥ ΤΡΑΧΥΝΣΕΩΣ	639419/05-01-2000	3033161
B & J MANUFACTURING CO.	ΛΑΜΑ ΞΕΣΕΩΣ ΕΛΑΣΤΙΚΩΝ	640423/05-01-2000	3033162
BASF AG	ΜΕΘΟΔΟΣ ΓΙΑ ΤΟΝ ΔΙΑΧΩΡΙΣΜΟ ΡΑΚΕΜΙΚΩΝ ΑΠΟ 2-ΑΡΥΛΟ-2-ΑΛΚΥΛΟ-Ω-ΑΛΚΥΛΑΜΙΝΟ-ΑΛΚΑΝΟ-ΝΙΤΡΙΛΙΟ	808302/05-04-2000	3033164
BASF AG	ΜΕΘΟΔΟΣ ΓΙΑ ΤΗΝ ΑΝΑΣΥΝΔΥΑΣΜΕΝΗ ΠΑΡΑΣΚΕΥΗ ΠΡΩΤΕΙΝΩΝ ΣΤΗΝ ΜΑΓΙΑ HANSENULA	716705/22-03-2000	3033114
BAYER AG	ΜΕΘΟΔΟΣ ΓΙΑ ΤΗΝ ΠΑΡΑΣΚΕΥΗ 7-(3-ΑΜΙΝΟ- ΩΣ ΚΑΙ 3-ΑΜΙΝΟ-ΜΕΘΥΛΟ-1-ΠΥΡΡΟΛΙΔΙΝΥΛΟ)-3-ΚΙΝΟΛΟΝΟ-ΚΑΡΒΟΝΙΚΩΝ ΟΞΕΩΝ ΩΣ ΚΑΙ ΝΑΦΟΥΡΙΔΟΝΟ-ΚΑΡΒΟΝΙΚΩΝ ΟΞΕΩΝ	401623/26-01-2000	3033099
BAYER AG	ΠΑΡΑΓΩΓΑ 1-ΔΙΦΑΙΝΥΛΟΜΕΘΥΛΟ-ΠΥΡΙΔΟΝΗΣ, Η ΠΑΡΑΣΚΕΥΗ ΤΟΥΣ ΚΑΙ Η ΧΡΗΣΗ ΤΟΥΣ ΩΣ ΑΝΤΑΓΩΝΙΣΤΕΣ ΑΓΓΕΙΟΤΑΣΙΝΗΣ II	594019/23-02-2000	3033207
BAYER AG	ΠΡΟΪΟΝΤΑ ΑΝΤΙΔΡΑΣΕΩΣ ΑΝΤΙΛΙΝΗΣ ΚΑΙ ΔΙΦΑΙΝΥΛΟ-ΔΙΣ.ΓΛΥΚΙΔΥΛ-ΑΙΘΕΡΩΝ ΜΕΘΟΔΟΣ ΠΑΡΑΣΚΕΥΗΣ ΤΟΥΣ ΚΑΙ ΧΡΗΣΗ ΤΟΥΣ ΩΣ ΕΠΙΤΑΧΥΝΤΩΝ ΣΚΛΗΡΥΝΣΕΩΣ	701997/16-02-2000	3033109
BAYER CORPORATION	ΑΡΥΛΑΖΟ ΧΡΩΜΟΙΝΟΦΟΡΑ	594047/05-01-2000	3033017
BERLEX LABORATORIES, INC.	ΤΡΙΚΥΚΛΙΚΕΣ ΠΤΕΡΙΔΙΝΟΝΕΣ ΚΑΙ ΜΙΑ ΔΙΑΔΙΚΑΣΙΑ ΓΙΑ ΤΗΝ ΠΑΡΑΣΚΕΥΗ ΤΟΥΣ	429149/05-01-2000	3033079
BESTFOODS	ΕΚΧΥΛΙΣΜΑΤΑ ΔΗΜΗΤΡΙΑΚΩΝ	612326/16-02-2000	3033214
BETH ISRAEL DEACONESS MEDICAL CENTER, INC.	ΤΡΟΠΟΠΟΙΗΜΕΝΑ ΠΟΛΥΠΕΠΤΙΔΙΑ ΜΕ ΑΥΞΗΜΕΝΗ ΒΙΟΛΟΓΙΚΗ ΔΡΑΣΤΙΚΟΤΗΤΑ	751959/05-01-2000	3033146
BIC CORPORATION	ΕΠΙΛΕΚΤΙΚΑ ΕΝΕΡΓΟΠΟΙΟΥΜΕΝΟΣ ΑΝΑΠΤΗΡΑΣ	688413/15-03-2000	3033208
BMH CLAUDIUS PETERS GMBH	ΔΙΑΤΑΞΗ ΕΠΕΞΕΡΓΑΣΙΑΣ ΜΙΑΣ ΣΤΡΩΣΕΩΣ ΧΥΔΗΝ ΥΛΙΚΟΥ ΜΕ ΕΝΑ ΑΕΡΙΟ, ΚΥΡΙΩΣ ΨΥΚΤΗ ΥΛΙΚΟΥ ΚΑΥΣΕΩΣ	616184/05-01-2000	3033115
BOEHRINGER INGELHEIM INTERNATIONAL GMBH	ΝΕΑ ΠΑΡΑΓΩΓΑ ΠΥΡΑΖΙΝΟΚΑΡΒΟΞΑΜΙΔΙΟΥ, ΠΑΡΑΣΚΕΥΗ ΤΟΥΣ ΚΑΙ ΧΡΗΣΗ ΤΟΥΣ ΣΕ ΦΑΡΜΑΚΑ	726899/19-01-2000	3033034
BOEHRINGER INGELHEIM INTERNATIONAL GMBH	ΜΕΘΟΔΟΣ ΣΥΝΕΧΟΥΣ ΠΑΡΑΣΚΕΥΗΣ ΑΠΟΡΡΟΦΟΥΜΕΝΩΝ ΠΟΛΥΕΣΤΕΡΩΝ ΚΑΙ ΧΡΗΣΙΜΟΠΟΙΗΣΗ ΤΟΥΣ	372221/19-01-2000	3033036
BOEHRINGER INGELHEIM INTERNATIONAL GMBH	ΔΙΑΧΩΡΙΣΤΗΡ ΔΙ'ΕΙΣΠΝΕΥΣΤΗΡΑΣ ΦΑΡΜΑΚΕΥΤΙΚΩΝ ΚΟΝΕΩΝ	633792/26-01-2000	3033041
BOEHRINGER INGELHEIM PHARMA KG	ΝΕΑ ΠΑΡΑΓΩΓΑ ΠΥΡΑΖΙΝΟΚΑΡΒΟΞΑΜΙΔΙΟΥ, ΠΑΡΑΣΚΕΥΗ ΤΟΥΣ ΚΑΙ ΧΡΗΣΗ ΤΟΥΣ ΣΕ ΦΑΡΜΑΚΑ	726899/19-01-2000	3033034

ΔΙΚΑΙΟΥΧΟΣ (73)	ΤΙΤΛΟΣ ΕΦΕΥΡΕΣΗΣ (54)	ΚΑΤΑΘΕΣΗ (22)	ΑΡ. Δ.Ε. (11)
BOEHRINGER INGELHEIM PHARMA KG	ΜΕΘΟΔΟΣ ΣΥΝΕΧΟΥΣ ΠΑΡΑΣΚΕΥΗΣ ΑΠΟΡΡΟΦΟΥΜΕΝΩΝ ΠΟΛΥΕΣΤΕΡΩΝ ΚΑΙ ΧΡΗΣΙΜΟΠΟΙΗΣΗ ΤΟΥΣ	372221/19-01-2000	3033036
BOEHRINGER INGELHEIM PHARMA KG	ΔΙΑΧΩΡΙΣΤΗΡ ΔΙΕΙΣΠΝΕΥΣΤΗΡΑΣ ΦΑΡΜΑΚΕΥΤΙΚΩΝ ΚΟΝΕΩΝ	633792/26-01-2000	3033041
BOSTON SCIENTIFIC TECHNOLOGY INC.	ΕΝΔΟΑΥΛΙΚΗ ΠΡΟΘΕΣΗ	759729/12-01-2000	3033133
BOSTON SCIENTIFIC LTD	ΕΝΔΟΑΥΛΙΚΟ ΠΡΟΣΘΕΜΑ	783874/12-04-2000	3033211
BOUSSIGNAC GEORGES	ΣΩΛΗΝΑΣ ΑΝΑΠΝΕΥΣΤΙΚΗΣ ΥΠΟΒΟΗΘΗΣΗΣ	640355/26-01-2000	3033122
BRISTOL-MYERS SQUIBB PHARMACEUTICAL RESEARCH INSTITUTE	ΑΝΤΙ-GR39 ΑΝΤΙΣΩΜΑΤΑ ΚΑΙ Η ΧΡΗΣΗ ΑΥΤΩΝ ΣΤΑΘΕΡΟΠΟΙΗΣΗ ΓΕΥΣΕΩΝ	721469/05-01-2000 824323/08-03-2000	3033095 3033052
BRITISH AMERICAN TOBACCO (INVESTMENTS) LTD	2-ΠΥΡΙΔΥΛΛΑΜΙΔΙΟ L-ΤΡΙΠ.-ΛΕΥΚΙΝΗΣ	822186/15-03-2000	3033209
BRITISH BIOTECH PHARMACEUTICALS LTD	ΕΠΑΝΑΧΡΗΣΙΜΟΠΟΙΟΥΜΕΝΗ ΣΥΣΚΕΥΗ ΔΟΣΟΜΕΤΡΗΣΗΣ ΙΞΩΔΟΥΣ ΥΛΙΚΟΥ	788457/22-12-1999	3033032
C.H. & I. TECHNOLOGIES, INC.	ΠΑΡΑΓΟΝΤΑΣ ΚΑΤΑ ΤΩΝ ΑΠΟΘΕΣΕΩΝ ΓΙΑ ΤΗΝ ΕΠΙΚΑΛΥΨΗ ΑΝΤΙΔΡΑΣΤΗΡΩΝ ΠΟΛΥΜΕΡΙΣΜΟΥ	824550/12-01-2000	3033147
C.I.R.S. S.P.A.	ΔΙΑΤΑΞΕΙΣ ΑΙΣΘΗΤΗΡΩΝ ΓΙΑ ΤΗΝ ΑΝΙΧΝΕΥΣΗ ΑΝΑΛΥΤΩΝ ΣΕ ΡΕΥΣΤΑ	820585/29-12-1999	3033092
CALIFORNIA INSTITUTE OF TECHNOLOGY	ΜΟΝΤΑΦΙΝΙΑ ΤΟ ΟΠΟΙΟ ΕΧΕΙ ΟΡΙΣΜΕΝΟ ΜΕΓΕΘΟΣ ΣΩΜΑΤΙΔΙΟΥ	731698/12-01-2000	3033152
CERHALON, INC.	ΠΑΡΑΣΚΕΥΗ ΜΙΚΡΟΣΦΑΙΡΩΝ, ΦΙΛΜ ΚΑΙ ΕΠΙΧΡΙΣΜΑΤΩΝ ΠΡΩΤΕΪΝΗΣ	785776/12-04-2000	3033210
CHIRON CORPORATION	J1, ΝΕΟ ΠΡΟΙΟΝ ΑΠΟΜΟΝΩΣΗΣ HCV	419182/19-01-2000	3033100
CHIRON CORPORATION	ΣΧΗΜΑΤΙΣΜΟΣ ΣΤΑΘΕΡΩΝ ΥΔΑΤΙΚΩΝ ΔΙΑΛΥΜΑΤΩΝ ΕΝΩΣΕΩΝ ΚΑΣΣΙΤΕΡΟΥ (II)	797426/05-01-2000	3033158
COLGATE-PALMOLIVE CO.	ΓΟΝΙΔΙΑ ΤΗΣ ΟΞΕΙΔΑΣΗΣ ΠΟΛΥΦΑΙΝΟΛΗΣ	599868/05-01-2000	3033104
COMMONWEALTH SCIENTIFIC AND INDUSTRIAL RESEARCH ORGANISATION			
COMPAGNIE DE DEVELOPEMENT AGUETTANT	ΑΝΤΛΙΑ ΕΓΧΥΣΕΩΣ ΙΑΤΡΙΚΩΝ ΥΓΡΩΝ	837706/08-03-2000	3033093
CONDEA AUGUSTA S.P.A.	ΒΑΣΕΙΣ ΔΙΑ ΛΙΠΑΝΤΙΚΑ ΕΛΑΙΑ ΚΑΙ ΜΕΘΟΔΟΣ ΔΙΑ ΤΗΝ ΠΑΡΑΣΚΕΥΗ ΑΥΤΩΝ	776960/22-03-2000	3033131
CRC FORWASTE MANAGEMENT AND POLLUTION CONTROL LTD	ΦΩΤΟΒΟΗΘΟΥΜΕΝΗ ΟΞΕΙΔΩΣΗ ΕΙΔΩΝ ΣΕ ΔΙΑΛΥΜΑ	729436/05-01-2000	3033058
CREALISE PACKAGING INC.	ΜΟΝΟΚΟΜΜΑΤΩΝ ΚΑΛΥΜΜΑ (ΚΑΠΑΚΙ) ΔΙΑ ΔΙΑΝΟΜΕΑ ΔΟΧΕΙΟΥ ΥΓΡΟΥ	918731/26-01-2000	3033035
CREUSOT-LOIRE INDUSTRIE	ΑΝΟΞΕΙΔΩΤΟΣ ΩΣΤΕΝΙΤΙΚΟΣ ΧΑΛΥΒΑΣ ΥΨΗΛΗΣ ΑΝΤΙΣΤΑΣΗΣ ΣΤΗΝ ΔΙΑΒΡΩΣΗ ΑΠΟ ΤΑ ΧΛΩΡΙΟΥΧΑ ΚΑΙ ΘΕΙΟΥΧΑ ΜΕΣΑ ΚΑΙ ΕΦΑΡΜΟΓΕΣ	626460/02-02-2000	3033108

ΔΙΚΑΙΟΥΧΟΣ (73)	ΤΙΤΛΟΣ ΕΦΕΥΡΕΣΗΣ (54)	ΚΑΤΑΘΕΣΗ (22)	ΑΡ. Δ.Ε. (11)
CREUSOT-LOIRE INDUSTRIE	ΑΝΟΞΕΙΔΩΤΟΣ ΩΣΤΕΝΙΤΙΚΟΣ ΧΑΛΥΒΑΣ ΥΨΗΛΩΝ ΧΑΡΑΚΤΗΡΙΣΤΙΚΩΝ Ο ΟΠΟΙΟΣ ΠΑΡΟΥΣΙΑΖΕΙ ΜΕΓΑΛΗ ΔΟΜΙΚΗ ΣΤΑΘΕΡΟΤΗΤΑ ΚΑΙ ΧΡΗΣΕΙΣ	649913/26-01-2000	3033188
CROSFIELD LTD	ΠΗΓΜΕΝΤΑ ΣΥΝΘΕΤΙΚΟΥ ΖΕΟΛΙΘΟΥ	739388/08-03-2000	3033177
CYTEC TECHNOLOGY CORP.	ΧΡΗΣΙΣ ΠΟΛΥΜΕΡΩΝ ΕΠΕΞΕΡΓΑΣΜΕΝΩΝ ΜΕ ΥΔΡΟΞΑΜΙΚΟ ΟΞΥ ΓΙΑ ΤΗΝ ΜΕΤΑΤΡΟΠΗ ΤΗΣ ΣΚΩΡΙΑΣ ΤΗΣ ΜΕΘΟΔΟΥ BAYER	896570/26-01-2000	3033217
DARWIN DISCOVERY LTD	ΠΕΠΤΙΔΥΛΙΚΕΣ ΕΝΩΣΕΙΣ ΚΑΙ ΘΕΡΑΠΕΥΤΙΚΗ ΤΟΥΣ ΧΡΗΣΗ ΣΑΝ ΑΝΑΣΤΟΛΕΙΣ ΜΕΤΑΛΛΟΠΡΩΤΕΪΝΑΣΩΝ	728144/19-01-2000	3033103
DEUTSCHES ZENTRUM FUER LUFT-UND RAUMFAHRT E.V.	ΜΕΘΟΔΟΣ ΠΡΟΣΑΡΜΟΣΤΙΚΟΥ ΚΑΙ ΣΥΝΔΥΑΣΜΕΝΟΥ ΚΑΘΟΡΙΣΜΟΥ ΤΟΥ ΟΡΙΟΥ ΓΙΑ ΔΙΑΣΤΗΜΙΚΗ ΤΗΛΕΑΝΙΧΝΕΥΣΗ ΘΕΡΜΩΝ ΣΤΟΧΩΝ ΣΤΗΝ ΕΠΙΦΑΝΕΙΑ ΤΗΣ ΓΗΣ, ΣΤΟ ΔΙΑΣΤΗΜΑ ΤΗΣ ΗΜΕΡΑΣ	892286/09-02-2000	3033218
DORMA GMBH & CO. KG	ΟΛΙΣΘΑΙΝΟΥΣΑ ΘΥΡΑ	457861/01-03-2000	3033184
DOUAIRE PHILIPPE	ΜΕΘΟΔΟΣ ΠΑΡΑΣΚΕΥΗΣ ΜΙΑΣ ΖΥΜΗΣ ΦΟΥΣΚΟΜΕΝΗΣ Ή ΦΥΛΛΟ ΦΟΥΣΚΩΜΕΝΟ ΚΑ ΤΡΟΦΙΜΑ ΜΕ ΒΑΣΗ ΜΙΑ ΤΕΤΟΙΑ ΖΥΜΗ	828426/19-01-2000	3033167
DOUMET JOSEPH E., DIPL.-ING.	ΜΕΘΟΔΟΣ ΚΑΙ ΣΥΣΚΕΥΗ ΠΑΡΑΓΩΓΗΣ ΚΛΙΝΚΕΡ ΤΣΙΜΕΝΤΟΥ	882687/15-03-2000	3033132
DOUMET JOSEPH E., DIPL.-ING.	ΜΕΘΟΔΟΣ ΔΙΑ ΤΗΝ ΠΑΡΑΓΩΓΗ ΕΝΟΣ ΥΔΑΤΟΑΠΩΘΗΤΙΚΟΥ ΠΡΟΙΟΝΤΟΣ, ΚΑΙ ΕΝΑ ΠΡΟΪΟΝ ΚΑΙ ΜΙΑ ΜΕΘΟΔΟΣ ΔΙΑ ΤΗΝ ΥΔΑΤΟΣΤΕΓΑΝΩΣΗ ΜΙΑΣ ΕΠΙΦΑΝΕΙΑΣ ΕΝΟΣ ΔΟΜΙΚΟΥ ΥΛΙΚΟΥ	952127/15-03-2000	3033223
DUPONT PHARMACEUTICALS CO.	ΜΕΘΟΔΟΣ ΓΙΑ ΤΗΝ ΠΑΡΑΣΚΕΥΗ Ν,Ν'-ΔΙΣΥΠΟΚΑΤΕΣΤΗΜΕΝΩΝ ΚΥΚΛΙΚΩΝ ΟΥΡΙΩΝ	830349/22-03-2000	3033199
DURACELL INC.	ΜΕΘΟΔΟΣ ΠΑΡΑΣΚΕΥΗΣ ΣΥΛΛΕΚΤΗΡΩΝ ΡΕΥΜΑΤΟΣ ΓΙΑ ΗΛΕΚΤΡΟΧΗΜΙΚΑ ΣΤΟΙΧΕΙΑ	708991/19-01-2000	3033156
DVORETZKY ISRAEL	ΣΥΣΤΗΜΑ ΕΦΑΡΜΟΓΗΣ ΓΙΑ ΤΗΝ ΑΝΤΙΜΕΤΩΠΙΣΗ ΤΩΝ ΑΔΕΝΩΔΩΝ ΕΞΟΓΚΩΜΑΤΩΝ	584073/12-01-2000	3033074
ECOLAB INC.	ΣΥΝΘΕΣΕΙΣ ΟΙ ΟΠΟΙΕΣ ΕΙΣΑΓΟΥΝ ΜΕΤΑΒΟΛΕΣ ΣΕ ΠΥΚΝΟΤΗΤΑ ΧΡΩΜΑΤΟΣ ΜΕΣΑ ΣΕ ΒΑΜΜΕΝΑ ΚΥΤΤΑΡΙΝΙΚΑ ΥΦΑΣΜΑΤΑ	665324/12-01-2000	3033098
ELF ATOCHEM S.A.	ΜΕΘΟΔΟΣ ΠΑΡΑΓΩΓΗΣ ΥΔΑΤΙΚΩΝ ΔΙΑΛΥΜΑΤΩΝ ΑΚΟΡΕΣΤΩΝ ΑΛΑΤΩΝ ΤΕΤΑΡΤΟΤΑΓΟΥΣ ΑΜΜΩΝΙΟΥ	818437/15-03-2000	3033089
ENICHEM S.P.A.	ΜΕΘΟΔΟΣ ΚΑΤΑΣΚΕΥΗΣ ΟΠΤΙΚΩΝ ΕΙΔΩΝ ΑΠΟ ΔΙΟΞΕΙΔΙΟ ΤΟΥ ΠΥΡΙΤΙΟΥ ΚΑΙ/Ή ΑΛΛΑ ΜΙΚΤΑ ΟΞΕΙΔΙΑ ΜΕΤΑΛΛΩΝ ΣΕ "ΤΕΛΙΚΕΣ" Ή "ΣΧΕΔΟΝ ΤΕΛΙΚΕΣ" ΔΙΑΣΤΑΣΕΙΣ	705797/29-03-2000	3033159
ENITECNOLOGIE SPA	ΠΡΟΣΔΙΟΡΙΣΜΟΣ ΤΟΞΙΚΟΤΗΤΑΣ ΤΟΥ ΥΔΑΤΟΣ ΔΙΑ ΧΡΗΣΙΜΟΠΟΙΗΣΕΩΣ ΜΙΑΣ ΑΝΑΕΡΟΒΙΟΥ ΒΑΚΤΗΡΙΑΚΗΣ ΚΑΛΛΙΕΡΓΕΙΑΣ	665292/15-03-2000	3033130
F.L. SMIDTH & CO. A/S	ΜΟΝΑΔΑ ΓΙΑ ΤΗΝ ΚΑΤΕΡΓΑΣΙΑ ΕΝ ΘΕΡΜΩ ΒΟΛΩΔΟΥΣ ΥΛΙΚΟΥ	767764/12-01-2000	3033187

ΔΙΚΑΙΟΥΧΟΣ (73)	ΤΙΤΛΟΣ ΕΦΕΥΡΕΣΗΣ (54)	ΚΑΤΑΘΕΣΗ (22)	ΑΡ. Δ.Ε. (11)
FISCHERWERKE ARTUR FISCHER GMBH & CO. KG	ΚΟΧΛΙΑΣ ΜΕ ΚΕΦΑΛΗ ΣΦΥΡΑΣ ΓΙΑ ΜΙΑ ΣΤΕΡΕΩΣΗ ΣΤΕΓΗΣ	860617/03-05-2000	3033225
FISHER CONTROLS INTERNATIONAL, INC.	ΡΥΘΜΙΣΤΗΣ ΠΙΕΣΕΩΣ ΑΕΡΙΟΥ	817990/02-02-2000	3033206
FRIESLAND BRANDS B.V.	ΣΩΛΗΝΑΡΙΟ ΠΕΡΙΕΧΟΝ ΥΛΙΚΑ ΖΑΧΑΡΟΠΛΑΣΤΙΚΗΣ ΚΑΙ ΜΕΘΟΔΟΣ ΠΑΡΑΓΩΓΗΣ ΤΕΤΟΙΟΥ ΣΩΛΗΝΑΡΙΟΥ	757006/22-12-1999	3033028
FROYSTAD FISKEVEGN AS	ΜΙΑ ΕΠΙΛΕΟΥΣΑ ΓΡΑΜΜΗ Ή ΕΝΑ ΣΧΟΙΝΙ ΠΟΥ ΕΠΙΠΛΕΙ	666364/09-02-2000	3033059
GALDERMA RESEARCH & DEVELOPMENT, S.N.C.	ΧΡΗΣΗ ΤΩΝ ΠΑΡΑΓΩΓΩΝ ΤΗΣ ΒΕΝΖΟΝΑΦΘΑΛΕΙΝΗΣ ΓΙΑ ΤΗΝ ΠΑΡΑΣΚΕΥΗ ΦΑΡΜΑΚΩΝ ΓΙΑ ΤΗ ΘΕΡΑΠΕΙΑ ΤΩΝ ΝΟΣΩΝ ΤΟΥ ΚΕΝΤΡΙΚΟΥ ΝΕΥΡΙΚΟΥ ΣΥΣΤΗΜΑΤΟΣ	900078/02-02-2000	3033061
GAMBRO AB	ΣΑΚΚΟΣ ΠΕΡΙΕΧΟΝ ΕΝΑ ΑΠΟΣΤΕΙΡΩΜΕΝΟ ΙΑΤΡΙΚΟ ΔΙΑΛΥΜΑ ΚΑΙ ΜΕΘΟΔΟΣ ΑΝΑΜΙΞΕΩΣ ΕΝΟΣ ΑΠΟΣΤΕΙΡΩΜΕΝΟΥ ΙΑΤΡΙΚΟΥ ΔΙΑΛΥΜΑΤΟΣ	845970/26-01-2000	3033216
GEFINEX-JACKON GMBH GENCORP INC.	ΔΙΕΛΑΣΤΗΡ ΔΙΑ ΣΥΝΘΕΤΙΚΑ ΥΛΙΚΑ	855954/19-01-2000	3033039
	ΣΥΝΘΕΣΕΙΣ ΚΑΤΑΣΚΕΥΗΣ ΧΑΡΤΙΟΥ, ΔΙΕΡΓΑΣΙΑ ΧΡΗΣΙΜΟΠΟΙΟΥΣΑ ΑΥΤΕΣ, ΚΑΙ ΧΑΡΤΙ ΠΑΡΑΓΟΜΕΝΟ ΑΠ'ΑΥΤΕΣ	740686/09-02-2000	3033192
GENETICS INSTITUTE, INC.	ΣΧΗΜΑΤΑ ΜΗΤΡΑΣ ΠΟΛΥΜΕΡΟΥΣ-ΠΗΓΜΑΤΟΣ ΑΙΜΑΤΟΣ ΠΡΟΣ ΜΕΤΑΦΟΡΑ ΠΡΩΤΕΙΝΩΝ ΟΣΤΕΟΓΕΝΕΣΗΣ	608313/09-02-2000	3033204
GEWISS SPA	ΕΝΑΣ ΑΥΤΟΜΑΤΟΣ ΗΛΕΚΤΡΙΚΟΣ ΔΙΑΚΟΠΤΗΣ ΜΕ ΑΝΕΞΑΡΤΗΤΕΣ ΒΑΘΜΙΔΕΣ ΚΑΙ ΜΕ ΒΕΛΤΙΣΤΟΠΟΙΗΣΗ ΤΩΝ ΧΡΗΣΙΜΟΠΟΙΟΥΜΕΝΩΝ ΕΣΩΤΕΡΙΚΩΝ ΧΩΡΩΝ ΤΟΥ	912985/12-01-2000	3033040
GOECKE AG	ΠΑΡΑΓΩΓΑ ΑΛΚΟΞΥ-4(1Η)-ΠΥΡΙΔΟΝΗΣ, ΜΕΘΟΔΟΣ ΓΙΑ ΤΗΝ ΠΑΡΑΣΚΕΥΗ ΤΟΥΣ ΚΑΙ Η ΧΡΗΣΙΜΟΠΟΙΗΣΗ ΤΟΥΣ ΩΣ ΦΑΡΜΑΚΑ	427765/05-01-2000	3033072
GORDIAN HOLDING CORPORATION	ΣΥΣΤΗΜΑ ΑΥΤΟΜΑΤΟΥ ΤΑΥΤΟΠΟΙΗΣΕΩΣ ΡΑΔΙΟΣΥΧΝΟΤΗΤΟΣ	871042/16-02-2000	3033060
GRANGER MAURICE	ΣΥΣΚΕΥΗ ΔΙΑΝΟΜΗΣ ΥΛΙΚΟΥ ΣΚΟΥΠΙΣΜΑΤΟΣ ΜΕ ΔΙΑΤΑΞΗ ΦΟΡΤΩΣΕΩΣ ΕΝΟΣ ΕΦΕΔΡΙΚΟΥ ΡΟΛΟΥ	889701/19-01-2000	3033145
HERHOF UMWELTTECHNIK GMBH	ΜΕΘΟΔΟΣ ΒΙΟΘΕΡΜΙΚΗΣ ΚΑΤΕΡΓΑΣΙΑΣ ΑΠΟΡΡΙΜΜΑΤΩΝ	859749/09-02-2000	3033213
HESCH ROLF PROF. DR.	ΜΕΘΟΔΟΣ ΑΠΟΜΑΚΡΥΝΣΕΩΣ ΙΝΩΝ Ή ΑΝΤΙΣΤΟΙΧΩΣ ΞΥΛΩΔΩΝ ΥΛΙΚΩΝ ΑΠΟ ΦΥΤΑ ΠΟΥ ΕΧΟΥΝ ΦΥΤΙΚΕΣ ΙΝΕΣ	744477/26-01-2000	3033031
HICKSON INTERNATIONAL PLC	ΣΥΝΤΗΡΗΤΙΚΑ ΓΙΑ ΞΥΛΟ ΚΑΙ ΑΛΛΑ ΚΥΤΤΑΡΙΝΙΚΑ ΥΛΙΚΑ	641164/05-01-2000	3033071
HOECHST AG	ΥΔΡΟΛΑΣΗ 7-ΑΜΙΝΟ-3-ΜΕΘΟΞΥΜΕΘΥΛΟ-3-ΚΕΦΕΜΟ-4-ΚΑΡΒΟΝΙΚΟΥ ΟΞΕΟΣ, ΜΕΘΟΔΟΣ ΓΙΑ ΤΗΝ ΠΑΡΑΣΚΕΥΗ ΤΗΣ, ΩΣ ΚΑΙ Η ΧΡΗΣΗ ΤΗΣ	573849/09-02-2000	3033220

ΔΙΚΑΙΟΥΧΟΣ (73)	ΤΙΤΛΟΣ ΕΦΕΥΡΕΣΗΣ (54)	ΚΑΤΑΘΕΣΗ (22)	ΑΡ. Δ.Ε. (11)
HOECHST AG	ΥΠΟΚΑΤΕΣΤΗΜΕΝΕΣ ΒΕΝΖΟΛΟΣΟΥΛΦΟΝΥΛΟΥΡΙΕΣ ΚΑΙ ΒΕΝΖΟΛΟΣΟΥΛΦΟΝΥΛΟΘΕΙΟΙΕΣ, ΜΕΘΟΔΟΣ ΓΙΑ ΤΗΝ ΠΑΡΑΣΚΕΥΗ ΤΟΥΣ, Η ΧΡΗΣΗ ΤΟΥΣ ΩΣ ΦΑΡΜΑΚΟ Ή ΔΙΑΓΝΩΣΤΙΚΟ ΜΕΣΟ, ΩΣ ΚΑΙ ΦΑΡΜΑΚΟ ΠΟΥ ΤΙΣ ΠΕΡΙΕΧΕΙ	727416/26-01-2000	3033049
HOECHST AG	ΧΡΗΣΗ ΜΗ-ΠΕΠΤΙΔΙΚΩΝ ΑΝΤΑΓΩΝΙΣΤΩΝ ΒΡΑΔΥΚΙΝΙΝΗΣ ΓΙΑ ΤΗΝ ΠΑΡΑΣΚΕΥΗ ΦΑΡΜΑΚΩΝ ΓΙΑ ΤΗ ΘΕΡΑΠΕΙΑ ΚΑΙ ΠΡΟΛΗΨΗ ΧΡΟΝΙΩΝ-ΙΝΩΔΟΓΟΝΩΝ ΗΠΑΤΟΠΑΘΕΙΩΝ, ΟΞΕΙΩΝ ΗΠΑΤΟΠΑΘΕΙΩΝ ΚΑΙ ΤΩΝ ΣΥΝΔΕΟΜΕΝΩΝ ΜΕ ΑΥΤΕΣ ΕΠΙΠΛΟΚΩΝ	808628/02-02-2000	3033048
HOECHST MARION ROUSSEL	ΤΡΙΚΥΚΛΙΚΑ ΠΑΡΑΓΩΓΑ, ΠΑΡΑΣΚΕΥΗ ΤΟΥΣ ΚΑΙ ΕΦΑΡΜΟΓΗ ΤΟΥΣ ΣΤΗΝ ΠΑΡΑΣΚΕΥΗ ΟΠΤΙΚΩΝ ΕΝΕΡΓΩΝ Ή ΡΑΚΕΜΙΚΩΝ ΚΑΙ ΑΝΑΛΟΓΩΝ Ή ΠΑΡΑΓΩΓΩΝ ΤΗΣ ΚΟΛΧΙΚΙΝΗΣ ΚΑΙ ΤΗΣ ΘΕΙΟΚΟΛΧΙΚΙΝΗΣ ΚΑΘΩΣ ΚΑΙ ΕΝΔΙΑΜΕΣΩΝ	729933/26-01-2000	3033123
HOECHST MARION ROUSSEL	ΝΕΑ ΠΑΡΑΓΩΓΑ 2-ΚΥΑΝΟ 3-ΥΔΡΟΞΥ-ΠΡΟΠΕΝΑΜΙΔΙΩΝ ΠΕΡΙΕΧΟΝΤΑ ΡΙΖΑ ΤΡΙΦΘΟΡΟΜΕΘΥΛΟΣΟΥΛΦΟΝΥΛΟΦΑΙΝΥΛΙΟΥ Ή ΤΡΙΦΘΟΡΟΜΕΘΥΛΟΣΟΥΛΦΙΝΥΛΟΦΑΙΝΥΛΙΟΥ, Η ΜΕΘΟΔΟΣ ΠΑΡΑΣΚΕΥΗΣ ΤΟΥΣ, Η ΕΦΑΡΜΟΓΗ ΤΟΥΣ ΩΣ ΦΑΡΜΑΚΩΝ, ΚΑΙ ΟΙ ΦΑΡΜΑΚΕΥΤΙΚΕΣ ΣΥΝΘΕΣΕΙΣ ΟΙ ΟΠΟΙΕΣ ΤΑ ΠΕΡΙΕΧΟΥΝ	767167/16-02-2000	3033175
HOECHST MARION ROUSSEL, INC.	ΑΚΥΛΙΩΜΕΝΑ ΕΝΟΛΙΚΑ ΠΑΡΑΓΩΓΑ Α-ΚΕΤΟΕΣΤΕΡΩΝ ΚΑΙ Α-ΚΕΤΟΑΜΙΔΙΩΝ	863915/02-02-2000	3033205
HUNTSMAN CORPORATION	ΡΗΤΙΝΕΣ ΕΠΙΧΡΙΣΗΣ ΕΞΕΛΑΣΗΣ ΠΟΛΥΠΡΟΠΥΛΕΝΙΟΥ ΚΑΙ ΔΙΕΡΓΑΣΙΑ ΓΙΑ ΤΗΝ ΠΑΡΑΓΩΓΗ ΤΟΥΣ	564636/12-01-2000	3033023
IMPERIAL CHEMICAL INDUSTRIES PLC	ΠΟΛΥΜΕΡΙΖΟΜΕΝΕΣ ΣΥΝΘΕΣΕΙΣ	612334/19-01-2000	3033030
IMPRESS METAL PACKAGING GMBH & CO. OHG	ΣΩΜΑ ΠΕΡΙΕΚΤΗ ΚΟΝΣΕΡΒΑΣ	868355/16-02-2000	3033121
INTERNATIONAL PAPER EMBALLAGES LIQUIDES SA-IPEL SA	ΔΙΑΤΑΞΗ ΓΙΑ ΤΟ ΑΝΟΙΓΜΑ ΚΑΙ ΤΟ ΚΛΕΙΣΙΜΟ ΜΙΑΣ ΣΥΣΚΕΥΑΣΙΑΣ ΚΑΙ ΣΥΣΚΕΥΑΣΙΑ ΕΦΟΔΙΑΣΜΕΝΗ ΜΕ ΜΙΑ ΤΕΤΟΙΑ ΔΙΑΤΑΞΗ	819614/26-01-2000	3033160
ISTITUTO DI RICERCHE DI BIOLOGIA MOLECOLARE P. ANGELETTI S.P.A.	ΜΕΘΟΔΟΛΟΓΙΑ ΓΙΑ ΤΗΝ ΕΠΙΛΟΓΗ ΥΠΕΡΑΓΩΝΙΣΤΩΝ, ΑΝΤΑΓΩΝΙΣΤΩΝ ΚΑΙ ΥΠΕΡΑΝΤΑΓΩΝΙΣΤΩΝ ΤΗΣ ΙΝΤΕΡΛΕΥΚΙΝΗΣ 6	656117/02-02-2000	3033111
ITALTRACO SRL	ΔΙΑΤΑΞΗ ΚΑΙ ΜΕΘΟΔΟΣ ΔΙΑΧΩΡΙΣΜΟΥ ΤΩΝ ΣΥΣΤΑΤΙΚΩΝ ΜΙΓΜΑΤΩΝ ΜΗ ΑΝΑΜΕΙΜΩΝ ΥΓΡΩΝ	637983/05-04-2000	3033203
J.C. HEMPEL'S SKIBSFARVE-FABRIK A/S	ΣΥΝΘΕΣΗ ΑΠΟΡΡΥΠΑΝΤΙΚΟΥ ΥΦΑΛΟΧΡΩΜΑΤΟΣ ΑΝΑΦΕΡΟΜΕΝΟ ΩΣ ΑΝΤΙΦΟΥΛΙΝΓ ΒΑΦΗ	792326/09-02-2000	3033143
JANSSEN PHARMACEUTICA N.V.	ΠΑΡΑΓΩΓΑ 1-(1,2-ΔΙΣΥΠΟΚΑΤΕΣΤΗΜΕΝΟ ΠΙΠΕΡΙΔΙΝΥΛΙΟ)-4- ΥΠΟΚΑΤΕΣΤΗΜΕΝΗΣ ΠΙΠΕΡΑΖΙΝΗΣ	862566/12-01-2000	3033154
JANSSEN-ORTHO INC.	ΠΡΟΦΥΛΑΚΤΙΚΟ ΑΠΟ ΠΟΛΥΕΣΤΕΡΟΥΡΕΘΑΝΗ	734403/19-01-2000	3033194

ΔΙΚΑΙΟΥΧΟΣ (73)	ΤΙΤΛΟΣ ΕΦΕΥΡΕΣΗΣ (54)	ΚΑΤΑΘΕΣΗ (22)	ΑΡ. Δ.Ε. (11)
JOHNSON MATTHEY PUBLIC LTD CO.	ΣΥΣΤΗΜΑ ΚΑΘΑΡΙΣΜΟΥ ΑΕΡΙΩΝ ΕΞΑΓΩΓΗΣ ΜΗΧΑΝΩΝ ΝΤΙΖΕΛ	830201/19-01-2000	3033128
K.U. LEUVEN RESEARCH & DEVELOPMENT	ΙΔΙΟΣΥΣΚΕΥΗ ΠΡΟΣ ΘΕΡΑΠΕΥΤΙΚΗΝ ΑΓΩΓΗΝ ΙΣΤΟΥ ΟΥΛΗΣ	824016/26-01-2000	3033190
KAMPFMANN FRANK	ΛΕΙΤΟΥΡΓΙΚΟ ΣΤΟΙΧΕΙΟ ΑΣΦΑΛΕΙΑΣ ΓΙΑ ΕΝΑ ΔΙΚΤΥΟ ΣΩΛΗΝΩΣΗΣ	892901/05-01-2000	3033163
KM EUROPA METAL AG	ΣΩΛΗΝ ΕΝΑΛΛΑΚΤΟΥ ΔΙ'ΕΝΑ ΕΝΑΛΛΑΚΤΗΝ ΘΕΡΜΟΤΗΤΟΣ	733871/02-02-2000	3033193
KOCH OTTO	ΔΙΑΔΙΚΑΣΙΑ ΓΙΑ ΤΗΝ ΠΑΡΑΣΚΕΥΗ ΑΥΓΩΝ ΚΟΤΑΣ ΚΑΙ ΜΗΧΑΝΙΣΜΟΣ ΓΙΑ ΤΗΝ ΕΚΤΕΛΕΣΗ ΑΥΤΗΣ ΤΗΣ ΔΙΑΔΙΚΑΣΙΑΣ	920273/05-01-2000	3033136
KOLB HANNELORE	ΛΕΙΤΟΥΡΓΙΚΟ ΣΤΟΙΧΕΙΟ ΑΣΦΑΛΕΙΑΣ ΓΙΑ ΕΝΑ ΔΙΚΤΥΟ ΣΩΛΗΝΩΣΗΣ	892901/05-01-2000	3033163
KONINKLIJKE PHILIPS ELECTRONICS N.V.	ΔΙΑΤΑΞΗ ΚΑΙ ΜΕΘΟΔΟΣ ΓΙΑ ΤΗ ΜΕΤΑΔΟΣΗ ΚΑΙ ΛΗΨΗ ΟΠΤΙΚΩΝ ΣΗΜΑΤΩΝ	755604/12-01-2000	3033116
KOWA CO. LTD.	ΘΕΡΑΠΕΥΤΙΚΟΣ ΠΑΡΑΓΩΝ ΓΙΑ ΑΣΘΕΝΕΙΑ ΤΟΥ ΔΕΡΜΑΤΟΣ Ή ΤΟΥ ΚΕΡΑΤΟΕΙΔΟΥΣ	558751/02-02-2000	3033157
KRAFFT, S.A.	ΧΗΜΙΚΕΣ ΣΥΝΘΕΣΕΙΣ ΣΙΛΙΚΟΝΗΣ ΟΙ ΟΠΟΙΕΣ ΕΙΝΑΙ ΙΚΑΝΕΣ ΝΑ ΣΚΛΗΡΑΙΝΟΝΤΑΙ ΠΑΡΟΥΣΙΑ ΝΕΡΟΥ Ή ΤΗΣ ΥΓΡΑΣΙΑΣ ΤΟΥ ΑΤΜΟΣΦΑΙΡΙΚΟΥ ΑΕΡΑ	842974/26-01-2000	3033186
L'OREAL	ΣΤΑΘΕΡΟΠΟΙΗΜΕΝΕΣ ΣΥΝΘΕΣΕΙΣ ΠΡΟΣΤΑΣΙΑΣ ΑΠΟ ΤΟΝ ΗΛΙΟ	865271/19-01-2000	3033112
L. & C. STEINMULLER GMBH	ΔΙΑΔΙΚΑΣΙΑ ΚΑΙ ΕΓΚΑΤΑΣΤΑΣΗ ΑΝΑΕΡΟΒΙΑΣ ΖΥΜΩΣΗΣ ΟΡΓΑΝΙΚΩΝ ΟΥΣΙΩΝ	620273/12-01-2000	3033185
LABATT BREWING CO. LTD	ΣΤΑΤΙΚΗ ΣΥΣΚΕΥΗ ΑΝΑΜΙΞΕΩΣ ΡΟΗΣ ΡΕΥΣΤΟΥ	824368/09-02-2000	3033215
LEADD B.V.	ΚΛΩΝΟΠΟΙΗΣΗ ΤΟΥ DNA ΤΟΥ ΙΟΥ ΑΝΑΙΜΙΑΣ ΚΟΤΟΠΟΥΛΟΥ	548234/12-01-2000	3033173
LINDE AG	ΕΓΚΑΤΑΣΤΑΣΗ ΓΙΑ ΤΟ ΔΙΑΧΩΡΙΣΜΟ ΑΕΡΑ ΣΕ ΧΑΜΗΛΗ ΘΕΡΜΟΚΡΑΣΙΑ	538857/12-01-2000	3033134
LONZA AG	ΜΕΘΟΔΟΣ ΠΑΡΑΣΚΕΥΗΣ ΑΡΥΛΑΜΙΔΙΩΝ ΕΤΕΡΟΑΡΩΜΑΤΙΚΩΝ ΚΑΡΒΟΝΙΚΩΝ ΟΞΕΩΝ	806415/16-02-2000	3033064
LUTHRA AJAY KUMAR	ΜΗ-ΘΡΟΜΒΟΓΕΝΗ ΚΑΙ ΑΝΤΙ-ΘΡΟΜΒΟΓΕΝΗ ΠΟΛΥΜΕΡΗ	896600/12-01-2000	3033140
MARANTEC ANTRIEBS- UND STEUERUNGSTECHNIK GMBH & CO. KG.	ΣΥΝΔΕΤΙΚΗ ΔΙΑΤΑΞΙΣ ΓΙΑ ΠΡΟΦΙΛΕ ΣΤΟΙΧΕΙΑ ΚΙΝΗΤΟΠΟΙΗΣΕΩΣ	764797/03-11-1999	3033014
MASSACHUSETTS INSTITUTE OF TECHNOLOGY	ΜΕΘΟΔΟΙ ΓΙΑ ΤΗΝ TRANS-ΑΠΟΣΤΑΘΕΡΟΠΟΙΗΣΗ ΕΙΔΙΚΩΝ ΠΡΩΤΕΙΝΩΝ IN VIVO	532587/19-01-2000	3033094
MATSUSHITA ELECTRIC INDUSTRIAL CO., LTD	ΜΙΑ ΜΕΘΟΔΟΣ ΓΙΑ ΤΗΝ ΔΡΟΜΟΛΟΓΗΣΗ ΕΝΟΣ ΚΑΘΑΡΟΥ ΔΙΑΓΡΑΜΜΑΤΟΣ ΚΟΜΒΩΝ	612023/02-02-2000	3033063
MEDTRONIC INC.	ΕΓΚΑΤΑΣΤΑΣΗ ΓΙΑ ΜΙΚΡΟΧΕΙΡΟΥΡΓΙΚΗ ΕΠΕΜΒΑΣΗ ΥΠΟΒΟΗΘΟΥΜΕΝΗ ΑΠΟ ΥΠΟΛΟΓΙΣΤΗ ΚΑΙ ΣΥΝΟΔΕΥΤΙΚΕΣ ΤΕΧΝΙΚΕΣ ΓΙΑ ΤΗΝ ΕΝ ΛΟΓΩ ΕΓΚΑΤΑΣΤΑΣΗ	722299/12-01-2000	3033219

ΔΙΚΑΙΟΥΧΟΣ (73)	ΤΙΤΛΟΣ ΕΦΕΥΡΕΣΗΣ (54)	ΚΑΤΑΘΕΣΗ (22)	ΑΡ. Δ.Ε. (11)
MERCK FROSST CANADA & CO.	ΔΙΑΡΥΛΟ ΔΙΚΥΚΛΙΚΑ ΕΤΕΡΟΚΥΚΛΙΚΑ ΩΣ ΑΝΑΣΤΟΛΕΙΣ ΤΗΣ ΚΥΚΛΟΟΞΥΓΕΝΑΣΗΣ-2	778834/26-01-2000	3033127
MERIAL	ΠΡΟΣΤΑΤΕΥΤΙΚΟ ΕΜΒΟΛΙΟ ΓΙΑ ΤΗΝ ΑΙΜΟΦΙΛΙΑΣΗ ΤΩΝ ΧΟΙΡΩΝ	420743/09-02-2000	3033151
MERRELL PHARMACEUTICALS INC.	ΥΠΟΧΟΛΗΣΤΕΡΟΛΑΙΜΙΚΗ, ΑΝΤΙΑΘΗΡΟΣΚΛΗΡΩΤΙΚΗ ΚΑΙ ΥΠΟΤΡΙΓΛΥΚΕΡΙΔΕΜΙΚΗ ΧΡΗΣΗ ΑΜΙΝΟΑΚΕΤΥΛΟΜΕΡΚΑΠΤΟ ΠΑΡΑΓΩΓΩΝ	751783/02-02-2000	3033117
METRA METALLURGICA TRAFILATI ALLUMINIO S.P.A.	ΣΥΝΕΡΓΑΖΟΜΕΝΟ ΣΥΓΚΡΟΤΗΜΑ ΚΟΙΛΟΔΟΚΟΥ ΜΕ ΔΙΑΚΟΠΕΣ ΘΕΡΜΙΚΗΣ ΓΕΦΥΡΩΣΗΣ ΓΙΑ ΤΗΝ ΚΑΤΑΣΚΕΥΗ ΜΕΤΑΛΛΙΚΩΝ ΠΑΡΑΘΥΡΩΝ ΚΑΙ ΠΛΑΙΣΙΩΝ ΘΥΡΩΝ ΜΕ ΒΕΛΤΙΩΜΕΝΕΣ ΘΕΡΜΙΚΕΣ ΙΚΑΝΟΤΗΤΕΣ	733764/29-12-1999	3033077
METRA METALLURGICA TRAFILATI ALLUMINIO S.P.A.	ΔΟΚΟΣ ΚΑΙ ΣΥΣΤΗΜΑ ΣΥΝΔΕΣΗΣ ΓΙΑ ΤΗΝ ΚΑΤΑΣΚΕΥΗ ΠΑΡΑΘΥΡΩΝ ΜΕ ΕΠΕΝΔΥΣΗ ΑΠΟ ΞΥΛΟ ΚΑΙ ΠΛΑΙΣΙΑ ΘΥΡΩΝ, ΥΨΗΛΗΣ ΘΕΡΜΙΚΗΣ ΜΟΝΩΣΗΣ	733765/19-01-2000	3033180
MITSUBISHI CHEMICAL CORPORATION	ΜΟΝΟΥΔΡΙΚΑ ΠΑΡΑΓΩΓΩΝ ΤΟΥ ΑΜΙΝΟΒΕΝΖΕΝΟΣΟΥΛΦΟΝΙΚΟΥ ΟΞΕΟΣ ΚΑΙ ΜΕΘΟΔΟΣ ΓΙΑ ΠΑΡΑΣΚΕΥΗ ΑΥΤΩΝ	779283/01-03-2000	3033231
MOBIL OIL CORPORATION	ΟΛΙΓΟΜΕΡΗ ΚΥΚΛΟΠΕΝΤΑΔΙΕΝΙΟΥ ΚΑΙ ΔΙΕΡΓΑΣΙΑ ΓΙΑ ΚΑΤΑΣΚΕΥΗ ΤΟΥΣ	765301/05-01-2000	3033033
MOD-TAP W. CORP.	ΣΥΝΔΕΣΜΟΙ ΜΕΤΑΤΟΠΙΣΕΩΣ ΜΟΝΩΣΕΩΣ	729651/19-01-2000	3033107
MOLNLYCKE AB	ΣΕΡΒΙΕΤΑ ΥΓΕΙΑΣ Ή ΠΡΟΣΤΑΣΙΑ ΑΚΡΑΤΕΙΑΣ	419434/04-11-1998	3033013
MONGARLI CESARE	ΕΝΑΣ ΠΕΡΙΕΚΤΗΣ ΙΔΙΑΙΤΕΡΑ ΓΙΑ ΠΟΤΑ	850174/05-01-2000	3033096
NAIMER HUBERT LAURENZ	ΑΚΡΟΔΕΚΤΗΣ ΤΥΠΟΥ ΒΙΔΑΣ	749179/12-01-2000	3033137
NAPRO BIOTHERAPEUTICS, INC.	ΜΕΘΟΔΟΣ ΓΙΑ ΤΗΝ ΜΕΤΑΤΡΟΠΗ ΤΑΞΑΝΩΝ ΣΕ ΒΑΚΑ-ΤΙΝΗ ΙΙΙ ΚΑΙ 10-ΔΕΣΑΚΕΤΥΛΒΑΚΑΤΙΝΗ ΙΙΙ	656000/02-02-2000	3033069
NOTTINGTON HOLDING B.V.	ΠΕΡΑΤΟ ΑΠΟ ΑΤΜΟΥΣ ΥΠΟΔΗΜΑ	858270/26-01-2000	3033025
NOVARTIS AG	ΜΕΘΟΔΟΣ ΚΑΙ ΔΙΑΤΑΞΗ ΓΙΑ ΤΗΝ ΚΑΤΑΣΚΕΥΗ ΟΠΤΙΚΩΝ ΦΑΚΩΝ	671249/26-01-2000	3033053
NOVARTIS AG	ΜΥΚΗΤΟΚΤΟΝΟΣ ΣΥΝΘΕΣΗ ΚΑΙ ΜΕΘΟΔΟΣ ΕΛΕΓΧΟΥ ΤΩΝ ΜΟΛΥΝΣΕΩΝ ΑΠΟ ΜΥΚΗΤΕΣ	769900/15-03-2000	3033118
NOVARTIS AG	ΣΤΑΥΡΟΣΥΝΔΕΜΕΝΑ ΠΟΛΥΜΕΡΗ ΠΕΡΙΕΧΟΝΤΑ ΟΜΑΔΕΣ ΟΥΡΕΘΑΝΗΣ	807267/01-03-2000	3033119
NOVARTIS-ERFINDUNGEN VERWALTUNGSGESELLSCHAFT M.B.H.	ΜΕΘΟΔΟΣ ΚΑΙ ΔΙΑΤΑΞΗ ΓΙΑ ΤΗΝ ΚΑΤΑΣΚΕΥΗ ΟΠΤΙΚΩΝ ΦΑΚΩΝ	671249/26-01-2000	3033053
NOVARTIS-ERFINDUNGEN VERWALTUNGSGESELLSCHAFT M.B.H.	ΜΥΚΗΤΟΚΤΟΝΟΣ ΣΥΝΘΕΣΗ ΚΑΙ ΜΕΘΟΔΟΣ ΕΛΕΓΧΟΥ ΤΩΝ ΜΟΛΥΝΣΕΩΝ ΑΠΟ ΜΥΚΗΤΕΣ	769900/15-03-2000	3033118
NOVARTIS-ERFINDUNGEN VERWALTUNGSGESELLSCHAFT M.B.H.	ΣΤΑΥΡΟΣΥΝΔΕΜΕΝΑ ΠΟΛΥΜΕΡΗ ΠΕΡΙΕΧΟΝΤΑ ΟΜΑΔΕΣ ΟΥΡΕΘΑΝΗΣ	807267/01-03-2000	3033119
ONO PHARMACEUTICAL CO., LTD.	ΠΑΡΑΓΩΓΑ ΠΡΟΣΤΑΓΛΑΝΔΙΝΗΣ	760366/26-01-2000	3033195
OPTIVA CORPORATION	Η ΒΟΥΡΤΣΑ ΜΙΑΣ ΜΗΧΑΝΙΚΗΣ ΟΔΟΝΤΟΒΟΥΡΤΣΑΣ	695131/22-03-2000	3033129

ΔΙΚΑΙΟΥΧΟΣ (73)	ΤΙΤΛΟΣ ΕΦΕΥΡΕΣΗΣ (54)	ΚΑΤΑΘΕΣΗ (22)	ΑΡ. Δ.Ε. (11)
OTTO BOCK ORTHOPADISCHE INDUSTRIE BESITZ- UND VERWALTUNGSKOMMANDITGESELLSCHAFT	ΙΔΙΟΣΥΣΚΕΥΗ ΠΡΟΣ ΘΕΡΑΠΕΥΤΙΚΗΝ ΑΓΩΓΗΝ ΙΣΤΟΥ ΟΥΛΗΣ	824016/26-01-2000	3033190
ΟΥΑ ΑΚΙΡΑ ΔΡ. ΓΕΝΙΚΟΣ ΔΙΕΥΘΥΝΤΗΣ ΤΟΥ ΤΗ NATIONAL INSTITUTE OF HEALTH OF JAPAN, ON BEHALF OF THE NATIONAL INSTITUTE OF JAPAN	J1, ΝΕΟ ΠΡΟΪΟΝ ΑΠΟΜΟΝΩΣΗΣ ΗCV	419182/19-01-2000	3033100
PASZKOWSKA MONIKA	ΘΕΡΜΟΔΥΝΑΜΙΚΗ ΒΑΛΒΙΔΑ ΧΟΡΗΓΗΣΗΣ ΑΕΡΑ	823015/19-01-2000	3033181
PATENTSMITH CORPORATION	ΦΟΥΡΝΟΣ ΜΕ ΘΥΡΑ ΜΙΚΡΗΣ ΑΚΤΙΝΟΣ	634897/19-01-2000	3033024
PENTECH PHARMACEUTICALS, INC.	ΜΟΡΦΑΙ ΔΟΣΕΩΣ ΚΑΙ ΜΕΘΟΔΟΣ ΒΕΛΤΙΩΣΕΩΣ ΤΗΣ ΣΤΥΤΙΚΗΣ ΔΥΣΛΕΙΤΟΥΡΓΙΑΣ ΕΙΣ ΑΡΡΕΝΑΣ	758895/26-01-2000	3033084
PFIZER LTD	ΑΝΤΙΘΡΟΜΒΩΤΙΚΑ ΠΑΡΑΓΩΓΑ ΑΜΙΔΙΝΟΤΕΤΡΑ-ΥΔΡΟΠΥΡΙΔΥΛΛΑΝΙΝΗΣ	822934/09-02-2000	3033070
PFIZER RESEARCH AND DEVELOPMENT COMPANY, N.V./S.A.	ΑΝΤΙΘΡΟΜΒΩΤΙΚΑ ΠΑΡΑΓΩΓΑ ΑΜΙΔΙΝΟΤΕΤΡΑ-ΥΔΡΟΠΥΡΙΔΥΛΛΑΝΙΝΗΣ	822934/09-02-2000	3033070
PHARMACIA & UPJOHN AKTIEBOLAG	ΜΕΘΟΔΟΣ ΓΙΑ ΤΗΝ ΑΝΑΣΤΟΛΗ ΤΗΣ ΘΟΛΕΡΟΠΟΙΗΣΕΩΣ ΤΗΣ ΟΠΙΣΘΙΑΣ ΚΑΨΑΣ	696917/19-01-2000	3033149
PHARMACIA & UPJOHN S.P.A.	ΔΙΕΡΓΑΣΙΑ ΓΙΑ ΤΗΝ ΠΑΡΑΣΚΕΥΗ 9-ΑΜΙΝΟ ΚΑΠΤΟΘΕΣΙΝΗΣ	670839/26-01-2000	3033197
PHILIP MORRIS PRODUCTS INC.	ΜΕΘΟΔΟΣ ΓΙΑ ΤΗ ΡΥΘΜΙΣΗ ΤΗΣ ΠΕΡΙΕΚΤΙΚΟΤΗΤΟΣ ΟΡΓΑΝΙΚΩΝ ΥΛΙΚΩΝ ΣΕ ΥΓΡΑΣΙΑ	595616/19-01-2000	3033102
PHILIPS NORDEN AB	ΔΙΑΤΑΞΗ ΚΑΙ ΜΕΘΟΔΟΣ ΓΙΑ ΤΗ ΜΕΤΑΔΟΣΗ ΚΑΙ ΛΗΨΗ ΟΠΤΙΚΩΝ ΣΗΜΑΤΩΝ	755604/12-01-2000	3033116
PHILLIPS PETROLEUM CO.	ΜΕΘΟΔΟΣ ΠΑΡΑΣΚΕΥΗΣ ΚΑΙ ΧΡΗΣΕΩΣ ΣΥΣΤΗΜΑΤΟΣ ΚΑΤΑΛΥΤΗ ΜΕΤΑΛΛΟΚΕΝΙΟΥ ΕΠΙ ΥΠΟΣΤΗΡΙΓΜΑΤΟΣ	810234/16-02-2000	3033150
PROMETEO S.P.A.	ΑΥΤΟΜΑΤΟ ΣΥΣΤΗΜΑ ΓΙΑ ΤΗ ΔΙΔΑΣΚΑΛΙΑ ΚΑΙ ΤΗΝ ΠΑΡΑΚΟΛΟΥΘΗΣΗ ΤΗΣ ΕΚΜΑΘΗΣΗΣ ΜΕ ΑΝΑΛΥΣΗ ΣΕ ΠΡΑΓΜΑΤΙΚΟ ΧΡΟΝΟ ΤΩΝ ΑΠΟΚΡΙΣΕΩΝ ΣΕ ΕΡΩΤΗΣΕΙΣ	578045/12-01-2000	3033021
QUEEN'S UNIVERSITY AT KINGSTON	ΜΟΡΦΑΙ ΔΟΣΕΩΣ ΚΑΙ ΜΕΘΟΔΟΣ ΒΕΛΤΙΩΣΕΩΣ ΤΗΣ ΣΤΥΤΙΚΗΣ ΔΥΣΛΕΙΤΟΥΡΓΙΑΣ ΕΙΣ ΑΡΡΕΝΑΣ	758895/26-01-2000	3033084
R-TECH UENO, LTD.	ΜΕΘΟΔΟΣ ΠΑΡΑΓΩΓΗΣ - G(A), -G(B)-ΑΚΟΡΕΣΤΗΣ ΚΕΤΟΝΗΣ	643051/26-01-2000	3033029
RHEIN BIOTECH GESELLSCHAFT FUR BIOTECHNOLOGISCHE PROZESSE UND PRODUKTE MBH	ΜΕΘΟΔΟΣ ΓΙΑ ΤΗΝ ΑΝΑΣΥΝΔΥΑΣΜΕΝΗ ΠΑΡΑΣΚΕΥΗ ΠΡΩΤΕΙΝΩΝ ΣΤΗΝ ΜΑΓΙΑ HANSENULA	716705/22-03-2000	3033114
RHODIA CHIMIE	ΝΕΑ ΜΕΘΟΔΟΣ ΠΑΡΑΣΚΕΥΗΣ ΚΑΤΑΒΥΘΙΣΘΕΝΤΟΣ ΟΞΕΙΔΙΟΥ ΤΟΥ ΠΥΡΙΤΙΟΥ, Ν Α ΚΑΤΑΒΥΘΙΣΘΕΝΤΑ ΟΞΕΙΔΙΑ ΠΥΡΙΤΙΟΥ ΠΟΥ ΠΕΡΙΕΧΟΥΝ ΑΛΟΥΜΙΝΙΟ ΚΑΙ Η ΧΡΗΣΙΜΟΠΟΙΗΣΗ ΤΩΝ ΔΙΑ ΤΟΝ ΟΠΛΙΣΜΟ ΕΛΑΣΤΟΜΕΡΩΝ	762992/19-01-2000	3033090

ΔΙΚΑΙΟΥΧΟΣ (73)	ΤΙΤΛΟΣ ΕΦΕΥΡΕΣΗΣ (54)	ΚΑΤΑΘΕΣΗ (22)	ΑΡ. Δ.Ε. (11)
RHODIA CHIMIE	ΝΕΑ ΣΥΝΔΕΤΙΚΗ ΦΑΣΗ ΓΙΑ ΦΩΣΦΟΡΟΜΑΓΝΗΣΙΑΚΑ ΤΣΙΜΕΝΤΑ ΚΑΙ Η ΧΡΗΣΙΜΟΠΟΙΗΣΗ ΤΟΥΣ ΓΙΑ ΤΗΝ ΠΑΡΑΣΚΕΥΗ ΚΟΝΙΑΜΑΤΩΝ	865416/15-03-2000	3033091
RHODIA ENGINEERING PLASTICS SRL	ΘΕΡΜΟΠΛΑΣΤΙΚΗ ΣΥΝΘΕΣΗ ΓΙΑ ΑΓΩΓΟΥΣ ΚΑΥΣΙΜΩΝ	852605/15-03-2000	3033088
RHONE-POULENC AGRICULTURE LTD.	ΝΕΕΣ ΖΙΖΑΝΙΟΚΤΟΝΕΣ ΣΥΝΘΕΣΕΙΣ	869715/26-04-2000	3033224
RHONE-POULENC AGRO	ΕΝΤΟΜΟΚΤΟΝΟΙ ΣΥΝΔΥΑΣΜΟΙ ΠΟΥ ΠΕΡΙΕΧΟΥΝ ΕΝΑ ΕΝΤΟΜΟΚΤΟΝΟ ΤΗΣ ΟΙΚΟΓΕΝΕΙΑΣ ΤΩΝ ΧΛΩΡΟΝΙΚΟΤΙΝΥΛΙΩΝ ΚΑΙ ΕΝΑ ΕΝΤΟΜΟΚΤΟΝΟ ΜΕ ΟΜΑΔΑ ΠΥΡΑΖΟΛΙΟΥ, ΠΥΡΡΟΛΙΟΥ Ή ΦΑΙΝΥΛΙΜΙΔΑΖΟΛΙΟΥ	806895/12-04-2000	3033227
RHONE-POULENC RORER GMBH	ΜΕΘΟΔΟΣ ΚΑΙ ΔΙΑΤΑΞΗ ΓΙΑ ΤΟΝ ΔΙΑΧΩΡΙΣΜΟ ΕΝΟΣ ΜΙΓΜΑΤΟΣ	726801/19-01-2000	3033182
SANDHU SHIVPAL SINGH	ΜΗ-ΘΡΟΜΒΟΓΕΝΗ ΚΑΙ ΑΝΤΙ-ΘΡΟΜΒΟΓΕΝΗ ΠΟΛΥΜΕΡΗ	896600/12-01-2000	3033140
SANKYO CO. LTD	ΠΑΡΑΓΩΓΑ ΑΜΙΔΙΩΝ ΠΟΥ ΕΧΟΥΝ ΑΝΤΙ-ΥΠΕΡΧΟΛΗΣΤΕΡΙΝΑΙΜΙΚΗ ΔΡΑΣΤΙΚΟΤΗΤΑ, Η ΠΑΡΑΣΚΕΥΗ ΤΟΥΣ ΚΑΙ ΟΙ ΘΕΡΑΠΕΥΤΙΚΕΣ ΤΟΥΣ ΧΡΗΣΕΙΣ	632036/01-03-2000	3033020
SANORELL PHARMA GMBH & CO.	ΜΕΘΟΔΟΣ ΔΙΑ ΤΟΝ ΑΠΕΜΠΛΟΥΤΙΣΜΟΝ ΙΩΝ ΕΙΣ ΔΙΑΛΥΜΑΤΑ ΚΑΙ ΔΙΑ ΤΟΝ ΠΡ ΙΟΡΙΣΜΟΝ ΤΗΣ ΑΝΑΛΟΓΙΑΣ ΑΠΕΜΠΛΟΥΤΙΣΜΟΥ ΙΩΝ	514421/26-01-2000	3033155
SAUVESTRE JEAN-CLAUDE	ΒΛΗΜΑ ΚΥΝΗΓΙΟΥ ΔΙΠΛΗΣ ΔΙΕΙΣΔΥΣΗΣ ΚΑΙ ΜΕΙΩΜΕΝΟΥ ΒΕΛΗΝΕΚΟΥΣ	728293/12-01-2000	3033148
SAV. IND. S.R.L.	ΜΙΑ ΔΙΕΡΓΑΣΙΑ ΚΑΙ ΜΙΑ ΕΓΚΑΤΑΣΤΑΣΗ ΣΥΣΚΕΥΑΣΙΑΣ ΓΙΑ ΤΗ ΣΥΣΚΕΥΑΣΙΑ ΚΟΛΛΟΕΙΔΩΝ ΟΥΣΙΩΝ ΣΕ ΡΕΥΣΤΗ ΚΑΤΑΣΤΑΣΗ	718199/26-01-2000	3033110
SCA HYGIENE PRODUCTS AB	ΠΡΟΣΡΟΦΗΤΙΚΟ ΑΝΤΙΚΕΙΜΕΝΟ ΠΟΥ ΠΕΡΙΛΑΜΒΑΝΕΙ ΤΟΥΛΑΧΙΣΤΟΝ ΔΥΟ ΥΠΕΡΠΡΟΣΡΟΦΗΤΙΚΑ ΤΜΗΜΑΤΑ	558889/22-12-1999	3033027
SCHERING AG	ΔΙΑΔΙΚΑΣΙΑ ΚΑΙ ΕΝΩΣΕΙΣ ΓΙΑ ΤΗ ΜΑΓΝΗΤΟΧΑΛΑΡΩΣΙΜΕΤΡΙΚΗ ΑΝΙΧΝΕΥΣΗ ΑΝΑΛΥΤΩΝ ΚΑΙ Η ΧΡΗΣΗ ΑΥΤΩΝ ΤΩΝ ΕΝΩΣΕΩΝ	805983/12-01-2000	3033138
SCIMED LIFE SYSTEMS, INC.	ΚΑΘΕΤΗΡΕΣ ΜΠΑΛΟΝΙΑ ΕΛΑΣΤΟΜΕΡΟΥΣ ΜΠΛΟΚ ΣΥΜΠΟΛΥΜΕΡΟΥΣ	748232/02-02-2000	3033196
SHIONOGI & CO., LTD.	ΜΕΘΟΔΟΣ ΓΙΑ ΤΗΝ ΠΑΡΑΣΚΕΥΗ ΘΕΙΟ-ΦΩΣΦΟΛΙΠΙΔΙΩΝ ΑΙΘΕΡΙΚΟΥ ΤΥΠΟΥ	703237/22-03-2000	3033172
SIEMENS AG	ΙΚΑΝΟ ΝΑ ΑΝΑΔΟΜΕΙΤΑΙ ΑΥΤΟΔΥΝΑΜΟ ΚΥΡΙΟ ΚΥΚΛΩΜΑ	527247/02-02-2000	3033120
SIEMENS AG	ΚΙΝΗΤΟ ΤΗΛΕΔΙΚΤΥΟ ΜΕ ΙΕΡΑΡΧΙΚΕΣ ΔΟΜΕΣ ΚΥΨΕΛΩΝ	589278/29-12-1999	3033050
SIEMENS AG	ΔΙΑΔΙΚΑΣΙΑ ΚΑΙ ΗΛΕΚΤΡΟΝΙΚΗ ΔΙΑΤΑΞΗ ΓΙΑ ΤΗΝ ΑΝΑΚΤΗΣΗ ΠΛΗΣΙΟΧΡΟΝΩΝ ΣΗΜΑΤΩΝ ΠΟΥ ΕΧΟΥΝ ΜΕΤΑΒΙΒΑΣΤΕΙ ΣΕ ΛΕΙΤΟΥΡΓΙΚΑ ΜΠΛΟΚ ΔΕΔΟΜΕΝΩΝ	597349/08-03-2000	3033221

ΔΙΚΑΙΟΥΧΟΣ (73)	ΤΙΤΛΟΣ ΕΦΕΥΡΕΣΗΣ (54)	ΚΑΤΑΘΕΣΗ (22)	ΑΡ. Δ.Ε. (11)
SIEMENS AG	ΔΙΑΔΙΚΑΣΙΑ ΚΑΙ ΗΛΕΚΤΡΟΝΙΚΗ ΔΙΑΤΑΞΗ-ΦΟΡΕΑΣ ΔΕΔΟΜΕΝΩΝ ΓΙΑ ΤΗΝ ΑΝΑΓΝΩΡΙΣΗ ΤΗΣ ΓΝΗΣΙΟΤΗΤΑΣ ΟΛΟΚΛΗΡΩΜΕΝΩΝ ΚΥΚΛΩΜΑΤΩΝ ΑΠΟΘΗΚΕΥΣΗΣ	602643/23-02-2000	3033222
SIEMENS AG	ΟΠΤΙΚΟ ΣΤΟΙΧΕΙΟ ΜΕΤΑΒΙΒΑΣΗΣ ΜΕ ΜΑΖΑ ΠΛΗΡΩΣΗΣ ΚΑΙ ΜΕΘΟΔΟΣ ΓΙΑ ΤΗΝ ΚΑΤΑΣΚΕΥΗ ΤΟΥ	866992/26-01-2000	3033051
SLEEVER INTERNATIONAL CO.	ΠΕΡΙΒΛΗΜΑ ΠΡΟΟΡΙΖΟΜΕΝΟ ΣΤΗ ΣΥΣΚΕΥΑΣΙΑ ΤΟΥΛΑΧΙΣΤΟΝ ΕΝΟΣ ΠΡΟΙΟΝΤΟΣ, ΤΥΠΟΥ ΑΠΟΤΕΛΟΥΜΕΝΟΥ ΑΠΟ ΕΝΑ ΠΕΡΙΧΕΙΡΙΔΙΟ ΘΕΡΜΟΣΙΡΡΙΚΝΟΥΜΕΝΗΣ ΠΛΑΣΤΙΚΗΣ ΥΛΗΣ	775643/02-02-2000	3033174
SNC S2E SERVICES	ΣΥΣΚΕΥΗ ΠΥΡΟΣΒΕΣΕΩΣ ΚΑΙ ΒΑΘΡΟ ΓΙΑ ΤΗ ΣΤΕΡΕΩΣΗ ΑΥΤΗΣ ΤΗΣ ΣΥΣΚΕΥΗΣ ΕΠΙ ΕΝΟΣ ΥΠΟΣΤΗΡΙΓΜΑΤΟΣ	778052/12-01-2000	3033097
SOLLAC S.A.	ΜΕΘΟΔΟΣ ΚΑΤΑΣΚΕΥΗΣ ΜΙΑΣ ΤΑΙΝΙΑΣ ΧΑΛΥΒΟΣ ΠΡΟΟΡΙΖΟΜΕΝΗΣ ΣΤΗΝ ΚΑΤΑΣΚΕΥΗ ΜΕ ΕΞΕΛΑΣΗ ΚΑΙ ΕΠΑΝΕΞΕΛΑΣΗ ΕΝΟΣ ΧΑΛΥΒΔΙΝΟΥ ΔΟΧΕΙΟΥ	718411/09-02-2000	3033166
SOLVAY INTEROX (Ανώνυμη Εταιρεία)	ΜΕΘΟΔΟΣ ΕΠΕΞΕΡΓΑΣΙΑΣ ΕΝΟΣ ΜΕΣΟΥ ΠΕΡΙΕΧΟΝΤΟΣ ΟΡΓΑΝΙΚΑ ΣΥΣΤΑΤΙΚΑ	758304/05-01-2000	3033105
TAYLOR LELAND T.	ΣΥΣΤΗΜΑ ΑΕΡΙΟΠΟΙΗΣΗΣ ΟΠΟΥ ΤΟ ΑΕΡΙΟ ΤΡΟΦΟΔΟΤΕΙΤΑΙ ΣΤΗ ΒΑΣΗ ΚΑΙ ΚΙΝΕΙΤΑΙ ΠΡΟΣ ΤΑ ΠΑΝΩ	703957/29-12-1999	3033078
TECHMO ENTWICKLUNGS-UND VERTRIEBS GMBH	ΚΟΡΩΝΑ (ΑΚΡΟΝ-ΚΟΡΥΦΗ) ΕΡΓΑΛΕΙΟΥ ΓΕΩΤΡΗΣΕΩΣ (ΓΕΩΤΡΥΠΑΝΟΥ)	862678/05-01-2000	3033073
TECPHY	ΑΝΟΞΕΙΔΩΤΟΣ ΩΣΤΕΝΙΤΙΚΟΣ ΧΑΛΥΒΑΣ ΥΨΗΛΩΝ ΧΑΡΑΚΤΗΡΙΣΤΙΚΩΝ Ο ΟΠΟΙΟΣ ΠΑΡΟΥΣΙΑΖΕΙ ΜΕΓΑΛΗ ΔΟΜΙΚΗ ΣΤΑΘΕΡΟΤΗΤΑ ΚΑΙ ΧΡΗΣΕΙΣ	649913/26-01-2000	3033188
TELEFONAKTIEBOLAGET LM ERICSSON	ΜΕΘΟΔΟΣ ΔΙΑΚΡΙΣΗΣ ΣΕ ΣΕΙΡΙΑΚΑ ΨΗΦΙΑΚΑ ΡΕΥΜΑΤΑ ΔΥΑΔΙΚΩΝ ΨΗΦΙΩΝ ΜΕΤΑΞΥ ΔΥΟ ΤΟΥΛΑΧΙΣΤΟΝ ΤΥΠΩΝ ΧΡΟΝΙΚΩΝ ΔΙΑΣΤΗΜΑΤΩΝ ΣΕ ΔΕΚΤΗ ΡΕΥΜΑΤΟΣ ΔΥΑΔΙΚΩΝ ΨΗΦΙΩΝ	648396/01-03-2000	3033045
TELIK, INC.	ΑΝΑΛΟΓΑ ΓΛΟΥΤΑΘΕΙΟΝΗΣ ΚΑΙ ΟΜΑΔΕΣ ΠΑΡΑΛΟΓΩΝ ΠΟΥ ΠΕΡΙΕΧΟΥΝ ΜΙΜΗΤΙΚΑ ΤΗΣ ΓΛΟΥΤΑΘΕΙΟΝΗΣ	720620/24-05-2000	3033230
TELIK, INC.	ΕΝΩΣΕΙΣ ΓΛΟΥΤΑΘΕΙΟΝΗΣ ΕΝΕΡΓΟΠΟΙΗΜΕΝΕΣ ΜΕ S-ΤΡΑΝΣΦΕΡΑΣΗ	721465/03-05-2000	3033226
TETRA LAVAL HOLDINGS & FINANCE SA	ΜΙΑ ΣΥΣΚΕΥΗ ΚΑΙ ΜΙΑ ΜΕΘΟΔΟΣ ΓΙΑ ΤΗ ΣΦΡΑΓΙΣΗ ΜΕ ΕΠΑΓΩΓΗ	796718/10-05-2000	3033228
THE DOW CHEMICAL CO.	ΑΦΡΟΣ ΠΟΛΥΣΤΥΡΕΝΙΟΥ Ο ΟΠΟΙΟΣ ΠΕΡΙΕΧΕΙ ΑΙΘΑΛΗ	372343/19-01-2000	3033153
THE GOVERNMENT OF THE UNITED STATES ΟΠΩΣ ΕΚΠΡΟΣΩΠΕΙΤΑΙ ΑΠΟ ΤΗΝ SECRETARY OF AGRICULTURE	ΠΑΓΙΔΑ ΓΙΑ ΜΥΓΕΣ, ΑΠΟ ΤΟ ΕΣΩΤΕΡΙΚΟ ΤΗΣ ΟΠΟΙΑΣ ΔΙΕΡΧΟΝΤΑΙ ΑΓΡΟΤΙΚΑ ΖΩΑ	720426/22-12-1999	3033015

<i>ΔΙΚΑΙΟΥΧΟΣ</i> (73)	<i>ΤΙΤΛΟΣ ΕΦΕΥΡΕΣΗΣ</i> (54)	<i>ΚΑΤΑΘΕΣΗ</i> (22)	<i>ΑΡ. Δ.Ε.</i> (11)
THE JOHNS HOPKINS UNIVERSITY	ΣΥΣΚΕΥΗ ΠΑΡΟΧΗΣ ΦΑΡΜΑΚΕΥΤΙΚΗΣ ΑΓΩΓΗΣ	574038/02-02-2000	3033066
THE MEAD CORPORATION	ΣΥΣΚΕΥΑΣΙΑ ΔΥΟ ΟΡΟΦΩΝ ΚΥΤΙΩΝ ΜΕ ΔΙΑΙΡΕΤΗΝ (ΧΑΡΤΟΝΙ ΔΙΑΧΩΡΙΣΜΟΥ)	715592/19-01-2000	3033189
THE MEAD CORPORATION	ΣΥΣΚΕΥΗ ΓΙΑ ΤΗΝ ΕΝΩΣΗ ΤΩΝ ΦΥΛΛΩΝ ΠΥΘΜΕΝΑ ΕΝΟΣ ΦΟΡΕΑ	817747/16-02-2000	3033202
THE PROCTER & GAMBLE CO.	ΑΠΟΡΡΟΦΗΤΙΚΟ ΣΠΟΓΓΙΔΙΟ ΜΕ ΒΕΛΤΙΩΜΕΝΗ ΚΑΤΑΝΟΜΗ ΥΓΡΟΥ	291316/22-03-2000	3033125
THE PROCTER & GAMBLE CO.	ΜΕΘΟΔΟΣ ΓΙΑ ΤΗΝ ΠΑΡΑΣΚΕΥΗ ΠΟΛΥΜΕΡΩΝ ΠΟΥ ΕΧΟΥΝ ΣΠΙΡΟ ΟΡΘΟΕΣΤΕΡΙΚΕΣ ΟΜΑΔΕΣ, ΤΑ ΛΑΜΒΑΝΟΜΕΝΑ ΠΟΛΥΜΕΡΗ ΚΑΙ Η ΧΡΗΣΗ ΤΟΥΣ	575667/08-03-2000	3033170
THE PROCTER & GAMBLE CO.	ΜΑΛΑΚΩΜΑ ΜΕΣΩ ΤΩΝ ΣΥΝΘΕΣΩΝ ΠΛΥΣΕΩΣ	653480/19-01-2000	3033126
THE PROCTER & GAMBLE CO.	ΑΠΟΡΡΟΦΗΤΙΚΟ ΑΝΤΙΚΕΙΜΕΝΟ ΜΕ ΑΥΤΟ-ΑΠΟΣΠΩΜΕΝΟ, ΣΥΓΚΟΛΛΗΤΙΚΟ ΜΕΣΟΝ ΣΤΕΡΕΩΣΕΩΣ	674501/01-03-2000	3033169
THE PROCTER & GAMBLE CO.	ΣΥΜΠΥΚΝΩΜΕΝΕΣ ΒΙΟΑΠΟΔΟΣΙΜΕΣ ΜΑΛΑΚΤΙΚΕΣ ΣΥΝΘΕΣΕΙΣ ΥΦΑΣΜΑΤΩΝ ΤΕΤΑΡΤΟΤΑΓΟΥΣ ΑΜΜΩΝΙΟΥ ΚΑΙ ΕΝΩΣΕΙΣ ΠΟΥ ΠΕΡΙΕΧΟΥΝ ΑΛΥΣΙΔΕΣ ΑΚΟΡΕΣΤΩΝ ΛΙΠΑΡΩΝ ΟΞΕΩΝ ΜΕ ΜΕΣΟ ΒΑΘΜΟ ΙΩΔΙΟΥ	687291/12-04-2000	3033212
THE PROCTER & GAMBLE CO.	ΣΥΝΘΕΣΕΙΣ ΑΠΟΡΡΥΠΑΝΤΙΚΩΝ ΠΕΡΙΕΧΟΥΣΕΣ ΛΙΠΑΣΗ ΚΑΙ ΠΡΩΤΕΑΣΗ	791046/05-04-2000	3033165
THE PROCTER & GAMBLE CO.	ΠΑΘΗΤΙΚΟΣ ΕΞΑΕΡΙΣΜΟΣ ΓΙΑ ΣΥΣΚΕΥΗ ΔΙΑΝΟΜΗΣ ΜΕ ΑΝΤΛΙΑ	891228/09-02-2000	3033124
THE REGENTS OF THE UNIVERSITY OF CALIFORNIA	ΑΝΤΙΚΟΣ ΠΑΡΑΓΟΝΤΑΣ ΑΠΟ ΚΥΤΤΑΡΑ CD8 ⁺	614372/29-12-1999	3033018
THE RESEARCH FOUNDATION OF STATE UNIVERSITY OF NEW YORK	ΧΡΗΣΗ ΑΝΑΣΤΟΛΕΩΝ ΤΗΣ ΟΞΕΙΔΑΣΗΣ ΤΟΥ ΝΑΔΡΗ ΓΙΑ ΤΗΝ ΠΑΡΑΣΚΕΥΗ ΕΝΟΣ ΦΑΡΜΑΚΟΥ ΓΙΑ ΤΗΝ ΠΡΟΛΗΨΗ ΤΗΣ ΑΡΘΗΡΙΟΣΚΛΗΡΩΣΕΩΣ	861070/01-03-2000	3033067
THOMAS JEFFERSON UNIVERSITY	ΣΥΝΘΕΣΗ ΑΝΘΡΩΠΙΝΩΝ ΠΡΟΚΟΛΛΑΓΟΝΩΝ ΚΑΙ ΚΟΛΛΑΓΟΝΩΝ ΣΕ ΣΥΣΤΗΜΑΤΑ ΑΝΑΣΥΝΔΥΑΣΜΕΝΟΥ DNA	625048/29-12-1999	3033022
THORSMAN & CO. AB	ΠΛΑΙΣΙΟ ΕΙΣΑΓΩΓΗΣ	801830/12-01-2000	3033200
THYSSEN STAHL AG	ΚΥΛΙΝΔΡΟΣ ΧΥΤΕΥΣΗΣ ΜΙΑΣ ΕΓΚΑΤΑΣΤΑΣΗΣ ΣΥΝΕΧΟΥΣ ΧΥΤΕΥΣΗΣ ΣΕ ΕΝΑ Ή ΜΕΤΑΞΥ ΔΥΟ ΚΥΛΙΝΔΡΩΝ	792706/19-01-2000	3033044
TOUCHTUNES MUSIC CORPORATION	ΕΞΥΠΝΟ ΨΗΦΙΑΚΟ ΣΥΣΤΗΜΑ ΟΠΤΙΚΟΑΚΟΥΣΤΙΚΗΣ ΑΝΑΠΑΡΑΓΩΓΗΣ	786121/12-01-2000	3033178
TOUCHTUNES MUSIC CORPORATION	ΟΙΚΙΑΚΗ ΣΥΣΚΕΥΗ ΕΓΓΡΑΦΗΣ ΚΑΙ ΑΠΟΚΑΤΑΣΤΑΣΗΣ ΟΠΤΙΚΟΑΚΟΥΣΤΙΚΩΝ ΨΗΦΙΑΚΩΝ ΠΛΗΡΟΦΟΡΙΩΝ	786125/12-01-2000	3033179
TRUSTEES OF DARTMOUTH COLLEGE	ΑΝΤΙ-GR39 ΑΝΤΙΣΩΜΑΤΑ ΚΑΙ Η ΧΡΗΣΗ ΑΥΤΩΝ	721469/05-01-2000	3033095
UCB, S.A.	ΚΑΤΑΛΥΤΗΣ, Η ΜΕΘΟΔΟΣ ΠΑΡΑΓΩΓΗΣ ΤΟΥ ΚΑΙ Η ΧΡΗΣΗ ΤΟΥ ΣΕ ΜΙΑ ΜΕΘΟΔΟ ΠΑΡΑΓΩΓΗΣ ΜΕΘΥΛΑΜΙΝΩΝ	841985/19-01-2000	3033142

ΔΙΚΑΙΟΥΧΟΣ (73)	ΤΙΤΛΟΣ ΕΦΕΥΡΕΣΗΣ (54)	ΚΑΤΑΘΕΣΗ (22)	ΑΡ. Δ.Ε. (11)
ULTRA PROPRE NUTRITION INDUSTRIE RECHERCHE (U.N.I.R.)	ΥΦΑΣΜΑΤΙΝΟΣ ΑΕΡΑΓΩΓΟΣ ΕΞΑΕΡΙΣΜΟΥ ΚΑΙ ΚΑΛΥΠΤΡΑ ΣΤΡΩΤΗΣ ΡΟΗΣ	895570/12-01-2000	3033101
UNILEVER N.V.	ΕΠΑΛΕΙΦΟΜΕΝΟ ΠΡΟΪΟΝ ΜΕ ΒΑΣΗ ΤΑ ΓΑΛΑΚΤΟΚΟΜΙΚΑ	841856/19-01-2000	3033046
UNILEVER N.V.	ΣΥΣΚΕΥΗ ΓΙΑ ΤΗΝ ΚΑΤΑΣΚΕΥΗ ΠΑΚΕΤΩΝ	800993/01-03-2000	3033047
UNILEVER N.V.	ΣΥΣΚΕΥΕΣ ΓΙΑ ΑΝΑΛΥΣΕΙΣ ΚΑΙ ΜΕΘΟΔΟΙ ΠΟΥ ΧΡΗΣΙΜΟΠΟΙΟΥΝΤΑΙ ΑΠΟ ΑΥΤΕΣ	653639/22-03-2000	3033183
UNILEVER PLC	ΕΠΑΛΕΙΦΟΜΕΝΟ ΠΡΟΪΟΝ ΜΕ ΒΑΣΗ ΤΑ ΓΑΛΑΚΤΟΚΟΜΙΚΑ	841856/19-01-2000	3033046
UNILEVER PLC	ΣΥΣΚΕΥΗ ΓΙΑ ΤΗΝ ΚΑΤΑΣΚΕΥΗ ΠΑΚΕΤΩΝ	800993/01-03-2000	3033047
UNILEVER PLC	ΣΥΣΚΕΥΕΣ ΓΙΑ ΑΝΑΛΥΣΕΙΣ ΚΑΙ ΜΕΘΟΔΟΙ ΠΟΥ ΧΡΗΣΙΜΟΠΟΙΟΥΝΤΑΙ ΑΠΟ ΑΥΤΕΣ	653639/22-03-2000	3033183
UNITED PARCEL SERVICE OF AMERICA, INC.	ΑΥΤΟΜΑΤΗ ΗΛΕΚΤΡΟΝΙΚΗ ΦΩΤΟΓΡΑΦΙΚΗ ΜΗΧΑΝΗ ΓΙΑ ΣΥΛΛΗΨΗ ΕΙΔΩΛΟΥ ΕΤΙΚΕΤΩΝ	788634/08-03-2000	3033054
UNITED PARCEL SERVICE OF AMERICA, INC.	ΜΕΘΟΔΟΣ ΓΙΑ ΤΟΝ ΕΝΤΟΠΙΣΜΟ ΤΗΣ ΘΕΣΕΩΣ ΚΑΙ ΤΟΥ ΠΡΟΣΑΝΑΤΟΛΙΣΜΟΥ ΑΝΑΓΝΩΡΙΣΤΙΚΟΥ ΣΗΜΑΤΟΣ	820617/05-01-2000	3033026
UNIVERSIDAD DE ALICANTE	ΔΙΕΡΓΑΣΙΑ ΓΙΑ ΤΗΝ ΗΛΕΚΤΡΟΧΗΜΙΚΗ ΣΥΝΘΕΣΗ Ν-ΑΚΕΤΥΛΟΚΥΣΤΕΙΝΗΣ ΑΠΟ ΚΥΣΤΙΝΗ	905282/26-01-2000	3033038
UNIVERSITY OF MARYLAND	ΠΑΓΙΔΑ ΓΙΑ ΜΥΓΕΣ, ΑΠΟ ΤΟ ΕΣΩΤΕΡΙΚΟ ΤΗΣ ΟΠΟΙΑΣ ΔΙΕΡΧΟΝΤΑΙ ΑΓΡΟΤΙΚΑ ΖΩΑ	720426/22-12-1999	3033015
USINOR	ΚΥΛΙΝΔΡΟΣ ΧΥΤΕΥΣΗΣ ΜΙΑΣ ΕΓΚΑΤΑΣΤΑΣΗΣ ΣΥΝΕΧΟΥΣ ΧΥΤΕΥΣΗΣ ΣΕ ΕΝΑ Ή ΜΕΤΑΞΥ ΔΥΟ ΚΥΛΙΝΔΡΩΝ	792706/19-01-2000	3033044
VAE AG	ΜΙΑ ΔΙΑΤΑΞΗ ΓΙΑ ΤΗ ΜΕΤΑΘΕΣΗ (ΜΕΤΑΤΟΠΙΣΗ) ΤΩΝ ΣΗΜΕΙΩΝ ΕΛΕΓΧΟΥ ΤΗΣ ΔΙΕΥΘΥΝΣΗΣ ΜΙΑΣ ΣΙΔΗΡΟΔΡΟΜΙΚΗΣ ΓΡΑΜΜΗΣ	825943/19-01-2000	3033037
VERWERTUNG UND ENTSORGUNG VON RESTSTOFFEN GMBH	ΔΙΑΔΙΚΑΣΙΑ ΚΑΙ ΣΥΣΚΕΥΗ ΓΙΑ ΤΗΝ ΠΑΡΑΓΩΓΗ ΚΑΥΣΙΜΟΥ ΑΕΡΙΟΥ	850289/05-01-2000	3033081
VICTORIA OILFIELD DEVELOPMENT LTD	ΣΥΣΤΗΜΑ ΑΓΚΥΡΟΒΟΛΗΣΗΣ ΚΑΙ ΑΓΩΓΩΝ ΡΟΗΣ	729882/22-12-1999	3033043
VINCENSINI SANDRINE	ΜΕΘΟΔΟΣ ΠΑΡΑΣΚΕΥΗΣ ΜΙΑΣ ΖΥΜΗΣ ΦΟΥΣΚΟΜΕΝΗΣ Ή ΦΥΛΛΟ ΦΟΥΣΚΩΜΕΝΟ ΚΑ ΤΡΟΦΙΜΑ ΜΕ ΒΑΣΗ ΜΙΑ ΤΕΤΟΙΑ ΖΥΜΗ	828426/19-01-2000	3033167
VOCO DRAHT AG.	ΜΕΘΟΔΟΣ ΓΙΑ ΤΗΝ ΠΑΡΑΓΩΓΗ ΥΠΕΡΑΓΩΓΙΜΩΝ ΙΝΩΝ	715772/20-05-1998	3033012
WAGNER ALARM- UND SICHERUNGSSYSTEME GMBH	ΜΕΘΟΔΟΣ ΚΑΙ ΣΥΣΚΕΥΗ ΓΙΑ ΤΗΝ ΑΝΙΧΝΕΥΣΗ ΑΡΧΗΣ ΠΥΡΚΑΓΙΑΣ	880765/05-01-2000	3033075
WAGNER ALARM- UND SICHERUNGSSYSTEME GMBH	ΔΙΑΤΑΞΗ-ΜΗΧΑΝΙΣΜΟΣ ΚΑΙ ΔΙΑΔΙΚΑΣΙΑ ΓΙΑ ΤΗΝ ΑΦΑΙΡΕΣΗ ΤΟΥ ΠΑΓΟΥ ΑΠΟ ΕΝΑ ΑΝΟΙΓΜΑ ΑΝΑΡΡΟΦΗΣΗΣ	880767/12-01-2000	3033076

ΔΙΚΑΙΟΥΧΟΣ (73)	ΤΙΤΛΟΣ ΕΦΕΥΡΕΣΗΣ (54)	ΚΑΤΑΘΕΣΗ (22)	ΑΡ. Δ.Ε. (11)
WIEDEMANN KARL	ΣΥΣΤΗΜΑ ΓΙΑ ΣΥΛΛΗΨΗ ΚΑΙ ΜΕΤΑΦΟΡΑ ΣΚΟΝΗΣ	769592/19-01-2000	3033141
WINDSCHMITT HANS	ΛΕΙΤΟΥΡΓΙΚΟ ΣΤΟΙΧΕΙΟ ΑΣΦΑΛΕΙΑΣ ΓΙΑ ΕΝΑ ΔΙΚΤΥΟ ΣΩΛΗΝΩΣΗΣ	892901/05-01-2000	3033163
YOSHITOMI PHARMACEUTICAL INDUSTRIES, LTD.	ΜΙΚΡΟΣΦΑΙΡΙΔΙΟ ΠΑΡΑΤΕΤΑΜΕΝΗΣ ΕΛΕΥΘΕΡΩΣΗΣ ΠΕΡΙΕΧΟΝ ΑΝΤΙΨΥΧΩΤΙΚΟ ΚΑΙ ΜΕΘΟΔΟΣ ΠΑΡΑΓΩΓΗΣ ΤΟΥ ΙΔΙΟΥ	669128/05-01-2000	3033016
ZENECA LTD	ΜΥΚΗΤΟΚΤΟΝΑ	278595/12-01-2000	3033171
ZODIAC HURRICANE TECHNOLOGIES, INC.	ΘΥΡΑ ΔΥΤΗ ΓΙΑ ΦΟΥΣΚΩΤΗ ΛΕΜΒΟ	826592/09-02-2000	3033168
ZONNE-ENERGIE NEDERLAND B.V.	ΔΙΑΤΑΞΗ ΘΕΡΜΑΝΣΗΣ ΜΕ ΑΚΤΙΝΟΒΟΛΙΑ	743495/29-12-1999	3033019

ΚΕΦΑΛΑΙΟ 3 ΜΕΤΑΒΟΛΕΣ

ΕΥΡΩΠΑΪΚΑ ΔΙΠΛΩΜΑΤΑ ΕΥΡΕΣΙΤΕΧΝΙΑΣ

ΑΡ. Ε.Δ.Ε.	ΜΕΤΑΒΙΒΑΣΕΙΣ
3005483	Η εταιρεία "Veba Oel AG" μεταβίβασε όλα τα δικαιώματά της που απορρέουν από το υπ' αριθμ. 3005483 πιστοποιητικό κατάθεσης μετάφρασης Ευρωπαϊκού Δ.Ε. στην εταιρεία "Octel Deutschland GmbH" που εδρεύει εις Thiesstrasse 61, Herne, 44649, Germany.
3005855	Η εταιρεία "Sanofi" μεταβίβασε όλα τα δικαιώματά της που απορρέουν από το υπ' αριθμ. 3005855 πιστοποιητικό κατάθεσης μετάφρασης Ευρωπαϊκού Δ.Ε. στην εταιρεία "Sanofi-Synthelabo" που εδρεύει εις 174 Avenue De France, Paris, 75013, France.
3010343	Η εταιρεία "NormstahlWerk E. Doring AG" μεταβίβασε όλα τα δικαιώματά της που απορρέουν από το υπ' αριθμ. 3010343 πιστοποιητικό κατάθεσης μετάφρασης Ευρωπαϊκού Δ.Ε. στην εταιρεία "Normstahl Werk E. Doring GmbH" που εδρεύει εις Normstahlstrasse, Moosburg, D-85366, Germany.
3012637	Η εταιρεία "Sanofi" μεταβίβασε όλα τα δικαιώματά της που απορρέουν από το υπ' αριθμ. 3012637 πιστοποιητικό κατάθεσης μετάφρασης Ευρωπαϊκού Δ.Ε. στην εταιρεία "Sanofi-Synthelabo" που εδρεύει εις 174 Avenue De France, Paris, 75013, France.
3013027	Η εταιρεία "Swedoor Industrieprodukt AB" μεταβίβασε όλα τα δικαιώματά της που απορρέουν από το υπ' αριθμ. 3013027 πιστοποιητικό κατάθεσης μετάφρασης Ευρωπαϊκού Δ.Ε. στην εταιρεία "Polima AB" που εδρεύει εις Box 1003, Vetlanda, S-574 28, Sweden.
3016328	Η εταιρεία "Sanofi" μεταβίβασε όλα τα δικαιώματά της που απορρέουν από το υπ' αριθμ. 3016328 πιστοποιητικό κατάθεσης μετάφρασης Ευρωπαϊκού Δ.Ε. στην εταιρεία "Sanofi-Synthelabo" που εδρεύει εις 174 Avenue De France, Paris, 75013, France.
3018523	Η εταιρεία "Hoechst Aktiengesellschaft" μεταβίβασε όλα τα δικαιώματά της που απορρέουν από το υπ' αριθμ. 3018523 πιστοποιητικό κατάθεσης μετάφρασης Ευρωπαϊκού Δ.Ε. στην εταιρεία "Siemens Aktiengesellschaft" που εδρεύει εις Wittelsbacherplatz 2, Munchen, D-80333, Germany.
3019058	Η εταιρεία "Sanofi" μεταβίβασε όλα τα δικαιώματά της που απορρέουν από το υπ' αριθμ. 3019058 πιστοποιητικό κατάθεσης μετάφρασης Ευρωπαϊκού Δ.Ε. στην εταιρεία "Sanofi-Synthelabo" που εδρεύει εις 174 Avenue De France, Paris, 75013, France.
3021907	Η εταιρεία "Hoechst Aktiengesellschaft" μεταβίβασε όλα τα δικαιώματά της που απορρέουν από το υπ' αριθμ. 3021907 πιστοποιητικό κατάθεσης μετάφρασης Ευρωπαϊκού Δ.Ε. στην εταιρεία "Hoechst Tresraphan GmbH" που εδρεύει εις Bergstrasse, Neunkirchen, D-66539, Germany.
3021977	Η εταιρεία "Sanofi" μεταβίβασε όλα τα δικαιώματά της που απορρέουν από το υπ' αριθμ. 3021977 πιστοποιητικό κατάθεσης μετάφρασης Ευρωπαϊκού Δ.Ε. στην εταιρεία "Sanofi-Synthelabo" που εδρεύει εις 174 Avenue De France, Paris, 75013, France.
3022650	Η εταιρεία "Procter & Gamble Brionne" μεταβίβασε όλα τα δικαιώματά της που απορρέουν από το υπ' αριθμ. 3022650 πιστοποιητικό κατάθεσης μετάφρασης Ευρωπαϊκού Δ.Ε. στην εταιρεία "Fort James S.A.R.L." που εδρεύει εις 3 Boulevard Royal, L-2449, Luxembourg.
3022725	Η εταιρεία "Sanofi" μεταβίβασε όλα τα δικαιώματά της που απορρέουν από το υπ' αριθμ. 3022725 πιστοποιητικό κατάθεσης μετάφρασης Ευρωπαϊκού Δ.Ε. στην εταιρεία "Sanofi-Synthelabo" που εδρεύει εις 174 Avenue De France, Paris, 75013, France.
3023633	Η εταιρεία "Hoechst Aktiengesellschaft" μεταβίβασε όλα τα δικαιώματά της που απορρέουν από το υπ' αριθμ. 3023633 πιστοποιητικό κατάθεσης μετάφρασης Ευρωπαϊκού Δ.Ε. στην εταιρεία "Hoechst Tresraphan GmbH" που εδρεύει εις Bergstrasse, Neunkirchen, D-66539, Germany.
3023896	Η εταιρεία "Novo Nordisk A/S" μεταβίβασε όλα τα δικαιώματά της που απορρέουν από το υπ' αριθμ. 3023896 πιστοποιητικό κατάθεσης μετάφρασης Ευρωπαϊκού Δ.Ε. στην εταιρεία "CeNes Limited" που εδρεύει εις Compass House, Vision Park Chivers Way, Histon, Cambridge, CB4 9ZR, England.

3024869	Η εταιρεία "E.I Du Pont De Nemours And Company" μεταβίβασε όλα τα δικαιώματά της που απορρέουν από το υπ' αριθμ. 3024869 πιστοποιητικό κατάθεσης μετάφρασης Ευρωπαϊκού Δ.Ε. στην εταιρεία "Dupont Teijin Films U.S. Limited Partnership" που εδρεύει εις Building 27, Barley Mill Plaza, Wilmington, Delaware, 19880, USA.
3026358	Η εταιρεία "Sanofi" μεταβίβασε όλα τα δικαιώματά της που απορρέουν από το υπ' αριθμ. 3026358 πιστοποιητικό κατάθεσης μετάφρασης Ευρωπαϊκού Δ.Ε. στην εταιρεία "Sanofi-Synthelabo" που εδρεύει εις 174 Avenue De France, Paris, 75013, France.
3024351	Η εταιρεία "Sanofi" μεταβίβασε όλα τα δικαιώματά της που απορρέουν από το υπ' αριθμ. 3024351 πιστοποιητικό κατάθεσης μετάφρασης Ευρωπαϊκού Δ.Ε. στην εταιρεία "Sanofi-Synthelabo" που εδρεύει εις 174 Avenue De France, Paris, 75013, France.
3030949	Η εταιρεία "Sanofi" μεταβίβασε όλα τα δικαιώματά της που απορρέουν από το υπ' αριθμ. 3030949 πιστοποιητικό κατάθεσης μετάφρασης Ευρωπαϊκού Δ.Ε. στην εταιρεία "Sanofi-Synthelabo" που εδρεύει εις 174 Avenue De France, Paris, 75013, France.
3031611	Η εταιρεία "Linde Aktiengesellschaft" μεταβίβασε όλα τα δικαιώματά της που απορρέουν από το υπ' αριθμ. 3031611 πιστοποιητικό κατάθεσης μετάφρασης Ευρωπαϊκού Δ.Ε. στην εταιρεία "Linde Technische Gase GmbH" που εδρεύει εις Seitnerstrasse 70, Hollriegelskreuth, 82049, Germany.

ΑΡ. Ε.Δ.Ε.	ΑΛΛΑΓΗ ΕΠΩΝΥΜΙΑΣ
-------------------	-------------------------

3007447	Η εταιρεία "Voest-Alpine Eisenbahnsysteme Gesellschaft m.b.H." δικαιούχος του υπ' αριθμ. 3007447 πιστοποιητικού κατάθεσης μετάφρασης Ευρωπαϊκού Δ.Ε. μετέβαλε την επωνυμία της σε : "Voest-Alpine Eisenbahnsysteme Aktiengesellschaft"
3007447	Η εταιρεία "Voest-Alpine Eisenbahnsysteme Aktiengesellschaft" δικαιούχος του υπ' αριθμ. 3007447 πιστοποιητικού κατάθεσης μετάφρασης Ευρωπαϊκού Δ.Ε. μετέβαλε την επωνυμία της σε : "VAE Eisenbahnsysteme Aktiengesellschaft"
3007447	Η εταιρεία "VAE Eisenbahnsysteme Aktiengesellschaft" δικαιούχος του υπ' αριθμ. 3007447 πιστοποιητικού κατάθεσης μετάφρασης Ευρωπαϊκού Δ.Ε. μετέβαλε την επωνυμία της σε : "VAE Aktiengesellschaft"
3007557	Η εταιρεία "Voest-Alpine Eisenbahnsysteme Gesellschaft m.b.H." δικαιούχος του υπ' αριθμ. 3007557 πιστοποιητικού κατάθεσης μετάφρασης Ευρωπαϊκού Δ.Ε. μετέβαλε την επωνυμία της σε : "Voest-Alpine Eisenbahnsysteme Aktiengesellschaft"
3007557	Η εταιρεία "Voest-Alpine Eisenbahnsysteme Aktiengesellschaft" δικαιούχος του υπ' αριθμ. 3007557 πιστοποιητικού κατάθεσης μετάφρασης Ευρωπαϊκού Δ.Ε. μετέβαλε την επωνυμία της σε : "VAE Eisenbahnsysteme Aktiengesellschaft"
3007557	Η εταιρεία "VAE Eisenbahnsysteme Aktiengesellschaft" δικαιούχος του υπ' αριθμ. 3007557 πιστοποιητικού κατάθεσης μετάφρασης Ευρωπαϊκού Δ.Ε. μετέβαλε την επωνυμία της σε : "VAE Aktiengesellschaft"
3007581	Η εταιρεία "DepoTech Corporation" δικαιούχος του υπ' αριθμ. 3007581 πιστοποιητικού κατάθεσης μετάφρασης Ευρωπαϊκού Δ.Ε. μετέβαλε την επωνυμία της σε : "SkyePharma Inc."
3008783	Η εταιρεία "Hoche Butter GmbH Molkerei Butterschmelzwerk" δικαιούχος του υπ' αριθμ. 3008783 πιστοποιητικού κατάθεσης μετάφρασης Ευρωπαϊκού Δ.Ε. μετέβαλε την επωνυμία της σε : "Hoche Butter GmbH"
3012204	Η εταιρεία "VAE Eisenbahnsysteme Aktiengesellschaft" δικαιούχος του υπ' αριθμ. 3012204 πιστοποιητικού κατάθεσης μετάφρασης Ευρωπαϊκού Δ.Ε. μετέβαλε την επωνυμία της σε : "VAE Aktiengesellschaft"
3013124	Η εταιρεία "Hoche Butter GmbH Molkerei Butterschmelzwerk" δικαιούχος του υπ' αριθμ. 3013124 πιστοποιητικού κατάθεσης μετάφρασης Ευρωπαϊκού Δ.Ε. μετέβαλε την επωνυμία της σε : "Hoche Butter GmbH"
3016399	Η εταιρεία "DepoTech Corporation" δικαιούχος του υπ' αριθμ. 3016399 πιστοποιητικού κατάθεσης μετάφρασης Ευρωπαϊκού Δ.Ε. μετέβαλε την επωνυμία της σε : "SkyePharma Inc."

ΑΡ. Ε.Δ.Ε.	ΑΛΛΑΓΗ ΕΔΡΑΣ
-------------------	---------------------

3008783	Η εταιρεία "Hoche Butter GmbH" (μετά από αλλαγή επωνυμίας "Hoche Butter GmbH Molkerei Butterschmelzwerk") δικαιούχος του υπ' αριθμ. 3008783 πιστοποιητικού κατάθεσης μετάφρασης Ευρωπαϊκού Δ.Ε. άλλαξε την έδρα της από : Ostendstrasse 10, Neunkirchen A.S. - Speikern, D-91233, Germany, σε : Uelzen, Germany.
---------	--

3013124	Η εταιρεία "Hoche Butter GmbH" (μετά από αλλαγή επωνυμίας "Hoche Butter GmbH Molkerei Butterschmelzwerk") δικαιούχος του υπ' αριθμ. 3013124 πιστοποιητικού κατάθεσης μετάφρασης Ευρωπαϊκού Δ.Ε. άλλαξε την έδρα της από : Ostendstrasse 10, Neunkirchen A.S. - Speikern, D-91233, Germany, σε : Uelzen, Germany.
3029218	Η εταιρεία "Koninklijke KPN N.V." δικαιούχος του υπ' αριθμ. 3029218 πιστοποιητικού κατάθεσης μετάφρασης Ευρωπαϊκού Δ.Ε. άλλαξε την έδρα της από : Stationsplein 7, 9726 AE, Groningen, The Netherlands, σε : Maanplein 5, 2516 CK The Hague, The Netherlands.
3029529	Η εταιρεία "Koninklijke KPN N.V." δικαιούχος του υπ' αριθμ. 3029529 πιστοποιητικού κατάθεσης μετάφρασης Ευρωπαϊκού Δ.Ε. άλλαξε την έδρα της από : Stationsplein 7, 9726 AE, Groningen, The Netherlands, σε : Maanplein 5, 2516 CK The Hague, The Netherlands.
3030977	Η εταιρεία "Koninklijke KPN N.V." δικαιούχος του υπ' αριθμ. 3030977 πιστοποιητικού κατάθεσης μετάφρασης Ευρωπαϊκού Δ.Ε. άλλαξε την έδρα της από : Stationsplein 7, 9726 AE, Groningen, The Netherlands, σε : Maanplein 5, 2516 CK The Hague, The Netherlands.
3031238	Η εταιρεία "Koninklijke KPN N.V." δικαιούχος του υπ' αριθμ. 3031238 πιστοποιητικού κατάθεσης μετάφρασης Ευρωπαϊκού Δ.Ε. άλλαξε την έδρα της από : Stationsplein 7, 9726 AE, Groningen, The Netherlands, σε : Maanplein 5, 2516 CK The Hague, The Netherlands.
3031866	Η εταιρεία "Koninklijke KPN N.V." δικαιούχος του υπ' αριθμ. 3031866 πιστοποιητικού κατάθεσης μετάφρασης Ευρωπαϊκού Δ.Ε. άλλαξε την έδρα της από : Stationsplein 7, 9726 AE, Groningen, The Netherlands, σε : Maanplein 5, 2516 CK The Hague, The Netherlands.
3032549	Η εταιρεία "Koninklijke KPN N.V." δικαιούχος του υπ' αριθμ. 3032549 πιστοποιητικού κατάθεσης μετάφρασης Ευρωπαϊκού Δ.Ε. άλλαξε την έδρα της από : Stationsplein 7, 9726 AE, Groningen, The Netherlands, σε : Maanplein 5, 2516 CK The Hague, The Netherlands.

ΑΡ. Ε.Δ.Ε.	ΑΛΛΑΓΗ ΔΙΕΥΘΥΝΣΗΣ
3004055	Η εταιρεία "Koninklijke KPN N.V." δικαιούχος του υπ' αριθμ. 3004055 πιστοποιητικού κατάθεσης μετάφρασης Ευρωπαϊκού Δ.Ε. άλλαξε την διεύθυνσή της: P.O Box 95321, NL-2509, CH The Hague, The Netherlands, σε : Maanplein 5, 2516 CK The Hague, The Netherlands.
3007186	Η εταιρεία "Koninklijke KPN N.V." δικαιούχος του υπ' αριθμ. 3007186 πιστοποιητικού κατάθεσης μετάφρασης Ευρωπαϊκού Δ.Ε. άλλαξε την διεύθυνσή της: P.O Box 95321, NL-2509, CH The Hague, The Netherlands, σε : Maanplein 5, 2516 CK The Hague, The Netherlands.
3007447	Η εταιρεία "VAE Aktiengesellschaft" (μετά από αλλαγή επωνυμίας "VAE Eisenbahnsysteme Aktiengesellschaft") δικαιούχος του υπ' αριθμ. 3007447 πιστοποιητικού κατάθεσης μετάφρασης Ευρωπαϊκού Δ.Ε. άλλαξε την διεύθυνσή της: Floragasse 7, A-1040, Wien, Austria, σε : Rotenturmstrasse 5-9, Wien A-1040, Austria.
3007557	Η εταιρεία "VAE Aktiengesellschaft" (μετά από αλλαγή επωνυμίας "VAE Eisenbahnsysteme Aktiengesellschaft") δικαιούχος του υπ' αριθμ. 3007557 πιστοποιητικού κατάθεσης μετάφρασης Ευρωπαϊκού Δ.Ε. άλλαξε την διεύθυνσή της: Floragasse 7, A-1040, Wien, Austria, σε : Rotenturmstrasse 5-9, Wien A-1040, Austria.
3008817	Η εταιρεία "Koninklijke KPN N.V." δικαιούχος του υπ' αριθμ. 3008817 πιστοποιητικού κατάθεσης μετάφρασης Ευρωπαϊκού Δ.Ε. άλλαξε την διεύθυνσή της: P.O Box 95321, NL-2509, CH The Hague, The Netherlands, σε : Maanplein 5, 2516 CK The Hague, The Netherlands.
3011502	Η εταιρεία "Koninklijke KPN N.V." δικαιούχος του υπ' αριθμ. 3011502 πιστοποιητικού κατάθεσης μετάφρασης Ευρωπαϊκού Δ.Ε. άλλαξε την διεύθυνσή της: P.O Box 95321, NL-2509, CH The Hague, The Netherlands, σε : Maanplein 5, 2516 CK The Hague, The Netherlands.
3011884	Η εταιρεία "Koninklijke KPN N.V." δικαιούχος του υπ' αριθμ. 3011884 πιστοποιητικού κατάθεσης μετάφρασης Ευρωπαϊκού Δ.Ε. άλλαξε την διεύθυνσή της: P.O Box 95321, NL-2509, CH The Hague, The Netherlands, σε : Maanplein 5, 2516 CK The Hague, The Netherlands.
3012204	Η εταιρεία "VAE Aktiengesellschaft" (μετά από αλλαγή επωνυμίας "VAE Eisenbahnsysteme Aktiengesellschaft") δικαιούχος του υπ' αριθμ. 3012204 πιστοποιητικού κατάθεσης μετάφρασης Ευρωπαϊκού Δ.Ε. άλλαξε την διεύθυνσή της: Floragasse 7, A-1040, Wien, Austria, σε : Rotenturmstrasse 5-9, Wien A-1040, Austria.

3025469	Η εταιρεία "Koninklijke KPN N.V." δικαιούχος του υπ' αριθμ. 3025469 πιστοποιητικού κατάθεσης μετάφρασης Ευρωπαϊκού Δ.Ε. άλλαξε την διεύθυνσή της: P.O Box 95321, 2509, CH Den Haag, Netherlands, σε : Maanplein 5, 2516 CK The Hague, The Netherlands.
3025686	Η εταιρεία "Koninklijke KPN N.V." δικαιούχος του υπ' αριθμ. 3025686 πιστοποιητικού κατάθεσης μετάφρασης Ευρωπαϊκού Δ.Ε. άλλαξε την διεύθυνσή της: P.O Box 95321, 2509, CH Den Haag, Netherlands, σε : Maanplein 5, 2516 CK The Hague, The Netherlands.
3027718	Η εταιρεία "Koninklijke KPN N.V." δικαιούχος του υπ' αριθμ. 3027718 πιστοποιητικού κατάθεσης μετάφρασης Ευρωπαϊκού Δ.Ε. άλλαξε την διεύθυνσή της: NL- 2509, CH Den Haag, Netherlands, σε : Maanplein 5, 2516 CK The Hague, The Netherlands.
3028700	Η εταιρεία "Koninklijke KPN N.V." δικαιούχος του υπ' αριθμ. 3028700 πιστοποιητικού κατάθεσης μετάφρασης Ευρωπαϊκού Δ.Ε. άλλαξε την διεύθυνσή της: 2509, CH Den Haag, Netherlands, σε : Maanplein 5, 2516 CK The Hague, The Netherlands.

ΚΟΙΝΟΠΟΙΗΣΕΙΣ

Επίσης κοινοποιήθηκαν στον Ο.Β.Ι. οι παρακάτω μεταβολές που συντελέστηκαν κατά την Ευρωπαϊκή φάση ενώπιον του ΕΓΔΕ:

ΑΡ. Ε.Δ.Ε.	ΜΕΤΑΒΙΒΑΣΕΙΣ
3012309	Η εταιρεία "FBFC International S.A." μεταβίβασε όλα τα δικαιώματά της που απορρέουν από το υπ' αριθμ. 3012309 πιστοποιητικό κατάθεσης μετάφρασης Ευρωπαϊκού Δ.Ε. στην εταιρεία "Orthovita Inc." που εδρεύει εις 45 Great Valley Parkway, Malvern, PA 19355, USA.
3017399	Η εταιρεία "Hoechst Aktiengesellschaft" μεταβίβασε όλα τα δικαιώματά της που απορρέουν από το υπ' αριθμ. 3017399 πιστοποιητικό κατάθεσης μετάφρασης Ευρωπαϊκού Δ.Ε. στην εταιρεία "Hoechst Tresparhan GmbH" που εδρεύει εις Bergstrasse, Neunkirchen, D-66539, Germany.
3022444	Η εταιρεία "Hoechst Aktiengesellschaft" μεταβίβασε όλα τα δικαιώματά της που απορρέουν από το υπ' αριθμ. 3022444 πιστοποιητικό κατάθεσης μετάφρασης Ευρωπαϊκού Δ.Ε. στην εταιρεία "Hoechst Tresparhan GmbH" που εδρεύει εις Bergstrasse, Neunkirchen, D-66539, Germany.

ΔΙΟΡΘΩΣΕΙΣ

Στο ΕΔΒΙ 01/2000 με ημερομηνία έκδοσης 29 Φεβρουαρίου 2000, στη σελίδα 131, στο υπ' αριθμ. 3031743 Ευρωπαϊκό Δ.Ε. ο σωστός αντίκλητος είναι ο κ. ΜΑΝΤΖΙΚΑΣ ΒΑΣΙΛΕΙΟΣ, Σόλωνος 68, 106 80 ΑΘΗΝΑ και όχι η κ. Παπακωνσταντίνου Ελένη, Δικηγόρος, Κουμπάρη 2, 106 74 Αθήνα

ΚΕΦΑΛΑΙΟ 4

ΕΚΠΤΩΣΕΙΣ - ΑΝΑΚΛΗΣΕΙΣ ΕΚΠΤΩΣΕΩΝ ΕΥΡΩΠΑΪΚΩΝ ΔΙΠΛΩΜΑΤΩΝ ΕΥΡΕΣΙΤΕΧΝΙΑΣ

ΕΠΑΝΑΛΗΨΗ ΔΗΜΟΣΙΕΥΣΗΣ

Κατ' εφαρμογή των άρθρων 16 § 1,2 και 24 του Ν. 1733/1987 "Μεταφορά τεχνολογίας, εφευρέσεις και τεχνολογική καινοτομία" (ΦΕΚ 171, Α), οι κάτωθι πράξεις εκπτώσεων και ανακλήσεων δημοσιεύτηκαν και γνωστοποιήθηκαν στο κοινό με το Ε.Δ.Β.Ι. "Τεύχος ΕΚΠΤΩΣΕΩΝ ΚΑΙ ΑΝΑΚΛΗΣΕΩΝ" στις 3 Αυγούστου 2000.

Η παρούσα δημοσίευση είναι επανάληψη της προαναφερόμενης δημοσίευσης προς διευκόλυνση του κοινού.

Ε Κ Π Τ Ω Σ Ε Ι Σ

Α.Π. : 1639/2000
ΗΜΕΡΟΜΗΝΙΑ : 01/08/2000

Έχοντας υπόψη τις διατάξεις :

α. του άρθρου 17 του Π.Δ. 77/1988 "Διατάξεις εφαρμογής της σύμβασης για τη χορήγηση ευρωπαϊκών διπλωμάτων ευρεσιτεχνίας που κυρώθηκε με το νόμο 1607/1986 " (ΦΕΚ 33, Α' της 25.02.1988) και

β. των άρθρων 16 παρ. 1, 2 και 24 του Ν.1733/1987 " Μεταφορά τεχνολογίας, εφευρέσεις και τεχνολογική καινοτομία " (ΦΕΚ 171, Α' της 22.09.1987) και

γ. τη διαπίστωση μη καταβολής των ετησίων τελών εντός των νομίμων προθεσμιών

Α Π Ο Φ Α Σ Ι Ζ Ο Υ Μ Ε

Εκπίπτουν από τα δικαιώματα που απορρέουν από τα πιστοποιητικά κατάθεσης μετάφρασης Ευρωπαϊκού Διπλώματος Ευρεσιτεχνίας για την Ελλάδα, οι παρακάτω δικαιούχοι :

ΑΡ. ΕΔΕ	ΔΙΚΑΙΟΥΧΟΙ
3000320	GUY BREGER
3000403	HOWMEDICA, INC.
3000723	CEGEDUR STE DE TRANSFORMATION DE L'ALUMINIUM PECHINEY
3000744	STOCCHIERO OLIMPIO
3000745	STOCCHIERO OLIMPIO
3000790	THE GILLETTE COMPANY
3001240	4P NICOLAUS KEMPTEN GMBH, FISCHER WILHELM
3001432	ATOCHEM
3002269	AKZO N.V.
3002278	KORTE-LICHT INH.HEINRICH KORTE
3003319	REDCO S.A., ETERNIT-WERKE LUDWIG HATSCHER
3003455	FABBRICA D'ARMI P. BERETTA S.P.A.
3003623	SCHWARZ PHARMA AG
3003734	NOVARTIS AG
3004489	HOWMEDICA INC.
3004626	TEXMACH B.V.
3004997	KIEPE ELEKTRIK GMBH
3005230	APPLIED BIOSYSTEMS LIMITED
3005280	FINANCIERE CARTON PAPIER

3005477	ETHICAL PHARMACEUTICALS LTD
3005782	MITSUI CHEMICALS INC.
3006397	HOECHST AG
3007471	AMERICAN CYANAMID COMPANY
3007572	ECC INTERNATIONAL LTD
3007795	MATHIS WALTER
3008195	CENTRE INTERNATIONAL DE RECHERCHES DERMATOLOGIQUES GALDERMA - CIRD GALDERMA
3008196	UNIVERSITE PIERRE ET MARIE CURIE PARIS
3008218	RHEINISCHE BAUSTOFFWERKE GMBH & CO.KG
3008489	BRITISH TECHNOLOGY GROUP LTD
3008973	WIENER & CO APPARATENBOUW B.V.
3009060	MERREL DOW PHARMACEUTICALS INC.
3009296	PAQUES B.V.
3009587	ELF ATOCHEM S.A.
3009961	TAKEDA CHEMICAL INDUSTRIES LTD
3009985	STAFFORD-MILLER LTD, STAFFORD-MELLER CONTINENTAL NV-SA
3010258	NOVO NORDISK A/S
3010359	KRONE AG
3010694	ETERNIT-WERKE LUDWIG HATSCHEK AG, REDCO S.A., ETERNIT AG., FINANCIERE ETERNIT S.A.
3010805	KUREHA KAGAKU KOGYO KABUSHIKI KAISHA
3011019	LIPHA LYONNAISE INDUSTRIELLE PHARMACEUTIQUE
3011048	MERRELL DOW PHARMACEUTICALS INC.
3011499	ALBRIGHT & WILSON LIMITED
3011764	HOWMEDICA INC.
3012032	HOWMEDICA INC.
3012253	LAINIERE DE PICARDIE Societe Anonyme
3012442	PROFARMACO S.R.L.
3012648	LIPHA
3012727	CLAAS OHG, CENTRE NATIONAL DU MACHINISME AGRICOLE DU GENIE RURAL DES EAUX ET
3013164	BULL S.A.
3013183	BORDEN CHEMICAL INC.
3013332	ETABLISSEMENTS VAPE (ANONYMOΣ ETAPIA)
3013495	PT-POLY-TEC GMBH VERTRIEB UND HERSTELLUNG VON DICHTUNGSSYSTEMEN
3013639	UGINE S.A.
3014019	METALLGESELLSCHAFT AKTIENGESELLSCHAFT
3014222	THE PROCTER & GAMBLE COMPANY
3014517	HOWMEDICA INC.
3014663	ALLIED COLLOIDS LIMITED
3014674	HOWMEDICA INC.
3014765	KRONE AKTIENGESELLSCHAFT
3014934	VICTAULIC COMPANY OF AMERICA
3015076	NOVARTIS AG
3015564	ELF ATOCHEM NORTH AMERICA INC.
3015775	THE GILLETTE COMPANY
3015905	UCAR CARBON TECHNOLOGY CORP.
3015955	NOVARTIS AG
3015959	METALLGESELLSCHAFT AKTIENGESELLSCHAFT
3016035	SCHNEIDER (USA) INC.
3016123	HOECHST AKTIENGESELLSCHAFT
3016366	VIBRODENS A/S
3016498	LENZING AKTIENGESELLSCHAFT
3016639	THE PROCTER & GAMBLE COMPANY
3016730	WILHELMS ROLF DR.
3016979	THE DU PONT MERCK PHARMACEUTICAL COMPANY
3017438	SOCIETE NATIONALE D'EXPLOITATION INDUSTRIELLE DES TABACS ET ALLUMETTES
3017597	SCHERING CORPORATION
3017724	VISA INTERNATIONAL SERVICE ASSOCIATION
3018396	CZECH JOACHIM

3018625	BASF CORPORATION
3018638	THE PROCTER & GAMBLE COMPANY
3019324	BAYER AG
3019372	ADIR ET COMPAGNIE
3019638	SIEMENS AKTIENGESELLSCHAFT
3019823	PREMARK FEG L.L.C.
3019908	AMERICAN CYANAMID COMPANY
3019923	PREMARK FEG L.L.C.
3020169	SANKYO COMPANY LIMITED
3020511	CIBA SPECIALTY CHEMICALS HOLDING INC.
3020516	UNION CARBIDE CHEMICALS & PLASTICS TECHNOLOGY CORPORATION
3020567	THE UNIVERSITY OF SYDNEY, THE ELECTRICITY COMMISSION OF NEW SOUTH WALES
3020581	CONDEA AUGUSTA SPA
3020709	HOWMEDICA INTERNATIONAL INC.
3020803	HAMALAINEN EINO
3020971	THE PROCTER & GAMBLE COMPANY
3021408	BAYER AG
3021800	EASTMAN CHEMICAL COMPANY
3021811	MERRELL PHARMACEUTICALS INC.
3021973	HOWMEDICA INTERNATIONAL INC.
3022326	HOWMEDICA INC.
3022404	SOREMARTEC S.A., FERRERO S.P.A., FERRERO OFFENE HANDELSGESELLSCHAFT M.B.H.
3022669	UOP
3022732	SCHIWEK HELMUT
3023011	CYTEC TECHNOLOGY CORP.
3023016	MCDONNELL DOUGLAS CORPORATION
3023179	AEROSPATIALE SOCIETE NATIONALE INDUSTRIELLE
3023381	PFIZER INC.
3023591	SC-INFO+INNO TECHNOLOGIE INFORMATIONEN+INNOVATIONEN GMBH+CO
3023666	ION ENTERPRISES LTD
3023920	SCHIWEK HELMUT
3023954	SCHERING AG
3024194	EMERY MICROWAVE MANAGEMENT INC.
3024205	DELTOMME MARC
3025285	MOULIN JACQUES
3025447	MONSANTO COMPANY
3025452	GMEILBAUER ENGELBERT
3025513	L.C.V. ASSOCIATES
3025530	AMERICAN HOME PRODUCTS CORPORATION
3026071	SOCIETE DES PRODUITS NESTLE S.A.
3026407	ROHM AND HAAS COMPANY
3026460	HOWMEDICA INC.
3026592	AMERICAN CYANAMID COMPANY
3026679	BRACCO INTERNATIONAL B.V.
3026885	SCA MOLNLYCKE AB
3026976	BAYER AG
3027216	SEEHOF LABORATORIUM F&E GESELLSCHAFT
3027554	PILKINGTON PLC
3027803	THE VICTORIA UNIVERSITY OF MANCHESTER
3028048	GUARDIAN INDUSTRIES CORP.
3028385	PFIZER INC.
3028746	ALCATEL
3028794	METALGRAFICA ROJEK LTDA
3028926	MIDDLEBY MARSHALL INC.
3028983	CHRISTIAN SENNING VERPACKUNGSMASCHINEN GMBH & CO.
3029265	CHIRON BEHRING GMBH & CO.
3029981	BUCKMAN LABORATORIES INTERNATIONAL, INC.
3030055	PFIZER LIMITED, PFIZER INC.
3030244	STRYKER CORPORATION

3030463	ROLLER INTERNATIONAL ASA
3030563	WASH-BALL AG
3031390	SUMITOMO CHEMICAL COMPANY, LIMITED
3031557	MERRELL PHARMACEUTICALS INC.
3032187	SOCIETE NATIONALE D'ELECTRICITE ET DE THERMIQUE

Η απόφαση αυτή να δημοσιευτεί στο Ειδικό Δελτίο Βιομηχανικής Ιδιοκτησίας (ΕΔΒΙ).

Μαρούσι, 1 Αυγούστου 2000

Ο ΓΕΝΙΚΟΣ ΔΙΕΥΘΥΝΤΗΣ

ΚΩΣΤΑΣ ΚΟΓΙΑΣ



ΜΕΡΟΣ Γ΄
ΕΚΤΑΚΤΕΣ ΑΝΑΚΟΙΝΩΣΕΙΣ

ΟΡΓΑΝΙΣΜΟΣ ΒΙΟΜΗΧΑΝΙΚΗΣ ΙΔΙΟΚΤΗΣΙΑΣ (Ο.Β.Ι.)
ΙΣΟΛΟΓΙΣΜΟΣ ΤΗΣ 31ης ΔΕΚΕΜΒΡΙΟΥ 1999
12η ΕΤΑΙΡΙΚΗ ΧΡΗΣΗ (1 ΙΑΝΟΥΑΡΙΟΥ - 31 ΔΕΚΕΜΒΡΙΟΥ)

ΕΝΕΡΓΗΤΙΚΟ

Α. ΕΞΟΔΑ ΕΚΔΙΟΤΑΞΕΩΣ	Ποσά κλάσης 1999		Ποσά προηγούμενης κλάσης 1999	
	Αξία επίδοσης	Αποσβέσεις	Αξία επίδοσης	Αποσβέσεις
4. Λοιπά έσοδα εργασιών	475.578.810	395.151.564	80.427.246	360.936.643
Σύνολο	72.385.428	0	72.385.428	0
Β. ΔΑΠΑΝΕΣ ΑΝΑΠΤΟΧΗΣ	638.940.000	0	638.940.000	0
1. Έργο Ουδέτερο	1.363.911.674	451.238.357	912.673.317	1.017.895.810
3. Κτίρια και τεχνικά έργα	12.935.000	8.320.872	4.614.328	6.554.578
5. Μεταφορικά μέσα	565.853.923	498.199.668	87.654.227	403.465.936
6. Επικρα και λοιπά εξοπλιστικά	24.010.883	0	24.010.883	0
7. Αντηχητήρες υπό εκτέλεση και προκαταβολές	2.605.651.482	927.758.727	1.677.892.755	752.196.098
Σύνολο	2.678.036.910	927.758.727	1.750.278.183	1.749.733.019

Γ. ΣΥΜΠΛΗΡΩΣΕΙΣ ΚΑΙ ΑΛΛΕΣ ΜΕΛΕΤΕΣ

7. Λοιπές μελετητικές απαιτήσεις	1.324.000	0	1.324.000	0
Σύνολο	1.324.000	0	1.324.000	0

Δ. ΚΥΚΛΟΦΟΡΟΥΝΤΕΣ ΕΝΕΡΓΗΤΙΚΑ

1. Πελάτες	200.000	9.658.469	0	0
11. Χρεώστες διάφοροι	16.568.719	742.768	515.305	10.910.542
12. Λογαριασμοί διαχειριστών	952.898	0	0	0
12α. Προκαταβολές για αγορά βιβλίων	17.721.617	0	0	0
Σύνολο	184.444.998	10.910.542	1.324.000	10.910.542

Ε. ΔΕΦΕΡΕΣ

1. Ταμείο	4.981.197	1.561.170	1.561.170	1.561.170
36. Καταθέσεις τραπεζών	1.512.000.000	1.280.000.000	1.280.000.000	1.280.000.000
37. Καταθέσεις Τραπεζών	127.517.363	107.165.320	107.165.320	107.165.320
Σύνολο	1.644.498.560	1.388.728.490	1.388.728.490	1.388.728.490

Σύνολο κυκλοφορούντων ενεργητικού (Α+Β+Γ+Δ+Ε)

1. Εξοδα επίδοσης	1.662.220.177	1.399.643.032	1.399.643.032	1.399.643.032
2. Εσοδα επίδοσης	2.320.556	0	0	0
3. Εσοδα χρονοκρίσιμα	36.513.401	24.923.920	24.923.920	24.923.920
4. Εσοδα χρονοκρίσιμα	38.833.959	0	0	0
Σύνολο	3.533.083.565	3.279.604.248	3.279.604.248	3.279.604.248

Σύνολο κυκλοφορούντων ενεργητικού (Α+Β+Γ+Δ+Ε)

1. Αλλότρια περιουσιακά στοιχεία	4	4	4	4
2. Χρεωστικά λογαριασμοί εγγυητών και εμπροσθημάτων ασφαλείας	41.765.000	41.765.000	41.765.000	41.765.000
Σύνολο	41.765.000	41.765.000	41.765.000	41.765.000

ΠΑΘΗΤΙΚΟ

Α. ΙΔΙΑ ΚΕΦΑΛΑΙΑ	Ποσά κλάσης 1999		Ποσά προηγούμενης κλάσης 1999	
	Αξία επίδοσης	Αποσβέσεις	Αξία επίδοσης	Αποσβέσεις
3. Επικρατήρες (πεντάδα) του ημίτου	529.379.758	301.800.290	529.379.758	301.800.290
3α. Επικρατήρες Ε.Ο.Κ.	109.115.048	85.627.175	109.115.048	85.627.175
3β. Επικρατήρες Π.Δ.Ε.	1.954.237	1.954.237	1.954.237	1.954.237
3γ. Επικρατήρες Ε.Γ.Δ.Ε.	942.249.333	918.761.480	942.249.333	918.761.480
3δ. Επικρατήρες W.I.P.O.	721.243.812	653.884.251	721.243.812	653.884.251
Σύνολο	2.211.005.721	1.660.353.374	2.211.005.721	1.660.353.374

Β. ΑΦΟΡΑΛΟΓΗΤΑ ΑΠΟΒΛΗΤΙΚΑ

1. Εκπτώση αποθεμάτων	25.272.435	10.319.451	25.272.435	10.319.451
5. Αφορολόγητα αποβλητικά τίτλων διαφόρων φύλων	2.928.865.559	2.954.137.994	2.928.865.559	2.954.137.994
Σύνολο	3.175.143.715	3.064.457.445	3.175.143.715	3.064.457.445

Γ. ΠΡΟΒΛΕΨΕΙΣ ΓΙΑ ΚΙΝΗΤΟΥΣ ΚΑΙ ΕΣΟΔΑ

1. Προβλέψεις για αποζημίωση προσωπικού λόγω έλλοιου από την υπηρεσία	69.116.049	60.756.881	69.116.049	60.756.881
Σύνολο	69.116.049	60.756.881	69.116.049	60.756.881

Δ. ΥΠΟΧΡΕΩΣΕΙΣ

8. Λοιπές μελετητικές απαιτήσεις	1.332.192	1.238.056	1.332.192	1.238.056
Σύνολο	1.332.192	1.238.056	1.332.192	1.238.056

Ε. ΒΡΑΧΥΠΡΟΣΘΕΣΕΣ ΥΠΟΧΡΕΩΣΕΙΣ

1. Προμηθευτές	46.412.032	15.249.383	46.412.032	15.249.383
5. Υποχρεώσεις από φόρους - Τ.Π.Η.	29.713.406	29.215.977	29.713.406	29.215.977
6. Λογαριασμοί Οργανισμών	28.235.127	27.892.902	28.235.127	27.892.902
11. Παθητικές διάφοροι	139.087.783	111.459.408	139.087.783	111.459.408
Σύνολο	243.448.348	183.817.670	243.448.348	183.817.670

Σύνολο υποχρεώσεων (Π+ΠΙ)

1. Μεταβατικοί λογαριασμοί παθητικού	23.094.943	13.833.841	23.094.943	13.833.841
2. Έσοδα χρονοκρίσιμα	20.948.318	21.897.505	20.948.318	21.897.505
3. Έσοδα χρονοκρίσιμα	44.043.281	35.731.346	44.043.281	35.731.346
Σύνολο	88.086.542	71.462.692	88.086.542	71.462.692

Σύνολο υποχρεώσεων (Π+ΠΙ)

1. Δικαιώματα αλλοτρίων περιουσιών, στοιχείων	4	4	4	4
2. Πιστωτικά λογαριασμοί εγγυητών και εμπροσθημάτων ασφαλείας	41.765.000	41.765.000	41.765.000	41.765.000
Σύνολο	41.765.000	41.765.000	41.765.000	41.765.000

**ΚΑΤΑΣΤΑΣΗ ΑΠΟΤΕΛΕΣΜΑΤΩΝ ΧΡΗΣΕΩΣ
31ης ΔΕΚΕΜΒΡΙΟΥ 1999 (1 ΙΑΝΟΥΑΡΙΟΥ - 31 ΔΕΚΕΜΒΡΙΟΥ 1999)**

ΠΙΝΑΚΑΣ ΔΙΑΘΕΣΕΩΣ ΑΠΟΤΕΛΕΣΜΑΤΩΝ

	Ποσά κλεισθέντος καλώςως 1999		Ποσά προηγούμενης καλώςως 1999		Ποσά κλεισθέντος καλώςως 1999	
I. Αποθεματικά κεμεταλλεύσεις						
Εσοδα από πώλη		1.082.189.845		998.393.920		228.993.544
Μικτά αποτελέσματα (Κέρδη) κεμεταλλεύσεως		1.082.189.845		998.393.920		228.993.544
Πάσης Άλλο έσοδα κεμεταλλεύσεως		19.926.745		22.276.005		3.937.885
Σύνολο		1.101.116.390		1.020.669.925		225.035.839
Μείζου: 1. Έξοδα διοικητικής λειτουργίας		1.087.892.755		1.019.324.969		220.854.908
Μικτά αποτελέσματα (Κέρδη) κεμεταλλεύσεως		13.223.635		1.344.956		214.736.408
Πάσης: 4. Πιστωτικά τόκοι και συναφή έσοδα	146.198.876		159.801.783		14.952.984	10.318.451
Μείζου:						
3. Χρεωστικοί τόκοι και συναφή έξοδα		1.773.796		1.751.243		205.901.924
Ολικά αποτελέσματα (Κέρδη) κεμεταλλεύσεως		157.648.715		159.395.476		225.035.839
II. ΠΑΘΗΚΑ ΕΞΕΛΙΚΤΑ ΔΙΑΘΕΛΑΚΕΥΣΕΡ						
1. Έξοδα και ανάργματα έσοδα	67.461.580		72.660.476			
2. Έξοδα Κέρδη	200.000		174.296			
3. Έξοδα προηγούμενων χρήσεων	1.905.771		2.118.282			
4. Έσοδα από προβλεπόμενες προφ- νομήσεων χρήσεων			0			
Μείζου:			74.951.038			
1. Έξοδα και ανάργματα έσοδα	710.466	1.091.265				
2. Έξοδα έθιμής	515.305	523.776				
3. Έξοδα προηγούμενων χρήσεων	741.910	3.737.925				
4. Έξοδα αποτελέσματα (Κέρδη)		69.911.938		5.352.966		69.598.068
Μείζου: Σύνολο αποσβέσεων παγίων στοιχείων		228.590.653		228.993.544		
ΚΑΘΑΡΑ ΑΠΟΤΕΛΕΣΜΑΤΑ (Κέρδη) ΧΡΗΣΕΩΣ προ φόρων	214.975.005	0	209.791.178	0	228.993.544	
Μείζου: Οι από αυτές ενσωματωμένες στο Λειτουργικό κόστος	214.975.005	0	209.791.178	0	228.993.544	

Ο ΠΡΟΕΔΡΟΣ ΤΟΥ ΔΙΟΙΚΗΤΙΚΟΥ ΣΥΜΒΟΥΛΙΟΥ

Γ.Α. Κουτσογιάννης
ΓΕΩΡΓΙΟΣ Α. ΚΟΥΜΑΝΤΟΣ

Αθήνα, 18 Ιουλίου 2000

Ο ΓΕΝΙΚΟΣ ΔΙΕΥΘΥΝΤΗΣ
Κωνσταντίνος Κοπίας
ΚΩΝΣΤΑΝΤΙΝΟΣ ΚΟΠΙΑΣ

Η ΠΡΟΤΑΓΜΕΝΗ ΛΟΓΙΣΤΗΡΙΟΥ

Λογία Κ. Κοκκινίου
ΛΟΥΚΙΑ Κ. ΚΟΚΚΙΝΙΟΥ

**ΠΙΣΤΟΠΟΙΗΤΙΚΟ ΕΛΕΓΧΟΥ ΟΡΚΩΤΟΥ ΕΛΕΓΚΤΗ ΛΟΓΙΣΤΗ
ΠΡΟΣ ΤΟΝ ΥΠΟΥΡΓΟ ΑΝΑΠΤΥΞΗΣ**

Ελέγξαμε τις ανωτέρω Οικονομικές Καταστάσεις του Οργανισμού Βιομηχανικής Ιδιοκτησίας της διαχειριστικής χρήσεως, που έληξε την 31η Δεκεμβρίου 1999. Κατά τον έλεγχό μας εφαρμόσαμε τις ελεγκτικές διαδικασίες που κρίναμε κατάλληλες, με βάση τις αρχές και κανόνες ελεγκτικής που ακολουθεί το Σώμα Ορκωτών Ελεγκτών Λογιστών. Τέθηκαν στη διάθεσή μας τα βιβλία και στοιχεία που τήρησε ο Οργανισμός και μας δόθηκαν οι αναγκαίες για τον έλεγχο πληροφορίες και επεξηγήσεις που ζητήσαμε. Ο Ο.Β.Ι. τήρησε ορθά το Ελληνικό Γενικό Λογιστικό Σχέδιο. Δεν έγινε τροποποίηση στη μέθοδο απογραφής, σε σχέση με την προηγούμενη χρήση. Κατά τη γνώμη μας, οι ανωτέρω Οικονομικές Καταστάσεις οι οποίες προκύπτουν από τα βιβλία και στοιχεία του Οργανισμού Βιομηχανικής Ιδιοκτησίας απεικονίζουν την περιουσιακή διάρθρωση και την οικονομική θέση του Οργανισμού κατά την 31η Δεκεμβρίου 1999, καθώς και τα αποτελέσματα της χρήσεως που έληξε αυτή την ημερομηνία, βάσει των σχετικών διατάξεων που ισχύουν και λογιστικών αρχών, οι οποίες έχουν γίνει γενικά παραδεκτές και δεν διαφέρουν από εκείνες που ο Οργανισμός εφάρμοσε στην προηγούμενη χρήση.

Αθήνα, 26 Ιουλίου 2000



Ο Ορκωτός Ελεγκτής Λογιστής
Απόστολος Α. Κλάσκας
ΑΠΟΣΤΟΛΟΣ Α. ΚΛΑΣΚΑΣ
Α.Μ. Σ.Ο.Ε.Λ. 10941

Σ.Ο.Λ. α.ε.ο.ε.

ΣΥΝΔΡΟΜΕΣ ΓΙΑ ΤΟ ΕΔΒΙ

– Τέλος αγοράς του Ειδικού Δελτίου Βιομηχανικής Ιδιοκτησίας ανά τεύχος	δρχ. 1.500
– Συνδρομές εσωτερικού (για ένα έτος)	δρχ. 15.000
– Συνδρομές εξωτερικού (για ένα έτος)	δρχ. 30.000

(άρθρο 4, παρ. 3, ν. 1733/1987)

Κάθε ενδιαφερόμενος μπορεί να προμηθεύεται το ΕΔΒΙ ή να ζητήσει να γίνει συνδρομητής από τον:

Οργανισμό Βιομηχανικής Ιδιοκτησίας (ΟΒΙ)
Παντανάσσης 5
151 25 Παράδεισος Αμαρουσίου
τηλ.: 6828231

SUBSCRIPTIONS FOR THE INDUSTRIAL PROPERTY BULLETIN

– Purchase fee per issue	GRD 1.500
– Subscription: domestic (one year)	GRD 15.000
– Subscription: foreign (one year)	GRD 30.000

(art. 4, par. 3, law 1733/1987)

For bulletin purchasing or subscription information, please contact:

5 Pandanassis Str.
151 25 Paradissos Amarousiou
Athens - Greece
tel.: (00301) 6828231